

LUGLIO/AGOSTO 2002

n.7/8

€ 5,20

NUMERO DOPPIO

radioelettronica

TECNICA E COSTRUZIONI - RADIANTISMO - STRUMENTAZIONE - HOBBY

Lineare HF con la 8877

Radiodisturbi in auto

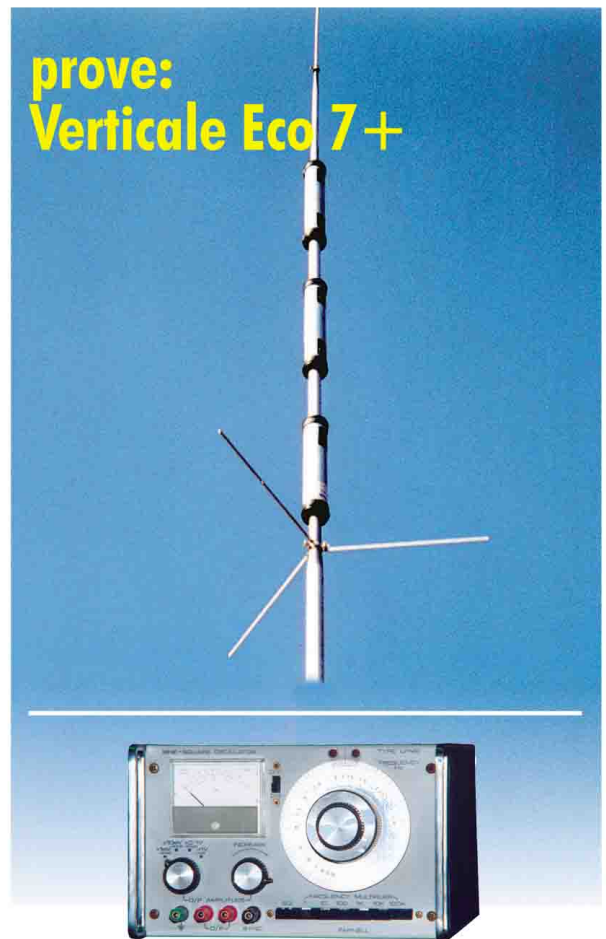
RX Hallicrafters R-274

**Ricevitore multibanda
50 MHz - 2 GHz**

**Progettare il
source-follower**

**Logaritmi, decibel e
guadagni**

**QRP, sperimentare senza
pregiudizi**

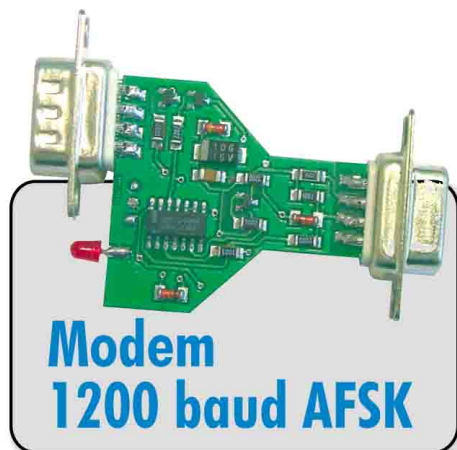


prove:
Verticale Eco 7+

Generatore BF Farnell LFM2



Primi QSO su AO-40



**Modem
1200 baud AFSK**

ANNO XXV - N.7/8 - 2002 - SPED. IN A.P. 45%
art. 2 COMMA 20/b LEGGE 662/96 - Filiale di BOLOGNA per la restituzione al mittente che si impegna a versare la dovuta tassa

ISSN 0391-383X



02007

DAL 1951 LEADER NELLA FORMAZIONE A DISTANZA

Scuola Radio Elettra®

Corsi multimediali e On Line assistiti

- Bilancio e Logistica
- ECDL Patente Europea di Guida del Computer
- Inglese multimediale (20 CD con guida e supporto cartaceo)
- Internet
- Marketing
- Operatore Call-Center
- Project Manager
- Receptionist
- Segretaria
- Segretaria di Direzione
- Web Architect
- Web Designer
- Web Graphic
- Web System Specialist

Corsi legalmente Riconosciuti con Stage

- Tecnico per gli impianti radiotelevisivi e satellitari
- Tecnico per gli impianti di condizionamento e riscaldamento
- Tecnico per gli impianti idraulici
- Tecnico per gli impianti con controllo con PLC
- Tecnico per gli impianti elettrici residenziali
- Tecnico controllo digitale e microprocessore
- Tecnico esperto in pacchetti software di base (Office Automation)
- Tecnico di progettazione pagine virtuali e sistemi Internet Web Master
- Tecnico esperto in programmazione Visual Basic
- Tecnico Autocad - CAD

Legge quadro in materia di formazione professionale n° 845 del 21/12/1978 Art. 14. Con il superamento delle prove finali gli allievi conseguono un attestato, rilasciato dalla Regione, in base al quale gli Uffici di Collocamento (Centri per l'Impiego) assegnano le qualifiche valide ai fini dell'avviamento al lavoro e dell'inquadramento aziendale. Tale attestato costituisce titolo per l'ammissione ai pubblici concorsi.

Altri Corsi

- Elettrauto
- Fotografia
- Orafo
- Orologiaio
- Restauro
- S.O.S. Scuola
- Recupero anni scolastici con sistema multimediale

Metodo Esclusivo!
Studio a casa +
Training di pratica
per imparare subito
una professione

Numero Verde

800-325 325

www.scuolaradioelettra.it

Il successore dell'ormai noto IC-756PRO si presenta con nuove prestazioni e consolidate caratteristiche che lo rendono uno dei più avanzati ricetrasmittitori HF presenti sul mercato.

Filtro IF modificabile nella forma e selezionabile indipendentemente in SSB e CW

La forma del filtro IF durante le operazioni SSB e CW è impostabile nel modo Sharp e Soft in modo tale da discriminare solo i segnali desiderati

SSB sharp: migliore selettività e qualità audio
SSB soft: migliore nitidezza sui segnali deboli
CW sharp: il migliore fattore di forma ottenibile
CW soft: qualità audio al top verso i limiti del fattore forma del filtro

Migliori caratteristiche IMD del terzo ordine e migliori prestazioni stadio ricevitore

Il circuito mixer del ricevitore impiega un sistema a 4 stadi. Ampia gamma dinamica e bilanciamento tra i vari stadi ottimizzato

8 memorie vocali digitali

4 in Tx, 4 in Rx. 90 secondi sono ripartibili in Tx e 15 secondi in Rx per ogni posizione di memoria. Le memorie in Rx dispongono di un tempo di registrazione di 30 minuti

Registrazione/riproduzione attivabile a singolo tasto

La trasmissione delle memorie vocali e delle 4 memorie Keyer è controllabile tramite un box esterno comandato tramite il connettore del microfono!

Funzioni estese in SSB-Data

Per vari sistemi di comunicazione dati in digitale la funzione 1/4 viene estesa al modo SSB-D e ai modi CW e RTTY. Il passo di sintonia viene ridotto di 1/4

IC-756PROII

Ricetrasmittitore HF + 50 MHz All Mode



DSP 32 bit Floating Point

Insieme ad un innovativo convertitore AD/DA a 24 bit, ampliano la capacità dell'apparato, soprattutto sul segnale ricevuto. Ampia gamma dinamica: 144 dB sul segnale e DSP regolabile in continuità e Filtro Notch automatico

Noise Blanker con regolazione variabile del livello

Efficace nella soppressione di disturbi di natura impulsiva, l'intervento è variabile fino a 100 steps dal pannello frontale

Sintonizzazione sincrona SSB/CW

E' possibile discriminare i due tipi di segnale operando sui 50 MHz dove i modi SSB e CW non sono separati nel piano di ripartizione.

Operazioni con lopp AGC

Il filtro digitale IF, il filtro Notch (regolabile anche manualmente) ecc. vengono utilizzati nel loop AGC e controllati dal DSP a 32 bit Floating Point

4 memorie keyer

Rinnovato display TFT 4.9" a colori, con nuove funzioni!

Visualizza 7 tipi di font in 8 colori. Si potranno visualizzare informazioni e parametri operativi in modo personalizzabile. Schermo suddiviso in due parti per meglio organizzare le informazioni per un'interfaccia utente chiara ed efficace

Tutti i modi operativi ■ Alta stabilità in frequenza ■ Dual Watch ■ Demodulatore RTTY incorporato ■ Doppio Pass Band Tuning digitale ■ 100W di potenza RF con Duty Cycle completo ■ Equalizzatore microfonico ■ VOX ■ Rx da 30 kHz a 60 MHz

marcucci SPA
Importatore esclusivo Icom per l'Italia, dal 1968

Sede Amministrativa e Commerciale:

Strada Provinciale Rivoltana, 4 - km 8,5 - 20060 Vignate (MI)

Tel. 02.95029.1 - Fax 02.95029.319 / 02.95029.400 / 02.95029.450 - marcucci@marcucci.it

Show-room: Via F.lli Bronzetti, 37 - 20129 Milano - Tel. 02.75282.206 - Fax 02.7383003

www.marcucci.it

NEGRINI ELETTRONICA

Via Torino 17/4 - 10092 BEINASCO (TO) - Tel. 011.3971488 - Fax 011.3971.435 - Orario 9-19 - Lunedì chiuso
info@negrinielettronica.com - www.negrinielettronica.com

La più grande esposizione del Piemonte - Vendite rateali - Consegna immediata

sommario

Hanno collaborato:
 GIANCARLO ANCORA
 DOMENICO BERTARELLI
 UMBERTO BIANCHI
 FABIO BONUCCI
 RINALDO BRIATTA
 MARINO CENCI
 LUIGI COLACICCO
 PIERLUIGI FELLETTI
 COSTANTINO FERUGLIO
 MARIO GATICCI
 NICO GRILLONI
 MIMMO MARTINUCCI
 ESTEBAN MASCARELLA
 VITTORIO MORETTI
 ROBERTO PEROTTI
 ALESSANDRO SANTUCCI
 MAURO TINARELLI
 ALESSANDRO TORRINI
 GIANNI VARETTO
 ERNESTO VIGANO'

direttore tecnico
 NERIO NERI I4NE

grafica
 MARA CIMATTI IW4EI
 SUSI RAVAIOLI IZ4DIT

Autorizzazione del Tribunale di
 Ravenna n. 649 del 19-1-1978

direttore responsabile
 NERIO NERI I4NE

Amministrazione
 abbonamenti - pubblicità:
 Edizioni C&C S.r.l.
 Via Naviglio 37/2 - 48018 FAENZA
 Telefono 054.622.112
 Telefax 054.666.2046
<http://www.edizionicec.it>
 E-mail: radiokit@edizionicec.it

• Abbonamenti per l'Italia
 € 39,00

• Abbonamenti Estero
 € 54,25

Via Aerea:
 Europa-Bacino Med. € 62,00
 Americhe-Asia-Africa € 77,50
 Oceania € 88,00

Una copia € 4,00
 (Luglio/Agosto € 5,20)

Arretrati € 6,00 (pag. anticipato)
 I versamenti vanno effettuati
 sul conto corrente postale
 N. 12099487
 INTESTATO A Edizioni C&C

Distribuzione per l'Italia:
 S.O.D.I.P. "Angelo Patuzzi" S.p.A.
 Via Bettola 18
 20092 Cinisello Balsamo

Stampa: Poligrafici Il Borgo
 San Lazzaro di Savena (BO)

ASSOCIATO A:

A.N.E.S.
 ASSOCIAZIONE NAZIONALE
 EDITORIA PERIODICA SPECIALIZZATA

CONSULENZA	4
RICETRASMISSIONE:	17
Ricevitore multibanda 50 MHz ÷ 2 GHz	
RICETRASMISSIONE:	21
Lineare HF con la 8877 (3ª p.)	
RICETRASMISSIONE:	28
Salva-valvole per amplif. lineari	
RICETRASMISSIONE:	31
Loop amplificato per SWL (2ª p.)	
RADIO-INFORMATICA:	37
Modem 1200 baud AFSK	
DALLA STAMPA ESTERA:	44
Antenne	
TELECOMUNICAZIONI OGGI:	47
Radio digitali (2ª p.)	
LA RADIO PER TUTTI:	52
La stazione ricevente	
L'ASPETTO TEORICO:	55
Progettare il source-follower	
QRP:	60
Sperimentare senza pregiudizi	
RICORDI E CURIOSITA':	62
Misure di frequenza e "filì di Lecher"	
LABORATORIO-MISURE:	65
Generatore BF Farnell LFM2	
PROVA DI LABORATORIO:	69
Antenna verticale ECO Sette-Più	
SURPLUS:	73
Ricevitore Hallicrafters R-274	
COMPONENTI-CIRCUITI:	79
Altimetro per razzi	
"RADIO-MOBILE":	82
Radiodisturbi in auto	
LO SAPEVATE CHE:	84
Hi-Fi a costo zero	
RETROSPETTIVA:	86
L'inventore della supereterodina	
SATELLITI:	89
Primi QSO su AO-40	
LA RADIO FACILE:	97
Logaritmi, decibel e guadagni	
TECNICHE AVANZATE:	100
ACE - HF Propagation	
HF NEW-VIEWS:	103
Nel mondo del DX	
ASCOLTARE INFORMATI	108
PROPAGAZIONE:	110
Previsioni per luglio	

Tutte le bande, in poco spazio. Ovunque.



Nuovo FT-817, il primo spalleggiabile quadribanda di queste dimensioni.

Tutte le principali bande radioamatoriali raggruppate in un apparato piccolo e comodo da trasportare ovunque.

Per comunicare su tutte le bande in camping, nei week end, durante le escursioni in montagna.

Lo spalleggiabile più piccolo.
HF/50/144/430 MHz ALL MODE
Dimens. 135x38x156mm (1,2 Kg)
Alimentazione 12vcc Nicad o batterie AA
5 Watts Output (Am: 1,5 W Carrier)
Ricezione: 0,1-56 Mhz/76-154 Mhz/420-470 Mhz
Doppio VFO, Split, IF Shift e Clarifier
CTCSS Enc/dec inclusi, Filtro Collins 500 Hz opzionale



Consulenza

• *Volendo montare un'antenna verticale (multibanda) sul terreno, quanti radiali di terra devo sistemare, e quanto lunghi (devono cioè essere risonanti) per le HF?*
Naturalmente, li dovrò sotterrare un poco.

L'argomento è uno di quelli che... reggono da anni sulla letteratura tecnica, e quindi vale la pena riparlare!

Qualunque sia il tipo di antenna (la Butternut?), alla domanda "quanti?" si può senz'altro rispondere "quanti è possibile". Tuttavia senza voler arrivare ai 120 tipici dei "tralicci" per trasmettitori broadcasting, una risposta concreta non è semplice.

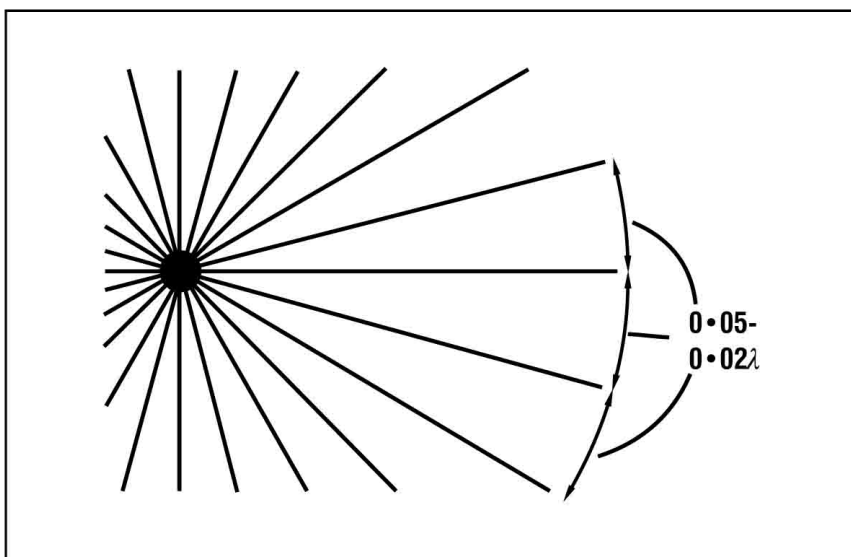
Più facile è rispondere alla domanda sulla risonanza: specialmente se i radiali sono posti a stretto contatto col terreno, essi non presenteranno alcuna pro-

prietà risonante, ed è quindi inutile pensare al problema sotto tale ottica.

Quindi, una prima soluzione del problema consiste nel considerare i radiali come un "tappeto di terra": ciò significa che essi devono essere abbastanza "densi" da intercettare le correnti di ritorno dalla vera e propria antenna verticale ed assicurare che esse passino attraverso i fili piuttosto che attraverso il terreno (il quale presenta perdite ben superiori).

Le varie pubblicazioni comparse sull'argomento consentono di ricapitolare il problema

Fig. 1 - Una spaziatura più ristretta riduce le perdite nel terreno sottostante alle estremità esterne della rosa di radiali. Qualunque ne sia la lunghezza, si consiglia di metterne a sufficienza per ottenere una spaziatura sulle punte di $0,05 \lambda$ (o meno).



INDICE SERVIZIONISTI

AEMME.....	107
ANGELUCCI.....	51
APPARECCHIATURE EL. SURPLUS.....	67
ARNO ELETTRONICA.....	120
BIAS.....	118
BIT LINE.....	26
BITEL.....	88
C.B. ELECTRONIC SERVICE.....	117
C.E.D. DOLEATTO.....	57-112
CPM.....	81
CTE INTERNATIONAL.....	5
DITTA MARTELLI.....	94
E.S.CO.....	104
ELCAP.....	78
ELECTRONIC SERVICE TELEC.....	14
ELETTROMAGNETIC SERVICES.....	91
ELETTRONICA GM.....	15
ET DI TRENTO.....	71
EUROSERVICE.....	68
FONTANA.....	121
FOSCHINI.....	99-106
FUTURA ELETTRONICA.....	12-125
GIERRE.....	120
GLOBAL SYSTEM.....	9
GRIFO.....	10
GUIDETTI.....	13
HARDSOFT.....	8
HOBBY RADIO.....	119
I.L. ELETTRONICA.....	46
ICAL S.p.A.....	3
IRAE.....	11
KENWOOD.....	IV cop.
LABEL ITALY.....	85
LEITNER.....	105
M.P. RADIO.....	38
MARCUCCI.....	1-123
MAS CAR.....	7-113-123
MAZZONI.....	126
MICRA.....	111
MILAG.....	77
MOSTRA BOLOGNA.....	95
MOSTRA FERRARA.....	120
MOSTRA GONZAGA.....	122
MOSTRA MACERATA.....	54
MOSTRA MONTICHIARI.....	27
MOSTRA PIACENZA.....	36
MOSTRA RIMINI.....	124
NEGRINI.....	1-88
NEWMATIC.....	96
P.L. ELETTRONICA.....	96
PALAZZO.....	6
PRO.SIS.TEL.....	26
R.I.A.E.....	98
RADIO COMMUNICATION.....	III cop.
RADIO SYSTEM.....	III cop.
RADIOSURPLUS.....	64
S.G.C.....	114
SCUOLA RADIO ELETTRA.....	II cop.
SPIN.....	115
STE.....	85
TELEMICRON.....	51
VI-EL.....	124
WEB.....	14

miniricetrasmittitori LPD

**Finalmente
di libero uso!**
DAL GENNAIO 2002 *

ALAN 503, 3 canali
Intercom/Vox **

ALAN 507

69 canali, 3 colori:
argento, blu trasparente
nero. Con Vox **

Midland Michael Schumacher
69 canali
Vox **

ALAN 516

69 canali, 3 colori:
argento, blu trasparente
nero. Con Intercom/ Vox **

ALAN 401
1 canale
(su 32 memorizzabili)

MIDLAND®

CTE INTERNATIONAL s.r.l.

Via R. Sevardi, 7 - 42010 Reggio Emilia
Tel. 0522 509411 fax 0522 509422 - web site <http://www.cte.it>

* Appareto di libero uso, se non destinato ad impiego specifico, come da D.M.447 del 5/10/2001 - Gazzetta Ufficiale 300 del 28/12/2001

** **Funzione intercom:** con trasmissione Full Duplex (come nelle comunicazioni telefoniche)
Funzione Vox: per parlare a mani libere, per monitorare dei locali, per il controllo a distanza di neonati, ammalati e anziani.

come segue:

a) per un dato numero di radiali, c'è un limite alla lunghezza utile;

b) per una certa lunghezza, c'è un limite al numero utile di radiali.

Certamente, questi assomigliano più agli indovinelli di Turandot che non alla soluzione di un problema tecnico; cerchiamo comunque qualche indicazione meno generica e più utile.

Il termine "utile" si riferisce alla riduzione delle perdite di terra in loco, che si aggiungono all'impedenza di alimentazione riducendo così il rendimento dell'antenna. Il termine "limite" si riferisce alla diminuzione graduale della convenienza a portare avanti queste operazioni.

Dopo queste premesse generali possiamo finalmente definire qualche dato che combini ambedue le conclusioni qui sopra riportate: si tratta della distanza fra le estremità esterne dei radiali adiacenti, come indicato in figura.

Se per esempio la spaziatura fosse pari a $0,1 \lambda$ (o superiore), il "tappeto di terra" lascerebbe infiltrare la RF in modo notevole (naturalmente, nella sua zona esterna), così da far passare la corrente attraverso le perdite del terreno. Aggiungendo abbastanza radiali da portare la spaziatura a $0,05 \lambda$ la convenienza comincia a diminuire; quando i radiali sono tanti da raggiungere $0,02 \lambda$ di spaziatura, sostanzialmente non vale più la pena di andare oltre, non essendoci praticamente più nulla da recuperare.

Per quanto riguarda la lunghezza dei radiali, in genere lo spazio disponibile è ben inferiore a frazioni notevoli di λ (specialmente se in tutte le direzioni), talché si devono adottare dei compromessi a livello personale, magari montando dei radiali corti e fitti dove non c'è spazio, e altri lunghi e più rarefatti ove lo spazio c'è.

Comunque, in linea di principio (cioè ove possibile), i radiali dovrebbero essere di lunghezza simile e non inferiore a $\lambda/4$.

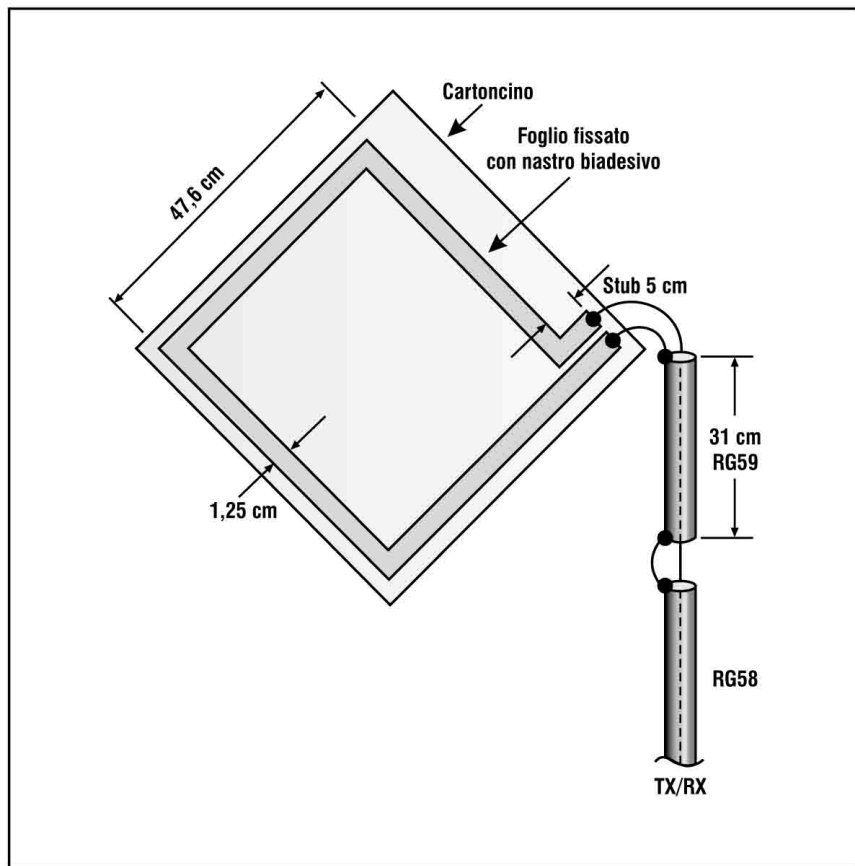


Fig. 2 - Quad a pannello per 144, realizzata con foglio di alluminio per usi domestici su cartoncino.



- *Mi risulta sia stata realizzata un'antenna a telaio singola da montare a vetro per mezzi mobili su 144 MHz. Se ne può sapere qualcosa sulla realizzazione?*

Probabilmente la richiesta si riferisce al loop di fig. 2, già visto più volte sulla letteratura tecnica e nato molti anni fa per uso presumibilmente satellitare.

Si tratta di un'antenna interna ("indoor") consistente in un elemento "quad" per 144 MHz costruito in striscia ricavata da foglio di alluminio per usi domestici, fissata su un cartoncino e

montata sul pannello o sul vetro di una finestra. I dati costruttivi sono riportati in figura e risolti a piacere con buona facilità.

Il breve tratto a $\lambda/4$ di cavo RG59 costituisce lo stub/adattatore di impedenza per ridurre l'impedenza del punto di alimentazione (quasi 100Ω ai 50 del cavo di linea).

L'antenna, posizionata come in figura, risulta a **polarizzazione verticale**; se girata di 90° in modo che il punto di alimentazione si trovi in basso, la polarizzazione risulterà orizzontale.



AGENZIA PER I SERVIZI DI RADIOCOMUNICAZIONI
Consulenza tecnica amministrativa
QUELLO CHE OCCORRE PER ESSERE IN REGOLA!
 Nuova normativa DPR 447 5.10.2001
 OPERATIVO SU TUTTO IL TERRITORIO NAZIONALE
 Per informazioni telefonare ai numeri:
tel.0575.910877 - cell. 328.4547207 - E-mail: radioservice3000@supereva.it
 Consulta il sito: **www.radioservice.3000.it**

GARMIN GPS TERRESTRI E MARINI

Ricevitore satellitare a 12 canali paralleli. Misurazione dei dati relativi a: Lat/Lon, UTM/UPS, Fabbrica, MGRS, Loran TDs, e altre griglie
Computer di bordo: Velocità corrente, velocità media, sorgere e tramonto del sole, stima tempo restante a massima velocità e distanza rimanente

GPS 48

Il suo predecessore GPS45 è stato una pietra miliare nel campo dei navigatori satellitari, il GPS48 aggiunge un ricevitore a 12 canali paralleli ed un database per uso nautico (Radiofari, Radioboe etc...),
Aggiornamento dati: 1 secondo.
Dimensioni: 5,1 x 15,6 x 1,23 cm.
Peso: 269 gr con le batterie.
Alim.: 10-32 VCC. Waypoints: 500 ciascuno con il suo nome, il simbolo e l'opzione della visualizzazione del programma.



GPS 76

Waypoint ed Icone: 500 con nomi e simboli grafici.
10 Automatic track log da poter salvare.
50 rotte reversibile con più di 50 waypoints.
Allarmi in prossimità dei waypoint.
Computer di bordo.
Più di 100 dati informativi sulla Mappa.
Database marino e delle maggiori città non dettagliato.
Aggiornamento del database 1 MB upgradable con Map Source (opz.).
Interfaccia RS232.
Memoria Interna 24 MB.
Antenna: nel corpo GPS.
Dimensioni: 6,9 x 15,7 x 3,0 cm. Peso: 225 g con batterie.



GPS MAP76

Waypoint ed Icone: 500 con nomi e simboli grafici.
10 Automatic track log da poter salvare.
50 rotte reversibile con più di 50 waypoints.
Allarmi in prossimità dei waypoint. Computer di bordo.
Più di 100 dati informativi sulla Mappa.
Database Marino e delle città dettagliato, con laghi, fiumi, strade, radiofari etc...
Aggiornamento del database 8 megabyte upgradable con Map Source (opzionale).
Predisposto per utilizzo con differenziale.
Interfaccia RS232. Memoria Interna 24 MB.
Antenna: nel corpo GPS e possibilità antenna esterna.
Dimensioni: 6,9 x 15,7 x 3,0 cm.
Peso: 225 g con batterie.



GPS-12

Robusto, resistente agli spruzzi, costruito a norme militari, ergonomico, con display e tastiera retroilluminati, 500 waypoints disponibili e 1024 memorizzabili, autoTracking
Antenna interna.
Dimensioni: 5,3 (W) x 14,7 (H) x 3,1 (D)cm.
Peso: 269g con le batterie
Tensione: 5-8 V - Tracklog a 1024 punti.

GPS-12XL: offre in più il data base dei punti di interesse delle città e la tensione 10-32 V.

GPS-12CX: offre in più lo schermo a colori, il database e la tensione 10-32V - Tracklog a 2048 punti.

GPS-12 MAP: opera in più la tensione a 10-32 V e la mappa internazionale di base dettagliata - Tracklog a 1900 punti

E-Trex

Waypoint ed Icone: 500 con nomi e simboli grafici.
10 Automatic track log da poter salvare. 1 rotta reversibile con più di 50 waypoints. Computer di bordo: Velocità corrente, velocità media, sorgere e tramonto del sole, stima tempo restante a massima velocità e distanza rimanente. Più di 100 dati informativi sulla mappa. Misurazione dei dati relativi a: Lat/Lon, UTM/UPS, Fabbrica, MGRS, Loran TDs, e altre griglie.
Antenna nel corpo GPS. Dimensioni: 11,2 x 5,1 x 3,0 cm
Peso: 150 g con batterie.

La serie E-Trex si differenzia, oltre al colore, per alcune caratteristiche:

E-Trex Venture

20 rotte invertibili database dei punti cittadini.

E-Trex Legend

Cartografica dettagliata, 20 rotte invertibili.

E-Trex Summit

20 rotte invertibili, bussola elettronica, altimetro barometrico.

E-Trex Vista

20 rotte invertibili, bussola elettronica, altimetro barometrico.

E-Trex Camo

Icone grafiche per l'immediata individuazione dei waypoints.

EMAP

Gps Portatile Cartografico. Robusto ed Ergonomico, il GPS EMAP usa una tastiera di facile accesso come il suo sistema operativo. Due batterie di AA forniscono fino a 14 ore di uso e gode di una vasta gamma di accessori come un' antenna esterna e un supporto di attacco per auto, bici e moto.
CD e Cartucce anche scrivibili (opzionali).
Interfaccia: NMEA 180, 182, 183 e DGPS RS-232. Antenna interna.
Dimensioni: 6 x 14 x 2 cm.
Peso: 190g con le batterie.



GPS V

Massima precisione e risoluzione della cartografia di questo ricevitore compatto con creazione automatica della rotta. Il basemap incorporato mostra città, linee costiere, strade principali e molto di più. Inoltre potrete scaricare carte dettagliate dal CD-ROM MapSource™ City Select™ compreso nella confezione per ottenere dettagli a livello viario, informazioni su ristoranti, alberghi e tanto altro. Cercate una posizione e il GPS V calcolerà automaticamente la rotta. Potrete selezionare l'orientamento orizzontale per il montaggio su una bicicletta o sul cruscotto dell'auto o verticale per l'uso portatile.
Autonomia batteria:
36 ore con 4 batterie AA;
dimensioni display: 5,6 cm x 3,8 cm

NUOVO



Street Pilot

Gps Portatile Cartografico con display anche a colori. Abbina l'esattezza del GPS alle Carte Elettroniche più dettagliate con l'aggiunta di Cartucce contenenti informazioni dettagliate Stradali delle Città. Display reversibile posizionabile sul cruscotto della propria auto. CD e Cartucce anche riscrivibili (opzionali). Aggiornamento DOWNLOAD e UPLOAD di carte stradali direttamente da PC con l'ausilio di un software Garmin. Antenna staccabile con il connettore standard di BNC. Dimensioni: 8,05 x 17,3 x 5,4 cm. Peso: 478g con le batterie. Alimentazione: 10-32 VCC. Autonomia con batterie fino a 24 ore. Cartucce dati con informazioni stradali ed esercizi pubblici. 100 Waypoints ciascuno con il nome, il simbolo e l'opzione della visualizzazione del programma.

Street Pilot III

Avviso Vocale. Waypoint ed Icone: 500 con nomi e simboli grafici. 2000 track log da poter salvare. Allarmi in prossimità dei waypoint. Computer di bordo. Più di 100 dati informativi sulla Mappa. Database delle città dettagliato, con laghi, fiumi, strade....

Aggiornamento del database con cartuccia aggiuntiva sino a 32 megabyte upgradable con Map Source (opz.)
Predisposto per utilizzo con differenziale. Interfaccia RS232.
Memoria interna 24 MB.
Antenna: nel corpo GPS e possibilità antenna esterna.
Dimensioni: 8 x 17,3 x 6,5 cm.
Peso: 635 g con batterie.



GPS MAP 175

In grado di utilizzare continuamente 12 satelliti, 250 waypoint, 20 rotte reversibili comprendenti fino a 30 punti ciascuna, aggiornamento ogni secondo.
Visualizzazione grafica autostrada in tre dimensioni. Display ad alta risoluzione (4,1") a 4 livelli di grigio con possibilità di zoommare sui dettagli. Cartografia elettronica a copertura mondiale Garmin G-Chart (terrestre e nautica).
Provvisto di funzioni quali il contamiglia parziale, la rotta TrackBack™, il simulatore incorporato, la pianificazione delle rotte e dei consumi di carburante, rotte e distanze tra waypoints, dato di fuorrotta, orologio, timers e allarme ancora, il GPSMAP 175 è veramente quanto di più completo possa essere pensato per una navigazione sicura.
Memorizza automaticamente i movimenti e sarà in ogni momento in grado di guidarvi, ripercorrendo a ritroso i vostri passi, al punto di partenza. Il contachilometri parziale vi consente di misurare con precisione i vostri spostamenti.
Dimensioni mm 193x74x53. Alimentazione: 6 ÷ 40 V



GPS MAP 176

GPS MAP 176 C (a colori)

Waypoint ed Icone: 3000 con nomi e simboli grafici.
2500 Automatic track log da poter salvare. 50 rotte reversibile con più di 50 waypoints.
Allarmi in prossimità dei waypoint, ancoraggi, approcci etc...
Computer di bordo. Più di 100 dati informativi sulla Mappa.
Database marino e delle città dettagliato, con laghi, fiumi, strade, radiofari etc... Aggiornamento del database 8 megabyte upgradable con Cartografia Marina e Metro Guide (opz.).
Interfaccia RS232. Memoria Interna 24 MB.
Antenna: nel corpo GPS e possibilità antenna esterna.
Dimensioni: 3,40" x 6,18" x 2,25". Peso: 1,5 lbs con batterie



StreetPilot ColorMap

Il GPS Street Pilot può guidarvi ovunque desideriate e, a differenza di altri GPS a installazione fissa, può essere trasportato da un veicolo all'altro in tutta comodità. Non necessita di installazione, di abbonamenti mensili, di grandi investimenti. Offre la tranquillità di sapere che non vi perderete mai più. Potrete scaricare i dati dai CD MapSource™ MetroGuide GARMIN in una cartuccia da 8, 16, 32, 63 o 128 megabyte per trovare indirizzi, ristoranti, hotel e molto di più, e quindi visualizzare la vostra posizione esatta e la destinazione sulla carta in colori brillanti. Potrete scegliere i CD MapSource™ per vari stati europei.
Dimensioni display: 4,5 x 8,3 cm



RICHIEDERE CATALOGHI INVIANDO £. 15.000 IN FRANCOBOLLI

PRODOTTI PER TELECOMUNICAZIONI E TRASMISSIONI

Via S.Croce in Gerusalemme, 30/A - 00185 Roma
Tel. 06/7022420 - tre linee r.a. - Fax 06/7020490
<http://www.mas.car.com> - e-mail: mascar@ats.it



CHIEDI IL PRODOTTO
COL MAGGIOLINO
GIALLO

DISTRIBUZIONE KENWOOD

TS-870S

Ricetrasmittitore con DSP per HF - 100 W



TMG-707E

Ricetrasmittitore FM duobanda VHF-UHF



Connettore packet 1200/9600, 180 memorie, CTCSS di serie, half duplex, Frontalino estraibile, 50-10-5 W in VHF, 35-10-5 W in UHF, sintetizzatore vocale (opzionale con VS-3)

TS-570D(G)

Ricetrasmittitore con DSP per HF - 100 W



TS-2000



Opera su cinque bande: HF, 50 MHz, 144 MHz, 430 MHz (1.2 GHz opzionale). L'accordatore d'antenna automatico entrocontenuto può essere abilitato sia in ricezione sia in trasmissione. 300 locazioni di memoria più un canale di chiamata per ogni banda. Funzioni dedicate alle operazioni via satellite. Ricezione contemporanea su bande diverse. Processore di segnale AF. TNC compatibile con il protocollo AX25.

TS-50S



Ricetrasmittitore con DDS per HF - 100 W
Ridottissime dimensioni, per uso mobile o base

TM-D700E

Il più avanzato ricetrasmittitore "dual band" VHF-UHF. Full duplex, funzioni APRS/GPS. Connettore 9 pin per PC esterno. TNC incorporato, ingresso GPS dedicato,



Ricetrasmittitore FM bibanda VHF-UHF

TM-V7E



Connettore packet 1200/9600, 280 memorie, CTCSS di serie, full-duplex, frontalino estraibile, 50-10-5 W in VHF, 35-10-5 W in UHF, Monitor Scope, sintetizzatore vocale (opzionale con VS-3)

OFFERTA SPECIALE

TM-241E Ricetrasmittitore VHF FM veicolare

50-10-5 W, DTSS, funzione Pager



Ricetrasmittitore monobanda ALL-MODE TM-455E UHF (35-5 W) Connettore packet 1200/9600, DDS, AIP, 101 memorie



TH-G71E

RTX palmare duobanda VHF/UHF CTCSS encoder e decoder di serie. 6 W in VHF - 5.5 W in UHF selezionabili su tre livelli



TH-F7E

Ricetrasmittitore Dual Band 144/430 MHz FM + Scanner

Ricezione simultanea di due frequenze diverse anche nella stessa banda. Ricevitore panoramico secondario da 0,1-1.300 MHz in FM, FM-W, FM-N, AM, SSB e CW. Ingresso dedicato per packet radio 1200/9600 bps (TNC esterno) 434 canali di memoria



UBZ-LH68

Ricetrasmittitore LPD UHF/FM 69 canali, CTCSS Omologato ai punti 1-2-3-4-7-8

Nei colori giallo, nero, argento



APPARECCHIATURE ED ACCESSORI PER RADIOAMATORI



Hardsoft Products - Via Pescara, 2 - Chieti Stazione - 66013
Tel. 0871-560.100 - Fax. 0871-560.000 - Internet: <http://www.hsp.it> - E-Mail: hsp@hsp.it
Catalogo e listino su Internet o cartaceo a richiesta inviando € 5,00 in francobolli

DISTRIBUTORE UFFICIALE KENWOOD TUTTI GLI ACCESSORI DISPONIBILI
VENDITA AL MINUTO, ANCHE PER CORRISPONDENZA - FORNITURE PER RIVENDITORI



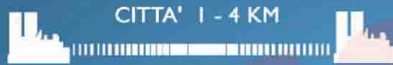
www.senaoeurope.com

www.globalsystem.sm

info@globalsystem.sm

Tel. 0549 900 600 Fax 0549 900 840

CORDLESS PROFESSIONALI A LUNGO RAGGIO



CITTA' 1 - 4 KM



AREA APERTA 5 - 12 KM

BASTA CON IL CERCAPERSONE

RICOSTRUTTORI DI LINEA 5 - 15 KM
VOCE + FAX + DATI



MINI WALKIE-TALKIE TASCABILE 1 - 3 KM



WIRELESS LAN TRASMISSIONE DATI FINO A 25 KM



11 Mbps



11 Mbps

Fino a 25 km



SL - 2211 UB



DIMENSIONI REALI

- INTERNET VIA RADIO
- RETI DI COMPUTER SENZA FILI
- VIDEOCONTROLLO ACCESSI DA REMOTO



www.solutions.sm

info@solutions.sm

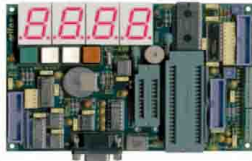
Tel. 0549 960 328 Fax 0549 901982

Per il controllo e l'automazione industriale ampia scelta tra le centinaia di schede professionali



K51 AVR

La scheda K51-AVR consente di poter effettuare una completa sperimentazione sia dei vari dispositivi pilotabili in I²C-BUS che le possibilità offerte dalle CPU della fam. 8051 ed AVR soprattutto in abbinamento al compilatore BASCOM. Programmatore ISP incorporato. Numerosissimi esempi e data-sheet disponibili al ns. sito.



GPC® 114

Scheda della Serie 4 da 5x10 cm. 68HC11A1 con quarzo da 8MHz; 32K RAM; 2 zoccoli per 32K EPROM e 32K RAM, EPROM, od EEPROM; E' interna alla CPU; RTC con batteria al Litio; connettore batteria al Litio esterna; 8 linee A/D; 10 I/O; RS 232 o 422-485; Connettore di espansione per Abaco® I/O BUS; Watch-Dog; Timer; Counter; ecc. Può essere montata in Piggy-Back sul Vs. circuito oppure si può affiancare direttamente nello stesso contenitore da Barra DIN come nel caso delle ZBR xxx; ZBT xxx; ABB 05; ecc.

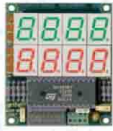


GPC® 883

AMD 188ES (core da 16 bit compatibile PC) da 26 o 40 MHz della Serie 3 da 10x14,5 cm. 512K RAM con circuiteria di Back-Up tramite batteria al Litio; 512K FLASH; Orologio con batteria al Litio; E' seriale fino ad 8K; 3 Contatori da 16 bit; Generatore di impulsi o PWM; Watch-Dog; Connettore di espansione per Abaco® I/O BUS; 34 linee di I/O; 2 linee di DMA; 8 linee di A/D converter da 12 bit; 3 linee seriali di cui 2 in RS 232, RS 422 o RS 485 + Linea CAN Galvanicamente Isolata, ecc. Programma direttamente la FLASH di bordo con il programma utente Vari tools di sviluppo software tra cui Turbo Pascal oppure tool per Compilatore C della Borland completo di Turbo Debugger; ROM-DOS; ecc.

KIT Display

Per aderire alle numerose richieste che consentano di poter gestire un display, alfanumerico o numerico, impiegando solamente 2 linee TTL sono nate questa serie di moduli display disponibili anche come stampati o Kit. Numerosissimi programmi di esempi sono disponibili al ns. sito.



IMAGECRAFT

Compilatore C per cari tipi di CPU in ambiente Windows. Non lasciatevi ingannare dal basso prezzo. Le prestazioni sono paragonabili a quelle dei compilatori con costi notevolmente superiori. Se occorre abbinarlo ad un Remote Debugger la scelta ottimale è il NoICE. Se invece serve

dell'hardware affidabile ed economico date un'occhiata alla GPC® 11, GPC® 114 o alla GPC® AM4.



GPC® x168

Controllore nella versione a Relay come R168 oppure a Transistors come T168. Fanno parte della Serie M e sono completi di contenitore per barra ad Omega. 16 ingressi optoisolati; 8 Darlington optoisolati di uscite da 3A oppure Relay da 5A; 4 A/D ed 1 D/A converter da 8 bit; linea seriale in RS 232, RS 422, RS 485 o Current Loop; Orologio con batteria al Litio e RAM tamponata; E' seriale; alimentatore switching incorporato; CPU 89Cx51 con 32K RAM e fino

a 64K di FLASH. Vari tool di sviluppo software come BASCOM 8051, Ladder-Work, ecc. rappresenta la scelta ottimale. Disponibile anche con programma di Telecomando tramite ALB, si gestisce direttamente dalla seriale del PC. Fornito di numerosi esempi.

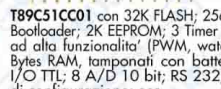
EP 32

Economico Programmatore Universale per EPROM, FLASH, E' seriali, EEPROM. Tramite opportuni adapter opzionali programma anche GAL, µP, E' seriali, ecc. Completo di software, alimentatore esterno e cavo per porta parallela del PC.



CAN GM1

Controller Area Network - grifo® MiniModulo 1



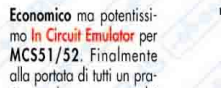
CAN GM2

CAN MiniModulo da 28 pins basato sulla CPU Atmel T89C51CC02 con 16K FLASH; 256 Bytes RAM; 256 Bytes ERAM; 2K FLASH for Bootloader; 2K EEPROM; 3 Timer Counter e 3 sezioni di Timer Counter ad alta funzionalità (PWM, watch dog, comparazione); RTC + 240 Bytes RAM, tamponati con batteria al Litio; I²C BUS; 17 linee di I/O TTL; 8 A/D 10 bit; RS 232; CAN; 2 LEDs di stato; Dip Switch di configurazione; ecc.



CAN GMT

Scheda, a basso costo per la valutazione e la sperimentazione dei CAN MiniModuli tipo CAN GM1 e CAN GM2. E' completa di connettori a vaschetta D9 per la connessione alla linea CAN ed alla linea seriale in RS 232; connettori e sezione alimentatrice; tasti e LED per la gestione degli I/O digitali; area prototipale; ecc.



T-EMU52

Economico ma potentissimo In Circuit Emulator per MCS51/52. Finalmente alla portata di tutti un pratico emulatore per uno dei più diffusi microcontrollori. Possibilità di Single-Step; Breakpoint; Real-Time ecc. Si connette alla porta parallela del PC.



SEEP

Programmatore per EEPROM Seriali da 8 piedini. Gestione interfacce I²C BUS (24Cxx), Microwire (93Cxx), SPI (25Cxx). Completo di software, alimentatore esterno e cavo per porta parallela del PC.



GPC® 554

Scheda della Serie 4 da 5x10 cm. Non occorre sistema di sviluppo esterno e con il FMO52 è in grado di programmare la FLASH con il programma utente. 80C552 da 22MHz con 96K. 32K RAM; zoccoli per 32K EPROM e 32K EEPROM, RAM, EPROM, o FLASH; E' seriale; connettore per batteria al Litio esterna; 16 linee di I/O; 6/8 linee di A/D da 10 bit; 1:2 linee seriali: una RS 232; Watch-Dog; Timer; Counter; Connettore di espansione per Abaco® I/O BUS; ecc. Moltissimi tools di sviluppo software

con linguaggi ad alto livello come BASCOM, Assembler, BXC-51, Compilatore C, MCS52, SofHICE, NoICE, ecc.

C Compiler HTC

Potentissimo Compilatore Professionale C, ANSI/ISO standard. Floating Point e funzioni matematiche; pacchetto completo di assembler, linker, ed altri tools; gestione completa degli interrupt; Remote debugger simbolico per un facile debugging del vostro hardware. Disponibile per: fam. 8051; Z80, Z180, 64180 e derivati; 68HC11, 6801, 6301; 6805, 68HC05, 6305; 8086, 80188, 80186, 80286, ecc.; fam. 68K; 8096, 80C196; H8/300; 6809, 6309, PIC. Prezzo speciale per Scuole ed Università.



GPC® 552

General Purpose Controller 80C552

Non occorre nessun sistema di sviluppo esterno. 80C552 da 22MHz o da 30 MHz. Disponibili moltissimi linguaggi di programmazione come C, SofHICE, FORTH, BASIC, BXC51, ecc. E' in grado di pilotare direttamente Display LCD e tastiera. Alimentatore incorporato e contenitore per barra ad Omega. 32K RAM; 32K EPROM; zoccolo per 32K RAM, EPROM, EEPROM o FLASH; 44 linee di I/O TTL; 8 linee di A/D converter da 10 bit; 2 PWM; Counter e Timer; Buzzer; 2 linee seriali in RS 232, RS 422, RS 485, Current Loop; Watch-Dog; ecc. Con FMO52 programma direttamente la FLASH di bordo con il programma dell'utente.



UEP 48

Programmatore Universale, ad alta velocità, con zoccolo ZIF da 48 piedini. Non richiede alcun adattatore per tutti i dispositivi DIL tipo EPROM, E' seriali, FLASH, EEPROM, GAL, µP, ecc. Completo di software, alimentatore esterno e cavo per porta parallela del PC.



S4

Programmatore professionale portatile, con accumulatori incorporati, con funzione di ROM-Emulatore.



QTP 16

Quick Terminal Panel, 16 tasti Pannello Operatore, a basso costo, con contenitore standard DIN da 96x192 mm. Disponibile con display LCD Retroilluminato o Fluorescente nei formati 2x20 o 4x20 caratteri; Tastiera da 16 tasti; comunicazione in RS 232, RS 422 o Current Loop; Buzzer; E' in grado di contenere fino a 100 messaggi; 4 ingressi optoisolati, acquisibili tramite la linea seriale ed in grado di rappresentare autonomamente 16 diversi messaggi.



40016 San Giorgio di Piano (BO) - Via dell'Artigiano, 8/6

Tel. 051 - 892052 (4 linee r.a.) - Fax 051 - 893661

E-mail: grifo@grifo.it - Web sites: <http://www.grifo.it> - <http://www.grifo.com>

GPC® grifo® sono marchi registrati della grifo®

grifo®
ITALIAN TECHNOLOGY



INSTALLAZIONI RADAR APPARECCHIATURE ELETTRONICHE

Borgo Andrea Costa, 460 - 63017 PORTO SAN GIORGIO AP
Tel. 0734/676173

IC-756 PRO II



Ricetrasmittitore HF/50 MHz. All mode. Processore a virgola mobile DSP risoluzione 32 bit. DSP inserito nel circuito AGC. Rinnovato display TFT 4,9" a colori. Filtro digitale IF 51 larghezze di banda demodulatore RTTY di serie.

TS-2000



Ricetrasmittitore in grado di operare su cinque bande: HF - 50 MHz - 144 MHz - 430 MHz (1.2 GHz opzionale). Accordatore d'antenna incorporato, 300 locazioni di memoria per frequenze simplex, duplex e split. Disponibile in due versioni, con frontale tradizionale o box.

MARK V FT 1000



Leader nella gamma VHF Yaesu, 200 W di potenza (classe AB), accordatore automatico d'antenna rapido, preselettore VRF a filtro d'ingresso variabile. Filtro SSB meccanico Collins a 10 poli, alimentatore esterno, 2 ingressi d'antenna + 1 per sola ricezione.



Visitate il sito Internet

<http://www.ira.net>

OGNI SETTIMANA UN APPARATO IN OFFERTA

IC-910H



Ricetrasmittitore all mode VHF-UHF, unità ux910 (opzionale) per i 1200 MHz. 100 W di potenza in VHF. Prese dati per comunicazioni simultanee in packet. Dual band - 328 memorie di cui 10 dedicate alla registrazione dei canali satellitari

IC 775-DSP



RTX HF multimodo con processore digitale di segnale, 200 W di potenza regolabili, accordatore automatico d'antenna, visore fluorescente ad alto contrasto.

IC-706 MKIIG



RTX multimodo 1,8÷50 MHz + 144÷430 MHz, 99 memorie, pannello frontale asportabile, 100 W di potenza (10 W sui 144). Dimensioni: 167x58x200 mm.

**FINANZIAMENTI INTERESSI
ZERO 12 MESI**

Salvo approvazione
della finanziaria

velleman-kit

HIGH-Q



K8010
€ 1.100,00



M8010 (montato)
€ 1.150,00

Amplificatore valvolare in classe A: il massimo della fedeltà nella riproduzione del suono per i più esigenti audiofili. Versione mono. 4 valvole KT88 valves in configurazione push-pull; connettori RCA dorati; potenza di uscita: 65 W rms; impedenza 4-8 Ohm; risposta in frequenza: 4 Hz+90 KHz; distorsione max: 0,1%; rapporto S/N: >110 dB.

MK125
€ 9,70



Interruttore crepuscolare: si accende al tramonto, completamente automatico. Sensibilità ampiamente regolabile; uscita a relè - scambio 24V 5A; alimentazione: 12VDC

MK127
€ 14,00



Robot in miniatura a forma di insetto: il Microbug cerca la luce e corre sempre verso di essa! Sensibilità alla luce regolabile si ferma al buio.

MK120
€ 15,00



Barriera ad infrarossi: annuncia l'arrivo di visitatori o intrusi. Segnalazione sia acustica che visiva (LED); portata 1 ~ 4 m; interruttore on/off; alimentazione tramite batterie da 9V (non fornite)

K2625
€ 36,00



Contagiri per autovetture: idoneo per motori a benzina. Gamma: da 100 a 9900 giri / minuto; display a 2 cifre; facile taratura; alimentazione: da 10 a 15 VDC / 200mA; fornito completo di pannello adesivo (70 x 90 mm) per facilitare il montaggio in automobile.

K4601
€ 39,00



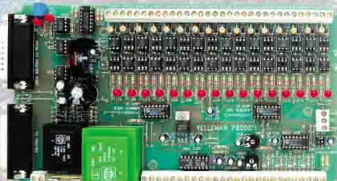
Modulatore A/V: converte il segnale audio e video viene convertito in segnale TV UHF, in modo da poter essere ricevuto attraverso l'ingresso antenna del televisore. Ingresso: audio e video; Uscita: UHF, Canale 21 (450-500 MHz regolabile); alimentazione: da 12 a 15 VDC / 100 mA

HPS5
€ 186,00

Oscilloscopio portatile: ideale per segnali digitali, segnali di rete, segnali TV e video e segnali audio. LCD ad alto contrasto; funzioni di trigger; markers; memoria; modalità sia manuali che automatiche. Disponibile sonda x1/x10 opzionale: Probe60S € 28,00



K8000 € 132,00



Interfaccia I/O PC: la scheda viene collegata alla porta della stampante. Opera in Dos, Win3.11, Win9x e WinME. La scheda viene gestita, con procedure Turbo Pascal, Qbasic, Visual Basic o C++ (incluse). Dispone di 16 linee digitali (ingressi o uscite), 9 uscite analogiche e 4 ingressi analogici. E' possibile collegare tra loro sino a 4 schede.

K2601
€ 19,00



Lampeggiatore stroboscopico: realizza i tuoi giochi di luci lampeggianti per discoteca. Frequenza di lampeggio regolabile da 2 a 20 Hz tramite potenziometro; alimentazione: 220V - 240 VAC

K6714
€ 56,00



Scheda universale 8 relè: ideale per poter commutare correnti elettriche elevate; utilizza un controllo elettronico galvanicamente isolato. Numero di relè: 8 inclusi (estendibile sino a 16); contatti relè: in scambio, max. 5 A a 220V; alimentazione: 220 o 115VAC / 12VA

Distributore per l'Italia:

<http://www.futuranet.it>



FUTURA V.le Kennedy 96
Rescaldina (MI)
ELETTRONICA

TMG-707E

Ricetrasmittitore FM
duobanda
VHF-UHF



Connettore packet 1200/9600. 180 memorie, CTCSS di serie, half duplex. Frontalino estraibile. 50-10-5 W in VHF. 35-10-5 W in UHF. Sintetizzatore vocale (opzionale con VS-3)

Ricetrasmittitore FM
bibanda VHF-UHF

TM-V7E

Connettore packet 1200/9600, 280 memorie, CTCSS di serie, full-duplex, frontalino estraibile, 50-10-5 W in VHF, 35-10-5 W in UHF, Monitor Scope, sintetizzatore vocale (opzionale con VS-3)

TS-870S

Ricetrasmittitore con DSP per HF - 100 W
100 W in SSB - CW - FSK - FM; 25 W in AM

**TM-D700E**

Il più avanzato ricetrasmittitore "dual band"
VHF-UHF. Full duplex, funzioni APRS/GPS,
TNC incorporato, ingresso GPS dedicato,
connettore 9 pin per PC esterno.

**TM-241E**

Ricetrasmittitore VHF FM
veicolare

50-10-5 W, DTSS,
funzione

**TS-570D (G)**

Ricetrasmittitore con DSP per HF - 100 W

Dimensioni contenute, utilizzabile sia come base
che come mobile

**NOVITÀ**

Ricetrasmittitore
FM dual band VHF/UHF
TNC entrocontenuto

**TH-D7E
(G2.0)**

Ricetrasmittitore dual band
144/430 MHz FM

Modo operativo in ricezione
selezionabile FM, FM-W, FM-N,
AM, SSB e CW.
434 canali

**TH-F7E****TH-G71E**

RTX palmare
duobanda VHF/UHF
CTCSS encoder e
decoder di serie.
6 W in VHF -
5.5 W in UHF
selezionabili
su tre livelli



Ricetrasmittitore
FM palmare
monobanda
TH-22E VHF
TH-42E UHF

**DISTRIBUTORE UFFICIALE**

Guidetti
elettronica S.r.l.

VIA TORINO, 17
ALTOPASCIO (LUCCA)
TEL. 0583/276693
FAX 0583/277075
<http://www.guidettielettronica.it>

CHIUSO LUNEDÌ MATTINA
E-mail: i5kg@i5kg.it

UBZ-LH68
Ricetrasmittitore
LPD - UHF/FM
69 canali, CTCSS
Omologato ai
punti 1-2-3-4-7-8

Nei colori
giallo,
nero,
argento

**TS-2000**

I nuovi ricetrasmittitori della serie 2000, disponibili in due versioni, con frontale tradizionale e box, in grado di operare su cinque bande: HF 50 MHz - 144 MHz - 430 MHz (1,2 GHz opzionale). Accordatore d'antenna incorporato in grado di operare nelle bande HF e 50 MHz, 300 locazioni di memoria, equipaggiabili con pannello di controllo remoto, gestibili da PC con apposito software in dotazione.

TS-2000/UT20 come sopra con 1,2 GHz.

**LA SCELTA
INTELLIGENTE**

KENWOOD

**APPARECCHIATURE
ED ACCESSORI
PER RADIOAMATORI
HF - VHF - BIBANDA - LPD**

web
world electronic business

www.electronic.it
il più grande negozio on line
11.000 articoli in pronta consegna

WOOFER



Woofers 200mm 150W max 9,00 euro
Woofers 260mm 200W max 12,00 euro
Woofers 310mm 300W max 15,00 euro
specificare 4/8 ohm

Sub Bazuka

DX8 39,00 euro
200mm 150W
DX10 49,00 euro
260mm 200W
DX12 59,00 euro
320mm 250W
DX15 69,00 euro
380mm 300W

**Siamo importatori diretti
dei seguenti prodotti:**
**Mixer, Amplificatori, Equalizzatori,
Luci, Effetti, Casse Acustiche,
Accessori, Woofers, Autoradio,
Inverter, CD, Alimentatori,
Connettori, Strumentazione,**

Computers a partire da 50,00 euro

**Sei un rivenditore?
Chiama questo numero:
095 7795824**

Filtri Crossover



2 vie 150W 5,00 euro
3 vie 150W 6,00 euro
2 vie 150W stereo 8,00 euro
3 vie 150W stereo 9,50 euro
2 vie 150W in scatolato 6,00 euro
3 vie 150W in scatolato 7,00 euro
1 via 200W per Sub 5,00 euro
specificare 4/8 ohm



**SAT
Decoder, Card,
Programmatori**

Richiedete il catalogo generale Viale delle Province 70/A 95014 Giarre CT
Tel.095 7795747 Fax.0957795821 www.electronic.it electronic@electronic.it

"PROMOZIONE

YAESU

12 MESI TASSO ZERO"

FT 1000 MP MARK-V



Disponibile FT 1000 MP

FT 920



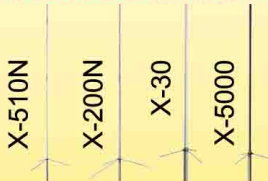
Ottimi prezzi!

VR5000



Da 100 kHz a 2,6 GHz all mode

ANTENNE DIAMOND



FT 1500



FT 817

FT 7100M



PREZZO INTERESSANTE



FT100D

**Electronic Service
Telecomunicazioni**

Spedizioni
in tutta Italia

**Rivenditore ufficiale:
YAESU DIAMOND NISSEI**

Via Benevento, 16 - 84091 BATTIPAGLIA (SA)
tel. 0828/300378 - tel./fax 0828/616789 - E-mail: esertel@virgilio.it

**Accessori
DIAMOND**



SX-400

CX310A



elettronica GM

Via Procaccini 41 - 20154 Milano - Tel. 02/313179 - 02/312606 - Fax 02/33105285
www.elettronicagm.it - E-mail: infogm@netitalia.it
Tram 29-30-33 bus 57-43

Ampio parcheggio comunale in P.zza Gramsci a 50 m.

Vendita e assistenza:

Ricetrasmittenti - Telefonia - GPS - Accessori per la sicurezza.
Tutte le marche: Icom - Yaesu - Kenwood - Alinco - CTE - Intek ecc.

IL NOSTRO DECALOGO



Ed è sempre fiera del nuovo e dell'usato, comodamente a casa vostra visitando il ns sito:

www.elettronicagm.it



Qui troverete tutto ciò che vi serve: le caratteristiche, i prezzi di listino, il nostro usato disponibile con anche i prezzi aggiornati, le marche trattate ecc.

Prossimamente anche su www.elettronicagm.com

Radioamatori, razza in estinzione?

NON DOVEVA SUCCEDERE...!

Siamo nell'anno 2027, la vostra stazione è diventata interessante anticaglia.

C'è gente che ne colleziona qualche esemplare per il suo valore nostalgico, ma da quando le bande ci sono state tolte non c'è più alcun impiego effettivo degli apparati.

A piena pagina ed a colori, questo grido di allarme è comparso ultimamente su QST, l'organo ufficiale dell'A.R.R.L., senz'altro la più autorevole voce del radiantismo internazionale.

Certamente, questo allarmismo può sembrare un po' esagerato ma, visto l'andamento attuale, non è poi tanto... fuori sintonia da continuare tutti ad occuparci solo dalle nostre beghe interne e personali.

Diamoci invece da fare: singoli OM, Sezioni ed Associazioni, Club e Regioni, pubblicazioni del settore, a combattere per la causa del radiantismo, a scambiarsi informazioni o direttive su varie iniziative che qualcuno dovrà pur prendere.

Ma... diamoci da fare cosa? Già altre volte, negli ultimi anni, questa rivista ha affrontato l'argomento (purtroppo predicando al vento).

E, come dice l'A.R.R.L., facciamo ora, prima che sia troppo tardi!

Nerio Neri I4NE





Foto del ricevitore montato in una scatola metallica per prototipi.

RICETRASMISSIONE

Ricevitore multimodo e multibanda 50MHz ÷ 2GHz

di Alessandro Torrini IK1PLD

Introduzione

E' da diverso tempo che sto lavorando a quest'apparecchio, e devo confessare che sin dall'inizio della costruzione mi sono imposto di curare, una volta tanto, anche l'estetica del prototipo, aspetto che solitamente trascuro in modo molto evidente.

L'idea è nata dalla disponibilità di alcuni moduli recuperati da videoregistratori e TV in disuso. La mia intenzione era quella di assemblare un insieme di moduli che potessero essere montati e collaudati singolarmente, ma che insieme costituissero un apparecchio in grado di ricevere e misurare un vasto campo di segnali. Questa caratteristica di modularità consente pure di avere a disposizione funzionalità di servizio, sempre utili nel laboratorio di un hobbista, come ad esempio l'opportunità di funzionare come amplificatore audio, generatore RF, generatore di tensioni DC regolabili ecc.

Per tutti questi motivi non è fa-

cile definire con un solo termine questo oggetto, anche se la sua funzione primaria è quella di ricevitore.

Ho deciso di suddividere l'illustrazione di questo progetto in diversi articoli nella speranza di poter essere più chiaro ed esauritivo, vista la complessità del dispositivo.

In un paragrafo ne illustrerò lo schema a blocchi generale, per poi scendere nel dettaglio dei vari moduli di cui è composto nelle tornate successive.

La mia intenzione, dunque, è sia quella di mettere a disposizione la mia esperienza, maturata con innumerevoli prove, sul far lavorare assieme questi moduli nel modo più semplice possibile, che anche quella di dare qualche idea di come impiegare materiale che molti di noi hanno in qualche cassetto. Moduli che, se funzionanti, è davvero uno spreco non utilizzare, visto che sono di provenienza industriale e pertanto costruiti secondo principi, e tarati con strumentazione ad

un livello non proponibile per un semplice appassionato.

Per svincolare quanto più possibile i moduli tra loro ci sono alcuni accorgimenti fondamentali da attuare: ho fatto in modo che la massa sia comune per tutti i circuiti, che ingressi ed uscite dei segnali RF siano ad impedenza normalizzata (quasi ovunque 75Ω), e che ingressi, uscite ed alimentazioni siano sempre riferiti a massa.

A chi non fosse interessato all'intero sistema consiglio comunque di dare una sbirciata ai circuiti di servizio, per trarre qualche spunto magari per operare su bande di frequenza diverse o per altri tipi di applicazioni.

Caratteristiche

Alimentazione: 11.5 -13.5V, 500mA max.

Ingresso RF "TV": 75Ω nominale, connettore BNC.

Ingresso RF "SAT": 75Ω nominale, connettore F.

Range frequenza di ingresso: da 45MHz a 2100MHz.

Demodulazione: AM, FM-W, FM-N, Video+audio TV, Video+Audio TV-SAT.

Livello massimo d'ingresso RX: -40dBμV ad 1dB di compressione.

Potenza audio: 5W max

Uscite Video: 75Ω nominale, 1Vpp

Sintonia: trimmer 40 giri.

Indicazione di frequenza: barra a 10 LED.

Indicazione di intensità: strumento analogico.

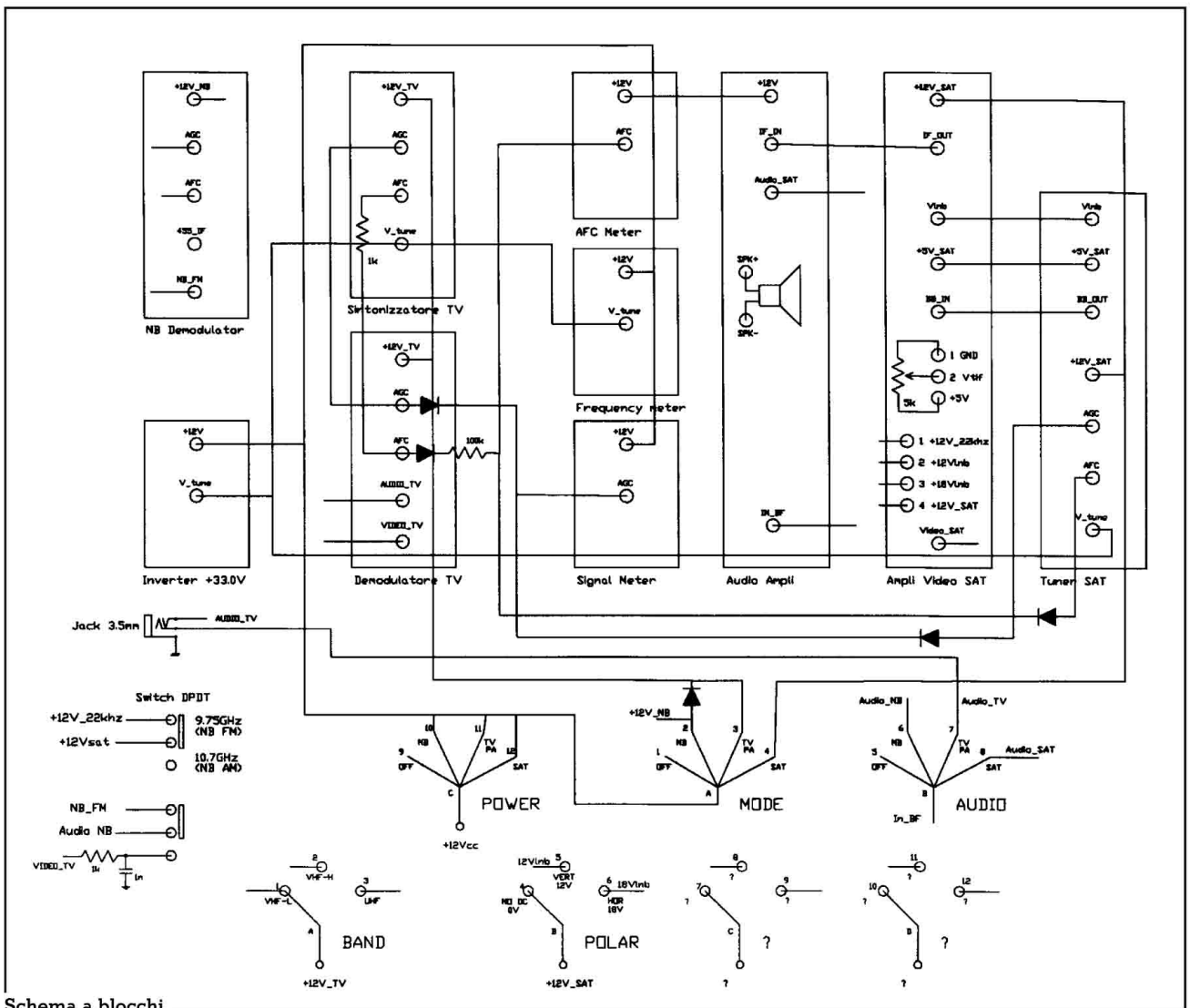
Indicazione di centratura sintonia: con 3 LED.

Comandi disponibili: Sintonia generale, Volume, Modo, Banda, Sintonia audio-Sat, impostazioni per LNB.

Schema a blocchi

Di seguito illustro lo schema a blocchi del ricevitore, qui raffigurato, descrivendo la funzionalità di ogni singolo modulo.

NB Demodulator (Narrow Band) Demodulatore FM a 455 kHz.



Schema a blocchi

È il demodulatore FM a banda stretta basato sul noto integrato NE604 Philips. Il segnale proveniente dall'antenna viene dapprima convertito dal Tuner TV sulla frequenza di 1° IF di 38.9MHz, dopodiché viene convertito dal Demodulatore TV sulla frequenza di 2° IF di 455kHz, prelevata dal segnale video di banda base.

Inverter +33V Generatore tensione stabilizzata a +33.0V per sintonia varicap con potenziometro lineare multigiri.

Si tratta di un survolto switching che partendo dalla tensione di alimentazione di 12V produce in uscita la tensione di sintonia regolata tramite un potenziometro a 40 giri e compresa tra 0 e +33.0V.

Sintonizzatore TV Comune

Tuner televisivo.

Un classico gruppo di sintonia TV, recuperato da un televisore guasto. Si presenta come una scatola ben schermata in lamierino stagnato con connettore di ingresso RF ed una serie di terminali sui quali sono presenti alimentazioni, uscite e segnali di controllo. La sintonia, che avviene per mezzo di una tensione che agisce sui diodi varicap all'interno del modulo, è suddivisa su tre bande e copre la gamma di frequenze da circa 45MHz a 870MHz.

Demodulatore TV Demodulatore e separatore con ingresso IF 38.9MHz e uscite video composto e audio.

Recuperato dalla scheda di un videoregistratore consiste in un demodulatore e amplificatore

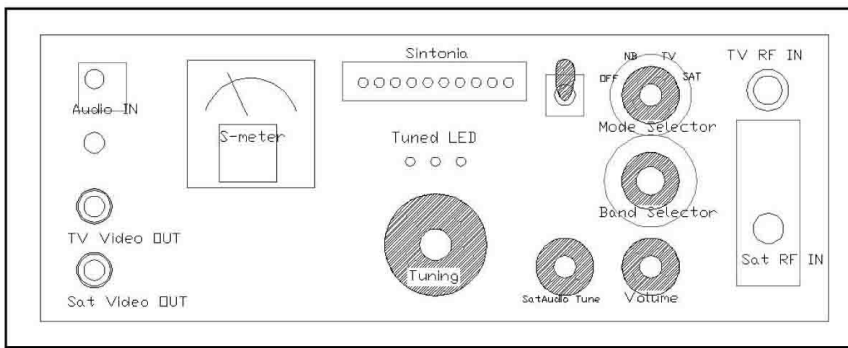
dei segnali video e audio TV, con ingresso sulla frequenza di 1° IF di 38.9MHz proveniente dal gruppo di sintonia TV.

AFC Meter (Automatic Frequency Centering) Indicatore di deviazione centratura di frequenza

È un circuito che mediante tre LED fornisce l'indicazione dello scostamento di frequenza tra sintonia e segnale ricevuto. Si può paragonare al "occhio magico" delle antiche radio. Il segnale di AFC in ingresso proviene dai vari demodulatori ed è appunto usato per l'aggancio automatico della frequenza della stazione ricevuta.

Frequency Meter indicatore di sintonia a barra di LED (voltmetro 33V fondo scala)

Svolge la funzione di indica-



Disegno del pannello frontale dell'apparecchio con indicazioni dei comandi, dei connettori e degli ingombri.

zione approssimativa della frequenza di sintonia, avendo in ingresso la tensione di tuning. Lo schema è basato sul noto LM3914, driver lineare per barra a 10 led.

Signal Meter S-Meter, indicazione analogica del livello del segnale ricevuto.

Questo modulo ha il compito di mostrare l'intensità del segnale ricevuto. Ha come ingresso la tensione del AGC (controllo automatico di guadagno) e la visualizzazione avviene su uno strumento a lancetta.

Audio Ampli amplificatore audio e altoparlante.

Comprende due unità funzionali. La prima è un amplificatore audio con uscita per altoparlante e regolazione del volume. La seconda è un demodulatore FM larga alla frequenza di IF della sottoportante audio a 5.5MHz, usata per i segnali TV SAT.

Ampli Video SAT amplificatore video, separatore e convertitore audio, alimentatore per TV SAT.

Questa unità comprende: un regolatore di alimentazione a +5V per il gruppo di sintonia SAT, un survoltore switching per l'alimentazione del LNB posto sull'eventuale antenna a parabola, un generatore di tono a 22kHz per la commutazione dell'Oscillatore Locale sul LNB, un amplificatore video e separatore della sottoportante audio, un convertitore che trasla in frequenza la sottoportante audio sulla frequenza di IF di 5.5MHz.

Tuner SAT Tuner Philips per TV Satellite.

Gruppo di sintonia e demodu-

lazione FM dei segnali TV da satellite. Opportunamente modificato, consente la sintonizzazione delle frequenze mediante tensione da applicare ad un terminale collegato internamente ai diodi varicap. Presenta in uscita il segnale di banda base contenente video composito e sottoportanti audio.

Descrizione collegamenti e commutazioni

Come è riportato sullo schema a blocchi, il ricevitore è dotato di un commutatore principale che serve ad effettuare la scelta del modo operativo. Si tratta di un commutatore a 3 vie 4 posizioni. La prima via (quella che fa capo al terminale "A" visibile in basso a sinistra nello schema) è utilizzata semplicemente come interruttore di alimentazione. La seconda (terminale "B" comune) è usata per deviare l'alimentazione sui singoli moduli utilizzati per ogni modalità. Le unità: Inverter 33V, AFC Meter, Frequency meter, Signal meter, Audio ampli sono sempre alimentate ad apparato acceso, mentre le altre vengono selezionate di volta in volta. La terza via del commutatore è impiegata per deviare il segnale audio corretto, per ogni modalità, sull'ingresso dell'amplificatore. In serie all'uscita audio TV ho posto un connettore jack allo scopo di consentire l'impiego dell'amplificatore audio anche con un segnale esterno. Inserendo, infatti, un jack in questo connettore si avrà l'esclusione del segnale audio TV demo-

dulato FM dall'apposita unità, e si avrà a disposizione il collegamento con l'ingresso dell'amplificatore audio passando per il trimmer di regolazione del volume.

Un altro commutatore rotativo, questa volta del tipo a 3 posizioni 4 vie, è impiegato per scopi differenti in base alla modalità di funzionamento. In modo NB e TV serve per selezionare la banda di frequenze operativa, mentre in modo SAT è sfruttato per comandare il convertitore LNB universale posto sull'antenna a parabola. La prima via (terminale "A") è pertanto usata per selezionare la banda, sia per il ricevitore TV che per le stazioni AM/FM. La seconda via (terminale "B") serve per comandare la polarizzazione della parabola per TV SAT: nella posizione a sinistra (terminale "4") il convertitore LNB non viene alimentato, nella posizione centrale il LNB è alimentato a +12V (corrispondenti alla ricezione dei canali con polarizzazione verticale), infine nella posizione a destra (terminale "6") il LNB è alimentato a +18V (polarizzazione orizzontale). Rimanono libere la terza e la quarta via per eventuali ulteriori applicazioni.

La tensione di sintonia Vtune è collegata in parallelo su tutti i moduli dove è usata.

Ci sono poi i segnali di AGC e AFC che sono presenti su più di un modulo e vengono commutati automaticamente tramite diodi shottky.

-Seguiamo, ad esempio, il percorso del segnale TV:

Il segnale che proviene dall'antenna tramite il BNC d'ingresso giunge al gruppo di sintonia TV. La banda di lavoro del gruppo è selezionata tramite il comando "BAND", mentre la sintonia è affidata alla tensione Vtune proveniente dal modulo Inverter +33V. L'unità Demodulatore TV controlla gli stadi di guadagno del gruppo e lo slittamento di frequenza rispettivamente con i segnali di AGC e AFC. La frequenza intermedia (IF) di 38.9MHz in uscita dal sin-

tonizzatore entra nel Demodulatore. Dal demodulatore escono: il segnale video composito amplificato ed il segnale audio. Il video tramite uno spezzone di cavo coassiale, viene trasferito al connettore RCA posto sul pannello. A tale connettore si può collegare l'ingresso video (1Vpp su 75Ω) di un monitor sia B/N che a colori. L'audio, passando per il commutatore a 4 posizioni e per il jack sul pannello, giunge all'amplificatore audio che provvede alla riproduzione dei suoni dall'altoparlante.

In modo molto sintetico, questo è il principio di funzionamento di un televisore.

La frequenza del canale sintonizzato, in modo indicativo, verrà visualizzata dall'accensione di uno dei LED della barra V-meter che fungerà da "scala parlante" del ricevitore. Lo strumentino analogico darà invece l'idea dell'intensità della stazione ricevuta. Infine, tramite i tre LED colorati, si otterrà l'indicazione della perfetta sintonia della emittente.

Istruzioni di montaggio

Nel montare assieme questo complesso circuito bisogna tenere da subito in considerazione il fatto che ognuna delle unità possa essere facilmente rimossa dall'apparecchio per poter effettuare agevolmente regolazioni, modifiche, tarature ecc. Per andare incontro a questa necessità ho utilizzato, ovunque fosse possibile, opportuni connettori in modo da poter scollegare ed avere facile accesso ad ogni circuito. I circuiti stampati ed i moduli schermati saranno visibili nei capitoli riguardanti ciascuno di essi.

E' importante rammentare che i collegamenti della massa e dei segnali RF devono essere i più corti possibile.

Pertanto il ricevitore non appare come un unico circuito stampato che monta tutti gli stadi elettronici, bensì è costituito da un pianale di alluminio che funge da base portante, sul quale sono avvitati tutti i blocchi funzionali

del circuito, opportunamente cablati tra loro.

La scelta di una scatola di metallo è consigliabile sia per motivi meccanici sia soprattutto per ragioni di schermatura, poiché trattiamo stadi ad elevate frequenze e sensibilità. Un contenitore che presenti un buon fattore schermante offre il doppio vantaggio di ridurre la presenza di segnali interferenti all'interno del ricevitore e di attenuare drasticamente il livello di emissione verso l'esterno dei segnali di servizio presenti all'interno del dispositivo stesso. Di questi fanno parte gli oscillatori locali, i segnali di LF, i generatori di alimentazione switching.

Il disegno riportato in figura del pannello frontale è stato realizzato al CAD. Per forare il pannello in alluminio ho stampato il disegno in scala 1:1, e dopo aver posizionato il disegno con precisione sul pannello, ho inciso i centri dei fori con un punteruolo. Il fatto di avere disponibile il disegno al CAD a grandezza reale del pannello sarà di aiuto anche per la preparazione di una etichetta adesiva in sostituzione della serigrafia.

Per quanto riguarda ogni indicazione inerente il funzionamento o il collaudo del ricevitore si faccia riferimento ai capitoli che saranno pubblicati a seguire.

Idee per sviluppi futuri

Il ricevitore in oggetto apre le porte a molteplici varianti e solo alcuni esempi di espansioni funzionali sono elencate di seguito:

1) Convertitore VGA: un convertitore in grado di trasformare il segnale video composito in segnale VGA a colori per poter visualizzare la TV sul monitor del PC.

2) Analizzatore di spettro: ovvero dotare il ricevitore di un'uscita adatta a trasferire il livello del segnale ricevuto ad un PC che nel contempo comandi una sweepata in frequenza.

3) Bande HF: l'idea in questo caso è quella di aggiungere un modulo a conversione diretta per ottenere l'ascolto delle principali

bande radioamatoriali in onde corte.

4) Telecomando: ho utilizzato una pulsantiera di un vecchio TV a 10 canali (che montava 10 potenziometri per la regolazione della sintonia, e 10 deviatori per la selezione della gamma di frequenza) per costruire una sorta di telecomando a filo per il ricevitore.

5) Squelch: utilizzando il segnale di AGC e abbinando al circuito audio un muting è possibile silenziare l'altoparlante quando ci si trova in presenza del solo rumore di fondo.

6) Elaborazioni del segnale video: aggiungere la possibilità di invertire il segnale, amplificarlo, miscelare diverse sorgenti ecc.

Queste sono le modifiche e le aggiunte che ho in programma di realizzare nel prossimo futuro.

Conclusione e accenni sulle prossime puntate

L'apparecchio qui descritto copre le gamme radioamatoriali dei 50, 144, 432, 1240 e 1296 MHz, ma anche tutte le stazioni dei servizi in gamma VHF e UHF, tutti i canali TV, tutti i canali FM Broadcasting, compresi ripetitori e trasferimenti e tutti i canali TV Satellite analogici, come pure l'ATV (Amateur TeleVision).

Anche in questo caso, come per qualunque apparecchio a RF, l'impiego è soggetto a precise normative.

Le parti che andrò ad illustrare in seguito riguarderanno i singoli moduli nel dettaglio. Riporterò, dunque, gli schemi e la descrizione funzionale di ogni unità e tenterò di raccogliere tutte le informazioni importanti per effettuare correttamente i collegamenti tra moduli. E' ovvio che adottando moduli differenti da quelli del mio prototipo, e mi riferisco ad esempio al gruppo TV, al demodulatore TV o al tuner SAT, potrebbe risultare necessario apportare alcune modifiche allo schema delle interconnessioni per mantenere i segnali compatibili tra un'unità e l'altra.

(Continua)

Un lineare HF con la 8877

3ª parte

di Giancarlo Ancora IK8LGL

COSTRUZIONE E TARATURA

Il contenitore

L'amplificatore doveva essere inserito in un rack normalizzato da 19", trovato nel surplus e riverniciato a nuovo, cui è stato aggiunto un basamento montato su ruote, che ospita l'alimentatore ad alta tensione, per un'altezza complessiva di 130 cm. Due guide, purtroppo inamovibili, all'interno del rack hanno determinato il volume complessivo del box amplificatore ed il suo sistema di fissaggio che, per motivi estetici, è stato effettuato con 4 bulloni di acciaio inox sul battente posteriore dell'armadio. La parte superiore dell'armadio è fornita di abbondanti fessure per consentire il normale deflusso dell'aria calda in uscita dal lineare. Alla fine sotto l'amplificatore è rimasto lo spazio sufficiente per inserire nel rack un accordatore d'antenna per potenze elevate, realizzato con condensatori sotto vuoto, che sarà oggetto di un prossimo articolo, ed un ricetrasmettitore delle dimensioni di un FT 1000 MP o di un TS 940.

Il contenitore è stato costruito interamente in casa con lamiere di alluminio da 3 mm. e lamiere di acciaio zincato da 1 mm; gli scomparti interni (SC) sono stati assemblati con fogli di vetronite a doppia faccia ramata con un lungo lavoro di saldatura dei dadi delle viti da 3 mm che servivano per fissarli e chiuderli. Disponendo di una piegatrice, si può utilizzare lamierino di ottone da 5 decimi, fissando i coperchi

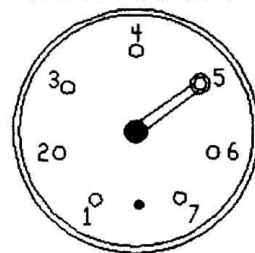


con viti autofilettanti da 3 mm, riducendo così di molto i tempi di lavorazione. L'elemento che però sostiene meccanicamente tutto il contenitore è una piastra centrale di alluminio da 5 mm. su cui sono montati, oltre allo zoccolo della 8877, tutti i componenti più importanti e voluminosi: essa separa a mo' di diafram-

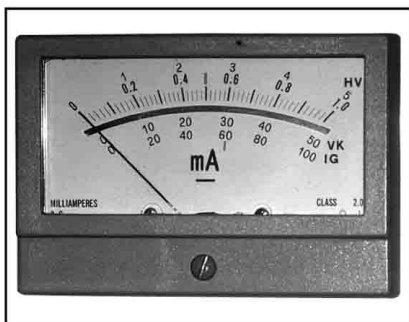
ma la parte superiore del contenitore (SC 1), un parallelepipedo fatto con angolare di alluminio da 2 cm largo 43, alto 26, profondo 38 cm, che ospita il pi greco e circuiti annessi con il blocco strumenti (SC 2), da quella inferiore, un altro parallelepipedo alto 22 cm, su cui sono montati TR1, TR2, il blower, l'alimentatore del filamento, lo stampato della logica di funzionamento e protezioni, lo scomparto a tenuta d'aria dello zoccolo della valvola (SC 3) e quello che ospita il volano catodico con relativo commutatore e variabile di sintonia (SC 4). I due parallelepipedi sono stabilmente avvitati sulla piastra centrale e gli angolari che li compongono sono opportunamente forati per sostenere pannelli e coperchi del contenitore: questi ultimi sono in lamiera di acciaio, con una fitta foratura per un facile deflusso dell'aria calda. La piastrina del polarizzatore è sostenuta dal commutatore S4, avvitato sul pannello posteriore.

Sul pannello posteriore trovano posto i vari connettori di interfaccia con l'alimentatore AT, i connettori RF e la griglia di copertura del foro del blower: uno spezzone di tubo in pvc da 10 cm di diametro è incastrato tra il pannello posteriore e la bocca del blower per convogliare l'aria dall'esterno. I pannelli laterali sono in lamiera zincata da 1 mm. ed almeno uno di essi, quello sul lato opposto allo zoccolo della valvola, deve essere asportabile

ZOCCOLO 8877
(vista inferiore)



PIN 1-5 = filamento
PIN 2-3-4-6-7 = catodo

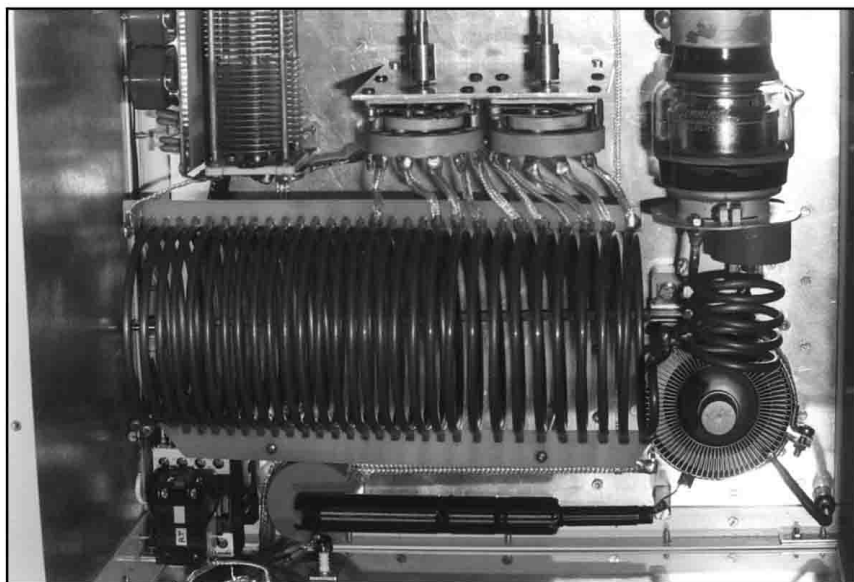


Multimetro

per lavorare comodamente all'interno del contenitore: su questo pannello è praticato un foro in corrispondenza della ventolina dell'alimentatore di filamento, mentre sul pannello al lato opposto, che potrebbe anche essere fisso, è avvitato il dissipatore di Q5. Il fondo ed il coperchio sono in lamiera forata per consentire l'uscita dell'aria calda dal contenitore, ma non sono previste ventole supplementari di aspirazione. Le foto danno un'idea della dislocazione dei componenti più importanti, ma ritengo necessaria una certa esperienza nella costruzione di amplificatori di potenza per valutare adattamenti e modifiche che potrebbero avere riflessi significativi sul funzionamento generale.

Il pi greco e componenti annessi

La bobina (L2) è stata costruita ricalcando le dimensioni delle spire del variometro che funziona da anni su un amplificatore gemello. Le prese sono state studiate per consentire una copertura pressoché continua dello spettro HF, ma ottimizzate per offrire il miglior rendimento sulle gamme amatoriali. Non è facile lavorare il tubo di rame da 6 mm, e per ottenere un diametro di 10 cm bisogna avvolgere e sagomare i circa 10 m di tubo, esente da gobbe e perfettamente lucido, su un tubo metallico da 9 cm di diametro, chiuso in una grossa morsa, manipolando il rame con guanti di gomma. Per tenere distanti le spire, rispettivamente di



11 mm, le prime 10 e di 8 mm, le restanti 20, ho utilizzato tre strisce di vetronite preforate ed incise lasciando il rame solo all'altezza di ogni singola spira.

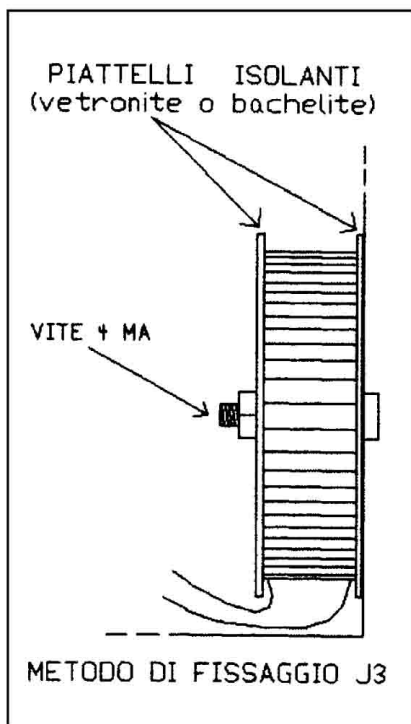
Effettuate le saldature spira per spira e dopo aver saldato i codini, fatti di calza di rame argentato molto fitta, sulle prese per i commutatori, ho verniciato la bobina con spray per alta tensione per prevenire ossidazioni. Un simile trattamento, tenuto conto della notevole sezione del tubo di rame, ci esime dall'obbligo di argentare il volano anodico, le cui perdite, in pratica, si sono rivelate trascurabili. La costruzione di L1, invece, dovrebbe essere abbastanza agevole. Per ridurre le dimensioni generali dell'amplificatore è possibile una diversa realizzazione del pi greco: L2 sarà divisa in due parti, la prima (15 spire di tubo di rame di 4 mm, spaziate di 5 mm tra spira e spira, diametro interno 6 cm) orizzontale a ridosso dei commutatori, la seconda (25 spire, tubo di rame di 4 mm, spaziate di 3,5 mm tra spira e spira, diametro interno 6 cm) angolata di 90° rispetto alla precedente e posta in modo da occupare spazio in profondità. La posizione delle prese sarà trovata sperimentalmente, in fase di taratura, in modo, comunque, che il volano accordi con una capacità di CV1, il condensatore di placca sotto vuoto,

di 20 pF a 29,900 MHz, 25 pF a 21,300, 55 pF a 14,200, 110 pF a 7,050, 220 pF a 3,600 e 600 pF circa a 1,850 MHz. Con la sezione del rame ridotta a 4 mm è consigliabile però ricorrere all'argentatura della bobina.

E' ugualmente possibile sostituire CV2 con un grosso variabile multisezione della capacità complessiva di oltre 1.000 pF, ma bisogna tenere presente che la spaziatura fra le lamine deve essere, a variabile chiuso, di almeno 1 mm e che, in 80 e 160 metri, un paio di relè dovranno aggiungere due condensatori supplementari da 400 pF per un carico ottimale dell'antenna; inoltre il comando del variabile andrà opportunamente demoltiplicato. Tutto il complesso L1-L2 è sostenuto meccanicamente con colonnine ceramiche alte 4 cm ed i lati di L2 sono ulteriormente ancorati alla base con 4 barrette isolanti in fibra di vetro per una migliore rigidità complessiva.

I commutatori ceramici sul pi greco, S1 e S2, devono essere dimensionati per reggere 10 A di radiofrequenza, con bassa capacità tra i contatti adiacenti e almeno 10 kV di isolamento. I classici commutatori surplus della General Electric a 6 posizioni vanno bene, purché abbiano i contatti in buone condizioni.

L'impedenza di placca (J5) ha un'induttanza di circa 270 μ H,



ma se si vuole che l'amplificatore funzioni senza problemi da 1,8 a 30 MHz, senza "buchi" nella copertura, su alcune frequenze può diventare un componente critico, scaldandosi fino a bruciare lo smalto delle spire se si tenta un accordo a potenza elevata. Consiglio pertanto una riproduzione fedele di quanto indicato in figura. Il supporto è costituito da due spezzoni di canna da pesca in fibra di vetro ed il filo da 0,6 mm è a doppio smalto. Lo spezzone da 10 mm è infilato per un paio di cm in quello da 21 e tenuto concentrico da un anello di gomma opportunamente dimensionato e sagomato; con questo sistema si evita l'impiego di una terza colonnina ceramica per reggere l'impedenza che va montata in orizzontale su due colonnine ceramiche alte circa 3 cm. Il lato anodo va posizionato ad un paio di centimetri dalla placca della 8877. Gli avvolgimenti saranno effettuati a spire compatte e distanziati come da figura; alla fine saranno ricoperti con una mano abbondante di vernice trasparente per alta tensione.

Il condensatore C4 di accoppiamento al volano può essere il classico "barilotto" da 10-20 KV

di lavoro, ma è molto costoso e può essere sostituito tranquillamente con i 2 condensatori indicati nell'elenco componenti; lo stesso discorso vale per C5.

La sonda NTC della temperatura anodica, come visibile dalla foto, è montata in cima ad un braccetto a L sull'angolo del contenitore, ad un lato della valvola. Per una facile rimozione, ho preferito realizzarla con uno spezzone di tubo di rame, terminato con un connettore TNC (un BNC a vite), nell'interno del quale ho infilato un filo isolato in teflon.

Dopo aver saldato l'NTC da una parte ed il connettore dall'altra, ho protetto il tutto con della guaina termorestringente, lasciando ovviamente scoperta la sola resistenza.

Il sensore è posizionato a circa 4 cm dall'anodo, nel flusso d'aria in uscita dalla valvola.

Il gruppo dei relè (RL2-RL5), con relativi condensatori di carico del volano ed i componenti annessi, è montato su uno stampato alloggiato su un fianco del variabile del load, mentre il gruppo strumenti con i due maxiled, ancorati sul frontale, sono racchiusi da un parallelepipedo realizzato con vetronite ramata doppia faccia che serve da schermo RF ed è fissato con 4 squadrette ai montanti che reggono il frontale del lineare.

Uno spezzone di RG213 collega il pi greco al contattore d'antenna, su un lato del quale trova posto la piastrina della SONDA RF, anch'essa montata su un piccolo circuito stampato. I diodi della sonda sono degli "hot carrier", ma possono essere sostituiti da normali diodi 1N60, OA 95 e similari se ci si accontenta di un lieve peggioramento nella linearità della tensione raddrizzata; è importante invece che CP sia un compensatore ceramico a pistone da 300 V lavoro, oppure un piccolo compensatore ad aria. Le resistenze da 33 k -2 W dovranno essere ad impasto di carbone e, comunque, non a filo.

I condensatori ceramici passanti da CP13 a CP32 sono saldati su una piastrina di lamiera di

ottone da 1 mm di 6,5 cm per 4,5, a sua volta fissata con 4 viti su un foro rettangolare praticato nell'angolo anteriore destro del diaframma centrale del lineare, al lato del variabile del load. I passanti di questa piastra raccolgono i fili che dalla parte superiore del lineare dovranno connettersi ai vari circuiti dislocati nella parte inferiore. La posizione dei vari FB è la seguente: FB1 all'uscita di SC2, FB2-FB3 vicini ai condensatori passanti, FB4-FB5 il più vicino possibile ai maxiled, FB6-7-8-9 e 10, nella parte inferiore del lineare, vicino ai vari CN.

Il connettore femmina CN1 della logica di funzionamento è montato su una sezione di angolare di alluminio di 2 cm per lato, lungo 10 cm e si dovranno prevedere due fori per il fissaggio della scheda che, montata a testa in giù, tenderebbe a sfilarsi; ovviamente sulla scheda, lato connettore, saranno presenti due piccole squadrette forate.

Per la regolazione di placca è stata impiegata una manopola graduata a 20 giri (RS cod. 250-6601), bella ma soprattutto precisa; per i selettori di banda e per il load, manopole con disco numerato (RS cod. 581-919 e 581-975). Le altre manopole sono di uso comune e facile reperibilità.

Assemblaggio generale e precollauda

Una filatura ordinata, con l'uso di cavi di sezione adeguata alle correnti in gioco e l'impiego massiccio di fascette serracavo, darà un aspetto "pulito" alla costruzione. La sistemazione delle varie parti dovrà facilitare la possibilità di eventuali futuri interventi e le parti che scaldano, le resistenze da 20 W del blower ad esempio, devono essere sostenute da adeguati ancoraggi e montate in modo da dissipare senza problemi il calore generato.

Il lungo e faticoso lavoro di meccanica, se eseguito con cura, sarà alla fine gratificante quanto quello di assemblaggio elettrico delle varie parti. Ricor-

do che sullo zoccolo della 8877 tutti i pin relativi al catodo andranno collegati insieme con del filo argentato da 2 mm: J3 sarà montata nelle immediate vicinanze dello zoccolo insieme a C3, che uscirà dalla scomparto a tenuta d'aria tramite un piccolo passante isolato in vetro o teflon.

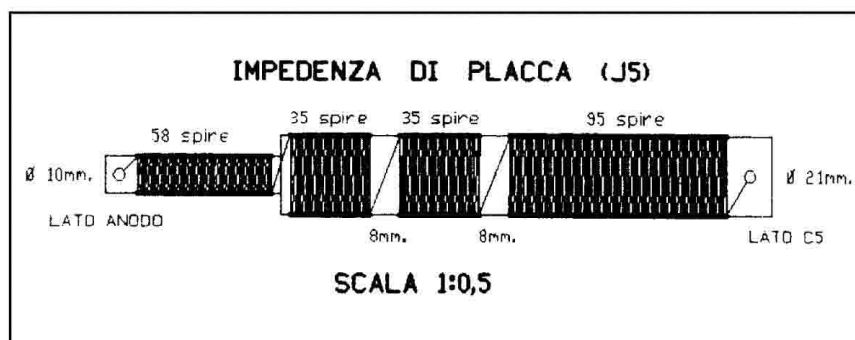
Il collaudo generale dell'amplificatore deve necessariamente essere preceduto dalla realizzazione dei vari cavi di interconnessione tra lineare e alimentatore AT, dal disegno delle scale supplementari sullo strumento che funge da multimetro e sulle manopole del pannello, dalla pretaratura della logica e dal collaudo dell'alimentatore di alta tensione e da quello dell'alimentatore di filamento che si è scelto di utilizzare.

Il cavo di trasferimento dell'AT è uno spezzone di circa un metro e mezzo di RG 59 intestato con speciali connettori isolati a 7 KV: l'uso di normali connettori, tipo BNC, SO 239 e simili, sarà causa sicura di scariche e cortocircuiti.

Come operazione preliminare è necessario disegnare i valori delle scale da aggiungere a M2, che funge da multimetro. Ricorrendo ai trasferibili o aiutandosi col computer, i valori di fondo scala dello strumento saranno: IG (corrente di griglia) 100 mA, VF (tensione di filamento) 10 V, HV (tensione di placca) 5 kV, VK (tensione di catodo) 50 V.

Lo shunt andrà calcolato con precisione e sarà montato direttamente sul commutatore S5; in ogni caso consiglio, specie se non si conosce la resistenza interna dello strumento, di verificare sperimentalmente, aiutandosi con un milliamperometro digitale, un alimentatore e qualche resistenza di carico, il valore esatto della resistenza di shunt che sarà sicuramente molto inferiore ad 1 Ω e potrà essere realizzata o con un parallelo di resistenze da 1 Ω -1/4 W o con un piccolo rocchetto di filo smaltato da 0,2 mm, di opportuna lunghezza, avvolto su una resistenza da 100 k Ω -2W utilizzata come supporto.

Per la pretaratura della logica collegare ad un alimentatore ca-



pace di erogare 16 V il pin 7 (la massa è il pin 1) del connettore CN1. Muniti di cronometro, regolare P4 perché il LED sul collettore di Q2 si accenda dopo 20 secondi esatti dal momento in cui si accende l'alimentatore e P5 perché il LED su Q3 accenda dopo 2 minuti e 40 secondi. Fornire poi 16 V al pin 4 (la massa è il pin 3) e regolare P1 perché tra il pin 2 e il pin 4 di IC1 vi sia esattamente 1 V: per la misura è necessario utilizzare un tester digitale sulla portata 2 V fondo scala, per avere una risoluzione di 10 mV. P1, P4 e P5 non andranno più toccati, mentre P2 e P3, possibilmente muniti di un piccolo alberino di plastica, saranno regolati in sede di taratura finale; tutto il resto, a meno di errori di cablaggio, funzionerà senza problemi. Ricordarsi di munire il 7812 di un piccolo dissipatore.

Con la valvola inserita nello zoccolo, il blower funzionante e RL A e B, nell'alimentatore AT, sfilati dai relativi zoccoli, si può ora regolare la tensione di filamento. Se si opta per l'alimentatore non stabilizzato e trasformatore da 6,3 V, partire con R1 = 270 Ω 10 W e R2 = 47 Ω 20 W.

Cortocircuitare R1 e dare tensione di rete al circuito, misurando con un tester digitale la tensione alternata in uscita direttamente sui pin 1 e 5 dello zoccolo. La tensione dovrebbe essere 4,8 V: ritoccare il valore di R2 per ottenere, con 230 V di rete, la tensione indicata. Togliendo il corto su R1, ritoccarne il valore per ottenere una tensione di 2,5 V.

Se si usa un alimentatore stabilizzato switching tipo computer, AT 200 o similari, la semplice operazione di preparazione

consiste nella eliminazione di tutti i cavi e connettori che portano tensioni diverse dai 5 V che a noi servono, e nella connessione in parallelo di tutti i fili rossi per il positivo dei 5 V e di tutti i fili neri per la massa (negativo). Gli alimentatori della serie ATX hanno un filo supplementare di colore grigio (PS ON) che deve essere collegato a massa perché sia presente la tensione in uscita. Data tensione di rete, verificare senza carico che la tensione in uscita sia compresa tra 5,1 e 5,2 V: è possibile variare tale tensione tagliando via dallo stampato dell'alimentatore una o più resistenze la cui posizione è sempre chiaramente indicata sulla serigrafia, ma, se l'alimentatore è integro e perfettamente funzionante, non ve ne sarà bisogno. Ai capi del filamento dovremo avere 4,8 V con R1 in corto (o RL chiuso) e 2,5 V senza cortocircuito. Allo scopo il valore di R1 può essere ritoccatto togliendo dal parallelo 1 o 2 resistenze. In considerazione del fatto che l'alimentatore scalda pochissimo, consiglio di silenziare la ventolina, riducendone la velocità con una resistenza da 68 Ω 1/2 W in serie al filo rosso che la alimenta. A taratura effettuata, chiudere lo scomparto di filamento (SC3) e rimettere nei rispettivi zoccoli i due relè nell'alimentatore AT.

Prima di passare al collaudo dell'alimentatore di alta tensione, ricordarsi che gli oltre 4 kV in uscita **SONO MORTALI** e che nessuna parte del corpo o del vestiario dell'operatore dovrà mai venire in contatto con elementi e cavi del circuito, per quanto apparentemente isolati. Il collaudo sarà effettuato solo ad apparato

completamente assemblato, senza valvola, con la logica inserita e con tutte le connessioni tra alimentatore e lineare al loro posto. Collegare un tester, portata 200 V fondo scala, ai capi di R5 utilizzando 2 puntali a coccodrillo e posizionando lo strumento ed i cavi dei puntali in modo da non toccare nessun componente soggetto ad alta tensione; sul pannello anteriore posizionare S5 in posizione IG e S6 su STAND BY, inserire la spina in una presa di rete, munita di efficace linea di messa a terra, ed accendere il lineare dall'interruttore generale S7. Accertarsi che la ventola di raffreddamento della 8877 parta regolarmente a bassa velocità, LP1 (AC ON) sia accesa ed il contaore dell'alimentatore AT inizi a funzionare; dopo circa 30 secondi dall'accensione portare S5 su VF e regolare P2 per una lettura su M2 di 5 V. A 3 minuti dall'accensione si illuminerà LP2 (READY) e LP1 sull'alimentatore AT, indicandoci la condizione di "pronto" del lineare e la presenza di alta tensione. Moltiplicando prima per 2, ed il risultato poi per 12 la tensione letta dal tester ai capi di R5, sapremo con un'approssimazione di circa il 2%, il valore reale dell'alta tensione che dovrebbe aggirarsi sui 4.300 V. Portare S5 su HV e regolare con cautela, usando un cacciavite isolato, P1, nell'alimentatore AT, per leggere su M2 l'esatto valore dell'alta tensione. Lasciare acceso il tutto per alcuni minuti, poi spegnere il lineare dall'interruttore generale e staccare la spina dalla presa di corrente: **attendere**, prima di rimuovere il tester, che la tensione indicata sia scesa a **zero**. A questo punto è possibile chiudere i pannelli dell'alimentatore AT. Faccio presente che il modesto calore sviluppato dall'alimentatore va comunque smaltito e, pertanto, almeno il coperchio del contenitore (o, in alternativa, le due fiancate) dovrà essere realizzato in lamiera forata.

Per chiudere la fase di collaudo statico dell'amplificatore è necessario inserire la 8877 nello zoccolo, sistemare il camino e

MHz	INPUT		OUTPUT		
	BAND	TUNE	PLATE	BAND	LOAD
29	29	4,5	19,05	2-2	4
24	24	4,2	18,18	3-2	4
21	21	3	15,25	3-2	5
18	18	1	12,55	3-2	7
14	14	6	13,81	5-2	7
12	10	1	14,25	6-2	1
10	10	2	11,57	6-2	6
8	7	3	11,23	1-1	6
7	7	3,6	11,52	1-2	2
6	6	5	11,22	1-3	4
3,5	3,5	3	6,20	1-4	7
1,8	1,8	4	6,16	1-6	1

serrare sull'anodo l'impedenza di blocco delle oscillazioni VHF J4. La sonda NTC andrà orientata nel flusso d'aria in uscita dalla placca; la posizione dei variabili di placca e load, come quella dei selettori di banda (S1-S2-S3), è irrilevante, ma, prima di accendere l'amplificatore, bisogna commutare S4 del polarizzatore, sul retro del lineare, nella posizione 1, P1 (che regola la RF letta da M3) a metà corsa e lasciare S6 sulla posizione STAND BY, S5 su HV. Per proteggere la valvola in caso di autooscillazioni, peraltro estremamente improbabili, collegare al connettore d'antenna un wattmetro con carico fittizio capace di reggere 1 KW. Il connettore d'ingresso (RF IN) andrà cortocircuitato. Sistemare il tester digitale (portata 200 V fondo scala) in modo da poter leggere la tensione tra la linea di catodo (su CP7-CP8 oppure all'ingresso del polarizzatore) e massa. Accendere il lineare ed attendere che trascorrono i fatidici 3 minuti tenendo d'occhio l'amperometro di placca M1: all'accensione della lampada READY l'ago dell'amperometro deve restare immobile, M2 segnerà la tensione di placca ed M3 resterà a zero; il tester segnerà una tensione di circa 22 V, portare S5 in posizione VK e regolare P3 per leggere su M2 la stessa tensione indicata dal tester. Portando S6 in posizione TX si udirà la chiusura del relè d'antenna ed un aumento del flusso d'aria del blower: l'amperometro di placca segnerà un assorbi-

mento della valvola di qualche mA e la lettura della tensione di catodo si attesterà intorno ai 12 V. Trovare una posizione di S4 sul polarizzatore che dia un assorbimento di placca compreso tra 90 e 100 mA, per una tensione anodica letta su M2 di circa 4.200 V.

A chiusura delle operazioni di precollaudo verificare che con il lineare in posizione TX il contaore giri regolarmente e che con S6 in posizione PTT, inserendo in CN4, sul retro dell'amplificatore, uno spinotto in cortocircuito, il lineare passi in trasmissione.

Collaudo finale

Il collaudo finale prevede l'impiego di un adeguato carico fittizio, che per il nostro amplificatore deve essere in grado di reggere almeno 2.500 W per 1 minuto senza fondere, e di un wattmetro di buona precisione, come il BIRD modello 44 o 4431 munito di "tappo" 2500 H. Di questo minimo di strumentazione non è possibile fare a meno se si vuole effettuare un test completo del lineare su tutta la gamma HF. In alternativa, per un test parziale, è possibile utilizzare le antenne di cui si dispone, purché abbiano un ROS molto basso, un robusto cavo di discesa e siano senza trappole e balun, per evitare grossi dispiaceri.

Non fornirò alcuna indicazione sulla procedura da utilizzare, perché suppongo che chi si accinge ad una realizzazione del genere conosca perfettamente il significato di parole come *plate*, *load*, *minimo dip*, *ig* ecc. ed abbia la pratica necessaria per accordare correttamente un amplificatore lineare. La selezione della banda tramite S1-S2 sul volano anodico, avviene "a combinazione": con S2 in qualunque posizione (oppure nella posizione più frequentemente usata sulle gamme basse), tramite S1 è possibile accordare il lineare tra 10 e 30 MHz; con S1 in posizione 1, tramite S2 si accorda il lineare tra 8 e 1,8 MHz. Se si usa un pi greco diverso da quello

suggerito, la ricerca della spira giusta va fatta col criterio della "massima uscita RF con la minima corrente di placca e di griglia" con 10 W dall'eccitatore ed input del lineare commutato sulla banda giusta e sintonizzato per il minimo di ROS. Poi si verificherà che con 60 W di eccitazione si ottengano 2.500 W circa in uscita, con una corrente di placca di circa 850 mA ed una corrente di griglia di 50 mA o poco più: la posizione del load sarà decisiva per ottenere la massima potenza senza superare i fatidici 60 mA, che sono il limite massimo di IG, da non superare in nessun caso. P1, sul pannello posteriore, va regolato per una indicazione di M3 di tre quarti di scala a 2 kW di uscita.

I più scafati in costruzioni del genere avranno notato che nell'amplificatore non è previsto alcun controllo di ALC per l'eccitatore. L'ho ritenuta una complicazione inutile, vista la possibilità dei moderni transceiver di regolare con continuità la potenza di uscita RF, ma in un lineare griglia a massa parte della potenza di ingresso la si ritrova in antenna, e, con una sapiente regolazione del load, è possibile impiegare tutti i 100 W disponibili senza superare i limiti di corrente di griglia.

Le ultime regolazioni riguardano P2 e P3 sulla logica: P2, con CP sulla sonda RF regolato per una capacità di circa 6 pF, andrà aggiustato (gamma 14 MHz) perché il maxiled giallo sul frontale accenda non appena si supera la soglia dei 2 kW; P3, partendo da zero (cursore lato massa), con la sonda di un termometro elettronico posta nel flusso d'aria calda in uscita dalla valvola, all'altezza della griglia di chiusura del contenitore, va regolato perché il blower passi alla velocità massima quando la temperatura letta raggiunge i 60°. Il CP sulla sonda RF può essere ritoccato per migliorare la linearità di risposta della sonda, che comanda l'accensione del LED giallo, in tutto l'arco delle HF.

L'obiettivo del collaudo finale è quello di redigere una tabella di

"preset" che ci consentirà di individuare rapidamente e con precisione, banda per banda, la posizione delle manopole per il miglior accordo, salvo qualche sporadico ritocco al condensatore di placca o a quello del load intorno al valore già impostato; allo scopo ritengo sia utile fornirvi una copia di quella stilata proprio per l'amplificatore qui descrittivo.

Un controllo con accoppiatore direzionale, analizzatore di spettro ed oscilloscopio vi permetterà di visualizzare, alla massima potenza, l'attenuazione delle armoniche ed eventuali fenomeni di "flat-topping", consentendovi una regolazione più accurata del condensatore di load. In mancanza di questi strumenti, o in aggiunta a questi, diventa preziosa l'indicazione del maxiled della corrente di placca, la cui frequente accensione segnerà un superamento, per eccesso di pilotaggio, dei corretti parametri di funzionamento della valvola e la generazione di "splatters" sui canali adiacenti.

Non mi resta che augurarvi... **buon lavoro!**

Per eventuali chiarimenti inviate i vostri messaggi a: contel@aruba.it.

ERRATA-CORRIGE: a pagina 23 di RKE di maggio 2002, il master dello stampato della logica è riprodotto in scala 1:1 e non in scala 1:0,5 come erroneamente riportato in didascalia.



Stazioni meteorologiche computerizzate

www.bitline.it

Catalogo gratuito !!!

Shopping on-line

Pro.Sis.Tel.

ROTORI D'ANTENNA (12 Vdc)

PST641

Vite senza fine per carichi medi (3/4 el. HF).
Resist. Freno 5.500 kg/cm.
Torsione 600 kg/cm.
Rotazione totale 500°.
PST641B: 606,60
PST641C: 826,74



PST2051

Vite senza fine per carichi medio/grandi (6/7 el. HF).
Resist. freno 12.600 kg/cm.
Torsione 2.000 kg/cm.
Rotazione totale 500°.
PST2051B: 716,08
PST2051C: 900,62



CONTROL BOX



Mod. B

Preset 360° effettivi
Stop a Nord o a Sud
Soft stop - Paddle Key
Ampio display digitale



Mod. C

Sintizzatore di voce
Tastiera immissione dati
9 memorie
Controlli manuali - RS232 per controllo da computer
Ampio display LCD verde

I Control Box sono intercambiabili.

ROTORI D'ANTENNA (48 Vac)

PST51

Doppia vite senza fine per impianti medio/grandi.
Resist. freno 12.600 kg/cm.
Torsione 7.350 kg/cm.
Rotazione totale 500°.
PST51B: 985,98
PST51C: 1.166,36



PST61

Doppia vite senza fine, professionale per direttive monobanda o sistemi multiantenne di grandi dimensioni.
Resist. freno 29.000 kg/cm.
Torsione 19.100 kg/cm.
Rotazione totale 500°.
PST61B: 1.125,60
PST61C: 1.294,95



PST71

Doppia vite senza fine, professionale per direttive monobanda o sistemi multiantenne di eccezionali dimensioni.
Resist. freno 52.300 kg/cm.
Torsione 42.000 kg/cm.
Rotazione totale 500°.
PST71B: 1.691,77
PST71C: 1.889,79



Alberi senza gioco laterale, precisione 1°.

2 ANNI DI GARANZIA



La nostra produzione comprende sempre i mitici tralicci a carrello, pali telescopici scalinati, gabbie.

Dal produttore al consumatore.

La migliore qualità al minor prezzo!!!

Nel nostro sito web di tutto, di più.

www.prosistel.it

www.antennarotators.com

C/da Conghia, 298 - 70043 Monopoli (BA) - Italy

Tel. e fax: +39 080 88 76 607

e-mail: prosistel@tiscalinet.it

www.bigboyrotators.com



**CENTRO FIERA DEL GARDA
MONTICHIARI**
Provincia di Brescia



**ASSOCIAZIONE
RADIOAMATORI ITALIANI**
Sezione di Brescia

19^a Mostra Mercato Radiantistico

31 agosto - 1 settembre 2002

Centro Fiera del Garda Montichiari (BS)

Elettronica - Video - Strumentazione

Componentistica - Hi-Fi - Computer - Esposizione Radio d'Epoca

ORARIO CONTINUATO: 9,00 - 18,30

Mostra-Mercato per aree omogenee di

Stands espositivi di importatori diretti

Radiotrasmittenti, radiorecettori, Antenne, componentistica e strumentazione

TV satellitare e energie alternative - Editoria - Surplus radio

Informatica ed accessori nuovi e usati - Bricolage - Utensili e varie - Telefonia

Saranno presenti anche espositori provenienti da paesi europei

Stands di rappresentanza dell'ARI e delle Associazioni di Radioascolto e attività collaterali

Esposizione di: Radiofilatelia

Storia della radio con pannelli e cimeli destinati a scuole

Opererà una Stazione Radioamatoriale multimodo:

cw - telefonia - satellite - SSTV - ATV - Packet - RTTY - Fax meteo

GRANDE ESPOSIZIONE RADIO D'EPOCA

ed inoltre il

5^o Radiomercatino di Portobello

Radio d'epoca - Ricetrasmittitori - Componentistica elettronica

Editoria - Valvole - Strumentazione

Collezionismo legato alla radio (Radiofilatelia - Tasti telegrafici ecc.)

Scambio - Acquisto tra Radioamatori e Privati di materiali usati

Minispazi da 1 mq - 2 mq - 3 mq per uno o due giorni
prenotabili (secondo disponibilità) a costi accessibilissimi solo a PRIVATI

Facilitazioni per spazi gestiti da Sezioni ARI e da Radio Club

Portate ciò che avete disponibile e venite a vedere ciò che vi serve

Telefonare a: 030-961062 - 030-961148 - Fax 030-9961966

Ampi capannoni - Parcheggio macchine gratuito - Bar cucina e self-service all'interno

Internet: www.centrofiera.it E-mail: info@centrofiera.it

Salva-valvole per amplificatori lineari

di Domenico Bertarelli I4LRH

Per questo apparecchio, completamente autonomo, non vi è nessuna necessità di apportare modifiche ai lineari. Dopo avere speso parecchie migliaia di lire per la sostituzione delle valvole finali distrutte nella fase di accensione, mi sono preoccupato



di evitare ciò in avvenire, ponendomi così il problema di realizzare un salva valvole.

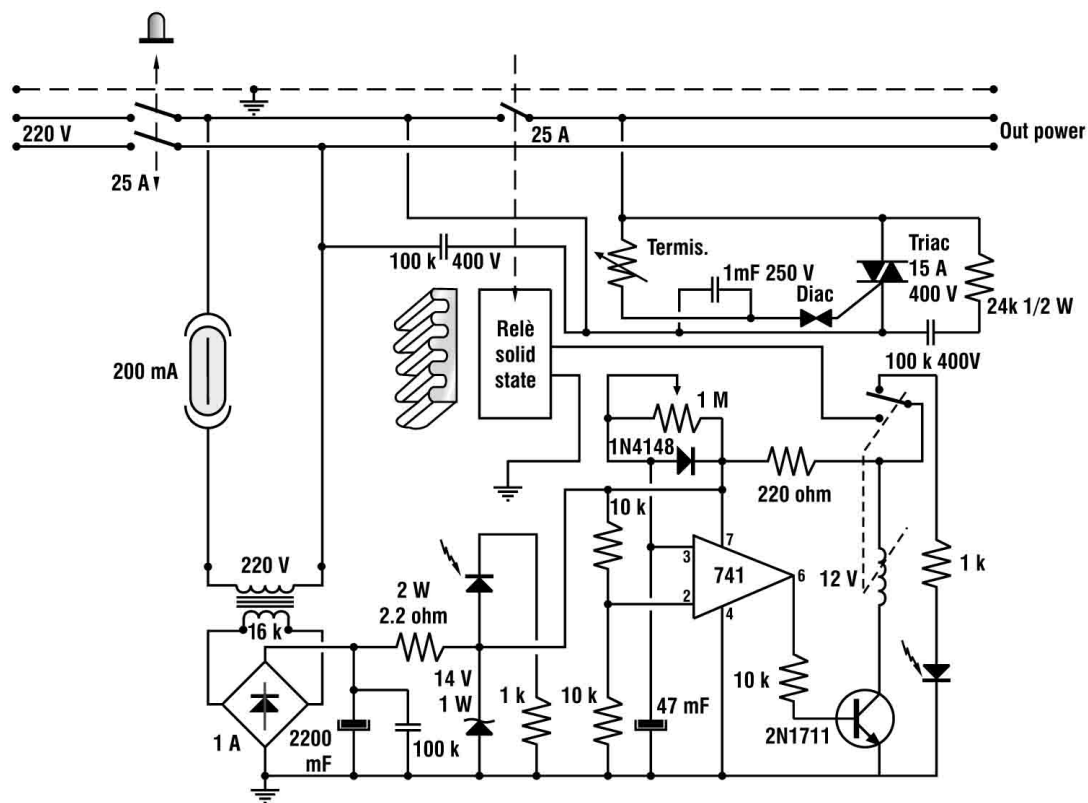
La realizzazione dell'apparecchio fu subito improntata in maniera veloce e provvisoria, con esito positivo; essa consisteva in un generatore di impulsi con variazione automatica dello sfasamento per poter pilotare un TRIAC usando un NTC e un DIAC.

Nel circuito è stato inserito un temporizzatore, con il compito di cortocircuitare il TRIAC mediante un relè a stato solido dopo circa 25 secondi.

La prova effettuata sull'amplificatore lineare ha dato esito positivo, ed è stata una bellissima impressione vedere le valvole accendersi gradualmente, senza emettere quella luce accecante che si ha con l'accensione normale.

L'unico effetto negativo, ma sicuramente prevedibile, è un leg-

Schema salva valvole

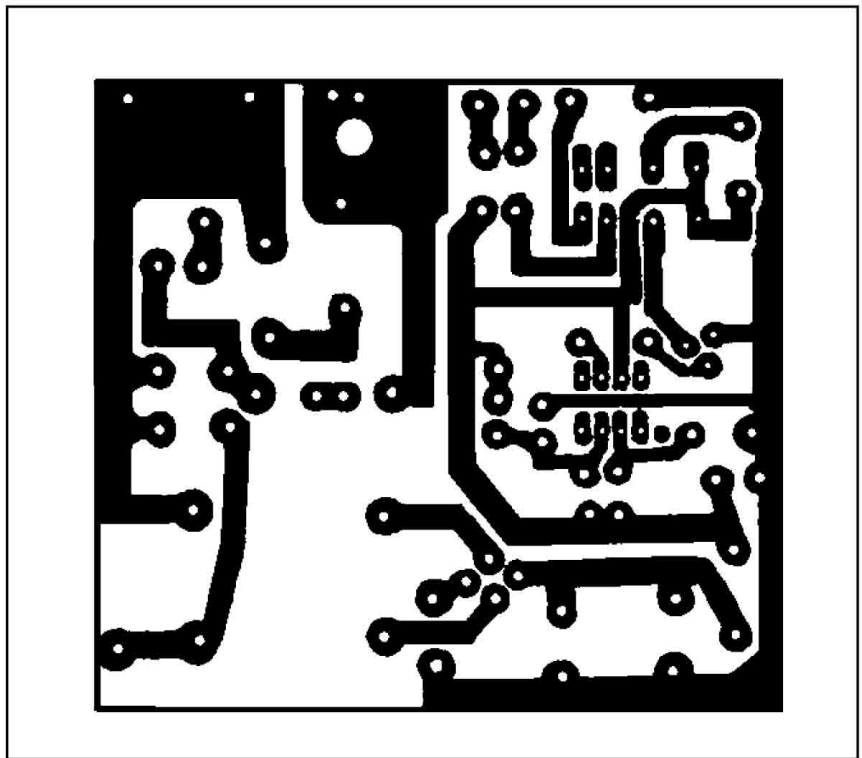


Elenco materiale

N°1 resistenza da 22 Ω 2 watt
N° 1 resistenza da 220 Ω 1/2 W
N° 1 resistenza da 47 k Ω 1/2 W
N° 2 resistenza da 1 k Ω 1/4 W
N° 3 resistenza da 10 k Ω 1/4 W
N° 1 trimmer da 1 M Ω
N° 2 condensatori 0.1 MF 400 V
N° 1 condensatore 1 MF 250 V n.p.
N° 1 condens. Elett. 47 MF 25 V
N° 1 condens. Elett. 2.200 MF 25 volt
N° 1 raddrizzatore a ponte da 1 amper
N° 1 diodo zenner 14 volt 1 amper
N° 1 diodo 1N4148
N° 2 diodi led
N° 1 transistor 2N1711
N° 1 integrato 741
N° 1 zoccolo per detto
N° 1 triac 15 amper 400 V
N° 1 diac bilaterale 2 amper
N° 1 termistore (vedi nell'articolo)
N° 1 relè a stato solido 25 A aliment. 3-30 V
N° 1 interruttore bipolare 25 con luce int.
N° 1 fusibile 200 ma
N° 1 porta fusile
N° 1 trasformatore da 10 W 220/15 V
N° 1 aletta di raffreddamento per il relè a stato solido
N° 1 mobiletto, la quale scelta sarà soggettiva, importante lo spazio nel retro per l'aletta de raffreddamento.

gero rumore emesso dal trasformatore nei primi secondi dell'accensione: infatti la forma d'onda assomiglia più ad un dente di sega che ad una forma sinusoidale.

La realizzazione non è complessa, e ne allego il disegno del



circuito stampato con rapporto 1:1, come pure il posizionamento dei componenti e due foto e all'apparecchio realizzato per I4UJI

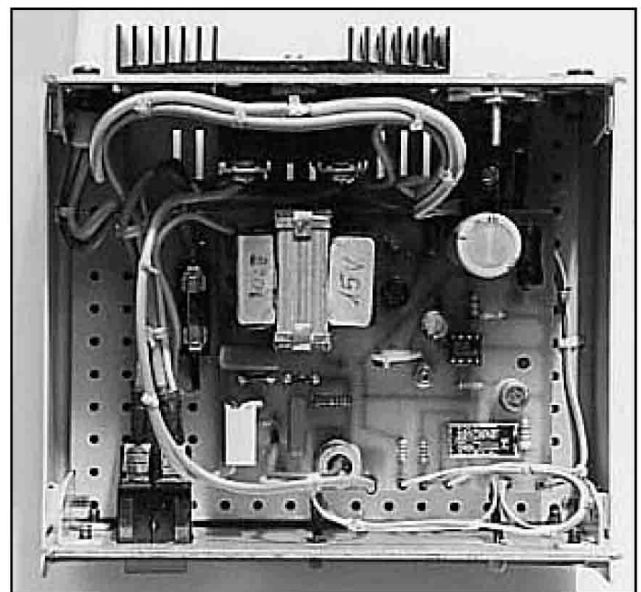
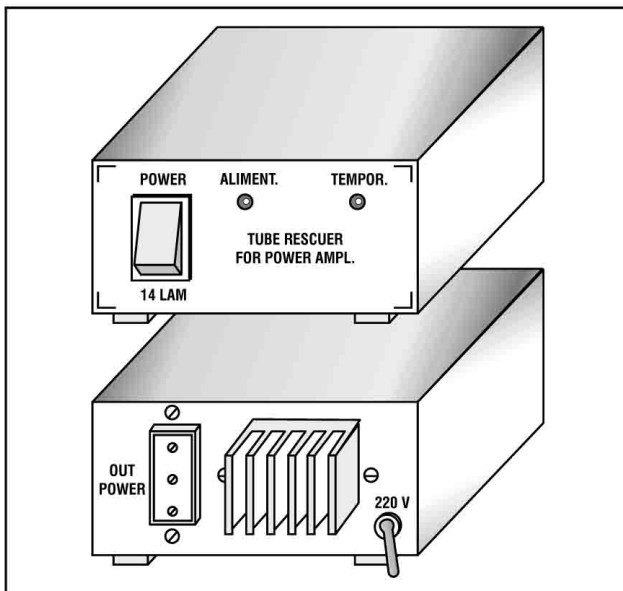
Accenno sui materiali usati

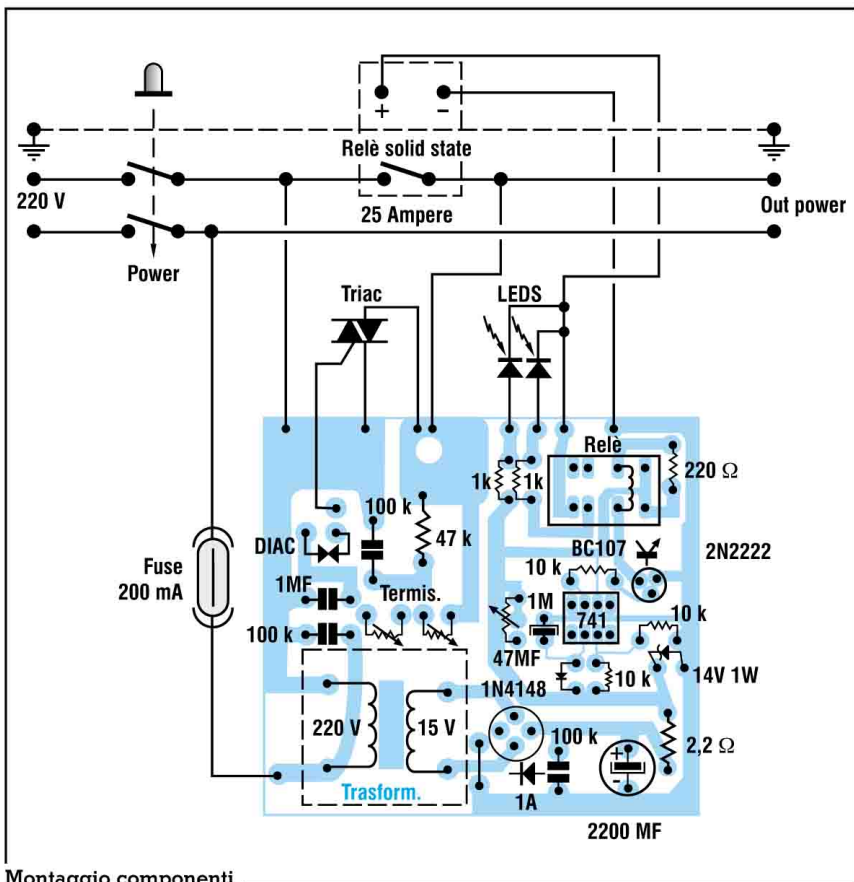
- Il TRIAC usato è da 5 A, esso non richiede alette di raffreddamento perché la durata di lavoro è di circa 25 secondi.

- Il relè a stato solido è da 25 A con pilotaggio 3-30 V; su esso e bene porre una aletta di raffreddamento. Si potrà usare anche un relè elettromeccanico avendo cura di studiarne bene l'inserimento.

- Il termistore o NTC è stato scelto fra diversi tipi e dopo varie prove fino ad ottenere la sua diretta conduttività dopo circa 20-25 secondi.

- Il DIAC è di tipo bilaterale 2 A,





150 mW, 32 V e esso può essere sostituito da una piccola lampada al neon con risultati accettabili.

Il temporizzatore fa uso di un operazionale 741 e di pochi altri componenti.

Importante per le diversità dei lineari, il controllo degli assorbimenti per la corretta scelta sia del TRIAC che del relè a stato solido.

Di questo semplice progetto ne sono stati realizzati diversi.

In foto è quello per I4UJ1 che ringrazio per la collaborazione.



4^a CONVENTION
DIGITAL & RADIO COMMUNICATIONS
 7 - 8 SETTEMBRE 2002
 RENON (BZ) loc. STELLA

(i)-LINK
 Packet Radio Group
 Alto Adige Südtirol

...DAL SOLE E DAL VENTO

di Marco Barberi

Quest'opera vi invita a scoprire fonti di energia particolare: l'elettricità prodotta da una sorgente di luce e dal vento.

"Energia solare", così comunemente chiamata poiché la maggior parte delle applicazioni sono all'aria aperta ed il sole è all'origine dell'energia prodotta, anche se qualsiasi forma di luce può essere trasformata in energia tramite i pannelli fotovoltaici. L'energia eolica è un valido complemento a quella solare e in zone adatte, capace di produrre grosse quantità di elettricità. L'apporto energetico di queste fonti alternative è migliaia di volte superiore al nostro fabbisogno, è costante e interamente rinnovabile in ogni zona climatica, è disponibile in ogni parte del pianeta e la sua utilizzazione non solo non altera l'equilibrio naturale, ma al contrario la migliora sostituendosi ad energie fossili inquinanti. Vi proponiamo, attraverso questo libro, di scoprire i principi e gli usi di queste originali energie.

96 pagine.



€ 10,00

Edizioni C&C S.r.l.

Via Naviglio 37/2 - 48018 Faenza RA - Tel. 0546/22112 - Fax 0546/662046

<http://www.edizionicec.it> - E-mail: cec@edizionicec.it

LOOP amplificato per SWL (0,1 - 30 MHz)

(2ª parte)

di Luigi Colacicco

Di tutta la costruzione, la parte più seccante è sicuramente la realizzazione del loop. Noi abbiamo risolto la faccenda in modo da ottenere un "affare" piuttosto robusto e in grado di resistere al vento. Questo particolare è di fondamentale importanza, visto che il nostro è stato sistemato su un traliccio alto 6 m e che per portarlo lassù, abbiamo sudato le classiche sette camicie, dal momento che non era disponibile una autogrù. Più precisamente non erano disponibili i fondi per pagarne il nolo. Per la realizzazione del telaio occorre avere una buona predisposizione per la realizzazione di lavori di carattere meccanico. Noi abbiamo realizzato una croce con un tubolare di ferro, come si vede nell'illustrazione. Ci siamo procurato un pezzo di tubo di ferro Ø 80 mm e lungo 30 cm. Lo abbiamo dapprima tagliato a metà, ricavandone due pezzi da 15 cm ciascuno. Questi due pezzi sono stati poi tagliati nel senso della lunghezza, in modo da ricavarne quattro semigusci. Li abbiamo poi saldati (con saldatrice elettrica ed elettrodi, naturalmente) all'estremità dei due bracci laterali e quello superiore; sul braccio inferiore invece, l'altro semiguscio è stato saldato a 1 metro dal centro del telaio. Sui quattro semigusci abbiamo ancorato, usando delle adatte fascette metalliche stringitubo, quattro pezzi di tubo in vetroresi-

na Ø 60 mm e lunghi 40 cm ciascuno.

Questo tubo è quello normalmente usato dagli elettricisti per il montaggio dei lampioncini nelle realizzazioni di impianti di illuminazione per giardini ecc. Va comunque bene qualunque altro tipo di materiale isolante, purché sufficientemente rigido. Prima di continuare, vogliamo assicurare tutti coloro che hanno sempre visto realizzare i supporti dei loop con materiale isolante: quasi sempre il legno. Questa sistemazione andrebbe bene per una sistemazione "in door" del loop. Avendolo noi destinato ad un uso esterno, il legno avrebbe vita breve. L'uso del ferro ci è sembrata la migliore soluzione. Ovviamente, questo telaio, in quanto metallico, si comporta come un nucleo magnetico, ma scarsamente influente, a causa delle dimensioni generali dell'antenna e del telaio. Su questo, all'interno del loop, abbiamo fissato una scatola di materiale plastico, a tenuta stagna. Si compra nei negozi che vendono materiale elettrico, in quanto è comunemente usata dagli elettricisti. Intorno al telaio abbiamo avvolto tre bobine: una con 30 spire, una con 6 spire e una con due spire. Le bobine sono state realizzate con del comune filo da elettricisti con sezione 1,5 mm, spaziando le spire di 1 cm. Ai capi di ciascuna spira è stato collegato un preamplificatore; tutti

e tre sono poi stati collegati all'amplificatore centrale. Con queste tre bobine si riesce a coprire una gamma che va da meno di 100 kHz a oltre i 3 MHz. Molto orientativamente vi diciamo che le gamme si estendono da 100 a 300 kHz, da 300 a 900 kHz e da 0,9 a 3 MHz; questi limiti sono influenzati dal tipo di realizzazione del loop. È chiaro però che, in sede di realizzazione pratica nulla vieta di aggiungere o togliere delle spire per riportare il tutto ai valori desiderati. Se, ad esempio, vi accorgete che con 30 spire andate troppo al di sotto dei 100 kHz, è sufficiente togliere gradatamente qualche spira all'avvolgimento che ne contiene 30 e così via.

Queste spire, una volta avvolte intorno ai supporti isolanti, sono state bloccate con abbondante spalmata di sigillante al silicone. Sullo schema elettrico, per il loop sono stati disegnati 7 preamplificatori, che ovviamente, vogliono dire la possibilità di sette avvolgimenti sul telaio. Noi ne abbiamo realizzati solo tre, in quanto la nostra esigenza si limita alle onde lunghe e medie; quindi i tre MHz di cui abbiamo detto sono più che sufficienti. È chiaro però che potrete realizzare altre bobine per altre gamme. Ad esempio con una spira dal diametro di 40 cm realizzata con tondino di rame Ø 4 mm, utilizzando nel preamplificatore un doppio varicap BB 204 in luogo dei due BB 112, si riesce a coprire una gamma estesa da 20 a 30 MHz. Potrete usare anche delle antenne commerciali, come meglio vi pare. Relativamente alla taratura, occorre innanzi tutto regolare l'alimentatore in modo che in tutta la sua escursione R8 provochi una variazione da 12,5 a 14 V.

Per fare ciò: collegare un tester al punto A "discesa" e ruotare R8 per la minima tensione; regolare R10 fino ad ottenere un'indicazione di 12,5; ruotare ora R8 per la massima tensione e agendo su R9, portare il valore su 14 V. Ripetere le operazioni relative a R8-R9-R10 quanto necessario ad ottenere i limiti indicati. Ruota-

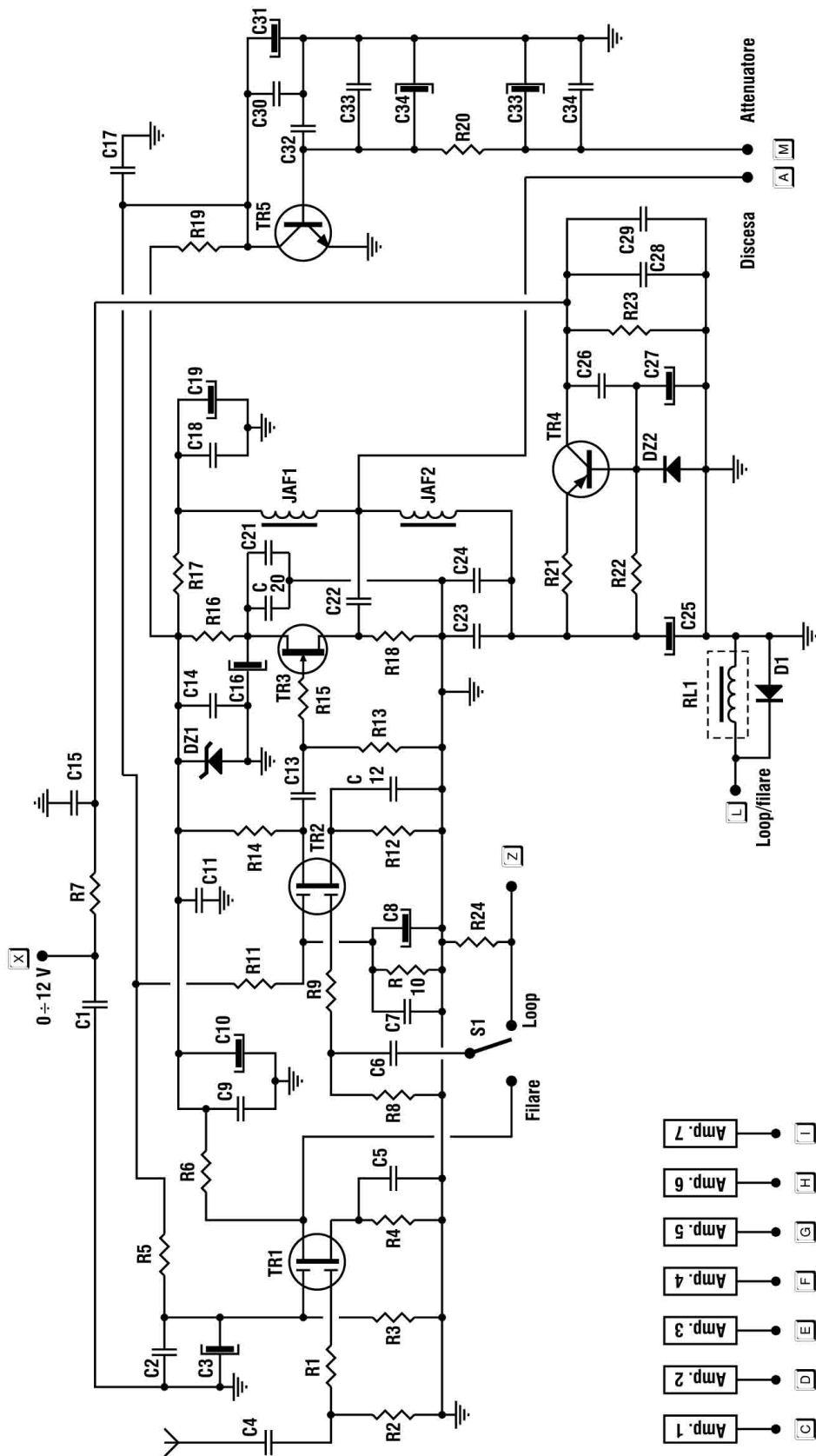


Fig. 7 - Amplificatore

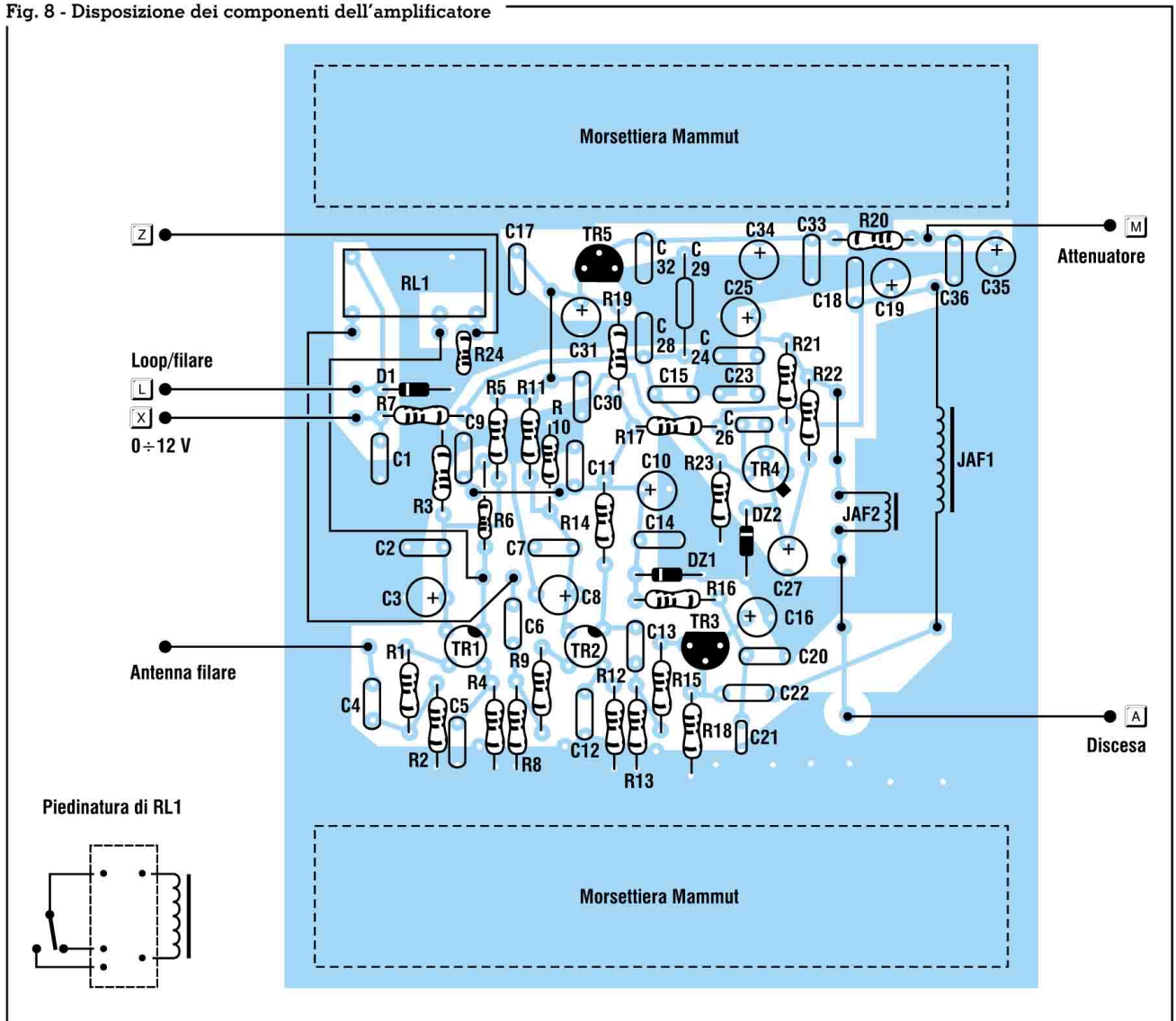
**Elenco componenti
(amplificatore fig. 7)**

R1 = R9 = R15 = 22 Ω
 R2 = R7-R8 = R13 = R20 = 47 kΩ
 R3 = R10 = 39 kΩ
 R4 = R12 = 150 Ω
 R5 = R11 = 1 kΩ
 R6 = R14 = R16 = 470 Ω
 R17 = 220 Ω - 1 W
 R18 = 1 kΩ
 R19 = 56 kΩ
 R21 = R22 = 1 kΩ - 0,5 W
 R23 = 10 kΩ - 0,5 W
 R24 = 2,2 kΩ
 C1 = C4 = C18 = C22 = C26 = 100 nF
 C2 = C28 = C32 = C36 = C20 = C23 = 47 nF
 C3 = C8 = C31 = C34 = 10 μF - 16 V
 C5 = C12 = 56 pF
 C6 = C13 = 10 nF

C7 = C10 = C14 = C17 = 47 nF
 C9 = C27 = 100 μF - 25 V
 C11 = C21 = C24 = C29 - C30 = C33 = 22 nF
 C15 = 470 nF - poliestere
 C16 = 47 μF - 16 V
 C19 = 220 μF - 25 V
 C25 = C35 = 1 μF - 25 V
 D1 = 1N4007
 TR1-TR2 = BF960
 TR3 = J310
 TR4 = 2N2905
 TR5 = BC548
 DZ1 = zener 11 V - 1 W
 DZ2 = zener 12 V - 1 W
 JAF1 = 10 mH
 JAF2 = 240 spire avvolte in tre strati sovrapposti su un bastoncino di ferrite Ø 10 mm, lungo 8 cm. Filo di rame smaltato Ø 0,3 mm.

tare R8 per la minima tensione e agendo su R18 portare l'indice di M1 esattamente sullo zero. Considerando che grazie alla presenza di D3, l'indice non potrà mai deviare sotto lo zero, vi consigliamo di operare su R18 molto lentamente al fine di bloccarvi immediatamente appena raggiunto lo zero. Regolate R8 per la massima tensione e servendovi di R21 portare l'indice di M1 esattamente a fondo scala. Per tracciare i riferimenti sul quadrante di M1, tenendo presente che non è richiesta una elevata precisione, vi consigliamo di procedere come segue: prima di tutto occorre, naturalmente, effettuare tutti i necessari collegamenti, compreso quello con il ricevitore. Agendo sui pul-

Fig. 8 - Disposizione dei componenti dell'amplificatore



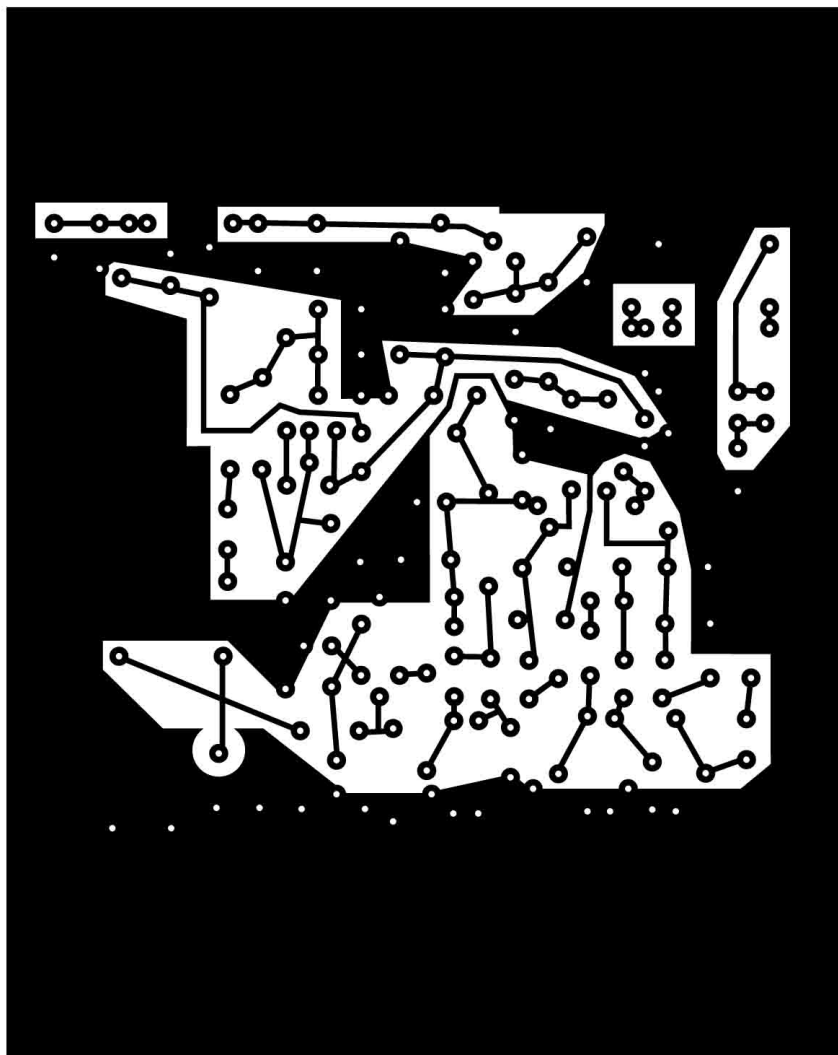


Fig. 9 - Circuito stampato amplificatore - Lato rame

santi P1 o P2 (a seconda dei casi) disponetevi sulla prima gamma che, orientativamente si estende da 100 kHz a 300 kHz, sintonizzate il ricevitore (collegato precedentemente) sui 300 kHz; ruotare il potenziometro R6 per il massimo livello e R8 per la massima sensibilità. Servendosi dei comuni "trasferibili" scrivete 300 sul quadrante di M1, in corrispondenza della posizione assunta dall'indice. Ripetete le indicazioni usando lo stesso sistema, in corrispondenza dei 250 - 200 - 150 - 100 kHz. È chiaro, senza dilungarci troppo, che per le altre gamma userete lo stesso principio. Come è chiaro che, se vi va, potrete tracciare un maggior numero di riferimenti. È

però scontato che per queste operazioni è necessario togliere, provvisoriamente e molto delicatamente, il frontalino di plastica trasparente da M1, che andrà poi rimesso in sede dopo avere effettuato le annotazioni necessarie. I preamplificatori sono montati su circuiti stampati indipendenti, allo scopo fondamentale di ridurre al minimo indispensabile il collegamento loop - preamplificatore, per il motivo spiegato in precedenza. Chiaramente, ciascun preamplificatore va poi collegato al resto del circuito con cavetto schermato per l'uscita RF (ottimo lo RG 174, che presenta le stesse caratteristiche dello RG 58, ma è più sottile e quindi più maneggevole) e del

normale filo per l'alimentazione e per la polarizzazione dei vari-cap. Il circuito prevede la possibilità di commutare sette diversi preamplificatori con relativi loop, ma è naturale che ognuno potrà usarne la quantità voluta, secondo le proprie esigenze. A noi interessava particolarmente coprire la gamma delle onde medie e lunghe e abbiamo raggiunto lo scopo con tre preamplificatori. Vi abbiamo anche indicato i dati per la gamma da 20 a 30 MHz; per altre gamme si tratta evidentemente di aggiustare solo il numero delle spire e il vari-cap da usare. A proposito di questo, per frequenze di lavoro superiori a $5 \div 6$ MHz, vi consigliamo di usare il BB204, che

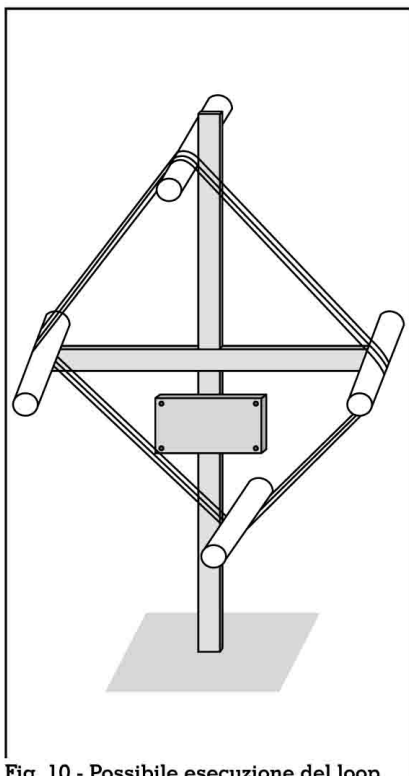


Fig. 10 - Possibile esecuzione del loop

contiene già due varicap disposti esattamente come serve a noi. Per le frequenze inferiori userete BB112, come indicato. Aggiungiamo solo che esiste il BB212, che internamente contiene due varicap come il BB112 anch'essi disposti come servono a noi. Per l'unione fra i preamplificatori e l'amplificatore e fra questo e i vari fili provenienti dalla centralina di comando, nella basetta dell'ampli-

ficatore è opportuno fare uso di due morsettiere (mammut) avvitate sul circuito stampato. Ne useremo una (da un lato) con 14 morsetti per il collegamento di tutte le uscite Z con le relative calze schermanti. Questo tipo di morsetti ha due viti per ogni morsetto. I morsetti saranno usati alternativamente, 7 per i punti Z e sette per le masse, da un lato; nell'altro lato i morsetti saranno collegati, alternativamente, in parallelo in corrispondenza della masse e dei punti Z. Questi due paralleli saranno poi collegati al circuito stampato. L'altra morsettiere avrà 16 morsetti, così distribuiti: 7 per i punti X, che saranno collegati in parallelo da un lato e saldati poi al circuito stampato al punto X.

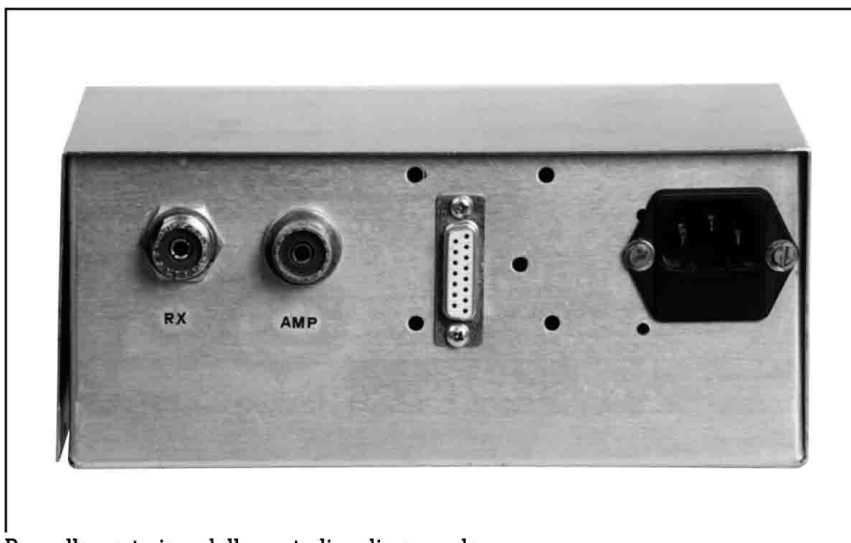
L'altro lato servirà per i collegamenti con i preamplificatori. Altri sette morsetti serviranno per i collegamenti dei punti C... I per l'alimentazione dei preamplificatori. I rimanenti due morsetti serviranno per i punti L e M.

Relativamente al relè, vi diamo la piedinatura allo scopo di mettervi nella condizione di usarne uno qualunque, nel caso, modificando opportunamente il disegno del circuito stampato destinato ad accoglierlo.

Per l'uso crediamo non ci siano problemi. Servendosi di P3, disponete per l'inserimento della filare; sintonizzate l'emittente che vi interessa; se la ricezione è

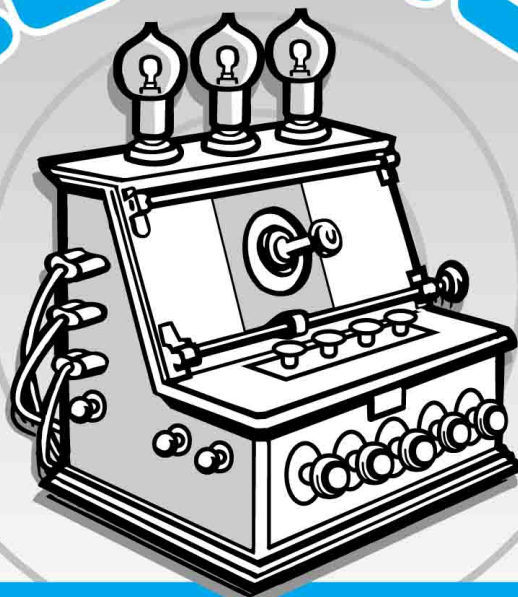
buona tanto meglio. Se invece il segnale lascia a desiderare, proviamo a vedere se la situazione migliora con l'inserimento del loop: agendo su P1 o P2 selezionate la gamma di lavoro adatta; disponete R6 e S2 per il massimo segnale e quindi regolate R8 per la massima sensibilità.

Occorre ora fare qualche considerazione su S2 e R6. S2 abilita un attenuatore, che in pratica fa diminuire il guadagno dell'amplificatore. Può rivelarsi utile in presenza di segnale fortissimi che darebbero vita a "delizie" varie come la intermodulazione ecc. R6, invece, regola l'ampiezza del segnale inviato al ricevitore. Questi due comandi potrebbero far pensare che l'uno sia la ripetizione dell'altro, ma in realtà non è così. In qualche caso limite, vedrete, che le migliori prestazioni le otterrete regolando opportunamente entrambi. È comunque fondamentale usare questi due comandi per evitare di "spedire" al ricevitore dei segnali fortissimi, tali da mettere in crisi il suo Controllo Automatico di Guadagno. In presenza di segnali di ampiezza particolarmente elevata, l'azione del CAG sarebbe insufficiente; in questi casi si nota un appiattimento della modulazione di ampiezza, fino alla sua scomparsa in qualche caso disperato. Non dobbiamo dimenticare, infatti, che abbiamo a che fare con segnali modulati in ampiezza (anche la SSB è una particolare forma di AM). Pertanto, se non ci fossero questi controlli (ce n'è uno anche sul ricevitore, sicuramente!), in qualche caso si arriverebbe alla situazione assurda di vedere lo Smeter del ricevitore che indica un segnale da fondo scala, ma non riuscire a capire un bel niente. Con questo vogliamo dire che spesso le migliori prestazioni non si ottengono con l'amplificazione "a tavoletta", come direbbero gli appassionati di automobilismo.



Pannello posteriore della centralina di comando

TELERADIO



PIACENZA 7-8 SETTEMBRE 2002

Nuovo Quartiere Fieristico - Loc. Le Mose
**29^a MOSTRA MERCATO NAZIONALE
MATERIALE RADIANTISTICO
E DELLE TELECOMUNICAZIONI**

in contemporanea con la
12^a edizione di "**MILIPACENZA**"

Materiale radiantistico per C.B. e radioamatori - Apparecchiature per telecomunicazioni - Surplus - Telefonia - Computers - Antenne e Parabole per radioamatori e TV sat - Radio d'epoca - Editoria specializzata

ORARI: sabato 8,30-19 / domenica 8,30-18

 **Piacenza
Fiere**

NUOVO QUARTIERE FIERISTICO
Loc. Le Mose - S.S. 10 per Cremona
uscita autostrada casello Piacenza Sud-Est
Tel. 0523/602711 - Fax 0523/602702
e-mail: info@piacenzafiere.it

GeDInfo
www.enjoy.it

Partner ufficiale di
Piacenza Fiere

Con la collaborazione dell'A.R.I. - Sez. di Piacenza

Modem 1200 baud AFSK

di Vittorio Moretti IK4IRO

Introduzione

Come ormai consuetudine da alcuni anni, in occasione del Symposium VHF-UHF-SHF organizzato dalla Sezione A.R.I. di Modena, a tutti coloro che si iscrivono per il pranzo, viene fatto un dono che quest'anno, durante la XLI^a edizione svoltasi non più a Casinalbo ma a Bastiglia di Modena, consisteva in una scatola di montaggio che lasciava un po' perplesso chi la riceveva.

Il C.D. della Sezione di Modena, visto l'interesse per l'APRS, ha pensato appunto di realizzare un modem a 1200 baud AFSK di dimensioni contenute ed autoalimentato e di regalare agli intervenuti un adattatore, con oppor-



Fig. 1

tuno adesivo, contenente all'interno un circuito stampato senza componenti sul quale erano sal-

Descrizione dello schema a blocchi

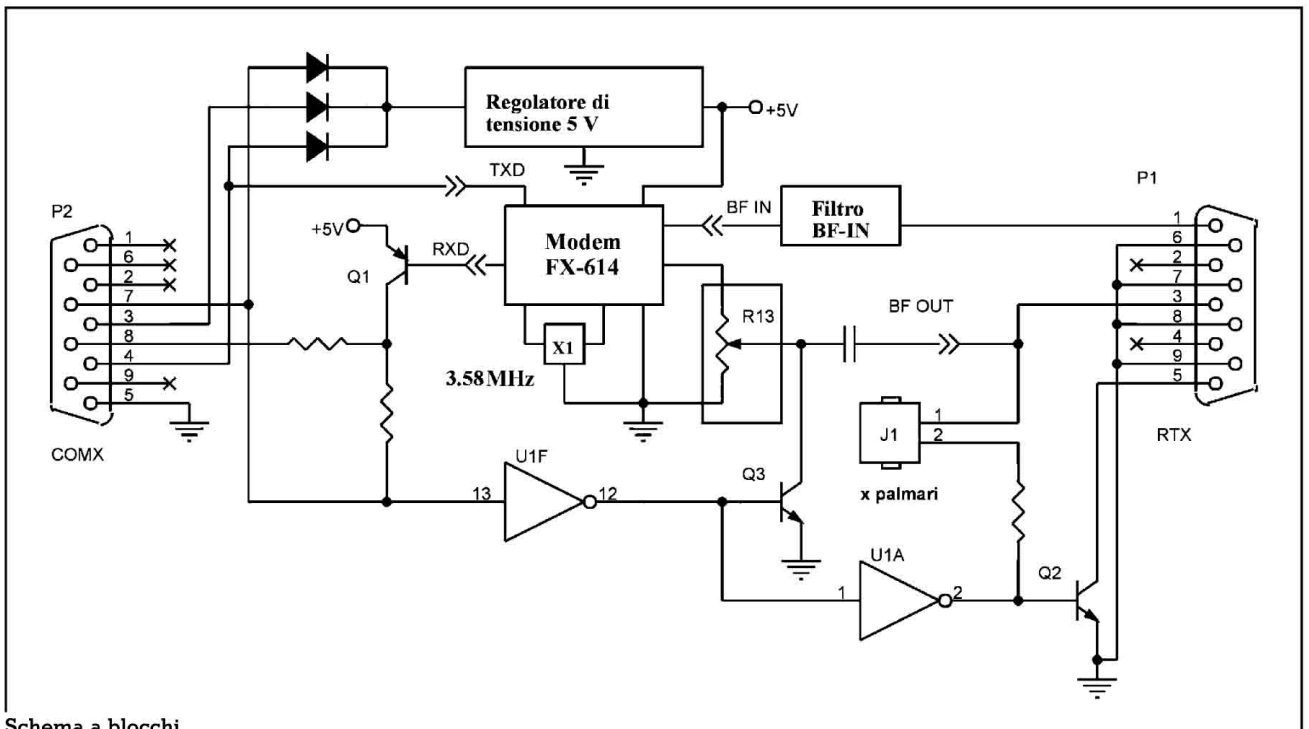
La scheda, per la costruzione della quale si è cercato di rispettare la compatibilità con il modem Baycom per il cui utilizzo è possibile trovare una gran quantità di software, si basa sull'integrato FX614 che non è altro che un modem BELL 202 costruito dalla ditta CML.

Nello standard BELL 202, per le trasmissioni a 1200 baud, come nel nostro caso, ad uno 0 logico corrisponde una nota di B.F. a 2200 Hz, mentre ad un 1 logico corrisponde una nota di 1200 Hz.

Grazie al suo basso consumo, la scheda non richiede un'alimentazione esterna essendo possibile alimentarla sfruttando opportunamente le tensioni che arrivano dai segnali della porta RS232 utilizzata.

Prima di procedere con la descrizione dello schema a blocchi, penso che sia opportuno dire alcune cose riguardanti le porte seriali dei computer.

In quasi tutti i computer i dati



Schema a blocchi

che debbono essere trasferiti alla porta di comunicazione seriale, vengono inviati ad un integrato chiamato UART che si occupa della gestione del protocollo di comunicazione in uscita ed in entrata, in questo modo la CPU rimane libera di svolgere altre operazioni. Nel caso del nostro modem è invece la CPU che si occupa di gestire tutto il protocollo di ritrasmissione utilizzando solo alcune caratteristiche di tipo hardware della UART.

Nonostante sul connettore delle porte seriali non esista un pin con un valore di tensione fisso, è possibile, da software, comandare opportunamente i segnali presenti per alimentare una scheda che abbia un basso consumo sfruttando appunto le specifiche dello standard RS232.

Queste specifiche dicono che il livello di tensione di ogni segnale deve essere compreso tra +3 e +12, riferiti a massa, per uno stato logico 0, mentre deve essere compreso tra -3 e -12 per uno stato logico 1. Se si fa in modo che uno o più segnali si trovino allo stato logico 0, è allora possibile ottenere, sul pin corrispondente, una tensione di una decina di volt in grado di fornire alcuni mA. Nonostante che nei computer più recenti e, soprattutto, nei portatili, per ridurre i consumi, i valori appena detti possano essere più bassi, il modem non ha problemi di funzionamento.

A questo punto cerchiamo di capire il funzionamento della scheda osservando lo schema a blocchi e, per fare ciò, mi riferirò ai programmi AGWPE, per quanto riguarda il driver e UIVIEW per quanto riguarda l'applicativo.

Prima di lanciare il programma driver i segnali TXD (pin 3), DTR (pin 4) ed RTS (pin 7) si trovano a livello 1 presentando sui rispettivi pin del connettore una tensione di circa -12 V.

Dopo l'avvio del programma il segnale TXD (pin 3) si porta ad uno stato logico 0, fornendo in questo modo, attraverso il diodo D2, un valore di tensione tipicamente di +10 V ai capi del rego-

latore a 5 V alimentando in questo modo la scheda.

• Fase di ricezione

Durante questa fase il segnale DTR viene mantenuto allo stato logico 0 cosicché sul pin 4 si avrà un valore di tensione di circa +10 V che, attraverso D4, "rafforzerà" la tensione positiva ai capi del regolatore di tensione.

Il segnale RTS (pin 7) invece si trova con lo stato logico ad 1, tensione che, come abbiamo detto, è compresa tra -3 e -12 V (tipicamente -10). Questo valore negativo di tensione non influisce sull'alimentazione del circuito, infatti il diodo D1, polarizzato in senso inverso, impedisce che la corrente possa circolare tra i segnali DTR - TXD, di segno positivo, ed RTS, di segno negativo.

Il segnale RXD presente sul pin 13 del FX614 varia tra un livello logico 1 o 0 in funzione del segnale B.F. che arriva sul pin 5 dello stesso integrato. Quando il segnale di B.F. è di 2200 Hz, sul pin 13 si avrà uno 0 logico, mentre, sempre su questo pin, si avrà un 1 logico se il segnale di B.F. corrisponde a 1200 Hz.

Il segnale in uscita dal pin 13 di U2, dopo essere stato invertito dalla porta U1C (vedi schema elettrico), arriva alla base del transistor Q1 di tipo PNP. Questo transistor, che ha la funzione di traslatore di livello, passa dall'interdizione alla conduzione in funzione degli 0 od 1 logici presenti sulla sua base. La tensione sul pin 8 (CTS) della porta seriale varia tra -10 V se i Q1 è interdettato, e +5 V se invece Q1 è in conduzione. Questi 2 valori di tensione, che come è stato detto precedentemente, rientrano tra le caratteristiche dello standard RS232, vengono riconosciuti dalla UART come segnali logici ed opportunamente interpretati.

Il transistor Q3, essendo lo stato logico del segnale RTS ad 1, si trova in conduzione mantenendo così a massa il segnale di BF proveniente dal modem.

La presenza sul pin 5 del FX614 di un segnale B.F. viene visualizzata dal LED D9.

• Fase di trasmissione

In un modem Baycom o compatibile, per trasmettere la stringa viene utilizzato il pin 4 (DTR) anziché il pin 3 (TXD) come avviene in una porta di comunicazione RS-232 standard.

Quando sul pin 4 (DTR) è presente un valore di tensione positivo, corrispondente ad uno 0 logico, il FX614 emetterà sul pin 3, uscita B.F., un tono a 2200 Hz, mentre questo tono sarà di 1200 Hz se il segnale DTR si trova a stato logico 1, corrispondente ad una tensione negativa.

Il segnale di B.F. prima di arrivare al pin 3 del connettore P1, può essere regolato in ampiezza tramite il trimmer R13.

L'attivazione del PTT del RTX, collegato al pin 5 di P1, avviene utilizzando il segnale sul pin 7 (RTS) di P2. Quando questo segnale si trova in uno stato logico 0, valore di tensione positivo, il transistor Q2, sarà in conduzione mettendo in questo modo a massa il pin 5 di P1.

Con RTS in stato logico 0 il

MP radio

NUOVA SEDE

C.so Belgio 39 - 10153 Torino
Tel. 011/888263 - Fax 011/8134952

- Apparati OM - CB - SWL nuovi ed usati - Antenne - Trasmissioni digitali
- Rivenditore autorizzato AET - CTE - ECO - HOT LINE - ICOM - INTEK - YAESU - KENWOOD - SIRIO - DSP CONTEL
- Telefonia cellulare 
Telecom Italia Mobile
- Installatore antenne di fiducia
- Spedizioni e finanziamenti in tutta Italia

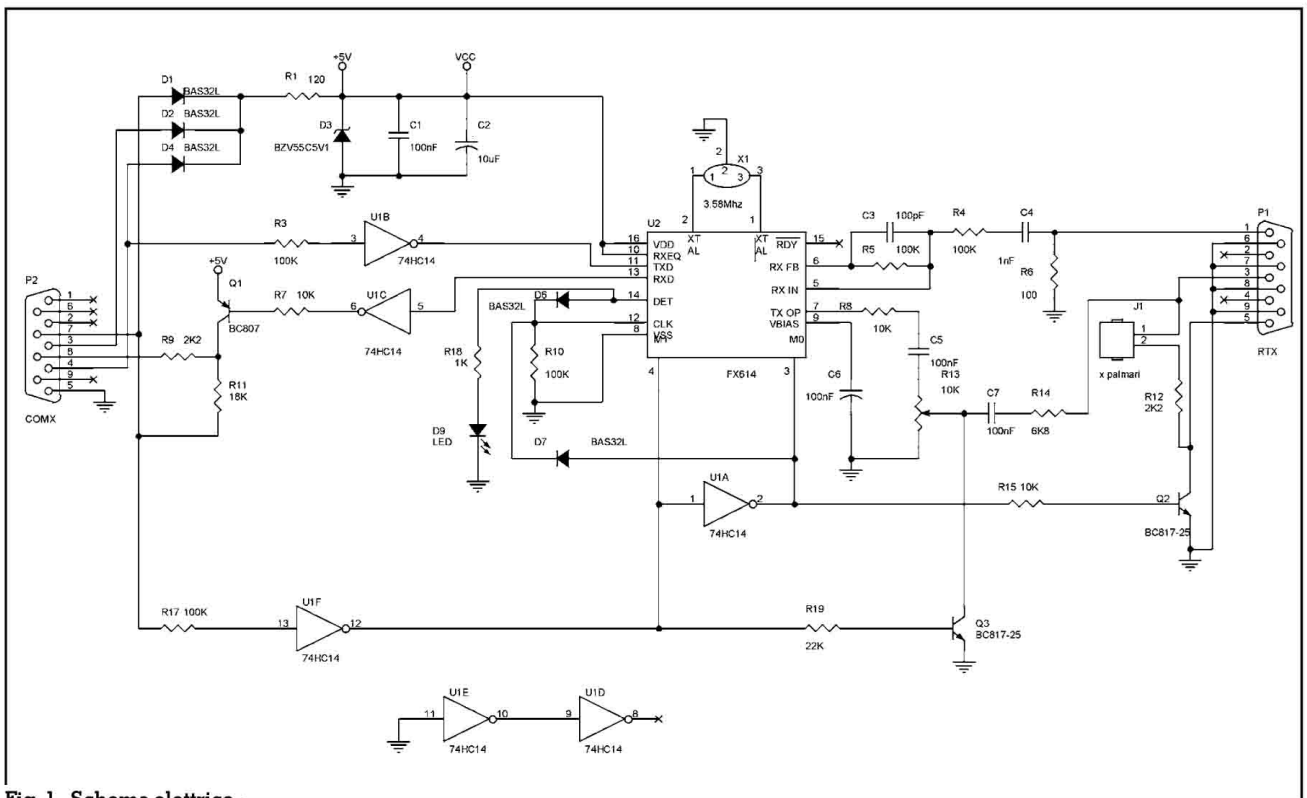


Fig. 1 - Schema elettrico

transistor Q3 si trova in interdizione permettendo così che il segnale di BF proveniente dal modem possa raggiungere il microfono del RTX.

Schema elettrico

Visto il basso numero di componenti, lo schema non è molto complesso.

Le porte U1B ed U1F (trigger di Schmitt) hanno la funzione di traslatore di livello. Esse convertono le tensioni +/-12 V provenienti dalla porta seriale, rispettivamente a circa 0 V (stato logico 0) e 5 V (stato logico 1).

I diodi D1-D2-D4 servono a fare scorrere solo le correnti positive verso il gruppo stabilizzatore a +5 V formato da R1 ed il diodo zener D3.

Il gruppo R7, Q1, R9, R11 converte gli 0 ed 1 logici provenienti da U1C in +5 V e -12 V, che rispecchiano lo standard RS232, per il segnale CTS della COMM, utilizzato come ricevitore per la porta Comm.

Il filtro B.F. d'entrata al modem è composto dai componenti C4,

R4, R6, C3, R5.

Il filtro di B.F. d'uscita dal modem è composto da R8, C5, R13, C7, R14.

Configurando i pin 3 e 4 in base ad una tabellina che, per i più curiosi, si può trovare sul data-sheet del componente, il modem FX614 può funzionare in diverse modalità. Su questa scheda, utilizzando la porta invertente U1A, il modem è "costretto" a funzionare a 1200 baud sia in trasmissione che in ricezione.

La resistenza R13 ed il jumper J1 sono stati previsti per quei palmari che, privi di PTT, entrano in trasmissione collegando a massa, tramite una resistenza di opportuno valore, l'entrata di bassa frequenza.

Il connettore a vaschetta a 9 poli femmina P2 va collegato alla Comm del PC mentre P1, di tipo maschio, è utilizzato per le connessioni verso la radio.

Elenco componenti (nota dolente)

Per la realizzazione del progetto si è pensato all'utilizzo di com-

ponenti SMT in modo da ridurre le dimensioni della scheda, questo però ha comportato la difficile reperibilità, presso i normali rivenditori di materiale elettronico, dei componenti utilizzati.

Tuttavia, senza voler qui fare pubblicità a nessuna ditta ma solo per motivi di ordine pratico, tutti i componenti sono reperibili presso la RS-Components di Milano e qui di seguito sono elencati cod. RS ed il loro costo (prezzi di alcuni mesi fa).

Montaggio dei componenti

Anche se il montaggio in tecnologia SMT può spaventare alcuni tra coloro che si diletano nell'autocostruzione, viste le dimensioni ancora "grandi" dei componenti utilizzati la cosa non è molto complicata soprattutto se si usano alcuni accorgimenti.

A differenza della saldatura tradizionale, dove si procedeva a saldare i componenti partendo dai più bassi e finendo con i più alti, in questo caso, escludendo il LED ed i 2 connettori a vaschetta che è meglio saldare per ultimi,

Riferimento	Descrizione	Valore	Nr.Pcs	Cod.RS	Costo. Unit.	Costo x 1 Pcs
C1,C5,C6,C7	Cond. Ceramico smt 1206	100 nF	4	264-4179	0,1228	0,4912
C3	Cond. Ceramico smt 1206	100 pF	1	264-4956	0,0916	0,0916
C4	Cond. Ceramico smt 1206	1 nF	1	264-4084	0,1576	0,1576
C2	Cond. Tantalo smt	22uF / 16V	1	209-7343	1,389	1,389
D1,D2,D4, D6,D7	Diodi raddrizzatori	BAS32L	5	100-3432	0,042	0,21
D3	Diode zener	BZV55C5V1	1	788-435	0,18	0,18
D9	Diode led rosso 3mm	Alta Lum.	1	228-4991	0,264	0,264
J1	Resistenza SMT 1206	0 Ohm	1	137-584	0,034	0,034
P1	Connettore a vaschetta a saldare	9 poli maschio	1	446-462	0,848	0,848
P2	Connettore a vaschetta a saldare	9 poli femmina	1	446-507	0,922	0,922
Q1	Transistor PNP	BC807-25 SOT23	1	113-0219	0,19	0,19
Q3,Q2	Transistor NPN	BC817-25 SOT23	2	113-0225	0,19	0,38
R1	Resistenza SMT 1206	120 Ohm	1	136-660	0,034	0,034
R3,R4,R5, R10, R17	Resistenza SMT 1206	100 Kohm	5	348-0853	0,046	0,23
R6	Resistenza SMT 1206	100 ohm	1	348-0465	0,046	0,046
R7,R8,R15	Resistenza SMT 1206	10 Kohm	3	348-0730	0,046	0,138
R12,R9	Resistenza SMT 1206	2200 ohm	2	348-0639	0,046	0,092
R11	Resistenza SMT 1206	18 Kohm	1	348-0768	0,046	0,046
R14	Resistenza SMT 1206	6800 ohm	1	348-0702	0,046	0,046
R19	Resistenza SMT 1206	22 Kohm	1	348-0774	0,046	0,046
R18	Resistenza SMT 1206	1000 Ohm	1	348-0639	0,046	0,046
R13	Trimmer SMT	10 Kohm	1	177-093	0,77	0,77
U1	Integrato SMT	MC74HC14	1	184-2388	0,59	0,59
U2	Integrato SMT	FX614D4	1	246-2220	8,47	8,47
X1	Filtro murata	3.58Mhz	1			
	Guscio		1	ElectCent	0,5	0,5

non esiste una vera regola. Io suggerirei di partire dai componenti più centrali e finire con quelli laterali.

Come saldare SMT

Nel mondo del lavoro i montaggi di tipo superficiale sono eseguiti da opportune macchine automatiche che, per una singola scheda, come in questo caso, non vale la pena acquistare. Hi!

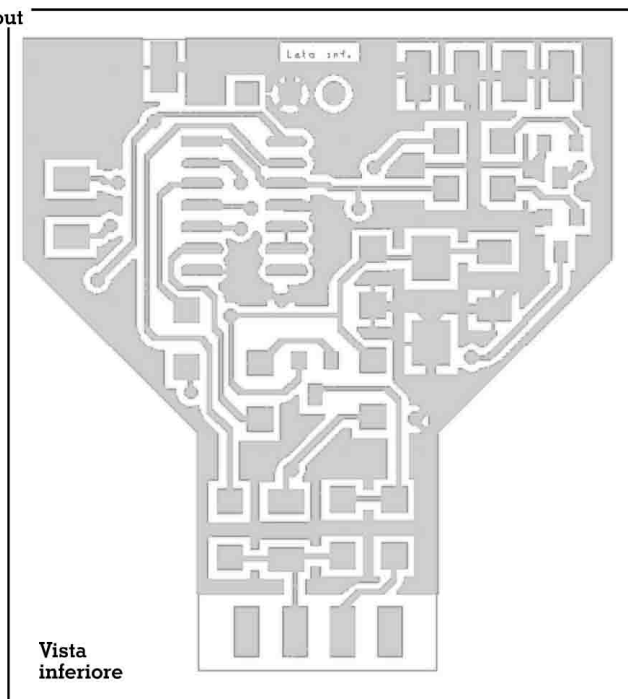
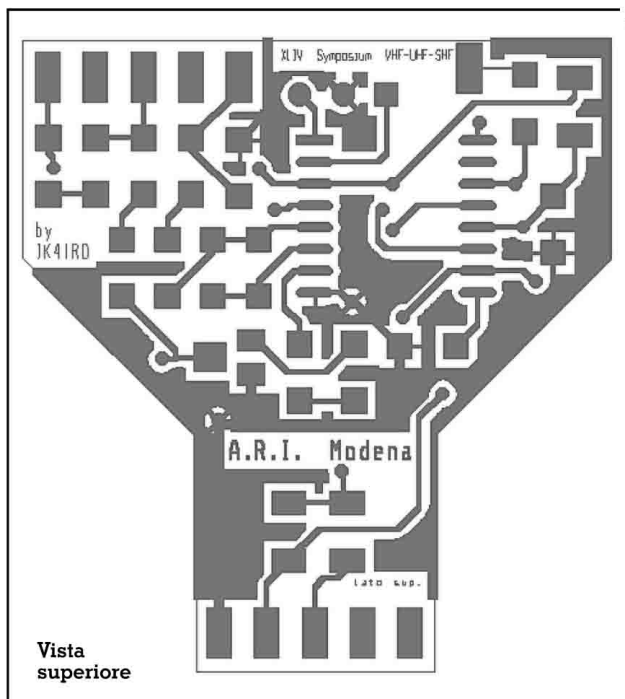
Per montaggi manuali posso suggerire alcuni consigli che fanno parte della mia esperienza lavorativa.

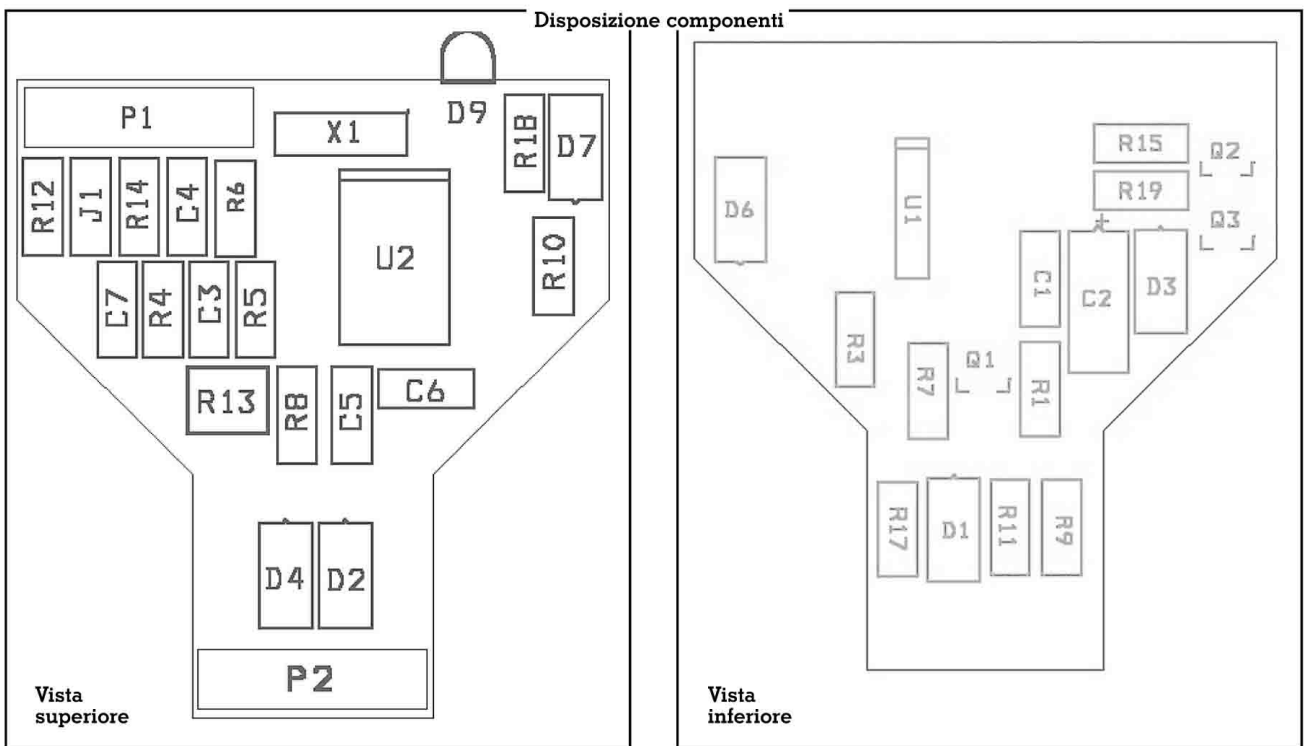
Innanzitutto bisogna munirsi di:

- un saldatore di circa 15-25 W munito di punta molto fine. Sarebbe inoltre meglio, ma non necessario in questo caso, l'utilizzo di un saldatore a bassa tensione ed isolato dall'alimentazione di rete.
- stagno da 0,5 mm con rapporto stagno-piombo del 63/37 il quale ha un basso punto di fusione;
- liquido "flussante no clean per SMD";
- una pinzetta oppure alcuni stuzzicadenti.

I componenti di cui sopra normalmente fanno già parte degli attrezzi del mestiere di noi radio-

Layout





amatori autocostruttori, tuttavia, per chi non ne fosse in possesso, sono tutti reperibili nei banchi di materiale elettronico presenti nelle varie fiere.

Connessioni

Sulla scheda sono presenti due connettori a vaschetta a 9 poli.

Riguardo al connettore femmina non c'è bisogno di alcuna spiegazione dal momento che questo va inserito direttamente nel connettore della porta COM del computer.

Al secondo connettore va invece collegata la radio.

Piedinatura del connettore da collegare al RTX.

- Pin 1: ingresso bassa frequenza da collegare all'altoparlante del RTX.
- Pin 2 e 4: non collegati.
- Pin 3: uscita bassa frequenza da collegare all'ingresso microfonico del RTX.
- Pin 5: segnale PTT da collegare all'ingresso PTT del RTX. Questa uscita è di tipo NPN a collettore aperto e può supportare un carico di circa 500mA.

	<p>Come prima cosa, aiutandosi con una lente d'ingrandimento, è buona norma verificare che, tra le varie piste, non ci siano baffi rimasti durante la fase d'incisione i quali provocherebbero dei pericolosi corto circuiti.</p> <p>In seguito, con un batuffolo di cotone imbevuto d'alcool, è buona norma sgrassare entrambi i lati dello stampato</p>
	<p>Con un pennellino imbevuto di fluxante, bagnare il pad su cui andrà saldato il componente ed, eventualmente, aggiungere un leggero velo di stagno</p>
	<p>Aiutandosi con una pinzetta, appoggiare il componente sulle relative piazzole e tenerlo su queste. Bagnare la punta del saldatore con un po' di stagno, quindi saldare un pin. Questo serve per bloccare il componente sullo stampato. La saldatura di questo pin andrà poi ripetuta in modo migliore dopo aver saldato i rimanenti pin.</p>
	<p>Facendo in modo che la punta del saldatore tocchi sia il pin del componente che il pad del PCB, lasciare scaldare in modo uniforme e per pochi secondi la zona di saldatura, su questa bisogna poi fare sciogliere una piccola quantità di stagno. Ripetere questa fase e la precedente per tutti i rimanenti pin del componente.</p>
	<p>Ecco come si dovrebbe presentare una corretta saldatura.</p>
	<p>Esempio di come saldare un componente in SOT23, tipo BC107</p>
	<p>Esempio di resistenza in SMD. Anche i condensatori hanno questo tipo di contenitore. La differenza è che, normalmente, sui condensatori non esistono diciture.</p>
	<p>Nonostante che sullo stampato sia presente il solder, il quale permette di evitare di fare dei cortocircuiti durante la saldatura dei componenti, è meglio, dopo aver terminato il lavoro, verificare di non aver provocato dei cortocircuiti e che le saldature siano state eseguite bene</p>

Rappresentazione grafica su pcb	Rappresentazione elettrica	Componente	Componente
			Diodo tipo BAS32L
			Diodo zener tipo BZV55C5V1
			Transistor PNP tipo BC807 in SOT23
			Transistor NPN tipo BC817 in SOT23
			Condensatore tantalio

Rappresentazione grafica di alcuni componenti polarizzati

- Pin 6-7-8-9: collegamento di massa.

Alcuni apparecchi palmari, come, ad esempio, lo Standard, non hanno un vero ingresso PTT, ma la radio entra in trasmissione ponendo a massa, tramite una opportuna resistenza, l'ingresso microfónico. Essendo la scheda già provvista di questo collegamento, per abilitare questa funzione occorre cortocircuitare il ponticello J1 con una resistenza SMD da 0 Ω oppure con un pezzo di filo di rame.

Regolazioni

Per questo modem non ci sono regolazioni particolari da effettuare tranne che la regolazione della modulazione da farsi con il trimmer R13.

Utilizzando alcuni apparati forse può non rendersi necessaria la resistenza R6 da 100 Ω la quale potrebbe abbassare troppo il segnale di B.F. in entrata al modem.

Utilizzo del modem

Per coloro che desiderano utilizzare il modem con programmi tipo UI-VIEW o con altri programmi terminali per packet, ad esempio WINPACK, come prima cosa è necessario installare sul computer un software "driver" per modem Baycom.

Il driver al momento più utilizzato è AGWPE scritto da S2AGW.

Collegandosi attraverso Internet all'indirizzo <http://www.raag.org/sv2agw/inst.htm> è possibile fare il download dei file AGWPE.ZIP e DRIVERS.ZIP.

Questi due file andranno decompressi in una directory, ad esempio, c:\radio\agwdriver.

Le operazioni successive da fare sono le seguenti:

- decomprimere il file italian.zip che si trova nella directory sopra citata per ottenere il menù in italiano.
- Lanciare il programma : AGW Packet Engine.exe.
- Sulla barra di sistema, nella parte bassa a destra dello schermo, verrà visualizzata un'icona

nera la quale sembra avere due corna. Cliccando su quest'icona e selezionando la voce **Proprietà** si aprirà una pagina come in fig. 2.

- Cliccando sul pulsante "**nuova PORT**" verrà aperta la fig. 3. Impostare i parametri come da figura tranne che la "**serial Port**" che dovrà essere impostata in funzione della COMM utilizzata.
- Impostando il "**Tipo di TNC**" si aprirà la fig. 4. I parametri impostati dovrebbero essere già corretti, comunque è meglio verificare.
- Chiudendo la fig. 4 si ritornerà alla fig. 3 dove, selezionando, la tabella "Comandi TNC" si aprirà la fig. 5.
- In questa pagina bisogna impostare tutti i parametri come qui visualizzati e quindi premere OK.
- A questo punto la fase di setup è terminata. Per fare in modo che tutti i parametri modificati vengano aggiornati, bisogna uscire con il comando **Exit** dal programma e rilanciarlo.

Sulla barra di sistema verrà visualizzata oltre all'icona di prima, un'ulteriore icona assomigliante ad un modem, e ciò sta a significare che la fase di installazione è andata a buon fine.

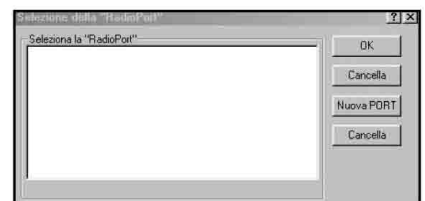
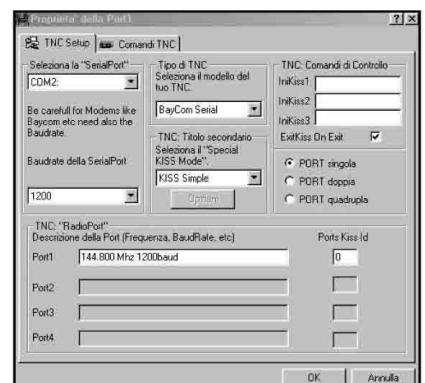


Fig. 2

Fig. 3



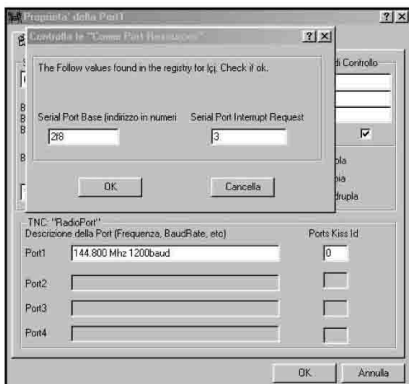


Fig. 4

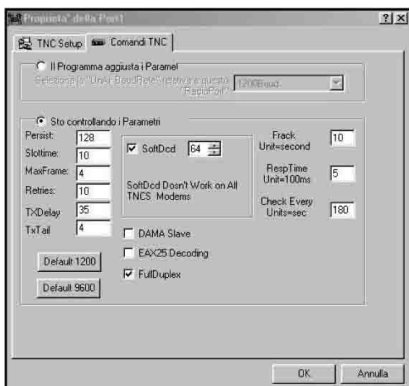


Fig. 5

Lanciare poi i programmi che si vogliono usare e che si interfacciano con AGWPE. Per i programmi utilizzati bisognerà poi leggere il loro file di Help.

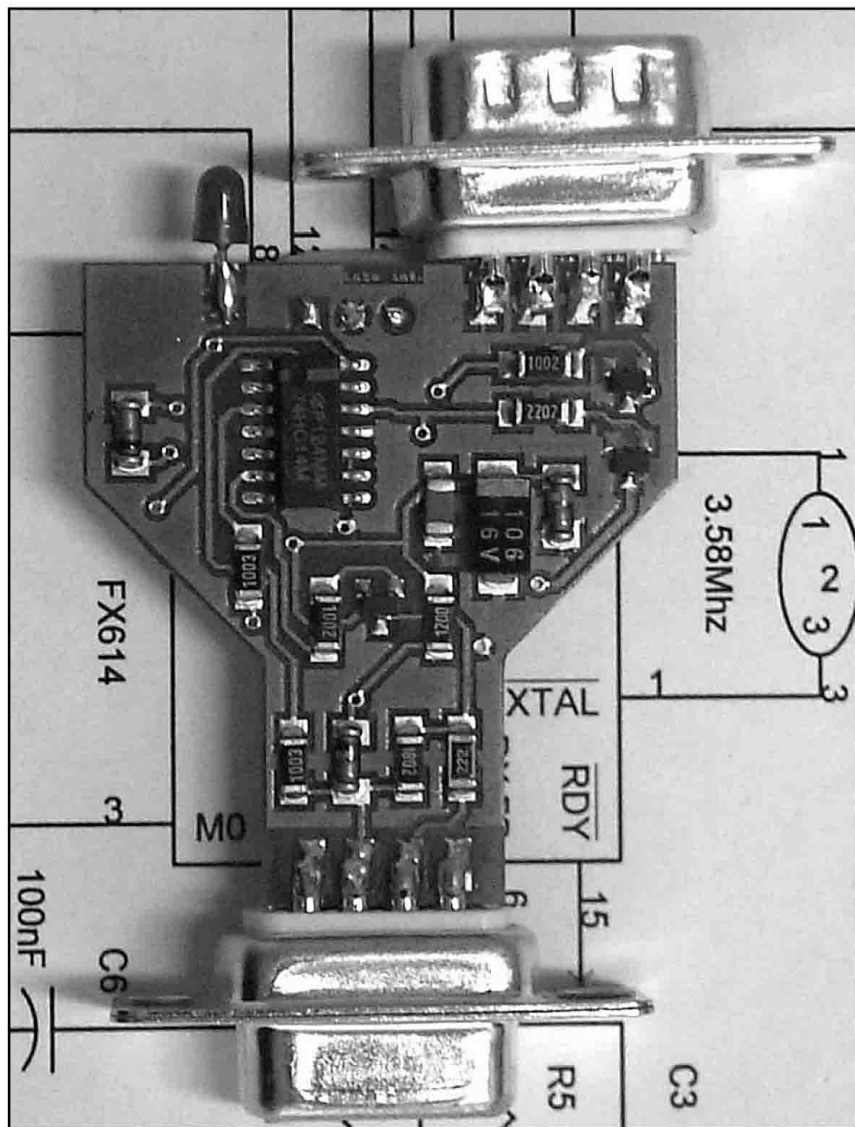
Note

SV2AGW non ha scritto il driver Baycom per sistemi tipo WIN2000 o WINXP pertanto è possibile utilizzare questa scheda su computer con sistema operativo WIN98 o precedenti.

Durante i miei test su computer diversi, ho potuto notare che su alcune macchine il driver di SV2AGW funziona solamente se prima si apre e poi si richiude Hyperterminal di Windows. Sembra infatti che la porta seriale non sempre venga inizializzata in modo corretto.

Per finire....

Vorrei rivolgere un grazie particolare al C.D. della Sezione A.R.I. di Modena che mi ha dato



Un'immagine della realizzazione.

l'opportunità di realizzare qualcosa di, forse, utile per una parte degli intervenuti del "XLIV Symposium VHF-UHF-SHF".

Un grazie anche a tutti coloro che mi hanno aiutato a saldare i connettori (IW4BOZ - Salvatore), a realizzare e stampare le etichette (il nostro tuttofare Presidente di Sezione I4TZO - Tiziano), a incollare le etichette, a inserire la scheda nei gusci e a chiudere gli stessi (l'incredulo IK4UNP - Bruno - il quale non credeva affatto che si sarebbe arrivati alla fine del lavoro prima della manifestazione) e a tutti coloro che qui, senza volere, ho probabilmente dimenticato.

E' stata faticosa ma è stata una

bella esperienza di gruppo.

Il contributo per la scheda montata e collaudata è di € 30 più spese di spedizione. Per ordinarla o per avere ulteriori informazioni bisogna rivolgersi alla Segreteria della Sezione A.R.I. di Modena al seguente indirizzo:

Sezione A.R.I. Modena - C.P. 332 - 41100 Modena Centro - oppure inviare una e-mail a: arimo@comune.modena.it ari.modena@tiscalinet.it



Antenne

a c. di Costantino Feruglio IV3VS

Antenna filare a larga banda

RADIO REF" - febbraio 2002 - pubblica un articolo di F5HUP S. Montagnon che descrive un'antenna del tipo W3HH già a suo tempo trattata anche su RKe.

La lunghezza totale dell'antenna è di circa $\lambda/3$ e consiste in un dipolo ripiegato chiuso su una resistenza di carico e alimentato da un cavo ad impedenza stabilita. La lunghezza dell'antenna è calcolata a partire dalla frequenza più bassa su cui si vuole trasmettere (fig. 1).

È consigliabile montare quest'antenna con una inclinazione obliqua facente un angolo da 20 a 45 gradi con l'orizzonte. La base dell'antenna sarà situata ad un'altezza minima di 2 m (fig. 2).

Tuttavia l'antenna si può anche montare orizzontalmente o a V invertita ma in tal caso essa presenterà dei lobi marcati (fig. 2 - 3 - 4).

Il diagramma d'irradiazione di questa antenna è funzione del numero di lunghezza d'onda sviluppate in funzione della frequenza di lavoro.

L'alimentazione dell'antenna si fa preferibilmente mediante una linea simmetrica ma si può anche utilizzare cavo coassiale da 50 o 75 Ω aggiungendo un balun 4:1 per l'attacco a bassa impedenza.

L'antenna sarà utilizzata con un accordatore e non dovrà presentare un ROS superiore a 2:1 su tutte le bande decametriche.

Si possono trovare in commercio parecchie realizzazioni di

questa antenna.

L'antenna potrà essere costruita con filo flessibile isolato da 1,5 mm² di sezione. I bracci saranno tenuti tesi e paralleli mediante tubetti e bastoncini isolanti fissandoli per evitare il loro scivolamento.

Lo sforzo di tensione del filo non deve assolutamente interessare né la resistenza di carico né il balun. Le lunghezze indicate sullo schema sono ottenute partendo dalle formule menzionate

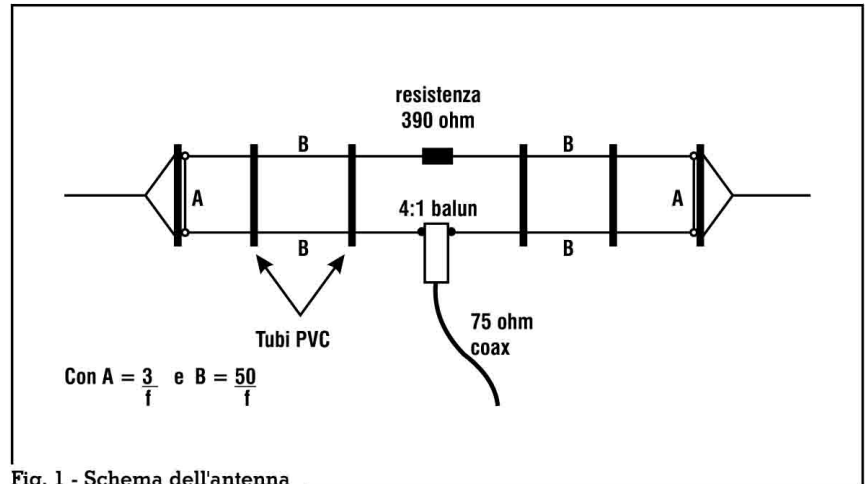
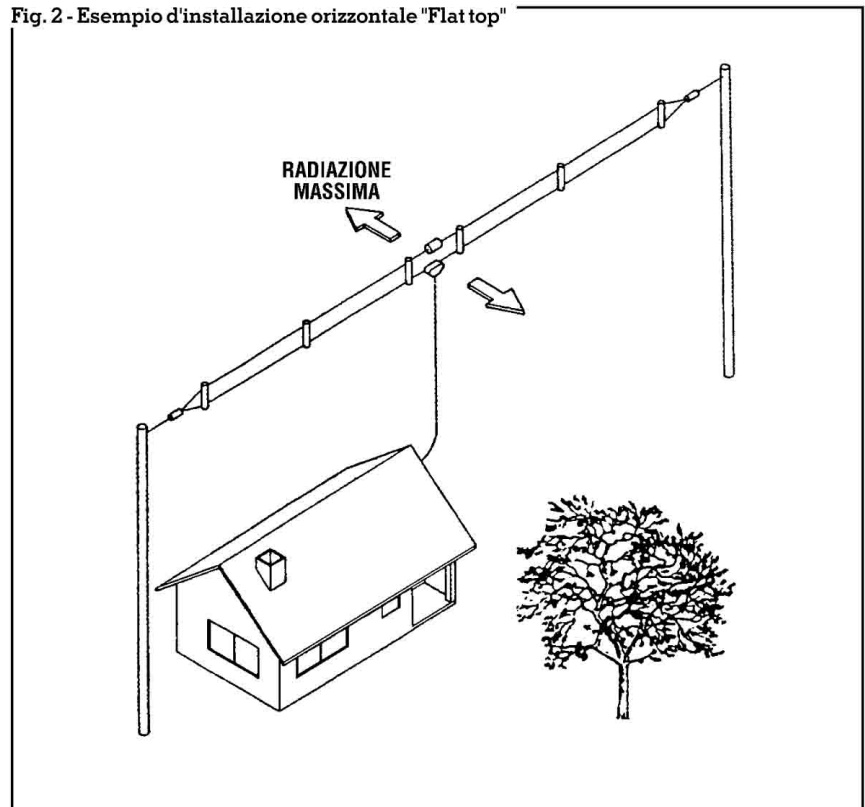


Fig. 2 - Esempio d'installazione orizzontale "Flat top"



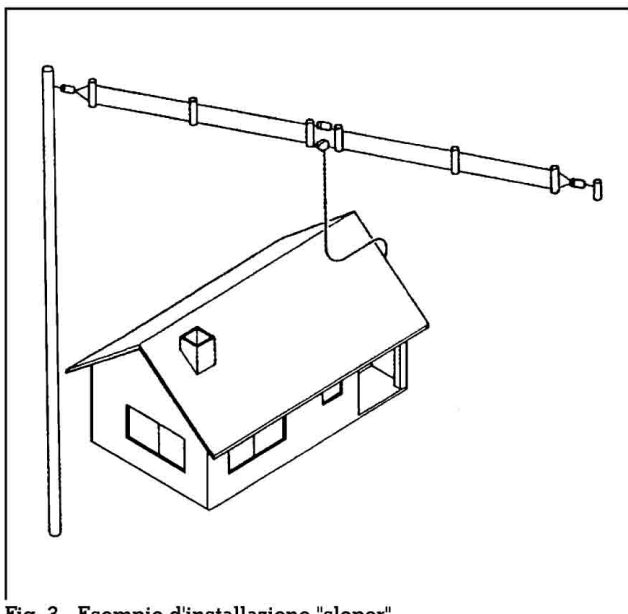


Fig. 3 - Esempio d'installazione "sloper".

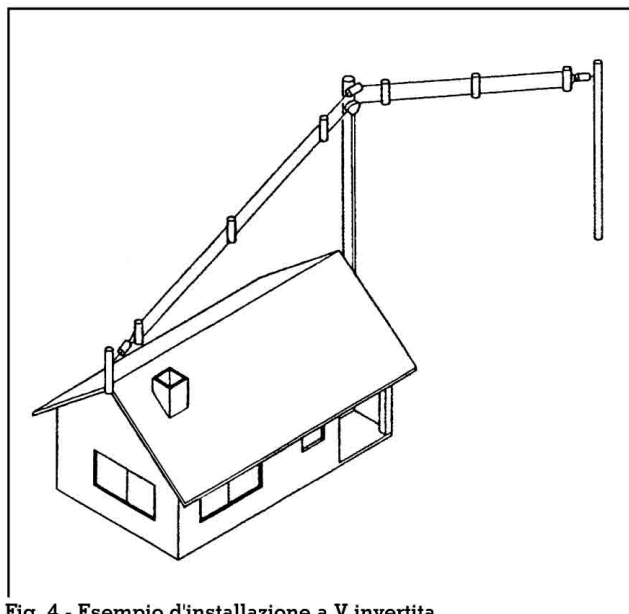


Fig. 4 - Esempio d'installazione a V invertita

per la frequenza di lavoro "f" cioè.

$$A = \frac{3}{f} \quad \text{e} \quad B = \frac{50}{f}$$

dove f è la frequenza di lavoro più bassa espressa in MHz, A è la spaziatura dei fili in metri, B è la lunghezza di filo in metri.

Se si vuole lavorare sugli 80 m (3,5 MHz) si troverà 0,83 m per A e 13,88 m per B. Ci si potrà render conto che questa antenna funziona in modo soddisfacente su tutte le bande da 3 a 30 MHz.

La resistenza di carico (non induttiva) dev'essere in grado di dissipare un terzo della potenza di trasmissione.

L'impedenza di questa antenna è di 600 Ω.

In pratica si può farla funzionare a 50 Ω ma il suo comportamento sarà nettamente inferiore. Ci si dovrà dunque limitare a 300 Ω come valore più basso. Il valore della resistenza di carico sarà allora leggermente superiore all'impedenza della linea d'alimentazione.

Le resistenze di carico vanno fissate su un circuito stampato avente il compito di supporto per le resistenze e contemporaneamente di fissaggio per i bracci dell'antenna. Se l'impedenza di alimentazione viene fissata a 300 Ω la resistenza di carico dovrà

avere un valore di 390 Ω.

Si dovranno utilizzare resistenze di carbone non induttive. Si scelgono ad esempio 10 resistenze da 3900 Ω 5 W collegate in parallelo. La potenza dissipata dalle resistenze sarà di 10 x 5 W cioè 50 W limitando la potenza di alimentazione dell'antenna a 150 W. Utilizzando altri tipi di resistenze (ad esempio da 10 W di dissipazione) è possibile giocare su valori differenti per quanto riguarda la potenza d'alimentazione.

Si può anche utilizzare più resistenze di valore più elevato per ottenere lo stesso risultato.

Impedenze d'alimentazione 600 Ω 450 Ω 300 Ω

Valori della resistenza di carico 650 Ω 500 Ω 390 Ω

È importante utilizzare resistenze non induttive cioè bobinate. Le resistenze non induttive sono reperibili presso ditte specializzate.

Il balun (fig. 5-6) ha due funzioni che sono la trasformazione

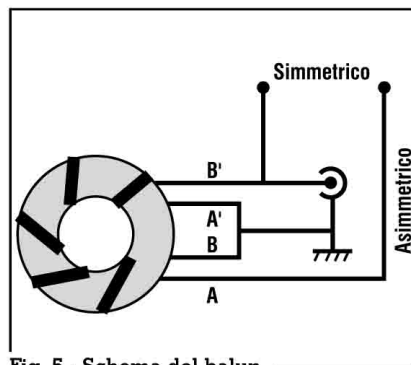


Fig. 5 - Schema del balun

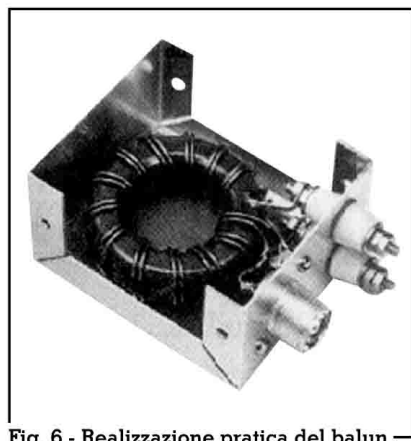


Fig. 6 - Realizzazione pratica del balun

Alcune dimensioni sulle bande amatoriali

Frequenza F in MHz	Distanza "A"	Lunghezza "B"	Totale "1A+2B"	Lunghezza del filo
3.600	0,83 m	13,88 m	28,59 m	57,18 m
7.000	0,42 m	7,14 m	14,70 m	29,40 m
14.150	0,21 m	3,53 m	7,27 m	14,54 m
21.150	0,14 m	2,36 m	4,86 m	9,72 m
28.200	0,10 m	1,77 m	3,64 m	7,29 m

d'impedenza e la simmetrizzazione.

Per motivi di semplicità di costruzione, la scelta si è fermata sul balun con rapporto 4:1 il quale sarà sistemato nel punto d'alimentazione dell'antenna. Il balun sarà realizzato su un toroide ferrite T80-2 colore rosso avente 20 mm di diametro esterno.

Per ragioni di tenuta meccanica anche il balun è fissato su una piastra epossidica.

Esso viene costruito partendo da due fili di rame smaltato in precedenza attorcigliati.

Si faranno 20 spire ripartite regolarmente sul toroide. Se si collegano i punti A1 e B si ottiene il punto mediano.

L'uscita simmetrica andrà connessa all'antenna e l'entrata asimmetrica al cavo coassiale.

Il dispositivo è previsto per funzionare con un'impedenza di 75 Ω a livello del ricetrasmittitore ma è accettabile anche un'impedenza d'uscita di 50 Ω .

Nulla vieta di scegliere una resistenza di carico di 240 Ω anziché di 300 Ω .

Tuttavia è allora conveniente fare delle prove per stabilire qual è il valore ottimale su tutte le bande desiderate.

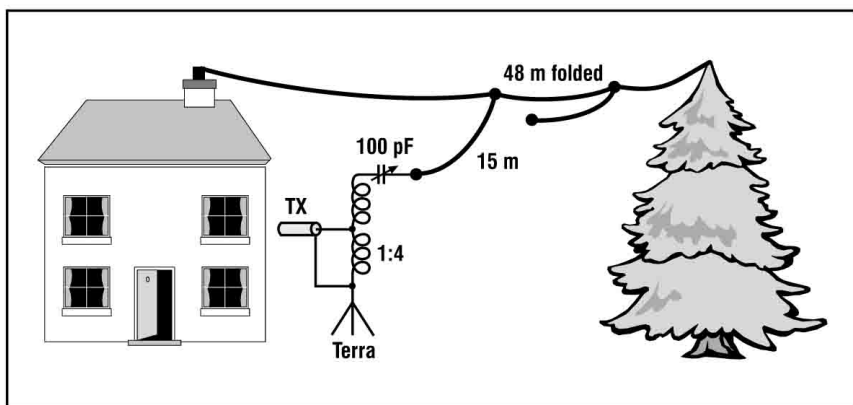
Il complesso sarà installato in una scatola stagna come pure la resistenza di carico e le relative connessioni.



**Antenna per i 160 metri con
accordatore sistemato nel
punto di alimentazione**

La rivista "SPRAT" del G-QRP club pubblica nel numero d'inverno 2001/2 la descrizione dell'antenna di cui al titolo. L'autore è Jesper Fogh Bang OZ1XB.

L'antenna consiste in una normale L invertita lunga circa 60 metri, alimentata ad un estremo, ed avente una sezione pendente verticale di circa 15 metri ed un semplice tondino come terra lungo 2 metri. La sezione orizzontale superiore è ripiegata per limitare lo spazio necessario all'installazione dell'antenna ed anche



per ridurre la radiazione polarizzata orizzontalmente che non è utile sulla banda dei 160 metri.

Secondi i testi di J.D. Kraus, l'impedenza di attacco di un filo di $0,35\lambda$ nel libero spazio è circa $200 + j400$ (reattanza) Ω corrispondente ad una lunghezza totale di 57 metri sulla banda dei 160 metri. L'impedenza esatta del punto di alimentazione dipende dall'altezza dal suolo dell'antenna e dalla forma della sezione ripiegata. La parte induttiva (reattanza) dell'impedenza ($j 400 \Omega$) viene eliminata dal condensatore variabile ed anche dalla stessa sezione superiore dell'antenna.

La lunghezza dell'antenna va regolata per un'impedenza d'alimentazione di circa 200 Ω . Se non è disponibile un ponte d'impedenza si prova ad aggiungere un pezzo di filo supplementare controllando se l'uscita è aumentata.

L'antenna è connessa al cavo coassiale da 50 Ω attraverso un dispositivo UNUN (cioè sbilan-

ciato - sbilanciato) il quale lavora come autotrasformatore.

Questo UNUN è costruito come un BALUN 1:4 con 2x25 spire su due toroidi T200-1 Amidon sovrapposti.

Un solo T 184-1, oppure due sovrapposti T 157-1, sono ugualmente utilizzabili.

L'accordatore (trasformatore + condensatore variabile) è sistemato in una scatola nel punto di alimentazione dell'antenna, lontano dalla stazione, e possiede una notevole larghezza di banda.



Sulla rete internet è nato un nuovo servizio di QSL Route, con oltre 18.000 QSL Info su Manager, continuamente aggiornato da IZ7AUH Frank, IK7AFM Rocco e IK7MCJ Mike, il sito è raggiungibile all'indirizzo www.iz7auh.com/qsl-lookups

www.ielle.it

**IL SITO RIVOLTO SIA AGLI OPERATORI
CHE AGLI UTENTI FINALI!**

**RADIOCOMUNICAZIONI - SICUREZZA - TELEFONIA - RICAMBI
ACCESSORI - ANTENNE ... E TANTO ALTRO ANCORA**



I.L. ELETTRONICA

VIA AURELIA, N. 299
19020 FORNOLA DI VEZZANO
LA SPEZIA

TEL. 0187-520600 - FAX 0187-520622 - Per ordinare chiama 199 734897

RADIO DIGITALI

(2^a puntata)

di Rinaldo Briatta I1UW

Radioapparati analogo-digitali odierni

Dopo aver esaminato le future possibili soluzioni totalmente digitali sarà interessante esaminare quanto la realtà ci propone oggi; anche in questo caso approfittiamo di un articolo che, forse per l'autorevolezza del suo autore, è già apparso in altre pubblicazioni.

Lo schema base, a blocchi, è nella fig. 10.

1°-Ricevitori

Un buon ricevitore deve essere capace di ricevere e rivelare segnali di minimo livello senza essere sopraffatto da segnali molto forti, fuori dal passabanda ma

prossimi in frequenza; deve avere una elevata dinamica tenendo conto che se è insufficiente i prodotti di intermodulazione genereranno interferenze inaccettabili; la sensibilità deve essere sufficientemente elevata affinché l'eventuale esclusione del preampli non precipiti un segnale debole nel noise.

La dinamica, detta anche SFDR, viene misurata tra i parametri di Noise Floor (misura della sensibilità) e il livello di IP3° (misura della intermodulazione); tra questi termini sta tutta la capacità del ricevitore di affrontare lo spettro HF; va tenuto conto anche della larghezza del passabanda di ingresso: tanto più questo è ampio tanto maggiore sarà l'ampiezza dei segnali che il front-end dovrà affrontare e

quindi più elevato il livello di IP3° che dovrà sostenere linearmente.

Queste considerazioni sono valide per qualsiasi tipo di ricevitore realizzato sia in tecnologia analogica, sia totalmente digitale e sia in tecnologia mista analogo-digitale.

Nel progetto di un ricevitore i parametri suesposti vengono raffrontati ai componenti digitali attuali, considerando lo stato dell'arte e il budget disponibile.

Si potrà così definire a quale livello e in quale stadio si può implementare il primo elemento digitale ovvero l'ADC.

Strategia dell'ADC

Abbiamo visto che l'ADC può essere il primo elemento di una radio digitale; in questo caso tutto lo spettro HF ricevibile (limitato dal passa basso di ingresso) perviene al suo ingresso creando poi problemi di non semplice soluzione tecnica e tra l'altro con notevole incremento dei costi.

Dove sistemare la conversione A-D ottenendo un ragionevole compromesso tra i vari parametri di dinamica, noise floor, larghezza di banda?

Dispositivi ADC odierni sono disponibili con frequenze di campionamento elevate alcune

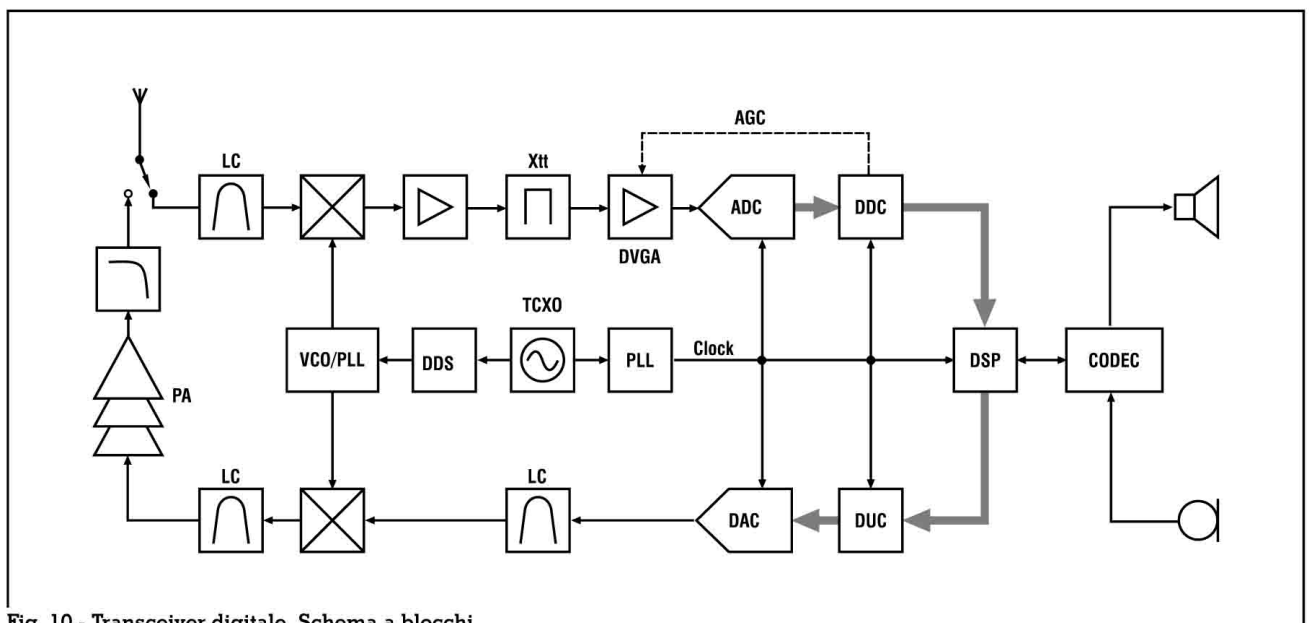


Fig. 10 - Transceiver digitale. Schema a blocchi.

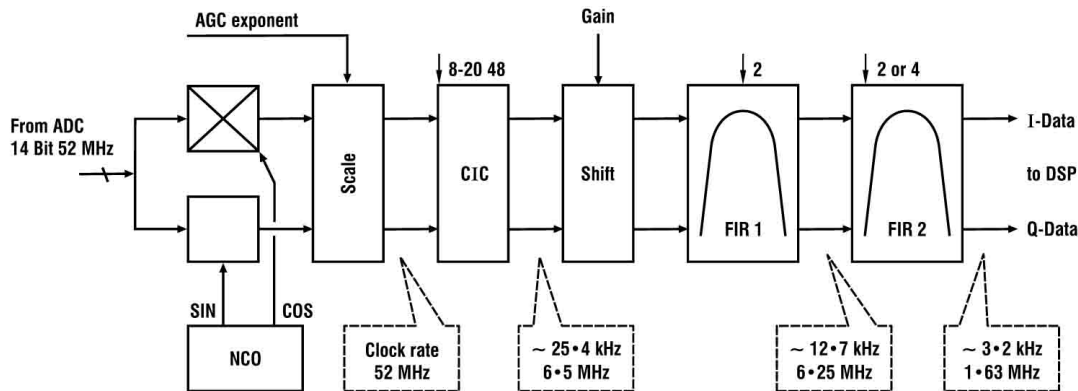


Fig. 11 - Blocco schematico del DDC mod. CLC 5902

decine di MHz e con risoluzioni di 12 o anche 14 bit.

La teoria di Nyquist richiederebbe che la frequenza di campionamento, F_s , sia almeno doppia della larghezza di banda del segnale esaminato (da ricevere o meglio, da campionare).

Un aumento della F_s consente un allargamento della banda di segnali oppure, considerando una banda utile relativa ad un segnale SSB (es 2, 4 kHz), il noise relativo alla digitalizzazione (errore di quantizzazione) viene esteso a tutta la banda e, con un processo seguente, sottratto e ridotto nella banda audio base ottenendo un consistente miglioramento dello SNR.

Le prestazioni ottenibili da alcuni ADC sono nella tabella A; le misure sono parzialmente comparabili in quanto i vari costruttori usano metodologie non standardizzate ma comunque si possono trarre sufficienti indicazioni sulle prestazioni ottenibili da un ricevitore ad alte prestazioni: appare evidente che il massimo risultato lo si otterrà solo in ambito di larghezze di banda limitate il che significa la realizzazione di un ricevitore dove i segnali dello spettro HF vengano convertiti e siano passati all'ADC solo dopo che siano transitati in un filtro a quarzo relativamente stretto (tipico è il "roofing" filter con BW attorno a 16 kHz).

Questo implica che il front-end

sarà analogico, con livello dinamico molto elevato.

Considerazioni sulla IF

Con l'introduzione dell'ADC nella catena di IF il digitale (odierno) può dimostrare tutti i suoi vantaggi; si tenga conto che anche con un segnale interferente molto forte (es S9+ 20 dB) che entri nel passabanda (il filtro a quarzi con BW 16 kHz) e che sia prossimo al segnale di minimo livello, es S1, che si sta ricevendo, l'ADC non sarà sovraccaricato anzi potrà digitizzare entrambi i segnali in modo lineare; da notare che il seguente filtraggio digitale, con fianchi estremamente ripidi, potrà eventualmente separare i due segnali.

Sebbene il segnale molto forte possa causare una riduzione del guadagno del ricevitore in quanto causa l'intervento del circuito di AGC, dovrebbe esserci ancora sufficiente margine affinché l'ADC possa estrarre brillantemente dal noise il piccolo segnale di livello S1.

Non sono richiesti filtri di media raffinati e costosi in quanto tutto il "lavoro" usualmente eseguito dalla IF, o dalle IF nel caso di più conversioni, nei sistemi analogici, qui è eseguito dall'azione di filtro del DSP eventualmente regolabile entro grandi margini di banda, mentre l'estra-

zione di segnali desiderati avviene nel sistema digitale di rivelazione in quadratura di fase.

L'uso di un canale a frequenza intermedia consente di eliminare o quantomeno ridurre alcune limitazioni che sono proprie dell'ADC; oltre ad una non-linearità statica un ADC produce anche un errore dinamico.

Dipendendo dall'architettura dell'ADC e dalla relazione che intercorre tra il segnale di ingresso e l'errore di quantizzazione, il risultante noise di quantizzazione non viene egualmente distribuito su tutto il range di frequenza, da 0 a $F_s/2$, ma si concentra generando varie armoniche che ricadono nella banda di segnale creando così falsi segnali (aliased); può essere che tali segnali spuri possano alterare il livello dinamico specie se sono entro o molto vicini al passabanda del segnale; questo inconveniente può essere "combattuto" introducendo un processo digitale denominato dithering al modesto "prezzo" di una riduzione della sensibilità nel livello minimo processabile (il dithering aumenta il livello del noise interno).

Comunque, con una adatta scelta del valore di F_s e della IF, i problemi delle spurie possono essere ridotti quando non eliminati evitando quindi l'uso del dithering e mantenendo intatta la dinamica del sistema.

Il valore di frequenza della IF non è tassativamente necessario sia 1/2 della F_s : il teorema di Nyquist sarà ugualmente soddisfatto anche se la frequenza della IF è molto più elevato della F_s purché la F_s (ricordo che è la velocità di campionamento) sia almeno doppia della larghezza di banda utilizzata.

Se il passabanda utilizzato è ad es. 16 kHz (larghezza del filtro a quarzi) si può soddisfare il principio di Nyquist impiegando una F_s di 32 kHz ovvero $F_s = 2 \times B_w$ IF; in questo caso si tratta di sotto-campionamento (undersampling); limitare la larghezza di banda del segnale (vi provvede il filtro a quarzo) prima del campionamento assicura che solo i segnali desiderati saranno digitalizzati.

In caso di sotto-campionamento sarà necessario che il clock dell'ADC sia agganciato in fase con la frequenza del VFO/PLL: usualmente il clock dell'ADC e quello del PLL sono uno solo evitando così tutti problemi.

Un fattore molto importante è il jitter o noise di fase del clock stesso: se il jitter è elevato ci saranno degli errori nelle ampiezze del campionamento (fig. 9) e un incremento del noise che riduce il valore di SNR.

L'ampiezza degli errori così prodotti varia con la forma del segnale e con l'istante del campionamento; nel caso di sotto-campionamento il jitter non deve superare il picosecondo.

Il dominio digitale

L'uscita dall'ADC sarà un flusso di dati a 12 bit (o a 14 bit, dipende dalla scelta) con clock, supponiamo, ad es. 52 MHz.

Finalmente siamo nell'ambito digitale dove "blocchi" digitali permettono un controllo tramite software delle caratteristiche del ricevitore e ogni errore può essere facilmente corretto tramite ri-programmazioni.

Il "blocco" che segue l'ADC è il convertitore digitale o DDC (digital down-converter); la sua funzione è di convertire il segnale

ADC model	AD6644	CLC5958	LTC1742	CLC5957	SPT7938
Manufacturer	Analog Devices	National Semiconductors	Linear Technologies	National Semiconductors	Signal Processing Technologies
Resolution (bits)	14	14	14	12	12
Sampling rate (MHz max)	65	52	65	70	40
Undersampling up to (MHz)	250	to 30 70	100	300	250
SNR _{Nyquist} (dB full scale)	74	71	74?	66	62
SFDR (dBc)	90	90	90	74	73
PG (dB max) for 2.4 kHz BW	41.3	40.3	41.3	41.6	39.2
Max total dynamic range: SNR + PG (dB)	115.3	111.3	115.3	107.6	101.2
Power dissipation (mW)	1300	1400	900	640	170

Tabella A - Caratteristiche di alcuni ADC

Parameter (3 kHz b/width, to 290K)	High Quality Conventional HF receiver (measured)	Prototype Digital HF receiver (measured)	Improved Digital HF receiver (predicted)
Freq (MHz)	0.1-30	0-28	0-28
NF (dB)	14	20	14
Block'g DR (dB)	113	108	115
IP3in (dBm)	+25	+18*(21)	+26*(26)
Analog SFDR (dB)	100	91*(93)	97*(100)
ADC SFDR (dB)	n/a	>95	>105

*Limited by selected MMIC amplifier (figure achievable with ideal amplifier shown in brackets).

Tabella B - Comparazione tra prestazioni. Fonte: il prototipo Dera.

nella banda base, di decimare (ridurre) il rapporto di campionamento e di effettuare il filtraggio di canale ovvero realizzare la selettività.

La decimazione ha due propositi: il primo è di abilitare l'ordinario "processamento" del segnale, DSP, e il secondo di favorirlo in quanto questo processo avviene più facilmente con basse frequenze di clock.

Nella fig. 11 è illustrata l'architettura per blocchi di un IC della NS mod. CLC5902 (è prodotto anche da altri fabbricanti con altre denominazioni ma con identiche funzioni); contiene una funzione di AGC programmabile e molto flessibile tramite la quale può essere controllato il DVGA, amplificatore a guadagno variabile, posto prima dell'ADC: il controllo sul DVGA consente di variarne il guadagno tra -12 e +30dB, un range di 42dB=7bit.

In ambito DDC il flusso di dati dall'ADC, ancora con clock di 52 MHz, viene mixato con i segnali di seno e coseno prodotti dall'NCO e quindi convertito in banda base; la frequenza dell'NCO

deve essere uguale al valore di IF; nel caso di sotto-campionamento, undersampling, si dovrà tenere conto dei prodotti armonici adeguando in tal senso la frequenza.

La demodulazione in quadratura ha il vantaggio di consentire la scelta della banda desiderata (USB/LSB) tramite lo shift di 90° di un canale e selezionando poi la somma o la differenza ottenibile; il processo di quadratura è oltremodo vantaggioso nel caso di segnali digitali poiché sia il segnale I, in-fase, che il segnale Q, quadratura, sono disponibili all'uscita.

Dopo il mixer il flusso di dati-segnale viene passato nel filtro passa-basso decimatore, che è un CIC, integratore in cascata; seguono ora due filtri FIR: il primo effettua una decimazione per un fattore di due e il secondo per un fattore di due o quattro.

Alla fine di questo processo si ottiene un rapporto di campionamento (il già F_s) finale di 3,2 kHz - 1,6 kHz.

L'uscita dal DDC può ora essere trasferita al DSP dove, tramite

software, saranno effettuati i filtri, le scelte di selettività, regolati passa-basso e passa-alto, eseguite equalizzazioni e quant'altro si desidera compresa la decodifica di segnali digitali.

I segnali risultanti verranno inviati al CODEC che renderà all'uscita dei segnali audio adatti ad altoparlante e/o cuffie.

Qui termina la descrizione del ricevitore; vedremo ora cosa avviene in senso inverso cioè il passaggio dal microfono, attraverso un percorso il più digitale possibile, fino all'antenna.

2°-Trasmittitore digitale-

Attrae l'idea di generare il segnale di trasmissione, con vari sistemi di modulazione più o meno sofisticati, in modo digitale sotto controllo di software.

Benché il percorso dei segnali si svolga all'inverso i problemi da affrontare sono in definitiva gli stessi già affrontati nel ricevitore.

Sono disponibili ottimi DAC, convertitore digitale-analogico, con risoluzione a 12 e a 14 bit con F_s elevate; anche in questo progetto il range dinamico ha importanza per assicurare la massima linearità del segnale generato, condizione imposta oltre tutto dalle norme relative alla purezza spettrale; va tenuto conto che il segnale sarà poi grandemente amplificato fino a raggiungere il necessario livello di potenza e quindi eventuali impurità dello spettro generato verrebbero, se presenti, amplificate anch'esse.

Come nel ricevitore, il sovracampionamento consente un incremento della dinamica ma allo stesso tempo saranno presenti spuri armonici; il DAC fornisce uno spettro in banda base con armonici in entrambi i "fianchi" della frequenza di clock, definiti *-sampling images-*.

Similarmente a quanto avviene all'ADC nella condizione di sotto-campionamento (*undersampling*) si può, tramite un filtro passa-banda, selezionare una delle immagini, una *sampling-image*; in questo caso è necessa-

rio disporre di un clock privo di jitter con le modalità già notate per l'ADC del ricevitore.

Generatore digitale di trasmissione

Il DAC è il componente chiave della catena di trasmissione in modo digitale come peraltro lo è l'ADC nel ricevitore.

Altro componente, con analogia, è il DUC che effettua funzione di conversione in alto.

Se prendiamo ad esempio il modo SSB, il DSP riceve il segnale dal microfono, traslato da un ADC, effettua alcune enfattizzazioni, equalizza il livello, eventualmente produce un determinato livello di compressione ed infine invia il segnale audio digitalizzato con un "sampling rate" di 8 bit al DUC.

Si tratta ancora di un segnale che contiene le due bande laterali ma una delle bande è in quadratura, sfasata di 90° , rispetto all'altra; il seguente modulatore in quadratura sopprimerà una delle due bande rendendo un segnale LSB o USB che, per la precisione ottenibile dai sistemi digitali, sarà praticamente perfetto.

Prima della up-conversion al valore della frequenza intermedia di trasmissione, TX IF, la F_s , il sampling rate, deve essere incrementato; l'interpolazione richiesta è tutta digitale: sarà necessario solo aggiungere degli zeri nel campionamento e interporre dei semplici filtri passa basso.

Questo processo avviene per stadi dove il sampling rate aumenta ogni volta per un fattore di due; questo incrementa anche la distanza tra i segnali immagine dello stesso fattore per cui alla fine queste ultime possono essere facilmente sopresse da un CIC, integratore in cascata; finalmente si raggiunge il sampling rate del DAC; la banda base è ora modulata in quadratura con il segnale dell'NCO e il prodotto finale sarà un segnale SSB digitale al livello della IF che viene fornita al DAC.

Una media frequenza di trasmissione

Nel segnale di trasmissione, volendo, si potrebbe fare a meno di un livello a frequenza intermedia: non ci sono i problemi propri del ricevitore; ma in pratica è bene che si transiti attraverso ad un valore di frequenza intermedio: lo si capisce bene pensando che, essendo ancora presenti spuri e armonici, questi possono essere meglio eliminati potendoli escludere dal passa banda utile tramite filtri.

Questa azione consentirà di utilizzare tutta la dinamica possibile del DAC solo per i segnali utili: questa operazione consente di portare lo SFDR del DAC a 14 bit da, diciamo, circa 70 dBc della banda di Nyquist ($F_s/2$) ad oltre 85 dBc quando la banda/segnale viene ristretta a 4 MHz.

Il segnale generato in modo SSB è già stato "confezionato" a banda laterale unica (LSB o USB) nel DUC, digital up-converter, e pertanto non necessita più alcun filtro a quarzi: un semplice filtro L-C sarà sufficiente a ripulire il segnale.

Eventuali problemi di segnali-immagine saranno risolvibili con usuali filtri passa-basso posti dopo il mixer di trasmissione; questa semplificazione è supposta sulla base di utilizzare un valore di IF "alta" es. 70MHz similmente a quanto avviene nel ricevitore.

Software per gli stadi di potenza

In prima approssimazione non c'è relazione tra gli stadi di potenza a RF, analogici, e le tecnologie digitali: ma sarà sempre così?

La migliore linearità possibile nella "catena" di trasmissione non solo è necessaria nel modo SSB ma anche nei nuovi modi digitali; tradizionalmente la linearità viene ottenuta riducendo il pilotaggio ma questo va a discapito della potenza d'uscita e del rendimento. La massima effi-

cienza di un amplificatore viene raggiunta al punto di 1dB di compressione (punto di IP3°); se questo punto viene sorpassato, la distorsione appare non solo in termini di ampiezza ma, ed è più grave, in errore di fase ed il segnale di uscita appare doppiamente distorto.

La funzione di trasferimento, in termini di compressione dell'ampiezza e di rotazione di fase può essere valutata e il segnale, diciamo di errore, utilizzato ai fini di correggere eventuali sovrappilotaggi facendo in modo che l'amplificatore lavori sempre in regime di massima resa senza però raggiungere livelli di compressione e rotazione di fase inaccettabili.

Questa condizione diventa particolarmente importante quando vengono trattati segnali modulanti di tipo digitale; il controllo della fase del livello di compressione nella funzione di trasferimento viene definita pre-distorsione; non è una novità e viene effettuato attualmente con tecniche analogiche.

Nei trasceiver digitali l'operazione di pre-distorsione potrà essere eseguita in banda base: un campione del segnale finale verrebbe riportato all'indietro, digitalizzato e utilizzato con migliore risultato potendo essere meglio definita la fase.

Anche in questo caso alcune precauzioni andranno prese, il modello per ora è solo matematico ma certamente si arriverà a definire tutti i parametri.

Conclusione

Spero che siate arrivati sino a questo punto: l'argomento è quantomeno affascinante e rappresenta la vera rivoluzione nel campo delle radio comunicazioni.

Domande ce ne sono molte, ad esempio la prima sarebbe che se le radio-comunicazioni sono ancora di tipo analogico e se gli apparati relativi, dopo decenni di evoluzione, sono oggi efficienti come mai prima d'ora quale è il motivo di introdurre tecniche di-

gitali che tutto sommato, quando saranno al meglio equivarranno agli apparati, analogici, odierni?

Le risposte sono sia di ordine "filosofico": la sperimentazione è il miglior sistema per migliorare, sempre, anche quello che va già bene, e la seconda è di ordine economico: realizzare un intero "blocco" digitale con funzioni multiple e migliaia di componenti integrati costa meno, molto meno quando è definito il prototipo e la produzione è avviata, di un filtro a quarzo di buona qualità; inoltre il "blocco" sarà facilmente replicabile in migliaia di esemplari, senza errori, sempre uguale, cosa che di certo non è possibile per il filtro a quarzi che, tra l'altro solo pochi tecnici specializzati sanno assiemare e tarare.

Allo stato dell'arte i transceiver di odierna produzione, amatoriali e professionali, sono costruiti utilizzando tecniche miste cioè tutta la parte a radio frequenza è analogica mentre digitali sono il DSP con filtri regolabili; in sostanza gli apparati prodotti oggi che hanno incorporato un DSP sono tecnologicamente equivalenti; anche nel settore professionale avviene lo stesso tipo di produzione.

Credo siate d'accordo con me che non abbiamo mai potuto disporre di apparati con prestazioni così evolute e così brillanti.

Si certo, è vero che molte delle funzioni presenti sui nostri transceiver moderni sono anche esagerate quando non addirittura inutili, sono anche denominate "bells and whistle" traducibile come accessori per il carnevale, ma ciò nulla toglie alla realtà delle prestazioni.

Tuttavia l'evoluzione prossima ventura sarà inevitabilmente sempre più digitale fintanto che arriveremo alla "software radio": non proprio subito perché eventuali "new devices" digitali che fossero oggi immessi sul mercato richiedono poi un certo tempo occupato dalla preparazione del progetto, dalla realizzazione dei prototipi e quindi saranno utilizzabili.....domani o quasi.

Credo che tutti saremmo curio-

si di vedere e soprattutto provare (io di fare una prova di laboratorio!!) un R&S EK895 o anche un Collins 95S-1A; ebbene sel'enalotto ci aiuta (ma ci deve aiutare molto) chissà che.....

Grazie per averci seguito e a presto

Bibliografia

Tutte le note qui riportate sono estratte da varie pubblicazioni tra cui:

RadCom-vari numeri

OldMan (Ch)

Analog Devices applications manual

RF Design-vari numeri

IEE-Conference publication N° 474





ASSISTENZA TECNICA
ACCESSORI TELEFONI CELLULARI
Centro Megastore
Corso Garibaldi, 180 - Napoli - Tel./Fax 081/445726

TRALICCI ANGELUCCI

I nostri tralicci hanno 7 certificazioni (non tutti... a richiesta). Naturalmente si può mettere una grande antenna su un piccolo supporto: così come si può fare un grande DX con piccola potenza e senza antenna (solo che quando il piccolo supporto casca, sono cavoli amari. Chiedete in giro.) Il montaggio di un supporto nuovo è cosa per esperti, lo smontaggio di quello vecchio lo è ancor di più. La sicurezza è la prima cosa. Affidatevi ai professionisti. Le conferme dei clienti ci qualificano tali.



Tralicci d'autore
I favolosi tralicci inox

Costruzioni metalliche
Angelucci Rocco (16UNR)
Via Arenile, 23 - 66010 Ripa Teatina (CH)
Tel/Fax 0871-390425 (00.39.871 390425)

La stazione ricevente

Sin qui abbiamo esaminato il comportamento delle correnti entro i componenti di un ipotetico, nonché semplicistico, dispositivo di ricezione del tipo a cristallo. Ma il rivelatore a cristallo presenta molti difetti e limitazioni, sia come componente che come circuiteria ammessa, talché è ora di... andare avanti, immettendo nei circuiti di ricezione altre correnti, e fondamentalmente, altri dispositivi.

In pratica, è ora di passare decisamente all'elettronica.

LE VALVOLE

L'effetto Edison

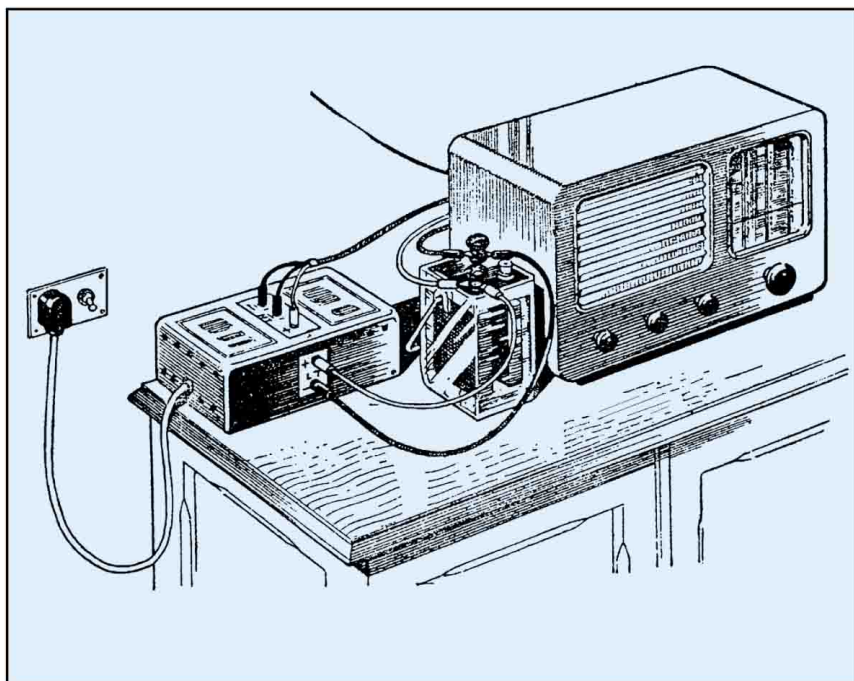
Il primo suggerimento su come poteva essere migliorato il problema della rivelazione di segnali elettromagnetici avvenne in modo occasionale (e non direttamente pertinente) nel 1883, ma nessuno pensò a sfruttarlo per una ventina d'anni.

Thomas A. Edison, sperimentando i primi esemplari della sua lampada ad incandescenza (un filamento acceso entro un bulbo di vetro), osservò ben presto un particolare indesiderabile: all'interno del bulbo, dopo poco tempo di funzionamento, si depositava un leggero strato di sostanza nera, che naturalmente ne danneggiava la luminosità. Nel tentativo di fermare questo deposito, Edison inserì nel bulbo anche una placchetta metallica e, fra le tante prove eseguite, egli un giorno collegò un semplice galvanometro fra questa placchetta ed i terminali del filamento (che al tempo erano alimentati

a batteria): quando il collegamento era collegato al terminale positivo, Edison notò che lo strumento indicava che una leggera corrente passava attraverso il circuito (fig. 34).

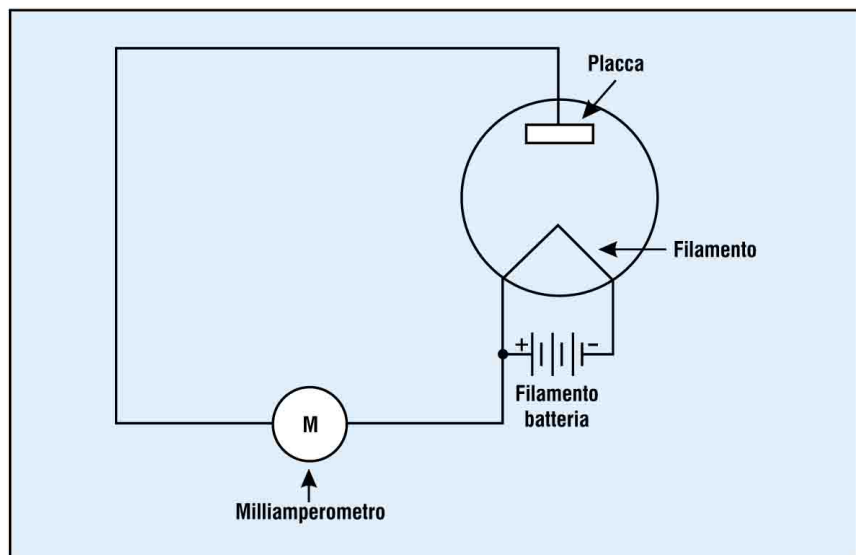
Egli non poteva sapere perché la corrente scorresse (elettroni e costituzione della materia non erano ancora cose note), talché si limitò a registrare la cosa sul suo block notes.

Oggi invece la cosa è ben



Per fiancheggiare la radio, nasce l'elettronica. Di fianco al ricevitore, l'alimentazione da rete ed il caricabatteria.

Fig. 34 - Costituzione circuitale del primo esperimento di Edison su di una normale lampada, cui era stata aggiunta una placchetta metallica.



chiara: quando il filamento è incandescente, da esso "schizzano fuori" elettroni, che vengono attratti dalla placchetta, se essa è resa positiva (cosa cui provvedeva il collegamento al + della batteria), e questi elettroni scorrono in un circuito esterno eventualmente presente (lo strumento).

Nasce la "valvola" di Fleming

Nel 1904, l'esistenza dell'elettrone, specialmente fra i fisici, era bene nota (era stato scoperto da J.J. Thomson nel 1897); e Ambrose Fleming, famoso tecnico inglese, era ben convinto che la corrente elettrica non fosse altro che un flusso di elettroni. A quello che era stato il circuito occasionale creato da Edison, Fleming aggiunse, allo scopo di creare un'effettiva mancanza di elettroni sulla placca, una batteria di tensione piuttosto elevata in serie al circuito, in modo da rendere la placca nettamente positiva (fig. 35).

In queste condizioni, attraverso il circuito passava un flusso di corrente molto maggiore, e comunque legato all'entità della carica positiva della placca.

Invece, invertendo il collegamento a questa batteria, lo strumento non indicava più alcuna corrente, appunto perché gli elettroni emessi dal filamento venivano nettamente respinti dalla carica negativa ora posseduta dalla placca.

Il funzionamento del circuito era chiarito, il dispositivo era pronto per trovare un impiego specifico (fig. 36).

La valvola di Fleming come rivelatore

Fleming cominciò col sostituire la batteria anodica con un generatore di corrente alternata, e poté così constatare che la corrente che attraversava lo strumento in circuito era ora continua.

Infatti, durante il semiciclo positivo la placca, ricevendo una carica positiva, attraeva gli elet-

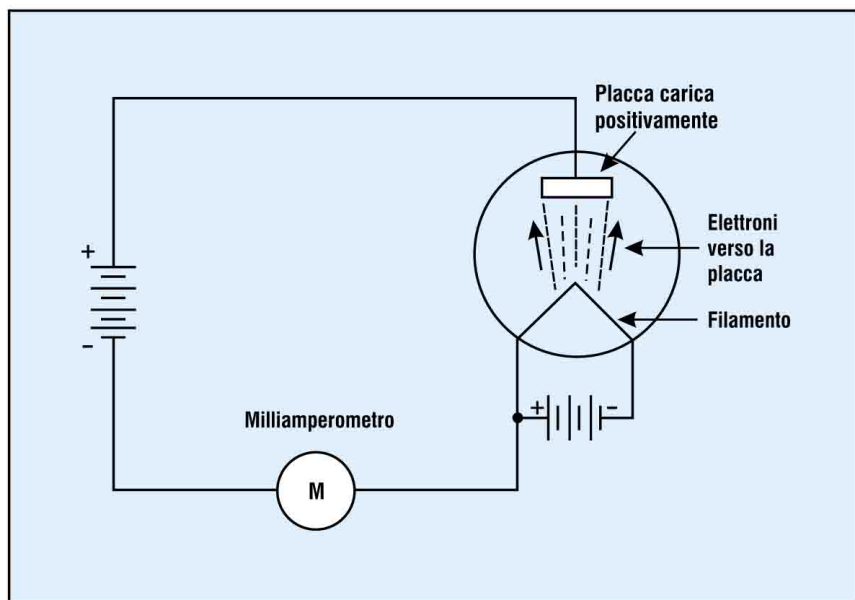


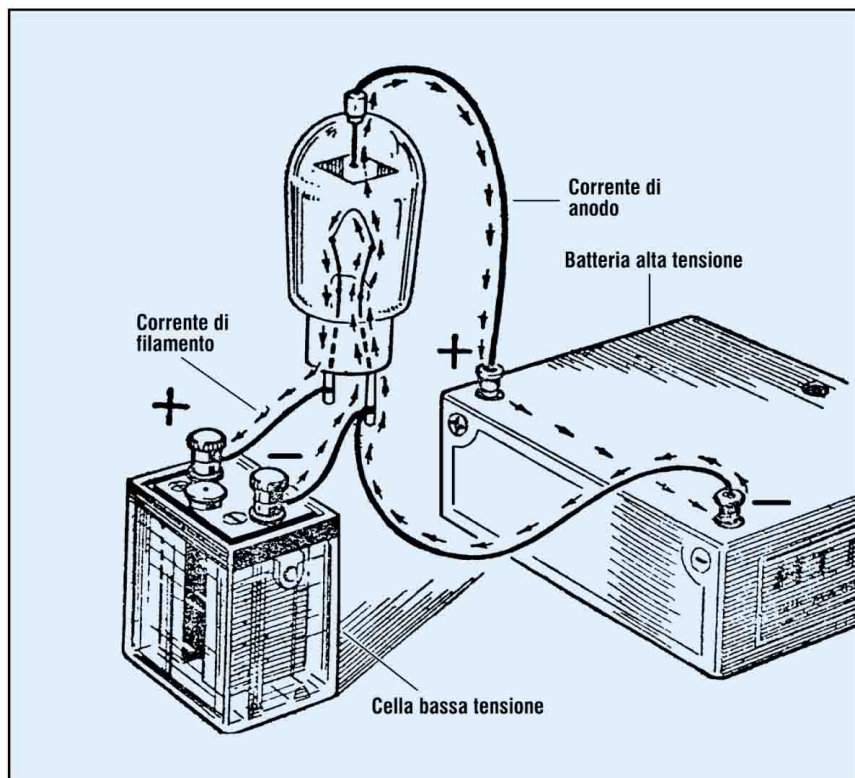
Fig. 35 - L'esperimento di Fleming con l'aggiunta di una batteria di placca: lo strumento indica una corrente più intensa.

troni dal filamento, e la corrente che ne conseguiva veniva indicata dallo strumento; invece, durante il semiciclo negativo, la placca, essa pure negativa respingeva gli elettroni, non con-

seguendone così alcuna corrente.

In altre parole, il dispositivo si comportava come una "valvola" che apriva o chiudeva il flusso della corrente automaticamente

Fig. 36 - La corrente di filamento fornita ad una valvola serve a riscaldarne il filo. Gli elettroni emessi vengono via via rimpiazzati da quelli forniti dal terminale negativo della batteria.



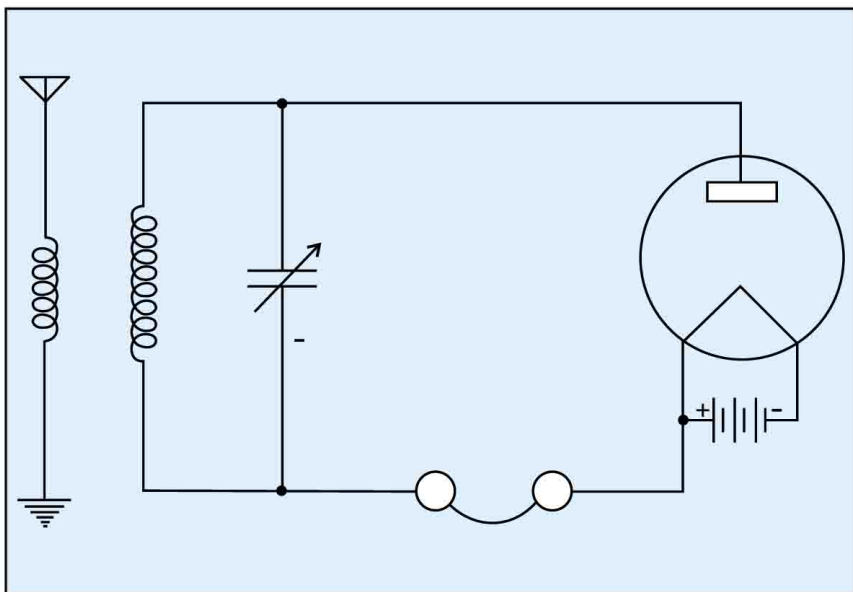


Fig. 37 - Schema di base di un radioricevitore equipaggiato con una "valvola di Fleming" come rivelatrice.

in funzione della sua polarità: da cui il termine in gergo, anche se sarebbe più corretto chiamarlo tubo termoelettronico (o quanto

meno termoionico, come un tempo).

Ad ogni modo, essa si comportava alla stessa maniera di quan-

to abbiamo visto per il rivelatore a cristallo.

Poi Fleming andò più oltre, sostituendo al generatore in corrente alternata un circuito risonante per radioricevitore.

Sostituendo allo strumento un paio di auricolari telefonici (ovvero, una "cuffia") si compiva il primo passo per sostituire i vecchi e scarsamente affidabili rivelatori (coherer a polveri metalliche e detector magnetico) ai quali Marconi aveva fino ad allora dovuto ricorrere.

Il nuovo dispositivo, essendo dotato di due elettroni (filamento e placca) è universalmente noto come **diodo**, e quantomeno non ha limitazione e difetti come invece i vari tipi precedenti.

Lo schema di principio di un ricevitore realizzato con questo nuovo dispositivo è riportato in fig. 37.



ORGANIZZAZIONE:



ASSOCIAZIONE RADIANTISTICA
CITIZEN'S BAND 27 MHz
FONDATA IL 1° SETTEMBRE 1978
62100 MACERATA
Via S. Maria del Monte, 18
Q Tel. e Fax 0733/270497 - 968945
P.O. BOX 191 - CCP 11386620
Internet: <http://welcome.to/cbclubmc>
E-mail: radmaceratese@tin.it - cbclubmc@virgilio.it
cb.clubmaceratese@libero.it

PATROCINIO:



COMUNE di
MACERATA



PROVINCIA di
MACERATA



REGIONE
MARCHE

16° MOSTRA MERCATO NAZIONALE ELETTRONICA APPLICATA

C.B. - Radioamatore - Telefonia - Surplus - Hi-Fi - Computers - Hobbistica
Editoria specializzata - Apparecchiature per astronomia e telecomunicazioni
Parabole e Antenne per radioamatori e TV Sat - CD - Radio d'epoca

14-15 Settembre 2002

Mostra
Astronomia Amatoriale
in collaborazione con: CRAB NEBULA - Tolentino

Mostra
Protezione Civile

PADIGLIONE UNICO di circa 4.000 Mq coperti

MACERATA - Quartiere Fieristico - Villa Potenza

Orario: 08,30 - 12,30 / 15,00 - 20,00
Segreteria Fiera (periodo Mostra): 339.3370494

Progettare è divertente e facile

Source follower:

il voltage follower con FET

di Nico Grilloni

L'inseguitore di tensione con FET presenta notevoli vantaggi rispetto all'analogo circuito con BJT e nessuna difficoltà di dimensionamento

Anche con il transistor a effetto di campo, il FET - al pari di quanto vedremo con il normale transistor (BJT) con il quale si dimensionerà l'emitter follower - può realizzarsi un voltage follower che, in questo caso, si chiamerà source follower (o inseguitore di source) per la configurazione a cui è necessario fare riferimento.

La caratteristica più importante del source follower, rispetto all'emitter follower, è la più elevata impedenza di ingresso che può essere anche di alcuni megohm. Per contro l'inseguitore di tensione a FET presenta un guadagno minore dell'unità e pertanto la forma d'onda in uscita avrà sempre un'ampiezza minore del segnale applicato in ingresso. Ma questa attenuazione non costituisce un problema dal momento che la si potrà sempre compensare (o sovracompensare) ponendo in cascata, come si vedrà, un qualsiasi stadio amplificatore a BJT o anche a FET.

Il circuito caratteristico del source follower - che altro non è che un FET in connessione a drain comune - è riportato nella fig. 1 dove si è fatto uso del FET 2N4393 già utilizzato nel dimen-

sionamento del relativo amplificatore a source comune.

Dimensionamento del source follower

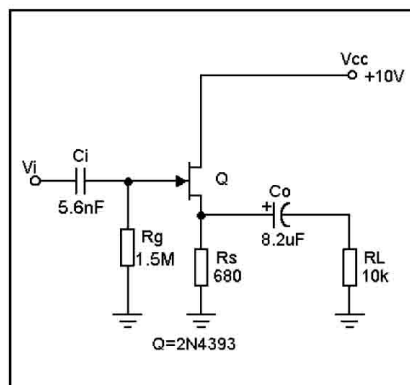
1. Poiché la resistenza R_g posta fra gate e massa definisce l'impedenza di ingresso, nell'ipotesi che si desideri un'impedenza di ingresso pari a $1,5 \text{ M}\Omega$, si porrà $R_g = 1,5 \text{ M}\Omega$.

2. Si fissa la tensione di alimentazione tenendo conto che è:

$$V_{cc} = V_{ds} + R_s I_d$$

dove V_{ds} è la tensione drain-source, R_s è la resistenza di source e I_d è la corrente di drain. Nell'esempio di cui alla fig. 1 si è posto $V_{cc} = 10 \text{ V}$.

Fig. 1 - Inseguitore di tensione con Fet (source follower).



3. Si fissa quindi la corrente I_d di drain. Si può porre, come già si è fatto per l'amplificatore a FET, $I_d = 1,5 \text{ mA}$: a questo valore di corrente corrisponde una tensione $V_{gs(off)} = 1,4 \text{ V}$, una transconduttanza $g_m = 8,2 \text{ mmho}$ e una $I_{dss} = 10 \text{ mA}$.

4. Si calcola quindi la differenza di potenziale V_{gs} fra gate e source. Essendo:

$$V_{gs} = V_{gs(off)} \times \left[1 - \left(\frac{I_d}{I_{dss}} \right)^{1/2} \right]$$

si avrà:

$$V_{gs} = 1,4 \times \left[1 - \left(\frac{1,5}{10} \right)^{1/2} \right] = 0,858 \text{ V}$$

5. Si calcola il valore da attribuire alla resistenza R_s di source con l'espressione:

$$R_s = V_{gs} / I_d$$

ottenendo quindi:

$$R_s = 0,858 / 0,0015 = 572 \Omega$$

Si potrà porre $R_s = 680 \Omega$ (o anche 560Ω). Il valore di questa resistenza non è critico. Tenendo conto infatti che è ($V_{cc} = V_{ds} + R_s I_d$), e quindi anche ($V_{ds} = V_{cc} - R_s I_d$), un valore più elevato della R_s , e quindi della caduta di tensione ($R_s I_d$), può solo portare a una diminuzione della V_{ds} il cui valore deve essere sempre ben al di sotto del valore massimo fornito dal costruttore. D'altra parte il guadagno tenderà a 1 quanto maggiore sarà il valore del parallelo delle resistenze R_s e R_L ; questa considerazione deve quindi suggerire di utilizzare per R_s un valore in eccesso rispetto al valore calcolato analiticamente (e quindi si userà per R_s una resistenza da 680Ω piuttosto che da 560Ω).

6. Si calcola infine la capacità dei condensatori C_i di ingresso e C_o di uscita con le espressioni:

$$C_i > 0,159 / (fT \times R_g)$$

$$C_o > 1,59 / [fT \times (R_s + R_L)]$$

Considerando come frequenza di taglio fT la frequenza al limite inferiore della banda audio ($fT = 20 \text{ Hz}$), si ha:

$$C_i > \frac{0,159}{(20 \times 1500000)} = 5,3 \text{ nF}$$

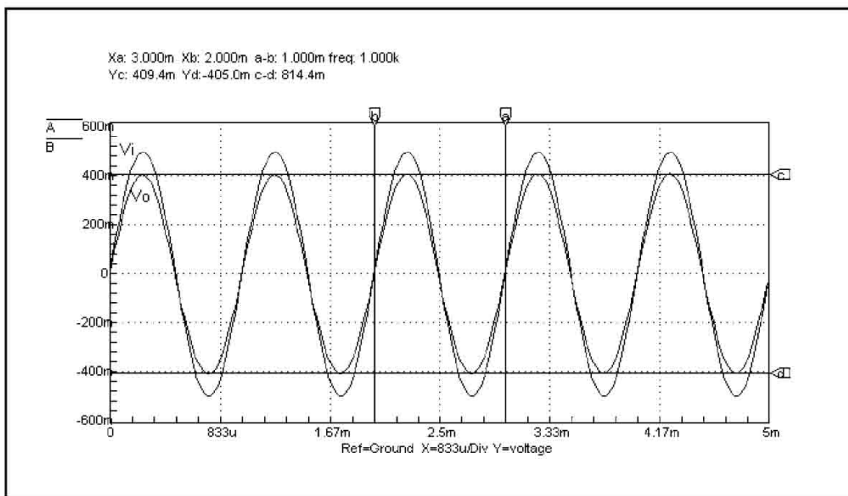


Fig. 2 - Forme d'onda in ingresso, $V_i = 1 \text{ Vpp}$, e in uscita, $V_o = 0,814 \text{ V}$, nel source follower della figura 1.

$$C_o > \frac{1,59}{[20 \times (680 + 10000)]} = 7,44 \mu\text{F}$$

Si potrà porre:

$$C_i = 5,6 \text{ nF} \quad C_o = 8,2 \mu\text{F}$$

La fig. 2 riporta l'andamento del segnale di ingresso V_i pari a 1 V da picco a picco e del segnale V_o di uscita. I due segnali, come per qualsiasi voltage follower, sono in fase fra loro ma l'ampiezza da picco a picco della V_o , indicata dalla differenza (c - d) nella posizione dei due omonimi marker orizzontali, è pari a 814,4 mV = 0,814 V. La perdita fra ingresso e uscita del source follower è quindi di $(1 - 0,814 = 0,186 \text{ V} = 186 \text{ mV})$.

La distanza fra i marker verticali a e b indica la frequenza del segnale applicato. In alto nel diagramma, si legge infatti $(a - b) = 1 \text{ kHz}$.

La fig. 3 riporta la risposta del source follower. A -3 dB - distanza (c - d) fra i due omonimi marker orizzontali - il marker verticale a indica una frequenza di taglio di 19,31 Hz. La distanza fra il marker d e la retta passante per il livello 0 dB corrispondente al livello del segnale di ingresso, è pari a -1,8 dB (si legga in alto a sinistra nel diagramma il valore di $Yd = -1,8$). A -1,8 dB corri-

sponde un rapporto $V_o / V_i = 0,812$. Da quest'ultima espressione si ricava: $V_o = 0,812 V_i$, e per $V_i = 1 \text{ V}$, si ha infine: $V_o = 0,812 \text{ V}$ che è l'ampiezza da picco a picco del segnale di uscita di cui si era già presa visione nella fig. 2.

Source follower con partitore di ingresso

Una seconda configurazione che realizza un source follower è illustrata nella fig. 4. Si può notare come questa, dal punto di vista circuitale, sia pressoché identica alla configurazione dell'emitter follower per la pre-

senza del partitore costituito dalle resistenze $R1$ e $R2$. Il pregio del circuito della fig. 4 rispetto all'analogo della fig. 1 risiede nel guadagno che qui è molto prossimo a 1; ciò significa che il segnale di uscita ha ampiezza molto più prossima all'ampiezza del segnale di ingresso.

Il dimensionamento

Per il dimensionamento si seguirà la seguente procedura:

1. Si fissa la tensione di alimentazione. Si pone, per esempio, $V_{CC} = 10 \text{ V}$.
2. Si fissa la corrente di drain. Utilizzando il FET 2N4393 si può porre, per esempio, $I_d = 1,5 \text{ mA}$.
3. Si impone che la caduta di tensione sulla resistenza R_s sia pari a metà della V_{CC} . Ciò significa porre:

$$V_{R_s} = 0,5 \times 10 = 5 \text{ V}$$

4. Essendo $R_s = V_{R_s} / I_d$, per la resistenza sul source si avrà il valore:

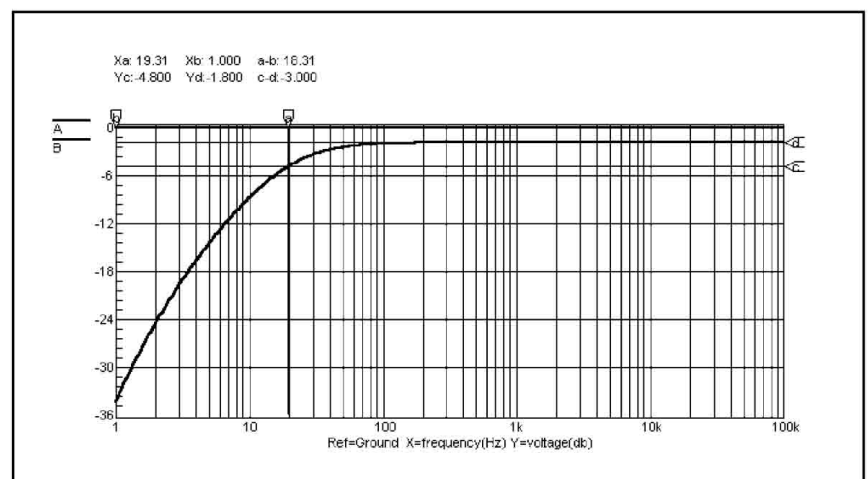
$$R_s = 5 / 0,0015 = 3333 \Omega$$

Si potrà porre $R_s = 3,3 \text{ k}\Omega$.

5. Poiché, come è noto, per il FET 2N4393, per $I_d = 1,5 \text{ mA}$ si ha:

$$g_m = 8,2 \text{ mmho} \quad I_{dss} = 10 \text{ mA} \\ V_{gs(off)} = 1,4 \text{ V}$$

Fig. 3 - Risposta del source follower di cui alla figura 1. La frequenza di taglio a -3 dB è pari a 19,31 Hz.



si calcola la differenza di potenziale fra gate e source con la solita espressione:

$$V_{gs} = V_{gs(off)} \times \left[1 - \left(\frac{I_d}{I_{dss}} \right)^{1/2} \right]$$

Si ricava:

$$V_{gs} = 1,4 \times \left[1 - \left(\frac{1,5}{10} \right)^{1/2} \right] = 0,858 \text{ V}$$

5. Si calcola la differenza di potenziale V_{GM} fra gate e massa, ossia fra i punti G e M indicati nella figura 4.

Essendo $V_{GM} = VR_s - V_{gs}$, per V_{GM} si ricava:

$$V_{GM} = 5 - 0,858 = 4,142 \text{ V}$$

6. Si impone per $R2$ un valore compreso fra $2,2 \text{ M}\Omega$ e $5,6 \text{ M}\Omega$ e quindi si calcola il valore da attribuire alla resistenza $R1$ con l'espressione:

$$R1 = R2 \times [(V_{cc} - V_{GM}) / V_{GM}]$$

Ponendo, per esempio, $R2 = 4,7 \text{ M}\Omega$, si ha quindi per $R1$:

$$R1 = 4700000 \times \left(\frac{10 - 4,142}{4,142} \right) = 6,64 \text{ M}\Omega$$

Prendendo in considerazione il valore normalizzato più prossimo, si porrà $R1 = 6,8 \text{ M}\Omega$.

7. Si calcolano quindi le capacità dei condensatori C_i e C_o con

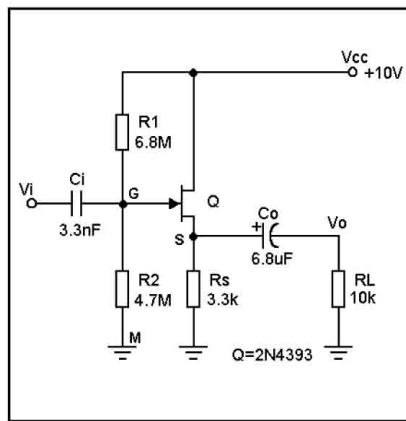


Fig. 4 - Source follower con partitore di ingresso. La configurazione è del tutto simile a quella relativa all'emitter follower.

le espressioni:

$$C_i > 0,159 / [fT \times (R1 // R2)]$$

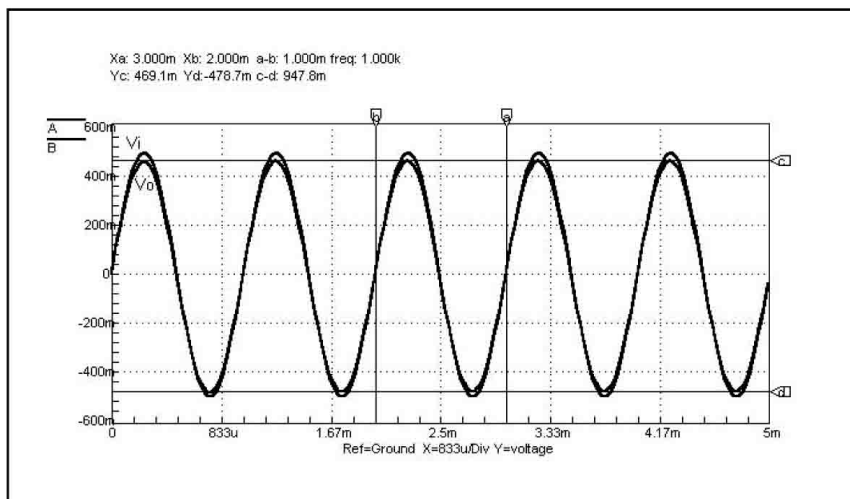
$$C_o > 1,59 / [fT \times (Rs + RL)]$$

Ponendo sempre $fT = 20 \text{ Hz}$, $RL = 10 \text{ k}\Omega$ e considerando che il parallelo delle due resistenze $R1$ e $R2$ è pari a $2,78 \text{ M}\Omega$, si ricava:

$$C_i > \frac{0,159}{20 \times 2780000} = 2,85 \text{ nF}$$

$$C_o > \frac{1,59}{[20 \times (3300 + 10000)]} = 5,98 \mu\text{F}$$

Fig. 5 - Forme d'onda in ingresso, $V_i = 1 \text{ Vpp}$, e in uscita, $V_o = 0,947 \text{ V}$, nel source follower della figura 4. Si noti come l'ampiezza del segnale di uscita sia molto più prossima all'ampiezza del segnale di ingresso rispetto alla configurazione della fig. 1.



C.E.D. DOLEATTO s.a.s.

Via S. Quintino n. 36 - 10121 TORINO
Tel. 011-562.12.71 (R.A.) - Fax 011/53.48.77
E-mail: bdoleatto@libero.it

APPARATI REVISIONATI

TEKTRONIX

mod. 2445A

- DC 150 MHz - 4 tracce indipendenti
- Trigger fino a 250 MHz
- Doppia base tempi
- 2 mV sensibilità
- Indicazioni digitali sullo schermo
- Cursori verticali ed orizzontali sullo schermo
- Sincronismo completamente automatico
- SETUP, AUTO, SAVE e RECALL



€ 780,00 + IVA

NUOVO ARRIVO

TEKTRONIX mod. 2465A

- DC 350 MHz (trigger fino a 500 MHz)

€ 1100,00 + IVA

GENERATORE DI SEGNALI MARCONI

mod. 2022E

- Sintetizzato AM-FM, 10kHz a 1010MHz.
- Uscita -127dBm a +10dBm
- Modulazione ampiezza, frequenza e fase
- Protezione reversa fino a 25 W.
- Programmabile GP-IB - Lettura digitale a LCD
- Compatto, portatile (7,5 kg).



€ 900,00 + IVA

OSCILLOSCOPIO PHILIPS mod. PM3217

- DC 50 MHz. - doppia traccia
- Trigger automatico
- Base tempi + ritardo variabile
- 2 millivolts sensibilità
- X-Y incluso X-X'Y



€ 200,00 + IVA

GENERATORE DI FUNZIONE GOULD

mod. J3B

- 10 Hz a 100 kHz in 4 gamme
- Onde sinusoidali e quadrate
- Uscite: 15 V. su 600 Ohms e 1 W su 5 Ohms -
- Attenuatore variabile 60 dB.



€ 100,00 + IVA

GENERATORE DI FUNZIONE FARNELL

mod. LFM2

- 10 Hz. a 1 MHz in 6 gamme
- Onde sinusoidali e quadrate
- Uscita 12 V. p&p su 600 Ω
- Bassa distorsione
- Attenuatore variabile 60 dB.



€ 110,00 + IVA

OFFERTE SPECIALI per i ns. clienti - Chiedete

GENERATORE DI SEGNALI H.P. mod. 8656A

- da 100 kHz a 900 MHz - sintetizzato
- lettura digitale - uscita livello +13 dBm a 127 dBm
- ottima purezza spettrale

€ 1300,00

DISTORSIOMETRI H.P.

mod. 331A

- 5 Hz a 600 kHz. -
- 300 μV a 300 V. RMS fs

331A € 165,00 + IVA



DISPONIBILI 1000 STRUMENTI ASSORTITI
MIGLIAIA DI VALVOLE A MAGAZZINO

Richiedete il catalogo
inviando € 1,5 in francobolli
per contributo solo spese postali

VENDITA PER CORRISPONDENZA

SERVIZIO CARTE DI CREDITO

www.bdoleatto.it

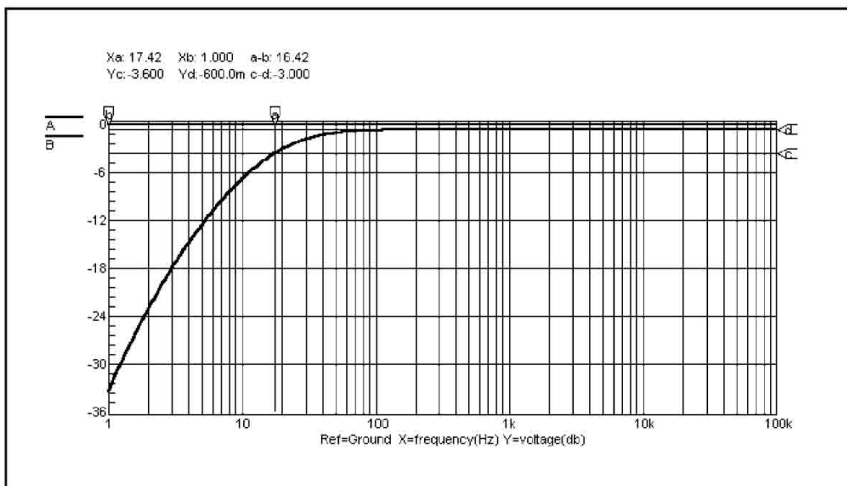


Fig. 6 - Risposta del source follower della figura 4. La frequenza di taglio a -3 dB, indicata dal marker verticale *a*, è pari a 17,42 Hz.

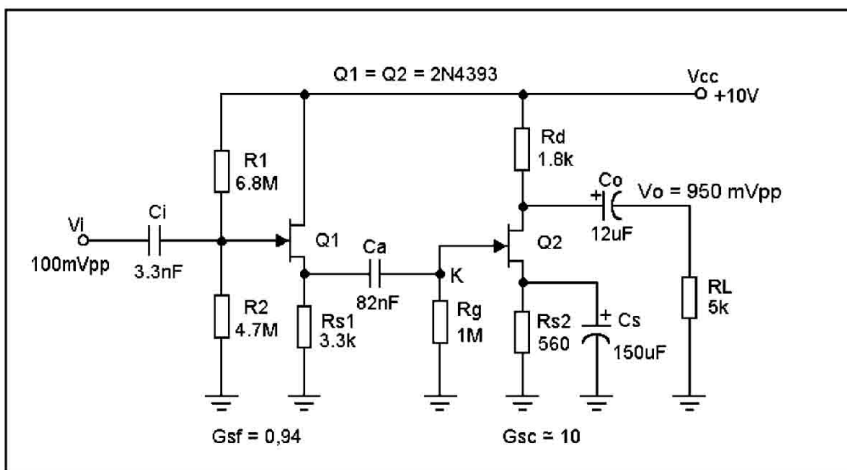
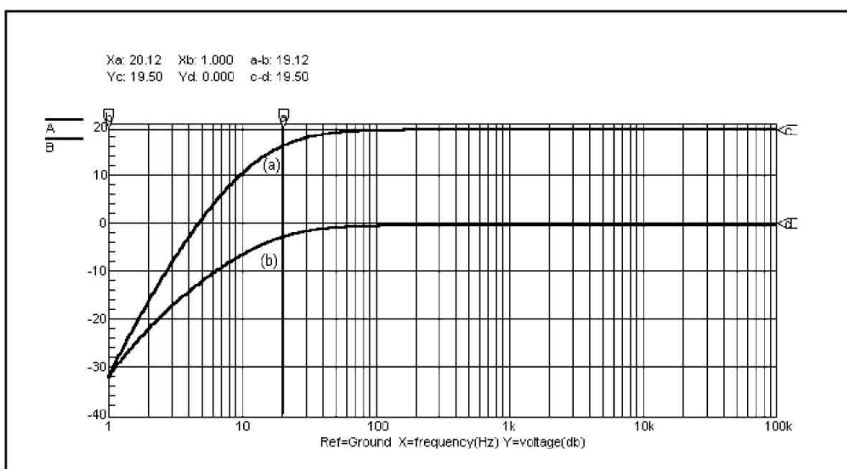


Fig. 7 - Il primo stadio è un source follower con guadagno molto prossimo all'unità; il secondo stadio è un amplificatore a Fet in connessione a source comune con guadagno molto prossimo a 10.

Fig. 8 - La curva (a) esprime la risposta del circuito di cui alla figura 7, mentre la curva (b) è la risposta in uscita dal source follower. La distanza (c - d) esprime il guadagno (V_o / V_i) in decibel. È (c - d) = 19,5 dB. La frequenza di taglio è di circa 20 Hz (20,12 Hz indicati dal marker verticale *a*).



Si potrà porre: $C_i = 3,3 \text{ nF}$ e $C_o = 6,8 \text{ }\mu\text{F}$.

L'impedenza di ingresso è fornita dal parallelo di $R1$ con $R2$ ed è quindi pari $2,78 \text{ M}\Omega$.

La figura 5 riporta l'andamento della tensione V_o di uscita e della tensione V_i di ingresso. Si noti come, pur avendo pilotato il source follower con un segnale di 1 V da picco a picco al pari del source follower della fig. 1, in questo caso la V_o ha ampiezza da picco a picco di $947,8 \text{ mV} = 0,9478 \text{ V}$ mentre l'ampiezza da picco a picco della V_o per il source follower senza partitore è risultata essere di $0,814 \text{ V}$. L'attenuazione della V_i è quindi di soli $52,2 \text{ mV}$ ($1 \text{ V} - 0,9478 \text{ V} = 0,0522 \text{ V} = 52,2 \text{ mV}$), e non di 186 mV come per il circuito della fig. 1. Il guadagno, sempre inteso come rapporto fra V_o e V_i , è molto prossimo a 1. Si ha infatti:

$$G = \frac{V_o}{V_i} = \frac{0,9478}{1} = 0,9478$$

La fig. 6 riporta quindi la risposta del source follower appena dimensionato: a -3 dB la frequenza di taglio, indicata dal marker verticale *a*, è pari a 17,42 Hz. Si noti come il tratto orizzontale della curva di risposta sia molto prossimo alla retta indicante il livello del segnale di ingresso (0 dB). È infatti $Y_d = -0,6 \text{ dB}$. A -0,6 dB corrisponde un rapporto $V_o / V_i = 0,933$; è pertanto $V_o = 0,933 V_i$, e per $V_i = 1 \text{ V}$ sarà quindi $V_o = 0,933 \text{ V}$.

La figura 7 fornisce infine una configurazione circuitale nella quale il source follower della fig. 4 pilota l'amplificatore a FET già presentato nella parte IV di questa rubrica e avente un guadagno pari circa a 10. L'unico componente da ricalcolare è la capacità del condensatore C_a di accoppiamento. A tal fine si ricorrerà all'espressione:

$$C_a > 1,59 / [fT \times (Rs1 + Rg)]$$

Pertanto, per $fT = 20 \text{ Hz}$, $Rs1 = 3,3 \text{ k}\Omega$ e $Rg = 1 \text{ M}\Omega$ si ricava:

$$C_a > \frac{1,59}{[20 \times (3300 + 1000000)]} = 79,2 \text{ nF}$$

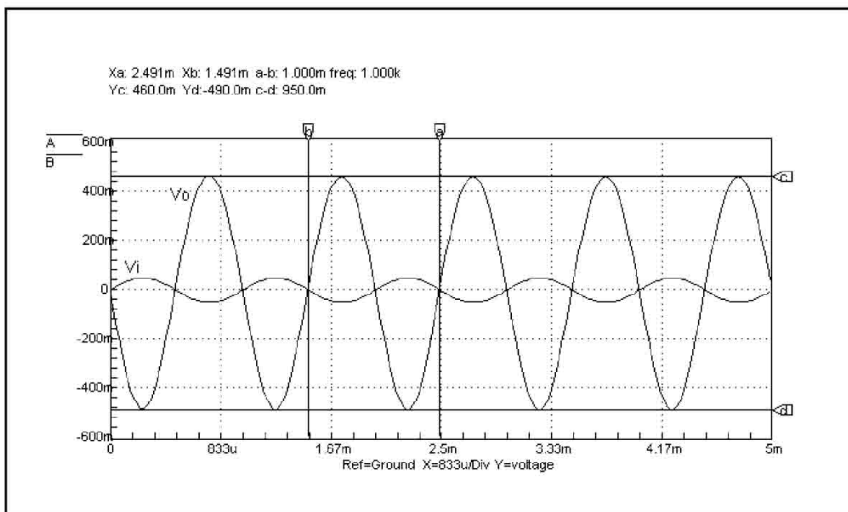


Fig. 9 - Mentre il segnale V_i ha ampiezza da picco a picco di 100 mV, il segnale V_o di uscita ha ampiezza da picco a picco di 950 mV. Il guadagno complessivo (V_o / V_i) è quindi pari a 9,5 (19,55 dB).

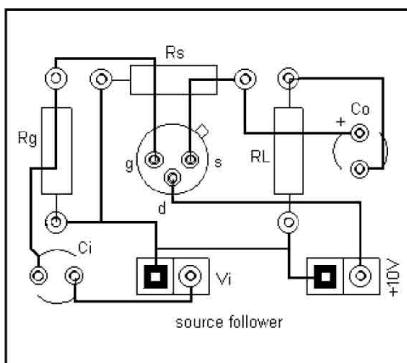


Fig. 10 - Circuito stampato - lato rame - per la realizzazione del source follower della figura 1.

Si potrà porre: $C_a = 82$ nF.
 La curva (a) della fig. 8 indica la risposta ai capi del carico RL , mentre la curva (b) è indicativa dell'uscita del source follower (al punto K). La frequenza di taglio a -3 dB è di circa 20 Hz. Nel diagramma si è qui evidenziato il guadagno. Il marker c è infatti posto sulla curva di risposta, mentre il marker d è posto sul livello 0 dB del segnale di ingresso. La differenza $(c - d) = 19,5$ dB fornisce per l'appunto il guadagno. A 19,5 dB corrisponde

un rapporto $V_o / V_i = 9,44$. È cioè: $V_o = 9,44 V_i$. La minima perdita di segnale apportata dal source follower (I stadio con $G_{sf} = 0,94$) è quindi pienamente sovracompensata dal guadagno ($G_{sc} \approx 10$) dell'amplificatore a source comune (II stadio). La fig. 9, infine, riporta l'andamento dei segnali di ingresso e di uscita. Mentre il segnale di ingresso ha ampiezza di 100 mV da picco a picco, l'ampiezza del segnale di uscita, indicata dalla distanza $(c - d)$, è pari a 950 mV: è cioè. $V_o = 9,5 V_i$.

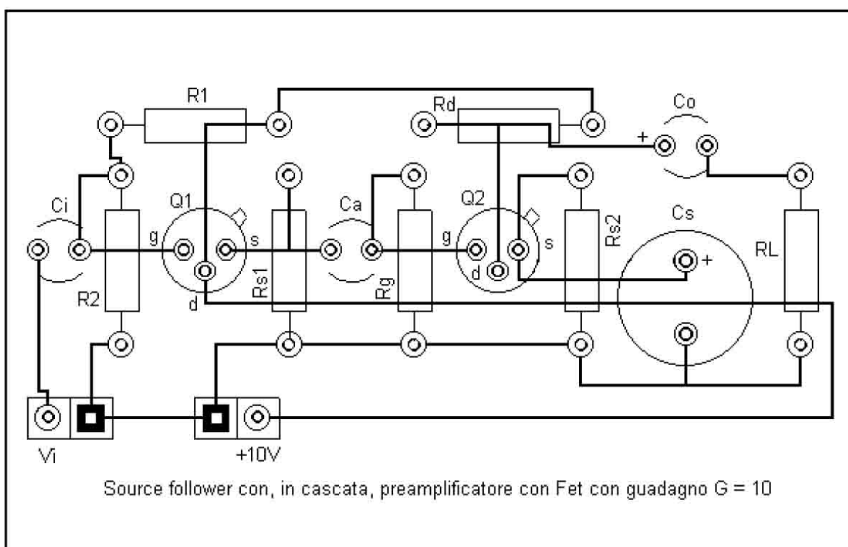
Osservazione

Alcuni lettori potranno trovare qualche difficoltà nel calcolare la differenza di potenziale V_{gs} così come qui è stata espressa. Al fine di rimuovere qualsiasi perplessità si ricorda che la notazione $A^{1/2}$ equivale alla radice quadrata di A . Pertanto, nell'espressione per il calcolo della V_{gs} , il termine $(I_d / I_{dss})^{1/2}$ equivale alla radice quadrata del rapporto (I_d / I_{dss}) . E cioè:

$$(I_d / I_{dss})^{1/2} = \sqrt{\frac{I_d}{I_{dss}}}$$

Nota per il Lettore

Fig. 11 - Circuito stampato - lato rame - per la realizzazione dell'amplificatore a FET pilotato dal source follower con partitore di ingresso della fig. 7.



Source follower con, in cascata, preamplificatore con Fet con guadagno $G = 10$

La simulazione al computer è stata eseguita col il software CircuitMaker che utilizza SPICE (Simulation Program with Integrated Circuit Emphasis) realizzato dalla Microcode Engineering Inc. - Utah - USA. Sito Internet: microcode.com

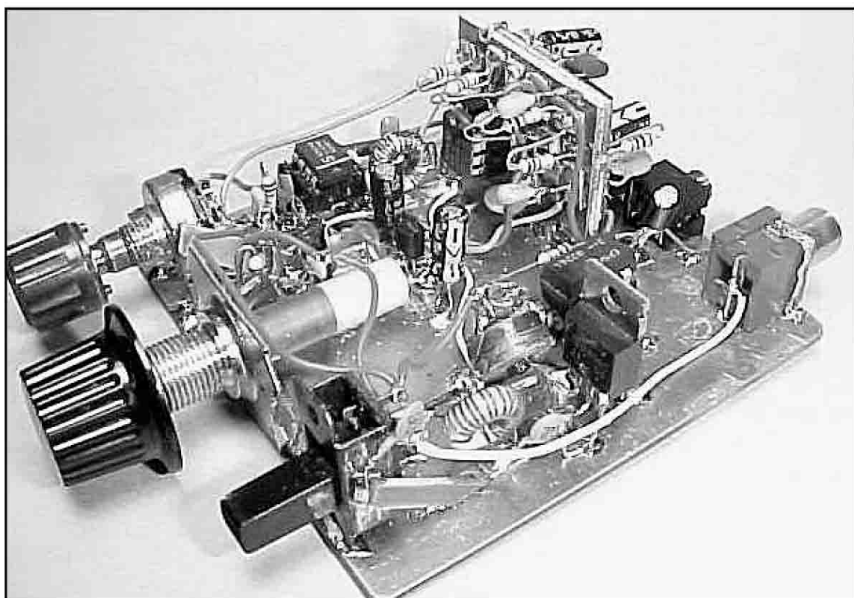


CAVI, CONNETTORI E ADATTATORI

La più completa banca dati per le connessioni pc-audio-video

Edizioni C&C

VIA NAVIGLIO 37/2 - 48018 FAENZA (RA)
 Tel. 0546/22112 - Fax 0546/662046
<http://www.edizionicec.it> - E-mail: cec@edizionicec.it



UGLY construction: che vuol dire?

Spesso sui siti di QRP od auto-costruzione in genere, si parla di "ugly construction" o nel caso di lingua italiana di "montaggio a ragno" od "a pulce morta", come lessi tempo fa.

Alcuni amici mi hanno chiesto di specificare e di mostrare qualche foto, per chi non è avvezzo al tutto.

Ho fatto un po' di ricerca sul Web ed ho trovato qualche discreta documentazione grafica-fotografica che ora vi mostrerò.

In fig. 1 è mostrata l'idea di base: quella di ricavare delle piazzole con della vetronite, ramata da un solo lato: le piazzole vengono incollate con della colla "attack" alla basetta di rame che fa da piano di massa e che supporta tutto il circuito (personalmente è la tecnica che uso fino in 144 MHz!). Così abbiamo dei punti isolati a cui possiamo saldare il componente che desideriamo. Il tutto è assai versatile, consente aggiunte o consente di togliere qualcosa in modo semplice e rapido (fig. 2).

L'altra tecnica, suggerita da Wes, W7ZOI è quella di usare

QRP

QRP è sperimentare..... senza pregiudizi!

a cura di A. Santucci IOSKK

Fig. 1

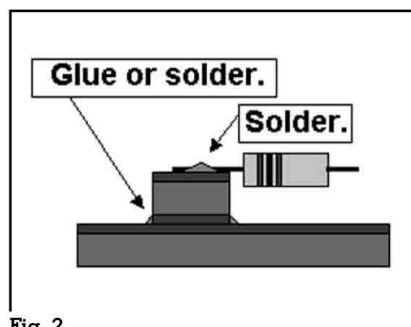
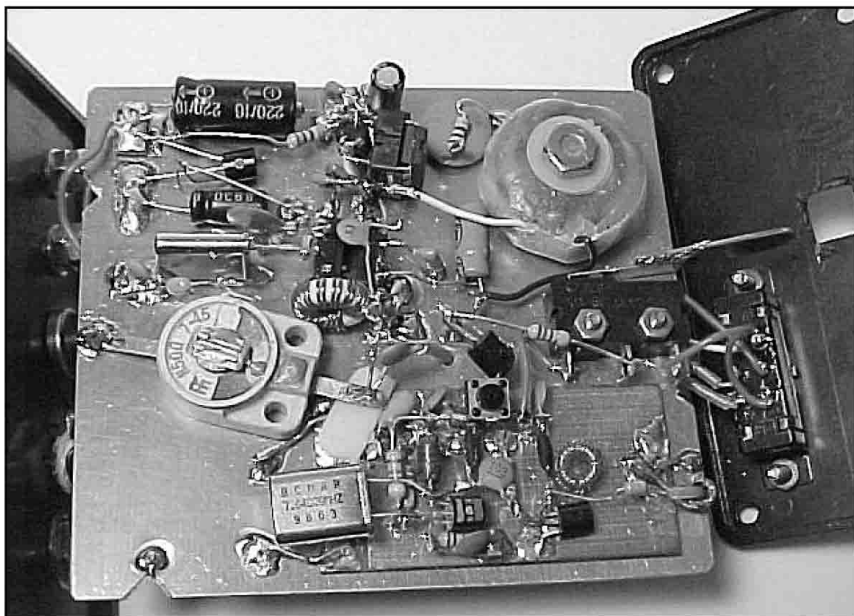


Fig. 2

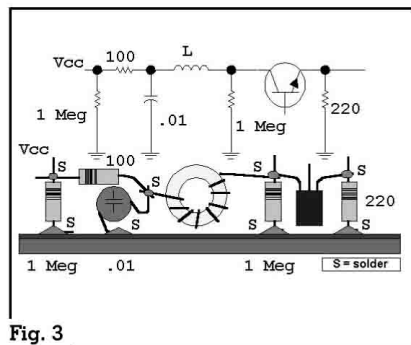


Fig. 3

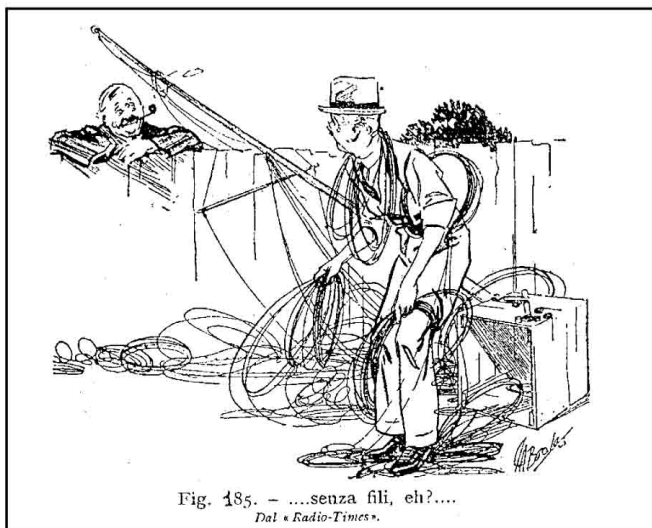
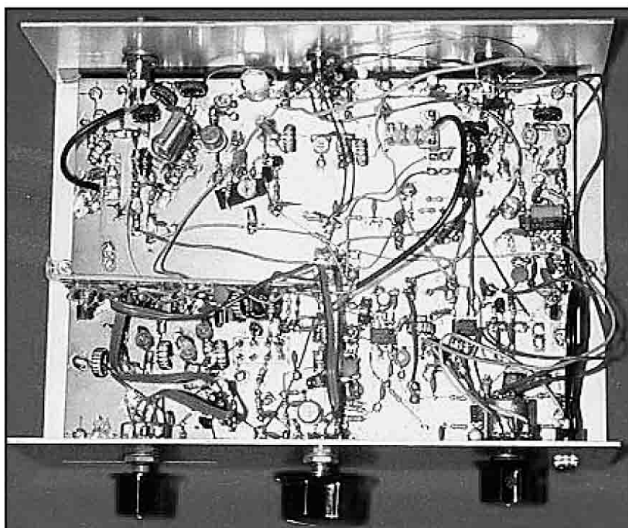


Fig. 185. -senza fili, eh?....
Dal « Radio-Times ».

delle resistenze da 1 MW come punti di saldatura isolati (fig. 3). Questo metodo ha il vantaggio di portare una capacità verso massa molto più piccola che nel metodo precedente, ma secondo me l'unico inconveniente è che diventa un po' macchinoso se dobbiamo saldare più componenti allo stesso punto.

Credo che entrambi i sistemi siano validi, personalmente non ho provato il secondo, ma mi riservo di farlo presto.

La cosa importante è la rapidità,

la versatilità e la mancanza del circuito stampato, per quelli come me a cui non piace molto realizzarli i PCB..... certo l'estetica di uno stampato è decisamente bella, ma noi in genere non realizziamo i circuiti per venderli, ma per utilizzarli! No?

Vi mostro alcune foto di realizzazioni piuttosto pulite ed ordinate, anche se fatte in modo "ugly", e spero che queste foto possano aiutare a capire il meccanismo ed a scegliere come fare per i vostri futuri circuiti!

Esperimenti in QRPp: alcuni risultati

Vorrei qui mostrarvi i risultati di alcuni QSO sperimentali, fatti da AA3SJ riducendo via via la potenza utilizzata.

Siamo a livello di QRPp, cioè di 1 W di potenza, e badate cosa si può fare con poca potenza e tanta... perseveranza! (fig. 4).

Questo alla faccia di lineari da milioni di \$, ecc.! E badate anche all'antenna: dipolo!

Penso sia una buona lezione per tutti noi!

Buon lavoro a tutti voi e buoni QSO, sempre in QRP o QRPp!

Fig. 4

AA3SJ Low Power Experiment Index Labs QRP +. 20 meters, Dipole Antenna Up 31 ft.					
Power	Station	QTH	Report	Miles/Watt	Date
2w	ER100	Moldova	559	2439	14/JUL/99
1w	EW3LB	Belarus	559	4522	15/JUL/99
500mW	UX5MZ	Ukraine	559	10,338	16/JUL/99
250mW	S51ME	Slovenia	579	17,528	17/JUL/99
100mW	OK1HF	Czech Rep	559	42,154	18/JUL/99
50mW	F8IXZ	France	579	79,615	19/JUL/99
50mW	DL1SQ	Germany	449	80,840	19/JUL/99
50mW	I3KAN	Italy	559	85,445	19/JUL/99
70mW	Z32XA	Macedonia	559	94,186	21/JUL/99
50mW	OK1ACF	Czech Rep	559	83,178	21/JUL/99
60mW	XE2JFP	Mexico	559	31,511	22/JUL/99

Una nota per i lettori di questa rubrica: a seguito di un crash dell'HD del mio PC ho perso indirizzi di email di diversi amici OM che mi chiedevano notizie su realizzazioni qui pubblicate o che mi chiedevano di essere informati su eventuali sviluppi di alcuni progetti: prego quindi di non offendervi se non vi ho scritto e di rimandarmi dei messaggi di email con il vostro indirizzo, e risponderò a tutti, copiando il tutto onde evitare il ripetersi di quanto ora descritto.....

Grazie.



Misure di frequenza e "fili di Lecher"

di Ernesto Viganò I2BEV

Come in tutti i romanzi che si rispettano: "Correva l'anno 1928 o 29..." non ricordo bene, avevo allora una dozzina di anni, (ora sono 86 di cui 70 dedicati al radiantismo), e la radio era ai suoi primi albori...

Ero andato con i miei parenti a trovare un vecchio amico di casa che aveva una delle prime radio a valvole. Come l'ho visto sono rimasto affascinato. Quella scatola di legno di noce lucido, quei bottoni, le manopole graduate, l'altoparlante a tromba (detto anche a collo di cigno), un vero "LO-FI" che gracitava, le valvole luccicanti infilate sul coperchio come tanti soldatini... non smettevo di fare domande. Divertito dal mio interesse questo amico mi dice che si può costruirne una molto facilmente.

Prende una sedia, la rovescia sul tavolo e avvolge sulle gambe una ventina di spire di filo, agli estremi collega una cuffia ed un rivelatore a galena e dopo aver convenientemente fatto il solletico col baffo di gatto, un filo sottile di argento, al cristallo di solfuro per ottenere la rivelazione migliore, mi fa ascoltare nella cuffia dei deboli segnali.

Questo amico non sapeva che con questo avrebbe inciso profondamente nel mio futuro. Infatti...

Infatti, siamo nel 1939, quasi laureando in ingegneria radiotecnica ero assieme al carissimo Franco, I1JP, ora purtroppo silent key, intento a misurare la lunghezza d'onda generata da un

oscillatore a "costanti distribuite" (dopo vi spiego) in banda 2 metri con... un metro da falegname, di quelli gialli pieghevoli. Non eravamo matti: stavano usando i fili di Lecher, uno strano frequenzimetro direi meccanico, se così si può chiamarlo.

Questo astuto signore aveva pensato che se ad un oscillatore viene accoppiata una linea non chiusa sulla sua impedenza caratteristica, nella stessa si generano delle onde stazionarie e la formazione di ventri e di nodi di corrente che potevano venire rivelati e misurati con i mezzi semplici allora a disposizione, anche facendo un corto sulla linea così da variarne la lunghezza.

Il nostro marchingegno, non oso chiamarlo strumento anche se in fondo lo era, si componeva di una striscia di legno 3x5 cm lunga più di due metri e mezzo. Alle estremità erano saldamente

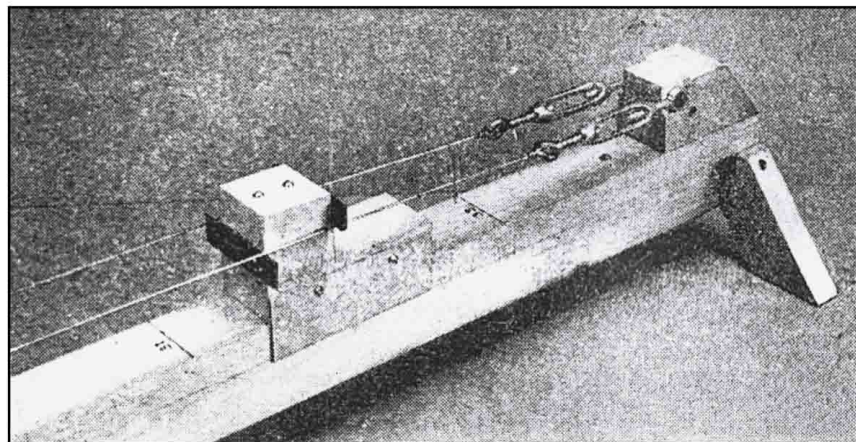
fissate due guancette di legno, ad una erano fissati due morsetti isolati ed all'altra due tenditori.

Tra questi ultimi ed i morsetti erano tesi due fili di rame nudo da un paio di millimetri distanti tra loro circa 4 cm. Un corsoio scorreva su tutta la lunghezza della striscia portando una lama di acciaio (ex coltello da tavola) che strisciando sui fili li metteva in corto. In opposizione una barretta di bakelite teneva premuti i fili contro la lama.

La fotografia spiegherà meglio di qualsiasi descrizione come era.

La misura era lunga e complessa. Bisognava accoppiare la linea con l'oscillatore, possibilmente direttamente, senza link; caricarlo con una spira con in serie una lampadina regolando la luminosità a metà del valore nominale, e facendo scorrere su e giù il ponticello controllare le variazioni di luminosità della lampada oppure, per i più "abbienti" che ne possedevano uno, il milliamperometro che misurava la corrente anodica. Quando si trovavano due punti successivi con le stesse condizioni, rilevandone la distanza si sapeva che era una mezza lunghezza d'onda. Meglio se, come nel nostro caso, la lunghezza della linea permetteva di arrivare ad un'onda completa. La misura doveva essere ripetuta numerose volte diminuendo l'accoppiamento per evitare effetti di trascinamento sino ad avere variazioni di luminosità appena percettibili, ed il

Fig. 1 - Estremo di un tipico sistema a fili di Lecher.



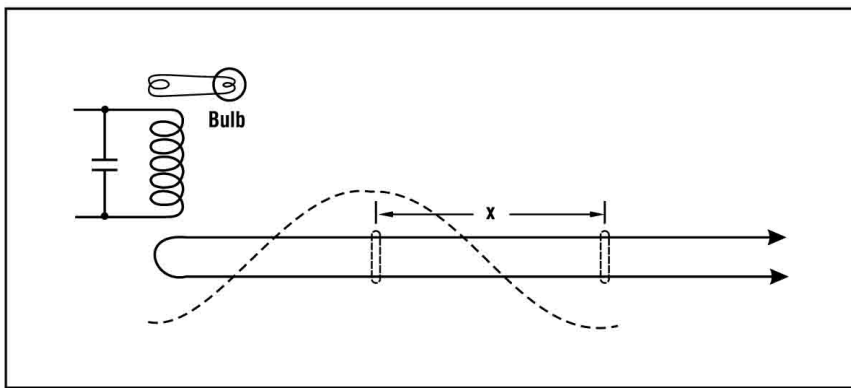


Fig. 2 - Accoppiamento dei fili di Lecher alla bobina di un trasmettitore.

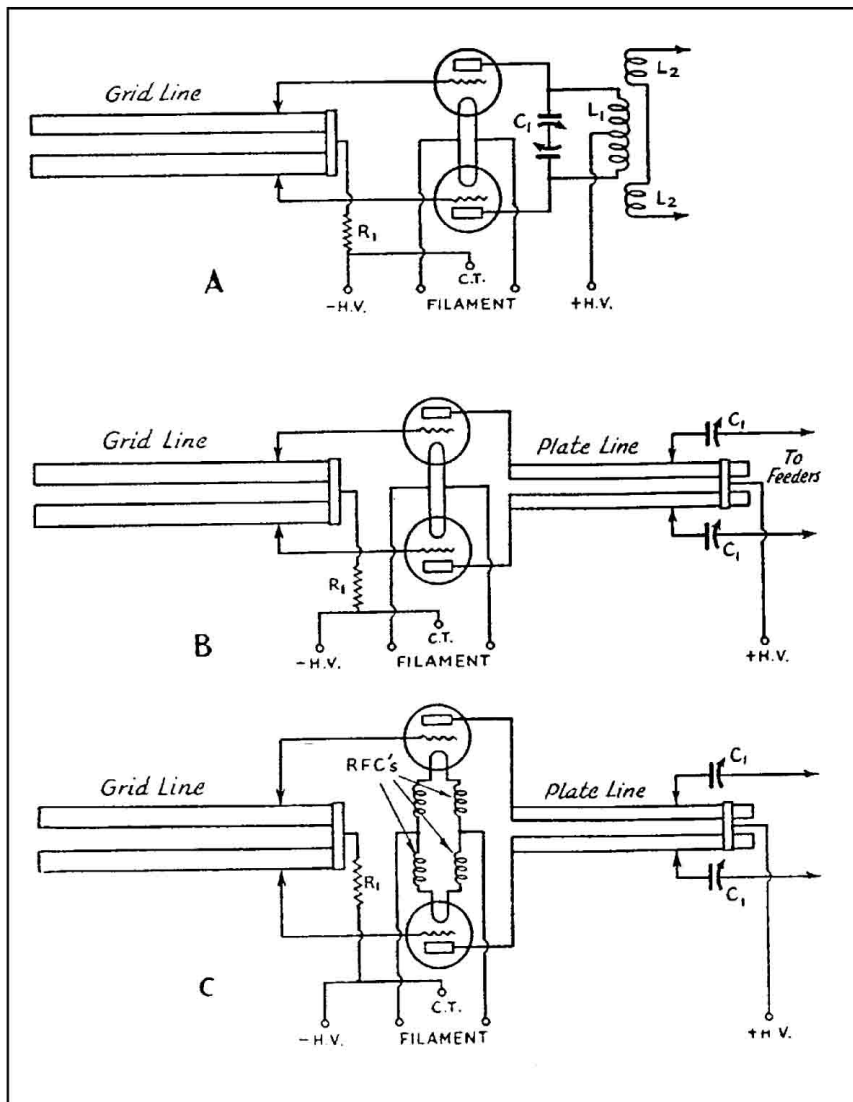
gioco era fatto.

"Due metri, dieci centimetri e tre o quattro millimetri" era il risultato trionfalmente comunicato.

Questo sistema di misura potrà

sembrarvi strano e complesso, come infatti lo era, ma allora non c'era altro che potesse assicurare una certa precisione. Oggi una scatola larga una spanna

Fig. 3 - Tre circuiti di base per un oscillatore controllato a linee brevi.



per quattro dita e altra mezza spanna di profondità mi permette di leggere i Gigahertz direttamente. Pensate però che nell'agosto del 1916 sono stato portato a battezzare con una carrozza a due cavalli! Il progresso è stato enorme. Vi debbo ora una spiegazione per quanto riguarda i circuiti a costanti distribuite o concentrate.

Da quando un triodo collegato ad un adatto circuito ha avuto l'ottima idea di mettersi ad oscillare generando radiofrequenza, la lotta è stata ingaggiata con tutti i mezzi per ottenere la assoluta stabilità. La base di questo generatore è un circuito oscillante che solo in teoria assicura una generazione di una frequenza fissa, purtroppo vi sono molte cause nella realtà pratica che non lo consentono. Cominciando dal materiale usato per la sua costruzione, gli isolanti, le variazioni di temperatura, le caratteristiche dei componenti il circuito, il fattore di merito, ossia principalmente il Q , la capacità interelettrica delle valvole che fatalmente è in parallelo a quella di sintonia, la lunghezza dei collegamenti ed altro ancora. Mi riferisco naturalmente ai circuiti di allora.

Per ovviare a questo inconveniente, trattandosi di oscillatori liberi, il sistema migliore era di usare anziché la solita bobina con in parallelo un condensatore, una linea risonante in quarto d'onda costituita da due tubi di opportuno diametro, di rame, paralleli tra loro. Tanto per spiegarvi con un esempio inesatto ma esplicativo: era come far oscillare direttamente un dipolo. Questo permetteva di ottenere un Q elevatissimo anche di 5000 e più, paragonabile a quello di un quarzo che allora rappresentava praticamente l'assoluto. Restava allora solo il problema delle valvole con caratteristiche particolari, uscite di placca e griglia su cappellotti in testa al bulbo di vetro, attaccati con colla alla bakelite e predisposti a staccarsi facilmente, per tenerla corta il più possibile; a volte su frequenze molto alte addirittura il tempo di

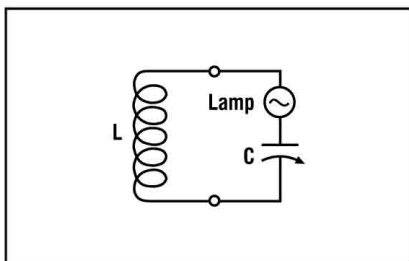


Fig. 4 - Frequenzimetro ad assorbimento

transito degli elettroni tra catodo e placca era troppo lungo per seguire (perdonatemi!) gli "strizzoni" della griglia. Per lunghezze d'onda da 5 metri in giù era l'unico mezzo sicuro in quanto, ripeto, allora si usavano pratica-

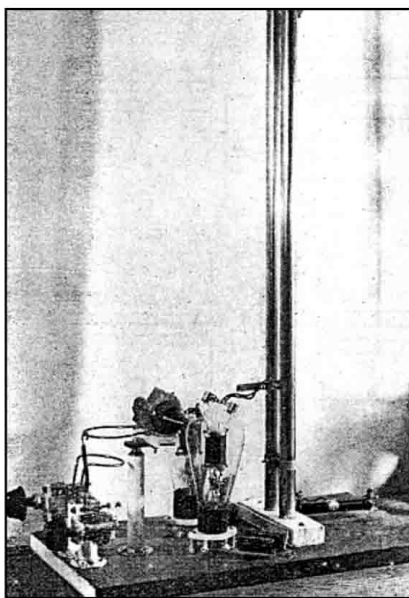
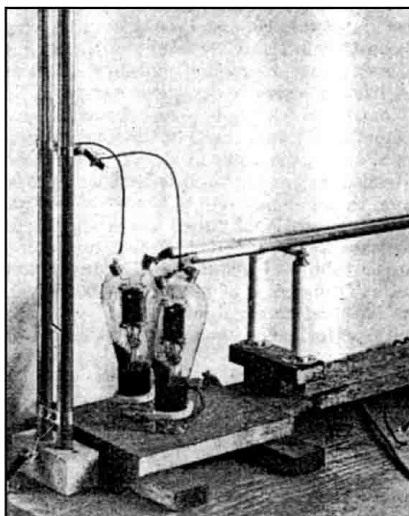


Fig. 5 - Trasmettitore a due tubi in push-pull per 112 MHz.



mente solo oscillatori liberi direttamente modulati di placca in A.M.

L'ostacolo principale era dato dalle dimensioni fisiche: per un oscillatore sui 2 metri ci voleva una base di una sessantina di centimetri solo per il circuito di griglia ed altrettanti per quello di placca, oltre allo spazio richiesto dalle valvole e relativi circuiti.

Certo che per una misura sui 2 metri ci voleva più di un metro per l'oscillatore ed altri due e mezzo per i fili di Lecker, più ancora un mezzo metro per parte per girarci attorno, il laboratorio doveva essere grande per forza.

A questo punto qualcuno si domanderà: per le decametriche o peggio per le onde medie come facevano?

Ci si serviva di due strumenti fondamentali: l'ondametro ad assorbimento e quello eterodina. Il primo era costituito da un semplice circuito oscillante composto da un condensatore variabile con una scala graduata e da una bobina con in serie una lampadina. Si accostava la bobina al circuito in esame generatore di radiofrequenza e si cercava la massima luminosità del filamento, allontanandosi gradualmente sino al limite della sensibilità. In ricezione veniva accoppiato all'ingresso del ricevitore e sintonizzato sino alla attenuazione del segnale in arrivo dall'antenna.

La misura era approssimata tanto da poter verificare se si era in gamma e circa a che punto: il circuito oscillante di misura era influenzato dalla presenza sia delle mani dell'operatore che da quanto era vicino.

Tanto per intenderci: come si fa oggi con i Gate-Dipper.

L'ondametro eterodina era molto più sofisticato e permetteva dei rilievi molto precisi. Molto semplicemente era costituito da un oscillatore ad alta stabilità costruito con i migliori materiali di allora e perfettamente schermato, unito ad un circuito rivelatore di segnali. La frequenza in arrivo era portata a battimento zero regolando quella dello strumento, sia su fondamentale che su armonica. Lo stesso funzionava

come generatore di segnali da iniettare nei circuiti in esame. La gamma-base coperta dall'oscillatore era studiata in modo da coprire con le armoniche, particolarmente robuste, tutta la banda da esplorare; partendo da un tratto compreso tra 1 e 2 MHz, la frequenza piuttosto bassa rendeva più facile ottenere la stabilità necessaria, si poteva arrivare anche a oltre 30 MHz. Assieme all'oscillatore libero veniva usato, sia entrocontenuto che esterno, un calibratore a quarzo, anche lui ricco di armoniche, da 100 kHz o da 1 MHz. Ogni volta bisognava pescare l'armonica giusta, e per questo si potevano usare gli ondometri ad assorbimento, poi con un compensatore far battimento zero tra i due segnali ed il gioco era fatto.

Vedi il vecchio e glorioso BC221 che abbiamo usato negli anni 50 e più.

Certo che l'errore dell'oscillatore-base era moltiplicato per il numero dell'armonica scelta.

Ma allora era così.

Spero di non avervi annoiato con questi ricordi se ho sbagliato scusatemi, ma alla mia età è tanto che ricordi tutto questo. (E poi dicono che la radiofrequenza può essere deleteria...!).

Se mi tornerà in mente qualcos'altro del passato ve lo racconterò.

Tutti gli schemi e le foto sono ricavati da un Handbook credo del 1935.



TUTTO IL SURPLUS ON-LINE
www.radiosurplus.it

095-930868
 0368-3760845

Vendita per corrispondenza
 Strumentazione-Radio-Surplus
 Tel. 095-930868, 0368-3760845



cora più favorevole, sono entrato in possesso di un altro ottimo generatore di B.F. Quest'ultimo, il modello **LMF2** della Farnell, ha un'estensione di banda che da 1 Hz arriva fino a 1 MHz. E' in grado di generare onde sinusoidali e quadre con un'uscita, su 600 Ω , raggiunge i 12 Vpp e con una distorsione molto bassa.

Per chi, al pari di me, ha esigenze di raggiungere il limite di 1 MHz, questo è certamente una apparecchiatura in grado di fornire ottime prestazioni con un investimento di denaro, per l'acquisto, molto ridotto, certamente meno di 1/10 del suo valore da nuova. Vediamo ora le caratteristiche di questo generatore di B.F.

LABORATORIO - MISURE

Generatore di B.F. con onda sinusoidale e quadra della "Farnell Instrument Ltd." mod. LFM2

di Umberto Bianchi I1BIN

Non è trascorso molto tempo da quando è stato pubblicato su RKE un articolo su di un generatore di B.F. della Gould, il modello **J3B**, che copre la banda ad 10 Hz a 100 kHz in quattro decenni. Si tratta, come è stato detto in quell'occasione di un'ottima apparecchiatura per ogni tipo di controllo di B.F. con un rapporto prezzo/qualità molto buono. Io stesso, avendone uno nel mio laboratorio, ho avuto modo di utilizzarlo a lungo e sempre con risultati attendibili.

In qualche occasione ho avuto la necessità di disporre di una frequenza più elevata (es. da 500 kHz a 1 MHz per prove su un ricevitore SAFAR 471A) e allora ecco che ho dovuto tirare fuori dal mucchio selvaggio un vecchio HP ormai pensionato e alquanto inaffidabile. Però il mercato del surplus, quasi subito, mi ha consentito di riporre quest'ultimo nella zona museale della cantina perché, con una spesa sempre sufficientemente bassa e un rapporto prezzo/qualità an-

Generalità

L'**LMF2** può essere alimentato dalla rete a 115 V, a 220 V e anche da batterie entrocontenute e questa possibilità lo rende prezioso in interventi particolari, lontano da prese luce e su apparecchiature audio alimentate a batteria (auto, natanti ecc.)

Le specifiche tecniche vengono riassunte qui di seguito:

Campo di frequenza: 1 Hz ÷ 1 MHz

Precisione della scala: entro $\pm 2\%$ della lettura oppure 0,25 Hz

Distorsione armonica: inferiore a 0,5% da 10 Hz a 100 kHz; inferiore al 2% da 1 Hz a 1 MHz

Tempo di risalita: inferiore a 0,15 μ s

Stabilità: variazioni inferiori allo 0,2% a breve termine (8 ore)

Stabilità dell'ampiezza: inferiore a $\pm 2\%$ da 10 Hz a 100 kHz; inferiore a $\pm 5\%$ da 1 Hz a 1 MHz.

Tensione di uscita: da 1 mV a 12 Vpp.

Uscita sincronismo: superiore a 5 Vpp.

Durata delle batterie: 70 ore con 3 ore di lavoro al giorno

Blocco della banda (per un segnale di 1 Vpp): $\pm 0,75\%$ della frequenza di uscita.

Dimensioni esterne: larghezza: 256 mm; altezza: 152 mm; profondità: 244 mm

Peso: 4,64 kg.

Descrizione del circuito

Il generatore **LMF2** è realizzato con la maggior parte dei componenti montati su una singola basetta con circuito stampato, mentre i componenti che determinano la frequenza sono installati su una basetta supplementare sistemata sul commutatore moltiplicatore per le diverse bande di frequenza.

Vediamo ora le singole sezioni in cui può essere suddiviso il circuito.

Oscillatore

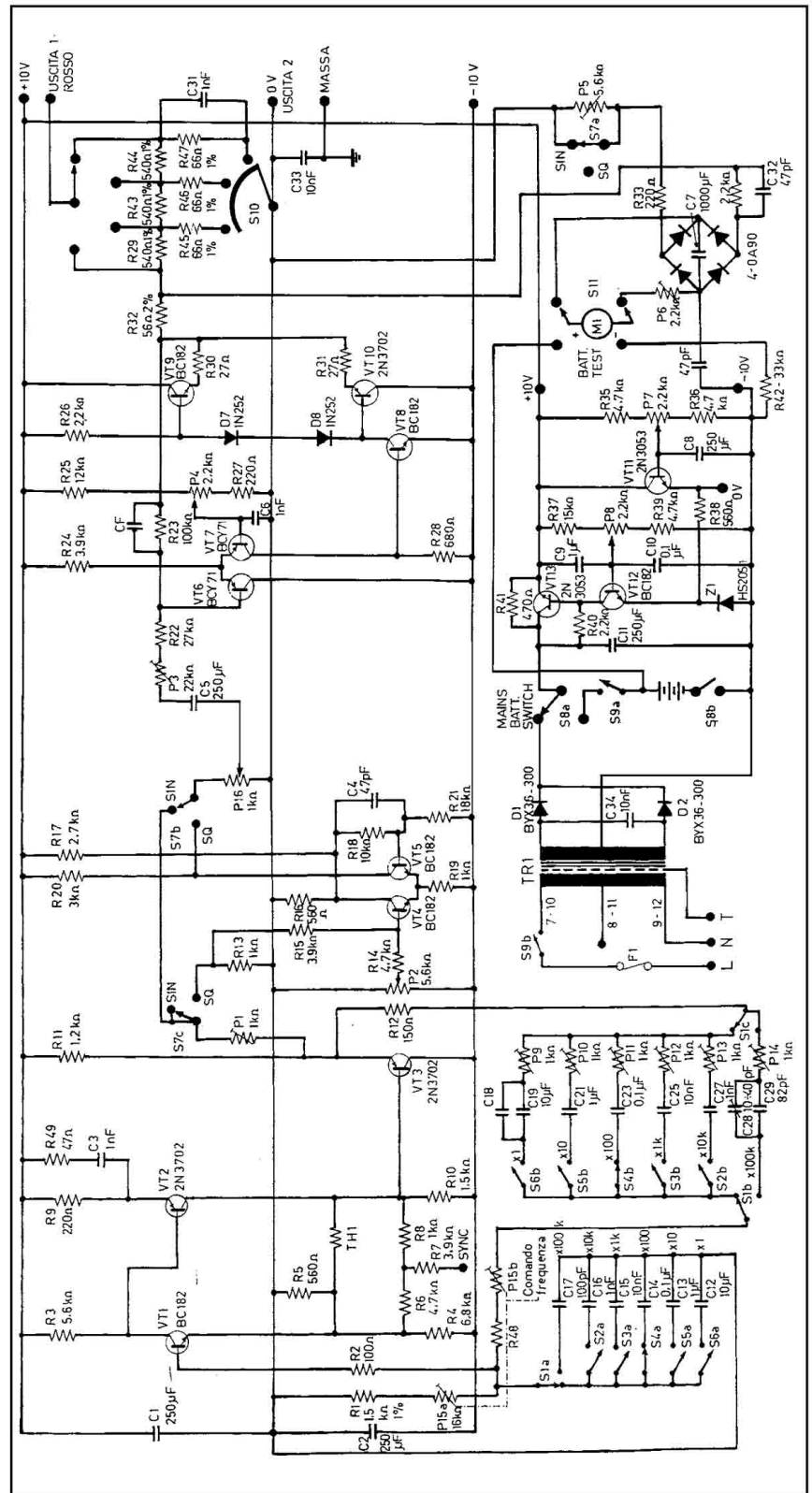
La frequenza è generata da una rete a ponte di Wien. Il valore della frequenza varia ruotando il potenziometro doppio mentre i due ponti capacitivi sono commutati utilizzando i relativi pulsanti del commutatore a pressione.

Il valore della frequenza viene stabilito con l'aggiunta di condensatori *padding* di piccolo valore e con la regolazione di un *trimmer* potenziometrico. L'accesso alla basetta su cui sono montati questi componenti avviene rimuovendo il pannello inferiore.

I transistori **VT1**, **VT2** e **VT3** formano l'amplificatore di controreazione con un termistore sul ramo negativo della stessa e con la rete del ponte di Wien inserita sul ramo positivo della controreazione.

Viene richiesto un guadagno di solo 3 volte per mantenere l'oscillazione con questo circuito; in tal modo, è possibile applicare un ampio tasso di controreazione incrementando così la larghezza di banda dell'amplificatore. La caratteristica del termistore è tale che il suo valore resistivo cresce con rapidità quando il potenziale del livello ai suoi capi supera il valore di 7 Vpp. Anche il livello dell'uscita dello stadio oscillatore risulta di quest'ordine. Il potenziometro **P1** stabilisce il livello del segnale che dall'amplificatore alimenta la sezione di uscita.

Un segnale di sincronizzazione viene prelevato dal ramo della

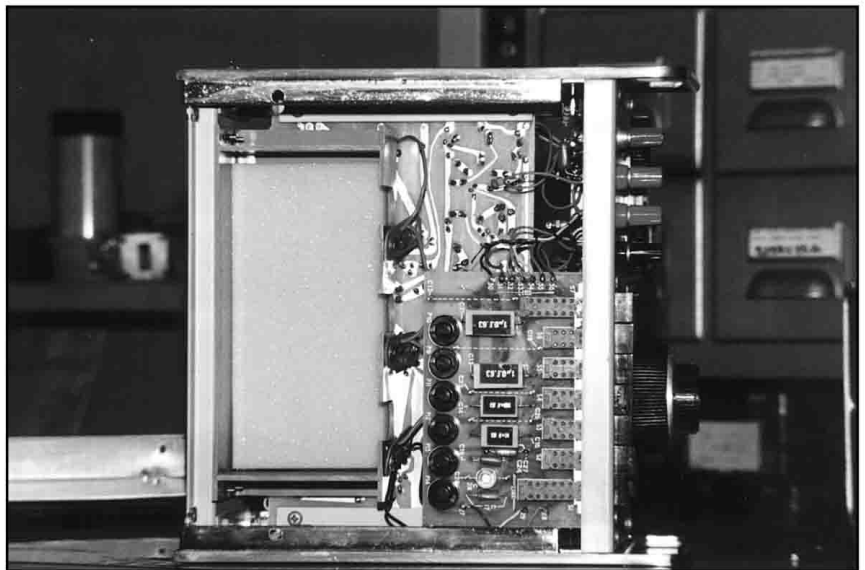


controreazione, attraverso **R7**, ed è portato alla presa sul pannello frontale oppure un segnale esterno può essere iniettato attraverso questa presa, nell'oscillatore per bloccare il generatore

su una frequenza esterna o su una sua armonica. Il generatore, in questa configurazione può operare come un moltiplicatore di frequenza o come un filtro a banda stretta.

Circuito squadratore

Quando si desidera disporre di un'onda quadra sull'uscita, il segnale dell'oscillatore viene fatto transitare in un circuito a "Trigger di Schmitt" formato da **VT4** e **VT5**. I valori del circuito sono calcolati in modo da generare un segnale di uscita di 5 Vpp su di un carico di 1 k Ω , rappresentato dal potenziometro **P16**. Il rapporto fra il segnale e la spaziatura dell'onda quadra può essere variato regolando **P2**. Il circuito trigger di Schmitt viene circuitato quando, viceversa, si vuole disporre, in uscita, di un segnale sinusoidale.

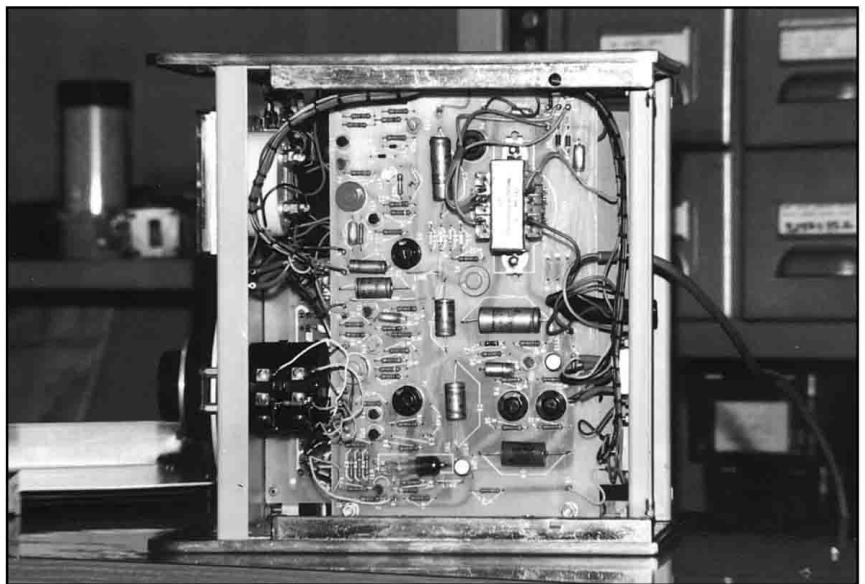


Vista interna lato inferiore con vano batterie.

Amplificatore d'uscita

Sia l'onda sinusoidale che l'onda quadra, di eguale ampiezza, sono commutate nel potenziometro **P16** che controlla il livello dell'uscita e dal quale il segnale, con livello variabile, alimenta l'amplificatore di controreazione. I transistori **VT6 ÷ VT10** costituiscono l'amplificatore di uscita. Il segnale transita attraverso **C5** e la tensione di controreazione si stabilisce ai capi della serie **P3** e **R22**. Il potenziometro **P3** regola il guadagno nel loop chiuso dell'amplificatore, che deve essere pari a 3 volte. **CF** è un piccolo compensatore capacitivo posto attraverso il resistore di controreazione **R23**, formato da due fili corti attorcigliati fra loro e viene preregolato in modo da eliminare la sovrao-

Vista interna lato superiore.



 <p>Mod. Classico</p> <p>Mobile in legno pregiato. Frontale in bachelite nera. Scala serigrafata. Bobina a nido d'ape. Modello classico € 56.00 Cuffia alta impedenza € 18.00</p>	<p><i>Emozioni di tempi lontani!</i></p> <p>Radio a Galena di nostra produzione con detector a baffo di gatto</p> <p>Galena a bobina variabile</p> <p>Bobina + cond. variabile € 93.00</p> 	<p>Radio a Galena tipo VAAM</p> <p>Scatola in bakelite riprodotta con stampa originale. Manopola con graduazione serigrafata. Bobina a nido d'ape. Dimensioni mm 138x99x41 € 52.00</p> 	<p>Tasto Telegrafico Verticale I.R.E.T. tipo TS-1</p> <p>Industria radio Elettrica - Telecomunicazioni Trieste Completo di cavo e connettore € 16.00 Sconti per quantità</p> 
			
<p>APPARECCHIATURE ELETTRONICHE SURPLUS di CACCO A. MARIA (CARPENNA ENRICO)</p>		<p>Via Libertà' 61 - 20097 S. Donato Mil. (MI) Tel. e Fax 02/55600207 - Tel. 349-8345893 www.radioreceiverset.com - E-mail: enrico.carpenna@tin.it</p>	

scillazione nella forma di onda quadra il cui tempo di risalita è di circa 100 ns.

Grazie all'elevato tasso di controreazione, l'impedenza di uscita dello stadio amplificatore risulta molto bassa e il suo valore è determinato dal resistore in serie **R32**. Il livello della tensione continua all'uscita dipende dalla regolazione di **P4** e deve corrispondere a 0V in quanto l'uscita in c.c. viene accoppiata per ottenere un'onda quadra valida.

L'attenuatore commutabile che segue lo stadio amplificatore fornisce scatti di 20 dB in corrispondenza delle posizioni dell'attenuatore a 0 dB, a - 20 dB, a - 40 dB e a - 60 dB. L'impedenza di uscita dell'attenuatore è di 60 Ω e consente al generatore di pilotare, in caso di necessità, una bassa impedenza; occorre solamente rammentare che il livello di uscita è calibrato su 600 Ω.

L'uscita a bassa impedenza fa sì che il livello della tensione in uscita non si discosti di molto dalla calibrazione quando si rimuove, per qualche motivo, il carico.

Alimentazione

La tensione di rete, attraverso il fusibile **F1** e l'interruttore "ON/OFF", giunge al primario del trasformatore di alimentazione, provvisto di una presa centrale sulla quale si collega uno dei due conduttori quando si vuole fare funzionare il generatore a 115 Vca.

La tensione raddrizzata passa attraverso il transistor stabilizzatore **VT13** che fornisce, all'uscita, una tensione di 20 Vcc, regolata dalla posizione di **P8**.

Il transistor **VT11** costituisce un sistema di alimentazione a presa centrale che eroga una tensione di 10 V e 10 V, previa regolazione di **P7**.

Il generatore non dispone di cambiatensione di rete, è però in grado di operare con un ampio campo di tensioni in ingresso, es. da 90 Vca a 130 Vca e da 190 Vca a 260 Vca.

Quando lo si alimenta con bat-

terie interne, occorre agire sul commutatore posto sul pannello posteriore, in questo caso la tensione viene applicata all'ingresso del circuito stabilizzatore per consentire all'apparecchiatura di funzionare con un'ampia escursione del valore della tensione continua.

La vita delle batterie è di oltre 70 ore con un utilizzo di circa 3 ore al giorno.

Circuito di misura

Il livello del segnale dall'amplificatore di uscita viene misurato prima di inserirlo nell'attenuatore a scatti e il valore letto viene visualizzato sullo strumento **M1**.

Il segnale viene opportunamente raddrizzato dal ponte di diodi **D3 ÷ D6**. Il rivelatore è un circuito a valore medio che fornisce una diversa uscita a seconda che si tratti di un'onda sinusoidale o di un'onda quadra. Il potenziometro **P5**, che viene escluso quando si genera un'onda sinusoidale, equalizza la lettura dello strumento indicatore.

Il potenziometro **P16** viene regolato in modo da avere la deflessione a fondo scala quando la tensione di uscita è di 12 Vpp su un carico di 600 Ω.

Il responso di frequenza con il circuito che si utilizza per il generatore è livellato sulla parte centrale della banda, tuttavia al di sotto di 4 Hz, l'indice inizia a oscillare.

Termina qui la descrizione di questo moderno generatore, tra lascio di descrivere la procedura per le regolazioni preliminari e quello necessarie per la ritardatura della banda di frequenze in quanto non necessarie per l'esame sommario delle caratteristiche dello strumento e comunque contenute dettagliatamente nel manuale tecnico in italiano che accompagna ogni esemplare.

A presto e con qualche altra novità per Voi.



EURO SERVICE SECURITY & TVCC

ETS 208K - ETS IR CG - DT ETS CG - ETS 600
OFFERTA 2002: n° 1 centrale di comando 8 zone bilanciate, n° 4 infrarossi COUGAR 98° 30 fasci su 4 livelli, DT antimasking, sirena autoalimentata in policarbonato.
..... € 220,00 + iva
c.s. ma con DT € 255,00 + iva
tele allarme IC3 L. 160 - CK € 100,00 + iva



Telecamera B/N 440 linee - autoshutter sensibilità 0,01 lux a 12/220 V € 125,00 + iva
Monitor 12" alta definizione € 135,00 + iva
a richiesta 6" 9" 15" 20" e rach
Telecamera CG400 linee 0,1 lux 220 V con varifocal 2-9 mm € 185,00 + iva versione colore a richiesta



Centrale lineare 2408 - 24Z di cui 8 cablate - Espandibile fino a 100 zone € 276,00 + iva
Sensori - IR - V.R.
Contatti magnetici V.R.
Chiedere catalogo

Infrarosso radio da esterno
TX ES10 IR Vol. e Tenda: n° 2 raggi da 20 m trasmette sino a 300 m € 90,00 + iva
RX ESC 10: n° 3 CH n° 4 led indicatori di scambio (OPTK) € 80,00 + iva
New 2002: "AMICA" centrale 8 zone a microprocessore predisposta per cellulare, provvista di chiave elettronica a sintesi vocale per informazioni stato - comandi da tastiera informa in SMS e accetta comandi di stato sempre mediante SMS UNICA AL MONDO € 340,00 + iva



Centrale di gestione Paradox 1738EX a microprocessore 8/16 zone - "Sistema bus" e via radio - Tastiera LCD. € 190,00 + iva
SUMMIT GOLD 8 zone € 205,00 + iva

Protezioni per esterno
MW 60-Tre RX freq.: 10,5 GHz 60 M
TWIN IR per esterno versione tenda 2 raggi 18 m
WING IR per tenda e serrande
The best new 2002

Via radio awacs sistema radio supervisionato per sistemi complessi e sistemi misti 64 zone - copertura 300 m



Allarme via radio: omologato 433,92 MHz
• ETS9 supervisionata a microprocessore con memoria di allarme - display ed indicatore € 180,00 + iva
• ETS IR-32 € 60,00 + iva
• ETS DTR € 75,00 + iva
• ETS 6 R autoalimentata € 96,00 + iva
ITCR TX per contatti via radio € 40,00 + iva
IT TLCR telecomando 2 canali per ON/OFF € 29,00 + iva



Centrali IR e DT su richiesta marcati IMQ
ANTINCENDIO
PONTI RADIO 2,4 GHz 10/100 mW - 5 W
AUTOMATISMI - TELEFONIA - MICROSPIE
n° 6 modelli di combinatori telefonici cellulari
TVCC: telecamere e monitor B/N e colore
oltre 100 modelli - ottiche - zoom - telemetria - TIME
LAPSE - HARD DISK - brandeggi X Y
multiplexer ed altri mille articoli.
ANTIFURTI - CONTATTI MAGNETICI - CAVI BATTERIE
ed altri duemila accessori

Richiedere catalogo con 15 € in francobolli
laura.euros@email.it
V.le G. IMPERATORE, 280A - 00145 ROMA
TEL. 06-54.60.20.30 - Fax 06-54.27.51.19

Antenna verticale multibanda ECO mod SETTE-PIÙ

di Rinaldo Briatta I1UW

L'antenna verticale della ECO Antenne mod **sette-più**, art 283, è la più recente delle antenne ECO che già produce i modelli HF8 e HF6 sempre multibanda ma con differente configurazione; la ECO antenne, azienda ben nota nel settore amatoriale, è produttrice di svariati modelli di antenne di ogni tipo, verticali, filari, direttive, per tutte le bande amatoriali operative da 1,8 MHz fino alle bande UHF; la prova di oggi si rivolge ai molti radio amatori che non hanno spazio per antenne di grandi dimensioni e anche a quelli che vogliono installare una seconda antenna non direttiva.

Opera su sette bande, da 7 MHz fino a 29 MHz, con ottima capacità di potenza, non richiede radiali filari e quindi occupa uno spazio orizzontale estremamente ridotto.

Vi state chiedendo se oltre a queste caratteristiche interessanti sarà anche efficiente? Il motivo di questa recensione, ovvero esaminare le risposdenze sia di resa che di robustezza meccanica, è proprio questo.

Caratteristiche

L'intera antenna è composta da sette tubi di vari diametri e lunghezze più otto radiali e le tre trappole; il tubo più lungo è circa 1,50 m e il pacco che com-



prende anche i molti accessori di montaggio, staffe, fascette e viteria varia è di dimensioni contenute.

Il montaggio è semplificato e non richiede attrezzi speciali: un paio di chiavi fisse e un cacciavite sono sufficienti per l'installa-

zione e per il montaggio che è guidato da un manualetto a corredo con chiare informazioni sulle misure da rispettare.

Lo sviluppo verticale dell'antenna, escluso il tubo di supporto, è di 7,07 metri con un peso totale di 6,6 kg; l'ingombro orizzontale, dovuto allo sviluppo degli otto radiali, è di circa 2,5 m essendo i radiali stessi lunghi 1,23 m cadauno.

I tubi che formano l'antenna sono tutti in alluminio anticorrosivo di notevole spessore mentre tutta la bulloneria, le staffe e gli accessori di montaggio, l'hardware insomma, sono in acciaio inox.

La base dell'antenna andrà fissata, tramite le apposite staffe fornite, ad un palo del diametro di 50 mm minimo; seguendo le istruzioni viene indicato che tale tubo, o altro supporto utilizzato, dovrà essere alto almeno tre metri allo scopo di permettere sia la massima resa che il rispetto delle risonanze indicate.

Nella nostra prova il supporto è risultato di circa un metro di altezza (si intende altezza dal suolo) e questo ha in effetti comportato qualche piccolo problema che vedremo di spiegare nel corso delle misure.

Dati tecnici

Antenna ECO articolo 283; verticale multibanda con caratteristica a $1/2 \lambda$

Bande dei 10,12,15,17,20,30 e 40 metri.

ROS a risonanza = entro 1 a 1,2 (vedere grafici allegati al manuale).

Impedenza = 50 Ω al connettore SO239.

Altezza = 7,07 m.

Lunghezza dei radiali = 1,23 m.

Attacco al supporto = max 60 mm.

Potenza massima applicabile = 1500 W SSB con ROS di 1 a 1,5 esclusa banda 40 m; 400 W SSB con ROS di 1 a 1,5 in banda 40 m

Peso = 6,6 kg.

Resistenza al vento = non indicato.

Misure effettuate

L'antenna perviene in imballo originale, nuova, dalla ditta ECO Antenne completa di tutti gli accessori di montaggio.

Il montaggio, come già accennato, è facile, non richiede attrezzature speciali; anche l'installazione può essere effettuata da una sola persona.

Nella nostra prova sono state rispettate le misure indicate nel manuale allegato.

Volendo fare una serie di misure le più simili possibile all'installazione tipica si è montata l'antenna e la si è collegata al set di misura tramite un cavo coassiale RG213 lungo circa 22 metri.

Le informazioni del ROS fornite dal costruttore sono considerate alla presa di alimentazione dell'antenna ovvero alla SO239; è però evidente che il ROS importante, pratico, deve essere considerato al connettore del trasmettitore quindi con una certa lunghezza di cavo connesso; se il cavo è di buona qualità, ovvero con perdita trascurabile, il ROS misurato all'uscita del generatore sarà considerato valido almeno nei limiti di una ridotta quando non trascurabile presenza reattiva

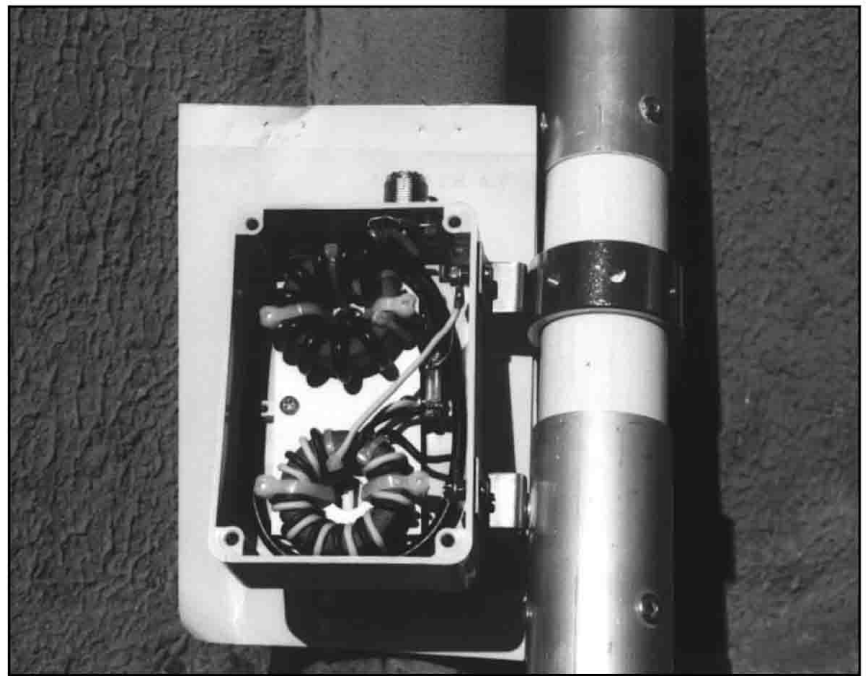
-Misure di ROS; antenna montata su supporto alto un metro dal suolo e connessa con 22 metri di cavo RG213 al set di misura.

Frequenza in MHz	ROS	Return loss	Risonanza MHz
7,090	1a1,4	-10dB	6,980
7,010	1a1,2	-18dB	
10,110	1a1,2	-25dB	
14,020	1a1,2	-27dB	
14,125	1a1,5	-13dB	
14,250	1a 3	-5,8dB	13,850
18,100	1a1,25	-20dB	
21,050	1a1,6	-15dB	
21,300	1a 3	-6,8dB	20,790
24,900	1a1,4	-17dB	
28,050	1a1,2	-26dB	
28,500	1a1,25	-22dB	
29,000	1a1,3	-20dB	

Dalle misure riportate appaiono evidenti alcuni dati che sono.

1°-le risonanze sono tutte spostate in basso

2°-i valori di ROS sono tutti comunque ben compensabili da



un eventuale accordatore interno

Per il primo dato devo riferire, come già esposto, che la base dell'antenna è alta un solo metro e questa misura, secondo quanto riportato dal manuale, è insufficiente o comunque non in accordo alle misure di lunghezza fornite per il montaggio; ne dovrebbe derivare uno spostamento in basso delle risonanze, cosa che in realtà si presenta.

Per il secondo dato si deve tener presente che non sempre si potrà ottenere il ROS ideale e quindi è importante constatare che anche quando l'antenna non fosse installata al meglio si potrà comunque utilizzarla con efficienza praticamente massima.

A questo punto sono state variate alcune dimensioni dell'antenna e precisamente si è accorciato il primo tratto di circa quattro centimetri; questo intervento ha permesso di migliorare di 2dB il Return Loss della banda 24,9 MHz.

Poi è stato accorciato il tratto di taratura relativo alla banda 14 MHz, cioè il tratto intermedio alle due trappole superiori, ma in questo caso l'intervento non ha avuto alcun esito; infine si è accorciato il tratto terminale, in

alto, per centrare la risonanza della banda 7 MHz nella parte fonia a 7,060 e questo intervento ha avuto ottimo esito.

Le suddette varianti alle misure sono state fatte onde accertare la fattibilità di adattare le risonanze, e di conseguenza migliorare il ROS, nel caso di installazioni non ideali per vari motivi.

Considerazioni meccaniche

Nelle istruzioni non è fatto cenno alla resistenza al vento né alla necessità di installare tiranti, isolanti, di controventatura.

La località dove è stata effettuata questa prova ha presentato durante il periodo della prova stessa alcuni giorni di cattivo tempo con vento talvolta prossimo a 20-25 km/ora: certamente non è un vento forte ma ha consentito di constatare che l'antenna non si è mai spostata né ha ondeggiato e questo depone in suo favore per quanto attiene alla robustezza; in verità gli spessori dei tubi sono notevoli, tutta la struttura ha consistenza tale da consentire una certa sicurezza; di certo è anche alta: oltre sette metri a cui vanno sommati altri tre (o almeno due) metri del supporto, quindi dipende da dove



verrà installata; chi avesse dei dubbi relativi al vento potrà consultare il libro "Antenne direttive e verticali" ed C&C alle pagine 20 e seg.

Efficienza e note di utilizzo

L'antenna è stata installata ed utilizzata per circa una settimana; si è utilizzato un supporto esistente locato in un giardino ove l'orizzonte libero è circa di 250 gradi.

Come già detto il montaggio e l'installazione sono facili ed effettuabili da una sola persona senza problemi.

Le misure di ROS ottenute tramite strumenti sono state poi veri-

ficcate tramite il ROSmetro incorporato nell'apparato e trovate corrispondenti; nei casi necessari si è impiegato l'accordatore automatico interno onde consentire la massima erogazione di potenza; l'intervento dell'accordatore serve unicamente a tacitare il circuito di protezione in quanto l'efficienza di irradiazione dell'antenna non ne è minimamente influenzata.

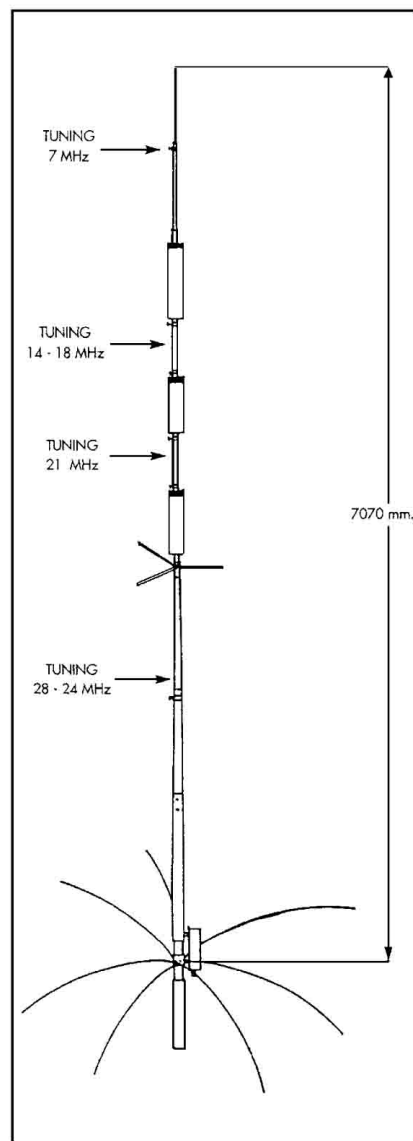
L'antenna è efficiente ed opera in modo soddisfacente in tutte le bande operative su cui è predisposta; unitamente si sono fatti confronti con un dipolo tipo G5RV adattato tramite accordatore esterno.

Allora, vi state chiedendo, va meglio, peggio, è uguale?

Intanto questa è un'antenna verticale e quindi comincia ad andare bene oltre 800-1000 km in quanto ha un basso angolo di irradiazione; ciò significa che nei collegamenti a breve raggio, 200-400 km, rispetto ad un dipolo installato basso magari a forte vi -invertito, la nostra verticale potrà perdere qualche dB ma potrà riprenderseli appena il collegamento diventa DX; l'ho trovata particolarmente efficiente in 10 MHz, in 18 MHz e anche in 14 MHz.

Note tecniche

La verticale ECO mod. Settepiù, ovvero art 283, viene dichiarata con funzionamento a mezz'onda; dalle misure del primo tratto operante in 28 MHz senza trap-



pole, sembra appartenere alla classe delle verticali a $1/3 \lambda$, il che dai calcoli fornisce una impedenza di alimentazione di circa 200Ω a risonanza.



**ELECTRONICS
TELECOMMUNICATIONS
ENGINEERING
SYSTEMS**

Via XXIV Maggio, 60
00049 VELLETRI (RM)
Tel. 06.9632494
www.et-telecom.it - E-mail: et@et-telecom.it

PROFESSIONAL AND AMATORIAL RADIO

ANTENNE JAY BEAM -
PANORAMA - DIAMOND
PMR - TRASMETTITORI DATI -
TETRA - CELLULARI/GPS
PER FREQUENZE MARINE
E AMATORIALI

APPARATI: ICOM
YAESU - MOTOROLA
ASSISTENZA TECNICA



IC T3H

- Operazioni con VFO semplificate
- 100 memorie personalizzabili
- DTMF Pager e Code Squelch opzionali



VX 5

- 50/144/30 MHz
- 250 memorie
- DTMF con 8 memorie
- Spectrum analyzer



FT 817

- HF/50/144/430 MHz
- 5 W in SSB/CW/FM

**MOTOROLA
GP 350**



L'alimentazione si effettua alla base tramite un trasformatore rapporto 4a1 seguito da un balun/choke che annulla eventuali presenze reattive sul cavo di alimentazione: questo sistema di alimentazione e adattamento è un classico, è a larga banda e quando ben realizzato non assorbe potenza; nel caso della ECO art283 il sistema adattante contiene anche una compensazione capacitiva che, credo, linearizza ed estende la banda di lavoro.

Un'antenna che opera in questo modo ha alla base un'impedenza non trascurabile il che, per assicurare una buona efficienza ed un rispetto delle regolazioni di taratura, richiede una installazione elevata, qualche metro, al contrario di quanto richiesto da una ground-plane che tanto più è bassa sul terreno, o comunque sui radiali o terre riportate, tanto meglio irradia; inoltre non richiede la presenza di radiali lunghi $1/4 \lambda$ essendo sufficienti radiali di ridottissima lunghezza; il principio di funzionamento può essere meglio compreso se si esamina l'antenna tipo Zeppelin orizzontale dove un tratto bifilare di alimentazione lungo $1/4$ d'onda alimenta, tramite un solo filo della linea bifilare (l'altro rimane aperto) un filo lungo $1/2$ onda che ha diagramma di radiazione eguale ad un dipolo della stessa lunghezza.

Antenne verticali configurate a mezza onda sono oggi abbastanza diffuse tanto che ogni casa produttrice di antenne ne

ha almeno una in catalogo; il motivo di questa presenza sta soprattutto nel ridotto ingombro orizzontale oltre che nella riconosciuta maggiore efficienza rispetto alle note configurazioni ground-plane; la ground-plane richiede radiali lunghi almeno $1/4$ d'onda e in numero di almeno quattro per ogni banda il che per una sette bande significa una non indifferente ragnatela da stendere, ad esempio, su un tetto magari condominiale; inoltre è ben noto che quattro radiali per banda sono veramente il minimo che non assicura di certo la massima resa possibile; al contrario con la disposizione a mezza onda la resa è assicurata semplicemente dalla disposizione elevata con palo di supporto di una certa altezza; naturalmente sempre che siano rispettate le quote di montaggio e che i componenti dell'antenna, bobine, trappole e sistema di adattamento siano ben progettati e ben realizzati.

Note e commenti

L'antenna che qui abbiamo provato ha struttura semplice con separazione tra le varie bande effettuate tramite trappole senza ricorrere ad artifici strani quali stub o disposizioni di tubicini parallelati.

Le dimensioni delle trappole sono generose il che fa supporre buone qualità elettriche.

I risultati ottenibili sono ottimi ed anche il prezzo risulta, se comparato alla concorrenza,

molto contenuto: viene da chiedersi dov'èl'inghippo?

Ebbene in effetti bisogna che il radioamatore che se la installa ci metta anche qualcosa di suo nel senso di aggiungere un tantino di grasso di protezione dove necessario per evitare rapide usure specie in ambito cittadino dove lo smog corrosivo non manca; poi, forse, sarà bene rivedere alcune fascette stringitubo, insomma con un minimo di buona volontà e qualche miglioria meccanica si ottiene il risultato.

Una nota finale riguarda la protezione dalle statiche che al momento non è prevista: occorre collegare tra la ghiera di raccordo dei radiali e il tubo di base che serve di fissaggio, e che poi sarà staffato al palo di supporto, una impedenza a radio frequenza di valore prossimo a $100 \mu\text{H}$ che sia costruita con filo non piccolo (0,8-1 mm); in questo modo eventuali statiche raccolte dall'antenna saranno scaricate attraverso l'impedenza sul palo di supporto che, a norma, deve essere messo a terra.

Questi dettagli sono stati comunicati alla casa produttrice che ha già in programma di effettuare tutte queste migliorie.

Un ringraziamento alla ditta ECO Antenne, al suo titolare sig Berruti, che gentilmente ci ha fornito l'antenna oggetto di questa prova.

A voi che ci avete letto l'augurio di molti QSO/DX con una ECO Sette-più.



CAVI CONNETTORI E ADATTATORI

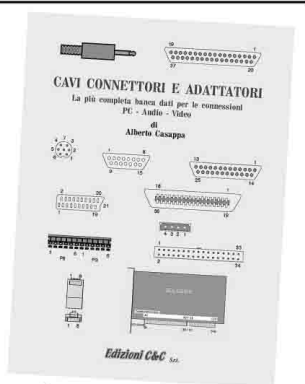
LA PIU' COMPLETA BANCA DATI PER LE CONNESSIONI PC-AUDIO-VIDEO

La passione per l'elettronica e l'autocostruzione ci porta, a volte, all'acquisto di apparecchiature usate, spesso obsolete, ma soprattutto quasi sempre senza manuali, o perlomeno con manuali tutt'altro che tecnici. Da qui ne consegue la difficoltà nella connessione con periferiche, accessori autocostruiti, o anche semplici test di funzionamento. Questo testo costituisce una banca dati che ci permette di risparmiare una cifra ragguardevole, nell'acquisto di cavi, adattatori e quant'altro necessario per le prove. Immagini e piedinature sono tratti dalla rete Internet, (disegni pubblicati in rete sono di pubblico dominio) e qui raccolti allo scopo di aiutare chi si interessa di autocostruzione e prove di laboratorio. Il manuale comprende le connessioni per Computer di vari tipi, come AMIGA, C64, Spectrum, IBM Compatibili, Audio-Video, IDE, SCSI, ETHERNET, PCMCIA, Monitor e Modem. Per una migliore consultazione, il volume è suddiviso in tre parti • Adattatori • Connettori • Cavi di collegamento.

80 pagine **€10,30** (+€ 2,50 spese spedizione - contrassegni € 5,00)

Edizioni C&C

VIA NAVIGLIO 37/2 - 48018 FAENZA - TEL. (0546) 22112 - FAX (0546) 662046
<http://www.edizionicec.it> - E-mail: cec@edizionicec.it





Ricevitore R-274 (apparato modificato)

SURPLUS

Ricevitore Hallicrafters R-274

di Mario Gaticci

La serie dei ricevitori R-274/FRR, venne costruita nei primi anni '50 sia dalla Hammarlund che dall'Hallicrafters, dietro richiesta delle forze armate statunitensi le quali avevano la necessità di poter disporre di un ricevitore da postazione fissa (FRR = Fixed Radio Receiver) e di ottime caratteristiche.

L'Hammarlund mise a disposizione la versione militarizzata dell'SP-600, mentre l'Hallicrafters presentò il modello SX-73. I due modelli, con caratteristiche di ricezione pressoché uguali, erano notevolmente diversi nell'aspetto meccanico, mentre circuitualmente erano uguali. Gli apparati vennero siglati rispettivamente R-274/A (l'SP-600) e R-274 (l'SX-73). Quest'ultima versione venne assegnata anche alle Grandi Unità del nostro esercito ed era installata all'in-

terno delle caserme o a bordo di schelcher.

Nei primi anni '70, l'SP-600, anche se a costi superiori alla media cominciò a diffondersi fra gli appassionati di surplus. Più raro il modello Hallicrafters SX-73, che apparve qualche anno dopo.

Caratteristiche meccaniche

Normalmente il ricevitore, lo si trova nella versione per montaggio in rack di tipo standard, in qualche caso è completo del cofano CY-1335 per l'installazione da tavolo. Una caratteristica di rilievo è il gruppo per il cambio gamma che è di tipo a tamburo rotante (sul genere dell'italiano AR-18), in tal modo vengono eliminati o sensibilmente ridotti, i principali difetti causati dai nor-

mali commutatori; le valvole a radio frequenza e i variabili sono cablati su un blocco a fusione, il quale contribuisce a rendere ottimale la stabilità meccanica ed elettrica. La manopola di sintonia agisce su un gruppo di ingranaggi ad alta demoltiplicazione, con recupero meccanico di gioco, l'intero meccanismo è completato da un volano il quale facilita notevolmente lo spostamento del variabile. La scala di sintonia oltre all'indicazione in kHz e in MHz delle frequenze per le varie gamme, è completata da una scala numerica di riferimento, composta da 52 caselle e da un'ulteriore scala centesimale. Tale sistema consentiva la "memorizzazione" di frequenze prioritarie con un valore numerico di riferimento; ad esempio i 3745 kHz sono anche indicati sulla scala ausiliaria come 3.85.00, dove il 3 si riferisce al numero di banda, l'85 a quanto letto nella casella e 00 su quanto indicato nella scala centesimale.

L'alimentatore è entrocontenuto, ottimo il grosso trasformatore blindato, una morsettiera interna con ponticelli a saldare, permette il cambio tensione.

Tutti i comandi di funzionamento sono posti sul pannello frontale, mentre sul retro si trovano le prese di servizio.

Caratteristiche tecniche

Valvole impiegate: 19

Copertura di frequenza: da 540 kHz a 54 MHz.

Banda 1 da 540 a 1270 kHz;

banda 2 da 1,27 a 3 MHz;

banda 3 da 3 a 7 MHz;

banda 4 da 7 a 13,8 MHz;

banda 5 da 13,8 a 29,7 MHz;

banda 6 da 29,7 a 54 MHz;

Canali preselezionabili: sei, controllati a quarzo, nella gamma di frequenza fra 1,5 e 29,7 MHz.

Precisione scala sintonia: entro lo 0,2% di quanto letto sulla stessa scala.

Topo di circuito: supereterodina a singola conversione, con media frequenza da 455 kHz nella banda da 540 kHz a 7 MHz

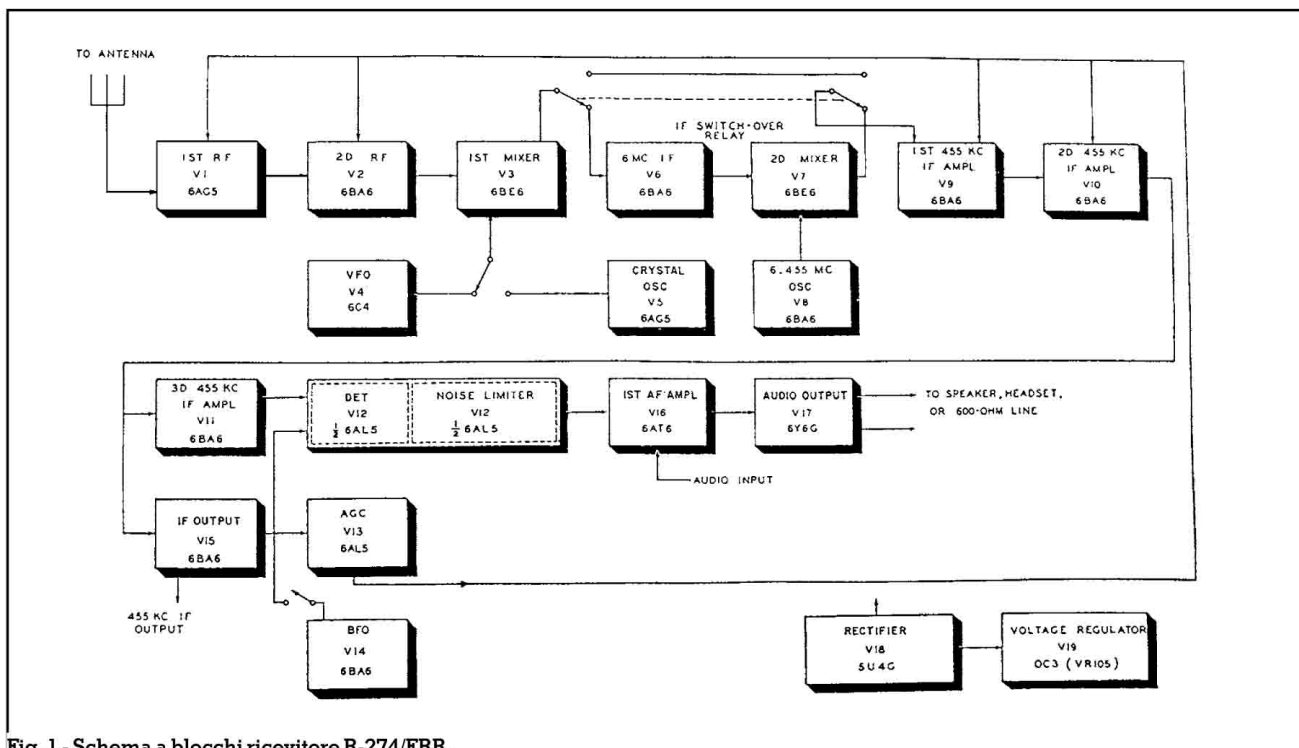


Fig. 1 - Schema a blocchi ricevitore R-274/FRR

e a doppia conversione con media frequenza da 455 kHz e 6 MHz nella banda da 7 a 54 MHz.

Selettività a sei posizioni.

Normal broad: 14 kHz a 6 dB, 34 kHz a 60 dB.

Normal medium: 8,5 kHz a 6 dB, 26 kHz a 60 dB.

Normal sharp: 3,2 kHz a 6 dB, 17 kHz a 60 dB.

Cristal broad: 1,5 kHz a 6 dB, 9,5 kHz a 60 dB.

Cristal medium: 0,9 kHz a 6 dB, 8,7 kHz a 60 dB.

Cristal sharp: 0,4 kHz a 6 dB, 6 kHz a 60 dB.

Sensibilità: 1 μ V in CW, 3 mV in AM

Frequenza immagine: da 80 a 100 dB

Reiezione alla frequenza immagine: maggiore di 100 dB

AGC: con ingresso tra 2 mV e 0,2 V, l'uscita audio non varia oltre i 13 dB.

Impedenza ingresso antenna: da 50 a 200 Ω per antenne bilanciate.

Uscita audio: 2 W con altoparlante da 600 Ω

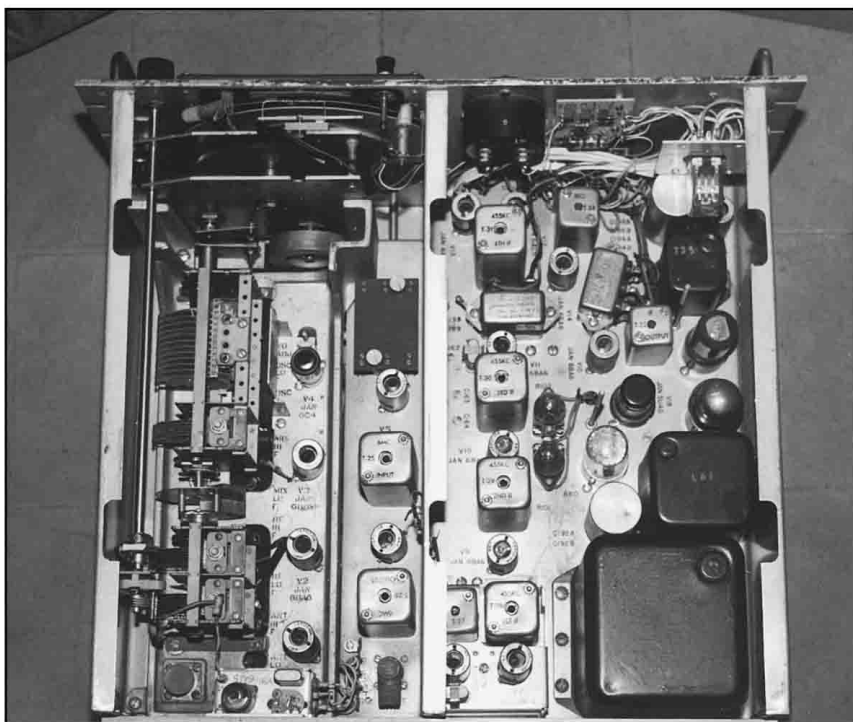
Risposta frequenza audio: da 150 a 3500 Hz con un segnale a +/- 3 dB

Alimentazione: 95-105-117-130-190-210-234-260 V; 50-60 Hz, per un consumo di circa 120 W.

Dimensioni: lunghezza 48,3 cm, altezza 26,6 cm, profondità 45,7 cm.

Peso: 26 kg

Ricevitore R-274 (vista interna)



Descrizione del circuito

Come al solito per comprendere il principio di funzionamento del ricevitore è sufficiente lo schema a blocchi (fig. 1).

1° stadio amplificatore a RF: utilizza la valvola 6AG5 (V1), i diversi circuiti accordati di griglia

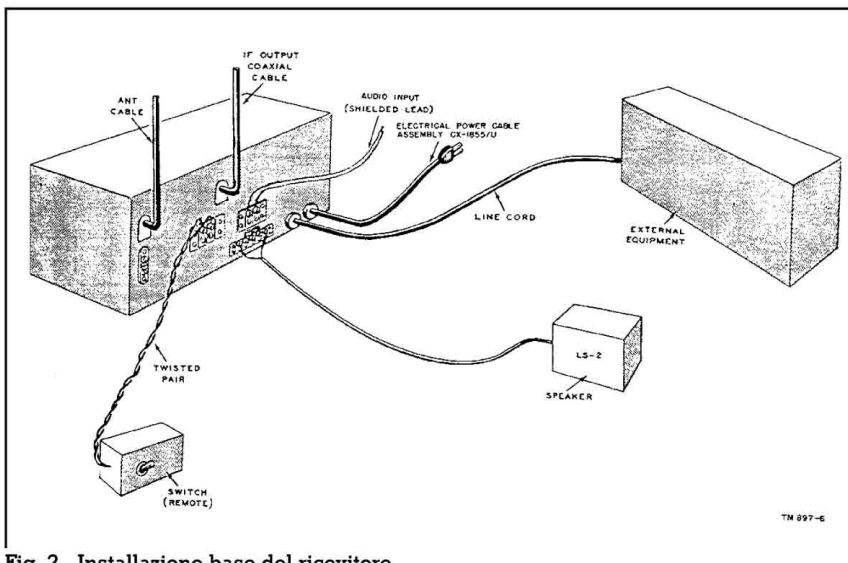


Fig. 2 - Installazione base del ricevitore

e di placca delle varie bande, vengono inseriti direttamente dal commutatore di gamma a tamburo; per adattare i diversi tipi di antenna, un trimmer (ANT-ADJ) agisce sull'accordo di griglia.

2° stadio amplificatore a RF: il secondo stadio di amplificazione a RF, fa uso della valvola V2 (6BA6), i trasformatori di accoppiamento sono sintonizzati dal compensatore in parallelo e dal nucleo in ferrite.

1° stadio mixer: il primo stadio mescolatore impiega la valvola pentagriglia V3 (6BE6), il segnale del VFO che arriva nella griglia 1, nelle prime tre gamme ha un valore di 455 kHz più alto del segnale in ingresso, mentre nelle restanti tre gamme è superiore di 6 MHz; in tal modo alla placca della prima miscelatrice si ha un'uscita di un segnale di Media Frequenza di 455 o 6000 kHz in base alla gamma impostata, questo segnale viene commutato da un trasformatore di MF ad un relè.

Oscillatore a frequenza variabile: nel circuito del VFO, viene utilizzata la valvola V4 (6C4), impiegata come oscillatrice di Hartley. Un condensatore a coefficiente negativo di temperatura garantisce un'ottima stabilità allo stadio. Quando il commutatore VFO-CRYSTAL è impostato su VFO, alla valvola giunge una tensione anodica di +105 V pre-

levata da una linea stabilizzata.

Oscillatore a cristallo: l'oscillatore a cristallo utilizza la valvola V5 (6AG5). Quando il commutatore VFO-CRYSTAL è commutato su Crystal, il circuito del VFO viene escluso, ed in tal modo è possibile impostare 6 frequenze fisse controllate a cristallo nella porzione di frequenza fra 1,5 e 29,7 MHz. I quarzi da impiegare sono il modello CR-18/U. Considerato che per determinare frequenze l'oscillatore funziona come duplicatore o triplicatore, il valore nominale dei sei quarzi da inserire dipende dal calcolo del valore della frequenza inter-

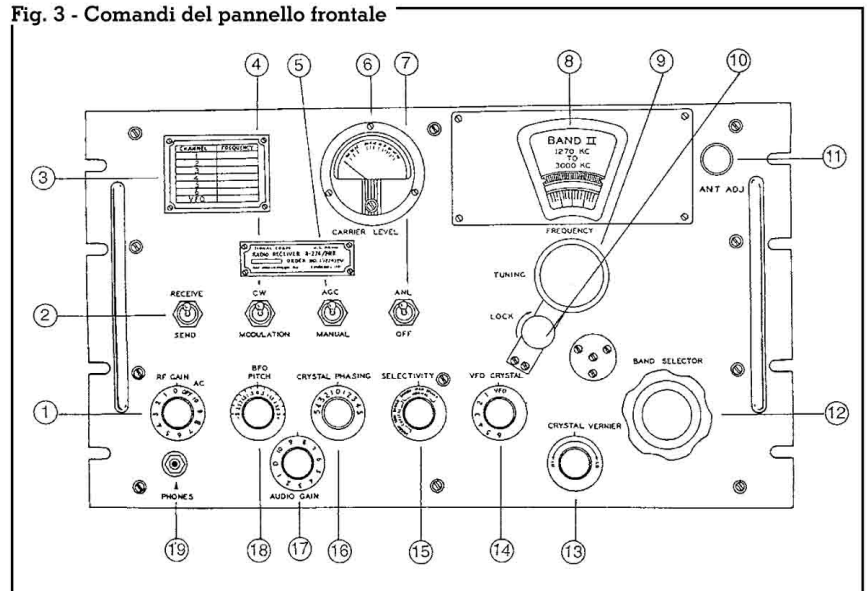
media, dalla frequenza da ricevere e dalla seconda o terza armonica. Un compensatore, permette di effettuare piccoli ritocchi (+/- 50 Hz per MHz), rispetto alla frequenza impostata dal quarzo.

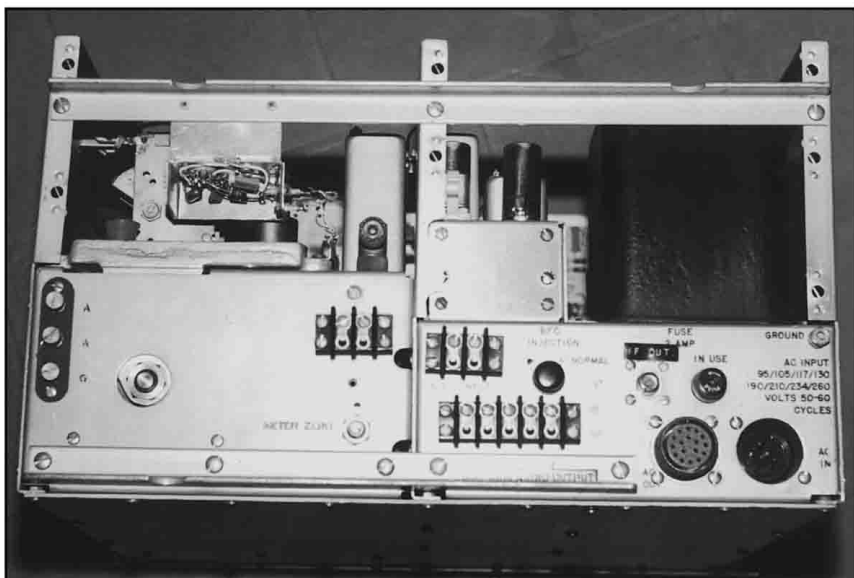
Amplificatore MF a 6 MHz: questo stadio nel quale viene utilizzata la valvola V6 (6BA6), funziona quando sono impostate le gamme 4, 5 e 6 in grado di ricevere le frequenze fra 7 e 54 MHz. Il segnale proveniente dal relè K1 è applicato al primario del trasformatore d'entrata T25. Poiché è già amplificato all'uscita della valvola, viene accoppiato per induzione alla griglia della seconda miscelatrice la quale lo mescola con un segnale a 6455 kHz, generato da un oscillatore separato, dando origine ad un'ulteriore uscita a 455 kHz.

2° miscelatore: nel secondo mixer la valvola V7 (6BE6), riceve su una griglia il segnale a 6 MHz e su un'altra il segnale a 6455 kHz; la differenza fra queste due frequenze viene mandata al relè di commutazione K1, il quale la invia ai successivi stadi amplificatori a 455 kHz.

Oscillatore a 6455 kHz: l'oscillatore a 6455 kHz è controllato da un quarzo (Y7) e funziona tramite la valvola 6BA6 (V8); una serie di impedenza a RF isolano da segnali indesiderati i filamenti delle valvole V8 e V7.

Fig. 3 - Comandi del pannello frontale





Vista del retro (con modifiche per rivelatore a prodotto)

Amplificatori MF a 455 kHz: l'amplificatore di media frequenza impiega tre stadi nei quali sono utilizzate le valvole V9, V10 e V11, (tutte 6BA6). La selettività è ottenuta variando l'accoppiamento fra il primario e il secondario dei trasformatori di media; questa variazione è ottenuta con un terzo avvolgimento, elettricamente in serie col primario, inserendo tramite il commutatore di selettività più o meno spire si allarga o si stringe la selettività dello stadio. Per compensare la variazione di guadagno quando si passa da una selettività all'altra una resistenza di catodo inserita sulla V9, viene variata tramite il commutatore di selettività. Il filtro

a quarzo, non è nel primo stadio di media frequenza, ma nel terzo stadio ed in tal modo viene ridotto notevolmente il rumore di fondo.

Rivelatore: come rivelatore per i segnali in Ampiezza Modulata, è impiegata una sezione del doppio diodo V12 (6AL5). Alla placca della sezione rivelatrice è accoppiato anche il segnale proveniente dal BFO, per le emissioni in CW.

Automatic noise limiter: il segnale di bassa frequenza, è disponibile sul secondario dell'ultimo trasformatore di MF e può essere prelevato direttamente e fatto passare tramite il commutatore ANL-OFF attraverso la se-

conda sezione della V12.

BFO: lo stadio per la ricezione delle emissioni in CW non modulate, impiega un BFO a 455 kHz, nel quale viene utilizzata la valvola V14 (6BA6) come oscillatrice di Hartley. Con il comando BFO-PITCH è possibile variare la nota di battimento zero a +/- 3 kHz. Un potenziometro posto sul retro del ricevitore permette di regolare l'iniezione del segnale del BFO.

Controllo automatico di guadagno: lo stadio del controllo automatico di guadagno è costituito dalla 6AL5 (V13) la quale rettifica il segnale proveniente dalla 6BA6 (V15) e quindi lo somma alla tensione negativa proveniente dal potenziometro RF-GAIN.

Inoltre la V15 prevede, un'uscita di media frequenza posta sul retro dell'apparato per l'eventuale utilizzo di demodulatori. Nella ricezione in CW, la costante di tempo viene allungata con l'inserimento nella linea del CAG di due condensatori. Quando il CAG viene escluso, anche la V13 viene disattivata, e di conseguenza sulla linea del CAG, rimane la tensione negativa dell'RF GAIN, inoltre viene escluso anche il circuito dello S-Meter.

S-Meter: il circuito dello S-meter è composto da uno strumento da 50 μ A fondo scala, tarato da -30 a +70 dB. Con un segnale in antenna di 50 μ V (a 5 MHz), l'indice dello strumento indica zero dB.

Preamplificatore di BF: il preamplificatore di BF impiega la valvola triodo 6AT6 (V16), sulla griglia è inserito il potenziometro di AUDIO-GAIN per il controllo del volume.

Amplificatore finale: come finale di BF è utilizzato il classico tubo 6Y6G (V17); il segnale di bassa frequenza entra in un grosso trasformatore dal quale escono diverse prese, per impiegare altoparlanti di diverse impedenze. L'uscita per la cuffia è collegata ad un jack posto sul pannello frontale. Inserendo la cuffia, l'altoparlante non viene disattivato.

Particolare scala sintonia



Alimentatore: il circuito di alimentazione è composto da un grosso trasformatore blindato, con ingressi variabili, fra i 95 e i 260 V e svariate uscite (175, 175, 5, 12, 6,3 V). Come rettificatrice è impiegata la 5U4G (V18), mentre come stabilizzatrice l'OC3 (V19). Per alimentare la V19 è stata inserita una resistenza di caduta verso la linea anodica principale, nel quale sono state utilizzate due lampadine a 110 V da 7 W. Le due lampadine sono sempre accese, durante la ricezione; la luminosità dei filamenti varia in funzione dei segnali in arrivo.

Poiché gli stadi del VFO e del primo Mixer necessitano di un'ottima stabilità, i filamenti delle valvole di questi due stadi sono alimentati con una tensione di 5,5 V tramite una resistenza bal-

Stand-by: il morsetto E2 è collegato in parallelo al commutatore SEND-RECEIVE, quando questo è portato in posizione SEND, viene tolta la tensione di griglia schermo alle valvole degli stadi RF e di Media Frequenza (V1, V2, V6 e V9), in tal modo il ricevitore viene disattivato ed è pronto per un eventuale impiego con un trasmettitore.

Uso del ricevitore: l'installazione di massima del ricevitore è visibile in fig. 2. Ricordarsi di controllare all'interno la tensione

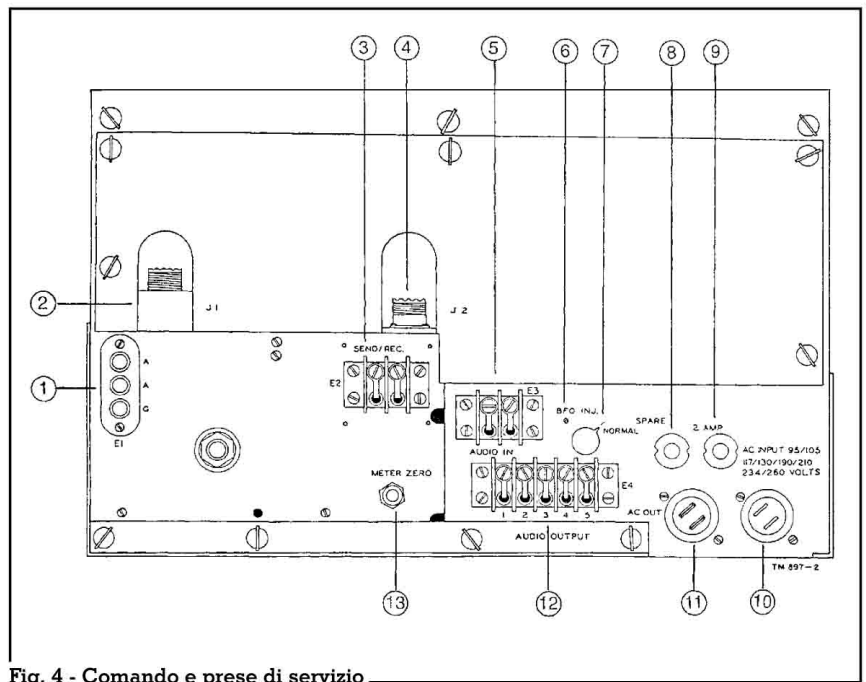


Fig. 4 - Comando e prese di servizio

di alimentazione; una volta pronto all'uso, l'impiego dell'R-274 è molto semplice, tutti i comandi (vedi fig. 3) sono posti sul pannello frontale.

1) RF GAIN: oltre ad accendere l'apparato, regola il guadagno di radio frequenza.

2) RECEIVE-SEND: commutatore di stand-by, per l'eventuale accoppiamento del ricevitore con un TX.

3) TABLE: tabellina per scrivere frequenze canalizzate o prioritarie.

4) CW-MODULATION: commutatore AM-CW

5) AGC-MANUAL: commutatore, controllo automatico di guadagno.

6) CARRIER-LEVEL: milliamperometro.

7) ANL-OFF: commutatore inserimento Noise Limiter.

8) FREQUENCY: finestra di sintonia.

9) TUNING: manopola di sintonia.

10) LOCK: blocco meccanico della sintonia.





Lineare

50 - 100 MHz

La soluzione di molti problemi

TELEFONATECI!



milag elettronica srl

I2YD
I2LAG
VIA COMELICO 18 - 20135 MILANO
TEL. 02-5454-744 / 02-5518-9075 - FAX 02-5518-1441
<http://www.milag.com> - E-mail: milag@milag.com



P.out 300 W SSB
Valvola (non in dotazione) 4X150A o 4CX250
Esecuzione professionale militare
Attacchi N - Senza alimentatore
Costo estremamente interessante: € 150,00



Particolare delle due lampade dell'alimentatore.

11) ANT-ADJ: regolazione ingresso segnale d'antenna.

12) BAND SELECTOR: commutatore di gamma.

13) CRISTAL VERNIER: regolazione fine per frequenze quarzate.

14) VFO-CRISTAL: commutatore inserimento sintonia a VFO e per sei canali predisposti.

15) SELECTIVITY: commutatore di selettività.

16) CRISTAL-PHASING: regolazione per quando è inserito il filtro a quarzo.

17) AUDIO-GAIN: regolazione volume

18) BFO: regolazione nota in CW.

19) PHONES: presa per cuffia.

Le prese e i comandi sul retro, vedi fig. 4 hanno le seguenti funzioni:

1) E1: morsetto a tre contatti (A1, A2, G) per antenna filare.

2) J1: ingresso con bocchettone PL253 per linea d'antenna bilanciata a due poli.

3) E2: morsetto collegamento per stand-by.

4) J2: uscita per IF.

5) E3: morsetto ingresso audio esterno.

6) BFO INJ: iniezione BFO

7) NORMAL: regolazione (su normale)

8) SPARE: fusibile di scorta

9) 2-AMP: fusibile di protezione.

10) AC-IN: ingresso alimentazione

11) AC-OUT: uscita per alimentazione di servizio.

12) AUDIO OUTPUT: morsetti collegamento altoparlante.

13) METER ZERO: regolazione S-Meter.

Uso pratico

Come accennato, l'uso del ricevitore è semplicissimo e non presenta particolari difficoltà, la lettura della frequenza sulla scala di sintonia è più che sufficiente per coloro che non pretendono precisioni sull'ordine dell'Hz.

Commutando in CW è possibile ricevere l'SSB in maniera più che sufficiente, basta ridurre il guadagno tramite il comando RF-GAIN, regolare il BFO e portare il comando AF-GAIN, verso il massimo, regolando nuovamente, se necessario l'RF-GAIN. Le migliori prestazioni le si possono ottenere collegando un adattatore per SSB all'uscita J2 posta sul retro, in tal modo la rilevazione della SSB, migliora notevolmente, sia per la presenza del rivelatore a prodotto che dell'AGC, il quale può intervenire senza saturare il ricevitore, anche con il comando RF-GAIN al massimo.

Le prove pratiche di ricezione sono state effettuate comparando l'R-274, con altri ricevitori coevi, l'ascolto delle stazioni broadcasting in onde medie ha dato ottimi risultati, stessa cosa nella ricezione in onde corte.

Per quanto riguarda l'ascolto

delle emittenti in CW e in SSB i risultati sono stati più che soddisfacenti, anche se il ricevitore usato per il test era modificato.

Per curiosità vorrei farvi notare che l'apparato fotografato e preso in esame, qualche anno fa venne modificato inserendoci un rivelatore a prodotto. Personalmente non sono d'accordo ad effettuare modifiche su apparati surplus, ma in questo caso ci troviamo di fronte ad un lavoro "accettabile e comprensibile". Al ricevitore è stato applicato un rivelatore a prodotto, il quale ha migliorato notevolmente la ricezione della SSB, inoltre è stato aggiunto il calibratore. Come potete vedere i due comandi RECEIVE-SEND e CW-MODULATION sono stati sostituiti rispettivamente da un commutatore CALL-RECEIVE-SEND e da un commutatore USB-LSB-CW-AM utilizzando manopole Hallicrafters le quali non hanno rovinato l'estetica del ricevitore.

Il ricevitore originale può essere completato con una serie di accessori non facenti parte del set, ma con un po' di fortuna reperibili sul mercato.

CY-699/FRR: mobile in metallo per l'installazione da tavolo;

CV-31/TRA-7: convertitore per il diversity;

LS-3: altoparlante esterno;

LS-2: altoparlante esterno;

HS-30: cuffia a 600 Ω;

CW-49507: set di estensione cavo-cuffia;

AN/FGC: equipaggiamento per RTTY



ELCAP

www.elcap.it

Circuiti stampati

Prototipi & serie

MINIMA LAVORAZIONE 4 PEZZI

singola e doppia faccia a fori metallizzati

Via Monti Arsi, 13 95030 Gravina di Catania (CT)

Tel./Fax 095/7252338

E-Mail: elcap@elcap.it

Altimetro per razzi

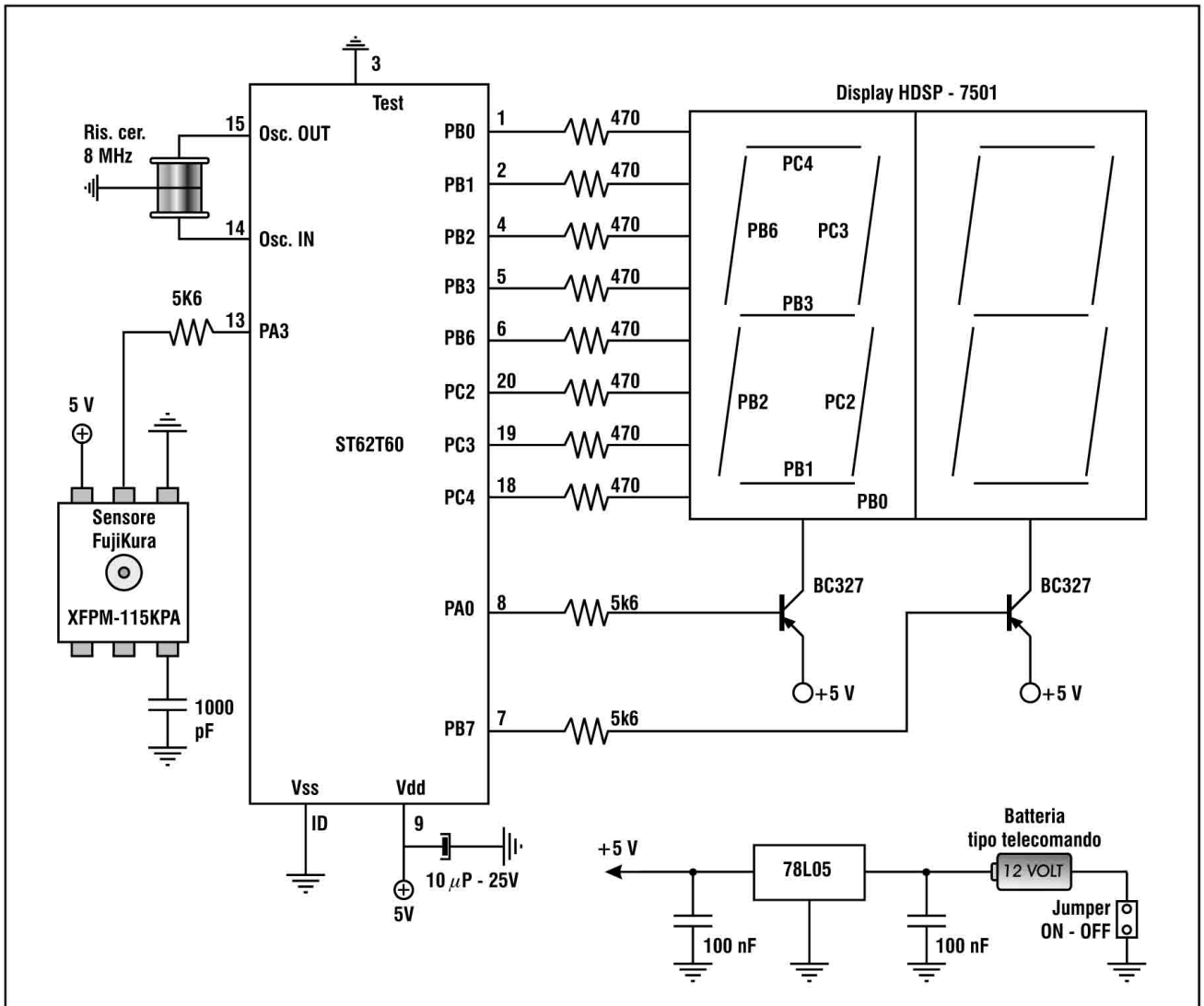
di Esteban F. Mascarella

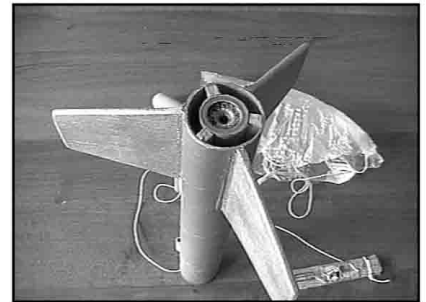
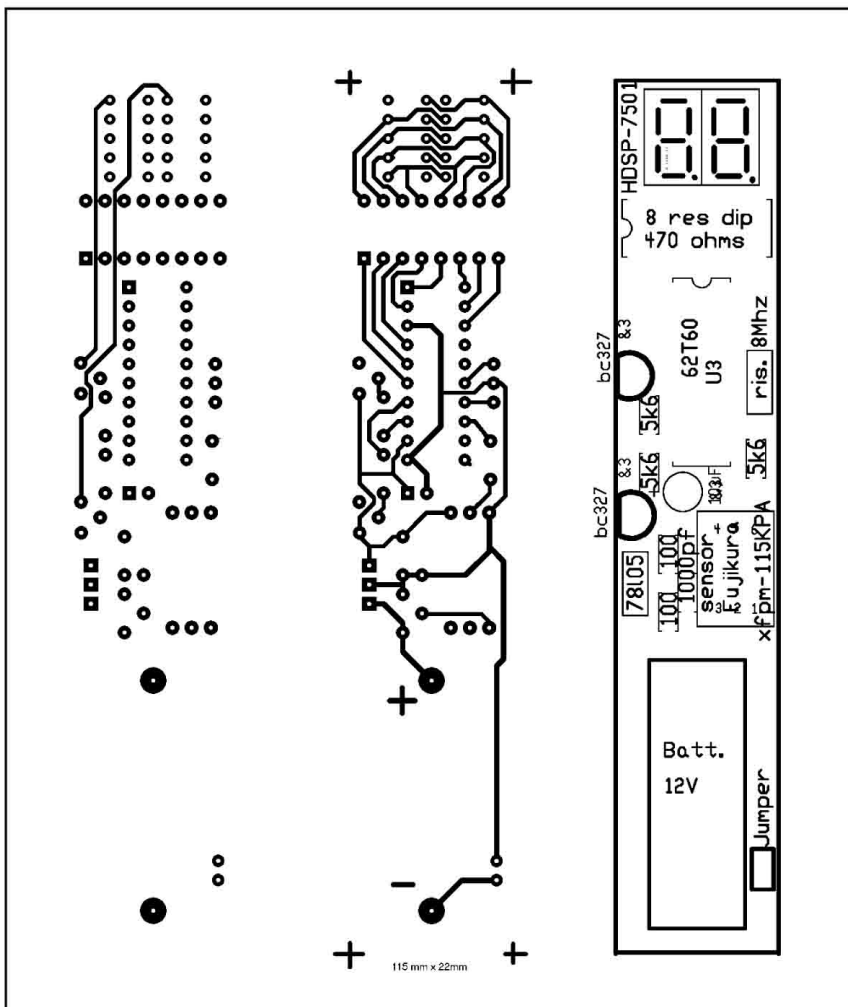
Due anni fa, in occasione del Meeting di aeromodellismo di Ozzano, mi trovo davanti ad uno stand con dei razzi: era l'Associazione di razzomodellismo A.C.M.E. (Associazione costruttori micromissili europei) e subito mi vengono in mente dei ricordi del mio vecchio passatempo, quando avevo 14- 15



anni: la costruzione dei modelli di razzi. Parlando con i ragazzi dello stand, mi raccontano le nuove tecnologie come i motori ricaricabili a combustibile allo stato solido simili a quelli utilizzati per lo Space Shuttle nei motori Buster. Sulla strada di ritorno mentre guidavo pensavo: perché non riprovare quelle emozioni dei lanci? La settimana dopo mi faccio arrivare dei motori allo stato solido d'una ditta di modellismo (trovata su Internet) e subito metto mano alla opera di costruzione del razzo.

Per capire di cosa parlo, spiego il funzionamento di questi modelli di razzi: essenzialmente sono composti da un tubo, generalmente di cartoncino simile a quello dei rotoli di foglio di alluminio per cucina, con delle





pinne in legno balsa o plastica che servono a stabilizzare il modello, l'ogiva in balsa o plastica, un paracadute in polietilene o tessuto di nylon e la parte più importante, il motore. Questo ultimo, formato di un tubo ripieno di combustibile solido, con un foro di uscita dei gas che funziona nel seguente modo: un ignitore formato da un filo di nicron piegato ad "U", si inserisce nel foro di uscita gas del motore, per mezzo d'una corrente elettrica, generata da una batteria, si riscalda il

filo e accende il motore che parte sparato con una grande accelerazione accompagnato di gran rumore grazie al gas generato per la combustione.

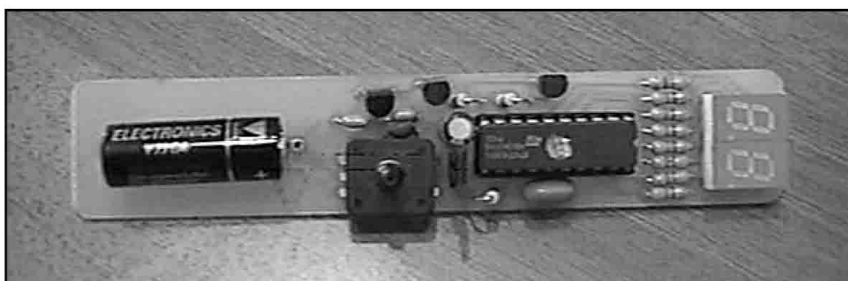
Finito il combustibile entra in gioco una sezione del motore a combustione lenta che fa da ritardo alla accensione di una carica pirotecnica posizionata in testa al motore, la quale serve alla espulsione del paracadute (il ritardo permette al razzo di continuare la salita per inerzia) dopo di che, il razzo ritorna len-

tamente a terra grazie al paracadute.

La domanda che viene in mente è: a che quota è arrivato? Si può rispondere in tre modi: 1) una facendo calcoli teorici per cui si può arrivare ad una approssimazione; 2) facendo delle misure con due goniometri e due persone che inseguono il razzo per dopo calcolare la altezza (metodo abbastanza preciso ma molto complicato); 3) un altimetro che misuri la altezza raggiunta, e qui entra in gioco l'elettronica.

Il componente principale dell'altimetro è il sensore di pressione; cercando su Internet trovo un sensore di pressione assoluta molto piccolo, con elettronica incorporata, e già tarato dalla Fujikura. Per farlo funzionare serve solo un condensatore, e come uscita dà una tensione di 0 a 5 V proporzionale alla pressione assoluta; questa uscita viene collegata ad una entrata analogica di un microcontroller ST62T60. Altro compito del microcontroller è la gestione dei due display a LED a 7 segmenti che servono alla visualizzazione della misura.

Il programma caricato nel microcontroller funziona nel seguente modo: dando l'alimentazione per mezzo d'un ponticello, il microcontroller prende la pri-



Listato del programma da copiare senza errori e salvare in modo testo per la programmazione del ST62T60:

```
:20008000DD8FF0DC8104D0D92000D93000D94000DC4010DC090DC0080DC5F0DCDCFD0D8A
:2000A000C1000DC61C0DCE1C0DC2000D84090D85810D86001F849FC01F859FC11F869FC27E
:2000C000D80010D82FF412E1DC80D828F412E0D82550DD8FF9DD80DD8FFA12A1F909F870D88000D3B
:2000E00082FF412E1DC80D828F412E0D82550DD8FF9DD80DD8FFA12A1F909F870D88000D3B
:20010000D8FF0DD8FFA12A1F87DF909F891F903F8712A91110A9110D89001F893F88128971
:20012000121089121F899F881F889F890DD8FF61270D8A011F8A37051E1489140DD8FFA127
:20014000147F8A0DD8FF4913F90F0DD8FF1F8C9F8B1B84EB850DD8FFD1191F849FC01F85FE
:200160009FC11F869FC20D8203412E0D82970DD8FF9DD80B84FB851F8D9F8B0DD8FFD119E6
:200180001F849FC01F859FC11F869FC20D8203412E0D82970DD8FF9DD80DD8FFCDD0DD8FF3E
:2001A0001F8B370014591B88B54B85DB85B854B86CB862B861F8B370114A91C9B855B8518
:2001C000DB857B854B86CB863B861F8B370214F91D8B854B85CB857B855B86CB862B861F9D
:2001E0008B370314491F8B855B85CB857B854B86CB862B861F8B37041499209B855B85CB2E
:20020000856B854B86CB863B861F8B370514E9218B855B85CB856B854B86DB862B861F8BC5
:2002200037061439238B854B85CB856B854B86DB862B861F8B37071489249B855B85DB8505
:200240007B854B86CB862B861F8B370814D9258B854B85CB856B854B86CB862B861F8B37FC
:20026000091429279B855B85CB856B854B86CB862B860DD8FFCDD0DD8FF0D8C000D8D000D29
:200280008E001F899F8C0D8D000D8E001F8C370A6ED70A7F8D9F8C1F8D370A1CC928CD0D82
:2002A0008D007F8EC9280DD8FFCDD0DD8FF0D8F000D90000D91000D8F000D90000D91FF0D64
:2002C000D13063D1FD1FD00DD8FE5F8F127F909F8FF9114F92B1F8F3780167F90CD0DD8D9
:0F02E000FFCD0908DD8FF0D83FFDDF09DB0CDD8
:080FF00044D044D044D044DB5
:040FFC00044D09088F
:0000001FF
```

ma misura come valore zero (le misure sono relative al luogo di lancio) visualizzando nel display 00 dopo di che misura e memorizza il valore massimo in modo che quando il razzo torna a terra il display visualizza il valore massimo raggiunto; per ripartire basta togliere alimentazione e il display torna a zero.

In queste pagine trovate il listato in esadecimale del programma, che dovete copiare senza errori con un editore di testo tipo il blocco note di windows e salvare in modo testo con nome altimetro.hex che servirà alla programmazione; se disponete di Internet lo potete prelevare dal sito: http://web.tiscali.it/site_flyer/.

La scheda ha due piste sul lato componenti, per non realizzare una scheda doppia faccia saldate due fili sul lato rame al posto delle piste mancanti.

Finito il montaggio, dopo un controllo visuale e dando alimentazione la scheda deve funzionare al primo colpo.

Per convertire il valore visualizzato in metri usare la seguente formula:

Altezza [in metri] = Valore display x 36,4

Esempio: il display visualizza 99

$99 \times 36,4 = 3603,6$ m dal punto di partenza.

Per calcolare la variazione di pressione usare la formula:

Display x 4,35 = Mbar

Questi calcoli sono approssimati; la variazione di pressione con la altezza non è lineare, ma nel range di 0 - 4000 m la curva si approssima a una variazione lineare per tanto l'errore si può trascurare.

Si può pensare che l'altezza massima misurabile di 3600 m sia poco, ma vi posso assicurare che se il razzo sale a 3600 m non lo vedrete più a semplice vista, per non parlare del recupero: basta un poco di vento per portare il razzo a diversi km dal posto di lancio.



**DA OLTRE 7 ANNI
COSTRUIAMO IL
CELLULAR KILLER**

NUOVO

COSTO RIBASSATO

Efficace,
grande raggio d'azione,
non invasivo

inoltre:

VERSIONE

7+7 W

professionale

(per società di sicurezza
e forze dell'ordine)



**ORGOGLIOSAMENTE
MADE IN ITALY!**

ed ancora novità !

**RIVELATORE
DI TELEFONI GSM
E TRASMISSIONI
INDESIDERATE
DMC-1**

Collegabili, insieme fino a
128 dispositivi;

memoria
eventi,
stampante
e centrale
opzionale



www.cpmelettronica.com

**SISTEMA DI
SORVEGLIANZA
PERIMETRALE
WIRELESS TELEMETRICO
N°1 in U.S.A. !
SOLAR BEAM**



**POI: GENERATORI RF DI POTENZA PER EMC,
RADIOMICEDICALI, JAMMER**

CPM

Etlettronica e Telecomunicazioni

Tel./Fax 06-50930726 - Tel. 347-3315944

Radiodisturbi in auto

di Roberto Perotti IW2EVK

Quando si decide di installare una radio su un mezzo si arriva spesso alla fine dei lavori a scoprire di essere afflitti in ricezione da disturbi. Questo breve articolo vuole essere una specie di manuale per evitare, o meglio annullare, la ricezione dei disturbi. Dato che "prevenire è meglio che curare" una guardatina prima di iniziare i lavori può essere di aiuto.

La posizione dell'antenna

Su un autoveicolo la maggior parte dei radiodisturbi è irradiata dai componenti elettrici del motore. Visto che la posizione anteriore del motore è quella universalmente adottata ormai dai costruttori possiamo, con l'ausilio della fig. 1, analizzare le posizioni tipiche verificando pregi e svantaggi.

Pos. 1. Vantaggi: possibilità di controllo visivo dell'antenna, utile in caso di $5/8 \lambda$ o antenne banda lunghe. Svantaggi: decisamente posizionata troppo vicina al motore, una parte del cavo di alimentazione corre in zona

perturbata elettricamente. Possibili tratti all'interno vano motore in zona sollecitata termicamente. Da usare solo se mancano alternative migliori. Disturbi captati elevati!

Pos. 2. Vantaggi: posizione alta, distanziata sufficientemente dal vano motore. Possibile utilizzo del foro per antenna autoradio e relativo tunnel cavi. Svantaggi: a causa della posizione con superficie di massa (tetto) verso il retro, irradiazione leggermente deformata. Con antenne lunghe si è obbligati a piegare a 45° l'antenna per evitare urti e carico vento/ghiaccio.

Posi. 3. Vantaggi: ottimo piano di massa esteso tutto intorno all'antenna (centro tetto). Estrema distanza da parti elettriche. In alcune auto "routing" cavi facilitato (es. Panda). Svantaggi: come in pos. 2 per antenne lunghe. Discreta discesa cavo per arrivare all'RTX.

È la **posizione consigliata di montaggio**.

Pos. 4. Vantaggi: controllo visivo dell'antenna. Possibilità montaggio in verticale di $5/8 \lambda$ o antenne lunghe. Distanza ottima da motore. Svantaggi: posizione più bassa di 2 e 3. La presenza della capote e del cofano posteriore dà luogo a direzioni di ricezione preferenziali. Da utilizzare solo con auto munite di bagagliaio come in figura.

Pos. 5. Vantaggi: ideale per antenne caricate tipo HF. Montaggio molto resistente. Buona visibilità dell'antenna dal posto di guida. Svantaggi: troppo bassa per VHF e superiori. Lunghezza notevole cavo verso RTX.

In movimento antenne > 2 m vanno fissate con tiranti alla carrozzeria (vedi, mezzi dell'esercito). Ottima solo per uso HF. Buona immunità ai disturbi.

Esaurita questa parte inerente alla posizione antenna riguardo ai disturbi, passiamo al punto successivo.

Abbiamo scelto l'antenna, forata la carrozzeria dopo aver considerato gli svantaggi ed i vantaggi; alimentiamo ora l'RTX, accendiamo il motore, sintonizziamo un segnale stabile ed ascoltiamo..., poi accendiamo i vari utilizzatori (frecce, ventole, ecc.).

Si ascolta:

1) Solo il segnale utile (tutto ok)
2) Ronzio cupo che aumenta di intensità con il regime del motore, fischi variabili con la velocità (alternatore che rilascia, freq. audio in circuito 12 V).

3) Crepitio che aumenta coi giri del motore (contatto incerto nel circuito HV - distributore, bobina, cavi, candele).

4) Scricchiolii, ricezione intermittente in mobile (contatto incerto su cavo antenna/base antenna).

5) Ticchettii vari (lampeggiatori, interruttori...).

6) Brevi interruzioni di tensione in movimento (falsi contatti sull'alimentazione o batteria).

7) Fischio in onda lunga/media sintonizzabile (alim. switching di amplificatori Hi-Fi o CD-charger).

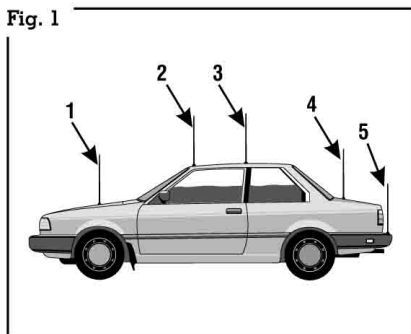
Se siete nel caso 1) potete stare tranquilli al 90%. Al limite potreste ricadere (con il tempo) nei casi 2-6, ma se è tutto ok all'inizio è molto difficile che ciò avvenga.

Passiamo a "curare" i problemi caso per caso.

Caso 2) Montare tra il lato caldo e la massa un condensatore da $0,5 \div 1 \mu F$. In casi più critici collegare un ulteriore condensatore da $1 \mu F$ fra il + della batteria e massa. (N.B. si devono usare condensatori antidisturbo per uso automobilistico - vedi figura).

Caso 3) Serrare con cura tutti i contatti del lato HV dell'alimentazione. In casi di spinterogeno

Fig. 1



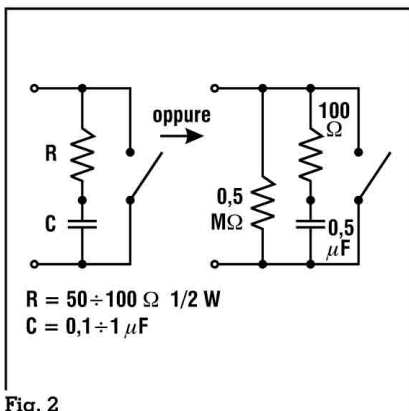


Fig. 2

smontare la calotta, pulire i contatti con carta abrasiva registrando le distanze.

Montare candele di tipo antidisturbo (vedere catalogo Bosch).

Qualora non bastasse, inserire gli appositi cappucci schermanti tra pipetta e candela. Inserire un condensatore da $0,4 \mu\text{F}$ fra il primario della bobina HV e la massa. Su auto vecchie sostituire i cavi delle candele con cavi schermati.

Collegare con treccia di rame ad ampia sezione il cofano con la massa della carrozzeria avendo cura di fissare i bulloni su parti non verniciate.

Caso 4) Ad auto ferma scuotere l'antenna. Verificare il serraggio di dadi, bulloni, filetti antenna/base. Controllare che vi sia contatto di massa fra base antenna e carrozzeria (eventualmente ripristinare scarteggiando con carta abrasiva fine).

Controllare saldature su PL o connettori vari con cavo antenna.

Caso 5) Identificare il contatto che causa il rumore andando per logica (esclusione). Intervenire con uno degli schemi di montaggio di fig. 2.

Caso 6) Pulire di morsetti della

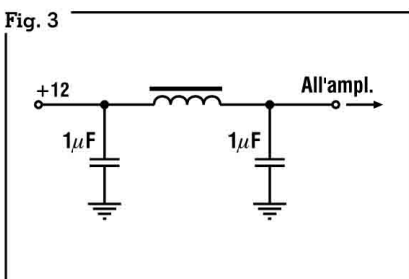


Fig. 3

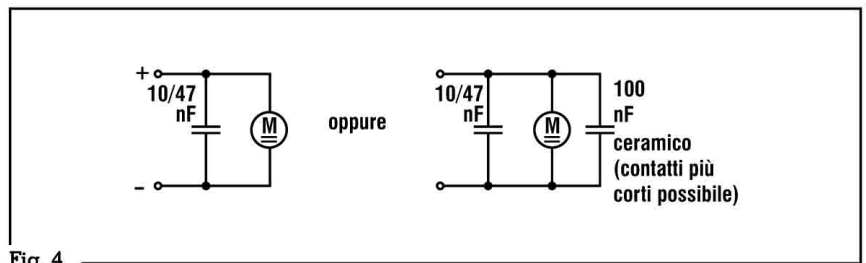


Fig. 4

batteria con carta vetrata, Serrarli con cura, stendere un velo di vaselina protettiva. Verificare il cavo di massa della batteria ed i cavi del positivo + 12 V. Stringere tutti i dadi. Verificare i faston ed i terminali ad occhiello muovendoli a radio accesa. Sostituire i cavi dell'alimentazione RTX con cavi di sezione adeguata collegati ai morsetti batteria direttamente. Non fare affidabilità su terminali crimpati con pinza, stagnare sempre il cavo al faston od al terminale.

Caso 7) Collegare sul +12 V un filtro antidisturbo di amperaggio adeguato costruito con una bobina su ferrite $\varnothing 1 \text{ cm}$ con 20 spire serrate di rame isolato da 2 mm + 2 condensatori come mostrato in fig. 3.

Inserire sui morsetti di uscita BF dell'amplificatore dei condensatori ceramici da 1 nF per eliminare l'irradiazione di RF sui cavi.

Breve riassunto interventi per componenti in ordine di importanza

Bobina accensione: condensatore da $0,5 \div 3 \mu\text{F}$ su lato BT.

Distributore (spinterometro) resistenza in serie $10 \text{ k}\Omega$ 1 W.

Candele: manicotto antidisturbo (usare tipo schermato)

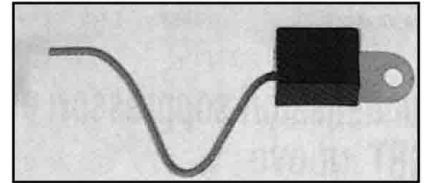
Cavo accensione: eliminare falsi contatti/ridurre la lunghezza al minimo/schermare (cambio tipo cavo)

Accendisigari: come fig. 2.

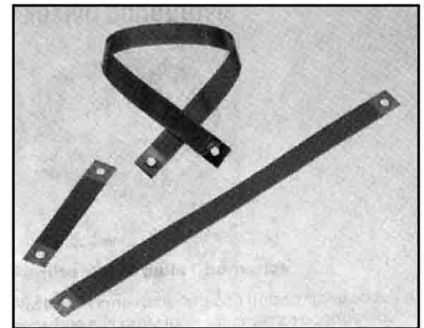
Frecce: come fig. 2 su intermittente (relais)

Tergicristallo: condensatore fra + e massa da $1 \mu\text{F}$ a $100 \mu\text{F}$ - 25 V.

Regolatori elettronici / centraline: un condensatore da $250 \mu\text{F}$ - $100 \mu\text{F}$ fra + e massa. Eventual-



Condensatori antidisturbo per motori. Tensione di esercizio 100 V



Piattina di massa, isolata.

mente aggiungere un ceramico da 100 nF.

Pompa benzina: condensatore come da fig. 4.

Ventola riscaldamento: idem fig. 4.

Orologio digitale/analogico: condensatore da 100 nF o 470 nF fra + e massa.

Batteria: condensatore $1 \mu\text{F}$ fra + e massa.

Cofano: collegare a massa con treccia rame di sez. adeguata.

Motori vetri elettrici: come figura 4.

A disposizione tramite Radiokit per qualsiasi info.



Hi-Fi a costo zero

di Mauro Tinarelli I4TNM

Il personal computer, oltre che compagno di lavoro, è anche uno strumento assai utile per i momenti di svago; esso ci permette di rilassarci giocando con il nostro "game" preferito, oppure possiamo ascoltare musica sfruttando il CD ROM e le casse amplificate.

Forse non tutti sanno che per ascoltare musica da un CD, non è necessario ricorrere al PC o all'impianto stereo di casa, ma basta frugare tra le cose abbandonate in un angolo o su uno scaffale, dove probabilmente si trova già tutto (o quasi) quello che serve per farsi un impianto HI-FI.

Chi ha sostituito il CD ROM sul proprio PC, perché oramai troppo lento per i sempre più voraci programmi, potrebbe aver tenuto, come ricordo, il "vecchio" 4X o 8/10X che erano di moda fino a qualche anno fa.

Chi non fosse in queste condizioni, può sempre approfittare delle varie fiere, dove con qualche spicciolo si possono tranquillamente acquistare questi dispositivi.

A questo scopo vanno bene tut-

ti i tipi di CD ROM, con qualunque interfaccia, e di qualsiasi velocità (2, 4, 52 X) con un solo vincolo (oltre che funzionanti): **che abbiano due tasti** sulla parte destra del frontalino anteriore, uno dei quali con dei triangolini orientati verso destra (vedi foto 1).

La necessità di questo tastino, si spiega con il fatto che esso è indispensabile per far partire il CD e scegliere il brano da riprodurre.

Per realizzare il nostro mini impianto hi-fi occorre soltanto:

- Un CD ROM (di qualunque tipo)
- Un alimentatore che fornisca 12 volt 1,2 A e 5 volt 1 A in corrente continua
- Un contenitore adeguato al CD ROM e all'alimentatore
- Due casse amplificate per PC, di qualità a nostra discrezione

L'alimentatore può essere recuperato da un PC (però è piuttosto ingombrante), da un qualsiasi apparato elettronico (fax, fotocopiatrice, stampante, scanner, ecc.), purché avente caratteristiche adeguate.

Nel caso si possieda già un impianto stereo senza il lettore di CD, questa è l'occasione buona per rimediare.

In questo caso non occorrono

le casse amplificate, ma si utilizzerà l'entrata ausiliaria (AUX) dell'amplificatore esistente.

Una volta in possesso del materiale necessario, occorre collegare l'alimentatore al CD ROM rispettando scrupolosamente le polarità e le tensioni (vedi foto 2), e inserire il tutto in un adatto contenitore.

Una possibile soluzione, che utilizza un contenitore in origine destinato ad altra apparecchiatura, è visibile in foto 3.

A questo punto il nostro mini hi-fi ha due possibilità di prelievo della b.f. da inviare all'amplificatore:

1. Dalla presina stereo posta sul pannello frontale, prevista per la cuffia, e il cui livello è regolabile con l'apposita rotellina

2. Dal connettore posteriore previsto per l'uscita b.f.

Dopo aver eseguito le necessarie connessioni di b.f. con cavetto schermato, accendiamo il CD ROM e l'amplificatore (eventuale); con l'apposito tastino si aprirà lo sportellino porta CD, s'inserirà un CD audio e, dopo aver richiuso lo sportellino si attende (pochi secondi) lo spegnimento del LED verde.

Premendo una volta il tasto per la selezione del brano, sarà avviata immediatamente la ripro-

Foto 1



Foto 2

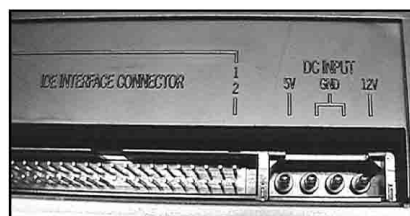


Foto 3

Foto 4



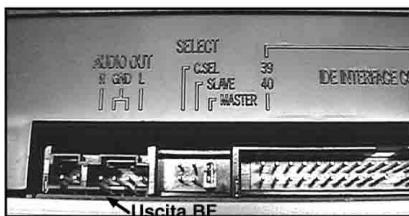


Foto 5

duzione dello stesso, che proseguirà con tutti quelli contenuti nel CD.

Premendo, in qualunque momento, più di una volta il tastino di selezione si passa ai brani successivi.

Concludendo, si avrà avuto modo di notare che l'unico inconveniente di quest'oggetto, veramente economico, è quello di non avere un riscontro visivo del numero del brano che si è selezionato, ma, viste le premesse di tipo economico, non ci pare un problema insormontabile.

Auguriamo a tutti i lettori un buon ed economico ascolto della loro musica preferita, senza

essere obbligati ad accendere PC (con ventole non sempre silenziose), monitor, windows, o essere costretti a condividere il salotto e l'impianto hi-fi "buono".



ABBONATI A

radioelettronica

VISITA IL NOSTRO SITO WEB:

<http://www.edizionicec.it>

E-mail: cec@edizionicec.it

Yagi VHF

Corner UHF

Cavità e Notch V - UHF

Diplexer UHF

Yagi SHF

Accoppiatori

Diplexer VHF

Label Italy

Label Italy Srl
Via E. Orlandi, 20/A 41100 Modena
Tel. 059-362993 Fax 059-376056
www.labelitaly.it info@labelitaly.it

Klove Microelectronics S.A.

KLOVE ELECTRONICS bv.

QUARZI PER L'ELETTRONICA E LE TELECOMUNICAZIONI

La KLOVE è un produttore olandese di quarzi specializzato nella consegna rapida di piccoli quantitativi (1-10 quarzi per frequenza).

La STE con contatti quotidiani e spedizioni settimanali dall'Olanda assicura un servizio accurato con una consegna sollecita.

- Prezzi speciali per produzioni e quantitativi.
- Disponibile documentazione e manuale applicativo con caratteristiche e schemi.

- Quarzi con taglio "AT"
- Frequenze fino a 250 MHz
- Custodie HC6 - HC33 - HC49 - HC50
- Tipi subminiatura in HC45

TCXO - OCXO - VCXO

Vasta gamma di oscillatori compensati in temperatura o termostatati e di oscillatori controllati in tensione in custodia miniatura e subminiatura.

CRYSTAL CLOCK OSCILLATORS

Clock per microprocessori su frequenze standard o speciali con consegne sollecite. Custodie DIL14 (TTL - CMOS) e DIL8 (CMOS).

STE **STE S.A.S. ELETTRONICA TELECOMUNICAZIONI**
VIA MANIAGO, 15 - 20134 MILANO (ITALY)
TEL. (02) 2157891 - 2153524 - 2153525 - FAX (02) 26410928
<http://www.stecom.com> **E-Mail: ste@stecom.com**

Fu un italiano a inventare per primo la "supereterodina"? Sì, l'ingegner Franco Magni, I1DX

di Mimmo Martinucci IN3WWW

Dopo la scoperta di Marconi circa l'utilizzo delle onde herziane per trasmettere una informazione a distanza, molti scienziati dell'epoca si dedicarono a nuove e determinanti applicazioni nel settore della radio. Lo stesso Marconi depositò molti brevetti ed assunse alle sue dipendenze molti ingegneri che scoprirono interessanti fenomeni, la cui applicazione determinò un rapido sviluppo della radio. Questo avvenne, soprattutto, tra il 1901 (anno del primo ascolto di un segnale attraverso l'Oceano Atlantico) ed il 1940. Una vera e propria battaglia per i brevetti, molte volte finita nei tribunali.

Armstrong ideò la supereterodina, quando, ufficiale addetto alle comunicazioni, si trovava in Francia al seguito dell'esercito americano, durante la prima guerra mondiale. Era il 1918 e la sua relazione porta la data del 5 giugno.

In Italia, l'ingegnere Franco Magni di Borgosesia, pioniere della Radio, inventore, uomo veramente geniale e modestissimo, radioamatore con nominativo I1DX, aveva descritto la supereterodina già nel 1912, ben sei anni prima di Armstrong.

Le sue manifestazioni, nel campo delle radiocomunicazioni, datano dal 1898-99, dalla



quale epoca egli non ha mai cessato di trasformare il suo interessante laboratorio sperimentale, ove sono raccolti i numerosi apparecchi e dispositivi ideati e brevettati nonché una ricca e preziosa mostra retrospettiva dei radioapparati. Nel 1902, a diciannove anni d'età, il Magni ideava un sistema di telegrafia senza fili sintonica, assai pregevole ed ingegnoso; successivamente brevettava un sistema ricevente per radio telegrafia multipla, un sistema "Radio duplex", un sistema per l'adattamento della macchina Hughes alla ricezione radiotelegrafica, un fil-

tro acustico ad interferenza, un relais per forte corrente di lavoro, ecc.

Più tardi il Magni costruiva una stazione trasmittente e ricevente per onde corte (onde cortissime d'allora) e faceva approfonditi studi sulle interferenze, avvalendosi di suoi dispositivi brevettati in Germania nel 1903, dopo lunga contestazione di priorità da parte del Fessenden.

Dopo quanto premesso, che mette già nella giusta luce questo geniale inventore, giustifichiamo il titolo di questo articolo.

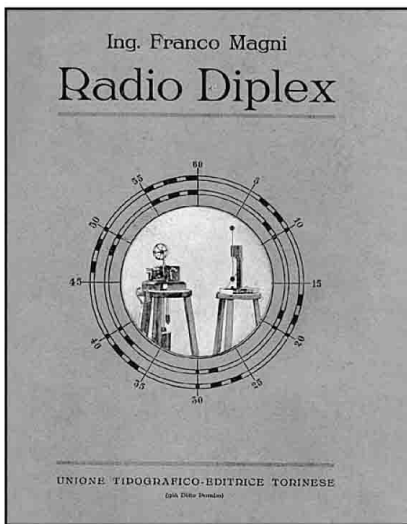
Nel 1911-12, il Magni pubblicava un pregevole lavoro sui suoni di combinazione per differenza, preconizzando un sistema di ricezione a battimenti che... qualche mese dopo venne dall'America sotto il nome di heterodyne.

E mentre l'idea del Magni moriva miseramente in archivi tecnico-burocratici, il dispositivo del Fessenden (Germania) si prendeva subito in Italia nella massima considerazione e poteva vivere e svilupparsi a suo agio. Ma non è stato il primo e, purtroppo, non sarà l'unico italiano che non verrà apprezzato e valutato nella giusta luce.

Stralciamo, ora, alcuni brani presi dall'opera citata del Magni. Egli scriveva nel 1912:

"Per la frequenza di combinazione non mi consta si siano fatte fino ad oggi pratiche applicazioni per cui verrò qui sottopesponendo un sistema nel quale ven-





gono utilizzate due correnti di frequenza diversa, per crearne una terza, di periodo fisso e ben determinato, uguale alla differenza delle due primarie, corrente avente sede in un suo proprio circuito dal quale ha origine, e dal quale si può derivare per altre utilizzazioni.

In altre parole, realizzare un trasformatore di frequenza.

Vediamo innanzitutto quale differenza essenziale vi sia nelle manifestazioni esteriori del fenomeno elettrico, a confronto di quello acustico. Suppongasì perciò di avere due correnti di debole intensità e ad alta frequenza, per es.: $n = 100.000$ ed $n1 = 100.500$, che si compongono con un mezzo qualunque (descritto in seguito) in una corrente a frequenza 500. Noi ci troviamo di fronte a due correnti primarie che stanno a disagio nel conduttore che le guida, per l'impedenza che loro offre, sia per questa ridotta alla resistenza chimica aumentata per lo skin-effect, e non possediamo un apparecchio che direttamente serva a svelarcelo.

Supponiamo ora di averlo trasformato in una terza a frequenza bassa di 500 al secondo, avremo allora nel circuito, nel quale nascerà ed avrà sede, un'impedenza che facilmente si può ottenere relativamente minore; si potrà con vantaggio ammettere nel circuito la presenza del ferro, ed inoltre potremo con molti mezzi diretti svelarne la sua

presenza, p.e. con un telefono, senz'essere disturbati dalla presenza delle correnti primarie ad alta frequenza, per le quali il telefono resterà muto.

Realizzando un tal trasformatore o combinatore di correnti di diversa frequenza, ed elevata, in una terza a bassa frequenza, esso si può con vantaggio applicare alla radiotelegrafia.

Considerando i vantaggi di un tale sistema dal lato della sintonia, noi vediamo subito che, in questo caso, oltre che aver bisogno di un duplice accordo del trasmettitore col ricevitore, tra le onde ad alta frequenza, si dovrà ottenere il terzo accordo a bassa frequenza, cioè dovrà essere fissata ed ottenuta anche la differenza fra il numero delle vibrazioni $N1$ e $N2$ delle due onde ad alta frequenza."

L'autore descrive quindi la realizzazione pratica delle sue invenzioni e, nell'ultimo paragrafo dal titolo "Applicabilità del sistema descritto alla Radiotelegrafia", dice: "Poiché dall'esperienza è risultato essere più efficaci i sistemi ad intensità costante, anziché a periodo costante per la radiotelegrafia, pare che il sistema descritto dovrebbe prestarsi a tale effetto, quando si agisca per mezzo di un microfono sul periodo di uno dei due circuiti trasmettitori. Infatti, se questo si-

stema offre condizioni ottime di realizzazione di effetti selettivi delle piccolissime alterazioni di condizioni di risonanza produrrà una delle modificazioni notevoli dell'intensità degli effetti ricevuti.

Potremo così realizzare un sistema sintonico o indisturbabile, non solo di telegrafia, ma anche di telefonia senza fili.

Comunque, quand'anche, all'atto pratico, questa meta non venisse raggiunta per nuovo sentiero esplorato, il tempo occorso non si potrà dire totalmente sprecato, poiché la scienza sperimentale moderna ha per motto "provando e riprovando", e potrebbe sempre tornare utile a chi si ponesse al cimento, il conoscere perché altri non siano arrivati".

E con ciò, cari amici americani, inglesi, francesi e colleghi del vecchio mondo e del nuovo, non agitatevi: anche la "supereterodina" è invenzione di un italiano.

Bibliografia

- Ing. Franco Magni: Telegrafia senza fili sintonica. Borgosesia. 1902.
- Ing. Franco Magni: Sistema di Radiotelegrafia e stazioni sintonizzate. Basato sul principio dei suoni di combinazione per differenza. UTET, Torino, 1912.
- Ing. Franco Magni: Nel mondo dei "sans filistes" - Milano, Rivista tecnica di elettricità, n° 1695, anno 1914.
- Ing. Franco Magni: Apparecchio per radiotelegrafia celere stampante. Milano, Rivista L'Elettrotecnica - 25 dic. 1921. Altro articolo sulla rivista tecnica L'Audion, n° 9 - 15 marzo 1922.
- Ing. Franco Magni: Radio Diplex. UTET, Torino, 1923.
- L'Antenna (N. 204; Milano 1927).
- Ing. Franco Magni: brevetto n° 461.206 (registrato in Francia il 22 agosto 1912): "Type special de récepteur pour radiotélégraphie destiné à augmenter l'acuité de l'accord entre l'émetteur et la réception et basé sur le principe de la composition de deux oscillations à haute fréquence moindre et égale à la différence de deux oscillations composantes: ce principe est connu en acoustique sous le nom de "Sons de combinaison par différence ou son de Tartini".
- Com.te Gino Montefinale: Origine e sviluppo delle radiocomunicazioni private, (Radio Rivista Marconi, giugno 1985).
- Storia del radiantismo italiano da Marconi al 2000 - Edizioni Ediradio - Milano

ALLOCCCHIO BACCHINI & C.
 INGENNERI-COSTRUTTORI
 Corso Sempione, 95 - MILANO (30) - Telefono 15-59

Macchine telegrafiche celeri e stampanti **Apparecchi** per T.S.F.
Apparecchi MAGNI per registrazione automatica trasmissioni RT celeri.

Tipo Cbis (Fig. 1) a scatto per ricezioni alla Wheatstone od Hughes. Con piccola modifica all'apparecchio Hughes (Brev. Magni 1917) è possibile conseguire il segreto assoluto delle trasmissioni.

Tipo D a comando diretto della Wheatstone (Brev. Magni 1917) a trasmissione istantanea istantanea.

Apparecchi Sist. MAGNI per registrazione dei battimenti pendolari in-viali delle grandi stazioni RT periodicamente coi segnali orari. Per questo scopo serve il tipo D dove si usa la Wheatstone come relais o il tipo Cbis, ove al posto della Wheatstone si inserisce un elettromagnete perforatore di un cronometro doppio a zona di carta svolgente. Il secondo elettromagnete perforatore del cronometro essendo comandato invece dal cronometro locale contascuonadi. L'assenza della zona perforata, comodissimo e semplicissimo, apporta una grande precisione alle osservazioni orarie.

NEGRINI ELETTRONICA

Str. Torino, 17 A - 10092 Beinasco (TO)

Tel. +39-0113971488 - Fax+39-0113971435

E-mail: info@negrinielettronica.com - assistenza@negrinielettronica.com

Lunedì chiuso - Sabato orario continuato

Web:www.negrinielettronica.com

VISITATE IL NOSTRO SITO

Alimentatori in OFFERTA SPECIALE

**NAVIGATORE VOCALE
GARMIN STREETPILOT
COLOR III**



**A RATE
ANCHE PER
I NON RESIDENTI**

**YAESU
FT 7100M**



**OFFERTA
SPECIALE**

Ricetrasmittitore
veicolare FM, banda
VHF-UHF. 262 memorie.
50 W (144 MHz),
35 W (430 MHz).
CTCSS di serie.



**YAESU
FT 817**



Spalleggiabile quadribanda. Tutte le bande amatoriali da
160 m a 70 cm in soli 135x38x165 mm.

Il primo all mode alimentato a batterie entrocontenuto.



**Assistenza autorizzata
ICOM-MARCUCCI/YAESU-ICAL
CON RICAMBI ORIGINALI**

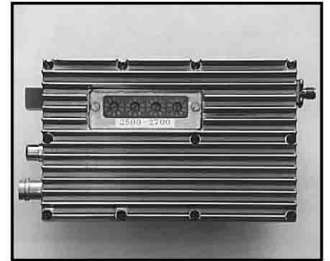
MODULI VIDEO-AUDIO 1000 - 2700 MHz

Modulatori, demodulatori e accessori per la costruzione di apparecchiature nei settori:
sorveglianza, sicurezza, misura, CCTV, CATV, distribuzione segnali TV e radio, ecc.

MTV2500

Modulatore FM Video+Audio sintetizzato

- 1000 - 2700 MHz in sottogamme da 100-200 MHz
- Impostazione frequenza esterna
- Potenza 1 - 1,5 W in funzione della sottogamma scelta
- Modulazione portante video in frequenza +/- 4 MHz
- Sottoportante audio 5,5 - 7,5 MHz
- Alimentazione 12 V - 700mA
- Dimensioni 123 x 78 x 45 mm



RV2000A

Demodulatore FM Video+Audio sintetizzato

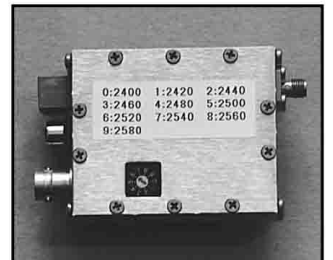


- Ingresso 950 - 2200 MHz (1,9 - 3 GHz con opz. 3G)
- Uscita video 1 Vpp 75 Ohm
- Uscita audio 0 dBm
- Opzione doppio audio
- Opzione diversity
- Alimentazione 12 V - 350mA
- Dimensioni 116 x 55 x 150 mm
- Disponibile versione economica solo scheda mod. RV2000AS e a versione miniatura mod. RV MINI

MTX2100

Modulatore FM Video+Audio sintetizzato

- 1000 - 2700 MHz in sottogamme da 100-200 MHz
- Impostazione frequenza esterna 10 canali
- Potenza 100 mW
- Modulazione portante video in frequenza +/- 4 MHz
- Sottoportante audio 5,5 - 7,5 MHz
- Opzione doppio audio
- Alimentazione 12 V - 120 mA
- Dimensioni 52 x 64 x 23 mm



KIT PER TELECAMERE MOBILI



Kit per telecamere mobili composto da modulatore MTX2100, antenna omnidirezionale a polarizzazione circolare 2,3 - 2,5 GHz, demodulatore RV2000A/3G e antenna PLANAR direttiva a polarizzazione circolare.

Produciamo inoltre: amplificatori 5W 1100-2700 MHz 12V-2A G=27dB, micromodulatori 20mW 1,1-1,3 GHz 5,2-12V 40mA video o audio 38x14x5mm, micromodulatori 20mW 1,1-1,3 GHz 5,2-12V 40mA video o audio 38x27x5,5mm, micromodulatori 100mW 1,1-1,3 GHz 5,2-8V 130mA video o audio 44x27x5,5mm, schede per telecomandi, moduli a 1660 MHz per audio radiofonico, convertitori, antenne per radiocamere, scrambler video digitali, filtri e accessori.

BiTEL Microprogetti

Via Cadorna 24/3 - 20059 Vimercate (MI) - Tel. 039/668849 - 668506
Fax. 039/668849 - http://www.bitel.it

Primi QSO su AO-40

di P. Felletti IW4AA - M. Cenci IW4BIF

Come anticipato nel precedente articolo dedicato al nuovo satellite AO-40 e pubblicato su radiokit elettronica n. 4 aprile 2002, che si scelga un converter commerciale o un converter in kit è estremamente utile disporre di un generatore di RF a 2,4 GHz da usare come semplice strumento di taratura. In pratica, come generatore o sorgente di segnale si usa un oscillatore collegato a una antenna lunga un quarto d'onda, cioè pochi centimetri. In questo modo abbiamo un beacon (radiofaro in italiano) portatile utile per tarare antenne e converters per il massimo segnale. Certo è un sistema empirico e approssimativo, ma è facile e funzionale. Marino, dopo aver visto il sito di G4DMF, ha realizzato questo semplicissimo beacon.

Oscillatore-Beacon per i 2,4 GHz

Bisogna dissaldare da schede di recupero per PC l'oscillatore integrato TTL a 32 MHz. Sono schede usate per esempio per le reti Token Ring e si trovano nelle bancarelle alle fiere dell'elettronica. Questi oscillatori possono essere in contenitore plastico o metallico. Dalle prove effettuate da Marino si consiglia di usare solo gli oscillatori in contenitore metallico perché presentano una migliore purezza spettrale! Vedere foto a). Vari sono i codici di fabbrica o i marchi scritti su questi oscillatori, per esempio: KOYO KCO, KTS KDN o UT6-1A UST. Per ulteriori info possiamo consultare il sito della ICM (In-

ternational Crystal Manufacturing): <http://www.icmfg.com/Oosc.html>. Bisogna dissaldarli con cautela e velocemente (in tutto 4 piedini) usando saldatori di bassa potenza. Lo schema elettrico e lo schema pratico di

montaggio di questo oscillatore sono, come potete ben vedere nelle figure 1 e 2, molto semplici. Il diodo protegge l'oscillatore da una accidentale inversione di polarità che, se si verificasse, provocherebbe la definitiva scomparsa delle armoniche in microonde del dispositivo. Come contenitore Marino ha usato uno scatolotto metallico per uso TV della Offel; in origine serviva per proteggere gli impianti TV da scariche elettriche. Il dispositivo presenta in uscita un segnale principale a 32 MHz ed un certo numero di armoniche di intensità decrescente al crescere della frequenza. Però le armoniche multiple di 16 (32, 48, 64, 80, ...) restano particolarmente intense.

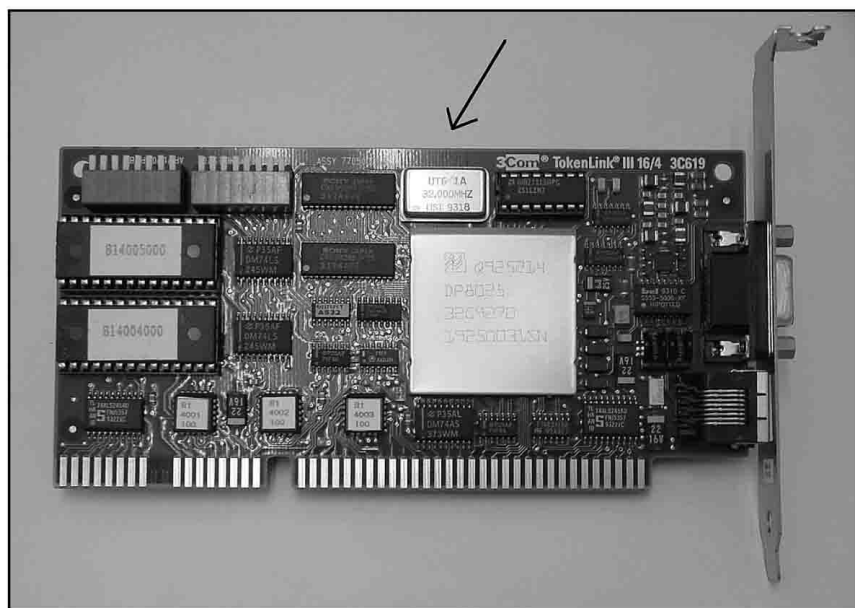


Foto a - Scheda per PC

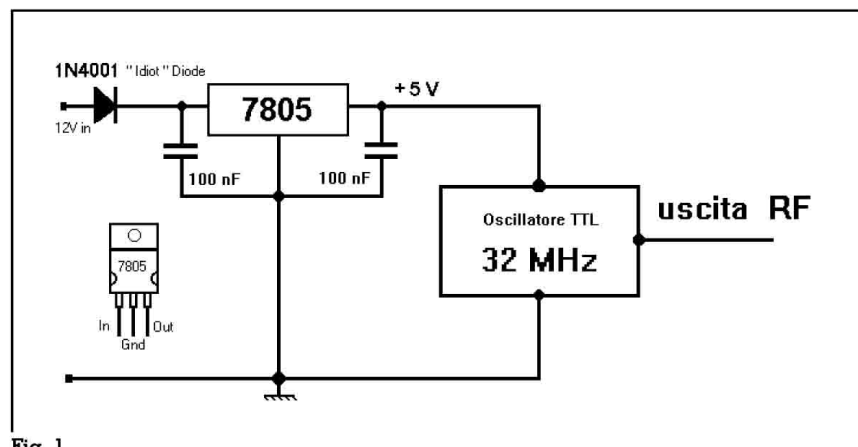


Fig. 1

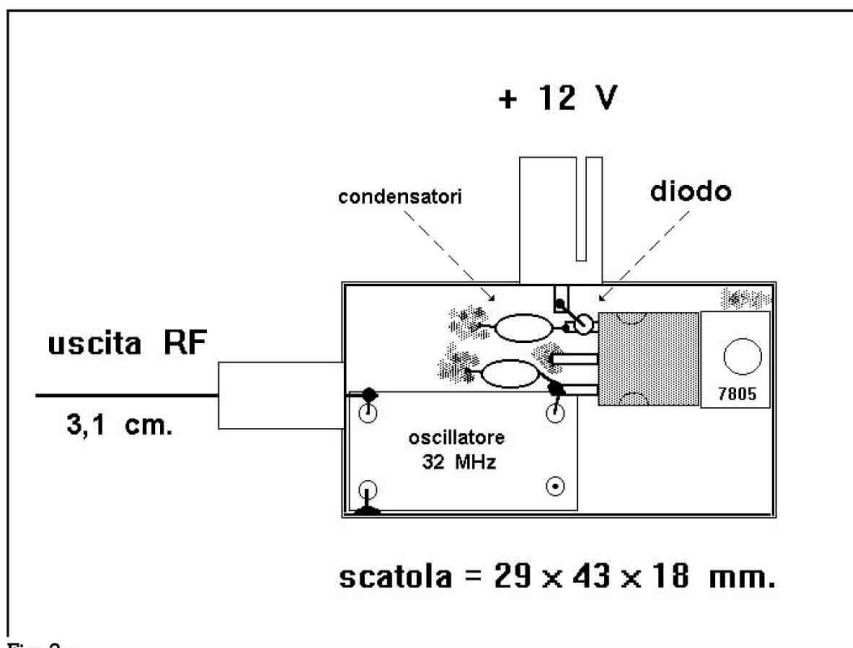


Fig. 2

Poiché $32 \times 75 = 2400$, con questo semplice oscillatore avremo anche una armonica per l'appunto a 2,4 GHz. Tutti gli oscillatori TTL a 32 MHz provati da IW4BIF forniscono in uscita questa armonica a 2.400 MHz (sia pure con livelli di uscita molto diversi), anche se sono stati progettati per ben altri scopi. Usando un converter modello UEK-3000 della SSB Electronic, abbiamo ascoltato il segnale dei 3 oscillatori assemblati a 2.400,028, a 2.400,036 e a 2.399,996 MHz. Tenere presente che non ci occorre un potente generatore di RF a 2.400 MHz, per i nostri scopi basta avere un soffio di Radio Frequenza. Alla distanza di 50 cm, utilizzando come antenna di ricezione un semplice lanciatore

da 30 mm, è possibile rilevare sull'apparato di conversione (144 MHz) un segnale da S1 a S9.

Per altri progetti e schemi consultare i seguenti siti:

<http://www.g4dmf.co.uk/2400/2400.html>

<http://www.ik8uif.it/ol.htm>

<http://www.ik8uif.it/24exct.htm>

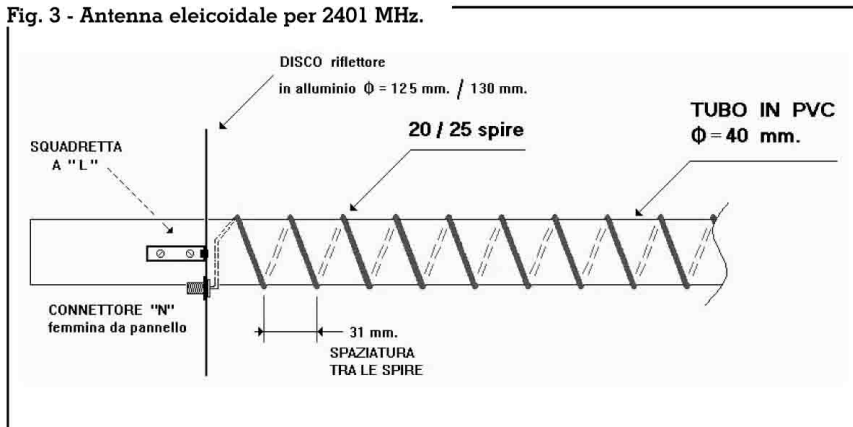
<http://www.g0mrf.freeseerve.co.uk/source.htm>

http://homepages.ihug.co.nz/~jpsl/downloads/NEWSLETTER2001-2_WEB.PDF

Antenna elicoidale per la banda S

Per questa banda Marino ha costruito una antenna elicoidale simile a quelle viste in alcuni siti

Fig. 3 - Antenna elicoidale per 2401 MHz.



Internet. Per i calcoli andare nel sito <http://vhf.worldsbest.com.au/Helix.htm> **WOFMS Helix Calculator** e poi fornire i dati richiesti: frequenza in MHz e numero di spire. Si consiglia di salvare o scaricare l'intera pagina web sul disco fisso del proprio PC e poi usare il programma in modalità off-line. Il programma JavaScript di Fred Spinner WOFMS fornisce le misure in pollici e in centimetri. Osservando la figura 3 procediamo alla costruzione di questa antenna. Prendere un tubo in PVC da impianto elettrico del diametro di 4 cm e lungo circa 100 cm: sarà il supporto per le spire dell'antenna, ossia il boom dell'antenna elicoidale. Usare possibilmente PVC che non assorba le microonde. Come fare a saperlo? Semplice. Prenderne un pezzo e metterlo in un forno a microonde insieme con un bicchier d'acqua. Accendere il forno per circa 2 minuti, poi spegnere ed estrarre il tubo: se si è riscaldato vuol dire che assorbe le microonde a 2,4 GHz per cui è meglio non usarlo. In tal caso provare con tubo in PVC di diverso tipo. Poi da una vecchia e/o guasta unità a disco per PC da 20/30 MB smontare i piatti del disco fisso di alluminio. Nelle vecchie unità da 5 pollici tali piatti hanno un diametro esterno di 13 cm, proprio l'ideale per fare il riflettore a lunghezza d'onda per la nostra antenna (per la precisione, alla frequenza di 2400 MHz corrisponde una lunghezza d'onda di 12,5 cm). E al centro hanno già un foro del diametro di 4 cm. Pochi altri fori solo per fissare su uno di questi piatti un connettore N femmina da pannello e 2 squadrette a forma di L. Posizionare il connettore N sul riflettore in modo che il suo centrale sia a contatto del boom o, per lo meno, il più vicino possibile. Infilare il tubo di supporto nel disco rigido e poi fissare il disco rigido a circa 80 cm da una estremità del tubo usando 2 squadrette a forma di L. Procurarsi circa 3,6 metri di cavo elettrico rigido con diametro esterno di almeno 3 mm e sezione di almeno 1,5 mm quadri e

poi avvolgere 25 spire lungo il tubo di supporto distanziandole di circa 3,1 cm. In alternativa, se non si riesce a reperire cavo elettrico con queste caratteristiche, si può usare l'anima del cavo H-100: questa infatti è un filo unico con diametro di 3 mm ed è sufficientemente duttile. Dopo aver posizionato bene tutte le spire, bloccare il filo - eccetto l'ultima spira lato riflettore - usando della colla di tipo Attak. L'ultima mezza spira, quella per intenderci che arriva al centrale del connettore N, adatta l'impedenza dell'antenna, che nelle antenne elicoidali è tipicamente di 130 o 140 Ω . In pratica va avvicinata al riflettore, il nostro disco da computer, fino ad ottenere il massimo segnale. In altre parole abbiamo usato la tecnica della "spira avvicinata", non quella della striscia di rame (strip). Come segnale usare l'oscillatore autocostruito. L'antenna elicoidale è fatta. Economica e anche piuttosto semplice. Se rispettate queste misure l'antenna è pre-tarata poiché l'antenna elicoidale è a larga banda.

"Sembra la spada di un samurai o di Guerre Stellari", commentò Pierluigi, dopo aver visto la prima antenna elicoidale realizzata da Marino. Come va? Anche se i primi due QSO di IW4AA su AO-40 sono stati fatti usando proprio questa antenna, i segnali erano alquanto deboli, purtroppo. Se collegata a un ottimo preamplificatore-convertitore (per esempio il modello UEK-3000 della SSB Electronic) la

possiamo considerare appena sufficiente per il CW, ma non idonea per la fonia SSB. In conclusione, una siffatta antenna elicoidale, per **AO-40** è scarsa e perciò **NON** la consigliamo. Ragion per cui stiamo usando parabole commerciali **ovali**. Ad ogni modo, se proprio volete vedere altri progetti, foto e schemi consultate pure i seguenti siti Internet:

- <http://helix.remco.tk/> (Dr. Remco den Besten PA3FYM)
- <http://communities.msn.com/wc0y/helicalantenna.msnw>
- <http://webpages.charter.net/n4wyk/2400ant.htm>
- http://www.g6lvb.com/quadruple_helix.htm
- <http://www.ntay.com/helix/index.html>
- <http://members.aol.com/k5oe/>

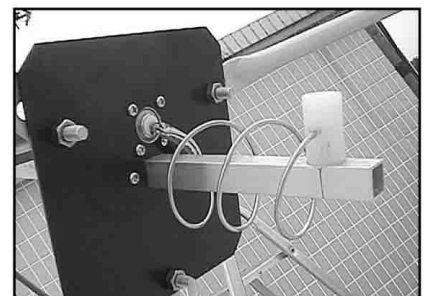
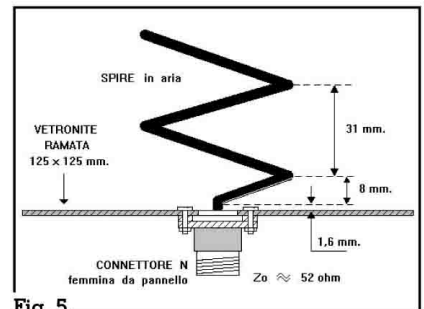
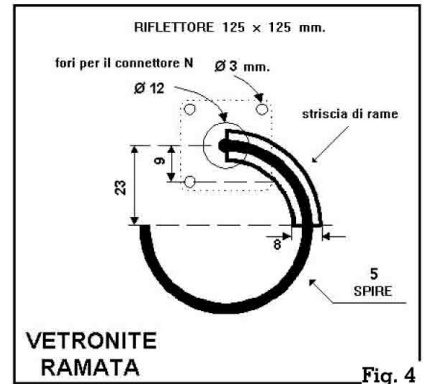
Antenna a disco

Più conosciuta con il termine **PARABOLA**, attualmente stiamo utilizzando due parabole commerciali ovali (dette anche parabole offset) per uso TV con illuminatori autocostruiti: la prima da 60 cm, la seconda da 80 cm.

Per il converter da usare rimandiamo al precedente articolo "**Convertitori per AO-40**" pubblicato sul numero 4 - APRILE 2002 di radiokit elettronica, mentre per l'illuminatore possiamo documentarci sui tipi più utilizzati consultando i seguenti siti Internet.

ILLUMINATORE ELICOIDALE

- <http://www.g6lvb.com/60cm.htm>
- <http://www.g4dmf.co.uk/dish/antenna.html>
- http://downtown.ala.net/~mkingery/ao40_setups.htm
- http://home.earthlink.net/~k6ccc/Photo/Pics/S_band12.html. Vedere figg. 4 e 5 e foto seguente.



LY12L
Yagi - Uda
2.4 GHz, 15 dBi

LP12L
Pannello piatto
2.4 GHz, 19 dBi

GSM DCS UMTS
Antenne indoor e outdoor

www.elettromagneticervices.com
info@elettromaagneticervices.com

Elettro Magnetic Services SRL

via L. da Vinci, 16 20060 BASIANO (MI)
tel. 02-95.76.09.05 cell. 348-74.33.605

- Progettazione e produzione antenne su specifiche del Cliente. Consulenze su applicazioni particolari.
- Progettazione, produzione, taratura, collaudo di componenti passivi per TLC.
- Misure e perizie di inquinamento elettromagnetico (Dott. Ing. Francesco Zaccarini)

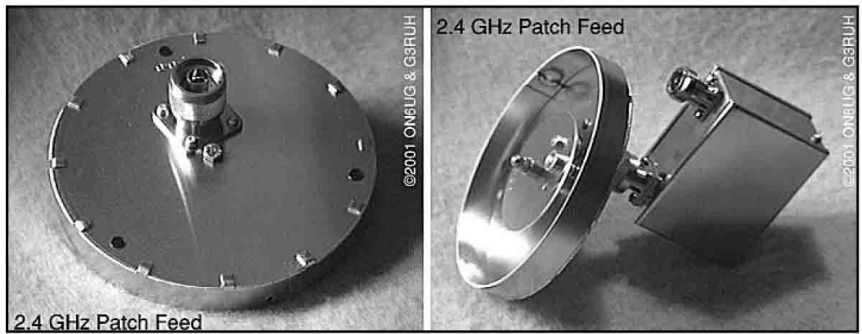
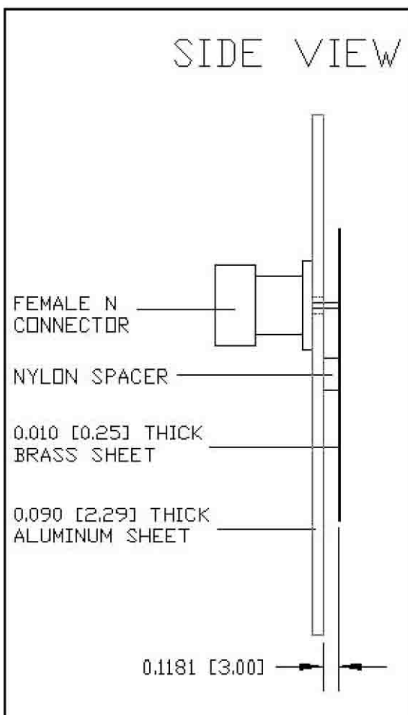
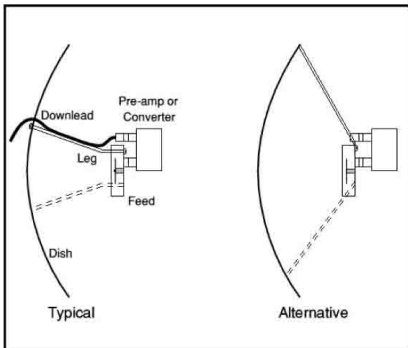
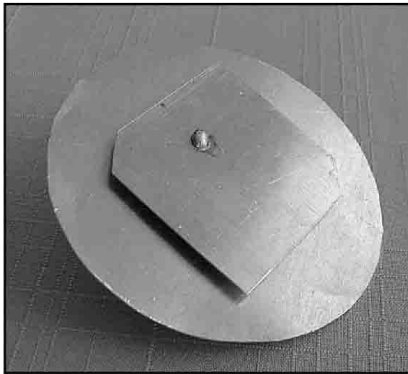
SL200V
Collineare
144 MHz

DP70HV
Pannello a doppia polarizz.
430 MHz
10.5 dBi

BD300L
Dipolo FM
larga banda
88 ÷ 108 MHz

ILLUMINATORE A PATCH

http://www.jrmiller.demon.co.uk/products/s_ant.html
<http://www.jrmiller.demon.co.uk/products/patch.html>
http://home.swbell.net/k5oe/K3TZ_patch/K3TZ_patch.html
http://members.aol.com/k5oe/K5GNA_dish.htm
 Osservare le seguenti foto.



Stiamo facendo attività su AO-40 utilizzando queste due parabole + UEK-3000 + illuminatori autocostruiti con questo obiettivo principale:

trovare un illuminatore efficiente e facile da costruire! Ne ripareremo. Tenendo presente che le parabole commerciali costano poco, che occorre autocostruire solo l'illuminatore, che non hanno un ingombro eccessivo e soprattutto che hanno un buon guadagno, consigliamo di usare una parabola da almeno 60 cm, piuttosto che una antenna elicoidale.

Per altri progetti, foto e schemi consultare anche i seguenti siti:
<http://s20.w-ent.com/ao40/index.htm> (KD4APP)
<http://www.pacwireless.com/html/antenna.htm>
<http://www.xyz.net/~joe/OSCAR1.htm>
<http://www.db6nt.com/id/index.htm>
<http://gulp.physik.unizh.ch/ao40/>
<http://members.aol.com/k5oe/>

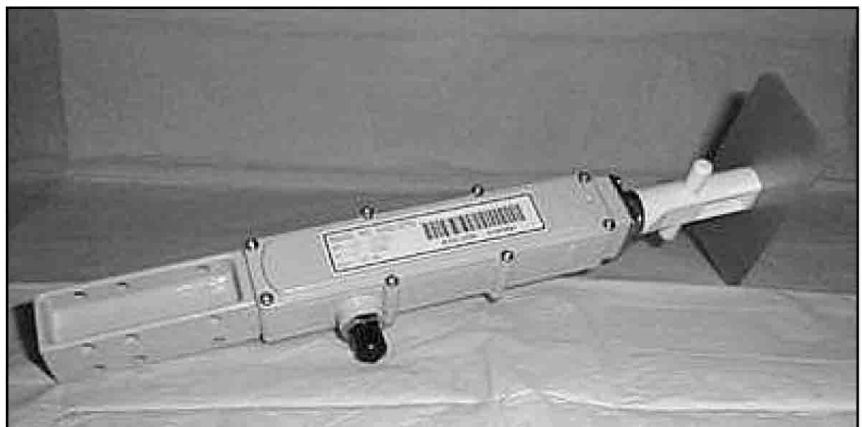
Un sistema portatile

Un'altra possibilità è l'acquisto del set completo "TranSystem AIDC-3733 + antenna a disco" da K5GNA Bob via Internet, come ha fatto IW4AA. La sigla AIDC sta per **A**dvanced **I**ntegrated **D**own **C**onverter, mentre TranSystem è la marca. Questo set viene definito READY TO GO cioè letteralmente pronto per andare, pronto per operare su AO-40. L'anno scorso 2001 era proposto anche su **ebay** al costo di 165 US\$. Preciso che Bob non fa nessuna asta, più semplicemente si fa pubblicità anche tramite ebay. Vediamo dunque che cosa comprende.

1) Converter 2.400 --> 144 MHz modello AIDC-3733 della **TranSystem Inc.** - completo di illuminatore a dipolo con riflettore, foto b) - all'interno del quale sono state effettuate le seguenti modifiche:

a) sostituzione del quarzo XTAL in modo che i 2.400 MHz vengano convertiti esattamente a 144 MHz e i 2.401 MHz a 145 MHz;

Foto b - TSI AIDC-3733 completo di dipolo e riflettore



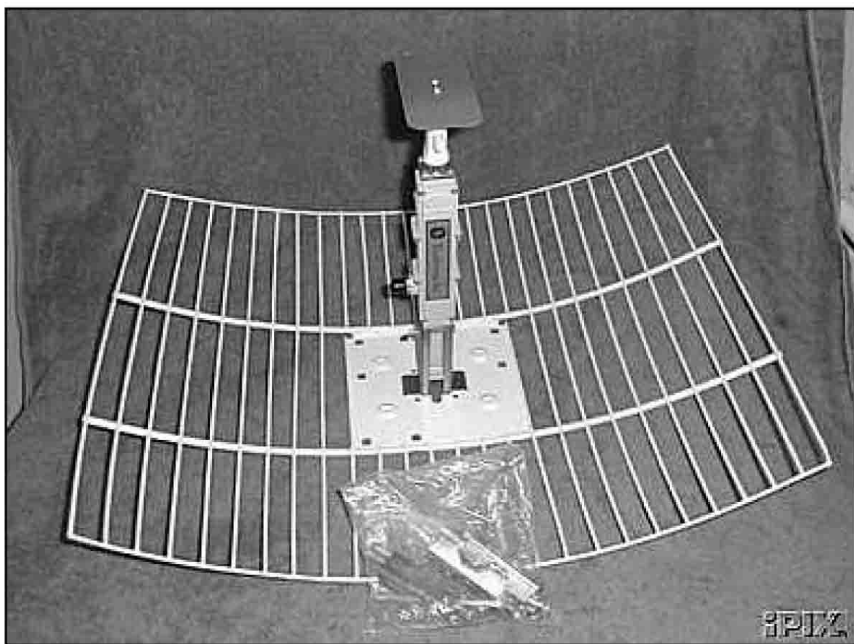


Foto c - Parabola a griglia + AIDC-3733

b) inserimento di un filtro Murata;

c) eliminazione dal circuito del filtro elimina-banda che taglia proprio i 2.400 MHz (neanche a farlo apposta, HI!);

- per i particolari di tutte queste modifiche consultare su Internet i seguenti siti:

<http://www.transystem.com.tw/chinese/products/>

<http://members.aol.com/k5gna/>

<http://camel.campbell.edu/~hammond/ham/transystem>

<http://communities.msn.com/wc0y/transystemaidc3733.msnw>

<http://clarc.org/pipermail/rmg/2001-April/000009.html>

<http://www.amsat-zl.org.nz/>

<http://www.qsl.net/kc2hax/ant/deckrx.htm>

http://homepages.ihug.co.nz/~jpsl/powering_remote_untl.htm

http://support.tandy.com/support_video/doc46/46032.htm

2) alimentatore PACIFIC WIRELESS modello PAW 12018P 12 W 120 Vac 60 Hz out=24 Vdc 300 mA (18 Vcc sotto carico) per il converter AIDC-3733;

3) interfaccia per alimentare via cavo coassiale detto converter;

4) linea di discesa in cavo RG59 75 ohm (lunga circa 25 m) già intestata con connettori F (orroro, cavo a 75 ohm? Certo, è un converter per uso TV e questo cavo va benissimo!);

5) spezzone di cavo RG59 (1,9 m) anch'esso intestato con connettori F;

6) adattatore <F femmina - BNC maschio>;

7) parabola a griglia cm 45 x cm 61 completa di staffe per il palo di sostegno - foto c) - e infine

8) foglio di istruzioni in lingua inglese per il montaggio.

Niente male! Ancor più se si pensa che il tutto, nonostante le piccole dimensioni della parabola a primo fuoco, funziona egregiamente. Il convertitore AIDC-3733 ha una figura di rumore di circa 1,14 dB e un guadagno di 37 dB. Anche troppo, tanto che è utile interporre tra ricevitore a 144 MHz e linea di discesa un attenuatore (per esempio Pierluigi usa il modello LX748 di NUOVA ELETTRONICA regolabile a passi di 1, 2, 4, 8 e 16 dB).

Due le migliorie sperimentate con esito positivo su questo sistema.

TABELLA DI CORRISPONDENZA FRA UPLINK E DOWNLINK MODO US2

Costante k = 2.836,99			
downlink S2	uplink U	downlink S2	uplink U
2401.225	435.765	2401.590	435.400
2401.230	435.760	2401.595	435.395
2401.235	435.755	2401.600	435.390
2401.240	435.750	2401.605	435.385
2401.245	435.745	2401.610	435.380
2401.250	435.740	2401.615	435.375
2401.255	435.735	2401.620	435.370
2401.260	435.730	2401.625	435.365
2401.265	435.725	2401.630	435.360
2401.270	435.720	2401.635	435.355
2401.275	435.715	2401.640	435.350
2401.280	435.710	2401.645	435.345
2401.285	435.705	2401.650	435.340
2401.290	435.700	2401.655	435.335
2401.295	435.695	2401.660	435.330
2401.300	435.690	2401.665	435.325
2401.305	435.685	2401.670	435.320
2401.310	435.680	2401.675	435.315
2401.315	435.675	2401.680	435.310
2401.320	435.670	2401.685	435.305
2401.325	435.665	2401.690	435.300
2401.330	435.660	2401.695	435.295
2401.335	435.655	2401.700	435.290
2401.340	435.650	2401.705	435.285
2401.345	435.645	2401.710	435.280
2401.350	435.640	2401.715	435.275
2401.355	435.635	2401.720	435.270
2401.360	435.630	2401.725	435.265
2401.365	435.625	2401.730	435.260
2401.370	435.620	2401.735	435.255
2401.375	435.615	2401.740	435.250
2401.380	435.610	2401.745	435.245
2401.385	435.605	2401.750	435.240
2401.390	435.600	2401.755	435.235
2401.395	435.595	2401.760	435.230
2401.400	435.590	2401.765	435.225
2401.405	435.585	2401.770	435.220
2401.410	435.580	2401.775	435.215
2401.415	435.575	2401.780	435.210
2401.420	435.570	2401.785	435.205
2401.425	435.565	2401.790	435.200
2401.430	435.560	2401.795	435.195
2401.435	435.555	2401.800	435.190
2401.440	435.550	2401.805	435.185
2401.445	435.545	2401.810	435.180
2401.450	435.540	2401.815	435.175
2401.455	435.535	2401.820	435.170
2401.460	435.530	2401.825	435.165
2401.465	435.525	2401.830	435.160
2401.470	435.520	2401.835	435.155
2401.475	435.515	2401.840	435.150
2401.480	435.510	2401.845	435.145
2401.485	435.505	2401.850	435.140
2401.490	435.500	2401.855	435.135
2401.495	435.495	2401.860	435.130
2401.500	435.490	2401.865	435.125
2401.505	435.485	2401.870	435.120
2401.510	435.480	2401.875	435.115
2401.515	435.475	2401.880	435.110
2401.520	435.470	2401.885	435.105
2401.525	435.465	2401.890	435.100
2401.530	435.460	2401.895	435.095
2401.535	435.455	2401.900	435.090
2401.540	435.450	2401.905	435.085
2401.545	435.445	2401.910	435.080
2401.550	435.440	2401.915	435.075
2401.555	435.435	2401.920	435.070
2401.560	435.430	2401.925	435.065
2401.565	435.425	2401.930	435.060
2401.570	435.420	2401.935	435.055
2401.575	435.415	2401.940	435.050
2401.580	435.410	2401.945	435.045
2401.585	435.405	2401.950	435.040

PRIMA) L'alimentatore fornito purtroppo non è stabilizzato e genera molto rumore, per non parlare del fatto che funziona a 117 Vca 60 Hz, la rete americana. Per un uso TV probabilmente è adeguato, ma per l'uso che facciamo noi di questo converter NO. Nel nostro caso infatti è molto importante avere una alimentazione "pulita", perciò metterlo da parte e al suo posto utilizzare un alimentatore stabilizzato a 18 Vcc. Allo scopo sono disponibili kit di NUOVA ELETTRONICA (LX 1131) e della GPE (MK 3190, MK 240). Meglio ancora usando le batterie. Con queste il rumore sul ricevitore a 144 MHz diminuisce di 1 o 2 punti S (scusate se è poco) a tutto beneficio dei segnali deboli e delle nostre orecchie.

SECONDA) Rivestire la superficie convessa della parabola a griglia con fogli di alluminio per uso cucina (DOMOPAK o cuki per intenderci). In fase di prova fermare questi fogli d'alluminio sulla parabola usando mollette da bucato poi, in un secondo momento, alcune gocce di Attak vi consentiranno di restituire le mollette alla consorte. Tenere presente che questo sistema è già ottimizzato per cui grosse modifiche non sono possibili, a meno che non si voglia cambiare l'illuminatore al converter Transystem.

Come va? Tenendo conto delle piccole dimensioni e del peso contenutissimo della parabola a griglia + converter, decisamente bene. Non aspettatevi segnali intensi come quelli locali o di un ponte ripetitore FM. Se desiderate segnali più robusti bisogna usare parabole con diametro superiore al metro. In compenso però una parabola da 60 cm è trasportabile a mano e sta su un treppiede da macchina fotografica o da cannocchiale. Orientamento o puntamento ovviamente fatto a mano, HI. In conclusione, possiamo considerare questo set un sistema entry-level per AO-40. E come sistema portatile per AO-40 è il non plus ultra!

Tuttavia, poiché l'intensità dei segnali di AO-40 non è costante, se vogliamo fare anche attività DX su questo nuovo amateur-sat occorre migliorare notevolmente la ricezione ossia il guadagno dell'antenna, quindi utilizzare parabole di diametro maggiore. Aumentano però anche il peso e l'ingombro e quindi la resistenza al vento.

Il Middle Beacon di AO-40

Questo beacon trasmette a 2.401,323 MHz ed è quasi sempre acceso, quindi lo dovremmo ricevere su questa frequenza. Tuttavia abbiamo usato il condizionale poiché nella realtà lo sentiremo a 2.401,323 MHz

+ - effetto Doppler

+ - precisione del quarzo dell'oscillatore locale del convertitore

+ - stabilizzazione termica del convertitore e del ricevitore.

Perciò, dopo tutti questi più e meno, facendo la conversione in banda 2 metri, NON lo ascolteremo a 145,323 MHz ma spostato anche di una decina di kHz. Usando il convertitore UEK-3000 e come ricevitore l'FT-290R della YAESU, si ascolterà il Middle Beacon di AO-40 da 145,300 a 145,315 MHz, qualche volta anche oltre i 145,320 MHz.

Conclusione

Per concludere vogliamo ringraziare tutti quei radioamatori che molto altruisticamente hanno esposto via Internet le loro esperienze fornendo preziose informazioni e utili consigli. Chi non ha esperienza nel campo delle microonde ma nonostante ciò vuol cominciare l'attività su AO-40, può far riferimento a quanto illustrato e spiegato in questo articolo con la certezza di andare a colpo sicuro. Scopo di questo articolo infatti è fornire indicazioni pratiche e funzionali e anche le più semplici possibili per fare attività su AO-40 usando componenti facilmente reperibili.

73 e BUONI DX su AO-40 da IW4BIF e IW4AA

BIBLIOGRAFIA:

ANTENNE progettazione e costruzione 2° volume di NERIO NERI 14NE paragrafi ANTENNE A DISCO PARABOLICO alle pagine 195-208

PARABOLOIDE alla pagina 215
C & C - edizioni radioelettroniche

THE ARRL ANTENNA BOOK 17th EDITION

Published by: The American Radio Relay League

da pagina 19-22 fino a pagina 19-33.

LE ANTENNE riceventi e trasmettenti di Giuseppe Montuschi - Direzione Editoriale Rivista NUOVA ELETTRONICA via Cracovia n. 19 - 40139 BOLOGNA alle pagine 126-133 e 168-187.



PKW

Antenna System

visita
www.antennapkw.com

CATALOGO 2002

CD 280 pagine
(bilingua, italiano/inglese)

Antenne per uso:
RADIOAMATORI
Professionale
Militare
C.B.

*Per richiedere il catalogo 2002 CD
inviare 5.00 € in francobolli a*

Ditta MARTELLI

FABBRICA ITALIANA ANTENNE
Via Villoreisi, 6
20091 BRESSO (Milano) Italy
Tel. ++39.02.610.3084
Fax ++39.02.66.50.3737
E-Mail: antennapkw@antennapkw.com

RADIO ELETTRA & STEREOMANIA

12-13
OTTOBRE 2002

MOSTRA MERCATO di Elettronica, Sistemi Hi-Fi, Computer, Telefonia, Radiantismo, Editoria

BOLOGNA PALANORD PARCO NORD
Uscita Tangenziale 7bis

orario per il pubblico:
09.00 - 18.00



Cas. Post. 1693 - 40128 Bologna - Telefono e Fax +39 051 55.77.30

LEGGI E NORMATIVE

SUL SERVIZIO DI RADIOAMATORE CB - SWL - LPD - RADIONAUTICA

di Federico La Pesa

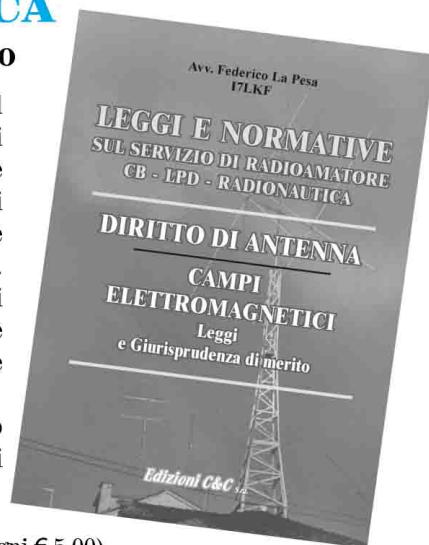
Diritto di antenna - Leggi e Giurisprudenza di merito

Leggi, decreti, circolari e regolamenti internazionali riguardanti il servizio di radioamatore. I testi delle numerose circolari, le disposizioni ministeriali, i passi del regolamento internazionale della ITU, le leggi che regolano l'installazione della vostra antenna e numerose sentenze di preture, tribunali, corti di appello, cassazione, consiglio di stato, TAR, che sanciscono il diritto all'installazione dell'antenna per i radioamatori. Ampia documentazione sui campi elettromagnetici e relative leggi regionali. Tutto raccolto in un unico volume frutto dell'esperienza e l'ingegno di un avvocato-radioamatore di lungo corso. Edizione aggiornata con il D.R.P. in vigore dal 1 gennaio 2002.

Testo indispensabile per il radioamatore, le Sezioni dell'ARI, Club Radiantistici, Studi legali a difesa del Diritto all'antenna, Uffici Pubblici preposti al Servizio di Radioamatore, cultori della materia.

256 pagine.

€ 14,50 (€ 2,50 spese sped. - Contrassegni € 5,00)



Edizioni C&C S.r.l.

Via Naviglio 37/2 - 48018 Faenza RA - Tel. 0546/22112 - Fax 0546/662046

<http://www.edizionicec.it> - E-mail: cec@edizionicec.it

★ P.L. elettronica ★

di PULETTI LUIGI - 20010 CORNAREDO (MI)

Tel./Fax 02-93561385 ~ cell. 336 - 341187

• Ricetrasmittenti • Accessori • **NUOVO E USATO CON GARANZIA**

USATO GARANTITO

IC-781 • IC-275 H • IC-970H • ICR-72 • IC-820H • IC 475 UHF con 220V • ICR-7100
 IC 970 + 1200 + RX 900 • IC 751 America • TS-711 • TS-790 bibanda • TS-140 • TS 505 Kenwood
 AOR 3000A • TM 255/455 • TR 751 • TS-450AT Kenwood • TS-850 AT + DRU2
 FT 920 con AM/FM Yaesu • FT-757GX Yaesu • IC-756 HF+50 MHz • VFO per TS-180
 FT 890 AT Yaesu • FT 847 Yaesu • alimentatore + accordatore X757 Yaesu

OFFERTE DEL MESE (NUOVO)

Icom IC-706G Yaesu FT-920 con AM/FM
 Kenwood TMV 7E Yaesu FT 817
 Kenwood TMD 700E Yaesu FT-847
 Kenwood THF 7E AOR 8600 ricevitore

Il nuovo è
 con garanzia
 ufficiale

Il nostro usato è garantito con anche il manuale in italiano.
VENDITA ANCHE PER CORRISPONDENZA



**CORSO COMPLETO IN
 2 CASSETTE C60**
 Impostate sul testo
 del volume

Manuale + 2 cassette € 12,90 (+ € 2,50 spese sped.)
 contrassegni € 5,00

MANUALE DI RADIOTELEGRAFIA

di Carlo Amorati
 Come imparare la telegrafia,
 ed usarla nel migliore dei
 modi (assieme alle nozioni
 fondamentali per chi inizia
 l'attività radiantistica).
 128 pagine corredato di foto
 disegni e tabelle.

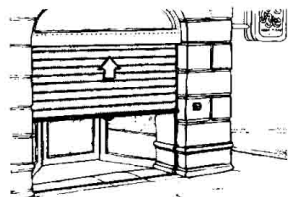
€ 7,75



Richiedere a: **Edizioni C&C S.r.l.** Via Naviglio 37/2 - 48018 FAENZA (RA)
 Tel. 0546/22112 Fax 0546/662046 - <http://www.edizionicec.it> - E-mail: cec@edizionicec.it

NEWMATIC

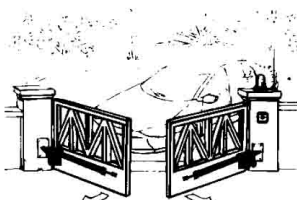
BRESCIA



- 1 motoriduttore
- 1 centralina elettronica
- 1 radio ricevente
- 1 radio trasmittente
- 1 elettrofreno

€ 233.00

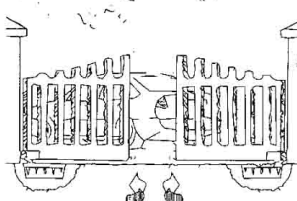
KIT PER SERRANDA



- 2 attuatori
- 1 centralina elettronica
- 1 coppia di fotocellule
- 1 radio ricevente
- 1 radio trasmittente
- 1 antenna
- 1 selettore a chiave
- 1 lampeggiante

€ 336.00

KIT CANCELLO BATTENTE A DUE ANTE A PISTONI ESTERNI



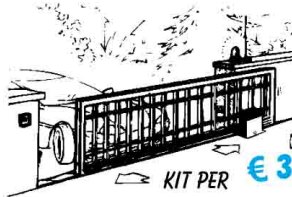
- 2 motoriduttori interrati
- 2 casse di fondazione
- 1 centralina elettronica
- 1 coppia di fotocellule
- 1 radio ricevente
- 1 radio trasmittente
- 1 antenna
- 1 selettore a chiave
- 1 lampeggiante

€ 698.00

KIT CANCELLO BATTENTE A DUE ANTE CON MOTORIDUTTORI INTERRATI

BRESCIA - VIA CHIUSURE, 33
 TELEFONO (030) 2411463 - FAX (030) 3738666

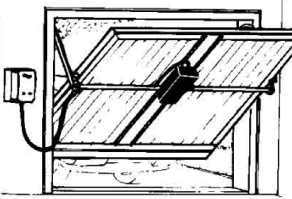
www.newmatic.it - E-mail: info@newmatic.it
VENDITA DIRETTA E DISTRIBUZIONE IN TUTTA ITALIA



- 1 motoriduttore
- 1 centralina elettronica
- 1 coppia di fotocellule
- 1 radio ricevente
- 1 radio trasmittente
- 1 antenna
- 1 selettore a chiave
- 1 lampeggiante
- 4 metri di cremagliera

€ 310.00

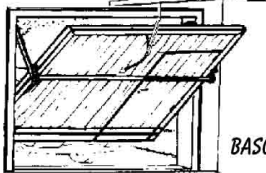
KIT PER CANCELLO SCORREVOLE



- 1 attuatore elettromeccanico
- 1 longherone zincato
- 2 bracci telescopici laterali
- 2 tubi da 1" di trasmissione
- 1 centralina elettronica
- 1 radio ricevente
- 1 radio trasmittente
- 1 antenna

€ 310.00

KIT PER PORTA BASCULANTE



- 1 motorizzazione a soffitto
- 1 archetto
- 1 centralina elettronica
- 1 radio ricevente
- 1 radio trasmittente
- 1 luce di cortesia

€ 233.00

KIT PORTA BASCULANTE MOTORE A SOFFITTO

Questo tipo di motorizzazione si adatta a qualsiasi tipo di bascula, sia con portina laterale che con contrappesi esterni o a molle.

Logaritmi, decibel e guadagni

di Mimmo Martinucci IN3WWW

Moltissimi, quasi tutti, sanno cosa è il decibel. Ma per quei 4 o cinque che l'hanno dimenticato, si propone una... rinfrescata. Cosa è il decibel? Prima di tutto si dirà che la decima parte del Bel. Il Bel è l'unità di misura del livello acustico, nome adottato in onore di Bell, l'inventore americano del telefono che, in verità, fu opera di Antonio Meucci.

Il Bel è uguale al logaritmo in base 10 del rapporto tra due potenze. Una di tali potenze ha il valore di riferimento. Ad esempio Wuscita/Wentrata. Il decibel, unità più piccola, è appunto un decimo del Bel ed è l'unità più comunemente usata. In pratica, il decibel assume valore di rapporto, quando si parla di guadagno o di perdita di un circuito. Esempio: l'amplificatore ha un guadagno di 3 dB in potenza: significa che la potenza di uscita è il doppio (quasi...) della potenza di entrata. Acquista valore di unità di misura quando si fa riferimento ad una potenza (o a una tensione) che assume valore di riferimento. Ad esempio 6 dBW, o 9 dBmW. In questo caso il watt ed il milliwatt sono il riferimento del guadagno dato. Nel primo caso la resa del circuito è 4 W (o quasi...), nel secondo caso è solo 8 mW (o quasi...).

Il logaritmo

Il logaritmo, già nel suo nome, richiama i banchi di scuola e la giovinezza di molti. C'è sempre

qualcuno a cui il concetto del logaritmo non è mai stato molto chiaro. Solo per quel qualcuno, tenterò di chiarire le idee.

"Il logaritmo di un numero è quell'esponente che bisogna dare alla base per ottenere quel numero". E qui si potrebbero confondere ulteriormente le idee già pallide... Vediamo con un esempio:

Il logaritmo di 1000 è 3. Come si giunge a questo?

Cosa è la base di cui si parla nella definizione? Nel nostro sistema di numerazione, normalmente usiamo quello a base 10, ossia, contiamo fino a 10, poi aggiungiamo altre unità da 1 a 9 e raggiungiamo due volte 10, ossia 20 e così via.

Teniamo presente allora che, normalmente, se non diversamente specificato, la base dei logaritmi che usiamo è quello a base 10. Ecco perché il logaritmo di 1000 è 3, perché 3 è l'esponente, la potenza, a cui bisogna elevare il 10 per ottenere 1000.

Ma che necessità c'era di complicare le cose, dirà qualcuno... In effetti non si complicano, ma si semplificano. Infatti, invece di scrivere 100.000, potremo scrivere il suo logaritmo, che è 5 (nel caso dei multipli di 10, l'esponente è uguale al numero degli zeri). Ma la cosa è più semplice di quanto sembra. Se debbo fare la moltiplicazione di due numeri come 10.000 e 100.000.000, basta fare la somma dei loro logaritmi: ossia $4+8=12$, ossia ancora

10 alla dodicesima potenza. Se, invece debbo fare la divisione tra 100.000.000 e 10.000, basta fare la sottrazione dei loro logaritmi: $8-4=4$, ossia 10 alla quarta potenza, ossia 10.000.

Finora si è parlato di numeri multipli di 10, ma i logaritmi dei numeri intermedi? C'è stato qualcuno che si è preso la briga di trovare i logaritmi di tutti i numeri ed esiste una tavola dei logaritmi da 1 a cifre da capogiro...

Già, ma il logaritmo di 1 in base 10 qual è? E' zero! Niente paura, ve lo dimostro.

Abbiamo detto che "Il logaritmo di un numero è quell'esponente che bisogna dare alla base per ottenere quel numero".

Se prendiamo il 10 (la base) e gli diamo come esponente 1, si ha sempre 10, perché l'esponente indica quante volte bisogna prendere la base per moltiplicarla per se stessa. Ed essendo l'esponente 1, il 10... rimane immutato.

Seguitemi, please.

Se prendiamo 10^1 e lo dividiamo per 10^1 , otterremo il numero 1. Vale a dire che posso scrivere anche che 1 è uguale a 10^1 diviso 10^1 . Ossia che 1 è uguale a qualsiasi numero diviso per se stesso. Quindi anche 10^5 diviso per 10^5 ... e così via.

Ma per quanto sopraddetto, possiamo anche fare la differenza dei loro esponenti, ossia $10^{1-1} = 10^0$. Quindi $1 = 10^0$ e, pertanto, il logaritmo di 1, in base 10, è 0.

D'accordo, è una convenzione, ma è così, anche se non vi pare.

Il decibel

Nel campo radio, è il rapporto tra due tensioni, o tra due correnti o tra due potenze. Esso, di per sé, non è un'unità di misura, ma un semplice rapporto tra due grandezze.

Il decibel, come rapporto tra due tensioni o correnti è uguale a 20 per il logaritmo del numero di volte di amplificazione.

Il decibel, come rapporto tra

due potenze, è uguale a 10 per il logaritmo del un numero di volte di amplificazione in potenza.

Esemplifichiamo, senza conoscere la tensione o la potenza di ingresso, ma solo quante volte questa è superiore all'uscita di un dispositivo.

Se un amplificatore ha un guadagno dichiarato di 1000 volte la tensione di ingresso, quale è il guadagno in tensione, ossia quante volte la tensione (o la corrente) di uscita è superiore alla tensione (o alla corrente) di ingresso, espressa in decibel?

Risposta: 20 per il logaritmo di 1000, ossia $20 \text{ per } 3 = 60 \text{ dB}$.

E se il guadagno fosse 1000 volte la potenza di ingresso?

Risposta: 10 per il logaritmo di 1000, ossia $10 \text{ per } 3 = 30 \text{ dB}$

E l'operazione inversa?

Ci sono le tabelle di conversione, ma quando i dB sono 10 o multipli di 10 ed avanzano di 3 dB per volta, allora c'è una procedura semplificata per sapere il guadagno in potenza.

In potenza un guadagno di 3 dB corrisponde ad un fattore 2 (quasi...), ossia si moltiplica per 2 la potenza di ingresso; un guadagno di 10 dB corrisponde ad un fattore 10.

Se prendiamo un amplificatore che dichiara un guadagno di 16 dB, si procede in questo modo: $16 = 10 + 3 + 3$; $10 \times 2 \times 2 = 40$ volte il guadagno in potenza.

Ed i guadagno in tensione? E' meglio consultare le tabelle ma, per inciso, dirò che il guadagno in tensione o corrente è solo... 6,31 volte la tensione o la corrente di ingresso.

E' opportuno sapere di logaritmi e decibel, perché all'esame per la patente di radioamatore (per quelli che non lo sono di già) è materia d'esame. Per i patentati, è meglio conoscere cosa dichiarano i costruttori (e gli autocostruttori) quando ci si trova di fronte ad un'antenna direttiva con un guadagno dichiarato di 13 dBd.

O cosa è questo dBd? E' il guadagno rispetto al dipolo a mezz'onda. Ma vi è anche il guadagno dBi, ossia quello rispetto all'antenna isotropica. Freniamo

e vediamo cosa è l'antenna isotropica o unipolo.

Si definisce antenna isotropica quell'antenna ipotetica che irradia e riceve in tutte le direzioni. Il suo guadagno è 0 dB ossia un guadagno pari a 1.

Il dipolo a mezz'onda è un'antenna lunga mezza onda elettrica, suddivisa nel suo centro elettrico per poter essere collegata ad una linea di trasmissione. L'impedenza dell'antenna è di circa 72 ohm ed il suo guadagno, rispetto all'antenna isotropica, è di 2,3.

Perciò, quando il guadagno di un'antenna è espresso in dBi, se volete sapere il guadagno rispetto ad un semplice dipolo, dovete togliere 2,3 dB da quello dichiarato dal costruttore. Normalmente il guadagno di un'antenna, se non è specificato, è quello rispetto ad un dipolo.

Uso delle tabelle di conversione

Come si usa la tabella A: Se si ha un riferimento in dB per una tensione (V) o corrente (I), ad esempio 4,7 dB e si vuol sapere il guadagno del circuito in tensione o in corrente, si cerca il 4 nella prima colonna a sinistra, e poi ci si sposta sulla destra, fino ad incontrare 0,7. All'incrocio si trova 1,718. Questo è il moltiplicatore della tensione (o corrente) di ingresso per sapere la tensione (o la corrente) di uscita. Se invece 4,7 dB è preceduto dal segno meno (-4,7 dB), allora 1,718 è il divisore della tensione (o della corrente) d'ingresso. Nel primo caso si parla di guadagno, nel secondo si tratta di attenuazione. Se un'antenna guadagna, rispetto all'antenna isotropica, 13 dB, significa che nella direzione preferenziale si avrà un campo intenso come se la potenza fosse 20 volte maggiore. Ancora un esempio: se io dico che trasmetto con 30 dBW, sto dichiarando



RIAE TELECOMUNICAZIONI srl

Via Kaolack, 5 - 11100 Aosta
Tel. 0165/363208 - Fax 0165/236724

**REALIZZAZIONE ED INSTALLAZIONE
APPARECCHIATURE ELETTRONICHE**

RICEVITORI, TRASMETTITORI, RIPETITORI VHF E UHF

FREQUENZE RX, TX E SUB TONO (CTCSS), TUTTE IMPOSTABILI CON DIP SWITCH

RIPETITORE

- indicazioni: LED segnale in ricezione CS, LED decodifica del sub-tono TS e LED trasmissione TX;
- regolazioni: squelch e preamplificazione dei segnali di bassa frequenza lineare e con preenfasi;
- connessioni: RF tipo BNC, alimentazione e segnali di IN e OUT connettore unico tipo cannon.

TRASMETTITORE

- potenza regolabile da 0,1 a 5 W;
- assorbimento massimo 1,8 A;
- dimensione Eurocards 10x16 cm.

CARATTERISTICHE GENERALI

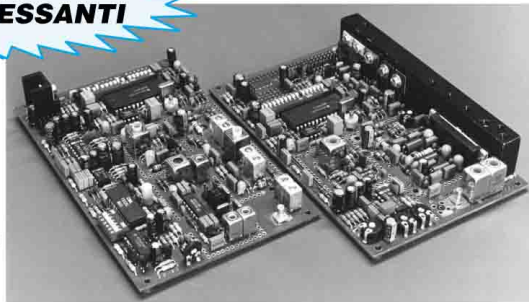
- alimentazione 12-15 V DC; - canalizzazione 12,5 o 25 kHz;
- PLL con passi di 12,5 kHz; - distorsione minore di 1%;
- VHF 140-175, UHF 430-470 MHz



ULTIMI PEZZI PREZZI INTERESSANTI

RICEVITORE

- assorbimento 250 mA;
- sensibilità 0,3 μV per 20 dB di SINAD e 3 kHz di deviazione;
- doppia conversione, prima IF a 21,4 MHz in VHF, a 45 MHz in UHF, seconda IF a 455 kHz;
- uscite 0-5 V dritte o negate per i segnali di squelch e decodifica del tono sub-audio;
- circuito di ritenuta di serie per il pilotaggio del TX del ripetitore.



CARATTERISTICHE TECNICHE, COMPLETE E LISTINO SU NOSTRO SITO INTERNET

<http://www.riae.it> - e-mail: info@riae.it

dB e Rapporti di Tensione o Corrente - Tabella A

dB	0	0,1	0,2	0,3	0,4	0,5	0,6	0,7	0,8	0,9
0	1,000	1,012	1,023	1,035	1,047	1,059	1,072	1,084	1,097	1,109
1	1,122	1,135	1,148	1,161	1,175	1,188	1,202	1,216	1,230	1,244
2	1,259	1,274	1,288	1,303	1,318	1,333	1,349	1,365	1,380	1,396
3	1,413	1,430	1,445	1,462	1,479	1,496	1,515	1,532	1,550	1,567
4	1,585	1,604	1,621	1,640	1,659	1,679	1,699	1,718	1,739	1,758
5	1,778	1,799	1,819	1,840	1,862	1,884	1,906	1,927	1,950	1,972
6	1,995	2,019	2,041	2,065	2,089	2,113	2,139	2,163	2,189	2,212
7	2,239	2,266	2,290	2,317	2,344	2,371	2,400	2,427	2,456	2,483
8	2,512	2,542	2,570	2,600	2,630	2,660	2,693	2,723	2,756	2,786
9	2,818	2,852	2,883	2,917	2,950	2,984	3,021	3,055	3,091	3,125
10	3,162	3,200	3,235	3,273	3,311	3,349	3,390	3,428	3,469	3,507
11	3,548	3,591	3,630	3,672	3,715	3,757	3,803	3,846	3,892	3,935
12	3,981	4,029	4,073	4,120	4,168	4,216	4,268	4,315	4,367	4,415
13	4,467	4,521	4,570	4,623	4,678	4,731	4,789	4,842	4,900	4,954
14	5,012	5,072	5,127	5,187	5,248	5,308	5,373	5,435	5,498	5,558
15	5,623	5,690	5,752	5,820	5,887	5,955	6,028	6,095	6,168	6,236
16	6,310	6,386	6,455	6,531	6,607	6,682	6,764	6,840	6,922	6,998
17	7,080	7,165	7,243	7,328	7,413	7,498	7,590	7,675	7,767	7,852
18	7,943	8,038	8,126	8,221	8,316	8,412	8,515	8,610	8,713	8,809
19	8,913	9,020	9,118	9,225	9,332	9,439	9,555	9,662	9,778	9,885
20	10,000	10,120	10,230	10,350	10,470	10,590	10,720	10,834	10,970	11,090

dB e Rapporti di Potenza - Tabella B

dB	0	0,1	0,2	0,3	0,4	0,5	0,6	0,7	0,8	0,9
0	1,000	1,023	1,047	1,072	1,096	1,122	1,148	1,175	1,202	1,230
1	1,259	1,288	1,318	1,349	1,380	1,413	1,445	1,479	1,514	1,549
2	1,585	1,622	1,660	1,698	1,738	1,778	1,820	1,862	1,905	1,950
3	1,995	2,042	2,089	2,138	2,188	2,239	2,291	2,344	2,399	2,455
4	2,512	2,570	2,630	2,692	2,754	2,818	2,884	2,951	3,020	3,090
5	3,162	3,235	3,311	3,388	3,467	3,548	3,631	3,715	3,802	3,890
6	3,981	4,074	4,169	4,266	4,365	4,467	4,571	4,677	4,786	4,898
7	5,012	5,129	5,248	5,370	5,495	5,623	5,754	5,888	6,026	6,166
8	6,310	6,457	6,607	6,761	6,918	7,079	7,244	7,413	7,586	7,762
9	7,943	8,128	8,318	8,511	8,710	8,913	9,120	9,333	9,550	9,772
10	10,000	10,230	10,470	10,720	11,000	11,220	11,480	11,750	12,020	12,300
11	12,590	12,880	13,180	13,490	13,800	14,130	14,450	14,790	15,140	15,490
12	15,850	16,220	16,600	16,980	17,380	17,780	18,200	18,620	19,050	19,500
13	19,950	20,420	20,890	21,380	21,880	22,390	22,910	23,440	23,990	24,550
14	25,120	25,700	26,300	26,920	27,540	28,180	28,840	29,510	30,200	30,900
15	31,620	32,360	33,110	33,880	34,670	35,480	36,310	37,160	38,060	38,900
16	39,810	40,740	41,690	42,660	43,650	44,670	45,710	46,770	47,860	49,980
17	50,120	51,290	52,480	53,700	54,950	56,230	57,540	58,880	60,260	61,660
18	63,100	64,570	66,070	67,610	69,180	70,790	72,440	74,130	75,860	77,620
19	79,430	81,280	83,180	85,110	87,100	89,130	91,200	93,330	95,500	97,720
20	100,000	102,300	104,700	107,200	109,600	112,200	114,800	117,500	120,200	123,000

che ho 1 kW di potenza; se dico che attenuo di 20 dB il segnale d'ingresso all'antenna del ricevitore, dichiaro che divido per 10 la tensione in arrivo dall'antenna. Allora: watt e tensione si comportano diversamente nei riguardi del dB?... certo. Se ho 10 volt, su una resistenza di 10 ohm, passa 1 ampere e dissipa 10 watt di potenza ($W=V \times I$). Ma se raddoppio la tensione a 20 volt, sempre sulla resistenza da 10 ohm, la corrente si raddoppia e

va a 2 ampere, con una dissipazione di 40 watt ($W=2 \times 2 = 4$). Risultato: se raddoppio la tensione, quadruplico la potenza. Con le idee... più confuse, ora stiamo tranquilli.

Per l'uso della tabella B si opera analogamente.



FOSCHINI AUGUSTO

Laboratorio ottico ed elettronico - Surplus militare
Via Polese, 44a (zona stazione) - 40122 BOLOGNA
Tel./Fax 051/251395 - 0335/6343526
E-mail: foscoaug@inwind.it
SPEDIZIONI IN CONTRASSEGNO

STRUMENTAZIONI OTTICHE ED ELETTRONICHE

Offerta valida per il solo mese di Giugno

Oscilloscopi:

Philips PM3217 50 MHz 2ch	€ 155,00
Tek 2230 storage 100 MHz	€ 850,00
Tek 466 storage + DM44 100 MHz	€ 350,00
Tek 465B + DM44 100 MHz	€ 330,00
Tek 465M 100 MHz	€ 250,00
Gould 1602 20 MHz digit.	€ 350,00
Analizzatore di spettro	
HP 3580A 5 Hz - 50 kHz	€ 900,00

Multimetri digitali:

HP 3435A	€ 130,00
HP 3438A	€ 150,00
HP 3455A	€ 250,00
Fluke 8520A	€ 250,00

Generatori di funzioni:

Wavetek 144 10 MHz sweep	€ 250,00
Wavetek 164 30 MHz sweep	€ 300,00
Wavetek 11 MHz model 22	€ 350,00

Ricevitori:

Siemens 745 E 309a <u>nuovo</u>	€ 400,00
Siemens 445 E 311b1b <u>nuovo</u>	€ 550,00

Misuratore di radiazioni Alfa-Beta-Gamma Militare inglese RAF

RATEMETER set RM10 6Z/472



- Contenitore in alluminio tenuta ermetica con maniglia
 - Strumento con lettura analogica in CPS peso kg. 2,6
 - **Sonda** per beta, beta/gamma
 - **Sonda** per alfa. Superficie finestra utile 9x9cm
 - Documenti manutenzione e collaudi originali RAF inglese.
 - Ultimi collaudi 1998-1999. Taratura approvata.
- Pochi pezzi disponibili. Costo € 190,00**

Misuratore di campo TV/Radio KATHREIN MFK51



Microcomputer digitale
Dimensioni: 25x23x36. Peso kg 10
Al.: 220 volt e batterie
Manuale d'uso € 340,00

ACE-HF Propagation Prediction Software

di Fabio Bonucci IKØIXI

Come noto, le VLF (*Very Low Frequencies*) vengono largamente impiegate dai sottomarini poiché in grado di penetrare l'acqua marina permettendo loro di rimanere immersi sotto la superficie. Per assicurare una certa stabilità nelle comunicazioni sono state installate diverse stazioni radio VLF in tutto il mondo ⁽¹⁾. Nonostante questa possente rete globale, la propagazione delle onde radio VLF può subire delle variazioni tali da pregiudicare a volte l'intelligibilità delle comunicazioni da e per i sottomarini immersi, il cui contenuto, ovviamente segreto, può assumere una importanza planetaria (vedi missili nucleari...).

Il sistema ACE (*Animated Communications Effectiveness*) fu sviluppato per la U.S Navy diversi decenni fa per prevedere la propagazione VLF in ambiente sottomarino.

I modelli matematici relativi hanno oggi una precisione ed affidabilità molto elevata.

Agli inizi di questa attività era pratica comune tracciare delle mappe su carta per evidenziare le aree di copertura dei trasmettitori; a causa però delle variazioni dovute alla potenza di trasmissione, alla propagazione ed altri fattori, questo lavoro richiedeva continue tracciature orarie. Allo scopo di ridurre la consistente mole di lavoro, furono allora redatte delle mappe di copertura giornaliera e notturna, ma in

questo modo non si ottenevano i risultati sperati in termini di affidabilità.

Con l'avvento dei computer fu finalmente sviluppato un software, chiamato sempre ACE, in grado di tracciare in maniera automatica delle mappe orarie che mostrassero l'evoluzione temporale della copertura radio. ACE permette di fare questo con molta facilità; visualizza le mappe in modo sequenziale come i fotogrammi di una pellicola (MOVIE), mostrando le variazioni orarie in modo quasi continuo. E' quindi possibile controllare in pochi secondi ed a varie velocità le condizioni di propagazione e la conseguente distribuzione del segnale nell'intero periodo scelto.

Richard Buckner, ex consulente ACE per la U.S. Navy con la passione per la propagazione, ritiratosi nei pressi di Boulder, Colorado, ha pensato bene di implementare ACE al noto software per previsioni ionosferiche VOACAP (*Voice Of America Coverage Analysis Program*), già presentato dal sottoscritto su queste pagine ⁽²⁾; il risultato è stato **ACE-HF** (*Animated Communications Effectiveness for High Frequency*).

In questo software gli inputs inseriti dall'utente e i dati contenuti nel database vengono elaborati da un "computation engine" costituito dai collaudati algoritmi di VOACAP, mentre l'interfaccia input/output, le varie visualizza-

zioni, la creazione del MOVIE e alcune altre funzioni sono opera dell'applicativo ACE. Questo metodo, oltre ad aumentare la flessibilità di VOACAP, ne "aggiira" in un certo senso la tipica interfaccia, permettendo di evitare eventuali errori di inserzione dati ed interpretazione dei risultati. Per riuscire in questo, Richard Buckner ha costituito un piccolo team di programmatori e si è rivolto, tra gli altri, a George Lane, co-autore di VOACAP, il quale ha messo a disposizione la sua grande esperienza di ricercatore. Dopo diversi mesi di preparazione la prima versione Beta di ACE-HF ha fatto la sua timida comparsa nel gennaio 2002.

A questo punto si è presentata la necessità di testare la qualità delle elaborazioni e la funzionalità del prodotto sui diversi sistemi operativi.

Come conoscitore di VOACAP, sono stato indicato da George Lane come uno dei 5 Beta Tester al mondo ed ho così avuto modo di seguire lo sviluppo di ACE-HF fin dagli inizi.

Il lavoro, totalmente a titolo gratuito, è durato un paio di mesi; ho dovuto provare l'applicativo in tutte le sue versioni Beta (6 in tutto) sul sistema operativo Win NT, collaudare tutte le elaborazioni possibili ed effettuare ripetutamente dei controlli comparativi con VOACAP. In collaborazione con Jari, OH6BG, ho svolto poi dei test direttamente sulle gamme 20 e 15 metri per verificare l'affidabilità delle previsioni, soprattutto per quello che riguarda l'intensità dei segnali previsti. All'inizio ero un poco scettico della sua funzionalità, ma dopo diverse correzioni e modifiche mi sono dovuto ricredere. Il prodotto finale è veramente buono e sono felice di descriverlo su questa rivista.

Prestazioni

Rispetto a VOACAP, al quale ovviamente vanno i meriti della precisione ed affidabilità dei risultati ottenuti, ACE-HF risulta più facile da usare e graficamente avvincente.

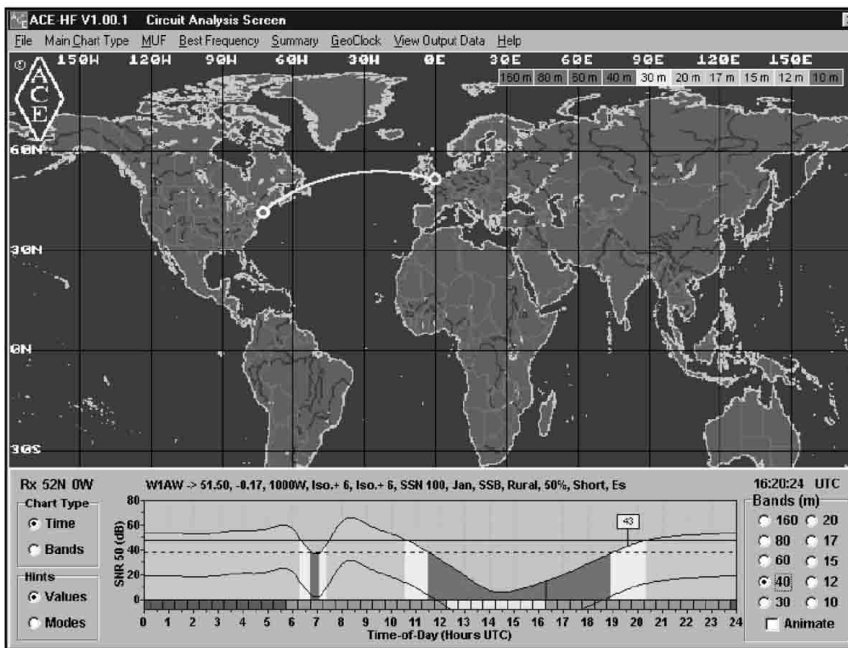


Fig. 1

Una volta inseriti gli input e avviati i calcoli, ACE-HF fornisce infatti una serie di rappresentazioni grafiche gradevoli ed immediatamente fruibili dall'utente, tra cui una mappa del globo a colori che raffigura il circuito (riga in giallo), una barra di status che indica la gamma migliore ed una Main Chart a colori (fig. 1).

La Main Chart mette a disposizione una serie di grafici che VOACAP fornisce in modo molto più complicato e con grafica più povera; SNR, Reliability, Required Power Gain, Tx Elevation Angle, RX Signal in dBV ed S-UNITS sono gli outputs rappresentabili.

S-UNITS è riferito alla scala Collins - ARRL ($S9 = 50 \mu V / 1 S-UNIT = 6 \text{ dB}$); durante i test svolti in HF con OH6BG è stato constatato che le previsioni S-UNITS sono abbastanza affidabili.

Lo S-METER del mio transceiver JRC JST-135DX è stato per l'occasione verificato con un generatore RF professionale (Rohde & Schwarz SMS) e le antenne disponibili su ACE-HF accuratamente create con HFANT.

Le Bande e gli Orari UTC presenti sulla Main Chart possono essere animati in modo da analizzare in modo sequenziale le

condizioni di ogni singola banda in un dato istante oppure di tutte le bande contemporaneamente nell'arco delle 24 ore a step di un'ora, controllando la variazione dell'output scelto (es. SNR) e del modo propagativo (es. F2F2). Questo risultato in VOACAP è ottenibile in maniera sicuramente meno immediata poiché richiede diverse elaborazioni e conseguenti operazioni di merging dei dati.

Un altro esempio delle capacità grafiche ottenute può essere rappresentato dal grafico HPF-MUF-FOT; ACE-HF mostra un immediato grafico a colori di queste curve (fig. 2) mentre VOACAP deve spostarsi sul metodo 9, rifare l'elaborazione ed il risultato è in solo formato testo.

Anche la scelta della banda migliore risulta semplicissima con ACE-HF; basta selezionare la finestra dal menù ed il gioco è fatto. La banda migliore viene evidenziata facendola "blinkare" ed è ovviamente quella che permette il SNR più alto (fig. 3).

Un altro grafico rappresentabile è quello REL Summary Chart, il quale mostra il livello di affidabilità delle varie frequenze nell'arco delle 24 ore (fig. 4).

La grande possibilità offerta da ACE-HF rimane però quella di

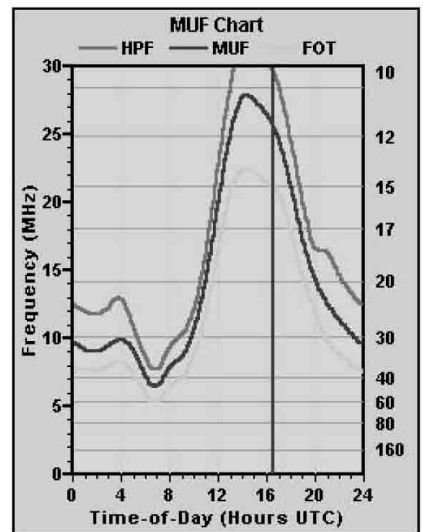


Fig. 2

Fig. 3

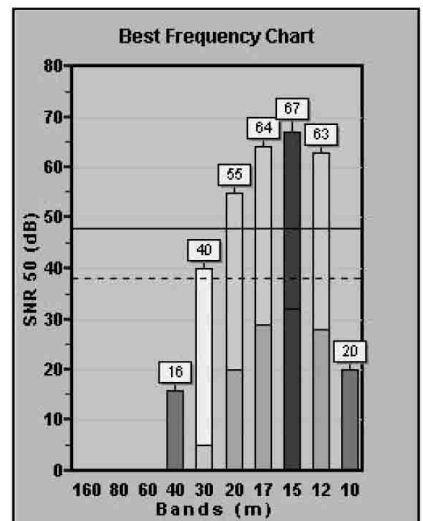
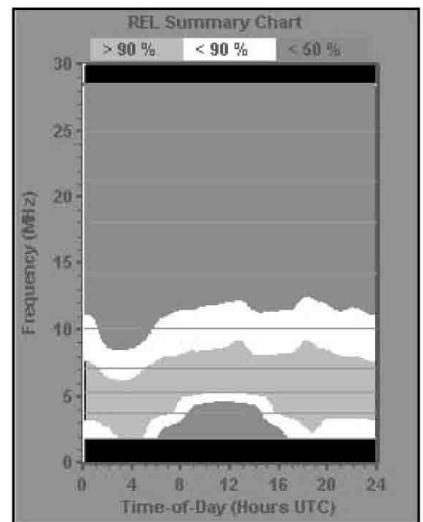


Fig. 4



poter elaborare una serie di mappe di copertura radio visualizzabili in modo automatico con continuità temporale (fig. 5).

Infatti, selezionando il desiderato SSN, Banda (o Bande), Orario (o orari multipli) e scegliendo l'output da rappresentare tra SNR, Reliability e Required Power Gain, è possibile creare una lista di mappe da includere successivamente nella formazione del filmato da visualizzare su schermo al fine di ricostruire le previsioni ionosferiche in modalità MOVIE.

Mediante questa funzione è infatti possibile rivedere la sequenza delle mappe a velocità variabile e quindi rendersi conto di come il segnale irradiato si propaghi sul globo terrestre, verificando dove, quando e su quali bande le nostre ipotetiche chiamate possono essere ricevute.

Ovviamente VOACAP, attraverso VOAREA, è in grado da sempre di fornire queste mappe di copertura, ma mai è stato possibile una così veloce e sequenziale rappresentazione dei risultati ottenuti.

Questa è una funzione che torna utile per analizzare in breve tempo il comportamento dei circuiti radio broadcasting e militari, ma che può essere impiegata con successo anche per verificare con pochi comandi le condizioni propagative sulle gamme amatoriali HF.

Se sul PC è installato anche GeoClock, noto orologio mondiale, ACE-HF è in grado di rappresentare simultaneamente le previsioni ed il terminatore. GeoClock, in fatti, è richiamabile direttamente dalla barra degli strumenti di ACE-HF.

Limitazioni

Le mappe disponibili su ACE-HF permettono di visualizzare solamente 1/24 della superficie terrestre per volta. Questo limita di fatto la visualizzazione dettagliata del planisfero e le previsioni a corto raggio che, data la loro natura, necessitano la visualizzazione di una porzione minore di

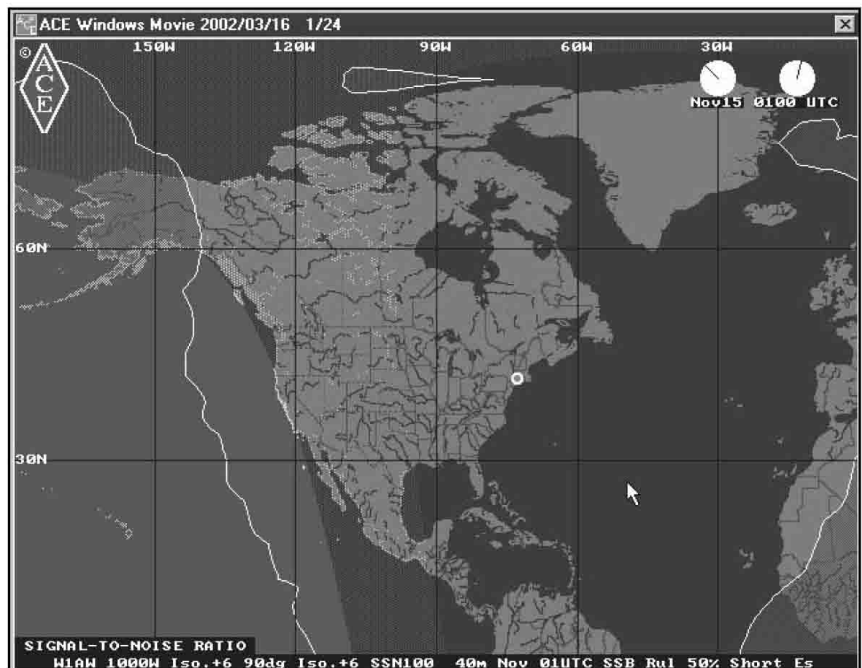


Fig. 5

superficie terrestre. Richard Buckner mi ha confermato l'intenzione futura di aumentare il numero delle mappe disponibili.

Conclusioni

Ormai quasi scomparso il grande interesse che gli enti governativi e le broadcastings avevano mostrato nei confronti delle previsioni ionosferiche, il modello matematico di VOACAP rischia di andare perso per sempre; nonostante l'oceano di denaro speso dalle varie amministrazioni ed l'immenso lavoro che decine di ricercatori hanno svolto per svilupparlo, esso è mantenuto in vita solo grazie all'interesse di pochi appassionati in seno alla NTIA / ITS. In questa triste realtà, ACE-HF rappresenta finalmente un nuovo stimolo per tutti coloro che credono in questa affascinante scienza.

ACE-HF costituisce infatti un ottimo software in grado di elaborare previsioni ionosferiche secondo i collaudati algoritmi di VOACAP, agevolandone però l'interpretazione attraverso un'interfaccia gradevole, semplice e con l'opportuno impiego di grafica animata.

Il software, dato il lavoro svolto dal team di sviluppatori e programmatori, ha un costo di \$ 99 nella versione ACE-HF e di \$129 nella versione PRO, la quale contiene il database di oltre 35.000 località sparse nel mondo.

Sul sito <http://www.acehf.com> si può prendere visione di tutte le prestazioni offerte da ACE-HF ed è inoltre possibile scaricare gratuitamente il manuale in formato Word o PDF.

Riferimenti:

- 1) SPAWAR – System Center San Diego – “U.S./NATO Submarine Broadcast LF/VLF/ELF Sites Map” – Jan 2000
- 2) Fabio Bonucci – “VOACAP – Voice Of America Coverage Analysis Program” – RadioKit Dic. 2001

Bibliografia:

- Richard P. Buckner – “ACE-HF Propagation Prediction Software – Help Tutorial” – May 2002
U.S Navy – “Basic submarine communications theory” – Apr. 1966



Nel mondo del DX

di Gianni Varetto I1YHW

Informazioni DX

GACW

Ci ha scritto Raoul, LU6EF, coordinatore del GACW.

In occasione del 25° anniversario della fondazione del nostro Gruppo, siamo lieti di annunciare a livello internazionale, la prima edizione di un DX-Contest che si ripeterà ogni anno.

Per il 2002, questo è previsto per il terzo week-end di aprile (N.B. Notizia giuntaci in ritardo).

Saremo, lieti di avere molte stazioni italiane tra i partecipanti, e ti chiediamo gentilmente di pubblicare questo annuncio in occasione del primo evento.

C'è poi la possibilità di unire i comuni interessi amatoriali, e per chi lo desidera, congiungersi a noi come Cyber DX Member, nei nostri awards program, nelle spedizioni, con storie e fotografie e tantissime altre interessanti attività.

E' semplice, basta visitare le nostre pagine web e trovare le informazioni e le risposte alle vostre domande. Il sito è all'<http://www.geocities.com/gacwar>.

Grazie ancora per la vostra partecipazione e speriamo di sentirvi nei pile-ups.

73's de

Raul LU6EF, GACW Coordinator

- Original Message -

From: GACW

To: I1YHW Gianni Varetto

Sent: Tuesday, April 02, 2002 10:54 PM

Subject: Cyber DX Member

Hello dear Oms...

We want to call you or your club/group, to join our group as a "Cyber DX Members" or as a "Cyber Club Member" under our rules of ethic, sportmanship and solidarity.

This is a free membership and you will receive a member number and award via Internet. It is available using a form in the english text option of our site.

We will very proud to list you or your club in our "Members" and "Cyber Club" lists.

Muchos saludos y buenos DX

Best regards and good DX

Jorge F. VRSALOVIC LU7XP

Raul M. DIAZ LU6EF

Alberto U. SILVA LU1DX

GACW Coordinators

<http://www.geocities.com/gacwar>

Polar Interest

Ci ha scritto François, un SWL francese.

Dice: sono membro di un team francese che ogni anno ad aprile si reca nel Geographic North Pole. Stabiliremo una drifting base a 89 gradi di Latitudine Nord. Il posto si chiamerà Borneo, e sarà dedicato alla ricerca scientifica.

François dice che da ragazzino,

quando era studente era SWL col nominativo FE4834.

Spera che impegni familiari permettendo, si potrà permettere una radio, per ora colleziona QSL polari, del Polo Sud e del Polo Nord. Vorrebbe completare la sua collezione e chiede se qualcuno ha dei doppioni di QSL dell'Artico o dell'Antartide da spedire al suo indirizzo. In cambio, potrebbe inviare lettere e cartoline con speciali annulli filatelici effettuati durante la spedizione dello scorso anno.

Spera, grazie anche a Radiokit, di poter fare dei buoni scambi.

Se volete lo potete contattare all'indirizzo e-mail: f.bergez@laposte.net

POSTA da ZL2VS

Dusty è un carissimo amico, ci conosciamo da tanti anni, ogni tanto gli mando una copia di Radiokit che lui apprezza tantissimo. Alcuni anni fa, ho avuto modo di pubblicare anche la sua fotografia, in uno dei numeri della rivista. È stato sempre un ottimo aiuto, specialmente per prendere sked con stazioni nel Pacifico particolarmente difficili da collegare.

Ci ha scritto e sentite un po' che dice:

Dear Gianni,

this is just to let all my special friends know that I am now permanently QRT. There are several reasons. One of the main ones is the S9+ noise level I have to contend with every time I switch on due to the electrified rail line wich runs close to my home, it has become unbearable.





But, that "Special Magic" has gone for me and during the last year I have hardly switched the set on except when a new IOTA was announced.

Over the years I have made so many wonderful friends and although this is a sort of farewell I hope we can still keep in touch via this medium. I will miss the familiar voices and the beautiful music of a good cw operator which played such a large part in my life over the last 32 years.

During this time, I have reached #1 spot on the DXCC Honour Roll and currently I have worked P5/4L4FN although this will probably not count and I have Ducie confirmed for IOTA, my IOTA total stands at 861 approved, 5 confirmed and 23 worked, so not a bad way to finish I suppose. I will now concentrate on my other hobbies, breeding canaries and quail and short story writing and if I have any spare time after that I am sure Barbara (xyl) will find some chore for me.

I will say 73/88 a fond farewell and please keep in touch from time to time. Your friend Dusty.

Dusty ha fatto QRT perché hanno elettrificato la linea ferroviaria che passa vicino al suo QTH ed ora ha il livello del noise a 9+, quindi deve buttare l'hobby dalla finestra! Un vero peccato perché in tanti anni aveva fatto parecchie attività, si era sempre divertito ed ora... lo ascolteremo solo via e-mail.

Un vero peccato... mi viene in mente il mio amico **Livio IK1RLI** che da quando hanno cambiato l'illuminazione pubblica vicino a casa mia, ha lo stesso problema e... addio Dx in 160!

Estratto dal Bollettino Antarcctico n° 136 del 26-2-02

Edito da Gianni Varetto I1HYW e Massimo Balsamo IK1GPG.

I bollettini a partire dal numero 32,

riportano le nuove referenze internazionali del Worldwide Antarctic Program.

W.A.P. Worldwide Antarctic Program, Antarctic and Sub-Antarctic News

WEB Page: <http://www.islandcharser.com/wap>*

Russian Antarctic Polar Net: 15.00z every day on 14.160 MHz by Vlad UA1BJ*

South Pole Polar Net: 00.00z every day on 14.243 MHz by Larry K1IED*

Antarctic Net: 16.00z every day on 21.275 MHz by Dom DL5EBE*

FCG Net: 22.00z every day on 21.195 MHz by JA stations*

LU1ZA WAP (ARG-17) NAVY ORCADAS - Laurie Island - Claudio è l'operatore che attualmente risiede nella base ed opera con il call LU1ZA della stazione Club della "Base Naval Orcadas" nelle South Orkneys. Andrà in QRT l'11 di marzo. Dopo circa una settimana arriverà a Louis così che la Base sarà nuovamente attiva.

QSL: LU4DXU (Horacio E.Ledo, P.O. Box 22, 1640 Martinez, BA, Argentina)

LZO A WAP (BUL-02) ST.KLIMENT OHRIDSKI - Livingston Island - Danny è attivo fino a fine marzo, poi ritornerà in Bulgaria. Per gli 80 meters hunters: Danny cercherà di essere QRV su 3793 +/- QRM a cominciare dalle 0000 UTC per il rimanente periodo di sua permanenza.

QSL: LZ1KDP (Students Radio Club, P.O. Box 812, 1000 Sofia, Bulgaria)

VP8SIG WAP (GBR-09) BASE "H" SIGNY - Borge Bay, Signy Island - Mike è attivo.

QSL: GM0HCQ (Mike Gloistenm, 27 Stormont Way, Scone, Perthshire PH2 6SP, Scotland. <http://www.qsl.net/gm0hcq>)

www.esco.it

materiale surplus, apparati, accessori, curiosità, **strumentazione**, manuali, riviste, carichi fittizi, **energie alternative**, connettori elettrici e coax, morsetti, cannon, zoccoli per I.C., filtri rete, trimmer, potenziometri, resistenze, reti resistive, **RJ45**, commutatori, interruttori, manopole, relè elettrici e coax, **valvole**, toroidi Amidon, fusibili, avvisatori, **offerte**, componenti attivi e passivi, dissipatori, ventole, SMD, moduli LCD, **stazioni saldanti**, saldatori, termometri, **multimetri**, wattmetri Bird, strumenti vari, alimentatori, inverter, trasformatori, batterie, celle Peltier, **minuterie**, viti, fascette, piastre ramate, cavi coax, cavi vari, sonde, guaina termorestringente... **tutto ... in un klik!**

ESCO
Electronic Surplus Components

Tel. 075.898.7502
Fax (24h) 075.898.7501
e-mail: esco@esco.it

Zona Industriale Pian di Porto
TODI (Pg)



ITALIAN AMATEUR RADIO STATION

ITALY
CQ ZONE 15
ITU 28
WWL JN66RC

IV3FPS

op. Flaviano



Oleg UA1PBA lascerà la Base a fine marzo 2002.

QSL - RK1PWA (Nick Shapking, P.O. Box 73, 164744 Amderma, Arkhangelskaja)

R1ANC WAP (RUS-24) SAAM VOSTOK - Wilkes Land

Alan UA1PAC è finalmente QRV. Lavora con 100 W ed una 3 elementi monobanda yagi sui 20 metri. Lo trovate giornalmente a 14025 kHz dalle 1700 UTC.

Alan ha comunicato di avere problemi a inviare e-mails dalla sua stazione e questo potrebbe influenzare l'invio dei Log su base regolare.

La temperatura attuale a Vostok è -50c!

QSL - DL5EBE (Dominik Weiel, Johannes-Meyer-Str.13, D-49808 Lingen, Germany).

RW1AI/ANT WAP (RUS-24) SAAM VOSTOK - Wilkes Land

Mike Fokin, il secondo operatore at Vostok Base, è attualmente attivo.

QSL - RW1AI (Mikhail Fokin, P.O. Box 2, St. Petersburg 195009, Russia)

KC4AAA WAP (USA-37) USN MARS AMUNDSEN-SCOTT - South Pole - Charlie è attivo.

QSL - K1IED (Larry F Skilton, 72 Brook Street, South Windsor, CT-

BRAZIL - Bahia State
COROA VERMELHA IS.
CQ 11 - ITU 13 - LOC.: HH#2KK
IOTA SA-062 - DIB 32 - DFB BA-13

PT2NP
PT2GTI
PT2HF

ZW6C - ZX6C

Photo by PT2GTH

HF0POL WAP (POL-02) HENRYK ARCTOWSKI - King George Island - Mirosław Stefanenski SP7JKW è costantemente presente ed attivo sulle varie bande HF.

(<http://www.qsl.net/hf0pol> or <http://qtc.radio.org.pl>)

QSL: SQ5TA (Artur Tabaszewski, ul. Wiejska 100, 26-606 Radom, Poland)

CE9R WAP (RCH-13) PROFESSOR JULIO ESCUDERO - King George Island - Ricardo ha chiuso il 21 febbraio ed è tornato a casa.

QSL: CE3HDI (Ricardo Velasquez Aravena, P.O. Box 15, International Airport, Santiago, Chile).

ZD9IR WAP (RSA-02) GOUGH STATION - Gough Island

Chris è attualmente attivo.

QSL: ZS6EZ (Chris R. Burger, P.O. Box 4485, Pretoria 0001, Republic of South Africa)

ZS7/ZS4AGA WAP(RSA-07) SANAE IV - Vesleskarvet, Queen Maud Land - Anton, ZS7/ZS4AGA, sta prolungando il suo periodo di permanenza a SANAE IV.

Sarà quindi QRV per l'intero periodo dell'inverno Australe, appena iniziato.

Il precedente gruppo di ricercatori, ha lasciato SANAE IV, quindi le attività scientifiche sono ridotte e Anton spera di avere più tempo per dedicarsi alla radio. Ricordatevi di cercarlo specialmente il lunedì su 21.275 sul Net di DL5EBE.

QSL - ZS4A (Rickus de Lange, 23 Kedron St., Bethlehem 9701, South Africa)

<http://www.geocities.com/sanaeiv/>

R1ANF WAP (RUS-01) SAAM BELLINGSHAUSEN - King George Island

**AMPLIFICATORI
DAL 1985
VENDITA ESCLUSIVA
AGLI OM**

RAKE 150



500W HF / HF+50 / 50 MHz

**AMPI DETTAGLI E FOTO
SU INTERNET**

<http://users.iol.it/leitner/>

RAKE 174



1000W HF WARC INCLUDE

leitner

55010 MARGINONE (LU)
tel/fax 0583/286670

06074, U.S.A.)

KC4USV WAP (USA-38) USN MARS MC MURDO - Ross Island

C'è un operatore presente ed attivo.

QSL - K1IED (Larry F. Skilton, 72 Brook Street, South Windsor, CT-06074, U.S.A.)

VP8CMH/mmm Vessel RRS "Ernest Shackleton"

Mike, VP8CMH/mm comunica: "la decisione di cancellare il tentativo di raggiungere Halley Base (75.S 035.W) è stato abbandonato, a causa del pericoloso pack, che attualmente interessa il Mar di Weddell. Al momento di scrivere queste note la nostra intenzione è di puntare sulla Falklands.

Non sappiamo quali decisioni prendere una volta raggiunte le Falklands, ovvero se ritentare l'approdo alla base Signy oppure dirigersi verso le South Georgia.

QSL: GM0HCQ (Mike Gloisteinm, 27 Stormont Way, Scone, Perthshire PH2 6SP, Scotland).

<http://www.qsl.net/gm0hcq>

Rammentiamo a tutti che esiste un WAP Forum al sito <http://www.islandchaser.com/wap> dove potete leggere e lasciare i vostri messaggi e le vostre informazioni Antartiche.

425 DX MAGAZINE

Venerdì 8 marzo, ho ricevuto da Mauro, 11JQJ, il numero di febbraio del 425 DXN Magazine, in formato .pdf. Complimenti per l'ottima realizzazione di Mauro e Valeria IK1ADH e di chi altri vi lavora con passione.

Il Magazine, raggruppa le informazioni del mese, ed è quindi ricco di informazioni, integrato di fotografie, di suggerimenti, c'è una sessione per i QSL manager & di indirizzi, e ci sono tutte quelle cose che servono a complemento delle attività DX.

Consultatelo, guardatelo, leggetelo, ne vale veramente la pena. Un sentito e sincero BRAVO agli editori

9A7K IOTA & LIGHTHOUSE TOUR 2002

Kresimir 9A7K, sarà attivo da parecchi Fari e isole della Croazia, nel corso di una DX-pedition che inizierà il 20 luglio e terminerà il 5 agosto.

Le attivazioni interesseranno le seguenti località:

Island of Bisevo EU-016 - Lighthouse Kobila - JN82AX, CLH -



050, CI - 007, WLH - 901, ARLH CRO-067.

**Island of Host EU-016 -
Lighthouse of Host - JN83CB, CLH - 039, CI-174, WLH - 938, ARLH CRO-056.**

Island of Krava - Lighthouse of Krava - JN83CB, CLH - 055, ARLH - 072

Island of Barjak Mali - Lighthouse of Bariak Mali - JN83AB, CLH - 008, ARLH - 028

Island of Volici - Lighthouse of Volici - JN83CC, CLH - 187, ARLH - 192

Gli OM interessati a queste DX-peditions ed al Croatian Light House Award possono avere maggiori dettagli, visitando la Web page all': <http://www.qsl.net/9a7k>

QSL via: Kresimir Juratovic 9A7K, P.O. Box - 88, HR - 48001 Koprivnica, CROATIA

T88BA

Sono stati resi noti i dettagli del viaggio impegnativo che porterà Bill ad operare da diverse località del Pacifico e più precisamente nelle

isole del South Palau group. Al momento di leggere queste note, la spedizione sarà già conclusa. Originariamente le informazioni riportavano altre date, poi a causa delle pessime condizioni meteo, il tutto è praticamente spostato di una settimana.

Il QSL manager è G4OHX di cui potete trovare i dettagli su QRZ.com. È richiesto di utilizzare il QSL direct, per aiutare a tenere bassi i costi.

73's de Bill T88BA

Baia Terra Nova ha chiuso! Il personale torna a casa

Il 24 febbraio scorso, attraverso ANTARWEB, abbiamo appreso che:

...comunque siamo ripartiti da BTN oggi, 19 febbraio 2002, in un mare calmo e tranquillo accompagnati da un cielo terso e profondissimo. La navigazione procede bene ad una velocità media di 13 nodi. Lo scarico degli ultimi materiali è stato effettuato in una finestra di bel tempo lasciata quasi appositamente da una natura clemente e premurosa...

Ricevitore professionale Siemens 445 E 311b

1,5... 30 MHz

Funzionante, manuale tecnico.

In eccellenti condizioni
pari al nuovo.

Vedi recensione Radiokit
n°5, 6 /2002

€ 550.00



FOSCHINI AUGUSTO

Laboratorio ottico ed elettronico - Surplus militare

Via Polese, 44a (zona stazione) - 40122 BOLOGNA
Tel./Fax 051/251395 - 0335/6343526

E-mail: foscoaug@inwind.it

SPEDIZIONI IN CONTRASSEGNO

vento, prima del carico, circa 50 nodi. A fine operazioni e dopo il rientro degli ultimi pionieri antartici sull'Italica, sono stati movimentati i containers posizionati in coperta e via... partiti.

L'italica, con i classici tre squilli di sirena, ha salutato la Base e si è allontanata con un po' di malinconia verso un orizzonte senza Antartide. Il Melbourne ci ha salutato con il suo silenzio e la sua immagine stagliata tra il blu del mare e quello del cielo. Gli iceberg, residuati dalla decadenza del Campbell, si sono disposti a mo' di spettatori... un gran bello spettacolo, direi.

<http://www2.pnra.it/spedizioni/XVII/news/news.asp?id=62>

Alle ore 3:43 local time del 24 febbraio 2002 la nave italica ha superato il 60mo parallelo alla volta della Nuova Zelanda. Il mare si è calmato consentendo una navigazione più tranquilla e rilassata. Continuano i seminari, a bordo, per spiegare a tutti i partecipanti le finalità degli esperimenti compiuti durante la Campagna Antartica dai vari gruppi di scienziati presenti. Le condizioni meteo si sono stabilizzate e la pressione atmosferica è salita da meno di 960 a poco più di 980 hPa, la velocità del vento si è ridimensionata da punte di 60 a 25 nodi. Anche se, purtroppo, le condizioni meteo sono date, di nuovo, in peggioramento.

Il morale, a bordo, resta alto nonostante parecchie persone soffrano il mal di mare. I ricercatori concludono le loro attività redigendo le relazioni finali che andranno ad arricchire le pubblicazioni scientifiche italiane nel mondo. Lo spettacolo resta ineguagliabile malgrado il grigio che mescola il mare al cielo. Qualche sera fa abbiamo assistito al primo vero tramonto... quello che in-



troduce la notte. La notte. Uno degli elementi naturali che ci mancano di più. La notte che, per la maggior parte delle persone, è un evento senza importanza, un normale alternarsi del trascorrere del tempo... la notte, come tutte le cose, si apprezza molto di più quando ci si rende conto che non c'è.

Le petrelle e gli albatros hanno cominciato ad incorniciare la scia dell'elica dell'Italica, con i loro voli incredibilmente disordinati eppure così precisi ed affascinanti... questa linea divergente che si spegne in un mare enorme e che unisce, idealmente, l'Antartide all'Italia in un viaggio senza tempo, un viaggio senza spazio...

All'altezza del 63mo, la nave si è fermata per effettuare un campionamento di sedimento marino: box corer. È un esperimento complesso che si avvale di strumenti molto particolari.

Si tratta di una struttura metallica che viene calata in mare fino a toccare il fondale a circa 3000 metri. Appena il meccanismo arriva sul

fondo si sgancia un contenitore, a pianta rettangolare, che si conficca nel sedimento; attraverso l'impiego di un sistema piuttosto complicato, si ripiega e si chiude imprigionando, al suo interno, uno strato di sostanza di circa 30 centimetri, che viene fatto risalire. In seguito verranno effettuate le analisi che studieranno il sedimento. Molto interessante. Il mare è veramente affascinante.

Ringraziamo, attraverso le pagine di Radiokit, l'ENEA, i ricercatori, i tecnici, i radioamatori che hanno operato dalla Base Antartica Italiana a Baia Terra Nova. Ringraziamo i curatori del sito Antartico italiano su Internet e gli amici di Antarweb, tutti senza dimenticare alcuno.



LA PROPAGAZIONE DELLE ONDE RADIO

di **COSTANZO CICCOGNANI**

Il lavoro è condotto in modo tale che il lettore venga «guidato» attraverso un «ideale» cammino che va dai primi elementi sull'elettricità e magnetismo alle più complesse teorie sulla propagazione delle onde elettromagnetiche. Lo scopo è di far conoscere in maniera chiara e piuttosto completa, la natura ed il comportamento dei mezzi che sulla terra ne consentono la propagazione a grandi distanze. È parso utile dar vita ad un'opera che non avesse i contenuti di uno sterile trattato e contemporaneamente è sembrato, anche, importante promuovere la conoscenza e la comprensione del retroscena storico di questa disciplina. 176 pagine.

€ 10,30 (+€ 2,50 spese di spedizione)

SCONTO 20% AGLI ABBONATI

Edizioni C&C

VIA NAVIGLIO 37/2 - 48018 FAENZA
TEL. 0546/22112 - FAX 0546/662046
<http://www.edizionicec.it> - E-mail: cecc@edizionicec.it

HIGH PERFORMANCE ALL MODE TRANSVERTER FK855



- elevata sensibilità in ricezione front-end a mosfet - gain regolabile +6 ~ 0 dB
- fattore di rumore 0.8 dB tip. - elevata dinamica con mixer a diodi Mini-Circuits®
- oscillatore locale stabilizzato termicamente ± 1 ppm per temp. da 0°C a +50°C
- robusto dummy load RF d'ingresso 30 W RMS continui / 600 W RMS di picco
- potenza d'ingresso RF 10 W RMS commutabile 5 W RMS con protezione attiva
- VOX RF con ritardo SSB / ingresso PTT IN adattabile / uscita PTT OUT
- potenza RF d'uscita **FK-855** e **FK-855 WIDE** - 10 W RMS @ 13,8 VDC
- potenza RF d'uscita **FK-855 R** e **FK-855 WIDE R** - 30 W RMS @ 13,8 VDC
- RF POWER meter con scala lineare a 10 led ed indicazione di OVERLOAD
- alimentazione 13,8 VDC - 0,3 A RX - 3,6 A TX 10 W RF / 6,4 A TX 30 W RF
- frequenze di conversione disponibili :

FK-855 (larghezza di banda 2 MHz) 26 / 50 MHz - 28 / 50 MHz - 144 / 50 MHz - 26 / 70 MHz - 28 / 70 MHz - 26 / 144 MHz - 28 / 144 MHz

FK-855 WIDE (larghezza di banda 4 MHz con varicap tracking e commutazione HI-BAND sul pannello frontale) 26 / 50 MHz - 28 / 50 MHz - 144 / 50 MHz

download recensione e caratteristiche dal sito Internet www.edizionicec.it

AEMME

Tel./Fax 0962/21873 r.a. - e-mail aemmekr@tiscalinet.it



Ascoltare Informati 1982-2002 "Accendi la tua Radio per favore" ...

a cura di **AIR - Associazione
Italiana Radioascolto**
C. P. 1338 - 10100 Torino AD
<http://www.arpnet.it/air>
E-mail: air@arpnet.it

Tutti gli orari sono UTC
(ora solare italiana -1
ora legale italiana -2)
*La collaborazione è aperta a
tutti i lettori!*

Hola Amigos! Puntata decisamente balneare e, perché no, ...anche decisamente latinoamericana!

Località	Coordinate geografiche		Situazione al 15 Agosto	
			Alba - Tramonto	
			Ora Locale	Ora UTC
Brindisi	40.37N	17.57E	05.59-19.47	03.59-17.47
Bari	41.07N	16.52E	06.02-19.52	04.02-17.52
Trieste	45.39N	13.47E	06.05-20.14	04.05-18.14
Udine	46.03N	13.15E	06.06-20.17	04.06-18.17
Pescara	42.26N	14.15E	06.10-20.05	04.10-18.05
Ancona	43.40N	13.31E	06.10-20.11	04.10-18.11
Venezia	45.26N	12.20E	06.11-20.19	04.11-18.19
Reggio Calabria	38.08N	15.40E	06.12-19.52	04.12-17.52
Napoli	40.50N	14.15E	06.13-20.02	04.13-18.02
Bologna	44.30N	11.20E	06.17-20.21	04.17-18.21
Roma	41.53N	12.30E	06.18-20.11	04.18-18.11
Lampedusa	35.30N	12.35E	06.18-20.11	04.18-18.11
Firenze	43.47N	11.15E	06.19-20.20	04.19-18.20
Palermo	38.08N	13.23E	06.21-20.01	04.21-18.01
Milano	45.28N	9.12E	06.24-20.32	04.24-18.32
Genova	44.24N	8.56E	06.27-20.30	04.27-18.30
Aosta	45.43N	7.19E	06.31-20.40	04.31-18.40
Torino	45.04N	7.40E	06.31-20.37	04.31-18.37
Cagliari	39.13N	9.08E	06.36-20.20	04.36-18.20

Segnalate in Italia *Proposte di ascolto (quasi) sicure!*

Orario UTC	Frequenza kHz	Nome Stazione	Lingua
0045	6134.78v	Radio Santa Cruz, Santa Cruz, Bolivia	spagnolo
0100	6135.14v	Radio Aparecida, Aparecida, Brasile	portoghese
0130	711/1251	Lybian Arab Jamayria BC, Tripoli, Libia	inglese/francese
0500	11895/11915	NHK Nippon Hoso Kyokai, via Moyabi, Gabon	italiano
0600	17750/21725	Radio Australia, Shepparton, Australia	inglese
0630	15135	Radio Finland, Helsinki, Finlandia	inglese
0640	15340	Radio New Zealand International, Rangitaiki, Nuova Zelanda	inglese
0645	15240/15415	Radio Australia, Shepparton, Australia	inglese
0700	13820	Voice of Croatia, via Jülich, Germania	croato/inglese
0725	15675	Voice of Mesopotamiya, via Tashkent, Uzbekistan	curdo
0815	11765	KNLS Anchor Point, Alaska, USA	inglese
0830	15330	KTWR Trans Wold Radio, Merizo, Guam	inglese
0900	16000	VNG Llandilo, Australia (segnali di tempo)	inglese
0930	9710	Radio Vilnius, Sitkunai, Lituania	inglese
1030	21650	NHK Nippon Hoso Kyokai, via Moyabi, Gabon	italiano
1120	15175	Radio New Zealand International, Rangitaiki, Nuova Zelanda	inglese
1245	15365	Voice International, Darwin, Australia	cinese
1300	15320	AWR Adventist World Radio, via Meyerton, Sudafrica	vernacolo
1550	9740	BBC British Broadcasting Corporation, via Kranji, Singapore	inglese
1600	9475	Radio Australia, Shepparton, Australia	inglese
1615	9935	Radiophonicos Stathmos Makedonias, Salonico, Grecia	greco
1700	17860	Channel Africa, Meyerton, Sudafrica	inglese
1720	21480	VOA Voice of America, via Pinheira, Sao Tomé & Principe	swahili
1720	15580	VOA Voice of America, via Moepeng Hill, Botswana	Swahili
1745	11810	Radio Jordan, Al Karanah, Giordania	arabo
1800	6265	ZNBS Lusaka, Zambia	inglese
1800	9988	Radio Cairo, Abis, Egitto	italiano
1810	6110	Radio Racja, Varsavia, Polonia	bielorosso
1815	11510	Voice of Russia, via Gavar, Armenia	inglese
2000	15160	Radio New Zealand International, Rangitaiki, Nuova Zelanda	inglese
2000	11785	Radio Iraq International, Salah el Peen, Iraq	tedesco
2045	15150	Voice of Indonesia, Jakarta, Indonesia	inglese
2130	11815v	Radio Brasil Central, Goiania, Brasile	portoghese
2200	5990	Radio Senado, Brasilia, Brasile	portoghese
2215	17680	Voz Cristiana, Santiago de Chile, Cile	spagnolo
2230	11830	Radio CBN, Anhanguera, Brasile	portoghese
2240	17785	RCH Radio Habana Cuba, La Julia, Cuba	spagnolo
2315	11765	Radio Tupi, Curitiba, Brasile	portoghese
2345	1566/1584	Radio Studio X, Mornigno, Italia	italiano

Nuove Opportunità *Le Novità del Bimestre!*

Orario UTC	Frequenza kHz	Nome Stazione	Lingua
0000	6215v	Radio Baluarte/Radio Maranatha, Puerto Iguazú, Argentina	spagnolo
0110	6137.8v	Radio UNAMSIL, Freetown, Sierra Leone	inglese
0330	7310	Voice od the People, via Talata Volondry, Madagascar	inglese
0400	3270/3290	NBC Windhoek, Namibia	vernacolo
0430	15215	Radio UNMEE, via Al Dhabbaya, Emirati Arabi Uniti	vernacolo
0755	17905	Radio ERA 5, Kavala, Grecia	greco
0900	17645	Voice International, Darwin, Australia	inglese
1230	15660/15670	Voice of Tibet, via Dushanbe, Tagikistan	tibetano
1330	17870	Afghan Voice, via Moosbrunn, Austria	locale
1430	15620	Democratic Voice of Burma (clandestine)	Burmese
1510	9489.8v	Republic of Abkhazia Radio, Sokhumi, Abkhazia/Georgia	russo
1630	7215	Voice od the People, via Talata Volondry, Madagascar	arabo
1715	9155	Radio Assyria (clandestine)	locale/arabo
1730	9705	La Voix du Sahel, Niamey, Niger	arabo
1815	11640	Voice of Vietnam, Hanoi, Vietnam	inglese
1850	7435	Radio Lubumbashi, Lubumbashi, Rep. Democratica del Congo	francese/locale
1900	12125	Jakada Radio International (clandestine)	inglese
1930	9690/15345v	RAE Radiodifusión Argentina al Exterior, Buenos Aires, Argentina	italiano
2000	17815	Radio Cultura, San Paolo, Brasile	portoghese
1900	6100	Radio Ecclesia Angola, via Meyerton, Sudafrica	portoghese
2200	15230	Radio Australia, Shepparton, Australia	inglese
2340	6036.7v	Radio Difusora Trópico, Trinidad, Bolivia	spagnolo

Bande Tropicali *Segnali esotici alla portata (quasi) di tutti!*

Orario UTC	Frequenza kHz	Nome Stazione	Lingua
0020	4805	Radio Difusora Amazonas, Manaus, Brasile	portoghese
0115	4980	Radio Táchira, San Cristóbal, Venezuela	spagnolo
0140	4915	Radio Anhanghera, Goiania, Brasile	portoghese
0225	4980	Radio Ecos del Torbes, San Cristóbal, Venezuela	spagnolo
0300	3300	Radio Cultural, Ciudad de Guatemala, Guatemala	spagnolo/inglese
0400	5025	Radio Rebelde, Bauta, Cuba	spagnolo
1805	4790v	Radio Azad Kashmir, Pakistan	vernacolo
1930	4890	NBC Port Moresby, Papua & Nuova Guinea	inglese
2000	4950	VOA Voice of America, via Pinheira, Sao Tomé & Principe	inglese
2015	5050.09v	Radio Tanzania, Dar es Salama, Tanzania	swahili
2030	4965	Christian Voice, Lusaka, Zambia	inglese
2115	3955	Radio Korea International, via Skelton, Regno Unito	inglese
2130	4950	Radio Nacional de Luanda, Mulenvos, Angola	portoghese
2230	5025	ORTB, Parakou, Benin	francese
2245	5030	Radio TV Burkina, Ouagadougou, Burkina Faso	francese/vernacolo
2320	5005	Radio Nepal, Khumaltar, Nepal	nepalese/inglese
2350	4824.41v	La Voz de la Selva, Iquitos, Perú	spagnolo

All'Estero

Altra puntata esclusivamente centrata sull'**America Latina**, nel periodo più favorevole dell'anno!

Località	Paese	Coordinate geografiche		Situazione al 15 Agosto	
				Alba - Tramonto	
				Ora Locale	Ora UTC
Base Esperanza	Antartide	63.24S	56.59W	08.43-17.02	11.43-20.02
Rio de Janeiro	Brasile	22.53S	43.17W	06.18-17.37	09.18-20.37
Montevideo	Uruguay	34.55S	56.10W	07.25-18.13	10.25-21.13
Buenos Aires	Argentina	34.40S	58.30W	07.34-18.23	10.34-21.23
Asunción	Paraguay	25.15S	57.40W	06.18-17.32	10.18-21.32
Santiago de Chile	Cile	33.30S	70.40W	07.45-17.41	11.45-21.41
Montsinery	Guyana Francese	05.00N	53.00W	06.28-18.45	09.28-21.45
La Paz	Bolivia	16.30S	68.10W	06.50-18.24	10.50-22.24
Fort de France	Martinica	14.37N	61.06W	05.50-18.27	09.50-22.27
Basse Terre	Guadalupa	16.00N	61.43W	05.51-18.31	09.51-22.31
Caracas	Venezuela	10.30N	66.56W	06.18-18.46	10.18-22.46
San Juan	Puerto Rico	18.29N	66.08W	06.06-18.52	10.06-22.52
Saint Pierre	St. Pierre & Miquelon	46.47N	56.12W	06.43-20.56	08.43-22.56
Lima	Perù	12.06S	77.03W	06.21-18.04	11.21-23.04
Santo Domingo	Rep. Dominicana	18.30N	69.57W	06.22-19.07	10.22-23.07
Bogotá	Colombia	04.38N	74.05W	05.53-18.09	10.53-23.09
Port au Prince	Haiti	18.33N	72.20W	06.31-19.17	10.31-23.17
Quito	Ecuador	00.14S	78.30W	06.15-18.22	11.15-23.22
Ciudad de Panamá	Panama	08.57N	79.32W	06.10-18.35	11.10-23.35
San José	Costa Rica	09.59N	84.04W	05.27-17.54	11.27-23.54
La Habana	Cuba	20.00N	75.49W	07.06-20.02	11.06-00.02
Managua	Nicaragua	12.00N	86.18W	05.34-18.05	11.34-00.05
Tegucigalpa	Honduras	14.05N	87.14W	05.36-18.11	11.36-00.11
San Salvador	El Salvador	13.40N	89.10W	05.44-18.19	11.44-00.19
Ciudad de Guatemala	Guatemala	14.28N	90.22W	05.48-18.24	11.48-00.24
México D.F.	Messico	19.25N	99.10W	07.17-20.05	12.17-01.05

World Wide Radio

Appunti dalla Rete

Omaggio anche qui all'**America Latina**, e non per caso...

Già a suo tempo vi avevamo segnalato:

• Latin American DX.

<http://www.rovers.net/~hackmohr/sw.htm>

Quale **risorsa fondamentale** per rimanere informati ed aggiornati sulle ultime novità e segnalazioni mondiali riguardanti il mondo della radiofonia latino-americano. Inoltre:

• Latin American Music Styles.

<http://havana.iwsp.com/radio/lamusic/>

Per capire provenienza e significato della musica latino-americana, così spesso conoscenza determinante per identificare una stazione, da una nazione LA piuttosto che da un'altra. Quest'estate proseguiamo con:

• Hora Legal de Venezuela.

<http://www.dhn.armada.mil.ve/horal.htm>

L'Observatório Naval CAGI-

CAL è sintonizzabile spesso alle prime ore dell'alba sui 5000 kHz, con segnali di tempo e frequenza campione e con il solito annuncio in spagnolo ad ogni minuto.

• El Dorado for LA Dxers.

<http://members01.chello.se/wmm/eldorado/index.html>

Tutta una serie di **dati indispensabili** per il DXer attivo, dall'elenco delle festività nazionali e locali (prolungamento delle trasmissioni!), agli indirizzi di E-mail delle stazioni, all'elenco dei firmatari delle conferme LA!

• Diccionario de Jergas del Habla Hispana.

<http://lsantos2000.tripod.com/jergas/>

Stupendo riferimento linguistico per interpretare le variegate parlate gergali esistenti in ogni paese latinoamericano.

• Radio Huayacocotla.

<http://www.sjsocial.org/Radio/huarad.html>

La radio comunitaria per antonomasia, chiusa a suo tempo dal governo messicano per l'appog-

gio prestato agli indios in protesta. Sito ricco di documentazione storica.

• Patepluma!

<http://donmoore.tripod.com/latinam.html>

L'esperienza di un globetrotter LA, tale **Don Moore**, messa a disposizione di tutti. Sito molto ben documentato e pieno di rimandi.

• LA Hard Core.

<http://www.hard-core-dx.com/la/laindex.html>

Tutti i links del DXing LA, a cura dell'organizzazione europea più professionale e meglio organizzata.

• Zona Latina.

<http://www.zonalatina.com>

Il sito più documentato e generalista per chiunque voglia accedere al Mondo Latinoamericano ... attraverso un indirizzo URL, e non solo per questioni di radio. Da non perdere!

• Links verso le stazioni radio.

<http://www.uruguay.com/telematica/linksrad.htm>

Prima le stazioni uruguayane ... ma anche le restanti. Molto ben fatto.

• El Universal Ondine.

<http://www.eluniversal.com.mx>

Una newsletter con le ultime dal Messico ogni giorno a casa tua? Iscriviti a **El Universal**, il più diffuso quotidiano del Distrito Federal!

• Radio Cattoliche del Nuovo Mondo.

http://www.esglesia.org/pagina_n26.htm

Il titolo è già eloquente. Consente una ricerca metodica ed approfondita. Le **stazioni religiose** sono quelle solitamente più regolari e meglio organizzate.

• LatinoAmerica e tutti i Sud del Mondo.

<http://guest.bravaitalia.com/latinoamerica/menu/menudx.html>

Non si poteva chiudere senza citare la rivista **Latinoamerica**, diretta da **Gianni Miná**, riconosciuto esperto ed appassionato di cose LA. Iscriversi, leggerla è solo questione di pochi euro...

Previsioni per luglio 2002

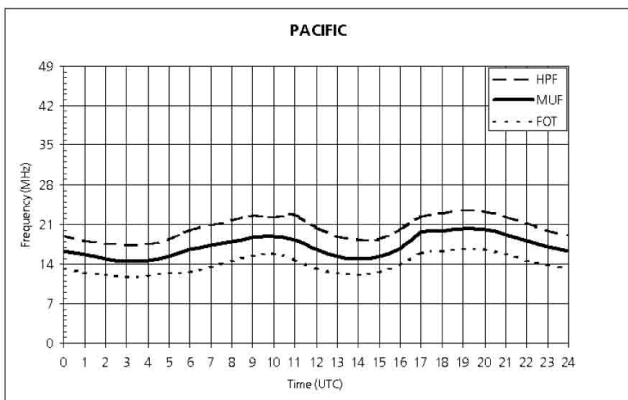
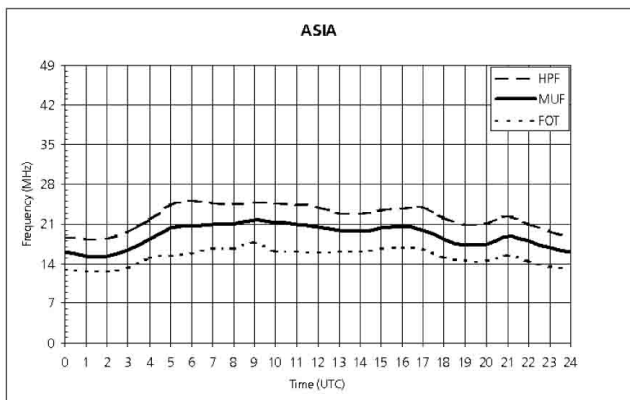
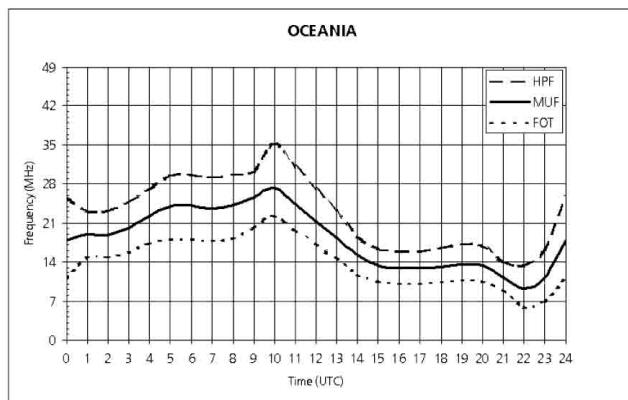
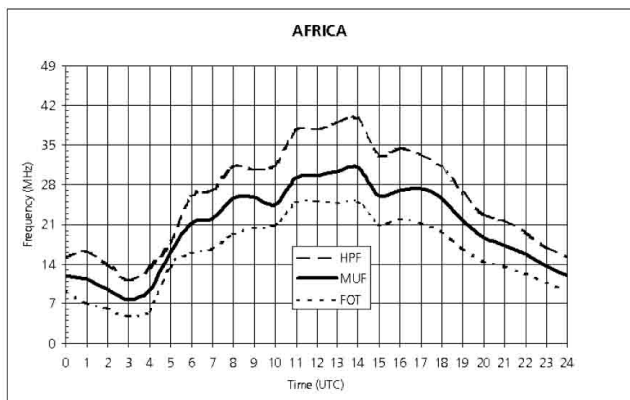
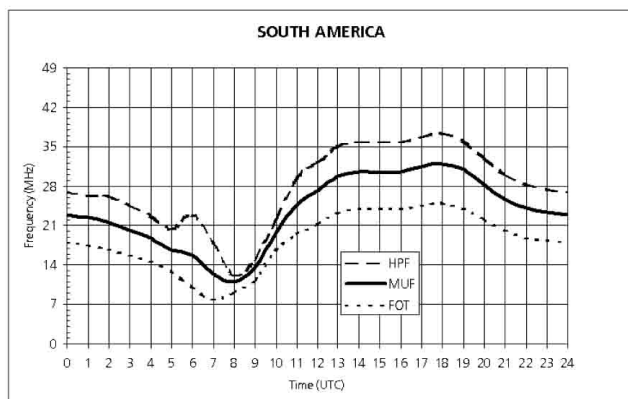
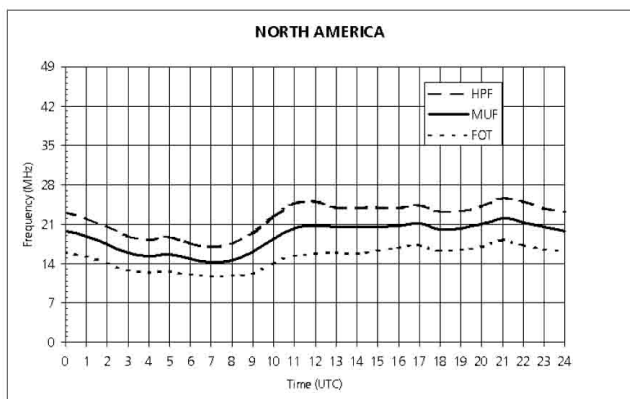
SSN = 96 (fonte: National Geophysical Data Center)

Legenda:

HPF = Frequenza massima della MUF nel 10% dei giorni del mese.
 MUF = Frequenza media della MUF nel 50% dei giorni del mese.
 FOT = Frequenza minima della MUF nel 90% dei giorni del mese.



a cura di Fabio Bonucci IKOIXI



RICEVITORE SIEMENS

Modello 745 E 309A

255 ÷ 525 kHz -

1,5 MHz ÷ 30 MHz

**Funzionante,
compreso di manuale****€ 310.00**

MERCATINO PERMANENTE DEL SURPLUS

Vasto assortimento strumenti di misura, ricevitori e materiale elettrico vario

Via Galliano, 86 - Gaglianico (Biella) - Tel. 015/541563

APERTO TUTTI I SABATI orario 08.00 - 12.00 14.00 - 18.00**DOMENICA** 08.00 - 13.00**Ingresso
gratuito**

TRASMETTITORE ROHDE e SCHWARZ

1,5 ÷ 25 MHz AM-CW

Potenza 150W

Alimentazione 220 VAC

Funzionante, compreso di manuale**€ 410.00***SPEDIZIONI TRAMITE CORRIERE
CON L'AGGIUNTA DI € 15.00*

Piccoli Annunci

<http://www.edizionicec.it/annunci.html>

VENDO DRAKE SSR1 Rx HF 0,1-30 MHz, buonissime condiz. qualsiasi prova € 185+SS - IC 735 RTX HF come nuovo, usato solo QRP, ottimo € 670+SS - MK 19 condensat. variabile per detta stazione, nuovo € 15+SS - GTX-99 rtx 27 MHz. ROADSTAR 2w 6ch. con orologio+allarme € 27 la coppia+SS. Giorgio031/221016 (sera) E-mail: grigiorgio@libero

CERCO: provavalvole TV-7 se in buone condizioni estetiche ed elettriche. Federico Baldi - Tel. 348/2656857 - federico.baldi@virgilio.it

VENDO RX W.J. Mod. 8718/9 MFP, linea SWAN: 500CX-Alim/alt. - VFO esterno, Amplificatore MK II (non separatamente). Linea Collins completa di amplif. 30s1. Gino De Nobili - Tel. 06/4062229

VENDO o SCAMBIO con materiale Geloso TX BC 191; RX Siemens 0-30 MHz modello 745 e 309 A ed altro materiale surplus. **SCAMBIO** RTX Yaesu FT 101, bellissimo, non manomesso, con valvole OK, con linea completa della Geloso purché pari condizioni. Dispongo inoltre di RX BC 312 con alimentazione a 220 V e di RX Siemens 309A perfettamente funzionanti che scambierei con materiale Geloso. Paolo - Tel. 329/9966355-011/3305312 ore ufficio

Pakratt PK232 E. 100 - Valvole 2x3-500Z-PH (nuove) € 450 cad. - 3x6kd6 - Geloso Rx G4/216 - Tx G4/228 - P.S. G4/229. Linea Drake L4B - IC736 RTX HF + 50 MHz Ten Tec filtri FL282 - FL285 - FL288 € 150 cad. Oscar - E-mail: ik2aqz@tin.it Tel. 031/419979 - cell. 347/7606873 -

VENDO decoder digitale Nokia 9200 perfetto € 400,00 non trattabili. Test per la riparazione dei telefoni GSM compreso manuale € 100,00. Microtelecamera colori con trasmettitore radio incorporato € 200,00. Microspia ambientale € 80,00. Metal detector digitale con discriminatore e display per visualizzare la profondità € 250,00. Bosi Andrea - Tel. 0533/650084

VENDO Antenna cubical quad 2 elementi per 14 - 21 - 28 MHz completa di ogni particolare € 240, non spendisco; gruppo di continuità 180 watt resi € 45,00. **ACQUISTO** Icom IC-1271, IC-1275 oppure Kenwood TS-790 solo con scheda 1200 MHz. Astenersi esosi. Mattana Renato - Via Pordoi 10 - 20010 Canegrate (MI) - Tel. 0331/401740

VENDESI TS 2000 nuovo; VX5 nuovo; TH F7E nuovo; TS 850; TS 870; Icom 761; portatile HF7-21-50; VX1; TS9130; Vipurit 7100; FT51R; TH78; IC2GXE; IC 25; Alan 180; portatile nautico; Adonis 7500; MC 80; MC 60; AT 250; Superstar 2000 CB; vari lineari accessori; videocamera Sony; **SCAMBI, PERMUTE.** Leonardi Salvatore - Tel. 347/1345614

CERCO wattmetro Daiwa NS660P anche solo sensore esterno, DSP 100 Kenwood. E-mail: i8tjz@libero.it - Tel. 338/5440081

VENDO Yaesu FT 100. TNC AeA PK 88. Portatile Kenwood TH79E bibanda. Rotore CDE HAM IV - Antenna bibanda X200 Diamond. Kenwood TS 450/AT. Mirizzi Giovanni - Via Calvanese 45 - 71100 Foggia - Tel. 347/6160541

VENDO per cessata attività intera stazione radioamatore RTX HF Yaesu FT 920 completo. Filtro AM scheda FM 10 mesi di vita, poche ore di TX; alimentatore switching Diamond 4000 40 A; RTX veicolare bibanda Icom IC 2800 schermo TFT a colori ancora in garanzia. Possibilità di collegare la telecamera. Tutto il materiale è in condizioni eccellenti e munito di imballo, istruzioni, scontrino fiscale, garanzia. Solo in blocco € 1.850. Pasquale - Tel. 335/5851119

VENDO 2 ROS/wattmetri amatoriali Osker SWR-200 (1 con strumento difettoso); prescaler divisore per 10 Fmax 600 MHz; accordatore 150 watt 160 - 6 metri in continua; antenna attiva/presellettore da tavolo 0,45 - 70 MHz + 18 dB; altra miniaturizzata da innestare sul connettore d'antenna degli scanner; libri, schemi, quarzi, riviste a migliaia; CB "Zodiac SSB Taurus 23 ch; trasformatore 220/35+35 15 A; cordless rottamati ottimi per costruire RX in FM e/o radiomicrofoni; transverter 11/40 metri 12 W; radioportatile digitale, lunghe, medie, corte, FM, radiosveglia, eventualmente con BFO esterno per ricezione CW/SSB. Larné Ermanno - Viale Cembrano 19A - 16148 Genova - Tel. 010/396372

VENDO FTDX 401 + AP + VFO tenuto da vetrina con manuali in italiano e set valvole ricambio € 380; matasse n° 2 da 50 metri di cavo Cellflex da 1/2 pollici a 2,50 € al metro. Accordatore auto. Icom ICAT 500 € 300; FTDX 505 con micro e manuali € 300. **CERCO** SP 102 con filtri MDB1 micro Yaesu; lineare per 40 metri 300 W pepn° 4 valvole 6KD6 **VENDO** € 230,00. De Paoli Paolo - Via Oroboni 17 - 30175 Marghera - Tel. 335/6814703

VENDESI: 4 elem. x 6 m nuova con imballo mod. F/trasport L. 40.000; Diamond H7 40/70 cm all band L. 270.000 nuova; 10 elem. Tonna 144 MHz L. 40.000; 19 elem. Tonna 70 cm L. 40.000; 28 elem. Tonna 1296 MHz L. 40.000. Viola Luciano - Tel. 0881/549932 ore ufficio - E-mail: dr.viola@tiscalinet.it

VENDO valvole come 12BE6 - 1624 - 1L4 - 12AT6 - 12SL7 - 80 - 1N5 - 1805 - DF92 - 1U4 - AL4 - AK1 - AK2 - AZ1 - WE54 - 2A7 - 2B7 - 27 - 47 - 42 - 41 - 78 - 6D6 - DL93 - DL94 - 35L6 - 35 - 39 - DL95 - UCH81 - UL41 - 807 - EL34 - 2A3 - AD1 - 50 - 10 5Z3 - SY3; libri di schemari Ravalico Angeletti; n. 2 volumi di schemi a transistor; scale parlanti; diversi modelli; cuffie per galene e cordoni. Monaco Secondino - Via A. Volta 26 - 59100 Prato - Tel. 0574/596695

VENDO impianto completo per ricevere foto meteorologiche dei satelliti: Meteosat 7 e polari, comprensivo di software relativo per PC non fornito a € 450 non trattabili. **VENDO** autoradio stereo con CB 40 canali incorporato tipo: Alan 318, come nuovo a € 235. Francesco - Tel. 0426/631108 - E-mail: campacikino@libero.it

VENDO filtro tripla cavità VHF professionale; filtri notch; filtri passa basso sino a 2 kW RF; collaudo e allineo circuiti RF attivi e passivi dalle HF alle microonde anche se sperimentali e secondo vs. specifiche. Eliminazione spurie per una eccellente pulizia spettrale. Mauro - Genova - Tel. 338/6561238

CERCO Multiscope Yaesu YO-901 e filtro 500 Hz per Yaesu FT -902DM. Daniele Tel. 347/5227467 - E-mail: danieleqq@libero.it

ACQUISTO antenna Log periodica mod. Create CLP 5130-1 (da 50 a 1300 MHz). **VENDO** RTX palmare VHF Icom IC2-SE potenza max 5 W FM completo di caricatore lento da muro, pacco batterie Ni-Cd (7,2 V - 300 mA), pacco batterie per 6 stilo a 100,00 euro. Più eventuali spese postali. Romolo - Tel. 06/7010961

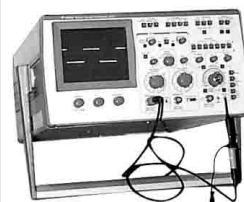
VENDO Sommerkamp FT 505 DX; Drake TR-4C + VFO RV-4C o **SCAMBIO** con ricevitori Geloso o altre apparecchiature Geloso. 3000 valvole e 5000 schemi di radio e apparati d'epoca. Riparo radio d'epoca, invio liste via e-mail: franco.nervegna@inwind.it Nervegna Franco - Viale Salzare 6 - 04011 Aprilia - Tel. 338/6155146

VENDO bellissimo lineare per la Magic Band, causa trasferimento, ancora imballato con garanzia e istruzioni. Condizioni estetiche e funzionali perfette, oppure **SCAMBIO** con Yaesu FT 1000 MP. Valore di mercato dell'amplificatore 1850 sterline. Vero affare! N.B. in regalo con l'amplificatore, un lettore compact disk Philips. Tel. 338/7416742 - E-mail: brianmarket@tiscalinet.it

VENDO FT 707 + FP707 + altoparlante Yaesu HF con bande warc; cavetto OPC 581 per Icom 706; CP6 Diamond 6 - 80 m HF verticale; transverter per 144 MHz; 2 antenne Maspro accoppiate 5 + 7 el. V-UHF + accoppiatore; filtro YK88SN-1 Kenwood; staffa per auto Yaesu MMB-1 per FT 290/690/790; traliccio alluminio; cuffie Kenwood HS-5; microfono Kenwood MC 60A; **CERCO** IC 729 Icom. Ottavio - Tel. 347/6291340 - E-mail: iw8drg@libero.it

VENDO RX EKD 300, perfetto. Ervino - Tel. 0461/209088 (ore serali)

SPECIALE OSCILLOSCOPI RICONDIZIONATI DIGITALI



GOULD mod. 4030

€ 200,00

- DC 20 MHz analogico - 2 mV sensibilità
- Memoria digitale fino a 6 MHz con possibilità di espansione x10
- Misure memoria 1024 x 8-bits/canale
- Doppia traccia - stato solido

TEKTRONIX mod. 2232



da € 800,00 a € 1000,00

- DC 100 MHz analogico e 100 MHz digitale
- Doppia traccia e doppia base tempi
- 100 MS/s per canale
- Risoluzione verticale 8-bits
- Misure tempo e voltaggio a cursori
- Readout trigger-level stato solido

C.E.D. DOLEATTO s.a.s.

Via S. Quintino n. 36 - 10121 TORINO
Tel. 011-562.12.71 (R.A.) - Fax 011/53.48.77
E-mail: bdoleatto@libero.it
<http://www.bdoleatto.it>

ESTATE 2002

MAS.CAR.®

LE "HAPPY HOURS"
DELLA RADIO

DA GIUGNO A SETTEMBRE
SCONTI ECCEZIONALI SU APPARATI ED ACCESSORI
OGNI GIORNO NUOVE OFFERTE

COGLI L'ATTIMO TROVA LA TUA OCCASIONE
VISITA IL NOSTRO SITO INTERNET REGOLARMENTE
OPPURE TELEFONA!!!

<http://www.mascar.com>

TEL. 06-7022420



IC-R9000L

Ricevitore panoramico professionale
Copertura continua da 100 kHz a
1.999.8 MHz. All mode.
1000 canali di memoria



IC-R 8500

Ricevitore panoramico professionale
da 100 kHz a 2 GHz, all mode.
Dimensioni compatte.
1000 canali di memoria



VR-5000

Ricevitore da 100 kHz a 2,6 GHz.
All mode, doppio ricevitore
DSP - 2000 memorie



UBC 9000XLT

Scanner larga banda 25 - 550 /
760 - 1300 MHz in 14 bande



FRG 100

Ricevitore HF da 50 kHz a 30 MHz in
CW - SSB - AM - FM.
16 bande AM internazionali programmate



UBC 860 XLT

Scanner NFM - AM 66 - 956 MHz
in 10 bande con banda aerea.



IC-R75

Ricevitore HF + 50 MHz
in tutti i modi operativi
Ampio display LCD. AM sincrona
doppia pass band tuning



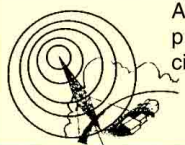
IC-R100

Ricevitore per uso veicolare o fisso
da 100 kHz a 1856 MHz. 121 memorie
programmabili, orologio/timer 24 ore.



ATS 909

Ricevitore FM stereo / MW / SW / LW
Sint. PLL, sistema R.D.S.



Applicazioni
professionali
civile-nautica



Per informazioni
e assistenza
tecnica
HOT LINE
06/7022420



**LINEA DIRETTA
INTERNET**
e-mail
mascar@ats.it
<http://www.mascar.com>



Prodotti
particolari
per
sorve-
glianza e
difesa
elettronica

Vendite anche per corrispondenza - Spedizioni ovunque

**RICHIEDERE CATALOGHI INVIANDO € 7,50 IN FRANCOBOLLI
PRODOTTI PER TELECOMUNICAZIONI E TRASMISSIONI**

Via S.Croce in Gerusalemme, 30/A - 00185 Roma
Tel. 06/7022420 - tre linee r.a. - Fax 06/7020490
<http://www.mascar.com> - e-mail: mascar@ats.it

MAS.CAR.®



CHIEDI IL PRODOTTO
COL MAGGIOLINO
GIALLO

Accordo in Due Mosse

1) Sollevare il microfono

2) Trasmettere

(Nota: accordare in HF non può essere più facile di così)



SGC Smartuner

Accoppiatore d'antenna HF automatico

“Per me e per il mio portafoglio non esiste miglior accoppiatore!”

Jack Huebschen N9XRO

Potenza d'ingresso da 1.5 W a 500W*

Campo di frequenza HF: da 1 MHz a 60MHz*

Sino a 4,000,000 di combinazioni possibili*

Dispositivo a 5 sensori

*Specifiche differiscono da modello a modello

“Senza dubbio il miglior accessorio di stazione mai posseduto”

Ronnie Kane K9MNI

Marina, Commerciale, Radioamatoriale,

Aviazione, Applicazioni speciali

Prezzi da \$249

Dollari U.S.A.



SGC

www.sgcworld.com

Toll Free (800) 259-7331 Tel (+1) 425 746-6310 Fax (+1) 425 746-6384 E-mail: sgc@sgcworld.com

Mailing: PO Box 3526, Bellevue, WA 98009 Shipping: 13737 SE 26th St. Bellevue, WA 98005 USA

VENDO RX professionale Siemens 309 A, esteticamente nuovo, perfettamente funzionante. Valvola di riserva e cuffia originale. Prezzo € 350. Cappelli Giovanni - Via Giovanni XXIII - 57100 Livorno - Tel. 0586/578082

CEDO 19MKII con alimentazione 220V entro contenuta. Lineare per 50 MHz con 519 al. a 220 V e SWR Osker 200 a € 50. Lineare banda VHF/UHF da rivendere 70 W, 30 €. President Williams 40 AM/FM con accessori vari nuovo 50 €. R/W Revex come nuovo mod. 510 70 €. Frequenzimetro Nippan anche portatile HF e VHF con aliment. 80 €. Test Set come nuovo per BC 611 60 €. Macchina da scrittura elettronica Casio piccola con accessori al. a 220 abatt. 80€. Claudio - Tel. 06/4958394

VENDO FT1000 MP ultimi numeri serie con Mic MD 200 A8X materiale nuovo € 2.200; TS 790 come nuovo € 800; FL 2100 lineare come nuovo 450€; autordio Becker pro CD 4625 Messico + ampli USA 75 W RMS con attacco sub + casse Dinaudio 16 cm + tuiwter della Infiniti a piastra + grossover. Materiale nuovo, garantito € 800. Miorini Felice - Via Di Mezzo 1/D - 46040 Cavriana - Tel. 0376/893439

VENDO antenna direttiva "Eco antenne" per CB a 4 elementi a € 25. Kit N.E. LX 1070: tubo laser Elio Neon per trasmissione laser a 50€. Montati e funzionanti. Non spedisco. Zona Veneto. Pellin Roberto - Via Roma 51 - 31050 Monastier - Tel. 0422/898286 - E-mail: vbguid@tin.it

COMPRO visore notturno Baygisch, 6 di 2ª generazione solo se in ottimo stato dopo averne preso visione. Tel. 349/1972157 - Tel./Fax 0971/34728 Vincenzo.

VENDO analizzatore portatile di grandezze elettriche mod. Multiver Dossena; sistema integrato collauda impianti elettrici mod. Seaward SB5 7671; strumenti completi di accessori. Bobinone Teac A 6300. Ricevitore ICR 9000. Prato Giovanni B. - Via Campana 28/1 - 17019 Varazze - Tel. 348/0131360

VENDO microfono tavolo Yaesu MH 1C8 € 75 + scheda BWC per JRC 135 a € 155 + alimentatore Daiwa 30 A effettivi. € 110 + alimentatore CEP 50 A piccolo 40 effettivi € 155 + alimentatore switching Yaesu FP 757 piccolissimo raro 20 A € 120 + RTX HF / Yaesu FT 1000 da 200 watt € 1.600 + CB President Grant € 100. Astenersi commercianti. Fabrizio - Tel. 347/8289674 - E-mail: fabrizio2784@inwind.it

Per collezionisti: microfono da base anni 70 made USA della Conrac Corporation modello 254 HC nuovo scatola con le sue garanzie originali € 155,00. **VENDO** n° 4 volumi originali USA di "the radio amateur's handbook" anni 1946/47/69/75 - 1946/47 cadauno € 62,00 1969/75 cadauno € 47,00 rarità da collezione: voltmetro/amperometro, anni 1940, strumento rotondo con lettura su circa 340 gradi, n° 6 portate in AC/DC V3-600, A0,003-6, box in bachelite nera misure cm 3,5x11x18,5 da riguardare, estetica buona € 47,00. Dispongo di centinaia di riviste, pubblicazioni, dispense Scuola Radio Elettra, listini. Agli interessati invio nota gratuitamente. Pardini Angelo - Via Piave 58 - 55049 Viareggio - Tel. 0584/407285 (ore 16 - 20)

VENDO oscilloscopio Tektronix mod. 475 (200 MHz) condizioni perfette a euro 390. Disponibilità manuali completi su CD-ROM. **CERCO** analizzatore di spettro HP 141 con cassetto 18 GHz. Maurizio - Udine - Tel. 0432/42486 (serali)

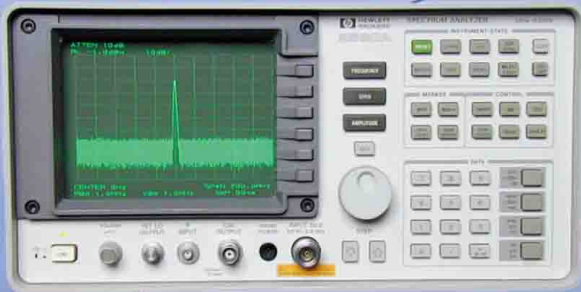
CERCO RTX per bande radioamatoriali in regalo. Va bene qualsiasi tipo di apparato. Capisco che la cosa suona strana, ma c'è chi ha molto e chi poco causa situazioni negative. Chi ha piacere a donare renderà una persona felice. Inserzione vera senza secondi fini. Posso pagare spese di spedizione. Grazie a tutte le persone generose. Buona salute e auguri. Un OM di serie C. Durastanti Stefano - Via Isonzo - 16147 Genova - Tel. 010/3773071

VENDO in euro: BC457, - 100; BC733-80; BC393 (tuner 610) 130; BC603-65; BC683-70; BC357-70; BC1033-80; ARN5-80; APX1 - 100; APN1 - 150; ARC 3 (RX+TX) - 220; LOOP del BC 611 - 100; Knightkit Star-Roamer RX 150 kHz - 32 MHz - 150; Zenith R 3000/1-260; 2 multibanda 1° General Electric - 200; 2 realistic 747 - 260; Hammarlund SP 600 molto bello - 400 + spese sped. Sergio Nuzzi - Tel. 339/4663666 - E-mail: serlet2@ngweb.it

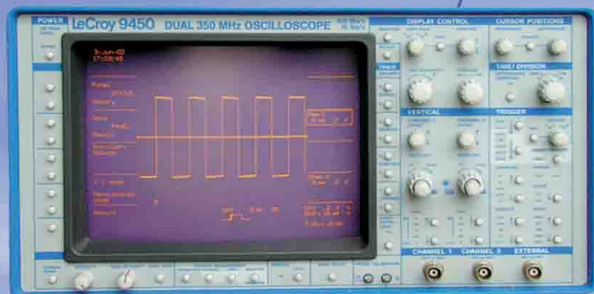
VENDO amplificatore HF SB-230 della Heathkit, valvola ceramica Eimac 8873, usata poche ore e solo in SSB. Dissipazione a radiatore senza necessità di ventilazione. Potenza uscita continua 1200 W SSB/500 WRMS con input 20W. Elevatissima linearità. Tel. 335/6557689 - E-mail: c.nando@inwind.it

VENDO CD ROM contenente centinaia di Data Sheet di valvole al prezzo di 10 € + spese di spedizione. Francesco d'Altani - Tel. sera 010/2722836 - 347/0430680 - E-mail: daltani@iibero.it

VENDO falcone in alluminio alt. 10 m circa opportunamente modificato (base ribaltabile, piastra porta rotore, cuscinetto reggispinta) per alloggiare antenne; rotore CDE CD 45 II"; antenna verticale HF Gap Titan DX 10-80 m + Warc. Alfonso IT9MUO - Tel. 339/3451117 - E-mail: it9muo@inwind.it



ULTIMI ARRIVI



Ultimi arrivi:

Analizzatori di spettro HP 8594E, 8560A, 8568B, 8566B, 70000A

Generatori di funzioni arbitrari HP 33120A

Multimetri HP 34401A

Oscilloscopi digitali LeCroy 9400, 9450, 9314L, 9354AL, 7200, 7200A

Centinaia di strumenti pronti a stock

Esperienza, serietà, capacità tecnica al vostro servizio

Via Flavio Gioia, 7 - 10040 Rivalta (TO) Tel. 011.909.1968 - Fax 011.904.7562

VENDO Yaesu FT 1000 modello 200W completo di filtri perfetto elettronicamente ed esteticamente 1700€. Fiochi Luca - P.zza L. Lotto 14 - 00147 Roma - Tel. 339/8798935 - E-mail: massimo.fiochi@tin.it

VENDO set 4 valvole 5-1258B oppure SRL-460 (4CX250) a € 260 al set; wattmetro Bird con 3 elementi € 520; interfaccia RTTY anni '80 della THB tipo AF8S (tubo R.C.) e SC-20 (speed converter); ricevitore professionale HF della W.J. tripla conversione da riparare € 775; altoparlanti professionali RFC coppie woofer, medi, tweeter da tromba nuovi inusati a € 520 (50% listino '88); computer MSX video-grafico (digitalizzatore video) marca Philips doppio driver FD in ottimo stato € 160 (regalo 2 C-64 per recuperare). Gianni - Tel. 06/9844268

VENDO EKW 10-Redifon 500N-P.R.C. 128-IC765. Salerno Antonello - Via Bertacchi 8 - 22052 Monza - Tel. 039/2024594

VENDO TS 790 144/430 € 1085,00; IC R 7000 € 770,00; IC 707 € 515; ICW2E 144/430/900 € 160 + lineare 144 Daiwa LA 2035R € 50 + alimentatore ZG 22 Amp. € 60; President Jackson E 130 (frontale bianco); Lafayette Apache da 25 MHz a 32 MHz € 160; FT 101 ZD € 415; altri accessori commutatori 2 vie ros.watt. ZG nuovi con imballo. Sandro - Tel. 338/8113873 - E-mail: sandrox5@yahoo.it

VENDO RTX President Lincoln 26-30 MHz AM - SSB - CW + scheda interna 45m, completo manuale istruzioni. Alimentatore ZG mod. HP156S 13,8 V reg. ma vendo tutto a € 200 intr. trattativa zona Lazio, Campania. Tel. 349/8366323 Gaetano.

VENDO antenna verticale Hy-Gain DX77 opera in 10-12-15-17-20-30-40 metri. Completa di manuale inglese/italiano € 250,00. Ferla Cesare - Via Barazze 1 - 13836 Cossato (BI) - Tel. 015/93824 - E-mail: ifyf@libero.it

VENDO Icom ICR2, ricevitore scanner 0,5 - 1300 MHz, AM-FM-FMW, custodia originale in pelle, antenna, manuali, imballo. L'apparecchio è in perfette condizioni sia elettriche che estetiche in quanto usato pochissime volte. € 165. Maurizio - Tel. 0543/743084 - 339/8781151.

VENDO Zenith Transoceanic 7000 molto ben tenuto, funziona tutto tranne la gamma 88-108 € 250,00; Satellit 2000 bello e funzionante, manca 1 pomello su uno slider € 200,00; telefono satellitare Ericsson R290, già attivo con gli abbonamenti della Omnitel, pari al nuovo € 1.000,00; macchina fotografica tipo Leica 35 mm marcata Luftwaffen Eigentum; ZX Spectrum; chitarra elettrica Teisco anni '60 da restaurare. Lafayette HA 800B ricevitore HF € 100. E-mail: ikeike@iol.it

VENDO analizzatore di spettro HP 141T con cassette 8555 e 8552B da 10 MHz a 18 GHz + cassetto 8553 da 10 kHz a 110 MHz a 1.300€, e regalo preselettore HP 8445B da revisionare; scalare Wiltron 560A, scalare P.M. 1038 HV; accoppiatore bidirezionale da 1,7 a 18 GHz - N - Ponteriflett. metrico Wiltron da 1 - 1400 MHz versione rivelata; cavo innestato - N - fino a 18 GHz. Orazio - Tel. 095/351621 - E-mail: orsavoca@tin.it

VENDO palmare C 520 Standard tenuto bene, opera in due bande 430 - 144 MHz, full duplex, trasponder 5 W massima potenza. **VENDO** anche palmare CB Uniden omologato 5 W 40 canali. Diverse tipologie di valvole nuove mai usate. Lannuti Andrea - Via della Resistenza 34 - 40024 - Castel S. Pietro - Tel. 338/7014127

VENDO stazione radioamatoriale composta da RTX TS 940 SAT, micro MC 43 con imballo e manuale; amplificatore TL 922 con due tubi nuovissimi, zero ore lavoro con imballo e manuale; direttiva 3 el. PKW 10-15-20 metri, 2 mesi di vita, traliccio 12 m composto da 4 pezzi da 3 metri ciascuno, cm 25 per lato, zincato senza carrello; RTX TS 700G, VHF all mode, 220 V; amplif. VHF Alinco 230GX II 50 W; TM 731E VHF/UHF; TM 241E VHF; DSP1 DX Contel nuovo. IZ8CCX - Agostino - Via Livorno 11/A - 88811 Cirò Marina - Tel. 338/3707245 - 0962/370244 - E-mail: iz8ccx@libero.it

VENDO Icom IC-781, IC-765, Yaesu 107M + VFO FV107; Kenwood TH22; Yaesu FT 411E; Kenwood VHF TM-421E. Ampl. 26-30 MHz Juptrus 1400 watt. Materiale CB Midland, LPD. Accessori. RTX con N, RX con eco. Cavità VHF per Oscar 300, ed altro materiale, fare richiesta. Di Marco Enzo - Tel. 0922/633072 - E-mail: cramid@tiscali.it

VENDO a soli 100 euro comprese s.p. 2 sonde osciloscopio HP 10013A e 10004B VHF/UHF. Causa fine attività 60 schede antifurto per ville, negozi, compreso master per c.s. Le schede sono già montate e collaudate con un anno di garanzia. Il tutto a soli 750 euro evt. cambio con materiale di mio gradimento. Dominici Giancarlo - Via Maestre Pie Filippine 3 - 00181 Roma - Tel. 06/30818117 - E-mail: dogia@tiscali.it

CERCO display lettore di frequenza per RTX 2 m Yaesu FT 290R. Part List 46090025. Disponibile acquisto intero apparato se rottamato per recupero componente. IK8GGU Francesco - Tel. 0962/964808 335/1225015 - E-mail: frarig@tiscali.it

VENDO scanner Sony Pro 80 € 300 o offerta migliore. Disponibile anche un Sony AIR-7 stesse condizioni. E-mail: notenote@bigfoot.com. Tony 338/8303908

VENDO primi 10 volumi perfetti da vetrina originali - 125 euro + spedizione. Chiedo informazioni su uso ed esercizio di Telereader CWR 900, rimborso spese. **VENDO** fotocamera Rollei mai usata. Augusto - Tel. 010/390569 (ore pasti)

VENDO ricevitore Philips Colette L4D91T, 25€; RX Ham Kenwood R-820, € 350; pezzo di trasmettitore ex DDR con valvola el 153, zoccolo e telaio € 25; manuale valvole americane S.R.E. € 12; Graetz superpage transistor L-M-K-U, € 50; Europhon a valvole OM-OC - fono € 40; RX a 6 valvole Grundig tipo 3012 OL-OM-OC-FM occhio magico € 50; RX Saba mod. Wildbad 7 m, 6 valvole, occhio magico, mobile in legno OL-OM-OC-MF € 70; CGE mod. Seller € 50. **CERCO** fotocopia dello schema e se c'è anche del manuale dell'RX National mod. NC57; dell'RX Inglese R 209; dell'RX Jennen-Trio JR-102; dell'RX russo multibanda R16A 104; dell'RX civile Orion mod. 320; del voltmetro elettronico Chinaglia VTVM-2002; del voltmetro elettronico a FET Kyoritsu K-200; dell'Ice digitest 82; del misuratore di campo TES mod. MC 661 quello con tutti i transistori al germanio del signal generator AN-USM - 27 B. Ringrazio. Baragona Filippo - Via Visitazione 72 - 39100 Bolzano - Tel. -0471/910068

VENDO JRC 125D con alim. NBD500 con mike, manuali e imballi a € 900; RTX Yaesu FT 902 DM + SP901 molto ben tenuto € 670 + s.s.; Technoten T1000 a € 78; vibroplex original con switch a € 176; filtro p. basso mod. LP30 Vectronics a € 47. SWR + wattmetro mod. ZG HF 27/28 MHz a € 21. Tel. 0432/676640 - E-mail: iv3dgy@libero.it

VENDO generatore SMS (R&S) guasto, probabile scheda microprocessore, con dupl. 1 GHz e service originale a 300€; Wavetec 3001, 520 MHz, AM-FM con service a € 350; Wavetec 2001, sweep 1,4 GHz, perfetto con service a 400€; frequenzimetro Racal-Dana, 160 MHz con service a 150€; tutto più spese di spedizione. Luca - Tel. 335/5701536 (Roma) - E-mail: lbiondi@tiscalinet.it

DISPONGO di svariate modifiche e schemi elettrici per apparati OM-CB. **VENDO** old CB Oscar. Tel. 051/327068 ore 19-21

SGC 2020, l'apparato usato per la prova sul numero di aprile di RadioKit Elettronica, è disponibile ad un prezzo interessante 0546/22112



La rubrica di annunci gratuiti è destinata **esclusivamente a vendite e scambi di usato tra privati**. Scrivere in stampatello, servirsi esclusivamente della cedola compilata per intero e firmata. Annunci non leggibili o privi di identificazione, verranno cestinati. **Precedenza agli abbonati**

Gli annunci a carattere commerciale a pagamento sono evidenziati con filetto di contorno. La tariffa è di €0,77 mm/colonna.

Annuncio gratuito Testo da pubblicare con filetto di contorno al prezzo di €0,77 mm/colonna + IVA 20% (allego estremi per la fatturazione)

TESTO DA PUBBLICARE



COGNOME NOME ABB. N. NON ABB
 VIA CAP CITTÀ
 TEL Inseritemi gratis su Internet SI NO E-MAIL: FIRMA

Non comparirà nell'annuncio

RITAGLIARE E SPEDIRE A: EDIZIONI C&C S.r.l. - VIA NAVIGLIO 37/2 - 48018 FAENZA - FAX 0546/662046

VENDO telecamera Sony Mini DV DCR-PC110E nuova, 1 mese di vita con custodia semirigida memory stick da 4 MB cavo USB + cavo firewire una cassetta da 30" nuova a € 1.500 affare pagata € 2.100. Attrezzatura per discoteca, banco ottico laser per giochi di luce 100 x 50 con laser HE-NE colore rosso 60 mW e fascio specchio mobile della Clay Paky mini scan HPE 150 vero affare. Zonca Stefano - Via Silvio Pellico 24/1 - 20056 Trez-zo Siadda - Tel. 348/4976194 - E-mail: divershar-kio@hotmail.com

ACQUISTO RTX HF perfettamente funzionanti anche tanti, pago contanti solo se vera occasione più accordatori e filtri cioè tutto ciò che inerente alla radio. **CERCO** accordatori Kenwood AT 130 e 120, PS 20-30, VFO 120, TL 120, SP 120. **VENDO** RX della E.R.E. Italy mod. XR 1001 HF + VHF all mode € 220. RTX FT 7B Yaesu come nuovo € 260. Craglia Stefano - Via G. Mameli 1 - 62029 Tolentino - Tel. 0733/971451 - 340/6159729 - scragli@tin.it

TS 2000 - TS 870 - TS 450 - IC 761 - FT 212 RH - Tokyo Hy Power HT 750 portatile 7 - 21 - 50. Ricevitore OAR 2500, FT 10, FT 51R. Standard VHF + VFO, IC 2E, IC 2GXE, Alan 180. Portatile nautico, veicolare civile, portatile civile, IC 706 MKII G, VXI. Videocamera Sony, Superstar 2000 CB acc. AT 250, MC 60, MC 80, IC 25 **PERMUTE SCAMBI**. Leonardi Salvatore - 95019 Zafferana Etna - Tel. 347/1345614

VENDO accordatore MT 3000 DX a € 300,00; antenna Butternut HF 9-VX completa acc. € 250,00; ampl. B300 inp. 100 W € 250,00; PK 232 MBX con manuale 100,00; oscillatore 0-30 MHz a valvola + voltmetro elettronico a valvola SRE + frequenzimetro 0-90 MHz N.E. = tot. € 50,00; stabilizzatore ser. di rete 220 V 8 kW max con strumento e commutatori peso 50 kg € 50,00. Non spedisco. Tel. 348/3130735 zona CN

VENDO alimentatore 12V, 30A mod. Diamond SGV 3000/30 A € 130, lineare da macchina larga banda HF + CB 300 W RMS 500 € 120, Alan 560 turbo con micro Adonis € 350. **CERCO** President George se perfetto e non manomesso. Pasi Antonio - Via Nuova - 38080 Bocenago - Tel. 340/6909898

OFFRESI propria esperienza per assistenza e/o allineamenti e/o collaudo con adeguata strumentazione su apparecchiature alta frequenza anche su prototipi dalla DC alle microonde secondo specifiche. **VENDO** filtri professionali VHF - UHF a tripla cavità passa banda + filtri notch + passa basso VHF fino a 2 kW. Mauro - Genova - Tel. 010/505164 (casa, o. serali) - 338/6561238

VENDESI amplificatore lineare amp UK, professionale per i 50 MHz. Compatto e potente, con manuali e garanzie. Oppure cambio con FT 1000MP. Regalo insieme all'amplificatore nuovissimi: videoregistratore Phonola a sei testine + lettore compact disk Philips!. **VENDO** tutto causa trasferimento. Tel. 338/7416742

VENDO finale N.E. LX945 con alimentazione separata; alimentatore variabile da 3 a 14 V, 10 A con voltmetro e amperometro analogici. Telefonare ore pasti. Cartei Andrea - Via Pisana 519-D Scandicci - 50018 Firenze

VENDESI lineare autocostruito, monta 3 valvole 3/500Z trasformatore entrocontenuto rack 19", peso 40 kg. De Bartolo Andrea - Via Archimede 4 - 70126 Bari - Tel. 333/2322571

VENDO lineare HF JRC MOD. JRL 2000F in perfetto stato causa non utilizzo a € 3500. qualsiasi prova e ritiro presso il mio domicilio a Senago (MI). Potete contattarmi al 338.82.30.405 Massimo IZ2CPT

VENDO singolarmente per fine attività oltre 3.000.000 ci componenti nuovi a prezzi minimi; libri di radiotecnica; proutari valvole; manuali ed equipvalenze transistor; riviste e valvole; in perfette riproduzioni laser o in originali, schemi radio (ma anche amplificatori, fonovalgie, autoradio) dal 1930 al 1980. **CERCO** i volumi: D.E. Ravalico "Il raidolibro" dalla 10° alla 19° ediz. G.B. Angeletti "Il manuale del radiomeccanico" vol. 3°-4°; "catalogo generale radioprodotto Geloso" dalla stagione 1935-36 alla stagione 1953-54 e vecchi bollettini tecnici geloso. su richiesta con bollo da € 0,77 invio dettagliate liste. Arriga Giuseppe - Via F.lli Cervi 94 - 01038 Soriano nel Cimino VT - Tel. 0761/759444

VENDO Kenwood TS 140 € 400,00; lineare Oscar 7 x 2 m 300 W, con valvola ceramica € 200,00; collezione € 50,00; antenna fittizia da 150 kHz a 12.500 kHz mod. A 58 militare € 35,00; consolle Atlas mod. AR 230 € 70,00, non spedisco. I1SLY Vittorio - Tel. 347/5827617

Causa cambio abitazione **VENDO**: antenna 4 el. KLM per 10-15-20 m; antenna 20 el. Shark Laret per 144 MHz; antenna 25 el. Shark Laret per 432 MHz; materiale ben tenuto e funzionante. E-mail: ik4gre@libero.it - Tel. 338/3180176

VENDO lineare HF 100 W/12 V € 100; antenna V/UHF + base magnetica € 60; Yaesu FT 530 V/UHF € 350; Standard 520 V/UHF € 200; antenna per balcone VHF (50 cm) € 20, mike MB + 5SZG € 30; CB Lafayette Boston 40 cm € 30. Non spedisco. Telefona-re dopo 19.00. Tel. 339/2480870 Dario (CO).

VENDO Kenwood TS 140 € 400; Oscar 7 lineare 2 m con valvola ceramica 300 W a € 200; consolle per Atlas con presa micro e alim originale USA € 70; 1 mobile 5 a € 50; altro da ritrarre € 20; antenna fittizia A58 a € 35; tratto solo con persone in zona Asti, non spedisco. Vittorio Tel. 347/5827617

CB Electronic Service s.n.c. di Vinciguerra e Modica

Via Dante 47 - Palermo - Tel. 091/322789

VX-5R

Il leader!

Banda RX 0,5-16 MHz,
48-999 MHz AM/NFM/WFM,
TX 50/144 5 W (4,5 W a 430 MHz),
spectra scope, CTCSS/DCS,
sensore barometrico opzionale.



**RIVENDITORE AUTORIZZATO
YAESU - DIAMOND - NISSEI**



FT 100D

Nuovo quadribanda veicolare HF/50/144/430 MHz, ricezione 100 kHz ÷ 970 MHz, frontalino comandi separabile dalla parte RF, sofisticato circuito DSP, TCXO, CTCSS, filtro CW inclusi.

MARK V FT 1000



200 W di potenza, accordatore automatico d'antenna rapido, filtro SSB meccanico Collins a 10 poli, alimentatore esterno, 2 ingressi d'antenna + 1 per ricezione.

30° BIAS - Fiera Milano 19-23 novembre 2002

Soluzioni, Contatti, Aggiornamenti, Business

**AL BIAS
TRA POCO
NON CI SARÀ
PIÙ UN POSTO
LIBERO.**

BIAS 2002

Al Bias vi aspettano automazione, strumentazione, sensoristica e microelettronica:

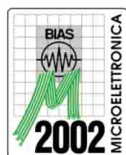
4 saloni in un unico evento internazionale, con tutte le soluzioni integrate per le esigenze della vostra azienda.

I settori del Bias: Automazione di Fabbrica e Controllo di Processo • Microelettronica: Componenti e Sistemi
• Produzione Elettronica • Sensoristica: Applicazioni Industriali e Civili • Strumentazione • ICT per l'Industria

Focus on: e-Manufacturing Forum • Motion Control • ID World - Sistemi di Identificazione Automatica • Sistemi Embedded • PCB

E ancora: approfondimenti espositivi, convegni, corsi e workshop a cura di Anipla, Fast, Gisi, Assodel, Assipe, Ais/Isa, Consorzio Elettrimpex, Cnr ecc.

Prenotatevi in tempo, vi terremo anche il posto per l'auto.



BIAS, SI FA IN QUATTRO PER VOI.



Segreteria organizzativa E.I.O.M. - Ente Italiano Organizzazione Mostre - Viale Premuda, 2 - 20129 Milano
Tel 02 55181842 - Fax 02 55016755-55184161 - Il portale del Bias: www.ilb2b.it - e-mail: eiom.fairs@bias-net.com

**GARANZIA 3 ANNI
HOBBY RADIO**

Viale Angelico, 47/49 - 00195 ROMA
Tel. 06.37514242 - Fax 06.3701361
www.hobbyradio.it

CHIUSO SABATO POMERIGGIO

TH-D7E (G2.0)

Ricetrasmittitore FM palmare dual band VHF/UHF con funzioni APRS 200 canali di memoria alfanumerici. Cross Band Repeater



TH-22E VHF

Ricetrasmittitore FM palmare monobanda. 40 canali di memoria Encoder CTCSS



TM-V7E

Ricetrasmittitore bibanda FM 50 W RF 280 memorie CTCSS di serie AIP



Ricetrasmittitore FM veicolare monobanda (144 MHz). Potenza RF di uscita 50 W. 20 memorie multifunzione più canale di chiamata.

TM-241E



TMG-707E

Ricetrasmittitore bibanda FM 50-10-5 W in VHF e 35-10-5 W in UHF. 180 memorie. CTCSS di serie. AIP



DISTRIBUTORE UFFICIALE

KENWOOD

Ricetrasmittitore LPD - UHF/FM 68 canali. Selezione automatica del canale. Antenna orientabile a 180°.

UBZ-LH68



TH-G71E



RTX portatile FM a doppia banda (144 MHz/430 MHz). 6 W in VHF e 5,5 W in UHF. Codificatore e decodificatore CTCSS.

TS-2000



Ricetrasmittitore multibanda all mode Accordatore d'antenna incorporato. Noise Reduction, IF Auto Notch, IF AGC e CW Auto Tune. 300 canali di memoria.

TM-D700E



Ricetrasmittitore FM bibanda TNC interno. 200 ch di memorie. Ingresso GPS dedicato 50 W in VHF e 35 W in UHF

TS-870S

Ricetrasmittitore HF. 100 W RF. Doppio DSP. Sintonizzatore automatica per antenna. Superiore riduzione rumore/interferenza



TS-570D (G)

Ricetrasmittitore HF. con DSP. 100 W Accordatore d'antenna automatico. 100 memorie. Scansione multipla.



GIERRE TELCOM Srl

Via Tintoretto 14 - 20090 TREZZANO S/N (MI)
Tel. Uff. 02/48409345 - Negozio 02/48490219
Fax 02/4451357

ICOM

- Display LCD 3" a colori • Predisposto ingresso video • Predisposto per packet radio • Funzione di edit della memoria • Attenuatore dello squelch selezionabile



IC 2800

ICR3

- Modo operativo FM • 55W di potenza RF
- Dimensioni: 140x40x180 mm
- Possibilità di demodulare segnali FM-N
- Modo di set-up iniziale semplice



IC T3H

- Operazioni con VFO semplificate
- 100 memorie personalizzabili
- DTMF Pager e Code Squelch opzionali
- Codifica CTCSS e DTCS di serie



IC2100



- Ricetrasmittitore veicolare monobanda VHF in FM • 55 W di potenza RF • Elevata immunità ai disturbi • Display LCD alfanumerico • Tone Squelch di serie

Da noi troverai:

**Componenti elettronici e materiale elettrico
Cavi, accessori ed utensili,
Accumulatori e batterie,
Amplificatori e casse acustiche,
Radiocomandi per cancelli,
Antenne terrestri, paraboliche e amatoriali
Decoder analogici e digitali
Home Theater**

VX 110



- 144-146 MHz
- 209 memorie
- Dual Watch
- CTCSS & DCS
- display alfanumerico
- display e tastiera retroilluminati
- 9 memorie DTMF a 16 digit

VX 1R



Rivenditore YAESU

- RX: 76-999 MHz
- CTCSS & DCS
- sintonia facilitata
- funzione "ARTS"
- canale prioritario
- Dual-watch
- Smart-Search
- 291 memorie

FT 2600



- 175 memorie • 60/25/10/5 watt
- ricezione 134/174 MHz • CTCSS/DCS in dotazione • menù con 33 settaggi
- display alfanumerico

Distributore:

GBC

IW2CTH

marcucci



arno elettronica

Licensee in Europe and Israel of

EH ANTENNA SYSTEMS



... la EH20, la EH40, la EH80 e la EH160.. !!!

EH 20 e 40 in pronta consegna
Prenotatevi scrivendo a info@eheuroantenna.com
oppure telefonando al 0587 606122

..... vi aspettiamo a Settembre alle Fiere di
Piacenza e Gonzaga
www.eheuroantenna.com
info@eheuroantenna.com

Tel. +39 0587 606122 - Fax +39 0587 608634
Marchi e prodotti registrati e coperti da Brevetto Internazionale

RADIO INCONTRO

MOSTRA MERCATO di

2-3
NOVEMBRE 2002

Electronica, Sistemi Hi-Fi, Computer, Telefonia, Radiantismo, Editoria

FERRARA FIERE

Via della Fiera, 11 - Chiesuol del Fosso (FE)

orario per il pubblico:

09.00 - 18.00



Cas. Post. 1693 - 40128 Bologna - Telefono e Fax +39 051 55.77.30



SYS 1000



Sistema completo per ricezione e decodifica da satelliti METEOSAT, NOAA e Meteor

SYS1000 comprende:

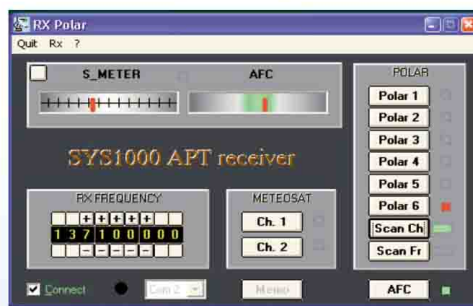
Ricevitore a sintesi da 130 a 139 MHz. Passi di sintonia di 500 Hz.

Decodifica dati gestita da microprocessore.

Programma per PC in ambiente Windows con gestione automatica di Meteosat e Polari.

Dialogo con PC tramite seriale RS232.

Alimentazione 15/18 volt cc o ca.



www.roy1.com



Il programma in versione Base permette:

Ricezione in diretta radiometri VIS, IR (infrarossi) e WV (vapore d'acqua) con 3 livelli di zoom.

Immagini dell'Europa, Africa, America, Australia, Giappone ecc...

Monitor Rx con oscilloscopio e regolazione livello automatica.

Decodifica stringa digitale.

Maschere di colore con assegnazione automatica.

Palette di colori modificabili.

Salvataggi e cancellazione automatici ogni 12, 24, 48 ore.

Creazione animazioni su tutti i settori ricevuti.

Polari: scanner con ricezione e salvataggio senza operatore.

Regolazione contrasto. Rovesciamento immagine.

Salvataggi in formato BMP utilizzabili in altri programmi.

Programma in versione Professional (Meteosat) offre in più:

Schedule di ricezione.

Cambio canale automatico per ricevere anche le immagini di canale 2 senza operatore.

Grafici S/N di ricezione.

Load immagini con anteprima.

Possibilità di avere a video più immagini contemporaneamente.

Multianimazioni a video con aggiornamento automatico.

Cambio di palette di colori alle animazioni.

Salvataggio e ripristino layout con un click di mouse.

Sofisticate procedure di stampa.

NB: La versione Professional è comunque data in uso gratuito di valutazione per un mese.



SYS1000 è il sistema che ha il migliore rapporto Prezzo/Prestazioni. Inoltre ha un software meraviglioso che gira su tutte le moderne piattaforme Windows, da 95 a XR Lavora anche con i portatili quindi anche in barca, in camper ecc...

Antenna Elicoidale per satelliti Polari.

Antenna professionale per la ricezione di satelliti meteorologici polari Americani NOAA e Russi Meteor in banda da 137 a 138 MHz.

Preamplificatore con alimentazione via cavo coassiale 12 Vcc.

Il materiale di costruzione è acciaio INOX come tutta la bulloneria.

Questa antenna ha prestazioni eccezionali e supera qualunque antenna omnidirezionale per satelliti APT.



In condizioni normali l'acquisizione avviene quando il satellite è a 5° sull'orizzonte. Per orbite sulla verticale della stazione, strisciate da NOAA di 14 minuti senza 'buchi'.

Sui mezzi nautici o mobili, dove le dimensioni sono importanti, può essere usata senza la croce di riflettori alla base con un ingombro di 30 x 90 cm.

Al sito Internet trovate maggiori dettagli, il listino prezzi ed altri progetti interessanti per SSTV e mappe fax.
Fontana Roberto Software str. Ricchiardo 21 - 10040 Cumiana (TO) tel. 011 9058124 e-mail sys2000@tiscalinet.it

Gonzaga (Mn)

28/29 settembre 2002

Parco Fiera Millenaria

Orario continuato 8,30 - 18,00



FIERA dell'ELETTRONICA e del RADIOAMATORE

FIERA
1000
NARIA

Fiera Millenaria di Gonzaga Srl

Via Fiera Millenaria, 13 | 46023 Gonzaga (MN)

Tel. 0376.58098 - 0376.58388 | Fax 0376.528153

<http://www.fieramillenaria.it> | E-mail: info@fieramillenaria.it

ICOM
Ham
Radios

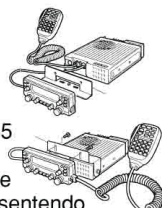
DOPPIA BANDA



L'apparato è in grado di operare simultaneamente in ricezione su due bande. Con un solo tasto si commuta la banda principale (trasmissione) e banda secondaria

Pannello frontale separato

Massima flessibilità di impiego in configurazione mobile. La speciale staffa di fissaggio opzionale MB-85 permette di posizionare il ricetrasmittitore in posizione ottimale per l'operatore consentendo anche di nascondere il corpo dell'apparato



Ampio display LCD con colore variabile

Il visore LCD può essere impostato per la visualizzazione dei parametri operativi sia in colore ambra che in colore verde secondo le condizioni ambientali di illuminazione o le preferenze. Retro-illuminazione impostabile in quattro modalità.

50W in VHF

L'amplificatore di potenza RF a MOS-FET garantisce 50W in VHF e 35W in UHF. Efficace dissipazione del calore grazie alla ventola di raffreddamento silenziosa

**Ricezione simultanea
VHF/VHF · UHF/UHF · VHF/UHF**

NEW

Controlli di sintonia, volume e squelch indipendenti per banda

Costruzione robusta

Apparato realizzato con criteri costruttivi di avanguardia, utilizzando alluminio pressofuso e policarbonato per resistere ad ogni sollecitazione dell'uso veicolare.

Controllo remoto

Il microfono multifunzione in dotazione HM-133 consente l'uso dell'apparato con una sola mano e permette il controllo delle principali funzioni del ricetrasmittitore

Operazioni 9600 bps

Tone Squelch di serie

212 canali di memoria

ICOM

IC-2725H

Ricetrasmittitore doppia banda veicolare

www.marcucci.it

marcucci SPA

Importatore esclusivo Icom per l'Italia, dal 1968

Sede Amministrativa e Commerciale

S. P. Rivoltana, 4 - km 8,5 - 20060 Vignate (MI)

Tel. 02.95029.1 / 02.95029.220

Fax 02.95029.319 / 02.95029.400 / 02.95029.450

Show-room: Via F.lli Bronzetti, 37 - 20129 Milano

Tel. 02.75282.206 - Fax 02.7383003 -

marcucci@marcucci.it

Prodotti per ricetrasmmissioni e telecomunicazioni

Via Santa Croce in Gerusalemme, 30/A - 00185 ROMA

Tel. 06 7022420 - Fax 06 7020490 - info@mascar.com

www.mascar.com





ETREX

Ricevitore GPS a 12 canali con antenna interna, cinghietta, software in italiano e multilingua, calcolatore caccia e pesca, manuale.

GPS 12

Ricevitore con antenna interna, cinghietta, software in italiano e multilingua, manuale



GPS MAP 76

Ricevitore a 12 canali con antenna interna, cavo per PC, cinghietta, software in italiano e multilingua, database cartografico europeo, memoria interna 8 MB, manuale

GPS MAP 176

Ricevitore, staffa di montaggio, cavo di alimentazione e dati, cavo per PC, software in italiano e multilingua, manuale.



DISPONIBILE TUTTA LA GAMMA!

Ricevitore con antenna asportabile, CD City Select, staffa di montaggio, cavo per PC, cavo alimentazione con spina accendisigari, database cartografico europeo, memoria interna 19 MB, manuale.

GPS V



STREET PILOT III



Ricevitore a colori con antenna asportabile, cavo per PC, cavo alimentazione con spina accendisigari e altoparlante esterno, staffa di montaggio, Blank Chart 32 MB, manuale CD European City Navigator, software/voce in italiano e multilingua, programmatore rapido per cartucce (USB)

VENDITE RATEALI SU TUTTO IL TERRITORIO

(salvo approvazione della finanziaria)

SPEDIZIONE: IN CONTRASSEGNO + SPESE POSTALI

RICHIESTE CATALOGO INVIANDO € 3,00 IN FRANCOBOLLI



VI-EL VIRGILIANA ELETTRONICA s.n.c.

Viale Gorizia, 16/20 - Casella post. 34
46100 MANTOVA

Tel. 0376/368923 - Fax 0376/328974

E-mail: vielmn@tin.it

Con il patrocinio del Comune di Rimini

Expo Radio Elettronica

Palacongressi della Riviera di Rimini (vecchia Fiera) Via della Fiera, 52

Padiglione G con parcheggio gratuito dalle ore 9 alle 18

- elettronica • hardware • software
- radiantismo • ricezione satellitare
- telefonia • surplus
- componenti • accessori
- videogiochi • hobbistica
- radio d'epoca
- macchine fotografiche usate e da collezione

Mostra Mercato

RIMINI
palacongressi
21/22
settembre
2002

per informazioni:

BLU NAUTILUS srl tel. 0541 53294
www.blunautilus.it - info@blunautilus.it

Presentare questa inserzione alla cassa per ottenere un **INGRESSO RIDOTTO**

UNA FORMA PERFETTA SENZA FATICA!



COD. FT429
€ 204,00

DOTAZIONE DI BASE:



N. 2 Cavi di collegamento



N. 1 Conf. 4 pz elettrodi 45x35



N.1 Conf. 4 pz elettrodi 45x80

PRODOTTI OPZIONALI



Confezione 4 pz. fascia in daino
Cod. PG9338/4 € 40,00



Paio di ciabatte conduttive
Cod. PG1020 € 42,00



Paio di guanti conduttivi
Cod. PG1040 € 49,00

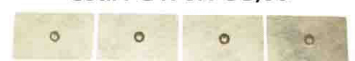


Cavo di collegamento Clips
Cod. F3.5M9 € 6,20

RICAMBI



N. 1 Conf. 4 pz elettrodi 45x35
Cod. PG470N € 3,00



N.1 Conf. 4 pz elettrodi 45x80
Cod. PG473N € 4,80

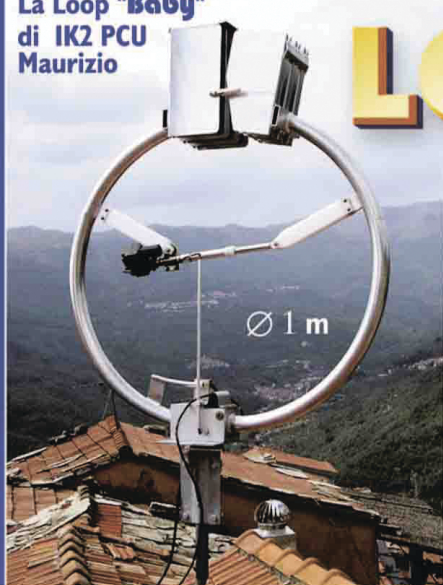
ELETTROSTIMOLATORE NEUROMUSCOLARE

Moderno e versatile, ideale per soddisfare le esigenze di atleti, professionisti della riabilitazione e fisioterapisti. Indicato per chi vuole prendersi cura del proprio corpo, tonificarsi e potenziare la propria massa muscolare. Fornito in scatola di montaggio, contiene tutti i componenti necessari alla realizzazione compreso il contenitore, il pannello anteriore serigrafato e la dotazione di accessori di base.

CARATTERISTICHE TECNICHE

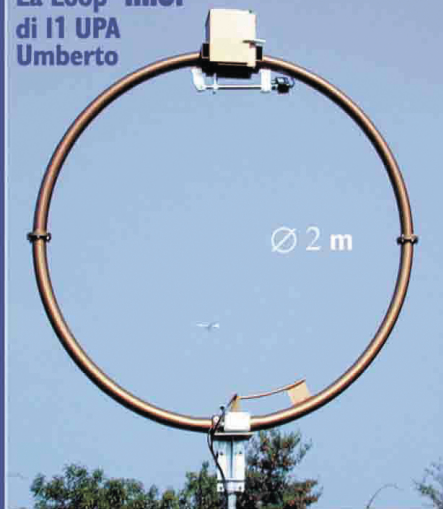
Due canali indipendenti; due bocchette di uscita per ogni canale; onda di uscita bifasica rettangolare simmetrica; regolazione in corrente su ogni canale; massima corrente erogata: 100mA; durata impulso da 150 a 300 µs (primitiva); frequenza impulsi da 4 a 100 Hz; isolamento galvanico; 24 programmi memorizzati suddivisi in riscaldamento; sviluppo e recupero; fase di sviluppo regolabile da 1 a 60 minuti; alimentazione a batteria ricaricabile 12 V con circuito di ricarica interno; fusibile di protezione.

La Loop "Baby"
di IK2 PCU
Maurizio



Caratteristiche elettriche e meccaniche della Baby.
Copertura continua da 6.600 ÷ 29.800 MHz.
R.O.S. inferiore ad 1,3 : 1 (valore medio).
Ingresso 50 Ω su gamma match in corto circuito
(protezione delle apparecchiature da scariche
elettrostatiche).
Potenze applicabili: 450 W fino a 21 MHz **
1 KW da 22.0 ÷ 29.800 MHz **
Lega alluminio 60/60 elettrosaldata a T.I.G.
Elemento tubolare Ø 50 x 2 mm di spessore.
Bulloneria e perno del semiloop mobile in acciaio
inox su bronzina.
Staffa ancoraggio zincata : mast Ø 60 ÷ 76 mm.

La Loop "Midi"
di I1 UPA
Umberto



Caratteristiche elettriche e meccaniche della Midi.
Copertura continua da 3.500 ÷ 14.500 MHz.
R.O.S. inferiore a 1,2 : 1 (valore medio).
Ingresso 50 Ω su gamma match in corto circuito
(protezione delle apparecchiature da scariche
elettrostatiche).
Potenze applicabili: 300 W 3.5 ÷ 7.0 MHz **
800 W 8.0 ÷ 14.5 MHz **
Lega alluminio 60/60 elettrosaldato a T.I.G.
Elemento tubolare Ø 75 x 2 mm di spessore.
Bulloneria e perno del semiloop mobile in acciaio
inox su bronzina.
Staffa ancoraggio zincata : mast Ø 60 ÷ 76 mm.

** NOTA: Con questa LOOP ANTENNA la potenza di picco è uguale alla potenza continua.

LOOP ANTENNA

by I3 VHF

NOVITA'

Automatic Tuner Unit A.T.U.



Il nuovo loop controller **sintonizza in modo automatico** la loop semplicemente digitando la frequenza sulla tastiera.

- ◆ Risoluzione di 1 KHz da 1,75 ÷ 30 MHz
- ◆ Non richiede l'uso del trasmettitore
- ◆ Display con frequenza impostata e R.O.S.

** E' possibile ripetere l'ultima operazione di sintonia con un solo tasto (utile quando la frequenza di lavoro rimane invariata).

Dati tecnici: • generatore D.D.S. clock 80 MHz termostato
• stabilità ± 50 Hz - uscita +8 dBm 50 Ω
• massima potenza in transito 250 W p.e.p.
• alimentazione 220V ac (esterno in dotazione)

LISTINO PREZZI

LOOP BABY (6.6-29.8)	€ 619,75	£. 1.200.000
LOOP BABY A.T.U.	€ 955,45	£. 1.850.000
LOOP MIDI (3.5-14.5)	€ 748,86	£. 1.450.000
LOOP MIDI A.T.U.	€ 1.084,56	£. 2.100.000
CONTROLLER A.T.U.	€ 413,17	£. 800.000

** IVA inclusa - Franco Verona

RIVENDITORI

PIEMONTE e V.A.:	CUZZONI MINO - Corso Francia, 91 - TORINO - Tel. 011-4335168
LOMBARDIA:	MILAG srl - Via Comelico, 18 - 20135 MILANO Tel. 02.5454.744 / 5518.9075 - Fax 02.5518.1441
FRIULI:	ELETTRONICA NUOVA snc - Via Barbarigo 28 - 34074 MONFALCONE (GO) Tel./fax 0481/790534 - E-mail: elenuova@tin.it
TOSCANA:	GUIDETTI ELETTRONICA srl - Via Torino, 17 - 55011 ALTOPASCIO (LU) Tel. 0583.276693 - Fax 0583.277075
LAZIO:	HOBBY RADIO - Viale Angelico, 47 / 49 - 00195 ROMA Tel. 06.3751.4242 - Fax 06.3701.1361
ABRUZZO:	HARDSOFT PRODUCTS - Via Pescara, 2 - 66013 CHIETI Scalo Tel. 0871.560.100 - Fax 0871.560.000

CIRO MAZZONI RADIOCOMUNICAZIONI s.n.c.

37139 Verona - Via Bonincontro 18
tel. 045 8903104 - fax 045 8902633
www.ciomazzoni.com - E.mail info@ciomazzoni.com

BIBLIOTECA - BIBLIOTECA - BIBLIOTECA



GUIDA ALL'ASCOLTO DELLE UTILITY
384 pagine € 18,50 cod. 163

MANUALE DELLE COMUNICAZIONI DIGITALI
288 pagine € 18,00 cod. 309

ANTENNE, linee e propagazione
1° volume: *Funzionamento e progetto*
248 pagine. € 10,30 cod. 210

ANTENNE, progettazione e costruzione
2° volume: *Esempi di elementi costruttivi*
240 pagine. € 10,30 cod. 228

COSTRUIAMO LE ANTENNE FILARI
192 pagine. € 10,30 cod. 236

COSTRUIAMO LE ANTENNE DIRETTIVE E VERTICALI
192 pagine. € 10,30 cod. 244

GLI AMPLIFICATORI OPERAZIONALI
160 pagine. € 7,75 cod. 422

MANUALE DEGLI ALIMENTATORI
176 pagine. € 7,75 cod. 414

CORSO ELEMENTARE DI ELETTRONICA E RADIOTECNICA
I circuiti elettrici ed i circuiti elettronici
128 pagine. € 5,20 cod. 040

RADIO-ELETTRONICA ALLA MANIERA FACILE
Teoria e pratica. RCL e semiconduttori
288 pagine. € 17,50 cod. 406

L'ASCOLTATORE DI ONDE CORTE
192 pagine. € 10,30 cod. 171

CAVI CONNETTORI E ADATTATORI
La più completa banca dati per le connessioni PC-audio-video
80 pagine € 10,30 cod. 503

I SEGRETI DELLA CITIZEN BAND
144 pagine. € 11,30 cod. 600

LE ONDE RADIO E LA SALUTE
128 pagine. € 8,25 cod. 457

RADIOTECNICA PER RADIOAMATORI
256 pagine. € 12,50 cod. 015

TEMI D'ESAME per la patente di radiooperatore
120 pagine. € 5,20 cod. 023

MANUALE DI RADIOTELEGRAFIA
128 pagine. € 7,75. cod. 066

CORSO COMPLETO (2 CASSETTE C60)
Volume + 2 cassette
€ 12,90 cod. 067

RADIOINTERFERENZE
128 pagine. € 7,75 cod. 058

GLI OSCILLATORI A CRISTALLO
63 pagine. € 5,20 cod. 430

I SATELLITI METEOROLOGICI
224 pagine. € 12,90 cod. 465

LA PROPAGAZIONE DELLE ONDE RADIO
176 pagine. € 10,30 cod. 074

LA RADIO IN GRIGIO-VERDE
224 pagine. € 9,30 cod. 635

ELEMENTI DI TECNICA RADIO ASTRONOMICA
128 pagine. € 6,20 cod. 473

DIZIONARIO ENCICLOPEDICO
Elettronica - Informatica Telecomunicazioni
272 pagine. € 9,30 cod. 449

ELEMENTI DI RADIOPROPAGAZIONE IONOSFERICA
144 pagine. € 8,25 cod. 031

GUGLIELMO MARCONI
200 pagine. € 10,30 cod. 619

MONDO SENZA FILI
496 pagine. € 23,20 cod. 627

MARCONISTI D'ALTO MARE
176 pagine. € 12,90 cod. 660

RKE COMPENDIUM 1
224 pagine. € 9,30 cod. 716

RKE COMPENDIUM 2
224 pagine. € 9,30 cod. 724

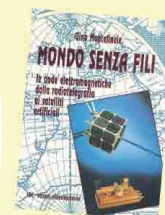
RKE COMPENDIUM 1 e 2
OFFERTA € 15,50 cod. 723

TUTTOKIT SERIE COMPLETA (14 VOLUMI)
€ 33,00 cod. 800
VOLUMI SINGOLI €3,00 cad.

LEGGI E NORMATIVE SUL SERVIZIO DI RADIOAMATORE - CB - SWL - LPD - RADIONAUTICA
256 pagine € 14,50 cod. 082

DAL SOLE E DAL VENTO
Come costruire, progettare un impianto di energia elettrica alternativa
96 pagine € 10,00 cod. 805

Spese spedizione € 2,50
Contrassegni € 5,00



SCONTO 20% AGLI ABBONATI

Edizioni C&C S.r.l.

Via Naviglio 37/2 - 48018 Faenza (RA) - Tel. 0546/22112 - Fax 0546/662046
http://www.edizionicec.it - E-mail: cec@edizionicec.it

OFFERTA ABBONAMENTO



TECNICA E COSTRUZIONI - RADIATISMO - STRUMENTAZIONE - HOBBY

KF6 ALLARME AD INFRAROSSO

- Tempo di ritardo entrata/uscita programmabile.
- Alimentazione interna (3 stilo AA) o con apposito alimentatore opzionale.
- Potente sirena incorporata (110 dB)
- Funzione controllo accessi.
- Memoria di avvenuta intrusione.
- Copertura 50 metri circa.



DX 653

RILEVATORE DI MICROSPIE

In grado di rilevare la presenza di eventuali microspie ambientali e telefoniche nel luogo di conversazione. Tre LED di colori diversi ne indicano la distanza approssimativa. Dimensioni ridottissime.

ABBONAMENTO + KF6
Allarme infrarosso
€ 59,00
spese sped. comprese

SOLO ABBONAMENTO
11 NUMERI di cui 1 doppio
€ 39,00 (estero € 54,20)
2 anni € 72,50

ABBONAMENTO + DX 653
Rilevatore di microspie
€ 69,00
spese sped. comprese

RAM 60

Contatore di radioattività ibrido (minivalvole e transistor) in grado di rilevare e misurare l'attività beta e gamma anche di limitata intensità. Fornito in cassa di legno con sonda di ricambio e cuffia. Alimentazione con 5 pile da 1.5 V (non comprese).



CON SOLI
€ 25,00
IN PIU'!!

ABBONAMENTO + RAM 60
Contatore di radioattività
€ 64,00
(+ spese sped. € 16,00)

ED IN PIU' LO SCONTO DEL 20% SULLE PUBBLICAZIONI

Edizioni C&C S.r.l.

Via Naviglio 37/2 - 48018 FAENZA - Tel. 0546/22112 - Fax 0546/662046
<http://www.edizionicec.it> - E-mail: cec@edizionicec.it

Da sempre partners **KENWOOD**



KENWOOD THD7E (Nuova serie G-2.0) *Ritorno a grande richiesta !!*

Unico ricetrasmittitore palmare **VHF/UHF** ad essere equipaggiato con **TNC** (compatibile protocollo **AX25** e **KISS**) in grado di ricevere le informazioni **DX cluster** evidenziandole sul display alfanumerico senza l'interfacciamento con un PC. Se la velocità di trasferimento della rete Packet Cluster locale è a **9600 bps**, basterà selezionare 9600 dal menù per accedervi immediatamente. Grazie alla funzione **APRS** è possibile poi trasmettere, in connessione con un **GPS** esterno, in modo automatico o manuale la propria posizione e permettere ad una stazione remota munita di apposito software di visualizzarla su di una **mappa** computerizzata. Grazie alla doppia ricezione sulla stessa banda (VHF), è possibile ricevere immagini e voce contemporaneamente. Dotato di ampio display LCD **Dot Matrix** 12 digits per tre linee, **200** memorie, tastiera a 16 tasti illuminata, **CTCSS** e tono 1750, AIP, 10 memorie **DTMF** da 10 digit, tre livelli di potenza dipendenti dalla tensione di alimentazione (**6W** in VHF massimi, **5,5W** in UHF, riducibili a 0,5W e 50mW). Alimentabile direttamente dalla batteria auto a 12V/DC, costruito a norme **MIL-STD810 C/D/E**, è in grado di fornire prestazioni al di sopra della media.

KENWOOD TMD 700E

Innovativo ricetrasmittitore ad uso veicolare FM, munito di **TNC** interno per packet **1200/9600 bps** AX 25 e **KISS**. Ampio display LCD a matrice di punti, fornito con cavo di collegamento al corpo apparato, **50 W** di potenza resa in antenna in VHF (**35 W** in UHF), **CTCSS** di serie, operazioni full duplex cross-band, ricezione contemporanea **V/V**, **U/U** e **V/U**, ingresso D-sub a 9 pin per collegamento al PC, ingresso dedicato **GPS** (prot.NMEA-0183). Larghezza di banda selezionabile FMNFM, AIP, **200** memorie multifunzione, DCS con 104 codici di serie, monitoraggio del **DX Cluster**, 10 memorie dedicate al DTMF da 16 digit, 10 programmi di scansione, **visual band scope**, gestione delle memorie via PC, APRS. Tre livelli di potenza selezionabili (50-10-5 W), grande sensibilità (< **0,16 µV**), interfacce esterne: TNC- AX25 livello 2, versione 2,0 (1200-9600 bps), PC-RS232C (9600-19200-38400-57600 bps), GPS- NMEA, RS422 (4800 bps), NMEA96-RS232C (9600 bps).





THE CLASS SERIES

▼ Ricetrasmittitore Multi Banda All Mode TS-2000/TS-B2000 ▲

Con un'estetica in linea alle elevate caratteristiche qualitative di cui dispongono, i nuovi ricetrasmittitori Kenwood serie TS-2000 rappresentano una nuova frontiera nel segmento delle apparecchiature multi banda con DSP. Grazie alle nuove funzioni dedicate al traffico satellite e al DX cluster, è oggi possibile disporre di una apparecchiatura completa, in grado di operare in tutti i modi operativi sia come stazione base, veicolare e nel DX'pedition. Disponibile in due versioni con frontale tradizionale e Box, il TS-2000 è in grado di operare su cinque bande in multi modo (HF, 50MHz, 144 e 430) mentre la banda dei 1,2 GHz è opzionale. Entrambe i modelli possono essere equipaggiati di pannello di controllo remoto per installazione su mezzi mobili e possono essere gestiti da PC con apposito software in dotazione. Tra le numerose caratteristiche uniche di questo nuovo ricetrasmittitore troviamo: accordatore di antenna entrocontenuto in grado di operare nelle bande HF e 50 MHz, un Noise Reduction e una sezione filtri DSP di nuova generazione in 1° IF in grado di sopprimere drasticamente rumori di carattere atmosferico e segnali indesiderati, IF Auto Notch, IF AGC e CW Auto Tune. L'equalizzatore in RX/TX è in grado di operare in Dual-channel sia in banda principale che in banda secondari VHF/UHF FM e AM. Il TNC (*) entro contenuto unico nella sua categoria permette l'accesso diretto al DX Cluster senza l'ausilio di computer dedicato esterno. Sono a disposizione dell'operatore ben 300 locazioni di memoria dove memorizzare frequenze Simplex, Duplex e Split.

- UT-20 unità 1,2 GHz multimodo opzionale
- RC-2000 Unità LCD di controllo remotizzabile
- ARCP-2000 software di gestione per PC
- Ricezione DX-Cluster e Auto QSY
- Potenza di uscita RF 100W HF/50/144MHz, 50W 430MHz, 10W 1200 MHz
- Ricezione in doppia banda HF+VHF, UHF/VHF+VHF, UHF+UHF/VHF+UHF
- TNC semplificato 1200/9600 entrocontenuto
- Accordatore di antenna entro contenuto per HF e 50 MHz
- Funzioni dedicate al traffico via satellite
- Equalizzatore audio in TX e RX
- TCXO termostato di serie (+-0,5ppm)
- Cancellazione del battimento con controllo analogico
- Terminale d'antenna RX dedicato per bande basse
- Tasti funzione programmabili
- Controllo RF gain
- Auto simplex checker
- Offset ripetitore automatico
- Keyer entrocontenuto
- Noise Blanker
- Auto Power Off
- Quick CW TX
- Scansione lenta programmabile
- Compatibile con scheda opzionale di registrazione vocale DRU-3A
- Chiamata automatica con scheda di sintesi vocale opzionale VS-3

(*) Caratteristiche del TNC uguali al modello TH-D7E (G2.0)



TS-B2000

KENWOOD
APPARECCHIATURE PER RADIOAMATORI