

GIUGNO 2002

n.6

€ 4.00

radioelettronica

TECNICA E COSTRUZIONI - RADIANTISMO - STRUMENTAZIONE - HOBBY

Multitester per componenti

Lanciatori per microstrip

Un accordatore per le bande HF

**antenne:
La "squashed rhombic"**

Radio digitali

Preampli con FET

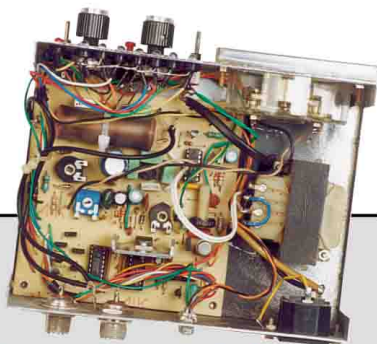
La "nanoelettronica"



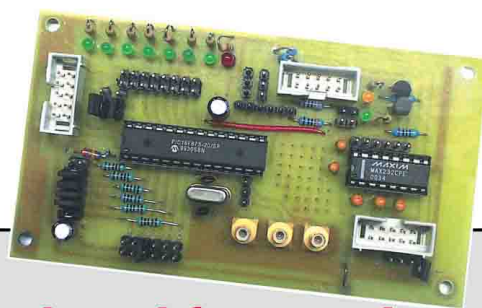
La Tenda Rossa a Pordenone



Un inusuale oscillatore sinusoidale per BF



Loop amplificato per SWL



Scheda polifunzionale con PIC16F873

ANNO XXV - N.6 - 2002 - SPED. IN A.P. 45%
In caso di mancato recapito, inviare a CMP BOLOGNA per la restituzione al mittente che si impegna a versare la dovuta tassa art. 2 COMMA 20/b LEGGE 662/96 - Filiale di BOLOGNA

ISSN 0391-383X



0 2 0 0 6

9 770 391 138 300 6



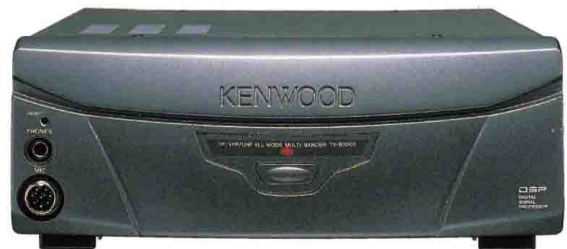
THE CLASS SERIES

▼ Ricetrasmittitore Multi Banda All Mode TS-2000/TS-B2000 ▲

Con un'estetica in linea alle elevate caratteristiche qualitative di cui dispongono, i nuovi ricetrasmittitori Kenwood serie TS-2000 rappresentano una nuova frontiera nel segmento delle apparecchiature multi banda con DSP. Grazie alle nuove funzioni dedicate al traffico satellite e al DX cluster, è oggi possibile disporre di una apparecchiatura completa, in grado di operare in tutti i modi operativi sia come stazione base, veicolare e nel DX'pedition. Disponibile in due versioni con frontale tradizionale e Box, il TS-2000 è in grado di operare su cinque bande in multi modo (HF, 50MHz, 144 e 430) mentre la banda dei 1,2 GHz è opzionale. Entrambe i modelli possono essere equipaggiati di pannello di controllo remoto per installazione su mezzi mobili e possono essere gestiti da PC con apposito software in dotazione. Tra le numerose caratteristiche uniche di questo nuovo ricetrasmittitore troviamo: accordatore di antenna entrocontenuto in grado di operare nelle bande HF e 50 MHz, un Noise Reduction e una sezione filtri DSP di nuova generazione in 1° IF in grado di sopprimere drasticamente rumori di carattere atmosferico e segnali indesiderati, IF Auto Notch, IF AGC e CW Auto Tune. L'equalizzatore in RX/TX è in grado di operare in Dual-channel sia in banda principale che in banda secondari VHF/UHF FM e AM. Il TNC (*) entro contenuto unico nella sua categoria permette l'accesso diretto al DX Cluster senza l'ausilio di computer dedicato esterno. Sono a disposizione dell'operatore ben 300 locazioni di memoria dove memorizzare frequenze Simplex, Duplex e Split.

- UT-20 unità 1,2 GHz multimodo opzionale
- RC-2000 Unità LCD di controllo remotizzabile
- ARCP-2000 software di gestione per PC
- Ricezione DX-Cluster e Auto QSX
- Potenza di uscita RF 100W HF/50/144MHz, 50W 430MHz, 10W 1200 MHz
- Ricezione in doppia banda HF+VHF, UHF/VHF+VHF, UHF+UHF/VHF+UHF
- TNC semplificato 1200/9600 entrocontenuto
- Accordatore di antenna entro contenuto per HF e 50 MHz
- Funzioni dedicate al traffico via satellite
- Equalizzatore audio in TX e RX
- TCXO termostato di serie (+-0,5ppm)
- Cancellazione del battimento con controllo analogico
- Terminale d'antenna RX dedicato per bande basse
- Tasti funzione programmabili
- Controllo RF gain
- Auto simplex checker
- Offset ripetitore automatico
- Keyer entrocontenuto
- Noise Blanker
- Auto Power Off
- Quick CW TX
- Scansione lenta programmabile
- Compatibile con scheda opzionale di registrazione vocale DRU-3A
- Chiamata automatica con scheda di sintesi vocale opzionale VS-3

(*) Caratteristiche del TNC uguali al modello TH-D7E (G2.0)



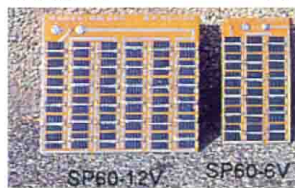
TS-B2000

KENWOOD
APPARECCHIATURE PER RADIOAMATORI

PANNELLI SOLARI

SP MINI SIZE MODULES

90.021 Pannello solare
18 V 75 MA



90.020 Pannello solare
9 V 75 MA

Model	SP 60-12V	Model	SP 60-6V
VOC	18V	VOC	9V
ISC	60 mA	ISC	60 mA
ISC (max)	75mA	ISC (max)	75mA
Size (mm)	138x154	Size (mm)	68x129
Pieces	36	Pieces	18
Cells size (mm)	16x16	Cells size (mm)	16x16

SM 150-12V

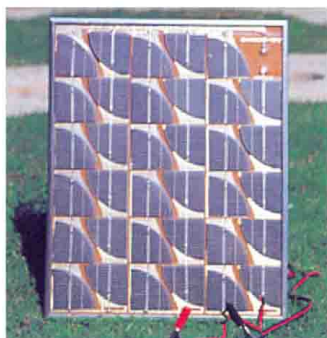
90.022 Pannello solare 18 V 150 MA



Power (Max)	: 2.6 W
Voltage Voc	: 18 V
Current (Max) Isc	: 150 mA
Current (Min) Isc	: 130 mA
Voltage (Peak)	: 17.5 V
Cell Size (mm)	: 25 x 25
Cells in Series	: 36 pcs.
Panel Size	:
(mm)	165 x 327 x 19 ± 1.5
(inch)	6 ⁵ / ₈ x 12 ⁷ / ₈ x ³ / ₄ ± ¹ / ₁₆
Built-in diode	: ✓
Wire with Clips	: ✓
Weight	: 0.34 kg, 12oz.

SM 500-12V (RQ)

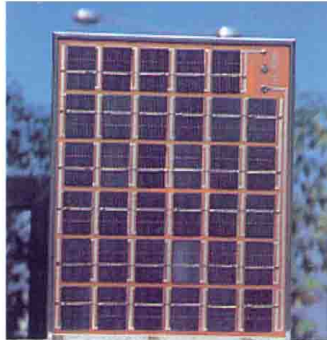
90.024 Pannello solare 18 V 500 MA



Power (Max)	: 8.5 W
Voltage Voc	: 17.5 V
Current (Max) Isc	: 500 mA
Current (Min) Isc	: 450 mA
Voltage (Peak)	: 17 V
Cell Size (mm)	: ¹ / ₄ of φ 100
Cells in Series	: 35 pcs.
Panel Size	:
(mm)	286 x 359 x 19 ± 1.5
(inch)	11 ¹ / ₄ x 14 ¹ / ₈ x ³ / ₄ ± ¹ / ₁₆

SM 500-12V

90.023 Pannello solare 18 V 500 MA alta efficienza



Power (Max)	: 8.5 W
Voltage Voc	: 17.5 V
Current (Max) Isc	: 500 mA
Current (Min) Isc	: 450 mA
Voltage (Peak)	: 17 V
Cell Size (mm)	: 34 x 51
Cells in Series	: 35 pcs.
Panel Size	:
(mm)	286 x 359 x 19 ± 1.5
(inch)	11 ¹ / ₄ x 14 ¹ / ₈ x ³ / ₄ ± ¹ / ₁₆
Built-in diode	: ✓
Wire with Clips	: ✓
Weight	: 0.625 kg, 1 ⁵ / ₁₆ lbs.

SM 750-12V

90.025 Pannello solare professionale 17,5 V 750 MA



Power (Max)	: 12.75 W
Voltage Voc	: 17.5 V
Current (Max) Isc	: 750 mA
Current (Min) Isc	: 670 mA
Voltage (Peak)	: 17 V
Cell Size (mm)	: 51 x 51
Cells in Series	: 35 pcs.
Panel Size	:
(mm)	359 x 371 x 19 ± 1.5
(inch)	14 ¹ / ₈ x 14 ⁵ / ₈ x ³ / ₄ ± ¹ / ₁₆
Built-in diode	: ✓
Wire with Clips	: ✓
Weight	: 0.8 kg, 1 ¹² / ₁₆ lbs.

SM 1000-12V

90.026 Pannello solare professionale 17,5 V 1000 MA



Power (Max)	: 17 W
Voltage Voc	: 17.5 V
Current (Max) Isc	: 1000 mA
Current (Min) Isc	: 900 mA
Voltage (Peak)	: 17 V
Cell Size (mm)	: 34 x 102
Cells in Series	: 35 pcs.
Panel Size	:
(mm)	403 x 435 x 19 ± 1.5
(inch)	15 ⁷ / ₈ x 17 ¹ / ₈ x ³ / ₄ ± ¹ / ₁₆
Built-in diode	: ✓
Wire with Clips	: ✓
Weight	: 1.82 kg, 4lbs.

SM 1500-12V

90.027 Pannello solare professionale 17,5 V 1500 MA



Power (Max)	: 25.5 W
Voltage Voc	: 17.5 V
Current (Max) Isc	: 1500 mA
Current (Min) Isc	: 1400 mA
Voltage (Peak)	: 17 V
Cell Size (mm)	: 51 x 102
Cells in Series	: 35 pcs.
Panel Size	:
(mm)	435 x 562 x 19 ± 1.5
(inch)	17 ¹ / ₈ x 22 ¹ / ₈ x ³ / ₄ ± ¹ / ₁₆
Built-in diode	: ✓
Wire with Clips	: ✓
Weight	: 2.44 kg, 5 ⁵ / ₁₆ lbs.

Applicazioni:

SM 150: TV e radio portatili, luci giardino, lanterne, caricabatterie auto. Questo pannello a doppio circuito può essere usato sia per 2 batterie a 6 V che per 1 a 12 V.

SM 500/750: TV, camper, pompe, luci di sicurezza, ventilatori, ecc.

SM 1000: Barche, luci di avvistamento, sistemi di ricarica per abitazioni

SM 1500: Condizionatori d'aria e refrigerazioni oltre a tutte le precedenti applicazioni.



ELETRONICA IMPORT - EXPORT

<http://www.paolettiferrero.it> - E-mail: paolett@dada.it

Paoletti Ferrero

SRL

Via Pratese, 24 - 50145 Firenze

Tel. 055/319.528

Tel. Dettaglio 055/319.367 - 319.437

Telefax 055/319.551

Hanno collaborato:

FABIO BONUCCI
G. BRAGA
RINALDO BRIATTA
VITTORIO CARBONI
SANDRO CARRARA
LUIGI COLACICCO
TIZIANO DE MARIA
MARIO GATICCI
NICO GRILLONI
P. GUERZONI
MICHELE IMPARATO
MIMMO MARTINUCCI
LAPO PIERI
GIANNI VARETTO

direttore tecnico
NERIO NERI I4NE

grafica
MARA CIMATTI IW4EI
SUSI RAVAIOLI IZ4DIT

Autorizzazione del Tribunale di
Ravenna n. 649 del 19-1-1978

direttore responsabile
NERIO NERI I4NE

Amministrazione
abbonamenti - pubblicità:
Edizioni C&C S.r.l.
Via Naviglio 37/2 - 48018 FAENZA
Telefono 054.622.112
Telefax 054.666.2046
http://www.edizionicec.it
E-mail: radiokit@edizionicec.it

• Abbonamenti per l'Italia
€ 39.00

• Abbonamenti Estero
€ 54.25

Via Aerea:

Europa-Bacino Med. € 62.00
Americhe-Asia-Africa € 77.50
Oceania € 88.00

Una copia € 4.00
(Luglio/Agosto € 5.20)

Arretrati € 6.00
(pag. anticipato)

I versamenti vanno effettuati
sul conto corrente postale
N. 12099487

INTESTATO A Edizioni C&C

Distribuzione per l'Italia:
S.O.D.I.P. "Angelo Patuzzi" S.p.A.
Via Bettola 18
20092 Cinisello Balsamo

Stampa: Poligrafici Il Borgo
San Lazzaro di Savena (BO)

ASSOCIATO A:

A.N.E.S.
ASSOCIAZIONE NAZIONALE
EDITORIA PERIODICA SPECIALIZZATA

sommario

CONSULENZA

4

RICETRASMISSIONE:

Un accordatore per le 9 bande HF

15

RICETRASMISSIONE:

Loop amplificato per SWL (0,1-30 MHz)

19

VHF-UHF-SHF:

Lanciatori per microstriscia e connettori N, SMA e BNC

26

ANTENNE:

La "squashed rombic"

29

CIRCUITI E COMPONENTI:

Multitester per componenti

32

LABORATORIO-MISURE:

Un inusuale oscillatore sinusoidale di B.F.

35

TECNICHE AVANZATE:

Scheda polifunzionale con PIC16F873

41

L'ASPETTO TEORICO:

Preampli con FET

46

TELECOMUNICAZIONI OGGI:

Radio digitale

49

RADIO-INFORMATICA:

Switch ricetrans-computer

56

NUOVE FRONTIERE:

La "nanoelettronica"

58

PROPAGAZIONE:

Previsioni di giugno 2002

60

SURPLUS:

Ricevitore professionale Siemens E-311b

61

LA RADIO PER TUTTI:

La stazione ricevente

65

IRRADIO ANCH'IO:

La storia di... OSCAR

68

HF NEW-VIEWS:

Nel mondo del DX

71

CENTENARIO:

Gli exploit di giugno

75

RADIOASCOLTANDO:

Ascoltare informati

78

PICCOLI ANNUNCI

80

ICOM

www.marcucci.it

Digital Signal Processor

IC-7400 **100W**

Ricetrasmittitore HF + 50 + 144 MHz All Mode



DSP

32-bit Floating Point DSP
Digital Signal Processor
24-bit AD/DA Converter

Il DSP 32 bit floating point e il convertitore AD/DA a 24 bit consentono di ottenere una elevata precisione nel processo del segnale, conseguendo una gamma dinamica molto più ampia da HF a 144 MHz

Filtro IF in grado di creare 51 diversi tipi di ampiezze di filtro e modificare la forma di intervento del filtro stesso

**Modulazione e demodulazione digitale in tutti i modi operativi
Demodulatore e decoder RTTY incorporato**

**Doppio filtro digitale PBT
Compressore digitale vocale RF
Equalizzatore microfonico
Analizzatore di spettro
Sincronizzazione sincrona SSB/CW**

marcucci SPA

Importatore esclusivo Icom per l'Italia, dal 1968

Sede Amministrativa e Commerciale:

Strada Provinciale Rivoltana, 4 - km 8,5 - 20060 Vignate (MI)

Tel. 02.95029.1 - Fax 02.95029.319 / 02.95029.400 / 02.95029.450 - marcucci@marcucci.it

Show-room: Via F.lli Bronzetti, 37 - 20129 Milano - Tel. 02.75282.206 - Fax 02.7383003

www.marcucci.it

Lo trovate da:

IRAE2

di Fabbri Claudio

ASSISTENZA E VENDITA IMPIANTI RADIOAMATORIALI

**Via Casale Coloset, 3
Moruzzo (UDINE)
Tel./Fax 0432/672768**

Orario: 9.30-12.30 / 15.30-19.30 - Chiusura domenica e lunedì

Consulenza

- Che differenza c'è, sia come funzionamento che come impiego, fra i "risuonatori a cavità" e quelli "ad elica"?

È opportuno inquadrare l'argomento partendo dalle basi.

Già a frequenze superiori ai 100 MHz circa, i componenti che costituiscono i normali circuiti risonanti, cioè bobine e condensatori, cominciano a presentare problemi, oltre che di funzionamento, anche di progetto. Capacità ed induttanze parassite spesso risultano determinanti, per non parlare degli accoppiamenti parassiti. I valori del Q tendono a "cadere molto in basso", e la stabilità circuitale peggiora.

La soluzione del problema normalmente consiste nel rivolgersi ai circuiti a costanti distribuite, nei quali cioè capacità ed induttanza non sono concentrate in componenti distinti; se poi tali circuiti possono essere anche auto-schermanti, tanto meglio.

La miglior soluzione di questo tipo quando le frequenze cadono nel campo del microonde è il circuito a cavità, consistente in un contenitore conduttore che può risonare a diverse possibili frequenze.

Le equazioni che governano il comportamento delle cavità indicano che in ciascuna situazione in cui un campo E (elettrico) risulti ai capi di un conduttore oppure un campo H (magnetico) sia diretto entro esso, il conduttore risuonerà.

La fig. 1/a mostra, in sezione, una cavità coassiale, consistente

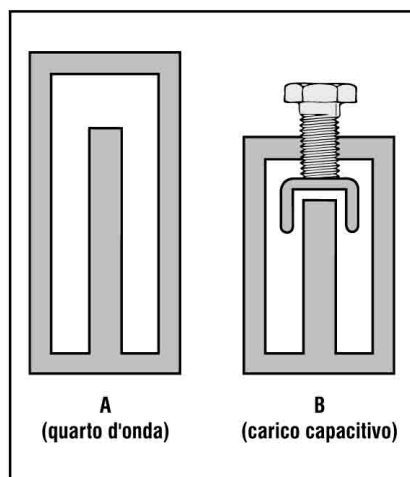
in un cilindro chiuso con una barretta coassiale interna.

Se la barretta coassiale è lunga esattamente un quarto d'onda, sulla struttura si può localizzare l'energia corrispondente alla risonanza, con un massimo di corrente nell'estremo in cortocircuito col fondello ed il massimo di tensione sull'estremità aperta.

Come logico, la frequenza di risonanza dipende dalla lunghezza della barra centrale, mentre il Q del risuonatore dipende dalla conducibilità di superficie e dal rapporto fra i diametri: in generale, più è larga la cavità e migliore è la conducibilità, più alto sarà il Q.

In fig. 1/b, la cavità è di tipo caricato capacitivamente, da cui

Fig. 1 - Una cavità non è altro che un contenitore metallico realizzato in modo da poter provocare una risonanza su opportuna frequenza (in genere, a microonde). Qui sono riportati in sezione due esempi di semplici cavità coassiali.



INDICE RISERZIONISTI	
AEMME.....	33
ANGELUCCI.....	66
B.P.G.....	88
BIT LINE.....	70
BITEL.....	55
C.E.D. DOLEATTO.....	22-80
CONTEL.....	40
CPM.....	31
CTE INTERNATIONAL.....	81
DAE.....	63
DITTA MARTELLI.....	66
E.S.CO.....	34
EDIRADIO.....	92
ELCAP.....	48
ELECTRONIC SERVICE TELEC.....	87
ELETTROMAGNETIC SERVICES.....	43
ET DI TRENTA.....	45
FOSCHINI.....	59
FUTURA ELETTRONICA.....	13
GIERRE.....	9
GRIFO.....	86
GUIDETTI.....	89
HARDSOFT.....	11
HOBBY RADIO.....	91
I.L. ELETTRONICA.....	53
ICAL S.p.A.....	7
IRAE.....	93
IRAE 2.....	3
KENWOOD.....	Il cop.
LABEL ITALY.....	55
LUDOVISI.....	31
MARCUCCI.....	3-91
MAS CAR.....	IV cop.
MAZZONI.....	10
MICRA.....	57
MILAG.....	17
MOSTRA CECINA.....	90
MOSTRA MACERATA.....	87
MOSTRA MONTICHIARI.....	18
MOSTRA PIACENZA.....	8
NEGRINI.....	83
P.L. ELETTRONICA.....	76
PALAZZO.....	6
PAOLETTI.....	1
RADIO COMMUNICATION.....	III cop.
RADIO SYSTEM.....	III cop.
RADIOMANIA.....	57
RADIOSURPLUS.....	45
S.G.C.....	82
STE.....	9
TELEMICRON.....	25
TOOLOVA.....	83
VI-EL.....	14
WEB.....	90

OFFERTA ABBONAMENTO



KF6 ALLARME AD INFRAROSSO

- Tempo di ritardo entrata/uscita programmabile.
- Alimentazione interna (3 stilo AA) o con apposito alimentatore opzionale.
- Potente sirena incorporata (110 dB)
- Funzione controllo accessi.
- Memoria di avvenuta intrusione.
- Copertura 50 metri circa.



DX 653

RILEVATORE DI MICROSPIE

In grado di rilevare la presenza di eventuali microspie ambientali e telefoniche nel luogo di conversazione. Tre LED di colori diversi ne indicano la distanza approssimativa. Dimensioni ridottissime.

ABBONAMENTO + KF6
Allarme infrarosso
€ 60,00
spese sped. comprese

SOLO ABBONAMENTO
11 NUMERI di cui 1 doppio
€ 39,00 (estero € 54,20)
2 anni € 72,50

ABBONAMENTO + DX 653
Rilevatore di microspie
€ 70,00
spese sped. comprese

**ED IN PIU'
LO SCONTO
DEL 20%
SULLE
PUBBLICAZIONI**

Ritagliare e spedire a:

Edizioni C&C S.r.l.

Via Naviglio 37/2

48018 FAENZA

Tel. 0546/22112

Fax 0546/662046

http://www.edizionicec.it

E-mail: cec@edizionicec.it

ABBONAMENTO A **radiokit elettronica** A PARTIRE DAL PRIMO NUMERO RAGGIUNGIBILE

COGNOME.....NOME.....

Via.....

CAP.....CITTA'..... Tel.....

- ABBONAMENTO ANNUO € 39,00 ABBONAMENTO ANNUO + KF6 allarme ad infrarosso € 60,00
- ABBONAMENTO BIENNALE € 72,50 ABBONAMENTO ANNUO + DX 653 Ril. microspie € 70,00

- Ho versato l'importo sul CCP 12099487 intestato a Edizioni C&C S.r.l. Allego fotocopia vaglia postale
- Allego assegno personale

ADDEBITO SU CARTA DI CREDITO (non elettroniche):	SCADENZA	_____	IMPORTO €.....
<input type="checkbox"/> CARTA SI <input type="checkbox"/> VISA <input type="checkbox"/> MASTER CARD <input type="checkbox"/> EUROCARD	INTESTATA A:.....		
N. _____	FIRMA.....		
	DATA.....		

LA INFORMIAMO CHE, AI SENSI DELLA LEGGE 675/96, I SUOI DATI SARANNO DA NOI UTILIZZATI A SOLI FINI PROMOZIONALI. LEI POTRA', IN QUALSIASI MOMENTO, RICHIEDERCI AGGIORNAMENTO O CANCELLAZIONE SCRIVENDO A: EDIZIONI C&C S.r.l. - VIA NAVIGLIO 37/2 - 48018 FAENZA

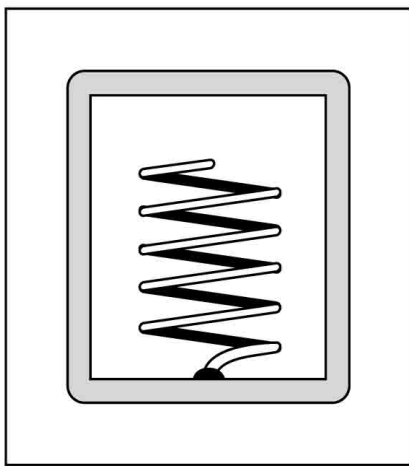


Fig. 2 - Il risuonatore ad elica non è altro che una variante della cavità, più adatta nel campo delle VHF/UHF. Può essere facilmente realizzato con una normale bobina in filo conduttore e con le pareti costruite con supporto per circuiti stampati.

risulta oltre ad una dimensione più ridotta la possibilità di sintonia, ottenuta, con una grossa vite piana oppure con diodo varactor.

L'accoppiamento per far entrare ad uscire energia può essere realizzato in più modi.

Con un loop in filo si può realizzare l'accoppiamento magnetico (ovvero, del campo H), oppure un piccolo stilo sempre filare può essere usato come probe elettrico (ovvero, per il campo E).

Soluzione ancora più semplice praticare un foro in un lato della cavità per l'ingresso o l'uscita dell'energia a RF.

La posizione del probe o la dimensione del foro definiscono il rapporto fra il valore del Q a vuoto e quello Q a carico, e quindi la larghezza di banda del risuonatore.

Comunque l'equivalente a frequenze più basse sarebbe la presa ricavata su una bobina.

Infine, sviluppando al massimo la lunghezza della cavità, si viene a realizzare un dispositivo per trasportare energia a RF (su frequenze molto elevate) che prende il nome di *guida d'onda*.

Il Q di una cavità (nonché guida d'onda) è molto sensibile alla conducibilità delle sue pareti; è per questo che i valori più elevati si ottengono con metalli dorati e

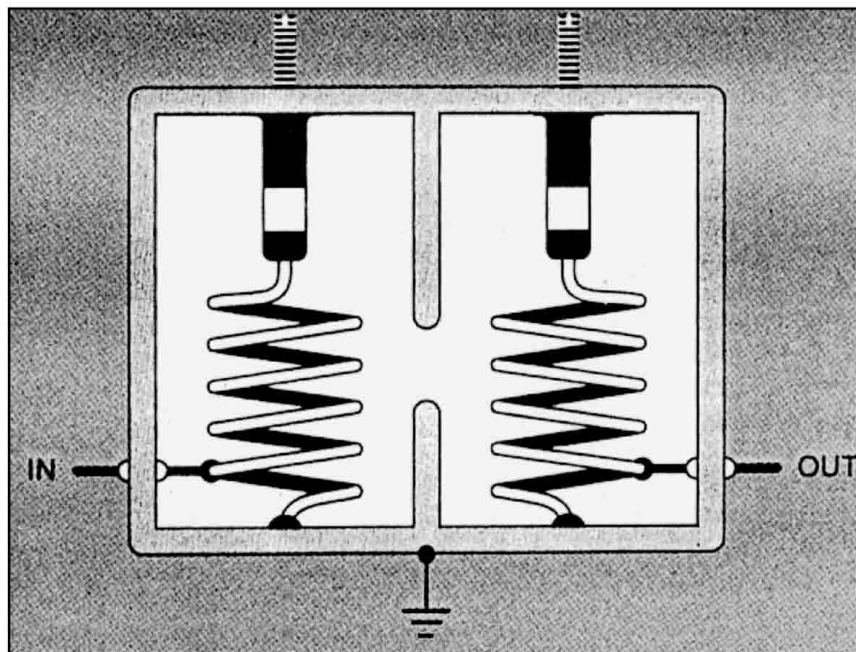


Fig. 3 - Filtro a due stadi realizzato con risuonatori ad elica. Le impedenze d'ingresso e d'uscita sono adattate con le apposite prese mentre l'accoppiamento è realizzato mediante il foro nella parete divisoria.

argentati (ben preferibili alle pareti realizzate con piastrine di circuito stampato saldate sui bordi), con i quali si possono raggiungere valori di Q di diverse migliaia.

Riferiamoci ora ai *risuonatori ad elica*, consistenti in un incrocio fra cavità e circuiti LC a componenti discreti. Si tratta di dispositivi economici ma ben efficienti che vanno dalla ricezione FM di classe alla televisione d'amatore ed ai telefoni cellulari.

La fig. 2 illustra la tipica costituzione di un risuonatore ad elica; tutto quello che serve è una classica cavità coassiale al cui centro è fissata una bobina naturalmente avvolta ad elica; all'estremità libera può essere applicato un compensatore per la sintonia.

La maggior parte della capacità di accordo è quella esistente fra il conduttore della bobina e le pareti della cavità, ed è di tipo

distribuito.

In fig. 3 è illustrato un filtro a due stadi del tipo a risuonatore ad elica.

L'energia viene accoppiata al primo stadio da una presa conveniente, qualcosa di somigliante ad un trasformatore di impedenza; un foro nella parete divisoria può fornire l'accoppiamento interstadio, e infine l'energia viene prelevata da una presa della seconda bobina.

Le dimensioni ed altri dettagli variano a seconda delle caratteristiche che si desiderano ottenere.



La parte finale del **lineare HF con la 8877** (assemblaggi e taratura) verrà pubblicata sul prossimo numero.

AGENZIA PER I SERVIZI DI RADIOCOMUNICAZIONI
Consulenza tecnica amministrativa

QUELLO CHE OCCORRE PER ESSERE IN REGOLA!

Nuova normativa DPR 447 5.10.2001
OPERATIVO SU TUTTO IL TERRITORIO NAZIONALE

Per informazioni telefonare ai numeri:
tel.0575.910877 - cell. 328.4547207 - E-mail: radioservice3000@supereva.it
Consulta il sito: www.radioservice.3000.it

Non vi abbandoneranno mai.

Veicoli YAESU, i veicoli pronti a tutto!

Funzionano sempre e ovunque.

In automobile non piove, non si prendono urti e la climatizzazione evita grossi sbalzi di temperatura. Questo finchè si rimane sulle strade cittadine, ma se si va in fuoristrada le cose cambiano, soprattutto per gli apparati radio installati a bordo. Yaesu, con la sua gamma di ricetrasmittitori veicolari, è in grado di rispondere a ogni possibile esigenza operativa di portata radio e percorsi, garantendo l'affidabilità e le prestazioni dei più severi standard di collaudo. (MIL 810 C/D)

FT 7100



Novità!

Ricetrasmittitore bibanda VHF/UHF doppio ascolto, 50 Watt! 262 memorie CTCSS/DCS 16 memorie DTMF operazioni "packet" 1200/9600 Bps

FT 1500



Novità!

Alta robustezza, con cabinet metallico a norme MIL. Dimensioni contenute, copertura RX 174 MHz. Microfono DTMF con controlli in dotazione. 50 W CTCSS incluso deviazione e larghezza di banda selezionabili.

FT 8100



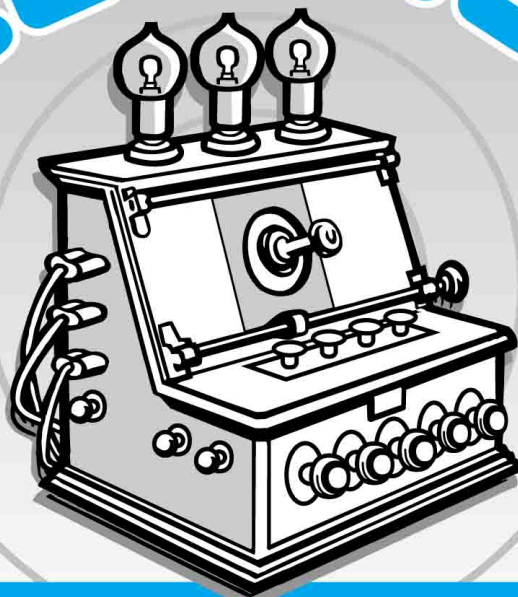
Ricetrasmittitore veicolare bibanda vhf/uhf full duplex, di grande potenza (50 e 35 watt) e robustezza, copertura estesa in RX:110-150 - 550 MHZ MHZ/750 -1300 MHZ.

FT 90



Il più piccolo veicolare esistente "dual band" (130x30x138 mm); unisce la massima praticità a prestazioni eccezionali: 50 watt di potenza, CTCSS/DCS, 186 memorie, banda ricezione 100 - 230 MHZ, 300 - 530 MHZ, 810 - 999 MHZ, ricezione in AM in banda aerea!

TELERADIO



PIACENZA 7-8 SETTEMBRE 2002

Nuovo Quartiere Fieristico - Loc. Le Mose
**29^a MOSTRA MERCATO NAZIONALE
MATERIALE RADIANTISTICO
E DELLE TELECOMUNICAZIONI**

in contemporanea con la
12^a edizione di "**MILIPACENZA**"

Materiale radiantistico per C.B. e radioamatori - Apparecchiature per telecomunicazioni - Surplus - Telefonia - Computers - Antenne e Parabole per radioamatori e TV sat - Radio d'epoca - Editoria specializzata

ORARI: sabato 8,30-19 / domenica 8,30-18

 **Piacenza
Fiere**

NUOVO QUARTIERE FIERISTICO
Loc. Le Mose - S.S. 10 per Cremona
uscita autostrada casello Piacenza Sud-Est
Tel. 0523/602711 - Fax 0523/602702
e-mail: info@piacenzafiere.it

GeDInfo
www.enjoy.it

Partner ufficiale di
Piacenza Fiere

Con la collaborazione dell'A.R.I. - Sez. di Piacenza

GIERRE TELCOM Srl

Via Tintoretto 14 - 20090 TREZZANO S/N (MI)
Tel. Uff. 02/48409345 - Negozio 02/48490219
Fax 02/4451357

ICOM

- Display LCD 3'a colori • Predisposto ingresso video • Predisposto per packet radio • Funzione di edit della memoria • Attenuatore dello squelch selezionabile

IC 2800



ICR3

- Modo operativo FM • 55W di potenza RF
- Dimensioni: 140x40x180 mm
- Possibilità di demodulare segnali FM-N
- Modo di set-up iniziale semplice



IC T3H

- Operazioni con VFO semplificate
- 100 memorie personalizzabili
- DTMF Pager e Code Squelch opzionali
- Codifica CTCSS e DTCS di serie



IC2100



- Ricetrasmittitore veicolare monobanda VHF in FM • 55 W di potenza RF • Elevata immunità ai disturbi • Display LCD alfanumerico • Tone Squelch di serie

Da noi troverai:

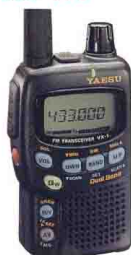
**Componenti elettronici e materiale elettrico
Cavi, accessori ed utensili,
Accumulatori e batterie,
Amplificatori e casse acustiche,
Radiocomandi per cancelli,
Antenne terrestri, paraboliche e amatoriali
Decoder analogici e digitali
Hone Theater**

VX 110



- 144-146 MHz
- 209 memorie
- Dual Watch
- CTCSS & DCS
- display alfanumerico
- display e tastiera retroilluminati
- 9 memorie DTMF a 16 digit

VX 1R



Rivenditore YAESU

- RX: 76-999 MHz
- CTCSS & DCS
- sintonia facilitata
- funzione "ARTS"
- canale prioritario
- Dual-watch
- Smart-Search
- 291 memorie

FT 2600



- 175 memorie • 60/25/10/5 watt
- ricezione 134/174 MHz • CTCSS/DCS in dotazione • menù con 33 settaggi
- display alfanumerico

Distributore:

GBC

marcucci

IW2CTH

MODULI LPD RICETRASMETTITORI DATI



BK17
433.92 MHz

BK18
868.35 - 868.95 MHz

Ricetrasmittitori dati con trasmettitore da 15 mW e sensibilità del ricevitore di -102 dBm - Controllati da risonatore "SAW" - Modulazione "GASK" (Gaussian Shaped Amplitude Shift Keying) con bit-rate fino a 64 kB e demodulatore RX insensibile al valor medio dei dati - Commutazione TX-RX in meno di 1 ms e appena 8 mA di consumo in ricezione.



BK27
BK28

Versione più compatta dei BK17 e BK18 con dimensioni di 24 x 72 mm e spessore di 5 mm - Filtro "SAW" nello stadio preamplificatore RX per una migliore attenuazione dell'immagine e di forti segnali fuori banda.



CK48
8 canali a "PLL" da 868 a 870 MHz.
Modulazione BFSK

Moduli ricetrasmittitori dati "custom" realizzati e prodotti in esclusiva per una importante società operante nel settore della domotica. Mod. CK47 (433.05 - 434,79 MHz - 15 mW) e mod. CK48 (868 - 870 MHz - 35 mW) - Modulazione "BFSK" fino a 64 KB - Canalizzazione di 100, 150 o 200 kHz con sintesi di frequenza a "PLL" - Filtro "SAW" nel "FRONT-END" del ricevitore - "Squelch" dati a soglia regolabile.

I moduli trasmettitori e ricevitori ed i ricetrasmittitori LPD prodotti dalla STE rispondono alle raccomandazioni della REC 70-03 (www.ero.dk), alle norme armonizzate EN300-220, EN301-489, EN 60950 (www.etsi.fr) e sono forniti con certificazione CE secondo la direttiva R-TTE 1999/5/EC.

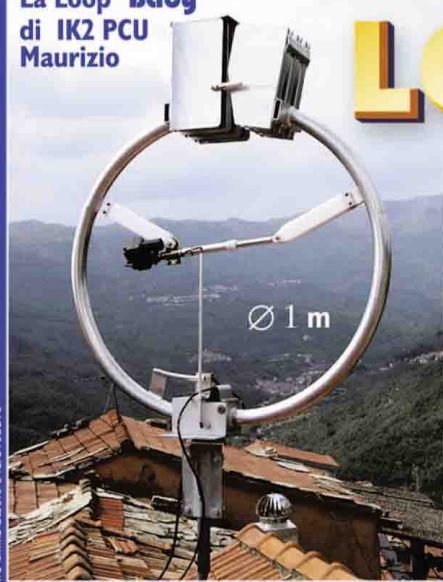


STE s.a.s. ELETTRONICA TELECOMUNICAZIONI
VIA MANIAGO, 15 - 20134 MILANO (ITALY)
TEL. (02) 2157891 - 2153524 - 2153525 - FAX (02) 26410928

<http://www.stecom.com>

E-Mail: ste@stecom.com

La Loop "Baby"
di IK2 PCU
Maurizio



Caratteristiche elettriche e meccaniche della Baby.
Copertura continua da 6.600 ÷ 29.800 MHz.
R.O.S. inferiore ad 1,3 : 1 (valore medio).
Ingresso 50 Ω su gamma match in corto circuito
(protezione delle apparecchiature da scariche
elettrostatiche).
Potenze applicabili: 450 W fino a 21 MHz **
1 KW da 22.0 ÷ 29.800 MHz **
Lega alluminio 60/60 elettrosaldata a T.I.G.
Elemento tubolare Ø 50 x 2 mm di spessore.
Bulloneria e perno del semiloop mobile in acciaio
inox su bronzina.
Staffa ancoraggio zincata : mast Ø 60 ÷ 76 mm.

La Loop "Midi"
di I1 UPA
Umberto



Caratteristiche elettriche e meccaniche della Midi.
Copertura continua da 3.500 ÷ 14.500 MHz.
R.O.S. inferiore a 1,2 : 1 (valore medio).
Ingresso 50 Ω su gamma match in corto circuito
(protezione delle apparecchiature da scariche
elettrostatiche).
Potenze applicabili: 300 W 3.5 ÷ 7.0 MHz **
800 W 8.0 ÷ 14.5 MHz **
Lega alluminio 60/60 elettrosaldato a T.I.G.
Elemento tubolare Ø 75 x 2 mm di spessore.
Bulloneria e perno del semiloop mobile in acciaio
inox su bronzina.
Staffa ancoraggio zincata : mast Ø 60 ÷ 76 mm.

** NOTA: Con questa LOOP ANTENNA la potenza di picco è uguale alla potenza continua.

LOOP ANTENNA

by I3 VHF

NOVITA'

Automatic Tuner Unit A.T.U.



Il nuovo loop controller **sintonizza in modo automatico** la loop semplicemente digitando la frequenza sulla tastiera.

- ◆ Risoluzione di 1 KHz da 1,75 ÷ 30 MHz
- ◆ Non richiede l'uso del trasmettitore
- ◆ Display con frequenza impostata e R.O.S.

** E' possibile ripetere l'ultima operazione di sintonia con un solo tasto (utile quando la frequenza di lavoro rimane invariata).

- Dati tecnici:
- generatore D.D.S. clock 80 MHz termostato
 - stabilità ± 50 Hz - uscita +8 dBm 50 Ω
 - massima potenza in transito 250 W p.e.p.
 - alimentazione 220V ac (esterno in dotazione)

LISTINO PREZZI

LOOP BABY (6.6-29.8)	€ 619,75	£. 1.200.000
LOOP BABY A.T.U.	€ 955,45	£. 1.850.000
LOOP MIDI (3.5-14.5)	€ 748,86	£. 1.450.000
LOOP MIDI A.T.U.	€ 1.084,56	£. 2.100.000
CONTROLLER A.T.U.	€ 413,17	£. 800.000

** IVA inclusa - Franco Verona

RIVENDITORI

- PIEMONTE e V.A.: CUZZONI MINO - Corso Francia, 91 - TORINO - Tel. 011-4335168
 LOMBARDIA: MILAG srl - Via Comelico, 18 - 20135 MILANO
 Tel. 02.5454.744 / 5518.9075 - Fax 02.5518.1441
 FRIULI: IRAE 2 - Via Casale Coloset, 3 - 33030 MORUZZO (UD) -
 Tel. 0432.672.768
 TOSCANA: GUIDETTI ELETTRONICA srl - Via Torino, 17 - 55011 ALTOPASCIO (LU)
 Tel. 0583.276693 - Fax 0583.277075
 LAZIO: HOBBY RADIO - Viale Angelico, 47 / 49 - 00195 ROMA
 Tel. 06.3751.4242 - Fax 06.3701.1361
 ABRUZZO: HARDOFT PRODUCTS - Via Pescara, 2 - 66013 CHIETI Scalo
 Tel. 0871.560.100 - Fax 0871.560.000

CIRO MAZZONI RADIOCOMUNICAZIONI s.n.c.

37139 Verona - Via Bonincontro 18
 tel. 045 8903104 - fax 045 8902633
 www.ciomazzoni.com - E.mail info@ciomazzoni.com

YAESU HIGH PERFORMANCE



FT-100D

RX: 100 kHz - 30 MHz / 30-970 MHz -
TX: HF + 6 m (100 W) + 2 m (50 W) + 70 cm (20 W)
DSP, Noise Blanker, Noise Reduction, IF Shift.
2 connettori d'antenna (HF/50 MHz + 144/430 MHz)

HF + VHF/UHF - QRP 5 W - 200 memorie.
CTCSS & DCS encoder/decoder di serie.
Alimentabile esternamente o
con 8 batterie
stilo AA interne

FT-817



Veicolare VHF/UHF
186 memorie
CTCSS/DCS di serie
Preset packet 1200/9600

FT-90R



FT-1500M



FT-7100M

Veicolare VHF
149+10 memorie - CTCSS encoder/decoder di serie
Preset packet 1200/9600 - Dual Watch

Veicolare VHF + UHF - 50 (35 UHF) 20/10/5 W
CTCSS/DCS di serie. 262 memorie.
Preset packet 1200/9600 Bps

FT-920



HF + 6 m - 100 W - Accordatore automatico
Filtro audio DSP e Noise Reduction. 127 memorie.

FT-840



HF - 100 W - Doppio sintetizzatore digitale.
IF Shift - 100 memorie - Speech Processor.
Noise Blanker - Accordatore d'antenna esterno (opz.)

FT-1000MP - Mark-V



HF livello "TOP" - 200 W - Accordatore automatico
EDSP - Filtro SSB meccanico Collins a 10 poli
99+9 memorie.

FT-847



HF + 6 m (100 W) + 2 m + 70 cm (50 W)
Filtro Collins 2,5 kHz di serie e 500 Hz opz.
Quattro connettori d'antenna separati.

FRG-100



Ricevitore HF 50 kHz - 30 MHz. SSB, CW, AM (FM opz.)
Collegabile al PC con apposita interfaccia,
Noise Blanker, Squelch All-Mode.

VR-5000



Ricevitore da 100 kHz a 2,6 GHz. 2000 memorie
Ricerca intelligente, attenuatore RF. Noise Blanker. DSP
Filtro passabanda - Filtro Notch - Filtro CW peaking.

Richiedete via e-mail
o via telefono la quotazione
SPECIALE in corso per l'apparato desiderato

VR-500

RX portatile 100 kHz - 1300 MHz
Alimentazione
esterna 9-16 Vcc
1121 memorie



VX-150

RTX FM in VHF
144 MHz
209 memorie di canale
9 memorie DTMF
Dual Watch
5 W, 2 W e 0,5 W
dotato di tastiera
16 tasti DTMF
e impostazioni
frequenze



VX-5RS

RTX portatile
50/144/430 MHz
5 W in 50 e 144 MHz,
4,5 W in 430 MHz
250 canali
di memoria



VR-120

Ricevitore
da 100 kHz
a 1,3 GHz
640 canali
di memoria
Dual watch



G-550



Rotore zenitale per superfici
esposte fino a 1 mq

G-450/G-650



Rotore zenitale
per superfici
esposte fino a 1 mq

G-800SA



Rotore zenitale
per superfici
esposte fino a 2 mq

G-1000-DXA



Rotore zenitale
per superfici
esposte fino a 2,2 mq

MD-100-ABX



Microfono da tavolo
con filtri
attivi



Hardsoft Products - Via Pescara, 2 - Chieti Stazione - 66013

Tel. 0871-560.100 - Fax. 0871-560.000 - Internet: <http://www.hsp.it> - E-Mail: hsp@hsp.it

Catalogo e listino su Internet o cartaceo a richiesta inviando € 5,00 in francobolli

**DISTRIBUZIONE PRODOTTI YAESU TUTTI GLI ACCESSORI DISPONIBILI
VENDITA AL MINUTO, ANCHE PER CORRISPONDENZA - FORNITURE PER RIVENDITORI**

LA SCORCIATOIA PER LA LICENZA DI RADIOOPERATORE

PROBLEMI D'ESAME?... RISOLTI !!! CON IL MAGNIFICO TRIO



- ◆ "RADIOTECNICA PER RADIOAMATORI"
- ◆ "CORSO CW METODO DMK" oppure **MANUALE DI TELEGRAFIA + CASSETTE AUDIO**
- ◆ "TEMI D'ESAME per la patente di radiooperatore"

RADIOTECNICA PER RADIOAMATORI

di Nerio Neri

È, questa, la versione, riveduta e aggiornata, di quello che ormai da 20 anni costituisce il testo base per la preparazione all'esame per il conseguimento della patente di radiooperatore. Un vero e proprio vademecum di teoria circuitale sugli argomenti che ne costituiscono il programma, sempre però restando a livello piano e accessibile.

256 pagine. €12,50

CW: il metodo DMK

di Massimo Di Marco

I2DMK ha colmato un vuoto nel settore specifico, proponendo un metodo collaudato che si presenta come il Manuale dei Corsi di telegrafia da adottare presso tutte le Sezioni ARI: utile a istruttori e allievi, il metodo DMK si presta bene anche per coloro che intendono apprendere il CW come autodidatti. 95 pagine rilegate con il sistema a spirale.

€ 10,30

oppure MANUALE DI RADIOTELEGRAFIA

di C. Amorati

Il libro è destinato principalmente a coloro che si avvicinano alla telegrafia nel corso della preparazione all'esame con suggerimenti ed esercizi pratici; la seconda parte interesserà invece chi ha già la licenza e decide di praticare il CW in radio. Due cassette registrate seguono il testo di parte degli esercizi proposti in questo manuale.

Volume + 2 cassette.

€ 12,90

TEMI D'ESAME per la patente di radiooperatore

di N. Neri e Arsenio Pedretti

Raccolta di esercizi assegnati in occasione degli esami per la patente di radiooperatore (negli ultimi 10 anni ed oltre), selezionati in modo da fornire un'ampia panoramica sugli argomenti più importanti e rappresentativi, per quanto riguarda sia i veri e propri circuiti da calcolare che le domande di tipo descrittivo. 120 pagine € 5,20

OFFERTA SPECIALE 3 VOLUMI € 20,65

Spese fisse di spedizione € 2,5 (contrassegni € 5,00)

Ritagliare e spedire a: **Edizioni C&C S.r.l.** - Via Naviglio 37/2 - 48018 FAENZA (RA) - Tel. 0546/22112 - Fax 0546/662046
http://www.edizionicec.it - E-mail: cec@edizionicec.it

Prego inviarmi il corso completo (3 volumi € 20,65) +€ 2,50 per spese sped.

Ho scelto il "Metodo DMK" Ho scelto il "Manuale di telegrafia + 2 cassette"

COGNOME.....NOME.....

VIA.....

CAP.....CITTA'.....

Ho versato l'importo sul CCP 12099487 intestato a Edizioni C&C

Allego fotocopia vaglia postale

Allego assegno personale

Pagherò in contrassegno (+€ 2,50)

ADDEBITO SU CARTA DI CREDITO:		
<input type="checkbox"/> EUROCARD	<input type="checkbox"/> CARTA SI	
<input type="checkbox"/> VISA	<input type="checkbox"/> MASTER CARD	
N. _____		
SCADENZA _____	IMPORTO €.....	
INTESTATA A:.....		
FIRMA.....		
DATA:.....		

LA INFORMIAMO CHE, AI SENSI DELLA LEGGE 675/96, I SUOI DATI SARANNO DA NOI UTILIZZATI A SOLI FINI PROMOZIONALI. LEI POTRA', IN QUALSIASI MOMENTO, RICHIEDERCI AGGIORNAMENTO O CANCELLAZIONE SCRIVENDO A: EDIZIONI C&C S.r.l. - VIA NAVIGLIO 37/2 - 48018 FAENZA

MICROTELECAMERE

CCD A COLORI

Nuove telecamere a colori di ridotte dimensioni (32 x 32 mm) con un eccezionale rapporto S/N (superiore a 52 dB) che garantisce un'elevata qualità delle immagini; disponibili in quattro versioni tutte con funzione "mirror" e con basso assorbimento di corrente.

FR 89



Microtelecamera CCD 1/4" a colori PAL; risoluzione 542 x 586 pixel; sensibilità 0,5 Lux (F=1.4); ottica f=3,7mm F=2.0; rapporto S/N min. 52 dB (AGC=Off); apertura angolare 68°; shutter elettronico (1/50÷1/120000 s); uscita video 1 Vpp 75 Ohm; AGC; funzione mirror On/Off; Funzione Zoom digitale 2x On/Off; dimensioni 32 x 32 x 32mm.

EURO 145,00

Disponibile anche la versione con ottica f=2,9mm F=2.0 e apertura angolare di 90°.

FR 89/2,9

EURO 155,00

Microtelecamera CCD 1/4" a colori PAL; risoluzione 542 x 586 pixel; sensibilità 0,5 Lux (F=1.4); ottica f=5,0mm F=5.0; rapporto S/N min. 52 dB; shutter elettronico (1/50 ÷ 1/120000 s); uscita video 1 V pp 75 Ohm, AGC; funzione mirror On/Off; funzione Zoom dig. 2X; obiettivo pin-hole.

FR 89/PH



EURO 145,00

FR 89/C



EURO 145,00

(obiettivo escluso)



Microtelecamera CCD 1/4" a colori standard PAL risoluzione 542 x 586 pixel; sensibilità 0,5 Lux (F=1.4); obiettivo escluso (attacco C); rapporto S/N min. 52 dB; shutter elettronico (1/50 ÷ 1/120000 s); uscita video 1 V pp a 75 Ohm, AGC; funzione mirror On/Off; funzione Zoom digitale 2X On/Off.

Disponibili obiettivi di diverse caratteristiche:

Focale da 16 mm e diaframma 1,6 (cod FR114/16 € 26,00);

Focale da 8 mm e diaframma 2,8 (cod FR114/8 € 33,00);

Focale da 4 mm e diaframma 2,5 (cod FR114/4 € 25,00);

Focale da 2,9 mm e diaframma 2 (cod FR114/2,9 € 32,00).

FR 168



Microtelecamera CCD 1/4" a colori PAL; risoluzione 512 x 581 pixel; sensibilità 1 Lux (F=1.2); ottica f=3,7mm F=2.0; rapporto S/N min. 52 dB; apertura angolare 68°; shutter elettronico (1/50÷1/120000 s); uscita video 1 Vpp 75 Ohm; AGC; funzione mirror On/Off; dimensioni 26 x 22 x 30mm.

EURO 150,00

Microtelecamera CCD 1/4" a colori PAL; risoluzione 512 x 581 pixel; sensibilità 1 Lux (F=1.2); ottica f=5,5mm F=3.5; rapporto S/N min. 52 dB; apertura angolare 30,2°; shutter elettronico (1/50÷1/120000 s); uscita video 1 Vpp 75 Ohm; AGC; funzione mirror On/Off; dimensioni 26 x 22 x 18mm.

FR 168/PH



EURO 150,00



FUTURA ELETTRONICA

V.le Kennedy 96 - 20027 Rescaldina (MI) - Tel. 0331/576139 - Fax 0331/466686

YAESU**FT 100D**

Nuovo e miniaturizzato quadribanda veicolare HF/50/144/430 MHz, ottima potenza d'uscita e frontolino comandi separabile dalla parte RF, sofisticato circuito DSP.

TCXO, CTCSS, filtro CW inclusi.

**VX 110**

TX 144-146 MHz, RX 140-174 MHz, 5W, tastiera 8 tasti illuminata, display, CTCSS/DCS.

**KENWOOD****TS 2000 NOVITA'**

Ricetrasmittitore multibanda HF - 50 MHz - 144 MHz - 430 MHz (1,2 GHz opzionale). Equipaggiabile con pannello di controllo remoto. Gestibile da PC con scheda in

**TH F7E**

RTX Dual band 144/430 MHz FM. 434 canali di memoria. Circuito VOX interno

**IC R-8500**

Ricevitore panoramico dalle prestazioni professionali! 100 kHz - 2 GHz continui - 12 V. IF Shift/APF. Alta dinamica: 107 dB. Alta sensibilità. S-meter analogico (zero centrale). Voice Scan Control

ICOM**IC 706 MKIIG NUOVA VERSIONE**

RTX multimodo 1,8 ÷ 50 MHz + 144 MHz - 430 MHz, 99 memorie, pannello frontale asportabile, 100 W di potenza (10 W sui 144).



VENDITE RATEALI SU TUTTO IL TERRITORIO
(salvo approvazione della finanziaria)

SPEDIZIONE: IN CONTRASSEGNO + SPESE POSTALI

RICHIESTE CATALOGO INVIANDO € 3,00 IN FRANCOBOLLI

**VI-EL VIRGILIANA ELETTRONICA s.n.c.**

Viale Gorizia, 16/20 - Casella post. 34
46100 MANTOVA

Tel. 0376/368923 - Fax 0376/328974

E-mail: vielmn@tin.it

i segreti della CITIZEN BAND

Il come, dove e quando delle ricetrasmissioni CB

Come si organizza e come si opera da una stazione CB iniziando dalla scelta degli apparati e degli accessori, come e dove si installa un'antenna e come si entra in ruota per effettuare il primo collegamento. Ampio spazio è dedicato all'aspetto legale con tutte le modalità per ottenere la concessione a trasmettere e come essere in regola con le leggi vigenti.

Non manca un pratico dizionarietto dei termini più usati e dei codici di trasmissione.

144 pag. € 11,30

Edizioni C&C S.r.l.

Via Naviglio 37/2 - 48018 Faenza (RA) - Tel. 0546/22112 - Fax 0546/662046

<http://www.edizionicec.it> - E-mail: cec@edizionicec.it



Un accordatore per le 9 bande HF

di Michele Imparato IK5ZUI

Dopo aver già parlato di accordatori d'antenna in passato, ritorno sull'argomento presentando questa volta un accordatore più complesso dedicato a tutte le bande HF, WARC comprese, con una uscita per antenne long wire.

Prima di passare al circuito vediamo esattamente cosa fa un accordatore di antenna inserito su una linea di trasmissione:

- una linea non adattata diventa parte radiante del sistema e il migliore metodo per portarla in risonanza è utilizzare l'accordatore d'antenna, che è costituito da una rete LC in grado di "cancellare" le reattanze;
- anche se si trova vicino al rice-trasmittitore accorda l'antenna e non la linea, e i suoi effetti sono trasferiti anche al termine della linea dove l'antenna è alimentata;
- corregge l'accordo dell'antenna come se la reattanza che realizza si trovasse direttamente sull'antenna, e quindi non è necessario che questa sia sul punto di alimentazione;
- consente di lavorare tranquillamente su tutta la porzione di gamma con la massima potenza, anche se l'antenna è risuonante al centro o a una estremità.

Si può quindi affermare che un accordatore "coniuga" tra di loro le varie impedenze e fa risuonare l'antenna come se le reattanze necessarie ad accordare l'antenna fossero al termine della linea di trasmissione e non elimina le onde stazionarie presenti su

questa.

Ulteriormente, dato che stiamo parlando di frequenze inferiori ai 30 MHz, l'attenuazione di un cavo coassiale con onde stazionarie può essere trascurata.

Il circuito

Lo schema di principio è visibile in fig. 1. Si tratta di un semplice circuito LC a pi greco con l'ingresso realizzato con una capacità fissa e una bobina variabile, entrambi verso massa.

In fig.2 è visibile lo schema elettrico. L'ingresso è applicato a SW1B che ha il compito di bypassare l'accordatore collegando la linea di trasmissione direttamente a SW1A oppure al circuito accordatore.

Il campo di azione dell'accordatore è superiore a 5:1 e accorda impedenze di uscita da 10 a 500 Ω . Il parallelo tra C1 e L1 (variabile tramite SW1C) realizza un'impedenza di ingresso di 50 Ω in tutte le bande selezionando SW1C per la giusta frequenza.

L2 e L3, la cui frequenza di lavoro è selezionata da SW1E, e C2 e C3, entrambi da 300 pF, costituiscono il circuito di accordo di uscita. C2 realizza l'accordo resistivo, C3 l'accordo reattivo. La tensione di lavoro di questi ultimi, che determinano l'adattamento, deve essere almeno di 1000V per evitare scariche tra le lamelle in fase di accordo con onde stazionarie elevate. Si consideri che 100W su un carico di 50 Ω sono 70 V RF, e l'accordatore è realizzato per avere sempre 50 Ω visti dal trasmettitore qualunque sia l'impedenza dell'antenna. Per impedenze di uscita dell'accordatore diverse da 50 Ω si hanno tensioni, in fase di accordo, decisamente più elevate.

L3 è realizzata su nucleo toroidale per ridurre lo spazio occupato. D'altro canto è ridotta la potenza applicabile, in modo più influente rispetto ai condensatori variabili.

C4 e C5 sono collegati in parallelo a C3 rispettivamente in 160 e 80 metri da SW1D. Questo accorgimento è utilizzato per sfruttare condensatori variabili di capacità intorno ai 300 pF perché valori maggiori farebbero aumentare la capacità residua sulle gamme più alte, limitandone il campo. Avremmo invece sulle gamme più basse una compensazione di valori di onde stazionarie anche più alti. Consideriamo quindi che, se le onde stazionarie sono elevate, il rendimento dell'antenna non migliora anche se il trasmettitore vede una impedenza di 50 Ω .

Dopo C2 troviamo sullo schema SW1A che come già detto ha il compito di bypassare o meno l'accordatore.

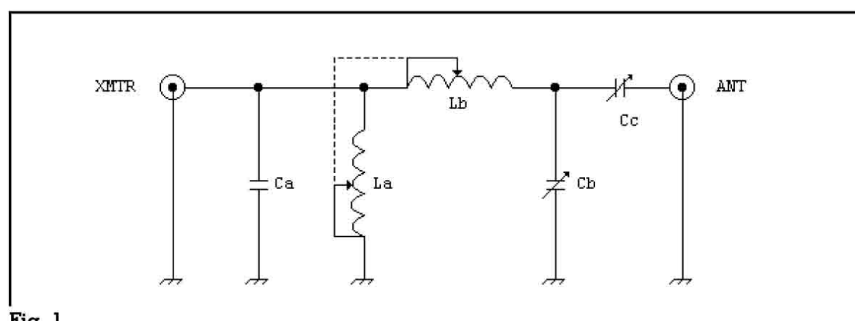


Fig. 1

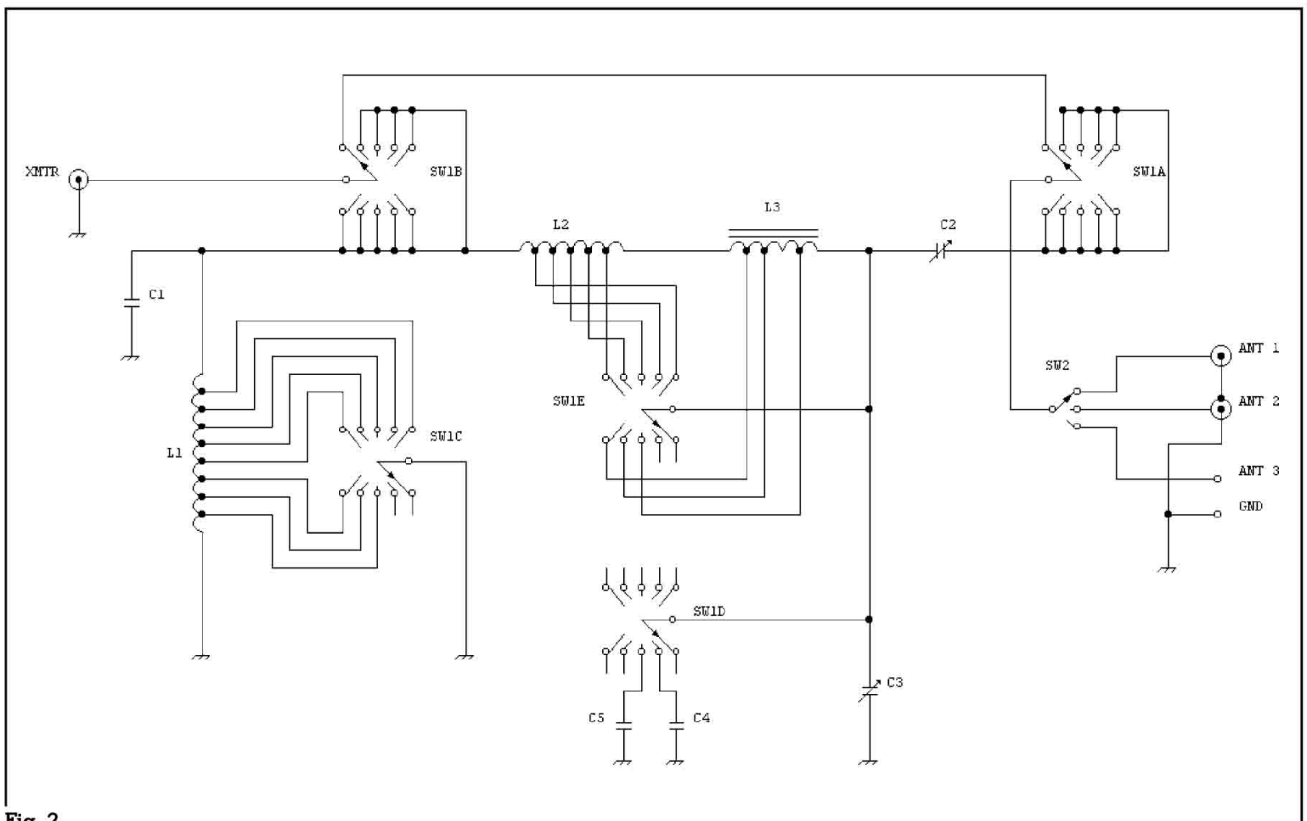


Fig. 2

Sull'uscita troviamo SW2 che commuta l'antenna che si intende utilizzare. Nello schema ho disegnato due uscite coassiali e una per un'antenna filare, ma disponendo di un commutatore a più posizioni se ne possono realizzare anche altre, magari anche una uscita bilanciata per una linea bifilare. In tal caso sarà montato un balun all'interno dell'accordatore, meglio se realizzato su toroide.

In fig. 3 troviamo le posizioni dei commutatori SW1 e SW2.

Costruzione

Per ciò che riguarda la realizzazione credo che ci sia poco da dire, salvo consigliare una buona qualità dei componenti e collegamenti più corti possibile.

Tutti i componenti sono normalmente reperibili nelle fiere e mercatini per radioamatori.

Chi avesse difficoltà a reperire i condensatori silver mica può sempre realizzarne in vetronite ramata doppia faccia per circuiti stampati (la tensione di isola-

mento è "adeguata", dell'ordine di 25 kV per centimetro quadrato per lo spessore di 1,6mm), utilizzando le formule che si trovano in qualsiasi manuale di elettronica o meglio ancora sul libro Antenne vol. 2 di Nerio Neri.

Nello schema elettrico non ho riportato nessun tipo di strumento per la lettura delle onde stazionarie e/o della potenza, visto che oggi ogni radioamatore ne ha quanti ne vuole e di ogni tipo, e si può sempre decidere di sacrificare uno per alloggiarlo nel medesimo contenitore dell'accordatore. Volendo ricorrere all'autocostruzione di un rosmetro/wattmetro basta cercare anche sui vecchi numeri di RadioKit e ci sarà solo l'imbarazzo della scelta.

Costruzione delle bobine

-L1: 11 spire filo argentato 0.8-1 mm su supporto ceramico diametro 30 mm

in 160 metri è utilizzata completamente, SW1C è su un contatto aperto

Elenco componenti

C1=15pF mica argentata 1 kV

C2=C3=300pF variabile 1 kV

C5=100pF mica argentata 1 kV

C6=15pF mica argentata

L1= vedi testo

L2= vedi testo

L3= vedi testo

SW1=commutatore rotativo 5 vie 10 posizioni isolato in ceramica

SW1=commutatore rotativo 1 via tre posizioni isolato in ceramica

TOROIDE AMIDON T200.2 (rosso)

3 connettori SO239

1 isolatore passante per antenna filare

in 80 metri presa a $3 + \frac{3}{4}$ spire dal lato massa (3.75)

in 40 metri presa a $5 + \frac{3}{4}$ spire dal lato massa (5.75)

in 30 metri presa a $7 + \frac{1}{2}$ spire dal lato massa (7.5)

in 20 metri presa a $8 + \frac{3}{4}$ spire dal lato massa (8.75)

in 17 metri presa a $9 + \frac{1}{4}$ spire dal lato massa (9.25)

in 15 e 12 metri presa a $9 + \frac{3}{5}$ spire dal lato massa (9.6)

in 10 metri presa a 10 spire dal lato massa

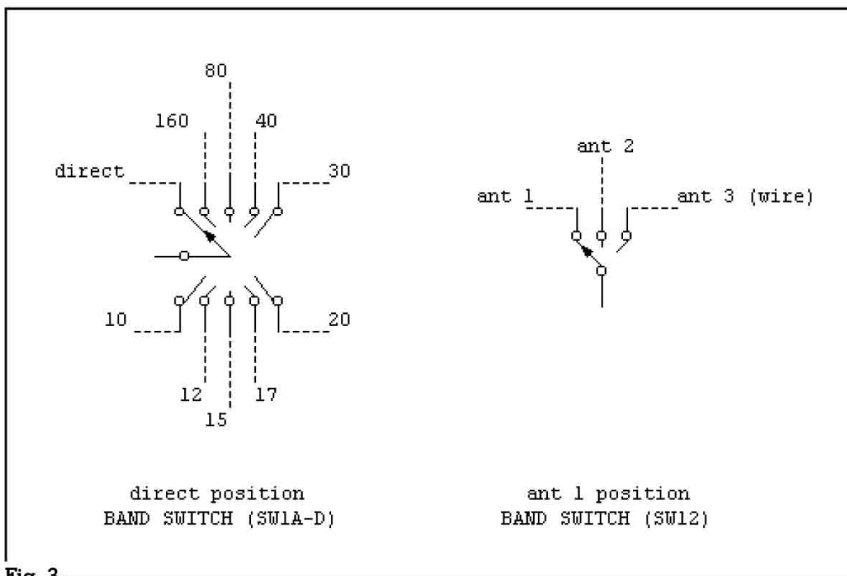


Fig. 3

N.B. rimane 1 spira

-L2: 6 spire filo argentato 2 mm in aria su diametro 20 mm
 in 20 metri presa a inizio avvolgimento dal lato L3 (zero spire)
 in 17 metri presa a $1 + 1/4$ spire dal lato L3
 in 15 metri presa a $2 + 1/4$ spire dal lato L3
 in 12 metri presa a $3 + 1/4$ spire dal lato L3
 in 10 metri presa a 4 spire dal lato L3
 rimangono 2 spire

-L3: 34 spire filo smaltato 1.6 mm su toroide AMIDON T200.2
 in 30 metri presa a 4 spire dal lato L2
 in 40 metri presa a 7 spire dal lato L2
 in 80 metri presa a 15 spire dal lato L2
 rimangono 19 spire

In chiusura credo che sia utile puntualizzare alcuni concetti sull'utilizzo di un accordatore.

- Se una antenna non è funzionante alla frequenza di risonanza a causa di errori nella costruzione è inutile che si tenti di far vedere al trasmettitore un R.O.S. di 1:1 perché il rendimento di questa sarebbe bassissimo.

- Volendo accordare una antenna random, è bene che questa non sia inferiore alla lunghezza di $\lambda/4$ poiché, anche se il cir-

cuito presentato nell'articolo lo permette, accordare un conduttore estremamente corto come un cacciavite o una antenna a stilo significa far dissipare all'accordatore la potenza che l'aereo non riesce a irradiare. Si consiglia quindi di utilizzare, per le bande basse, random lunghe anche non stese (avvolte o deviate in qualunque modo) invece di conduttori corti che sono "belli da vedere" all'occhio del radioamatore ma di poca resa.

- Viceversa conduttori lunghi svariati multipli di $\lambda/2$ possono produrre ai morsetti dell'accordatore una tensione superiore a quella che il circuito riesce a tollerare, producendo un arco di tensione.

- Un accordatore pone in parte rimedio al TVI, presentando ge-

neralmente una attenuazione da 10 a 30 dB sulle armoniche. Non si speri, comunque, che questo sia eliminato definitivamente e su tutte le bande.

- In rari casi gli accordatori fanno sì che si verifichino delle false risonanze (R.O.S. 1:1 in più di una condizione di accordo) dovute a una eccessiva induttanza di sintonia. In tal caso si può notare un surriscaldamento dell'induttanza. Per porre rimedio dovrà essere utilizzata la minima induttanza possibile.

- Anche se non trattati in questo mio scritto, ritengo utile citare gli accordatori automatici, ormai diffusissimi. Compatti all'interno dei ricetrasmittitori o esterni, riescono ad accordare valori di R.O.S. di solito non superiori a 1:7, per questo non sono versatili come gli accordatori manuali. Inoltre, la loro costruzione li rende sensibili e delicati alla presenza di valori elevati di onde stazionarie. Senza nulla togliere ai costruttori e agli utilizzatori, data la circuiteria presente si possono guastare facilmente se non usati in maniera corretta.

- E' sempre bene collegare l'accordatore a una buona terra (come tutta la stazione, del resto).

Come sempre rimango a disposizione dei lettori per suggerimenti e critiche.



VISITATE IL NOSTRO SITO INTERNET

<http://www.milag.com>

E-mail: milag@milag.com

milag[®] elettronica srl

I2YD I2LAG
VIA COMELICO 18 - 20135 MILANO
TEL. 02-5454-744 / 02-5518-9075 - FAX 02-5518-1441



**CENTRO FIERA DEL GARDA
MONTICHIARI**
Provincia di Brescia



**ASSOCIAZIONE
RADIOAMATORI ITALIANI**
Sezione di Brescia

19^a Mostra Mercato Radiantistico

31 agosto - 1 settembre 2002

Centro Fiera del Garda Montichiari (BS)

Elettronica - Video - Strumentazione

Componentistica - Hi-Fi - Computer - Esposizione Radio d'Epoca

ORARIO CONTINUATO: 9,00 - 18,30

Mostra-Mercato per aree omogenee di

Stands espositivi di importatori diretti

Radiotrasmittenti, radiorecettori, Antenne, componentistica e strumentazione

TV satellitare e energie alternative - Editoria - Surplus radio

Informatica ed accessori nuovi e usati - Bricolage - Utensili e varie - Telefonia

Saranno presenti anche espositori provenienti da paesi europei

Stands di rappresentanza dell'ARI e delle Associazioni di Radioascolto e attività collaterali

Esposizione di: Radiofilatelia

Storia della radio con pannelli e cimeli destinati a scuole

Opererà una Stazione Radioamatoriale multimodo:

cw - telefonia - satellite - SSTV - ATV - Packet - RTTY - Fax meteo

GRANDE ESPOSIZIONE RADIO D'EPOCA

ed inoltre il

5^o Radiomercatino di Portobello

Radio d'epoca - Ricetrasmittitori - Componentistica elettronica

Editoria - Valvole - Strumentazione

Collezionismo legato alla radio (Radiofilatelia - Tasti telegrafici ecc.)

Scambio - Acquisto tra Radioamatori e Privati di materiali usati

Minispazi da 1 mq - 2 mq - 3 mq per uno o due giorni
prenotabili (secondo disponibilità) a costi accessibilissimi solo a PRIVATI

Facilitazioni per spazi gestiti da Sezioni ARI e da Radio Club

Portate ciò che avete disponibile e venite a vedere ciò che vi serve

Telefonare a: 030-961062 - 030-961148 - Fax 030-9961966

Ampi capannoni - Parcheggio macchine gratuito - Bar cucina e self-service all'interno

Internet: www.centrofiera.it E-mail: info@centrofiera.it



diodi varicap, ogni bobina forma un circuito risonante.

Da ciò si evince che la ricezione è limitata, in teoria, alla frequenza su cui è accordato il circuito risonante. In pratica le cose vanno un po' diversamente, in quanto, sintonizzato il tutto su una certa frequenza, la ricezione è ottima entro tutta una piccola gamma, il cui centro è costituito dalla frequenza su cui è sintonizzato. Vediamo la descrizione nei particolari. Per ogni gamma è previsto un loop seguito da un preamplificatore collegato direttamente sui terminali della bobina.

Tale soluzione potrebbe far pensare a uno spreco di componenti, ma il motivo di tale scelta è ben preciso e importante. Usando questa accortezza si riesce a ridurre la capacità parassita al minimo possibile.

Abbiamo già detto che il loop è parte di un circuito risonante in unione a dei diodi varicap. Il fenomeno della capacità parassita potrebbe essere trascurato nella ricezione dei segnali ad onde lunghe e medie, in cui il varicap ha una elevata capacità e pertanto i pochi picofarad di quella parassita hanno un'influenza trascurabile. Nella parte delle onde corte invece, l'influenza è notevole, in quanto il varicap da usare ha una capacità molto piccola. È evidente quindi che a parità di frequenza di lavoro, quanto più piccola è la capacità parassita, tanto più grande è l'induttanza del loop. Questo significa una bobina di dimensioni maggiori. Questo è ovviamente molto importante, in quanto il rendimento di un'antenna (il loop è l'antenna) dipende anche dalle sue dimensioni fisiche. Il preamplificatore è quello mostrato in fig. 1. Il segnale raccolto da L1 viene inviato a TR1 che provvede ad amplificarlo. Cambiando la polarizzazione dei varicap (punto X) cambia la frequenza d'accordo del circuito risonante L1-DV1-DV2. Una spiegazione merita D1.

Tutti i punti Z di ogni preamplificatore vanno collegati al corrispondente punto di fig. 2 quindi

RICETRASMISSIONE

LOOP amplificato per SWL (0,1 - 30 MHz)

di Luigi Colacicco

Uno dei problemi con cui deve fare i conti l'ascoltatore di onde corte è l'antenna. Considerando la vasta gamma di ricezione, è praticamente impossibile coprirla con un'unica antenna a larga banda. Ovviamente esiste sempre la possibilità del solito pezzo di filo lungo alcuni metri: quello che gli Americani chiamano "long wire". È possibile anche metter su uno dei tanti tipi di antenne che i radioamatori usano nei loro QSO, ma si tratta di antenne che hanno delle ben precise gamme di funzionamento e perciò mal si adattano ad una ricezione continua su tutta la gamma che va dalle onde lunghe alle onde corte. Senza contare il fatto che, di solito, sono decisamente più ingombranti del nostro loop, che comunque, quanto a dimensioni non può certo essere considera-

to miniaturizzato.

Proprio le dimensioni del loop possono creare qualche problema di locazione, ma visto che, di solito, si cerca di trovare soluzioni accettabili per chi ha problemi di spazio, per una volta abbiamo pensato a coloro che problemi di spazio non hanno. Certo, i suoi due metri di diagonale creerebbero "qualche problema" a quanti volessero sistemarlo all'interno di un appartamento. Quindi la sua destinazione naturale è fuori, sul tetto o su una terrazza. Questa soluzione è imposta anche dal fatto che, a causa della sua direttività, per un uso confortevole, il loop è bene sistemarlo su un adeguato rotore. Solo così è possibile coprire un raggio d'azione di 360°. Il loop è costituito da varie bobine, in modo da poterlo adattare a tutta la gamma di lavoro prevista. In unione a dei

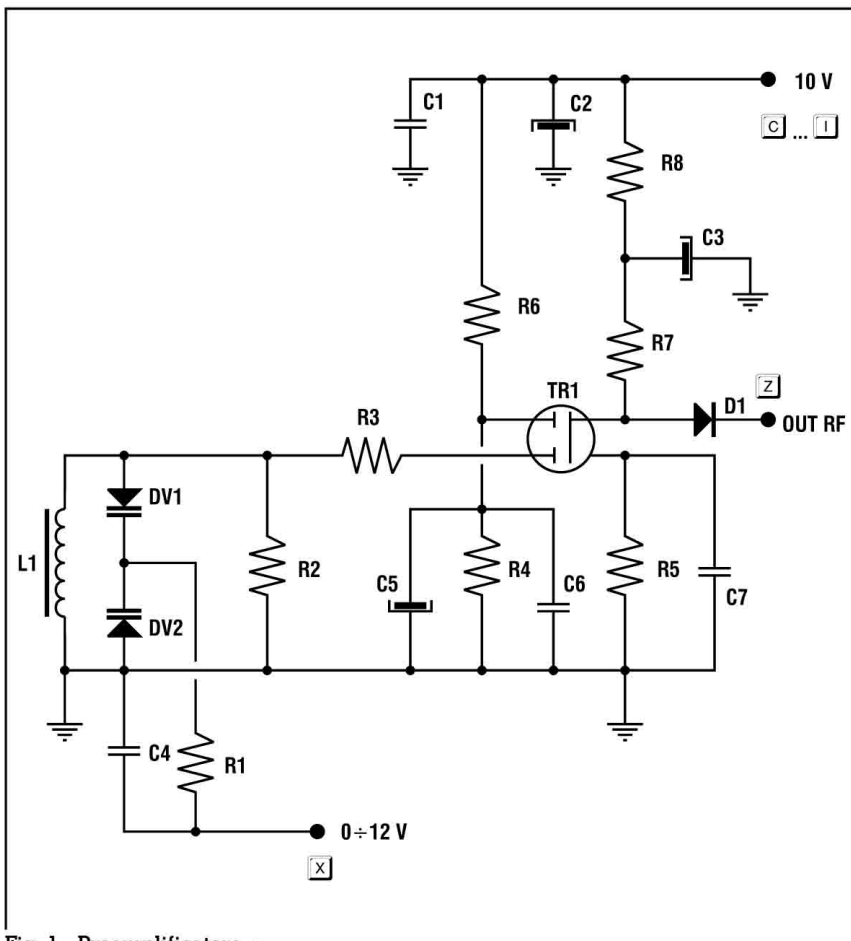


Fig. 1 - Preamplificatore

le uscite dei vari preamplificatori sono collegate in parallelo. I diodi servono ad evitare la reciproca influenza, in quanto si comportano come interruttori. La commutazione degli amplificatori si ottiene semplicemente dando o togliendo l'alimentazione. Quindi il diodo D1, relativo all'amplificatore selezionato ed alimentato, risulta essere polarizzato e quindi si comporta come un interruttore chiuso, lasciando

passare il segnale amplificato. Tutti gli altri eventuali preamplificatori sono disalimentati; i relativi diodi non sono polarizzati e pertanto si comportano come interruttori aperti, isolando le uscite degli altri preamplificatori. Passiamo ora alla fig. 2, cominciando da S1. Abbiamo già detto che il loop, oltre ad essere diretti-

Fig. 2 - Circuito stampato del preamplificatore - Lato rame.

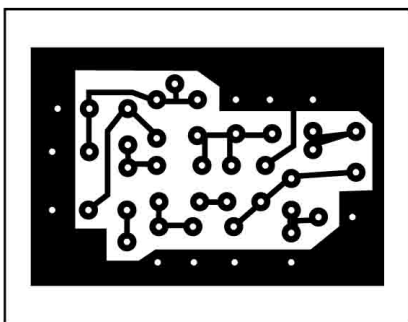
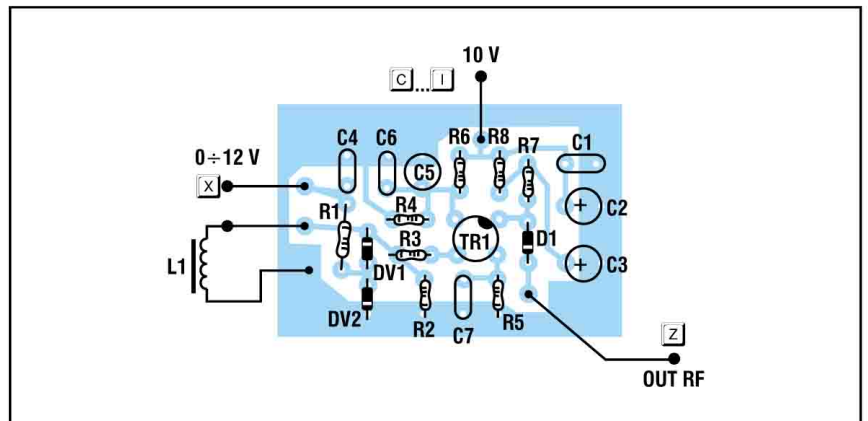


Fig. 3 - Disposizione componenti del preamplificatore



Elenco componenti preamplificatore (fig. 1)

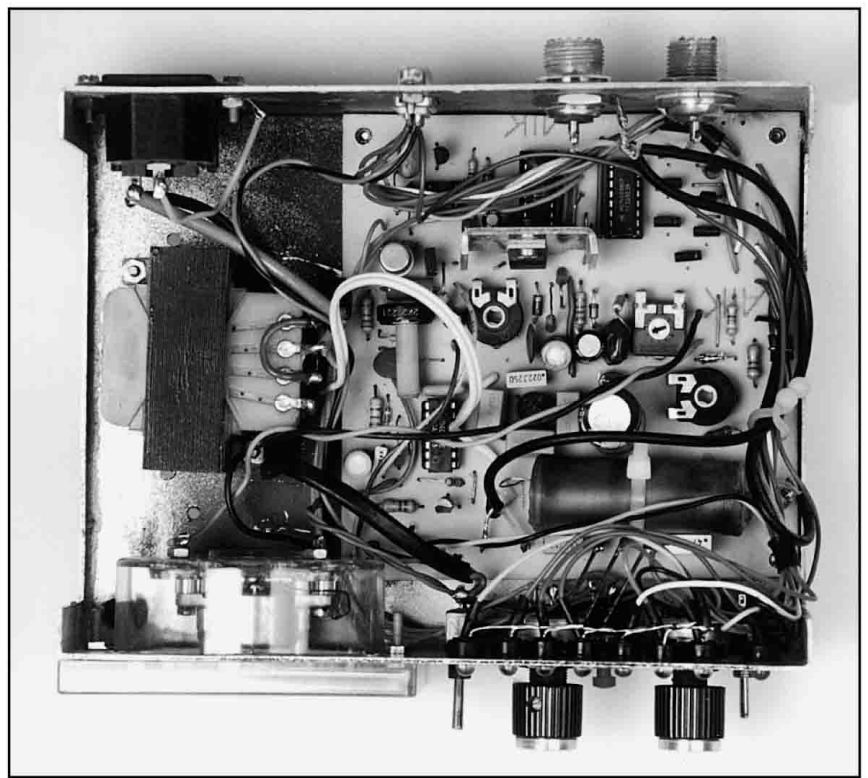
- R1 = R4 = 47 k Ω
- R2 = 100 k Ω
- R3 = 100 Ω
- R5 = 150 Ω
- R6 = 82 k Ω
- R7 = 470 Ω
- R8 = 100 Ω
- C1 = C4 = C6 = 100 nF
- C2 = C3 = 100 μ F - 25 V
- C5 = 10 μ F - 12 V
- C7 = 56 pF
- TR1 = BF 960
- D1 = 1N4148
- DV1 = DV2 = BB 112
- L1 = per la gamma 100 - 300 kHz = N. 30 spire; per la gamma 300 - 1000 kHz = N. 6 spire; per la gamma 1 - 3 MHz = N. 2 spire
- L1 va avvolta su supporto quadrato di 1,4 m di lato, con del filo elettrico di 1,5 mm di sezione e con le spire spaziate di 1 cm

vo, è un circuito risonante, come tale, cambiando gamma di ascolto, deve essere risintonizzato e nuovamente orientato. Insomma, è indiscutibilmente utile quando si sa già cosa e dove si vuole ricevere, ma è altrettanto scomodo da usare quando si vuole esplorare una vasta gamma di frequenze, senza un obiettivo preciso. In questo caso, la buona vecchia filare offre certamente delle prestazioni più confortevoli. Proprio per avere questa opportunità abbiamo previsto S1.

Infatti potete facilmente notare come ai due capi estremi del de-

viatore S1 siano collegati l'uscita del preamplificatore per il loop da un lato e l'uscita del preamplificatore per la filare (indicata con il simbolo dell'antenna ricevente) dall'altro. Quindi con S1 possiamo scegliere fra il loop e la filare. Pertanto l'uso è il seguente: si dispone S1 nella posizione "filare"; con il ricevitore si va alla ricerca di qualcosa di interessante. Dopo di ciò si commuta S1 nella posizione "loop"; lo si sintonizza sulla frequenza di ricezione e poi si manovra il rotore (se c'è) su cui è montato il loop, per la migliore ricezione possibile. Certo, e questo ci pare ovvio, se il segnale ricevuto è ottimo anche con la filare, nessuno vi obbliga a riceverlo con il loop. Torniamo alla descrizione. Una volta effettuata la selezione per mezzo di S1, il segnale va al gate 1 di TR2. Questo pilota uno stadio amplificatore, il cui guadagno è stabilito dalla tensione che polarizza il suo gate 2. Il condensatore C12, che shunta la R12, ha una capacità molto piccola, scelta con un ben preciso intento. Siccome il guadagno di TR1 è elevato per le frequenze più basse e decresce man mano che la frequenza di lavoro aumenta, C12, grazie alla capacità scelta, è praticamente ininfluente per le frequenze più basse; si comporta invece come un cortocircuito per le frequenze alte, aumentando il guadagno di TR1. Questo sistema, pur non facendo miracoli, attenua l'enorme differenza di amplificazione che TR1 presenta relativamente alla frequenza dei segnali da trattare. Segue TR3 che è invece un amplificatore in corrente, adattatore d'impedenza o source follower. Insomma, chiamatelo come vi pare, ma serve ad adattare l'impedenza d'uscita di TR2 con quella d'ingresso del ricevitore. Il segnale va al punto di unione JAF1 - JAF2 a cui fa capo anche il cavo di discesa collegato al punto 1.

Dobbiamo spiegare il perché della presenza di JAF1 e JAF2. Per alimentare l'amplificatore viene usato lo stesso cavo di discesa utilizzato per portare il segnale amplificato al ricevitore.



Per fare ciò sono necessarie JAF1 e JAF2. Quindi queste due impedenze consentono che la tensione di alimentazione attraverso il cavo di discesa vada ad alimentare l'amplificatore, perché per la corrente continua sono un cortocircuito. Per quanto riguarda la radiofrequenza, si comportano come resistenze di alto valore. Pertanto la radiofrequenza può solo immettersi nel cavo di discesa, fino al ricevitore. DZ1 ha lo scopo di stabilizzare l'alimentazione, visto che la tensione, come vedremo, è leggermente variabile entro una piccola gamma. Occupiamoci ora di TR4. Abbiamo già detto che il loop, unitamente ai varicap, forma un circuito risonante. Per poterlo sintonizzare è necessario cambiare la tensione di polarizzazione dei varicap da zero a 12 volt. È chiaro che questa nuova tensione non può essere inviata con il cavo di discesa, perché ci sarebbe un'interferenza con il resto del circuito. Non abbiamo voluto usare un altro cavo schermato per ovvie ragioni; per ragioni d'immunità ai disturbi abbiamo evitato l'uso dell'altro cavo, non schermato, di cui parleremo più

avanti. La soluzione del nostro problema è TR4. Questo è un generatore di corrente costante, la cui corrente di lavoro può essere regolata variando leggermente la tensione applicata al suo emettitore: precisamente da 12,5 a 14 V circa. Con una tale piccola variazione, la tensione ai capi di R23 varia da 0 a 12 V. È proprio questa la tensione che, attraverso R7, polarizza i varicap.

Quindi per poter effettuare la sintonia è sufficiente variare leggermente la tensione d'alimentazione di tutto il circuito. Il transistor TR5 fa parte del circuito attenuatore. Per mezzo di una tensione proveniente dalla stazione di ascolto, applicata al punto L, il transistor TR5 si porta in conduzione. La tensione sul suo collettore si porta a 0 V circa. In conseguenza di ciò, la tensione ai gate 2 di TR1 e TR2, che normalmente è di circa 3,5 volt, scende a zero volt, con conseguente diminuzione del fattore di amplificazione. È opportuno precisare infatti, ma s'era già capito, che tutta l'apparecchiatura è divisa in due parti. Una parte è costituita dall'amplificatore siste-

C.E.D. DOLEATTO s.a.s.

Via S. Quintino n. 36 - 10121 TORINO
Tel. 011-562.12.71 (R.A.) - Fax 011/53.48.77
E-mail: bdoleatto@libero.it

APPARATI REVISIONATI

TEKTRONIX

mod. 2445A

• DC 150 MHz -
4 tracce indipendenti

- Trigger fino a 250 MHz • Doppia base tempi • 2 mV sensibilità • Indicazioni digitali sullo schermo • Cursori verticali ed orizzontali sullo schermo • Sincronismo completamente automatico
- SETUP, AUTO, SAVE e RECALL

€ 780,00 + IVA



**NUOVO
ARRIVO**

TEKTRONIX mod. 2465A

• DC 350 MHz (trigger fino a 500 MHz)
€ 1100,00 + IVA

GENERATORE DI SEGNALI MARCONI

mod. 2022E

- Sintetizzato AM-FM, 10kHz a 1010MHz.
- Uscita -127dBm a +10dBm
- Modulazione ampiezza, frequenza e fase
- Protezione reversa fino a 25 W.
- Programmabile GP-IB - Lettura digitale a LCD
- Compatto, portatile (7,5 kg).

€ 900,00 + IVA



OSCILLOSCOPIO PHILIPS mod. PM3217

- DC 50 MHz. - doppia traccia • Trigger automatico
- Base tempi + ritardo variabile
- 2 millivolts sensibilità
- X-Y incluso X-X'Y

€ 200,00 + IVA



GENERATORE DI FUNZIONE GOULD

mod. J3B

- 10 Hz a 100 kHz in 4 gamme
- Onde sinusoidali e quadrate
- Uscite: 15 V. su 600 Ohms e 1 W su 5 Ohms -
- Attenuatore variabile 60 dB.

€ 100,00 + IVA



GENERATORE DI FUNZIONE FARNELL

mod. LFM2

- 10 Hz. a 1 MHz in 6 gamme
- Onde sinusoidali e quadrate
- Uscita 12 V. p&p su 600 Ω
- Bassa distorsione
- Attenuatore variabile 60 dB.

€ 110,00 + IVA



OFFERTE SPECIALI per i ns. clienti - Chiedete

GENERATORE DI SEGNALI H.P. mod. 8656A

da 100 kHz a 900 MHz - sintetizzato
lettura digitale - uscita livello +13 dBm a 127 dBm
ottima purezza spettrale € 1300,00

DISTORSIOMETRI H.P.

mod. 331A

5 Hz a 600 kHz. -
300 μV a 300 V. RMS fs

331A € 165,00 + IVA



**DISPONIBILI 1000 STRUMENTI ASSORTITI
MIGLIAIA DI VALVOLE A MAGAZZINO**

**Richiedete il catalogo
inviando € 1,5 in francobolli
per contributo solo spese postali**

VENDITA PER CORRISPONDENZA

SERVIZIO CARTE DI CREDITO

www.bdoleatto.it

mato immediatamente sotto il loop. Questa parte va sistemata sul tetto. In casa, in stazione, c'è la centralina di comando. L'alimentazione per i sette preamplificatori, RL1 e l'attenuatore, comandato dal punto L, viene dalla centralina di comando mediante un cavo con nove conduttori. Va benissimo quello per citofoni.

È evidente quindi che l'unione amplificatore - centralina di comando va effettuata con un cavo schermato e uno normale con nove conduttori. Come detto, l'amplificatore deve essere sistemato immediatamente vicino al loop che, essendo montato sul tetto, si trova all'esterno; per questo è d'obbligo alloggiarlo all'interno di una scatola che lo protegga adeguatamente dalle intemperie. Dopo esserci occupati dell'amplificatore, vediamo ora la **centralina di comando**.

Per mezzo di questa noi dobbiamo commutare i sette preamplificatori (o quelli che sono stati usati), inserire o disinserire l'attenuatore, effettuare la commutazione LOOP - FILARE, sintonizzare il loop. Alla selezione dei vari preamplificatori sono preposti IC1 - IC2 - IC3 - TR1 ÷ TR8.

Abbiamo usato questi semiconduttori allo scopo di poter effettuare la selezione con due pulsanti, evitando l'uso di un commutatore meccanico. Il funzionamento è il seguente: IC1, l'onnipresente 555, è un comune oscillatore ad onda quadra che è normalmente bloccato da TR1, a sua volta tenuto in conduzione per mezzo di R4 e i due pulsanti P1 e P2 normalmente chiusi. È sufficiente aprire uno qualunque di questi due pulsanti per interdire TR1 e quindi attivare l'oscillatore, che fornisce un'onda quadra al piedino 3 di IC1. Per quanto riguarda IC1, i due pulsanti si equivalgono; hanno invece funzione diversa relativamente a IC2. Questo è un contatore avanti - indietro. In particolare: conta in avanti (count up) quando il suo piedino 10 è in condizione logica 1; quando invece lo stesso piedino è nella condizione "0", il conteggio è all'indietro (count down). Quindi premendo

P1 si ottiene la duplice funzione di togliere polarizzazione sia a TR1 (che si interdice, consentendo a IC1 di oscillare) sia al pin 10 di IC2, che pertanto si trova a livello logico zero, costringendo IC2 a contare all'indietro: 9-8-7... Se invece viene premuto P2, togliamo ugualmente la polarizzazione a TR1, con il risultato che conosciamo, ma il pin 10 di IC2 resta a livello logico 1 e perciò l'integrato conta in avanti: 1-2-3.. L'uscita binaria a 3 bit è presente ai piedini 6-11-14.

IC3 è un decodificatore da BCD a decimale, le cui uscite ci servono per pilotare le basi di sette transistori, i quali a loro volta, provvedono uno alla volta, a fare illuminare un LED e ad alimentare un preamplificatore. Anche se con tre bit ai suoi ingressi, IC3 può abilitare 8 uscite, noi ne usiamo solo sette, che sono più che sufficienti per coprire eventualmente l'intera gamma fino ai 30 MHz. Alla luce di quanto detto, è chiaro che noi possiamo cambiare la gamma di lavoro del loop semplicemente tenendo premuti P1 o P2.

Premendo uno di questi pulsanti, si sceglie la gamma di lavoro voluta; una volta effettuata la selezione, è sufficiente lasciare il pulsante e il commutatore elettronico rimane nella posizione raggiunta. I LED da DL1 a DL7 ci consentono di sapere su quale gamma è sintonizzato il loop.

TR9 - TR10 - DZ2 formano un semplice riduttore stabilizzato di tensione con protezione elettronica. Questa parte di circuito serve ad alimentare i circuiti integrati visti in precedenza. Non abbiamo usato il solito regolatore a tre terminali per un buon motivo: la protezione elettronica (R11 - TR9), calcolata per le nostre esigenze, ha l'importante compito di salvaguardare l'integrità di TR2 ÷ TR8 e TR11 nel caso che, per qualsiasi motivo, i loro emettitori dovessero trovarsi cortocircuitati verso la massa. La corrente di intervento della protezione, stabilita da R11, è abbondantemente inferiore a quella massima che possono trattare TR2 ÷ TR8 e TR11.

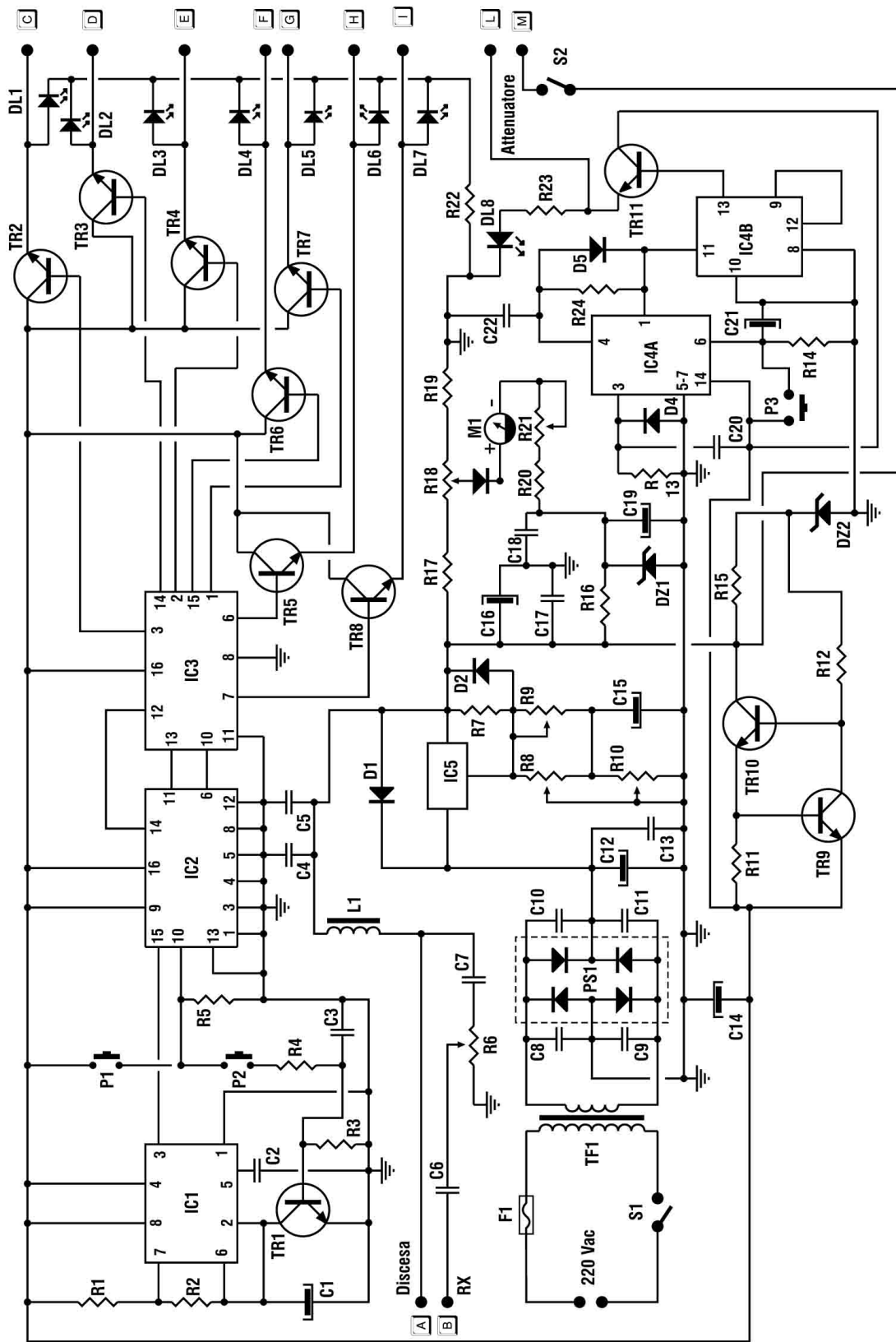


Fig. 4 - Centralina di comando

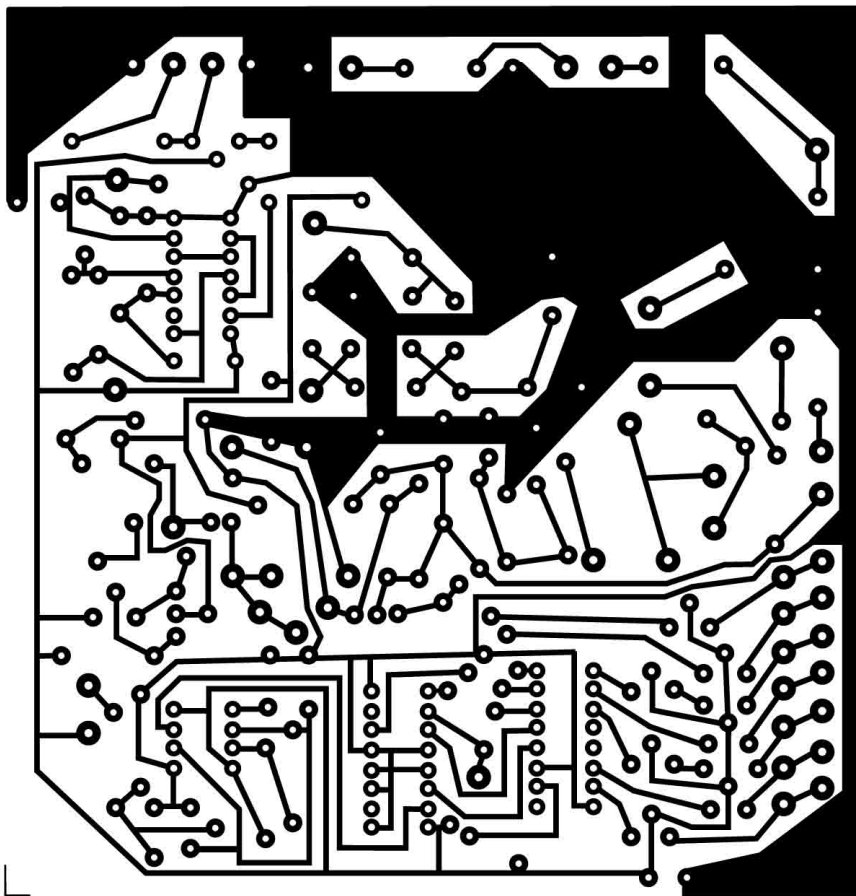
**Elenco componenti
(centralina comando - Fig. 4)**

R1 = 100 k Ω
R2 = 1 M Ω
R3 = R4 = R5 = 10 k Ω
R6 = 470 Ω - potenziometro lineare
R7 = 220 Ω - 0,5 W
R8 = 470 Ω - potenziometro lineare
R9 = 1 k Ω - trimmer verticale
R10 = 4,7 k Ω - trimmer orizzontale
R11 = 6,8 Ω - 0,5 W
R12 = 82 Ω - 0,5 W
R13 = 22 k Ω
R14 = R19 = 10 k Ω
R15 = 150 Ω - 0,5 W
R16 = R20 = 220 Ω
R17 = 470 Ω
R18 = 2,2 k Ω - trimmer orizzontale
R21 = 1 k Ω - trimmer orizzontale
R22 = R23 = 470 Ω - 0,5 W

R24 = 47 k Ω
C1 = 1 μ F - 16 V
C2 = C17 = 10 nF
C3 = C4 = C5 = C20 = 47 nF
C6 = C7 = 470 nF
C8 = C9 = C10 = C11 = 22 nF - 150 V
C12 = 1000 - 35 V
C13 = C18 = C22 = 100 nF
C14 = C19 = 47 μ F - 16 V
C15 = 10 μ F - 25 V
C16 = 100 μ F - 25 V
C21 = 22 μ F - 16 V
TR1 = BC 238
TR2 ÷ TR8 = BC 639
TR9 = 2N1711
TR10 = BD 139
TR11 = BC 639
D1 = D2 = 1N 4002
D3 = AA 118
D4 = D5 = 1N4148
DZ1 = zener 12 V - 1 W

DZ2 = zener 11 V - 0,5 W
DL1 ÷ DL8 = LED
IC1 = NE 555
IC2 = CD 4029
IC3 = CD 4028
IC4 = CD 4013
IC5 = LM 317
PS1 = ponte raddrizzatore 100 V - 1 A
F1 = fusibile 0,5 A
S1 = interruttore
S2 = interruttore
P1 = pulsante normalmente chiuso
P2 = pulsante normalmente chiuso
P3 = pulsante normalmente aperto
TF1 = trasformatore con secondario 18 V - 0,5 A
L1 = 240 spire avvolte su bacchetta di ferrite \varnothing 10 mm. Lunga almeno 6 cm. L'avvolgimento è strutturato in 4 strati sovrapposti da 60 spire ciascuno, realizzato con rame smaltato \varnothing 0,6 mm.

Fig. 5 - Circuito stampato della centralina di comando.



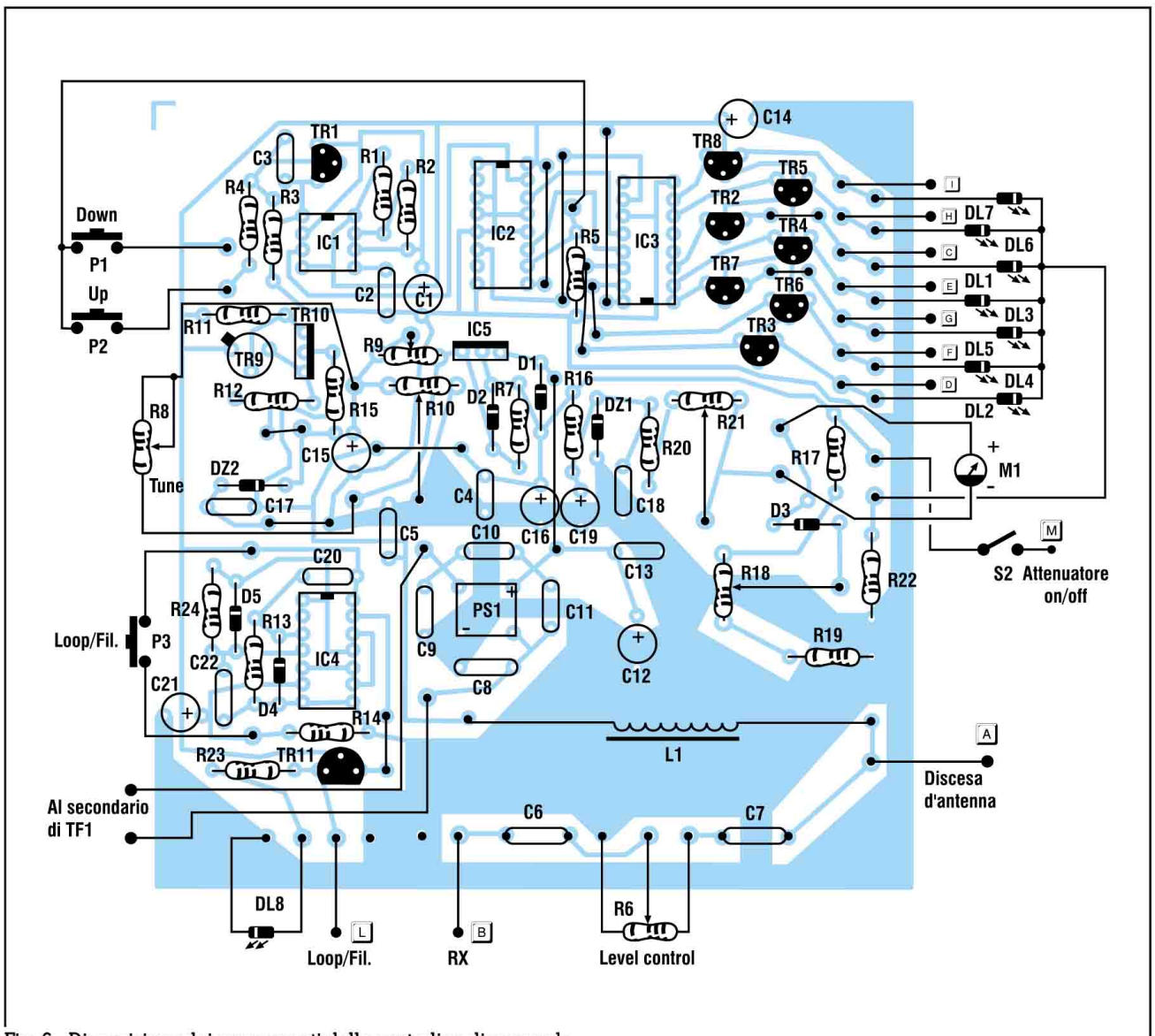


Fig. 6 - Disposizione dei componenti della centralina di comando

La cosa non sarebbe stata possibile usando un regolatore a tre terminali; questi hanno normalmente una soglia di intervento di 1 A.

In ogni caso, nel nostro circuito, la soglia di intervento è data dalla formula $I = 0,7 \cdot R11$; IC5 provvede a stabilizzare la tensione che alimenta il tutto. La tensione di alimentazione, che poi è quella prelevabile al punto A, è variabile per il tramite del potenziometro R8, da 12,5 a 14 V circa. Il trimmer R10 serve a mettere a punto i limiti di tensione appena citati. M1 svolge il compito di indicatore di sintonia.

Siccome per sintonizzare tutta la gamma di lavoro è sufficiente

regolare l'alimentazione da 12,5 a 14 V, come detto, basta misurare tale tensione per rendersi conto della sintonia. Del resto non è richiesta un'elevata precisione. Dobbiamo solo fare in modo che con 12,5 V l'indice di M1 si porti esattamente a inizio scala e con 14 V vada esattamente a fondo. La regolazione dello zero si effettua agendo sul trimmer R18, mentre il fondo scala dipende dalla regolazione di R21.

Il circuito integrato IC4 è stato usato per poter effettuare con un solo pulsante la commutazione da LOOP a FILARE e viceversa; precisamente con P3.

DL8, con la sua illuminazione, ci segnala che è stata inserita la

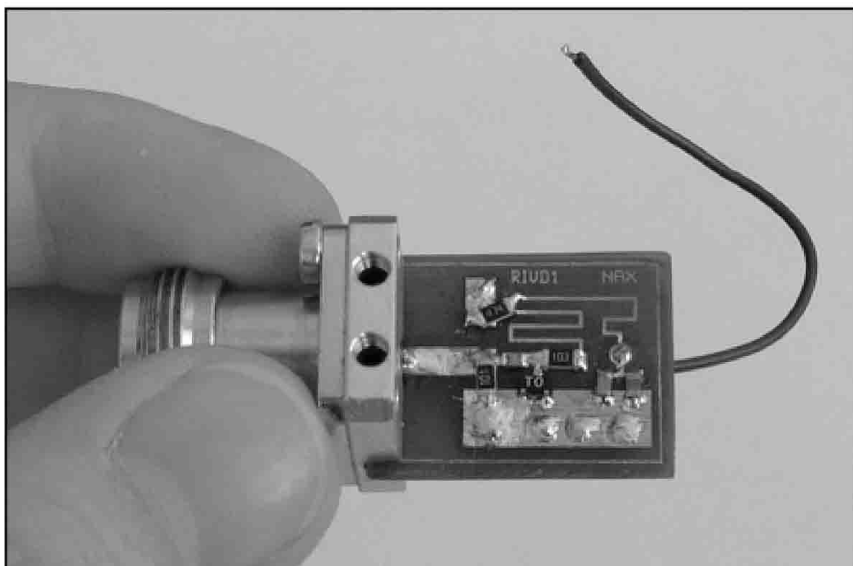
filare. Sul quadrante di M1 deve essere tracciata una nuova scala, in kHz o in MHz, in modo da avere dei riferimenti sufficientemente indicativi della sintonia effettuata.

(Continua)



TELEMICRON
elettronica
centro **CB-DM**

ASSISTENZA TECNICA
ACCESSORI TELEFONI CELLULARI
Centro Megastore
Corso Garibaldi, 180 - Napoli - Tel./Fax 081/445726



stati studiati, per questo, dei metodi per poter disporre e connettere componenti RF su una base di materiale isolante con riportati sopra uno strato di rame: ne è nata la tecnologia nota come microstrisce.

Quindi da una parte ci sono i componenti elettronici su un circuito stampato, dall'altra i cavi coassiali che possono servire per connettere il circuito ad altri oppure alla strumentazione o ad una antenna. Bisogna riuscire a passare da circuito stampato a cavo coassiale nel modo meno "traumatico" possibile per le onde elettromagnetiche; questa è la funzione dei lanciatori.

Ovviamente questa esigenza è tanto più sentita quanto più alta è la frequenza e quanto più accurato deve essere il circuito in termini di adattamento (SWR) e di schermatura rispetto all'esterno.

Dire che l'uso dei lanciatori qui proposti è appropriato sopra i 144MHz o sopra i 432MHz è fuori luogo. Certamente non ha senso usarli nelle HF dove una saldatura diretta del cavo coassiale spellato con cura funziona benissimo (e dove le microstrisce non hanno allo stesso modo alcun senso). Però dalle VHF in su si possono trovare casi in cui una piccola riflessione non pregiudica il comportamento del circuito, altri in cui è opportuno usare un componente come questo. Del resto nella mia esperienza ho usato queste transizioni in un prototipo di strumento di misura a 75MHz mentre altre volte ho spellato il cavetto coassiale saldandolo sul circuito stampato direttamente per frequenze di oltre 1GHz.

Un'ultima parola riguardo al nome lanciatori. Probabilmente è un po' improprio, si dovrebbe parlare di transizione cavo-microstriscia, ma questo è il termine con cui li ho sentiti nominare più spesso da quei pochi che rifiutano facili anglicismi. Il nome vuole ricordare che l'onda elettromagnetica che si propaga all'interno del cavo coassiale viene lanciata sulla microstriscia, e viceversa.

VHF-UHF-SHF

Lanciatori per microstriscia e connettori N, SMA e BNC

di Lapo Pieri IK5NAX

Cosa sono

Una volta realizzato un circuito a radiofrequenza sorge il problema di come connettersi in modo da non aggiungere effetti indesiderati: sono noti gli effetti delle induttanze parassite dei "fili troppo lunghi" o delle capacità che portano ad effetti altrettanto dannosi. Inoltre è necessario che il segnale a radiofrequenza viaggi all'interno di un cavo coassiale (ad esempio), arrivi all'ingresso del circuito di interesse ma non si disperda all'esterno con il rischio di accoppia-

menti con altri circuiti o altre parti dello stesso circuito.

In altre parole si potrebbe dire che il segnale a radiofrequenza deve sempre viaggiare in maniera guidata all'interno di strutture ad impedenza caratteristica sempre uguale (dentro cavi coassiali o guide d'onda o microstrisce, ad esempio).

La forma dei cavi coassiali ben si adatta ad effettuare dei collegamenti ma non permette di farvi dei circuiti all'interno! Molto più comodo è realizzare i circuiti RF su di un circuito stampato come si fa per tutti gli altri circuiti. Sono

L'idea

Sul mercato esistono molti tipi di lanciatori simili a questi: dalle *Text Fixture* in dotazione agli analizzatori di reti (dal prezzo inabbordabile), a connettori con una apposita fessura per la piastra su cui vengono saldati (si veda ad esempio sul catalogo RS al codice 363-4729).

La motivazione che ha spinto a questo progetto era di avere, invece, lanciatori che potessero essere passati da un prototipo all'altro con velocità e sicurezza; il problema dei lanciatori commerciali è che devono essere saldati. Oltre al tempo necessario per questa operazione, il problema sta nel rischio di surriscaldamento di tutta la piastra visto che la massa del connettore da saldare è piuttosto estesa, e di conseguenza è necessario un saldatore piuttosto potente. Vista la delicatezza dei circuiti a microstriscia si è ritenuto opportuno sollecitare termicamente il meno possibile i prototipi.

Pertanto i lanciatori proposti di seguito vengono fissati tramite saldatura per quanto riguarda il conduttore centrale e per pressione per quanto riguarda la massa.

Utilizzando connettori N a flangia piccola (0.7" anziché 1") è possibile realizzare lanciatori della stessa dimensione con connettori N, SMA e BNC (questi ultimi hanno la stessa flangia dell'N da 0.7"), in questo modo i lanciatori sosterranno il circuito stampato sul piano di lavoro tutti alla stessa altezza anche se equipaggiati con connettori diversi.

Realizzazione

Le figure 3 e 4 riportano il disegno meccanico del pezzo di alluminio necessario a trasformare un connettore in lanciatore. La realizzazione di questo pezzo si presta anche ad essere fatta a lima, potendo in questo modo ottenere precisioni sufficienti allo scopo e senza bisogno di essere aggiustatori di professione: una serie di lime ad ago, trapano a

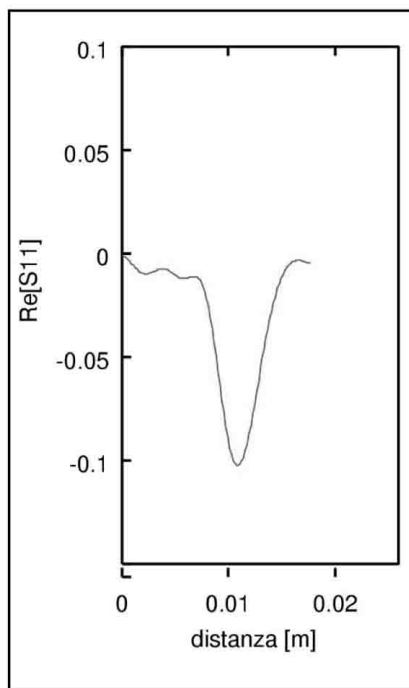


Fig. 1 - Analisi riflettometrica nel dominio del tempo di lanciatore per connettore SMA e microstriscia

colonna e maschi M2 e M3 sono sufficienti allo scopo.

Una volta ricavato il bolognetto di alluminio delle dimensioni "fuori tutto", come fasi di lavorazione consiglieri di procedere con una tracciatura dei fori e della fessura per l'inserimento del circuito stampato. Poi andranno effettuati i fori e le filettature. Infine, ed è la parte da fare con la

dovuta pazienza, si procederà a realizzare la fessura curando il parallelismo fra le due superfici interne e controllandone la dimensione direttamente con un ritaglio del laminato da circuiti stampati che si vorrà utilizzare (la classica vetronite da 1.6mm, ad esempio).

I disegni sono per laminati di 1.6mm di spessore, niente vieta di strettire la fessura per realizzare un modello da 0.8mm, ma credo sia più conveniente fare il lanciatore da 1.6mm e quando si vogliono usare laminati da 0.8mm o 0.5mm saldarvi un ritaglio di ottone o rame sul lato di massa per riportare tutto lo spessore a 1.6mm; questa saldatura sarà fatta una volta per tutte, non conviene lasciare che il contatto sia fatto solo per pressione.

Per completare la realizzazione sono necessarie delle viti M3 o M2 (per connettori N/BNC o SMA, rispettivamente) per il fissaggio di questo pezzo al connettore stesso e due grani M3x5 per il bloccaggio del lanciatore al piano di massa del circuito a microstriscia. Il terminale centrale del connettore andrà tagliato in modo che non sporga dal pezzo di alluminio e allo stesso modo il dielettrico che in molti casi avvolge il terminale centrale nei connettori a flangia dovrà essere tagliato in modo che la basetta

Fig. 2 - Alcuni esemplari di lanciatori con connettori N e SMA realizzati a lima e con la fresa



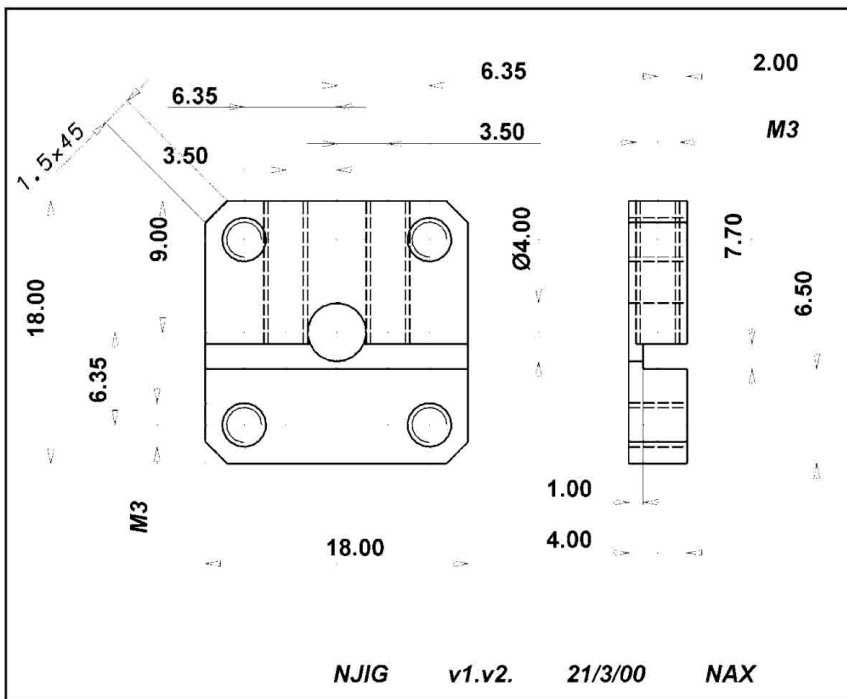


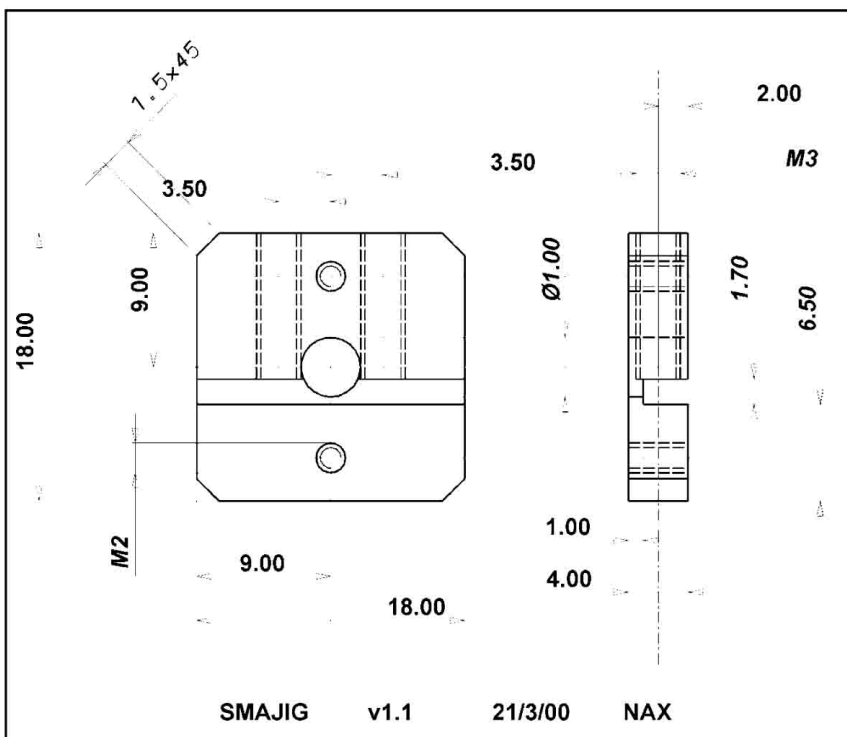
Fig. 3 - Supporto del lanciatore per microstriscia e connettore N (dimensioni in mm) [non in scala]

del circuito stampato possa inserirsi completamente nella fessura sul pezzo di alluminio.

Prestazioni

Nella figura 2 sono mostrati alcuni esemplari di lanciatori; una serie di misure sul coefficiente di riflessione e la trasmittività han-

Fig. 4 - Supporto del lanciatore per microstriscia e connettore SMA (dimensioni in mm) [non in scala]



no evidenziato che questo lanciatore ha caratteristiche simili ad altri in commercio.

Per valutare le prestazioni di questi lanciatori è necessario un metodo in grado di misurare il coefficiente di riflessione in ogni punto del complesso cavo coassiale-lanciatore-microstriscia: la riflettometria nel dominio del tempo (Time Domain Reflectometry, TDR) svolge questo compito anche se richiede strumentazione piuttosto costosa se si vogliono fare analisi accurate. Per comprendere i principi su cui si basa questo metodo di misura consiglio di leggere le application note riportate nella bibliografia.

Nella figura 1 è riportato l'andamento del coefficiente di riflessione lungo la transizione da microstriscia a cavo coassiale passando per il lanciatore e il connettore (in questo caso di tipo SMA). Le misure sono state effettuate con un analizzatore di reti Anritsu-Wiltron 360B che permette di ricavare le informazioni nel dominio del tempo con un algoritmo di trasformata inversa di Fourier; la massima frequenza di funzionamento, è di 20.48GHz che corrisponde a una risoluzione di circa 3mm in aria. Si nota come la discontinuità sia di entità piuttosto modesta ($|S_{11}| < 0.1$) e soprattutto per una lunghezza stimabile intorno ai 5mm (anche se siamo al limite della risoluzione). Pertanto il circuito equivalente della transizione da cavo coassiale a microstriscia (il connettore non si nota nemmeno) è una linea di trasmissione di impedenza caratteristica pari a circa 40 lunga 5mm e fattore di velocità pari a 1.

Bibliografia

1. *Time Domain Reflectometry Theory* AN 1304-2 Agilent Technologies
2. *Evaluating Microstrip with Time Domain Reflectometry* AN 1304-1 Agilent Technologies (reperibili su www.agilent.com)

La "Squashed Rhombic"

di Fabio Bonucci IKØIXI

Consultando alcuni manuali militari, ho trovato i disegni di questa antenna.

Non avendo trovato nessun riferimento alla *Squashed Rhombic* sui vari testi a mia disposizione, soprattutto nell'*Antenna Book* della ARRL, ho pensato che fosse opportuno descriverla sulle pagine della rivista ad uso e consumo di tutti quei radioamatori che, come me, hanno ancora la voglia di costruirsi le antenne.

Denominata anche **T2FD** (*Terminated Two Wire Folded Dipole Antenna*), si tratta essenzialmente di un dipolo ripiegato terminato che presenta un carico essenzialmente resistivo e costante su tutto il *range* operativo. Questa caratteristica *a periodica* permette alla T2FD di essere considerata un'antenna multibanda (fig. 1).

Fu sviluppata negli anni '50 dalla *National Security Agency* per venire incontro alla necessità dei militari di avere un'antenna filare a larga banda la cui installazione fosse semplice e veloce.⁽¹⁾ Negli anni '60 la *Squashed Rhombic* fu ripresa e, successivamente, analizzata negli anni '70 presso l'*Electromagnetic Engineering Office* (USACEEIA) dell'U.S. Army ubicato a Ft. Huachuca, Arizona⁽²⁾ (fig.2).

Realizzazione pratica

La versione originale del 1954 prevedeva l'impiego di una resistenza di 650Ω come terminazione in quanto l'impedenza di alimentazione richiesta era di 600Ω bilanciati.

Nel caso si utilizzi una linea di

alimentazione da 300Ω di impedenza, la resistenza da 650Ω va sostituita con una da 390 ; in questo caso, se si inserisce nel punto di alimentazione un *trasformatore di impedenza* con rapporto 6:1, sarà possibile collegare alla T2FD del normale cavo coassiale da 50Ω sbilanciati (fig. 3).

Si tratta dello stesso trasformatore necessario al dipolo alimentato fuori centro già pubblicato

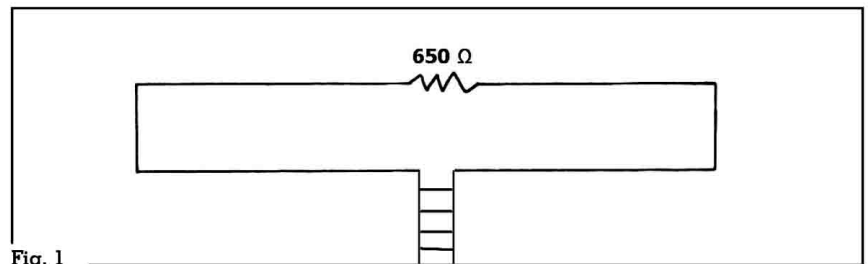


Fig. 1

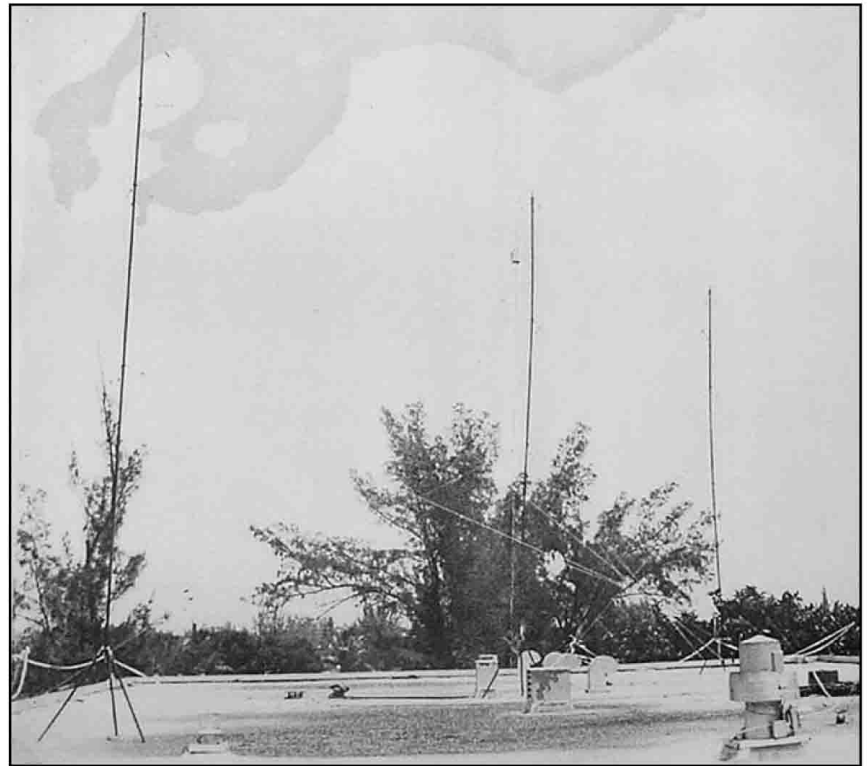


Fig. 2

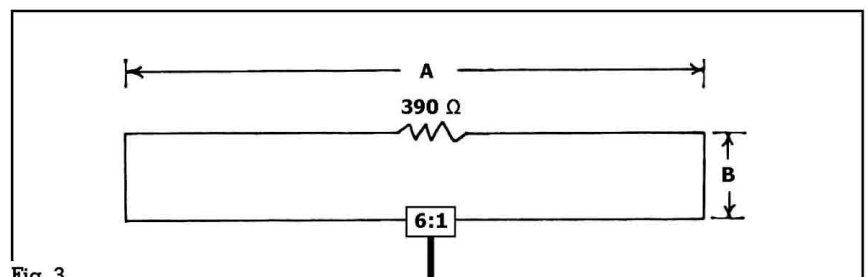


Fig. 3

in un mio recente articolo⁽³⁾. La configurazione di seguito descritta è quella da me consigliata per l'uso amatoriale.

Le gamme sulle quali l'antenna può funzionare sono legate da un rapporto 5:1, quindi una T2FD tagliata per una minima frequenza di funzionamento pari a 3,650 MHz, potrà operare al massimo fino a:

$$3,650 \times 5 = 18,250 \text{ MHz}$$

Tenendo conto di questa relazione, possiamo determinare le misure **A** e **B** (vedi fig. 2) in funzione della Minima Frequenza di Funzionamento (MFF) richiesta; a questo scopo si applicheranno le seguenti formule.

$$A = \frac{100}{MFF}$$

$$B = \frac{3}{MFF}$$

MFF espressa in **MHz**.

Per praticità, nella tabella 1 ho riassunto alcune misure già elaborate per le gamme HF.

Da questa tabella si nota che a parità di frequenza, la T2FD risulta più corta di un dipolo a mezz'onda; infatti, ad esempio, se un dipolo per i 160 m deve essere lungo circa 80 metri, una T2FD che copra quella banda (e di conseguenza anche i 3,6 e 7 MHz) risulterà essere lunga 55,5 metri, con un risparmio di spazio del 33% (un terzo in meno!) e tre gamme a disposizione al posto di una..... un bel vantaggio...no? L'unico "inconveniente" è quello di dover utilizzare 114,2 metri (circa 43% in più) di conduttore per realizzare la T2FD invece degli 80 metri che basterebbero

per costruire un dipolo per i 160 metri, ma ne vale certo la pena.

La lunghezza della linea di alimentazione non è importante in quanto non risonante.

E' consigliabile invece l'inserimento lungo il cavo coassiale di discesa di un *RF-choke* posto nelle immediate vicinanze del trasformatore 6:1. Questo servirà ad eliminare la *corrente di modo comune* che scorre nella parte esterna della calza e che si genera quando, come in questo caso, si alimenta un sistema di antenna bilanciato mediante una linea sbilanciata. Quando questo avviene, le correnti nelle due metà dell'antenna non sono uguali e la linea di alimentazione re-irradia energia, apportando un'alterazione del lobo di irradiazione e facendo giungere RF sino al trasmettitore. *Walter Maxwell - W2DU* da anni realizza un ottimo *RF-choke*, facilmente riproducibile e molto efficace, costituito da 50 piccole ferriti toroidali Amidon n° FB-73-2401 inserite su un tratto lungo 25cm di RG-58A. In alternativa, si possono avvolgere 3 metri di RG-58A in 7 spire ben serrate.

La resistenza di terminazione deve essere del tipo non induttivo. La potenza da essa dissipabile deve essere pressappoco la metà di quella applicata; per i classici trasmettitori da 100 W, quindi, la resistenza deve essere da 50 W. E' consigliabile cercare questo componente sui banconi delle fiere o presso i rivenditori surplus. In caso si voglia comporre la terminazione, per ridurre la capacità parassita è bene utilizzare una serie di tre resistori; il

valore dei due resistori estremi deve essere identico e compreso tra 1/4 ed 1/3 del totale necessario, quello centrale dovrà avere il valore restante (Esempio: nel caso dei 390 Ω, i due resistori laterali dovranno essere indicativamente da 120 Ω mentre il centrale sarà da 150 Ω). Il complesso di terminazione dovrà essere protetto dagli agenti atmosferici e salvaguardato dagli sforzi meccanici presenti nel punto di inserimento; allo scopo tornerà utile interrompere il conduttore costituente l'antenna mediante interposizione di un isolatore sul quale si scarichi la tensione meccanica.

Le estremità della *Squashed Rhombic* vanno posizionate e mantenute alla distanza prevista dai calcoli inserendo due dime di eguale lunghezza fissate negli stessi punti dove gli isolatori vengono agganciati ai tiranti (fig.4). L'antenna può essere installata anche in modo obliquo (sloper).

Taratura

Essendo la T2FD un'antenna aperiodica, non vi è la necessità di cercare la giusta lunghezza per ottenere il minimo R.O.S. sulla frequenza centrale come si fa con un dipolo. L'unica cosa che occorre fare è adattare il più possibile l'impedenza di uscita del trasmettitore a quella che l'antenna presenta nel suo punto di alimentazione, inserendo quando necessario un semplice accordatore manuale oppure utilizzando quello ormai presente internamente a quasi tutti i mo-

Tabella 1

GAMME (MHz)	A (m)	B (m)
1,8 - 9	55,5	1,6
3,6 - 18	27,7	0,8
7 - 35	14,2	0,4
10 - 50	10,0	0,3
14 - 70	7,1	0,2

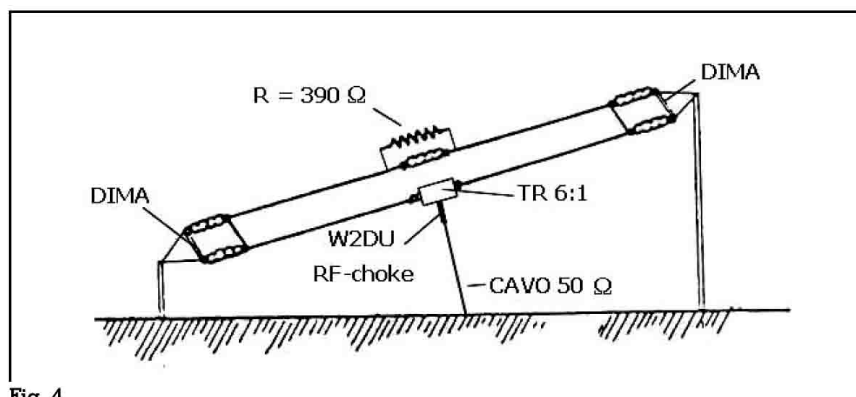


Fig. 4

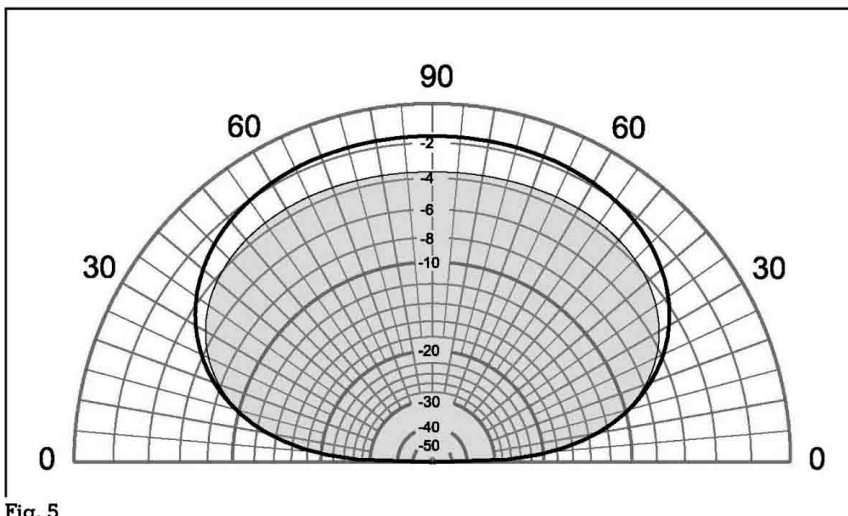


Fig. 5

dermi ricetrasmittitori per HF.

Presso il *Naval Research Laboratory* di San Diego sono state testate diverse T2FD dai 4 ai 22 MHz⁽⁴⁾; il R.O.S. tipico riscontrato è compreso tra un minimo di 1.4:1 ed un massimo di 2.6 :1.

Prestazioni ed impiego

Le prestazioni di una T2FD, sia in termini di guadagno che di direttività, non differiscono in maniera sostanziale da quelle di un dipolo mezz'onda posto alla stessa altezza dal suolo. In fig. 5 vediamo il pattern verticale sulla gamma di lavoro più bassa di una T2FD orizzontale posta a **1/4 MFF** sopra un terreno ideale (linea scura) e sopra un terreno reale medio ($C=0,005$ S/m $k=13$) (area ombreggiata).

La T2FD copre facilmente le gamme comprese tra i 3 ed i 12 MHz, ideali per ottenere le riflessioni verticali da parte della ionosfera indispensabili per permettere comunicazioni NVIS (*Near Vertical Incidence Skywave*⁽⁵⁾). Se questa antenna viene installata ad una distanza dal suolo di **1/8 o meno della MFF**, l'angolo di irradiazione verticale è prossimo ai 90° sulla prima metà del range operativo; questa caratteristica risulta indispensabile per minimizzare la Skip-Zone come richiesto dalla tecnica NVIS.

Concludendo, i vantaggi della T2FD sul dipolo consistono

nell'essere multibanda senza bisogno di trappole e nell'essere più corta di esso a parità di frequenza.

Gli svantaggi sono la necessità di un trasformatore 6:1 e di una resistenza da 390 Ω / 50W.

Credo che questa antenna, pensata e sviluppata per applicazioni militari, si presti agevolmente ad un impiego amatoriale fisso o portatile grazie alla sua semplicità ed alle sue prestazioni da non disprezzare.

Bibliografia

- (1) National Security Agency - "Antenna Handbook for Field Stations" - 1954 - Pg. 22-23
- (2) G. Lane & R. Corry - "Squashed Rhombic or T2FD Antenna" - USACEEIA
- (3) Fabio Bonucci - "Off-Center-Fed Dipole" - RadioKit settembre 2001
- (4) US Army Engineering Agency (USAEA) - "Starcom HF Antenna Guide" - Pg. 42-45
- (5) Fabio Bonucci - "Near Vertical Incidence Skywave" - RadioKit febbraio 2002



Inquinamento Elettromagnetico

misurazioni con rilascio di Perizia o Relazione misure ad altissima precisione in tensione e frequenza

www.elettroinquinamento.it

Perito Ludovisi Andrea
tel/fax 06/9638295 E-mail: aludovisi@elettroinquinamento.it

DA OLTRE 7 ANNI
COSTRUIAMO IL
CELLULAR KILLER

NUOVO

COSTO RIBASSATO

Efficace,
grande raggio d'azione,
non invasivo

inoltre:

VERSIONE

7+7 W

professionale

(per società di sicurezza
e forze dell'ordine)



**ORGOGLIOSAMENTE
MADE IN ITALY!**

ed ancora novità !

**RIVELATORE
DI TELEFONI GSM
E TRASMISSIONI
INDESIDERATE
DMC-1**

Collegabili, insieme fino a
128 dispositivi;
memoria
eventi,
stampante
e centrale
opzionale



www.cpmelettronica.com

**SISTEMA DI
SORVEGLIANZA
PERIMETRALE
WIRELESS TELEMETRICO
N°1 in U.S.A. !
SOLAR BEAM**



POI: **GENERATORI RF DI POTENZA PER EMC,
RADIOMICEDICALI, JAMMER**



Elettronica e Telecomunicazioni

Tel./Fax 06-50930726 - Tel. 347-3315944

Multitester per componenti

di Roberto Perotti IW2EVK

Scopo dell'articolo è illustrare la costruzione di un semplice circuito atto alla prova di vari tipi di componenti attivi o passivi. Pur realizzato con soli 3 transistori è in grado anche di svolgere la funzione di iniettore / cercatore di segnale. Con tutte le limitazioni del circuito è quindi un valido aiuto nelle riparazioni, nel test dei componenti surplus e come "helper" nell'uso radio in portatile (contest o QRP). Se si guarda lo schema si nota che T1 e T2 sono un multivibratore a transistor e T3 è uno stadio amplificatore di BF di piccola potenza. Nel sistema T1/T2 se chiudiamo l'interruttore di accensione si ha un picco di carica dato da C1 che giunge alla base di T2 e viene amplificato.

Tramite C2 torna alla base di T1 e si genera un'oscillazione continua. La forma d'onda creata è di tipo quadro, con numerose armoniche. Lo stadio finale amplifica questa oscillazione rendendola udibile tramite AP. Il trasformatore d'uscita abbassa il valore d'impedenza del transistor a quello dell'altoparlante.

Si sarebbe potuto usare un integrato BF tipo LM 386 o TDA 2002 con successo, ma in questo modo si riesce ad utilizzare i transistor PNP che giacciono nei cassette, specie dei tipi al germanio di recupero. Lo schema è stato "assemblato" usando circuiti classici prelevati dai libri di testo e da vecchie riviste con l'intento di utilizzare il minimo dei componenti e possibilmente "riciclare" al massimo da schede usate radio, TV e industriali. Ritornando alla descrizione circuitale R2 varia il rapporto RC per TR1 e quindi la frequenza.

Ecco quindi un generatore BF. Se in J2 si inserisce un adatto spinotto mono l'altoparlante è escluso e ai capi del jack è presente un segnale di frequenza variabile con potenza tale da testare altoparlanti o cuffie a bassa impedenza. Se inseriamo invece un jack mono cablato come in fig. 1 in J1 con un valore di CX di circa 100 nF, il segnale viene portato all'esterno del circuito a livello minore ottenendo un **iniettore di segnale**. La frequenza audio varia fra 200 Hz e 10 kHz ma le armoniche salgono sino a circa 2 MHz permettendo il test di ricevitori in onde lunghe/medie. Le cuffie ad alta impedenza (tipo "galena") possono essere testate collegandole a J1 senza usare CX e RX.

Come **tester di continuità**

possiamo collegare a J4 (con S1 aperto) cavi, bobine, interruttori ecc. L'apparecchio emetterà la nota solo con continuità del componente in esame. Collegando dei diodi allo stesso jack si ottiene un **provadiodi**. Se il diodo è OK "suona" solo in uno dei 2 sensi di inserzione, se è in corto "suona" sempre, se è aperto mai. Attenzione! I diodi rivelatori non si possono provare in questo modo a causa della loro giunzione delicata! E' possibile testare anche le giunzioni interne dei transistor, quindi si può usarlo come **provatransistor**.

Scelta dei componenti

Per T1 e T2 si possono usare una vasta gamma di transistori NPN di debole potenza con buon guadagno.

Ad esempio BC 107/108/109 BC 112 BCY55/56/57 oppure i vecchio NPN al germanio OC140/141 AC127/AC181/AC183/AC185C (fig. 1)

Per T3 si possono usare vari PNP come i vecchi OC71/OC72 /OC76/OC80/AC125/126/161 /180/184 o i vari PNP tipo nuovo BC 177/178/179 o simili (fig. 2).

Per D1 qualsiasi diodo al silicio

Fig. 1

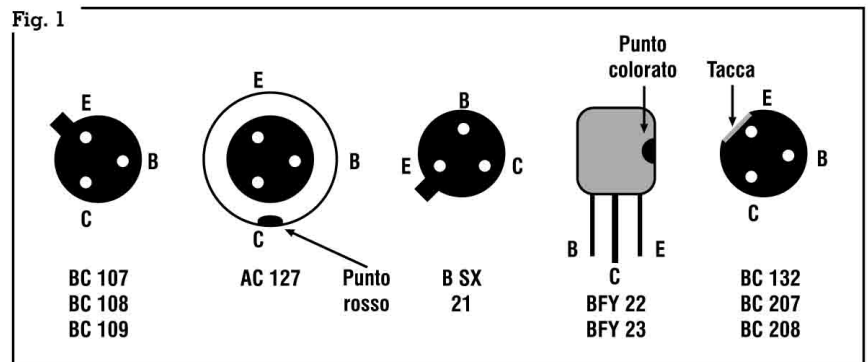
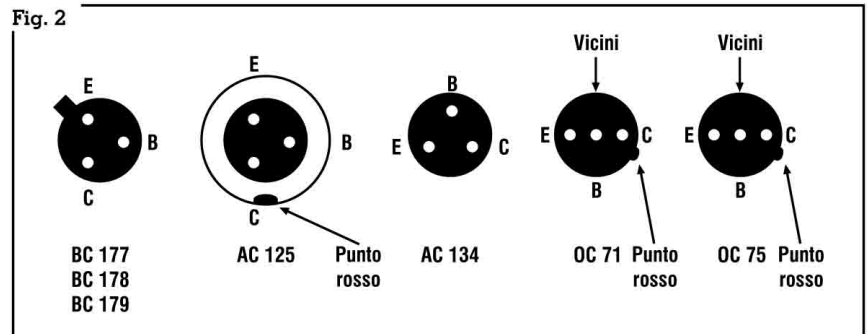


Fig. 2



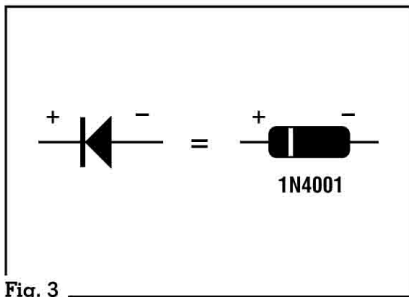


Fig. 3

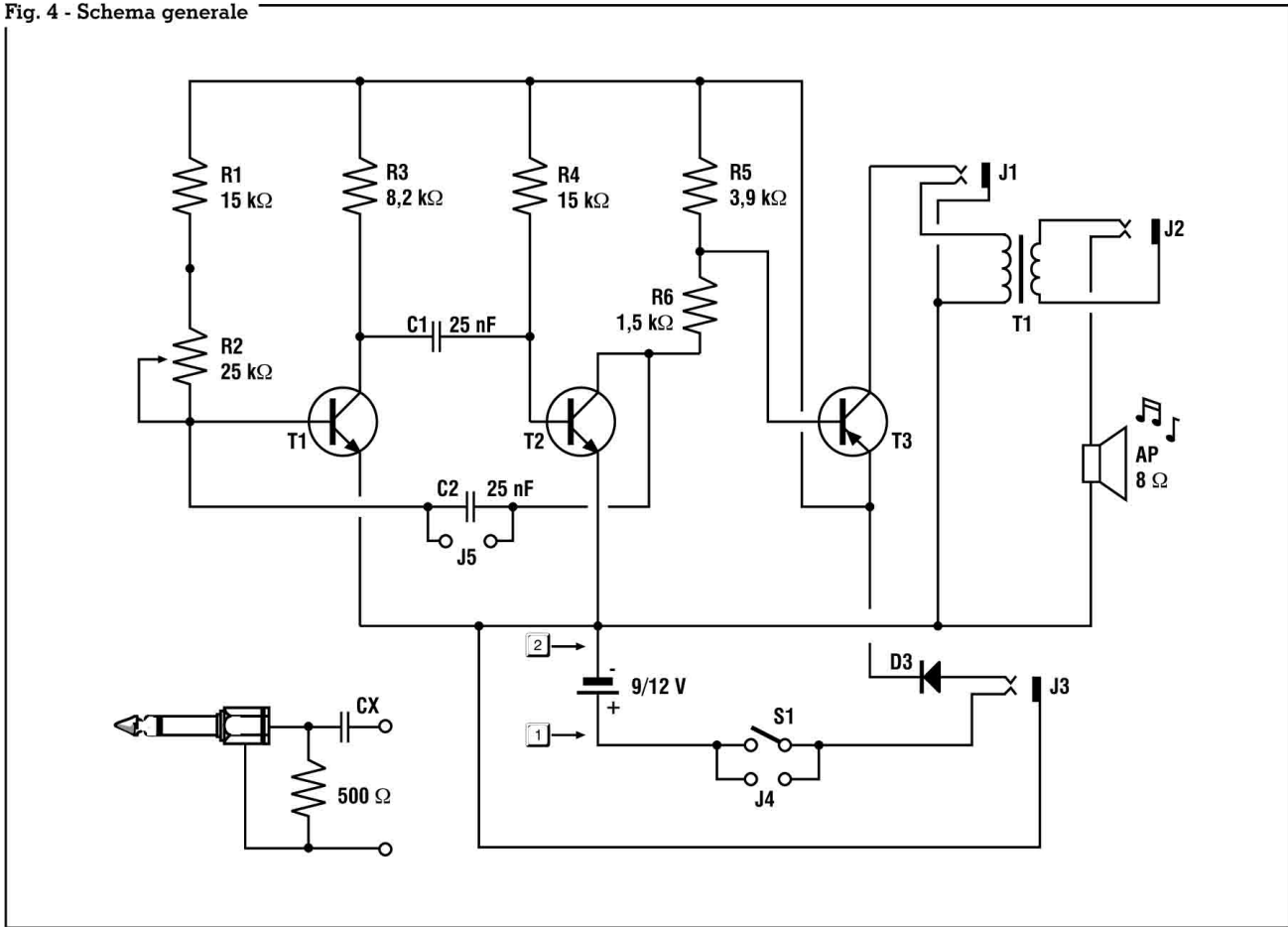
o germanio che regga almeno 100 mA es 1N4001 1N4148 ecc (fig. 3).

Per T1 si può recuperare un trasformatore finale per transistor in push-pull eliminando la presa centrale.

Questo trasformatore è usato nelle radio a transistor degli anni 60-70. Si può usare anche un piccolo trasformatore 220/12 V

usando il lato 220 verso il transistor e il 12 V verso l'altoparlante. Si possono utilizzare anche i trasformatori montati negli alimentatori switching identificando il lato a maggior numero di spire tramite il tester. Il lato a maggior resistenza va verso T3, il lato a minor resistenza va verso l'altoparlante. Per J5 e J4 si può utilizzare una morsettiere del tipo

Fig. 4 - Schema generale



HIGH PERFORMANCE ALL MODE TRANSVERTER FK855



- elevata sensibilità in ricezione front-end a mosfet - gain regolabile +6 ~ 0 dB
- fattore di rumore 0,8 dB tip. - elevata dinamica con mixer a diodi Mini-Circuits®
- oscillatore locale stabilizzato termicamente ± 1 ppm per temp. da 0°C a +50°C
- robusto dummy load RF d'ingresso 30 W RMS continui / 600 W RMS di picco
- potenza d'ingresso RF 10 W RMS commutabile 5 W RMS con protezione attiva
- VOX RF con ritardo SSB / ingresso PTT IN adattabile / uscita PTT OUT
- potenza RF d'uscita **FK-855** e **FK-855 WIDE** - 10 W RMS @ 13,8 VDC
- potenza RF d'uscita **FK-855 R** e **FK-855 WIDE R** - 30 W RMS @ 13,8 VDC
- RF POWER meter con scala lineare a 10 led ed indicazione di OVERLOAD
- alimentazione 13,8 VDC - 0,3 A RX - 3,6 A TX 10 W RF / 6,4 A TX 30 W RF
- frequenze di conversione disponibili :

FK-855 (larghezza di banda 2 MHz) 26 / 50 MHz - 28 / 50 MHz - 144 / 50 MHz - 26 / 70 MHz - 28 / 70 MHz - 26 / 144 MHz - 28 / 144 MHz

FK-855 WIDE (larghezza di banda 4 MHz con varicap tracking e commutazione HI-BAND sul pannello frontale) 26 / 50 MHz - 28 / 50 MHz - 144 / 50 MHz

□ download recensione e caratteristiche dal sito Internet www.edizionicec.it

AEMME

Tel./Fax 0962/21873 r.a. - e-mail aemmekr@tiscalinet.it

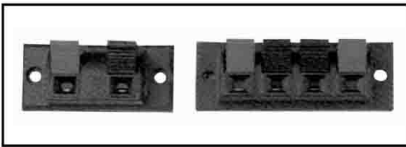


Fig. 5 - Terminali a connessione rapida. Sviluppati inizialmente per la terminazione di cavi per altoparlanti, questi terminali hanno trovato numerosi usi in applicazioni che richiedono una rapida interconnessione tra le apparecchiature.

“SNAP IN” da altoparlante, per intenderci quelle che si trovano sul retro delle casse acustiche o dietro agli amplificatori per collegare la piattina audio. In questo modo si può operare con comodità per collegare e scollegare agevolmente i componenti in prova. (fig. 5 - cortesia RS component).

L'alimentazione in portatile è ottenibile con una pila 9 V da telecomando. In caso di impiego fisso si può utilizzare un semplice alimentatore come quello raffigurato in fig. 6.

Il circuito può essere assemblato su basetta millefori con molta velocità dato l'esiguo numero dei componenti, oppure per l'uso in portatile, su basetta monofaccia in vetronite o bakelite. Un adatto contenitore in lamierino completerà il tutto.

Importante: è possibile la prova dinamica dei transistor montati per T1 e T3 degli adatti zoccolini con possibilità di inserimento/estrazione del transistor in prova. Ovviamente è necessario conoscere la piedinatura del componente prima della prova

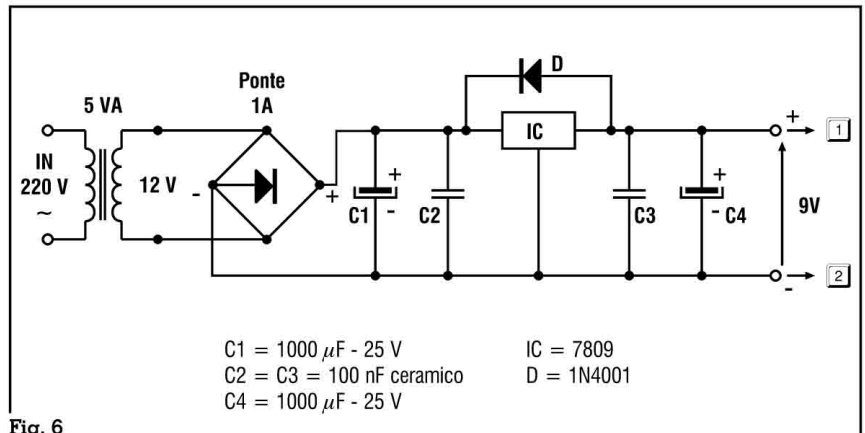


Fig. 6

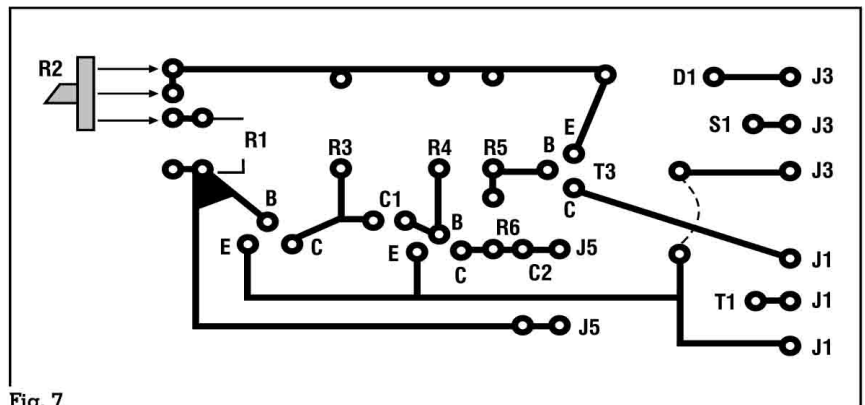


Fig. 7

per non danneggiarlo. Il funzionamento sarà mostrato dal tono in altoparlante, indicante la capacità del transistor di amplificare. Sarà bene scrivere vicino allo zoccolino le indicazioni di base/collettore/emettitore per evitare errori di inserzione.

“Low Frequency transistor” - Philips 1977
 “Schemario elettronico” ed. CEDAM Padova 1982
 “Riparazioni rapide con strumenti semplici” - Radiorama n° 9 - settembre 1964



Riferimenti:

“Un multivibratore mille usi” Gianni Brazoli - Sperimentare n° 4 - 1970.

www.esco.it

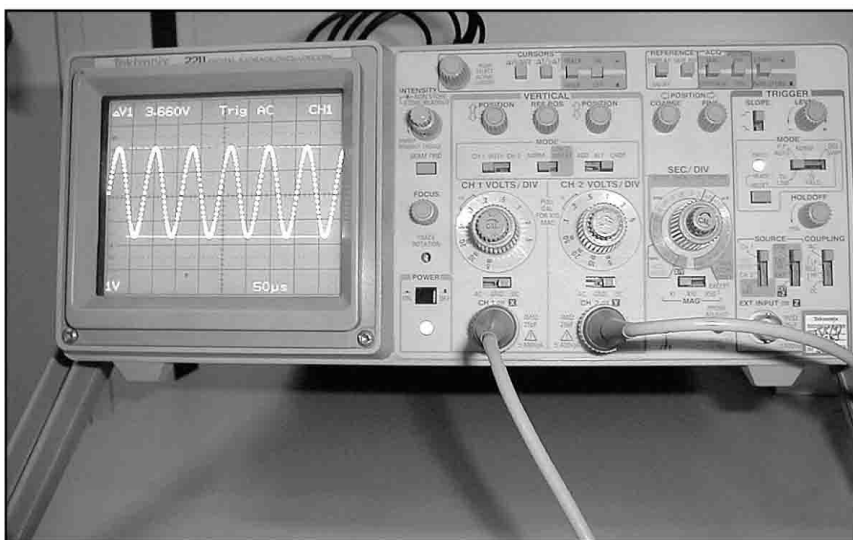
materiale surplus, apparati, accessori, curiosità, **strumentazione**, manuali, riviste, carichi fittizi, **energie alternative**, connettori elettrici e coax, morsetti, cannon, zoccoli per I.C., filtri rete, trimmer, potenziometri, resistenze, reti resistive, **RJ45**, commutatori, interruttori, manopole, relè elettrici e coax, **valvole**, toroidi Amidon, fusibili, avvisatori, **offerte**, componenti attivi e passivi, dissipatori, ventole, SMD, moduli LCD, **stazioni saldanti**, saldatori, termometri, **multimetri**, wattmetri Bird, strumenti vari, alimentatori, inverter, trasformatori, batterie, celle Peltier, **minuterie**, viti, fascette, piastre ramate, cavi coax, cavi vari, sonde, guaina termorestringente.... *tutto ... in un klik!*

ESCO

Electronic Surplus Components

Tel. 075.898.7502
 Fax (24h) 075.898.7501
 e-mail: esco@esco.it

Zona Industriale Pian di Porto TODI (Pg)



degli ottimi progetti di oscillatori a sintesi digitale diretta.

L'idea di questo oscillatore sinusoidale di bassa frequenza è nata durante un'esercitazione con filtri a capacità commutata, e ad onor del vero non ho mai visto una tipologia simile. La considerazione è questa: qualsiasi forma d'onda periodica non sinusoidale può essere considerata come un insieme di tensione continua, onde sinusoidali e/o onde cosinusoidali (onde sinusoidali sfasate di 90 gradi) di varie ampiezze e frequenze. In particolare un'onda quadra è la somma di un'onda sinusoidale alla stessa frequenza, più un'infinita serie di armoniche dispari di intensità decrescente. Quindi se filtro un'onda quadra alla sua frequenza fondamentale ottengo in uscita una sinusoide.

LABORATORIO - MISURE

Un inusuale oscillatore sinusoidale di bassa frequenza

di Vittorio Carboni

Il filtro

Il circuito integrato usato è siglato MF10A a capacità commutate. Esso è composto da due sezioni che realizzano filtri variabili di secondo ordine dove la frequenza centrale del filtro è proporzionale alla frequenza del clock digitale (f_{CLK}) applicato al pin 10 (11). Polarizzando opportunamente il pin 12 è possibile scegliere la relazione tra fre-

Premessa

La necessità di usare un oscillatore di bassa frequenza nel laboratorio del professionista o dell'hobbista è assai sentita. Tralasciando la strumentazione professionale, non sempre particolarmente economica, se non nel surplus o ricondizionato, una soluzione possibile è l'auto-costruzione del generatore.

Le possibili tipologie sono numerose, un riepilogo è riportato nella tabella 1. Ognuna presenta dei vantaggi e degli svantaggi. Sicuramente la migliore per accuratezza, bassa distorsione armonica, ed ampio 'range' d'impiego è il DDS. Già sulle pagine di questa rivista sono comparsi

Tabella 1 - Possibili tipologie di generatori sinusoidali, pregi e limiti.

Tipo	Campo di Frequenza	Distorsione (%)	Stabilità Ampiezza (%)	Commenti
Rotazione di fase	10Hz 1MHz	1-3	3	<ul style="list-style-type: none"> Semplice e di basso costo Sintonizzabile resistivamente campo 1:2 Prestazioni medie
Ponte di Wein	1Hz 1MHz	0.01	1	<ul style="list-style-type: none"> Distorsione estremamente contenuta Usato per strumentazione Sintonizzabile ma richiede doppio resistore (condensatore) variabile Tempo di assestamento dell'ampiezza al variare della frequenza importante
LC	1KHz 10MHz	1-3	3	<ul style="list-style-type: none"> Difficoltosa sintonia su campi ampi Di uso prevalente su campi di frequenze elevate
Quarzo	30KHz 200MHz	0.1	1	<ul style="list-style-type: none"> Altissima stabilità in frequenza Sintonizzabile solo nel campo di qualche PPM
Onda triangolare e formatore logaritmico	<1Hz 500KHz	0.3	0.25	<ul style="list-style-type: none"> Bassa distorsione Sintonizzabile su ampio campo Disponibile anche forme d'onda triangolare e quadra Eccellente per uso generico Notevole stabilità in ampiezza
DDS	<1Hz 30MHz	0.1	0.01	<ul style="list-style-type: none"> Tecnica digitale Ampla possibilità di sintonia Ottima stabilità in ampiezza con bassi tempi di assestamento Alta stabilità in frequenza Possibili distorsioni a frequenze elevate

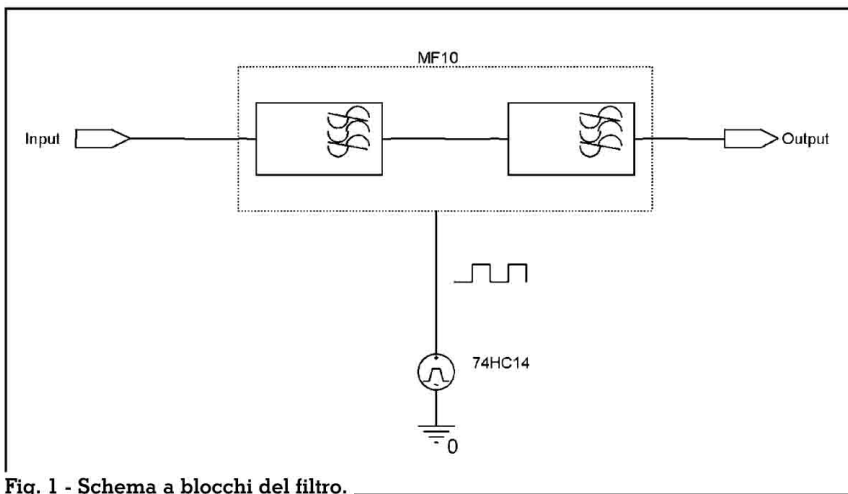


Fig. 1 - Schema a blocchi del filtro.

quenza del filtro e frequenza del clock tra 1:50 o 1:100. Possono essere realizzati cinque diverse tipologie di filtro con MF10, nel caso in oggetto si è scelta la tipologia 3, per uso generico; le quattro resistenze determinano il guadagno ed il fattore di merito del nostro filtro. Un lieve controllo della frequenza del filtro è possibile, in questa tipologia, modificando le resistenze R4 (R5), R6 (R7), infatti la frequenza del filtro è determinata da:

$$f_0 = \frac{f_{CLK}}{100} \cdot \sqrt{\frac{R4}{R6}}$$

oppure

$$f_0 = \frac{f_{CLK}}{50} \cdot \sqrt{\frac{R4}{R6}}$$

Avendo scelto valori uguali per R4 e R6, il valore della frequenza del filtro dipenderà solamente dalla frequenza del clock. In fig. 1 possiamo osservare lo schema a blocchi di un circuito realizzato con filtri a capacità commutata in configurazione passa banda. L'impostazione del fattore di divisione del clock è 50, ciò significa che se il clock esterno applicato al pin 10 (11) ha la frequenza di 10.000 Hz, la frequenza di centro banda del filtro sarà impostata a 200 Hz (10.000/50). Le due sezioni del MF10 nel progetto sono state usate in cascata per realizzare prestazioni migliori: la prima sezione è usata come pas-

sa banda, la seconda sezione come passa basso.

Con le premesse già fatte sulla natura dei un'onda quadra, considerando che il clock è digitale, posso dividerlo facilmente per 50 ed ottenere un clock la cui frequenza è la stessa di quella di centro banda del filtro. Inviando questa onda quadra all'ingresso del filtro, opportunamente scalata come ampiezza per evitare la saturazione, in uscita otterremo un'onda sinusoidale. Lo schema a blocchi è riportato in fig. 2. Il bello del sistema è che si *autosintonizza*, infatti se variamo la frequenza del clock, spostiamo la frequenza di centro banda del filtro, ma contemporaneamente applichiamo all'ingresso del filtro un'onda quadra con frequenza sempre uguale a quella di centro banda. Pensato,

realizzato e ... funziona! Chiaramente pur ottenendo un buon generatore, l'idea ha soprattutto un fine didattico!

Progetto

Il generatore di clock può essere realizzato in molti modi, ho ritenuto che il più semplice (forse non il più stabile come riscontrabile dai grafici) fosse quello ottenibile con un invertitore a trigger di Schmitt come il 74HC14.

La relazione che ci consente di calcolare la frequenza di funzionamento è:

$$f \approx \frac{1}{0.8 \cdot R \cdot C}$$

Il 'duty cycle' del clock generato non è 50%, cioè il periodo in cui il segnale digitale resta ad uno non è lo stesso in cui resta a zero, quindi si è optato per un'ulteriore divisione per due (U3B -divisore per 2). Il divisore digitale esterno, che genera la frequenza da applicare al filtro, è un integrato TTL tipo 74390; lo so, è un po' datato ma era nel cassetto! Il 74390 è un contatore decadico doppio, ogni sezione è composta da due stadi indipendenti: un divisore per 2 ed un divisore per 5. Un'altra avvertenza: connettere la seconda ed ultima sezione del 74390 in configurazione *diviso 5 + diviso 2*. Questo perché l'uscita della sezione *diviso 5* non è con 'duty cycle' 50%,

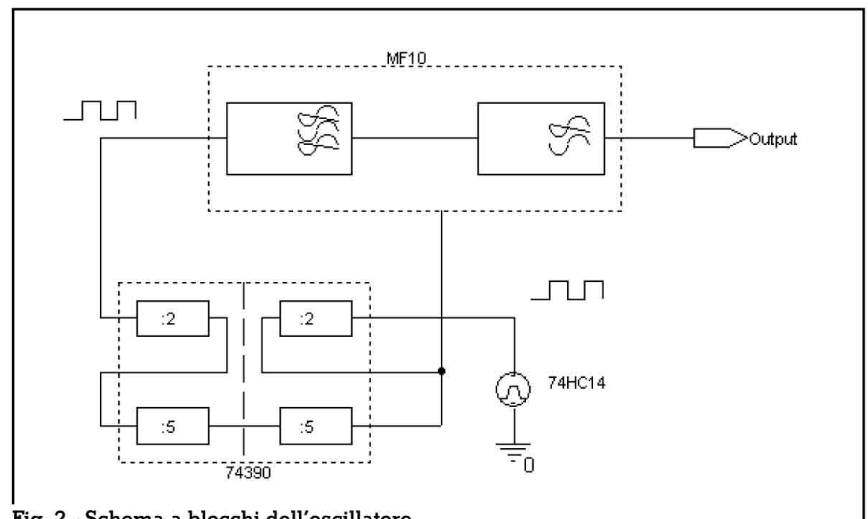


Fig. 2 - Schema a blocchi dell'oscillatore.

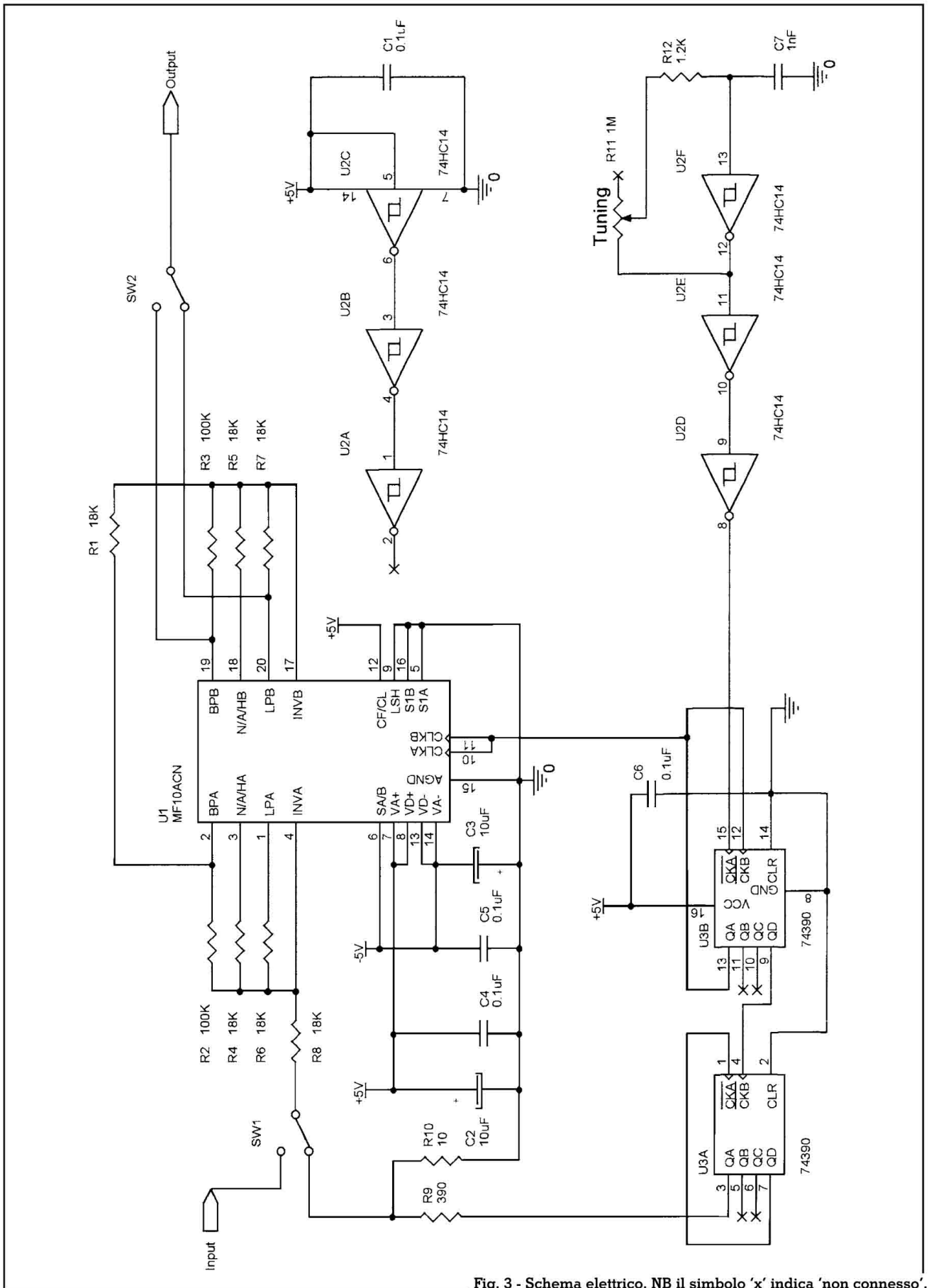


Fig. 3 - Schema elettrico. NB il simbolo 'x' indica 'non connesso'.

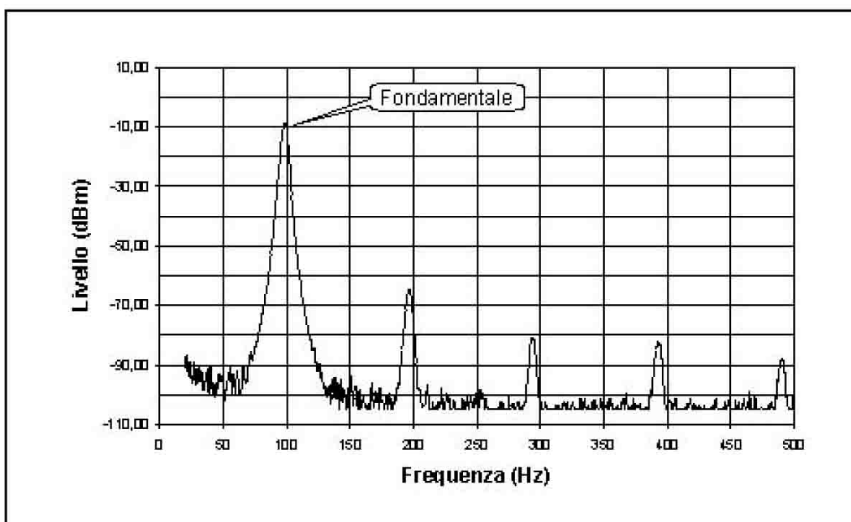


Grafico 1 - Frequenza circa 100Hz - fondamentale ed armoniche

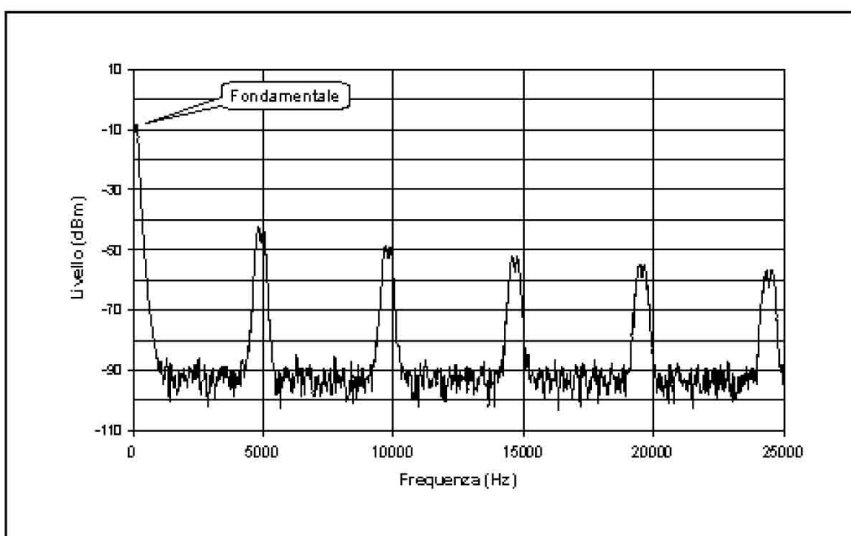


Grafico 2 - Frequenza circa 100Hz - fondamentale, residuo clock MF10 e sue armoniche

cosa che invece realizza la sezione *diviso 2*.

Il fattore di divisione del MF10 è stato settato su 50, in questo modo la frequenza centrale del filtro, ad esempio, sarà centrata su 1 kHz quando la frequenza dell'oscillatore realizzato con il 74HC14 risulta essere 100 kHz ($100.000 = 1.000 * 2 * 5 * 5 * 2$).

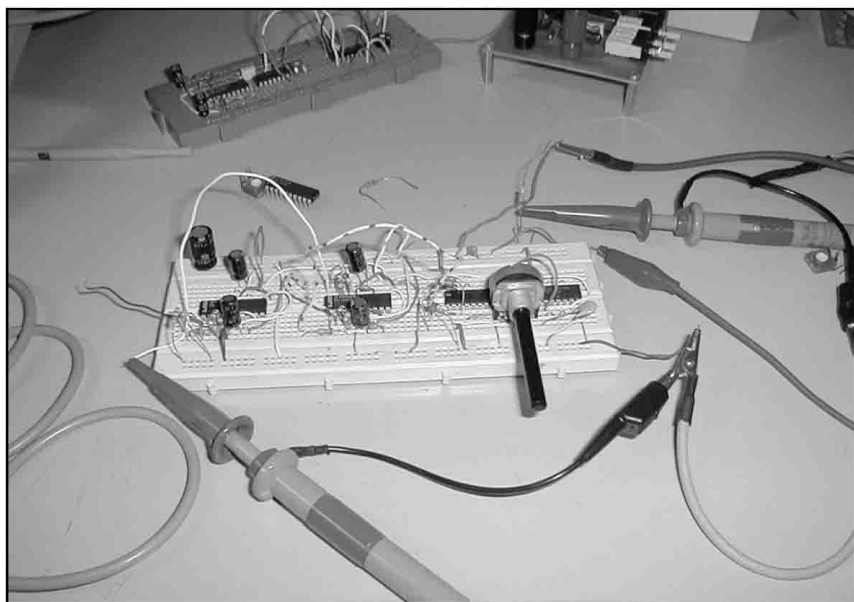
Una nota particolare nell'utilizzo del 74HC14: non lasciate **mai** gli ingressi di una porta ad un valore logico non noto, soprattutto se con ingresso ad alta impedenza. Lasciando gli ingressi 'floating', cioè sconnessi, l'integrato tende ad auto oscillare e per 'cross-talk' tra le diverse sezioni interne, disturba la frequenza

della sezione usata come oscillatore modulandolo sia in fase che in frequenza. Usare sempre condensatori ceramici di 'by-pass' da $0,1\mu F$ su ogni alimentazione dei circuiti integrati.

Per le diverse configurazioni del filtro MF10 rimando per l'approfondimento al 'data sheet' dell'integrato. Nel nostro caso è stata scelta la configurazione tipo 3, come passa banda con guadagno 5 e fattore di merito 5. I valori calcolati delle resistenze sono stati approssimati ai valori commerciali della serie E12, la più comune.

Realizzazione

Lo schema a blocchi del nostro circuito è visibile in fig. 2, mentre in fig. 3 possiamo vedere lo schema elettrico completo. Il prototipo è stato realizzato su di una 'bread board' che consente realizzazioni veloci: in fondo si voleva verificare l'esattezza dell'idea di base. Sicuramente un montaggio più accurato potrà dare risultati migliori. Con i valori proposti il 'range' di funzionamento del nostro oscillatore è risultato essere da 16 Hz a 13.000 Hz, quindi con un campo continuo di regolazione della frequenza maggiore di 1:800.



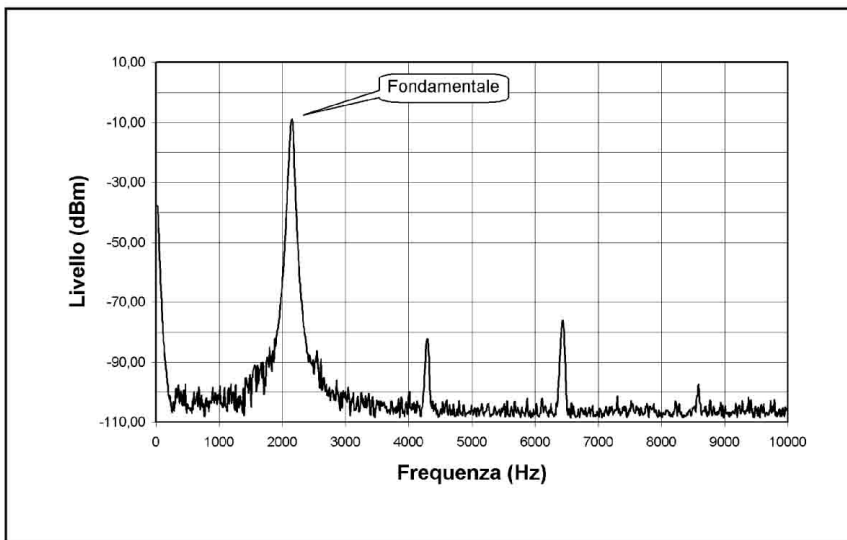


Grafico 3 - Frequenza circa 2000Hz - fondamentale ed armoniche

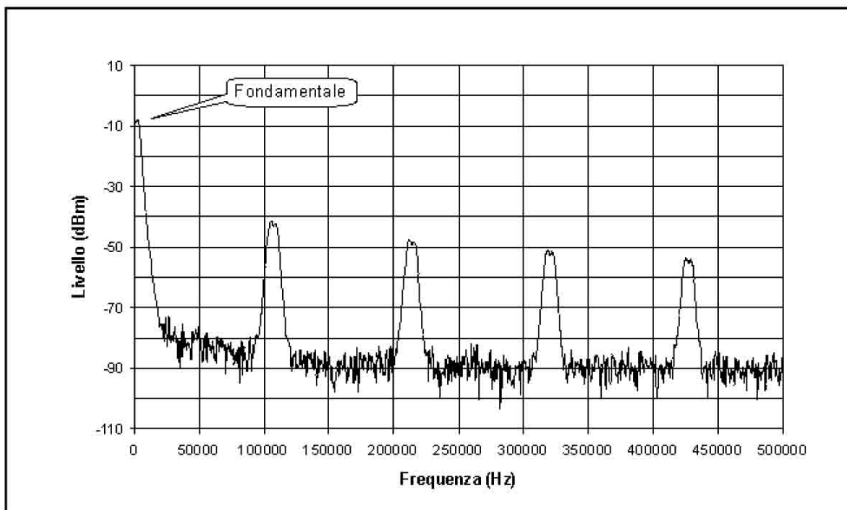
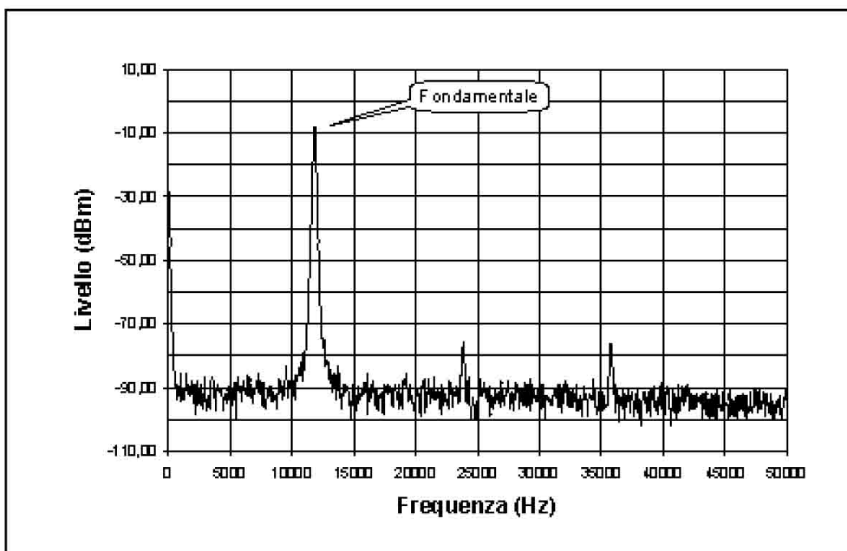


Grafico 4 - Frequenza circa 2000Hz - fondamentale, residuo clock MF10 e sue armoniche

Grafico 5 - Frequenza circa 12000Hz - fondamentale ed armoniche



Prestazioni

Il generatore è stato controllato tramite un analizzatore di spettro HP3585A (20 Hz-40 MHz). Le misure sono state fatte attorno a tre diversi valori di frequenza, inizio banda ~100 Hz, banda intermedia ~2000 Hz, fine banda ~12 kHz. Sono stati acquisiti due diversi spettri per ogni valore di frequenza, il primo che evidenziasse il contenuto armonico riferito alla fondamentale (grafici 1-3-5); il secondo che evidenziasse il contenuto residuo del clock di commutazione del filtro (50 volte f_0) e delle sue armoniche (grafici 2-4-6).

Nella banda bassa di frequenze, i contenuti armonici della fondamentale sono attenuati di oltre 50dB; le cose migliorano ancora salendo in frequenza sino ad arrivare ad oltre 65dB, alla frequenza di 12 kHz. Per il contenuto residuo del clock di commutazione del MF10 invece le cose non sono così buone, comunque sempre costantemente sotto i 30dB riferiti alla fondamentale. L'ampiezza del segnale in uscita si mantiene pressoché costante sui 3,3Vpp sino attorno ai 8 kHz per poi salire sino a 3,8Vpp a fine banda. Nota negativa: il segnale sinusoidale in uscita non ha un valor medio nullo, ma è presente una componente continua positiva non trascurabile di circa 0,5V.

Conclusioni e sviluppi

Come ho già detto il circuito ha soprattutto una validità didattica, ma può essere usato tranquillamente come un discreto generatore sinusoidale di bassa frequenza, con un campo di frequenza di 1:800, affatto disprezzabile. Inoltre può essere usato come filtro passa banda a frequenza variabile commutando SW1. Visto che dall'ultima sezione del MF10 il segnale viene prelevato dall'uscita passa basso, se si desidera usare il circuito come semplice filtro è opportuno connettere in cascata le due sezioni passa banda, quindi deve

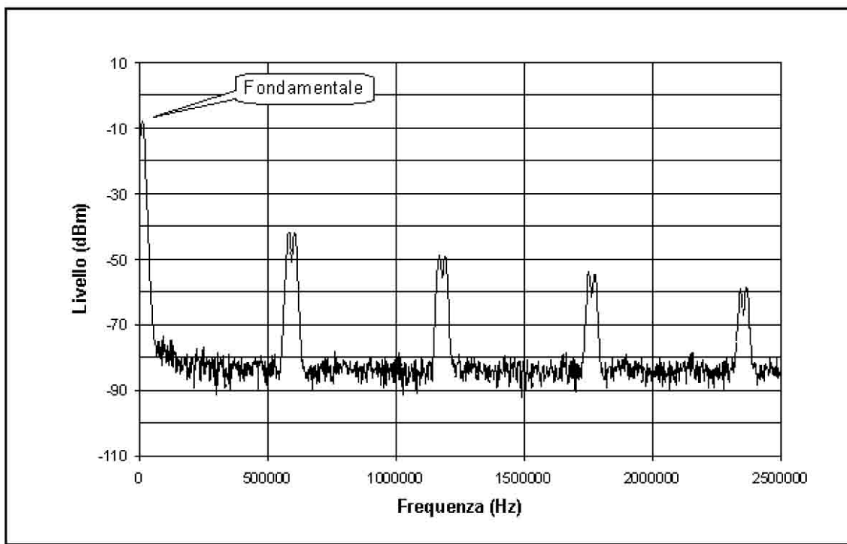


Grafico 6 - Frequenza circa 120000Hz - fondamentale, residuo clock MF10 e sue armoniche

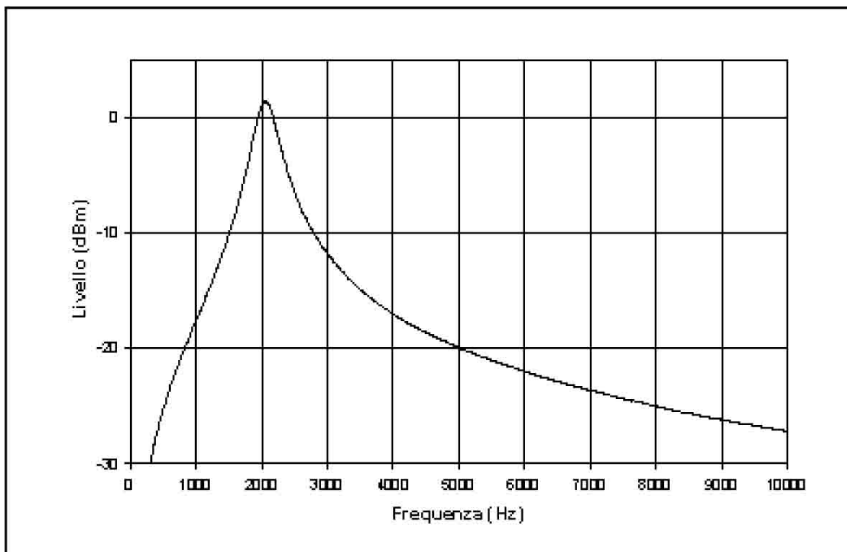


Grafico 7 - Caratteristica di trasferimento della 1° sezione del MF10 - passa banda- centrato su circa 2000Hz

essere commutato anche SW2. Volendo usare come generatore di bassa frequenza il circuito proposto, si potrebbe realizzare un generatore di clock più stabile, magari dotarlo del potenziometro di regolazione della frequenza suddiviso in due potenziometri in serie, con valori resistivi uno un decimo dell'altro, così da avere sia una regolazione grossolana che fine. Inoltre giova ricordare che è presente, oltre alla forma d'onda sinusoidale, anche quella quadra a livello TTL (U3B pin 3) che oltre a poter essere inviata ad un frequenzimetro, per avere una lettura digitale della frequenza, risulta sempre comoda in tante applicazioni. Da non scartare la possibilità di inserire uno stadio amplificatore-separatore per l'uscita, magari anche con la correzione dell'offset.

A tutti coloro che hanno avuto la pazienza di leggermi sin qui, auguro una buona sperimentazione con il progetto proposto.

Bibliografia

- Lesson in Electronic Circuit II – AC, Tony R. Kuphaldt, E-Book, Fourth Edition, 2001.
- MF10 Universal Monolithic Dual Switched Capacitor Filter, National Semiconductor, 1999.
- CMOS Oscillators – AN-118 Fairchild Semiconductor, 1974.
- CMOS Schmitt Trigger – A Uniquely Versatile Design Component AN-140 Fairchild Semiconductor ,1975.
- MM74HC14 Hex inverting Schmitt Trigger, Fairchild Semiconductor, 1983.
- SN74390 Dual 4-bit Decade Counters, Texas Instruments, 1988.

I piccoli alimentatori dalle grandi prestazioni!!!

CONTEL PS 1014

13,8 V 10-12 A, ideale per gli IW
e per uso generale

NEW

CONTEL PS 2014

13,8 V 20-25 A, per tutti gli OM,
con un amperometro ad alta velocità
per la lettura della corrente istantanea
assorbita nei picchi di modulazione.

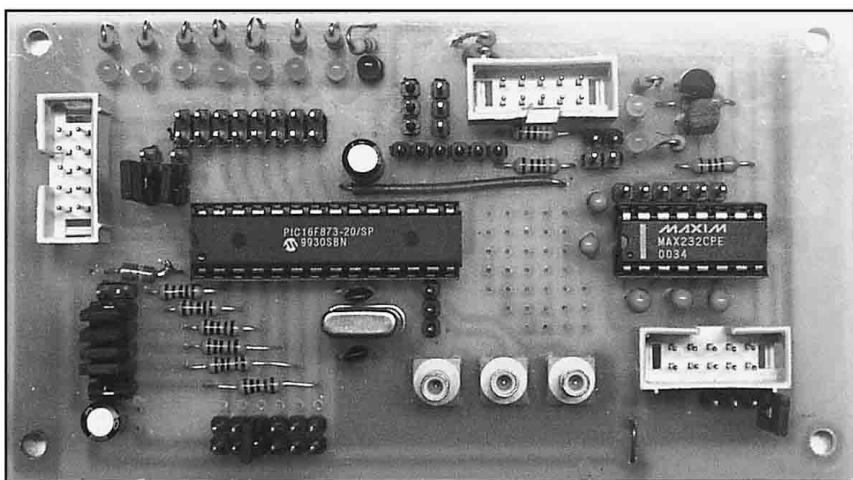
Grazie all'eccezionale rendimento, si ripagano in breve tempo col risparmio sulla bolletta energetica rispetto agli alimentatori tradizionali. PS1014 e PS2014 sono gli alimentatori switching di nuova concezione che pensano soprattutto a proteggere i tuoi apparati. **Potenti, leggeri (pesano meno di 2 kg), affidabili, da oggi con la garanzia "soddisfatti o rimborsati".**

CONTEL

Casella Postale 21 - 88814 Torre Melissa (KR)

TEL./FAX 0962/865670

Per saperne di più visita il nostro sito Internet:
<http://www.contel.org>



ogni punto e prevede l'interfacciamento al display LCD, alla tastiera e a molti altri dispositivi analogici e digitali.

Descrizione del circuito

Questa proposta rappresenta il punto di arrivo di una lunga e attiva sperimentazione, cominciata col più semplice e noto PIC16F84 su protoboard, e proseguita nella direzione di progetti e realizzazioni di complessità sempre maggiore. La necessità di adeguare l'ambiente di sviluppo alle potenzialità offerte dai nuovi microcontrollori Flash, ha portato allo sviluppo di una scheda di valutazione che incorpora flessibilità di utilizzo con l'uso intensivo di connettori e contatti (jumper).

Il circuito contiene pochi elementi sostanziali, ed è quindi abbastanza semplice. Tuttavia, il cospicuo uso di connettori e contatti complicano, in apparenza, il circuito elettrico, e devono essere descritti con cura perché rappresentano la scelta progettuale della scheda e la sua caratteristica più saliente.

Per quanto riguarda i connettori ce ne sono tre, i cui nomi sono *PICBUS*, *I2C* e *RS232*, e sono rappresentati nello schema elettrico rispettivamente in alto a sinistra, in alto a destra e in basso a destra. *PICBUS* è una connessione standard, ideata dagli autori la cui descrizione completa si trova sul WEB^[3], per interfacciare in modo efficiente la scheda con altri dispositivi, come, per esempio, il programmatore e l'alimentatore. Infatti, su questo connettore arrivano i segnali di programmazione RB7, RB6 e V_{pp} , così come l'alimentazione VCC. SDA e SCL sono linee di estensione I²C-bus per l'interfacciamento a dispositivi esterni. Le stesse linee SDA e SCL le ritroviamo, in disposizione diversa, sul connettore *I2C*. Quest'ultimo connettore è stato inserito per compatibilità con uno standard precedente usato da uno degli autori. Infine, il connettore *RS232*

TECNICHE AVANZATE

Scheda polifunzionale con PIC16F873

di G. Braga IW4DUW e P. Guerzoni IZ4AKO

Introduzione

Gli autori presentano, con questo articolo, una scheda di valutazione originale per sviluppare delle applicazioni con il microcontrollore PIC16F873 della Microchip^[1]. Il progetto nasce dalla necessità di supportare l'attività di sviluppo hardware con un adeguato ambiente sperimentale e rappresenta un buon compromesso fra la flessibilità di utilizzo e la potenza dei servizi disponibili.

La scheda può montare il PIC16F873 o l'equivalente, con più memoria di programma, PIC16F876; in ogni caso, si tratta di un microcontrollore con molte periferiche speciali disponibili internamente come, per esempio, il convertitore analogico digitale, la porta seriale asincrona e il bus I²C.

Il progetto, inoltre, è piena-

mente compatibile col programmatore IN-CIRCUIT^[1], pubblicato dagli autori su Radio Rivista del 7/2000 pagine 23-25, e consultabile sul WEB^[2], dove si può trovare una introduzione pratica alla programmazione dei dispositivi PIC.

In breve, la scheda offre:

- supporto per un microcontrollore 16F873 o 16F876;
- una porta RS232 con driver MAX232;
- 3 connettori, rispettivamente per la programmazione, la porta seriale e la porta I²C;
- 10 LED con contatti di selezione;
- rete di pull-up per porta di ingresso;
- 3 connettori SMB per uscite/ingressi su cavo schermato.

La scheda è realizzata su vetronite monofaccia con componenti tradizionali. È espandibile in

serve per interfacciarsi con periferiche esterne, secondo l'omonimo standard, utilizzando il traslatore di livelli MAX232; la disposizione dei segnali è stata pensata considerando la scheda come un DCE (Data Communication Equipment) e per utilizzare i connettori a crimpare o quelli già assemblati internamente nei personal computer. Pertanto, per collegarsi alla seriale di un PC occorre usare un cavo modem (dritto); invece, per collegarsi a un altro dispositivo DCE occorre un cavo nullmodem (incrociato).

Per quanto concerne la descrizione dei contatti, si hanno le seguenti configurazioni.

JMP1/JMP2 - Nella programmazione IN-CIRCUIT, i piedini RB6 e RB7 del PIC devono essere riservati alla programmazione e questo si ottiene mettendo JMP1 e JMP2 nella posizione PROG. Invece, nel caso in cui la programmazione avvenga con modalità diverse, ad esempio tramite bootloader^[4] e porta seriale, mettendo i contatti nella posizione opposta, i piedini possono essere utilizzati normalmente come ingressi/uscite (I/O) e resi disponibili sul connettore JMP5.

Si noti la presenza di R22 e R23: nel caso in cui, per errore, il microcontrollore avesse i pin RB6 e/o RB7 impostati come uscite e i contatti JMP1 e JMP2 fossero nella posizione PROG, queste resistenze si farebbero

carico di limitare la corrente nel conflitto elettrico fra il microcontrollore e il programmatore.

JMP5 - Pur lasciando piena flessibilità di utilizzo, la porta B del microcontrollore è stata progettata, principalmente, come una porta di uscita. In quest'ottica, ogni contatto appartenente al blocco JMP5 permette di collegare un LED al corrispondente piedino RBx del microcontrollore, in modo da potere verificare immediatamente lo stato del codice in esecuzione. Se, invece dei LED, interessa collegare una periferica o un display LCD, come hanno fatto gli autori, è sufficiente innestare su JMP5 una comune presa a 16 poli, del tipo a crimpare su cavo multipolare piatto, facendo attenzione di utilizzare le linee opportune. Tenuto conto che RB6 e RB7 potrebbero essere riservate per la programmazione, resteranno disponibili solo 6 linee per il controllo della periferica (comunque sufficienti per un LCD).

JMP6 e JMP7 - La porta A del microcontrollore è a 6 bit e in questa scheda è stata predisposta come porta di ingresso. JMP6 permette di inserire su ciascun piedino una resistenza di pull-up, mentre il corrispondente contatto su JMP7 lo mette a massa. Con il pull-up inserito, JMP7 diventa una schiera di 6 interruttori subito disponibili per l'uso. Collegando una presa multipolare su JMP7, è possibile sfruttare gli ingressi in modo più comples-

so: per esempio, impostando 3 piedini come uscite e 3 come ingressi insieme al pull-up è possibile collegare una tastiera 3x3 ed aumentare a fino a 9 le combinazioni degli ingressi. Oppure, un altro possibile utilizzo è quello di trarre vantaggio del convertitore analogico-digitale implementato internamente e multiplexabile fino a 5 piedini su 6 di questa porta. L'ultima segnalazione riguarda la porta RA4 che, come ingresso, ha un uso molto speciale potendo contare segnali digitali fino a 50MHz, frequenza ben superiore a quella del clock del microcontrollore.

JMP3 e JMP4 - Questi contatti fanno capo rispettivamente ai piedini RC7 e RC6 del microcontrollore, la cui funzione più interessante è quella di implementare una porta seriale asincrona. Nella posizione dei contatti rispettivamente RX e TX, il microcontrollore è collegato al traslatore MAX232 e quindi alla porta seriale. I led RXLED e TXLED permettono allo sviluppatore di osservare se c'è flusso di dati. Le resistenze R24 e R25 sono state introdotte per evitare conflitti elettrici in caso di errori di programmazione, ma in realtà R25 è superflua perché la corrispondente porta del MAX232 è un ingresso.

Se la porta seriale è inutilizzata e l'applicazione richiede molte porte, è possibile rendere disponibili questi piedini sui rispettivi contatti del connettore a singola



LY12L
Yagi - Uda
2.4 GHz, 15 dBi

www.elettromagneticervices.com
info@elettromaagneticervices.com



Elettromagnetic Services
SRL

via L. da Vinci, 16 20060 BASIANO (MI)
tel. 02-95.76.09.05 cell. 348-74.33.605



SL200V
Collineare
144 MHz



LP12L
Pannello piatto
2.4 GHz, 19 dBi



DP70HV
Pannello a doppia polarizz.
430 MHz
10.5 dBi



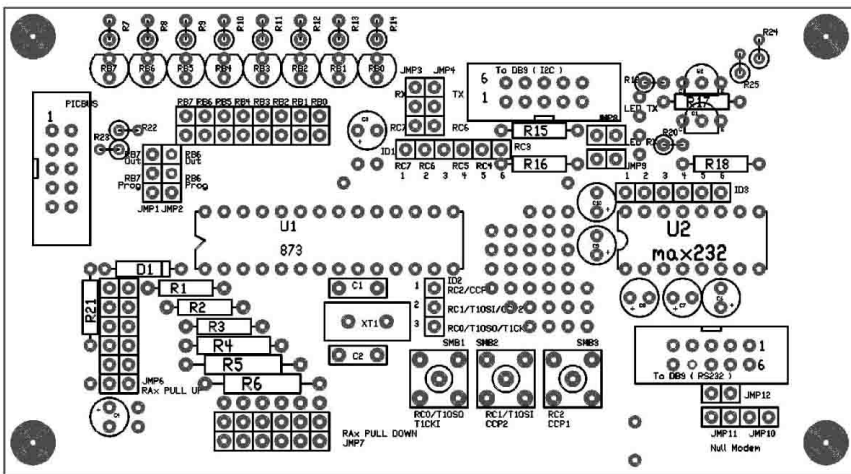
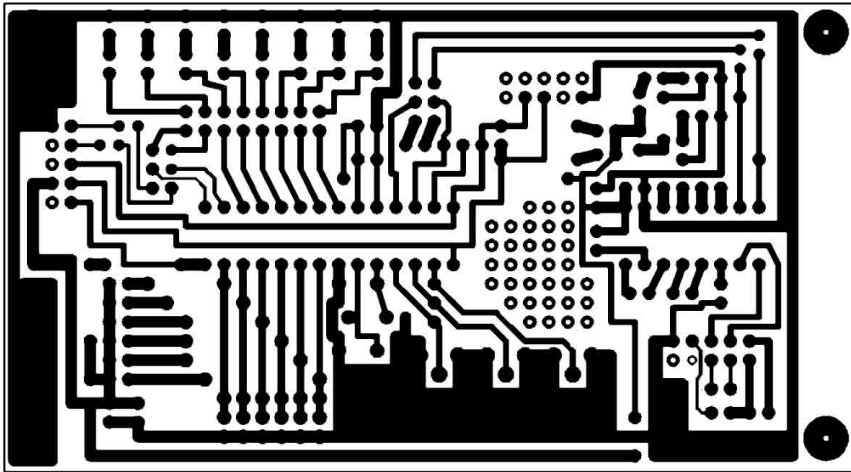
**GSM
DCS
UMTS**
Antenne indoor
e outdoor



BD300L
Dipolo FM
larga banda
88 ÷ 108 MHz

- Progettazione e produzione antenne su specifiche del Cliente. Consulenze su applicazioni particolari.
- Progettazione, produzione, taratura, collaudo di componenti passivi per TLC.
- Misure e perizie di inquinamento elettromagnetico (Dott. Ing. Francesco Zaccarini)





fila ID1 mettendo JMP3 e JMP4 nella posizione opposta.

JMP8 e JMP9 - I piedini RC3 e RC4 possono essere usati come porte di I/O generiche accessibili al pettine ID1, oppure come bus I²C implementato internamente al microcontrollore. In quest'ultimo caso, occorre inserire le resistenze da 330 ohm di pull-up di terminazione del bus chiudendo i contatti JMP8 e JMP9. Come normali piedini di I/O questi contatti possono essere lasciati liberi.

JMP10, JMP11 e JMP12 - Questi contatti si trovano vicini al connettore RS232. Il loro compito è quello di chiudere tra di loro al-

cuni segnali di handshake. Alcuni software di controllo della seriale potrebbero averne bisogno e questi contatti non fanno altro che far credere al software di averli disponibili.

Infine, sono presenti tre pettini con contatti a singola fila, tra cui il già citato ID1, che sono descritti nelle seguenti tabelle. È il caso di segnalare che i tre contatti disponibili su altrettanti connettori SMB per ingressi o uscite su cavo schermato. Infine, poiché il MAX232 può servire due porte RS232, i piedini non utilizzati sono stati resi disponibili su ID3 per un uso futuro.

ID1

pin	Descrizione
1	RC7 dal microcontrollore in opzione con JMP3
2	RC6 dal microcontrollore in opzione con JMP4
3	RC6 direttamente dal microcontrollore
4	RC5 direttamente dal microcontrollore
5	RC4 direttamente dal microcontrollore
6	RC3 direttamente dal microcontrollore

ID2

pin	Descrizione
1	RC2 direttamente dal microcontrollore
2	RC1 direttamente dal microcontrollore
3	RC0 direttamente dal microcontrollore

ID3

pin	Descrizione
1	VCC dal PICBUS
2	GND
3	porta libera MAX232 T1 out, piedino 14
4	porta libera MAX232 R1 in, piedino 13
5	porta libera MAX232 R1 out, piedino 12
6	porta libera MAX232 T1 in, piedino 11

Normalmente, il microcontrollore ha due stati in dipendenza dalla tensione presente sul suo piedino 1 MCLR: esecuzione e reset, a seconda che sia rispettivamente +5 volt e 0 volt circa. Un terzo stato, quello di programmazione, si ottiene applicando, allo stesso piedino, +13 volt circa, mentre RB6 e RB7 sono degli ingressi e sono mantenuti a 0 volt. Scopo della resistenza R21 e il diodo D1 è quello di mantenere normalmente in esecuzione il microcontrollore e di non interferire nel caso in cui dal programmatore giungano condizioni di reset e di programmazione.

I condensatori C3, C4 e C10 agiscono come filtri passa basso sulla linea di alimentazione VCC e agiscono a protezione delle alimentazioni degli integrati.

Descrizione del SW

A corredo di questo progetto, viene offerto un breve programma "test873", scritto in assembler, per verificare il funzionamento di alcune parti della scheda stessa. Il codice sorgente commentato e il codice oggetto sono disponibili e prelevabili sul sito WEB^[3]. Sebbene di estrema semplicità, i neofiti nell'uso dei sistemi a microcontrollore possono usare questo codice, unitamente alla scheda, per affronta-

re i primi rudimenti di programmazione.

Funzionamento

Un programmatore per PIC è parte integrante di questo progetto, senza il quale sarebbe impossibile trasferire il codice oggetto al microcontrollore. Molti programmatori commerciali e amatoriali sono idonei per l'uso con questa scheda a patto di fare le giuste connessioni sul PICBUS. Anche gli autori hanno descritto un loro progetto di programmatore^[2], ma, avendo definito solo in un secondo tempo il PICBUS, anche quest'ultimo necessita di un adattamento. In generale, l'adattamento risulta semplice e si possono distinguere due casi:

- programmatore autoalimentato;
- programmatore alimentato dal PICBUS.

Nel primo caso sarà sufficiente collegare GND, RB7, RB6 e Vpp al programmatore, mentre nel secondo caso occorrerà aggiungere anche V+12 e VCC.

L'alimentatore usato dagli autori è stato recuperato da un vecchio PC ed adattato per collegarlo a GND, VCC, V+12 e V-12 del PICBUS.

Una volta realizzata la scheda, inseriti il microcontrollore e MAX232 sugli zoccoli, messi JMP1 e JMP2 in posizione PROG e fatte le connessioni col programmatore e l'alimentatore, tut-

to è pronto per il collaudo. Il trasferimento del codice operativo "test873.hex" rappresenta la prima importante verifica del sistema e, se risulta positiva, si può passare immediatamente alla esecuzione del codice. Coi contatti JMP5 chiusi sui LED da RBOLED a RB5LED, JMP6 tutto chiuso, JMP7 tutto aperto, JMP3 e JMP4 chiusi rispettivamente su RX e TX e chiudendo i contatti RXD e TXD sul connettore RS232 (si può usare un jumper), si vedranno lampeggiare i LED RXLED e TXLED.

Chiudendo i contatti su JMP7 si attiveranno i rispettivi LED della porta B, mentre chiudendo tutti i contatti di JMP7 i LED lampeggeranno in sequenza.

Conclusioni e sviluppi futuri

Il progetto proposto è utilizzato dagli autori per lo sviluppo, ordinato, robusto ed efficiente, di nuove applicazioni hardware. Questo sistema, unitamente all'uso di MPLAB^[1] e alla programmazione FASTRUN^[3], consente un rapido sviluppo del firmware, almeno per quanto riguarda le fasi di programmazione e di messa in esecuzione del programma.

Il circuito ha rappresentato una notevole esperienza e sintesi di scelte progettuali che potrebbe avere una interessante ricaduta per lo sviluppo di una scheda simile, in futuro, per esempio, su modelli di microcontrollore

della stessa serie, come il PIC 16F877, o di quella superiore, come i nuovi PIC18Fxxx.

Gli autori mettono a disposizione degli interessati su pagina WEB^[3] questo articolo, il file CIRCAD v3.52 del circuito stampato e dello schema elettrico, le immagini del prototipo montato, il codice sorgente ed eseguibile del programma di prova, l'errata corrige, ed eventualmente altri file e informazioni ritenute utili. La collaborazione costruttiva dei lettori sarà gradita per migliorare il prodotto.

Bibliografia

[1] www.microchip.com - Sito ufficiale della casa costruttrice dei PIC. Si trovano i data sheet, le note applicative, alcuni progetti dimostrativi, il sistema di sviluppo MPLAB ecc.

[2] <http://members.ferrara.linux.it/iz4ako/picprog.html> - Articolo del programmatore pubblicato dagli autori su Radio Rivista

[3] <http://members.ferrara.linux.it/iw4duw> - Tutta la documentazione del presente articolo

[4] <http://www.execpc.com/~rfarmer> Progetto di un bootloader per PIC



RADIOSURPLUS-ELETTRONICA



OSCILLOSCOPIO PHILIPS
mod. **PM 3217**
50 MHz - 2 canali
Completo di manuale e sonda
€ 180,00 (provato, funzionante)

www.radiosurplus.it - surplus@omnia.it
VENDITA PER CORRISPONDENZA
Tel./fax 095-930868
cell. 368-3760845



**ELECTRONICS
TELECOMMUNICATIONS
ENGINEERING
SYSTEMS**

Via XXIV Maggio, 60
00049 VELLETRI (RM)
Tel. 06.9632494

www.et-telecom.it - E-mail: et@et-telecom.it

PROFESSIONAL AND AMATORIAL RADIO

ANTENNE JAY BEAM -
PANORAMA - DIAMOND
PMR - TRASMETTITORI DATI -
TETRA - CELLULARI/GPS
PER FREQUENZE MARINE
E AMATORIALI

APPARATI: ICOM
YAESU - MOTOROLA
ASSISTENZA TECNICA



IC T3H

- Operazioni con VFO semplificate
- 100 memorie personalizzabili
- DTMF Pager e Code Squelch opzionali



VX 5

- 50/144/30 MHz
- 250 memorie
- DTMF con 8 memorie
- Spectrum analyzer



FT 817

- HF/50/144/430 MHz
- 5 W in SSB/CW/FM



MOTOROLA GP 350



Progettare è divertente e facile

Preampli con FET

di Nico Grilloni

Quando si desidera uno stadio amplificatore ad elevata impedenza di ingresso si può fare ricorso ad uno stadio con transistor a effetto di campo

La volta scorsa si è visto come, ricorrendo a un emitter follower sia possibile realizzare una configurazione con un'impedenza di ingresso discretamente elevata. Poiché i voltage follower presentano però un guadagno unitario sorge spesso l'esigenza di porvi, in cascata, uno stadio amplificatore. In altri termini la condizione $G = 1$ fa sì che, proprio ove sia necessario avere una non piccola impedenza di ingresso unitamente ad un incremento del segnale V_i , un qualsiasi voltage follower dovrà per forza di cose essere seguito da uno stadio amplificatore.

Si può ovviare a questa complicazione, sia pure minima, ricorrendo ad un semplice stadio amplificatore a FET nella connessione a source comune così come riporta la fig. 1. In questo caso l'impedenza di ingresso Z_i coinciderà col valore della resistenza R_g posta fra gate e massa, mentre il guadagno G , completamente svincolato dal valore attribuito alla R_g , potrà anche essere maggiore di 10.

Poiché alla resistenza $R_g = Z_i$ potrà attribuirsi un qualsiasi valore compreso fra qualche centinaio di $k\Omega$ e alcuni $M\Omega$, il problema di ottenere un ben definito valore della Z_i è completamente risolto.

Il dimensionamento di uno stadio amplificatore a FET presenta un'unica difficoltà che risiede nella necessità di conoscere almeno tre parametri caratteristici del FET medesimo. Questi tre parametri sono la transconduttanza gm (talvolta anche indicata gfs) che, espressa in mA/V [$mmho$ o millisiemens (mS)], indica la variazione della corrente I_d di drain in corrispondenza di una variazione della tensione V_{gs} fra gate e source; la corrente I_{dss} che rappresenta la corrente di drain quando il terminale di source e il terminale di gate sono allo stesso potenziale (in genere entrambi a massa), ossia per $V_{gs} = 0$, e la differenza di potenziale $V_{gs(off)}$ fra gate e source che porta il FET nello stato di interdizione. I manuali riportano sem-

pre questi dati e molto spesso forniscono anche utili diagrammi per la loro definizione.

Per lo stadio della figura 1 si è fatto ricorso al FET 2N4393 per il quale, fissata una corrente di drain $I_d = 1,5 mA$, per $V_{gs(off)} = 1,4V$ si ha una transconduttanza $gm = 8,2 mmho$ e una $I_{dss} = 10 mA$.

Dimensionamento

Si supponga che dallo stadio della fig. 1 si voglia un'impedenza Z_i di ingresso di $1 M\Omega$ e un guadagno $G = 10$ su un carico $RL = 5 k\Omega$. Per il dimensionamento è allora sufficiente compiere i seguenti passi.

1. Poiché si desidera $Z_i = 1 M\Omega$, si porrà $R_g = 1 M\Omega$

2. Indicato con R_p il parallelo della resistenza R_d di drain e della resistenza di carico RL , si ha per il guadagno G l'espressione:

$$G = R_p \times gm$$

dalla quale si ricava anche:

$$R_p = G / gm$$

Per $G = 10$ e $gm = 8,2 mmho = 0,0082 mho$, per la R_p si ha quindi:

$$R_p = 10 / (0,0082) = 1219,5 \Omega$$

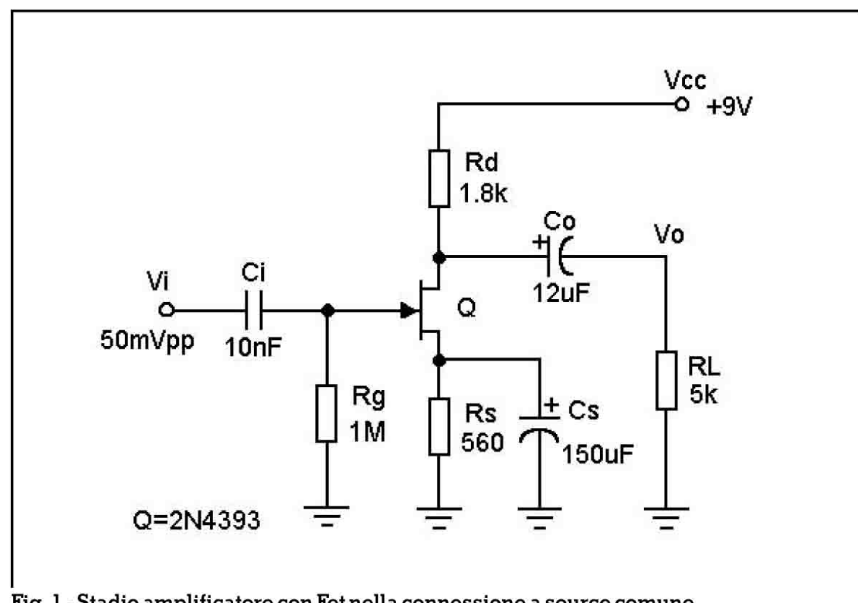


Fig. 1 - Stadio amplificatore con Fet nella connessione a source comune.

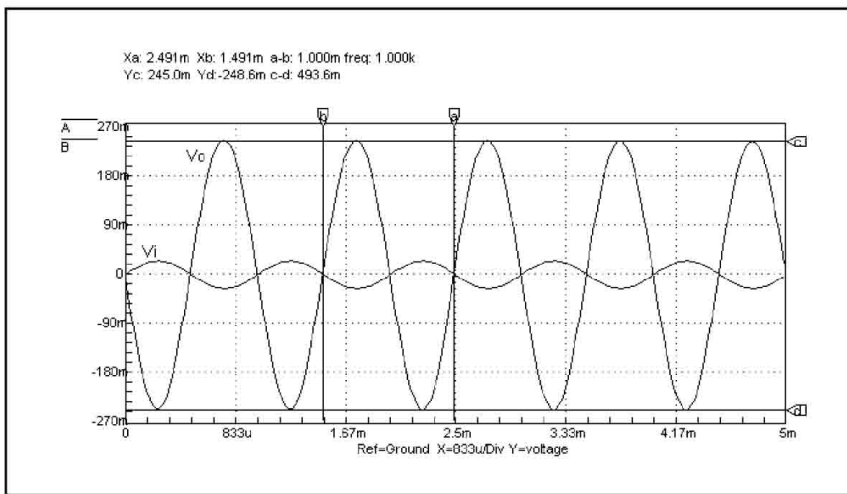


Fig. 2 - Risposta in ampiezza dello stadio di cui alla figura 1. Si noti lo sfasamento di 180° fra ingresso e uscita (segnale di uscita in opposizione di fase rispetto al segnale applicato) e l'amplificazione pari circa a 10.

Essendo $R_p = (R_d \times R_L) / (R_d + R_L)$ e quindi anche:

$$R_d = (R_p \times R_L) / (R_L - R_p)$$

per $R_p = 1219,5 \Omega$ e $R_L = 5 \text{ k}\Omega$, per la resistenza di drain si ricava il valore:

$$R_d = (1219,5 \times 5000) / (5000 - 1219,5) = 1612,88 \Omega$$

Si potrà porre $R_d = 1,8 \text{ k}\Omega$.

3. Si calcola adesso il valore della differenza di potenziale V_{gs} fra gate e source con l'espressione:

$$V_{gs} = V_{gs(off)} \times \left[1 - \left(\frac{I_d}{I_{dss}} \right)^{1/2} \right]$$

Per $V_{gs(off)} = 1,4 \text{ V}$, $I_d = 1,5 \text{ mA}$ e $I_{dss} = 10 \text{ mA}$, per V_{gs} si ha:

$$V_{gs} = 1,4 \times \left[1 - \left(\frac{1,5}{10} \right)^{1/2} \right] = 0,858 \text{ V}$$

4. Poiché la resistenza R_s di source è data dal rapporto fra la tensione V_{gs} e la corrente $I_d = 1,5 \text{ mA} = 0,0015 \text{ A}$, per R_s si ricava il valore:

$$R_s = 0,858 / 0,0015 = 572 \Omega$$

Si potrà porre $R_s = 560 \Omega$.

5. Si calcola quindi il valore da attribuire alla capacità C_i . Dovendo essere:

$$C_i > 0,159 / (fT \times R_g)$$

dove fT indica la frequenza di taglio inferiore dell'amplificatore, ponendo $fT = 20 \text{ Hz}$, limite inferiore delle frequenze audio, si ha:

$$C_i > \frac{0,159}{20 \times 1000000} = 7,95 \text{ nF}$$

Si potrà porre $C_i = 10 \text{ nF}$.

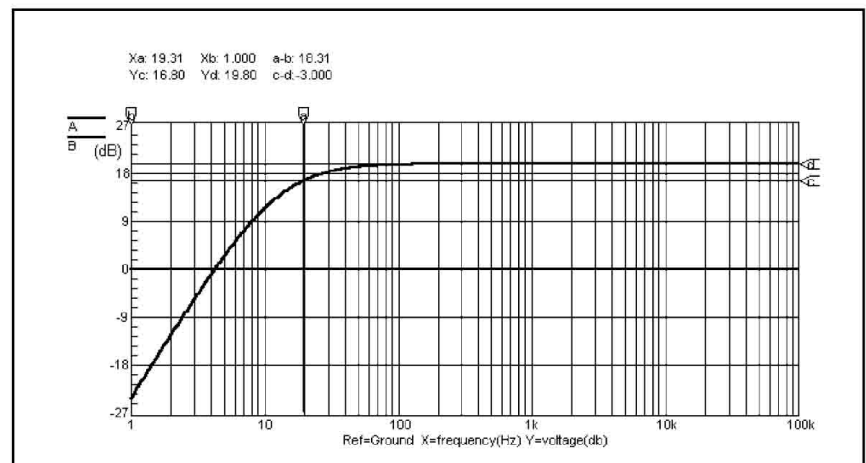
6. Si calcola il valore da attribuire alla capacità C_o . Dovendo essere:

$$C_o > 1,6 / [fT \times (R_d + R_L)]$$

per la capacità C_o si ricava:

$$C_o > 1,6 / (20 \times 6800) = 11,76 \mu\text{F}$$

Fig. 3 - Risposta in frequenza dell'amplificatore a Fet della figura 1. Il marker orizzontale c è posto a -3 dB dal marker orizzontale d. Il marker verticale a indica la frequenza di taglio inferiore pari a 19,31 Hz.



Si potrà porre $C_o = 12 \mu\text{F}$.

7. Si calcola quindi il valore da attribuire alla capacità C_s . Dovendo essere:

$$C_s > 1,6 / (fT \times R_s)$$

si ricava:

$$C_s > 1,6 / (20 \times 560) = 142,8 \mu\text{F}$$

Si potrà porre $C_s = 150 \mu\text{F}$.

8. Si calcola infine la tensione V_{cc} di alimentazione con l'espressione:

$$V_{cc} = 2 (R_d + R_s) I_d$$

Per $(R_d + R_s) = 2360 \Omega$ e $I_d = 0,0015 \text{ A}$ si ha:

$$V_{cc} = 2 \times 2360 \times 0,0015 = 7,08 \text{ V}$$

Si porrà $V_{cc} = 9 \text{ V}$.

La fig. 2 riporta in diagramma la risposta in ampiezza - ricavata in simulazione al computer con SPICE (v. RadioKit Elettronica n. 4 - 2002) - dello stadio amplificatore della figura 1. Si noti lo sfasamento di 180° del segnale V_o di uscita rispetto al segnale V_i di ingresso, e l'ampiezza di V_o che ha un valore da picco a picco pari a 493,6 mV evidenziato dalla differenza (c - d) nella posizione reciproca dei due omonimi marker orizzontali. Poiché il segnale applicato in ingresso ha

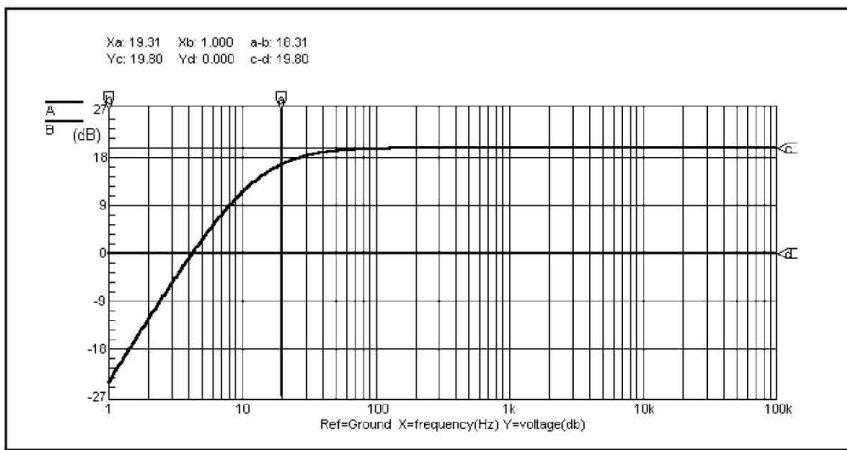
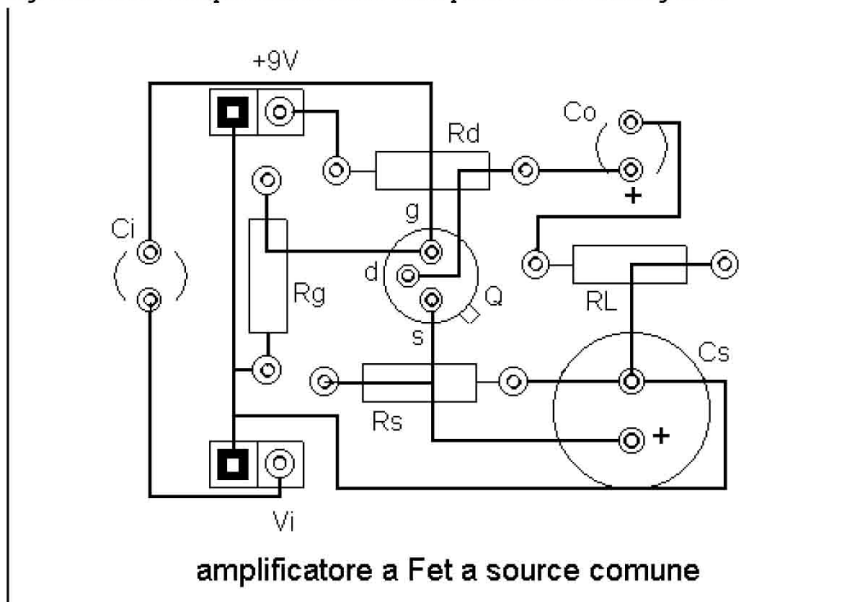


Fig. 4 - Sul diagramma della risposta in frequenza la distanza fra il livello 0 dB e il tratto orizzontale della curva indica il guadagno in decibel. E (c - d) = 19,8 dB a cui corrisponde un guadagno, in termini puramente numerici, pari a 9,77.

Fig. 5 - Circuito stampato visto dal lato rame per il circuito della figura 1.



ampiezza da picco a picco pari a 50 mV e il guadagno è comunque espresso dal rapporto $G = V_o / V_i$, il guadagno dello stadio è pari a:

$$G = \frac{V_o}{V_i} = \frac{493,6\text{mV}}{50\text{mV}} = 9,87$$

Si ricava cioè un valore di G pressoché eguale a quello richiesto. Volendo un guadagno proprio eguale a 10 sarà sufficiente portare a 550 Ω la resistenza R_s (o a 1850 Ω la resistenza R_d).

Per quanto concerne l'impedenza di uscita questa, considerata a monte del carico R_L , sarebbe eguale al parallelo della

resistenza caratteristica di drain del FET utilizzato con la resistenza R_d ; ma poiché la resistenza



caratteristica di drain può essere anche dell'ordine del megaohm, la si può trascurare e pertanto l'impedenza Z_o di uscita sarà pressoché coincidente con il valore della resistenza R_d . In questo caso si ha quindi $Z_o = 1,8\text{k}\Omega$.

La posizione reciproca dei marker verticali fornisce quindi la frequenza: è $(a - b) = 1\text{ kHz}$.

La fig. 3 riporta quindi la risposta in frequenza. A -3 dB - distanza fra i marker orizzontali c e d - il marker verticale a indica la frequenza di taglio pari a 19,31 Hz, ossia una frequenza ben dentro i limiti della fT richiesta che è di 20 Hz.

La distanza fra il livello 0 dB, che indica il livello del segnale di ingresso, e il tratto rettilineo della curva di risposta risulta pari a 19,8 dB a cui corrisponde un guadagno $G = 9,77$. Ciò è posto in evidenza nella figura 4 dalla distanza fra i marker orizzontali c e d posti, il primo, sul tratto rettilineo della curva di risposta in frequenza, e, il secondo, sul livello 0 dB del segnale V_i di ingresso.

Nota per il Lettore

La simulazione al computer è stata eseguita col il software CircuitMaker che utilizza SPICE (Simulation Program with Integrated Circuit Emphasis) realizzato dalla Microcode Engineering Inc. - Utah - USA. Sito Internet: microcode.com

ELCAP

www.elcap.it

Circuiti stampati

Prototipi & serie

MINIMA LAVORAZIONE 4 PEZZI

singola e doppia faccia a fori metallizzati

Via Monti Arsi, 13 95030 Gravina di Catania (CT)

Tel./Fax 095/7252338

E-Mail: elcap@elcap.it

RADIO DIGITALI

di Rinaldo Briatta I1UW

Cosa sono le radio "digitali" o meglio cosa e quanto c'è di digitale nelle radio di tipo professionale e/o amatoriale al presente dello stato dell'arte?

Le tecnologie digitali sono utilizzate e apprezzate ormai da decenni per una molteplicità di applicazioni; da alcuni anni, una decina circa, sono state introdotte anche nel settore delle radio comunicazioni e di conseguenza sono prodotti e sono mercatizzati circuiti integrati specifici per questi utilizzi.

I costruttori di apparati radioamatoriali, malgrado le conclamate novità "digitali" presenti nei loro prodotti recenti, non hanno ancora veramente prodotto radio digitali.

Anche l'introduzione del DSP non ha poi grandemente migliorato le prestazioni degli apparati: è vero che la possibilità del filtraggio DSP ha molto migliorato le possibili selezioni di selettività ma questa tecnica è applicata solo a livello di audio frequenza o al più in stadi a media frequenza finale di valore molto basso e quindi dopo che il segnale è transitato attraverso precedenti filtri a quarzo e comunque il ricevitore nel suo complesso contiene ancora tutte le caratteristiche di sensibilità, noise di oscillatori di conversione, problemi di sovraccarico, dinamica e intermodulazioni dei vari ordini, che sono tipici delle tecnologie analogiche presenti in tutti gli apparati per radiocomunicazioni amatoriali e professionali.

Gli ingegneri progettisti di apparati per radio comunicazione sono sempre alla ricerca di qualche circuito o innovazione spinti

anche dalle case produttrici di integrati; i risultati delle loro ricerche appaiono dapprima come documenti di progetto unitamente alle note applicative dei relativi "device" (o IC che dir si voglia).

Curioso quanto voi delle innovazioni sono andato a leggermene alcune e qui vi propongo una serie di articoli e note tecniche che dovrebbero rappresentare l'attuale stato dell'arte nel settore ricetrasmisione specifico del campo HF da 15 kHz fino a 30 MHz; per quanto di mio, e vostro, interesse siano i prodotti amatoriali, è evidente che, a parte i costi, anche il settore professionale è simile sia negli attuali prototipi che nei futuri sviluppi.

SOFTWARE RADIO

Con questo nome vengono indicati quegli apparati che utilizzano tecniche e tecnologie totalmente digitali dall'ingresso di antenna fino al livello audio frequenza: si tratta quindi di un concetto totalmente nuovo per il settore ricevitori in HF.

Il segnale dall'antenna è inviato direttamente ad un convertitore analogico-digitale ADC; in questo dispositivo l'intero spettro da zero (15 kHz) a 30 MHz viene campionato alla velocità di 65 MHz e convertito in un "flusso" di bit paralleli; questi vengono processati digitalmente sotto controllo software da cui il termine di software radio.

I vantaggi offerti da questa tecnica sono molti:

- Il DSP è privo di distorsioni
- Molti problemi tipici dei cir-

cuiti analogici, quali gli accoppiamenti indesiderati, tendenze all'auto oscillazione e conseguenti fischi, non esistono

- Tutti i modi di modulazione dall'AM al CDMA allo spread spectrum possono essere utilizzati senza problemi; anzi nuovi modi potranno essere implementati in futuro tramite software.

- Filtri di selettività di ogni tipo, forma e larghezza possono essere riprodotti.

- Le caratteristiche ottenibili nello spettro HF possono essere applicate anche nello spettro VHF-UHF e micro-onde sia direttamente che tramite converters.

- La replicabilità delle caratteristiche è perfetta: es. un filtro disegnato con uno specifico fattore di forma sarà riprodotto esattamente uguale dal prototipo fino alla produzione.

- Eventuali aggiornamenti e migliorie possono essere fatte ricorrendo semplicemente a modifiche di software e non a sostituzione di complesse parti.

Esistono già, in pratica, queste "radio"? Sembra di sì, in quanto almeno due grandi firme del settore hanno esposto quantomeno dei prototipi che non sono totalmente digitali ma incorporano molta tecnologia digitale: sono il Rohde & Schwarz mod EK895 ed il Collins mod 95S1A ma, a quanto si sa, i loro costi sono molto elevati specie se confrontati ai prodotti radio amatoriali.

Non ostante le belle promesse esposte nel "programma" delle radio digitali, non è consentito pensare che tutto sia facile, anzi vedremo in seguito che problemi esistono e, almeno per ora, sono di ben difficile soluzione.

Le funzioni del DSP

Lo schema a blocchi per un ricevitore base tutto digitale è nella fig 1.

L'intero spettro di RF raccolto dall'antenna, ristretto da un filtro passa-basso con taglio netto a 30 MHz, è iniettato nell'ADC.

Il filtro passa-basso serve ad

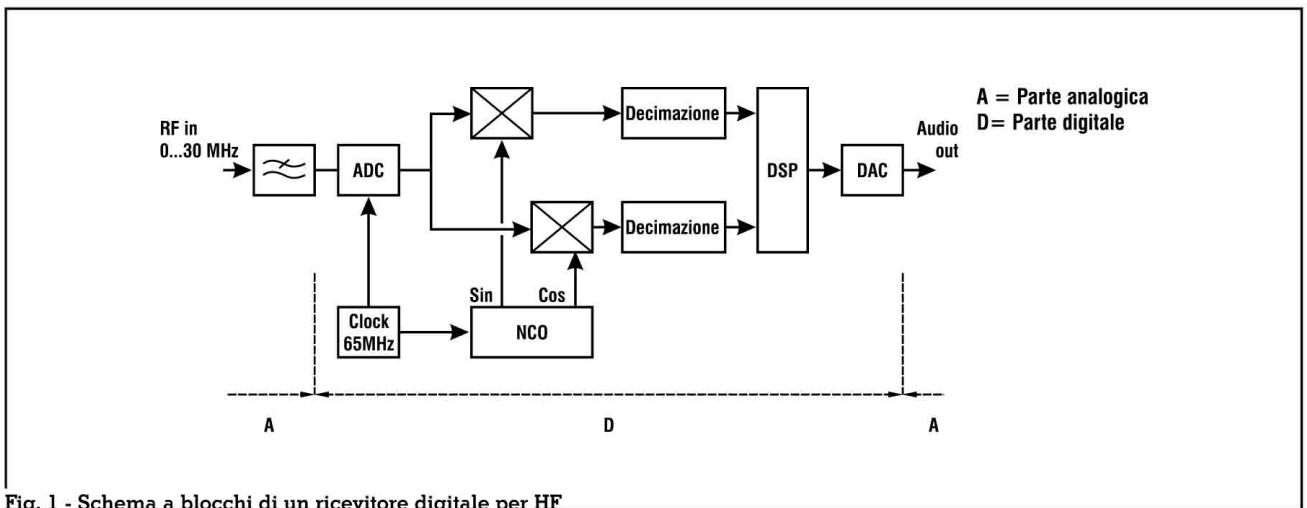


Fig. 1 - Schema a blocchi di un ricevitore digitale per HF

eliminare tutti i segnali al disopra di 32,5 MHz (ovvero alla frequenza 1/2 di 65 MHz che è quella di campionamento) i quali non devono pervenire all'ADC.

L'ADC è il tramite tra i segnali, analogici, e il processo digitale; le sue prestazioni sono quindi di essenziale importanza e determinano le prestazioni del ricevitore; è quindi ovvio che gli si debbano dedicare speciali attenzioni.

Infatti per consentire prestazioni adatte al suo "rango", il R&S EK895 utilizza un ADC a 16bit probabilmente prodotto su ordinazione in quantità limitate: il miglior ADC presente sul mercato è a 14 bit con campionamento a 65 MHz (tabelle comparative sono allegate) e in questo caso cosa si presume sia possibile ottenere? Il problema che affliggerà le prestazioni ottenibili sarà in primo luogo il noise: non vi tedio con tutto il calcolo ma realisticamente un ADC a 14bit con buone caratteristiche esibirà un S/N di 86dB calcolati, che saranno praticamente 75dB di S/N=125 μ V, eguali a S9+8dB di noise il che non è certo incoraggiante; va detto che questo noise è distribuito su tutto lo spettro ricevibile, da 15 kHz a 30 MHz (detto larghezza di banda di Nyquist).

L'ADC genera un enorme flusso di bit. (14bit x 65 MHz=0,91Gbit/s.) ma il ricevitore è interessato solo ad una piccola fetta di segnale, alla larghezza di banda di un segnale SSB, e può

essere quindi ridotto, o "decimato" in termini digitali, tramite un filtro speciale; dalla decimazione esce un segnale dove diminuito non è solo il flusso dei bit ma anche il noise per effetto del diminuito campionamento. Il valore medio è definito con il termine guadagno di processo ed equivale a $= 10 \log (F_s / 2B_{af})$: nel nostro caso $F_s = 65 \text{ MHz}$ (è la frequenza di campionamento) e B_{af} è il passabanda audio = 2,4 kHz (per un segnale SSB); il PG (guadagno di processo) è ora 41,3 dB e il noise che era 125 μ V. è ora ridotto a 1,07 μ V. Se il ricevitore fosse destinato alle sole bande basse sarebbe sufficiente ma per bande fino a 30 MHz dove è richiesta la ricezione di segnali dell'ordine di 0,1 μ V sarà necessario guadagnare almeno 20 dB tramite una amplificazione all'ingresso a RF.

Se non se vuole disporre, allora è necessario avere un ADC a 18 bit ma, come ormai sappiamo, il costo finale di questo quasi impossibile device lo rende disponibile solo per applicazioni militari o simili, almeno per ora.

Problema dello zero-beat

Il segnale desiderato viene estratto, o rivelato, in modo analogo al tipo sincrono ovvero per eterodinaggio tra la frequenza-segnale e un oscillatore con frequenza uguale o poco discosta: è quanto avviene nei ricevi-

tori a conversione diretta. È noto però che nel caso di ricezione di segnali SSB (o anche CW) si ottengono in banda audio due segnali di cui uno è corretto e uno nella banda opposta e che dà luogo ad interferenza indesiderata: nei ricevitori a conversione diretta di tipo evoluto il problema viene evitato ricorrendo a linee di sfasamento che eliminano la banda indesiderata sommandola, quando riportata in fase, alla banda corretta (fig. 2).

Questo sistema sarebbe semplice ed ideale se i rapporti di fase, distribuiti su tutto il passa banda, restassero fissi ma con componenti analogici discreti questo non è mai vero: bisogna tenere conto che variazioni di alcuni gradi sono intollerabili e anche 1/2° rappresenta già un deterioramento nella soppressione della banda indesiderata.

Le stesse funzioni, cioè oscillatore locale, filtraggio e circuiti sfasatori, possono avere elevata precisione e assenza di errore di fase se vengono realizzati in tecnica digitale; utilizzando un DSP a 24 bit la soppressione della banda indesiderata sarà prossima o migliore di 100 dB; ad esempio nella fig. 3 è riprodotto il passabanda di un filtro per SSB ottenuto in tecnica FIR (finite impulse response).

È evidente che senza un filtro così evoluto sarebbe impossibile eliminare un secondo segnale (banda indesiderata) così prossimo; il fattore di forma di questo

tipo di filtro è un quasi incredibile 1-1,1 (-3dB/-60dB) e la caratteristica di fase, per tutto il passabanda è 0° per il canale I e 90° per il canale Q.

Un VFO ideale

Abbiamo visto che anche il VFO deve avere delle peculiarità e per averle si deve ricorrere ad un NCO, oscillatore a controllo numerico.

Questo dispositivo è simile al DDS (anche questo, ormai molto diffuso, è un dispositivo totalmente digitale) ma non dispone del DAC che tra l'altro è responsabile di spurie che accompagnano inevitabilmente il DDS; essendo il ricevitore totalmente digitale non è più richiesta la conversione D-A ed il mixer può sfruttare la precisione dei 20 bit propri del DDS. Lo schema a blocchi di un NCO è in fig 4; nell'accumulatore un incremento viene aggiunto al valore letto all'uscita del register, la somma viene usata per aggiornare il register. In questo modo l'accumulazione viene incrementata ad ogni ciclo del clock fintanto che raggiunge l'overflow e ritorna a zero.

La conversione dall'onda a dente di sega a quelle sinusoidali di seno e coseno avviene in un apposito sito ROM.

La frequenza di uscita è controllata da un incremento definito da una formula

$$F = 2^{32} \times \text{incremento} / \text{freq. clock}$$

Per un NCO alla frequenza es. di 3,5 MHz e con un clock di 65 MHz è richiesto un valore di registro di 52,969: l'incremento di uno, quindi 52,970, produce un cambio nella frequenza di = 0,066 Hz: questo dimostra la finezza ottenibile nel controllo della frequenza generata.

Una "software radio" in cui sia implementato l'NCO avrà importanti vantaggi tra i quali:

- la frequenza generata sarà stabile quanto il generatore di clock
- grandi e improvvise variazioni della frequenza sono possibili entro microsecondi.

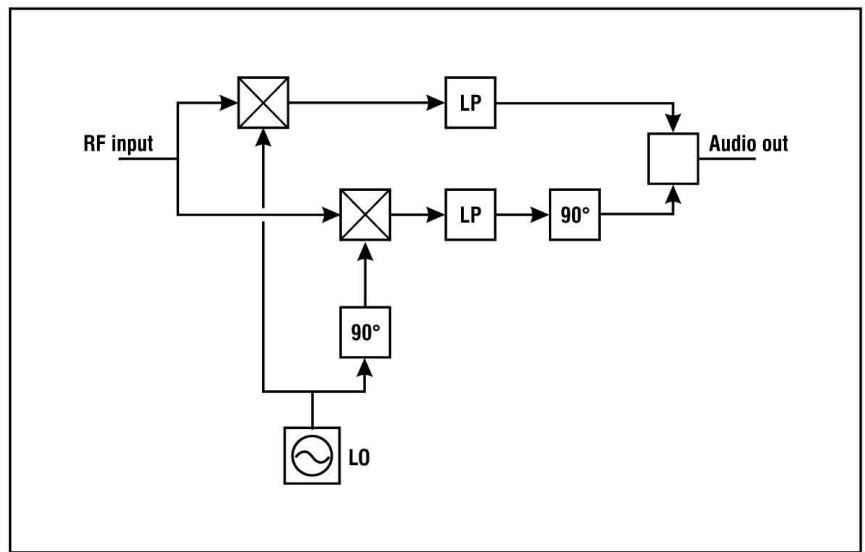


Fig. 2 - Schema a blocchi ricevitore a conversione diretta evoluto con reti di sfasamento.

Hardware (componentistica) per Software Radio

Dei componenti necessari alcuni sono già sul mercato; di certo altri ne saranno pronti tra breve con caratteristiche ancora migliori.

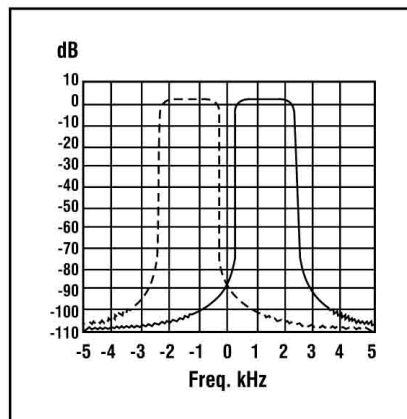
- ADC con capacità a 14bit sono disponibili da Analog Devices mod AD6644 e da Burr-Brown mod ADS 852

- Le funzioni di mixer, NCO, decimatore e filtro possono essere svolte dall'AD 6620 che opera anche come down-converter.

- Per generare un segnale di trasmissione adatto a qualunque tipo di modulazione e operativo fino a 80MHz è utilizzabile l'AD 9856.

E' inoltre richiesto un DSP che

Fig. 3 - Diagrammi di risposta di filtro digitale.



esegua le seguenti funzioni:

- filtraggio del segnale con passa banda per SSB es 2, 4 kHz
- misura del segnale ricevuto e funzione di AGC
- modulatore e demodulatore I e Q

A queste funzioni potrebbe provvedere lo Analog Devices SHARC-DSP21065L.

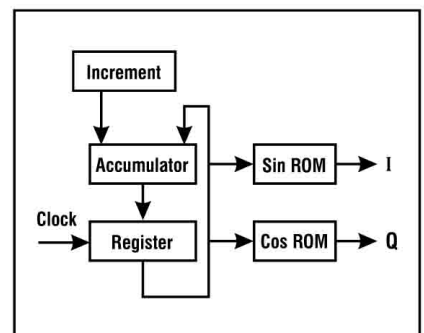
Ci sono ancora altre funzioni da svolgere per le quali i componenti sono disponibili e meno critici.

Ricetrasmittitore amatoriale in tecnologia software radio

Nella fig. 5 è riportato lo schema a blocchi di un ricetras amatore digitale realizzabile oggi.

Notare che vi sono comunque alcune parti analogiche indicate che, credo, resteranno ancora

Fig. 4 - Struttura a blocchi di un NCO con uscite I e Q.



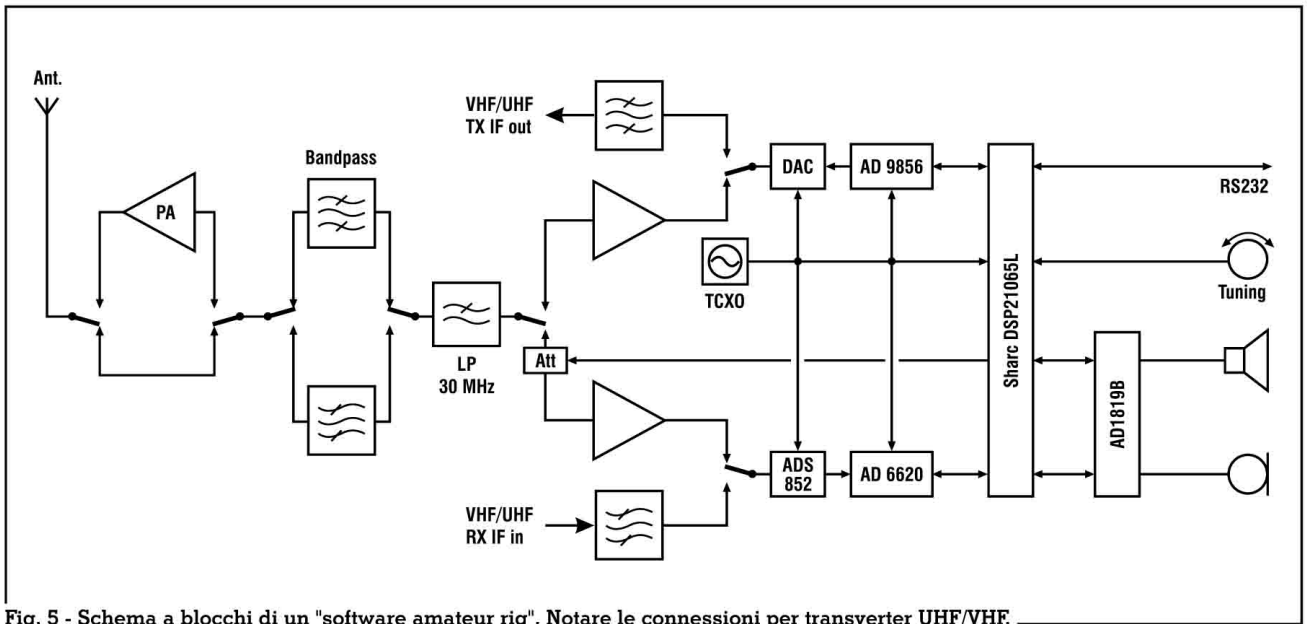


Fig. 5 - Schema a blocchi di un "software amateur rig". Notare le connessioni per transverter UHF/VHF.

per molto tempo indispensabilmente analogiche; tutto il resto è digitale.

L'autore originale di questo articolo (credo sia HB9CUB) sta procedendo nella realizzazione; egli crede che tra non molto tempo saranno disponibili kit da assemblare o schede con le quali costruire un apparato poi interfacciabile con un PC ottenendone quindi un "software amateur rig"; sempre nelle sue previsioni crede che sia ritornato il tempo in cui i radioamatori prendono l'iniziativa e senza gli affanni dovuti alla ricerca di componenti critici e complessi, ad es. filtri a quarzo o meccanici affidabili, commutatori ecc che sono da tempo scomparsi essendo ormai inutili, è consentito al radio appassionato di assemblare le proprie apparecchiature in tecnologia digitale.

renza tecnica sui radio sistemi per HF dal dott N.C.Davies presidente della DERA, agenzia della difesa per la ricerca e lo sviluppo di sistemi, UK.

Tanti titoli e riferimenti indicherebbero la serietà e la modernità del documento.

Dice dunque il documento che il sistema super eterodina multi-conversione, che è stato dominante nei progetti di radiorecettori per decenni, ora, con i recenti sviluppi delle tecniche digitali sta per essere abbandonato.

La presenza di affidabili ADC ad alte prestazioni, la digitalizzazione dei sistemi a media frequenza con filtraggi DSP aventi fattore di forma eccellenti quando non eccezionali e altre soluzioni digitali, rendono possibile realizzare apparati a campiona-

mento diretto e quindi ricevitori digitali con copertura estesa a tutto lo spettro HF.

Questa classe di ricevitori molto flessibili e facilmente riconfigurabili, genericamente definiti "software radio", digitalizzano l'intera banda HF e utilizzano il DSP per selezionare, down-convertire e demodulare segnali con ogni tipo di modulazione.

Il documento descrive un apparato rice-tras per HF della classe 100 W ad alte prestazioni (professionale: uso eventuale ministero difesa UK) con struttura quasi interamente digitale.

Sviluppato in ambito DERA come prototipo (fig. 6) di laboratorio utilizza un ADC a 12 bit ma ora in aggiornamento con ADC a 14 bit.

Caratteristica non comune è la previsione di ricevere più canali

Criteri di progetto di un software radio

Questa è una copia-risassunto di un'altra copia-risassunto: spero che saranno chiari se non altro i concetti.

Dunque si tratta di un documento tecnico dal titolo: "Un ricevitore per HF del tipo Software radio" dovuto al prof. Geoff Gott che è stato presentato alla confe-

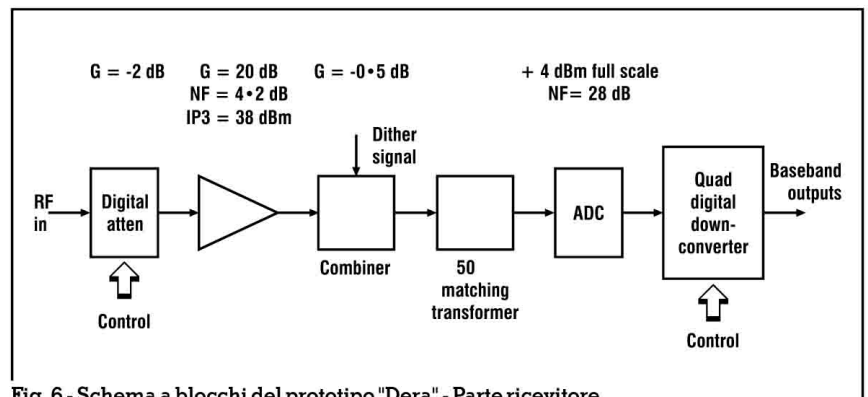


Fig. 6 - Schema a blocchi del prototipo "Dera" - Parte ricevitore.

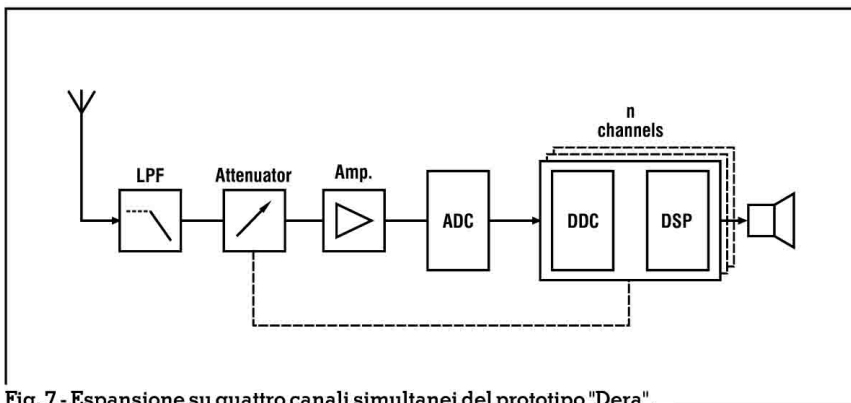


Fig. 7 - Espansione su quattro canali simultanei del prototipo "Dera".

simultaneamente, nel caso in sviluppo quattro canali, processando i segnali in banda larga per mezzo di quattro sistemi DSP indipendenti (fig. 7).

Nel documento si prende innanzi tutto nota delle caratteristiche richieste onde poter considerare il progetto adatto alle situazioni e questo indipendentemente dalle soluzioni circuitali adottate, siano esse analogiche, digitali o miste.

Esse sono la sensibilità, la capacità di sostenere segnali di notevole magnitudine, la selettività, l'intermodulazione, le spurie e la dinamica esente da risposte spurie (SFDR.) Nella documentazione sono anche incluse note relative ad amplificazione a banda larga e ad alta potenza e raccomandazioni inerenti eccitatori in modo digitale.

La fig. 8 riporta livelli tipici di rumore presenti all'antenna, assunta come priva di perdite in

unione al cavo di alimentazione.

Se ne desume che una figura di rumore di almeno 16 dBm/Hz, equivalente ad un livello di noise floor di -113 dBm, può fornire un rapporto di 10 dB SINAD per una larghezza di banda di 3 kHz; addizionale sensibilità potrebbe essere introdotta per compensare eventuali perdite di antenna ovvero l'utilizzo con antenne poco efficienti.

La necessità che il ricevitore sia capace di sostenere segnali molto intensi è molto importante in un ricevitore adatto ad una ampia banda di ricezione: rammento che il progetto intende ricevere quattro canali distinti, simultaneamente, nell'intero spettro HF.

Il documento riporta che l'energia presente, in totale, sullo spettro da 2 a 30 MHz, in ambito europeo e utilizzando antenne a banda larga e poco direttive, è in media prossima a 80 dBmV/m nelle ore diurne e raggiunge 120 dBmV/m nelle ore notturne; l'eventuale utilizzo di antenne con una certa entità di guadagno

porterebbe a +20 dBm il livello dei segnali presenti all'ingresso di antenna.

Il prototipo del ricevitore DERA contiene quattro subsistemi ognuno dei quali può essere connesso ad uno o più ingressi di tipo diversity.

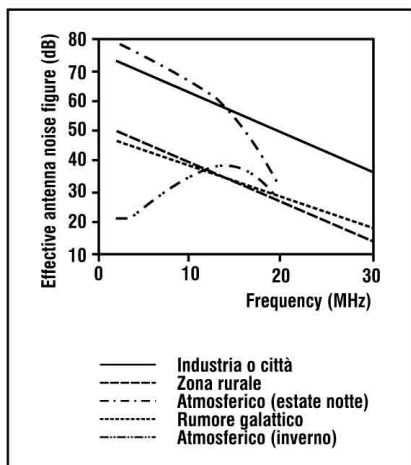
Protezioni e filtraggi sul canale a RF sono compito di unità, o moduli, esterni ognuno dei quali contiene un attenuatore a GaAs-FET controllato digitalmente che può variare l'attenuazione tra 2 e 32 dB e un amplificatore monolitico a MMIC da +20 dB.

La frequenza di clock dell'ADC è di 62,208 MHz con oscillatore a basso rumore di fase; va ancora una volta sottolineato che le prestazioni di un siffatto ricevitore sono in gran parte dipendenti dall'ADC.

Il massimo S/N che un ADC può presentare è limitato dal suo noise analogico, dalla non linearità dinamica del processo di conversione e dal jitter del clock di campionamento; per un ADC del tipo AD6644, 14bit e 65MSPS, il massimo livello di S/N raggiungibile è 75 dB e inoltre anche questo livello è criticamente dipendente dal jitter del clock tanto è vero che il livello di S/N = 75 dB è raggiunto solo se il livello di jitter è contenuto entro 0,3ps di apertura. (vedere fig. 9)

Questo livello è raggiungibile con un ottimo progetto di oscillatore a quarzo o con sintetizzatore di alta qualità che abbia un rumore di fase a banda larga eguale o migliore di -80 dBc.

Fig. 8 - Livelli di rumore captati da antenna isotropica.



www.ielle.it

IL SITO RIVOLTO SIA AGLI OPERATORI CHE AGLI UTENTI FINALI!

RADIOCOMUNICAZIONI - SICUREZZA - TELEFONIA - RICAMBI ACCESSORI - ANTENNE ... E TANTO ALTRO ANCORA

I.L. ELETTRONICA VIA AURELIA, N. 299 19020 FORNOLA DI VEZZANO LA SPEZIA

TEL. 0187-520600 - FAX 0187-520622 - Per ordinare chiama 199 734897

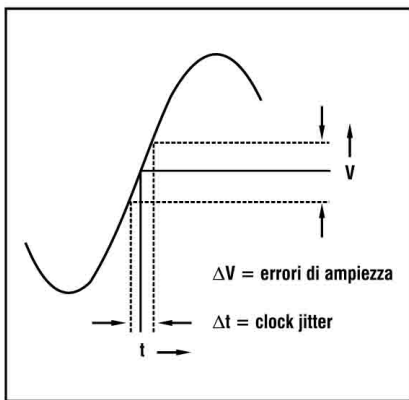


Fig. 9 - Errori di campionamento causati dal jitter di clock.

In sommario il ricevitore prototipo esibisce una dinamica, SFDR, di -90 dB, non molto entusiasmante, ma che può essere migliorata con un artificio digitale denominato dither: si tratta di introdurre un segnale simil/noise centrato al disotto della banda di interesse es a 2 MHz e ridistribuendo l'energia spuria su tutta la banda operativa dell'ADC; il risultato permette di migliorare il livello di SFDR da 10 a 25dB; pertanto con il dispositivo di dither inserito il livello di SFDR per un ADC tipo AD6644 raggiunge l'ottimo valore di -100 dB.

Anche il DDC (down-converter digitale) pone dei limiti ma con i tipi dell'ultima generazione con maggiore dinamica e "parola" più lunga si pensa di poter ottenere una SFDR eguale o migliore di -115 dB.

Per ottenere questi livelli è altresì necessario che anche il preamplificatore, l'ultimo componente della parte a radio frequenza rimasto analogico, sia estremamente lineare con un IP₃° eguale o migliore di +28 dBm.

Sarà altresì necessario filtrare gli armonici e tutte le frequenze indesiderate con attenuazioni fuori banda di almeno -100dB considerando che la estensione di banda da ricevere supera cinque ottave.

Tutte queste considerazioni inducono ottimismo sulle prestazioni dei ricevitori digitali; il prototipo della DERA ha raggiunto tutti i limiti del progetto anche se le prestazioni non sono molto

Glossario

ADC (Analog to Digital Converter)

Convertitore da analogico a digitale, dispositivo che converte dei segnali analogici, variabili con continuità, in segnali ad essi proporzionali di tipo digitale.

CDMA (Code Division Multiple Access)

Sistema di trasmissione per reti cellulari che fa uso di codici speciali tali che ogni segnale su una data frequenza viene diffuso usando un codice diverso; ciò consente di trasportare più informazione su un canale.

Adottato per reti di telefonia satellitare.

DAC (Digital to Analog Converter)

Convertitore da analogico a digitale, cioè convertitore nel quale i segnali d'ingresso, in forma digitale, vengono trasformati in segnali analogici proporzionali.

DSP (Digital Signal Processor)

Processore di segnali digitali; il termine si riferisce ad un microprocessore che consente ad un modem di convertire ad alta velocità segnali digitali in analogici e viceversa.

Jitter

Rapida variazione dell'ampiezza, della frequenza, della fase o di qualunque altra grandezza caratteristica di un segnale, che può provocare errori o perdite di sincronizzazione.

Overflow

Dispositivo di commutazione che interviene quando il traffico carica ec-

cessivamente le capacità operative di un'apparecchiatura funzionante regolarmente.

Register

Dispositivo di immagazzinamento dati dotato di specifica capacità di memoria (come un bit, un byte o una parola di computer), normalmente destinato per scopi specifici.

D.D.C. (Direct Digital Conversion)

Indicata anche come direct down conversion, è la tecnica con la quale i segnali vengono direttamente convertiti ad una banda base senza nessuno stadio intermedio di mixer analogici.

Decimation

L'operazione di decimazione consiste nel ridurre di fattori interi la frequenza di campionamento ed equivale a ricampionare ad una cadenza più bassa i segnali già campionati a frequenza elevata.

Intercept point

Il punto di intercetta è una cifra di merito normalmente usata per descrivere le prestazioni nel senso dell'intermodulazione di un singolo stadio di un sistema.

Si tratta del punto in cui la retta che descrive l'andamento del segnale d'ingresso desiderato viene intercettata dalla retta che traccia l'andamento della distorsione di intermodulazione, la cui pendenza è ben più pronunciata.

brillanti ora, con un ADC di soli 12 bit; il futuro appare molto interessante se si tiene conto dei continui miglioramenti che vengono apportati ai vari dispositivi.

Nella tabella B vedremo alcune comparazioni che incoraggiano.

Il documento meriterebbe di essere conosciuto e approfondito; le note qui pubblicate sono solo la parte più divulgativa.

Si può comunque vedere che la nuova generazione di ADC a 14 bit già consente notevoli risultati e quindi almeno un confronto con i tradizionali apparati analo-

gici è già possibile e il futuro sembra ricco di promesse.

Non bisogna credere però che sia dietro la porta in quanto sono da superare non solo gli ostacoli tecnici ma anche quelli della produzione diffusa e quindi delle riduzioni dei costi dei vari dispositivi.

(Continua)



Yagi VHF



Corner UHF



Cavità e Notch V - UHF



Diplexer UHF



Yagi SHF



Accoppiatori



Diplexer VHF



Label Italy

Label Italy Srl

Via E. Orlandi, 20/A 41100 Modena
Tel. 059-362993 Fax 059-376056
www.labelitaly.it info@labelitaly.it

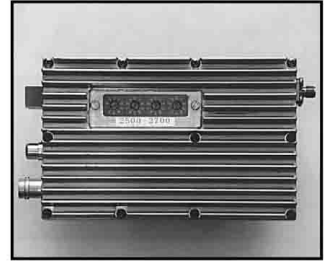
MODULI VIDEO-AUDIO 1000 - 2700 MHz

Modulatori, demodulatori e accessori per la costruzione di apparecchiature nei settori: sorveglianza, sicurezza, misura, CCTV, CATV, distribuzione segnali TV e radio, ecc.

MTV2500

Modulatore FM Video+Audio sintetizzato

- 1000 - 2700 MHz in sottogamme da 100-200 MHz
- Impostazione frequenza esterna
- Potenza 1 - 1,5 W in funzione della sottogamma scelta
- Modulazione portante video in frequenza +/- 4 MHz
- Sottoportante audio 5,5 - 7,5 MHz
- Alimentazione 12 V - 700mA
- Dimensioni 123 x 78 x 45 mm



RV2000A

Demodulatore FM Video+Audio sintetizzato

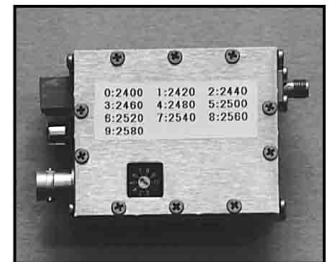


- Ingresso 950 - 2200 MHz (1,9 - 3 GHz con opz. 3G)
- Uscita video 1 Vpp 75 Ohm
- Uscita audio 0 dBm
- Opzione doppio audio
- Opzione diversity
- Alimentazione 12 V - 350mA
- Dimensioni 116 x 55 x 150 mm
- Disponibile versione economica solo scheda mod. RV2000AS e a versione miniatura mod. RV MINI

MTX2100

Modulatore FM Video+Audio sintetizzato

- 1000 - 2700 MHz in sottogamme da 100-200 MHz
- Impostazione frequenza esterna 10 canali
- Potenza 100 mW
- Modulazione portante video in frequenza +/- 4 MHz
- Sottoportante audio 5,5 - 7,5 MHz
- Opzione doppio audio
- Alimentazione 12 V - 120 mA
- Dimensioni 52 x 64 x 23 mm



Spedite questo modulo per posta o per fax al numero 0546/662046

PRENOTATE LA VOSTRA COPIA IN EDICOLA!

Desidero ricevere regolarmente una copia di **RADIOKIT ELETTRONICA** presso l'edicola:

Edicola

Indirizzo.....

CAP.....CITTA'.....

Prenotazione per il Sig.:

.....

.....

Visto dell'Edicolante:

.....

.....

Preso nota della prenotazione

Se possibile fate siglare questo coupon anche dal vostro edicolante che prenderà nota della prenotazione e conserverà per voi una copia di **RadioKit Elettronica**.

Edizioni C&C S.r.l.

Via Naviglio 37/2 - 48018 Faenza
Tel. 0546/22112 <http://www.edizionicec.it>
E-mail: cec@edizionicec.it

KIT PER TELECAMERE MOBILI



Kit per telecamere mobili composto da modulatore MTX2100, antenna omnidirezionale a polarizzazione circolare 2,3 - 2,5 GHz, demodulatore RV2000A/3G e antenna PLANAR direttiva a polarizzazione circolare.

Produciamo inoltre: amplificatori 5W 1100-2700 MHz 12V-2A G=27dB, micromodulatori 20mW 1,1-1,3 GHz 5,2-12V 40mA video o audio 38x14x5mm, micromodulatori 20mW 1,1-1,3 GHz 5,2-12V 40mA video o audio 38x27x5,5mm, micromodulatori 100mW 1,1-1,3 GHz 5,2-8V 130mA video o audio 44x27x5,5mm, schede per telecamandi, moduli a 1660 MHz per audio radiofonico, convertitori, antenne per radiocamere, scrambler video digitali, filtri e accessori.

BiTEL Microprogetti

Via Cadorna 24/3 - 20059 Vimercate (MI) - Tel. 039/668849 - 668506
Fax. 039/668849 - <http://www.bitel.it>

Switch ricetrans-computer

di A. Tiziano Demaria IW2MLN

Da tempo il computer è entrato nelle stazioni radio come un utile strumento per differenti modalità di emissione, dall'RTTY (Radio Teletype) al Morse, dal packet al PSK31 (Phase Shift Keying 31 Hz), dalla ricezione delle cartine FAX a quella dei segnali ACARS. (Aircraft Communications And Reporting System) o all'APRS (Automatic Position Reporting System) che poi in effetti è un diverso utilizzo sempre del packet, od ancora all'SSTV (Slow Scan TeleVision).

Sempre il computer è stato notevolmente sviluppato utilizzando tecnologie un tempo nemmeno pensabili.

Grazie a ciò con la scheda audio, sia essa la nota SoundBlaster o qualsivoglia altro tipo di scheda, è possibile immettere i segnali audio del nostro RTX nel computer, per poterli elaborare ed ottenerne i risultati aspettati.

Lo stesso dicasi per l'uscita audio di detta scheda, che può essere utilizzato per modulare il nostro RTX nelle differenti modalità.

Proprio per tali ragioni, ingressi e uscite della scheda audio, spesso debbono essere commutate su quell'RTX oppure sull'altro, oppure gli ingressi debbono raggiungere quella tal sorgente piuttosto che un'altra, per permettere di attivarsi in ogni modalità. Con l'avvento dei tower la commutazione di ingressi/uscite della scheda audio, se eseguita molto spesso, produce un netto aumento di adrenalina a causa delle difficoltà intrinseche, infatti tutte le volte si deve:

- spostare il PC
- sfilare i cavi
- infilare quelli utili
- scegliere i cavi utili dalla matassa incomprensibile di cavi inutili
- rimettere il PC a posto e sperare che tutto vada e così via.

A questo punto è nata l'idea di costruire un utile box di commutazione tale da:

- connettere l'uscita della scheda audio a diversi utilizzatori;

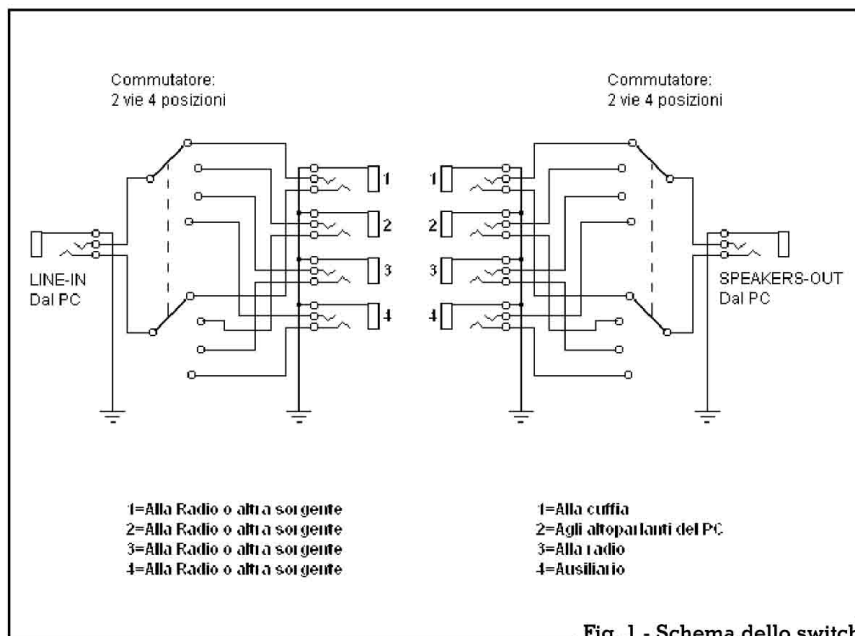
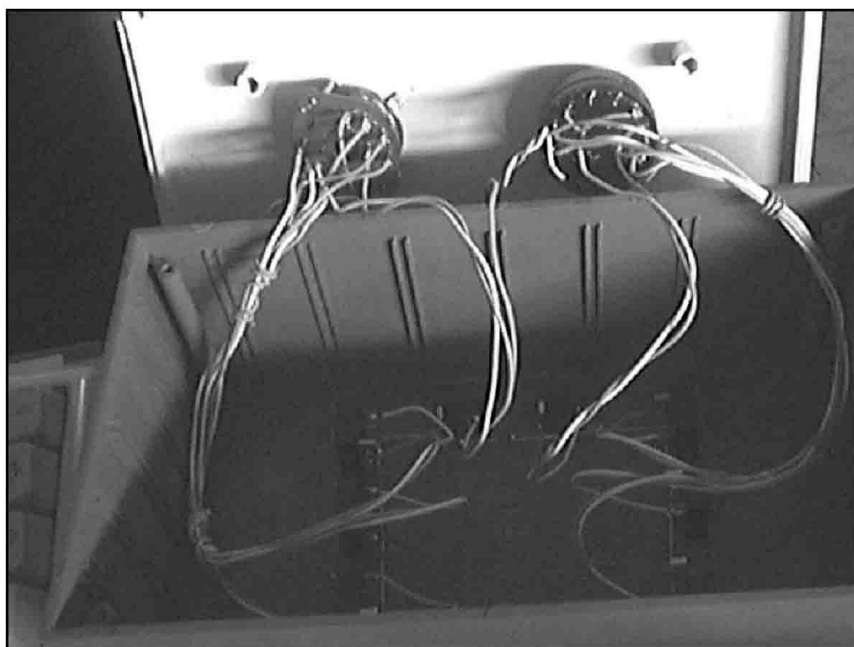


Fig. 1 - Schema dello switch

Fig. 2 - Fase di cablaggio



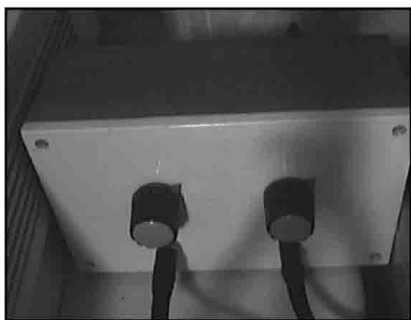


Fig. 3 - Realizzazione ultimata e vista della parte frontale

- connettere l'ingresso della scheda audio a differenti sorgenti.

Il tutto è visibile nello schema di fig. 1.

A tutti gli effetti trattasi di due commutatori connessi in modo opportuno, in grado di commutare opportunamente ingresso linea ed uscita speaker della SoundBlaster.

Il circuito non vuole essere nulla di particolare, se non un utile suggerimento o idea a tutti coloro

che si sono ritrovati a "litigare" con la caveria varia che hanno in stazione.

In fig. 2 si vede una fase del cablaggio del sistema. Sul fondo della scatola, che poi verrà tenuta in verticale, sono state poste le prese jack stereo da 3.5 mm di diametro.

Sul frontale, sotto le manopole dei commutatori, sono state fissate le ultime due boccole cioè quelle corrispondenti ad uno degli estremi della corsa dei commutatori (vedi fig. 3).

Queste prese le ho dedicate a:

- uscita cuffia
- ingresso esterno ausiliario.

Per la prima funzione, credo sia immaginabile il perché abbia posto sul frontale la presa, per-

tanto non starò qui a specificare ulteriormente.

Per la seconda invece non è così immediato il capire la ragione, quindi fatemi spendere ulteriori "due righe" di chiarimento.

Ho posto l'ingresso ausiliario sul frontale in quanto è quello più soggetto ad essere connesso a fonti esterne momentanee.

Questo permette di agire molto velocemente e senza spostare tutte le volte la scatola in avanti, per accedere alle prese posteriori.

Ovviamente questo progettino può essere ulteriormente sviluppato e migliorato in funzione delle esigenze di ognuno.





RADIOMANIA

**APPARECCHI RICETRASMETTENTI
PER C.B. E RADIOAMATORI - ANTENNE - ACCESSORI
TELEFONIA DELLE MIGLIORI MARCHE**

Via Roma, 3 28075 GRIGNASCO (NO) TEL. e FAX 0163-41.71.60	Via Volta, 85/d 28100 NOVARA TEL. e FAX 0321-39.83.85
---	---

MICRA - ELETTRONICA

www.mikra.it info@mikra.it

Via Galliano, 86 - 13052 GAGLIANICO (Biella)
Tel. 0161/967326 - Fax 0161/966377

RICEVITORE SIEMENS

Modello 745 E 309A
 255 ÷ 525 kHz - 1,5 MHz ÷ 30 MHz
 Funzionante, compreso di manuale
€ 310.00

*SPEDIZIONI TRAMITE CORRIERE
 CON L'AGGIUNTA DI € 15.00*



MERCATINO PERMANENTE DEL SURPLUS

Vasto assortimento strumenti di misura, ricevitori e materiale elettrico vario

Via Galliano, 86 - Gaglianico (Biella) - Tel. 015/541563

APERTO TUTTI I SABATI orario 08.00 - 12.00 14.00 - 18.00
DOMENICA 08.00 - 13.00

**Ingresso
gratuito**

LA NANOELETRONICA

di Sandro Carrara IW1 PQR

A partire dalla realizzazione delle prime reti di comunicazione fino a giungere alla moderna elettronica digitale, ci sono voluti un paio di secoli di scoperte scientifiche per mettere a punto dispositivi tecnologici e sistemi di codifica tali da poter acquisire, elaborare, trasmettere e ricevere informazioni sotto forma di dati.

Dai primi esperimenti sull'elettricità e sul magnetismo fino all'invenzione delle radiocomunicazioni, molti sforzi sono stati compiuti per superare i problemi tecnologici incontrati nelle condizioni sperimentali offerte a quello stadio del progresso scientifico.

In particolare, nella seconda metà del novecento, la scoperta della fisica dei semiconduttori permise un enorme incremento nelle capacità operative dei sistemi sia nell'elettronica digitale sia nelle comunicazioni elettriche.

Infatti, il primo evento storico significativo che può, di buon grado, essere considerato la partenza della storia dell'elettronica moderna è il "Diode research program", iniziato nel 1942 e diretto da Henry C. Torrey e Marvin Fox al *Radiation Laboratory* dell'ormai famoso *Massachusetts Institute of Technology* (MIT). Questo progetto rappresenta il primo grande sforzo nella direzione di una ricerca sistematica della fisica dei semiconduttori e delle loro possibili applicazioni tecnologiche.

Pochi anni dopo, nel 1947, John Bardeen e Walter Brattain scoprirono il comportamento di *transistor* che potevano avere

elettrodi a punta contro elettrodi piani realizzati in germanio e durante il periodo tra il 1948 ed il 1951, Bardeen, Brattain e Shockley inventarono il transistor. La caratterizzazione scientifica e l'intima comprensione dei fenomeni fisici soggiacenti tale invenzione continuarono per lungo tempo fino alla scoperta dei fenomeni fotoconduttivi riassunti durante una conferenza tenutasi nel 1956. Sul fronte tecnologico, invece, nel 1959 Jack Kilby alla *Texas Instruments* e Robert Noyce alla *Fairchild Semiconductor Corporation* svilupparono il primo circuito integrato basato sulla tecnologia dei transistor.

Gli anni sessanta furono anni interessanti e d'intenso lavoro. Infatti, nel 1961 i circuiti integrati entrarono in produzione industriale; nel 1963 gli oscillatori a stato solido per microonde furono perfezionati da Gunn; tra il 1962 ed il 1966 furono predisposte le comunicazioni digitali ad alta velocità e finalmente, nel 1964, Moore stabilì la sua famosa legge: il numero di transistor in un *chip* raddoppierà ogni anno.

La legge di Moore è ancora valida e promette continui sviluppi lungo il cammino della scala d'ultra integrazione dei dispositivi integrati. Per contro, alcuni problemi sono già comparsi all'orizzonte di un tale successo della tecnologia dei semiconduttori. Per esempio, nuove tecnologie dovranno essere individuate al fine di superare gli attuali limiti delle tecniche litografiche necessarie per la costruzione dei microchips. In questo caso, ci si potrà rivolgere alle litografie ba-

sate sui fasci elettronici (*electron-beam lithography*) o a quelle basate sull'impiego di sorgenti a raggi X da luce di sincrotrone ma altri limiti sono presenti concettualmente all'interno della moderna corsa all'integrazione dei *chip* e alcuni sono senza soluzione. Tra questi, i problemi relativi alla potenza dissipata sotto forma di calore da transistor molto piccoli, le fluttuazioni delle caratteristiche di funzionamento dei transistor dovute alle loro piccole dimensioni, le zone di deplezione (*depletion zone*) comparabili con le dimensioni dei transistor stessi che sembrano limitare la più piccola dimensione raggiungibile con la tecnologia attuale ad appena 1/5 di micron.

D'altro canto, vista con l'occhio della storia, un'ipotesi di prosecuzione della tecnologia potrebbe far pensare ad una elettronica prossima ventura basata sulle scoperte scientifiche dei fenomeni quantistici fatte agli inizi del secolo scorso. Applicazioni della fisica quantistica ai processi di comunicazione e alla teoria dell'informazione hanno cominciato a far capolino nella letteratura mondiale e perciò dispositivi basati sulla fisica dei quanti sono facilmente prevedibili nel prossimo futuro. Inoltre, le applicazioni dei fenomeni della fisica quantistica al mondo della tecnologia non potranno che risultare nel controllo, elettrone per elettrone, della corrente che fluisce in un dispositivo. Questo significa che le problematiche relative alla dissipazione di potenza elettrica in piccole dimensioni o quelle relative alle dimensioni delle zone di deplezione troveranno naturale soluzione nei dispositivi quantici.

Ogni applicazione legata ai fenomeni quantistici necessita, però, di dispositivi che abbiano dimensioni comparabili con la lunghezza d'onda degli elettroni. Nelle usuali condizioni di funzionamento dei componenti elettronici, la lunghezza d'onda di un elettrone che partecipa alla corrente è di qualche nanometro. L'attuale tecnologia dei semiconduttori non può offrire tali

dimensioni e, in ogni caso, la legge di Moore porta a concludere che una dimensione di pochi nanometri, per un dispositivo basato sul silicio, non potrà che essere disponibile tra molti secoli.

La attuale tecnologia basata sulla fisica dei semiconduttori non è, dunque, tale da poter offrire la realizzazione di dispositivi capaci di accogliere applicazioni della fisica quantistica mentre tale disciplina sembra essere il prossimo passo per le nuove innovazioni dell'elettronica.

Le dimensioni tipiche di un film sottile di molecole organiche sono, invece, di un paio di nanometri ed è già oggi possibile far crescere in esse particelle semiconduttrici di pochi nanometri. Ovvero, tali strutture organiche o ibride (organico/semiconduttore) raggiungono le corrette dimensioni per i fenomeni quantistici già fin d'ora!

La ricerca scientifica in tale campo non è certamente ancora terminata e, dunque, le applicazioni tecnologiche sono ancora distanti. Ad esempio, il funzionamento dei nanofili per contattare i singoli dispositivi non è ancora ben compreso e gli studi rivolti ai nanocontatti sono appena agli esordi. Però, sono già emerse alcune applicazioni di sicuro interesse tecnologico: la relazione lineare tra la corrente e la frequenza nella conducibilità a singolo elettrone ha suggerito applicazioni nel campo degli standard di misura e nelle memorie digitali e altre applicazioni sono previste nel campo dei rivelatori ad alta frequenza o a raggi infrarossi. Applicazioni meno immediate ma altrettanto degne di nota sono quelle della realizzazione di porte logiche, di convertitori analogico/digitali o di convertitori tensione/frequenza.

La spinta alla realizzazione di transistor che consentano di controllare la corrente elettrone per elettrone è arrivata addirittura a concepire la costruzione del transistor atomo per atomo, e questa opportunità è oggi a portata di mano dopo la realizzazione dei primi microscopi a risoluzio-

zione atomica che consentono la nanomanipolazione.

Tutti gli sforzi degli ultimi decenni dimostrano come l'attenzione della ricerca si sia rivolta a considerare nuovi fenomeni come possibili fonti della innovazione tecnologica nel campo dell'elettronica, al punto da far pensare alla realizzazione di dispositivi in competizione con le intime leggi della meccanica quantistica.

Inoltre, alcune industrie americane, giapponesi ed europee si sono convinte a investire direttamente in tali ricerche per poter partecipare realmente all'impiego di questi nuovi materiali nel mercato dell'elettronica.

Le potenzialità dell'impiego di queste nuove metodologie e di questi nuovi materiali possono essere considerate l'unica via d'uscita rispetto ad alcune problematiche sollevate dalla fisica dello stato solido nell'attuale tecnologia elettronica. Problemathe che risulteranno sempre più evidenti man mano che aumenteranno le scale d'integrazione dei circuiti digitali e che trovano, invece, naturale soluzione nell'impiego di materiali processabili tecnologicamente a livello nanometrico, come i film sottili di molecole organiche. Così, sta lentamente nascendo la Nanoelettronica.

Riferimenti bibliografici

P.R.Morris, *A history of the world semiconductor industry*, The Institution of Electrical Engineers, IEE Hist. Techn. Series, vol. 12, London, 1990.

F.Seitz, *Research on Silicon and Germanium in World War II*, Physics Today, Jan. 1995, 22

R.Turton, *The Quantum Dot - A Journey into the Future of Microelectronics*, W.H.Freeman Spektrum, Oxford, 1995.

Lydia L.Sohn, *Nanotechnology: A quantum leap for electronics*; Nature, (394) 6689 Page 131 - 132, 1998



FOSCHINI AUGUSTO

Laboratorio ottico ed elettronico - Surplus militare
Via Polese, 44a (zona stazione) - 40122 BOLOGNA
Tel./Fax 051/251395 - 0335/6343526

E-mail: foscoaug@inwind.it
SPEDIZIONI IN CONTRASSEGNO

STRUMENTAZIONI OTTICHE ED ELETTRONICHE

Offerta valida per il solo mese di Giugno

Oscilloscopi:

Philips PM3217 50 MHz 2ch	€ 155,00
Tek 2230 storage 100 MHz	€ 850,00
Tek 466 storage + DM44 100 MHz	€ 350,00
Tek 465B + DM44 100 MHz	€ 330,00
Tek 465M 100 MHz	€ 250,00
Gould 1602 20 MHz digit.	€ 350,00
Analizzatore di spettro HP 3580A 5 Hz - 50 kHz	€ 900,00

Multimetri digitali:

HP 3435A	€ 130,00
HP 3438A	€ 150,00
HP 3455A	€ 250,00
Fluke 8520A	€ 250,00

Generatori di funzioni:

Wavetek 144 10 MHz sweep	€ 250,00
Wavetek 164 30 MHz sweep	€ 300,00
Wavetek 11 MHz model 22	€ 350,00

Ricevitori:

Siemens 745 E 309a nuovo	€ 400,00
Siemens 445 E 311b1b nuovo	€ 550,00

Misuratore di radiazioni Alfa-Beta-Gamma Militare inglese RAF

RATEMETER set RM10 6Z/472



- Contenitore in alluminio tenuta ermetica con maniglia
 - Strumento con lettura analogica in CPS peso kg. 2.6
 - Sonda per beta, beta/gamma
 - Sonda per alfa. Superficie finestra utile 9x9cm
 - Documenti manutenzione e collaudi originali RAF inglese.
 - Ultimi collaudi 1998-1999. Taratura approvata.
- Pochi pezzi disponibili. Costo € 190,00

Misuratore di campo TV/Radio KATHREIN MFK51



Microcomputer digitale
Dimensioni: 25x23x36. Peso kg 10
Al.: 220 volt e batterie
Manuale d'uso € 340,00

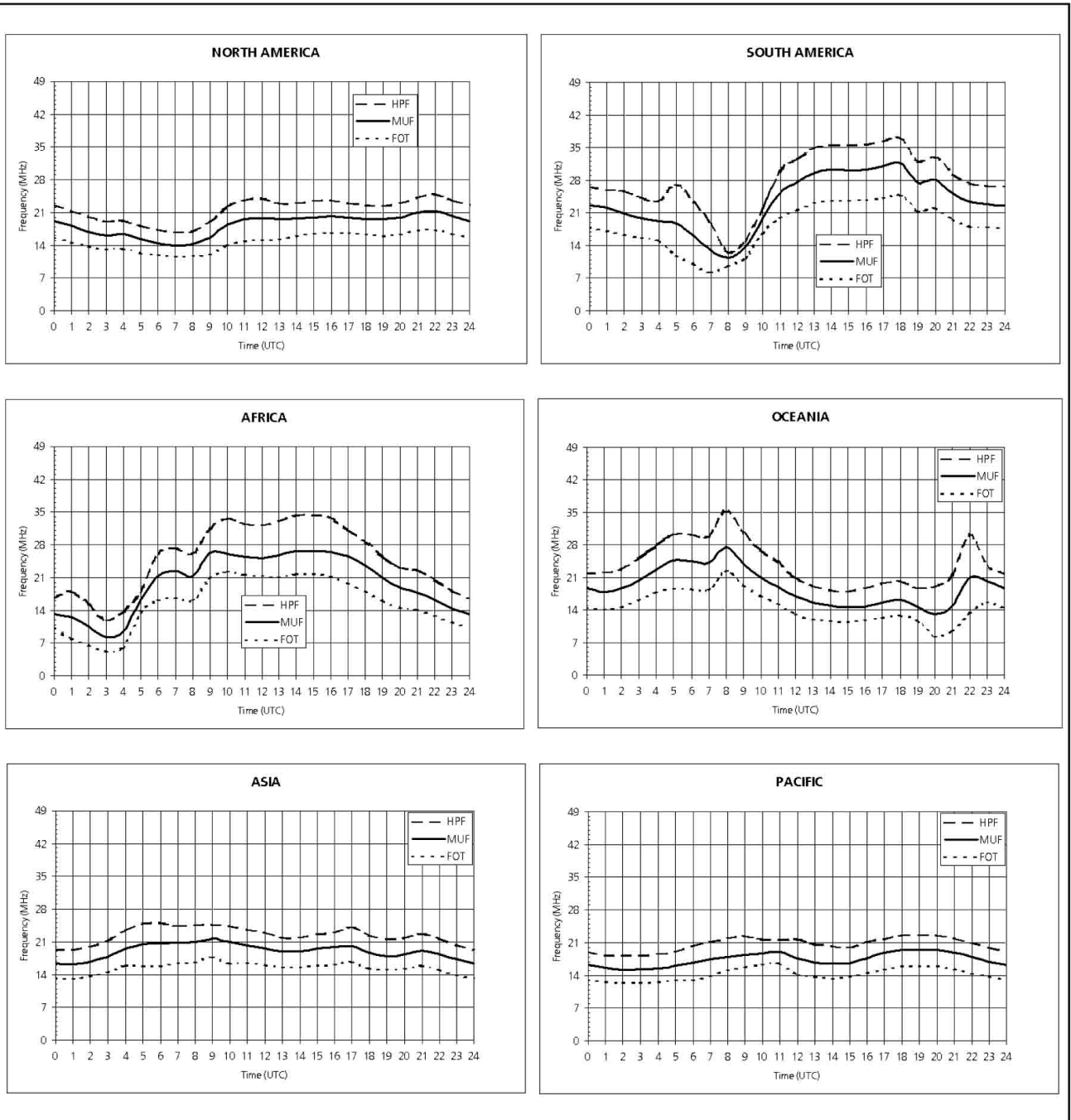
Previsioni per giugno 2002

HPF = Frequenza massima della MUF nel 10% dei giorni del mese.
 MUF = Frequenza media della MUF nel 50% dei giorni del mese.
 FOT = Frequenza minima della MUF nel 90% dei giorni del mese.

SSN = 96.6 (± 19 - fonte: National Geophysical Data Center)



a cura di Fabio Bonucci IKOIXI



Ricevitore professionale Siemens E-311b

2ª parte

di Mario Gaticci

MODALITÀ DI FUNZIONAMENTO

Le modalità d'uso di questo ricevitore si discostano leggermente da quelle di altri apparati. Prima di accendere il ricevitore, estrarlo dal cofano e controllare la giusta impostazione della tensione di alimentazione, quindi almeno per le prime volte, fare riferimento alla (fig. 5) del pannello frontale e procedere come indicato.

Pannello frontale: tutti i comandi necessari al funzionamento del ricevitore;

1) Kabel: cavo di alimentazione;
2) Betriebsarten: commutatore modi di ricezione e calibratore;
3) NF-Ziehen-lautsprecher-Ein: Regolazione volume e interruttore altoparlante interno;

4) Grobabstimmung: manopola sintonia veloce (agisce solo sulla scala di sintonia dei MHz);

5) Bandbreite: commutatore gradi selettività;

6) Thermostate: lampade segnalazione termostati (da sinistra a destra):

Rossa - allarme sovratemperatura termostato kHz;

Verde - preriscaldamento termostato kHz;

Verde preriscaldamento termostato quarzo;

Rossa allarme sovratemperatura termostato quarzo;

7) IF: uscita IF a 30 kHz;

8) Lautsprecher: altoparlante;

9) Storbegrenzer: limitatore di disturbi;

10) Grobskalen-MHz: scala

sintonia tarata in MHz;

11) Anzeige-Oszillator: lampadina segnalazione aggancio unità di MHz;

12) Feinskalen-kHz: scala sintonia tarata in KHz e in Hz;

13) Anzeige UHF-UNF: commutatore per il controllo strumentale dei segnali BF e RF;

14) Feinabstimmung: manopola sintonia lenta (agisce solo sulla scala di sintonia dei kHz e degli Hz);

15) Anzeigeinstrument: strumento di misura;

16) Antenne-eingang: ingresso d'antenna;

17) Erde: presa di terra;

18) Bereichsumschalter: commutatore di banda;

19) Vorkreis-Nachstimmung: compensazione stadi sintonia R.F.;

20) HF-Regelung: regolazione guadagno RF;

21) Frei: presa libera;

22) Horer: presa per cuffia a 100 Ω ;

23) Lautsprecher: presa per altoparlante a 5 Ω ;

24) Leitung: presa per linea telefonica a 600 Ω ;

25) Grababstimmung gerastfrei: commutatore oscillatore bloccato/libero;

26) Rauschperre: squelch;

27) Regelzeitkonstante: commutatore tempi intervento ritardo AGC;

28) Seitenband unteres-oberes: Commutatore LSB-USB;

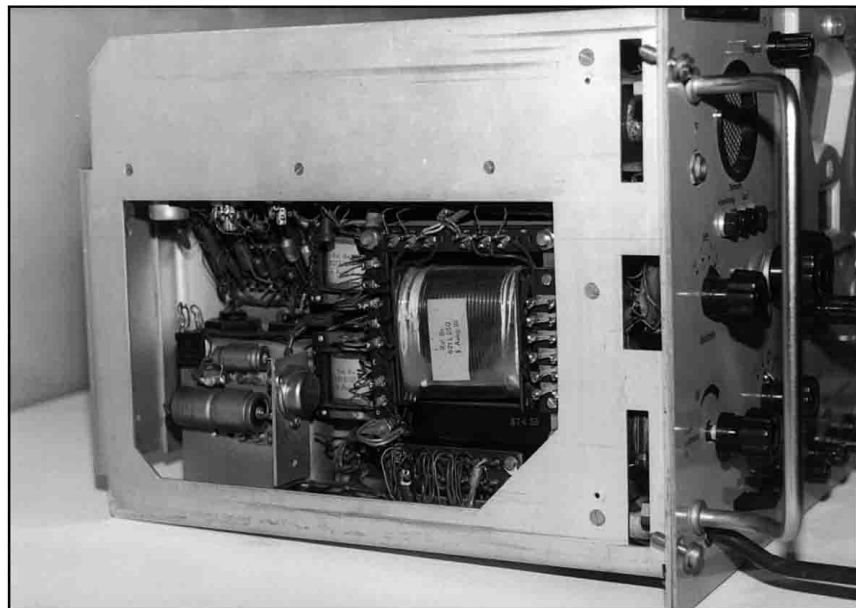
29) Sicherung 0,05C: fusibile 180 V;

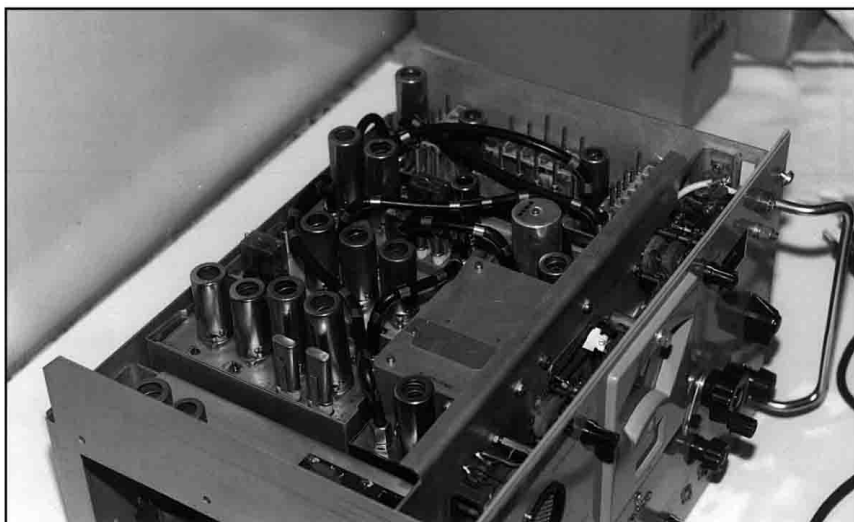
30) Sicherung 0,8C: fusibile linea ingresso rete;

31) Netz: interruttore generale;

Nota: Tener presente che oltre ai comandi indicati, sotto il logo della Siemens si trova la vite SKALENKORREKTUR per la correzione della linea di fede della scala di sintonia principale, mentre sotto la manopola di sintonia dei kHz FEINABSIMMUNG N.14, sono inseriti, protetti da due tappi di protezione i trimmer per l'allineamento dell'oscillatore.

Vista laterale sinistra. Si nota il grosso trasformatore





Vista interna superiore

Ricezione con oscillatore libero

Collegare l'antenna al connettore N.16 e se disponibile connettere la linea di terra al morsetto N. 17, impostare il commutatore N.25 in posizione Frei, accendere il ricevitore con l'interruttore N.3, a questo punto le scale di sintonia si illumineranno e si accenderanno le due lampadine verdi N.6 dei termostati (queste due lampadine rimarranno accese per circa 20 minuti e si spegneranno quando i circuiti termostati avranno raggiunto la temperatura ideale di lavoro), attendere 20/30 secondi. Tener presente che la lampadina bianca N.11 si illumina solamente su una qualsiasi frequenza multipla di 100 kHz.

Selezionare la gamma, ruotare il comando FEINABSTIMMUNG N.14 e portare la cifra dei kHz in posizione 00 kHz, sintonizzare lentamente con il comando GROBABSTIMMUNG N.4 una frequenza multipla di 100 kHz, sino a che la linea di fede non sia in asse con la frequenza scelta e la lampadina di aggancio N.11 si illumini. A questo punto significa che il ricevitore é perfettamente sintonizzato su 7,000 kHz. Quindi si può proseguire a prove pratiche: ad esempio per ascoltare un QSO su 7045 kHz, posizionare il comando BETRIEBSARTEN N.2 su A3a e commutare il co-

mando SEITENBAND N.28 su untern, quindi tramite la manopola N.14, impostare la cifra 45 kHz.

Accertarsi che il comando NF-ZIEHEN-LAUTSPRECHR N.3 sia estratto e regolarlo a metà corsa, quindi portare a fine corsa il comando HF. REGELUNG N.20.

Commutare il comando N.13 ANZEIGE su UHF e ruotare leggermente la manopola VORKREIS-NACSTIMMUNG N.19 sino ad ottenere il massimo del segnale, regolare nuovamente per la miglior ricezione i comandi N.3 e N.20.

A questo punto si potranno eseguire tutte le prove di ricezione che si credono opportune: ascolto in CW, in AM, esplorando le varie gamme nei vari modi, ricordandosi che per ogni nuova frequenza selezionata é necessario agire sul comando N.19 per ottenere il massimo segnale.

Per la ricezione in AM é consigliabile tenere il commutatore di selettività N.5 in posizione 6 kHz, mentre in CW si potrà stringere fino ai 0,3 kHz.

Per quanto riguarda la SSB, ricordarsi di spostare il commutatore N.28 su untern per la LSB e su oberes per l'USB. Il comando N.9 Storbegrenzer, lo si potrà inserire in presenza di forti disturbi elettrici, mentre con il comando N.27 Regelzeitkonstant si potrà inserire il tempo di intervento dell'AGC.

Tenete presente che tutte le volte che cambiate frequenza agendo sulla manopola dei MHz, la lampadina N.11 si illuminerà esclusivamente quando saranno sintonizzati i multipli di 100 kHz.

Per la ricerca rapida di una stazione, sarà sufficiente impostare il comando dei kHz N. 14 su 00 e agire lentamente col comando dei MHz N. 4. In questo modo si utilizzerà l'E-311 come un normalissimo RX.

Ricezione con l'oscillatore bloccato

Il comando N.25 deve essere impostato su Gerast, le modalità d'uso del ricevitore E-311 con l'oscillatore bloccato sono identiche a quanto già descritto.

La differenza pratica in ricezione é che si ha una certezza quasi assoluta della frequenza imposta, inoltre avendo l'oscillatore bloccato, spostando la manopola dei MHz negli intervalli di 100 kHz oltre a lampeggiare la lampadina N.11, in altoparlante si udrà un beep di allerta, che indica che é in atto la ricerca di aggancio.

Per tal motivo, con l'oscillatore bloccato non é possibile la ricezione rapida, effettuata con il solo uso della manopola N.4.

N.B. Durante l'ascolto, qualsiasi sia il sistema in atto, si udranno di tanto in tanto una serie di "ticchettii" provenienti dall'interno del ricevitore: niente di preoccupante, provengono dai numerosi relé che si attivano e disattivano nell'espletamento delle varie funzioni richieste dal ricevitore.

Calibrazione: può essere necessario controllare di tanto in tanto la veridicità di quanto letto sulla scala di sintonia principale, per far questo é sufficiente, spostare il commutatore dei modi di ricezione N.2 su Eichen e impostare con la manopola di sintonia N.14 la cifra di 00 kHz quindi ruotare la manopola di sintonia principale N.4. Ogni 400 kHz, in corrispondenza della divisione tratteggiata si dovrà udire il batti-



La cassetta delle valvole di ricambio (è molto rara)

mento zero.

Nel caso di imprecisioni, si dovrà riallineare l'apparato seguendo le istruzioni del manuale.

Prove pratiche

Il ricevitore è stato sottoposto a tutta una serie di prove sia di laboratorio che pratiche.

Per quanto riguarda le prove strumentali, i risultati non si sono discostati di molto da quelli forniti dalla casa;

Più interessanti le prove pratiche "sul campo", il test di ricezione, con l'apparato sempre acceso, si è protratto per una decina di giorni nell'arco delle 24 ore, su tutte le gamme e in tutti i modi di ricezione. Prima di descrivere i risultati ottenuti vorrei fare una precisazione: In più di 30 anni di attività d'ascolto sia come BCL che SWL ho ottenuto grandi ri-

sultati di ricezione sia utilizzando vecchi ricevitori commerciali, che apparati professionali. Il merito di questi risultati a mio parere va così diviso: 70% l'antenna, 20% il ricevitore e 10% l'operatore.

Tutto questo per dire che se non si dispone di una buona antenna e di un minimo di pratica, anche dal più sofisticato ricevitore si otterranno scarsi risultati.

Per controllare la stabilità, mi sono affidato alle classiche e sicure stazioni Volmet e Standard Time.

Altre prove di ricezione le ho effettuate monitorando sia le stazioni broadcasting con programmi indirizzati verso l'Italia che quelle sulle gamme amatoriali.

Buono anche l'ascolto in AM, ma limitato al parlato, in quanto il responso audio in B.F. tra i 300 e i 3000 Hz non gli consente prestazioni musicali di qualità.

L'ascolto del CW è ottimo, gra-

zie anche alla possibilità di stringere la banda con i filtri di selettività, poiché il ricevitore non è fornito della regolazione di nota, la stessa la si può cambiare agendo leggermente sulla manopola di sintonia dei kHz. Molto soddisfacente è risultato l'ascolto in SSB sia in banda superiore che inferiore.

Ulteriori prove le ho fatte, mettendo in pratica tutte quelle astuzie da vecchio SWL/BCL, ad esempio nelle gamme amatoriali, durante gli ascolti particolarmente disturbati, ho commutato da A3a in CW, stringendo col commutatore di selettività fino a 1 kHz: ovviamente la qualità audio delle stazioni in SSB non era buona, ma i disturbi laterali cessavano. In occasione di tutte le prove d'ascolto effettuate ho controllato la veridicità di quanto letto sulla scala di sintonia sia con l'oscillatore libero che bloccato: commutando fra gerastel e frei, non ho trovato nessuna differenza. Come ultimo test ho simulato l'avaria termostati in sovratemperatura, coprendo semplicemente il ricevitore con una coperta, dopo circa 20 minuti le segnalazioni di allarme si sono attivate.

Per "par condicio" tutti gli ascolti sono stati comparati con altri ricevitori, con caratteristiche più o meno simili (Hammarlund SP-600, Telefunken E-863, Rodhe & Schwarz EK-07): il Siemens E-311 a parimerito col suo simile E-863 ne esce vincitore, particolarmente negli ascolti difficili.



CORSO COMPLETO IN 2 CASSETTE C60
Impostate sul testo del volume

Manuale + 2 cassette € 12,90 (+ € 2,50 spese sped.)
contrassegni € 5,00

MANUALE DI RADIOTELEGRAFIA
di Carlo Amatori

Come imparare la telegrafia, ed usarla nel migliore dei modi (assieme alle nozioni fondamentali per chi inizia l'attività radiantistica).

128 pagine corredato di foto disegni e tabelle.

€ 7,75



Richiedere a: **Edizioni C&C S.r.l.** Via Naviglio 37/2 - 48018 FAENZA (RA)
Tel. 0546/22112 Fax 0546/662046 - <http://www.edizionicec.it> - E-mail: cec@edizionicec.it

Una piccola critica va fatta nei riguardi dello Squelch, in quanto le caratteristiche delle onde corte (QRM, QRN e QSB) non ne rendono possibile una regolazione perfetta. Le condizioni di ricezione per renderlo efficace esigono: segnale molto forte, rumore di fondo basso, QRM e QRN non presenti e ovviamente assoluta mancanza di QSB, condizioni che raramente si possono trovare unite in onde corte.

Anche il Noise Limiter é poco efficace; ho inserito sulla linea elettrica una serie di dispositivi di disturbo (luminarie natalizie, starter di lampade fluorescenti e motorini elettrici non schermati): inserendo il Noise le scariche erano attenuate leggermente.

Abbinamento a trasmettitore

L'E-311, non é predisposto per essere abbinato ad un trasmettitore, in ogni caso con semplici modifiche di adattamento, lo si può accoppiare.

Per fare questo é sufficiente interrompere l'anodica dei 180 V. Si possono impiegare diverse soluzioni lasciate alla fantasia dell'interessato, la più semplice é la seguente.

Togliere il jack N.24, che é l'uscita a 600 Ω per la linea telefonica e montare al suo posto un commutatore, da utilizzare come Receive/Stand-By, sostituire la presa jack N.21, che é libera, con un idoneo connettore, dal quale si effettuerà il collegamento al relé TX-RX del trasmettitore. Con questa soluzione, non si effettueranno modifiche sostanziali al ricevitore, inoltre con pochi minuti di lavoro si potrà riportarlo alle condizioni originali.

Reperibilità

Al momento di scrivere, un primo lotto di questi ricevitori é da poco giunto in Italia (il modello da me descritto l'ho acquistato a metà gennaio alla ESCO di Todì). Il ricevitore in condizioni

perfette, sia elettriche che meccaniche sembrava non essere mai stato usato, forse era una scorta di magazzino. In occasione della Mostra Mercato di Bastia Umbra, un paio di espositori ne avevano qualche esemplare sul banco. Con molta probabilità l'apparato si diffonderà in breve tempo fra tutti gli appassionati di surplus italiani; nel caso di acquisto, considerato il costo, accertatevi sul suo perfetto funzionamento e allineamento, chiedete di aprirlo e controllate l'interno. In seguito guardatevi attorno, perché come spesso accade entro pochi mesi arriveranno tutti gli altri componenti: cassetta ricambio valvole e quarzi, unità FAX, FSK e convertitore per onde lunghe.

Un doveroso ringraziamento a IOBR Roberto, per il prezioso aiuto fornito, mettendo a disposizione la strumentazione per i controlli strumentali e la sua capacità tecnica.



CAVI CONNETTORI E ADATTATORI

LA PIU' COMPLETA BANCA DATI PER LE CONNESSIONI PC-AUDIO-VIDEO

NOVITA'

La passione per l'elettronica e l'autocostruzione ci porta, a volte, all'acquisto di apparecchiature usate, spesso obsolete, ma soprattutto quasi sempre senza manuali, o perlomeno con manuali tutt'altro che tecnici. Da qui ne consegue la difficoltà nella connessione con periferiche, accessori autoconstruiti, o anche semplici test di funzionamento. Questo testo costituisce una banca dati che ci permette di risparmiare una cifra ragguardevole, nell'acquisto di cavi, adattatori e quant'altro necessario per le prove.

Immagine e piedinature sono tratti dalla rete Internet, (disegni pubblicati in rete sono di pubblico dominio) e qui raccolti allo scopo di aiutare chi si interessa di autocostruzione e prove di laboratorio. Il manuale comprende le connessioni per Computer di vari tipi, come AMIGA, C64, Spectrum, IBM Compatibili, Audio-Video, IDE, SCSI, ETHERNET, PCMCIA, Monitor e Modem. Per una migliore consultazione, il volume è suddiviso in tre parti

- Adattatori • Connettori • Cavi di collegamento.

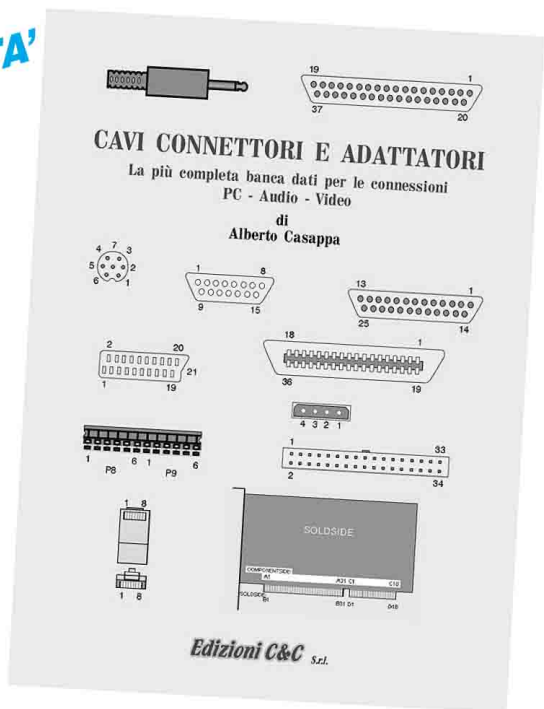
80 pagine € 10,30 cod. 503
(Spese sped. € 2,50)

Edizioni C&C

VIA NAVIGLIO 37/2 - 48018 FAENZA
TEL. (0546) 22112 - FAX (0546) 662046

http://www.edizioniccc.it

E-mail: cec@edizioniccc.it



Edizioni C&C S.r.l.

La stazione ricevente

Come dovrebbe essersi capito dalle puntate precedenti, per intendere i principi sui quali si basa la ricezione delle onde elettromagnetiche non è necessario essere dei matematici o dei fisici veri e propri: "fortunatamente" c'è una grossa differenza fra la progettazione di un apparato (anche se moderno e complesso) e la sua attivazione, nonché (perché no?) la sua eventuale riparazione.

Manterremo quindi l'impostazione prevalentemente pratica, introducendo solamente quel minimo di teoria (ove sia) essenziale alla comprensione di un particolare processo, anche tenendo conto che siamo partiti dichiarando la necessità di dare qui per scontata la conoscenza delle basi più elementari dell'elettronica.

Ciò premesso cominciamo con l'esaminare ciò che in pratica avviene all'interno dei singoli blocchi costituenti un impianto di ricezione, nonché ciò che costituisce realmente questi blocchi.

La corrente nel sistema antenna-terra

Nella scorsa puntata abbiamo visto che l'onda radio che passa "attraverso" un'antenna provoca una corrente alternata che scorre avanti e indietro nel "circuitto" antenna-terra.

Riferendoci per maggior chiarezza alla fig. 30, l'onda mette in atto una sorta di pressione elettrica che costringe gli elettroni a muoversi come indicato: è in questo caso che diciamo che gli elettroni oscillano.

Una breve spiegazione sta nel

fatto che, in un certo istante, l'onda suddetta provoca il nascere di una carica negativa sull'antenna ed una positiva sul sistema di terra: gli elettroni presenti (indicati con **e**) sono spinti a scorrere verso il basso, cioè dall'antenna vera e propria, attraverso la linea di discesa, all'accoppiatore d'antenna, per poi chiudersi a terra.

In un istante successivo l'onda avrà invertito la sua polarità (esattamente, nella sua semionda positiva), avrà cioè rovesciato la direzione della citata pressione elettrica per la presenza di una carica positiva sull'antenna; gli elettroni quindi cambiano direzione, "salendo" dal terreno.

Ad ogni ciclo dell'alternanza il percorso si ripete, con un'ampiezza dipendente dall'entità dell'onda in arrivo e dalle caratteristiche dell'antenna.

Possiamo ora esaminare gli effetti di questa corrente sul vero e proprio circuito d'ingresso del ricevitore.

La corrente nel circuito di sintonia

Iniziamo col puntualizzare due comportamenti fondamentali di questi circuiti:

1) ogni volta che una corrente elettrica attraversa un conduttore, ne nasce un campo magnetico:

2) quando le linee di forza di un campo magnetico "tagliano" un conduttore, o viceversa, se il campo è fluttuante o se il conduttore si muove, il risultato è una tensione alternata indotta ai capi del conduttore.

Il nostro accoppiatore d'anten-

na (ci riferiamo sempre allo schema di fig. 29) è la combinazione di due bobine disposte classicamente in modo tale che qualsiasi corrente passi attraverso una delle due provoca, per induzione, una corrente alternata nell'altra. La relazione fra f.e.m., corrente e ritmo di inversione in tali bobine è rappresentata dal parametro cosiddetto *induttanza*.

Vediamo allora la spiegazione di come l'energia elettrica che attraversa il sistema antenna-terra viene trasferito al circuito di sintonia, come avviene cioè l'accoppiamento (figg. 31 e 32). La

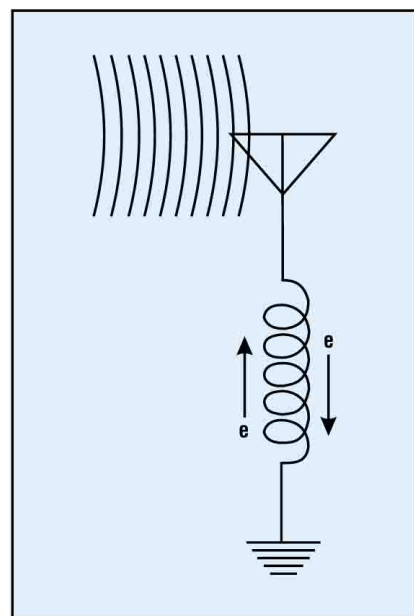
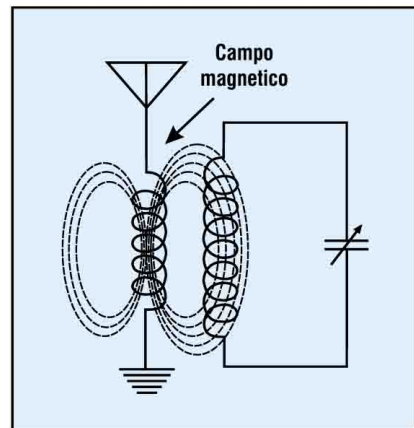


Fig. 30 - Il flusso avanti-indietro degli elettroni nel circuito antenna-terra.

Fig. 31 - Come un campo magnetico attorno al primario dell'accoppiatore d'antenna "taglia" le spire del secondario.



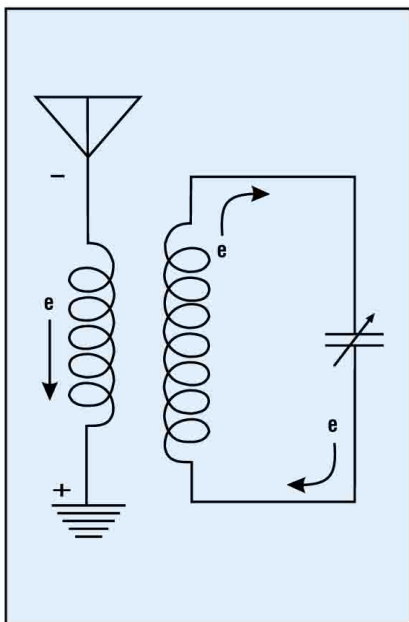


Fig. 32 - Flusso e direzione delle cariche elettriche nel sistema antenna-terra e circuito di sintonia in corrispondenza di mezzo ciclo della corrente RF (nel mezzo ciclo successivo tutto si inverte).

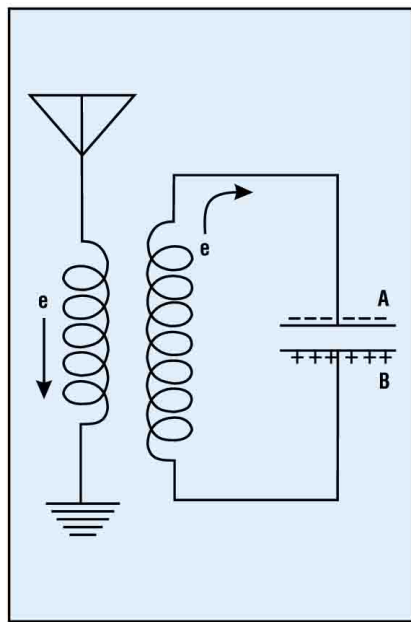


Fig. 33 - Nel circuito viene evidenziata la fase di carica del condensatore di sintonia.

sequenza degli eventi è la seguente:

1) l'onda radio produce corrente alternata a RF nel sistema antenna-terra, e particolarmente nella bobina (che funge da primario dell'accoppiatore);

2) questa corrente produce un campo magnetico alternativo;

3) le linee di forza di questo campo "tagliano" il conduttore della bobina secondaria dell'accoppiatore;

4) in tale bobina viene indotta una corrente alternata proporzionale all'onda radio d'ingresso;

5) questa corrente a RF va ad interessare tutte le parti del circuito di sintonia, alla stessa frequenza dell'onda radio d'ingresso.

Riferiamoci ora alla fig. 33, e in particolare al vero e proprio circuito di sintonia; la situazione istantanea sia quella in cui cariche negative siano presenti sulla superficie A del condensatore (e quindi negative sulla B): il condensatore inizia così a scaricarsi attraverso la bobina. Ciò significa che gli elettroni cominciamo a muoversi avanti e indietro dall'ar-

matura A, attraverso la bobina verso la B e ritorno, moltissime volte al secondo.

Quando questa corrente alternata passa attraverso la bobina, essa per la sua autoinduzione rallenta questo flusso di elettroni; cosicché sono contemporaneamente le dimensioni del condensatore e della bobina che determinano il ritmo al quale gli elettroni oscillano in questo circuito di sintonia.

Ciò si esprime più correttamente dicendo che le caratteristiche dimensionali di L e C determinano la frequenza naturale di oscillazione del circuito.

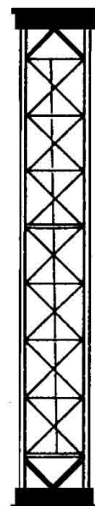
La situazione conclusiva è che abbiamo a che fare con due correnti che viaggiano nelle parti di circuito di fig. 33: l'oscillazione prodotta direttamente dall'onda radio nel primario del sintonizzatore e quella che abbiamo individuato nel secondario partendo dalla scarica di C. Bene, allo scopo di ottenere la miglior ricezione possibile le due oscillazioni devono essere in passo fra di loro, cioè in risonanza: il processo necessario per regolare il circuito a queste condizioni di risonanza si chiama *sintonia*.

TRALICCI ANGELUCCI

I nostri tralicci hanno 7 certificazioni (non tutti... a richiesta). Naturalmente si può mettere una grande antenna su un piccolo supporto: così come si può fare un grande DX con piccola potenza e senza antenna (solo che quando il piccolo supporto casca, sono cavoli amari. Chiedete in giro.) Il montaggio di un supporto nuovo è cosa per esperti, lo smontaggio di quello vecchio lo è ancor di più. La sicurezza è la prima cosa.

Affidatevi ai professionisti.

Le conferme dei clienti ci qualificano tali.



Tralicci d'autore

I favolosi tralicci inox

Costruzioni metalliche

Angelucci Rocco (16UNR)

Via Arenile, 23 - 66010 Ripa Teatina (CH)

Tel/Fax 0871-390425 (00.39.871 390425)

PKW

Antenna System

visita

www.antennapkw.com

CATALOGO 2002

CD 280 pagine

(bilingua, italiano/inglese)

Antenne per uso:

RADIOAMATORI

Professionale

Militare

C.B.

Per richiedere il catalogo 2002 CD

inviare 5.00 € in francobolli a

Ditta MARTELLI

FABBRICA ITALIANA ANTENNE

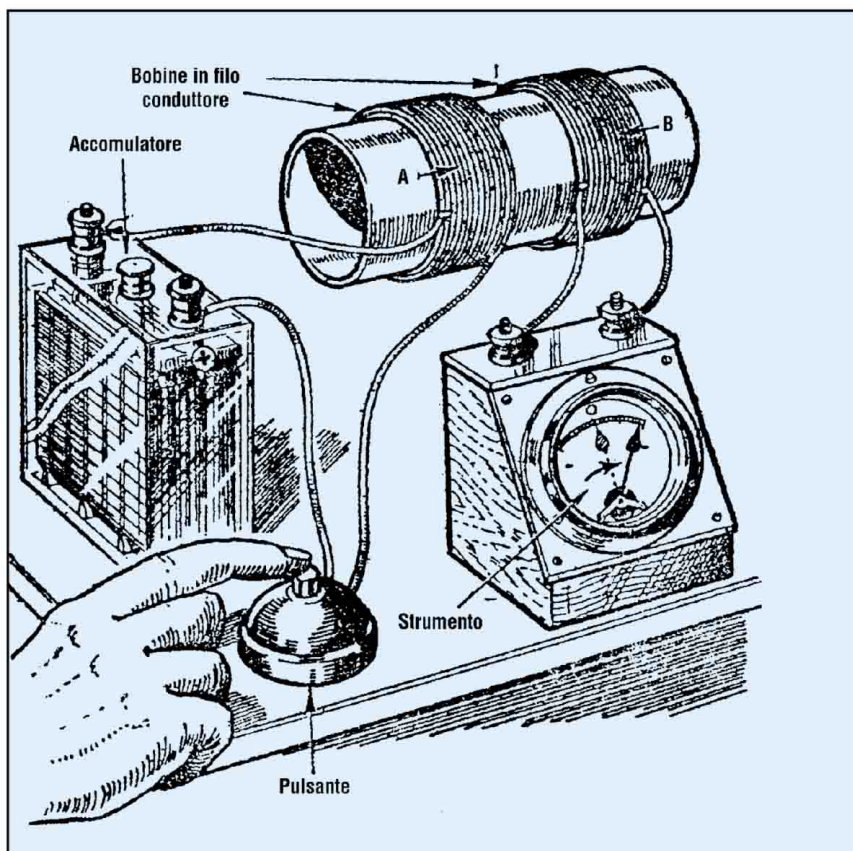
Via Villoreisi, 6

20091 BRESSO (Milano) Italy

Tel. ++39.02.610.3084

Fax ++39.02.66.50.3737

E-Mail: antennapkw@antennapkw.com



Mandando ed interrompendo la corrente che alimenta al bobina di un elettromagnete si producono degli impulsi di corrente indotti nella seconda bobina (ovvero, nel secondario).

La corrente nel diodo rivelatore

Allarghiamo ora la visuale prendendo in considerazione anche la presenza di un "diodo" e del relativo auricolare, in serie fra di loro ma in parallelo al circuito di sintonia.

Il fascio di elettroni che viaggia entro il circuito LC trova in effetti il percorso che si divide, in quanto una parte di elettroni vengono spinti, nell'una come nell'altra direzione, verso il circuito comprendente diodo e cuffia, pur mantenendo la stessa cadenza di variabilità della corrente in antenna.

Limitiamoci per ora a dire che il diodo è un dispositivo che si comporta come una "porta" comandata elettronicamente, nel senso che permette il passaggio agli elettroni che vanno solamente in una direzione. Ciò significa che, nonostante gli elettroni viaggino avanti e indietro

entro il circuito di sintonia, essi potranno viaggiare solo in una direzione attraverso rivelatore ed auricolare; la corrente da essi costituita non è quindi più alternata, bensì continua pulsante.

Quando un treno di tali impulsi attraversa la bobina dell'auricolare, il diaframma ne vien fatto vibrare talché si può udire il suono corrispondente.

Infine, la presenza del condensatore in parallelo alla cuffia serve per livellare i picchi di questi impulsi a RF e per riempire i "buchi" fra gli stessi; in altre parole esso si carica in modo da consentire la riproduzione della sola fluttuazione continua che ripete l'involuppo di modulazione trasmesso.

Poiché è questa fluttuazione che produce i movimenti avanti e indietro del diaframma negli auricolari, il suono che ne proviene costituisce il risultato finale della catena ricetrasmittente.

I SATELLITI METEOROLOGICI

di Marciano Righini



I satelliti meteorologici fanno parte del sistema globale di monitoraggio del pianeta in quanto sono dotati di sensori che raccolgono dati ambientali di varie specie. Fra questi di particolare interesse sono le immagini della Terra che possono essere ricevute e visualizzate con stazioni riceventi relativamente semplici, è quindi agli amatori che questo libro si rivolge. Esso intende fornire le informazioni essenziali per il rilevamento e l'inseguimento dei satelliti meteorologici, e per la ricezione delle foto e dei dati inviati a terra dai trasmettitori di bordo. In appendice vi è la descrizione dettagliata di una stazione amatoriale per la visualizzazione delle immagini ambientali ed una serie di oltre 60 foto ricevute con tale stazione, per un viaggio virtuale tra Europa e Nord-Africa a bordo del NOAA. 224 pagine

€ 12,90

(+€ 2,50 spese di spedizione)

SCONTO 20% AGLI ABBONATI

radiokit
elettronica

Edizioni C&C

VIA NAVIGLIO 37/2 - 48018 FAENZA
TEL. 0546/22112 - FAX 0546/662046
<http://www.edizionicec.it>
E-mail: cec@edizionicec.it

SATELLITI d'AMATORE

La storia di ... OSCAR

3^a puntata

di Mimmo Martinucci IN3WWW

PANSAT-OSCAR 34 (PANSAT)

Messo in orbita il 30 ottobre 1998, dallo Shuttle Discovery, è stato progettato e costruito dalla Naval Post graduate School in Monterey, California. Questo è l'unico satellite radioamatoriale dello stile PACSAT, in cui è impiegata una sequenza di comunicazioni a "spread-spectrum". La frequenza nominale parrebbe essere 436,500 MHz. Non se ne conoscono le caratteristiche e l'attuale stato di funzionamento.

RS-18 (Sputnik-41)

È stato messo in orbita "manualmente" il 10 novembre 1998, dai cosmonauti della stazione spaziale MIR. È costituito, in pratica, da una copia di RS-17 (Spoutnik-40). RS-18 trasmetteva anche messaggi vocali. Ha cessato di trasmettere l'11 dicembre 1998 ed è rientrato in atmosfera terrestre l'11 gennaio 1999.

SUNSAT-OSCAR-35 (SUNSAT)

Lanciato il 23 febbraio 1999, è un microsatellite progettato e costruito dagli studenti dell'Electronic Systems Laboratory, del Dipartimento di Ingegneria elettrica ed elettronica dell'Università di Stellenbosch. Include alcuni esperimenti della NASA, comunicazioni di radioamatore, una telecamera ad alta risoluzione, un sistema di precisione per il controllo ed alcuni esperimenti

della stessa scuola. Il ripetitore analogico 70 cm/2 m in FM è attivo e permette facili comunicazioni a chi ha un semplice apparato per i 70 cm e per i 2 metri in FM. Le frequenze operative sono: Mode J uplink 145.825 MHz FM - Mode J downlink 436.250 MHz FM - Mode B uplink 436.291 MHz FM, Mode B downlink 145.825 MHz FM. Attualmente non operativo.

UoSAT-12 (UO-36)

È stato lanciato il 21 aprile 1999, dal cosmodromo di Baikonur in Russia. È dotato di transponder in modo L/S per "digital store-and-forward communications". Uplink 145.960 MHz, 9600 baud FSK - Downlink 437.025, 437.400 MHz, 9600 baud FSK. Broadcast callsign: UO121-11, BBS: UO121-12. Attualmente non è operativo dalla fine di luglio 2001.

SO-41 SAUDISAT-1A

Messo in orbita con un missile balistico modificato dalla base di Baikonur, il 26 settembre 2000, non se ne conosce lo stato operativo. Uplink: sconosciuto. Downlink comunicato: 437,075 MHz. Se diverrà operativo, le sue caratteristiche dovrebbero essere: 9600-baud "digital store-and-forward systems", con un ripetitore che accetta anche comunicazioni analogiche in FM. Si tratta di uno dei due satelliti del Kingdom of Saudi Arabia, costruiti dallo "Space Research In-

stitute di King Abdulaziz City for Science and Technology".

SO-42 SAUDISAT-1B

Messo in orbita con un missile balistico modificato dalla base di Baikonur, il 26 settembre 2000 (insieme con SO-41 SAUDISAT-1A), non se ne conosce lo stato operativo. Uplink: sconosciuto. Downlink comunicato: 437,775 MHz. Se diverrà operativo, le sue caratteristiche dovrebbero essere: 9600-baud "digital store-and-forward systems", con un ripetitore che accetta anche comunicazioni analogiche in FM. Si tratta di uno dei due satelliti del Kingdom of Saudi Arabia, costruiti dallo "Space Research Institute di King Abdulaziz City for Science and Technology".

TIUNGSAT-1

Satellite della Malaysia con settore dedicato ai radioamatori, lanciato il 26 settembre 2000, dal cosmodromo di Baikonur. È operativo a 384,4 k baud FSK. Si tratta di una collaborazione scientifica tra il Governo della Malaysia e il Surrey Satellite Technology Ltd. Nominativo broadcast: MYSAT3-11, come BBS: MYSAT3-12, come NUP: MYSAT3-10. Le frequenze del transponder sono: Uplink 145.850 o 145.925 MHz 9600 baud FSK - Downlink 437.325 MHz

Phase 3D / AMSAT-OSCAR 40 / AO-40

È stato lanciato dalla base spaziale di Kourou, nella Guiana francese il 16 novembre 2000, con un vettore Ariane 5. I transponder sono: Uplink U-band 435,550 ÷ 435,800 MHz CW/SSB. L1-band 1269,250 ÷



Satelliti di Radioamatore operativi

AO = AMSAT OSCAR RS = Radio Sport Satellite UO = UoSAT OSCAR
 KO = KITSAT OSCAR WO = WEBERSAT OSCAR LO = LUSAT OSCAR
 FO = Fuji OSCAR

Satellite	Modo	Uplink MHz	Downlink MHz	
AO-10 Beacon	B	435.025 - 435.175	145.825 - 145.975	
	B		145.809 2 Watt GB solo portante	
UO11		nessun transponder operativo	Beacon: 145.826 350 mW 435.025 1 W 2401.500	
RS-10	K	21.160 - 21.200	29.360 - 29.400	
	T	21.160 - 21.200	145.860 - 145.900	
	A	145.860 - 145.900	29.360 - 29.400	
	KT	21.160 - 21.200	29.360 - 29.400	
		21.160 - 21.200	145.860 - 145.900	
	KA	21.160 - 21.200	29.360 - 29.400	
		145.860 - 145.900	29.360 - 29.400	
	Robot Beacons	21.120 - 145.820	29.403 29.357 29.403 145.857 145.903	
	RS-11	K	21.210 - 21.250	29.410 - 29.450
		T	21.210 - 21.250	145.910 - 145.950
A		145.910 - 145.950	29.410 - 29.450	
KT		21.210 - 21.250	29.410 - 29.450	
KT		21.210 - 21.250	145.910 - 145.950	
KA		21.210 - 21.250	29.410 - 29.450	
KA		145.910 - 145.950	29.410 - 29.450	
Robot Beacons		21.130 - 145.830	29.453 29.407 29.453 145.907 145.953	
AO-16 PACSAT		JD	145.900/920/940/960	437.026 PSK
		S		437.051 raised cosine 2401.143 MHz
DO-17 DOVE			145.825 FM/AFSK	
	S		145.824 FM/AFSK 2401.220 MHz	
WO-18 WEBERSAT		1265 MHz ATV NTSC 145.900	437.075 PSK	
			437.102 raised cosine	
LO-19 LUSAT	JD	145.900/880/860/840	437.153 PSK	
			437.125 raised cosine 437.125 CW	
FO-20 FUJI-2	JA	145.900 - 146.000	435.800 - 435.000	
	JD	145.850	435.910	
	JD	145.870	435.910	
	JD	145.890	435.910	
	JD	145.910	435.910	
	Beacon	JA	145.910	435.795 se modo JA attivo
RS-10	K	21.160 - 21.200	29.360 - 29.400	
	T	21.160 - 21.200	145.860 - 145.900	
	A	145.860 - 145.900	29.360 - 29.400	
	KT	21.160 - 21.200	29.360 - 29.400	
		21.160 - 21.200	145.860 - 145.900	
	KA	21.160 - 21.200	29.360 - 29.400	
		145.860 - 145.900	29.360 - 29.400	
	Robot Beacons	21.120 / 145.820	29.403 29.357 29.403 145.857 145.903	

1269,500 MHz CW/SSB.

L2-band 1268,325 ÷
 1268,575 MHz CW/SSB. Down-
 link 2401,225 ÷ 2401,475 MHz
 CW/SSB

Attualmente risulta attivo il
 modo U/L. Più di 58 paesi del
 DXCC hanno operato via AO-40
 nel corso del 2001, e tra questi,
 141 stazioni erano giapponesi.

International Space Station/ARISS

La stazione ARISS () è stata
 portata in orbita inizialmente a
 bordo dello Shuttle Atlantis, nel
 settembre del 2000. Progettata e
 costruita con la partecipazione
 delle maggiori associazioni in-
 ternazionali di radioamatori, in-
 clusa l'AMSAT, è tuttora operati-
 va. Le condizioni sono: Worldwi-
 de packet uplink: 145.990 MHz -
 Region 1 voice uplink: 145.200
 MHz. Region 2/3 voice uplink:
 144.490 MHz. Worldwide down-
 link: 145.800 MHz. TNC callsign
 NOCALL.

U.S. callsign: NA1SS - Russian
 callsigns: RSOISS, RZ3DZR

QSL manager per la stazione
 NA1SS operanti a bordo della In-
 ternational Space Station:

- per le stazioni USA (SASE):
 Margie Bourgoin KB1DCO
 Attn: ARISS Expedition-1 (or 2 or
 3) QSL

ARRL, 225 Main Street
 Newington, Connecticut 06111

- per le stazioni canadesi: Ra-
 dio Amateurs of Canada
 Attn: ARISS Expedition-1 (or 2 or
 3) QSL

720 Belfast Road, Suite 217
 Ottawa, Ontario K1G 0Z5

- per le stazioni europee (SASE
 e 2 IRC): AMSAT-France
 16, rue de la Vallée
 91360 Epinay sur Orge, France



RS-11	K	21.210 - 21.250	29.410 - 29.450
	T	21.210 - 21.250	145.910 - 145.950
	A	145.910 - 145.950	29.410 - 29.450
	KT	21.210 - 21.250	29.410 - 29.450
	KT	21.210 - 21.250	145.910 - 145.950
	KA	21.210 - 21.250	29.410 - 29.450
	KA	145.910 - 145.950	29.410 - 29.450
Robot Beacons		21.130 / 145.830	29.453
			29.407
			29.453
			145.907
			145.953
UO-22	JD	145.900	435.120
		145.975	435.120
KO-23	JD	145.900	435.167 o 435.175
		145.850	435.167 o 435.175
KO-25	JD	145.870, 145.980	435.175, 436.500
IO-26	JD	145.875/900/925/950	435.867, 435.822
AO-27	JD	145.850	436.793
PO-28	Non operativo su frequenze radioamatoriali		
RS-15 Beacon	A	145.858 ÷ 145.898	29.354 ÷ 29.394
			29.352
FO-29	JA	145.900 ÷ 146.000	435.800 — 435.900
	JD	145.850	435.910
	JD	145.870	435.910
	JD	145.890	435.910
	JD	145.910	435.910
Beacon Digitalter			435.795 se in modo JA 435.910
TO-31	JD	145.925	436.900, 436.925, 436.950, 436.975
GO-32			435.225, 435.325
SO-33			437.913 solo Beacon
SO-35		436.291, 436.250,	145.825
		145.825/850/900/950	436.291, 436.250
UO-36			437.025, 437.400, 2401.00

Frequenze operative ARISS

Worldwide downlink
per voce e packet 145.800
Worldwide packet
uplink 145.990
Region 1 voce
uplink 145.200
Region 2 e 3 voce
uplink 144.490

Radioamatori a bordo ISS

Yury Onufrienko RK3DUO
Daniel Bursch KD5PNU
Carl Walz KC5TIE
Nominativi russi RSØISS
RZ3DZR
Nominativo U.S.A. NA1SS

Packet station

mailbox callsign RZ3DZR-1
keyboard callsign RZ3DZR

PCSat

Lanciato il 30 settembre del 2001, da una base spaziale situata in Alaska, con vettore Athena-1. E' dotato di transponder per packet radio con le seguenti caratteristiche: Uplink/downlink 145.827 MHz 1200 baud AX-25 AFSK via PCSAT-1 - Aux/Uplink 435.250 MHz 9600 baud via PCSAT (off) - APRS Downlink 144,390 MHz (Regione 2)



**Stazioni meteorologiche
computerizzate**

www.bitline.it

Catalogo gratuito !!!

Shopping on-line

Nel mondo del DX

di Gianni Varetto I1HYW

XW3ZNR alias IN3ZNR

Fabrizio Vedovelli ha annunciato in un messaggio del 5 febbraio (scritto a VK6LC) che sarà in LAO PDR dal 20 aprile fino all'8 maggio con l'amico XW3QBR ed alcuni altri radioamatori tedeschi.

In agosto, saranno poi in Myanmar; per questa attività il nominativo non è stato ancora assegnato, ma gli operatori hanno richiesto XY3Z (CW), XY7A (SSB) ed infine XY0U per una probabile operazione IOTA da una nuova referenza "new one" ...AS??

Fabrizio che ha operato da diversi Paesi (gli ultimi sono stati XU e XW), non ha mai dimestichezza col mondo degli Island Hunters, quindi questa sua nuova esperienza gli farà certo conoscere volti ed aspetti nuovi del DX.

Per info, scrivere a: Fabrizio Vedovelli, Via Gramsci 27, 38100 Trento oppure E-mail a vefabri@tin.it o in3znr@qsl.net

ANTARCTICA

Ricordate il messaggio di Giovanni Boschetti, I2AT che comunicava dalla Base italiana **Giacomo Bove**?

Bene. Abbiamo girato la domanda a chi ne sa molto più di noi sull'argomento, ovvero al gentilissimo **Pietro Angelo Cavoli**, Responsabile del Servizio Informatico della **Direzione Centro ENEA** che ha immediatamente risposto.

Non esiste una Base Italiana con questo nome, le Basi Italiane sono due, una è Baia Terra Nova, l'altra DomeC (Concordia Station), in collaborazione con i francesi, inoltre le attività italiane in Antartide sono ini-

ziate nel 1985 con la 1ª spedizione non so a cosa si riferisca quel diario. Ho rigirato la sua mail agli esperti del progetto Antartide per avere una risposta su questa stranezza, forse si trattava di qualche spedizione particolare.

Per la risposta chiarificatrice deve attendere un pochino.

Cordiali saluti

Pietro Angelo Cavoli

Alcuni giorni più tardi, mi risponde **Bruno Marsico**, dell'ENEA con la dettagliatissima spiegazione che vi allego integralmente:

Egregio signor Varetto, la spedizione che le interessa era di tipo privato-turistico e fu condotta nel 1976-77 da Luigi Cepparo con 14 compagni, a bordo della nave norvegese "Rig Mate". Si trattò di una spedizione non governativa in quanto l'Italia aderì al Trattato Antartico solo nel 1982. Successivamente, con la legge n. 285 del 1984, fu istituito il Programma Nazionale di Ricerche in Antartide (PNRA) e fu avviata una serie di spedizioni scientifiche nazionali governative.

Per questo motivo la base in questione, eretta da Cepparo sull'isola King George e dedicata a Giacomo Boce, non viene citata nell'ambito delle attività di ricerca svolte dall'Italia in Antartide. Da segnalare che l'Argentina fin dal 1958 aveva avanzato rivendicazioni territoriali nel settore della Penisola Antartica e aveva cercato di impedire lo sbarco da parte della spedizione di Cepparo. Successivamente il governo argentino, quando la spedizione lasciò l'isola King George, fece demolire la piccola base.

Per tutta risposta Cepparo chiese al governo italiano di intervenire avverso il governo argentino per riparare i danni e far ricostruire la base, ma non se ne fece nulla.

Per saperne di più le consiglio questi libri, scritti dallo stesso Cepparo: "Antartide, miti e avventure" e "La vita è un trampolino" entrambi editi da CINEHOLLYWOOD, Milano

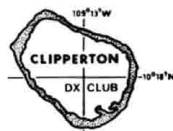
Per ulteriore informazione ecco un elenco dei primi italiani presenti in Antartide:

1- Pierre Dayni, guida valdostana, al seguito della spedizione francese di Charcot (1903-1905) è il primo italiano a mettere piede in Antartide.

2- Arturo Gemmiti, Salvatore Occhipinti, Claudio Ragoni, cineasti, girarono un documentario nella Penisola Antartica per conto del Cile (anni '50).

3- Franco Faggioni, tenente di vascello, fu ospite dei neozelandesi alla Base Scott (1957-1958).

4- Roberto Gonfiantini (CNR), Quintino Da Roit, Aldo Fiocco e Antonio Fontanive (CNEN) furono ospiti di una spedizione belga (1960-1961).



XW8DX

XW8CW

DECEMBER 1989

BY: HA5PP Zoli & HA5WA Gyuri

VIENTIANE - LAOS

ZONE 26 - ITU 49



hy-gain®

5- Fiorenzo Ugolini studiò i suoli delle Valli Secche presso la base USA di McMurdo (1961-1971).

6- Mario Fantin, alpinista, compì una crociera nel Mare di Ross.

7- Ardito Desio fu ospite del programma antartico USA (1962).

8- Carlo Mauri, alpinista, fu ospite del programma neozelandese (1967).

9- Aldo Segre, Marcello Manzoni, Carlo Stocchino, Ivo di Menno (ricercatori CNR), Enrico Rossi (meteorologo Marina Militare), Alessio Ollier, Ignazio Piussi, Walter Bonatti (Alpinisti), in 3 missioni con logistica neozelandese tra il 1968 e il 1976.

10- Giovanni Ajmone Cat, con 5 membri di equipaggio, raggiunse 2 volte l'isola Deception con un veliero di 16 m, il primo battente bandiera italiana a raggiungere l'Antartide (1969-1975).

11- Luigi Cepparo (1976-1977).

12- Felice Barbiero, raggiunse l'Antartide con 5 compagni su un gommoni trainato da un rimorchiatore (1977-1978).

13- Felice Benuzzi, ambasciatore, visitò alcune basi della Penisola Antartica.

14- Marco Morosini, con un compagno, raggiunse la Penisola su una imbarcazione francese (1985).

Da: Marcello Manzoni, in "Destinazione Terra Nova", Ant. 90/9

Cordiali saluti

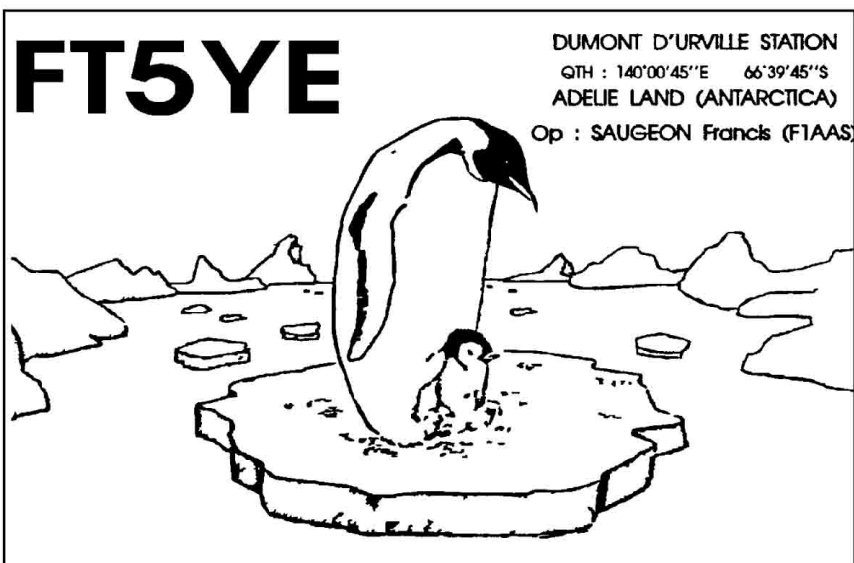
Bruno Marsico (bruno.marsico@enea.pnra.it)

Ringraziamenti

Vorrei elogiare nel modo più superlativo, gli amici dell'ENEA, quanti lavorano al PNRA per la professionalità che esprimono nel trattare gli argomenti e per la estrema disponibilità e sopportazione che hanno nei nostri riguardi. Bravi e grazie.

Ne approfitto ancora per segnalare il sito del Programma Nazionale Ricerche in Antartide che potete visitare all'<http://www2.pnra.it> e navigando tra le pagine del bellissimo sito, registrarvi per entrare gratuitamente a far parte del mondo del Setto Continente.

Un altro sito a cui non potete mancare di dare uno sguardo è <http://www.islandchaser.com/wap> del Worldwide Antarctic Program. Ci sono i link per agganciare i maggiori siti Antartici Mondiali, per approfondire le conoscenze e farsi una cultura veramente specifica. Sfogliate le pagine dell'Antarctic Book e se avete tempo e voglia, se avete



informazioni da aggiungere, queste sono bene accette.

T88SI SONSOROL ISLAND OC-248

Puntualmente Nando IT9YRE e Maurizio IZ1CCR sono apparsi con degli ottimi segnali su tutte le bande come era stato annunciato. Ho ascoltato Nando in 20 metri a tutte le ore del giorno e della notte, con la sua ordinaria tolleranza e la sua ormai provata esperienza in avventure dove le coronarie vengono messe a dura prova.

Stesso rituale di gente che non ha pazienza, stessi errori di "Wrong VFO", stessi tentativi di assalto all'arma bianca ormai conosciuti e puntualmente ritrova in tutte le attività DX.

Quello che fa la differenza sono gli operatori, e qui è stato nuovamente dimostrato.

Quelli bravi sanno dare certezza e tranquillità, non lasciano la banda nel momento che la propagazione favorisce l'uno o l'altro Continente, lavorano sereni e macinano QSO.

Ho collegato Maurizio in 15 metri con la propagazione stabile per ore e con segnali discreti, anche lui, ormai provetto spedizioniere si destreggiava nel pile-up con disinvoltura e al termine dell'operazione credo siano stati parecchie migliaia i QSO effettuati.

C'era poi il T88SI in CW, operato per mano di G3KHZ. Lo stesso operatore è stato poi attivo come T88DC da Koror Island e solo per lui (OC009), la QSL va inviata a G4KHZ.

Ho chiesto a Nando di mandarmi qualche fotografia per RadioKit,

sono certo che lo farà.

Il QSL manager della spedizione è IT9YRE e l'indirizzo è:

Ferdinando Rubino, P.O. Box 30, 96012 Avola SI

Siti web di interesse DX

<http://www.dcia.it> - Ci sono i link per tutti i Diplomi dei castelli del monto (... e sono tanti)

<http://dx.qsl.net/logs/index.html> Ci sono centinaia di logs on line

<http://www.amsatnet.com/p5.html> - È il sito del P5, North Korea

<http://oh2aq.kolumbus.com/dxs> È il Packet Cluster di internet

<http://arlhs.com/awards> - È il sito del diploma dei Fai Internazionali

<http://rrc.sc.ru> - Sito ufficiale del Russian Robinson Club

<http://www.arrakis.es/~ea5eyj/> Ci sono migliaia di QSL Managers

<http://www.qrz.com> - Indirizzi mondiali dei Radioamatori

CE. nuova spedizione IOTA

Mi ha scritto CE7ZK Percy Raurik, il manager de **CE7AOY/8** che è stato attivo lo scorso dicembre.

Percy, mi ha mandato la QSL della spedizione da **Riesco Island SA91**. e mi ha anticipato che tra un paio di mesi ci sarà una nuova attività da un'isola New One del Cile.

Gradualmente poco per volta, gli amici Sud Americani, senza far troppo chiasso né pomposa prosopopea, stanno attivando tutte le referenze cilene, e provvedendo puntualmente all'invio delle QSL. Credo che meritino un po' della nostra attenzione, vi pare?

(Edited by I1JQJ & IK1ADH
traduzione di I1HYW)

PY - Tom, PY1XP ha fatto sapere che opererà (40-10 metri) da Rio de Janeiro ed Itacuruca Island (SA-029) da ora e per lungo periodo di tempo.

ZS_ant - Anton, ZS7/ZS4AGA rimarrà operativo alla Base SANAE IV per tutta la stagione dell'inverno Antartico che è appena iniziato. Sarà quindi possibile che dedichi più tempo all'attività.

BUONO A SAPERSI

A50B - Questo è il call assegnato alla nuova Club Station del Technical College, Polytechnic and University of Puentsholling, nel Bhutan. La stazione è stata installata da Ray, G3Nom/A52OM.

QSL via P.O. Box 88, Thimpu, Bhutan.

NOT THE MANAGER - Anatoly, US7IID comunica che non è il QSL manager di UP9L.

QSL Ezxxx - Le richieste di QSL per EZ10A, EZ12A, EZ3A, EZ56V, EZ75R, EZ8CW e EZ9A debbono essere spedite a RU4SS: Konstatin Vakhonin, P.O. Box 57, Yoshkar-Ola, 424000 Russia.

Gli americani possono utilizzare KJ6OW: Terry Morton, 66190 3rd St., Desert Hot Springs, CA 92240, USA (è richiesta una SASE e \$2).

QSL PZ5RA - Antonello, IZ2DOO comunica che le cartoline non devono più essere mandate all'indirizzo del Suriname, ma a Ramon Kaersenhout, c/o Marga Klompleaan 56, 1067 TZ Amsterdam, The Netherlands.

QSL RK3DZJ - Eugene, RZ3EC ci fa sapere che le QSL per le attività di RK3DZJ del 2001 sono in fase di stampa e saranno pronte a breve. Le operazioni dello scorso anno, includono le seguenti isole: Bol'shoy Zhuzhmuy (EU-147, RR-02-02, WLH-2713), Tiunets (EU-147, RR-02-24), Salmaludy (EU-147, RR-02-25), Malyj (EU-162, RR-02-02, WLH-0768), Chayachy (not IOTA, RR-22-10).

QSL VY0/W2NTJ - Cezar, VE3LYC ha ricevuto il Log dell'anno 2000, per l'attività di jack da Long Island (NA-173), Sleeper Islands



(NA-159) e Kugong in the Belcher Islands (NA-196). Cezar potrà anche confermare i collegamenti fatti con Jack tra il 13 agosto ed il 23 dicembre 2001 (circa 3,500 QSOs - 90% dei quali da NA-173 ed i rimanenti da Namaska, Quebec).

QSL solo diretta a Cezar Trifu, 410 College St., Kingston, Ontario K7L 4M7, Canada. Tenete in considerazione che ne Cezar ne jack sono in grado di confermare collegamenti effettuati negli anni precedenti: 1999, 1997, 1995, 1994 visto che i log non ci sono più.

QSL Z38B - Simonetta, IV3FSG è attualmente in Macedonia ed è attiva come Z38B. QSL via IK3GES.

QSL VIS EA4DX - Roberto comunica che le richieste dirette per H44RD e H40DX ricevute fino al 15 gennaio sono state evase. I Log per le precedenti operazioni 3D2DX (Rotuma 1998), 3D2DX/p (Fiji

1998), 3D3DX (Fiji 1999), T24DX (1999) e 8Q7XX (1998 e 2000) - sono tuttora disponibili e le richieste vanno inviate solo via diretta a Roberto Diaz, Doce de Octubre 4, 28009 Madrid, Spain.

QSL VIA RA1QQ - Nick (ra1qq@cscenter.ru) dice che tutte le QSLs relative alle operazioni da IOTA EU-160, EU-161, EU-147 ed EU-082, così come tutte le altre attività relative all'attivazione di isole nell'ambito del RRC, sono state spedite.

YAOUISA - Karl, K4YT ha ottenuto la licenza del club (YAOUISA) che potrà essere usata dagli operatori che risiedono alla American Embassy in Kabul.

Karl ha lui stesso operato con questo call, prima di lasciare la capitale Afgana (QSL via K4YT)

CHILEAN ISLAND AWARD - Informazioni sul Diploma Islas Chile-



nas sono disponibili attraverso Marcos A. Quijada, CE6TBN (ce6tbn@dxpedition.org).

NEW IRCS - Roman, UN5PR comunica che dal 1 febbraio, i vecchi IRCs non sono accettati dagli uffici postali del Kazakhstan.

POSTAGE INCREASE - XE1BEF ci comunica le nuove tariffe postali in vigore dal 1 gennaio 2002 in Messico. Per Unites States, Central America e Caraibi 8.50 pesos (US\$ 0.90); per Sud America ed Europa 10.50 (US\$ 1.10); per il resto del mondo 11.50 (US\$ 1.2).

QSL SA-021 - Le QSL per l'operazione dello scorso 1-3 febbraio da Bermejo Island (SA-021) debbono essere richieste a LU8DWR (Osmar Margoni, P.O. Box 22 - 8103, ing. White-Buenos Aires, Argentina). Osmar dice che le correnti tariffe postali sono \$2.00 per l'Europa, Asia e Oceania e \$1.50 per il resto del mondo.

WORLD LIGHTHOUSE AWARD

From WLH Management Committee
Traduzione ed adattamento di IHHW

È stato pubblicato il primo bollettino WLG del 2002.

Sono state riscritte e ridefinite alcune importanti regole del WLH World Lighthouse Award program, sono state inserite nuove referenze ed allegati.

È stata inserita la lista dei membri che compongono il WLH Management Committee, i vari WLH Checkpoints ed i vari WLH country Assistants.

Il Team che compone il management è compiaciuto dell'alto interesse che questo Diploma sta riscuotendo nel mondo ed ha predisposto un responsabile che possa rispondere ad ogni specifica domanda che ogni radioamatore Light House hunter possa avere.

A seguire sono riportati i vari compiti individuali del gruppo:

WLH Management Committee:

Il Comitato direttivo è ora composto da 6 membri.

F17511 - Thierry: Presidente e validatore delle spedizioni. E-mail: wlha@free.fr

W9DC - Don: Vice Presidente ed assistente dei WHH Checkpoint, WLH Country Assistants e redattore del bollettino WLH. E-mail: don@w9dc.com



F5OGG - Phil: WLH Manager. Conferma la validità dei Fari, sviluppa il bollettino e si occupa di tutti gli altri eventuali aspetti legati al Diploma. E-mail: wlha@free.fr

F6GGT - Guy - Tesoriere, WLH Diploma Manager e amministratore del sito Web del WLH. E-mail: wlha@free.fr

F5SKJ - Bruno: Mediatore all'interno del WLH. E-mail: f5skj@free.fr

F5LRC - Bernard: Gestisce il database di tutti i QSL managers delle spedizioni nell'ambito del Programma WLH. E-mail: bernard.f5lrc@wanadoo.fr. L'indirizzo del WLH Management Committee è: WLH - 18 Allee Roch Bihen - 44510 Le Pouliguen - France.

WLH Checkpoints:

Dopo 4 anni di esistenza, gli ideatori del Diploma hanno lavorato intensamente con i vari LWH Checkpoints. Questi, hanno inviato informazioni e fornito suggerimenti per migliorare il Diploma stesso.

Queste sono persone che hanno dedicato parecchio tempo al programma WLH, hanno aiutato o identificato un largo gruppo di spedizioni e supportato il Management Committee del WLH nello scopo di far crescere e diventare questo Diploma uno tra i top award.

Attualmente i WLH Checkpoints sono: 9A7K - DEOMST - DL2VFR - IK7JWX - J16KVR - OM3JW - RZ3EC - W9DC - WC6DX.

C'è un programma di sviluppo ed utilizzo di WLH Country Assistants. Questi ci servono per diffondere il programma ed essendo essi stessi Dxers e Island chasers che richiedono Diplomi di elevata Qualità hanno probabilmente sviluppato loro stessi

lo stesso diploma

WLH Country Assistants sono:
Argentina: LU2NI; Russia: RVB3GW

Altri verranno aggiunti nel corso dell'anno.

WLH Web Site:

Il WLH Web Site sarà migliorato e modificato nel corso dell'anno per consentire dei rapidi aggiornamenti. Sono giunti parecchi suggerimenti e richieste per renderlo consono alla necessità degli utilizzatori. Ci stiamo lavorando e presto sarà disponibile in tutta la sua potenzialità, compresi gli application forms, i regolamenti aggiornati e le validazioni delle operazioni. Questa pagina in particolare conterrà la liste di tutte le spedizioni effettuate a partire dal '97.

La lista vi fornirà semplicemente il numero di referenza del Faro, la posizione geografica e il Paese DXCC al quale appartiene.

Liste più dettagliate e maggiori informazioni, possono essere ottenute richiedendo la WLH Directory 2002, al prezzo di 10 Euro o 11\$.

WLH International Convention:

Una International Convention del WLH sarà tenuta l'8 ed il 9 giugno 2002 in Francia a Le Pouliguen nel department 44 nella parte ovest della costa francese.

F5OGG & W9DC

WORDL LIGHTHOUSE Award
18 Allée Bihen - 44519 Le POULIGUEN - France - <http://wlh.free.fr> - E-mail: wlha@free.fr
News Group: <http://groups.yahoo.com/group/WLH-award>



Gli exploit di giugno

Marconi, ritornato in Inghilterra dagli U.S.A. verso la fine di aprile 1902, inizia un'intensa fase di sperimentazione sull'applicazione di studi fatti da Rutherford qualche anno prima a proposito dell'isteresi magnetica; i risultati sono talmente buoni che il 12 giugno è in grado di descrivere, presso la Royal Society, un nuovo tipo di rivelatore di onde elettromagnetiche, addirittura in due versioni. Esso prende il nome di **detector magnetico** (soprannominato "maggie" dai radiotelegrafisti di tutto il mondo) e diventerà lo standard per gli apparecchi di bordo Marconi fin verso la 1^a guerra mondiale (e in qualche caso, anche oltre).

La versione brevettata, che diverrà di impiego generale, fa uso di una trecciola di fili in ferro dolce (isolati fra di loro e chiusi a spirala), che scorre davanti ai poli di due calamite a poli contrapposti. Davanti al punto in cui i due magneti sono affiancati, il filo scorre entro un tubetto di vetro su cui è avvolto il trasformatore a RF il cui primario è applicato fra antenna e terra, mentre al secondario va l'auricolare.

Questo dispositivo costituisce un importante passo avanti, per la sua maggior sensibilità e la sua miglior qualità di ascolto, che consentono una più elevata velocità di trasmissione rispetto al coherer, nonché rispetto ai cavi.

Nel maggio dello stesso anno, alla stazione di Poldhu vengono introdotti significativi miglioramenti. La lunghezza d'onda di trasmissione viene aumentata, usando una struttura d'antenna a

forma di ventaglio; i due circuiti oscillanti accoppiati della prima versione di Fleming vengono sostituiti da un circuito singolo.

Poco dopo si verifica che l'incrociatore italiano di prima classe **Carlo Alberto** deve recarsi in Inghilterra col Re Vittorio Emanuele III^o a bordo per partecipare all'incoronazione di Edoardo VII; ma la malattia del futuro Re di Gran Bretagna costringe a rimandare la cerimonia cosicché la Carlo Alberto è ferma a Napoli.

La buona impressione che sulla Marina Italiana hanno fatto le prestazioni delle quattro apparecchiature Marconi già adottate, ed ancor più la fama già diffusa dopo l'esperimento transatlantico, fanno sì che Marconi venga invitato ad approfittare dell'inatteso cambio di programma ed a salpare per un lungo periplo europeo appunto a bordo della Regia Nave ed a compiere esperimenti di ricezione a lunghe distanze.

L'opportunità è troppo bella per lasciarsela sfuggire, e vengono opportunamente concordati gli aspetti logistici.

Il 10 giugno, sulla Carlo Alberto imbarca Luigi Solari per installarvi una stazione radio vecchio tipo proveniente da La Spezia, ed ha inizio la navigazione; a 300 km da Capo Lizard si mette in collegamento con Poldhu, dove trovasi Marconi. La nave giunge a Poole il 19 ed il 20 sale a bordo, su invito dell'Ammiraglio Mirabello, Marconi, per le

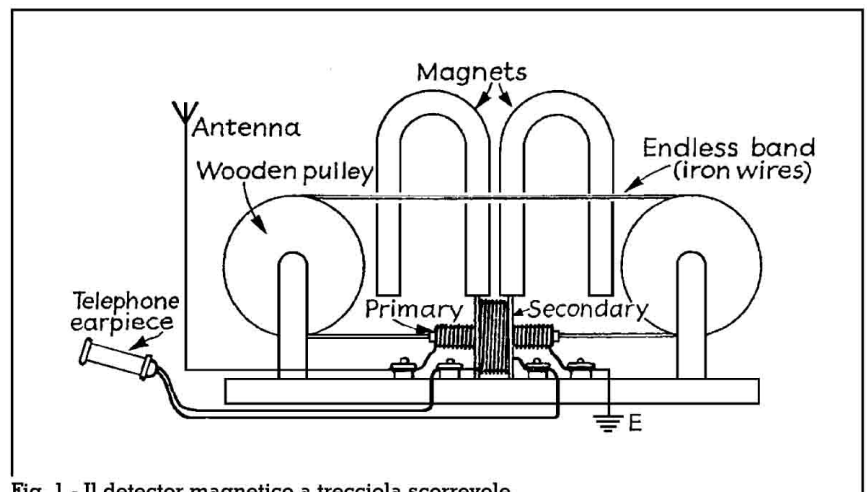
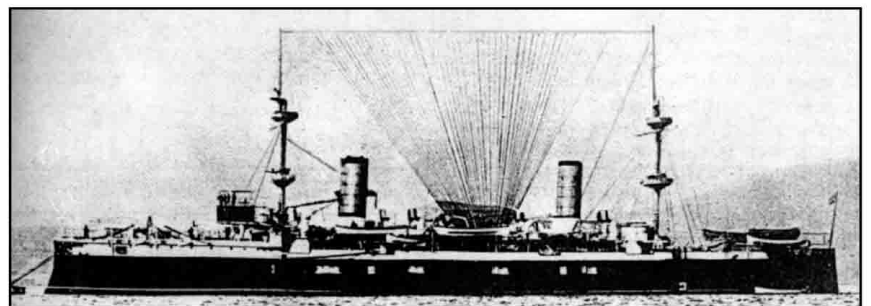


Fig. 1 - Il detector magnetico a trecciola scorrevole.

Fig. 2 - La R.N. Carlo Alberto corredata di antenna a ventaglio.



opportune installazioni.

Un'antenna a gabbia a 4 conduttori viene installata alla svelta, assieme ad un ricevitore sintonico munito del nuovo detector magnetico.

Il 7 luglio si salpa, direzione Kronstadt, dove è stata organizzata una visita dal Re Vittorio allo Zar Alessandro III: inizia così la campagna nel Mare del Nord.

L'apparato di bordo funziona ottimamente, ricevendo segnali da Poldhu anche quando l'incrociatore è all'ancora a Kronstadt (circa 2.800 km).

L'incontro fra lo zar di Russia e il re d'Italia richiama molto interesse nel mondo ed anche le notizie dei messaggi provenienti da Poldhu riscuotono molto successo.

Il 17 luglio, anche il Prof. Popov si reca a bordo per fare la conoscenza di Marconi e per rendersi conto del funzionamento degli apparati che hanno permesso il collegamento fra Russia ed Inghilterra.

Si riporta la celebre frase di Popov che, stringendo la mano a Marconi, dice: "vengo ad ossequiare il padre della radio".

Il 23 luglio Carlo Alberto ritorna in Inghilterra per permettere a Vittorio Emanuele III di presenziare all'incoronazione di Edoardo VII.



Collegamento radio con il primo astronauta radioamatore italiano

Ieri, 4 maggio, c'è stato il tentativo di collegamento con il primo astronauta RADIOAMATORE italiano, Roberto Vittori, IZ6ERU.

Si trattava del secondo collegamento tra una scuola italiana la ISS, dopo quello dell'Ist. Per Geometri Peter Anich di Bolzano, che era stato effettuato in telebridge (14 marzo 2002). Un evento che AMSAT Italia aveva preparato in fretta, vista la possibilità che ci era stata data dallo stesso Vittori. Un evento che l'ISIS Malignani aspettava ancora dai tempi della Mir, essendosi iscritto regolarmente nella lista d'attesa.

Siamo partiti nel richiedere e far ottenere la licenza a Roberto, arrivando, con lavoro continuo, ad avere l'OK finale dal coordinamento ARISS, rappresentato in Europa da ON4WF, Gaston Bertels. Il risultato è stato un mezzo successo in quanto nel passaggio previsto, alle 10:40 UTC, Roberto non ha attivato la stazione ARISS: tutte le stazioni in ascolto hanno sentito forte e chiaro il packet.

Immaginate la concitazione e delusione alla scuola Malignani, oltre che la nostra!

Nessuna spiegazione, telefonate inutili da tutte le parti ed abbiamo preso la decisione di aspettare l'orbita successiva, contando su un contrattacco o su un impegno di Roberto. Alle 12:20 eravamo in ascolto ed abbiamo chiamato da Cervignano, ma nessuna risposta, c'era ancora il packet attivo; l'orbita era meno favorevole per noi.

Grazie ad un pò di esperienza, ed alla necessità di far partecipare alcune persone che avevano dato un contributo importante alla realizzazione in tempi molto brevi, di questo evento, avevamo predisposto una stazione a Roma, presso l'ISIS Lattanzio, operata da Francesco,

IKOWGF, assieme ad altri membri di AMSAT Italia.

Una stazione di "riserva speciale" che avrebbe aumentato il numero di studenti in ascolto ed operato comunque in contatto diretto con quella del Malignani. Questo ci ha permesso di effettuare il collegamento perché, viste inutili le chiamate di Maurizio, IV3ZCX, dal Malignani, abbiamo fatto chiamare Francesco, IKOWGF, che era in posizione migliore della nostra.

AMSAT Italia ha potuto quindi completare, anche se non nel modo voluto, ma con lo stesso spirito (al Malignani erano in ascolto una cinquantina di studenti nell'aula di elettronica e trecento vedevano e sentivano grazie ad un link ATV nella palestra del liceo Einstein a 2km di distanza) il collegamento con la ISS.

Ci sono stati sicuramente dei problemi che scopriremo al ritorno di Vittori in Italia, ma per noi il mezzo successo non è altro che un buon motivo per evitare che cose simili accadano in futuro, sempre rispettando tutte le procedure ARISS.

Da parte mia sono felice di aver potuto essere parte, come tanti altri che hanno ascoltato la voce di Vittori, in questo evento, che ha già fatto registrare interesse nel mondo della scuola italiana per le possibilità che offre e che finora erano sconosciute o semplicemente ignorate.

Ringrazio tutti i Soci che hanno contribuito all'evento, con il loro lavoro, il loro supporto, la loro comprensione, gli studenti che ci hanno meravigliato, ritornando al pomeriggio, di sabato, per sentire Vittori, e gli insegnanti degli Istituti interessati che hanno sostenuto questa iniziativa e fatto partecipare i loro allievi.



★ P.L. elettronica ★

di PULETTI LUIGI - 20010 CORNAREDO (MI)

Tel./Fax 02-93561385 ~ cell. 336 - 341187

• Ricetrasmittenti • Accessori • **NUOVO E USATO CON GARANZIA**

USATO GARANTITO

IC-781 • IC-275 H • IC-970H • ICR-100 • ICR-72 • IC-820H • IC 475 UHF con 220V
IC 970 + 1200 + RX 900 • ICR-7100 • ICR-75 HF + 50 • IC 746 HF/50/144
ICR-7000 Icom • Kenwood R-5000 • TS-711 • TS-790 bibanda • TS-140 • TS 50S Kenwood
TS-450AT Kenwood • TS-850 AT + DRU2 • TS 790 con 1200 • FT 920 con AM/FM Yaesu
FT-757GX Yaesu • IC-756 HF+50 MHz • VFO per TS-180 • TS-870 • FT 890 AT Yaesu
FT 847 Yaesu • IC-736 HF+50 MHz • alimentatore + accordatore X757 Yaesu • Yaesu FT 7B

OFFERTE DEL MESE (NUOVO)

Icom IC-706G Yaesu FT-920 con AM/FM
Kenwood TMV 7E Yaesu FT 817
Kenwood TMD 700E Yaesu FT-847
Kenwood THF 7E AOR 8600 ricevitore

Il nuovo è
con garanzia
ufficiale

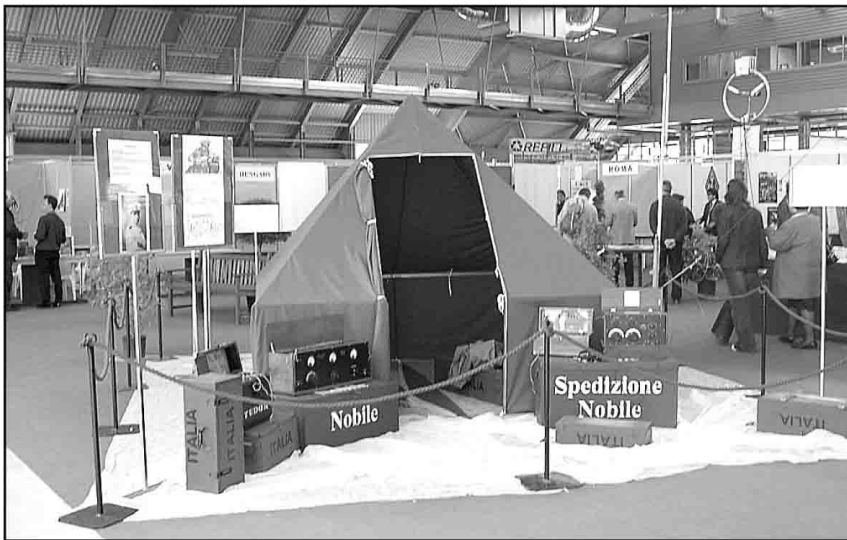
Il nostro usato è garantito con anche il manuale in italiano.
VENDITA ANCHE PER CORRISPONDENZA
In giugno saremo presenti alla fiera di:
Novogro (15-16)

Manifestazioni

Si è chiusa a Pordenone la 37^a edizione di RADIOAMATORE - HI.FI con un notevole successo di espositori e di pubblico. Ottima l'organizzazione, d'effetto l'impatto con le delegazioni delle Sezioni ARI allineate nell'atrio e la fedele ricostruzione della Tenda Rossa.

A dare il benvenuto ci ha pensato la Sezione di Pordenone che offriva tarallucci e vino.

Si è persino avuta l'impressione, dopo tanto tempo, di entrare in una fiera dedicata alla radio; peccato siano mancati i radioamatori.



La riproduzione della Tenda Rossa a dare il benvenuto all'ingresso della Mostra.

Una veduta della hall principale con le delegazioni delle Sezioni ARI e sullo sfondo lo stand dell'A.I.R.E.



1-2 ritorna Torino, dopo una sosta di riflessione, nel Palazzo Vela di via Ventimiglia. Organizzata in collaborazione con la Sezione ARI di Torino e l'A.I.R.E.: orario continuato 10.00 - 18.00.

15-16 al Parco Esposizioni di Novogro, la 22^a edizione di Radiant versione estiva, ne è prevista una terza in ottobre.

28-29-30 a Friedrichshafen (Lago di Costanza) quella che è senza dubbio la più importante manifestazione europea del settore. Con l'occasione Radiokit elettronica organizza la gita di un giorno in pullman; costo del solo viaggio di andata e ritorno € 45.00. I ritardatari possono telefonare alla redazione 0546-22112, ci sono ancora posti disponibili.

6-7 luglio a Cecina mare, deliziosa località balneare, la 13^a edizione, come di consueto in piena estate. Un'occasione come recita la pubblicità, per visitare la costa etrusca.



Sicurezza dei dati, tutte le novità del settore in mostra a SICUREZZA 2002 (20-23 novembre, Fiera Milano)

La decima edizione di **SICUREZZA**, la rassegna internazionale dedicata alla sicurezza e all'automazione degli edifici, che si svolgerà dal 20 al 23 novembre 2002 a Fiera Milano, dedicherà un'area specifica alla sicurezza dei dati.

In occasione della manifestazione saranno illustrati anche prodotti e soluzioni applicative per migliorare la sicurezza in Internet.

Un elemento fondamentale di un sistema di sicurezza informatica è, ad esempio, l'**autenticazione**, una procedura che permette di stabilire se un utente è effettivamente chi dichiara di essere. Oltre a nome e password, possono essere utilizzati sistemi più complessi come token (schede previste di una banda magnetica); smartcard (tessere dotate di un chip programmabile per inviare e ricevere dati o per effettuare calcoli ed elaborazioni); scanner biometrici, che tracciano impronte digitali.

Tutte queste soluzioni saranno esposte a SICUREZZA 2002.



Ascoltare Informati 1982-2002 "Accendi la tua Radio per favore"...

a cura di **AIR - Associazione
Italiana Radioascolto**
C. P. 1338 - 10100 Torino AD
<http://www.arpnet.it/air>
E-mail: air@arpnet.it

Tutti gli orari sono UTC
(ora solare italiana -1
ora legale italiana -2)
*La collaborazione è aperta a
tutti i lettori!*

Segnalate in Italia Proposte di ascolto (quasi) sicure!

Orario UTC	Frequenza kHz	Nome Stazione	Lingua
0040	6000	RHC Radio Habana Cuba, La Julia, Cuba	spagnolo
0450	7335/14670	CHU Ottawa, Canada	segnali
0500	9550/9820	RHC Radio Habana Cuba, Bauta, Cuba	inglese
0530	6185v	XEPPM Radio Educación, México DF, Messico	spagnolo
0605	15215	Channel Africa, Meyerton, Sudafrica	inglese
0610	15515	Radio Australia, Shepparton, Australia	inglese
0620	17780	KWHR Naalehu, Hawaii	inglese
0720	7520	WYFR Family Radio, Okeechobee, USA	italiano
0750	17520	Voice of Greece, Kavala, Grecia	greco
0915	21820	Radio Australia, Shepparton, Australia	inglese
1030	21700	NHK Radio Giappone via Moyabi, Gabon	italiano
1000	13685	Voice International, Darwin, Australia	inglese
1100	13635	Voice International, Darwin, Australia	cinese
1300	15585	REE Radio Exterior de España, Noblejas, Spagna	spagnolo
1305	15270	BBC British Broadcasting Corporation via Limassol, Cipro	russo
1430	25870FM	WFLA Tampa, USA	inglese
1510	29620FM	WLOJ Boston, USA	inglese
1540	15785	Radio Galei Zahal, Tel Aviv, Israele	ebraico
1600	13630	UAE Radio, Dubai, Emirati Arabi Uniti	inglese/arabo
1630	21675	Radio Marti, via Delano, USA	spagnolo
1700	8700	Information Radio (Commando Solo), clandestina	pasto
1915	7210	Radio Minsk, Kalodziscy, Bielorussia	bielorusso
1940	12015	VOA Voice of America via Udon Thani, Thailandia	inglese
1945	11645	Radiophonicos Stathmos Makedonias, Salonico, Grecia	inglese/greco
1950	15475.5v	LRA36 Radio Nacional Arcangel San Gabriel, Antartide	spagnolo
2030	9500/11880	Radio Australia, Shepparton, Australia	inglese
2040	12085	Syrian Broadcasting Corporation, Adra, Siria	inglese
2100	9610/9365	Radio Cina Internazionale, Urumqui, Cina Popolare	italiano
2120	17755	VOA Voice of America via English Bay, Isole Ascensione	francese
2130	20276LSB	Radio Rivadavia, Buenos Aires, Argentina (feeder)	spagnolo
2145	17680/21550	Voz Cristiana, Santiago de Chile, Cile	spagnolo
2200	5920	Radio Studio Gardarika, San Pietroburgo, Russia	russo/inglese
2200	7255/15120	Voice of Nigeria, Ikorodu, Nigeria	inglese
2310	5952.5v	Radio Pio XII, Siglo XX, Bolivia	spagnolo
2330	9737.5v	Radio Nacional del Paraguay, Asunción, Paraguay	spagnolo

Effemeridi Giugno 2002

*Alba/Tramonto del Sole a
metà mese...*

In Italia

Località	Coordinate geografiche		Situazione al 15 Giugno Alba - Tramonto	
			Ora Locale	Ora UTC
Trieste	45.39N	13.47E	05.15-20.56	03.15-18.56
Udine	46.03N	13.15E	05.15-21.00	03.15-19.00
Brindisi	40.37N	17.57E	05.17-20.21	03.17-18.21
Bari	41.07N	16.52E	05.19-20.27	03.19-18.27
Venezia	45.26N	12.20E	05.22-21.01	03.22-19.01
Ancona	43.40N	13.31E	05.24-20.49	03.24-18.49
Pescara	42.26N	14.15E	05.25-20.42	03.25-18.42
Bologna	44.30N	11.20E	05.29-21.01	03.29-19.01
Napoli	40.50N	14.15E	05.31-20.36	03.31-18.36
Firenze	43.47N	11.15E	05.32-20.59	03.32-18.59
Reggio Calabria	38.08N	15.40E	05.34-20.22	03.34-18.22
Roma	41.53N	12.30E	05.34-20.47	03.34-18.47
Milano	45.28N	9.12E	05.34-21.13	03.34-19.13
Genova	44.24N	8.56E	05.39-21.10	03.39-19.10
Aosta	45.43N	7.19E	05.40-21.22	03.40-19.22
Torino	45.04N	7.40E	05.42-21.18	03.42-19.18
Palermo	38.08N	13.23E	05.43-20.31	03.43-18.31
Lampedusa	35.30N	12.35E	05.54-20.27	03.54-18.27
Cagliari	39.13N	9.08E	05.57-20.51	03.57-18.51

Nuove Opportunità Le Novità del Bimestre!

Orario UTC	Frequenza kHz	Nome Stazione	Lingua
0010	11770.1	XERMX Radio México International, México DF, Messico	spagnolo
0020	4830	Nueva Radio Táchira, San Cristóbal, Venezuela	spagnolo
0030	5637.2v	Radio Perú, San Ignacio, Perù	spagnolo
0440	3350	REE Radio Exterior de España via Cariari, Costa Rica	spagnolo
1520	17550	VOIRI Tehran, Iran	farsi
1730	6810	Voice of Komala, clandestina	curdo
1730	20276/29810LSB	Radio Continental, Buenos Aires, Argentina (feeder)	spagnolo
1900	9705.6v	ORTN Niamey, Niger	francese/vernacolo
2010	7590	Tomorrow's News Tokay, via Sitkunai, Lituania	inglese
2100	12085	AWR Adventist World Radio via Meyerton, Sudafrica	multilingue
2130	6025	Radio Budapest, Szekesfehervar, Ungheria	italiano
2159	684	Radio Beograd, Belgrado, Federazione Yugoslava	serbo
2200	6137.84v	Radio UNAMSIL, Freetown, Sierra Leone	inglese
2245	5927.1v	Radiodifusoras Minería, Oruro, Bolivia	spagnolo
2315	5005.3v	Radio LTC, Juliaca, Perù	spagnolo

Bande Tropicali Segnali esotici alla portata (quasi) di tutti!

Orario UTC	Frequenza kHz	Nome Stazione	Lingua
0030	4805	Radio Difusora Amazonas, Manaus, Brasile	portoghese
0110	4845	Radio K'ekchi, San Bartolomé de las Casas, Guatemala	spagnolo/vernacolo
0200	4832.04v	Radio Litoral, La Ceiba, Honduras	spagnolo
0215	5009.8v	Radio Cristal/Pueblo, Santo Domingo, Repubblica Dominicana	spagnolo
0300	3200	TWR Trans World Radio, Mpangela Ranch, Swaziland	vernacolo
0315	5500	Voice of Peace and Democracy of Eritrea, Mekele, Etiopia	vernacolo
0330	3279.55v	Radio Maria/La Voz del Napo, Tena, Ecuador	spagnolo
0530	3300	TGNC Radio Cultural, Ciudad de Guatemala, Guatemala	spagnolo/inglese
0630	5029.08v	University Network, via Cahuita, Costa Rica	inglese
1855	5500	Voice of Tigray Revolution, Mekele, Etiopia	vernacolo
1930	5030	Radio TV Burkina, Ouagadougou, Burkina Faso	francese/vernacolo
2055	4810	VOA Voice of America via Yerevan, Armenia	inglese
2120	4985	Radio Brasil Central, Goiania, Brasile	portoghese
2130	4850/5010	CNR2 China National Radio, Beijing, Cina Popolare	cinese
2145	3205	Radio Ribeirao Preto, Sao Paulo, Brasile	portoghese
2200	4775	Radio Congonhas, Congonhas, Brasile	portoghese
2330	3310	Radio Mosoj Chaski, Cochabamba, Bolivia	quechua/spagnolo
2340	4820	Xizang PBS, Lhasa, Cina Popolare	cinese
2350	3210	WWRC Nashville, USA	spagnolo

All'Estero

Puntata esclusivamente focalizzata sull'**America Latina**, terreno di conquiste radiofoniche per tutto il periodo estivo!

Località	Paese	Coordinate geografiche		Situazione al 15 Giugno	
				Alba - Tramonto	
				Ora Locale	Ora UTC
Base Esperanza	Antartide	63.24S	56.59W	10.31-15.06	13.31-18.06
Rio de Janeiro	Brasile	22.53S	43.17W	06.32-17.16	09.32-20.16
Montevideo	Uruguay	34.55S	56.10W	07.51-17.40	10.51-20.40
Buenos Aires	Argentina	34.40S	58.30W	07.59-17.50	10.59-20.50
Asunción	Paraguay	25.15S	57.40W	06.34-17.08	10.34-21.08
Santiago de Chile	Cile	33.30S	70.40W	07.45-17.41	11.45-21.41
Montsinery	Guiana Francese	05.00N	53.00W	05.20-17.45	09.20-21.45
La Paz	Bolivia	16.30S	68.10W	06.59-18.08	10.59-22.08
Fort de France	Martinica	14.37N	61.06W	05.35-18.35	09.35-22.35
Basse Terre	Guadalupa	16.00N	61.43W	05.35-18.40	09.35-22.40
Caracas	Venezuela	10.30N	66.56W	06.06-18.50	10.06-22.50
Lima	Perù	12.06S	77.03W	06.26-17.51	11.26-22.51
San Juan	Puerto Rico	18.29N	66.08W	05.48-19.02	09.48-23.02
Bogotá	Colombia	04.38N	74.05W	05.45-18.09	10.45-23.09
Santo Domingo	Rep. Dominicana	18.30N	69.57W	06.03-19.17	10.03-23.17
Quito	Ecuador	00.14S	78.30W	06.11-18.18	11.11-23.18
Port au Prince	Haiti	18.33N	72.20W	06.13-19.27	10.13-23.27
Ciudad de Panamá	Panama	08.57N	79.32W	05.59-18.38	10.59-23.38
Saint Pierre	St. Pierre & Miquelon	46.47N	56.12W	05.50-21.41	07.50-23.41
San José	Costa Rica	09.59N	84.04W	05.16-17.58	11.16-23.58
Managua	Nicaragua	12.06N	86.18W	05.21-18.11	11.21-00.11
La Habana	Cuba	20.00N	75.49W	06.44-20.17	10.44-00.17
Tegucigalpa	Honduras	14.05N	87.14W	05.21-18.18	11.21-00.18
San Salvador	El Salvador	13.40N	89.10W	05.29-18.25	11.29-00.25
Ciudad de Guatemala	Guatemala	14.28N	90.22W	05.33-18.31	11.33-00.31
México D.F.	Messico	19.25N	99.10W	06.58-20.16	11.58-01.16

World Wide Radio

Appunti dalla Rete

• DX Window.

mailto: anker.petersen@get2net.dk

Un quindicinale pieno zeppo di notizie DX da tutto il Mondo, in abbonamento, reperibile direttamente sulla vostra E-mail? Oggi possibile grazie al notissimo DXer danese **Anker Petersen**, tra i padri fondatori dell'EDXC - European DX Council. Maggiori notizie su **DX Window**, pure presso l'indirizzo: Danish Shortwave Club International, Tavleager 31, DK-2670 Greve, Danimarca.

• Antenna T2FD, Tilted Terminated Folded Dipole.

<http://www.cebik.com/t2fd.html>
<http://www.nordicdx.com/antenna/wire/t2fd.html>
<http://www.nordicdx.com/antenna/wire/t2design.html>
<http://www.nordicdx.com/antenna/wire/t2fdcomp.html>
<http://www.wellbrook.uk.com/UMBT2FD.html>

<http://www.radiohc.org/Distributions/Dxers/tffd2.html>

E' decisamente l'antenna del momento, grazie alla sua semplicità, silenziosità ed ampia banda di ricezione, assieme al fatto che è attualmente usata da alcuni tra i più famosi ed affermati DXers. Si elencano tutta una serie di siti adatti al tema:

• Ricevitore Ten-Tec modello RX-340 HF.

<http://www.tentec.com/rx340.htm>

Dal sito ufficiale della Casa americana **Ten-Tec**, una descrizione accurata del recente ricevitore a DSP, ovvero il ricevitore **RX-340**, più che degno erede della generazione professionale inaugurata anni or sono dalla Watkins Johnson col modello HF-1000A. Parliamo pur sempre di ricevitori professionali appena al di sotto dei 4000 dollari...

• EH Antenna.

http://digilander.iol.it/arirapallo/WebAriRapallo_file/antenna_ah.html

http://associazioni.comune.fi.it/ari/archivio/antenna_ah/
http://associazioni.comune.fi.it/ari/antenne_ah/suggerimenti.htm

<http://digilander.iol.it/packetradio/index.html>

<http://www.antennex.com/Stones/st0800/ehwhat.htm>

<http://eh-antenna.com>

Vista *dal vivo* alla recente Fiera del Radioamatore di Pordenone, per mano di **IK3TZB Gino Graziani**. Antenna per ricetrasmisione assai compatta, caricabile fino a 100w che rompe con tutte le convinzioni e convenzioni tecniche tradizionali. Ai più distratti lettori, ricordiamo **Rke** di febbraio 2002.

• Italian Radio TV Handbook.

<http://www.monitorradio.tv/>

La guida alla **Radio e TV private italiane**. Possono essere richiamate tramite una mappa da ogni regione italiana. Viene riportata la frequenza, il nome della emittente, il telefono, il fax e la località della sede. Dallo stesso sito è possibile richiamare un link alle **stazioni italiane nel Web**.

• Programmi radio in lingua italiana.

<http://www.alpcom.it/hamradio/bcl/radioit.html>

Sulle onde corte, medie, lunghe e FM, per ascoltare l'italiano in tutto il mondo. Sito aggiornato alle ultime novità in onda, tipo il ripristino in lingua italiana di **Radio Budapest** e della **RAE - Radio Argentina al Exterior**.

• Le stazioni radio e TV messicane.

<http://www.fredcantu.com/mexicoradiotv.htm>

Perfetto esempio di elenco metodico, con mappa regionale ed elenco sensibile al mouse, con la indicazione di eventuali contributi multimediali in linea, a cura del noto **Fred Cantu**. Davvero apprezzabile per chiarezza e precisione dell'informazione.



Piccoli Annunci

<http://www.edizionicec.it/annunci.html>

VENDO BC312M, BC312N, WS 19 MKII, WS 19 MK III, WSC 12, EKD 100, EKD305, EKD02, Hallicrafters SR 400 Cicloni II, TS 510 + VFO; RA87; S11; R1000; FRG 7000; TR7; PS 75; G4216; G222; G223; AVO 160; Bird 43; Shure 444D; Turner 454; Shark 20 el.; TS 288A; FT 757 GX. **CERCO**: materiale Collins, amatoriale, accessori, microfoni, apparati, manualistica, apparati anche da sistemare. Tel. 0374/350141

VENDO n. 20 radio d'epoca anni '40 - '50 in buono stato invio foto a richiesta altro materiale come scale, valvole tutti tipi, altoparlanti, cuffie, cordoni per galene, filo rivestito in seta, tutti diametri detector, bobine, scale parlanti, libri di schemi Ravalico, Angetti anche schemi a transistor. Secondino Monaco - Via A. Volta 26 - 59100 Prato - Tel. 0574/596695

VENDO Kenwood TS440AT + micro MC60 + diretti-va 3 bande £ 1.200.000; Icom 275H 100 watt VHF all mode £ 1.300.000; Kenwood TM 455E 50 watt UHF all mode, usati pochissimo, con imballi originali e manuali. Per contatti Tel. 080/5482757, 328/8251194

VENDO Alan CT 180 come nuovo a € 77 o cambio con Yaesu VX 1-5-50 R e trasverter Alan TR 45 per 40/45 m € 40 e antenna Eco verticale per 11/45 m mai usata a € 30. Silvano - L'Aquila - Tel. 0862/26632, cell. 328/1631966

VENDO BC 610, BC1000, BC603, BC604, BC312, 19 MK III, RX SFR, WS68, TRC/7, TG7, T300, T70, G1528, GRR5, CPRC 26, GRC/9, RX GRC/9, VRC4, VRC8, R7BOTE, RX Canadian 9 senza cofano, casse taratura BC1000/BC611, SWAN 300B Braun SE 400, Braun SE 600, LT 702, pre 8/9/10, PRC 6/6. Beneforti Adelio - Via G. di Vittorio 35 - 52100 Arezzo - Tel. 0575/352079

VENDO: TS 790 144/430 € 1.085; ICR 7000; IC 707 HF € 620; Azden 144 MHz € 85; IC 707 HF nuovo € 600; ICW 2E 144/430/900 € 160; lineare 144 Daiwa LA 209H € 80; LA2035R € 50; roswatt Diamond SX400 € 80; accordatore MFJ Enterprises (HF) € 130; portatile 144 TS275 DX € 80; alim. Intek 23A € 50; LPD Icom € 62; FT 101 ZD € 415. Sandro Tel. 338/8113873 - Email: sandrox5@yahoo.it

CEDO filtro KNW YC88/A1; Yaesu XF10XW - XF10GE - XF89HP - XF89GA; marker 100 kHz; varie custodie palmari (chiedi elenco); molte riviste (chiedi elenco); condensatori carta olio 4 kV; RTX/Cisem VHF ibrido + cornetta telefonica, converter 900/145 MHz; mike da base Intek + eco + Beep; mainframe telequipment D83; RTX CB Handycom 40 ch AM; ponte UHF Yaesu; filtro duplexer celwave VHF; molti manuali Kenwood, Yaesu Icom Standard, ecc. ricaricatori a parete vari. Tumelero Giovanni - Viale Libertà 14 - 21015 Lonate Tel. 0331/669674

VENDO o **SCAMBIO** surplus BC342; BC 191F; Collins 32 RA; Collins RA 346; accordatore filtro Collins MC 2-10 materiale valvolare vario; Kenwood TR 7800 RTX VHF; ricevitore Siemens tipo 745 e 309; telefonare ore serali 0172/373564, chiedere di Paolo.

CERCO schema e libretto del provavalvole CGE tipo 147, anche in fotocopia. Tel. 045/6149082 - E-mail: grossule@tiscalinet.it

VENDO Kenwood TS790E con unità UT10 per 1200 MHz e con unità sint. vocale VS2, manuale € 1000. Enzo 12ZAV tel. 02/39216042 oppure 0185/50142

COMPRO valvole nuove a prezzi contenuti: ECC81-12AT7, ECC83-12AX7, 6SN7, 6AS7, 6080, EF86, EL34, EL84, 807, KT88, 6550B-2, E182CC, 6V6GT, **COMPRO** anche grossi quantitativi in stock. Tel. 338/8054882 dopo le 19 chiedere di Tony E-mail: tmiccolli@hotmail.com

VENDO oscilloscopi Tektronix mod. 475 (200 MHz) e 475A (250 MHz) doppia traccia, doppia base dei tempi, anche ritardata, a € 390 e 460 o **SCAMBIO**, conguagliando, con analizzatore di spettro; strumenti in ottime condizioni, disponibilità manuali tecnici. Massima serietà. Maurizio - Udine - Tel. 0432/42486 ore serali.

Causa cessata attività a seguito di decesso **VENDESI**: ricetrans. Drake TR7 in ottime condizioni; PS7; MS7; RV7, microdinamico wattmetro Drake fondo scala 200/200 W; amplificatore lineare amp. nuovo mai usato; valvola Eimac 3-500Z nuova mai usata, prezzo da concordare dopo le prove degli apparecchi. Chiamare ore pasti solo se interessati, sono disponibili i manuali. **VENDO** inoltre apparati VHF IC245 E ed FT 23. Emili Sandro - Via Dei Monasteri 24 - 06049 Spoleto PG - Tel. 0743/45663

VENDO Tektronix 7704A con i seguenti cassette 7A26+7A13+7B85+7B80 completo di manual service e schemi, perfetto a € 400; portatile 486 33X AST a € 150 più RXCR-30B.W. come nuovo € 300. P.S. non spedisco. Lusente Natalino - Via D. Alighieri 10 - 37018 Busso-lengo VR - Tel. 347/2224589 - E-mail: natalu@frida.it

VENDO RX copertura continua 0,5 - 32 MHz USB - LSB - AM Collins 51S1 ottimo stato, perfetto non manomesso. Piero ore 20, 30-21, 30 Tel. 055/8495715

VENDO ricevitori HF Lafayette HE10 - HE30 - HE80 - HA500 - HA226; ricevitori Kenwood Trio JR310 - JR500S - 9R5DS - JR599 - R300 - QR666; amplificatori audio Geloso G232HF - G269A; registratore bobine Geloso G255S; Brionvega TS502 "Cubo" 3 esemplari diversi colori; multimetro Tektronix DM501A + alimentatore. Telefonare ore 19 - 21 0434/660358 Michele - E-mail: elpord@iol.it

VENDO kit completo per antenna cubica 2 elementi 3 bande HF tutti i componenti sono in acciaio Inox € 250. **ACQUISTO** Icom IC 1271E, 1275E oppure Kenwood TS-790 con modulo 1200 MHz solo se a prezzo ragionevole. Astenersi esosi. Mattana Renato - Via Pordoi 10 - 20010 Canegrate MI - Tel. 0331/401740

VENDO "L'antenna", annate complete o quasi dal 1954 al 1965 o 25 numeri in blocco al miglior offerente; "Selezione radio TV" annate complete o quasi dal 1958 al 1970, 120 numeri in blocco al miglior offerente. Mario Cagetti - Tel. 0187/717272

VENDO RX O.T.E. R7B, LF/MF/HF, tutti i modi, completo di manuale tecnico d'uso e di manutenzione, apparato da me recentemente descritto su RadioKit; manuali tecnici R-390/URR e R-390A/URR e 651S-1 su CD-rom o stampati. **CERCO** RX Hallicrafters R-274/FRR o SX-73 se in buone condizioni estetiche ed elettriche. Federico Baldi - Tel. 348/2656857 - E-mail: federico.baldi@virgilio.it

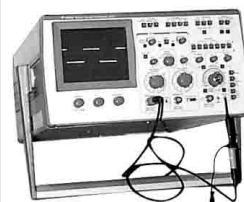
VENDO oscilloscopi Philips PM3200, Tes 0372; generatore quadra/impulsi fino a 5 MHz portatile marca Thandar; millivoltmetro a valvola d'epoca volt/decibel, cuffie per Hi-Fi varie (Sennheiser - Sony) anche una infrarossi, valvole BF vario tipo. Casati Danilo - Via Palmanova 17 - 20017 Rho MI - Tel. 02/9307462

VENDO RTX Yaesu FT 1000 da 200 watt con filtri, istruzioni italiano doppio imballo + mike Yaesu MD 1C8 da tavolo + RTX JRC 15 con scheda BWC serie superiore 14.000 perfetto + scheda BWC per detto apparato. Fabrizio Tel. 347/8289674 - E-mail: fabrizio2784@inwind.it

VENDO antenne HF + 50 MHz (mobile) Hustler MO-1 + RM 10-15-20-40-80; dipolo portatile 40-20-10; dipolo ripiegato 3,5 - 30 MHz B&W 370-15; 2 metri: Laret Shark, Yagi 13 el., Cuschcraft VHF twist a 148 20 T; collinari Hustler G6-144 base, GC144 (mobile) + adattatore per base; Asahi AS-144 GW 5/8; Avanti (mobile 144-147), Discone 80-480; Fracarro Zora (432 MHz); elios 432 (mobiole); Cuschcraft A432 - 20T (polarizzazione circolare); per veri appassionati collezionisti oscilloscopio Tektronix 547 con cassetto Ø 67 - Ø521 - Ø1 per calibrazione + 1a1 doppia traccia 100 MHz + 1a4 quattro tracce completo di carrello type 500/53A con manuali il tutto funzionante, estetica perfetta € 225. Francesco - Tel. 0332/223393 - E-mail: clonfero@interfree.it

VENDO schede toni CTCSS per apparati Kenwood TSU6 e TSU7. Andrea - Tel. 338/9869333 ore serali

SPECIALE OSCILLOSCOPI RICONDIZIONATI DIGITALI



GOULD mod. 4030

€ 200,00

- DC 20 MHz analogico - 2 mV sensibilità
- Memoria digitale fino a 6 MHz
- con possibilità di espansione x10
- Misure memoria 1024 x 8-bits/canale
- Doppia traccia - stato solido

TEKTRONIX mod. 2232



da € 800,00 a € 1000,00

- DC 100 MHz analogico e 100 MHz digitale
- Doppia traccia e doppia base tempi
- 100 MS/s per canale
- Risoluzione verticale 8-bits
- Misure tempo e voltaggio a cursori
- Readout trigger-level stato solido

C.E.D. DOLEATTO s.a.s.

Via S. Quintino n. 36 - 10121 TORINO
Tel. 011-562.12.71 (R.A.) - Fax 011/53.48.77
E-mail: bdoleatto@libero.it
<http://www.bdoleatto.it>



I NUOVI RICETRASMETTITORI PIÙ PICCOLI DEL MONDO

ALAN 441

Ricetrasmittitore **PMR446**

8 canali

colori: grigio iceberg, nero,
silver

ALAN 607

Ricetrasmittitore **LPD**

69 canali

colori: nero, grigio iceberg

Di "libero uso" per impieghi
generici

L'uso di frequenze dedicate
permette **comunicazioni
chiare prive da disturbi
atmosferici** fino ad una
distanza massima di **4/5 KM**
utilizzando ricetrasmittitori **PMR**,
mentre con i modelli **LPD** potrete
comunicare fino a 2 KM in condizioni ottimali di utilizzo.



**DIMENSIONI
REALI**

MIDLAND[®]

CTE INTERNATIONAL s.r.l.

Via R. Sevardi, 7 - 42010 Reggio Emilia

Tel. 0522 509411 fax 0522 509422 - web site <http://www.cte.it>

SG-2020

Ora con ADSP™



SG-2020
Cat. #05-01
\$675.00



SG-2020 ADSP
Cat. #05-02
\$795.00

Adaptive Digital Signal Processing (Processore di segnale digitale autoregolante)

Elimina i disturbi per una qualità di segnale insuperabile

Per la prima volta, il conosciutissimo SG-2020 è disponibile col processore di segnale digitale (opzionale). Riceve segnali più puliti in AM-FM-SSB-CW a qualsiasi velocità e dati in tutti i diversi modi esistenti. Nessun apparato sotto gli 800\$ si avvicina alle prestazioni del SG-2020 ADSP.

Se vi serve una grande stazione di piccole dimensioni, scegliete SG-2020 standard oppure, per un segnale più chiaro possibile, il nuovo SG-2020 ADSP è quello che fa per voi.

Scoprite quello di cui tutti parlano.

Per le vostre QSL gratuite e per scaricare il manuale
www.sgeworld.com



SGC

Toll Free (800) 259-7331 • Tel (+1) 425 746-6310 • Fax (+1) 425 746-6384 • E-mail: sgc@sgeworld.com
Mailing: PO Box 3526, Bellevue, WA 98009 ~ Shipping: 13737 SE 26th St. Bellevue, WA 98005 USA

VENDO RTX JRC 125 D + alim. NBD 500 con mike, manuali e imballaggi a € 900; RX Kenwood R2000 a € 250 con manuale e suo imballaggio, trattasi si apparati bene tenuti; Yaesu FT 902 DM + SP 901. "No perditempo".
Dino Tel. 0432/676640 - Email: iv3dgy@libero.it

VENDO alimentatore 12 volt 25/30 ampere Diamond GSV 3000, € 130; lineare transistor da macchina HF + CB RM 500 300 watt, 6 potenze, nuovo, € 120; base Alan turbo 140 watt SSB 26-32 MHz perfetta, € 300; base CB Intek Multico 497 perfetta, € 130; **CERCO** o **SCAMBIO** con CB President George solo se perfetto, non manomesso.
Antonio Pasi - Via Nuova - 38080 Bocenago - Tel. 340/6909898

VENDO ricevitore scanner portatile ad ampia copertura in frequenza continua da 100 kHz a 1300 MHz, con tutti i modi di ricezione (AM-FM-FMW-LSB-USB-CW), marca Yaesu modello VR 500 completo di carica batterie, batterie, manuale istruzioni, imballo originale a € 361,52.
De Lucia Giuseppe - Via Giardino 9 - 40065 Pianoro BO - Tel. 339/8947525

VENDO e/o **PERMUTO** ICR71E accessoriatto; ICR7100; interfaccia CT17; ICR10; IC PCR 1000, tutto in perfettissime condizioni e imballi originali. **PERMUTO** con misuratore di campo TV terrestre e satellitare analogico e digitale, analizzatore spettro o altro. Ottonelli Riccardo - Via Tonale 29/2 - 16152 Genova Tel. 010/6530201 - nelliotto@wind.it

PERMUTO carico fittizio a secco 100W con commutatore d'antenna. **VENDO** cuffia Koss 6 Lc € 20; testina con portatestina Shure 15V € 25.
Ore pasti Augusto Tel. 010/390569

VENDO Kenwood R-820, RX a doppia conversione per bande HAM, stato solido, sintonia digitale, € 350; RX Geloso G 520-2, transistor, da sistemare € 25; RX Philips Colette L4D 91T, transistor, da sistemare € 25; tester S.R.E. anni '50, scatola in bachelite nera € 25; BC 603, € 50; voltmetro selettivo Wandel e Goltermann da 10 kHz a 14 MHz a valvole, € 100; manuale valvole americane S.R.E., € 13; pezzo di trasmettitore Ex DDR con valvola EL 153, zoccolo e telaio, € 25; chiedere lista.
Baragona Filippo - Via Visitazione 72 - 39100 Bolzano - Tel. 0471/910068

VENDO analizzatore di spettro HP 10 MHz a 18 GHz risoluzione 1 F. 100 Hz ottime condizioni; wattmetro Bird 43 con tappo 10 kW 2-30 MHz; ponte riflettometrico Willron 1-1000 MHz versione rivelata; oscillatori Yig Rohde Schwarz 1,9-3,3 GHz; HP da 2-4 GHz; relè coax fino a 20 GHz; coupler 1,8-18 GHz bidirezionale; mixer armonico HP 11970 versione 18-26 GHz e 26-40 GHz; HP 415E SWR meter.
Orazio Savoca IT9SVM - Tel. 095/351621 Catania - E-mail: orsavoca@tin.it

VENDO causa inutilizzo amplificatore lineare UHF 430 MHz, 300W, valvolare, di marca Dressler modello D70, tenuto da vetrina, usato pochissimo, monta la valvola 4CX250R, completo di istruzioni in italiano e scatola originale; chi lo volesse vedere mi lasci l'indirizzo E-mail e provvedo a trasmettere le foto, accetto anche le prove di funzionamento nella mia abitazione o nelle vicinanze.
Lannutti Andrea IK4MFR - Via Della Resistenza 34-40024 Castel S. Pietro BO - Tel. 338/7014127 - E-mail: lannuttiandrea@libero.it

VENDO RTX portatile bibanda Kenwood TH-78E completo di imballo originale, custodia, 2 pacchi batteria a € 240; RTX CB Midland Alan 44 € 50; RTX CB Midland Alan 18 € 30; RTX CB Harver CB-240 € 30; frequenz. digit. ZGC45, 0-30 MHz € 50; alim 13,8 V 7A € 30; in blocco € 190 + regalo spedizione, ampl. lineare per CB Lemm, altop. est. CTE, cell. Philips Genie 2000 + acc. come nuovo € 100; cell Siemens C25 + acc. € 75.
Stefano Tel. 075/8592073, 333/5787200

VENDO staz. radioamatoriale composta da RTX Kenwood TS940sat + amplif. EREHL 1200 + direttiva PKW 10/15/20 m, 2 mesi di vita; VHF TS 700G all mode 220 volt; amplif. VHF Alinco nuovissimo 50 W FM/SSB 13,8 volt; VHF Kenwood TM 241E veicolare; RTX TM 731E VHF/UHF Kenwood; KamTronics all mode perfetto, autoassemblato molto bello; Daiwa CNW 419 acc. antenna; MC 60 Kenwood; MD 1 Yaesu; altoparl. Kenwood SP 120; duplexer vari e traliccio zinc. 12 m no carr.
Musumeci Agostino - via Livorno 11/A - 88811 Cirò Marina - Tel. 338/3707245, 0962/370244 - E-mail: iz8ccx@libero.it

VENDO i seguenti apparati: Drake TR7 (n. mat. sup. a 6000) con PS7, AUX7, filtro 1,8 kHz, N.B. manuale in italiano, richiesti € 850, trattabili; RTX in ottime condizioni Yaesu FRG7 perfetto, richiesti € 260 non trattabili. Tratto solo di persona, non spedisco, astenersi perditempo. Stefano Tel. 333/8366886 dalle 20 alle 21

Per mia pubblicazione **CERCO** schemi, foto e documentazioni sulle radio clandestine, macchine cifranti, codici cifrari di qualsiasi epoca e nazione.
Filippo Sinagra - Via Montegrotto 6/1 - 30174 Mestre VE - Tel. 041/5340610, fax 041/2667714 - E-mail: cryptosinf@tiscalinet.it

VENDO antenna direttiva HF 10/15/20 m Tagra AH15, buone condizioni, dipolo rotativo 12/17 m ottime condizioni, non spedisco, solo di persona.
Merighi Denni - Via De Gasperi 23 - 44024 Castel S. Pietro - Tel. 051/944946

NEGRINI ELETTRONICA

Str. Torino, 17 A - 10092 Beinasco (TO)
Tel. +39-0113971488 - Fax +39-0113971435

E-mail: info@negrinielettronica.com - assistenza@negrinielettronica.com

Lunedì chiuso - Sabato orario continuato

Web: www.negrinielettronica.com

VISITATE IL NOSTRO SITO

Alimentatori in OFFERTA SPECIALE

**NAVIGATORE VOCALE
GARMIN STREETPILOT
COLOR III**



**A RATE
ANCHE PER
I NON RESIDENTI**

**YAESU
FT 7100M**



**OFFERTA
SPECIALE**

Ricetrasmittitore
veicolare FM, banda
VHF-UHF. 262 memorie.
50 W (144 MHz),
35 W (430 MHz).
CTCSS di serie.



**YAESU
FT 817**



Spalleggiabile quadribanda. Tutte le bande amatoriali da
160 m a 70 cm in soli 135x38x165 mm.
Il primo all mode alimentato a batterie entrocontenuto.



**Assistenza autorizzata
ICOM-MARCUCCI/YAESU-ICAL
CON RICAMBI ORIGINALI**

TESTER



€ 218,70

€ 309,75

RIPARABILI CON GARANZIA
RICAMBI A MAGAZZINO GARANTITI 10 ANNI
PREZZI AL PUBBLICO IVA COMPRESA



TESTTOOL AC/DC



€ 46,40

TESTE

€ 19,60 normali
€ 37,50 speciali
n° 27 modelli
dal faston al cavo
in fibra ottica



TOSCANA: Firenze - PAOLETTI FERRERO s.r.l.
Via Pratese 24 - tel. 055/319.367

TAGLIA, INTESTA, CRIMPA



€ 40,90

€ 75,03

TOOLOVA
Tools & Other Valuable Accessories

CRIMPATRICE



€ 49,90

AGENTI IMPORTATORI PER L'ITALIA

Toolova Italia sas

Via dei Pescatori, 11 - 55049 Viareggio LU
Tel. 0584 389362 Fax 0584 398508

E-mail: toolovaitalia@toolovaitalia.com

TUTTO IL CATALOGO: www.toolovaitalia.com

CERCO annate 1979 - 1980 - 1981, nonché fascicolo 2 del 1996 della rivista Dubus. cbttec@tin.it

VENDO ad amatori CB Midland nuovi imballati 13895 - 13884 - 13862 - 13881B da € 250 + colt base black shadow SSB nuovo € 350; Tokai Zodiac SBE nuovi; Yaesu FT 207R" nuovo € 500; Lafayette 625 € 390; RX Zenit Royal 3000-1 perfetta € 1000. Carlo Tel. 333/8207721

Icom 756 HF + 50 MHz + AT in perfettissimo stato sia estetico che elettrico in quanto realmente sempre nel suo imballo, manuale italiano, micro, cavo alimentazione, € 1250; scanner palmare Standard AX400E 0,5 - 1300 MHz, FM-FMW-AM, nuovo, mai usato, manuale, custodia, antenna, imballo € 210; collinare bibanda Diamond X30 € 40; 756 e collinare non spedisco. Prezzi assolutamente intrattabili, altrimenti non **VENDO**. Grazie. IK4OML Maurizio - Tel. 0543/743084, 339/8781151

VENDO Kenwood 940 perfetto con manuale in italiano imballo originale ogni prova nel mio domicilio a € 1030, non spedisco. Astenersi per dritempo. Tel. ore pasti Tino 0382/815739 - E-mail: i2ywr@libero.it

VENDO Yaesu FT 1000 D modello 200 W senza sub RX ma con tutti i filtri, perfettissimo pari al nuovo € 1700. Luca Fiocchi - Piazza L. Lotto 14 - 00147 Roma - Tel. 339/8798935

VENDO frequenzimetro YC7B + alimentatore FP 12 per Yaesu FT 7B. € 200 + sp. sp.; due bellissimi QRP, HF Kenwood TS 120V, € 310 cad.; VFO 120 esterno, € 180; filtro SSB + CW, € 110; microfono MC50, € 80 il tutto + sp. sp.; per chi acquista in blocco € 610 in più regalo ampl. lineare HF da 200 W alimentato 220 V del valore di € 100. **VENDO** ICR2, € 165; accordatore Yaesu FC 707 € 135; RTX HF Icom 728 € 420 - sp. Sp. Craglia Stefano - Via Goffredo Mameli 1 - 62029 Tolentino Tel. 0733/971451, cell. 340/6159729 - E-mail: scragli@tin.it

VENDO FT 290 RII e FT 790 RII (apparati V-UHF all mode) completi di pacco batterie e amplificatore dedicato. Prezzo 300 euro cadauno trattabile. E-mail: iz1bla@noicom.net

VENDO sweep Wavetek 2001, 1,5 GHz con service manual a € 400; generatore RF sintetizzato Wavetek 3001, 520 MHz con service manual a € 350; frequenzimetro 160 MHz Racal Dana 1991 a € 200, tutto + spese di spedizione. Luca Tel. 335/5701536 Roma - E-mail: lbiondi@tiscalinet.it

VENDO ricevitore mondiale Sony ICF 2001-D, banda allargata sia in AM che in FM. Barina Roberto - Via Cappuccina 161 - 30170 Mestre - Tel. 328/2147489 - E-mail: robarina@tin.it

CERCO volenteroso che possa inviarmi il progetto di un "mini CB", sono un radioamatore e dispongo di molta componentistica di recupero, vorrei costruire dei mini CB (portata 5-6 km) per appassionare i miei amici, con una spesa irrisoria. Prego inviare un semplice progetto a: Bellagamba Ingris - Via Centro Ponte Maodino 109 - 44021 Codigoro FE

VENDO decoder digitale Nokia 9200 perfetto, € 400 non trattabili; test per la riparazione dei telefoni GSM compreso manuale, € 100; microtelecamera colori con trasmettitore radio incorporato, € 200; microspia ambientale, € 80; metal detector digitale con discriminatore e display per visualizzare la profondità, € 250. Tel. 0533/650084

VENDO transceiver TR7 Drake HF bande + PS7 alimentatore + microfono da tavolo Astatik + amplificatore lineare FL 2277B completi di manuali e schemi in italiano prezzo euro 1033. Non spedisco per qualsiasi prova mio QRA. Valerio - Tel. 0445/851258 dopo le ore 18,00

VENDO Icom IC781, IC765, Yaesu FT 107M + VFO, Kenwood TH22, Yaesu FT 411E, ampl. 26-29 MHz 2000 watt Eltelco. Sonda per 144 MHz (o cavità) per rosmetro Oskerblock 300 nuova; ed altro materiale CB; si effettuano modifiche e riparazioni. Enzoit9xfz - Via Vincenzella 70 - 92014 Porto Empedocle - Tel. 0922/633072

VENDO manuali tecnici USA/inglesi per RXTX, strumentazione ex-militare anni 1939/80. Valvole 829RCA, 6AF6G, 6E5, 1629, 836, 848, 5668, 5768, 5876, 5876A, 5998, 6136, 6929, 6939 (QOE02/5), 7289 (3CX150A5) 8334, QQE 04/10, QQE 04/20, 4X150G (8172), 5R4G/GY, 5R4WGW, 5U4G, 5W4GT, 5Z3, Serie 19, 22, 22/24A, 27, 33, 34, 35/51, 36, 37, 38, 39/44, 40, 41, 42, 43, 44, 47, 48, 55, 57, 58, 72, 77, 78, 79, 80, 83, 84, 85, 89, 90. Permuta con valvole serie WE. **VENDO** accessori per BC312/342, BC620/659, BC1000, MK19, TV7, I-177/177B. Flebus Tullio - Via Mestre 14 - 33100 Udine - Tel. 0432/520151

CERCO FL 2100 o FL 2277; lineare per HF TL 911 o SB200 o SB 220. **VENDO** FT DX505 + 11 m con modifica 40 m, con lineare modificato, toroide da 500 W 220+220, la linea TS 120 V vendo anche separata TS120, oppure VFO + MC50. Linea FT DX 401 + VFO + ap. perfetta con valvole set. ricambio; turner +2 HC454; TS 120V + VFO est. + MC50 da vetrina; microfono SM6 da tavolo com un mese di vita; ICAT 500 (400 euro). De Paoli Paolo - Via Orobani 17 - 30175 Marghera - Tel. 335/6814703

VENDESI lineare autocostruito, monta n. 3 valvole 3/500Z trasformatore entrocontenuto Rack 19"; peso 40 kg. De Bartolo Andrea - Tel. 333/2322571

VENDO AUT CAMBIO con RX HF prof., impianto Hi-Fi Bose Lifestyle nuovo, ancora nell'imballo. Tratto preferibilmente con Roma e d'intorni. **CERCO** scanner portatili piccole dimensioni solo se vero affare e non manomesso. Dominici Giancarlo - Via Maestre Pie Filippini 3 - 00135 Roma - Tel. 06/30818117 - E-mail: dogia@tiscali.it

CERCO radioamatori seri interessati senza scopo di lucro ad aiutarmi a prendere la patente radio escludersi le persone che ne fanno un'élite, si a persone appassionate e volenterose di questa magnifica scienza. Tutte le persone che vogliono avvicinarsi a questa arte-scienza contattino al 348/0028817 Marco ore serali - Zona Begamo - Treviglio

Kenwood TS 430S da vetrina completo di unità opzionale FM + filtri CW, YK 88CN + SSB, YK88SN + SSB, YK 883 + AM YK88A-1 originali + alimentatore PS 430 + speaker SP430 + micro MC60 + micro MC 42S + cavetti per mobile 12 volt, istruzioni scatole originali uniproprietario possibilità vendita parti separate in caso di eventuali diverse richieste. Maurizio - Tel. 0184/541821 - Sanremo (IM)

VENDO ricevitore 0,5 - 32 MHz USB, LSB, AM Collins 51S1 ottimo stato, non manomesso, non riparato, perfetto. Piero - Tel. 055/8495715 ore 20,30-21,30

VENDO PC portatile con modem "AST" 386 150 Mb HD; generatore Unahom Ep57 A; generatore BF "Lael"; oscilloscopio S.R.E. (tutto ok). Chiedere info 338/2930529 Giulio - radioservice3000@virgilio.it

VENDO lineare HF 100 W/12 V € 100; antenna V/UHF + base magnetica € 60; Yaesu FT 530 V/UHF € 350; Standard 520 V/UHF € 200; antenna per balcone VHF (50 cm) € 20, mike MB + 5SZG € 30; CB Lafayette Boston 40 cm € 30. Non spedisco. Telefona-re dopo 19.00. Tel. 339/2480870 Dario (CO).

AT 50 accord. autom. come nuovo E.180 - SSR1 Drake RX 1-30 MHz buonissime condizioni E.180 - IC 735 HF rx come nuovo, usato solo QRP E.670 -MK 19 variabile per detta (nuovo) E.15 Tel. 031-221016 (sera) Giorgio e-mail : grigiorgio@libero.it

SGC 2020, l'apparato usato per la prova sul numero di aprile di RadioKit Elettronica, è disponibile ad un prezzo interessante 0546/22112



La rubrica di annunci gratuiti è destinata **esclusivamente a vendite e scambi di usato tra privati**. Scrivere in stampatello, servirsi esclusivamente della cedola compilata per intero e firmata. Annunci non leggibili o privi di identificazione, verranno cestinati. **Precedenza agli abbonati**

Gli annunci a carattere commerciale a pagamento sono evidenziati con filetto di contorno. La tariffa è di €0,77 mm/colonna.

Annuncio gratuito Testo da pubblicare con filetto di contorno al prezzo di L. 1.500 mm/colonna + IVA 20% (allego estremi per la fatturazione)

TESTO DA PUBBLICARE



COGNOME NOME ABB. N. NON ABB
VIA CAP CITTÀ
TEL Inseritemi gratis su Internet SI NO E-MAIL: FIRMA

Non comparirà nell'annuncio

RITAGLIARE E SPEDIRE A: EDIZIONI C&C S.r.l. - VIA NAVIGLIO 37/2 - 48018 FAENZA - FAX 0546/662046

Per il controllo e l'automazione industriale ampia scelta tra le centinaia di schede professionali



GPC® 154

84C15 con quarzo da 20MHz codice compatibile Z80; fino a 512K RAM; fino a 512K FLASH con gestione di RAM-ROM DISK; E² seriale; RTC con batteria al Litio; connettore batteria al Litio esterno; 16 linee di I/O; 2 linee seriali: una RS 232 più una RS 232 o RS 422-485; Watch-Dog; Timer; Counter; ecc. Programma direttamente la FLASH di bordo tramite il OS FGDOS. Ampia dotazione di linguaggi ad alto livello come PASCAL, NS88, C, BASIC, ecc.



PIGGY-BACK

Le schede di CPU del **Tipo 4** sono dotate di un comodo connettore posteriore che ne permette il montaggio in **Piggy-Back** sul Vs. hardware come un normale componente zoccolato. Questo particolare connettore è stato realizzato appositamente dal **grifo®** per evitare interferenze meccaniche tra il contenitore da barra DIN e la scheda stessa.

GPC® 884

AMD 188ES (core da 16 bit compatibile PC) da 26 o 40 MHz della **Serie 4** da 5x10 cm. Confrontate le caratteristiche ed il prezzo con la concorrenza. 512K RAM con circuiteria di Back-Up tramite batteria al Litio; 512K FLASH; Orologio con batteria al Litio; E² seriale fino ad 8K; 3 Contatori da 16 bit; Generatore di impulsi o PWM; Watch-Dog; Connettore di espansione per **Abaco® I/O BUS**; 16 linee di I/O; 2 linee di DMA; 11 linee di A/D converter da 12 bit; 2 linee seriali in RS 232, RS 422 o RS 485; ecc. Programma direttamente la FLASH di bordo con il programma utente. Vari tools di sviluppo software tra cui **Turbo Pascal** oppure tool per **Compilatore C** della **Borland** completo di **Turbo Debugger**; ROM-DOS; ecc.



MPS 051

Se, nei Vs. progetti, volete cominciare ad usare degli economici e potenti μP questo è l'oggetto giusto. Vi consente di lavorare con il potente μP **89C4051** della **ATMEL** da 20 piedini che ha 4K di FLASH interna ed è codice compatibile con la popolarissima famiglia 8051. Fa sia da **In-**



Circuit Emulator che da Programmatore della FLASH del μP . Completo di Assembler Free-Ware.

MP PIK

Programmatori, a **Basso Costo**, per μP **PIC** oppure per **MCS51** ed **Atmel AVR**. E' inoltre in grado di

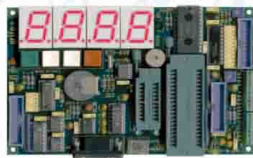
MP AVR-51

programmare le EEPROM seriali in **FC BUS**, **Microwire** ed **SPI**. Fornito completo di software ed alimentatore da rete.



K51 AVR

La scheda **K51-AVR** consente di poter effettuare una completa sperimentazione sia dei vari dispositivi pilotabili in **PC-BUS** che le possibilità offerte dalle CPU della fam. **8051** ed **AVR** soprattutto in abbinamento al compilatore **BASCOM** Programmatore **ISP** incorporato. Numerosissimi esempi e data-sheet disponibili al ns. sito.



KIT Display

Per aderire alle numerose richieste che sentano di poter gestire un display, alfanumerico o numerico, impiegando solamente 2 linee TTL sono nate questa serie di moduli display disponibili anche come stampati o Kit. Numerosissimi programmi di esempi sono disponibili al ns. sito.



C Compiler HTC

Potentissimo Compilatore Professionale C, ANSI/ISO standard. Floating Point e funzioni matematiche; pacchetto completo di assembler, linker, ed altri tools; gestione completa degli interrupt, Remote debugger simbolico per un facile debugging del vostro hardware. Disponibile per: fam. 8051; Z80, Z180, 64180 e derivati; 68HC11, 6801, 6301; 6805, 68HC05, 6305; 8086, 80188, 80186, 80286, ecc.; fam. 68K; 8096, 80C196; H8/300; 6809, 6309, PIC. **Prezzo speciale** per Scuole ed Universita'.



UEP 48

Programmatore Universale, ad alta velocità, con zoccolo ZIF da 48 piedini. Non richiede alcun adattatore per tutti i dispositivi DIL tipo EPROM, E² seriali, FLASH, EEPROM, GAL, μP , ecc. Completo di software, alimentatore esterno e cavo per porta parallela del PC.



GPC® x94

Controllore nella versione a Relay come **R94** oppure a Transistors come **T94**. Fanno parte della **Serie M** e sono completi di contenitore di contenitore per barra ad Omega. 9 ingressi optoisolati e 4 Darlington optoisolati di uscite da 3A oppure Relay da 5A; LED di visualizzazione dello stato delle I/O; linea seriale in RS 232, RS 422, RS 485 o Current Loop; Orologio con batteria al Litio e RAM tampinata; E² seriale; alimentatore switching incorporato; CPU **89C4051** con 4K di

FLASH. Vari tool di sviluppo software come **BASCOM**, **LADDER**, ecc. rappresenta la scelta ottimale. Disponibile anche con programma di **Telecontrollo** tramite **ALB**; e gestisce direttamente dalla seriale del PC. Fornito di numerosi esempi.

QTP 03

Terminale con 3 Tasti
Finalmente potete dotare anche le Vs. applicazioni più economiche di un completo Pannello Operatore. 3 tasti; Buzzer; linea seriale settabile a livello TTL o RS232; E² in grado di contenere 100 messaggi; ecc.



QTP 4x6

Terminale con 4x6 Tasti
Se avete bisogno di più tasti, oppure di connetterli in rete, scegliete la **QTP 4x6** che gestisce fino a 24 Tasti. Pur sembrando dei normali display seriale sono invece dei completi Terminali Invece. Disponibile con display **LCD** Retroilluminato o **Fluorescente** nei formati 2x20; 4x20 o 2x40 caratteri; tastiera 4x6; Buzzer; linea seriale settabile RS232; RS422; RS485; Current Loop; E² in grado di contenere 100 messaggi; ecc.



E P 3 2

Economico Programmatore Universale per EPROM, FLASH, E² seriali, EEPROM. Tramite opportuni adapter opzionali programma anche GAL, μP , E² seriali, ecc. Completo di software, alimentatore esterno e cavo per porta parallela del PC.



BASCOM

Il più completo ed economico tool di sviluppo Windows per lavorare con il μP **Atmel**. Il **BASCOM** (Provate il Demo **BASCOM-IT**; **BASCOM-8051** oppure **BASCOM-AVR** disponibile nel ns. Web) genera immediatamente un compatto codice macchina. Questo completo ambiente di sviluppo è disponibile in varie versioni sia per μP della fam. **8051** che per i veloci **RISC AVR**. Il compilatore **BASIC** è compatibile **Microsoft QBasic** con l'aggiunta di

comandi specializzati per la gestione dell'I²C-BUS; I²WIRE, SPI, Display LCD; ecc. Incorpora un sofisticato **Simulatore** per il **Debugger Simbolico**, a livello sorgente **BASIC**, del programma. Anche per chi si cimenta per la prima volta non è mai stato così semplice economico e veloce lavorare con un monochip.



CAN GM2

CAN MiniModulo da 28 pins basata sulla CPU **Atmel 89C51CC02** con 16K FLASH; 256 Bytes RAM; 256 Bytes ERAM; 2K FLASH per Bootloader; 2K

EEPROM; 3 Timer Counter e 2 sezioni di Timer Counter ad alta funzionalità (PWM, comparazione); RTC + 240 Bytes RAM, tamponati con batteria al Litio; I²C BUS; 14 linee di I/O TTL, 8 A/D 10 bit; RS 232; CAN; 1 LED di stato; Dip Switch di configurazione, ecc.

CAN GMT

Scheda, a basso costo per la valutazione e la sperimentazione dei **CAN MiniModuli** tipo **CAN GM1** e **CAN GM2**. E' completa di connettori a vaschetta D9 per la connessione alla linea **CAN** ed alla linea seriale in RS 232; connettori e sezione alimentatrice; tasti e LED per la gestione degli I/O digitali; area prototipale; ecc.



QTP G28

Quick Terminal Panel LCD Grafico

Pannello operatore professionale, IP65, con display LCD retroilluminato. Alfanumerico 30 caratteri per 16 righe; Grafica da 240 x 128 pixels. 2 linee seriali e **CAN Controller** galvanicamente isolate. Tasche di personalizzazione per tasti, LED e nome del pannello; 28 tasti e 16 LED; Buzzer; alimentatore incorporato

SIMEPROM-01B

Simulatore per EPROM 2716....27512

SIMEPROM-02/4

Simulatore per EPROM 2716....27C040



LADDER-WORK

Economico **Compilatore LADDER** per schede e Micro della fam. 8051. Genera un efficiente e compatto codice macchina per risolvere velocemente qualsiasi problematica. Ampia documentazione con esempi. Ideale anche per chi è vuole iniziare.



40016 San Giorgio di Piano (BO) - Via dell'Artigiano, 8/6
Tel. 051 - 892052 (4 linee r.a.) - Fax 051 - 893661

E-mail: grifo@grifo.it - Web sites: <http://www.grifo.it> - <http://www.grifo.com>

GPC®  grifo® sono marchi registrati della grifo®

grifo®
ITALIAN TECHNOLOGY

YAESU
Choice of the World's top DXers

**FT 1000 MP
MARK-V**

**KENWOOD
TS 2000**

**KENWOOD
TH-77E**

**PMR
VX-246**

**Ricevitore
YAESU VR5000**



Ottimi prezzi!

**"PROMOZIONE YAESU
12 MESI TASSO ZERO"**

**YAESU
FT 817**



**YAESU FT 847
quadribanda**



**YAESU
FT 7100**



ICOM

**IC
T3H**

IC R3



YAESU

VR500

VX1R

**FT
50**

VX5

**VX
110**

**VXA
200**



AVIATOR II

ICOM IC 821H



YAESU FT 920



YAESU FT100D



PREZZO INTERESSANTE

**Spedizioni in
contrassegno**

PREZZO INTERESSANTE

**Electronic Service
Telecomunicazioni**

Via Benevento, 16 - 84091 BATTIPAGLIA (SA)
tel. 0828/300378 - tel./fax 0828/616789 - E-mail: e.sertel@inwind.it

Rivenditore ufficiale **YAESU** KENWOOD ICOM CTE

Rivenditore ufficiale antenne:



ORGANIZZAZIONE:



ASSOCIAZIONE RADIANTISTICA

CITIZEN'S BAND 27 MHz

FONDATA IL 1° SETTEMBRE 1978

62100 MACERATA

Via S. Maria del Monte, 18

Q Tel. e Fax 0733/270497 - 968945

P.O. BOX 191 - CCP 11386620

Internet: <http://welcome.to/cbclubmc>

E-mail: radmaceratese@tin.it - cbclubmc@virgilio.it

cb.clubmaceratese@libero.it

PATROCINIO:



COMUNE di
MACERATA



PROVINCIA di
MACERATA



REGIONE
MARCHE

16° MOSTRA MERCATO NAZIONALE ELETTRONICA APPLICATA

C.B. - Radioamatore - Telefonia - Surplus - Hi-Fi - Computers - Hobbistica
Editoria specializzata - Apparecchiature per astronomia e telecomunicazioni
Parabole e Antenne per radioamatori e TV Sat - CD - Radio d'epoca

14-15 Settembre 2002

**Mostra
Astronomia Amatoriale**
in collaborazione con: CRAB NEBULA - Tolentino

**Mostra
Protezione Civile**

PADIGLIONE UNICO di circa 4.000 Mq coperti

MACERATA - Quartiere Fieristico - Villa Potenza

Orario: 08,30 - 12,30 / 15,00 - 20,00

Segreteria Fiera (periodo Mostra): 339.3370494

IMPORTATORE UFFICIALE:



**UEK-3000 SAT DOWN
CONVERTER**



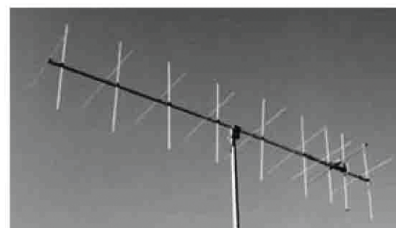
**UTM 1200DLX MIXER DI
TRASMISSIONE 15W**



Antenne TONNA



ANTENNE PATH "FLAT LINE"



ANTENNE YAGI

ANTENNE "PRO XL" YAGI

**CAVI COASSIALI
SPECIALI A BASSA
PERDITA**



AIRCOM PLUS ®

AIRCELL® 7



ECOFLEX® 10

ECOFLEX® 15

Rivenditori prodotti Tonna / SSB :

- ADB Elettronica** (LU) Tel. 0583-91109 - **D.A.E. Telecomunicazioni** (AT) Tel. 0141-590484
- Electronic Service** (SA) Tel. 0828-300378 **Elettronica GM** (MI) Tel. 02-313179
- FREE SAT** (CT) Tel. 095-7799113 - **Hard-Soft Products** (CH) Tel. 0871-560100
- Hobby Radio SrL** (RM) Tel. 06-37514242 **IRAE** (AP) Tel.0734-676173 - **KFZ** (CN) Tel. 0171-693377
- MASCAR** (RM) Tel. 06-7022420 - **MILAG Elettronica** (MI) Tel 02-5454744
- NEGRINI ELETTRONICA** (TO) Tel. 011-3971488 **RADIO SYSTEM SrL** (BO) Tel. 051-6278668
- SGE** Tortona (AL) Tel. 0131-815634

CERCASI RIVENDITORI PER ZONE LIBERE

TMG-707E

Ricetrasmittitore FM
duobanda
VHF-UHF



Connettore packet 1200/9600. 180 memorie, CTCSS di serie, half duplex. Frontalino estraibile. 50-10-5 W in VHF. 35-10-5 W in UHF. Sintetizzatore vocale (opzionale con VS-3)

Ricetrasmittitore FM
bibanda VHF-UHF

TM-V7E



Connettore packet 1200/9600, 280 memorie, CTCSS di serie, full-duplex, frontalino estraibile, 50-10-5 W in VHF, 35-10-5 W in UHF, Monitor Scope, sintetizzatore vocale (opzionale con VS-3)

TS-870S

Ricetrasmittitore con DSP per HF - 100 W
100 W in SSB - CW - FSK - FM; 25 W in AM



TM-D700E

Il più avanzato ricetrasmittitore "dual band"
VHF-UHF. Full duplex, funzioni APRS/GPS,
TNC incorporato, ingresso GPS dedicato,
connettore 9 pin per PC esterno.



TM-241E

Ricetrasmittitore VHF FM
veicolare

50-10-5 W, DTSS,
funzione



TS-570D (G)

Ricetrasmittitore con DSP per HF - 100 W
Dimensioni contenute, utilizzabile sia come base
che come mobile



NOVITÀ

Ricetrasmittitore dual band
144/430 MHz FM
TH-F7E

Ricezione simultanea di due
frequenze diverse anche nella
stessa banda.
Ricevitore panoramico secondario
da 0,1-1.300 MHz.
Modo operativo in ricezione
selezionabile FM, FM-W, FM-N,
AM, SSB e CW.
Ingresso dedicato per packet radio
a 1200/9600 bps (TNC esterno).
434 canali di memoria.
Batteria Lithium-ion da 1.550 mAh
e 7,4 V per la massima durata e
potenza (5 W RF).
Circuito VOX interno.



TH-G71E

RTX palmare
duobanda VHF/UHF
CTCSS encoder e
decoder di serie.
6 W in VHF -
5,5 W in UHF
selezionabili
su tre livelli



Ricetrasmittitore
FM palmare
monobanda
TH-22E VHF
TH-42E UHF



DISTRIBUTORE UFFICIALE

Guidetti
elettronica S.r.l.

VIA TORINO, 17
ALTOPASCIO (LUCCA)
TEL. 0583/276693
FAX 0583/277075
<http://www.guidettielettronica.it>

CHIUSO LUNEDI' MATTINA
E-mail: i5kg@i5kg.it

UBZ-LH68

Ricetrasmittitore
LPD - UHF/FM
69 canali, CTCSS
Omologato ai
punti 1-2-3-4-7-8

Nei colori
giallo,
nero,
argento



TS-2000

I nuovi ricetrasmittitori della serie 2000, disponibili in due versioni, con frontale tradizionale e box, in grado di operare su cinque bande: HF 50 MHz - 144 MHz - 430 MHz (1,2 GHz opzionale). Accordatore d'antenna incorporato in grado di operare nelle bande HF e 50 MHz, 300 locazioni di memoria, equipaggiabili con pannello di controllo remoto, gestibili da PC con apposito software in dotazione.

TS-2000/UT20 come sopra con 1,2 GHz.

**LA SCELTA
INTELLIGENTE**

KENWOOD

**APPARECCHIATURE
ED ACCESSORI
PER RADIOAMATORI
HF - VHF - BIBANDA - LPD**

Web srl world electronic business via A. Gramsci 24 95014 Giarre CT
Tel.095 7795747 fax.095 7795821 www.electronic.it

Gold Card
 Prezzo: 12.00 Euro.
 Monta un PIC 16F84 ed una
 EEPROM 24LC16B .



PurpleCard
 Prezzo: 22.00 Euro.
 La PurpleCard, è una
 SmartCard ISO-7816
 basata su microcontrollore
 ATMEL AT90S8515A
 e memoria EEPROM AT24C64




Silver Card
 Prezzo: 22.00 Euro.
 Smart card, con pic 16F877, _
 eeprom 24LC64.



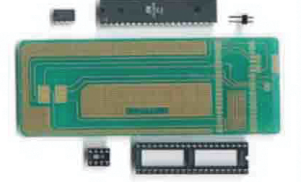
CARD10
 Prezzo: 15.00 Euro.
 Kit completo della wafer card
 basata sul Pic 16F876
 un'Eprom 24C64



CARD1
 Prezzo: 9.80 Euro.
 circuito stampato+zoccoli+
 PIC16F84+24LC16



CARD ATMEL
 Prezzo: 15.00 Euro.
 Circuito stampato ATMEL+
 AT90S8515+24LC64



Smart Mouse (programmatore)
 Prezzo: 19.00 Euro.
 Lettore-scrittore digitale di schede
 ISO 7816



Clone per card
 Prezzo: 70.00 Euro.



Programmatore per PIC16F876/PIC16F84
 Prezzo: 12.00 Euro.
 Programma tutta la famiglia di eprom seriali
 dai 24C08/24LC16/24LC64/24C512, e tutti i
 pic microchip delle famiglie: 16FXX, 16CXX,
 16F87XX



Programmatore di FUN CARD
 Prezzo: 15.00 Euro
 Permette la programmazione degli Atmel
 AT: AT90SXXXX (8515a, 4414, 8535, 4434,
 2313, 2323, 2343) sia in formato DIL che
 montate su Pcb Funcard..



Pro6 Programmatore Universale Prezzo: 70.00 Euro
 6 MODI DI EMULAZIONE: MODO 0: Smart Mouse 6Mhz
 MODO 1: Phoenix 3.5Mhz MODO 2: PIC Programmer (Ludipipo)
 MODO 3: I2C - EEPROM e I2C SmartCard MODO 4: AVR Programmer
 (FUNCARD/JUPITER/JUPITER2)
 MODO 5: Easy-Check programmazione
 e lettura SIMCARD GSM



www.electronic.it
11.000 articoli on line

COMUNE DI CECINA
ASSESSORATO AL TURISMO
PROMOZIONE
E SVILUPPO SRL



A.R.C.E.
 Associazione
 Radioamatori
 Costa Etrusca

**13^a mostra mercato del
 radioamatore
 e dell'elettronica**

CECINA (LI)
6 - 7 LUGLIO 2002
 CECINA MARE - LOC. CECINELLA

**POSTO DI
 RISTORO
 ALL'INTERNO**

Informazioni
 Segreteria organizzativa:
 Tel. (0586) 785026
 Fax (0586) 788698

... UN'OCCASIONE PER VISITARE LA COSTA ETRUSCA ...

50+144+430 MHz

RICETRASMETTITORE TRIBANDA PORTATILE CON RICEZIONE DA 0.495 A 999,990 MHz

ULTRACOMPATTO E ROBUSTO, SPLASH-PROOF JIS 4

Apparato di piccole dimensioni, robusto, adatto anche ad impieghi professionali, resistente ad acqua ed umidità con rispondenza al grado JIS 4

5W DI POTENZA RF SU TUTTE LE BANDE CON PACCO BATTERIA AGLI IONI DI LITIO GIA' FORNITO IN DOTAZIONE

Il pacco batteria agli ioni di litio fornito in dotazione permette non solo di conseguire 5W di potenza RF ma anche cicli di ricarica continui senza alcuna degenerazione dello stato interno della batteria, riducendo ai minimi termini l'effetto memoria

SEMPLICITA' OPERATIVA

Tastiera retroilluminata, di facile uso - intuitiva - che permette l'impostazione di tutti i parametri operativi nonché l'inserimento diretto del numero di canale o della frequenza.
Ampio display LCD con retroilluminazione

DTCS, CTCSS E POCKET BEEP DI SERIE

Funzioni di Encoder/Decoder DTCS/CTCSS con combinazioni fino a 104 codici DTCS e 50 codici CTCSS, per operazioni con ripetitori e funzioni di tone squelch.

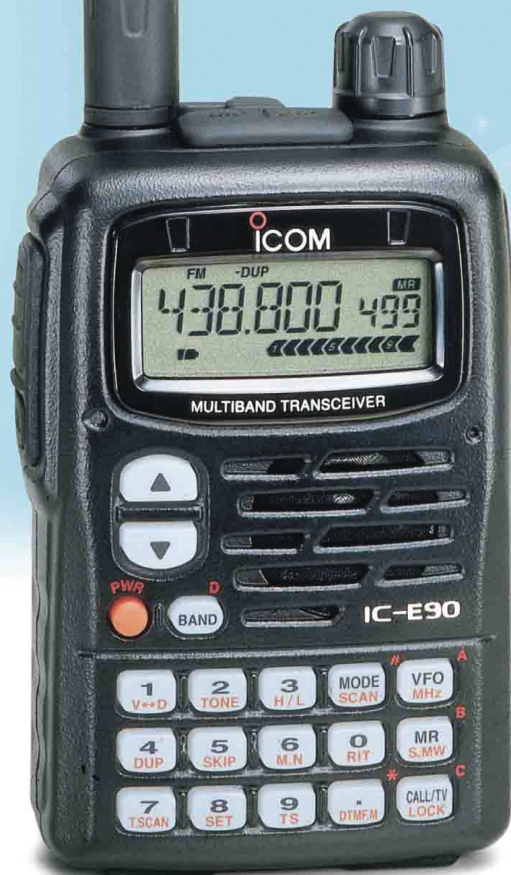
555 CANALI DI MEMORIA ALFANUMERICI

Inclusi 50 per i limiti di banda e 5 per i canali di chiamata

14 DIFFERENTI MODALITA' DI RICERCA

DOBPIO VFO (A/B) PER OPERAZIONI IN SPLIT

Inoltre: squelch automatico con regolazione del livello squelch ■ Encoder DTMF con 10 memorie 16 digits ■ Funzione monitor dello squelch ■ Power Save ■ RIT regolabile ± 5 kHz ■ Led indicatore di Tx/Rx ■ Sintetizzatore in codice Morse che annuncia la frequenza ■ Attenuatore da 10 dB



IC-E90

www.marcucci.it

marcucci SPA

Importatore esclusivo Icom per l'Italia, dal 1968

ICOM

Sede Amministrativa e Commerciale: S. P. Rivoltana, 4 - km 8,5 - 20060 Vignate (MI)
Tel. 02.95029.1 / 02.95029.220 - Fax 02.95029.319 / 400 / 450 - marcucci@marcucci.it
Show-room: Via F.lli Bronzetti, 37 - 20129 Milano - Tel. 02.75282.206 - Fax 02.7383003

Lo trovate da: **IoDLP** (since 1964)

**HOBBY
RADIO** S.r.l.

GARANZIA 3 ANNI
HOBBY RADIO

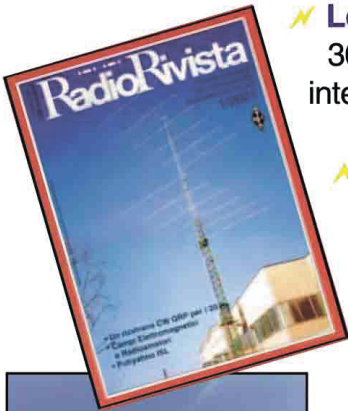
Sistemi di Telecomunicazioni

Vendita e Assistenza Ricetrasmittitori per uso
amatoriale e professionale - Antenne e Accessori

Viale Angelico 47/49 - 00195 ROMA
Tel 0637514242 - Fax 063701361

www.hobbyradio.it

CI SONO TANTI BUONI MOTIVI PER ASSOCIARSI ALL'ARI!



⚡ Le Sezioni ARI

300 Sezioni sparse per tutta Italia e nuovi amici interessati come te al Radiantismo

⚡ Radio Rivista

11 numeri del prestigioso mensile dell'ARI

⚡ Esami

Corsi per l'ottenimento della patente di Radioamatore

⚡ Assicurazione

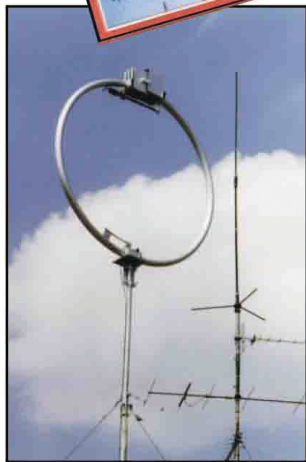
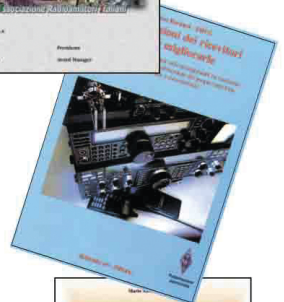
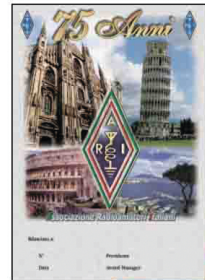
Gratuita per i danni eventualmente provocati dalle vostre antenne fino a 500 milioni

⚡ Consulenza

Tecnica e legale per i vostri problemi

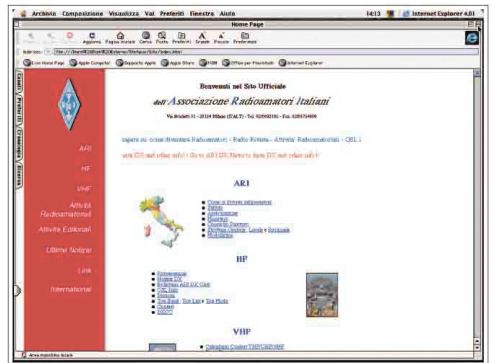
⚡ Diplomi

Rilascio dei certificati ARI e controllo dei principali diplomi mondiali



⚡ QSL

Servizio di inoltro e ricevimento delle cartoline da tutti i paesi del mondo



... e tanto altro ancora!!

Se vuoi sapere di più su come diventare radioamatore e/o come iscriversi all'ARI visita il nostro sito <http://www.ari.it/> o invia questo coupon a:

ARI Segreteria Generale

Via Scarlatti, 31 - 20124 Milano
Tel. 02/6692192 - Fax. 02/66714809



Sì, desidero ricevere ulteriori informazioni

Nome

Cognome

Via

CAP.....Città

Tel. (.....)

Data _____ Firma _____

Ritagliare o fotocopiare e spedire in busta chiusa



INSTALLAZIONI RADAR APPARECCHIATURE ELETTRONICHE

Borgo Andrea Costa, 460 - 63017 PORTO SAN GIORGIO AP
Tel. 0734/676173

IC-756 PRO II



Ricetrasmittitore HF/50 MHz. All mode. Processore a virgola mobile DSP risoluzione 32 bit. DSP inserito nel circuito AGC. Rinnovato display TFT 4,9" a colori. Filtro digitale IF 51 larghezze di banda demodulatore RTTY di serie.

TS-2000



Ricetrasmittitore in grado di operare su cinque bande: HF - 50 MHz - 144 MHz - 430 MHz (1.2 GHz opzionale). Accordatore d'antenna incorporato, 300 locazioni di memoria per frequenze simplex, duplex e split. Disponibile in due versioni, con frontale tradizionale o box.

MARK V FT 1000



Leader nella gamma VHF Yaesu, 200 W di potenza (classe AB), accordatore automatico d'antenna rapido, preselettore VRF a filtro d'ingresso variabile. Filtro SSB meccanico Collins a 10 poli, alimentatore esterno, 2 ingressi d'antenna + 1 per sola ricezione.



Visitate il sito Internet

<http://www.ira.net>

OGNI SETTIMANA UN APPARATO IN OFFERTA

IC-910H



Ricetrasmittitore all mode VHF-UHF, unità ux910 (opzionale) per i 1200 MHz. 100 W di potenza in VHF. Prese dati per comunicazioni simultanee in packet. Dual band - 328 memorie di cui 10 dedicate alla registrazione dei canali satellitari

IC 775-DSP



RTX HF multimodo con processore digitale di segnale, 200 W di potenza regolabili, accordatore automatico d'antenna, visore fluorescente ad alto contrasto.

IC-706 MKIIG



RTX multimodo 1,8÷50 MHz + 144÷430 MHz, 99 memorie, pannello frontale asportabile, 100 W di potenza (10 W sui 144). Dimensioni: 167x58x200 mm.

FINANZIAMENTI INTERESSI

ZERO 12 MESI

Salvo approvazione
della finanziaria

LEGGI E NORMATIVE

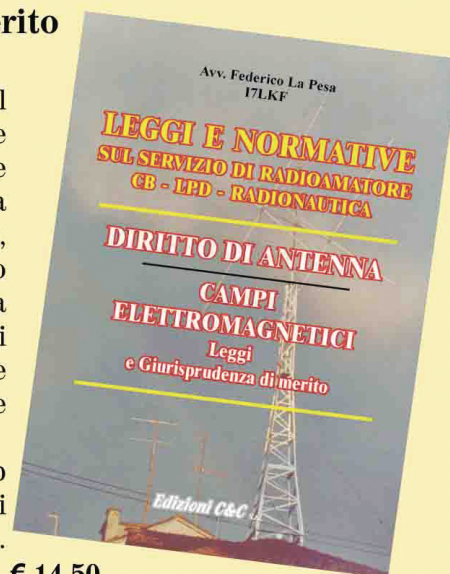
SUL SERVIZIO DI RADIOAMATORE CB - SWL - LPD - RADIONAUTICA

di Federico La Pesa

Diritto di antenna - Leggi e Giurisprudenza di merito

Leggi, decreti, circolari e regolamenti internazionali riguardanti il servizio di radioamatore. I testi delle numerose circolari, le disposizioni ministeriali, i passi del regolamento internazionale della ITU, le leggi che regolano l'installazione della vostra antenna e numerose sentenze di preture, tribunali, corti di appello, cassazione, consiglio di stato, TAR, che sanciscono il diritto all'installazione dell'antenna per i radioamatori. Ampia documentazione sui campi elettromagnetici e relative leggi regionali. Tutto raccolto in un unico volume frutto dell'esperienza e l'ingegno di un avvocato-radioamatore di lungo corso. Edizione aggiornata con il D.R.P. in vigore dal 1 gennaio 2002.

Testo indispensabile per il radioamatore, le Sezioni dell'ARI, Club Radiantistici, Studi legali a difesa del Diritto all'antenna, Uffici Pubblici preposti al Servizio di Radioamatore, cultori della materia.
256 pagine *cod. 082*



€ 14,50

...DAL SOLE E DAL VENTO

di Marco Barberi

Quest'opera vi invita a scoprire fonti di energia particolare: l'elettricità prodotta da una sorgente di luce e dal vento.

"Energia solare", così comunemente chiamata poiché la maggior parte delle applicazioni sono all'aria aperta ed il sole è all'origine dell'energia prodotta, anche se qualsiasi forma di luce può essere trasformata in energia tramite i pannelli fotovoltaici. L'energia eolica è un valido complemento a quella solare e in zone adatte, capace di produrre grosse quantità di elettricità. L'apporto energetico di queste fonti alternative è migliaia di volte superiore al nostro fabbisogno, è costante e interamente rinnovabile in ogni zona climatica, è disponibile in ogni parte del pianeta e la sua utilizzazione non solo non altera l'equilibrio naturale, ma al contrario la migliora sostituendosi ad energie fossili inquinanti. Vi proponiamo, attraverso questo libro, di scoprire i principi e gli usi di queste originali energie.

96 pagine.



€ 10,00

Edizioni C&C S.r.l.

Via Naviglio 37/2 - 48018 Faenza RA - Tel. 0546/22112 - Fax 0546/662046
<http://www.edizionicec.it> - E-mail: cec@edizionicec.it



cod. 801 5/89



cod. 802 6/90

TUTTO KIT



cod. 804 8/92



cod. 805 9/93



cod. 803 7/91

Raccolta di progetti elettronici della GPE kit per la casa, l'auto, il tempo libero, il laboratorio, riccamente illustrati e documentati, completi di schema elettrico, elenco componenti, circuito stampato e relative istruzioni di montaggio e collaudo. Tutti gli articoli sono stati pubblicati mensilmente su Radiokit Elettronica e qui riproposti, riveduti e aggiornati.

Disponibili numeri: 5-6-7-8-9-10-11 / 1-2-3-4-5-6-7 nuova serie.

Copie singole € 3.00 cad.

Serie completa (14 volumi) € 33.00

(cod. 800)



cod. 806 10/94



cod. 807 11/95



cod. 808 1/95



cod. 809 2/96



cod. 810 3/96



cod. 811 4/97



cod. 812 5/98



cod. 813 6/98



cod. 815 11/99



(cod. 716) **RKE COMPENDIUM 1** : periodo compreso tra marzo 1978 ed ottobre 1980

(cod. 724) **RKE COMPENDIUM 2** : periodo compreso tra novembre 1980 ed aprile 1983

Un estratto dei più interessanti progetti (Radio - Laboratorio - Accessori), pubblicati su Radiokit Elettronica negli anni tra il 1978 ed il 1983 completi di schema elettrico, circuito stampato, elenco componenti, istruzioni di montaggio e parte teorico-operativa: alimentatori frequenzimetri, carica batterie, filtri, mixer, driver, finali BF ed AF, gate dip meter, oscillatori, preselettori, transverter, tracciacurve, inverter, oscillogoni, trasmettitore CW, ricevitore 26-30 MHz, ecc. 224 pagine.

Volumi singoli € 9.30 cad.

OFFERTA SPECIALE 2 VOLUMI € 15.50

(cod. 723)

(Offerte non cumulabili con altre iniziative in corso)

Ritagliare e spedire a : **Edizioni C&C S.r.l. - Via Naviglio 37/2 - 48018 FAENZA (RA)**

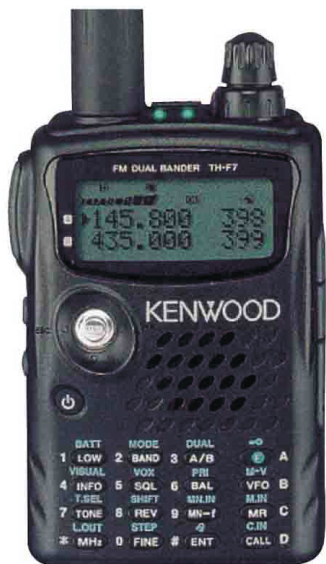
Tel. 0546.22112 - Fax 0546.662046 - <http://www.edizionicec.it> - E-mail: cec@edizionicec.it

VOGLIATE INVIARE AL MIO INDIRIZZO I SEGUENTI VOLUMI:				COGNOME.....						
COD	N. COPIE	TITOLO ABBREVIATO	PREZZO	NOME.....						
				VIA.....						
				CAP.....						
				CITTA'.....						
				<input type="checkbox"/> Ho versato l'importo sul CCP 12099487 intestato a Edizioni C&C <input type="checkbox"/> Allego assegno personale <input type="checkbox"/> Allego fotocopia vaglia postale <input type="checkbox"/> Pagherò in contassegno (+€ 2.50)						
				ADDEBITO SU CARTA DI CREDITO: <table border="0"> <tr> <td><input type="checkbox"/> EUROCARD</td> <td><input type="checkbox"/> CARTA SI</td> <td rowspan="2"></td> </tr> <tr> <td><input type="checkbox"/> VISA</td> <td><input type="checkbox"/> MASTER CARD</td> </tr> </table>		<input type="checkbox"/> EUROCARD	<input type="checkbox"/> CARTA SI		<input type="checkbox"/> VISA	<input type="checkbox"/> MASTER CARD
<input type="checkbox"/> EUROCARD	<input type="checkbox"/> CARTA SI									
<input type="checkbox"/> VISA	<input type="checkbox"/> MASTER CARD									
				N.						
				SCADENZA [] [] [] [] IMPORTO €.....						
				INTESTATO A.....						
				FIRMA.....						
				DATA.....						
			TOTALE							
			SPESE SPEDIZIONE	€ 2.50						
			TOTALE							

LA INFORMIAMO CHE, AI SENSI DELLA LEGGE 675/96, I SUOI DATI SARANNO DA NOI UTILIZZATI A SOLI FINI PROMOZIONALI. LEI POTRA', IN QUALSIASI MOMENTO, RICHIEDERCI AGGIORNAMENTO O CANCELLAZIONE SCRIVENDO A: **EDIZIONI C&C S.r.l. - VIA NAVIGLIO 37/2 - 48018 FAENZA**

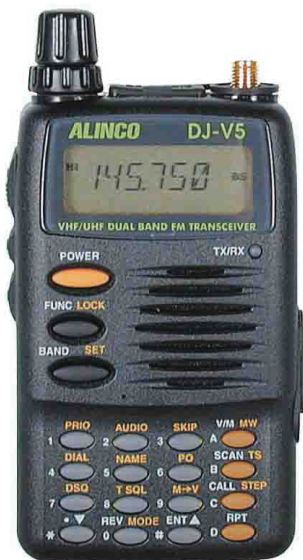
Via Giuseppe Dozza 3 D-E-F - 40139 BOLOGNA - Tel. 051.6278668 / 6278669 - Fax 051.6278595

Abbiamo scelto il meglio per voi



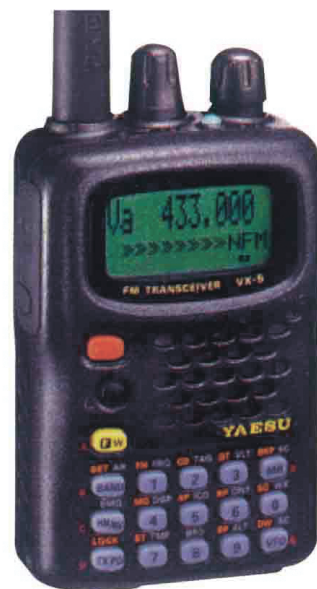
Kenwood TH-F7E

Nuovo duo-banda VHF/UHF
Scanner all-mode 0,5/1300 MHz
Nuovo Joystick multifunzioni



Alinco DJ-V5

Duo-banda VHF/UHF
Tone squelch
Alta potenza (6 W)



Yaesu VX-5R

Tribanda 50/VHF/UHF
ampia gamma di ricezione
0,5/16 - 49/999 MHz

Bibanda VHF/UHF con band scope
Display LCD-TFT a colori da 3"
Microfono multifunzioni

Icom IC-2800



Yaesu FT-8100 R

Bibanda VHF/UHF full-duplex
Trasponder - Doppio ascolto
Ingresso packet 9600 baud



Kenwood TM-D700E

Bibanda VHF/UHF
Full-duplex - Band Scope
TNC per packet - APRS



ESTATE 2002

MAS.CAR.®

LE "HAPPY HOURS"
DELLA RADIO

DA GIUGNO A SETTEMBRE
SCONTI ECCEZIONALI SU APPARATI ED ACCESSORI
OGNI GIORNO NUOVE OFFERTE

COGLI L'ATTIMO TROVA LA TUA OCCASIONE
VISITA IL NOSTRO SITO INTERNET REGOLARMENTE
OPPURE TELEFONA!!!

<http://www.mascar.com>

TEL. 06-7022420



FT-1000 MP MKV

Transceiver HF, preselettore VRF
a filtro d'ingresso variabile,
filtro SSB meccanico Collins a 10 poli.



FT-847

RTX HF 50 / 144/430 MHz.
Tutti i modi operativi, crossband,
full duplex, filtro DSP,
predisposto per packet 1200/9600 bps.



TS-870S

Ricetrasmittitore HF, 160-10 m, 100 W RF,
doppio DSP, 100 canali di memorie



IC-756 PRO II

HF + 50 MHz. SSB/CW/AM/FM/RTTY
100 W RF. Digital Signal



TS-2000

RTX multibanda HF, 50 MHz - 144 MHz
- 430 MHz (1,2 GHz opz.)
Gestibile da PC con scheda in dotazione.



IC-910H

RTX VHF/UHF e SHF (opzionali) all mode.
100 W in VHF, 75 W in UHF e 10 W sui
1200 MHz. VOX, Noise Blanker.
99 memorie per ogni banda



FT-100D

RTX veicolare per HF, 50 MHz, 144 MHz,
430 MHz. ricezione 100 kHz ÷ 970 MHz,
USB, LSB, CW, AM, FM, AFSK,
PACKET, DSP.



TM D700E

Ricetrasmittitore bibanda FM,
operazioni full duplex, TNC entrocontenuto



IC-706 MKII G

RTX multim. 1,8 ÷ 50MHz
+ 144 - 430MHz, 99 memorie
Pannello frontale asportabile,
100 W di potenza (10 W sui 144)



Applicazioni
professionali
civile-nautica



Per informazioni
e assistenza
tecnica
HOT LINE
06/7022420



**LINEA DIRETTA
INTERNET**
e-mail
info@mascar.com
<http://www.mascar.com>



Prodotti
particolari
per
sorve-
glianza e
difesa
elettronica

Vendite anche per corrispondenza - Spedizioni ovunque

**RICHIEDERE CATALOGHI INVIANDO € 7,50 IN FRANCOBOLLI
PRODOTTI PER TELECOMUNICAZIONI E TRASMISSIONI**

Via S.Croce in Gerusalemme, 30/A - 00185 Roma
Tel. 06/7022420 - tre linee r.a. - Fax 06/7020490
<http://www.mascar.com> - e-mail: mascar@ats.it



CHIEDI IL PRODOTTO
COL MAGGIOLINO
GIALLO