

MAGGIO 2002

n.5

€ 4.00

radioelettronica

TECNICA E COSTRUZIONI - RADIANTISMO - STRUMENTAZIONE - HOBBY

**Ferrite per Onde Medie
e Lunghe**

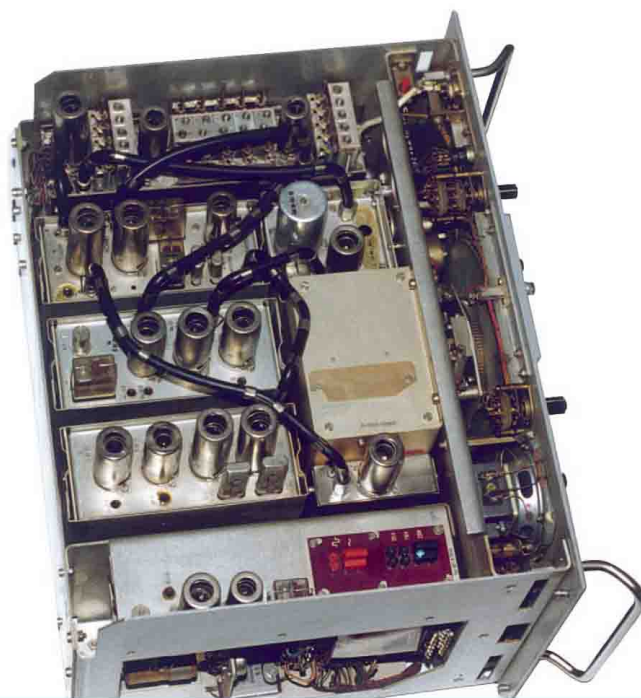
Una GP per i 70 cm

**Un ottimo
preamplificatore R.I.A.A.**

Attività in banda 6 mm

**Preselettore
per 160 ÷ 10 m**

**La radio per tutti:
la stazione ricevente**



**Ricevitore professionale
Siemens E-311b**



**Attività
in banda 6 mm**



**Interfaccia
per PSK 31**

ANNO XXV - N.5 - 2002 - SPED. IN A.P. 45%
art. 2 COMMA 20/b LEGGE 662/96 - Filiale di BOLOGNA per la restituzione al mittente che si impegna a versare la dovuta tassa

ISSN 0391-383X



02005

97703911383006

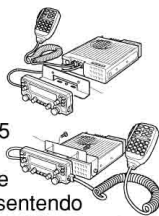
DOPPIA BANDA



L'apparato è in grado di operare simultaneamente in ricezione su due bande. Con un solo tasto si commuta la banda principale (trasmissione) e banda secondaria

Pannello frontale separabile

Massima flessibilità di impiego in configurazione mobile. La speciale staffa di fissaggio opzionale MB-85 permette di posizionare il ricetrasmittitore in posizione ottimale per l'operatore consentendo anche di nascondere il corpo dell'apparato



Ampio display LCD con colore variabile

Il visore LCD può essere impostato per la visualizzazione dei parametri operativi sia in colore ambra che in colore verde secondo le condizioni ambientali di illuminazione o le preferenze. Retro-illuminazione impostabile in quattro modalità.

50W in VHF

L'amplificatore di potenza RF a MOS-FET garantisce 50W in VHF e 35W in UHF. Efficace dissipazione del calore grazie alla ventola di raffreddamento silenziosa

Controlli di sintonia, volume e squelch indipendenti per banda

Costruzione robusta

Apparato realizzato con criteri costruttivi di avanguardia, utilizzando alluminio pressofuso e policarbonato per resistere ad ogni sollecitazione dell'uso veicolare.

Controllo remoto

il microfono multifunzione in dotazione HM-133 consente l'uso dell'apparato con una sola mano e permette il controllo delle principali funzioni del ricetrasmittitore

Operazioni 9600 bps

Tone Squelch di serie

212 canali di memoria

**Ricezione simultanea
VHF/VHF · UHF/UHF · VHF/UHF**

NEW

ICOM

IC-2725H

Ricetrasmittitore doppia banda veicolare

www.marcucci.it

marcucci SPA

Importatore esclusivo Icom per l'Italia, dal 1968

Sede Amministrativa e Commerciale

S. P. Rivoltana, 4 - km 8,5 - 20060 Vignate (MI)

Tel. 02.95029.1 / 02.95029.220

Fax 02.95029.319 / 02.95029.400 / 02.95029.450

Show-room: Via F.lli Bronzetti, 37 - 20129 Milano

Tel. 02.75282.206 - Fax 02.7383003 -

marcucci@marcucci.it

Lo trovate da: **IoDLP** (since 1964)

**HOBBY
RADIO** S.r.l.

GARANZIA 3 ANNI
HOBBY RADIO

Sistemi di Telecomunicazioni

Vendita e Assistenza Ricetrasmittitori per uso amatoriale e professionale - Antenne e Accessori

Viale Angelico 47/49 - 00195 ROMA

Tel 0637514242 - Fax 063701361

www.hobbyradio.it

Hanno collaborato:
 GIANCARLO ANCORA
 ENRICO BARBIERI
 FABIO BONUCCI
 LUIGI COLACICCO
 TIZIANO DE MARIA
 MARIO GATICCI
 GIANNI GRAZIOSI
 NICO GRILLONI
 MIMMO MARTINUCCI
 SERGIO NUZZI
 NINO PAGLIAI LONGA
 GIANNI PIRAZZINI
 GIANNI VARETTO

direttore tecnico
 NERIO NERI I4NE

grafica
 MARA CIMATTI IW4EI
 SUSI RAVAIOLI IZ4DIT

Autorizzazione del Tribunale di
 Ravenna n. 649 del 19-1-1978

direttore responsabile
 NERIO NERI I4NE

Amministrazione
 abbonamenti - pubblicità:
 Edizioni C&C S.r.l.
 Via Naviglio 37/2 - 48018 FAENZA
 Telefono 054.622.112
 Telefax 054.666.2046
 http://www.edizionicec.it
 E-mail: radiokit@edizionicec.it

• Abbonamenti per l'Italia
 € 39.00

• Abbonamenti Estero
 € 54.25

Via Aerea:

Europa-Bacino Med. € 62.00

Americhe-Asia-Africa € 77.50

Oceania € 88.00

Una copia € 4.00
 (Luglio/Agosto € 5.20)

Arretrati € 6.00
 (pag. anticipato)

I versamenti vanno effettuati
 sul conto corrente postale
 N. 12099487

INTESTATO A Edizioni C&C

Distribuzione per l'Italia:
 S.O.D.I.P. "Angelo Patuzzi" S.p.A.
 Via Bettola 18
 20092 Cinisello Balsamo

Stampa: Poligrafici Il Borgo
 San Lazzaro di Savena (BO)

ASSOCIATO A:

A.N.E.S.
 ASSOCIAZIONE NAZIONALE
 EDITORIA PERIODICA SPECIALIZZATA

sommario

CONSULENZA

4

RICETRASMISSIONE:

Un lineare HF con la 8877 (2ª p.)

17

RICETRASMISSIONE:

Ferrite per O.M. e O.L.

24

RICETRASMISSIONE:

Preselettore per 160 ÷ 10 m (2ª p.)

27

VHF-UHF:

Una GP per i 70 cm

32

μONDE:

Attività in banda 6 mm

33

ANTENNE:

A proposito di "zippiro"

36

RADIO-INFORMATICA:

Interfaccia per PSK 31

37

L'ASPETTO TEORICO:

Progettare è divertente e facile

43

LA RADIO PER TUTTI:

La stazione ricevente

47

AUDIO:

Un ottimo preamplificatore per R.I.A.A.

51

SURPLUS:

Ricevitore Siemens E-311 b

55

IRRADIO ANCH'IO:

Satelliti OSCAR (2ª p.)

61

AMASAT NEWS:

Notiziario aerospaziale

66

HF NEW-VIEWS:

Nel mondo del DX

67

RADIOASCOLTANDO:

Ascoltare informati

72

BIBLIOTECA

74

NOVITA' - REDAZIONALI

76

PROPAGAZIONE:

Previsioni di maggio 2002

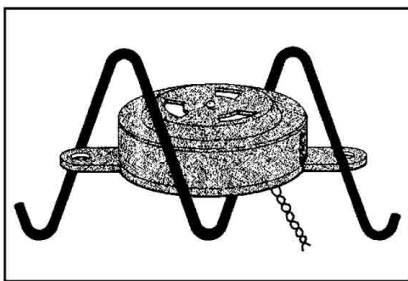
78

PICCOLI ANNUNCI

80

Consulenza

- Quali sono i principi di funzionamento ed i circuiti d'impiego dei **ronzatori piezoelettrici**?



Cominciamo col dire che i *trasduttori piezoelettrici* sono elementi circuitali che trovano impiego in oscillatori a stato solido al posto dei vecchi buzzer elettromeccanici, sensori vari, rivelatori di fumo, giochi, telefoni, calcolatori, allarmi e... molto altro: in poche parole, ovunque c'è bisogno di generare una nota audio medio-acuta.

Essi sono realizzati in diverse tipologie, ma tipicamente risultano contenuti in un grosso "bottonone" in plastica.

Il trasduttore vero e proprio consiste in una sottile piastrina circolare di materiale ceramico piezoelettrico montato su un diaframma metallico: il materiale ceramico è in genere titanato di bario o di zirconio, mentre il diaframma è un dischetto di spessore minore di 0,5 mm in ottone o acciaio.

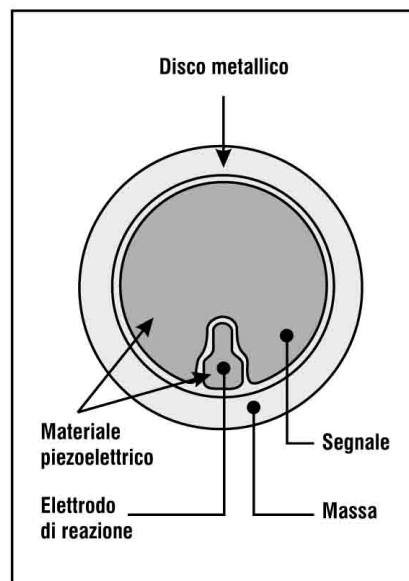
Applicando una tensione alternata ai capi degli elettrodi del materiale ceramico, esso si espande o si contrae in sincronismo con tale tensione. Così, il

diaframma metallico si piega all'unisono con le vibrazioni del dischetto piezoelettrico, producendo delle onde sonore.

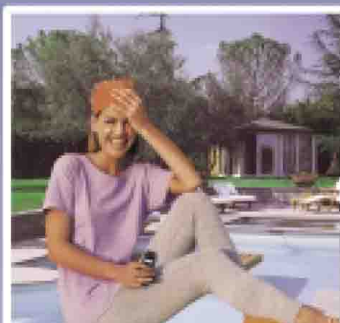
Naturalmente, la frequenza di risonanza meccanica dell'elemento oscillante deve adattarsi alla frequenza della tensione alternata applicata, in modo da ottenere il massimo rendimento dal dispositivo.

La struttura del vero e proprio elemento piezoelettrico è disponibile in due versioni; il tipo a due terminali, nel quale il segnale AC viene collegato ai capi del "sandwich" diaframma metallico-elemento piezoelettrico, al quale è stata applicata una opportuna metallizzazione, ed il

Fig. 1 - Vista interna (in pianta) per la versione a 3 terminali, nella quale sono presenti due elementi piezoelettrici separati.



AEMME.....	30
ANGELUCCI.....	45
APP. ELETT. SURPLUS.....	49
BIAS.....	92
BIT LINE.....	59
C.E.D. DOLEATTO.....	53-54
CPM.....	63
CTE INTERNATIONAL.....	5
DAE.....	35
DITTA MARTELLI.....	73
E.S.CO.....	31
EDIRADIO.....	88
ELCAP.....	19
ELECTRONIC SERVICE TELEC.....	90
ELETTROMAGNETIC SERVICES.....	65
ET DI TRENTA.....	48
EUROCOM PRO.....	10
FOSCHINI.....	64
FUTURA ELETTRONICA.....	91
GLOBAL SYSTEM.....	89
GRIFO.....	3
GUIDETTI.....	14
HARDSOFT.....	9
HOBBY RADIO.....	1
ICAL S.p.A.....	Il cop.
KENWOOD.....	IV cop.
LEITNER.....	71
LUDOVISI.....	66
M.P. RADIO.....	6
MARCUCCI.....	1-95
MAS CAR.....	7-81
MICRA.....	50
MILAG.....	77
MOSTRA AMELIA.....	86
MOSTRA FORLÌ.....	94
MOSTRA MONTICHIARI.....	60
MOSTRA NERETO.....	45
MOSTRA NOVEGRO.....	8
MOSTRA TORINO.....	90
NEGRINI.....	79-95
NEWMATIC.....	83
P.C.B. TECHNOLOGIES.....	34
P.L. ELETTRONICA.....	42
PALAZZO.....	65
PAOLETTI.....	93
PRO.SIS.TEL.....	46
R.I.A.E.....	44
RADIO COMMUNICATION.....	11 - III cop.
RADIO SYSTEM.....	11 - III cop.
RADIOMANIA.....	42
RADIOSURPLUS.....	54
S.G.C.....	82
SPIN.....	13
T.L.C.....	85
TELEMICRON.....	26
TOOLOVA.....	83
VI-EL.....	11
WEB.....	85



- 5 portatili collegabili alla stessa base
- 4 basi abbinabili allo stesso portatile
- Presa per microfono auricolare esterno
- 40 numeri alfanumerici memorizzabili (11 caratteri e 25 cifre)
- Display LCD di grandi dimensioni (12 caratteri e 10 icone)
- Peso del portatile : 98 gr.(senza batterie)
- Autonomia fino a 300 ore standby /10 ore conversazione
- Identificatore chiamate con 20 numeri in memoria (servizio attivabile dal provider telefonico)
- Funzione Baby Call
- Funzione LCR : indirizzamento automatico a differenti provider
- Volume regolabile a 3 livelli
- 5 diverse suonerie, regolabili su 4 livelli di volume
- Restrizione chiamate fino ad un massimo di 5 numeri
- PIN di sicurezza a 4 cifre
- Blocco tastiera
- Interfonico fra due terminali collegati alla stessa base

dvd 3060 Telefono Cordless a tecnologia DECT standard GAP



MIDLAND[®]

CTE INTERNATIONAL s.r.l.

Via R. Sevardi, 7 - 42010 Reggio Emilia

Tel. 0522 509411 fax 0522 509422 - web site <http://www.cte.it>

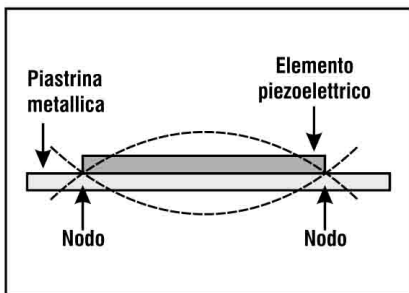


Fig. 2 - Vista in sezione, in cui sono indicati due nodi creati dall'elemento piezoelettrico che flette verso l'alto e verso il basso.

tipo a tre terminali, nel quale l'elemento piezoelettrico contiene anche un piccolo elettrodo separato (fig. 1). Fra questo e l'elettrodo metallico viene a generarsi un segnale ruotato di fase quando si applica un segnale alternato ai terminali principali.

Il segnale sfasato si usa per fornire la reazione al circuito oscillatore per farlo risuonare alla frequenza naturale del dispositivo. Quando un elemento piezoelettrico risuona, attorno alla sua circonferenza vengono a formarsi dei "nodi", cioè punti nei quali non è presente alcuna vibrazione; questo comportamento è schematicamente illustrato nella sezione di fig. 2, in cui le linee

Fig. 3 - Le due versioni di montaggio descritte: sui nodi (A) e sul bordo (B).

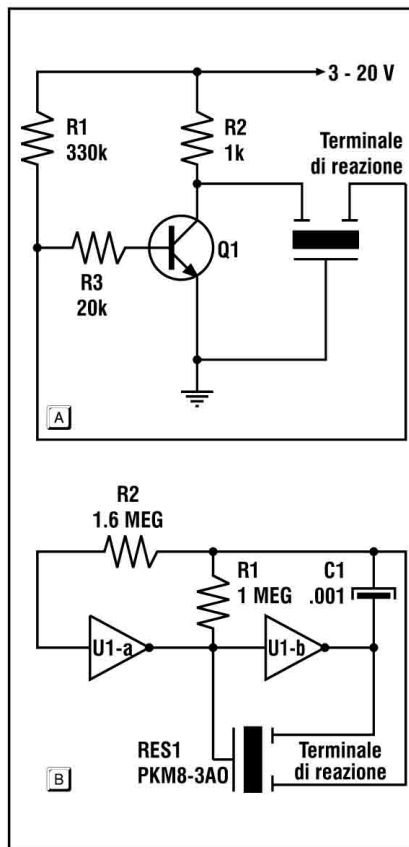
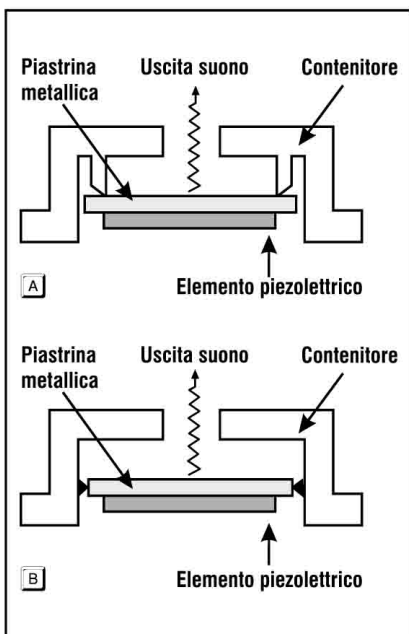


Fig. 4 - L'elemento piezoelettrico può essere tipicamente eccitato mediante un transistor (A) oppure due gates logici (B)

tratteggiate stanno a rappresentare i profili estremi del movimento del disco. Ecco allora che, montando l'elemento piezoelettrico esattamente dove si manifestano questi nodi, si ha il minimo di interferenza da parte del supporto al regime di vibrazione meccanica indotta (fig. 3/A); di conseguenza se ne ottiene, con questo metodo, la maggiore pressione acustica nonché il modo più stabile di oscillazione; però la pressione sonora scende rapidamente spostandosi dalla frequenza di risonanza.

Montando invece l'elemento piezoelettrico ai bordi (fig. 3/B), si ottiene il beneficio di un'ampia gamma di risposta in frequenza, nonché la possibilità di impiego nelle situazioni in cui non è disponibile un segnale di retroazione e/o s'impiegano elementi a due terminali.

Lo schema di fig. 4/A rappresenta una tipica soluzione di

oscillatore autoeccitato, dove l'elemento piezoelettrico sta al posto della normale rete LC di un circuito Hartley.

Con appropriata scelta dei componenti, la tensione di alimentazione può essere compresa fra 3 e 20 V, con una frequenza di risonanza da 2 a 6 kHz.

In fig. 4/B è invece riportata una versione con pilotaggio a circuito integrato, consistente in doppio inverter C-MOS, in grado di fornire una buona pressione sonora grazie alla reazione attraverso R1 in modo da formare una reazione positiva.

La frequenza ottenibile con questo circuito è sui 3 kHz, con una pressione sonora massima di 90 dB a 30 cm; abbassando R1 si può alzare leggermente la frequenza, diminuendo però la pressione sonora.



MP radio NUOVA SEDE

C.so Belgio 39 - 10153 Torino
Tel. 011/888263 - Fax 011/8134952

- Apparati OM - CB - SWL nuovi ed usati - Antenne - Trasmissioni digitali
- Rivenditore autorizzato AET - CTE - ECO - HOT LINE - ICOM - INTEK - YAESU - KENWOOD - SIRIO - DSP CONTEL
- Telefonia cellulare **TIM**
Telecom Italia Mobile
- Installatore antenne di fiducia
- Spedizioni e finanziamenti in tutta Italia

TH-G71E

RTX palmare VHF/UHF
CTCSS di serie. DTMF



TH-22E

RTX VHF
palmare
monobanda
40 memorie



TH-F7E

RTX 144/430 MHz
FM. 5 W RF
Circuito VOX
interno



DISTRIBUTORE UFFICIALE KENWOOD

TS-50S

Ricetrasmittente con DDS
per HF - 100 W
Ridottissime dimensioni,
per uso mobile o base



TS-2000

Ricetrasmittente all mode,
HF - 50 MHz - 144 MHz -
430 MHz (1,2 GHz opzionale)
Accordatore d'antenna
incorporato. 300 memorie



TS-870S

Ricetrasmittente HF,
160 ÷ 10 m, 100 W RF,
doppio DSP,
100 canali di memorie
Accordatore incorporato



TMG-707E

Ricetrasmittente
bibanda FM,
180 memorie.
TNC entrocontenuto, SSTV.



TM-V7E

Ricetrasmittente bibanda FM,
VHF-UHF
280 memorie,
DTMF, CTCSS
50 W RF



TM D700E

Ricetrasmittente bibanda FM,
200 memorie.
TNC entrocontenuto, SSTV.



TM-241E

Ricetrasmittente
VHF FM
veicolare
20 memorie
50-10-5 W, DTSS,
funzione Pager



ACCESSORI

DRU-3A

Unità di registrazione
digitale



HS-5

Cuffie deluxe



DTU-2

Unità DTMF



TSU-8

Unità CTCSS



UBZ-LH68

Ricetrasmittente
LPD - UHF/FM
69 canali, CTCSS
selezione
automatica
del canale



**TUTTI GLI ACCESSORI
DISPONIBILI A MAGAZZINO**

TS-570D

Ricetrasmittente 160 ÷ 10 m. 100 W RF.
100 memorie. Accordatore d'antenna automatico.



Per informazioni
e assistenza
tecnica
HOT LINE
06/7022420



**LINEA DIRETTA
INTERNET**
e-mail
info@mascar.com
http://www.mascar.com

Vendite anche per corrispondenza - Spedizioni ovunque



**RICHIEDERE CATALOGHI INVIANDO £. 15.000 IN FRANCOBOLLI
PRODOTTI PER TELECOMUNICAZIONI E TRASMISSIONI**

Via S.Croce in Gerusalemme, 30/A - 00185 Roma
Tel. 06/7022420 - tre linee r.a. - Fax 06/7020490
http://www.mascar.com - e-mail: mascar@ats.it



**CHIEDI IL PRODOTTO
COL MAGGIOLINO
GIALLO**

RADIANT

A N D • S I L I C O N

L'EVOLUZIONE DELLA COMUNICAZIONE

15-16 GIUGNO 2002

22^a EDIZIONE

Orario: 9.00 - 18.00

IL PASSATO E IL FUTURO

MOSTRA-MERCATO

APPARATI E COMPONENTI
PER TELECOMUNICAZIONI,
INTERNET E RICETRASMISSIONI
DI TERRA E SATELLITARI.
ANTENNE, ELETTRONICA,
COMPUTER, CONSOLE,
VIDEOGIOCHI,
TELEFONIA STATICA E CELLULARE,
EDITORIA SPECIALIZZATA

BORSA-SCAMBIO

DI SURPLUS RADIOAMATORIALE,
TELEFONIA, VALVOLE,
STRUMENTAZIONI ELETTRONICHE
VIDEOGIOCHI

RADIOANTIQUARIATO EXPO

Con il patrocinio della Sezione
ARI di Milano

Vuoi aprire
uno stand on line?
La Fiera a portata di mouse!
visita il nuovo sito Internet www.parcoesposizioninovegro.it



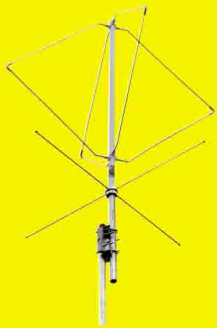
PARCO ESPOSIZIONI NOVEGRO

MILANO LINATE AEROPORTO ✈️

IL POLO FIERISTICO ALTERNATIVO DELLA GRANDE MILANO

Organizzazione: COMIS Lombardia - Via Boiccaccio, 7 - 20123 Milano - Tel. 39-02466916 - Fax 39-02466911
E-mail: radiant@parcoesposizioninovegro.it - www.parcoesposizioninovegro.it

RF systems Antenne e sistemi per ricezione ad alto livello



DX-ONE PROFESSIONAL / MK-2
CON CONTROL BOX
ANTENNA ATTIVA 20 kHz-60 MHz
(10 kHz-90 MHz con PRESTAZIONI RIDOTTE)



MLB-MARINE



BALUN PER
LONG-WIRES
USO MARINO



MLB
BALUN MAGNETICO
PER LONG-WIRE



SP-1
DIVISORE/COMBINATORE
A 2 VIE PER ANTENNE E
RICEVITORI 50 kHz-35 MHz



WA-50
PREAMPLIFICATORE A LARGA
BANDA 50 kHz-50 MHz



LFA-520
Antenna ATTIVA per
ONDE LUNGHE
(9 - 520 kHz)
a basso rumore



DX-10
PROFESSIONAL
ANTENNA
ATTIVA
30 kHz-35 MHz
(20 kHz-50 MHz con
PRESTAZIONI RIDOTTE)



MLBA MK-1 / MK-2
ANTENNE LONG-WIRE CON
BALUN MAGNETICO
L=12.5 & 20m



EMF
ANTENNA A CAMPO ELETROMAGNETICO
PER USO PORTATILE 100 kHz-30 MHz



**MINI
WINDOM**
MAGNETICA 500 kHz-30 MHz
RIDOTTE DIMENSIONI (4 metri)



MT-ISOLATOR
RIDUTTORE DI RUMORE E
PROTEZIONE PER FULMINI



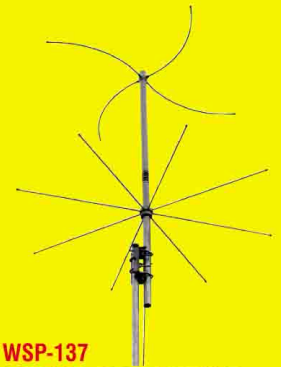
SP-2
UNITA' DI CONTROLLO
E DIVISORE D'ANTENNA
50 kHz-50 MHz



SP-3
DIVISORE/COMBINATORE A
2 VIE ANTENNE/RICEVITORI
10 MHz-2.5 GHz



MTA
MTA-GMDSS
MTA GMDSS-2
MAGNETIC
TRANSFER
ANTENNAS



WSP-137
ANTENNA PER RICEZIONE
SATELLITI METEO POLARI



MLBA MK-3 / MK-4
ANTENNE LONG-WIRE HEAVY-DUTY
CON BALUN MARINO L= 12.5 & 20 m



AA-2 / AA-1
ADATTATORI D'ANTENNA PER RICEVITORI

T2-FD
ANTENNA A
BASSO RUMORE
3-35 MHz
L=15m



DA-4 / DA-8
AMPLIFICATORI DI
DISTRIBUZIONE A 4 E 8 VIE



Importazione e distribuzione per l'Italia:
Hardsoft Products - Via Pescara, 2 - Chieti Stazione - 66013

Tel. 0871-560.100 - Fax. 0871-560.000

Internet: <http://www.hsp.it> - E-Mail: hsp@hsp.it

Catalogo e listino su Internet o cartaceo a richiesta inviando € 5,00 in francobolli

NOVITA'

Solamente a 25,49 €

L'indispensabile Software per progettare i vostri circuiti stampati. Include una guida passo-passo in lingua italiana e note tecniche applicative.

Collana **ELETTRONICA** **CD-ROM**

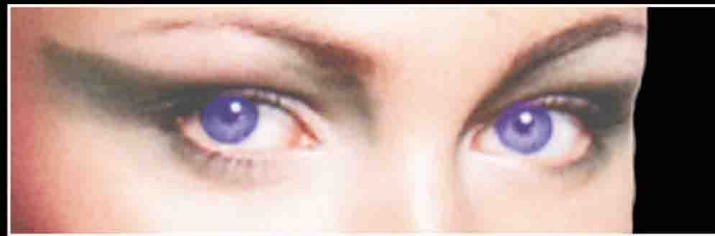
CIRCUITI STAMPATI

2° EDIZIONE

Software con Autorouter
Manuale in italiano

Questo e gli altri prodotti **EUROCOM-PRO** li potete trovare anche presso:

- **A.R. Elettronica** Via Pietro Nenni, 114 71016 San Severo (FO)
- **Centro Assistenza HI-FI** Via Della Repubblica, 135 3100 San Martino (SI)
- **Elettronica G.M.** Via Procaocini, 41 20154 Milano
- **Electronic Point** Via Roccaforte, 203 90011 Bagheria (PA)
- **EUROCOM Telecom. & Software** tel. 0437-987155 32010 Ponte nelle Alpi (BL)
- **GR Pubblicazioni** tel. 010.6135241 16158 Genova
- **Negrini Elettronica** Strada Torino, 17/a 10092 Beinasco (TO)
- **Sandit** Via G. Quarenghi, 42/c 24122 Bergamo
- **Saving Elettronica** Via Gramsci, 49/b 30035 Mirano (VE)
- **S.C.S.I.** Via dei Cavalletti, 10 57126 Livorno
- **SVAAT-TS** tel. 0339.6045699 72100 Brindisi



Basta uno sguardo e ve ne innamorerete
telefono 348-3808890 e-mail info@eurocom-pro.com

Solamente a 25,49 €

le tecniche circuitali dei ricevitori per HF, dalle soluzioni classiche fino agli algoritmi DSP in più i programmi per il controllo dei ricevitori tramite Computer.

Collana **ELETTRONICA** **CD-ROM**

RICEVITORI

ANALOGICI & DIGITALI

GRATIS
Include Software per il controllo tramite PC

Per i vostri ordini diretti telefonateci
oppure inviate una E-mail ad
info@eurocom-pro.com

INFO LINE
348-3808890

www.eurocom-pro.com

Continua la favolosa opportunità

**FINANZIAMENTI IN 12 RATE SENZA INTERESSI
SU TUTTI I PRODOTTI YAESU**

FT 1000 MP MARK-V

**RICETRASMETTITORE HF
DI CLASSE SUPERIORE**



Il top della gamma Yaesu per il DX'rs esigente, con EDSP e copertura generale, filtro Collins, 200 W di potenza, 75 W in classe A pura; sistema di sintonia brevettato Yaesu "Shuttle Jog", con IDBT e VRF.



**UNICA
SEDE**



Via Giuseppe Dozza 3 D-E-F - 40139 BOLOGNA - Tel. 051.6278668 / 6278669 - Fax 051.6278595

La pagina dell'usato ed il nostro catalogo su Internet <http://www.radiosystem.it> E-mail: radiosystem@radiosystem.it



ETREX

Ricevitore GPS a 12 canali con antenna interna, cinghietta, software in italiano e multilingua, calcolatore caccia e pesca, manuale.

GPS 12

Ricevitore con antenna interna, cinghietta, software in italiano e multilingua, manuale



GPS MAP 76

Ricevitore a 12 canali con antenna interna, cavo per PC, cinghietta, software in italiano e multilingua, database cartografico europeo, memoria interna 8 MB, manuale

GPS MAP 176

Ricevitore, staffa di montaggio, cavo di alimentazione e dati, cavo per PC, software in italiano e multilingua, manuale.



Ricevitore con antenna asportabile, CD City Select, staffa di montaggio, cavo per PC, cavo alimentazione con spina accendisigari, database cartografico europeo, memoria interna 19 MB, manuale.

GPS V



STREET PILOT III



Ricevitore a colori con antenna asportabile, cavo per PC, cavo alimentazione con spina accendisigari e altoparlante esterno, staffa di montaggio, Blank Chart 32 MB, manuale CD European City Navigator, software/voce in italiano e multilingua, programmatore rapido per cartucce (USB)

**VENDITE RATEALI SU
TUTTO IL TERRITORIO**

(salvo approvazione della finanziaria)

SPEDIZIONE: IN CONTRASSEGNO
+ SPESE POSTALI

RICHIESTE CATALOGO INVIANDO
€ 3,00 IN FRANCOBOLLI



VI-EL VIRGILIANA ELETTRONICA s.n.c.

Viale Gorizia, 16/20 - Casella post. 34
46100 MANTOVA

Tel. 0376/368923 - Fax 0376/328974

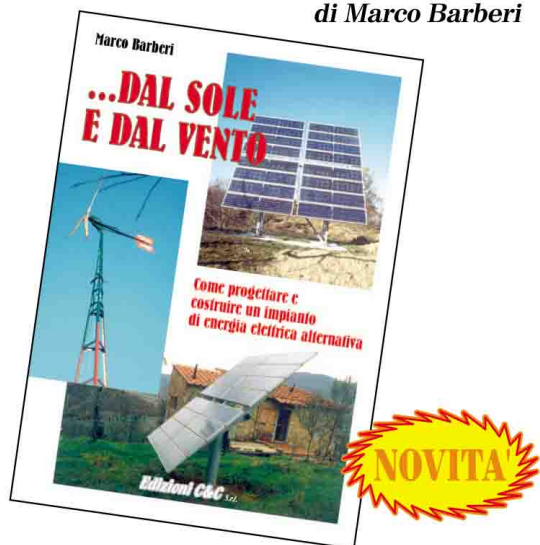
E-mail: vielnm@tin.it

Siamo presenti alla fiera di Pordenone 26-27-28 aprile

... DAL SOLE E DAL VENTO

Come progettare, costruire un impianto di energia elettrica alternativa

di Marco Barberi



Quest'opera vi invita a scoprire fonti di energia particolare: l'elettricità prodotta da una sorgente di luce e dal vento.

"Energia solare", così comunemente chiamata poiché la maggior parte delle applicazioni sono all'aria aperta ed il sole è all'origine dell'energia prodotta, anche se qualsiasi forma di luce può essere trasformata in energia tramite i pannelli fotovoltaici. L'energia eolica è un valido complemento a quella solare e in zone adatte, capace di produrre grosse quantità di elettricità. L'apporto energetico di queste fonti alternative è migliaia di volte superiore al nostro fabbisogno, è costante e interamente rinnovabile in ogni zona climatica, è disponibile in ogni parte del pianeta e la sua utilizzazione non solo non altera l'equilibrio naturale, ma al contrario la migliora sostituendosi ad energie fossili inquinanti. Vi proponiamo, attraverso questo libro, di scoprire i principi e gli usi di queste originali energie. 96 pagine. € 10,00

Edizioni C&C S.r.l.

Via Naviglio 37/2 - 48018 Faenza (RA)

Tel. 0546/22112 - Fax 0546/662046

<http://www.edizionicec.it> - E-mail: cec@edizionicec.it

Gita a
FRIEDRICHSHAFEN

(LAGO DI COSTANZA)

SABATO 29 GIUGNO 2002

la più importante rassegna
radioamatoriale a livello europeo

HAM RADIO
FIERA INTERNAZIONALE
DEL RADIOAMATORE

27°

Partenza in pullman da Faenza ore 0.30 AM e Bologna 1.15. Arrivo in fiera ore 9.30 giornata a disposizione.

Partenza da Friedrichshafen ore 18.30. Arrivo previsto ore 2.00 AM della domenica.

Quote 45 € a persona (la realizzazione del viaggio è subordinata al raggiungimento di un minimo di 45 partecipanti).

Prenotazioni entro il 20 maggio 2002 con un acconto di 25 € che verranno rimborsate in caso di mancato raggiungimento del minimo.

**DESIDERO PRENOTARE N..... POSTI PER LA GITA
A FRIEDRICHSHAFEN DEL 29 GIUGNO 2002,
COME DA PROGRAMMA**

COGNOME

NOME

VIA

TEL. CAP.

CITTA'

CON PARTENZA DA FAENZA BOLOGNA

ALLEGO COPIA DEL BOLLETTINO DI VERSAMENTO PER € 25
A PERSONA SUL CCP. 12099487 intestato a Edizioni C&C

ALLEGO ASSEGNO PERSONALE

QUALE ACCONTO SULLA QUOTA DI PARTECIPAZIONE

ADDEBITO SU CARTA DI CREDITO (non elettroniche):

CARTA SI VISA MASTER CARD EUROCARD

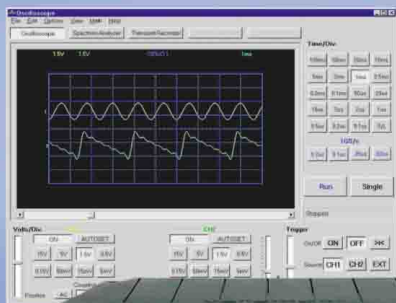
N. _____

SCADENZA _____ IMPORTO €.....

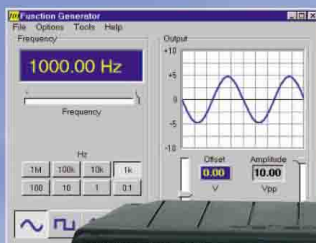
INTESTATA A:.....

FIRMA.....

DATA.....



NUOVI PRODOTTI VELLEMAN



SPIN distribuisce in esclusiva i prodotti Velleman, ed in particolare:
PCS500A, oscilloscopio digitale per PC, 2 ch, 50 MHz, 1GS/s, € 580,00
PCG10, generatore di funzioni arbitrario per PC da 1 MHz, € 215,00
HPS5, oscilloscopio digitale palmare, con accessori, € 245,00
DVM645BI, multimetro digitale con scala analogica, € 263,00
Alimentatori stabilizzati con indicazione digitale: **PS3003** 0-30V 3A, **PS3010** 0-30V 10A, **PS3020** 0-30V 20A, **PS5005** 0-50V 5A, 3, **PS23023** 2x 0-30V 3A e 5V 3A.
Prezzi e caratteristiche dettagliate sul nostro sito web !

**NUOVO
INDIRIZZO**

Via Flavio Gioia 7 - 10040 Rivalta di Torino (TO) - Tel. 011.9091968 - Fax 011.9047562

TMG-707E

Ricetrasmittitore FM
duobanda
VHF-UHF



Connettore packet 1200/9600. 180 memorie, CTCSS di serie, half duplex. Frontalino estraibile. 50-10-5 W in VHF. 35-10-5 W in UHF. Sintetizzatore vocale (opzionale con VS-3)

Ricetrasmittitore FM
bibanda VHF-UHF

TM-V7E



Connettore packet 1200/9600, 280 memorie, CTCSS di serie, full-duplex, frontalino estraibile, 50-10-5 W in VHF, 35-10-5 W in UHF, Monitor Scope, sintetizzatore vocale (opzionale con VS-3)

TS-870S

Ricetrasmittitore con DSP per HF - 100 W
100 W in SSB - CW - FSK - FM; 25 W in AM



TM-D700E

Il più avanzato ricetrasmittitore "dual band"
VHF-UHF. Full duplex, funzioni APRS/GPS,
TNC incorporato, ingresso GPS dedicato,
connettore 9 pin per PC esterno.



TM-241E

Ricetrasmittitore VHF FM
veicolare

50-10-5 W, DTSS,
funzione



TS-570D (G)

Ricetrasmittitore con DSP per HF - 100 W

Dimensioni contenute, utilizzabile sia come base
che come mobile



NOVITÀ

Ricetrasmittitore dual band
144/430 MHz FM

TH-F7E

Ricezione simultanea di due
frequenze diverse anche nella
stessa banda.

Ricevitore panoramico secondario
da 0,1-1.300 MHz.

Modo operativo in ricezione
selezionabile FM, FM-W, FM-N,
AM, SSB e CW.

Ingresso dedicato per packet radio
a 1200/9600 bps (TNC esterno).
434 canali di memoria.

Batteria Lithium-ion da 1.550 mAh
e 7,4 V per la massima durata e
potenza (5 W RF).

Circuito VOX interno.



TH-G71E

RTX palmare
duobanda VHF/UHF
CTCSS encoder e
decoder di serie.

6 W in VHF -
5.5 W in UHF
selezionabili
su tre livelli



Ricetrasmittitore
FM palmare
monobanda

TH-22E VHF
TH-42E UHF



DISTRIBUTORE UFFICIALE

Guidetti
elettronica S.r.l.

VIA TORINO, 17
ALTOPASCIO (LUCCA)
TEL. 0583/276693
FAX 0583/277075
<http://www.guidettieletronica.it>

CHIUSO LUNEDÌ MATTINA
E-mail: i5kg@i5kg.it

UBZ-LH68

Ricetrasmittitore
LPD - UHF/FM
69 canali, CTCSS
Omologato ai
punti 1-2-3-4-7-8

Nei colori
giallo,
nero,
argento



TS-2000

I nuovi ricetrasmittitori della serie 2000, disponibili in due versioni, con frontale tradizionale e box, in grado di operare su cinque bande: HF 50 MHz - 144 MHz - 430 MHz (1,2 GHz opzionale). Accordatore d'antenna incorporato in grado di operare nelle bande HF e 50 MHz, 300 locazioni di memoria, equipaggiabili con pannello di controllo remoto, gestibili da PC con apposito software in dotazione.

TS-2000/UT20 come sopra con 1,2 GHz.

**LA SCELTA
INTELLIGENTE**

KENWOOD

**APPARECCHIATURE
ED ACCESSORI
PER RADIOAMATORI
HF - VHF - BIBANDA - LPD**

LEGGI E NORMATIVE SUL SERVIZIO DI RADIOAMATORE CB - SWL - LPD - RADIONAUTICA

Diritto di antenna

Leggi e Giurisprudenza di merito

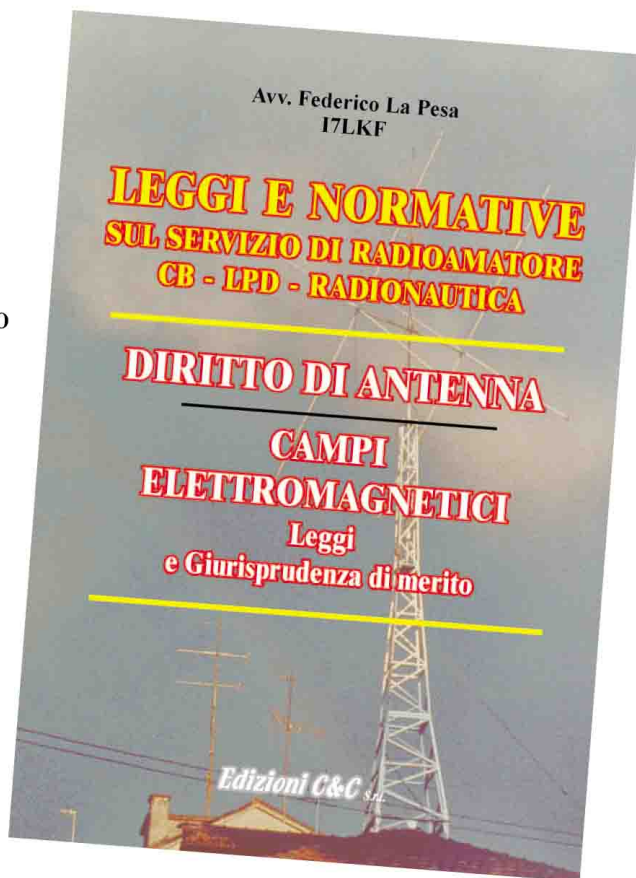
di Federico La Pesa

Leggi, decreti, circolari e regolamenti internazionali riguardanti il servizio di radioamatore. I testi delle numerose circolari, le disposizioni ministeriali, i passi del regolamento internazionale della ITU, le leggi che regolano l'installazione della vostra antenna e numerose sentenze di preture, tribunali, corti di appello, cassazione, consiglio di stato, TAR, che sanciscono il diritto all'installazione dell'antenna per i radioamatori. Ampia documentazione sui campi elettromagnetici e relative leggi regionali. Tutto raccolto in un unico volume frutto dell'esperienza e l'ingegno di un avvocato-radioamatore di lungo corso. Edizione aggiornata con il D.R.P. in vigore dal 1 gennaio 2002.

Testo indispensabile per il radioamatore, le Sezioni dell'ARI, Club Radiantistici, Studi legali a difesa del Diritto all'antenna, Uffici Pubblici preposti al Servizio di Radioamatore, cultori della materia.

256 pagine € 14,50

cod. 082



SCONTO 20%
AGLI ABBONATI

Ritagliare e spedire in busta a:

Edizioni C&C S.r.l.

Via Naviglio 37/2 - 48018 Faenza (RA)

Tel. 0546/22112 - Fax 0546/662046

<http://www.edizionicec.it>

E-mail: cec@edizionicec.it

INVIATEMI N.LEGGI E NORMATIVE SUL SERVIZIO DI RADIOAMATORE

COGNOME NOME

Via

CAP CITTA'

PER UN IMPORTO TOTALE DI €

ABBONATO N. SCONTO 20% €

SPESE SPEDIZIONE € 2,50

TOTALE €

- Ho versato l'importo sul CCP 12099487 intestato a Edizioni C&C S.r.l.
- Allego assegno personale
- Allego fotocopia vaglia postale
- Pagherò in contrassegno (+€ 2,50)

ADDEBITO SU CARTA DI CREDITO:

CARTA SI VISA MASTER CARD EUROCARD

N. | | | | | | | | | | | | | | | | | | | | | |

SCADENZA | | | | | | | | | | | | | | | | | | | | | | IMPORTO €.....

INTESTATA A:.....

FIRMA:.....

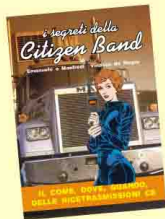
DATA:.....

COLLANA DEI VOLUMI DELL'ELETTRONICA



GUIDA ALL'ASCOLTO DELLE UTILITY
384 pagine € 18,50 cod. 163

MANUALE DELLE COMUNICAZIONI DIGITALI
288 pagine € 18,00 cod. 309



ANTENNE, linee e propagazione
1° volume: *Funzionamento e progetto*
248 pagine € 10,30 cod. 210

ANTENNE, progettazione e costruzione
2° volume: *Esempi di elementi costruttivi*
240 pagine € 10,30 cod. 228



COSTRUIAMO LE ANTENNE FILARI
192 pagine € 10,30 cod. 236

COSTRUIAMO LE ANTENNE DIRETTIVE E VERTICALI
192 pagine € 10,30 cod. 244



GLI AMPLIFICATORI OPERAZIONALI
160 pagine € 7,75 cod. 422

MANUALE DEGLI ALIMENTATORI
176 pagine € 7,75 cod. 414



CORSO ELEMENTARE DI ELETTRONICA E RADIOTECHNICA
I circuiti elettrici ed i circuiti elettronici
128 pagine € 5,20 cod. 040

RADIO-ELETTRONICA ALLA MANIERA FACILE
Teoria e pratica. I componenti: RCL e semiconduttori
288 pagine € 17,50 cod. 406



L'ASCOLTATORE DI ONDE CORTE
192 pagine € 10,30 cod. 171

CAVI CONNETTORI E ADATTATORI
La più completa banca dati per le connessioni PC-audio-video
80 pagine € 10,30 cod. 503

I SEGRETI DELLA CITIZEN BAND
144 pagine € 11,30 cod. 600

LE ONDE RADIO E LA SALUTE
128 pagine € 8,25 cod. 457

RADIOTECHNICA PER RADIOAMATORI
256 pagine € 12,50 cod. 015

TEMI D'ESAME per la patente di radiooperatore
120 pagine € 5,20 cod. 023

MANUALE DI RADIOTELEGRAFIA
128 pagine € 7,75 cod. 066

CORSO COMPLETO (2 CASSETTE C60)
Volume + 2 cassette
€ 12,90 cod. 067

RADIOINTERFERENZE
128 pagine € 7,75 cod. 058

GLI OSCILLATORI A CRISTALLO
63 pagine € 5,20 cod. 430

I SATELLITI METEOROLOGICI
224 pagine € 12,90 cod. 465

LA PROPAGAZIONE DELLE ONDE RADIO
176 pagine € 10,30 cod. 074

LA RADIO IN GRIGIO-VERDE
224 pagine € 9,30 cod. 635

ELEMENTI DI TECNICA RADIO ASTRONOMICA
128 pagine € 6,20 cod. 473

DIZIONARIO ENCICLOPEDICO
Elettronica - Informatica Telecomunicazioni
272 pagine € 9,30 cod. 449

ELEMENTI DI RADIOPROPAGAZIONE IONOSFERICA
144 pagine € 8,25 cod. 031

GUGLIELMO MARCONI
200 pagine € 10,30 cod. 619

MONDO SENZA FILI
496 pagine € 23,20 cod. 627

MARCONISTI D'ALTO MARE
176 pagine € 12,90 cod. 660

RKE COMPENDIUM 1
224 pagine € 9,30 cod. 716

RKE COMPENDIUM 2
224 pagine € 9,30 cod. 724

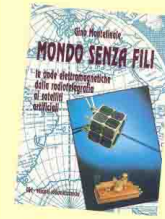
RKE COMPENDIUM 1 e 2 OFFERTA € 15,50 cod. 723

TUTTOKIT SERIE COMPLETA (14 VOLUMI)
€ 33,00 cod. 800
VOLUMI SINGOLI € 3,00 cad.

LEGGI E NORMATIVE SUL SERVIZIO DI RADIOamatore - CB - SWL - LPD - RADIONAUTICA
256 pagine € 14,50 cod. 082

DAL SOLE E DAL VENTO
Come costruire, progettare un impianto di energia elettrica alternativa
96 pagine € 10,00 cod. 805

Spese spedizione € 2,50
Contrassegni € 5,00



INVIATEMI

COGNOME NOME

Via

CAP CITTA'

PER UN IMPORTO TOTALE DI €

ABBONATO N. SCONTO 20% €

SPESE SPEDIZIONE € 2,50

TOTALE €

ADDEBITO SU CARTA DI CREDITO:

CARTA SI VISA MASTER CARD EUROCARD

N.

SCADENZA IMPORTO €

INTESTATA A:

FIRMA:

DATA:

SCONTO 20% AGLI ABBONATI

Ritagliare e spedire in busta a:

Edizioni C&C S.r.l.

Via Naviglio 37/2 - 48018 Faenza (RA)
Tel. 0546/22112 - Fax 0546/662046

http://www.edizionicec.it

E-mail: cec@edizionicec.it

Un lineare HF con la 8877

2^a parte

di Giancarlo Ancora IK8LGL

Il pi greco

Ad oltre 10 anni di distanza dalla prima realizzazione, non mi è stato possibile reperire nel surplus un variometro con contatto a spazzole idoneo alla bisogna: del resto i variometri della Johnson ancora in circolazione hanno un diametro del filo insufficiente per le correnti in gioco (oltre 7 ampere) e soprattutto il contatto sulla bobina, realizzato con la solita rotella mobile, è inaffidabile a potenze elevate. Alla fine non c'è stata alternativa all'autocostruzione. La circuiteria è classica: l'impiego di un variabile di placca sottovuoto con un'elevata capacità massima, mi ha evitato il ricorso all'usuale "pi-elle" per accordare sotto i 3 MHz, con un'attenuazione delle armoniche accettabile. Ho preferito un variabile a bassa capacità (300 pF-2 KV) sul carico d'antenna, per una regolazione dolce del load, senza ricorrere a manopole demoltiplicate. Ovviamente il variabile è shuntato da capacità fisse che vanno ad aggiungersi in parallelo con il diminuire della frequenza di lavoro.

Alimentatore ad alta tensione

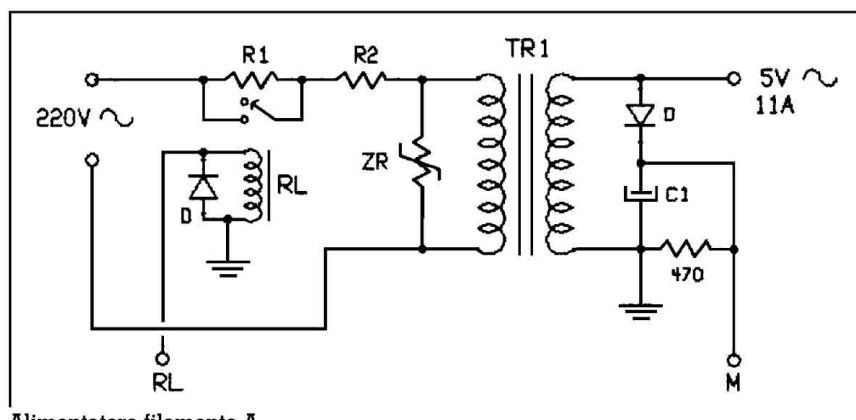
E' piuttosto convenzionale, ma il trasformatore va realizzato su misura perché il mercato non offre nulla di pronto. Il ponte monta diodi a valanga controllata ed i condensatori elettrolitici hanno una capacità totale di 27,5 μ F: l'uso, in alternativa, di condensa-

tori in carta e olio è possibile, purché la capacità totale non sia inferiore a 22 μ F e la tensione di lavoro non inferiore a 5 kV. L'alimentazione al trasformatore arriva tramite un contattore coman-

dato dall'interruttore generale, ma solo dopo la temporizzazione due relè danno effettivamente tensione al primario, con uno scarto di mezzo secondo fra i due per un avviamento "soft" dell'alta tensione.

Logica di funzionamento

E' il cuore del lineare, montato su una scheda stampata, connessa tramite CN1. Sulla scheda trovano posto due timer, realizzati con i soliti NE555. Ambedue cominciano a temporizzare non appena si attiva l'interruttore generale: dopo 20 secondi Q2 dà tensione al relè interno all'alimentatore di filamento per variare la tensione da 2,5 a 5 V e,



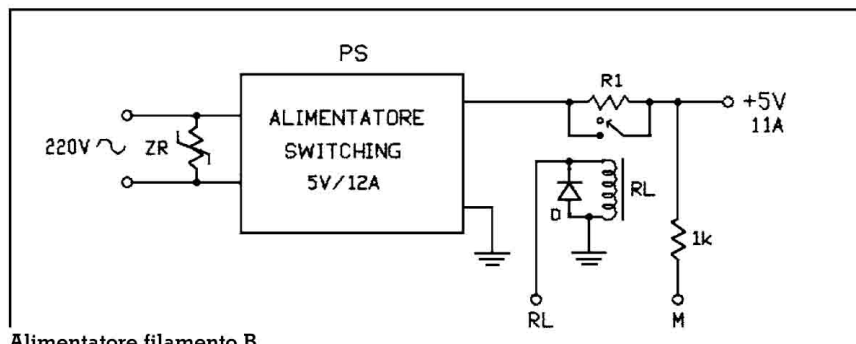
Alimentatore filamento A

Elenco componenti alimentatore filamento A

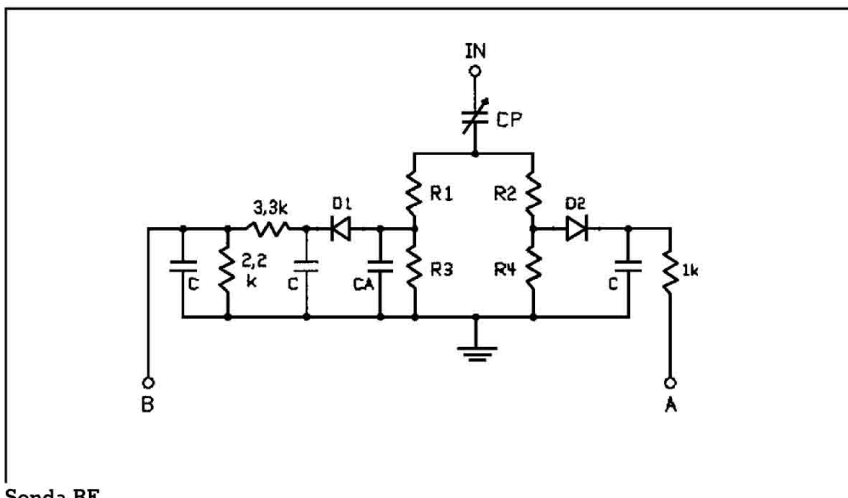
D = diodi 1N4007
 RL = relè 12 V - contatto 5 A
 TR1 = trasformatore 230V/6,3V - 12 A
 R1-R2 = vedi testo
 C1 = 100 μ F 25 V
 ZR = varistore 230V - RS cod. 289-7171

Elenco componenti alimentatore filamento B

PS = alimentatore switching 200 W tipo computer (vedi testo)
 ZR = varistore 230V - RS cod. 289-7171
 D = diodo 1N4007
 RL = relè 12 V - RS cod. 376-262
 R1 = 4 x 1 Ω - 7 W in parallelo



Alimentatore filamento B



Sonda RF

missione, si chiude a massa il PTT, può attivarsi soltanto se sono presenti i 5 V di filamento e se è presente la tensione di placca. Si realizza così un sistema molto semplice di protezione della valvola in caso di avaria nei circuiti di alimentazione. IC3 è un comparatore, comandato da un sensore NTC, che, tramite Q1 ed RL1, dispone il blower alla massima velocità quando la temperatura dell'anodo supera una soglia predeterminata tramite P3, mentre IC1 ed IC2 pilotano due LED di grosse dimensioni posti il primo sotto lo strumento di

Elenco componenti sonda RF

C = 1 nF 50 V
 CA = 33 pF 50 V
 R1-R2 = 33 k 2 W
 R3-R4 = 220 Ω
 D1-D2 = diodi HP2800
 CP = compensatore 3/10 pF (vedi testo)

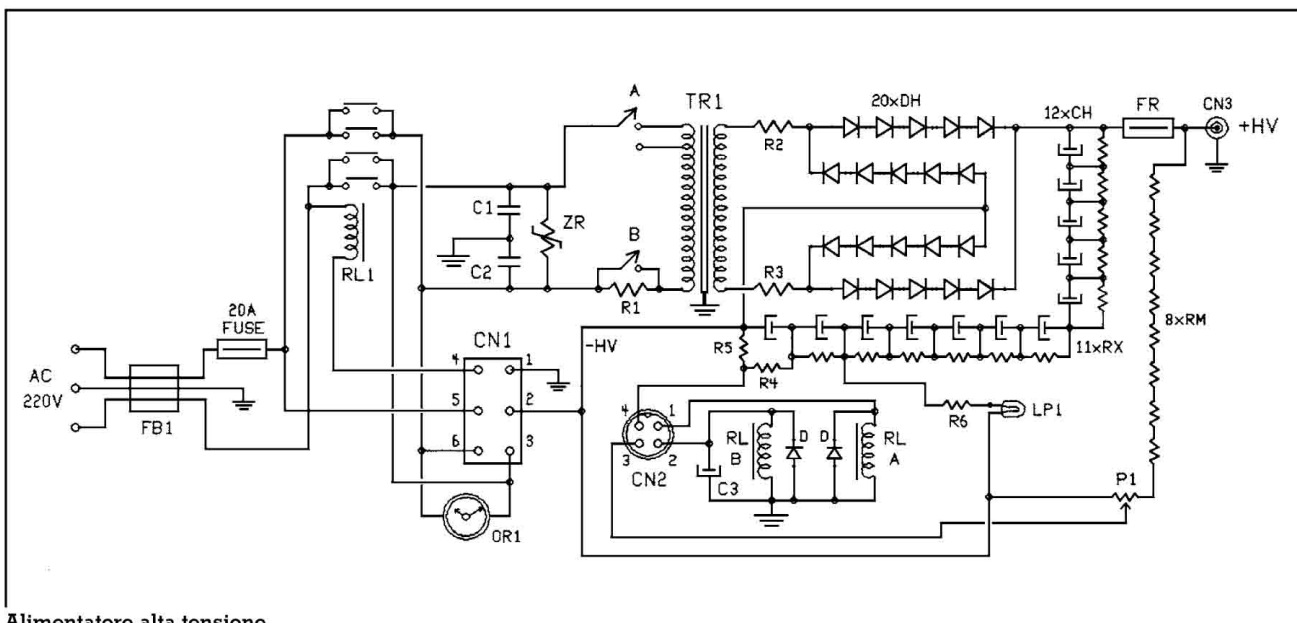
Elenco componenti alimentatore alta tensione

R1 = 22 Ω 20 W
 R2-3 = 4,7 Ω 10 W
 R4-5 = 33 k - 3 W
 R6 = 330 k - 0,5 W
 RX = 68 k - 3 W
 RM = 470 k - 1 W
 P1 = 22 k trimmer
 FB1 = vedi testo
 FR = fusibile rapido 2 A RS cod. 230-3008
 Portatusibile 20 A = RS cod. 236-5731 con fusibile 20 A
 D = diodi 1N4007
 C1-2 = 4,7 nF 250 Vac - RS cod. 214-5925
 C3 = 3300 μF - 25 V

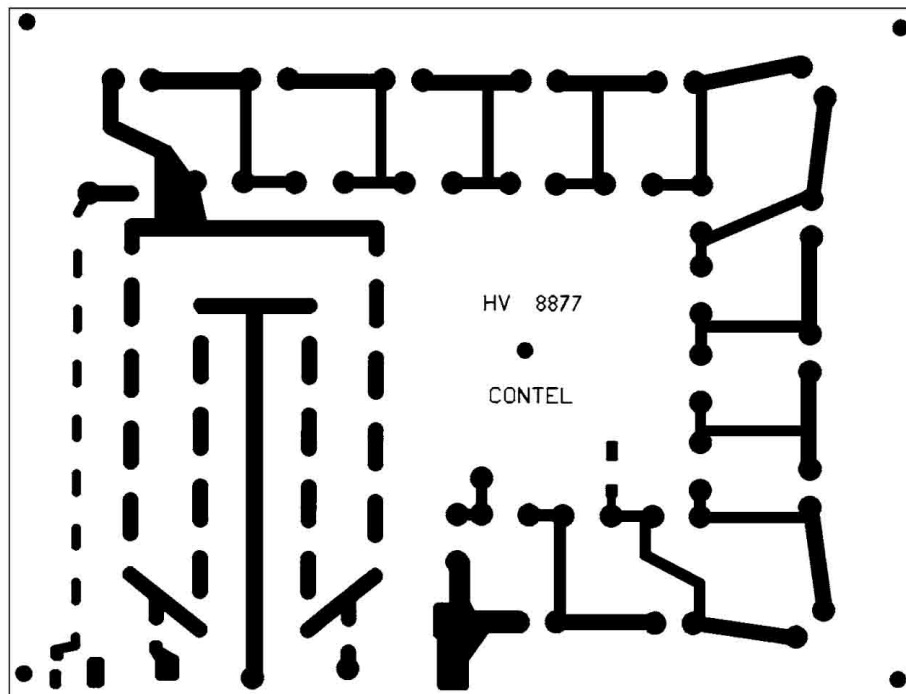
CH = 330 (470) μF - 400/450 V - ESCO cod. 614007
 ZR = varistore 230V - RS cod. 289-7171
 RL1 = contattore Lovato 11BF12 10 220
 RLA-RLB = relè 12 V - 3 scambi 10 A - RS cod. 350-670; zoccolo RS cod. 253-4038
 DH = diodi SKEa 2,5/17
 LP1 = spia al neon rossa 220 Vac
 OR1 = contaore 220 Vac - RS cod. 163-9261
 CN1 = connettore 6 poli 10 A femmina pann.
 CN2 = connettore 4 poli - ESCO cod. 210029
 CN3 = connettore alta tensione UG 931 per cavo RG59 - ESCO cod. 202019
 TR1 = trasformatore alta tensione 220/240 V - 3100 V - 1 A - vedi testo

dopo 3 minuti, RL2 chiude in sequenza i due relè interni all'alimentatore ad alta tensione, alimentando la placca della 8877 ed accendendo la spia "ready" sul frontale del lineare.

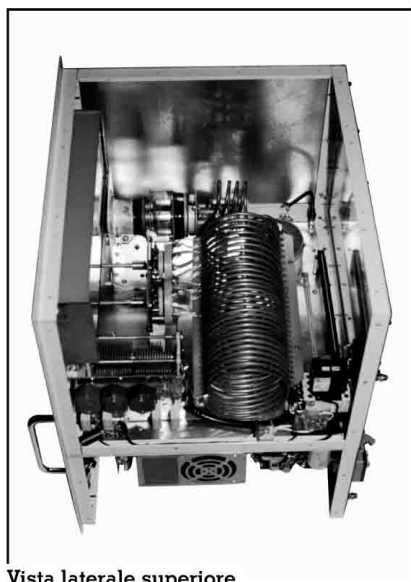
RL3, anch'esso alimentato da RL2, quando, passando in tra-



Alimentatore alta tensione



Master - Scala 1:0.5



Vista laterale superiore

assorbimento di placca (IA), il secondo sotto quello indicatore della potenza relativa di uscita (PO). Il LED rosso sotto lo strumento di IA accende quando l'assorbimento anodico raggiunge e supera 1 ampere ed è estremamente utile per non sovrappilare l'amplificatore, cosa molto

probabile se ci si affida soltanto alla lettura della lancetta dello strumento, notoriamente lenta e comunque incapace di seguire i picchi di modulazione. Il LED giallo, pilotato da IC2, si accenderà invece quando la potenza RF raggiungerà i 2 kW p.e.p. P2 ne stabilisce la soglia di intervento.

La scheda, tramite il pin 7 del connettore, è alimentata dai 16 V dei servizi ed ulteriormente stabilizzata con un 7812, mentre per il solo circuito di IC1 si rad-

drizza una tensione alternata di 15 V, stabilizzata poi sulla scheda da un 78L12. La massa di IC1 e circuiti annessi è separata dalla massa generale perché fa capo al negativo dell'alta tensione. Infatti il "sensore" di questo circuito d'allarme è la resistenza di 1 Ω posta in serie al polarizzatore ed il comparatore confronta la tensione che si sviluppa ai suoi capi con la tensione (1 V) imposta tramite P1. Una serie di LED visualizza sullo stampato l'attivazione delle varie funzioni.

ELCAP

www.elcap.it

Circuiti stampati

Prototipi & serie

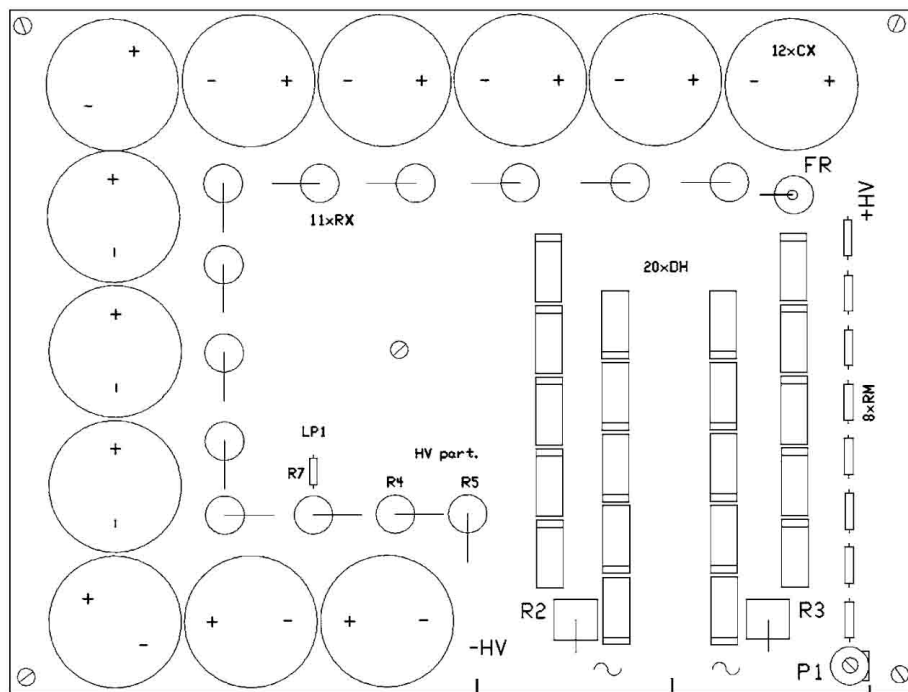
MINIMA LAVORAZIONE 4 PEZZI

singola e doppia faccia a fori metallizzati

Via Monti Arsi, 13 95030 Gravina di Catania (CT)

Tel./Fax 095/7252338

E-Mail: elcap@elcap.it



Disposizione componenti - Scala 1:0.5



Vista inferiore

Circuiti ausiliari

TR1, Q5 e circuiti annessi forniscono i 16 V necessari al funzionamento dei circuiti a bassa tensione (logica e relè vari); TR2 è un microtrasformatore incapsulato in resina utilizzato come separatore per i circuiti dell'indicatore di picco della corrente anodica.

Nell'amplificatore si fa uso di due orologi contaore: il primo, montato sul pannello dell'alimentatore di alta tensione, parte all'accensione del lineare e funziona da totalizzatore; il secondo, montato sul pannello dell'amplificatore, si attiva solo quando si chiude il circuito di PTT, per il conteggio delle ore effettive di trasmissione.

RL3, sulla scheda della logica, comanda la chiusura di RL1, un normale contattore per impianti elettrici che funge da relè d'antenna, ed una prima torretta su quest'ultimo, con un contatto asservito chiude contemporaneamente RL6, velocità media del blower in trasmissione, RL7, il

Elenco componenti Logica 8877

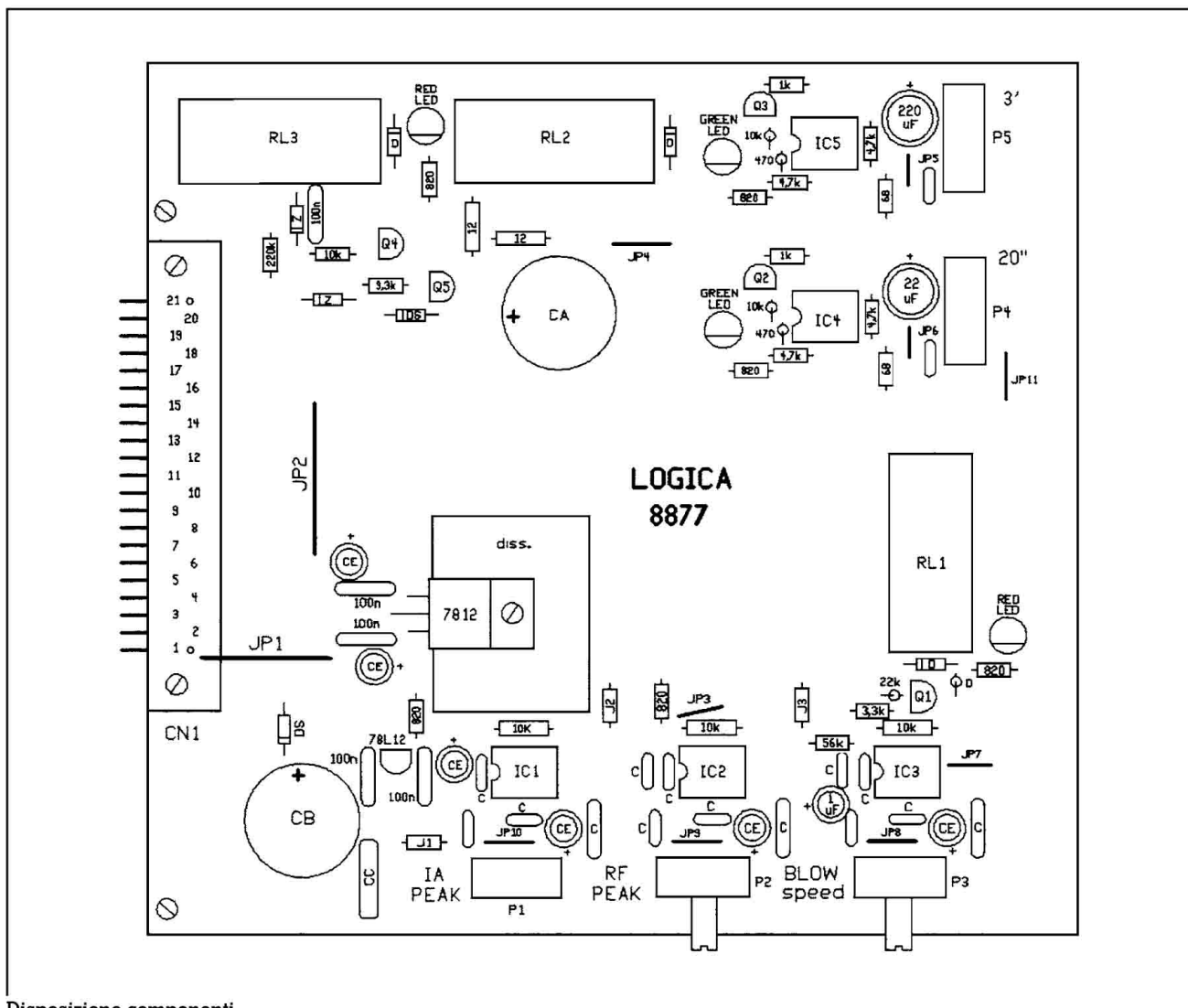
IC1-2-3 = LM311
 IC4-IC5 = NE555
 C = 10 nF 50 V
 CA = 3300 μ F 25 V
 CB = 1000 μ F 25 V
 CC = 10 nF 250 V
 CE = 22 μ F 25 V
 P1-2-3 = trimmer 10 k
 P4-P5 = trimmer 470 k
 Z = zener 4,2 V 0,5 W
 D = diodo 1N4148
 DS = diodo 1N4007
 LD = diodo LED
 Q1-Q4-Q5 = BC337
 Q2-Q3 = BC327
 CN1 = connettore 21 poli - RS cod. 290-4768
 RL1-2-3 = relè 12 V bipolare - RS cod. 198-6905
 J1-2-3 = 220 μ H - RS cod. 191-0649

bias della 8877, ed RL8, commutatore della RF in ingresso al lineare.

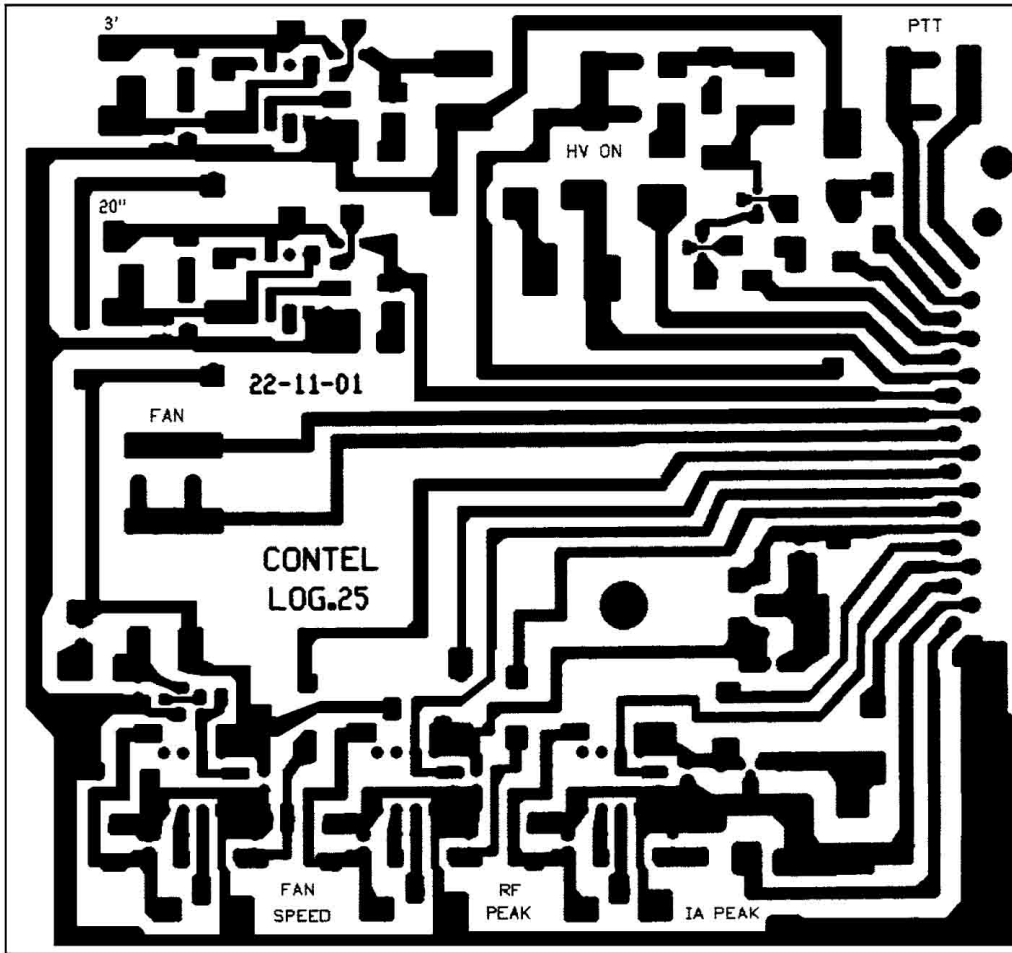
Ho scelto questa soluzione per essere certo che si desse potenza all'ingresso del lineare solo quando il relè d'antenna, più lento degli altri di qualche millisecondo, fosse effettivamente chiuso, scongiurando il pericolo di archi nel pi greco. Non è usuale trovare un contattore da elettricisti nella funzione di relè d'antenna, ma dopo oltre 10 anni di lavoro ne posso garantire la perfetta adempienza: con 4 contatti da 16 ampere in parallelo ed il loro particolare sistema di sezionamento, non si corrono rischi di archi, sfiammature o altri infortuni di vario genere. Ma, con il lineare il posizione di stand-by, perché l'antenna "veda"

direttamente il driver è necessario montare sul contattore una seconda torretta, con 2 contatti supplementari: quello normalmente chiuso, insieme a quello analogo su RL8, bypassa effettivamente l'amplificatore; quello normalmente aperto chiude solo col lineare in trasmissione, cortocircuitando a massa il cavo schermato di by-pass tra CN7 e CN8, un cavallotto esterno sul retro dell'amplificatore. Il sistema, se pur complicato, garantisce una eccellente separazione tra ingresso ed uscita ed una perfetta neutralizzazione dell'amplificatore su tutto lo spettro delle HF, cosa impossibile da ottenere con un solo relè di commutazione RF.

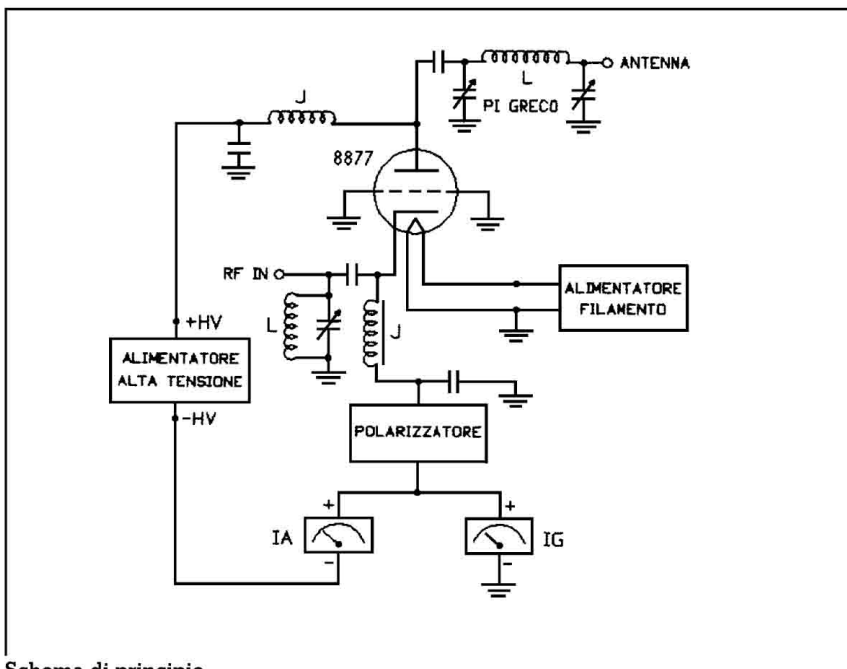
Il controllo del funzionamento generale dell'amplificatore, oltre che alle solite spie ed ai LED pi-



Disposizione componenti



Master - Scala 1:0.5



Schema di principio

lotati dalla logica, è affidato a 3 strumenti. M1 è un amperometro per la lettura della corrente anodica; M2 funge da multimetro, azionato da S5, per la lettura di corrente di griglia (IG), tensione di filamento (VF), tensione anodica (HV) e tensione di catodo (VK); M3 è dedicato alla lettura della potenza relativa d'uscita (PO).

Grande cura è stata dedicata all'azzeramento della radiofrequenza che, a potenze elevate e basse frequenze, propagandosi sui cavi avrebbe falsato la lettura dei parametri di funzionamento del lineare e fatto impazzire i LED. Ho integrato l'uso di impedenze e condensatori di by-pass con l'impiego di tubi di ferrite dislocati nei punti strategici della filatura.

(continua)



mincia verso i 1300 kHz a scendere. A 1200 kHz la differenza è circa 10dB, scendendo verso i 400 kHz non c'è più battaglia. La ferrite straccia il filo con 9 punti di segnale di differenza. La possibilità di ruotare l'antenna si è rivelata irrinunciabile, sia nella ricerca del maggior segnale ma anche per la riduzione di disturbi indesiderati. Tra gli svantaggi, ho rilevato la sua maggiore sensibilità ai disturbi magnetici locali, generati da alcuni elettrodomestici.

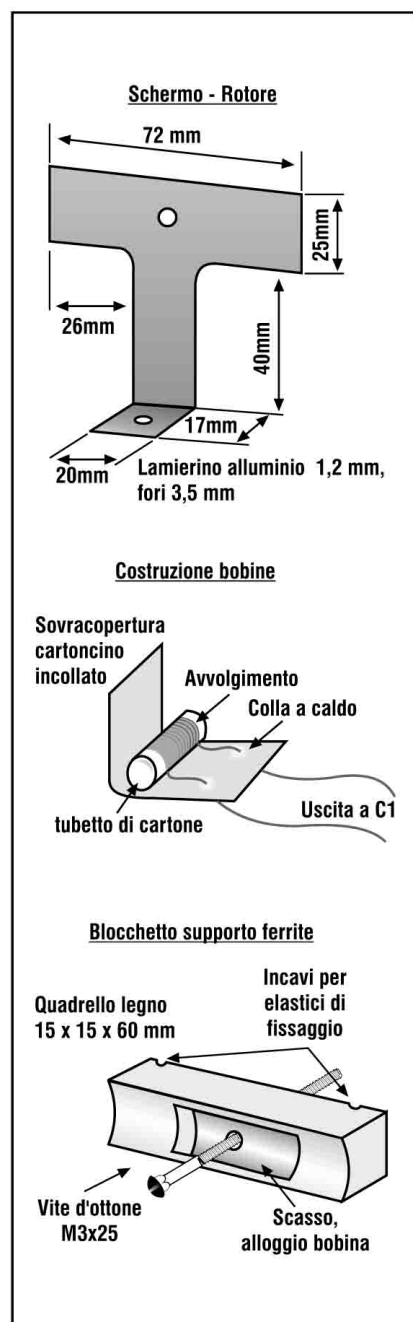
RICETRASMISSIONE

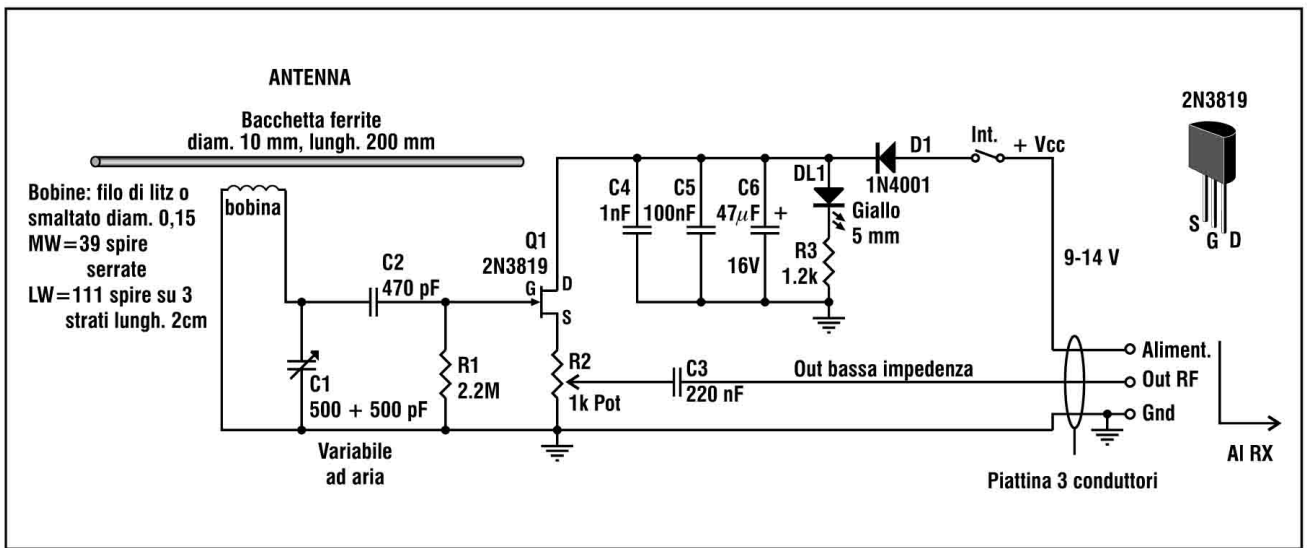
Ferrite per onde medie e lunghe

di Gianni Graziosi

Il possesso di un ricevitore "di classe media", da solo, non implica anche una conseguente buona ricezione sulle bande di interesse, se contemporaneamente non si ha a disposizione una antenna adeguata. Una vecchia radiolina Hitachi, con antenna in ferrite e transistori al germanio, mi ha sempre sorpreso per le sue capacità di ricezione sulle onde medie e lunghe, quando confrontate con quelle fornite da un grosso RX di stazione. Inoltre la pubblicità di una antenna girevole, USA made, da tenere sul tavolo, mi hanno convinto che una antenna in ferrite era, per queste gamme, la scelta giusta. Passiamo subito alla descrizione di questo progetto. La banda LW (long wave) viene

sintonizzata da 100 a 395 kHz, mentre la seconda bobina copre la banda da 390 kHz a 1.9 MHz. L'uscita va collegata all'ingresso antenna $50 \Omega - 600 \Omega$ di un ricevitore. Dallo stesso ricevitore viene prelevata l'alimentazione, tipicamente a 12V. È presente un RF gain per attenuare i segnali troppo forti, che potrebbero saturare il RX. L'antenna è girevole per trarre vantaggio della sua buona direttività, la presenza di uno schermo provvede anche a un certo rapporto avanti/dietro. Oltre a girare sul suo asse verticale, l'antenna può ruotare anche sul suo asse orizzontale. Ho comparato le prestazioni ottenute, con quelle di un filo interno di 15m con balun magnetico 9-1. La superiorità della ferrite co-





Circuito

Il cambio gamma avviene sostituendo la bobina al centro della bacchetta. A questa soluzione sono arrivati, dopo aver constatato la forte perdita di segnale, che una sola grossa bobina con due prese comportava.

C1 porta in risonanza il sistema, C2 preleva il segnale ad alta impedenza e lo trasferisce a Q1 in configurazione source follower. Sul source di Q1 troviamo quasi lo stesso segnale ma a una impedenza molto minore, circa 600 Ω.

Dopo essere stato regolato dal potenziometro R2 (RF gain), tramite C2 viene trasferito al ricevitore.

Ho provato entrambi gli ingressi, a 50 Ω e a 600 Ω, senza so-

stanziali differenze ma con una leggera prevalenza per l'impedenza più alta.

Se non è disponibile una sorgente continua dal ricevitore, un alimentatore anche non stabilizzato da 9 - 14V con 30 mA servirà alla bisogna.

Montaggio

Occorre procurarsi il grosso condensatore variabile ad aria, che consente una copertura di gamma così ampia. Consiglio senz'altro il mercato surplus per ragioni di costo. Comunque, anche capacità inferiori vanno bene, comportando solo una copertura di banda minore. La ferrite più è lunga e maggiore sarà il segnale ottenuto. Il circuito è

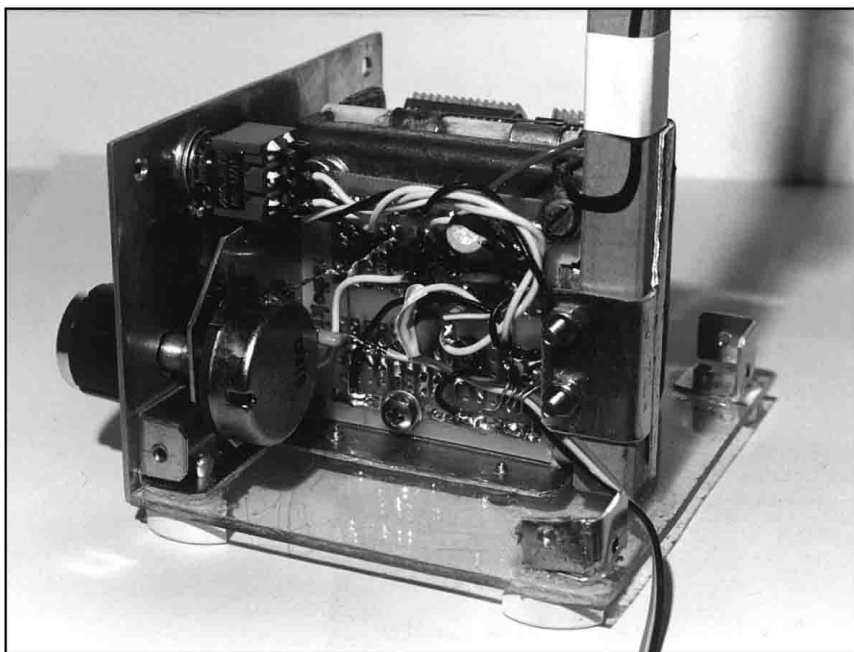
stato cablato su una basetta a strisce "RadioKit", è fissato sul lato posteriore del condensatore variabile con 3 viti M3.

La colonna di sostegno è costituita da un quadrello in legno 10x10x170mm, altezze diverse tuttavia possono essere sperimentate. Occorre del lamierino di alluminio spessore 1.2mm per lo schermo-rotore, e un ulteriore spezzone 15x15x60 di rigotto di legno per il supporto bobina. La scatola sarà di plastica con il solo pannello frontale di alluminio, per non influire sul circuito risonante costituito da C1, bobina, e linea di collegamento. Non a caso, i due fili che salgono all'antenna sono mantenuti distanti tra loro. Questo consente di mantenere l'alta impedenza, e connessi a meta per permettere il cambio bobina. Il filo di litz l'ho recuperato da vecchie radioline fuori uso: non essendo sufficiente, ho eseguito una giunzione con normale filo smaltato. Una piastrina a tre poli, ricavata da una multipolo, costituisce il collegamento al ricevitore, con al centro l'uscita proveniente da C2.

La taratura della scala l'ho effettuata con un generatore calibrato applicato a L1 e C1; un risultato analogo lo si ottiene usando l'indicatore di frequenza del RX. Sintonizzare il ricevitore a centobanda (800 kHz), quindi ruotare C1 per il max segnale (o

Confronto ferrite - filo

Notte	FILO		FERRITE			
	Segnale	Comp.	Segnale			Comp.
Frequenza (kHz)			avanti	indietro	fianco	
162 francese	S0	sufficiente	S9 + 15	S9 + 5	S6 - S8	perfetta
385 Radiofaro	S0	insuff.	S8	S7	S5	buona
Giorno	FILO		FERRITE			
550 estera	S4 - 5	discreta	S9 + 10	S9 + 5	S2	ottima
693 Italia	S5 - 6	buona	S8 - 9	---	S4	buona + legg. disturbo
783 Italia	S5	buona	S8	---	---	buona ma disturbi occ.
1000 Italia	S9	buona	S9 + 15	S9 + 10	S5	buona + forti disturbi
1369 Italia	S6 - 7	buona	S9 + 8	S5	S4	ottima



La bassetta con i componenti fissata al condensatore variabile

rumore): in questa posizione l'antenna risuona a 800 kHz, marcare perciò la posizione trovata. Spostare ora il ricevitore su un'altra frequenza e ripetere le due precedenti operazioni.

In questo modo per piccoli passi si marcano con precisione le due scale.

Una grossa manopola consente una sintonia dolce, con un indice supplementare aggiunto.

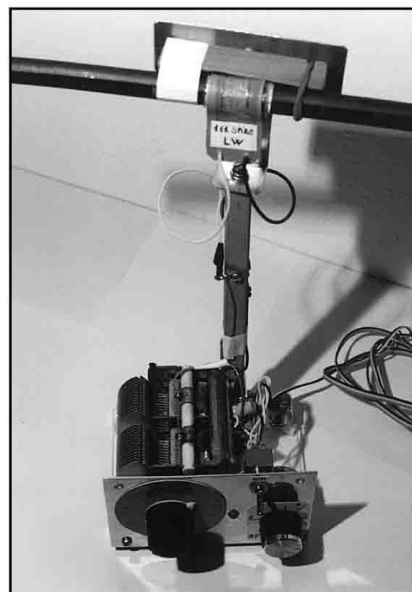
Prestazioni

Ho collegato l'antenna all'ingresso a 600 Ω di un IC R71E, mentre sull'ingresso a 50 Ω è rimasto il filo + balun. Così ho effettuato le prove riportate in tabella. La ferrite vicina al ricevitore raccoglie un notevole ronzio che sparisce allontanandola di almeno 1,5m. Essa è pure sensibile al disturbo delle moderne lampade elettroniche fluorescenti. Comunque se tutto è tranquillo i risultati sono sorprendenti. Sulle onde lunghe ho sintonizzato una stazione a 163 kHz con il filo, essa era appena comprensibile sul fondo. Commutando poi sulla ferrite e ruotando C1, lo S-meter è schizzato velocemente verso un S9+15 con il fruscio completamente annullato.

Discorso analogo vale per le onde medie, anche se meno accentuato. Qui la direttività può aiutare molto nel discriminare due stazioni che trasmettono sulla stessa frequenza ma da località diverse. Il RF gain può essere utile se il RX ne è sprovvisto, ma molto più efficace contro i forti segnali adiacenti risulta la desintonizzazione, essendo l'antenna un circuito accordato e quindi in definitiva un filtro passa banda. Se rimaniamo centrati col ricevitore sulla stazione interessata e ci spostiamo con C1 desintonizzandolo, otteniamo due risultati: 1) diminuire un segnale eventualmente troppo forte; 2) spostandosi in una direzione piuttosto che nell'altra, si attenua con efficacia la stazione disturbante. Non ho invece rilevato alcun vantaggio nella possibilità di ruotare verticalmente la ferrite, né sotto forma di riduzione dei disturbi anzi aumentati, né sotto forma di un aumento di segnale utile.

Conclusioni

La scarsità di segnale non mi è mai sembrata un problema quanto la riduzione dei disturbi (atmosferici, da intermodulazione, scariche, ecc.). Comunque



Vista dell'alto della realizzazione

se ci fosse questa necessità, più che amplificare consiglio di "allungare" la bacchetta, aggiungendone un'altra di lato, con un tubetto isolante che la sorregge.

L'ideale poi sarebbe motorizzare C1 e la ferrite, installando il tutto sul tetto con un telecomando che scende nello shack. Ma questa, è un'altra avventura.

Bibliografia

- RadioKit n.12 1995 "La loop, ovvero antenna a telaio".
- RadioKit n.4 1996 "Loop magnetico di piccole dimensioni".
- RadioKit n. 7/8 1997 "Le antenne a telaio per ricezione".
- RadioKit n 12 1997 "Antenna attiva per HF".
- CQ elettronica Febbraio 1999 "Decorativa antenna a telaio".
- RadioKit n. 4 2000 "Antenna preamplificata per onde lunghe"
- "Antenne linee e propagazione" C&C Edizioni Radioelettroniche Faenza.





TELEMICRON
elettronica

centro **CB-DM**

ASSISTENZA TECNICA
ACCESSORI TELEFONI CELLULARI

Centro Megastore
Corso Garibaldi, 180 - Napoli - Tel./Fax 081/445726

Preselettore di buone prestazioni per 160-80-40-20-15-10

**Dalla teoria alla pratica.
Difficoltà, misure, considerazioni**

2ª parte: le misure

di Enrico Barbieri I2BGL

Nella prima parte, pubblicata su un numero precedente, si è discusso del preselettore multigamma ed è stato riportato lo schema, le fotografie del preselettore, con le difficoltà costruttive incontrate dall'autore.

Lo scopo della realizzazione di questo preselettore non era di costruirlo per usarlo: l'autore ha sul proprio ricevitore monogamma il filtro singolo idoneo, ma di effettuare delle misure per comprendere come questo si sarebbe comportato nella pratica operativa.

L'operazione iniziale, una volta posto il preselettore fra il test receiver e l'antenna, è stata quella di accordare i tre circuiti risonanti di ogni filtro per il massimo del valore letto sul voltmetro elettronico selettivo. Dove non è stato possibile regolando i compensatori, per ottenere il massimo si sono cambiati i condensatori o le induttanze. Il valore massimo, per la frequenza al centro della banda presa in considerazione, doveva essere regolabile in una posizione ben definita dei compensatori variabili.

L'ultima modifica effettuata è stata infatti quella di ridurre una capacità per la banda dei 15 perché si otteneva il massimo a

condensatore totalmente aperto. Si è voluto in ognuno dei 18 compensatori trovare il massimo del segnale misurato in una posizione intermedia ben definita.

L'obiettivo principale nella realizzazione di questo preselettore era quello di fare delle misure accurate nel modo classico, punto per punto, per verificare quale fosse la risposta del filtro alle varie frequenze e a quale frequenza si aveva una ben definita attenuazione.

Gli strumenti

Per fare questa misura si è attrezzato un tavolo di misura che era composto da un generatore UNA OHM, EP 57, comprato negli anni 60.

È un oscillatore modulato adatto allo scopo, perché provvisto di un attenuatore dell'impedenza di circa 50 Ω .

Il generatore è posto all'ingresso del filtro. Per misurare il segnale in uscita può essere usato un comune voltmetro elettronico.

Avendo l'autore a disposizione un test receiver per le HF, l'AIL-TECH NM 17/27/A è stato usato come voltmetro elettronico selettivo.

Nella misura si è tenuto sempre inserito l'attenuatore di ingresso di 20 dB.

Il test receiver è posto all'uscita del filtro in esame.

Gli attenuatori a 50 Ω in ingresso e all'uscita del filtro garantiscono una corretta impedenza ai suoi capi e la rilevazione della curva di risposta effettiva. Una impedenza di ingresso o di uscita diversa modifica sensibilmente la curva di risposta.

Il commutatore di gamma permetteva di selezionare la banda scelta e il commutatore on e off includeva od escludeva il preselettore per fare misure di confronto, con e senza preselettore.

La misura

Per prima cosa ho voluto misurare la perdita dei cavi di raccordo e del commutatore. Questa perdita era contenuta in meno di 1 dB alla frequenza più alta (28,7 MHz).

Sono stati misurati quindi i livelli in uscita dal generatore su tutto lo spettro HF, col preselettore escluso, per avere i valori del segnale di ingresso e permettere una misura la più precisa possibile.

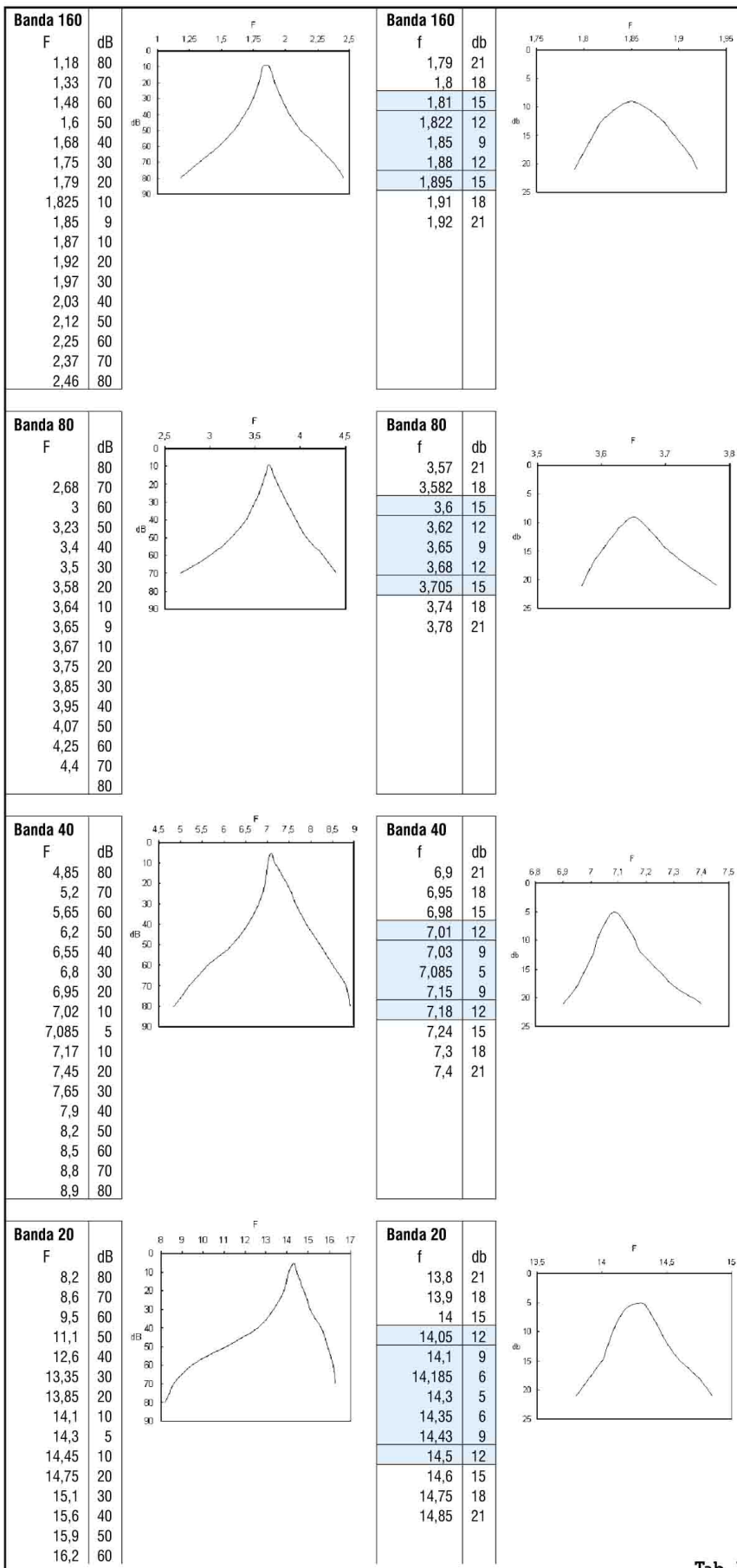
La misura di attenuazione dei fianchi è stata fatta ogni 10 dB, fino a 80 dB sotto, dove possibile. La misura dei sei filtri costituenti il preselettore ha portato via una giornata intera.

Tarati i tre compensatori di ogni filtro per il valore massimo mi spostavo prima con il generatore verso la parte alta e con il test receiver inseguivo la frequenza del generatore finché non trovavo la frequenza alla quale il test receiver indicava 10 dB in meno (10 dB di attenuazione).

Letta la frequenza, la riportavo in tabella e risalivo con il generatore finché non trovavo altri 10 dB di attenuazione sul test receiver.

La procedura non è elegante, ma consente di tracciare una curva con punti fermi di 10 dB di attenuazione.

Arrivato alla massima attenua-



zione nella parte alta mi fermavo e ripeteva la stessa cosa scendendo di frequenza a partire dal valore massimo, quello di banda passante.

E' interessante segnalare che il filtro ha una notevole attenuazione in due punti precisi della curva e tende poi a risalire mantenendosi con una attenuazione finale intorno ai 45 - 50 dB.

La curva è stata disegnata mettendo in rilievo il punto di massima e i due punti di minima con il suo andamento intermedio. Per gli altri punti è stata fatta una misura ad hoc con due segnali di riferimento.

La perdita di inserzione dei filtri, a taratura avvenuta dei tre compensatori per il massimo segnale, è di 4 dB sui 10 m, 5 dB sui 15, 20 e 40 m, 9 dB sugli 80 e 160.

La misura della banda passante è stata realizzata con cura fino a 21 dB di attenuazione da una parte e dall'altra del centro banda, rilevando la frequenza ogni 3 dB, allo stesso modo come si è fatto per tracciare la curva di 10 in 10 dB.

Ho realizzato quindi 2 tabelle per ognuno dei 6 filtri. Tabelle sulle quali, a fronte di una stabilita attenuazione, scrivevo la frequenza da una parte e dall'altra della campana.

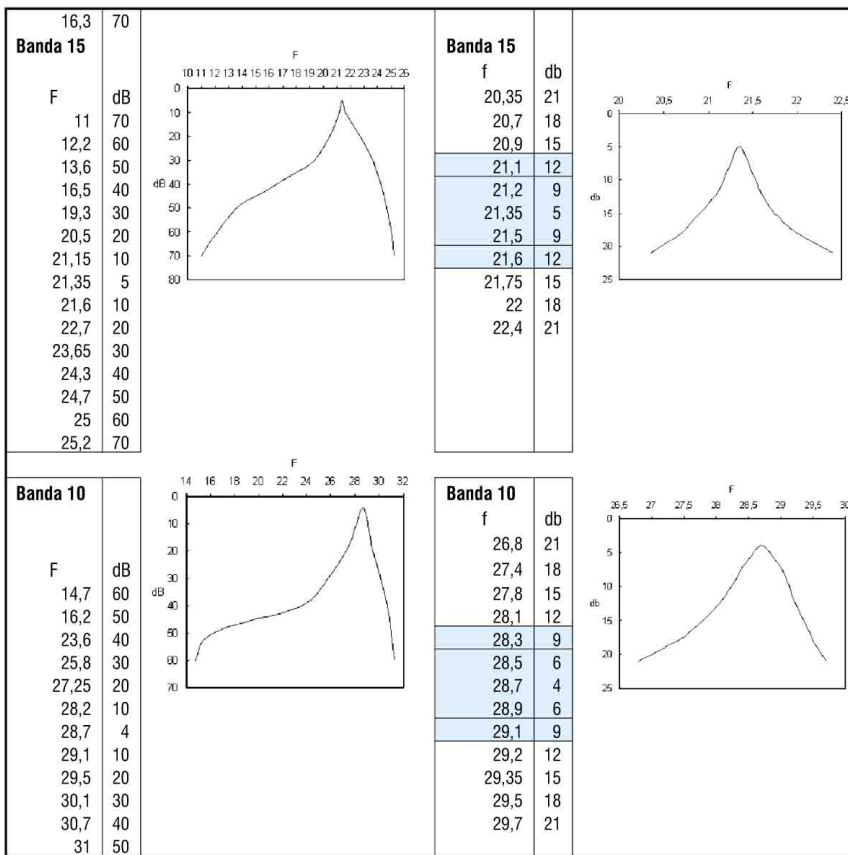
Dopo una giornata di misure ho riportato le tabelle su computer, usando i grafici di Excel, e nel giro di un paio d'ore ho ricavato le curve che trovate in tabella 1.

Ho rifatto successivamente le misure dei 40 e dei 15 perché la curva disegnata non mi piaceva. Erano evidenti stime errate nella lettura della frequenza.

L'unico difetto del test receiver è la mancanza di una lettura digitale della frequenza, che non permette per le frequenze più alte di apprezzare porzioni di 100 kHz.

Questo problema ha reso difficili le misure sui 14-21-28 MHz. Sebbene ogni singolo filtro attenui ai bordi della campana dai 60 agli 80 dB, l'attenuazione finale non è certamente di questo valore.

Tab. 1



In tutte le bande si mantiene sopra un minimo di 42 dB fino a un massimo di 51.

Questa particolare misura era fatta con l'antenna collegata all'ingresso del preselettore e quindi del filtro, a sua volta collegato al test receiver. I due segnali di riferimento, che da circa un anno misuro per la loro ampiezza e costanza, sono RAI 1 a 900 kHz e una portante fissa intorno ai 26,8 MHz. La prima a 72

dB μ V, la seconda a 74 dB μ V.

Nella tab. 2 sono riportate le attenuazioni dei filtri a queste due frequenze. L'indicazione della attenuazione è molto significativa ai fini della comprensione del funzionamento del filtro e quindi del preselettore.

Le singole curve di tab. 1, due per ogni filtro, indicano la particolare risposta di questo filtro alle frequenze alte. L'attenuazione si manifesta pronunciata a

poca distanza dalla frequenza passante. Per le basse si manifesta sotto i 40/50 dB, una pancia che si abbassa più lentamente.

Questo filtro con ingresso capacitivo è particolarmente reattivo alle alte frequenze, molto meno alle basse. In effetti lo spettro delle HF si esprime solo nella piccola parte iniziale dello spettro inteso nella sua vastità, considerando anche le alte frequenze.

A misure avvenute e disegnate le curve, dopo averle discusse si può ritenere che la costruzione di questo preselettore sia stata un vero successo.

Dato che il test receiver ha, (entro contenuto, quindi di proprio) un ottimo preselettore, regolato con varicap che seguono la variazione della frequenza di oscillatore, questo preselettore sta aspettando un ricevitore che ne abbia veramente bisogno.

Conclusioni

Il filtro, in funzione, dà ottimi risultati.

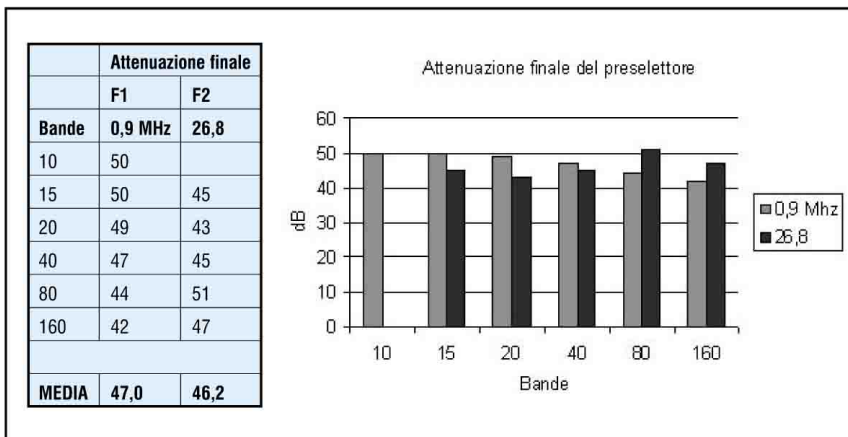
Come affermava nel suo articolo Vincenzo IOVZ, il filtro con accoppiamento capacitivo sia in alta che in bassa impedenza, è adatto per un ricevitore di buone prestazioni.

Di fatto, quanto più il ricevitore è scadente in termini di gestione dei segnali forti e quanto più l'antenna è efficiente, tanto più il preselettore mette in evidenza le sue caratteristiche di classe, migliorando la qualità di ascolto del ricevitore al quale è collegato.

I singoli filtri del preselettore sono migliorabili in termini di risposta modificando le capacità Cx e Cy.

Aumentando la capacità sul lato freddo del circuito, Cx nello schema, e diminuendo la capacità sul lato caldo del circuito, Cy nello schema, è possibile rendere più lasco l'accoppiamento e quindi aumentare la selettività, entro un certo limite, a discapito della attenuazione di banda passante che aumenta.

Tab. 2



Frequenza e larghezza di banda alle varie attenuazioni														
MHz	10 dB	10 dB	20 dB	20 dB	40 dB	40 dB	60 dB	60 dB	10	20 dB	40 dB	60 dB	F.F.	F.F.
Banda	F min	F max	F min	F max	F min	F max	F min	F max	larghezza	larghezza	larghezza	larghezza	40/10	60/10
160	1,825	1,87	1,79	1,92	1,68	2,03	1,48	2,25	0,045	0,13	0,35	0,77	7,8	17,1
80	3,64	3,67	3,58	3,75	3,40	3,95	3,00	4,25	0,030	0,17	0,55	1,3	18,3	41,7
40	7,02	7,17	6,95	7,45	6,55	7,90	5,65	8,50	0,150	0,50	1,4	2,9	9,0	19,0
20	14,1	14,45	13,9	14,8	12,6	15,6	9,50	16,2	0,350	0,90	3,0	6,7	8,6	19,1
15	21,15	21,6	20,5	22,7	16,5	24,3	12,2	25,0	0,450	2,2	7,8	12,8	17,3	28,4
10	28,2	29,1	27,3	29,5	23,6	30,7	14,7	31,3	0,900	2,3	7,1	16,6	7,9	18,4

Esiste un sovraccoppiamento in banda 10 e 15 che, se da una parte riduce lievemente l'attenuazione dei filtri, dall'altra opera allargando la banda passante.

Ho avuto modo di vedere le curve di risposta dei filtri facendo funzionare il test receiver in modo full scanner, collegando l'uscita preposta all'oscilloscopio.

Muovendo la frequenza del generatore vedevo il segnale al massimo sulla frequenza di risonanza dei filtri e diminuire velocemente l'ampiezza salendo o diminuendo di frequenza.

In questo modo ho visto lievi gobbe sulla curva che sono indice di sovraccoppiamento ed ho visto i picchi di minimo segnale.

La curva rilevata per punti è reale ma non mostra le interessanti flessioni intermedie per chi ama studiare approfonditamente i filtri.

Il mio test receiver non ha una uscita con il segnale pari a quello di ingresso per fare misure di

attenuazione, come invece è possibile fare con i suoi cugini costruiti circa dieci anni dopo della Rohde & Schwarz. Ha però in uscita la frequenza dell'oscillatore, che opportunamente miscelata con una frequenza pari al valore di media frequenza, permette di portare all'ingresso del filtro la frequenza di ricezione e di realizzare sull'oscilloscopio il tracciato reale della curva di risposta al variare della frequenza.

Da sempre quando si costruisce una cosa, una volta realizzata ci si domanda se si poteva farla in un qualche modo meglio.

Le misure di selettività dei filtri dovevano essere studiate per dare indicazioni certe su come si comportano i filtri.

Cercavo per questo, nei dati delle misure, un risposta attendibile.

La risposta non si è fatta attendere quando ho introdotto un parametro che ne misura la qualità.

Mi riferisco al fattore di forma che per un filtro è il rapporto tra la banda passante a 60 dB con quella a 6 dB.

Un filtro a quarzi per media frequenza ha normalmente un fattore di forma di 2 (o meno per gli esemplari migliori); vuol dire che se a 6 dB passano 2300 Hz, a 60 passano 4600 Hz.

Infatti il fattore di forma ideale è 1, ma si tratta di un filtro teorico, con fianchi paralleli, non fattibile in pratica.

Ho quindi riportato le varie larghezze di banda dei 6 filtri a 10, 20, 40, 60 dB sulla tabella.

La significatività del fattore di forma in questi tipi di filtro era evidente da 10/40 dB e 10/60 dB (vedi la tabella 1).

Nella tabella 1 c'è la banda passante a 10, 20, 40, 60 dB, il rapporto tra la banda passante a 40 dB e 10 dB e successivamente a 60 dB e 10 dB.

Le due misure in termini di risultati non si discostano, anche se misurano un fenomeno fisico

HIGH PERFORMANCE ALL MODE TRANSVERTER FK855



- elevata sensibilità in ricezione front-end a mosfet - gain regolabile +6 ~ 0 dB
- fattore di rumore 0.8 dB tip. - elevata dinamica con mixer a diodi Mini-Circuits®
- oscillatore locale stabilizzato termicamente ± 1 ppm per temp. da 0°C a +50°C
- robusto dummy load RF d'ingresso 30 W RMS continui / 600 W RMS di picco
- potenza d'ingresso RF 10 W RMS commutabile 5 W RMS con protezione attiva
- VOX RF con ritardo SSB / ingresso PTT IN adattabile / uscita PTT OUT
- potenza RF d'uscita FK-855 e FK-855 WIDE - 10 W RMS @ 13,8 VDC
- potenza RF d'uscita FK-855 R e FK-855 WIDE R - 30 W RMS @ 13,8 VDC
- RF POWER meter con scala lineare a 10 led ed indicazione di OVERLOAD
- alimentazione 13,8 VDC - 0,3 A RX - 3,6 A TX 10 W RF / 6,4 A TX 30 W RF
- frequenze di conversione disponibili :

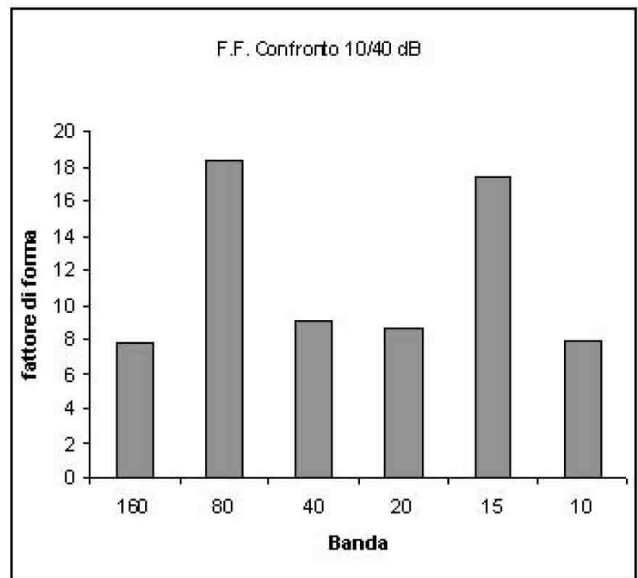
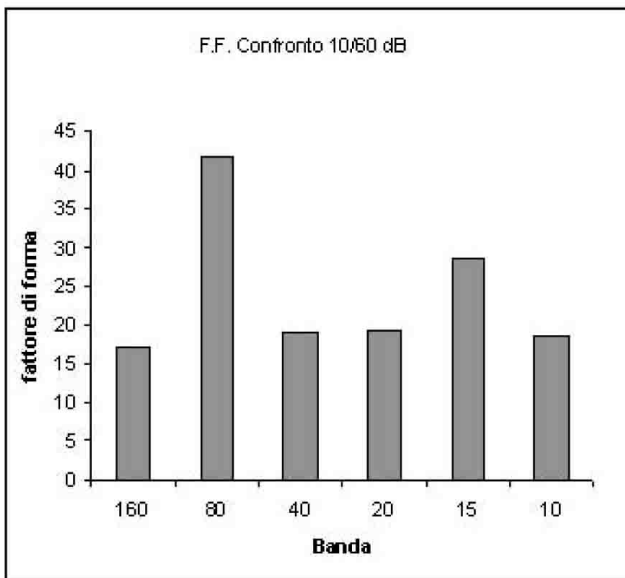
FK-855 (larghezza di banda 2 MHz) 26 / 50 MHz - 28 / 50 MHz - 144 / 50 MHz - 26 / 70 MHz - 28 / 70 MHz - 26 / 144 MHz - 28 / 144 MHz

FK-855 WIDE (larghezza di banda 4 MHz con varicap tracking e commutazione HI-BAND sul pannello frontale) 26 / 50 MHz - 28 / 50 MHz - 144 / 50 MHz

- download recensione e caratteristiche dal sito Internet www.edizionicce.it

AEMME

Tel./Fax 0962/21873 r.a. - e-mail aemmekr@tiscalinet.it



in ambiti diversi

Sono risultati con il migliore fattore di forma i filtri 10, 20, 40, 160.

Questi filtri coincidevano con il fatto che i toroidi erano interamente ricoperti dalle spire, dove il filo aveva per quella induttanza, e per quel toroide, il massimo diametro possibile.

Risultavano con il peggiore fattore di forma i filtri degli 80 e 15.

Le induttanze di queste due bande erano realizzate con filo di diametro minore, che non permetteva di ricoprire l'intero toroide.

Il diametro del filo è un parametro che in fase di realizzazione non ho curato sufficientemente. Avrei dovuto procurarmi il conduttore del giusto diametro anche per le due bande dei 15 e degli 80.

Sorge un dubbio lecito: la possibilità di usare avvolgimenti sovrapposti con filo di diametro notevolmente superiore a quello normalmente usato. Le induttanze sono primariamente responsabili del Q del circuito risonante e quindi di riflesso del fattore di forma.

Per ottenere filtri con fattore di forma migliore possono essere realizzate induttanze con Q più elevato riempiendo il toroide con il numero di spire desiderate, ma utilizzando un conduttore dalle dimensioni le più grandi possibili compatibilmente con l'area centrale del toroide?

E' mandatoria una prova per verificare i risultati. Prova che nei mesi successivi per sopraggiunti impegni diversi non sono ancora riuscito a fare.

Bibliografia:

- Radio Amateur's Handbook ARRL
- Measuring Equipment 90/91, Rohde & Schwarz
- Instruction Manual for EMI/Field Intensity Meter Model NM-17/27
- Come migliorare le prestazioni dei ricevitori, di I2BGL, Ediradio
- Radio Rivista 4/92 - Il Q Box di I1 BEY.
- Radio Rivista 4/90 - Il fattore di merito Q di IW2DWN.
- Radio Rivista 12/88 - Filtri d'antenna per il FT575GX di IN3DEG.
- Radio Rivista 6/89 - Filtri passabanda per HF di I4ALU.
- Radio Rivista 2/77 - I toroidi usiamoli anche noi! di I1FLC.
- Radio Rivista 9/89 - Filtri preselettori per HF di IOZV.
- Radio Rivista 10/96, 3/97, 9/98 - Filtri di banda a quarzi di IK4AVZ.
- Radio Rivista 4/98 - Segnali d'antenna e filtri preselector di I4SBX



www.esco.it

materiale surplus, apparati, accessori, curiosità, **strumentazione**, manuali, riviste, carichi fittizi, **energie alternative**, connettori elettrici e coax, morsetti, cannon, zoccoli per I.C., filtri rete, trimmer, potenziometri, resistenze, reti resistive, **RJ45**, commutatori, interruttori, manopole, relè elettrici e coax, **valvole**, toroidi Amidon, fusibili, avvisatori, **offerte**, componenti attivi e passivi, dissipatori, ventole, SMD, moduli LCD, **stazioni saldanti**, saldatori, termometri, **multimetri**, wattmetri Bird, strumenti vari, alimentatori, inverter, trasformatori, batterie, celle Peltier, **minuterie**, viti, fascette, piastre ramate, cavi coax, cavi vari, sonde, guaina termorestringente.... *tutto ... in un klik!*

ESCO

Electronic Surplus Components

Tel. 075.898.7502
Fax (24h) 075.898.7501
e-mail: esco@esco.it

Zona Industriale Pian di Porto
TODI (Pg)



Una GP per i 70 cm in mezz'ora

di Sergio Nuzzi

Acquistata ad un prezzo veramente conveniente una coppia di RTX UHF da una nota ditta umbra, ne ho potuto apprezzare l'efficienza e l'utilità in svariate occasioni, in portatile, senza mai perdere il collegamento, fino a due km in pieno centro cittadini, con le proprie antenne in gomma.

Confortato da questi inaspettati risultati, mi ha "punto vaghezza" di incrementare queste già ottime performances, installando una GP sul balcone di casa ed uno stilo da 1/4 d'onda sul tetto dell'auto.

Ma, una telefonata al più fornito (e meno ingordo!) negoziante per OM locale mi ha gelato: una GP a tre radiali (neanche quattro)... 48,50 euro! 48,50 euro per 50 grammi di alluminio ("no, è anticorrosivo, e tiene un kilowatt" sui 70 cm! NDR), una staffa ad L, un SO239 e due U serrapalo con quattro viti!

Un po' dappertutto in Italia si dice "di necessità virtù": un salto al più vicino negozio di ferramenta mi è costato: 45 centesimi per una staffa di ferro zincato, un euro per un tubo cromato da 1/2 pollice per un metro e mezzo di lunghezza, 25 cent. per un metro e mezzo di fili di ferro zincato da 2,2 mm (è troppo lo so, ma l'antenna va fissata al palo!), l'SO239 e le quattro viti le avevo già nel cassetto come un po' tutti noi, per cui, fate voi i conti: per arrivare a 48,50 euro ci vuole tanta ma tanta fantasia e tanta ma tanta faccia tosta da parte dei costruttori!

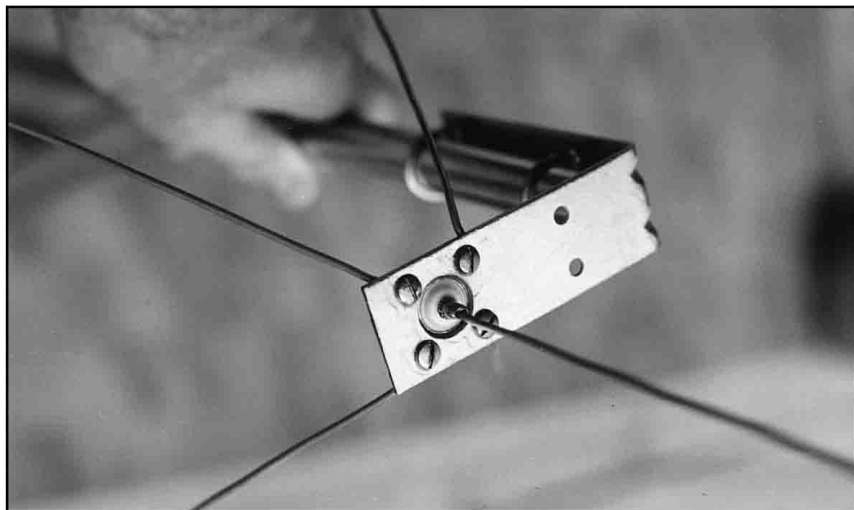
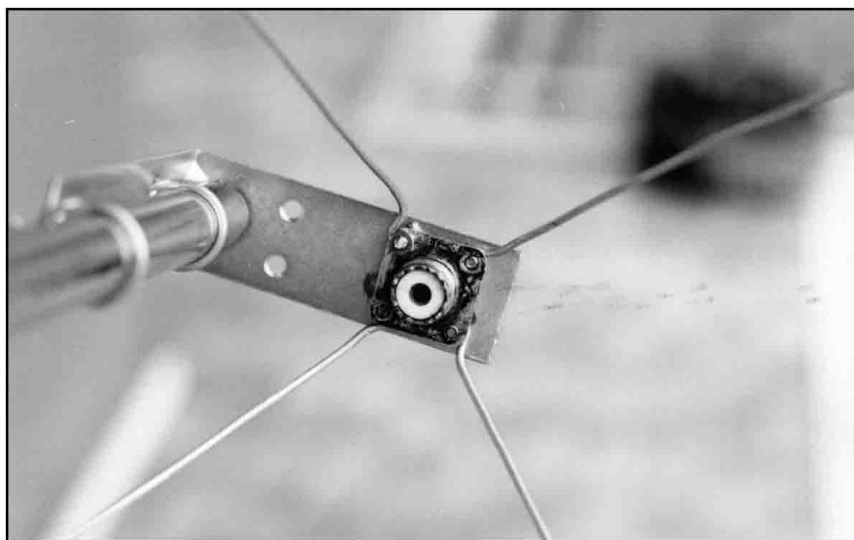
Ho tagliato il fil di ferro in quattro spezzoni da 20 cm l'uno per i radiali, considerando che ci sono da fare gli anellini ad una delle estremità per serrarli fra la staffa ad L e l'SO239 a testa in giù, ed uno da 18 cm per il cen-

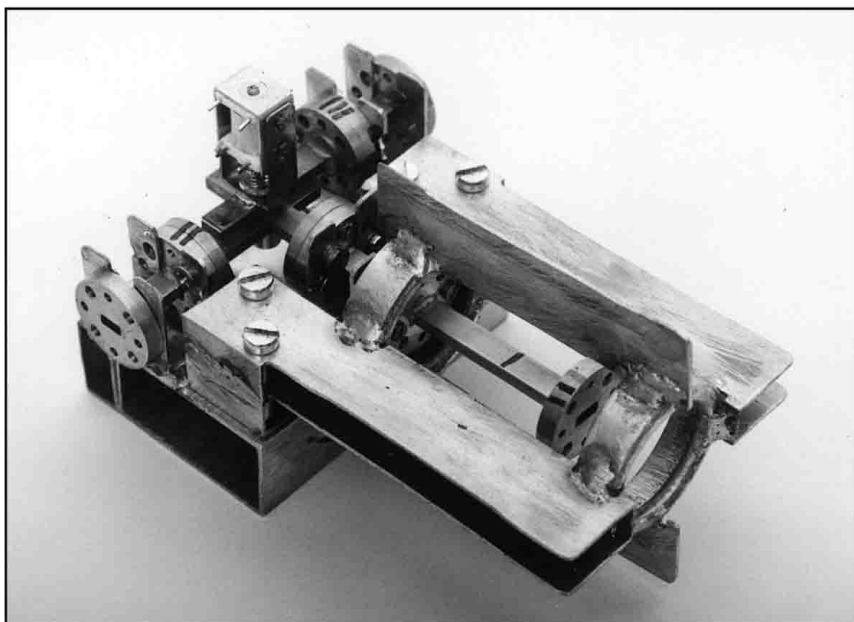
trale da saldare al bocchettone. Ma credo che le foto saranno più eloquenti di qualsiasi descrizione.

Accorciando radiali e centrale di qualche mm per volta, e intervenendo sull'angolazione dei radiali (inclinati cioè attorno a 110°), con un ROSmetro inserito sulla linea, ho raggiunto un ROS di 1/1 sulla frequenza prevista. Ricordate che la lunghezza del dipolo a 1/2 onda si ricava dalla formula:

$$\frac{300.000}{f \cdot 2}$$

Fissate la staffa al tubo con il filo di ferro rimasto, spennellate il tutto con silicone ed il gioco è fatto... con tanta più soddisfazione.





Relè antenna 47 GHz visto davanti

Etere o non etere

Credo valga la pena raccontare la storia un pochino comica del mio transverter dei 47 GHz. Avevo deciso di non andare oltre i 24 GHz con la mia attività, poi ho cambiato idea dopo avere letto una biografia del famoso fisico bolognese Augusto Righi. Si descrive un certo esperimento che voleva fare il Righi, ma non riuscì a farlo perché morì all'improvviso la notte del 8 giugno 1920. In sintesi, voleva riuscire a provare l'esistenza del discusso "etere", in contrapposizione alla relatività di **Einstein**. Per farlo, aveva escogitato un sistema interferometrico con fasci di onde luminose e specchi riflettenti, il tutto posto sopra un tavolo e sfruttando il moto della Terra attraverso lo spazio⁽¹⁾. Ho fatto alcuni conti, ed è venuto fuori che si potevano usare anche onde di 6 mm e guide d'onda lunghe 30 metri (comune tubo di rame da fontaniere). Avevo già predisposto il terreno su cui operare, cosa non facile per via dei cani del contadino; però prima di fare la spesa del tubo di rame ho voluto guardare un po' meglio tutta la faccenda. Tralasciando i particolari, alla fine è risultato che se il Righi avesse proseguito nel suo esperimento avrebbe fatto fiasco, cioè non sarebbe riuscito a provare nulla. Quindi ho lasciato perdere il tutto per dedicarmi ai collegamenti radio, con etere o senza etere.

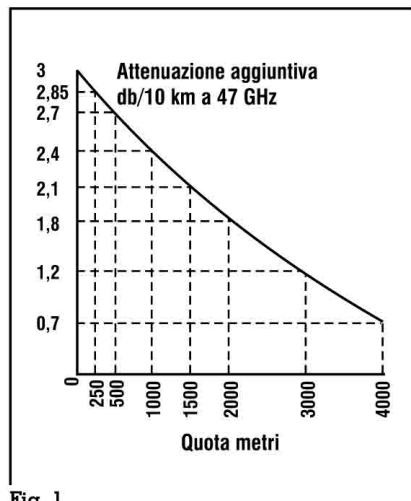


Fig. 1

μONDE

Attività in banda 6 mm

di Gianni Pirazzini I4QIG

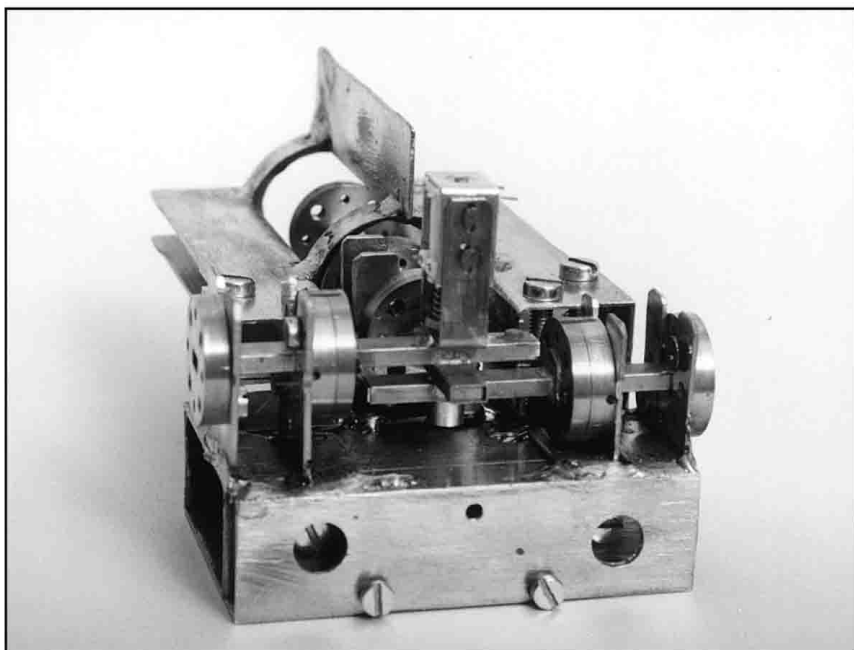
È la frequenza più alta con la quale si riesce a fare QSO qui in Italia, esattamente 47,088 GHz (in U.S.A. e in Germania, si stanno già facendo QSO a 241 GHz). Su Rke n. 6/2001 c'è l'elenco delle stazioni italiane attive su questa banda.

Per quanto riguarda la propagazione, fino ad ora nessuno è riuscito ad andare più in là della portata ottica; però per sapere come stanno realmente le cose bisognerebbe aspettare che migliorino gli apparecchi, come è sempre successo. L'attenuazione aggiuntiva, causata dalla risonanza delle molecole di ossigeno e di acqua, è di 0,3 dB / km in aria limpida e al livello del mare, poi diminuisce salendo di quota (fig. 1). Ciò significa che con gli attuali transverter, è difficile superare i 200 km operando

al di sotto dei 1000 metri, anche se esiste la portata ottica.

Si possono contare con le dita di una mano quelli che qui in Italia riescono a costruire qualche cosa; per esempio, per la saldatura dei componenti RF esistono tecniche particolari, del tutto diverse da quelle usate fino ad ora. Su Radio Rivista n. 3-97 pag. 70 viene descritto uno dei sistemi usati. In uno dei cataloghi di Rota (tel. 0299487515) c'è anche un libretto dove vengono descritte queste tecniche.

I transverter completi arrivano per lo più dal solito DB6NT; la loro potenza è di 200 o 300 microwatt in SSB, e di 10 o 20 mW in CW. La parte RF è a diodi; per ora non esistono amplificatori RF per l'uso in portatile, nonostante che in molti ci stiano provando.



Relè antenna 47 GHz visto dietro

Uso degli apparecchi

La foto completa è sul n. 2/2000 pag. 25 di RKe; si compone di due unità indipendenti, collegate all'antenna tramite un relè, visibile al centro di tale foto, in modo da rendere operativa l'una oppure l'altra unità. Tale relè è nato da un'idea di I4BBE ed è stato costruito da I3OPW e IW3EHQ. È piuttosto delicato perché è saldato a stagno e i tubi sono sottili; per evitare che si rompa durante l'uso in portatile, esso va fissato su una robusta base metallica, visibile qui sotto nella foto del relè.

Nella foto completa, la scatola

aperta è il transverter, l'altra è un beacon di riferimento, avente una frequenza molto vicina ma non esattamente uguale al transverter; la sua potenza è circa 20 mW, cioè 20 dB più alta del transverter. Tale beacon è utile per dare modo al corrispondente di fare il puntamento con maggiore facilità, e anche per fare il QSO in CW se in SSB è impossibile.

Comunque questo beacon non è proprio strettamente necessario; normalmente per fare il puntamento si fa prima un QSO a 10 o a 24 GHz, in modo da conoscere la direzione con una buona approssimazione.

L'angolo α di apertura del fascio è dato da questa formula empirica: $\alpha = 72 \cdot \lambda/D$; da cui risulta che per una parabola di un metro, quest'angolo è inferiore a 1/2 grado. Se non si usassero gli accorgimenti sopra citati, la probabilità di collegarci al primo tentativo è uguale a quei due che sparandosi addosso, le due pallottole si scontrino a metà percorso.

Massima distanza

Conoscendo tutti i dati, con alcune semplici formule si può calcolare la distanza massima utile: diametro delle due parabole 80 cm; loro rendimento 35% a 47 GHz; quota 1000 metri; distanza 203 km (fig. 2); potenza 0,2 mW - cifra di rumore 8 dB.

Il guadagno teorico massimo della parabola è dato dalla nota formula: $G = (\pi D / \lambda)^2$.

La potenza ERP sarà uguale alla potenza del TX per il guadagno teorico della parabola e per il suo rendimento:

$$P_{erp} = (3,14 \times 80 / 0,64)^2 \times 0,35 \times 0,0002 = 10,8 \text{ W} = 10,33 \text{ dBW}$$

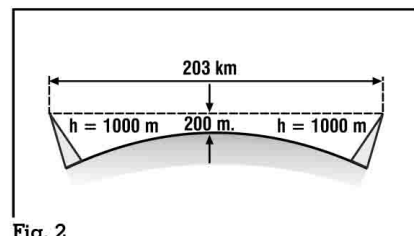


Fig. 2



PCB Technologies Divisione Strumentazione

Viale B. Gigli 15 - 60044 Fabriano (AN)
☎ 0732.250458 - Fax 0732.249253
e-mail info@pcbtech.it
<http://www.pcbtech.it>



M4080

Il primo
Multimetro Palmare LRC
a 100 kHz
con seriale per PC
a raggi infrarossi.

Offerte per gli studenti
e gli hobbisti
con i CAD/CAE EDWin32 NC

ICEPROM

Emulatori in-circuit di Flash

VISITATE IL NOSTRO SITO WEB
www.pcbtech.it



SuperPro 2000

Programmatore Universale
per memorie, micro e PLD.
Supporta
oltre 4000 componenti,
funziona stand alone
e con PC.

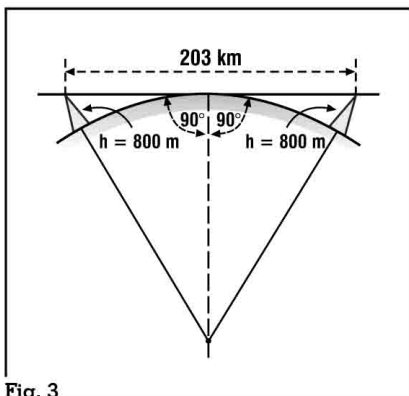


Fig. 3

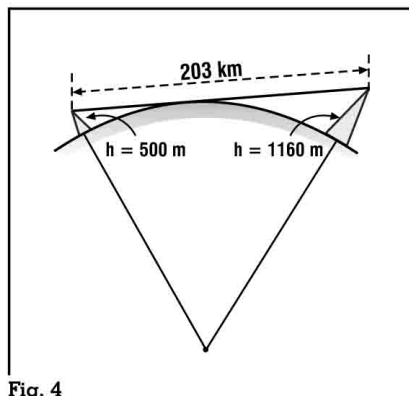


Fig. 4

La potenza utile P_u misurata in dBW, presente alla bocca dell'illuminatore della parabola ricevente, sarà data dalla potenza ERP in dBW meno l'attenuazione nello spazio libero, meno l'attenuazione aggiuntiva, meno il rendimento della parabola ricevente. L'attenuazione nello spazio libero si può calcolare con la seguente formula, già vista nel n. 3/2000 di Rke:

$$\text{Att. dB} = 20 \log (D/d) - 72;$$

di cui "d" è la distanza in km e "D" il diametro in metri della parabola ricevente. Invece l'attenuazione aggiuntiva si ottiene dalla media dei dati ricavati dai grafici delle fig. 1 e 2; in questo caso risulta di 0,27 dB/km.

Allora:

$$\begin{aligned} P_u &= \\ &= 10,33 - 20 \log (0,8/203) - 72 - \\ & (203 \times 0,27) - 10 \log 0,35 \\ &= 10,33 - (48,09 + 72 + 54,8 + \\ & 4,56) = -169 \text{ dBW} \end{aligned}$$

È noto che per l'ascolto in fonia

in SSB ci deve essere un rapporto minimo $S/N = 1$; mentre per l'ascolto in CW tale rapporto può anche essere di alcune volte inferiore.

La potenza di rumore P_n si calcola con questa formula generale (vedi n. 9/2001 di Rke):

$$P_n = 1,38 \times 10^{-23} \times (T_e + T_i) \times B \times G$$

dove

T_e è la temperatura di antenna che in tropo è circa 290 Kelvin;

T_i è la temperatura equivalente di rumore del ricevitore completo, che in questo caso è 1600 Kelvin;

B è la banda passante SSB del ricevitore, cioè 2200 Hz.

Il guadagno G del ricevitore si può omettere perché a noi interessa solo il rapporto S/N e non la potenza in assoluto.

$$\begin{aligned} P_n &= \\ &= 1,38 \times 10^{-23} \times (290 + 1600) \times 2200 \\ &= 5,74 \times 10^{-17} \text{ W} = -162 \text{ dBW} \end{aligned}$$

Risulta che la potenza di rumo-

re P_n è di 7 dB più alta della potenza del segnale utile P_u , con un rapporto di tensione $S/N = 0,4$, quindi è possibile solo il CW.

Questo collegamento è stato realmente fatto con Luciano I3CLZ e Massimo IK3NWV; poi in fonia, ad una distanza di poco inferiore, con Adelio IW2GYI (ora IZ2DJP).

Quota minima

A causa della curvatura terrestre c'è un'altezza minima da cui si deve operare; esistono programmi appositi per calcolarla; un programma si può perdere o dimenticare, però è difficile che uno si dimentichi il teorema di Pitagora (fig. 3):

$$\text{Altezza minima (km)} =$$

$$\sqrt{6400^2 + (d_{(km)} / 2)^2} - 6400$$

Non è necessaria molta precisione, anche perché la propagazione cambia di continuo. Se uno dei due operatori è sotto questa quota minima, deve sopperire l'altro operatore con una quota più alta, aumentata del 20%. Esempio: la quota minima è a 800 metri, se uno dei due si trova a 500 metri, l'altro dovrà trovarsi 360 metri più alto della quota minima, cioè $800 + 360 = 1160$ metri (fig. 4).

(1) G.C. Dalla Noce - Scritti di Augusto Righi - ed. Zanichelli, Bologna 1950 - S. Timpanari - Galileo e altri - ed. Mondadori, Milano 1925.





D.A.E. TELECOMUNICAZIONI
Via Monterainero 27 - 14100 ASTI - tel. 0141/590484 - fax 0141/430161
ORARIO 9.30-12.30 15.30-19.30 LUNEDI' CHIUSO

D.A.E. TELECOMUNICAZIONI di Mossino GIORGIO IW1DAE



ICOM IC 756 PRO II



YAESU MARK-V FT 1000 MP



KENWOOD TS 2000 MULTIBANDA

PREZZI INTERESSANTI - PRONTA CONSEGNA

SPEDIZIONI IN TUTTA ITALIA

USATO GARANTITO CHIEDETECI LE QUOTAZIONI E LE FOTO

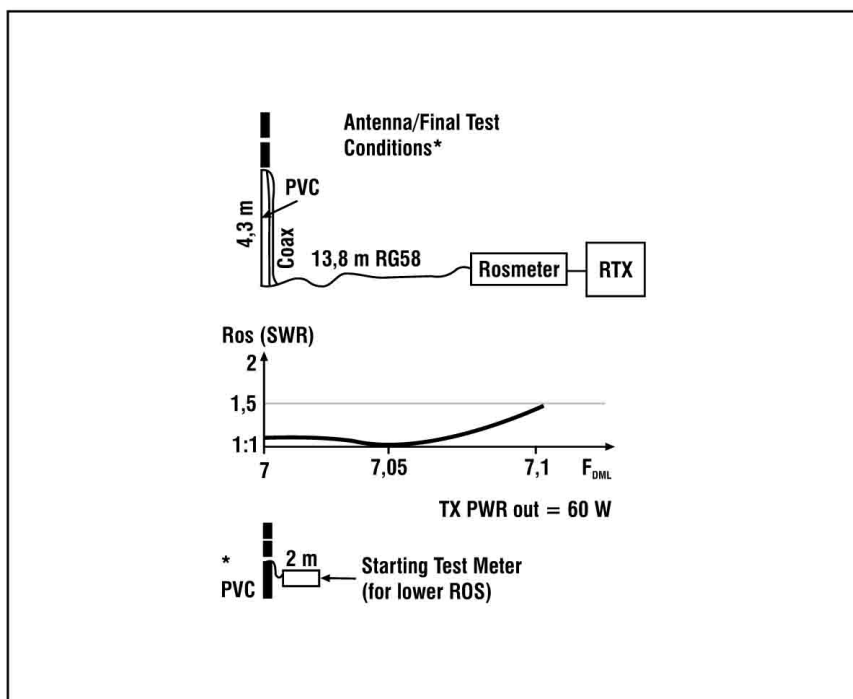
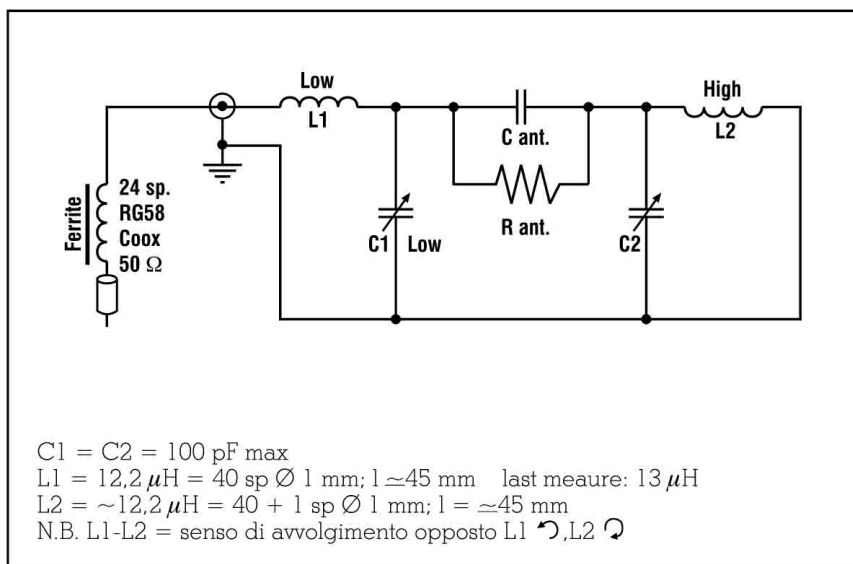
Svolgiamo pratiche per autorizzazioni ministeriali.

Visitate il nostro sito

HTTP://WWW.DAE.IT

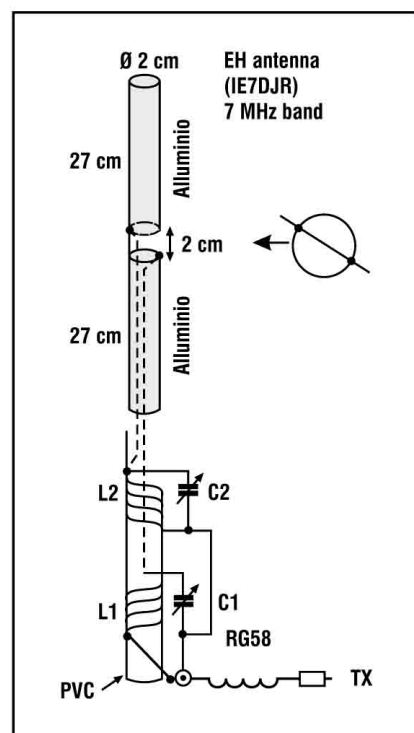
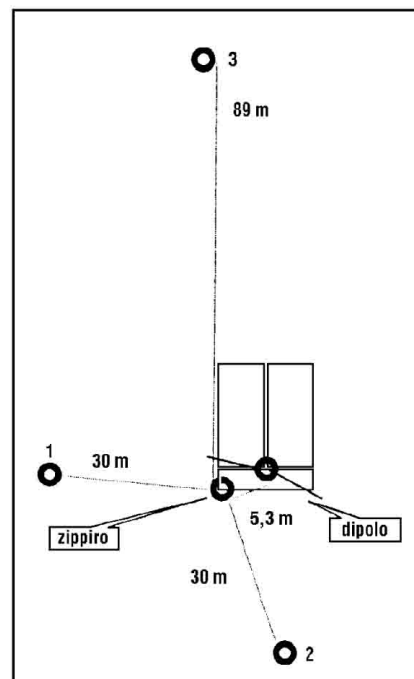
A proposito di ZIPPIRO per i 7 MHz

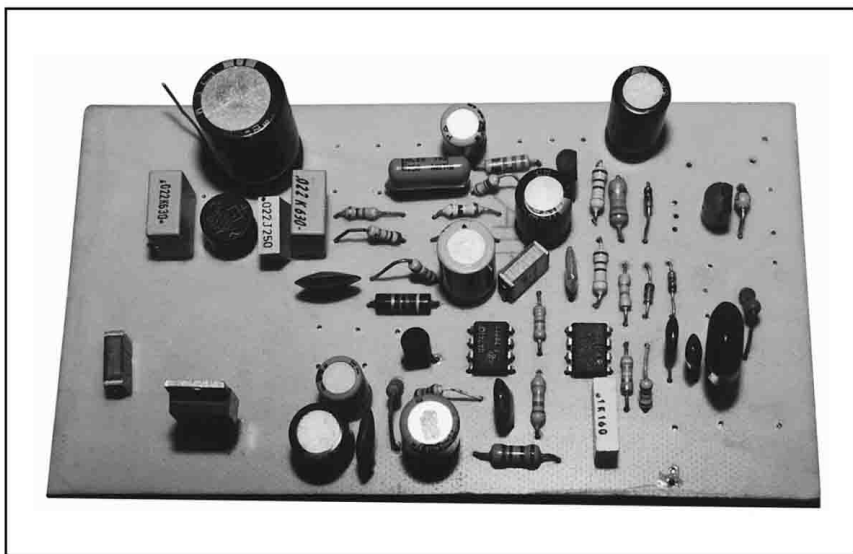
(di Nino Paglialonga)



Alcuni lettori hanno chiesto ulteriori informazioni (ed illustrazioni) relative a questa tanto discussa antenna (Rke 3/2002).

Pubblichiamo quindi, oltre ad una versione maggiormente comprensibile dell'impianto complessivo, anche le illustrazioni "autospieganti" di antenna e relativo accordatore.





RADIO-INFORMATICA

Interfaccia per PSK31

di Luigi Colacicco

Il PSK è un moderno tipo di modulazione digitale dove "PSK" sta per "Phase Shift Keying". Trattandosi di una modulazione di tipo digitale, appare evidente che si tratta di trasmettere e ricevere (ovviamente) una serie di "1" e "0"; ciò si ottiene sfasando continuamente di 180° una portante BF. Questa poi sarà usata per modulare una portante a radiofrequenza. Il "31" della sigla indica invece che la velocità di trasmissione è di 31,25 bit/secondo. Ci pare quindi superfluo precisare che per poter operare con questo tipo di modulazione occorre disporre di un computer, i cui requisiti minimi sono indicati più avanti. In Internet si trova facilmente un programma per la modulazione/demodulazione di questo tipo di segnale. Si tratta di "WIN PSKse V 2.01". Se non volete o non potete "andare a spasso per Internet", l'autore può inviarvi il floppy contenente il

programma dietro rimborso delle sole spese. Questo programma dispone anche di un esauriente manuale in italiano, che una volta stampato si compone di circa 50 pagine. A richiesta, anche questo viene inviato dietro rimborso delle spese. Dal manuale appena citato si rilevano le esigenze minime del programma.

L'autore del testo dichiara che il programma, che ha una dimensione di 1,7 MB, gira sotto Windows 95 e 98 NT 4.0. Il processore deve essere almeno un Pentium 133 MHz e per una visualizzazione completa la risoluzione dello schermo deve essere di almeno 800x600 pixel. Risoluzioni inferiori consentono ugualmente il funzionamento, ma bisognerà agire sulle barre di spostamento verticale ed orizzontale per poter effettuare una visualizzazione completa. Il programma, si rileva sempre dal manua-

le, impegna abbondantemente il processore del computer, pertanto è opportuno disabilitare tutte le funzioni non direttamente legate al programma, quali il salvaschermo, l'antivirus e tutto quanto possa rallentare il funzionamento del computer. Se nonostante questi accorgimenti sullo schermo del monitor appare la scritta "CPU TOO SLOW" (che in lingua nostrana significa "CPU troppo lenta") è necessario disporre di un computer più veloce. È opportuno disporre di almeno 32 Mega di RAM. Oltre a queste informazioni che noi abbiamo riportato solo per farvi rendere conto di quello di cui abbisognate per poter operare, il manuale contiene ogni sorta di indicazione per l'installazione e il settaggio. A tutto questo va aggiunto il particolare importante che è scritto in italiano. Seguendo le istruzioni contenute nel manuale l'installazione del programma sarà un gioco da ragazzi. Naturalmente, oltre al computer e al software di cui abbiamo accennato, serve anche un'adatta interfaccia, che "andiamo a presentare" in queste pagine.

Vi anticipiamo subito che non si tratta di niente di complicato. Il circuito è semplicissimo ed è alla portata di tutti; basta solo un po' di buona volontà per mettere mano al saldatore, cosa questa che di questi tempi pare che scarseggi un po'. In fig. 2 è mostrato lo schema a blocchi del collegamento fra l'interfaccia il computer e il ricetrasmittitore. E qui occorre fare subito la prima precisazione. Occorre un ricetrasmittitore se si ha intenzione di comunicare, ma se volte limitarvi a ricevere e decodificare i segnali trasmessi dagli altri amatori, è sufficiente disporre di un ricevitore in grado di rivelare i segnali modulati in SSB.

Vediamo il funzionamento generale, facendo riferimento contemporaneamente allo schema elettrico presentato in fig. 1 e allo schema a blocchi di fig. 2. Supponiamo di voler trasmettere qualcosa. Dopo avere effettuato i necessari collegamenti e avere dato tensione agli apparecchi,

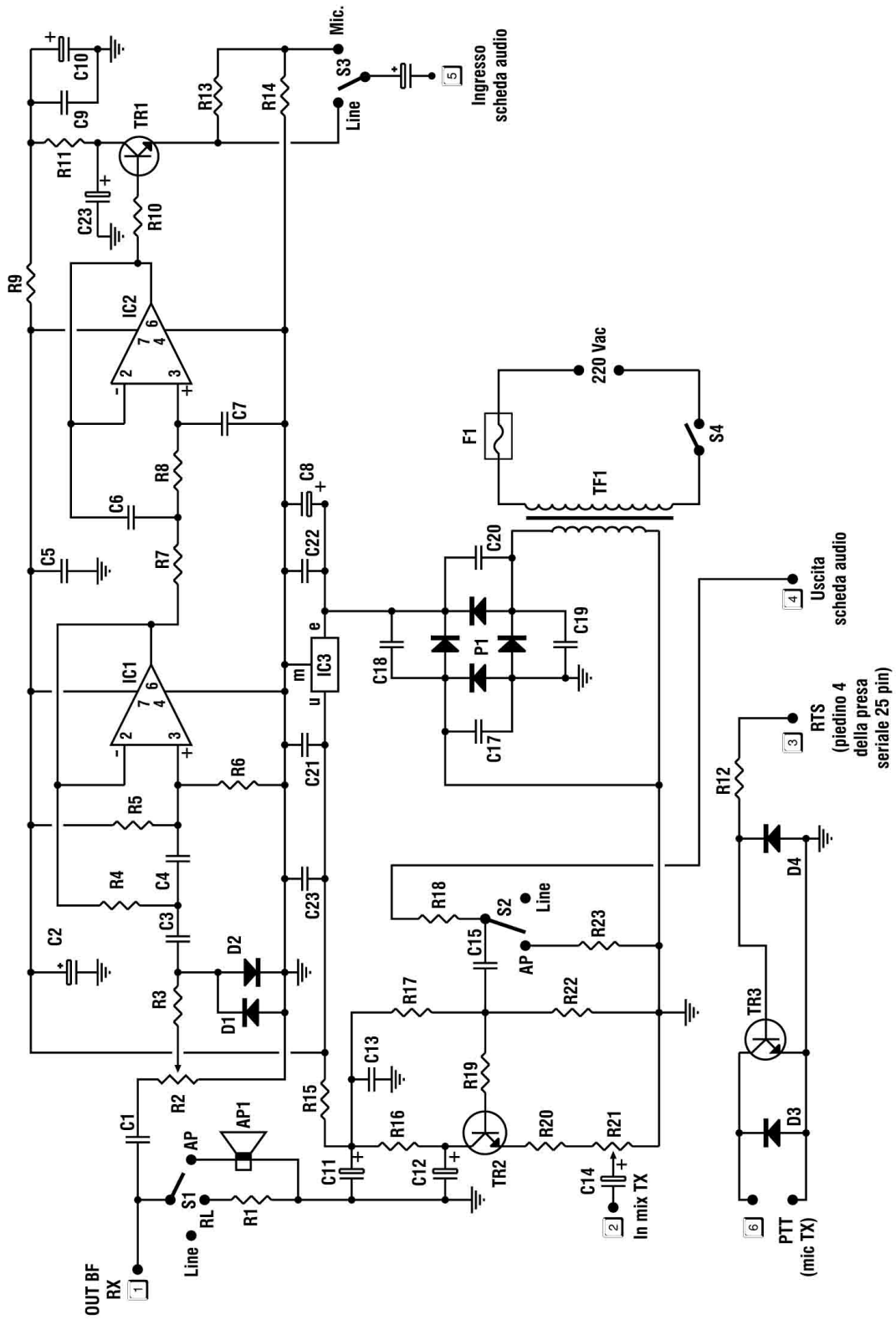


Fig. 1 - Schema elettrico interfaccia PSK 31

Elenco componenti

R1 = 8,2 Ω - 7 W
R2 = 100 k Ω - potenziometro lineare
R3 = 1 k Ω
R4 = R17 = 100 k Ω
R5 = R6 = 470 k Ω
R7 = R8 = 3,3 k Ω
R9 = R15 = 100 Ω
R10 = R11 = R18 = R19 = 1 k Ω
R12 = 12 k Ω
R13 = 4,7 k Ω
R14 = 390 Ω
R16 = 220 Ω
R20 = 2,2 k Ω
R21 = 220 Ω - potenziometro lineare
R22 = 220 k Ω
R23 = 47 Ω
C1 = C5 = C9 = C13 = C15 = C21 = C22 = 100 nF
C2 = 100 μ F - 25 V
C3 = C4 = C6 = 2,2 nF
C7 = 10 nF
C8 = 1000 μ F - 35 V
C10 = C11 = C12 = C23 = 220 μ F - 25 V
C14 = 10 μ F - 35 V
C16 = 1 μ F - 35 V
C6 = C17 = C18 = C19 = C20 = 22 nF - 200 V
D1 = D2 = 1N4148
D3 = D4 = 1N4004
P1 = ponte raddrizzatore 100 V - 0,5 A
TR1 = TR2 = BC 237
TR3 = BC 337
IC1 = IC2 = TL 081
IC3 = 7812
F1 = fusibile 0,1 AT
S1 = commutatore 3 posizioni 1 via
S2 = deviatore
S3 = deviatore
S4 = interruttore
AP = altoparlante 8 Ω - 3 W
TF1 = trasformatore 18 V - 0,5 A

bisogna scrivere il messaggio da inviare, sulla tastiera del computer. All'uscita della scheda audio del PC, esce il segnale BF modulato come abbiamo detto precedentemente. Questo segnale arriva al punto 4 della nostra interfaccia e quindi al deviatore S2. Noi sullo schema abbiamo indicato genericamente "uscita scheda audio" senza specificare se trattasi dell'uscita "LINEA" o dell'uscita "SPEAKER". Qualunque sia disponibile può essere usata (se poi sono disponibili entrambe, allora scegliete quella che vi pare), perché mediante S2 possiamo adattare il circuito a

tutte e due. L'ampiezza del segnale all'uscita LINEA ha, di solito, un'ampiezza di 300 - 400 mVpp; all'uscita SPEAKER (quella dove va collegato l'altoparlante, per intenderci) invece, l'ampiezza può raggiungere anche alcuni Vpp. Per compensare questa enorme differenza di ampiezza, se ci colleghiamo all'uscita SPEAKER, il deviatore S2 va disposto nella posizione AP e quindi il segnale viene fornito a C15 per mezzo di un partitore di tensione, costituito da R18 e R23.

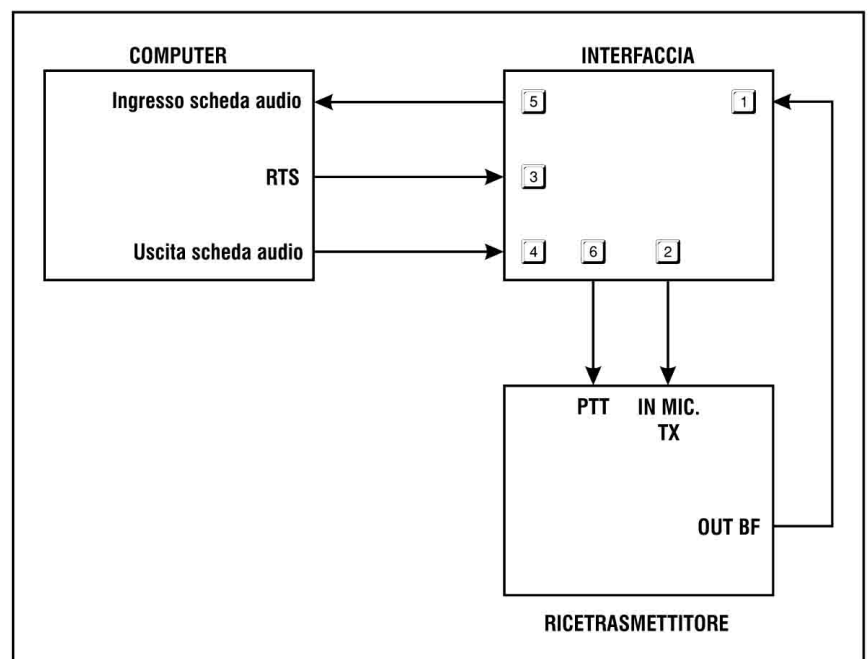
Se il prelievo viene fatto invece dall'uscita linea, il segnale, attraverso R18, va direttamente a C15. Va considerato il particolare che, mentre all'uscita linea l'ampiezza del segnale è costante ed indipendente da altre regolazioni, all'uscita speaker l'ampiezza dipende dalla regolazione del mixer del computer. In ogni caso, per evitare di caricare troppo l'uscita della scheda audio, nel caso il prelievo di segnale avvenisse sull'uscita linea, abbiamo previsto uno stadio adattatore d'impedenza con il transistor TR2. I valori di R17 e R22 sono scelti in modo da avere, sull'emettitore di TR2, circa la metà della tensione di alimenta-

zione. Considerando che l'ampiezza del segnale sarebbe eccessiva per poter essere applicata all'ingresso microfono del trasmettitore, all'emettitore del transistor il segnale viene prelevato per mezzo di un partitore, in cui è presente anche un potenziometro di volume per una regolazione accurata.

Non dimentichiamo che al trasmettitore deve arrivare un segnale con ampiezza pari a quella che invierebbe un microfono e cioè 30 - 50 mVpp. È quindi evidente che R21 deve essere regolato in modo da non sovrarmodulare il trasmettitore. Per poter trasmettere questo segnale elaborato, all'uscita RTS della porta seriale è stato collegato TR3. Il transistor entra in conduzione e cortocircuitando i terminali di emettitore e collettore, chiude i contatti del pulsante PTT (push to talk) contenuto nel microfono, disponendo il trasmettitore in trasmissione, per il tempo necessario alla trasmissione.

Vediamo ora cosa succede in ricezione. Il segnale di bassa frequenza prelevato dall'uscita del ricetrasmittitore (o anche solo il ricevitore) viene applicato al punto 1 a cui troviamo collegato

Fig. 2 - Schema a blocchi del collegamento computer/interfaccia/RTX. Il terminale RTS corrisponde al piedino 4 della presa seriale a 25 pin. In quella a 9 pin corrisponde al piedino 7.



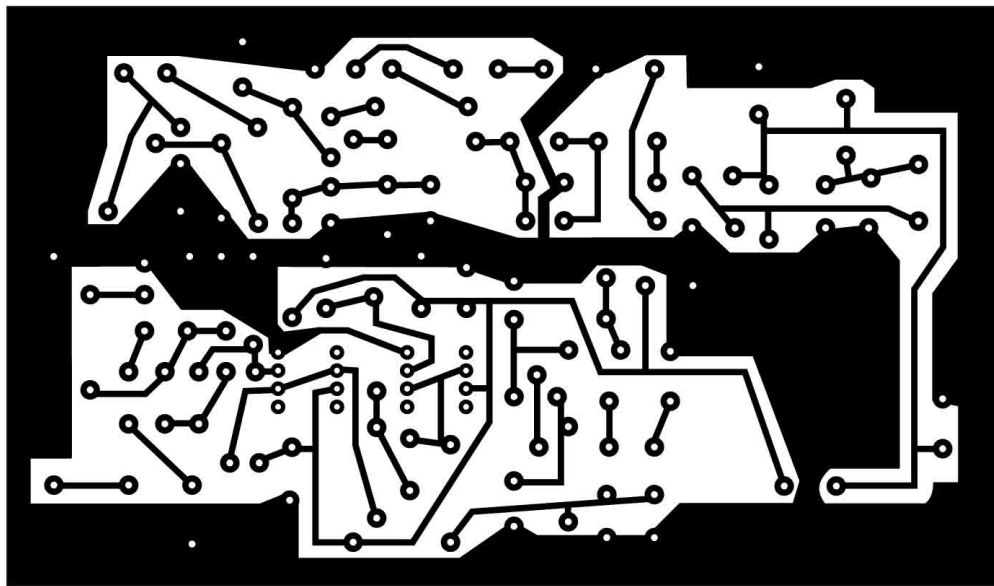


Fig. 3 - Circuito stampato.

un commutatore a tre posizioni, il quale dovrà essere posizionato a seconda del tipo di uscita del ricevitore. Se il segnale viene prelevato da un'uscita di linea (spesso indicata come uscita per registratore) allora S1 deve essere disposto nella posizione "line". Se invece il collegamento si effettua con l'uscita per altoparlante esterno, S1 può essere disposto indifferentemente nella posizione RL o AP, a seconda delle esigenze. La possibilità di inserire un altoparlante è fondamentale. Inserendo uno spinotto nella presa per altoparlante esterno del ricevitore, si disinserisce il suo altoparlante interno e perciò per un eventuale monitoraggio audio, usiamo l'altoparlante dell'interfaccia. Questo si rivela utile anche per altre occasioni: quando, non volendo usare l'interfaccia, per il normale lavoro del ricevitore, non saremo costretti a togliere il collegamento per riattivare l'altoparlante interno, in quanto questo sarà sostituito da quello della nostra interfaccia. E' chiaro che nell'interfaccia, considerando le ridotte dimensioni del contenitore che l'accoglierà, potremo includere un altoparlante di piccole dimensioni. Niente e nessuno però

vieta l'uso di un altoparlante esterno, collegato con un apposito spinotto, in luogo dell'altoparlante interno previsto. R1 è invece un resistore di carico dello stesso valore dell'altoparlante, che sarà inserito se non si vuole ascoltare l'audio. Il compito del resistore è di caricare l'amplificatore audio del ricevitore, per evitare la notevole differenza di tensione che si verificherebbe ai capi del potenziometro R2. Questa tensione è comunque legata al controllo di volume del ricevitore, se il prelievo viene effettuato dalla presa per altoparlante esterno; ma è indipendente se il collegamento avviene alla presa di linea o per registratore. Il controllo di livello operato da R2 serve per evitare di sovraccaricare l'ingresso della scheda audio del computer, visto che, con il collegamento alla presa per altoparlante esterno, il segnale BF può assumere l'ampiezza di alcuni Vpp. Segue un filtro passa banda $300 \text{ Hz} \div 3 \text{ kHz}$ realizzato con IC1 e IC2. In particolare IC1, con la sua rete di filtro formata da C3-C4-R4-R5-R6, pilota un filtro passa alto con frequenza di taglio a 300 Hz.

IC2 fa parte del filtro passa basso a 3 kHz, la cui rete è costi-

tuita da R7-R8-C6-C7. Il filtro con pendenza di 12 dB/ottava non è certo il non plus ultra dei filtri, ma sicuramente aiuta; sicuramente il segnale disponibile al pin 6 di IC2 è più "pulito" di quanto lo è sul cursore di R2. Considerando che l'alimentazione è a tensione singola, gli ingressi non invertenti degli operazionali sono polarizzati con una tensione continua pari alla metà della tensione di alimentazione. Per IC1, questo si ottiene per il tramite dei due resistori R5 e R6; relativamente a IC2 invece, per la polarizzazione del suo piedino 3 viene usata la tensione continua presente all'uscita (piedino 6) di IC1. Segue uno stadio adattatore d'impedenza realizzato con TR1. A prima vista, sembra mancare la rete di polarizzazione di base, ma in realtà questa si ottiene sfruttando la tensione continua, pari alla metà dell'alimentazione, presente al piedino 6 di IC2.

Sull'emettitore di TR1 troviamo il segnale da inviare alla scheda audio del computer. Se nel computer usiamo l'ingresso "line" il deviatore S3 deve essere disposto nella posizione omonima; sarà disposto nella posizione "mic" se usiamo l'ingresso per

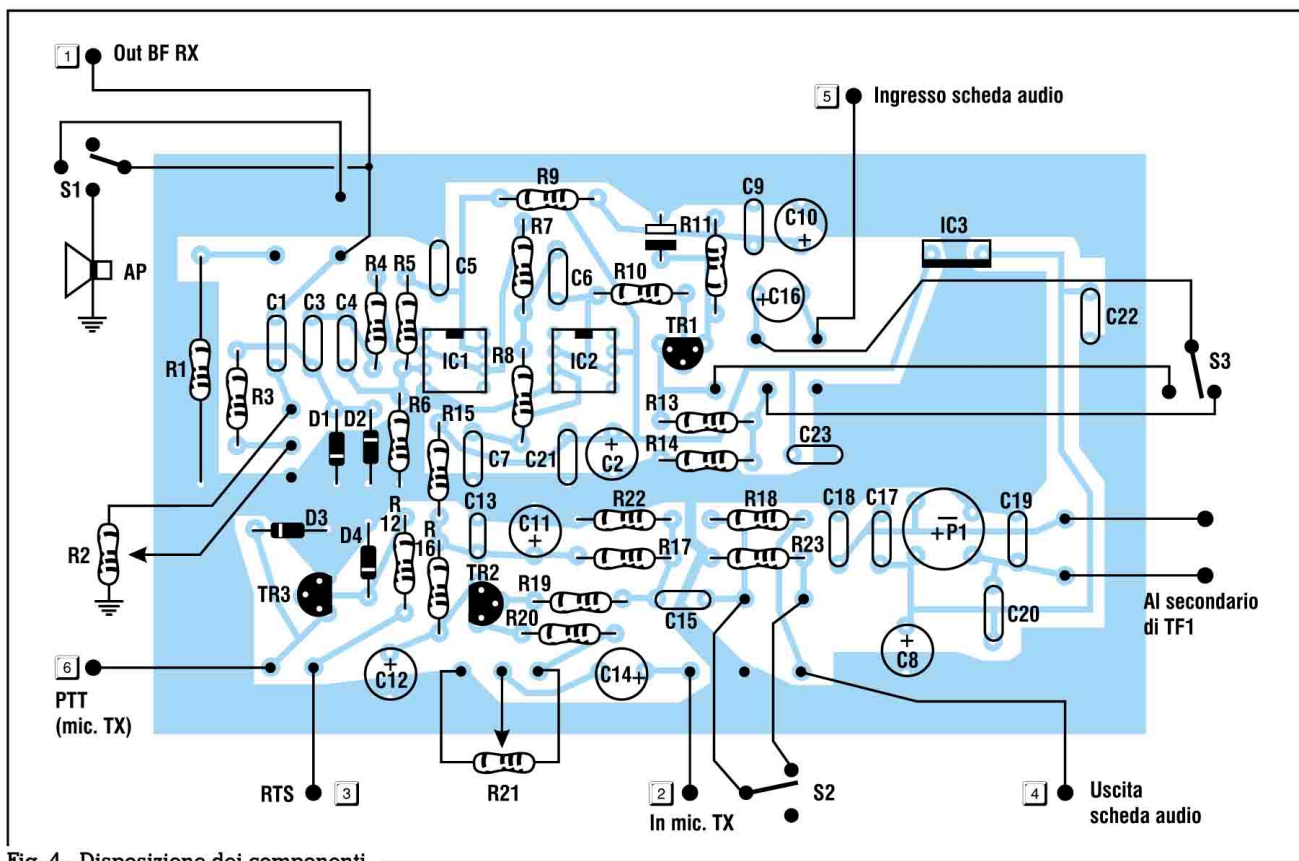


Fig. 4 - Disposizione dei componenti

microfono della scheda audio. In questo caso il segnale viene fortemente attenuato per mezzo del partitore R13-R14. R10 ha il compito di evitare che TR1 possa oscillare.

L'alimentazione è molto semplice. Troviamo il solito trasformatore di alimentazione (TF1) seguito dal classico ponte di diodi P1. In parallelo a ciascun diodo interno del ponte troviamo collegato un condensatore con il compito di eliminare i disturbi generati dai diodi durante il loro lavoro. A stabilizzare la tensione di lavoro provvede l'altrettanto classico regolatore a tre terminali della serie 78...

Nel nostro caso un 7812.

I lettori possono facilmente rendersi conto del fatto che lo schema fa uso di componenti che sicuramente troverete in qualche cassetto, inutilizzati. Questo significa che, praticamente, potrete realizzare l'apparecchio a costo zero. Questo è perfettamente in linea con la "scuola di pensiero" dell'autore. Trattandosi di un hobby, il tutto

deve essere realizzabile spendendo il meno possibile e, soprattutto, ricavando il massimo della prestazione con il minimo della spesa. Per quanto riguarda i due transistori, potete tranquillamente usare qualunque tipo per bassa frequenza, di piccola potenza; quindi tutti quelli della serie BC... oppure 2N... oppure 2SC... fanno al caso nostro, facendo ovviamente attenzione alla piedinatura, che nel prototipo è prevista per il BC 237 e simili. Lo stesso discorso vale per i due amplificatori operazionali. Purché compatibili con la piedinatura del circuito stampato, vanno tutti bene: dal vecchio LM 741 ai più moderni LF 355 - TL 081 ecc. È evidente che i collegamenti che sono interessati dal segnale BF (interfaccia/computer/ricetrasmittitore) vanno effettuati con dell'ottimo cavo schermato. Considerando che S2 e S3 sono usati raramente, possono essere sistemati sul pannello posteriore del mobiletto che accoglierà tutto il circuito. Va precisato che i controlli di li-

vello che si effettuano con R2 e R21, possono essere fatti anche via software, per mezzo del programma che gestisce il tutto; va detto però anche che agendo direttamente su questi due potenziometri, l'operazione diventa più veloce.

Qualche tempo fa, ci siamo accorti che con le varie interfacce utilizzate, una per la SSTV (EZSSTV) - una per la RTTY (HAM COMM) - una per la ricezione dei segnali meteo (JWCOMM 3.2) - una per il PACKET (BAYCOM) - era un continuo infilare e sfilare spinotti dal ricevitore. Per quanto riguarda il collegamento con la presa seriale del computer, abbiamo ovviato utilizzando un commutatore serial del commercio.

Relativamente ai collegamenti da e per la scheda audio e quelli con il ricevitore (o ricetrasmittitore) abbiamo dovuto autocostruire un apposito commutatore, di cui vi forniamo il semplice schema. Vi assicuriamo che vale la pena di costruirlo, perché oltre ad evitarvi un esaurimento

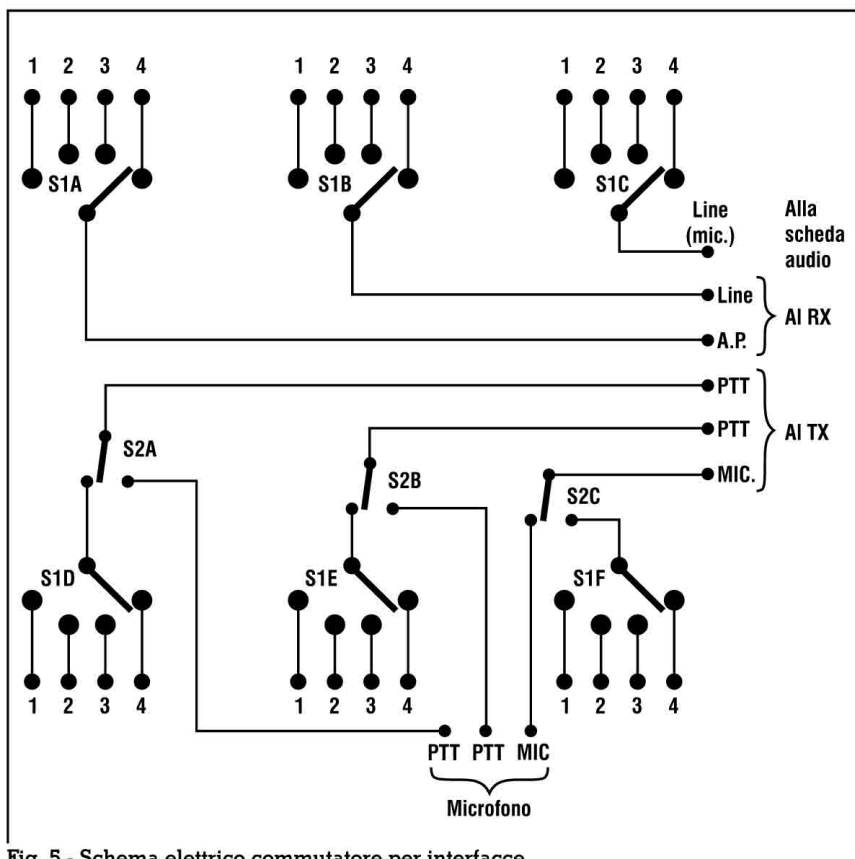


Fig. 5 - Schema elettrico commutatore per interfacce

nervoso con tutti i cavi da infilare e sfilare, non correte il rischio di rompere le varie prese nei ricevitori.

L'apparecchietto fa uso unicamente di un commutatore a quattro posizioni e sei vie e un deviatore a tre vie. Il deviatore triplo S2A-B-C consente di collegare il microfono e quindi di svincolare il TX dalle interfacce. In questo caso, per ciò che riguarda l'altoparlante (AP) è sufficiente commutare S1 su un'interfaccia che dispone dell'altoparlante. Se nessuna ne dispone, non c'è neanche il collegamento

e quindi è attivo quello interno del ricevitore. Dobbiamo riconoscere che un siffatto commutatore non si trova proprio in tutti i negozi, ma si trova. Bisogna cercarlo un po'; è facile trovarlo anche nelle varie fiere per radioamatori. Il numero di posizioni del

commutatore stabilisce la quantità di interfacce che è possibile commutare, pertanto tale numero non è vincolante. Possono essere in più o in meno secondo le vostre esigenze, ma soprattutto secondo il commutatore che riuscite a reperire. Anche se non è disegnato, è sottinteso il ritorno comune di massa.

Relativamente alle prese da pannello, per l'uscita, noi vi consigliamo di usare la presa jack da 3,5 mm per entrambe le uscite "line" (scheda audio del computer e uscita RX) e per l'uscita AP. Per i collegamenti "ptt - mic" relativi all'uscita AL TX e all'ingresso MICROFONO, è opportuno usare due prese da pannello dello stesso tipo di quello usato nel ricetrasmittitore. È assolutamente indispensabile effettuare dei collegamenti passanti fra le due prese, per tutti gli altri piedini. Le due prese possono essere sistemate l'una vicina all'altra in modo da avere dei collegamenti molto corti. Ci pare scontato che il collegamento fra l'uscita al TX e il ricetrasmittitore deve essere fatto con un cavetto avente lo stesso numero di conduttori che ha quello del microfono, con agli estremi due spinotti anch'essi come quelle del microfono.



RADIOMANIA

**APPARECCHI RICETRASMETTENTI
PER C.B. E RADIOAMATORI - ANTENNE - ACCESSORI
TELEFONIA DELLE MIGLIORI MARCHE**

Via Roma, 3
28075 GRIGNASCO (NO)
TEL. e FAX 0163-41.71.60

Via Volta, 85/d
28100 NOVARA
TEL. e FAX 0321-39.83.85

★ P.L. elettronica ★

di PULETTI LUIGI - 20010 CORNAREDO (MI)

Tel./Fax 02-93561385 ~ cell. 336 - 341187

• Ricetrasmittenti • Accessori • NUOVO E USATO CON GARANZIA

USATO GARANTITO

IC-781 • IC-275 H • IC-970H • ICR-100 • ICR-72 • IC-820H • IC-275E • IC 475 UHF con 220V
IC 970 + 1200 + RX 900 • ICR-7100 • ICR-75 HF + 50 • Yaesu FT 736 + 50 • Yaesu FRG 100
Kenwood R-5000 • Linea Drake 4C • TS-930 AT • TS-711 • TS-790 bibanda • TS-140 • TS-430
TS-440 AT • TS-570D6 Kenwood • TS-450AT Kenwood • TS-850 AT + DRU2 • TS-50S • FT-77 HF
FT-1000D • FT-757GX Yaesu • FT-900 Yaesu • IC-756 HF+50 MHz • VFO per TS-180 • TS-870
IC-736 HF+50 MHz • alimentatore + accordatore X757 Yaesu • Yaesu FT 7B

OFFERTE DEL MESE (NUOVO)

Icom IC-706G	Kenwood TS 50S
Kenwood TMV 7E	Yaesu FT 817
Kenwood TMD 700E	Yaesu FT-847
Kenwood THF 7E	AOR 8600 ricevitore

Il nuovo è
con garanzia
ufficiale

Il nostro usato è garantito con anche il manuale in italiano.
VENDITA ANCHE PER CORRISPONDENZA
In maggio saremo presenti alle fiere di:
Forlì (11-12), Amelia (25-26)

Progettare è divertente e facile

di Nico Grilloni

Si presenta molto spesso la necessità di amplificare un segnale debole, ossia di piccola ampiezza, al fine di renderlo idoneo per particolari applicazioni. Un semplice stadio a transistor bipolare (BJT) è spesso in grado di risolvere brillantemente il problema a condizione di saperne eseguire il dimensionamento

Con questo articolo ci si propone di indicare la via rapida per dimensionare uno stadio amplificatore a transistor.

Uno stadio del genere, oltre a costare assai poco, si presta per molteplici applicazioni. Accade, per esempio, di avere a disposizione un segnale di pochi millivolt e di aver bisogno, per il corretto funzionamento di un'apparecchiatura, di qualche centinaio di millivolt. Il vecchio transistor, componente tutt'altro che obsoleto, si presta egregiamente per tale fine ove si realizzi la configurazione a emettitore comune visibile nella fig. 1. Per il dimensionamento di questo stadio è necessario conoscere il guadagno in continua (o guadagno statico) h_{FE} del transistor utilizzato e sarebbe quindi necessario avere a disposizione i soliti manuali delle Case costruttrici o i relativi diagrammi. Molto spesso però l'appassionato di elettronica non dispone di questi fogli tecnici ed è pertanto necessario cercare di aggirare l'ostacolo: in genere, se il transistor utilizzato è del tipo a

bassa potenza - tipo BC107/8/9, tanto per intenderci - si può attribuire all' h_{FE} un valore pari a 80 o anche 100 (ma nel caso del BC109 si può anche porre $h_{FE} = 200$), mentre facendo ricorso a transistor di potenza sarà opportuno attribuire allo stesso parametro un valore non superiore a 50. Ma che cos'è h_{FE} ? È il guadagno di corrente in continua e corrisponde al rapporto fra la corrente I_c di collettore e la corrente I_b di base del transistor. In pratica esprime il fattore, caratteristico di ciascun transistor, per il quale si deve moltiplicare la corrente di base per avere la corrente di collettore.

Dimensionamento di un preamplificatore a BJT

Per il dimensionamento vero e proprio è sufficiente seguire, *step by step*, quanto qui di seguito indicato.

1. Il primo passo impone che si ponga la resistenza R_c di collettore pari a metà (0,5) o anche a un decimo (0,1) della resistenza di carico R_L . Nell'ipotesi della figura 1, essendo $R_L = 10 \text{ k}\Omega$, si potrà porre, per esempio, $R_c = 0,1 R_L = 1 \text{ k}\Omega$.

2. Essendo il guadagno G dello stadio pari al rapporto fra la resistenza R_o (parallelo di R_c con R_L) e la resistenza di emettitore R_e , essendo cioè $G = R_o / R_e$, si calcolerà prima il parallelo $R_c // R_L$

che, come è noto, è pari al prodotto dei valori delle resistenze diviso la loro somma. Si ha quindi:

$$R_o = \frac{R_c \times R_L}{R_c + R_L} = \frac{10000 \times 1000}{10000 + 1000} = 909 \Omega$$

Poiché, come si è detto, è $G = R_o / R_e$ e quindi anche $R_e = R_o / G$, imponendo, per esempio, che lo stadio debba avere un guadagno G pari a 5, si calcolerà R_e :

$$R_e = \frac{R_o}{G} = \frac{909}{5} = 181,8 \Omega$$

Si porrà $R_e = 180 \Omega$ essendo questo il valore normalizzato più prossimo al valore calcolato.

3. Si calcolerà la corrente di collettore come rapporto fra $V_{cc} / 2$, dove V_{cc} è il valore della tensione di alimentazione, e la somma delle resistenze R_c e R_e . Posto, per esempio $V_{cc} = 9 \text{ V}$, e quindi $V_{cc} / 2 = 4,5 \text{ V}$, si ricava:

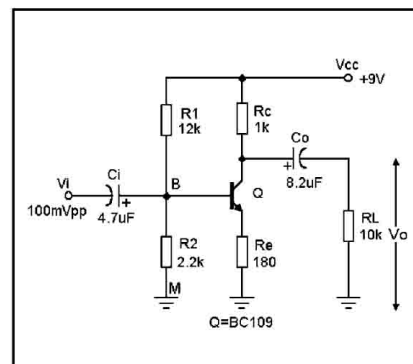
$$I_c = \frac{4,5}{(R_c + R_e)} = \frac{4,5}{(1000 + 180)} = 3,8 \times 10^{-3} \text{ A} = 0,0038 \text{ A}$$

4. Si calcola quindi il valore che deve avere il parallelo R_p delle resistenze R_1 e R_2 di polarizzazione della base di Q . Si può porre:

$$R_p = \frac{R_1 \times R_2}{R_1 + R_2} = \frac{h_{FE} \times R_e}{5 \div 20}$$

Per ricavare R_p sarà quindi sufficiente dividere il prodotto ($h_{FE} \times R_e$) per un numero com-

Fig. 1 - Stadio amplificatore a BJT in connessione a emettitore comune.



preso fra 5 e 20. Avendo fatto uso del transistor BC109 al quale è possibile attribuire un valore di h_{FE} pari a 200, e dividendo, per esempio, per 20, si ha:

$$R_p = (200 \times 180) / 20 = 1800 \Omega$$

5. Nota la corrente I_c di collettore, si calcola la differenza di potenziale V_{BM} fra la base del transistor e massa.

$$V_{BM} = 0,7 + (R_e \times I_c) = 0,7 + (180 \times 0,0038) = 1,384V$$

6. Si calcola quindi il valore da attribuire alla resistenza R_1 :

$$R_1 = \frac{V_{CC} \times R_p}{V_{BM}} = \frac{9 \times 1800}{1,384} = 11705 \Omega$$

Si porterà R_1 al valore normalizzato più prossimo che è 12 k Ω .

7. Si calcola quindi il valore da attribuire alla resistenza R_2 :

$$R_2 = \frac{R_1 \times R_p}{R_1 - R_p} = \frac{12000 \times 1800}{12000 - 1800} = 2117 \Omega$$

Si porrà $R_2 = 2,2 \text{ k}\Omega$.

Non rimane che da calcolare il valore delle due capacità di accoppiamento di ingresso C_i e di uscita C_o dalle quali dipende la frequenza di taglio inferiore f_T dello stadio. Per calcolare C_i si può ricorrere all'espressione:

$$C_i > 0,159 / (R_p \times f_T)$$

Nell'ipotesi che si voglia una frequenza di taglio f_T di 20 Hz (limite inferiore delle frequenze audio), si avrà per C_i :

$$C_i > 0,159 / (1800 \times 20) = 4,4 \mu F$$

Si potrà porre $C_i = 4,7 \mu F$

Per calcolare il valore della capacità C_o si farà ricorso all'espressione:

$$C_o > 1,59 / [f_T \times (R_c + R_L)]$$

Si avrà quindi:

$$C_o > 1,59 / (20 \times 11000) = 7,22 \mu F$$

Si potrà porre $C_o = 8,2 \mu F$.

Può essere infine utile calcolare l'impedenza di ingresso Z_i e l'impedenza di uscita Z_o dello stadio appena dimensionato. Con buona approssimazione l'impedenza di ingresso coincide con il parallelo R_p della resistenze $R_1 = 12 \text{ k}\Omega$ e $R_2 = 2,2 \text{ k}\Omega$. Si ha quindi:

$$Z_i = R_p = 12000 // 2200 = 1859 \Omega$$

L'impedenza di uscita Z_o coincide col parallelo delle resistenze R_c e R_L e quindi con il valore della resistenza R_o . Si ha quindi:

$$Z_o = \frac{1000 \times 10000}{1000 + 10000} = 909 \Omega$$

In molte applicazioni può essere utile avere un valore dell'impedenza di ingresso Z_i maggiore di quello su calcolato. Poiché Z_i è data dal valore della resistenza R_p che a sua volta dipende dai valori attribuiti alle resistenze R_1 e R_2 , per aumentare Z_i sarà necessario aumentare il valore della R_1 e della R_2 . A tal fine è suffi-

ciente calcolare R_p dividendo il prodotto ($h_{FE} \times R_e$) per 5 (e non per 20 come su si è fatto) e poi proseguire nel calcolo della R_1 e della R_2 tenendo conto del nuovo valore della resistenza parallelo R_p .

La fig. 2 riporta la risposta in ampiezza dello stadio ricavata in simulazione al computer col programma SPICE: la tensione di uscita V_o , espressa dalla differenza ($c - d$) nella posizione degli omonimi marker orizzontali, ha un valore da picco a picco pari a 486,3 mV; la tensione V_i applicata in ingresso ha un valore da picco a picco di 100 mV. Poiché il guadagno di tensione G è comunque pari al rapporto fra V_o e V_i , si ha:

$$G = V_o / V_i = 486,3 / 100 = 4,86$$

Si ha pertanto un guadagno un po' inferiore al guadagno richiesto ($G = 5$). Volendo un guadagno pari proprio a 5 si potrà aumentare di pochissimo il valore della R_c (o diminuire appena il valore della R_e). In simulazione è stato infatti sufficiente portare la

P

RIAE TELECOMUNICAZIONI srl
Via Kaolack, 5 - 11100 Aosta
Tel. 0165/363208 - Fax 0165/236724

REALIZZAZIONE ED INSTALLAZIONE
APPARECCHIATURE ELETTRONICHE

RICEVITORI, TRASMETTITORI, RIPETITORI VHF E UHF
FREQUENZE RX, TX E SUB TONO (CTCSS), TUTTE IMPOSTABILI CON DIP SWITCH

RIPETITORE

- indicazioni: LED segnale in ricezione CS, LED decodifica del sub-tono TS e LED trasmissione TX;
- regolazioni: squelch e preamplificazione dei segnali di bassa frequenza lineare e con preenfasi;
- connessioni: RF tipo BNC, alimentazione e segnali di IN e OUT connettore unico tipo cannon.

TRASMETTITORE

- potenza regolabile da 0,1 a 5 W;
- assorbimento massimo 1,8 A;
- dimensione Eurocards 10x16 cm.

CARATTERISTICHE GENERALI

- alimentazione 12-15 V DC; - canalizzazione 12,5 o 25 kHz;
- PLL con passi di 12,5 kHz; - distorsione minore di 1%;
- VHF 140-175, UHF 430-470 MHz

ULTIMI PEZZI
PREZZI INTERESSANTI

RICEVITORE

- assorbimento 250 mA;
- sensibilità 0,3 μV per 20 dB di SINAD e 3 kHz di deviazione;
- doppia conversione, prima IF a 21,4 MHz in VHF, a 45 MHz in UHF, seconda IF a 455 kHz;
- uscite 0-5 V dritte o negate per i segnali di squelch e decodifica del tono sub-audio;
- circuito di ritenuta di serie per il pilotaggio del TX del ripetitore.



CARATTERISTICHE TECNICHE, COMPLETE E LISTINO SU NOSTRO SITO INTERNET
<http://www.riae.it> - e-mail: info@riae.it

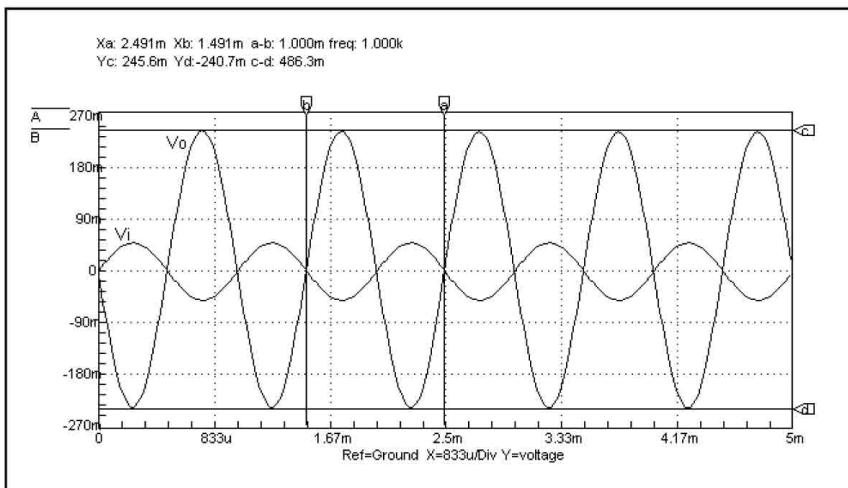
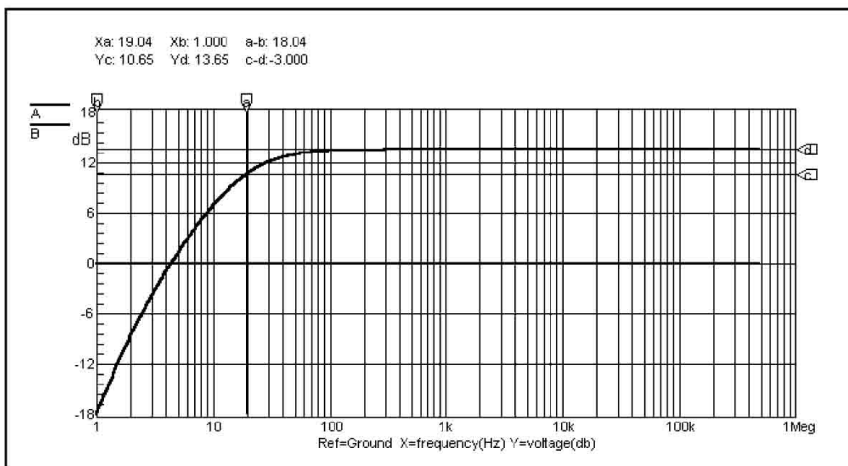


Fig. 2 - Risposta in ampiezza dello stadio amplificatore di cui alla figura 1. Si noti il guadagno, pari circa a 5, e lo sfasamento fra ingresso e uscita.

Fig. 3 - Risposta in frequenza dell'amplificatore della figura 1. A -3 dB la frequenza di taglio inferiore è di circa 20 Hz (19,04 Hz). La frequenza di taglio superiore dipende dal transistor utilizzato.



Re a 175Ω per ottenere $G = 5$. Nel medesimo diagramma si nota che il segnale V_0 di uscita è sfasato di 180° rispetto al segnale V_i di ingresso. Infine, la posizione dei marker verticali a e b indica la frequenza del segnale applicato: è infatti $(a - b) = 1$ kHz.

La fig. 3 riporta quindi la risposta in frequenza: a -3 dB, indicati dalla reciproca posizione dei marker orizzontali c e d , la frequenza di taglio fT , indicata dalla posizione del marker a , è pari a 19,04 Hz (si legge in alto, nel diagramma, $Xa = 19,04$ Hz). Sul medesimo diagramma si può leggere anche il guadagno in decibel (dB). Questo è fornito dalla distanza fra il ramo orizzontale della curva di risposta e la retta passante per 0 dB che indi-

ca il livello del segnale di ingresso. Questa distanza è pari a 13,65 dB. A 13,65 dB corrisponde un guadagno pari a 4,8 così come si era già visto analizzando le curve della risposta in ampiezza (fig. 2).

Massima tensione di ingresso

È estremamente importante sapere qual è la massima tensione applicabile in ingresso allo stadio della figura 1 per non avere distorsione del segnale in uscita, ossia per consentire al transistor di lavorare comunque in zona lineare. A tal fine è sufficiente applicare l'espressione:

$$V_{ippmax} = (0,4 \times V_{cc}) / G$$

ASSOCIAZIONE RADIOAMATORI ITALIANI
SEZIONE DI NERETO

AMMINISTRAZIONE COMUNALE NERETO ASSOCIAZIONE PRO LOCO NERETO

NERETO
19 maggio 2002
avrà luogo la
11ª MOSTRA-SCAMBIO
di **RADIO - FOTO - CINE e VIDEO D'EPOCA**

TRALICCI ANGELUCCI

I nostri tralicci hanno 7 certificazioni (non tutti... a richiesta). Naturalmente si può mettere una grande antenna su un piccolo supporto: così come si può fare un grande DX con piccola potenza e senza antenna (solo che quando il piccolo supporto casca, sono cavoli amari. Chiedete in giro.) Il montaggio di un supporto nuovo è cosa per esperti, lo smontaggio di quello vecchio lo è ancor di più. La sicurezza è la prima cosa. Affidatevi ai professionisti. Le conferme dei clienti ci qualificano tali.

Tralicci d'autore
I favolosi tralicci inox
Costruzioni metalliche
Angelucci Rocco (16UNR)
Via Arenile, 23 - 66010 Ripa Teatina (CH)
Tel/Fax 0871-390425 (00.39.871 390425)

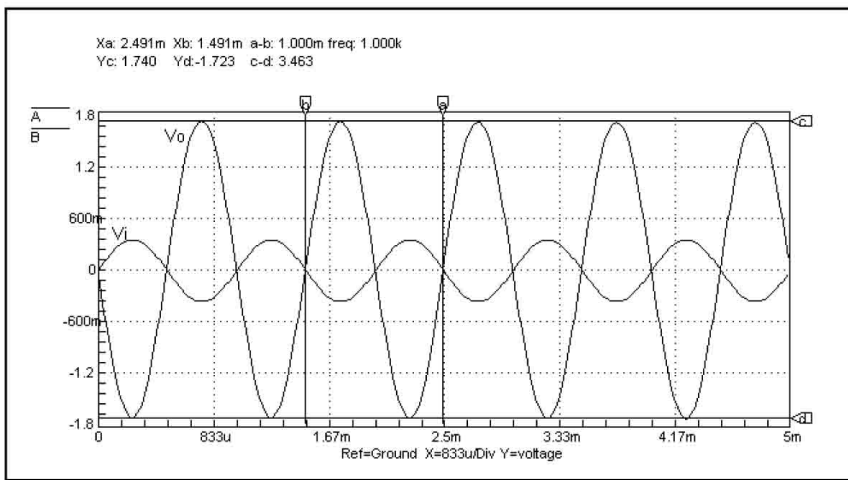


Fig. 4 - Portando il segnale V_i di ingresso a 720 mV da picco a picco (massima ampiezza di V_i per avere un'uscita priva di distorsione) si ha sull'uscita dello stadio amplificatore della figura 1 un segnale V_o di 3,5 V da picco a picco.

Nel caso in oggetto, essendo $V_{cc} = 9\text{ V}$ e $G = 5$, la massima tensione, valore da picco a picco, applicabile in ingresso senza che si abbia in uscita un'apprezzabile distorsione, avrà valore:

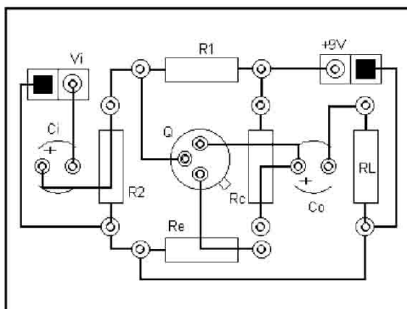
$$V_{ippmax} = \frac{0,4 \times 9}{5} = 0,720\text{ V} \\ = 720\text{ mV}$$

La fig. 4 riporta la risposta in ampiezza dello stadio della figura 1 al quale è stato applicato in ingresso un segnale avente valore da picco a picco pari a 720 mV. L'ampiezza da picco a picco del segnale di uscita V_o , indicata dalla posizione dei marker orizzontali, è pari a 3,463 V.

Nota per il lettore

La simulazione al computer è stata eseguita col il software CircuitMaker che utilizza SPICE (Si-

Fig. 5 - Lato rame del circuito stampato di (3,5 x 2,5) cm sul quale cablare il circuito di cui alla figura 1



La stazione ricevente

GENERALITÀ

È opportuno cominciare col chiarire, in questa nostra panoramica sui principi della radio, che qualsiasi stazione radiricevente, non importa molto quanto complessa ed evoluta, consiste fondamentalmente di quattro parti essenziali che sono:

1) il sistema d'*antenna* (terra compresa), che raccoglie le onde radio;

2) il *sintonizzatore*, che seleziona le onde radio (o "stazioni") che si desiderano ricevere e reietta tutte le altre;

3) il *rivelatore*, che trasforma l'energia delle onde nel segnale originale tale da poter attivare il riproduttore;

4) il *riproduttore*, che trasforma il segnale radio nella forma che i nostri sensi possono recepire.

Tutto ciò vale per un qualsiasi sistema di ricezione, dal più semplice rivelatore a cristallo al più complesso ricevitore professionale o per televisione.

Cominciamo quindi con l'esaminare sinteticamente la funzione di ciascuna di queste parti.

1) L'antenna

Supponiamo di tendere un filo conduttore in modo che un'estremità sia in posizione elevata e l'altra estremità sia ancorata al terreno; i campi elettromagnetici emessi dalle stazioni trasmittenti, ovvero le onde radio, venendo a colpire questo filo, daranno luogo ad una "pressione elettrica", ovvero ad una tensione, ai capi dello stesso che metterà in moto gli elettroni su e giù per il filo, con la cadenza dell'onda incidente.

Questa corrente alternata in cui si è trasformata l'onda radio, se pur molto debole (la tensione indotta sul filo può essere qualche milionesimo di volt, o anche solamente una frazione), costituisce il punto di partenza del nostro impianto di ricezione.

Al sistema antenna-terra, tipico di ogni struttura ricevente, per la sua grande importanza e per l'estrema variabilità delle fogge costruttive sarà dedicata una trattazione particolare ed approfondita (come del resto alle altre parti dell'impianto che stiamo presentando).

In fig. 24 è schematicamente rappresentata una delle centinaia (o migliaia) di onde diverse che vanno ad eccitare le deboli

correnti d'antenna.

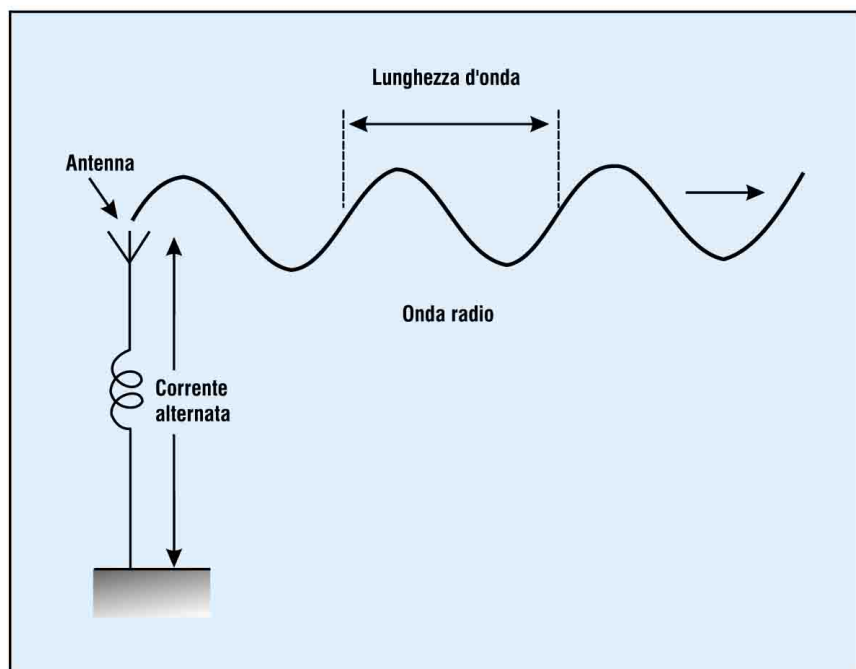
2) Il sintonizzatore

Qualsiasi radiricevitore deve essere dotato di un qualche sistema che consenta di separare la stazione desiderata dalle centinaia (o migliaia) di segnali contemporaneamente irradiati e captati dall'antenna. L'apparato, o il circuito, che esplica questa funzione si chiama, genericamente, sintonizzatore: poiché ogni emittente trasmette onde radio ad una frequenza diversa, la funzione di questo dispositivo consiste nel selezionare, o meglio, sintonizzare la frequenza desiderata e reiettare tutte le altre più o meno vicine.

Per attuare questa funzione si ricorre al fenomeno della risonanza, cui si è accennato nelle scorse puntate, facendo variare l'induttanza, o più spesso la capacità, del circuito L-C che realizza l'apposita funzione.

Per variare la capacità, il dispositivo adottato (appunto, un *condensatore variabile*) consiste in una serie di lamine (opportuna-mente sagomate) che si fanno muovere, per rotazione, in mezzo ad una corrispondente serie di lamine fisse: più le lamine si

Fig. 24 - La linea ondulata rappresenta la perturbazione elettromagnetica che farà nascere una corrente alternata nell'antenna



sovrappongono maggiore è la capacità ottenuta.

Un componente di questo tipo è illustrato (a mo' di esempio) in fig. 25.

Per quanto invece riguarda l'induttanza, essa può essere variata, allo scopo di coprire diverse bande di ascolto, mediante commutazione di spire; un esempio costruttivo è riportato in fig. 26.

In sintesi, la ricerca di una stazione significa sintonizzare il ricevitore, cioè metterne gli appositi circuiti in risonanza con certe onde radio; vediamo un semplice esempio.

Supponiamo che tre stazioni (A, B, e C) stiano irradiando simultaneamente sulle frequenze **a**, **b**, e **c**; se si desidera ricevere la stazione A, si dovrà regolare il circuito di sintonia in modo che la frequenza d'ingresso del ricevitore sia la stessa dell'onda proveniente da A, sia cioè **a**: il ricevitore sarà cioè in risonanza con la stazione emittente, e l'energia dell'onda consentirà il funzionamento del ricevitore.

Poiché invece le stazioni B e C non sono in risonanza con l'apparecchio, l'energia in arrivo da queste verrà reiettata, cosicché non ne sarà consentito l'ascolto.

Va naturalmente precisato che la circuiteria che realizza il regolare funzionamento di questo sistema è normalmente ben più complessa di un semplice circuito L-C, ma resta sempre valido il principio della risonanza.

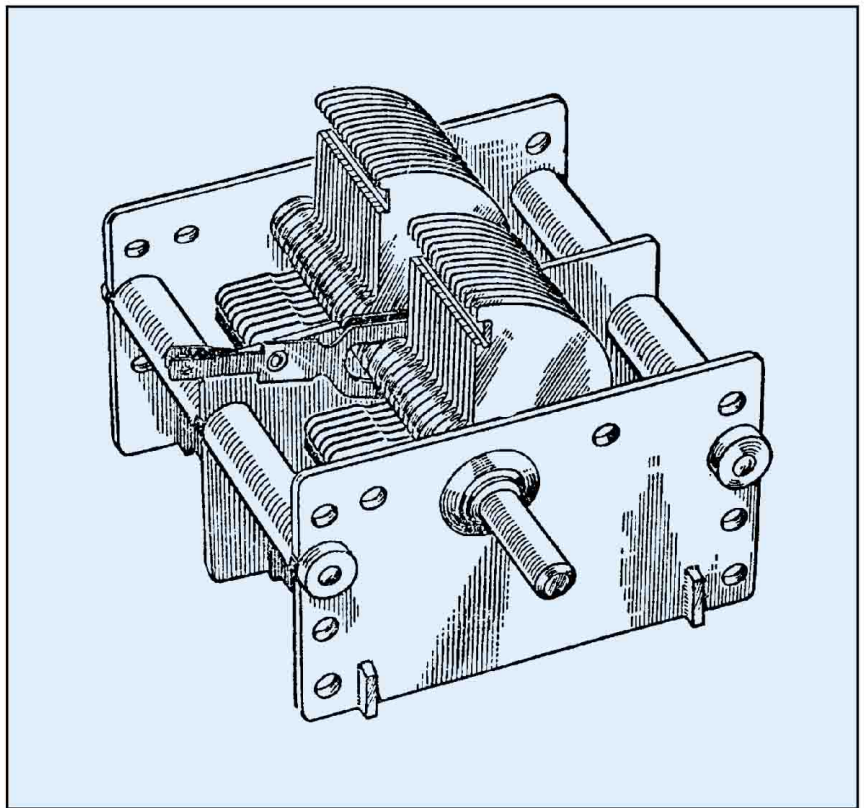


Fig. 25 - I ricevitori vengono normalmente sintonizzati sulla frequenza della trasmissione da ricevere variando la capacità dei circuiti risonanti mediante un condensatore variabile del tipo qui rappresentato.

Il rivelatore

A questo punto, siamo stati in grado di captare le onde radio mediante il sistema d'antenna e di selezionare la stazione (o meglio, la frequenza) mediante il dispositivo di sintonia: siamo cioè in possesso di una corrente elettrica corrispondente al messaggio trasmesso dalla stazione di partenza.

Ma questo tipo di corrente non è ancora in grado di far funzionare un riproduttore acustico, o ricevitore telefonico, o comunque una qualsiasi interfaccia in grado di interagire coi nostri sensi: è ancora necessario trasformare questa corrente in un segnale tale da far funzionare un opportuno trasduttore, in altre parole in grado di estrarre, dall'onda ricevuta, il vero e pro-



**ELECTRONICS
TELECOMMUNICATIONS
ENGINEERING
SYSTEMS**

Via XXIV Maggio, 60
00049 VELLETRI (RM)
Tel. 06.9632494
www.et-telecom.it - E-mail: et@et-telecom.it

PROFESSIONAL AND AMATORIAL RADIO

ANTENNE JAY BEAM - PANORAMA - DIAMOND
PMR - TRASMETTITORI DATI - TETRA - CELLULARI/GPS PER FREQUENZE MARINE E AMATORIALI

APPARATI: ICOM
YAESU - MOTOROLA

ASSISTENZA TECNICA

IC T3H

- Operazioni con VFO semplificate
- 100 memorie personalizzabili
- DTMF Pager e Code Squelch opzionali

VX 5

- 50/144/30 MHz
- 250 memorie
- DTMF con 8 memorie
- Spectrum analyzer

FT 817

- HF/50/144/430 MHz
- 5 W in SSB/CW/FM

MOTOROLA GP 350





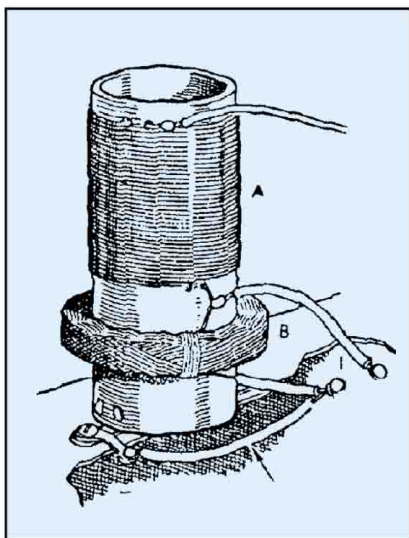



Fig. 26 - Una tipica bobina di sintonia a due bande commutabili tramite un commutatore per cambio d'onda.

prio messaggio affidatole all'atto della trasmissione.

Svariati sono i metodi per realizzare ciò, in grado cioè di ricavare il segnale modulante: il più semplice, ma anche quello più storicamente accreditato, è quello di costringere la suddetta corrente a passare attraverso un certo tipo di sale minerale sul tipo della *galena*.

Questo passaggio trasforma la corrente in origine nata nel circuito antenna-terra in un tipo di segnale in grado di far funzionare il ricevitore telefonico (o altro trasduttore), che renda possibile ascoltare l'onda radio divenuta, tipicamente, un suono.

È appunto questo tipo di dispositivo che viene chiamato rivelatore (ovvero *detector*).

In fig. 27 è riportata l'immagine di una classica (seppur rudimen-

Fig. 27 - Rappresentazione di un rivelatore a cristallo (di galena) usato nei primi anni delle radiocomunicazioni. Il dispositivo funziona solo quando il "baffo di gatto" fa contatto con un punto di elevata sensibilità sulla superficie del cristallo.

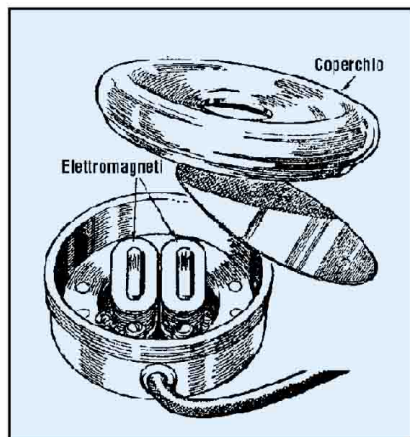
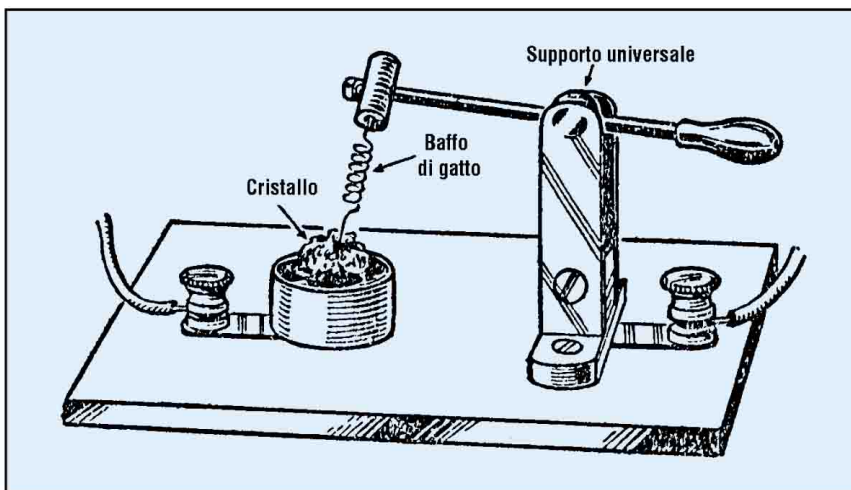


Fig. 28 - Vista "esplosa" di un auricolare telefonico; sono usati magneti permanenti circondati da avvolgimenti così da agire come elettromagneti: il diaframma vien fatto vibrare dalla corrente che li attraversa.

tale) versione del dispositivo appunto indicato come rivelatore a cristallo, ovvero a galena.

Il riproduttore

Il più classico tipo di riproduttore per queste versioni di ricevitore è il cosiddetto ricevitore (o auricolare) telefonico, rappresentato in fig. 28. Esso contiene innanzitutto due piccoli elettromagneti in serie fra di loro; poiché gli impulsi della radiofrequenza giunti al rivelatore variano al ritmo della modulazione imposta, la corrente che passa attraverso tali bobine ne magnetizza i nuclei centrali ed attrae o respinge i sottili diaframmi in acciaio, che vengono così fatti vibrare.

 <p>Mod. Classico</p> <p>Mobile in legno pregiato. Frontale in bachelite nera. Scala serigrafata. Bobina a nido d'ape. Modello classico € 56.00 Cuffia alta impedenza € 18.00</p>	<p><i>Emozioni di tempi lontani!</i></p> <p>Radio a Galena di nostra produzione con detector a baffo di gatto</p> <p>Galena a bobina variabile</p> <p>Bobina + cond. variabile € 93.00</p> 	<p>Radio a Galena tipo VAAM</p> <p>Scatola in bakelite riprodotta con stampa originale. Manopola con graduazione serigrafata. Bobina a nido d'ape. Dimensioni mm 138x99x41 € 52.00</p> 	<p>Tasto Telegrafico Verticale I.R.E.T. tipo TS-1</p> <p>Industria radio Elettrica - Telecomunicazioni Trieste Completo di cavo e connettore € 16.00 Sconti per quantità</p> 
			
<p>APPARECCHIATURE ELETTRONICHE SURPLUS di CACCO A. MARIA (CARPENA ENRICO) www.radioreceiverset.com - E-mail: enrico.carpena@tin.it</p> <p>Via Libertà' 61 - 20097 S. Donato Mil. (MI) Tel. e Fax 02/55600207 - Tel. 349-8345893</p>			

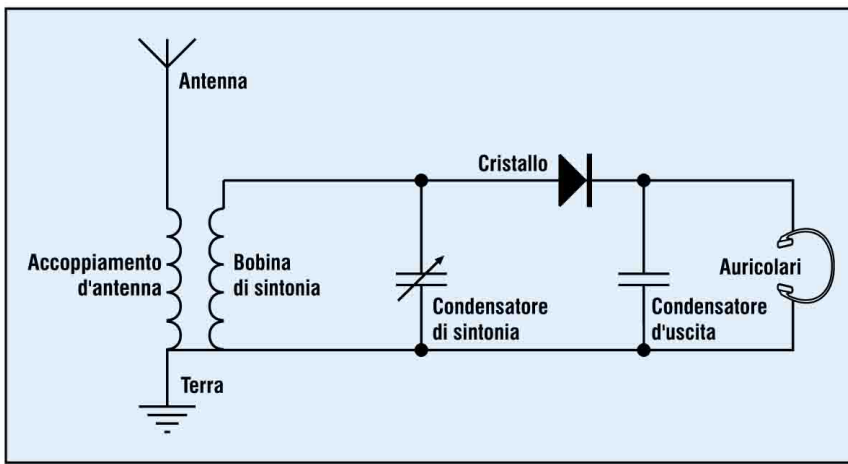


Fig. 29 - Circuito elettrico completo del più semplice esempio di ricevitore a stadio singolo e senza necessità di alimentazione: la radio a cristallo

Questa perturbazione viene ceduta all'aria sotto forma di onda sonora, che passa così alle orecchie dell'ascoltatore.

Il ricevitore (elementare ma) completo

Mettendo assieme i quattro blocchi sin qui sommariamente

descritti (ed al massimo aggiungendo un paio di componenti accessori), si realizza un completo ricevitore a cristallo, come indicato nello schema elettrico di fig. 29.

Il condensatore d'uscita ha la funzione di scaricare a terra le residue componenti a RF uscenti dal cristallo, ed al contempo di caricarsi (e scaricarsi) al ritmo

del segnale a frequenza audio.

Naturalmente, un ricevitore moderno, che ottemperi alle esigenze tecniche ed alle disponibilità tecnologiche dei giorni nostri, è realizzato con circuiteria ben più complessa di quella qui brevemente accennata; ma prendendo come spunto tipi di ricevitori che si possono definire primordiali, questo è servito a dare un inquadramento di massima alla problematica: nelle prossime puntate approfondiremo, nei limiti del possibile, le varie sezioni degli apparati ricevitori.

(Continua)

ERRATA CORRIGE

Precisiamo che nella puntata precedente di questa serie di articoli, la numerazione delle illustrazioni è "slittata".

Pertanto le figure alle pagine 66 e 67, invece di essere numerate da 17 a 20, devono intendersi da 21 a 23.

Ci scusiamo per il disguido.

TRASMETTITORE ROHDE e SCHWARZ

1,5 25 MHz AM-CW

Potenza 150W

Alimentazione 220 VAC

Funzionante, compreso di manuale

MERCATINO PERMANENTE DEL SURPLUS

APERTO TUTTI I SABATI orario 08.00 - 12.00 14.00 - 18.00
DOMENICA 08.00 - 13.00

Vasto assortimento strumenti di misura,
ricevitori e materiale elettrico vario

Tel. 015/541563



€ 410,00

MICRA - ELETTRONICA

Via Gagliano, 86 - 13052 GAGLIANICO (Biella)

Tel. 0161/967326 - Fax 0161/966377

www.mikra.it info@mikra.it

Un ottimo preamplificatore R.I.A.A.

di A. Tiziano Demaria IW2MLN

Giorni orsono, rispolverando un po' gli scaffali, mi sono soffermato sui miei "vecchi" dischi in vinile. Ebbene nel vederli un po' mi dispiaceva il non poterli riportare su CD, dal momento che ormai questo è il maggior mezzo utilizzato per l'ascolto di musica.

L'impedimento era a fronte della mancanza di un apposito preamplificatore, cioè di un dispositivo in grado di applicare ai pick-up magnetici, un equalizzazione la cui curva è dettata dalla normativa R.I.A.A.

Detto fatto, rispolverando uno dei miei vecchi schemi, sono riuscito a costruirmi un eccellente preamplificatore, la cui separazione tra i canali è sull'ordine del centinaio di dB e la cui dinamica non è certo da meno. Almeno ora posso immettere l'audio nella sound card del PC e "trasportare" il suono del vinile su un supporto decisamente più affidabile.

Ma perché, vi chiederete, un semplice preamplificatore, deve possedere queste caratteristiche?

Beh, a dire la verità, sono da anni un audiofilo e il desiderio di avere meno sporcizia possibile su un segnale audio, è sempre una meta ambita. Lo stesso dicasi per la separazione dei canali.

Ma la caratteristica che invece DEVE possedere un preamplificatore per pick-up magnetici, è il rispetto della curva R.I.A.A.

Per vedere in cosa consiste, facciamo un passettino indietro,

ossia al momento in cui un disco viene registrato.

Al fine di introdurre un'alterazione in registrazione, ed una controalterazione in riproduzione in modo da ridurre il rumore di fondo causato dallo strofinio della puntina nel solco e ad altre cause, si è pensato di esaltare le frequenze acute, con una pendenza di 6 dB per ottava durante la registrazione, e di attenuarle in riproduzione con la stessa pendenza.

Osservando la fig. 1, cerchiamo di capire la filosofia del metodo.

La figura 1A mostra la situazione senza nessun tipo di intervento, ossia: lineare.

Il rumore tende a salire di ampiezza in funzione della frequenza, e se il segnale audio rimane inalterato, ossia senza alcuna enfasi, man mano che la frequenza sale si ottiene un netto peggioramento del rapporto segnale rumore (S/N).

Se pertanto attenuassimo le alte frequenze, otterremmo sì una diminuzione di rumore, ma anche la diminuzione di ampiezza del segnale utile, figura 1B.

Onde evitare ciò, in fase di registrazione le frequenze acute vengono enfatizzate con una certa costante di tempo, come vedesi in figura 1C.

In riproduzione, venendo applicata un'attenuazione con la stessa costante di tempo, e la stessa pendenza, sia le frequenze alte, sia il rumore subiscono

un decremento di ampiezza. Con il risultato, però, di figura 1D, ossia: il segnale utile viene riprodotto linearmente, esattamente com'era in studio di registrazione, mentre il rumore viene fortemente attenuato, e quindi il rapporto S/N viene incrementato.

Come potrete certo immaginare, in pratica le cose vanno in modo un po' differente, e quindi la curva di enfasi/deenfasi è un po' diversa da quella descritta in modo così semplicistico. Essa è riprodotta in modo esatto in fig. 2A. In fig. 2B è riprodotta la curva di riproduzione, ossia quella curva che tutti i preamplificatori per "giradischi" debbono avere, in base allo standard internazionale, sovrapposta a quella di registrazione, in modo che sia intuitivo come la sommatoria delle due

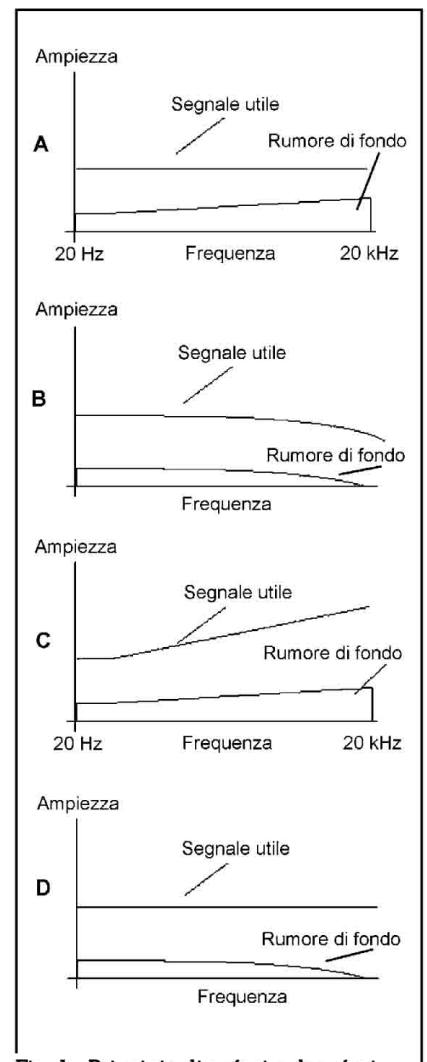


Fig. 1 - Principio di enfasi e deenfasi.

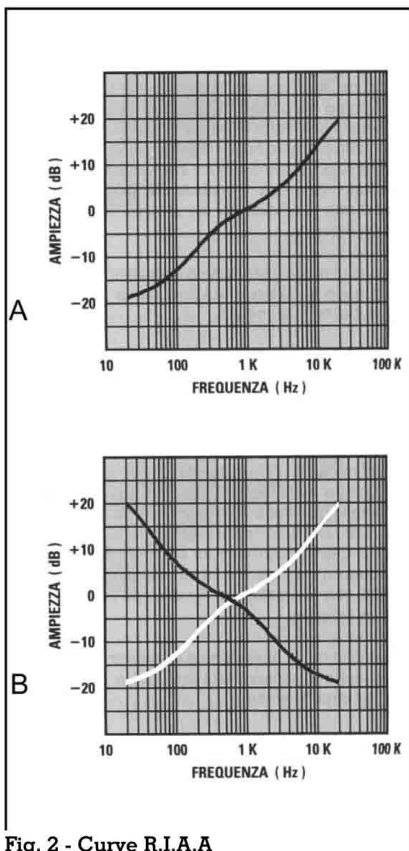


Fig. 2 - Curve R.I.A.A.

curve dia come risultante una retta centrata a 0 dB.

In fig. 3 è rappresentato lo schema del preamplificatore oggetto di questo articolo. Come noterete è piuttosto semplice, ma bisogna avere una certa cura nel costruirlo. Anzitutto raccomando l'uso di resistenze di precisione a basso rumore. Lo stesso dicasi per i condensatori.

Proprio per ridurre il classico "soffio" generato da questi ultimi, gli stadi sono stati accoppiati in continua.

Come amplificatori operazionali, ho utilizzato degli NE5534AN, che hanno un bassissimo tasso di rumore e permettono quindi una dinamica molto elevata.

L'alimentazione è di tipo duale, ma l'ho ricavata da una di tipo singolo, per semplicità di circuito.

I valori dei componenti sono scritti direttamente nello schema.

L'impedenza di ingresso è nell'ordine dei centinaia di MΩ. Lo stadio di ingresso è anche quello che provvede all'applica-

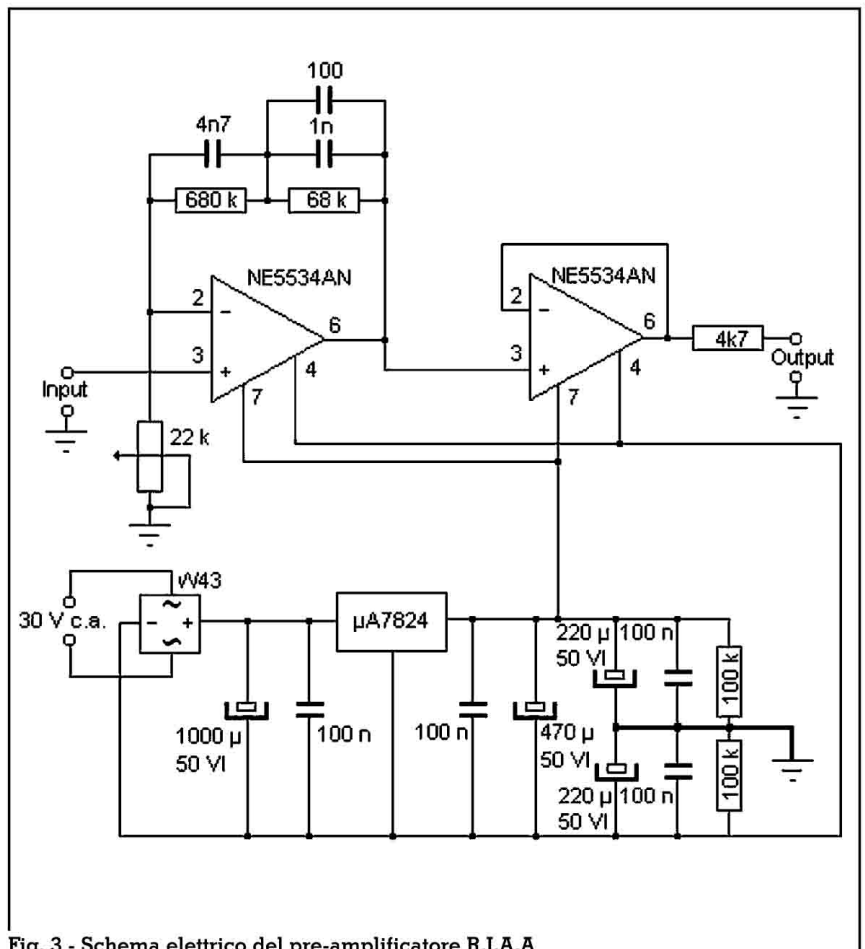


Fig. 3 - Schema elettrico del pre-amplificatore R.I.A.A.

zione dell'equalizzazione R.I.A.A.

Essa è impartita dalla doppia cella costituita dalle resistenze da 68 k e 680k, nonché dai condensatori in parallelo ad esse.

Il trimmer da 22 K va regolato in modo da avere verso massa 10 k. Va tarato con l'uso di un multimetro, ed il valore ottenuto dovrà risultare il più possibile identico a quello dell'altro canale.

Lo stadio di uscita è un voltage follower, in tal modo l'uscita del primo stadio non viene caricata dall'eventuale successivo stadio esterno a questo progetto.

In effetti qualcuno, nell'osservare lo schema, si chiederà come mai l'amplificatore è uno solo mentre i canali sono due.

La risposta al quesito è piuttosto semplice: per l'altro canale si dovrà costruire un altro amplificatore.

Anche i trasformatori di tensione sono separati. È appunto con questi accorgimenti che sono riuscito ad ottenere una grandissi-

ma separazione tra i canali, limitando quindi fortemente la diafonia.

Nelle figure 4 e 5, è visibile il montaggio degli stessi in contenitori metallici, connessi a massa, e poi a loro volta posti nel "case" comune.

I circuiti stampati sono stati realizzati con la stessa filosofia di stampati per alta frequenza. La facciata superiore è infatti un unico strato di rame, connesso a massa in un solo punto, in prossimità dell'ingresso audio.

Bisogna infatti tener conto dell'estrema sensibilità di questo circuito, in fattispecie alle basse frequenze, quindi anche alla onnipresente 50 Hz di rete.

Le figure 6 e 7 riproducono il lay-out del PCB. Se desiderate copiarlo, tenete presente che le dimensioni possono essere state alterate per esigenze tipografiche.

In ogni caso, desiderando riportarlo alle dimensioni origina-

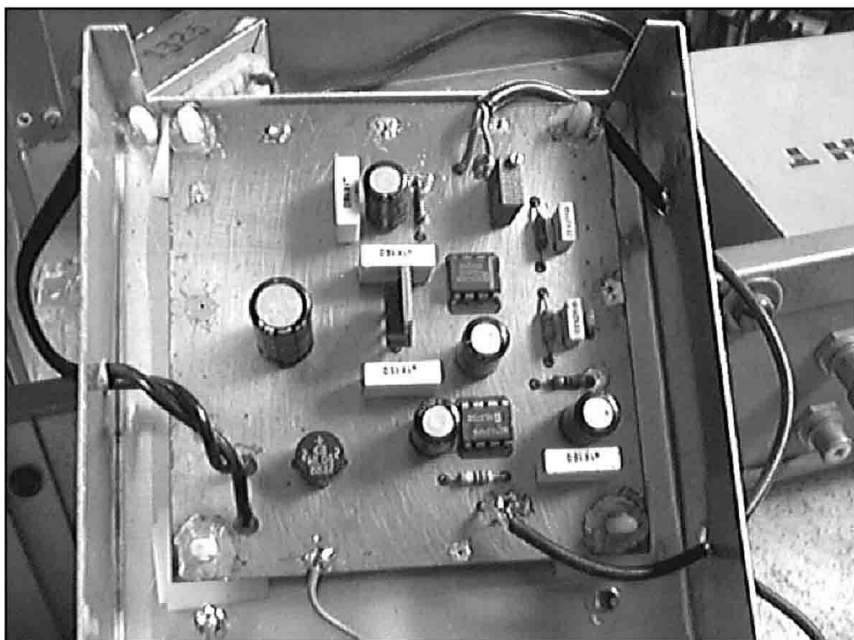


Fig. 4 - Montaggio di un preamplificatore

li, esso ha le seguenti misure: 88 x 83 mm e la disposizione delle medesime è rappresentata sempre nelle figure suddette.

Il montaggio nei contenitori metallici avviene tramite supporti in nylon. Con uno spezzone di filo, connettere la massa del piano superiore (in prossimità dell'ingresso audio) allo scatolotto.

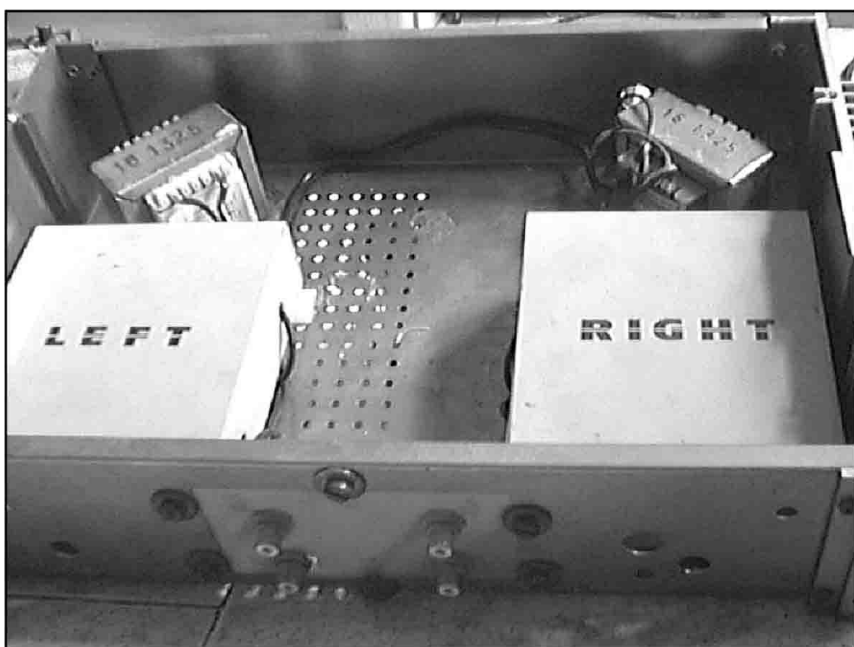
Quest'ultimo, anzi: questi ulti-

mi (trattandosi di DUE canali), verranno posti in un case metallico tramite supporti in nylon.

La massa del case metallico dovrà essere connessa a terra, ma dovrà essere tenuta SEPARATA dalla massa audio.

A questo proposito, le boccole di ingresso dovranno essere tenute isolate sia tra loro che dal contenitore metallico.

Fig. 5 - Montaggio finale



C.E.D. DOLEATTO s.a.s.

Via S. Quintino n. 36 - 10121 TORINO
Tel. 011-562.12.71 (R.A.) - Fax 011/53.48.77
E-mail: bdoleatto@libero.it

APPARATI REVISIONATI

TEKTRONIX

mod. 2445A

- DC 150 MHz - 4 tracce indipendenti
- Trigger fino a 250 MHz • Doppia base tempi • 2 mV sensibilità • Indicazioni digitali sullo schermo • Cursori verticali ed orizzontali sullo schermo • Sincronismo completamente automatico
- SETUP, AUTO, SAVE e RECALL



€ 780,00 + IVA

NUOVO ARRIVO

TEKTRONIX mod. 2465A

- DC 350 MHz (trigger fino a 500 MHz)

€ 1100,00 + IVA

GENERATORE DI SEGNALI MARCONI

mod. 2022E

- Sintetizzato AM-FM, 10kHz a 1010MHz.
- Uscita -127dBm a +10dBm
- Modulazione ampiezza, frequenza e fase
- Protezione reversa fino a 25 W.
- Programmabile GP-IB - Lettura digitale a LCD
- Compatto, portatile (7,5 kg).



€ 900,00 + IVA

OSCILLOSCOPIO PHILIPS mod. PM3217

- DC 50 MHz. - doppia traccia • Trigger automatico
- Base tempi + ritardo variabile
- 2 millivolts sensibilità
- X-Y incluso X-Y'



€ 200,00 + IVA

GENERATORE DI FUNZIONE GOULD

mod. J3B

- 10 Hz a 100 kHz in 4 gamme
- Onde sinusoidali e quadrate
- Uscite: 15 V. su 600 Ohms e 1 W su 5 Ohms -
- Attenuatore variabile 60 dB.



€ 100,00 + IVA

GENERATORE DI FUNZIONE FARNELL

mod. LFM2

- 10 Hz. a 1 MHz in 6 gamme
- Onde sinusoidali e quadrate
- Uscita 12 V. p&p su 600 Ω
- Bassa distorsione
- Attenuatore variabile 60 dB.



€ 110,00 + IVA

OFFERTE SPECIALI per i ns. clienti - Chiedete

GENERATORE DI SEGNALI H.P. mod. 8640B (phase lock)

Letture digitali 450 kHz a 512 MHz. Uscita -140 dBm a +19 dBm - AM/FM. Ottima purezza spettrale.

€ 620,00 + IVA

DISTORSIOMETRI H.P.

mod. 331A

- 5 Hz a 600 kHz. -
- 300 μV a 300 V. RMS fs

331A € 165,00 + IVA



**DISPONIBILI 1000 STRUMENTI ASSORTITI
MIGLIAIA DI VALVOLE A MAGAZZINO**

**Richiedete il catalogo
inviando € 1,5 in francobolli
per contributo solo spese postali**

VENDITA PER CORRISPONDENZA

SERVIZIO CARTE DI CREDITO

www.bdoleatto.it

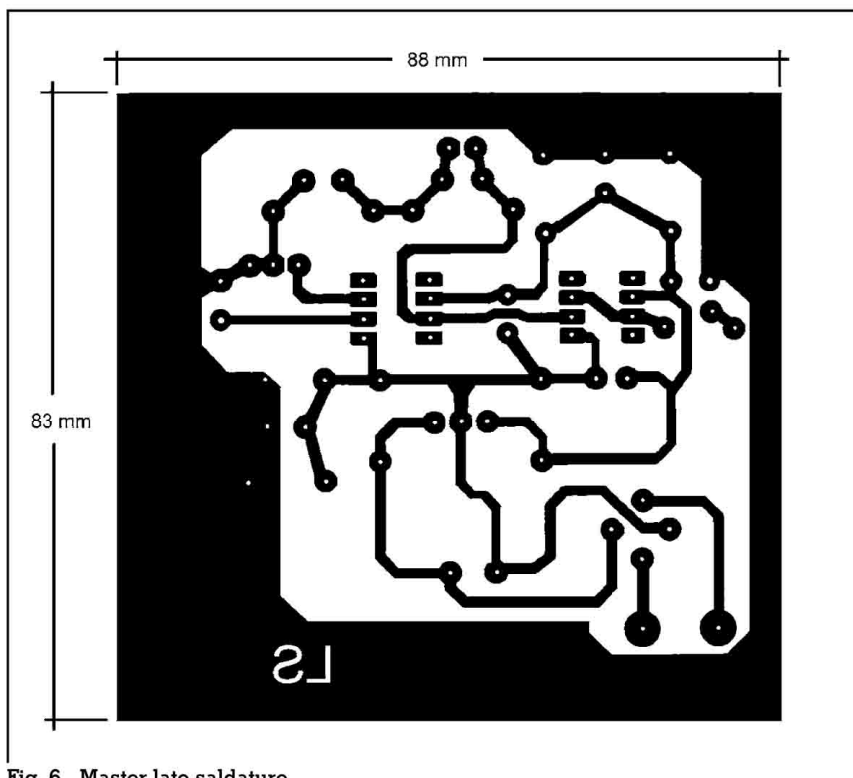


Fig. 6 - Master lato saldature

Un ultimo consiglio inerente i circuiti stampati qui riprodotti. Essi riportano la dicitura speculare "LS" e "LC" che rispettivamente significa: Lato Saldature e Lato Componenti.

Scandite queste immagini con un buon scanner e portatele alle dimensioni che vi ho indicato più sopra, tramite l'ausilio di qualche programma di grafica. Poi stampate il tutto su acetato

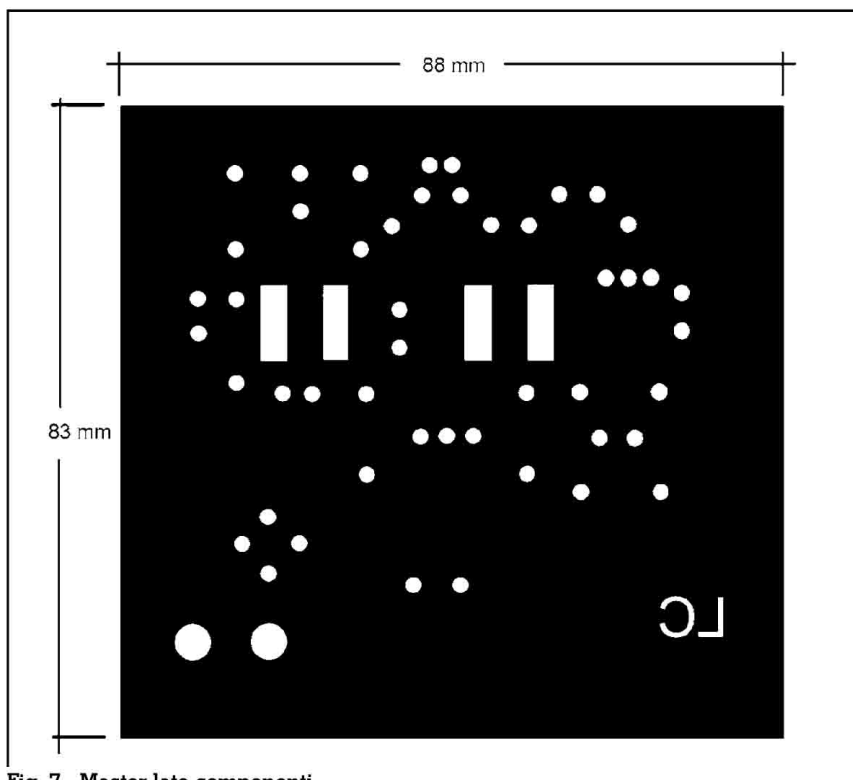


Fig. 7 - Master lato componenti

per fotocopiatrici. Il lato che dovrà andare a contatto con il rame, sarà quello con su il toner della stampante. È sottinteso che la stampante sia almeno una LASER.

Con l'acetato sovrapposto al circuito, dovrete leggere le scritte in modo normale. Sarete così certi che l'incisione sia nel verso giusto.

Con questo vi auguro buon lavoro e buon ascolto del vostro vecchio, ma pur sempre glorioso: vinile.



RADIOSURPLUS-ELETTRONICA



OSCILLOSCOPIO PHILIPS
mod. **PM 3217**
50 MHz - 2 canali
Completo di manuale e sonda
€ 180,00 (provato, funzionante)

www.radiosurplus.it - surplus@omnia.it
VENDITA PER Tel./fax 095-930868
CORRISPONDENZA cell. 368-3760845

SPECIALE RICEVITORI

REDIFON mod. RR102



- ° Ricevitore radio professionale a copertura generale + FM
- ° Sintetizzato
- ° 150 kHz a 30 MHz in 6 gamme
- ° Lettura delle frequenze e delle funzioni digitali a LCD
- ° IF a tre conversioni di frequenza
- ° Modi AM-FM
- ° Stabilità 0,0015 Hz.
- ° Costruzione altamente professionale, moderna
- ° Altoparlante esterno (optional)
- ° Rete 220 V - CON LIBRO

€ 250.00

C.E.D. DOLEATTO s.a.s.
Via S. Quintino n. 36 - 10121 TORINO
Tel. 011-562.12.71 (R.A.) - Fax 011/53.48.77
E-mail: bdoleatto@libero.it
<http://www.bdoleatto.it>



SURPLUS - RETROSPETTIVA

Ricevitore professionale Siemens E-311b

di Mario Gaticci

Cenni storici

Nel 1960, la Siemens mise in produzione un ricevitore professionale con caratteristiche tecniche d'avanguardia. Si trattava del modello E-311A, evoluzione tecnica dei precedenti modelli E-309, E-310. Le soluzioni tecnologiche e l'ottima qualità dei materiali impiegati (ad esempio le valvole hanno tutti i piedini in doratura) per realizzare questo ricevitore si riversarono ovviamente sul costo. L'apparato venne costruito con piccole differenze in tre versioni A, B, e C; nel 1960 costava circa 15.000 marchi pari a 3.000.000 di lire dell'epoca; per fare un raffronto con apparati coevi, l'Hammarlund HQ-180 costava circa 256.000 lire, il Col-

lins R-390 si aggirava attorno a 1.800.000 lire, mentre il prezzo del Geloso G-209 era di "sole" 152.000 lire. Inoltre il ricevitore era completato con un voluminoso manuale tecnico/operativo, una scatola con strumenti e attrezzi per la piccola manutenzione, una bellissima cassetta in legno con le valvole, i quarzi e le lampadine di ricambio. Era possibile ampliare le prestazioni dell'E-311 con ulteriori apparati come l'adattatore per FSK, l'adattatore per FAX e il convertitore per onde lunghe. Il costo di un impianto completo era di circa 6.000.000 di lire. Venne utilizzato proficuamente come stazione d'ascolto dagli organi ministeriali tedeschi: Poste, Servizi meteo e logicamente Forze Armate. I pri-

mi e pochi esemplari dismessi dagli Enti tedeschi, apparvero in Germania una decina di anni fa; attualmente l'E-311 è andato ufficialmente in pensione e per la gioia degli appassionati di surplus, si sta diffondendo in tutta Europa.

Descrizione meccanica

Il ricevitore, predisposto anche per il montaggio in rack, è contenuto in un robusto cofano metallico di color grigio, sia ai lati del cofano che nella parte inferiore una serie di griglie consentono una idonea aereazione, il mobile è completato da quattro robusti piedini di appoggio antivibranti. Tutti i comandi sono montati sul pannello frontale, dove due grosse maniglie consentono sia la rapida estrazione del ricevitore dal cofano che il trasporto.

I circuiti degli stadi principali, (fig. 1) sono montati su 7 grossi moduli, i quali contengono rispettivamente i seguenti circuiti e le relative valvole:

Stromversorgung: Gruppo di alimentazione, escluso il trasformatore, (Ro16, Ro17); **NF-Verstärker:** Parte rivelatrice, BFO, Squelch, Noise-Limiter, AGC, e preamplificatore di bassa frequenza, (Ro7, Ro8, Ro9, Ro10); **Raster:** Circuiti del generatore di spettro per la prima conversione, (Ro12, Ro13, Ro14); **ZF-Verstärker:** Modulo con tutti i circuiti della seconda e terza conversione e filtri di selettività, (Ro4, Ro5, Ro6); **HF-Verstärker:** Contiene i circuiti di RF e il primo convertitore, (Ro1, Ro2, Ro3); **Interpolation-Oszillator:** Oscillatore della prima conversione; **Raster-Oszillator:** Oscillatore della seconda conversione, (Ro11).

La quasi totalità della componentistica è cablata su circuito stampato. Tutti i componenti dell'intero cablaggio e le relative connessioni sono ottimamente schermate e contrassegnate con numeri di riferimento, facilmente rintracciabili sul manuale tecnico.

La parte meccanica dedicata al cambio gamma e alla sintonia,

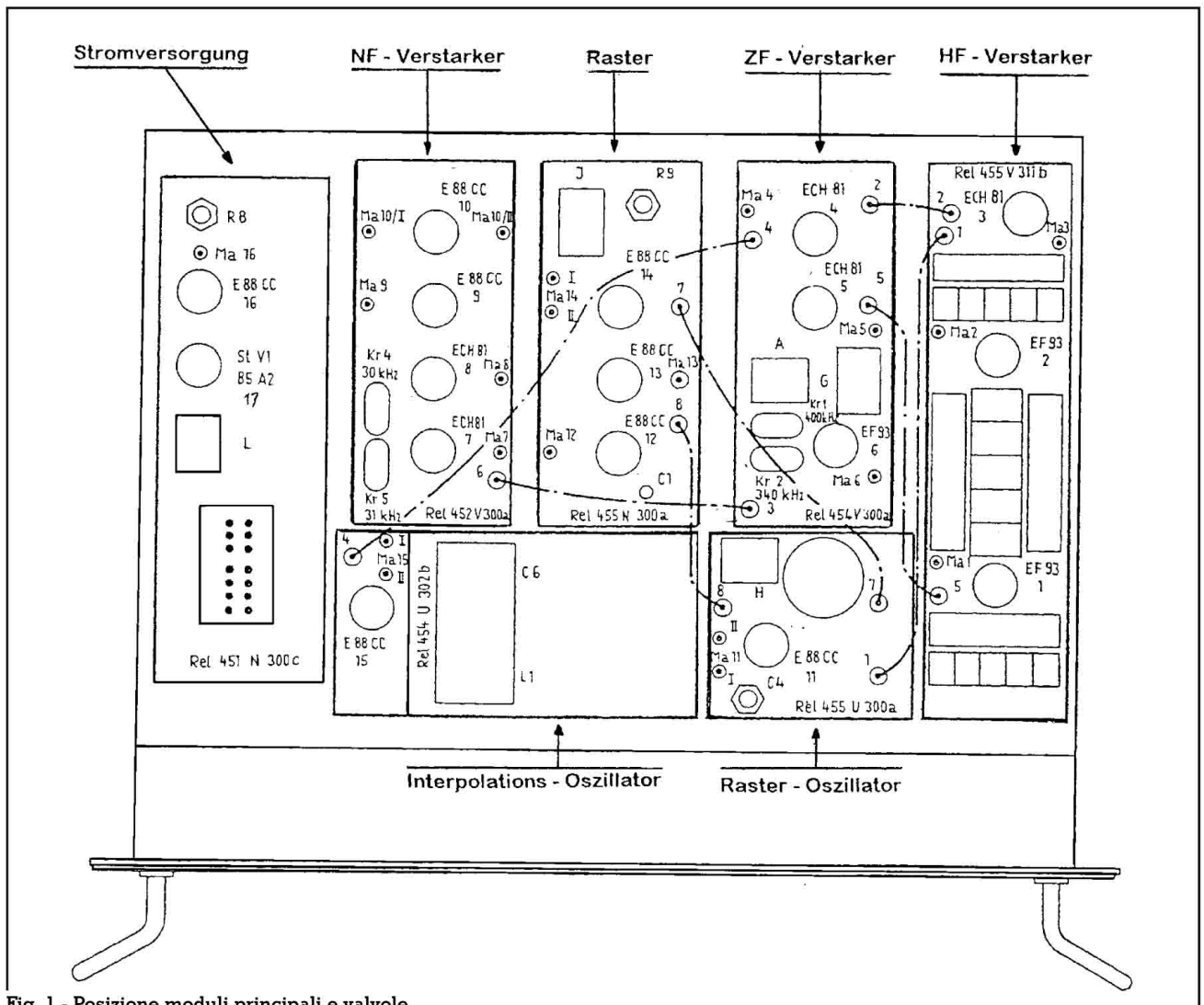


Fig. 1 - Posizione moduli principali e valvole

montata dietro il pannello frontale, è notevole: tutti i ruotismi e gli ingranaggi di movimento, sono ad alta precisione meccanica. Il pannello frontale si può con un minimo di pratica asportare completamente e accedere a tutti gli organi di movimento; dietro il connettore d'antenna è montata una piccola lampadina, la quale come un fusibile protegge il circuito d'ingresso d'antenna. In asse con le due manopole di sintonia, sono montate due leve di blocco meccanico onde evitare spostamenti casuali dalla frequenza impostata. La finestra di sintonia, permette la sola visione delle porzioni di frequenza impostate tramite il cambio gamma. La scala di sintonia per i MHz è del tipo analogico con divisioni ogni 100 kHz. Per agevo-

lare le operazioni di calibrazione, ogni 400 kHz la divisione è contrassegnata in maniera diversa (una piccola interruzione sulla linea di riferimento). La scala di sintonia dei kHz è di tipo digitale meccanico, con possibilità di lettura da 1 a 100 Hz. Abbastanza curioso è lo sviluppo metrico dell'intera scala di sintonia, che risulta lunga 285 metri.

Per fare un esempio pratico, occorrono 13 giri della manopola dei kHz, per esplorare la gamma fra 7.000 e 7.100 kHz.

CARATTERISTICHE GENERALI

Tipo di ricevitore: supereterodina a tripla conversione (1,3 kHz-1,4 MHz, 370 kHz, 30 kHz);

Frequenza di ricezione: da 1,5 a 30,1 MHz, ripartita nelle seguenti cinque gamme d'onda.

Gamma 1: da 1,5 a 3,5 MHz

Gamma 2: da 3,4 a 7,6 MHz

Gamma 3: da 7,5 a 15,1 MHz

Gamma 4: da 15,0 a 22,6 MHz

Gamma 5: da 22,5 a 30,1 MHz;

Modi di ricezione: A1, A2, A3, A3a (A3);

Selettività: impostabile tra 6, 3, 1, 0,3 kHz;

Sensibilità: < di 0,3 μ V in CW, con selettività a 0,3 kHz e rapporto segnale/rumore a 10 dB;

< di 5 μ V in AM, con selettività a 6 kHz e rapporto segnale/rumore a 20 dB;

< di 2 μ V in SSB, con selettività a 3 kHz e rapporto segnale/rumore a 20 dB;

Reiezione immagine: > di 80 dB;

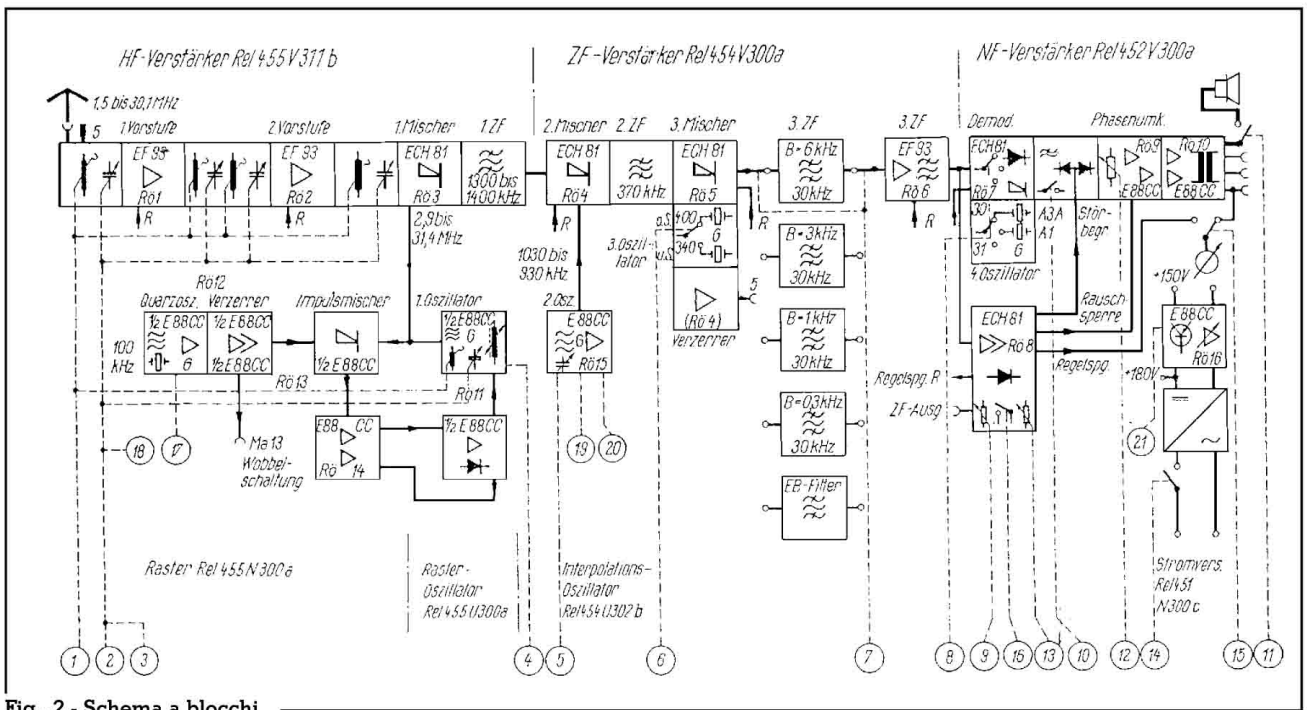


Fig. 2 - Schema a blocchi

Stabilità: entro 40 Hz dopo 24 ore di funzionamento;

Intermodulazione: < al 10%;

Impedenza d'antenna: circa 60 Ω ;

Risposta audio in BF: da 300 Hz a 3000 Hz;

Uscita audio: 0,5 W - 5 Ω altoparlante interno; 1 W - 5 Ω con altoparlante esterno; 0,5 W - 100 Ω con cuffia; 600 Ω - 0 neper per linea telefonica;

Alimentazione: 110 / 220 V 40-60 Hz;

Dimensioni: 475 x 265 x 390 cm;

Peso: 26 kg.

DESCRIZIONE ELETTRICA

Ci troviamo di fronte ad un ricevitore abbastanza complesso, e spiegare in maniera completa e dettagliata il funzionamento dell'intero circuito su Radio-Kit sarebbe improponibile; lo stesso schema elettrico completo, oltre che di notevoli dimensioni è diviso in più pagine, ritengo sufficiente una descrizione sommaria completata dallo schema a blocchi (fig. 2). I numeri di riferimento inseriti nello schema a blocchi, indicano i punti dove intervengono tutti gli organi di comando

e i dispositivi di allineamento.

Con questa precisazione, mi auguro di aiutare inizialmente i fortunati possessori del ricevitore e di stuzzicare contemporaneamente la curiosità degli altri lettori.

Punti di intervento comandi e controlli, indicati nello schema a blocchi;

- 1: Cambio gamma
- 2: Correzione sintonia RF
- 3: Sintonia MHz
- 4: Commutatore oscillatore libero/bloccato
- 5: Sintonia kHz
- 6: Commutatore USB/LSB
- 7: Commutatore selettività
- 8: Commutatore SSB/CW
- 9: Regolazione RF
- 10: Noise-Limiter
- 11: Altoparlante escluso/incluso
- 12: Regolazione BF
- 13: Regolazione squelch
- 14: Interruttore generale
- 15: Commutatore BF/RF per lo strumento
- 16: Commutatore intervento AGC
- 17: Trimmer regolazione 100 kHz
- 18: Correttore
- 19: Regolazione L del secondo oscillatore
- 20: Regolazione C del secondo

oscillatore

21: Regolazione uscita a 180 volt.

Le valvole, (in tedesco Rohre), sono utilizzate con le seguenti funzioni:

Ro1 - EF93: prima amplificatrice a R.F.

Ro2 - EF93: seconda amplificatrice a R.F.

Ro3 - ECH81: prima convertitrice (1300-1400 kHz)

Ro4 - ECH81: seconda convertitrice (370 kHz) e circuito buffer del calibratore.

Ro5 - ECH81: terza convertitrice (30 kHz) e oscillatrice della terza conversione).

Ro6 - EF93: prima amplificatrice F.I. a 30 kHz.

Ro7 - ECH81: rivelatrice a prodotto, BFO, prima amplificatrice a B.F.

Ro8 - ECH81: IFOUT ampli, AGC, Noise limiter.

Ro9/I - E88CC (I/I): inverter amplificatrice audio.

Ro9/II - E88CC (I/II): circuito dello Squelch.

Ro10/I - E88CC (I/I): finale audio bassa frequenza

Ro10/II - E88CC (I/II): finale audio bassa frequenza

Ro11/I - E88CC (I/I): oscillatrice primo mixer

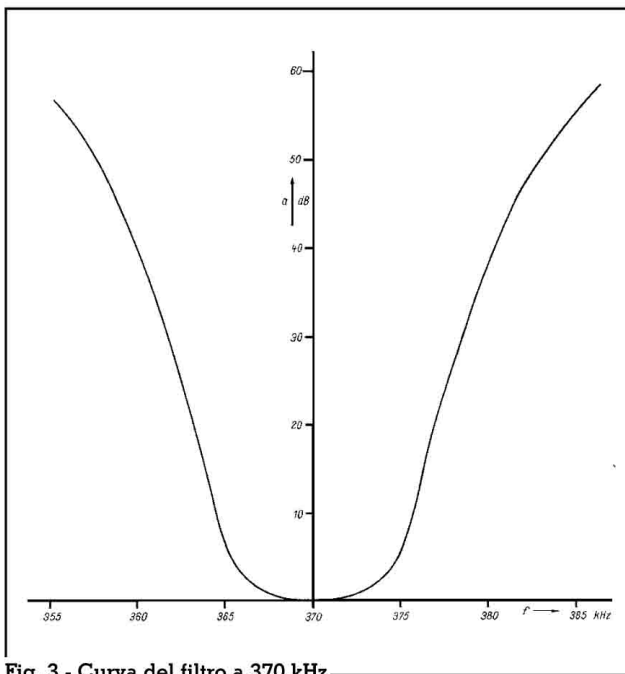


Fig. 3 - Curva del filtro a 370 kHz

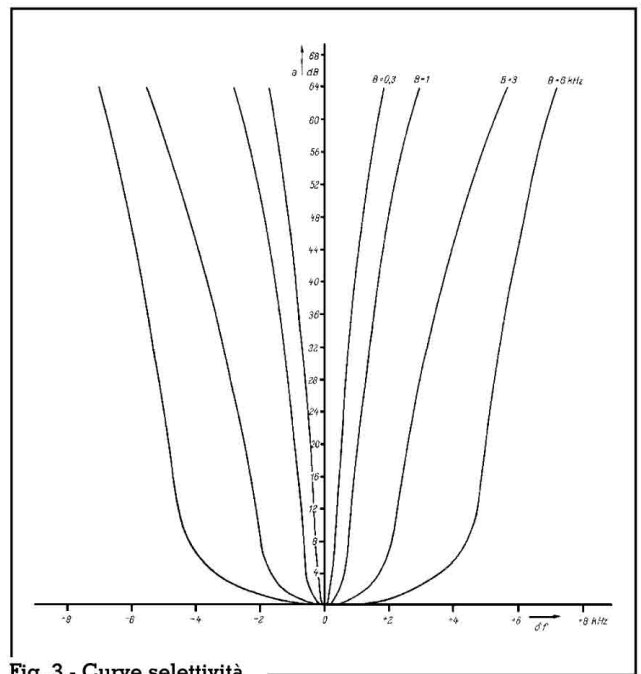


Fig. 3 - Curve selettività

Ro11/I - E88CC (I/II): unità di spettro

Ro12/I - E88CC (I/I): oscillatrice di riferimento per il quarzo.

Ro12/II - E88CC (I/II): buffer

Ro13/I - E88CC (I/I): circuito stabilizzazione oscillatrice del primo mixer.

Ro13/II - E88CC (I/II): circuito stabilizzazione oscillatrice del primo mixer.

Ro14/I - E88CC (I/I): circuito stabilizzazione oscillatrice del primo mixer.

Ro14/II - E88CC (I/II): circuito stabilizzazione oscillatrice del primo mixer.

Ro15/I - E88CC (I/I): oscillatrice della seconda conversione.

Ro15/II - E88CC (I/II): separatrice della seconda conversione.

Ro16 - E88CC: stabilizzatrice tensione a 150 V.

Ro17 - 85A2: Stabilizzatrice di riferimento dei 150 V.

Stadi Amplificatori R.F.: il segnale proveniente dall'antenna, attraversa una lampadina fusibile (posta all'interno dietro il connettore d'antenna), quindi attraverso una serie di circuiti sintonizzati per variazione di capacità viene amplificato, inviato al secondo stadio e ulteriormente amplificato. In questo stadio è inserito un compensatore di sintonia,

per l'ottimizzazione del segnale in arrivo.

Primo Convertitore: Il segnale in ingresso a questo stadio viene sottratto al segnale del primo oscillatore locale, ottenendo in tal modo il valore della prima MF, invertito di banda. La larghezza di banda di questa prima Media Frequenza (1300-1400 kHz) è di 100 kHz: in questo modo permette tramite l'oscillatore di seconda conversione l'esplorazione dei 100 kHz.

Secondo Convertitore: al segnale della prima MF da 1300-1400 kHz, viene sottratto il valore del secondo oscillatore locale, ottenendo così il segnale della seconda MF, non invertito di banda, dal valore di 370 kHz.

Terzo Convertitore: Il segnale a 370 kHz, opportunamente filtrato (fig. 3), viene sottratto all'oscillatore locale a cristallo il cui valore è di 400 kHz ottenendo in tal modo il valore di 30 kHz, nuovamente invertito, della terza MF. Questo consente di mantenere in modalità USB il giusto segnale della banda laterale, da inviare al filtro di selettività che è tagliato per la USB.

In modalità LSB, l'oscillatore della terza conversione viene sottratto al valore della frequenza intermedia, (che abbiamo vi-

sto è di 370 kHz), ottenendo tramite la commutazione del quarzo, il valore della MF a 30 kHz, ma non invertita di banda. Questa soluzione permette, unitamente all'inversione di banda ottenuta dalla prima conversione, l'utilizzo del filtro USB per la ricezione della LSB.

Selettività: il segnale della terza MF a 30 kHz, passa attraverso quattro filtri simmetrici a selettività variabile tra i 6 e i 0,3 kHz (fig. 4) e al filtro della SSB, viene quindi amplificato dalla Ro6.

Rivelazione: il segnale a 30 kHz si divide in due percorsi; il primo va al circuito di rivelazione dell'involuppo per la modulazione d'ampiezza e al rivelatore a prodotto per la SSB. Il secondo percorso va ad uno stadio amplificatore, la cui uscita fornisce il segnale per il controllo del Noise-Limiter, il segnale di comando per lo squelch, le tensioni per l'AGC e lo S-Meter e tramite un trasformatore di dissaccoppiamento viene immesso all'uscita ZF con valore di 30 kHz, per l'abbinamento ad apparati ausiliari (RTTY).

Il BFO del rivelatore a prodotto è un oscillatore il quale impiega due quarzi; il primo a 30 kHz per la ricezione della SSB, il secondo a 31 kHz per l'ascolto del CW,

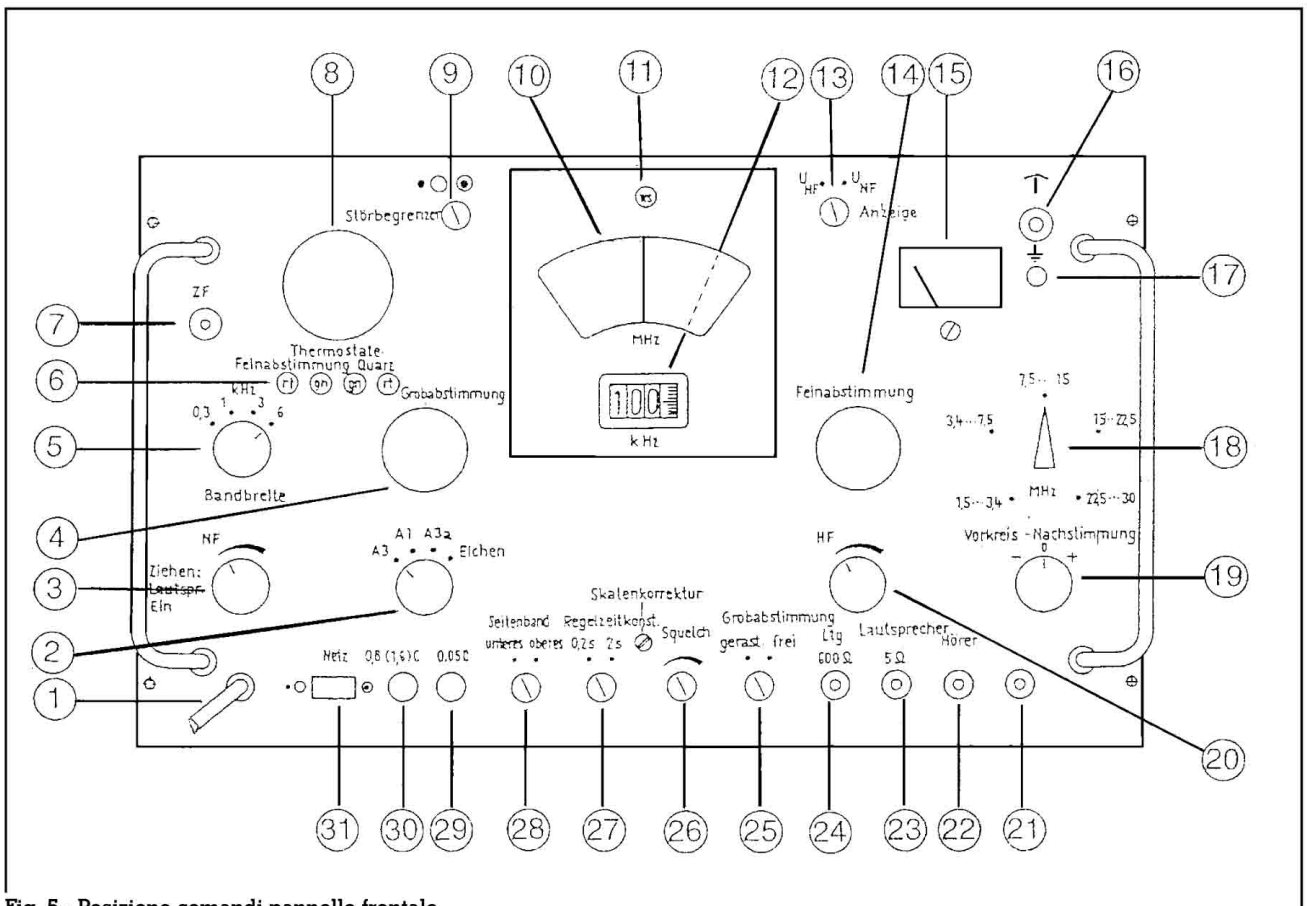


Fig. 5 - Posizione comandi pannello frontale

questa soluzione permette la ricezione di una nota "standard" a 1000 Hz, senza bisogno di ulteriori variazioni.

Il segnale in uscita del rilevatore, passa attraverso il circuito del Noise-Limiter, che è costituito da due diodi, entra nel preamplificatore di bassa frequenza il quale è controllato dal circuito dello squelch, tramite una sezione della Ro9

Il controllo manuale della sensibilità agisce su tutte le valvole controllate dall'AGC, che ha due costanti di tempo selezionabili a scelta.

Oscillatore Prima Conversione: la parte più caratteristica del ricevitore è la stabilizzazione dell'oscillatore della prima conversione la quale avviene tramite l'azione di un dispositivo a variazione di induttanza; a questo circuito fanno capo un generatore di spettro pilotato da un quarzo a 100 kHz termostato (con un range di temperatura oscillante fra i 60° e gli 80°), ed un circuito

per la ricerca della condizione di aggancio dell'oscillatore alle linee di spettro, spaziate di 100 kHz.

Oscillatore Seconda Conversione: nella seconda conversione, l'oscillatore libero (930-1030 kHz) è ad alta stabilità con controllo termostato con le stesse caratteristiche del primo oscillatore. La variazione lineare di frequenza è ottenuta da un condensatore variabile con una particolare conformazione della parte rotante.

Finale Bassa Frequenza: nella parte finale del circuito di bassa frequenza la Ro10 è utilizzata come doppio triodo in push-pull, per una potenza massima di 1 W.

Le uscite audio sono tre, una a 5 Ω per l'altoparlante, una a 100 Ω per la cuffia e la terza a 600 Ω per la connessione a una linea esterna.

Alimentatore: il grosso trasformatore, con ingresso a 110-220 volt, fornisce tutte le tensioni necessarie. L'alimentazione per i

filamenti, le lampadine e i termostati avviene in c.a. mentre i relé di servizio lavorano a 29 V continui.

Le due tensioni anodiche a 185 e 180 V vengono impiegate per quasi tutte le valvole, mentre la tensione a 150 V che alimenta gli oscillatori è particolarmente curata, tramite l'impiego della Ro16, della stabilizzatrice Ro17 e dall'unico transistor presente nel ricevitore.

(Continua)



Stazioni meteorologiche computerizzate

www.bitline.it

Catalogo gratuito !!!

Shopping on-line



**CENTRO FIERA DEL GARDA
MONTICHIARI**
Provincia di Brescia



**ASSOCIAZIONE
RADIOAMATORI ITALIANI**
Sezione di Brescia

19^a Mostra Mercato Radiantistico

31 agosto - 1 settembre 2002

Centro Fiera del Garda Montichiari (BS)

Elettronica - Video - Strumentazione

Componentistica - Hi-Fi - Computer - Esposizione Radio d'Epoca

ORARIO CONTINUATO: 9,00 - 18,30

Mostra-Mercato per aree omogenee di

Stands espositivi di importatori diretti

Radiotrasmittenti, radiorecettori, Antenne, componentistica e strumentazione

TV satellitare e energie alternative - Editoria - Surplus radio

Informatica ed accessori nuovi e usati - Bricolage - Utensili e varie - Telefonia

Saranno presenti anche espositori provenienti da paesi europei

Stands di rappresentanza dell'ARI e delle Associazioni di Radioascolto e attività collaterali

Esposizione di: Radiofilatelia

Storia della radio con pannelli e cimeli destinati a scuole

Opererà una Stazione Radioamatoriale multimodo:

cw - telefonia - satellite - SSTV - ATV - Packet - RTTY - Fax meteo

GRANDE ESPOSIZIONE RADIO D'EPOCA

ed inoltre il

5^o Radiomercatino di Portobello

Radio d'epoca - Ricetrasmittitori - Componentistica elettronica

Editoria - Valvole - Strumentazione

Collezionismo legato alla radio (Radiofilatelia - Tasti telegrafici ecc.)

Scambio - Acquisto tra Radioamatori e Privati di materiali usati

Minispazi da 1 mq - 2 mq - 3 mq per uno o due giorni
prenotabili (secondo disponibilità) a costi accessibilissimi solo a PRIVATI

Facilitazioni per spazi gestiti da Sezioni ARI e da Radio Club

Portate ciò che avete disponibile e venite a vedere ciò che vi serve

Telefonare a: 030-961062 - 030-961148 - Fax 030-9961966

Ampi capannoni - Parcheggio macchine gratuito - Bar cucina e self-service all'interno

Internet: www.centrofiera.it E-mail: info@centrofiera.it

SATELLITI d'AMATORE

La storia di ... OSCAR

2ª puntata

di Mimmo Martinucci IN3WWW

AMSAT-OSCAR-10 (AO-10)

Come secondo tentativo di lancio di un satellite AMSAT Fase 3-B, l'operazione fu coronata da successo il 16 giugno 1983. I radioamatori di tutto il mondo attivi nelle bande VHF/UHF/SHF, dopo 10 anni e mezzo di satelliti in orbita bassa, che consentivano collegamenti per brevi periodi di visibilità, poterono comunicare tra di loro come se operassero in 20 metri con propagazione aperta. Il satellite era operativo con due transponders lineari: 435,030 ÷ 435,180 MHz in uplink e 145,975 ÷ 145,825 MHz in downlink (modo B) ed, inoltre, 1296 MHz in uplink, con 436 MHz per il downlink (modo L). AO-10 è ancora operativo in modo B, ma inaffidabile ed intermittente, a causa di un difetto del computer di bordo dovuto alle radiazioni cosmiche che ne hanno danneggiato, in parte, il programma.

UoSAT- OSCAR-11 (UO-11)

Lanciato il 1 marzo 1984, fu il predecessore di UoSAT-1 e UoSAT-2, destinati a scopi scientifici.

OSCAR-10



ci. Era equipaggiato con un sistema per comunicazioni digitali per sperimentare il "store-and-forward" nelle comunicazioni in packet ed è operativo tuttora. Downlink a 145,825 MHz FM, 1200 baud PSK. Beacon a 2401,500 MHz. Il downlink trasmette dati di temperatura, dello stato della batteria, e della sua frequenza di operazione con un bollettino trasmesso in ASCII e Binario.

Fuji-OSCAR-12 (JAS-1A o FO-12)

Costruito dalla Japan Amateur Radio League (JARL) con la collaborazione della NEC, fu lanciato il 12 agosto 1986. Equipaggiato con transponder in modo J è suddiviso in due parti: mode JA per comunicazioni analogiche (SSB fonia ecc.), e modo JD per comunicazioni digitali con 1.5 Mb di RAM per "store-and-forward". Furono condotti molti esperimenti con questo satellite, ma a causa di un difetto delle batterie, fu messo fuori servizio il 5 novembre 1989, anche se viene attivato ancora per brevi periodi.

RS-10 and RS-11

Furono lanciati insieme con il satellite COSMOS 1861, il 23 giugno 1987. I due satelliti furono messi in orbita dal vettore SKEAN C-1. L'ultimo stadio del vettore, con l'aiuto di un secondo motore, dette la spinta per metterli in un'orbita circolare ad

un'altezza dalla Terra di circa 1000 km (più bassa degli altri satelliti della serie RS), con un'inclinazione di 82 gradi. Attualmente i due satelliti non sono attivi. I modi di operazione erano A, K e T.

AMSAT-OSCAR-13 (AO-13)

Fu costruito con la collaborazione di un gruppo internazionale appartenente a diversi paesi, tra i quali Germania, Stati Uniti, Ungheria e Sud Africa. Fu il primo satellite della Fase 3. AO-13 fu lanciato il 15 giugno 1988 ed i transponders lavoravano nei modi B, L e S. Vi erano 4 beacons e il "RUDAK-I", un esperimento per comunicazioni digitali. Sfortunatamente, a causa di disturbi e inconvenienti non sufficientemente considerati al momento del lancio, l'operatività di AO-13 cessò nel dicembre del 1996.

Il 22 gennaio 1990, ben 6 satelliti, OSCAR 14 ÷ 19, furono messi in orbita dal vettore Ariane 4.

UoSAT-OSCAR-14 (UO-14) o UoSAT-D

Lanciato in orbita il 22 gennaio 1990, con un vettore ARIANE da Kourou, in Guiana francese. Inizialmente era dotato di transponder con uplink in 145,975 MHz FM e downlink in 435,070 MHz FM. Costruito nell'Università del Surrey, fu il primo satellite capace di operare a 9600 baud nello "store-and-forward" con mailbox in packet-radio. Destinato inizialmente per studi e ricerche scientifiche, nel 1992, questo satellite venne spostato dalle frequenze del Servizio di Radioamatore e disposto su frequenze per usi commerciali. Attualmente è operativo nuovamente sul transponder radioamatoriale.

UoSAT-OSCAR-15 (UO-15 o UoSAT-E)

Questo satellite fu progettato per esperimenti di nuove tecniche spaziali. Conteneva un "traspouter" (CPU in parallelo) ed una telecamera CCD ad alta risoluzione. Per cause sconosciute, il satellite cessò di trasmettere pochi giorni dopo il lancio.

AMSAT-OSCAR-16 (MicroSat-C, PACSAT, AO-16)

Costruito dalla AMSAT-North America, fu lanciato il 22 gennaio 1990 da un vettore Ariane da Kourou, nella Guiana francese. Equipaggiato con transponder in modo J e sistema di "store-and-forward" packet radio mailbox (PACSAT) a 1200 baud PSK, con le seguenti caratteristiche: Uplink 145.900, 145.920, 145.940, 145.860 MHz FM, 1200 bps Manchester FSK - Downlink 437.025 MHz SSB, 1200 bps RC-BPSK 1200 Baud PSK - Beacon 2401.1428 MHz. Broadcast callsign: PACSAT-11, BBS: PACSAT-12. E' operativo con intermittenza.

DOVE-OSCAR-17 (MicroSat-A, DO-17)

Fu progettato e costruito dall'AMSAT-Brazil. Questo satellite era destinato a propagandare l'attività di radioamatore negli istituti tecnici. Era equipaggiato con sintetizzatore vocale multilingue per la trasmissione di messaggi. Vi era inoltre un trasmettitore in 2 metri che trasmetteva la telemetria a 1200 baud AFSK/FM packet radio su 145,825 MHz. Come AO-16, aveva anche un beacon a 2.401,220 MHz. DO-17 non è più operativo dal marzo 1998..

WEBERSAT-OSCAR-18 (MicroSat-D, WO-18)

E' stato progettato e costruito nel Weber State College in Ogden, Utah, USA e lanciato il 22 gennaio 1999 dalla base di Kourou con vettore Ariane.. Una telecamera CCD trasmette immagini, utilizzando il packet-radio a 1200 baud PSK, su 437,104 MHz SSB. Il satellite contiene anche un esperimento in ATV, con sistema NTSC e le sue immagini vengono trasmesse regolarmente. E' equipaggiato anche di sistema "store-and-forward" per packet radio mailbox, come AO-16. Ha funzionato per ben 11 anni, ma ora non è operativo.

LUSAT-OSCAR-19 (MicroSat-B, LO-19)

In parte sviluppato, ma costru-

to interamente dalla AMSAT-LU, in Argentina, è un microsatellite equipaggiato con transponder in modo J con "store-and-forward" packet-radio mailbox a 1200 baud, così come AO-16. Ha anche un beacon in CW.

Le caratteristiche sono: Uplink 145.840, 145.860, 145.880, 145.900 MHz 1200 bps Manchester FSK - Downlink 437.150 MHz SSB, 1200 bps RC-BPSK, CW Downlink 437.125 MHz. Broadcast callsign: LUSAT-11, BBS: LUSAT-12. Attualmente il digipeater non è attivo, mentre il beacon continua ad inviare i suoi dati su 437,125 MHz.

Fuji-OSCAR-20 (JAS-1B o FO-20)

E' un satellite progettato in Giappone dalla JARL e costruito dalla NEC. Lanciato il 7 febbraio 1990, dalla base spaziale di Tanegashima in Giappone, è il successore di FO-12. Destinato a funzionare in modo JA e JD simultaneamente. Inizialmente ha funzionato in modo JD a 1200 baud PSK, con "digital store-and-forward" mailbox, ma vengono anche effettuati test regolari in modo JA. Attualmente è predisposto in modo JA.

Transponder: Uplink 145.900 ÷ 146.000 MHz CW/LSB - Downlink 435.800 ÷ 435.900 MHz CW/USB

RS-14 & AMSAT-OSCAR-21 (AO-21)

Fu lanciato con un razzo vettore Wostock il 29 gennaio 1991, come un "piggy-back satellite" (letteralmente: satellite-maialino al seguito) a bordo di un satellite scientifico della serie GEOS. Si trattò di una cooperazione tra l'AMSAT-Russia e l'AMSAT-DL. Dopo un periodo di controllo, con successo, da parte delle stazioni russe, fu lasciato per lungo tempo senza controlli. Ciò fu dovuto al cambio della politica in Russia ed alle difficoltà superate prima di riprendere i controlli per gli esperimenti programmati. Il satellite contiene un transponder analogico ed un sistema per successivi esperimenti futuri di comunicazioni digitali, chiamato RUDAK. Purtroppo il 16

settembre 1994, la base spaziale fu chiusa per motivi economici, quando anche l'uso del satellite primario pagante aveva cessato di essere attivo.

RS-12 and RS-13

Furono lanciati il 5 febbraio 1991, insieme con il satellite Cosmos 2123. I modi operativi sono simili al RS-10 e all'RS-10. I due satelliti sono tuttora funzionanti. Per RS-12: Uplink 145.910 ÷ 145.950 MHz CW/SSB - Downlink 29.410 ÷ 29.450 MHz CW/SSB - Beacon 29.408 MHz - Robot 29.454 MHz (145.831 MHz uplink). Per RS-13: Uplink 21.260 ÷ 21.300 MHz CW/SSB - Downlink 145.860 ÷ 145.900 MHz CW/SSB. Beacon 145.860 MHz

UoSAT-OSCAR-22 (UoSAT-E o UO-22)

Fu lanciato il 17 luglio 1991, destinato a sostituire OSCAR 15 non più attivo. Provvede allo "store-and-forward" per "Satelife" (una organizzazione no-profit umanitaria). Per problemi pratici UO-14 era stato destinato a Satellite-VITA e UO-22 tal Servizio d'amatore via satellite. Le caratteristiche del satellite erano: 9600 baud FSK "store-and-forward" e una telecamera CCD. Poteva costituire link per stazioni operanti via satellite, anche con porta di ingresso fornita da stazioni terrene. Nominativo broadcast: UOSAT5-11, BBS: UOSAT5-12. Transponder: Uplink 145.900 or 145.975 MHz FM - Downlink 435.120 MHz FM 9600 Baud FSK. Non sempre operativo.

KITSAT-OSCAR-23 (KO-23)

Fu lanciato il 10 agosto 1992. Questo satellite costruito nell'Università del Surrey per il KAIS, Korean Advanced Institute for Science and Technology. E' simile all'UO-22. Vi sono due telecamere CCD ed un down e uplink a 9600 baud FSK. Le frequenze di funzionamento sono: Uplink 145.850, 145.900 MHz FM - Downlink 435.175 MHz FM, 9600 Baud FSK. Broadcast callsign: HL01-11, BBS: HL01-12.

Il satellite, controllato da HLOENJ, ha fornito eccellenti immagini. Attualmente non è operativo.

ARSENE-OSCAR-24 (AO-24)

Fu lanciato il 13 maggio 1993 in un'orbita ellittica equatoriale. Dotato di transponders modo B (145.,975 MHz downlink a 1200 bps FM AFSK) e modo S (2.446..54 MHz downlink). ARSENE era un satellite realy per packet-radio, costruito da French Radio Amateur Club de l'Espa-ce. Il sistema packet non funzionò a causa dell'avaria del transponder in 2 metri, subito dopo il lancio. ARSENE fu utilizzato come ripetitore in SSB e CW in 2,4 GHz, per molti mesi, fino a che anche questo transponder non cessò di funzionare.

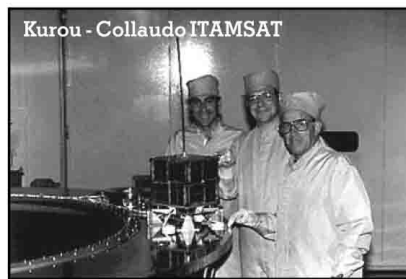
Il 26 settembre 1993 fu messo in orbita un gruppo di 4 satelliti, OSCAR 25 ÷ 28, con un vettore Ariane 4.

KITSAT-OSCAR-25 (KO-25)

E' un satellite sperimentale della serie microsat del tipo SSTL UoSAT, assemblato dal Korean Advanced Institute of Science and Technology (KAIST). KO-25 è operato dal The Satellite Technology Research Center (SaTReC) in South Korea. La missione principale del KO-25 è quella di riprendere fotografie CCD, processare informazioni numeriche, misurare radiazioni e ricevere e trasmettere messaggi. Il Infrared Sensor Experiment (IREX) è destinato ad acquisire le caratteristiche dei sensori IR. E' stata creata una struttura passiva di raffreddamento ed i controllori delle stazioni terrene possono monitorare la temperatura a cui avvengono gli esperimenti. KO-25 è tuttora semioperativo come packet "store-and-forward" satellite, molto simile all' UO-22 e al KO-23. Le frequenze sono: Uplink 145.980 MHz FM, Downlink 436.500 MHz FM, 9600 Baud FSK. Broadcast callsign: HL02-11, BBS: HL02-12.

ITAMSAT-OSCAR-26 (IO-26)

E' stato costruito dall' AMSAT-ITALIA. E' stato lanciato dalla



base di Kourou, nella Guiana francese, con un vettore Ariane il 26 settembre del 1993. La sua missione è di "store and forward" in packet-radio per il servizio d'amatore, come AO-16, LO-19, UO-22, KO-23 e KO-25. Il sistema operativo (1200 baud PSK) è identico a quello dei microsatelliti AO-16 e LO-19. Caratteristiche: Uplink 145.875, 145.900, 145.925, 145.950 MHz FM - Downlink 435.822 MHz SSB, 1200 Baud PSK. Broadcast callsign: ITMSAT-11, BBS: ITMSAT-12. Il digipeater è in funzione, anche per APRS, ma opera con intermittenza. La stazione terrena di controllo è presso I2KBD, che è anche il Project Manager.

AMRAD-OSCAR-27 (AO-27)

E' una sezione facente parte di EYESAT-1, un satellite MICRO-SAT costruito dalla Interferometrics Inc. di Chantilly, Virginia. La parte commerciale della missione spaziale è il monitoraggio sperimentale di una rete mobile industriale. La parte destinata ai Radioamatori è stata costruita dai soci dell' AMRAD, una organizzazione no-profit di radioamatori residenti in Virginia, nella periferia di Washington, D.C., per permettere ai radioamatori di condurre esperimenti di comunicazioni digitali via satellite. AO-27 è acquisibile in tutta la parte nord dell'emisfero illuminato dal sole. Lo stato del "TEPR" fornisce il tempo in minuti quando il satellite entra nella zona non acquisibile (eclissi). Uplink 145.850 MHz FM - Downlink 436.795 MHz FM.

PoSAT-OSCAR-28 (PO-28 o PoSAT-1)

E' il primo satellite del Portogallo, che sfrutta la tecnologia

**DA OLTRE 7 ANNI
COSTRUIAMO IL
CELLULAR KILLER**

NUOVO

COSTO RIBASSATO

Efficace,
grande raggio d'azione,
non invasivo

inoltre:

VERSIONE

7+7 W

professionale

(per società di sicurezza
e forze dell'ordine)



**ORGOGLIOSAMENTE
MADE IN ITALY!**

ed ancora novità !

**RIVELATORE
DI TELEFONI GSM
E TRASMISSIONI
INDESIDERATE
DMC-1**

Collegabili, insieme fino a
128 dispositivi;

memoria
eventi,
stampante
e centrale
opzionale



www.cpmelettronica.com

**SISTEMA DI
SORVEGLIANZA
PERIMETRALE
WIRELESS TELEMETRICO
N°1 in U.S.A. !
SOLAR BEAM**



**POI: GENERATORI RF DI POTENZA PER EMC,
RADIOMICEDICALI, JAMMER**

CPM

Etlettronica e Telecomunicazioni

Tel./Fax 06-50930726 - Tel. 347-3315944

FOSCHINI AUGUSTO

Laboratorio ottico ed elettronico - Surplus militare
Via Polese, 44a (zona stazione) - 40122 BOLOGNA
Tel./Fax 051/251395 - 0335/6343526
E-mail: foscoaug@inwind.it
SPEDIZIONI IN CONTRASSEGNO

STRUMENTAZIONI OTTICHE ED ELETTRONICHE

Offerta valida per il solo mese di Maggio

Oscilloscopi:

Philips PM3217 50 MHz 2ch	€ 155
HP1741A 100 MHz memoria	€ 300
Iwatsu SS-5711 100 MHz 4ch	€ 300
Tektronix 2235 100 MHz	€ 250

Multimetri digitali:

HP 3435A	€ 130
HP 3438A	€ 150
HP 3455A	€ 250
Fluke 8520A	€ 250

Generatori di funzioni:

Wavetek 144 10 MHz sweep	€ 250
Wavetek 164 30 MHz sweep	€ 300

Ricevitori:

Siemens 745 E 309a <u>nuovo</u>	€ 400
Siemens 445 E 311b1b <u>nuovo</u>	€ 550

Misuratore di radiazioni Alfa-Beta-Gamma Militare inglese RAF

RATEMETER set RM10 6Z/472



- Contenitore in alluminio tenuta ermetica con maniglia
 - Strumento con lettura analogica in CPS peso kg.2,6
 - Sonda per beta, beta/gamma
 - Sonda per alfa. Superficie finestra utile 9x9cm
 - Documenti manutenzione e collaudi originali RAF inglese.
 - Ultimi collaudi 1998-1999. Taratura approvata.
- Pochi pezzi disponibili. Costo € 190.00

Misuratore di radiazioni GEIGER FH40T TIPO 2



n° 5 sonde di cui una speciale a bicchiere per liquidi.

Letture su strumento analogico: gamma e beta+gamma, fondo scala lr/h - 25 mr/h 0.5 mr/h - imp. min. 320 f.s. e 10000 f.s. ascolto impulsi in auricolare.
Pila 6 V Ni-Cd nuova.

Manuale originale e italiano. Funzionante e testato.
Spedizione in contrassegno spese comprese € 100.00

del Surrey Satellite Technology, Ltd. (SSTL) ed è stato costruito nell'Università del Surrey in un programma di collaborazione tra l'Accademia portoghese e l'industria. Come KO-23, PoSAT-1 ha una serie di esperimenti tecnologici che includono le riprese di immagini terrestri con telecamere e la misura delle radiazioni cosmiche. In più, PoSAT-1 è stato il primo microsatellite GPS con un sensore CCD a bassissimo costo. PoSAT-1 è controllato insieme dalle stazioni dell'Università del Surrey, a Guildford, e da una stazione terrena di controllo in Portogallo, presso Sintra. PoSAT ha operato su frequenze radioamatoriali per molte settimane, nel corso del 1994. Attualmente, PO-28 non è operativo in bande di radioamatore, dopo che la missione principale è stata completata.

RS-15

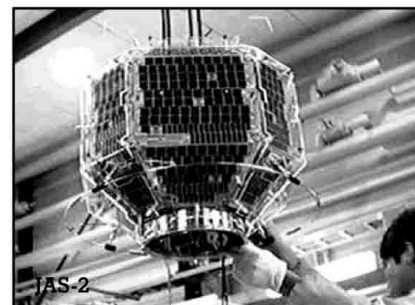
È stato lanciato il 26 dicembre 1994 dal centro spaziale di Baykonur, con un razzo vettore "Rokot" costituito principalmente da due razzi boosters (1° e 2° stadio) di missili conosciuti come SS-19 e da un nuovo booster "Briz" (3° stadio). Il satellite è costituito da una sfera di circa 1 metro di diametro e dal peso approssimativo di 70 kg (sistemi utilizzati varie volte, come per RS-3 e RS-8). Le apparecchiature sono costituite da un transponder, due beacons, un "CW-broadcast bulletin board" (2kb), sistema di controllo a distanza e di telemetria. Il satellite non ha sistemi di orientamento, né di stabilizzazione. Tutte le apparecchiature di bordo sono state costruite da un gruppo di radioamatori della città di Kaluga, (180 km s-w da Mosca), sotto la direttiva di Aleksander Papkov. La stazione di controllo terrena di RS-15, come quella di RS-10/11 e RS-12/13 è operata da RS3A, in Mosca, ed è sponsorizzata da "Unicom", Russia and "UTC", RI, USA. Uplink 145.858 to 145.898 MHz CW/SSB - Downlink 29.354 to 29.394 MHz CW/SSB - Beacon 29.352 MHz (intermittente).

UNAMSAT-A (Mexico) and TechSat-1A (Israel) UNAMSAT-1 (Mexico) and TechSat-1a (Israel) Questo gruppo di satelliti fu lanciato dalla base di Plesetsk, Russia, il 28 marzo 1995. Sfortunatamente, il razzo vettore russo Start-1 fallì il lancio e precipitò nella stessa base spaziale. In un secondo tentativo, **UNAMSAT-B** fu lanciato il 5 settembre 1996 e fu denominato come Mexico-OSCAR 30 (vedi sotto).

Fuji-OSCAR-29 (FO-29 o JAS-2)

Lanciato il 17 agosto 1996, come il suo predecessore FO-12 e FO-20, contiene transponders analogici e digitali ed è dotato di un "digi-talker". FO-29 è attualmente operativo e si alterna nei modi analogico/digitale e digitale/digi-talker, secondo un programma pubblicato mensilmente dalla stazione di controllo terrena situata in Giappone.

Ha un proprio nominativo: 8J1JCS.



Mexico-OSCAR-30 (MO-30 o UNMSAT-B)

Lanciato il 5 settembre 1996, era il secondo identico microsatellite costruito nella Autonomous University of Mexico, dagli studenti e dallo staff di David Liberman, XE1TU. MO-30 non si staccò dal vettore di lancio e poiché la temperatura nello spazio era -30 gradi centigradi, andò in blocco il quarzo oscillatore del ricevitore di uplink.

RS-16

Lanciato il 4 marzo 1997, era dotato di un transponder modo A e due traspettitori in 70 cm, non potuti attivare a causa di problemi tecnici. RS-16 è rientrato in at-

mosfera terrestre il 25 ottobre 1999.

RS-17 (Sputnik - 40)

E' stato un satellite, costruito in scala dagli studenti degli Istituti superiori, per commemorare il 40° anniversario del lancio dello Sputnik I. Fu messo in orbita il 3 novembre 1997, dai cosmonauti russi della stazione spaziale MIR. RS-17 trasmise i suoi segnali "bip-bip" per 57 giorni su 145.822 MHz. L'ultimo segnale registrato pare essere stato quello del 30 dicembre 1997, alle ore 1100 UTC, ascoltato da una stazione di radioamatore in Inghilterra. RS-17 è rientrato in atmosfera terrestre il 21 maggio 1998.

TMSAT-OSCAR-31 (TO-31 o TMSAT-1)

Lanciato il 10 luglio 1998 dal Cosmodromo russo di Baikonur con un vettore Zenit, TO-31 è il primo microsatellite della Thailandia. TMSAT, che sta per Thai-Microsatellite, fu costruito da ingegneri thailandesi su progetto della SSTL dell'Università del Surrey. TMSAT è anche il nome della compagnia creata dalla Mahanakorn University of Technology (MUT) e dal Thai Satellite Communication (TSC), per studiare lo sviluppo della tecnologia satellitare in Thailandia. TO-31 può fornire immagini multispettrali. Queste sono prodotte da una "Narrow Angle Camera", sensibile al verde, al rosso e vicino all'infrarosso (IR). Ogni immagine ha 1020 x 1020

pixels, che coprono un'area di 100 x 100 km, con una risoluzione a terra di 98 metri/pixel. L'area rossa indica vegetazione florida (dovuta all'alta riflessione dell'infrarosso della clorofilla).

Le aree urbane sono generalmente blu-grigio. I differenti colori dei campi indicano lo stato della vegetazione (zone esposte al sole, paludi, piantagioni in crescita o mature, ecc.) Queste immagini sono trasmesse a terra da TO-31 su frequenze radioamatoriali, usando il protocollo "pacsat", come quello a bordo dei satelliti UO-22, KO-23 e KO-25. (Il re di Thailandia è... radioamatore: HS1A). Le frequenze amatoriali di funzionamento erano: Uplink 145.925 MHz 9600 baud FSK - Downlink 436.925 MHz 9600 baud FSK. Broadcast callsign: TMSAT1-11, BBS: TMSAT1-12. Non risulta operativo dal 18 dicembre 2000.

GUERWIN-OSCAR-32 (GO-32 o TechSat-1B)

Fu lanciato il 10 luglio 1998 dal cosmodromo russo di Baikonur. GO-32 è un microsatellite progettato dal Technion Institute of Technology in Haifa, Israel, da un gruppo accademico di scien-

ziati e studenti. La I.A.R.C., Israel Amateur Radio Club è ugualmente impegnato nel progetto TechSat. GO-32 ha una telecamera a bordo e ha fornito alcune immagini subito dopo il lancio ma ora invia a terra soltanto brevi "burst" di telemetria sul relativo beacon. Vi è speranza che nel tempo ritornerà a funzionare nuovamente. La frequenza del beacon è: 435,225 MHz, telemetria HDLC.

SEDSat-OSCAR-33 (SO-33)

E' stato lanciato il 24 ottobre 1998. Esso è stato progettato nell'University of Huntsville, Alabama, in collaborazione con gli studenti del Students Exploration and Development of Space (SEDS) USA, e realizzato come SEDSAT-1. Sfortunatamente, SO-33 non accetta controlli dagli operatori delle stazioni terrene e trasmette, a volte, brevi messaggi di telemetria, ogni minuto, quando il satellite ha una sufficiente illuminazione solare. La frequenza è 437,910 MHz FM 9600 Baud FSK.

(Continua)



Radioamatori CB

AGENZIA PER I SERVIZI DI RADIOCOMUNICAZIONI
Consulenza tecnica amministrativa

QUELLO CHE OCCORRE PER ESSERE IN REGOLA!

Nuova normativa DPR 447 5.10.2001
OPERATIVO SU TUTTO IL TERRITORIO NAZIONALE

Per informazioni telefonare ai numeri:
tel.0575.910877 - cell. 328.4547207 - E-mail: radioservice3000@supereva.it
Consulta il sito: www.radioservice.3000.it

Radioamatori CB

VHF marino
Patenti RTF
Licenze
Autotrasporti
Caravan
Sport
Caccia e pesca
Tempo libero

Ponti radio civili
Volo
Alberghi
Agriturismo
Bar
Giochi

www.elettromagneticervices.com
info@elettromagneticervices.com

Elettromagnetic Services SRL

via L. da Vinci, 16 20060 BASIANO (MI)
tel. 02-95.76.09.05 cell. 348-74.33.605

- Progettazione e produzione antenne su specifiche del Cliente. Consulenze su applicazioni particolari.
- Progettazione, produzione, taratura, collaudo di componenti passivi per TLC.
- Misure e perizie di inquinamento elettromagnetico (Dott. Ing. Francesco Zaccarini)

LY12L
Yagi - Uda
2.4 GHz, 15 dBi

LP12L
Pannello piatto
2.4 GHz, 19 dBi

GSM DCS UMTS
Antenne indoor e outdoor

SL200V
Collineare
144 MHz

DP70HV
Pannello a doppia polarizz.
430 MHz
10.5 dBi

BD300L
Dipolo FM larga banda
88 ÷ 108 MHz

Notiziario aerospaziale

ISS

La Stazione ha perso per alcune ore il controllo attitudinale lo scorso 4 febbraio.

Dopo alcuni problemi di comunicazione tra i computer del modulo Zvezda, sono venute a mancare le informazioni da trasferire ai giroscopi che si trovano sul segmento Z1; a questo punto il computer principale dedicato alla guida e navigazione (GNC MDM) ha fermato la stabilizzazione della stazione.

I problemi ai computer hanno anche impedito il passaggio del controllo ai sistemi di riserva sul modulo Zvezda così alle 13:18 UTC è iniziato il movimento di "rotolamento" con il rischio di perdere potenza elettrica dai pannelli, non più mantenuti orientati verso il Sole con il miglior angolo possibile; gli esperimenti ed i sistemi meno importanti venivano disattivati per risparmiare energia entrando in modo emergenza.

L'equipaggio era comunque in grado di comandare manualmente l'orientamento dei pannelli solari per prevenire qualsiasi perdita di energia.

Il controllo è stato ripreso più tardi nel corso della giornata, precisamente alle 18:43 UTC, usando i sistemi a razzo ed alle 19:20 UTC con i giroscopi.

La situazione non è stata di estremo pericolo per l'equipaggio, ma fonti ufficiali NASA hanno ammesso che si dovrà studiare come risolvere un'eventualità di non funzionamento del computer GNC MDM.

La pronta risposta all'emergenza, dimostrata sia dagli stessi

astronauti che dai controllori a terra, ed il relativamente rapido recupero del controllo (sette ore sono comunque tante), è in ogni caso una buona dimostrazione che, benché i sistemi di bordo siano fortemente degradati (come in questo caso, da un guasto software), la stazione può essere recuperata con procedure già esistenti e che potranno eventualmente essere ulteriormente migliorate.

La perdita di altitudine può essere però veramente una brutta notizia, vedi ad esempio l'osservatorio giapponese Yohkoh che è ancora freddo e praticamente perduto, per un problema simile; naturalmente la cosa è ben diversa sulla ISS in quanto dove ci sono equipaggi i sistemi sono molto più che ridondanti, e la presenza dell'uomo, nel momento del guasto, a differenza di un satellite, permette d'intervenire subito e di capire e risolvere (se possibile) l'inconveniente.

Alcuni osservatori indipendenti hanno però espresso alcuni timori nei confronti dei livelli di sicurezza in casi come questo, considerandoli troppo bassi.

ARIANE 4

Arianespace ha lanciato un vettore Ariane 44L da Kourou il 23 febbraio.

Il carico era rappresentato dal satellite Intelsat 904, un Loral della classe FS-1300HL, immettendolo in orbita di trasferimento geostazionario a 176x35812 km a 7.0 gradi d'inclinazione; verrà usato per le comunicazioni nelle regioni dell'Oceano Indiano.

Intelsat 904 ha una massa di 2350 kg ed ulteriori 2330 kg di carburante.

ARIANE 5

Arianespace ha raggiunto un altro successo lo scorso 1 marzo, quando il vettore Ariane 5, ha ripreso i lanci con successo nella missione V145/vettore 511.

Questo è il primo Ariane 5 ad usare l'ogiva allungata di 17 metri ed il primo ad essere lanciato verso nord da Kourou.

Il carico era la piattaforma polare Envisat dell'ESA, il grande satellite in orbita polare.

Envisat usa un nuovo sistema modulare realizzato dalla Matra Marconi Space di Bristol (ora chiusa) e l'integrazione finale è stata fatta presso l'ESTEC in Olanda.

Il modulo di servizio (SVM) è basato sul progetto dello SPOT 4; il capo commessa è la Astrium (Dornier).

Envisat ha una massa di 7911 kg e trasporta 300 kg di idrazina per correzioni orbitali. Il radar ad apertura sintetica in banda C, ASAR, ha un'antenna alle dimensioni di 1,3 x 10 metri.

A bordo vi sono radiometri atmosferici, spettrometri ed un radar altimetro.

Il profilo di lancio del V145 era completamente diverso dai precedenti ARIANE 5, solitamente destinati ad orbite di trasferimento geostazionario (GTO) dove lo stadio principale EPC raggiunge di solito un'orbita marginale.

In questo caso la separazione avvenuta a 350 km d'altezza ha messo l'EPC in una traiettoria suborbitale con impatto sull'Oceano Artico.



Inquinamento Elettromagnetico

misurazioni con rilascio
di Perizia o Relazione
misure ad altissima precisione
in tensione e frequenza

www.elettroinquinamento.it

Perito Ludovisi Andrea
tel/fax 06/9638295 E-mail: aludovisi@elettroinquinamento.it

Nel mondo del DX

di Gianni Varetto I1HYW

Tempo di Antartide

Mi ha scritto I2AT, Giovanni Boschetti, che a proposito di Antartide, dice:

Qui di seguito ci sono tutte le informazioni che il sig. Gianni Arcari, uno dei membri della spedizione italiana in Antartide del 1975/76, mi ha fornito ricavandole dal diario della spedizione, in suo possesso.

Mi sembra che esistano poche informazioni relative a questa spedizione, per cui te le passo volentieri a beneficio di tutti.

19 dicembre 1975 - Partenza da Milano in aereo per Lisbona

22 dicembre 1975 - Partenza da Lisbona con la nave

15 gennaio 1976 - Arrivo in Antartide, all'isola di King George. Ci sono voluti cinque giorni per costruire la base sulla terraferma e trasferire le attrezzature.

20 gennaio 1976 - Inizio dell'operatività, nome della Base Giacomo Bove.

Dal giorno 20 gennaio fino al 12 febbraio 1976, data della partenza di tutti i membri, la base è rimasta sempre operativa. I membri della spedizione, hanno fatto rotta con la nave, inizialmente verso il 70° parallelo e quindi per Rio de Janeiro. Arrivo a Rio de Janeiro il giorno 27 febbraio.

Chi ha la QSL di I1SR/MM per collegamenti nel periodo 20 gennaio - 12 febbraio 1976 che ha operato come stazione fissa dalla terraferma, ha sicuramente una QSL rara. La base Giacomo Bove dovrebbe quindi essere una New Entry nel panorama delle spedizioni in Antartide.

Ho chiesto informazioni agli amici dell'ENEA, che sicuramente saranno in grado di fornirci ulteriori dettagli.

Ricordo che nell'ambito del Programma Nazionale di ricerche in Antartide, esiste un sito dove è possibile registrarsi ed avere informazioni tecnico scientifiche sulle attività presenti e passate; sul sito ci sono belle fotografie e un sacco di altre interessanti curiosità.

Attraverso l'e-mail antarweb@ca-saccia.enea.it è possibile comunicare con lo staff tecnico che risponde sempre con assoluta gentilezza e, se vi registrate sul sito di Internet <http://www2.pnra.it> sarete inseriti in una mailing list che vi aggiorna in tempo reale sulle iniziative previste o in corso in Antartide.

Ricordo infine che vi potete inoltre registrare gratuitamente come supporters, sul sito americano del **WAP Worldwide Antarctic Program**, con una semplice e-mail da inviare a **John Van Putten WD8MGQ** e-mail wd8mgq@quik.com, oppure sul sito Internet <http://islan-chaser.com/wap>, segnalando il vostro nominativo. Sono disponibili sullo stesso sito i bollettini Antartici immessi regolarmente da IK1GPG e I1HYW.

Ringraziamo anche **Dominik DL5EBE** per le **Antarctica News** che ha immesso nel **WAP Forum**, [http:// www.islandchaser.com/wap](http://www.islandchaser.com/wap):

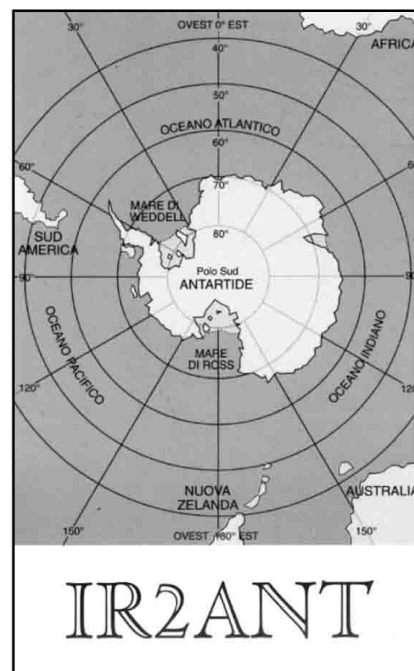
Posted By: **Dominik Weiel, DL5EBE** <dlebe@dar.de>

Date: Tue, 15 Jan 2002, at 20:52 GMT

Hallo amici del ghiaccio!

Una precisazione sulla mia precedente comunicazione sul QTH di CE9R: Riccardo trasmette dalla Base Julio Escludero che si trova tra la base presso la Base Frei sull'isola di King George.

Ric frequenta spesso il Net (16.00z tutti i giorni su 21.275 MHz) insieme con CE9/R1ANF (Ripamonti Base,



Ardley Island), EM1HO (Vernadsky Base, Galindez Island), ZD9IR (Gough Island) e ZS7/ZS4AGA (SANAE IV Base).

Per la QSL di CE9R dovete rivolgervi a CE3HDI. Qualche Dxer ha rimarcato che è difficile avere la QSL di Ric. e mi sto interessando per trovare una via migliore per le conferme.

Oleg, R1ANF, che ha annunciato la sua presenza nella Base Argentina su Ardley Island, mi ha detto che il Team di cui fa parte, ha terminato gli studi ecologici sull'isola. La Base Ripamonti sarà quindi chiusa alla fine di febbraio.

L'operazione di Paul (EM1HO) della Wordie House (British Museum) non avverrà per problemi di trasporto.

Gli F5NOD ha trovato un bellissimo sito web con fotografie. Potrete riconoscere molte stazioni che sicuramente avete lavorato, come per esempio Escudero Base. Date un'occhiata all'<http://members.tripod.de/mapu2001/32fotos.html>.

QSL status di R1AND e R1AND/A. Lo scorso week end, ho terminato l'inserimento degli ultimi QSO del Log manuale di Vic nel computer... erano 14.000 QSOs!

Sto lavorando sul layout delle cartoline e ancora devo discutere di financial support con qualche DX foundation. Siate pazienti, stiamo facendo progressi.

Ho avuto la QSL di R1ANM, Nick/UA3YH, che è molto bella, la più bella che ho ricevuto dalla Base Amundsen-Scott.

Sul retro della cartolina a colori, ci sono alcune interessanti informazioni; vi riporto il testo: il mio interesse professionale è lo studio dei venti sub-atmosferici nelle regioni polari. Per mezzo di radar speciali, posizionati in molte aree del globo, misuriamo i movimenti e la forza di questi eventi ionizzati che sono evidenti ad altitudini di circa 70 - 100 km, quando particelle di piccoli meteoriti ad altissima velocità colpiscono, provenienti dallo spazio, l'atmosfera terrestre.

A causa del mio lavoro, viaggio molto ed ho visitato parecchie località sia nell'Artico che in Antartide.

Ham radio è il mio hobby preferito. Ho due licenze: UA3YH (dall'aprile 1969) e AB0KG (dall'aprile 2000).

Quando sono sul ghiaccio, trovo sempre un momento per ascoltare e quando posso, faccio CQ on the air.

Cercate nei log, forse mi avete contattato come UA3AYH/m nel



1972-1973 e 4K1A nel 1985 - 1986 da Molodezhnaya Base (68S 46E), UA3YH/KC4 e KC4AAA nel 95-97 dalla South Pole Station (90S), KC4USV e KC4/AB0KG nel 1996-2000 da McMurdo station (78S, 167E), UA3YH/0 nel 1999-2001 da Dikson Island (73N 80E) e AL7/AB0KG nel luglio 2001 da Barrow, Alaska (71.5N 15.7W).

R1ANM è il mio nominativo speciale valido per gennaio-febbraio 2001 e 2002 alla South Pole station dove sono e partecipo all'US Antarctic Program, nell'ambito di un progetto multinazionale siglato tra l'Università del Colorado e l'Institute for Experimental Meteorology in Russia, col supporto del NSF.

Il fronte della QSL mostra la Base Amundsen-Scott South Pole station ripresa nell'ottobre 1999. La stazione è situata al Polo Sud geografico sul Polar Plateau ad una altitudine di 2835 metri in un deserto di ghiaccio senza vita. Lo scopo primario della stazione è di favorire attività scientifiche legate a progetti internazionali. La costruzione centrale della Base è una grande cupola in alluminio di 50 m (165 ft) di diametro alla base e 17 m (55 ft) di altezza al suo apice. Costruita nel 1975 è per lo più sommersa dalla neve. Altre strutture a forma emisferica consentono di ospitare almeno 28 persone durante l'inverno, fino ad un massimo di possibilità di permanenza di 6 mesi. La temperatura più bassa registrata è stata -82.8°C. La notte polare è lunga, ci trova isolati dal resto del mondo per almeno 9 mesi.

A fine ottobre la Base apre i battenti e da quel momento, i C130 Hercules della US Navy, iniziano i loro voli regolari e fanno la spola

dalla Base di McMurdo per trasportare tonnellate e tonnellate di materiale, combustibile e persone dal Polo al Continente. Oltre 220 scienziati e personale di supporto possono essere ospitati nel periodo estivo e parecchi di loro vivono nei Campi periferici estivi, strutture scure posizionate attorno alla Base principale. Normalmente, la temperatura più mite in estate è a -20°C, la più alta registrata è stata -13.6°C. A metà febbraio la temperatura scende a -55C e l'ultimo gruppo di persone lascia la base e viene spostato a Mac Murdo. Da quel momento, l'unica fonte di comunicazione col mondo esterno per i pochi che rimangono alla base sono dei moderni sistemi satellitari e l'HAM radio che permette i contatti tra i gruppi, gli amici e le famiglie.

Bene, ora sapete qualcosa in più di R1ANM!

VY 73 and good hunting de **Dominik DL5EBE**

W.A.P. Worldwide Antarctic Program Bulletin nr. 134 (25 January 2002) Antarctic and Sub-Antarctic News

Bases, Activities and Informations for Amateur Radio Stations and Antarctic Enthusiasts

Edited by: Gianni Varetto I1HYW and Massimo Balsamo IK1GPG

WEB Page: <http://www.islandchaser.com/wap/>

Information, reports, suggestions and/or comments must be sent to:

(Packet BBS:

IK1GPG@IW1BIM-8.IPIE.ITA.EU)

(Packet Cluster: IK1GPG@IK1ZNW-6)
(Internet e-mail: ik1gpg@virgilio.it)
(Internet e-mail: varetto@tin.it)

Per questo numero si ringraziano:
EADX Boletin, Dominik DL5EBE, Gil
F5NOD, Bob K4MZU, John
WD8MGQ.

Principali Net relativi alle attività in Antartica:

Russin Antarctic Polar Net: 15.00z every day on 14.160 MHz by Vlad UA1BJ

South Pole Polar Net: 00.00z every day on 14.243 MHz by Larry K1IED

Antarctic Net: 16.00z every day on 21.275 MHz by Don DL5EBE

FCG Net: 22.00z every day on 21.195 MHz by JA stations

POSTA & VARIE

Lo scorso 21 gennaio, sono stato per lavoro in quel di Brindisi e Lecce, dove ho incontrato **Alfredo IK7JWX**. Mi ha detto di ricordare a tutti alcuni siti di interesse, relativi alle attività del Salento: <http://members.xoom.it/alfredojwx>, ed ancora i regolamenti dei due Diplomi, che potete consultare all'<http://www.qsl.net/ari-lecce>

Da **I1BAW**, ricevo il seguente messaggio:

From: Roberto.Leveratto@skf.com
<mailto:Roberto.Leveratto@skf.com>
To: varetto@tin.it <mailto:varetto@tin.it>

Sent: Friday, January 18, 2002 8:48 AM
Subject: Re: tnx for Antartide... now Moncalvo...5...

Ciao Gianni, buon 2002 e tnx per la info sulla Antartide... appena gli affanni terreni si distrarranno e mi lasceranno in pace, cercherò le QSL del diploma delle terre australi e così le passerò sullo scanner da metterle sul sito...e magari anche il diploma... comunque grazie mi ha fatto piacere che ti sei ricordato di me.

Un abbraccio cordiale a presto.

MALUS ISLAND

Jim Model K9PPY, mi ha mandato un paio di fotografie relative alla operazione da Malus Island, lo aveva visto impegnato come VK8PY/6.

Se ancora a qualcuno mancasse ancora la QSL, anche in considera-

RECENTI ATTIVITÀ E STAZIONI ATTUALMENTE ATTIVE E QSL MANAGERS

Calls	WAP Reference	BASE
R1ANF/'	(ARG-08)	BALLVE BASE (ARDLEY BAY) - King George I.
Oleg UA1PBA ha annunciato che cercherà di essere presente nel Net Russo come R1ANF/P dalla Base Argentina "Ballve". Oleg per raggiungere Ardley Island userà uno zodiac, per cui questa operazione dipenderà dalle condizioni del tempo.		
QSL -> RK1PWA (Nick Shapkin, P.O. Box 73, 164744 Amderma, Arkhangelskaja, Russia).		
LU1ZA	(ARG-18)	NAVY ORCADAS - Laurie I.
Claudio è attualmente attivo. QSL -> LU1ZA (Naval Orcadas Destacamento, Isla Laurie S/N, Antartida, Argentina TF 9410, Argentina, oppure LU2CN Auxiliar de Radioaficionados de la Armada S.A.R.A. Servicio Av. del Libertador y General San Martin 8209, Ciudad de Buenos Aires 1429, Argentina)		
VK0KMT	(AUS-04)	ANARE DAVIS - Christensen Coast
Mark VK4KMT è attualmente attivo.		
QSL -> VK4KMT (Mark Tell, 3 Whelk Close, Trinity Beach QLD 4879, Australia)		
LZ0A	(BUL-02)	ST.KLIMENT OHRIDSKI - Livingston I.
Danny è attualmente attivo. QSL -> LZ1KDP (Students Radio Club, P.O. Box 812, 1000 Sofia, Bulgaria).		
Last spots in the Packet Cluster		
VP8CPG	(GBR-25)	BASE "Z" BAS HALLEY 5 - Reine Maud Land
Attivo		
CE9/R3RRC	(MNB-02)	PATRIOT HILLS BASE - Ellsworth Land
UA6CW è attualmente attivo.		
QSL -> RW3GW (Valery I. Sushkov, P.O. Box 3, Lipetsk, 398000, Russia) (http://rrc.sc.ru)		
ZL5CP	(NZE-03)	NZARP SCOTT - Ross I.
L'operatore è attualmente attivo.		
QSL -> AI3D (Erik D. Geissenhainer, 4 E Berger St., Emmaus, PA 18049-2806 U.S.A.) n3sig@arrl.net		
VP8	(GBR-34)	SOUTH GEORGIA ISLAND
E' prevista a breve una spedizione il cui QSL manager sarà VE3XN.		
(Garry Vernon Hammond, 5 McLaren Avenue, Listowel, Ontario, N4W3K1, Canada)		
VP8THU	(GBR-35)	SOUTH SANDWICH ISLAND
Dal 18 al 22 gennaio 2002, questa stazione è stata attivata. QSL -> VE3XN		
HF0POL	(POL-02)	HENRYK ARCTOWSKI - King George Island
Miroslaw Stefanski SP7JKW è attualmente attivo		
(http://www.qsl.net/hf0pol or http://qtc.radio.org.pl)		
QSL -> SQ5TA (Artur Tabaszewski, ul. Wiejska 100, 26-606 Radom, Poland)		
CE9R	RCH-10	OF.JULIO ESCUDERO BASE - King George Island
Ricardo CE3HDI è attualmente attivo. QSL - CE3HDI (Ricardo Velasquez Aravena, P.O. Box 15, International Airport, Santiago, Chile). Last spots in the Packet Cluster.		
CE9R/R1ANF	(RCH-12)	PAMONTI BASE - King George Island
Oleg UA1PBA è attualmente attivo.		
QSL ->RK1PWA (Nick Shapkin, P.O. Box 73, 164744 Amderma, Arkhangelskaja, Russia).		
R1ANC	(RUS-24)	SAAM VOSTOK - Wilkes Land
Alex RA1PC sarà attivo a breve. Attualmente è molto impegnato nell'installazione dell'osservatorio ionosferico.		
Alan UA1PAC, un altro operatore della Base, ha lasciato Amderma il 6 gennaio diretto alla Base Vostok, dove si unirà a Mike Fokin, RW1AI.		
QSL -> DL5EBE (Dominik Weiel, Johannes - Meyer - Str. 13, D-49808 Lingen, Germany).		
Dalla stessa Base è operativo Mike RW1AI. Per lui, la QSL va inviata a RW1AI (Mikhail Fokin, P.O. Box 2, St. Petersburg 195009, Russia).		
EM1HO	(UKR-01)	ACADEMICIAN VERNADSKY BASE - Galindez I.
Paul è stato attivato dallo scorso 11/02/2001 fino a tutto dicembre 2001.		
QSL -> I2PJA (Antonio Petroncari, Via Ezio Togni 87, I-27043, Broni (PV)).		
Dalla stessa Base è operativo Igor, EM1KCC per il quale la QSL inviata a UT7UA (Roman Bratchyk, P.O. Box B-19, Kyiv 01001, Ukraine). http://www.antarctica.kiev.ua		
KC4AAA	(USA-35)	USN MARS AMUNDSEN-SCOTT - South Pole
Charlie è attualmente attivo.		
QSL -> K1IED (Larru F. Skilton, 72 Brook Street, South Windsor, CT-06074, U.S.A.).		
Dalla stessa Base è attivo Nikolai Makarov UA3YH (AB0KG), per lui la QSL va inviata a Nikolai Makarov, P.O. Box 18118, Boulder CO-80308-1118, USA oppure Bureau via UA3YH		
KC4/N3SIG	(USA-36)	USN MARS MC MURDO - Ross I.
Chris N3SIG è attivo fino al 01/03/2002.		
QSL->AI3D (Erik D. Geissenhainer, 4 E Berger St., Emmaus, PA 18049-2806 U.S.A.) n3sig@arrl.net		
ZS7/ZSAGA	(RSA-03)	SANAE - Princess Martha Coast
Anton, prevede di prolungare la permanenza nella Base SANE IV per un altro anno.		
QSL -> ZS4A (Rickus de Lange, 23 Kedron St., Bethlehem 9701, South Africa)		
http://www.geocities.com/sanaev/		
VP8CMH/mm Vessel RRS "Ernest Shackleton"		
Mike, VP8CMH/mm comunica che è stata presa la decisione di cancellare la possibilità di raggiungere Halley Base (75.S 035.W) a causa dello spesso strato di pack che attualmente interessa il Mar di Weddell. Al momento di scrivere questa note, stiamo decidendo se proseguire o puntare verso le Falklands. Al momento non sappiamo se fermarci a Signy Island e/o nelle South Georgia. Dalle Falklands punteremo nuovamente verso Halley, sperando di poterla raggiungere per la fine di gennaio, quando il pack nel Mar di Weddell dovrebbe rompersi facilmente, e consentirci un facile accesso alla Base. Al momento sono ancora attivo come VP8CMH/MM, ma le condizioni di propagazione non sono state buone fin'ora, tale da non consentirmi dei facili ascolti; spero in un miglioramento.		
QSL -> G0MOHCQ (Mike Gloisteinm, 27 Stormont Way, Scone, Perthshire PH2 6SP, Scotland).		
http://www.qsl.net/gm0hcq		

zione che i log relativi alla precedente operazione da Malus Island di VK6ISL sono stati chiusi da Malcom VK6LC, può rivolgersi a Jim. Il suo indirizzo è: James Model, 749 Willow St. ITASCA, III. 60143 USA

Mi ha scritto un SWL dalla Slovacchia. Si tratta di **Ladislav Vègh (Laco) OM3-27707**. È un professore di matematica e fisica e SWL dal 1983. Mi ha allegato una sorta di curriculum e spiegato che non è facile avere le QSL per un SWL senza denaro.

Come dargli torto!



Ciao,

Mi chiamo Laco e sono di Dunajska Streda, Slovakia. Ho 31 anni e insegno matematica e fisica. Sono radioamatore dal 1983. Mi piace gareggiare e partecipare a molte competizioni. Ho un'antenna di 40 m. e un vecchio ricevitore Cecoslovacco. Malgrado ciò, ho vinto 136 diplomi - es.

Concurso S.M. el Rey 95,96

UBA Contest - CW part 95,96

Holyland Contest 94,95,96,98,99

WAEDC part SSB 95

WAEDC part CW 96

CQ WW SWL Challenge part CW 96

CQ WW SWL Challenge part CW 97

CQ WW SWL Challenge part SSB 00

WPX SWL Challenge SSB 97

VK ZL Oceania DX Contest 93,95

Barcelona 92 Olympic Games Contest

Scandinavian Activity Contest part CW 92

Scandinavian Activity Contest part SSB 92

ARI 93

White Rose Listener Contest SSB 96

SMC LF Bands Contest CW 99

BARTG Spring RTTY 98

EA RTTY Contest 98

IOTA Contest 24hour MIX 97,99

IIA Trophy 97, 99, 00

Collezione anche diplomi. Ne ho 150. Purtroppo, ho solo quelli gratis. Se sapete di questi diplomi, fatemelo sapere. Collezione anche le QSL cards di diversi diplomi, es US County, US Islands, DIG, IOTA, IIA(over 230 cfm), ILIA, 9BDXCC, WPX, WABA, WASA, DIB, DIP, DIFO, DIFI, DIFM. Allo IOTA ho già vinto 554 isles. Mi è molto difficile prendere le isles, soprattutto da NA, OC, SA, AF, AS.

Il mio stato reale è:

1.8	3.5	7	10	14	18	21	24	28
133	220	270	122	296	149	246	117	197

Total cfm: 329 DXCC, SSB 300, CW 305, RTTY 82

Come vedete, ho alcune conferme. Purtroppo la mia situazione finanziaria non mi permette di mandare denaro per prendere ciascuna card, perciò vorrei chiedervi di mandarmene una al mio indirizzo o all'ufficio. Ve ne sarei grato.

vy 73!

Laco

DX INFORMATION DAL MONDO

Santa Maria Island - SA-070

L'operazione **XR1SM** da Santa Maria Island SA-070, si è conclusa lo scorso 28 gennaio. Si trattava di una località rara attivata finora una sola volta da XR5IQ nel giugno 94. La QSL per XR1SM va richiesta a XQ5SM diretta o via bureau. Consultate la pagina web dell'operazione all'<http://www.qsl.net/xr5sm>

HH2HM

Michel Hamoniaux è stato molto attivo in passato come operatore DX, da diverse isole ed è QSL manager di parecchi stazioni. Ora, pare che le QSL gestite da Michel, non siano più accettate dall'ARRL DXCC Desk, a meno di una lettera di autorizzazione che la stazione DX dovrà mandare al DXCC Desk.

S9LA AF-023.

Spero abbiate lavorato la stazione S92LA da Sao Tomè. Gli operatori LA5UF, LA5QKA, LA6EIA, LA6FJA, LA7THA, LA7WCA, LC3EAT, SM5COP & SM5IMO avevano previsto di es-

GREETINGS FROM SLOVAKIA

OM3-27707

WAZ 15 LOCATOR: JH87TX ITU 28

SPDX Club # 433
ISWL # OM-20928
UBA SWL MASTER # 10
UBA SWL CHAMPION # 24
The Holyland award book # 311

LADISLAV VÈGH jun., PODZÁHRADNÁ 599, 929 01 DUNAJSKÁ STREDA

sere QRV 24 ore al giorno contemporaneamente attivi con 2 stazioni. Un TS2000 per il CW ed un IC 746 ed FT 1000 MP per l'SSB. Antenne varie per 160 80 40.

Battle Creek Wire Special 160 80 40.

Dipoli mezza onda e MU Antenna per i 30 metri

Butternut HF9VX 80-10 comprese WARC-Band

Butternut HF6V-X 80-10

5 el. Yagi 10-15-20 metri

5 el. F9FT 6 meter Yag.

I log sono consultabili su <<http://www.qsl.net/s9la>>

Le nuove tariffe postali dalla Norvegia richiedono almeno 2 \$ USD o 1 IRC, per le QSL dirette.

QSL via LA2N via LA-bureau oppure diretta consultando: www.QRZ.com <<http://www.QRZ.com>>

DANJO Island

JA6GXX/6 Masafumi Ishihara, ha concluso la sua permanenza a **DANJO ISLAND AS056** ed è andato in QRT, lo scorso 30 gennaio.

Masa ha smontato tutte le apparecchiature che per 3 anni gli hanno fatto compagnia nella sua permanenza allo staff di gestione del faro dell'isola.

Le QSL vanno richieste a JA6GXX: Masafumi Ishihara, 493-4 Kobacho, Fukue, 853-0033 Japan.

Trindade Island PWOT Dxpediton release 3, dated january 29, 2002.

Il Team di Trindade 2002 PWOT è felice di comunicare che gli sponsor più importanti hanno iniziato a provvedere supporti vitali, per la Dxpediton.

La Icom Americana ha donato alcuni Icom IC-756Pro II ed un IC-910H per operazioni attraverso satelliti, per cui questa sarà anche la prima attivazione di Trindade in questo modo.

La Electril, a Brazilian manufacturer, ha iniziato la spedizione delle antenne nella località di incontro del Team. Bob Heil si è personalmente interessato per assicurare che il gruppo abbia una sistemazione affidabile. Toni JA1FGI e Nori JA1WSK hanno acquistato e spedito a loro spese tutte le apparecchiature per RTTY/PSK31 ed SSTV, questo consentirà parecchie migliaia di collegamenti in questi modi.

I PY's da tutto il Brasile presteranno al gruppo altre donazioni ed equipaggiamenti particolarmente critici. SMIRK ed il Ciltern DX Club sono la prima organizzazione che

ha inviato supporti in denaro. Un piccolo numero di Dxers hanno inviato contributi al centro di raccolta negli Stati Uniti. Il team si augura che altri possano fare lo stesso mandando i loro aiuti a: Dennis Motschenbacher K7BV, 4357 Appollonio Way, Carson City, NV 89704 USA.

Il gruppo è praticamente completo ed ora include:

Andre PYOFF, Rolf PY1RO, Peter PY5CC, Herminio PY5HSD, Eliso PT7BZ, Jim PY7XC, Ciro PY7ZY, Fred PY7ZZ, Dick N6FF, e Bill W9VA. Andy W6/G4VPM si è unito al gruppo come Support Team serving come amministratore della Dxpediton, gestore dei Log on-line, il curatore del processo di spedizione della posta. Il Team avrà a disposizione il servizio telefonico satellitare, grazie a Inpar per aver facilitato la concessione del regolare trasferimento dei log e delle informazioni ad Andy.

Gli operatori raggiungeranno la base Navale a Rio de Janeiro il 14 febbraio, passeranno la loro ultima notte in Brasile a bordo dell'imbarcazione, poi partiranno per la difficile avventura, al mattino.

Il sito web della Dxpediton si trova all'<http://www.trindade2002.com> ed è completo di informazioni aggiornate giornalmente. Una versione abbreviata è disponibile in francese grazie a Jean-Louis F5UJK, ed in giapponese, grazie a Toshi JA1ELY.

Per ogni altra informazione, contattare direttamente Dennis K7BV k7bv@aol.com, oppure Oms PY5EG.

P5/4L4FN North Korea up-date

Credo che molti Dxers saranno felici di sapere che finalmente P5/4L4FN dovrebbe essere operativo, e soprattutto l'operazione essere valida.

È uno degli ultimi Country mancanti dalla lista e quindi l'interesse è elevato.

Quella che segue è una parte delle informazioni che circolano sulle reti e-mail ed Internet.

19 gennaio 2002.

Ed è ritornato in P5, dopo le vacanze di fine anno. Nelle prossime settimane dovrebbe essere molto attivo. Si sta costruendo una Butternut Verticale e la sta controllando, ma il tempo è molto freddo e ci vorrà un po' di tempo per poter piazzare l'antenna sul tetto.

L'operazione avverrà solo in 15 metri SSB, anche se un Bencher Keyer sta per essere testato così come l'abilità di Ed, che appena sarà discreta, potrà uscire anche in CW.

25 gennaio 2002.

Oggi è stata montata la nuova Butternut. Ho ascoltato 4 stazioni, W2RS, N5XZ, KC2PZ ed io (KK5DO). W2RS ha potuto ascoltare Ed meglio che nel passato e fare un buon QSO. Tuttavia io lo ascoltavo male, in mezzo al noise. Poi, ci siamo spostati in 10 m e provato a stabilire il collegamento. Tutti abbiamo fatto il QSO con Ed in 10 m. Poi, ci siamo spostati in 20 m. Non lo sentivo proprio. N5XZ e W2RS lo hanno invece collegato.

Questo test ha dimostrato che l'antenna lavora bene e che purtroppo la propagazione no.

Sfortunatamente in 20 m, c'è stato un po' di QRM e le verifiche dell'antenna non sono state sufficientemente approfondite. Ed ha lavorato i JA più tardi con segnali che in 15 erano 59+.

Grazie agli sponsors per questa P5 operation.

Per ulteriori dettagli o informazioni (Log compresi), visitate <http://www.amsatnet.com/p5.html>

QSL via KK5DO (Bruce Paige, P.O. Box 310, Alief, TX 77411, USA)



**AMPLIFICATORI
DAL 1985
VENDITA ESCLUSIVA
AGLI OM**

RAKE 150



500W HF / HF+50 / 50 MHz

**AMPI DETTAGLI E FOTO
SU INTERNET**

<http://users.iol.it/leitner/>

RAKE 174



1000W HF WARC INCLUDE

leitner

55010 MARGINONE (LU)
tel/fax 0583/286670



Ascoltare Informati 1982-2002 "Accendi la tua Radio per favore" ...

a cura di **AIR – Associazione
Italiana Radioascolto**
C. P. 1338 - 10100 Torino AD
<http://www.arpnet.it/air>
E-mail: air@arpnet.it

Tutti gli orari sono UTC
(ora solare italiana -1
ora legale italiana -2)
*La collaborazione è aperta a
tutti i lettori!*

World Wide Radio

Appunti dalla Rete

• RF Circuits a go-go.

<http://www.mitedu.freeseerve.co.uk/Circuits/RF/rf.html>

Ricevitori, amplificatori, antenne loop, preselettori, trasmettitori FM ... Cos'altro volete ed andate cercando per il progetto del week-end?! In questo sito inglese gran parte delle risposte ai vostri quesiti e desiderata tecnici!

• Web-Controlled Links.

<http://www.dxing.com/web-clink.htm>

Ascoltare in remoto con il ricevitore posizionato in una qualche posizione/ubicazione strategica/favorita? Oggi possibile e con sempre maggior frequenza e facilità. Consultate questo sito della qui già nota **DXing.com**, con più di una sorpresa. **L'ascolto remotato via Internet** acquista giorno dopo giorno maggior interesse e non solo per applicazioni industriali e/o professionali.

Segnalate in Italia Proposte di ascolto (quasi) sicure!

Orario UTC	Frequenza kHz	Nome Stazione	Lingua
0530	11915	NHK Radio Giappone via Moyabi, Gabon	italiano
0550	1584	Radio Studio X, Mornigno, Italia	italiano
0630	189	RAI Uno, Caltanissetta, Italia	italiano
0650	15340	Radio New Zealand International, Rangitai, Nuova Zelanda	inglese
0700	6185	XEPPM Radio Educacion, México D.F., Messico	spagnolo
0730	6165	Hrvatski Radio, Deanovec, Croazia	croato
0800	13720	REE Radio Exterior de España, Noblejas, Spagna	spagnolo
1000	9575	Radio Medi 1, Nador, Marocco	arabo
1115	21705	BSKSA Riyadh, Arabia Saudita	arabo
1210	15095	FEBC Far East Broadcasting Corporation, Manila, Filippine	birmano
1230	11785	VOA Voice of America via Udon Thani, Thailandia	mandarino
1230	15225	AWR-Asia Adventist World Radio via Agat, Guam	vietnamita
1310	17535	KOL Israel, Tel Aviv, Israele	ebraico
1325	17735	RTT Radio Television Tinisienne, Sfax, Tunisia	arabo
1430	11580	KFBS Marpi, Saipan	cinese
1450	17805	Voice of Democratic Burma via Talata-Volondry, Madagascar	vernacolo
1730	15670	Voice of Democratic Eritrea via Nauen, Germania	vernacolo
1750	864/5855	TWR Trans World Radio via Gavar, Armenia	armeno
1755	7455/9385	KSDA Agat, Guam	inglese
1800	17870	Channel Africa, Meyerton, Sudafrica	inglese
1915	12015	VOA Voice of America via Udon Thani, Thailandia	inglese
1920	13605	AIR All India Radio, Bangalore, India	inglese
1930	29810L	Radio Continental, Buenos Aires, Argentina	spagnolo
1930	1125	Radio Jamahiriyah, El Beida, Libia	arabo
1940	6973	Radio Galei Zahal, Gerusalemme, Israele	ebraico
2000	9960	Radio Armenia, Yerevan, Armenia	francese
2030	21500/21550	Radio Voz Cristiana, Santiago de Chile, Cile	spagnolo
2040	11990	Radio Kuwait, Kabd, Kuwait	inglese
2045	15038.8U/21815U	Radio for Peace International, Ciudad Colón, Costa Rica	inglese
2110	17750	RHC Radio Habana Cuba, La Julia, Cuba	spagnolo
2155	6300	WYFR Family Radio via Taipei, Taiwan	cinese
2215	7240	Radio Ukraine International, Kiev, Ucraina	inglese
2320	15315	Radio Nederland, via Bonarie, Antille Olandesi	spagnolo
2345	12035	HCJB La Voz de los Andes, Pifo, Ecuador	inglese

Nuove Opportunità Le Novità del Bimestre!

Orario UTC	Frequenza kHz	Nome Stazione	Lingua
0100	6725.82v	Radio Satélite, Santa Cruz, Perù	spagnolo
0245	2470	Radio Cacique, Sorocaba, Brasile	portoghese
0320	3205	Radio Ribeirao Preto, Ribeirao Preto, Brasile	portoghese
0410	6810	Voice of Komala (clandestina)	curdo
0420	4991v	Radio Apintie, Paramaribo, Suriname	olandese
0430	4830/4832v	Radio Litoral, La Ceiba, Honduras	spagnolo
1400	21550	Millennium Voice (clandestina)	pashtu/dari
1630	5775	Tajik Radio, Dushanbè, Tagikistan	tagico
1720	7480	Radio Barabani (clandestina)	vernacolo
1800	6713.3U	RTNC Bukavu, Repubblica Democratica del Congo	francese/vernacolo
1830	9555	Radio Okapi, Kinshasa, Repubblica Democratica del Congo	francese/varie
1900	6210	Radio Kahuzi, Bukavu, Repubblica Democratica del Congo	francese/lingana
1930	4765	La Voix du Congo, Brazzaville, Congo	francese
2000	15475.8v	LRA36 Radio Nacional Arcangel San Gabriel, Antartide	spagnolo
2100	5030	Radio TV Burkina, Ouagadougou, Burkina Faso	francese/vernacolo
2200	4850	Radio Khekh Tangar, Ulaan Baatar, Mongolia	mongolo/inglese
2230	3491.8v	Radio Emisora Padilla, Bolivia	spagnolo

Bande Tropicali Segnali esotici alla portata (quasi) di tutti!

Orario UTC	Frequenza kHz	Nome Stazione	Lingua
0030	3315	AIR All India Radio, Mumbai, India	locale
0230	4980	Ecos del Torbes, San Cristóbal, Venezuela	spagnolo
0330	3288v/5010v	RTV Malagasy, Antananarivo, Madagascar	malgascio/francese
0530	3279.54v	Radio Maria via La Voz del Napo, Tena, Ecuador	spagnolo
0600	3300	Radio Cultural, Ciudad de Guatemala, Guatemala	spagnolo
0710	5745	WHRI Noblesville, USA	inglese
0730	5825	WEWN Birmingham, USA	inglese
0745	5755	KAIJ Dallas, USA	inglese
1540	4925	RRI Radio Republik Indonesia, Jambi, Indonesia	bahasa Indonesia
1745	3200	TWR Trans World Radio, Mpangela Ranch, Swaziland	inglese
1800	4976/5026	Radio Uganda, Kampala, Uganda	inglese/vernacolo
1810	3230/17850	World Beacon via Meyerton, Sudafrica	inglese
1900	5015	Turkmen Radio, Ashgabat, Turkmenistan	turkmeno
1930	3955	Radio Taipei International via Skelton, Regno Unito	francese
2045	5025	ORTB Radio Parakou, Benin	francese/vernacolo
2130	5025	Radio Tashkent, Uzbekistan	inglese
2140	4635	Tajik Radio, Yangi Yul, Tagikistan	tagico
2200	4783v/4835	ORTM Malienne, Bamako, Mali	francese/vernacolo
2215	4820	Xizang PBS, Lhasa, Tibet, Cina Popolare	tibetano
2230	3326	Radio Nigeria, Lagos, Nigeria	inglese

Effemeridi Maggio 2002
Alba/Tramonto del Sole a metà mese...
All'Estero

Località	Paese	Coordinate geografiche		Situazione al 15 Maggio	
				Alba - Tramonto	
				Ora Locale	Ora UTC
New Delhi	India	28.37N	77.13E	05.31-19.04	00.01-13.34
Almaty	Kazakistan	43.19N	76.55E	06.29-21.09	00.29-15.09
Mosca	Russia	55.45N	37.42E	05.18-21.33	01.18-17.33
Helsinki	Finlandia	60.08N	25.00E	04.42-21.51	01.42-18.51
Tel Aviv	Israele	32.05N	34.46E	05.44-19.31	02.44-16.31
Il Cairo	Egitto	30.03N	31.15E	06.02-19.41	03.02-16.41
Berlino	Germania	52.31N	13.23E	05.11-20.55	03.11-18.55
Kampala	Uganda	00.17N	32.34E	06.42-18.50	03.42-15.50
Parigi	Francia	48.52N	02.20E	06.09-21.25	04.09-19.25
Londra	Regno Unito	51.30N	00.08W	05.09-20.45	04.09-19.45
Johannesburg	Sudafrica	26.10S	28.02E	06.39-17.30	04.39-15.30
Madrid	Spagna	40.25N	03.43W	06.59-21.24	04.59-19.24
Rabat	Marocco	34.02N	06.51W	05.26-19.21	05.26-19.21
Accra	Ghana	05.33N	00.15W	05.46-18.08	05.46-18.08
Rio de Janeiro	Brasile	22.53S	43.17W	06.19-17.20	09.19-20.20
New York	USA	40.45N	73.59W	05.39-20.06	09.39-00.06
Toronto	Canada	43.39N	79.23W	05.52-20.35	09.52-00.35
Buenos Aires	Argentina	34.40S	58.30W	07.41-18.00	10.41-21.00
Lima	Perù	12.06S	77.03W	06.18-17.51	11.18-22.51
México D.F.	Messico	19.25N	99.10W	07.01-20.05	12.01-01.05
Los Angeles	USA	34.00N	118.15W	05.51-19.47	12.51-02.47
Anchor Point	Alaska	59.45N	151.44W	05.30-22.37	13.30-06.37
Base Esperanza	Antartide	63.24S	56.59W	12.26-19.02	15.26-22.02
Naalehu	Hawaii	19.02N	155.40W	05.53-19.02	15.53-05.02
Port Vila	Vanuatu	17.45S	168.18E	06.04-17.22	18.04-05.22
Honiara	Isole Salomone	9.28S	159.56E	06.26-18.07	19.26-07.07
Tokyo	Giappone	35.40N	139.45E	04.36-18.38	19.36-09.38
Melbourne	Australia	37.45S	144.58E	07.13-17.20	21.13-07.20
Pechino	Cina Popolare	39.55N	116.25E	05.00-19.21	21.00-11.21
Djakarta	Indonesia	6.12S	106.51E	05.54-17.44	22.54-10.44

• **Collection of Beverage Antenna Information.**

<http://www.geocities.com/CapeCanaveral/1138/bev-page.html>

Già, per poter anzitutto capire meglio e poi magari solo tentare di stendere l'antenna per antonomasia delle onde medio-corte e medie, questo sito ricchissimo di informazioni e di rimandi utili è altamente consigliato. L'antenna dell'ingegnere Harold H. Beverage, da oltre 80 anni affascina tutti noi ... e si tratta di un pezzo di filo o poco più! Ottimo questo portale dell'**OM americano KB1GW** dedicato ad una panoramica esaustiva delle **antenne Beverage**.

• **South Asia Radio Guide.**

<http://www.angelfire.com/in/alokdg/>

Il noto Dixer indiano **Alok Dasgupta** ha creato un interessante portale pieno di notizie e di opportunità di ascolto freschissime, corredato di links ed altro materiale radiofonico inerente il subcontinente indiano e tutta l'Asia meridionale. Visitatelo!

• **Radio e Valvole Antiche.**

<http://www.geocities.com/capecanaveral/8443/>

Nella **Luca Rossi Home Page**, con tanto di rimandi all'ARI Surplus Team ed a tutto quello che di commerciale e cartaceo ruota attorno alle apparecchiature di una volta. Da visitare, per l'impronta tipicamente *vintage*.

• **Sito del BCLNews Group.**

<http://www.bclnews.it/html/t2fd.htm>

Interessante sito interamente e

frequentemente rinnovato, contenente news di prima mano, articoli tecnici ed un angolo apposito riservato ai Principianti. A cura di **Roberto Scaglione**. Da segnalare un progetto per la realizzazione dell'**antenna T2FD**, modificata da Alessandro Capra ed il progettino di un **balun 9:1** a cura di Aldo Moroni, entrambi noti DXers.

• **Homebrew General Coverage Radio Receiver.**

<http://members.aol.com/gapershi/radio/main.htm>

Volete costruirvi una bomba atomica? Dicono che in Internet si trova la ricetta bella e pronta. Più o meno come costruirsi in proprio un **ricevitore per le Onde Corte** con tanto di schemi, foto, layout dei circuiti stampati ed elenco componenti! Incredibile quello che al giorno d'oggi c'è a disposizione in Rete.



PKW

Antenna System

visita
www.antennapkw.com

CATALOGO 2002

CD 280 pagine
(bilingua, italiano/inglese)

**Antenne per uso:
RADIOAMATORI
Professionale
Militare
C.B.**

Per richiedere il catalogo 2002 CD
inviare 5.00 € in francobolli a
Ditta MARTELLI

FABBRICA ITALIANA ANTENNE
Via Villoreisi, 6
20091 BRESSO (Milano) Italy
Tel. ++39.02.610.3084
Fax ++39.02.66.50.3737
E-Mail: antennapkw@antennapkw.com

Biblioteca

ANTENNE CD-ROM, nuova release 1.2

La nuova versione aggiornata di quest'opera su CD-ROM rinnovandone il successo si propone quale un raro esempio di rigore tecnico che si unisce ad un linguaggio chiaro nel presentare un argomento, la progettazione e la costruzione dei sistemi d'antenna, che per essere efficacemente sviluppato richiede una notevole attenzione fin nei minimi dettagli. Gli autori sono riusciti in questo obiettivo rendendo disponibile in questo software due prodotti in uno tra loro complementari.

Un programma di progettazione CAD basato su excel, di facile utilizzo grazie all'intuitiva interfaccia, per calcolare dimensioni e caratteristiche delle antenne secondo le proprie esigenze su tipologie che spaziano dalle omnidirezionali alle direttive di elevato guadagno nell'ampio spettro che dalle MF si estende sino alle microonde. Tra le diverse possibilità va evidenziata l'analisi del guadagno nelle parabole te-

nendo conto della tolleranza nel profilo di curvatura, un indice di merito legato a più parametri che spesso è stato ignorato in altre pubblicazioni.

Questo in sintesi è quanto offre un CD-ROM che già nella prima versione si è fatto apprezzare non solo dagli appassionati ma che ha trovato posto anche sui PC degli operatori professionali fino a raggiungere le scrivanie degli uffici tecnici di enti governativi: ANTENNE - release 1.2 viene offerto assieme ad un servizio di aggiornamento **gratuito** attraverso il quale gli acquirenti ricevono periodicamente via e-mail nuovo materiale, ed inoltre, cosa importante, tutta la documentazione contenuta nel CD-ROM è liberamente stampabile.

Il costo del CD è di 25,49 Euro + s.p.
EUROCOM-PRO - Tel. 348-3808890
www.eurocom-pro.com
E-mail info@eurocom-pro.com



Raffaello Stiattesi, Radio e Radiestesia

di Bramanti Carlo

La storia della radio, ai suoi primordi, si è andata sviluppando attraverso diverse discipline ed avvalendosi di personaggi meno noti, molti dei quali hanno però contribuito con metodo ed efficacia alla determinazione del risultato finale: il progresso del Genere Umano ed il costante miglioramento della Qualità della Vita.

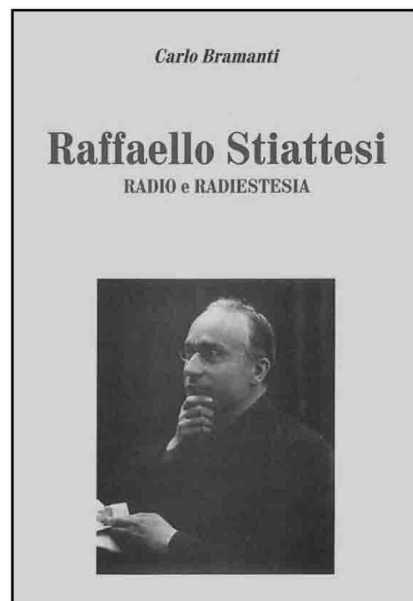
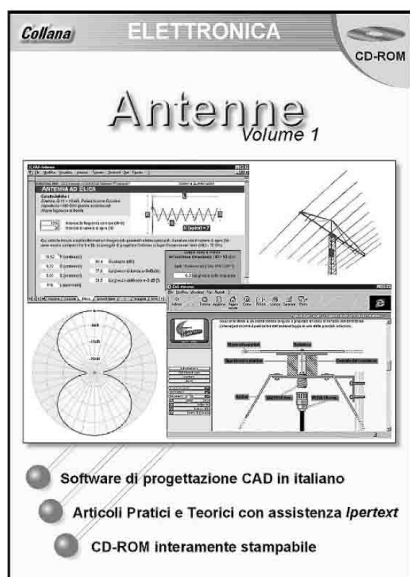
Gratitudine va, quindi, riconosciuta a coloro (ed è il caso dell'autore in questione) che dedicano, oggi, tempo a frugare nelle biblioteche, non solo per fare riemergere questi personaggi meritevoli di attenzione, ma anche per ricollegare i tenui fili di una storia fatta di tanti

piccoli episodi, rendendola così complessivamente intelligibile ed interessante per tutti.

È il caso della ricerca su Don R. Stiattesi ecclesiastico, geofisico, nato a Firenze il 2 marzo 1867 e, praticamente sino alla sua morte, direttore dell'Osservatorio Astrofisico di Quarto, sempre a Firenze. Don Stiattesi, con Padre Alfani, Padre Maccioni ed altri, rappresentarono la sparuta schiera di ecclesiastici che hanno dedicato la loro cultura umanistica, il loro tempo e gli aiuti economici di qualche facoltoso "fedele" (quando c'erano), allo sviluppo della loro passione giovanile nel campo delle esperienze basate sulle onde elettromagnetiche, con particolare attenzione alla previsione e rivelazione dei fenomeni sismici. La vita del nostro Parroco fu sempre molto "guerreggiata" non solo per le difficoltà economiche che dovette necessariamente affrontare per attrezzare il suo Osservatorio Geofisico in modo adeguato alle problematiche da affrontare, ma anche per le frequenti rivalità professionali che nascevano di continuo.

Attraverso la storia puntualmente ricostruita dall'autore, appare la grande versatilità scientifica di don Stiattesi, caratteristica che lo portò ad interessarsi di questioni "sacre e profane" che erano, però, di grande attualità negli anni in cui è vissuto. Morì a 96 anni nella sua Firenze, nell'ottobre del 1963.

Richieste direttamente a:
Bramanti Carlo - Via Boci 143 - 50141 Firenze, inviando € 8,00 comprese spese di spedizione.



Quando la televisione... alle origini della TV

di Giancarmelo Moroni

"Esistono opinioni discordanti sull'importanza del presente sviluppo della tecnica televisiva, alla quale tuttavia è riservato un sicuro avvenire, pur non essendo possibile prevedere se essa raggiungerà la popolarità della radiofonia". Così un anonimo redattore scriveva su una rivista tecnica nel 1934, prima di passare a descrivere i risultati degli ultimi esperimenti con un tubo a raggi catodici. Ancora non lo sapeva, ma si era finalmente imboccata la strada giusta, dopo le prime trasmissioni sperimentali avvenute a New York solo sei anni prima. Stava finalmente nascendo la televisione, oggi elettrodomestico, allora il sogno fino a quel momento irrealizzato di una lunga sequenza di scienziati e ricercatori che, a partire dalla seconda metà del 1800, si erano affannati nel tentativo di risolvere il problema di trasmettere a distanza delle immagini in movimento.

L'abate Caselli, Meyer, Bakewell, Carey, Nipkow e il suo disco, Fulton e il "fultometro", Baird e i primi esperimentati a colori, sono tutti personaggi e invenzioni che, nell'impossibilità di attribuire a uno solo l'esclusività della scoperta della televisione, hanno contribuito in diversa misura alla sua creazione e che il volume, curato da Giancarlo Moroni, fa rivivere quasi in tempo reale, attingendo alla cronaca delle riviste tecniche di quegli anni: un percorso tra storia e tecnologia che non mancherà di sorprendere i lettori.

Distribuito da: **SANDIT MARKET**

Tel./Fax 035/321637 al prezzo di € 26



Energia dal sole e dal vento

di Marco Barberi

Quest'opera vi invita a scoprire fonti di energia particolare: l'elettricità prodotta da una sorgente di luce e dal vento.

Comunemente chiamata "energia solare" poiché la maggior parte delle applicazioni sono all'aria aperta ed il sole è all'origine dell'energia prodotta, anche se qualsiasi forma di luce può essere trasformata in energia tramite i pannelli fotovoltaici. L'energia eolica è un valido complemento a quella solare e in zone adatte, capace di produrre grosse quantità di elettricità.

L'apporto energetico è migliaia di volte superiore al nostro fabbisogno, è costante e interamente rinnovabile in ogni zona climatica. E' disponibile in ogni parte del pianeta e la sua utilizzazione non solo non altera l'equilibrio naturale, ma al contrario la migliora sostituendosi ad energie possibili inesistenti.

Vi proponiamo, attraverso questo libro, di scoprire i principi e gli usi di queste originali energie.

96 pagine. € 10,00

Realizzato a cura di **Edizioni C&C Srl - Faenza - Tel. 0546/22112**



Leggi e normative sul servizio di radioamatore

di Federico La Pesa I7LKF

256 pag. € 14,50

Le leggi e la normativa sul Servizio di Radioamatore in Italia non sempre sono a conoscenza di chi, Radioamatore, è tenuto ad applicarle ed a rispettarle, non ultime, tutte le disposizioni emanate dal Ministero, ad integrazione del D.P.R. 5 agosto 1966, n° 1214.

Le sia pur incomplete leggi e le sentenze, che sanciscono il diritto del Radioamatore ad installare le proprie antenne, non sempre sono "alla portata di mano" di chi (Radioamatore o Legale incaricato di assisterlo) ha bisogno di far valere, nei confronti di condomini od altri soggetti, il proprio diritto ad esercitare l'attività radiantistica.

Questi, quindi, i due settori cui si è voluto dedicare maggior impegno: una raccolta completa e sistematica delle leggi che ci riguardano e la pubblicazione, il più delle volte nel testo integrale, delle sentenze ed or-



dinanze relative al diritto di antenna.

Sono state raccolte tutte le leggi che, direttamente o indirettamente, riguardano il servizio di Radioamatore in Italia, tutte le circolari che introducono modifiche o ampliano le possibilità tecniche e operative dei radioamatori italiani; ma, soprattutto, tutta la produzione giurisprudenziale di Pretori, Tribunali, Corti di Appello e Cassazione; nonché di T.A.R. e del Consiglio di Stato, che sanciscono, in modo inequivocabile, il diritto del Radioamatore all'installazione delle proprie antenne.

Chi si dovesse trovare nella necessità di far valere i propri diritti nei riguardi di terzi (condomini o Pubblica Amministrazione), troverà, in questo volume, non solo tutte le risposte ai quesiti; ma, consegnando questo testo al proprio Legale, fornirà un valido supporto perché lo stesso possa affrontare, con cognizione di causa e con la indispensabile conoscenza della giurisprudenza di merito, la questione a lui affidata.

Questa seconda edizione è aggiornata con l'ultimo D.P.R. 5 ottobre 2001, n° 447, entrato in vigore dal 1 gennaio 2002. Si è creduto opportuno estendere il campo anche alle normative riguardanti gli SWL, BCL, CB, LPD ed il settore radio-nautica.

Ampia documentazione è fornita sull'"Inquinamento Elettromagnetico", con le norme di molte regioni che hanno legiferato sull'argomento, con implicazioni anche per il Servizio di Radioamatore.

Realizzato a cura di **Edizioni C&C Srl - Faenza - Tel. 0546/22112**



Novità - Redazionali

Applicazioni del CAN GM2

Sistema integrato in grado di essere utilizzato direttamente su una scheda di supporto dell'utente, come macro componente. Collegamento sulle reti CAN con protocolli proprietari o con protocolli standard tipo CANopen, DeviceNet, SDS, CAN Kingdom ecc. Piccoli nodi intelligenti con funzionalità locali come il controllo con algoritmi PID di temperature, motori, valvole, ecc. Teleacquisizione e telecontrollo su medio brevi distanze. Convertitore CAN seriale asincrona. Convertitore CAN linea I2C BUS.

Acquisizione di dati sia digitali che analogici tramite linea CAN.

Automazione domestica: accensione e spegnimento luci, controllo riscaldamento e condizionamento, supervisione elettrodomestici e servizi elettrici, sistemi di sorveglianza e controllo accesso.

Settore automobilistico: accensione e spegnimento luci, controllo riscaldamento e condizionamento, supervisione servizi elettrici, sistemi antifurto, diagnostica di funziona-

mento. Aggiungere una linea CAN ad un sistema esistente già installato. Didattica: CAN GM2 offre la possibilità di apprendere il CAN ad un costo veramente basso. A questo scopo si presta altrettanto bene la scheda di supporto CAN GMT. In tutti i casi di scarso tempo di sviluppo: l'utente può avere il suo prototipo o addirittura il prodotto finito nel giro di una settimana. Sistemi a logica distribuita come robot, automazioni su macchine di produzione in linea, automazioni di fabbriche di grosse dimensioni. Monitoraggio del traffico su linea CAN di un sistema funzionante per validazioni e/o test.

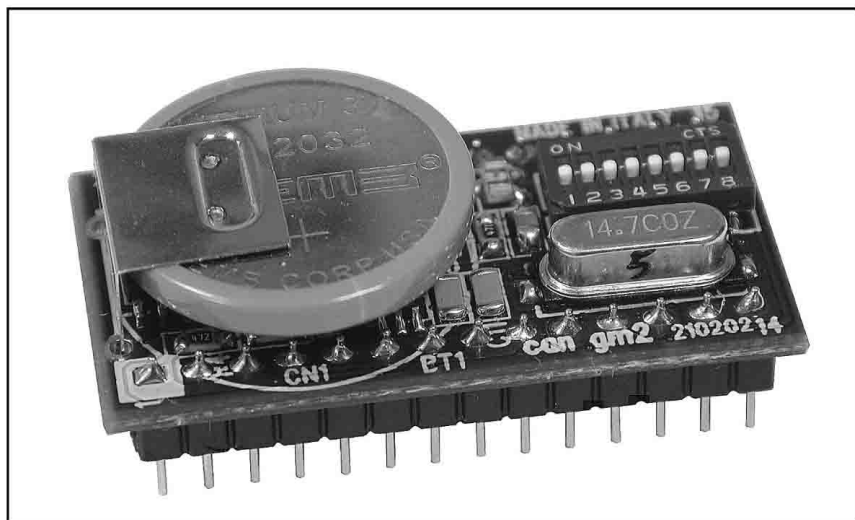
Alcune delle principali caratteristiche

Contenitore standard con zoccolo maschio 28 piedini dual in line a passo 100 mils, largo 600 mils.

Ridottissimo ingombro: 20 x 38 x 80 mm.

Circuito stampato a 4 strati per ottimizzare le immunità e le caratteristiche EMI.

L'immagine sopra mostra il CAN GM2, che ha l'ingombro di un DIP28. Il CAN GM2 è equipaggiato con un microcontrollore Atmel T89C51CC02.



Necessita di una sola alimentazione a +5Vcc xxmA (l'assorbimento può variare in base ai collegamenti del modulo).

Disponibilità di modalità operative a basso consumo come idle mode e power down mode.

Microcontrollore Atmel T89C51CC02 (codice compatibile 8051) con quarzo da 14,74 MHz.

Ciclo macchina programmabile a 12 o 6 periodi di clock.

16K FLASH per codice, 2K FLASH per boot loader, 256 bytes RAM per dati, 256 bytes ERAM per dati, 2K EEPROM per dati.

8 canali di A/D converter con 10 bit di risoluzione, 20 µsec per ogni conversione.

Il CAN GM2 è un prodotto della "Grifo" S. Giorgio di Piano (BO)



P.C.B. Technologies annuncia SuperPro 8000, programmatore universale multiplo funzionante anche in modo "stand alone".

Il SuperPro 8000 consente la programmazione simultanea di 8 chip, a livelli di tensione che possono scendere fino a 1.8V. Ciascuno degli 8 zocolini DIP, dotato di 48 pin, è isolato da tutti gli altri; sono disponibili adattatori per PLCC, DIP, QFP, TSOP, PSOP, SOIC, SSOP, SDIP, uBGA, CSP da 48 pin. E' possibile avere adattatori fino a 100 pin per specifici componenti.



Tabella 1. Velocità di programmazione e rese di alcuni componenti (in secondi, rese in pezzi/8ore)

Type	Program	Verify	Throughput (8 Hours)
28F320B3	49sec	48sec	290 units
28F800B	12	13	1066
28F008	24	15	702
29F080B	28	15	640
28C64B	0.4	0.5	9600
24C256	2.4	6	2769
W78E58	12	2	1800
PIC12C508	0.8	0.7	8228

La velocità di programmazione è estremamente alta. Si programma una 28F800B5 in meno di 12 secondi.

SuperPro8000 è dotata di tastierina di controllo e display LCD consentono l'utilizzo "stand alone". E' anche possibile il collegamento al PC tramite parallela; viene supportato Windows XP/2000/NT/ME/9x. Sono gestiti file di dati da 8Mb, espandibili a 256Mb.

I chip sono protetti da controlli di cattivo inserimento e scarso contatto di pin. I drive sono protetti in caso di sovracorrenti. SuperPro8000 supporta oltre 4000 componenti.

P.C.B. Technologies - Viale Beniamino Gigli, 15 - I-60044 Fabriano (AN)
T +39.0732.250458
Fax +39.0732.249253
E sales@pcbtech.it - www.pcbtech.it



La videosorveglianza al centro di SICUREZZA 2002 (20-23 novembre)

Una novità di quest'anno sarà **Hi.T Selection**, una selezione tra le novità di prodotto che gli espositori potranno inserire on line in Product News a partire da aprile. In **www.sicurezza.it** le aziende avranno a disposizione delle vetrine virtuali e potranno attivare uno o più link diretti ai propri prodotti mediante un apposito logo realizzato da INTEL srl. I prodotti saranno selezionati dai visitatori del sito, che avranno la possibilità di conoscere in anteprima alcune novità della mostra e di esprimere le loro preferenze con un limite massimo di tre voti ogni mese. Al termine, le aziende selezionate potranno:

pubblicare il prodotto nel catalogo cartaceo di Product News che sarà distribuito a SICUREZZA 2002; usufruire della promozione nel

Meeting Point del sito di INTEL srl che sarà realizzato in fiera;

utilizzare il logo Hi.T 30 da abbinare al prodotto nell'attività promozionale;

avere particolare visibilità on line tramite la newsletter di INTEL srl.

Le aziende con i sei prodotti più votati potranno, inoltre, avere ulteriore visibilità nel sito **www.sicurezza.it**; disporre gratuitamente di un'area di 16 metri quadri a SICUREZZA Mediterranea (novembre 2003, Bari); usufruire della promozione comune in un'area creata ad hoc alla rassegna di Bari; utilizzare gratuitamente per un anno tre vetrine nell'area Product News.

L'attività convegnistica di SICUREZZA 2002 sarà caratterizzata da pochi, ma qualificati eventi. In quest'ambito saranno presentati, ad esempio, i risultati di un'indagine sulla sicurezza condotta dall'Istituto Cirm per conto di INTEL srl e Assvigilanza. La ricerca fornirà uno "spaccato" significativo della percezione e della conoscenza da parte degli italiani di diverse tematiche relative alla sicurezza e dell'utilizzo di tecnologie e servizi del settore.

Per ulteriori informazioni: Davide Grassi, Responsabile Comunicazione INTEL srl, Tel. 02.3264393 - Fax 02.3264284 - E-mail: comunicazione@intal.anie.it



E' in distribuzione il catalogo 2002 della Marcucci SPA interamente dedicato ai sistemi di videocontrollo professionale sia via radio che via cavo.

Il catalogo è caratterizzato da una vasta scelta di telecamere a in bianco e nero ed a colori con relativi sistemi di supporto, processori video digitali, commutatori, monitor, cavi di collegamento ed accessori vari.



Ben organizzato sia per la grafica che per contenuti, ogni articolo è corredato di specifiche e caratteristiche, propone anche alcuni interessanti sistemi di videosorveglianza in kit.

Presso i rivenditori Marcucci o direttamente a: **Marcucci SpA - Tel. 02.950291 - Fax 02.95029400**



3° Friendship Meeting 25/26 maggio 2002

Anche quest'anno nella splendida cornice dei Monti Lepini, presso l'Agriturismo "Villa Maria Clementina" di Cori (LT), si terrà il 3° Friendship Meeting, un modo come un altro per rivedere vecchi amici e conoscere nuovi OM.

Per info varie (soggiorno - pernottamento, ecc.):

Nuccio IOYKN 347 6041560 nuccio-meoli@libero.it
Alfredo IK7JWX 349 0555875 adenis@tiscalinet.it

COAXIAL CABLE RG 58 XX

Zc = 50 Ω - Ø 6,15 mm

100 m = kg 3,2

FATTORE DI VELOCITA' 0,80

COSTANTE DIELETTRICA 1,5

Alcuni trovano comodo usare il cavo SAT... ma non va bene !!!

PRESSO TUTTI I RIVENDITORI milag

Certificazioni MIL disponibili a richiesta

Insertion loss - 100 m	
10 MHz	3,91 dB
30 MHz	6,60 dB
145 MHz	13,70 dB
435 MHz	24,81 dB
800 MHz	34,76 dB



milag® elettronica srl

I2YD IZLAG

VIA COMELICO 18 - 20135 MILANO
TEL. 02-5454-744 / 02-5518-9075 - FAX 02-5518-1441
 http://www.milag.com - E-mail: milag@milag.com

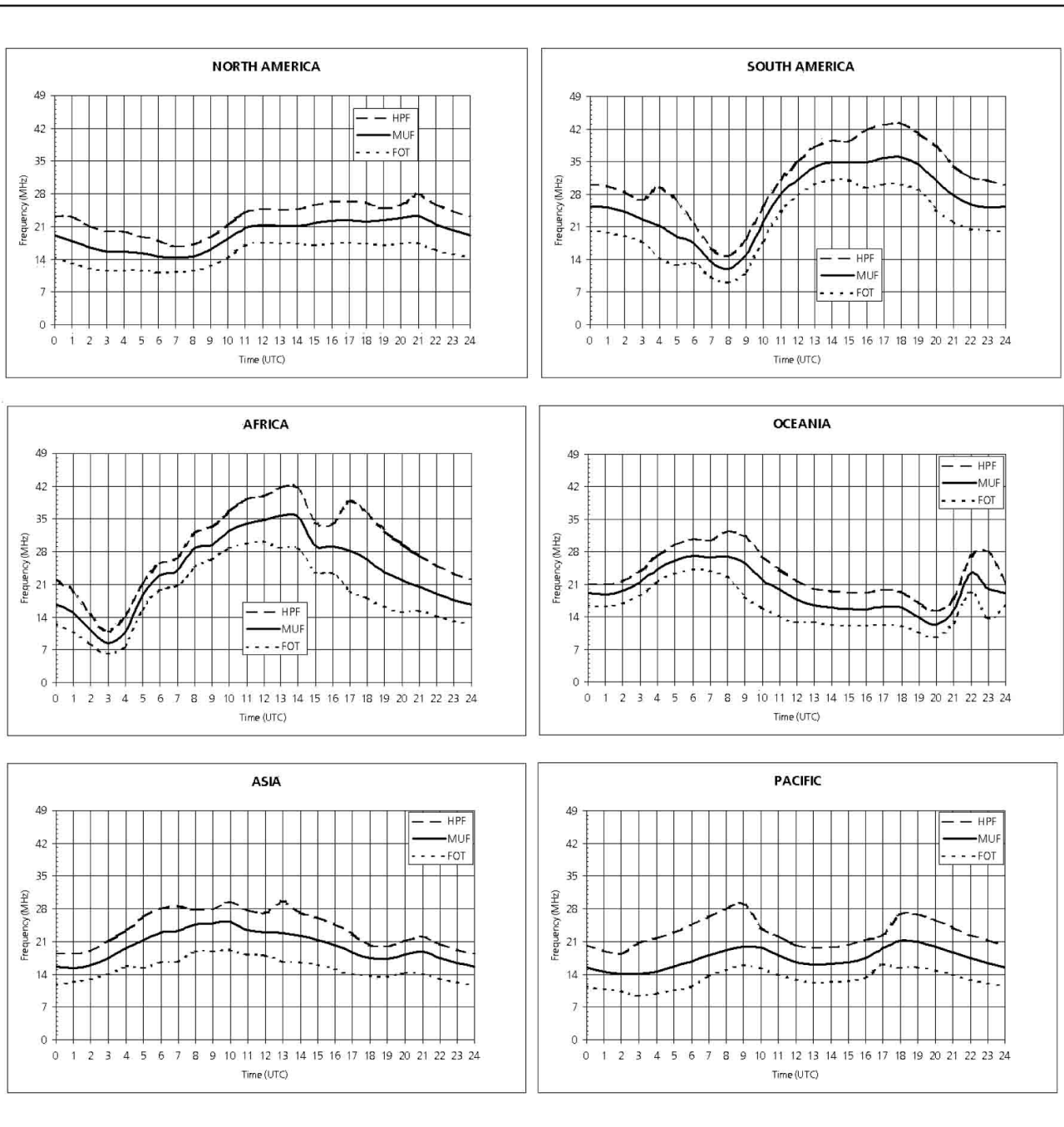
Previsioni per maggio 2002

HPF = Frequenza massima della MUF nel 10% dei giorni del mese.
 MUF = Frequenza media della MUF nel 50% dei giorni del mese.
 FOT = Frequenza minima della MUF nel 90% dei giorni del mese.

SSN = 99 (± 19 - fonte: National Geophysical Data Center)



a cura di Fabio Bonucci IKOIXI



MOSTRE - MANIFESTAZIONI

A **Pordenone** il **26-27-28 aprile**, a cavallo del lungo ponte, si terrà la 37° Edizione del Salone del Radioamatore e Hi-Fi Car oltre ai saloni dedicati alla radio ed all'elettro-nica. Sul vasto piazzale esterno si possono ammirare, ed ascoltare, le più fantasiose soluzioni per l'alta fedeltà in auto.

Moncalvo sabato **4 maggio** Mostra scambio dei radioamatori, V° edizione, sotto l'ampio porticato della Piazza Centrale di Moncalvo (Asti).

La mostra è riservata a SWL e radioamatori, a collezionisti di radio d'epoca e radio militari, per lo scambio tra privati.

Per arrivarci: autostrada A21, uscita Casello Asti Est, direttissima per Moncalvo, frequenza monitor 145.350 FM. Per informazioni: tel. 368-3800271, 333-6147723 (solo ore serali).

Nella sala EFER, Largo Castello, **Ferrara**, nei giorni **11 e 12 maggio** 2002 intitolata: "Radio: 100 anni di storia, 75 anni di passione".

Saranno allestite 3 stazioni radio, una degli anni '50, una degli anni '70 ed una dei giorni nostri, tutte operative, per dimostrare al pubblico l'attività radioamatoriale nel corso del tempo. Saranno inoltre messi in mostra apparati e materiale di interesse storico-radiantistico.

Sabato **11 maggio** a **Bologna**, organizzato dalla locale Sezione ARI, in via della Selva Pescarola, si terrà il consueto mercatino di scambio tra privati. Frequenza di appoggio R1a, Ru7, o 145,387.

Non sono ammesse ditte. Tel. Sezione ARI (venerdì dalle 21 alle 23) 051/9346626

11-12 maggio a **Forlì** presso il quartiere fieristico, la 16° Edizione della Fiera dell'elettronica che, come al solito sarà contornata dalla Mostra mercato del CD usato, dalla sempre più interessante rassegna dell'astrologia. Orario continuato 9.00 - 18.30

Sabato **25 maggio**, mercato di **Marzaglia** 27° edizione, orario continuato dalle 8,00 alle 17,00- Ingresso libero. Non sono ammesse ditte.

Amelia (Terni) **25-26 maggio**, presso la sede della Comunità Incontro di Molino Silla, nell'incantevole paesaggio dell'Amerino, avrà luogo la 32° edizione della mostra organizzata dalla Sezione ARI di Terni.

25° Congressino Microonde

in collaborazione con la Sezione Romagna
"G.Marconi" di Bagnacavallo (RA).

26 maggio 2002

Il luogo della manifestazione è presso COBAR via Boncellino 18 Bagnacavallo. Il sito ospita sia i lavori sia il pranzo. Il costo pro capite non supererà i 14 €.

È necessario comunicare la propria adesione entro il 23 maggio.

A questo scopo è istituito l'indirizzo di posta elettronica: congressino@microonde.it, oppure si può telefonare al N° 3355784513 (telefono della Sezione).

Informazioni e mappe per raggiungere il luogo dell'incontro sono reperibili nel Forum relativo che si può consultare nel sito: <http://www.microonde.it>.

NEGRINI ELETTRONICA

Str. Torino, 17 A - 10092 Beinasco (TO)

Tel. +39-0113971488 - Fax+39-0113971435

E-mail: info@negrinielettronica.com - assistenza@negrinielettronica.com

Lunedì chiuso - Sabato orario continuato

Web: www.negrinielettronica.com

VISITATE IL NOSTRO SITO

Alimentatori in OFFERTA SPECIALE

**NAVIGATORE VOCALE
GARMIN STREETPILOT
COLOR III**



**A RATE
ANCHE PER
I NON RESIDENTI**

**YAESU
FT 7100M**



**OFFERTA
SPECIALE**

Ricetrasmittitore
veicolare FM, banda
VHF-UHF. 262 memorie.
50 W (144 MHz),
35 W (430 MHz).
CTCSS di serie.



**YAESU
FT 817**



Spalleggiabile quadribanda. Tutte le bande amatoriali da
160 m a 70 cm in soli 135x38x165 mm.

Il primo all mode alimentato a batterie entrocontenuto.



**Assistenza autorizzata
ICOM-MARCUCCI/YAESU-ICAL
CON RICAMBI ORIGINALI**

Piccoli Annunci



<http://www.edizionicec.it/annunci.html>

VENDO RTX Hallicrafters SR400 + Alim./altop. + VFO esterno; RX Prof. Walkin Johnson vari modelli 8789/9, 8789/mfp, 8711A; materiale RF come valvole ceramiche varie (3CX1500A7, 3CX1000A7, 4CX1000A), variabili e relè sottovuoto, janning, ecc. De Nobili Gino - Tel. 06/4062229

VENDO Kenwood TH V7 3 mesi di vita con garanzia € 270,00; test per la riparazione e aggiornamento dei telefoni GSM compreso manuali € 100,00; microspia professionale € 80,00; decoder Nokia 9500 e 9200 € 400,00; metaldetector digitale con discriminatore e display per visualizzare il tipo di materiale trovato € 200,00.
Tel. 0533/650084 - cell. 338/2666113

VENDO oscilloscopi Tektronix 475 (200 MHz) e 475A (250 MHz), visualizzano segnali oltre 500 MHz, vantaggioso, o scambio, conguagliando con analizzatore di spettro o generatore di RF H.P. mini-500 MHz.
Maurizio - Udine - Tel. 0432/42486, ore serali.

VENDO intera stazione radioamatoriale composta da RTX Kewood TS940 sat HF; all mode Kenwood VHF mod. TS700G; amplif. HF E.R.E. HL 1200; accordatore ant. CNW 419 Daiwa; Kenwood TM 241E VHF; TM 731E bibanda; TR9130 VHF all mode; direttiva 3 el. PKW 10-15-20 metri, due mesi di vita; traliccio zincato 12 metri composto da 3 m x 4 pezzi, cm 25 per lato, senza carrello. Vero affare, no perditempo TNX.
Musumeci Agostino - Via Livorno 11/A - 88111 Cirò Marina - Tel. 338/3707245, 0962/370244
E-mail: iz8ccx@libero.it

VENDO RX professionale Watkins-Johnson 10-30000 kc/s 5 filtri a quarzo sintonia digitale solid state AM FM CW LSB USB RTTY, anno 1990, garanzia scritta. **CERCO** Collins 51S1.
Mauro - Tel. 050/551220 ore 20-22
E-mail: mauro.rocchi@tin.it

VENDO Kenwood TS440S + PS430 + SP430 + MC60 non amplificato L. 1.600.000 € 826,00; amplificatore Electronic System eagle B1000 1 kW, L. 1.500.000 € 775,00. Di Francesco Antonio - Via G. Marconi 339/2 - 65126 Pescara PE

Causa decesso radioamatore **VENDO** materiale vario: apparati ricetrasmittitori, amplificatori lineari, strumenti di misurazione, microfoni, più una miriade di valvole, transistor, condensatori, resistenze, ecc. inoltre traliccio + antenne.
Marco - Tel. 02/2131696, cell. 338/6774974
E-mail: marco.emili@libero.it

VENDO Racal RA 1792 RX 0-30 MHz; Racal MA 2232 tuning del 1792; Yaesu FRG 7; Lowe SRX 100 + dsp timewave; interfaccia Icom CT 17; Yaesu FIF 232C; DSP Timewave USA; preselettore HP8445B; analizzatore di reti PM 1038.
Tel. 347/7121872 Gerardo

CERCO manuale di istruzione in italiano del SWR & Power Meter della Revox modello W 520 (1,8 - 200) anche in fotocopia, pago eventuali spese.
Francesco D'Esposito IK8OZP - Via Avellino 14 - 81100 Caserta - Tel. 0823/355133

VENDO FT 1000 MP con microfono MD 200A8X, materiale nuovo, 220 volt, ultima serie € 2.350,00; JRC 135 serie HP, con NBD 520G NVA 88M, completo di microfono, imballi e istruzioni sia in italiano che in inglese, completo € 1.200,00; alimentatore Diamond 30A nuovo € 125,00; lineare Yaesu FL 2100 come nuovo mai usato € 500,00.
Miorini Felice - Via Di Mezzo 1/D - 46040 San Casiano MN - Tel. 0376/893439

VENDO Jim Low noise wide band GaasFet pre-amplifier mod. M100 da 24 - 2150 MHz per portatili reg. 0+20dB alimentato 9 volt pila o esterna, ingresso 5-10 watt com. automatica € 50,00 + spese spedizione.
Marino Tel. 0545/76607 - E-mail: aiadgu@tin.it

VENDO lineare Henry radio tempo 2002 per i 2 metri, monta 2 tubi Eimac 8874 con pot output di 1 kW L. 1.200.000; lineare per 6 metri Tokyo Hy-Power in 2-10 W output 170 W con preampli incorporato L. 390.000; lineare per 70 cm tubo HCX250B output 250W marca Bero L. 350.000; lineare per 2 metri tubo 4CX250B output 350W marca Bero L. 550.000.
Ricci Roberto - Viale Divisione Acqui 7 - 46100 Mantova - Tel. 347/0300073

VENDESI: RX Racal RA17 e RA 1217; RX copertura continua Lowe HF 150; RTX Icom 3 bande 144-432-1200 tipo IC Delta 1; filtri meccanici Collins; annate CQ Elettronica, RadioKit Elettronica, Nuova Elettronica, come nuove.
De Sanctis Claudio - Via A. Di Baldese 7 - 50143 Firenze - Tel. 055/712247

VENDO accordatore manuale TM 535 ZG nuovo, 2 mesi di vita ancora in garanzia € 85,00.
Malaguti Alessandro - Via Tiglio 7 - 40060 Sesto Imolese - Tel. 333/2643218

CERCO le seguenti riviste di elettronica: Radiopratica n. 4 1970; 6, 7, 8, 9, 10, 11, 12 1972; Tecnica Pratica n. 1, 2, 3, 4, 7, 8, 9, 12 1962; n. 1 1964; n. 2, 3, 4, 5 1965; n. 2, 3, 4 1966; n. 1 1967; Elettronica Pratica n. 10, 11, 12 1972; n. 5, 6 1974; n. 1, 2, 8, 12 1975; n. 1, 3, 4 1984; n. 1, 2, 4, 9, 10 1985.
Righi Livio - Via Gramsci 254 - 40013 Castel Maggiore BO - Tel. 051/715495 - E-mail: lrighi@culligan.it

CERCO copertura in plexiglass della scala in sintonia Geloso (serie 214 - 215 - 218 - 222 - 223 - 225).
Pirondelli Ermanno - Via Lario 13/B - 20159 Milano - Tel. 0464/802776, 02/6686787 - E-mail: iz2got@tiscalinet.it

Swan 350 HF perfetto **VENDO** miglior offerente, Dummy Load wattmeter 1 kW lettura ampio strumento Waters USA € 160,00.
IK1BQB Enzo Tel. 011/9540016

CERCO musicofilo possessore di schema Binson Echorec qualsiasi modello, scopo restauro dell'apparecchiatura a rack in mio possesso, pago spese...
Mostosi Mario - Via G. Spazzi 11 - 22063 Cantù CO - Tel. 031/700207 - E-mail: mostomania@hotmail.com

VENDO RX Kenwood R9 59 DS in ottimo stato e RX Lowe HF 250 con scheda FM e scheda preampli di segnale. Contattare Valerio E-mail: valedari@libero.it - Tel. 338/8187274

VENDO computer portatile IBM Thinkpad 360 CSE con CPU 486/ 50 MHz, HD 340 Mb, RAM 12 Mb € 170,00; stabilizzatore separatore di rete 220 Vac - 3000 Va € 120,00; RTX Icom IC. 1201E - 10 watt 1,2 GHz € 260,00; gruppo di continuità APC 300 - 200 VA - 180 watt resi € 45,00, spese di spedizione escluse. Mattana Renato - Via Pordoi 10 - 20010 Cagnate MI - Tel. 0331/401740

VENDO lineare della amp. UK, per la magic band, ancora incartato e garantito, al miglior offerente, fare offerte su E-mail: brianmarket@tiscalinet.it, potenza out 1200W. **CERCO** magnum F40; Magnum Testarossa per 24 volt by Cristian, Domenico e Salvo. Jannezzo Domenico - Via N. Messina - 98054 Furnari ME

CERCO le maniglie dell'RX R390 A URR. Telefono solo ore serali oppure segreteria.
Eras Luigi - Via Pastrango 22/2 - 10024 Moncalieri TO - Tel. 011/6407737

VENDO falcone in alluminio alt. 10 m e ca opportunamente modificato (base ribaltabile, piastra porta rotore, cuscinetto reggispinta) per alloggiare antenne; rotore CDE CD 4511"; antenna verticale HF Gap Titan DX 10-80 m + Warc. Alfonso IT9MUO
Tel. 339/3451117 - e-mail: it9muo@inwind.it

CERCO riviste per completare collezione: Sistema A; Sistema Pr.; Fare El.; VHF comm.; Elettronica In; El. 2000; CD; El. viva; Catalogo Marcucci 70 - 72; Nuova El. (riviste e volumi); Cinescopio; El. Pratica; El. Mese; Radio Rivista; Ham Radio; 73 Magazine; QST; Progetto; Fai date; Fardase. **CERCO** numerosi doppioni delle suddette testate; documentazione TX, RX; accessori amatoriali in originale o fotocopia; datasheets di componentistica; ricerca di documentazione sulle principali riviste di radio ed elettronica dagli anni 60; caratteristiche tubi e transistor; RTX IC 251/E 10W all mode VHF; RTX Hamm comm portatile CB40 ch AM; RTX VHF Cambridge valvola; RTX Great 40 ch. A.M CB veicolare; Yaesu FT 77 HF CW/SSB; coppia Icom VHF ICV16T; filtro AM KNW; alcuni filtri per FT 102 Yaesu; cavità 10 GHz; tubi EL 509 PL509 PL519; modem 1200 baud CTE; modem Baycom parallelo 9600 baud; mike base Intek + pre + eco; converter CTE 900/145 MHz; ponte UHF Yaesu; lin. UHF Daiwa 15 W; marker 100 kHz. Chiedere elenco dettagliato.
Giovanni Tel. 0331/669674

VENDO traliccio autoportante 9 m con carrello, cuscinetto e mast. tutto zincato e nuovo € 900,00. Telefonare allo 0431/31750 ore serali Maurizio
E-mail: maurizio_iv3ryq@virgilio.it

VENDO registratore professionale a bobine Revox A77; antenna Pkw 2 el. Yagi 10/15/20 m nuova imballata; keyer MFJ 407C completo di twin paddles Kent; micro Kenwood MC85; tasto professionale Junker; antenna verticale da 10 a 80 m completa di radiali caricati; preferibilmente in blocco 2 variabili Cardwell 250 pF; 1 variabile Cardwell 500 pF; commutatori a 5 e 12 posizioni in porcellana; basi per antenne AB15; isolatori passanti per filari; tasti Iret; micro vari; valvola 6JB6 nuova con zoccolo ceramico; componenti assortiti; variabili; relay; interruttori stagni fine corsa ed altro. In regalo RX GRC 2/12 MHz ed antenna verticale o filare HF.
Massimo Tel. 339/2180720, 051/880142 - E-mail: it9vmq@libero.it, i4ymo@libero.it

VENDESI TS790; IC 706 MKII; IC 751 HF novel 820 DX HF; MC 60; IC 290 all mode; FT 470 Sommercamp 220 DX; vari CB; vari lineari TS 9130; portatile HF; FT 90; TM 731; IC Delta 1 disponibile Kenwood; TS 2000; FT 707; TH 78 Yaesu; 1000 Mark V; IC 746; IC 737; IC 25; VX5; VX1; MC85; MC80. Leonardi Salvatore Tel. 0347/1345614 Zafferana Etna

VENDO analizzatore spettro HP8558B con 182T; 1,5 GHz in ottime condizioni completo di service manual E182 per parti di ricambio a L. 2.500.000 (€ 1.290,00) + spese di spedizione. Luca Tel. 335/5701536 Roma - E-mail: lbiondi@acuson.com

GARMIN GPS TERRESTRI E MARINI

Ricevitore satellitare a 12 canali paralleli. Misurazione dei dati relativi a: Lat/Lon, UTM/UPS, Fabbrica, MGRS, Loran TDs, e altre griglie
Computer di bordo: Velocità corrente, velocità media, sorgere e tramonto del sole, stima tempo restante a massima velocità e distanza rimanente

GPS 48

Il suo predecessore GPS45 è stato una pietra miliare nel campo dei navigatori satellitari, il GPS48 aggiunge un ricevitore a 12 canali paralleli ed un database per uso nautico (Radiofari, Radioboe etc...),
Aggiornamento dati: 1 secondo.
Dimensioni: 5,1 x 15,6 x 1,23 cm.
Peso: 269 g con le batterie.
Alim.: 10-32 VCC. Waypoints: 500 ciascuno con il suo nome, il simbolo e l'opzione della visualizzazione del programma.



GPS 76

Waypoint ed Icone: 500 con nomi e simboli grafici.
10 Automatic track log da poter salvare.
50 rotte reversibile con più di 50 waypoints.
Allarmi in prossimità dei waypoint.
Computer di bordo.
Più di 100 dati informativi sulla Mappa.
Database marino e delle maggiori città non dettagliato.
Aggiornamento del database 1 MB upgradable con Map Source (opz.).
Interfaccia RS232.
Memoria Interna 24 MB.
Antenna: nel corpo GPS.
Dimensioni: 6,9 x 15,7 x 3,0 cm. Peso: 225 g con batterie.



GPS MAP76

Waypoint ed Icone: 500 con nomi e simboli grafici.
10 Automatic track log da poter salvare.
50 rotte reversibile con più di 50 waypoints.
Allarmi in prossimità dei waypoint.
Computer di bordo. Più di 100 dati informativi sulla Mappa.
Database Marino e delle città dettagliato, con laghi, fiumi, strade, radiofari etc...
Aggiornamento del database 8 megabyte upgradable con Map Source (opzionale).
Predisposto per utilizzo con differenziale.
Interfaccia RS232. Memoria Interna 24 MB.
Antenna: nel corpo GPS e possibilità antenna esterna.
Dimensioni: 6,9 x 15,7 x 3,0 cm.
Peso: 225 g con batterie.



GPS-12

Robusto, resistente agli spruzzi, costruito a norme militari, ergonomico, con display e tastiera retroilluminati, 500 waypoints disponibili e 1024 memorizzabili, autoTracking Antenna interna.
Dimensioni: 5,3 (W) x 14,7 (H) x 3,1 (D)cm.
Peso: 269g con le batterie
Tensione: 5-8 V - Tracklog a 1024 punti.

GPS-12XL: offre in più il data base dei punti di interesse delle città e la tensione 10-32 V.

GPS-12CX: offre in più lo schermo a colori, il database e la tensione 10-32V - Tracklog a 2048 punti.

GPS-12 MAP: opera in più la tensione a 10-32 V e la mappa internazionale di base dettagliata - Tracklog a 1900 punti

E-Trex

Waypoint ed Icone: 500 con nomi e simboli grafici.
10 Automatic track log da poter salvare. 1 rotta reversibile con più di 50 waypoints. Computer di bordo: Velocità corrente, velocità media, sorgere e tramonto del sole, stima tempo restante a massima velocità e distanza rimanente. Più di 100 dati informativi sulla mappa. Misurazione dei dati relativi a: Lat/Lon, UTM/UPS, Fabbrica, MGRS, Loran TDs, e altre griglie.
Antenna nel corpo GPS. Dimensioni: 11,2 x 5,1 x 3,0 cm
Peso: 150 g con batterie.

La serie E-Trex si differenzia, oltre al colore, per alcune caratteristiche:

E-Trex Venture

20 rotte invertibili database dei punti cittadini.

E-Trex Legend

Cartografica dettagliata, 20 rotte invertibili.

E-Trex Summit

20 rotte invertibili, bussola elettronica, altimetro barometrico.

E-Trex Vista

20 rotte invertibili, bussola elettronica, altimetro barometrico.

E-Trex Camo

Icone grafiche per l'immediata individuazione dei waypoints.

EMAP

Gps Portatile Cartografico. Robusto ed Ergonomico, il GPS EMAP usa una tastiera di facile accesso come il suo sistema operativo. Due batterie di AA forniscono fino a 14 ore di uso e gode di una vasta gamma di accessori come un' antenna esterna e un supporto di attacco per auto, bici e moto.
CD e Cartucce anche scrivibili (opzionali).
Interfaccia: NMEA 180, 182, 183 e DGPS RS-232. Antenna interna.
Dimensioni: 6 x 14 x 2 cm.
Peso: 190g con le batterie.



GPS V

Massima precisione e risoluzione della cartografia di questo ricevitore compatto con creazione automatica della rotta. Il basemap incorporato mostra città, linee costiere, strade principali e molto di più. Inoltre potrete scaricare carte dettagliate dal CD-ROM MapSource™ City Select™ compreso nella confezione per ottenere dettagli a livello viario, informazioni su ristoranti, alberghi e tanto altro. Cercate una posizione e il GPS V calcolerà automaticamente la rotta. Potrete selezionare l'orientamento orizzontale per il montaggio su una bicicletta o sul cruscotto dell'auto o verticale per l'uso portatile.
Autonomia batteria:
36 ore con 4 batterie AA;
dimensioni display: 5,6 cm x 3,8 cm



NUOVO

Street Pilot

Gps Portatile Cartografico con display anche a colori. Abbina l'esattezza del GPS alle Carte Elettroniche più dettagliate con l'aggiunta di Cartucce contenenti informazioni dettagliate Stradali delle Città. Display reversibile posizionabile sul cruscotto della propria auto. CD e Cartucce anche riscrivibili (opzionali). Aggiornamento DOWNLOAD e UPLOAD di carte stradali direttamente da PC con l'aiuto di un software Garmin. Antenna staccabile con il connettore standard di BNC. Dimensioni: 8,05 x 17,3 x 5,4 cm. Peso: 478g con le batterie. Alimentazione: 10-32 VCC. Autonomia con batterie fino a 24 ore. Cartucce dati con informazioni stradali ed esercizi pubblici. 100 Waypoints ciascuno con il nome, il simbolo e l'opzione della visualizzazione del programma.

Street Pilot III

Avviso Vocale. Waypoint ed Icone: 500 con nomi e simboli grafici. 2000 track log da poter salvare. Allarmi in prossimità dei waypoint. Computer di bordo. Più di 100 dati informativi sulla Mappa. Database delle città dettagliato, con laghi, fiumi, strade...

Aggiornamento del database con cartuccia aggiuntiva sino a 32 megabyte upgradable con Map Source (opz.)
Predisposto per utilizzo con differenziale. Interfaccia RS232.
Memoria interna 24 MB.
Antenna: nel corpo GPS e possibilità antenna esterna.
Dimensioni: 8 x 17,3 x 6,5 cm.
Peso: 635 g con batterie.



GPS MAP 175

In grado di utilizzare continuamente 12 satelliti, 250 waypoint, 20 rotte reversibili comprendenti fino a 30 punti ciascuna, aggiornamento ogni secondo. Visualizzazione grafica autostrada in tre dimensioni. Display ad alta risoluzione (4,1") a 4 livelli di grigio con possibilità di zoomare sui dettagli. Cartografia elettronica a copertura mondiale Garmin G-Chart (terrestre e nautica).
Provvisto di funzioni quali il contamilia parziale, la rotta TrackBack™, il simulatore incorporato, la pianificazione delle rotte e dei consumi di carburante, rotte e distanze tra waypoints, dato di fuorirota, orologio, timers e allarme ancora, il GPSMAP 175 è veramente quanto di più completo possa essere pensato per una navigazione sicura.
Memorizza automaticamente i movimenti e sarà in ogni momento in grado di guidarvi, ripercorrendo a ritroso i vostri passi, al punto di partenza. Il touchinclinometri parziale vi consente di misurare con precisione i vostri spostamenti.
Dimensioni mm 193x74x53. Alimentazione: 6 ÷ 40 V



GPS MAP 176

GPS MAP 176 C (a colori)

Waypoint ed Icone: 3000 con nomi e simboli grafici.
2500 Automatic track log da poter salvare. 50 rotte reversibile con più di 50 waypoints.
Allarmi in prossimità dei waypoint, ancoraggi, approcci etc...
Computer di bordo. Più di 100 dati informativi sulla Mappa.
Database marino e delle città dettagliato, con laghi, fiumi, strade, radiofari etc...
Aggiornamento del database 8 megabyte upgradable con Cartografia Marina e Metro Guide (opz.).
Interfaccia RS232. Memoria Interna 24 MB.
Antenna: nel corpo GPS e possibilità antenna esterna.
Dimensioni: 3,40" x 6,18" x 2,25". Peso: 1,5 lbs con batterie



StreetPilot ColorMap

Il GPS Street Pilot può guidarvi ovunque desideriate e, a differenza di altri GPS a installazione fissa, può essere trasportato da un veicolo all'altro in tutta comodità. Non necessita di installazione, di abbonamenti mensili, di grandi investimenti. Offre la tranquillità di sapere che non vi perderete mai più. Potrete scaricare i dati dai CD MapSource™ MetroGuide GARMIN in una cartuccia da 8, 16, 32, 63 o 128 megabyte per trovare indirizzi, ristoranti, hotel e molto di più, e quindi visualizzare la vostra posizione esatta e la destinazione sulla carta in colori brillanti. Potrete scegliere i CD MapSource™ per vari stati europei.
Dimensioni display: 4,5 x 8,3 cm



RICHIEDERE CATALOGHI INVIANDO £. 15.000 IN FRANCOBOLLI

PRODOTTI PER TELECOMUNICAZIONI E TRASMISSIONI

Via S.Croce in Gerusalemme, 30/A - 00185 Roma
Tel. 06/7022420 - tre linee r.a. - Fax 06/7020490
<http://www.mascar.com> - e-mail: mascar@ats.it



CHIEDI IL PRODOTTO COL MAGGIOLINO GIALLO

Affamati di potenza?

1971-2001

SG-500 SmartPowerCube™ 500 watt in un piccolo contenitore



Quando cercate disperatamente un'iniezione di potenza a basso costo, SG-500 è quello che fa per voi. SG-500 è un amplificatore lineare intelligente controllato a microprocessore e alimentato a 12 V; 500 W in poco più di 30 centimetri cubi. Mantiene un monitoraggio costante sulla vostra attività HF - SSB, potenza necessaria e condizioni di antenna, e seleziona istantaneamente il giusto filtro a larga banda. Per meno di 1.400 dollari USA, non si trova unità più piccola e brillante progettata per un servizio fuori dall'ordinario in ogni applicazione fissa, mobile e marina.

La vostra QSL gratuita da
www.sgeworld.com



Toll Free (800) 259-7331 • Tel (+1) 425 746-6310 • Fax (+1) 425 746-6384 • E-mail: sgc@sgeworld.com
Mailing: PO Box 3526, Bellevue, WA 98009 ~ Shipping: 13737 SE 26th St. Bellevue, WA 98005 USA

VENDO ultimo set rimastomi valvole + filtri meccanici per 390-A a € 260,00; set valvole per R-390 a € 180,00; set di 4 valvole 5-125B oppure SRL 460 (4CX250) a € 260,00 al set; wattmetro Bird con 3 el. € 520,00; ricevitore professionale HF tripla conversione marca W.J. da riparare € 775,00; computer msx videografico (digitalizzatore video) marca Philips doppio driver F.D. in ottimo stato € 160,00 (regalo C-64 per recuperi); interfacce RTTY della THB tipo AF8S e RC-20 (speed converter) migliore offerente. Gianni tel. 06/9844268

VENDO direttiva a 4 elementi FT 64 Tagra (27 - 38 MHz) a € 70,00 nuova.
Angela - Faenza - Tel. 338/2047446

VENDO radio popolare tedesca VE 301 DYN; Philips legionario. **VENDO** o **SCAMBIO** 3000 valvole di tutti i tipi; moltissimi schemi di radio a valvole e apparati vari. **RIPARO** radio d'epoca. Invio liste via E-mail: franco.nervegna@inwind.it
Nervegna Franco - Via Le Salzare 6 - 04011 Aprilia (LT) - Tel. 338/6155146

VENDO alimentatore 12 volts 25/30 A mod. Diamond SGV 3000 € 120,00; base 26 - 30 MHz Alan 365 140 watts pep SSB completa di tutto € 300,00 (non spedisco). **CERCO** lineare a transistor 220 volt tipo BV 2002 ZG o altro, compose perfetto.
Pasi Antonio - Via Nuova - 38080 Bocenago - Tel. 340/6909898

VENDO laboratorio completo riparazioni radio, centinaia di valvole, materiale e strumenti vari.
Pirazzini Gianni - Via Andrea Costa 72 - 40026 Imola Tel. 0542/21691

VENDO causa non utilizzo palmare "RTX" Belcom LS 202 e opera sui 144 MHz 5W FM SSB strano per un palmare SSB è l'unico, quasi da collezione funziona benissimo; palmare CB da revisionare omologato 40 ch; diverse tipologie di valvole: EL 509, EL519, PL519, 6L6, EL34, EL84, 6KD6, 5Z3, 5U4G, 5U4GB, EM4, EM34, EM81, EM80, EM87, EM84, EZ80, EZ81, 6E5, ECC82, ECC83, 6SN7, 6SL7, 6J5, e altre per radio americane e europee, chiedere per altre tipologie non elencate.
Lannutti Andrea - Via Della Resistenza 34 - 40024 Castel San Pietro BO - Tel. 338/7014127

CERCO Kenwood AT 230; SP 230; filtri YK-88CN e YK-88SN; manuale di service per Kenwood TS-530S. Domenico Tel. 335/458217 - E-mail: ibd@iol.it

CERCO fotocopia manuale accordatore Daiwa CNA 2002, CNW 919, pago spese di spedizione. IZ3DVV Giuseppe Marletta - Via A. Moro 5H - 35010 Loreggia PD - Tel. 335/5363844

CERCO wattmetro Daiwa NS 660-P oppure sonda esterna HF/VHF.
E-mail: i8tzy@libero.it - Tel. 338/5440081

VENDO valvola CV 2487 K/F nuova soli € 100,00 comprese spese postali; 5 sonde per oscilloscopio VHF/UHF marca Tektronix e H.P. **CERCO** RX HF ultima generazione tipo AOR 7030 plus, se vera occasione e non manomesso.
Dominici Giancarlo - Via Maestre Pie Filippini 3 - 00135 Rma - Tel. 06/30818117 - E-mail: dogia@tiscalinet.it

VENDO n. 180 valvole nuove con imballo originale varie ditte, € 200,00, zona Marche, non spedisco. Tel. 0733/202005

VENDO Yaesu FT 920 + filtro AM + scheda FM acquistato gennaio 2002 documentabile, completo imballi, manuali, € 1350,00 in tratt. Tel. 338/5272215 - E-mail: riccardlover@tiscali.it

Per recupero spazio **VENDO** n. 18 listini Esco dal 1982 al 2000; n. 43 cataloghi marcucci dal 1970 al 1998; n. 12 riviste RadioKit dal 1984 al 1999; il tutto € 38,00; n. 58 Radio Rivista anni 1964 al 1977; n. 3 annate complete 1975, 76, 78 il tutto € 40,00; annate complete di Radio Rivista dal 1950 al 1970 € 16,00 ad annata, sconti per più annate. Spedizione minima n. 3 annate.
Pardini Angelo - Via Piave 58 - 55049 Viareggio - Tel. 0584/407285 ore 16-20

CERCO TR851 in buone condizioni, dispongo di numerose modifiche e schemi elettrici per OM - CB. Tel. 051/327068 ore 19-21

VENDO trasformatori per tutte le esigenze dei radioamatori, radioriparatori, costruttori Hi-Fi; costruisco e riparo qualsiasi tipo di trasformatore, costruzioni accurate e garantite. Marino Tel. 0763/624015 E-mail: mirko.tin@tiscalinet.it

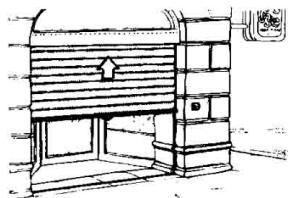
Tappo wattmetro bird 43 da 10 kW da 2-30 MHz **VENDO** inoltre relè Jennings mod. HC12500V15A; relè coax in SMA fino a 20 GHz wattmetro bird 43 ottime condizioni; cassetto HP 8699 uso gen. sweep da 100 MHz a 4000 MHz stato solido; analizzatore di spettro Tektronix 495P da 100 Hz a 1800 MHz completo di gen. tracking TR503 come nuovo ottime condizioni, completo di manuali di servizio. Orazio Savoca IT9SVM Catania - Tel. 095/351621 - E-mail: orsavoca@tin.it

VENDO i seguenti apparati: Drake TR7 (n. matric. 6000) con PST, AUX7 N.B. e filtro 1,8 kHz + manuale in italiano; Yaesu FRG7; Datong FL2, non spedisco, tratto solo di persona, astenersi per diletto, grazie. Tel. dalle 20 alle 21 333/8366886 Stefano

NEUMATIC

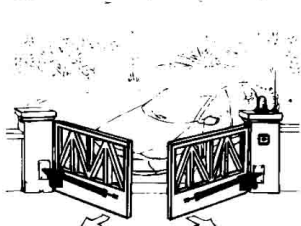
BRESCIA

BRESCIA - VIA CHIUSURE, 33
 TELEFONO (030) 2411463 - FAX (030) 3738666
www.newmatic.it - E-mail: info@newmatic.it
VENDITA DIRETTA E DISTRIBUZIONE IN TUTTA ITALIA



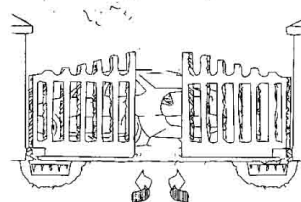
- 1 motoriduttore
 - 1 centralina elettronica
 - 1 radio ricevente
 - 1 radio trasmittente
 - 1 elettrofreno
- € 233.00**

KIT PER SERRANDA



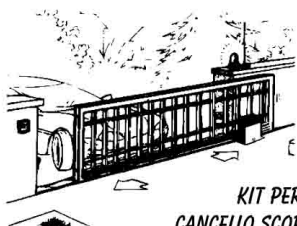
- 2 attuatori
 - 1 centralina elettronica
 - 1 coppia di fotocellule
 - 1 radio ricevente
 - 1 radio trasmittente
 - 1 antenna
 - 1 selettore a chiave
 - 1 lampeggiante
- € 336.00**

KIT CANCELLO BATTENTE A DUE ANTE A PISTONI ESTERNI



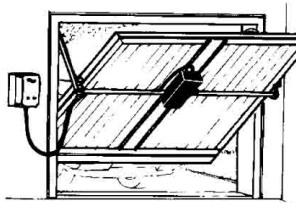
- 2 motoriduttori interrati
 - 2 casse di fondazione
 - 1 centralina elettronica
 - 1 coppia di fotocellule
 - 1 radio ricevente
 - 1 radio trasmittente
 - 1 antenna
 - 1 selettore a chiave
 - 1 lampeggiante
- € 698.00**

KIT CANCELLO BATTENTE A DUE ANTE CON MOTORIDUTTORI INTERRATI



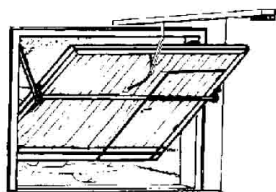
- 1 motoriduttore
 - 1 centralina elettronica
 - 1 coppia di fotocellule
 - 1 radio ricevente
 - 1 radio trasmittente
 - 1 antenna
 - 1 selettore a chiave
 - 1 lampeggiante
 - 4 metri di cremagliera
- € 310.00**

KIT PER CANCELLO SCORREVOLE



- 1 attuatore elettromeccanico
 - 1 longherone zincato
 - 2 bracci telescopici laterali
 - 2 tubi da 1" di trasmissione
 - 1 centralina elettronica
 - 1 radio ricevente
 - 1 radio trasmittente
 - 1 antenna
- € 310.00**

KIT PER PORTA BASCULANTE



- 1 motorizzazione a soffitto
 - 1 archetto
 - 1 centralina elettronica
 - 1 radio ricevente
 - 1 radio trasmittente
 - 1 luce di cortesia
- € 233.00**

KIT PORTA BASCULANTE MOTORE A SOFFITTO

Questo tipo di motorizzazione si adatta a qualsiasi tipo di bascula, sia con portina laterale che con contrappesi esterni o a molle.

Disponibili motori per tapparelle

TESTER



€ 218,70

€ 309,75

TESTTOOL AC/DC



€ 46,40

TESTE
 € 19,60 normali
 € 37,50 speciali
 n° 27 modelli
 dal faston al cavo
 in fibra ottica



RICAMBIA CON GARANZIA
 RIPARABILI CON GARANZIA
 RIMBORSI A MAGAZZINO GARANTITI 10 ANNI
 PREZZI AL PUBBLICO IVA COMPRESA



TAGLIA, INTESTA, CRIMPA



€ 40,90

€ 75,03

TOOLOVA

Tools & Other Valuable Accessories



CRIMPATRICE

€ 49,90

AGENTI IMPORTATORI PER L'ITALIA

Toolova Italia sas

Via dei Pescatori, 11 - 55049 Viareggio LU

Tel. 0584 389362 Fax 0584 398508

E-mail: toolovaitalia@toolovaitalia.com

TUTTO IL CATALOGO: www.toolovaitalia.com

VENDO sweep Wavetek 2001; 1004sweep Texscam VS-60B nuovo; Wiltron 610C + plugin vari; Wiltron scalare 640; Tektronix 7L18 + 7603, HP 140T + HP 8554L + 8552A; HP8755B; HP86220A RF plug in; HP8443B; HP8616A; HP8502A H26; HP8502B; HP355C; Tek DC503A nuovo; Hameg 8021-2; Yig oscillator vari tipi- Gianni Tel. 0163/840882

VENDO prescaler divisore per 10-600 MHz in scatola; antenna attiva/preselettore 0,5 - 70 MHz + 18 dB da tavolo; altra miniaturizzata da innestare sul connettore di antenna degli scanner palmari; accordatore 160 - 6 m 150 W P.E.P. in continua; radioportatile digitale Grundig con lunghe, medie, corte, FM e radiosveglia; schemi, manuali, quarzi, riviste a migliaia; CB Zodiac Taurus SSB 23 ch.; vari apparati rotti e oggetti vari; chiedere elenco allegando francobollo. **CERCO** filtro a quarzo o ceramico per SSB 468 kHz.

Larnè Ermanno - Viale Cembrano 19A - 16148 Genova - Tel. 010/396372

VENDO TS 120 V + VFO est. + MC 50 condizioni da vetrina, bellissimo con filtri SSB e CW, con manuali; microfoni SM6 un mese di vita con imballo, Astatic da palmo amplificato con vol. + toni; linea FT DX 401 + VFO est. + SP 401 completo di tutte le valvole nuove, fare offerte + ricambi FT 505 DX; TS 180S + VFO + PS30 con doppio filtro SSB, trasf. toroidale da 500 W 220 + 220 coppia casse 150W, 3 vie RCF 36BY6. De Paoli Paolo - Via Oroboni 17/2 - 30175 Marghera - Tel. 335/6814703

VENDO rilevatore di radiazione modelli FH 40T tipo 1, tipo 2 completi perfettamente funzionanti; n. 2 rivelatori di radiazione RAM 63; prezzi interessanti; telereader mod. CWR 670E completa monitor e uscita per stampante perfettamente funzionante € 100,00; GPS Magellano GPS 300 nuovo € 130,00. Prato Giovanni B. - Via Campana 28/1 - 17019 Varazze - Tel. 348/0131360

VENDO molti libri di radiotecnica: Ravalico "Il radiolibro" diverse edizioni, "L'audiolibro", "La moderna supereterodina", "Radio riparazioni", "Radio elementi", "Strumenti per radiotecnici", "Primo avvio alla conoscenza della radio", "Il video libro" ecc. Montù; "Radiotecnica" Costa; "Guida pratica del radio riparatore" Banfi; "Radiotecnica manuale teorico-pratico" Dilda; "Radiotecnica" vol. 1° e 2° Z. De Sanctis; "Radioricezione", "Il radio laboratorio", "Radiomanuale - 10 manuali in 1" ecc. Detti volumi comprendono gli anni dal 1926 al 1967. Su richiesta, con bollo da € 0,77, invio dettagliate liste. Arriga Giuseppe - Via F.lli Cervi 94 - 01038 Soriano nel Cimino - Tel. 0761/759444

VENDO RTX ibrido Kenwood TS-820S + VFO di linea + microfono palmare + convertitore DC/DC originale + manuale tecnico + **REGALO** valvole discorta, perfetto sia esteticamente che operativamente € 400,00; RTX V/UHF veicolare Yaesu FT-8100, pari al nuovo, con microfono a tastiera, manuale e imballo originali, usato solo in casa ed a bassa potenza € 400,00. I prezzi sono in trattabili, sono disponibili foto da richiedere via E-mail. Abbatantuono Vincenzo - Via Bellezza 25 - 70032 Bitonto BA - Tel. 349/6757630 - E-mail: vincetuo-no@inwind.it

VENDESI lineare HF autocostruito, monta 3 valvole 3/500Z Eimac, trasformatore entrocontenuto, lineare SB200 monta coppia 572B Cetron. De Bartolo Andrea - Tel. 3332322571

VENDO tribanda KLM 34 A € 258,00; dipolo rotativo forze 12 - 80 m € 258,00. Daniele Tel. 335/402652, 02/33605793 IK2UWA

Oscillografo doppia traccia e generatore di frequenze TV per laboratorio, marca ottima, **CEDO** anche separatamente. Borgogno Giulio - Via Regolo 11 - 18010 Imperia - Tel. 0183/400182

VENDO accordatore automatico SGC 239 ottimo stato € 250,00; accordatore Daiwa CNW 419 € 150,00. Arnaldo IK2NBU - Tel. 035/291341 (dalle ore 20,00)

CERCO tastierino Icom ICR10; 4 transistors (nuovi) 2N3792. **VENDO** morsetto tutor Datong mod. D70; primi 10 volumi originali Nuova Elettronica. Ore pasti, Augusto Tel. 010/390569.

VENDO antenna Gap Titan DX 10 - 80 m Warc compresse; rotore CDE CD 45 II" usato pochissimo; traliccio in alluminio alt. 10 m ca opportunamente modificato per alloggiare il CD 45 II". Indelicato Alfonso IT9MUO - Tel. 339/3451117 - E-mail: it9muo@inwind.it

Dipolo rotativo PKW 10-15-20 m + balun + dipolo rotativo Eco 10-15-20 m **VENDO** a € 50,00 oppure **SCAMBIO** con CD-rom Callbook. Fabrizio Tel. 0373/65686

CERCO integrato Plessey SL 1621C. Sabatini Fabrizio - Via Serdini 31 - 53021 Abbadia S. S. SI - Tel. 0577/777684

VENDO RTX Kenwood TR7800 VHF veicolare 25 watt con microfono preamplificato € 130,00. **CERCO** quarzo frequenze: 33400 MHz, 33450 MHz, 33500 MHz, 33520 MHz, 33550 MHz, 33600 MHz. Chiamare ore ufficio Tel. 011/3305312, 329/9866355 Paolo

VENDO oscilloscopio Kenwood CS 1044 40 MHz doppia traccia, con 2 sonde, manuale e schema elettrico, con imballaggio originale, disponibili foto. Marco - Novara - Tel. 335/6857596 E-mail: memrc@tiscalinet.it

CERCO VFO Ext. Yaesu FV 107 anche non perfetto purché funzionante. Emilio Masia - Tel. 348/7604682 Cagliari

METTI ORDINE NELLA TUA RACCOLTA

IL RACCOGLITORE RADIOKIT ELETTRONICA, IL MODO PIU' PRATICO, ELEGANTE ED ECONOMICO PER AVERE SEMPRE IN ORDINE LA TUA COLLEZIONE!



RACCOGLITORI SOLO € 6,25 cad. (sconto 20% agli abbonati)

ECCEZIONALE OFFERTA ARRETRATI

ANNATE COMPLETE (SENZA RACCOGLITORE)



DAL 1980 AL 1990 € 10.35 cad.
(manca n.3 esaurito)
DAL 1991 AL 1999 € 13.00 cad.
DAL 2000 AL 2001 € 20.00 cad.

INDICE GENERALE DELLE ANNATE DAL 1978 AL 2001 IN OMAGGIO CON UN ACQUISTO (SPECIFICARE SE CARTACEO O SU FLOPPY) OPPURE, A RICHIESTA, INVIANDO € 2,50 IN BOLLI

SPESE Fisse DI SPEDIZIONE € 2,50 (CONTRASSEGNI + € 5,00)

Richiedere a:

Edizioni C&C

Via Naviglio 37/2 - 48018 Faenza - Tel. 0546/22112 - Fax 662046

http://www.edizionicec.it - E-mail: cec@edizionicec.it

SINCERT



REG. N. 2814
UNI EN ISO 9001:1994

TLC radio

di Mauro Magni

Via Valsassina 51/53 - 00141 ROMA

Tel. 06.8183033 - fax 06.87190254

Cell. 338.9453915

http://www.tlcradio.it

E-mail: mmagni@micanet.it

**STRUMENTAZIONE RICONDIZIONATA A ISO 9002/94
SOLO DA TLC RADIO!**

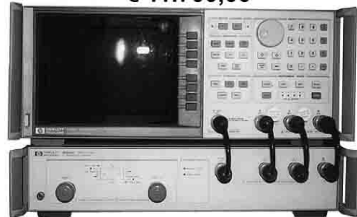
**ANRITSU MW 9060A +
MW 0947B OTDR € 7.500,00**



HP 8560A OPT. 002 € 10.500,00



**HP 8753C/85047A OPT. 006
€ 11.700,00**



HP 8563E € 23.000,00



HP 8510B OPT. 010

HP 8516A

HP 83621A

HP 85107A

SOLO a.... € 22.000,00

**STRUMENTAZIONE
RICONDIZIONATA
PRONTA ALL'USO**

(PREZZI IVA ESCLUSA)

WEB

world
electronic
business

via A. Gramsci 24
95014 Giarre CT
tel.095 7795747
fax.095 7795821
www.electronic.it

Sei un rivenditore?
Chiama allo 095 7795824
per conoscere sconti e
agevolazioni a Voi riservate
o per ricevere una visita da
un nostro Agente

**340 rivenditori
in tutta Italia**

Lavora con noi!
Hai un sito con oltre
100 visite al giorno?
Diventa rivenditore
WEB on line.
Per informazioni
tel.328 8481320

www.electronic.it 11.000 articoli on line
registrati per ricevere le super offerte della settimana

**I prezzi più
bassi d'Italia**

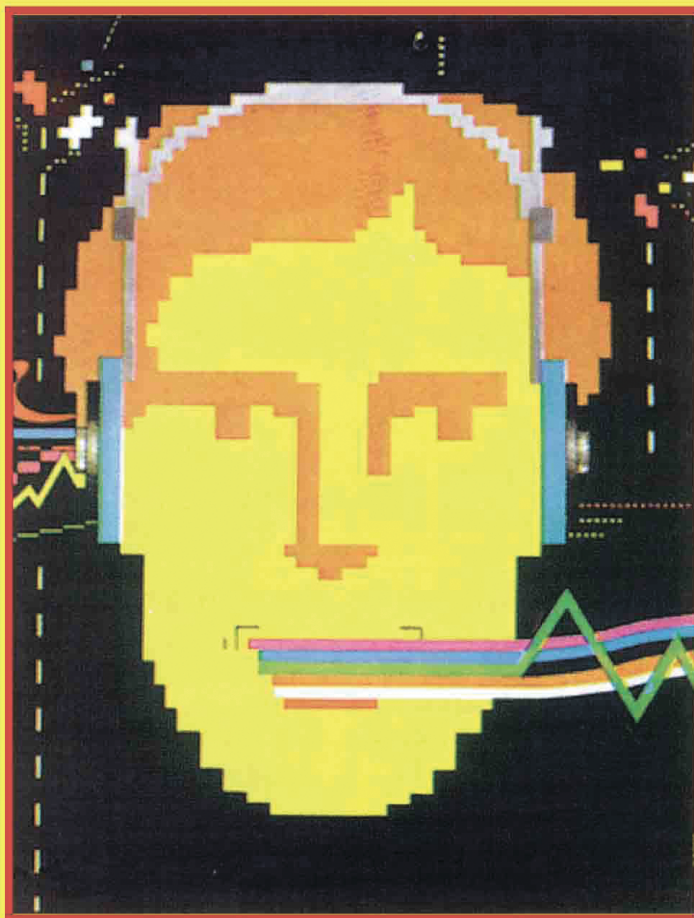
Importiamo e distribuiamo
in tutta Italia e parte d'Europa

Card Smartcard Programmatori
Audio HI-FI HI-FI car Amplificatori
Mixer Equalizzatori Crossover
Altoparlanti Casse acustiche Cavi
Connettori Supporti Video
Effetti luce Telefonia Batterie
Computers Multimedia speakers
Cuffie Microfoni Accessori SAT
Componenti elettronici Ricambi
Strumentazione e altro ancora.

Cercasi agenti per zone ancora libere

XXXII^a

Mostra Mercato del Radioamatore dell'Elettronica, dell'Informatica



AMELIA
(TERNI)

25 - 26 MAGGIO 2002

Sede comunità incontro di Molino Silla (strada Amelia - Orte)

• 20.000 m² di parcheggio • Bar • Snack bar • Telefoni • Servizi

Orario: sabato 25 maggio ore 9-19 / domenica 26 maggio 9-18

INFORMAZIONI: Servizio Turistico Territoriale

I.A.T. dell'Amerino - Tel. 0744-981453

ISCRIZIONE ESPOSITORI: Sezione ARI di Terni - Cas. Postale 19 - 05100 TERNI

Tel./Fax 0744-422.698 Cellulare 338-54.12.440

VENDO RTX portatile Kenwood TH.78E bibanda VHF/UHF completo di accessori a € 250,00; RTX CB-HF Midland Alan 9001 400 ch. AM/FM/SSB/CW come nuovo a € 200,00; rotore Intek per CB e VHF nuovo mai montato € 60,00; CB Midland Alan 44 € 50,00; CB Midland Alan 18 € 30,00; altro CB 40 ch. € 30,00; alim. 13,8V 7A € 30,00; regalo altop. est. CTE e lineare CB; freq. digit. ZG € 50,00; Siemens C25 € 80,00; Philips Genie 2000 € 100,00. Tel., ore pasti, Stefano 0758/592073, 333/5787200

VENDO Kenwood TM-733A/E praticamente nuovo completo microfono e manuale bibanda veicolare € 400,00. Bonini Roberto - Via Orcagna 61 - 50121 Firenze - Tel. 055/671380 - E-mail: jpgkb@tin.it

VENDO Icom 756 HF + 50 MHz + AT in perfettissimo stato sia estetico che elettrico in quanto realmente sempre nel suo imballo, manuale italiano micro, cavo alimentazione € 1.250,00; scanner palmare Standard AX400E 0,5 - 1300 MHz, FM - FMW - AM, nuovo mai usato, manuale, custodia, antenna, imballo € 210,00. **CERCO** Kenwood TS 60S e AT 50, in condizioni pari al mio materiale in vendita. IK4OML Tel. 0543/743084, 339/8781151 E-mail: mbrizzi@libero.it

VENDO Kenwood TS 440 sat con scheda voice € 550,00; ricevitore HF Yaesu FR50B bello e perfettamente funzionante € 240,00; accordatore HF ZG TM 535 500 watt € 110,00; macchina telegrafica delle poste italiane bella e funzionante per collezionisti € 650,00; ricevitore scanner Uniden Bearcat UBC 860 XLT nuovo € 130,00. **CERCO** accordatore Kenwood AT 130. Cell. 340/6159729 - E-mail: scragli@tin.it

Amplificatore video canale H2 (224, 25 MHz), 600 mW output con 80 mW input, montato e tarato completo di schemi per costruzione antenna trasmettente **VENDO** ad € 45,00 compresa spedizione. Marco Lento - Tel. 090/51281 - E-mail: sglent@tin.it

VENDO RX professionale Watkins Johnson WJ8718A 5 filtri di media 6 kHz - 0,3 kHz, copertura da 0,5-30 MHz, sintonia a led € 1189,00; oscilloscopio Philips PM 3217 con 2 sonde € 186,00 tutto perfetto garanzia scritta. Mauro Tel. 050/551220 ore 20 - 22 - E-mail: mauro.rocchi1@tin.it

VENDO RTX HF JRC 135 con BWC serie superiore 14.000 + RTX HF Yaesu FT 1000 con imballi modello da 200 watts + mike da tavolo MH1C8 + RTX HF Kenwood TS 50, tutti apparati perfetti nell'estetica e nella funzionalità, max serietà + alimentatore Cep 50 A. Fabrizio Tel. 347/8289674 E-mail: fabrizio2784@inwind.it

VENDO Icom R-71 RX HF (0,1-30) in perfettissimo stato, accessorio con telecomando. **CERCO** veicolare tribanda 144 - 430 - 1200 tipo 741/742 Kenwood. Tratto solo di persona e non spedisco - Nicolini Giuliano - Via Giusti 39 - 38100 Trento - Tel. 0461/916587

VENDO optoelectronics Xplorer ricevitore FM per campi ravvicinati, ideale per scoprire microspie, nuovo mai usato + filtro Veniani 88 - 108 MHz € 1.000,00; generatore di segnale Leader mod. L56 - 16 frequenza 100 kHz - 100 MHz, modulazione interna/esterna, prova quarzi, manuale istruzione a € 70,00. Tel. a Graziano 348/5940629 E-mail: gaspgraz@libero.it

CERCO buona fotocopia manualetto e schema del misuratore di campo Tes: MC 661 quello con tutti i transistor al germanio e del voltmetro elettronico Chinaglia VTVM 2002. **VENDO** RX Geloso G520-2 da sistemare € 25,00; RX Kenwood R-820 RX doppia conversione per bande Ham, stato solido, sintonia digitale € 350,00; BC 603 alimentazione 12 V € 50,00; registratore Geloso G 257 € 35,00; BC 221 nudo e crudo € 20,00. Baragona Filippo - Via Visitazione 72 - 39100 Bolzano - Tel. 0471/910068

VENDO antenna loop magnetica mdoello Midi di 2 metri di diametro; antenna Fritzel FB-53 5 elementi, traliccio Lanzoni 12 m + 5 m Master; rotore CDE 44; trasmettitore T 195; manuale originale del ricevitore Marconi Mercury e Electra. **REGALO** circa 500 riviste di elettronica. Bodrato Piero - Via Gambina 1 - 15070 Tagliolo M. - Tel. 0143/896182

VENDO a L. 2.100.000 (€ 1084,56) Yaesu HF + 50 mod. FT920 condizioni da vetrina; cuffia microfono mod. Heil sound BM10 con capsula mod. HC4 con cavetto per Kenwood mod AD-1K a L. 300.000 nuova (€ 154,94). Tosi Giorgio - Via Beltrame 9 - Olgiate Olona VA - Tel. 0331/376721

VENDO Zenith Transoceanic 7000 molto ben tenuto, funziona tutto tranne la gamma 88-108 € 250,00; Satellit 2000 bello e funzionante, manca 1 pomello su uno slide € 200,00; telefono satellitare Ericsson R290, già attivo con gli abbonamenti della Omnitel, pari al nuovo € 1.000,00; macchina fotografica tipo Leica 35 mm marcata Luftwaffen Eigentum; ZX Spectrum; chitarra elettrica Teisco anni '60 da restaurare. E-mail: ikeike@iol.it

Contatore geiger "Fag IM 7001" del 1989, professionale, sonde gamma, beta/gamma e beta, display digitale autoranging a barra più valore numerico, 5 soglie di allarme, **CERCO** come nuovo ad € 149,00. Tel. 333/6280098

CERCO metrix lab. Tube analyser U61-C. Tel. 031/303885 (ore pasti).

VENDO o **PERMUTO** ant. TH7 DX Hy-Gain per 10-15-20 metri con ant. 3 o 4 el. 10-15-20 m, l'antenna è stata usata poco, ottime condizioni. Seita Franco - Via Varrone 4 14100 Asti - Tel. 347/0444799

VENDO Icom 765 HF da base con filtro CW 250 Hz e SM8: € 1.400,00; Yaesu FT 736/R VHF/UHF all mode con filtro CW 500 Hz + modulo 50 MHz, predisposto per TNC e completo di speaker esterno SP-767: € 1.300,00; TNC-2 1270/B MFJ 1200/9600: € 70,00; Ameritron AL80-BX con valvola 3-500/Z seminuova, mai manomesso: € 650,00; traliccio zincato a caldo 30 x 30 con gabbia ad ascensore completo di cuscinetto reggisplinta, H = 6 m autportante fino a 12 m: € 200,00; rotore doppio Yaesu G5600 completo di contro-Box: € 300,00; kit per ricevere i satelliti meteo, completo di antenne e interfaccia PC: € 200,00; amplificatore VHF Kamtronics 200 W: € 250,00; amplificatore UHF Microset 50 W: € 80,00; amplificatore 6 m 50 W: € 50,00; kit per amplificatore EME con valvola ceramica Eimac 8877: € 550,00; Standard C-520 VHF/UHF con funzione transponder attivo: € 200,00; scanner Icom IC-R10 all mode HF/UHF: € 200,00; antenne HF VHF UHF, cavi, connettori, riviste e ecc... richiedere lista. Contattare Tel. 338/8863801 oppure attraverso E-mail: tiepolos@tin.it

CERCO antenna log periodica mod. create CLP 5130-1 (da 50 a 1300 MHz). **VENDO** ricevitore da tavolo all mode AOR 3000 a € 500,00; RTX palmare bibanda V-UHF Kenwood TH 75E pluriaccessoriato a € 200,00; RTX palmare VHF Icom IC25E accessoriato a € 130,00; accordatore HF mod. ZG TMS 535 fino a 500 W a € 100,00; ricevitore palmare Yupiteru all mode 7100 accessoriato a € 260,00; triplexer Comet CF 514 (HF + 50/144/430) € 50,00; triplexer comet CFX 431 (1,3-150/400-500/900-1400) € 50,00; duplexer Comet 4130 (1,3-460/840-1400) € 40,00. Tel. 06/7010961 Romolo

VENDO TNC AEA PK 88; TS 450 sat + PS33 + MC60A; FT 707 + FP 707; verticale 10-80 m HF; verticale Diamond CP6; IC 207H V-UHF 50 W; portatile TH 78 bibanda; transverter 144 MHz; microfono da tavolo + 3; antenne accoppiate Maspro V-UHF 5 + 7 el.; 2 x 32 el. UHF direttive KLM; computer palmare Psion 3a; vari PC e Pentium; telecamera cc con bracci e aggancio; lineare Icom 10 W. Ottavio Tel. 347/6291340 - E-mail: iw8drg@libero.it

CERCO FT -102 Yaesu solo se non manomesso e come nuovo. Lucio cell. 339/6527848, 0731/4843 ore ufficio

La rubrica di annunci gratuiti è destinata **esclusivamente a vendite e scambi di usato tra privati**. Scrivere in stampatello, servirsi esclusivamente della cedola compilata per intero e firmata. Annunci non leggibili o privi di identificazione, verranno cestinati. **Precedenza agli abbonati**

Gli annunci a carattere commerciale a pagamento sono evidenziati con filetto di contorno. La tariffa è di L. 1.500 mm/colonna.



Annuncio gratuito Testo da pubblicare con filetto di contorno al prezzo di L. 1.500 mm/colonna + IVA 20% (allego estremi per la fatturazione)



TESTO DA PUBBLICARE

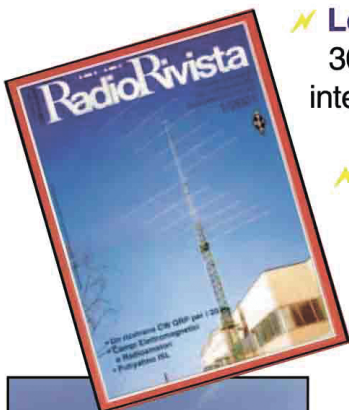
COGNOME NOME ABB. N. NON ABB
 VIA CAP CITTÀ
 TEL. Inseritemi gratis su Internet SI NO E-MAIL: FIRMA

Non comparirà nell'annuncio

RITAGLIARE E SPEDIRE A: EDIZIONI C&C S.r.l. - VIA NAVIGLIO 37/2 - 48018 FAENZA - FAX 0546/662046

Rite 5/2002

CI SONO TANTI BUONI MOTIVI PER ASSOCIARSI ALL'ARI!



⚡ Le Sezioni ARI

300 Sezioni sparse per tutta Italia e nuovi amici interessati come te al Radiantismo

⚡ Radio Rivista

11 numeri del prestigioso mensile dell'ARI

⚡ Esami

Corsi per l'ottenimento della patente di Radioamatore

⚡ Assicurazione

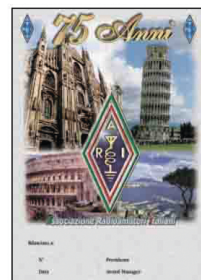
Gratuita per i danni eventualmente provocati dalle vostre antenne fino a 500 milioni

⚡ Consulenza

Tecnica e legale per i vostri problemi

⚡ Diplomi

Rilascio dei certificati ARI e controllo dei principali diplomi mondiali



⚡ QSL

Servizio di inoltro e ricevimento delle cartoline da tutti i paesi del mondo



... e tanto altro ancora!!

Se vuoi sapere di più su come diventare radioamatore e/o come iscriversi all'ARI visita il nostro sito <http://www.ari.it/> o invia questo coupon a:

ARI Segreteria Generale

Via Scarlatti, 31 - 20124 Milano
Tel. 02/6692192 - Fax. 02/66714809



Sì, desidero ricevere ulteriori informazioni

Nome

Cognome

Via

CAP.....Città

Tel. (.....)

Data _____ Firma _____

Ritagliare o fotocopiare e spedire in busta chiusa



www.senaoeurope.com

www.globalsystem.sm
info@globalsystem.sm

Tel. 0549 900 600 Fax 0549 900 840

CORDLESS PROFESSIONALI A LUNGO RAGGIO



BASTA CON IL CERCAPERSONE

RICOSTRUTTORI DI LINEA 5 - 15 KM
VOCE + FAX + DATI



MINI WALKIE-TALKIE TASCABILE 1 - 3 KM



WIRELESS LAN TRASMISSIONE DATI FINO A 25 KM



- INTERNET VIA RADIO
- RETI DI COMPUTER SENZA FILI
- VIDEOCONTROLLO ACCESSI DA REMOTO



DIMENSIONI REALI



www.solutions.sm
info@solutions.sm

Tel. 0549 960 328 Fax 0549 901982

"PROMOZIONE



YAESU

12 MESI TASSO ZERO"

FT 1000 MP MARK-V



FT 920



VR5000

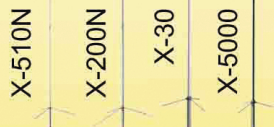


Disponibile FT 1000 MP

Ottimi prezzi!

Da 100 kHz a 2,6 GHz all mode

ANTENNE DIAMOND



FT 1500

FT 817



FT 7100M



PREZZO INTERESSANTE

FT100D



Electronic Service
Telecomunicazioni

Spedizioni
in tutta Italia

Rivenditore ufficiale:
YAESU DIAMOND NISSEI

Accessori
DIAMOND



SX-400

CX310A



Via Benevento, 16 - 84091 BATTIPAGLIA (SA)
tel. 0828/300378 - tel./fax 0828/616789 - E-mail: e.sertel@inwind.it

HamRadio TORINO



ASSOCIAZIONE
RADIOAMATORI ITALIANI
Sezione di Torino



orario
continuato
10.00 - 18.00

prima edizione

HamRadio 1 - 2 Giugno 2002

alazzo Vela - Via Ventimiglia, 145 Torino

organizzazione: www.tuttofiere.com - fax: 011-3352477 - info@tuttofiere.com

BUONO SCONTO - HAM RADIO - TORINO 2002

Presentare questo tagliando alla cassa per ottenere la riduzione di 1 euro sul biglietto di ingresso.



TELECAMERE A TECNOLOGIA

BIANCO E NERO



BASSA RISOLUZIONE OBIETTIVO PIN-HOLE

Elemento sensibile: 1/4" B/W CMOS; sistema standard CCIR; risoluzione: **100k pixel**; sensibilità: **0,5 lux/F1.4**; otturatore elettronico **1/50 ÷ 1/6000**; ottica: **f=5 mm, F4.5**; apertura angolare: **50°**; uscita video composito: 1 Vpp 75 ohm; alimentazione: 12 Vdc; assorbimento: 20 mA; peso 5 g.; misure: 14x14x17 mm. **FR102 € 64,00**

ALTA RISOLUZIONE OBIETTIVO PIN-HOLE

Stesse caratteristiche del modello a bassa risoluzione a differenza dell'ottica: 1/3" B/W CMOS; risoluzione: **360k pixel**; sensibilità: **0,5 lux/F1.2**; apertura angolare: **65°** e velocità dell'otturatore elettronico pari a **1/50 ÷ 1/15000**; misure: 16x16x17 millimetri. **FR125 € 96,00**

BASSA RISOLUZIONE OBIETTIVO 3.6

Elemento sensibile: 1/4" B/W CMOS; sistema standard CCIR; risoluzione: **100k pixel**; sensibilità: **0,5 lux/F1.4**; otturatore elettronico **1/50 ÷ 1/6000**; ottica: **f=3,6mm F2**; apertura angolare: **68°**; uscita video composito: 1 Vpp 75 ohm; alimentazione: 12 Vdc; assorbimento: 20 mA; peso 10 g.; misure: 14x14x29 mm **FR102/3.6 € 64,00**

ALTA RISOLUZIONE OBIETTIVO 3.6

Stesse caratteristiche del modello a bassa risoluzione a differenza dell'ottica: 1/3" B/W CMOS; risoluzione: **360k pixel**, sensibilità: **0,5 lux/F1.2**; apertura angolare: **92°** e la velocità dell'otturatore elettronico pari a **1/50 ÷ 1/15000**; misure: 22x15x31 mm. **FR125/3.6 € 96,00**



BIANCO E NERO

CMOS

CMOS (Complementary Metal-Oxide Semiconductor) ad oggi è la tecnologia a semiconduttore più utilizzata per realizzare microprocessori, memorie e circuiti integrati che necessitano della massima integrazione possibile. Grazie a questa tecnologia è stato possibile realizzare microtelecamere più piccole di una moneta da 50 cent!



A COLORI

ALTA RISOLUZIONE OBIETTIVO PIN-HOLE

Elemento sensibile: 1/3" COLOR CMOS; sistema standard PAL; risoluzione: **360k pixel**; sensibilità: **3 lux/F1.2**; otturatore elettronico **1/50 ÷ 1/15000**; ottica: **f=5 mm F4.5**; apertura angolare: **65°**; uscita video composito: 1 Vpp 75 ohm; alimentazione: 12 Vdc; assorbimento: 50 mA; peso 5 g.; misure: 22x15x16 mm. **FR126 € 124,00**

ALTA RISOLUZIONE OBIETTIVO 3.6

Elemento sensibile: 1/3" COLOR CMOS; sistema standard PAL; risoluzione: **360k pixel**; sensibilità: **3 lux/F1.2**; otturatore elettronico **1/50 ÷ 1/15000**; ottica: **f=3,6 mm F2**; apertura angolare: **92°**; uscita video composito: 1 Vpp 75 ohm; alimentazione: 12 Vdc; assorbimento: 50 mA; peso 10 g.; misura: 22x15x31 mm. **FR126/3.6 € 124,00**



A COLORI

CON AUDIO



A COLORI

CON USCITA AUDIO

Elemento sensibile: 1/3" CMOS; risoluzione: **270.000 pixel, 300 linee TV**; sensibilità: **7 Lux/F1.4**; standard PAL; otturatore elettronico: auto iris; shutter: **1/50 ÷ 1/15.000**; uscita video: 1 Vpp a 75 Ohm composito; uscita audio: 3 Vpp a 600 Ohm; ottica: **f=7,8 mm / F2.0**; apertura angolare: **56°**; alimentazione: 12Vdc; dim.: 31 x 31 x 29 mm; peso: 64 g; temp. di lavoro: da -10 a + 45 °C. **FR152 € 110,00**



BIANCO E NERO

CON AUDIO E INFRAROSSI

TELECAMERA CMOS CON ILLUMINATORE IR E AUDIO

Elemento sensibile: CMOS: 1/4" Omnivision OV5116; risoluzione: **352 x 258 pixel**; uscita video: 1 Vpp a 75 Ohm composita; otturatore elettronico: **1/50 ÷ 1/6.000**; ottica: **f=3,8mm F2**; apertura **48°**; sensibilità: **0,5 lux/F1.4**. Illuminatore: **6 led da 5 mm** (portata 1m); uscita audio: 1 Vpp / 10 KOhm; temperatura di funzionamento: -10 ÷ +50 °C; alimentazione: 7 ÷ 12 Vcc; dimensioni: 32 x 28 x 13 mm. **FR176 € 59,00**

BIANCO E NERO



SUPER COMPATTA

Telecamera **ULTRA** miniatura in Bianco e Nero a bassa risoluzione costruita con tecnologia CMOS, rappresenta la più piccola e compatta telecamera presente attualmente sul mercato. Risoluzione: **352x288**; ottica: **f=3,7 mm F4.5**; apertura angolare: **68°**; dimensioni **12x12x12 mm**; peso: **5 g.** **FR174 € 122,00**

Per ulteriori informazioni e per eventuali ordini rivolgersi a:



FUTURA ELETTRONICA

V.le Kennedy, 96 - 20027 Rescaldina (MI) - Tel. 0331/576139
www.futuranet.it - futuranet@futuranet.it

30° BIAS - Fiera Milano 19-23 novembre 2002

Soluzioni, Contatti, Aggiornamenti, Business

**AL BIAS
TRA POCO
NON CI SARÀ
PIÙ UN POSTO
LIBERO.**

BIAS 2002

Al Bias vi aspettano automazione, strumentazione, sensoristica e microelettronica:

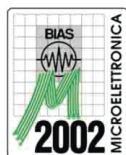
4 saloni in un unico evento internazionale, con tutte le soluzioni integrate per le esigenze della vostra azienda.

I settori del Bias: Automazione di Fabbrica e Controllo di Processo • Microelettronica: Componenti e Sistemi
• Produzione Elettronica • Sensoristica: Applicazioni Industriali e Civili • Strumentazione • ICT per l'Industria

Focus on: e-Manufacturing Forum • Motion Control • ID World - Sistemi di Identificazione Automatica • Sistemi Embedded • PCB

E ancora: approfondimenti espositivi, convegni, corsi e workshop a cura di Anipla, Fast, Gisi, Assodel, Assipe, Ais/Isa, Consorzio Elettrimpex, Cnr ecc.

Prenotatevi in tempo, vi terremo anche il posto per l'auto.



BIAS, SI FA IN QUATTRO PER VOI.

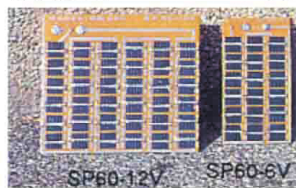


Segreteria organizzativa E.I.O.M. - Ente Italiano Organizzazione Mostre - Viale Premuda, 2 - 20129 Milano
Tel 02 55181842 - Fax 02 55016755-55184161 - Il portale del Bias: www.ilb2b.it - e-mail: eiom.fairs@bias-net.com

PANNELLI SOLARI

SP MINI SIZE MODULES

90.021 Pannello solare
18 V 75 MA



90.020 Pannello solare
9 V 75 MA

Model	SP 60-12V	Model	SP 60-6V
VOC	18V	VOC	9V
ISC	60 mA	ISC	60 mA
ISC (max)	75mA	ISC (max)	75mA
Size (mm)	138x154	Size (mm)	68x129
Pieces	36	Pieces	18
Cells size (mm)	16x16	Cells size (mm)	16x16

SM 150-12V

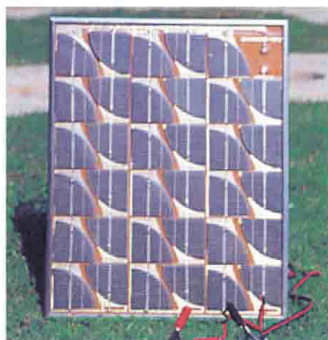
90.022 Pannello solare 18 V 150 MA



Power (Max)	: 2.6 W
Voltage Voc	: 18 V
Current (Max) Isc	: 150 mA
Current (Min) Isc	: 130 mA
Voltage (Peak)	: 17.5 V
Cell Size (mm)	: 25 x 25
Cells in Series	: 36 pcs.
Panel Size	:
(mm)	165 x 327 x 19 ± 1.5
(inch)	6 1/2 x 12 7/8 x 3/4 ± 1/16
Built-in diode	: ✓
Wire with Clips	: ✓
Weight	: 0.34 kg, 12oz.

SM 500-12V (RQ)

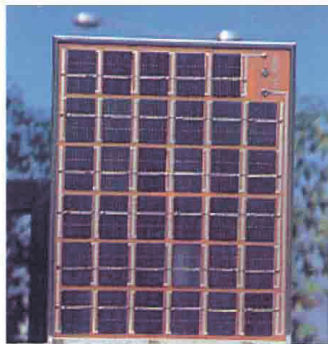
90.024 Pannello solare 18 V 500 MA



Power (Max)	: 8.5 W
Voltage Voc	: 17.5 V
Current (Max) Isc	: 500 mA
Current (Min) Isc	: 450 mA
Voltage (Peak)	: 17 V
Cell Size (mm)	: 1/4 of φ 100
Cells in Series	: 35 pcs.
Panel Size	:
(mm)	286 x 359 x 19 ± 1.5
(inch)	11 1/4 x 14 1/8 x 3/4 ± 1/16

SM 500-12V

90.023 Pannello solare 18 V 500 MA alta efficienza



Power (Max)	: 8.5 W
Voltage Voc	: 17.5 V
Current (Max) Isc	: 500 mA
Current (Min) Isc	: 450 mA
Voltage (Peak)	: 17 V
Cell Size (mm)	: 34 x 51
Cells in Series	: 35 pcs.
Panel Size	:
(mm)	286 x 359 x 19 ± 1.5
(inch)	11 1/4 x 14 1/8 x 3/4 ± 1/16
Built-in diode	: ✓
Wire with Clips	: ✓
Weight	: 0.625 kg, 1 3/16 lbs.

SM 750-12V

90.025 Pannello solare professionale 17,5 V 750 MA



Power (Max)	: 12.75 W
Voltage Voc	: 17.5 V
Current (Max) Isc	: 750 mA
Current (Min) Isc	: 670 mA
Voltage (Peak)	: 17 V
Cell Size (mm)	: 51 x 51
Cells in Series	: 35 pcs.
Panel Size	:
(mm)	359 x 371 x 19 ± 1.5
(inch)	14 1/8 x 14 5/8 x 3/4 ± 1/16
Built-in diode	: ✓
Wire with Clips	: ✓
Weight	: 0.8 kg, 1 1/16 lbs.

SM 1000-12V

90.026 Pannello solare professionale 17,5 V 1000 MA



Power (Max)	: 17 W
Voltage Voc	: 17.5 V
Current (Max) Isc	: 1000 mA
Current (Min) Isc	: 900 mA
Voltage (Peak)	: 17 V
Cell Size (mm)	: 34 x 102
Cells in Series	: 35 pcs.
Panel Size	:
(mm)	403 x 435 x 19 ± 1.5
(inch)	15 7/8 x 17 1/8 x 3/4 ± 1/16
Built-in diode	: ✓
Wire with Clips	: ✓
Weight	: 1.82 kg, 4lbs.

SM 1500-12V

90.027 Pannello solare professionale 17,5 V 1500 MA



Power (Max)	: 25.5 W
Voltage Voc	: 17.5 V
Current (Max) Isc	: 1500 mA
Current (Min) Isc	: 1400 mA
Voltage (Peak)	: 17 V
Cell Size (mm)	: 51 x 102
Cells in Series	: 35 pcs.
Panel Size	:
(mm)	435 x 562 x 19 ± 1.5
(inch)	17 1/8 x 22 1/8 x 3/4 ± 1/16
Built-in diode	: ✓
Wire with Clips	: ✓
Weight	: 2.44 kg, 5 3/16 lbs.

Applicazioni:

SM 150: TV e radio portatili, luci giardino, lanterne, caricabatterie auto. Questo pannello a doppio circuito può essere usato sia per 2 batterie a 6 V che per 1 a 12 V.

SM 500/750: TV, camper, pompe, luci di sicurezza, ventilatori, ecc.

SM 1000: Barche, luci di avvistamento, sistemi di ricarica per abitazioni

SM 1500: Condizionatori d'aria e refrigerazioni oltre a tutte le precedenti applicazioni.



ELETRONICA IMPORT - EXPORT

<http://www.paolettiferrero.it> - E-mail: paolett@dada.it

Paoletti Ferrero

SRL

Via Pratese, 24 - 50145 Firenze

Tel. 055/319.528

Tel. Dettaglio 055/319.367 - 319.437

Telefax 055/319.551

GRANDE

FIERA

ELETTRONICA

del 19

16^a edizione di **“PRIMAVERA”**

Quartiere Fieristico di FORLÌ

11-12 MAGGIO

ORARIO CONTINUATO dalle 9 alle 18,30 **2002**

aperta al pubblico e agli operatori del settore

9^a MOSTRA MERCATO
del **DISCO** e **CD** usato e da collezione

**2° EXPO IL MONDO
DELL'UFOLOGIA**

**Vieni anche tu! Ti aspettano più di 200 espositori
provenienti da tutta Italia con tantissime novità!**

Per informazioni:

ITALFIERE SRL - Tel. 0547 415674 Fax 0547 417357 ■ sito internet: www.italfiere.net



- Copertura da 0.5 a 2450 MHz!
- Modi: FM, AM, FM-W, C3F (TV)
- Indicazione dell'intensità del segnale ricevuto aggiornata ogni 0.3 sec.
- Scansione ultrarapida: 30 ch/sec.
- Tutte le funzioni di ricerca!
- Analizzatore di spettro
- Controllo multifunzione tipo "Joy-Stick"
- Batterie agli ioni di litio, di lunga durata, 1600mAh, già fornito in dotazione!
- Utilizzabili anche pile al Ni-Cd ricaricabili o normali alcaline
- Antenna direzionale telescopica con attacco BNC, in dotazione!

RICEVITORE/ SCANNER con DISPLAY TFT 2"

IC-R3

Batteria agli ioni di litio
ad alte prestazioni!

ABBINABILE A TELECAMERE WIRELESS

Display TFT 2" a colori!
per la prima volta in un ricevitore portatile...
...FUNZIONI DI RICEZIONE TV!!
Non solo broadcast ma anche FM-TV (TV amatoriali) in PAL
Retroilluminazione LCD selezionabile tra i colori nero, viola, giallo, verde, ambra, blu chiaro, blu, verde e grigio.

Antenna telescopica con connettore BNC

Immagine simulata



Immagine simulata

IC-R10

Ricevitore/scanner portatile!
AM/FM/FM-W/CW/SSB
Ampio display LCD multifunzione con matrice di diodi

1000 memorie alfanumeriche
Scansione SIG NAVI (FM)
Band Scope in tempo reale
Voice Scan Control



IC-R2

Ricevitore/scanner palmare, ultraslim!
500 kHz - 1.3GHz!

FM / FM-W / AM
Stagno agli spruzzi (JIS2)
400 memorie
Squelch automatico
Autospegnimento
Scansione: 30 canali/sec.
Alimentazione con due pile stilo AA



ICOM IC-R75

Ricevitore HF/50 MHz all mode da 0.03 a 60 MHz - AM sincrona - DSP opz. Doppio PBT - 101 memorie - Tutte le funzioni Software RS-R75 per controllo remoto opz.



ICOM IC-R8500

Ricevitore panoramico professionale all mode da 100 kHz a 2 GHz continui - If Shift e APF Dinamica 107 dB - Compatto - Funzione VSC
Tutti i modi di emissione



ICOM IC-PCR

PCR1000 e PCR100

Interfacce di ricezione per PC

PCR1000 - Tre schermi operativi selezionabili - Funzione Band Scope If Shift - memoria illimitata - Funzione VSC
Tutti i tipi di scansione
Risoluzione 1 Hz - Completo di tutte le funzioni più avanzate



PCR100 - Pannello multifunzione e semplificato Più semplice della versione 1000 incorpora varie funzioni avanzate operando da 0.1 a 1300 MHz in continua



ICOM

www.marcucci.it

marcucci SPA

Importatore esclusivo Icom per l'Italia, dal 1968
marcucci@marcucci.it

Marcucci S.p.A. - Ufficio vendite/Sede: S. P. Rivoltana, 4 - km 8,5 - 20060 Vignate (MI) - Tel. 02.95029.1 / 02.95029.220 - Fax 02.95029.319 / 02.95029.400 / 02.95029.450
Show-room: Via F.lli Bronzetti, 37 - 20129 Milano - Tel. 02.75282.206 - Fax 02.7383003 - marcucci@marcucci.it - www.marcucci.it

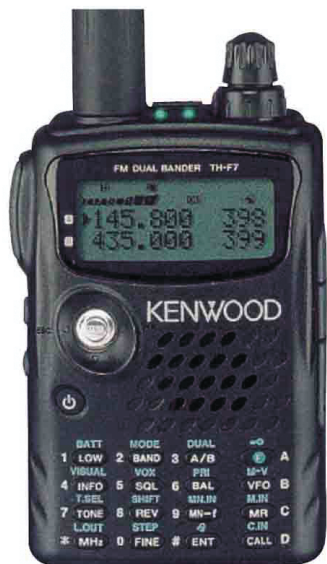
NEGRINI ELETTRONICA

Via Torino 17/4 - 10092 BEINASCO (TO) - Tel. 011.3971488 - Fax 011.3971.435 - Orario 9-19 - Lunedì chiuso
info@negrinielettronica.com - www.negrinielettronica.com

La più grande esposizione del Piemonte - Vendite rateali - Consegna immediata

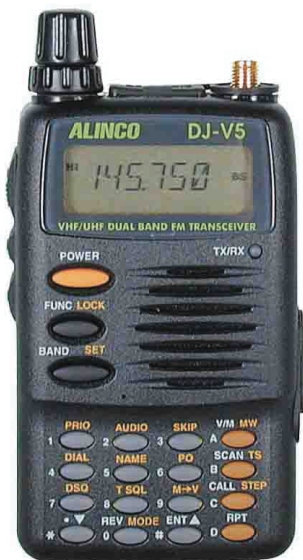
Via Giuseppe Dozza 3 D-E-F - 40139 BOLOGNA - Tel. 051.6278668 / 6278669 - Fax 051.6278595

Abbiamo scelto il meglio per voi



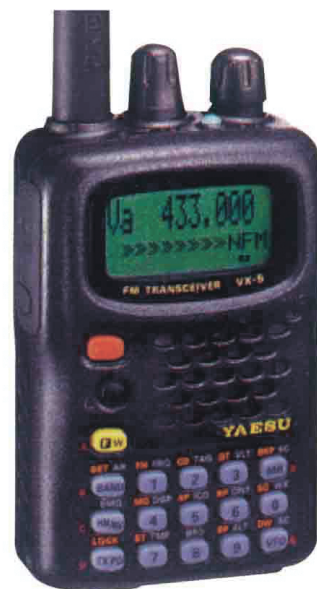
Kenwood TH-F7E

Nuovo duo-banda VHF/UHF
 Scanner all-mode 0,5/1300 MHz
 Nuovo Joystick multifunzioni



Alinco DJ-V5

Duo-banda VHF/UHF
 Tone squelch
 Alta potenza (6 W)



Yaesu VX-5R

Tribanda 50/VHF/UHF
 ampia gamma di ricezione
 0,5/16 - 49/999 MHz

Bibanda VHF/UHF con band scope
 Display LCD-TFT a colori da 3"
 Microfono multifunzioni

Icom IC-2800



Yaesu FT-8100 R

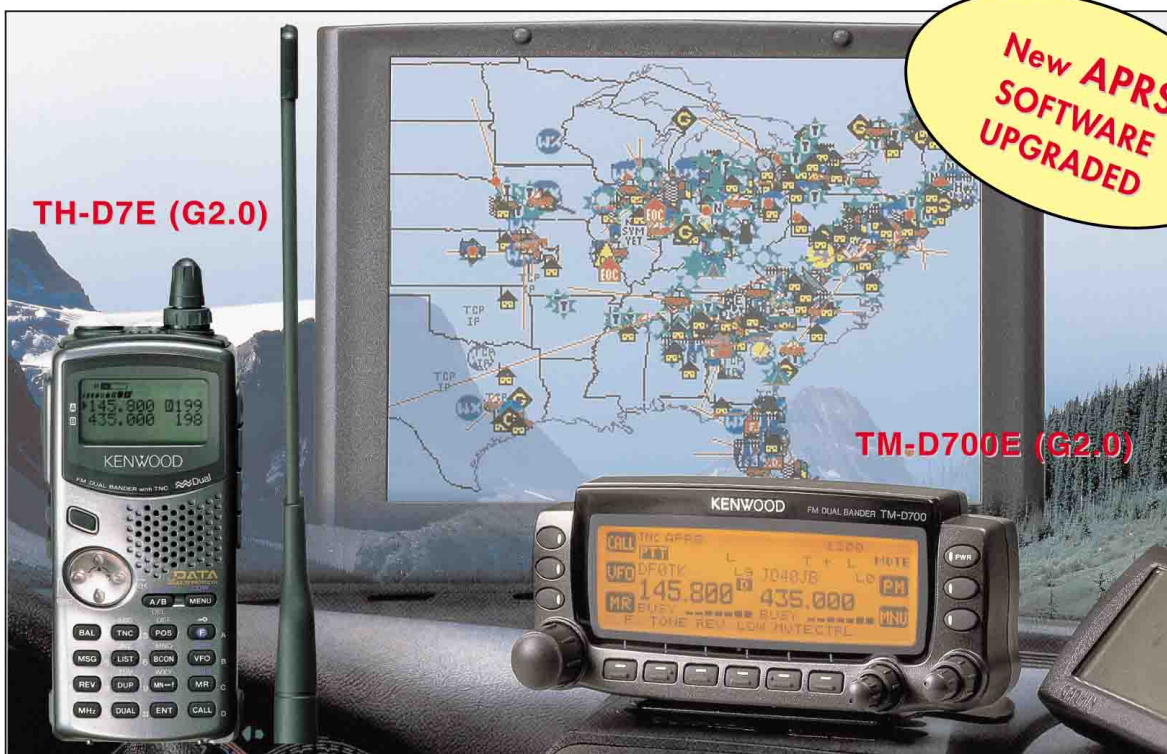
Bibanda VHF/UHF full-duplex
 Trasponder - Doppio ascolto
 Ingresso packet 9600 baud



Kenwood TM-D700E

Bibanda VHF/UHF
 Full-duplex - Band Scope
 TNC per packet - APRS





Nuovi ricetrasmittitori APRS / Packet KENWOOD

▼ I più avanzati ricetrasmittitori FM Dual band VHF/UHF con Funzioni APRS ▲

Ricetrasmittitori Dual Band ad uso mobile e portatile VHF/UHF Kenwood TM-D700E – TH-D7E, un concentrato di tecnologia in grado di guidarti nel fantastico mondo delle comunicazioni APRS (GPS) e Packet radio per nuove emozionanti esperienze.

Display di grandi dimensioni in grado di visualizzare tutte le funzioni disponibili. Ingresso dedicato per ricevitore GPS (protocollo NMEA) per l'acquisizione e la trasmissione e l'invio delle coordinate geografiche e la visualizzazione su computer della posizione della stazione operata. Entrambe le apparecchiature dispongono dell'opzione FM-Narrow selezionabile da menù.

Funzioni principali:

- TNC 1200/9600 bps entro contenuto (1 packet, 1 frame, 256 bytes) compatibile con protocollo AX.25
- Monitor del DX Cluster
- Ricezione contemporanea sulla stessa banda (solo VHF) sia voce che dati
- Funzionamento Full Duplex VHF/VHF, VHF/UHF, UHF UHF.
- Cross Band Repeater
- Visual Band Scope (solo TM-D700E)
- Grande display LCD a matrice di punti (Dot Matrix)
- Frontale remotizzabile (solo TM-D700E)
- Menù di aiuto in linea
- Tasti retro illuminati

- 200 canali di memoria alfanumerici
- Encoder/Decoder 38 toni CTCSS EIA di serie e nota a 1750Hz
- 10 memorie di sequenza DTMF da 16 cifre
- Standar costruttivo MIL 810 /C/D/E resistente a umidità e vibrazioni

APRS (Automatic Packet Reporting System)

Dati di posizione e direzione:

Collegati ad un ricevitore GPS entrambi i ricetrasmittitori permettono la trasmissione e ricezione dell'esatta posizione della stazione corrispondente. Grazie al software APRS è possibile il calcolo automatico della distanza, della velocità istantanea e della direzione. In mancanza di un GPS è possibile l'inserimento dei dati di Latitudine e Longitudine in manuale.

Messaggistica versatile:

Grazie alle funzioni dedicate è possibile l'invio di messaggi alfanumerici (fino a 45 caratteri), bollettini, commenti (fino a 20 caratteri) o eventuali messaggi predefiniti (8 di default)

Lista delle stazioni:

Memorizzazione dei dati APRS in 40 locazioni di memoria dedicate.

Indicazione griglia locator

Intervallo di trasmissione dati APRS selezionabile

Selezione Packet Path per Digipeater

Ricezione dati di previsione meteorologica & PHG

KENWOOD

APPARECCHIATURE PER RADIOAMATORI