



Radioaficionados

Unión de Radioaficionados Españoles - Abril - 2002

Descargadores de gas

Filtro de 1000 Hz



ICOM

IC-910H



Una nueva dimensión en el mundo VHF/UHF/SHF

- BASE VHF (100 W) / UHF (75 W) / SHF (10 W)
- Todos modos
- Todas funciones incluyendo: desplazamiento de FI, exploración, reductor de ruido, atenuador RF
- Packet 9600 bps en dos bandas simultáneamente
- Comunicaciones por satélite con indicación de frecuencia de subida y de bajada
- Dos unidades DSP incluidas (bandas principal y auxiliar)
- Función banda cruzada y dúplex completo
- Tres tipos de exploración independientes para cada banda
- Conexión a PC posible bajo protocolo CI-V

Y más...

ICOM Spain, S.L.

Ctra. GRACIA a MANRESA Km. 14.750
08190 SANT CUGAT del VALLÉS (BARCELONA)
Tel. 93 590 26 70 - Fax 93 589 04 46
E-mail: icom@icomspain.com - <http://www.icomspain.com>

Nuestras delegaciones:

SUR: ☎ 954 404 289 / 619 408 130
NORTE: ☎ 944 316 288
CENTRO: ☎ 935 902 670
CATALUÑA: ☎ 933 358 015
GALICIA: ☎ 986 225 218
ANDORRA: ☎ 376 822 962

Avda. Monte Igueldo, 102
28053 Madrid
Apartado Postal 220
28080 Madrid
Tel.: (91) 477 14 13
Fax.: (91) 477 20 71
E-Mail: ure@ure.es
URL: http://www.ure.es

DIRECTOR

Gonzalo Belay Pumares, EA1RF

SUBDIRECTOR

Ángel A. Padín de Pazos, EA1QF

ADMINISTRACIÓN

Vicente Buendía Sierra

COORDINACIÓN

Juan Martín Martínez

PUBLICIDAD

Jesús Marcos Sánchez

Asesor HF:

José Manuel Porter Felip, EA5BD

Asesor VHF y Superiores:

José P. Díaz González, EA4BPJ

Consejero de Redacción:

Julio Volpe O'Neil, EA5XX

EQUIPO DE REDACCIÓN

Comunicaciones Digitales:

Rafael Martínez Landa, EB2DJB

Concursos HF:

Vicente Aguilera Gallén, EA5AL

Diplomas HF:

Francisco Campos Crespo, EA4BT

DX:

Antonio González Guillén, EA5RM

Estaciones escuchadas:

Antonio Gil Juan, EA5OW

Managers de QSL:

Tomás Orts Server, EA5YH

QSL recibidas:

Antonio González Guillén, EA5RM

VHF y Superiores:

José A. Quesada Llorente, EB4EE

URE no se responsabiliza de la opinión del contenido de los artículos que se publiquen, ni se identifica con los mismos, cuya responsabilidad exclusiva es del autor o firmante.

Depósito Legal: M 2,932-1958

ISSN: 1132 - 8908

DISEÑO Y REALIZACIÓN

RG&JP

Tel. 91 846 45 13

28770 Colmenar Viejo - Madrid

DISTRIBUCIÓN

L.A. DISTRIBUCIÓN, S.L.

NUESTRA PORTADA

Una vez más, Ceuta merece los honores de una portada como premio a su esfuerzo en la promoción de la radioafición. La foto nos muestra a los asistentes al acto de inauguración de la Escuela de Radioaficionados en la sede de la URCE, que tuvo lugar el 17 de enero pasado.

5 QRX... Por favor

6 Rincón Telegráfico

Comentarios al CNCW 2001 (II)

9 Técnica y Divulgación

Descargadores de gas
Antena para la banda de 136 MHz
Filtro de 1000 Hz

16 Radiosolidaridad

Donación de INAC a TT8FC de la antena magnética AH 521

17 Comunicaciones Digitales

El módem G3RUH (y V)

20 VHF-UHF-Microondas

Expedición a IM96BW

22 Noticias de las Regiones

Lleida: Ya tenemos local y delegado
Bienvenido Radio Club FAS
Ceuta: Inauguración Escuela de Radioaficionados
Homenaje al radioaficionado más veterano de Navarra: EA2EE
Vigo: La URV en la maratón Gran Bahía Vig-Bay
Sinarcas (Valencia): II Jornada EA-QRP
Merca-Ham 2002
Charlas coloquios en Fuenlabrada
Albacete: Convocatoria de Asamblea
Llanos de Aridane: Convocatoria de Asamblea
Zaragoza: Convocatoria de Asamblea
Valle de la Orotava: Convocatoria de Asamblea

28 Concursos y Diplomas

Diploma Estaciones de Ferrocarriles Españoles
Diploma EURA
Resultados Diploma Navarra Cuatro Secciones 2001
Resultados del Concurso URE Valencia 2001
Prefijos internacionales

42 Actividades en EA

Ermita de San Pascual
Primera activación monumento Murcia
EA1EEY- Multi single team CQ WW DX SSB 2001
EA5ND/P: Castillo de Aigües
ED4TE
EA2RCF/M: Historia de un viaje
Estación de ferrocarril de San Vicente
Fortaleza Asomada del Puerto
Ermita San Isidro Labrador
Castillo de Algezares
Murallas de Murcia
Ermitas de San Cristofol y de San Roc
Estación de ferrocarril de Manises
Lisboa-Cartagena-Lisboa
Castillo de Malgrat de Mar
Activación puente de Zuazo

55 El Mundo en el Aire

62 Noticias de la Onda Corta

64 In Memoriam

65 Pequeño Mercado



TNC URE

Con licencia original de :
G3RUH y TAPR



**Incluye
manuales**

Garantía 6 meses
(excluidas EPROM)

TNC URE..... 90,15 euros

Gastos envío 2,10 euros

**NO SE SIRVEN PEDIDOS
CONTRA REEMBOLSO**



UNION DE RADIOAFICIONADOS ESPAÑOLES

Sección Española de la IARU
(International Amateur Radio Union)

Colaboradora de la Cruz Roja Española

Declarada de utilidad pública (15.12.67)

Miembro de la Comisión Española correspondiente del CCIR

PRESIDENTE DE HONOR DE LA URE
S.M. D. Juan Carlos I, Rey de España, EAØJK

JUNTA DIRECTIVA

PRESIDENTE: Gonzalo Belay Pumares, EA1RF
VICEPRESIDENTE: Pablo Barahona Aires, EA2NO
TESORERO: Diego Trujillo Cabrera, EA7MK
INTERVENTOR: Pere Espunya Crespo, EA3CUU
SECRETARIO GENERAL: Ángel A. Padín de Pazos, EA1QF

VOCALES TÉCNICOS

Director de Área de HF: José Manuel Porter Felip, EA5BD
Vocal de Concursos: Vicente Aguilera Gallén, EA5AL
Responsable del concurso EA RTTY: Antonio Alcolado Vanni, EA1MV
Responsable del concurso CNCW: Eugenio Claramunt Vega, EA4KA
Vocal de Diplomas: Francisco Campos Crespo, EA4BT
Responsable del diploma 100 EA CW: Juan Delgado Real, EA4ET
Responsable del diploma DME: José A. Villaseñor Rangel, EA7LS
Responsable de diplomas TPEA, CIA y España: José A. Rodríguez Fernández, EA4CEN
Vocal del EADX/IOTA: Francisco Gil Guerrero, EA50L
Coordinador de Tráfico QSL EADX: Pablo Riego Bravo, EA4JW
Coordinador de Actividades y EA DX NET: Julio Blanquet Peña, EA7JB

Director de Área de VHF y Superiores: José P. Díaz González, EA4BPJ
Vocal de Comunicaciones Digitales: Rafael Martínez Landa, EB2DJB
Colaborador de Comunicaciones Digitales: Hipolito Sánchez Martín, EA2DR
Vocal de Concursos y Diplomas VHF y Superiores: José A. Quesada Llorente, EB4EE
Asesor técnico de 50 MHz: José Ramón Hierro Peris, EA7KW

Relaciones Exteriores: Ángel A. Padín de Pazos, EA1QF
Vocal del Servicio Nacional de Escucha/IARUMS: Maite Ros González, EA5EG
Coordinador del Grupo "Radiosolidaridad": Julio Volpe O'Neil, EA5XX

PRESIDENTES DE CONSEJOS TERRITORIALES (miembros del Pleno)

Andalucía: Jose Fajardo Martínez, EA7GUO
Aragón: Jesús T. Díez García, EA2AK
Asturias: Fernando F. Rebolero Moreno, EA1BT
Baleares: José Luis Gámez Henares, EA6AU
Cantabria: Ignacio Andrés Fraile, EA1WW
Castilla-La Mancha: Manuel Montero Rayego, EA4GU
Castilla-León: Javier Apráiz Peña, EA1JW
Cataluña: Francisco González Izquierdo, EA3AUL (Presidente del Pleno)
Ceuta: Salvador Bernal Gordillo, EA9AO
Comunidad Valenciana: José Manuel Porter Felip, EA5BD
Euskadi: Enrique Guzmán Trincado, EA2CAR (Delegado)
Extremadura: José Luis Cruz Murillo, EA4EHI
Galicia: Félix Vidal González, EA1LB
La Rioja: José M^a Cilla Aguado, EB1ADG
Las Palmas: Manuel Santos Morán, EA8BYG
Madrid: Francisco Campos Crespo, EA4BT
Melilla: Raymond Torres García, EA9EB
Murcia: José Luis Navarro Terry, EA5VN
Navarra: Francisco Madurga Pérez, EA2SG (Secretario del Pleno)
Sta. Cruz Tenerife: Tomás J. Hernández Pérez, EA8TH

LA IARU Y LA COMUNIDAD EUROPEA

Cuando las estructuras asociativas internacionales de radioaficionados vienen siendo tildadas de obsoletas, herrumbrosas, paquidérmicas, etc. como es el caso de la IARU Región 1, y sus dirigentes siguen en sus trece, sin pestañear, sin un solo gesto que no sea atrincherarse y mantener el poder por el poder en sí, poco o nada se puede hacer, y para no provocar sofocos, a uno le empiezan a entrar ganas de quedarse en casa, de ahorrarse el oneroso costo de los viajes y la semana de aburrimiento en el hotel que te fijan. Porque no podemos dudar que la existencia de la IARU (la que reúne a las tres regiones del mundo) es imperativamente necesaria porque de ella dependemos. Esa IARU la sostiene básicamente la ARRL, y está bien que sea así, y, en consecuencia, que la influencia de la asociación americana y sus recomendaciones para el resto de la radioafición sean patentadas. Las demás regiones y las asociaciones que las componemos “nos” dejamos dirigir y aceptamos las directrices que de la ARRL dimanen, pues son ellos los que tienen el verdadero peso e influencia ante la Unión Internacional de Telecomunicaciones (ONU para que nos entendamos) y mientras sea así, seguiremos disponiendo de nuestras bandas.

Pero el “mundo mundial” evoluciona y adopta algunas peculiaridades que, en 1925, cuando se organizó esta mega asociación, ni se preveían ni se pensó para nada que iban a existir. Me refiero a la Unión Europea.

Hace unos años, la UBA, que es la correspondiente a la URE en Bélgica, presentó una moción a la agenda de la Conferencia de la IARU Región 1, que mereció el apoyo de bastantes asociaciones, entre ellas, la nuestra. Se trataba de fundar, dentro de la IARU Región 1, una asociación de las asociaciones de los estados de la Unión Europea. Aquella idea cayó como una bomba en la Conferencia, porque el poder lo ejerce la RSGB, con el apoyo de las asociaciones de estados más pequeños, la propia Bélgica, Holanda, los países nórdicos, los africanos, etc., y como ya he explicado en estas páginas, la financiación corre a cargo de la DARC (Alemania) en casi el 50%, y la propia RSGB (Gran Bretaña), URE (España), ARI (Italia), y... el resto en pequeñas aportaciones. Si se formase una nueva asociación dentro de la IARU Región 1, era evidente que las principales asociaciones europeas y por ello las que más contribuyen a su financiación, acabarían haciendo lo que hace la ARRL en USA: poner la pasta y mandar.

El voluntarioso presidente de la UBA, cuando disponía del apoyo de las principales asociaciones del centro y del sur de Europa, no se sabe bien cómo fue, pero retiró todo el proyecto y aceptó ser presidente de un nuevo grupo de trabajo que se llamó “Eurocom”, dentro de la IARU Región 1, que vino a ser algo así como una vacuna que desactivó la fiebre de los euroconvencidos.

Esto pasó hace seis años. Hoy, el avance de la europeización es patente en torno al movimiento de ciudadanos, capitales, fronteras, comercio, multinacionales, entidades financieras... e, incluso, los residentes extranjeros pueden hasta elegir a un alcalde. No; no me olvidé: y, además de todo esto, el euro.

¿Y qué pasa con las asociaciones de radioaficionados? A estas alturas, si no se hubiese echado atrás al presidente de la UBA, dispondríamos de una asociación en el marco de la UE que llevaría seis años tratando de que todos los radioaficionados de los estados que la formamos tuviésemos las mismas reglas de juego; eso, por ejemplo. Pero metidos más en nuestro entorno y en las consecuencias que la UE provoca, en la JD nos hemos planteado cambiar un criterio que siempre hemos mantenido a rajatabla: todo colega extranjero que quiera ingresar en la URE y recibir nuestros servicios en su país de origen, primero, tenía que ser socio de la asociación de allí. De esta manera tratamos siempre de evitar que los cabreados de turno le hiciesen el correspondiente corte de manga a sus dirigentes y se viniesen a “servir” del tráfico de QSL por la puerta de atrás. Esto lo hemos venido haciendo a pesar de que nos consta que la RSGB se mostraba poco escrupulosa en esta materia.

Entendemos, en la JD, que las circunstancias, ahora, son otras: un portugués, por ejemplo, es un ciudadano en igualdad de condiciones y derechos que un francés, un alemán o un español. Y como no hay fronteras, el hecho de que viva en España, o en Francia o en Portugal, viene a ser una circunstancia como si viviese en Galicia, en Canarias o en Aragón. Por lo tanto, no sólo no hay obstáculo alguno para que sea admitido como socio en la URE, sino que es un derecho exactamente igual al que ejerce un castellano, un canario, un cántabro o un andaluz. Y lo mismo ocurre si quien pretende ingresar en la URE es un socio colectivo, o sea: un club.

¿Tenemos peticiones de ingreso? Pues sí, muy especialmente de nuestros hermanos de Portugal.



COMENTARIOS AL CNCW 2001 (II)

EA4ABE: Es el segundo año que participo en este nacional, la primera vez me costó bastante el poder hacerlo, años sin practicar CW, así que mal, este año mejor preparado me dispongo a hacerlo, pero el sábado imposible por asuntos familiares y el domingo cuando me pongo, me doy cuenta que no tengo el manipulador, así que tuve que salir con unas pinzas de la ropa, se hizo lo posible, y lo más importante fue el salir, me divertí y lo pasé muy bien. Animo a los que no se atrevan, peor no lo van a hacer, seguro, felicidades anticipadas al campeón y por supuesto a la organización. 73

EA4ADT: Este año mi participación ha sido testimonial, con la mudanza me pilló el toro con las antenas en QRT, sólo pude participar durante un par de horas y desde luego sólo con el objetivo de conseguir los contactos necesarios para que fuera válido el concurso a efectos de participación. Lo que sí eché de menos fue el nerviosismo previo de preparar todo el tinglado y de comprobar todo durante la semana antes del concurso. Espero para el año que viene poder estar para divertirme durante todo el test. Grs a EA4AWJ por su ayuda para que pudiera participar y saludos a todos los participantes y como todos los años ánimos a la organización porque ahora después del concurso es cuando se les viene encima todo el trabajo. 73 para todos.

EA4CNA: Creo que este año ha habido menos participación que el pasado, pero muy bien, no lo he podido hacer entero, sólo 8 horas de concurso y ¡¡250 QSO en 40 m!! para mí un record, muchos *dupes* pero el nivel muy bueno... el año que viene será el definitivo... ¡¡¡o eso creo!!! Un saludo.

EA4DBM: Bueno, un año más al fin llegó el día tan esperado y con tan mala suerte que me tocó currar un rato por la tarde. Pero bueno empezamos tarde pero se dio bastante bien. He notado como más participación y nuevos indicativos, eso es bueno. Un abrazo para todos y seguimos en QRV, esperando otra edición de nuestro CNCW. 73 y buenos DX.

EA4DQR: Este es mi segundo año, y creo que ha habido más participación que el año pasado. Sólo reseñar que faltaron provincias en el aire y que debido a una gripe tuve que quedar QRT el domingo a media mañana. De todas formas, no me preocupó, tengo 21 años y espero ganar algún año de estos, hi hi. 73 y nos escuchamos.

EA4DUG: Este ha sido mi cuarto año en el CNCW y esperaba superar los resultados de años anteriores, pero no ha podido ser ya que por un fallo en el sistema radiante y una alta ROE lo ha impedido, pero bueno lo importante es participar el resultado es lo de menos. La propagación en 40 metros no ha estado nada mal, pero la competencia en la frecuencia ha sido mucha afortunadamente y había muchos pisotones. Aprovecho para animar a los colegas de Melilla para que estén más activos en telegrafía, ya que es una provincia muy difícil de conseguir y algunos la necesitamos para completar el TPEA en CW. Saludos cordiales a todos los participantes, y mi más cordial enhorabuena a EA4KA por la organización de este CNCW 2001. 73 para todos y hasta el próximo CNCW 2002.

EA4EKL: Como comentario al concurso diré que una vez más he vuelto a disfrutar mucho, creo que la propagación no ha estado a la altura de ediciones anteriores. Agradezco a todos los colegas con los

que pude hacer QSO y por favor con los que no pude que no se enfaden, que seguro que el próximo año lo haremos. De nuevo este año me quedo sin hacer ZA ¿hay algún colega ahí? Imagino que sí. Por este año nada más, un cordial saludo a todos y hasta el próximo CNCW 2002 (capicúa, qué guay). 73 de Juan Carlos

EA4ELC: Este año, no he podido hacer el concurso como yo quisiera, ya que he tenido problemas familiares, he tenido que operar al niño con 5 meses. Pero bueno el gusanillo lo he matado y he salido al aire aproximadamente una hora en tiempo parcial, lo suficiente para activar la matrícula de BA para los demás OM. Espero que el año que viene pueda hacerlo desde que empieza hasta que acaba.

EA4NP: En esta edición (mi sexta participación) he estrenado indicativo, dejando atrás el anterior, EA4BSC, con el cual el año pasado toqué techo alcanzando el 5º puesto absoluto y el campeonato del distrito 4. Y digo que toqué techo porque con 100w veo prácticamente imposible superar esa barrera. Además a ello se une que EA4DRV, EA4ET y EA4TX participaron como "multi", si no ya hubiéramos visto, hi...

En cuanto al comportamiento de las bandas, desde mi punto de vista, las altas se comportaron al revés que en la anterior edición: el año pasado, el sábado hubo poco jaleo y el domingo por la tarde bullían los 10, 15 y 20 m; sin embargo, este año el sábado había mucho movimiento y, sin embargo, el domingo me costó horrores subir sobre todo los 20 y los 15 m en cuanto a número de QSO y multiplicadores; quizá fue debido a que yo arrastraba sueño toda la semana y no anduve muy fino, me faltó concentración el domingo. Para mí, los 10 m mejor que nunca, los 80 m más flojos que el año pasado y no encontré los 40 m tan apretados ni nerviosos como otras veces.

Como anécdotas, destacar la grata sorpresa de la aparición de EA1RF en 80 m la noche del sábado, la tremenda señal de EA8ZS (599+40, ¡menudo *splatter!*), y la escasez preocupante de EC's, contabilicé tres o cuatro. A este paso, dentro de unos años los 40 no van a estar apretados en absoluto... Poco más por mi parte; suerte y salud para todos (¡y muchos DX!!).

NOTA IMPORTANTE: EA4AOQ estuvo portable en Segovia. Me pasó EA4AOQ/p, pero el URECON no me admitía ese indicativo al introducir SG en el campo de la provincia. Por eso, introduje los QSO como EA4AOQ/EA1.

Nota de EA4KA: *Hiciste lo correcto. Según el apartado 3.2 de las Instrucciones para la aplicación del Reglamento de Estaciones de Aficionado, "Una estación fija, móvil o transportable que temporalmente transmita desde un distrito distinto del correspondiente a su licencia, se identificará añadiendo a su distintivo el prefijo correspondiente a la clase de licencia y la cifra del nuevo distrito". Ejemplo: EA4AOQ/EA1, aunque tratándose de concursos podemos "admitir" EA1/EA4AOQ o EA4AOQ/1, pero nunca EA4AOQ/P salvo que se encuentre en su propio distrito como es el caso EA4AVK/p, (estación de Madrid), cuando transmite desde Guadalajara. Espero que EA4AOQ lea este comentario y el año próximo se identifique como /EA1.*

¡Ah!, y referente a EA1RF, no participó este año, te falló la oreja, era EA1LF, hi hi.

EA4OA: Como todos los anteriores, estupendo fin de semana, cada año me lo paso mejor a pesar de los muchos que llevo participando. La propagación bastante buena, muchos indicativos nuevos de dos

letras y otros de tres que ya no se han escuchado. La participación pienso que muy similar a la de años anteriores. Esperemos volvernos a copiar en el XXXI CNCW.

ED4YEL: Un año más y destartado, mal comienzo, a las 10:30 me levanto, voy al FT-920 y ¡cielos! el trasto no funciona, pues sí que empezamos bien. Primero en Teleco me dan el susto con el indicativo ED4CUN, al final se dan cuenta del error... ED4YEL, ahora esto, miro la clavija, ¿está bien? Normal, la clavija es del horizontal. 18:00, empieza el concurso, no oigo a nadie, ya escucho a uno, le llamo, nada pues tengo un QRM de 9+10, en fin logro hacer tres QSO, me voy a tomar café con la jefa, vuelvo y los QSO van saliendo pero muy despacio, al que oigo a mí no me oye. Ya en 80 parece que de momento van saliendo; EA4KA, chico por más que le llamo no contesta o dirá: ya está este pelma hi hi. Nada, me voy con los grillos a otra parte. En contacto con EA5WU el equipo hace pluff. ¿Cómo que pluff? ¿y este trasto por qué hace QRT sin mi permiso? En fin, empiezo a mirar el cacharro, los fusibles... ¡anda es el negativo que se ha ido al garete! Bien, pues fusible nuevo y esto sigue sin funcionar. Caray, si soy torpe, está el cable suelto, ya funciona. En resumidas cuentas, 42 QSO solamente, la propagación de vacaciones y un ruido infernal. En fin eso ha sido todo, amigos. Recibid un saludo de EA4CUN /ED4YEL/QRP.

EA5ABH: Ya llevo varios concursos participando y sigo pasándome estupendamente, a ver si al próximo trabajamos más los diez y los quince, 73 y hasta el próximo.

EA5ADE: Este año he decidido trabajar en QRP, que es mi modo habitual, pese a hacerlo de muy tarde en tarde por causa del QRN, que esta vez se ha portado muy bien; apenas lo notaba. Claro que la recepción se ha visto favorecida por las fuertes señales que llegaban al receptor y la excelente calidad de los operadores. Para que luego digan que la 'telegrafía' ha muerto. Pero... siempre hay algún pero. Creo que más de uno emplea vatios en exceso ya que, además de que sus señales están muchos dB por encima de S9, ocupan varios kcs, y si no se dispone de buenos filtros... a 'sufrir' tocan. En fin, que todos podamos seguir participando muchos años en este concurso, que por lo menos sirve para desempolvar el manipulador. Cordiales saludos, Manel.

EA5AEL: Un año más, y... ¡cómo no!, diferente a los anteriores. Con la derecha el manipulador y el PC, y con la izquierda mi hija de tan sólo mes y medio tomando notas...hi. Pido disculpas a los que tuve que pedir repeticiones y a quienes les colé algunos pitos de más o de menos. Dos fueron los motivos: 1º Trabajar con directiva monobanda en 10 metros supone escuchar rebotes que en ocasiones resultaban tonos continuos sin apreciación de puntos y rayas copiando desde Alicante a Madrid con la antena dirigida a Ceuta y Málaga. 2º Mi hija no estaba de acuerdo conmigo en algunas cosas y no dejó de protestar...hi. Dedico este concurso a mi hija Clara, la cual tuvo paciencia y me permitió hacer algunos contactos.73.

EA5AKM: Hola amigos(as), agradezco a todos los participantes la fidelidad a este concurso. Creo que es importante tener un punto de encuentro, aunque sólo sea 599 A A TU. Es breve pero alegre oír indicativos conocidos de gente, a veces desconocida pero que cada año hacen un hueco para concursar. Este año he concursado desde una ubicación rural y he notado mucho la ausencia de interferencias, sobre todo en las bandas de quince y diez metros. He empleado 100 vatios y un montón de antenas baratas, todas de hilo: una windoms, una G5RV y un bigote de gato para 80 y 40 metros. Para quien pueda interesar en 80 y 40 la antena de bigote de gato demostró estar muy encima de las otras.

EA5BCX: En este CNCW he podido mejorar mis condiciones de tra-

bajo un poquito, gracias a que ahora dispongo de más espacio en el nuevo QTH. Sin embargo, estas no han sido todo lo buenas que yo quisiera debido que no he podido montar todavía las antenas debido a problemas de tiempo. A toda prisa y en exclusiva para participar en el CNCW, he montado un dipolo de hilo para 80m, que me ha permitido trabajar bien en esta banda por primera vez. ¡lo que hace tener espacio!. Gracias a todos por soportarme un año más y en especial a mi sufrida XYL EA5GMQ que tuvo que soportar mi incursión en los 80m sin dormir porque el coaxial no llegaba más allá de la habitación. Como anécdota destacar el corte de corriente que me dejó sin poder operar durante más de media hora. ¿quién tiene una batería para estos casos? Saludos, Francisco.

EA5BKV: Yo vivo el concurso muy tranquilo, pero llegando la última hora de participación, salto de aquí para allá sin lograr hacer ese "último QSO que busco" (y que nunca sería el último)... ¡¡todos salen dupe hi!!... Divertido, entretenido y además educas el oído. Hasta pronto y muchas gracias a todos por vuestro esfuerzo personal. 73 de José.

EA5BM: Este año me atreví con el monobanda en 15 metros, la verdad que participar en el CNCW en la categoría de monobanda es duro, muy duro, por lo menos en bandas altas, y todo un reto por la competición directa con nuestros amigos EA8. La propagación en 15 ha sido algo extraña, no se recibían señales fuertes de ninguna parte salvo EA8, y todo ello con un flujo solar altísimo. El 99 % de los QSO los realice por reflexión "backscatter", antena al sudoeste. El comportamiento de los participantes correcto en cuanto a operatividad y parecido en número al año anterior, tal vez exceso de QSO duplicados, se que en bandas altas la dificultad para copiar indicativos es considerable pero la informática nos debe ayudar para el control de dupes. Gracias a todos por participar y pido disculpas por si molesté a alguien. 73, Juan Luis.

GPS

MLR

Nueva tecnología MLR

12 canales paralelos con
doble adquisición y Phaselock.

SP24



dimensiones: 51x150x33mm

Gran autonomía:

36horas /100horas
en modo ahorro.

Menús y manuales en
español. 500 Waypoint
20 rutas, 1000 puntos
de traza.

Entrada/salida RS232

198 Euros

SP24 + cable de alimentacion y datos + soporte

238 Euros

ASTRO RADIO

Pintor Vancells 203 A-1, 08225 TERRASSA, Barcelona

Tel: 93.7353456 Fax:93.7350740

Email:info@astro-radio.com WEB: http://astro-radio.com

IVA INCLUIDO

EA5EJG: Para una vez que me decido a participar, coincide con el cumpleaños del peque. Intentaremos mejorarlo el próximo año. 73 y hasta el CNCW 2002.

EA5EPY: CARTA ABIERTA A EA4KA, VOCAL CNCW: Amigo Eugenio, mi más sincera felicitación para ti y tus colaboradores por el trabajo que supone como manager llevar el CNCW.

Por otra parte, no me parece bien que una estación trabajando en QRP no se identifique como tal /QRP, ya se que me vas a decir que la actual legislación no lo contempla. Sin embargo, una estación saliendo en otro distrito, sí que admities 1º el distrito EA?/XXX, cuando la legislación es al revés. También admities en las bases las estaciones QRP (aunque le impides que salgan con /QRP), esto sí deben de especificarlo al enviar las listas (en qué quedamos, qué disfraz es este; es o no es). Todos los radioaficionados sabemos, y así es, que en Inglaterra, Alemania o Pekín, su llamada es el indicativo propio, seguido por la /QRP. Esto como lo planteas tú, dime a quién "beneficia", sin embargo estás perjudicando a los amantes del QRP, y en CW son muchos, que se ven mermados de poder confirmar las distintas provincias del TPEA, porque debes saber que se necesita las QSL de sus correspondientes, con el indicativo de la estación que sale con poca potencia seguido por /QRP. Si Ricardo EA5AR sí lo contemplaba, ¿es que lo hacía mal? ¿Por qué desde que lo llevas tú lo cambias?

En la revista de marzo de 2000, en contestación a EA1ND, dices que ya es bastante difícil escuchar entre el QRM a una estación QRP para, encima, tener que pasar el indicativo seguido por la /QRP. Si a una estación QRO en distrito distinto sí que se le pasa EA?/XXX y encima es ilegal y lo admities, cómo descalificas en el anterior CNCW a EC5ACA por salir con /QRP.

También dices que una estación QRP tendría que valer por lo menos 10 puntos para la estación QRO y 1 punto para el QRP.

En cuanto al criterio tuyo de que una estación QRP, al solicitar un diploma certifique / declare que ha operado su estación con arreglo a las normas establecidas para dicho diploma "así sin más" (sin verificar las QSL), debes saber que la URE acepta para los diplomas ESPAÑA, TPEA, CIA, 100EACW y DME la supervisión (es decir, si cumplen y tienen las QSL de dichos QSO) por parte de las secciones territoriales; para el resto de diplomas directamente listados y QSL a URE central. ¿No te parece agravio comparativo entre QRO y QRP?

Eugenio, reconoce que desconoces un poco el tema del QRP, analiza el asunto, pues rectificar es de sabios, no perjudiques ni discrimines a los QRP, deja las cosas en su sitio. Admito que una estación fuera de su distrito, se anteponga 1º el distrito seguido de la estación, pues la mayoría de programas informáticos así lo contempla, pero reconsidera tu y reconoce para futuros CNCW a los QRP que salgan como tal, y así conseguiremos que el mundo de la radio "todos" salgamos ganando. EA5EPY Enrique Albert Castelló

Respuesta de EA4KA: Vaya hombre, salió un "abogado de pleitos pobres", pues nada, volvemos a abrir el sumario...

1º Tus felicitaciones no son tan sinceras cuando a continuación críticas de la forma que lo haces.

2º La identificación de una estación no está relacionada con la potencia que utilice, nunca escuché en las bandas nadie que dijera EAXXX/QRO, pero en cualquier caso la decisión de omitir el /QRP (Y ME REPITO) fue motivada por la queja repetida (con toda razón) de los colegas que "sufren" las consecuencias de sacar de entre el ruido señales bajísimas acompañadas de indicativos largos y con barra de fracción por medio.

3º ¿Disfraz?, naturalmente, la categoría QRP existe, así que todo participante en esa categoría debe especificarlo, como en cualquier otra, porque yo no soy adivino y no conozco el sistema para clasificar por categorías si no se me dice en la hoja sumario.

¿A quien beneficia? A los demás que no son QRP, tienen que recibir menos caracteres. Y ¿perjudicar a los amantes del QRP? Pues hombre, si son tan amantes, no creo yo que por los QSO que hagan en 28 horas de concurso vayan a perder su "amor" por la modalidad, el resto del año es muy largo para trabajar provincias, países, etc., etc.

4º ¿Recuerdas las leyes y/o normas que se aplicaban en nuestro país en la época de la dictadura?, ¿fueron las mismas en el periodo de transición a la democracia?, y ¿las mismas durante el gobierno socialista? y ¿las mismas que ahora con el actual gobierno?, las normas cambian con los tiempos.

En cuanto al concurso, yo he cambiado cosas que me parecía tenían que mejorar, pero le pediré a vuestro idolatrado Ricardo Montoliu, EA5AR, que vuelva a hacerse cargo del tema ante mi incapacidad para tener contentos a colegas que se pasan las bases por el forro de sus caprichos reiteradamente después de haber sido advertidos y con actitud desafiante me escriben y se cruzan cartas en el reflector QRP aludiendo al concurso diciendo que harán caso omiso de ese punto de las bases y que seguirán identificándose como quieran.

Pero fíjate qué curioso, sólo uno de ellos incumple la norma, EC5ACA, y por reiterado incumplimiento de las bases fue descalificado. ¿Quizás Ricardo lo hubiera admitido como válido?, todo es posible.

5º Veo que o no te enteras o no quieres enterarte, y además sacas las frases del contexto, yo dije: (COPIA LITERAL DE LO PUBLICADO) "La mayoría de los colegas QRO (españoles o extranjeros) entre los que me incluyo opinamos que los que sufrimos las "consecuencias" de los QRP somos nosotros, porque somos los que tenemos que dejarnos las orejas y perder tiempo intentando sacar una señal débil del mogollón de ruido de la banda en un concurso, y que si a esto le añadimos encima más letras y una barra de fracción (/QRP), que es un infierno para conseguir un punto igual que si la señal fuera cómoda; que tendría que valer un QSO con una estación QRP por lo menos 10 puntos para la estación QRO y 1 sólo punto para los QRP. Claro, yo no voy a cambiar las bases en ese aspecto, entre otras cosas porque sería mucho más complicado puntuar y corregir, pero sí estimé en su momento que por lo menos podría hacerlo más fácil eliminando la identificación /QRP después del indicativo, ya que además, según el Reglamento de Estaciones de Aficionado, en ninguno de sus artículos se contempla la posibilidad de identificar una estación en función de la potencia utilizada."

6º A ver Alberto, ¿conoces algún diploma que organice la URE en el que exista la categoría QRP específica?, yo no, sólo se habla de modos, SSB, CW, RTTY, pero en ningún caso de POTENCIAS, estás mezclando las churras con las merinas.

7º Para terminar de una vez con este asunto, lo que yo conozco de transmitir con baja potencia es que se puede dar la vuelta al mundo con 1 vatio y un simple hilo mal tirado a poca altura, que un solo vatio radiado por un stack de 6 sobre 6 elementos quad supone una potencia superior que los 100 vatios que normalmente sacan los equipos convencionales sobre una antena de hilo mal tirado y con pérdidas en la línea de transmisión, que durante muchos años en los meses de verano he salido con un viejo equipo Sujiyama que daba 5 vatios y un simple dipolo a baja altura y he trabajado VK y ZL, y también he machacado las orejas de los correspondientes que trataban de escucharme en QSO doméstico (léase 40 mts. a distancias entre 80 y 400 Kms).

También sé que yo no obligo a nadie a trabajar QRP o QRO ni a participar o no en el CNCW, pero las bases están como están y de momento no se van a cambiar para, según tú, beneficiar a los 16 participantes QRP en perjuicio de los más de 300 restantes que sufrimos las consecuencias.

Conclusión, ¡debe ser que yo no soy sabio!!

Introducción

En anteriores artículos ("SSTV para torpes", mayo 1999, y "Propuesta de cuarto de radio", noviembre 2001), se ha comentado la conveniencia de instalar una barra de masa en la parte posterior de la mesa del operador y la conexión de la carcasa de los equipos a dicha barra. En este artículo daremos un paso más explicando la conveniencia de utilizar descargadores de gas (o cualquier protección equivalente) para protegernos de las descargas electrostáticas y/o transitorios de tensión.

Con el descenso del ciclo solar aumenta el interés en las antenas verticales, comentaremos como se diseña y coloca un descargador de gas y el conjunto de medidas que puede tomar el radioaficionado para proteger su cuarto de radio.

Los dipolos de hilo largo (zeppelin, windom, indefinido, lazo, etc.) para las bandas de 80 y 160m. también pueden ser una fuente de problemas electrostáticos.

Efecto de las tormentas

Un impacto directo de un rayo en una estación de aficionado suele ser catastrófica, muy pocas estaciones de radioaficionado lo resistirán, pero también es problemático el aumento de tensión a través de la línea de alimentación de alterna y de la carga almacenada en la antena, por ejemplo: no es raro "oír" la descarga de un dipolo largo en el acoplador de antena un día de tormenta.

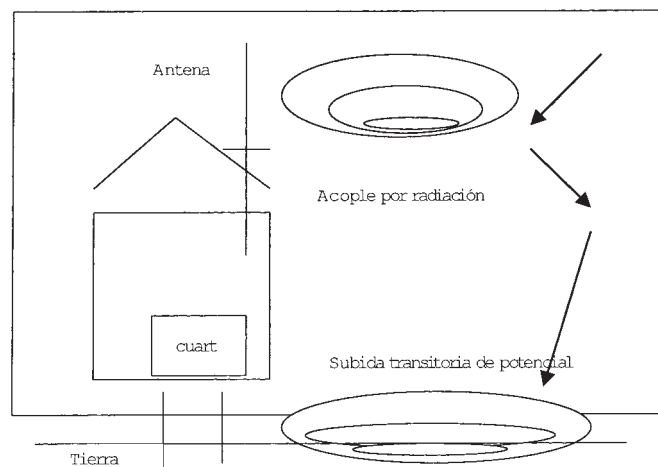


FIGURA 1 - Línea de alimentación 220 Vac.

Protección del cuarto de radio con descargadores de gas

El mejor pararrayos es el que se instala el vecino, cualquiera que ha trabajado en estos temas estará de acuerdo conmigo en esta frase.

Si no logras convencer a tu vecino, lo mejor es desconectar la antena en el exterior de la casa los días de tormenta, un barrilete para los que usan cable coaxial o un interruptor de cuchillas para los que usan línea bifilar bastará.

Aconsejo que la pica de tierra para la instalación eléctrica y la antena sea **única**, o bien estén interconectadas debidamente.

Aun así se pueden producir inducciones por tormentas lejanas mientras se está operando; una opción en estos casos es tener instalado un descargador de gas.

Selección de un descargador de gas

Un descargador de gas es un dispositivo que conduce electricidad si se supera el valor de su **voltaje de fijación**. Son dispositivos muy baratos (unos 0,6€) y difíciles de encontrar sueltos.

El proceso de selección del adecuado es sencillo, de nuevo es necesario decir que la antena debe resonar en la banda de trabajo y que *el trabajo en las antenas siempre compensa*, ahora veremos por qué.

El descargador de gas se coloca en la bajada de antena antes de entrar en el cuarto de radio. La tensión máxima en la línea de transmisión depende de la potencia, impedancia de la línea y ROE:

$$V_{max} = (2 \cdot W \cdot Z \cdot ROE)^{1/2} \text{ siendo:}$$

V_{max} = Tensión máxima en la línea de transmisión

W = Potencia de trabajo

Z = Impedancia de la línea de transmisión (coax. 52 Ohm)

ROE = Relación de Ondas Estacionarias

El voltaje de fijación V_F de la célula se estima como: $V_F = 3 \cdot V_{max}$

Así de fácil, ejemplo práctico:

$W = 100 \text{ W}$

$Z = 52 \text{ Ohm}$

ROE = 1,5

Luego $V_{max} = 124,89$ y en consecuencia $V_F = 375 \text{ V}$.

Los valores típicos de V_F en el mercado son 300, 350, 470, 600, 800, elegimos la de 470V en este caso (que es la que usaba cuando sólo operaba en 10 m, 25W y ROE <1,2)

Construcción casera

Se utiliza una T coaxial (los que usen línea bifilar, lo adecuado) y se coloca en una de las bocas la célula de carga. Un casquillo de fontanero de diámetro adecuado ayudará a mantener firme la célula y asegurará el contacto eléctrico.

Se situará lo más cerca posible de la emisora pero fuera de la casa y ese punto se unirá al sistema de tierra de la estación.

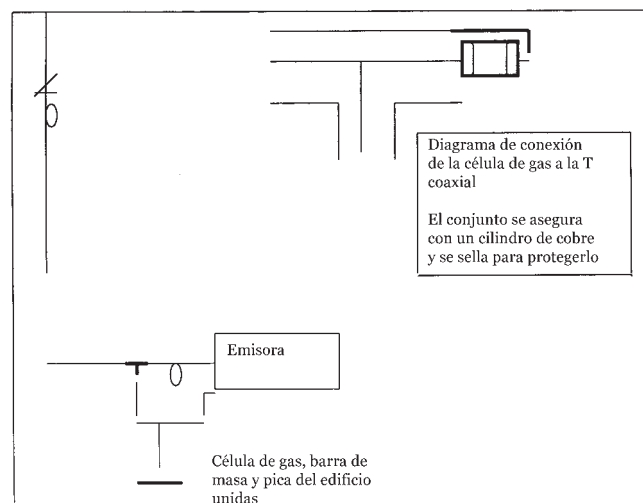


FIGURA 2 - Conexión del descargador de gas

El diagrama de la figura 2 muestra la conexión de la protección al coaxial de antena.

Si no se conecta a masa la T también funciona, pues se impide que aumente la tensión entre el vivo y la masa del coaxial, produciéndose la descarga por la masa de la emisora y tierra de la estación.

Valentín Alonso, EA4CBH
ea4cbh@hotmail.com

ANTENA PARA LA BANDA DE 136 kHz

Por Igor Grigorov, RK3ZK
 Revista "RADIO" N° 11/2000
 Traducción, EA4BOD

La reducida actividad de los radioaficionados en la banda de 136 kHz tiene su explicación en la ausencia de los equipos correspondientes y antenas. Las antenas para esta banda determinan la efectividad de la emisora, ya que aquí realmente se utilizan radiantes muy acortados, con muy bajo coeficiente de rendimiento. En calidad de antena emisora experimental para la banda de 136 kHz se probó una antena de alambre de 41 metros de longitud con carga capacitiva al final y una bobina alargante en su base (figura 1). El extremo superior de la antena se fijó en un árbol a una altura de alrededor de 12 metros sobre la tierra (figura 2). La carga capacitiva es de 5 radiales divergentes de 5 metros de longitud. Estos se fabricaron de coaxial de 12 mm de diámetro. A los extremos colgantes se les debe aislar con brea.

En estos experimentos utilizamos una valla metálica como verdadero radial y que teníamos de perímetro alrededor del huerto casero.

El alambre tendido en la parte vertical de la antena y que pasa a través del marco de la ventana es de cable coaxial de 12 mm de diámetro, con la pantalla exterior quitada.

La capacidad de la antena, medida con respecto a la valla, resultó tener 260 pF, o sea, para su sintonización en resonancia necesita una bobina alargante con inductancia de alrededor de 5,26 milihenrios.

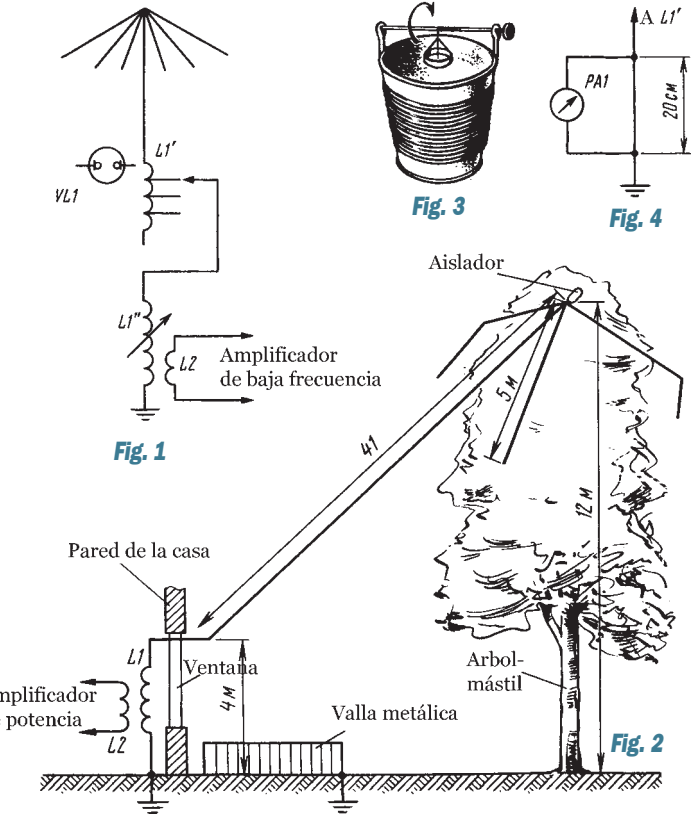
Fue compuesta de dos partes: las bobinas L1' y L1". La bobina L1' está devanada sobre un pomo de cristal de 3 litros con alambre esmaltado 1,0. La longitud del devanado: 16 cm. Las derivaciones, cada 10 espiras. Su inductancia = 1,4 mH. Para su fijación en el pomo se utilizó barniz de parquet. La bobina L1" está devanada sobre un caldero de plástico con un diámetro de 25 cm. En una longitud de 29 cm, se distribuyen 180 espiras

con alambre esmaltado de 1,0 mm. La inductancia de esta bobina es de 4,8 mH. Se sintoniza con una espira cortocircuitada hecha de chapa fina de cobre de 5 cm de anchura, colgada de un hilo de nylon (figura 3).

Para concordar el amplificador se utiliza la bobina de enlace L2, ubicada en la parte inferior de la bobina L1'. La selección de parámetros para L2 es suficientemente crítico. El máximo de corriente en antena se obtuvo con un número de espiras en la bobina L2 de 40 unidades. Para medir la corriente en antena se utilizó un voltímetro de alta frecuencia, de dimensiones reducidas y construcción casera, conectado en paralelo al conductor que va de la bobina L1" a la toma de tierra (figura 4).

Se conectó a lo largo del cable 20 cm. La resistencia activa de dos bobinas conectadas en serie, medida con corriente continua, resultó ser igual a 4,5 ohmios.

La sintonización de la antena en resonancia para transmisión es bastante crítica de obtener. Si la resonancia de la antena está por debajo de 136 kHz, entonces, reduciendo la inductancia de la bobina L1' se sintoniza en resonancia con ayuda de una paulatina variación de la inductancia de L1". Si la resonancia está encima, al revés, se aumenta la inductancia de L1'. La variación de la inductancia de L1' se debe realizar con el transmisor desconectado y obligatoriamente el final de L1" se debe soldar a L1'. Para la indicación de la sintonización de la antena es útil utilizar una lámpara de neón VL1, fijándola con celofán cerca de las espiras centrales por la parte interior del tarro donde va devanada la bobina L1'. El transmisor utilizado en estos experimentos fue un generador de baja frecuencia, conectado a través de un amplificador de frecuencia musical que daba en la frecuencia 136 kHz una potencia de



15W, con una carga de 4 ohmios.

Para la recepción en la banda de 136 kHz se utilizó el receptor "Ishim-003" resintonizado con la introducción, en la frecuencia intermedia, de un filtro electromusical con franja de paso de 500 Hz. Resultó que no era posible la utilización de la antena transmisora en recepción, ya que la entrada del receptor tenía una resistencia de 75 ohmios y la antena perdería su sintonización.

Nos vimos obligados a utilizar otra antena sintonizable del tipo magnética, de cuadro. Se montó en una cruceta de madera de 140 x 140 cm y contiene 140 metros de cable coaxial de 6 mm de diámetro, con sus extremos conectados entre sí.

En resonancia la antena se sintoniza con ayuda de la inclusión de un condensador variable de viejos receptores de lámparas. La bobina de enlace tiene 10 metros del mismo cable. Los rollos se fijan entre sí con cinta aislante.

La antena la colocábamos en la ventana, lo que permitía selec-

cionar la dirección de recepción desde el SE hasta O. Se sintonizaba perfectamente en resonancia y al girarla claramente se notaba la direccionalidad en recepción de descargas tormentosas y señales impulsivas de origen desconocido.

Como los radioaficionados cercanos no tenían equipos y antenas para la banda de 136 kHz, se hizo un intento de recibir las propias señales.

El receptor "Ishim-003" se llevó a una casa de campo (dacha) donde las señales se recibieron perfectamente a una distancia de 20 Km. El siguiente punto de control, a 35 km de la antena transmisora, se logró detectar, pero con señales mínimas.

Como la antena tiene buen Q y en los extremos de los conductores, tanto en la propia antena como en sus radiales, se origina alta tensión de alta frecuencia, la estructura de la antena y sistemas de radiales deben eliminar completamente la posibilidad de tocarla de casualidad.

(Este anuncio no necesita titular)



Sólo Kenwood podía crear el nuevo referente en transceptores. Sólo Kenwood podía crear el TS-2000, y su variante TS-B2000 "black box" para manejo remoto vía computador o mediante el display externo disponible. Son auténticas estaciones base multibanda todo modo HF/50/144/430MHz y 1200MHz opcional con modalidad satélite y DX-Cluster. Incluyen filtro DSP a nivel de FI que consigue eliminar el ruido, con Auto-Notch en FI y AGC FI, y DSP-AF para la eliminación manual. Incorporan, además, ecualizador y reductor de ruido en RX/TX, sintonía automática CW, y recepción Doble Canal con el transceptor multibanda todo modo y sub-receptor V/UHF FM/AM. El equipo integra TNC -primicia mundial en transceptores de afición HF- permitiendo la recepción de DC-Cluster sin ordenador. Con 300 posiciones en memoria, facilidades completas de búsqueda, y acoplador interno de antena (1.9-50MHz). Sobran las palabras.



TS-B2000

UT-20 1200MHz Unidad multimodo (opcional) / RC-2000 controlador móvil (opcional) / ARCP-2000 software de control (opcional) / RX DX-Cluster y auto-QSY / Potencia de Salida: 100W en HF/50MHz, 144MHz, 50W en 430MHz, 10W en 1200MHz / Receptor Doble banda: HF+VHF o UHF / VHF+VHF / UHF+UHF / VHF+UHF / TNC* básica 1200/9600bps integrada / Acoplador Automático (HF+6m) integrado / Recortador de audio TX / TXCO estabilidad en frecuencia de (±0.5ppm) / Cancelador manual / Terminal de antena para RX banda baja HF / Teclas de función programables / Control de ganancia RF / Auto comprobador simplex / Auto espaciado de repetidor / Manipulador integrado / Reductor Ruido / Apagado automático / TX CW rápido / Barrido lento programable / Compatible con la unidad grabadora digital DRU-3 (opcional) / Avisador de operación de tecla con la unidad sintetizadora de voz VS-3 (opcional).

KENWOOD

FILTRO DE 1000 Hz

1.- INTRODUCCIÓN

En un anterior artículo se proponía la construcción y puesta en funcionamiento de un generador de baja frecuencia, apto para la comprobación de las etapas de baja frecuencia de nuestros equipos de transmisión, así como la puesta a punto de cualquier equipo de audio, amplificadores, ecualizadores, previos, etc.

En la descripción de aquel generador se indicaba que la onda senoidal proporcionada tenía una cierta distorsión, por otra parte perfectamente tolerable, ya que la banda de paso de nuestros equipos está reducida para obtener un mejor aprovechamiento de las bandas disponibles, por lo que los transceptores que utilizamos no se pueden calificar de alta fidelidad.

No se indicaba el grado de distorsión de la onda proporcionada por el generador, porque en aquel momento no se disponía de ningún método para medir este parámetro.

Un medidor de distorsión nos indicará el tanto por ciento de distorsión de una onda senoidal. Un aparato profesional de altas prestaciones tiene un precio elevado y normalmente queda fuera del alcance del radioaficionado medio. No obstante, es posible realizar medidas de distorsión mediante el filtro cuya construcción se propone en el presente artículo. Se trata de un filtro en doble "T", muy selectivo, que impide el paso de la frecuencia de 1000 Hz y deja pasar el resto de

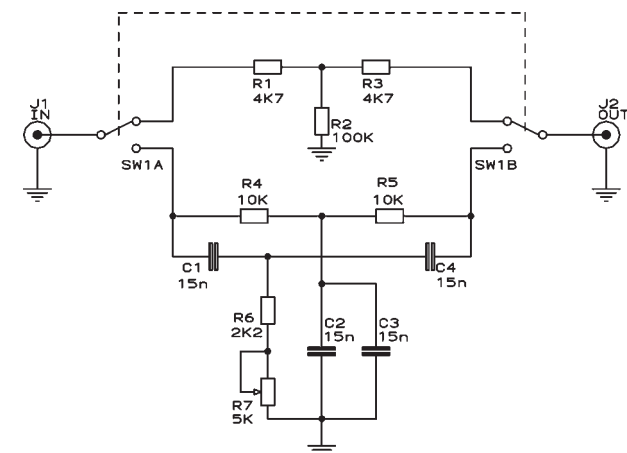


Figura 1: Esquema del filtro.

las frecuencias. De esta manera, midiendo, mediante un osciloscopio o un milivoltímetro, la señal antes del filtro y después del filtro, es posible establecer el nivel de distorsión de una onda senoidal.

Mediante este procedimiento podemos medir la distorsión armónica producida por cualquier amplificador, previo de micro, ecualizador, etc.

2.- DESCRIPCIÓN

El circuito del filtro de 1000 Hz se muestra en la figura número uno. Se trata de un filtro de rechazo, en configuración doble "T", sintonizado a la frecuencia de 1000 Hz. Esta frecuencia es la que normalmente se utiliza para las medidas de distorsión, potencia, etc. en la banda de audio.

Como se puede ver en el esquema del filtro, una de las "T" está formada por dos resistencias de 10K, R4 y R5, y dos condensa-

dores en paralelo de 15nF, C2 y C3. La otra "T" está formada por los condensadores C1 y C4, y la resistencia R6 en serie con el potenciómetro R7. Debido a las tolerancias de los componentes, es prácticamente imposible que las impedancias en las dos "T" sean iguales, por lo que en una de las ramas se dispone un potenciómetro, R7, para poder hacer los ajustes necesarios. De esta manera, conseguiremos igualar exactamente las dos "T" para que el rechazo a la frecuencia de resonancia sea el mayor posible, aunque esta frecuencia de resonancia no sea exactamente de 1000 Hz.

El conmutador SW1, de dos secciones, sirve para conectar o desconectar el filtro y así poder efectuar las lecturas rápidamente. En la parte superior, es decir con el filtro desconectado, se encuentra otra "T" resistiva, formada por las resistencias R1, R2 y R3, que

sirve para igualar impedancias con la característica del filtro.

3.- CONSTRUCCIÓN

La construcción del filtro se puede realizar mediante cualquier método de montaje. Se pueden utilizar regletas, placa perforada para prototipos, o bien utilizar un circuito impreso, cuyo diseño se puede ver en la figura número dos. Este circuito impreso se puede obtener por los procedimientos habituales. También está disponible solicitándolo al autor.

En la figura número tres se puede ver la disposición de los componentes sobre la placa de circuito impreso. En la figura número cuatro se puede ver la placa de circuito impreso preparada para el montaje de los componentes.

Los componentes necesarios para la construcción del filtro son los siguientes.

Referencia	Descripción
R1	4K7
R2	100K
R3	4K7
R4	10K
R5	10K
R6	2K2
R7	5K Potenciómetro
C1	15nF
C2	15nF
C3	15nF
C4	15nF
SW1	Conmutador doble
J1	Conector de entrada
J2	Conector de salida
1	Botón de mando
1	Caja RM-04
4	Patas adhesivas

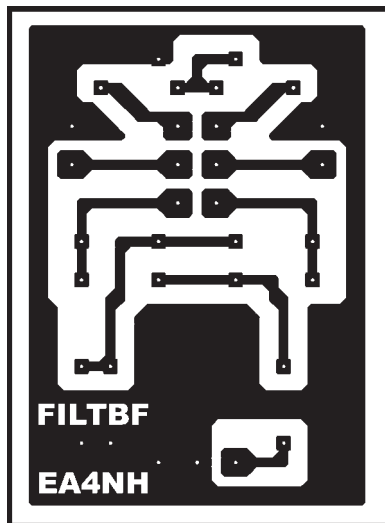


Figura 2: Plantilla del circuito impreso.

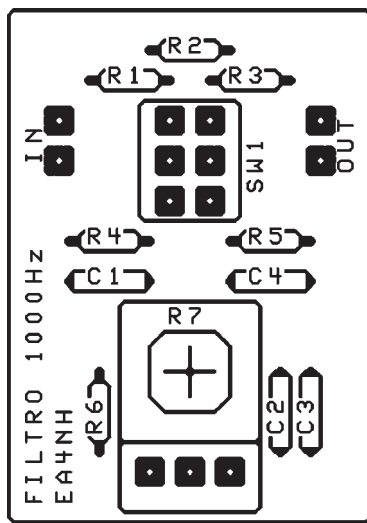


Figura 3: Disposición de los componentes.

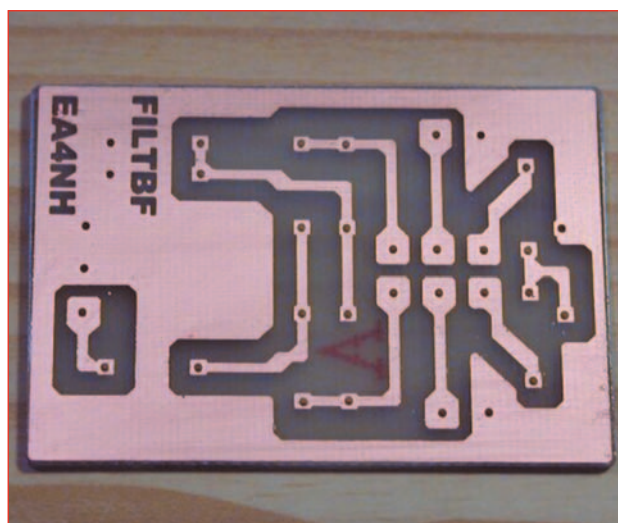


Figura 4: Circuito impreso.

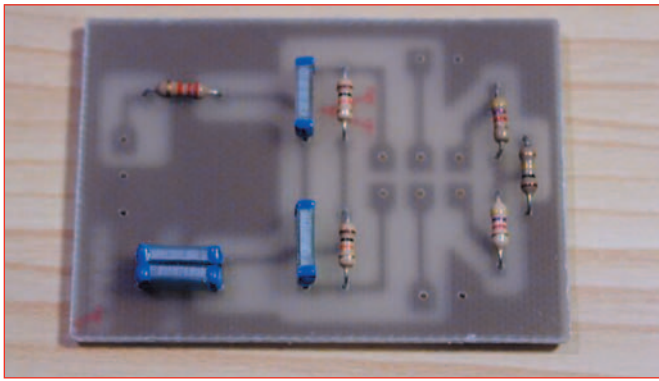


Figura 5: Circuito impreso con componentes.

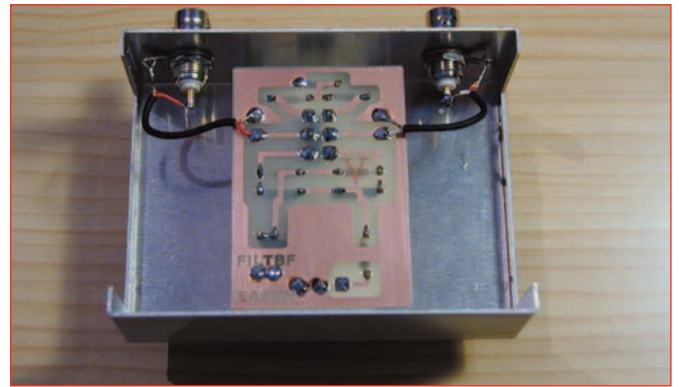


Figura 7: Aspecto del interior.

FILTRO 1000 Hz

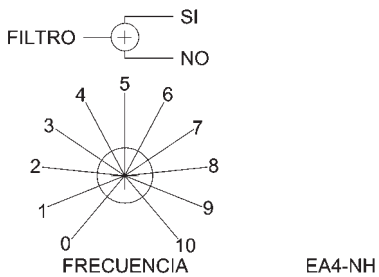


Figura 6: Carátula.

Una vez en posesión de todos los componentes, procederemos al montaje. Soldaremos las resistencias en su lugar correspondiente y después soldaremos los condensadores. En los terminales del conmutador SW1 y del potenciómetro R7 soldaremos unos trozos de hilo de cobre desnudo para su posterior soldadura sobre el circuito impreso. En la figura número cinco se puede ver el circuito impreso con las resistencias y condensadores montados.

Procederemos a continuación al mecanizado de la caja. Se ha utilizado una caja de aluminio modelo RM-04 de RETEX, con unas medidas de 105 mm x 75 mm x 35 mm.

En la parte superior daremos dos taladros, uno de seis milímetros de diámetro para el conmutador SW1 y otro de diez milímetros de diámetro para el potenciómetro R7. Para situar exactamente la posición de los taladros, podemos utilizar la plantilla de la figura número seis.

En la parte trasera daremos dos taladros de diez milímetros para los conectores de entrada y salida. En el prototipo se han empleado conectores BNC, pero

también se pueden usar conectores RCA o de cualquier otro tipo. Naturalmente, los taladros de la parte trasera deberán ajustarse a los conectores utilizados.

La carátula de la figura número seis se ha imprimido sobre papel autoadhesivo y se ha pegado en el frente de la caja.

Una vez pegada la carátula, sujetaremos en su lugar correspondiente los conectores de entrada y salida, el conmutador SW1 y el potenciómetro R7, al que habremos cortado el eje a la longitud adecuada al botón de mando que tengamos. Introduciremos los hilos que previamente hemos soldado al potenciómetro y al conmutador, en sus orificios correspondientes y bajaremos la placa de circuito impreso lo más cerca posible del conmutador. Haremos las correspondientes soldaduras y cortaremos el hilo sobrante.

Con dos trozos cortos de hilo blindado uniremos los conectores de entrada y salida con el circuito impreso. En la figura número siete se puede ver el aspecto del interior del filtro. En la figura número ocho se observa el conexionado del conmutador SW1 y el potenciómetro R7. En la figura número nueve tenemos el filtro terminado y listo para su puesta en funcionamiento.

4.- OPERACIÓN

Como ya se ha indicado, con este filtro podemos determinar el grado de distorsión de nuestro generador. Necesitamos algún instrumento para poder medir tensiones alternas dentro del margen del kilohercio y con una cierta precisión. Podemos utilizar un polímetro digital, aparatos que

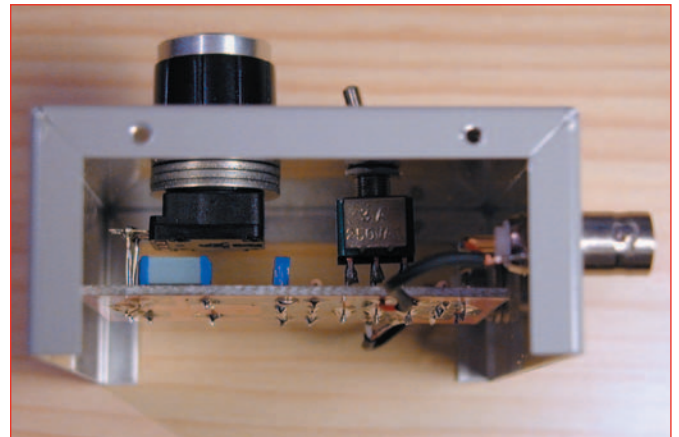


Figura 8: Fijación del circuito impreso.



Figura 9: Filtro terminado.

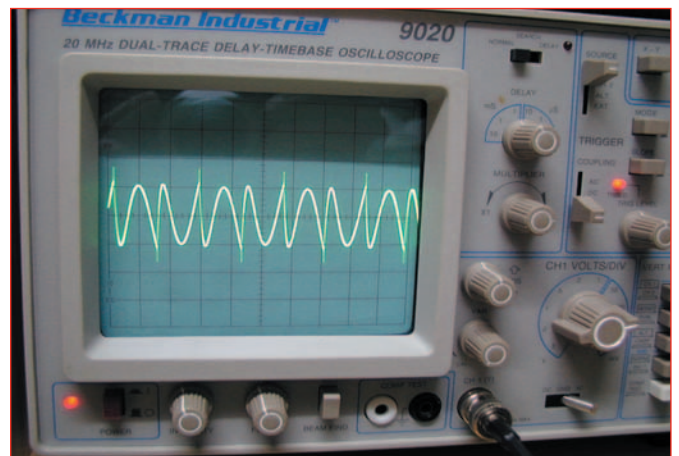


Figura 10: Forma de onda después del filtro.



Figura 11: Tensión después del filtro.

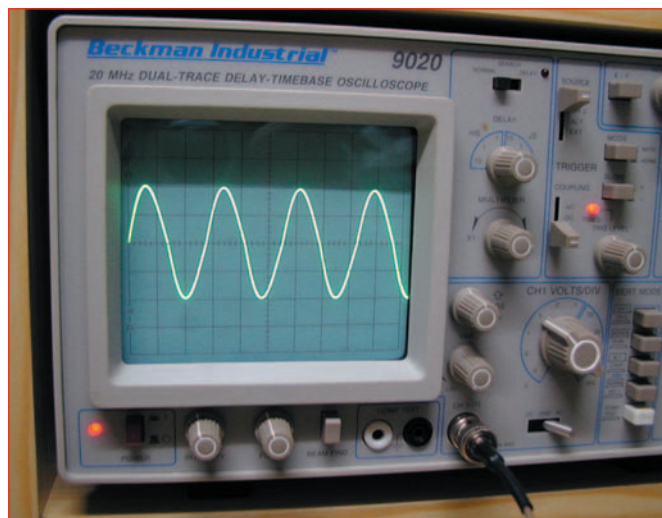


Figura 12: Forma de onda sin filtro.

suelen tener bastante precisión y además son capaces de medir tensiones de bajo valor. Por otra parte su impedancia de entrada es bastante alta con lo que no se carga en exceso el filtro. Si también se dispone de osciloscopio, este instrumento será de gran ayuda para las medidas.

Conectaremos la salida del generador a la entrada del filtro y en la salida del filtro conectaremos el polímetro digital y el osciloscopio, si se dispone de él. El conmutador SW1 del filtro lo pondremos en la posición "SI", es decir, conectado. Encenderemos el generador y colocaremos el mando de frecuencia aproximadamente en 1000 Hz. El mando de atenuador lo pondremos en la posición "1", es decir, sin atenuación, y el mando de salida al máximo. Observando la señal en el osciloscopio, giraremos el mando de frecuencia del generador y el mando de sintonía del filtro hasta que la señal en el osciloscopio tome el mínimo valor posible. La forma de onda no será en absoluto senoidal, ya que lo que estamos viendo es precisamente la distorsión de la onda senoidal. En la figura número diez se puede ver la forma de onda resultante, después de ajustar la frecuencia de resonancia del filtro y la frecuencia de salida del generador.

Es preciso retocar cuidadosamente los mandos de frecuencia del generador y del filtro, ya que un pequeño desajuste hará que la medida no sea correcta. Tomaremos nota de la tensión



Figura 13: Tensión sin filtro.



Figura 14: Frecuencia de resonancia.

medida por el polímetro. En nuestro caso, la tensión de salida después del filtro fue de 0,02 voltios, tal como se ve en la figura número once.

A continuación pasaremos el conmutador SW1 del filtro a la posición "NO", en esta posición

veremos en el osciloscopio la señal entregada por el generador. En la figura número doce tenemos esta señal sin filtrar. Se observa la pequeña distorsión ya comentada. Tomamos nota de la tensión de salida, que en nuestro caso fue de 0,629, tal como se

puede ver en la figura número trece.

Con estos dos valores podemos calcular el tanto por ciento de distorsión. El cálculo es el siguiente.

Distorsión = Tensión con filtro / Tensión sin filtro x 100

En nuestro caso:

Distorsión = 0,02 / (dividido) 0,629 x (multiplicado) 100 = 3,18 % (por ciento)

En las pruebas con el prototipo, la frecuencia de resonancia fue de 1.162 Hz, valor ligeramente diferente del teórico de 1000 Hz, aunque despreciable para el fin previsto.

Si se quiere medir el factor de distorsión de un preamplificador, equalizador, amplificador de potencia, etc. colocaremos el dispositivo a medir entre el generador y el filtro. En el caso de un amplificador de potencia, éste deberá estar conectado a una carga artificial de ocho ohmios. En cualquier otro caso, el dispositivo deberá estar cargado con una resistencia igual a su impedancia de salida.

Al factor de distorsión obtenido habrá que restar el propio del generador para tener solamente la distorsión producida por el dispositivo bajo prueba.

5.- RESUMEN

En el presente artículo se describe la construcción y puesta en funcionamiento de un filtro de rechazo de 1000 Hz, apto para efectuar medidas de distorsión en dispositivos de baja frecuencia. Se trata de un circuito muy

sencillo y por tanto sus prestaciones no se pueden calificar de "profesionales", aunque pude dar medidas bastante aproximadas y completamente válidas para el trabajo del radioaficionado.

Si algún lector lo desea, está disponible la placa de circuito impreso. También, si algún lector lo necesita, se pueden enviar los ficheros gráficos por e-mail.

El montaje descrito en el presente artículo no ha sido probado en grandes series y, por tanto, no se tiene certeza de que su funcionamiento sea 100% correcto. Solamente se describe la construcción y el funcionamiento del prototipo.

El autor no se hace responsable de posibles derechos de copia. La información para la realización de este montaje procede de diversas publicaciones, libros, revistas, etc., así como de los propios conocimientos del autor.

El autor no se hace responsable de posibles daños y/o perjuicios causados por la construcción y/o uso de este dispositivo, daños personales o muerte, daños a la propiedad, daños al medio ambiente, lucro cesante, pérdida total o parcial de datos informáticos o cualquier tipo de daño que se pudiera derivar del montaje y/o uso de este dispositivo.

No se aconseja el uso de este dispositivo en aplicaciones críticas, como son control de maquinaria peligrosa, control de navegación o tráfico, maquinaria de mantenimiento de vida o sistemas cuyo mal funcionamiento pueda provocar causas o efectos anteriormente mencionados. Este dispositivo no es tolerante a fallos.

El autor declina cualquier responsabilidad, ni se hace responsable de no mencionar a los dueños de las posibles patentes que

aquí se pudieran reflejar.

El dispositivo descrito en el presente artículo es un montaje experimental, cuyo propósito es el estudio de los diferentes aspectos de la Electrónica, por tanto, no está destinado a su utilización industrial ni para su explotación comercial en cualquiera de sus facetas.

El autor no efectúa ninguna actividad comercial relacionada con este u otros montajes publicados en esta u otras revistas o publicaciones de cualquier tipo.

Por último indicar que el presente artículo y todos los publicados hasta el momento en la revista "RADIOAFICIONADOS", están recopilados en un CD-ROM a disposición de quien lo solicite. Se incluyen todos los textos en formato Word, así como las fotografías, dibujos, gráficos, plantillas de circuitos impresos, etc. Así mismo se incluye en este CD-ROM un programa para visualizar

los textos de los artículos en el caso de que no se tenga instalado el programa Microsoft Word. También se incluye un programa para visualizar e imprimir todos los ficheros gráficos. Este programa funciona directamente desde el CD, por lo que no es necesario instalar nada en el ordenador.

Aunque se ha intentado proporcionar todos los detalles necesarios para la realización del proyecto, es posible que algún aspecto no haya quedado suficientemente desarrollado. Como es natural, con mucho gusto el autor dará cumplida información sobre cualquier detalle no especificado, o cualquier punto en particular que no haya quedado completamente explicado. Buena suerte a todos.

Luis Sánchez Pérez. EA4-NH
Apartado 421, 45080-TOLEDO
Tlf. 925-353-466
E-mail : ea4nh@hotmail.com

7,21 Euros

Gastos envío 2,10 euros

DIMENSIONES
69 x 89 cm.
A TODO COLOR

NO SE SIRVEN PEDIDOS
CONTRA REMBOLSO

SI ESTÁS INTERESADO EN LA VHF NO PUEDE FALTAR EN TU CUARTO DE RADIO EL NUEVO

MAPA LOCATOR ESPAÑA

SIN PLIEGUES, SE ENVÍA EN TUBOS DE CARTÓN **ESCALA 1:1.500.000**

DONACIÓN DE INAC A TT8FC DE LA ANTENA MAGNÉTICA AH 521

El día 15 de diciembre del 2001 nos reunimos para una comida de confraternización en Zaragoza EA3JJ , EA2TV , EA2COL y Pilar su esposa, EA4DI, EA4AHK y TT8FC. El colega EA5PR no pudo asistir debido a las inclemencias del tiempo, lo que retrasó su tren de Alicante a Madrid en más de dos horas. También asistieron Corinne Marcou, Carlos Cobos y su esposa, propietarios de la casa INAC.

Los colegas EA3JJ y TT8FC no pudieron llegar ni a los postres, pues salieron de Lérida dirección Zaragoza por la autopista en coche a las 12 de la mañana y sólo pudieron llegar a Zaragoza a las 18,15 de la tarde.

Este día 15 de diciembre se nos torció a todos los que que-



Carlos Cobos y su esposa propietarios de INAC, TT8FC, EA3JJ y EA4DI

damos para la comida: Carlos no pudo llegar desde Alicante; Alfonso, Paco y Corinne llegaron con casi una hora de retraso en

el Talgo; los de Zaragoza y los Navarros nos esperaban en la estación del tren con muchísimo frío y nieve en la ciudad.

Pero al final se cumplió nuestro deseo personal, el padre Francisco Cortadellas TT8FC y José María EA3JJ llegaron y todos nos encontramos en Zaragoza para agradecer a Carlos y esposa propietarios de INAC por la entrega de una magnífica fuente de alimentación para el proyecto nº 54 de RSF en Camerún en noviembre del 2001. También hicieron la donación de una magnífica antena magnética modelo AH 521 a TT8FC para que la instale en el hospital de Goundi (sur del Chad) donde presta sus servicios como cirujano.

Radioaficionados Sin Fronteras agradece públicamente a la firma INAC por su colaboración y entrega de material para nuestros proyectos de comunicación en África.

RSF

BOLETIN DE ADHESIÓN A RSF

Apellidos _____ Nombre _____ Indicativo _____

Domicilio _____

Teléfono _____ Cuota anual (mínimo, 36,6 euros) _____

Forma de pago:

VISA Nº _____ Fecha caducidad _____

Cheque adjunto a nombre de RADIOAFICIONADOS SIN FRONTERAS.

Tranferencia bancaria a Caja de Madrid c.c. nº 2038 - 2211 - 18 - 6000457041.

Domiciliación bancaria. Autorizo al Banco _____

a pagar con cargo a mi cuenta corriente nº _____

la cantidad de euros _____ anualmente, como cuota de asociado de Radioaficionados sin Fronteras.

Banco: _____

Sucursal: _____

Fecha

Firma

RSF, Apartado 100, 28260 Galapagar (Madrid).

En artículos anteriores (abril y junio 1999, marzo y abril 2000), se ha desglosado el funcionamiento del módem hardware realizado por G3RUH. Dos de los bloques de este módem son el *scrambler* y el *descrambler*. En un principio se puede pensar que un aleatorizador-desaleatorizador (*scrambler-descrambler*) no es necesario para la transmisión de los datos, ya que lo único que deseamos es introducir una información en el transmisor y recuperarla en el receptor. Pero el proceso de recuperación se hace más eficiente si consideramos el empleo de estos dos bloques.

NECESIDAD DE ALEATORIZADOR Y DESALEATORIZADOR

Podemos ver el intercambio de información por el canal como el envío de secuencias de niveles lógicos uno y cero. La secuencia concreta a transmitir no es conocida (motivo por el que se envía) y se puede suponer que se trata de una señal aleatoria. Existen muchos tipos de señales aleatorias y deseamos que la enviada presente un comportamiento estadístico adecuado para la transmisión.

Una señal adecuada para la transmisión debe presentar muchas transiciones entre niveles, de manera que el receptor pueda sincronizarse con la señal recibida y recuperar la información correctamente. Recordamos que los circuitos de recuperación de sincronismo del receptor necesitan transiciones frecuentes para ajustar los instantes de muestreo.

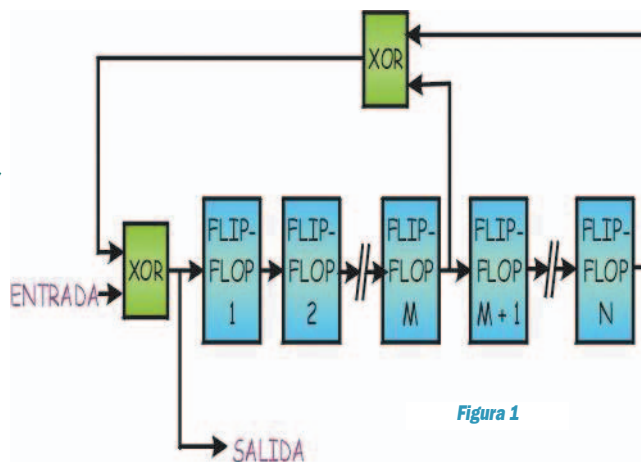
Además, la componente continua no se puede transmitir, por lo que la señal a enviar no debe presentar componente continua ni a corto ni a largo plazo. En el caso de que se transmita, las etapas presentes entre la salida del módem de transmisión y la entrada al módem de recepción la filtrarán, perdiendo la información contenida en ella. Por este motivo se deben usar secuencias que no presenten componente continua.

Para la detección es interesante que la señal presente una relación señal a ruido constante en toda la banda. Esto sucede cuando la señal presenta un espectro plano en el rango fre-

cuencial de interés, de forma que su energía mantiene una proporción similar con la del ruido para todos los puntos de la banda. Los amplificadores que atraviesa la señal se adaptan a la máxima amplitud de esta, por lo que la amplificación seleccionada es adecuada para todas las componentes frecuenciales.

En cambio, cuando una señal presenta secuencias que se repiten periódicamente, su espectro presenta picos a las frecuencias asociadas, de manera que existen componentes frecuenciales de valor elevado y otras componentes de pequeño valor. Los amplificadores se ajustan a las componentes de valor elevado. Sin embargo, las componentes con menor valor no tienen la amplificación necesaria. Así, estas componentes presentan una relación señal a ruido menor que el de las componentes elevadas. Por lo tanto, para la misma potencia de señal transmitida se obtiene una mejor relación señal a ruido en toda la banda para la señal que presenta espectro plano.

Generalmente se emplea el protocolo de transmisión AX.25. En una transmisión AX.25, normalmente el transmisor empezará un paquete enviando una larga secuencia de caracteres FLAG (7Eh = 01111110) para asegurar que la electrónica del transmisor y el receptor están completamente activas y recibiendo adecuadamente la señal. Es entonces cuando se empiezan a enviar los datos. Por tanto este protocolo no es ni aleatorio ni balanceado (presenta componente continua).



Para evitar estos problemas, se introduce un aleatorizador antes de la codificación y la modulación, y un desaleatorizador después de la demodulación y la decodificación.

TIPOS DE SCRAMBLERS Y DESCRAMBLERS

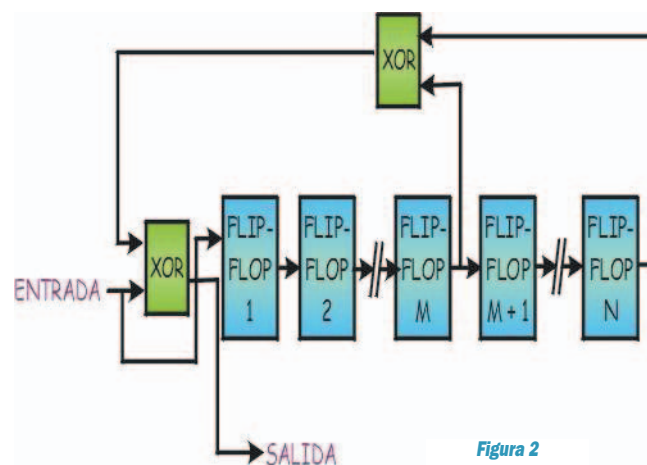
Se pueden encontrar diferentes tipos de scramblers y descramblers atendiendo a su funcionamiento. Así existen dos tipos básicos: los set-reset y los autosincronizables.

SET-RESET SCRAMBLER

Tanto el scrambler como el descrambler están formados por una puerta XOR, cuyas entradas son la secuencia de bits a enviar y una secuencia de bits pseudoa-

leatoria. La secuencia pseudoaleatoria debe ser conocida por transmisor y receptor para que sea posible la recuperación de la secuencia deseada. Una de las ventajas de este scrambler es que un error en la recuperación de un dato, tras el unscrambler, sólo provoca error en el dato incorrecto.

La mayor desventaja de este tipo de scrambler es que el receptor y el emisor deben sincronizarse antes de la transmisión para decidir el comienzo de la secuencia. Esto hace que sea inadecuado para transmisiones por radio, ya que si existe una colisión en un paquete, el receptor no conoce en que valor de la secuencia pseudoaleatoria va a comenzar el siguiente paquete.



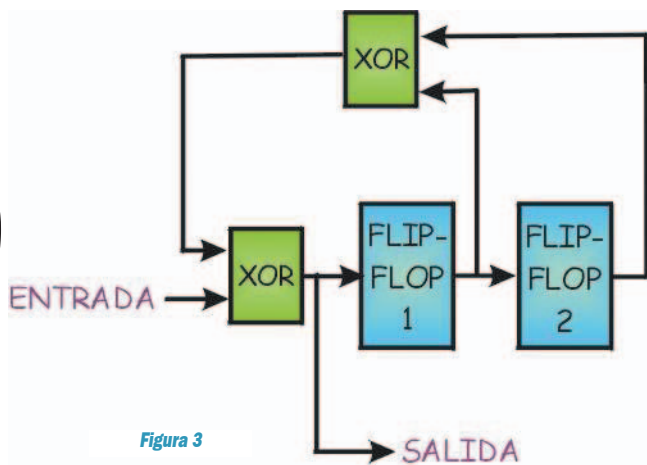


Figura 3

SCRAMBLER AUTOSINCRONIZABLE

Este tipo de scrambler se basa en la codificación diferencial, que consiste en no enviar el bit actual, sino lo que le falta a ese bit para ser el bit estimado. Para estimar el bit a recibir se realizan una serie de operaciones con los bits anteriores. Si la estimación es correcta se envía un nivel lógico cero y si no lo es un nivel lógico uno.

La operación de estimación del siguiente bit es la que determina la calidad del scrambler. Para esta estimación se suelen emplear registros de desplazamiento y puertas XOR. Cuantos más elementos de retardo se incluyan, más plana será la respuesta frecuencial de la señal de salida. Esto es debido a que la señal de entrada tiene componente aleatoria, es decir, no estimable. Cuanto mejor podamos estimar su parte no aleatoria, la parte a enviar será lo más aleatoria posible, de forma que presentará un espectro blanco.

FUNCIONAMIENTO DEL SCRAMBLER

En la figura 1 podemos observar la representación de un scrambler de N etapas. La entrada al scrambler es la secuencia deseada y la salida la secuencia que realmente se envía.

La secuencia deseada entra

en la primera puerta XOR junto con el resultado de la operación con entradas anteriores. La salida de la XOR es la secuencia a enviar.

La operación de las entradas anteriores se realiza a través de XOR donde se toma siempre la salida del último elemento de retardo y otros valores intermedios. Debido a estas realimentaciones, la salida actual depende de la entrada actual y de entradas anteriores.

FUNCIONAMIENTO DEL DESCRAMBLER

En la figura 2 se puede observar el esquema electrónico del descrambler de N etapas correspondiente al scrambler de la figura 1. La entrada al descrambler es la secuencia recuperada por el módem y su salida es la secuencia definitiva que se entrega a TNC (o software de PC equivalente).

La única diferencia entre los esquemas electrónicos del scrambler y descrambler es que en este último, la entrada alimenta tanto a la XOR como al primer elemento de retardo es la secuencia recibida.

EFFECTO DE LOCK-UP O BLOQUEO

En los scramblers autosincronizables se produce un efecto

indeseado: el *lock-up* o bloqueo. El bloqueo consiste en que, para una secuencia concreta de inicialización, el efecto de aleatorización del scrambler no es el deseado.

Se puede comprobar fácilmente este efecto observando la evolución de un scrambler de dos etapas para diferentes secuencias de aleatorización. El esquema de un scrambler de dos etapas se observa en la figura 3. La salida de los elementos de retardo se toman como realimentación para estimar la entrada actual.

En la tabla de la figura 4 se observan algunas de las secuencias para las que se produce el bloqueo. Los valores de las columnas "Registro 1" y "Registro 2" indican los valores de inicialización de cada uno de los registros del scrambler y las siguientes columnas la secuencia de salida para la entrada indicada en la cabecera.

Se observa que para la secuencia de ceros, la salida sigue siendo ceros si el scrambler estaba inicializado con ceros en sus registros. Esta situación corresponde al bloqueo, ya que no se ha producido aleatorización de la secuencia de entrada. Una situación similar ocurre para la secuencia de entrada de unos cuando el scrambler está inicializado con unos.

Para el caso en el que la entrada sean valores alternados de unos y ceros, la inicialización para la que se produce el bloqueo es la secuencia formada por la sucesión de cero-uno. Con esta inicialización la salida presenta los mismos cambios que la entrada, por lo que no se ha producido aleatorización. En este caso sí se producen transiciones abundantes en la señal de salida, pero en el espectro va a presentar una componente frecuencial muy importante a la mitad de la frecuencia de símbolo, por lo

que su espectro no será plano.

En la tabla también se observa que la salida es una secuencia que se repite cada 2N-1 bits cuando la entrada es constante, siendo N el número de etapas del scrambler. El aumentar el número de etapas del scrambler aumenta la aleatoriedad de la secuencia de salida, además de incrementarse el período de la secuencia, si la entrada es repetitiva.

La figura 5 presenta un ejemplo en el que se ha empleado un scrambler de 7 etapas, generando la estimación con el sexto y séptimo registros. En la parte inferior se observa la secuencia de salida para la secuencia monótona de ceros. Se trata de una secuencia que se repite cada 127 bits (27-1). Esta secuencia presenta una componente continua prácticamente nula (los unos se van compensando con los ceros), por lo que el scrambler ha conseguido eliminar componente continua y aleatorizar.

NORMALIZACIÓN DE LOS SCRAMBLERS

El CCITT (Comité Consultivo Internacional de Telegrafía y Telecomunicaciones) define los scramblers en base a polinomios de la forma: $1 + x^m + x^n$ donde m y n son los registros que realimentan a la puerta XOR. (También pueden aparecer los polinomios con exponentes positivos, manteniendo el mismo significado).

Esta notación en forma de polinomios tiene una gran utilidad en el caso de que todos los registros del scrambler se inicialicen a 0, ya que la operación del scrambler se simplifica a una simple división de polinomios, donde el dividendo es el mensaje deseado y el divisor el polinomio propio del scrambler. El mensaje enviado (salida del scrambler) será el cociente de dicha división.

Figura 4

Registro 1	Registro 2	000000...	111111...	0101010101...
0	0	000000...	100100...	011100011100...
1	0	101101...	001001...	110001110001...
0	1	110110...	010010...	101010101010...
1	1	011011...	111111...	000111000111...

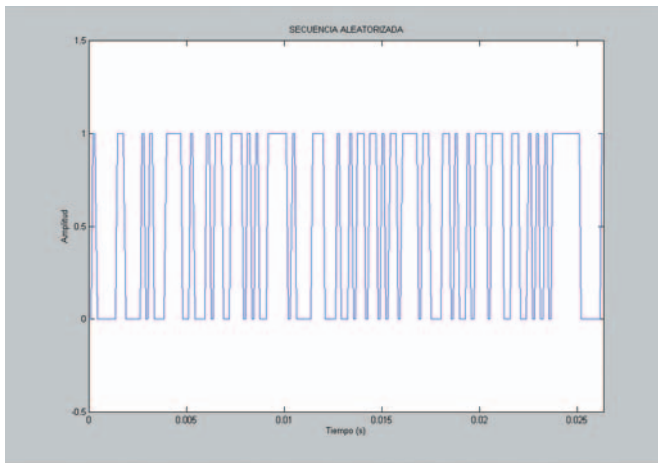


Figura 5

SINCRONIZACIÓN

Puesto que tanto el scrambler como el descrambler se basan en una realimentación a partir de registros, ambos se sincronizan automáticamente. El único inconveniente es que para un scrambler de N etapas habrá que introducir N símbolos para llenar

todos los registros con entradas conocidas, funcionando a partir de entonces adecuadamente.

EXTENSIÓN DEL ERROR

Uno de los inconvenientes de los scramblers autosincronizables es que por cada error en la detección de un bit se producen

tres a la salida del scrambler, uno debido a la XOR de entrada y los otros dos cada vez que dicho bit es realimentado. Pero este problema no resulta ser importante para la transmisión bajo AX.25, ya que las transmisiones se estructuran en paquetes y el error en un bit hace que no se obtenga un CRC válido y se tenga que retransmitir el paquete. Por eso carece de importancia que un error se multiplique por tres. En cambio, si estuviéramos empleando un código corrector de errores, si resultaría importante, ya que la capacidad de corrección de estos códigos es limitada.

SCRAMBLER Y DESCRAMBLER EN EL MÓDEM G3RUH

El scrambler/descrambler empleado en este módem es autosincronizable. El polinomio que emplea es $1 + x^{12} + x^{17}$, es

decir, utiliza un registro de desplazamiento de 17 etapas, realizándose la realimentación con las etapas 12 y 17. Este registro de desplazamiento está construido a partir de tres circuitos integrados: dos 74164, que son registros de desplazamientos de 8 bits, y un flip-flop tipo D.

Tal y como se mencionó en el artículo anterior, el módem G3RUH presenta la particularidad de tomar como salida del scrambler tanto lo que hasta ahora hemos tomado como salida como los valores de las etapas intermedias.

En cuanto al descrambler, éste no presenta ninguna desviación respecto al esquema general.

Con este artículo finaliza la entrega dedicada al módem G3RUH. Queremos agradecer a la URE, así como a Jabier Aguirre (EA2ARU), la oportunidad de colaboración que nos han ofrecido.



CD ESPECIAL SATELITES

IMPORTE 6,01 euros
Gastos envío 2,10 euros

NO SE SIRVEN PEDIDOS CONTRA REEMBOLSO

CD Especial satélites de aficionados que contiene una recopilación de artículos aparecidos en diversas revistas, así como artículos escritos especialmente para esta edición.



CUADRO DE HONOR DEL DIPLOMA TTLOC

(La columna de la derecha indica las cuadrículas acreditadas)

50 MHz	EA1BLA 201	EA1WZ 79	EA5AGR 58	EB3GEK 155
	EA1DDU 199	EB4AFK 78	EB7ALS 57	EB8BTV 105
EH7CD 445	DJ4EJ 193	EB4DF 78	EA1AIB 57	EA5AAJ 101
EH5DIT 315	EA1YV 183	EB1DNK 76	EA1ATQ 55	EB4GIA 93
EH3CUU 278	EB7NK 172	EB4BK 75	EB4GIA 53	EB8AYA 89
EH1YV 269	EA1MO 168	EB4AGJ 75	EA4BPJ 53	EB5BCF 84
EH4EED 188	EA5DIT 159	EB8BTV 75	EB1BVO 52	EB1DNK 75
EH1EBJ 182	EA1NV 152	EA3BTD 75	EA2AKP 52	EB7NK 66
EH1BLA 179	EA1EBJ 150	EA3FBO 73	EB5HQY 51	DJ4EJ 66
EH3BTD 177	EA5IC 131	EA9MH 73	EA1DS 51	EB3EXL 59
EH1DDU 170	EA5EZJ 128	EA5CHT 72	EA5GCT 51	EA7OC 58
EH5BY 165	EA5BY 123	EA7ERP 71	EB1RJ 50	EA7AEB 53
EH5VQ 164	EB1EHO 119	EA4CAV 70	EA3AYK 50	EA3EST 52
EH7KY 150	EA3CRI 119	EA5EI 69	EB1TT 50	EA1AGZ 50
EH5EI 138	EA1BFJ 119	EB4BAP 69		
EH2HT 137	EA5AJX 117	EA5RCG 67	430 MHz	EME
EH5AAJ 133	EA3DDG 113	EA4EKP 66	EA1DDU 63	EA1YV 35
EH4BPJ 131	EA1YO 110	EA5AAJ 66	EA1TA 61	EA1ABZ 30
EH5CD 115	EA5EIL 107	EA5GLN 65	EA1BLA 60	
EH7DUW 113	EA4AMX 106	EA1DIH 62	DJ4EJ 54	MS
EH1AGZ 110	EA4AKH 106	EA1DDO 62	EA1YV 41	EA1YV 61
EH5AJX 110	EB6YY 105	EA5CD 61		EA1TA 31
EH5CHT 107	EA5HB 101	EA3GDD 60	1200 MHz	MASTER
EH1ATQ 107	EB1EVP 100	EB4DIZ 60	EA1BLA 28	1 - EA1YV
EH5GLN 102	EA7GBG 92	EA3DVJ 60		2 - EA1TA
	EA7BHO 84	EB4BFL 59	SATELITE	3 - DJ4EJ
144 MHz	EA4EOZ 81	EA7AZH 58	EA1MO 275	
EA1TA 221	EB5BCF 80	EA4EEK 58	EA9PB 239	

CONCURSO MEMORIAL EA4AO

La Unión de Radioaficionados de Segovia, URSG, sección local de URE, organiza el IX Concurso Memorial EA4AO de acuerdo con las siguientes bases.

Participantes: Pueden participar todas las estaciones de radioaficionado con licencia oficial. Las estaciones españolas pueden trabajar cualquier estación, las estaciones extranjeras solo pueden contactar estaciones españolas.

Modalidades: Los modos de operación serán SSB y CW, con respeto a los planes de banda de la IARU, entendiéndose que una misma estación no puede repetirse en diferente modo en cada banda. Los contactos vía repetidor, satélite, rebote lunar o meteor-scatter, no serán válidos.

Categorías: Mono-operador y multi-operador. Una misma estación sólo puede operar desde un mismo punto durante todo el concurso y utilizando siempre un mismo indicativo por cada banda. Las estaciones multi-operadoras no podrán realizar contacto con sus operadores.

Llamada: "CQ IX Concurso Memorial EA4AO"

Duración: Desde las 14:00 h

UTC del sábado 4 de mayo de 2002 hasta las 14:00 h UTC del domingo, 5 de mayo de 2002.

Bandas: VHF (50 y 144 MHz), UHF (432 y 1296 MHz).

Controles: Cada estación podrá ser trabajada una sola vez por banda. Se pasará control RS (o RST), seguido del número de orden, comenzando por el 001 y seguido del WW Locator completo de donde esté ubicada la estación (que permanecerá invariable) durante el concurso, (ejemplo: 59-007-IN70WW). Las estaciones portables tienen la obligación de pasar "/P".

Nota: Una estación de radio-club no puede ser portable.

Puntuación: Las estaciones participantes otorgarán un punto por kilómetro en cada contacto. La puntuación final será el producto de la suma de kilómetros por la suma de multiplicadores. La puntuación final será reflejada en la hoja resumen.

Multiplicadores: Son multiplicadores los primeros dígitos del locátor. Ejemplo: IN70, IM99, etc.

Listas: Será de obligada utilización para la confección de las listas, el programa URELOC, acompañado de las listas modelo URE o similar para concursos. Si no se dispone de sistema informático,

enviar las listas escritas que serán procesadas por la organización.

Aquellas listas que se reciban en papel con formato URELOC y no se acompañen del correspondiente disquete, serán consideradas como de comprobación.

Se anotará de forma clara, la fecha, hora UTC, indicativo del correspondiente, controles y puntuación así como hoja resumen, imprescindible, con la siguiente información: categoría mono o multi-operador, nombre y apellidos, dirección completa, indicativo (multi-operadores, relación de indicativos), locátor, descripción de la estación utilizada (Tx-Rx, antena, potencia, etc.) y puntuación reclamada. Se ruega se indique en las listas la dirección de correo electrónico y/o teléfono del participante, si fuera posible.

Las listas se enviarán en los 15 días siguientes a la celebración del concurso, hasta el 21 de mayo de 2002 (fecha de matasellos) a: Unión de Radioaficionados de Segovia (URSG), Apartado de correos 110, 40080 Segovia.

Para consultas, exclusivamente, dirigirse vía e-mail a: man-gelsc@mixmail.com

Información adicional será publicada en www.terra.es/personal3/ursegovia

Nota: Todas las listas recibidas por la organización serán confirmadas una vez transcurrido el periodo establecido por estas bases, por lo que en caso de que el participante no reciba dicho acuse de recibo, deberá ponerse en contacto con URSG, aportando las pruebas precisas para demostrar que sus listas han sido enviadas dentro del plazo indicado.

Trofeos: En cada banda (excepto 50 y 1.296 MHz) y categoría (mono-multi): campeón nacional y campeón internacional.

Mención especial: campeón regional Castilla-León, mayor actividad en 50 MHz, mayor actividad en 1296 MHz y máxima distancia entre dos estaciones (si se reciben ambas listas).

Diploma de participación a todos los concursantes.

NOTA: La participación en el concurso supone la total aceptación de todas estas bases. Así mismo se observarán todas las reglas que rigen el Campeonato Nacional de URE en V-UHF, siendo descalificada cualquier estación que opere fuera de ellas. Cualquier circunstancia no reflejada en las mismas será competencia de la comisión organizadora, cuya decisión será inapelable.

EXPEDICIÓN A IM96BW

Después de un poco de tiempo inactivos en los concursos del campeonato de MAF, algunos de los operadores de la antigua estación ED5MAF, participante en el campeonato de MAF del año 1999 se entablaron en los preparativos de una expedición a alguna cuadrícula interesante para activarla en VHF-UHF y 50 MHz.

EA5FKX, Andreu, del cual surgió la idea, empezó en la búsqueda de esa cuadrícula que pudiera interesar a bastante gente y que no estuviera muy lejos, ya que por el trabajo de muchos de los que teníamos que ir, no nos podíamos permitir el poder pasar mucho tiempo fuera.

Después de preguntar a alguna gente que trabaja estas bandas, muchos coincidían en la que EA5FKX había dado como la más posible, por los 2 motivos: NECESITADA-CERCAÑÍA, la IM96.

Esta cuadrícula se encuentra en la provincia de Almería, en la costa, y casi toda está dentro del mar. En un viaje que realizaron EA5FKX y EA5AFP para comprobar sobre el terreno la situación, se decidieron por trabajar desde el pueblo de Carboneras (IM96BW). Buscaron una buena situación cerca de la costa, ya que para estas bandas digamos que no es una zona muy propicia, así que al estar al lado de la costa habría mas posibilidades en alguna apertura por tropo. Concretamente el sitio elegido estaba a unos 2 km del pueblo, sobre un gran acantilado, junto al faro de Mesa de Roldán (E-108), y el castillo Mesa de Roldán (AL-044). Una zona despejada, un poco alta y junto a mar. De paso se pensó en activar también en HF, si se dispusiera de bastantes operadores, el castillo y el faro.

Así empezamos ya todos los preparativos, teníamos pensado el activar, satélites, MS en HCW, SSB y CW, pero al final el grupo se vio reducido ya que el experto en SAT, EB5ILD, no podía venir por trabajo, así que de momento el SAT quedaba descartado. En MS nadie estaba iniciado, así que después de unos días de investigar un poco en el tema no pudimos prepararlo bien, así que decidimos el no trabajarlos por no disponer de los elementos necesarios para una buena operación.

Así que solamente trabajaríamos SSB-CW y al final en HF también el



castillo y el faro para sus respectivos diplomas.

El grupo de operadores quedó en: EA5FKX Andreu, EA5AFP Javi, EA5DFX Javi, EA5GDW Jordi y EA5DWS Salva.

Los indicativos utilizados: EA5AFP/7 V-UHF, EH5FKX/7 50 MHz y EA5DWS/7 castillo y faro.

Se decidió la fecha del 2-3 de junio, pues coincidían los concursos Mediterráneo de V-UHF y el de la IARU de 50 MHz.

Así fue, pues, se acabó de preparar todo el material que utilizaríamos el cual estaba compuesto por:

- 144 MHz: Kenwood TS-770, Yagi 17 Elm. Antena Team 150 W y antena Trébol para RX.
- 432 MHz: Kenwood TS-770, Yagi KLM 33 Elm. 50 W.
- 50 MHz: Yaesu FT-847 y Yagi 5 Elm.
- HF: Kenwood TS-430S y antena tipo Windom 100 W.
- 3 ordenadores portátiles para los logs.
- Una furgoneta Mercedes de alquiler.
- 2 generadores.
- 2 tramos de torre con su puntero.
- Mástiles, anclajes, etc.

Después de anunciarse la expedición y ver que había mucha gente interesada en la cuadrícula decidimos el intentar hacer citas para dar facilidad a las estaciones interesadas en ella. Teníamos un E-mail, una dirección de packet, un formulario en una web y un número de teléfono móvil para mensajes SMS. Se recopilaban unas cuantas citas, las cuales al final debido a las másimas condiciones no se pudo finalizar ninguna con éxito.

Al final 3 de los operadores, EA5FKX, EA5AFP y EA5DFX, con la furgoneta cargada con todo el material salían el día 1 de junio, viernes, a las 8 de la mañana para intentar ya por la

das espirituosas de nuestra zona.

Terminamos el sábado a la madrugada después de una buena cena campestre, acompañada de un fuerte viento y de nuestros amigos los alacranes, y con las condiciones en radio al 0%.

El domingo por la mañana las cosas estuvieron un poco mejores pero nada del otro mundo. Ni escuchamos estaciones F, CT, CN que se anunciaron por el cluster ni algunas



tarde poder estar en el aire en V-UHF y 50 MHz. Así fue, pues a las 18:10 estaban en el aire y pudieron trabajar ya algunas estaciones que esperaban la salida al aire.

La primera estación en trabajar fue la de EB5ILD desde IM98SQ, seguido de EA6VQ (JM19HN), ISOGQX (JM49OH), IW9FZA (JM68HA). Parecía que iba a tener un fin de semana movidito, pero... El sábado por la mañana a las 6:00 UTC empezaron a trabajar para intentar las citas pero no había condiciones de ninguna de las maneras.

Un poco antes de empezar los concursos llegamos los últimos componentes del equipo, EA5GDW y EA5DWS y acabamos de completar la estación con todo lo de HF. A las 14:00 UTC se empezaron a trabajar los concursos y también al mismo tiempo en HF el castillo y el faro. Ojalá cayeran en V-UHF las estaciones igual que en HF, hi hi.

En V-UHF y los 50 MHz las condiciones eran malas, por no decir pésimas. Puntualizar que la zona donde estábamos no es una de las zonas mas idóneas para estas bandas. Pero bueno, los componentes del equipo no nos desanimamos en ningún momento, y mientras los grabadores seguían lanzando los CQ si si parar, disfrutamos de la zona acompañados con las mejores bebi-

zonas EA las cuales nos decían que estaban intentando trabajarnos.

Así que al final los resultados fueron en el concurso muy pobres : VHF: 29 QSO.

Locators: IM68, IM76, IM85, IM86, IM87, IM97, IM98, IM99, JM08, JM09, JM19, JN00, JN01, JN11.

UHF: 4 QSO.

Locators: JN09, JM19, IM98, IM99.

Fuera de concurso trabajamos los locators: IM75, IM76, IM86, IM87, IM98, IM99, JM09, JM19, JM49, JM68, IN80.

La máxima distancia, con IW9FZA en JM68HA 1285 CMS.

Seguro que estos pobres resultados no nos van a desmoralizar para próximas expediciones o actividades porque ya sabemos cómo son estas bandas.

Así pues finalizamos nuestra mini expedición a IM96, por lo menos con la satisfacción de poder haber dado a alguna estación la cuadrícula necesitada, y cómo no, el poder hacer estado como antes juntos grandes amigos, tanto dentro como fuera de la radio.

Agradecer, cómo no, la colaboración de la gente del Radioclub Alcoi EA5URL, así como también a Mario EB5ILD y a Jose EB5DPB.

73 dx de EA5DWS Salva

LLEIDA: YA TENEMOS LOCAL Y DELEGADO

Sí, ya tenemos nuevo local, compartido, como en toda su existencia en Lleida, con el Radioclub EA3RCK de la ciudad.

Como muchos ya conoceríais el Ayuntamiento por razones urbanísticas y también por su mal estado nos dejó unos años sin el anterior, con la promesa de darnos otro en el plazo más corto posible, en este caso 3 años.

En este tiempo el presidente del RCK Julio Porqueres EA3AGQ, momento que aprovecho para darle las gracias, y (por qué no) un poco de publicidad que bien se la merece, es Servitronic comercio dedicado a la electrónica que nos cedía parte de él a fin de poder realizar las asambleas, juntarnos en algunas ocasiones, etc. Bueno, como decía, después de este largo tiempo nos han situado en unos magníficos loca-

les en el alto de Gardeny, sierra en la que anteriormente tenían los cuarteles el ejército de artillería entre otros y que es el que ocupamos; tiene dos plantas, jardín, espacio sin límites para estacionar, arboleda donde dar paseos, vigilancia jurada las 24 horas del día, amén de todos los servicios necesarios de agua, luz etc. Ahora sólo nos queda el acondicionar a nuestro gusto las diferentes salas, que ya contaremos en otra ocasión cómo estarán distribuidas; adelanto que hay proyectado un museo de la radio, afición modesta pero no por ello menos importante.

También estamos en la tarea de colocar una torre auto soportada que estará colocada a la derecha del edificio más o menos como se ve en el montaje fotográfico, también se puede ver la evolución del local en el web del RCK www.ea3rck.net momento



que aprovecho para comunicar que si algún radio club o colega quiere puede emplear para anunciar su portal u otro, también hay un mercadillo; puede darse de alta en la cuenta de correo gratuita que tenemos, estaremos encantados de recibirlo, no es necesario ser socio del Radio Club para hacer uso de sus servicios.

Como anuncia el encabezado también, la URE estrena delegado, Juan Gallart EA3CYE. Suerte en la tarea recogida.

No quiero terminar sin pasar 73 a todos los socios y radioaficionados en general.

Rodrigo Acosta EA3FGB
wemaster@ea3rck.net

¡BIENVENIDO RC FAS!

Desde el pasado mes de enero el Radio Club de las Fuerzas Armadas, EA4FAS, pertenece como socio colectivo a nuestra asociación, y desde la Sección de Madrid, y estoy seguro que desde toda España, queremos daros la bienvenida a la misma.

Agradecemos desde esta Sección la cordialidad con la que se han desarrollado nuestras colaboraciones hasta la fecha estando seguros de que el futuro es aún más prometedor, consolidando una vez más la ya existente imbricación del pueblo con las Fuerzas Armadas, en este caso con su Radio Club y la Unión de Radioaficionados Españoles.

Agradecemos también públicamente la atención que para con nosotros habéis tenido en la instalación de los repetidores de Madrid en pleno paseo de la Castellana, los cuales, una vez finalizado su proceso de optimización, tendrán una cobertura magnífica.

En la página web www.qsl.net/ea4fas encontraréis toda la información relativa al RCFAS desde su creación en 1998 hasta la actualidad con interesantes galerías fotográficas, etc. No dudes en visitarla.

Sección Local URE Madrid



TOLEDO: GANADOR DEL CONCURSO "LA ESPADA TOLEDANA"

En el concurso "La Espada Toledana", realizado en la ciudad de Toledo el pasado mes de diciembre de 2001, resultó ganador Pedro Ruiz de la Fuente, EA4DRT, de Madrid.

Accediendo amablemente a nuestra petición, nos ha enviado la fotografía que se acompaña a estas líneas, donde posa con el premio ganado, una hermosa espada del mejor acero toledano, templado en las mejores fundiciones de esta imperial ciudad.

La Sección Local de Toledo agradece al ganador y a todos los concursantes su participación en este evento, y especialmente al ganador, Pedro Ruiz, su dedicación y constancia, que le han llevado a la consecución de este premio.

**Sección Local de URE
en Toledo**



INAUGURACIÓN ESCUELA DE RADIOAFICIONADOS

La Sección de URE Ceuta inauguró el pasado 17 de enero la escuela de radioaficionados ceutíes, proyecto que una vez aprobado en asamblea extraordinaria de URCE, la JD caballa quiso que fuese el primer acontecimiento de los muchos que esperan celebrar en el presente año.

Como no podía ser de otra forma y dada la importancia del acto, quisimos prepararlo de forma elegante, y para ello que mejor que empezar el año con todo el orgullo y satisfacción que conlleva el ser partícipe de un arriado de bandera desde el corazón de la ciudad de Ceuta, la plaza de Nuestra Señora de África.

Tras enviar una atenta carta de solicitud al comandante general de Ceuta, Fernando López de Olmedo y Gómez, explicando los motivos y la presencia en la ciudad del presidente de URE y miembros de la JD, con la amabilidad a que nos tiene acostumbrado el jefe de la COMGE y Zona Militar de Ceuta, nos concedió tan alto honor.

Todo empezó a las 10.15 hora con la llegada de los ilustres visitantes, por un momento pensé que empezábamos con mal pie al encontrarme solo en el puerto, pero pronto apareció el amigo José EA9PY quien, por expreso deseo EA7MK, les acompañaría en las distintas visitas y recorridos por la ciudad, hasta la hora del almuerzo, dado que el amigo Juanjo EA9IE se encontraba en un lamentable estado griposo y febril, pero ello no fue óbice para que el objetivo matinal de la visita se cumpliera, hasta la hora de reponer calorías. Ya en compañía del amigo Joaquín EA9FY nos atrevimos a degustar unos platos típicos de la tierra, y no precisamente sardinas (hi hi hi), para finalizar con un café obligado en el Hotel Parador Muralla donde el presidente Gonzalo Belay complimentaría la última cita de su apretada agenda. Metidos ya en los prolegómenos del arriado nos dispusimos a caminar hacia la Comandancia General, donde después de recibir las consignas de protocolo y los ensayos precepti-

vos, empezaron a llegar los socios de URCE, alumnos y amigos que poco a poco tomaban posición en la zona acotada para los radioaficionados que quisieron estar a la altura del acontecimiento.

A medida que se acercaban al lugar del acto las fuerzas de Regulares ataviados con su llamativo tarbo (gorro) y surja (capa), el público los recibía con cariñosos aplausos; en ese momento, acompañado por el amigo José EA9CD y Raúl EC9BT, nos dispusimos a realizar el arriado en medio de un respetuoso y emotivo silencio. Acto seguido los ilustres visitantes, Gonzalo Belay y Diego Trujillo, tendrían el privilegio de depositar una corona de laurel junto al monolito de los héroes y difuntos, y para finalizar nos dispusimos a presenciar el desfile en primera línea junto al general jefe de la COMGE. Una vez finalizado el acto castrense, el comandante general quiso que todos sin distinción estuviésemos presente en el salón del trono, donde los participantes fuimos obsequiados con un bonito recuerdo, haciéndole entrega al mismo tiempo al presidente de URE de un poema enmarcado del autor López de Anglada (momento que recoge la foto), siendo correspondido por parte de éste con una placa en recuerdo del arriado, dedicada a la Comandancia General. Todos fuimos testigos de unas emotivas palabras por parte del comandante general en las que hábilmente enlazó pueblo y ejército, agradeciendo EA1RF las atenciones recibidas con las pocas palabras a que nos tiene acostumbrados, que en esta ocasión se hicieron cortas sobretodo por el énfasis y cariño de su contenido.

A las 19 horas y siguiendo la apretada agenda del día, nos fuimos andando deprisa para la sede de URCE, donde nos esperaban algunos alumnos que por incompatibilidad horaria no pudieron asistir al acto anterior. Después de unas palabras de bienvenida para los alumnos por parte del presidente de URE y resaltar a los presentes su satisfacción por la trayectoria ascendente que se viene observando en las actividades que orga-



niza la Sección de Ceuta, el presidente Gonzalo Belay, cumpliendo la promesa hecha en Cartagena, dio por inaugurada la Escuela de Radioaficionados ceutíes, entregando a continuación a los colegas del país vecino CN2YY, CN2CS y CN2IG un equipo de HF de su propiedad para la sede de Tetuán, y como el tiempo no daba para más, nos dispusimos a participar en un pequeño refrigerio ya

que los peninsulares debían regresar a Europa en el ferry de las 20.00 horas. La Junta Directiva de URCE agradeció la presencia de todos los socios alumnos y amigos, máxime por tratarse de un día de laboro para unos y clases particulares para los más jóvenes, pero a buen seguro que para todos fue un día para el recuerdo.

Salvador EA9AO

HOMENAJE AL RADIOAFICIONADO MÁS VETERANO DE NAVARRA: EA2EE

La Sección de URE de Pamplona ha organizado para el próximo abril una serie de actos de homenaje a su radioaficionado más veterano: Antonio Checa, EA2EE.

Los actos comprenden la puesta en el aire de una estación especial ED2EE para el fin de semana del 20 y 21 de abril (se entregará a cada contacto una QSL conmemorativa).

También se ha organizado una comida de hermandad que se celebrará el día 27 de abril a las 14 horas en el Hotel Tryp Sancho Ramírez (Calle Sancho Ramírez 11 de Pamplona). El coste de la misma será de 26 euros+7% de IVA.

Los interesados en participar en la comida deberán confirmar su asistencia preferiblemente vía correo electrónico a la siguiente dirección: patxic@can.es, antes del 24 de abril.

De todos modos también podéis confirmar vía correo ordinario al Apartado 327 de Pamplona o bien al siguiente número de teléfono 607-422113.

Los tickets se retirarán el mismo día de la comida en la entrada del Hotel a partir de las 13 horas, previo pago del importe de los mismos.

En el transcurso de la comida se hará entrega al homenajeado de una placa conmemorativa así como se sortearán diferentes premios.

**Por la Sección de URE Pamplona
Patxi Celaya, EA2CMQ**

VIGO:

LA URV EN LA MARATÓN GRAN BAHÍA VIG-BAY

El pasado mes de enero del presente año, la Sección Local URE Vigo Val Miñor, de la mano de su presidente EA1BE, Ángel Rodríguez, tomaba la iniciativa de presentar un proyecto sin precedentes en el mundo del atletismo en ruta español.

Se firmaba un acuerdo de colaboración entre la entidad del grupo Vieirasa, creadora y patrocinadora del evento y nuestra URV, que permitiría a la organización de la III Media Marathón Gran Bahía Vig-Bay contar con un moderno sistema de localización y posicionamiento, que le proporcionaría elevar hasta unas cotas máximas el nivel de seguimiento y control de dicha prueba.

Este acuerdo no era una mera disposición de colaboración, sino que nos estábamos embarcando en una actividad que supone el estar a la altura de una prueba que goza de ser la única prueba deportiva con Sistema de Gestión de Calidad bajo Norma ISO 9001:2000, certificado por DNV. Lo cual nos ponía un listón bastante alto y que teníamos que rebasar ya que en esta ocasión éramos los radioaficionados los encargados de realizar un labor, que posteriormente podrían ver todos los seguidores de estos eventos a nivel internacional y era obligado dejar en un muy buen lugar nuestro tan poco conocido colectivo de radioaficionados. Son pocas las veces que

somos vistos en los medios de comunicación de forma positiva y aún más cuando tenemos la ocasión de desarrollar una actividad que, por sí sola, en poco tiempo si se experimenta con ella, tocamos fondo, como es en este caso el APRS (*Automatic Packet/Position Reporting System*).

Poco después de habernos comprometido a formar parte de esta aventura, necesitábamos convertir esta misión en una realidad y la verdad es que habiendo una predisposición para ello y muchas ganas de hacer algo que tenga que ver con nuestra radio, todo es mucho más fácil. Lo primero que necesitábamos era disponer de un mapa digitalizado del recorrido que hay entre los 22 kilómetros que separan el inicio de la prueba en el paseo de la playa de Samil en Vigo y la meta, en el paseo de Enduayen, casi en el parador de turismo de Bayona. De esto se encargó Ángel EA1BE, realmente es una tarea sencilla en principio, pero una vez dibujado en ese mismo mapa el trazado de la prueba y tras haber realizado multitud de comprobaciones el mapa, precisó una serie de ajustes en sus coordenadas. Tras esos ajustes ya estaba listo



para que todo lo que situásemos en el mapa se correspondiese con la realidad.

Las consignas de nuestra labor, facilitadas por la organización, eran la de disponer en la meta de una estación, que sería la encargada de coordinar las comunicaciones y de procesar la información que más tarde podría ver el público en dos pantallas de video. Esa labor la llevaría a buen fin EA1BE, instalándose en una de las habitaciones del hotel que nos proporcionaba la organización. Esa estación estaba compuesta de un transceptor Kenwood TM-G707E, otro transceptor Kyodo NT7015-15HW, un TNC Kantronics 9612, ordenador portátil Hundix HN-6000, fuente de alimentación INAC FC-36 y 2 antenas instaladas para esa ocasión. Esta estación, al ser fija, no precisaba de GPS, puesto que la posición es siempre la misma y reflejándola en el programa es suficiente. El motivo de instalar dos equipos es para poder tener un acceso para datos y otro para fonía.

Disponiendo ya de una estación que coordinase toda nuestra información, precisábamos tres más; la primera, la estación de EA1BNF, Manolo, que se instalaría en el vehículo de cabeza de carrera. Afortunadamente pusieron a nuestra alcance un monovolumen Chrysler Voyager LX 2.4, vehículo que dispone de unas prestaciones poco corrientes para un uso normal y que a Manolo le vinieron muy bien, por-

que pudo hacer una instalación muy cómoda, como veis en la fotografía.

Estación que incorporaba un moderno Kenwood TM-D700, pero en este caso, sin necesidad de TNC exterior, este transceptor trae incorporado y sin ordenador, puesto que no lo precisa, sólo se le acopló el teclado para poder de una manera más cómoda acceder al modo de mensajes y así poder enviar todo tipo de texto e información, también con el GPS Garmin, que siempre es necesario para poder tener la información de nuestra posición. De esta manera el equipo refresca periódicamente la posición y ésta es enviada al aire mediante una baliza con el protocolo AX25. La antena utilizada en esta segunda estación era también una para la banda de 144, sobre 1/4 de onda, que era suficiente para llegar hasta la estación de EA1BE, en este caso EA1BNF, tendría que ir informando del inicio de la carrera, dorsales de los corredores de cabeza en cada kilómetro del recorrido y según la velocidad media, se podía anticipar a la organización, el tiempo estimado de llegada a la meta. Esto es el resultado de una lógica operación matemática de la información que nos daba el GPS, datos de un especial valor para los interesados de la prueba, ya que por primera vez también se pudo saber con bastante antelación que serían batidos algunos de los records de años anteriores.



Esta carrera necesitaba una segunda estación que pudiese circular muy próxima a los participantes de la categoría femenina, para reportar los datos al igual que la estación de cabeza, pero de esta otra categoría, con el problema añadido de que no podría ser un vehículo grande ya que estorbaría y causaría problemas en el ritmo de las corredoras, además que entorpecería el trabajo de los reporteros gráficos, tanto cámaras de TV como los fotógrafos que cubrían el evento y se desplazaban en motocicletas al igual que el gran número de motoristas de la Guardia Civil, encargados de la seguridad y que además pudiera esquivar los controles de ruta, por los que no podía pasar ningún vehículo. Estos controles de ruta testaban un chip que todos los participantes llevaban instalados en su tenis y activaban el control de presencia por aquel punto; esto nos llevó a la idea de pensar en montar una estación muy poco habitual. EA1BSK, actualmente EA1RX Enrique, disponía de una motocicleta Kawasaki GPX 600R, motocicleta que, aunque es un modelo deportivo, tras las adaptaciones realizadas por EA1BNF (jefe de logística), se adaptó perfectamente a nuestras necesidades. El transceptor utilizado fue un Kenwood THD7E, transceptor portátil, que también trae incorporado un TNC y sin necesidad de ordenador; era el más adecuado para esta estación. Además, alimentado con la batería de la propia moto, obtendríamos una potencia de salida de unos 6 w aproximadamente. Este iría colocado encima del depósito, dentro de una bolsa de viajes para moto, que va pegada con unos imanes para impedir que se caiga y como tenía en su parte superior un porta mapas transparente me permitía ir viendo las operaciones del transceptor. El GPS, también de la casa Garmin, iba colocado en el parabrisas, por la parte interior adherido con una ventosa y dejándolo en la posición ideal, de forma vertical; este transceptor también me permitía tener un auricular (pinganillo) por dentro del casco para ir oyendo cualquier aviso por



fonía, trabajando con doble VFO en la misma banda, pero en distintas frecuencias, lógicamente. Las manos las tenía ocupadas casi en todo momento, pero todo el montaje fue totalmente eficaz. Como antena utilizamos una antena de 5/8 de onda y aunque era grande, con un talkie es muy necesaria, había que aprovechar al máximo la potencia del transceptor.

Finalmente necesitábamos una última estación, esta vez corría bajo la responsabilidad de EA1CBX Sio; su misión era ir en el autobús de fin de carrera, recogiendo a los participantes que se retiraban e informando de su dorsal y cualquier incidencia que surgiese en el recorrido. La estación de EA1CBX era como la de EA1BNF, un Kenwood TM-D700, con el GPS Garmin, el teclado y una antena de 1/4 de onda para la banda de 144. Es importante resaltar que, aunque las cabezas visibles de esta aventura hayamos sido cuatro, no me cabe duda alguna que no podríamos conseguirlo sin el apoyo incondicional que caracteriza a todos los socios de la Sección URE Vigo Val Miñor.

El día 20 de febrero, día en el que se desarrollaba el evento, todo estaba perfectamente estudiado y preparado para que no fallase. Eso nos había costado el hacer periódicamente varias veces el recorrido y haciendo simulaciones de forma real, para que todo estuviese en su lugar, por eso que salvo alguna cosa de fuerza mayor nada podía fallar el día fuerte y así fue. EA1BE reci-

bía un diluvio de informaciones en su estación, que veía el mapa de la siguiente forma:

EA1BE, representado con una banderola en meta.

EA1BNF, representado con un coche en cabeza.

EA1BSK, representado con una motocicleta en medio del recorrido.

EA1CBX, representado con un coche, cerrando la carrera.

De esta forma, si quería ver la velocidad media de cualquiera de los puntos representados de cabeza, corredoras o fin de carrera, sólo tenía que hacer doble clic sobre alguno de nosotros y le salía en pantalla; eso gracias a la ayuda del popular software UI-View para APRS, además de permitirnos grabar todo el acontecimiento para más tarde analizar algunas de esas informaciones. Además de nuestras posiciones, EA1BE incluyó también en el mapa una serie de puntos kilométricos para que los asistentes pudiesen tener otra perspectiva

del lugar en relación con nuestra posición, haciendo más fácil y cómoda nuestra identificación en el recorrido.

Algo que nos vino muy bien también para las comunicaciones, en cuanto al APRS se refiere, es que por el entorno geográfico que nos envolvía no fue necesario el acceso a través de ningún nodo para reforzar nuestras comunicaciones, liberando así de esta forma la carga que supone para un nodo el breve espacio de tiempo entre unas balizas y otras; este tiempo se acortó con la intención de que nuestra posición fuese lo más puntual posible.

En definitiva, la valoración total de dicha aventura ha sido espléndida, no sólo hemos podido demostrar a los asistentes una de tantas posibilidades que tiene el mundo de la radioafición, sino que también ha sido vista con buenos ojos nuestra participación en la Vig-Bay por parte de la prensa, transmitiendo esta información allí donde ha podido llegar. De hecho, nuestra Sección ha recibido ofertas para hacer algunas demostraciones e incluso se está estudiando la posibilidad de extrapolar esta experiencia a la competición de vela que se realiza en la misma bahía de Bayona.

Todas estas actividades tienen como fin el propiciar un motivo más para que los ciudadanos de a pie no se olviden de nosotros los radioaficionados y que esto contribuya a que aumente la afición por la radio.

**Enrique Bermúdez EA1RX,
ex EA1BSK
ea1rx@terra.es**

LUNA SERVICIO TÉCNICO S.L.

los reparamos todos

**Especializados en
decamétricas
antiguas y modernas**

Radiocomunicaciones de aficionado y profesional

Servicio exclusivo de reparación: VHF, UHF, etc.

C/ Viñuelas, 15 - Urb. La Dehesa - 19185 VALDENUÑO FERNÁNDEZ (Guadalajara) - Tfn./Fax: 949.82.36.22

II JORNADA EA-QRP

(EA5AHN) El EA-QRP Club, en colaboración con el Radio Club Plana de Utiel, organiza la Segunda Jornada EA-QRP que se celebrará el próximo día 11 de mayo de 2.002, sábado, en Sinarcas (Valencia).

Esta segunda jornada EA-QRP, además de divulgar los temas propios de la actividad de radio QRP entre todos los aficionados, construcción propia de equipos y experimentación, va a intentar reunir también a los aficionados a los equipos antiguos de radioaficionados y coleccionistas de llaves de telegrafía.

Las actividades se llevarán a cabo en el mismo lugar que se

celebraron el pasado año, es decir, en el centro de turismo rural denominado "Las Viñuelas" del Ayuntamiento de Sinarcas.

Sinarcas es un municipio situado a unos 100 km. de Valencia, al que se accede por la autovía Valencia - Madrid por la salida de Utiel.

En este lugar, además de llevar a cabo las actividades propiamente relacionadas con la jornada QRP, quien lo desee podrá acudir con su familia y pernoctar la noche del viernes y/o la del sábado, pues el centro dispone de habitaciones individuales y dobles con baño y calefacción, y cabañas acondicionadas para

grupos, además de servicio de restaurante. Todo ello ubicado en un entorno geográfico especialmente idóneo para la realización de actividades de turismo de montaña al aire libre.

ACTIVIDADES DE LA II JORNADA QRP (Sábado 24 a partir de las 10.00 EA):

- Recepción de los visitantes.
- Instalación y operación de las estaciones especiales ED5QRP y EF5QRP.
- Exposición de equipos y accesorios QRP.
- Exposición de equipos antiguos de radio y de llaves telegráficas.

- Mercadillo de todo tipo de equipos y accesorios al que están invitados todos quienes deseen participar, comprar o vender cualquier cosa relacionada con la afición a la radio.

- Concurso de montaje de un sencillo kit QRP que será diseñado especialmente para la II Jornada EA-QRP.

- Comida en el restaurante del centro "Las Viñuelas".

- Asamblea anual de socios del EA-QRP-CLUB

Quienes deseen hacer reservas pueden dirigirse al propio Centro de Turismo Rural "Las Viñuelas", en Sinarcas, al Tel. 962184024.

MERCA-HAM 2002

Los días 11 y 12 de mayo del presente y en las instalaciones de la carpa del Parc Tecnològic del Vallès, se celebrará la 9ª edición de Merca-Ham 2002.

En esta edición celebraremos el 20 aniversario oficial de nuestra entidad y el 25 aniversario extraoficial, ya que los primeros pasos los dimos 5 años antes de la fundación oficial.

Miguel-Ángel, EA3AYR
Presidente del Ràdio-Club del Vallès,
EA3RCH



CHARLAS COLOQUIOS EN FUENLABRADA

De nuevo la Unión de Radioaficionados de Fuenlabrada organiza una serie de charlas coloquios donde se tratarán diversos aspectos de la radioafición, encaminadas a difundir y profundizar más en este hobby que nos une. Las charlas serán impartidas por socios pertenecientes a esta asociación y están abiertas a todos aquellos radioaficionados que deseen asistir. Estas charlas se darán en la sede de la Unión de Radioaficionados de Fuenlabrada, calle San José, 5 - 4ª B de Fuenlabrada y el calendario será el siguiente:

- 26 de abril: La ética en la radio, por Domingo Parra, EC4DFA
 - 24 de mayo: Los concursos de radio y su técnica, por Manuel Peralo, EA4DRV.
 - 21 de junio: La FM en la banda de 10 m. por Antonio Sánchez, EA4BU.
 - 27 de septiembre: Comunicaciones digitales, PSK31, por Evaristo Palacios, EA4WP.
 - 25 de octubre: Internet aplicada a la radio, por Evaristo Palacios, EA4WP.
 - 22 de noviembre: Iniciación a la radioafición, por Antonio Sánchez, EA4BU.
- Las charlas comenzarán a las 21:00 horas y su duración será de una hora y media, aproximadamente.

Desde aquí os animamos a asistir y participar en los coloquios, pues del intercambio de ideas y conocimientos nos enriqueceremos todos.

Unión de Radioaficionados de Fuenlabrada.

CALENDARIO DE EXÁMENES

Los próximos exámenes de radioaficionado se celebrarán en:

- 8 de junio.
- Presentación solicitudes: del 22 de abril al 9 de mayo.
- 19 de octubre
- Presentación solicitudes: del 2 al 18 de septiembre.

Horario:

- Clase C, a las 9 h. (Canarias, a las 8 h.)
- Clases A y B, a las 10.30 h. (Canarias, a las 9.30 h.)

Tasa: 15,33 euros.

ALBACETE:

CONVOCATORIA DE ASAMBLEA

La Unión de Radioaficionados de Albacete convoca a sus socios y demás radioaficionados que lo deseen a la reunión que se celebrará en el Centro Cultural del Ensanche sito en la c/ Arquitecto Valdelvira de Albacete, el día 27 de abril a las 17:00 como primera convocatoria y 17:30 la segunda. Os esperamos a todos.

Un saludo cordial de

EA5AX - Pedro González

LLANOS DE ARIDANE (LA PALMA):

CONVOCATORIA DE ASAMBLEA

La Unión de Radioaficionados Aridane convoca Asamblea General Ordinaria de Socios.

Fecha: 26 de abril del año 2002.

Hora: A las 20:00 horas en primera convocatoria y media hora más tarde en segunda convocatoria.

Lugar: En la sede social de URA, calle Convento 38 de Los Llanos de Aridane.

Orden del día

- Lectura y aprobación, si procede, del acta anterior.
- Aprobación de las cuentas del año 2001.
- Presupuesto del año 2002.
- Informe del Presidente.
- Ruegos y preguntas.

Mariano V. Hernández Cantón (EA8BA)
Presidente de URA

ZARAGOZA:

CONVOCATORIA DE ASAMBLEA

De conformidad con el artículo 16 de los vigentes estatutos sociales, se convoca a Asamblea General Ordinaria, a celebrar el día 20 de abril del 2002, en el salón de actos del Cuartel Palafox, sito en C/Domingo Miral, s/n, a las 09:30 h en primera convocatoria y a las 10:00 h en segunda, con el siguiente orden del día:

Lectura y aprobación si procede del acta anterior.

Informe de gestión de la Junta Directiva.

Informe del tesorero, vocales y socios compromisarios.

Examen y aprobación si procede de la liquidación del presupuesto del ejercicio 2001.

Examen y aprobación si procede del presupuesto para el ejercicio 2003.

Ruegos y preguntas.

Posteriormente tendrá lugar la tradicional comida de hermandad, en el restaurante Garden, sito en la calle S. Juan Bosco, esquina Corona de Aragón, a las 14:00 h. Aquellas personas interesadas en asistir a la comida deberán comunicarlo al teléfono 976 55 38 32 o bien vía e-mail: ea2ure@yahoo.com antes del 13 de abril del 2002.

EA2KV
Secretario

UNIÓN RADIOAFICIONADOS VALLE OROTAVA (URVO):

CONVOCATORIA DE ASAMBLEA GENERAL ORDINARIA

Fecha: 26 de abril de 2002

Hora: 9.30 en 1ª convocatoria y 10.00 h en 2ª convocatoria

Lugar: Sede de URVO, Casa de la Cultura de la Orotava (antiguo cuartel de San Agustín), plaza de la Constitución nº 1.

ORDEN DEL DÍA:

- Lectura del acta anterior.
- Informe situación actual.
- Balance año 2001
- Ruegos y preguntas.

Fernando Baute, EA8BLV
Presidente URVO

HAM RADIO DE ALEMANIA

Recordamos a nuestros lectores que este año se puede viajar a Alemania desde tres puntos de nuestra geografía: Valencia, Barcelona y Girona, en viajes organizados al efecto. La información completa se publicó en nuestra revista de marzo 2002, página 17.

FRECUENCIMETROS **MITRONICS**
MIC-1028 **MIC-10C28**
10Hz - 2'8 GHz 10MHz - 2'8 GHz

- Con medidor de intensidad de campo relativa 16 segmentos.
- Alta velocidad: Hasta 16 lecturas/segundo. (4 tiempos de puerta diferentes)
- Gran resolución de lectura: 10 dígitos en pantalla
Hasta 0'1 Hz en 250 MHz.
Hasta 10 Hz en 2'8 GHz.



- Retención en pantalla de la lectura
- Alimentación: batería interna, 6 horas de autonomía.
- Baterías, cargador y antena telescópica incluidas.
- Pesos: 220 / 250 g.
- Dimensiones: 80 x 68 x 32 mm ó 105 x 68 x 332 mm

RADIO ALFA

Avda. Moncayo, nave 16
28709 San Sebastián de los Reyes

Tfno: 91 663 60 86
Fax: 91 663 75 03

CALENDARIO DE CONCURSOS

Abril 1

Abril 6

Abril 6/7

Low Power Spring (3)
La Palma Isla Bonita FM (3)
EA RTTY (3)
Tacita de Plata VHF (3)
Aries (3)
SPDX (3)

Abril 12/14

Abril 12/13

Abril 13

Abril 20

Japan International DX CW-HF (10)
URE Valencia (4)
EU Sprint Spring SSB (3)
EU Sprint Spring CW (3)
ES Open HF (3)
Holyland (3)
TARA PSK31 (4)

Abril 20/21

Galicía (3)
EA QRP CW (3)
GACW (3)

Abril 27/28

Helvetia (3)
SPDX RTTY (3)

Mayo 1

Mayo 4/5

Mayo 4/11

Mayo 11/12

Cervantes CW (4)
AGCW-DL QRP (4)
Costa Lugo (4)
Memorial EA4AO V-UHF (4)
ARI (4)
Asturias HF
Danish SSTV (4)
CQ-M (4)
Alexandro Volta RTTY (4)
Hogueras de San Juan CW
Cervantes SSB (4)
Asturias VHF
S.M. El Rey de España CW (4)
CQ WW WPX CW (2)
Hogueras de San Juan FM
Comarca del Montsià FM (4)
Plátano de Canarias (4)
Oltenia 6 m. (4)

Mayo 18/19

Mayo 25/26

CUADRO DE HONOR DEL DIPLOMA EADX100

(La columna de la derecha expresa: entidades activas/canceladas)

SSB		EA4CP 328/0		EA5FX 335/6	
EA4DO 337/27	EA5ELM 334/0	YV2NY 328/0	EA7JA 334/9	EA5AT 281/1860	EA3GHQ 113/565
EA4MY 337/15	EA5KB 333/7	EA5NP 328/0	EA5KY 330/2	EA5RM 274/1756	EA4DO 106/742
EA2IA 337/15	EA5CGU 333/6	EA5ND 327/7	EA5BVO 330/0	EA9IE 276/1689	EA5ACN 106/557
EA3OD 337/13	EA3BT 333/4	EA9PY 327/5	EA3CUU 328/0	EA9PB 260/1685	EA1HS 106/534
EA7ABW 337/10	EA7BR 332/7	EA3GJW 327/0	EA7BJ 327/6	EA7TV 216/1352	EA6BE 106/530
EA4GT 337/10	EA3EQT 332/7	EA7CWA 326/7	EA5RJ 325/0	EA3KB 215/1267	EA5BYP 105/525
EA8AKN 337/7	EA4BT 332/5	EA3AKN 326/7	EA3AQS 324/8	EA5CGU 211/1311	EA1KK 105/525
EA7DUD 337/7	CT1BWW 332/5	EA5OL 326/0	EA7BR 319/4	EA1JG 205/1267	EA1OB 103/622
EA5BD 337/7	EA7DGO 331/8	EA4WR 326/0		EA4KD 204/1261	EA1MO 102/510
EA5AT 337/7	EA1BCK 331/8	EA4UW 325/7		EA9PY 204/1246	EA4CQT 101/505
EA4KD 337/0	EA5JJ 331/7	EA1EAU 325/6	MIXTO	EA7JB 204/1186	EA4KK 100/500
EA3NA 336/27	EA1JG 331/6	EA7CRL 325/5	EA3NA 337/27	EA3WT 186/1023	
EA7LQ 336/13	CT1AHU 331/6	EA5CXL 324/6	EA2IA 337/16	EA3EJI 184/1122	CW
EA1RT 336/10	EA5TU 331/4	EA7BF 324/5	EA7LQ 337/13	EA6LP 155/904	EA7OH 261/1896
EA3BKI 336/8	EA4AI 331/0	EA5GMB 324/3	EA7OH 337/13	EA7DUD 149/855	EA7AZA 224/1607
EA7BXL 336/7	EA8TE 330/7	EA5RM 324/3	EA5MO 336/7	EA2IA 146/871	EA9PB 208/1412
EA5BY 336/7	EA9PB 330/6	EA4BV 324/2	EA5KY 336/6	EA5BD 140/788	EA7AIN 204/1461
EA5AL 336/6	EA4CQT 330/6	EA3EJI 322/5	EA3KB 336/6	EA8AG 139/702	EA4EP 152/960
EA3KB 336/6	EA3WT 330/3	EA7EBO 322/4	EA5ND 335/7	EA5JC 137/688	EA6BD 145/1023
EA1KK 336/6	EA5IK 330/3	EA8JC 322/4	EA1BC 332/41	EA4BT 135/763	EA4ASA 141/870
EA5KY 336/6	EA5RN 330/2	EA8JG 322/1	EA7BR 332/7	EA1EAU 134/725	EA7GF 110/607
EA5ACN 336/0	EA7TV 329/9	EA8AG 321/0	EA4BT 332/5	EA3BT 127/704	EA7BJ 106/531
EA4JF 335/25	EA7ON 329/8	EA8KJ 321/0	EA1BCK 331/8	EA5AEN 126/682	EA1EYP 105/525
EA4GZ 335/22	EA7FUH 329/5	EA7ABL 319/4	EA4CQT 331/6	EA1EYP 124/620	EA5HT 103/625
EA7BLU 335/10	EA7BVI 329/5	EA3BER 319/0	EA7ON 330/8	EA5BY 119/682	EA5UR 101/509
EA9IE 335/10	EA4DX 329/0	EA2KL 318/0	EA5IK 330/3	EA2TV 116/668	EA5BM 100/500
EA5RJ 335/7	EA4CVP 329/0		EA7TV 329/9	EA5AD 113/565	
EA5BYP 335/0	EA7TK 329/0		EA5EFV 329/7		
CT1BH 335/0	EA1KW 329/0	CW	EA9PY 328/5		
EA1QF 334/14	EA5SS 328/7	EA4MY 337/15	EA7CWA 326/7		
EA5MO 334/7	EA5EFV 328/7	EA7OH 337/11	EA5RM 326/3		
EA9AM 334/7	EA3GHQ 328/4	EA2IA 336/13	EA1EAU 325/6		
EA5AD 334/0	EA8RR 328/3	EA7LQ 335/8	EA6BH 324/17		
	EA5DX 328/2				

CUADRO DE HONOR 5BEADX100

(La segunda columna indica: entidades / puntos)

SSB		EA3GHQ 113/565	
EA5AT 281/1860	EA4DO 106/742	EA7EMB 328	EA1CEW 319
EA5RM 274/1756	EA5ACN 106/557	EA1DS 327	EA3DOR 318
EA9IE 276/1689	EA1HS 106/534	EA2AEV 325	EA7AQA 316
EA9PB 260/1685	EA6BE 106/530	CT4IC 324	EA3ARL 316
EA7TV 216/1352	EA5BYP 105/525	EA7AFM 324	EA3AG 313
EA3KB 215/1267	EA1KK 105/525	EA7ABF 324	EA1HZ 311
EA5CGU 211/1311	EA1OB 103/622	EA3BHR 324	EA5AT 304
EA1JG 205/1267	EA1MO 102/510	EA7APF 323	EA5EVS 303
EA4KD 204/1261	EA4CQT 101/505	EA7OK 322	EA9PD 302
EA9PY 204/1246	EA4KK 100/500		
EA7JB 204/1186			
EA3WT 186/1023	CW		
EA3EJI 184/1122	EA7OH 261/1896		
EA6LP 155/904	EA7AZA 224/1607		
EA7DUD 149/855	EA9PB 208/1412		
EA2IA 146/871	EA7AIN 204/1461		
EA5BD 140/788	EA2IA 193/1324		
EA8AG 139/702	EA4EP 152/960		
EA5JC 137/688	EA6BD 145/1023		
EA4BT 135/763	EA4ASA 141/870		
EA1EAU 134/725	EA7GF 110/607		
EA3BT 127/704	EA7BJ 106/531		
EA5AEN 126/682	EA1EYP 105/525		
EA1EYP 124/620	EA5HT 103/625		
EA5BY 119/682	EA5UR 101/509		
EA2TV 116/668	EA5BM 100/500		
EA5AD 113/565			

CUADRO DE HONOR DEL DME

(La segunda columna expresa los municipios acreditados)

EA7CYS 839	EA4GL 632	EA4BDB 535	EA7AWK 417	EA7EMB 328	EA1CEW 319	EA2AAM 302
EA6BE 838	EA1FE 631	EA7CWA 507	EA1FAC 416	EA1DS 327	EA3DOR 318	EA5CXF 300
EA7DXM 805	EA7OH 610	EA5ASU 505	EA7DWJ 407	EA2AEV 325	EA7AQA 316	EA3AIM 300
EA9PB 753	EA5AEN 608	EA3CYM 484	EA7AIM 361	CT4IC 324	EA3ARL 316	
CT4UW 708	EA4GU 590	EA5BX 483	EA4MU 359	EA7AFM 324	EA3AG 313	
EA7FQS 665	F2YT 589	EA7HBC 479	EA7PY 343	EA7ABF 324	EA1HZ 311	
EA7FST 651	EA7SK 568	EA5AJS 448	EA4AHV 340	EA3BHR 324	EA5AT 304	
EA9AO 648	EA9PY 557	EA2ABQ 433	EA4AYU 330	EA7APF 323	EA5EVS 303	
EA7DLA 648	EA7ANK 551	EA7GNW 430	EA1DFP 329	EA7OK 322	EA9PD 302	

III CONCURSO UREV HF

La Unión de Radioaficionados de Valencia (UREV), Sección Local de URE, organiza este concurso conforme a las siguientes bases para HF:

Participantes: El concurso será de ámbito internacional, pudiendo participar todas las estaciones con licencia oficial y SWL.

Duración: Desde las 15:00 horas UTC del sábado 13 de abril hasta las 15:00 horas UTC del domingo 14 de abril de 2002.

Modalidad: Sólo fonía (SSB), monooperador multibanda, todos contra todos excepto las estaciones pertenecientes a la UREV que no podrán contactar entre sí.

Bandas: 10, 15, 20, 40, 80 metros, dentro de los segmentos recomendados por la IARU.

Las estaciones pertenecientes a la UREV no cambiarán de banda antes de 15 minutos.

Llamada: "CQ III Concurso UREV."

Controles: En cada QSO se pasará RS seguido del número de serie, comenzando por el 001. El QTR no se pasará, pero se reflejará en las listas. Sólo será válido un contacto por banda y día con cada estación. Las estaciones pertenecientes a la UREV sólo pasarán RS y puntos que entregan.

Puntuación: Las estaciones participantes otorgarán los puntos siguientes por banda y día: estaciones nacionales EA y EC otorgarán 1 punto; estaciones internacionales otorgarán 1 punto; estaciones EA pertenecientes a la UREV otorgarán 2 puntos; estaciones EC pertenecientes a la UREV otorgarán 3 puntos; la estación del Radio Club EA5URV otorgará 5 puntos y las estaciones especiales ED5URV y EF5URV otorgarán 8 puntos.

Diplomas: Para conseguir el diploma será necesario la siguiente puntuación: las estaciones EA acreditarán 125 puntos; estaciones EC, 100 puntos; estaciones internacionales, 70 puntos; estaciones SWL, 60 puntos (máximo de 10 QSO de la misma estación).

Trofeos: Para los cuatro primeros clasificados EA, a los cuatro primeros clasificados EC, al campeón internacional y al SWL.

Las tres primeras estaciones pertenecientes a UREV que obtengan mayor puntuación recibirán una placa.

Para conseguir trofeo será necesario obtener los puntos necesarios para obtener el diploma.

Listas: Se recomiendan el modelo URE o similar con hoja resumen con los datos del titular de la estación, así como la dirección completa y número de teléfono si es posible. Las listas se enviarán antes del día 31 de diciembre de 2002 según matasellos de correos o fax (se recomienda el envío certi-

ficado) a: Unión de Radioaficionados de Valencia, (UREV), Apartado 453, 46080 Valencia. También siendo posible vía fax al 963655688 ó vía internet a: ea5urv@galeon.com.

Descalificaciones: La participación en el concurso implica la aceptación de las bases. La conducta incorrecta o antideportiva, la violación de las normas de la licencia, los excesivos contactos duplicados o sin posible verificación o el incumplimiento de las recomendaciones de la IARU en cuanto a frecuencias o planes de banda, dará lugar a la descalificación automática.

Las discrepancias e imprevistos serán resueltas por la organización y su fallo será inapelable.

La organización se reserva el derecho de modificar total o parcialmente estas bases para conseguir el fin perseguido.

TARA PSK31 CONTEST

Este concurso está promovido por la Troy Amateur Radio Association (TARA).

Fecha: Tercer sábado de abril (día 20 en 2002), desde las 00.00 hasta las 24.00 UTC.

Bandas: 80, 40, 20, 15, 10 y 6 metros. Sólo en modo PSK. Sólo se permite trabajar a la misma estación una vez por banda.

Intercambio: Nombre y prefijo del país DXCC.

Categorías: 1) En equipo, máximo 5 miembros (cada uno de ellos puede enviar también su lista como participante individual). 2) Normal, máximo 100 W. 3) Grande, máximo 20 W. 4) Súper, máximo 5 W. 5) Novicio. 6) SWL.

Puntuación: Cada QSO, 1 punto. Se puede trabajar a la misma estación una vez por banda.

Multiplicadores: Cada país, incluido el propio, más las áreas de llamada de W, VE, JA y VK. Los multiplicadores cuentan una vez por banda.

Listas: Se pueden rellenar las listas a través de la web www.qsl.net/wm2u/score.html o enviar el log por e-mail a: wm2u@n2ty.org, antes del 18 de mayo de 2002.

VII CONCURSO CERVANTES CW

Organiza: Asociación Cultural de Radioemisores Cervantes.

Participantes: Estaciones EA y EC, que operen desde territorio español.

Fechas y periodos: 1º) Desde las 20.00 hasta las 23.00 UTC del 27 de abril en la banda de 80 metros. 2º) Desde las 8.00 hasta las 11.00 UTC del día 28 en la banda de 40 metros (fin el concurso para estaciones EC). 3º) Desde las 11.30 hasta las

13.00 UTC del día 28 en la banda de 20 metros (sólo estaciones EA).

Modo: CW.

Llamada: "CQ CV"

Frecuencias: 3.550 - 3.600, 7.015 - 7.035, 14.040 - 14.060. Las estaciones EC se limitarán a sus segmentos: 3.550 - 3.600 y 7.020 - 7.030.

Categorías: A) Monooperador licencia EA multibanda. B) Monooperador licencia EC multibanda.

QSO válidos: Máximo un QSO por banda con la misma estación.

Estaciones especiales: Existirá una estación especial, EA4RKL, que estará ubicada dentro de la provincia de Ciudad Real y otorgará la siguiente puntuación: en 80 m, 5 puntos; en 40 m, 5 puntos; en 20 m, 6 puntos.

El resto de las estaciones de Ciudad Real otorgará 2 puntos en las bandas de 40 y 80 m. y 3 puntos en la banda de 20 m., incluso entre ellas mismas.

Intercambio: RST y matrícula de la provincia.

Puntuación: Un punto por cada QSO válido entre estaciones del resto de provincias.

No es imprescindible el contacto con estación alguna de Ciudad Real ni con la estación especial EA4RKL para el completo desarrollo del concurso.

No serán considerados válidos los QSO con una estación si ésta no figura en un mínimo de 10 listas.

Multiplicadores: Un multiplicador por cada provincia y distrito por banda, excepto los/las propios/as.

Premios: Trofeo "Cervantes" al campeón absoluto, excepto estaciones de CR. Trofeo al segundo y tercer clasificados, excepto estaciones de CR. Trofeo al primero y segundo clasificados de la categoría B, excepto estaciones de CR. Diploma a los campeones de cada distrito en la categoría "A". Diploma a todas las estaciones participantes de CR.

Listas: Se confeccionarán indicando claramente las estaciones contactadas, fechas, horas UTC, frecuencias, intercambios, puntos y multiplicadores. Se enviarán listas separadas por banda, totalizadas, y hoja resumen.

Envíos: El plazo de recepción de las listas, incluidas las de control, será hasta el día 31 de mayo del año en curso, independientemente de la fecha del matasello. Se enviarán a: Asociación Cultural de Radioemisores Cervantes, Concurso Cervantes CW, Apartado 84, 13240 La Solana, Ciudad Real.

Notas: La entrega de premios tendrá lugar en La Solana, en fecha que se comunicará a todos los participantes.

Se agradecerá el envío de listas en sopor-

te informático, para lo cual la organización dispone de una aplicación informática para trabajar el concurso, que se puede conseguir enviando disquete formateado y sobre autodirigido y franqueado a: EA4WH, Apartado 45, 13320 Villanueva de los Infantes (Ciudad Real).

I CONCURSO CERVANTES SSB

Organiza: Asociación Cultural de Radioemisores Cervantes.

Participantes: Todos los radioaficionados con licencia oficial de España, Portugal, Andorra y Gibraltar que lo deseen.

Fechas y horas: Días 11 y 12 de mayo (siempre segundo fin de semana de mayo) desde las 16.00 UTC del sábado hasta las 16.00 UTC del domingo

Modo: SSB.

Bandas: 10, 15, 20, 40 y 80 metros, dentro de los segmentos recomendados por la IARU.

Categorías: A) Monooperador EA. B) Monooperador EC. C) Monooperador CT, C3 y ZB2. E) SWL. Todas las categorías en multibanda.

Intercambio: RS + matrícula de la provincia (los CT, C3 y ZB2 pasarán RS + CT, RS + C3 y RS + ZB2, respectivamente).

Puntuación: Un punto por QSO. Máximo uno por banda con la misma estación

Multiplicadores: Un multiplicador por cada provincia por banda menos la propia. Los CT, C3 y ZB2 contarán a efectos de multiplicador como provincias.

54 provincias x 5 bandas = 270 multiplicadores máximo.

Es condición indispensable contactar al menos una vez en cualquiera de las bandas con la estación especial EA4RKI, la cual otorgará 5 puntos por cada contacto.

Puntuación final: Suma de puntos por suma de multiplicadores.

SWL: Cada contacto escuchado completo vale un punto. Para que sea válido el punto, deben enviar el reporte completo de las dos estaciones (indicativo + RS + matrícula de las dos estaciones). Para esta categoría a efectos de multiplicador, valen las matrículas de los dos correspondientes escuchados.

Trofeos: Obtendrán trofeo los dos primeros clasificados de cada categoría.

Diplomas: Obtendrán diploma todos los que consigan como mínimo el 50 % de la puntuación alcanzada por el campeón de su categoría.

Listas: Se confeccionarán indicando claramente: banda, hora UTC, estación contactada, reporte enviado y recibido, multiplicadores y puntuación solicitada. Deberán acompañarse obligatoriamente por hoja resumen totalizada por bandas.

Se enviarán, indicando "I Concurso

Cervantes SSB", a: Asociación Cultural de Radioemisores Cervantes, Apartado 84, 13240 La Solana, Ciudad Real.

Sólo serán válidas las recibidas antes del 30 de junio del año en curso (fecha de matasellos), el resto serán consideradas listas de control.

NOTA: Los QSO de los participantes que no envíen sus listas no serán válidos para el resto de concursantes, a menos que su lista aparezca en un mínimo de 10.

XIX CONCURSO COSTA LUGO HF Y VHF

Participantes: Podrán tomar parte todos los radioaficionados de España y Portugal.

Fecha: Desde las 08 hasta las 22 h EA del 1 de mayo de 2002.

Modalidad: Fonía, operador único en multibanda. Todos contra todos.

Bandas: HF, 40 y 80 metros, dentro de los segmentos IARU. VHF: 145,200 a 145,575 MHz en FM.

Llamada: "CQ XIX Concurso Costa Lugo"

Intercambio: Las estaciones asociadas al Radioclub Costa Lugo pasarán RS seguido de las siglas CL (Costa Lugo). Las demás estaciones pasarán RS seguido de un número de serie empezando por 001.

Puntuación: Cada QSO valdrá 1 punto, excepto los realizados con estaciones CL que otorgarán 2 puntos. La estación especial EA1RCW otorgará 5 puntos por contacto en cada banda. Para optar a premio o diploma es condición indispensable el contacto con dicha estación especial. Para que una estación pueda acreditarse deberá figurar como mínimo en diez listas diferentes y haber contactado con EA1RCW.

Diplomas: VHF - 25 puntos. HF - 50 puntos EA y CT; 25 puntos EC.

Trofeos HF: Gran velero de plata al campeón absoluto; velero de plata al campeón EC; gamela de plata al campeón CL.

Trofeos VHF: Velero de plata al campeón absoluto; gamela de plata al campeón CL.

Listas: Deberán confeccionarse en modo URE o similar, por bandas separadas, y serán enviadas, acompañadas de hoja resumen, antes del 1 de junio de 2002 a: Radio Club Costa Lugo, Apartado 69, 27780 Foz (Lugo).

NOTA: El titular de un trofeo no podrá optar al mismo premio durante los tres años siguientes al de su obtención. En caso de empate se premiará al concursante que acredite mayor antigüedad. Un mismo operador sólo podrá optar a un único trofeo.

AGCW-DL-QRP/QRP PARTY

Fecha: Anualmente, el primero de mayo.

Hora: 1300 - 1900 UTC.

Participantes: Todos los radioaficiona-

dos del mundo y SWL.

Frecuencias: 3510-3560 kHz, 7010-1040 kHz.

Llamada: CQ QRP.

Categorías: A) 5 W salida ó 10 W entrada. B) 10 W salida ó 20 W entrada. C) SWL.

Intercambio: RST + número QSO/categoría.

Puntos: QSO con el mismo país, 1 punto; con otros países, 2 puntos. El QSO con una estación de clase A vale el doble. Sólo se permite un contacto por estación en cada banda. Los escuchas deben consignar ambos indicativos y al menos uno de los dos intercambios.

Multiplicadores: Cada país del DXCC por banda.

Resultados por banda: Suma de puntos por multiplicadores.

Puntuación final: La suma de los resultados por banda.

Resultados: Para recibir directamente los resultados, enviar SAE y un IRC.

Listas: Enviar antes del 31 de mayo a: Antonius Recker, DL1YEX, Hegerskamp 33, D-48155 Münster, Alemania.

ARI INTERNATIONAL DX CONTEST

Objetivo: Es una competición mundial: todos contra todos.

Fecha: Primer fin de semana de mayo, desde las 2000 UTC del sábado hasta las 2000 UTC del domingo. En el 2002 será los días 4 y 5.

Categorías: 1) Monooperador CW. 2) Monooperador SSB. 3) Monooperador RTTY. 4) Monooperador mixto 5) Multioperador, un solo transmisor. 6) SWL.

Bandas: 10 a 160 metros, excepto bandas WARC, según el plan de bandas de la IARU. Sólo se puede cambiar de banda y modo después de 10 minutos.

Intercambio: Las estaciones italianas pasarán RST y dos letras de su provincia. Las demás estaciones enviarán RST y número de serie empezando por 001.

Puntuación: a) QSO con estaciones del mismo país, 0 puntos, pero puede servir a efectos de multiplicador. b) QSO con estaciones del propio continente, 1 punto. c) QSO con estaciones de diferentes continentes, 3 puntos. d) QSO con estaciones italianas (I más ISØ), 10 puntos.

Se puede contactar con la misma estación una vez por banda en SSB/CW/RTTY, pero sólo cuenta el primer QSO a efectos de multiplicador. Recuerda que I (Italia) e ISØ (Cerdeña) no son multiplicadores de país.

Multiplicadores: a) Cada provincia italiana (103). b) Cada país del DXCC (excepto I e ISØ).

El mismo multiplicador sólo se podrá contar una vez por banda, sea cual fuere el modo.

Puntuación final: Es la suma de puntos de todas las bandas por la suma de multiplicadores de todas las bandas.

SWL: Se aplican las mismas reglas. La misma estación sólo puede aparecer un máximo de tres veces en cada banda.

Listas: Se harán listas separadas por banda. Los contactos duplicados deben señalarse, consignando 0 puntos. Habrá de cumplimentarse una hoja resumen con la puntuación en cada banda, categoría en la que se participa, nombre, indicativo, dirección, indicativo de los demás operadores (si la estación es multioperadora) y una declaración firmada.

Se aceptan discos de ordenador en sustitución de listas en papel. Se aceptan formatos tales como el de N6TR, K1EA, EI5DI, UA1AAF, WF1B, ASCII además del programa distribuido gratuitamente por el comité de concursos. En todo caso, hay que incluir la hoja resumen.

Alternativamente, las listas en ASCII (o en ficheros adjuntos) se pueden enviar por e-mail a: i2uiy@contesting.com.

Las listas han de enviarse dentro de los 30 días siguientes al concurso a: ARI Contest Manager, Paolo Cortese I2UIY, P.O. Box 14, 27043 Broni (PV), Italia.

Penalizaciones y descalificaciones:

Se producirá la descalificación por:

- Número excesivo de contactos duplicados sin señalar (más del 2%).
 - Declaración de una puntuación excesiva (más del 5%).
 - Violación de la regla de los 10 minutos (tanto en la banda como en el modo).
 - No inclusión de hoja resumen.
- Se penalizará con:
- 3 QSO por cada contacto duplicado no señalado.
 - 2 multiplicadores por cada multiplicador contado dos veces o más en la misma banda.
 - 5 QSO por cada estación inexistente que se liste.
 - En vez de una descalificación de la lista completa, el comité puede penalizar con un determinado porcentaje de la puntuación.

Trofeos: Placa y diploma al campeón de cada categoría. Se darán placas especiales si hay participación suficiente en un determinado continente, país o distrito. Obtendrán diploma los clasificados hasta el 5º puesto en cada categoría, así como los campeones de cada país en cada categoría.

Premio especial: Gran placa en memoria de IN3ANE al mejor OM menor de 21 años y al mejor SWL menor de 18 años. Para optar a esta placa, los participantes han de consignar su edad.

Software gratuito: Se suministrará gratuitamente el programa del concurso para

ordenadores compatibles, que se puede usar en tiempo real o después del concurso. Calcula puntos y multiplicadores, con sólo escribir el indicativo y el control recibido, e imprime listas, hoja resumen, duplicados y etiquetas. Para recibir el programa basta con enviar 5 dólares ó 10 IRC para cubrir el coste del disco y su envío.

Las 103 provincias Italianas son:

- I1:** AL, AT, BI, CN, GE, IM, NO, SP, SV, TO, VB, VC.
IX1: AO.
I2: BG, BS, CO, CR, LC, LO, MI, MN, PV, SO, VA.
I3: BL, PD, RO, TV, VE, VR, VI.
IN3: BZ, TN.
IV3: GO, PN, TS, UD.
I4: BO, FE, FO (or FC), MO, PR, PC, RA, RE, RN.
I5: AR, FI, GR, LI, LU, MS, PI, PO, PT, SI.
I6: AN, AP, AQ, CH, MC, PS (or PU), PE, TE.
I7: BA, BR, FG, LE, MT, TA.
I8: AV, BN, CB, CE, CZ, CS, IS, KR, NA, PZ, RC, SA, VV.
I9: FR, LT, PG, RI, ROMA (or RM), TR, VT.
IT9: CL, CT, EN, ME, PA, RG, SR, TP, AG.
IS0: CA, NU, SS, OR.

DANISH SSTV CONTEST

Fecha: Desde las 0000 UTC del día 5 hasta las 2400 UTC del día 11 de mayo de 2002 (una semana de duración).

Bandas: 80, 40, 20, 15, 10, 6 y 2 m.

Puntuación: 2 puntos por el primer contacto con cualquier país del DXCC; 1 punto por cada contacto adicional; 1 punto de bonificación por cada contacto con estaciones SSTV danesas. Se permite contactar con la misma estación en diferentes bandas.

Premios: Recibirán diplomas los 5 primeros clasificados.

Listas: Deben enviarse antes del 6 de junio de 2002 a: Carl Emkjer, Soborghus Park 8, DK 2860 Soborg, Dinamarca.

La lista debe contener los siguientes datos: QSO (001, 002...), hora, indicativo, banda, puntos, bonus, total.

CQ-M CONTEST

El Krenkel Central Radio Club invitan a todos los radioaficionados del mundo a participar en esta nueva edición del concurso CQ-M (Paz al Mundo).

Fecha: Segundo fin de semana de mayo, desde las 2100 UTC del sábado hasta las 2100 UTC del domingo (en el 2002, días 11 y 12).

Modos: CW, SSB y SSTV.

Bandas: 1,8 - 3,5 - 7 - 14 - 21 - 28 MHz y satélites.

Llamada: "CQ M" ("Peace to the World").

Categorías: A) Monooperador monobanda: **A1** CW sólo, **A2** SSB sólo, **A3** mixto (CW y SSB), **A4** Satélites.

B) Monooperador multibanda: **B1** CW sólo, **B2** SSB sólo, **B3** mixto (CW y SSB), **B4** QRP mixto, 5 W máximo.

C) Multioperador multibanda, un solo transmisor (modo mixto).

D) SWL, multibanda, mixto.

E) Veteranos II Guerra Mundial: monooperador, multibanda, mixto.

F) SSTV: monooperador o multioperador, multibanda.

Todas las categorías en multibanda pueden trabajar a través de satélites. Estos QSO cuentan como banda adicional.

En todas las categorías multibanda hay que permanecer un mínimo de 10 minutos en la misma banda antes de cambiar.

Sólo puede contactarse una vez por banda con la misma estación, sea cual fuera el modo.

Intercambio: RS(T) o RSV más número de serie empezando por 001.

Puntos: QSO con el mismo país "P-150-C", 1 punto; con otro país "P-150-C" del mismo continente, 2 puntos; con otros continentes, 3 puntos. Los SWL obtendrán 1 punto si escuchan una sola de las dos estaciones y 3 puntos si escuchan ambas.

Multiplicadores: Países del diploma "P-150-C" en cada banda. No hay multiplicadores para los SWL.

Puntuación final: Suma de puntos por la suma de multiplicadores en todas las bandas.

Premios: Trofeo especial a los campeones absolutos de las categorías B1, B2, B3 y C. Medalla a los campeones de cada continente de las categorías B1, B2, B3, C, D y E, y a los campeones absolutos de las categorías B4 y F si se reciben un mínimo de 5 listas.

Diploma a los 10 primeros clasificados absolutos, a los tres primeros de cada continente y al primero de cada país en cada categoría.

Listas: Hacer listas separadas por banda, incluyendo hoja-resumen. Si se hacen más de 200 QSO, incluir lista de multiplicadores por orden alfabético de prefijos. Hay que incluir también una lista de duplicados si se hacen más de 100 QSO.

Enviar antes del 1 de julio de 2002 a: Krenkel Central Radio Club of Russia, P.O. Box 88, Moscow, Rusia, o por correo electrónico a cqm@srr.ru e formato ASCII.

NOTA SOBRE EL DIPLOMA "P-150-C": Este diploma ("Trabajados 150 Países") está basado en la lista del DXCC más los territorios siguientes:

1) Repúblicas de la Federación Rusa (21 en total), que utilizan los prefijos RA-RZ, UA-UI, seguidos de 1N, 4P, 4S, 4U, 4W, 4Y, 6E, 6I, 6J, 6P, 6Q, 6W, 6X, 6Y, 9W, 9X, 9Z, ØO, ØQ, ØW, ØY.

2) Islas rusas (12 en total): RA10 - Victoria, RA10 - New Land (Norway Zemlya), RAØB - Wize, RAØB - North Land (Severnaya Zemlya), RAØB - Uyedineniya, RAØB - Ushakova, RAØC - Iony, RAØF - Kurile, RAØF - Sakhalin-, RAØK - Wrangel, RAØQ - New Siberian, RAØZ - Komandorskie.

3) Crimea (UR-UZ, EM-EO#J).

4) 4U1VIC.

ALESSANDRO VOLTA RTTY DX CONTEST

El Club de Como de SSB y RTTY y la ARI organizan este concurso para fomentar las comunicaciones en RTTY y en honor del inventor italiano de la electricidad, Alessandro Volta.

Fecha: Segundo fin de semana de mayo, desde las 1200 UTC del sábado hasta las 1200 UTC del domingo (en 2002, días 11-12).

Bandas: 3,5 - 7 - 14- 21 - 28 MHz.

Categorías: A1) Monooperador toda banda. A2) Monooperador monobanda. B) Multioperador (incluir lista de nombres e indicativos de los operadores). C) SWL.

Puntuación: Todos los contactos puntuarán según una tabla de intercambio de puntos (se puede obtener gratuitamente de la URE una fotocopia). Los contactos entre estaciones del mismo país no son válidos. Los contactos con estaciones de otro continente en 3,5 y 28 MHz puntúan el doble.

Contactos: Se puede contactar con la misma estación una vez por banda.

Multiplicadores: Cada país del DXCC trabajado en cada banda cuenta como multiplicador, más los distritos de Canadá, Australia y EE.UU. En estos tres países cuenta como multiplicador el distrito, pero no el país en sí. Cada país intercontinental trabajado en 4 bandas es un multiplicador adicional. El contacto con la estación que sirva de multiplicador sólo será válido si ésta envía su lista de participación o si aparece al menos en otras cuatro listas.

Puntuación: Total de puntos multiplicado por el total de multiplicadores multiplicado por el total de QSO (puntos x multiplicadores x QSO = puntuación final).

Mensaje: RST + número de QSO + número de zona CQ.

SWL: Se aplican las mismas reglas, pero basadas en las estaciones y mensajes copiados.

Trofeos: Se dará un trofeo a los campeones de cada categoría. Además, se dará diploma con un endoso especial a todos

los participantes.

Listas: Utilizar listas separadas por banda. Han de contener: banda, fecha, hora UTC, indicativo de la estación trabajada, mensaje enviado, mensaje recibido, puntos y multiplicadores. Se requiere una hoja resumen con una lista de multiplicadores trabajados por banda. Se agradecerán comentarios. Las listas han de recibirse antes del 31 de junio de 2002 en: I2DMI, Francesco Di Michele, P.O. Box 55, 22063 Cantu, Italia.

CONCURSO SU MAJESTAD EL REY DE ESPAÑA 2002

Novedades:

- **Nuevas fechas**
- **Un fin de semana para CW y otro para SSB.**

Organización.- Unión de Radioaficionados Españoles (URE).

Participantes.- Todos los radioaficionados en posesión de licencia oficial que lo deseen. Los radioaficionados no EA sólo podrán contactar con estaciones españolas.

Fechas.- CW: Tercer fin de semana de mayo (en el año 2002, días 18 y 19), desde las 18:00 UTC del sábado hasta las 18:00 UTC del domingo.

SSB: Cuarto fin de semana de junio (en el año 2002, días 22 y 23), desde las 18:00 UTC del sábado hasta las 18:00 UTC del domingo.

Bandas.- 10, 15, 20, 40, 80 y 160 metros, dentro de los segmentos recomendados por la IARU Región 1.

SSB: 1842-1850, 3600-3650, 3700-3800, 7045-7100, 14125-14300, 21151-21450, 28225-29200.

CW: 1830-1838, 3500-3560, 7000-7035, 14000-14060, 21000-21080, 21120-21149, 28000-28050, 28150-28190 kHz.

Categorías.- Monooperador multibanda, monooperador monobanda, monooperador EC y multioperador.

Intercambio.- Las estaciones españolas pasarán RS(T) y matrícula de la provincia; las del resto del mundo, RS(T) y número de serie.

Puntuación.- Un punto por QSO. La misma estación podrá ser contactada una sola vez por banda.

El contacto entre estaciones extranjeras no es válido; éstas sólo podrán contactar con estaciones españolas.

Multiplicadores.- Estaciones españolas: cada provincia española y cada entidad del EADX100 en cada banda salvo EA,

EA6, EA8 Y EA9.

Estaciones no EA: cada provincia española en cada banda.

Puntuación final.- Suma de puntos multiplicada por suma de multiplicadores.

Contactos válidos.- Para poder acreditar una estación, tanto a efectos de puntos como de multiplicador, la misma deberá figurar al menos en un mínimo de 10 listas.

Premios.- Se otorgará trofeo a los campeones de las categorías monooperador multibanda, monooperador EC y multioperador, siempre que se hubiera recibido un mínimo de cinco listas. Los campeones en la categoría monooperador monobanda recibirán un certificado de campeón. Obtendrán diploma todos aquellos que consigan un mínimo de un 25% de puntos respecto a la estación ganadora en la categoría que participen.

Listas.- Las listas deberán contener las columnas siguientes: banda, fecha y hora (UTC), estación contactada, intercambio, multiplicador (la primera vez) y puntos. Deberá incluirse una hoja resumen donde conste claramente nombre, indicativo, dirección, puntos por banda y multiplicadores, así como la puntuación final reclamada. Las listas que vengan sin hoja resumen serán consideradas de control. Se admite el envío de listas en formato informático, exclusivamente ficheros de los programas URECON, (*miindicativo.log* y *miindicativo.sum*), CT (*miindicativo.bin* y *miindicativo.sum*), N6TR (*miindicativo.dat* y *sumario*) y RadioGes (*miindicativo.log* y *miindicativo.sum*), o en formato ADIF.

Toda lista que no cumpla estas características será considerada lista de control así como todas aquellas que, confeccionadas con algunos de los programas informáticos antes mencionados, se reciban en papel sin el correspondiente disquete.

Las listas se enviarán a: Vocabia Concursos URE, Apartado postal 87, 12200 Onda, Castellón.

O por correo electrónico a: ea5al@ure.es

Fecha tope de recepción de listas: CW, 25 de junio de 2002. SSB, 30 de julio de 2002.

PROVINCIAS ESPAÑOLAS

EA1: AV, BU, C, LE, LO, LU, O, OU, P, PO, S, SA, SG, SO, VA, ZA.

EA2: BI, HU, NA, SS, TE, VI, Z.

EA3: B, GI, L, T.

EA4: BA, CC, CR, CU, GU, M, TO.

EA5: A, AB, CS, MU, V.

EA6: IB.

EA7: AL, CA, CO, GR, H, J, MA, SE.

EA8: GC, TF.

EA9: CE, ML.

PREFIJOS INTERNACIONALES

NOTAS: a) Esta lista incluye todos los prefijos asignados por la UIT a cada país, separados por entidades del EADX100

b) El prefijo principal de cada entidad del EADX100 está en **negrita**. Estas entidades se corresponden también con las del DXCC, menos las siguientes, que son del WAE: GM (Shetland), JW (Bear), IT (Sicilia) y 4U-VIC (ONU Viena).

c) Los nombres en *cursiva* no se corresponden con ningún país específico de radio.

1A	Orden de Malta	5N-5O	Nigeria	A4	Omán
1S	Spratlý	5P-5Q	Dinamarca	A5	Bhután
2A-2Z	<i>Reino Unido</i>	5R-5S	Madagascar	A6	Emiratos Árabes Unidos
2A	Escocia	5T	Mauritania	A7	Qatar
2C	Gales	5U	Níger	A8	Liberia
2E	Inglaterra	5V	Togo	A9	Bahrein
2H	Jersey	5W	Samoa Occidental	AA-AL	Estados Unidos
2I	Irlanda del Norte	5X	Uganda	AH0	Marianas
2J	Jersey	5Y- 5Z	Kenia	AH1	Baker & Howland
2M	Escocia	6A-6B	Egipto	AH2	Guam
2N	Irlanda del Norte	6C	Siria	AH3	Johnston
2P	Guernsey	6D-6J	México	AH4	Midway
2S-2T	Escocia	6K-6N	Corea del Sur	AH5	Palмира y Jarvis
2U	Guernsey	6O	Somalia	AH5K	Kingman Reef
2W-2Y	Gales	6P-6S	Pakistán	AH6,7	Hawái
3A	Mónaco	6T-6U	Sudán	AH7K	Kure
3B6-7	Agalega y S. Brandon	6V- 6W	Senegal	AH8	Samoa Americana
3B8	Mauricio	6X	Madagascar	AH9	Wake
3B9	Rodrigues	6Y	Jamaica	AL	Alaska
3C	Guinea Ecuatorial	6Z	Liberia	AM-AO	España
3CO	Annobón	7A-7I	Indonesia	AM-AN6	Baleares
3D2	Rotuma	7J-7N	Japón	AM-AN8	Canarias
3D2	Conway Reef	7O	Yemen	AM-AN9	Ceuta y Melilla
3DA-3DM	Swazilandia	7P	Lesotho	AP-AS	Pakistán
3DN-3DZ (3D2)	Fiji	7Q	Malawi	AT-AW	India
3E-3F	Panamá	7R	Argelia	AX	Australia
3G	Chile	7S	Suecia	AY-AZ	Argentina
3H-3U	China	7T-7Y (7X)	Argelia	BA-BL	China
3V	Túnez	7Z	Arabia Saudita	BN-BO	Taiwán
3W	Vietnam	8A-8I	Indonesia	BP-BT	China
3X	Guinea Conakry	8J-8N	Japón	BS7	Scarborough Reef
3Y	Bouvet	8O	Botswana	BU-BX (BV)	Taiwán
3Y	Pedro I	8P	Barbados	BV9	Pratas
3Z	Polonia	8Q	Maldivas	BY-BZ	China
4A-4C	México	8R	Guyana	C2	Nauru
4D-4I	Filipinas	8S	Suecia	C3	Andorra
4J-4K	Azerbaijón	8T-8Y	India	C4	Chipre
4L	Georgia	8Z	Arabia Saudí	C5	Gambia
4M	Venezuela	9A	Croacia	C6	Bahamas
4N-4O	Yugoslavia	9B-9D	Irán	C7	<i>Organ. Meteorol. Mundial</i>
4P-4S	Sri Lanka	9E-9F	Etiopía	C8-C9	Mozambique
4T	Perú	9G	Ghana	CA-CE	Chile
4U	<i>Naciones Unidas</i>	9H	Malta	CE0A	Isla de Pascua
4U-ITU	ITU Ginebra	9I-9J	Zambia	CE0X	San Félix
4U-UN	ONU Nueva York	9K	Kuwait	CE0Z	Juan Fernández
4U-VIC	ONU Viena	9L	Sierra Leona	CE9	Antártida
4V	Haití	9M2	Malasia Occidental	CF-CK	Canadá
4W	Timor	9M6,8	Malasia Oriental	CL-CM	Cuba
4X	Israel	9N	Nepal	CN	Marruecos
4Y	<i>Aviación Civil Internac.</i>	9O-9T (9Q)	Zaire	CO	Cuba
4Z	Israel	9U	Burundi	CP	Bolivia
5A	Libia	9V	Singapur	CQ-CT	Portugal
5B	Chipre	9W	Malasia	CQ3-CT3	Madeira
5C-5G	Marruecos	9X	Ruanda	CQ9-CT9	Madeira
5H-5I	Tanzania	9Y-9Z	Trinidad y Tobago	CU	Azores
5J-5K	Colombia	A2	Botswana	CV-CX	Uruguay
5L-5M	Liberia	A3	Tonga	CY-CZ	Canadá

CY0	Sable
CY9	St.Paul
D2-D3	Angola
D4	Cabo Verde
D5	Liberia
D6	Comores
D7-D9	Corea del Sur
DA-DR (DL)	Alemania
DS-DT	Corea del Sur
DU-DZ	Filipinas
E2	Tailandia
E3	Eritrea
E4	Palestina
EA-EH	España
EA6-EH6	Baleares
EA8-EH8	Canarias
EA9-EH9	Ceuta y Melilla
EI-EJ	Irlanda
EK	Armenia
EL	Liberia
EM-EO	Ucrania
EP-EQ	Irán
ER	Moldavia
ES	Estonia
ET	Etiopía
EU-EW	Bielorrusia
EX	Kirguizistán
EY	Tadjikistán
EZ	Turkmenistán
F	Francia
FG	Guadalupe
FH	Mayotte
FJ, FS	San Martín Francés
FK	Nueva Caledonia
FK-C	Chesterfield
FM	Martinica
FO	Polinesia Francesa
FO	Clipperton
FOO	Australes
FOO	Marquesas
FP	St.Pierre y Miquelón
FR	Reunión
FR/E,J	Juan de Nova y Europa
FR/G	Gloriosos
FR/T	Tromelín
FT5W	Crozet
FT5X	Kerguelén
FT5Z	Amsterdam
FW	Wallis y Futuna
FY	Guayana Francesa
G	Inglaterra
GA-GZ	<i>Reino Unido</i>
GC	Gales
GD	Isla de Man
GH	Jersey
GI	Irlanda del Norte
GJ	Jersey
GM	Escocia
GM	Shetland
GN	Irlanda del Norte
GP	Guernsey
GS	Escocia
GT	Isla de Man

GU	Guernsey
GW	Gales
GX	Inglaterra
H2	Chipre
H3	Panamá
H4	Salomón
H40	Temotu
H6-H7	Nicaragua
H8-H9	Panamá
HA	Hungría
HB	Suiza
HBO	Liechtenstein
HC-HD	Ecuador
HCS, HD8	Galápagos
HE	Suiza
HEO	Liechtenstein
HF	Polonia
HG	Hungría
HH	Haití
HI	República Dominicana
HJ-HK	Colombia
HKO	Malpelo
HKO	San Andrés
HL	Corea del Sur
HM	Corea del Norte
HN	Iraq
HO-HP	Panamá
HQ-HR	Honduras
HS	Tailandia
HT	Nicaragua
HU	El Salvador
HV	Ciudad del Vaticano
HW-HY	Francia
HZ	Arabia Saudí
I	Italia
IB9-IF9	Sicilia
IIG-IZ9 (IT9)	Sicilia
IM0-ISO	Cerdeña
J2	Djibouti
J3	Granada
J4	Grecia
J5	Guinea-Bissau
J6	Santa Lucía
J7	Dominica
J8	San Vicente
JA-JS	Japón
JD1	Minami Torishima
JD1	Ogasawara
JT-JV	Mongolia
JW	Bear
JW	Svalbard
JX	Jan Mayen
JY	Jordania
JZ	Indonesia
K	Estados Unidos
KG4	Guantánamo
KHO	Marianas
KH1	Baker & Howland
KH2	Guam
KH3	Johnston
KH4	Midway
KH5	Palmira y Jarvis
KH5K	Kingman Reef

KH6, KH7	Hawaii
KH7K	Kure
KH8	Samoa Americana
KH9	Wake
KL7	Alaska
KP1	Navassa
KP2	Virgenes Americanas
KP4	Puerto Rico
KP5	Desecheo
L2-L9	Argentina
LA-LN	Noruega
LO-LW (LU)	Argentina
LX	Luxemburgo
LY	Lituania
LZ	Bulgaria
MA-MB	Inglaterra
MC	Gales
MD	Isla de Man
ME-MG	Inglaterra
MH	Jersey
MI	Irlanda del Norte
MJ	Jersey
MK-ML	Inglaterra
MM	Escocia
MN	Irlanda del Norte
MO	Inglaterra
MP	Guernsey
MQ-MR	Inglaterra
MS	Escocia
MT	Isla de Man
MU	Guernsey
MV	Inglaterra
MW	Gales
MX-MY	Inglaterra
MZ	Shetland
N	Estados Unidos
NH0	Marianas
NH1	Baker & Howland
NH2	Guam
NH3	Johnston
NH4	Midway
NH5	Palmira y Jarvis
NH5K	Kingman Reef
NH6,7	Hawaii
NH7K	Kure
NH8	Samoa Americana
NH9	Wake
NL7	Alaska
NP1	Navassa
NP2	Virgenes Americanas
NP4	Puerto Rico
NP5	Desecheo
OA-OC	Perú
OD	Libano
OE	Austria
OF-OJ (OH)	Finlandia
OH0	Aland
OJ0	Market Reef
OK-OL	República Checa
OM	Eslovaquia
ON-OT	Bélgica
OU-OW	Dinamarca
OX	Groenlandia

ANTENAS VERTICALES HF

hy-gain

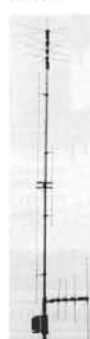
MFJ **ZX Yagi**



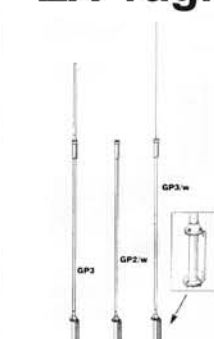
AV640 7.6mts altura
6,10,12,15,17,20,30,40m
605.67 Euros
AV620 6.76mts altura
6,10,12,15,17,20m
448.63 Euros



MFJ1798
6mts altura
2,6,10,12,15,17
20,30,40 y 80m
487.87 Euros



MFJ1796
3.6mts altura
2,6,10,15
20 y 40 m
353.27 Euros



GP3 GP2W GP3W
3mts altura 2.9mts altura 4.7mts altura
10,15 y 20m 12 y 17 m 12,17 y 30m
96.91 Euros 96.91 Euros 116.04 euros

TinyTrak II

Modulo codificador de packet, permite la conexión del GPS al equipo de radio, para transmitir la posición en APRS.



51.69 Euros (KIT)

Antena dipolo G5RV

Versión larga Versión corta

Bandas:
10-80
31 mts
longitud

Bandas:
10-40
15 mts
longitud

43.87 euros

38.47 euros

MFJ ENTERPRISES, INC.

Acopladores de antena



MFJ-949
1.8-30 Mhz 300W+carga artificial
Vatimetro/medidor de ROE
conmutador de antena ,Balun4:1
252.30 Euros



MFJ-948
1.8-30 Mhz 300W
Vatimetro/medidor de ROE
conmutador de antena ,Balun4:1
218.67 Euros



MFJ-941E
1.8-30 Mhz 300W
Vatimetro/medidor de ROE
conmutador de antena ,Balun4:1
201.83 Euros



MFJ-945E
1.8-60 Mhz 200W
Vatimetro/medidor de ROE
185.02 Euros

Visualización automática, no precisa conexión, simplemente colóquelo cerca del altavoz del receptor y podrá leer el código morse en el display de 32 caracteres. Posibilidad de conexión a ordenador.



130.80 Euros

Antena Turnstile (satélites)

137-152 Mhz



54.47 Euros

Acopladores de antena automáticos

AT11MP

Acoplador 150W
1.8-30 Mhz

384.65 Euros



RT11

Acoplador 125 W
1.8-54 Mhz

339.33 Euros



Z11 Acoplador 60 W 1.8-30 Mhz
287.38 Euros

BALUN MAGNETICO ZX-YAGI



Con solo unos metros de cable usted puede emitir y recibir en el margen de 0.1 a 50 MHz. (100W)

66.62 Euros

MFJ-264



Carga artificial
1500W
117.71 Euros

MFJ-1701



Conmutador 6 antenas 2000W
84.05 Euros

MFJ-704



Filtro pasabajos
1500W
84.05 Euros

Multimodo Senda 2000+



MÓDEM PACKET-RADIO + Adaptador tarjeta de SONIDO

Modos: TX-RX, Packet-Radio, CW, RTTY, FAX, SSTV, PSK31

SYNOPSIS, NAVTEX, Pocsag etc.

No precisa alimentación externa

Incluye CDROM ASTRO RADIO con gran cantidad de software. W95/98

Conmutador para micrófono auxiliar. Micrófono de SOLAPA electret (incluido)

Nivel de AUDIO TX/RX ajustables

Incluye cable RS232, Cable a tarjeta de sonido y cable de conexión al equipo de radio

3 Años de garantía

Completo manual de instalación

Transporte urgente gratis

Dimensiones: 100x50x26 mm

Gastos de envío incluidos (*)

83 Euros

(*)Solo Senda 2000+ y SB1000



36 Euros

FMC670

Casco Auricular Estéreo
Respuesta:
20-20.000 Hz.
Impedancia 4-32 Ohm
Potencia 30 mW
Altavoces Mylar 40mm
Micrófono:
Cápsula Dinámica unidireccional
Respuesta:40-15.000Hz



75.12 Euros

FMC690

Casco Auricular Estéreo
Respuesta:
20-20.000 Hz.
Potencia 30 mW
Altavoces Mylar 50mm
Micrófono:
Cápsula Dinámica unidireccional
Respuesta:40-15.000Hz

Antena telescópica 8 bandas

6m a 80m
1.6mts
25W
conector acodado PL-259

108.12 Euros

Ideal para FT817



Sound Card Adapter 1000



Adaptador tarjeta de SONIDO

Características iguales al Multimodo Senda 2000+ sin módem Packet Radio.

TX-RX CW, RTTY, FAX, SSTV, PSK31 etc.

45 Euros

MFJ, Ameritron, Hy-gain Vectronics, LDG, Mirage



ASTRO RADIO

Pintor Vancells 203 A-1, 08225 TERRASSA, Barcelona

Email: info@astro-radio.com Tel: 93.7353456 Fax: 93.7350740

Cada semana una oferta en internet: http://astro-radio.com

Envíos a toda España

Transferencia bancaria contra-reembolso tarjeta de credito

We SHIP WORLDWIDE

OY	Feroe
OZ	Dinamarca
P2	Papúa Nueva Guinea
P3	Chipre
P4	Aruba
P5-P9	Corea del Norte
PA-PI	Holanda
PJ (PJ2)	Antillas Holandesas
PJ5,8	San Martín y Saba
PK-PO	Indonesia
PP-PY	Brasil
PPOF-PYOF	Fernando de Noronha
PPOS-PYOS	Rocas S. Pedro y S. Pablo
PPOT-PYOT	Trinidad y Martín Vaz
PZ	Surinam
QAA-QZZ	(Abrev. reglamentarias)
R (RA-RZ)	Rusia Europea
R1AN	Antártida
R1FJ	Tierra de Francisco José
R1MV	Malyj Vysotskij
R8-RO	Rusia Asiática
RA2-RZ2	Kaliningrado
S0	Sáhara Occidental
S2-S3	Bangladesh
S5	Eslovenia
S6	Singapur
S7	Seychelles
S8	República Sudafricana
S9	Santo Tomé y Príncipe
SA-SM	Suecia
SN-SR (SP)	Polonia
SS-ST	Sudán
SU	Egipto
SV-SZ	Grecia
SV5-SZ5	Dodecaneso
SV9-SZ9	Creta
SV/A	Monte Athos
T2	Tuvalu
T30	Kiribati Occidental
T31	Kiribati Central
T32	Kiribati Oriental
T33	Banaba
T4	Cuba
T5	Somalia
T6	Afganistán
T7	San Marino
T8	Belau
T9	Bosnia-Herzegovina
TA-TC	Turquía
TD	Guatemala
TE	Costa Rica
TF	Islandia
TG	Guatemala
TH	Francia
TI	Costa Rica
TI9	Cocos
TJ	Camerún
TK	Córcega
TL	República Centroafricana
TM	Francia
TN	Congo
TO-TQ	Francia

TR	Gabón
TS	Túnez
TT	Chad
TU	Costa de Marfil
TV-TX	Francia
TXO	Chesterfield
TY	Benín
TZ	Mali
UA-UI	Rusia Europea
UA2-UI2	Kaliningrado
UA9-UI9	Rusia Asiática
UJ-UM	Uzbekistán
UN-UQ	Kazajstán
UR-UZ	Ucrania
V2	Antigua y Barbuda
V3	Belice
V4	San Kitts y Nevis
V5	Namibia
V6	Micronesia
V7	Marshall
V8	Brunei
VA-VG (VE)	Canadá
VH-VN (VK)	Australia
VKO	Heard
VKO	Macquarie
VK9C	Cocos-Keeling
VK9L	Lord Howe
VK9M	Mellish Reef
VK9N	Norfolk
VK9W	Willis
VK9X	Christmas
V0	Canadá
VP-VQ	<i>Reino Unido</i>
VP2E	Anguilla
VP2M	Montserrat
VP2V	Virgenes Británicas
VP5	Turcos y Caicos
VP6, VR6	Pitcairn
VP6D	Ducie
VP8	Malvinas
VP8	Georgia del Sur
VP8	Orcadas del Sur
VP8	Sandwich del Sur
VP8	Shetland del Sur
VP9	Bermudas
VQ9	Chagos-Diego García
VR	China
VR2	Hong Kong
VS	<i>Reino Unido</i>
VT-VW (VU)	India
VU4	Andamán y Nicobar
VU7	Laccadive
VX-VY	Canadá
VZ	Australia
W	Estados Unidos
WH0	Marianas
WH1	Baker & Howland
WH2	Guam
WH3	Johnston
WH4	Midway
WH5	Palmira y Jarvis
WH5K	Kingman Reef

WH6,7	Hawaii
WH7K	Kure
WH8	Samoa Americana
WH9	Wake
WL7	Alaska
WP1	Navassa
WP2	Virgenes Americanas
WP4	Puerto Rico
WP5	Desecheo
XA-XI (XE)	México
XF4	Revilla Gigedo
XJ-XO	Canadá
XP	Dinamarca
XQ-XR	Chile
XS	China
XT	Burkina Faso
XU	Camboya
XV	Vietnam
XX	Portugal
XW	Laos
XX9	Macao
XY-XZ	Myanmar (Birmania)
Y2-Y9	Alemania
YA	Afganistán
YB-YH	Indonesia
YI	Iraq
YJ	Vanuatu
YK	Siria
YL	Letonia
YM	Turquía
YN	Nicaragua
YO-YR	Rumanía
YS	El Salvador
YT-YU	Yugoslavia
YV-YY	Venezuela
YV0	Aves
YZ	Yugoslavia
Z2	Zimbabwe
Z3	Macedonia
ZA	Albania
ZB-ZJ	<i>Reino Unido</i>
ZB2	Gibraltar
ZC4	Bases Británicas Chipre
ZD7	Santa Helena
ZD8	Ascensión
ZD9	Tristán da Cunha
ZF	Caimán
ZG	Gibraltar
ZK-ZM (ZL)	Nueva Zelanda
ZK1	Cook del Norte
ZK1	Cook del Sur
ZK2	Niue
ZK3	Tokelau
ZL7	Chatham
ZL8	Kermadec
ZL9	Auckland y Campbell
ZN-ZO	<i>Reino Unido</i>
ZP	Paraguay
ZQ	<i>Reino Unido</i>
ZR-ZU (ZS)	República Sudafricana
ZR8-ZS8	Marion
ZV-ZZ	Brasil

IV CONCURSO "PLÁTANO DE CANARIAS" HF - 2002

La Unión de Radioaficionados del Valle de Aridane (URA) y la Sección Comarcal de S/C de La Palma (RCP), con el fin de dar a conocer el plátano y coincidiendo con el Día de Canarias convoca a concurso a todos radioaficionados del mundo.

Fecha y hora: Desde las 14,00 horas UTC del día 25 hasta las 14,00 horas UTC del día 26 de mayo de 2002. Con un descanso obligatorio desde las 02 horas hasta las 06 horas UTC del día 26.

Modalidad: Sólo fonía (SSB), todos contra todos excepto las estaciones de la isla de La Palma que no podrán contactar entre sí.

Llamada: "CQ IV Concurso Plátano de Canarias"

Controles: En cada QSO se pasará RS seguido de la matrícula de su provincia. El QTR no se pasará, pero se reflejará en las listas. Sólo será válido un contacto por banda y día con cada estación. Las estaciones de La Palma sólo pasarán RS y matrícula LP. Bandas: 10, 15, 20, 40 y 80 metros dentro de los segmentos recomendados por la IARU. No se cambiará de banda las estaciones de La Palma antes de 10 minutos incluyendo la estación especial.

No se permiten grupos de estaciones de distintos distritos. Para dar válidos los puntos de las estaciones participantes que no envíen sus listas es necesario que se encuentren reflejadas en seis listas recibidas, de no ser así serán declarados nulos.

Puntuación: Las estaciones participantes otorgarán los puntos siguientes por banda y día, estaciones distrito 8 excepto La Isla de La Palma: EA8 y ED8: 3 puntos, EC8 y EF8: 4 puntos resto de estaciones nacionales e internacionales 1 punto por QSO. Estaciones de La Palma EA8/LP y ED8/LP 4 puntos, EC8/LP y EF8/LP 5 puntos, Estación especial ED8PDC/LP otorga 10 puntos, pudiendo contactar con ella una vez por banda y día, y sólo podrán salir desde la isla de La Palma.

Diplomas: Para conseguir diploma será necesario la siguiente puntuación: estaciones EA, 90 puntos; estaciones EC, 50 puntos; estaciones de Europa, 75 puntos, y estaciones resto del mundo, 25 puntos. Estaciones SWL, 75 puntos (máximo de 10 QSO de la misma estación). Recibiendo un punto por cada QSO escuchado.

Trofeos: Al campeón nacional EA, trofeo, diploma, viaje y alojamiento durante 4 días en la isla de la Palma, no canjeable por dinero. Campeón nacional EC, campeón regional EA y campeón Regional EC, igual que el campeón nacional EA. Campeón americano, campeón europeo no EA, campeón

SWL y campeón de cada distrito, trofeo y diploma. Si por alguna circunstancia los ganadores de viaje no se pueden desplazar a la isla por sus motivos, éste quedará desierto pero sus ganadores tendrán derecho a trofeo y diploma. Los trofeos no son acumulables.

El premio comprende: desplazamiento de los campeones nacionales y regional a la isla de La Palma, copa de bienvenida en la sede del RCP y en la de URA, alojamiento en apartamento durante cuatro días, entrega de trofeos y visita turística a la isla.

Los campeones que hayan ganado, no podrán optar al mismo hasta pasados 5 años, teniendo opción a trofeo y diploma. En caso de empate se resuelve por quien haya contactado primero con la estación especial.

Los premios para las estaciones oficiales son: EA8/LP, trofeo y diploma para los seis primeros clasificados. EC8/LP: trofeo y diploma para los cinco primeros clasificados.

Listas: Se recomienda el modelo URE o similar con hoja de resumen por bandas separadas y con los datos del titular de la estación, así como la dirección completa y número telefónico. Las listas se enviarán antes del día 30 de junio de 2002 (matasellos de Correos) a Unión de Radioaficionados Aridane, apartado 59, 38760 Los Llanos de Aridane - Isla de La Palma, Islas Canarias.

NOTA: La participación en el concurso supone la total aceptación de estas bases. Cualquier circunstancia no reflejada en las mismas la resolverá la comisión organizadora, cuya decisión será inapelable.

II CONCURSO COMARCA DEL MONTSIÀ VHF - FM

Organizado: Por la Sección Comarcal de URE el Montsià y el Radio Club Montsià 3 AA. Se invita a participar a cualquier estación en posesión de licencia oficial, y en categorías de monooperador o multioperador, tanto fijo como portable.

Fechas y módulos: Días 25 y 26 de mayo del 2002 con los siguientes módulos: primer módulo, desde las 16:00 a las 19:00 horas EA del día 25; segundo módulo, desde las 10:00 a las 13:00 horas EA del día 26.

Controles: Se pasará indicativo, R/S, QTH locator y comarca. La hora no será necesaria pasarla, pero deberá anotarse en el log.

Frecuencias: Las correspondientes a la banda de 2 mts. 144-146 Mhz segmento habitual de concursos.

Puntuación: Un punto por estación tra-

bajada dentro de la misma comarca y dos puntos con estaciones de fuera de la comarca. Se podrá volver a contactar con la misma estación en cada módulo.

Multiplicadores: Cada nueva comarca contactada y cada QTH locator distinto (ejemplo: JN00HO, JN01MI...).

Puntuación final: Suma de puntos por suma de multiplicadores.

Premios: Trofeo y diploma a los diez primeros clasificados y diploma de participación al resto de estaciones que hagan un mínimo de 10 QSO durante todo el concurso.

Trofeo a los tres primeros clasificados de la comarca del Montsià y trofeo a la mejor estación participante, a elección de la organización, en función de QSO más lejano, más QSO confirmados con lista, etc.

Listas: Deberán confeccionarse en el modelo oficial de URE o similar (40 contactos por hoja). Acompañando hoja resumen con los datos completos del participante y puntuación total. Deberán enviarse antes del 30 de junio del 2002 (fecha de matasellos) a Sección Comarcal URE Montsià, Apartado de Correos 146, 43540 Sant Carles de la Ràpita (Tarragona), o por correo electrónico a radioclub3aa@terra.es (formato Word, Excel, etc.). Para las listas escritas a mano, se ruega letra de imprenta.

Todas las listas que no cumplan estos requisitos pasarán a ser listas de control.

OLTENIA 6 M CONTEST

Organiza: Radioclubul Judetean Dolj, de Rumania.

Fecha: Cuarto fin de semana de mayo en dos periodos: 25 de mayo de 2002 de 4 a 20 UTC, y 26 de mayo de 2002 de 4 a 20 UTC.

Categorías: Monooperador y multioperador.

Intercambio: RS(T) + número de serie + locátor.

Modos: A1, A3, A3J, F3.

Puntos: 1 punto por kilómetro en SSB y 2 puntos en CW.

Multiplicadores: Cada cuadrícula (primeros 4 dígitos) y cada país.

Puntuación final: Suma de puntos (primero + segundo periodo) por suma de países + suma de locátors (primero + segundo periodo).

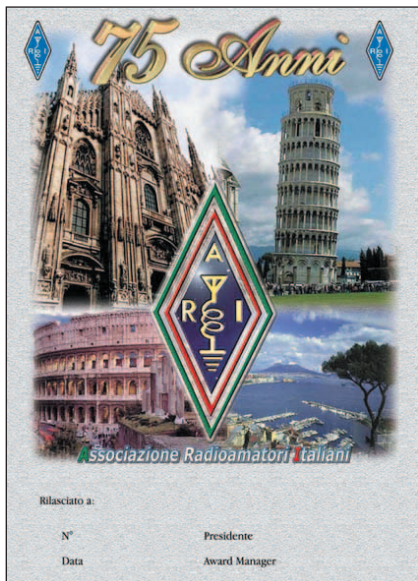
Listas: Enviar a: Dietmar A. Schmidt-Bold, YO7VS, Bulevardul Dacia - Rocada - Bloc 16, Sc. 1, Ap. 1, Parter, R-1100 Craiova - 7, Judetul Dolj, Rumania.

Premios: Trofeo al campeón de cada categoría y diploma al segundo y tercero.

DIPLOMA ARI 75 AÑOS

Este diploma lo emite la ARI para conmemorar su 75º aniversario y para conseguirlo hay que totalizar 75 puntos contactando con estaciones italianas a lo largo del año 2002.

Para las estaciones europeas, cada contacto vale un punto y para las estaciones de fuera de Europa, cada contacto vale 3 puntos. No se puede repetir contacto con la misma estación, sea cual fuere la banda o modo.



Los contactos con las estaciones especiales IY1TTM, IY4FGM, IYOGA, IYOTC, IYOTCI, IQ2ARI o IIZARI valdrán 3 puntos para estaciones europeas y 5 puntos para estaciones no europeas. El máximo de estaciones especiales que se pueden acreditar es de 3.

El costo del diploma es de 6 euros o 5 dólares o 10 IRC para europeos y 7 euros o 6 dólares o 12 IRC para no europeos.

Las peticiones deben enviarse antes del 31 de marzo de 2003 a: I2MQP, ARI 75 Years Award Manager, Via Scarlatti 31, 20124 Milano, Italia.

En el sitio www.ari.it se puede descargar el modelo de solicitud.

Diploma WAIP 75

La ARI promueve una edición especial del diploma WAIP (Worked All Italian Provinces) para conmemorar su 75º aniversario.

Para conseguirlo, las estaciones europeas han de contactar 50 provincias italianas y dos estaciones especiales diferentes y las no europeas, 30 provincias diferentes y una estación especial. Todos ello a lo largo de 2002.

Ver estaciones especiales, precios, fecha y direcciones más arriba.

DIPLOMA I CENTENARIO RETAC-21

Organiza: El Regimiento de Transmisiones Tácticas 21 con motivo del primer centenario de su fundación.

Ámbito: Internacional.

Participantes: Todas las estaciones de radioaficionado que lo deseen.

Modalidad y bandas: HF fonía en 10, 15, 20, 40 y 80 metros, dentro de los márgenes recomendados por la IARU.

Fechas y horarios: se celebrará del 7 al 9 de mayo del 2002 con el siguiente horario:

Hora UTC	Día 7	Día 8	Día 9
00:00 - 04:00		15 m	15 m
04:00 - 09:00		10 m	10 m
09:00 - 13:00	80 m	80 m	80 m
17:00 - 19:00	40 m	40 m	40 m
19:00 - 24:00	20 m	20 m	20 m

Llamadas: La llamada será hecha en la estación EG5CRT.

Controles: En cada QSO la estación EG5CRT pasará control RS más número de contacto, empezando por el 001; la estación participante sólo RS. Además se hará constar la hora de contacto en las listas (hora UTC).

Limitaciones: Los segundos operadores autorizados sólo podrán trabajar en su propio nombre y no en el de su primer operador.

Envío de listas: Cada participante deberá remitir las listas a la organización antes del día 25 de mayo. Cualquier lista recibida posteriormente y cuyo matase-llos sea anterior de fecha posterior al 15 de mayo se considerará fuera de plazo. Se agradecerá el que se incluya una tarjeta QSL con las listas para su posterior exposición en el Museo del RETAC-21 en conmemoración del centenario de su fundación y de la celebración de este Diploma.

Las listas deben remitirse a: RETAC-21, "Diploma I Centenario", Base General Almirante, Carretera Marines-Olocau s/n, 46150-Marines (Valencia).

Trofeos: Se entregará diploma a las estaciones que obtengan QSO con la estación EG5CRT al menos una vez cada uno de los días de duración del Diploma.

Se entregará tarjeta QSL a todos los participantes que obtengan al menos un QSO con la estación EG5CRT.

Resultados: Se publicarán y se difundirán por los mismos medios que las presentes bases.

La participación en el Diploma supone la aceptación de las mismas.

XXII DIPLOMA INTERNACIONAL LEONARDO DA VINCI

Organiza: Sección ARI de Empoli.

Participantes: Todos los radioaficionados y escuchas del mundo.

Periodo: Desde las 0000 UTC del 1 de mayo hasta las 2400 UTC del 15 de junio de 2002.

Bandas: Todas las de HF, incluidas las WARC.

Modo: Sólo SSB.

Puntuación: Las estaciones no europeas necesitan conseguir 3 puntos. Las estaciones europeas, 10 puntos. Se podrá contactar a la misma estación en diferente banda o fecha; en el primer caso, con al menos una hora de diferencia.

Cada contacto con una estación de la Sección ARI de Empoli vale un punto. Se podrá hacer presente una estación especial (jolly), cuyo contacto valdrá 5 puntos, pero sólo valdrá un contacto por día y banda. Cada estación pasará RS y número progresivo.

También serán válidos los contactos con los siguientes socios de honor ubicados en distintas partes del mundo: CX7TO, EA2BRW, EA3DUF, EA8MN, I1RSX, I4GOS, I6YOT, IK1VCO, IK1XSV, IK7USP, IS0ECN, IT9LYQ, LU1SS, LU7EM, LW4DJG y YV50GN. Cada contacto estas estaciones valdrá 3 puntos. Estas estaciones pasarán RS, QTR y número progresivo.

CONCURSO: El 31 de julio de 2002, todos aquellos que hubieran enviado la documentación necesaria y conseguido al menos 30 puntos, entrarán en una lista clasificatoria con premios para: campeón mundial OM/YL, campeón mundial SWL, campeón OM/YL de cada continente, campeón EC, campeón novicio América Meridional, subcampeón de América y subcampeón de Europa.

El primer premio mundial OM/YL sólo se otorgará una vez a la misma estación. En caso de volver a ganar en sucesivas ediciones, el premio pasará al segundo clasificado.

Si una misma estación consigue dos premios, el menor será entregado al siguiente en la clasificación.

Listas: Enviar a: Sezione ARI, P.O. Box 100, 50053 Empoli (FI), Italia. Incluir una QSL por estación contactada y 10 euros o 15 IRC.

Como en las ediciones precedentes del Diploma, el dinero recaudado será donado para la lucha contra el cáncer.

DIPLOMA AIRA (AMISTAD Y RADIO)

La Unión de Radioaficionados de Estella (URDE) presenta este primer diploma dedicado a la radio-analógico digital, en cuya creación ha colaborado.

El Radio Club AIRA de Chicago, impulsor de las comunicaciones analógico-digitales a nivel mundial, se complace en organizar el citado evento para impulsar el crecimiento de la modalidad analógico digital.

Fecha: Desde las 02:00 UTC del 18 de abril del 2002 (Día Mundial del Radioaficionado) hasta las 02.30 UTC del 9 de mayo del 2002 (11º aniversario del Radio Club AIRA). Los actos de comienzo y finalización del diploma se llevarán a cabo a través del repetidor analógico digital KB9PTI-R .

Objetivo: Contactar con el mayor número de estaciones en el modo analógico-digital. Entendiéndose este modo como un sistema automático o manual compuesto por computadora/s, equipos radioeléctricos y elementos para interconectarlos, que permite el tráfico general de telefonía por parte de los radioaficionados.

Bandas: HF, VHF, UHF, SHF a través de un enlace digital por medio de Ilink, Paltalk, MOZPD o cualquier otro medio de radio analógica digital.

Puntuación: 1 punto por QSO en Ilink, Paltalk, MOZPD. 2 puntos por QSO analógico-digital en la Rueda Mundial Cibernética. 3 puntos por QSO analógico-digital a través del repetidor de AIRA KB9PTI-R.

En algún momento determinado cabe la posibilidad de que el Radioclub AIRA ponga en el aire una estación especial en el repetidor KB9PTI-R que diera una mayor puntuación facilitando así a los operadores la consecución del diploma.

Solo serán válidos los contactos entre estaciones analógicas y digitales o entre estaciones analógicas utilizando un enlace digital. No serán válidos los contactos entre estaciones en el modo digital.

Diplomas: Obtendrán diploma aquellas estaciones que acrediten confirmación de un número determinado de estaciones en el modo analógico digital: oro, 50 puntos o QSO con 10 países diferentes y al menos dos estaciones del Radio Club AIRA; plata, 25 puntos o QSO con 5 países diferentes y dos estaciones del Radio Club AIRA; bronce, 15 puntos o QSO con 3 países diferentes y una estación del Radio Club AIRA.

El Radio Club AIRA concederá un diploma de colaborador a aquellos radioaficionados que tengan una labor destacada en la creación de enlaces analógico-digitales.

Los diplomas serán numerados y en la página web de AIRA se incluirá una lista de los indicativos de aquellas personas que los hayan logrado junto con el número correlativo correspondiente.

Listas: El envío de las listas de QSO para el diploma se hará a través de la siguiente dirección de correo electrónico: kb9pti@amsat.org

En las listas se incluirá una relación detallada de los QSO con los datos completos del mismo, se adjuntará copia de las QSL o de las E-qs1 y se deberá incluir una dirección de correo electrónico para el envío del diploma. Si no se dispone de la misma se puede enviar un SASE incluyendo un disquete o CD Rom grabable a: Radio Club AIRA, 3203 N. Elston Ave, Chicago, Illinois 60618 USA.

La fecha límite de envío de listas y QSL será dos meses a partir de la finalización del diploma contando como fecha límite de matasellos el 9 de julio del 2002.

1er TROFEO CIUDAD DE TOLEDO

La Sección Local de URE-Toledo organiza el 1er Trofeo Ciudad de Toledo con arreglo a las siguientes bases:

El presente trofeo es de ámbito nacional, pudiendo participar todos los radioaficionados españoles con licencias EA y EC.



Las fechas del trofeo son las comprendidas entre las 00:01 horas EA del día 25 de mayo y las 24 horas EA del día 31 del mismo mes, del presente año.

Las estaciones otorgantes de números para el "sorteo" del citado trofeo, se identificarán con su indicativo y darán un número correlativo comenzando por el 000 y terminando con el 999, siendo el número ganador aquel cuyas tres cifras, coincidan en el mismo orden, con las últimas del número del primer premio de Lotería Nacional a celebrar el día 1 de junio del presente año.

Sólo serán válidos los contactos efectuados en las bandas de 40 y 80 metros, no pudiendo éstos ser repetidos en la misma banda y día, por lo que el operador de una estación EA, solamente podrá hacer dos contactos diarios, uno en 40 y otro en 80 metros.

No será necesario enviar tarjetas QSL, pero

si alguien necesita la tarjeta para confirmar Toledo, le será enviada la misma vía asociación y si la desea vía directa, se ruega envíen un sobre franqueado en el que figure su dirección.

El ganador del trofeo lo recibirá en su domicilio libre de gastos, motivo por el que tendrá que ponerse en contacto telefónico o escribiendo una carta a la Sección Local URE Toledo, apartado 136, 45080 Toledo, con el fin de facilitar su número de teléfono y la dirección correcta.

DIPLOMA "ESTACIONES DE FERROCARRILES ESPAÑOLES" (DEF)

La SC URE de Huelva promueve diploma cultural "Estaciones de Ferrocarriles Españoles" con el fin de dar a conocer parte de la historia de los ferrocarriles de España, repartida por toda la geografía española, y recordar una etapa histórica de la revolución de las comunicaciones en nuestro país, como así mismo promover los contactos entre radioaficionados.

Será expedido con arreglo a las siguientes bases:

1º El diploma será expedido a todos los radioaficionados y escuchas en posesión de licencia oficial.

2º El presente diploma tendrá efecto a partir del día 1 de marzo del 2001.

3º Para la obtención del diploma la estación solicitante deberá presentar tarjetas QSL, o fotocopias de las mismas de 35 comunicados de diferentes referencias de actividades de estaciones de ferrocarril. Se admitirán listados chequeados por las diferentes secciones de URE, donde se harán constar fecha de comunicado, indicativo de la estación expedicionaria y nombre y referencia de estación de ferrocarril.

4º Se concederán endosos por cada 10 nuevas estaciones confirmadas.

5º Los contactos serán válidos realizados con estaciones portables y móviles siempre que éstas estén autorizadas por Telecomunicaciones.

6º No serán válidas las QSL enmendadas.

7º Para que una expedición sea reconocida válida por esta sección, será necesario que los expedicionarios hayan comunicado a los managers dicha actividad, bien antes o después de la misma, por carta o correo electrónico. Queda a libre albedrío enviar los listados de los comunicados, pero sí se ruega se mantengan archivados como mínimo dos años por si fuera necesario consultar algún contacto.

8º Serán válidas todas las estaciones de ferrocarril de pasajeros, mercancías y apeaderos que se encuentren en activo, y aquellas que no estén en servicio pero que por su interés artístico o histórico se encuen-

tren en la actualidad sirviendo para otras actividades. También serán válidas las que no estén en uso pero que sus instalaciones aún no hayan sido demolidas.

9º. Tanto para las estaciones que estén sirviendo para otras actividades, como aquellas que no estén en servicio, será necesario para incluirla en el diploma, nos manden documentación o una fotografía de la misma, ya que de éstas no nos han facilitado información; las demás están referenciadas y tenemos a vuestra disposición en las direcciones electrónicas <http://www.sinint.com/EA7GBG> y <http://ea7ure.sinint.com> la información que necesitéis. Igualmente podéis informaros llamando a los teléfonos de los managers del diploma, EA7FQS 959254763 y EA7CWA 959271435, o vía Internet a la dirección ea7fqs@wanadoo.es.

10º. La solicitud del diploma o endosos deberán hacerla a: SC URE de Huelva, Apartado 295, 21080 Huelva.

El diploma y endosos son gratuitos, con la única aportación para gastos de envío de 3 euros en sellos de correos para el diploma y sobre autodirigido y franqueado para los endosos.

Será necesario para optar al diploma tener confirmados al menos cinco comunidades autónomas.

11º. Para cualquier circunstancia no prevista en las presentes bases la junta directiva de esta Sección tomará nota y resolverá el caso.

12 º. Esta Sección ha decidido, para reconocer la labor de los expedicionarios, otorgar una placa conmemorativa a todos los que activen diez estaciones con el mismo indicativo, siempre que sea en fines de semana y festivos y no en días laborables. No hay un tiempo determinado para hacerlo.

La SC Huelva agradecerá la colaboración de todos los radioaficionados animando a realizar activaciones, ya que sin vuestra ayuda esta labor no se podría llevar a cabo, deseando que el diploma sea atractivo para todos.

NOTA: Las bases de este diploma se han modificado en el punto 7º, en relación con el texto primitivo, a fin de agilizar la activación de las estaciones.

DIPLOMA EURA (European Union Regions Award)

La Sección de Busto Arsizio de la Asociación de Radioaficionados Italianos propone a todos los OM/YL y SWL del mundo el EURA, "European Union Regions Award".

Para obtener este diploma es necesario tener contactos confirmados mediante tarje-

ta QSL (en papel o también electrónica) con estaciones localizadas en las diferentes euro-regiones. En este momento hay 180 euro-regiones, pero el número será incrementado cuando nuevos miembros se unan a la Unión Europea. La validez de los contactos se corresponde con la fecha de su asociación a la UE:

- 1 de enero 1958 (fecha de entrada en vigor del Tratado de Roma) para Bélgica, República Federal Alemana, Francia, Italia, Luxemburgo y Holanda.
- 1 de enero 1973 para Dinamarca, Reino Unido y Irlanda.
- 1 de enero 1981 para Grecia.
- 1 de enero 1986 para Portugal y España.
- 3 de octubre 1990 la antigua Alemania Democrática (los prefijos Y2/Y9 no son válidos)
- 1 de enero 1995 para Austria, Finlandia y Suecia.

Todos los contactos deben ser hechos desde el mismo país y utilizando el mismo indicativo. Son válidas todas las bandas y modos, incluido satélite.

Hay 5 categorías de diploma, identificadas por estrellas autoadhesivas coloradas:

1. Básica: 50% de los euro-regiones confirmadas (ahora 90)
2. Bronce: 60% de los euro-regiones confirmadas (ahora 108)
3. Plata: 75% de los euro-regiones confirmadas (ahora 135)
4. Oro: 90% de los euro-regiones confirmadas (ahora 162)
5. Honour Roll: 100% de los euro-regiones confirmadas (ahora 180)

Cuando se unan nuevos miembros a la Unión Europea, los números variarán, de acuerdo con los porcentajes. Los diplomas ya concedidos no variarán, pero ulteriores endosos deberán respetar los nuevos niveles.

Para solicitar el diploma no se necesita enviar las tarjetas QSL, pero deben estar en posesión del solicitante y pueden ser pedidas en cualquier momento para verificación.

Las solicitudes deben ser remitidas a la siguiente dirección: EURA Manager, IK2UVR, Sezione ARI Busto Arsizio, P. O. Box 125, I - 21052 Busto Arsizio (VA), Italia.

La tasa es de 5 euros o 5 dólares. Los endosos son gratuitos, pero hay que enviar 1 IRC por gastos de correo.

Software oficial: <http://www.ik6cac.com>
Website: <http://ir2b.too.it> (en Castellano!)

CLASIFICACIÓN II CONCURSO URE VALENCIA HF

Al no haber alcanzado la puntuación mínima en el II Concurso HF URE Valencia, por la Junta Directiva de URE Valencia se ha

decidido otorgar los premios a las siguientes estaciones según puntuación obtenida:

Primer clasificado	EA5CIF
Segundo clasificado	EA4LL
Tercer clasificado	EA7GLY
Campeón internacional	CT1DOS
Campeón EC	EC5AEZ

Los premios serán remitidos en el mes de abril del presente año.

RESULTADO DIPLOMA CUATRO SECCIONES 2001

La Unión Radioaficionados de Pamplona (URP), miembros de URE, agradecen a las estaciones relacionadas en la presente clasificación su colaboración en el Diploma Navarra Cuatro Secciones.

CT1ELF	CT1FFF	EA1AAW
EA1AKK	EA1ARB	EA1BJU
EA1CAR	EA1CHH	EA1CXN
EA1DHE	EA1DQA	EA1DYS
EA1EV	EA1FAC	EA1FCF
EA1FE	EA1HB	EA1SH
EA1YY	EA2AAM	EA2AEV
EA2AJG	EA2ANI	EA2ANW
EA2ANZ	EA2AVJ	EA2BE
EA2BGV	EA2BLF	EA2BMD
EA2BOZ	EA2BT	EA2CCG
EA2CHL	EA2CIR	EA2CLF
EA2CMK	EA2CMQ	EA2CND
EA2JE	EA2MG	EA2MQ
EA3ANQ	EA3AOI	EA3ARN
EA3CYE	EA3DQU	EA3EBJ
EA3ECO	EA3FQT	EA3GBB
EA3LP	EA3TX	EA4ABP
EA4AHV	EA4BAH	EA4CKC
EA4CQQ	EA4CUO	EA4EJL
EA4EMC	EA5ADD	EA5AJD
EA5AMK	EA5AOF	EA5ASU
EA5DX	EA5EMX	EA5GFS
EA5RCV	EA7BCK	EA7CRY
EA7CZI	EA7DA	EA7DXM
EA7FQS	EA7GDC	EA7GWG
EA7GXC	EA7HE	EA7SK
EA7TT	EA7URS	EA9BB
EC1AJF	EC1DPH	EC2AIA
EC2AMS		

PARTICIPACIÓN ESPAÑOLA EN CONCURSOS INTERNACIONALES

CAMPEONATO IARU 2001

(A = monooperador mixto, B = monooperador fonía, C = monooperador CW, D = multioperador).

EC5CEK	191.754	A
EA2CR	4.560	A
EA3BOX	531.764	B
EA3BWF	193.914	B

EA3NP	119.991	B
EA5EG	95.793	B
EA3DTQ	85.833	B
EA2CCG	52.899	B
EA1BIM	42.900	B
EA1AAW	36.960	B
EA10T	28.056	B
EA5DFX	23.904	B
EA4EMC	22.839	B
EA7FRX	20.988	B
EA3ATO	8.820	B
EA3DUZ	7.280	B
EA7EXY	2.196	B
EC1CZA	936	B
EC3AMJ	248	B
EA1BVP	216	B
EA5FV	1.094.724	C
EA5FID	501.721	C
EA4DRV	376.950	C
EA4NP	158.080	C
EA7CA	85.158	C
EA5EOH	78.667	C
EA5YU	73.425	C
EA1DGG	71.289	C
EA2AOI	46.852	C
EA7AAE	37.345	C
EA5DFV	1.417.520	D
EA6LP	121.080	B
EA8AD	156.216	B
EC8AUZ	148.200	B
EA8BXQ	9.288	B
EA8DY	186.098	C
EA8ASJ	51.831	C
EA4URE	2.340.169	

Estación IARU

IOTA CONTEST 2001

Islas - Multioperador

CQ2I 3.502.875

Islas - 24 h CW

EC8AUZ 311.112

Islas - 12 h SSB

EA6DD 868.734

EA6TC 140.607

EA8BXQ 39.942

EA8AD 26.880

EA8IN 10.080

EC8ACX 468

Islas - 12 h CW

EA6/DL2DXA 393.435

EA6/F6GIN 172.134

EA8DY 13.317

Islas - 12 h mixto

EA8EY 22.542

Mundo - 24 h SSB

EA4EFJ 291.925

ED1RCM 191.394

EA3GHZ 156.948

EA7FRX 32.637

EC3AMJ 11.466

Mundo - 24 h CW

EA7CA 29.970

EA1DGG 5.508

Mundo - 24 h mixto

EA2BNU 274.284

EA3AXM 15.960

Mundo - 12 h SSB

EA5QV 272.847

EA1ACP 202.860

EA1ET 123.270

EA3AKA 78.057

EA3GHQ 69.264

EA4YK 65.961

EA3NA 49.245

EA4ABW 28.899

EA4WC 28.749

EA3DZZ 28.497

EA1BZP 15.204

EA3LS 10.224

EA2CHL 8.382

EA1WE 8.316

EA1DFP 2.940

Mundo - 12 h CW

EA4NP 211.152

EA7ASZ 63.600

EA5EOH 56.550

EA7FZ 28.350

EA7DIU 14.580

EA1FBJ 3.120

Mundo - 12 h mixto

EA5VR 7.939

EA5CX 7.248

EC5CEK 936

NOTA: Se hace mención de la estación CQ2I porque fue una expedición española a la isla Insua, cuyos operadores fueron EA1CA, EA1TV, EA4ABE, EA4AHD, EA4ST y CT1CJJ. Lograron el primer puesto en la categoría de "expediciones 100 W".

EUROPEAN HF C. 2001

EA7AKJ 18375 Mixto

EA1EAG 151512 SSB

EA5FIV 25016 SSB

EA3FAJ 6710 SSB

EA5FST 3120 SSB

EA4GW 315 SSB

EA7GSU 132 SSB

EA7HE 96 SSB

CQ-M 2001

(MB = multibanda)

EA8ASJ 22.560 14-CW

-campeón continental-

EA7CA 30.573 MB-CW

EA4WC 1.568 14-SSB

FE DE ERRORES

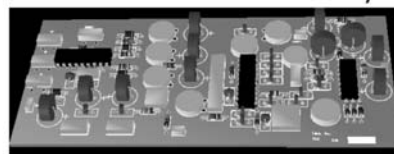
El campeón de fonía del concurso Islas Baleares 2001 no fue EA6ADP, como figura en el pasado número de febrero, sino EA6ADE.



T.M.A. S.L.

Tecnología Milimétrica Aplicada S.L.
Broadcast - Diseño y Fabricación

Placa Generadora Audio y Video



Tenga a mano una fuente de señal eficaz y sencilla para sus pruebas en ATV.

- * Genera señal de video compuesto (Fbas) PAL 1vpp sobre 75 V. Barras, texto y reloj.
- * Audio 1Khz 0dbm sobre 600 V.
- * Reloj en pantalla.
- * Inclusión gratuita de su indicativo.

Placa totalmente montada y ajustada:
84,99€

Visite nuestra web <http://www.telefonica.net/web/tmasl> donde podrá ver nuestros productos, instrumentación de laboratorio y componentes para RF y Microondas.

C/ Vicente Yáñez Pinzón nº28
41089 - Dos Hermanas - Sevilla

Tel. y Fax 954 124 375
E-Mail: tma@telefonica.net

IVA no incluido

ACTIVACIÓN DE LA ERMITA DE SAN PASCUAL

El pasado día 4 de noviembre se activó la ermita de San Pascual situada en la barriada de Aguaenmedio, correspondiente al término municipal de Mojácar (Almería).

Las labores previas para la activación fueron muy sencillas, el día anterior sábado por la tarde se desplazaron EA7JF (Juan), EA7CXD (Juan) y EA7EMB (Miguel) y colocaron la antena: un dipolo DDK-15 (10 a 40 m) Grauta, se ataron los extremos a dos montes cercanos ya que al alzado posterior de los extremos quedó en una línea horizontal a unos 15 m del suelo y su posterior coaxial hasta la misma ermita quedando la primera parte de la logística con un más que aprobado (excelente), y nos retiramos debido a la oscuridad para el grueso de la operación del día siguiente.

Llegado el domingo partimos temprano EA7JF, EA7GTN (Ramón) y EA7EMB. Para terminar la puesta a punto se instaló un Kenwood TS-530-SP, y tras los primeros ajustes y comprobar que todo iba al 100% se inició la EA7EMB/P, y posteriormente salió también al aire Ramón como EA7GTN/P dentro de la

misma activación. El primer QSO correspondió a EA5CXF y finalizando con EA7URB/P.

La ubicación de esta ermita en el paraje de Aguaenmedio está situada entre montañas que vienen a descansar a orilla del mar Mediterráneo, teniendo unas estupendas vistas pero muy complicadas para la radio debido a estar rodeada de montañas y a escaso 1 km del mar, sus panorámicas... una imponente vista hacia el norte y hacia el este, donde se aprecian las playas de Macenas y torre del Peñón (activada ya en su momento).

Las condiciones climáticas fueron estupendas, disfrutamos de un sol que invitaba a estar en la calle y a hacer una buena jornada de radio. Se aprovechó la jornada para hacer otras actividades que normalmente no nos reúne a todos por diversos motivos y aprovechando la jornada de radio, hicimos una suculenta comida campestre. EA7JF Juan y EA7CXD Juan A. fueron los encargados de preparar la leña; EA7GTN Ramón se encargó de

traer las chuletas chorizos, lomos, etc. Además, EA7EMB Miguel aportó al festín tres pollos que bien hubieran podido ser de un cortijo cercano ya que eran más gordos que los que aporté y me quedó esa sana envidia, hi hi

EA7AYS Pedro estuvo en todo momento colaborando con la actividad y aportando un todoterreno para poder subir por el monte y ver las panorámicas.

La señora de Juan EA7JF, Carmen (EB7DLZ), fue prácticamente nuestra anfitriona, la que tuvo que aguantar a un ejército de pesados como nosotros.

La comida no fue muy refinada pero la acompañarnos con un vino casero de ocho años pisado artesanalmente y que hizo un buen condimento en la comida, todo cosecha de EA7JF. Y sobró lo necesario para dar de comer a los perros y lo que pudo dejar EA7AYS, ¡¡¡vaya lima comiendo!!!.

Todo quedó tan bien y agustito... que decidimos desmontar la antena a la semana siguiente.

En el capítulo de agradecimientos, primero agradecer a todos mis compañeros de radio su participación ya que sin ellos sería imposible llevar a buen término estos eventos, y los que aportan tanto físicamente como

humanamente dentro de las dificultades que llevan tantas horas y en un fin de semana fuera de casa y otro menesteres y colaborar para que siempre haya alguna actividad de la zona del levante norte de Almería en el aire. También mis agradecimientos a todos los que han colaborado para que esto se pudiera ubicar en perfectas condiciones. Las gracias a todos vosotros que estáis al otro lado y conseguir acercar los pueblos y provincias desde los lugares remotos y a veces solitarios que se transmiten y siempre estáis ahí acompañándonos, y gracias a URE por haceros llevar lo antes posible las QSL. También rogar que nos disculpéis por algunos posibles errores si los hubiera habido, pero todos sabemos las dificultades que llevan las operaciones portables.

Y por último los datos de la activación:

EA7EMB/P y EA7GTN/P.
QSL vía URE o vía EA7EMB.
Ermita de San Pascual, EAL-013.

DME: 04064, Mojácar (Almería)
Mis saludos para todos y espero escuchamos en una próxima actividad. 73 y DX.

EA7EMB, Miguel

PRIMERA ACTIVACIÓN MONUMENTO DE MURCIA

(EA9PB) Aprovechando la salida a la zona EA5 para asistir al pasado congreso de Cartagena, una de nuestras actividades añadidas a tal evento fue aprovechar el poquísimo tiempo libre de que se dispone para activar algún monumento de la provincia de Murcia.

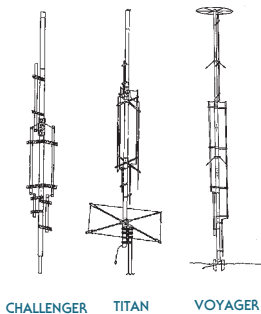
Durante la ida el día seis pudimos hacer un alto en el camino para activar desde el municipio de Castellar de la Frontera (Cádiz) el palacio de Juator, MCA-116, como EA9PB/EA7. Ciento setenta amigos que no habían salido de puente tuvieron la oportunidad de sumar una nueva referencia y el raro municipio.

El día ocho, ya en Cartagena, con la colaboración de Manolo EA7HCU y Joao CT4UW, hicimos un intento frustrado de activar el antiguo hospital de Marina ya que la lluvia nos sorprendió nada más montar el sistema radiante por lo que decidimos dejarlo para la mañana siguiente antes de emprender la vuelta, y esta vez sí pudimos poner en el aire dicho monumento, hoy universidad de Cartagena, con referencia MMU-043, y activado con la ayuda de Julio EA7JB y EA9PY/EA5, por lo que dimos por bien aprovechado esta escapada para seguir promocionando nuestro Diploma de Monumentos Históricos que gracias a todos vosotros ya es habitual en nuestras bandas.

Cordiales saludos y nos escuchamos desde nuevas referencias.



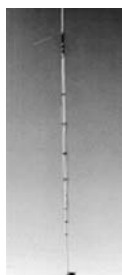
De izquierda a derecha: Jose, EA9PY; Julio, EA7JB y Javier, EA9PB

GAP**ANTENAS VERTICALES**

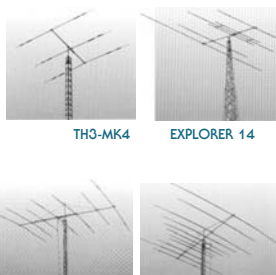
CHALLENGER TITAN VOYAGER

ANTENAS MAGNÉTICAS

MFJ-1.786

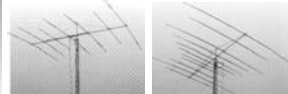
HY-GAIN**ANTENA VERTICAL**

AV-640

ANTENAS DIRECTIVAS

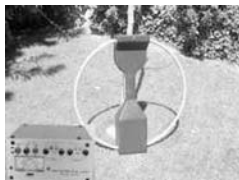
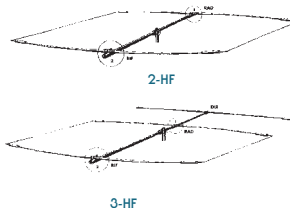
TH3-MK4

EXPLORER 14



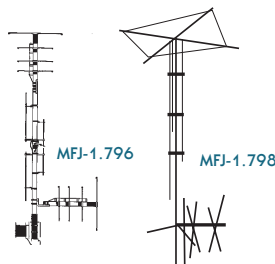
TH-7DX

TH-11 DX

**GFL****ANTENAS DIRECTIVAS**

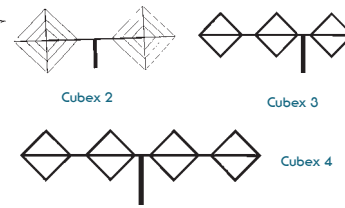
2-HF

3-HF

ANTENAS VERTICALES

MFJ-1.796

MFJ-1.798

CUBEX**ANTENAS CÚBICAS**

Cubex 2

Cubex 3

Cubex 4

PARA VHF

Skorpion 8

AMERITRON**AMPLIFICADORES**

AL-811X



AL-80B



AL-1.200



AL-1.500

CONMUTADOR

RCS-8VX

MFJ**ACOPLADORES**

MFJ-941



MFJ-949



MFJ-962D



MFJ-989C

TELEGRAFÍA

MFJ-441



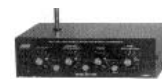
MFJ-492



MFJ-564

VARIOS

MFJ-784B



MFJ-1.026



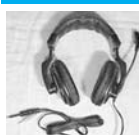
MFJ-1.704

MIRAGE

B-2516-G



B-5030-G

HEILMICROAURICULARES
PRO-SETMICRÓFONO
GOLD LINE DUAL**ASTATIC**MICRÓFONO
SILVER EAGLE

MFJ-931



MFJ-434

INTECO

Nuevo E-mail

Internacional de Tecnología y Comercio

P.O. Box 182

Teléfono: 93 589 30 76 - Fax: 93 675 50 39

08190 SAN CUGAT DEL VALLÈS (Barcelona) - ESPAÑA

E-mail: inteco2000@infonegocio.com

VISITA NUESTRA PÁGINA WEB

www.inteco2000.com

Y HALLARÁS GRAN VARIEDAD DE ARTÍCULOS QUE

NO HEMOS PODIDO INCLUIR EN ESTE ANUNCIO.

CON TODO TIPO DE DETALLES;

FOTOGRAFÍAS, CARACTERÍSTICAS, PRECIOS, ETC.

EA1EEY MULTI SINGLE TEAM CQ WW

DX SSB 2001

Como si de una buena premonición se tratara, los días antes al contest, en las bandas se podía observar que disfrutábamos de unas condiciones de propagación muy buenas, para rematar el fin de semana de autos con una de las mejores que recordamos en nuestros ya varios años de concursos. Contactos con el Pacífico de 10 a 80 m escapándose en 160 m VK y ZL, los índices de flujo solar comenzaron el sábado altos. Para rematar el domingo con valores aún superiores, pero vayamos por partes.



Este año, coincidiendo con nuestra reunión del mes de agosto, para ir ultimando detalles, recibimos la visita de los amigos de Valladolid EA1QA y EA1EY que días antes, vía correo electrónico, habían mostrado su interés por el funcionamiento de nuestro grupo. Les animamos a visitarnos, aceptando de buen grado ya que así podríamos intercambiar ideas que vía Internet podrían ser difíciles de matizar: antenas, estrategias en las bandas, material, filtros, etc. Hablamos toda una tarde de radio (con el permiso de las familias) hasta que llegó la hora de dejarnos.

De nuestra reunión salieron claros los objetivos de este año: una vez más disfrutar del concurso, aumentar el número de multiplicadores y asegurar como mínimo los 3800 QSO del año anterior, para así continuar con nuestra progresión. Creímos que la estación multiplicadora (recuerdo que sólo puede trabajar los países o zonas que hacen falta) debía ganar en rapidez; para ello vimos necesario utilizar otro amplificador que nos permitiera llegar y besar el santo y la utilización a través de Internet del cluster.

Juanjo, EA1WX, se puso manos a la obra en este último apartado y comenzó a investigar, primero se aseguró de que estuviera permitido el uso del cluster en la categoría *multi-single*, una vez corroborado comenzar las averiguaciones pertinentes para a través del programa que utilizamos (os recuerdo es el CT) lograr que se leyeran en el propio programa los avisos de los multiplicadores que nos iban a ir haciendo falta. Como siempre a Juanjo pocas cosas se le resisten con los ordenadores y eso sí, des-

pués de muchísimas pruebas logró el objetivo, podíamos leer los avisos DX en el CT trabajando los dos ordenadores en red.

En el tema del amplificador decidimos, debido a que utilizábamos un Tremendus en la estación principal, continuar con la saga, ya que está más que probado que se portan bien durante 48 horas de operación.

Decidimos ponernos en contacto con Ángel, EA2EB y presentarnos en Casetas (Zaragoza) para recoger la compra que vía teléfono habíamos hecho días antes y así Roberto, EA1BVP, que lleva la parte técnica, interesarse por varios detalles. El encuentro fue de lo más agradable, conociendo las instalaciones del amigo Ángel y departiendo para acabar con una agradable comida antes de regresar a Asturias.

Varias semanas antes del concurso, pensamos en la posibilidad de invitar algún operador ya que probablemente faltara alguno de nosotros a lo largo del fin de semana. A través de www.contesting.com hicimos el anuncio pertinente, dándonos contestación AH8DX, que nos instó para el año 2002 ya que en este operaría

como /FS, como así fue, por cierto muy fuerte en todas las bandas, y la otra respuesta se produjo desde EA y fue el amigo Jordi, EA3ATM, que años antes había obtenido buenos resultados como operador monobanda en el concurso y entendía un poco lo que necesitábamos. Devolviéndole respuesta positiva y manteniendo Juanjo contacto con él, sólo debíamos esperar el día H.

El sábado día 20 de octubre, temprano, comenzamos a desempolvar las antenas del almacén ya que os recuerdo permanecen guardadas, debido a que sufren mucho las inclemencias aquí en Asturias. Una a una fueron saliendo de su escondite quedando izada la tribanda de 3 elementos y comprobada de ROE para la hora de comer. Después de alimentarnos bien continuamos con la labor quedando enfasadas todas en el suelo, listas para durante la semana ir subiéndolas, ya que Roberto pasa allí toda la semana comprobando todos los detalles, se hacen pruebas de señal y comprobaciones, quedando sólo para



el viernes la colocación de las mesas y el chequeo de propagación, mientras se produce la llegada escalonada de todos.

Siempre os comento lo mismo, pero el día de comienzo pasa muy mal, ya que queremos ver qué resultados nos dan los meses de preparación que llevamos a cabo.

Roberto, el viernes 26, recogería a Jordi, EA3ATM, en el aeropuerto de Asturias a las 11 de la mañana y después de las presentaciones y demás comentarios, una vez atendido el antojo de Jordi (ración de gambas del puerto de Cudillero), pusieron rumbo al QTH de concursos y base de operaciones de EA1EEY *multi-single*, Albuerno.

A pesar de respetar el mismo sistema de antenas que utilizamos en marzo, Jordi (os recuerdo, EA3ATM) se trajo con él una monobanda para 10 m que se encargó de preparar junto con Roberto (EA1BVP) durante la mañana, comprobando que el rendimiento era más o menos similar al de la tribanda. Con esto y el repaso de toda la instalación en general se les iban pasando las horas hasta que fuimos llegando todos de manera escalonada: EA1CS Luis, EA1WX Juanjo, EA1EEY Paco y, para finalizar, EA1CUB Carri completamos el grupo.

Fuimos haciendo los primeros test, tomando las últimas notas, preparando las chuletas para los ajustes de los amplificadores con cada antena, hasta que llegó la hora de coger fuerza como es tradición, cenamos todos juntos,

este año en un pequeño bar asturiano del pueblo de Oviñana, la cena fue de lo más agradable y sirvió para conocer un poco a Jordi y relajarnos las horas antes del inicio. Después de la cena nos encontramos con la agradable visita de Javier EC1DQK y su hermano Dani, dos futuros EA que nos prestaron su ayuda desinteresada los días previos al contest en el montaje de las antenas y que nos regalaron una cesta completa de marisco, ese manjar que por estas tierras asturianas goza de buena fama. Se hicieron las primeras fotos, las primeras tomas de vídeo, el cosquilleo era ya notorio.

Sólo pedíamos que saliera todo bien, sin averías que nos hicieran perder tiempo de operación y que las novedades de este año nos sirvieran para pegar otro pequeño salto en nuestros resultados.

A las 00.00 UTC del sábado 27 de octubre cogemos frecuencia alrededor de 14205 y comienzan los CQ CQ Contest EA1EEY. Nuestros primeros puntos vienen, cómo no, de USA: K1RX nos contesta y de paso nos da una señal de 59+ 40db, bien, condiciones totalmente abiertas en 20, ya nos habíamos asegurado antes del inicio de cuál era la banda más abierta para fuera de Europa, para comenzar bien en cuanto a puntos por QSO. El tercero en discordia no fue otro que KL7Y, a lo largo del concurso siempre con buenas señales. Las primeras horas iban pasando y los amigos americanos junto con los sudamericanos seguían llamándonos a buen ritmo, nuestro ratio de QSO/hora era bueno. La multiplicadora ya marcaba mejores registros a las mismas horas que el año anterior, esto no quería decir nada si no se mantenía el ritmo, que siempre baja el segundo día de operación. A las 09.53 horas de concurso llegamos a nuestro QSO número 1000 con 357 multiplicadores. El ritmo de estos últimos era lo que más nos emocionaba y ya el sábado por la mañana veíamos la posibilidad de llegar a los 700 que nos habíamos propuesto para este año (100 más que el anterior). Todo funcionaba bien: el cluster recibía buenas informaciones las cuales por momentos teníamos



que filtrar porque es impresionante la cantidad de anuncios que pueden llegar a entrar en un minuto y las antenas tenían un buen rendimiento, todos a estas alturas de la mañana ya habíamos operado y parte del grupo se encontraba descansando. Una vez abandonadas las bandas de 160, 80 y 40 m comenzamos a llamar en 15 m buscando los contactos con Asia Y Oceanía, mientras la multiplicadora iba dando los últimos repases a las bandas antes de que la propagación cayera del todo. Buenísimas las condiciones, parecieron, cómo no, nuestros amigos los japoneses que tan bien operan tienen: YB, ZL, VK, ZK, KH6, KH2, FO, qué más se podía pedir, veíamos que el amplificador nuevo era un complemento ideal del cluster y que efectivamente lo que se oía se trabajaba sin pérdida de tiempo.

Entre tentempiés, además de ir dando cuenta del marisco que nos trajeron, estábamos contentos por los números que estábamos viendo y así a las 16.14 UTC del sábado conseguimos 1860 QSO o lo que es lo mismo 2 millones de puntos, un cosquilleo recorría el estomago. Ya a estas horas, todos y el amigo Jordi comprobábamos como los *pile ups* de americanos eran impresionantes una vez más, ahí es donde se debe dar bien el callo, y debíamos procurar despachar lo más rápido posible, todos tuvimos minutos de hasta 6 QSO siendo 5 el número normal con un buen *pile up*. Buenas señales se veían en el *S-meter*, a estas horas la estación principal alternaba los 10 m con los 15 m y la multi rastreaba la banda que dejaba ésta para así procurar que no se escapara nada, ya que a pesar de la ayuda

que nos proporcionó el cluster también es conveniente hacer el propio rastreo.

La buena marcha nos hacía pasar buenos ratos y así seguíamos avanzando, los 3 millones se alcanzaron con 2381 contactos a las 19.32 z en la banda de 15 m, atendiendo un buen *pile up* de americanos, el número de multi ya lo teníamos en 526. No nos dejaba de asombrar la buena propagación que disfrutábamos y ya los fuertes grupos de USA y Europa nos comenzaban a pedir citas para comenzar a completar las bandas, al igual que nosotros. Por cierto el tiempo también nos acompañaba y disfrutamos de buenas temperaturas, cosa extraña a estas alturas de año.

Se acercaba la noche (la 2ª noche y más difícil), ya que comienza el cansancio y se deja notar las horas de operación. Juanjo y Jordi se lanzan de lleno mientras Roberto, Paco y yo descansamos, hicieron muy buenos números ya que se vieron obligados a operar prácticamente en 160, 80 y 40 m pensando que los números en esta última subirían considerablemente. Esa noche cambiaba la hora oficial en España, a las 03.00 z me levanto para darles descanso junto con Paco ya que Carri se tuvo que ausentar hasta la mañana siguiente, Paco atendía la multi y yo comencé a llamar en 40 m y escuchando aproximadamente en 7260 y logrando algún que otro "jaleo" de americanos, se consiguieron dos buenos multi en 40 y 80 m como fueron VK y ZL que hicieron que despertáramos un poco.

A pesar de que esperábamos mejorar en 40 m, nos manteníamos en los números del año anterior; sí que se mejoró claramente

los multi. Como os comentaré más adelante, debido a la mentalización del grupo y el buen trabajo que se hizo en la tarde noche del domingo, los 80 m se mejoraron también lográndose casi 400 contactos.

Con la apertura de los 20 m volvieron los buenos DX, ya la multi había logrado "cazar" ZK1, KH6, KH2 en el rastreo previo a la llegada de la principal mostrándonos también para este segundo día buenas condiciones.

A las 06.52 UTC con VK4EMM logramos los 5 millones con la simpática cifra de 3333 QSO. Teníamos por delante un día muy emocionante.

Juanjo, días antes, había logrado encontrar a través de Internet resultados de estaciones españolas *multi-single* apareciendo ED5TD en el año 1990 como la mejor, con 4418 contactos y 701 multi, dando una puntuación de 7.732.030 puntos; nos parecieron unos buenos números. Pues bien, aunque a algunos de nosotros no les gusta fijarse en números de años anteriores, decidimos ponerlo en una pizarra y así ver si entre risas y bromas éramos capaces de conseguir esos resultados, para Juanjo y para mí era una verdadera meta y creo que a lo largo del día lo fue para el resto del grupo, teníais que ver al personal que manera de pelear por un multiplicador más, resultaba de los más alentador cómo después de 40 horas de radio la gente no dejaba de "trabajar".

La hora de Jordi llegó y después de dejarle operar un rato, nos despedimos de él, siendo acompañado hasta el aeropuerto por el amigo Modesto EA1HB que un año más nos visitó, al igual que los amigos EA1DOB Enrique y EA1DOD Alfredo, que lo hicieron en la tarde del sábado y conocieron nuestra instalación. Antes de irse Jordi nos había pedido que le enviásemos un mensaje con los resultados, como así hicimos.

Volviendo con el concurso y ya para ir finalizando, a las 19.51 UTC alcanzamos los 7 millones con 4367 QSO y 685 multi. Nos quedaban 4 horas para mejorar estos últimos.

Logramos encontrar 28 más y finalizamos este año con uno de

los mejores ratos que hayamos podido pasar en los últimos años: fue el intento de conseguir trabajar al amigo Ramón, PZ1RA, en medio de un impresionante *pile up*, ya que debió de salir en los últimas horas de concurso y resultaba un multi de lo más necesitado; nos intentábamos hacer oír de mil maneras (Ramón por la hermandad española, Ramón por tu madre etc. etc.), resultó inútil, y sí os comento que fue el único multi que se oía que no se pudo trabajar, pero nos reímos mucho.

En fin, una vez más conseguimos

con creces nuestra meta: PASARLO BIEN y mejorar año tras año, mientras podamos seguirnos desde Avilés, Asturias, dando guerra y os animamos una vez más a que intentéis reuniros y trabajar algún año como estación *multi-single* y que cada vez haya

más grupos en EA que estén activos. Si en algo os podemos ayudar, aquí estamos.

En el recuadro podéis ver nuestros números por continentes.

La puntuación reclamada (a la espera de los descuentos pertinentes para el mes de junio) es de

	160	80	40	20	15	10	TOTAL	%
NA	1	111	249	867	747	864	2839	60,3
SA	0	3	10	22	33	51	119	2,5
EU	35	130	56	308	404	525	1458	31,0
AS	1	0	4	54	64	63	186	3,9
AF	3	5	8	15	17	17	65	1,4
OC	0	0	2	14	14	12	42	0,9

7.968.488 puntos con 4706 QSO y 713 multiplicadores, con lo que, al menos en puntuación reclamada, creemos haber batido el récord de España peninsular en la categoría *multi single*.

Como siempre podéis visitar nuestra página con fotos y los logs actualizados en: www.arrakis.es/~ea1wx

Dando las gracias un año más a las personas que hicieron posible este concurso, os cito para el próximo que será el WPX marzo 2002. 73,

Luis, EA1CS

EA5ND/P: CASTILLO DE AIGÜES

Después de un largo período de inactividad desde noviembre pasado por los rigores que hemos padecido durante estos últimos meses, exceptuando las realizadas junto a mis "socios" de Murcia desde el castillo de Algezares (CMU-084) el día 2-12-01 y las murallas de Murcia (CMU-027) el día 13-01-02, el pasado 27 de enero de 2002 di comienzo a la nueva andadura de este año, activando el castillo de Aigües de Busot, valedero para el Diploma de Castillos de España con la referencia CA-089, y por pertenecer a la Comunidad Valenciana, válido también para el Diploma de ésta, con la referencia CVA-089.

La población de Aigües se encuentra situada sobre un cerro en las ramificaciones de la hermosa sierra del Cabezón de Oro, cercana a la población de Busot, conocida por su cercanía a la cueva de Canelobre, situada al sur de la mencionada sierra, estando Aigües en el flanco este de la misma, dentro de la comarca del Alacantí. Se sitúa Aigües a una altitud de 341 metros sobre el nivel del mar y su población cuenta con casi 400 habitantes. Junto con Busot, configura una de las zonas de nuestra provincia más visitada por el turismo invernal de aquellos que pasan su descanso en ella, por la hermosura del paisaje y el encanto de esta sie-



rra, privilegio de nuestra provincia.

Durante la reconquista cristiana, la comarca del Alacantí fue de las últimas en serio a los musulmanes, y merced al Tratado de Aimizra fue incorporada al reino de Castilla en 1244. La sublevación de los musulmanes en 1248 hizo que el rey Don Jaime tuviese que intervenir de nuevo para devolver estas tierras al poder castellano. En 1252, el rey Alfonso El Sabio adjudicó el pueblo de Aigües a la municipalidad de Alicante. Posteriormente, en 1296, pasó a formar parte del Reino de Valencia junto a todos los términos extensivos hasta Orihuela. Durante esta época, Aigües formó una plaza fuerte e importante merced a su castillo, que coronaba el cerro donde se asienta la actual población.

Con el devenir histórico, el castillo quedó reducido a la torre actual torre del homenaje del antiguo castillo, pasando a pertenecer a los Martínez Vera. Fue Felipe V quién concedió al pueblo el título de villa por la declarada participación de la misma a su favor durante la guerra de Sucesión, actitud esta muy habitual por parte del monarca, respecto a las poblaciones que le apoyaron.

Con excepción de la torre del homenaje que se encuentra en buen estado y situada en el centro del espacio físico que ocupó el castillo, se pueden apreciar pequeños tramos de muralla en la estructura urbana, así como restos de basamentos del resto de sus torres. En la actualidad, este castillo, o mejor dicho su torre del homenaje, está en pro-

ceso de restauración, tal y como podréis observar en la foto adjunta.

Así pues, el citado día de operación partí hacia Aigües a las 7:15 EA para recorrer los 80 km que me separaban de la misma. La llegada a la torre se hizo sobre las 8:15 EA y después del montaje del dipolo de 40 metros y tomar un café caliente, a eso de las 9:00 EA, comenzó el consabido CO CQ de EA5ND/p desde el castillo de Aigües, con referencia CA-089... ¿QRZ? La primera estación en contactar fue ED2TSS, también en expedición desde CSS-012.

Se sucedieron las estaciones con fluidez dado que la propagación fue muy propicia esa mañana, cerrando el log de CA-089 la estación EA7EDE a las 13:24 EA con un total de 346 QSO. Fue una pena no escuchar a EA7BSH/p que salió algo tarde desde CJ-160 dado que ese día el grupo de Jaén activó dos referencias distintas. Estuve esperando su salida, pero desgraciadamente me informaron que salió nada más dar por terminada la mía.

Agradeceros como siempre la atención que tuvisteis en contactar conmigo esa mañana y espero que la QSL de CA-089, que se enviaría por el buró, ya obre en vuestro poder cuando leáis esta crónica.

Mis mejores 73 para todos vosotros y os emplazo para las próximas actividades.

EA5ND, Kim

ED4 Toledo España

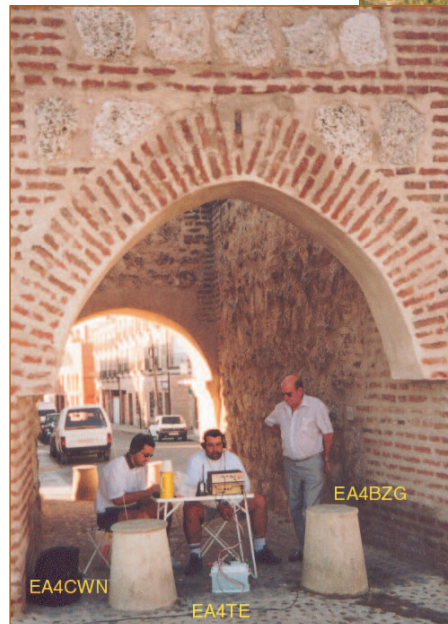
A varios miembros de la Sección Local de Toledo, en el año 2001 nos dio por hacer la "cabra", en algunas ocasiones, para subir al lugar de las distintas activaciones realizadas.

Comenzamos el 22 de abril de 2001 con torre Tolanca CTO.042. Como buenos radioaficionados nos presentamos EA4CWN y yo en compañía de un flamante generador de 8 kilowattios para alimentar la TS 140 (¿y si nos quedamos cortos?) que pesaba más que yo y mira que es difícil. Tenemos que agradecer al presidente de la Sección, EA4CTF, que vino en nuestro auxilio y lo bajó en su coche.

Seguimos el 29/04/2001 con el castillo de Hinojosa de San Vicente CTO.033, aquí es donde entra al terreno de juego EA4BUE. En este caso íbamos tres componentes y un generador más chiquitito, 2.500 Kw. ¡Ay amigo!, chiquitito pero ¿dónde tenemos que subirle?. De donde obligadamente teníamos que aparcar los coches hasta el castillo habría mas de 1.000 metros (aunque a mí me pareciese 5.000), con repechos dignos de la vuelta ciclista. Los amigos de Talavera de la Reina os pueden contar, tienen muy próximo el repetidor R-1 y conocen bien la zona. De todas formas esto no fue "nada" más adelante, más.

El 22/07/2001 acudimos al castillo de Cebolla o "de Villalba" CTO.032, estuvimos los dos de "plantilla" que no perdemos ni una, EA4CWN y EA4TE. Este castillo tiene muy buen acceso, ninguna anécdota, salvo que el generador se "bebió" toda la gasolina que llevábamos y si nos descuidamos, el gasoil de los coches y nuestra agua. Algo le pasaba, pero más adelante, más.

El 12/08/2001 con este "frío" que hace por aquí, sólo superable por el de Sevilla, sacamos al aire la Torrecilla CTO.031. Estuvo muy concurrida esta actividad, EA4CTF, EA4IF, EA4UW (que vino



en nuestro auxilio cuando el generador dijo que no).

El dichoso generador perdió una pieza, por la cual en Cebolla consumió demasiado carburante, y en este momento se negaba a entregar más de 30 voltios, los cuales no eran suficientes. Pero no hay mal que por bien no venga y EA4IF se fue a por la batería de su coche. Fue la solución para ésta y todas las activaciones siguientes.

No eran los Pirineos, pero hasta ahora sí que ha sido la etapa reina. El sábado 01/09/2001 nos encaramamos al otero donde esta el castillo de Bayuela CTO.049. Pocas anécdotas excepto los 40 minutos que tardamos desde el coche hasta el castillo bien cargaditos. Estoy por proponer la activación de castillos al comité olímpico. Tuvimos la agradable visita de EB5ESW, que casualmente estaba haciendo senderismo por la zona. Tanto este castillo como el de Hinojosa tienen unas vistas preciosas; si podéis, visitadlos.

El 16/09/2001, como 15 días antes tuvimos la etapa reina, una activación donde se llega al lado



con el coche. Donde tienes un bar detrás para mitigar el calor del final del verano. No es suficiente, así que... doblete. Un par de horitas en el arco o puerta de Ugena CTO.034 y otro par de ellas el castillo de Olmos CTO.017. El arco de Ugena está en el centro de Illescas y Olmos en el Viso de San Juan que distan entre sí unos 20 kilómetros. Los accesos son buenos

y como no tuvimos ningún percance fue posible activar los dos y estar comiendo a las 3 de la tarde. En ésta nos acompañaron, EA4BZG y EA4ATI. Tuvimos la visita de EA4APP, al paso que va viene a ser nuestro "visitador oficial". Por cierto, si habláis alguna vez con el EA4BZG, explicarle lo de los transistores. Que las válvulas siguen funcionando, pero que han sacado cositas nuevas.

En este caso quiero agradecer especialmente a la Inmaculada, concejala del ayuntamiento de Illescas, toda la colaboración prestada.

Por último, el 16/12/2001

repetimos para los "castilleros" el de Oreja CTO.038. Pero creo que era nuevo el municipio ya que la anterior actividad, por fecha, no entraba dentro de las bases del DME. En este caso aquí nos acompañaron EA4DPS y EA4ATI, que al paso que va, ingresará en la "plantilla". Este castillo tiene un fácil acceso por un camino magníficamente asfaltado. Pronto haremos otra visita ya que al lado tiene una ermita que aún no está referenciada, digo yo que habrá que hacer algo por ella.

De momento nada más. Este año ya hemos comenzado pero mejor os lo cuento en otra ocasión.

Agradecer a todos los que han estado colaborando, en especial a EA4ASW, nuestro documentalista y a vosotros, que habéis llamado a la ED4 Toledo España, para conseguir la activación que os hacía falta. Y a los que han estado controlando los pile up para ayudarnos. Hablando de pile up, tenéis que ser buenos. Si no lo sois, os "achucharé" al EA4BUE y ya le conocéis, es peor que un dolor de muelas.

Si queréis ver alguna foto y la historia de algunos de los castillos podéis visitar <http://www.ea4te.com/>

73 de EA4TE Juan Lorenzo

BREVES

ED1SCL: Con este indicativo se activará el castillo de Ledesma (Salamanca) los días 12 al 14 de abril de 2002.

ED3GFP: Al objeto de activar la comarca nº 39 VN del Valle de Arán, valedera para el trofeo Comarcas Catalanas, EA3GFP se desplazará a Viella los días 11 y 12 de mayo próximos.

EA2RCF/M: HISTORIA DE UN VIAJE

Toda esta historia empieza unos días antes de ir al Congreso de URE en Cartagena. Cuatro socios del Radio Club Gaur Foronda (EA2RCF) preparábamos todo lo necesario para ir juntos en una furgoneta, cuando EB2DTP- Iñigo nos comentó que sería una buena forma de hacer los 1.600 kilómetros de ida y vuelta que separan Cartagena de Vitoria haciendo radio.

A todos nos pareció una buena idea y pronto empezamos a maquinar todo el montaje necesario para que cada uno realizase la radio que nos gusta, uno que si le gustaba el APRS, otro que si un manipulador para hacer CW, otros que si ellos querían probar las comunicaciones digitales como el RTTY y PSK31 en marcha, y entre todos hacer lo que más nos gusta, "RADIO". Poco después formaríamos el "EA2RCF TEAM", compuesto por EB2DTP - Iñigo, EA2RU - Ramón, EA2CAR - Kike, EC2ADR - Roberto.

Y llegó el día de ponerse en camino, mejor dicho la noche, ya que salimos de Vitoria la noche del miércoles, madrugada del jueves día 6 de diciembre sobre la 01:00 UTC, nos esperan 800 kilómetros de radio. Cada uno aportó su grano de arena en cuanto a equipamiento se refiere, dar las gracias al padre de Iñigo, propietario del furgón Ford Transit que nos dejó para este viaje.

La furgoneta, que por cierto tenía hasta aire acondicionado, estaba repleta de cosas que tenemos en nuestro cuarto de radio pero que casi nadie puede disponer en un coche o furgoneta normalmente. Empezando por la parte delantera o estación de VHF, teníamos un ordenador portátil al que conectamos un GPS, y en todo el viaje teníamos puesto un mapa del MOPU en el que veíamos por donde íbamos, también colocamos una emisora D-700 con otro GPS con el que mandábamos las tramas de APRS y hacíamos fonía en 144.500. En la parte media del furgón, el asiento de serie donde reponíamos fuerzas los que no teníamos que conducir ni hacer radio. En la parte trasera se quitó la segunda fila de asientos dejando un amplio sitio para colocar la esta-

ción de HF; lo de amplio es relativo, porque entre la mesa de camping, las dos sillas, las maletas con la ropa, los trajes para la cena de gala colgados de los ganchos no dejaba mucho espacio, pero el suficiente para disfrutar de una TS570 y una TM255 para su uso en banda lateral. El equipo de decimétricas tenía un adaptador conectado a la tarjeta de sonido de otro portátil para los modos digitales y un manipulador para la CW. Debajo de la mesa de camping y amarradas a las patas de los asientos se encontraban dos baterías considerables, una de ellas incluso le pusimos nombre, "Gregoria", de 120 Amp nada menos, con ellas alimentamos todos los equipos, incluso un convertidor de 220 alterna para alimentar a los ordenadores portátiles. Se portaron muy bien y nunca nos faltó la corriente.

La camaradería entre nosotros llegó a rozar la perfección, disfrutando en todo momento del viaje y disfrutando de escuchar a todos los colegas de diversas partes de España con los que pudimos realizar el QSO. Uno de los momentos más gratificantes de nuestro viaje fue cuando se realizó el comunicado con un VE, no me acuerdo su indicativo pero de lo que sí nos acordaremos es de que al poco nos enteramos que el amigo de Canadá nos metió en el cluster local de su ciudad, mediante Internet se repartió por todo el mundo incluido nuestro cluster en Vitoria, el cual lo lanzó al Novodoc y donde nosotros, que siempre teníamos un equipo en esa frecuencia, pudimos escucharlo a más de 250 kilómetros; en tres palabras "super - im - presionante". El éxtasis llegó poco a poco a altas horas de la madrugada después de realizar QSO's tan dispares



QSL especial para el evento. La foto superior nos muestra a EA2RU en el "cuarto de radio" de HF - CW - RTTY - PSK31; en la inferior está el grupo EA2RCF/M con EA2NO, y en la inferior derecha vemos a B2DTP en la parte dedicada a la VHF - APRS.

como V31JP en 20 m CW, o FM5DN en 40 m SSB, y finalmente el único QSO en RTTY a las 4 de la madrugada llegando ya casi a Madrid cuando pudimos realizar el QSO tras 30 minutos llamando, con F0ØSEV en 20 m.

Los relevos en la conducción fueron fundamentales y nos permitió llegar a Cartagena más o menos descansados. Una vez llegados al hotel y después de subir todo los bártulos pusimos a Gregoria y su amiga en las repisas de las habitaciones a reponer fuerzas para el viaje de vuelta. Ellas también se merecen un descanso.

De las actividades y actos en las que asistimos en el congreso no vamos a decir nada, pues para ello ya se ha publicado en esta revista un amplio artículo, sólo decir que Iñigo y Ramón estuvieron casi todo el tiempo con los pingüinos, y no me refiero a los motoristas hi, hi, y Kike y yo no nos perdimos casi ningún tema de los de este GRAN Congreso. Felicidades a la organización de parte del EA2RCF Team.

Llega el domingo y con él se acaba el congreso, pero no todo es malo, porque para nosotros comienza el retorno a casa, otros 800 kilómetros de radio y amistad para un total de "1.600 kilómetros de radio". Radio y más radio, amistad y compañerismo, entre nosotros y los demás operadores donde quiera que estuviesen, distintos modos y bandas, se iba ampliando el libro

electrónico de guardia despacio pero sin pausa, con la consabida dificultad de traqueteo del furgón, parecido al del tren, para un lado... para el otro... frenazo, todos para adelante, acelerón... ¡¡que me caigo de la silla!! y eso que íbamos despacio.

Ya nos conocían del viaje de ida y fueron bastantes los que realizaron el contacto en las dos ocasiones, nos bautizaron como "Rally Vitoria - Cartagena". Llegando a Madrid, un gran atasco; en otra circunstancia estaríamos disgustados y diciendo: "joder, llego tarde", pero nosotros lo vimos de otra forma, "qué guay, más tiempo para estar en radio", realizando QSO tras QSO en 40 m y por si fuera poco nuestras balizas de APRS saliendo a la red mundial gracias al amigo EB4GCS (espero no equivocarme) que hizo de pasarela. Algunos de los que hacían el contacto y tenían APRS nos decían que nos veían en su ordenador, ¡qué experiencia!, estábamos atascados en Alcobendas y no nos importaba, seguíamos haciendo radio y más radio.

Gracias a todos los que nos contactaron y siguieron en este viaje tan maravilloso, al padre de Iñigo por el furgón, al VE por el spot, a los DX por el QSO con EA2RCF/M, a todos en general gracias por realizar con nosotros un sueño nacido de la nada y que entre todos llegamos a realizar, estamos convencidos que esto volverá a realizarse, nos vemos en Ceuta.

EQUIPAMIENTO UTILIZADO:

2 antenas de HF
2 antenas de VHF
2 ordenadores portátiles
2 GPS
2 baterías de camión
1 Kenwood TS570
1 Kenwood TM255
1 Kenwood TM-D700

RESULTADO FINAL:

278 QSO
8 estaciones enviaron mensajes en APRS
255 QSO en 40 m
9 QSO en 20 m
6 QSO en 15 m

En SSB 209 QSO
En CW 51 QSO
En RTTY - PSK31 10 QSO

PAÍSES TRABAJADOS:

CO - CT - DL
- EA - EA6 - EA8 - EA9 - EI - EW - F
- FM - FOØ - G - HA - HB9 - I - LZ -
OH - OK - OM - OZ - PA - UA - S5 -
SM - SP - UR - V31 - VE - W

El Radio Club Gaur Foronda en su página web dispone de un reportaje fotográfico más amplio. La QSL especial será enviada vía URE 100%.

EA2RCF - Team
Ea2rcf@qsl.net



La batería "Gregoria" en plena carga.

ESTACIÓN DE FERROCARRIL DE SAN VICENTE DEL RASPEIG

El pasado día 25/11/2001 procedimos a la activación de la estación de ferrocarril de San Vicente del Raspeig (Alicante) con referencia para el diploma EFA-015. Actualmente la estación está inactiva, por su cercanía a Alicante, ahora los universitarios de las proximidades están reivindicando de nuevo su funcionamiento, ya que para todos aquellos de los pueblos limítrofes, como Elda, Villena, Sax, Petrel, etc.. que vienen a cursar sus estudios a esta universidad les sería más cómodo apearse en la estación de San Vicente (esperemos que lo consigan por el bien de ellos y de las comunicaciones).

Hacia las 7,45 horas de la mañana del día 25 ya estaba Paco EA5EVS en mi casa para cargar todo el equipamiento para mar-

chamos hacia la estación, por cierto hacía una buena mañana, con bastante humedad ya que el día anterior había estado lloviendo. Una vez allí procedimos al montaje en media hora estaba todo listo, sobre las 8,30 EA empezamos la activación en 80 m, al poco tiempo se fuero haciendo presente algunos colegas como EA5CK (Emilio) EA5FGK (Jesús), EA5AMK (Ovidio), EA5GOM (Pepe), EA5EEO (J.Miguel) y EA5KP. Sobre las 11 de la mañana llegó el almuerzo que lo trajeron María José y Ascensión (mujer de Pedro y de Paco) en donde se hizo un pequeño paréntesis para vitaminar. En total se hicieron 360 comunicados.

A todo esto hay que comentar que quería probar la experiencia de hacer la activación con batería, teníamos dos: una de 75 amperios y otra de 150 Amp., la primera duró unas tres horas pero la otra tenía

un problema y no iba y tuvimos que continuar la activación alimentando el equipo de la batería del coche, gracias al amigo EA5GOM, que tenía unos cables en su maletero.

Y a eso de las 13 horas nos pusimos a desmontar y se personó el amigo EA5DYF (Antonio) de Alicante; nos fue muy grata su visita y tuve el placer de conocerle personalmente. En definitiva lo pasamos

bastante bien y esperemos que vayamos repitiendo estos momentos.

Mi agradecimiento a todos los colegas que se hicieron presente tanto personalmente como los que contactaron con la estación igualmente al jefe de Circulación de RENFE que fue quien hizo posible esta activación de la estación de ferrocarril de San Vicente.

Pedro EA5ASU



TNC2X 1200-9600 bps

TNC Packet-Radio Módem 1200 y 9600

29.500Ptas.



Firmware:TF2.7 KISS 6pack

DF9IC FSK-Modem 9600 bps

Placa modem, para su montaje en TNC 2 (TNC-URE) o compatible.

11.500Ptas.

Distribuidor para ESPAÑA



ASTRO RADIO

Pintor Vancells 203 A-1, 08225 TERRASSA, Barcelona

Tel: 93.7353456 Fax:93.7350740

Email:info@astro-radio.com WEB: http://astro-radio.com

Iva no incluido

ACTIVIDADES DE LA UNIÓN DE RADIOAFICIONADOS DE MURCIA

FORTALEZA DE LA ASOMADA DEL PUERTO

El domingo día 28 de octubre, y tras los trabajos previos y posteriores a nuestra cena de entrega de trofeos que celebramos el 13 de octubre, nos ponemos de nuevo en marcha, para que no nos echéis mucho de menos y activamos la fortaleza de la Asomada del Puerto, CMU-075.

A 407 metros sobre el nivel del mar, a poca distancia de El Palmar, subiendo el puerto de la Cadena, en dirección a Cartagena, a la izquierda de la carretera nacional y muy próxima a las casas del Portazgo, se encuentran los restos de muros y torres de la que fue fortaleza de la Asomada, situada sobre un pequeño promontorio desde el que se contempla toda la vega murciana y enlazada visualmente con el castillo del Puerto de la Cadena, que más arriba dominó el tránsito de este paso crucial entre las sierras de Carrascoy y la Fuensanta.

La construcción es casi cuadrada con 25 metros de lado, muros de argamasa y un metro de anchura, con cimentación de hormigón. Tuvo 3 torres macizas en forma de prisma, orientadas al norte, enlazando los muros con los que integraban los contrafuertes, la entrada orientada al sureste y un estanque con muros de argamasa, que aún se puede contemplar, junto a lienzos de muralla, restos de torreones, así como un aljibe de emergencia.

Saliendo desde la casa de Paco EA5MA, distante unos 5 Km, de la fortaleza, en diez minutos estábamos tomando posesión del terreno y comenzamos el montaje de mástil y antena, alejamos el generador lo bastante como para que no molestase, bastante teníamos con el ruido de la autovía que está al lado, primeros ajustes y tras buscar y contactar con Juan Carlos EA7HBC, para de alguna forma agradecerle el ímprobo trabajo que domingo a domingo efectúa altruistamente en el net de información que lleva a cabo, buscamos frecuencia y a llamar en 80 metros, eran las 8 de la mañana EA, y los primeros, los de siempre; tras un chorrillo de contactos con alguna que otra interrupción, van apareciendo los correspondientes. Como siempre, pocos EC, es una lástima pero...

Tras cambiar de banda empieza de verdad el disfrute, ahora está la bulla, el pile-up que tanto nos gusta, y ahora es cuando hay que quitar materialmente el micro de la mano a nuestros operadores a fin de repartir las llamadas, mientras Diego EA5FCB y José Antonio EA5AVW preparan la mesa del almuerzo, vamos turnando

la comida con el micro, ahora hay menos gente alrededor del transmisor y más en la mesa de las pitanzas, esta gente nuestra es tan buena comiendo como haciendo lo demás.

Han sido expedicionarios EA5AFK, Joaquín; EA5AVW, José Antonio; EA5CCG, Jesús; EA5EP, Miguel; EA5FCB, Diego EA5GRO, Joaquín y EA5MA, Paco, se han efectuado 350 contactos entre las bandas de 40 y 80 metros. Nuestro agradecimiento a todos los que domingo tras domingo nos encontraréis en las bandas, para hacer lo que más nos gusta y para engordar las clasificaciones de los diplomas.

ERMITA DE SAN ISIDRO LABRADOR

Una vez puestos en marcha, nos proponemos activar la antepeñúltima referencia de 2001, y nuevamente en el cinturón ermitero de la capital murciana, decidimos de común acuerdo la de San Isidro Labrador del Cabezo de la Plata, EMU. 042. Es esta pedanía de la capital, un lugar muy pintoresco, a caballo entre la zona de Orihuela y Torrevieja ya en Alicante y las zonas de playa de San Javier y San Pedro del Pinatar. Está ubicada la ermita en una elevación al lado mismo de la carretera y es una construcción de



Foto: EA5GRO, Joaquín.- EA5MA, Paco.- EA5QQ, Pepe.- EA4ATI, Dani.- EA5FCB, Diego.- EA5AVW, José Antonio.- EA5CCG, Jesús. De rodillas, EA5AFK, Joaquín.



EA5AVW, Jose Antonio; EA5FCB, Diego; EA5AFK, Joaquín; EA5CCG, Jesús. Sentados de izquierda a derecha: EA5EP, Miguel y EA5MA, Paco.

planta rectangular de aproximadamente 15 metros de larga por 5 de ancha, y que venera una pequeña y policromada talla de San Isidro, y que está abierta al culto, de hecho alguno de vosotros escucharía a través del micro la llamada a misa de su campana.

Para esta actividad tuvimos el honor de contar con la presencia de Dani EA4ATI, que vino a pasar el fin de semana junto a su amigo José Antonio EA5AVW, para corresponder a las visitas que éste les efectúa de vez en cuando a las activaciones que ellos efectúan de castillos de los Montes de Toledo. Igualmente nos acompañó uno de nuestros telegrafistas ya que íbamos a activar la ermita en CW, así es que Pepe EA5QQ se incorporó a la expedición.

Domingo 18 de noviembre, 7,30 de la mañana, nos reunimos en una venta a mitad de camino entre Murcia y la ermita, y allí tras los saludos de rigor y tras tomar un reconfortante carajillo para mitigar el frío que hacía a esas horas de la mañana, nos pusimos en marcha.

Llegamos muy prontito y tras descargar, nos pusimos a montar los dos mástiles metálicos, con sus correspondientes dipolos, uno en la puerta de la ermita y otro en el lateral con la suficiente distancia como para no interferirse. Una vez situado el grupo electrónico comenzamos los ajustes la visita a EA7HBC Juan Carlos para informarle y a llamar, empezamos en la banda de 80 mientras en CW se trabajaba 40 metros; estaba la propagación corta no escuchándose bien las estaciones del distrito 1 y 2 pero nosotros arre que es tarde y así caían los contactos y se animaba el tema. Pepe EA5QQ cambió a la banda de 18 donde montó un pile-up en CW de mucho cuidado, trabajándose algunas estaciones EA de los distritos 3 5 y 7; tras una hora de operación a las 9 EA cambiamos a 40 metros mientras en la otra antena se trabajó 28 y 24 MHz, es decir que hubo oportunidades para todos y lógicamente se reflejo así en los comunicados.

Como no podía ser menos, nuestros jefes de catering, nos prepararon un almuerzo de los que le gustan a Chimo EA5ND, al que por antena invitamos, aunque él sabe que lo llevamos en el corazón, pero como estaba activando un castillo de Alicante, pues no pudo ser, prepararon una barbacoa, que mientras se hicieron las ascuas, nos sirvió para mitigar el frío, y después, los tocinos, morcillas, chorizos y lomos regados con vino de la tierra tomaron el primer lugar de nuestro interés, para lo cual pusimos la transmisión en stand-by y dimos buena cuenta de él. En la reanudación siguió la clientela e hicimos una buena cantidad de QSO. A las 12 EA, dimos por finalizada la actividad y tras desmontar y cargar todos los utensilios, emprendimos el camino de regreso.

Han sido expedicionarios EA4ATI, Dani; EA5AFK, Joaquín; EA5AVW, José Antonio; EA5CCG, Jesús; EA5EP, Miguel; EA5FCB, Diego EA5GRO, Joaquín y EA5MA, Paco, se han efectuado 502 contactos entre las bandas de 3,5, 7; 18; 24 y 28, nuestro agradecimiento a vosotros que cada semana estáis al otro lado del receptor, y que sois el motivo de que nosotros podamos salir.

CASTILLO DE ALGEZARES

Nuestro jefe de expediciones, Joaquín, EA5GRO, llevaba mucho tiempo detrás de localizar los restos del castillo de Algezares, CMU-084, ya que es nativo de esa localidad, y un día por otro se fue dilatando la búsqueda en el tiempo.



Sentado delante: EA5AFK, Joaquín
Sentados derecha a izquierda: EA5MA Paco; EA5GFE, Juan; EA5EP, Miguel; EA5QQ, Pepe
De pie de izquierda a derecha: EA5FCB, Diego; EA5GRO, Joaquín
Detrás de la cámara: EA5ND, Kim

Un sábado me llama y me dice, Miguel esta tarde después de comer paso a por ti, efectivamente se acerca con su "Toleos" y nos encaminamos por la carretera que sube a la Cresta del Gallo desde Los Garres, paramos tropecientas veces, tantas como nos parecía que pudiera haber algo, tres horas de búsqueda y dado que se hizo la noche y tras haber recorrido toda la carretera hasta llegar al Santuario de la Fuensanta, dimos por fallido el intento, pasaron tres meses y un jueves aparece por la Sección local Juan, el "Gafe" EA5GFE, que nadie piense otra cosa, y dice que sabe donde están los restos del Castillo, ese mismo sábado por la tarde subimos.

La misma carretera que nosotros buscamos, tras 3 km de subida y en una curva, nos dice para y aparca que ya estamos, el GRO y yo, nos miramos y nos dio la risa tonta, pero Juan, si esto lo buscamos nosotros, casualmente estuvimos aparcados en el mismo sitio, vamos para arriba, nos mete por una pared que había que agarrares y fuerte de las matas y piedras para conservar la verticalidad, el como es montañero subía como por el pasillo de su casa, tras andar unos 400 metros observamos los restos, están en la coronación de la loma, y queda un trozo de piedras que formo parte de la muralla, un aljibe y escaleras talladas en la piedra de lo que debió ser la entrada principal del castillo.

Tras hacer las fotos de rigor para enviárselas al manager y lograr la referencia, iniciamos la bajada, todos tan contentos, ya tenemos un nuevo castillo para activar.

Domingo 2 de diciembre, 6,45 de la mañana, salimos cada uno de nuestros QTH ya que habíamos quedado en la curva de la carretera, llego José Antonio EA5AVWE, y junto a Juan EA5GFE y yo iniciamos el montaje de las antenas, ya que íbamos a trabajar en CW, cuando aparecieron todos se encontraron las antenas colocadas y así nos pusimos en marcha, EA5QQ, Pepe, en el machacapiñones y el resto en fonía, llamada en 80 y poco a poco van saliendo los madrugadores, como siempre esperamos mas tiempo del previsto por los EC, y así llegamos a las nueve que con 85 contactos pasamos a 40 metros.

Y entonces llega "nuestro socio" KIM, EA5ND, al que agradecemos su compañía en lo que vale, ¡cuanto te queremos!, tras visitar a Juan Carlos EA7HBC, comenzamos a llamar y comienza el tangay, pile-up y bulla, mucha bulla y a disfrutar como enanos, se rellenan los log uno tras otro y todos los operadores hacen uso del micro y hay que ir quitándolos casi a la fuerza.

Tras una parada para "repostar de combustible el generador" preparamos la mesa y sacando de la nevera las viandas que nos había preparado José Antonio EA5AVW, nos pegamos un almuerzo que no se lo salta una liebre, a continuación a reanudar la transmisión y así hasta las 12,20 hora en la que se puso fin a la expedición y tras desmontar iniciamos la subida a la cresta del Gallo, donde nos esperaba el reparador descanso.

Entre tanto las YL's habían subido por la otra vertiente y tras reunirnos en las cocinas que tiene instaladas la Comunidad de Murcia, Miguel, vecino de Paco EA5MA, preparó un arroz para 30 comensales que fue la envidia de cuantos domingueros se encontraban por allí, ¡ah!, no quedó ni un grano.

Han sido expedicionarios EA5ND, Kim; EA5AFK, Joaquín; EA5AVW, José Antonio; EA5CCG, Jesús; EA5EP, Miguel; EA5FCB, Diego; EA5GRO, Joaquín; EA5MA, Paco; EA5GNE, Enrique y EA5QQ, Pepe, se han efectuado 458 contactos entre las bandas de 3,5, 7; 18; 24 y 28, os agradecemos vuestra fidelidad semana tras semana al otro lado del receptor.

MURALLAS DE MURCIA

Hola a todos, esperamos que como habéis sido buenos durante el año, los Reyes Magos habrán venido con las alforjas repletas de regalos. Ya es año nuevo y siguiendo el refrán de año nuevo, activación nueva, pues aquí estamos otra vez, casi como si no nos hubiésemos ido.

Con motivo de la puesta en marcha del 1º Diploma Murcia Fiestas de Primavera, nos planteamos activar un castillo que a su vez fuese válido para el diploma, y ¿cuál podíamos activar que fuese más representativo de la ciudad de Murcia?, pues las murallas (Ref. CMU-027). En tiempos de los árabes y habida cuenta de que estas tierras fueron junto a Al Andalus dominio árabe, la ciudad de Murcia, disponía de un recinto amurallado del cual se conservan varios lienzos de muralla visitables en distintos sitios de la ciudad, uno de ellos en un parking subterráneo existente en la plaza del Cardenal Belluga, insigne motrileño, junto al Ayuntamiento, otro en el subterráneo de un hotel y el mas grande junto al mercado de Verónicas en el Plano de San Francisco, y ese fue el lugar que elegimos para situar la estación.

Domingo 13 de enero, al no haber desplazamiento largo, quedamos en la churrería existente junto al mercado, y allí tras degustar un chocolate con churros, procedimos a instalar el mástil de la antena y el generador, colocando la mesa con el transmisor junto al carril bici.

Mientras ajustábamos el equipo, llegó desde su Elda natal, nuestro "socio" Kim, EA5ND, incorporándose rápidamente a la operación, comenzamos la llamada en 80 metros, y la cosa se animó pronto ya que salieron mas EC que en otras activaciones, eso y el hecho de ser valido el contacto para el diploma, hizo que el tiempo de permanencia en esta banda se hiciese corto, una vez trabajadas todas las estaciones, decidimos buscar un hueco en 40 metros antes de que fuese imposible.

Una vez efectuada la obligada visita a Juan Carlos EA7HBC, para comunicarle donde estábamos, a fin de que pasase la info en el net que tan acertadamente lleva a cabo los domingos, gracias Juan Carlos, nos pusimos a llamar y nos esperaba la marabunta, tropecientas llamadas, una encima de otra, pero con un poco de paciencia por parte de unos y otros, se fueron llenando las hojas de log, con gran satisfacción por nuestra parte, ya que eso era una señal de la



**EA5EP, Miguel; EA5AFK, Joaquín; EA5GFE, Juan; EA5ND, Kim.
Detrás de la cámara: EA5AVW, José Antonio.**

aceptación que estaba teniendo nuestro diploma.

Tras la parada para repostar, aprovechamos para tomar el obligado "almuerzo huertano" que con tanto cariño nos prepara José Antonio, en vista de que el yantar se prolongaba, y mientras terminaban de reponer energías, pusimos el generador en marcha y continuamos la operación, a la primera llamada de nuevo se montó el "pile-up", y así tras el cambio de operadores en el micro, y en el ordenador proseguimos hasta que sobre las doce y media, dimos por finalizada la activación de la muralla, y tras despedirnos de Kim, agradeciéndole su grata compañía y emplazándole para cuando el quiera, nos dirigimos hacia nuestros respectivos QTH.

Han sido expedicionarios: EA5ND, Kim; EA5AFK, Joaquín; EA5AVW, José Antonio; EA5EP, Miguel; EA5GRO, Joaquín y EA5MA, Paco; se han efectuado 478 contactos entre las bandas de 3,5 y 7, os damos las gracias por el entusiasmo con que buscáis las estaciones otorgantes del Diploma, y por vuestra fidelidad semana tras semana.

Os agradeceríamos visitaseis nuestra web en la dirección: www.qsl.net/ea5urm, en la cual si así lo queréis, tienen cabida vuestra colaboración, vuestros comentarios etc. etc., igualmente para sugerencias, o petición de alguna QSL que os falte de las activaciones de la URM, nuestra dirección de correo es ea5urm@qsl.net

ERMITA DE SAN CRISTOFOL Y ERMITA DE SAN ROC

El pasado mes de agosto, y aprovechando que me encontraba en período vacacional, realicé un par de excursiones con el fin de activar dos ermitas que quedan cerca de casa.

El día 12-07-2001 y una vez tramitados los permisos de las dos ermitas, me dirigí a la ermita de San Cristofol con referencia ECS-009, que está situada en el término de Benasal, provincia de Castellón.

Se encuentra en una montaña a unos 1100 metros de altitud

donde esta situado el manantial Fuente en Segures, también hay varios repetidores que dan cobertura tanto de telefonía móvil como de señal de televisión a la zona.

El indicativo empleado fue ED5JY. Las antenas habían quedado instaladas el día anterior, se realizaron unos 320 contactos y el primero en encabezar la lista fue el amigo Juan EA6BE, el madrugador de Menorca.

El día 26-07-2001 decidí activar la otra ermita pendiente, se trataba de la ermita de San Roc con referencia ECS-031 también situada en el término de Benasal

coincidiendo en fiestas de la población que se celebran todo el mes de agosto, el indicativo empleado fue el mismo ya que tenía tramitada la ED para todo el mes.

En esta salida se realizaron unos 380 contactos.

Quiero agradecer tanto a las autoridades como al párroco de Benasal su colaboración y a todos los que os habéis hecho presentes en esta nueva salida.

Los contactos de ambas ermitas son válidos para el 5 diploma trofeo grupo DX L'Anfora.

EA5JY Pepe



ACTIVACIÓN ESTACIÓN DE FERROCARRIL DE MANISES

El pasado 30-12-2001 miembros del grupo DX L´Anfora realizaron una nueva salida, en este caso a la estación de ferrocarril arriba mencionada, EFV-037, que curiosamente queda muy cercana al lugar habitual de reunión del el grupo.

Nos habíamos citado el domingo en los andenes de la estación. A las 8:00 EA, fueron apareciendo los más madrugadores: EA5CR, EA5CIF, EA5FLE, EA5GCT, y más entrada la mañana el resto: EA5CAZ Y EA5DKG.

Montamos lo más rápido que pudimos el mástil de aluminio e izamos el dipolo de 40-80 metros mientras que Ismael y José Vicente instalaban la mesa y el equipo, en este caso un Alinco DX 70, el cual supo estar a la altura. Hubo un problemilla con él ya que no se encendía por fallarle el fusible pero Ricardo llevaba repuesto. Una vez ultimados los preparativos comen-

zamos a llamar en 80 metros y hacia las 9:30 EA y en vista de que las condiciones no eran las más apropiadas desmontamos el dipolo de hilo para sustituirlo por el dipolo rígido de 14 metros y por supuesto para el habitual almuerzo; Fernando y Pepe fueron a traer los bocatas y entre tanto Ricardo troceó un taco da jamón de Montánchez para ir haciendo boca acompañado de pan y vino ("con pan y vino se anda el camino"). Finalizado el suculento almuerzo comenzamos la operación en los 40 principales con gran *pile up*, a los mandos José Vicente EA5CIF.

A media mañana nos visitó el amigo Emilio EB5DAL, EB de pata negra el cual ya ha obtenido el diploma trofeo en la modalidad de VHF-UHF. También contamos con la visita de Santi EC5CZB y Manolo EA5AYF, aunque no fueron muy madrugadores y se perdieron el almuerzo. Bueno, sobre las



12:00 EA decidimos cesar la activación y comenzar a llamar para el V trofeo Grupo DX L´Anfora con el fin de dar la oportunidad de poder trabajar alguna de las estaciones que estábamos en frecuencia.

En frecuencia: EA5CR - EA5DKG - EA5FLE - EA5PS - EA5CIF - EA5GCT - EA5RKL llaman para V Trofeo Grupo DX L´Anfora QRZ, a las 14:00 EA

terminamos la operación, desmontando el tinglado, y nos fuimos a tomar un refrigerio.

Con esta actividad esperamos que hayáis podido finalizar el V trofeo diploma DX L´Anfora, agradeceremos vuestra participación, esperamos escucharos en la próxima edición del diploma y si no en las sucesivas salidas que tenemos previstas.

El Grupo

LISBOA - CARTAGENA - LISBOA

El 5 de diciembre, a las 13 horas, llegamos mi mujer y yo a Sanlúcar de Barrameda donde por la tarde activé por primera vez en esta ciudad un monumento en compañía de mi amigo EA7HBC, Juan Carlos, el convento de los Capuchinos, referencia MCA-160, válido para el Diploma Monumentos Históricos Españoles. Destacar el placer que tuve durante la activación de recibir la visita del amigo José Manuel EA7YT. Cerca de las 21 horas, en el hotel, tuve también la visita de dos amigos muy conocidos por todos a través de la radio: EA7CYS Juan y EA7FR Paco, acompañados de sus XYL.

De camino hacia Cartagena el día 6 pasamos por Santa Fe a hacer una visita a Andrés EA7FST y Paquí, su encantadora XYL, que



EA5JC, CT4UW y EA5PS

nos colmó el apetito con una admirable paella, como sólo él sabe hacer. Por fin, cerca de las 20 horas, llegamos a Cartagena.

El día 7 me encontré con mis dos amigos Vicente EA5JC y Toni EA5PS, quienes tuvieron la gentileza de hacerme entrega del pri-

mer trofeo del Grupo DX Ribarroja, que según ellos me fue concedido "en pro de la amistad y la labor en radio".

Aprovechando mi estancia en Cartagena, Toni EA5PS me entregó el premio del V Trofeo Grupo DX L´Anfora.

El día 8, de regreso al QTH, decidí pernoctar nuevamente en Sanlúcar de Barrameda para poder disfrutar por unas horas más de la compañía del amigo Juan Carlos EA7HBC, cuya personalidad y su amor al prójimo, a dar sin esperar recibir, es un ejemplo para todos nosotros, que desgraciadamente, por varias razones, no puede disfrutar de la vida como él tanto desearía.

Finalmente, el día 9 por la noche llegamos a Lisboa y ahora.... hasta diciembre en Ceuta.

João, CT4UW

CASTILLO DE MALGRAT DE MAR

El domingo 27 de enero se activó el castillo de Malgrat de Mar con la ref. CB-082, situado en el pueblo costero que lleva su nombre, muy bonito por cierto, ya que desde el castillo se divisaba las transparentes y tranquilas aguas del Mediterráneo.

El programa de actos se desarrolló según lo previsto, ya que sobre las seis horas de la madrugada, se salía del QTH de EA3DUF, que junto con EA3CYE, emprendían la marcha hacia el castillo, otros lo hacían desde Malgrat o sus alrededores, pero a las 8,10 horas, todos nos reuníamos, para después de saludarnos, tomar el apetecido café.

En total los operadores de la activación fueron, EA3DUF Diego, EA3DQU-Ricardo, EA3EHL-Rafael, EA3EJQ-Joaquín, EA3DGZ-Xavi, EA3BJE-Alex y EA3CYE-Juan, todos con una misión que cumplir, pero como en todos los casos que se sale fuera del QTH, nos pusimos a montar equipos, antenas, por cierto fue una "casera", para 40 metros, magnífica, con unas señales superiores al 519 +.

Una vez todo en su sitio, nos dispusimos a cargar las baterías, pues se sabe cuando empieza, pero no cuando se da por terminado, así que encendida la barbacoa que el amigo Diego trajo, y a dar cuenta a parte de las chuletas, el buen jamón, todavía lo recuerdo, colgado de la ventana, magnífica estampa digna de los mejores cuadros de Velásquez, y no digamos de los choricillos y demás artículos, se dio buena cuenta de todos ellos.

El primer QSO se efectuó a las 10 horas de la mañana y el último fue con EA5ND a las 2,15 horas, en que se dio por finalizada la activación, después de contabilizar alrededor de 350 QSO, no está nada mal si se tiene en cuenta de que habrá que contar a partir de ahora con nuestro "amigo" el silbador y el que con su portadora nos quería chafar los contactos, pero uno ya va siendo perro viejo en estas lides, y capeando fuimos haciendo lo que verdaderamente nos gusta, hacer radio, de la buena.

Habrà que dar las gracias a todos y en especial al Ayuntamiento de Malgrat de Mar y a la regidora de Cultura, que



EA3BJE, EA3EJQ, EA3DUF, EA3CYE, EA3DQU; agachados: EA3EHL y EA3DGZ

nos ofreció toda clase de atenciones, y que sin su colaboración no se habría podido activar el castillo.

Junto con la referencia del castillo, se ofreció la oportunidad de contar con la Ref. del DME que veréis en la QSL (08110) y la comarca catalana 21, que corresponde a la del Maresme.

Y repetimos una vez más, daros las gracias a todos vosotros por aguantarnos, y que a pesar de los malos ratos de la "propa", y de un gracioso, que pensó que la cuerda que ataba el dipolo al árbol era un chorizo

colgado, hi, hi, por poco nos fastidia el niño, la instalación en total que quedó muy bien instalado el dipolo en lo alto del castillo.

Quisiera hacer una salvedad: no concibo ni concebiré nunca que haya "alguien", por llamarle de alguna manera, que se gaste los euros en un equipo para a la hora de la verdad poner portadora o hacer el "cimbel"; para estos, darles el pésame por su manera de actuar, les quedamos todos muy reconocidos.

EA3CYE
Delegado Sección URE Lleida

EA7URF ACTIVACION MCA-006 PUENTE DE ZUAZO

El día 3 de febrero, por la Sección Comarcal de la URE de San Fernando, se activó una nueva referencia para el Diploma de los Monumentos Históricos de España, el famoso puente de Zuazo, válido para el DME con la referencia 11031, y para las Comarcas Andaluzas, "comarca 10 Costa Noroeste".

Fue construido en el siglo XVI sobre los restos del antiguo acueducto que conducía el agua desde el Tempul en Jerez hasta Cádiz. Debe su nombre a la familia que sufragó los gastos de la construcción, y en la actualidad es reconocida su importancia al evitar la invasión de la villa por las tropas napoleónicas en el siglo XIX, para lo cual hubo que destruir la parte central

del mismo, impidiendo así que los franceses cruzaran el Caño de Sancti-Petri.

Los operadores fueron: EA7GA, EA7PY, EA7AT, EA7YT, EA7AWK, EA7NO, EA7CZS, EA7HY, EA7DQM, y EA7CHM. Se trabajaron varios países a pesar de realizar la activación solamente en 40 metros, se sumaron casi 400 QSO, y aunque el tiempo no fue todo lo bueno que se podía desear, no faltaron las viandas de rigor para hacer aún más ameno el evento. Se agotó el vino y la cerveza, ya que no se podía disponer de agua potable; Manolichi (EA7DQM) la gastó toda en una inesperada ducha, o..., ¿quizá lo hizo aposta?

El equipo utilizado fue un Kenwood TS-530S, con un nuevo modelo de lineal del amigo EA7NO, y la antena un dipolo de hilo. Podéis ver más detalles de la



De pie: EA7YT, EA7DQM, EA7HY, EA7AWK, EA7AZA, EA7PY, EA7GA. Sentados: EA7CHM, EA7TA, EA7NO.

activación en nuestra web <http://webs.ono.com/ea7urf>.

Otra activación más, si bien desde la Comarcal queremos darle una importancia especial, ya que después de todos los avatares

sucedidos, nuestro amigo Juan José EA7PY, esta otra vez dando la lata en las actividades de la URF. Bienvenido a bordo.

EA7AWK- Socio compromisario
Webmaster de la EA7URF

LAS NOTICIAS DEL MUNDO DEL DX

Por Toni, EA5RM (ea5rm@ure.es)

Abril.- Este mes nos trae algunas de las expediciones más esperadas del año como lo son las previstas a la isla Baker, KH1, y al arrecife de Mellish, VK9M. Además, los amantes del radio teletipo tenemos nuestro concurso durante el primer fin de semana del mes: el EA RTTY.

Las QSL electrónicas continúan de actualidad. Como recordaréis, el mes pasado comentábamos la novedad de que los promotores de www.eqsl.cc habían añadido a su servicio de QSL electrónicas, al contemplar la posibilidad de recibir estas eQSL por correo ordinario previo pago de una tasa por tarjeta. Pocos días después, NC1L, mánager del DXCC, anunciaba que la ARRL iba a aceptar esas tarjetas siempre y cuando se comprobase que el comunicado estaba correcto en el log correspondiente, como paso previo a la impresión y envío por correo ordinario de la tarjeta QSL. Pues bien, en una extensa nota de prensa emitida semanas más tarde, y en lo que se puede entender como una corrección a ese primer comunicado de NC1L, el encargado del servicio de atención al socio de la ARRL, expresa que le parece un violación ética el que las tarjetas sólo puedan ser conseguidas a través del pago de una tasa y que de esta manera, la ARRL no aceptará para los créditos del DXCC tarjetas que tengan un precio fijado, además de que tampoco aceptarán tarjetas de mánagers que no estén autorizados por las estaciones de las cuales manejan sus QSL.

Es evidente que esta iniciativa de los promotores de www.eqsl.cc ha tenido todo tipo de interpretaciones pero yo me pregunto: ¿llegará alguna de las mayores expediciones de DX a utilizar este sistema para confirmar sus tarjetas, dejando perder las ayudas para financiar costes que les llega con nuestras QSL?, ¿permitirán las estaciones DX que una empresa haga negocio confirmando sus comunicados?. Continuará...

3V, Túnez.- DL1BDF, DL1BDI y JH4RHF estarán prestando apoyo técnico en las estaciones de radio club 3V8CB, 3V8SF, 3V8SQ, 3V8SF y 3V8SM hasta el 13 de abril. Las QSL para todos los comunicados que realicen desde cada una de las estaciones, incluyendo la participación en el concurso WPX desde 3V8CB, vía directa a DL1BDF.

4K, Azerbaijón.- Bob, N3NGC está finalmente en el aire como 4KØRF. La QSL vía K1SE, Bill DeLage, P.O. Box 685, Manassas Park, Virginia 20113-0685, USA. Bill también dispone de los log de las anteriores operaciones de Bob como EL2RF, A92GD y J28BM.

5W, Samoa Occidental.- VK2IR y VK2KLM estarán activos desde Apia, la capital de Samoa Occidental, OC-097, hasta el 3 de este mes. La operación está siendo realizada exclusivamente en SSB. La QSL sólo vía directa a VK2IR: Tommy Horozakis, P.O. Box 1, South Bexley, Sydney, NSW 2207, Australia. La expedición dispone de una página web en Internet donde podremos consultar el log en línea en la dirección: www.QSL.net/va3rj/5w0ir.html

7Q, Malawi.- Hasta finales de abril estará activa la estación 7Q7HB. Harry trabaja SSB y CW principalmente en las bandas de 6, 10 y 15 metros. La QSL vía GØIAS.



Otra de las estaciones también muy activa desde este estado africano es 7Q7RM, quien en las últimas semanas ha estado casi a diario en el aire usando la banda de 6 metros. Ron trabaja tanto SSB como CW. La QSL vía GØIAS.

9L, Sierra Leona.- Durante este mes se espera el regreso a las ondas de 9L1JT, en una operación de tres o cuatro días de duración. Jerry espera estar activo en las bandas de 10 a 40 metros en SSB y CW.

Por su parte, 9L1BTB continúa muy activo en todas las bandas incluso en 30 metros CW.

9N, Nepal.- El próximo 14 de abril se celebrará el aniversario del fallecimiento del padre Moran, 9N1MM. Charly, K4VUD/9N1UD junto con 9N1AA está trabajando para que las autoridades nepalíes otorguen el indicativo 9NØMM a la estación del Radio Club que instalarán en su memoria.

A2, Bostwana.- Tres años después de su anterior estancia, G3HCT regresa de nuevo a este país del sur de Africa. John tratará de estar activo tanto tiempo como se lo permitan sus obligaciones familiares, operando exclusivamente CW en las bandas Warc como A25/G3HCT.

A3, Tonga.- Tras 6 meses en QRT, A35RK vuelve a estar activo de nuevo. La instalación de antenas ha sido reconstruida después de que el paso de dos ciclones la destruyese y ahora Paul dispone de antenas para las bandas de 10 a 80 metros. Paul está muy activo tanto en CW como en SSB y pronto espera estar también operativo en RTTY y 6 metros. Paul recuerda que la potencia máxima autorizada en Tonga es de 100 vatios y que además de esto, se encuentra limitado por la alimentación de su estación a través de baterías. Aún a pesar de estas limitaciones, muchas estaciones europeas y españolas han podido trabajarlo en 10 metros a primera hora de la noche en EA, aprovechando las sorprendentes condiciones que esta banda nos está ofreciendo. La QSL solamente vía W7TSQ.

BQ9P, Isla Pratas.- La Chinese Taipei Amateur Radio League está organizando una nueva expedición a Pratas. Al cierre de esta edición, las fechas que manejan los organizadores son del 9 al 18 de abril, aunque si algo los retrasa, buscarían nuevas fechas en el mes de mayo. El equipo está inicialmente formado por 4 operadores taiwaneses y otros 4 operadores de diferentes nacionalidades.

C6, Bahamas.- Entre el 10 de abril y el 29 de mayo encontraremos nuevamente a KM1E operando desde la isla Abaco, NA-080, como C6AGN. La QSL vía W1DIG.

D2, Angola.- Durante los próximos dos años permanecerá en Angola CT1BFL. Joao está muy activo como D2U en todas las bandas altas de HF y nos avisa de que aunque trabajará en todas las bandas de 10 a 160 metros, no debemos esperar demasiada actividad en las bandas bajas debido al elevado nivel de ruido. La QSL vía CT1BFL.

DL, Alemania.- Un equipo de ocho operadores alemanes estará entre el 12 y el 20 de este mes en la isla Usedom, EU-129, utilizando el indicativo DLØFTL. El 14 de abril, una parte del equipo se desplazará hasta la isla Grosse Wotig mientras otro grupo de operadores hace lo propio a la isla Wolgaster Schlossinsel. Ninguna de estas dos islas cuenta para el diploma IOTA aunque sí disponen de referencia a efectos del diploma de las islas alemanas. Las QSL vía buró.

ET, Etiopía.- Muy activa en SSB se encuentra la estación ET3PMW. El operador es Paul, W4PFM, a quien muchos lo recordareis por su anterior operación desde Uganda como 5X4F hace ya algunos años. Paul permanecerá en Etiopía durante los próximos 5 meses y trabajará principalmente los 10,15 y 20 metros. La QSL vía W7KEU.

FG, Guadalupe.- Utilizando un pequeño IC-706 y una antena de hilo largo encontraremos a FG/F6FXS desde esta isla francesa en el Caribe entre el 17 de abril y el 16 de mayo. Pierre sólo trabaja CW y anuncia las siguientes frecuencias de trabajo: 28030, 21030,14030 y 7023. La QSL vía su indicativo.

G, Inglaterra.- Para celebrar el 50 aniversario de la llegada al trono de la reina Isabel II, la Agencia de Radiocomunicaciones del Reino Unido ha otorgado el indicativo especial GB50 (Golf Bravo Cincuenta). Una estación que se instalará en el castillo de Windsor para la ocasión, estará en el aire entre el 29 de mayo y el 9 de junio en todas las bandas de 2 a 80 metros, trabajando en todos los modos. La QSL vía buró ó directa a G4DFI, Owen Cross, 28 Garden Avenue, Bexleyheath, Kent DA7 4LF, Inglaterra. En la dirección www.gb50.com encontraremos las últimas noticias de este acontecimiento.

Este mes se cumple el 90 aniversario de uno de los mayores desastres navales de la historia, el hundimiento del Titanic. Por este motivo, y conmemorando la heroica acción del jefe de Transmisiones del Titanic, Jack Phillips, quien ayudó a que 700 personas salvaran la vida gracias a sus continuas llamadas de socorro por radio, el Titanic Wireless Commemorative Group pondrá en el aire el indicativo especial GB9ØMGY (MGY era el indicativo del Titanic) entre las 10:30 UTC del 13 de abril y las 05:47 del día 15 del mismo mes. Los planes son los de instalar una estación HF moderna junto con una réplica del cuarto de transmisiones del Titanic en el pueblo donde nació Phillips, desde donde esperan contactar con varios cientos de radioaficionados utilizando exclusivamente la telegrafía, en honor a la memoria del propio Jack Phillips. Las QSL de este evento la podremos confirmar a través del buró. Encontraremos más información en la web www.gdrs.net/titanic

HC8, Islas Galápagos.- Hasta el 7 de este mes permanecerá en este archipiélago ecuatoriano XE1KK. Ramón utilizará la estación de concursos HC8N durante el WPX y también estará activo en 6 metros como HC8/XE1KK. La QSL para HC8N vía AA5BT.

HKØ, Islas de San Andrés y Providencia.- Hasta mediados de mes permanecerá activa la estación HKØGU, desde la isla San Andrés, NA-033. El operador es DL7VOG y también planea alguna actividad desde la isla Providencia, NA-049. La QSL la podemos solicitar vía correo electrónico a dl7vog@dar.de

HZ, Arabia Saudita.- W5FJG permanecerá hasta finales de mes en este país del Golfo Pérsico. Joe está muy activo como 7Z1AC en SSB y CW. La QSL vía WA4JTK.

K, Estados Unidos.- Entre el 8 y el 20 de este mes permanecerá W5GZI en la isla Mustang, NA-092. Hal transmitirá desde su estación móvil en la banda de 10 metros.

KH1, Islas Baker y Howland.- El equipo de la primera expedición de radioaficionados de la historia a la isla Baker va a estar finalmente com-



puesto por YT1AD, YU1AU, YZ7AA, RZ3AA, RA3AAU, Z32AU, Z31FU, Z32ZM, KZ1LZ, K6NDV, N6TQS, KW4DA y K3NA. La llegada a la isla está prevista para el día 29 de este mes, después de los 6 días de viaje en barco que hay entre las Fiji y Baker. El indicativo que utilizarán será del estilo 1X1 y lo darán a conocer una vez comience la expedición. Trabajarán todos los modos y bandas, incluido satélites, utilizando 6 completísimas estaciones que se mantendrán operativas hasta el 10 de mayo, fecha en que finalizarán las transmisiones. Las estaciones contarán con amplificador lineal, direccionales para las bandas altas, verticales y dipolos para las bajas además de un par de *beverages* para la recepción en la "top band". VE3EXY y YU1AA serán las estaciones piloto de esta expedición a la cuarta entidad más necesitada por los "dxistas" europeos.

OX, Groenlandia.- Entre el 23 de abril y el 8 de mayo espera estar en el aire OX/OZ1EQC. Per estará activo exclusivamente en CW y modos digitales desde las siguientes referencias IOTA: NA-018, NA-134 y NA-220. La QSL vía OZ5KU.

P5, Corea del Norte.- Finalmente no pudo ser. YT1AD y su equipo regresaron de Pyongyang sin haber podido conseguir la oportuna licencia que les permitiera salir al aire desde este país, en una operación que podía haber marcado un antes y un después. Al menos, cabe esperar que Hrane tenga ahora en su poder más información que le permita intentar abordar de nuevo este proyecto con mayores garantías en un futuro próximo.

Por su parte, P5/4L4FN continúa con su actividad en radio desde la capital aún a pesar de sólo disponer de una autorización verbal. Según su manager, KK5DO, se tienen fundadas esperanzas de que la licencia escrita se pueda conseguir algún día ya que las autoridades están monitorizando la actividad de Ed en radio, e incluso han inspeccionado la estación un par de veces. Mientras esto ocurre, Ed está activo en las bandas altas de SSB y pronto espera estar activo también en RTTY y CW. Las últimas noticias además del log de esta estación, las podemos consultar en www.amsatnet.com/p5.html

TN, Congo.- Josep, EA3BT, y Nuria, EA3WL, vuelven a salir de expedición. Esta vez el destino será este país africano desde donde, como siempre, nos brindarán la oportunidad de trabajarlos en todas las bandas de 6 a 80 metros en SSB y RTTY. Más información en www.QSL.net/ea3bt

TT, Chad.- TT8DX vuelve a estar de nuevo activo desde este estado centroafricano donde permanecerá hasta el próximo mes de diciembre. Chris planea concentrar su actividad en las bandas bajas y en los 6 metros, banda esta última donde ya se ha dejado escuchar con excelentes señales en EA. La QSL vía F5OGL.

VK9L, Isla Lord Howe.- VK6CTL espera estar activo desde esta isla australiana como VK9LT entre el 11 y el 22 de abril. La actividad se desarrollará en las bandas de 10 a 80 metros, principalmente en SSB. La QSL vía HB9QR: Erwin Fink, Toedistr 7, CH-8572 Berg, Suiza.

VK9M, Arrecife de Mellish.- Después de muchos meses de intenso trabajo, la expedición al arrecife australiano de Mellish ya está aquí. El equipo queda finalmente compuesto por G4EDG, JH7OHF, JJ1LIB, JP1TRJ,



K3NA, VK4DH, VK4GL, VK4WR, VK4APG y ZL4PO. Las fechas de la expedición serán entre el 12 y el 22 de abril, 10 días donde la VK9ML se dejará oír con fuerza en todas las bandas de 6 a 160 metros en SSB, CW y RTTY. Los últimos días de la operación, el equipo planea trabajar algo de CW en QRP para deleite de los entusiastas de la baja potencia. En la página web de la expedición, www.QSL.net/vk9ml/2002/, encontraremos información adicional así como los log en línea que serán actualizados de forma diaria.

VP5, Islas Turks y Caicos.- Desde la isla de Caicos del Norte, NA-002, estarán activos entre el 10 y el 19 de este mes VP5/GM3JOB y VP5/GM4ZNC. La operación se realizará en SSB y CW en todas las bandas de HF. Las QSL vía directas o buró a los respectivos indicativos.

VQ9, Islas Chagos.- Desde la isla Diego García, AF-006, convertida en base militar en la década de los 70, estará activo K7GB utilizando el indicativo VQ9GB. George permanecerá en la isla hasta mediados de mayo.

XW, Laos.- XWØX continúa con su actividad diaria en radio desde Vientiane. Recientemente Hiroo instaló una direccional de cuatro elementos para los 6 metros y el mismo día del estreno trabajó más de 200 estaciones europeas en SSB. Después de esta primera gran apertura en la banda mágica, muchas están siendo las estaciones europeas que lo están trabajando en 50 MHz tanto en SSB como en CW, aprovechando las magníficas condiciones que nos está brindando la propagación. También recientemente, Hiroo añadió a su instalación un dipolo en V invertida para los 12 y los 17 metros por lo que cabe esperar actividad en estas bandas.

A raíz de recibir el primer paquete que la URE le envió a Hiroo con las QSL que le enviamos a través de nuestro buró, éste se puso en contacto con la URE para comunicar que no se le envíen más tarjetas del buró ya que en Laos hay que pagar impuestos por recibir paquetes postales y él no va a contestar ninguna tarjeta que le llegue sin SASE, además de que no colecciona QSL para el DXCC. Como es lógico, la URE no le va a enviar más paquetes con nuestras tarjetas por lo que quien necesite la QSL de XWØX tendrá que utilizar la vía directa con IRC o bien el Servicio de QSL de WF5E, aunque en este último caso, lo que recibiremos será nuestra propia tarjeta con el sello y la firma de Hiroo validando el comunicado.

Por otra parte, Fabrizio IN3ZNR regresa a Laos entre el 24 de abril y el 4 de mayo. Las autoridades laosianas le han asignado nuevamente el indicativo XW3ZNR. Fabrizio operará SSB en todas las bandas pero sin utilizar las frecuencias habituales de DX para entre otros motivos, evitar interferencias con las expediciones que se encontrarán en el aire en esas fechas. Las frecuencias que Fabrizio anuncia son 28.475, 21.375, 14.275, 7.075 y 3.775 escuchando de 5 a 10 kHz arriba.

Mauro IN3QBR/XW3QBR finalmente no ha podido viajar en las fechas previstas y probablemente llegue a Vientiane junto con Fabrizio.

La QSL para ambos indicativos vía IN3ZNR.

XZ, Myanmar.- Como ya anunciábamos en la revista anterior, miembros de la Central Arizona DX Association (CADXA), entre los que se encuentra Dan, NA7DB, estarán en el aire en los primeros días de este mes desde Yangon, la capital de Myanmar, utilizando los indicativos XZ1SB, XZ1JB y XZ1DB y desde la ciudad de Mandalay, en el centro del país, como XZ5SB, XZ5JB y XZ5DB respectivamente. La actividad en radio será limitada ya que el propósito de este viaje es el de iniciar los primeros trámites con las autoridades para realizar una futura macro expedición.

Por su parte, el equipo europeo que prepara una expedición a este país continúa trabajando en los preparativos. Todavía quedan muchos cabos por atar pero cabe la posibilidad de que incluso realicen una actividad desde alguna referencia IOTA. Muy pronto estaremos en disposición de ofrecer la información completa de esta expedición que ha estado muy cerca de contar con un operador EA.

YA, Afganistán.- GØTQJ llegará a finales de mes a este país donde permanecerá los próximos tres meses. Una vez obtenida la oportuna licencia, Chris espera estar activo en SSB y RTTY utilizando los 100 vatios de su FT-890 y una antena Windom. La QSL vía GØTQJ.

Antártida.- En la página web www.islandchaser.com/wap/qsinfo.html encontraremos información acerca de las rutas de QSL de diferentes operaciones realizadas desde el continente helado.

Nuevos planes de expedición.- La Five Star DXers Association, organizadora de 9MØC y D68C, está comenzando a idear la que podría ser su próxima expedición. Por razones de costes, propagación y tiempo de viaje, el objetivo se está perfilando en alguno de esos países africanos que aunque probablemente no sea un "new one" para la mayoría nosotros, esté lo suficientemente solicitado en bandas bajas, Warc y digitales. Quien quiera aportar ideas a cerca del posible destino puede hacerlo enviando un correo electrónico a g3xtt@lineone.net

Notas de interés

- RW6HS, uno de los mánager que colaboran con el EADX, es el nuevo responsable de confirmar las QSL de la estación RWØBM.

- La QSL de CE9R la confirma CE3HDI : Ricardo Velásquez Aravena, P.O.Box 15, Aeropuerto Internacional, Santiago, Chile.

- La nueva dirección de EA7BO, mánager de las estaciones YS1ECB, YS1ESB y YS1GCB es: Luis Moro Morales, Avda Cádiz 14, 11510 Puerto Real.

- El mánager de la estación AL1G es AC7DX.

- N3SL y su hija serán quienes se encarguen en lo sucesivo de confirmar las QSL de GM4YXI, tanto de sus QSO desde Escocia como de sus operaciones desde Malasia Occidental como 9M2/GM4YXI.

- Debido a la enfermedad de su mánager NN6C, Venco, Z36W, ha comunicado que quienes necesiten su QSL pueden solicitarla de forma directa a su dirección: Venco Stojcev, Ivo Lola Ribar 92, Stip 92000, Macedonia.

- Los log de la reciente expedición a la isla india de Sacrifice Rock, AS-161, los podemos consultar en la web: www.nagenda.com/special/QSL/

- La dirección de DF6PB, mánager de las estaciones UN1F, UN2E, UN6T y UN9FD, es: Alexander Schwindt, Theodor-Heuss Str. 54, 76726 Gernersheim, Alemania. Alexander también dispone de los log de UL7FEC y UN5F.

- Quien esté pendiente de confirmar alguna QSL de 9J2B0, puede hacerlo ahora vía G3TEV tanto de forma directa como a través del buró.

- La QSL de OPØGS vía ON5GK : Roland Schoutteten, Goedendaglaan 168, B-8500 Kortrijk, Bélgica.

- La QSL de LX/ON6CK, ON5ØKTK y OQ6CK vía ON4ADN : Geert Decru, St. Laurentiusstraat 18, B-8710 Wielsbeke, Bélgica.

- TR8CX se ha trasladado a Francia y su dirección actual es: Xavier Cholat, Quartier Lasalle, BP 1143, F-73011 Chambéry, Francia. El indicativo francés de Xavier es F5PBQ.

- El nuevo mánager de HSØZDR es W4FOA, quien nos confirmará las QSL vía buró o directa a su dirección: Tony Marti, 1801 Grand Center Rd., Chickamauga GA 30707-1878, USA.

- Quien necesite confirmar la QSL de 4L50 puede ahora hacerlo a través de la K1WY DX Association, P.O Box 90, Eeklo 9900, Bélgica.

- Dirk, VP2VF, muy activo años atrás desde su casa en las islas Vírgenes Británicas, se ha trasladado a vivir a Panamá desde donde se le ha escuchado utilizando su nuevo indicativo HP3XBS. Quien todavía esté pendiente de confirmar alguna QSL de VP2VF, puede hacerlo usando su nueva dirección: Dirk de Jong, Apartado 4017, Boquete, Chiriqui, Panamá.



- El nuevo mánager de KL7Y es W8LU.

- 5A1A se encuentra en Alemania por estudios desde el pasado diciembre. Quienes necesiten su QSL pueden solicitarla en la dirección: Abubaker Assid, Max Strasse 58, 53111 Bonn, Alemania.

Noticias del DXCC.- Los responsables del DXCC han informado recientemente que la documentación de las operaciones 9QØAR, ZK1TUG y ZK1ETW ha sido recibida y aprobada para los créditos en sus diplomas. A quien le haya sido rechazada una tarjeta de estas operaciones, puede contactar con el DXCC usando la dirección de correo electrónico dxcc@arrl.org para solicitar el crédito sin tener que reenviar la QSL.

Baliza en 10 metros.- La antena de la baliza instalada en Tierra de Fuego, LU4XS, fue mejorada semanas atrás por lo que cualquier reporte de señal será muy bienvenido. La baliza transmite con 5 vatios de potencia en 28.190 kHz y podemos enviar nuestros reportes a la dirección de correo electrónico moatbeacon@yahoo.com.ar. Encontraremos más información acerca de esta baliza y su historia en www.geocities.com/gacwar/4xseng.html

Proyecto Boya.- En la dirección de Internet www.uarc.org.ar/proyecto-boya.htm encontraremos el curioso proyecto en el que está trabajando la Unión Argentina de Radio Clubes, LUØARC, y que consiste en dejar a la deriva en el Atlántico una boya marina con transmisores en bandas de radioaficionado para tratar de estudiar al mismo tiempo las corrientes marinas y la propagación.

Aniversario.- Este año el Frankfort Radio Club celebra el 75 aniversario de su fundación y para conmemorar la ocasión, han creado el diploma 75 Aniversario del FRC. Para optar a dicho diploma deberemos trabajar durante los concursos del año 2002 a 75 o más miembros del FRC. Las bases

completas de este diploma las encontraremos en la dirección de Internet: www.frc-contest.org/anniva.htm

Día Mundial de la Radioafición.- El 18 de abril se celebra el Día Mundial de la Radioafición y para celebrarlo, la Unión de Radioaficionados Polacos ha creado un diploma específico para la ocasión y cuyas bases podemos consultar en la dirección <http://qtc.radio.org.pl/ward/en.php>.

Haciendo un poco de historia, comentar que el Día Mundial de la Radioafición fue instituido en 1981, a petición de la LABRE (Liga de Amadores Brasileños de Radio Emissao), eligiendo ese día por ser el de la fundación de la IARU quien, por cierto, este año cumplirá 77 años.

La EADX Net.- Puntuales a su cita, cada sábado a las 22:30 hora EA en la frecuencia habitual de 80 metros, Julio EA7JB y José Vicente EA4CT, nos brindan la oportunidad de conocer toda la actualidad del DX nacional e internacional, en una labor digna de los mejores elogios y de la cual, semana a semana los EA nos servimos y enorgullecemos.

Web de interés

<http://www.rsf-rwf.org/>

<http://www.QSL.net/xe2nat/>

<http://sudanham.bizland.com/>

http://www.g3txf.com/dxtrip/ZL7_G3TXF/ZL7.htm

<http://www.rtty.com/>

<http://www.kc1xx.com/>

<http://www.geocities.com/gacwar>

Han colaborado: EA2ABQ, EA4AAA, EA5AEB, EA7B0, G3XTT, F5NQL, J16KVR, IN3ZNR, XWOX, la EADX Net, Boletín EADX, 425 DXnews, Ohio DX Bulletin, Weekly DX, la red de cluster de EA y las propias bandas de radioaficionado.

¡73 y Dx! de Toni EA5RM

QSL recibidas vía buró:

3D2IO (DL7VRO)	3E5ØØAC	3E5ØØCWB
4W/W3UR (OH2BN)	7S2ØØØM (SK7IJ)	8J1ITU
8Q7RR (IZ1CRR)	9K2OD	A35YL (DL7AFS)
CT3/DL2MDU	CU8/DJ8CR	E44/HA1AG
ES1AKM/8	FR5GQ	FY5KE
GH4BYC/P (GØDBX)	GMØMDO/P (GØMDO)	GU8D (G3LZQ)
FG/RW3QC (RN30A)	FM/G3TXF	J3A (WA8LOW)
JW5RIA (LA5RIA)	MU/OH9MM (OH3LQK)	OHØN
OY/DL5LYM	OY4LY(K3JA)	PJ9/ON4CFD
R3SRR/2 (RA2FBC)	R1POM (UA1RJ)	S79YL (DL7AFS)
TGØR (EA4URE)	SV9/DL5NUA	V63KU (JA6NL)
YJØAFN (DK9FN)	XU7AAY (IN3ZNR)	

Recibidas a través del servicio de QSL de WF5E:

7Q7KZ 9M6CT 9V1RH A41LZ HS1NGR J49NG RI1POM SU1SK
SU9ZZ T88JJ V31GI VP5DX XWØX

Log en Internet

5H3/IK2GZU	http://www.hamlan.org/bsdx/logseqsl.htm
H7DX	http://www.QSL.net/dl7cm/nicaragua.htm#Logsearch
J3/F4TVY	http://www.mdx.org/f4tv
PWØT	http://www.trindade2002.com/
R1AND, R1ANP y RW1AI/ANT	http://www.QSL.net/ua1ake/logs/
TF/SM1TDE	http://dx.QSL.net/logs/index.html
T19M	http://www.QSL.net/ti9m/logs/search.html
XR5SM	http://www.QSL.net/xr5sm/
YA5T	http://www.ve9dx.com/ya5t/ya5t.html
ZK2CW	http://www.QSL.net/dl2rum/

Han colaborado:

EA1AIB, EA2ABQ, EA4DRV, EA5DWS, EA5KM, EA5KY y EA5RD

QSL recibidas vía directa:

3D2CI (octubre 2001)	vía	YT1AD
3D2CY (octubre 2001)	vía	Z32AU
3D2XU, C21XU y T3ØXU	vía	PA3AXU
5R8HC	vía	F6BUM
5R8FU	vía	SM5DJZ
5V7BR	vía	F5RUQ
9G5KW	vía	W7XU
9H30	vía	DL7UBA
9M6US	vía	N200
9QØAR	vía	F2YT
EK6TA	vía	DJØMCZ
EK8WA	vía	SP9ERV
EM1HO	vía	I2PJA
FOØDEH	vía	ON4QM
JWØPK	vía	SP5DRH
JW1I (2001)	vía	LA3FL
KC4/N3SIG	vía	AI3D
T2T	vía	JN1HOW
VP2E	vía	N5AU
VP8THU	vía	VE3XN
XU7ABW	vía	F6BFH
5H3RK		Ralph Karhammar, P.O Box 9274, Dar es Salaam, Tanzania
FS/AH8DX		Craig M. Maxey, 16550 SW Taft Ct, Beaverton OR 97007, USA
FY5KE		Radio Club de Kourou, P.O Box 450, F-97310 Kourou, Francia

ESTACIONES ESCUCHADAS

Por Tony, EA5OW (ea5ow@ure.es)

Frecuencia Estación Hora UTC

160 M CW

1813.6	PWØT	23:31
1814.0	TI9M	23:30
1819.1	LY2ZZ	02:40
1820.5	JT1CO	23:12
1821.0	VE1ZZ	02:18
1821.0	4X4DK	02:19
1822.0	VK6HD	21:47
1822.0	OE6BMG	21:57
1822.0	LA3XI	01:52
1822.5	RW3XX	21:05
1822.5	GI3OQR	21:19
1823.5	SV2AVP	21:03
1823.8	CM6RCR	01:40
1823.9	DJ7AA	02:48
1824.5	RK3PA	20:53
1824.9	OK1DQT	05:35
1825.0	W8CAR	05:30
1825.2	SM5CEU	03:35
1826.0	W8JI	02:21
1826.5	G4VGO	04:53
1826.9	S5ØO	02:38
1828.0	VK6VZ	21:55
1828.3	DU9/NØNM	21:14
1828.3	UX3HX	04:01
1828.5	K7CA	06:01
1829.0	GW4TMP	06:37
1829.2	H7DX	03:12
1829.9	HI3/K1CX	01:30

160 M FONÍA

1800.0	TI9M	01:31
1830.9	CM6RCR	03:33
1831.0	G3SED	23:46
1831.1	PWØT	06:06
1831.5	4L1FX	23:33
1832.0	W2AOJ	03:05
1832.2	YL2SM	04:08
1832.4	OE4PWW	03:44
1833.0	UA9AFX	03:22
1833.8	UR5KFT	03:56
1833.9	T99T	03:28
1834.0	I5JVA	23:35
1834.5	G3PQA	01:34
1836.0	N7JW	06:15
1839.0	N1AFE	00:01
1839.5	9A2AJ	05:15
1840.0	W2ATO	00:02
1845.0	VP5VAC	03:20

80 M CW

3500.0	TI9M	04:15
3500.9	H7DX	01:57
3501.0	7X4AN	06:33
3501.0	RW3XW	03:49
3501.0	DFØKW	03:50
3502.6	SMØFLY	00:56
3503.0	W8JI	01:23
3503.8	UX3HX	02:13
3504.0	9M8FC	21:07
3504.0	EY8MM	00:39
3505.0	XWØX	20:57
3505.5	TI5/KEØUI	04:17
3505.5	SØ7DX	02:06
3506.2	YN4SU	03:32

3507.3	4L1FX	03:18
3508.2	VP9BO	02:40
3508.8	HA7MW	03:47
3508.8	W1MK	22:29
3510.1	HI8RV	04:14
3514.2	ON5GK	04:42
3515.0	PJ2/WØCG	02:23
3515.0	VK3BKU	07:32
3515.3	SP6CPF	02:04
3518.0	PWØT	01:36
3524.1	OK1RK	04:51

80 M FONÍA

3500.0	TI9M	04:15
3500.9	H7DX	01:57
3501.0	7X4AN	06:33
3501.0	RW3XW	03:49
3501.0	DFØKW	03:50
3502.6	SMØFLY	00:56
3503.0	W8JI	01:23
3503.8	UX3HX	02:13
3504.0	9M8FC	21:07
3504.0	EY8MM	00:39
3505.0	XWØX	20:57
3505.5	TI5/KEØUI	04:17
3505.5	SØ7DX	02:06
3506.2	YN4SU	03:32
3507.3	4L1FX	03:18
3508.2	VP9BO	02:40
3508.8	HA7MW	03:47
3508.8	W1MK	22:29
3510.1	HI8RV	04:14
3514.2	ON5GK	04:42
3515.0	PJ2/WØCG	02:23
3515.0	VK3BKU	07:32
3515.3	SP6CPF	02:04
3518.0	PWØT	01:36
3524.1	OK1RK	04:51

40 M CW

7002.0	TA1A	00:27
7002.1	TI9M	01:06
7003.1	VK9NF	06:16
7004.0	CM2EC	00:34
7005.0	YN4SU	04:00
7006.4	EY8MM	01:00
7007.1	CX5BW	22:26
7008.0	OY3QN	00:32
7008.5	HC2DX	02:55
7009.2	OK1FFU	03:13
7009.5	J73CCM	02:48
7010.9	MUØFAL	23:53
7013.0	JT1AS	21:25
7013.1	V51AS	03:14
7013.6	UK9AA	02:23
7013.6	UT2EA	02:59
7025.9	PJ8AA	02:05
7026.2	PWØT	22:50
7027.0	ZB2FK	22:34

40 M FONÍA

7046.5	HB9AYX	20:40
7047.4	5WØPM	06:14
7050.0	AK1A	14:44
7053.0	XE2HOZ	06:11
7053.2	4K7DWS	21:57
7054.0	TI2JIC	02:23

7055.0	PWØT	06:34
7059.0	CT3KB	00:09
7060.0	4X4DK	05:10
7060.7	LA9VDA	04:11
7063.0	C6AMM	05:48
7064.0	CO6XN	04:14
7084.9	8P6HG	04:08
7085.0	F5BZB	05:23
7086.0	TI9M	05:47
7087.1	KP2BH	03:35
7088.0	I2ZGC	21:38

30 M CW

10105.0	PWØT	22:13
10105.0	4S7NE	22:18
10105.0	VK5XE	11:06
10105.9	TI5/KEØUI	23:49
10106.0	UN9PQ	11:56
10106.0	UT7LD	22:34
10106.0	KP4SQ	03:42
10106.5	JW/DJ3KR	20:22
10106.5	4L5O	21:19
10106.6	HC2DX	03:33
10107.0	R1ANC	19:20
10107.0	MMØLOS	20:02
10107.5	RN3OK	02:43
10107.5	YN4SU	03:12
10108.0	JT1AS	20:13
10108.0	9A2YM	21:34
10108.0	EY8MM	22:35
10108.0	KH6XT	06:36
10108.2	J73CCM	22:19
10108.7	RW1AI/ANT	12:49
10109.0	DJ3PS	21:38
10110.0	TI9M	07:57
10114.1	CN8YR	21:42
10115.0	EI5EN	00:14
10116.7	ES1WN	04:11
10117.1	4L3Y	03:22
10120.0	DL1BJG	08:34
10121.0	9L1BTB	19:32
10144.0	DKØWCY	21:35

20 M CW

14000.0	FW5ZL/P	08:23
14000.0	WA3NOS	11:06
14000.0	ZYØSAT	18:26
14000.0	SP8GEY	20:24
14000.0	H7DX	21:08
14005.0	E21EJC	22:11
14006.9	LW9DAH	05:23
14010.0	V51LK	07:21
14011.0	VK3EGN	19:27
14012.0	ZS1WA	14:52
14012.0	YU8/LZ1BJ	22:08
14012.7	UAØKBU	09:24
14013.0	LW1EV	10:05
14013.0	5WØPM	18:32
14014.0	JT1AS	18:59
14014.2	TK5GT	10:39
14014.4	UK8UC	11:58
14014.4	HSØZBS	23:52
14015.2	OE3ZK	15:09
14015.2	OA4DKC	07:08
14015.8	3W2FM	00:07
14016.5	VU2JN	01:15
14016.8	A35RK	05:52

14017.0	SV1DOJ	05:06
14017.9	BAØAA	02:22
14018.0	BW3/UA3VCS	19:08
14020.0	TF/SM1TDE	21:41
14022.0	JW/DJ3KR	18:10
14023.9	R1ANC	14:51
14024.0	TI9M	21:48
14025.0	SØ7X	08:16
14026.0	4S7GF	00:38
14026.6	3B8CF	03:39
14038.9	VK7UJ	08:58
14039.7	PWØT	02:12
14043.0	PY2CJ	20:32
14052.4	VP8CMH/MM	20:47

20 M PSK-31

14069.0	3XY6A	01:31
14069.7	BD8DL	14:08
14070.0	FK8GK	04:54
14070.0	4Z4DX	05:47
14070.0	HG4I	11:51
14070.0	RWØLM	12:04
14070.0	CN8NM	20:53
14070.0	HK4SPX	22:14
14070.0	VU3BGS	22:50
14070.0	HFØPOL	05:10
14070.0	C31BØ	19:29
14070.0	LU7DP	00:05
14070.0	FK8HG	06:39
14070.0	MW3PET	19:48
14070.0	EU1KI	18:29
14070.0	XU7ABN	19:22
14070.0	HP1KZ	22:51
14070.0	KI7WØ/TI5	23:15
14070.0	TI9M	15:29
14070.0	KP4VP	22:54
14070.0	KP4SQ	04:36
14070.0	CV1F	22:34
14070.0	V73BZ	11:39
14070.0	GUØVPA	21:49
14070.1	YK1AO	05:55
14070.2	P29CC	12:57
14070.2	ZD7DP	18:20
14070.3	LW9DMM	23:25
14070.3	YU8/9XØA	04:46
14070.7	KG4NW	23:09
14070.7	GW4DTQ	13:40
14070.7	RA6BL	13:44
14071.0	LX1RQ	18:27
14071.0	PJ7/W8EB	23:40
14071.6	CO2VG	20:28
14071.7	JK1XDX	11:44
14072.1	TA7AO	08:33
14072.4	VK2AFL	13:11
14072.6	CU3AD	19:44
14073.0	CO3LY	02:01

20 M RTTY

14069.3	A45XR	21:26
14080.0	TI9M	06:52
14080.5	FØ5PS	07:06
14080.6	VK2KM	06:42
14080.6	LZ2PI	06:57
14080.6	JG3OYG	14:26
14082.0	XU7ABN	20:49
14082.0	LU7HF	04:53
14082.6	OK1APB	21:56

14083.0	TA3EA	20:54
14083.5	CEØY/DM5TI	13:13
14084.0	RU1ZM	06:23
14084.5	UT5DX	06:37
14084.8	ZL2BMH	06:07
14084.9	JA7FLI	06:20
14084.9	OK2VXH	02:21
14084.9	LU1ZA	09:40
14085.0	PAØKLA	23:18
14085.2	SØ7V	01:52
14085.3	V51AS	01:51
14085.6	TA2EY	22:24
14086.4	9H1XE	07:18
14086.4	FY5FU	00:35
14086.4	YU8/9XØA	14:58
14087.0	YB5QZ	13:46
14087.0	TI2OY	04:01
14087.1	SQ6FHP	07:27
14087.3	UYØUX	13:53
14088.2	UR5FIS	23:21
14088.3	CO6BB	02:01
14089.2	4Z8GZ	19:27
14089.3	H7DX	07:12
14089.3	TF/SM1TDE/P	13:30
14092.0	PWØT	00:40

20 M FONÍA

14125.8	SØ7X	07:54
14169.9	PWØT	01:38
14172.0	PS7MW	03:01
14182.0	TA2DS	02:03
14185.2	VP5/N4YBG	01:39
14186.0	4Z1JS	02:57
14189.2	HG8ØST	02:09
14191.1	Z36W	03:26
14192.0	VQ9MR	01:47
14192.4	TI2JJP	04:26
14193.9	3XY6A	02:17
14194.6	FW5ZL	07:15
14195.0	GM4NFC	11:22
14197.1	VU2ELJ	01:55
14199.4	9Y4VU	02:44
14200.2	CE3HRC	01:50
14203.3	YV4WT	01:57
14205.0	TI9M	01:43
14205.0	KB6NAN	03:05
14208.3	OA4BHY	02:43
14208.7	VP5/N3FT	01:36
14213.0	H4ØT	06:07
14215.6	5WØPM	06:38
14225.0	HP1XVH	03:17
14227.8	K4QFF/TI8	03:14
14237.7	UN7CC	04:22
14238.0	RZ9UC	02:36
14243.0	4N1KT	06:47
14247.0	7Z1AC	01:42
14260.0	CEØY/DM5TI	02:05

17 M CW

18068.4	NH6JC	06:22
18069.0	KR4DA	00:25
18069.1	H7DX	23:44
18070.1	TF/SM1TDE	08:58
18070.9	4S7NE	23:55
18071.0	JT1AS	14:00
18071.0	RW1AI/ANT	06:21
18071.9	FO5QS	04:10

18072.0	R1ANC	04:09
18072.9	TI9M	06:02
18073.0	LU6EF	07:21
18073.6	V51LK	07:21
18074.0	JT1BH	06:43
18074.9	FR5FD	04:05
18076.0	ZC4DW	00:16
18076.7	KH6XT	06:26
18078.3	J6/G3TBK	21:32
18078.6	LY2BO	03:55
18078.6	CO8LY	15:07
18080.1	4Z5AD	05:57
18081.0	PWØT	03:54
18081.0	YN4SN	23:11
18083.0	TI5/KEØUI	20:02
18084.0	VK3XU	07:04
18087.0	A35TL	08:09
18090.0	SØ7X	09:34

17 M RTTY

18100.0	UN9PQ	11:47
18100.0	JA1BWA	12:00
18100.8	PWØT	12:35
18100.9	VO1XC	22:45
18101.0	SM4BNZ	11:48
18101.2	H44ZG	13:30
18101.4	TI9M	09:17
18101.5	H4ØT	16:42
18102.0	A45XR	10:43
18102.0	JG3SLJ	12:00
18103.0	3W2LWS	20:33
18103.5	4Z5AV	17:08
18103.7	URØV	11:53
18104.6	VU2TRI	12:19
18106.5	IKØPAW	17:29

17 M FONÍA

18112.0	KF4ZZY	08:23
18115.0	VK7GK	07:41
18116.0	9K2HN	21:45
18118.0	SMØOWX	05:25
18122.0	EI9FN	08:22
18122.3	IZ6BXV	22:01
18125.0	FO5QS	06:00
18127.0	HL2DNN	09:29
18130.0	M3UTD	12:31
18131.8	TI5/KEØUI	21:19
18135.0	PWØT	21:52
18137.4	7Z1AC	21:49
18137.5	P5/4L4FN	22:26
18140.0	H4ØT	21:42
18141.0	SØ7V	21:44
18141.4	VK5VN	08:55
18142.0	LU3DL	21:59
18142.0	OH8SR	01:30
18145.0	3A2MG	21:51
18145.0	TG9NX	05:33
18149.2	TI9M	22:15
18150.0	AL7J	03:06
18150.0	VI3GP	08:49
18151.2	LA2PC	03:53
18155.0	VA5DX	21:38
18155.0	RW1AI/ANT	08:30
18155.0	5W1SA	09:23
18160.0	VA7VR	21:35
18160.0	9L1BTB	07:00
18164.0	YS1AE	23:20
18165.0	5WØPM	08:13

15 M CW

21000.0	DL5ZAA	17:04
21006.5	3W2FM	14:03
21009.0	SV9CVJ	01:27
21010.0	E21EJC	18:17
21012.6	CX4GL	15:59
21015.0	EK7DX	08:12
21018.3	4S7NE	00:30
21020.0	WA1LNP	01:57
21020.0	JX7DFA	10:07
21020.5	CT3FT	08:41
21021.8	A35TL	10:29
21022.0	TI9M	15:25
21022.3	H7DX	19:13
21022.9	HC5AI	21:07
21024.3	YT7AW	10:31
21025.0	SO7X	19:42
21025.0	OY3QN	10:53
21025.1	H4ØT	03:16
21025.2	HSØ/OZ1HET	15:48
21025.9	7X4AN	08:58
21026.3	R1ANC	10:12
21030.6	ZC4BS	15:13
21036.1	CN8NK	17:08
21037.0	LU1ZA	07:52
21040.1	PWØT	17:56
21055.3	YC1LPL	14:21

15 M PSK-31

21069.4	SP5QAC	12:51
21070.0	GB5MCG	18:13
21070.0	HFØPOL	20:16
21070.0	YK1AO	13:41
21070.0	AL1F	04:18
21070.0	KG4NW	17:10
21070.0	9A6BND	17:22
21070.0	SV1DVY	11:55
21070.0	DL1AMZ	12:02
21070.0	YO2BZV	12:06
21070.0	HB9DSØ	12:10
21070.0	SMØEUI	12:15
21070.0	UT2UZ	12:19
21070.0	ZS6AVP	14:56
21070.0	JA8CLS	06:53
21070.0	Z31GX	09:41
21070.0	5R8DA	13:47
21070.0	BD4RAY	12:48
21070.0	JR5MJS	13:04
21070.0	VK5XE	07:23
21070.0	VK5NLI	13:47
21070.0	PWØT	14:56
21070.7	ZL3AK	12:19
21070.9	VK1WJ	09:44
21071.0	HSØZBS	14:23
21071.1	BD8SN	15:36
21071.3	JG8FWH	11:43
21071.4	S9LA	15:45
21071.6	CO2QQ	15:26
21071.9	V51GB	18:19
21072.2	JA5TX	09:27
21072.7	OY4TN	14:12
21072.9	CU3BL	14:50

15 M RTTY

21076.8	LU1ZA	07:46
21077.8	AP2IA	12:49
21079.4	CT2HMN	17:02

21080.0	H7DX	21:31
21080.0	TI9M	11:58
21081.0	EY8CQ	07:21
21081.4	XU7ABN	18:40
21082.0	A35TL	09:54
21082.8	PY4BUA	02:02
21083.9	LU1BR	02:45
21084.8	HSØZBS	15:15
21086.0	FY5FU	20:45
21086.0	DS4AEN	13:18
21086.1	CN9NK	17:06
21086.4	J73CCM	18:50
21086.9	9Z4CLB	20:31
21087.5	J28EX	14:07
21088.4	PWØT	22:02
21088.6	HFØPOL	22:25
21089.1	BX4AF	13:26
21089.5	JR5MJS	11:29
21089.7	3W2LWS	18:48
21091.3	H4ØT	13:35
21092.2	ZC4BS	15:10
21094.5	BV8BC	15:12

15 M FONÍA

21205.0	OE6MBG	06:34
21220.0	KHØWW	02:58
21240.0	9K2IC	23:16
21240.0	A41LZ	03:58
21240.0	ET3PMW	10:18
21260.0	YF1AR	11:09
21264.2	7X4AN	21:26
21265.0	V51HK	06:58
21265.0	DU3NHK	08:43
21268.0	EX2T	02:14
21270.0	CE6ABC	23:19
21270.0	LU2DP	08:06
21275.0	J28DN	21:30
21280.0	H7DX	21:23
21285.0	H4ØT	02:38
21285.0	8R1AK	06:02
21285.0	GIØAIJ	08:59
21288.0	9U5D	21:24
21290.0	RU9VA	03:51
21290.8	CO6XN	05:38
21295.0	D44TD	02:11
21295.0	WP4Q	05:09
21295.0	3XY6A	09:13
21298.4	HL2LXM	22:10
21301.1	P4ØA	22:29
21303.0	JA2VMU	05:36
21303.0	3W9JB	07:56
21310.0	JG2MQM	04:10
21320.0	CP5NU	22:20
21329.2	4X4MU	23:05
21350.0	PWØT	02:31
21365.0	ZB2JO	21:40
21425.7	WH6L	21:58

12 M CW

24891.0	J6/G3TBK	18:05
24891.0	LZ2VX	16:28
24891.6	XWØX	11:29
24891.9	YN4SU	23:29
24892.0	OE5WLL	16:27
24892.0	TI9M	15:46
24892.3	3C5A	18:01
24892.9	XE2P	14:23

24893.0	MUØFAL	14:54
24893.0	HC2DX	18:19
24893.3	JW/DJ3KR	16:51
24893.7	LZ1ND	15:46
24894.8	TI5/KEØUI	22:38
24894.8	SØ7X	10:52
24894.9	FR5FD	14:21
24895.0	GJ3XZE	09:20
24896.8	CO8LY	12:30
24897.2	ZF2AH	18:12
24897.5	T99C	13:54
24898.2	J37BO	15:02
24899.5	3B8DB	11:17
24899.9	KP4SQ	19:58
24908.0	JY4NE	14:23
24914.0	PWØT	11:04

12 M PSK-31

24919.0	SV5BYP	09:52
24919.4	GD3FXN	13:48
24920.0	IK2ZEG	13:46
24920.0	EU6TV	14:04
24920.0	OK1VSL	14:37
24920.0	DJ2GM	14:51
24920.0	ES3RM	08:23
24920.0	DHØKAH	14:01
24920.0	DJ6MN	13:35
24920.0	DM3BLE	15:00
24920.0	DL1SWN	15:07
24920.0	G4TZX	15:10
24920.0	DK1TS	15:29
24920.0	RA3AET	15:38
24920.0	SP3RNZ	16:21
24920.0	I1SLI	12:15
24920.0	ON6TS	12:28
24920.0	DL9XAW	13:46
24920.0	KG4NW	12:38
24920.0	HB9FAX	13:48
24920.0	YO2BZV	12:46
24920.0	G4PEK	12:59
24920.0	SM3AF	13:34
24920.0	RU3AT	13:40
24920.0	SP9AVG	13:49
24920.0	F6DJW	13:59
24920.0	UR5MZK	12:25
24920.0	CO8LY	12:47
24920.0	HI5B	12:56
24920.0	OE5BS	12:59
24920.0	OZ6TL	13:19
24920.7	KF4HOU	14:59
24921.4	TA2AP	15:34
24922.0	KC5GNB	13:56

12 M RTTY

24900.0	I1ZZZ	19:35
24900.0	CO8LY	21:16
24900.6	TI9M	20:03
24918.2	PJ5/UA1ACX	21:19
24920.0	PWØT	13:50
24920.3	F5NZO	17:24
24920.3	4Z8GZ	11:02
24920.4	V51/DJ4SO	15:17
24920.4	UA6JY	11:54
24920.5	GW4MVA	12:44
24921.2	YT7TY	13:04
24922.0	N4VN	13:11

24923.7	VK2DPD	12:54
24924.0	ZC4DW	11:35
24925.0	SP4NKJ	15:58
24925.0	UA9XK	15:21
24925.1	EZ8AQ	09:27
24925.8	9U5D	14:18
24926.2	A45XR	18:19
24927.0	UA4LM	09:28

12 M FONÍA

24931.3	ZF2AH	16:05
24931.4	KL7J	09:22
24931.8	WP3GW	14:31
24935.0	KHØWW	13:59
24940.0	BA4CH	09:45
24942.0	SØ7V	14:13
24942.0	LU4DXU	16:23
24942.0	ZC4DW	08:41
24945.0	TI9M	18:47
24952.0	PA1AW	10:00
24952.1	HG8ØST	18:23
24955.0	ZD7VC	18:45
24955.0	3A2BF	10:39
24962.0	9H1AL	16:22
24965.0	HB9BYZ	15:35
24965.0	5WØPM	09:18
24965.0	4L4L	11:11
24970.0	A41MO	15:38
24975.0	9K2HN	14:04
24975.0	SV1CQN	17:12

10 M CW

28001.9	9K2NLD	15:55
28004.0	W7VY	18:02
28004.6	H7DX	16:57
28006.0	ISØGQX	18:26
28012.0	E21EJC	16:16
28012.1	JT1BH	08:48
28012.5	CX4GL	19:16
28016.0	LW9DAH	17:50
28017.5	TF/SM1TDE	16:49
28018.0	TI5/KEØUI	16:52
28020.0	SØ7X	15:30
28020.0	UH1OH	15:41
28020.0	JX7DFA	09:54
28020.5	AP2IA	07:58
28021.0	HC5AIA	19:09
28022.0	TI9M	15:12
28022.0	OHØAS	17:46
28023.5	UK8OM	08:45
28026.5	HKØVGJ	22:08
28032.3	W7CRY	18:29
28040.0	PWØT	09:55
28041.4	XWØX	15:11
28044.0	OA4DKC	18:33
28058.0	K2SB	16:47

10 M RTTY

28080.0	PWØT	17:09
28080.0	EY8CQ	11:15
28080.3	TI9M	14:44
28080.3	H7DX	14:00
28081.9	TF/SM1TDE/P	17:52
28082.0	CEØY/DM5TI	21:55
28082.0	LU7HF	16:50
28083.0	TA1EQ	12:59

28083.3	AP2IA	11:25
28087.6	V51AS	16:09
28088.0	J73CCM	18:50
28088.5	PJ2MI	17:18
28090.0	YU8/9XØA	10:29
28090.2	A45XR	16:24
28091.5	VU3DMP	17:07
28092.0	LZ2MP	09:57
28092.0	ES7AAZ	10:03
28092.0	9U5D	19:48

10 M PSK-31

28119.0	V51AS	17:43
28119.5	J28FF	09:22
28119.5	CE7/DM5TI	14:44
28119.5	CX3VB	17:07
28119.5	VØ1HP	16:06
28119.7	ZP6GBA	10:31
28120.0	RAØSX	09:30
28120.0	TA7AO	09:34
28120.0	TA2AP	16:39
28120.0	YU7YG	18:59
28120.0	XE1JLO	19:23
28120.0	JR1FCA	10:54
28120.0	XE1TTC	20:29
28120.0	LW9DBC	17:10
28120.0	GM4XZZ	11:08
28120.0	CN8NM	16:13
28120.0	KG4DX	17:06
28120.0	VK3GIL	10:30
28120.0	XE2IW	15:42
28120.0	HP1KZ	16:32
28120.0	XQ5CL	20:08
28120.0	HFØPOL	19:32
28120.1	LU6DAT	22:59
28120.1	FR/D68IB	07:16
28120.5	OD5UT	09:37
28120.6	H4ØT	02:25
28121.0	BX4AAC	08:46
28121.3	GD3FXN	09:44
28121.3	UT5FB	13:51
28121.5	OM5APX	15:14
28121.9	HP1AC	15:34
28121.9	IT9NVA	13:00
28121.9	FØ5EM	00:45
28122.0	DU3NXX	00:39
28122.8	CU3BL	16:33
28122.8	GW3ZCF	20:33

10 M FONÍA

28365.0	N7DMO	23:00
28395.0	PWØT	10:54
28408.1	JA7DY	23:04
28412.9	J37LR	18:40
28428.0	RN3ZHV	09:42
28431.9	UA9YAM	08:09
28452.0	KL7HDY	10:55
28456.0	BG2EX	09:05
28459.8	KHØAC	22:39
28460.0	DU9/G4UNL	00:31
28461.0	KP4NU	23:10
28461.9	JA8BZL	23:06
28465.0	JAØFL	08:00
28465.1	BD4XA	23:16
28467.6	RZ9IZ	23:22
28470.2	VP2EY	20:59

28476.0	VU2XO	10:29
28483.4	XWØX	00:23
28488.0	H7DX	22:30
28489.5	VP5/K4CN	19:41
28491.0	8Q7CR	11:17
28494.4	PA/K6NDV	18:45
28495.0	PI4CC	19:48
28496.0	TI9M	18:41
28498.0	G3ZRS	19:27
28502.9	GD4PTV	08:49
28505.8	H4ØT	09:04
28525.0	GIØEIJ	18:51
28532.3	V47KP	20:22
28550.0	MØBYV	19:10
28628.5	3V8BB	09:07

6 M CW-FONÍA

50000.0	PP1CZ	23:32
50000.0	YU1EXY	23:26
50000.0	FJ5DX	00:01
50000.0	EX8MLE	08:57
50000.0	EX8MLT	10:00
50002.0	7Q7SIX	19:40
50038.0	FY7THF	23:04
50047.0	JW7SIX	12:34
50048.0	TRØA	23:27
50090.0	JO6EDD	09:32
50093.0	LA5TFA	11:12
50097.0	OH8K	10:35
50100.0	ZP6CW	23:12
50101.0	VU2RM	08:17
50102.0	ZD8DB	20:15
50102.5	OD5/ØK1MU	09:32
50103.0	HL1LTC	00:23
50104.0	9U5D	19:48
50105.0	JR6WPT	00:03
50105.0	PWØT	22:20
50108.0	VK6JQ	10:04
50109.5	ZP6VT	23:50
50110.0	PY9NM	23:28
50110.0	PY2WC	23:04
50110.0	JH4JPO	23:13
50110.0	JR6WPT	23:50
50110.0	PZ5RA	00:20
50110.0	LU2NI	00:39
50110.0	LU1DMA	22:44
50110.0	CE3SAD	22:46
50110.0	LU8JB	01:05
50110.0	CX4CR	01:21
50110.0	CA3SOC	01:35
50110.0	LU8DNY	23:26
50110.0	CX4AAJ	23:29
50110.0	V51/SP6IXF	18:16
50110.0	FR1GZ	12:09
50110.0	7Q7RM	19:42
50110.0	CN8NK	18:39
50110.0	5N6NDP	19:34
50110.8	JX7DFA	11:38
50115.0	ZD7VC	22:37
50115.0	CN8KD	09:53
50120.0	KP4EIT	23:55
50120.0	D44TD	00:06
50122.0	KH2JU	10:11
50126.0	JH4IFF	09:22
50135.0	XV3AA	08:23
50138.0	JA3RQ	09:28
50140.0	TA5/MØHEN	08:24

EEUU.- Programas de la VOA en inglés especial:

0030-0100 1548,1575, 7215, 9890, 11760, 15290, 17740, 17820
 0130-0200 7405, 9775, 13740
 0700-0730 6873
 1400-1430 18275
 1500-1530 1575, 6110, 9760, 9795, 12040, 15460
 1530-1600 1575, 6110, 9760, 9795, 12040, 15460
 1600-1700 13600, 15445, 17640
 1900-1930 5965, 9785, 9840, 11720, 11970, 12015, 13640, 13725,
 15205, 15410
 1930-2000 5965, 9840, 11720, 11970, 13725,15205, 15410
 1930-2000 792, 9785, 12015, 13640
 2300-2330 6045, 7140, 9545, 11925, 15395
 2330-2400 6045, 7130, 7140, 9545, 9620, 11805, 11925, 13745,
 15205, 15395

Portugués para África:

0430-0500 1530, 5890, 5975, 5995, 6125, 7145, 7370, 9480 y 9675
 1700-1730 1530, 7290, 11775, 13600 y 15545
 1730-1800 909, 1530, 7290, 9815, 11775, 13600, 15545, 17785 y 21485
 1800-1830 1530, 7290, 9815, 11775, 13600, 15545, 17785 y 21485

La emisora estadounidense *World Service Herald Broadcasting*, más conocida por sus siglas WSHB, parece que seguirá los pasos de la antigua emisora científica cristiana KHBI (ubicada en Saipán), que fue vendida en 1998. Fuentes de *The Christian Science Publishing Society* comentan que "están en proceso de vender la estación de onda corta" y que "después de la venta valoraremos nuestras opciones para futuras transmisiones", afirmación que no cierra del todo la puerta a la difusión de la programación que esta Iglesia divulga, aunque posiblemente ya no en la misma intensidad mediante la onda corta. La emisora ubicada en Cipress Creek (Carolina del Sur) inició sus transmisiones el 27 de marzo de 1989 y todo apunta a que este 2002 será el último de su andadura como portavoz de la Ciencia Cristiana.

INDIA.- All India Radio's External Service en inglés.

1000-1100 1053,11585,13700, 15020 Australia
 1330-1500 11620, 13710 SE Asia
 1745-1945 7410, 11620 Europa
 1745-1945 11935, 13625, 15155, 17670 África
 2045-2230 7150, 9910, 11715 Australia
 2045-2230 7410, 9650, 11620 Europa
 2245-0045 0705, 9950, 13605 Asia

EGIPTO.- Radio Cairo:

Español: 0046-0200 9475, 9740, 11715
 Italiano: 1800-1900 9988
 Francés: 2000-2115 9990; 2030-2230 15335
 Portugués: 2215-2330 15420

MARRUECOS.- RTV Marroquí en árabe:

0000-0500 7185 0900-1500 15340
 1100-1500 15335 1500-2200 15340
 2200-2400 7160

MONGOLIA.- Voz de Mongolia en inglés

1030-1100 12085 1200-1230 12015
 2000-2030 12015

NORUEGA.- Radio Noruega dejó de emitir su programa internacional en noruego, desde enero de 2002 transmite en el horario de la mañana un programa doméstico tipo R5 "Todo noticias" y el primer programa de la NRK por la noche. La emisión en 1314 kHz continúa, desmintiendo su cierre.

PORTUGAL.- Radio Portugal ha comprado dos emisores de 300 kw en onda corta y dos antenas de alto rendimiento dirigidas a Europa y Brasil. La empresa escogida es Thales, formada por la unión de Thomson y Brown Boveri. Está previsto el inicio de emisiones en junio de 2002. Su precio 663 millones de escudos.

TAIWAN.- La CBS ha diseñado un avanzado centro de producción y transmisión con 20 estudios de grabación, 9 estudios de posproducción y una sala central de control. La transmisión de los programas se realiza mediante un sistema que conecta el norte con el sur de Taiwán. Las nueve estaciones transmisoras de Taiwán se encuentran en: Lukang, Fang Liao, Chang Che, Tamsui, Paochung, Huwei, Tainan, Hu Kou y Ming Shiung. CBS posee 15 transmisores de onda media (10 frecuencias de onda media) y 24 transmisores de onda corta (45 frecuencias de onda corta) lo que asciende a una potencia total de 10.050 kilovatios. La capacidad de transmisión es 2,69 veces mayor que la de todas las emisoras públicas y privadas combinadas y las áreas de cobertura abarcan el centro y sur de Taiwán, China continental y el resto del mundo.

Con el fin de ofrecer un mejor servicio a los oyentes, optimizar la calidad de los programas y economizar recursos humanos, CBS está modernizando su equipo de hardware para promover la automatización y la digitalización de sus instalaciones. Además de sustituir la transmisión por microondas con el sistema digital, CBS ha computerizado la producción y transmisión de sus programas.

Igualmente, CBS ha creado un sitio web con servicio de real audio además de una transmisión directa vía satélite. Ante la inevitable tendencia hacia la transmisión digital en el siglo XXI, CBS está dedicándose laboriosamente a la exploración de nuevas fronteras con la esperanza de ofrecer en un futuro próximo calidad del sonido digital además de servicios multimedia. (CBS) CBS-Radio Taipei Internacional ha cambiado la frecuencia de su transmisión en español para Europa a las 2130 UTC de los 9955 a los 7130 kHz. E

VIETNAM.- Emisiones de 30 minutos en inglés de la Voz de Vietnam:

1330 9730,7145
 1600 9730,7145
 1800 5955,7145, 9730
 1900 9730, 7145
 2030 9730, 7145
 2330 9840, 12020

YUGOSLAVIA.- Radio Yugoslavia dejó de emitir el 12 de diciembre de 2001 por no pagar los 9 millones de dinares que debe a la compañía de electricidad que le suministra la energía a su centro emisor en Bijeljina, Bosnia.

ALASKA.- Emisiones de la emisora KNLS, B-01:

0800	11765	Inglés
0900	9615	Ruso
1000	9615	Chino
1100	9615	Ruso
1200	9615	Chino
1300	11765	Inglés
1400	9615	Chino
1500	9615	Chino
1600	9615	Chino
1700	9615	Ruso

ALEMANIA.- Radio Santec, "La Onda Cósmica", posee el siguiente esquema en idioma español con destino a América Latina:

0230-0300 Lunes 7330, 9450, 9470, 9810, 9965, 12010, 12060
 QTH: Radio Santec, Marienstrasse 1, D-97070 Würzburg, Alemania.
 Email: info@radio-santec.com
 Web: www.radio-santec.com

ARABIA SAUDITA.- Emisiones de la BSKSA en francés:

0800-1000 21600
1400-1600 21600

AUSTRIA.- 17815 R. Africa Internacional, Viena. Escuchada el 28.01.2002 a las 1100 UTC con identificaciones en francés e inglés y con un SINPO de 55555. Según el Shortwave News de enero 2002 su dirección es: Radio Afrika Center, Heigerleinstrasse 7, A-1160 Viena, Austria y su e-mail es: radio.afrikas@sil.net

Esquema de la emisora religiosa **AWR** vía Moosbrunn (Austria):

0730-0900	Dyula/Francés/Inglés	17820
0800-0900	Alemán/Inglés	9660
0900-0930	Inglés	11670 (ex 17820)
1600-1630	Alemán	7135
1630-1700	Persa	11905
1700-1800	Árabe	17735
1800-1900	Árabe	11740
1900-2000	Árabe	11870
2000-2100	Dyula/Francés	13690
2100-2200	Inglés	9660

CUBA.- Radio Martí ha introducido recientemente cambios en su programación. Llegan tarde, porque la emisora ha venido perdiendo oyentes hasta que ahora alcanzó los niveles de sintonía más bajos de su historia. Ya constituyen un pasado remoto aquellos tiempos en que Radio Martí tenía una gran escucha entre los oyentes de la isla y cuando su programación contrastaba con los aburridos espacios de las emisoras nacionales. Entre 1985 y 1992 Radio Martí fue la emisora más popular en Cuba. Sin embargo, desde hace alrededor de una década todo comenzó a cambiar para mal. Retado en su terreno preferido, la propaganda, el régimen de Fidel Castro reaccionó con efectividad: multiplicó las horas de transmisión de las emisoras nacionales, inauguró otras y las dotó con equipos modernos. También se le subió el salario a los periodistas oficialistas, así como al personal técnico y artístico. Las medidas dieron resultados. En detrimento de Radio Martí, Radio Rebelde, Radio Progreso y algunas plantas provinciales recuperaron la audiencia. Para garantizarse el éxito, el régimen de Castro comenzó a interferir la señal de Radio Martí con tanto acierto que, desde hace años, esta emisora es inaudible en numerosas regiones del país. Por citar un ejemplo, en horario diurno es absolutamente imposible sintonizar Radio Martí en todo el territorio suroriental de la provincia Pinar del Río. Pero la pérdida de oyentes de Radio Martí no sólo se debió a las eficaces medidas del régimen, sino también a la química degenerativa de la propia emisora dada por la desaparición de programas de gran audiencia, como la novela, Puente familiar y La tremenda corte, entre otros. Además, en oscuras circunstancias, la emisora prescindió de los valiosos servicios de la periodista Angélica Mora. Por otra parte, también fatalmente para la audiencia cubana menos politizada, Radio Martí se fue convirtiendo poco a poco en la emisora casi exclusiva de la oposición más radical al régimen de Fidel Castro y, aunque abundan, no todas las orejas de este lado del estrecho de la Florida pertenecen a furibundos anticomunistas. En general, Radio Martí degeneró en una emisora politizada, viciosamente repetitiva, dudosamente administrada y efectivamente interferida. ¿Saldo? En el último trimestre de 2001 entre 400 residentes de la provincia Pinar del Río, La Habana, Ciudad La Habana, Matanzas y el municipio especial Isla de la Juventud (otrora Isla de Pinos), sólo el seis por ciento de ellos escucha Radio Martí con regularidad, mientras el cuatro por ciento la sintoniza diariamente y el dos por ciento la considera su fuente de información preferida. Si se comparan estos resultados con la época dorada de Radio Martí (1985-1992) resultarán pésimos, pero en verdad aún tienen peso, porque significan que miles de cubanos aún escuchan esta emisora. Sin embargo, la cifra de radioyentes podría descender al punto que ya no justifique su existencia si Radio Martí no hace cambios en sus programaciones que satisfagan las necesidades reales de la audiencia de la isla, si no imprime frescura y modernidad a sus mensajes y si no resuelve satisfactoria y definitivamente el problema de las interferencias. Encuestas realizadas por la administración americana dan porcentajes de escucha muy altos. Pero eso es

difícil de conocer. La presencia en la programación de contenidos radicales de extrema derecha, y la ausencia de la otra oposición cubana menos radical, es un factor que se señala como causante de la menor escucha.

CHEQUIA.- Representantes de Radio Europa Libre señalaron estar dispuestos a abandonar el centro de Praga y trasladar la emisora a otro lugar de la capital checa en caso de que ello sea necesario por razones de seguridad. Esto fue acordado en un encuentro del ministro de RR.EE checo, Jan Kavan, el embajador de Estados Unidos en la República Checa, Craig Stapleton y el presidente de Radio Europa Libre, Tom Dine. La parte estadounidense insiste sólo en que sean tomadas en cuenta las necesidades de la emisora al decidirse sobre las nuevas dependencias para la misma.

Radio Europa Libre, con sede en Praga, inició sus emisiones para Afganistán, tras largos años de ausencia. La primera emisión de 30 minutos de duración, se realizó en la lengua pastún, siguiéndola la emisión en el idioma darí. La emisora planea cubrir 12 horas de programación en las mencionadas lenguas, comenzando con dos horas de emisión al día. Radio Europa Libre emitió a Afganistán ya en los años 80 desde Munich. Estados Unidos aprobaron el proyecto de emisiones para Afganistán el pasado mes de noviembre, destinando casi 20 millones de dólares para su realización.

CHINA.- "Ondas Curtas desde China" es el programa para los diexistas de Radio Internacional de China que se emite en lengua portuguesa los viernes de 0030 a 0100 en 7245, 9365 y 11850 kHz.

Dirección para contacto: China Radio Internacional, Apartado 4216, CRI-39 Beijing, 10040 China. Web: www.cri.com.cn

FRANCIA.- Voz de África, emisora oficial de Libia, utiliza emisores franceses de Issoudun con 500 kW de potencia hacia África, según el esquema siguiente:

1045-1230	17695	1900-2100	15615
1045-1230	21630	1800-2200	11715
1045-1230	21675	2000-2200	9415
1045-1230	21695	2000-2200	11635
1630-1800	17530	2100-2200	9415
1630-1800	17635	2100-2200	11645
1630-1900	17695	2200-0400	7330
1630-2000	15625	2200-0400	9445
1800-2000	15205	2200-0400	9485
1800-2000	15660	2200-0400	9415

SAHARA R.D./ARGELIA.- Escuchada el 11 de febrero con excelente señal sin *jamming* ¿estarían los vecinos dormidos?, en 7460 a la Radio Nacional de la Rep. Saharaui Democrática de 2300-2400. El programa fue totalmente musical (todo tipo de música desde canciones de F. Collins hasta...Sopa de Caracol, Abusadora, Ron con Coca Cola etc.), hubo un corto boletín de noticias de 2330-2335, con identificaciones al principio y final de la emisión.

ISRAEL.- El departamento de noticias en inglés de Kol Israel ha anunciado que a la emisora no le interesa más el uso de informes de recepción, y por lo tanto ha dejado de editar QSLs.

Kol Israel hizo un cambio el 12 de dic: 11605 fue reemplazado por 6280, para sus emisiones en inglés 0500-0515, 2000-2025, y francés 2030-2045.

En el presupuesto 2002 se han eliminado los programas en todos los idiomas emitidos desde la emisora en ondas cortas (que son once) salvo Reshet Bet (hebreo) y Dalet (árabe): así que, no se transmitiría en otras lenguas, aunque los programas aun seguirían siendo producidos. El Knesset (Parlamento israelí) tiene que ratificar esta decisión así como todo lo que concierne a las emisiones de radio para ultramar. Se puede protestar esta posible decisión enviando un correo electrónico a: raacohen@knesset.gov.il

HAN FALLECIDO LOS SIGUIENTES COLEGAS:**EA1ADG - Esperanza López Sanjurjo****EA3DLV - Ferrán Alegret Vidal****EA7ARK - Servando Valiente Guerra****EA7CHN - Rafael Quintana Martínez****EA8NX - Manuel Guillén García****EB5HBJ - Valentina Díez Melero****EB7AJS - Antonio Lorca López****EB7EJE - Manuel León Zayas****SE NOS FUE GUILLÉN, EA8NX**

De una manera silenciosa y sin hacer mucho QRM, en el último QSO de su vida no se tomó el cambio y sin decirnos adiós quedó QRT, después de una necesaria reparación en el taller de sus casi 73 espiras de paso final, parece ser que un fallo de alterna le impidió continuar con su actividad en este mundo de la radio a la que amaba tanto y por la que se desvivió durante tantos años. Dedicados, entre otras, a introducirnos y enseñarnos a muchos de los que hoy estamos en esta bonita afición, así como a tantos y tantos alumnos del instituto de FP donde y hasta su jubilación les impartió sus clases como profesor de electricidad del automóvil.

Hombre de trato amable y lenguaje peculiar, vernáculo y arcaico, nos hizo reír en muchísimas ocasiones con sus golpes y frases geniales, anécdotas que ilustraba con estilo antiguo y que hacía de sus intervenciones o "guaguas" (por lo alargado de su contenido), fueran de lo más amenas e interesantes.

Destacamos sus llamadas a frecuencia como "vamos a ver si está levantada la academia", o "quién llama de allá para acá", que continuaba "si hay algún colega en frecuencia para hablar de resistencias y condensadores" al cual y al que en confianza recibía con saludos a la equis y a la tropa, y al que si el día era festivo comentaba "me levante del catre a las diez y treinta" porque el día anterior habíamos estando escuchándonos "unas frecuencias líquidas con los codos a la altura de los hombros".

A veces decía que como tenía "pesadez en el envase principal" (el estómago), se había tomado "unas cargas de profundidad" (bicarbonato), o que había desayunado "un oranche" (zumo de naranja), con el sanguiche (bocadillito), así como que últimamente "se había mercado un birlocho" en referencia a que había adquirido un vehículo utilitario.

Apreciaba compartir con amigos mesa y mantel, el buen comer y mejor beber, actos que aderezaba con su gracejo innato y del que recordamos cuando contaba el día que, siguiendo la costumbre por estos lares de llamar por teléfono a un restaurante para encargar un almuerzo de "viejas con papas arrugás" (plato sabroso muy apreciado) y cuando le contestaron que no tenían, porque los pescadores solamente habían podido pescar unos "burros", respondió "que me los vaya albardando que vamos cuatro a comer".

Síntesis del recuerdo y nuestro póstumo homenaje a un radioaficionado serio, formal y atento en su trato con los demás, a un presidente de esta sección de URE y miembro de Protección Civil como Tango-9 durante tanto tiempo, con un carisma especial y que tuvo en el desarrollo de su labor la ayuda de una compañera, Mari, su esposa, siempre atenta y dispuesta, que hoy a pesar del dolor que la embarga, nos ha demostrado con su entereza y su sencillez aquello de la existencia de una gran mujer detrás de un buen hombre.

Ese hombre del que, en su último QSY, se fueron despidiendo, sus alumnos del profesor, sus amigos de Manuel, los radiopilas de EA8NX y todos, todos del maestro diciéndole, adiós Maestro Guillén, descansa en paz.

EA8BVT**PARA UN AMIGO QUE SE FUE - EA7ARK**

Te fuiste como viviste, callado, con la esperanza puesta en una recuperación pronta.

Ya la sierra no escuchara tu voz, ella también siente la pérdida de ese hijo que día a día se desvivía por que año tras año fuese más conocida y querida.

Hoy los radioaficionados de Huelva sentimos la ausencia de este amigo, acompañamos en el dolor a su esposa e hija, queremos desde nuestras posibilidades que allí donde te encuentres, querido Servando, ruegues a Dios Nuestro Señor por todos nosotros, para que nos ayude a ser un poco como tú.

Fuiste un caballero dentro y fuera de la radio, nos ayudaste a muchos a querer esta bendita afición.

Amigo Servando, tu lugar será muy difícil de rellenar, con nuestro recuerdo en tu amistad te enviamos un abrazo.

SC URE de Huelva**EA7CHN**

El pasado día 9 de febrero dejó de estar entre nosotros nuestro compañero de la localidad de Barbate EA7CHN, Rafael Quintana Martínez. Con el minuto de silencio que guardamos por ti en la asamblea general queremos recordarte que siempre estarás entre nosotros.

Desde la Sección Comarcal de San Fernando, nuestro más sentido pésame a sus familiares.

SC URE San Fernando**EA3DLV**

El pasado día 5 de marzo falleció el colega Ferrán Alegret, EA3DLV, víctima de una larga enfermedad. Sus traducciones han sido de gran ayuda por miles de aficionados a las comunicaciones digitales. Sus amigos a la SSTV lo recordaremos con cariño. Nos unimos a la familia en estos momentos tan dolorosos.

Jorge Nebot, EA3MD

EA3DLV, Ferrán, nos ha dejado, no os podéis imaginar cuando uno, en su afán de mejorarse se encuentra en un callejón sin salida, pero ahí estaba Ferrán para ayudar, tanto en un montaje o una traducción; su página web, una de las más completas sobre nuestra afición. A pesar de su larga enfermedad, estaba siempre presente en 144.500, ayudando en un ajuste o dando un consejo. Descansa en paz, amigo, nuestra frecuencia está un poco vacía por tu falta, pero nuestros corazones llenos de tus sabios consejos e ideas.

EB3GHN, Eduardo Rodríguez Romanos**EB7AKS**

Desde aquí queremos recordar con unas breves palabras a Antonio Lorca López, "El Lorca", que desde su tardía afición a la radio, primero en 27 MHz y después como EB7AKS, nos abandonó el pasado día 4 de marzo. Interlocutor donde los haya, siempre estaba activo cuando sus quehaceres se lo permitían en la frecuencia local y en el R 5 de Almería. D.E.P.

EA7URP**SILENT KEY EA1ADG - ESPERANZA**

Dentro de tu sosegada juventud, amiga Esperanza, nos dejas y en la esperanza de tu nombre soñaremos con seguir oyendo en nuestros momentos de radio los sonos de tus maestros QSO en CW. Gracias por tu recuerdo y tu amistad, y nuestros mejores deseos para que ahora disfrutes de tantos amigos que habrás encontrado ahí arriba.

Sección URE Ferrolterra

Esta sección está dedicada a la compra-venta de material de radio entre particulares, no de índole comercial. No se incluirán anuncios que no tengan relación directa con la radioafición. Los anuncios de compra-venta de ordenadores sólo se aceptarán si forman parte de la oferta de una estación completa, como un elemento más. En los anuncios de "cambios" por material de radio se admitirá la oferta de otro tipo de materiales.

Ventas

Transceptor de HF Icom IC-725, con módulo de FM y filtro de CW, 250 hz y micrófono de mano Icom, 450 €. Filtro externo DSP Timewave 599-ZX, 280 €. Portes a cargo del comprador. Enrique, EA7PR, 956812424.

Emisora decamétrica de HF Kenwood TS-870 DSP, micrófono, manual, embalaje original, muy buen uso, dado de alta en licencia, con factura de compra, 1500 €. Portes a cargo del comprador, mejor zona de Madrid. Óscar, EA4TD, ea4td@ea4td.com

Transceptor de HF Kenwood TS-140-S, en perfecto estado, dado de alta en licencia, con factura y documentación original, precio a convenir. Aceptaría como parte del pago, acoplador automático Kenwood AT-50. José Antonio, EA4DOU, 914639044 ó 687823308.

Transceptor Yaesu FT-470 bibanda, FM, 5W de potencia, con instrucciones, funda de piel y cargador, 240 €. Transceptor Yaesu FT-411-E de 2 metros, FM, 5W de potencia, con instrucciones, funda de piel y cargador, 180 €. Receptor Icom IC-R1 portátil, de banda ancha, 01-1300 MHz, FM y AM, con alimentador (miniatura), nivel 2-905 MHz, 150 €. Equipo de 2 metros Standard C-8900, para móvil o base, con fuente de alimentación, instrucciones en inglés, 90 €. Osciloscopio 1702 de la marca G.H., en buen estado, 90 €. Vicente, EA5CDP, 963606479.

Midlan Alan 87, AM/FM/SSB/CW, de 25.615 a 28.305 MHz (regalo fuente de alimentación), 120 €. Intek FM-600SX, 40 canales AM/FM, preferencia CH-19, CH-9, ganancia de recepción y micro PA (regalo fuente de alimentación), 60 €. Baliza para cacerías del zorro en 2 metros, 200mW, de 141 a 149 MHz, alimentación a 12V, dimensiones 12,5x10,5x5,5cw., 60 €. Portátil Icom IC-H16, 16 canales, de 140 a 174 MHz, con subtonos, programable desde el teclado, incluyo manual de programación, 90 €. Manuales de lámparas, esquemas e información de aparatos de radio antiguos. Roberto, EA5DLP, 964239319, roberto5dlp@teleline.es

Antena directiva de HF Hy-Gain TH6DXX para 10, 15 y 20 metros, ideal para los DX, en muy buen estado y funcionando, con todos los documentos de montaje y ajustes para Fonía y CW, 480 €. Antonio, EA7EPF, 610866888.

Línea Drake 7, formada por los siguientes elementos, todos ellos en un estado excelente, transceptor TR-7 (incluye AUX-7, FA-7, DR-7 y cuatro filtros), fuente de alimentación PS-7, VFO externo RV-7, altavoz MS-7, micrófono 7077, 900 €. Drake L-7, perfecto estado, 1200 €. Rosetta Labs WR-1000-I. Tarjeta escáner para PC, 100 kHz-1300 MHz,

con su caja y manuales, 125 €. Micrófono Shure 444, en buen estado físico, no perfecto, pero funciona correctamente, 60 €. José, EC5AAU, 961322991, eb5agv@ctv.es

Vatímetro coaxial Dynamics (idéntico al Bird), 300 €. Se incluye tapón Bird, 0-30 MHz, 2500W. Agustín, EA1YV, 986352456, ea1yv@wanadoo.es

Talkie Icom 2SAT, 144 MHz, con funda, micro-altavoz externo y Bateria Pack BP86, 150 €. Yaesu FT-221-R todo modo, 144 MHz, con fuente de alimentación incluida, 250 €. President Lincoln modificada, de 24800 a 30000, con memorias, 200 €. Transverter, sin caja, de 144 a 50 MHz, 60 €. Transverter, sin caja, de 28 a 144 MHz, 60 €. Osciloscopio Cemys 7252-8 a válvulas, 90 €. Amplificador a válvulas para 50 MHz, entrada 3W, salida 100W, 90 €. Eugenio, EA7EYX, 658932019.

Tres cables coaxiales de 1/8 pulgada, de 40 metros cada uno, en muy buen estado, 100 €. c/u. Dos cables coaxiales de 7/8 pulgada, de 24 metros cada uno, 100 €. c/u. Ricardo, EB3GMY, 636475625.

Línea de la marca Yaesu compuesta por, transceptor de decamétricas FT-757-GX, unidad de alimentación FP-700 y sintonizador de antena FC-700, medidor de modulación AM, FM profesional marca Rascal Type 9009, generador de audio de dos tonos (especial para ajuste de banda lateral) Rascal Type 9083, voltímetro de laboratorio de 19 pulgadas Fluke 8350, comprobador de transistores y diodos Avo (coleccionismo). Generador de RF, hasta 30 MHz Metrix (coleccionismo). Vibroplex alta calidad. Precios a convenir. Francisco, EA4KO, 913171499.

Antena directiva de 4 elementos para las bandas de 10 y 11 metros Sirtel XY-4, con 6 meses de uso (se vende por no usar), 60,10 €. Modesto, EA1ERZ, 626505149 después de las 8 de la tarde, ea1erz@hotmail.com

Decamétrica Icom IC-720-A, con cobertura continua de 0,5 a 30 MHz, con cuádruple conversión, potencia 100W regulable. Transverter para la banda de 6 metros Spectrum Communications 6M-2, potencia de salida 25W, entrada 144 MHz, con una potencia 1 a 3W, económico, para iniciarse en esta banda. Precios a convenir. Vicente, EA5YB, 936642837 a partir de las 21 horas, vdura@ree.es

Receptor Aor AR-8000, cubre desde 150 kHz hasta 1900 MHz en todos los modos, AM, FMN, FMW, LSB, USB, CW, tiene 1000 canales de memoria, incluye adaptador-cargador de red, baterías recargables, antena y manuales, muy buen estado, embalaje original, 300,51 €. Goyo, EA4ATE, 657186397, ea4ate@jazzfreez.com

Acoplador MFJ948, agujas cruzadas, balum 4:1, línea paralela, hilo largo, 2 coaxiales, manuales, embalaje original, perfecto estado, 120,20 €. Jesús, EA3BBU, 936631495, dejar mensaje.

Kenwood TM-732-A, VHF/UHF, 45W, frontal extraíble, micro teclado, perfecto estado, 480,81 €. Rafa, EA3FWR, 933098787 ó 608388114.

Transceptor HF Kenwood TS-870-S, DSP, manual, micrófono y embalaje original, muy buen uso, prácticamente nuevo, dado de alta en licencia y con factura de compra, 1500 €. No negociables. Portes a cargo del comprador. Manuel, EA7AJR, 954680632 a partir de las 15 horas.

Equipo de 10 y 11 metros President Lincoln, sin apenas uso, 132,22 €. Antena de 3 elementos direccional para 10 y 11 metros, sin estrenar, en su embalaje, 54,09 €. Amplificador lineal Daiwa LA-2080-H, con previo Gass-fet, todo modo, excitación máxima 5W, y salida 80W, 108,18 €. Dos antenas de 144/145 MHz direccionales, una Cab-Radar de 16 elementos, sin estrenar, en su embalaje, 90,15 €, y otra de 20 elementos Arake, apenas utilizada, de 8,5 metros de boom, 90,15 €. Amplificador lineal pequeño (EA4BQN), con entrada de 0,150W, y salida 45W, con la modificación para utilizar en SSB-FM, con poco uso, 45,08 €. Base magnética de 160° y antena 5/8 de muelle en la base, para 145 MHz, 21,04 €. Fuente de alimentación Daiwa PS-304, de 30A, con instrumentos, protecciones, regulable, sin apenas uso, 108,18 €. Ricardo, EA5AJX, 967344911 de 21:45 a 23:30 horas.

Compras

Accesorios para Icom, altavoz exterior, micrófono de base, filtros: FL101, FL-232, FL-100, FL-223, FL-53A y FL-222, fuente de alimentación de 30 amperios mínimo y acoplador de 1500W mínimo. Manuel, EA2AOI, 629484938, EA2AOI@QSL.NET

Amplificador HF Kenwood TL-922, en perfecto estado, preferible zona EA-3, o limitrofes para recogerlo. Antena base doble banda, 144/430 tipo Diamond X-200, en perfecto estado. Jesús, EA3BBU, 936631495, dejar mensaje.

Manipulador electrónico Heathkit SA-5010. Alejandro, EA1DVI, 657594305, ea1dvi@qsl.net

Equipo monobanda para la banda de 432 MHz, multimodo tipo Icom IC-475. Vicente, EA5YB/EA3, 936642837, a partir de las 21 horas. vdura@ree.es

Unidad de audio externa de Yaesu SP-5 o SP-6, en su defecto agradecería que alguien me enviase copia de los esquemas o manual de las mismas unidades, pago los gastos. Javier, EA-1856-URE, 669323777, javier.alcaide@wanadoo.es

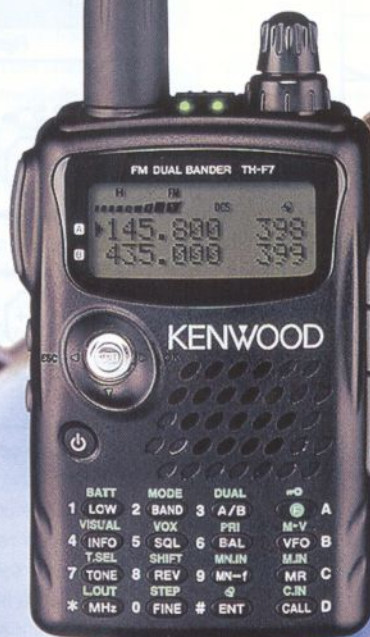
Equipos QRP MFJ-9020 o MFJ-9420, con módulo de CW y Mizuho para 15 ó 20 metros. Pedro, EA6BB, EASEISBB@terra.es

KENWOOD

El futuro en tus manos

El progreso está al alcance de tu mano: el ofrece doble recepción y una respuesta

nuevo transceptor FM doble banda (144/430MHz) de Kenwood impresionante además de un diseño extraordinariamente compacto.



- Recepción de 2 frecuencias simultáneamente incluso en la misma banda. ■ 0.1 - 1300 MHz en Rx (banda B) ■ Modos FM/FM - W/FM - N/AM - SSB/CW en recepción
- Antena de ferrita interna para recibir emisoras de radiodifusión en AM ■ Teclado de 16 botones para marcación manual o con opción de hasta 10 marcaciones memorizadas

- Tecla multi-scroll para facilitar el manejo

- Transmisión de packets a 1200 a 9600 bps (con TNC externa) ■ 400 canales de memoria y rango completo de funciones de scan ■ Batería de Ión-Litio de 7.4V y 1550 mAh con 5 W de salida ■ Circuito de recarga de batería integrado que permite su utilización durante la carga ■ Construcción robusta: cumple con MIL-STD 810 C/D/E relativos a resistencia, vibración, choque, humedad y lluvia suave

- Display de gran facilidad de lectura con información detallada acerca de la frecuencia actual (en doble tamaño en caso de modo monobanda), información del canal de memoria, del modo actual de trabajo, de la potencia de salida (alta - baja - muy baja), de estado de scan, e indicador multi-nivel del estado de batería ■ Software MCP (descargable en la Website kenwood.com)

FM doble banda 144/430MHz

TH-F7E

KENWOOD IBÉRICA, S.A.

Bolivia, 239 - 08020 Barcelona ·

Tel. 93 507 52 52 · Fax: 93 307 06 99 ·

E-mail: kenwood@kenwood.es · <http://www.kenwood.es>



Kenwood es proveedor oficial de comunicaciones móviles de la Real Federación Española de Deportes de Invierno.

HF ENTHUSIASM

Yaesu, la elección de los mejores diexistas del mundo

MICRO MOBILE FT-100



V-A 21.025.00
DBP
VFO
A/B A=B SPL QMB
10 CW

Más de 40 años de experiencia en transceptores de HF han establecido firmemente a Yaesu como la elección de los mejores diexistas del mundo. Los conocimientos que han producido la inigualable tecnología de RF y de diseño que se encuentra en el más avanzado FT-1000MP puede hallarse ahora en el FT-100 que, si es pequeño en tamaño (160 mm de ancho por 54 de alto y 205 de fondo) es grande en características y prestaciones. Esto se ha logrado utilizando las más avanzadas técnicas de fabricación y de montaje de componentes. La etapa frontal de RF con elevado rango dinámico y las tecnologías avanzadas como DSP fijan un nuevo estándar de características de recepción en transceptores miniatura de HF. El marco monopiéza de fundición, el doble sistema de ventilación forzada y el revolucionario diseño del sistema de potencia de RF mantiene al FT-100 frío y tranquilo en los ambientes más adversos. (Salida TX: 100 W HF; 50 W VHF/20 W UHF). El ecualizador de TX provee una clara y brillante reproducción de audio que, hasta ahora, solo se encontraba en equipos de base de clase alta. El acoplador activo de antena opcional ATAS-100 abre una nueva era en la operación en móvil y portable, desde HF hasta UHF. Y añadiendo el kit opcional de base ATBK-100 se logra una estación de base que se sitúa entre las mejores del mundo.

Características

- Cobertura de frecuencia:
RX: 100 kHz-961 MHz
TX: 160-6 m/144-146 MHz/430-440 MHz
- Potencia de salida: 100 W (160-6 m), 50 W (144 MHz), 20 W (430 MHz)
- Circuitos DSP: Filtros pasabanda y ranura, reducción de ruido y ecualizador
- Supresor de ruido en FI
- SSB, CW, AM, FM, AFSK, Packet (1200/9500 bps)
- Panel delantero separable
- Dos tomas de antena (HF y V-UHF)
- Desplazamiento de FI
- VOX
- Doble QFV

- Anchos de banda en FI: 6 y 2,4 kHz; 500 y 300 Hz (6 kHz y 500/300 Hz opcionales)
- Manipulador electrónico incorporado
- Procesador vocal
- CTCSS y DCS incorporados para trabajo en FM
- Desplazamiento automático de repelidor y transpondedor
- Sistema automático de carga de canales de memoria
- 300 canales de memoria
- Banco de memoria rápida (QMB)



- Brillante pantalla LCD multifunción
- Acoplador de antena exterior opcional FC-20
- Compatible con el sintonizador activo de antena ATAS-100 y el kit opcional de montaje en base ATBK-100

MICRO MOBILE SERIES

FT-100

Ultra-Compact HF/VHF/UHF Transceiver

YAESU
Choice of the World's top DXers

ASTEC
actividades
electrónicas sa

c/ Valportillo Primera 10
28108 ALCOBENDAS (Madrid)
Tel. 91 661 03 62* - Fax 91 661 73 87

Visitenos en Internet: www.astec.es