



# Radioaficionados

*Unión de Radioaficionados Españoles - Abril 2001*



*Transmisor de ATV para 1200 MHz  
FR/F6KDF/T:  
Expedición 2000 a Tromelín*

 ICOM

# IC-R3

## ¡Siempre vamos un paso adelante!

Pantalla TFT en color 2 pulgadas  
Receptor triple conversión 0,495 - 2450 MHz

#### OPERACIONES BÁSICAS:

- Recepción AM-FM-Wide FM y TV (PAL B/G)
- Indicador de señal
- Analizador de espectro ajustable hasta 500 kHz
- Diferentes presentaciones de pantalla

#### OPERACIONES EXTRA:

- 450 CANALES DE MEMORIA
- Función Joy stick
- Squelch automático
- Tono squelch
- Tono scan
- Atenuador de 4 pasos
- Pocket bip
- Segunda pantalla de cristal líquido

#### ICOM SPAIN, S.L.

Ctra. De Gracia a Manresa, Km. 14,750  
08190 Sant Cugat del Vallès (Barcelona)  
Tel. 93 590 26 70 - Fax 93 589 04 46

E-mail: [icom@icomspain.com](mailto:icom@icomspain.com) - <http://www.icomspain.com>

Avda. Monte Igueldo, 102  
28053 Madrid  
Apartado Postal 220  
28080 Madrid  
Tel.: (91) 477 14 13  
Fax.: (91) 477 20 71  
E-Mail: ure@ure.es  
URL: http://www.ure.es

## DIRECTOR

Gonzalo Belay Pumares, EA1RF

## SUBDIRECTOR

Ángel A. Padín de Pazos, EA1QF

## ADMINISTRACIÓN

Vicente Buendía Sierra

## COORDINACIÓN

Juan Martín Martínez

## PUBLICIDAD

Jesús Marcos Sánchez

## Asesor HF:

José Manuel Porter Felip, EA5BD

## Asesor VHF y Superiores:

José P. Díaz González, EA4BPJ

## Consejero de Redacción:

Julio Volpe O'Neil, EA5XX

## EQUIPO DE REDACCIÓN

### Comunicaciones Digitales:

Rafael Martínez Landa, EB2DJB

### Concursos HF:

Vicente Aguilera Gallén, EA5AL

### Diplomas HF:

Francisco Campos Crespo, EA4BT

### DX:

Julio Volpe O'Neil, EA5XX

### Estaciones escuchadas:

Antonio Gil Juan, EA5OW

### Managers de QSL:

Tomás Orts Server, EA5YH

### QSL recibidas:

Antonio González Guillén, EA5RM

### VHF y Superiores:

José A. Quesada Llorente, EB4EE

URE no se responsabiliza de la opinión del contenido de los artículos que se publiquen, ni se identifica con los mismos, cuya responsabilidad exclusiva es del autor o firmante.

Depósito Legal: M 2,932-1958

ISSN: 1132 - 8908

## DISEÑO Y REALIZACIÓN

RG&JP

Tel. 91 846 45 13

28770 Colmenar Viejo - Madrid

## DISTRIBUCIÓN

L.A. DISTRIBUCIÓN, S.L.

## NUESTRA PORTADA

Montaje fotográfico realizado por EB5AKG, en el que se muestra la entrega de trofeos a los ganadores del 4º Concurso Manises 80 m CW:

EA5OT se lo da a EA5LA, EA5AAJ a EA5NU, EA5AFX a EA4BSC y EA5KT a EA5FX.

El acto tuvo lugar el pasado 17 de noviembre en Manises.

5 QRX... Por favor

6 Rincón Telegráfico

Comentarios al CNCW 2000 (II)

8 Radioescucha

10 In Memoriam

12 Noticias de las Regiones

Actividades de la URDE en el año 2000

ED4URJ - Fiestas de S.S. de Los Reyes

URVO y el Carnaval de Tenerife 2001

Actividades San Vicente del Raspeig

Cena de hermandad de fin de año URS - RCM

Estación de EB5GLN / EC5AAW

Nueva lista de correo: DIGIT-EA

Baza: Día del Radioaficionado

Manises: Entrega de Trofeos 4º Concurso Manises 80 M - CW

Mérida: Comida de Hermandad

Cuarta entrega de Trofeos del Grupo DX L' Anfora

Rota: Patrocinio de tarjetas

Convención Lynx DX Group

Poniente de Almería: Asamblea General Ordinaria

19 Técnica y Divulgación

Televisión de aficionados (II)

Cálculo de instalación de sistemas radiantes (4ª parte)

Proyecto de Reglamento relativo a límites de exposición y otras restricciones

Amperímetro para altas frecuencias

33 Noticiero Internacional

Plan de Bandas de la IARU Región 1

Presentación de la "Belgian Maritime Amateur Radio Society" (BMARS)

38 Concursos y Diplomas

Resultados Concurso Grúa de Piedra 2000

46 El Mundo en el Aire

FR/F6KDF/T - Expedición 2000 a Tromelin

Expedición al Castillo de la Umbria

Primera activación Diploma Monumentos Históricos de España

Activación de nueva referencia DIE V-044 Isla Dreta

ED6JN - Torre de Soller

Activación Castillo de Tobaruela

Activación Ermita de El Pasico EMU: 009

59 Monte Igueldo 102

Servicio Nacional de Escucha

60 VHF-UHF-Microondas

61 Opinión

64 Pequeño Mercado



## Amateur Boutique Radio SITELEG S.L.

TELEFONO: 91 361 41 28  
FAX: 91 726 37 31  
C/ Méjico, 11 28028 MADRID  
Lunes a viernes: 09,00-13,45 / 16,15 - 19,30 h.  
Sábados: 10,00 - 14,00 h.

RENOVARSE O... "NOOIR"



TODO EN RADIOCOMUNICACIONES PROFESIONALES Y AMATEUR

## OFERTA RADIOCOMUNICACIONES

- Tx/Rx YAESU FT-1000  
con fuente de alimentación incorporada  
540.000-Ptas.
- Tx/Rx YAESU FT-920..... 298.175.- Ptas.
- Tx/Rx YAESU FT-100 ..... 232.110.- Ptas.
- Tx/Rx KENWOOD TS-870 ..... CONSULTAR
- Tx/Rx YAESU FT-2500 M..... 54.625.- Ptas.
- Tx/Rx ALINCO DR-150 ..... 54.890.- Ptas.
- Tx/Rx YAESU FT-11 R. .... 45.200.- Ptas.
- Tx/Rx KENWOOD TH-48 ..... CONSULTAR
- VIDEO COMUNICADOR VC-H1 ..... CONSULTAR

GRANDES OPORTUNIDADES EN ANTENAS BASE PARA:  
HF - VHF - UHF - C.B. - TODOS LOS TIPOS

NOTA: IVA 16% NO INCLUIDO  
"STOCK LIMITADO"

LLAMANOS  
SOMOS... LOS MEJORES

91 361 41 28



## UNION DE RADIOAFICIONADOS ESPAÑOLES

Sección Española de la IARU  
(International Amateur Radio Union)

Colaboradora de la Cruz Roja Española

Declarada de utilidad pública (15.12.67)

Miembro de la Comisión Española correspondiente del CCIR

**PRESIDENTE DE HONOR DE LA URE**  
S.M. D. Juan Carlos I, Rey de España, EA0JC

### JUNTA DIRECTIVA

PRESIDENTE: Gonzalo Belay Pumares, EA1RF  
VICEPRESIDENTE: Pablo Barahona Aires, EA2NO  
TESORERO: Diego Trujillo Cabrera, EA7MK  
INTERVENTOR: Pere Espunya Crespo, EA3CUU  
SECRETARIO GENERAL: Ángel A. Padin de Pazos, EA1QF

### VOCALES TÉCNICOS

**Director de Área de HF:** José Manuel Porter Felip, EA5BD  
*Vocal de Concursos:* Vicente Aguilera Gallén, EA5AL  
Responsable del concurso EA RTTY: Antonio Alcolado Vanni, EA1MV  
Responsable del concurso CNCW: Eugenio Claramunt Vega, EA4KA  
*Vocal de Diplomas:* Francisco Campos Crespo, EA4BT  
Responsable del diploma 100 EA CW: Juan Delgado Real, EA4ET  
Responsable del diploma DME: José A. Villaseñor Rangel, EA4ECF  
Responsable de diplomas TPEA, CIA y España: José A. Rodríguez Fernández, EA4CEN  
*Vocal del EADX/IOTA:* Francisco Gil Guerrero, EA5OL  
Coordinador de Tráfico QSL EADX: Pablo Riego Bravo, EA4JW  
Coordinador de Actividades y EA DX NET: Julio Blanquet Peña, EA7JB

**Director de Área de VHF y Superiores:** José P. Díaz González, EA4BPJ  
*Vocal de Comunicaciones Digitales:* Rafael Martínez Landa, EB2DJB  
Colaborador de Comunicaciones Digitales: Hipólito Sánchez Martín, EA2DR  
*Vocal de Concursos y Diplomas VHF y Superiores:* José A. Quesada Llorente, EB4EE  
Colaborador de Concursos y Diplomas VHF/Sup.: José Carlos Herrero Berrocal, EB4HEB  
Asesor técnico de 50 MHz: José Ramón Hierro Peris, EA7KW

**Relaciones Exteriores:** Ángel A. Padin de Pazos, EA1QF  
*Vocal del Servicio Nacional de Escucha/IARUMS:* Maite Ros González, EA5EG  
*Coordinador del Grupo "Radiosolidaridad":* Julio Volpe O'Neil, EA5XX

### PRESIDENTES DE CONSEJOS TERRITORIALES (miembros del Pleno)

Andalucía: Jose Fajardo Martínez, EA7GUO  
Aragón: Jesús T. Díez García, EA2AK  
Asturias: Fernando F. Rebolero Moreno, EA1BT  
Baleares: José Luis Gámez Henares, EA6AU  
Cantabria: Ignacio Andrés Fraile, EA1WW  
Castilla-La Mancha: Manuel Montero Rayego, EA4GU  
Castilla-León: Javier Apráiz Peña, EA1JW  
Cataluña: Francisco González Izquierdo, EA3AUL (Presidente del Pleno)  
Ceuta: Salvador Bernal Gordillo, EA9AO  
Comunidad Valenciana: José Manuel Porter Felip, EA5BD  
Euskadi: Inaki Perrino Velasco, EB2CUE  
Extremadura: José Luis Cruz Murillo, EA4EHI  
Galicia: Félix Vidal González, EA1LB  
La Rioja: José Mª Cilla Aguado, EB1ADG  
Madrid: Francisco Campos Crespo, EA4BT  
Melilla: Raymond Torres García, EA9EB  
Murcia: José Luis Navarro Terry, EA5VN  
Navarra: Francisco Madurga Pérez, EA2SG (Secretario del Pleno)  
Sta. Cruz Tenerife: Tomás J. Hernández Pérez, EA8TH

# REVUELTO DE AJETES CON HUEVOS

**N**os llega, cuando ya teníamos la edición de **RADIOAFICIONADOS** del pasado marzo en la imprenta, el censo de licencias que nos facilita Teleco, y que agradecemos. El censo sobrepasa las cifras en las que nos movíamos y difiere poco de el del año anterior, a la par que confirma alguna de las conclusiones a las que en la URE hemos llegado en base a indicadores fiables, como puede ser el tráfico de QSL (que afecta fundamentalmente pero no exclusivamente a los activos en HF), o el comercio especializado en material de radioaficionados, que con un censo de tal magnitud, ¡¡¡58.435 licencias!!! A, B y C, y la friolera de ¡¡¡270.000!!! de ECB, se supone que disfrutarían de un potencial cúmulo de clientes como para estar dando saltos de alegría. Pero resulta que de eso nada, que están más bien preocupados por la caída del mercado, y más de una de las firmas consideradas “clásicas” han tenido que bajar la persiana.

Radioaficionados con licencia A suman 22.548 a diciembre del 2000, pero al aplicarle los ajustes de impagados y por lo tanto en fase de expediente de cobro por vía de apremio, o bien en “prudente hibernación” motivada por los contenciosos perdidos por la Administración, cada vez se aproxima más, no ya a los 20 mil, sino que difícilmente rebasaría los 18 mil.

Sigue siendo importante el censo de licencias clase B, con 32.122, pero si en las de clase A los ajustes saltan a la vista, en esta clase no debemos olvidar que el coste del quinquenio es muy inferior y la justificación que en su momento se dio, de que fuese una cantidad que justificase la apertura de un expediente sin que tal hecho supusiese más gasto de papeleo para la Administración que lo que se fuese a liquidar, deja claro que los expedientes resultan deficitarios, pueden estar todos “hibernando” y las licencias, por esta absurda causa, en vigor. ¿Alguien puede pensar que en España hay, de verdad, 32.122 radioaficionados con licencia B?

Con este mismo argumento del poco montante del canon de un quinquenio, para “distraer” al personal administrativo en aperturas de expedientes para cobro por vía de apremio, se pueden encontrar muchos de los 3.765 titulares de licencia clase C, y no digamos de las ¡¡¡270.000!!! licencias ECB.

Con el censo en la mano y para hacernos una idea de la situación real, cada uno de nosotros tratará de echar un vistazo al censo de su provincia, como fue mi primer reflejo sobre la de Ourense. Es esclarecedora: licencia A somos 123; B son 168; C son 25; y ECB son ¡¡¡2.581!!! Pues bien, socios de la URE somos 100 sobre 316, un tercio del censo oficial de Teleco. Pero la realidad es que radioaficionados no socios puede que haya entre 15 y 20 y todo hay que decirlo, algunos de esos dos tercios hace varios años que dejaron esta afición por decirlo en palabras dulces, pues lo que han dejado es de pagar la licencia porque ya disponen del “móvil”, o se fueron a “chatear” a Internet. Las bajas afectan a todas las clases, pero nadie pone en duda que la mayoría de “los que se fueron” disponían (formalmente, disponen) de licencias clase B y ECB. ¿Alguien de los no socios de la URE, en Ourense, sabe dónde están esos 2.581 titulares de licencias ECB? Porque en esta banda ya no están ni los del chapapote.

Todavía hay un indicador importante, y éste afecta fundamentalmente a titulares de clase B. Se trata de aquellos que llegaron desde la informática y el radiopaquete, y ahora han sido engullidos por Internet. No se puede cuestionar que la Red ofrece unos enormes alicientes y un “colorido” que ha empujado de forma aplastante al radiopaquete. Los que se fueron no eran radioaficionados, y para ellos, además de ahorrarse exámenes y cánones, cierto nivel de respeto y algo de disciplina, pasar sobre argumentaciones más o menos románticas de altruismo, olvidarse del soldador y de las estacionarias, de que si el nodo está afectado por las estáticas de la última tormenta y hay que subir a repararlo, la Red les confiere ese misterio de entrar en miles de “sitios” aunque no sepan bien para qué, y charlar con desconocidos desde el anonimato de un alias. No es que no entendiesen del todo la esencia de la radioafición, sino que no les ha interesado y por eso ante una oferta más acorde a lo que buscaban, se han ido. Lo peor, para quienes amamos la radio, es que la mayoría de los que se fueron son jóvenes y nos queda la esperanza de que, mañana, quizás, cuando superen los cuarenta, puede que se acuerden de su diploma y retornen. Entonces, estaremos en nuestras estadísticas en cuanto a edad: pues ya serán cuarentones o cincuentones.

Ahora es el momento de reflexionar sobre nuestras propias conductas y recordar alguna advertencia que desde esta misma sección hice hace unos años, y acabé recibiendo un chaparrón de descualificaciones entre las que no faltó la de que yo era enemigo del radiopaquete. Yo sólo advertí de la necesidad de que este medio estuviese contemplado en la reglamentación de Estaciones de Aficionado, algo que se logró algunos años más tarde, cuando los síntomas de atonía se empezaron a detectar. La mayoría de los llamados (por ellos mismos) “usuarios” confundieron el medio con el fin y plantearon que el radiopaquete no fuese regulado, que cada cual hiciese lo que le viniese en gana, y que si “la URE lo que pretendía era su control” si bien nadie me consiguió explicar nunca para qué necesitaba la URE el control del radiopaquete. Ahora ya son bastantes secciones de la propia URE, que soportan BBS y nodos, las que cuestionan si deben de seguir soportando el sistema o deben de emplear sus esfuerzos (sobre todo económicos que son onerosos) en otras actividades. Aquella chorrada del presidente de Digigrup (EA3DXR) que pretendía que fuesen reconocidos como titulares de una licencia “los grupos” y que tuvo la ingenuidad de exponerlo ante Teleco donde le explicaron que un grupo no tenía personalidad jurídica y por lo tanto responsabilidad penal, ni administrativa, ni civil, pasó al olvido y, con el añadido de que aquellos “grupos” que pretendían moverse en libertad, hace “lunas” que han dejado de existir.

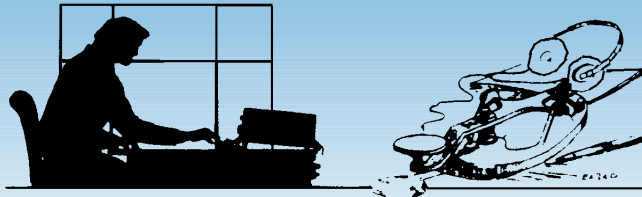
El radiopaquete, ahora mismo, tiene una red que la financió y sostiene fundamentalmente la URE, y algún que otro radioclub. Y cada vez, con menos “usuarios”.

Revitalizó y le otorgó nivel, en su función de herramienta, de medio y no fin, el “cluster”, que en general se mantuvo descontaminado de lo que mayormente venía siendo el radiopaquete. Pero si en diez años el radiopaquete protagonizó congresos y charlas hasta llegar al actual declive en el que presidentes de asociaciones especializadas se dedican a hurtar los equipos de los montes, el “cluster” apenas vino a ser flor de un día, pues nuevamente la eficacia de Internet está acabando por dejarlo en el olvido como soporte. Llevamos un año en el que el “cluster” se encauza cada vez más por la gran Red, con un ahorro sustancial en su financiación, y quizás por eso, y como tabla de salvación, viene a nacer otra utilidad: el APRS.

A fondo, algunos de los que del radiopaquete hicieron el fin de su afición, se están empleando en esta nueva utilidad del APRS para justificar la existencia de la red, actividad a la que no debemos ponerle fronteras, pero a los “usuarios”, sean pocos o muchos, hay que advertirles que, por ahora, los que ya estábamos y tenemos ciertos **legítimos** derechos adquiridos como radioaficionados, primero, y respaldados por la **legalidad** de las oportunas licencias colectivas en todo caso, antes de venir empujándonos, que nos expliquen quiénes son, qué pretenden, en qué fundan esas pretensiones y **cuáles son las bases de los acuerdos internacionales sobre el Plan de Bandas que nos quieren imponer**. Porque suele ocurrir que “alguien” por su cuenta y riesgo convoque una especie de congreso, acudan media docena de colegas interesados en la materia y decidan que tal frecuencia a partir de ahora es para el sistema APRS, nos inunden de balizas (fuera de la reglamentación y por lo tanto ilegales) y todo esto acabe teniendo marchamo de acuerdo internacional entre... Eso, exactamente es, lo que pregunto: **¿en dónde, entre quién, cuándo, con qué autoridad y en nombre de qué colectivos se establece que hay que dejar libre la frecuencia de 144.800?**

Que sepamos, el Plan de Bandas de la IARU no recoge ese acuerdo ni variación alguna que se refiera al APRS; que sepamos, la Administración española recomienda a los titulares de licencias que respeten este Plan de Bandas. A tenor de todo esto, que sepamos, la Administración ha otorgado licencias a la URE de estaciones colectivas (BBS) en 144.800; que sepamos, no se contempla, ahora mismo, expedir licencias APRS; que sepamos, el tema de las balizas que este sistema utiliza tendría difícil acomodo en la normativa de estaciones de radioaficionado sin antes proceder a su modificación. En suma: la URE, en sus fines, se compromete a respetar la normativa vigente y a estimular el cumplimiento de la misma por parte de sus asociados.

Sería desconsolador que los mismos que ayer nos descualificaron por plantear una reflexión y pedir prudencia y un mínimo orden, y que hoy usan la red de radiopaquete, de la que el 95% está montada y sostenida por la URE y gracias a esto, pueden usarla, cayesen en el mismo error de “tirar palante” atropellando los derechos adquiridos de los que “estábamos”. Porque, si cunde el desánimo, puede que dentro de poco tiempo la inconclusa red de radiopaquete termine por venirse abajo, y si esto ocurre, el APRS se quedará sin soporte. La Radio, o al menos los que la concebimos en su esencia, necesita un respeto y un orden, además de venir regulada por reglamentos nacionales e internacionales. No deberíamos confundirla con un revuelto de ajetes y huevos, porque hasta para cocinar es necesario tener las manos limpias.



## COMENTARIOS AL CNCW 2000 (II)

**EA5AAJ:** Este año he trabajado el concurso con el filtro de 500 Hz y los 40 mts. no me han parecido tan "congestionados" como otras veces. Tengo que utilizar más a menudo el manipulador, de lo contrario los contactos se "oxidán", hi... hi... , hasta el año próximo.

**EA5ADE:** Cada año digo lo mismo: "éste estará más activo". No es bueno desempolvar el manipulador dos o tres veces al año, y menos para participar en un CNCW. El oído está endurecido y la muñeca algo chirriante. Pido disculpas a los que les haya entorpecido la marcha, pero gracias a este concurso todavía puedo decir que soy radioaficionado. De otro modo el mundo ha llegado a un estado, que las comunicaciones tienen otras alternativas. Telefonía celular (juguete que ha suplantado al walky de nuestra juventud), Internet, que no sólo hablas sino que te ves... para qué seguir. Como me dijo un colega en cierta ocasión, la CW es para los románticos de la radio. Tal vez lo sea, al igual que prefiero pocos vatios en el PA. ¡Ah! Como en otras ocasiones, mi queja va por lo impersonal que son los contactos. Menos mal que con la QSL puedes saber quien era el corresponsal.

**EA5AKM:** Como comentario resaltar que no he oído Palencia en ninguna banda. La participación al comienzo del concurso me parecía menor que otros años, pero después se arregló bastante. Este año he repetido condiciones (vertical, hilo largo y 100 W) y he repetido también número de contactos, espero el año que viene cambiar algo a ver si mejora. El domingo fue más triste de lo que debiera para los colegas que hacíamos el CNCW en el Valle del Vinalopó porque tuvimos que dar nuestro último

adiós a un amigo y en mi caso padrino en la radio, Vicente EA5DJ.

**EA5CEC:** Una nueva oportunidad para mi vieja FT-7 En QRP cuesta un poco, pero cada multiplicador sabe mejor. Gracias a los organizadores y a todos los participantes.

**EA5DWS:** Un año más todos reunidos por un mismo motivo, pasarlo en grande disfrutando de nuestro hobby. Yo no pude trabajarlo más que un ratito, pero valió la pena.

**EA5EM:** Va subiendo el nivel y la participación, para que digan que va a desaparecer el CW.

**EA5EPY:** Este año, por motivos familiares, solamente he participado en modo monobanda 3,5 MHz. Me dio la impresión que ha bajado la participación de OM este año.

**EA5FW:** Después de una primera y única participación en el CNCW, hace ya varios años, me reencuentro con él. Han sido unas horas entretenidas, divertidas, y de actividad telegráfica inusual en mi estación. Para mí, y al margen del sentido más o menos competitivo como concurso, es también en cierta medida un encuentro con colegas amantes de CW que durante el resto del año no se escuchan, bien porque no coincidimos en la hora, bien porque no coincidimos en la banda. El caso es, que ha sido para mí una gran alegría el escuchar por primera vez a muchas estaciones, incluso de mi misma provincia, que nunca antes lo había hecho. Desde estas páginas y dentro de mi más modesta opinión, insto a los actuales participantes a que lo sigan haciendo, y que lo prueben a los que no lo son.

**EA5GFI:** Bueno pues como todos los años mucha afluencia de colegas en todas las bandas, aunque a mí particularmente me faltaron algunas provincias creo que siete que por otra parte sigo sin oír en casi ningún test sobre todo: ML y HU. En cuanto a lo que a la propagación se refiere creo que estuvo fabulosa. Tuve también la gran alegría de saludar a muchos colegas que no escuchaba desde el anterior concurso. Pero bueno esto es hecho repetitivo, o sea que hasta el año próximo si estamos vivos no les volveré a oír, bueno pues sea hasta el año que viene. Un abrazo para todos menos para uno y hasta el año 2001.

**EA5GIE:** Un año más presente en este nuestro concurso. Un susto me lleve al comenzar, notaba que no salía bien, menos mal que todo quedó en un falso contacto. Se notó la buena propagación, la gente estaba muy repartida, por lo que el uso de filtros estrechos se hizo casi innecesaria. En fin, excelente concurso, gracias a todos y hasta el primer concurso del siglo.

**EA5GKA:** Como siempre que consigo concursar en el CNCW la emoción la encuentro en todas las fases que lo envuelven, como son: 1º) virguerías para el montaje de una antena de campaña decente (dipolo 1/2 onda para 40m) en poco más de una hora, 2º) preparación del entorno de trabajo para operar con comodidad y 3º) operar el tiempo que sobra después de salir de compras, trabajos varios de fin de semana y cómo nó del que dedico a estar en familia. La razón de contar esta historia es porque por diversos motivos tengo todos los sistemas radiantes desmontados y cuando me entra el mono de operar (sólo en CW) monto antenas para después desmontarlas de nuevo

(espero que pronto puedan quedarse montadas en su sitio por mucho tiempo); para mí el CNCW es la mejor ocasión que tengo para volver a encontrar juntos a todos aquellos colegas que, por lo menos una vez al año, me hacen sentir un radioaficionado al completo.

**EA5GNV:** Un año más, reitero la injusticia y la mínima motivación que supone para algunos participantes comenzar un concurso sabiendo que unos van en "Mercedes" (de 500 W hasta ....?) y otros en "Seat-600" (100 W); teniendo ambos que recorrer el mismo circuito y con las mismas metas a conseguir. En fin... paciencia... y mucha afición de radioaficionado.

**Nota de EA4KA:** Injusticia sería si las bases en alguno de sus apartados dijeran: "EA5GNV sólo puede participar en este concurso con 100 W y una antena vertical Butternut-HF6V, los demás participantes sin más limitación que las que impone el reglamento de estaciones de aficionado".

Y también reitero, sí señor, para próximas ediciones estudiaremos 400 categorías y 400 trofeos para los 400 participantes de 400 potencias, emisoras, y QTH distintos.

En cuanto a la motivación, cada uno de los concursantes tiene la suya particular, desde los que lo hacen para ganar hasta los que lo hacen simplemente testimonial realizando unos pocos contactos, con lo que se sienten satisfechos.

**EA5GPP:** ¿Sería interesante hacer otras dos categorías: bandas altas (10, 15, 20) y bajas (40, 80)?

**EA5KM:** Una vez más como en años anteriores, he disfrutado mucho, sólo añadir, como

siempre, me faltaron 2 provincias. Desde estas líneas propongo a la organización el intentar en que estén en el aire todas las provincias. Y si hay alguna en la que no tenga que estar en el aire, siempre que se sepa, el poder buscar operadores para dichas provincias, para este fin me ofrezco yo mismo el año que viene, a ver si por fin en el 2001 podemos completar el TPEA completo en el CNCV.

**EA5LA:** Bien el concurso, buena propagación, animación, ausencia de alguna provincia y en general resumiendo: Me divertí y felicito a los organizadores.

**EA5RS:** Resultaba complicado escuchar las señales en 10/15 en un ruidoso QTH urbano. Propongo publicar en la revista unos cuadros de resultados con QSO/distritos/provincias por banda de los primeros clasificados en las principales categorías (de forma similar a

como aparecen los resultados del CQ WW DX).

**EA6BB:** Un año más con todos vosotros. Feliz de lo trabajado, 10 m. nulos, en 15 y 20 m. la cosa fue mejor.

**EA7ABQ:** Un fuerte abrazo a todos los participantes. Os espero en el XXX CNCV.

**EA7ABY:** Como siempre participando un año más, tuve que hacer esta antena pues la anterior se me estropeó el día antes.

**EA7AFD:** Este año se me olvidó la fecha, empecé el domingo a mediodía y gracias a Rafa (EA7AKB) que me llamó por teléfono.

**EA7AJR:** El concurso muy bien, tan sólo noto que se repiten en exceso los indicativos, saludos y despedidas en los QSO (tenemos que tener en cuenta que se trata de un concurso). También he observado

que se hacen muchas citas para cambio de banda me parece que eso es jugar con ventaja, creo que debería de, una vez cambiado de banda, permanecer un periodo mínimo de tiempo en ella. En cuanto a la organización, chapó.

**EA7ASZ:** Otro año más nos encontramos los amantes de esa música celestial que es la telegrafía (malditos " pititos " para otros) en nuestro concurso anual. Excelente participación y bastantes compañeros nuevos que se animaron a participar en la voráGINE de puntos y rayas, seguro que con cierto grado de terror, aunque muchos de ellos contarán los días que faltan para el próximo. Excelentes condiciones en bandas bajas, no así en altas (sobre todo en 10-15), donde costó Dios y ayuda realizar escasos contactos, poco menos que testimoniales (al menos desde CO y con 100 W). ¿Llegará algún día la división según potencia? Se me ocurre alguna otra

reflexión ¿Es adecuado que llamen operadores por encima de 25 ppm, cuando luego no son capaces de recibir ni a la mitad de esa velocidad, obligando a reducir aquella repetidas veces hasta ser por fin copiados? Y los que sí estamos capacitados a recibir a esa velocidad, ¿es efectivo de cara a trabajar un máximo de estaciones el llamar de esa manera, infundiendo cierto terror entre los que aún no están tan avezados? Quizá esas magníficas cualidades debamos dejarlas para concursos como la ARRL ó el WW. Por cierto, a ¿alguien se le ocurrió leerse detenidamente las magníficas recomendaciones de EA4KA y EA5BM de cara al concurso? Después de estas reflexiones en voz alta sólo me resta decir que animéis a todo el que podáis a trabajar en CW, y que cada año nos encontremos más amigos en nuestro concurso y en muchos otros, y que el nivel de la telegrafía en nuestro país suba aún más de lo que ya lo está haciendo.

# MABRIL RADIO, S.L. ABRIL 2001

**C/Trinidad, 40 23400 UBEDA (Jaen)**  
**TFNOS. 953-751043/751044 FAX: 953-751962**  
**E-MAIL: mabrilradio.es@airtel.net**

**TRANSCETORES DECAMETRICAS 6 METROS, 2 METROS Y 70 CM.**

- KENWOOD TS-2000 E (1200 MHZ. OPC)
- YAESU FT-100
- ICOM IC-706 MKII G

**OTROS TRANSCETORES DECAMETRICAS**

- ICOM IC-746 (6 M. Y 2 M.)
- ALINCO DX-70 (6 M.)
- KENWOOD TS-50 S
- KENWOOD TS-57 S
- KENWOOD TS-870 S

**PORTATILES BI-BANDA**

- KENWOOD TH G-71 E
- KENWOOD TH D-7 E
- YAESU VX-1 R
- YAESU VX-5 R
- YAESU FT-50 RH
- ICOM IC-Q7 E

**PORTATILES 2 METROS**

- KENWOOD TH-22 E
- YAESU FT-11 R
- ICOM IC-T2 H
- ALINCO DJ-191 E
- ALINCO DJ-S11 E
- ALAN CT-180 E
- KOMBIX PC-440

**RECEPTORES PORTATILES**

- YAESU VR-500
- ICOM IC-R 2
- ICOM IC-R 3
- ICOM IC-R 10
- AOR AR-8200
- TRIDENT TRX-100 XLT
- ALBRECHT AE-80

- BATERIAS PARA PORTATILES
- PORTAPILAS PARA PORTATILES
- PLACAS SUBTONO OPCIONALES
- ALIMENTADORES C.C.
- ALTAVOCOS EXTERIORES
- SOPORTES PARA EMISORAS EN MOVIL
- EXTRAIABLES PARA EMISORAS
- DUPLEXORES PARA ANTENA
- UNIDADES GRABACION DIGITAL
- WATIMETROS
- FILTROS DE AUDIO, FILTROS DE PASO BAJO, FILTROS DE PASO ALTO, FILTROS DE RED, FILTROS DE RUIDO, SSB, CW, AM, ETC.
- PREVIOS RECEPCION
- OSCILADORES TELEGRAFICOS
- REDUCTORES DE TENSION
- DUPLEXORES PARA ANTENA
- TECLADOS Y PLACAS DTMF
- GPS, ALTIMETROS, BRUJULAS, ETC.
- ROTORES DE ANTENA
- .... Y UN SIN FIN DE ANTENAS Y ACCESORIOS.

**EMISORAS BI-BANDA**

- KENWOOD TM G-707 E
- KENWOOD TM V-7 E
- KENWOOD TM D-700 E
- KENWOOD TM-742 E
- YAESU FT-90 R
- ICOM IC-207 H

**EMISORAS 2 METROS**

- KENWOOD TM-241 E
- YAESU FT-2600
- ICOM IC-2000 H
- KOMBIX PC-330

**PORTATILES UHF**

- KENWOOD TH-42 E

**RECEPTORES SOBREMESA**

- YAESU VR-5000
- ICOM IC-R 75
- AOR AR-8600

**FUENTES ALIMENTACION**

- DIAMOND GSV-1200 15 AMP.
- DIAMOND GSV-3000 34 AMP.
- DIAMOND GZV-2500 25 AMP. (Sin Transformador)
- DIAMOND GZV-4000 40 AMP. (Sin Transformador)
- GRELCO 50/60 A. C/ INSTRUMENTOS

- CARGADORES DE BATERIAS
- FUNDAS PARA WALKIES
- MICROFONOS SOBREMESA, MANO, MICRO-ALTAVOCOS, MICRO-AURI
- CULARES, MICRO- MANOS LIBRES, ETC.
- ALRUCULARES
- CABLES DE ALIMENTACION
- ACOPLADORES DE ANTENA
- MEDIDORES ESTACIONARIAS
- SINTETIZADORES DE VOZ
- AMPLIFICADORES LINEALES HF, 2 METROS, BI-BANDA, CB
- MANIPULADORES TELEGRAFICOS
- TNC Y MODEM
- CARGAS ARTIFICIALES
- ANALIZADORES DE ANTENA
- FRECUENCIMETROS
- CONMUTADORES DE ANTENA

**LOTE HERRAMIENTAS ..... 3.500 PTAS. + IVA**

- 1 SOLDADOR DAVILA MOD. 41 75 W. 220 V.
- 1 ESPIRAL ESTANO
- 1 ALICATE PUNTA REDONDA LARGA
- 1 ALICATE PUNTA PLANA
- 1 ALICATE PUNTA REDONDA FINA
- 1 ALICATE PUNTA CORTE OBLICUO
- 1 ALICATE PUNTA CORTE REDONDO
- 1 DESTORNILLADOR PEQUEÑO PUÑO ANTIDESLIZANTE BLANDO
- 1 DESTORNILLADOR MEDIANO PUÑO ANTIDESLIZANTE BLANDO
- 1 DESTORNILLADOR GRANDE PUÑO ANTIDESLIZANTE BLANDO
- 1 PINZA 13 CM.

**OFERTA CINTAS MAGNETOFON PHILIPS**

- TP-10 TRIPLAY 270 M. .... 500 PTAS.+IVA
- LP-13 LONGPLAY 270 M. .... 600 PTAS.+IVA
- C-10 CASSETTE FOX 10 minutos ..... 100 PTAS.+IVA

**LIQUIDACION:**

- 10 UNIDADES REGALO DE 5 UNIDADES
- 20 UNIDADES REGALO DE 15 UNIDADES
- 50 UNIDADES REGALO DE 50 UNIDADES

**RELACION DE VALVULAS, HIBRIDOS Y TRANSISTORES PARA EL RADIOAFICIONADO, QUE NORMALMENTE TENEMOS EN EXISTENCIAS.-**

**VALVULAS**

- VALVULA 3-500 Z AMPERES
- " 572B/T160L
- " 572B/T160L NATIONAL
- " 811 A
- " EL-519
- " 12B7-7 A
- " 8298 A/6146B
- " 6LB6-6J56C
- " 6GK6

**HIIBRIDOS DE EMISION**

- HIIBRIDO TX SAV-7
- " TX SAV-17
- " TX SAV-22 A
- " TX M-57721 M
- " TX M-57732 L
- " TX M-57796 H
- " TX M-57796 MA
- " TX M-67748 LR

"PARA OTROS MODELOS. - CONSULTAR -"

**TRANSISTORES**

- |            |             |            |               |
|------------|-------------|------------|---------------|
| TRANSISTOR | BLY-88 A    | TRANSISTOR | 2SC-1969=1307 |
| "          | BLY-89 A    | "          | 2SC-1970      |
| "          | BLY-90      | "          | 2SC-1971      |
| "          | BLY-91 A    | "          | 2SC-1972      |
| "          | MRF-237     | "          | 2SC-1973      |
| "          | MRF-422     | "          | 2SC-2029      |
| "          | MRF-450 A   | "          | 2SC-2053      |
| "          | MRF-455     | "          | 2SC-2078=1678 |
| "          | MRF-485     | "          | 2SC-2099      |
| "          | MRF-486=477 | "          | 2SC-2166      |
| "          | 2N-5590     | "          | 2SC-2196      |
| "          | 2N-5885     | "          | 2SC-2237      |
| "          | 2N-6080     | "          | 2SC-2287      |
| "          | 2N-6081     | "          | 2SC-2290      |
| "          | 2N-6082     | "          | 2SC-2312      |
| "          | 2N-6083     | "          | 2SC-2314      |
| "          | 2N-6084     | "          | 2SC-2395      |
| "          | 2N-6121     | "          | 2SC-2509      |
| "          | 2SA-473     | "          | 2SC-2629      |
| "          | 2SA-1012    | "          | 2SC-2630      |
| "          | 2SB-754     | "          | 2SC-2640      |
| "          | 2SC-1307    | "          | 2SC-2879      |
| "          | 2SC-1945    | "          | 2SC-2922      |
| "          | 2SC-1946    | "          | 2SC-2988      |
| "          | 2SC-1947    | "          | 2SC-3102      |

"PARA OTROS MODELOS - CONSULTAR -"

**REPUBLICA CHECA**

Programas en español

<u>HORA UTC</u>	<u>KHZ</u>	<u>DESTINO</u>
0830-0857	11600, 15255	España
1500-1527	11600, 13580	España
1900-1927	5930, 9430	España
2000-2027	5930, 9430	España
2130-2157	5930, 9435	España, América
0000-0027	7345, 11615	Sudamérica
0130-0157	6200, 7345	Sudamérica
0300-0327	6200, 7345	Sudamérica
0300-0327 7	385 (*)	Centroamérica

(\*) Vía WRMI, R. Miami Internacional (USA).

QTH: Redacción Iberoamericana, Radio Praga, Vinohradská 12, 120 99, Praga 2, Rep. Checa.

**Ecuador**

HCJB La Voz de los Andes. Emisora religiosa norteamericana instalada en Ecuador emite en español:

0100-0500	15140	México
0700-0730	<b>9765</b>	Europa. Llega muy fuerte. En 9785 khz la misma emisora en inglés.
0900-1100	11960	Sudamérica
1030-0500	690	Ecuador
1100-0500	6050	Sudamérica
1100-1300	11960	Cuba
1100-1500	15140	Sudamérica
1300-1500	17670	México
1500-1700	15140	Sudamérica
1630-1900	<b>21455</b> SSB	Europa/Pacífico sur
1700-1900	15140	Norte y Sudamérica
1900-2100	15140	México
2100-2300	15140	Sudamérica
2130-2230	11965	Europa
2130-2230	<b>15550</b>	Europa
2300-2400	21455	Europa/Pacífico sur
2300-0100	15140	Norte y Sudamérica

**ISLANDIA**

Transmisiones de la Radio Islandesa en islandés en SSB:

1215-1300	13865	Europa
1755-1825	11402	Europa
1410-1440	13860	Norteamérica
1835-1905	13860	Norteamérica
2300-2335	11402	Norteamérica

**FRANCIA**

Radio Francia Internacional emite en español con destino a América

<u>HORA UTC</u>	<u>KHZ</u>
0100-0130	9790, 9800, G-11665
1000-1030	G-11670
1200-1230	G-13640, G-15515
1400-1430	G-17575, G- <b>21765</b>
1600-1630	G-17575, G- <b>21765</b>
1800-1830	G-17630, G- <b>21645</b>
2100-2130	G-17630, G-21645
2300-2330	<b>5920, 9790</b> , 9800, G-15200, G-17620

Aunque los transmisores están en la Guayana Francesa su escucha es buena en España, ya que utilizan emisores de 500 kw. La banda de 13 m. es la que mejor se escucha. En la emisión de las 23 UTC la banda de 5920 kHz desde Francia se escucha muy fuerte. Durante el año pasado el centro emisor de la Guyana de Radio Francia padeció un grave incendio que lo dejó inutilizado durante un tiempo. Lo mismo le sucedió al centro emisor de Radio Nederland en la Isla de Bonaire en el Caribe, que fue completamente destruido. Hoy funcionan ya los dos de nuevo.

Nota: (G) vía Monstsinery, Guyana Francesa.

QTH: RFI, 116 Av. du President Kennedy, F-75016 París, Francia.

**INDIA**

Emisiones de AIR All India Radio

<u>HORA UTC</u>	<u>IDIOMA</u>	<u>KHZ</u>
1615-1730	Hindi	7410, 9950, 12025, 13770, 17670
1745-1945	Inglés	7410, 9950, 11620, 11935, 13750, 15200, 17670
1945-2030	Francés	9910, 13750
1945-2045	Hindi	7410, 9950
2045-2230	Inglés	7150, <b>7410</b> , 9650, <b>9910</b> , <b>9950</b> , <b>11620</b> , 11715
2245-2400	Inglés	9705, 9950, 11620, 13605

QTH: All India Radio, External Services Division, P.O.Box 500, New Delhi 110001, India.

**REINO UNIDO**

Emisiones de la BBC en español

<u>HORA UTC</u>	<u>DIAS</u>	<u>KHZ</u>
1100 1130	Lun a Vie	6110G, 6130D, 9670D, 15190A
1300 1330	Lun a Vie	6130D, 9670D, 15325G
0000 0115	Diariamente	<b>5875R</b> , 6110A, 6110N, <b>9825A</b> , 11765A
0115 0130	Mar a Sáb.	5875R, 6110A, 6110N, 9825A, 11765A
0300 0345	Diariamente	5995D, 6110N, 7325R, 9515D
0345 0400	Mar a Sáb.	5995D, 6110N, 7325R, 9515D

La emisión de las 00 UTC se escucha bien España en varias de sus frecuencias: 5875, 6110, 9825 khz.

Centros emisores: (A) Ascensión / (D) Delano, USA / (G) Greenville, USA / (N) Antigua / (R) Rampisham, UK.

QTH: Servicio Latinoamericano de la BBC, Bush House, Strand, Londres WC2B 4PH, Inglaterra.

**SUDAFRICA**

Channel Africa es el nombre de la Radio Internacional de Sudáfrica. La antigua Voz de Sudáfrica que hace algunos años emitía programas en español de dos horas para América y una hora para Angola, este último programa según los sudafricanos era para las tropas cubanas que había en Angola. Utilizaban 500 kw en 11900 kHz. con lo que llegaban a Angola y de paso a España, donde su señal era muy fuerte. Los programas en español eran un calco de la forma de hacer radio de la Voz de América o de la BBC. De echo algún locutor de la onda corta norteamericana pasó a trabajar en la Voz de Sudáfrica. El potente centro emisor de Meyerton, con emisores de 500 kw. que a veces transmitían acoplados de dos en dos, con una potencia de 1000 kw dejó de pertenecer a Sudáfrica, al menos en parte, ya que hoy en día pertenece a la Corporación Merlin, empresa que es dueña de todos los emisores de la BBC de Londres.

Emisiones de Channel Africa:

<u>HORA UTC</u>	<u>IDIOMA</u>	<u>KHZ</u>
0300-0325	Swahili	9685
0300-0330	Inglés	9525
0330-0355	Francés	9525
0400-0430	Inglés	5955
0430-0455	Portugués	3345, 5955
0430-0455	Francés	9525
0500-0530	Inglés	15215
0530-0555	Portugués	15215
0600-0630	Inglés	15215
0630-0655	Portugués	15215
1300-1455	Inglés	11720, 17780, 21725 (*)
1500-1530	Swahili	17780
1500-1530	Inglés	17770
1530-1555	Francés	17770
1600-1630	Inglés	9525
1600-1630	Swahili	17860
1630-1655	Francés	17860
1630-1655	Portugués	3345, 9525
1700-1730	Inglés	<b>17870</b>
1730-1755	Portugués	<b>17870</b>
1800-1830	Inglés	<b>17870</b>
1830-1855	Francés	<b>17870</b>

(\*) Solo Sábados y Domingos.

QTH: Channel Africa, P.O.Box 91313, Auckland Park 2006, Sudáfrica.

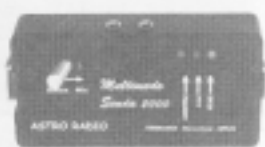


# Multimodo Senda 2000

## MODEM PACKET-RADIO - Adaptador tarjeta de SONIDO

Módem: TX/RX, Packet-Radio, CW, RTTY, FAX, SSV, PSK31  
SYNCP, NAVTEX, Pacsat etc.

- No precisa alimentación externa
- Incluye CDROM ASTRO RADIO con gran cantidad de software, W95/98
- Controlador para micrófono auxiliar
- Micrófono de SBLAPA electret (incluido)
- Nivel de AUDIO TX/RX ajustables
- Cable RS232 y Cable a tarjeta de sonido incluidos
- 3 Años de garantía
- Completo manual de instalación
- Transporte urgente gratis



11.121 Ptas.

## CD Astro-RADIO

Software para RadioAficionados +500Mb  
MSDOS-WINDOWS LINUX-OS2  
1.897ptas  
(gastos de envío incluidos por agencia de transportes 24/48h)

(Últimas versiones)



## ICOM - IC2100H

144-146Mhz 55W

Receptor con excelente atenuación de intermodulación



## MiniSB adapter

Aproveche los últimos avances en comunicaciones digitales.

- Completo con todos los cables necesarios.
- Totalmente blindado.
- No ocupa el puerto serie. (queda libre para otros periféricos)
- Compatible con la mayoría de software para tarjeta de sonido.
- Nivel de salida y entrada ajustables.
- Incluye Cdrom con gran cantidad de software.

Transporte gratis



4.990ptas

FAX  
SSV  
CW-RTTY  
PSK31  
etc..

## ROTOR HAM IV

Freno electromecánico - 2200 Kg (freno)



Fuente de alimentación con instrumentación analógica, regulable entre 9 y 15 V, con limitación por sobreconsumo, temperatura y cortocircuitable. Disponible en 10,15,25 y 36 Amp.



INAC FM-36

19.900 ptas. (36Amp)

Fuente de alimentación controlada por microprocesador. Con medición además de los voltios y amperios en tiempo real, de la temperatura del paso final así como de los vatios entregados. Dispone de 5 alarmas que le permiten desconectarse a sí misma cuando alguno de los parámetros sobrepasa los límites de seguridad.

24.000 ptas. (36Amp)

FULL CONTROL



INAC FC-36

Envíos a toda España  
We SHIP WORLDWIDE



# ASTRO RADIO

Pieter Vancaels 283 A-1, 08226 TERRASSA, Barcelona Tel: 93.7353456 Fax: 93.7350740

Email: info@astro-radio.com - Cada semana una oferta en internet: <http://astro-radio.com>

Precios IVA no INCLUIDO

## Micrófono de sobremesa

- Micrófono electret
- Nivel de salida ajustable
- Selector FM/SSB
- Up/Down
- Adaptable a la gran mayoría de equipos.
- Piñ electrónico
- Funciona con 2 pilas R6



14.500 ptas.

## ROTOR DE ANTENA 50 Kg



18.800 ptas.

## Antena Turnstile (satélites)

137-152 Mhz

6.500 ptas.

## Auriculares con Micrófono

### FM670

Casco Auricular Estéreo  
Respuesta: 20-20.000 Hz  
Impedancia 4-32 Ohm  
Potencia 30 mW  
Altaboces Mylar 48mm  
Micrófono  
Cápsula Dinámica unidireccional  
Respuesta 40-15.000Hz



5.164 ptas.

### FM680

Casco Auricular Estéreo  
Respuesta: 20-20.000 Hz  
Impedancia 4-32 Ohm  
Potencia 30 mW  
Altaboces Mylar 50mm  
Micrófono  
Cápsula Dinámica unidireccional  
Respuesta 40-15.000Hz



10.776 ptas.



Adaptador conector Kenwood, Icom, Yaesu, otros  
8pin / 4 PIN / RJ45..... 474ptas  
Pedal PTT..... 1.293ptas

## MFJ ENTERPRISES, INC.

**MFJ-888C**  
1.8-30 Mhz 3000W  
Bobina Variable  
+ Carga Antena  
Válvula/medidor de ROE  
conmutador de Antena. Balun4:1  
86.875 ptas.

**MFJ-882D**  
1.8-30 Mhz 1500W  
Bobina Variable  
+ Carga Antena  
Válvula/medidor de ROE  
conmutador de Antena. Balun4:1  
66.656 ptas.

**MFJ-848**  
1.8-30 Mhz 300W  
Válvula/medidor de ROE  
conmutador de Antena. Balun4:1  
38.366ptas

**MFJ-841E**  
1.8-30 Mhz 300W  
Válvula/medidor de ROE  
conmutador de Antena. Balun4:1  
28.656ptas

**MFJ-841E**  
1.8-30 Mhz 200W  
Válvula/medidor de ROE  
26.530ptas

**MFJ-125**  
Reloj 24h + Calendario  
7.200 ptas.

**MFJ-104B**  
Preselector pasivo 1.6-33 Mhz  
reduce la intermodulación y  
protege su receptor contra  
sobrecargas.  
18.000 ptas.

**MFJ-105**  
Reloj 24h  
3.900 ptas.

**MFJ-268**  
1.7-170 Mhz  
415-470 Mhz  
Mide ROE,  
Resistencia (R)  
Reactancia (X)  
Inductancia  
y mucho más...  
Circuito ahorro  
de batería  
66.875 ptas.

**MFJ-1700B**  
Conmutador  
doble 6 pos. 2Kw - 30Mhz

**MFJ-864**  
Medidor de ROE/Válvula  
HF/VHF/UHF  
12.800 ptas.

**MFJ-864**  
Conmutador  
doble 6 pos. 2Kw - 30Mhz  
18.297 ptas.

**Grabador-Reproductor de VOZ Digital**

**MFJ-434 VOICE KEYS**  
38.900 ptas.

Permite la grabación de hasta 5 mensajes con un total de 75 segundos es posible su control desde el PC con su programa de concursos favorito CTAA etc.

**AMERITRON**  
Amplificadores RF

**600W  
800W  
1Kw  
1.3Kw  
1.5Kw**

**MFJ-258B**  
1.7-170 Mhz  
Mide ROE,  
Resistencia (R)  
Reactancia (X)  
Inductancia  
y mucho más...  
Circuito ahorro  
de batería  
62.740ptas

**MFJ-704**  
Filtro Pasa-bajos  
1500W- corte 40Mhz  
12.050ptas

## ZX Yagi 50 Mhz

Elem.	Boom	Ganancia	Relación F/B
2	0.60m	6.2dB	18dB
3	1.75m	9.1dB	25dB
4	2.75m	11.4dB	28dB
5	4.35m	12.1dB	28dB

- ZX6-2 10.650 ptas
- ZX6-3 17.795 ptas
- ZX6-4 21295 ptas
- ZX6-5 24.935 ptas
- ZX6-6 31.940 ptas



**Antena Tribanda de tamaño reducido**  
Ganancia: Relación F/B

28 Mhz 4.35dB	18.4db
21 Mhz 3.61dB	16.3db
14 Mhz 3.35dB	16.1db

Long Boom: 2 mts elem: 5mts  
Potencia Max: 1500W

48.745ptas

HAN FALLECIDO LOS SIGUIENTES COLEGAS

EA1CNV, Primitivo Manso Martín  
EA3AAX, José M<sup>a</sup> Causa Sambola  
EA4AV, Fco. Javier Ledesma Zuloaga

EA4CKN, Alfonso González Varela  
EA4FO, Félix Suárez-Bárcena Llera  
EA7AOK, José Martínez Castillo

EA7HV, Ramón Santiago Sánchez  
EA8AFH, Eustaquio A. Cejudo Reyes  
EA9MG, Manuel Páez Diego

## EA7HV: Se nos marchó un buen amigo

Se nos ha marchado otro buen amigo, Ramón Santiago Sánchez EA7HV, socio fundador de URE nº 1.149.

La URE de Jaén ha visto cómo en pocos años como se van marchando buenos amigos y maestros nuestros, junto a ellos aprendíamos hacer radio y sus técnicas.

El amigo Ramón, EA7HV, era otro colega habitual en las tertulias de los sábados, junto a los amigos también hoy desaparecidos, Luis Muñoz EA7HW, Paco González EA7OS y otros pocos que quedamos, manteníamos unas tertulias hablando de equipos, antenas y todo lo relacionado con la radioafición.

Sólo decir que se nos ha ido un buen amigo y mejor radioaficionado. Descanse en Paz

**Manuel Cantero EA7BXL**  
Presidente de Sección Territorial de Jaén

## Se nos fue de nuestro lado EA9MG

Otro colega de radio más que se nos fue.

Manuel Páez Diego, padre de EA9MH, fallecía el 1 de enero de 2001, últimamente estaba muy poco activo en la radio debido a la enfermedad que se aquejaba, pues no se sentía con ánimos de charlar con sus amigos y colegas, hasta que por desgracia se nos fue de nuestro lado y de la radio.

Descansa en paz, Manuel, los colegas melillenses y quien te conocían así te lo desean.

**EA9EB Raymond, presidente CTCA Melilla**

## EA4AV: Un ejemplo a seguir

El pasado día 24 de febrero nos dejó Javier, EA4AV, tras una larga enfermedad. Javier no solo era un conocido DXista, era para muchos de nosotros un ejemplo a seguir tanto dentro como fuera del mundo de la radioafición.

Tuve la oportunidad de compartir con él muchas horas, unas por el trabajo en URE como *DXCC Field Checkpoint* de la ARRL, otras como miembro de la Asamblea General de Socios como compromisario de la sección Local de URE Madrid, y muchas otras durante los minutos que nos permitía nuestro trabajo diario mientras nos tomábamos un café.

Como diexista era un cazador de DX en su más estricto sentido de la palabra, buena prueba de ello son, a modo de ejemplo, la placa número 1 del 5BEADX100 en SSB, era *DXCC Number 1 Honor Roll*, tenía la placa del 5BWAZ, con las 200 zonas confirmadas, la placa del 5BWAS, también tenía la Medalla de Oro del Diploma España y cantidad de diplomas que sería muy largo aquí enumerar.

A nivel personal puedo decir, sin temor a equivocarme, que fue mi principal maestro en todo lo que a DX se refiere, me inculcó una cosa fundamental para el diexista, que no es otra cosa que aprender a escuchar, cosa que no sólo hacía en radio, sino a nivel personal y ante todo tipo de conversaciones. Era muy bonito juntarnos a la hora del café en el trabajo y comentar lo que habíamos oído esa misma mañana en bandas bajas, o simplemente charlar sobre cosas que le habían acontecido a cualquiera de sus numerosos amigos o a él mismo.

Fue un auténtico privilegio trabajar con él, pero aún más tenerlo como amigo.

**EA4BT, Paco**

## cacos

Han robado de la sede del Radioclub de Alcoi estos dos transceptores:  
Icom IC-728 de HF, nº de serie 03341110, y Kenwood TM-241E de VHF, nº de serie 31201537.

## NOVEDADES DE RADIOGÉS versión 4.0 Plus (Revisión 2.0) por EA4YG.

El programa va evolucionando vertiginosamente, se van incorporando, rápidamente, las sugerencias que tenéis el gusto de comunicarme y corrigiendo algunos desajustes relacionados principalmente con diplomas y estadísticas .

Ultimamente se he estado trabajando para corregir problemas conocidos y en potenciar la importación de datos de otros programas (fruto de las sugerencias recibidas). Están ya disponibles (además de las genéricas para importar de DBase que incorpora el programa) utilidades para importar del programa Radiolog, del KingWin, de ficheros en formato ADIF (Amateur Data Interchange Format) y ficheros en formato de Texto (\*.Txt)

El formato ADIF está soportado por los programas mas evolucionados y es el estándar para el intercambio de datos por los radioaficionados.

En cuanto al convertor de ficheros de texto, es muy potente y versátil, ya que cualquier programa de Libro de Guardia, o de Concursos, es capaz de generar listas de QSO en formato txt. Importa, perfectamente, datos del, por ejemplo, programa CT. Estas utilidades trabajan independiente del RG40, aunque hay que ejecutarlas desde su directorio.

Se ha desarrollado un nuevo tratamiento para la impresión de etiquetas. Ahora se puede seleccionar entre 10 formatos diferentes de etiquetas, en soporte A4, de 2 ó 3 columnas, incluidas en el catálogo de la mayoría de fabricantes españoles.

Las actualizaciones están disponibles en [www.ctv.es/USERS/ea4yg](http://www.ctv.es/USERS/ea4yg) en forma de kit (Kit4r200) así como las utilidades para importar datos que se pueden descargar individualmente, según la que interese.

Los que dispongan del CD original de RadioGés, además de descargar el kit, pueden enviar éste, para su actualización, a: RadioGés, Apartado 72, 28200-San Lorenzo de El Escorial (Madrid), adjuntando 350 pesetas en sellos de correo para su devolución por correo certificado.

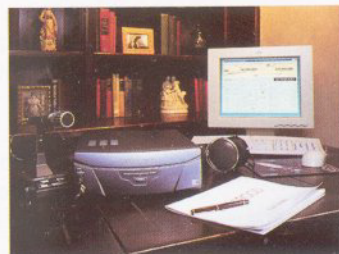
Desgraciadamente las copias obtenidas del CD original no pueden ser actualizadas (el proceso de copiado utiliza todo el CD) por lo que deberán abstenerse en enviarlas y actualizarse descargando el kit correspondiente.

**Antonio-EA4YG**

(Este anuncio no necesita titular)



Sólo Kenwood podía crear el nuevo referente en transceptores. Sólo Kenwood podía crear el TS-2000, y su variante TS-B2000 "black box" para manejo remoto vía computador o mediante el display externo disponible. Son auténticas estaciones base multibanda todo modo HF/50/144/430MHz y 1200MHz opcional con modalidad satélite y DX-Cluster. Incluyen filtro DSP a nivel de FI que consigue eliminar el ruido, con Auto-Notch en FI y AGC FI, y DSP-AF para la eliminación manual. Incorporan, además, ecualizador y reductor de ruido en RX/TX, sintonía automática CW, y recepción Doble Canal con el transceptor multibanda todo modo y sub-receptor V/UHF FM/AM. El equipo integra TNC -primicia mundial en transceptores de afición HF- permitiendo la recepción de DC-Cluster sin ordenador. Con 300 posiciones en memoria, facilidades completas de búsqueda, y acoplador interno de antena (1.9-50MHz). Sobran las palabras.



TS-B2000

UT-20 1200MHz Unidad multimodo (opcional) / RC-2000 controlador móvil (opcional) / ARCP-2000 software de control (opcional) / RX DX-Cluster y auto-QSY / Potencia de Salida: 100W en HF/50MHz, 144MHz, 50W en 430MHz, 10W en 1200MHz / Receptor Doble banda: HF+VHF o UHF / VHF+VHF / UHF+UHF / VHF+UHF / TNC\* básica 1200/9600bps integrada / Acoplador Automático (HF+6m) integrado / Recortador de audio TX / TXCO estabilidad en frecuencia de (±0.5ppm) / Cancelador manual / Terminal de antena para RX banda baja HF / Teclas de función programables / Control de ganancia RF / Auto comprobador simplex / Auto espaciado de repetidor / Manipulador integrado / Reductor Ruido / Apagado automático / TX CW rápido / Barrido lento programable / Compatible con la unidad grabadora digital DRU-3 (opcional) / Avisador de operación de tecla con la unidad sintetizadora de voz VS-3 (opcional).

# KENWOOD

\*Misma TNC que la utilizada por Kenwood en el modelo TH-D7.

# RESUMEN DE ACTIVIDADES DE LA URDE EN EL AÑO 2000

**E**l año 2000 nuestra asociación desarrolló un programa muy variado de actividades.

Comenzamos el año con los tradicionales concursos de enero el de la UBA y el Nacional de Fonía del Radio Club Sevilla. Conseguimos superar nuestros registros anteriores.

En abril participamos en el Concurso de Su Majestad el Rey, logramos un 2º puesto, desde nuestro punto de vista muy meritorio. El comienzo, el sábado, fue muy fuerte, y había multitud de estaciones que llamaban a ED2SMR, indicativo que usamos en ese concurso. La pena fue que las condiciones de propagación en 20 mts no nos fueron muy favorables, y comentaba EA2CCG que oía cómo los EA3 no dejaban de hacer contactos y sin embargo a nosotros sólo nos llamaban europeos y americanos. Por contra, nos alegró y emocionó mucho el contacto con EA0JC. Fueron momentos muy especiales... estábamos llamando en una frecuencia cuando, de repente, apareció la EA0. EA2CCG le dio el cambio sin inmutarse, a su lado Felipe le miraba diciendo pero, ¿es posible? mientras el operador realizaba los intercambios de rigor y daba los indicativos de los operadores a la estación *Real*.

Posteriormente se hicieron varias salidas al monte para participar en distintos concursos, algunos a título particular de EA2MQ que estuvo acompañado por varios de los miembros de la sección en sus operaciones en portable desde Mañeru con motivo de varios concursos de HF, esto fue por mayo.

En mayo también se hizo la tradicional exhibición de Fiestas de la Virgen del Puy de Estella que se lleva a cabo consecutivamente desde hace más de 17 años. Instalamos la semana anterior al 25 de mayo un dipolo multibanda "*made in EA2MQ*" y en el día de la patrona se transmitió desde la explanada de la basílica dentro de nuestro cena-



dor. Como en años anteriores se hicieron demostraciones de SSTV, CW RTTY y seguimiento de satélites.

Una de las actividades más esperadas y con mayor difusión estos años fue la alerta OVNI, este año se celebró el 24 de junio en la basílica de S. Gregorio Ostiense en Sorlada. Allí durante un fin de semana estuvimos transmitiendo con un indicativo especial ED2UFO y se hizo una de las instalaciones más completas para una exhibición. En concreto se montaron: antena dipolo multibanda para HF, vertical para CB, una vertical de 1/4 para enlace en directo, 4x9 el. enfasadas en VHF para la rueda en 2mts y para realizar pruebas en DX. Los equipos fueron 1 decamétrica, 2 equipos de VHF uno de ellos con SSB y un equipo de CB con SSB. También tuvimos un ordenador con tarjeta de sonido que usamos con programas como el Spectrogram para demostrar las posibilidades que tiene este sistema en el análisis de todas las emisiones que se pueden recibir a través de la radio y su relación con el proyecto SETI. Los componentes de Mizar, a su vez trajeron un ordenador con el que hicieron una exposición sobre el tema OVNI. Así mismo se panelaron las paredes del albergue de la basílica con información tanto de Mizar como de la radioafición. Es de destacar el interés que mostró la prensa y el gran despliegue y seguimiento por parte de los medios de comunicación.

La experiencia una vez más fue curiosa, si bien no hubo tanta participación como en

años anteriores, sí que tuvimos el placer de realizar nuevas amistades e intercambiar todo tipo de impresiones sobre muchos temas. La noche se prolongó, se cantó en francés e inglés, con la voz rasgada por el esfuerzo de tanto palique y al día siguiente se hizo la comida de hermandad correspondiente al día campestre del radioaficionado. En ellas estuvo presente gente de Tudela, Estella y La Rioja, como siempre con una gran camaradería.

En julio con motivo de el concurso Atlántico se subió a la Trinidad de Iturgoyen (1200 mts snm) contando el domingo con la compañía de colegas de Pamplona y Tudela.

En agosto EA2ATU (de Pamplona) y EA2MQ se fueron hasta Oranzurieta, cerca de Roncesvalles con motivo de el Campeonato Nacional de VHF, hacía 3 grados el 6 de agosto, rachas de viento muy fuerte y una niebla que no se veía a 10 mts.

También en ese mes se realizó la tradicional exhibición de fiestas de Lerín trabajándose todos los modos SSTV, PSK etc.

En octubre Felipe EA2MQ y Joaquín EA2CCG se desplazaron hasta El Garraf, cerca de Tarragona, allí asistieron a la feria de Merca-Radio de donde volvieron contando maravillas de los equipos vistos, del cacharreo y cambalache que allí se hacía, y, cómo no, con un par de micros y equipos más.

También en octubre se participó en el CQ WW DX, el concurso más importante del año, se superó nuestro anterior record,

realizándose más de 1600 contactos a los que habría que añadir los 200 que se perdieron por un error informático (la cara de Joaquín, cuando le ocurrió y más tarde la de Felipe cuando se lo contamos era todo "un poema"). La cuestión es que se pasó muy bien, se hizo mucha radio y tuvimos visitas constantes que animaron el ambiente, así estuvo gente de Tudela y Pamplona, inestimable la ayuda de Cristina EC2AZY, de Tudela y no nos olvidamos tampoco de EA2CMQ de Pamplona así como otros que estuvieron por allí formándose corrillos donde se habló mucho de... radio y es que esto también es radio, el cacharreo, la información compartida, los momentos en que en torno a un equipo se hacen amistades, se hacen esfuerzos ímprobos intentando recibir una estación débil... todo eso es radio *con solera*.

En diciembre, se hizo la exhibición de fiestas de diciembre de Lerín. Como novedad se organizó una charla sobre la tarjeta de sonido y sus aplicaciones en la radioafición. EB2AA nos dio una magnífica ponencia poniéndonos al día de DSP, SSTV y muchas otras cosas. Nos reunimos cerca de 20 personas procedentes de Pamplona, Tudela, Estella, Lerín y Vitoria que posteriormente se completó con una reunión de "mesa y mantel" donde se siguió hablando de... ¿pájaros? no, de radio. Queremos agradecer el esfuerzo realizado por Carmelo de Tudela y la forma tan amena y agradable de exponernos cuestiones que de otra forma sería muy difícil de entender pero él lo hizo de una manera muy sencilla. Los participantes plantearon sus dudas y muchos de ellos aprendieron cosas que tenían mucho interés.

Los indicativos que se han usado durante este año son:

ED2UBA, ED2LNF, ED2SMR, ED2SGO, ED2LFA, ED2WW, ED2LSB.

Y así acabó el año 2000, esperamos que el próximo sea muy bondadoso y nos permita hacer todavía más actividades.

# ED4URJ – FIESTAS DE S.S. DE LOS REYES

La Sección Comarcal de URE Jarama puso en el aire para todos los amigos de las ondas el indicativo ED4URJ con motivo de las fiestas patronales de S.S. de los Reyes.

Actividad que se realizó el día 20 de enero y que pasamos a comentaros.

Después de las reuniones con los concejales del Ayuntamiento, los permisos pertinentes y ser incluidos en el programa de festejos, esperamos el día de la movida.

Cargamos las torretas, cables y equipos en la furgoneta y nos metemos el día de la fiesta en la plaza del pueblo, policías guardando calle y demás personal ocupando la calle, casi tenemos que bajar de la furgoneta y cortarla por la mitad para entrar, pues pasaba la procesión con el Cristo, plaza ocupada con el escenario de la fiesta de la noche y recinto cerrado para la traca de las 14.00 horas, bueno, todo se solucionaría, teníamos que estar en el aire a las 17.00 horas y no sabíamos que por la mañana nos encontraríamos con todo el festival.

Una vez empalmada la furgoneta con esparadrapos, conse-



guimos llegar a la entrada del Ayuntamiento y descargar, pero de montajes, nada de nada, todo a partir de las 17.00 horas en que el Ayuntamiento estaría libre, vuelta a soltar los esparadrapos y salida por patas de la plaza.

Gentilmente la policía nos deja aparcar en una zona próxima y volvemos corriendo a la entrada del recinto a montar los equipos, así ganamos algo de tiempo para estar a la hora en el éter. (También podíamos comer y fumar el purito tranquilos.)

A las 16.00 horas volvemos como podemos a la plaza (algunos más pesados que otros) y montamos la torreta sujeta a la

furgoneta con cuerdas (había que improvisar), dipolo a las farolas y antena de 144 en la punta de los mástiles, el fresquito de la tarde se quitó en un santiamén. 17,15: Listos y al toro.

Dentro del Ayuntamiento todo funcionando. HF con una Kenwood 850TS, TNC MFJ 128f, y ordenador Pentium II para con un módem para salir en SSTV, RTTY, CW, y fonía.

Para 144, Kenwood 733, módem y otro ordenador Pentium II, 2 fuentes de alimentación de 30 a 40 marca Grelco, medidores de ROE para cada equipo y el manipulador de paletas para que se acercase alguno

a darle (al final se quedó sin usar porque el que tenía que usarlo se lesionó en el montaje), os describo el montaje de los aparatos porque después de hacer un montón de fotos se veló el carrete y os quedáis con las ganas.

El resultado de las 3 horas de actividad fue el siguiente:

165 contactos en HF en 40 y 80 mts. fonía, 15 en RTTY en 20 mts. 7 en SSTV 20 mts. y 10 SSTV en 144.

A las 20,30 de recogida y a casita a descansar (eso queda muy bien pues no podemos poner que salimos todos a tomar unas birritas).

Agradecemos al alcalde Ángel Requena y los concejales Minerva y Enrique Vilches, el que pudiésemos divertirnos unas horas festejando al patrón de S.S. de los Reyes.

Os recordamos la dirección de la sección: Av. De Lugo Nº 6 local A en S.S. de los Reyes y nos reunimos los primeros lunes de mes de 20.30 a 21.30 horas, teléfono 607 60 45 85 y la dirección electrónica:

[EA4ABE@airtel.net](mailto:EA4ABE@airtel.net)

**Rosendo Moreno EA4ABE**  
**(Presidente de la Sección**  
**Comarcal Jarama)**

## URVO Y EL CARNAVAL DE TENERIFE 2.001

La Unión de Radioaficionados del Valle de La Orotava (URVO) (Tenerife) participó en el XXI Concurso Internacional Carnavales de Tenerife-2.001 cuyo ámbito era internacional, entre estaciones de Tenerife, con indicativos especiales, y estaciones del resto del mundo. En esta ocasión URVO activó el indicativo ED8URV, siendo su primera participación en un concurso internacional con este indicativo, operado por los socios que en todo momento no dejaban escapar ningún contacto para promocionar este importante evento, para en definitiva colaborar en la promo-

ción de esta bella isla, Tenerife.

Esta participación se realizó a lo largo de la tarde-noche del sábado día 18 de noviembre y de la mañana del domingo 19, en la sede de la asociación situada en la Casa de la Cultura de la Orotava, con gran actividad y en el mejor clima de trabajo.

Empezamos a las 15 h. del sábado preparando los trastos y a las 16 h. estábamos listos para comenzar, una hora después tuvimos que hacer una pausa obligada de hora y media por causas ajenas a nuestra voluntad que se resolvió sobre la marcha. Continuamos duran-



te la tarde-noche del sábado y de la mañana del domingo trabajando las bandas de 10, 15, 20, 40 y 80 metros.

En el transcurso de la participación en este concurso "XXI Concurso Internacional Carnavales de Tenerife - 2.001 se superaron los 200 QSO con estaciones de múltiples países.

Nuestro agradecimiento a todas las personas y socios que por algún momento nos visitaron en este lugar de trabajo y a cada uno de los muchos amigos y estaciones que contactaron con nosotros.

**Fernando Baute**  
**EA8BLV**

# ACTIVIDADES SAN VICENTE DEL RASPEIG

**A**gradecemos muchísimo la participación, un año más, de todos los colegas que han hecho posible el éxito del diploma de Medio Ambiente, y el anterior Diploma de los Deportes, dicho sea de paso, estos diplomas serán entregados, si no surgen inconvenientes, el próximo 9 de junio, en una cena de hermandad, a la vez que celebraremos el día del radioaficionado de la provincia de Alicante. Las noticias acerca de este evento las iréis conociendo a través de nuestra web <[www.qsl.net/es5urr](http://www.qsl.net/es5urr)>, independiente de anunciarlo a través de nuestra revista, para que lo vayáis previniendo que en estas

fechas tenéis que venir a pasarlo bien a San Vicente como el año anterior, haremos lo posible para mejorarlo, puesto que lo merecéis, este formidable equipo de trabajo que conocéis se ha puesto en marcha con mucha ilusión. Os esperamos el 9 de junio próximo.

Un año más la sección hemos celebrado el homenaje a nuestras esposas y radioaficionadas, que han asistido a la cena, a la vez que hemos homenajeado y expresado nuestro reconocimiento a Antonio Diéguez Marhuenda, invitado de honor este año, por su constante apoyo y bien hacer por esta sección de URE de San Vicente.

EA5URR



*El presidente de la Asociación de Comerciantes de San Vicente, Antonio Diéguez, entrega a nuestra Sección la bandera de la ciudad, de raso y bordada en oro el escudo de URSVR-URE. La recibe EA5FQU y EA5CK presidente y tesorero de la Sección, en un festival celebrado en San Vicente.*

## CENA DE HERMANDAD DE FIN DE AÑO URS-RCM

(EC1ARM) Como suele ser tradicional, los miembros de la *Unión de Radioaficionados de Santander* celebramos el día 16 del mes de diciembre la cena de hermandad de los socios de la sección, que este año, y por primera vez, se celebró en conjunto con los miembros del *Radioclub Montañés*, gran parte de los cuales pertenecen asimismo a la URS.

Asistimos un total de cuarenta personas, entre socios y acompañantes, y tuvimos el honor de contar un año más entre nuestros invitados con la presencia de Francisco Javier Durán, jefe provincial de la Inspección de Telecomunicaciones y su señora esposa.

Entre copa y copa, transcurrió la velada rememorando las actividades que habíamos realizado el año que ahora acababa, y comentando aquellas que íbamos a realizar el próximo.

Aún a estas alturas de año, nos restaba finalizarlo con nuestra presencia en un stand de la feria *Juvecant*, destinada al público más joven, a celebrar en días posteriores y de la que os informaré en otro artículo.

Como colofón, celebramos un sorteo de dos pequeños obsequios cedidos por las casas *Cadesa* y *Radio Martínez*, que recayeron en EC1AJF, José Luis, y EA1CFW, Miguel.

También se repartieron unos bonitos llaveros conmemorativos del evento.

Esperamos el próximo año estar presentes al menos los mismos que en esta ocasión.



## SORTEO DEL JAMÓN DE SERÓN 2000

(EA3GFP) El jamón de Serón que se sorteaba por contactar con la ED3JSN, le ha correspondido a EA7URU Radio Club de Cádiz, que estaba operada por EA7CYS Juan.

El Ayuntamiento de Serón manifiesta su agradecimiento por vuestra participación y hace extensiva la invitación para la fiesta de promoción de los productos cárnicos de Serón, como todos los años la primera o segunda semana de julio en la Plaza Nueva.

Se degustaron sobre los 60 jamones, más embutidos, regado con la fresca cerveza, y para complementar la fiesta un animado conjunto musical hasta la madrugada.

## ESTACIÓN DE EB5GLN / EC5AAW

**E**stá formada de cinco equipos tres de ellos son de 144 MHz y dos de HF los componen Kenwood TR-751 A, TM-441-E, TM-241-E, TS-440-S y el popular Sommerkamp TS-288-A el cual tiene las etapas finales a válvulas y me ha dado muchas satisfacciones. Como ya sabéis mi licencia de EC es de reciente expedición y por tanto mi experiencia en las bandas de HF es poca, pero con el tiempo todo se andará, y desde aquí quiero mandar un mensaje a todos los radioaficionados y aspirantes a hacer prácticas de telegrafía porque no os puedo asegurar que el mundo de la radioafición de la HF es interesante.

**EB5GLN / EC5AAW**  
Ángel García López



## NUEVA LISTA DE CORREO: DIGIT-EA

Los socios del Radio Club de Teleco Vigo, EA1RCT, hemos puesto en marcha una lista de correo para tratar todo lo relacionado con las comunicaciones digitales, y especialmente el packet. El nombre es DIGIT-EA.

Para quienes no conozcan el funcionamiento de estos servicios, diremos que consisten en un foro de correo electrónico: los mensajes enviados a la dirección de la lista llegan a todos los que están suscritos. Las listas de correo han demostrado ser un excelente medio de comunicación, y dentro de nuestra afición existen literalmente cientos de ellas.

Toda la información necesaria está en:  
<http://lostrego.uvigo.es/digit-ea>

Los mensajes antiguos de pueden consultar en:  
<http://groups.yahoo.com/group/digit-ea>

Y para suscribirte solamente tienes que enviar un e-mail (vacío) a:  
[digit-ea-unsubscribe@yahoogroups.com](mailto:digit-ea-unsubscribe@yahoogroups.com)

Esperamos que sea un servicio útil para la radioafición hispanohablante .

## DÍA DEL RADIOAFICIONADO EN BAZA

**E**l pasado mes de septiembre se celebró el XII Día del Radioaficionado en la ciudad de Baza organizado por el Radio Club Baza y la Sección Comarcal de U.R.E. de la citada ciudad, que fue patrocinado por la Unidad de Cultura del Excmo. Ayuntamiento.

En esta edición el sábado día 9 se desplazaron algunos menos asistentes a dicho acontecimiento, las comunicaciones son muy buenas y la mayoría prefirieron hacerlo el domingo día 10, el sábado nos acompañaron los amigos EA5FHK Juan, EA5GQK Paqui, EA7EYT Pedro y señora, EA7GVO Santiago y señora, después de situarlos en el alojamiento nos pasamos una noche inolvidable en la feria y fiestas que se celebran en honor a Nuestra Señora La Virgen de la Piedad.

El domingo entradas las 10 horas empezaron a llegar todos los demás amigos, que nos sorprendieron por su afluencia, nos honró con su presencia el alcalde y señora, el concejal de Cultura y señora y el presidente del CTCA, y por nombrar algunos nos acompañaron el amigo Julio EA7DA, Juan J. EA7PY, Andrés EA7FST, Paco EA5EVS, Pedro EA5ASU, por citar algunos, deseo que no se moleste nadie, en total nos reunimos más de cien amigos de la radio.

La cacería del zorro fue muy amena y tranquila, desde el ferial se dio la salida, no se encontraba el zorro más distante de trescientos metros, pero sí fue difícil el localizarlo, estaba bien camuflado. Los trofeos los consiguieron por orden de llegada las parejas formadas por Alejandro EA7XY y Pedro EA7EYT primeros clasificados, Pedro EA7BDD y Lucía diplomada EC segundos clasificados, Basilio EA7GZF y Rafael EA7EAD terceros clasificados, terminada la cacería nos desplazamos al restaurante para tomar el refrigerio y la comida.

Después de satisfechos y contentos, pasamos a la entrega de trofeos a los clasificados de la cacería del zorro, a continuación se hizo entrega del Trofeo Dama de Baza en su segunda edición a todos los asistentes que lo consiguieron en su día

También la Sección tuvo el orgullo de recibir unos muy apreciados obsequios, un reloj precioso y una cerámica, los amigos EA5GQK Paqui, EA5FHK Juan EA5ASU Pero y EA5EVS Paco, se acordaron de la Sección y sus componentes (muchas gracias, criaturas)

Terminados todos los actos de entrega de trofeos, se empezó el sorteo de regalos entre todos los asistentes, pocos fueron los que no les acompañó la suerte y conseguir un pequeño detalle.

Pasadas las cinco de la tarde empezaron a despedirse todos los asistentes para desplazarse a sus domicilios.

Desde estas líneas expreso mi más sincero agradecimiento a todos los amigos que nos acompañaron y los esperamos en la próxima edición.

**EA7GVP, Alfonso**



De izquierda a derecha: D. Antonio Martínez, Alcalde de Baza. EA7GVP Alfonso. D. Antonio Vallejo, Concejal de la Unidad de Cultura.

# ENTREGA TROFEOS 4º CONCURSO MANISES 80 M-CW

**E**l día 17 de noviembre sobre las 20.00 horas, y en la sede de esta Sección de URE Manises, se hizo entrega de los trofeos correspondiente al 4º concurso Manises 80 m CW. A ella asistieron gran parte de los socios, así como el campeón nacional, el amigo Fernando EA5FX, acompañado de otro colega de su sección de Burriana, EA5GSH; se hizo presente el campeón del distrito 4º, el amigo Miguel Ángel EA4BSC de Pedro Muñoz (Ciudad Real) acompañada de su futura esposa, también el segundo clasificado Manolo EA5LA con su esposa y el tercer clasificado Antonio EA5NU, de las secciones de Valencia y

Paterna respectivamente. Recibimos dos mensajes de los amigos Jesús Moreno EA2HT de Santa Eulalia (Teruel), que es el campeón del distrito 2º, y el amigo José Méndez EA7OH de Almuñécar (Granada), que quedó campeón del distrito 7º. Tanto el amigo Jesús como el amigo José no se pudieron hacer presentes, de todas formas le agradecemos su participación ya que estamos seguros de que hubieran deseado haber estado con nosotros. También se recibió una llamada telefónica del campeón del distrito 3º José Aria EA3BPQ de Salou (Tarragona), que también le fue imposible asistir.

En la entrega de los trofeos a los ganadores, EA5OT se lo dio a su amigo EA5LA, EA5AAJ a EA5NU, EA5AFX a EA4BSC y

EA5KT a EA5FX, según muestra la fotografía de la portada; el causante de dicho montaje es el amigo José EB5AKG, alias el Cafeterillo. Seguidamente pasamos a cenar en uno de los salones de los que dispone esta sección. La cena fue como se suele decir más familiar que otra cosa pues había un poco de todo y como en esta zona de Valencia se lleva mucho, pues también tuvimos el famoso bocadillo de sobaquillo. Adelantamos las Navidades ya que brindamos con champán y unos pastelitos, y la sidra que no podía faltar ya que el amigo Paco EA5OT no sabe beber otra cosa, terminamos cerca de las dos de la madrugada pasando un buen rato y hablando un poco de todo.

Desde esta página quiero

agradecer a los que vinieron de fuera, a los que no pudieron venir pero que por la amistad con ellos estoy seguro de que otro año no faltarán, y a todos los componentes de esta sección que aunque sea pequeña es muy buena por la calidad de sus socios. No quiero olvidarme de tres personas de esta sección que no pudieron asistir uno por la famosa gripe: Vicente EA5EFV y el otro Emilio EA5EUA con su esposa EB5EIW, que esa noche le tocó guardia en su trabajo y le fue imposible, y a los asistentes que están en la foto y otros cuantos más que no están ahí y unos cuantos niños. Aunque este reportaje salga un poco tarde, deseamos un feliz milenio a todos.

EA5KT Manolo

## COMIDA DE HERMANDAD S. L. DE MÉRIDA

**(EA4URM)** El pasado día 16 de diciembre en el salón "El Cazador" del restaurante Chamorro Benítez de Mérida, se celebró la comida de hermandad de la sección local de esta ciudad bimilenaria, como siempre el mejor ingrediente del evento fueron los colegas que asistieron al mismo, que con sus respectivas mujeres y novias le dieron un color muy especial e incluso superando récord de asistencia. Y como viene siendo habitual en estos tipos de acontecimientos, el tema es de todos sabido, la radio y dentro de ello, el yo vendo o cambio, mi antena en la banda de...

Este año un tema que ha pasado casi desapercibido ha sido los vendavales de aire, que a más de uno le quita el sueño y no pega ojo, sobre todo por las noches, o si no que se lo pregunten al secretario de URE Mérida Cándido EA4ELC. El colega José Luis EA4EHI, ha sido el que más ha salido perdiendo con esto del aire que al hombre se le ha ido todo el sistema al "traste". No faltó a la cita como ya es habitual

entre nosotros, el amigo José Mari EB4EIX, que nos deleitó con el tema del APRS, lo último en comunicaciones digitales.

Se repartieron regalos a las sufridoras "X", que bastante nos aguantan con el tiempo que pasamos en el cuarto de la chispa, incluyendo un centro de flores.

Los regalos grandes se reservaron para el final, donde había desde paletas de jamón, lotes de Navidad, modem (Internet), reproductores de CD, reloj cuarto de radio etc, todo el mundo tuvo su regalo, nadie se quedó sin ninguno. Los momentos más emotivos fueron cuando rozábamos el final de la comida, entonces se hizo entrega de una placa en recuerdo a nuestro querido amigo Manuel León Gómez QEPD ex- EA4DCU, en la placa se reflejaba el nombramiento de Presidente de Honor de esta sección local. Seguidamente se le hizo entrega del botón de bronce a Manuel Domínguez Flores, interventor de esta SL, por los méritos contraídos y por ser uno de los padres y



pilar importante a la hora de fundar esta sección.

Asistieron: Paco EA4LU, Fernando EA4DQK, Manolo EA4EEC, Pedro EA4AKP, José Luis EA4EHI, Paco EA4EED, José Manuel EA4EIM, Manolo EC4DIA, Juan Manuel EB4FUV, Paco EA4TU, José Mari EB4EIX, José Antonio EB4HGO, Francisco EB4ARC, Blas EB4BUG, Manolo EA4EIU, con sus respectivas, y Ramón EB4HJK, Víctor, Manolo EB4FXD, Adolfo, Guillermo EA4DGZ, Carlos EB4HGU, y Julio EA4CYO.

Y por supuesto agradecimientos a: Restaurante Chamorro Benítez, Electrónicos Emeritenses, Transportes Castelló, Carcesa, Librería Meli, Construcciones Profode, Construcciones Moliher, Construcciones Masangar, Construcciones Francisco Guijo, Construcciones Juan Jesús Rojo, Electrónica Soltero, Café Bar San Antonio, Electrodomésticos Mara, Joyería Venecia, Distribuidora e Importadora de Cafés SL (Café Camelo), Autobuses Morcillo, Floristería Viana, y Meritronic.



# CUARTA ENTREGA DE TROFEOS DEL GRUPO DX L'ANFORA

**E**l día 18 de noviembre de 2000 a las 21 horas, tuvo lugar en el salón restaurante La Poma en Quart de Poblet, la cena de hermandad a la que asistimos la mayoría de los galardonados, amigos y simpatizantes, comprendiendo un total de 172 personas. Algunas, a pesar de su deseo de estar presentes en el acto, no pudieron satisfacerlo porque el local no permitía un mayor número de asistentes.

He asistido a este evento, en compañía de mi XYL Clara, durante tres años. Sólo hemos faltado un año y no fue por falta de ganas, sino porque algunas de las tarjetas QSL de estaciones colaboradoras del Grupo que se necesitaban para conseguir el trofeo, me llegaron demasiado tarde y después de la entrega de premios, cuando ya no las necesitaba.

A lo largo de estos tres años de mi asistencia a los actos, guardo un recuerdo imborrable. Los colegas del Grupo se han volcado en atenciones para con los asistentes. Lo que hemos disfrutado durante nuestra estancia en Manises es difícil de explicar en

unas cuantas líneas de escritura. Los que podáis asistir el próximo año, comprobaréis que mis palabras se quedan cortas.

El sábado 18 por la mañana, nos reunimos el total de asistentes en un desayuno de confraternidad. Después de un recibimiento apoteósico por parte del grupo, los colegas, distribuidos en mesas, formando grupos, hablamos y hablamos de temas de radioafición: países, DXCC, EADX 100, DIE, etc etc. Allí estábamos muchos que sus voces se oyen a diario en las bandas, pero que desconocíamos y sólo imaginábamos erróneamente ese aspecto físico. Por fin, podíamos identificar las voces con las fisonomías.

Al mediodía y en un restaurante de Manises, comimos paella y allí continuamos intercambiando impresiones y hablando de sin fin de temas relacionados con la radioafición.

Terminada la comida y ya por la tarde, el grupo puso a nuestra disposición un autobús (con locutor incluido), para trasladarnos a la laguna de La Albufera y sus islas paradisíacas. Circulamos por algunas de sus islas, donde admiramos las exóticas barracas



que pueblan sus parajes. También visitamos la playa del Saler, la Malvarrosa y finalmente hicimos un recorrido por el casco urbano de Valencia, donde pudimos solamente admirar, porque no había tiempo para más, la moderna estructura del Museo de la Ciencia, recién inaugurado.

Después de un corto pero necesario descanso, el mismo autobús nos llevó al restaurante donde tuvo lugar la entrega de trofeos después de la cena.

Todos los asistentes, independientemente de los que recibieron su trofeo, fuimos obsequiados OM y XYL, con un sin fin de

regalos en cerámica, como recuerdo de nuestra estancia en el Grupo.

Para finalizar el acto, el presidente del Consejo Territorial de la Comunidad Valenciana, el amigo José Manuel EA5BD, y el presidente de la delegación de URE Valencia, el amigo Manolo EA5CQ, hicieron la entrega de sendos obsequios al grupo, insistiendo y dejando constancia de la excelente labor desempeñada por el grupo y felicitando a todos y cada uno de sus miembros por la perfecta organización y el éxito de sus eventos.

**Matías García Pupo, EA4GZ**

## ROTA: PATROCINIO DE TARJETAS

Un año más el Patronato Municipal de Turismo, del Ayuntamiento de la Villa de Rota, nos ha patrocinado estas QSL para la promoción y difusión de la Villa de Rota durante el 2001 a través de los radioaficionados de Cádiz, confirmando los comunicados que hacemos con estas QSL.

Agradecemos tanto a la concejal de turismo Concepción Niño-Rico, como a la directora del Patronato Pilar Ruiz, la confianza depositada en esta Asociación para la difusión y promoción de la Villa.

**Unión de Radioaficionados de Cádiz**



**TE TONNA F9FT**

6 m 50 MHz

13 cm 2.400 MHz

2 m 145 MHz

23 cm 1.296 MHz

70 cm 435 MHz

Todo un mundo de antenas directivas para VHF y UHF.

Más información en Internet: <http://www.radio-alfa.com>

Distribuidas por:

**RADIO ALFA**

Avda. del Moncayo, 20 - nave 16  
28709 San Sebastián de los Reyes

Tfno. 916 636 086  
Fax 916 637 503

# CONVENCION LYNX DX GROUP

Este año el LYNX DX GROUP celebra su Convención de DX en la ciudad de Alicante los próximos días 28 y 29 de abril de 2001. El hotel elegido para la ocasión es el Hotel Meliá Alicante, ubicado en el puerto de Alicante junto a la famosa playa del Postiguet. Así mismo frente al hotel se encuentra la mayor zona de ocio de la ciudad, restaurantes, comercios, cines, terrazas, etc. Todo el mejor ambiente que se puede desear para esta escapada que, aparte de disfrutar de lo mejor del DX español, asegura el mayor deleite de la gastronomía mediterránea. Como es sabido, a nuestra Convención está invitado todo aquel entusiasta del DX aunque no sea miembro del grupo.

## PROGRAMA DE ACTOS

### Sábado 28 de abril de 2001

- 12:00 horas** Acreditaciones y bienvenida.  
**13:00 horas** Almuerzo libre.  
**16:30 horas** DX-Forum, con proyecciones multimedia y traducción consecutiva sobre las siguientes expediciones:  
K5K (a cargo de Tom Harrel, N4XP, líder de la expedición)  
ZK1XXP (a cargo de Tom Harrel N4XP)  
N4XP/KH9 (a cargo de Tom Harrel, N4XP)  
V73XP, N4XP/V7(2000), 9M600(1999) (a cargo de Tom Harrel, N4XP)  
4W6EB (a cargo de Jose de Sa, CT1EEB)  
Estarán disponibles los log para la confirmación de QSO con las citadas expediciones.  
**20:00 horas** Doctorado DX.  
**22:00 horas** Cena de gala.

### Domingo 29 de abril de 2001

- 10:00 horas** Asamblea General de Socios.  
**11:15 horas** Salida hacia la Isla de Tabarca (IOTA EU-069), desde el puerto de Alicante, viaje en catamarán. (Precio viaje, ida y vuelta: 1500 Ptas)  
**14:00 horas** Almuerzo típico en la isla (caldero tabarqui); precio, sobre 3000 Ptas.  
**17:00 horas** Regreso a Alicante.  
**18:00 horas** DX-Forum, con proyecciones multimedia y traducción consecutiva sobre las siguientes expediciones:

T24DX y 3D2DX (a cargo de Roberto Díaz, EA4DX).  
A52FH (a cargo de miembros del Clipperton DX Club).

- 21:00 horas** Clausura de la Convención

**ACOMPAÑANTES:** Para los acompañantes habrá actividades paralelas, tales como visita al castillo, monumentos y alrededores de la ciudad. No obstante, el Hotel se encuentra en la mejor zona de ocio de la ciudad de Alicante, justo en el puerto y frente a la conocida "Explanada de Alicante".

#### Precios:

Doble uso individual en régimen de alojamiento y desayuno 13.500+7%  
Doble en régimen de alojamiento y desayuno 15.200+7%  
Todos los gastos directamente relacionados con el Hotel se abonarán directamente al dejar la habitación.

#### RESERVAS:

Las reservas para la Convención se han de realizar a través del secretario del Lynx, en ellas debéis comunicar a qué actos confirmáis la asistencia (ej.: fecha de entrada y salida del hotel, Dx-forum, cena de gala, comida Tabarca, etc.):

Juan del Olmo, EA5FID, Apartado 4209, 03080 Alicante

Tel./Fax: +34 96 5256162

GSM: +34 629 609351

E-mail: [ea5fid@lynxdxg.com](mailto:ea5fid@lynxdxg.com)

También se pueden realizar a través de la página WEB del Lynx DX Group: [www.lynxdxg.com](http://www.lynxdxg.com)

## ASAMBLEA GENERAL ORDINARIA DE LA SECCION COMARCAL "URE PONIENTE DE ALMERIA"

Se convoca a todos los socios de esta Sección Comarcal a Asamblea General Ordinaria a celebrar el día 19 de abril del presente año, en el local de la sede de ésta, sito en el Círculo Cultural y Recreativo de El Ejido, tercera planta, en calle Granada s/n. de El Ejido (Almería), a las 21 horas en primera convocatoria y a las 21,30 en segunda convocatoria, con el siguiente

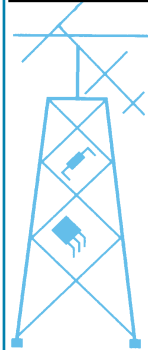
#### ORDEN DEL DIA

- 1º.- Lectura y aprobación, si procede del acta anterior.
- 2º.- Aprobación si procede del estado de cuentas.
- 3º.- Actividades y proyectos para el año 2001.
- 4º.- Informe sobre el II Diploma El Ejido Huerta de Europa y sobre la celebración del próximo Día del Radioaficionado.
- 5º.- Ruegos y preguntas.

Rogamos que hagáis lo posible por asistir, delegando en otro socio de vuestra confianza en caso de no poder asistir.

El Presidente, EA7KY

## LUNA SERVICIO TÉCNICO S.L.



los reparamos todos

Especializados en decimétricas antiguas y modernas

Radiocomunicaciones de aficionado y profesional  
Servicio exclusivo de reparación: VHF, UHF, etc.

C/ Viñuelas, 15 - Urb. La Dehesa - 19185 VALDENUEÑO FERNÁNDEZ (Guadalajara) - Tfn. 609 54 26 23

## PRÓXIMAS ACTIVIDADES

**Oviedo:** La SL Oviedo, en colaboración con el Centro Asturiano de Oviedo, saldrá al aire el próximo 28 de abril con un indicativo especial en homenaje a José Ramón Cuesta, antiguo secretario de la sección.

**Castillo de Alange:** Los próximos días 5 y 6 de Mayo, un equipo de operadores de la SL Mérida activará el Castillo de Alange (Badajoz), aire para dar a todos los que estén interesados la referencia del castillo, CBA-028, y número de municipio, DME-06004. Caso de que las condiciones meteorológicas lo impidan se activaría el siguiente fin de semana, es decir, los días 12 y 13 del mismo.

**Cartegena:** Durante la próxima Semana Santa, la sección local de URE-Cartagena pondrá en el aire el indicativo ED5SJM para conmemorar el 75 aniversario del San Juan Marrajo.

## 1.- INTRODUCCIÓN

En el anterior artículo dedicado a la televisión de aficionados, ATV, se dio un repaso a los antecedentes de la televisión y se describieron someramente las técnicas y equipos utilizados por los aficionados para la transmisión de imágenes. Así mismo se explicaron las distintas siglas que se utilizan en esta forma de transmisión. Términos como comparador de fase, VCO, etc, quedaron explicados.

En el presente artículo se describirá un transmisor elemental de ATV, de baja potencia, para el trabajo en la banda de 1200 MHz. El transmisor está compuesto por dos circuitos impresos. El primer circuito forma el VCO, es decir el oscilador que genera la portadora que posteriormente será modulada por las señales de video y audio. El segundo circuito impreso comprende el prescaler y el comparador de fase para estabilizar la frecuencia del VCO.

Ambos circuitos impresos se realizan con placa de doble cara y se utilizan componentes normales y fáciles de encontrar. Finalmente los dos circuitos impresos se ensamblan conjuntamente para obtener una unidad compacta. La potencia de salida es reducida con lo que solamente serán posibles contactos locales. La potencia de salida podrá ser aumentada utilizando un amplificador, cuya descripción será objeto de un artículo posterior.

Para la construcción del transmisor de ATV serán necesarias las herramientas corrientes en el taller del radioaficionado. También será necesario un frecuencímetro que sea capaz de manejar las frecuencias que se van a emplear y un voltímetro de alta impedancia de entrada, a válvula o digital. Si queremos monitorizar las formas de onda de las señales de video y sonido, será necesario disponer de un osciloscopio.

En la figura número uno tenemos el esquema de bloques del transmisor de ATV. Un VCO oscila directamente en la frecuencia

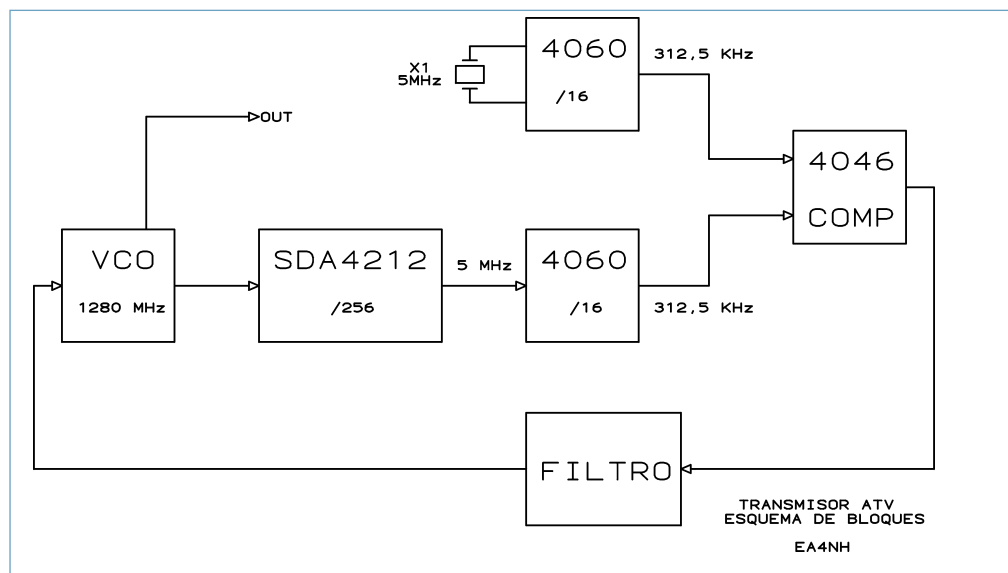


Figura número uno: Esquema de bloques del transmisor de ATV.

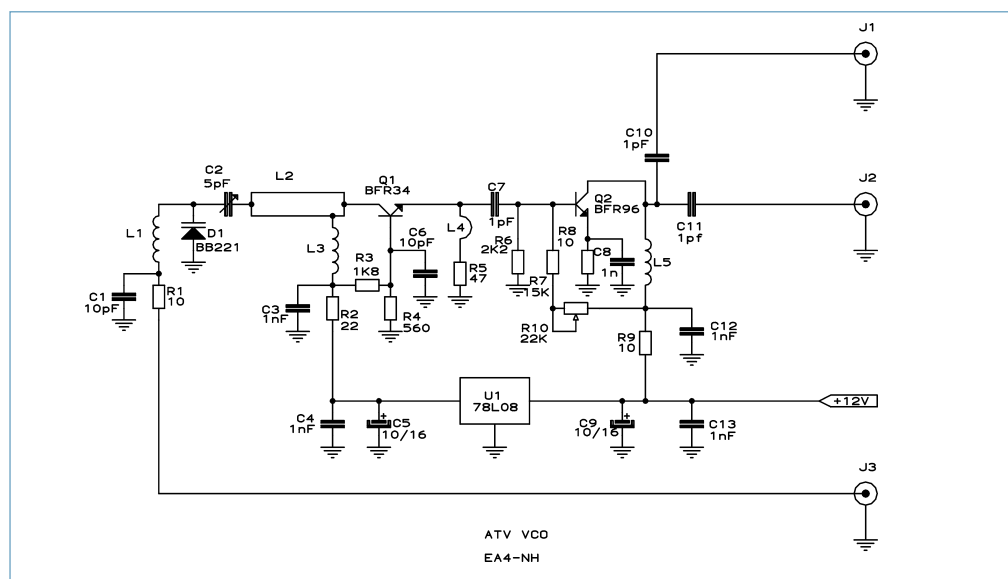


Figura número dos: Esquema del VCO.

de salida, por ejemplo 1280 MHz. Una parte de la señal generada se aplica a la entrada de un prescaler, tipo SDA4212, que la dividirá por 256, con lo que en su salida tendremos una señal con una frecuencia de 5 MHz. Esta señal se aplica a un circuito integrado tipo MC4060 que la dividirá por 16, obteniendo en su salida una señal con una frecuencia de 312,5 KHz.

Por otro lado tenemos un cristal de cuarzo de 5 MHz que está conectado a la etapa osciladora de otro circuito integrado MC4060. Esta señal de 5 MHz se divide también por 16 obteniendo una señal de referencia

de 312,5 KHz. Esta señal de referencia y la procedente del VCO se aplican a las entradas de un comparador construido con el circuito integrado MC4046. En su salida tenemos una tensión de control, que después de pasar por un filtro pasabajos para eliminar los picos procedentes de la comparación, se aplica a la entrada del VCO, estabilizando su frecuencia.

## 2.- EL VCO

Como ya se ha indicado, el VCO genera la portadora que posteriormente será modulada por la señal de video y la subportadora

de sonido. El VCO oscila directamente en la frecuencia de salida, dentro de la banda de 1200 MHz y su frecuencia queda estabilizada mediante un PLL con una frecuencia de referencia generada por un cristal de cuarzo, con lo que la frecuencia de salida será altamente estable.

### 2.1.- DESCRIPCIÓN DEL VCO

El esquema del VCO lo tenemos en la figura número dos. El oscilador lo forma el transistor Q1 y sus componentes asociados. Se trata de un circuito con base a base, donde la realimentación se produce por la capacidad entre colector y emisor.

La frecuencia de oscilación viene determinada por la inductancia L2 y el condensador C2, en serie con el cual se encuentra un diodo varicap D1 para producir la modulación de frecuencia. La bobina L2 está grabada sobre el propio circuito impreso y el condensador variable C2 servirá para ajustar la frecuencia del VCO. Como ya se ha indicado, el transistor trabaja con la base a masa para la RF, por lo que en este electrodo, la base, se encuentra el condensador C6. Las resistencias R3 y R4 proporcionan la polarización de base para la continua.

La alimentación del colector se realiza mediante el choque L3. La señal de salida se toma de la resistencia de emisor R5 que se encuentra en serie con L4 para evitar que la RF se derive a masa. Esta bobina, L4, la forma uno de los terminales de la propia resistencia R5 sobre el cual se realiza una espira con un diámetro interno de 3 mm.

La tensión de control del VCO junto con la señal de modulación se aplica al terminal J3 a través de la resistencia R1. El choque L1 y el condensador C1 forman un filtro pasabajos para evitar que la RF presente en D1 se derive hacia la entrada de vídeo.

La alimentación del oscilador se hace a 8 voltios procedentes del regulador U1 del tipo 78L08. Este regulador tiene la forma de un transistor y puede suministrar una corriente máxima de 100 mA. La resistencia R2 y los condensadores C3, C4 y C5 desacoplan la alimentación.

La señal de salida se toma mediante el condensador C7 y se aplica a la base del transistor Q2 que hace las funciones de amplificador-separador. Se trata de un circuito amplificador convencional en configuración emisor a masa. Las resistencias R6, R7 y R10 proporcionan la polarización de base mientras que la polarización de emisor la proporciona la resistencia R8. El condensador C8 pone a masa el emisor para la RF. La alimentación de colector se realiza mediante el choque L5.

La alimentación de este paso se realiza a 12 voltios a través

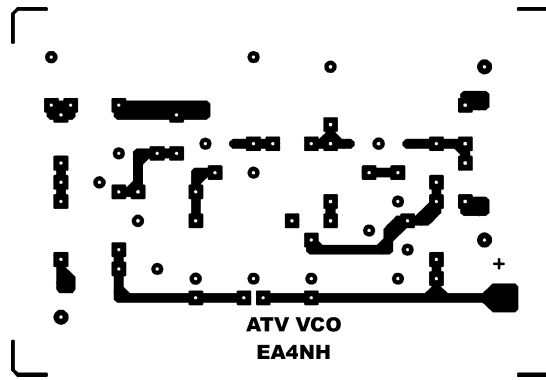


Figura número tres: Diseño de la placa del VCO.

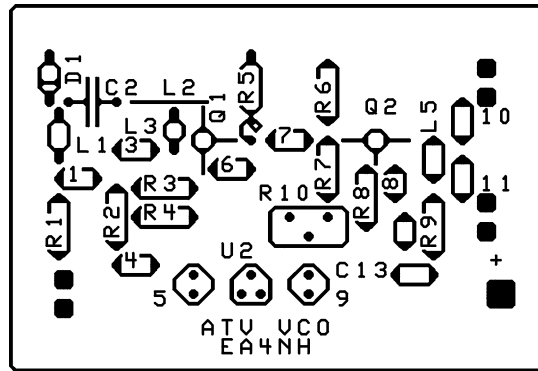


Figura número cuatro: Situación de los componentes del VCO.

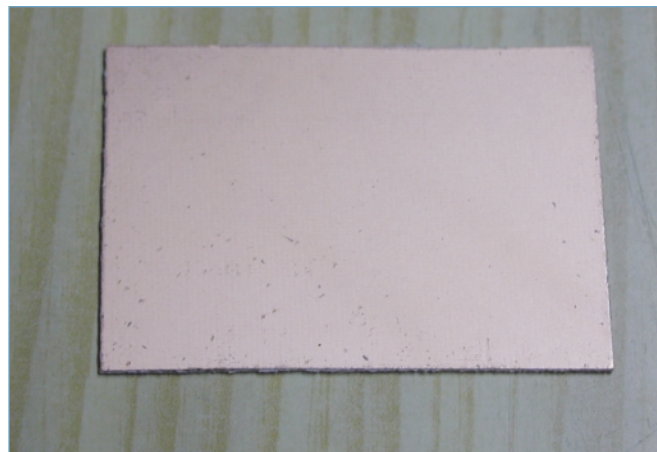


Figura número cinco: Circuito impreso. Plano de masa.

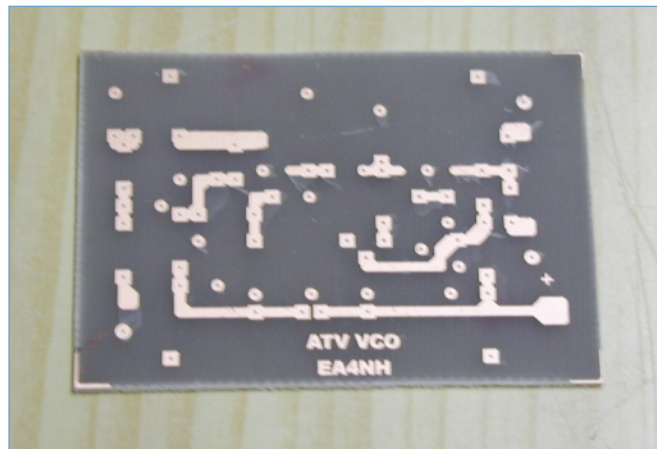


Figura número seis: Circuito impreso. Parte superior.

de la resistencia R9. Los condensadores C9, C12 y C13 desacoplan la línea de alimentación.

La señal de salida se toma del colector por medio del condensador C10. Otra porción de la señal de colector se toma a través del condensador C11 y se aplicará al circuito del comparador para la estabilización de la frecuencia.

## 2.2.- CONSTRUCCIÓN DEL VCO

Para la construcción del VCO utilizaremos un circuito de doble cara. La parte inferior de la placa estará sin grabar y hará las funciones de plano de masa. Los componentes irán soldados directamente sobre las pistas grabadas en la parte superior. De esta manera tendremos un montaje superficial pero con componentes normales.

El diseño de la placa de circuito impreso lo tenemos en la figura número tres y la disposición de los componentes en la figura número cuatro. En la figura número cinco se puede ver la placa de circuito impreso por la parte inferior y en la figura número seis tenemos la placa por la parte superior, lado de las pistas donde irán soldados los componentes. La placa lleva unos taladros en los puntos donde los componentes se sueldan a masa con el fin de pasar los correspondientes terminales y soldarlos por la parte inferior de la placa. Estos puntos están señalados en la placa de circuito impreso con unos "pad" redondos pequeños. En cada uno de estos puntos realizaremos un taladro de un milímetro de diámetro.

Hay otros tres "pad" redondos un poco más grandes que indican los taladros que hay que hacer, de unos dos milímetros de diámetro, por donde pasará la malla de los cables coaxiales que se conectarán en las salidas J1, J2 y J3.

En los puntos correspondientes a los transistores, daremos dos taladros de cinco milímetros de diámetro para el alojamiento de Q1 y Q2.

Como los componentes van soldados directamente sobre el

circuito impreso y en algunos sitios se encuentran muy próximos, es indispensable la utilización de un soldador de punta muy fina para efectuar la soldadura de los diversos componentes. Un modelo de 15 Vatios será el adecuado. También será conveniente utilizar hilo de estaño muy fino de la mejor calidad posible. Sin embargo, para la soldadura de los terminales por el lado del plano de masa será necesario un soldador de mayor potencia, digamos 30 Vatios.

Los componentes necesarios para la construcción del VCO son los siguientes:

**COMP. DESCRIPCIÓN.**

R1	10 ohm
R2	22 ohm
R3	1K8
R4	560
R5	47 ohm
R6	2K2
R7	15K
R8	10 ohm
R9	10 ohm
R10	22K potenciómetro
C1	10 pF
C2	5 pF ajustable
C3	1nF
C4	1nF
C5	10 uF/16 V
C6	10 pF
C7	1 pF
C8	1nF
C9	10 uF/16 V
C10	1 pF
C11	1 pF
C12	1 nF
C13	1 nF
D1	BB221
Q1	BFR34
Q2	BFR96
U1	78L08
L1	Choque
L2	Circuito impreso
L3	Choque
L4	Terminal de R5
L5	Choque

Comenzaremos el montaje por las resistencias, que pueden ser de un cuarto o un octavo de vatio. Doblaremos los terminales en ángulo recto lo más pegado posible al cuerpo de la resistencia. Cortaremos los terminales dejando una mínima longitud para la soldadura, al mismo nivel que el cuerpo de la resistencia.



Figura número siete: Resistencia lista para soldar.

En la figura número siete tenemos una resistencia muy ampliada con los terminales cortados y dispuestos para la soldadura.

Algunas resistencias como R4, R5, R6, etc. llevan uno de sus terminales soldado a masa. En este caso solamente cortaremos uno de los terminales y el otro pasará por el correspondiente taladro y se soldará por debajo a la parte inferior del cir-

cuito que hace de plano de masa.

Una vez soldadas las resistencias continuaremos con el resto de los componentes, condensadores, diodo, transistores, etc.

El potenciómetro R10 es un tipo vertical y va soldado directamente sobre las pistas. Los choques L1, L3 y L5 se realizan tomando 5 centímetros de hilo de cobre esmaltado de 0,2 mm y



Figura número ocho: Resistencia R5 y bobina L4.



Figura número nueve: Prototipo del VCO terminado.

bobinándolo sobre una forma de 2 mm de diámetro (puede servir una broca). Antes de bobinar el hilo, será conveniente limpiar y estañar sus extremos.

La bobina L2 ya está grabada sobre el circuito impreso. La bobina L4 está formada por una espira realizada con uno de los terminales de R5. En la figura número ocho se puede ver la resistencia R5 y la bobina L4 dispuestas para su montaje. En la figura número nueve se puede ver la placa del VCO con todos los componentes montados y lista para comprobar su funcionamiento.

**2.3.- PUESTA EN FUNCIONAMIENTO DEL VCO**

Una vez montado el VCO procederemos a comprobar su funcionamiento. Para ello conectaremos la alimentación de doce voltios y en el terminal J3 aplicaremos una tensión de unos cuatro voltios. Acercando la sonda de un frecuencímetro al transistor Q2 leeremos la frecuencia de salida. Ajustaremos el condensador C2 para obtener una frecuencia aproximada de 1280 MHz. El potenciómetro R10 quedará en una posición intermedia y será ajustado más adelante.

**3.- COMPARADOR DE FASE**

Una vez completado el montaje del VCO procederemos a la construcción del comparador de fase. Este circuito comprende el prescaler, los divisores, el generador de la frecuencia de referencia, el comparador y el filtro de la tensión de control del VCO. Así mismo se incluye en la misma placa el amplificador de vídeo y una entrada para la subportadora de sonido.

**3.1.- DESCRIPCIÓN DEL COMPARADOR DE FASE**

**3.1.1.- PRESCALER**

En la figura número diez tenemos el esquema del comparador de fase. La señal procedente de la salida J2 del VCO se aplica a través del condensador C1 a la

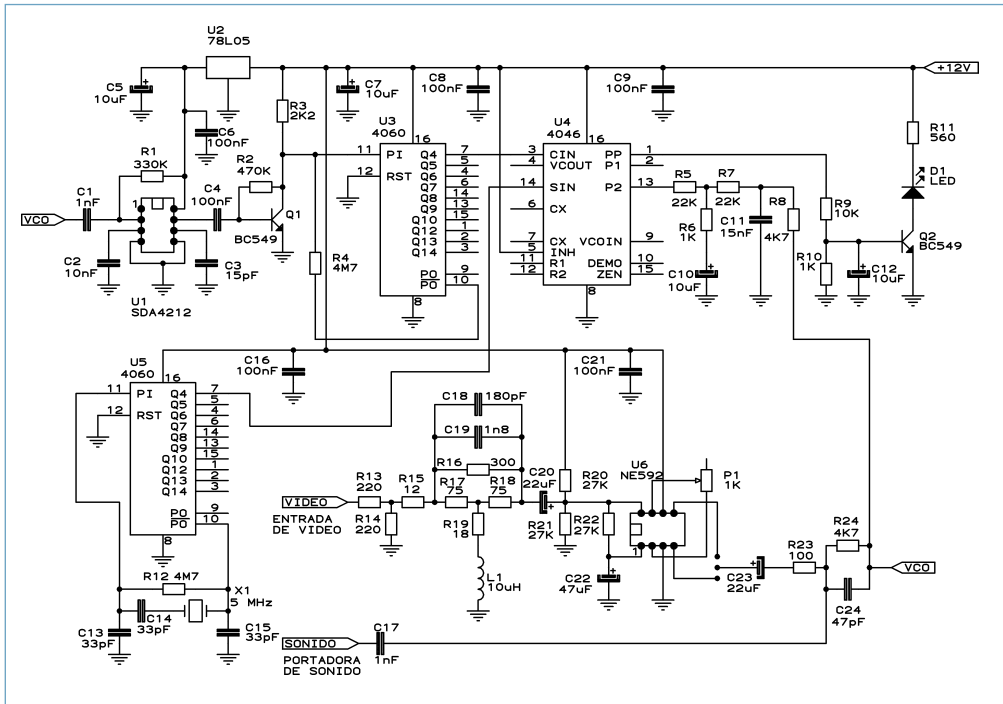


Figura número diez: Esquema del comparador de fase.

entrada del prescaler U1. Se trata de un circuito integrado tipo SDA4212 ya utilizado en un montaje anterior como prescaler para un frecuencímetro (ver revista Radioaficionados de febrero y agosto de 2000). Los condensadores C2 y C3 sirven de desacople y la resistencia R1 impide que el prescaler se dispare con los picos de ruido. Este prescaler está alimentado con una tensión de cinco voltios estabilizados por el regulador U2, 78L05. Los condensadores C5 y C6 desacoplan la línea de alimentación.

El prescaler divide la frecuencia de la señal de entrada por 256, por lo que en su salida, patilla número siete, tendremos una señal con una frecuencia de 5 MHz. La amplitud de esta señal es de 0,6 voltios aproximadamente, por lo que es necesario amplificarla para obtener un nivel adecuado para atacar al divisor U3.

La salida del prescaler U1 se aplica a través del condensador C4 a la base del transistor Q1, del tipo BC549 o equivalente. La resistencia R2 proporciona la polarización de base para este transistor y la resistencia R3 constituye la carga de colector,

que está conectada a la alimentación de doce voltios. La señal de 5 MHz amplificada está disponible en el colector del transistor Q1.

### 3.1.2.- DIVISOR

El circuito integrado U3, tipo MC4060, es un divisor múltiple que además contiene una etapa de entrada que puede ser utilizada como preamplificador. La señal procedente del colector de Q1 se aplica a la patilla número once de U3, que es la entrada del preamplificador. La resistencia R4 conectada entre la entrada, patilla once, y la salida, patilla diez, del preamplificador, hace que este trabaje en la porción lineal de su respuesta.

La señal de salida se toma de la patilla número siete después de ser dividida por 16, con lo que en esta patilla tenemos una señal de 312,5 KHz que será aplicada a una entrada, patilla número tres, del comparador de fase.

### 3.1.3.- FRECUENCIA DE REFERENCIA

Para generar la frecuencia de referencia utilizamos otro integrado del tipo MC4060, U5. Entre la entrada y salida del preamplifica-

dor, patillas diez y once, se encuentra un cristal de cuarzo de 5 MHz y sus componentes asociados, R12, C13, C14 y C15. La señal generada por este oscilador es dividida internamente por 16, con lo que en la patilla número siete tendremos una frecuencia de 312,5 KHz altamente estable. Esta señal se aplicará a la otra entrada del comparador U4, patilla número 14.

### 3.1.4.- COMPARADOR DE FASE

En las entradas, patillas 3 y 14 del circuito integrado U4, MC4046, se encuentran la señal de referencia de 312,5 KHz y la procedente del VCO después de pasar por el prescaler y el divisor, también de 312,5 KHz. El comparador procede a comparar en frecuencia y en fase estas dos señales y genera una tensión continua que controla la frecuencia del VCO. Así, si la frecuencia del VCO tiende a aumentar, la tensión continua de salida disminuye, con lo que la frecuencia del VCO vuelve a su valor inicial. Si la frecuencia del VCO disminuye, la tensión de control aumenta corrigiendo de nuevo la frecuencia del VCO.

La tensión de salida del comparador tiene una serie de esca-

lones que es preciso eliminar para que esta tensión sea perfectamente continua. De esto se encarga el filtro formado por las resistencias R5, R6 y R7 y los condensadores C10 y C11. La tensión de control ya filtrada se aplica al VCO a través de la resistencia R8.

Cuando se alcanza la estabilidad del VCO y su frecuencia coincide exactamente con la frecuencia de referencia, en la patilla número 1 del circuito integrado U4 aparecen unos pico positivos que, filtrados por el condensador C12, harán conducir al transistor Q2 y haciendo lucir el diodo LED D1 conectado en su circuito de colector, indicando de esta manera que el lazo está enganchado.

### 3.1.5.- AMPLIFICADOR DE VIDEO

La señal procedente de la cámara se aplica al divisor formado por las resistencias R13 y R14. Esta señal se aplica a través de la resistencia R15 a un circuito de preénfasis formado por las resistencias R16, R17, R18, R19, los condensadores C18, C19 y la bobina L1. Este circuito tiene como misión realzar las frecuencias más altas de la señal de vídeo, consiguiendo de esta manera aumentar la relación señal / ruido.

La señal de vídeo pasa a través del condensador C20 al amplificador de vídeo U6, tipo NE592. Este circuito integrado es un amplificador diferencial con una elevada ganancia y alta respuesta de frecuencia. Las resistencias R20 y R21 forman un divisor de tensión para polarizar la entrada número uno del amplificador diferencial, que es donde se aplica la señal de entrada. La resistencia R22 polariza la entrada número dos de U6, mientras que el condensador C22 la pone a masa para la señal.

Entre las patillas dos y siete se encuentra conectado el potenciómetro P1 que regula la ganancia del amplificador. En las salidas, patillas cuatro y cinco, tenemos la señal de vídeo amplificada e invertida, con lo que podremos elegir la forma de modulación, positiva o negativa.

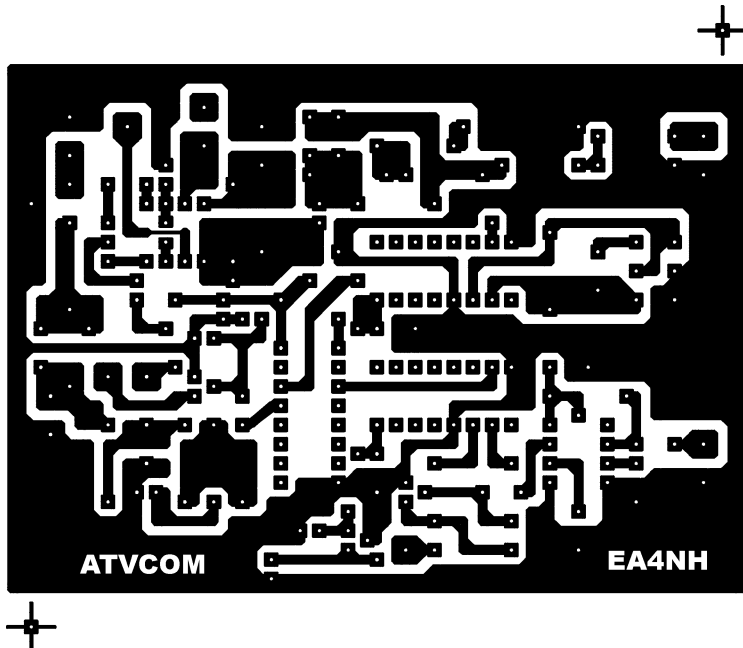


Figura número once: Diseño de la placa del comparador. Lado de las pistas.

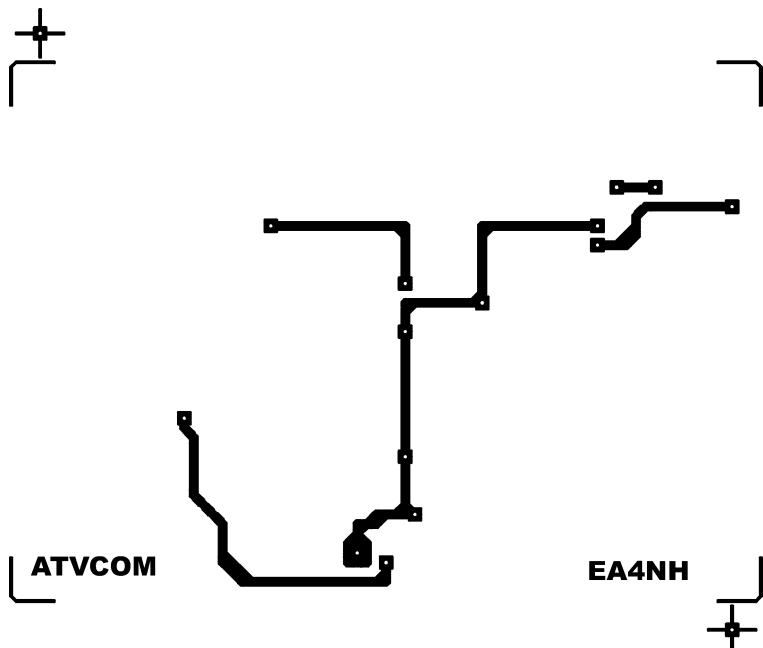


Figura número doce: Diseño de la placa del comparador. Lado de los componentes.

La señal de video elegida mediante el correspondiente puente, pasa por el condensador C23 y las resistencias R23 y R24 y se suma con la tensión de control del VCO, para producir la modulación de frecuencia. En la unión de estas dos resistencias se aplica la subportadora de sonido procedente del generador de sonido.

Los condensadores C7, C8, C9, C16 y C21 desacoplan la línea de alimentación en las distintas zonas del circuito.

### 3.2.- CONSTRUCCIÓN DEL COMPARADOR DE FASE

Para la construcción del circuito del comparador de fase, utilizaremos un circuito de doble cara. En la figura número once se muestra el diseño del circuito impreso, lado inferior de las pistas, en la figura número doce tenemos el lado superior, de los componentes, y en la figura

número trece aparece la disposición de los componentes.

Para la construcción del circuito del comparador de fase son necesarios los siguientes componentes.

COMP.	DESCRIPCIÓN.
R1	330K
R2	470K
R3	2K2
R4	4M7
R5	22K
R6	1K
R7	22K
R8	4K7
R9	10K
R10	1K
R11	560
R12	4M7
R13	220
R14	220
R15	12
R16	300
R17	75
R18	75
R19	18

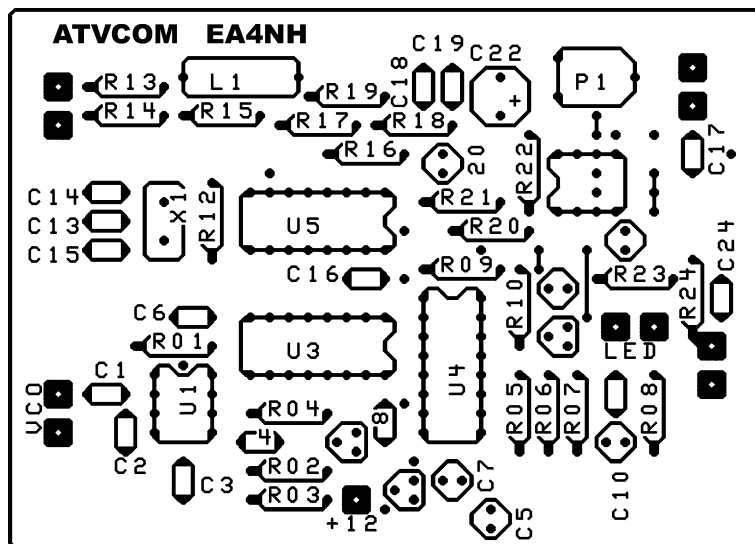


Figura número trece: Placa del comparador. Situación de los componentes.

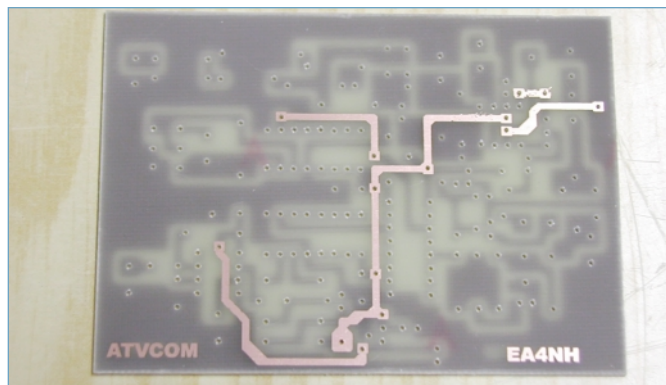


Figura número catorce: Circuito impreso. Lado de los componentes.

R20	27K	C17	1nF
R21	27K	C18	180pF
R22	27K	C19	1n8
R23	100	C20	22uF/16V
R24	4K7	C21	100nF
C1	1nF	C22	47uF/16V
C2	10nF	C23	22uF/16V
C3	15pF	C24	47pF
C4	100nF	U1	SDA4112
C5	10uF/16V	U2	78L05
C6	100nF	U3	MC4060
C7	10uF/16V	U4	MC4046
C8	100nF	U5	MC4060
C9	100nF	U6	NE592
C10	10uF/16V	Q1	BC549
C11	15nF	Q2	BC549
C12	10uF/16V	D1	Diodo LED verde
C13	33pF	X1	Cristal 5MHZ
C14	33pF	L1	Choque 10uH
C15	33pF	P1	Potenciometro ajustable 1K
C16	100nF		

En la figura número catorce tenemos la placa de circuito impreso vista por el lado de los componentes y en la figura número quince vista por el lado de las pistas

Una vez en posesión de la placa de circuito impreso y los distintos componentes, procederemos al montaje del circuito. Como el circuito impreso no tiene los taladros metalizados, antes de soldar los componentes será necesario realizar los distintos puentes entre las pistas de la cara superior y las de la cara inferior. Estos puentes están marcados en la disposición de los componentes con un punto. Para realizar estos puentes utilizaremos hilo de cobre desnudo soldándolo por las dos caras.

Continuaremos soldando las resistencias, condensadores y el resto de los componentes. Los circuitos integrados pueden ir sobre zócalos, aunque seguramente el funcionamiento será más fiable si se sueldan directamente sobre el circuito impreso. En la figura número dieciséis tenemos la placa del comparador con todos los componentes, preparada para el montaje final.

#### 4.- MONTAJE FINAL

Una vez completados los dos circuitos del VCO y del comparador de fase, procederemos al montaje final. Para ello necesitamos unas tiras de chapa de cobre o latón para realizar el blindaje de los circuitos. También puede servir hojalata fina procedente de los botes de leche condensada. Estas tiras deberán tener un ancho de tres centímetros aproximadamente. Primero soldaremos los dos circuitos impresos interponiendo una tira de blindaje de una longitud de siete centímetros, que corresponde al lado más largo del VCO y al lado más corto del circuito del comparador de fase. Soldaremos el blindaje de tal manera que queden dos centímetros libres por la parte superior y un centímetro libre por la parte inferior. A continuación soldaremos una tira todo alrededor de los dos circuitos para cerrar

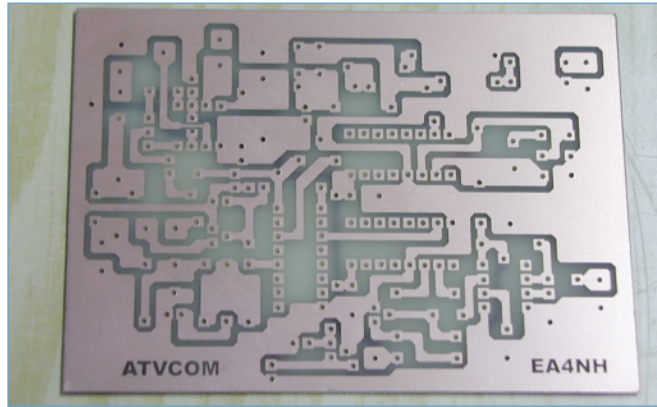


Figura número quince: Circuito impreso. Lado de las pistas.

el blindaje. Esta tira y la transversal irán soldadas por la parte inferior al plano de masa.

En la figura número diecisiete tenemos los circuitos montados vistos por la parte superior y en la figura número dieciocho podemos ver los circuitos montados y soldados al blindaje, vistos por la parte inferior.

Mediante unos cortos trozos de cable coaxial fino, por ejemplo RG-174, uniremos por un lado la salida J2 del VCO con la entrada al prescaler, y por otro lado, la salida de la tensión de control del comparador de fase con la entrada J3 del VCO. Estos cables coaxiales pasarán por dos taladros que previamente habremos efectuado en el blindaje de separación de los dos circuitos.

En el blindaje exterior y en los lugares correspondientes a los puntos de alimentación de los dos circuitos, haremos otros dos taladros donde colocaremos dos condensadores pasachasis a través de los cuales alimentaremos los dos circuitos. En la figura número diecinueve se pueden ver los cables coaxiales y los condensadores pasachasis mencionados.

#### 5.- PUESTA EN FUNCIONAMIENTO

Una vez completado todo el montaje pasaremos a comprobar el funcionamiento del conjunto. Conectaremos la alimentación de doce voltios y comprobaremos la frecuencia del VCO con el frecuencímetro, acercando la sonda al transistor Q2 de la

montado con la polaridad correcta.

Tocando con el dedo el transistor Q1 del VCO haremos que se desplace la frecuencia, con lo que el diodo LED dejará de lucir. Al levantar el dedo, el LED deberá volver a lucir inmediatamente, indicando la frecuencia correcta del VCO.

Si todas las anteriores pruebas son correctas procederemos a conectar la cámara de vídeo en la entrada correspondiente. Para la recepción de las señales se puede utilizar un receptor de

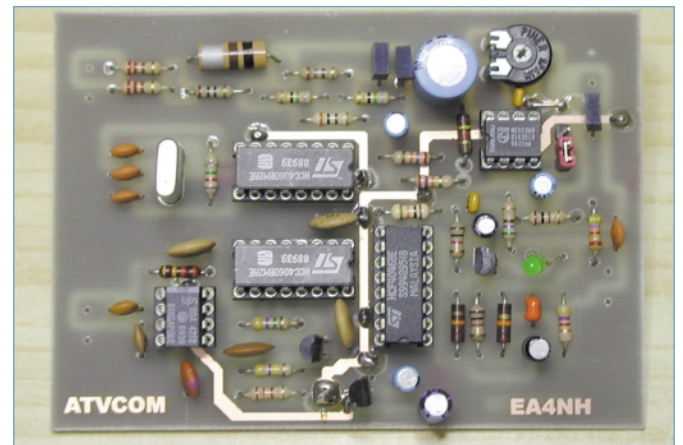


Figura número dieciséis: Placa del comparador terminada.

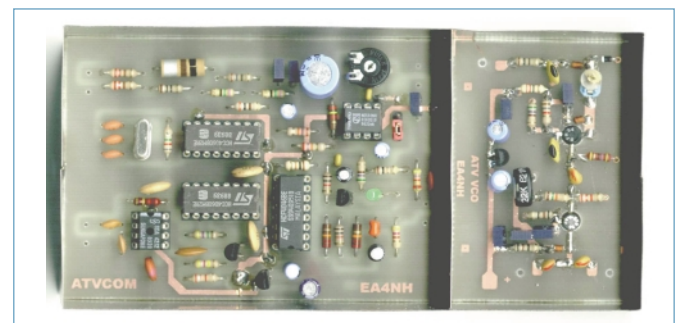


Figura número diecisiete: Circuitos montados.

placa del VCO. Al mismo tiempo controlaremos la tensión de control del VCO con un voltímetro digital, de válvula o con el osciloscopio, si se dispone de él. Ajustaremos el condensador variable C2 en la placa del VCO hasta conseguir que la frecuencia de oscilación sea de 1280 MHz con una tensión de control de cuatro voltios. En estas condiciones el diodo LED, D1 del comparador de fase deberá lucir, indicando que el lazo está enganchado. Si el diodo LED no luce es posible que no esté

satélite. Conectaremos el receptor al TV y ajustaremos los distintos parámetros del receptor de satélite para recibir la frecuencia de 1280 MHz. Para ello, tendremos que seleccionar una frecuencia de 11.280 MHz con una frecuencia de LNB de 10.000 MHz. En cualquier caso, la diferencia entre la frecuencia de recepción y la frecuencia del LNB deberá ser de 1280 MHz. No es posible dar instrucciones más completas ya que los menús de ajuste son distintos para cada receptor de satélite.



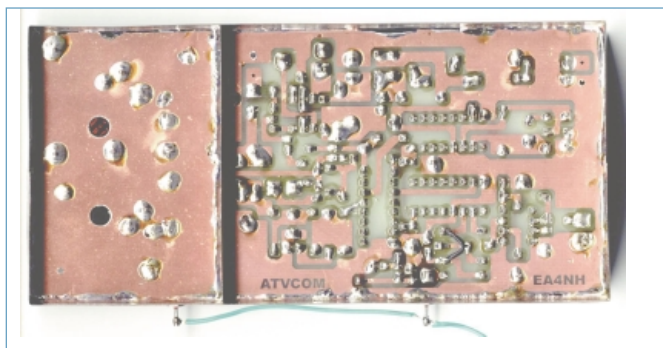


Figura número dieciocho: Circuitos montados. Parte inferior.

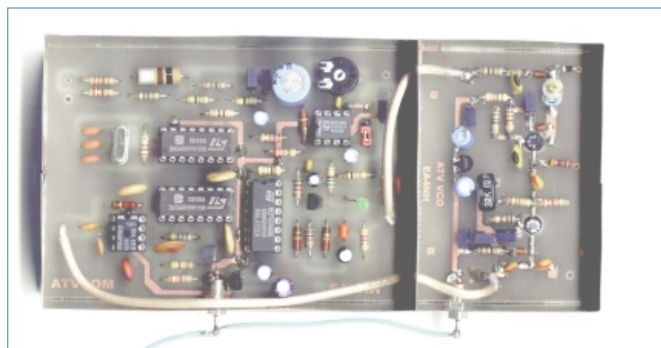


Figura número diecinueve: Cables coaxiales y alimentación.

En cualquier caso, será necesario referirse al manual del receptor.

Para efectuar las primeras pruebas de transmisión colocaremos una pequeña antena tanto en el transmisor como en el receptor, que podrá ser un trozo de hilo de cobre de un cuarto de longitud de onda, es decir, unos seis centímetros.

Si todo se ha sintonizado correctamente, en la pantalla del TV deberemos ver la imagen captada por la cámara. Si la imagen sale en negativo y fuera de sincronismo deberemos cambiar de posición el puente que selecciona la polaridad de la señal de

vídeo, en la placa del comparador de fase.

Como la potencia de transmisión es muy reducida, el alcance obtenido será muy corto. Para obtener mayores distancias será necesario utilizar un amplificador de potencia y antenas direccionales en transmisión y en recepción.

#### 6.- RESUMEN

A lo largo de las anteriores líneas se ha descrito la construcción de un transmisor de ATV en la banda de 1200 MHz, de potencia reducida y apto para iniciarse en esta modali-

dad de transmisión. Queda por describir el generador de subportadora de sonido y el amplificador de potencia para completar el transmisor. Por otro lado, en otro artículo posterior se describirá un preamplificador de RF para colocarlo en la entrada del receptor de satélite y así conseguir una mayor sensibilidad.

Aunque se ha intentado dar el máximo de indicaciones para completar con éxito el montaje, es posible que algún aspecto no haya quedado suficientemente explicado. Por tanto quedo a la entera disposición de quien necesite mayor infor-

mación sobre lo aquí tratado.

Por último indicar que este artículo y todos los anteriormente publicados se encuentran recogidos en un CD-ROM que está a la disposición de quien lo solicite. Se incluyen los textos, gráficos, dibujos, fotos, etc..., así como un programa para la visualización e impresión de los gráficos.

Buena suerte a todos y buenas imágenes.

**Luis Sánchez Pérez. EA4-NH**  
**Apartado 421, TOLEDO**  
**Tlf. 606-383-140**  
**E-mail : [ea4nh@hotmail.com](mailto:ea4nh@hotmail.com)**

# HZ RADIOAFICION

C/ Silvano nº 144  
 28043 - Madrid  
 Tfn. 91 388 44 10

**YAESU**

Multi-Mode HF/VHF/UHF Satellite Transceiver

HF/VU FT-847



**KENWOOD**

**OPTOELECTRONICS**

**cushcraft**

**COMET**  
**DIAMOND**  
 ANTENNA

**hy-gain**

HF/VU FT-100  
 HF/VHF/UHF Transceiver



TH-D7E

TH-G71A/E

TM-G707E



TS 870 S

TM-D700



VHF/UHF/TNC

NOVEDAD

NOVEDAD

### Antenna Rotator System

- ✓ Con el ARS podrás controlar tu antena en Acimut/Elevación desde el PC
- ✓ Está compuesto por la tarjeta RCI y un programa que lo maneja (versiones para MS-DOS y Windows)
- ✓ Tan sencillo como conectarlo al PC en su puerto paralelo, y entre el Rotor y su Mando
- ✓ No necesita placa especial en el PC, el RCI se conecta externamente al puerto paralelo (LPT1, LPT2, etc)
- ✓ Programa y manual *completamente en Español*
- ✓ Diseñado en 1994 y con más de 300 usuarios en todo el mundo que avalan su correcto funcionamiento
- ✓ Interface de programación sencillo, que te permitirá integrarlo en tus propias aplicaciones (MS-DOS, Win 16/32)
- ✓ Funciona con *todos los rotores*, facilitando una guía paso a paso para la mayoría de los modelos
- ✓ Especialmente indicado para *seguimiento de satélites* (control de acimut y elevación)
- ✓ No pierdas ya más DX's mientras giras la antena manualmente, adelántate a los demás!
- ✓ Si ya dispones de PC, y antena Directiva, esto es lo que estabas esperando, NO ESPERES MAS!

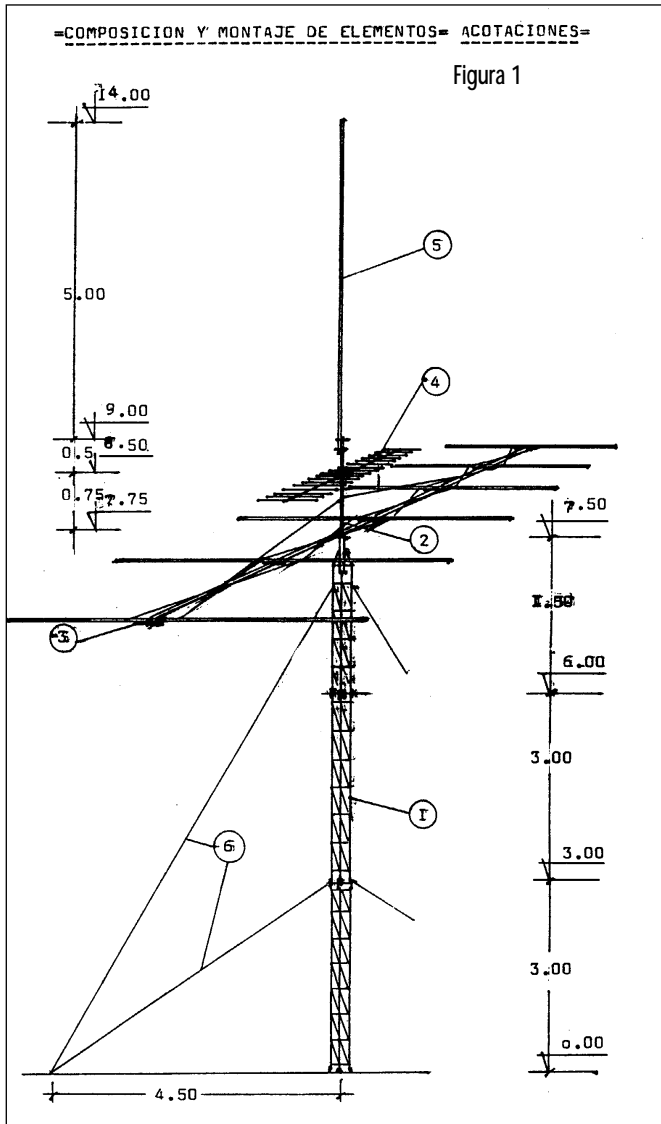


**YAESU**

MARK V

# CÁLCULO DE INSTALACIÓN DE SISTEMAS RADIANTES (4ª parte)

Por EA4BOD



Hoy, antes de finalizar la serie de artículos sobre este tema, examinaremos y calcularemos el montaje de la instalación presentada en la figura 1. El sistema existe realmente, está sobre un tejado pero, como este tema ya lo hemos sometido a estudio, haremos un nuevo tema: cálculo de la instalación sobre terreno de cimentación.

Característica y composición de la instalación:

- 1.- Torreta Televés modelo 180 SE conformada por:
  - a. Placa base rígida ref. 3019.
  - b. Tramo inferior de 3 m de altura ref. 3052.
  - c. Tramo intermedio 3 m de altura ref. 3022.
  - d. tramo superior 1,5 m de altura ref. 3061.
- 2.- Mástil ref. 3010 con un diámetro exterior  $\varnothing = 45$  mm, e = 2 mm y longitud de 3 m.
- 3.- Antena logarítmica de HF tipo ANT 13-30-6
  - a. Travesía: longitud/diámetro..... 6m/51,6 mm.
  - b. Elementos: 6 un. longit./diám..... 11m/20,0 mm.
  - c. Peso total..... 15,0 kg.

- 4.- Antena logarítmica UHF-VHF tipo ATN 50-520-15
  - a. Travesía: Longitud/diámetro..... 3,1 m/30,0 mm.
  - b. Elementos: 15 un. de 15 mm de diámetro.
  - c. Peso total..... 5 kg.
- 5.- Antena vertical tipo Comet CA-2X x 2MAX
  - a. Altura o longitud..... 5,4 m.
  - b. Diámetro promedio..... 25 mm.
  - c. Peso..... 2,5 kg.

En nuestro nuevo caso, además de las normativas que prevén las acciones meteorológicas, los coeficientes de seguridad y otros que tomaremos como en los ejemplos anteriores, es imprescindible conocer también los momentos de inercia y módulos de resistencia que, si bien conocemos ya los de tubos (ver revista febrero 01), desconocemos los de las torretas triangulares.

Para el modelo 180 de Televés, los valores estáticos son:

Momento de inercia:  $I_y = 142,1 \text{ cm}^4$  y  $I_x = 142 \text{ cm}^4$

Módulo resistente mínimo  $W_x = 12,47 \text{ cm}^3$

Área de sección  $A = 2,61 \text{ cm}^2$ . Acero A-42 ( $\sigma = 1730 \text{ kg/cm}^2$ )

Proyección vertical  $S = 0,08 \text{ m}^2/\text{m}$  y peso  $P = 1,88 \text{ kg/m}$

Esfuerzos externos sobre los elementos (viento)

1.- Torreta:  $0,08 \text{ m}^2/\text{m} \times 100 \text{ kg/m}^2 \times 0,7 = 5,6 \text{ kg/m}$

2.- Mástil:  $0,45 \text{ m}^2/\text{m} \times 100 \text{ kg/m}^2 \times 0,7 = 3,2 \text{ kg/m}$

3.- Antena HF:  $(6\text{m} \times 0,0516 \text{ m} - 6 \text{ el.} \times 0,02^2) 100 \text{ kg/m}^2 \times 0,7$   
 $P = 22,23 \text{ kg}$

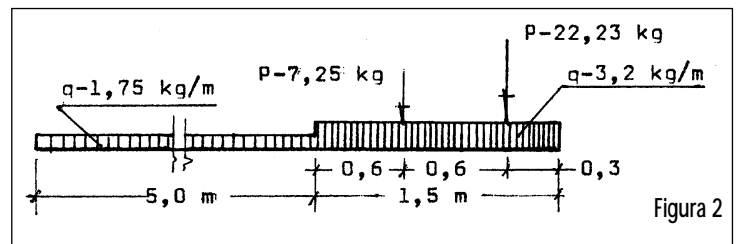
4.- Antena UHF:  $(3,1 \text{ m} \times 0,03 \text{ m} - 15 \text{ el} \times 0,015^2) 100 \times 0,7$   
 $P = 7,25 \text{ kg}$

5.- Antena vertical:  $0,02 \text{ m}^2/\text{m} \times 100 \text{ kg/m}^2 \times 0,7 = 1,75 \text{ kg/m}$ .

Donde 0,7 es el coeficiente aerodinámico para elementos de sección circular.

Independientemente de los diferentes cálculos que se han de realizar, el primero debe ser la comprobación del mástil en su punto de mayor momento flector - entrada en la torreta.

En la fig. 2 se da el esquema de cálculo con las cargas y acotaciones.



El momento máximo será igual a:

$$M_m = -1,75 \text{ kg/m} \times 5 \text{ m} \times 4 \text{ m} - 3,2 \text{ kg/m} \times 1,5^2 : 2 - 7,25 \text{ kg} \times 0,9 - 22,23 \times 0,3$$

$M_m = -52 \text{ kgm}$  y el esfuerzo en el mástil:

$$\sigma = \frac{M}{W} = 5200 \text{ kgcm} : 2,72 \text{ cm}^3 = 1912 \text{ kg/cm}^2$$

Este esfuerzo supera el admisible para aceros A-42 = 1730 kg/cm<sup>2</sup> y por lo tanto será necesario seleccionar otro tubo del mismo diámetro exterior pero con pared de mayor grosor. Podemos instalar un tubo de:

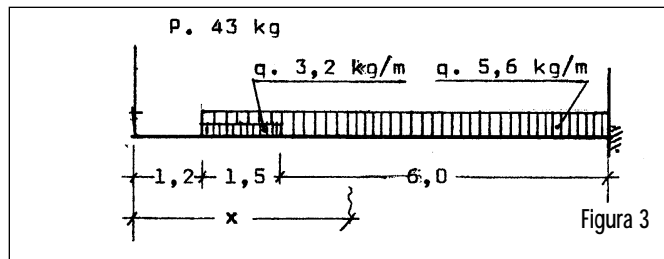
$e = 2,3 \text{ mm}$  con  $W = 3,06 \text{ cm}^3$  y  $O = 5200 \text{ kgcm}$  :  $3,06 = \underline{1699 \text{ kg/cm}^2}$   
o bien  $e = 2,6 \text{ mm}$   $W = 3,39 \text{ cm}^3$  y  $O = \underline{1534 \text{ kg/cm}^2}$

A veces, para simplificar las operaciones matemáticas, es conveniente en vez de operar con múltiples esfuerzos, obtener un único equivalente a la suma de todos ellos, ej.:

$P = 1,75 \text{ kg/m} \times 5 \text{ m} + 3,2 \text{ kg/m} \times 1,5 \text{ m} + 7,25 \text{ kg} + 22,23 \text{ kg} = 43 \text{ kg}$ .

Y ¿donde debe situarse este esfuerzo?. Pues a la distancia del vértice de la torreta que ofrezca el mismo momento.

$L = M : P = 52 \text{ kgm} : 43 \text{ kg} = \underline{1,2 \text{ m}}$  por lo que el esquema de cálculo quedaría simplificado al dibujo de la fig. 3.



Llegados a este punto podemos preguntarnos: ¿son necesarios arriostramientos?. para contestar necesitamos determinar el momento máximo flector en el punto de anclaje de la torreta.

$M_{\text{max}} = -43 \text{ kg} \times 8,7 \text{ m} = -3,2 \text{ kg/m} \times 1,5 \text{ m} \times 6,75 \text{ m} - 5,6 \times \frac{6^2}{2}$

$M_{\text{max}} = 507 \text{ kgm}$  y como el módulo resistente de la misma es de  $W = 12,47 \text{ cm}^3$  el esfuerzo será:

$\frac{M}{W} = \frac{50700 \text{ kgcm}}{12,47} = 4066 \text{ kg/cm}^2$

que es casi dos veces y media mayor que el tolerable por lo que tendremos que arriostrarla.

Otra variante podía ser resolviendo el problema con torreta modelo 360 ya que este momento flector dividido por su módulo resistente  $W = 74,52 \text{ cm}^3 = 680 \text{ kg/cm}^2$  que es menos de la mitad de su resistencia y no necesita riostras.

Generalmente y en la tabla de datos técnicos que proporciona su fabricante (Televés), independientemente de la altura total de las torres arriostradas, siempre recomiendan el primer juego "a" fijarlo en el aro del tramo superior ("A").

Esto ocasionó la obligación de colocar un segundo juego como se aprecia en la fig. 1.

Razonemos:

1.- El punto "A" de fijación de las riostras está a medio metro de nuestro momento  $M = -52 \text{ kg}$  que obtuvimos para el mástil.

2.- Nuestra torreta puede soportar hasta un momento flector de  $M = OW = 1730 \times 12,47 = 216 \text{ kgm}$ .

**Conclusión:** No es lógico malgastar medios si no son necesarios. Veamos a que altura máxima se puede instalar un juego de riostras el momento flector máximo tolerable de 200 kgm estará a:

$M_b = \frac{5}{8} ql$  de donde  $1 = 200 \text{ kgm} : 3,5 = 5,7 \text{ m}$ .

Así pues podemos optar por un único juego con:  $x = 3,7 \text{ m}$  y  $a-b = 5 \text{ m}$ .

**Comprobemos**

$M_a = -43 \text{ kg} \times 3,7 - 3,2 \text{ kg/m} \times 1,75 \text{ m} \times 1,5 \text{ m} - 5,6 \text{ kg/m} \times \frac{2,5^2}{2}$

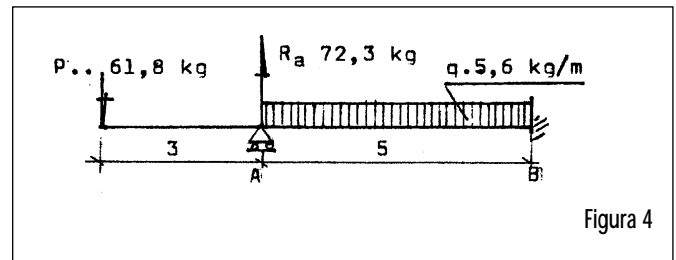
$M_a = 187 \text{ kgm} < 216 \text{ kgm}$ .

Para los cálculos de riostras necesitamos conocer la magnitud de la reacción  $R_a$

$R_a = 4,3 \text{ kg} + 3,2 \text{ kg/m} \times 1,5 \text{ m} + 5,6 \text{ kg/m} \times 2,5 \text{ m} + \frac{3}{8} 5,6 \times 5 \text{ m}$

$R_a = \underline{72,3 \text{ kg}}$ .

Con los resultados obtenidos, de nuevo, podemos simplificar nuestro esquema de cálculo que finalmente quedaría como la figura 4.



La carga total sobre la aplicación de las riostras será igual a  $R_a - 3 : 8 \times 5 \text{ m} \times 5,6 \text{ kg/m} = 72,3 \text{ kg} - 10,5 \text{ kg} = 61,8 \text{ kg}$  y actuará a una distancia de:

$L = M_a : P.. = 18700 \text{ kgcm} : 61,8 \text{ kg} = \underline{303 \text{ cm}}$ .

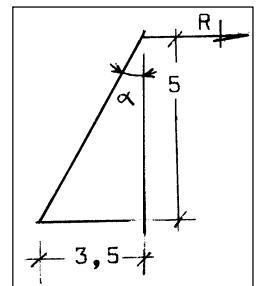
El momento flector en el empotramiento:

$M_b = -61,8 \text{ kg} \times 8 \text{ m} - 5,6 \text{ kg/m} \times 5^2 : 2 + 72,3 \text{ kg} \times 5 = \underline{202,9 \text{ kgm}}$

El esfuerzo en el punto 8:  $0 = \frac{20290 \text{ kgcm}}{12,47} = 1627 \text{ kg/cm}^2 < 1730$

**Riostras.**

Para el cálculo de las riostras necesitamos conocer la altura de enganche (5 m), distancia de anclaje (3,5) y la reacción  $R_a = 72,3 \text{ kg}$ . Determinamos el ángulo  $\alpha$   
 $\text{tg}\alpha = 3,5 : 5 \text{ m} = 0,7$  y  $\alpha = 35^\circ$   
 $\text{sen } 35^\circ = 0,574$  y  $\text{cos } 35^\circ = 0,819$



La tensión en la riostra será de

$T = \frac{72,3 \text{ kg}}{0,474} = 126 \text{ kg}$  y si le damos un pretensado de 100 kg tendríamos un total de alrededor de 230 kg.

Esta tensión produce a su vez una compresión en la torreta de :  $230 \text{ kg} \times \text{cos } 35^\circ = 230 \times 0,819 = \underline{188 \text{ kg}}$

La sección del cable, tomando la tensión de rotura 140 kg/mm<sup>2</sup> y el coeficiente de seguridad 1,5 sería de:

$s = 230 \text{ kg} : \frac{140}{1,5} = 2,5 \text{ mm}^2$  o lo que sería igual:

$\varnothing = \sqrt{\frac{4}{\pi} \times 2,5} = 1,58 \text{ mm}$ . Tomamos un  $\varnothing = 2 \text{ mm}$  y  $l = 20 \text{ m}$ .

## Cimentaciones

Para asentar las torres sobre terrenos de cimentación, es necesario regirse por las normativas MV-101 que limitan las presiones admisibles según la naturaleza del terreno y la profundidad de cimentación.

Lo que debemos tener presente es que no debemos asentar cimientos en terrenos deficientes tales como rellenos sin consolidar u orgánicos.

Para terrenos coherentes de consolidación media (la pala penetra con dificultad) y profundidades de 0,5 a 1 m. podemos tomar una presión admisible aumentada entre 1,6 hasta 50 kh/cm<sup>2</sup>.

En caso de da siempre es mejor los mínimo admisibles.

Para nuestro ejemplo tomaremos una presión admisible de 1,6 kg/cm<sup>2</sup>.

## Cimentación de riostras.

Si van a utilizar la anilla para empotrar ref. 3030, no necesitan calcularla de lo contrario haríamos el cálculo exclusivamente para nuestro caso. En ejemplos anteriores ya lo realizamos pero lo repetiremos.

La tensión de la riostra 230 kg la descomponemos en dos esfuerzos horizontal y vertical. El vertical es igual a 188 kg y el horizontal será igual a:

$$T_h = \sqrt{230^2 - 188^2} = 132 \text{ kg}$$

Si tomamos la altura de enganche 1,5 cm (ver dibujo), el momento flector será de:

$$M = 132 \text{ kg} \times 1,5 \text{ cm} = 198 \text{ kgcm} \text{ y el módulo resistente necesario:}$$

$$W = \frac{M}{\sigma} = \frac{198 \text{ kgcm}}{1730 \text{ kg/cm}^2} = 0,12 \text{ cm}^3$$

Como el módulo W para secciones circulares es igual a  $\frac{\pi}{32} D^3$

$$D^3 = 32 \cdot W : \pi = 32 \times 0,12 : \pi = 1,22 \text{ cm}^3 \text{ y}$$

$$D = \sqrt[3]{1,22} = 1,07 \text{ cm.}$$

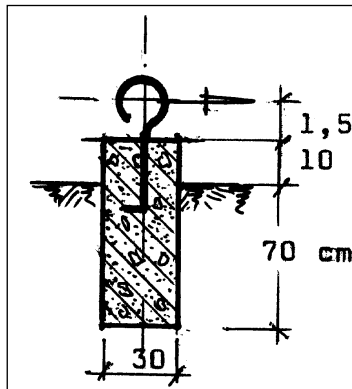
Tomamos redondo de 1,5 cm de diámetro.

La cimentación tiene que resistir el esfuerzo de arranque vertical de 188 kg y tomando el peso específico del hormigón de 2400 kg/m<sup>3</sup> y una sección de 0,3 x 0,3 m necesitamos una altura:

$$0,3 \times 0,3 \times h \times 2400 = 188 \text{ kg de donde}$$

$$h = 188 : 216 = 0,87 \text{ m.}$$

Las zapatas deben sobresalir sobre el terreno unos 10 cm para que no se acumule el agua que perjudique el metal.



## Cimentación de torretas.

Examinaremos dos posibles variantes de las cuales seleccionaremos la más desfavorable que cumpla los requisitos exigidos:

a) Cálculo de la superficie de asiento necesaria para sumir el peso total de la instalación.

b) Superficie exigida para empotrar en el hormigón la placa metálica (base rígida).

### Para la variante "a"

El peso total:

$$N = 1,88 \times 7,5 \text{ m} + 0,76 \times 3 \text{ m} + 15 + 5 + 2,6 = 40 \text{ kg.}$$

de la estructura debemos aumentarle la tensión de compresión producida por las riostras y el peso de un operario con instrumental de donde:

$$N_t = 40 \text{ kg} \times 188 \text{ kg} + 100 \text{ kg} = 328 \text{ kg.}$$

La superficie de asiento necesaria para esta carga sería de:

$$S = 328 \text{ kg} : 1,6 \text{ kg/cm}^2 = 205 \text{ cm}^2$$

### Para la variante "b"

La superficie mínima de empotramiento en la zapata de la placa base estará limitada por sus dimensiones triangulares de 18 cm más las exigencias de protección del metal y que, en ambientes protegidos deben tener un mínimo de 2 cm hasta las superficies laterales del hormigón.

Para ambientes exteriores esta dimensión debe incrementarse en dos a cinco veces y tendríamos:

$$a = 18 + 10 \text{ cm} \times 2 = 38 \text{ cm}$$

y la superficie sería de

$$a^2 = 38 \times 48 = 1444 \text{ cm}^2$$

$$\text{Televés recomienda } 40 \text{ y } 40 \text{ cm.} = 1600 \text{ cm}^2$$

Surge una pregunta:

Como el hormigón tiene un peso de 2400 kg/m<sup>3</sup>, ¿hasta que profundidad podemos elegir la superficie de asiento sin variar la sección de apoyo?

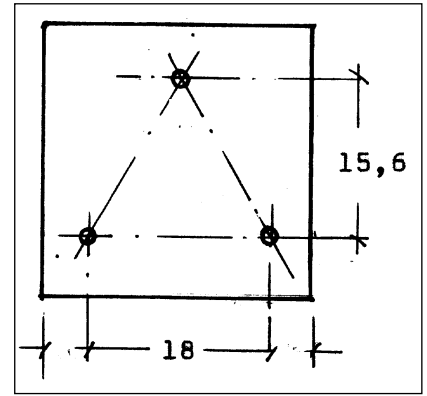
La carga total admisible será de

40 x 40 cm x 1,6 kg/cm<sup>2</sup> = 1000 kg. Si la restamos los 328 kg de la carga total sobre los cimientos nos quedan 670 kg que podemos aprovechar para los cimientos o una profundidad de:

$$0,4 \times 0,4 \text{ m} \times h \text{ m} \times 2400 \text{ kg/m}^3 = 670 \text{ kg. De aquí que}$$

$$h = \frac{670}{0,16 \times 2400} = 1,75 \text{ m}$$

¿Y cual es la mínima profundidad? A esta pregunta ya contestamos anteriormente (ver Radioaficionados Julio 2000) solamente que el punto de giro "O" ya no está en la base... Discurren un poco y buena suerte.



Valores estáticos de torretas Televéls mod. 180 y 360

mod. 180	mod. 360
D = 20 mm e = 1,5 mm	D = 30 mm e = 3 mm

I. Para un elemento

Area de sección A =  $\pi \cdot (D^2 - d^2) / 4$

A =  $0,79(2^2 - 1,7^2) = 0,87 \text{ cm}^2$  ; A =  $0,79(3^2 - 2,4^2) = 2,55 \text{ cm}^2$

Momento de inercia  $I_0 = \pi \cdot (D^4 - d^4) / 64$

$I_0 = 0,05(2^4 - 1,7^4) = 0,375$  ;  $I_0 = 0,05(3^4 - 2,4^4) = 2,348$

II. Para dos elementos

A =  $2 \times 0,87 = 1,74 \text{ cm}^2$  ; A =  $2 \times 2,55 = 5,1 \text{ cm}^2$

$I_x = 2I_0 = 0,375 \times 2 = 0,75$  ;  $I_x = 2I_0 = 2,348 \times 2 = 4,7$

$I_y^2 = I_x - A \cdot a^2 = 141,7 \text{ cm}^4$  ;  $I_y = I_x - A \cdot a^2 = 1657 \text{ cm}^4$

Módulo resistente W cm<sup>3</sup>

$W = \frac{2 \times 141,7}{2 + 18} = 14,09$  ;  $W = \frac{2 \times 1657}{3 + 36} = 84,97$

III. Para tres elementos

$b = \sqrt{18^2 - 9^2} = 15,59 \text{ cm}$  ;  $b = \sqrt{36^2 - 18^2} = 31,2 \text{ cm}$

A =  $3 \times 0,87 = 2,61 \text{ cm}^2$  ; A =  $3 \times 2,55 = 7,65 \text{ cm}^2$

$I_y = I_y^2 - I_0 = 142,1 \text{ cm}^4$  ;  $I_y = 1657 - 2,348 = 1654,6$

$I_x = 1,125 + 140,97 = 142,1$  ;  $I_x = 7,044 + 1654,9 = 1661,9$

Módulo resistente mínimo W<sub>x</sub>

$W_x = \frac{6 \times 142,1}{4 \times 15,59 + 6} = 12,47 \text{ cm}^3$  ;  $W_x = \frac{6 \times 1661,9}{4 \times 31,2 + 6} = 74,52 \text{ cm}^3$

Momento máximo flector tolerable

$M_{max} = W \cdot \sigma = 12,5 \times 1730 \text{ kg/cm}^2$  ;  $M_{max} = 74,52 \times 1730 \text{ kg/cm}^2$

$M_{max} = 216 \text{ kgm}$  ;  $M_{max} = 1287 \text{ kgm}$

D. Val EA4B0D

# PROYECTO DE REGLAMENTO RELATIVO A LOS LÍMITES DE EXPOSICIÓN A LA RF

En artículos anteriores hemos entrado en contacto con este problema que hoy en día está ampliamente difundido por nuestra sociedad. Pero lo hemos enfocado en relación a otras sociedades que, aunque bastante adelantadas en este tema, no nos afectan directamente a los españoles. También nuestra sociedad europea se ha preocupado de este tema y así, el Consejo de Europa, en su recomendación de 12 de julio de 1999 (1999/519/EC), estableció los criterios para el aseguramiento de la prevención de riesgos para la salud humana.

**P**ara aquellos que estén interesados en conocerla en profundidad, les recomiendo se hagan con una copia de la misma, aunque el Reglamento español es una copia de ella.

Para su redacción y posterior aprobación, fueron consultados directamente algunos organismos de Europa, así como diversos informes que sobre el tema existían (supongo que también la legislación de otros países, como USA, que ya lo tenían estudiado). Otros organismos, como la IARU, que a nosotros nos afecta, se presentaron como afectados, proponiendo diversas enmiendas a la redacción del primer borrador, encomendado al Sr. Gianni Tamino, ponente de la redacción. Los radioaficionados españoles podemos sentirnos satisfechos de que uno de nosotros, EA8AK, Fernando, gran radioaficionado, conocedor de toda la problemática y que por su cargo en el Parlamento Europeo estaba en óptima situación, trabajara para apoyar nuestras enmiendas. Creo, en honor a la verdad, que debería ser él y no yo quien elaborara este artículo, pero como conozco su agenda de trabajo, me he atrevido a usurparle este artículo.

A nosotros nos ha afectado, ya que ha sido la madre del Reglamento objeto de este artículo, que literalmente se define como *Proyecto de Real Decreto por el que se aprueba el Reglamento de desarrollo de la Ley 11/1998, de 24 de abril, General de Telecomunicaciones, en lo relativo a las servidumbres, a los límites de exposición y otras restricciones a las emisiones radioeléctricas.*

## DEFINICIONES

Si bien en el Reglamento no se mencionan las definiciones de las magnitudes que en él se expresan, la mencionada Ley 11/1998 las establece, por lo que parece lógico que nosotros las recordemos aquí.

### A. Cantidades físicas

En el contexto de exposiciones EMF (Campos electromagnéticos), se usan comúnmente ocho cantidades físicas:

*Corriente de contacto (IC)* entre una persona y un objeto, expresada en amperios (A). Un objeto conductor en un campo eléctrico puede ser cargado por el campo.

*Densidad de corriente (J)* se define como la corriente que fluye a través de una unidad de sección transversal perpendicular a su dirección en un volumen conductor tal como el cuerpo humano o parte de él, expresada en amperios por metro cuadrado ( $A/m^2$ ).

*Fuerza del campo eléctrico* es una magnitud vectorial (E) que corresponde a la fuerza ejercida sobre una partícula cargada sin contemplar si está en movimiento en el espacio. Se expresa en voltios por metro (V/m).

*Fuerza del campo magnético* es una magnitud vectorial (H), que, junto con la densidad del flujo magnético, especifica un campo magnético en cualquier punto del espacio. Se expresa en amperios por metro (A/m).

*Densidad de flujo magnético* es una magnitud vectorial (B), que ejerce una fuerza que actúa sobre las partículas cargadas en movimiento, se expresa en teslas (T). En el espacio libre y materiales biológicos, la densidad del flujo magnético y la fuerza del campo magnético pueden intercambiarse usando la equivalencia  $1 A/m = 4\pi \cdot 10^{-7} T$ .

*Densidad de potencia (S)* es la magnitud apropiada para usar en frecuencia muy altas, donde la profundidad de penetración en el cuerpo humano es baja. Es la potencia incidente perpendicular a la superficie, dividida por el área y se expresa en vatios por metro cuadrado ( $W/m^2$ ).

*Absorción específica de energía (SA)* se define como la energía absorbida por unidad de masa de tejido biológico, expresada en julio por kilogramo (J/kg). En esta recomendación se usa para limitar los efectos no térmicos de la radiación de microondas pulsantes.

*Relación de absorción específica de energía (SAR)* promediada sobre el cuerpo completo o sobre partes del cuerpo, se define como la relación a la que la energía es absorbida por unidad de masa del tejido humano y se expresa en vatios por kilogramo ( $W/kg$ ). El SAR del cuerpo completo es una medida extensamente aceptada para relacionar los efectos térmicos adversos de la exposición a RF. Junto a la SAR media del cuerpo completo, son necesarios valores locales de SAR para evaluar y limitar deposiciones de energía excesiva en pequeñas partes del cuerpo humano resultantes de condiciones de exposición excepcionales. Ejemplos de tales condiciones son: Individuo en tierra expuesto a RF en el rango de MHz bajos y a individuos expuestos en los campos traseros de una antena.

De estas cantidades, pueden medirse directamente la densidad de flujo magnético, corriente de contacto, fuerza del campo eléctrico y magnético y la densidad de potencia.

### B. Restricciones básicas y niveles de referencia

Para la aplicación de restricciones basadas en la valoración de posible efectos a la salud de los campos electromagnéticos, debe hacerse una diferenciación entre restricciones básicas y niveles de referencia.

*Restricciones básicas.* Las restricciones de la exposición a campos eléctricos, magnéticos y electromagnéticos de tiempo variable que están basadas directamente en el establecimiento de consideraciones de efectos de salud y biológicos, se denominan "restricciones básicas". Dependiendo de la frecuencia del campo, las cantidades físicas usadas para especificar esas restricciones son la densidad de corriente (J), el índice de absorción específica de energía (SAR) y la densidad de potencia (S). La densidad de potencia puede ser medida directamente en los individuos expuestos.

*Niveles de referencia.* Esos niveles se proporcionan a efectos prácticos de valoración de la exposición para determinar que no se sobrepasen las restricciones básicas. Algunos niveles de referencia se derivan de restricciones básicas pertinentes usando medidas y/o técnicas de computadora y algunos niveles de referencia se refieren a la percepción y efectos indirectos adversos de la exposición a los campos electromagnéticos (CEM). Las cantidades derivadas son la intensidad del campo eléctrico (E), la intensidad del campo magnético (H), la inducción magnética (B) y la densidad de potencia (S). Las cantidades que tratan la percepción y otros efectos indirectos son la corriente de contacto (IC) y, para campos pulsantes, la relación de absorción específica (SA). En cualquier situación de exposición particular, los valores medidos o calculados de cualquiera de esas cantidades puede compararse con el nivel de referencia apropiado. El cumplimiento de los niveles de referencia asegurará el cumplimiento de la restricción básica pertinente. Si el valor medido excede el nivel de referencia, no necesariamente implica que la restricción básica se sobrepase. Bajo tales circunstancias, sin embargo, hay una necesidad de establecer si hay cumplimiento de la restricción básica.

RESTRICCIONES BASICAS

**Tabla 1**  
Restricciones básicas para campos eléctricos, magnéticos y electromagnéticos (0 Hz a 300 GHz)

Frecuencia Rango	Densidad corriente (mA/m <sup>2</sup> (rms))	Cuerpo comp. SAR media (W/kg)	Localizada SAR (cab. y tronco) (W/kg)	Localiz. SAR (limbs) (W/kg)	Densid. potenc. S (W/m <sup>2</sup> )
9 Hz -100 kHz	F/500	--	--	--	--
100 kHz - 10 MHz	F/500	0,08	2	4	--
10 MHz - 10 GHz	--	0,08	2	4	--
10 - 300GHz	--	--	--	--	10

Notas:

- 1.- f es la frecuencia en Hz.
- 2.- La restricción básica en la densidad de corriente está propuesta para protección frente a los efectos agudos de exposición en los tejidos del sistema nervioso central en la cabeza y en el tronco del cuerpo e incluye un factor de seguridad. Las restricciones básicas para campos de frecuencias extremadamente bajas (FEB) están basadas en los efectos adversos establecidos en el sistema nervioso. Tales efectos agudos son esencialmente instantáneos y no hay justificación científica para modificar las restricciones básicas para exposiciones de corta duración. Sin embargo, como las restricciones básicas se refieren a los efectos negativos en el sistema nervioso central, estas restricciones básicas pueden permitir densidades mas altas en los tejidos del cuerpo distintos de los del sistema central en iguales condiciones de exposición.
- 3.- Como consecuencia de la falta de homogeneidad del cuerpo humano, las densidades de corriente deben ser promediadas sobre una sección transversal de 1 cm<sup>2</sup> perpendicular a la dirección de la corriente.
- 4.- Para frecuencia de hasta 100 kHz, los valores de densidad de corriente de pico pueden ser obtenidos multiplicando el valor rms por  $\sqrt{2}$  (~1.414). Para pulsos de duración **tp** la frecuencia equivalente aplicable es las restricciones básicas deben ser calculadas como  $f = 1/(2tp)$ .
- 5.- Para frecuencias de hasta 100 kHz y para campos magnéticos pulsantes, la densidad de corriente máxima asociada con los pulsos puede calcularse de los tiempos de subida/bajada y la relación máxima de cambio de la inducción magnética. La densidad de corriente inducida puede entonces ser comparada con la adecuada restricción básica.
- 6.- **Todos los valores SAR son promediados sobre un periodo de 6 minutos.**
- 7.- La masa media SAR localizada la constituye cualquier porción de 10 g. de tejido contiguo; el SAR máximo así obtenido debe ser el valor usado para la estimación de la exposición. Esos 10 g de tejido se consideran como una masa de tejidos contiguos con propiedades eléctricas casi homogéneas. Especificando una masa contigua de tejido, se reconoce que este concepto puede ser usado para dosimetría de cálculo pero puede presentar dificultades para medidas directas. Una geometría simple, tal como masa de tejido puede ser usada siempre que las cantidades dosimétricas calculadas tengan valores conservativos relativos a las normas de exposición.
- 8.- Para pulsos de duración **tp**, la frecuencia equivalente a aplicar en las restricciones básicas, puede ser calculada como  $f = 1/(2tp)$ . Adicionalmente, para exposición a pulsos, en el rango de frecuencias de 0,3 a 10 GHz y para exposición localizada de la cabeza, con el fin de limitar y eludir efectos en los oídos causados por la expansión termoelástica, se recomienda una restricción básica adicional. Esta es que la SA deberá no exceder de 2 mJ/kg, promediada sobre 10 gr de tejido.

NIVELES DE REFERENCIA

**Tabla 2**  
Niveles de referencia para campos eléctricos, magnéticos y electromagnéticos (0 Hz a 300 GHz, valores rms sin perturbar).

Frecuencia rango	Campo E Fuerza (V/m)	Campo H Fuerza (A/m)	Campo B (μT)	Densidad potencia onda equivalente S <sub>eq</sub> (W/m <sup>2</sup> )
9 - 150 kHz	87	5	6,25	-
0,15 - 1 MHz	87	0,73/f	0,92/f	-
1-10 MHz	87/f <sup>1/2</sup>	0,73/f	0,92/f	-
10 - 400 MHz	28	0,073	0,092	2
400 - 2000 MHz	1.375 f <sup>1/2</sup>	0,0037 f <sup>1/2</sup>	0,0046 f <sup>1/2</sup>	f/200
2 - 300 GHz	61	0,16	0,20	10

### Notas:

- 1.- f como se indica en la columna de frecuencias.
- 2.- **Para frecuencias entre 100 kHz y 10 GHz, Seq, E2, H2 y B2 son las medias sobre cualquier periodo de seis minutos.**
- 3.- Para frecuencias que excedan los 10 GHz, E2, H2 y B2 han de ser calculadas sobre la media de cualquier periodo de  $68/f^{1/2}$  minutos (f en GHz).
- 4.- No se proporciona valores del campo E para frecuencias menores a 1 Hz, que son campos eléctricos estáticos. Para algunas gentes, la molesta percepción de cargas eléctricas de superficie no ocurre en campos cuya intensidad es menor de 25 kV/m. Las descargas de rayos que causen estrés o molestia deberán ser evitadas.

Nota: Para los niveles de cresta, a la intensidad del campo eléctrico E (V/m), la intensidad del campo magnético H (A/m) y al campo de inducción magnética B (mT) se les aplican los siguientes niveles de referencia:

- para frecuencias de hasta 100 kHz, los valores de cresta de referencia se obtienen multiplicando los valores **rms** correspondientes por  $\sqrt{2}$  (~1.414). Para pulsos de duración  $t_p$ , la frecuencia equivalente que ha de aplicarse debe calcularse como  $f = 1/(2t_p)$ .

- Para frecuencias entre 100 Hz y 10 MHz, los valores de cresta de referencia se obtienen multiplicando los valores **rms** correspondientes por  $10^a$ , donde

$$a = [0,665 \log(f/10^5) + 0,176]$$

f en Hz.

- para frecuencias entre 10 MHz y 300 GHz, los valores de referencia de cresta se obtienen multiplicando los valores **rms** por 32.

### CORRIENTES DE CONTACTO Y CORRIENTES EN EXTREMIDADES

Para frecuencias de hasta 110 MHz, se recomiendan niveles de referencia adicionales para evitar los peligros debidos a las corrientes de contacto. En la tabla 3 figuran los niveles de referencia de corrientes de contacto. Estos se han establecido tomando en consideración el hecho de que las corrientes de contacto umbral que provocan reacciones biológicas en mujeres adultas y niños vienen a equivaler, aproximadamente, los dos tercios y la mitad de las que corresponden a hombres adultos.

**Tabla 3**

Niveles de referencia para corrientes de contacto de objetos conductores (f en KHz)

Frecuencias	Corriente de contacto máxima (mA)
9 kHz - 100 kHz	0,2 f
100 kHz - 110 MHz	20

Para la gama de frecuencias de 10 MHz a 110 MHz, se establece un nivel de referencia de 45 mA en términos de corriente a través de cualquier miembro del cuerpo. **Esto está pensado para limitar la SAR localizada sobre cualquier periodo de seis minutos.**

### Distancias de referencia

Partiendo de los niveles de referencia que se han establecido, el Reglamento establece de forma aproximada las distancias de referencia a los sistemas radiantes.

Estos valores referenciados se aplican a sistemas radiantes únicos cuya potencia isotrópica radiada equivalente (pire) máxima sea superior a 20 vatios y la propagación sea en espacio libre. Para el caso de zonas protegidas cerradas o con protección indirecta, deberán ser consideradas las atenuaciones introducidas en cada caso.

Estas distancias de referencia, se considerarán siempre en una dirección dada, teniendo en cuenta la pire y la atenuación del diagrama de radiación horizontal y vertical de la antena en esa dirección y las atenuaciones correspondientes.

**Cuadro 4**

Distancias de referencia (f en MHz, pire en vatios  $\geq 20$  W)

BANDAS DE FRECUENCIAS	Distancia de referencia d (m)
0.003 a 1 MHz	$0,06(\text{pire})^{1/2}$
1 a 10 MHz	$0,06(\text{pire} \times f)^{1/2}$
10 MHz a 400 MHz	$0,2(\text{pire})^{1/2}$
400 MHz a 2000 MHz	$4 (\text{pire}/f)^{1/2}$
2 GHz a 300 GHz	$0,09 (\text{pire})^{1/2}$

### Notas:

- La distancia de referencia d, para una determinada dirección, se obtiene sustituyendo la potencia isotrópica radiada equivalente (pire) de la tabla por el valor correspondiente en esa dirección.
- En todo momento podrán efectuarse las modificaciones que resulten necesarias, para asegurar que en lugares de tránsito o permanencia de personas no se superen los límites de campo eléctrico, magnético o las densidades de potencia establecidas en el cuadro 2.
- Para instalaciones que en conjunto radien con potencias inferiores a 100 Kwatios, la distancia de referencia d se incrementará en un 10%.

### Otras limitaciones

A pesar de que todo lo anteriormente dicho constituye el centro del Reglamento, hay algunos artículos que, no siendo eminentemente técnicos, interesan a los usuarios de licencias de estaciones emisoras.

El capítulo I, que trata sobre limitaciones a la propiedad, servidumbres y restricciones de uso del dominio público radioeléctrico, establece algunos condicionantes que son interesantes.

El artículo 3 establece qué se entiende por "limitación a la propiedad" para la defensa del dominio público radioeléctrico, la obligación de "no hacer y de soportar" no individualizada, impuesta a los titulares y propietarios de los predios colindantes de las estaciones o instalaciones objeto de la protección.

Así mismo establece que los propietarios no podrán realizar obras o modificaciones en los predios sirvientes que impidan dichas servidumbres o limitaciones.

Como puede verse, con este Reglamento, los problemas que las estaciones de radioaficionado puedan tener con las comunidades de vecinos o propietarios deberán enfocarse de una forma distinta a como hasta ahora se hacía.

Por otra parte, el artículo 5, relativo a instalaciones protegidas, establece una división de instalaciones que permitirán imponer restricciones a la propiedad y a la intensidad de campo eléctrico así como servidumbres necesarias para la adecuada protección radioeléctrica. Entre dichas instalaciones, las de radioaficionado podrían estar incluidas en el apartado correspondiente a "Las de socorro y seguridad", habida cuenta que por el Reglamento de Estaciones de Aficionado, todas ellas pueden quedar a disposición de la autoridad gubernativa en caso de emergencias.

En la Disposición transitoria única, se da un plazo, a partir de la entrada en vigor del Real Decreto, de **tres meses**, al cabo de los cuales, los titulares de autorizaciones de instalaciones radioeléctricas otorgadas con anterioridad a la fecha de entrada en vigor deben remitir al Ministerio de Ciencia y Tecnología una certificación de la conformidad de dichas instalaciones a lo establecido en este Reglamento, relacionado con los niveles de radiación.

**Comentarios:**

Como podemos ver, también a nosotros se nos imponen normas que habremos de cumplir, aunque en principio y por nuestra forma de trabajo y equipos, parecería que deberíamos estar exentos de estas cargas. Debemos y podemos evaluar nuestra estación, con el fin de que

cuando llegue el momento, que llegará (para eso está la ley de Murphy), en el que la Administración nos imponga la evaluación, estemos preparados para hacerlo con toda tranquilidad.

Por otra parte, se ha hecho hincapié en el hecho de que las medidas se basan en periodos de seis minutos, dando lugar a poder aplicar el promedio sobre dichos seis minutos, de la forma que se indicaba en algún artículo anterior.

En el periodo de tiempo que el Ministerio de Ciencia y Tecnología ha establecido para posibles enmiendas, por parte del público, se le ha indicado que a lo largo de todo el Reglamento no se menciona en ningún momento el modo de emisión, que para nosotros es muy importante. El Reglamento contemplará la emisión continuada, que es la que forma parte de la p.i.r.e, pero cuando se trabaja en modalidades como SSB o CW, sobre todo en modo conversacional, el ciclo de trabajo es muy inferior a 1, lo que hace que cuando se aplique el criterio de los seis minutos, la potencia "real" radiada sea muy inferior a la calculada.

En posteriores artículos, indicaremos la forma de calcular, mediante fórmulas, los valores que teóricamente deben darse, partiendo de las características de los equipos radiantes, aunque se puede adelantar que no tienen por que ser los mismos valores calculados de esa forma que los medidos con los instrumentos correspondientes, ya que pueden existir cerca de la antena, elementos metálicos que refuercen o disminuyan los valores calculados.

Así mismo, haremos unas comparaciones entre valores medidos en instalaciones normales entre radioaficionados y los valores calculados, mediante programas que existen y que son accesibles fácilmente.

EA5TD

## AMPERÍMETRO PARA ALTAS FRECUENCIAS

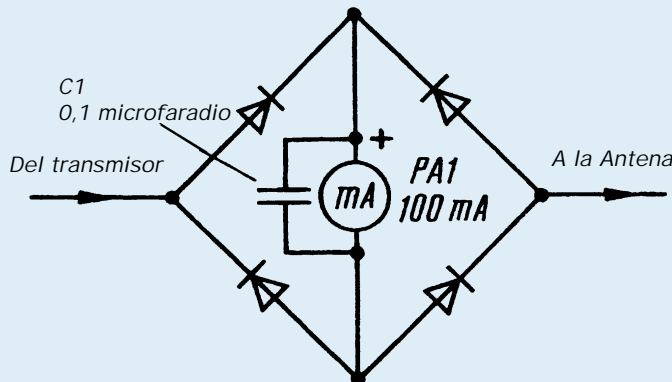
Por Igor Grigorov (RK3ZK) Revista Radio 11/99

Traducido por Delfin, EA4BOD

Los que experimentan y sintonizan dispositivos emisores de radiofrecuencias autoconstruidos, los que sintonizan diferentes tipos de antenas, les surge la necesidad de tener un amperímetro de alta frecuencia. Este medidor se puede realizar de acuerdo al esquema del dibujo adjunto. Los experimentos demostraron que con su ayuda se puede, con la exactitud necesaria al radioaficionado (alrededor de un 10%), medir la corriente de alta frecuencia hasta 100 mA en la franja de frecuencias 1,8 - 50 MHz.

Los que deseen construir de este amperímetro deben tener en cuenta que el aparato medidor PA1 debe tener una capacidad propia mínima a "tierra".

El medidor puede utilizarse continuamente conectado a la línea de antena del emisor QRP. Consume muy poca potencia y con un nivel de 5 vatios de potencia no representa ninguna fuente de interferencias.



## FE DE ERRATAS

En el artículo publicado en marzo sobre cálculos de los soportes de antenas, apartado 6 (página 27), hay dos erratas en las fórmulas correspondientes a los momentos R1 y R2: en la primera, la Ms del numerador debe ser M<sub>2</sub>, y en la segunda, la Ma del numerador debe ser M<sub>1</sub>.

## ANTENA PARA LA BANDA DE 2 METROS

En el número de noviembre 2000 se publicó un artículo con este título, procedente de la revista rusa "Radio" del mayo 1999. Más tarde, esa misma revista publicó un añadido al artículo, que dice lo siguiente:

Al construir esta antena hay que recordar que el elemento 11 no sólo sirve como simple aislador entre los elementos 8 y 16. La capacidad formada por las partes de estos elementos que se entrelazan es importante para sintonizar la antena. Esta capacidad depende, por supuesto, de la constante dieléctrica del material usado en el elemento 11. Por tanto, si la ROE es demasiado alta, se recomienda reducir el trozo del elemento 8 inmerso en el elemento 11 (para disminuir la capacidad) hasta lograr valores bajos de ROE en toda la banda de 2 metros.

Por último, mencionar que la distancia entre los 13 elementos (ángulos) es de 32 mm (figura 1).



## 1,8 a 29,7 MHz

1.830 - 1.838	CW	14.230	Frecuencia de llamada en SSTV y fax
1.838 - 1.840	Modos digitales salvo radiopaquete, CW	14.300 - 14.350	Fonía, CW
1.840 - 1.842	Modos digitales salvo radiopaquete, fonía, CW	18.068 - 18.100	CW
1.842 - 1.850	Fonía, CW	18.100 - 18.109	Modos digitales, CW
3.500 - 3.510	DX intercontinental CW	18.109 - 18.111	IBP - Proyecto Internacional de Balizas
3.500 - 3.560	CW, segmento para concursos CW	18.111 - 18.168	Fonía, CW
3.560 - 3.580	CW	21.000 - 21.080	CW
3.580 - 3.590	Modos digitales, CW	21.080 - 21.100	Modos digitales, CW
3.590 - 3.600	Modos digitales (radiopaquete), CW	21.100 - 21.120	Modos digitales (radiopaquete), CW
3.600 - 3.620	Fonía, modos digitales, CW	21.120 - 21.149	CW
3.600 - 3.650	Fonía, segmento concursos fonía, CW	21.149 - 21.151	IBP - Proyecto Internacional de Balizas
3.650 - 3.775	Fonía, CW	21.151 - 21.450	Fonía, CW
3.700 - 3.800	Fonía, segmento concursos fonía, CW	21.340	Frecuencia de llamada en SSTV y fax
3.730 - 3.740	SSTV y fax, fonía, CW	24.890 - 24.920	CW
3.775 - 3.800	DX intercontinental fonía, CW	24.920 - 24.929	Modos digitales, CW
7.000 - 7.035	CW sólo	24.929 - 24.931	IBP - Proyecto Internacional de Balizas
7.035 - 7.040	Modos digitales salvo radiopaquete, SSTV, fax, CW	24.931 - 24.990	Fonía, CW
7.040 - 7.045	Modos digitales salvo radiopaquete, SSTV, fax, fonía, CW	28.000 - 28.050	CW
7.045 - 7.100	Fonía, CW	28.050 - 28.120	Modos digitales, CW
10.100 - 10.140	CW	28.120 - 28.150	Modos digitales (radiopaquete), CW
10.140 - 10.150	Modos digitales salvo radiopaquete, CW	28.150 - 28.190	CW
14.000 - 14.070	CW	28.190 - 28.199	IBP tiempo compartido (regional)
14.000 - 14.060	CW, segmento para concursos CW	28.199 - 28.201	IBP tiempo compartido (mundial)
14.070 - 14.089	Modos digitales, CW	28.201 - 28.225	IBP en servicio continuo
14.089 - 14.099	Modos digitales no automáticos, CW	28.225 - 29.200	Fonía, CW
14.099 - 14.101	IBP - Proyecto Internacional de Balizas	28.680	Frecuencia de llamada en SSTV y fax
14.101 - 14.112	Modos digitales (almacenamiento y envío), fonía, CW	29.200 - 29.300	Modos digitales (radiopaquete NBFM), fonía, CW
14.112 - 14.125	Fonía, CW	29.300 - 29.510	Bajada satélites
14.125 - 14.300	Fonía, segmento concursos fonía, CW	29.510 - 29.700	Fonía, CW

### NOTAS:

La expresión "modos digitales (radiopaquete)" indica las áreas preferidas de actividad para radiopaquete.

Si hay varios modos en una subbanda, el primero tiene prioridad, pero bajo el principio de no interferencia.

Un modo escrito entre paréntesis significa "área de actividad preferida".

### OBSERVACIONES:

La expresión "**modos digitales**" incluye todos los modos de esta forma de transmisión (RTTY, radiopaquete, etc.).

La expresión "**fonía**" incluye todos los modos de esta forma de transmisión. Hasta 10 MHz ha de usarse la LSB (banda lateral inferior), y por encima, la USB (banda lateral superior).

**3,5 MHz:** La actividad intercontinental es prioritaria en los segmentos de 3500-3510 y 3775-3800 kHz.

**Segmentos para concursos:** Si no hay tráfico de DX implicado, los segmentos para concursos no deben incluir 3500-3510 ni 3775-3800 kHz. Las sociedades nacionales pueden establecer otros límites (más reducidos) para los concursos nacionales (dentro de estos límites). Esta recomendación no se aplica a los modos digitales.

No deben realizarse concursos en 10, 18 y 24 MHz.

**7 MHz:** No debe hacerse radiopaquete en 7 MHz.

El segmento de 7035-7045 kHz puede utilizarse para el tráfico de almacenamiento y envío en África subecuatorial durante las horas diurnas. Sin embargo, sería deseable el uso de modos más eficientes que el protocolo AX.25.

**10 MHz:** No debe usarse esta banda para hacer radiopaquete. Tampoco

deben usarla las estaciones automáticas que utilizan modos digitales.

La SSB puede usarse en situaciones de emergencia.

El segmento de 10120-10140 kHz puede utilizarse en África subecuatorial para transmisiones en SSB durante las horas diurnas.

No deben emitirse boletines de noticias en esta banda.

**14 MHz:** El segmento entre 14089 y 14099 kHz debe usarse para transmisiones no automáticas en modo digital. El segmento 14101-14112 kHz debe usarse para el tráfico de almacenamiento y envío. Sin embargo, sería deseable el uso de modos más eficientes que el AX.25.

**SSTV/FAX:** Las frecuencias 14.240, 21.340 y 28.680 kHz son frecuencias de llamada para SSTV y FAX. Una vez establecido el contacto, los operadores deben pasarse a otra frecuencia libre dentro de la porción de fonía de la banda.

**Frecuencias de operación de satélites.** Los operadores de FM (y demás) no deben transmitir entre 29,3 y 29,51 a fin de no interferir la bajada de satélites.

**Estaciones automáticas:** Se recomienda limitar su actividad en las bandas de HF y que sólo se activen bajo control de un operador. Se recomienda el uso de modos más eficientes que el AX.25.

**Frecuencias de transmisión:** Las frecuencias expuestas en el Plan de Bandas se entienden como "frecuencias de transmisión" (¡no las de portadora suprimida!)

**Experimentación con radiopaquete NBFM (FM en banda estrecha) en 29 MHz:**

Deben usarse las frecuencias de operación preferidas en cada 10 kHz entre 29210 y 29290 inclusive. Se usará una desviación de +/- 2,5 kHz con frecuencia de modulación máxima de 2,5 kHz

## 50 a 52 MHz

<b>50.000 - 50.100</b>	CW		50.550	Frecuencia de trabajo en fax
50.020 - 50.080	Balizas		50.600	RTTY (FSK)
50.090	Centro de actividad en CW		50.620 - 50.750	Comunicaciones digitales
<b>50.100 - 50.500</b>	Todos los modos en banda estrecha	(b)	51.210 - 51.390	Entrada repetidores FM
50.100 - 50.130	Llamada intercontinental CW/SSB		51.410 - 51.590	FM
50.110	Frecuencia de llamada de DX	(c)	51.510	Frecuencia de llamada en FM
50.150	Centro de actividad en SSB		51.810 - 51.990	Salida repetidores FM
50.185	Centro de actividad en banda cruzada			(d, e)
50.200	Centro de actividad en MS			
<b>50.500 - 52.000</b>	Todos los modos			
50.510	SSTV (AFSK)			

*(En España, sólo está permitido el segmento 50,0 – 50,2 a los poseedores de licencia EH)*

### NOTAS AL PLAN DE BANDAS DE 50-52 MHz

- (a) La telegrafía está permitida en toda la banda, y en exclusiva entre 50.000 y 50.100 kHz.  
 (b) La denominación "banda estrecha" se refiere a los modos de transmisión que ocupen una anchura de banda no mayor de 6 kHz.  
 (c) La frecuencia de llamada internacional de 50.110 kHz no debe usarse en ningún momento para llamadas dentro de Europa.  
 (d) El espaciado de canales es de 20 kHz.

- (e) Para la numeración de canales, ver anexo.  
 En aquellos países europeos donde se permita la instalación de repetidores de FM en la banda de 50 MHz, se recomiendan los canales indicados en orden a establecer una uniformidad.  
 En aquellos países donde no se permitan repetidores que operen con frecuencias de salida por encima de 51 MHz, las frecuencias de salida pueden estar 500 kHz por debajo de las frecuencias de entrada del repetidor.

## 144 a 146 MHz

<b>144.000 - 144.035</b>	EME (rebote lunar), SSB y CW		144.525	Respuesta ATV SSB
<b>144.035 - 144.150</b>	CW	(a)	144.600	Llamada RTTY
144.050	Llamada CW		144.610	Centro de actividad PSK31
144.100	MS al azar en CW		144.700	Llamada fax
144.140 - 144.150	Actividad FAI y EME CW		144.750	Llamada y respuesta ATV
<b>144.150 - 144.400</b>	SSB		<b>144.800 - 144.990</b>	Comunicaciones digitales
144.150 - 144.160	Actividad FAI y EME SSB		<b>144.994 - 145.1935</b>	Entrada repetidores
144.195 - 144.205	MS al azar en SSB		<b>145.194 - 145.5935</b>	Canales simplex
144.300	Llamada SSB		145.200	Ver nota
144.390 - 144.400	MS al azar en SSB		145.300	RTTY local
<b>144.400 - 144.490</b>	Balizas		145.500	Llamada (móvil)
<b>144.490 - 144.500</b>	Banda de protección		<b>145.594 - 145.7935</b>	Salida repetidores FM
<b>144.500 - 144.800</b>	Todos los modos	(b)	<b>145.800 - 146.000</b>	Servicio de satélites
144.500	Llamada SSTV		145.800	Ver nota

### NOTAS AL PLAN DE BANDAS DE 144-146 MHz

- a) La telegrafía se permite en toda la banda, pero no se recomienda en la banda de balizas; la telegrafía en exclusiva, entre 144.035 y 144.150 kHz.  
 b) Las estaciones desatendidas no deben utilizar el segmento de todos los modos.  
 c) No se instalarán redes de radiopaquete en la banda de 145 MHz.  
 d) Las estaciones de red operarán solamente en el segmento de la banda de 145 MHz asignado a las comunicaciones digitales y sólo por un tiempo limitado. Dichas estaciones de red deberán tener también puertos de acceso a otras bandas de VHF/UHF o microondas y no utilizarán la banda de 144 MHz para reenviar tráfico a otras estaciones de red. En vista de la limitación de tiempo, se desaconseja la instalación de nuevas estaciones de red. (De Haan 1993).  
 Las estaciones desatendidas de radiopaquete sólo se permiten en el segmento de 144.800 - 144.990 kHz. Fuera de este segmento, el nivel de señal producido por estas estaciones no debe ser mayor de 60 dB por debajo del nivel de portadora (medido con 12,5 kHz de ancho de banda). Cualquier otra

- estación desatendida de radiopaquete y puntos de acceso digitales tendrán que dejar de funcionar antes del 31 de diciembre de 1997. (Tel Aviv 1996).  
 e) Si hay necesidad de más canales, se recomienda instalar repetidores en frecuencias superiores.  
 f) En la Conferencia de De Haan 1993 se adoptó la siguiente recomendación: Para la operación por repetidor y en simplex en la banda de 144 - 146 MHz, la IARU Región 1 cambiará a un genuino sistema de canalización a 12,5 kHz, es decir, a un sistema con una anchura de banda y modulación tales que las estación cercanas puedan utilizar canales adyacentes sin interferencia mutua. En Tel Aviv 1996 se decidió que las sociedades promovieran el uso del espaciado de canales a 12,5 kHz para canales NBFM (FM en banda estrecha) a fin implantar eficazmente el sistema de 12,5 kHz. Este cambio se iniciará el 1 de enero de 1997 y se completará antes del 1 de enero del 2000.  
 Para la numeración de canales, ver anexo.  
 g) Para las comunicaciones de voz en FM con naves espaciales se recomienda el uso de 145.200 para operación en simplex o 145.200/145.800 kHz para operación en dúplex.

## 430 a 440 MHz

<b>430.000 - 431.981</b>	Plan de banda subregional (nacional)	(a)	<b>432.994 - 433.381</b>	Entrada repetidores (frec. canales: 433.000-433.375)	(b)
430.025 - 430.375	Salida repetidores	(b)	<b>433.394 - 434.581</b>	Canales simplex (frec. canales: 433.400-433.575)	
430.400 - 430.575	Enlaces de comunicaciones digitales	(c)	433.400	SSTV (FM/AFSK)	
430.600 - 430.925	Repetidores digitales	(c)	433.500	Llamada móvil (FM)	
430.925 - 431.025	Canales multimodo	(c, d)	<b>433.600 - 434.000</b>	Todos los modos	
431.050 - 431.825	Entrada repetidores	(e)	433.600	RTTY (AFSK/FM)	
431.625 - 431.975	Entrada repetidores	(b)	433.625 - 433.775	Comunicaciones digitales	(i)
<b>432.000 - 432.150</b>	CW	(f)	433.700	Fax (FM/AFSK)	
432.000 - 432.025	Rebote lunar		434.000	Frecuencia central de experimentos digitales	(j)
432.050	Centro de actividad en CW		<b>434.000 - 434.594</b>	ATV	(k)
<b>432.150 - 432.500</b>	SSB, CW		434.450 - 434.475	Canales de comunicaciones digitales (como excepción)	
432.200	Centro de actividad en SSB		<b>434.594 - 435.981</b>	ATV y salida repetidores (canales: 434.600-434.975)	(b, k)
432.350	Centro actividad llamada-respuesta		<b>435.981 - 438.000</b>	ATV y servicio de satélites	(k)
432.500	SSTV (banda estrecha)		<b>438.000 - 440.000</b>	ATV y plan de banda subregional (nacional)	(a, k)
<b>432.500 - 432.600</b>	Entrada transpondedores lineales	(g)	438.025 - 438.175	Comunicaciones digitales	
432.600	RTTY (FSK/PSK)		438.200 - 438.525	Repetidores digitales	(c, l)
<b>432.600 - 432.800</b>	Salida transpondedores lineales	(g)	438.550 - 438.625	Canales multimodo	(c, d, l)
432.610	Centro de actividad PSK31				
432.700	Fax (FSK)		438.650 - 439.425	Salida repetidores	(e)
<b>432.800 - 432.990</b>	Balizas	(h)	439.800 - 439.975	Enlaces de comunicaciones digitales	(c)

### NOTAS AL PLAN DE BANDAS DE 430-440 MHz

(a) "Subregional" significa que estas bandas han de coordinarse no a nivel de la Región 1 sino entre los países que las tienen atribuidas. "Nacional" se refiere a las bandas o segmentos que están permitidos en un solo país o en unos pocos.

(b) Canales de 25 kHz, con desplazamiento de 1,6 MHz.

(c) Cuando se pretenda instalar un repetidor o enlace a menos de 150 km de la frontera, la sociedad promotora ha de coordinar la frecuencia y las condiciones técnicas con la sociedad de la IARU del país vecino. Deberá ponerse especial atención en utilizar antenas direccionales y el mínimo de potencia necesaria.

Este acuerdo también es válido para cualquier experimento de enlace que se lleve a cabo en los canales multimodo, segmento 438.544 - 438.631 kHz.

(d) Estos canales multimodo han de utilizarse para experimentar con nuevas tecnologías de transmisión.

(e) Canales de 25 kHz, con desplazamiento de 7,6 MHz.

(f) La telegrafía se permite en todo el segmento de DX en banda estrecha (432.000 - 432.800); la telegrafía en exclusiva, entre 432.000 y 432.150 kHz.

(g) En Torremolinos 1990, la salida de transpondedores lineales se amplió a 432.700 - 432.800 kHz bajo la condición de que se respetasen los segmentos de 432.600 para RTTY y 432.700 para fax.

(h) Las balizas de más de 50 vatios están bajo control del coordinador de la IARU Región 1.

(i) En países donde el único segmento disponible para comunicaciones digitales sea el de 433.619 - 433.781, no deben usarse las técnicas de modulación que requieran una separación superior a 25 kHz. En caso de los países vecinos tengan otro uso distinto o incompatible de este segmento, debería coordinarse entre ellos para evitar interferencias.

(j) Los experimentos que usen modos digitales de banda ancha pueden realizarse en esta en aquellos países que tengan los 10 MHz completos concedidos. Estos experimentos deberían hacerse en los alrededores de 434 MHz, usando antenas de polarización horizontal y con la potencia mínima necesaria.

(k) A los operadores de ATV se les anima a que utilicen los segmentos de microondas allí donde estén autorizados, pero pueden seguir utilizando la banda de 430 MHz, teniendo en cuenta que, en caso de interferencias entre ATV y satélites, tienen prioridad los satélites.

Las transmisiones en ATV deben tener lugar en el segmento de 434.000 -

440.000 kHz. La portadora de video ha de estar por debajo de 434.500 o por encima de 438.500 kHz.

(l) En el Reino Unido están permitidos los repetidores de fonía de baja potencia en el segmento 438.419 - 438.581 kHz.

### Notas generales

- En Europa no deben permitirse repetidores de FM entre 432 y 433 MHz.

- Las balizas, sea cual fuere su potencia, han de ubicarse exclusivamente en el segmento que tienen reservado.

- Para la numeración de canales, ver anexo.

- Durante los concursos y aperturas de banda, el tráfico local en banda estrecha debe realizarse entre 432.400 y 432.800 kHz.

## Mscan Meteo

**Reciba FAX meteorológicos  
RTTY y Navtex en su PC**



**Software en español**

# ASTRO RADIO

Pintor Vancells 203 A-1, 08225 TERRASSA, Barcelona  
Tel: 93.7353456 Fax: 93.7350740  
Email: info@astro-radio.com WEB: http://astro-radio.com

## 12440 a 1300 MHz

<b>1240.000 – 1243.250</b>	Todos los modos	<b>1296.150 – 1296.800</b>	Telegrafía /SSB
1240.000 – 1241.000	Comunicaciones digitales	1296.200	Centro actividad en banda estrecha
1242.025 – 1242.700	Salida repetidores, canales RS1-RS28	1296.400 – 1296.600	Entrada de transpondedores lineales
1242.725 – 1243.250	Radiopaquete dúplex, canales RS29 – RS50	1296.500	SSTV
<b>1243.250 – 1260.000</b>	ATV	1296.600	RTTY
1258.150 – 1259.350	Salida repetidores, canales R20-R68	1296.700	FAX
<b>1260.000 – 1270.000</b>	Servicio de satélites	1296.600 – 1296.800	Salida de transpondedores lineales
<b>1270.000 – 1272.000</b>	Todos los modos	<b>1296.800 – 1296.994</b>	Balizas en exclusiva (b)
1270.025 – 1270.700	Entrada repetidores, canales RS1-RS28	<b>1296.994 – 1297.481</b>	Salida repetidores FM, canales RMO – RM19
1270.725 – 1271.250	Radiopaquete dúplex, canales RS29-RS50	<b>1297.494 – 1297.981</b>	FM banda estrecha, canales simplex SM20 – SM39 (c)
<b>1272.000 – 1290.994</b>	ATV	1297.500	Centro de actividad en FM banda estrecha
<b>1290.994 – 1291.481</b>	Entrada repetidores FM, canalización a 25 kHz, canales RMO (1291.000) a RM19 (1291.475)	<b>1298.000 – 1300.000</b>	Todos los modos
<b>1291.494 – 1296.000</b>	Todos los modos	1298.025 – 1298.500	Salida repetidores, canales RS1 – RS28
1293.150 – 1294.350	Entrada repetidores, canales R20 – R68.	1298.500 – 1300.000	Comunicaciones digitales
<b>1296.000 – 1296.150</b>	Telegrafía (a)	1298.725 – 1299.000	Radiopaquete dúplex, canales RS29 – RS40
1296.000 - 1296.025	Rebote lunar		

### NOTAS AL PLAN DE BANDAS DE 1240 – 1300 MHz

(a) La telegrafía se permite en todo el segmento de DX en banda estrecha; la telegrafía en exclusiva, entre 1296.000 y 1296.150 kHz.

(b) Las balizas de más de 50 vatios están bajo control del coordinador de la IARU Región 1.

(c) En países donde el segmento 1298 – 1300 MHz no esté asignado al servicio de aficionados (por ejemplo, Italia), puede usarse también el segmento de FM simplex para comunicaciones digitales.

**General :** Durante los concursos y aperturas de banda, el tráfico local en banda estrecha debe realizarse entre 1296.500 y 1296.800 kHz.

## ANEXO:

# SISTEMA DE DENOMINACIÓN DE CANALES DE FM BANDA ESTRECHA EN VHF/UHF

Aunque los canales de FM banda estrecha se pueden referenciar por su frecuencia central, se recomienda el siguiente sistema de designación de canales en 50, 145 y 435 MHz.

(NOTA: Para las bandas de microondas, se sigue recomendando aún el antiguo sistema de numeración, tal como se indica en el plan de bandas.)

El sistema se basa en los principios siguientes:

1) Una letra específica en cada banda:

51 MHz: **F**

145 MHz: **V**

435 MHz: **U**

2) A cada letra le seguirán dos (para 50 y 145 MHz) o tres (para 435 MHz) dígitos indicando el canal.

3) Si un canal se usa como salida de repetidor, el conjunto alfanumérico irá precedido de la letra "R".

4) En la banda de 50 MHz los números de los canales empezarán por "00" en 51,000 MHz y aumentarán de uno en uno por cada 10 kHz.

5) En la banda de 145 MHz los números de los canales empezarán por "00" en 145,000 MHz y aumentarán de uno en uno por cada 12,5 kHz.

6) En la banda de 435 MHz los números de los canales empezarán por "000" en 430 MHz y aumentarán de uno en uno por cada 12,5 kHz.

Ejemplos

F5 51,510 MHz - frecuencia simplex

RF79 51,790 MHz - frecuencia de salida de repetidor

V40 145,500 MHz - frecuencia simplex (antiguo S20)

RV48 145,600 MHz - frecuencia de salida de repetidor (antiguo R0)

U280 433,500 MHz - frecuencia simplex (antiguo SU20)

RU002 430,025 MHz - frecuencia de salida de repetidor (antiguo FRU1)

RU242 433,025 MHz - frecuencia de salida de repetidor (antiguo RB1)

RU368 434,600 MHz - frecuencia de salida de repetidor (antiguo RU0)

RU692 438,650 MHz - frecuencia de salida de repetidor (antiguo R70)

NOTAS:

En la banda de 50 MHz no se establecen canales de FM banda estrecha por debajo de 51 MHz. (Ver también nota "e" al plan de bandas de 50 MHz)

En la banda de 145 MHz los canales de FM banda estrecha sólo existen en el segmento 145.000 - 145.800 kHz (el último canal puede utilizarse como enlace de bajada por parte de las estaciones espaciales).

En la banda de 435 MHz, no se establecen canales de FM banda estrecha en el segmento de 432.000 MHz - 433.000 kHz.

# PRESENTACION DE LA "BELGIAN MARITIME AMATEUR RADIO SOCIETY" (BMARS)

¿Has pertenecido a la Marina, Infantería de Marina, Marina Mercante o flota de pesca, o has estado empleado en servicios marítimos desde tierra? Si la respuesta es afirmativa, puedes ser un futuro miembro de la BMARS.



La Sociedad Marítima Belga de Radioaficionados, BMARS, tiene su sede en Rijkswachtlaan 37, en la localidad de Knokke, Bélgica, y allí está su estación oficial ON4BRN, así como su asociada ORØOST.

Algunas de las actividades especiales que se llevan a cabo anualmente son la *International Submarine Event* (desde un submarino ruso de la clase Foxtrot, en Zeebrugge), la activación del faro de Lange Nelle en Ostende y la del buque-faro "Westhinder", también en Zeebrugge. Para estas activaciones se habilitan las correspondientes autorizaciones y licencias.

También operamos desde allí en los días de la Marina de Bélgica, estando QRV en todas las bandas, y este año participaremos además en el evento especial "Ostende voor Anker".

Junto con las asociaciones hermanas siguientes:

RNARS: Royal Naval Amateur Radio Society.

MF: Vereinigung Marine Funker.

YO-MARC: Romanian Marine Amateur Radio Club.

MARAC: Marine Amateur Radio Club Netherlads.

MFCA: Marine Funk Club Austria.

INORC: Italian Naval Amateur Radio Society.

FNARS: Finnish Naval Amateur Radio Society.

ANARS: Australian Naval Amateur Radio Society.

Participamos en el *International Naval Contest*, en CW y SSB, anualmente. Nuestros socios se encuentran en los diferentes nets navales, promoviendo la amistad a lo largo y ancho del mundo en el ámbito marítimo y naval.

Normalmente, para pertenecer a cualquiera de estas asociaciones se requiere estar vinculado al mundo de lo naval o marino. Pero la BMARS, consciente de que muchos radioaficionados, que no tienen tales vínculos pero están interesados en temas marítimos, querían pertenecer a esta asociación, se admite el ingreso de radioaficionados que, sin tener una vinculación directa con el entorno de lo marítimo y naval, demuestren su dedicación y/o atención en esta parcela.

Si alguien puede demostrar que está en posesión de al menos tres diplomas relacionados con la radioafición "marítima", o que tiene registrada en su libro de guardia su participación de una manera regular en algunos de los nets marítimos existentes (al menos 40 veces en un período de dos años), entonces puede solicitar su ingreso en la asociación BMARS.

Los radioaficionados que, por su licencia, no están autorizados a operar en bandas de HF, también pueden solicitar su ingreso si su participación se efectúa como escuchas (SWL), reglas que, obviamente, son de aplicación para los SWL.

Los solicitantes que tengan un historial naval no necesitan cumplir estos requisitos de los dos párrafos precedentes.

¿Dónde pueden escucharse los nets navales?

RNARS: Diariamente de lunes a viernes de 11.30-13.30 UTC en 3.740 / 7.055 kHz SSB; martes a las 19.10 UTC (registrarse a las 18.30), en 3.528 kHz CW; jueves a las 19.00 UTC 3.547 / 3.528 kHz CW; domingos en el North American Net a las 19.00 UTC en 14,238 kHz SSB.

MARAC: Domingos por la mañana a las 10.30 local en 3.555 kHz CW (PI4MRC), jueves a las 21.00 local en 3.750 kHz SSB.

MF: Todos los lunes a las 13.00 local en 7.060 kHz SSB, sábados a las 08.00 local en 3.565 kHz CW, domingos a 08.00 local en 3.625 kHz CW.

Si quiere hacerse socio de BMARS, o recibir alguna información adicional, por favor contacta con el secretario de la misma, ON4CBM, Jacobs Bert; Moerkerksesteenweg 275 -8310 Brugge 3, Bélgica, e-mail: [ajacobs@pandora.be](mailto:ajacobs@pandora.be)

Nuestra página web: [www.qsl.net/on4brn](http://www.qsl.net/on4brn)

## LA ANTENA DORADA DE BAD BENTHEIM

Como cada año, la ciudad de Bad Bentheim entrega esta condecoración al radioaficionado o grupo de radioaficionados que hubiesen unido la utilización de su técnica a una causa humanitaria. La celebración tiene lugar el último fin de semana de agosto, en la que suelen reunirse radioaficionados de diversas partes del mundo. El ayuntamiento de Bad Bentheim se hace cargo de los costes de viaje y estancia de los galardonados.

Las candidaturas a la Antena Dorada pueden presentarlas cualquier persona hasta el día 1 de junio de 2001, escribiendo a: Stadt Bad Bentheim, P.O. Box 1452, D 48445 Bad Bentheim, Alemania. O por correo electrónico:

[veldhuis@stadt-badbentheim.de](mailto:veldhuis@stadt-badbentheim.de)

## DÍA MUNDIAL DEL RADIOAFICIONADO

El día 18 de abril se celebra el Día Mundial del Radioaficionado. El lema para este año: "Proporcionar comunicaciones en casos de desastre: La Radioafición en el siglo 21."

La idea con la que se creó este día es la de que cada uno celebre la fundación de la IARU, que tuvo lugar el 18 de abril de 1925, haciendo algo que no hubiera hecho antes en el período comprendido entre las 12.00 UTC día 17 y las 12.00 UTC del día 19, como puede ser trabajar estaciones nuevas, intentar un nuevo modo o banda, escuchar un satélite o simplemente intercambiar saludos con alguien nuevo. Quizás este año deberíamos mirarnos también a nosotros mismos y a nuestra estación y ver si estamos preparados para una situación de emergencia.

## GB1MSF: ANIVERSARIO DEL PRIMER VUELO ESPACIAL

El día 13 de abril de 2001 es el 40º aniversario del primer vuelo espacial tripulado, cuando la antigua URSS lanzó al espacio a Yuri Gagarin a bordo del Vostok 1. Para celebrar este acontecimiento, G8ATE y G6HIA y G7OBR pondrán en el aire la estación GB1MSF (*first Manned Space Flight*) los días 12, 13 y 14 de abril. La actividad continuará de forma intermitente durante 4 semanas. La estación estará activa en todos los satélites analógicos, especialmente en los RS12, 13 y 15.

Se otorgará una QSL especial y un diploma.

Para más detalles, ver la página web: [www.turlington.supanet.com](http://www.turlington.supanet.com)



# CUADRO DE HONOR DEL DME

<b>INDIC. MUNICIPIOS</b>	F2YT	457	EA5AEN	320	EA5ASU	313	EA1FE	306	
EA7CYS	604	CT4UW	417	EA4BDB	320	EA4GL	313	EA5AT	304
EA7SK	568	EA7OH	405	EA1CEW	319	EA7CWA	311	EA5EVS	303
EA9PB	553	EA4CBA	352	EA3CYM	315	EA7AWK	311	EA5CXF	300
EA6BE	503	EA9PY	343	EA7ANK	314	EA7FST	308		
EA7DXM	501	EA7FQS	328	EA3AG	313	EA9AO	306		

## CONCURSO "GALICIA 2001"

La U.R.O. (Unión de Radioaficionados de Ourense), en colaboración con la U.R.G. (Unión de Radioaficionados de Galicia), convoca el concurso "GALICIA 2001" de acuerdo con las siguientes bases:

**FECHA:** Días 21 y 22 de abril de 2001.

**HORA:** Desde las 14 horas UTC del día 21 hasta las 14 horas UTC del día 22.

**PARTICIPANTES:** Este concurso estará abierto a estaciones de España, Andorra, Portugal y radioaficionados gallegos (nativos de Galicia) que residan fuera de esta Comunidad.

**MODALIDAD:** "Todos contra todos". Podrá repetirse contacto con una misma estación dentro de la misma banda siempre que sea en distinto día.

Las estaciones de Galicia podrán hacer contactos entre sí.

**BANDAS Y MODOS:** 10, 15, 20, 40 y 80 metros en modalidad de SSB, únicamente dentro de los segmentos recomendados por la IARU para concursos.

**LLAMADA:** CQ Concurso Galicia 2001.

**CONTROLES:** En cada contacto se debe intercambiar RS y matrícula de la provincia o prefijo del país, si se transmite fuera de España. No será necesario pasar la hora UTC pero sí anotarla en el log de concurso.

**PUNTOS:** Cada contacto valdrá 1 punto. Las estaciones de Galicia (ubicadas en esta Comunidad) otorgarán 3 puntos a toda estación del exterior que contacte con esta región.

**MULTIPLICADORES:** Para las estaciones de Galicia serán multiplicadores cada una de las provincias españolas y países del DXCC.

Para el resto de estaciones serán multiplicadores únicamente las cuatro provincias de Galicia (C, LU, OU, PO).

Los multiplicadores se contabilizarán una sola vez por banda.

**PUNTUACIÓN FINAL:** El resultado final de la puntuación será la suma de los puntos obtenidos en todas las bandas, multiplicados por la suma de todos los multiplicadores.

**CLASIFICACIONES:** Sólo se podrá optar a una de las cinco clasificaciones siguientes:

A) Estaciones de Galicia (ubicadas en esta Comunidad).

B) Estaciones gallegas (nacidos en Galicia) pero residentes fuera de la misma.

C) Estaciones del resto de España, Andorra y Portugal.

D) Estaciones EC de Galicia.

E) Estaciones EC del resto de España.

**PREMIOS PERSONALIZADOS:** A) Trofeo y diploma especial (cerámico o metacrilato) y normal (cartulina) a los tres primeros clasificados. B) Trofeo y diploma especial y normal al primer clasificado. C) Trofeo y diploma especial y normal a los tres primeros clasificados. D) Trofeo y diploma especial y normal al primer clasificado. E) Trofeo y diploma especial y normal al primer clasificado.

También se otorgará diploma especial a todas las estaciones de todas las clasificaciones que acrediten, al menos, un 25% de la puntuación del ganador de cada clasificación, y diploma normal a todo el que consiga un 10%.

**LISTAS:** Se usarán logs de concurso normalizado, tipo URE o similar, en listas separadas por cada banda trabajada, así como una hoja resumen en la que se sumarán los puntos obtenidos en cada banda y la puntuación final, la cual se obtendrá de sumar el total de puntos obtenidos en todas las bandas por la suma de todos los multiplicadores.

También serán imprescindibles los datos personales de indicativo, nombre, apellidos y dirección postal completa para personalizar los diplomas y trofeos.

Las estaciones que quieran optar a la clasificación de estaciones del apartado B (gallegos residentes fuera de Galicia) deberán indicarlo en la hoja resumen, así como el lugar de nacimiento y municipio.

Las listas se enviarán antes del día 15 de mayo de 2001 a:

Concurso "Galicia 2001"

U.R.O. (Unión Radioaficionados Ourense)  
Apartado 345  
32080 Ourense

También se podrán enviar las listas del concurso vía Internet a: [ea1uro@qsl.net](mailto:ea1uro@qsl.net) o consultar también las bases en nuestra web: [www.ea1uro.com](http://www.ea1uro.com)

Se está confeccionando un programa informático de gestión del concurso Galicia 2001 que pronto se podrá descargar gratuitamente desde la citada página de la URO.

**PENALIZACIONES:** Cualquier irregularidad observada será objeto de descalificación, pudiendo el comité organizador solicitar QSL de confirmación de contactos dudosos.

Toda estación que participe en el concurso deberá aparecer al menos en 10 listas de las recibidas por la organización para que sean válidos.

## CONCURSO SAN JORGE 2001

**ORGANIZA:** El Radio Club Aragón de la Agrupación Artística Aragonesa (EA2AAA).

**COLABORAN:** La Asociación de Radioaficionados Corona de Aragón (EA2ICA), la sección de URE-Zaragoza (EA2URE).

**HORARIO Y FECHA:** Desde las 9 horas EA del Lunes, 23 de abril hasta las 21 horas EA del mismo día.

**MODALIDAD:** Sólo fonía (VHF: FM y HF: SSB).

**PARTICIPANTES:** Todos los radioaficionados con licencia oficial, tanto emisoristas como escuchas (SWL) de España, Portugal y Andorra.

**BANDAS:** HF: de 10 a 80 m. (no WARC) en segmentos de concursos según la I.A.R.U. VHF, 2 metros, simplex: 145,250 – 145,575 (no se permite repetidor). Una misma estación puede participar en HF y en VHF; en este caso las listas deberán ser independientes y las puntuaciones no serán acumulables.

**LLAMADA:** "CQ SAN JORGE"

**INTERCAMBIO:** Todas las estaciones pasarán RS seguido de un número correlativo de tres cifras, empezando por el 001, así como la hora EA. Al cambiar de módulo (ver párrafo siguiente) hay que continuar la correlación de los números de QSO (no hay que volver a empezar).

**FASES:** El concurso se divide en cinco módulos de los que, en EA, las horas de principio y final serán las siguientes: el primero de 9 a 10,59; el segundo de 11 a 13; el tercero de 15 a 16,59; el cuarto de 17 a 18,59 y el quinto de 19 a 21.

En VHF se podrá trabajar sólo una misma estación por módulo. En HF se podrá repetir contacto en el mismo módulo únicamente cuando se cambie de banda, siendo así válido un QSO por cada banda.

**PUNTUACIONES:** Todas las estaciones entregarán a sus corresponsales 1 punto por contacto en cada módulo y banda en las que concursan –en el caso de HF–, excepto las estaciones especiales EA2AAA, EA2ICA y EA2URE, que darán 5 puntos y saldrán al aire tras los primeros 15 minutos del comienzo de cada módulo. Los operadores SWL contarán como 1 punto el contacto entre dos estaciones participantes, y como 5 puntos el contacto en el que entre los corresponsales se encuentre una (sólo una) de las tres estaciones especiales; en este último caso sólo se podrá contabilizar un contacto por banda en cada módulo.

**PREMIOS:** A los tres primeros clasificados en las categorías HF-EA, HF-EC, VHF y SWL (escuchas).

**DIPLOMAS:** Podrán conseguirse del modo siguiente:

- Titulares de licencias "A" en HF alcanzando, al menos, 25 puntos.

- Titulares de licencias "A" y "B" en VHF, alcanzando, al menos, 25 puntos.

- Titulares de licencias "C", alcanzando, al menos, 20 puntos.

- Para los escuchas serán suficientes, al menos, 15 puntos, respetando siempre la última observación del apartado 10 referente a esta categoría.

Todas las estaciones que realicen y confirmen un comunicado, como mínimo, con la estación especial EA2AAA recibirán una QSL conmemorativa especialmente diseñada para este concurso. Los SWL podrán conseguirla confirmando, al menos, un contacto de EA2AAA con otra estación.

**LISTAS:** En ellas figurarán indicativos, hora EA, frecuencia, número entregado y número recibido. **IMPORTANTE:** Incluir en el encabezado nombre y apellidos de quien opere la estación y la dirección completa; es muy conveniente incluir un teléfono de contacto.

**NOTAS:**

- Las listas que no alcancen un mínimo de 10 contactos no se computarán.

- Penalizaciones: 1 error en listas, 0% de la puntuación obtenida. De 2 a 4 errores, 25% de la puntuación obtenida. 5 errores o más, listas nulas (se considerarán "de control").

- En caso de empate en cualquiera de las modalidades, el premio se entregará en función de la antigüedad de las estaciones, en favor de la más antigua según la fecha de expedición de licencia, pasando la otra a ocupar el siguiente puesto en la clasificación.

- Un mismo operador no podrá optar a más de un premio.

- Todas las listas deberán enviarse en sobre cerrado al apartado de correos 10.299, 50.080 de Zaragoza, con fecha límite de matasellos el 31 de mayo de 2001.

- La decisión del Jurado será inapelable.

- Los resultados del concurso y la fecha de entrega de premios y diplomas se comunicarán oportunamente.

- La participación en el concurso presupone la total aceptación de sus bases.

## VI CONCURSO "CERVANTES CW"

**Organiza:** Asociación Cultural de Radioemisores "Cervantes".

**Participantes:** Estaciones EA y EC, que operen desde territorio español.

**Fechas y períodos:** 1º) Desde las 20.00 hasta las 23.00 UTC del 28 de abril en la

banda de 80 metros. 2º) Desde las 8.00 hasta las 11.00 UTC del día 29 en la banda de 40 metros (fin el concurso para estaciones EC). 3º) Desde las 11.30 hasta las 13.00 UTC del día 23 en la banda de 20 metros (sólo estaciones EA).

**Modo:** CW.

**Llamada:** "CQ CV"

**Frecuencias:** 3.550 - 3.600, 7.015 - 7.035, 14.040 - 14.060. Las estaciones EC se limitarán a sus segmentos: 3.550 - 3.600 y 7.020 - 7.030.

**Categorías:** A) Monooperador licencia EA multibanda. B) Monooperador licencia EC multibanda.

**QSO válidos:** Máximo un QSO por banda con la misma estación.

**Estaciones especiales:** Existirá una estación especial, EA4RKI, que estará ubicada dentro de la provincia de Ciudad Real y otorgará la siguiente puntuación: en 80 m, 5 puntos; en 40 m, 5 puntos; en 20 m, 6 puntos.

El resto de las estaciones de Ciudad Real otorgará 2 puntos en las bandas de 40 y 80 m. y 3 puntos en la banda de 20 m., incluso entre ellas mismas.

**Intercambio:** RST y matrícula de la provincia.

**Puntuación:** Un punto por cada QSO válido entre estaciones del resto de provincias.

No es imprescindible el contacto con estación alguna de Ciudad Real ni con la estación especial EA4RKI para el completo desarrollo del concurso.

No serán considerados válidos los QSO con una estación si ésta no figura en un mínimo de 10 listas.

**Multiplicadores:** Un multiplicador por cada provincia y distrito por banda, excepto los/las propios/as.

**Premios:** Trofeo "Cervantes" al campeón absoluto, excepto estaciones de CR. Trofeo al segundo y tercer clasificados, excepto estaciones de CR. Trofeo al primero y segundo clasificados de la categoría B, excepto estaciones de CR. Diploma a los campeones de cada distrito en la categoría "A". Diploma a todas las estaciones participantes de CR.

**Listas:** Se confeccionarán indicando claramente las estaciones contactadas, fechas, horas UTC, frecuencias, intercambios, puntos y multiplicadores. Se enviarán listas separadas por banda, totalizadas, y hoja resumen.

**Envíos:** El plazo de recepción de las listas, incluidas las de control, será hasta el día 31 de mayo del año en curso, independientemente de la fecha del matasellos. Se enviarán a:

Asociación Cultural de Radioemisores "Cervantes"

Apartado Postal 84

13240 La Solana, Ciudad Real

**Nota:** La entrega de premios tendrá lugar en La Solana, en fecha que se comunicará a todos los participantes.

## AGCW-DL-QRP/QRP PARTY

**Fecha:** Anualmente, el primero de mayo.

**Hora:** 1300 - 1900 UTC.

**Participantes:** Todos los radioaficionados del mundo y SWL.

**Frecuencias:** 3510-3560 kHz, 7010-1040 kHz.

**Llamada:** CQ QRP.

**Categorías:** A) 5 W salida ó 10 W entrada. B) 10 W salida ó 20 W entrada. C) SWL.

**Intercambio:** RST + número QSO/categoría.

**Puntos:** QSO con el mismo país, 1 punto; con otros países, 2 puntos. El QSO con una estación de clase A vale el doble. Sólo se permite un contacto por estación en cada banda. Los escuchas deben consignar ambos indicativos y al menos uno de los dos intercambios.

**Multiplicadores:** Cada país del DXCC por banda.

**Resultados por banda:** Suma de puntos por multiplicadores.

**Puntuación final:** La suma de los resultados por banda.

**Resultados:** Para recibir directamente los resultados, enviar SAE y un IRC.

Listas: Enviar antes del 31 de mayo a: Antonius Recker, DL1YEX, Hegerskamp 33, D-48155 Münster, Alemania.

## XVIII CONCURSO COSTA LUGO HF Y VHF

**Participantes:** Podrán tomar parte todos los radioaficionados de España y Portugal.

**Fecha:** Desde las 08 hasta las 22 h EA del 1 de mayo de 2001.

**Modalidad:** Fonía, operador único en multibanda. Todos contra todos.

**Bandas:** HF, 40 Y 80 metros, dentro de los segmentos IARU. VHF: 145,200 a 145,575 MHz en FM.

**Llamada:** "CQ XVIII Concurso Costa Lugo"

**Intercambio:** Las estaciones asociadas al Radioclub Costa Lugo pasarán RS seguido de las siglas CL (Costa Lugo). Las demás estaciones pasarán RS seguido de un número de serie empezando por 001.

**Puntuación:** Cada QSO valdrá 1 punto, excepto los realizados con estaciones CL que otorgarán 2 puntos. La estación especial EA1RCW otorgará 5 puntos por contacto en cada banda. Para optar a premio o diploma es condición indispensable el contacto con dicha estación especial. Para que una estación pueda acreditarse deberá figurar como mínimo en diez listas diferentes y haber contactado con EA1RCW.

**Diplomas:** VHF - 25 puntos. HF - 50 puntos (EA y CT) y 25 puntos EC.

Trofeos HF - Gran velero de plata al campeón absoluto; velero de plata al campeón EC; gamela de plata al campeón CL.



Trofeos VHF: Velero de plata al campeón absoluto; gamela de plata al campeón CL.

**Listas:** Deberán confeccionarse en modelo URE o similar, por bandas separadas, y serán enviadas, acompañadas de hoja resumen, antes del 1 de junio de 2001 a: Radio Club Costa Lugo, Apartado 69, 27780 Foz (Lugo).

**NOTA:** El titular de un trofeo no podrá optar al mismo premio durante los tres años siguientes al de su obtención. En caso de empate se premiará al concursante que acredite mayor antigüedad. Un mismo operador sólo podrá optar a un único trofeo.

## CONCURSO ASTURIAS HF

La Unión de Radioaficionados de Asturias, CT, organiza este concurso con las siguientes bases:

**Fecha y hora.**- 16:00 horas UTC del día 5 de mayo, hasta 13:00 horas UTC del día 6 de mayo.

**Participantes.**- El concurso es de ámbito internacional, pudiendo participar todos los radioaficionados con licencia oficial. Todos contra todos.

**Llamada.**- CQ Asturias 2001.

**Banda.**- 40 y 80 metros, dentro de los segmentos recomendados por la IARU.

**Intercambio.**- Se pasará el RS seguido de la matrícula de su provincia, las listas recibidas con menos de quince contactos no se darán por válidas.

**Puntuación.**- EA: Asturias 2 puntos, EC: Asturias 3 puntos, estaciones de la STL 5 puntos. El resto de participantes 1 punto.

**Diploma.**- 150 puntos EA; CT, C31 100 puntos y EC 85 puntos.

**Trofeo.**- Campeón absoluto: Montera y estancia para dos personas en la entrega de trofeos.

Campeón EA.

Campeón EC.

Campeón no español.

Campeón EA Asturias.

Campeón EC Asturias.

Campeón estación especial local Asturias.

**Lista.**- Enviar las listas en formato estándar, junto con su hoja resumen antes del 1 de junio a: CT de URE Asturias, Apartado 17, 33460 Llanes, Asturias.

**Nota:** Entrega de diplomas 22 de septiembre 2001, 21:00 en el Hotel Los Fresnos \*\*\*.

## CONCURSO ASTURIAS VHF

La Unión de Radioaficionados de Asturias, CT, organiza este concurso con las siguientes bases:

**Fecha.**- 13 de mayo 2001.

**Horas.**- 11:00 horas EA hasta 14:00 EA

primer módulo.

14:30 horas EA hasta 17:00 EA segundo módulo.

**Llamada.**- CQ Asturias 2001.

**Modalidad.**- FM, monooperador (todas las estaciones que estén en grupo optarán a diploma no a trofeo).

**Banda.**- 145 MHz, en las frecuencias recomendadas por las IARU (145,200 a 145,575, excepto 145,500).

**Intercambio.**- Se pasará el RS seguido del concejo donde se ubique durante todo el diploma, las listas recibidas con menos de 15 contactos no se darán por válidas.

**Puntuación.**- Primer módulo, un punto; 2º módulo, 2 puntos, estaciones de la STL, 5 puntos.

**Multiplicadores.**- La suma de los puntos obtenidos en los dos módulos, por el número de concejos distintos durante todo el concurso.

**Diploma.**- 300 puntos.

**Trofeo.**- Campeón.

Subcampeón.

Campeón estación especial local Asturias.

**Lista.**- Enviar las listas en formato estándar, junto con su hoja resumen antes de 9 de junio a: CT de URE Asturias, Apartado 17, 33460 Llanes, Asturias.

**Nota:** Entrega de diploma 22 de septiembre 2001, 21:00 en el Hotel Los Fresnos

## ARI INTERNATIONAL DX CONTEST

**Objetivo:** Es una competición mundial: todos contra todos.

**Fecha:** Primer fin de semana de mayo, desde las 2000 UTC del sábado hasta las 2000 UTC del domingo. En el 2001 será los días 5 y 6.

**Categorías:** 1) Monooperador CW. 2) Monooperador SSB. 3) Monooperador RTTY. 4) Monooperador mixto 5) Multioperador, un solo transmisor. 6) SWL.

**Bandas:** 10 a 160 metros, excepto bandas WARC, según el plan de bandas de la IARU. Sólo se puede cambiar de banda y modo después de 10 minutos.

**Intercambio:** Las estaciones italianas pasarán RST y dos letras de su provincia. Las demás estaciones enviarán RST y número de serie empezando por 001.

**Puntuación:** a) QSO con estaciones del mismo país, 0 puntos, pero puede servir a efectos de multiplicador. b) QSO con estaciones del propio continente, 1 punto. c) QSO con estaciones de diferentes continentes, 3 puntos. d) QSO con estaciones italianas (I más ISØ), 10 puntos.

Se puede contactar con la misma estación una vez por banda en SSB/CW/RTTY, pero sólo cuenta el primer QSO a efectos de multiplicador. Recuerda que I (Italia) e ISØ

(Cerdeña) no son multiplicadores de país.

**Multiplicadores:** a) Cada provincia italiana (103). b) Cada país del DXCC (excepto I e ISØ).

El mismo multiplicador se podrá contar una vez por banda.

**Puntuación final:** Es la suma de puntos de todas las bandas por la suma de multiplicadores de todas las bandas.

**SWL:** Se aplicación las mismas reglas. La misma estación sólo puede aparecer un máximo de tres veces como corresponsal en cada banda.

**Listas:** Se harán listas separadas por banda. Los contactos duplicados deben señalarse, consignando 0 puntos. Habrá de cumplimentarse una hoja resumen con la puntuación en cada banda, categoría en la que se participa, nombre, indicativo, dirección, indicativo de los demás operadores (si la estación es multioperadora) y una declaración firmada.

Se aceptan discos de ordenador en sustitución de listas en papel. Se aceptan formatos tales como el de N6TR, K1EA, ASCII, además del programa distribuido gratuitamente por el comité de concursos. En todo caso, hay que incluir la hoja resumen.

Alternativamente, las listas en ASCII (o en ficheros adjuntos) se pueden enviar por e-mail a: ari@contesting.com.

Las listas han de enviarse dentro de los 30 días siguientes al concurso a: ARI Contest Manager, I2UIY, P.O. Box 14, 27043 Broni (PV), Italia.

**Penalizaciones y descalificaciones:** Se producirá la descalificación por:

a) Número excesivo de contactos duplicados sin señalar (más del 2%).

b) Declaración de una puntuación excesiva (más del 5%).

c) Violación de la regla de los 10 minutos (tanto en la banda como en el modo).

d) No inclusión de hoja resumen.

Se penalizará con:

e) 3 QSO por cada contacto duplicado no señalado.

f) 2 multiplicadores por cada multiplicador contado dos veces o más en la misma banda.

g) 5 QSO por cada estación inexistente que se liste.

h) En vez de una descalificación de la lista completa, el comité puede penalizar con un determinado porcentaje de la puntuación.

**Trofeos:** Placa y diploma al campeón de cada categoría. Se darán placas especiales si hay participación suficiente en un determinado continente, país o distrito. Obtendrán diploma los clasificados hasta el 5º puesto en cada categoría, así como los campeones de cada país en cada categoría.

**Premio especial:** Gran placa en memoria de IN3ANE al mejor OM menor de 21 años y

al mejor SWL menor de 18 años. Para optar a esta placa, los participantes han de consignar su edad.

Software gratuito: Se suministrará gratuitamente el programa del concurso para ordenadores compatibles, que se puede usar en tiempo real o después del concurso. Calcula puntos y multiplicadores, con sólo escribir el indicativo y el control recibido, e imprime listas, hoja resumen, duplicados y etiquetas. Para recibir el programa basta con enviar 5 dólares ó 10 IRC para cubrir el coste del disco y su envío.

## DANISH SSTV CONTEST

**Fecha:** Desde las 0000 UTC del día 5 hasta las 2400 UTC del día 6 de mayo de 2001.

**Bandas:** 80, 40, 20, 15, 10, 6 y 2 m, en las frecuencias recomendadas por la IARU para SSTV (en 6 metros: 50,150 MHz).

**Puntuación:** 2 puntos por el primer contacto con cualquier país del DXCC; 1 punto por cada contacto adicional; 1 punto de bonificación por cada contacto con estaciones danesas. Se permite contactar con la misma estación en diferentes bandas.

**Premios:** Recibirán diplomas los 5 primeros clasificados.

**Listas:** Deben enviarse antes del 5 de junio de 2001 a:

Carl Emkjer  
Soborghus Park 8  
DK 2860 Soborg  
Dinamarca.

La lista debe contener los siguientes datos: QSO (01, 02...), hora, indicativo, banda, puntos, bonus, total.

## CQ-M CONTEST

El Soyuz Radiolyubitelei Rosii y el Krenkel Central Radio Club invitan a todos los radioaficionados del mundo a participar en esta nueva edición del concurso CQ-M (Paz al Mundo).

**Fecha:** Segundo fin de semana de mayo, desde las 2100 UTC del sábado hasta las 2100 UTC del domingo (en el 2001, días 12 y 13).

**Modos:** CW, SSB y SSTV.

**Bandas:** 1,8 - 3,5 - 7 - 14 - 21 - 28 MHz y satélites.

**Llamada:** "CQ M" ("Peace to the World").

Categorías: A) Monooperador monobanda: **A1** CW sólo, **A2** SSB sólo, **A3** mixto (CW y SSB), **A4** Satélites.

B) Monooperador multibanda: **B1** CW sólo, **B2** SSB sólo, **B3** mixto (CW y SSB), **B4** QRP mixto, 5 W máximo.

C) Multioperador multibanda, un solo transmisor (modo mixto).

D) SWL, multibanda, mixto.

E) Veteranos II Guerra Mundial: monooperador, multibanda, mixto.

F) SSTV: monooperador o multioperador, multibanda.

Todas las categorías en multibanda pueden trabajar a través de satélites. Estos QSO cuentan como banda adicional.

En todas las categorías multibanda hay que permanecer un mínimo de 10 minutos en la misma banda antes de cambiar.

Sólo puede contactarse una vez por banda con la misma estación, sea cual fuera el modo.

**Intercambio:** RS(T) o RSV más número de serie empezando por 001.

**Puntos:** QSO con el mismo país "P-150-C", 1 punto; con otro país "P-150-C" del mismo continente, 2 puntos; con otros continentes, 3 puntos. Los SWL obtendrán 1 punto si escuchan una sola de las dos estaciones y 3 puntos si escuchan ambas.

**Multiplicadores:** Países del diploma "P-150-C" en cada banda. No hay multiplicadores para los SWL.

**Puntuación final:** Suma de puntos por la suma de multiplicadores en todas las bandas.

**Premios:** Trofeo especial a los campeones absolutos de las categorías B1, B2, B3 y C. Medalla a los campeones de cada continente de las categorías B1, B2, B3, C, D y E, y a los campeones absolutos de las categorías B4 y F si se reciben un mínimo de 5 listas.

Diploma a los 10 primeros clasificados absolutos, a los tres primeros de cada continente y al primero de cada país en cada categoría.

**Listas:** Hacer listas separadas por banda, incluyendo hoja-resumen. Si se hacen más de 200 QSO, incluir lista de multiplicadores por orden alfabético de prefijos. Hay que incluir también una lista de duplicados si se hacen más de 100 QSO.

Enviar antes del 1 de julio de 2001 a: Krenkel Central Radio Club of Russia, P.O. Box 88, Moscow, 123459 Rusia, o por c.e. a cqm@mail.ru.

NOTA SOBRE EL DIPLOMA "P-150-C": Este diploma ("Trabajados 150 Países") está basado en la lista del DXCC más los territorios siguientes:

1) Repúblicas de la Federación Rusa (21 en total), que utilizan los prefijos RA-RZ, UA-UI, seguidos de 1N, 4P, 4S, 4U, 4W, 4Y, 6E, 6I, 6J, 6P, 6Q, 6W, 6X, 6Y, 9W, 9X, 9Z, ØO, ØQ, ØW, ØY.

2) Islas rusas (12 en total): RA10 - Victoria, RA10 - New Land (Norvaya Zemlya), RAØB - Wize, RAØB - North Land (Severnaya Zemlya), RAØB - Uyedineniya, RAØB - Ushakova, RAØC - Iony, RAØF - Kurile, RAØF - Sakhalin, RAØK - Wrangel, RAØQ - New Siberian, RAØZ - Komandorskie.

3) Crimea (UR-UZ, EM-EO#J).

4) 4U1VIC.

## ALESSANDRO VOLTA RTTY DX CONTEST

El Club de Como de SSB y RTTY y la ARI organizan este concurso para fomentar las comunicaciones en RTTY y en honor del inventor italiano de la electricidad, Alessandro Volta.

**Fecha:** Segundo fin de semana de mayo,

desde las 1200 UTC del sábado hasta las 1200 UTC del domingo (en 2001, días 12-13).

**Bandas:** 3,5 - 7 - 14 - 21 - 28 MHz.

**Categorías:** A1) Monooperador toda banda. A2) Monooperador monobanda. B) Multioperador (incluir lista de nombres e indicativos de los operadores). C) SWL.

**Puntuación:** Todos los contactos puntuarán según una tabla de intercambio de puntos (se puede obtener gratuitamente de la URE una fotocopia). Los contactos entre estaciones del mismo país no son válidos. Los contactos con estaciones de otro continente en 3,5 y 28 MHz puntúan el doble.

**Contactos:** Se puede contactar con la misma estación una vez por banda.

**Multiplicadores:** Cada país del DXCC trabajado en cada banda cuenta como multiplicador, más los distritos de Canadá, Australia y EE.UU. En estos tres países cuenta como multiplicador el distrito, pero no el país en sí. Cada país intercontinental trabajado en 4 bandas es un multiplicador adicional. El contacto con la estación que sirva de multiplicador sólo será válido si ésta envía su lista de participación o si aparece al menos en otras cuatro listas.

**Puntuación:** Total de puntos multiplicado por el total de multiplicadores multiplicado por el total de QSO (puntos x multiplicadores x QSO = puntuación final).

**Mensaje:** RST + número de QSO + número de zona CQ.

**SWL:** Se aplican las mismas reglas, pero basadas en las estaciones y mensajes copiados.

**Trofeos:** Se dará un trofeo a los campeones de cada categoría. Además, se dará diploma con un endoso especial a todos los participantes.

**Listas:** Utilizar listas separadas por banda. Han de contener: banda, fecha, hora UTC, indicativo de la estación trabajada, mensaje enviado, mensaje recibido, puntos y multiplicadores. Se requiere una hoja resumen con una lista de multiplicadores trabajados por banda. Se agradecerán comentarios. Las listas han de recibirse antes del 31 de junio de 2001 en: I2DMI, Francesco Di Michele, P.O. Box 55, 22063 Cantu, Italia.

## DIPLOMA CIS

El diploma CIS está patrocinado por el Radio Club "Funkner DX Family", lo puede pedir cualquier radioaficionado o escucha y consiste en trabajar una estación de cada uno de los 12 países CIS (*Commonwealth of Independent States*): Ak - Azerbaiján, 4L - Georgia, EK - Armenia, ER - Moldavia, EU - Bielorrusia, EX - Kirguistán, EY - Tadjikistán, EZ - Turkmenistán, R - Rusia, UK - Uzbekistán, UN - Kazajstán y UR - Ucrania.

Son válidos los contactos desde el 1 de enero de 1993 en cualquier banda y modo. Enviar lista y 6 dólares o 12 IRC a: Funkner DX Family, P.O. Box 50, Moscow, 109439, Rusia. No es necesario enviar QSL.

# URE EADX

Si estás interesado en conocer las informaciones más actuales sobre países DX, QSL información, calendario de DX, estaciones escuchadas, IOTA, islas españolas, etc., no dudes en suscribirte al boletín más completo y de mayor difusión que se edita en nuestro país.

Importe suscripción por un año (a contar desde el momento de la recepción de la suscripción)

**Socios de URE 2.000 ptas. / 12,02 Euros**  
**No socios extranjeros 2.500 ptas. / 15,03 Euros**



## BOLETIN de SUSCRIPCION

Apellidos y nombre	<input type="text"/>																							
Domicilio	<input type="text"/>																							
Población	<input type="text"/>												Código Postal	<input type="text"/>										
Provincia	<input type="text"/>												Teléfono	<input type="text"/>										
Indicativo actual	<input type="text"/>			Indicativo anterior	<input type="text"/>																			

Talón bancario       Cargo en cuenta corriente       Giro postal



Fecha Caducidad

### DOMICILIACION BANCARIA

<input type="text"/>	<input type="text"/>	<input type="text"/>	<input type="text"/>
Entidad	Sucursal	D.C.	Número cuenta corriente

Firma del titular

Banco

Dirección

C.P.      Población

Provincia

## I CONCURSO COMARCA DEL MONTSIÀ VHF - FM

**Organizado:** Por la Sección Comarcal de URE el Montsià y el Radio Club Montsià 3 AA.

Se invita a participar a cualquier estación en posesión de licencia oficial, y en categorías de monooperador o multioperador, tanto fijo como portable.

**FECHAS Y MÓDULOS:** días 26 y 27 de mayo del 2001 con los siguientes módulos: primer módulo, desde las 16:00 a las 19:00 horas EA del día 26; segundo módulo, desde las 10:00 a las 13:00 horas EA del día 27.

**CONTROLES:** Se pasará indicativo, R/S, QTH locator y comarca. La hora no será necesaria pasarla, pero deberá anotarse en el log.

**FRECUENCIAS:** Las correspondientes a la banda de 2 mts. 144-146 MHz, segmento habitual de concursos.

**PUNTUACIÓN:** Un punto por estación trabajada dentro de la misma comarca y dos puntos con estaciones de fuera de la comarca. Se podrá volver a contactar con la misma estación en cada módulo.

**MULTIPLICADORES:** Cada nueva comarca contactada y cada QTH locator distinto (por ejemplo JN00HO, JN01MI, etc...).

**PUNTUACIÓN FINAL:** Suma de puntos por suma de multiplicadores.

**PREMIOS:** Trofeo y diploma a los diez primeros clasificados y diploma de participación al resto de estaciones que hagan un mínimo de 10 QSO durante todo el concurso.

Trofeo a los tres primeros clasificados de la Comarca del Montsià, y trofeo a la mejor estación participante, a elección de la organización, en función de QSO más lejano, más QSO confirmados con lista, etc.

**LISTAS:** Deberán confeccionarse en el modelo oficial de URE o similar (40 contactos por hoja). Acompañando hoja resumen con los datos completos del participante y puntuación total. Deberán enviarse antes del 30 de junio del 2001 (fecha de matasellos) a Sección Comarcal URE Montsià, apartado de correos 146, 43540 Sant Carles de la Rápita (Tarragona), o por correo electrónico a [radioclub3aa@terra.es](mailto:radioclub3aa@terra.es) (formato Word, Excel, etc.).

Todas las listas que no cumplan estos requisitos pasarán a ser listas de control.

## OLTENIA 6 M CONTEST

**Organiza:** Radioclubul Judetean Dolj, de Rumania.

**Fecha:** Cuarto fin de semana de mayo en dos periodos: 26 de mayo de 2001 de 4 a 20 UTC, y 27 de mayo de 2001 de 4 a 20 UTC.

**Categorías:** Monooperador y multioperador.

**Intercambio:** RS(T) + número de serie + locátor.

**Modos:** A1, A3, A3J, F3.

**Puntos:** 1 punto por kilómetro en SSB y 2 puntos en CW.

**Multiplicadores:** Cada cuadrícula (primeros 4 dígitos) y cada país.

**Puntuación final:** Suma de puntos (primero + segundo periodo) por suma de países + suma de locátors (primero + segundo periodo).

**Listas:** Enviar a:

Dietmar A. Schmidt-Bold, YO7VS

Bulevardul Dacia - Rocada -

Bloc 16, Sc. 1, Ap. 1, Parter,

R-1100 Craiova - 7

Judetul Dolj

Rumania

**Premios:** Trofeo al campeón de cada categoría y diploma al segundo y tercero.

## WORLD ROBINSON CUP (WRC) 2001

**Promueve:** Russian Robinson Club.

**Islas válidas:** Para este campeonato son válidas las islas de los programas:

CIsA (Canadian Islands Award)

DIA (Danish Islands Award)

DIB (Diploma Islas Brasileñas)

DIE (Diploma Islas Españolas)

DIEI (Diploma Islas Españolas de Interior)

DIFM (Diploma Islas Francesas)

DIFO (Diploma Islas Francesas de Ultramar)

DIP (Diploma Islas de Portugal)

GIA (German Islands Award)

IIA (Italian Islands Award)

ILIA (Italian Lake Islands Award)

IOCA (Islands of Criatian Award)

IOSA (Islands of Scotland Award)

IWDR (Islands of West Dvina River)

RRA (Russian Robinson Award)

SPIA (SP Islands Award)

UIA (Ukraine Islands Award)

USIA (US Islands Award).

**Período:** 1 de mayo al 30 de septiembre de 2000.

**Bandas:** Son válidas todas las bandas de radioaficionado.

**Categorías:** A - Cazadores de islas (no estaciones de club). Deben tener tantos QSO como sea posible con diferentes islas de su programa nacional.

B - Expedicionarios. Deben organizar tantas expediciones como sea posible a las islas de su programa nacional.

C - SWL. Deben escuchar el máximo de islas de su programa nacional.

Se puede participar en más de una categoría, pero no se pueden mezclar los puntos.

**Puntuación:** Para los grupos A y C, un punto por cada isla. Para el grupo B, un punto por cada expedición a una isla del programa. Las expediciones repetidas no cuentan.

**Premios:** Los ganadores de cada grupo se llevarán una copa. Todos los participantes que alcancen un mínimo de 10 puntos obtendrán un diploma.

drán un diploma.

**Listas:** Enviar antes del 30 de octubre de 2001 a: WRC, P.O.Box 3, 398000 Lipetsk, Rusia, o por correo electrónico a: [panoramatur@lipetsk.ru](mailto:panoramatur@lipetsk.ru)

Las listas del grupo A deben contener esta información: banda, fecha, hora, indicativo, diploma, referencia de la isla, nombre de la isla y puntos. Las listas del grupo C serán igual, añadiendo la columna "estación trabajada" después de "indicativo".

Las listas del grupo B deben contener: fecha, indicativo, número de QSO, nombre del programa de isla, nombre de la isla y material que confirme que se ha trabajado desde la isla (foto, vídeo, artículo).

**Resultados:** Al final de cada mes los participantes pueden ir enviando sus resultados a WRC, a la dirección electrónica citada, que serán publicadas en la web del RRC: <<http://rrc.sc.ru>>

## DIPLOMA LLANES PUERTA TURÍSTICA DE ASTURIAS

La Sección Comarcal de URE de Nava, en colaboración con el Radio Club Escudería Villa de Llanes, organizan para los días 12, 13, 14, y 15 de abril el IV Diploma Llanes Puerta Turística de Asturias, en la XIV edición de esta exposición.

**CONTACTOS:** Se concederá diploma a todos aquellos que consigan realizar tres contactos (uno por día) con la estación especial. Para el que no consiga realizar los tres contactos se le enviará una QSL especial.

**FECHAS:** 12, 13, y 14 de abril de 2001. Nota: El día 15, por si a alguno le falta un contacto, la estación especial estará activa hasta que se comience a desmontar el stand (será solo por la mañana).

**HORA:** Desde las 12:00 h EA.

**BANDAS:** HF - 40 y 80 m. VHF - En directo 145.475; serán válidos los contactos vía repetidor.

**LISTADOS AL:** Radio Club Escudería Villa de Llanes, Apartado 192, 33500 Llanes (Asturias).

**NOTA:** En el stand del radio club estarán expuestos, como viene siendo habitual, distintos aparatos de comunicaciones y "musicos", propiedad de EA1 BXP, algunos por su antigüedad únicos.

## XXI DIPLOMA INTERNACIONAL LEONARDO DA VINCI

**Organiza:** Sección ARI de Empoli.

**Participantes:** Todos los OM y SWL del mundo.

**Período:** Desde las 0000 UTC del 1 de mayo hasta las 2400 UTC del 30 de junio de 2001.

**Bandas:** Todas las de HF.

**Modo:** Sólo SSB.

**Puntuación:** Las estaciones no europeas necesitan conseguir 3 puntos. Las estaciones europeas, 10 puntos. Se podrá contactar a la misma estación en diferente banda o fecha; en el primer caso, con al menos una hora de diferencia.

Cada contacto con estaciones de la Sección de ARI de Empoli vale un punto. Se podrá hacer presente una estación especial (*jolly*), cuyo contacto valdrá tres puntos, pero sólo valdrá un contacto por día y banda. Cada estación pasará RS y número progresivo.

También será válido el contacto con las estaciones EA3DUF, EA8MN, I1RSX, IK1VCO, IK7USP, ISOECN, IT9LYQ, LU4EPC e YY50GN, con 3 puntos por contacto. Estas estaciones pasarán RS, QTR y número progresivo.

El 16 de agosto de 2000, todos aquellos que hayan enviado la documentación necesaria y conseguido al menos 30 puntos, participarán en el Concurso Internacional Leonardo da Vinci con premios para: campeón y subcampeón mundiales, campeón SWL, campeón de cada continente, campeón EC, subcampeón de Europa y subcampeón de Sudamérica.

**Listas:** Enviar a: Sezione ARI, P.O. Box 100, 50053 Empoli (FI), Italia. Incluir una QSL por estación contactada y 1000 Pts. o 10 IRC.

Como en las ediciones precedentes del Diploma, el dinero recaudado será donado a la Liga Italiana para la Lucha contra el Cáncer.

### *DXCC - In English, please!*

Los encargados de verificar en la ARRL las peticiones del DXCC han pedido a la URE que, cuando rellenéis una petición de diploma o endoso del DXCC, escribáis en inglés el nombre de las entidades acreditadas, porque a veces no se aclaran con su equivalente en castellano, lo cual puede derivar en una devolución de la solicitud para pedir aclaraciones.

## FALLO EN CLASIFICACIÓN GALICIA 2000

Por un fallo informático se ha producido un error en la clasificación del concurso Galicia 2000, concretamente en la clasificación de gallegos residentes fuera de Galicia; por dicho error se había puesto en esta revista como ganador a EA4BDB cuando en realidad ha sido EA2BT. Así pues, el comité ha decidido otorgar el 1º premio de dicha clasificación a EA2BT y asignar un 2º premio no previsto en las bases para EA4BDB. Enhorabuena a ambos.

## RESULTADOS DEL CONCURSO GRÚA DE PIEDRA 2000 MEMORIAL EA1EB

Primer clasificado HF de URS EA1BAE  
Segundo clasificado HF de URS EA1MD  
Tercer clasificado HF de URS EA1AAW  
Primer clasificado HF de EA EA1FAC  
Segundo clasificado HF de EA EA1AJS  
Tercer clasificado HF de EA EA4BDB  
Primer clasificado EC de EA EC2AVC  
Segundo clasificado EC de EA EC7DNE  
Tercer clasificado EC de EA EC1ALT  
Primer clasificado VHF de EA EA1DRK/P  
Resto de estaciones de EA y CT:  
EA1URG EA1AUM EA1EV EA1BLO EA1FAC  
EA1EUR EA1DYS EA1BKO EA2AJG EA2E  
EA3UV EA3AIM EA3AKV EA3AXD EA3FAJ  
EA4AID EA4PB EA4DAR EA4LL EA4EMC  
EA4AJM EA5GQN EA5IL EA5EVS EA5FGK  
EA5TN EA7DDI EA7HE EA8ALK EB1ING  
EB1ANZ EC2ACX EC8ACX CT1ELF CT4IC.  
Resto de estaciones de URS:  
EA1CUW EA1ATQ EA1BOQ EA1EDF  
EA1BRD EA1TU EA1FBJ EA1AVO EA1DBC  
EA1CFW EA1FBE EA1FCP EA1AAW EA1IO  
EB1IQC EB1CES EC1ARM.  
Listas de control:  
EA1CXY EA1BQC EA1CHH EA1IO EA1EVA  
EA3GGW EA4ENW EA5AJD EC1CRO.  
Quedando la categorías de VHF y EC de URS desiertas, por no haberse obtenido el

mínimo de QSO necesarios para la obtención del diploma. Así como en la categoría VHF de EA el segundo y tercer puesto quedan desiertos por la misma causa.

Entrega de premios: Será el día 21 de abril de 2001, tras la cena en el Restaurante Casa Miguel a las 22:30 horas (precio por persona, 4400 pts), a la que estáis todos invitados a asistir. Si hubiera algún tipo de problema poneos en contacto con EA1AVO:

Telf.: 606-10-39-01

e-mail: ea1avo@yahoo.es

## PARTICIPACIÓN ESPAÑOLA EN CONCURSOS INTERNACIONALES

### WORLD ROBINSON CUP 2000

Categoría A - Cazadores de islas

EA4EMC 23

Categoría B - Expedicionarios

(El resultado son las islas encontradas en los logs de los participantes)

EA6AEI 4

EA1BEY/P 3

ED3IM 3

EA1GA/P 2

EA1HP/P 2

EA3BT/5 2

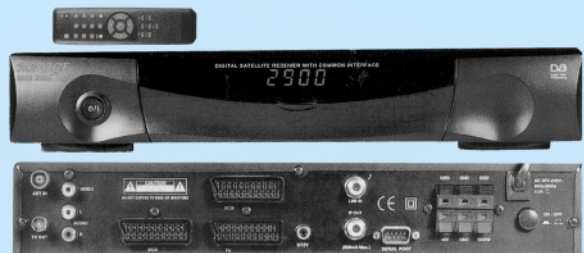
ED1AE 2

ED1BD 2

# Sonicolor

Emisoras - Telefonía - Antenas TV - Sonido  
Accesorios Audio - Video - Informática  
TU TIENDA PROFESIONAL

RECEPTORES DE SATÉLITES DIGITALES  
LIBRES CON CAPACIDAD DE  
DECODIFICAR CANALES DE PAGO



\*\*\* CONSULTAR \*\*\*



Avda. Héroes de Toledo, 123. 41006 - Sevilla.

Telf.: 954 630 514. Fax: 954 661 884.

Avda. Costa de la Luz, 27. 21002 - Huelva.

Telf.: 959 243 302. Fax: 959 243 227.

**www.sonicolor.es**

# LAS NOTICIAS DEL MUNDO DEL DX

Por Julio EZ5XX

**ABRIL**, el mes en que muchos de nosotros vamos a hacer realidad nuestros sueños de vacaciones con motivo de la Semana Santa. Yo particularmente, junto a un buen grupo de amigos solidarios, estaré en los campamentos saharauis intentando una vez más aliviar la terrible situación en que se encuentra este pueblo hermano. Y el mes que viene será para todos nosotros la gran oportunidad para dar el salto al charco y abrazar a nuestros amigos de la Federación de Radioaficionados Cubanos, gracias al encuentro que están organizando las dos instituciones.

Si es que la radio y sus mil formas nos permiten realizarnos en la modalidad que más se ajuste a nuestros anhelos. Y este mes, además de la super-propagación de la que seguimos disfrutando, las bandas nos traen muchas estaciones para seguir aficionados al DX.

**4L, GEORGIA.**- Desde este estado transcaucásico, antiguo componente de la Unión Soviética y homónimo de un estado americano, va a estar Tom, DL7BO, viviendo por razones laborales. Sus preferencias dentro del gran abanico que representa la radioafición, se decantan por la fonía y el tradicional radioteletipo. Su indicativo local es 4L7O y su QSL mánager es DL7BY.

**7Z, ARABIA SAUDI.**- Vuelve a estar activa la estación de radio de la embajada americana en Jeddahh. Esta vez se trata de Joe, W5FJG, que ha sido asignado a esta representación diplomática y donde va a permanecer durante un tiempo. Las autoridades árabes le han autorizado el indicativo 7Z1AC y ya se encuentra listo para estar en el aire durante los próximos dos años. Su pagina personal es: <http://sites.netscape.net/joeyjeep99usa/homepage>, en donde pondrá sus logs para consulta de los interlocutores. QSL vía WA4JTK.

**H4O, TEMOTU.**- El ya conocido por todos nosotros ZL1AMO, el famoso Ron Wright, se ha ido a estas islas de los mares del sur para transmitir como H4ØRB. Ya que esta nueva entidad del DXCC todavía está considerada entre las más buscadas, Ron va a intentar activarla en CW, SSB y RTTY, con varias antenas pero sin amplificador. Se excusa diciendo que su lineal es muy pesado para viajar con él por lo que deberemos conformarnos con afinar nuestros oídos para intentar contactarle. La QSL que confirmará esta expedición, la última de su carrera, según afirma Ron, será confirmada a través de su indicativo neozelandés. Yo personalmente siempre afirmo antes de cada expedición que ésa será mi "última" y después ya se sabe.



**HKØ, ISLA DE MALPELO.**- Desde el día 7 de este mes de abril y por el periodo de un mes va a estar en esta isla caribeña Pedro, HK1JJH. Acaba de comprar un nuevo transceptor y con él piensa estar activo solamente en fonía ya que no sabe operar en telegrafía. Todavía no sabemos la ruta de las QSL ya que Pedro aún ha decidido si será Carl, N4AA, editor del DX News, el que finalmente confirmará esta actividad.

**J3, ISLA DE GRANADA.**- En medio del Mar Caribe se encuentra esta isla que está siendo visitada por Paul, W5PF y por Dee, W2HEO, y desde donde están transmitiendo hasta el día 11 de este mes de abril. Ponen especial énfasis en las bandas WARC y las porciones de 20 metros en que pueden operar los novatos americanos. Las frecuencias más habituales son:

CW - 7030, 14030, 18080, 21030, 24910 y 28030 kHz  
SSB - 7085, 14185/14240, 18140, 21320, 24940 and 28440 kHz

Las QSL vía sus indicativos americanos con un sobre autodirigido y suficiente para el franqueo de regreso.

**JW, ISLA SVALBARD.**- Carlos, LA9PJA, ha estado transmitiendo desde esta isla noreuropea con su ya habitual indicativo JW9PJA. Ahora confirma sus contactos vía su indicativo continental mientras publica en Internet más datos sobre esta expedición en: [www.qsl.net/la9pja/jw/jw9pja.html](http://www.qsl.net/la9pja/jw/jw9pja.html)

**OH, ISLAS ALAND.**- Desde esta referencia IOTA EU-002, vamos a poder contactar con Frank, DL2SWW y Ric, DL2VFR, que transmitirán con sus propios indicativos/OHØ. Es una buena oportunidad para los telegrafistas ya que para ambos es su modo preferido. Las fechas más probables son aquellas que están alrededor del 14 de este mes de abril y las QSL las confirmaran vía sus propios indicativos germanos. Mas información en Internet en: [www.iota-expedition.com](http://www.iota-expedition.com)

**PWØ, ISLAS de SAN PEDRO Y SAN PABLO.**- El total de QSO de la pasada expedición a estas islas brasileñas suman 7.880. Fue una experiencia muy emocionante porque desde el desembarco la meteorología los trató muy mal. Estuvieron esperando en las inmediaciones durante tres días hasta que fuera propicio el desembarco y pudieran comenzar con la operación. Vientos huracanados, relámpagos y mucha lluvia fue la constante durante toda su estancia hasta que debido a todo ello y a pesar de la desilusión, decidieron volverse. Muy pocos contactos hechos, pero la total satisfacción de haber hecho todo lo posible empujados por el amor a esta afición que muchas veces hasta nos provoca a arriesgar la vida para lograr nuestras metas. La pagina de Internet con más información sobre la PWØS está en:

[www.soutomaior.eti.br/mario/paginas/dx.htm](http://www.soutomaior.eti.br/mario/paginas/dx.htm)

El mánager para esta actividad es Steve Wheatley, KU9C.

**TX, ISLAS CHESTERFIELD.**- Jacky, ZK3CW y Dany, FK8VHY y dos operadores más van a arribar a esta nueva entidad del DXCC el día 27 de este mes de abril y comenzarán inmediatamente a transmitir como TXØC. Con tres estaciones simultáneas intentarán tener cierta presencia en las bandas que van de los 6 a los 160 metros. Estas islas están



situadas en el Mar de Coral a 19 grados sur y 158 grados este, a más de 300 km de Nueva Caledonia, que es lo más cercano, y este grupo ya tiene reservado el barco de 14 metros de eslora que les llevará hasta ellas. Han conseguido el apoyo de Yaesu y de Kan, JA1BK, que serán los encargados de financiar esta aventura que confirmará las tarjetas vía ZL3CW, solamente vía directa.

**V7, ISLAS MARSHALL.**- Por fin hay algo concreto sobre la expedición al atolón de Enewetak, referencia IOTA OC-087, que pertenece a las Islas Marshall. Desde el 19 de este mes de abril y hasta el día 26, Dave WW2AVG, como V73UX, George V73GT, Tom K7ZZ, como V73ZZ, y Jim W7UG, van a estar transmitiendo en fonía, telegrafía y radioteletipo. Para ello van a trasladar hasta allí dos estaciones completas con amplificadores, antenas tribandas y alguna vertical, con las que cubrirán todas las bandas desde los 6 metros y hasta los 80 metros. Las QSL vía buró o vía W5FT.

**VE, CANADA.**- Un grupo de radioaficionados de Quebec va a estar transmitiendo desde la difícil zona CQ 2 en el próximo mes de julio. Esta es una de las zonas más despobladas de la tierra y confirmar un contacto con ella es muy difícil. Su indicativo será VE2A y la base estará ubicada a 350 kilómetros de la ciudad de Chicoutimi. El grupo estará formado por: Sylvie, VE2SYK; Yves, VE2YVT; Tvon, VE2YAT; Jean-Yves, VE2PS; Camille, VE2SO; Yvan, VE2BA e Yvon, VE2TG. En las bandas de 10, 15, 20, 40 y 80 metros, en CW y SSB, harán las delicias todos los que queremos confirmarles. Las frecuencias sugeridas para esta operación son:

CW - 3505, 7005, 14005, 21005 y 28195

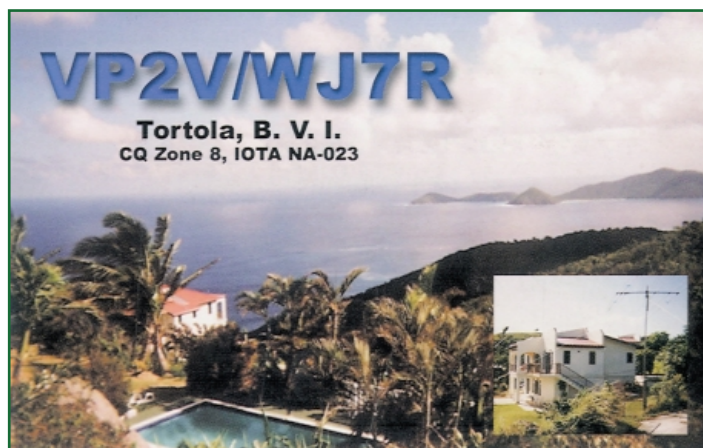
SSB - 3795, 7095, 14295, 21195 y 28495.

En Internet hay mucha más información sobre la VE2A en: [www.ve2dsb.com/ve2a/](http://www.ve2dsb.com/ve2a/)

**VP5, ISLAS DE TURCOS Y CAICOS.**- Dave, W5AO, junto al matrimonio de diexistas Connie, K5CM y Pam, N5KW, permanecen activando la estación VP5B. Situada en el norte de la Isla Caicos, ha servido como estación base para innumerables concursos y ha estado activa en el pasado CQWPX del pasado mes de marzo. Las QSL van vía su indicativo americano.

**VP8, ISLAS FALKLAND (también llamada ISLAS MALVINAS).**- Miembros del grupo GMDX van a operar desde las Falklands, referencia IOTA SA-00, entre los días 23 de este mes de abril y el 18 de mayo. Esta es una buena oportunidad para poder confirmar estas lejanas islas del Atlántico Sur que fueron tristemente famosas por la pasada guerra entre Argentina e Inglaterra. Las tarjetas serán confirmadas vía GM4FDM. En Internet hay más información en: [www.hfdx.co.uk/vp8sdx](http://www.hfdx.co.uk/vp8sdx)

**XV, VIETNAM.**- El grupo de japoneses comandado por JA1TAA que



están transmitiendo desde este país del sureste asiático, intentan mantener una buena presencia en las bandas desde los 6 a los 80 metros. CW, SSB y el moderno PSK31 son los modos estrella en esta activación y las QSL las confirmaran vía JA1TAA (XV3TAA) solamente vía directa.

**ZK1, ISLAS COOK DEL SUR.**- Desde el 29 de este mes de abril y hasta el 18 de mayo, van a estar algunos miembros del "Bavarian Contest Club", transmitiendo como ZK1NDS y ZK1NFK. Después de esas fechas van a trasladarse a las Cook del Norte donde activarán la isla de Manihiki, referencia IOTA OC-014. Mucha actividad se espera de este grupo que, ambiciosamente, han anunciado van a estar en el aire en RTTY, PSK31, MFSK16 y en los modos tradicionales. Las QSL vía DL9NDS y DL7NFK, respectivamente. Hay más información en: [www.dl9nds.de/Cook/cook.html](http://www.dl9nds.de/Cook/cook.html)

**ANTÁRTIDA.**- Otra vez esta en el aire la estación EM1HO desde la base ucraniana del Polo Sur. Esta vez el operador es Paul, UX2HO, y va a permanecer en el continente helado por el periodo de un año. Todos sus contactos son confirmados por I2PJA.

**MFSK16.**- Algo realmente nuevo. Así se expresaba mi amigo Adolfo, EA5AEB, al experimentar con este nuevo modo digital. Por razones de ITV se ve obligado a transmitir con muy poca potencia y esto le obliga a experimentar cada día. En uno de esos días de fútbol europeo, emitido por todas las cadenas de TV y para no hacer interferencias a sus vecinos, probó a emitir en MFSK16 con crestas de 0,8 vatios, es decir, con menos de un vatio. Y cuál no fue su sorpresa cuando desde Plymouth, Inglaterra, le contestaba G0NCS con el que podía establecer un QSO en toda regla. ¡Con menos de un vatio! Otro día, en medio de un mundial de CW intentó abrirse paso en la frecuencia legislada para modos digitales, en medio de una maraña inmensa de portadoras de telegrafía, y el MFSK16 parecía ignorarlas por completo, permitiéndole establecer QSO con sus corresponsales y todo en QRP.

Tal vez estaremos llegando a la modernización de las transmisiones por radio y ya no hará falta enemistarse con medio barrio para poder hacer DX.

**EADXNET.**- Ya nos tienen acostumbrados a sus innovaciones y nuestra vida en la radio sería muy difícil sin ellos. Ahora han creado una nueva lista de correo en Internet además de un canal de chat privado para todos nosotros. Julio, EA7JB y José Vicente, EA4CT, siguen demostrando que la EADXNET de los sábados, alrededor de las 21:00 horas UTC, en la frecuencia de 3.694 kHz, es algo más.

HAN COLABORADO: EA5UR, EA5RM, EA5OW, EA5AEB, EA5DV, LU7EE, el boletín EADX, la EADX NET, OPDX, 425 DX News, la ARRL, GACW, Daily DX, Les Nouvelle DX, la red de packet cluster de URE y el EA5URA-5 y las propias bandas de la RADIOAFICIÓN mundial.

**73 y DX de Julio, EA5XX**

Para más información [ure@ure.es](mailto:ure@ure.es) o [ea5xx@retemail.es](mailto:ea5xx@retemail.es)

# ESTACIONES ESCUCHADAS

Por Tony, EA5OW (ea5ow@ctv.es)

Frecuencia	Estación	Hora UTC
<b>160 Metros</b>		
<i>CW</i>		
1812.7	K1KY	06:37
1814.3	K7OX	07:40
1817.8	K4IXD	05:35
1822.9	W1NA	04:41
1825.1	AB6GS	07:46
1830.2	KG7H	06:25
1833.0	S5ØS	07:02
1837.5	CT3DL	06:23
1837.9	N7AIN	06:28
1838.3	YZ7W	06:36
<b>FONIA</b>		
1840.1	ES2X	04:16
1842.0	K9KJM	06:32
1842.0	W2MF	06:37
1844.9	UU7J	03:11
1847.4	HG1S	06:29
1849.0	P49V	07:13
1854.0	W1CEK	05:33
1855.0	SP7VC	06:31
1855.0	OY9JD	07:00
1860.1	S59KW	06:30
1860.4	HA/WØYR	06:39
1860.5	LX9UN	06:24
1869.4	VE3PN	06:44
<b>80 Metros</b>		
<i>CW</i>		
3502.0	D68C	17:49
3503.1	VU2TS	21:25
3505.5	JH1GNU	21:39
3506.0	CT1FJK	05:54
3507.0	VR2PX	18:48
3507.4	OH2BCI	20:48
3508.7	ZF2NT	04:43
3508.8	ZL3VV	07:34
3509.6	ZL1WI	07:52
3510.2	A45XR	21:55
3511.2	ZL1MBB	07:41
3512.5	ZL2WB	07:40
3540.0	JA1HBC	18:37
<b>FONIA</b>		
3745.0	F5LJA	07:24
3789.4	OE6MBG	06:37
3791.0	N1SV	04:44
3792.0	V31LU	04:07
3793.0	Y19OM	22:05
3793.0	4L1DA	23:21
3794.0	G4AMN	06:36
3794.8	EX8NP	20:24
3795.0	ZL1HY	18:03
3795.0	D68C	18:17
3796.8	UN7TX	17:25
3796.8	K2INA	04:49
3797.0	GD4PTV	07:10
3799.9	VR2MY	18:43
3800.0	T32RD	18:17
<b>40 Metros</b>		
<i>CW</i>		
7001.1	HA9SU	06:08
7002.0	D68C	22:49

7002.5	OM5DX	06:30
7002.9	Z31CZ	05:50
7003.0	LZ1OI	02:07
7003.5	Z32AF	05:26
7003.8	C56/DL2OE	03:18
7003.9	T32RD	05:25
7004.7	MJØASP	02:33
7006.3	ZL3TX	06:00
7008.3	VK9NS	07:34
7008.5	ZL3QX	07:10
7011.1	VP2MDY	04:22
7011.9	4N8/LZ1BJ	05:53
7014.6	HJ3JSF	07:29
7021.9	PY6ACR	02:30
7021.9	VA2AN	02:31
7031.0	W4D	03:12
7036.0	JG4IXB/4	04:51
7036.0	JR2CEF/2	06:54
<b>FONIA</b>		
7039.0	F6IPA	09:27
7044.8	UN7TX	20:53
7045.0	T32RD	05:05
7045.0	EK8WY	18:23
7045.0	ZL4BO	19:11
7055.0	D68C	22:25
7055.8	4N8/LZ1BJ	21:28
7058.0	FM/F2JD	05:14
7063.5	9V1JA	14:51
7080.0	XE1ZOC	06:46
7087.4	XW2/JA2EZD	22:52
7091.1	ZL2JR	07:09
7091.3	F6LDW	16:59
<b>30 Metros</b>		
<i>CW</i>		
10102.0	D68C	18:10
10103.0	C56/DL7CM	06:03
10103.6	UN7AB	05:52
10104.1	JX7DFA	12:26
10104.4	OY2H	18:24
10104.8	AC4G/KH9	08:25
10104.9	J37BO	11:33
10105.0	I1YRL	06:45
10105.5	9A2AJ	22:22
10106.0	9A2YM	15:13
10106.2	HC5AI	12:33
10106.5	YK1AO	04:40
10106.9	EZ8BO	20:49
10107.2	DS4CNB	12:41
10108.0	WA3SLN	23:54
10108.1	V51AS	00:37
10108.3	Z36A	21:53
10108.5	XU7ABS	18:51
10108.8	4Z5AO	04:09
10109.1	HL1AV	12:04
10109.6	V5/DJ7XG	19:19
10111.0	T32RD	08:14
10113.7	PJ7/ND5S	03:15
10113.9	RU6FZ	01:46
10114.9	FO/DLAWI	03:12
10116.2	J37LR	01:37
10127.8	WA6HZY	07:47
10202.0	EY8XX	03:44
<b>20 Metros</b>		
<i>CW</i>		
14007.4	ZL2LV	07:51
14010.0	YU8/9X0A	07:56

14017.0	4H2B	13:14
14020.0	3D2CI	13:50
14021.7	D68C	13:06
14022.9	C56/DL7CM	08:04
14023.6	VK6WW	09:58
14023.9	ZK3HC/QRP	08:11
14025.5	VP2V/N2IEN	12:49
<b>PSK-31</b>		
14070.0	9H4CM	15:47
14070.0	ZL1BOE	18:59
14070.0	VK6NB	08:10
14070.0	VK6PG	14:34
14070.0	SU1SK	18:18
14070.0	PJ2MI	22:17
14070.0	VK2AWD	08:07
14070.0	C31PM	15:46
14070.0	US8ICS	05:52
14070.0	OZ7DV	13:13
14070.0	RK9KWB	10:12
14070.0	SP3AMZ	16:09
14070.0	S21YV	11:20
14070.0	CO7JC	23:32
14070.0	XE1L	03:14
14070.0	FK8GX	07:28
14070.0	JA4EFV	07:24
14070.0	ZS6PJK	05:28
14070.0	8P6QA	03:38
14070.0	OE75KB	14:03
14070.0	EK6MM	14:36
14070.0	VU2EGN	16:32
14070.0	ZD7JC	19:26
14070.0	V44KJ	22:25
14070.0	YV5AAX	23:17
14070.0	V51KC	05:23
14070.0	JX7DFA	18:48
14070.0	XU7ABN	19:41
14070.0	BV8BC	08:19
14070.0	ZL2BAW	08:21
14070.0	HL1IQ	08:35
14070.0	GM4CXM	14:24
14070.0	W2ANA	17:10
14070.0	VK3BFC	07:46
14070.0	D68C	05:56
14070.0	CU2AAK	22:51
<b>DIGITALES</b>		
14083.6	4L8A	10:07
14083.7	YBØECT	14:13
<b>FONIA</b>		
14123.5	TK5NJ	09:04
14124.8	TK/F6FGY	10:47
14127.6	FY5KE	09:08
14194.2	OA4DA	07:48
14195.0	3YOC	21:47
14195.0	3D2CI	12:27
14195.0	TM5K	14:31
14198.0	VU2WAP	15:15
14204.0	ER4DX	14:44
14214.1	OK2BGW	14:40
14219.0	Ti2DJA	08:17
14245.0	4J9RI	15:11
14260.0	TAØ/IZ7ATN	08:08
14260.0	W4D	10:49
14280.7	FOØCLA	08:27
14286.0	R1FJV	13:53
14200.0	D68C	21:53



17 Metros

**CW**

18069.8	PJ7/ND5S	22:44
18070.2	VE1EX	18:12
18071.0	4U1UN	20:24
18071.7	OY2H	11:04
18072.0	D68C	19:43
18072.3	TR8XX	05:56
18073.6	CO8LY	21:30
18074.0	T32RD	19:22
18074.0	DL9RNO	20:01
18074.3	K2MV	19:48
18074.9	LZ0A	12:01
18075.0	J37BO	20:33
18075.6	LX8DL	11:14
18079.0	UA3DJY	14:52
18081.9	UA9CBO	04:55
18082.0	C56/DL7CM	09:18
18083.9	VP2MDY	14:09
18088.2	4W6GG	14:18
18095.0	YV6AZC	20:09

**FONIA**

18105.0	K7ASU/KH9	07:45
18112.0	KB2FB/DU7	09:19
18115.0	VK7GK	08:34
18118.0	PP5OW	23:08
18118.0	TK5KT	08:26
18128.0	W4D	00:45
18130.0	KH0AC	03:27
18130.0	3Y0C	21:35
18130.0	ZL4IR	07:37
18132.0	T32RD	13:58
18133.0	OE5PX	09:26
18133.0	PP5ZYZ	09:45
18139.9	HL2DNN	03:49
18143.0	OM5DP	19:39
18144.0	VP9KK	22:21
18145.0	P49MR	01:44
18145.0	3A2MW	10:18
18145.0	PJ2MI	21:26
18145.0	DU1KT	14:23
18148.0	D68C	19:28
18150.0	VP8DCD	11:37
18152.3	ZD7MY	20:57
18153.0	SV5FRD	13:23
18156.0	OD5/OK1MU	14:12
18159.8	ON4JW	14:15

15 Metros

**CW**

21005.9	3W2LWS	13:20
21010.0	EX2M	14:52
21015.3	VU2BK	13:44
21022.0	D68C	10:11
21022.0	RA9STT	10:13
21022.0	UP6P	15:16
21022.1	ON6WL	14:11
21030.0	BD0AV	11:52
21031.0	T88NF	11:42
21031.1	RK4FF	13:22
21034.0	RW9QA	15:03
21040.0	RV9JR	14:59
21070.0	DS1AAK	10:54
21074.8	D68C	13:27
21083.0	4L8A	10:16
21086.7	SV2CUI	10:44
21088.0	T77M	12:52

**FONIA**

21162.0	TK5EP	13:26
21191.3	TM5J	12:58
21200.1	FM5FB	13:16
21230.0	FK8HC	11:27
21238.2	XQ5SM	11:09
21260.0	W4D	11:00
21260.0	CT9L	13:58
21275.0	XV3AA	13:15
21277.1	LA3PU	13:50
21290.0	WH2Z	12:18
21290.0	DU1UGZ	13:48
21295.0	D68C	10:18
21295.0	3D2CI	11:23
21297.0	OH0JTU	13:09
21300.0	DU1IVT	14:56
21305.0	9M2XA	13:42
21307.7	UE3MRA	12:38

12 Metros

**CW**

24891.0	3W2LWS	10:37
24892.0	D68C	11:04
24892.9	PJ7/ND5S	14:16
24896.0	3D2CI	10:25
24897.5	CO8LY	14:37
24898.5	TA2DS	14:01
24899.0	RX6AM	14:57
24901.0	9V1XE	14:33
24904.3	YL2PQ	13:48
24906.9	VP2MDY	13:01
24912.1	UN7AB	13:24
24912.4	J37LR	13:38
24921.0	OM3FR	14:29

**FONIA**

24937.9	PP5OW	10:56
24940.0	YB0A	14:36
24940.0	DU1KT	14:56
24940.1	V47KP	11:53
24940.3	P43E	13:06
24944.7	FR5HA	12:22
24945.0	3D2CI	10:48
24946.0	D68C	10:14
24950.0	H44NC	10:10
24953.7	W4D	14:08
24955.1	SV1DKL	12:36
24957.1	OM5DP	14:27
24959.1	VP5VAC	12:29
24959.8	SV/OK1YM	11:06
24965.0	EI9HX	10:12
24965.1	VU2TRI	10:32
24968.2	OD5/OK1MU	12:55
24973.1	UA9CBO	12:38

10 Metros

**CW**

28010.6	PP5JMO	15:24
28022.0	D68C	13:07
28026.0	ZA1M	13:56
28037.6	ON4AAM	14:14
28038.2	JW3FL	12:59
28088.5	S570CC	14:23

**FONIA**

28370.3	A61AN	15:06
28405.9	FR5FD	13:34
28408.0	TA3J	14:19

28412.5	CX5ABM	14:34
28442.0	D2BB	12:56
28448.0	PY2TO	13:46
28450.0	C56RF	14:55
28456.9	W4D	13:19
28469.5	FM5FB	14:46
28474.0	P43E	13:04
28480.0	DU1EIB	13:08
28481.6	VU2WAP	13:52
28487.3	4K6GF	13:14
28490.0	V51AS	13:16
28495.0	3B9FR	13:09
28495.0	3Y0C	16:41
28502.3	Z33Z	14:31
28509.5	YS1ECB	14:54
28510.0	GB4CTD	13:28
28515.0	C31B0	13:15
28517.0	RV4CT	14:22
28522.0	GX0SCR	13:33
28527.9	A41KJ	13:13
28534.0	TA3ET	14:53
28540.0	K1GUP	14:21
28570.0	D68C	14:01
29420.0	HB9IY	14:37
29452.0	A45XR	13:10
29500.0	SV1CQN	14:39
29505.0	ZB2JO	13:01

6 Metros

**CW - FONIA**

50000.0	PY7ZZ	19:41
50000.0	SV1DH	16:43
50000.0	KB6NAM	19:53
50000.0	KG4ER	19:07
50000.0	PA7FF	19:57
50000.0	VR2LC	13:55
50000.0	T72EB	18:53
50002.0	7Q7SIX	19:10
50009.0	PY2SFY	21:48
50015.0	LU9EHF	23:24
50022.0	S55ZRS	17:40
50027.0	CN8LI	14:23
50030.0	CT0WW	15:40
50031.0	CT0SIX	13:42
50032.0	ZD8VHF	20:39
50044.0	ZS6TWB	18:10
50048.0	TR0A	00:43
50052.0	PY1AA	22:28
50096.0	3C5I	14:36
50101.5	D68C	19:43
50105.0	CE3SAD	23:12
50105.0	ZS6VR	17:04
50105.0	PY2AAY	23:46
50109.8	PW0S	17:04
50110.0	PY5CC	20:38
50110.0	PY2RO	22:00
50110.0	PP1CZ	22:02
50110.0	PP5JD	22:25
50110.0	LU9AEA	19:18
50110.0	ZP5PT	22:36
50110.0	TR8CA	16:43
50110.0	ZD7MY	21:48
50110.0	F5QT	13:46
50110.0	PY1WMJ	23:07
50110.0	PY0FF	22:12
50110.0	PY1WAG	22:22
50110.0	JY9NX	17:56
50110.0	LU8MB	19:56
50110.5	Z22JE	17:52

# QSL recibidas

Por Toni, EA5RM (ea5rm@jet.es)

## QSL RECIBIDAS VÍA DIRECTA:

3DAØNL	vía	ZS6ANL
4L4MM	vía	ON4CFI
5R8GQ	vía	AD6KA
8P9JR,8P9JS,8P9JT,8P9JU	vía	PA5ET
8Q7XX	vía	EA4DX
A22DX	vía	ZS1FJ
A52W	vía	JH1NBN
D4A	vía	I2MQP
E3ØTA	vía	DL5NAM
EY2A	vía	K6VNX
FM/F2JD	vía	F6AJA
FOØDEH	vía	ON4QM
P29VPY	vía	KQ1F
S21YT	vía	JA7KXD
TS7N	vía	DL6BCF
TXØDX	vía	OH2BN
XX9TDX	vía	SMØGNU
Y11BGD (enero 2001)	vía	GØMMI
YJØPD	vía	N9PD
ZC4ZM	vía	5B4AGN
ZM8CW	vía	ZL3CW
EA/OH9MM	vía	OH3LQK Pertti Heikkila, Kylmakorventie 11, FIN-37560 Lempaala, Finlandia
FO5JV	vía	William Counen, PO Box 3080, F-98714 Papeete, Francia
SU3AM	vía	Ahmad Al-Sagir, 7 Orabi St, Port-Said, Egipto

## QSL RECIBIDAS VÍA BURÓ:

3B8/DL6UAA	3B8/DL9GFB	5R8FU (SMØDJZ)
7Q7CE (IN3VZE)	7X2RO (OM3CGN)	9H3V (PE1CAJ)
AH6OM/HI8 (DL2SEK)	C91LCK (I4LCK)	CEØZR (OH2MXS)
E44/IZØCKJ	EP3PTT	FY5HY (F6HAY)
J3/DL8ØBQ	JW/DJ3KR	HP1AC
HP1COO	HP1EFR	OA4AHW
OA4CPY	OD5PN (LX1NO)	OHØJTU
OHØZ	OHØ/N4GN	OJØ/N4GN
OJØ/SMØNJO	P4ØK (I2EOW)	PJ2/PAØVDV
PJ7/PA7FM (PA5ET)	SV5/SMØDJZ	T88HN (JF1VXB)
VP6PAC	VR2UD	XV7SW (SM3CXS)
YL8ØJN (YL2JN)	ZF9/PA7FM (PA5ET)	

## LOG en INTERNET:

3D2CI	<a href="http://www.kragujevac.co.yu/3d2/">http://www.kragujevac.co.yu/3d2/</a>
3GØY	<a href="http://www.qsl.net/3g0y/">http://www.qsl.net/3g0y/</a>
5U2K y 5U3T	<a href="http://digilander.iol.it/i2ysb/search_5u.htm">http://digilander.iol.it/i2ysb/search_5u.htm</a>
9MØM	<a href="http://www.xcvt.com/9MOM/logs.htm">http://www.xcvt.com/9MOM/logs.htm</a>
CO8TW	<a href="http://www.qsl.net/co8tw/">http://www.qsl.net/co8tw/</a>
D68C	<a href="http://www.dxbands.com/comoros/logbook.shtml">http://www.dxbands.com/comoros/logbook.shtml</a>
JW9XGA	<a href="http://www.qsl.net/jw9xga/">http://www.qsl.net/jw9xga/</a>
OHØ/DL2SWW	<a href="http://www.iota-expedition.com">http://www.iota-expedition.com</a>
OHØ/DL2VFR	<a href="http://www.iota-expedition.com">http://www.iota-expedition.com</a>
T32RD	<a href="http://www.okdxf.cz/hledej.phtml">http://www.okdxf.cz/hledej.phtml</a>
VK9ML	<a href="http://www.qsl.net/vk9ml/">http://www.qsl.net/vk9ml/</a>
VP8SDX	<a href="http://www.hfdx.co.uk/vp8sdx/logsearch.html">http://www.hfdx.co.uk/vp8sdx/logsearch.html</a>
W4D (NA-213)	<a href="http://mdxa.org/dauphin-2001.html">http://mdxa.org/dauphin-2001.html</a>
XX9TDX	<a href="http://dx.qsl.net/logs/">http://dx.qsl.net/logs/</a>
ZK1NDS y ZK1NFK	<a href="http://www.d9nds.de/Cook/Logs_Online/logs_online.html">http://www.d9nds.de/Cook/Logs_Online/logs_online.html</a>

Han colaborado: EA1AIB EA2ABQ EA2TV EA5DWS EA5FWW EA5KM EA5KY EA5ND EA5OW EA5RD EA5UR EA5XX

## PROPUESTA DE PROGRAMA DURANTE EL ENCUENTRO DE R/A HISPANO-CUBANO

**DIA SABADO 19:** LLEGADA A CUBA (DESCANSO)

**DIA DOMINGO 20:** ACTIVIDAD DE BIENVENIDA EN LA FRC  
10.00 HRS - 16.00 HRS  
NOCHE LIBRE

**DIA LUNES 21:** EXCURSION A VIÑALES (NATURALEZA)  
Salida: 07:30 hrs.  
Retomo: 18:00 hrs.

Incluye:

- Transfer
- Servicio de guía
- Recomendado por la ciudad de Pinar del Río en tránsito a Viñales (ENCUENTRO CON R/A DE LA PROV.) y visita al mirador Los Jazmines
- Visita a una fábrica de Habanos manufacturados.
- Fábrica de Guayabita del Pinar. Creada en 1892.
- Mural de la Prehistoria. Gigantesca pintura realizada sobre un <mogote>.
- Almuerzo criollo con música campesina.
- Visita a la Cueva del Indio.

Precio público: 44.00 \$ USA x pax  
NOCHE LIBRE

**DIA MARTES 22:** EXCURSION A VARADERO (PLAYA)  
Salida: 07:30 hrs.  
Retomo: 18:30 hrs.

Incluye:

- Transfer
  - Servicio de Guía
  - Parada en tránsito en el mirador del puente de "Bacunayagua"
  - Recorrido panorámico por la ciudad de Matanzas
  - Cóctel de bienvenida
  - Habitación para cambio de ropa.
  - Equipos náuticos sin motor incluidos
  - Actividades de animación
  - Almuerzo en Albacora
- Precio: 45.00 \$USA x pax.

**DIA MIERCOLES 23:** RECORRIDO PANORAMICO POR LA CIUDAD.  
Salida: 09:00 hrs.  
Regreso: 13:00 hrs.

Incluye:

- Transfer
  - Servicio de guía
  - Recorrido a pie por el Centro Histórico de La Habana, visitando los lugares de mayor interés.
  - Recorrido panorámico en ómnibus por zonas de La Habana Moderna.
  - Parada en la Plaza de la Revolución para tomar fotos.
- Precio público: 15.00 \$USA x pax  
TARDE LIBRE

**NOCHE: TROPICANA (CABARET Y CULTURA)**

Salida: 20:00 hrs.  
Retomo: 01:00 hrs.

Incluye:

- Servicio de guía.
- Cover de entrada y oferta a elección.

**OFERTA Y PRECIOS:**

Tipo de oferta y servicio.	Precio	Precio con transfer
<b>Oferta 1</b>	65.00	70.00
Show "Bajo las Estrellas", 1 Mini Cava, 1/4 Botella Ron Havana Club 3 años, 1 ligante, 1 Entremés.		
<b>Oferta 2</b>	75.00	80.00
Show "Bajo las Estrellas", 1 Mini Cava, 1/4 Botella de Ron Havana Club 5 años o Reserva, o Añejo 7 años 1 ligante, 1 Entremés y Mesa Preferencial.		
<b>Oferta 3</b>	85.00	90.00
Show "Bajo las Estrellas", 1 Mini Cava, 1/4 Botella de Ron Havana Club 5 años 0 7 años o Añejo Reserva, o Whisky Escocés, 1 Entremés, 1 ligante, 1 fotografía y Mesa Preferencial.		
Suplemento de cena: 10.00 \$USA x pax		

**DIA JUEVES 24:** EXCURSION A PENINSULA DE ZAPATA - GUAMA - CRIADERO DE COCODRILOS (NATURALEZA)

Salida: 07:30 hrs.  
Retomo: 18:30 hrs.

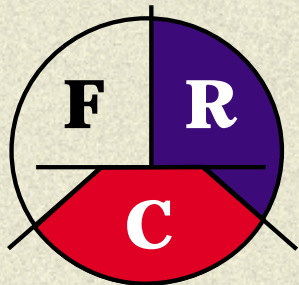
Incluye:

- Transfer
  - Servicio de guía
  - Parada en tránsito en Finca Fiesta Campesina, para apreciar la flora y la fauna autóctonas.
  - Visita a la Laguna del Tesoro
  - Visita al criadero de cocodrilos
  - Paseo en embarcación hasta la Aldea Taina
  - Almuerzo Criollo
  - Tiempo libre
- Precio público: 44.00 \$ USA x pax.  
NOCHE LIBRE

**DIA VIERNES 25:** DIA Y NOCHE LIBRES

**DIA SABADO 26:** ACTIVIDAD DE DESPEDIDA EN LA FRC  
10.00 - 13.00 HRS  
TARDE: REGRESO AL AEROPUERTO

*NOTA: Los precios son aproximados*



# Encuentro hispano-cubano Cuba 2001 - 19 al 26 de mayo



**Alojamiento:** Las habitaciones cuentan con cuarto de baño completo con secador de pelo, aire acondicionado, TV vía satélite, radio, hilo musical, teléfono con salida directa internacional, minibar (con cargo), caja fuerte y terraza con vista al mar o a la ciudad.

**Restauración:** Tiene 3 restaurantes (buffet, comida criolla, polinesia), 4 bares y snack-bar.

**Instalaciones y actividades:** El hotel dispone de piscina con solarium, parking, 7 ascensores, servicio médico 24 horas, peluquería de señoras y caballeros, lavandería, centro comercial, tienda de souvenirs, oficina de correos, alquiler de coches, agencia de viajes, sala de fiestas, salones sociales y cabaret "Turquino".

## Precios

Precio por persona en habitación doble:  
**147.800 Pts.**

Suplemento habitación individual:  
**4.200 Pts/noche**

(Visado y tasas de Aeropuerto no incluidas)

### EL PRECIO INCLUYE

- Avión ida y vuelta en base a vuelo especial desde Madrid.
- Traslados Aeropuerto/Hotel/Aeropuerto.
- 7 noches en el Hotel Habana Libre o similar categoría (\*\*\*\*\*) en alojamiento y desayuno.
- Habitaciones dobles
- Asistencia de nuestros guías y corresponsales en destino.
- Seguro turístico.



## ACTIVIDADES



Con motivo de este evento se ha solicitado a las autoridades cubanas la concesión del indicativo CO0URE, para "salir al aire" durante el tiempo que dure la estancia.

- \* Una vez en La Habana, se ofertarán una serie de excursiones y visitas a lugares de interés turístico.

Estas excursiones serán voluntarias y su precio no está incluido dentro del paquete del viaje.

- \* Visita nuestra web ([www.ure.es](http://www.ure.es)), y podrás conseguir información de última hora sobre el viaje.



## Reservas

**Todoviaje**  
C.I.C. MA651

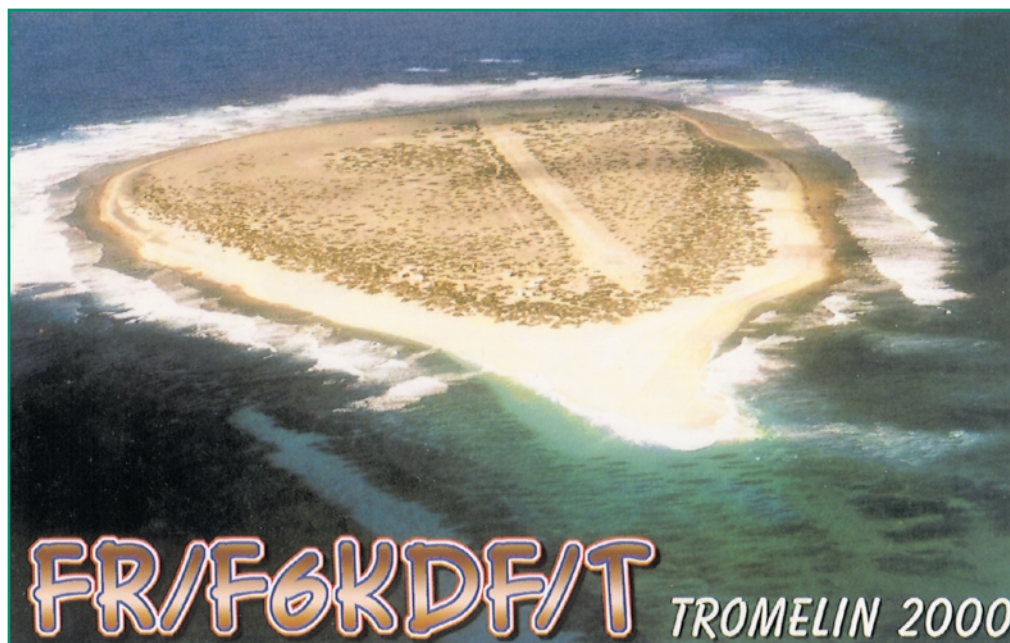
C/ Empecinado, 3 - Tel. 91 883 33 02 - Fax 91 882 93 64  
28801 - ALCALÁ DE HENARES - Madrid

**Fecha límite de reservas: 30/04/2001**

# FR/F6KDF/T – EXPEDICIÓN 2000 A TROMELÍN DEL LYON DX GANG Y F6KDF

Por Gil Gautier (F5NOD) y Erwann Merrien (F6JJX)

Traducción: Juan Martín



Tras el gran éxito de nuestra primera expedición a la isla Amsterdam (FT5ZH) en diciembre 1998, el Lyon DX Gang y el Radio Club Gendarmerie de Bron (F6KDF) volvieron a ponerse en camino para montar una nueva expedición a una de las entidades más buscadas del DXCC que pertenecen a Francia: la isla Tromelín (FR/T).

**A** pesar de las diversas actividades de radio desde la isla en el pasado, éstas sólo fueron esporádicas y realizadas por meteorólogos u oficiales del ejército francés que salían al aire en sus ratos libres y normalmente por pocos días. Como la mayoría de los territorios franceses del océano Índico, los permisos de aterrizaje y los permisos para operar son difícilísimos de conseguir, si no imposible. Esta política de acceso restringido explica el porqué no podían llegar a buen fin todos los intentos de organizar una auténtica expedición de DX a esos territorios. Sin embargo, nosotros tuvimos esta gran oportunidad de aterrizar en isla Tromelín durante el período comprendido entre el 31 de julio y el 16 de agosto de 2000 y estamos felices de que muchos de vosotros estéis en el log (51.046 QSO) en CW, SSB o RTTY.

### Situación geográfica y política de isla Tromelín

Tromelín es una de las islas más aisladas del océano Índico y pertenece al archipiélago de las Islas Dispersas. Las profundidades que rodean esta pequeña isla son muy grandes y pueden llegar a 4.000 metros. Sus coordenadas geográficas son:

- 15 grados, 53 minutos de latitud sur

- 54 grados, 31 minutos de longitud este

La isla Tromelín se encuentra en la costa oriental malgache y al norte del archipiélago de Mascareñas, a unos 535 kilómetros de Saint-Denis (Reunión) y a 450 kilómetros al este de Antalaha (Madagascar). Su superficie es de 1 kilómetro cuadrado y tiene su propia pista de aterrizaje desde 1954, pero su capacidad es aún muy limitada. Hay que anotar que Tromelín carece de relieve, por lo que se

puede ver el mar desde cualquier parte de la isla. Esto explica el porqué la isla es particularmente difícil de encontrar a simple vista y sólo se la cita recientemente en los mapas. Según nos dijo Patrick, el piloto del avión que nos llevó de Reunión a Tromelín, sin un sistema GPS es casi imposible encontrar la isla y en el pasado algunos pilotos tuvieron que volver a isla Reunión porque fueron incapaces de encontrar este trozo de arena con sólo un punto de altura máxima de 7 metros.

No hay auténtica vegetación en la isla, lo que ha impedido que se desarrolle y establezca la fauna en la isla. Los únicos animales que visitan la isla son las tortugas y las aves marinas.

Las Islas Dispersas se encuentran bajo soberanía de Francia y dependen del Ministerio de Departamentos y Territorios de Ultramar. La administración está delegada en el prefecto de

isla Reunión en su calidad de delegado del Gobierno de la República y en el jefe de Meteorología de isla Reunión. En el terreno militar, esta isla está bajo mando del comandante supremo del ejército francés en el sur del océano Índico.

Las estaciones meteorológicas son miembros activos de la Organización Meteorológica Internacional. Desde noviembre de 1975, estas islas son reservas naturales en su totalidad. Este es el motivo por el que se requiere permiso de aterrizaje y permiso de estancia.

### Equipos de FR/F6KDF/T

La expedición a Tromelín tuvo lugar entre el 31 de julio y el 16 de agosto de 2000, y el grupo lo compusieron cuatro miembros del Lyon DX Gang y del F6KDF, dos de ellos en CW, F5NOD Gil Gautier y F6JJX Erwann Merrien, y los otros dos en SSB: F5PXT Eric Blanchard y F5PYI Laurent Borde. También hubo actividad en RTTY, modalidad en la que operó mayormente F5PYI.

Los medios empleados estuvieron a la altura de la demanda que había de FR/T en todas las bandas y modos. Hubo tres estaciones QRV simultáneamente de 160 a 6 metros, según las aperturas de propagación. El campo de antenas tenía:

- 1 antena de 3 elementos para 10 metros.
- 3 antenas de 3 elementos para 10, 15 y 20 metros.
- 1 antena de 2x3 elementos para 12 y 17 metros.
- 2 verticales Titanex (V80 y V160).
- 1 antena de 5 elementos para 6 metros.
- 1 dipolo para 30 metros.
- 1 antena RX de 100 metros de hilo.

Pusimos atención especial a las nuevas bandas y a lo que más se buscaba en FR/T según las encuestas, que obviamente resultó ser la CW en todas las bandas. Establecimos un plan

para asegurar el aprovechamiento de las aperturas de propagación pero, una vez allí, la caótica propagación y la elevada actividad solar complicaron los planes. Nos viene a la memoria cuando nos quedamos atascados en CW sin poder sacar los indicativos debido a la distorsión excesiva de los sonidos. Fuimos sólo cuatro operadores y lo hicimos lo mejor posible para satisfacer a la mayoría de vosotros en todas las bandas y modos.

### En ruta hacia Tromelin

Partimos de Lyon el 31 de julio a las 13.00 hacia isla Reunión, a donde llegamos el domingo por la mañana. A nuestra llegada al aeropuerto nos esperaba un pequeño comité de bienvenida: FR5GQ Conchita, FR/F1AAY Didier y FR/5R8GF Raphaël. El domingo por la tarde fuimos a "Meteo France" y a la compañía privada de aviación para cumplimentar los últimos trámites y concretar lo del material. Pasamos la noche en casa de Conchita, donde recibimos una bienvenida increíble; es difícil de olvidar un lugar tan amistoso en una isla remota y hostil (hi).

El lunes por la mañana F5PXT y F5NOD fueron los primeros en despertarse a las 6.00 y en estar listos para partir hacia Tromelin. Nuestra avioneta era una Navajo PA31, bimotor con 7 asientos (piloto y copiloto incluidos) y 450 kilos de carga útil... demasiado pequeña para un solo viaje. A F5PYI y F6JJX les tocó el segundo turno con el resto del material.

El material cargado a bordo después de haber movido los asientos estaba listo para salir. ¡¡Luz verde!! Salíamos hacia Tromelin... Tras dos horas y media de vuelo allí estaba, impresionante.

### CQ CQ de FR/F6KDF/T

A las 21.00 hora local de Tromelin en 20 metros:

"F5SIH de FR/F6KDF/T... ¿estás ahí, Eric?"

"FR/F6KDF/T de F5SIH... os recibo perfectamente, 59. ¡¡Buena suerte!!"

Tras comentar entre nosotros la llegada y compartir las prime-



ras sensaciones, estábamos listos para 16 días sin parar. La primera noche estuvieron tres estaciones en el aire: 40, 20 y 15 metros en CW y SSB, el segundo día colocamos la Titanex V160 (26,5 metros de altura... ¡qué vertical!). Esta operación no era nada fácil para sólo cuatro personas debido a los vientos que soplaban y a los arbustos donde se enredaban las cuerdas, pero lo conseguimos y a la segunda fue la vencida.

El 80% del tiempo había tres estaciones en el aire y sólo dos a la hora de las comidas o cuando fijábamos las antenas. El hecho de estar funcionando tres estaciones todo el día nos dejaba tan sólo 4 horas para dormir cada 24 horas. No fuimos a la isla como turistas y éramos conscientes de las dificultades antes de salir de Lyon. Queríamos dar FR/T al mayor número posible de diexistas del mundo.

Al tercer día se puso muy enfermo un ayudante meteorólogo, que tuvo que guardar cama. Había que repatriarle a isla Reunión, pero una gran tormenta eligió ese momento para azotar Tromelin y no había forma de que una avioneta pudiera venir rápidamente. Estábamos muy preocupados por el enfermo, que parecía sufrir mucho. Esto nos recordó que debíamos tener mucho cuidado en estas islas remotas. Confiábamos en que el *Transall* militar

francés viniera cuanto antes, el cual aterrizó al día siguiente trayendo un médico de urgencias y nuestro amigo regresó a salvo a la isla Reunión. Ese fue también el día que eligió un generador eólico para dejar de funcionar. Nos quedaba un solo generador eólico y un generador diésel.

En lo tocante a la radio las cosas iban mejor, trabajábamos entre 3500 y 4000 estaciones al día y teníamos que llevar con mano de hierro el *pile-up*, porque la disciplina... (bien, ya conocéis la historia, siempre la misma). El continente europeo podíamos trabajarlo las 24 horas pero las aperturas hacia el continente norteamericano eran cortas y no era fácil hacérselo entender a las estaciones europeas, que aquí entraban 59+ la mayor parte del tiempo. Pedíamos tantas veces QRX que al final acabamos por hacer QRT simplemente, un método muy eficaz.

### ¡CQ CQ 160 metros!

Desde los primeros días estuvimos QRV en 160 metros con nuestra antena vertical y antena RX de 100 metros de hilo (nos hubiera gustado una longitud mayor, pero la orilla la teníamos allí mismo). Desgraciadamente, agosto no es la mejor época para esta banda pero de cualquier manera hicimos 167 QSO. Las señales eran muy débiles y nos llevaba más de 10 minutos hacer un QSO; tras 24 horas sin dormir era un tanto complicado pero hacer un QSO en

esa famosa banda suponía siempre un regalo para los afortunados que nos contactaban y nosotros lo sabíamos, ¡qué estupenda sensación!

### ¡CQ CQ 6 metros!

"CQ CQ 6 metros de FR/F6KDF/T a la escucha en esta frecuencia... Todos los días la misma llamada para nada salvo QRM. Logramos hacer 66 QSO en 6 metros. Nuestro IC-706 se negó a darnos más de 3 vatios, por lo que tuvimos que utilizar uno de los dos FT-920; no fácil de encajar en el programa cuando están funcionando sólo tres estaciones con un *pile-up* a tope todo el tiempo. Algunos adictos a los 6 metros se quejaron de las pocas horas que dedicábamos a la banda, pero preferíamos dar nuevo país al máximo posible de gente que lo buscaba en CW y SSB en bandas más prove-



chables. Teníamos que elegir, ¡¡sólo éramos cuatro operadores!!

### Cambio a Tromelín

Tras una semana de estancia en la isla nos enteramos de que un Transall del ejército francés iba a venir trayendo nuevos meteorólogos de Francia y pescado fresco (nuestro rostro se iluminó con una sonrisa). Teníamos que bajar una de las Titanex para aproximarla a la zona de desembarco y tenerla lista para desconectar los aparatos de radio debido a que los técnicos intentarían reparar el generador eólico y uno de los generadores de gasolina. Finalmente éste no se pudo reparar y se cargó en el Transall. Jacques, el oficial de la estación meteorológica, iba a dejar la isla y Henri ocuparía su lugar. Se nos uniría también Roland, nuestro nuevo cocinero, un chef tendríamos que decir.

Ese día fue de holganza: como no podíamos hacer radio a causa de los técnicos, recorrimos la isla por primera vez. Queríamos meternos en el agua pero los tiburones y el fuerte oleaje nos impidieron cometer tal error. De cualquier manera, estuvimos caminando por la playa y contemplando las aves marinas: esas pocas horas de calma y sin QRM nos sentaron de maravilla, pues estábamos cansados después de una semana sin dormir mucho.

Nos deleitábamos a diario contemplando a las tortugas que venían a la playa a tumbarse; veíamos incluso a las tortugas pequeñas, ¡qué recuerdos! Los



demás habitantes de la isla eran ermitaños; a la caída del sol, millones de estos crustáceos invadían la isla.

Los dos últimos días vimos ballenas cerca de la orilla; incluso pudimos verlas saltar sobre el agua mientras atendíamos los pile-ups.

### Fuegos artificiales en Tromelín

En mitad de la segunda semana vimos de repente llamas en nuestras fuentes de alimentación. Se acabó la electricidad en Tromelín. Ante esta emergencia nos unimos a la gente de Meteo Francia y juntos empezamos a buscar el origen del problema. Tras una visita al lugar donde estaban los generadores pudimos ver en el indicador de tensión 300 V en vez de 230 V. Tenía dos fuentes quemadas y el PK232 (módem de RTTY) fuera de servicio. Rápidamente encon-

tramos al culpable: el último generador eólico no funcionaba adecuadamente y nos daba más potencia de la habitual. Contactamos con Meteo Francia en isla Reunión y recibimos el orden de parar este generador. En ese momento temíamos por la expedición porque necesitábamos un montón de potencia y teníamos que mirar también por nuestra seguridad. Ya sólo nos quedaba un generador diésel y la semana aún no había acabado. Tuvimos una reunión entre toda la gente de la isla y al final decidimos parar el generador entre las 5 y las 8 de la mañana, hora local, para repostar gasolina y dejar quieto al generador. Jean Michel, el ayudante de Meto France, se ocupó del generador y nosotros encontramos una batería de coche que nos dio los necesarios 13,8 V (precarios, pero efectivos).

### ¿Pero no se han acabado los problemas?

Como si esto no fuera suficiente, F5PYI cayó enfermo de lo que parecía ser una insolación mientras trabajaba subido a las antenas. Podría ser también producto del cansancio o del estrés. Larry se fue a su saco de dormir, pero podría esperar a que nos marchásemos en las próximas horas.

### FR/F6KDF/T QRT

En la noche del 15 de agosto

no nos quedó más remedio que admitir que FR/F6KDF/T había de quedar en QRT porque la avioneta iba a venir para llevarnos el día 17. Desmontamos todas las antenas excepto una directiva para enviar noticias a la metrópoli. Pasamos todo el día empaquetando y cargando (por la noche) la avioneta que acababa de aterrizar en Tromelín.

La última noche la pasamos con toda el personal y el grupo F6KDF alrededor de la mesa, por primera vez en 16 días. Estábamos contentos por los QSO realizados, pero también tristes por tener que dejar a nuestros nuevos amigos de Meteo Francia en esta isla remota.

El 17 de agosto por la mañana, F5PYI, que necesitaba ver a un médico, y F5PXT fueron los primeros en subir a bordo de la avioneta y partir de Tromelín. F5NOD y F6JJX fueron los últimos en dejar la isla por la tarde.

Este fue el fin de una aventura increíble en el océano Índico.

Recordaremos siempre el tiempo pasado juntos, los buenos y malos momentos así como los cientos de "gracias por el nuevo país".

### Estadísticas

Se hicieron 51.046 QSO con 4 operadores en 15 días, lo que da un promedio de 800 QSO por operador y día.



# EXPEDICION AL CASTILLO DE LA UMBRIA

**E**l motivo de la presente crónica es la expedición efectuada el pasado día 3 de diciembre de 2000 al Castillo de la Umbría, situado en la localidad valenciana de Vallada, en la comarca de La Costera. Corresponde a la referencia CV-092 para el Diploma Castillos de España, y por pertenecer a la Comunidad Valenciana, tiene la referencia CVV-092 para el Diploma de Castillos de esta Comunidad Autónoma. La referencia para D.M.E. es 46251. Vallada es una bonita población de unos tres mil habitantes, situada en la comarca regada por el río Canyoles, cercana a la población de Moixent, donde ya con anterioridad había efectuado las operaciones de las cuatro referencias correspondientes a esta localidad: Castillo de Moixent, Torre de Coloms, Castillo de Garamoixent y más recientemente, el poblado amurallado Ibero de les Alcuses, donde, como ya comenté anteriormente, fue hallado el famoso Guerrero de Moixent. El Castillo de la Umbría se encuentra sobre un monte, a cuyos pies se haya la población,

y cuya subida es escarpada aunque se puede acceder perfectamente en vehículo aunque no sea todoterreno, con el cuidado correspondiente. Es meritorio efectuar una visita a estas ruinas, máxime si tenemos en cuenta la formidable vista que desde ellas se puede apreciar de toda la comarca de la Costera. Estas ruinas son perfectamente visibles para todos aquellos que transiten por la autovía que conduce a Valencia desde Albacete, pues no hay más que alzar la vista cuando alcancemos la población de Vallada, para observar la grandiosidad de las ruinas del Castillo de la Umbría.

El castillo fue construido por los musulmanes para salvaguardar la antigua alquería en el siglo X, y su reconquista por las tropas del reino de Aragón fue efectuada en 1253, siendo repoblada por Alfonso II en el año 1280. Se sabe de este castillo que fue muy codiciado por los musulmanes de la zona, junto al de Montesa, debido a su estratégica ubicación y a su inexpugnable emplazamiento. Fue Cámara Magistral de Montesa y pertenecería su jurisdicción hasta el año

1547, en el que el maestre Pedro Luis Garcerán de Borja elevó la población a la categoría de villa, concediéndole la independencia de Montesa, al que perteneció bajo la Orden de este mismo nombre.

El castillo se encuentra en la actualidad en estado ruinoso, lo que denota una pronta destrucción en el periodo posterior a la reconquista, aunque quedan distintos basamentos de la muralla y las partes inferiores de distintas torres en perfecto estado. Todo él fue construido en tapial, aunque las esquinas de las torres se reforzaron con mampostería.

El día de la operación amaneció bueno aunque algo airoso. Dada la altura y terreno despejado de su ubicación, el frío se hizo notar de forma notoria. La llegada se hizo sin contratiempos sobre las 8:30EA y después de efectuar el montaje del mástil de la antena, di comienzo la operación a las 9:15EA contestando a la llamada la estación EA7KL, que inauguró el log de CV-092. Todo transcurrió con normalidad y, después de un pequeño descanso para la carga "vitamínica", reanudé la operación, que

como últimamente habréis notado la efectúo sólo en 40 metros, en compañía de Pepe, EA7GXP, que en esta ocasión estaba portable desde J-095, como ya hicimos en anteriormente, y sobre las 10:30EA comenzamos a tomar listas alternativamente para que las estaciones correspondientes pudiesen trabajar dos referencias simultáneas. Esta es la segunda vez que sucede y debo decir que realmente funciona, pues de esta forma la operación se hace fluida y al mismo tiempo más "descansada" para los expedicionarios. A las 11:46EA, la estación EA5ND/p contactó con la última estación anotada en el log, y que resultó ser otro buen amigo y amante de las expediciones a castillos: EA5EOR, Enrique, que hizo el número 319 del total de comunicados efectuados desde CV-092.

Como siempre, sólo me resta daros las gracias por vuestra compañía, en nombre de Pepe, EA7GXP, y de la mía propia, y emplazaros a trabajar otra nueva referencia próximamente.

73 cordiales.

EA5ND, Kim.

## PRIMERA ACTIVACIÓN DIPLOMA MONUMENTOS HISTÓRICOS DE ESPAÑA

**(EA9PB)** El día siete del pasado mes de enero, tuve el placer de activar la primera referencia para el recién creado, por la Unión de Radioaficionados de Ceuta, Diploma Monumentos Históricos de España.

La ocasión se presentó desde tierras andaluzas, exactamente desde Palos de la Frontera, en el monasterio de La Rábida S. XV (referencia MH-001), famoso por ser el lugar de partida donde Cristóbal Colón planeó lo que sin querer sería la gran gesta que supuso el descubrimiento del continente americano, y por supuesto, por su importancia artística ya que es de reseñar el

artesonado y claustro de estilo mudéjar y la iglesia gótica, donde está enterrado Martín Alonso Pinzón. En el exterior el descubrimiento está presente en forma de monumentos que conmemoran su cuarto centenario.

Desde estas líneas quiero agradecer a la gran cantidad de amigos que depositaron su confianza mediante el contacto en el lanzamiento de esta nueva idea que nos permitirá dar a conocer aquellas construcciones históricas que tenemos en nuestras localidades, y al mismo tiempo fomentar la cultura a través de las ondas. Por ello os animamos a participar en lo que puede ser



En la fotografía: Javier, EA9PB y Julio EA7DLA

un nuevo punto de encuentro en la radio.

Recordaros que las bases están publicadas en la revista de febrero y cualquier consulta y peticiones de altas de nuevas

referencias serán atendidas rápidamente a través de la Unión de Radioaficionados de Ceuta o bien directamente a los responsables del diploma: EA9AO, EA9GW y EA9PB.

# ACTIVACIÓN DE NUEVA REFERENCIA DIE V-044 ISLA DRETA

(EA5GCT) El pasado día 19-11-2000 fui invitado a participar en la activación de la nueva referencia DIE que el amigo Paco, EA5AEN, había preparado minuciosamente, para ello también contábamos con la colaboración de Ramón, el cuñado de Paco, fiel colaborador en todas sus salidas, en este caso sería la isla Dreta DIE V-044 ubicada en el término de Sollana D.M.E 46233.

Habíamos quedado a las 7:30 en la iglesia de El Palmar la mañana del domingo, desde allí nos dirigimos al citado islote, una vez en el lugar nos pusimos a instalar el sistema radiante compuesto por un dipolo para 40-80M y un dipolo rotativo para 10-15-20M. Todo ello iría instalado en un curioso mástil de 5 secciones de tubo cuadrado con un sistema telescópico a manivela.

El equipo utilizado fue un Icom 756 y el Kenwood TS-50 en el



banquillo (por sí acaso) y la alimentación dos baterías. Una vez finalizado el montaje empezamos la operación en la banda de 80M, cambiando de banda hacia las 9:30 am y aprovechando para almorzar, aunque al amigo Paco le costó bastante soltar el micrófono ya que las llamadas no cesaban.

Una vez repuesto fuerzas,

seguimos la operación en la banda de 40M hasta bien entrada la mañana y posteriormente en la de 20M, terminamos la actividad con unos 450 comunicados. Sobre las 14:00 horas EA nos dispusimos a recoger y partimos hacia nuestros destinos. Las QSL al pro-

pio indicativo vía URE o vía directa. Os agradecemos a todos la participación en esta salida y esperamos escucharos en nuevas actividades.



## ED6JN - TORRE DE SOLLER

Los días 16 y 17 del pasado mes de diciembre, activamos por primera vez la Torre de Sóller, poniendo al aire una nueva referencia, la CIB-010, válida para el diploma Castillos de España.

La Torre fue construida en el siglo XVI para vigía y defensa de las constantes incursiones de los piratas argelinos. Es una pequeña fortaleza de cuerpo cónico, en la que está esculpido el primer escudo de Sóller y se encuentra ubicada enfrente de la bocana del Puerto de Sóller (Mallorca) en una finca privada y en buen estado de conservación.

Tras los preparativos, montaje de los equipos y antena, en la tarde del sábado 16, comenzaba la activación, utilizando el indicativo especial ED6JN, operado por EA6XD, Guillermo y EA6JN, Tomeu, QSL mánager de la ED.

Eran las 16:22, cuando anotamos en el log el primer contacto con EA5GFE, en 40 metros, siendo el ritmo de contactos numerosos, pero fluido. Por la noche en la banda de 80 metros, estuvimos en el EADX-NET y tras despedirnos de José Vicente y Julio, nos retiramos a descansar.

Continuamos en la mañana del domingo 17, trabajando la banda de 40 metros y a las 11:01 UTC, dimos por finalizada la operación, cerrando el log con la estación EA4EGC. Resumiendo, en un total de 7 horas de operación, efectuamos 420 comunicados y trabajamos todas las provincias EA y varios países del WAE.

Como sistema radiante, estrenamos un dipolo marca ECO, para 40 y 80 metros (las únicas bandas trabajadas en esta operación), en "V" invertida y que nos dio buenos resultados. Los equipos utilizados alternativamente fueron dos, el Kenwood TS-130S y el 570-D, y un acoplador AT-230.

Nuestro agradecimiento a Pedro Antonio Coll, por su amabilidad y consentimiento en facilitarnos el acceso al recinto de la torre. Por supuesto a todos los colegas que contactaron con nosotros, agradeceremos vuestra participación en esta activación, y el poder compartir estas inolvidables horas de radio vividas con vosotros. Al compañero Guillermo, agradecerle su colaboración y ayuda en la activación y culminación de esta operación. A todos, gracias.



EA6XD y EA6JN a la entrada de la Torre de Sóller

EA6JN



# EA70Y/P ACTIVACIÓN CASTILLO DE TOBARUELA

El pasado día 5 de noviembre/00, un nutrido grupo de colegas de Linares y Úbeda, pusimos en el aire el Castillo de Tobaruela.

**D**icho castillo que data de final del siglo XV, se encuentra en el término municipal de Linares a unos 5 km. en la carretera que va desde Linares a Jaén por Jabalquinto. Una vez obtenido los oportunos permisos días antes por parte de los actuales propietarios, nos personamos el día 4 para ver el emplazamiento de la antena y los distintos bártulos para llevar.

Cuál no fue nuestra sorpresa cuando haciendo la inspección del lugar, nos encontramos justo en un lateral del castillo una magnífica era y además dos torretas metálicas del tendido eléctrico de unos 15 mtrs. de altura y separados unos 35 mtrs. ¡ideal para poner el dipolo de 40 mtrs., pensamos!. Teníamos la idea de haber dejado la antena instalada para no perder tiempo el domingo por la mañana, pero a la vista de lo expuesto anteriormente dijimos que para qué. Despedida y hasta el día siguiente a las 8,30 h que nos reunimos

en la Sección Local de URE Linares. Los dos "Angelitos" de Úbeda EA7GLY y EA7BBB fueron puntuales y, cómo no, los demás colegas de Linares, EA70Y, EA7LB, EA7ENP y EA7BYQ, que después de desayunar nos pusimos en marcha hacia el Castillo de Tobaruela. Nada más llegar descarga del material, generadores, equipo, antena, mesas, sillas, etc., el amigo Ángel EA7GLY demostró que se encuentra en plena forma encaramándose en un abrir y cerrar de ojos a lo alto de las torretas y amarrando el dipolo que quedó tan estirado y despejado que todos pensamos lo mismo al verlo (dichosa falta de espacio hi hi). Vamos que si llegamos a plantearlo sobre el papel no hubiera quedado igual.

A las 9,30 h EA empezamos a transmitir dando las oportunas referencias del Castillo, DME y comarca, pasando todo el mundo unas magníficas señales, por encima de 20 dB en todo momento. Cambio de operadores a lo largo de la mañana, entre



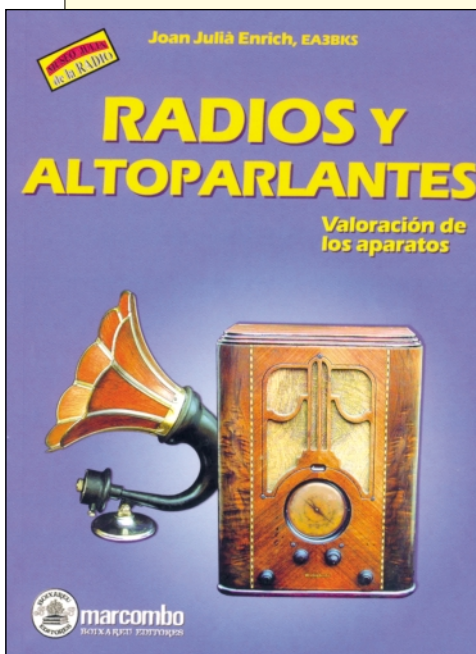
"col y col" aperitivo y cervecitas frescas y así hasta las 13,15 h que se nos acabó la clientela, desmontamos todo el tinglado y cada mochuelo a su olivo.

A lo largo de la mañana se nos fueron agregando colegas como el amigo EA7AAF, EA7GZT, EA7GIN y EA7LA, los cuales estuvieron hasta el final de la actividad. Cabe destacar la visita realizada por dos de los hijos de la propietaria Raquel Asensio Gutiérrez, que en todo momento y después de comentarles la actividad que estábamos desarrollando se ofrecieron y brindaron todo el apoyo que necesitáramos, así como una visita al inte-

rior del castillo y subido al torreón principal y más antiguo, lástima que estuvieran en obras y no verlo en su totalidad. Desde aquí nuestro agradecimiento más sincero, así como a los colegas que ayudaron y, cómo no, a todos vosotros que sin vuestro buen hacer domingo tras domingo no serían posibles estas actividades. En definitiva, pasamos una magnífica mañana disfrutando del campo y de nuestra afición. En próximas fechas habrá más castillos desde estos lares de la provincia de Jaén, hasta entonces desde Linares nuestros mejores 73.

Sección Local URE Linares

## RADIOS Y ALTOPARLANTES



Este es el título de un nuevo libro publicado por MARCOMBO, en el que su autor, EA3BKS, ofrece información y una particular valoración de más de 450 aparatos de radio fabricados más allá de nuestras fronteras, desde 1920 hasta la actualidad. Este libro está dedicado a coleccionistas, anticuarios y amantes de la radio en general.

**TNC2X 1200-9600 bps**  
TNC Packet-Radio Módem 1200 y 9600  
**29.500Ptas.**

BayCom  
TNC2X  
Firmware:TF2.7 KISS 6pack

**DF91C FSK-Modem 9600 bps**  
Placa modem, para su montaje en TNC 2 (TNC-URE) o compatible.  
**11.500Ptas.**

Distribuidor para ESPAÑA BayCom

**ASTRO RADIO**  
Pintor Vancells 203 A-1, 08225 TERRASSA, Barcelona  
Tel: 93.7353456 Fax:93.7350740  
Email:info@astro-radio.com WEB: http://astro-radio.com

# ACTIVACIÓN ERMITA DE EL PASICO

Hola, los asiduos lectores de la revista Radioaficionados diréis cada mes: ya están aquí otra vez los murcianicos. Pues sí, y es que como disfrutamos tanto de esta forma de hacer radio, pues mientras el cuerpo aguante, amenazamos con encontrarnos en el éter y en las páginas impresas de nuestra revista.

**E**ste mes hemos batido el récord, tres activaciones de ermitas en el mes de noviembre, amén de las que estamos preparando pero ya para cuando pasen las fiestas de Navidad.

Propusimos activar esta nueva referencia del diploma, y tras la obtención de la autorización del responsable de la ermita, decidimos la fecha, esta sería el 12 de noviembre, y la activamos con el indicativo de otro miembro del grupo expedicionario de la URM, Jesús EA5CCG, ya sabemos quien pagará el almuerzo del domingo.

El municipio de Torre Pacheco fue constituido el 17 de septiembre de 1836, pero las primeras noticias sobre su origen se remonta al año 1478, está situado en el cuadrante sudeste de la Península Ibérica y está limitado por las sierras de los Villares y Columbares al N.O., el Mar Menor al E y al S, y al S.E. la sierra de la Muela que recorre la costa cartagenera abierta al Mediterráneo; las pedanías del municipio son Roldán, Dolores, Balsicas, El Jimenado, San Cayetano y Santa Rosalía, la población la componen 16.000 habitantes dispersos en un área de 189 Km<sup>2</sup> del termino municipal. Su principal medio de vida es la agricultura.

Bueno pues conociendo un poco de la historia de Torre Pacheco, vamos con la ermita: está situada a las afueras, en un cruce de caminos y junto a un hermoso y bien conservado molino, de los típicos del campo de Cartagena, es una construcción atípica y por contra muy bonita, en su interior se venera a la Virgen del Pasico, es una pequeña imagen de la Dolorosa, impre-

sa en una piedra de alabastro francés, y situada sobre un tronco de almendro. Goza de una gran veneración por parte de los vecinos de Torre Pacheco y de toda la región murciana.

Suena el despertador, es la hora, en pie y una vez cargados los pertrechos necesarios, nos encaminamos al punto de reunión en La Alberca, en el QTH de Paco EA5AGS. Una vez todos allí iniciamos el camino, en la subida al Puerto de la Cadena, nos viene a la memoria la magnífica experiencia pasada meses atrás cuando activamos sábado y domingo el castillo situado en lo alto de la cumbre. Tras media hora de camino, y tras la oportuna parada para tomar el reconfortante cafelito en El Jimenado, llegamos a la puerta de la ermita. Tras ver las posibilidades para colocar el mástil, optamos por colocarnos frente a la ermita, bajo la protectora sombra de unos pinos, y junto a un campo de alcachofas, no habría problemas para la instalación del mástil y el dipolo quedó alineado paralelo a la carretera.

Iniciamos los ajustes y la primera llamada, no tardaron mucho en contestarnos y la cosa empezó a animarse, paramos un momento para cambiar de lugar el generador y en este intermedio se acerca un señor que estaba en la parada del autobús cercana en la cual llevaba un buen rato, yo creo que no esperaba ningún autobús, y nos pregunta: "Oigan, ¿todo esto que han montado es para coger pájaros?" La risa os la podéis imaginar. La mañana pasaba y llega la hora cambiar de banda, nos las prometíamos felices y con ese espíritu comenzamos las llamadas, en un momento se formó el *tangai*, bueno aquello era un "pile up" de mucho cuidado, de pronto Juan EA5GFE dice: "quillo, que estamos salien-



De pie: EA5AGS, Paco; EA5GRO, Joaquín; EA5CCG, Jesús; EA5EP, Miguel; EA5AVW, José Antonio.  
Sentados: EC5CLN, Diego, y EA5AFK, Joaquín.

do por los altavoces de la ermita". Oye, pues con la bulla ni nos habíamos dado cuenta, 2ª carcajada de la mañana. Rápidamente nos ponemos a pensar y de pronto al "jefe" EA5GRO, Joaquín, se le enciende la bombilla, busca un cable, lo ata al tornillo de la tierra del equipo y coge un clavo de los de fijar el mástil y martillo en ristre elige un sitio para clavar la pica, pega un martillazo y "eureka" de pronto brota de las entrañas de la tierra una fuente de agua que se eleva 2 metros; acababa de pinchar la única tubería que debía haber en todo el campo, a eso se le llama habilidad. Tras el rebote inicial rápidamente coge el coche y va a buscar al encargado del agua para que la cortase. Juan EA5GFE, por aquello del despiste, le comenta a un vecino que se asomó: "hay que ver el susto, cómo habrá reventado la tubería", y este le dice: "no se va a romper... con el martillazo que le ha dado". Ésta fue la definitiva, todavía estamos riendo.

Tras recuperarnos de la risa y una vez se cortó el agua que ya estaba llegando a los pies de los operadores, proseguimos con el trabajo. Jesús EA5CCG, tras desplegar en la mesa auxiliar de playa que siempre llevamos todos los exquisitos embutidos que había preparado, toda una muestra de la chacinería de estas tierras, y con los consiguientes turnos para operar y comer, estuvimos haciendo contactos hasta que ya nadie contestaba, señal evidente de que todas las esta-

ciones presentes en la banda habían hecho el contacto con la ermita.

Bueno, deciros que estamos de enhorabuena ya que tras la idea original de Paco EA5AGS de iniciar entre los socios de la URM una cuestación voluntaria para la compra de un generador eléctrico para las activaciones, los donativos van por buen camino y esperamos que se pueda pagar sin problemas. Ya lo hemos estrenado con esta activación, es un magnífico equipo de 2.200 vatios y que nos permitirá acceder con él a donde antes no pudimos. Agradecerle a EA5ZR José Patricio el préstamo del generador que hemos utilizado hasta ahora.

Tras el desmontaje de todos los equipos y accesorios, un ratito para comentar como había ido el día y acto seguido a los coches y para el QTH.

Se efectuaron 52 contactos en 80 y 318 contactos en 40 metros,

Las tarjetas QSL ya se depositaron en el buró de la Unión de Radioaficionados de Murcia para su envío a Madrid. En la página web de Toni encontrareis los log y podéis acceder a ella en la siguiente dirección:

<http://www.qsl.net/ea5vm>

El grupo de activaciones de la Unión de Radioaficionados de Murcia, miembro de URE, os agradece a todos vuestra fidelidad y paciencia al estar en el éter semana tras semana, y es que sin vosotros tampoco podríamos salir nosotros.

73, EA5EP

La tarea del Servicio Nacional de Escucha es pasar al coordinador regional del IARUMS (IARU Monitoring System) los informes de las interferencias dañinas, o sea, todas aquellas estaciones no radioaficionadas que operan en las bandas asignadas al uso del radioaficionado.

Otra tarea importante es la de fomentar la escucha y animar a pasar informes no sólo de las bandas de HF sino en las bandas de VHF y UHF.

En estas últimas vamos a centrarnos en este escrito, ya que es necesario detectar la gran cantidad de empresas privadas que hacen uso inapropiado, por lo tanto tenemos que concienciarlos y poner remedio antes de que sea demasiado tarde. Aquí es donde aparece el problema, ya que yo no puedo estar a la escucha en esas bandas y cubrir todo el territorio nacional, pero sí lo podéis hacer vosotros y denunciar todas aquellas interferencias que nada tiene que ver con la radioafición, aunque la sensación general es que estamos olvidados por Telecomunicaciones y que nuestras denuncias la mayoría van a dar en saco roto, no debemos caer en el desánimo, pensad que tenemos que luchar por un derecho internacional y

defender nuestras bandas. Esto que sigue es importante tenerlo en cuenta.

En la banda de VHF, el segmento 144-146 está reservado exclusivamente al uso del radioaficionado. Cualquier interferencia que provenga de otro tipo de transmisiones es considerada "interferencia dañina", por lo tanto se debe denunciar.

En la banda de UHF (430-440) es un poco más complicado ya que parte de este segmento es compartido, es decir, es de uso especial y uso común.

Si leemos el Cuadro Nacional de Atribución de Frecuencias (CNAF) vigente, hay dos puntos que nos aclaran este tema:

#### NOTA UN - 30

*Frecuencias designadas para sistemas de radiocomunicaciones de telemando, telemedida y telealarmas con potencia máxima de salida igual o inferior a 500 mW y potencia radiada aparente (p.r.a.) igual o inferior a 100 mW, así como otros usos generales de baja potencia hasta 10 mW de potencia de equipo o p.r.a. dentro de la banda ICM (industrias científicas y médicas) de 433.050 a 434.790 MHz.*

Con canalización de 25 kHz:

433.075 MHz 433.125 MHz  
433.175 MHz 433.225 MHz  
433.275 MHz 433.325 MHz  
433.100 MHz 433.150 MHz  
433.200 MHz 433.250 MHz

433.300 MHz 433.350 MHz

*Para las mismas aplicaciones, con cualquier tipo de modulación y potencia de equipo o p.r.a. igual o inferior a 10 mW, también podrá ser utilizada la frecuencia central de la banda ICM, es decir 433.920MHz.*

*En estas circunstancias la utilización de las frecuencias indicadas se considera de uso común.*

Es decir, cualquier industria científica y médica puede hacer uso de dichas frecuencias sin tener que pedir autorización a Telecomunicaciones usando la potencia que se les asigna.

#### NOTA UN - 32

*Banda de frecuencias de 433,050 MHz a 434,790 MHz.*

*Esta banda de frecuencias esta designada para aplicaciones industriales, científicas y médicas (ICM).*

*La utilización de estas frecuencias para dichas aplicaciones se considera de uso común.*

*Los servicios de radiocomunicaciones que funcionen en esta banda, deben aceptar la interferencia perjudicial resultante de estas aplicaciones.*

*Los equipos ICM que funcionen en esta banda de frecuencias, deben cumplir los límites de radiaciones establecidos en el Real Decreto 444/1994 de 11 de marzo sobre requisitos de protección relativos a compatibilidad electromagnética.*

Aquí nos dice que cualquier interferencia que ocasione dichas transmisiones se deben de aceptar. Aunque con dicha potencia no debe de producirla, en caso contrario sería conveniente averiguar con que potencia real se está saliendo ya que incurría en una falta y entonces sí sería denunciante.

Espero que esto os sirva para todos aquellos, que me consta sois muchos, os animéis para proteger lo que es nuestro. Sabed también que podéis hacer las denuncias individualmente pero yo os aconsejo que se cuente con vuestra asociación, ella os dará el apoyo a la hora de presentar el escrito ante Telecomunicaciones. También es importante que me mandéis informes de la interferencia que detectéis para así poder crear unas estadísticas en el ámbito nacional que iré publicando en la revista así como las denuncias que no llegan a buen término y por tanto persiste la interferencia, para poder tomar otras medidas.

Por último, deciros que estaré a vuestra disposición o para cualquier aclaración, podéis mandarme las dudas y los informes a mi e-mail [ea5eg.ros@terra.es](mailto:ea5eg.ros@terra.es) o al apartado de correos 4209 - 03080 Alicante.

73 y 88 EA5EG Maitte

## DIRECCIONES DE CORREO ELECTRÓNICO DE URE

Con el fin de mejorar la atención al socio, han entrado en servicio la siguientes diversas direcciones de correo electrónico en las oficinas de URE, a las que podéis dirigiros según el tema de que se trate:

**[secretaria@ure.es](mailto:secretaria@ure.es)** - Cambios de domicilio y de indicativo, petición de carnets, de acreditaciones del seguro de antenas o de otros documentos.

**[tesoreria@ure.es](mailto:tesoreria@ure.es)** - Pedidos particulares de material y todo lo relacionado con el pago de cuotas.

**[pedidos@ure.es](mailto:pedidos@ure.es)** - Pedidos de material de las secciones, reclamación de revistas y reclamación de todo tipo de pedidos.

**[diplomas@ure.es](mailto:diplomas@ure.es)** - Todo lo relacionado con los diplomas de la URE. Envío de anuncios para el "pequeño mercado" de la revista.

**[fonsure@ure.es](mailto:fonsure@ure.es)** - Avisos de siniestros y cualquier asunto relacionado con el seguro de responsabilidad civil de antenas y el FONSURE. Petición de tarjetas QSL de expediciones.

**[qsl@ure.es](mailto:qsl@ure.es)** - Todo lo relativo al funcionamiento del tráfico de QSL en general.

**[infomatica@ure.es](mailto:infomatica@ure.es)** - Asuntos relacionados con los programas de URE, enlaces a nuestra web...

**[revista@ure.es](mailto:revista@ure.es)** - Envío de artículos para la revista.

**[ure@ure.es](mailto:ure@ure.es)** - Cualquier otra cuestión no especificada anteriormente.

# VIII Concurso Memorial EA4AO

La Unión de Radioaficionados de Segovia, URSG, sección local de URE, organiza el VIII Concurso Memorial EA4AO de acuerdo con las siguientes bases.

**Participantes:** Pueden participar todas las estaciones de radioaficionado con licencia oficial. Las estaciones españolas pueden trabajar cualquier estación, las estaciones extranjeras sólo pueden contactar estaciones españolas.

**Modalidades:** Los modos de operación serán SSB y CW, con respeto a los planes de banda de la IARU, entendiéndose que una misma estación no puede repetirse en diferente modo en cada banda. Los contactos vía repetidor, satélite, rebote lunar o *meteor-scatter*, no serán válidos.

**Categorías:** Mono-operador y multi-operador. Una misma estación sólo puede operar desde un mismo punto durante todo el concurso y utilizando siempre un mismo indicativo por cada banda. Las estaciones multi-operadoras no podrán realizar contacto con sus operadores.

**Llamada:** "CQ VIII Concurso Memorial EA4AO".

**Duración:** Desde las 14:00 h

UTC del sábado 5 de mayo de 2001 hasta las 14:00 h UTC del domingo, 6 de mayo de 2001.

**Bandas:** VHF ( 50 y 144 MHz), UHF (432 y 1296 MHz).

**Notas:**

.- Como en pasadas ediciones se introduce la clasificación para la banda de 6 metros. Sólo se aceptarán listas de estaciones EH debidamente autorizadas,

.- Como novedad queda incluida la banda de 1296 MHz en la clasificación del memorial según resolución dictada por la administración sobre concesión de licencias. De igual manera sólo aceptarán listas de estaciones que cuenten con la debida autorización.

**Controles:** Cada estación podrá ser trabajada una sola vez por banda. Se pasará control RS (ó RST), seguido del número de orden, comenzando por el 001 y seguido del WW locator completo de donde esté ubicada la estación (que permanecerá invariable) durante el concurso, (ejemplo: 59-001-IN70WW). Las estaciones portables tienen la obligación de pasar "/P".

**Nota:** Una estación de radioclub no puede ser portable.

**Puntuación:** Las estaciones participantes otorgarán un punto por kilómetro en cada contacto.

La puntuación final será el producto de la suma de kilómetros por la suma de multiplicadores. La puntuación final será reflejada en la hoja resumen.

**Multiplicadores:** Son multiplicadores los primeros dígitos del WW locator. Ejemplo: IN70, IM99, etc...

**Listas:** Será de obligada utilización para la confección de las listas, el programa URELOC, acompañado de las listas estándar modelo URE o similar para concursos. Si no se dispone de sistema informático, enviar las listas escritas que serán procesadas por la organización.

Aquellas listas que se reciban en papel con formato URELOC y no se acompañen del correspondiente diskette, serán consideradas como de comprobación.

Se anotará de forma clara, la fecha, hora UTC, indicativo del correspondiente, controles y puntuación así como hoja resumen, imprescindible, con la siguiente información: Categoría mono o multi-operador, nombre y apellidos, dirección completa, indicativo (multi-operadores, relación de indicativos), WW locator, descripción de la estación utilizada (Tx-Rx, antena, potencia, etc) y puntuación reclamada.

Las listas se enviarán en los

15 días siguientes a la celebración del concurso, hasta el 21 de mayo de 2001 (fecha de matase-llos) a: Unión de Radioaficionados de Segovia, (URSG), Apartado de correos nº: 110. 40080 Segovia.

Para consultas (no listas) dirigirse también vía e-mail a: [mangelsc@mixmail.com](mailto:mangelsc@mixmail.com)

Nuestra página WEB en Internet reflejará las últimas novedades en:

[www.terra.es/personal3/ursegovia](http://www.terra.es/personal3/ursegovia).

**Trofeos:** En cada banda (excepto 50 MHz) y categoría (mono-multi), al campeón nacional y campeón internacional. Mención especial a: campeón regional Castilla-León, mayor actividad en 50 MHz y máxima distancia entre dos estaciones (si se reciben ambas listas).

Diploma de participación a todos los concursantes.

**Nota:** La participación en el concurso supone la total aceptación de todas estas bases. Así mismo se observarán todas las reglas que rigen el Campeonato Nacional de URE en V-U, siendo descalificada cualquier estación que opere fuera de ellas. Cualquier circunstancia no reflejada en las mismas será competencia de la comisión organizadora, cuya decisión será inapelable.

## CUADRO DE HONOR DEL DIPLOMA TTLOC

50 MHz		EA1YV 169		EB4AFK 78		EA5AGR 58		SATELITE	
INDICATIVO	CUADRICULAS	EA1MO 168	EB4DF 78	EA7ALS 57	INDICATIVO	CUADRICULAS	EA1MO 275	INDICATIVO	CUADRICULAS
EH7CD	393	EA5DIT 158	EB1DNK 76	EA1AIB 57	EA1MO	275	EA9PB	239	
EH3CUU	255	EA1NV 152	EB4BK 75	EA1ATQ 55	EA9PB	239	EB8BTB	105	
EH5DIT	248	EA1EBJ 150	EB4AGJ 75	EB4GIA 53	EB8BTB	105	EA5AAJ	101	
EH1YV	226	EA5IC 131	EB8BTB 75	EA4BPJ 53	EA5AAJ	101	EB4GIA	93	
EH1EBJ	182	EA5EZJ 128	EA3BTD 75	EB1BVO 52	EB4GIA	93	EB5BCF	75	
EH1BLA	179	EA5BY 123	EA3FBO 73	EA2AKP 52	EB5BCF	75	EB1DNK	75	
EH3BTD	177	EB1EHO 119	EA9MH 73	EB5HQY 51	EB1DNK	75	EB7NK	66	
EH1DDU	170	EA3CRI 119	EA5CHT 72	EA1DS 51	EB7NK	66	EB3EXL	59	
EH4EED	162	EA1BFZ 119	EA7ERP 71	EB1RJ 50	EB3EXL	59	EA7OC	58	
EH5AAJ	133	EA5AJX 114	EA4CAV 70	EA3AYK 50	EA7OC	58	EA7AEB	53	
EH4BPJ	131	EA3DDG 113	EA5EI 69		EA7AEB	53	EA3EST	52	
EH5VQ	121	EA1YO 110	EB4BAP 69		EA3EST	52			
EH5CD	115	EA5EIL 107	EA5RCG 67	430 MHz					
EH7DUW	113	EA4AMX 106	EA4EKP 66	INDICATIVO	CUADRICULAS				
EH5CHT	107	EB6YY 105	EA5AAJ 66	EA1DDU	63				
EH5EI	104	EB1EVP 100	EA1DIH 62	EA1BLA	60	EME			
		EA7GBG 92	EA1DDO 62	EA1TA	57	INDICATIVO	CUADRICULAS		
		EA5HB 88	EA5CD 61	EA1YV	41	EA1YV	35		
		EA7BHO 84	EA3GDD 60			EA1ABZ	30		
		EA4EOZ 81	EB4DIZ 60	1200 MHz					
		EA4AKH 80	EB4BFL 59	INDICATIVO	CUADRICULAS	MS			
		EB5BCF 80	EA7AZH 58	EA1BLA	28	INDICATIVO	CUADRICULAS		
		EA1WZ 79	EA4EEK 58			EA1YV	61		

**P**ues, si no lo somos, obviamente no, lo parecemos. Leyendo los datos que nos proporciona nuestro colega EA5OW en el espacio *el mundo en el aire - estaciones escuchadas* en el número de enero 2001 de nuestra querida revista Radioaficionados, vemos que los EC estamos solos, que en los segmentos de obligado cumplimiento de los EC no sale nadie, que, como dice mi amigo Paco, *estamos abrazados a la miseria*, miseria en lo concerniente a la radio.

Me explico; según los datos que nos expone nuestro colega EA5OW, hacer radio para los EC es una odisea:

#### Estaciones escuchadas:

En 80 metros en CW, 24; en el segmento EC, ninguna.

En 80 metros en fonía, 10; en el segmento EC, ninguna.

En 40 metros en CW, 29; en el segmento EC, 1.

En 15 metros en CW, 14; en el segmento EC, 1.

En 15 metros en fonía, 34; en el segmento EC, 1.

En 10 metros en CW, 12; en el segmento EC, ninguna.

En 10 metros en fonía, 25; en el segmento EC, ninguna.

Total estaciones escuchadas 148; escuchadas en los segmentos en que los EC pueden actuar: 3. Primera pregunta: ¿dónde puede practicar un EC con otro colega la telegrafía?; segunda pregunta: ¿dónde puede practicar un EC la radio?

Los datos anteriores no están extrapolados; podéis ver los resúmenes que nos ha aportado EA5OW durante todo el año y veréis que no difieren nada de lo aquí expuesto.

El problema, por lo menos a mí, me parece grave; pero no imposible de solucionar. No es un problema mío, aunque me afecta directamente; yo apago y se acabó. Que cada uno aplique la medida que considere necesaria para que se resuelva el problema, porque la Administración seguro que no quiere saber nada del asunto; te piden la "pasta", pagas y... en paz. El asunto, es que todo esto nos lleva a la siguiente pregunta: ¿Se nos está haciendo vieja la radio?

Que nos hacemos "viejos", no es una noticia nueva, ni un descubrimiento; más diría yo, pobres de nosotros si no conseguimos hacernos viejos; una de dos: o no hemos tenido la oportunidad de llegar a esa mal llamada "tercera edad", esto es, nos hemos quedado en el camino, o por el contrario, como en aquella magnífica película "El

*Retrato de Dorian Gray*" hemos vendido nuestra alma al diablo a cambio de la juventud eterna (algo imposible por el momento).

El preámbulo viene a cuento de que en la radio, como en todo, nos hacemos (vamos a suavizarlo) mayores, esto es indudable e irrefutable, ya que está plasmado en las fotografías que aparecen mensualmente en nuestra revista "Radioaficionados"; en las constataciones de entregas de premios, actividades, concursos, etc. En estas fotografías aparecen con frecuencia muchas canas, cuando aparecen, pues es bien sabido que en esa etapa de la vida se manifiestan alopecias por doquier. Por cierto, también aparece con mucha asiduidad EA1AJS, Pilar; enhorabuena por romper el estereotipo citado, y por supuesto, por tu buena y abundante radio.

La radio se hace vieja no porque la actividad en sí haya quedado caduca, ni mucho menos, sino porque los que la hacemos nos hacemos mayores y la savia nueva viene con cuentagotas; estamos consiguiendo llegar a ser unos magníficos operadores de radio (no sé si con toda esta gaita de nuevas tecnologías nos seguirán llamando radioaficionados) pero como en la vida laboral ¿tendrán que venir de fuera los inmigrantes para cubrir los puestos que van dejando nuestro colegas que quedan en ORT? Recuerdo con nostalgia tiempos pasados en que los lugares de examen para las distintas licencias estaban repletos de gente muy joven que preguntaban de todo en busca de la sapiencia del veterano; pero estos jóvenes acudían porque había una cantera. Raro era el radio club que no tenía actividades en CB para los niños (y eso que la CB era muy a menudo denostada por algunos viejos lobos de la radio, achacándole todos los males de la habidos y por haber, sin recordar que ellos mismos habían pasado por ese estadio). Hoy, la CB está muerta, se ha convertido en el refugio de unos pocos viejos nostálgicos (viejos, no por la edad, sino por los años de actividad, ya que conozco alguno con más de 30 años en la CB, cuando era ilegal), que por cierto hacen una magnífica radio en fonía, y de alguna que otra parejita que se cuenta sus cuitas y declaran su amor de forma acaramelada; algunas veces "pastosa".

Antes, en las fiestas del barrio (hablo de cualquier barrio de Madrid que es donde vivo), siempre había un radioaficionado, ECB, EB o EA, que montaba una emisora de radio, se pegaba un "hartón" de instalar antenas

y la impedimenta necesaria y enseñaba a los niños cómo funcionaba todo este mundillo de las comunicaciones, se cazaba un zorro o se hablaba con Burgos si no se podía hablar con Venezuela mientras que los niños y los no tan niños miraban con la boca abierta y las orejas estiradas. Esto ahora es impensable; o tenemos otras cosas que hacer, o nos importa un pepino el futuro de la radio.

Siento decirlo, pero si no hay CB, no hay cantera, y si no hay cantera, no hay suplentes para los jugadores de este partido (EA); según se vayan lesionando o jubilando los jugadores, irán retirándose del campo de juego, y los que llegan, que son los suplentes, entrarán en su lugar. Pero... llegará el momento en el que se acabarán los suplentes o reservas y se encenderá la luz roja de atención. Seguro que ya será tarde.

Es indudable que los jóvenes se han decantado por los móviles y por Internet; ¿por qué?. Está muy claro: pulsas una serie de botones y te comunicas con quien tu quieras, sin establecer una cita previa. En el caso de Internet ocurre algo similar; dejas el mensaje y andando. Cuando el corresponsal encienda el "chino" le dirá "Tin Tan... Tiene Vd. un mensaje nuevo". Lo lee, contesta y a seguir con la marcha. En radio, es diferente, busque, compare, y si encuentra algo mejor es porque ha cambiado de sintonía, siempre a la búsqueda. También ayuda mucho a que los niños y jóvenes dejen de prestar atención a la radio, entre otros, el caso que nos comenta nuestro amigo y colega Fernando EA1DAO, (Radioaficionados, número de enero 2001) que cuando se preocupa por iniciar a su hija en esto de la radio, aparece el energúmeno de turno que piensa que la radio no es cosa de niños. Craso error.

Esto de lo ignoto, es magnífico, pero cuéntaselo al chaval diciéndole que la radio es "la pera", que solo tienes que estudiar unos farragosos temas... que por cierto, algunos son "la leche" - Si conectamos un triodo en serie con un diodo... pues oiga Vd. si lo hago yo, lo más fácil es que me cargue todo el circuito, vamos, que como se dice vulgarmente *me he caído con todo el equipo*. (Sres. responsables de Teleco: las emisoras ya vienen construidas de fábrica; si alguna pieza está suelta es porque la hemos metido mano. Es, mal comparado, como si te pidiesen para sacarte el carnet de conducir que supiese explicar *el proceso eléctrico que se produce en el interior del*

*motor del vehículo, cuando por medio de las explosiones sucesivas de los cilindros...* "váyase vd. al guano, yo llevo el coche al taller cuando el motor hace *puf puf*" Otra cosa es que, hoy por hoy, cada uno se encargue de tener cuantos más conocimientos sobre el tema sean posibles; para mí; *chapó* ¡Ah!, también te tienes que aprender una cosa que se llama morse (CW decimos nosotros). ¿Qué es eso? da da di da - di da di - da (yo por lo menos, en vista de las dificultades, el día menos pensado apagaré todo).

Todas las facilidades que se dan para que te compres un móvil, incluso los regalan a cambio de un contrato, o para que te conectes a Internet, (conexión gratis, tarifa plana, etc.), repito, todas esas facilidades las habrían de trasladar los responsables de las telecomunicaciones a la radio. Pero muy a pesar nuestro, cada vez peor. Más problemas con las antenas, cartas amenazantes desde el propio ente (para mí es incomprensible que me amenacen con la recaudación ejecutiva si no pago el canon de la licencia ¡¡Pero oiga!! ¿Vd cree que voy a perder mi licencia con el trabajo que me costó obtenerla?); vecinos que te acusan hasta del mal funcionamiento de su lavadora, y lo que queráis; seguro que cada uno de vosotros tenéis algo que aportar a este capítulo.

Fijaos, que hasta en el Ejército, ante la falta de vocaciones, han decidido bajar el coeficiente intelectual necesario para acceder, hasta límites francamente preocupantes. Yo no pido que regalen las licencias, pero que haya un poco más de concesión por parte de la Administración, ya que las comunicaciones oficiales has desterrado la telegrafía y han abandonado la radio en la concepción que de radio tiene un radioaficionado, dejemos que sea más asequible, y que vigilemos muy de cerca a los que accedan a la radio con estas facilidades; si les gusta, se aplicarán en hacer buena radio; si no les gusta, se caerán por su propio peso, como fruta madura.

Tenemos que hacer algo para que la radio no se haga vieja. De momento que cada uno aporte en este medio las sugerencias que tenga en mente, que seguro que las hay.

EC4AIV - ECB80DGW-  
Luis Álvarez Herrero.

Correo electrónico:  
[ec4aiv@wanadoo.es](mailto:ec4aiv@wanadoo.es)

Página WEB:  
[www.lanzadera.com/ec4aiv](http://www.lanzadera.com/ec4aiv)

**A**quí comienza mi historia, corre el año 1993, tengo sobre el tejado una vertical multibanda de HF y decido dar de alta mi instalación porque era el siguiente paso a seguir, y presento a Telecomunicaciones las memorias correspondientes en las cuales reflejo una tribanda y dipolos para 40 y 80. Pero la comunidad que estaba al tanto de mi intención de legalizar mi situación presenta una denuncia contra mí y me obligan a desmontar la vertical.

Qué mal rollo, pienso, pero iluso de mí cómo se me ocurre tener fe y llegar a pensar que cuando me aprobaran las memorias podría actuar. "Ja", un año enterito detrás de los funcionarios de Alicante que me explicarían por qué no me autorizaban la instalación, y a cada vez que modificaba las memorias encontraban una traba nueva. Al fin llegó a mis manos un escrito de ellos, pásmate que no me podían autorizar las memorias porque la comunidad mía se oponía a ello, yo no me podía creer lo que leía, cómo se puede pasar por la piedra de esa manera la Ley de Antenas y el artículo que en este caso me incumbía, que textualmente dice que una vez oída a la comunidad se procede a la autorización; ojo con las modificaciones que la administración crea pertinentes.

El siguiente paso mío, recurso ordinario contra la Administración "hala otro año más al carajo" pero ¡gano!

Comienza mi primera demanda en el juzgado contra mi comunidad, pasa el tiempo y cuando llega la sentencia, "decepción". De forma paralela, cuando recibí autorización, mi comunidad presentó un contencioso administrativo contra Telecomunicaciones y de una extraña manera o su abogado muy hábil o la jueza muy inepta, el caso es que en la sentencia la señora jueza se desentiende, y según su criterio la vía civil no es la correcta y dice que no tiene potestad para ello y que es la administrativa la que debe de solucionar esto.

Yo ya empiezo a ver esto con más rollo que un culebrón venezolano y espero la segunda instancia y ver qué ocurre con el contencioso que presentó la comunidad, yo me busco la vida y logro que me designen una abogada de oficio para el contencioso, ya que soy codemandado aprovecho estas líneas para agradecerle todo el interés que en todo momento mostró por mi caso y lo bien que lo supo llevar, ¡admiración y agradecimiento! Ya os podéis imaginar lo que pasó en el contencioso, pero como yo por lo visto tengo mala suerte esta historia no podía acabar aquí, me llegó la sentencia de la segunda instancia antes que la del contencioso y no me pude acoger a la primera sentencia del

civil en la cual daba la solución por vía administrativa.

Lo más gordo de todo en los escritos presentados por mi abogado, un total de 7 sentencias favorables, en unas condiciones idénticas a las mías, una de cada lugar de España y con fechas correlativas hasta 1999 en la cual está la sentencia del amigo Jesús EA5BXT y en la misma sección que juzgaba mi caso; en contra por la otra parte, una sola sentencia de Zaragoza de 1994 en la que el radioaficionado no tenía permiso administrativo y no pudo beneficiarse de la Ley de Antenas. Ante todo esto, uno pensaría que el juicio se debería de ganar, pero no sé de dónde alguien se sacó que eso era "paridad de criterios" y se decantó por donde ya os imagináis, a mí sí me pusieron a parir con la dichosa paridad y encima es que en la sentencia está escrita la cantidad de sentencias en un sentido y en otro, no sé con qué balanza pesó la ley. Tras este trauma he llegado a creer en la mano negra del hombre del saco y el coco; yo, como los gallegos, con lo de las meigas creer no creo ¿pero?

A todo esto es poco para mí y no me rindo: al Supremo y ya veremos qué pasa. Sé que nadie en caso que gane me va a devolver todo el tiempo perdido, todas las satisfacciones que da la radio, todas las sensaciones que se producen en tu cuarto de radio como en compañía de tus

amigos con los que compartes esta afición. Todavía sigo luchando y lo haré hasta el final, quizá hubiera sido más fácil cambiarse de casa pero si lo consigo será como conseguir el mejor DX, el allanar el camino con una sentencia del Supremo que dedicaría a todos nosotros que padecemos la incompreensión y la discriminación de una manera injusta cuando todos nosotros por naturaleza y en su gran mayoría somos generosos en prestar ayuda y colaboración cuando se necesita: hay una catástrofe, hay que mandar medicamentos, lo que sea, no importa por ayudar ¿Quizá el temor de los vecinos es que no les deje ver el Tómbola o las crónicas qué sé yo? Para ellos esta justificado. Leyendo el artículo de José EA5TS me animé a terminar éste y también porque piense que todo esto vale la pena.

Mis más sincero agradecimiento a los colegas que me mandaron sus sentencias, a Juan Martín que al hablar con él representó mi voz ante nuestra asociación y supo transmitir mis inquietudes y necesidades, gracias a la URE y a todos sus miembros y Junta Directiva por su ayuda en este juicio en el Supremo.

Sólo espero que llegue el día que pueda comunicar que este juicio se ha ganado y que el camino para nosotros sea un poco más llano.

**Francisco Arráez Cerda  
EA5SJ**

## INTERNET, SI

**S**i alguien le dijera al gusano de seda que el día de mañana va a volar, éste no se lo creería, ¡¡pero es una realidad!!.

Después de una metamorfosis, el gusano de seda convertido en mariposa ¡¡vuela!!.

Esta metamorfosis, tan normal en la naturaleza, está llegando con Internet al mundo entero y ¡cómo no!, al mundo de la radioafición, y por tanto al mundo del DX y al tráfico de las tarjetas QSL.

Quién diría hace unos años, que la Dirección General de Telecomunicaciones iba a admitir libros de guardias informatizados; que iban a estar los logs de las expediciones expuestos en páginas web de los propios radioaficionados para consulta y deleite de los allí reflejados.

Los cluster, vía Internet, hoy son una realidad y una gran ayuda para todos los amantes del DX, aunque todavía no estén contemplados por la administración. Negarlos es de necios.

Las grandes operaciones en un futuro no muy lejano serán financiadas por los "banners" que aparecerán como publicidad en las páginas web donde están los logs de la propia expedición.

Las tarjetas QSL serán generadas por la estación DX por Internet a través de sus logs y serán monitorizadas por el corresponsal, que las imprimirá en su cuarto de radio, ahorrando a los propios expedicionarios un coste añadido.

Los vocales de concurso podrán chequear "in situ" si

realmente estamos en el log de la expedición y en cuantas bandas.

Resumiendo creo que las tarjetas a través de Internet es otra forma de recibir las QSL, tan válida como en correo, VKØLD es el primer caso de muchos que están por llegar.

La polémica está servida y a su vez decantada por el progreso y los avances técnicos imparables en nuestros días.

Los dicho, metamorfosis, "renovarse o morir".

**EA7ABL**

# INTERNET CONTRA RADIOPAQUETE

**E**n el QRX de junio 2000 nuestro presidente nos explicaba las oportunidades perdidas por nuestra afición; y como actualmente Internet también esta acabando con el radiopaquete. Sin embargo, creo que es injusto echarle toda la culpa a la red; según mi opinión ha habido otros grandes culpables, veamos:

1. Y más importante, el anacrónico y atrasado reglamento de estaciones digitales (sin más comentarios).

2. La decisión (maldita decisión) de cerrar REDURE el día 12/10/98. Claro, ahora en defensa de URE (y que conste que como socio de URE desde que tengo licencia quiero que nuestra asociación siga adelante y cada vez más fuerte... pero en este caso "lo cortés no quita lo valiente": Me dirás, apreciado

presidente, que había que cerrar para conformarse al nuevo reglamento... Ya, ¡y un cuerno! ¿Por qué digo esto? Porque si había que cerrar y esperar a las famosas licencias (que por cierto, en principio se dijo que se darían todas de golpe, y se empezaron a dar con cuentagotas y sólo en las grandes ciudades), pregunto: ¿por qué siguió la red de cluster? o ¿por qué en algunos lugares seguía habiendo BBS en marcha que pertenecían a la REDURE? Yo pregunto (y me gustaría encontrar una respuesta): ¿no hubiera sido mejor mantener toda la red en marcha, quizás pidiendo un poco de comprensión a Telecto y de esta manera no hubiese ocurrido lo de ahora, huida general a Internet por falta de red de radio? El resultado: que nuevas generaciones de posibles radioaficionados se hayan pasado, por aburrimiento y falta de red, a Internet.

3. Y por último, el tercer culpable somos nosotros mismos. Me explico. En anuncios de compra-venta, en artículos de opinión, en artículos técnicos, etc, etc, rápidamente todo el mundo indica su e-mail, pero ¿y el ax25-mail, por qué no? "Hombre, Carlos, qué ingenuo eres: Internet es lo moderno, está de moda... lo de radio... estubo bien; el cluster sí, pero lo demás..." Pero aun hay más: se lee por las revistas que por tal o cual dirección hay una lista de correo que trata sobre..., o se nos comenta que en otra web encontramos un excelente programa para radio... Y yo pregunto (y espero que alguien me conteste): ¿por qué no se hace esto también por radiopaquete? ¿Es que nos da vergüenza? Sólo quitando cuatro fotos y cuatro "tonterías multimedias" y dejando lo interesante, el texto, por radio es posible hacerlo. Yo quiero ser un radioaficionado, no un

internauta, y me da pena ver cómo la red de radiopaquete cada día sirve para menos cosas. Y no nos olvidemos del *convers*, que está presente como posibilidad en el programa FBB, pero nunca se ha puesto en marcha, y sería de gran utilidad para mantener QSO con toda esperanza a tiempo real, o incluso como red de emergencia.

Es evidente que Internet es de gran ayuda para muchas cosas, pero no es el "Santo Grial" de las CC.DD. La red de radiopaquete está un poco obsoleta, pero se puede hacer mucho con muy poco (p. ej. con un simple 386 y un "walkie" de 2 metros se puede llegar a todo el mundo); y además hay desarrollos que se podían aplicar para mejorarla; sólo hace falta que alguien (¿puede ser la URE?) le dé un empujón.

EB3AJN

## GRACIAS JOSE LUIS, EA4AHP

**E**l pasado día 1 de febrero, José, EA3AII, entró en un QSO y escuchó cómo José Luis quería vender un equipo, el Yaesu FT-847. Me comenté el tema y me puse en contacto con él por teléfono, llegamos a un acuerdo, pero el problema era el traslado, yo hice gestiones con una empresa de transportes, pero a José Luis no le acabó de convencer esa idea. Fue el día 2 de febrero cuando me llamó y me propuso que era él quien vendría en avión personalmente a traerme el equipo.

No puedo por menos escribir esta nota y sentirme orgulloso de haberle conocido, porque los caballeros se visten por los pies y él lo hace muy bien, por cierto. También desde aquí saludar a su hija, que le acompañó en el viaje, y que espero disfrutase de la preciosa ciudad condal.

Que no siempre salgan notas criticando a otros compañeros de radio, y salgan agradeciendo cuando así proceda.

El espíritu del radioaficionado pervive en ti, José Luis.

Gracias.

EA3FHB



## ¿Seguridad o no?

**M**e ha gustado el artículo que envió el pasado mes Reinoso EA4BAO a esta revista, referente al sistema de *password* de los buzones de radiopaquete. Sin lugar a duda, mi respuesta debería ser: "chico, tienes toda la razón". Pero si nos vamos unos cuantos años atrás, no demasiados, recordaremos el motivo por el que los buzones, la mayoría, tienen *password*. El magnífico programa de Jean-Paul, F6FBB, no disponía de un sistema que permitiese la autenticación del usuario. Hubo que implementarlo a petición de varios operadores de buzones de EA. Jean-Paul se negaba, y al final hizo que su programa llamase a uno externo que gestionase un sistema de identificación, y según lo que le devolviese, dejase o no entrar a ese usuario. De esa forma, surgieron varios colegas, que desinteresadamente programaron varios sistemas de *password*. Y comenzó a distribuirse por toda EA este sistema. El sistema para fijar una palabra clave era enviar por correo esta palabra o frase, junto con una fotocopia de la licencia, a fin de saber a ciencia cierta que quien lo mandaba era el titular de ese indicativo. Y así se ha venido haciendo hasta el día de hoy. ¿Qué el buzón tiene *agujerillos*? Vale, lo sabemos y corremos con ese riesgo. También hay internautas que se filtran en ordenadores con sistemas complejos de seguridad. Ahora bien, abril de 2.001: ¿es preciso seguir manteniendo el sistema de *password*? Estoy seguro que dependería de la zona; en unas sí, en otras no. Reinoso, el sistema está así. Funciona, y punto. Ojalá mañana te pueda decir que podemos quitar los *passwords* de todos los buzones, y que todos los usuarios se comportan de una forma adecuada. Y te lo digo de verdad, mejor estaríamos desarrollando cosas nuevas y no perdiendo el tiempo con sistemas para protegernos de nosotros mismos. En cualquier caso, agradezco tu artículo, tu interés y te invitaría a que colaborases, si no lo haces ya, con los gestores del buzón al que te conectes. Si te gusta la modalidad del radiopaquete, seguro que así encontrarás nuevas satisfacciones.

73, Rafa EB2DJB  
Vocal de CCDD

## CACIQUISMO

**T**al y como en la revista del mes de febrero nuestro presidente Gonzalo Belay en la Sección QRX... por favor nos relataba, parecen estar empeñados algunos ayuntamientos de este país en que no haya radioaficionados, se deben creer con la capacidad de poder regular el tiempo libre de los ciudadanos, quizás con otros regímenes esto pueda ser posible pero en un estado de Derecho como el nuestro, esto se me antoja que no puede tener más que un nombre: "Caciquismo". Quizás nuestra asociación al igual que otras muchas asociaciones de otros indoles, debería ir planteándose el defender nuestros intereses, aún a costa de subir algo la cuota, en contra de estos ayuntamientos, con los cuales parece no ir la Ley con ellos.

Esta vez es el Ayuntamiento de Sta. Lucía de Tirajana en Las Palmas de Gran Canaria, municipio de unos 50.000 hab. donde impera el caos urbanístico, pero que su alcalde se empeña en que las azoteas y tejados de las viviendas sólo pueden ser instaladas antenas de TV, FM, SHUNT de ventilación y depósitos de agua de forma cúbica. Creo que sobran las palabras.

EA8ABQ

Esta sección está dedicada a la compra-venta de material de radio entre particulares, no de índole comercial. No se incluirán anuncios que no tengan relación directa con la radioafición. Los anuncios de compra-venta de ordenadores sólo se aceptarán si forman parte de la oferta de una estación completa, como un elemento más. En los anuncios de "cambios" por material de radio se admitirá la oferta de otro tipo de materiales.

## VENTAS

Yaesu FT-290 RII (bandas laterales) con todos sus accesorios, 80.000 ptas. Tel. mañanas 656305569.

Equipo de HF y 50 MHz Yaesu FT-920, o cambio por Icom IC-746, totalmente documentado y en licencia. Convertidor del receptor Icom IC-R7000 para escuchar las bandas decamétricas y más, y kit de 12V para el mismo. Manolo, EA5TE, 617973452.

Emisor de HF Icom IC-701, fuente de alimentación IC-701-PS, micrófono IC SM-2, dado de alta en licencia, 110.000 Pts. Fuente Inac Full-Control FC-36-A, con instrumentos de medida, de 36 a 40A, 18.000 Pts. Acoplador de antena Tokyo Hi-Power HC-200, 3,5 a 30 MHz, 3 entradas, medidor SWR, potencia 200W, 18.000 Pts. Medidor de SWR Maas K-200 para HF, agujas cruzadas, 200W, 7.000 Pts. Varias antenas dipolo G 5-RV, fabricación nacional, materiales de calidad, manual en castellano, 33.66M., de 1,7 a 30 MHz, potencia máxima 2.500W, 12.500 Pts. c/u. Juan, EA4ECY, 656673495.

IC-255-J, 144-146 MHz, 1-25W HF T4XC, TR-4C, con fuente de alimentación originales Drake. HF MN-2000 Drake Tuner, watiometro. YR-901 CW, RTTY Reader, nuevo de Yaesu. FTV-901 HF, 144-432 MHz, V/U transceiver Yaesu para equipos FT-101, FT-102, FT-901-DM, nuevos sin usar, documentados. Daiwa CNA-1001, 500W PEP. Antena Turner automático, sin usar. Micro de mesa Turner Expander 500. José Luis, EA3BGQ, 977638336.

Para antenista/radioaficionado, preferiblemente Comunidad de Madrid, se cede gratuitamente una instalación de antenas que comprende el siguiente material: A) Antena direccional Explorer-14' de Hy-Gain, de 4 elementos, tribanda, con su manual de instrucciones. B) Rotor de antena Daiwa MR-750-E, con su manual de instrucciones y su factura. C) Antena dipolo con trampas Hy-Gain 2BDQ, con su manual de instrucciones y su factura. D) Antena dipolo rígida Cushcraft D3W para 12, 17 y 30 metros, con su manual de instrucciones. E) Diverso material en el que se incluye algún balun, aisladores centrales y finales, cables coaxiales con sus conectores etc, torreta de 4 elementos Tagra, más puntal, con su factura. El material citado deberá ser desmontado, retirado y transportado a su nuevo destino por quien se haga cargo del mismo, información, 913521982, tardes salvo domingos, o por e-mail a, lcke4gt@terra.es (preguntar por Leopoldo).

Emisora VHF todo modo Kenwood TR-751-E, en perfecto estado, poco uso, 90 K. Emisora HF TS-50, poco uso, como nueva, 120 K. Acoplador MFJ, 3KW, 45 K. José L., EA1WL, 985690812 de 1 a 3 de la tarde ó 629815476.

Transceptor Yaesu FT-747-GX, con módulo de FM y acoplador FC-700, dado de alta en Telecomunicaciones, documentación en español, poco uso, impecable, 110 K. Miguel, EC1AQY, 920225124 ó 646919559.

Equipo VHF todo modo Yaesu FT-480-R, 45 K. Equipo VHF Kenwood TR-7330, 28 K. Equipo VHF Yaesu FT-212-RH, nuevo. Walkie bibanda VHF Kenwood TH-79-E, nuevo. Conversor Alan CT-914, de 144 a 900 MHz, 5 K. Terminal de comunicaciones Tono 7000-E, transmite y recibe CW, RTTY etc, sin necesidad de ordenador, con monitor incluido, 35 K. Frecuencímetro Galaxy FC-250, 7 K. Frecuencímetro Galaxy FC-390, 8 K. Todo en perfecto estado, también se admiten cambios

por otro material de radio, portes a cargo del comprador. Juan, EA7ENP, 953690846, ea7enp@wanadoo.es

Equipo Kenwood TS-430, con altavoz SP-230 y acoplador de antena AT-130, micro de sobremesa Kenwood MC-60, micro Kenwood MC-43-S, micro Sadelta HM-200, preparado para TS-430 de Kenwood, walkie Kembro 220-E dos metros, amplificador lineal Getagi 27 MHz, 100W, fuente de alimentación casera, 10-25A, dos walkies 27 MHz, antena directiva 27 MHz y 4 elementos. Khiera, EA3GJJ, 934561496 viernes noche y sábado de 10:30 a 22:00 horas.

Yaesu FT-7, 40 K. Antonio, EA5NU, 961662911.

Emisora Kenwood TM-742-E, V/UHF, con posibilidad de una tercera banda, dado de alta en licencia, con manuales en español, poco uso, 80.000 Pts. Óscar, EA4TD, ea4td@ea4td.com

HF transceiver Kenwood 830-TS, con dos lámparas 6146B de repuesto, manual en inglés y factura, 65 K. AT-230 de Kenwood, con factura y manual de instrucciones, 10 K. Altavoz SP-230 de Kenwood, con factura, 5 K. VFO-230 de Kenwood, 10 K. Dos HF transceivers marca Kenwood TS-930-S, con manuales de instrucciones en español e inglés y sus correspondientes facturas, 90 K., cada uno. Micrófono Kenwood MC-60, 5 K. Amplificador lineal, bandas HF Ameritron AL-80B, con triodo 3-500-Z, con manuales de instrucciones en español e inglés y documentado, 105 K. Preferiblemente a Comunidades de Madrid o de Castilla-La Mancha. Información, 913521982, tardes, salvo domingos, lcke4gt@terra.es (preguntar por Leopoldo).

Fuente de alimentación Icom IC-PS15. Ricardo, EA4CNA, 617678080, dejar mensaje y contestaré.

Yaesu FT-747-GX acoplador MFJ-941-E, filtro pasabajos, de 0 a 30 Mhz MFJ, todo funcionando perfectamente y puesto en licencia, 100 K. Goyo, EA4ATE, 657186397.

Decamétrica Icom IC-720-A, con cobertura continua de 0,5 a 30 MHz, con cuádruple conversión, potencia 100W regulable. Transverter para la banda de 6 metros Spectrum Communications 6M-2, potencia de salida 25W, entrada 144 MHz, con una potencia de 3W, precios a convenir. Vicente, EA5YB, 936642837 a partir de las 21 horas.

Revistas URE años 1976, 1977, 1978, 1979, 1980 y 1981. Ignacio, EA2QC, 944672199 ó 944635266 noches.

Transceptor de HF a válvulas Yaesu FT-200, con fuente-altavoz, micrófono de base original, manual original, manual traducido al castellano y válvulas de repuesto, 55 K. Manuel, EB1DYY, 617366601. mains@airtel.net

Equipo Kenwood TM-255-E todo modo VHF, USB, LSB, CW, FM, packet a 9600 y 1200 baud, puesto en licencia, con manuales y embalajes, como nuevo, 100.000 Pts. Se aceptan ofertas. Florencio, EA4AKF, 927515401 de 21:30 a 23:00 horas.

Emisora Yaesu FT-212-RH, con placa de subtono, totalmente nueva, puesta en licencia, 35.000 Pts., o cambiaría por rotor Yaesu o Kembro KR-400, 450, 600 u 800. Juan Diego, EA6ST, 649406125, ea6st@wanadoo.es

Estación completa de radiofrecuencia puesta por Yaesu FT-107-M, Yaesu FP-107-E, Yaesu FC-107, rotor de antena Hy-Gain AR-40, antena Tagra AH-15, antena yagi cruzada de 2 metros AX-25 Tagra, micrófono de mesa Sadelta MB-30. Domingo, EA4DJB, 914580437, tardes/noche.

Mástil telescópico de 3 secciones en acero inoxidable extrafuerte, longitud desplegado 10 metros, 28 K. Equipo HF Icom 725, con unidad de AM/FM instalada y con filtro de telegrafía, 500 hz FL-101, con documentación, perfecto estado, 100 K. Luis, EA1HF, 657288177 ó 988226358.

Kenwood TS-440/S, con acoplador automático incorporado. Fuente de alimentación PS-430. Altavoz SP-230. Micrófono MC-42-S. Micrófono de sobremesa MC-50. Auriculares. Dos antenas Cab-Radar para 10, 15, 20 y 40 metros, todo, 180 K. Lorenzo, EA6CT, 971691949.

Antena Sirtel XY4 directiva de 4 elementos, de 26-28 MHz, como nueva, barnizada (tiene el adhesivo que trae de fábrica en el boom), puesta un año, 12dB ISO, 2000W p.e.p., aguanta perfectamente los vientos fuertes, 10 K. Transverter Ten-Tec de 2 metros 1210 (pasa de 28 a 2 metros), es kit, sin montar, nuevo, en sus bolsas, no tocado ni montado por tener emisora FM con SSB, 35 K. (Un poco negociables). Gabriel, EB3EFF, 666411104, gabrieljf@airtel.net

Emisora Kenwood TS-570-D, nuevo, impecable estado de uso y apariencia, manuales en castellano, documentación original, acoplador, DSP, etc, ni un solo arañazo, 6 meses de escaso uso, cuidadísimo, aprovecha el chollo, 175.000 Pts. Juan Carlos, 616175610.

Transceptor HF, más 6, más 2 metros. Icom IC-706 MKI, 120 K. Transceptor monobanda SSB, FM, CW para 432 MHz. Yaesu FT-780-R, 80 K. Ambos dados de alta en licencia y de aspecto impecable. Domingo, EA1DDU, 654850795 llamar fuera de horario de oficina.

Drake TR4CW con NB, RIT y filtro de 500 hz para CW, altavoz MS-4 y fuente PS-4, todo el conjunto en muy buen estado de funcionamiento, 85 K. Antena vertical Hy-Gain 12AVQ para 10, 15 y 20 metros, como nueva, menos de un año de uso, 22 K. Juanjo, EA3CB, 655400300.

Transceptor marca Kenwood TS-60 todo modo, para la banda de 50 MHz, con factura (falta el manual de funcionamiento), 70 K. Transceptor Kenwood all mode TR-751-E, para 144 MHz, con manuales de funcionamiento en inglés y español y factura, 45 K. Transceptor Icom all mode IC-251E para 144 MHz, con manual de funcionamiento en inglés y factura, 30 K. Amplificador lineal Tono, 150W, para 144 MHz, 20 K. Fuente marca Avisor modelo FAF 12/18A, con características y factura, 10 K. Fuente marca Greloc modelo 12/30A, 18 K. Preferiblemente a Comunidades de Madrid o Castilla La Mancha. Información, 913521982, tardes salvo domingos o, e-mail lcke4gt@terra.es (preguntar por Leopoldo).

Kenwood TS-850, con acoplador de antena incorporado, 190 K. Yaesu FT-736-R, 144 MHz, 432 MHz, 225 K. Módulos para el FT-736-R de 50 MHz y 1200 MHz, 125 K., los dos. Francisco, EA5HB, 962848051 ó 657051632.

Rotor Ham-4, 25 metros de cable, más mando, 50.000 Pts. Dipolo rígido Cushcraft Delta-3, 10, 15 y 20 metros, sin estrenar, 30.000 Pts. Dipolo 40-80 Comet, sin estrenar, 12.000 Pts. Pedro, EA3FOT, 977768298, de 20 a 24 horas.

Rx Rohde&Schwarz EK-07-D, de 0,5 a 30 MHz, 210 K. Rx EKD-300, de 1,4 a 30 MHz, se incluye también el conmutador/preamplificador de antenas EZ-100, 225 K. Polea con reductor, ideal para levantar antenas hasta 250 Kg, 10 K. Filtro de 1,5 hz CLF233 (YF455DE), 25 K. Llaves de CW verticales militares polacas, 14 K. Visor nocturno ruso de



alcance considerable, 38 K. Manuel, EA3DD, 938272148, a partir de las 21 horas.

Antena vertical multibanda MFJ-1798, de 10 bandas, 80, 40, 30, 20 y 17, 15, 12, 10, 6 y 2 metros, en buen estado, 35.000 Pts. Pepe, EC7AJE, 952235229, de lunes a viernes de 9 a 14 horas ó 667320709, tardes de 16 a 20 horas.

Transceiver toda banda, incluidas Warc, Yaesu FT-One, fantástico, con todas las opciones instaladas, poco uso, aspecto impecable, es una maravilla, antecedentes del FT-1000, transistorizado, con fuente incorporada y receptor de banda corrida, una ganancia, 135 K. Acoplador de antenas Yaesu FC-902, última serie, altavoz incorporado, muy adecuado para el equipo anterior, como nuevo, 30 K. Equipo Yaesu FT-707, con su fuente de alimentación FP-707 y acoplador de antenas FC-700, todo en muy buen estado, con aspecto impecable, 65 K. Miguel, EA2ND, 974361852 horas de comida ó 626923649 a cualquier hora.

Fuente de alimentación Avisor FAF 20/30A, tensión 13.8V. Transceiver Yaesu 2 metros FT-411-E. Transceptor Alinco 2 metros DJ-180. Transceptor HF TS-850-S Kenwood, con acoplador incorporado de 100 khz-30 MHz, poco uso y con factura de compra. Generador de corriente LX-750, con las siguientes características, voltaje 220V, frecuencia 50H, corriente 2,5A, salida KVA 0.55, 550W, salida máxima KVA 0.65, 650W, salida C.C 12V, 8.3A, 100W, dimensiones 38x300x360, precios muy interesantes. Braulio, EB2FGH, 943782740 a partir de las 20 horas.

Transceptor Kenwood TR-9130, SSB, LSB, CW, 144 MHz, con base BO-9A, 90.000 Pts. Transceptor Kenwood TS-790A, con módulo UT-10, 144-432-1200 MHz, con micrófono de base Kenwood IC-60A, 265.000 Pts. Transceptor portátil Kenwood TH-77, 144-432 MHz, con micrófono altavoz SMC-33 y cables de alimentación móvil, 60.000 Pts. Transceptor Icom IC-271, 144 MHz, FM, LSB, USB, CW, 95.000 Pts. Transceptor Yaesu FT-757GX, sintonizador Yaesu FC-757AT, fuente de alimentación Yaesu MD-1, micrófono base Yaesu MD-1, auriculares Yaesu YH-55, 135.000 Pts. Fuente de alimentación Kenwood PS-31, 25.000 Pts. Fuente de alimentación Grelco 30-40A, 15.000 Pts. Rotor Tagra RT-50, 8.000 Pts. Amplificador Tono 432 MHz, UM-150W, 50.000 Pts. Amplificador Magnun 144 MHz, FM-SSB-CW, Out 500W, 125.000 Pts. Medidor SWR 1.8-500 MHz Welz SP-30, con tres sensores, 40.000 Pts. Medidor SWR 2 metros y 6 metros Daiwa CNW-917, 30.000 Pts. Conmutador para dos antenas Welz CH-20N, 1,15-1300 MHz, 7.000 Pts. Filtro audio DSP-II W9GRDSP, SSB-SSTV-PKT-RTTY, 30.000 Pts. Kit para packet montado en caja RAJ 1200PSK-BPSK, 9600, con un módulo KCT para sintonización de equipos y dirección de antenas, 65.000 Pts. Antena móvil 7/8 Diamond SG-7900, 5dB 144 MHz y 6dB 432 MHz, 10.000 Pts. Joaquín, EC1CTL, 923120760, de lunes a viernes a partir de las 21 horas, jvillen@wanadoo.es

Walkie Yaesu FT-23, 15.000 Pts. Dos walkies Adi AT-201, ambos, 37.000 Pts. Emisora 27 CB Alan 48 plus, 13.000 Pts. Emisora 27 CB Alan 78, 11.000 Pts. Unidad de subtonos Yaesu FT-22 CTCSS, válido para los siguientes equipos, Yaesu FT-5100, 5200, 8000, 8100, 8500 etc..., precio sobre 9.000 Pts. Se admiten ofertas. Manolo, EB4BVC, 654666092, eb4bvc@eresmas.es

President Taylor, 40 canales, AM/FM, 9.000 Pts. Midlan Alan 87, AM, FM, SSB, CW, de 25.615 a 28.305 MHz, 20.000 Pts. Super Jopix 2000, AM, FM, SSB, con frecuencímetro, de 25.615 a 28.305 MHz, 22.000 Pts. Baliza para cacerías del zorro en dos metros, 200mW, de 141 a 149 MHz, alimentación 12V, dimensiones 12,5x10,5x5,5 cm., 10.000 Pts. Reductor 24/12V, 12A President CV-24/12, 4.000 Pts. Duplexor 6 cavidades separación, 5 MHz, VHF-H, 25.000 Pts. Placa de subtonos FTS-19 de Yaesu para el FTH-

2008-7010, 7.000 Pts. Manuales de lámparas, esquemas e información de aparatos de radio antiguos. Roberto, EA5DLP, 964239319 de 21 a 22 horas, roberto5dlp@teleline.es

Equipo 144 a 146 MHz Kombix PC-330, comprada en septiembre de 2000, está todavía en garantía, precio a convenir. Jorge, EA4DPA, 926360512, a partir de las 21 horas.

Kenwood TS-130-V (QRP), con VFO externo FV-120, todas las bandas, incluidas las Warc, está en licencia, 65 K. Heathkit HW-8 (QRP), 15, 20, 40 y 80 metros, con fuente de alimentación de la línea, tiene avería ya que únicamente pone en antena unos 200mW (según banda), también está en licencia, 20 K. Portes a cargo del comprador. César, EA1LF, 606091400, ea1lf@amsat.org

Manipulador marca Bencher modelo Ultimate, 7 K. Manipulador electrónico Heathkit, montado, modelo HD-1410, con su manual de montaje y con factura, 7 K. Manipulador Kemprom KK60, 5 K. Preferiblemente a Comunidades de Madrid o Castilla La Mancha. Información 913521982, tardes salvo domingos, o e.mail lckea4gt@terra.es (Preguntar por Leopoldo).

Línea completa de la marca Yaesu, emisora FT-757-GX, más fuente de alimentación FP-757-HD, acoplador automático FC-757-AT, más micro de base MD-1, todo con factura de compra original y sus correspondientes esquemas, todo en, 180.000 Pts. Equipo de VHF todo modo Yaesu FT-290-R, con extraíble y amplificador de 30W, está dado de alta en Teleco, 55.000 Pts. Ricardo, EB4FFX, 639243269, eb4ffx@terra.es

Transceptor Yaesu FT-747-GX2, con su medidor/vatímetro/acoplador, mide hasta 1kW. Walkie Yaesu TH-22-E, con un año y medio de uso, todo con su factura y manuales, todo junto, 100.000 Pts. (También por separado). Miguel Ángel, EC4DKE, 666448895, marueda@jazzfree.com

Estación de HF compuesta por Kenwood TS-450 SAT, con acoplador automático, fuente de alimentación PC1332 de 50A, con instrumentos y regulable, antena direccional de 3 elementos Hy-Gain TH3MK4 para 10, 15 y 20 metros, con balun de la casa, rotor Daiwa DR7600A, de 4000 Kg de freno (con pequeña holgura en el freno), con mando Daiwa 7011, antena dipolo en V de 21,5 metros de longitud para 40 y 80 metros (regulable por bandas), conmutador de antenas Daiwa CX-201, con dos entradas y una salida. Todo dado de alta en licencia, preferible zona de Galicia. Todo, 270 K. Portes a cargo del comprador. Con el conjunto regalo micro de mesa Sadelta Echo Master Plus Classic, adaptado al equipo y altavoz Daiwa SP-100. Dani, EC1AQI, 653152445.

Kenwood TS-50, más acoplador AT-50 y filtro de CW, 145.000 Pts. Kenwood TS-440-S, sólo usado en recepción, está impecable y puesto en licencia, una joya, 120.000 Pts. Fuente Kenwood PS-30, 17.000 Pts. Acoplador y vatímetro de agujas cruzadas Daiwa CNW-419, con conmutador para dos antenas y medidor ROE, con escala de 20 y de 200W, 25.000 Pts. Antena Gap Titán 8 bandas, 10, 12, 15, 17, 20, 40 y 80 metros, muy nueva, 45.000 Pts. Javier, EA1EVA, 985396291.

Kenwood TS-680 con 50 MHz, 110 K. Paco, 616443678.

## COMPRAS

Callbook 1995-97, en formato de libro. Khier, EA3GJJ, 934561496 viernes noche y sábado de 10:30 a 22:00 horas.

Rotor Yaesu G-400, 450, 600 u 800, en buen estado. Juan Diego, EA6ST,

649406125, ea6st@wanadoo.es

Conmutador de antenas Daiwa o Euro CB de 4 posiciones, transceptor de VHF 2 metros Kenwood TM-251-E, en buen estado, micrófono de mano original para el transceptor Kenwood TM-241-E. Jorge, EA7HZ, 617859777.

Transceptor a válvulas para HF, económico, no importa modelo con tal que incluya 160 metros. FT-7 y un rotor que pueda con una cubica de 4 elementos en HF. Fernando, EA1DAO, 607445512, fertudo@teleline.es

Portátil Yaesu FT-470, no importa que esté averiado. Pablo, EB7FWR, 953690180 tardes.

Emisora VHF-UHF Kenwood TM-702-E. Goyo, EA4ATE, 657186397, ea4ate@jazzfree.com

Motor para rotor Daiwa MR-750. Vicente, EA5YB, 936642837 a partir de las 21 horas.

Micrófono de mesa Yaesu YM-34 y VFO externo FV-707-DM para equipo Yaesu FT-707. Fernando, EA1CLQ, 616204292.

Antena vertical para 10, 15 y 20 metros y dipolo para 17 y 12 metros. Claudio, 952884562 a partir de las 16 horas.

Altavoz Kenwood SP-430. Luis M<sup>a</sup>, EA7CMZ, 950235916, tardes.

Telemando de la antena Telget 2000/01. Jesús, EC5AEY, 646953893.

Antena directiva, preferentemente cúbica, para 20, 17, 15 y 10 metros, y torreta inclinable. Henk (Enrique), EA6ZR, 639744073.

Emisora de banda aérea, con emisión y recepción en la misma. Rafael, EA4BRT, 670728661.

Vatímetro TR-7 WH7. Micro de sobremesa TR-7 7077. Micro Shure 444. Pedro, EA3FQT, 977768298, de 20 a 24 horas.

Rotor para cubica de 40 metros. Fuente de alimentación 30-40A, modelo 30-A ó 30-AM. 10 cañas de bambú para crucetas cubica 40 metros. Si no las tienes y sabes donde las venden, mándame la dirección. Isidoro, EA7GUV, 950239557.

QSL, diplomas, trofeos y certificados anteriores a 1950, así como boletines y revistas españolas sobre radioafición de la misma época (Tele-Radio, EAR, Radio Técnica, Radio Sport, URE), para realizar trabajos históricos. Isidoro, EA4DO, 91/6389553.

Mando de control para rotor Ham IV, a ser posible funcionando, pero no importa si está estropeado. Iñaki, EA4AHD, 629438324, ea4ahd@qsl.net

Amplificador lineal DY-1500, no importa su estado de funcionamiento pero sí el de su conservación. 916389553, tardes.

## CAMBIOS

Ordenador portátil Macintosh power book 1400CS/166, con impresora Stylewriter y bolsa de transporte, con unidad de CD y disquete, por equipo HF, en buen estado y legalizable. Zona de Galicia. Aurelio, EB1VQ, 981593500 mañanas.

## SE BUSCA

Manual técnico, esquemas etc..., (instrucciones no), del equipo de RTTY Tono ó 9000-E, sirve fotocopia, se gratificará 5.000 Pts. Ernesto, EA2AHX, 609414102.

Contactos con colegas que les gusten los montajes y los ccharres a base de detectores de cristal o de lámparas antiguas, para intercambio de ideas y búsqueda compartida de componentes. Manuel, EA3BUI, 938482523, barcino@wanadoo.es





# Sonicolor

Emisoras - Telefonía - Antenas TV - Sonido Profesional  
Accesorios Audio - Video - Informática  
TU TIENDA PROFESIONAL

## II Jornadas de Puertas Abiertas ICOM en Sevilla

21 de Abril de 2001 - Locales de URS - Presentación oficial en España del Transceptor Base...

### IC-910H

( TRANSCEPTOR TODO MODO DE VHF/UHF/SHF )



Transmisión y recepción en VHF/UHF  
(144-146 Mhz y 430-440 Mhz).

Modalidades en TX/RX de SSB/CW/FM.

Potencia de 100 vatios en VHF y 75 vatios en UHF.

Comunicaciones Packet simultáneas en las dos bandas.

Preparado para comunicaciones por satélite.

Módulo SHF (1.200 Mhz) opcional.

### Llega una nueva dimensión en el mundo de la VHF/UHF/SHF...

ICOM Spain



ICOM SPAIN, URS (URE SEVILLA) y SONICOLOR, tienen el gusto de invitar, a la presentación oficial del equipo IC-910H, a todos los radioaficionados de España, quienes podrán operar una estación completa de VHF/UHF/SHF (formada por el equipo IC-910H) en paralelo con otra estación completa de HF (formada por el binomio IC-746 y el lineal PW1 de 1Kw). Simultáneamente, se tendrán conexiones vía Internet con varios packet-clusters y otras delegaciones de ICOM en todo el mundo. Así mismo, se enviará una QSL especial a todas aquellas estaciones que efectúen un contacto con los operadores de EA7-URS.

Este acto, será celebrado en los locales de U.R.S. (Unión de Radioaficionados Españoles de Sevilla), situados en la calle Antonio de Nebrija, 14 (Bda. Ciudad Jardín), el próximo día 21 de Abril (sábado) desde las 10 a las 7 de la tarde.

El único requisito necesario para la asistencia a este evento será la presentación de la licencia activa de EA/EB/EC. Al término, se procederá a un sorteo, entre todos los radioaficionados presentes, de uno de los nuevos equipos de HF ICOM IC-718, así como de 10 cupones descuento para la compra de un equipo IC-910H.

Durante todo este evento, se darán todo tipo de explicaciones técnicas por el personal especializado de Icom y Sonicolor, y ..  
¡ se dispondrá de "barra libre" con refrescos y aperitivos !

Esperando contar con vuestra asistencia, reciban un afectuoso saludo,

Eric Prince  
Director General de ICOM

Fernando Abascal  
Presidente URS

Pedro Pérez  
Director Comercial SONICOLOR

# MICRO MOBILE FT-90R

## ¡EL MÁS PEQUEÑO MÓVIL BIBANDA DE ALTA POTENCIA!

Otro logro de ingeniería  
de Yaesu; ¡el FT-90R!  
Alta potencia, altas prestaciones  
¡Tamaño microminiatura!

Tamaño real

### Características

- Cobertura de frecuencia:  
RX: 100-230 MHz, 300-530 MHz  
TX: 144-146 MHz  
430-440 MHz
- Potencia de salida: 50 W (35 W @ 430 MHz)
- Tamaño ultracompacto: 100 x 30 x 138 mm (Ancho, Alto, Fondo)
- Recepción de banda aérea
- Codificador/descodificador CTCSS/DCS incorporado
- Potencia seleccionable: HI (50W), MID1 (20W), MID2 (10W), LO (5W)
- Pasos de OFV seleccionables: 5/10/12,5/20/25/50 kHz por paso
- 186 memorias con etiquetas alfanuméricas de 7 caracteres
- Entrada directa de frecuencia por teclado (micrófono MH36A6J opcional)
- Carga automática de memoria (sistema Smart™)
- Teclas de función del panel y micrófono, programables
- Medidor de tensión de batería
- Sistema comprobador automático de cobertura (ARTS®)
- Temporizador de tiempo de emisión (TDT)
- Ahorro automático de batería (APO)
- Operación con cabezal remoto usando el kit opcional de separación YSK-90
- 8 Memorias de automarcación de 16 dígitos (micrófono MH36A6J opcional)
- Programable a través de PC Windows (ADMS)
- Desplazamiento automático para repetidores
- Compatible con radiopaquete 1200/9600 bps
- Silenciador por nivel de RF para búsqueda silenciosa de canales libres
- Búsqueda de códigos DCS
- Varias funciones de exploración
- Monitorización de canal prioritario
- Menú para personalización de características
- Brillo y contraste de la pantalla ajustables
- Chasis de fundición de aluminio con ventilador de refrigeración

Representante General para España

**ASTEC**  
actividades  
electrónicas sa

C/ Valportillo Primera 10  
28108 Alcobendas (Madrid)  
Tel. 91 661 03 62  
Fax 91 661 73 87



MICRO MOBILE SERIES

## FT-90R

Transceptor VHF/UHF bibanda FM

**YAESU**  
Choice of the World's top DXers™

Para las últimas noticias y productos más actuales  
visítenos en Internet: [www.astec.es](http://www.astec.es)

Especificaciones sujetas a cambios sin previo aviso y garantizadas sólo en las bandas de aficionado.  
Algunos accesorios y/o opciones son estándar en ciertas áreas.