



# Radioaficionados

Unión de Radioaficionados Españoles - Enero - 2002

*DXKEY:  
un Keyer de lujo*

*Antena HB9CV  
para 28 MHz*



*RSF desde Camerún (TJ2RSF)*

## Transceptor de HF tanto para el principiante exigente como para la casa de campo

- Receptor de alta calidad y selectividad del receptor
- 100 W en todos modos y todas bandas
- DSP opcional
- Conjunto de funciones para el diexista exigente (desplazamiento de FI, ganancia de RF, compresor eficiente y varias posibilidades en CW)
- Preamplificador, atenuador y filtro eficaz
- Cristal de alta estabilidad (opcional)
- Varias posibilidades de exploración de banda (101 memorias)
- Dos posibilidades de acoplador de antena controlados por el equipo
- Compatible con toda la gama de accesorios para equipos de HF Icom



### ICOM Spain, S.L.

Ctra. GRACIA a MANRESA Km. 14.750  
 08190 SANT CUGAT del VALLÈS (BARCELONA)  
 Tel. 93 590 26 70 - Fax 93 589 04 46  
 E-mail: [icom@icomspain.com](mailto:icom@icomspain.com) - <http://www.icomspain.com>

### Nuestras delegaciones:

SUR: ☎ 954 404 289 / 619 408 130  
 NORTE: ☎ 944 316 288  
 CENTRO: ☎ 935 902 670  
 CATALUÑA: ☎ 933 358 015  
 GALICIA: ☎ 986 225 218  
 ANDORRA: ☎ 376 822 962

Avda. Monte Igueldo, 102  
28053 Madrid  
Apartado Postal 220  
28080 Madrid  
Tel.: (91) 477 14 13  
Fax.: (91) 477 20 71  
E-Mail: ure@ure.es  
URL: http://www.ure.es

## **DIRECTOR**

Gonzalo Belay Pumares, EA1RF

## **SUBDIRECTOR**

Ángel A. Padín de Pazos, EA1QF

## **ADMINISTRACIÓN**

Vicente Buendía Sierra

## **COORDINACIÓN**

Juan Martín Martínez

## **PUBLICIDAD**

Jesús Marcos Sánchez

## **Asesor HF:**

José Manuel Porter Felip, EA5BD

## **Asesor VHF y Superiores:**

José P. Díaz González, EA4BPJ

## **Consejero de Redacción:**

Julio Volpe O'Neil, EA5XX

## **EQUIPO DE REDACCIÓN**

### **Comunicaciones Digitales:**

Rafael Martínez Landa, EB2DJB

### **Concursos HF:**

Vicente Aguilera Gallén, EA5AL

### **Diplomas HF:**

Francisco Campos Crespo, EA4BT

### **DX:**

Antonio González Guillén, EA5RM

### **Estaciones escuchadas:**

Antonio Gil Juan, EA5OW

### **Managers de QSL:**

Tomás Orts Server, EA5YH

### **QSL recibidas:**

Antonio González Guillén, EA5RM

### **VHF y Superiores:**

José A. Quesada Llorente, EB4EE

URE no se responsabiliza de la opinión del contenido de los artículos que se publiquen, ni se identifica con los mismos, cuya responsabilidad exclusiva es del autor o firmante.

Depósito Legal: M 2,932-1958

ISSN: 1132 - 8908

## **DISEÑO Y REALIZACIÓN**

RG&JP

Tel. 91 846 45 13

28770 Colmenar Viejo - Madrid

## **DISTRIBUCIÓN**

L.A. DISTRIBUCIÓN, S.L.

## **NUESTRA PORTADA**

Furgoneta que se utiliza como estación móvil de EA2URE en las actividades que la Unión de Radioaficionados de Zaragoza realiza en los concursos de V-UHF.

**5** QRX... Por favor

**6** Opinión

**7** In Memoriam

**8** Informática

Linux en el mundo de la radioafición (I)

**8** Noticias Internacionales/IARU

**10** V-UHF-Microondas

Resultados concurso QSL 2001  
Actividad de EB3DYS y EA5YB en pico de las Salinas  
EA2URE en el campeonato de MAF

**13** Radioescucha

La radio antigua

**14** Técnica y Divulgación

Antena HB9CV para 28,120 MHz  
Generador de baja frecuencia

**21** Noticias de las Regiones

El Montsiá: Entrega premios concurso.  
Oviedo: Convocatoria anual de socios  
Salou: Cena de gala  
Málaga: Día del radioaficionado  
Salnés: Ham Radio 2002  
Poniente de Almería: Convocatoria de asamblea  
La Palma: III Concurso Plátano de Canarias  
Rías Baixas: Convocatoria de asamblea  
Pedro Muñoz: Fiesta del radioaficionado  
Melilla: Trofeos ED9GRM y QSL especial ED9APA  
Torrent: Entrega Diploma Permanente EA5ELT  
Asturias: Fiesta anual astur del radioaficionado  
Cartagena: Convocatoria de asamblea general ordinaria  
Murcia: Bautizo radiofónico de EA5MA  
Manises: XX aniversario de la sección

**27** Concursos y Diplomas

Resultados concursos:  
S.M. el Rey de España 2001  
Ciutat de Tàrraga 2001

**39** El Mundo en el Aire

Historias del DX: Mis QSO con el país del Sol Naciente

**47** Actividades EA

Torre de Sarrió  
Torre de COPE  
Castillo de San Juan de las Águilas  
Torre de Sant Joan de Enveja (ED3SCG)  
Activación de la Ermita de San Luis Bertran (ED5SLB) en Torrent  
ED5MFA - Faro de Punta Negra  
Castillos de Matagorda y San Luis  
Isla la Solitaria  
Castillo de Torrelobatón

**53** Radiosolidaridad

Radioaficionados Sin Fronteras desde TJ2RSF

**56** Rincón Telegráfico

El DXKEY, un pequeño keyer de lujo

**58** Pequeño Mercado



## TNC URE

Con licencia original de :  
**G3RUH y TAPR**



**Incluye manuales**

**Garantía 6 meses**  
(excluidas EPROM)

**TNC URE ..... 15.000 Pts.**

**Gastos envío 350.- pts.**  
(2,10 euros)

**NO SE SIRVEN PEDIDOS  
CONTRA REEMBOLSO**



## UNION DE RADIOAFICIONADOS ESPAÑOLES

**Sección Española de la IARU**  
(International Amateur Radio Union)

**Colaboradora de la Cruz Roja Española**

**Declarada de utilidad pública (15.12.67)**

**Miembro de la Comisión Española correspondiente del CCIR**

**PRESIDENTE DE HONOR DE LA URE**  
S.M. D. Juan Carlos I, Rey de España, EAØJK

### **JUNTA DIRECTIVA**

**PRESIDENTE:** Gonzalo Belay Pumares, EA1RF  
**VICEPRESIDENTE:** Pablo Barahona Aires, EA2NO  
**TESORERO:** Diego Trujillo Cabrera, EA7MK  
**INTERVENTOR:** Pere Espunya Crespo, EA3CUU  
**SECRETARIO GENERAL:** Ángel A. Padín de Pazos, EA1QF

### **VOCALES TÉCNICOS**

**Director de Área de HF:** José Manuel Porter Felip, EA5BD  
*Vocal de Concursos:* Vicente Aguilera Gallén, EA5AL  
*Responsable del concurso EA RTTY:* Antonio Alcolado Vanni, EA1MV  
*Responsable del concurso CNCW:* Eugenio Claramunt Vega, EA4KA  
*Vocal de Diplomas:* Francisco Campos Crespo, EA4BT  
*Responsable del diploma 100 EA CW:* Juan Delgado Real, EA4ET  
*Responsable del diploma DME:* José A. Villaseñor Rangel, EA7LS  
*Responsable de diplomas TPEA, CIA y España:* José A. Rodríguez Fernández, EA4CEN  
*Vocal del EADX/IOTA:* Francisco Gil Guerrero, EA50L  
*Coordinador de Tráfico QSL EADX:* Pablo Riego Bravo, EA4JW  
*Coordinador de Actividades y EA DX NET:* Julio Blanquet Peña, EA7JB

**Director de Área de VHF y Superiores:** José P. Díaz González, EA4BPJ  
*Vocal de Comunicaciones Digitales:* Rafael Martínez Landa, EB2DJB  
*Colaborador de Comunicaciones Digitales:* Hipolito Sánchez Martín, EA2DR  
*Vocal de Concursos y Diplomas VHF y Superiores:* José A. Quesada Llorente, EB4EE  
*Asesor técnico de 50 MHz:* José Ramón Hierro Peris, EA7KW

**Relaciones Exteriores:** Ángel A. Padín de Pazos, EA1QF  
*Vocal del Servicio Nacional de Escucha/IARUMS:* Maite Ros González, EA5EG  
*Coordinador del Grupo "Radiosolidaridad":* Julio Volpe O'Neil, EA5XX

### **PRESIDENTES DE CONSEJOS TERRITORIALES** (miembros del Pleno)

Andalucía: Jose Fajardo Martínez, EA7GUO  
Aragón: Jesús T. Díez García, EA2AK  
Asturias: Fernando F. Rebolero Moreno, EA1BT  
Balears: José Luis Gámez Henares, EA6AU  
Cantabria: Ignacio Andrés Fraile, EA1WW  
Castilla-La Mancha: Manuel Montero Rayego, EA4GU  
Castilla-León: Javier Apráiz Peña, EA1JW  
Cataluña: Francisco González Izquierdo, EA3AUL (Presidente del Pleno)  
Ceuta: Salvador Bernal Gordillo, EA9AO  
Comunidad Valenciana: José Manuel Porter Felip, EA5BD  
Euskadi: Enrique Guzmán Trincado, EA2CAR (Delegado)  
Extremadura: José Luis Cruz Murillo, EA4EHI  
Galicia: Félix Vidal González, EA1LB  
La Rioja: José M<sup>a</sup> Cilla Aguado, EB1ADG  
Las Palmas: Manuel Santos Morán, EA8BYG  
Madrid: Francisco Campos Crespo, EA4BT  
Melilla: Raymond Torres García, EA9EB  
Murcia: José Luis Navarro Terry, EA5VN  
Navarra: Francisco Madurga Pérez, EA2SG (Secretario del Pleno)  
Sta. Cruz Tenerife: Tomás J. Hernández Pérez, EA8TH

# CONDUCCIÓN TEMERARIA

**E**strenamos año y estrenamos nuevas normas que nos atañen como conductores y como radioaficionados. Nos han pillado un poco por la tangente, pero la evidencia era tal que, más de uno, en pleno QSO “móvil” solía decir aquello de: *un momento que voy a pasar por delante de la Guardia Civil de Tráfico y no quiero que me vean con el micro en la mano*, señal de que, con o sin normativa que prohibiese tal situación, casi siempre en la duda, por si acaso, *había* que cubrirse guardando la ropa. Veníamos operado en móvil con la duda de si esta situación estaba permitida, pero intuyendo que lo que estábamos haciendo no era lo correcto.

Hace un par de semanas y en un cruce de una ciudad, estaba al borde de la acera, en mi condición de peatón, esperando con otros varios el momento en que el muñeco se pusiese verde para cruzar. Apenas parpadeó, iniciamos el primer paso sin apercibirnos de que un último vehículo, al rebufo y con el semáforo en rojo, no se detuvo y entró a todo trapo para no quedarse cortado. Nos paramos todos mientras algunos increpaban al conductor, que ni caso hizo, pero que fue a frenar malamente en pleno cruce con la otra calle llevándose por delante al ciclomotor del repartidor de pizzas de turno, como siempre, escopeteado por aquello de sus urgencias laborales y la escasa prudencia que impera en alguno de estos jóvenes motorizados. Acudimos en ayuda del contusionado unos, y otros a coger por el cuello al animal del conductor, quizás más sorprendido que ninguno del follón del que estaba siendo negativo protagonista. Llegó un policía a tiempo de evitar que le cruzasen la cara al estúpido e irresponsable conductor, que ya lo tenían fuera del coche, pero no de que, en el zarandeo, saliese por el aire un algo que al caer medio se rompió: era el teléfono que el capullo llevaba pegado a la oreja (de burro, claro) y que le impidió ver el semáforo en rojo y luego al pobre reparador.

Son muchos los kilómetros que llevo encima, me gusta conducir y viajar en automóvil, algo sé de todo esto y respeto muchísimo la carretera como *el lobo de mar* respeta la navegación por ancho que sea el horizonte. Me saca de quicio acompañar a un conductor que maneja el coche y fuma al mismo tiempo, y ahora, se me hace insoportable contemplar con cuánta irresponsabilidad se manejan bastantes conductores con el teléfono pegado a la oreja por medio de las ciudades. Los hay que llevan este disparate hasta las dos cosas: fuman y hablan por teléfono. La invasión del teléfono celular es tal que esta plaga de conducción temeraria sólo se cortará con sanciones duras y ejemplarizantes, que están ahí, y nos obligarán a todos a ser prudentes a la fuerza. ¡Ya era hora!

Lo de nuestros “micros” está en la misma línea de temeridad, al menos en las ciudades. En ruta no es tanto como el teléfono porque no se produce la simultaneidad de hablar y escuchar, sino que o se habla o se escucha, y por eso en la segunda posición no hay más ni menos riesgo que quien escucha una emisora de radiodifusión. No es habitual que el operador que va en ruta utilice largos parlamentos, sino al contrario, suelen ser intervenciones breves e, insisto, lo normal es ir escuchando a los demás. Esto, al menos, es lo que habitualmente hago cuando me desplazo, siendo los QSO de HF mi compañía favorita. En las ciudades se requieren constantes maniobras con el volante y la palanca de cambio de marchas, los pedales de embrague, freno y aceleración, atención a los espejos retrovisores... etc. No es justificable la necesidad de utilizar la emisora para informar de nada, para decir chascarrillos, que viene a ser el 99 % de las conversaciones que venimos escuchando.

¿Qué haremos sin un sistema de manos libres que nos permita conducir y utilizar nuestras emisoras? De momento tratar de ser ingeniosos, si tanta es la urgencia, que para eso somos radioaficionados; y, si nuestro ingenio –en la mayoría– es pura presunción y no acertamos a inventar nada, armarnos de paciencia y esperar, que algo ya existe en este terreno (si mal no recuerdo “Aiwa” comercializó un micro de manos libres), y bien este u otro, pronto volverá a distribuirse por las tiendas del ramo. Pero, sobre todo, no podemos olvidarnos de algo que nos es substancial: **sólo somos aficionados**. Como tales aficionados no estamos sometidos a ningún imperativo ni a ninguna urgencia, como parece que, por cartas que vamos recibiendo en la URE, algunos colegas pretenden. (Alguno ha llegado al colmo de la estupidez, al denunciar a la Inspección de Telecomunicaciones de su provincia que tal repetidor no funciona con la eficacia que a él le parece necesaria; de esta forma, siendo el repetidor y la licencia de la URE, y siendo socio, se ha denunciado a sí mismo en ese ya mentado alarde de estupidez al no diferenciar los límites entre lo que atañe a un servicio profesional y a un servicio de aficionados). Por eso es absolutamente necesario que antes de iniciar polémicas, nos situemos siempre en esta primordial premisa: Somos aficionados y no se nos puede exigir que nos movamos dentro de los parámetros de los profesionales, ni en nuestros conocimientos-aunque algunos los tengan- ni en nuestros servicios, ni siquiera en excepciones como pueda ser la del uso del micrófono que nos lleve a una conducción temeraria. Se organizan controversias y debates, ociosos casi siempre porque no tenemos en cuenta la premisa mayor, la de nuestra afición.

Creo recordar que fue el grupo de Álava que, aprovechando el desplazamiento a Cartagena al recién celebrado Congreso URE, se les ocurrió llevar a cabo una operación en HF desde su automóvil. Contaban que realizaron un viaje extraordinariamente entretenido al encontrarse con controles que les proporcionaban muchos corresponsales desde lugares imprevistos. Parece que llevaban a bordo un buen despliegue de equipos e incluso ordenador. Es una buena idea y sabido es que existe una excelente red de autopistas y autovías que nos pueden permitir cierta estabilidad dentro del coche. Pero la idea fundamental de este operativo radicaba en que, quien manejaba el coche, sólo tenía esa responsabilidad, y sus colegas de viaje la de operar y llevar el libro (o el ordenador) de guardia. Estos colegas han demostrado tener imaginación y dejar claro que es posible compaginar un largo viaje con el disfrute de nuestra afición favorita, sin incurrir en conducción temeraria.

Conclusión: Mientras haya tipos como éstos, habrá radioafición.

# AYUDAS A LAS EXPEDICIONES DE DX

## ¿CUÁNTO, CUANDO Y CÓMO?

Éstas son las tres "C" que cualquier aficionado al DX se plantea, y que, la verdad, tienen una respuesta muy difícil. Me considero joven, tengo 31 años, llevo en el mundo de la radioafición desde que tenía 14 años, año 1984, primero en CB (no voy a entrar en discusiones decimonónicas de si CB es radioafición o no, dejo ya claro aquí, que desde mi punto de vista lo es), y luego ya como licenciado EC primero (escasos 6 meses) y EA desde inicios del año 1990. En estos momentos sólo necesito contactar VU4 (Andamán) y P5 (Corea del Norte) para acabar completamente mi EADX100, DXCC, CQDX o como lo queramos llamar. Esto es en fonía, en telegrafía (mi otra pasión) necesito algunos más. El que tenga curiosidad que consulte la sección de cuadro de honor del EADX100 y allí los comprobará. Todo esto lo digo para que, los que no me conocéis, que a buen seguro seréis la mayoría de los que estáis leyendo este artículo, os hagáis una idea de que lo que voy a decir a continuación no es algo que se haga al azar, sino que es fruto de mi experiencia en el campo de las comunicaciones a larga distancia en las bandas de alta frecuencia, más comúnmente conocido como DX en HF.

Tal y como encabezé el artículo queda claro de qué voy a hablar (o escribir, como preferáis), se trata de las ayudas a las expediciones de DX, cuándo hacerlas, cómo hacerlas y cuánto aportar. En fin, las tres "C" que decía al principio del presente.

Todos sabemos que por modesta que sea una expedición, es fruto de un trabajo previo, que pasa por una planificación a varios niveles y la elección de un destino lo más atractivo posible, y acorde al presupuesto disponible. ¡¡¡Ay qué daño!!!... "con la Iglesia hemos topado, amigo Sancho", © Miguel de Cervantes. Todos queremos que esos conocidos expedicionarios vayan a esas entidades que nos faltan, y a ser posible que estén en ellas el máximo tiempo posible, que encima sean unos operadores magníficos, y ¡cómo

no! que su señal en nuestro QTH sea lo más fuerte posible. Pero... ¿qué les damos nosotros a cambio?, los menos un par de dólares cuando enviamos nuestra QSL directa, pero una inmensa mayoría manda la tarjeta vía asociación, y encima se enfada si la recibe dos años más tarde.

Vamos a entrar de lleno en el grueso de la cuestión. Yo no soy rico, como, imagino, la mayoría de los lectores de este texto. Soy estudiante y los que me conocen saben que mi economía es reducida. De hecho, alguna vez que se me ha invitado a alguna expedición, SIEMPRE las he rechazado por el mismo motivo. Tiempo tengo, pero dinero, nada. Con esto no pretendo que nadie se "apiade" de mí y me pague una expedición a Baker (KH1), sino que si yo, que no tengo recursos puedo privarme de esas 1000 pesetas (6,01 euros) que de media mando como ayuda, ¿por qué no lo podemos hacer todos? Yo no digo que a TODAS las expediciones se les mande esa cantidad, pero sí a aquellas que todos sabemos que son importantes, que se lleva años sin ir (casos recientes: K5K, VK9ML, ZL9CI, FOØAAA, 3CØR). Ya sé que alguien me dirá que justo éstas son las que más ayuda reciben de las asociaciones de DX pero ¿alguien se ha parado a pensar por qué? Pues ni más ni menos porque son las más caras y arriesgadas de organizar. Normalmente estas entidades no tienen acceso directo y se han de conseguir los medios oportunos para llegar hasta allí y éstos no son precisamente económicos porque se han de dedicar en exclusividad, y eso SE PAGA. Además, luego la estancia en la misma a veces es tan arriesgada como el acceso. Añadamos el peligro de insolación/hipotermia, deshidratación/congelación, etc. y el esfuerzo a realizar para montar las estaciones completas, y tendremos el cóctel perfecto para que nadie se anime. Aquél que diga que a una expedición de DX se va uno de vacaciones le diré que, simplemente, no tiene ni idea de lo que habla, y que si algún día puede, que vaya a una; a la vuelta habla-

remos a ver si sigue pensando lo mismo.

Sin querer me he desviado del tema. Volviendo sobre el encabezamiento del artículo, vamos a ir desgranando, una por una, cada C:

**1. ¿CUÁNTO?.-** Esto depende de la economía de cada persona, pero yo personalmente creo que 2 (dos) dólares es una ayuda modesta pero correcta, siempre que el mánager no viva en países como Japón, Australia o Brasil, donde el envío de una carta cuesta más de un dólar. En este caso yo incluyo 3 (tres). ¿Por qué dos dólares y no el habitual IRC o dólar?, muy simple, porque son EXPEDICIONES. Un dólar o un IRC me parecen cifras correctas para residentes en entidades que carecen de buró, yo creo que no debo pagarle la tarjeta sino únicamente el coste del franqueo, pero para las expediciones, que es lo que nos ocupa, pienso que debemos pagar el franqueo, la tarjeta y ayudar a los expedicionarios, y 2 dólares cubre, muy modestamente, estos fines. Obviamente, 5 dólares los cubre mucho más, y tened por seguro que los expedicionarios os lo agradecerán con una nota. En el caso de operadores españoles, al menos 1 dólar, más sobre franqueo, ¡y no seamos tacaños!, no franqueemos con 40 pesetas (franqueo mínimo a la fecha de septiembre de 2001), hagámoslo con la fracción superior, o sea, 60 pesetas. Nosotros no sabemos qué tipo de QSL van a emplear, y si ésta es doble y encima tenemos más de 4 QSO, es probable que nos manden 2, y tened por seguro que 2 tarjetas dobles juntas pesan más de 20 gramos. Aquí cabe lo mismo que en el caso de operadores extranjeros, cuanto más incluyamos mejor, y 1000 pesetas no van a ningún lado, pero a un expedicionario español, que ha invertido mucho tiempo y dinero, le hará ¡cuando menos! esbozar una sonrisa y pensar en la próxima expedición, que igual nos proporciona otro "new one".

**2. ¿CÓMO?.-** La forma tradicional de hacer llegar la ayuda es mediante la inclusión de cierta cantidad de dólares junto a nuestras QSL, pero a veces, antes de la

expedición se solicita ayuda. Normalmente se sigue el mismo procedimiento de la inclusión dentro de un sobre, pero a veces se da un número de cuenta y podemos hacer llegar nuestra ayuda por ese medio. Personalmente prefiero el primero, porque para cantidades que oscilan entre los 5 y 10 dólares, las comisiones bancarias resultan excesivas. En el caso de expediciones europeas podemos recurrir al giro postal internacional, que es bastante más económico de lo que creemos, y en el caso de expediciones españolas, podemos optar por cualquiera de los tres métodos.

**3. ¿CUÁNDO?.-** Esta es la MÁS GRAVE y en la que la gente más equivocada está. Muchos opinan (y no sólo recién llegados, sino experimentados y afamados DXistas), que la ayuda se ha de dar junto con el envío de la propia QSL, porque claro, si yo les mando ayuda antes, no tengo la seguridad que los vaya a contactar, mientras que si lo hago después, al menos, ya he hecho el QSO. ¡¡¡ERROR!!! ¿para qué sirve entonces?, pues para minimizar los dispendios llevados a cabo por los operadores. Si no hay dinero antes, la expedición se anula, y entonces, ¡¡¡seguro que no hay QSO!!! Por eso las grandes firmas comerciales apoyan con equipos, antenas, amplificadores y demás, y los grandes clubes de DX y asociaciones de radioaficionados nacionales importantes, con grandes sumas de dinero, porque saben que, sin dinero por delante, ni hay barco ni avión ni nada de nada. Los operadores ya saben que, a la vuelta, van a minimizar sus gastos con las aportaciones de cada uno de los radioaficionados contactados, pero cuando realmente hace falta el dinero es a la hora de comprar materiales y contratar transportes. Una operación media, con dificultad media (entiéndase accesos por línea regular, bien de barco o de avión) viene a salir por no menos de 200.000 pesetas, de las que se recuperan unas 75.000 pesetas, yendo todo bien. Total 125.000 pesetas de gasto, y esto en una entidad que no encabece las lista de los más buscados

(aunque claro en el caso de VU4, Andamán, y P5, Corea del Norte, igual los gastos difieren poco, ya que tienen acceso regular y están relativamente bien comunicadas), porque si nos vamos a KH1, KH3, T31, ZK3, ZL8 ó ZL9, por citar algunos ejemplos que se han activado no hace mucho (T31), o que están pendientes de activar (caso KH1, las cifras pueden multiplicarse por tres, tanto en gastos (600.000 pesetas) como de recepción de ayudas (225.000 pesetas), pero ahora el dispendio aumenta, ya que queda en 375.000 pesetas. Mucho dinero ¿no? y total ¿para qué?, pues ni más ni menos que por el placer de sentirte útil a la comunidad de DX y posibilitar ese "new one" a muchos recién llegados y a otros no tan nuevos. Hay quien piensa

que esto se hace "por marcarte un farol", "hacerte famoso" y "pegarte unas vacaciones pagadas a costa de todos los DXistas". ¡Lamentable!, pero son frases que he oído yo, así que no me invento nada.

En fin, creo que el objetivo está cumplido. No pretendo dármele de sabio con todo lo que acabo de decir. Después de 11 años en este mundo, creo que puedo hablar sin miedo a equivocarme. Estas letras son una opinión muy personal y a nadie obligan. Eso sí, espero despertar alguna conciencia dormida y aunque sé que seré muy criticado por esto, sólo pretendo concienciar a todos los que disfrutamos con el DX que ayudando a tiempo, en la medida de lo posible y encauzando esa ayuda adecuadamente, podremos seguir

disfrutando de esas magníficas expediciones que tanto esperamos y por las que pasamos horas "chillando" o toqueteando las paletas para recibir ese ansiado "EAXXX you're 59, QSL?". Gracias a los dirigentes de la URE, ésta se suele destacar por su ayuda a este tipo de actividades y además en España contamos con un par de clubes importantes de DX, uno de ellos dentro del seno de la propia sociedad nacional, que tienen a nivel internacional un prestigio importante. Ahora sólo falta que nosotros los EA, los que vivimos en ese país ubicado al sur de los Pirineos, la cabeza de África (como nos han considerado durante años), respalde esos prestigios con el de la generosidad. Ya estamos considerados como operadores modélicos, seamos además

unos buenos peticionarios de QSL. En fin, sólo me resta ya decirte, amable lector que has llegado hasta aquí, GRACIAS, y nos oímos por las bandas (ahora también en RTTY y pronto en SSTV nos veremos)

73 es DX de Luis, EA5KY.

P.S.- Este artículo va dedicado a todos/as y cada uno/a de los/as grandes expedicionarios/as con los/as que contamos en España. A todos/as vosotros/as ¡¡¡GRACIAS!!!

Nota final.- Aunque la lengua española admite que los plurales no tienen género y que un "nosotros" engloba tanto a hombres como a mujeres, por respeto a ellas y porque si no Maite, EA5EG, me lo va a echar en cara, he preferido que quede claro que también hay grandes expedicionarias.

#### Han fallecido los siguientes colegas:

EA1FK - Sergio González Frieria  
EA3FCV - Montserrat Angelats Flores  
EA3GO - Joaquín Pla Mir  
EA5EFX - José Bueno Olmo  
EA5EY - Manuel Renovales Navarro  
EA8BBQ - Juan Natervo González y González

### NOS DEJÓ EA1FK - SERGIO(KEKO)

El pasado día 16 de noviembre, siendo aún joven, recién jubilado, nos decía adiós el amigo Sergio -EA1FK.

Fue un buen radioaficionado, *DX-man*, experimentador, amigo y buen compañero. Hizo mucha radio, pero siempre en silencio, no le gustaban los diplomas ni aparecer en las listas de DX. Su trabajo fue callado y siempre dispuesto a la ayuda de sus colegas.

También fue director de varias masas corales de su ciudad, Gijón, por lo que también ellos han quedado sin la brújula que les orientaba el rumbo a seguir.

Descansa en paz, amigo.

**Polí - EA1XI**

### HOMENAJE A NATERVO (EA8BBQ)

El pasado 6 de noviembre nos dejó nuestro querido amigo Juan Natervo González y González (EA8BBQ) a los 56 años de edad, después de más de 38 años de paraplejía por un accidente automovilístico.

Nos acompañaba en su camilla a todos los actos de esta delegación, participaba en todas las cacerías de zorros, concursos, entrega de trofeos, etc.

Cuando llamábamos en dos metros siempre contestaba EA8BBQ fijo y constante, no había una vez que no respondiera, sólo cuando estaba enfermo y no podía.

Se siente malo en la última cacería de zorro que hacemos en Garafía y a partir de ese momento no regresa más con nosotros.

Desde estas líneas queremos expresarle nuestro más querido agradecimiento por habernos tenido a todos los radioaficionados de esta región tan activos en la banda de dos metros.

ECO ALFA OCHO BRAVO BRAVO QUÉBEC (EA8BBQ) se retira para que continuéis el QSO.

**Unión de Radioaficionados de Aridane**

### EA5EFX

Nuestro amigo José, EA5EFX, nos dejó el pasado 26 de octubre. Se nos fué una gran persona, un gran amigo y un excelente radioaficionado. Queremos desde estas líneas enviar nuestro más sincero pésame y condolencia para su esposa Carmen, sus hijos y todos sus familiares.

Descansa en paz amigo José, tus amigos te tendrán siempre en el recuerdo.

### EA5EY

El día 8 de agosto falleció en Valencia Manuel Renovales Navarro, EA5EY, socio número 599, el cual ingresó en URE en el mes de diciembre de 1950.

Desde estas líneas queremos hacer saber a todos la pérdida de este gran amigo, el cual todos los jueves del año, hiciese frío o calor, acudía a la Sección para tomarse su cervecita.

Descansa en paz, amigo Manolo; los que quedamos aquí te recordamos con cariño.

EA5CQ - Presidente SL URE Valencia

### EA3FCV

Los colegas de la Sección URE de Tarragona lamentan el fallecimiento de Montserrat Angelats Flores, EA3FCV, esposa de nuestro querido amigo Francisco Trill, EA3ETF.

Francisco, recibe nuestro más sincero pésame.

**Sección URE Tarragona**

### JOAQUÍN PLA MIR, EA3GO, FALLECIÓ EL 15-11-2001

Quedan lejos aquellos tiempos que en Gerona durante muchos años solamente éramos tres los radioaficionados: EA3GO, EA3FQ y EA3GN. ¡Se acabaron aquellos QSO con tus amigos italianos en los que derrochabas tu enorme amabilidad y simpatía, siempre en fonía en la banda de 40 metros! La Radio fue tu sostén durante muchos años, pero finalmente tu cruel y larguísima enfermedad pudo más y al marcharte has dejado un gran vacío.

Descansa en paz, EA3GO. Tus familiares y numerosos amigos, locales e internacionales, nunca te olvidarán.

**EA3GN**

# LINUX EN EL MUNDO DE LA RADIOAFICIÓN (I)



## QUÉ ES LINUX

Es un sistema operativo multi-tarea y multiusuario que cumple estándares *posix*, es decir, es un *unix*.

## POR QUÉ LINUX

Linux es un sistema operativo GPL, es decir, no se pueden poner restricciones que mermen su libertad. Además es un sistema operativo *open source*, las fuentes son distribuidas con él y uno puede modificar cualquier parte del sistema operativo que quiera pero está obligado a facilitar las fuentes de las modificaciones.

Linux es un sistema operativo orientado a las comunicaciones, tiene AX25 y Netrom integrado, se puede definir un TNC como si fuera un módem o una tarjeta de red. En artículos posteriores vamos a intentar explicar cómo.

## POR QUÉ AHORA

Hasta el momento era un sistema reservado a gente con los suficientes conocimientos técnicos y que no se desmoralizaran a la primera dificultad. Ahora cualquier ordenador doméstico con una capacidad normal es capaz de hacerlo correr, tiene una ins-

talación gráfica, detecta automáticamente el *hardware* y la configuración estándar es suficiente para casi todas las necesidades.

## QUÉ NOS OFRECE LINUX

Pues en principio nos ofrece una plataforma estable (no se cueлга), una interface gráfica atractiva con varios entornos (*kde gnome*), utilidades de Internet como Netscape, programas de correo, programas de gráficos como Gimp e incluso una *suite* ofimática tan potente como Start Office de Sun Microsystems.

Para el mundo del aficionado a

la radio dispone del protocolo TCP/IP integrado en el núcleo, además podemos usar el AX25, *drivers* para casi todas los TNC y módems más conocidos: Baycom y Yam, e incluso para trabajar los modos de HF con la tarjeta de sonido.

## DE QUÉ SOFTWARE DISPONEMOS

En esta línea existe gran cantidad de *software* para radio :

- Nodos como XNET NETROM .
- De BBS como FBB.
- Y de cluster como CLUSSE.
- Programas de terminal como

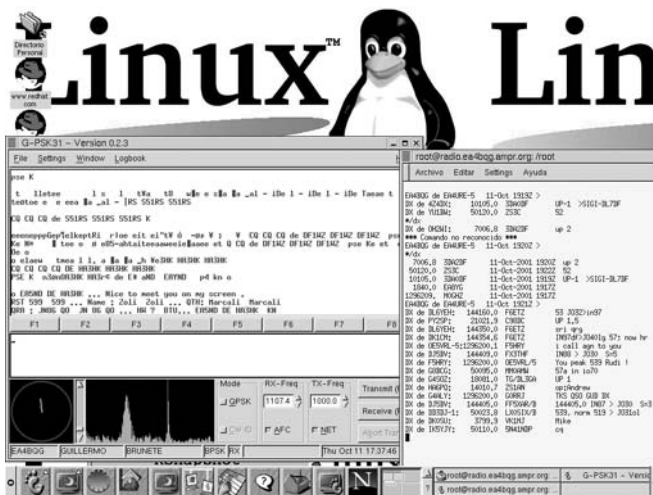
- Linkt
- Programas de log como Ham log, Qtlog o Convlog, además hay dos gestores de Dbases que vienen con casi todas las distribuciones Postgres y MySQL.
  - *Software* de satélite como Mtrack Quicksat o SatTrack (este último, comercial).
  - E incluso modalidades mas sofisticadas como PSK31 tienen programas como Gpsk31, Linpsk o Newqpsk, este último capaz de trabajar la modalidad Q15X25.

Para abrir boca aquí van unas direcciones de Internet donde mirar :

- <http://radio.linux.org.au>
- <http://www.insflug.org>
- <http://www.linuxdoc.org>
- <http://www.hispalinux.es>
- <http://www.linuxpreview.org>

En el próximo artículo vamos a hacer una instalación facilita, así que ir buscando un ordenador que tenga disco libre y unos 32 megabytes de memoria.

73 Guillermo  
E4abqg@qsl.net



# Noticias Internacionales/IARU

## PITCAIRN, ADMITIDA EN LA IARU

Desde el 15 de noviembre pasado, la *Pitcairn Island Amateur Radio Association* (PIARA) forma parte de la IARU como una sociedad más. En Pitcairn (VP6) hay otorgadas 23 licencias de radioaficionado a residentes y visitantes, más una estación de club. PIARA cuenta 10 socios. Pitcairn está formado por cuatro islas: Pitcairn, Henderson, Ducie (país reciente del DXCC) y Oeno, y es un territorio de ultramar del Reino Unido.

## DAYTON HAMVENTION – 2002

Entre los días 17 y 19 de mayo de 2002 tendrá lugar la edición número 51 de la Convención de Dayton (Estados Unidos), a la que acuden cada año más de 30.000 radioaficionados. Para el año 2002 se espera batir el récord de asistencia. Más información en [www.hamvention.org](http://www.hamvention.org).

## TDOTA

El TDOTA (*Thinking Day on the Air*) es el equivalente femenino del JOTA (*Jamboree on the Air*) de los Boy Scouts y objetivo es fomentar la radioafición entre los miembros de otras unidades scouts. Esta actividad está promovida por la WAGGGS (*World Association of Girl Guides and Girl Scouts*).

El TDOTA se ha venido celebrando en fecha fija, el 22 de febrero, pero a partir de ahora tendrá lugar siempre el tercer fin de semana completo de febrero. En 2002 será los días 16 y 17.



# HZ RADIOAFICION

C/ Silvano nº 144  
28043 - Madrid  
Tfn. 91 388 44 10

Nuestros  
mejores  
deseos...

... para  
el nuevo  
Año

TH-F7E

NOVEDAD

TH-D7E

TH-G71A/E

KENWOOD

DIAMOND  
ANTENNA

VX-5R

TM-V7E

GARMIN GPS

FT-100D

HF/VHF/UHF Transceiver

TM-D700

MFJ ENTERPRISES, INC.

Force 12  
YAESU

NOVEDAD

OPTOELECTRONICS

ICOM

TS-570D

FT-817

Multi-Mode HF/VHF/UHF Satellite Transceiver

HF-V/U FT-847

TS 870 S

ROTORES

cushcraft

YAESU

MARK V

TS 2000

Abrimos Sábados (MAÑANAS)  
ENVIOS A TODA ESPAÑA

# RESULTADOS DEL CONCURSO QSL 2001

## MULTIOPERADOR

Indicativo	Puntos SSB	FM	Total
EA3EZG/P	391184	4220	395404
EA6IB/P	271980	0	271980
ED2URE/P	122961	0	122961
EB2FJN/P	72579	390	72969
EA5FWS/P	54230	158	54388
EA3RCH/P	35181	0	35181
EB1FSU/P	27100	0	27100
EB2EJG	17360	0	17360
EB5ANX	8310	872	9182
EA2URL/P	230	4912	5142

## MONOOPERADOR

Indicativo	Puntos SSB	FM	Total
EB1ACT/P	217018	0	217018
EB1HLE/P	200840	0	200840
EB3GIH/P	185744	34688	220432
EA4AMX	153072	11564	164636
EB5ARP	152730	22404	175134
EB4ENN	146574	0	146574
EA4CTF	129472	0	129472
EA2COI/EA1	124950	0	124950
EA4EHI	124650	0	124650

EB4DIZ	105504	0	105504
EA5ADD/P	95564	0	95564
EA2AJX/P	93045	377	93422
EA5AJX/P	92724	15924	108648
EB4FVE/P	90120	0	90120
EA1ASC	80500	0	80500
EB5AYG	70826	0	70826
EA5AMR/P	68406	0	68406
EB3FUI	64691	22687	87378
EB3FWW/P	56485	12425	68910
EA5GLN/P	45590	0	45590
EA3ATO	44480	28917	73397
EB5JBI	38960	0	38960
EB5HOY/P	28944	0	28944
EA5AGR	19292	0	19292
EA3GCJ	16212	338	16550
EA3FHP	4096	2836	6932
EB3GLS	3380	2836	6216
EA3BTD	2724	1986	4710
EB3FCJ/P	1806	2034	3840
EA3EST	1464	2052	3516
EB3DVB	1254	1224	2478
EA2AVM	747	0	747
EB3FAT	89	6670	6759

EB3AWI	53	0	53
EA3FPG	0	868	868
EA3DWS	0	3172	3172
EA3BTI	0	2490	2490
EB3AQQ	0	578	578
EB3GIN	0	4156	4156
EA3FQT	0	9748	9748
EA3GBB	0	9160	9160
EB3EPD	0	1635	1635
EA3FQK	0	6435	6435
EB3BUO	0	0	0
EB3GDP	0	0	0
EA3CJZ	0	1920	1920
EA3FYO	0	1635	1635
EA3CHJ	0	3468	3468
EB3CXH	0	50	50
EA3AZR	0	1884	1884
EA3EEK	0	1884	1884
EA3EBJ	0	1053	1053
EB3GGF	0	1048	1048
EA3ARN	0	2640	2640
EA3BB	0	438	438

## CD-ROM, REVISTA RADIOAFICIONADOS AÑO - 1999 "YA A LA VENTA"

## REQUERIMIENTOS:

- ✓ Windows 95/98 o Windows NT 4.0
- ✓ 16 MB de RAM como mínimo (se recomienda 32 MB)
- ✓ Unidad de CD ROM
- ✓ Ratón
- ✓ Procesador Pentium 90 (se recomienda un procesador Pentium 133)
- ✓ Tarjeta gráfica SVGA con resolución de 800x600 y 16 millones de colores



1.500 Ptas. + 350 Ptas. para gastos de envío por correo certificado (9,02 Euros + 2,10 Euros)

# 144 MHz ACTIVITY DX-CONTEST

**E**l objetivo de este concurso es activar la banda de 144 MHz de cara al tráfico DX, caza de expediciones DX y fenómenos de propagación.

Se trata de trabajar, durante el periodo de un año (1 de enero a 31 de diciembre), estaciones a distancias de más de 499 Km y tantas cuadrículas como sea posible.

Categorías:

- a) Fonía (SSB y FM).
- b) CW.
- c) Mixto: Para estaciones que trabajen en fonía y telegrafía.

Si se desea participar en diferentes categorías a la vez se deberán enviar listas separadas

por cada una de ellas.

Puntuación: Cada QSO en 144 MHz con una estación a una distancia de al menos 500 Km cuenta un punto. Un QSO con la misma estación cuenta sólo una vez durante el periodo de un año del concurso. Los QSO duplicados no son válidos. Sólo si se cambia la cuadrícula propia o la de la estación trabajada anteriormente (expedición, portable...) se puede contar como un nuevo punto (por supuesto si el QRB es >499). Los QSO vía satélite, repetidores y EME no son válidos.

Multiplicadores: Son el número total de cuadrículas diferentes trabajadas. Esto incluye la propia cuadrícula, cuadrículas en distancias

<500 Km, y las trabajadas desde otros QTH (si aún no habían sido trabajadas desde el QTH habitual).

Se deben hacer listas separadas por cada locátor desde el que se haya estado activo. Estas listas deben incluir: Indicativo propio, cuadrícula, indicativo y locator de la estación trabajada, fecha y (si se sabe) tipo de propagación. Por favor, añadir un mapa de cuadrículas (que se puede solicitar a DL8EBW) con el resumen del número total de puntos multiplicado por el total de locators.

El mapa de cuadrículas nos dará una visión estadística de tu trabajo y de la propagación en el periodo del concurso en tu zona.

Los resultados serán evaluados

antes del final de febrero. Por lo tanto, es necesario que las listas sean recibidos antes del 31 de enero del año siguiente en esta dirección: VHF-DX-Gruppe DL-West, c/o Guido Juenkersfeld, DL8EBW, Gelbelstr 13, D-42327 Wuppertal, Alemania

Las tres primeras estaciones recibirán certificados de su actividad.

Los resultados serán publicados en las conocidas revistas de VHF y vía packet radio. Si se adjunta en SASE, se enviarán los resultados por correo.

Los mapas de cuadrículas, especiales para el concurso, están disponibles solicitándolos a DL8ENW con un SASE.

## ACTIVIDAD DE EB3DYS Y EA5YB EN EL PICO DE LAS SALINAS

**T**ras varios intentos frustrados por uno u otro motivo, los días 6 y 7 de octubre, Jordi y yo nos soltamos las melenas, cargamos equipos y antenas y nos fuimos al pico de Las Salinas a 1400 m, locátor JN12IK, justo en la misma frontera hispano-francesa. Con el ánimo de pasar un buen rato de radio. Llevábamos equipos para las bandas de 144 y 432 MHz

En 144 MHz principalmente hicimos DX hacia Europa, con el indicativo EB3DYS/P. La instalación que utilizamos fue una antena de 17 el. long yagi de M<sup>2</sup> y 500 W de potencia.

En 432 MHz trabajamos como EA5YB/P en el concurso de la IARU, utilizando 100 W de potencia y una antena yagi de 21 el. de F9FT.

Como resumen de la actividad realizada os detallo lo siguiente:

### 144 MHz

Se realizaron 46 QSO's en total, repartidos entre los locators: IM98, IM99, IN93, IN94, JN01, JN02, JN03, JN04, JN05, JN07, JN11, JN13, JN16, JN23, JN24, JN27, JN33 JN35, JN38, JN41, JN44, JN45, JN53, JN54, JN55, JN64 y JM09. En total se trabajaron 27 locators.

La actividad en esta banda fue supeditada a la actividad de la banda de 432 MHz, operando durante la noche y la mañana del domingo mayoritariamente.

El máximo QRB fue con F4AZF en JN38IW con 786 km.

La propagación fue escasa y variable en dirección N y NO, mejor hacia NE, escuchándose durante toda la noche la baliza I0G en JN63IB con señales de 519 y 529. Es de destacar la poca actividad de estaciones I2 e I4.

La estación más QRO trabajada fue I2FAK, que se recibió con señales de 59+-. Según nos comentaron los operadores de EA3RCH/P la pudieron escuchar vía EME en la noche del sábado. No es de extrañar ya que estrena nueva formación de 24 antenas.

### 432 MHz

Se realizaron 45 QSO en concurso, repartidos entre locators: IN87, IN94, IN96, JN02, JN03, JN05, JN11, JN12, JN13, JN23, JN24, JN25, JN33 JN35, JN36, JN44, JN45, JN47, JN48, JN53, JN54, JN64, JM09, JM19. Total 24 locators trabajados.

Puntos reclamados: 16.337.

El máximo QRB 874 km fue con DF4UE en JN48RR a las 15:00 h del día 6-10-01.

Propagación estuvo variable, buena hacia NE. El domingo la propagación fue floja y aburrida, con poquísima actividad.

Saludos y hasta la próxima. QRV de

**Jordi EB3DYS y Vicente EA5YB.**

**New books and CDs for worldwide radio!**  
**HF E-mail radionets and digital data decoding**

**2002 SUPER FREQUENCY LIST CD-ROM**  
all broadcast and utility radio stations worldwide!

10,100 entries with latest schedules of all clandestine, domestic and international broadcasters on shortwave. 9,900 frequencies from our 2002 Utility Radio Guide. 18,800 formerly active frequencies. All on one CD-ROM for PCs with Windows\*. You can search for specific frequencies, countries, stations, languages, call signs, and times, and browse through all that data within milliseconds. It can't get faster and easier than this! • EUR 25 (worldwide postage included)



**2002 SHORTWAVE FREQUENCY GUIDE**

Simply the most up-to-date worldwide radio handbook available today. Really user-friendly and clearly arranged! Contains more than 20,000 entries with all broadcast and utility radio stations worldwide from our 2002 Super Frequency List on CD-ROM, and a unique alphabetical list of broadcast stations. **Two handbooks in one** - at a sensational low price! 532 pages • EUR 35 (worldwide postage included)



**2002 GUIDE TO UTILITY RADIO STATIONS**

Includes many HF E-mail Pactor-2 and GW-Pactor radionets that we cracked! Here are the really fascinating radio services on SW: aero, diplo, maritime, meteo, military, police, press, and telecom. 9,900 up-to-date frequencies from 0 to 30 MHz are listed, plus hundreds of new decoding screenshots, abbreviations, call signs, codes, explanations, meteo/NAVTEX/press schedules, modulation types, all Q and Z codes, and much more! 584 pages • EUR 40 (worldwide postage included)



**Special package price:** CD-ROM + Shortwave Frequency Guide = EUR 50. For more package deals and a full list of our products see our website and catalogue: books, CDs, professional frequency databases. WAVECOM Digital Data Decoders = the #1 worldwide: ask for details. Cracks Pactor-2 and its variants, plus 100+ other modes! Sample pages and colour screenshots can be viewed on [www.klingenfuss.org](http://www.klingenfuss.org). Payment can be made by credit card: Eurocard, Mastercard, Visa. Please ask for our free catalogue with recommendations from all over the world. We've been leading in this business for 33 years! ©

Klingenfuss Publications • Hagenloher Str. 14 • D-72070 Tuebingen • Germany  
Fax 0049 7071 600849 • Phone 62830 • [klingenfuss@compuserve.com](mailto:klingenfuss@compuserve.com) • [www.klingenfuss.org](http://www.klingenfuss.org)

# EA2URE EN EL CAMPEONATO DE MAF

Quizás sea otro artículo más acerca de una estación multioperadora en el campeonato nacional del MAF pero tengo la obligación moral de escribir estas líneas habida cuenta de los recursos técnicos y humanos utilizados durante los campeonatos nacionales del MAF durante los años 2000 y 2001, primero como EA2TJ/p y después como EA2URE respectivamente.

**A**mbas estaciones multioperadoras tuvieron siempre los mismos componentes y el mismo QTH salvo en el último tramo del campeonato del 2001 que variamos el QTH por razones técnicas. EA2KV, EA2AK, EA1JE y el que os escribe, EA2TJ, han sido artífices de todo este proyecto que se remonta 2 años atrás.

Lo primero: agradecer a la sección provincial de la URE de Huesca y a la asociación ARA (Amigos de la Radio del Altoaragón), con Jesús EA2AK al frente, la colaboración prestada al dejarnos usar la infraestructura de la caseta-caja isoterma de camión de la ubicación IN92ri en Pico Pusilibro a 1500 metros s.n.m. durante estos dos años.

Aunque los resultados no han



**17 elementos Yagi; S.W.L. sobre 6 mts. de mástil. En primer plano potente generador de 4500 W trifásico a 220 V.**

sido muy espectaculares habida cuenta de la fuerte competencia de otras estaciones multioperadoras si que no nos podemos quejar de las puntuaciones obtenidas durante los concursos de estos dos últimos años. IN92ri tiene sus ventajas e inconvenientes, tiene fácil acceso, excelente habitabilidad, fluido eléctrico pero le falta un poco mas de cobertura hacia según que zonas. Incluso forzando las condiciones

de antenas y potencia había cuadrículas difíciles de trabajar. Sin embargo, agosto del 2001 ha sido un punto de inflexión importante. La instalación de una emisora de radiodifusión muy cerca de nuestra caseta con el consiguiente QRM que genera ha hecho acelerar un proyecto que llevaba en mente para el 2002. Tengo una flamante Ford Transit con caja isoterma del "currelo" que a finales del 2001 se "jubila-

rá" por lo que pasará a ser el QTH portable idóneo para estos menesteres. Ya la usamos en el MAF de 1999 con ED2URE pero era demasiado trastorno para el "currelo" hipotecarla todo el fin de semana.

El concurso de septiembre del 2001 fue el primer test importante de cara a lo que será la temporada 2002 para nosotros con la Ford Transit. A falta de afinar alguna cosilla, la infraestructura de la "furgo" funcionó al 100% tanto en habitabilidad como en operativa de concurso. Ubicados en la frontera francoespañola (IN92pw) por obligación ya que nuestra intención era estar en otra posición más favorable hacia EA, pero un "gabacho" se nos adelantó por horas e hizo que sólo tuviéramos en ese QTH improvisado muy pocos grados de giro operativos y muy pocas opciones de trabajar estaciones españolas. Aun con todo hicimos 147 QSO y 45 cuadrículas con un total de 62.222 puntos.

Para terminar, sólo comentaros que aquellas estaciones que hayan contactado con EA2URE durante este campeonato recibirán la QSL vía asociación. Para el 2002 nos volveremos a escuchar, Dios mediante, en los contest del campeonato.

73 cordiales

**Jesús EA2TJ**  
**Vocal de V-U-SHF de**  
**la Unión de Radioaficionados**  
**de Zaragoza.**



**EA1JE operando EA2URE a través de un ICOM IC-746 + 2x4cx250b y sólo una" antena de 17 elementos Yagi; 5 W.L. A la derecha, mapa locator con chinchetas de las cuadrículas trabajadas, durante el IARU VHF Rey I del 2001.**



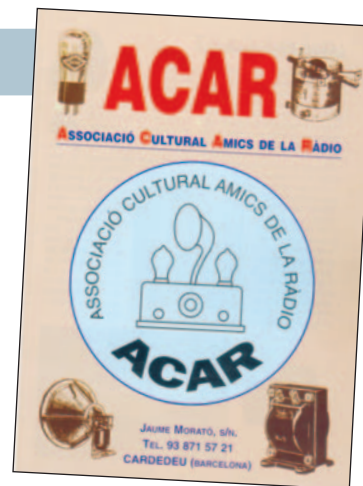
**EA1JE (izquierda) y EA2KU (derecha) en el shack portable IN92 pw**

**E**ste artículo está dedicado a todos los colegas aficionados a este maravilloso mundo de las ondas herzianas bien sea en una especialidad o en otra. Como todos sabemos, existe una gran afición hacia la comunicación entre aficionados o mejor dicho entre radioaficionados, y que como muy bien se desprende de esta palabra, son todos ellos aficionados a la radio en cualquiera de sus diversos apartados. A pesar de que hoy en día entre los teléfonos móviles e internet, podemos estar permanentemente en contacto siempre queda el gusanillo de lo que ha sido el invento más trascendental para la humanidad y lo que siempre mas nos ha gustado, que es la Radio.

Muchos de los asociados de ACAR (Asociación Cultural Amigos de la Radio) tenemos el distintivo de radioaficionados pero lo que nos ha movido a formar este grupo es el poder conservar y restaurar estas viejas glorias que son los receptores, para que no se pierdan en el olvido, y nada más gratificante para

un buen coleccionista que el poder devolver la vida a un receptor "muerto". Conservar este patrimonio cultural es la finalidad principal de ACAR así como el fomentar el coleccionismo y la amistad entre pueblos y provincias, porque aficionados a la radio los hay hasta en los lugares más remotos y que con la ayuda de nuestro boletín, podemos estar todos más cerca para echarnos una mano y estar en contacto más directo disfrutando de nuestra afición. El autor de este artículo, EA3FFP, dispone de una de las colecciones de radios antiguas más importante de todo el estado español, con más de 600 receptores de todas las épocas y marcas que van desde los rudimentarios aparatos de chispa, pasando por las superpopulares galenas, aparatos de una válvula, de dos, de tres, etc. llegando hasta los transistores, todos ellos reparados, ajustados y funcionando correctamente, con un fondo bibliográfico muy importante, todo ello fruto de muchos años de dedicación y entrega y también gracias a la comprensión de mi esposa María Del Carmen, que se puede

considerar como una "mártir de la Radio". Desde nuestra asociación fundada en 1.993, hemos colaborado en distintos encuentros como el Mercarradio de Castelldefels, el Ham Radio de Cerdanyola, en la feria del Disco de Coleccionista de Barcelona, en las ya tradicionales subastas y mercadillos de Cardedeu, etc. para poder darnos a conocer y difundir nuestras actividades para que puedan conocer gente de toda la península. ACAR también tiene asociados en otros países y que al igual que nosotros, tienen colecciones de receptores de radio muy importantes, realizando intercambios de información y de materiales. Los miembros de ACAR realizamos exposiciones temporales de nuestras propias colecciones, programas de radio, de televisión y colaboramos con diferentes organismos y entidades. Sirva esta magnífica revista de URE para que alguien más que tenga esta afición pueda conocer y contactar con nosotros. Que nadie piense que para pertenecer a la asociación tiene que tener una gran colección de aparatos porque existen asociados



que no disponen de ningún receptor y que lo que les gusta es la historia de la radio. También dentro de este tipo de coleccionismo existen las especialidades, como pueden ser aparatos de tecnología militar, las galenas, los capilla, los transistores, los populares, los catalin, los baquelita, etc. abarcando todo aquello relacionado con la radio.

Si alguno de vosotros está interesado en el tema, podéis contactar con nuestra asociación a través de los teléfonos 93 8715721 o el 600496249 (mejor por las noches ).

**Jaime Terricabras, EA3FFP**

## NOTICIAS DE LA ONDA CORTA

Por EA5FHU Vicent / ea5fhu@ure.es

**Malta.-** Podemos escuchar la Voz del Mediterráneo desde Malta en italiano a las 1630-1700 en 9840 kHz. de lunes a sábados. Los domingos a las 0800-0900 en 11770 kHz.

**EEUU.-** La VOA emite el programa dedicado al mundo de las comunicaciones en inglés, los sábados a las 1733 en 6035, 9700, 9760, 15255, 15410, 15445 y 17895 kHz, a las 2133 en 792, 1197, 1548, 6040, 6095, 7375, 7415, 9530, 9760, 11975, 15445, 15580, 17895 kHz. Por satélite Hotbird 12484 V GHz. Por Astra 11612 H GHz sonido 7.56. Emisiones de este programa un poca más amplias los sábados a las 0700 en 10869 kHz banda lateral, 1400 en 18275 kHz. también en banda lateral. Domingos a las 2200 en 7415 kHz. Existen otras numerosas retransmisiones tanto por onda corta como por satélite.

Nueva emisión de la VOA: 2200-2215 español en 15170,

17565, 21685 kHz lunes. Podemos escuchar esta emisora en español en España a las 12 UTC en 15265, 17875 y 13715 kHz. Y por la noche a las 23 UTC en 15265, 12010, 13715.kHz. La emisora católica WEWN emite en español muchas horas al día hacia América, pero se la puede escuchar muy bien en España. Por las tardes probar las frecuencias de 11530, 11550 y 15745 kHz. A partir de la medianoche y hasta la madrugada en 9335, 11530, 5825, 7425, 15745 kHz.

**Radio Martí,** antiastrista, en español de 1500 a 2200 UTC en 21675 kHz llega bien a España en algunas horas. Otras frecuencias son 13820, 11980, 15330y 6030 kHz.

**Francia.-** Se escucha bien en español Radio Francia Internacional, a las 18 UTC y 21 UTC en 21645 kHz.

**Canadá.-** Radio Canadá en español se sintoniza bien en

España a las 2330 UTC en 13730 kHz. Su señal también es audible en 6040 y 11865 kHz.

**Japón.-** Podemos escuchar Radio Japón en español a las 1820-1840 UTC en 11970 kHz. La señal no es muy buena, pero con una antena direccional y algunos filtros de interferencia la podemos medio escuchar.

**Rusia.-** Actualmente y en español se escucha de 2130-2200 en 7360 y 6135 kHz la Voz de Rusia.

**Turquía.-** En español ahora en 11670 kHz a las 1730-18 UTC la Voz de Turquía.

**Irán.-** Emisión en español de la Voz de la Rep- Islámica de Irán de 2030-2130 en 6005 y 9750 kHz. Está instalando emisores de onda corta de 1000 kw.

**Argentina.-** Emisiones de la RAE en español, a las 2200-2400 en 15345, 11710 y 9690

kHz. de lunes a sábados, para España y América. Se escucha bien en 15345 kHz. Los domingos emite en español de las 1400-0300 en 15345 y 6060 kHz.

**Cuba.-** La emisora antiastrista La Voz de la Fundación cerró sus emisiones para Cuba el 21 de septiembre pasado. Este día a las 0000 UTC en 7315 kHz. a través de la emisora de Miami WHRI, se escuchó la voz de un locutor de la emisora Omar López: " la Voz de la Fundación va a suspender sus transmisiones, con carácter temporal provisional, pero no tenemos una fecha exacta para regresar... "(DXLD)

**Nigeria.-** Se escucha bien en España La Voz de Nigeria de 1900-2300 en inglés en 7255 kHz. y 15120 kHz. En francés de 1100-1600 en 15120 kHz. La Voz de Biafra Internacional emisora clandestina que emite desde Rusia de 19 a 20 UTC en 12120 kHz.

# ANTENA HB9CV PARA 28, 120 MHz PSK, CW

## Introducción

Este pequeño artículo es para dar a conocer mis experiencias en la búsqueda de una antena ideal apta para DX, incluso en los días que la propagación nos hace una mala pasada.

Primero explicaré el motivo de la experiencia:

- Trabajo en PSK31 y espero hacerlo en CW.

- Buscaba una antena capaz de un alto rendimiento en la banda de 10 metros y con un rechazo delante detrás muy grande.

Primero instalé una tribanda Yagui de tres elementos, de fábrica. Hice las pruebas en 10 m me entraban emisoras del continente americano en PSK31, en un día de buena propagación, pero en el momento salía una emisora de Europa dejaba de recibir las de DX.

Con la Yagui de tres elementos y tribanda no hay manera de eliminar las emisiones que entran por detrás y las que entran de punta.

Resultado negativo; si empezaba un QSO DX no podía terminarlo.

Probé dipolos para 10 metros, etc., etc.

Que conste que no he inventado nada, yo tan sólo he buscado una solución a mi problema. En mis años mozos construí muchas antenas y receptores para la cacería del zorro. Las antenas eran del conocido modelo HB9CV; con esta antena, en el momento de estar cerca del zorro, en que había saturación en el receptor, no podías discriminar la dirección, pero sí lo podías hacer por las puntas buscando el mínimo de señal, aprovechando su gran atenuación.

Me puse manos a la obra y me documenté, calculé y probé, el resultado fue una maravilla, muchos radioaficionados han venido a mi QTH para ver y crear.

## Características de la antena

2 elementos, corta y muy direccional, por detrás tiene una atenuación muy grande pero de puntas desaparece todo rastro de emisoras.

Tiene más ganancia que la tribanda mencionada anteriormente.

Está sintonizada a 28,125 MHz. Es muy estrecha de banda.

No tiene trampas y es monobanda, motivo que creo que es lo que la hace tan directiva y de una gran ganancia.

densador El (aprox.de 70/80 pF). (Ver detalle del condensador, figura 4).

El *gamma-match* doble lo he construido con hilo de cobre de 3 mm, con funda de plástico, sacado del interior de un cable de parabólicas Aircom.



Figura 1: Detalle de la antena



Figura 2

## Construcción de la antena HB9CV

La antena la he construido con elementos de aluminio de una antena tribanda en desuso. Se puede encontrar el aluminio perfectamente en almacenes especializados.

Es mejor utilizar diferentes medidas de tubo con el fin de hacer la antena robusta, introduciendo un tubo dentro del otro de forma telescópica.

Como veréis, la antena tiene forma de H (figura 2)

El cable coaxial de 75 ohmios en el punto (A) se conecta el centro del cable en serie a un con-

## Medidas de los tubos de aluminio

El boom que sostiene los dos elementos es de 32 mm de diámetro.

La grapa que sostiene la antena al mástil la hice simplemente con una varilla roscada de M8 doblada en forma de U y perforando el boom (figura2).

Tened en cuenta de cortar los tubos de los elementos por lo menos 30 centímetros más largos, para poderlos usar de ajuste. Una vez ajustada la antena, ponerle tornillos de chapa.

Para ensamblar el boom con los elementos he usado dos T que venden para tubo metálico de 32 mm para instalaciones eléctricas. Son de aluminio fundido y llevan una tapa que va bien para ponerle para fijar con Araldit u otro pegamento.

## Realización del condensador

Realizado por un trozo de circuito impreso de fibra de vidrio de 3 x 4 centímetros, en cada lado se suelda un trozo de cable. Recordemos que el condensador va en serie con el cable coaxial y el *gamma-match*, la malla del cable se suelda a un terminal y éste a su vez con un tornillo de chapa se conecta al boom.

Con una caja de empalmes de plástico, puesta boca abajo para evitar la entrada de agua, sitúo en la esquina del boom todas las conexiones y el condensador, en

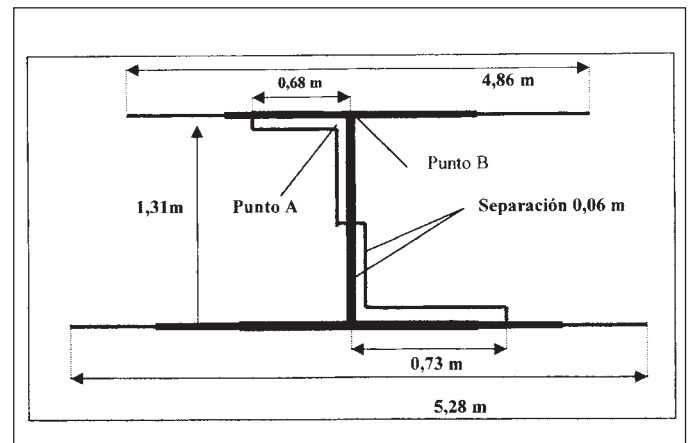


Figura 3

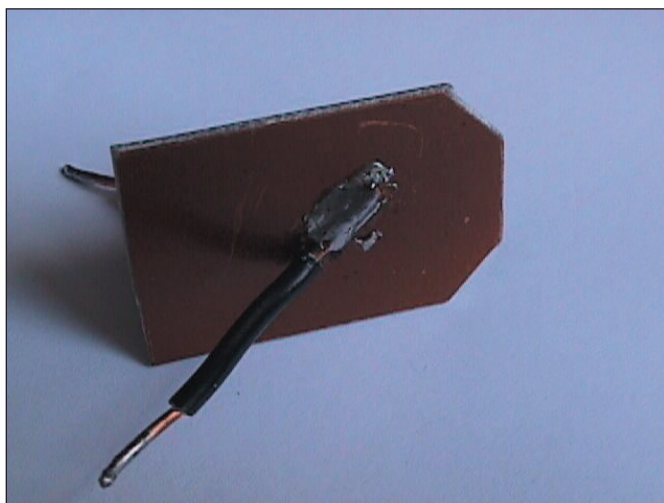


Figura 4: Detalle del condensador

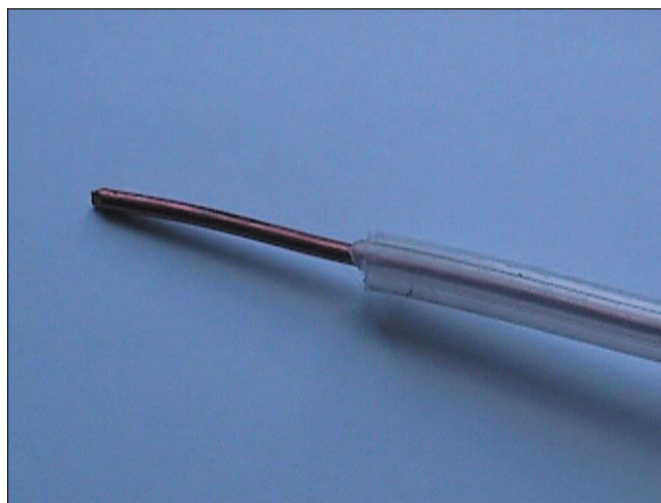


Figura 5: Detalle del cable con la funda interior Aircom

la misma caja coloco un conector PL, para así poder conectar el cable de bajada, (ver figura 2).

#### Ajuste de la antena

Una vez montada la antena, la ajustaremos.

Dejaremos las medidas de los elementos aproximadas con los tubos telescópicos y a poder ser en un patio o campo separada de paredes. El mástil que usé para los ajustes era de 2,5 m, para poder llegar con las manos al mástil clavado en el suelo.

Hay dos buenas maneras de ajustar la antena; la primera es la más normal: conectarle una emisora y ajustar por mínimo ROE. Utilicé un viejo *karkit* de 27 MHz

con un cristal de cuarzo de 28,085; es el que encontré mas cerca de la frecuencia de 28,125 MHz. Situé el coche al lado de la antena, alimentando la emisora a 12 v. Conecté todo y empecé el ajuste, de entrada la ROE es alta. Emecemos por ajustar el elemento director, el más corto y moviendo los tubos por cada lado y lo dejaremos a mínimo de ROE; a continuación haremos lo mismo con el reflector. Una vez ajustado el mínimo, marcaremos con un rotulador la situación de cada tubo.

Si tenemos una ROE de 2 aproximadamente, ajustaremos el condensador. Yo utilicé unas tijeras de cortar chapa y primero

hice el corte de una esquina (ver figura 4); con esto ya noté una mejora, le hice un corte a la otra esquina y se queda perfecto de ROE, relación 1:1.

A continuación, hay que hacer agujeros en los tubos de los elementos y roscarles un tornillo de chapa.

Segunda manera y la más satisfactoria con un ajuste máximo de sensibilidad: trasladé la antena desmontada al QTH de mi amigo EA3AYX y con su ayuda hicimos el experimento en plena campaña. Utilicé el *karkit* de 2 vatios a 28,085 MHz, lo conecté a la antena dipolo de 10 m en el QTH a unos 10 km. Di instrucciones a mi XYL de ponerlo en mar-

cha y pararlo. La señal en un principio se recibía con un transceptor y mejoró de señales de 5.1 a 5.9+ ajustando de nuevo los elementos; los marqué y puse nuevos tornillos.

Pude comprobar la direccionalidad, muy precisa, y en este instante empecé a hacer QSOs.

Las pruebas las realicé en el mes de diciembre de 2000. Desde entonces la antena está trabajando cada día y ha soportado vientos muy fuertes.

Si alguien se anima y construye la antena le agradecería que me comunicara sus experiencias; lo mismo si tiene dudas.

Amadeo Bargay, EA3XQ

## RECUERDA...

Si eres socio de la URE, dispones de un seguro de Responsabilidad Civil sobre los daños a terceros, materiales o corporales, que tu antena de aficionado pueda causar.

### GARANTIAS POR SINIESTRO:

20 millones de pesetas por daños materiales.

20 millones de pesetas por daños corporales.

20 millones de pesetas por fianza.

Franquicia por siniestro, 10.000 pesetas.

Compañía aseguradora: PLUS ULTRA, número de póliza 65.001.428.

## Y POR OTRA PARTE...

También puedes beneficiarte del FONSURE (Fondo de Solidaridad de URE), cuyo fin es el de reponer el material de tu estación de aficionado dañado en un percance.

# GENERADOR DE BAJA FRECUENCIA

## 1.- INTRODUCCIÓN

El laboratorio del radioaficionado debe contar con el mayor número posible de instrumentos de prueba y control de sus equipos de transmisión. La parte de baja frecuencia de nuestros equipos de transmisión no es menos importante que la parte de alta frecuencia. Desde que nuestra voz genera una débil corriente eléctrica al incidir sobre un micrófono, hasta que nuestra señal sale por la antena, el recorrido puede ser bastante largo, sobre todo si tenemos conectado un previo de micro, equalizador, compresor, etc.

En recepción, la señal de audio puede sufrir bastante tratamiento, sobre todo si utilizamos las comunicaciones digitales. El uso de filtros pasabajos, pasaaltos o pasabanda es común en este tipo de comunicaciones. Para controlar el funcionamiento de estos dispositivos es conveniente disponer de un generador de baja frecuencia que sea capaz de cubrir todo el espectro de audio y que sea fácil de construir y poner a punto.

El presente artículo describe un generador de baja frecuencia que cubre todo el espectro de audio, muy sencillo de construir y que utiliza elementos comunes y fáciles de encontrar en el comercio de electrónica.

Las características y prestaciones de este generador no son las de un aparato de laboratorio de un coste elevado, pero sirven perfectamente para el trabajo del radioaficionado. La forma de onda obtenida tiene una ligera distorsión, que en cualquier caso es perfectamente tolerable, sobre todo teniendo en cuenta que nuestras transmisiones no se pueden calificar de alta fidelidad.

## 2.- DESCRIPCIÓN

El esquema general del generador de baja frecuencia se puede ver en la figura número uno. Como se puede observar, se utilizan amplificadores operacionales como elementos activos. Se utilizan dos integrados del tipo LM741, y un integrado tipo LM1458, que contiene en su interior dos amplificadores operacionales.

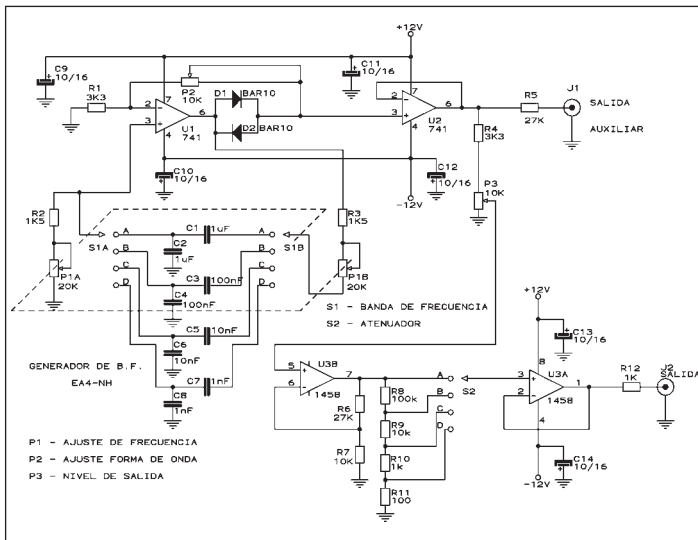


Figura 1: Esquema del generador de B.F.

El oscilador está formado el amplificador operacional U1B y los componentes asociados. La resistencia R1 de 3.300 ohm y el potenciómetro ajustable P2 de 10K ohm polarizan el amplificador U1 y fijan su ganancia. Mediante el potenciómetro P2 ajustaremos la forma de onda del oscilador. Si se encuentra en su valor máximo, el oscilador tendrá mucha ganancia y la forma de onda estará muy distorsionada. Si reducimos el valor de P2 la forma de onda va mejorando hasta que llega un momento en que empieza a aumentar la distorsión.

Para que el amplificador operacional oscile, es necesaria una realimentación entre la salida, patilla número seis, y la entrada no inversora, patilla número tres. Para que se genere una onda senoidal, esta realimentación debe efectuarse solamente en una frecuencia determinada. Esto se realiza con la red de realimentación formada por la pareja de condensadores seleccionada por el conmutador S1 y el potenciómetro doble P1 en serie con las resistencias R2 y R3.

Los diodos D1 y D2 mejoran la forma de onda e impiden que el oscilador se pare. Los empleados en el prototipo son diodos Schottky BAR10. Se han probado con buenos resultados diodos de germanio OA90, y diodos de silicio 1N4148, aunque los que mejor han funcionado son los mencionados BAR10.

La señal generada por el oscilador se aplica a la entrada no inversora, patilla número tres, del circuito integrado U2. Este operacional está montado de tal manera que su ganancia es la unidad y tiene una impedancia de entrada muy elevada, por lo que no carga de forma apreciable el oscilador. También, debido a este montaje, la impedancia de salida de este operacional es muy baja. En la salida, patilla número seis, tenemos la señal de audio que se aplica a un divisor formado por la resistencia R4 y el potenciómetro P3. Mediante este potenciómetro dosificaremos la señal de salida, desde un valor mínimo hasta los aproximadamente 7 voltios eficaces que entrega el oscilador. También de la patilla número seis del operacional U2 y a través de la resistencia R5 de 27K, tomaremos la señal de audio que enviaremos a una salida auxiliar situada en el panel trasero. Esta salida auxiliar nos servirá para controlar la frecuencia del oscilador mediante un frecuencímetro.

La señal dosificada por el potenciómetro P3 se aplica a la entrada de otro operacional U3B cuya ganancia está determinada por las resistencias R6 y R7. En su salida, patilla número siete, tenemos un divisor formado por las resistencias R8, R9, R10 y R11. Mediante el conmutador S2 seleccionamos una de las posiciones de este divisor, de tal manera que en la posición "D" obtenemos milivoltios, en la posición "C" tendremos decenas de milivoltios, en la posición "B" décimas de voltio y en la posición "A" obtendremos voltios de baja frecuencia. Por tanto la señal de salida vendrá determinada por la posición del potenciómetro P3 y la posición del conmutador S2.

La señal tomada por el conmutador S2 se aplica a la entrada del operacional U3A, cuyo montaje proporciona una alta impedancia de entrada, baja impedancia de salida y ganancia unidad. La salida se toma de la patilla número uno a través de la resistencia R12 y se envía al conector de salida.

Los condensadores C9, C10, C11, C12, C13 y C14 desacoplan las líneas de alimentación de los integrados U1, U2 y U3.

El circuito está alimentado por una fuente que proporciona dos tensiones simétricas de +12 voltios y -12 voltios. El esquema de la fuente de alimentación se puede ver en la figura número dos. La tensión de red se conecta a un transformador con un primario a 220 voltios y un secundario de 12+12 voltios a 300 miliamperios. La toma media del secundario del transformador T21 está conectada a masa. Mediante los diodos rectificadores D21 y D22 rectificamos en onda completa y obtenemos una tensión positiva que es filtrada por el con-

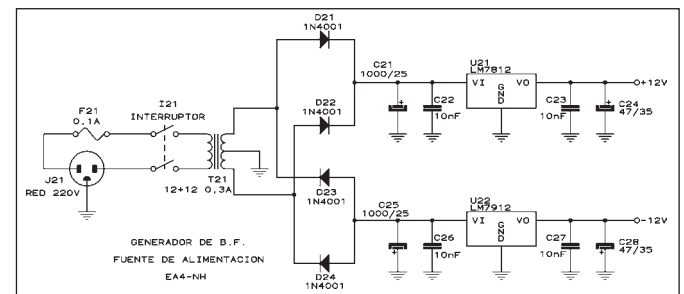


Figura 2: Esquema de la fuente de alimentación.



condensador C21. Esta tensión sin estabilizar, de unos 18 voltios positivos respecto a masa, se conecta a la entrada del regulador LM7812 en cuya salida tendremos una tensión de 12 voltios positivos estabilizados. Los condensadores C22 y C23 desacoplan el regulador de las posibles tensiones de alta frecuencia que puedan aparecer. El condensador C24 filtra la tensión de salida.

La tensión de -12 voltios se obtiene de manera similar. Los diodos rectificadores D23 y D24 rectifican en onda completa y proporcionan una tensión negativa que es filtrada por el condensador C25. Esta tensión sin estabilizar, de unos 18 voltios negativos respecto a masa, se conecta a la entrada del regulador LM7912 que proporciona una tensión de 12 voltios negativos y perfectamente estabilizados. Los condensadores C26 y C27 desacoplan el regulador de las posibles tensiones de alta frecuencia que puedan aparecer. El condensador C28 filtra la tensión de salida.

El interruptor de la tensión de red puede ser doble, como se indica en el esquema de la figura número dos, o puede ser sencillo y cortar solamente uno de los hilos de la red. Aunque no es imprescindible, es conveniente montar un portafusible, tal como se indica en el esquema de la figura número dos.

### 3.- CONSTRUCCIÓN

Para la construcción del generador y su fuente de alimentación utilizaremos dos circuitos impresos cuyas medidas son 95 por 55 milímetros.

#### 3.1.- GENERADOR

Para la construcción del generador utilizaremos un circuito impreso cuyo diseño se puede ver en la figura número tres. Este circuito impreso lo obtendremos por alguno de los procedimientos habituales. También está disponible solicitándolo al autor.

En la figura número cuatro se muestra la disposición de los distintos

componentes sobre la placa del circuito impreso. En la figura número cinco tenemos el circuito impreso listo para iniciar el montaje de los diversos componentes.

Los componentes necesarios para la construcción del generador son los siguientes:

Ref.	Descripción
R1	3K3
R2	1K5
R3	1K5
R4	3K3
R5	27K
R6	27K
R7	10K
R8	100K
R9	10K
R10	1K
R11	100
R12	1K
P1	20 K doble
P2	10K ajustable
P3	10K
C1	1uF / 64 V poliéster
C2	1uF / 64V poliéster
C3	100nF / 64 V poliéster
C4	100nF / 64 V poliéster
C5	10nF / 64 V poliéster
C6	10nF / 64 V poliéster
C7	1nF / 64 V poliéster
C8	1nF / 64 V poliéster
C9	10uF / 16 V electrolítico
C10	10uF / 16 V electrolítico
C11	10uF / 16 V electrolítico
C12	10uF / 16 V electrolítico
C13	10uF / 16 V electrolítico
C14	10uF / 16 V electrolítico
U1	LM741
U2	LM741
U3	LM1458
D1	BAR10
D2	BAR10
S1	Conmutador doble cuatro posiciones
S2	Conmutador cuatro posiciones
29	Terminales
4	Separadores y tornillos
3	Zócalo para C.I. de ocho patillas

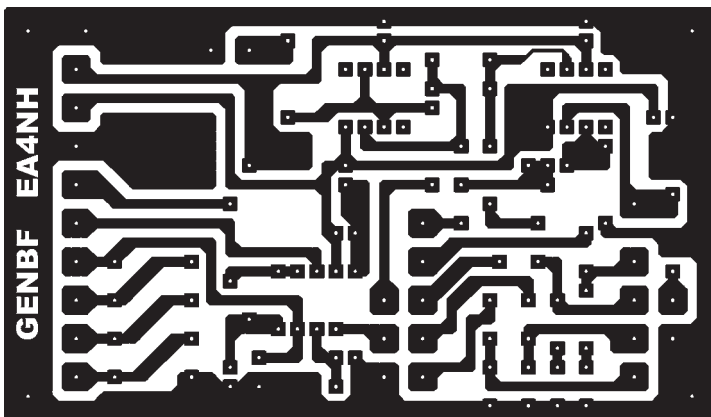


Figura 3: Plantilla del circuito impreso del generador.

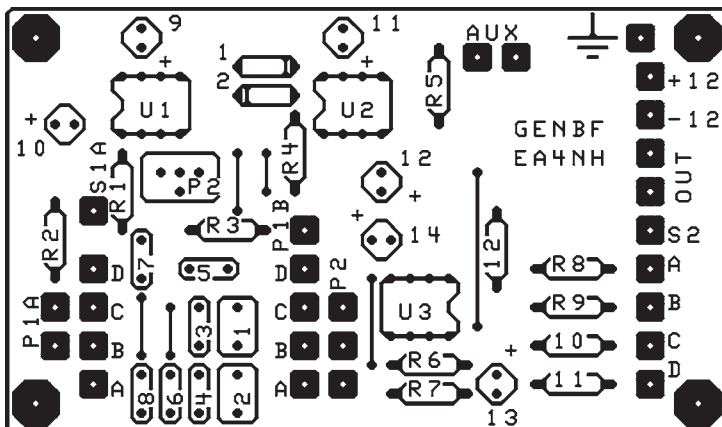


Figura 4: Disposición de los componentes del generador.

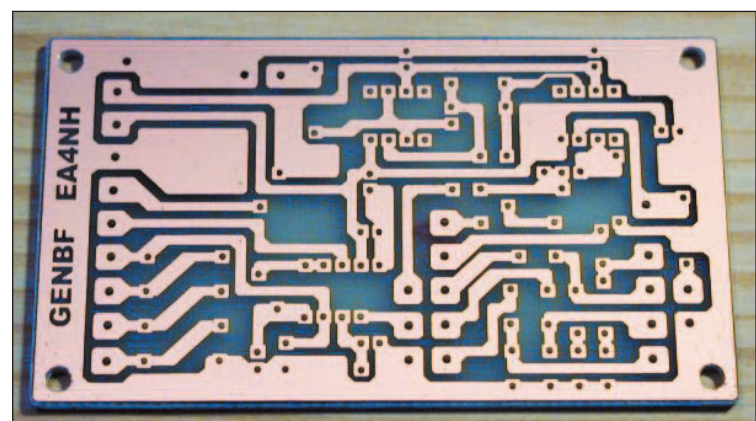


Figura 5: Circuito impreso del generador.

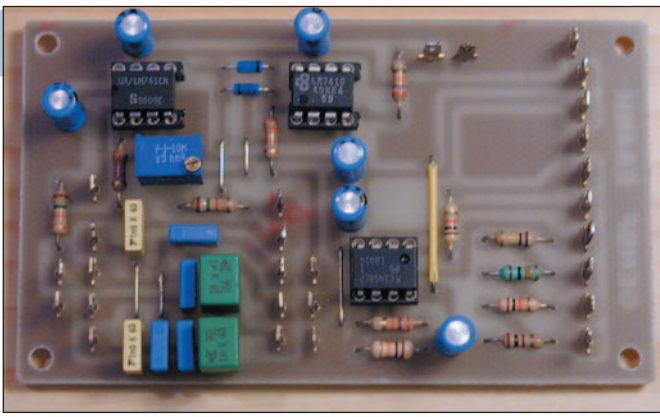


Figura 6: Placa del generador montada.

Procederemos al montaje de los diversos componentes sobre la placa de circuito impreso. Como paso previo debemos realizar con hilo de cobre los seis puentes que se indican en la disposición de componentes de la figura número cuatro.

Una vez realizados los seis puentes montaremos las resistencias, siguiendo por los condensadores y el resto de los componentes. Para los circuitos integrados U1, U2 y U3 es recomendable el uso de zócalo, ya que así impedimos su posible destrucción en el momento de la soldadura y así también es más fácil su sustitución en caso de avería.

En la figura número seis tenemos la placa del generador con todos los componentes preparada para su montaje final. Procederemos a continuación al montaje de la fuente de alimentación.

### 3.2.- FUENTE DE ALIMENTACIÓN

Para la construcción de la fuente de alimentación utilizaremos un circuito impreso cuyo diseño se puede ver en la figura número siete. Este circuito impreso lo obtendremos por alguno de los procedimientos habituales. También está disponible solicitándolo al autor.

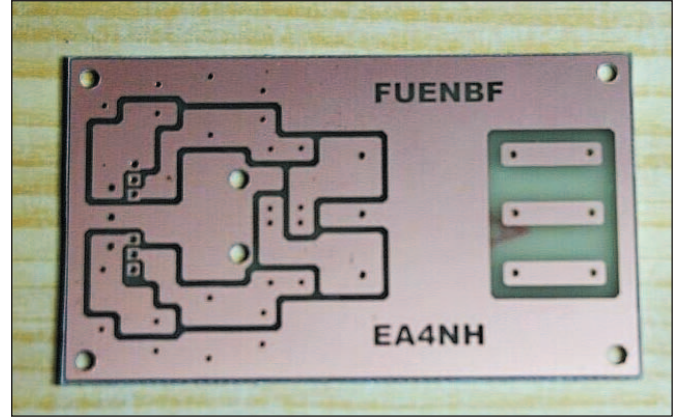


Figura 9: Circuito impreso de la fuente.

El transformador utilizado en el prototipo tiene los terminales en forma de espadín para su inserción en el circuito impreso. Si se utiliza un transformador con terminales normales, será necesario utilizar unos cortos trozos de hilo de cobre para su conexionado al circuito impreso. Los componentes necesarios para la construcción de la fuente de alimentación son los siguientes:

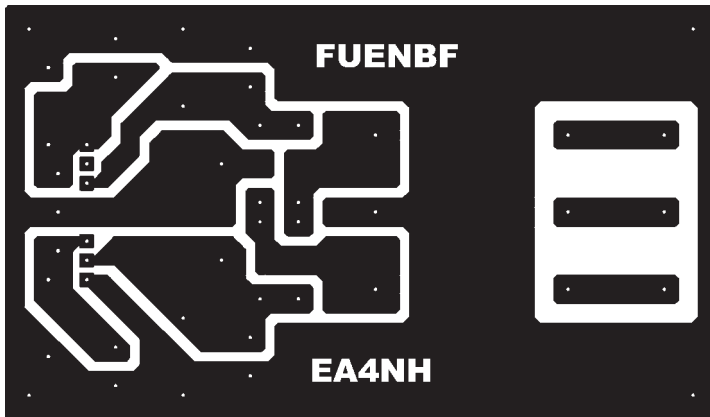


Figura 7: Plantilla del circuito impreso de la fuente.

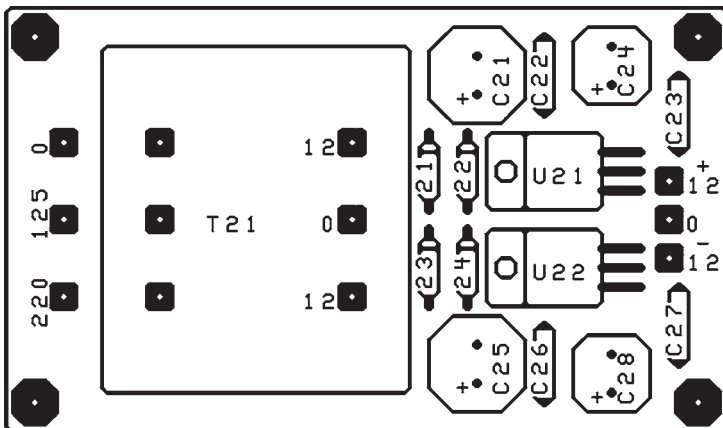


Figura 8: Disposición de los componentes de la fuente.

Ref.	Descripción
D21	Diodo rectificador 1N4001
D22	Diodo rectificador 1N4001
D23	Diodo rectificador 1N4001
D24	Diodo rectificador 1N4001
C21	1000uF / 25 V electrolítico
C22	10nF / 64 V poliéster
C23	10nF / 64 V poliéster
C24	47uF / 35 V electrolítico
C25	1000uF / 25 V electrolítico
C26	10nF / 64 V poliéster
C27	10nF / 64 V poliéster
C28	47uF / 35 V electrolítico
U21	LM7812
U22	LM7912
I21	Interruptor de red
T21	Transformador 12+12 V 0,3A
6	Terminales
4	Separadores y tornillos
2	Tornillos con tuerca

Procederemos al montaje de los diversos componentes sobre la placa de circuito impreso. El transformador se fijará al circuito impreso mediante sus propios terminales, bien directamente, si son para inserción sobre circuito impreso, o bien mediante unos cortos trozos de hilo de cobre.

Los terminales de los reguladores U21 y U22 se doblan en ángulo recto para su inserción en el circuito impreso. Se sujetan a la

placa mediante sendos tornillos de 3 mm rosca métrica o 1/8 rosca Witworth y la correspondiente tuerca. Soldaremos los condensadores electrolíticos teniendo cuidado en insertarlos con la polaridad correcta, ya que C21 y C24 tienen su terminal negativo conectado a masa mientras que C25 y C28 tienen conectado a masa el terminal positivo.

En la figura número diez tenemos la placa de la fuente de alimentación con todos los componentes preparada para su comprobación. Para ello conectaremos el primario del transformador T21 a la red de 220 voltios. Con un tester mediremos la tensión presente en los terminales de salida, que deberá ser de 12 voltios positivos y 12 voltios negativos respecto a masa, en los correspondientes terminales. La tensión de entrada a los reguladores deberá rondar los 18 voltios positivos y negativos respecto a masa.

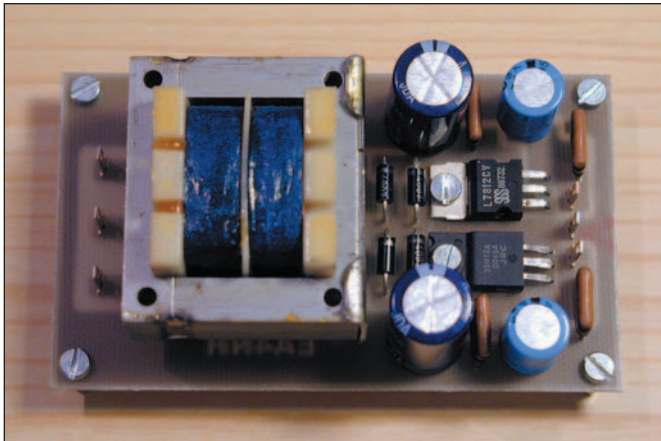


Figura 10: Placa de la fuente montada.

Como ya se ha indicado, esta fuente de alimentación entrega dos tensiones de 12 voltios positivos y negativos respecto a masa, para la alimentación de los operacionales. La corriente máxima que puede entregar esta fuente ronda los 250 - 300 miliamperios. Esto es debido al tamaño del transformador y al hecho de que los reguladores están montados sin ningún tipo de radiador de calor, por lo que, aunque estos reguladores pueden entregar corrientes de hasta 1 amperio, en este montaje la corriente máxima queda limitada a los 250 - 300 miliamperios anteriormente indicados. En este montaje la corriente consumida es de unos pocos miliamperios, por lo que la fuente cumplirá perfectamente su cometido.

Si el funcionamiento de la fuente es correcto, procederemos al montaje final del generador.

#### 4.- MONTAJE

El montaje del prototipo lo hemos realizado en una caja de plástico que tiene unas medidas exteriores aproximadas de 18 centímetros de largo, 12,5 centímetros de ancho y 7,5 centímetros de alto. Las dos placas de circuito impreso se sujetarán, mediante los correspondientes separadores metálicos, sobre un trozo de chapa de aluminio que posteriormente se fijará a la parte inferior de la caja en los pivotes dispuestos a tal fin. De esta manera conseguimos que no se vea ningún tornillo al exterior de la caja.

El panel frontal de la caja, que también es de plástico, se sustituye por un trozo de chapa de aluminio de un milímetro de espesor. Sobre esta placa haremos los correspondientes tala-

dos para la sujeción de los potenciómetros, conmutadores, interruptor de red, conector de salida y LED indicador. Para dar un mejor aspecto a nuestro montaje, se ha diseñado una carátula que se puede realizar sobre papel fotográfico y posteriormente fijar con pegamento sobre el frontal de la caja. En la figura número once se puede ver el diseño del frontal. Esta carátula está disponible solicitándolo al autor.

A continuación procederemos al cableado del generador. Utilizaremos unos trozos de hilo de cobre aislado con plástico para unir los potenciómetros y los conmutadores con la placa de circuito impreso. Este hilo deberá ser de cierta sección y de un solo conductor, para que las capacidades parásitas no varíen. La conexión del potenciómetro de salida, P3, la realizaremos con cable blindado doble. Para el conector de salida se ha utilizado un conector BNC de panel. Como se trata de frecuencias de audio, también se puede utilizar un conector hembra RCA para la salida de señal. En la esquina superior izquierda del frontal sujetaremos un diodo LED para indicar el funcionamiento del generador. Si este diodo es del tipo de alimentación directa a 12 voltios, lo conectaremos entre el terminal de +12 voltios y masa de la fuente de alimentación. Si es un diodo LED normal, pondremos en serie una resistencia de 820 ohmios y también lo conectaremos entre los terminales mencionados.

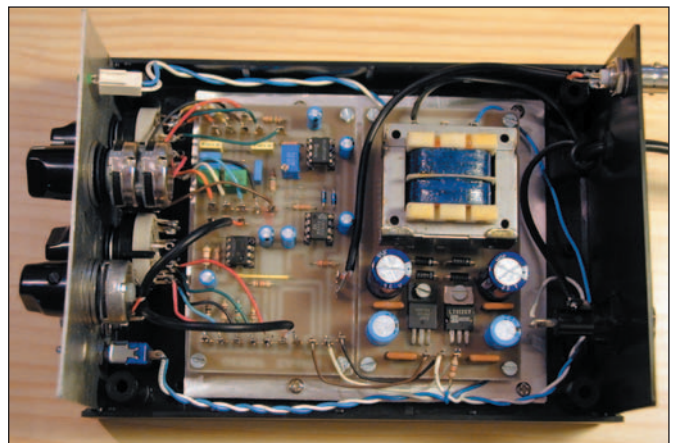


Figura 12: Disposición de los componentes del generador.

En la esquina inferior derecha colocaremos el interruptor de encendido que podrá ser de doble circuito, como se indica en el esquema de la fuente de alimentación, aunque también funcionará correctamente de un solo circuito.

Uniremos las salidas de tensión de la fuente con las entradas correspondientes en la placa del generador, teniendo cuidado de no confundir entre sí las tensiones de +12 voltios y -12 voltios.

En el panel trasero haremos un taladro por donde pasará el cable de alimentación. Aunque no es imprescindible, es conveniente poner un portafusible con su correspondiente fusible, tal como se puede ver en el esquema de la fuente de alimentación. También colocaremos en el panel trasero otro conector BNC o RCA para la salida auxiliar.

Una vez completado el cableado del generador, procederemos a su puesta en marcha y ajuste. En la figura número doce tenemos el aspecto del interior del generador después del cableado, y en la figura número trece el generador terminado.

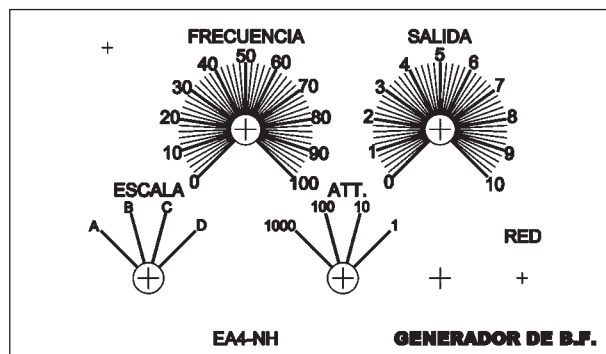


Figura 11: Diseño del frontal del generador de B.F.



Figura 13: Generador de B.F. terminado.

### 5.- AJUSTE

La puesta en funcionamiento del generador se reduce al ajuste del potenciómetro P2, que regula la ganancia del operacional U1B que constituye el oscilador. Como ya se ha indicado, el potenciómetro P2 ajusta la forma de onda del oscilador. Si este potenciómetro se encuentra en su valor máximo, el amplificador operacional tendrá mucha ganancia y la forma de onda estará muy distorsionada, casi una onda cuadrada. Si reducimos el valor de P2, la forma de onda va mejorando hasta que llega a un momento en que los picos de la onda, que estaban recortados, quedan perfectamente redondeados. Continuaremos reduciendo el valor de P2 un poco más y comprobaremos que en todas las bandas y en cualquier posición del potenciómetro P1, la onda no sufre ningún recorte.

Como es natural, este ajuste de la forma de onda deberá hacerse preferiblemente con un osciloscopio. Para ello conectaremos la entrada del osciloscopio a la salida del generador mediante un trozo de cable coaxial con los correspondientes conectores, BNC ó RCA, según los que hayamos empleado en la construcción del generador. También podemos utilizar la salida auxiliar del panel trasero para este ajuste. Pondremos en marcha el generador conectándolo a la red y accionando el interruptor de encendido. Observaremos la señal de salida. Retocaremos el potenciómetro P2 y realizaremos el ajuste indicado anteriormente.

Si no se dispone de osciloscopio habrá que conectar el generador a un amplificador de audio para controlar la oscilación. Ajustaremos el potenciómetro P2 para obtener en la salida auxiliar del panel trasero una tensión de 2,5 voltios eficaces, a una frecuencia de unos 100 Hz, que podremos medir con cualquier polímetro digital o analógico.

Comprobaremos el buen funcionamiento del atenuador y del potenciómetro de salida. Debido a las tolerancias de los componentes y principalmente de los condensadores, es difícil establecer unos valores concretos para las frecuencias generadas en cada banda. La frecuencia del generador la podemos controlar mediante un frecuencímetro conectado en la salida auxiliar. Si no queremos tener permanentemente conectado el frecuencímetro, podemos hacer un gráfico, para cada banda, que refleje la posición del mando FRECUENCIA y la frecuencia generada. Para ello utilizaremos papel milimetrado poniendo en el eje vertical la posición del mando y en el eje horizontal la frecuencia obtenida.

En la figura número catorce se puede ver la forma de onda que entrega el generador a una frecuencia de 1 kHz.

Los valores obtenidos en el prototipo son los siguientes:

SALIDA AUXILIAR: 7 voltios pico a pico = 2,5 voltios eficaces

SALIDA PRINCIPAL: 20 voltios pico a pico = 7 voltios eficaces

FRECUENCIAS

Banda	Frec. mínima	Frec. máxima
Banda "A"	9 Hz	104 Hz
Banda "B"	82 Hz	1032 Hz
Banda "C"	817 Hz	9975 Hz
Banda "D"	8194 Hz	72784 Hz

### 6.- RESUMEN

En el presente artículo se propone la construcción de un generador de baja frecuencia para el laboratorio del radioaficionado. El generador es fácil de construir, utiliza componentes comunes y proporciona una forma de onda que, aunque tiene una ligera distorsión, es perfectamente útil para el mantenimiento y ajuste de los equipos de radioaficionado.

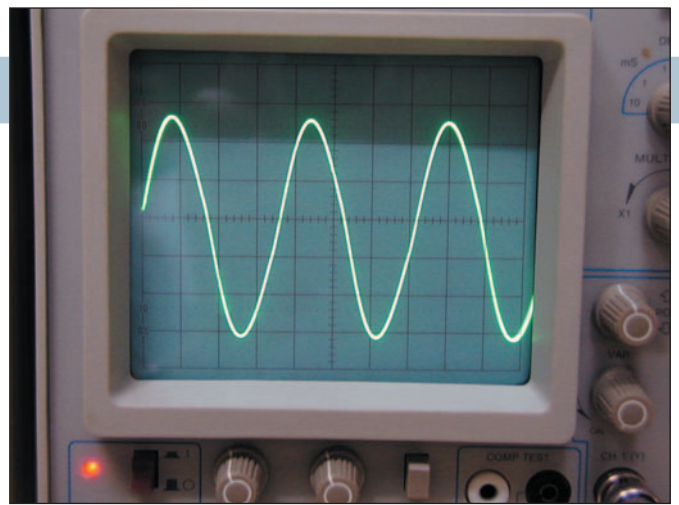


Figura 14: Forma de onda.

Por último, indicar que el presente artículo y todos los publicados hasta el momento en la revista "RADIOAFICIONADOS" están recopilados en un CD-ROM a disposición de quien lo solicite. Se incluyen todos los textos en formato Word, así como las fotografías, dibujos, gráficos, plantillas de circuitos impresos, etc. También se incluye un programa para visualizar e imprimir todos los ficheros gráficos. Este programa funciona directamente desde el CD, por lo que no es necesario instalar nada en el ordenador. Así mismo se incluye en este CD-ROM un programa para visualizar los textos de los artículos en el caso de que no se tenga instalado el programa MICROSOFT WORD. También están disponibles las placas de circuito impreso. Si algún lector lo necesita, se pueden enviar los ficheros gráficos por e-mail.

Aunque se ha intentado proporcionar todos los detalles necesarios para la realización del proyecto, es posible que algún aspecto no haya quedado suficientemente desarrollado. Como es natural, con mucho gusto el autor dará cumplida información sobre cualquier detalle no especificado, o cualquier punto en particular que no haya quedado completamente explicado. Buena suerte a todos.

Luis Sánchez Pérez, EA4NH  
Apartado 421, 45080-TOLEDO  
Telf. 925-353-466  
E-mail : [ea4nh@hotmail.com](mailto:ea4nh@hotmail.com)

### IMPORTANTE

El montaje descrito en el presente artículo no ha sido probado en grandes series y, por tanto, no se tiene certeza de que su funcionamiento sea 100% correcto. Solamente se describe la construcción y el funcionamiento del prototipo.

El autor no se hace responsable de posibles derechos de copia. La información para la realización de este montaje procede de diversas publicaciones, libros, revistas, etc., así como de los propios conocimientos del autor.

El autor no se hace responsable de posibles daños y/o perjuicios causados por la construcción y/o uso de este dispositivo, daños personales o muerte, daños a la propiedad, daños al medio ambiente, lucro cesante, pérdida total o parcial de datos informáticos o cualquier tipo de daño que se pudiera derivar del montaje y/o uso de este dispositivo.

No se aconseja el uso de este dispositivo en aplicaciones críticas, como son control de maquinaria peligrosa, control de navegación o tráfico, maquinaria de mantenimiento de vida o sistemas cuyo mal funcionamiento pueda provocar causas o efectos anteriormente mencionados. Este dispositivo no es tolerante a fallos.

El autor declina cualquier responsabilidad, ni se hace responsable de no mencionar a los dueños de las posibles patentes que aquí se pudieran reflejar.

El dispositivo descrito en el presente artículo es un montaje experimental, cuyo propósito es el estudio de los diferentes aspectos de la Electrónica, y por tanto, no está destinado a su utilización industrial ni para su explotación comercial en cualquiera de sus facetas.

El autor no efectúa ninguna actividad comercial relacionada con este u otros montajes publicados en esta u otras revistas o publicaciones de cualquier tipo.

**E**l pasado día 30 de septiembre se celebró una comida de hermandad, tras la cual se hizo entrega de los trofeos a los ganadores del 1º Concurso Comarca del Montsià, organizado conjuntamente por URE Montsià y el Radio Club 3AA.

A las 14:30 EA y tras recibir y acomodar a todos los amigos que pudieron asistir, se procedió a degustar el menú que se nos ofreció el Restaurante Suis de S. Carlos de la Rápita. Entre plato y plato se obsequió a todos los asistentes con una bolsa que contenía 1 gorra, 2 encendedores, 1 llavero y 2 camisetas, que fueron donados por firmas comerciales de Amposta y S.Carlos.



Destacar la grata presencia al acto del Sr. Rius, president del Consell Comarcal del Montsià.

Después de comer se procedió

a obsequiar a los asistentes con un una botella de vino etiquetada y personalizada con el indicativo, junto al diploma correspondiente.

Por ultimo se procedió a la entrega de los trofeos a los ganadores.

A las estaciones EB3AWI Y EA3GHZ también se les hizo entrega del trofeo personalizado Comarca del Montsià, al amigo Arcadi EA3BDO se le hizo entrega de una foto enmarcada de la ciudad de Amposta, su ciudad.

A todos de nuevo darles las gracias por participar y les esperamos en próximas ediciones del concurso, ya que por y para ellos se hace este concurso.

**73 de EA3AGB  
Javier Rubio Jordá**

*N.R. Los clasificación del concurso se publicó el pasado mes de noviembre.*

## OVIEDO: CONVOCATORIA ANUAL DE SOCIOS

Fecha: 14-01-2002

Orden del día:

1. Lectura del acta anterior y aprobación si procede.
2. Informe del presidente sobre el local nuevo cedido por el ayuntamiento.
3. Ruegos y preguntas.

Esperamos la asistencia de todos.

**El Presidente Salaj Salahat, EA1IN**

## SALOU: CENA DE GALA

**C**on motivo de la cena de gala, organizado por la sección local de URE "Costa Daurada" en Salou el día 27 de octubre de 2001, con la entrega de los trofeos "Primer Trofeo Salou Playa de Europa", tengo que manifestar mi más sincero agradecimiento y sorpresa, por lo bien que supieron llevar en secreto mis amigos de la sección local, al hacerme entrega en un momento tan solemne y de manos de Francisco González Izquierdo (EA3AUL), presidente del Consejo Territorial de Catalunya, del merecedor acreditativo botón de plata de mis primeros 25 años de radio siendo socio de la URE.

Aprovechando también estas líneas, agradecer la asistencia del concejal de Turismo en representación del alcalde de Salou, Esteban Ferrán, al gerente del camping Cambrils Park, a los colegas del distrito tercero en lo amplio de su geografía, junto con sus parejas, a Pilar EA1AJS y a su marido; la simpatía y el buen humor del grupo EA5 de Alicante, San Vicente del Raspeig, y Vinaroz. A todos y a cada uno de ellos, mi más sincera amistad y amigos para siempre.

Mis 73 cordiales.

**Josep Maria Roigé Saltó  
EA3ANH**

### TNC2X 1200-9600 bps

TNC Packet-Radio Módem 1200 y 9600



**29.500Ptas.**

Firmware:TF2.7 KISS 6pack

### DF9IC FSK-Modem 9600 bps

Placa modem, para su montaje en TNC 2 (TNC-URE) o compatible.

**11.500Ptas.**

Distribuidor para ESPAÑA



## ASTRO RADIO

Pintor Vancells 203 A-1, 08225 TERRASSA, Barcelona

Tel: 93.7353456 Fax:93.7350740

Email:info@astro-radio.com WEB: http://astro-radio.com

Iva no incluido

# DÍA DEL RADIOAFICIONADO DE MÁLAGA

**E**l pasado día 11 de noviembre se celebró, en los salones del restaurante Casa Pedro (playas de El Palo), el Día del Radioaficionado de la SL de Málaga.

Con una nutrida asistencia, entre ellos el secretario de la SL Torremolinos y colegas de Córdoba, se departió en una agradable velada hasta bien entrada la media tarde.

A los postres se procedió a la imposición del Botón de Bronce de la URE a nuestros socios y amigos Paco Caridad, EA7DKG, Miguel Cabrera, EA7JP y José

Luis Rodríguez Cano, EA7AIN –ver foto-, que merecido tenían dicho homenaje.

Se sortearon numerosos obsequios de la firma de artículos de radioaficionados Mercatrón SL que, como en años anteriores, nos sorprendió pese a su habitual colaboración. Igualmente generosa fue la colaboración de la firma Confiterías Aparicio, regentada por nuestro entrañable EA7AIA. La SL URE Málaga hizo también entrega de diversos trofeos: EA7JP logró una estupenda X-200, EA7ZM una X-30, EA7US un multímetro digital Norus y EA7AIA unos auriculares Telex Hy-Gain.



Innumerables fueron los amigos que, agraciados por la suerte, se llevaron a casa lotes de dulces donados por nuestro que-

rido compañero.

Os esperamos el próximo noviembre de 2002.

**Francisco Aguilera, EA7XC**

## HAM RADIO SALNES 2.002

Recordar a aquellos que no participasen en ediciones anteriores, bien como compradores o vendedores, que Mosteiro-Meis se encuentra en la carretera de Pontevedra a Villagarcía de Arosa a la altura del enlace de la vía rápida del Salnés en la salida número 2. Se accede también desde la autopista A-9 en la salida hacia Sanxenxo.

Animaros a todos a participar tanto como compradores o como

vendedores pues todos tenemos artefactos en nuestro cuarto de las chispas que pueden ser útiles a otros y viceversa, podemos encontrar artículos que nos pueden ser útiles a nosotros por un precio módico. El recinto de la feria es cubierto aunque con bancadas hacia el exterior y con luz eléctrica para aquellos que lo necesiten.

Si tenéis artículos de fotografía bien para fotografía digital o analógica, os animamos a que los traigáis también para ampliar un poco la oferta de posibilidades en la Ham.

Cada año la afluencia de público es mayor tanto de compradores como vendedores llegando ya llenar todas las bancadas de

exposición del recinto, estando confirmada ya la presencia de "radioamadores" desde el norte de Portugal.

Esta HAM se ha convertido en una cita obligada para los radioaficionados gallegos y del norte de Portugal así como para muchísimos informáticos y padres de familia a la caza de un ordenador barato para que sus hijos se inicien en la informática.

Tras la feria, está prevista previsto un almuerzo para compartir mesa y mantel entorno a un vino Barrantes y buen lacón con grelos que estrecharán todavía mas los lazos de amistad entre radioaficionados.

Para más información ponerse en contacto con:

**José Marcelino Vázquez**  
**986-542.182 - 637-560.158**  
**E-mail: salnes@wanadoo.es**

## PONIENTE DE ALMERÍA:

### CONVOCATORIA DE ASAMBLEA

La Sección Comarcal Poniente de Almería convoca reunión extraordinaria para todos sus socios, en la sede social, sita en 3ª planta del Circulo Cultural y Recreativo de El Ejido, el próximo día 14 de febrero de 2002 a las 21'00 horas en primera convocatoria y 21'30 horas en segunda convocatoria, con los siguientes puntos de orden del día:

- Exposición y aprobación si procede del estado de cuentas del ejercicio 2001/2002.
- Diplomas y actividades complementarias.
- Ruegos y preguntas.

**El Presidente**  
**EA7KY - Julio Maleno**

## III CONCURSO "PLÁTANO DE CANARIAS"

**D**urante los días 27 al 30 de septiembre de 2001, tuve la suerte de asistir invitado por la URA, Unión de Radioaficionados Aridane, y la Sección Comarcal de la URE de S/C de La Palma (RCP) con todos los gastos pagados, viaje y estancia de cuatro días en un apartamento situado en la famosa playa de Puerto Naos en La isla de La Palma, por haber quedado campeón nacional de HF del III Concurso "Plátano de Canarias".

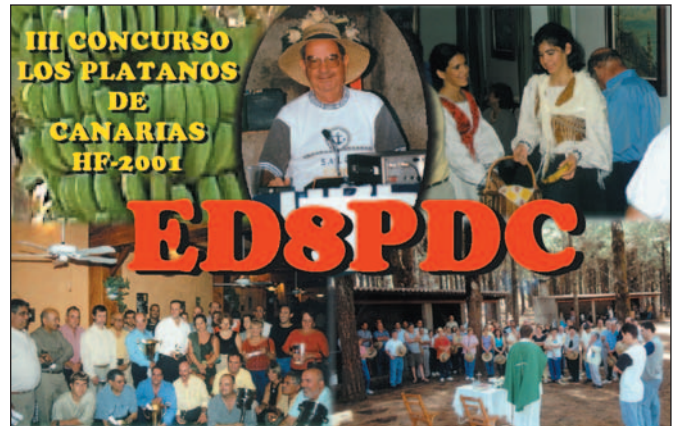
No os podéis imaginar la alegría que me dio Quico, EA8BU, en su primera llamada, al comunicarme la noticia de que era campeón, ¡yo no me lo podía creer!, ya que la participación fue muy importante y con muy buenos operadores, pues no hay que olvidar que este concurso y el de La Palma Isla Bonita son los que mejor premio tienen de todos los que se realizan anualmente.

Fue una gozada poder abrazar de nuevo a tantos amigos: Manolo EA8DO, Saúl EA8AJM, Eladio EA8BZC, Isaac EA8EP, Mary EA8AHU, Juan Antonio EA8BE, Pepe EA8BME, Mary EA8LF, Salvador EA8AZP, Toño EA8ADM, Tino EA8BJI, Manuel EA8DI, Miguel EA8IN, Armando EA8HJ, Valentín EC8ACP con su guapísima YL, y tantos otros que en este momento no me acuerdo de sus indicativos y ruego me

perdonen, conocidos este año y el pasado en mi viaje como campeón nacional también de HF en el concurso "La Palma Isla Bonita".

Merece mención especial por mi parte, Mariano EA8BA, Presidente de la URA, ya que para mí es el *alma mater* del concurso, pues está en todas partes, no le importa hacer viajes, kilómetros y kilómetros al aeropuerto recogiendo gente del concurso, cruzando la isla por la cumbre y regresando por el sur para enseñarles lo que es el volcán de Teneguía, los vinos de Fuencaliente y buscando lo que haga falta para que todo salga bien e incluso colaborando en las paellas que se organizaron y que sabían a gloria. Debo dar gracias también a la amabilidad de los radioaficionados que me ofrecieron el estupendo cochinito asado en el incomparable paisaje de "El Refugio del Pilar", en cuyo lugar se celebró una misa, oficiada por el sacerdote y radioaficionado Bernabé EA8BUD, en memoria de Silvestre EA8ED, fallecido recientemente, y de las víctimas del terrorismo de Estados Unidos.

En el Real Club Náutico de Santa Cruz de La Palma, la Sección Comarcal de la URE, con su presidente Toño EA8ADM al frente, nos ofreció una copa de bienvenida con abundante "tapeo" a todos los asistentes. Hay que agradecer los plátanos de calidad que se entregaron a



los asistentes (nunca en la península los había comido tan buenos). A los diferentes campeones del concurso nos obsequiaron con varios regalos muy originales y de gran calidad.

Visité en la isla a antiguos amigos como fue Paco EA8FB, Hugo EA8HB, Federico EA8DN y su esposa Lourdes EA8BJJ, ya que les traía 73 de los amigos Bernardo EA3FOF y Percy EI9FN.

El sábado 30, en el restaurante "Mesón Antonio" de Los Llanos de Aridane, y con gran asistencia de radioaficionados procedentes de toda la isla, las dos secciones hicieron entrega de los trofeos a los diferentes ganadores de esta 3ª edición del Concurso "Los Plátanos de Canarias".

Por fin este año me pude desplazar a la Isla de El Hierro y conocer sus encantos, gracias a que Mariano EA8BA se encargó

de proporcionarme los billetes adecuados para el viaje. Además tuve la gran suerte de que me presentara a Vicente EB8CJZ, radioaficionado también de La Palma que iba de viaje a El Hierro y aprovechamos para que él me enseñara la isla y yo en compensación le pagaría una cena, fue un gran "cicerone" para mí ya que con su coche me enseñó toda la isla. Quedé impresionado por sus alturas, valles profundos, acantilados y la gran cantidad de miradores de que dispone: me sorprendí de los lagartos por sus coloridos y tamaño. La gastronomía de la isla fue a base de pescado y marisco.

No quiero olvidarme de pasarles 73 a los radioaficionados de El Hierro que tuve la suerte de conocer: EA8SY Juan Antonio, EA8BBV Juan y EC8ACF Manuel.

**Marcel Bargalló, EA3NA**

## RIAS BAIXAS:

### CONVOCATORIA DE ASAMBLEA

**J**osé Manuel Canabal Gómez, EA1AE, presidente de la Unión de Radioaficionados Rías Baixas, en uso de las facultades que me confieren los estatutos de esta Asociación y su RRI, por la presente convoco Asamblea General Ordinaria.

Lugar: Villagarcía de Arosa, en el salón de actos de Cafetería Restaurante Ravella, situado en Plaza Ravella.

Fecha: 27 de Enero de 2002

Hora: 17:15 primera convocatoria y 17:30 segunda convocatoria

#### ORDEN DEL DIA

- 1º.- Lectura y aprobación, si procede, del acta de la anterior Asamblea General.
- 2º.- Informe del Presidente.
- 3º.- Estado de cuentas y presupuesto para el año 2002.
- 4º.- Informes de los vocales de HF – VHF y Comunicaciones Digitales.
- 5º.- Concurso Galicia y Montes de Galicia.
- 6º.- Ruegos y preguntas.

**José Manuel Canabal Gómez, EA1AE**  
Presidente de la U.R.R.B

# PEDRO MUÑOZ: FIESTA DEL RADIOAFICIONADO

**E**l día 16 de junio de 2001, la Asociación Cultural Radio Amateur Pedro Muñoz (EA4RCE) celebró la XIII Fiesta del Radioaficionado en Pedro Muñoz (Ciudad Real), fiesta de homenaje a la XXXVIII Fiesta del Mayo Manchego, en la que se realizó la entrega de trofeos y diplomas del V Concurso "Pueblos de la Mancha" en HF - SSB. A la cena asistieron el alcalde de esta población, junto con el concejal de Cultura y la concejala de Festejos.

Por la mañana se realizó una visita turística por la comarca, visitando el museo del Carro y la bodega del Tío Manolo en Tomelloso, en la que se degustaron productos típicos de la tierra. Tras ello se realizó una comida con todos los campeones asistentes y por la tarde se desarrolló la XIII Cacería del Zorro, siendo el zorro EA4DJU, y cuyos ganadores fueron EB1ANZ y EA4BSC (ahora EA4NP). Tras ello, se realizó la cena de hermandad en la que se

entregaron los trofeos a los siguientes vencedores:

- EA1FAC Campeona absoluta
- EA1CCW Segundo clasificado
- EC1DO Campeona EC
- EA4ELA Campeón distrito 4
- EA4BDB Quinto clasificado
- EA4PB Séptimo clasificado
- EA3TX Campeón distrito 3
- EA5FG Campeón distrito 5
- EA4BSC Campeón de la Asociación
- EA4AHV Subcampeón de la Asociación

La Junta Directiva de la Asociación decidió otorgar la Placa al Mejor Radioaficionado del año a Pedro Balado, EA4PB. El Trofeo Naranja (al radioaficionado más simpático) recayó en Ramón, EA4KN. También invitamos a que nos acompañara durante toda la jornada a Igor, US7TJ, que es una de tantas personas que, por desgraciadas circunstancias sociales en su país, ha acudido a nuestra tierra en busca de un puesto de trabajo, el cual posiblemente haya encontrado antes de acabar la cena. Igor encontró numerosas muestras



**EA1FAC con el trofeo que le acredita como ganadora del concurso. El trofeo fue donado por la Diputación de Ciudad Real.**

de apoyo y ayuda entre los radioaficionados asistentes, con lo que surgió la mejor faceta de nuestro hobby: la SOLIDARIDAD.

Por último, queremos agradecer su colaboración al Ayuntamiento de Pedro Muñoz, a la Diputación Provincial de Ciudad Real y a Kenwood Ibérica. También agradecemos enorme-

mente su presencia a todos los radioaficionados que han tenido la gentileza de desplazarse desde todos los puntos de España para estar un año más con nosotros. Os esperamos, cómo no, en la próxima edición.

**ACRA Pedro Muñoz  
EA4RCE**

## MELILLA

### Trofeos ED9GRM

Los agraciados con las estatuillas-trofeos de la operación especial ED9GRM, conmemorativa del 90 aniversario de los grupos de Regulares de Melilla, son: EA3KD, Ángel Fabregat, y PP5ZP, José Carlos Olivios.

En la foto, tomada el día del sorteo de las QSL, podemos ver al teniente coronel Fort (EA9HA), Mohamed (HB9JBV), secretario de URM, Raymond (EA9EB), presidente del CT URE Melilla, y José (EA9AY), fiel colaborador del evento.



### QSL especial ED9APA

El Consejo Territorial URE Melilla, en colaboración con la Consejería de Cultura de la Ciudad Autónoma de Melilla, organizaron una QSL especial conmemorativa del 75 aniversario del viaje a la Guinea Española de la patrulla de aviación "Atlántica", compuesta por tres hidroaviones: El Valencia, El Cataluña y El Andalucía, que salieron de la base de Atalayón el día 9 de diciembre de 1926.

Por tal motivo se puso en el aire el fin de semana del 12 al 13 de diciembre de 2001 una estación especial ED9APA (Aniversario Patrulla Atlántica). Todo aquel que trabajó esta estación recibirá una QSL especial con toda la información de dicho evento.

Las QSL de confirmación del contacto con esta estación deberán ser enviadas vía directa antes del día 30 de marzo del 2002 al apartado 52 de Melilla, código postal 52080.

Entre todas las QSL recibidas en este periodo se sorteará una emisora de VHF.

**EA9EB  
Presidente del CT URE Melilla**



## ENTREGA DIPLOMA PERMANENTE EA5ELT



**C**on motivo de la llegada estival y el cierre de la Sección, lo celebramos con una cena de hermandad en un conocido restaurante de la ciudad, asistiendo muchos colegas de URE y simpatizantes.

La velada fue transcurriendo en un clima ameno y simpático no faltando las bromas propias del momento. Aprovechamos la ocasión para hacer entrega de nuestro querido y solicitado Diploma Permanente recayendo en esta ocasión en EA5EQ Gabriel Valls y EA5SL Paco Llacer, uniéndose al acto nuestro querido colega EA5CB Fidel de Utiel, que hizo entrega de un cuadro pergamino a EA5CVS Ángel, nuestro presidente, dejando patente una vez más los lazos de amistad que nos unen.

Acabado el acto de entrega de diplomas se repartió entre los asistentes sendos obsequios que fueron bien acogidos por todos.

A mediados del mes de diciembre tenemos prevista la cena navideña que realizamos todos los años, también con su correspondiente entrega de diplomas.

**EC5AHY**  
**Alberto Cuena Ruiz**

## FIESTA ANUAL ASTUR DEL RADIOAFICIONADO



*La foto de familia resultó tan densa, que EA1FB Bea y EA1ASF Víctor, tuvimos que ponernos "a 4 patas" para salir en ella.*

y el repaso a muchas hojas de calendario, con anécdotas y vivencias de las que no se cuentan en SSB o FM, mantuvo animada la noche, resultando muy satisfactoria la reunión.

También entre los casi 100 comensales que nos juntamos, resultó especialmente agradable la presencia de colegas de otras comunidades autónomas, que desde ésta página quisiéramos agradecer su presencia, así como la habitual y entrañable compañía de Gerardo Calzón, jefe de los servicios de Inspección de Telecomunicaciones de Asturias.

También a todas las delegaciones de Asturias de URE, que nos brindaron su presencia.

En resumen, un éxito que debemos agradecer a esas personas que todos conocemos y que con sus desvelos hacen posible la organización de estos actos y sirva éste artículo para darles ánimos y decirles: "delante" que reunimos una vez al año, en persona, no hace daño.

**EA1ASF, Víctor**

**T**ras un paréntesis en blanco que duró varios años, el pasado día 22 de septiembre acudimos al CQ lanzado por el Consejo Territorial de la URE de Asturias, con nuestro presidente al frente, EA1BT, para retomar las ya olvidadas noches de la radioafición asturiana celebrando una cena, en el transcurso de la cual se entregaron las oportunas distinciones y trofeos a los radioaficionados merecedores de ellas.

Primeramente se entregaron los trofeos del Concurso de Asturias 2.001:

Campeón absoluto de HF: EA4BP.

Campeón absoluto de VHF: EA1CQM.

Subcampeón de HF: EA1FAC.

Subcampeón de VHF: EB1CZA.

Entregando también los trofeos del Concurso "Islas de Asturias":

Trofeo de categoría plata: EA1DQA, EA1BCY, EA4EJL.

Trofeo de categoría oro: EA1YY, EA1BEY.

También se entregó una placa de agradecimiento por su inestimable ayuda a los repetidores a EA1KL y el Botón de Bronce de la URE a EA1DPC, amigo Pedro.

Este reencuentro después de tantos años, con algunos colegas, hizo que actualizásemos imágenes ya desvirtuadas con el paso del tiempo

## URE-SECCIÓN LOCAL DE CARTAGENA

### Convocatoria de Asamblea General Ordinaria

Fecha: 4 de Febrero de 2.002

Hora: 19.30 en primera y 20.00 en segunda convocatoria.

Lugar: Local social

#### Orden del día:

- 1.- Lectura y aprobación del acta anterior.
- 2.- Balance del año 2.001.
- 3.- Informe del presidente.
- 4.- Presupuestos año 2.002
- 5.- Ruegos y preguntas.

**EA5VN – José Luis Navarro**  
**Presidente de S.L. Cartagena**

# BAUTIZO RADIOFÓNICO DE EA5MA

**C**on motivo del cambio de letras de nuestro querido amigo Paco EA5AGS, y para celebrar su nuevo indicativo (ya no escucharemos más su cantinela en los "pile-up" *gol sierra, gol sierra*), estábamos todos a la escucha y acecho para ver quién sería su padrino, pero claro su socio, el GRO, se llevó el gato al agua.

Salió en 2 metros en la frecuencia local y me huelo que estaba todo amañado, ya que antes que nadie le contestó Joaquín EA5GRO con el consabido 5-9 y nos dejó a los demás con un palmo de narices.

Pero no se iba a ir de rositas, y aquel mismo día el GRO se echó para adelante y dijo que él ponía un cabrito para comerlo con la reunión, y Paco, rápidamente dijo: el resto para mí, así es que se decidió el día y todos

quedamos para celebrarlo en la casa del flamante EA5MA, en la Alberca para el domingo. Allí nos presentamos con las esposas los componentes del grupo de activaciones y la familia de Paco Joaquín había buscado a D. Alfonso, párroco de la ermita del Verdolay, viejo conocido nuestro por habernos facilitado la activación de varias ermitas de la zona.

Llegado el momento y utilizando como pila para el bautismo una pequeña piscina que hay allí, se subieron al borde Paco EA5MA en bañador y el padrino EA5GRO, junto al oficiante y utilizando un capazo de goma lleno de agua la fue vertiendo sobre su cabeza pronunciando las palabras de ritual: yo te bautizo etc. etc., tras lo cual Paco se dio el baño de rigor.

Al salir de la piscina y al ir mojado, dio un traspies y nos



dio el susto de la mañana; gracias a Dios, sólo fue eso, un susto que se saldó con un cortecito al que se le aplicaron unos puntos de sutura y a continuar la fiesta.

Pascual, el yerno de Paco, experto asador, nos preparó un cabrito que regado con vino estaba para chuparse los dedos,

después el café, los pestiños etc. etc., una jornada de convivencia para recordar.

Joaquín, el padrino, entregó un diploma a su ahijado para la posteridad. Miguel, su vecino, nos preparó una paella de la cual no quedó ni un grano.

73' Miguel, EA5EP

## SL URE MANISES, XX ANIVERSARIO

**C**on motivo del XX aniversario de esta SL, decidimos celebrarlo con algún tipo de actividad especial.

Comenzamos ampliando el ya clásico Manises 80M CW y, sin que sirva de precedente, también en fonía.

Los concursos se celebraron en el mes de febrero y la entrega de premios fue el día 23 del pasado mes de junio en el restaurante Birdy donde nos reunimos un nutrido grupo de AMIGOS que compartimos la afición por la RADIO.

Nos honraron con su presencia el teniente de alcalde y las concejales de Turismo y Promoción Industrial de la ciudad de Manises. La comida transcurrió en un excelente ambiente de camaradería y confraternización.

Como colofón se entregaron los trofeos a los ganadores de las diferentes categorías. Asimismo el Ayuntamiento nos donó unos "taulells" pintados a mano al estilo medieval que fue-

ron entregados a los asistentes.

Agradecer especialmente su visita a las estaciones más lejanas: Pilar EA1AJS y familia, campeona de fonía, EA3BPQ campeón del distrito 3 en CW, EA5FX campeón absoluto en CW y EA5AKR que en compañía de sus respectivas esposas se habían desplazado desde Castellón.

Mención especial merece Miguel Ángel, EA4NP ex-EA4BSC, quien en compañía de su bella

y simpática novia tuvieron la deferencia de desplazarse desde Ciudad Real, aunque este año no pudo participar en el concurso.

Tampoco quisieron perderse la fiesta nuestros amigos telegrafistas: EA5CCP, EA5EPY, EA5IL, EA5LA y EA5NU.

Continuamos las celebraciones en el marco de las fiestas patronales de Manises y más concretamente con motivo del Día de la Cerámica de Manises



2001, el cual se celebró desde el día 15 al 18 de julio.

Salió al aire desde la Av. Blasco Ibáñez la ED5URW, estación oficial de la SL URE Manises, con la colaboración de la Concejalía de Cultura y el Gremio de Maestros Ceramistas de Manises. Realizó en esos cuatro días 1.486 comunicados con 65 entidades del DXCC, en CW y SSB y en bandas de 10 a 80 metros.

Cómo no, también estuvimos operativos en uno de los modos que más curiosidad despertaba entre el numerosísimo público asistente, tanto vecinos como foráneos: el APRS.

Finalmente deciros que esperamos que hayáis disfrutado tanto como nosotros desde el otro lado del *pile-up*.

Gracias a todos por vuestra participación y hasta la próxima.

73 de EA5AAJ

# CALENDARIO DE CONCURSOS 2002

<b>Enero 1</b>	ARRL RTTY AGCW-DL Happy New Year SARTG New Year RTTY				
<b>Enero 5/6</b>	AGCW-DL QRP Winter Cazando Leones en el Aire Original QRP	<b>Mayo 1</b>	SPDX RTTY Cervantes CW AGCW-DL QRP Costa Lugo Memorial EA4AO V-UHF Danish SSTV ARI	<b>Agosto 24/25</b>	Ciudad de Funchal SCC RTTY
<b>Enero 8</b>	SWL New Year	<b>Mayo 4/5</b>	Asturias HF CQ-M	<b>Septiembre 7</b>	AGCW Straight Key Party SL-DX CW
<b>Enero 11/13</b>	Japan International DX CW-LF	<b>Mayo 11/12</b>	Alexandro Volta RTTY Hogueras de San Juan CW	<b>Septiembre 7/8</b>	IARU Región 1 VHF All Asian DX SSB LZ DX CW
<b>Enero 12/13</b>	Mid-Winter	<b>Mayo 12</b>	Asturias VHF	<b>Septiembre 14/15</b>	Comarcas Catalanas HF Jaume I - FM WAEDC SSB
<b>Enero 10/20</b>	Nacional de Sufijos International SWL	<b>Mayo 18</b>	EU Sprint Spring CW	<b>Septiembre 21/22</b>	ATV IARU Comarcas Catalanas VHF Ceuta Cuna de la Legión SAC CW
<b>Enero 20</b>	HA-DX CW	<b>Mayo 18/19</b>	S.M. El Rey de España	<b>Septiembre 28</b>	Festes de la Mercè
<b>Enero 25/27</b>	CQ WW 160 m CW	<b>Mayo 25/26</b>	Hogueras de San Juan FM Comarcal del Montsià FM Plátanos de Canarias Oltenia 6 m. Mediterráneo V-UHF Hogueras de San Juan HF IARU Región I 50 MHz Naranja CW Día de Portugal Illes Balears S. Sadurní Capital del Cava VHF	<b>Septiembre 28/29</b>	SAC SSB Nacional CW CQ/RJ RTTY Ciudad de Tarragona FM IARU Región 1 U-SHF QSL VHF Grúa de Piedra Oceanía DX SSB 21/28 MHz SSB
<b>Enero 26/27</b>	REF CW UBA SSB	<b>Junio 1/2</b>	All Asian DX CW Batalla de Carabobo DIE San Fermín HF Marconi Memorial SP-QRP RAC Canada Day Atlántico VHF y UHF Atlántico 50 MHz Independencia de Venezuela SSB Original QRP CN-DX Nava HF Campeonato de la IARU CQ WW WPX VHF Nava FM AGCW-DL QRP Summer Independencia de Colombia IOTA Independencia de Venezuela CW European HF Championship Nacional V-UHF NSA Parish Sudety YO DX Arrecife L. Fiestas S. Ginés VHF WAEDC CW Pimiento de Padrón FM Arrecife L. Fiestas S. Ginés HF SEANET KCJ CW SARTG WW RTTY	<b>Octubre 5/6</b>	Valencia VHF SAC SSB Nacional CW CQ/RJ RTTY Ciudad de Tarragona FM IARU Región 1 U-SHF QSL VHF Grúa de Piedra Oceanía DX SSB 21/28 MHz SSB EU Sprint Autumn SSB Iberoamericano Oceanía DX CW ARRL EME BARTG RTTY Sprint EU Sprint Autumn CW Pau Casals 21/28 MHz CW CQ WW DX SSB SWL Challenge UREV Memorial Marconi CW VHF IPA Ukrainian DX Villa de Jovellanos HSC CW Japan International DX SSB WAEDC RTTY Córdoba Patrim. de la Humanidad ARRL EME Parla CW Carnavales de Tenerife LZ DX CW CQ WW DX CW SWL Challenge Tops Activity 3,5 CW Villa de Amurrio ARRL 10 m 28 MHz SWL OK DX RTTY Croatian CW RAC Canada Winter Original QRP
<b>Febrero 2</b>	AGCW-DL Straight Key Party 80	<b>Junio 2</b>		<b>Octubre 8</b>	
<b>Febrero 2/3</b>	NSA Parish México RTTY	<b>Junio 8</b>		<b>Octubre 12</b>	
<b>Febrero 8/10</b>	YL-OM SSB	<b>Junio 8/9</b>		<b>Octubre 12/13</b>	
<b>Febrero 9/10</b>	Málaga Ciudad de Invierno Manises 80 CW Dutch PACC CQ WW RTTY WPX YL-OM CW	<b>Junio 15/16</b>		<b>Octubre 19</b>	
<b>Febrero 15/17</b>	Yátova VHF	<b>Junio 16</b>		<b>Octubre 19/20</b>	
<b>Febrero 16</b>	ARRL DX CW	<b>Junio 22/23</b>		<b>Octubre 20</b>	
<b>Febrero 16/17</b>	Ciudad de Tárrega VHF CQ WW 160 m SSB Genios de la Litera FM REF SSB UBA CW 7 MHz DX CW	<b>Junio 29/30</b>		<b>Octubre 26/27</b>	
<b>Febrero 23/24</b>	ARRL International DX SSB Huelva Cuna del Descub. Carnaval de Loulé	<b>Julio 6</b>		<b>Noviembre 2/3</b>	
<b>Febrero 23/24</b>	Tacita de Plata HF Costa Lugo 160 m CW La Palma Isla Bonita HF BARTG Spring RTTY RUDX	<b>Julio 6/7</b>		<b>Noviembre 3</b>	
<b>Marzo 2/3</b>	Combinado V-UHF ARRL International DX SSB Huelva Cuna del Descub. Carnaval de Loulé	<b>Julio 13/14</b>		<b>Noviembre 8/10</b>	
<b>Marzo 9/10</b>	Tacita de Plata HF Costa Lugo 160 m CW La Palma Isla Bonita HF BARTG Spring RTTY RUDX	<b>Julio 14</b>		<b>Noviembre 9/10</b>	
<b>Marzo 16/17</b>	CQ WW WPX SSB Festes Primav. Palafrugell FM La Palma Isla Bonita FM EA RTTY Tacita de Plata VHF Aries SPDX	<b>Julio 20/21</b>		<b>Noviembre 16/17</b>	
<b>Marzo 23/24</b>	Japan International DX CW-HF Low Power Spring EU Sprint Spring SSB ES Open HF	<b>Julio 21</b>		<b>Noviembre 23/24</b>	
<b>Abril 6</b>	Galicia EA QRP CW Holyland GACW	<b>Julio 27/28</b>		<b>Diciembre 7/8</b>	
<b>Abril 6/7</b>	Tacita de Plata VHF Aries SPDX	<b>Agosto 3</b>		<b>Diciembre 14/15</b>	
<b>Abril 12/14</b>	Japan International DX CW-HF Low Power Spring EU Sprint Spring SSB ES Open HF	<b>Agosto 3/4</b>		<b>Diciembre 21</b>	
<b>Abril 15</b>	Galicia EA QRP CW Holyland GACW	<b>Agosto 4</b>		<b>Diciembre 21/22</b>	
<b>Abril 20</b>	Galicia EA QRP CW Holyland GACW	<b>Agosto 10</b>		<b>Diciembre 28</b>	
<b>Abril 20/21</b>	Galicia EA QRP CW Holyland GACW	<b>Agosto 10/11</b>		<b>Diciembre 28/29</b>	
<b>Abril 23</b>	San Jorge Helvetia	<b>Agosto 16/18</b>			
<b>Abril 27/28</b>	Helvetia	<b>Agosto 17/18</b>			

## NOTAS:

- Se ruega a todas las secciones que pretendan organizar un nuevo concurso que, antes de divulgar las bases, contacten con el coordinador de la revista, Juan Martín, para fijar la fecha definitiva.
- No tendrán eco en esta revista los concursos cuya fecha coincida con otro concurso español en los mismos modos y bandas.
- De acuerdo con las recomendaciones de la IARU, los concursos deberán celebrarse en fines de semana, y si es un concurso de ámbito nacional su duración no deberá sobrepasar las 24 horas.
- El horario de los concursos debe establecerse en hora UTC y no hora EA

## ARRL RTTY Round-Up 2002

**Objetivo:** Promover los contactos entre radioaficionados de todo el mundo utilizando modos digitales (Baudot RTTY, ASCII, AMTOR, PSK31 y radiopaquete - sólo estaciones atendidas) en 10, 15, 20, 40 y 80 metros. Una estación puede trabajar a cualquier otra.

**Fecha y período:** Primer fin de semana de enero (nunca el 1 de enero) desde las 1800 UTC del sábado hasta las 2400 UTC del domingo (en 2002, días 5 y 6). No se puede operar más de 24 horas. Las 6 horas de descanso se pueden tomar en uno o dos períodos.

**Categorías:** Monooperador baja potencia y alta potencia; multioperador (un solo transmisor) baja potencia y alta potencia. A las estaciones multioperadoras sólo se les permita una señal en el aire a la vez y no pueden hacer más de 6 cambios en una hora de reloj (minutos 0 al 59). Las estaciones que se sirvan de redes de ayuda, como los nets y el cluster, o aquellas que reciban ayuda de terceros para cumplimentar el log, etc., entrarán en la categoría de multioperadores.

**Intercambio:** Las estaciones de USA pasarán señal y estado; las estaciones de Canadá, señal y provincia, y el resto de estaciones, señal y número de serie empezando por 001.

**Puntuación:** Cada QSO completo, 1 punto.

**Multiplicadores:** Cada estado USA (excepto KH6 y KL7), cada provincia VE (más VE8 y VY1) y cada entidad del DXCC. KH6 y KL7 cuentan como entidades del DXCC. USA y Canadá no cuentan como entidades del DXCC. Los multiplicadores cuentan una sola vez (no una vez por banda).

**Listas:** Deben enviarse antes del 5 de febrero de 2002 a RTTY Roundup, ARRL, 225 Main St, Newington, CT 06111, por correo electrónico a [RTTYRU@arrl.org](mailto:RTTYRU@arrl.org)

Los ficheros de ordenador deben estar en formato Cabrillo.

**Miscelánea:** No se permiten contactos de radiopaquete hechos a través de repetidores digitales o gateways.

Las bases y formularios de todos los concursos de la ARRL se pueden descargar de esta página web: [www.arrl.org/contests/forms](http://www.arrl.org/contests/forms) o recibirse por correo si se envía un sobre autodirigido y 2 IRC.

**Premios:** Se otorgará diploma a los campeones de cada categoría de cada sección ARRL y RAC y de cada entidad del DXCC.

Recibirán placa, si hay patrocinadores, el campeón absoluto de cada categoría, de cada división ARRL y de Canadá.

## AGCWL-STRAIGHT-KEY-PARTY HTP 80

**Fecha:** Primer sábado de febrero (día 2 en 2002), desde las 16:00 a las 19:00 UTC.

**Modo:** CW sólo, utilizando manipuladores verticales, no teclados ni lectores automáticos.

**QRG:** 3510 a 3560 kHz.

**Llamada:** CQ HTP.

**Categorías:** A) Hasta 10 W de entrada, 5 W de salida. B) Hasta 100 W de entrada, 50 W de salida, C) Hasta 300 W de entrada, 150 W de salida. D) SWL.

**Intercambio:** RST más número de serie, categoría, nombre, edad (XYL = XX) Ejemplo: 579001/AULI/25.

**Puntuación:** QSO categoría A con categoría A, 9 puntos; categoría A con categoría B, 7 puntos; categoría A con categoría C, 5 puntos; categoría B con categoría B, 4 puntos; categoría B con categoría C, 3 puntos; categoría C con categoría C, 2 puntos.

**Listas:** Han de contener: hora (UTC), banda, indicativo, intercambio dado y recibido, categoría, descripción de la estación, cálculo de puntos, declaración del operador en el sentido de que usado sólo manipulador vertical. Las listas de los escuchas deberán contener los dos indicativos y al menos un RST por cada QSO.

Para recibir resultados enviar SAE + IRC.

Las listas deben enviarse antes del 28 de febrero a: Friedrich W. Fabri, DF10Y, Grünwalder Str. 104, D-81547 München, Alemania.

## CONCURSO PUEBLOS DE LA MANCHA HF - SSB

Sentimos comunicar que, por razones ajenas a nuestra voluntad y de diversa índole, este año nos vemos obligados a suspender el tradicional Concurso "Pueblos de la Mancha" en HF - SSB que tradicionalmente se desarrollaba el primer fin de semana de febrero.

Tenemos la intención de volver a sacar adelante este concurso en el 2003, esperamos que los participantes habituales no os olvidéis de nosotros en la próxima ocasión. Os rogamos que disculpéis las posibles molestias que os hayamos podido ocasionar. 73.

Santiago Sanz, EA4SS

## NSA PARISH CONTEST

**Fechas:** 2-3 febrero, 3-4 agosto. Sábado SSB, domingo CW, cada día de 0900 a 1200 hora local (febrero UTC + 1 h; agosto UTC + 2 h.)

**Bandas:** SSB 1840 - 1850, 3740 - 3790, 7040 - 7090, 14250 - 14280.

CW 1810 - 1825, 3510 - 3550, 7010 - 7040, 14030 - 14060.

**Llamada:** SSB "CQ forsamligstest", CW "CQ SM FG TEST".

**Categorías:** HF Mixto, HF CW para los SM. Mixto no SM, CW no SM. Las estaciones que trabajen ambos modos participarán en las dos categorías.

**Intercambio:** Los SM pasarán RS(T) + num. FG -parroquia- (ej. D418), los no SM pasarán RS(T) + 001 etc.

**Puntos:** 1 punto por QSO en SSB y 2 puntos en CW, pero en 160 m, 2 puntos en SSB y 3 puntos en CW. Cada estación puede ser contactada una vez por banda/modo. Se permite los duplicados para trabajar un nuevo multiplicador. Las estaciones SM podrán cambiar de QTH/parroquia (*parish*) durante el concurso.

**Multiplicadores:** Cada parroquia trabajada en cada banda/modo.

# ARTÍCULOS URE

## LLAVERO

400.- PTAS

2,40 EUROS



NO SE SIRVEN PEDIDOS  
CONTRA REEMBOLSO

GASTOS DE ENVÍO 350 Ptas. - 2,10 euros

Puntuación final: Total de puntos por total de multiplicadores.

**Listas:** Enviar dentro de los 30 días siguientes al concurso a: NSA, Box 25, S-611 22 Nykoping, Suecia.

Es muy importante que las estaciones no SM envíen sus listas porque las estaciones SM obtienen los multiplicadores de los países DXCC, siempre que se pueda comprobar con las listas.

El que quiera recibir el modelo de lista y la relación de las más de 2.500 parroquias de Suecia ha de enviar 15 dólares o 17 IRC.

## CONCURSO INTERNACIONAL MÉXICO RTTY

**1.-** Podrán participar todos los radioaficionados del mundo.

**2.- OBJETIVO:** Lograr comunicados en la modalidad digital de RTTY (Baudot), utilizando las bandas de 10, 15, 20, 40, 80 y 160 metros. La llamada será CQ XE TEST o CQ MEXICO TEST.

**3.- FECHA:** Inicia: Febrero 2 de 2002 a las 18:00 UTC. Termina: Febrero 3 de 2002 a las 24:00 UTC.

**4.- CATEGORIA:** Única, mono operador, cualquier potencia.

**5.- REPORTE:** Las estaciones mexicanas darán el reporte RST seguido del Estado abreviado. (Ejemplo: XE1V 599-MOR) Las estaciones de otros países, el reporte RST y número progresivo iniciando con el 001. (Ejemplo: 4X6OU 599-001)

**6.-** La misma estación podrá trabajarse una sola vez en cada banda.

**7.- PUNTOS:** QSO con el mismo país, dos puntos; QSO con distinto país, tres puntos, y QSO con una estación XE, cuatro puntos.

**8.- MULTIPLICADORES:** Las 32 entidades de México y cada país del DXCC trabajados en cada banda. México no cuenta como país.

**9.- RESULTADO FINAL:** Será la suma de puntos totales, multiplicado por el número de multiplicadores logrados en todas las bandas.

**10.- LOGS:** Deben indicar: fecha y hora en UTC, el indicativo de la estación trabajada, reporte enviado y reporte recibido. El multiplicador claramente marcado y puntos obtenidos.

**11.-** Los logs deberán enviarse a más tardar el 4 de marzo de 2002 (según matasello del correo) a: José Levy, XE1J, Director de Concursos FMRE, Calle Clavel 333, Colima, Col. 28030, México. O por correo electrónico a [xe1j@ucol.mx](mailto:xe1j@ucol.mx)

**12.- PREMIOS:** La FMRE otorgará placas a los tres primeros lugares XE y diplomas a los tres primeros lugares DX. Certificado a la puntuación más alta en cada país participante y en cada estado XE.

**13.- DESCALIFICACION:** Procederá si se encuentra exceso de duplicados y errores en los indicativos e intercambio del reporte. Se penalizará con 50 puntos por cada error de los antes señalados.

**14.- FRECUENCIAS SUGERIDAS:** 1,810; 3,580-3,590; 7,035-7,045; 14,070-14,099; 21,080-21,100; 28,050-28,070

## YL-OM CONTEST

**Fechas.-** SSB: 1400 UTC del día 8 a 0200 UTC del día 10 de febrero de 2002. CW: 1400 UTC del día 15 a 0200 UTC del día 17 de febrero de 2002.

**Llamada.-** Los OM llamarán: CQ-YL. Las YL llamarán: CQ-OM.

**Operación.-** Se pueden usar todas las bandas. No valdrán los contactos en banda cruzada, vía net o a través de repetidor. Se permite sólo un contacto por estación en cada banda.

**Intercambio.-** Indicativo, número de QSO, RS(T), país/sección ARRL/provincia VE. Las listas deben contener la hora, banda, fecha y potencia de emisión.

**Puntuación.-** Fonía y CW se clasificarán como concursos independientes. Hay que puntuar separadamente cada banda. Cada contacto contará 1 un punto; sólo valdrán los contactos que los OM hagan con YL, y viceversa. La suma de puntos de todas las bandas se multiplicará por la suma de secciones ARRL/provincias VE/países trabajados en total (no por banda). Los concursantes que hayan salido en todo tiempo con potencia de 100 vatios o menos en CW, ó 200 W PEP o menos en SSB, multiplicarán el resultado anterior por 1,5.

**Listas.-** Deben mostrar claramente el país del concursante y contener por cada QSO: indicativo de la estación trabajada, número de QSO enviado y recibido, RS(T) enviado y recibido, sección ARRL/provincia VE/país de la estación trabajada, hora, banda, fecha. Deben indicar también la potencia de salida y los tiempos de descanso. Si se hacen más de 200 contactos, hay que hacer listas separadas por banda e incluir hoja de duplicados. Ha de indicarse finalmente la puntuación reclamada. Deben enviarse en los siguientes 30 días a: Nancy

Hall, KC4IYD, P.O. Box 775, N. Olmsted, OH 44070-0775, USA.

**Premios.-** Copa a los campeones, tanto OM como YL. Los segundos y terceros clasificados recibirán diplomas. También recibirán diplomas los campeones de cada país y de cada distrito USA y VE, siempre que tengan un mínimo de 10 contactos válidos.

## 6º CONCURSO 80M-CW URE MANISES

La sección local de URE Manises invita a todos los radioaficionados de España, Andorra y Portugal a participar en el 6º Concurso 80 Metros CW

**FECHA:** Desde las 22.00 del sábado día 9 hasta la 02.00 horas del día 10 de febrero del 2002, hora EA.

**ÁMBITO:** Nacional, Andorra y Portugal.

**BANDA:** HF de 3530 hasta 3570 MHz.

**MODO:** CW todos contra todos.

**CATEGORÍA:** Operador único.

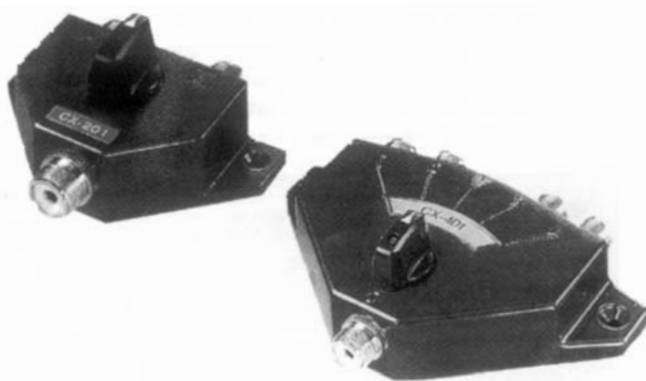
**LLAMADAS:** CQ TEST EA5.

**INTERCAMBIOS:** RST y matrícula de la provincia (no se pasa la hora pero sí se anotará en las listas).

**PUNTUACIÓN:** Un punto por cada contacto realizado, excepto con la estación EA5URW que otorgara 10 puntos (no se podrá contactar más de una vez con la misma estación).

**MULTIPLICADORES:** Un multiplicador por cada provincia y distrito, excepto el propio,

## CONMUTADORES COAXIALES



### CALIDAD A PRECIO RAZONABLE

CINCO MODELOS DIFERENTES DE DOS Y CUATRO CIRCUITOS con conectores PL-259 ó N-UG21; hasta 1 Ghz y 2'5 KW pep  
Aislamiento : 35 dB - inserción: 0'5 dB - Protección chispas

Distribuidos por:

# RADIO ALFA

Avda. Moncayo, 20 (nave 16)  
28700 - San Sebastián Reyes

Tfno: 91 663 61 60  
Fax: 91 663 75 03

teniendo en cuenta que Portugal y Andorra cuentan como provincia y distrito.

**PUNTUACIÓN FINAL:** La suma de provincias más distritos por el total de puntos conseguidos.

**PREMIOS:** URE Manises otorgará trofeo al primer clasificado, como campeón nacional, así como al primer clasificado de cada distrito, teniendo en cuenta que sólo se podrá optar a un trofeo y que para poder optar a campeón de distrito tendrá que conseguir como mínimo el 50% de la puntuación del campeón.

**TROFEOS:** Aparte del trofeo conseguido por cada ganador se otorgará emblema de URE con su propio indicativo bañado en oro.

**LISTAS:** Se confeccionarán en modelo URE o similar. La admisión de las listas finalizará el día 15 de marzo del 2002. Se acompañará hoja resumen en la que se hará constar todos los datos personales del participante, así como la puntuación final. Los QSO duplicados se anotarán y se marcarán como duplicados. Para acreditarse un concursante deberá constar como mínimo en 10 listas y se remitirán al Apartado 100, 46960 Manises (Valencia). Se pueden mandar en disquete o bien al siguiente correo electrónico: [ea5ktmano@jazz-free.com](mailto:ea5ktmano@jazz-free.com)

## DUTCH PACC CONTEST

**Fecha:** Segundo fin de semana de febrero (9-10 en 2002), desde las 1200 UTC del sábado hasta las 1200 UTC del domingo.

**Bandas y modos:** 1,8 a 29,7 MHz, CW y SSB; no vale el modo cruzado. La SSB no está permitida en 1,8 MHz.

**Categorías:** Monooperador, multioperador, SWL.

**Intercambio:** RS(T) más número de serie empezando por 001. Las estaciones holandesas pasarán RS(T) más las letras de su provincia, que son: DR, FR, GD, GR, LB, NB, NH, OV, UT, YP, ZH, ZL.

**Puntos:** Cada QSO con una estación PA/PA/PI vale un punto. Sólo se puede trabajar a la misma estación una vez por banda, cualquiera que sea el modo.

**Multiplicador:** Un multiplicador por provincia en cada banda; máximo,  $6 \times 12 = 72$ .

Puntuación final: La suma de los puntos de todas las bandas por el total de multiplicadores.

**SWL:** Cada estación diferente de Holanda oída vale un punto. Multiplicador, como se indica anteriormente. Las listas deben contener los controles de ambas estaciones.

**Listas:** Deben contener los datos habituales, señalando los multiplicadores, en hojas separadas por bandas. Enviar antes del 31 de marzo a: PA3EBT, Hans P. Blondeel Timmerman, Nieuweweg 21, 4031 MN Ingen, Holanda.

**Premios:** Diploma al ganador de cada país en cada categoría y al segundo y tercero si hubiese suficiente participación.

## CONCURSO WPX RTTY

**Fecha:** 2º fin de semana de febrero; este año, el 9/10. Las estaciones monooperadoras y multioperadoras con un solo transmisor sólo podrán operar 30 horas; el resto es de descanso en períodos mínimos de 1 hora, que deberán reflejarse en la lista.

**Banda:** 10 a 80 metros, a excepción de bandas WARC.

**Categorías:** Monooperador monobanda, monooperador toda banda alta potencia, monooperador toda banda baja potencia, multioperador un solo transmisor, multioperador dos transmisores, multioperador multitransmisor y SWL.

**Intercambio:** RST + número de serie.

**Puntuación:** QSO con el mismo país 1 punto en 10/15/20 y 2 puntos en 40/80 m. QSO con otro país del mismo continente 2 y 4 puntos respectivamente. QSO con otro continente 3 y 6 puntos respectivamente.

**Multiplicadores:** Los diversos prefijos trabajados sea cual fuere la banda.

**Premios:** Habrá premios para los campeones mundiales, continentales y de país.

**Listas:** Enviar en los 30 días siguientes a: W6/GØAZT, 1826 Van Ness, San Pablo, CA 94806, USA. Se admiten ficheros ASCII o de programas específicos de concursos de RTTY. Se pueden enviar por correo electrónico a: [edlyn@global.california.com](mailto:edlyn@global.california.com).

## CONCURSO YATOVA VHF 2002

El concurso, en su 9ª edición, está organizado por la SC Oeste URE y patrocinado por el Ayuntamiento de Yátova (Valencia).

**PERIODO:** Desde las 16,00 a las 24,00 EA del día 16 de febrero del 2002.

**OBJETIVO:** Promover la actividad en VHF dando a conocer a los participantes las posibilidades reales de enlace entre los diferentes QTH locator en la modalidad de FM.

**CATEGORÍAS:** Monooperador y multioperador.

**ÁMBITO:** Nacional.

**FRECUENCIAS:** 144 MHz, siguiendo las recomendaciones de la IARU (144.500 a 144.775).

**MODALIDAD:** FM.

**INTERCAMBIOS:** RS, numeral empezado por 001 y QTH locator completo. Aunque no se mencione, es obligado anotar la hora del contacto en el log. Las estaciones portables tienen la obligación de pasar "/P".

**LLAMADA:** CQ IX Concurso "YATOVA VHF 2.002.

**PUNTUACIÓN:** Se contabilizará un punto por kilómetro de distancia entre los QTH locator de las dos estaciones

**MULTIPLICADORES:** Serán considerados como multiplicadores cada uno de los distintos QTH locator conseguidos durante el concurso, entendiéndose como QTH locator los 4 primeros dígitos del WW Locator (IM98, IM99, etc.). Una misma estación no podrá cambiar de QTH locator durante el transcurso del concurso.

**LISTAS:** Sólo serán válidas las listas con formato estándar o de ordenador. Las listas que lleguen sin contabilizar serán consideradas de control. En el caso de que algún participante tenga dificultades en contabilizar la puntuación, la organización se ofrece para realizar la misma, dentro de los plazos de entrega establecidos solicitando por escrito. Será necesario también adjuntar una hoja resumen donde deberán constar los datos de la estación, operador(es), puntuación reclamada, contacto más distante, etc. Se agradecerá el envío del disquete a aquellos participantes que utilicen el programa URELOC. Las listas deberán remitirse antes del 18-3-2002, fecha tope del matasellos, a:

S.C. Oeste URE

Apartado postal 55

46360 Buñol (Valencia).

**VERIFICACIÓN DE LISTAS:** Para que un contacto sea considerado válido, debe figurar al menos en dos listas, siempre que no se haya recibido lista de esa estación.

**TROFEOS:** A los tres primeros clasificados en cada categoría. También obtendrán trofeo las estaciones que obtengan la máxima distancia del concurso y la estación participante más lejana que contacte con EA5URY o ED5URY. Para una distribución más equitativa de los trofeos, cada participante tendrá solamente derecho a un trofeo, siendo otorgado el de más categoría en cada caso.

**DIPLOMAS:** Todos los participantes con más de 20 contactos válidos o más de 1000 puntos tendrán derecho a diploma.

**DESCALIFICACIONES:** Será descalificada también toda estación que:

- proporcione datos falsos a los demás concursantes o a la organización;
- sólo otorgue puntos a determinados corresponsales en perjuicio de los demás;
- no cumpla con la normativa legal a la que le obliga su licencia;
- transgrede cualquiera de los puntos indicados en las presentes bases

La participación en el concurso presupone la total aceptación de las presentes bases. Las decisiones de la organización serán inapelables. En circunstancias no previstas la comisión decidirá.

Los miembros de la SC Oeste no optan a estos trofeos.

Programa oficial: URELOC.

## ARRL INTERNATIONAL DX CONTEST

**Participantes:** Todos los radioaficionados del mundo.

**Objetivo:** Trabajar estaciones W/VE en los 48 estados contiguos de USA y provincias de Canadá en las bandas de 10, 15, 20, 40, 80 y 160 metros.

**Fechas:** 1) CW - Tercer fin de semana de febrero (16-17 febrero 2002). 2) Fonía - Primer fin de semana de marzo (2-3 marzo 2002).

**Período:** Desde las 00:00 UTC del sábado hasta las 24:00 UTC del domingo.

**Categorías:** 1) Monooperador toda banda: a) QRP; b) baja potencia; c) alta potencia. 2) Monooperador monobanda. 3) Monooperador asistido.

**Multioperador:** 1) Un solo transmisor. 2) Dos transmisores 3) Número ilimitado de transmisores.

**Intercambio:** Las estaciones W/VE pasarán el RS(T) y su estado o provincia. Las estaciones DX pasarán el RS(T) y potencia (tres dígitos que indiquen la potencia de salida aproximada).

**Puntuación:** Cada QSO con estaciones W/VE vale tres puntos.

**Multiplicador:** Cada estado USA (excepto KH6/KL7) y el distrito de Columbia (DC), NB, (VE1, 9), NS (VE1), QC (VE2), ON (VE3), MB (VE4), SK (VE5), AB (VE6), BC (VE7), NT (VE8), NF (VO1), LB (VO2), YT (VY1), PE (VY2)) cuentan como multiplicador por banda. Máximo de multiplicadores por banda, 62.

**Puntuación final:** Es el resultado de multiplicar los puntos por la suma de multiplicadores de todas las bandas.

**NOTAS:** Se puede trabajar la misma estación una vez por banda. No vale el modo cruzado.

**Listas:** Se ha de utilizar la lista de la ARRL (se puede obtener enviando a la ARRL un sobre autodirigido y 2 IRC) o similar. Las listas deben indicar la hora UTC, banda, indicativo, intercambio y multiplicador (la primera vez). En el caso de multioperadores, han de relacionarse todos los operadores. Las listas deben enviarse en los 30 días siguientes al concurso a: ARRL, 225 Main Street, Newington, Conn. 06111, USA.

En lugar de lista en papel se puede enviar un fichero en código ASCII; la hoja resumen ha de estar en un archivo independiente. Se puede enviar en disco o por correo electrónico: [DXCW@arrl.org](mailto:DXCW@arrl.org), o [DXPhone@arrl.org](mailto:DXPhone@arrl.org),

según el modo en que se participe.

**Trofeos:** Si hay patrocinador se darán placas al campeón monooperador toda banda de cada continente y a los campeones absolutos del resto de las categorías.

Obtendrán diploma los primeros clasificados de cada país en cada categoría y los que hayan hecho más de 500 contactos.

**DESCALIFICACIONES:** Puede quedar descalificada una estación si su puntuación es reducida en más de un dos por ciento. Dicha reducción puede provenir de QSO o multiplicadores no confirmados, QSO duplicados u otras causas (no por error aritmético). También puede descalificarse al que reclame la puntuación de más de un 2% de contactos duplicados. Por cada indicativo duplicado o mal copiado se penalizará con tres QSO.

## CONCURSO "CIUTAT DE TÀRREGA" - 2002

La Sección Comarcal de URE, con la colaboración del Ayuntamiento de Tàrrega y el "Consell Comarcal de l'Urgell", organiza el X Concurso "Ciutat de Tàrrega" los días 16 y 17 de febrero de 2002.

**Duración:** Primer módulo: De las 15 a las 22 horas EA del día 17. Segundo módulo: De

# MABRIL RADIO, S.L. ENERO 2002

C/Trinidad, 40 - 23400 UBEDA (Jaen) - TFNOS. 953-751043/751044 - FAX: 953-751962

E-MAIL: [mabrilradio.es@airtel.net](mailto:mabrilradio.es@airtel.net)

- PORTATIL KENWOOD THF7E .....CONSULTAR.-  
BIBANDA-RECEPTOR 0.1-1300 MHZ EN AM-FM-CW-SSB, RECEPCION SIMULTANEA DE 2 SEÑALES, INCLUSO DE LA MISMA BANDA. INCLUYE ANTENA DE AM, BATERIA DE ION-LITIO DE 1550 MA/H, 400 CANALES DE MEMORIA, SUBTONO ANALOGICO Y DIGITAL INCLUIDOS, TAMAÑO Y PRECIO REDUCIDOS.
- RECEPTOR ICOM IC-R2 .....253,63 Euros+IVA  
SCANNER PORTATIL MINIATURA DE 0.5-1300 MHZ. AM-FM Y WFM, 450 CANALES DE MEMORIA, SISTEMA DE RECEPCION TRIPLE CONVERSION, INCLUYE BATERIA RECARGABLE, CARGADOR Y ANTENA DE GOMA.
- RECEPTOR ICOM IC PCR-1000 .....388,45 Euros+IVA  
RECEPTOR DE COMUNICACIONES PARA EMPLEARLO CON ORDENADOR. FRECUENCIAS DE 0.5-1300 MHZ. AM-FM-WFM-CW-USB Y LSB, MEMORIAS SEGUN CAPACIDAD ORDENADOR, TRIPLE CONVERSION. GRAN SENSIBILIDAD.
- FUENTE DE ALIMENTACION DIAMOND GZV-4000 194,93 Euros+IVA  
CONMUTADA, SIN TRANSFORMADOR, 40 AMP. CONTINUOS, MUY LIGERA, SOLO 3 KG. DE PESO. VOLTIMETRO/AMPERIMETRO, REGULABLE DE 3 A 15 V. CON ALTA VOZ.
- MICROFONOS SADELTA DE SOBREMESA .....25,24 Euros+IVA  
SIMPLES, PREAMPLIFICADOS, CON ECO, ROGER BEEP.
- MICROFONO/ALTA VOZ PEQUEÑO .....11,30 Euros+IVA  
PARA PORTATILES YAESU, ICOM, ALAN, ETC. O KENWOOD.
- ACOPLADOR SGC SG-230 .....607,76 Euros+IVA  
AUTOMATICO TIPO STANDARD PARA HILO LARGO EN HF.
- WATIMETRO PIROSTAR SX-200 .....67,27 Euros+IVA  
WATIMETRO-MEDIDOR SWR HF-VHF HASTA 400 W.
- ANALIZADOR ANTENA MFJ-259 B .....391,33 Euros+IVA  
PARA HF Y VHF
- ANTENA ECO 10-15-20 .....47,28 Euros+IVA  
DIPOLO DE CABLE CON TRAMPAS DE 7,2 M. DE LONGITUD TOTAL.

- ANTENA ECO R-5 HF .....179,45 Euros+IVA  
ANTENA VERTICAL 10 A 80 M., 4 M. CON RADIALES RIGIDOS.
- ANTENA ECO DIPOLO RIGIDO .....113,92 Euros+IVA  
DIRECTIVA 1 ELEM. PARA 10-15-20 M.
- ANTENA ECO MOVIL VEICOLARE .....80,70 Euros+IVA  
PARA HF 10-15-20-40-80 M., VARILLAS INTERCAMBIABLES CON AJUSTE INDIVIDUAL. EXISTE KIT OPCIONAL PARA 12-17 Y 30 M.
- ANTENA ECO BALCON .....128,19 Euros+IVA  
ESPECIAL PARA INSTALAR EN BALCON, HF DE 10 A 40 M.
- ANTENA DIAMOND CP-22 .....42,87 Euros+IVA  
VERTICAL DE ALUMINIO PARA VHF AJUSTADA A LA BANDA DE 2 M. CON RADIALES 6,5 DB DE GANANCIA.
- ANTENA GRAUTA AD-4144 .....21,32 Euros+IVA  
DIRECTIVA DE 4 ELEM. PARA 2 M. AJUSTABLE, CONECTOR PL.
- ANTENA MIDLAND X-30 .....47,85 Euros+IVA  
BIBANDA, 2 M,70 CM. FIBRA DE VIDRIO, 3 DB Y 5,5 DB DE GANANCIA RESPECTIVAMENTE, 1,3 M. LONGITUD.
- ANTENA ECO CB-3-4 3 ELEMENTOS .....64,59 Euros+IVA  
4 ELEMENTOS .....81,49 Euros+IVA  
ANTENAS DIRECTIVAS CB DE 3 Y 4 ELEMENTOS (SE PUEDEN AJUSTAR A 10 M.)
- ANTENA MIDLAND D-130 .....47,58 Euros+IVA  
ANTENA SCANNER DE 25 A 1300 MHZ. VARILLAS HORIZONTALES INCLINADAS EN FORMA DE PARAGUAS Y VERTICAL.
- KIT PARABOLA + LNB .....37,02 Euros+IVA  
COMPUESTO DE ANTENA PARABOLICA DE 80 CM DIAMETRO Y LNB UNIVERSAL GRUNDIG.
- MASTILES TELESCOPICOS TONNA  
4 MASTILES DE 1 M. ALUMINIO 4X1 .....65,43 Euros+IVA  
3 MASTILES DE 2 M. ALUMINIO 3X2 .....65,94 Euros+IVA
- AISLADOR HUEVO TEFLON .....0,51 Euros+IVA
- AISLADOR HUEVO PORCELANA .....3,26 Euros+IVA

### RELACION DE HIBRIDOS Y TRANSISTORES PARA EL RADIOAFICIONADO, QUE NORMALMENTE

TENEMOS EN EXISTENCIAS:-

#### HIBRIDOS DE EMISION

HIBRIDO	TX SAV-7	HIBRIDO	TX M-57732 L
"	TX SAV-17	"	TX M-57796 H
"	TX SAV-22 A	"	TX M-57796 MA
"	TX M-57721 M	"	TX M-67748 LR
"	TX M-57732 L	"	

"PARA OTROS MODELOS ..... CONSULTAR"

#### TRANSISTORES

TRANSISTOR	BLY-88 A	TRANSISTOR	2SC-1969=1307
"	BLY-89 A	"	2SC-1970
"	BLY-90	"	2SC-1971
"	BLY-91 A	"	2SC-1972
"	MRF-237	"	2SC-1973
"	MRF-422	"	2SC-2029
"	MRF-450 A	"	2SC-2053
"	MRF-455	"	2SC-2078=1678
"	MRF-485	"	2SC-2099
"	MRF-486=477	"	2SC-2166
"	2N-5590	"	2SC-2196
"	2N-5885	"	2SC-2237
"	2N-6080	"	2SC-2287
"	2N-6081	"	2SC-2290
"	2N-6082	"	2SC-2312
"	2N-6083	"	2SC-2314
"	2N-6084	"	2SC-2395
"	2N-6121	"	2SC-2509
"	2SA-473	"	2SC-2629
"	2SA-1012	"	2SC-2630
"	2SB-754	"	2SC-2640
"	2SC-1307	"	2SC-2879
"	2SC-1945	"	2SC-2922
"	2SC-1946	"	2SC-2988
"	2SC-1947	"	2SC-3102

"PARA OTROS MODELOS ..... CONSULTAR"

\* EXTENSO SURTIDO EN MATERIAL PARA EL RADIOAFICIONADO. TENEMOS UN LISTADO DE ARTICULOS A SU DISPOSICION, PIDALO SIN COMPROMISO.  
• DISPONEMOS DE UNA LISTA EXTENSISIMA DE ARTICULOS EN OFERTA. QUIEN ESTE INTERESADO, PUEDE SOLICITARLA GRATUITAMENTE.

las 8 a las 13 horas EA del día 18.

**Categorías:** Monooperador y multioperador.

**Bandas:** 144/145 en las modalidades: FM, SSB. No es obligatorio trabajar las dos modalidades. Cada modalidad contará como un concurso independiente. Se podrá repetir el contacto en cada módulo y modalidad.

Es obligatorio pasar el indicativo completo en cada contacto en atención a los SWL.

**SWL:** Las estaciones SWL podrán participar siempre que justifiquen los contactos indicando el reportaje completo. No se podrá anotar más de diez contactos de una misma estación.

**Puntuación:** Un punto por kilómetro de distancia entre los QTH locator de las dos estaciones.

**Multiplicadores:** La estación EA3URT y los cuatro primeros dígitos del WW locator contarán como multiplicadores (en cada módulo), ej JN12, IN92, etc.

**Puntuación final:** Suma de puntos multiplicada por la suma de multiplicadores.

**Descalificaciones:** Toda estación que no respete las recomendaciones y planes de banda de la IARU (recordar que 144300 y 145500 no son de concurso). Los contactos con datos falsos. Los contactos vía satélite, rebote lunar, *meteor scatter* y repetidores no serán válidos. Una misma estación no podrá cambiar de QTH locator durante el concurso; en caso de hacerlo serán nulos los QSO realizados desde el segundo QTH tanto para el operador como para el corresponsal.

**Intercambio:** Se pasará el control de señal (RS) y numeral empezando por 001 en cada modalidad (FM, SSB), o sea listas independientes, y QTH locator completo. No será obligatorio pasar la hora EA pero sí deberá anotarse en la lista. Las estaciones portables obligatoriamente tendrán que especificar /P.

**Llamada:** CQ X Concurso Ciutat de Tàrraga.

**Listas:** Las listas serán de tipo estándar URE, 40 contactos por hoja. Para considerar que una lista sea de control, hará falta indicarlo expresamente. En caso de que algún participante tenga dificultades en contabilizar la puntuación, la organización se ofrece para realizar la misma dentro de los plazos de entrega establecidos. Será necesario también adjuntar una hoja resumen donde deberán constar los datos de la estación operadora, nombre e indicativo, y si es multioperadora, indicativo y nombre de todos los operadores de la estación y puntuación reclamada, etc. Las listas deberán remitirse a: Sección Comarcal URE, Apartado 52, 25300 Tàrraga (Lleida), antes del día 11 de marzo de 2002.

Verificación de listas: Para tener opción a trofeo, será necesario contactar con la estación especial EA3URT, como mínimo una vez durante el concurso. Para que un contacto sea válido, es imprescindible que esté incluido como mínimo en tres listas diferentes.

Trofeos: Trofeos para los tres primeros de

cada modalidad y diplomas para todos los participantes, cedidos por el Ayuntamiento de Tàrraga, Consell Comarcal del'Urgell y Sección Comarcal de URE.

**Nota:** Las decisiones del jurado calificador serán inapelables. El mero hecho de participar supondrá aceptar estas bases. La organización se reserva el derecho de modificarlas en caso de creerlo conveniente, todo ello para la buena marcha del concurso.

La entrega de trofeos y diplomas tendrá lugar el día 20 de abril de 2002 durante el almuerzo de hermandad. Con los resultados del concurso daremos los datos sobre el acto (lugar, horario...).

## 5º CONCURSO GENIOS DE LA LITERA

**Organizado:** Por la Unión de Radioaficionados de la Litera, EA2URL y con la inestimable ayuda de la EA3URT, Unión de Radioaficionados de Tàrraga.

**Objetivo:** Promocionar la radioafición y dar a conocer la comarca de la Litera desde la población de Altorricón, situada en la provincia de Huesca.

**Participantes:** Podrán participar todas las estaciones con la correspondiente licencia oficial para la banda de 2 metros.

**Categorías:** Pueden ser estaciones monooperadoras o bien multioperadoras.

**Fechas y módulos:** Días 23 y 24 de febrero de 2002.

Módulo 1: Desde las 16:00 a las 18:00 del día 23.

Módulo 2: Desde las 18:00 a las 20:00 del día 23.

Módulo 3: Desde las 20:00 a las 22:00 del día 23.

Módulo 4: Desde las 09:00 a las 11:00 del día 24.

Módulo 5: Desde las 11:00 a las 13:00 del día 24.

**Controles:** Se pasarán, indicativo/p, R/S, numeral y QTH locator (no necesaria para las estaciones especiales). La hora (EA) no es necesaria darla pero se apuntará en el log que será del formato normalizado (40 contactos por hoja).

**Frecuencias:** Las correspondientes entre 145,200 y 145,575 MHz (FM) ambas incluidas, excepto 145,500. No será permitida la utilización de reemisores u otros medios. Cualquier conducta no deportiva será penalizada por la junta directiva, cuyas decisiones serán inapelables.

**Puntuación:** Un punto por kilómetro. Se podrá contactar una vez con la misma estación en cada módulo. Las estaciones especiales EA2URL y EE2URL no otorgan puntos pero sí que otorgan multiplicadores.

**Multiplicadores:** La estación especial EA2URL lanzará al aire una pregunta distinta cada hora, que tendrá que ser contestada

correctamente durante ese intervalo de tiempo: a la hora siguiente otra pregunta, contestándose durante su tiempo correspondiente y así sucesivamente hasta el final de cada módulo. Cada módulo constará de dos cuestiones, es decir, 10 en todo el concurso. Las cuestiones estarán relacionadas con el mundo de la radio y con aspectos generales de la comunidad de Aragón.

Para obtener los preciados multiplicadores las estaciones en concurso tendrán que contactar obligatoriamente con EA2URL que estará sintonizada en 145,350 MHz, la cual formulará las preguntas correspondientes y tomará los distintivos de cada estación y la hora de contacto.

Cada respuesta habrá de remitirse durante el tiempo preestablecido (una hora) a la estación EE2URL que estará presente en 144,725 MHz, la cual tomará nota de las respuestas recibidas, la hora y dará acuse de recibo.

Las estaciones que hayan pasado por todo el proceso satisfactoriamente obtendrán un multiplicador de valor 3 para cada pregunta acertada, es decir, los kilómetros obtenidos en un módulo quedarán multiplicados por 6 caso de acertar las dos preguntas de dicho módulo.

**Premios:** A los 3 primeros clasificados se les otorgará placa conmemorativa del concurso y diploma.

También tendrá premio especial la estación más lejana que contacte con EA2URL, de la misma forma tendrán premio especial las estaciones que contesten correctamente las 10 preguntas del concurso o en su defecto quien las conteste con más exactitud.

Todas las estaciones que aparezcan en 5 listas diferentes serán merecedoras de diploma. Caso de haber empate la estación que contacte antes con EE2URL será la ganadora.

**Listas:** Las listas se dirigirán antes del día 25 de marzo del 2002 (fecha de matasellos) a: Vocabia de Concursos, EA2URL, Apartado 1, 22540 Altorricón, Huesca. Las listas que nos lleguen en el plazo previsto serán tomadas como listas de control.

## 7 MHz DX CONTEST CW

**Fecha:** De las 1500 UTC del sábado 23 a las 0900 UTC del domingo 24 de febrero de 2002.

**Participantes:** Se acepta la participación en mono y en multioperador.

**Secciones:** a) Reino Unido abierto (sin limitación de antenas). b) Reino Unido restringido (una sola antena de una altura máxima de 15 m y potencia de salida de 100 W). c) Europa, incluida EI. d) América del Norte, América del Sur, África y Asia. e) Oceanía.

**Banda:** De 7000 a 7030 kHz, sólo CW. Se ruega no solicitar contactos en la subbanda de 7000-7005 kHz



**Intercambio:** RST más número de serie. Los ingleses pasarán también su código de condado.

**Puntuación:** Sólo se puede contactar con estaciones británicas y viceversa. Estaciones de la sección c), 5 puntos por QSO; estaciones de la sección d), 15 puntos, y estaciones de la sección e), 30 puntos.

**Multiplicador:** Cada uno de los condados británicos trabajados.

**Puntuación final:** Suma de puntos multiplicada por la suma de multiplicadores.

**Listas:** Deben contener: fecha, hora, indicativo de la estación trabajada, RST recibido y enviado, multiplicador (sólo la primera vez) y puntos. Se requiere una hoja resumen.

Se aceptan formatos informáticos: CT .Bin, NA .QDF, Super Duper .LOG, G3WGV .LOG y el formato propio de la RSGB.

Deben enviarse antes del 29 de marzo de 2002 a: RSGB - G3UFY, 77 Bensham Manor Road, Thornton Heath, Surrey CR7 7AF, Inglaterra, o por correo electrónico en ficheros adjuntos: [hf.contests@rsgb.org.uk](mailto:hf.contests@rsgb.org.uk)

### III DIPLOMA "HUERTA DE EUROPA"

La Sección Comarcal URE Poniente de Almería organiza el III Diploma " Huerta de Europa" con las siguientes bases:

**Fecha:** Desde las 00'00 UTC del día 15 de enero a las 24'00 UTC del 31 de enero de 2002.

**Bandas:** 40 y 80 metros

**Participantes:** Todos los radioaficionados y SWL.

Las estaciones interesadas en participar en el diploma deberán hacer un total de 12 contactos, 8 con las distintas hortalizas y 4 con los monumentos reseñados a continuación. Será de obligado cumplimiento el contactar con la estación oficial EA7URP que hará de estación comodín:

Tomate, pimiento, judía, berenjena, pepino, calabacín, sandía y melón.

Castillo de Santa Ana (Roquetas de Mar)

Iglesia fortaleza de Vicar

Castillo de Berja la Vieja (Berja)

Torre iglesia de Félix

Las listas se deberán mandar acompañadas de una etiqueta en la que figure claramente la dirección de correo del solicitante y remitirlas antes del día 28 de febrero de 2002 a:

URE Sección Comarcal Poniente de Almería, Apartado 22, 04700 El Ejido, Almería.

Los que completen los 12 contactos recibirán el diploma y además entrarán en el sorteo de:

Una metopa distintiva del Ayuntamiento de Roquetas de Mar

Una antena dipolo para HF

Una estancia para fin de semana en el mes

de junio de 2002 en un hotel de Roquetas de Mar o El Ejido, coincidiendo con el Día del Radioaficionado.

La entrega de diplomas se efectuará en el Día del Radioaficionado que esta sección tiene previsto celebrar en el mes de junio. A los no asistentes se les enviará por correo.

### 4º DIPLOMA IX JORNADAS DEL MEDIO AMBIENTE DE SAN VICENTE DEL RASPEIG

La Unión de Radioaficionados de San Vicente del Raspeig, URSVR, en colaboración con el Ayuntamiento (concejalía de Medio Ambiente) ponen en marcha el cuarto Diploma y así seguir fomentando la radioafición y este bien tan preciado que es el medio ambiente.

**FECHA Y HORARIO:** Desde las 21'00 horas UTC del día 1 de febrero hasta las 24 horas del día 28 del mismo mes.

**ÁMBITO:** Todas las estaciones del mundo en posesión de la correspondiente licencia de radioaficionado.

**BANDAS:** 40 y 80 HF y VHF (145325).

**LLAMADA:** CQ, CQ Cuarto Diploma Jornadas de Medio Ambiente de San Vicente.

**DIPLOMA:** Cada estación miembro de la URSVR otorgará una letra y se le podrá solicitar cualquiera, sólo una por día, indistintamente en cualquier banda. Para conseguir el diploma se deberá completar la frase de "C-U-A-R-T-O D-I-P-L-O-M-A J-O-R-N-A-D-A-S D-E-M-E-D-I-O-A-M-B-I-E-N-T-E-D-E-S-A-N-V-I-C-E-N-T-E-D-E-L-R-A-S-P-E-I-G " (58 letras). Las estaciones EC podrán solicitar dos letras a cada estación.

También será obligatorio el comunicado con diferentes plantas y arbustos autóctonos de la zona de San Vicente que serán los siguientes: romero, esparto, adelfa, cantueso, hinojo, madroño y palmito (total 7).

**COMODINES:** Desde el día 14 al 28 de febrero estará activa una estación especial ED5SMA, que será obligatorio para el diploma y al mismo tiempo servirá de comodín.

**LISTAS:** Las listas deberán enviarse indicando estación contactada, fecha, hora, frecuencia letra concedida, como máximo fecha de matasellos 31 de marzo del 2002, a la siguiente dirección: Sección Local de URE (vocalía de Concursos), Apdo.280, 03690 San Vicente del Raspeig (Alicante).

### DIPLOMA CELTAS Y VETONES

**Nota:** En noviembre 2001 se publicaron las bases de este diploma, pero algunos aspectos del mismo eran provisionales. He aquí las bases definitivas, en las que la modificación principal es su ampliación hasta finales de febrero.

La sección provincial de Ávila de la Unión de Radioaficionados Españoles, en colaboración con la Diputación de Ávila, organiza el

diploma "Los vetones y los pueblos celtas", con arreglo a las siguientes bases:

**PARTICIPANTES.-** El presente diploma estará abierto a todos los radioaficionados con licencia oficial.

**FECHA.-** Coincidiendo con la exposición "Los vetones y los pueblos celtas", el presente programa se desarrollará desde 15 de octubre de 2.001 hasta 28 de febrero de 2.002.

**BANDAS.-** 10, 15, 20, 40 y 80 metros en frecuencias de radioaficionado.

**MODO.-** SSB

**OBJETIVO.-** Contactar con los distintos castros vetones existentes en la provincia de Ávila, a saber,

- \* Castro de Las Cogotas
- \* Castro de La Mesa de Miranda
- \* Castro de Los Castillejos
- \* Castro del Cerro de Berrueco
- \* Castro de El Raso
- \* Castro de Ulaca
- \* Castro de Toros de Guisando.

**ESTACIÓN ESPECIAL.-** Desde el torreón de los Guzmanes, sede de la Diputación de Ávila, y coincidiendo con la celebración de la exposición, se activará una estación especial que servirá de comodín. El contacto realizado con esta estación podrá sustituir, por una sola vez, cualquiera de los castros a efectos de la obtención del presente diploma.

**INTERCAMBIO.-** La estación otorgante pasará señal RST seguida de la referencia del castro. La estación especial pasará RST seguida de la palabra "comodín".

**DIPLOMA.-** Se otorgarán los siguientes diplomas y QSL especiales:

1.- Una tarjeta QSL especial por cada uno de los castros contactados.

2.- Una tarjeta QSL especial por el contacto con la estación comodín.

3.- Diploma por haber contactado con los siete castros que componen el presente Diploma o seis castros y la estación comodín.

**COSTE DEL DIPLOMA.-** La remisión del Diploma se podrá realizar de cualquiera de las siguientes formas:

- A la dirección de la sección de URE que al efecto se indique, siendo de cuenta del solicitante su recogida de la sección. Este envío es gratuito.

- Al domicilio que se indique por el solicitante. Esta forma de envío tiene un coste de 3 euros o 3 IRC en concepto de gastos de manipulación y envío.

**LISTAS.-** Deberán remitirse antes del 31 de mayo de 2.002 a la dirección de la Sección Provincial de Ávila de la URE, Apartado de Correos 155, 05080 Ávila. En dichas listas deberá incluirse el indicativo de la estación solicitante, nombre, dirección para el envío del diploma, así como indicativo de la estación otorgante, referencia del castro, fecha y hora del contacto y RST.

# DSR MULTI GP Vertical HF

- Antena vertical de banda ancha 1.8 a 52 Mhz.
- ROE max 1.8:1 de 3.5 a 30 Mhz
- No precisa planos de tierra o radiales
- Longitud total 6.30 metros
- Acepta mastiles hasta 40mm
- Potencia máxima 1500W PEP ICAS
- 130 Km/h de velocidad de supervivencia al viento
- Peso 3.2Kg

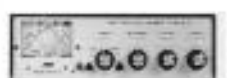


**274.60  
Euros**

# MFJ ENTERPRISES, INC.



**MFJ-949**  
1.8-30 Mhz 300W-carga artificial  
Voltmetro/medidor de ROE  
conmutador de antena ,Balun4:1  
217.50 Euros



**MFJ-948**  
1.8-30 Mhz 300W  
Voltmetro/medidor de ROE  
conmutador de antena ,Balun4:1  
188.51 Euros



**MFJ-941E**  
1.8-30 Mhz 300W  
Voltmetro/medidor de ROE  
conmutador de antena ,Balun4:1  
173.99 Euros



**MFJ-945E**  
1.8-60 Mhz 200W  
Voltmetro/medidor de ROE  
159.50 Euros



**MFJ-105** Reloj 24h  
35.37 Euros

**MFJ-1700B**  
Commutador 2 x 8 p  
1.8-30Mhz 2Kw  
115.98 Euros

**MFJ-557**  
Manipulador practicas  
43.44 Euros



**MFJ-564** Manipulador lambdaico  
71.52 Euros

**MFJ-962D**  
1.8-30 Mhz 1500W  
Bobina Variable  
+ Carga Artificial  
Voltmetro/medidor de ROE  
conmutador de antena ,Balun4:1  
391.59 Euros



**MFJ-989C**  
1.8-30 Mhz 3000W  
Bobina Variable  
+ Carga Artificial  
Voltmetro/medidor de ROE  
conmutador de antena ,Balun4:1  
522.13 Euros

## AMERITRON

### Amplificadores HF

**600W  
800W  
1Kw  
1.3Kw  
1.5Kw**



**MFJ-259B**

1.7-170 Mhz  
Mide ROE,  
Resistencia (R)  
Reactancia (X)  
Inductancia  
y mucho mas...  
Circuito ahorro  
de bateria



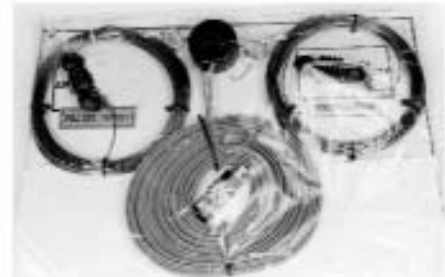
377.07 Euros

**MFJ-704**  
Filtro Pasa bajos  
1500W- corto 40Mhz



72.46 Euros

## Antena dipolo G5RV



<b>Versión Larga</b>	<b>Versión Corta</b>
Bandas: 10-80m	10-40m
Longitud total: 31m	15.5m
Impedancia: 50 ohm	50ohm
<b>37.82 Euros</b>	<b>33.16 Euros</b>

## BALUN MAGNETICO ZX-YAGI

Con solo unos metros de cable usted puede emitir y recibir en el margen de 0.1 a 60 MHz. (150W)



Los equipos de I II con acoplador automático tienen un margen de ajuste muy limitado, con los Balun Magnéticos de ZX YAGI, puede fácilmente transmitir en las bandas de H+ con una simple antena hilo larga de 6 metros o mas de longitud. También se puede usar en recepción SWL con excelentes resultados.

**57.43 Euros**

## Acopladores de antena automáticos

**AT11MP**



Acoplador 150W 1.8-30 Mhz 331.59 Euros



**RT11** 292.53 Euros

Acoplador 125 W 1.8-54 Mhz



**Z11** Acoplador 60W 1.8-50 Mhz

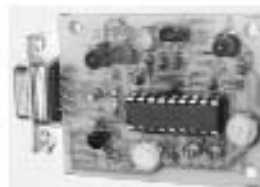
Los acopladores LDG, se pueden conectar a cualquier equipo de HF.



247.74 Euros

## TinyTrak II

Modulo codificador de packet, permite la conexión del GPS al equipo de radio, para transmitir la posición en APRS. Configuración muy fácil mediante un simple programa Windows



**44.56 Euros (KIT)**

## INAC FC-36

**173.69 Euros.  
(36Amp)**

## Fuentes de Alimentación TELECOM

**SA-2040**  
40/45Amp VOL+AMP 158 Euros  
**SA-1020**  
20/25Amp VOL+AM 111.49 Euros  
**SA-200A**  
20/25Amp 87.15 Euros  
**SA-400A**  
40/45Amp 161.63 Euros



**MFJ-461****112.76 Euros****MORSE CODE READER****DESCODIFICADOR DE MORSE**

Visualización automática, no precisa conexión, simplemente colóquelo cerca del altavoz del receptor y podrá leer el código morse en el display de 32 caracteres.

**MFJ-422**

Keyer + manipulator Bencher

**215.76 Euros****MFJ-492**

Memory Keyer

- 4 memorias
- Velocidad ajust.
- Autonumeración

**140.64 Euros**

**Antena Turnstile (satélites)**  
137-152 Mhz

**39.07 Euros****hy-gain****Antenas HF**

**AV640** 7.6mts altura  
Bandas :6,10,12,15,17,20,30,40m

**AV620** 6.76mts altura  
Bandas: 6,10,12,15,17,20m

**TH3MK4** Direccional  
3 elem/2Kw Bandas: 10/15/20

**TH5MK2** Direccional  
5 ele/2Kw Bandas 10/15/20

**EXP-14** Direccional  
Bandas 10/15/20 (30-10M optional)

**ROTORES****CD45 - HAM IV - T2X****Multimodo Senda 2000+****MÓDEM PACKET-RADIO + Adaptador tarjeta de SONIDO**

Modos: TX-RX, Packet-Radio, CW, RTTY, FAX, SSTV, PSK31

SYNOP, NAVTEX, Pocsag etc.

No precisa alimentación externa

Incluye CDROM ASTRO RADIO con gran cantidad de software. W95/98

Commutador para micrófono auxiliar.

Micrófono de SOLAPA electret (incluido)

Nivel de AUDIO TX/RX ajustables

Incluye cable RS232, Cable a tarjeta de sonido

y cable de conexión al equipo de radio

3 Años de garantía

Completo manual de instalación

Transporte urgente gratis

Dimensiones: 100x50x26 mm

**71.55 Euros**

**Gastos de envío incluidos (\*)**

(\*) Solo Senda 2000+ y SU1000



31.04 Euros



64.76 Euros

**FMC670**

Casco Auricular Estéreo  
Respuesta: 20-20.000 Hz  
Impedancia 4-32 Ohm  
Potencia 30 mW  
Altaboces Mylar 40mm  
Micrófono: Capsula Dinamica unidireccional  
Respuesta: 40-15.000Hz

**FMC690**

Casco Auricular Estéreo  
Respuesta: 20-20.000 Hz  
Potencia 30 mW  
Altaboces Mylar 50mm  
Micrófono: Capsula Dinamica unidireccional  
Respuesta: 40-15.000Hz

**Antena telescópica 8 bandas**  
6m a 80m  
1.6mts  
25W  
conector PL-259

**93.21 Euros**  
Ideal para F-1817

**Sound Card Adapter 1000****Adaptador tarjeta de SONIDO**

Características iguales al Multimodo Senda 2000+ sin módem Packet Radio.

TX-RX CW, RTTY, FAX, SSTV, PSK31 etc.

**38.79 Euros**

**MFJ, Ameritron, Hy-gain Vectronics, LDG, Mirage**



Precios IVA no INCLUIDO

**ASTRO RADIO**

Pintor Vancells 205 A-1, 08225 TERRASSA, Barcelona

Email: info@astro-radio.com Tel: 93.7353456 Fax: 93.7350740

Cada semana una oferta en Internet: <http://astro-radio.com>

Envios a toda España W95/98 WORLDWIDE

## SOLICITUD DE LAS MEDALLAS DE ORO Y PLATA DEL DIPLOMA ESPAÑA 2001

Queda abierto el plazo para la presentación de las solicitudes de las Medallas de Oro y Plata del Diploma España 2002, las cuales se darán a aquellos operadores que se consideren más distinguidos, tomando como base los diplomas internacionales que se posean, con arreglo a los siguientes criterios:

1. Es imprescindible poseer previamente el diploma ESPAÑA.

2. Se establecerá una puntuación a cada diploma; aquél que posea más puntos será el ganador.

3. Puntuarán también los diplomas que otorga la URE: CIA, TPEA, 100-EA-CW y EA-DX-100.

4. Se tendrán en cuenta igualmente los diplomas o certificados conseguidos en concursos internacionales, así como el de S.M. el Rey de España y el Nacional de CW.

5. La adjudicación de una o ambas medallas puede quedar desierta si, a juicio de la comisión calificadora, los participantes no aportan méritos suficientes para ello.

Aquellos que optaron a una medalla en años anteriores, pero no la consiguieron, deberán formular nuevamente la petición si desean concursar en esta nueva edición.

6. Las solicitudes deberán enviarse a: URE, Vocalía de Concursos y Diplomas Apartado 220 28080 Madrid.

O por correo electrónico a: [ure@ure.es](mailto:ure@ure.es)

El plazo de recepción de las mismas se cerrará el día 28 de febrero de 2002.

No es necesario adjuntar fotocopias de los diplomas conseguidos; basta con una relación de los mismos, si bien la Vocalía de Diplomas se reserva el derecho de pedir a los solicitantes los comprobantes pertinentes.

## RESULTADOS DEL CONCURSO SU MAJESTAD EL REY DE ESPAÑA 2001

N.R. En la lista publicada el pasado mes de diciembre se omitieron por error bastantes indicativos. He aquí la lista completa.

Las columnas muestran: indicativo, puntos (QSO válidos), multiplicadores, puntuación final, banda (MB = multibanda) y premios (T = trofeo, C = certificado con mención, D = diploma)

### CW - Monooperador EA

EA8CN	406	191	77.546	MB	T
EA3CUU	417	172	71.724	MB	D
EA8DP	371	182	67.522	MB	D
EA4DRV	364	177	64.428	MB	D
EA2BNU	310	164	50.840	MB	D
EA5AIH	303	144	43.632	MB	D
EA1EXE	299	141	42.159	MB	D
EA7AYF	281	146	41.026	MB	D

EA7DIU	285	143	40.755	MB	D
EA4AMO	283	134	37.922	MB	D
EA8DA	241	139	33.499	MB	D
EA1BAE	217	116	25.172	MB	D
EA5LA	211	111	23.421	MB	D
EA700	200	111	22.200	MB	D
EA1AEH	205	108	22.140	MB	D
EA3AEI	208	105	21.840	MB	D
EA5CCP	184	115	21.160	MB	D
EA1WX	185	105	19.425	MB	D
EA5GAY	193	93	17.949	MB	D
EA1FAI	178	98	17.444	MB	D
EA5GFX	179	93	16.647	MB	D
EA8AVN	159	101	16.059	MB	D
EA4BSC	163	96	15.648	MB	D
EA7EZQ	162	94	15.228	MB	D
EA3AEK	156	95	14.820	MB	D
EA8DY	152	90	13.680	MB	D
EA7GXY	160	85	13.600	MB	D
EA7QQ	155	86	13.330	MB	D
EA7ASZ	118	83	9.794	MB	D
EA4ABP	124	77	9.548	MB	D
EA50T	133	62	8.246	MB	D
EA4KA	103	69	7.107	MB	D
EA3BEA	86	69	5.934	MB	D
EA2BDS	98	55	5.390	MB	D
EA5BKV	94	56	5.264	MB	D
EA4CUN	90	56	5.040	MB	D
EA4UB	80	56	4.480	MB	D
EA1DGG	89	50	4.450	MB	D
EA5BAO	89	47	4.183	MB	D
EA5BP	80	51	4.080	MB	D
EA4MC	83	49	4.067	MB	D
EA4BNQ	79	45	3.555	MB	D
EA5GIE	77	44	3.388	MB	D
EA7CWV	70	45	3.150	MB	D
EA4IE	70	43	3.010	MB	D
EA7OK	43	30	1.290	MB	D
EA7AVM	44	28	1.232	MB	D
EA5ABE	40	27	1.080	MB	D
EA3AXM	23	18	414	MB	
EA1HM	137	55	7.535	7	C
EA4KG	136	52	7.072	7	D
EA7HAT	132	49	6.468	7	D
EA2HT	122	53	6.466	7	D
EA5AFP	123	49	6.027	7	D
EA5CRB	117	47	5.499	7	D
EA4DWJ	105	47	4.935	7	D
EA2AJG	105	44	4.620	7	D
EA5FHL	96	44	4.224	7	D
EA4AWF	100	40	4.000	7	D
EA4ANA	89	42	3.738	7	D
EA4DBM	82	41	3.362	7	D
EA4AJM	96	35	3.360	7	D
EA5OI	83	40	3.320	7	D
EA1CS	81	39	3.159	7	D
EA1EVA	77	39	3.003	7	D
EA4EPE	70	39	2.730	7	D
EA4DPA	71	37	2.627	7	D
EA4ST	57	32	1.824	7	D
EA4AOR	40	23	920	7	D
EA5CDV	31	19	589	7	
EA1FB B	29	18	522	7	
EA1KQ	25	18	450	7	

EA1BSK	133	47	6.251	14	C
EA8AVK	61	32	1.952	14	D
EA8FT	114	48	5.472	21	C
EA8NQ	81	41	3.321	21	D
EA8EY	45	14	630	21	D
EA2CLR	33	15	495	28	C

### CW - Monooperador EC

EC3ALK	87	55	4.785		C
EC1CHX	37	29	1.073		D
EC1AQX	35	27	945		D

### CW - Monooperador resto del mundo

Y09FJW	317	133	42.161	MB	T
HA5FA	191	105	20.055	MB	D
OK2BGK	151	81	12.231	MB	D
OK2EQ	120	73	8.760	MB	D
ON4CBM	110	66	7.260	MB	D
DL1LAW	100	63	6.300	MB	D
ON4GO	99	61	6.039	MB	D
YL2NK	88	67	5.896	MB	D
DL1DQW	80	60	4.800	MB	D
LY2FN	75	53	3.975	MB	
UA1ZZ	72	54	3.888	MB	
YU1BL	73	52	3.796	MB	
RW3ZZ	63	48	3.024	MB	
LU5ER	61	38	2.318	MB	
SP2GCE	44	36	1.584	MB	
YL2PP	44	35	1.540	MB	
LY2HN	45	33	1.485	MB	
Y05OHO	45	31	1.395	MB	
OZ8KV	40	34	1.360	MB	
Y06BMC	38	30	1.140	MB	
ON4CBI	32	27	864	MB	
OK2QX	32	27	864	MB	
ON5JD	27	20	540	MB	
DL7UCX	25	20	500	MB	
LY1FM	23	21	483	MB	
YU7SF	18	18	324	MB	
VK8AV	15	15	225	MB	
G3UFY	16	14	224	MB	
LA2HFA	15	13	195	MB	
Y04AAC	13	12	156	MB	
DL2ZAV	6	6	36	MB	
CU3CY	339	45	15.255	7	C
DL5JQ	68	32	2.176	7	D
DH5ABC	18	15	270	14	C
OK1AIJ	9	8	72	14	D
LZ1FJ	5	5	25	14	
SP7FBQ	5	4	20	14	
KF3CV	2	2	4	14	
9A2GA	2	2	4	14	
DK5ZX	20	14	280	21	C
Y08WW	14	11	154	28	C

### CW - Multioperador EA

EA5URA	224	110	24.640		C
--------	-----	-----	--------	--	---

### SSB - Monooperador EA

EA1FAC	545	234	127.530	MB	D T
EA8BPC	470	221	103.870	MB	D
EA8AMY	457	221	100.997	MB	D
EA1COZ	423	186	78.678	MB	D
EA1UU	372	194	72.168	MB	D
EA3SD	402	179	71.958	MB	D
EA8ALK	369	189	69.741	MB	D
EA7C WA	373	181	67.513	MB	D
EA7HCU	350	174	60.900	MB	D

EA5EOR	363	165	59.895	MB	D	EA1ENG	140	86	12.040	MB	EC1DMQ	47	38	1.786		
EA4AOK	353	164	57.892	MB	D	EA7ALV	132	87	11.484	MB	EC7DYC	49	32	1.568		
EA8AYV	332	170	56.440	MB	D	EA7GWA	134	85	11.390	MB	EC4CSE	48	28	1.344		
EA7LU	341	161	54.901	MB	D	EA7WQ	152	72	10.944	MB	EC7DQV	45	27	1.215		
EA7UR	329	158	51.982	MB	D	EA9BB	149	73	10.877	MB	EC2AAM	32	27	864		
EA3ESJ	313	162	50.706	MB	D	EA3ATO	134	80	10.720	MB	EC4DCJ	45	16	720		
EA7GVP	327	151	49.377	MB	D	EA3DWU	125	84	10.500	MB	EC3DFG	34	16	544		
EA4PB	268	177	47.436	MB	D	EA3NA	121	79	9.559	MB	EC4AKO	29	15	435		
EA3FQK	300	156	46.800	MB	D	EA6UY	160	58	9.280	MB	EC3CMT	25	12	300		
EA1HZ	280	163	45.640	MB	D	EA5ADD	125	71	8.875	MB	EC7DXK	13	6	78		
EA8AVX	295	154	45.430	MB	D	EA5GEU	126	69	8.694	MB	<b>SSB - Monooperador resto del mundo</b>					
EA7GVO	300	145	43.500	MB	D	EA3EAN	123	69	8.487	MB	LY3BH	399	166	66.234	MB	T
ED1SAC	292	142	41.464	MB	D	EA1BXJ	111	76	8.436	MB	UX4FC	328	153	50.184	MB	D
EA5KV	272	143	38.896	MB	D	EA1FAS	111	74	8.214	MB	CT3KU	240	104	24.960	MB	D
EA8 BI B	252	154	38.808	MB	D	EA7ELE	108	76	8.208	MB	SP6IHE	202	108	21.816	MB	D
EA1BZP	285	136	38.760	MB	D	EA3APX	105	65	6.825	MB	CT1FFF	201	96	19.296	MB	D
EA7US	262	145	37.990	MB	D	EA3GJG/2	90	62	5.580	MB	CT2GBK	152	70	10.640	MB	D
EA1BLO	263	142	37.346	MB	D	EA1HB	85	59	5.015	MB	9A2KO	132	76	10.032	MB	D
EA4DFE	269	138	37.122	MB	D	EA4BQG/2	83	59	4.897	MB	IZ5DKG	127	71	9.017	MB	D
EA7CVC	247	149	36.803	MB	D	EA4EGC	85	55	4.675	MB	4M3Y	119	71	8.449	MB	D
EA4GW	265	133	35.245	MB	D	EA1CYW	77	60	4.620	MB	ES3QE	103	72	7.416	MB	D
EA4BDB	263	133	34.979	MB	D	EA3DTQ	75	54	4.050	MB	PB2BN	105	68	7.140	MB	D
EA5GFY	259	131	33.929	MB	D	EA1BXM	75	53	3.975	MB	RV9BB	102	67	6.834	MB	D
EA5VR	241	132	31.812	MB	D	EA1BRD	68	48	3.264	MB	SP5ZCC	98	51	4.998	MB	D
EA4YK	242	131	31.702	MB	D	EA4BDL	60	46	2.760	MB	SP9KTL	86	41	3.526	MB	D
EA4TD	243	127	30.861	MB	D	EA5DIT	46	33	1.518	MB	OK2MF	65	54	3.510	MB	D
EA7FT	225	135	30.375	MB	D	EA8URV	34	27	918	MB	DL2NOH	68	50	3.400	MB	D
EA8EH	229	132	30.228	MB	D	EA1DWP	31	20	620	MB	LU5JKG	59	38	2.242	MB	D
EA3BIJ	235	127	29.845	MB	D	EA3AAW	25	16	400	MB	SQ4CUX	55	35	1.925	MB	D
EA1SH	227	127	28.829	MB	D	EA1CRK	120	51	6.120	3,5	I6JSH	54	34	1.836	MB	D
EA7JP	213	135	28.755	MB	D	EA1EY	199	76	15.124	7	SP3GHK/3	35	25	875	MB	D
EA3IP/2	232	121	28.072	MB	D	EA1JJ	194	65	12.610	7	VE3KZ	36	22	792	MB	D
EA7FRX	225	124	27.900	MB	D	EA4CT	191	65	12.415	7	UA3LHL	23	33	759	MB	D
EA4LL	252	110	27.720	MB	D	EA4BHK	159	62	9.858	7	OK1AIJ	28	23	644	MB	D
EA4BT	220	124	27.280	MB	D	EA5FST	116	49	5.684	7	IK7RVY	28	23	644	MB	D
EA8AOQ	230	118	27.140	MB	D	EA5GD	81	47	3.807	7	TA3BN	22	20	440	MB	D
EA4DN	221	121	26.741	MB	D	EA7CFA	79	44	3.476	7	YO3AS	20	16	320	MB	
EA9AR	214	124	26.536	MB	D	EA3BJE	46	31	1.426	7	HA3GN	40	22	880	14	C
EA4HP/p	226	117	26.442	MB	D	EA5ASF	47	28	1.316	7	DL6UYA	30	23	690	14	D
EA7EVM	216	118	25.488	MB	D	EA1BIO	23	13	299	7	EU1GA	69	31	2.139	21	C
EA1AFZ/P	201	117	23.517	MB	D	EA1GET	19	12	228	7	HA5AZZ/7	63	30	1.890	21	D
EA4MD/5	208	113	23.504	MB	D	EA1AAW	134	52	6.968	14	UA4NCI	63	28	1.764	21	D
EA7CB	209	109	22.781	MB	D	EA4CNA	124	41	5.084	14	LW4DJG	34	20	680	21	D
EA1DYS	212	105	22.260	MB	D	EA8ARG	100	49	4.900	21	C					
EA1SZ	190	114	21.660	MB		EA5FIV	87	46	4.002	21	D					
EA7OY	196	106	20.776	MB		<b>SSB - Monooperador EC</b>										
EA1EQ	199	104	20.696	MB		EC8ACX	247	112	27.664		T					
EA8AXB	181	105	19.005	MB		EC8AZP	209	100	20.900		D					
EA5CMW	169	111	18.759	MB		EC5CXI	173	79	13.667		D					
EA5AL	188	96	18.048	MB		EC8AQQ	210	64	13.440		D					
EA1CGB	164	106	17.384	MB		EC3CIJ	161	73	11.753		D					
EA3ANQ	174	98	17.052	MB		EC1CRO	160	73	11.680		D					
EA1CXY	158	99	15.642	MB		EC1DJC	147	67	9.849		D					
EA1ARX	161	97	15.617	MB		EC5AEZ	154	63	9.702		D					
EA7AES	150	104	15.600	MB		EC5AGC	123	66	8.118		D					
EA1EHE	151	100	15.100	MB		EC1LE	133	58	7.714		D					
EA7FCX	152	94	14.288	MB		EC4ANK	88	46	4.048		D					
EA4DCE	165	86	14.190	MB		EC3CFO	133	29	3.857		D					
EA7DVY	148	93	13.764	MB		EC4DHK	80	46	3.680		D					
EA1EPM	146	94	13.724	MB		EC3ALV	92	39	3.588		D					
EA5DYF	145	94	13.630	MB		EC1CLE	70	41	2.870		D					
EA3GBB	168	80	13.440	MB		EC3AHJ	80	35	2.800		D					
EA4EJR	148	90	13.320	MB		EC4ALC	65	39	2.535		D					
EA3EJK	152	85	12.920	MB		EC4AIV	62	35	2.170		D					

**ARTÍCULOS URE**

**EMBLEMA ADHESIVO**

**INTERIOR / EXTERIOR**



**50 Ptas. 0,30 Euros**

YC3IZK	31	19	589	21	D
LW1EGD	93	37	3.441	28	C
LU7FYO	92	36	3.312	28	D
LU8ADX	13	11	143	28	

### SSB - Multioperador EA

EA9CE	810	298	241.380		T
EA2AAE	529	245	129.605		D
ED4SMR	475	194	92.150		D
EA1YM/P	412	177	72.924		D
AN2UG	307	148	45.436		D
ED2SMR	263	132	34.716		D
EA1RCW	139	86	11.954		D
EA5CHT	110	70	7.700		

### MIXTO - Monooperador EA

EA2AGS	144	79	11.376	MB	C
EA2AOI	100	73	7.300	MB	D
EA3QW	89	44	3.916	MB	D
EA2CR	38	23	874	MB	D
EA7AFD	120	50	6.000	7	C
EA1RCO	68	36	2.448	7	D
EA4/EA2AJX	39	26	1.014	7	D

### MIXTO - Monooperador resto del mundo

SP3RBI	306	153	46.818	MB	T
HA6NL	211	100	21.100	MB	D
LY9A	181	93	16.833	MB	D
LZ4UU	122	77	9.394	MB	D
UU2JA	103	87	8.961	MB	D
YO6ADW	40	32	1.280	MB	
WP4LNY	15	13	195	MB	
YO6EX	119	42	4.998	21	C
LY2BBF	87	36	3.132	21	D
PA0MIR	87	35	3.045	21	D
Y09CXE	65	31	2.015	21	D

### MIXTO - Multioperador resto del mundo

YU1AAV	247	133	32.851		C
--------	-----	-----	--------	--	---

### MIXTO - Multioperador EA

EA5YP	618	235	145.230		C
-------	-----	-----	---------	--	---

### Listas de control

EA0JC	EA1ADP	EA1AJS	EA1CLQ
EA1RF	EA2CHL	EA3ADM	EA3BIP
EA3BJO	EA3DQU	EA4AJE	EA5CUL
EA5GFS	EA7CPV	EA7GSU	EA7TW
EA9BO	EC1CVE	EC7ADT	IK2VUC
IK5DND	LU3FBG	LU5FPG	LU5FT
LU7EUI	PZ/EA2BFI	RZ3DA	SP3AZO
SP5DRE	SP8OON	YO9AHX	

## RESULTADOS IX CONCURSO CIUDAD DE TÁRREGA

### FM

EA3OM	422.199	Trofeo y diploma.
EB3AJE	129.872	Trofeo y diploma.
EB5ARP	127.386	Trofeo y diploma.
Carolina-SWL	8.624	Trofeo y diploma.
Han obtenido diploma:		
EA3EBJ	123.810	EA5EZJ 107.910
EB3GLS	107.848	EB3AWI 103.717
EB3FAT	98.985	EA5BJG 81.960
EA3DVL	74.736	EB3FHX 72.408
EB3FUI	52.490	EB7GBG/2 37.552
EA2HAA	36.663	EA3JP 31.196
EB3DUW	27.016	EB3FXI 26.964
EB3DMC	23.750	EA3CSV 23.580

EB3GMS	22.912	EA3DVJ	22.860
EA3GIM	22.356	EB3GGF	21.303
EB3AVM	21.260	EB3CMO	20.735
EA5APJ	20.454	EB3AGG	20.006
EA3ECE	19.789	EA3DTB	19.420
EA3ARN	18.976	EA3BDO	18.732
EA3AXD	17.811	EB3FLE	16.807
EB3FDT	16.254	EA3BBP	15.932
EB3DIB	15.525	EB3GDR	14.400
EA3FQT	12.654	EA3GHA	11.718
EA3GFZ	11.532	EA3FHP	9.009
EB3GDP	7.920	EA3BTI	7.205
EA3FGF	6.185	EA3BB	5.730
EA3FF	4.855	EA3GIO	4.188
EB3FBQ	3.516	EA3AAW	2.252
EA3CJZ	1.212	EA3BBJ	1.107
EB3GFH	958	EB3FRU	810
EB3FVK	762	EA3URC	682
EB4DPO	624	EA3CLQ	624
EB3GLF	97	EB3EWA	5
EB3DNK	5		

### SSB

EA3OM	310.176	Trofeo y diploma
EA5EZJ	98.154	Trofeo y diploma
EB5ARP	59.202	Trofeo y diploma
Han obtenido diploma:		
EB3FUI	33.576	EB3FAT 24.360
EB3AWI	24.112	EA3DVL 19.272
EA3CSV	17.920	EA3ECE 17.241
EA5APJ	9.135	EA4CLQ 8.860
EA3BB	4.550	EB4DPO 2.484
EA3BTI	2.151	EB3GDP 1.593
EB3DUW	597	EA3URC 65

## PARTICIPACIÓN ESPAÑOLA EN CONCURSOS INTERNACIONALES

### ARRL INTERNATIONAL DX 2001

(A = QRP, B = baja potencia, C = alta potencia)

#### CW- Monooperador

EA7AAW	68.115	A
ED7AJR	531.000	B
EA5AVC	435.480	B
EA7AKJ	308.610	B
EA3GIP	135.378	B
EA4AAK	131.364	B
EA4DAT	61.857	B
EC3AHT	38.979	B
EA4OA	33.726	B
EA1FBJ	21.312	B
EA1ND	17.100	B
EA5EOH	16.632	B
EA3AXM	15.312	B
EA1BID	13.617	B
EA1WX	12.385	B
EA2CR	12.054	B
EA1CS	11.700	B
EA5FV	2.341.527	C
EA3AR	1.030.833	C
EA4BQ	223.020	C
EA1FD	153.648	C
EA5BY	52.868	C
EA7GSU	42.957	C 80
EA5FID	60.894	B 40
EA3ALV	18.954	B 40

EA4BWR	22.017	B	20
EA3KU	138.681	B	10
EC7AMD	765	A	10
EA6GP	61.206	C	
EA8CN	1.828.827	B	
EA8/DJ10J	761.928	B	
EA8NN	143.418	C	
EA8ASJ	86.337	B	20
CW- Monooperador asistido			
EA5BM	309.960	C	
CW- Multioperador un solo transmisor			
ED1RRL	2.503.116	C	
EA4DRV	963.996	C	
CW- Multioperador multitransmisor			
EA4ML	4.047.120	C	
SSB - Monooperador			
EA3MR	599.214	B	
EA1WS	559.008	B	
EA1OT	200.665	B	
EA3NA	76.734	B	
EA1WX	75.951	B	
EA4AAK	73.038	B	
ED5ASF	37.884	B	
EA4EJR	33.288	B	
EA1APS	24.003	B	
EA3GIP	18.816	B	
EA7FIQ	18.792	B	
EA4EMC	18.408	B	
EA2AVM	15.105	B	
EA5TN	13.671	B	
EA1HF	10.137	B	
EA1DGE	8.100	B	
EC2BAH	5.307	B	
EA5DFV	1.650.537	C	
EA3BOX	1.255.956	C	
EA3WL	488.796	C	
EA3BIM	311.649	C	
EA5BY	220.941	C	
EA4BQ	213.066	C	
EA5FID	210.255	C	
EA1FFC	130.326	C	
EA3AAW	27.018	C	
EA3GIS	15.288	C	
EA3AQQ	15.015	C	
EA1BID	2.337	C	
EA3GHQ	6.804	C	40
EA1AAW	28.167	B	20
EA1DDO	107.730	C	15
EA3KT	31.458	B	15
EA3AR	199.584	C	10
EA7FTR	173.376	B	10
EA5DFX	59.925	B	10
EA3DUZ	35.086	C	10
EA5AAJ	14.157	B	10
EA7GSU	5.460	B	10
EC7AMD	3.375	B	10
EC5CZB	3.240	B	10
EA6XD	15.309	B	
EA6TC	76.800	C	10
EA8/DK7ZH	70.587	A	
EA8BH	6.824.700	C	
EC8AUZ	78.312	C	
EA8LS	43.632	C	20
SSB- Multioperador un solo transmisor			
EA4TX	575.289	C	
EA2CCG	250.920	B	
SSB- Multioperador dos transmisores			
EA4URE	1.142.280	C	

# HISTORIAS DEL DX : MIS QSO CON EL PAIS DEL SOL NACIENTE

Esta es una historia que podría contarla cualquiera de vosotros, sobre todo si vuestra actividad en radio se centra especialmente en el DX, como es mi caso particular. No pretende ser este artículo nada pretencioso, pues que duda cabe que todos vosotros habéis efectuado infinidad de QSO con estaciones de Japón y doy por sentado que os identificaréis con lo dicho aquí. Sólo espero que os guste y que os animéis a sacar vuestras propias conclusiones de los efectuados por vosotros mismos.

**C**reo que estaréis de acuerdo que en nuestra actividad dxista de cada día, a ninguno nos gusta dejar escapar cualquier estación JA que se ponga a tiro en nuestro dial. No tanto por hacer Japón, que es realmente fácil teniendo unas condiciones normales de equipo y antena, sino por poder recibir la confirmación de la estación trabajada que, en la mayoría de los casos, es siempre una QSL a todo color, hechas con gran esmero y que a través de ellas, nos ayudan a conocer los paisajes, fiestas, fotos de las estaciones de sus operadores, costumbrismo, etc. de este siempre misterioso y fascinante país oriental.

La bandera nacional de Japón consiste en un círculo rojo en el centro de un blanco puro. Se la denomina "Hi-no-Marú", que significa "la redondez del Sol". Es el símbolo de Japón, palabra que en japonés es "Nippon" (fuente del Sol) y de aquí la conocida expresión "País del Sol Naciente". La Hi-no-Marú se utilizó por primera vez en 1872, cuando el entonces emperador Meiji inauguró la primera línea de ferrocarril japonesa.

El himno nacional nipón es el "Kimigayo", cuyo significado es "el reino de nuestro emperador", y cuya letra está recogida de un antiguo poema japonés.

El crisantemo de 16 pétalos es el emblema de la familia imperial japonesa. Su actual emperador, Aki-hito, es el 125º emperador de la Dinastía Imperial, casado con la emperatriz Michiko, cuyo hijo mayor, el príncipe Naru-hito, será el heredero del Japón a la muerte de su padre.

El Japón está constituido por cuatro islas principales: Hokkaido, Honshu, Shikoku y Kyushu, y por varios miles de islas más pequeñas repartidas a lo largo de sus costas, siendo

las más lejanas las islas de Ogasawara y Minami-Torishima, que junto a Japón, constituyen las tres entidades del DXCC. En otro tiempo, la isla de Okino-Torishima también fue entidad del DXCC, estando en la actualidad en la situación de *deleted*.

La isla mayor es Honshu y en ella están situadas las mayores urbes del país, tales como Tokyo, la capital; Yokohama, puerto de primer orden mundial; Kyoto, el más importante centro cultural del país, y la zona de Osaka-Kobe, destacada región comercial e industrial japonesa.

Su montaña más famosa es el Fujiyama, de origen volcánico, como la totalidad de su territorio, con 3.776 metros de altitud, con una graciosa simetría y majestuosa belleza, sobre todo cuando se observa su cima cubierta de nieve durante la época de la floración de los cerezos.

Después de esta breve descripción del país, en la que quizás alguno de vosotros haya descubierto algún dato desconocido sobre el mismo, pasaré a relataros el motivo de esta crónica.

La idea que me sugirió el escribirla fue el recibo de mi tarjeta QSL nº 1000 de Japón, acaecida en el último envío del buró. Con este motivo, y ayudado por mi programa de log, el famoso LOGic 5.2, con sus potentes prestaciones, decidí hacer una valoración de los resultados de

mis QSO con Japón a lo largo de mi actividad de radio desde mis comienzos. Tal vez, a muchos de vosotros os parecerán un poco pesados los números que a continuación leeréis, pero creo que la misión de un buen radioaficionado es, aparte de la propia actividad en radio, saber qué resultados se obtienen. Esta es una muestra, igual que todos vosotros tenéis vuestras estadísticas sobre entidades DXCC, castillos EA, islas IOTA, islas DIE, WAS, WAZ, etc, etc. que vais trabajando a lo largo de vuestra actividad *radioamateur*. Dicho lo cual, allá van los datos de fecha 31/12/2000.

Primer QSO con JA confirmado: JR3XEX 13-2-1985 15 metros SSB

Último QSO con JA confirmado: JA4EFV 12-7-2000 40 metros SSB

Total QSO realizados con JA: 1.223

Total QSO confirmados con JA: 1.000; % de confirmación: 81,76%

### QSO por modos:

SSB: 623 QSO (62,30%)  
CW: 315 QSO (31,50%)  
RTTY: 60 QSO (6,0%)  
PSK31: 2 QSO (0,2%)

### QSO por bandas:

80 metros: 23 QSO  
40 metros: 86 QSO  
30 metros: 25 QSO  
20 metros: 332 QSO  
17 metros: 76 QSO  
15 metros: 284 QSO

12 metros: 51 QSO  
10 metros: 123 QSO

También resulta interesante saber cómo están distribuidos por distritos, ya que esto nos da una idea del porcentaje de actividad de cada uno de los diez distritos en que se divide Japón, a efectos de trabajar el Diploma AJD (*All Japan Districts*), que conseguí el 15-9-1988 con el nº 7435. Ver tabla.

Nota: Es de hacer notar que la JARL (*Japan Amateur Radio League*) no dispone de ningún diploma por haber trabajado las 47 prefecturas de Japón.

Las prefecturas de Japón están al mismo tiempo divididas en *Gun*, que vienen a ser como la denominación de las comarcas que tenemos en EA. Para esta división, la JARL otorga el Diploma JCG (*Japan Century Gun Award*), que se obtiene al trabajar un mínimo de 100 divisiones *gun* de Japón.

Asimismo, la JARL otorga un Diploma JCC (*Japan Century Cities Award*), por trabajar 100 ciudades distintas del territorio japonés, sin estar sujeto a trabajar un mínimo de áreas de Japón.

En ambos diplomas, se pueden enviar endosos (mínimo de 50 *Gun* o ciudades) y se entra en la lista de honor de la asociación japonesa. Con fecha 30-4-1995 me fueron otorgados los diplomas anteriores.-

Todos los diplomas se solicitan a la JARL, cuya dirección tenéis correcta en el Callbook.

Espero que este artículo os haya parecido de interés. Esa, al menos, ha sido mi intención. Si lo he conseguido, me alegro por ello. Si no, quedo QRV a vuestras sugerencias. Aprovecho estas líneas para pasaros mis mejores 73.

EA5ND, Kim

Distrito	Prefecturas	Total QSO	Porcentaje	Puesto
JA0	Nagano -Niigata	72	7,20 %	7º
JA1	Tokyo-Kanagawa-Chiba-Saitama-Ibaraki-Tochigi-Gumma y Yamanashi	238	23,80 %	1º
JA2	Shizuoka-Gifu- Aichi -Mie	112	11,20 %	4º
JA3	Kyoto- Shiga-Nara- Osaka- Wakayama- Hyogo	123	12,30 %	3º
JA4	Okayama-Shimane-Yamaguchi.- Tottori- Hiroshima	163	16,30 %	2º
JA5	Kagawa- Tokushima -Ehime - Kochi	81	8,10 %	6º
JA6 (JR6)	Fukuoka-Saga- Nagasaki - Kumamoto- Oita- Miyazaki - Kagoshima y Okinawa Is.	64	6,40 %	8º
JA7	Aomori -Iwate- Akita -Yamagata -Miyagi- Fukushima	52	5,20 %	9º
JA8	Hokkaido	82	8,20 %	5º
JA9	Toyama - Fukui - Ishikawa	13	1,30 %	10º

**Total prefecturas JA: 47. Trabajadas y confirmadas: 47**





14070.0	U7VPO	9:54	14183.0	ZK1JD	7:14	18081.4	EW7DK	12:50	21025.0	J38AA	22:51
14070.0	4K6DI	15:32	14183.3	D2BB	21:22	18085.2	3A2MD	14:32	21025.0	A92GE	7:41
14070.0	ES7CE	17:02	14185.0	VU2WAP	1:29	18087.0	JY4NE	8:23	21025.1	YC1HDF	15:07
14070.0	LY2SA	17:11	14190.0	4X4FR	19:07	18087.6	ZC4DW	15:10	21025.2	EP3PTT	13:52
14070.0	ISØUDF	17:13	14191.9	CX7BF	5:34	18094.5	ZK2MO	7:56	21027.0	ZL1WY/ZL7	11:56
14070.2	CU3CUY	0:15	14194.8	BD4XAY	16:06	18096.3	TI2/VE2EM	18:22	21027.1	9G5FH	16:58
14070.4	9H4CM	15:36	14195.0	CU3DJ	8:27				21028.0	FK8GJ	12:14
14070.7	HF5ØWA	7:32	14195.0	YA5T	13:56		<b>FONIA</b>		21028.4	FG/N4CD	16:37
14070.8	ZS6PJK	4:29	14195.0	5N6NDP	19:52	18115.0	VK3QX	18:46	21028.5	ZS6AVP	19:15
14071.0	FK8HA	6:24	14195.0	E3ØOA	21:12	18120.0	9N7DK	13:32	21028.5	7X3DA	19:23
14071.1	CN8KD	22:07	14197.5	UAØSJ	1:31	18121.0	OX3HX	18:55	21029.5	VP2VE	23:11
14071.1	YV5LIX	21:36	14198.0	9K2GS	3:24	18121.0	FP5AC	19:46	21033.4	VE7VF	17:04
14071.1	EP3HR	16:34	14200.0	AL7HX	8:10	18121.8	JA6CTW	8:09	21035.0	FG5FR	22:31
14071.5	EM1KCC	20:57	14200.0	J6/VK2IR	0:49	18125.0	FS/W2AZK	23:35	21039.2	7N2LKT	9:09
14071.5	LU5FNG	0:54	14202.8	PS8HF	0:08	18126.8	3D2AG/P	8:49	21086.0	FR5AB	9:31
14071.6	VE9VS	0:44	14203.8	PS7JS	2:15	18130.0	VK2GHM	7:33	21295.0	YA5T	12:10
14071.6	K4GMH	0:46	14204.7	ZL2BTP/ZL7	7:38	18130.3	JA2KSI	10:03			
14071.7	CO2JJ	22:26	14205.0	VK2APG	8:04	18132.0	CT3XDL	22:08		<b>RTTY</b>	
14071.9	TG9BD	3:12	14205.0	VK3ZZ	9:17	18135.0	ZD7BG	19:05	21076.1	CT9L	11:14
14072.0	G3ABC	23:57	14213.0	YO3BBM	7:06	18135.0	FG/N4CD	13:20	21076.3	MIØBME	15:42
14072.0	TA2AP	2:58	14215.0	VU2AU	11:37	18135.5	GU3UOQ	19:01	21076.9	VR2BG	14:36
14072.2	A92GE	3:36	14217.0	OD5NH	3:36	18135.7	CE3HKF	1:23	21077.6	HA3OU	14:16
14072.7	OQ4AWT	17:57	14245.0	OX3SA	15:18	18139.4	C6ANI	18:40	21078.0	V31AE	17:10
14080.0	WB2FAU	23:28	14245.0	KL7RE	15:19	18139.6	OM3CAQ	18:24	21079.2	JE4CIL	7:25
	<b>RTTY</b>		14245.0	3B8GF	15:20	18140.0	J3/PAØFM	18:54	21080.0	JD1BKZ	1:06
14070.0	A45WD	20:13	14245.0	FS/W2AZK	3:25	18140.0	PZ5RA	0:31	21080.4	ES2NA	19:10
14078.0	BX5AA	19:48	14245.0	P29KH	7:18	18140.0	DU1UGZ	9:14	21080.9	VE6YR	14:30
14079.0	CN8KD	16:53	14247.0	ZS1FJ	5:00	18142.7	7Z1AC	18:39	21082.0	VK2KM	12:52
14080.0	CT1CBI	1:32	14252.0	JY5HL	6:54	18144.0	9VIJA	18:36	21083.0	LU7FFD	13:50
14080.0	CT3/DL7DF	13:18	14252.0	ZL2FS	6:55	18145.0	XE1DNF	18:45	21084.0	ZL2AMI	8:55
14080.0	DK1WI	6:42	14252.0	Y1IDZ	7:05	18145.0	HC2DX	23:50	21084.0	YY4GMG	18:29
14080.0	FR5AB	7:40	14252.0	JY4NE	7:08	18145.0	OD5NJ	7:01	21084.8	HKØGU	23:19
14081.0	FWØDX	21:16	14258.0	OQ6AA	8:08	18147.9	FS/KF2HC	21:42	21085.1	ON4AME	14:14
14081.7	HF5ØWAT	6:32	14260.0	KG4AS	12:00	18148.0	CX4CR	10:06	21085.9	FR5AB	9:10
14082.0	HI9/F6AUS	20:39	14266.5	T3ØED	12:54	18148.0	9U5D	14:55	21087.0	CN8KD	10:23
14082.4	HKØGU	17:47	14320.0	VK4AXM	8:19	18148.0	ZF2NK	22:11	21087.0	K5GMH	19:21
14082.5	HK1RRA	4:08		<b>17 Metros</b>		18148.0	JT1CO	1:45	21087.0	A45WD	11:21
14082.9	HK6PSG	0:11		<b>CW</b>		18150.0	ZS6AVM	18:33	21087.0	VK2DPD	11:10
14083.0	IZØCLS	13:30	18068.2	HL2WP	10:22	18155.0	OQ4BAM	8:13	21088.0	ZD7DP	18:01
14083.0	JD1BKZ	15:41	18068.4	SV5/SM8C	8:58	18155.0	V47UY	18:23	21088.4	UAØAGI	12:00
14083.0	JX7DFA	21:27	18068.7	9K2HN	15:40	18158.7	ZF2AM	0:20	21088.6	9A2JK	14:25
14083.2	KP4JRS	2:04	18070.0	HC8N	12:42		<b>15 Metros</b>		21089.3	VE6RAJ	21:27
14084.0	PJ5/UA1ACX	0:15	18070.0	3B9FR	12:51		<b>CW</b>		21091.1	GM4CXM	11:42
14084.0	RA3OW	8:20	18070.0	ZF2AM	2:31	21000.0	T5ST	15:55	21092.3	PK2PCL	18:05
14084.2	RV9JH	2:46	18070.0	PJ2MI	1:49	21002.6	HSØ/N4CT	11:37	21092.7	Z31GX	11:55
14084.9	SV2BWR	22:27	18070.8	4S7NE	11:38	21005.0	HI8RV	23:53	21092.7	UA6ACK	11:56
14084.9	SV9/W4WX	22:31	18071.0	J6/G3TBK	21:49	21005.0	OA/ON4CD	12:17	21094.0	SM6WQB	11:49
14085.0	T77CD	18:16	18071.8	PZ5RA	1:21	21008.0	DU1ODX	12:46	21095.7	XE2ML	21:44
14085.5	TG/DB2TR	19:12	18072.0	TK5XN	15:43	21010.0	TL8DV	14:55	21095.8	OQ4UN	17:24
14085.7	VK2KM	6:58	18072.1	OY2H	11:46	21010.0	ZL2AL	11:24	21095.9	YV5AAX	19:14
14086.0	VO2NS	17:40	18072.9	F6AUS/HI9	20:52	21010.2	3W2FM	23:51	21096.6	LA7CL	11:40
14086.0	VP5VAC	12:15	18073.0	LU6EF	8:20	21011.0	CO8CY	16:18	21097.0	VP8GE	21:11
14086.0	VU2WAP	21:22	18073.0	ZF2NT	11:45	21012.8	FS/KF2HC	23:48	21097.5	LX1ØM	16:16
14086.0	W4EUF	3:31	18073.0	ZD8R	23:55	21012.8	9M6AAC	9:51	21099.8	N4BP	19:28
14086.6	W4KBS	0:38	18073.2	FG/N4CD	13:33	21013.0	UTØRW	14:58	21108.2	PYØFF	19:26
14086.9	XE1M	23:28	18073.8	FG5XC	21:34	21013.2	CP1BA	21:23	21111.3	ZC4DW	13:52
14087.0	XE3ØYJ	2:37	18075.0	FWØDX	9:46	21014.0	CP1BA	21:23		<b>FONIA</b>	
14087.5	XU7ABN	20:05	18075.8	FS/KF2HC	10:44	21014.4	4S7WN	12:24	21205.0	5B4AGT	13:47
14089.0	ZD7DP	7:27	18077.2	HI3K	14:26	21014.5	ZL1PC	8:46	21212.0	OHØJTU	16:00
14089.4	ZD7JC	18:59	18078.6	W5ZR	14:18	21015.0	Z24S	19:45	21216.0	CU3AN	8:49
	<b>FONIA</b>		18079.0	3B8/LA7MFA	16:25	21016.7	KSØX	15:13	21220.0	3E1DX	19:11
14115.5	FR5EK	16:51	18080.0	XE1IDJ	18:53	21018.0	J6/G3TBK	20:43	21223.0	A41KJ	10:51
14120.0	FO5JV	15:17	18080.0	PJ2/K4WA	14:02	21018.2	JA1CKE	7:52	21227.0	EL2DT	9:14
14165.0	V47KP	1:03	18080.3	DS2BGV	11:07	21023.3	3D2RW	7:19	21230.5	DS2QEI	8:05
14181.4	JA4HM	7:46	18081.0	HKØGU	13:52	21024.5	HI3K	21:31	21245.0	V8AZM	9:39
						21024.6	HKØVGJ	21:08	21260.0	JA6DJD	8:21

21260.3	ZD8R	21:17
21265.1	JA3BAZ	8:29
21270.0	V47UY	13:38
21270.0	CN2CA	9:55
21272.6	EX8MFW	13:54
21280.0	HB9FAX	8:27
21280.0	DU1IVT	8:34
21280.0	VK2MGE	8:57
21282.0	HL4SF	9:02
21289.7	BY4BZB	9:42
21293.5	GD4PTV	8:42
21295.0	YA5T	13:30
21295.0	VU2WWX	15:09
21299.8	CO7HU	16:16
21300.0	9L1BTB	8:07
21300.0	ZL1PNF	12:14
21307.0	GB3RN	8:32
21312.0	OQ4LT	8:20
21322.0	JAØLBE	22:28
21327.0	MXØSVC	16:49
21353.0	FS/W2A	22:26
21355.0	KG4AS	17:07
21355.0	Z71AC	17:12
21355.0	V51BO	18:53

### 12 Metros

#### CW

24890.7	FG5XC	20:57
24890.8	ZD9IR	18:04
24892.0	VK6RO	0:30
24893.0	XE2P	14:41
24893.3	Z35G	12:46
24894.0	LA5LT	9:31
24894.1	HKØGU	13:10
24894.1	9J2BO	15:44
24894.4	FG/N4CD	14:59
24894.9	F6AUS/HI9	23:04
24895.0	HC2DX	14:47
24895.0	ZF2AM	21:07
24896.0	VK4DHF	12:25
24896.2	OQ7NQ	18:41
24897.0	UEØJX	8:05
24897.2	ZD8R	14:55
24897.2	C97MR	15:55
24897.4	GØKDJ	12:48
24897.6	CT3FT	18:09
24898.0	PJ2/K4WA	13:41
24898.5	SV5/SM8C	10:58
24899.0	FS/KF2HC	13:33
24899.5	VE9DX	16:53
24899.9	9N7RD	11:13
24903.0	9A2YM	8:18
24905.0	OA/ON4CD	23:56
24909.5	CO8LY	23:10

#### FONIA

24930.0	HC2DX	18:00
24930.0	FWØDX	18:48
24930.0	A45XR	8:00
24930.0	XE1IDJ	15:14
24930.0	JT1DA	9:13
24930.5	P43JB	21:57
24931.5	ZB2FK	18:06
24931.5	SPØDIG	12:05

24932.0	PJ2/K8GT	17:17
24932.0	JY4NE	12:29
24932.0	FS/KF2HC	14:57
24932.4	HI3K	15:58
24932.5	EW6DO	9:25
24932.8	RN6BY	15:07
24933.0	CO8ZZ	15:04
24933.0	CT3FT	18:50
24935.0	ZF2AM	13:50
24939.9	F6AUS/HI9	18:43
24940.0	N6VUY/KP4	15:10
24940.0	OX3HX	16:07
24944.9	ZD8R	15:56
24945.0	V47UY	14:53
24946.0	T94DO	14:11
24950.1	3E1DX	15:17
24952.1	AP2JZB	13:49
24955.0	SV1CQN	14:43
24964.5	Z71AC	16:00
24966.0	OK1DRQ	15:57
24967.0	7X2DG	12:26
24967.8	GIØWLW	16:18
24970.0	YO3GRE	14:39

### 10 Metros

#### CW

28000.0	YA5T	12:44
28000.0	PTØF	14:24
28005.0	7XØMT	15:48
28007.9	ZL2ZA	8:46
28008.0	FG/N4CD	11:47
28009.4	FS/N4CD	15:57
28009.4	FS/KF2HC	15:58
28009.8	RU3AAA	14:23
28011.9	HC5AI	12:24
28012.8	YN4SU	12:56
28013.0	9J2CA	11:21
28015.0	CO2OR	13:11
28015.0	HC2DX	18:42
28015.1	HKØGU	12:32
28015.9	HI3K	14:58
28016.7	VE9DX	12:57
28017.5	VK3BW	22:29
28019.1	GU3MBS	14:26
28019.9	KP2J	14:05
28020.0	UEØJX	8:58
28020.0	F6AUS/HI9	11:45
28022.0	CO8JY	14:20
28022.0	JA8BBD	22:30
28023.8	Z24S	10:59
28027.0	9G5FH	15:23
28027.8	ZA1FD	13:13
28029.8	OQ5ZO	12:10
28030.1	OQ8RD	13:31
28050.5	VU2BK	12:29
28057.8	UA6JD	12:40

#### RTTY

28074.0	OK2PCL	14:25
28081.0	LU3DJS	9:19
28081.5	PJ5/UA1ACX	14:55
28081.8	HI9/F6AUS	13:26
28082.0	K6HGF	17:01
28083.0	NH6XM	19:21

28083.0	A45WD	15:08
28083.0	LU9HZM	14:17
28084.4	CT3/DL7DF	16:50
28084.9	VE1AOE	19:10
28085.4	TA2ES	14:13
28086.0	EI4DW	19:00
28086.0	VK2DPD	11:06
28086.0	DF2KU	15:34
28086.1	UA6JY	14:37
28086.1	KC2ETW/5	14:33
28087.5	OH7MN	13:36
28088.1	E03Q	12:56
28090.2	AH6OZ	21:38
28091.4	OE5CMN	16:41
28091.8	ZL2AMI	21:39
28095.0	XE3OYJ	16:14
28095.7	RN3RC	12:57
28097.1	IK2WXV	12:58
28101.6	W6KNB	17:10
28102.4	HKØGU	13:12
28108.1	TF3AO	12:59
28117.5	SV2AEL	13:24

### PSK-31

28120.0	PJ2MI	19:21
28120.0	VE3WMD	22:01
28120.0	V31DE	1:54
28120.0	CX8AF	2:06
28120.0	XE3MSL	2:13
28120.0	ZL2AUB	2:16
28120.0	DS4AEN	2:21
28120.0	DK7UC	17:43
28120.0	EM1KCC	17:34
28120.0	VE6AYM	20:58
28120.0	VE7CQ	21:54
28120.0	LW9ETQ	21:55
28120.0	JA1SCW	22:40
28120.0	LU3EAP	15:54
28120.0	CX6BO	16:04
28120.0	UR7EC	19:43
28120.0	CE5CSV	20:58
28120.0	LU8AFR	20:59
28120.0	LW1HDI	21:13
28120.0	LU7DP	16:07
28120.0	F50LY	17:30
28120.0	YV5AAX	20:23
28120.0	NL7XG	20:53
28120.0	AL7PI	21:05
28121.0	OQ6FN	18:09
28121.0	LU2FDN	22:30
28121.0	HA5VQ	15:55
28121.0	GW3ZCF	18:13
28121.0	KH6DRT	18:48
28121.0	CO8LY	21:07
28121.0	GD3FXN	14:09
28121.0	LU4XEO	16:02
28121.0	JM7OLW	22:41
28121.2	AH6OP	2:46
28121.2	EP3HR	10:23
28121.3	PAØEHF	15:17
28122.0	CN8MM	16:12
28124.3	DAØMAG	16:18

### FONIA

28415.1	KHØJX	23:45
---------	-------	-------

28435.0	JY5HX	11:57
28440.0	PP8AH	11:55
28450.0	PT2GTI	10:47
28458.6	KG4AS	12:07
28470.0	VK4CEJ	10:23
28470.2	4D69SAN	23:25
28480.0	AP2IA	11:27
28482.0	DS2AGH	23:28
28485.0	YY5ABU	11:49
28489.0	3W2FM	9:12
28489.0	YJ8DZ	9:53
28490.0	DU1UGZ	23:36
28490.0	EY8CQ	7:28
28492.4	FS/KF2HC	12:21
28495.0	BD4XA	7:50
28495.0	LU8EEM	9:40
28495.0	YA5T	11:02
28500.0	9K2ZZ	7:45
28503.0	HC7/DJ4FO	12:27
28505.0	ET3AA	8:03
28507.0	WH6DAN	23:23
28518.1	EP3SMH	12:22
28525.0	V51HK	12:32
28530.0	JR4VDV	23:13
28535.0	ZZ1ZZ	3:07
28580.0	P5/4L4FN	23:02
28615.0	VK6BL	9:05

### 6 Metros

#### CW - FONIA

50000.0	7Q7SIX	14:58
50000.0	CT1DH	10:10
50000.0	CT1EEB	17:37
50000.0	CX1CCC	11:37
50002.0	D44BS	19:35
50002.0	DU1/GM4COK	21:09
50006.0	FG5FR	14:06
50038.0	FM1DQ	15:11
50039.0	FY7THF	12:06
50045.0	HR1BY	13:17
50047.0	JW7SIX	12:03
50048.0	LU2EEQ	16:02
50067.0	LU2EG	10:34
50077.0	LU3AKW	8:41
50088.0	LU6EF	15:08
50090.0	OD5SIX	14:54
50091.0	OH9SIX	15:08
50091.8	OX3VHF	15:53
50095.0	PP1CZ	9:44
50105.0	PTØF	23:44
50105.0	PYØFF	21:49
50107.0	PYØFM	14:28
50110.0	PY2ONU	23:58
50110.0	TG9AJR	22:19
50110.0	TG9NX	21:58
50110.0	TRØA	10:04
50110.0	VK6JQ	18:00
50110.0	VO1ZA	18:43
50110.0	VU2RM	18:51
50110.0	W1JJM	18:55
50110.0	W5UWB	22:57
50110.5	WD5K	21:47
50117.0	XE1KK	17:04
50125.0	XV3AA	17:03
50125.1	ZS6PJS	10:08
50226.0	ZS6WB	16:00

# LAS NOTICIAS DEL MUNDO DEL DX

Por Toni, EA5RM (ea5rm@ure.es)



**Enero**, comienza un nuevo año, una nueva etapa que muchos afrontaremos con renovadas ilusiones y nuevos objetivos por alcanzar. Un año en el que tendremos la ocasión de poder trabajar dos de los países más difíciles de escuchar en radio durante la última década: Afganistán y Corea del Norte. La lógica alegraría que nos producirá el tachar estas dos entidades de nuestros cuadernos de DX no debería hacernos olvidar la tragedia humana que se ha vivido y se sigue viviendo en estos lugares donde estas primeras transmisiones en las bandas de radioaficionado son signo inequívoco de la proximidad de una nueva era para ambos.

El 2002 se nos presenta con unos buenos índices de propagación en las bandas altas de HF y 6 metros que, aunque en descenso, todavía nos permitirá disfrutar del DX en estas bandas antes del ocaso del actual ciclo solar. El año nuevo también trae consigo rumores de interesantes proyectos y expediciones que nos mantendrán nuevamente pegados a nuestros mandos de sintonía durante mucho tiempo.

Por otro lado, parece que las cosas vuelven a la normalidad y después de un ligero receso, el cartero vuelve nuevamente a traernos algunas alegrías y sorpresas. Y para sorpresa, la que me produjo recientemente el recibir una QSL directa que me ha llegado con cinco años y medio de retraso. Como alguien dijo antes: "más vale tarde que nunca".

**3D2/R, Rotuma.** Hasta el 10 de este mes encontraremos a 3D2AG/P desde la isla Rotuma. Antoine opera tanto en SSB como en CW y en su anterior visita a la isla hace ahora un año trabajó una gran cantidad de estaciones europeas aprovechando las magníficas condiciones que ofrecían casi a diario los 10 metros. La QSL vía: Antoine de Ramon N'Yeurt, P.O. Box 14633, Suva, Islas Fiji.

**3W, Vietnam.** Karl, W9XK, estará activo como 3W2XK desde este país del sudeste asiático hasta el nueve de abril desde una localidad cercana a Ho Chi Minh, antigua Saigón. La QSL vía W9XK.

**5A, Libia.** Ante el incremento de estaciones piratas, Abubaker, 5A1A, recientemente ha hecho correr por internet un listado de las estaciones autorizadas en Libia y que reproducimos a continuación:

- 5A1ASC es la estación del Radioclub Assaker. La QSL información de esta estación es DK4HB vía buró o directa.

- 5A1TA, operador Tark Abu Kris. QSL vía buró o directa a EA3GIP.

- 5A1HA, operador Haytm Hashim. QSL vía directa o buró a DJ9ZB.

Abubaker pide paciencia con los nuevos operadores libios al tiempo que comunica que en breve se trasladará a Alemania. Mientras su nueva dirección alemana es publicada, Abubaker avisa que continuará confirmando todas las tarjetas que reciba en su apartado en Trípoli.

**9G, Ghana.** La reciente expedición a Ghana, 9G5AN, de la cual dimos abundante información en la revista de octubre, tiene ahora una página en Internet donde podemos ver algunas instantáneas de esta actividad, realizada exclusivamente en 6 metros y que ha marcado un

hito en este tipo de operaciones. El éxito ha sido tal, que el equipo ya está planeando nuevas aventuras. La dirección de la web: [www.sixitalia.org/bollet01/9g5an\\_01.htm](http://www.sixitalia.org/bollet01/9g5an_01.htm)

**9L, Sierra Leona.** Después de pasar un periodo de vacaciones en su casa de Polonia, Zbig, 9L1BTB, estará nuevamente en el aire en los primeros días del año nuevo. El nuevo mánager de 9L1BTB es SP7BTB.

**C6, Bahamas.** Desde el día de Año Nuevo y hasta el 10 de enero, permanecerá activo WZ8D como C6AIE desde la isla Abaco. John centrará su actividad en la banda mágica, tratando de trabajar cuantas estaciones le sea posible en los 50 MHz operando en las bandas de 10 a 40 metros sólo cuando la banda de 6 metros permanezca cerrada.

Por otro lado, desde la isla Crooked, NA-113, y entre el 12 y el 14 de este mes, podremos trabajar a AA8LL/C6A y K8LIZ/C6A en las bandas de 10 a 40 metros en SSB. QSL vía sus respectivos indicativos vía directa o buró.



**CE, Chile.** El Grupo DX Cruz del Sur está planeando una expedición a la isla Hornos para este mes de enero desde donde esperan estar activos utilizando el indicativo CE9C. Esta isla, que pertenece al grupo de las Hermite y que cuenta con la referencia IOTA SA-031, está ubicada en pleno Cabo de Hornos en el extremo sur del continente americano. Las fechas finales de la expedición van a depender en gran medida de las condiciones meteorológicas de la zona y el equipo de operadores estará formado por XQ1IDM, XQ1ZW, CE3NR, CE4EBJ, XQ4EM, CE4FX, CE4PBB, CE4USW, XQ5SM, XQ8ABF y CE8EIO. La QSL vía buró o directa a CE4EBJ: Ivan Bahamonde, P.O. Box 128, Talca, Chile.

**DU, Filipinas.** Jon Rudy, NØNM, ha sido destinado a Filipinas donde trabajará como misionero durante los próximos cinco años. Muchos recordaréis la actividad de Jon desde su anterior destino en Swazilandia donde usando el indicativo 3DAØCA nos permitió el poder trabajar este país en varias bandas. En la actualidad, Jon está activo como DU9/NØNM en todas las bandas de 6 a 80 metros aunque pronto espera estar también activo en la "top band" utilizando una antena en L invertida y un amplificador. Aunque el modo preferido de Jon es el CW, también es posible escucharlo en SSB y RTTY. La QSL vía W4DR.

**F, Francia.** Hasta el 13 de enero permanecerá activa con motivo del rally Arras-Madrid-Dakar (antiguo París -Dakar) la estación especial TM4AMD. En la dirección <http://perso.wanadoo.fr/ara62bis> encontraremos más información de esta actividad. La QSL vía buró a F6IGF.

**FY, Guayana Francesa.** Miembros del Radio Club de Kourou, FY5KE,

están planeando una expedición en HF, 6 metros y satélite desde las islas Salut, SA-020. La operación comenzará alrededor de las 16:00 UTC del día 12 de este mes y se prolongará durante las 24 horas siguientes. La QSL vía Radio Amateurs de Kourou, PO Box 450, F-97310 Kourou, Francia.

**K, Estados Unidos.-** Desde la isla Dauphin, NA-213, escucharemos a AA8LL/4 y K8LIZ/4 del 5 al 7 de este mes en las bandas de 10 a 40 metros en SSB. La QSL vía los respectivos indicativos vía directa o buró.

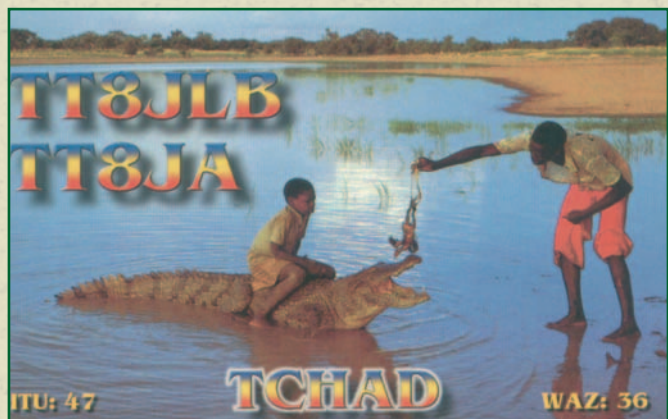
**KH4, Isla Midway.-** La expedición alemana a Midway, prevista para finales del pasado septiembre y cancelada por los ataques terroristas en Estados Unidos, tiene nuevas fechas. Entre el 10 y el 23 de marzo próximo, DL7VFR y DL2RUM operarán desde este remoto archipiélago del Pacífico utilizando sus indicativos alemanes precedidos por el prefijo KH4/. Esperan estar activos en todas las bandas de 10 a 160 metros en SSB, CW y RTTY. Aunque la conexión a Internet desde Midway es vía satélite, tratarán de subir el log diario a la web de la expedición: [www.qsl.net/dl2rum/Midway/kh4.html](http://www.qsl.net/dl2rum/Midway/kh4.html) donde además del log en línea, encontraremos otras informaciones de interés. La QSL vía sus propios indicativos.

**LU, Argentina.-** La expedición a la Isla Verde, LS2D, fue finalmente cancelada por la imposibilidad de poder alcanzar la isla debido a una meteorología adversa. El equipo llegó a estar muy cerca de la isla, pero decidieron desistir después de que la Armada Argentina les advirtiera del peligro. Espero que los miembros del Radio Club Mar de Plata puedan reorganizar pronto nuevas fechas y nos permitan disfrutar de una actividad desde esta isla de la Patagonia.

**OX, Groenlandia.-** Con motivo de la celebración de los Juegos Árticos de Invierno, está activa la estación especial OX1AWG. La QSL vía OX3HX.

**P2, Papúa Nueva Guinea.-** Después de un largo período en QRT, P29KH vuelve a estar en el aire. Kyle opera en CW principalmente aunque también es posible escucharle en SSB. QSL vía WD9DZV.

**P5, Corea del Norte.-** 4L4FN va a permanecer durante los próximos meses en Corea del Norte, trabajando en el programa Mundial de Alimentación de la ONU. Ed ha conseguido una autorización verbal por parte de las autoridades y está tan activo como se lo permite el trabajo usando el indicativo P5/4L4FN. Sus señales son aceptables en Europa aun a pesar de usar 100 vatios, una antena vertical y un dipolo de hilo para los 20 metros. Ed regresará a Corea el 18 de este mes, después de sus vacaciones por la Navidad. En la dirección de Internet [www.amsatnet.com/p5.html](http://www.amsatnet.com/p5.html) podemos consultar el log en línea. La QSL vía KK5DO, Bruce Paige, PO Box 310, Alief TX-77411, USA.



**PJ2, Antillas Holandesas.-** Entre el 2 y el 8 de este mes estará PJ2/NW0L operando desde Curaçao, SA-006. Marty espera trabajar las bandas de 10 a 80 metros en SSB y RTTY, incluyendo el concurso de RTTY de la ARRL donde participará utilizando el indicativo PJ2T. La QSL para PJ2/NW0L vía NW0L y para PJ2T vía KN7Y.

**PY0F, Fernando de Noroña.-** W5SJ tomará parte en el concurso mundial de 160 metros CW desde esta isla brasileña, entidad del DXCC.

**T2, Tuvalu.-** Corren rumores de cierta información difundida por la BBC de que debido al aumento del nivel de los mares, hay planes para comenzar el traslado de los habitantes del archipiélago de Tuvalu a Nueva Zelanda, en un lento éxodo que podría durar treinta años. Esperemos que estos rumores no sean ciertos.

**TJ, Camerún.-** Satisfechos por el trabajo bien hecho han regresado a casa Eduardo EA2TV y Javier EA2COL, después de dejar instaladas 4 estaciones completas de HF (todas con direccional de tres elementos y dipolo), 4 de VHF y dos móviles en diferentes hospitales y misiones en mitad de la jungla camerunesa y que ayudarán a cubrir las necesidades básicas de comunicación de estos centros ubicados en recónditos lugares. En el escasísimo tiempo libre del que dispusieron y sobreponiéndose al cansancio, realizaron más de 3000 QSO como TJ2RSF, lo cual viene a engrandecer aún más si cabe el éxito de su labor. ¡Enhorabuena! En este mismo número se ofrece un amplio reportaje.

**VE, Canadá.-** Con motivo del centenario de la primera transmisión transatlántica que realizó Marconi, los radioaficionados canadienses han sido autorizados hasta el 12 de febrero a utilizar los prefijos especiales VX a las estaciones VE, VG a las estaciones VA, XJ a las estaciones VO y XK a las estaciones VY.

**VK, Australia.-** En los tiempos que corren, con las multinacionales de las telecomunicaciones presionando a los gobiernos para acaparar nuevas bandas y frecuencias donde ubicar sus servicios, no deja de ser una muy buena noticia el que nuestros colegas australianos a partir del 1 de enero del 2004 vayan a tener adjudicado, a título primario, el segmento comprendido entre 3.776 y 3.800 kHz. Hay que recordar que actualmente la ventana autorizada a los radioaficionados australianos en la banda de 80 metros es solamente de 3.796 a 3.800 kHz.

**VP5, Turks y Caicos.-** VP5/G4RCG y VP5/K17VR en CW y VP5/VK4BRC en SSB serán los indicativos que escucharemos desde la caribeña isla de Caicos, NA-002. Esperan estar activos en las bandas de 10 a 160 metros, incluyendo la participación en el CQWW CW de 160 metros que se celebra a finales de este mes. La QSL vía los respectivos indicativos.

**VP6/D, Isla Ducie.-** El mal tiempo y la mala suerte acabaron con una de las expediciones más esperadas del 2001 y que iba a ser el "estreno" de esta nueva entidad. El equipo capitaneado por JA1BK tomó la decisión de cancelar la expedición cuando el barco que los transportaba se encontraba a tan sólo a 80 millas de su destino. Un mar embravecido, condiciones climatológicas muy adversas y problemas con la ali-

mentación del motor del barco precipitaron los acontecimientos. Más información en [www.qsl.net/wd4ngb/ducie.htm](http://www.qsl.net/wd4ngb/ducie.htm)

Por suerte, ya hay rumores de los preparativos de una nueva expedición a Ducie en fechas cercanas a la próxima primavera.

**VP8, Islas Orcadas del Sur y Georgias del Sur.**- Dentro de las actividades previstas por GMØHCQ desde estas dos entidades y de las que dimos puntual información en la revista de octubre pasado, se encontraba una primera visita a las Orcadas del Sur para finales de noviembre desde donde tenía que haber operado como VP8SIG pero que debido al mal tiempo, Mike se vio obligado a cancelar ante la imposibilidad de desembarcar. Mike tiene previsto regresar nuevamente a esta entidad a finales de este mes.

Desde donde sí hemos podido escucharle como VP8SGK ha sido en su primera visita de las tres previstas a las Georgias del Sur, poniendo unas magníficas señales durante la tarde-noche en EA. Hay que recordar que Mike regresará nuevamente a esta entidad entre el 10 y el 11 de enero. Más información en [www.qsl.net/gm0hcq/](http://www.qsl.net/gm0hcq/)

**VP8, Islas Shetland del Sur.**- Durante todo este año va a estar activo desde la isla Rey Jorge, AN-010, en las Shetland del Sur, SP7JKW quien utilizará el indicativo HFØPOL. Mirosław trabajará en CW, RTTY y PSK31 y quizás algo de SSB en todas las bandas de HF, incluyendo las Warc. La QSL vía buró o directa a SQ5TA : Artur Tabaszewski, ul. Wiejska 100, 26-606 Radom, Polonia.

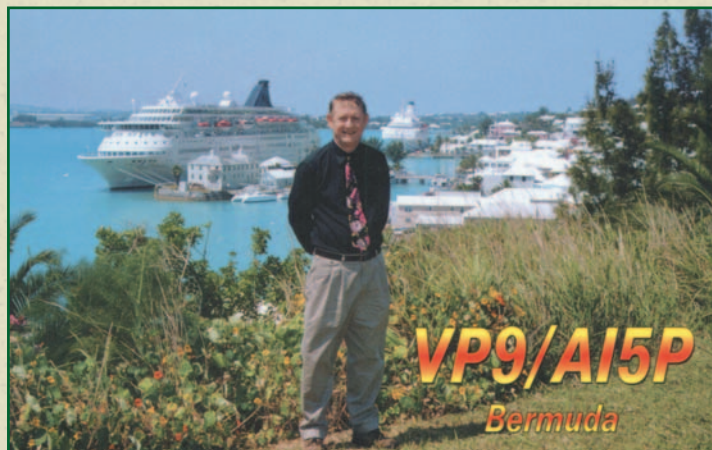
También desde la isla Rey Jorge estará activo R1ANF que permanecerá en la base rusa Bellingshausen hasta marzo de este año. QSL vía RK1PWA.

**VU, India.**- Miembros del *Calcutta VHF Amateur Radio Society* estarán activos desde la isla Sagar , AS-153, del 10 al 16 de este mes. El objetivo principal durante su estancia en Sagar es el de colaborar con las autoridades en las comunicaciones y localización de personas perdidas durante la celebración del festival que tendrá lugar en esas fechas y que reunirá a medio millón de personas en la isla. No obstante, esperan estar activos en HF principalmente en 14.260 kHz y quizás en 15 y 10 metros. Todavía se desconoce el indicativo y la lista final de operadores por lo que deberemos estar atentos a las frecuencias IOTA.

**YA, Afganistán.**- Ya está en el aire y con muy buenas señales en Europa, YA5T. Pocos días después del abandono de la capital afgana por parte de los talibanes, una caravana de personal de Naciones Unidas encargados del Programa Mundial de Alimentación, con Peter Casier ON6TT entre sus filas, llegaba a Kabul. Bajo el auspicio de Naciones Unidas, Peter ha recibido la licencia YA5T, válida para ser operada por él mismo además de S53R, SM7PKK y ON4WW, quienes a la hora del cierre de esta edición podrían estar cerca de ser destinados a este conflictivo país asiático. Como era de esperar, la licencia ha sido aceptada por la ARRL a efectos del DXCC. Podemos ver Información adicional y algunas fotografías en la dirección: [www.qsl.net/ya5t/](http://www.qsl.net/ya5t/) . La QSL vía KU9C.

Otra de las estaciones que también se está dejando escuchar en las bandas es YA/F6EKD, quien parece ser que dispone de un permiso oral para operar mientras recibe la licencia por escrito. La QSL vía F6FNU.

**Expedición a las Sandwich del Sur y las Georgias del Sur.**- Recién comienza el 2002 y ya tenemos en puertas una de las candidatas a "Expedición del Año". En una fecha aún por determinar entre enero y febrero, un equipo multinacional realizará una macro expedición a dos de los lugares más inhóspitos del planeta, las islas Sandwich del Sur, AN-009, y las Georgias del Sur, AN-007. El equipo de experimentados operadores estará compuesto por EI6FR, EI5IQ, HB9ASZ, PA3FQA, KØIR, W3WL, K4UEE, VE3EJ, N5KO, K5TR, W7EW y 9V1YC, muchos de ellos con experiencia antártica. Las fechas y los indicativos serán anunciados más adelante, probablemente cuando las estaciones estén operativas.



Dadas las adversas condiciones climatológicas habituales en estas latitudes, es posible que alguna de las dos entidades quedase sin ser alcanzada, primando la seguridad de los operadores por encima de sus objetivos. Debido también a las durísimas condiciones medio ambientales que tendrán que soportar, llevarán consigo la menor cantidad de material posible, descartando los amplificadores de potencia y antenas de gran envergadura.

#### NOTAS DE INTERÉS

- Marc, ON6AA, nos informa de que un pirata está usando de forma regular su indicativo, al parecer desde el sur de Francia, operando en CW y RTTY como F/ON6AA.
- Las QSL de YN4SU, H6C y TI4SU solamente vía Bengt Hallden, P.O. Box 9 , 4437 Pital de San Carlos, Costa Rica.
- El nuevo manager de las estaciones 4K5CW y 4J6ZZ es UT3UY. Las QSL las podremos confirmar solamente a través de la dirección: Anatoly Kirilenko, P.O. Box 439/3, Kiev - 151, 03151 Ucrania.
- La QSL de la estación especial EY9ØMT la podemos confirmar vía K1BV.
- En breve comenzarán a salir por correo las QSL para los 12.000 comunicados que realizó FO/SP9FIH desde las islas Marquesas. Quien aun no haya solicitado la suya puede hacerlo a la dirección: Wegrzyn, P.O. Box 480, 44-100 Gliwice, Polonia.
- John Parrot, W4FRU, falleció el pasado 28 de noviembre. John ha sido uno de los managers de mayor prestigio y alguien a quien muchos de nosotros le recordaremos por la gran labor que realizó tras muchos años al servicio de la comunidad dxista internacional. Descanse en paz.
- K4JDJ será el responsable de confirmar los comunicados de las estaciones de las que era manager W4FRU. La dirección de K4JDJ es: Bob Young, 556 Babtown Rd, Suffolk VA-23434, USA.
- La UFT (Unión Francesa de Telegrafistas) dispone en Internet de una interesante página web, escrita en francés, donde encontraremos abundante información del DX mundial además de las actividades y diplomas de esta asociación. La dirección de la web es: <http://www.uft.net>
- La QSL de ET3VSC las podemos confirmar a través de K3IRV vía buró o directa.
- La QSL de FWØDX vía JE3RZT: Ken K. Nozoe, 2-3-20 Syoujyakunumachi Setu, Osaka 566, Japón.
- N6CW, manager de las estaciones VP2ECW, VP2VCW, VP2V/N6CW, TI4/N6CW y ZD8A, anuncia que todo aquel que necesite confirmar sus comunicados con alguna de estas estaciones, puede hacerlo enviando los datos de los QSO en un correo electrónico a la dirección: [QSLviaN6CW@aol.com](mailto:QSLviaN6CW@aol.com) y una vez comprobados los log, Terry nos enviará las QSL por el buró.
- El nuevo manager de CN8YR es K4KU.

#### NOTICIAS DEL DXCC

Los responsables del DXCC han informado recientemente que las documentaciones de las operaciones 3D2XU, C21XU, T3ØXU, T5X, T5/DL8YR, XU7AAR, ZK1NCI ZK1NJC y ZK1XXC han sido aprobadas para los créditos de sus diplomas. A quien le haya sido rechazada una tarjeta de estas operaciones puede contactar con el DXCC para solicitar el

crédito sin tener que reenviar la QSL.

Por otro lado, la isla Ducie ha sido añadida a la lista del DXCC con fecha de 16 de noviembre del 2001, aunque a efectos de diplomas, no podremos endosar ninguna QSL de la nueva entidad hasta el 1 de junio del 2002. Con la adhesión de Ducie, el número de entidades activas para el programa del DXCC asciende a 335.

**Nuevo diploma**

Los entusiastas del QRP están de enhorabuena, la ARRL ha anunciado la creación del diploma DXCC en QRP al cual podrán optar aquellos que demuestren haber comunicado con 100 entidades de la lista del DXCC utilizando una potencia igual o inferior a 5 vatios. El nuevo diploma no es endosable y presenta como novedad el que no sea necesario el envío de las QSL para su chequeo ya que bastará con certificar la autenticidad de la lista que contiene los datos de los comunicados. El nuevo diploma está aparte del resto de diplomas del DXCC por lo que no podremos endosar ninguno de sus créditos a otros diplomas del DXCC. En la dirección [www.arrl.org/awards/dxcc/qrp/index.html](http://www.arrl.org/awards/dxcc/qrp/index.html) encontraremos toda la información así como los formularios.

**WEB DE INTERÉS**

- <http://www.boulder.nist.gov/timefreq/service/its.htm>
- <http://zs6ez.za.org/zd9ir.htm>
- <http://linux.ea5rke.ampr.org/>
- <http://eadx.net>
- <http://www.ti0rc.org/>
- <http://qsy.to/dx/>
- <http://www.ea4td.com/>
- <http://www.qsl.net/hf0pdl>

**La EADXNET.**- El 4 de enero, la EADXNET cumple 8 años. Parece que



fue ayer cuando Julio, EA7JB, comenzaba la andadura de este gran punto de encuentro en las ondas creado por y para los EA. Muchos han sido los buenos momentos y muchas las primicias que Julio y su equipo nos han hecho llegar semana tras semana. Primero EA3GHQ, EA1JE después y EA4CT ahora, han sido los fieles colaboradores de Julio que aun a pesar del tremendo esfuerzo que supone el hipotecar la noche de los sábados de sus familias y de ellos mismos, no han faltado nunca a la cita. Por todo ello, el primer sábado de este nuevo año, todos los EA estaremos celebrando la alegría de un aniversario que, en el fondo, es un triunfo de la radioafición española.

**Han colaborado:** EA2ABQ, EA2TV, EA4TD, EA5KY, EA5RD, EA5XX, F5NQL, LU4EJ, VU2HFR, EADX Net, Boletín EADX, 425 DXnews, Ohio DX Bulletin, Weekly DX, el EA5ELX-5 y la red de cluster de EA además de las propias bandas de radioaficionado.

¡73 y Feliz AÑO NUEVO de Toni EA5RM !

**QSL recibidas vía directa:**

9L1BTB	vía	SP7CDG
C98DC	vía	DL7AFS
FR5ZU/T	vía	JA8FCG
H4ØDX	vía	EA4DX
H44RD	vía	EA4DX
J3/PA5ET	vía	PA5ET
J3/PA7FM	vía	PA5ET
J3/PA3EWP	vía	PA5ET
J38PA	vía	PA5ET
J75J	vía	KR4DA
J8/PA5ET	vía	PA5ET
J8/PA7FM	vía	PA5ET
J8/PA3EWP	vía	PA5ET
J8PA	vía	PA5ET
T22SC	vía	JAØSC
TGØR	vía	EA4URE
VP5DX	vía	NU4Y
XU1CJF	vía	JRØCGJ
ZC4CM	vía	5B4AGN
ZYØSAT	vía	PS7JN
FS/AH8DX	Craig M. Maxey, 16550 SW Taft Ct., Beaverton OR-97007, USA.	
HV5PUL	Pontificia Universita Laterense, Piazza San Giovanni in Laterano 4, 00120 Ciudad del Vaticano, Italia.	
VU2WAP	Manoj Agarwal, 44/1E FairField Layout, Race Course Road, Bangalore 560001, India.	

**QSL recibidas vía buró:**

3XY2D (VE2DPS)	4L1W	5R8GY (PA3GIO)
6W/DK8YY (DH7WW)	8Q7LA (OM3LA)	8Q7IO (DL7VRO)
9G5MD (F5VCR)	9V1CP	9V1JA
A52CO (RA9CO)	A52FH (F8RZ)	DU1EGA
DU1EIB	E41/OK1DTP (OK1TD)	EZ8BD
FG/RN3OA	FG/RW3QC (RN3OA)	FH/TU5AX (F5OGL)
H44MS (DL2GAC)	HC8N (AA5BT)	HO1A (DL6MYL)
JY9NX (JH7FQK)	LXØRL	P43P
PT5ØØA (PT7AZ)	SU3AM (DL5ZBV)	V47GU (DL7VOG)
VK9ML (VK4APG)	VP5/LA5KO	XX9TUH (7N2KUH)

**Recibidas a través del servicio de QSL de WF5E:**

3B6RF	9K2ZZ	9MØM	9M2TO	A45XR	A61AJ
AC4G/KH9	BQ9P	BV7FC	D44BS	HK3JJH/HKØ	
PJ2MI	PZ5JR	S21VJ	TU5GD	V47UY	VP2MDY
VP9/AI5P	VQ9CV	YJØABQ	ZC4CM	ZK2BQI	ZXØF

**Log en Internet**

- HC8N [http://www.kkn.net/~hc8n/log\\_search.html](http://www.kkn.net/~hc8n/log_search.html)
- P5/4L4FN <http://www.amsatnet.com/p5.html>
- YA5T <http://www.ve9dx.com/ya5t/ya5t.html>

Han colaborado: EA1AIB, EA2ABQ, EA4TD, EA5KY y EA5RD.

# EA5FHK/p : ACTIVACION DE LA TORRE DE SARRIO

Siguiendo con el calendario de actividades de la Unión de Radioaficionados de San Vicente del Raspeig EA5URR, el pasado día 30 de septiembre se procedió a la activación de la Torre de Sarrió, con referencia CA-112, valedera para el Diploma Castillos de España. Por tratarse de una torre perteneciente al País Valenciano, también es válida para el Diploma Castillos de la Comunidad Valenciana, con la referencia CVA-112.

La torre de Sarrió se encuentra situada en la parte central de la zona denominada La Condomina, en las proximidades de la Albufereta y la playa de San Juan, situándose en el término municipal de esta última, perteneciente a San Juan de Alicante, y por tanto con referencia O3119 para el Diploma Municipios de España (D.M.E.).

Pertenece al conjunto de torres vigía y de defensa del litoral alicantino, y construidas en los albores del siglo XVII para salvaguardar y vigilar la costa alicantina de los ataques de los piratas berberiscos, dependiendo casi la totalidad de ellas del gobernador de la fortaleza de Santa Bárbara en Alicante capital. Quizá debido a su aislamiento, la torre de Sarrió es una de las más deterioradas de la zona.

Es de planta cuadrada y de aspecto sólido. Edificada a base de mampostería con sillares en sus esquinas y elevada mediante un pequeño talud de 1 metro de altura. Estos sillares son de arenisca calcárea perteneciente a la cercana zona del Cabo de las Huertas, de la época geológica Terciario Superior (Mioceno) y fue muy utilizada para la construcción de la casi totalidad de las torres vigía de La Condomina. Cabe destacar que una visión cercana de estos sillares de molasa miocénica nos delata la abundancia de fósiles marinos de esta época, en especial péctenes, lamelibranquios y espinas de erizos, entre otros. Otra característica de esta torre, que la hace diferente de las demás de

la zona, es que la base ataluzada forma un semisótano, similar a un "parking" actual, donde se guardarían los enseres menos utiliza-

dos de la vivienda. Aparte de este semisótano citado, se compone de planta baja y dos pisos, rematados en terraza. Su interior está totalmente en estado ruinoso, aunque se observan los restos de una escalera de madera de forma helicoidal que permitiría el acceso a las plantas altas de la edificación. Varias ventanas adinteladas, un pequeño balcón y una puerta de acceso elevada, componen el resto de la misma.

En la actualidad, esta torre, así como la casi totalidad de las restantes de esta zona, se están viendo amenazadas por la creciente demanda de construcciones turísticas, y ya se ha dado el lamentable caso de demolición de alguna de ellas y la consiguiente desaparición del monumento. Nos cabe la satisfacción de que el Ayuntamiento de San Juan, así como la Diputación Provincial de Alicante, están tomando cartas en el asunto, habiendo puesto en marcha hace unos años una planificación con carácter de urgencia para su protección y restauración. Fruto de ello, ya podemos disfrutar de algunas de ellas totalmente reformadas y con un verdadero entorno idílico, como es el caso de la torre de Picó, así como algunas otras adosadas a viviendas y que han recibido la ayuda de estos organismos públicos para su total restauración.

El sábado anterior a la operación fue un día desapacible y tormentoso, que podía haber dado al traste con la misma, pues



nada presagiaba que mejoraría para el día siguiente. Sin embargo, nuestras sospechas eran infundadas, pues amaneció un domingo radiante de sol. Como cosa anecdótica os comentaré que llegamos a los 31° a la sombra a eso de las 13 horas EA.

Así pues, el citado día de operación, quedamos en los locales de la Sección Local a las 7:30 ea para recoger el material necesario para la activación. Juan, EA5FHK, y Paqui, EA5GQK, llegaron al lugar de reunión y, gracias a la furgoneta que traían, el numeroso material fue cargado en la misma con holgura. A ellos nos unimos EA5CK, Emilio y EA5ND, Kim, desplazado desde Elda, para esta actividad. En total cuatro operadores para EA5FHK/p.

La llegada a la torre se hizo sobre las 8:15 EA y después del montaje del dipolo de 40 y 80 m., a eso de las 8:45 EA comenzó el consabido CQ CQ de EA5FHK/p desde torre Sarrió, con la referencia CA-112...QRZ?... en la banda de 80 metros. Como quiera que el comienzo fue algo tardío, esta banda no nos deparó grandes cosas, pero sí las suficientes para que 61 estaciones, muchas de ellas EC, tuvieran la oportunidad de anotar CA-112 en sus log correspondientes.

Sobre las 9:30 EA pasamos a la banda de 40 metros, que en este día nos dio la sorpresa, ya que llevábamos un tiempo en que a media mañana se cerraba, con ruidos de 59 en S-meter

que casi imposibilitaban la recepción de los corresponsales. Afortunadamente ello no sucedió este día y la operación en esta banda fue estupenda hasta la finalización de la misma.

Paqui, siempre tan atenta, nos deparó un pequeño refrigerio a eso de las 10:30 EA, que nos ayudaría a aguantar el madrugón y el cansancio propios de las operaciones. Como es lógico, echamos de menos a otros componentes de la Sección Local que, por motivos laborales, no pudieron estar con nosotros ese día, y nos consta que muy a su pesar. Sobre todo EA5ASU, Pedro, Vocal de Actividades de la Sección y, como no, EA5FGK, Jesús, el "maestro" de las Torres de la Condomina. A ellos, y al resto de los compañeros de la EA5URR, va dedicada esta activación.

Sobre las 13:00 EA, y ante la falta de corresponsales que anotar, dimos por finalizada esta operación, que se saldó con un total de 381 QSO en ambas bandas.

Agradecemos como siempre la atención que tuvisteis en contactar con nosotros esa mañana y esperamos que la QSL de CA-112, que se enviaría por el buró, ya obre en vuestro poder cuando leáis esta crónica.

Nuestros mejores 73 para todos vosotros y os emplazamos para la próxima actividad.

Unión de Radioaficionados de San Vicente EA5URR

# TORRE DE COPE Y CASTILLO DE SAN JUAN DE LAS AGUILAS

## COPE

Fortaleza situada a nivel de la playa, con el resguardo a poniente del bastión rocoso de cabo Cope del que recibe el nombre, junto a su función defensiva de la piratería mediterránea como guarnición de enlace con las fortalezas del interior, contó con diversas dependencias anejas, y desde su enclave controló el paso del camino de Águilas al Ramonete por cuesta de Gos (noroeste). Ha sido recientemente restaurada.

Su torreón principal tiene forma poligonal, emproado hacia el mar y en días de temporal, el agua batiente de las olas llega hasta su base.

La primitiva torre se levantó en 1539 en la época del rey Carlos I, y la actual, en 1.573, aunque sufrió numerosas modificaciones.

Siguiendo con el programa veraniego de Joaquín EA5AFK, aprovechando que el grupo expedicionario está de vacaciones y que él esta en el QTH veraniego de Mazarrón, y como dice el hombre que se aburre porque eso de estar sentado en la playa aguantando el moreno no le va, echa mano del móvil y localiza a José

Antonio EA5AVW, que está cerquita, en Garrucha (Almería), igualmente de vacaciones, quedan en la torre para el 24 de junio y dicho y hecho.

Llegan a la torre (Ref: MU-048, DME - 30003 Águilas) y como hemos relatado en la breve reseña del lugar, para que os hagáis una idea del entorno y de su historia, al fin y al cabo todo es instructivo, quedan extasiados ante la grandeza de la construcción, es impresionante la mole de la torre con esos muros y en plena playa, en fin una gozada, pero como hay que empezar que el tiempo apremia, descarga, montaje del soporte, fijación de la base mediante los clavos de rigor, esta vez no ha costado tanto trabajo clavarlos, y por supuesto no se ha doblado ninguno, conexión a la batería del coche, ajuste de estacionaria, un toque de botón y a funcionar. Desde luego el TS-50, con acoplador automático de EA5AVW, es una auténtica maravilla, la antena, que en 80 tiene algo de estacionaria, queda perfecta.

Iniciaron la operación en 80 metros con la esperanza de que contesten a su llamada los EC, ya que si no fuese por ellos, casi no merecería la pena hacer la banda de 80 metros, y la verdad es que vemos con pena que no abundan como antes. Tras contactar con los casi habituales de todas la activaciones, el Juanito EA7CYS, su mochila EA7URU, Paco EA7TT, Juan Carlos EA7HBC, Manolito EA7ZM etc, tras permanecer casi una hora en 80 metros, cambian a 40, desconectan el acoplador automático ya que la antena "made in EA5GRO" en 40 es un cañón a 1-1, y comienza el baile, la cosa se anima, se va ambientando, se forma gran QRM en la banda, es excitante,

los corresponsales se amonto-

nan y, como siempre, intentaron escuchar al que llega más bajo y así procurarle una cierta igualdad, es lo mínimo que se puede hacer por ellos.

Mientras uno transmite, el otro aprovecha para ingerir un bocado y así no parar ya que la demanda es aún buena. Al filo de las 12 dieron por terminada la operación con el siguiente resultado:

Banda de 80 metros: 71 contactos

Banda de 40 metros: 320 contactos

Fueron operadores: EA5AFK, Joaquín y EA5AVW, José Antonio

## SAN JUAN DE LAS AGUILAS

Este castillo, situado en lo alto de un promontorio rocoso que se adentra en el Mar Mediterráneo, se extienden las obras fortificadas desde la parte superior de la meseta hasta otro nivel 12 metros más abajo donde se emplazó la artillería costera. Dominó junto al inmediato castillo de Terreros (hoy en la provincia de Almería), toda la marina entre el cabo de Gata y el cabo Tiñoso, controlando el tráfico marítimo de la época.

Construida sobre un viejo torreón romano, la primera torre fue levantada en tiempos de Felipe II por Juan Bautista Antonelli (1.579), dos siglos después (1755) fue restaurado el castillo, ampliado y fortificado, según un proyecto del ingeniero Feringán, que con algunas modificaciones es el que ha llegado hasta nuestros días.

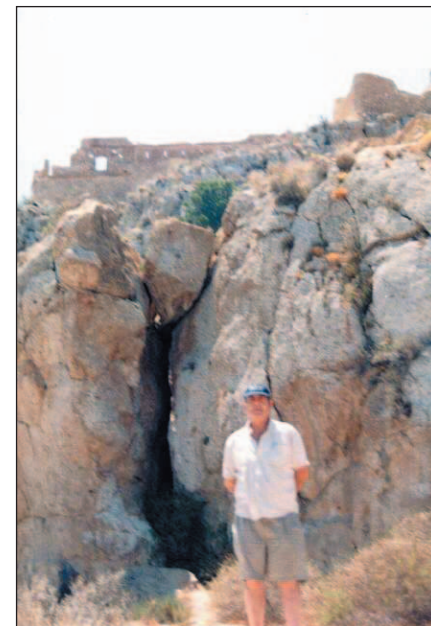
Según citas antiguas en las que se quiere identificar el lugar de "Hins al-Akila" de Edrisi con Águilas, la primera referencia sería data del siglo XV (1476) cuando Fernando El Católico escribe al concejo de Lorca, del cual dependía Águilas, para que se reparen algunas fortalezas derribadas "especialmente en el cerro que se dice del Águila".

Las medidas orientativas de la primera fortaleza de 1579 dicen que, sumando las cuatro partes de su estructura (talud, muro, cornisa y parapeto) y haciendo la

conversión de pies a metros, tendría una altura de 15,25 metros y un promedio de anchura de muro de 1,64 metros. El coste de la obra fue efectuado mediante impuestos en la venta de pescado y carne y el montante de la obra alcanzó los 800 ducados.

Bueno, y una vez conocido un extracto de la historia de este castillo, pasamos a relatar la referente a la expedición efectuada el día 1 de julio de 2001, Ref. CMU-016

Como tenemos al personal femenino algo enfadado por las continuas salidas los domingos a



EA5AFK, Joaquín.

activar, pues como habíamos prometido que el último de la temporada para el grupo sería el de Abanilla, pues mira por dónde Joaquín EA5AFK, dice que como no le gusta mucho dorarse al sol de la playa y que no está dispuesto a aburrirse, que él se entretendrá hasta que comencemos de nuevo pasada la canícula en hacer alguna cosita, y prepara la activación del castillo.

Recluta de nuevo a José Antonio EA5AVW, y cada uno de un lado de la costa convergen en la fortaleza aguileña, acceden con el vehículo hasta una especie de explanada que esta situada en la entrada a la fortaleza, y



José Antonio EA5AVW  
y Joaquín EA5AFK.



tras montar la antena, comienzan la activación. De momento los asiduos e incondicionales de 80 metros y luego tras el almuerzo y en la banda de 40, el delirio, uno tras otro en medio del pile-up van haciéndose contactos y rellenando hojas de log, hasta que al filo de la una de la tarde y con

tiempo suficiente para que todos los caminantes de la banda tuviesen la posibilidad de contactar con la nueva referencia, se da por finalizada, procediéndose al desmontaje de todos los utensilios.

Con la satisfacción en el cuerpo de un muy buen día de radio,

y tras la fraternal despedida, cada mochuelo se encamina a su olivo.

Se han trabajado en 80 metros, 71; en 40 metros, 398.

Las listas de ambas expediciones las podéis consultar en la web de nuestro manager EA5VM, en la siguiente dirección

[www.qsl.net/ea5vm](http://www.qsl.net/ea5vm)

Pediros que nos hagáis una visita a nuestra página web en la siguiente dirección: [www.qsl.net/ea5vm](http://www.qsl.net/ea5vm)

Han sido expedicionarios: EA5AFK, Joaquín; EA5AVW, José Antonio

**73' Miguel, EA5EP**

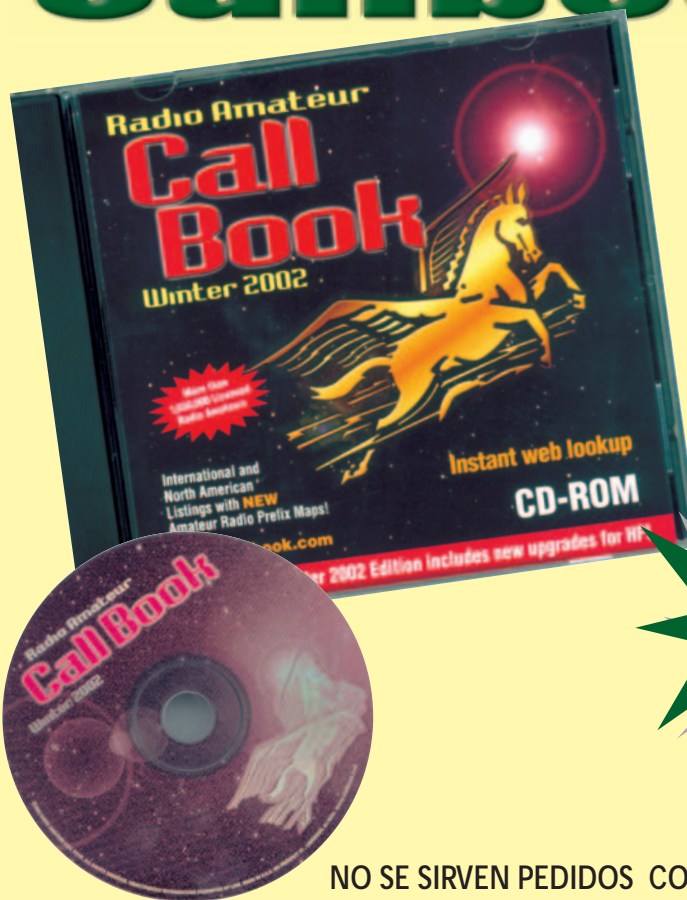
## ED3SCG – TORRE DE SANT JOAN D'ENVEJA

**(EA3BT)** El pasado día 21 de octubre la Sección Comarcal de URE del Garraf puso en el aire la estación ED3SCG con motivo de la activación de la Torre de Sant Joan d'Enveja (ref. CB-150 para el Diploma Castillos de España), que se encuentra situada en el municipio de Vilanova i la Geltru. A pesar del frío que hizo, nos reunimos un buen grupo de amigos y disfrutamos con los *pile-ups*. Al final de la jornada, tras cuatro horas de operación, se realizaron casi 400 comunicados, en las bandas de 80, 40 y 20 metros. En la foto se pueden ver



los operadores de la actividad. De izquierda a derecha: EA3FBM, EC3DEZ, EA3CD, EA3AON, EC3CFO, EA3DOR, EA3BT y EA-1862-URE. Detrás de la cámara, EA3WL. Esta actividad no será la única que realizaremos los miembros de la Sección, ya que tenemos previsto activar en un futuro todos los castillos y torres de nuestra comarca. La bonita QSL a todo color que recibirán todos aquellos que hayan hecho el QSO está patrocinada por el Ayuntamiento de Vilanova i la Geltru. Hasta la próxima.

# Callbook 2002



- Más de 1.650.000 indicativos de todo el mundo.
- 65.000 direcciones de correo electrónico.
- 54.000 mángers.
- Se puede elegir el idioma en pantalla: inglés, español, alemán o francés.
- Válido tanto para MS-DOS como para cualquier sistema Windows.
- Como novedad, incorpora la posibilidad de enlace a la web del Radio Amateur Callbook para consultar cualquier indicativo que se vaya añadiendo a la base de datos.

42,07 €

7.000 pts.

Gastos envío 350.- pts.  
(2,10 €)

NO SE SIRVEN PEDIDOS CONTRA REEMBOLSO

CORREO POSTAL CERTIFICADO

# ACTIVACION DE LA ERMITA DE SAN LUIS BERTRAN (ED5SLB) EN TORRENT

**E**l pasado 8 de julio activamos la ermita de San Luis Bertrán (Ref.: EV – 361), habiéndose instalado antenas y equipos el día anterior y ubicando las emisoras en una de las dependencias de la casa parroquial concretamente la de dibujo y pintura.

Los colegas se fueron personando en el centro de reunión sobre las 8 de la mañana, siendo el más madrugador Matías EA5VR, luego se fueron personando EC5AHY Alberto, EA5CVS Ángel, EC5CYE Juan y EA5AFY Manolo. Se dio comienzo a las 8,30 después de haber comprobado que no había acoples de micro en la iglesia ya que se oficiaba misa a las 9 y 12 de la mañana.



Se realizaron 450 QSO en una mañana excelente y con buena propagación. Sobre la 1 del

mediodía EA5SLB quedaba en QRT agradeciendo a todos su participación, también damos las

gracias a Salvador Torrent Badia, párroco de la ermita, por la atención dispensada, dejándonos en plena libertad las instalaciones parroquiales.

La ermita de San Luis Bertrán data del 1630 y después de sufrir muchas remodelaciones y casi derribos totales desde 1890 al 1930 se efectuaron todos los trabajos de reforma para quedar como está en la actualidad. En 1829 se le anexionó el campanario de forma hexagonal, disponiendo de un reloj de cuatro esferas que están orientadas a los cuatro puntos cardinales y que junto a la fachada neoclásica forma un conjunto arquitectónico muy bonito.

**EC5AHY**  
**Alberto Cuenca Ruiz**

## ED5MFA - FARO DE PUNTA NEGRA

**E**l pasado día 14 de septiembre EA4YK y su hijo Ricardo (madroño aprendiz), cogieron un Talgo con destino Murcia, allí estaba esperando EA5AVW, una vez hechos los pertinentes saludos, nos dirigimos a "Teleco" a por el pertinente permiso para realizar nuestra aventura de este fin de semana, más tarde hicimos un alto en el camino para almorzar con EA5AFK, Joaquín. Desde allí, el siguiente paso era recoger el grupo que nos daría la energía necesaria para montar los equipos. Ricardo pudo conocer a Paco, EA5MA, miembro de la URE Murcia a los cuales queremos agradecer desde aquí el buen trato que dispensaron. Esta vez trabajaríamos desde E-0114, el faro de Punta Negra en el puerto de Águilas, con un alcance de trece kilómetros, típico edificio con bandas negras y blanco y edificación debajo. El año pasado activamos dos faros en Murcia, éste cuanto menos habría que hacer uno, no conviene perder las buenas costumbres.

Bien, pues alquilamos un furgón y lo cargamos de todas las cosas que podíamos necesitar, además



nos serviría de dormitorio. Llegamos a Águilas a la hora de comer y decidimos montar todo el campamento lo primero para así poder comer tranquilos, con la barriga llena se trabaja peor. Todo iba según lo planificado en el viaje, pensábamos aparecer en las bandas al atardecer del sábado; para ello, como digo, montamos las antenas y dispusimos una mesa que en una parte era cuarto de radio y en la otra era comedor. Esa parte era la que primero utilizamos, ya hacía hambre, pues comimos y empezamos a llenar el log, la propagación no era buena y el peñasco que quedaba detrás tam-

poco, las señales que nos daban no eran todo lo óptimas que nos hubiera gustado. Lástima, otra vez será, no obstante poco a poco iban subiendo el número de QSO's en el log, y lo más importante, pudimos disfrutar una vez más de la compañía de nuestro querido madroño calvo, aunque Ricardo también es calvo según se puede apreciar en la foto, él mismo se autodenomina madroño calvo de Madrid. Eso era lo verdaderamente importante: nos volvimos a ver un fin de semana olvidando los 400 kilómetros que nos separan.

El paisaje, como siempre en estos lugares, era encantador, la

noche preciosa y las olas rompían al lado nuestro con fuerza, puesto que hay una especie de acantilado que nos preocupó bastante por el madroño aprendiz, pero no fue problema, el caso es que era bonito el ver las olas que allí finalizaban y, por supuesto, escucharlas por la noche mientras dormíamos, relajante y fabuloso. Como anécdota comentaré lo acaecido mientras trabajábamos la EADNet: de repente se fue la luz, nos miramos el uno al otro asombrados porque el generador seguía funcionando, tuvimos que salir hasta él a ciegas y pudimos comprobar que el enchufe se había salido de su sitio con las vibraciones, ¡¡¡qué susto!!!, ahí estaba la fuente de nuestro pequeño problema, menos mal que estuvimos rápidos, pero... y la cara de tonto que se te queda. En definitiva, simplemente por evitar el famoso "estrés" es conveniente realizar este tipo de actividades, hemos añadido una nueva a nuestras espaldas y aún estamos pensando en cuál será la siguiente, ¡Qué bonito es hacer radio!

Operada por EA5AVW y EA4YK, con la inestimable ayuda de Ricardo (madroño aprendiz)

**ACR El Madroño**

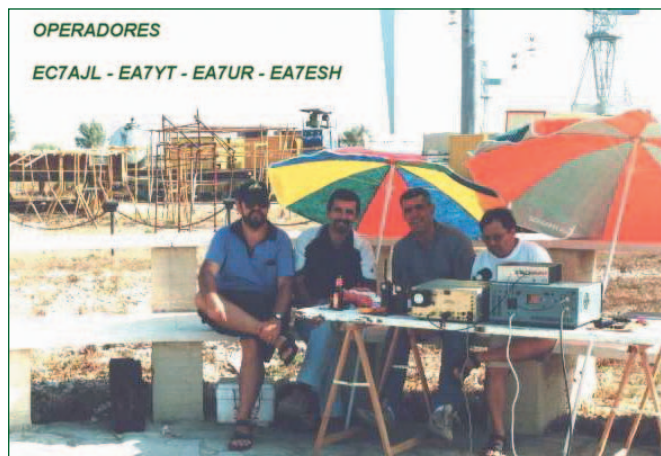
# ACTIVACIÓN DE LOS CASTILLOS MATAGORDA Y SAN LUIS

Los pasados días 15 y 16 de septiembre un grupo de radioaficionados pertenecientes a URE de San Fernando activaron los castillos de Matagorda (CCA - 026) y San Luis (CCA - 027), uno ubicado dentro de las instalaciones de la factoría Izar de Construcciones Navales S.A., a la cual desde esta líneas se agradece las facilidades dadas para la activación de dicho castillo, el de Matagorda, que está situado dentro del recinto histórico del museo del Dique, un conjunto digno de visitar por los elementos históricos que contiene de la vida de la construcción naval en la bahía de Cádiz a través de muchos años y más principalmente en Puerto Real.

El siguiente castillo está situado al lado derecho de la entrada del caño del Trocadero. Llegar a él es una odisea. Dichos castillos están estratégicamente situados

junto el de Puntales para hacer más difícil la entrada y salida de los buques en los tiempos en que Cádiz era una ciudad mercantil y militar y necesitaba de una defensa y vigilancia importante, y con estas tres fortificaciones se realizaban esa importante labor.

El de Matagorda se ha recuperado en su parcial totalidad gracias a la labor de arqueólogos y restauradores del museo el dique abarcando unos 700 m<sup>2</sup> según documento realizado por Paloma Bueno Serrano en abril de 1998 (si alguien desea información al respecto puede contactar con EA7ESH). El castillo de San Luis está situado en un entorno cuya definición y propiedad están un poco oscuras, pero existe un planteamiento de recuperación de todo el entorno que se encuentra dentro de lo que es el caño del Trocadero y salinas por parte de la Diputación. Este entorno actualmente está mal tratado por diversas construccio-



nes que se han asentado sin criterios ni miramientos.

El indicativo que se lanzó al aire para las dos referencias fue ED7URF y las tarjetas, una define una foto del castillo de Matagorda y la otra un plano antiguo de San Luis.

El material empleado y operadores se relacionan a continuación que junto al levante estuvi-

mos en actividad muy animada.

MATERIAL : Yaesu FT 101 ZD, antena Windom 10 A 80 metros.

OPERADORES : EA7YT - EA7UR - ECTAJL - EA7ESH

Con esta referencia esperamos haber podido contribuir a que los radioaficionados puedan conseguir el diploma Castillos de España y Andalucía.

**EA7ESH - José Antonio Feria**

## MAPA DE PREFIJOS MUNDIALES

◆ **Totalmente Actualizado**

◆ **Dimensiones 67 x 96 cm.**

**A Todo Color**

◆ **Ideal Para Enmarcar o Plastificar y Colgar en tu Cuarto de Radio**

◆ **Sin Pliegues, se Envía en Tubos de Cartón**

◆ **Contiene las Zonas CQ y Todos los Prefijos Mundiales**

◆ **Zona del Caribe y Europa Ampliadas**

◆ **Escala: 1/45.000.000**

**1.500 Ptas  
9,02 €**

Gastos envío 350.- pts.  
(2,10 euros)



**NO SE SIRVEN PEDIDOS CONTRA REMBOLSO**

# EA7ATJ/P -ISLA LA SOLITARIA- DIE S.322

Después de dos aplazamientos debido al mal tiempo, por fin la mañana del 28 de octubre, el día prometía portarse bien y poder activar DIE -322.

**P**ero no podíamos imaginarnos que otros factores también nos la jugarían.

Como en todas nuestras actividades, el domingo a las 07:00 de la mañana me recogía Oscar (EA7ATA), acompañado de su hijo Daniel, nuestro fotógrafo oficial, para comenzar el día repostando energía en la cafetería de costumbre. Una vez repletos nuestros estómagos, emprendemos la marcha. Lo primero es parar en la estación de servicios para esta vez repostar el tanque de combustible de la zodiac que nos llevaría a la isla, y también hacer algunas compras.

A las 08:00 ya estábamos en la playa de "El Cañuelo" que es la más próxima a los acantilados donde se encuentra ubicada la isla.

Cuando nos disponíamos a embarcar, cuál es nuestra sor-

presa ¿"donde está el tanque del combustible?"

Nos lo dejemos olvidado en la estación de servicios, aquí empezaba nuestra mala suerte. Después de ir a recogerlo, embarcamos hacia la isla, ésta se encuentra frente a una pequeña cala a unos 50 metros mar a dentro. El día está estupendo, el mar en calma y el paisaje es bellísimo. Montamos nuestro dipolo, el que tantas expediciones se ha tragado el pobre, pero cuando nos disponíamos a ajustar el dipolo este dice que algo no va bien, lo revisamos todo, equipo, latiguillos, acoplador, el cable coaxial, etc ¿"qué pasa?"

Y continuaba nuestra mala suerte, se nos jodió el balun del dipolo, y ahora qué, ya son las 10:00 de la mañana y sin salir al aire. Cortamos el coaxial y ponemos el vivo a un brazo del dipolo y la malla al otro, esto sin el pobre balun, que ya no trabajará más.



La cosa parece que funciona, el primer comunicado con nuestro amigo Pepe EA7GXP, que estaba en portable, como siempre en una activación de castillo, la cosa funciona, se estaba animando y todo parecía que iba a terminar bien. Llevamos 150 comunicados y la cosa prometía, pero de nuevo nuestra mala suerte en el día de hoy pondría fin a nuestra actividad, el dios Eolo también quiso colaborar en jodernos el día y lo consiguió, un fuerte viento de Levante se aproximaba a lo lejos y tuvimos que salir por pies

Pero después de todo, esto es lo que nos gusta, porque siempre hay algo de aventura en nuestras expediciones, y un día movidito también tiene su encanto.

Cómo no, daros las gracias a todos los que les dieron tiempo a contactar con nosotros, y a los que no, que estén tranquilos, que volveremos a la Solitaria S-322 para volver a activarla.

Saludos cordiales, y hasta la próxima, que será pronto. Aunque la suerte no nos acompañe hi hi hi ...

**EA7ATJ Miguel - Grupo GRN -**

## CASTILLO DE TORRELOBATÓN

Activación del castillo de Torrelobatón referenciado CVA.002, y con DME. 47171, locator IN71PL, situado a 30 Km. de Valladolid.

**E**l citado castillo está en perfecto estado de conservación, situado en la parte alta del pueblo.

Se realizaron unos 200 QSO, todos ellos en la banda de 40 metros, con mucha dificultad puesto que me alimentaba a través de la batería del coche y los primeros 150 QSO se realizaron sin problemas y en tiempo record, posteriormente con muchos problemas continué haciendo el resto aunque los dígitos de la emisora se cambiaban y ya no conseguía recibir y

transmitir en la misma frecuencia, con el añadido de quedarme tirado por falta de batería.

Utilicé un equipo Kenwood TS-850-S, micrófono de la misma casa MC-60, y dipolo multibanda Cab-Radar.

Me acompañaron a esta expedición mi amigo Juanjo, quien practica la radioescucha, también Javier EB1BDM y su hijo que en próxima convocatoria se examina para EB ( con un entusiasmo grandioso por la radioafición).

Tengo que decir como anecdótico, que el castillo, el pueblo

y muchos hombres y mujeres de él han sido participes de la película tan famosa como EL CID.

Gracias a los que estuvieron conmigo, los que participaron en

la activación, espero y deseo volver hacer participe a todos de esta nuestra afición: la RADIO.

**Miguel Santamaría, EA1MS**



## El viaje

Javier EA2COL y Eduardo EA2TV, socios de Radioaficionados Sin Fronteras, fuimos elegidos para la realización de los proyectos 53 y 54 de RSF a ejecutar nuevamente en Camerún. Los proyectos a realizar son montar equipos de radio con sus respectivas antenas en 2 comunidades de los Padres Escolapios (Futru y Kumbo), y en 2 misiones-hospitales de las Siervas de María Ministras de los Enfermos (en Mankon y Widikum).

Los equipos son de HF y VHF para su comunicación con el resto de los misioneros y sus respectivas congregaciones, para los enlaces con la Costera de Madrid Radio y para estar enlazados en la frecuencia de emergencia instalada por RSF en la zona.

Una vez que teníamos todo el material en nuestro poder y verificando el total de kilos a "embarcar", RSF decidió que Sor Nieves, que estaba de vacaciones en España y viajaba a Camerún, nos echase una mano, y así fue, con su billete embarcamos 53 kilos, pero todavía teníamos 203 kilos y muy poco dinero para facturarlos EA4AHK contactó con Corinne Marcou y Rosa Rivas de la ONG Aviación Sin Fronteras y gracias a ellas el problema se resolvió llevándonos a Corinne a Camerún, pues precisamente tenía vacaciones en el mes de noviembre y nos dijo que nos ofrecía 10 días de sus vacaciones para "portear" los kilos. Así se hizo, y Corinne Marcou, cooperante de Aviación Sin Fronteras, fue nuestra cooperante y compañera de viaje.

Actualmente y después del fatídico 11 de septiembre los excesos de equipajes y mercancías "raras" embarcadas como equipaje del pasajero (antenas, coaxiales, equipos de HF, VHF, fuentes de alimentación, dipolos, amplificadores, anclajes de antenas, etc.), son mirados con lupa en cualquier aeropuerto, por este motivo nuestro avión Madrid / París se retrasó dos horas y el avión que nos estaba esperando en París para llevarnos hasta Douala se retrasó otras tres horas y media, debido a los controles en los aeropuertos y de la propia compañía aérea.

A la llegada a Douala, tras cruzar el túnel de salida del avión, nuestro primer cambio sustancial, eran las 7 de la tarde y había 35 grados de temperatura con un 92% de humedad relativa, el olor era extraño y todo era diferente. Allí ya nos esperaba el Padre Emilio Calcena TJ7EC. Una vez que nos presentamos, fuimos a retirar todo el material de la cinta transportadora y aquí llega "nuestra decepción"; el material embarcado no llega, no sabíamos si se había quedado en Madrid o en París, sólo llegaron nuestras maletas de ropa llevadas por nosotros en mano. Hicimos la correspondiente reclamación asesorados por Corinne y a esperar el vuelo del día siguiente. Por fin llegó todo el equipaje con un día de retraso. Este día perdido en Douala nos trajo de cabeza para conseguir acabar los dos proyectos, pero al menos nos sirvió para conocer algo del país ya que en los próximos días no tendríamos tiempo para ello.

## Nuestro trabajo

El lunes día 12 de noviembre, después de nueve horas de viaje por carretera, llegamos a la misión de los Padres Escolapios en Futru, y de allí nos desplazamos a la casa de las Siervas de María en Mankon que estaba a 15 Km para ver las situaciones de los montajes a realizar. Tras visitar las 2 casas volvimos a Futru para al día siguiente hacer los primeros montajes. En Futru montamos una antena y un equipo de VHF direccional y un amplificador de 100 W, se corrigieron algunos problemas en la instalación que ya tenían, elevando las antenas, y se reajustaron las antenas, la direccional A3S y el dipolo B&W existentes. En esta misión es donde se encuentra instalado el TR7 equipo que S. M. El Rey Don Juan Carlos I nos regaló en donación a RSF para que posteriormente se instalara a los misioneros españoles. En Camerún en esta época amanece a las 6 de la mañana y a las 6 de la tarde ya es de noche, nuestro plan era instalar durante el día las antenas y equipos, y por la noche poder hacer demostración y enseñar a los misioneros a usar los equi-



pos, pero apenas pudimos hacer radio ya que los horarios eran estrictos y se iba a dormir muy pronto. A pesar de todo y durante nuestro poco tiempo disponible hicimos desde allí unos 700 comunicados.

Dos días después nos desplazamos a la misión de Mankon de las Siervas de María, donde tienen una edificación que acababan de construir. Allí instalamos una antena direccional A3S de HF, un equipo de HF modelo Kenwood 450 AT, un dipolo de 0 a 30 MHz B&W, dos equipos de VHF (uno en el hospital que están construyendo y otro en la residencia), con sus correspondientes antenas direccionales y amplificadores de 100 W. Desde esta estación sale sor Fuencisla con el indicativo de TJ7AS. Las Misiones de Futru y Mankon están a 1.200 m de altitud, pero el hospital y la residencia están en una ladera muy pronunciada. Las señales con España y resto del mundo en HF fueron muy buenas, pero tene-

mos una pequeña espina clavada en VHF: la comunicación con sus hermanas de la misión de Widikum, que dista 65 Km es muy deficiente, debido a que Widikum se encuentra muy bajo a 600 m de altitud y con montañas altas por el medio. Las señales llegaban a nivel de ruido, pero creemos que una vez que se terminen en Mankon las obras del hospital y se pueda colocar la antena en la parte más alta ganaremos más de 50 metros de desnivel y las señales subirán. De todas las maneras les enseñamos a comunicarse en 40 metros y todas las mañanas a las 6,50 UTC están en la rueda misionera de la frecuencia de 7.048. Por las noches, entre charlas y tertulias hacíamos algunos QSO en radio y nuestro log de contactos ya estaba iba por los 1300 comunicados.

Llegó el domingo y nos desplazamos 105 kilómetros (unas 4 horas de carretera y caminos), hasta la otra misión de los Padres

**LUNA SERVICIO TÉCNICO S.L.**



los reparamos todos

Especializados en  
decamétricas  
antiguas y modernas

Radiocomunicaciones de aficionado y profesional

Servicio exclusivo de reparación: VHF, UHF, etc.

C/ Viñuelas, 15 - Urb. La Dehesa - 19185 VALDENUÑO FERNÁNDEZ (Guadalajara) - Tfn./Fax: 949.82.36.22

Escolapios. La zona se llama Kumbo, está a 2.000 metros de altitud rodeado de montañas, alegría, alegría, ¿desde aquí llegaremos a Futru y Mankon en VHF?, Efectivamente, nuestras señales son como un "telefonillo", perfectas. Una vez instalado todo el material de VHF nos decidimos a montar todo lo relacionado a HF, que es exactamente igual en material y antenas, aquí solo cambia el equipo. Teníamos que instalar un Yaesu 747 con un acoplador también Yaesu 707, pero lo que difícilmente ocurre, nos pasó a nosotros, menos mal que llevamos un Kenwood TS50 de "repuesto". Comenzamos a probar las frecuencias de comunicación de los misioneros con "La Costera" y verificamos que el equipo no funciona en estas frecuencias. Paco EA4AHK nos dijo que él y Luis Miguel, de Luna Electrónica, lo habían probado en esas frecuencias y que el equipo funcionaba perfecto, lo probamos nuevamente y nada de nada, decidimos ponernos en radio con el TS50 y contactar con una estación EA4. Este colega nos hizo el favor de llamar a Paco por teléfono y éste a su vez contacta también por este medio con Luis Miguel. Instantes después seguimos todas las instrucciones que nos daba Luis Miguel a través de Paco, abrimos el equipo, verificamos todo y conforme nos dicen está OK, nos disponemos a cerrarle, lo reseteamos y perfecto. Dejamos la comunicación con Paco y Luis Miguel y cuando nos disponíamos a probarlo en varias frecuencias nos falla otra vez. El equipo está perfecto y funciona pero cuando quiere. Por fin verificamos que el famoso fallo era la pila de litio que estaba casi agotada, el equipo efectivamente transmitía y recibía en esas frecuencias pero cuando se apagaba y se volvía a encender nos daba "error". Este problema de la pila de litio no es muy común, pero muy de tarde en tarde a los radioaficionados nos da la lata.

Una vez solucionado el problema nos dispusimos a hacer un poco de radio. La localización de esta misión de Kumbo

es excepcional para llegar a cualquier parte del mundo; la altitud, como os dije anteriormente, es de 2.000 metros, la localización en plena selva nos deja sin QRM, ¡es una maravilla poder hacer radio en estas condiciones! Allí nuestro log de contactos ya superaba los 2500 comunicados. También instalamos en la ambulancia un equipo de VHF que les serviría para comunicarse con la su congregación de Futru y con el resto de los misioneros de la zona.

Después de tres días en las montañas de Kumbo nos dirigimos de nuevo a Mankon, de nuevo los 105 km de caminos y asfaltos, y allí hicimos noche. Al día siguiente las hermanas en Mankon inauguraban la casa y había una fiesta a la que acudieron las autoridades locales. Para nosotros era un día triste y alegre; alegre por toda la alegría que se vivía allí por la inauguración, pero triste porque nuestra incansable compañera de viaje, Corinne, se despedía de nosotros ya que tenía que regresar a España.

Esa misma tarde nos dirigimos a las misiones de las Siervas de María de Widikum. Esta misión está a 65 kilómetros de Mankon. Los últimos 23 kilómetros para llegar a esta misión son de infarto: curvas, precipicios, camino de tierra, poco a poco te vas adentrando en la selva, de nuevo empiezas a sentir el calor agobiante y la humedad relativa que sube al bajar de altitud, los mosquitos y demás animales locales se hacían de nuevo patentes en

el ambiente.

En esta misión de Widikum se instala una antena direccional, una emisora y un amplificador de 100 W, todo en VHF, pues ya se disponía en la misión de antena direccional, dipolo y equipo de HF instalados anteriormente por RSF. Reajustamos dichas antenas y revisamos su buen funcionamiento. Esa noche, a pesar de los más 30 grados de temperatura y más del 85% de humedad, hicimos los últimos QSO llegando hasta casi los 3.000 comunicados.

Al día siguiente salimos en dirección a la misión de San Juan de Dios en Batibo. Allí está desde hace varios años el hermano José García Sierra, TJ1GS y TJ2RSF. Pasamos la tarde/noche y al otro día por la mañana nos enseñó el enorme trabajo que ha realizado en la zona de Batibo con la creación de un hospital, puentes, casas. RSF en esta zona ha gestionado varios proyectos, el envío de medicamentos para la filaria, la petición de la casa de los cooperantes al M.P.D.L., el suministro de agua al poblado indígena de Koano con la financiación de Manos Unidas, el envío de un aparato de rayos X y toda la comunicación en VHF del hospital de la comarca con los centros de salud y misioneros de la zona de Batibo etc. Antes de comer salimos nuevamente en dirección a las Misiones de Futru y Mankon. Nuestros días en Camerún se nos acaban con la satisfacción del deber cumplido. Al día siguiente serían de nuevo las interminables horas de coche hasta llegar a Douala para la vuelta a casa

Corinne ya estaba práctica en montar antenas, trabajaba tanto o más que nosotros, de vez en cuando nos miraba como diciendo "estos locos de la radio" cuando acaben de instalar esta antena saldrán al aire y pedirán controles, les veré la cara alegre si les dan el famoso 5.9+; si no es así, arrugarán las cejas y nuevamente a ajustar la antena. Para nosotros Corinne fue una gran compañera, trabajadora incansable, comunicadora y, lo más primordial, muy humana; con compañeros/as así se puede viajar al fin del mundo.

### Los misioneros

Las Siervas de María se dedican a labores humanitarias y hospitalarias, disponen de un centro de salud/hospital/maternidad/laboratorio/farmacia/cirugía/rayos X/vacunación infantil, en Widikum y están construyendo otro al lado de la casa de Mankon que estará operativo el próximo año. Diariamente tienen las consultas internas y externas de cuidados preventivos en diferentes poblados de su misión. También atienden a bastantes pacientes con sida, enfermedad está que se esta propagando cada vez más en el mundo.

El hermano de San Juan de Dios, Jose García, también dispone en su misión de un centro de salud/maternidad/farmacia y consultas internas y externas. Estas consultas externas se dan diariamente en varios pequeños poblados de las montañas de la zona. Han sido varios proyectos de Radioaficionados Sin Fronteras los impulsores para que todos estos pequeños centros de salud dispongan de comunicación en VHF con el Hospital General de Batibo y con el resto de los centros de salud y maternidades de la zona.

Gracias a la radio se han salvado muchas vidas, entre los centros de salud y los hospitales se han pasado muchos comunicados de emergencia, se ha estado atento y preparado el hospital, una vez avisado "vía radio" de la llegada de un paciente en precarias condiciones de salud o moribundo. Los caminos y senderos son de una



orografía muy peculiar debido a las montañas de la zona; así y todo, en estas condiciones adversas, gracias a la comunicación, se ha pasado consulta a los enfermos de los lugares más remotos, también se han efectuado varios partos asistidos "vía radio".

Los Padres Escolapios se dedican a la enseñanza, también tienen el seminario con seminaristas de todos los rincones del mundo. Sus misiones son las de Futru y Kumbo.

### La recepción final

En todas las misiones nos hicieron una fiesta de despedida con cánticos típicos del lugar y vestidos con los "trajes" de ceremonia de las tribus. El cariño, la amabilidad, simpatía y agradecimiento con que nos recibieron y despidieron es algo inenarrable. Es a vosotros los misioneros, a los que tenemos que agradecer vuestra labor por habernos enseñado vuestro trabajo humanitario.

### Los indicativos

En la zona noroeste de Camerún están las siguientes estaciones misioneras:

**TJ2RSF** : indicativo oficial de

Radioaficionados Sin Fronteras sacado por el hermano José García Sierra.

**TJ1GS** : Hermano de la orden de San Juan de Dios – José García - Misión de Batibo.

**TJ7AS** : Sor Fuencisla – Sierva de María – Misión de Mankon.

**TJ7AS /2ª Operadora** : Sor Pilar – Sierva de María – Misión de Widikum.

**TJ7EC** : Padre Emilio Calcena – Escolapio – Misión de Futru.

**TJ7EC/2º Operador** : Padre Fernando Negro – Escolapio – Misión de Kumbo.

De todas estas estaciones es mánager EA4AHK.

Durante el poco tiempo del que disponíamos debido al montaje de tantos equipos y antenas conseguimos hacer 3.000 QSO en las distintas bandas en las que teníamos propagación y antenas.

### Satisfacción por el deber cumplido

Podemos decir que nuestra experiencia como socios y cooperantes de Radioaficionados Sin Fronteras ha sido algo excepcional, nunca nos imaginaríamos la satisfacción y gratitud de los misioneros; los agradecimientos nos llegaban por todos los lados.



Como radioaficionados creo que le damos poco valor a la comunicación, una vez que estamos conectados prácticamente cuando encendemos el equipo con todo el mundo, pero la comunicación desde estos rincones de la selva del Camerún es distinta a nuestro 59; esta comunicación es la necesaria para poder llevar a cabo el trabajo de nuestros misioneros, para estar comunicados con sus superiores y familiares en España y demás países de donde proceden, para estar atentos a las emergencias de los centros de salud, a las catástrofes naturales y a los robos y pillajes en los caminos de la selva. Por todo esto y por algo más, Radioaficionados Sin Fronteras ha proyectado y ejecutado 54 proyectos en nuestros 6 años de existencia desde nuestra fundación como ONG, todo esto y a pesar de que tenemos algunos radioaficionados que no comulgan con nuestras ideas. Pero esto no es lo importante, lo importante y primordial es que continuaremos llevando la comunicación a los incomunicados y que lucharemos con uñas y dientes para conseguir realizar más proyectos de comunicación.

Lo más importante para cada uno de nosotros creo que ha sido la experiencia personal, la convivencia de 3 personas con otro tipo de mundo que no conocemos, el que a pesar de estar 15

días conviviendo y corriendo de un lado a otro, entre nosotros personas tan diferentes como somos: Javier, un navarro que cumplió 60 años durante el viaje de ida; Eduardo de Zaragoza con 28 años y Corinne, una francesa afincada en Madrid, y todos los misioneros de allí. Gracias al diálogo, la tolerancia y sobre todo el pensar en grupo, se ha conseguido que todos estos días en Camerún sean un recuerdo imborrable para nosotros y que nuestro trabajo sirva para algo.

No queremos dejar de agradecer a nuestros colaboradores, EA4EJA, EA2BB, EA1FH, EA1ARL Luis Miguel, de Luna Servicio Técnico, Inac, Falcón Radio, Raycom Coelme, Enrique Argüelles, Isabel Arregui, Madrid Radio, Aviación Sin Fronteras, a nuestros amigos EA2CND, EA2AZ, EA5RM, EA3JJ, TT8FC, EA4DI, EA8AQE, CN2CA operada por LU3HAK, EA3KO y a EA4AHK operando la estación EA4RSF, que cada día estaban ahí por si necesitábamos algo hacia nuestras familias, ¡¡¡ a todos los colaboradores del proyecto, MUCHÍSIMAS GRACIAS!!!

¡Esto también es hacer radio! La satisfacción del cooperante a su regreso es asombrosa, saber que los radioaficionados hemos dejado nuestro granito de arena en esa zona te llena, ¡África engancha!

**EA2 COL – EA2TV - EA4RSF**



A todos los amigos radioaficionados que quieran colaborar con RSF sea con equipos o con donaciones les agradeceríamos se pusieran en contacto a través de nuestro e-mail: [rsf@rsf-rwf.org](mailto:rsf@rsf-rwf.org)

Sabed que cualquier cosa puede servir para los que no tienen nada.

Nuestra página web : <http://www..rsf-rwf.org>

Nuestra dirección postal es :

RSF – Apartado Postal 100 – 28260 GALAPAGAR -MADRID



# El DXKEY, un pequeño keyer de lujo

Antonio Alcolado, EA1MV

Volví a hacer CW después de muchos años. Fue al final del pasado verano después de un largo periodo de inactividad en este modo, durante el cual me dediqué principalmente a la mayoría de los modos digitales, principalmente a RTTY. Me sentía saturado de CW, pero supongo que esos deseos de cambiar de actividad, dentro del mundo de la radio, en algún momento nos vienen a todos. Volví al CW porque cayó en mis manos un manipulador que no conocía: me llamó fuertemente la atención, y quise probarlo y conocerlo a fondo.

**E**l manipulador se llama DXKEY y sus características recuerdan las del SUPER KEYER, aunque tiene algunas prestaciones que le hacen más versátil y más adaptable al estilo operativo de su usuario. Es interactivo y conversa con el operador en CW, es decir, únicamente recibe de él

los comandos en CW, manipulados con una llave iámbica. Pero cuidado, no tolera manipulación chapucera, y si no se le habla en un CW correcto no se da por enterado... El corazón lo constituye un pequeño microprocesador de la familia PIC programado interiormente para ejecutar todas las funciones normales de un keyer, además de cuatro memo-

rias programables por el operador. El manipulador es obra de Stefano, IK5XCT, gran aficionado al CW.

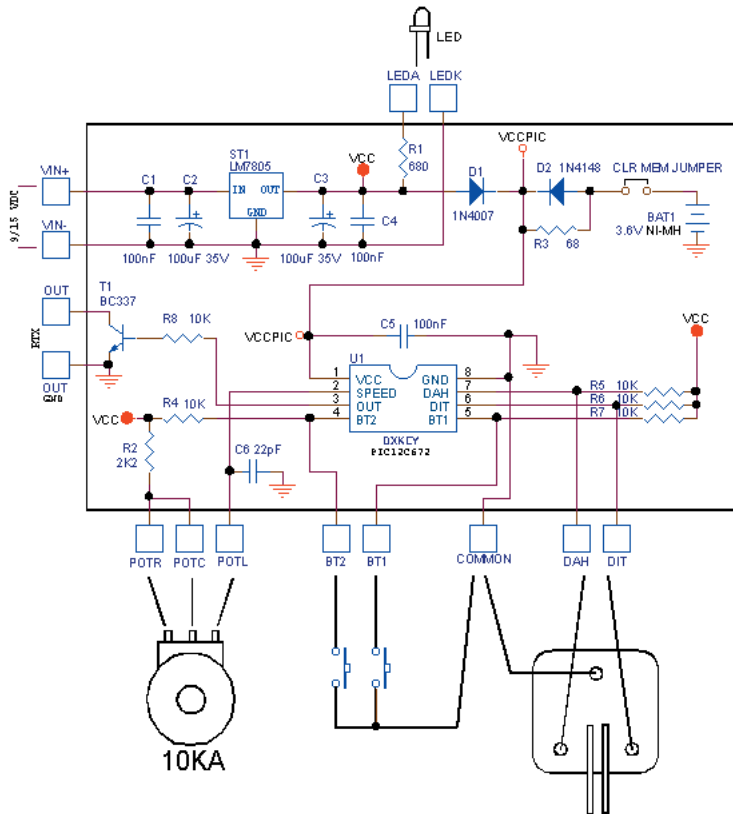
Entre sus características se destacan, además de las cuatro memorias de 200 caracteres cada una, la velocidad ajustable por potenciómetro externo, la posibilidad de trabajar como baliza con temporización variable, el contador de repetición o progresivo entre 000 y 9999 para concursos, la posibilidad de incremento o reducción de velocidad de transmisión, característica muy útil para operación en lluvias meteóricas u otros usos especiales.

Lo más destacado de este manipulador, lo que más me llama la atención, es el sistema de activación de las cuatro memorias de que dispone. Un reducido teclado remoto, unido a la caja que contiene el manipulador por medio de un cable, permite la programación y activación de las cuatro memorias utilizando las dos paletas de la llave iámbica. El teclado remoto está formado por una pequeña placa de circuito impreso de 1 cm de ancho por cinco de largo, en la cual están situados dos pulsadores. La parte inferior de esta pequeña placa, el lado de las soldaduras, está debidamente aislada y protegida.

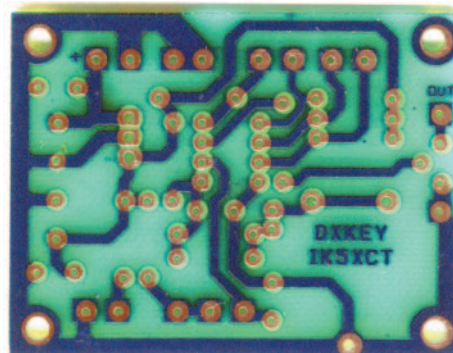
Los dos pulsadores reciben los nombres de BT1 y BT2, y el sis-

tema, una vez programadas las cuatro memorias, funciona de la siguiente forma: un toque del pulsador BT1 habilita el funcionamiento de las memorias 1 o 2, que se activan tocando respectivamente las paletas de puntos (memoria 1) o de rayas (memoria 2). Un toque del pulsador BT2 habilita el funcionamiento de las memorias 3 o 4, que también se activan tocando las paletas de puntos (memoria 3) o de rayas (memoria 4). Así, si se quiere lanzar el mensaje de la memoria 1, se tocará el pulsador BT1 y a continuación la paleta de puntos. Si es la memoria 2 lo que se quiere transmitir, se tocará el pulsador 1 y la paleta de rayas. Para el mensaje 3 será el pulsador 2 y la paleta de puntos, y para la memoria 4 el pulsador 2 y la paleta de rayas: el proceso es mucho más sencillo de hacer que de decir. Un toque de cualquiera de las dos paletas de la llave iámbica interrumpe la transmisión de la memoria y devuelve el manipulador al modo normal (keyer).

Creo que es una gran ventaja, en comparación con los sistemas de activación de memorias de otros manipuladores, la falta de necesidad de llevar cada vez la mano hasta la caja del manipulador, que es donde generalmente están situados los pulsadores de las memorias. Si el período de actividad es breve, la diferencia

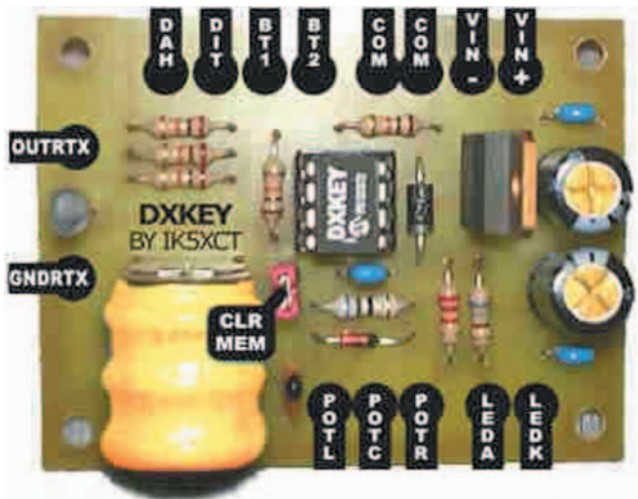


**Esquema eléctrico del manipulador.** (Nota: Abriendo el puente CLR MEM la batería queda excluida del circuito. De esta forma al apagar el manipulador se borran los datos contenidos en la memoria)



**Circuito impreso**





**Montaje del manipulador terminado. Sólo falta la caja.**



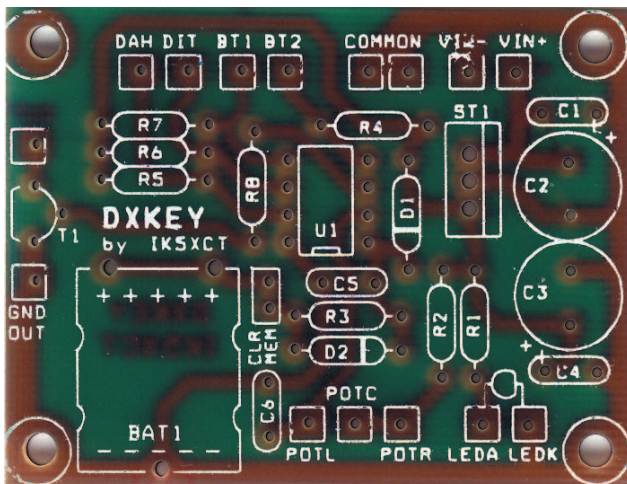
**El circuito integrado.**

entre operar con el DXKEY o con otros manipuladores probablemente no es significativa, pero si se trabaja un concurso de un día o dos, el ahorro de movimientos se traduce en una reducción considerable del cansancio. Y no hablemos de lo fatigoso que puede resultar el uso prolongado de las memorias de los manipuladores incorporados de algunos

uno, y por medio de macro celdas, que vienen a ser como pequeñas memos que se programan previamente, y son llamadas luego, enteras, por las memorias del manipulador. Algo muy parecido a como, en programas para RTTY o para PSK, se



**El teclado remoto, para la ejecución de las memorias.**



**La placa por el lado de las soldaduras.**

equipos, en los que es necesario pisar unos pulsadores muy pequeños que requieren poner la mano en una postura determinada, y exigen que cuando se vaya a pulsar una memoria se esté mirando el transceptor para no equivocarse.

La programación de las memorias se hace utilizando caracteres reales -que se graban uno a

programan memorias para diferentes mensajes y luego se transmiten pulsando una sola tecla. El manual de instrucciones es muy claro y la programación se hace con facilidad.

He trabajado muchas horas con este manipulador, tanto utilizando sus memorias como manipulando directamente con las paletas de mi Vibroplex, y he teni-

do ocasión de comprobar que permite un trabajo ágil y cómodo; además, no le afecta la RF, que en ciertas bandas reina soberana en mi cuarto de radio, y hace que otros manipuladores que tengo se vuelvan locos y pierdan su compostura.

Para información de quienes gustan de hacerse las cosas ellos mismos, la placa con el circuito impreso mide 60 x 45 mm, y esto permite situar el manipulador en una caja metálica realmente pequeña. El montaje com-

pleto no lleva más de media hora y es un trabajo gratificante, porque es de los que funcionan. El circuito integrado con el indicativo del operador programado, la placa del circuito impreso y el teclado remoto cuestan algo menos de 6000 pesetas. El circuito integrado sólo cuesta unas 4000, más gastos de envío. El manipulador completo, montado en una bonita caja, resulta ya más caro. Más informaciones se pueden encontrar en <http://www.qsl.net/ik5xct/dxkey>

## LISTA DE COMPONENTES

R1	680	T1	BC337
R2	2K2	BAT1	3.6V NI-MH
R3	68	JUMPER	2PIN
R4-R8	10K	ST1	LM7805
C1,C4,C5	100nF	U1	DXKEY
C2,C3	100uF35V	POT	10KA
C6	22pF	LEDA-K	LED
D1	1N4007	BT1-BT2	Teclado remoto
D2	1N4148		

Esta sección está dedicada a la compra-venta de material de radio entre particulares, no de índole comercial. No se incluirán anuncios que no tengan relación directa con la radioafición. Los anuncios de compra-venta de ordenadores sólo se aceptarán si forman parte de la oferta de una estación completa, como un elemento más. En los anuncios de "cambios" por material de radio se admitirá la oferta de otro tipo de materiales.

## Ventas

20 metros de cable Celflex de 1/2 pulgada, con conectores, precio a convenir. Portátil bibanda TH-79-E, en perfecto estado, poco uso, batería prácticamente nueva, con cargador, funda, documentado, manual en castellano y caja original, 50.000 Pts. (300,51€). Antena bibanda VHF/UHF Diamond DP-EL770H para móvil, nueva, 4.000 Pts. (24,04€). Módulo de potencia para UHF BGY41 A y B, 15W salida, 25 dB ganancia 400-440 y 440-470, 2.000 Pts. (12,02€). Duplexor de antena para coche de 136-174 MHz. Y radio comercial Kathrein, fabricado en Alemania, 4.000 Pts. (24,04€). Puntas de osciloscopios nuevas, con sus cajas, 3.000 Pts. (18,03€). Protector de descargas eléctricas a través de antena válido hasta 500 MHz y 2 KW de potencia, conectores PL hembra, totalmente nuevo, con manual, 3.000 Pts. (18,03€). Fuente de alimentación conmutada de 12-16V, 10 amperios, muy ligera de peso, 5.000 Pts. (30,05€). Emisora de 27 MHz, 40 canales AM, 4W, perfecto estado, 4.000 Pts. (24,04€). Lineal transistorizado Zetagi B-150, de 26-30 MHz, salida 60-100W, entrada 0.5-5W, 4.000 Pts. (24,04€). Si alguien está interesado en algo, puedo mandar foto vía e-mail. Rafael, EB4AOX, 916836264, centaurus@wanadoo.es

Transceiver Atlas 210X, con su consola AC-220 y micro Shure 410, perfecto estado, frecuencímetro digital en opción para este modelo, 80 K. Negociables (480,81€). QRP plus Index laboratorios, número de serie 1722, perfecto estado, con su amplificador de HF Tokio H. Power HL-200-B en opción. Rotor de antena Ham II de CDE y Ham IV de Hy-Gain, con sus consolas y manuales, perfecto estado. Acoplador exterior S6C Smartuner, potencia máxima 150W, modelo 230, completo y en perfecto estado. Ramón, EA3AJR, 938770039.

Transceptor HF Kenwood TS-870-S, como nuevo, poco uso, con micrófono, manuales y caja original, 250.000 Pts. (1.502,53€). Portes a cargo del comprador. Manuel, EA7AJR, 954680632, a partir de las 15 horas.

Números sueltos de la revista CQ Radio Amateur correspondientes a los años 88, 90 y 94, están en perfecto estado de conservación, 250 Pts c/u. (1,5€). Luis, EA1HF, 657288177, ea1hf@qsl.net

Receptor Philips holandés 925/A versión rack, con caja casera, frecuencias 210-540 y

1.450-32 MHz, 50.000 Pts. (300,51€). Rotor y mando Cornell Dubilier, a 220V, aportaría manguera de 4 hilos, unos 30 metros, 30.000 Pts. (180,3€). José Luis, EA7AIN, 952259555.

Transceptor de HF Kenwood TS-140-S, en perfecto estado de funcionamiento, dado de alta en licencia, con factura y documentación original, precio a convenir, gastos portes provincias por cuenta del comprador, aceptaría como parte de pago un acoplador automático Kenwood AT-50. José Antonio, EA4DOU, 914639044, noches, ó 687823308.

Equipo de HF Kenwood TS-430-S, incluye bandas Warc, legalizado en Telecomunicaciones, regalo el micro de sobremesa y el módulo de FM, 85.000 Pts. (510,86€). Miguel, EA7FA, 609557175.

Emisora decamétrica de HF Kenwood TS-870 DSP, micrófono, manual, embalaje original, muy buen uso, dada de alta en licencia y con factura de compra, 265.000 Pts. (1592,68€). Precio no negociable, portes a cargo del comprador, preferible zona Madrid. Óscar, EA4TD, ea4td@ea4td.com

Emisora de HF Kenwood TS-430-S y acoplador Kenwood AT-230. Todo en perfecto estado de funcionamiento, con sus papeles y factura, puesto en licencia, precio a convenir. Paco, EA7BRJ, 696413267.

Transceiver Sommerkamp FT-230-R, de 144 MHz, con fuente de alimentación de 10 amperios, 25 K. (150,25€). Amplificador FM, SSB de 144 MHz y 40W, 15 K. (90,15€). Micrófono dinámico de sobremesa con ganancia regulable, muy pequeño, Piezo DX-344, 10 K. (60,1€). Transceiver Yaesu 144 MHz y 40W, FL-2008, con 40 canales programables, 25 K. (150,25€). Pareja de radioteléfonos Yaesu 2001, con

Cargadores de sobremesa, 30 K. (180,3€). Fuente de alimentación de 12 amperios Piherz, totalmente nueva, 10 K. (60,1€). Miguel, EA2ND, 974361852, horas de comida ó 626923649.

Equipo Yaesu FT-101-ZD, con altavoz exterior. Yaesu FT-7-B, con frecuencímetro. Intal-Paloma SB403 monobanda 40 metros. Kenwood TR-9000, bandas laterales. Walkie FT-209-R, con accesorios. Midland 2001, AM/FM. Francisco, EA7BYU, 953693847.

TNC MFJ-1278 multimodo, con cables de conexión para emisora Kenwood de HF y VHF, incluye manuales y alimentador MFJ original,

25 K. (150,25€). TNC multimodo PK-232-MBX, incluido cable de RS232 y alimentación y un cable de conexión a emisora Kenwood, sin manuales, 20 K. (120,2€). Válvula Siemens RW-80, sin usar, es para UHF, 5 K. 30,05€). Gastos de envío por cuenta del comprador. Alfredo, EA5YJ, 687897111, ea5yj@qsl.net

Equipo de HF Yaesu FT-1000MP, impecable estado, menos de un año, con todos los filtros, tanto de SSB como los de CW, con fuente de alimentación incorporada (es un extra), 475 K. (2854,81€) (aceptaría material de radio a cuenta). Especial satélite Time Step Posat II escáner a cristal para la recepción de satélites polares, meteorológicos, NOAA, incluye tarjeta de ordenador para la decodificación de la señal de Wfax, Meteosat y software ProsatII para tratamiento de imágenes, se incluye previo de recepción y de regalo antena doble dipolo cruzado, 75 K. (450,76€). LNB marca SSB Electronics AFH-1 para recepción, de 1690 a 1695 MHz, alimentado a 12V vía coaxial, 50 K. (300,51€). Controlador de rotor Heath HD1780 el cual te dice la distancia, la dirección en que se ha de poner la antena y muchas más cosas, 40 K. (240,4€). Sartek 1 interface universal de rotor para controlar por ordenador, 20 K. (120,2€). TNC PSK1, transmite y recibe señales de PSK 1200, 5 K. (30,05€). TNC MODEM Yam (de Astro radio) para 9K6 y 1K2 baudios para packet, 5 K. (30,05€). TNC plus, con los módulos de 1200 y 9600 bD, impecable, 10 K. (60,1€). Si te quedas las tres TNC, 15 K. (90,15€). Tarjeta osciloscopio para conectar a un slop del PC, sin estrenar, más información en <http://www.silmon.com>, modelo Silmon G1, 20 K. (120,2). Fuente de alimentación Grelco 1320AM, 20-25ª, perfecto estado, 15 K. (90,15€). Altavoz, sin marca, con dos entradas y conmutador para dos equipos, se escucha de maravilla, es negro y mide aproximadamente 20x20x20cm., 2 K. (12,02€). Micro de Kenwood con cuatro teclas de función y teclado multifrecuencia MC-53DM, sin estrenar, 5 K. (30,05€). Phone pack Hotline 007MKIII para conectar a línea de teléfono y poder hablar a través de las emisoras, con micro de regalo, 5 K. (30,05€). Carlos, EA5CCD, 629665533, ea5ccd@arrakis.es

Dos emisoras de HF Collins KWM-2 y KWM-2ª. Emisora de HF Kenwood TS-820-S, perfecto estado. Receptor de comunicaciones de base Icom IC-R72, nuevo, con caja y manuales originales, recibe toda modalidad, AM, FM, SSB, CW, alimentación a 220V AC y 13'8V DC, recibe de 30 kHz a 30 MHz, en garantía. Regalo interface Cat CT-17 y software para controlar el receptor IC-R72 desde el ordenador PC, 135.000 Pts. (811,37€). Acoplador de antena

Yaesu FC-700, se puede utilizar con cualquier emisora de HF, acopla potencias hasta 150W, impecable, 35.000 Pts. (210,35€). Ramón, EA3CFC, 649302362, tarentola@yahoo.com

Walkie Yaesu VX-1R, emisoras President Lincoln y President George, escáner Unidem UCB220, mástil 6 metros y varios accesorios CB: acopladores, previos, medidores Roe, S-meter, etc... Luis, EA3AXM, 627454606.

Talkie bibanda (VHF-UHF) Yaesu FT-51-RH, dos pilas FNB-31, dos pilas FNB-38, cargador NC-31 y cargador NC-38, base de carga de sobremesa CA-9, fundas CS-67 y CS-68, programa ADMS1C y cable de conexión a ordenador, 70 K. (420,71€). Yaesu FT-212-RH, 25 K. (150,25€). Transceptor de CB Midlan Alan 48, 10 K. (60,1€). Antena de base vertical para 2 metros Butternut 2MCV Trombone, 6 K. 36,06€. Todo en perfecto estado. Carlos, EA1WS, 985228565, noches a partir de las 21:30 horas. Ea1ws.carlos@terra.es

Kenwood TS-450, con acoplador automático incorporado, perfecto estado y totalmente documentado, incluida en licencia, 130.000 Pts. (781,32€). Toni, EA2AJJ, 606542315, noches, radicisti@hotmail.com

Antena MFJ-1798 para 2, 6, 10, 12, 15, 17, 20, 30, 40 y 80 metros, nueva, sólo instalada un día para probarla, pero debido a los radiales de 20 metros no me cabe en la azotea, 65.000 Pts. (390,66€). O cambiaría por una decamétrica en perfecto estado. Antena de halo magnético de la casa Inac, funciona de 10 a 40 metros, tiene un fallo en el mando y hay que ajustar a mano, funciona perfectamente en balcón o en el interior de casa con un buen rendimiento, 40.000 Pts. (240,4€). O cambiaría por dipolo de 10 a 80 metros tipo choricero muy corto, o material de radio. José Luis, EA7AIG, 956053584 noches, ea7aig@ono.com

Transceptor Yaesu FT-847 decamétricas, 144-435 MHz, 325 K. (1953,29€). Amplificador Mirage B5016G, 160W, 144 MHz, 50 K. (300,51€). Amplificador Tokio Hy Power HL-726D, de 50W, para 144 y 432 MHz, 35 K. (210,35€). Kantronics KPC3 Plus, 20 K. (120,2€). Kantronics KamPlus, 50 K. (300,51€). Icom walkie IC-Q7A, 35 K. (210,35€). MFJ-411 Morse Tutor, 10 K. (60,1€). Conversor Down East Microwave 2,4 GHz a 144 MHz, 35 K. (210,35). Módulo 1,2 GHz Yaesu FT-736R, 80 K. (480,81€). Jorge, EA4LH, 915753975.

Transceptor Kenwood TS-430. Micrófono Kenwood MS-42. Acoplador de antena Daiwa CN-419. Fuente de alimentación Grelco, 30A. Antena dipolo multibanda Cab Radar, todo,

150.000 Pts. (901,52€). Juan, EA4DWX, 913230446.

Emisora decamétrica Kenwood TS-140-S, incluye cable de alimentación, micrófono de mano de la línea, manuales y factura, dado de alta en Telecomunicaciones, impecable, muy pocas horas de uso. Javier, EA1DDI, 657256091.

Amplificador VHF L100N, entrada hasta 25W, salida hasta 115W, FM/SSB, con previo Rx y protecciones, nuevo, 20 K. (120,2€). Amplificador Zetagi BV-2001, 4 lámparas, autoventilado, con entrada hasta 25W y salida 600W, FM/1200W SSB, nuevo, 35 K. (210,35€). Antena móvil bibanda V/UHF Comes FN-CA, 2x4KGL, a estrenar, mitad de precio, 12 K. (72,12€). Antena Sirio 827 FRC, 25-30 MHz, 6 meses de uso, 10 K. (60,1€). Antena Sirtel XY4, 4 elementos direccional, 25-30 MHz, perfecto estado, 9 K. (54,09€). Acepto cambios por material en buen estado, fuente de alimentación Kenwood PS-52. Altavoz exterior Kenwood SP-31. Amplificador HF en buen estado. Antena vertical Eco HF. Ordenador portátil, monitor color. Estudiaría ofertas y diferencias. Emilio, EC7ADT, 955791375.

Línea Sommerkamp HF FT-767-DX, 100W, bandas 10, 11, 12, 15, 17, 20, 30, 40 y 80 metros, más los filtros. Equipo HF SSB FT-767-DX. Fuente de alimentación FP-707, con doble salida de alimentación, una para el equipo y otra auxiliar para alimentar otro equipo de 2 metros o HF. Línea e instalación completa para móvil, sin estrenar. Acoplador FC-767, 10-80 metros, carga ficticia, potencia reflejada hasta 15W y 150W. Micro de mano Yaesu dinámico YM-35. Todo esto en perfectas condiciones de uso y recién revisadas, en licencia, con manuales en español e inglés y factura de compra. Precio a convenir. O cambiaría todo por otro material de radio. Última versión FT-101-ZD, Yaesu FT-101-ZD, con las bandas de 10, 11, 12, 15, 20, 30, 40, 80 y 160 metros, todos los filtros, con manuales en español e inglés y puesto en licencia, 85 K. (510,86€). Phone patch Speaker SP-901-P, con manuales de instrucciones para su instalación, 20 K. (120,2€). Se vende por separado, todo junto más barato, 95 K. (570,96€). El equipo y Phone patch Speaker, 95 K. (570,96€). Pedro, EA7FBA, 954161249 ó 607595847.

Transceptor de HF Icom IC-725, con módulo de FM y filtro de CW de 250 Hz y micrófono de mano Icom, 80 K. (480,81€). Filtro externo DSP Timewave 599-ZX, 50 K. (300,51€). Portes a cargo del comprador. Enrique, EA7PR, 956812424.

Antena direccional de 3 elementos Cab-Radar, 10, 15 y 20 metros. Rotor Kemprow RC-600, 80.000 Pts. (480,81€). Regalo receptor Uniden UBC-855-XLT de VHF y UHF. José, EC7DJC, 657259540, noches ó 959370169.

Walkie Kenwood TH-671, doble banda, con cable de alimentación de coche PG3A original, 45.000 Pts. (270,46€). Santiago, EC4DDZ, 669371672.

Rx Siemens 311, National NC 183D, con altavoz y documentado. Antena Tuner FRT 7700, llaves de CW horizontales polacas y alemanas. Visor infrarrojos militar ruso de gran alcance. Manel, EA3DD, 938272148 a partir de las 21 horas.

Un total de 264 revistas de CQ, del año 1987 al 1994 y de URE, del año 1984 al 1998, precio a convenir, o cambiaría por, decamétrica Kenwood TS-50S. Emilio, EA7HR, 620632554, de 14 a 22 horas.

HF Kenwood TS-50, con el acoplador de la misma línea AT-50, prácticamente nuevo, pocos minutos de uso, ideal para móvil, 145 K. (871,47€). O lo cambiaría por otro HF para base. José Manuel, EA1BNI, 666674036.

Acoplador de antena Yaesu FC-700, con vatímetro, antena artificial, luz etc..., 150.000 Pts. (901,52€). Micro de base IC-SMS para Icom, 10.000 Pts. (60,10€). Oscilador de CW electrónico, 8.000 Pts. (48,08€). Manipulador Eriston de paletas, 5.000 Pts. (30,05€). Antena vertical 10, 15, 20, 40 y 80 metros, 7 metros de altura, con radiales sintonizados marca Eco, 1 año de uso, 17.000 Pts. (102,17€). Fernando, EA4IT, 916880375.

Receptor Aor AR-8000, cubre desde 150 kHz hasta 1900 MHz en todos los modos, AM, FMN, FMW, LSB, USB, CW, posee 1000 canales de memoria, incluye adaptador-cargador de red, adaptador para el encendedor del coche, baterías recargables, antena y manuales en inglés y español, poco uso, impecable, embalaje original, 50.000 Pts. (300,51€). Javier, EA-1856-URE, 669323777.

Equipo compuesto por, transmisor Icom 751 (cuádruple conversión), acoplador Icom AT-500, amplificador Icom 2-KL, 600W, dos fuentes de alimentación, una del 751 y otra del amplificador, también Icom, altavoz externo SP-3 Icom, micrófono Icom SM-8 de mesa, antena direccional 3 elementos, con torrea y motor Cab-Radar, todo a prueba y documentado en Telecomunicaciones, factura y embalaje original, 500.000 Pts. (3005,065€). Ramón, EA5BB, 964319641.

Transceptor Yaesu FT-107-M, 250W, de 10 a

160 metros, incluye fuente Yaesu FP-107-E y acoplador de antena Yaesu FC-107, micro de mano, todo a juego. Regalo filtro pasabajos Kenwood, micro de mesa y auriculares, legalizado en Telecomunicaciones. Oportunidad, Eduardo, EA5TF, 963470589.

Analizador de espectros, generador de barrido, contador de microondas y diversos instrumentos de medida, manuales de servicio Hewlett-Packard y varios. Rafael, EB7EVQ, 954124375.

Transmisor/Receptor Kenwood TS-870-S. RF Load Resistor "Cantenna". Fuente de alimentación estabilizada Silver Electronics RPS-3012-MB. Transmisor/Receptor KDK 2 metros, FM-2025ª/E. Transmisor/Receptor Kenwood TS-820-S. Osciloscopio Philips PM-32070-15 MHz. Receptor Realistic Pro-2006, 400 canales. Cargador de baterías Einhell, 5 amperios, 12V. Frecuencímetro digital 250 MHz. Medidor de ondas estacionarias. Amplificador lineal Lafayette HA-270. Receptor Kenwood R-300. Transmisor/Receptor Bigear Type-2, 144-148 MHz. Transmisor/Receptor Lafayette Micro-723, 27 MHz. SWR y medidor de potencia Asahi ME-II-E. "Message Keyer" (llave morse) Katsumi MK-1024. Antena Cushcraft R-7 vertical. Otra antena grande. Varias antenas de coche. 5 accesorios varios. 913507345 (contestador), djgrift@bitmailer.net.

HF Kenwood TS-930-S, 100.000 Pts. (601,01€). Kenwood TS-940-S, impecable, acoplador, voice, altavoz exterior, etc...225.000 Pts. (1352,28€). Kenwood TS-520-SE, VFO exterior, altavoz, todo de la línea, 60.000 Pts. (360,61€). VHF Kenwood TH-205-E, 144-146, impecable, 20.000 Pts. (120,20€). Standard C528, 117-144-432,900, 30.000 Pts. 180,30€). KDK FM-2030, 144 (averiado), 10.000 Pts. (60,10€). Lineal Kenwood TL-922, impecable, 200.000 Pts. (1202,02€). TNC multimodo Heathkit Packkit 232, RTTY, packet, fax, CW, Nautex, 25.000 Pts. (150,25€). MFJ Tunable DSP Filter modelo MFJ 784B, 25.000 Pts. (150,25€). Rotor Ham IV y mando CDE, 25.000 Pts. (150,25€). José M., EA1XI, ea1xi@telecable.es

Fuente de alimentación Grelco 1320, 20/25ª, impecable, portes a cargo del comprador, 90,15€. Miguel, EA4AFI, 916870048, ea4afi@wanadoo.es

Kenwood TH-79 (walkie bibanda), va con batería de larga duración PB-33 (1200mAh), cargador de batería, antena de porra, antena telescópica bibanda Kenwood PA-5, cable de alimentación para fuente externa original de Kenwood, funda original y micrófono SMC-34, con factura, manual en castellano e incluido en licencia, 40.000 Pts. (240,40€). Transverter GCY para

50 MHz modelo TRV 6-10, 20.000 Pts. 120,20€). Juan Carlos, EA1AHA, 666543320, ea1aha@telecable.es

Portátil bibanda Kenwood TH-77-E, 2m-70cm., 5W, como Nuevo (poco uso), con factura y embalaje, dos pack de pilas y uno portapilas normales, funda, cable de alimentación original 12-13,8V, de alta en licencia actualmente, 50 K. (300,51€). Domingo, EA1DDU, 654850795 fuera de horario de oficina, ea1ddu@qsl.net

Antena directiva de 4 elementos XY4 de Sirtel, sirve para 10 y 11 metros, 6 meses de uso, 10.000 Pts. (60,10€). Antonio, EA1ERZ, ea1erz@hotmail.com

Equipo VHF todomodo Yaesu FT-480-R, 40 K. (240,40€). Equipo VHF Kenwood TR-7930, 25 K. (150,25€). Terminal de comunicaciones Tono 7000E, transmite y recibe CW, RTTY, sin necesidad de ordenador, con monitor incluido, 30 K. (180,30€). Frecuencímetro Galaxy FC-250, 7 K. (42,07€). Walkie Yaesu FT-415, con muchos accesorios, 28 K. (168,28€). Decamétrica Sommerkamp FT-277-ZD, como nueva, poco uso, con válvula de repuesto. Todo en perfecto estado. Portes a cargo del comprador. Juan, EA7ENP, 953690846, ea7enp@wanadoo.es

Dos walkie Yaesu FT-209-RH, 25 K. (150,25€). Y Stándar C-500, con distintos accesorios, VHF-UHF, 45 K. (270,46€). Cargador-alimentador de sobremesa, micrófonos, distintas baterías. Jesús, EA4PC, 609172594.

Amplificador lineal en perfecto estado, 144 MHz, FM/SSB Daiwa LA-2035-R, 35W de salida y previo de recepción, 15 K. (90,15€). Micro con altavoz incorporado para walkie Yaesu MH-12, 5 K. (30,05€). Portes a cargo del comprador. Paco, EA7AAF, 953650133, ea7aaf@terra.es

## Compras

Rotor tipo Ham IV o similar, que se encuentre en perfecto estado. Luis Alberto, EA1HF, 657288177, ea1hf@qsl.net

Receptor de HF tipo Yaesu FRG-8800, Kenwood R-5000, ambos con el módulo de VHF o bien el Aor-8200, con sus accesorios y conexión al PC. A buen precio. Antonio, 949266471 ó 617091611. Zona de Madrid y Guadalajara.

Filtro de SSB/CW de 1.9 kHz para Icom 706MKIIG. Preamplificador de UHF para montaje sobre mástil, con relé de conmutación para la transmisión. MODEM de 9600 Baudios para TNC2 tipo URE. Rotor de Azimut/elevación, o sólo de elevación. Juan Antonio, EA4CYQ, 629277921.

Equipo decamétrico de clase media baja, abierto para la banda de 11 metros inclusive, no importa marca, sólo que esté a muy buen precio. Solo ofertas de Madrid y alrededores. Me gustaría verlo y probarlo antes de llevármelo. Dejar ofertas en, 30sd091@wanadoo.es

Acoplador Daiwa CNW 419, en perfecto estado. Ángel, EA3EIT, 629337255.

Equipo de HF FT-902DM, receptor FRG-7 ó FRG-7700. J. Carlos, 679176128.

## Cambios

Kenwood TS-50, estado impecable, tanto de uso como de apariencia y documentado por, Yaesu FT-757-GXII. Juan Carlos, 616175610.

## Se busca

Manual o fotocopia en español del transceptor Sommerkamp FT-277-E o del similar Yaesu FT-101-E/EE. Pagaré todos los gastos que origine. Fermín, EA4SR, 927260010, tarde-noche.

Tengo un Yaesu o Sommerkamp 747, que es lo mismo que el FDX560-747, FDX 401/570/505, que son gemelos, desearía si algún colega en las bandas "auxiliares" instaló las bandas auxiliares de 30, 18 y 12 metros, si las instalaron me lo comunican y supongo que nos entenderíamos. Vicente, EA5LN, 963713061.

Manual de explotación de equipo VHF de la Icom V-100, tengo el equipo, pero no el manual de explotación por lo que no lo puedo usar. Juan José, c19blk@jccce.org.cu

Esquema del magnetófono Kolster 432, pagaré gastos de fotocopias que puedan producirse. José Buján, EA3IS, Mn. J. Verdagué 36 ático, 08970 Sant Joan Despi, Barcelona.

## QRX... POR FAVOR

Voluntad política con solución legal y lógica	Ene/5
Estética... ¿qué estética?	Feb/5
Pero... ¿cuántos somos?	Mar/5
Revuelto de ajetes con huevos	Abr/5
¿Rozando la prevaricación y la cobardía?	May/5
Inquietante	Jun/5
La URE trabajó y sigue trabajando	Jul/5
De la esperanza al pesimismo	Ago/5
¡Cuidado!	Oct/5
Pasteleo infinito	Nov/5
APRS... ¿legal?	Dic/5

## MONTE IGUELDO 102

Acuse de recibo	Dic/26
Asamblea general de Segovia	Ago/25
Así fue la asamblea	Ago/25
Balance y cuentas 2000	Jun/6
Botones de la URE por antigüedad	May/9
Congreso URE Valencia 2000	Feb/12
Convocatoria de asamblea general	May/8, Jun/8
Ham Party 2001	Oct/27, Nov/16
Prefijos para concursos WPX	Ene/54
Presupuesto 2002	Jun/8
Programa de viaje a Cuba	Abr/50
Respuesta al QRX de octubre 2001	Dic/22
Resultados electorales 2ª convocatoria	Mar/10
Servicio Nacional de Escucha	Abr/59

## TÉCNICA Y DIVULGACIÓN

Amperímetro para altas frecuencias	Abr/32
Antena acortada para la banda de 160 m	Ene/29
Antena cinco octavos de lambda	Jul/10
Antena combinada para 80 y 20 metros	Ago/10
Antena vertical multibanda VMA-9NP	Dic/10
Antena vertical para 6 bandas	Dic/6
Antenas campestres	May/30
Cálculo de instalación de sistemas radiantes	Feb/37, Abr/26
Cálculos de las estructuras soportes de antenas	Mar/26
Cómo ajustar el nivel de modulación en PSK31	Oct/14
Conmutador remoto de antenas	May/20
Control automático de nivel	Dic/10
Delta Loop 5 ele. para 50 MHz	Mar/20
Diseño de un transceptor multibanda	May/22
Dispositivos acopladores para 144 MHz	Jun/42
Efectos biológicos de los campos de RF	Feb/26, Mar/22
Experimentando con antena suspendida por globo	Ene/18
Exposición a equipos que generan radiofrecuencia	Ene/23
Filtros pasa-alto	Jul/7
GP para la banda de 80 metros	Nov/27
Insoladora de construcción casera para circuitos impresos	Nov/26
Las resistencias	Jul/12
Medidor de diodos zener	Nov/20
Medidor de modulación	Ene/20
Modem packet 1200 bd	Feb/30
Operación antena	Jul/18
Previo de micrófono	Jun/42
Propuesta de cuarto de radio en 2 m²	Nov/23
Protector de emisoras	Oct/6
Proyecto de reglamento sobre límites RF	Abr/29
Receptor de galena	Ago/12, Oct/10
Televisión de aficionados	Feb/32, Abr/19
Valores prácticos de intensidades de campo	Jun/38
Vive la radioafición!	Jul/14

## OPINIÓN

¿En realidad somos apestados?	Ene/41, Abr/61
-------------------------------	----------------

¿Están las QSL físicas pasadas de moda?	Ago/42
¿Seguridad o no?	Abr/63
A vueltas con la E-QSL	Oct/23
Brutalidades por las frecuencias en Málaga	Mar/60
Caciquismo	Abr/63
Cada vez hay menos radioaficionados	Ene/40
Coherencia	Oct/23
Cuestión de tiempo... y de bolsillo	Ene/42
Existe la eQSL segura	Dic/42
Experiencias en Madrid como radioaficionado	Jul/40
Fallo en las BSS	Mar/61
Fin del aislamiento	Ago/42
Gracias José Luis, EA4AHP	Abr/63
Intercambio de QSL vía radiopaquete	Mar/60
Internet contra radiopaquete	Abr/63
Internet sí	Abr/62
Nombre y apellidos también, ¿por qué no?	Jun/59
Nunca es tarde...	Oct/23
Otra historia	Abr/62
Patrón o patrona de los radioaficionados	Jun/59
Plan de bandas ¿obligación, ley...?	May/60
QSL electrónicas	Jul/38
Reflexión sobre las QSL en concursos nacionales	Jun/61
Reflexiones ante la sección "cucos"	Jun/60
Réplica de un protestón	Ene/40
Respetemos las frecuencias	Jun/59
Somos la gran "minoría"	Ago/42
Spain is really different	May/62
Vicios en operación	Dic/40

## NOTICIAS DE LAS REGIONES

Alcalá de Henares: Convocatoria de asamblea	Feb/21
Alcorcón: Asamblea general ordinaria	Dic/16
Junta general de socios	Ene/15
QSL premiada	Mar/13
Algeciras: Finalizó la operación paso del Estrecho	Nov/18
Alicante: Convención Lynx DX Group	Abr/18
Almuñécar: Día del radioaficionado	May/14
Andújar en fiestas	Mar/15
Badajoz: Comida homenaje a EA4CBV	Nov/19
Baix Empordà: 42º Mercado	Jun/25
43º Mercado	Dic/15
Baix Llobregat: URBL - Asamblea general ordinaria	Mar/15
Baza: Comida de hermandad RC Baza	Ago/6
Día del radioaficionado	Abr/15
Boadilla: Entrega de diplomas de la RRA	Ago/8
Burgos: QSL especial ED1VCB	Nov/13
Cádiz: Pavos sorteados y Convocatoria de asamblea	Mar/13
Caldas de Reyes: 10ª feria gallega del cacharreo	Nov/19
Cangas de Onís: Cena radioeléctrica	Ene/12
Cantabria: Convocatoria de AG	Nov/18
Cartagena: IV Aniversario RC Alfonso XIII	Ene/13
Cartagena: Noticias de la región	Ago/6
Cerdanyola: Merca-Ham 2001	May/14
Ceuta: Día de convivencia	Ago/6, Jul/26
EA9CE - Inauguración del local	Mar/14
Córdoba: Milenaria Patrimonio de la Humanidad	Feb/22
Entrega trofeos concurso Córdoba	May/13
Gracias Córdoba	Dic/16
Volver a empezar	Oct/16
Elche: La comida fue lo de menos	Ene/16
Mercadillo de ocasión	Oct/20
Estella: Actividades de la URDE en 2000	Abr/12
Caza del zorro	May/14
II Jornada de radioafición y soundblaster	Dic/15
Extremadura: Ejercicio de emergencia	Nov/14
Fraga: El RC Fragati estrena nueva ubicación	Jul/25
Fuenlabrada: Exposición de radios	Mar/12
Granada: Ecos de la Alambra	Jul/26
Jaén: Jornada Castillos de España	May/13

Primera jornada DC España y Andalucía	Oct/20
Jarama: Convocatoria de asamblea	Ago/6
ED4URJ-Fiestas de S.S. de los Reyes	Abr/13
La Palma: Entrega de áforas	Oct/22
Gracias La Palma	Oct/22
Los Llanos de Aridane: Entrega de trofeos	Ene/12
Madrid: Convocatoria de asamblea.	Oct/18
Visita del presidente del IARC	Jul/24
Málaga: Día del radioaficionado	Feb/21
Manises: Convocatoria de AG	Nov/15
ED5SJR	Jul/25
Entrega de trofeos 4º concurso Manises	Abr/16
Reunión del DX L'.Anfora	Mar/13
Melilla: QSL especial ED9GRM	Jun/24
Mérida: Comida de hermandad	Abr/16
Montajes antenas sección local	May/12
Murcia: Cena entrega de trofeos concurso Fiestas Primavera	Ene/14
QSL conmemorativa Bando de la Huerta	Nov/15
QSL fiestas de San José de la Vega	Oct/15
Navalcarnero: ED4VRN	Jul/26
Nerja: EC7CRN - Semana Santa	Jul/24
Olot: Comida de hermandad	Mar/15
Entrega trofeos concurso de la QSL	Ago/25
Ourense: Comida entrega trofeos	Nov/14
Palma Mallorca: Convocatoria de asamblea	May/15
Entrega de premios VII Concurs Illes Balears	Ene/12
Pamplona: Convocatoria de asamblea	May/15
Panticosa: Recogida premio ED2PAB	Jul/24
Parla: Convocatoria asamblea general	Nov/15
Paterna: Asamblea general de socios	Ene/17
Poniente de Almería: Asamblea general ordinaria	Abr/18
Puertollano: Convocatoria de AG ordinaria	Dic/15
Quart de Poblet: 4ª entrega trofeos Grupo DX L' Anfora	Abr/17
Rota: Patrocinio de tarjetas	Abr/17
S. Vicente: Convocatoria de asamblea	Nov/18
Sabadell: Convocatoria de asamblea	May/14
Por fin se consiguió	Nov/18
Salnés: Ham Radio	Ene/17
San Vicente del Raspeig: Actividades	Abr/14
Día del radioaficionado	May/13, Oct/21
ED5SMV	Dic/14
Sant Sadurní: Una vez más, el concurso...	Oct/19
XV Trobada de radioaficionados	Ene/15
Santander: Cena de hermandad de fin de año	Abr/14
Entrega premios concurso Grúa P.	Ago/8
Presencia en Juvenc@nt	May/12
Santiago: Feria del voluntariado	Nov/14
Serón: Navidad 2001	Nov/18
Sorteo del jamón 2000	Abr/14
Sinarcas: Jornada EA-QRP	Mar/12
Teruel: Asamblea general de socios	Mar/15
Torremolinos: Convocatoria de asamblea general	Jun/25
Valdemoro: Diploma y actividades en estación	Jul/25
Valencia: Convocatoria AGS	Dic/15
Ham Radio 2001 - A Friedrichshafen	Feb/21
Valladolid: Primer día del radioaficionado	Ago/9
Valle Orotava: Convocatoria de asamblea general	Feb/21
URVO y el carnaval de Tenerife 2001	Abr/13
Vallés Oriental: Convocatoria asamblea general	Mar/13
Vigo: Nueva lista de correo DIGIT-EA	Abr/15
Vila de Cruces: Día del radioaficionado gallego	Jun/24
Villajoyosa: ED5RCV un año más	Oct/18
Vizcaya: Convocatoria de asamblea	Mar/14
Zaragoza: Convocatoria de asamblea	Ene/14

## COMUNICACIONES DIGITALES

Cómo funciona Internet	Mar/58
CC DD: Cada vez más	May/18
TRKISS y SRP: TNC2 a 115,2 Kbps	Jun/26
Trabajando en radiopaquete	Jun/27

## V-UHF MICROONDAS

(Las bases y resultados de concursos de VHF se encuentran en la sección de Concursos y Diplomas)	
20 años en 144 MHz	Dic/21
Actividad en VHF de EB6ALB	Ago/16
Autorizado el uso de 1200 MHz	Feb/24
C31TLT: Tierra/Luna/Tierra	Oct/24
Challenge F8SH	Oct/27
Convención Tercio Noroeste Hispano Portugués	Ene/48
EB2FJN/P	Mar/17
EB7HAF en el Tacita de Plata 2001-12-02	Jun/10
Estaciones trabajadas por EA5AGR	Feb/23
Introducción a 1,2 GHz	May/16
Los mecanismos de la propagación F2 en 50 MHz	Nov/30
Va de concursos - EB3GIH/P	Mar/17
Visita a un campeón	Ago/18

## SATÉLITES

Operación vía satélite con un portátil	Ene/52
100 días de satélites	Ago/20
La radioafición en el espacio	Ago/22
Reorientando Fase 3 D (AO-40)	Jul/6
A bordo de la Internacional Cósmica	Dic/18
Starshine 3: Se necesitan informes de telemetría	Dic/19

## RINCÓN TELEGRÁFICO

Bases CNCW 2001	Ago/41
CNCW-2000: ED5CNW	Jun/11
Comentarios al CNCW 2000	Mar/7, Abr/6, May/6
Micro-manipulador	Ene/46
Ranking CNCW 2000	Mar/6
Resultados CNCW 2000	Feb/6, Mar/7
Un homenaje a Jesús EA2JJ en el CNCW	Ene/47

## CONCURSOS Y DIPLOMAS

Los diplomas y su chequeo	Mar/40
Criterios de corrección de los diplomas TTLOC	Ago/16
¿Por qué los concursos EU Sprint	Oct/37

### Bases de concursos

144 MHz Activity DX	Ene/51
21/28 MHz	Ago/33
28 MHz SWL	Nov/7
7 MHz CW	Ene/35
AGCW-DL Happy New Year	Dic/30
AGCW-DL QRP Summer	Jun/32
AGCW-DL Straight Key Party HTP 80	Ene/32
AGCW-DL-QRP/QRP	Abr/40
Alessandro Volta RTTY	Abr/42
All Asian DX	May/35
Aniversario Manises	Ene/32
ARI	Abr/41
ARIES Memorial EA1EG	Mar/36
Arrecife L. Fiestas de San Ginés HF	Jul/30
Arrecife L. Fiestas de San Ginés VHF	Jul/29
ARRL 10 m	Nov/6
ARRL International DX	Ene/34
Asturias HF y VHF	Abr/41
Atlántico	Jun/10
BARTG Spring RTTY	Feb/42
Batalla de Carabobo	May/36
Cádiz Tacita de Plata HF	Feb/41
Cádiz Tacita de Plata VHF	Mar/16
Campeonato de Francia	Dic/33
Campeonato de la IARU	Jun/30
Campeonato Nacional de MAF	Mar/16
Carnavales de Tenerife	Oct/36
Cazando Leones en el Aire	Dic/31

Cervantes CW	Abr/40	Nacional de V-UHF	Jul/6
Ceuta Cuna de la Legión	Ago/31	Naranja CW	May/34
Ciudad de Funchal	Ago/27	Nava HF y VHF	Jun/31
Ciudad de Tárrega	Ene/34	NSA Parish	Ene/31
Ciutat de Tarragona	Ago/32	NSA Parish	Jul/28
CNCW	Ago/41	Oceania DX	Ago/33
CN-DX	Jun/30	OK DX RTTY	Nov/8
Comarca del Montsià VHF	Abr/44	Oltenia 6 m	Abr/44
Comarcas Catalanas HF	Ago/28	Original QRP	Dic/31
Comarcas Catalanas VHF	Ago/29	Parla CW	Nov/6
Combinado V-UHF	Feb/24	Pau Casals	Oct/30
Córdoba Patrimonio de la Humanidad	Oct/36	Pimiento de Padrón	Ago/27
Costa Lugo 160 m	Feb/42	Plátano de Canarias	May/33
Costa Lugo HF y VHF	Abr/40	Pueblos de la Mancha	Ene/31
CQ WW 160 metros	Dic/34	QSL VHF	Ago/19
CQ WW DX	Oct/31	RAC Canada Winter	Nov/8
CQ WW VHF	Jul/27	RUDXC	Feb/42
CQ WW WPX	Feb/44	S.M. El Rey de España	Mar/35
CQ/RJ RTTY	Ago/32	SAC	Ago/30
CQ-M	Abr/42	San Jorge	Abr/39
Croatian CW	Nov/7	Sant Sadurní Capital del País del Cava	May/19
CW Ferrocarril	Ene/31	SARTG New Year RTTY	Dic/30
Danish SSTV	Abr/42	SARTG RTTY	Jul/31
Día de la Hispanidad	Oct/30	SCC RTTY	Jul/31
Día de Portugal	May/34	SPDX RTTY	Mar/48
DIE	May/36	SPDX	Mar/36
Dutch PACC	Ene/32	SP-QRP	May/37
EA QRP CW	Mar/37	Sudety	Jul/28
EA RTTY	Mar/34	Tops Activity	Nov/6
EU Sprint	Mar/37	UBA	Dic/33
European HF	Jul/27	Ukranian DX	Oct/33
Fiestas de la Mercé	Ago/31	URE Valencia VHF	Ago/32
Fiestas de Primavera de Palafrugell	Feb/43	UREV	Ago/34
Galicia	Abr/39	Villa de Amurrio	Dic/30
Genios de la Litera	Ene/34	Villa de Pontedeume en memoria de EA1EWG	Jul/27
Gijón Villa de Jovellanos	Oct/32	WAEDC	Jul/29
Grúa de Piedra Memorial EA1EB	Ago/33	World Robinson Cup (WRC)	Abr/44
Helvetia	Mar/38	WPX RTTY	Ene/33
Hogueras de San Juan CW	May/32	Yatova VHF	Ene/33
Hogueras de San Juan HF	May/33	YL-OM	Ene/42
Hogueras de San Juan VHF	May/32	YO DX	Jul/28
Holyland DX	Mar/37		
HSC-CW	Oct/33	<b>Bases de diplomas</b>	
Huelva Cuna del Descubrimiento	Feb/41	3 Estaciones HF	Ago/36
Hungarian DX CW	Dic/32	38 Playas Concejo de Llanes	Jun/36
IARU Región 1 ATV	Ago/30	ACRAGC	Oct/38
IARU Región 1 VHF y UHF	Ago/17	Castillos Comunidad Valenciana	Jul/36
IARU Región 1 50 MHz	May/34	Castillos Siglo XXI	Mar/39
Iberoamericano	Ago/34	Celtas y Vetones	Nov/9
Illes Balears	May/35	CIS	Abr/42
Independencia de Colombia	Jun/32	Ciudad de Mojácar	Mar/38
Independencia de Venezuela	Jun/30	Comarcas de Aragón	Feb/46
International SWL	Dic/32	Comarcas de Castilla La Mancha	Jun/36
IOTA	Jun/32	Combinado de V-UHF 2001	Jul/6
IPA	Oct/33	Constitución	Nov/8
Japan internacional DX	Oct/33	Dalí Figueres	May/37
Jaume I	Ago/28	Dama de Baza	Jul/32
KCJ	Jul/31	Distintivos temporales de Asturias	Ene/36
La Palma Isla Bonita	Feb/42	DME	Mar/41
Low Power Spring Sprint	Mar/36	EADX100	Mar/41
LZ DX CW	Ago/29	El Ejido Huerta de Europa	Ene/36
LZ DX	Nov/6	Encierros San Sebastián de los Reyes	Ago/36
Málaga Ciudad de Invierno	Ene/32	Ermidas de Andalucía	Jul/33
Manises 80 metros CW	Ene/32	España – Medallas	Ene/35
Marconi Memorial HF	May/37	Estaciones de Ferrocarriles Españoles (DEF)	Mar/39
Mediterráneo	May/18	Federación Peñas Huertanas	Mar/39
Memorial EA4AO	Abr/60	Feria del Turismo y Comercio de Asturias	Oct/38
Memorial EA4CBV	Jun/29	Feria internacional de Muestras de Asturias	Jul/32
Memorial Marconi IARU R.1 CW VHF	Oct/32	Fiestas Mare de Deu de la Candela	Ene/36
Midwinter	Dic/31	Gigantes y Cabezudos	May/38
Montes de Galicia	Jun/29	Grúa de Piedra 2000	Abr/45
Nacional de Sufijos	Dic/32	Grupo DX L'Anfora	Dic/34
Nacional de Telegrafía	Ago/41	Grupo DX l'Anfora	May/39

Hermandades Rocieras	Jul/32	Sant Sadurní 2001	Oct/28
Jornadas Medio Ambiente San Vicente del Raspeig	Ene/38	Santo Ángel 2000	Feb/48
Leonardo da Vinci	Abr/44	Su Majestad el Rey de España 2001	Dic/36
Llanes Puerta Turística de Asturias	Abr/44	Tres Estaciones 2000	Feb/48
Los Deportes de San Vicente	Oct/38	URE Valencia 2000	Feb/48
Monumentos Históricos de España (DMHE)	Feb/47	Villa de Amurrio 2000	Jul/36
Murales Vicente Blasco Ibáñez	May/39		
Murcia Fiestas de Primavera	Dic/35		
Navarra Cuatro Secciones	Dic/36		
Operación Paso del Estrecho	Ago/36		
OQ	Dic/36		
Personajes Ilustres de Ceuta	Ago/38, Oct/37		
QSL especial ¡Oh linda La Paz!	Jun/31		
Rjuta das Adegas Comarca do Ribeiro	Ago/38		
Salou Playa de Europa	Jul/32		
San Fermín Chiquito	Ago/37		
Santo Ángel	Ago/37		
UR Alicante	Jul/33		
Valdemoro en Fiestas	May/38		
Valencia en Fallas	Feb/46		
Villa de Fuenlabrada	Ago/36		
Volcán de Arucas	Ene/36		

## Resultados de concursos y diplomas

Aniversario RC Alfonso XIII 2000	Ene/39	A52FH: Thimbu, Bután	Ene/62
Aries 2001	Ago/39	Actividades de la Sección URE Xátiva	May/57
Asturias 2001	Ago/38	Actividades desde Huelva y Burgos	Dic/54
Atlántico 2001	Dic/20	Amistad y radiosolidaridad en Centroamérica	Dic/50
Bando de la Huerta 2001	Oct/39	Cambodia 2000	Feb/56
Cádiz Tacita de Plata 2001 HF	Nov/10	Castillo de Abanilla	Dic/56
Cádiz Tacita de Plata 2001 VHF	Nov/38	Castillo de Alange	Jul/58
Campeonato Nacional de MAF 2000	Ene/50	Castillo de Arbeca	Ene/66
Carnavales de Tenerife 2001	Jun/37	Castillo de Benabarre	Jun/56
Cervantes 2000	Feb/48	Castillo de Casarrubios del Monte	Oct/55
Cervantes 2001	Nov/10	Castillo de Cervera del Maestre	Mar/49
Ciudad de Ponferrada 2001	Dic/38	Castillo de Chinchón	Jul/54
CNCW 2000	Feb/6, Mar/7	Castillo de Freila	Feb/64
Comarcas Catalanas 2001	Dic/38	Castillo de Gañuelas	Oct/54
Córdoba Milenaria 2000	Mar/42	Castillo de la Rambla - ED7LRC	Nov/56
Cuna de la Legión 2000	Ago/40	Castillo de la Umbría	Abr/55
Diploma Día de Andalucía 2000	Oct/39	Castillo de Mendoza	Dic/59
EA QRP 2001	Nov/9	Castillo de Montalbo	Jun/54
EA RTTY 2001	Oct/40	Castillo de Montemar	Ene/70
España - Medallas 1999 y 2000	Ene/35, Jun/37	Castillo de Nogalte	Ene/71
Feria Internacional de Muestras de Asturias	Nov/9	Castillo de O Bolo	Feb/67
Ferrocarril CW 2000	May/40	Castillo de Pliego	Dic/56
Galicia 2001	Nov/10	Castillo de Roda	Jul/55
Genios de la Litera 2001	Jul/38	Castillo de Tobaruela	Abr/57
Gijón Villa de Jovellanos 2000	Feb/49	Castillo del Moro - ED6JN	Oct/58
Huelva Cuna del Descubrimiento 2001	Jul/36	Castillo Fuentes de La Alcarria	May/57
Iberoamericano 2000	Ago/40	Castillo-colegiata de Alquezar	Oct/57
Illes Balears 2001	Oct/39	Castillos de la Terra Alta - ED3REC	Oct/58
La Palma Isla Bonita 2001	Dic/39	Castillos de Lleida	Jun/55
Maios de Ourense 2001	Nov/10	Castillos de Soria	Feb/65
Málaga Ciudad de Invierno 2001	Jun/36	Catedral de Ceuta	Jun/56
Manises 80 M CW y SSB 2000	Jun/37	CQ WW WPX 2001 desde Macedonia	Ago/52
Memorial EA4AO 2001	Dic/39	D44AC: Expedición isla de Sao Vicente	May/53
Montes de Galicia 2001	Nov/9	D68BT & D68WL: Comoros 2001	May/50
Montsiá 2001	Nov/9	Desde la India: Isla de St. Mary	Ago/50
Murcia Fiesta de Primavera 2001	Ago/40	EA1DDO en concursos internacionales	Jun/51
Nacional de Sufijos 2001	May/40	EA1EEY, Multi Single - CQ WPX SSB 2001	Jul/50
Nacional de V-UHF 2001	Nov/38	EA3GFP - Expedición a la sierra de Filabrés	Ene/72
Naranja CW 2001	Nov/10	EA4DCU desde Viana de Mondéjar	Mar/49
Nava 2001	Oct/39	EA4URE en el IARU HF 2001	Nov/49
Parla CW 2000	May/40	EA4URE... Contest	Feb/62
Pau Casals 2000	Oct/39	ED1AUM desde Asturias	Dic/55
Personajes Ilustres 2000	Ago/40	ED3XIV	Nov/59
Plátano de Canarias 2001	Dic/49	ED4BMV - Batalla medieval de Consuegra	Dic/58
Pueblos de la Mancha 2001	Jul/37	ED7XXI y EA7ATJ/P	May/59
QSL 2000	Ene/49	ED8WWC	Mar/57
S.M. El Rey 2000	Ene/38	El grupo "Albasit" activa nuevos castillos	Ago/56
San Fermín HF 2000	Ene/38	Ermita de El Pasico	Abr/58
San Ginés 2000	Mar/42	Ermita de Ntra. Sra. de la Vega	May/56
		Ermita de San Antón	Mar/54
		Ermita de San Martín	Ene/74
		Ermita de San Roque	Feb/61
		Ermita de Santa Bárbara	Ago/52
		Ermita de Santa Bárbara	Dic/62
		Ermita de Santa Cecilia	Mar/51
		Ermita de Santas Justa y Rufina	Jun/55
		Ermita del Moral	Dic/60
		Ermita del Rincón de San Antón	Jun/52
		Ermita dels Peixets	Dic/62
		Ermita Ntra. Sra. de la Cabeza	Nov/61
		Ermita Ntra. Sra. de la Soledad	Jul/59
		Ermita Ntra. Sra. de las Angustias	Dic/57
		Ermita Ntra. Sra. de los Ángeles	Jul/49
		Ermita Ntra. Sra. del Carbayu	Oct/60



Eremita nuestra Señora Virgen de la Huerta	Ene/67	EA3UN	Ene/44
Eremita San Cristóbal	Dic/54	EA4AV	Abr/10
Eremita Santuario de Tices	Jul/57	EA5ADO	Oct/61
Eremita vieja de Santa Cruz	Jun/53	EA5AO	May/15
Eremita Virgen de la Aguiana	Dic/55	EA5FAF	Ene/44
Eremita Virgen de la Oliva	Jun/52	EA5IX	Nov/28
Eremita Virgen de La Soledad	Ene/70	EA5LS	Feb/10
Eremita Virgen del Carmen	Jul/55	EA7AOK	May/15
Eremita Virgen del Valle, Viso del Marqués	Mar/56	EA7BA	Feb/10
Eremita y castillo de Farners	Ene/66	EA7CMP	Mar/57
Eremita y Torreón de Torre García	May/54	EA7HV	Abr/10
Ermitas de Sueca y Cullera	Ene/68	EA7JL	Jun/61
Estación Museo del Ferrocarril de las Delicias	Nov/57	EA8AFH	Jun/61
Expedición a Liuchiu Yu	Jun/22	EA8AOD	Jul/41
Expedición a Palazuelas	May/55	EA8ED	Nov/28
Faro de Buenavista del Norte	Oct/56	EA9EP	Nov/28
Faro de El Estacio y de Cabo de Palos	Ene/69	EA9MG	Abr/10
Faro Salinas	Jul/57	EA9TK	Feb/10
Fortificaciones de Almazán	Nov/62	EB4FPB	Ago/56
FR/F6KDF/T - Expedición 2000 a Tromelín	Abr/52	EB5HIN	Oct/61
Herrería de Pariza	Jul/56	EC5CDY	Jun/61
Herrería de Txoritgeui	Jul/56		
Isla de la Torre	Mar/50		
Isla de Pedrosa	Ago/54		
Isla de Quipar	Nov/57		
Isla del Pico del Cuervo	Ene/64		
Isla Dreta	Abr/56		
Islas Columbretes 2000	Mar/52		
Islote de Pico S-261	May/51		
Islote del Cerco	Nov/58		
La historia de D68C	Jun/12		
La radioafición en Lleida	Mar/55		
Laos 2000	Nov/50		
Los incansables expedicionarios DJ7ZG y DL7AFS	Ago/55		
Megeces	Dic/60		
Monasterio de La Rábida: Primera activación DMHE	Abr/55		
Murallas de Albudeite	May/58		
Puerta de Fez	Ago/52		
Puerta de Fez	Jul/52		
Santina de Covadonga 2000	Feb/66		
Santuario Ntra. Sra. de África	Jun/56		
Torre de la Cumbre	Nov/60		
Torre de Picó	Nov/59		
Torre de Ribarroja	Dic/61		
Torre de Sa Pedrissa	Jul/54		
Torre de Silva	Nov/60		
Torre de Soller	Abr/56		
Torre del Condado	Feb/63		
Torre del Moro - ED3TMR	Oct/57		
Torre Juana	Jul/59		
Torre Ladeada	Jun/54		
Torre Mayor de Zorita - EA4ENB/P	Feb/63		
Torre Picada	Nov/62		
Torre Santa Catalina	May/49		
Torre y Ferrería de Vidaurreta	May/56		
Torres de Alicante	Oct/59		
Tortuga 2001	Jul/52		
URE Pamplona en el concurso SM el Rey	Jul/49		

## IN MEMORIAM

EA1AQ	Ene/44
EA1AYC	Ene/44
EA1CVV	Feb/10
EA1DHG	Dic/43
EA1DY	Nov/28
EA1DY	Oct/61
EA1DYZ	Ago/56
EA1EK	Jul/41
EA1ERS	Nov/28
EA1EWG	Ene/44
EA1ZM	Jul/41

## NOTICIAS INTERNACIONALES / IARU

Agenda de la CMR-2003	Ene/51
CMR-03: Armonización de la banda de 7 MHz	May/10
Día Mundial del Radioaficionado	Abr/37
Escándalo en la REP	Oct/42
Feria de radio en Lisboa	Oct/42
Feria de Radio en Moscavide	Mar/18
Ham Radio 2001	Jun/58, Oct/44
Hamexpo 2001 en Francia	Oct/43
IARU celebró 75 Aniversario	Ene/51
Jornada de confraternización en Coimbra	Oct/42
Jornadas de UKW en Winheim	Ago/17
La Antena Dorada de Bad Bentheim	Abr/37
Los radioaficionados y las comunicaciones de socorro	Oct/43
LY Hamfest 2001	Jul/51
Plan de bandas de la IARU Región 1	Abr/33
Presentación de la sociedad belga BMARS	Abr/37
Primeros repetidores en Marruecos	Oct/43
RC Panamá – 30 Aniversario	Mar/19
Recomendación UIT sobre aptitudes del radioaficionado	Oct/43
Trofeo Horkeimer	Ene/51

## INFORMÁTICA

Alerta! ¡Virus detectado!	Jul/42
El formato ADIF	Dic/27
Radiogés	Feb/50, Abr/10, Jul/43
RadioTest	Oct/18

## RADIOSOLIDARIDAD

El Sáhara y Elche	Feb/19
El Salvador: Vuelve la tragedia	Feb/20
En el desierto, operación Sáhara 2001	Jul/16
Proyecto Sáhara comunicando	May/11

## NOTICIAS DE LA ONDA CORTA

Radio Praga	Ago/58
-------------	--------

## MISCELÁNEA

Arte y radioafición en Navidad	Dic/14
Convocatorias de examen	Feb/23
Estación de EB5GLN / EC5AAW	Abr/15
Fundación del EACW Club	Nov/14
Ontinyent: Un triunfo más de la Ley de Antenas	Oct/21
Reglamento relativo a los límites de exposición a la RF	Nov/22
Sentencia favorable en Canarias	Jul/25
Un encanto de vecinos	Ene/6

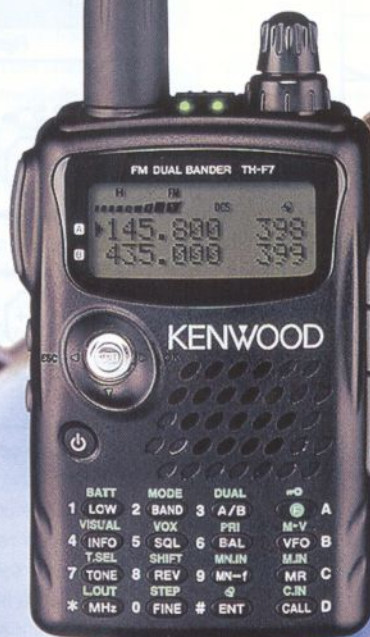


# KENWOOD

## El futuro en tus manos

El progreso está al alcance de tu mano: el ofrece doble recepción y una respuesta

nuevo transceptor FM doble banda (144/430MHz) de Kenwood impresionante además de un diseño extraordinariamente compacto.



- Recepción de 2 frecuencias simultáneamente incluso en la misma banda. ■ 0.1 - 1300 MHz en Rx ( banda B ) ■ Modos FM/FM - W/FM - N/AM - SSB/CW en recepción
- Antena de ferrita interna para recibir emisoras de radiodifusión en AM ■ Teclado de 16 botones para marcación manual o con opción de hasta 10 marcaciones memorizadas

- Tecla multi-scroll para facilitar el manejo

- Transmisión de packets a 1200 a 9600 bps ( con TNC externa ) ■ 400 canales de memoria y rango completo de funciones de scan ■ Batería de Ión-Litio de 7.4V y 1550 mAh con 5 W de salida ■ Circuito de recarga de batería integrado que permite su utilización durante la carga ■ Construcción robusta: cumple con MIL-STD 810 C/D/E relativos a resistencia, vibración, choque, humedad y lluvia suave

- Display de gran facilidad de lectura con información detallada acerca de la frecuencia actual ( en doble tamaño en caso de modo monobanda ), información del canal de memoria, del modo actual de trabajo, de la potencia de salida ( alta - baja - muy baja ), de estado de scan, e indicador multi-nivel del estado de batería ■ Software MCP (descargable en la Website kenwood.com)

FM doble banda 144/430MHz

# TH-F7E

KENWOOD IBÉRICA, S.A.

Bolivia, 239 - 08020 Barcelona ·

Tel. 93 507 52 52 · Fax: 93 307 06 99 ·

E-mail: kenwood@kenwood.es · <http://www.kenwood.es>



Kenwood es proveedor oficial de comunicaciones móviles de la Real Federación Española de Deportes de Invierno.

# SUPERANDO LAS NORMAS DE RESISTENCIA

## SOLIDO COMO UNA ROCA



Tamaño real

El modelo FT-1500M de Yaesu representa uno de los más grandes avances tecnológicos en el diseño de transceptores de radio. Aplicando los últimos adelantos en la tecnología de amplificación de potencia, Yaesu le ofrece 50 vatios de salida en RF y una alta eficiencia en el consumo de corriente. Su fabricación en aluminio hace posible la disipación del calor a través de toda su estructura, eliminando la necesidad de ventilador. Esto permite que el FT-1500M tenga un tamaño increíblemente pequeño: 13 cm de ancho x 13 de fondo x 3,6 cm de alto, logrando además increíbles mejoras en las especificaciones técnicas de operación.

### FT-1500M

Transceptor móvil 50 W 2-m FM

**YAESU**  
Choice of the World's top 100™

Para las últimas noticias y los mejores productos:  
Visitenos en Internet: [www.astec.es](http://www.astec.es)

Representante General para España



**ASTEC**  
actividades  
electrónicas sa

C/ Valportillo Primera 10  
28108 Alcobendas (Madrid)  
Tel. 91 661 03 62  
Fax 91 661 73 87