

RÁDIO - TV

TÉCNICO

Nº 57 - MENSAL

REGISTRO DPF 379.P.209/73

CR\$25,00

RECEPTOR CONTROLADO POR MICROPROCESSADOR

SISTEMAS HÍBRIDOS

TRANSMISSOR DE FM

REDIFOM FORNECE AO BRASIL

DIVISOR DE FREQUÊNCIAS — 3 CANAIS

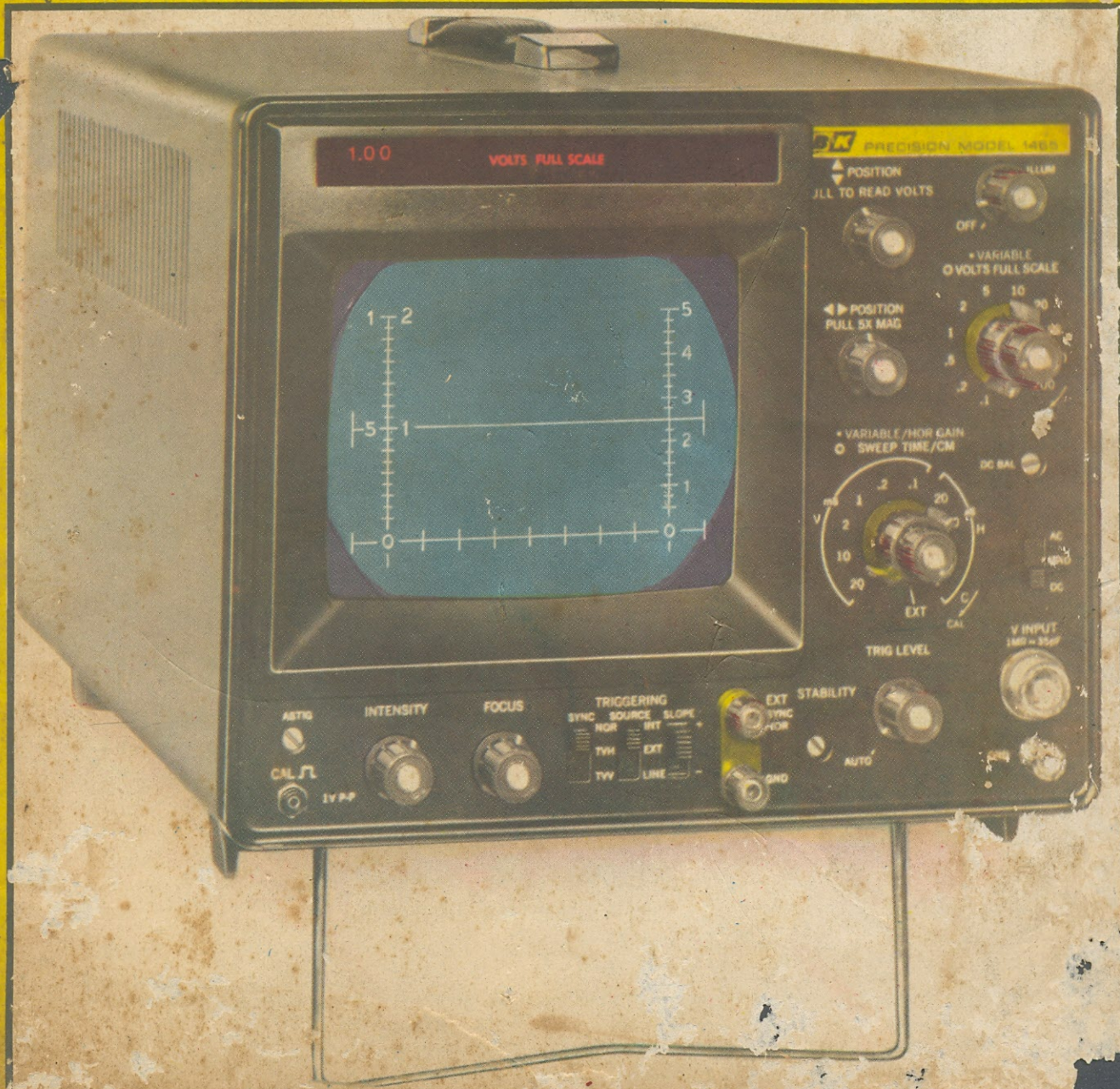
NOVA CAMARA ANAECÓICA

AMPLIFICADOR PARA GUITARRA ELÉTRICA

SPACELAB 11 — ANO 1981

PEQUENO TRANSMISSOR AM

FONTE REGULADA



OSCILOSCÓPIO

Já nas bancas o novo livro de A. Fanzeres
CONHEÇA E APLIQUE O OSCILOSCÓPIO

Pedidos para ——— rua Goiás, 1164



MUNDO ELETRÔNICO — sob a orientação de A. Fanzeres

Curso de eletrônica, FEIRA ELETRÔNICA, comentário de livros, circuitos práticos de áudio, transmissão, recepção, passatempos, informações mundiais.

Mensalmente nas bancas

EDITORA GRÁFICA LEMAR LTDA.
Rua Goiás, 1164 — Quintino
Fone: 269-0398 - 20000 — RIO - RJ

Diretor Responsável:

WALDEMIRO BARBOSA DA SILVA

Distribuição

Fernando Chinaglia Distribuidora S/A.

Rua Teodoro da Silva, 907
Rio de Janeiro

Abril

ORIENTADOR TÉCNICO
A. FANZERES

EDITORIAL

Vejam em nossas páginas interiores o apelo que fazemos na seção de livros. Também a pesquisa para melhorar a distribuição no Rio. Por favor ajudem-nos para que possamos sanar algumas dificuldades de distribuição pelos bairros do Rio.

Os livros que publicamos sobre osciloscópios: OSCILOSCÓPIOS E SUAS APLICAÇÕES, CONHEÇA E APLIQUE O OSCILOSCÓPIO e MANUAL DO OSCILOSCÓPIO tiveram a virtude de esgotar (segundo nos informam os fabricantes) os estoques destes instrumentos, nas fábricas. Ótimo sinal. No Brasil, neste momento, seja em oficinas ou bancada de escolas de 2º grau, deve existir milhares de jovens operando com este precioso instrumento que é o osciloscópio e em grande parte a compreensão e facilidade de seu manejo originam-se da leitura de nossos livros, que são práticos, objetivos e dão resultados imediatos, sem criar bloqueios matemáticos ou expor muitas teorias.

Agradecemos mais uma vez o apoio que nos deram as firmas BLUCIL (Dynatech) e LABO fornecendo condições concretas para que os livros fossem exatos no que concerne ao uso e aplicação dos mesmos.

Outro livro que também já vai na casa dos 50.000 é REPARAÇÕES DE RÁDIOS TRANSISTORIZADOS, agora em novo feitiço, maior, mais atual. Nele, o leitor encontra dados práticos de como examinar os rádios transistorizados e efetuar consertos e ajustes.

E, por fim, mas não por último, o livro CONHEÇA E APLIQUE O VOM já vai para sua terceira edição. Nele o leitor tem exemplos e mais exemplos de como usar um multiteste (fabricado no Brasil) que é o ENGRO 462.

Citamos estes fatos aqui, para agradecer mais uma vez o apoio que recebemos de nossos amigos leitores, com quem somente temos compromissos, a quem nos dedicamos, procurando levar a informação correta, a divulgação das últimas novidades, sem visar lucros, acomodações ou recear pressões.

Meus amigos leitores: desejo dar aqui uma palavra de encorajamento a todos vós! Estudem sempre, apliquem-se na execução das tarefas, pois a eletrônica no Brasil ainda não começou realmente a funcionar com plenitude. Nas próximas décadas, quem estiver preparado vai ter uma situação muito privilegiada, seja como técnico autônomo, em grandes firmas, em pequenas organizações, nas capitais ou no interior. Haverá sempre lugar (de destaque) para quem souber associar cérebro-mãos, e isto em eletrônica é primordial.

De nosso lado, procuraremos fazer tudo a nosso alcance para ajudá-los.

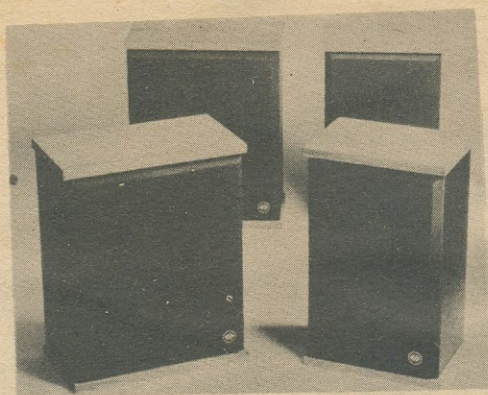
Um abraço cordial a todos

A. Fanzeres

Cx. Postal 2483 - ZC-00

20.000 — Rio

CAIXAS ACÚSTICAS "BASS REFLEX"



Caixas "Bass Reflex" fabricadas pela KLH Reserach X Division (Ad. Auriema Inc. Suite 1829, One World Trade Center, New York, NY 10048, USA atn. J. Sedacca)

A caixa acústica "bass reflex" é provavelmente o gabinete que mais tem resistido ao passar do tempo e concorrência das novidades. Sua construção apesar de seu ótimo desempenho, não é complicada e qualquer leitor habilidoso pode construir domesticamente uma caixa acústica "bass reflex".

Uma desvantagem que se aponta contra o "bass reflex" é a tendência ao som de barril, que é o resultado entre o desequilíbrio, as dimensões da caixa e o alto-falante.

É sabido que para obter os melhores resultados, com um "bass reflex" equipado com um alto-falante típico, a frequência de ressonância da caixa deve coincidir com a do alto-falante. A única exceção a esta regra é para o caso de um alto-falante de complacência muito elevada, cuja ressonância se encontra entre 15 e 25 Hz. O equilíbrio de ressonância pode ser obtido de vários modos. O mais simples e menos satisfatório é de fazer uma boca, maior do que o necessário e pela audição de música, com registros bem graves, bloquear áreas da boca até encontrar uma situação que pareça a melhor, do ponto-de-vista sensorial da audição e da psicoacústica. Isto sendo subjetivo é sujeito a críticas e variações de observador a observador e, portanto, considerado pouco satisfatório pelos "puristas" ou exigentes de perfeição.

Um método mais técnico, porém demorado, consiste em traçar curvas de impedância

para frequências abaixo de 100 Hz.

Estas curvas são do alto-falante, em separado e depois do mesmo colocado na caixa e ajustando-se a abertura da boca até que a relação entre a frequência de ressonância do alto-falante só, com o máximo mais grave do alto-falante, dentro da caixa seja igual a relação de frequência do pico superior, com respeito ao alto-falante só.

Se a caixa ainda está para ser construída é possível planificar as dimensões para que coincida com o alto-falante que vai ser usado, o que é ideal. Os gráficos que se mostram neste artigo permitem obter estes resultados e são baseados em um trabalho original de R.D. Herlocker (Áudio) publicado em Rádio Prática.

A equação básica de cálculo para as caixas "bass reflex" é: $F^2 = 2150^2 A / V(L + A^{0.75})$ onde F - é a frequência de ressonância em Hz, do alto-falante

A-área da boca em polegadas

V-Volume cúbico interno da caixa acústica, em polegadas

L-Longitude do ducto ou espessura da parede da caixa, na boca.

(nota): usamos as notações em polegada porque de outro modo teríamos que redesenhar os gráficos originais.

Na prática, às vezes, o dimensionamento das paredes da caixa acústica pode afetar o resultado teórico dos cálculos. Porém uma regra básica, em que a maior dimensão de

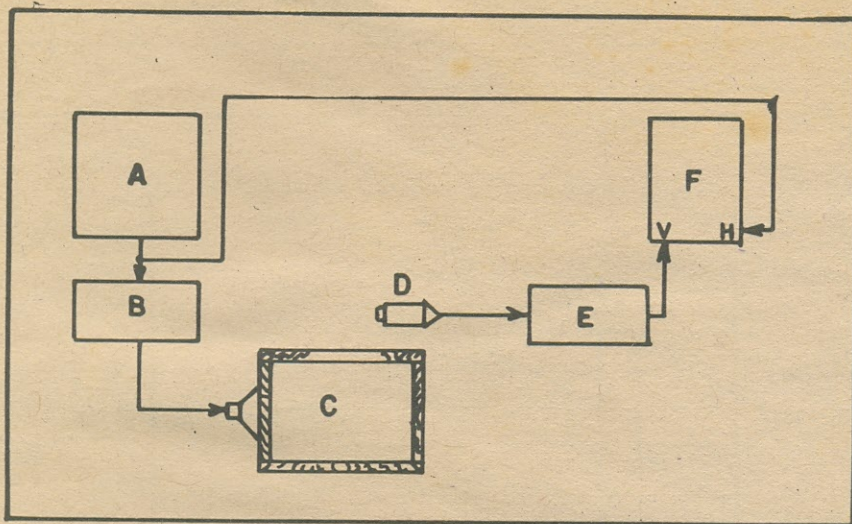


Figura 1

Diagrama de bloco do equipamento experimental que permite determinar a frequência de ressonância das caixas acústicas "bass reflex". A) oscilador de áudio; B) amplificador de po-

tência ligado a alto-falante pequeno, colocado sobre orifício de 5mm na caixa; C) caixa acústica com boca chanfrada de 45°; D) microfone; E) amplificador de voltagem; F) osciloscópio ou voltímetro à válvula.

um dos lados da caixa, não exceda de três vezes a dimensão menor da mesma caixa, evita o efeito denominado "tubo de órgão".

Com relação a boca, até bem pouco tempo não se dava importância a mesma, porém, depois que Voigt demonstrou que há uma relação bem definida entre o assunto passou merecer mais atenção por parte dos projetistas. No presente artigo são apresentados seis projetos, todos com uma área cúbica interna de 3036 polegadas de ar, dentro de uma variação de 0,5%.

Nestas caixas todas as juntas foram cuidadosamente coladas e as bocas eram de 4 x 4 polegadas, sendo que os lados das mesmas foram desbastadas para um ângulo de 45° para diminuir o efeito da espessura da parede. Foi preparada uma tábua, também desbastada em 45%, para permitir alterar a dimensão da boca.

Para determinar a frequência de ressonância das caixas, foi feito um orifício de 5 mm de diâmetro, num dos lados da caixa

e sobre o mesmo foi colocado, firmemente, um pequeno alto-falante. O alto-falante ficava na parte externa da caixa, como se pode ver na figura 1. A ressonância pode ser observada a ouvido livre (é quando o som aplicado sempre ao mesmo nível no alto-falante, parece aumentar de volume, a quem escuta) à saída da caixa. Porém uma demonstração mais correta é usando a disposição da figura 1. Pode ser usado em F um osciloscópio ou na falta deste, um voltímetro à válvula sensível. No ponto em que ocorre maior deflexão ou indicação (em frequências abaixo de 100 Hz) este será o ponto de ressonância em Hz.

Na figura 2, podemos comparar a ressonância das seis caixas. A abertura da boca variou desde 2 a 32 polegadas quadradas e as diferentes proporções da boca (lado dividido pela largura) de 1 a 32 polegadas. A caixa "A" era um cubo perfeito e a caixa C (na extrema direita das curvas da figura 2) tinha dimensões internas na proporção de

1:1:3 era a mais afastada do cubo, nos seis modelos. Observa-se que as caixas que se afastam do cubo têm ressonância ligeira-

mente mais baixa, do que aquelas que se aproximam do cubo, porém a diferença é muito pequena.

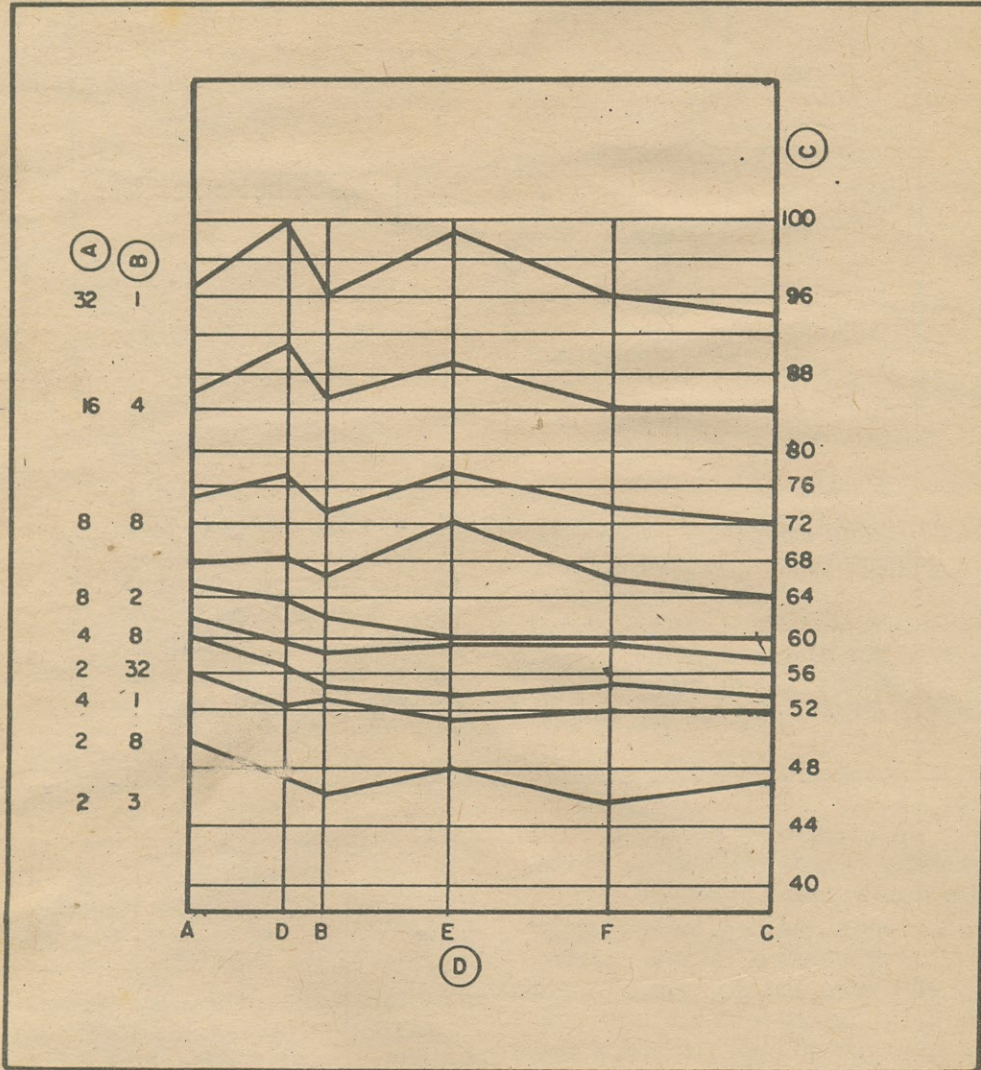


Figura 2

Comparação das frequências de ressonância para caixas acústicas de proporções diversas. A) área,

da boca em polegadas quadradas; B) relação lado-altura; C) frequência; D) os seis modelos de caixas usados na experiência.

Na figura 3 temos a relação entre o tamanho da boca e a frequência de ressonância. Nesta figura e também na figura 4 se obteve

a média das seis caixas modelo, a fim de tornar mais clara a explicação. Este procedimento é considerado válido em vista das

pequenas observações notadas entre os seis modelos.

Como as caixas foram projetadas para eliminar (ou pelo menos reduzir) o efeito de ducto, da espessura das paredes, podemos considerar "L" como zero, na equação anterior e assim teremos: $F_2 = 2150^2 A^{0.5} / V$; que é a linha pontilhada da figura 3, correspondente a boca de 1 (na figura 2) ou seja, quadrada. A linha cheia mostra os resulta-

dos experimentais.

Os outros dois pares de curva mostram os resultados calculados (linha pontilhada) e práticos (linha cheia) para as relações de 4 e 16 entre os lados da boca. Verifica-se que os resultados teóricos e práticos são muito próximos o que demonstra a validade da segunda equação apresentada linhas acima.

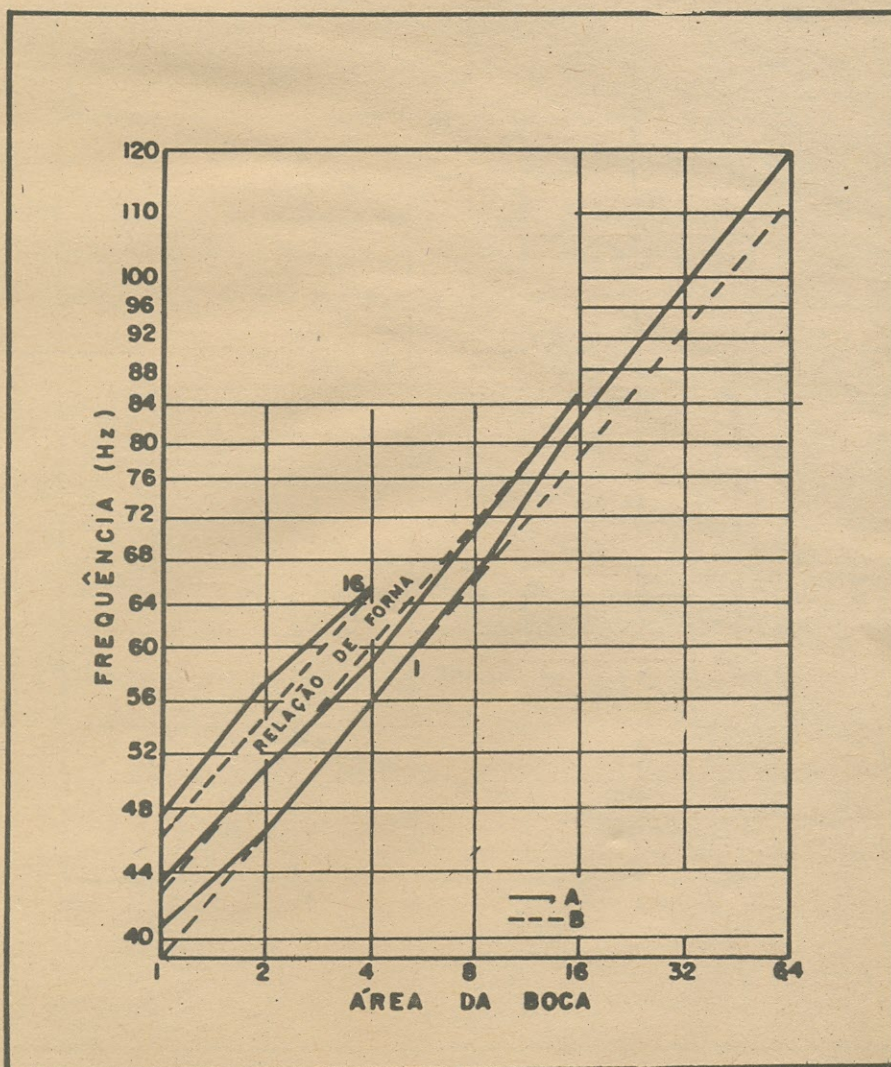


Figura 3
Influência da área da boca, sobre a freqüência

de ressonância. A) linha cheia, resultado experimental; B) linha pontilhada resultado teórico.

Na figura 4 se mostra a influência da mudança de forma das relações dimensionais da boca. Cada curva de linha cheia representa a frequência de ressonância obtida, com uma área de boca, porém alterando a forma. Todas as bocas eram retangulares, com proporções entre os lados que variavam de 1 até 32. Em todos os casos existe um aumento regular da frequência

de ressonância, a proporção que se eleva a relação entre lado maior e lado menor. Este aumento é proporcional à potência de 0,06 da relação entre os lados, no caso de bocas retangulares. Acrescentando este fator a equação (2) teremos $F^2 = 2150^2 A^{0.5} R^{0.12} / V$. Se aplica a potência 0,12 a R (relação entre os lados da boca) em lugar de 0,06 porque no primeiro termo da equação a fre-

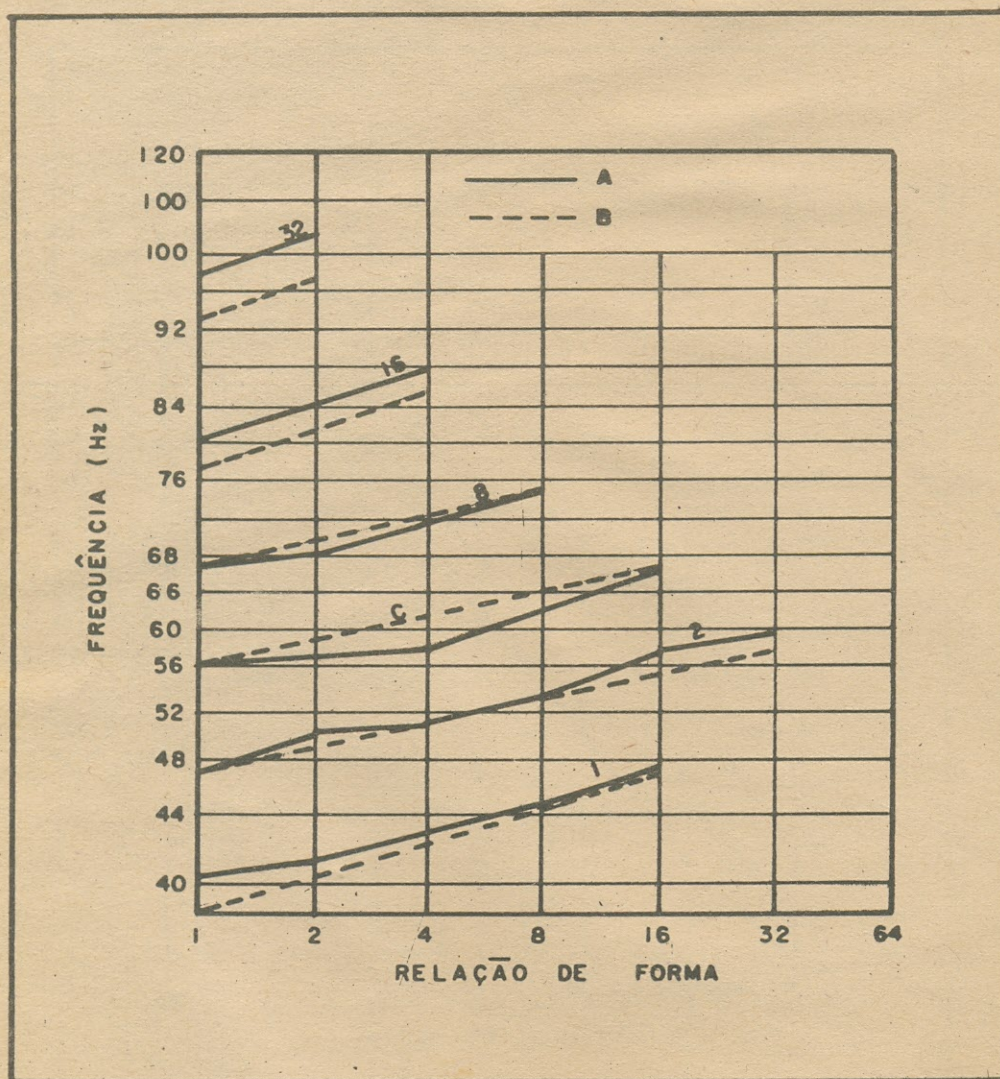


Figura 4

Influência da relação largura-altura sobre a frequência de ressonância.

A) resultado experimental; B) resultado teórico; C) boca de 4 polegadas quadradas.

quência está ao quadrado.

As curvas com linhas pontilhadas na figura 4, foram calculadas com a equação acima. As bocas menores deram resultados que coincidem de modo excelente com a equação ao passo que as bocas maiores,

principalmente a de 32 polegadas quadradas, indicaram discrepâncias ligeiras, para o que não foi encontrada uma explicação satisfatória no momento. Porém, de qualquer modo, os valores se situam dentro dos 5% anteriormente estabelecidos.

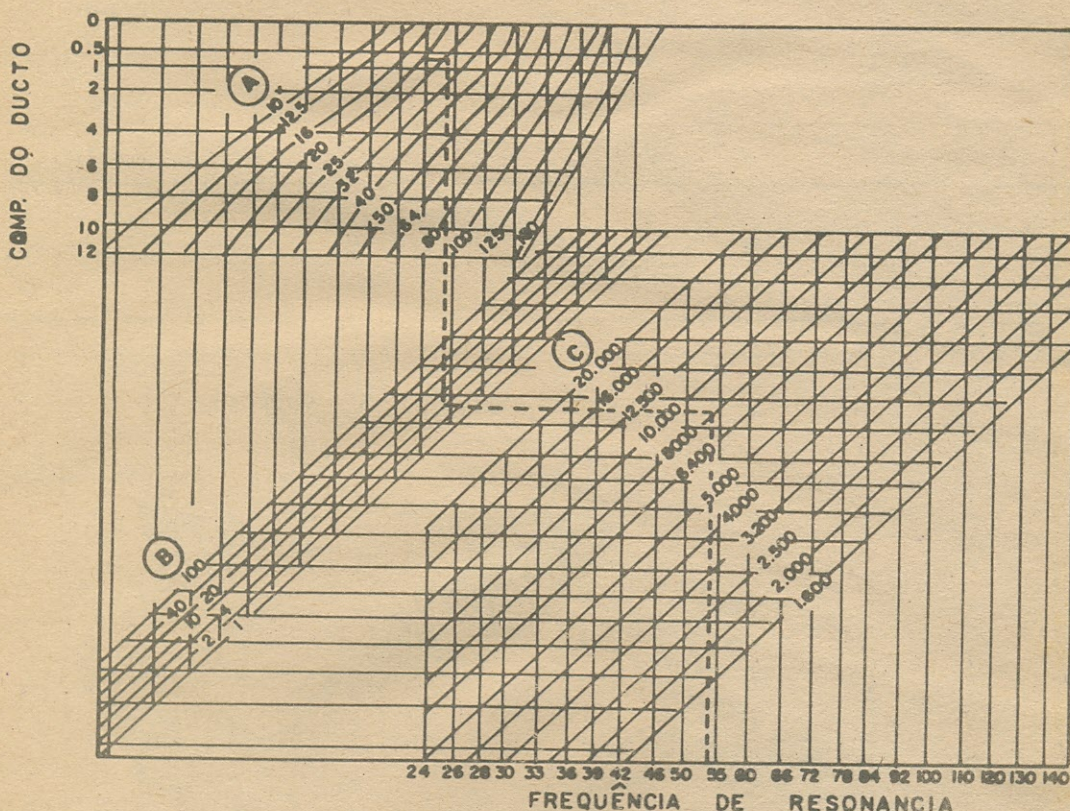


Figura 5
Gráfico para projetar caixas acústicas "bass reflex"

A) área boca; B) relação altura-largura boca; C) volume ou cubagem da caixa.

Examinando as equações 1 e 3 podemos reescrever $F^2 = 2150^2 \frac{A R^{0,12}}{V (L + A^{0,5})}$ que leva em conta as variações entre a relação de largura e altura da boca, dentro da limitação de que seja aplicada a boca simples e não múltiplas.

Vejam agora um exemplo prático de aplicação dos gráficos.

Suponhamos que se deseja usar um altofalante com ressonância de 56 Hz com uma caixa acústica "bass reflex" de 8.000 polegadas cúbicas (1311 decímetros cúbicos). A

proporção de boca desejada é de 4 e a espessura da mesma será de 3/4 de polegadas (2 cm) da parede da caixa. Usa-se o gráfico da figura 5. Partindo da base horizontal (frequência de ressonância) até encontrar a diagonal correspondente a 8.000 polegadas cúbicas; neste ponto de interseção, segue-se para a esquerda até encontrar a diagonal que corresponde a proporção largura-altura 4 e, finalmente, se sobe até a longitudinal do ducto de 3/4 de polegada. Verifica-se que a área requerida para a boca é de 24 polegadas quadradas e suas dimensões seriam de

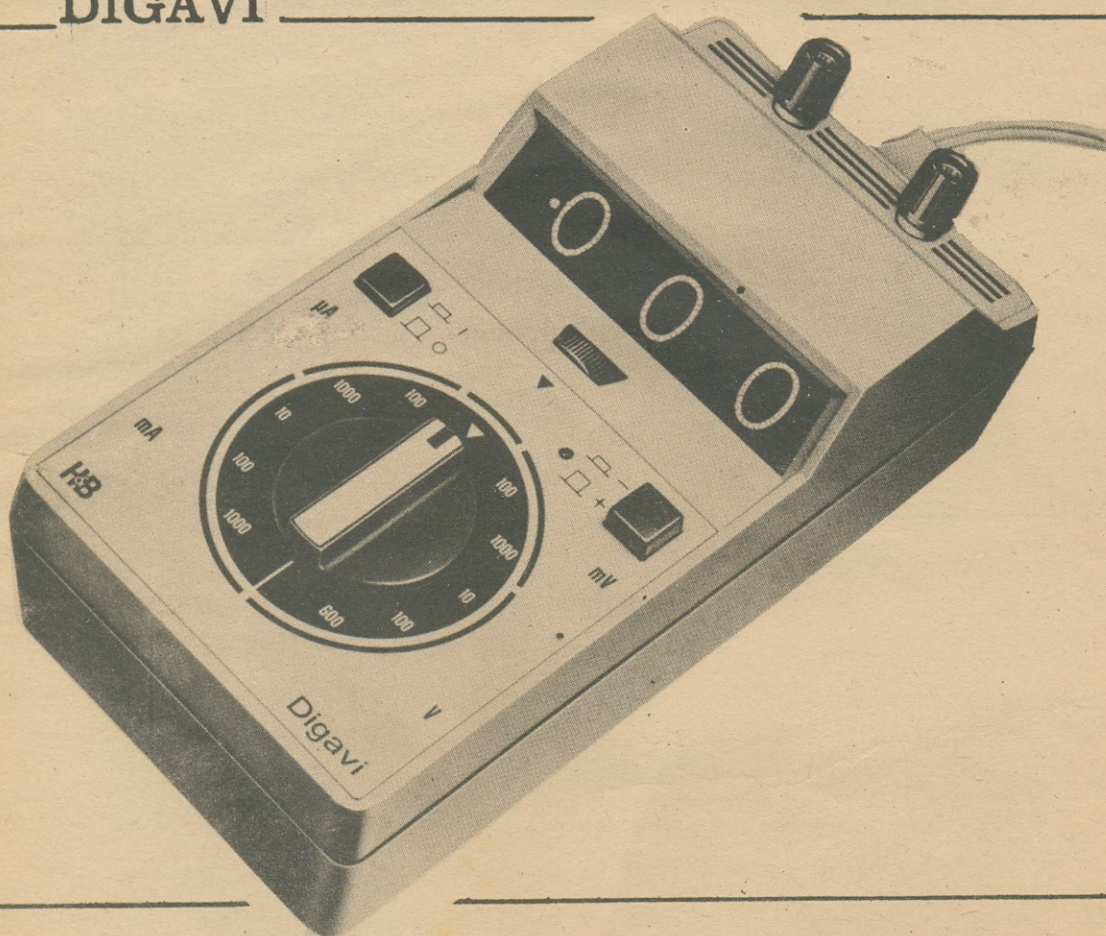
2,45 x 9,8 polegadas.

As seis caixas usadas para as experiências

acima relatadas tinham as seguintes relações:

	Volume interno em pol. quadradas	Relação dimensões
A —	3050	1-1-1
B —	3051	1-1-1,5
C —	3022	1-1-3
D —	3044	1-1,5-1,5
E —	3048	1-2-2
F —	3022	1-3-3

DIGAVI



Um instrumento portátil, múltiplo, digital, para medidas de corrente e voltagem. Maiores informações podem ser obtidas em

*Hartmann & Braun Controles Elétricos S.A.
— Rua Campos Salles, 1097 — Santo Amaro — São Paulo.*

EMBRATEL JÁ EMPREGA COMPUTADOR NA RETRANSMISSÃO TELEGRÁFICA

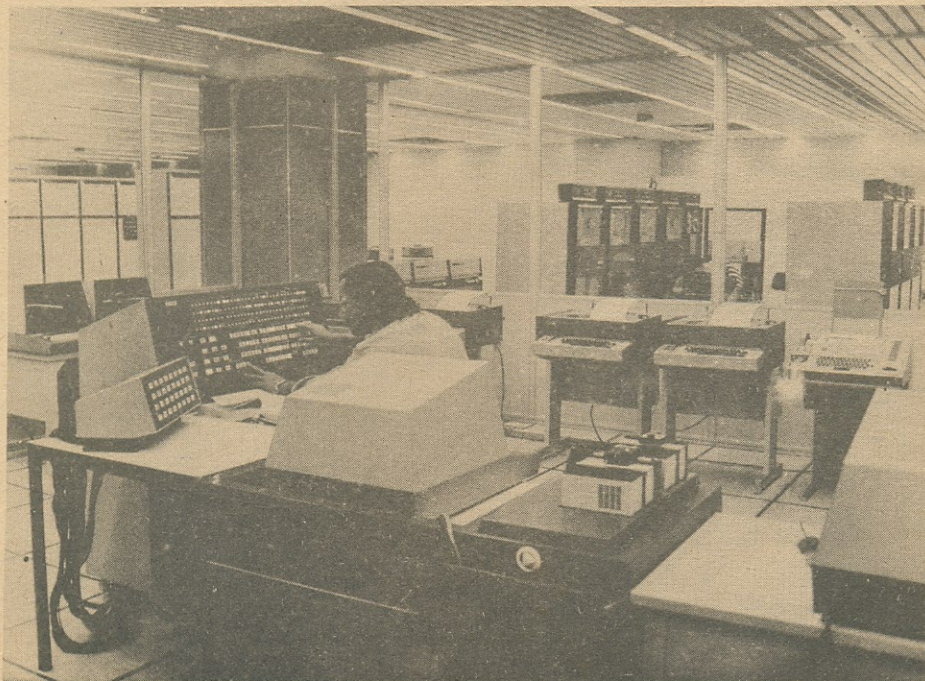
A partir de 22/02/78, o Brasil passou a utilizar novo sistema de retransmissão automática de mensagens, que se constitui na mais avançada técnica de comutação telegráfica. O sistema, composto por computadores, que atenderá aos serviços de telegrafia pública internacional e aos serviços compartilhados de retransmissão de mensagens ("leased") também reduzirá sensivelmente os custos operacionais e dará maior velocidade ao serviço.

O conjunto de equipamentos, denominado SICRAM — Sistema Computadorizado de Retransmissão Automática de Mensagens, integra o moderno Centro de Telegrafia Internacional da Embratel, localizado na rua Senador Pompeu, 119, no Rio de Janeiro. O sistema, produzido pela Philips, encontra-se também em mais de 40 centros telegráficos nas principais capitais do mundo, tal como o "General Post Office", de Londres, a "Western Union International", de Nova

York, a "Italcable", de Roma, e as centrais da Sociedade Internacional de Telecomunicações Aeronáuticas (SITA), em Paris, Roma, Amsterdã e Frankfurt.

O equipamento

O Sicram compreende processadores Philips DS 714/III para controle de todas as operações do centro, aos quais estão conectadas memórias de núcleos magnéticos com capacidade de armazenar até um milhão de caracteres por processador e equipamentos periféricos de alta e baixa capacidade, como discos e fitas magnéticas, impressora de linha, leitora e perfuradora de fita de papel. O Sicram dispõe ainda de "concentradores" Philips DS-18, aos quais estão conectados os terminais telegráficos. Os computadores estão instalados no Rio de Janeiro e os "concentradores" estão localizados em São Paulo, Recife, Porto Alegre e Brasília, interli-



Vista parcial do Sicram. Em primeiro plano, a mesa de controle geral do Centro de Telegrafia Internacional da Embratel.

gados através de linhas de média velocidade (2.400 bps).

Ao todo, cerca de 600 linhas telegráficas estão conectadas ao centro principal e aos "concentradores" das outras capitais, que podem controlar um tráfego diário de cerca de 116 mil mensagens. No projeto de todas as unidades que compõem o Sicram, foi empregada exclusivamente a técnica de circuitos integrados. Utilizou-se o sistema "dual", que consiste de dois computadores, com um funcionando em regime integral ("on line") e o outro na reserva ("hot stand-by"), de modo a garantir uma alta confiabilidade operacional.

Os serviços

O Sicram substitui o atual centro manual de retransmissão, operando automaticamente os serviços de telegrafia pública internacional e o "leased". O sistema, através de seus computadores, recebe o telegrama, armazena a mensagem e, de acordo com uma programação pré-estabelecida (pesquisa de endereços, prioridades, etc.), faz a remessa. Pelo processo que a Embratel utilizou até agora, uma fita perfurada era transferida manualmente de uma tele-impressora que recebia a mensagem para outra máquina

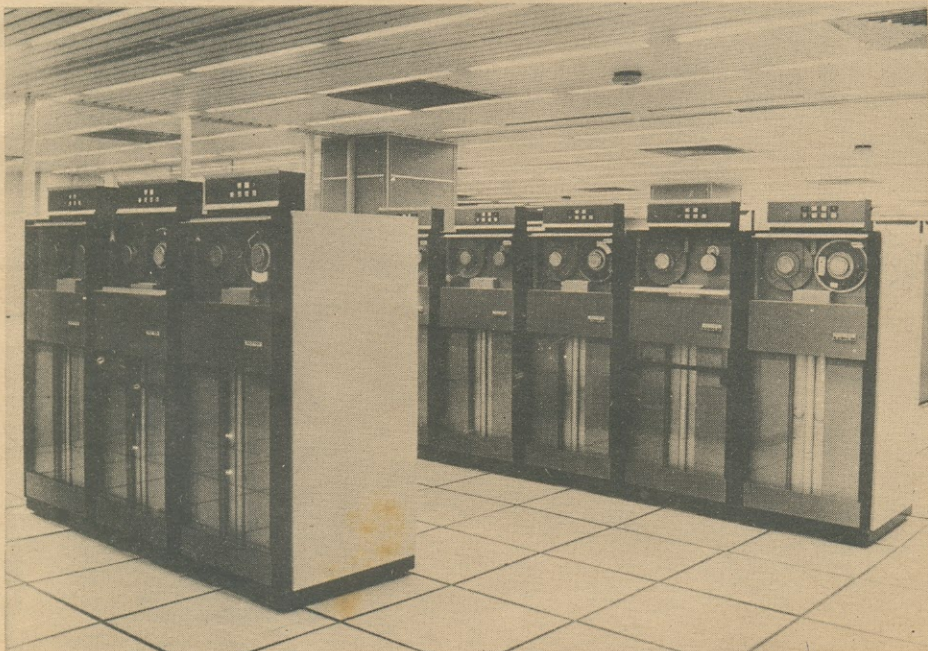
que efetuava a transmissão.

No serviço compartilhado de retransmissão de mensagens, todos os programas têm o sigilo da mensagem garantido pelo sistema. As mensagens são processadas em apenas dois segundos e, quando o destinatário for assinante da rede nacional de telex, o telegrama será remetido a ele automaticamente, pois o Sicram está interligado com essa rede.

As vantagens

O Sicram é um sistema bastante avançado que apresenta numerosas vantagens e características operacionais impossíveis de serem encontradas nos sistemas convencionais até agora utilizados.

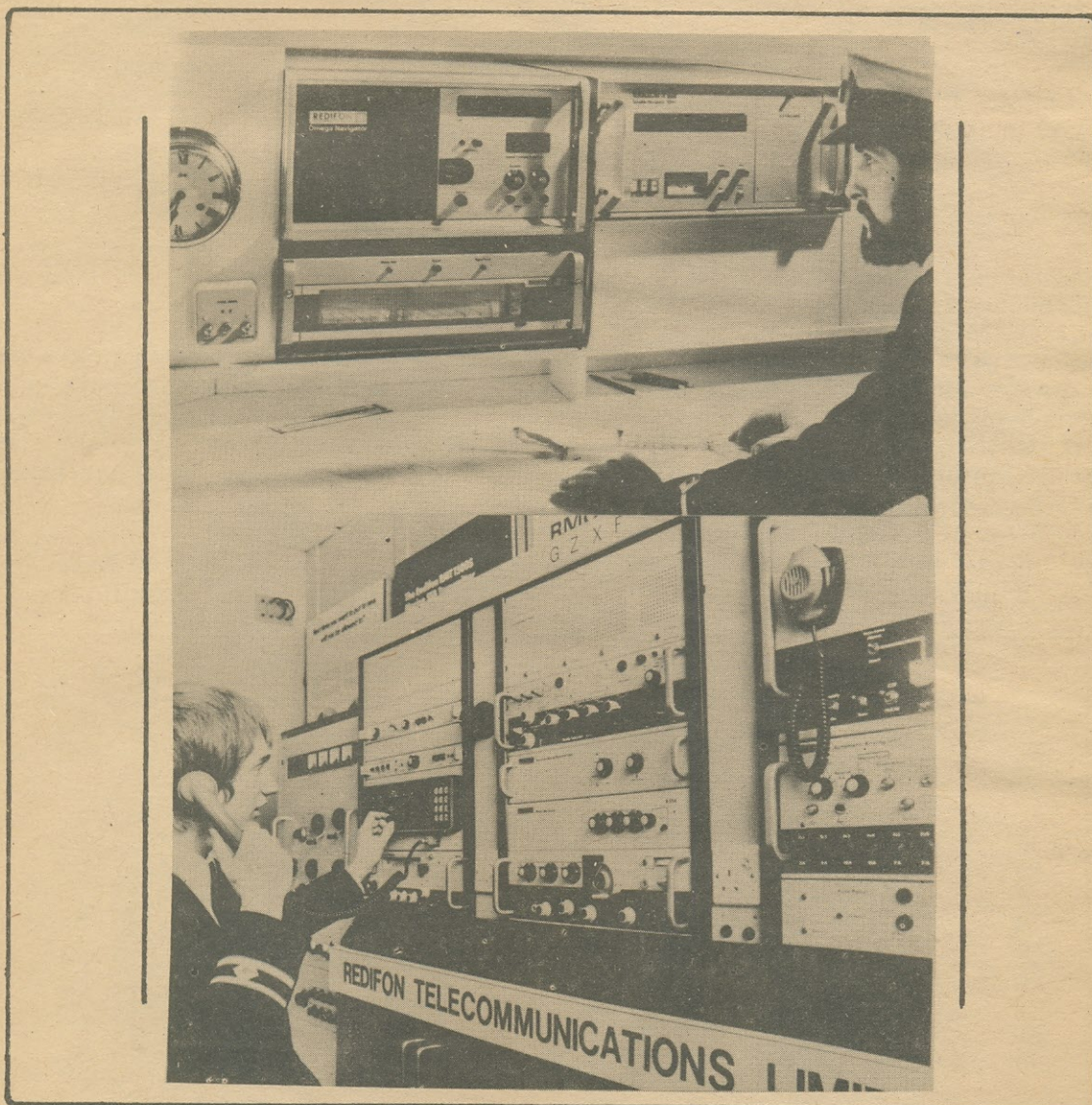
Entre essas vantagens, podem-se destacar: 1) o reconhecimento e a retransmissão das mensagens em "tempo real"; 2) a elaboração automática de relatórios diários e mensais sobre o tráfego de cada terminal e de toda a rede; 3) o arquivamento das mensagens transmitidas, em unidades de discos magnéticos, durante um determinado período de tempo, permitindo a sua recuperação em apenas alguns segundos; 4) a correção automática do formato das mensagens; 5) a alta confiabilidade operacional.



Unidades de fitas magnéticas e memórias auxiliares para o processamento do Sicram.

REDIFOM FORNECE AO BRASIL

Um excelente campo de trabalho para os jovens que se iniciam em eletrônica e telecomunicações é, sem dúvida, o serviço de comunicações das estações costeiras e de embarcações. Dia a dia aumenta a frota brasileira de navios cargueiros e mercantes e isto por sua vez implica em aumento do número de estações costeiras de apoio.



No Rio existe o CIAGA que é uma escola de formação de pessoal técnico para a Marinha Mercante que garante o emprego a todos os que se diplomam na mesma. E uma das atividades que mais requer gente é a de rádio. A propósito, a REDIFOM telecommunications Ltd. (Broomhill Road, Wandsworth, London SW18 4JQ) está fornecendo muitos equipamentos para nossos navios. Na foto desta legenda, um detalhe dos equipamentos instalados à bordo de navios.

DX

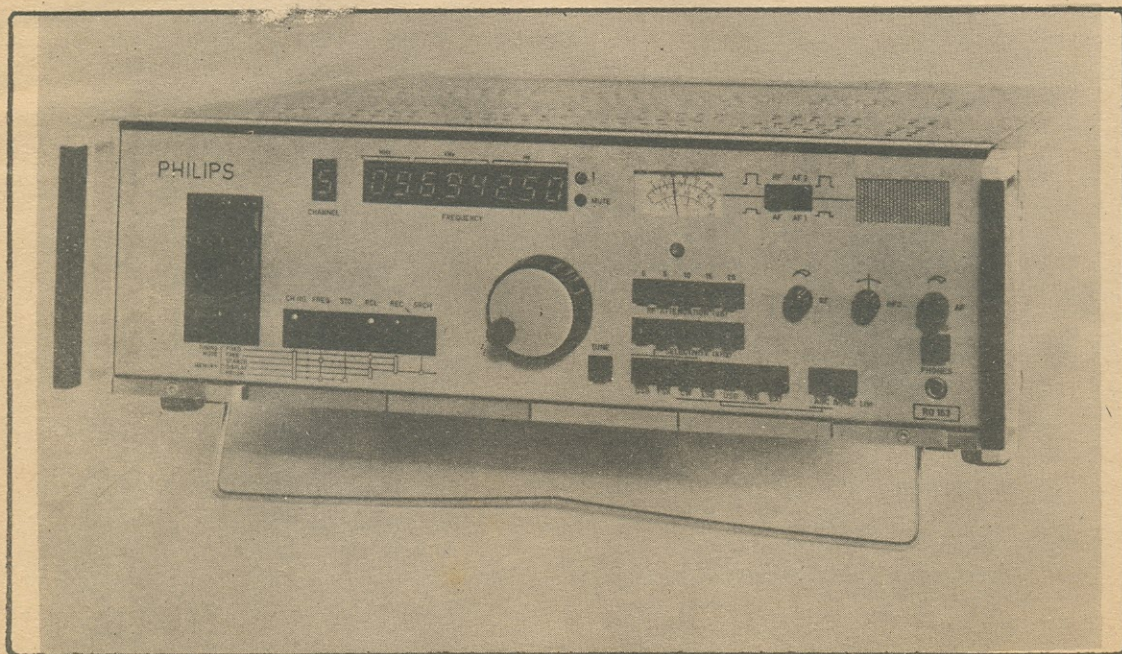
Viaje pelo Mundo sem sair
de casa



RECEPTOR CONTROLADO POR MICROPROCESSADOR.

A Philips acaba de lançar a nova versão de seu receptor de comunicações em HF, usando um microprocessador no sistema de controle de frequência. Isto além de simplificar o manejo permite captar qualquer frequência pelo simples apertar de um botão, procura automática, seleção instantânea de frequência pré-programadas e controle remoto usando um par de fios (linha telefônica, por exemplo). A precisão de sintonia é de 1 Hz

e até 10 frequências podem ser sintonizadas e armazenadas em uma "memória" não volátil (RAM) para mudança instantânea de canal. As firmas e organizações de comunicações interessadas em maiores detalhes podem escrever diretamente para PHILIPS TELECOMUNICATIE INDUSTRIE B. V., Press Office, p. O. Box 32, Hilversum 1301. Netherlands, atn. sr. J. Broekhuis.



Mais uma vez estamos aqui no DX. Esperamos as colaborações de nossos leitores, que serão sempre bem recebidas. Quando possível utilizar a codificação SINPO, hora (local ou GMT) e outros detalhes quando for possível.

Terminando, gostaríamos de parabenizar a RADIOBRÁS que está operando com novos transmissores (Potência, frequência, programação (OM e OC). No próximo DX, publicaremos com mais detalhes a nova fase da RADIOBRÁS.

Até a próxima...

540 — Rádio Colônia	Id.: La mayor audiencia em La Plata Super-uno. 10.3.78 Uruguai	54454	1,20
600 — Rádio Rebelde	Havana, Cuba — noticiário, 1.3.78.	22222	1,00
630 — Rádio Rivadávia	Buenos Aires, Argentina — pequenos noticiosos com id e músicas.	33533	0,45
670 — Rádio Difusora	Buenos Aires, Argentina, freq (?), apresentando musical com id. 2.3.78.	53554	0,20
670 — Rádio Rumbos	Caracas, Venezuela — apresentando um grande noticiário. 19.278	32222	1,25
710 — Rádio... Municipal	Apresentando programa com música erudita. Diariamente. Argentina.	53223	0,40
720 — Rádio?	Bolívia, com muita interferência da Guaíba de P. Alegre, indicando que está operando experimentalmente.	52233	0,50
720 — Rádio Clube	Recife, Pernambuco. Muito ruído e interferência da Guaíba. 10.3.78	22212	0,05
725 — Stichting Radio Omroep	Consegui identificação desta poderosa emissora de Paramaribo, Suriname que transmite em holandês. Diariamente, embora, às vezes, chegue muito mal (23212).	45423	0,18
935 — Agadir	Marrocos. Chega estourando em certos momentos. Id. possível graças ao nosso amigo o Luiz De Medina.	23212	3,00
800 — Sotatenza	Bogotá, Colômbia. Agora operando com nada mais nada menos que 750 KW.	55555	0,04



EM S. PAULO

Quando não encontrar nossa publicação em seu jornaleiro, procure na Banca do Juarez — Av. Ipiranga, esquina de S. Efigênia, com Juarez ou Omar.

21.585	— Emissora Nacional Suíça Berna	Programação em Português das 12,30 às 13,00 — depois programa em alemão. Excelente programa. Diariamente.	53555	12,30
15.305	— Emissora Nacional Suíça	Programa em Português. Início às 17,00 hs. Em todas as frequências a programação é excelente. OBS — Algumas frequências da ENS mudaram em março do corrente. às 20 hs, outro programa em port.	53444	17,00
17.830			54444	20,00
15.305	— Emissora Nacional Suíça	Programa em português	44444	20,00
11.765			54454	20,00
9.750			34434	20,00
11.820	— BBC — London	Excelente programa em português Início às 19,00 hs.		Todas com excelente sinal.
9.765				
9.600				
6.110				
6.005				
5.995				
11.965	— Radio Exterior de Espanha.	Id.: Radio Exterior de Espanha saluda sus oyentes de América que emites de Madri. Início às 18,44 hs. End. para ouvintes: RADIO EXTERIOR DE ESPAÑA Servicio Federal para América Apartado 150.039 Madri 104 - Espanha. A emissão na freq. de 11.860 é das Ilhas Canárias.	54444	
11.945			54444	
11.860			44444	
11.775			34443	
9.630			33333	
9.530			44333	
7.235	— Radio Deutsche W.	Programação em Espanhol para a Espanha. 10.1.78	35555	17,10

As emissoras foram captadas em um receptor S.E. e num outro com monobloco norte-americano com amplificação de RF.

Algumas emissoras não costumam "dar" a frequência que transmitem em ondas curtas e às vezes, não é possível prever, com

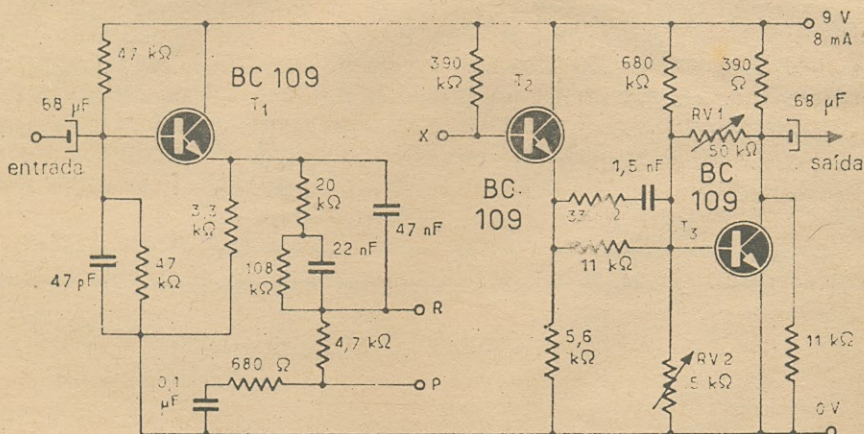
exatidão, a frequência e até mesmo às vezes, o nome da emissora. Pediríamos aos leitores que conseguissem capturá-las e obtivessem a frequência ou outros dados, enviá-los. Ajudaria muito, pois fazer seção DX não é fácil.

FREQ.:	EMISSORA	LOCAL:	SINPO	Hora (Rio)	OBS.:
4.755	Espírito S.	Vitória (ES)	55555	07,10 hs	
4.765 ?	Rural	Santarém (PA)	34554	22,30 hs	Prog. A Noite Também é Nossa
4.777	?	Gabão	23333	02,10 hs	Transm. em Francês (noticiário)
4.785	Brasil	Campinas (SP)	45555	18,00 hs	
4.755 ?	Difusora	S. Luís (MA)	44544	22,55 hs	prog. músicas de carnaval
4.795	Tabajara	João Pessoa (PB)	—	23,00 hs	musical com intervalos comerc.
4.805	Itatiaia	B. Horizonte	45555	09,00 hs	
4.825	Mundial	Rio	45555	08,00 hs	
4.825	?	Sta. Cruz	34433	01,20 hs	Bolívia (R. Grigota?)
4.845	Difusora	Teresina (PI)	32322	23,15 hs	prog. A Música é Nossa
4.850	Omroep	Suriname	55344	20,45 hs	Em Holandês id. em ingl. é a mesma que foi captada em OM 725 (?) KHz. This is the Bigges't...

4.855	Clube	Belém (PA)	22222	22,10	hs	
4.860	?	Venezuela	21222	22,15	hs	
4.865	Sociedade	F. de Santana	32332	22,00	hs	
4.865	84	Peru	55254	1,40	hs	musical
4.875	Jornal Br.	Rio	45555	0,00	hs	musical
4.995 ?	Brasil Cont.	Goiânia	55555	7,00	hs	
4.905	Relógio	Rio	44554	21,00	hs	
4.895	?	África	33333	18,00	hs	
4.915	Anheguera	Goiânia	34343	07,50	hs	
4.925	Cultura?	Taubaté (SP)	45555	09,10	hs	
4.935	Capixaba	Vitória (ES)	46665	08,00	hs	
4.945	Difusora	P. de Caldas	33333	07,10	hs	MG
4.955	Cultura	Campos (RJ)	55555	07,20	hs	
4.975	Timbira	S. Luís (MA)	42534	18,20	hs	prog. esportivo
4.976	Kampala	Uganda	21232	18,00	hs	Id. inglês
4.985 ?	?	?	11231	00,50	hs	em espanhol
4.970	Rumbos	Caracas	32553	22,30	hs	transmitindo partida de futebol
5.095	Sutatenza ?	Bogotá	33333	22,40	hs	captada somente até este horário
?	Aparecida	Aparecida (SP)	55555	21,00	hs	
?	Quitandinha	Rio	45555	08,00	hs	
?	Copacabana	Rio	55555	08,00	hs	

MELHORIA NAS GRAVAÇÕES MAGNÉTICAS

De Seleções de Rádio-Portugal



Para se obter uma resposta linear entre 20Hz e 20KHz basta que na gravação se ligue o ponto X ao ponto R e quando da reprodução este mesmo ponto X seja ligado ao ponto P. Este circuito corretor deve ficar inserido entre o amplificador do gravador e o microfone ou cápsula do toca-disco.

O controle RV1 é para controlar o ganho do circuito, que deve ser da unidade para frequência abaixo de 500 Hz. RV2 é para ajustar a voltagem de T3 de modo que seja a metade da voltagem de alimentação.

FONTE REGULADA

Para aplicações em laboratórios de pesquisas clínicas e químicas (imuno-elektroforese) esta fonte regulada, fabricada pelo BIO — RAD LABORATORIES (32nd & Griffin Ave, Richmond, CA 94804, USA) fornece voltagem constante desde 1 até 500 volts, para um máximo de corrente de 200 mA.



Aos nossos amigos leitores desejamos pedir a atenção para o imenso campo de trabalho que existe na aplicação da eletrônica em medicina, pesquisas, química, etc. Em todos estes setores existem aparelhos eletrônicos que necessitam instalação, manutenção, conserto e ajuste. E ao técnico experiente em TV e rádio, que deseje entrar num campo mais sofisticado (e que paga melhor) sugerimos que investiguem em sua região a existência de equipamentos eletrônicos no setor médico, químico e industrial. Estamos aqui para ajudá-los.

APELO AOS LEITORES DO RIO

Solicitamos a nossos leitores do RJ, sejam eles de RÁDIO TV TÉCNICO, MUNDO ELETRÔNICO, ELETRÔNICA PARA TODOS E CIRCUITOS DE ÁUDIO, que telefonem para 269-0398 e informem aos senhores Waldemiro ou Cecil, em que banca (basta dizer o bairro) adquirem nossas publicações. Fazemos este apelo para efeito de melhorar nossa distribuição em todo o Rio.

Muito obrigado pela cooperação

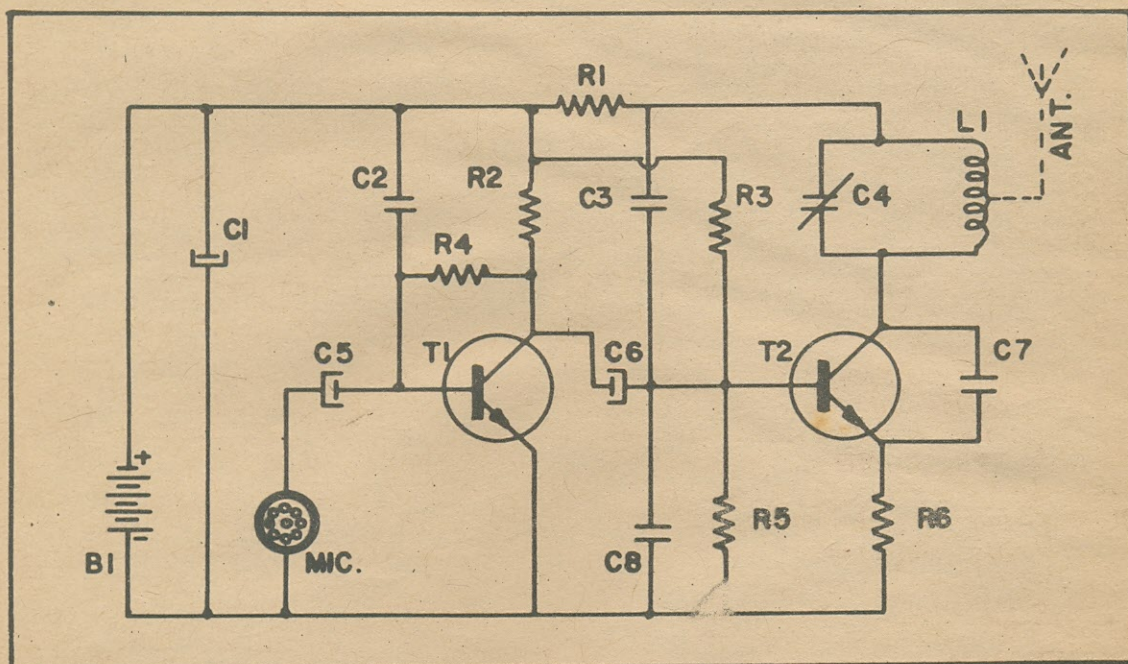
A. Fanzeres

TRANSMISSOR DE FM

Em outra parte desta edição damos o circuito de um pequeno transmissor de AM. Para aqueles que desejam experimentar com FM, apresentamos este pequeno circuito, que opera entre 75 e 150 MHz abrangendo portanto a faixa dos 144 MHz que é permitida para rádio amadores. Também abrange a faixa de radiodifusão em FM: 88 a 108 MHz.

O circuito é bem simples. Usa dois transistores, uma só bobina, L1 que em paralelo com C4 permite estabelecer a faixa de operação do transmissor. A propósito de bobinas, recomendamos a nossos leitores que procurem adquirir o calculador de bobinas

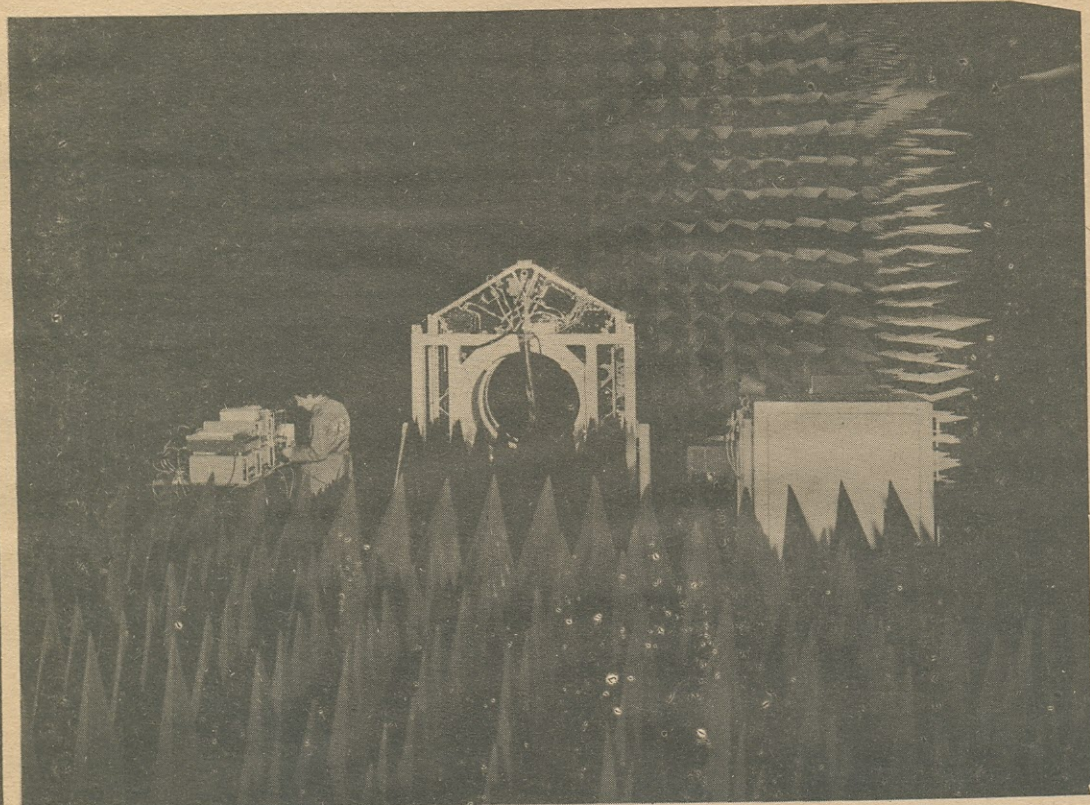
que a Multi Kits vende (Rua Cap. Salomão, 49 — S. Paulo). Custa apenas Cr\$ 60,00 e permite rapidamente achar o número de espiras. Por este calculador foi determinado que L1 deveria ter cerca de 5 espiras, em diâmetro de 1/2".



LISTAS DE MATERIAIS

C1	47 mfd, eletrolítico, 15v.	R3	8.200 ohms, 1/2w.
C2	4.700 pF, cerâmica	R4	1 Meg., 1/2w.
C3	270 pF, cerâmica	R5	2.200, 1/2w.
C4	variável, 25 pF	R6	820, 1/2w.
C5, C6	2,2 mfd, eletrolítico, 15v.	Mic.	microfone cristal
C7	3,3 pF, cerâmica	B1	bateria 9 volts
C8	10 nF, poliester	T1	BC 148B ou similar
R1	82 ohms, 1/2w.	T2	BF 194 ou similar
R2	3.300 ohms, 1/2w.		

NOVA CÂMARA ANAECÓICA



Na foto, vemos o interior da nova câmara anti-eco, fabricada pela Plessey Co., Vicarage Lane, Ilford, Essex, England e instalada na Hawker Siddeley Dynamics. É considerada como sendo a câmara de mais absoluto silêncio existente e será usada para teste e ajuste de equipamentos que exijam absoluto silêncio do meio ambiental. Contém cerca de 14 toneladas de material com perfil piramidal, absorvente inclusive de micronda e permitirá medidas de radiofrequência de campos magnéticos.

Foto BNS

RÁDIO TV TÉCNICO

A revista dos veteranos, contendo artigos e resposta de todas as cartas enviadas à redação. FEIRA ELETRÔNICA, Indicador Profissional. Sob a orientação de A. Fanzeres

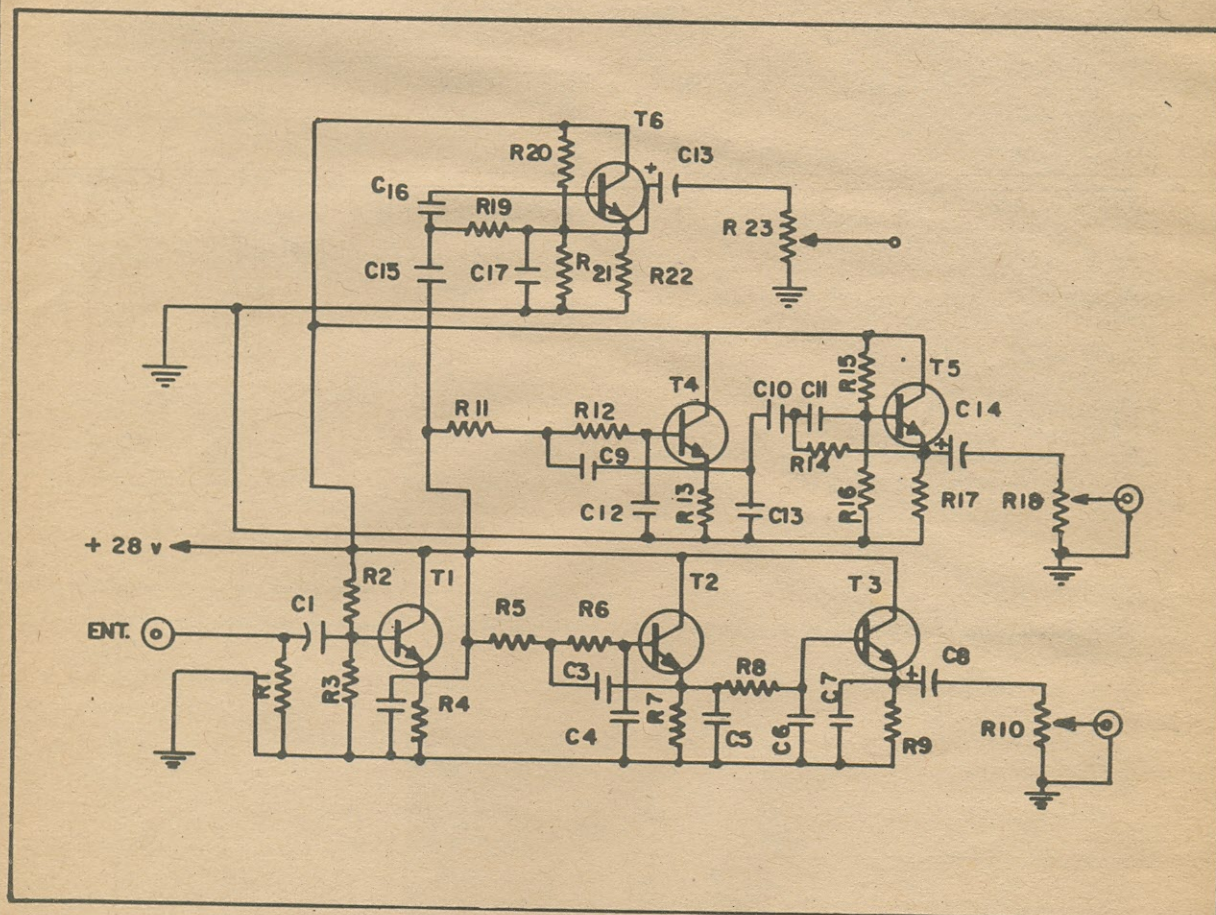
Mensalmente nas bancas

DIVISOR DE FREQUÊNCIAS — 3 CANAIS

O uso de alto-falantes de várias dimensões é um dos caminhos para se conseguir melhor fidelidade dos conjuntos amplificadores.

Para que isto seja realizado cabalmente é importante que cada alto-falante receba uma certa energia, dentro da faixa explícita de seu melhor desempenho, é dizer, possuir-se

um sistema de triagem ou divisão que leva a cada alto-falante a porção da faixa de áudio que ele melhor reproduz. Geralmente se usam três tipos de alto-falantes: os



destinados aos graves (woofer), aos sons médios e aos agudos (tweeter).

Na figura que acompanha este texto temos um divisor de três canais que permite obter uma distribuição muito equilibrada da energia de áudio, pelos três alto-falantes. Notem que este divisor não se situa à saída dos amplificadores, como é costume nos divisores mais comuns. Trata-se de um divisor de entrada, em que a gama de áudio é dividida e

aplicada a três amplificadores, cada um com características próprias para agudos, médios e graves, respectivamente.

Indicamos somente o divisor de frequências. A construção de amplificadores, fugiria ao espírito deste artigo. Nossos leitores encontrarão em nossas publicações: (RÁDIO TV TÉCNICO, ELETRÔNICA PARA TODOS, MUNDO ELETRÔNICO e CIRCUITOS DE

AUDIO) muitos circuitos de amplificadores que poderão ser usados para este fim.

Este divisor usa disposição "emitodina" de modo que não tem ganho, e na realidade tem uma pequena perda, pois sendo aplicado um sinal de entrada de 1 volt à saída, de cada seção só se obtém 0,9 volt.

A divisão entre graves e médios se faz na região dos 500 Hz e entre as frequências médias e altas a divisão ocorre em 5.300 Hz.

A distorção introduzida por este divisor é muito baixa (inferior a 0,08% em 8.000 Hz).

A alimentação deverá ser de 28 volts de uma

fonte bem filtrada, o consumo não excede de 200 mA.

Os transistores são RCA 40232 ou similares. Recomendamos a nossos leitores que comprem nossos guias de equivalência e também acompanhem as publicações de equivalências que fazemos nas revistas acima citadas. Diariamente surgem novos transistores (e desaparecem outros tantos...) no mercado e só possuindo guias de equivalência é possível, no momento atual, conseguir equivalência de produtos existentes.

LISTA DE MATERIAIS

C1, C8, C18, — 10 mfd x 25v. (C18 foi inadvertidamente marcado C13)

C2, C5, C7, C13, C17 — 0,001

C3 — 0,039

C4 — 0,012

C6 — 0,018

C9, C15 — 0,0022

C10, C11 — 0,01

C12, C16 — 820 mfd

C14 — 0,022

R1 — 470K, 1/2w.

R2 — 68K, 1/2w.

R3 — 82K, 1/2w.

R4 — 5,6K, 1/2w.

R5, R6, R8, R11, R14, R19 — 15K, 1/2w.

R7, R9, R13, R17, — 10K, 1/2w.

R10, R23 — potenciômetro 100K

R12 — 39K, 1/2w.

R15, R16 — 150K, 1/2w.

R18 — potenciômetro 15K

R20, R21 — 75K, 1/2w.

SISTEMAS HÍBRIDOS



Quadro de manobra com sistema HÍBRIDO de instrumentos elétricos e pneumáticos. Estão incorporados nas estações indicadoras do sistema TELEPERM 300 que opera eletricamente juntamente com o sistema pneumático TELEP-NEU 300.

Foto SIEMENS



TRANSMISSOR MINIATURA DE FM

Calvin Campbell



Na foto, vemos um transmissor miniatura produzido pelo departamento de psicologia do M.I.T. (MASSACHUSETTS INSTITUTE OF TECHNOLOGY) e que segundo seus idealizadores vai permitir a abertura de uma pequena "janela" para o estudo do órgão mais complicado dos vertebrados — o cérebro.

O transmissor, que é contido em um cilindro de 16 x 16 m/m. pesa só 4 gramas e ligado a

um diminuto eletrodo que é inserido, sem risco no cérebro dos animais de laboratório e transmite os sinais produzidos por uma célula do cérebro.

Uma das vantagens é que o animal fica livre para movimentar-se, o que antes com o uso de fios para captação dos sinais, não era prático.

O transmissor foi desenvolvido pelo especialista em eletrônica David O. Pettijohn em conjunto com o Dr. Howard Eichenbaum e Anne M. Deluca todos da equipe do Dr. Stephan L. Chorover professor de Psicologia.

Na outra foto que acompanha o texto vemos um pequeno animal com o transmissor fixado à cabeça.

CADASTRO

Envie seu nome e endereço completos para registro grátis no cadastro, a fim de se habilitar ao recebimento de informações e folhetos técnicos.

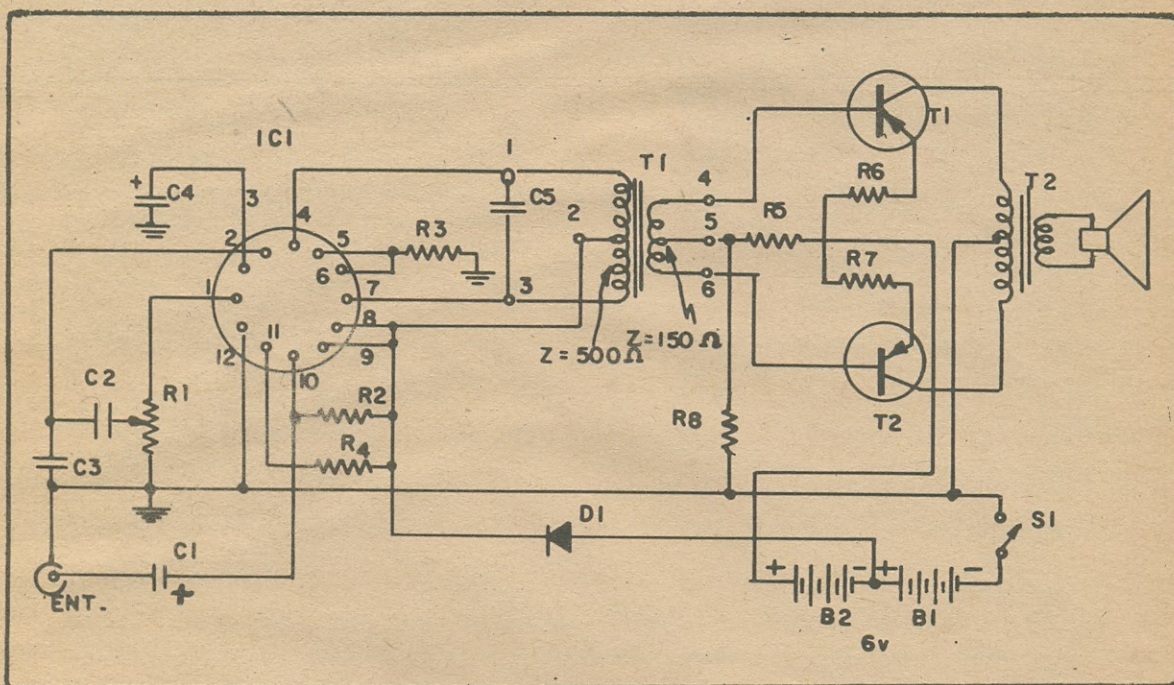
**C. Postal 2483 — ZC-00
20.000.**

AMPLIFICADOR PARA GUITARRA ELÉTRICA

Este amplificador, em que pese suas diminutas proporções, é suficiente para fornecer saída de áudio adequada a recintos médios. Funciona inteiramente com baterias, permitindo seu uso em qualquer local. Usa um circuito integrado RCA tipo CA 3020.

Este circuito integrado realiza cinco funções: regulador de voltagem, separador, amplificador diferencial e divisor de fase, excitador e amplificador de potência.

Observando-se a figura que acompanha o texto, verificamos que o sinal liberado pelo circuito integrado é aplicado através do transformador de inter-estágio T1, ao cir-



cuito de saída, em contrafase, formado por T1 e T2. Destes, vai ao alto-falante através do transformador T2. O diodo D1 protege o circuito integrado, para o caso de troca casual da polaridade das baterias de alimentação.

As baterias são duas de 6 volts, do tipo grande, de lanterna, e o alto-falante deve ser de boa qualidade.

O sinal de entrada pode ser do transdutor da guitarra elétrica ou de microfone ou cápsula de toca-disco.

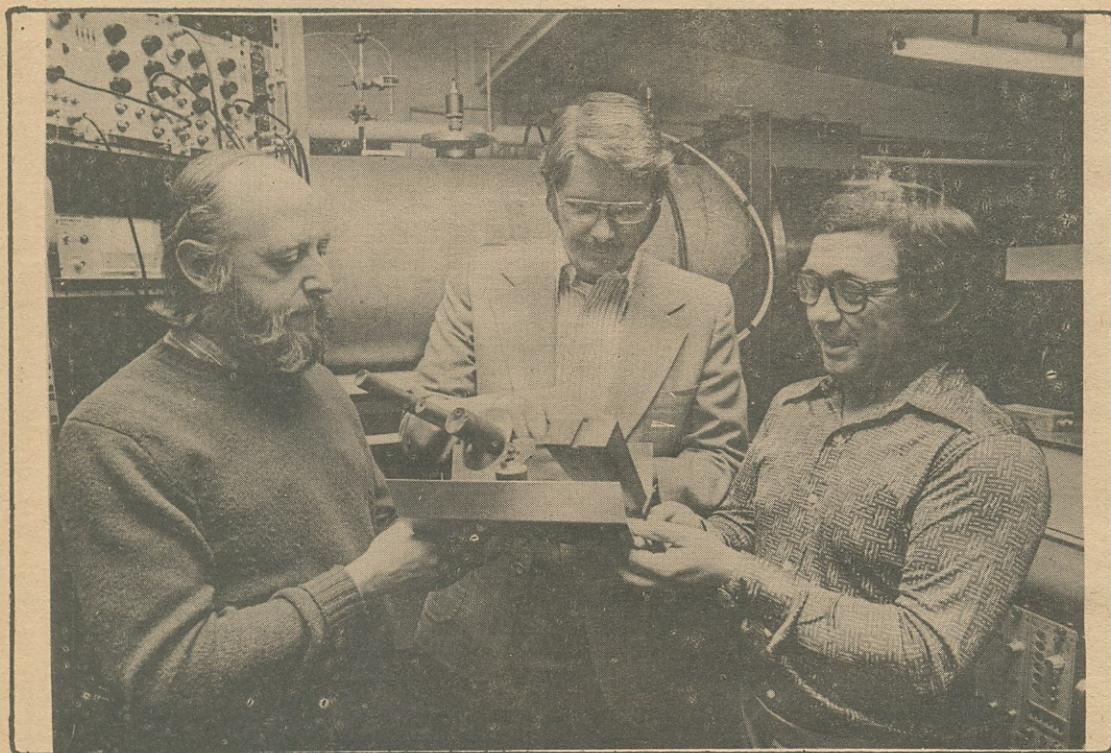
LISTA DE MATERIAIS

C1, C4	1mfd x 12v.	R2	510K, 1/4w.
C2, C5	0,1 x 50v., cerâmica	R3	1,2 ohms, 1/4w.
C3	0,01 x 100v., cerâmica	R4	1.000, 1/8w.
R1	potenciômetro miniatura 5K com interruptor	R5	33 ohms 1/4w.
		R6, R7	10 chms, 1/4w.



R8	960, 1/4w.		do com alto-falante
T1	transformador inter-estágio, primário 500 ohms, secundário 150 ohms	ICI	circuito integrado RCA CA 3020
T2	transformador de saída, primário 48 ohms, secundário de acor-	T1, T2	transistor 2N 1183
		B1, B2	bateria de 6 volts
		S1	interruptor no potenciômetro
		D1	diodo 1N 526 ou similar

SPACELAB 11 — ANO 1981



Na foto, vemos cientistas britânicos e americanos que estudam um modelo do telescópio de raios-X, construído na Grã-Bretanha e que, ao viajar no foguete tripulado americano SPACELAB 11 a ser lançado em 1981, poderá revelar os segredos da grande explosão que, segundo a grande maioria dos cientistas, na atualidade, deu início a formação do Universo em que vivemos. Este telescópio permitirá ver as formações de galaxias que estão a milhões de anos luz de distância (imagine-se que um segundo-luz tem o comprimento de 300.000 quilômetros...).

Foto BNS

PEQUENO TRANSMISSOR AM

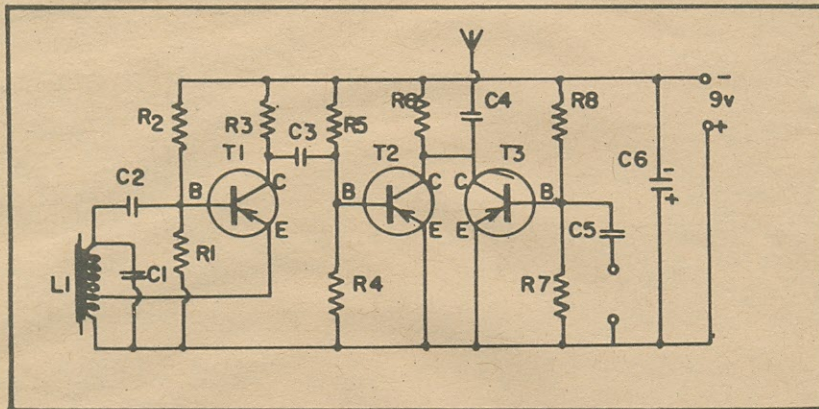
Há sempre muito interesse por parte de nossos leitores em relação a circuitos de pequenos transmissores. Enquanto não sai a nova regulamentação do DENTEL sobre potências ínfimas que podem ser experimentadas sem necessidade de licenciamento, recomendamos a nossos leitores que só façam transmissões se estiverem devidamente legalizados.

Dito isto, vamos ao circuito.

O transmissor é muito simples. Usa três transistores e um microfone de cristal, que é ligado entre a linha de alimentação positiva e o condensador C5. A voltagem de alimentação é de 9 volts e a bobina constitui-se de 75 espiras de fio esmaltado nº 32, es-

piras juntas, com derivação na 8ª ou 10ª espira a partir do lado que é ligado a linha positiva. O diâmetro é dado pela barra de ferrite comum.

A frequência, com os dados indicados para a bobina, situa-se dentro da faixa de ondas



médias, porém, sendo a potência diminuta, não há possibilidade de interferir com a vizinhança, salvo se for colocada uma antena com mais de 1,5 metro de comprimento.

O condensador C1 determina a frequência. Pode ser fixo, com um valor situado entre 120 a 250 pF. ou então variável, dentro destes valores.

LISTA DE MATERIAIS

C1	120/250 pF, mica ou cerâmica	R3	1K, 1/2w.
C2	100 pF, cerâmica	R4	10K, 1/2w.
C3	33 pF, cerâmica	R5	330K, 1/2w.
C4	100 pF, cerâmica	R6	1,5K, 1/2w.
C5	22 nF, poliéster	R7	15K, 1/2w.
C6	25 a 50 mfd, eletrolítico, 12v.	R8	270K, 1/2w.
R1	10K, 1/2w.	T1, T2	AF 124, AF 125, etc.
R2	150K, 1/2w.	T3	AC 125, AC 126, etc.

SINAIS "QUADRA" EM OSCILOSCÓPIO

Utilizando um osciloscópio comum DYNA-TECH ou LABO, fabricado no Brasil, é possível se observar o comportamento de um sistema amplificador de áudio quadrafônico.

Nos sistemas quadrafônicos é importante que a fase e amplitude dos canais estejam corretos para que a reprodução seja satisfatória.

O circuito que apresentamos permite analisar, simultaneamente, os quatro sinais. Baseia-se em uma matriz de rotação formada

pelos resistores R1 a R12 e quatro diodos, como se pode apreciar na figura 1.

Os sinais dos quatro canais de áudio são retificados pelos diodos (D1 a D4) e levados aos circuitos integrados (IC1 e IC2) que, por sua vez, injetam os sinais nas entradas vertical e horizontal do osciloscópio.

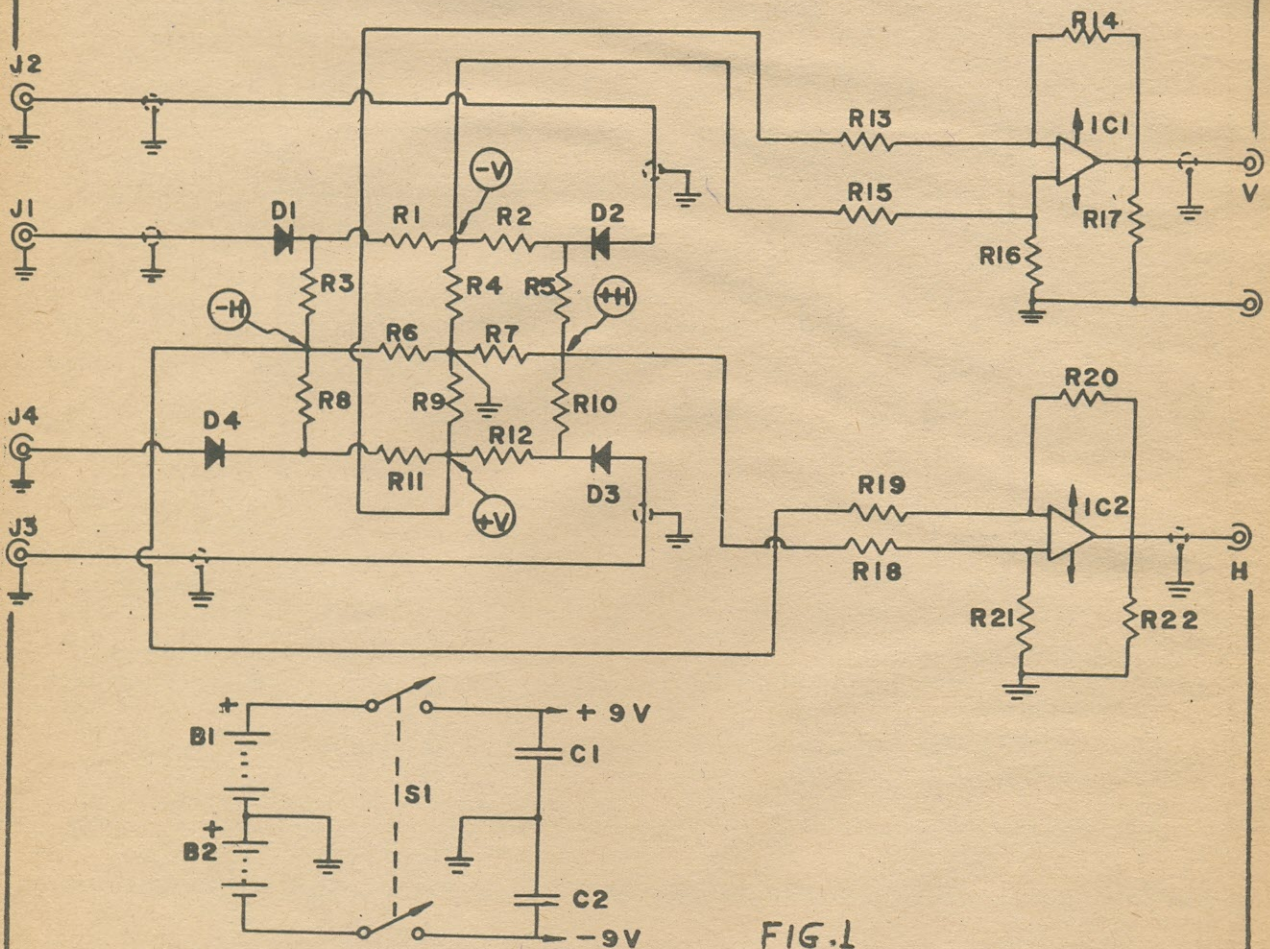


FIG.1

O circuito é muito simples e havendo cuidado na ligação dos diodos com respeito a polaridade tudo caminhará bem. Estes diodos são de germânio do tipo 1N34 ou similar.

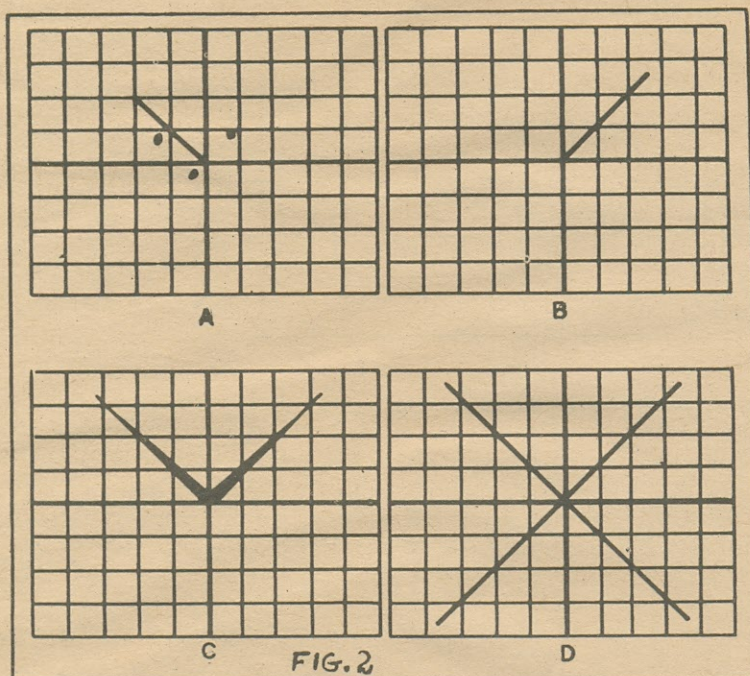
Os resistores de R1 a R13, R15, R18 e R19 devem ser de 4700 ohms o mais exatos pos-

síveis entre si. Para isto se deve usar um ohmmetro. Recomendamos a nossos leitores que leiam o livro de A. FANZERES "CONHEÇA E APLIQUE O VOM". Pedidos a Ed. Lemar — Rua Goiás, 1164 — Rio, onde ensina como aplicar o ohmetro.

Os resistores R17 e R22 podem ser eliminados a impedância de entrada do osciloscópio é baixa.

Na figura 2, temos o resultado da imagem no osciloscópio. Em "A" quando se aplica o

sinal no canal esquerdo somente. Em "B" no canal direito somente. Em "C" é a imagem do sinal estereofônico e em "D" um sinal quadrafônico.



LISTA DE MATERIAIS

R1 a R13, R15, R18, R19	4.700 Ohms	j1	Entrada frontal esquerda
R14, R16, R17, R20 a R22	33.000 Ohms	j2	Entrada frontal direita
C1, C2	0,1 x 25V, cerâmica	j3	Entrada posterior direita
D1 a D4	Diodo germânio 1N34 ou equivalente	j4	Entrada posterior esquerda
IC1 e IC2	amplificador integrado operacional 741	B1	9 volts
		B2	9 volts

REPARAÇÕES DE RADIOS TRANSISTORIZADOS

de

A. Fanzeres

Edição revisada e ampliada

Pedidos para Rua Goiás, 1.164 - Quintino

PISCA-PISCA AUTOMÁTICO

Este pisca-pisca tem a característica de funcionar somente na escuridão. Usa dois transistores, sendo T1 do NPN e T2 PNP. Devido ao fato que se polarizam de forma oposta, podem ser acoplados diretamente, eliminando-se a necessidade de um condensador de acoplamento, eletrolítico, de grande capacidade e dois resistores.

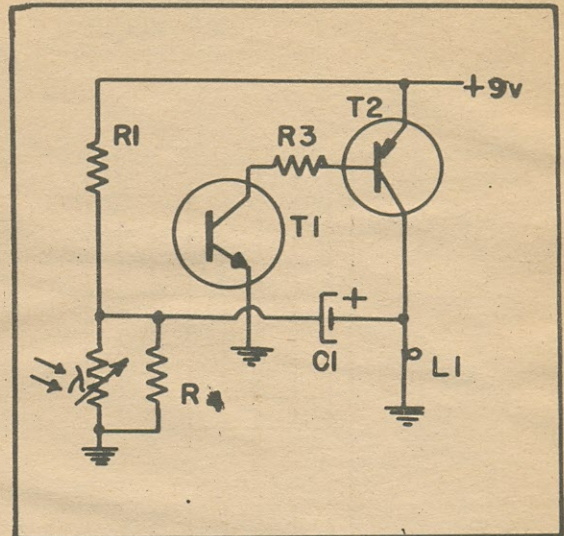
Assim, o resistor R3 e a junção base-emissor de T2 constitui a carga do coletor de T1.

T1 está polarizado por intermédio do divisor de voltagem R1 e fotoresistor (que seria R2).

O condensador C1 permite o acoplamento entre o coletor do segundo transistor e a base do primeiro, sendo o componente de importância no intervalador. A lâmpada L1 é que apaga e acende intermitentemente.

Durante o dia (ou em local iluminado) o fotoresistor tem uma resistência muito baixa e a voltagem em seus extremos, a mesma coisa. Deste modo, a corrente que flui pelo circuito de base T1 é quase nula e o transistor está em situação de "não-condução". A resistência coletor-emissor é muito alta e a corrente da base de T2 é insuficiente para fazer com que este conduza e faça a lâmpada L1 acender.

Quando o fotoresistor está na obscuridade, sua resistência aumenta e a voltagem, em seus extremos, é maior. A corrente que circula faz com que T1 conduza. A resistência coletor-emissor se torna menor e circula uma corrente na base de T2. Este transistor



sai da condição de não-condução e faz com que L1 acenda.

LISTA DE MATERIAIS

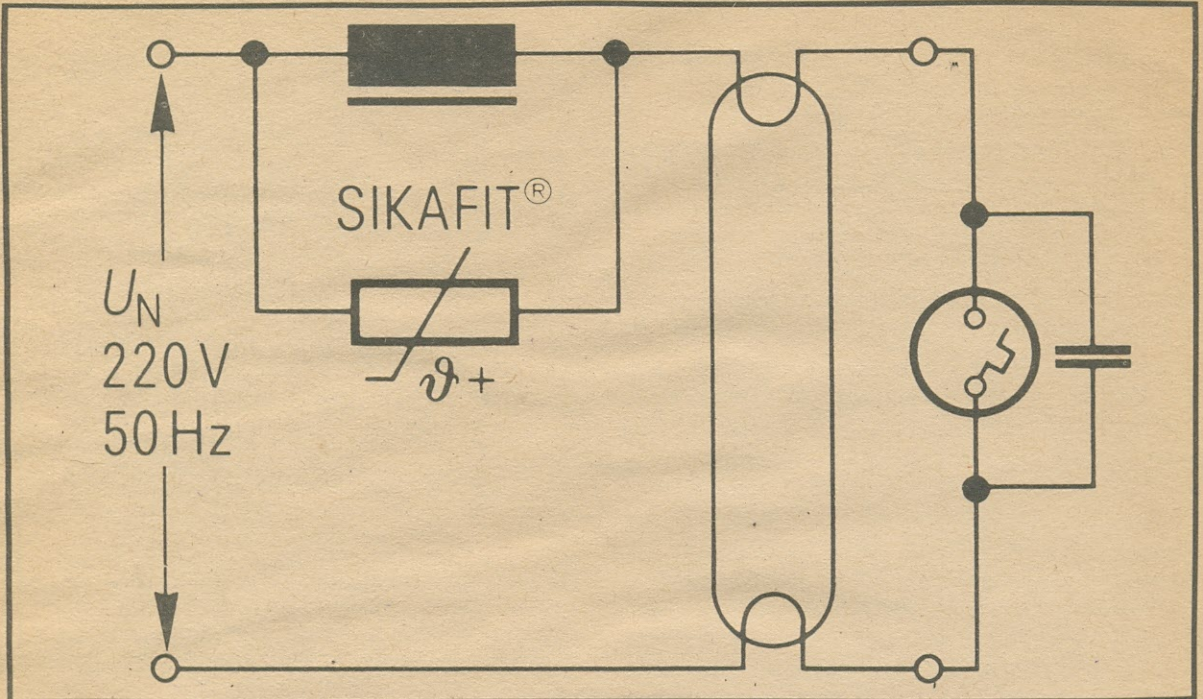
R1	330K
R2	fotoreistor IBRAPE, SIEMENS, etc.
R3	82
R4	33K
C1	10 MFD x 100V
L1	lâmpada piloto 6,3 volts, 300 mA
T1	2A238, BC 148, etc.
T2	2A93, etc.

OSCILOSCÓPIO

Já nas bancas o novo livro de A. Fanzeres
CONHEÇA E APLIQUE O OSCILOSCÓPIO

Pedidos para ——— rua Goiás, 1164

LÂMPADA SEM PISCAMENTO

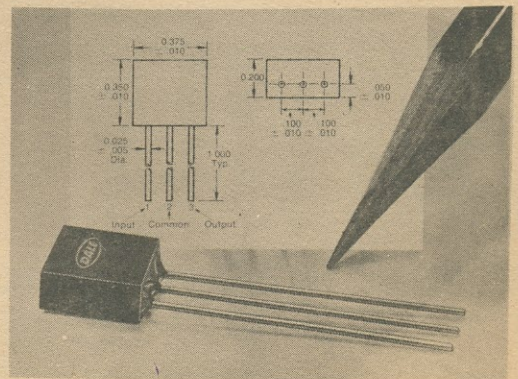


O piscamento tão desagradável que acompanha o início de funcionamento das lâmpadas fluorescentes, brevemente será coisa do passado. A SIEMENS acaba de lançar um resistor (PTC) que faz com que o gás dentro da lâmpada fluorescente entre em ignição logo, evitando os piscamentos. Este novo componente será benéfico não somente para

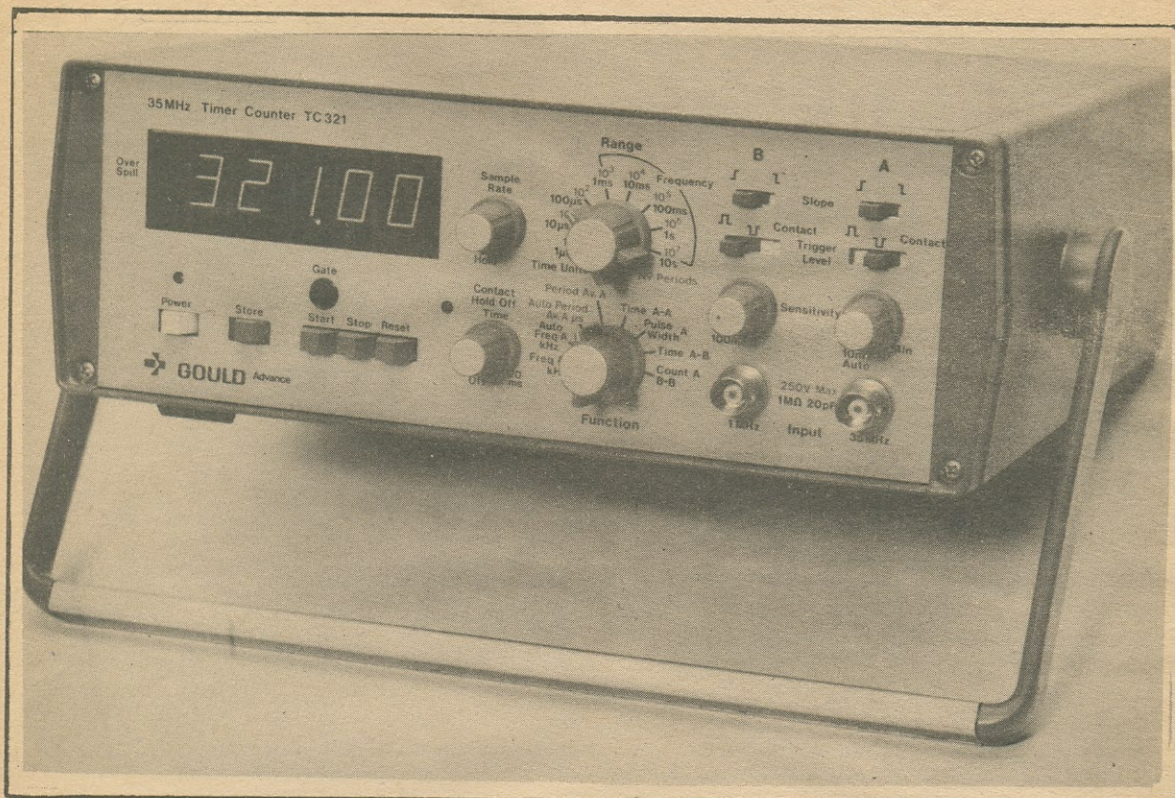
as lâmpadas, como, mais importante, para o olho humano. O nome do produto que em breve será lançado no mercado mundial, é SIKAFIT. As indústrias interessadas podem contactar com o sr. Wolfgang Hagen na SIEMENS AG, Zentralstelle für Information, Postfach 103, D 80000 Munchen 1, R. F. Alemanha.

FILTROS DE REJEIÇÃO

Estes filtros de rejeição, fabricados pela DALE ELECTRONIC LTD (P. O. Box 609, Columbus, Nebraska 68601, USA), são em disposição duplo "T", RC e adequados para aplicação onde a frequência passante fique fora da faixa de 0,4 fn até 2,5 fn. O filtro tem uma rejeição de 38 dBV.



CONTADOR DE TEMPO DE PRECISÃO

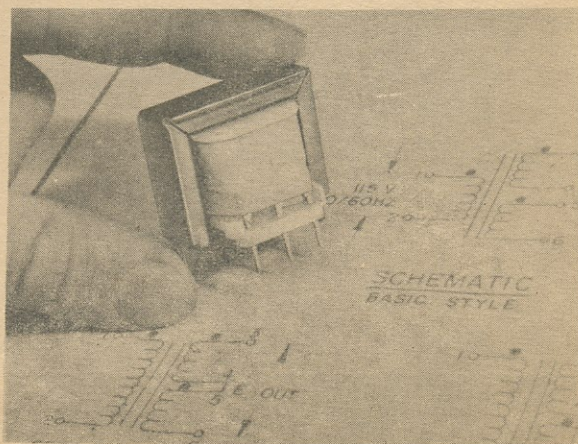


Acaba de ser lançado pela GOULD ADVANCE Ltd. (Roebuck Road, Hainault, Essex, England) um contador de tempo universal, sob designação TC 321, que permite a medida automática e manual de freqüên-

cia, com várias facilidades. Usa um indicador digital de 5 dígitos e permite a leitura de freqüência até 35 MHz, com uma sensibilidade máxima de 10 milivolts.

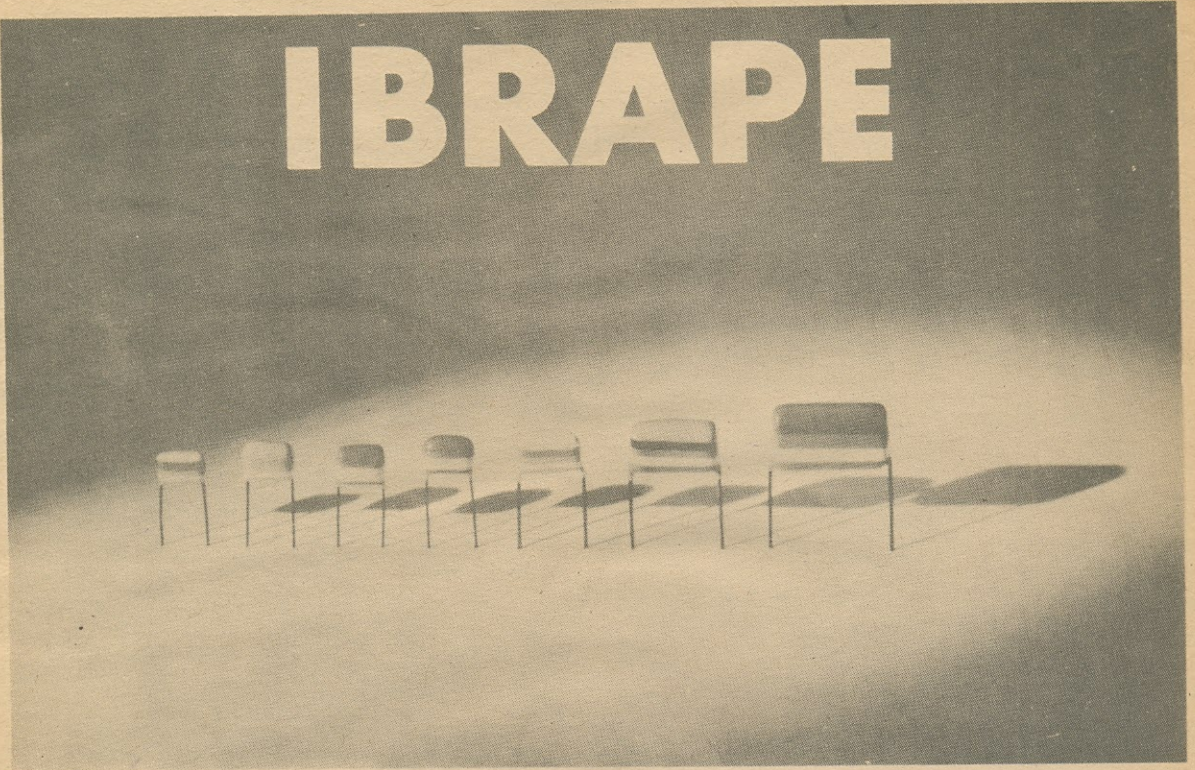
TRANSFORMADORES DE VOLTAGEM

Para potências até 4,5 watts, produzidos pela DALE ELECTRONICS INC; (P. O. Box 609, Columbus, Nebraska 68601, USA), projetados para uso em circuitos impressos, operam com 115 volts 60 Hz no primário e possuem enrolamentos secundários que podem fornecer entre 4 e 115 volts em ligações paralelas ou 8 até 230 volts em ligações série.



CAPACITORES

IBRAPE



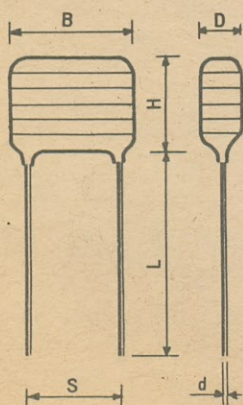
POLIESTER METALIZADO

Estes capacitores destinam-se ao acoplamento e desacoplamento de circuitos eletrônicos em geral, especialmente em placas de fiação impressa, onde seu tamanho reduzido e terminais radiais permitem montagens compactas. Estão disponíveis nas tensões de 250 V, 400 V e 630 V e capacitâncias conforme espectro abaixo:

μF	0,001	0,01	0,47	1	2,2
250V					
400V					
630V					

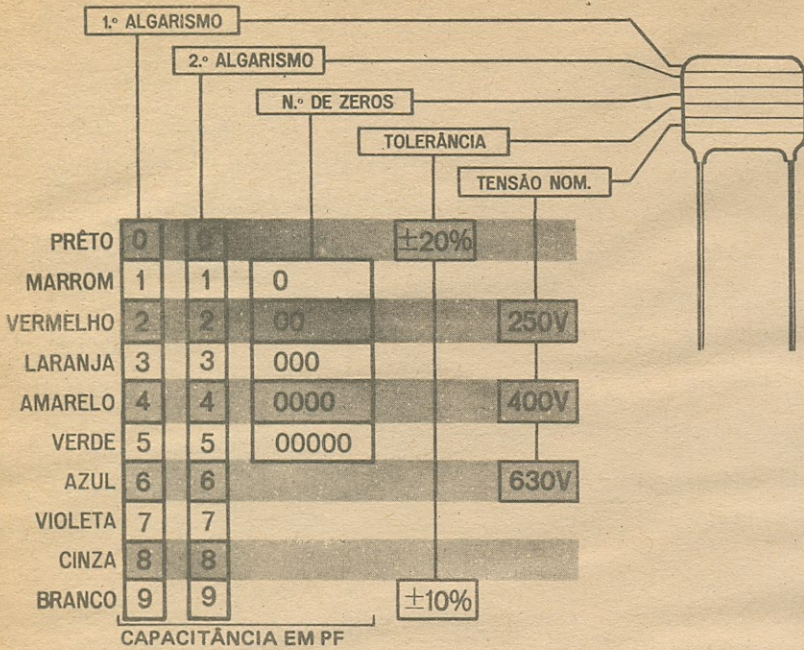
DIMENSÕES MÁXIMAS (em mm) (ver figura abaixo)

CAP μF	CAP pF	250 V			400 V			630 V		
		B	D	H	B	D	H	B	D	H
TOL. ± 10%										
0,0010	1K							12,5	4	9
0,0012	1K2							12,5	4	9
0,0015	1K5							12,5	4	9
0,0018	1K8							12,5	4	9
0,0022	2K2							12,5	4	9
0,0027	2K7							12,5	4	9
0,0033	3K3							12,5	4	9
0,0039	3K9							12,5	4	9
0,0047	4K7							12,5	4	9
0,0056	5K6							12,5	4	9
0,0068	6K8							12,5	4	9
0,0082	8K2							12,5	4	9
0,010	10K	12,5	4	9	12,5	4	9	12,5	4	9
0,015	15K	12,5	4	9	12,5	4	9	12,5	5	10
0,022	22K	12,5	4	9	12,5	4	9	12,5	6	11
0,033	33K	12,5	4	9	12,5	5	10	17,5	6	11
0,047	47K	12,5	4	9	12,5	6	11	17,5	7	12
0,068	68K	12,5	5	10	12,5	7	11,5	22,5	6,5	11,5
0,10	100K	12,5	6	11	17,5	7	12	22,5	7,5	12,5
0,12	120K	12,5	7	11	—	—	—	—	—	—
0,15	150K	12,5	7	11,5	22,5	6,5	11,5	22,5	9,5	14,5
0,18	180K	12,5	7,5	12,5	—	—	—	—	—	—
0,22	220K	12,5	7,5	13,5	22,5	7,5	12,5	30	9,5	14,5
0,33	330K	22,5	6,5	11,5	22,5	9,5	14,5	30	10	18
0,47	470K	22,5	7,5	12,5	30	9,5	14,5	30	12	20
0,68	680K	22,5	9,5	14,5	30	10	18			
1,0	1M	22,5	10,5	14,5	30	12	20			
1,5	1M5	30	10	18						
2,2	2M2	30	12,5	20,5						



DIMENSÕES DOS TERMINAIS EM FUNÇÃO DA LARGURA B (em mm)

B	d	S	L
12,5	0,6	10,2 ± 0,5	Min. = 20
17,5	0,8	15,3 ± 0,3	
22,5	0,8	20,3 ± 0,3	
30	0,8	27,9 ± 0,3	Max. = 28



DADOS TÉCNICOS

Salvo especificações em contrário, todas as características se referem a temperatura ambiente de $20 \pm 5^\circ\text{C}$, pressão atmosférica de 930 a 1060mbar e umidade relativa do ar de 45 a 75%.

Faixa de temperatura de trabalho -40°C a $+100^\circ\text{C}$
 Corrente máxima permitível 400 mA

Sobretensão máxima para 1 minuto por hora
 tipo 250V : 40%
 tipo 400V e 630V : 25%

Tensão CA máxima para 50 e 60 Hz (nunca deve ser excedida em outras frequências)
 tipo 250V : 160V
 tipo 400V : 200V
 tipo 630V : 220V

Tensão nominal	Carga pulsada máx. (V/ μS)			
	dimensão B (mm)			
	12,5	17,5	22,5	30
250V	20	10	7	5
400V	30	20	10	8
630V	45	30	15	10

Tensão de teste (CC) durante 1 minuto $1,6 \times$ tensão nominal
 Resistência de isolamento a 20°C : Para $C \leq 0,33 \mu\text{F}$ $R > 30.000 \text{M}\Omega$
 Para $C > 0,33 \mu\text{F}$ $RC > 10.000 \text{s (M}\Omega \times \mu\text{F)}$

Variação de capacitância durante a vida útil
 Para tensão CC = $1,5 \times V_{\text{nom}}$
 a 85°C $< 5\%$
 a 25°C $< 2\%$

Para tensão CA
 B = 12,5mm $< 25\%$
 B = 17,5mm $< 20\%$
 B = 22,5mm $< 15\%$
 B = 30,0mm $< 10\%$

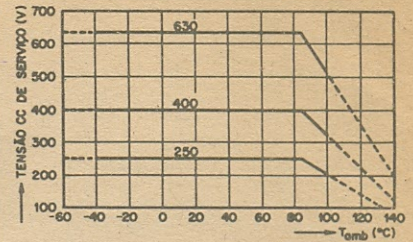
perdas (tg δ) a 10 kHz e 20°C $< 250 \times 10^{-4}$

Soldagem em placas de fiação impressa 5 segundos, 250°C máx.

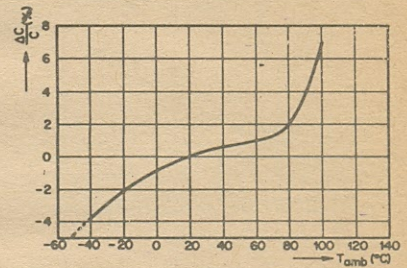
Resistência a choques térmicos 2 segundos, 350°C

Resistência mecânica dos terminais:
 radial $> 500\text{g}$
 axial $> 250\text{g}$

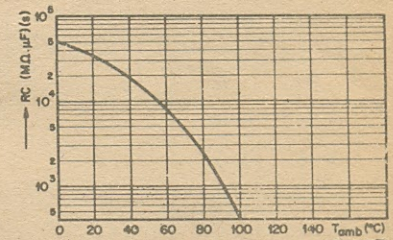
Grupo climático (IEC68) 40/100/21



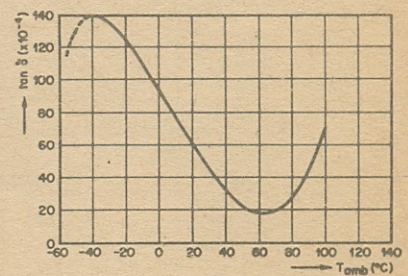
Tensão máxima de serviço x temperatura



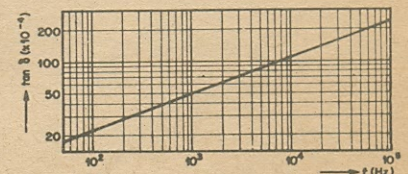
Capacitância x temperatura



Resistência de isolamento x temperatura



Perdas x temperatura (f = 1 kHz)



Perdas em função da frequência

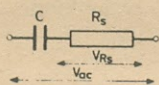
Cálculo da máxima tensão c.a.

A máxima tensão c.a. permissível foi especificada para 50-60 Hz, a 20°C. Esse valor de tensão também nunca deve ser excedido para outras frequências. A tensão c.a. permissível pode, entretanto, ser limitada pelos seguintes requisitos:

1. A potência de dissipação não deve exceder a potência máxima limitada.
2. A subida da tensão c.a. não deve exceder o limite especificado.

A potência dissipada pelo capacitor é uma função da tensão sobre a resistência série (R_s) ou da corrente através da resistência série e é expressa por:

$$P = \frac{V_{R_s}^2}{R_s} = I^2 R_s \quad (1)$$



$$V_{R_s}^2 = \frac{R_s^2}{R_s^2 + 1/\omega^2 C^2} V_{ca}^2 \quad (2a)$$

Como para estes capacitores $\tan \delta = R_s \omega C$ é sempre $< 0,1$, a fórmula (2a) pode ser simplificada para

$$V_{R_s}^2 = \frac{R_s^2}{1/\omega^2 C^2} V_{ca}^2 =$$

$$= R_s^2 \omega^2 C^2 V_{ca}^2 \quad (2b)$$

$$\text{assim } P = R_s \omega^2 C^2 V_{ca}^2 \quad (3a)$$

$$\text{ou } P = (R_s C) C \omega^2 V_{ca}^2 \quad (3b)$$

O tempo $R_s C$ pode ser achado do gráfico 1, C é dado em farads, $\omega = 2\pi f$ e V_{ca} são assumidos por serem conhecidos.

O máximo valor permitido de potência de dissipação (P_{max}), o qual depende das dimensões do capacitor e da temperatura ambiente, pode ser achado do gráfico 2. Assim, quando a potência real é calculada pela fórmula (3b) o gráfico 2 dá o tamanho mínimo do capacitor que pode dissipar essa potência.

Talvez dois ou três capacitores com esse tamanho possam ser escolhidos, com diferentes tensões nominais de trabalho.

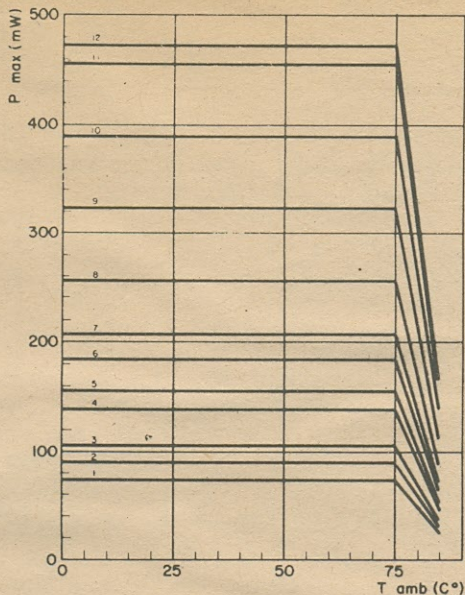
Exemplo: (usando os gráficos 1 e 2)
Um capacitor com dielétrico de poliéster e um valor de $0,33 \mu F$ deverá ser usado a uma tensão $V_{ca} = 180 V$, frequência de 1 kHz e a uma temperatura ambiente de $50^\circ C$.

O produto $R_s C$ é $0,5 \times 10^{-6} \Omega F$ (do gráfico 1), tal que a potência a ser dissipada é:

$$P = (R_s C) C \omega^2 V_{ca}^2 \\ = 0,5 \times 10^{-6} \times 0,33 \times 10^{-6} \times 4\pi^2 \times \\ \times 1000^2 \times 180^2 = 0,214 W$$

O gráfico 2 mostra que a $50^\circ C$ podem ser usados os capacitores de curvas 8 a 12, neste caso um tamanho mínimo de $9,5 \times 22,5 \times 14,5$ mm.

Pode-se ver da tabela, que a escolha pode ser feita entre os capacitores $0,33 \mu F - 400 V$ e $0,33 \mu F - 630 V$.



curva	dimensões (mm)		
	D	B	H
1	4	12,5	9
2	5	12,5	10
3	6	12,5	11
4	6	17,5	11
5	7	17,5	12
6	6,5	22,5	11,5
7	7,5	22,5	12,5
8	9,5	22,5	14,5
9	9,5	30	14,5
10	10	30	18
11	12	30	20
12	12,5	30	20,5

Para dimensões não especificadas nesta tabela, utilizar a curva correspondente às dimensões inferiores mais próximas.

Gráfico 1
Máximo produto da resistência série x capacitância, em função da frequência

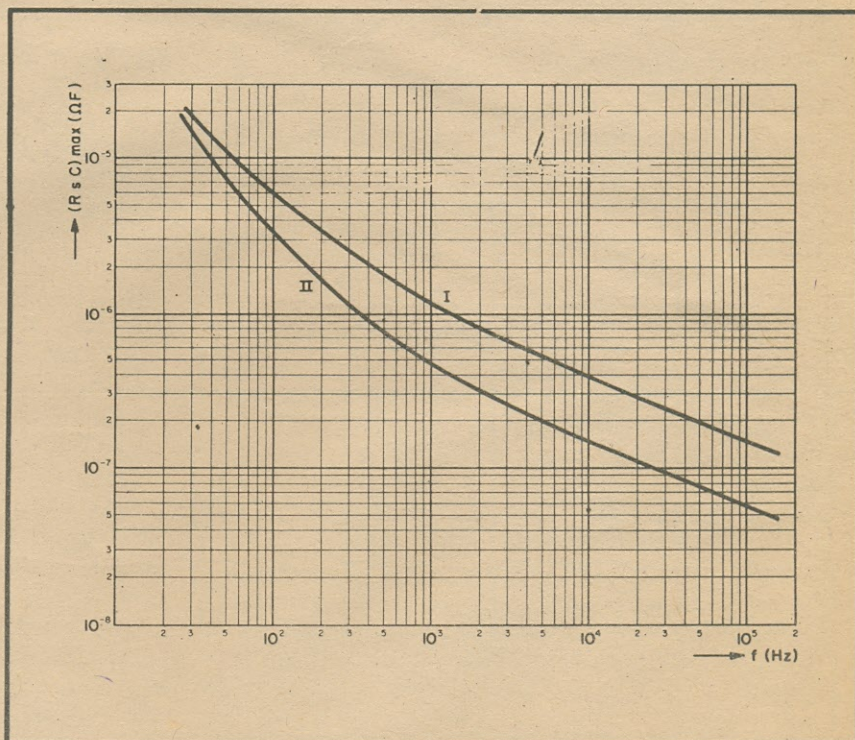


Gráfico 2
Máxima potência de dissipação permitida x temperatura.

CARTAS

Nesta seção serão respondidas todas as cartas de nossos Amigos Leitores, dirigidas à Cx. Postal 2483 — ZC-00, Rio, 20.000, atenção de A. Fanzeres.

PROF. LAURO MORHY — BRASÍLIA

Já está cadastrado. Reuna aí em Brasília um *clubinho* para estudar eletrônica. Há coisas fascinantes para se fazer em grupo: rádio-astronomia, recepção de "sinais" produzidos por meteoritos, condições de propagação da "onda terrestre", etc.

Há muita coisa que pode ser feita. Mantenha contato.

LUIZ DE GONZAGA PARREIRA —
LONDRINA

Já está cadastrado. Aguarde a nova versão do livro de A. FANZERES — "REPARAÇÕES DE RÁDIOS TRANSISTORIZADOS". Vai ser muito melhor que a primeira versão.

JOÃO ALVES NETO — CAMPINAS

O leitor pede uma série de informações que, segundo ele, serão usadas numa pesquisa na cadeira de ELETRÔNICA APLICADA da ESCOLA INDUSTRIAL EM ELETRÔNICA.

Parece que o fato é correto pois temos recebido muitas consultas idênticas de Campinas. Sucede que preços e catálogos de transistores são mais facilmente obtidos em S. PAULO. O que fazemos é divulgar o material que nos vem ter às mãos. Por que a biblioteca da Escola não entra em contato com a ICOTRON, IBRAPE, TEXAS e MOTOROLA (todos situados em S. Paulo) para ter ao alcance dos alunos as informações necessárias para as "pesquisas"? Todavia, estamos às ordens para procurar atender no que for possível, desde que tenhamos prazo.

JOSÉ DE ANCHIETA ANDRADE PAIVA —
S. PAULO

Para aquisição de KITS IBRAPE e outros, recomendamos MULTI KITS ELETRÔNICA LTDA. — Rua Salomão, 49 — 01000 — S. Paulo — SP.

JOÃO CARLOS RODRIGUES — BROTAS

Não conseguimos localizar o circuito da fonte. Como já dissemos em outras ocasiões as publicações de primeira linha da ED. SIGNO, são: RÁDIO TV TÉCNICO, ELETRÔNICA PARA TODOS, MUNDO ELETRÔNICO e agora também CIRCUITOS DE ÁUDIO.

As publicações contendo dois números atrasados, com denominação de CIRCUITO INTEGRADO, etc., não obedecem a ordem cronológica e por isto não podemos dizer os valores dos componentes. Mandé cópia XEROX.

Desculpe. Quanto às voltagens do circuito da página 21 de CIRCUITOS DE ÁUDIO (ESPECIAL) se o leitor tivesse seguido o circuito da fonte veria, junto ao fusível (nº 38), a indicação: 24 volts.

O endereço da IBRAPE é: Cx. Postal, 7383 — 01000 — S. Paulo — SP.

JAYME J. FORTUNATO — BARRA DO PIRAI

Diz que comprou o livro "TRANSISTORES SEM TEORIA" de A. FANZERES e acha que a publicação deixa a desejar, pois o título é "SEM TEORIA" e dá suas "razões".

Aplicou o teste VOM no transistor e não obteve certas indicações e pergunta se o transistor é NPN ou PNP. Mais adiante pergunta se um transistor não dá indicação alguma e como saber se é PNP ou NPN.

Continua dizendo que em Barra do Pirai há vários colegas que fazem um bom trabalho, em rádios, TV, toca-fitas, etc., só com o OHM-METRO, sem o osciloscópio, gerador de sinais e que este treinamento era o que desejava receber ao adquirir o livro.

Meu caro leitor: o livro é realmente sobre transistores e SEM TEORIA. Para comprovar, compare com o curso de TREINAMENTO DA PHILCO e CURSO DE TRANSISTORES DA TELEFUNKEN. Ai você vai ver o que é TEORIA!

Quanto aos colegas que "consertam" sem

instrumento a minha pergunta é a seguinte: ficam satisfeitos os clientes? Fazem o serviço mais rápido do que usando testes e instrumentos? Como vê o leitor, nós publicamos também as críticas. O que talvez leva o amigo leitor a pensar que não publicamos as críticas é PORQUE 99,9% das cartas que recebemos são de comentários favoráveis, elogios, incentivos, enfim, cartas que nos mostram o acerto de nossa orientação. Para conserto com poucos instrumentos é preciso que o técnico tenha muito conhecimento de "como funcionam os circuitos sobre observação".

MANUEL EVARISTO ALVES — TERESINA

O leitor sugere que seja criada uma seção com o título "BANCADA DE CONCERTOS" onde seriam dadas informações sobre concertos de aparelhos.

Prezado leitor: uma seção destas, para ser autêntica, teria que dar notas sobre defeitos e concertos que fossem reais. Isto significa que a nota deveria ser obtida de técnicos trabalhando em reparações, em bancada.

Nós, aqui na redação, não temos uma seção de concertos. Talvez se cada técnico entre os muitos que lêem nossas publicações nos enviassem uma simples carta com a indicação de um concerto ou reparação que tivesse efetuado (um concerto, uma vez por semana) aí teríamos ocasião de criar uma seção realmente "quente". Há tempos estamos cogitando isso porém nossos leitores que possuem oficinas andam por demais atarefados para dispensar 15 minutos por semana para descrever o sintoma do defeito e como consertar. Vamos tentar despertar o espírito de "ajudismo" deles. Ajudem também difundindo a idéia.

LIETE FRANCISCO DE MATOS — MONTES CLAROS

Benvinda ao nosso cadastro. Aí em MONTES CLAROS a TRANSIST S. A. vai fazer transistores muito bons seguindo a técnica da SGS/ATES. Procure se informar e mande notícias. Quem sabe até uma reportagem? Abraços cordiais.

JOSÉ ANTUNES FERREIRA — OURINHOS

Não se preocupe em não possuir oficinas. Muita gente faz como você. Tem um cantinho onde nas horas vagas faz concertos.

Acho mesmo que a eletrônica se presta muito a este tipo de atividade "autônoma". Continue assim, adquirindo prática e divulgando seu nome. Quando menos esperar estará em condições de só trabalhar em eletrônica, largando talvez o outro "batente". Mantenha contato. Leia muito, não só sobre eletrônica como também conhecimentos gerais.

À propósito: já conhece o CORREIO DA UNESCO?

Há informações sobre ele em nossas revistas. É uma boa publicação de conhecimentos gerais. E custa muito pouco.

JOSUÉ VOSMIN — CARAMBUÍ

Já está cadastrado.

JOÃO DANTAS DA CRUZ — OSASCO

Os números 1 até 47 de RÁDIO TV TÉCNICO não existem mais na redação. A coleção completa hoje vale muito.

JOSÉ MÁRIO DE ANDRADE — RECIFE

As resistências que pode-se medir com o VOM na escala de 1K, são todas as que vão desde zero chms até 1000 ohms; na escala de 10K desde zero até 10 000. A letra K significa "mil".

JOSÉ AIRTON OLIVEIRA DOS SANTOS — FORTALEZA

Você está no caminho certo. Há que ler, gostar de livros, para saber alguma coisa. Persista! Leia muito! Também leia outros livros para melhorar sua linguagem. Um abraço cordial.

JOSÉ CARLOS TEODORO — SANTOS

O esquema do osciloscópio a que se refere usa diodos By 126.

JONAS MARTINS — RECIFE

Prezado Leitor: A. FANZERES ainda não publicou nenhum livro sobre circuitos integrados.

JOSADAK GOMES MACHADO — MACAÍBA

Saiu em "O Mundo Eletrônico" nº 17 o esquema completo de uma unidade "VAU-VAU".

JÚLIO DOS SANTOS — PORTO ALEGRE

Procure adquirir os seguintes livros de A. FANZERES: "OSCILOSCÓPIO E SUAS APLICAÇÕES" e "CONHEÇA E APLIQUE O OSCILOSCÓPIO". Tem resposta para suas consultas. Breve sairá outro livro sobre osciloscópio.

LABO 134 (MANUAL DO OSCILOSCÓPIO por A. FANZERES).

JAUZE DOS SANTOS KZAM — São Luis

A primeira e segunda edição do livro *OSCILOSCÓPIO E SUAS APLICAÇÕES*, são idênticas; não há porque comprar as duas. Veja resposta acima.

JOSÉ HENRIQUE BRAGA — NITERÓI

Envie cópia xerox do esquema. Só temos condições de atender pelo número da publicação quando se trata de RÁDIO TV TÉCNICO, ELETRÔNICA PARA TODOS, MUNDO ELETRÔNICO e CIRCUITOS DE ÁUDIO.

JOSÉ LUIZ SCHOLL DE LIMA — PORTO ALEGRE

Não mande data das revistas e sim o número delas.

JAMIL JOSÉ JUNIOR — S. PAULO

Adquira os guias e manuais de substituição de transistores publicados por A. FANZERES. Resolverão suas dúvidas.

JOSÉ MOACIR NOGUEIRA — PORTO ALEGRE

Vamos tentar resolver seu pedido. Já que em seu clube tem 112 técnicos eles não desejariam dar uma colaboração no projeto?

Volte a escrever.

JOSÉ CARLOS TAJRA REIS — CAROLINA

Já está cadastrado. Você sabe que foi em Carolina que instalei o primeiro transmissor de uma série que iria fazer para a Panair? A família SOLINO ainda pára por aí? Abraços a todos dessa boa terra.

JORGE ROBERTO DA SILVA — ITU

Já está cadastrado. Breve vai sair um li-

vro abordando o assunto desde a antena até o fone. Aguarde.

JOHNSON BERTOLUCCI — BARREIRAS

Já está cadastrado. Barreiras foi o local onde construí uma estação de rádio para a Panair, nos idos de 1940. Hoje deve ser uma grande cidade. Como o tempo passa...

JOAQUIM BENEDITO DO NASCIMENTO S. SEBASTIÃO DA GRAMA

Encaminhamos seu pedido a seção de expedição.

MIGUEL A. CARDENAS — URUGUAI

Já está cadastrado.

JOSÉ SILVÉRIO BARBOSA — NITERÓI

Reclama o leitor do texto, desenhos, qualidade do papel e falta de índice geral. Há sempre alguns aspectos para as coisas. A revisão melhorou. Desenhos, agora temos dois desenhistas. Qualidade do papel, não há solução a vista pois o custo sobe cada vez mais. Índice, vamos tentar solucionar.

JOSÉ JUAREZ ELIAS — ARRAIAL DO CABO

Já está cadastrado.

JORGE DOS SANTOS — NOVO HAMBURGO

Já foram publicados três guias de equivalência de diodos. Sobre semicondutores em geral, a Ed. Lemar (rua Goiás, 1164 — Rio) tem publicado muita coisa. Peça pelo reembolso postal.

GERSIL FONSECA DE SOUZA — PORTO ALEGRE

Dificilmente a fábrica enviará detalhes construtivos sobre aparelhos comerciais.

GETÚLIO BORGES CAMINHA — FORTALEZA

O módulo solar BPx47A é fabricado pela IBRAPE (Cx. P. 7383 — 01000 — S. Paulo-SP)

GENZIO FERREIRA DA SILVA — CUIABA

Por favor, volte com mais detalhes sobre a estação de "ondas médias" que você deseja.

GERSON PEREIRA DE MOURA — RIO BONITO

O problema com receptores de FM reside na falta de Kits de bobinas.

A **SOLHAR** saiu do comércio varejista. Só fornece para fábricas. O montador autônomo está "órfão"...

GILBERTO FERNANDES — AMERICANA

Há que colocar um resistor em série com a alimentação para dissipar os 6 volts: *R* igual a 6 volts divididos pela corrente em amperes.

GERALDO FLORIANO DA SILVA — TABATINGA

Só poderemos fornecer os livros da Ed. Lemar. Os outros você terá que comprar em livrarias ou mandar buscar diretamente.

JOSÉ JACKSON C. E S. DE MORAIS — RECIFE

Já está cadastrado. Mantenha contato.

RELAÇÃO DE NOVOS NOMES CADASTRADOS

Antônio Rodrigues Filho — Salvador
Adeison Bezerra Silva — Jaboatão
Aristides Martins Gomes — Rio
Windsor Lopes Oliveira — Rio
Alberto Bezerra Silva — Recife
Ailton Bertoldo Ribeiro — Aparecida
Avelino Almeida Filho — Belém
Augusto Yukio Sugisawa — S. J. Campos
Antônio da Silva Teixeira — Nanuque
Ednaldo José dos Santos — Olinda
Edilson Emmanuel — Itu
Elmo Wanderley Fº — B. Horizonte
Everaldo Souza Boilo — Bauru
Edson Severiano Costa — Acesita
Elson Fritzen — P. Alegre
Edmilson Cardoso — Rio
Eraldo Paravidino Fº — Campos
Edson Luiz Miotto — Campinas
Ernani Siqueira — Pelotas
Evaldo Pereira de Souza — Rio Negro

Rodolfo Bernardi Júnior — Campinas
Reginaldo César Nazário — S. Fco. Sul
Renato Walter Rolin Ribeiro — Crato
Ronaldo Carlos Benini — Ipaçu
Roberto Almeida — Rio
Rubens Umeda — Curitiba
Rubens Martins Bueno — Petrópolis
Rubens Steiner — Forquilha
Raul Fernando Ferreira — Goiânia
Robson Pedro Gomes de Paula — Nanuque
Ricardo Dalia Malia — Recife
Roberto David — Caçapava
Reinaldo Fernandes Fº — Santos
Raul Gomes Amorim — Bauru
Reginaldo Santos Fonseca — Senhor do Bonfim
Ruy Carlos Vieira — Curitiba
Raymundo di Bernardi Jr. — Itu
Ricardo Ramos da Silva — Rio
Roberto Batista da Silva — Volta Redonda
Roberto Niewohner — Nova Hamburgo
Renato Ferreira Pessoa — Jundiá
Roberto Piovesan — Lins
Roberto de Menezes — Criciúma
Rosalino Feliciano Pinto — Brasília
Roberto Takeo Okudaira — Mogi das Cruzes
Rogério Campos Chagas — B. Horizonte
Rubens Alfredo Parodi — S. Paulo
Roberto César Serra Cordeiro — J. Pessoa
Ricardo de Oliveira — Rio
Ricardo Pinto da Silva — Rio Bonito
Renato Ribeiro — Ribeirão Claro
Ricardo da Silva Bastos — Rio
Raimundo Sérgio Belo Reis — Belém
Roberto Jardim Gomes — Rio
Dante Kitamura — Juiz de Fora
Daniel Ferreira da Costa — Ponta Grossa
Dirceu Rodrigues da Silva — Esteio
Dirceu de Moraes — Jacareí
Deraldo Messner da Silva — Vila Velha
Delly de Almeida Barbas — Cordeiro
Ronaldo Vieira Pires — Uberaba
Raimundo Dobri Sobrinho — Americana
Afonso Marques de Sousa — Cárceres
Ronaldo Antunes Ramos — Orleans
Oswaldo Macedo da Silva — Rio
Luiz Fernando Jacob Moreira — S. Paulo
Luis Antônio Torres — Catanduva
Luis Antônio Giacomelli — Porto Ferreira
Luis Benigno S. Gonzaga — Itabira

FEIRA ELETRÔNICA

MANUTENÇÃO GRAVADORES

Estou à disposição dos colegas. SOM-CENTER COLOR, R. Washington Luís, 787 — Ipaussu — S. Paulo — SP.

CIRCUITOS IMPRESSOS

Posso fabricar para circuitos já publicados nesta revista. Wilson Alves Ferreira — R. Washington Luís, 787 — Ipaussu — SP — SP.

TRANSCÉPTORES

Compro para 11 metros em S.S.B., para 2 metros AM ou FM para 40 metros.

Wilson Antônio Rodrigues — R. Dr. Rubião Júnior, 313 — S. José dos Campos — SP.

CLUBE ELETRÔNICA

Desejo fazer parte de um clube de eletrônica. Cláudio H. Salfer — R. Timbó, 264. Cx. Postal 177 — Joinville — CEP 89200 — SC.

ESQUEMAS

De transmissores transistorizados. Troco ou compro.

Edmar Madsen
Cx. Postal, 373
S. Bernardo do Campo — 09700 — SP.

IBRAPE — M-50

Folheto e esquema. Preciso urgente.
Luiz J. F. Prates
R. Joaquim André, 1.325
Piracicaba — 13400 — SP

TOSHIBA — VENDO

4 Canais, Estéreo, receptor FM, SA-504
Cr\$ 27.000,00. Vendo em caixa, novo.
Luiz dos Santos
R. Saguairu, 291 — Casa Verde
02514 — S. Paulo — SP

AMPLIFICADOR R. F.

Desejo esquema amplificador de RF de 3 a 100 W. 12 volts.
Antônio Carlos Oliva
Pça. Tiradentes, 12
Conchas — 18570 — SP

TRANSCÉPTOR

Desejo montar um que tenha alcance de 50 KLM. moderno, compacto. Quem tiver o circuito entre em comunicação com WESLEY DE O. FIGUEIREDO
Rua 20, n.º 231 — Bairro dos Funcionários — Montes Claros — MG

ESQUEMA

Preciso do esquema do TV Japonês Standard, Rádio Corp. SRTV-3A.
Luiz Fernando Rabello
R. Congonhas, 553
Bairro Sto. Antônio — Belo Horizonte — MG

CORRESPONDÊNCIA

Desejo manter contato com pessoas que tenham espírito criador e gostem de eletrônica.
MARCELO A. R. MEIRELLES
R. Engº Ernani Cotrim, 50 apt. 104 — Rio

CORRESPONDÊNCIA

Desejo manter correspondência com jovens de qualquer país.
MARIA LUÍSA ALBUQUERQUE
R. João Xavier, 11 — Apto. 401
Higienópolis — Rio

CORRESPONDÊNCIA

Gostaria de trocar cartas com pessoas interessadas em eletrônica.
Luiz Jorge F. Prates Jr.
R. Joaquim André, 1325
Piracicaba — 13400 — SP

SONAR 30

Necessito do esquema do transceptor SONAR 30 — Comercial. Freq. 2, 7 a 2,5 Mhz. Compro ou permutio o esquema.
ALTEVIR RESENDE
R. Paulo Afonso, 391 — Sto. Antônio
B. Horizonte — 30.000 — MG

GRUNDIG SV 500

Preciso do esquema do amplificador Grundig SV 500.
Pago pelo original ou xerox.
ANTÔNIO HOLANDA ARRUDA
R. Prof. Alcides Jubé
6.º B.P.M.
Goiás — 76.600 — GO

INDICADOR PROFISSIONAL

Daremos aqui para auxiliar nossos Amigos-Leitores, principalmente do interior, o endereço de algumas firmas que vendem componentes eletrônicos ou prestam serviços técnicos. Esta indicação é absolutamente gratuita, por isto nos reservamos o direito de eliminar qualquer nome de firma que nossos leitores informem não estar servindo satisfatoriamente.

CASA RÁDIO REI

Receptores e transmissores "surplus", materiais de transmissão e recepção usados, em bom estado. Muita variedade. Rua das Marrecas 41. Sr. Costa. Rio

IDIM-KIT

Kits prontos de vários circuitos: luz psicodélica, intervaladores, ignição eletrônica etc. Atende pelo reembolso postal, em todo o Brasil. Av. Santo Amaro 5186, S. Paulo, SP Sr. Antônio.

INSTRUMENTOS ELÉTRICOS ENGRO

V.O.M., voltímetros eletrônicos, pirômetros, digitais. Rua das Margaridas 221, S. Paulo, SP.

Transformadores de Audio qualquer tipo qualquer quantidade

TRANCHAM S. A.

R. Santa Efigênia, 507
Sr. Alarico Fortes —
São Paulo — SP.

TRANSFORMADORES

Desde miliwat até vários KW. Sob encomenda. DYLSON TRANSFORMADORES LTD. Rua Newton Prado 37 cj. 102, Rio.

REPARAÇÕES DE INSTRUMENTOS

Avobras Ltda. Laboratório Eletro-Técnico Especializado. Conserto de aparelhos de precisão e medida, medicina em geral, eletrônica e telecomunicações. Rua Gonzaga Bastos 212-A, Rio. Tel. 288-8298 — Eng.º Paulo Alves da Silva.

LOJAS NOCAR

Componentes eletrônicos de qualidade. Rua da Quitanda 48 — Rio.

CONCERTO DE MEDIDORES

Bernardino Migliorato & Cia. Ltda. Rua Vitória 562 — S. Paulo, SP.

MAGNATON

Componentes eletrônicos de qualidade. Av. Marechal Floriano 41 — Rio. Sr. Manuel ou Moreira.

LÂMPADAS

De todos os tipos, para instrumentos, indicadores, cinema, aparelhos etc CASA ALBERCI, Av. Marechal Floriano 167-A — 2.º andar, sala 301. Tel. 232-2842 — Rio.

CASA URAYR

Componentes eletrônicos. Rua Ana Barbosa 34-A, Méier — Rio.

OSCIOSCÓPIOS E GERADORES

L. MEG Laboratório de Manutenção de Equipamentos Eletrônicos em Geral Ltda. Antonio Lima e Hisao. Av. Prestes Maia 676 — 4.º andar — sala 41, tel. 227-6863 — S. Paulo, SP.

OSCIOSCÓPIOS

Instrumentos de laboratório em geral. BLUCIL COM. E IMPORT. LTDA. Alameda Barão de Piracicaba 793/799, tels. 221-6055 e 221-5622, São Paulo, SP.

OSCIOSCÓPIOS

Instrumentos de laboratório em geral. LABO Eletrônica Ltda. Av. Eng. Euzébio Stevaux 1200, tels. 246-1246 e 246-2011. S. Paulo, SP.

KITS

RECEPTORES, TV, AMPLIFICADORES, TESTES, TUDO EM KITS.

MULTI KITS ELETRÔNICA LTDA. — R. Capitão Salomão, 49 — S. Paulo — SP.



LIVROS

A. Fanzeres

Cx. Postal 2483 — ZC-00

Rio — 20.000

COMENTARIOS SOBRE LIVROS RECENTEMENTE PUBLICADOS

Temos recebido de alguns leitores, pedidos para que nesta seção façamos comentários e divulgação de livros não só de eletrônica, como também de outros setores do conhecimento humano. Alegam estes leitores que eles são profissionais, mas nem por isso deixam de interessar-se por outros assuntos. Acrescentam também que nas cidades do interior de nosso grande Brasil, quase não chegam notícias de novos livros e assim eles e seus familiares ficam "isolados e insulados" da corrente cultural que é abundante nas grandes capitais. Achamos que estes leitores tocaram num ponto capital. Aliás, quando divulgamos em nossas páginas uma notícia da revista CORREIO DA UNESCO foi com a intenção de levar a todos a notícia do que existe em matéria de cultura, pois acreditamos que cultura é importante para todos.

Fazemos pois um apelo a nossos leitores: escrevam-nos para o endereço abaixo e digam se a par de comentários sobre livros estritamente técnicos de eletrônica gostariam de ler notícias sobre livros de antropologia, química, física, medicina, engenharia, geologia, astronomia, sociologia, psicologia e até mesmo ficção. Manteríamos um equilíbrio entre a técnica e estes novos títulos e se a resposta dos leitores for favorável, a partir dos próximos números já terão mais este serviço. Escrevam, portanto, dando sua opinião.

Obrigado desde já.

PHOTO GUIDE TO AM/FM STEREO REPAIR — Homer L. Davidson

Este livro é muito completo do ponto-de-vista didático pois traz inúmeras fotografias e texto claro de como agir para efetuar reparações em receptores de AM e FM, amplificadores, toca-discos e cápsulas, cassettes e tape-decks, alto-falantes, etc. A autor é um experiente profissional e sua maneira clara e fácil de escrever os defeitos e modos de corrigir são valiosos mesmo para os que se julgam profissionais de tarimba.

Ed. TAB BOOKS

BEGINNER'S GUIDE TO MICROPROCESSORS — Charles M. Gilmore

Os microprocessadores estão na ordem do dia. As válvulas imperaram por longo tempo e quando surgiram os primeiros semicondutores as mesmas começaram a eclipsar-se. Mas a ascensão rápida dos primeiros transistores foi logo superada por novos tipos; depois os circuitos integrados e como consequência quase natural, surgem os microprocessadores. Pode-se definir, de modo simplista, um microprocessador como um computador digital contido em um ou dois circuitos integrados. Com o microprocessador em lugar de se criarem novos circuitos integrados para cada novo aparelho, o que se faz é redesenhar o aproveitamento do microprocessador já existente. Assim como programar novos problemas ou funções para um computador já existente. O livro, em tão boa hora publicado, explica, de modo simples, porém correto, como funcionam os microprocessadores e como é possível usá-los, mesmo sendo um amador.

Ed. TAB BOOKS

CONHEÇA E APLIQUE O V O M

Adquira o livro que ensina como se usar o volt-ohm-miliamperímetro (VOM): *CONHEÇA E APLIQUE O VOM*, de A. Fanzeres. Em linguagem simples, com muitas ilustrações, tem tudo sobre como aplicar o multiteste.

Nas bancas ou pelo reembolso para _____ Rua
Goiás, 1164 — Rio

EM SÃO PAULO... HOSPEDE-SE NO LAR DA FRATERNIDADE

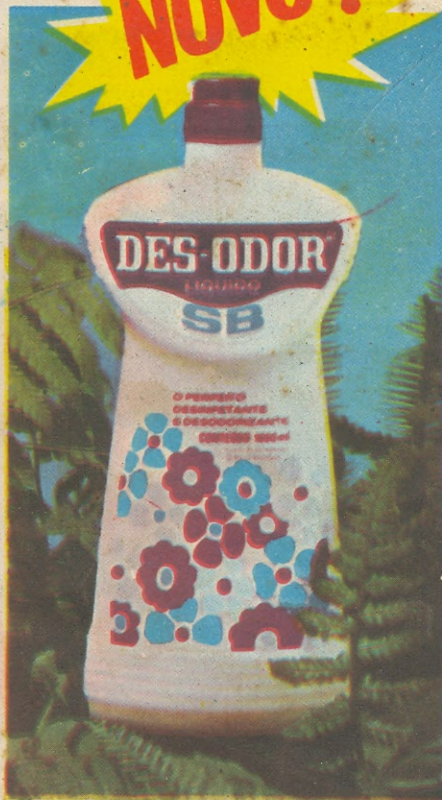
HOTEL MINISTER

RUA BARÃO DE PIRACICABA, 105

Tel. 220-4012

Além de estar juntinho à Rua Santa Ifigênia, onde se localiza o maior número de casas especializadas em eletrônica, fica frônteiro à Estação Rodoviária

A higiene do seu lar
depende de produtos
sempre atualizados



AGORA APRESENTAMOS O

DES-ODOR

LÍQUIDO
SB

DES-ODOR S.B. é um líquido desinfetante de aroma e propriedades germicidas comprovadas.

DES-ODOR S.B. é fabricado sob o mais rigoroso controle de laboratório que assegura ao consumidor os mais altos padrões de qualidade, uniformidade, pureza e desempenho de suas propriedades específicas.

O aroma moderno, puro e revigorante de DES-ODOR S.B. faz acabar o cheiro característico de desinfetantes antigos, de hospitais e de "sinsinha do interior".

A essência de DES-ODOR S.B., por conter fixador, é de longa duração, e com o tempo não muda, não se deteriora, nem se extingue.

E as propriedades germicidas de DES-ODOR S.B.:

Estas são fabulosas. DES-ODOR S.B. penetra em todas as cavidades e se espalha em todas as superfícies matando os germes causadores de doenças e maus odores.

DES-ODOR S.B. é para ser usado em S.B. (Superfície) Para a limpeza e desinfecção de todas as superfícies laváveis como pisos, ladrilhos, persianas, vidraças, fogões, cozinhas, banheiros, use DES-ODOR S.B. embebido em uma esponja e passe-o em todas as superfícies.

Para desinfecção e desodorização de vasos sanitários, ralos, esgotos, lixeiras e outros locais onde se torne necessário, use DES-ODOR S.B. despejando-o ou pulverizando-o puro nestas superfícies.

DES-ODOR S.B. é um produto legal; a sua fórmula está de acordo com as exigências das autoridades sanitárias: é anti-polluição e bio-degradável. DES-ODOR S.B. está registrado no Serviço Nacional de Fiscalização da Medicina e Farmácia (S.N.F.M.F.) sob o n.º 1596/73.

DES-ODOR S.B. é fornecido para uso doméstico em embalagens plásticas contendo 1000 ml. É 1 LITRO MESMO! É funcional e decorativa.

JUISA - Indústria Química Santo Antônio S/A.
Rua Emílio Zaluar, 118. Tel. 260-1844, 260-0768 - Rio de Janeiro - Estado da Guanabara.
Indústria Brasileira - CGC - 34.291.484/0001-97