

# RÁDIO - TV

## TÉCNICO

04.11.77 *Paulo Roberto Felício*

Nº 54 -- MENSAL

CR\$20,00

VOLTÍMETRO DE ÁUDIO

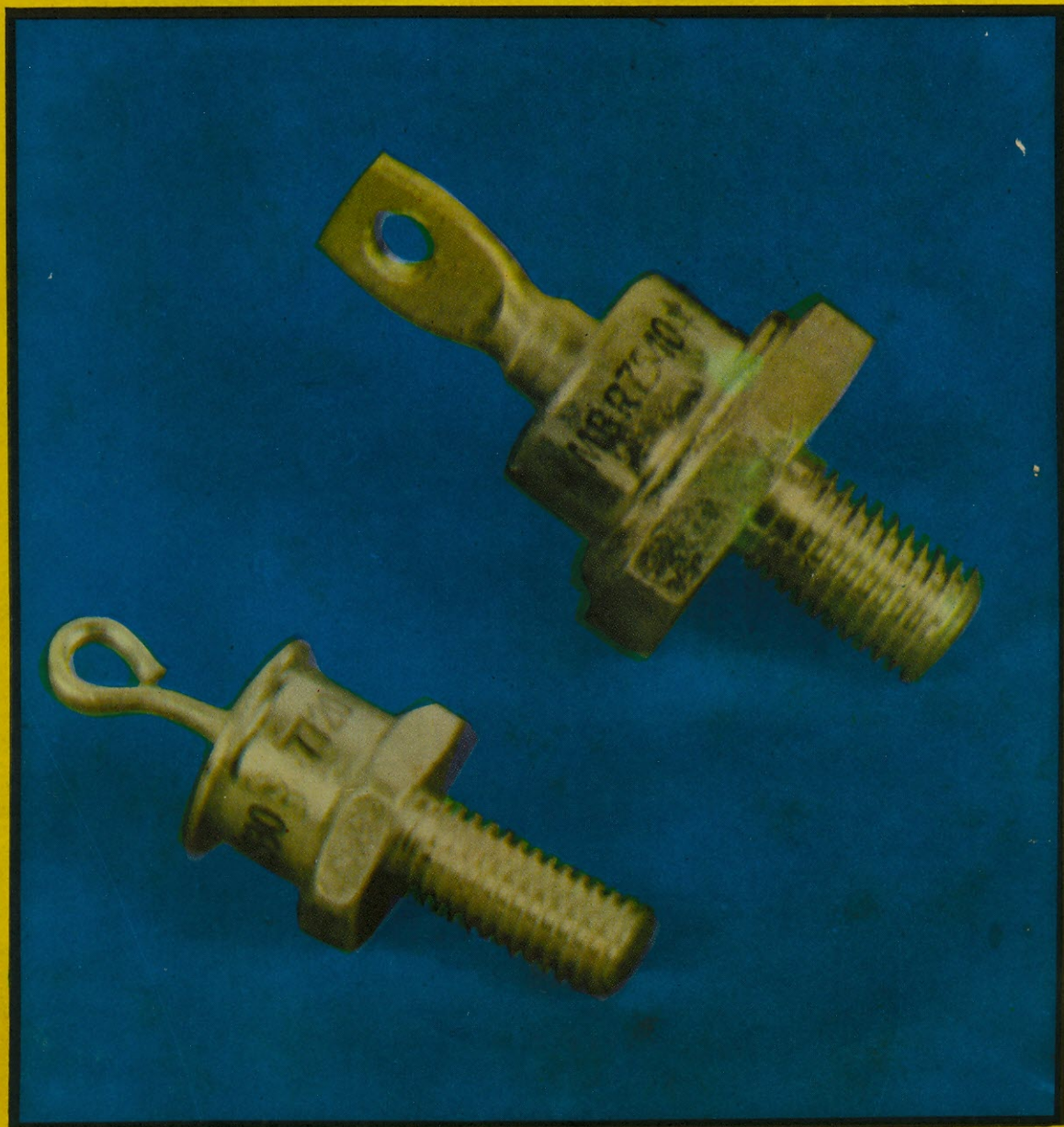
INTERRUPTORES AUTOMÁTICOS DE ILUMINAÇÃO

CAPACÍMETRO DE LEITURA DIRETA

NOVOS RETIFICADORES MOTOROLAS

MULTIVIBRADOR

TRAÇADOR DE SINAIS



TRANSISTOR EPITAXIAL DE SILÍCIO

CAPACITORES DE POLIESTER METALIZADO "SCHIKO-POLIESTER"

ALÊNCIA DE CIRCUITOS INTEGRADOS

TRANSISTORES

NOTÍCIAS RCA

DESFILE DE CIRCUITOS

## Editorial

Notarão os amigos-leitores que a seção de correspondência publicada em RÁDIO TV TÉCNICO, está aumentando. Nela respondemos as cartas daqueles que escrevem para RTV, Mundo Eletrônico e Eletrônica Para Todos.

Também cresce a FEIRA ELETRÔNICA onde os leitores têm oportunidade para correspondência, troca, compra e venda. É grátis. Aproveitem!

O Cadastro também aumenta. Como sempre informamos, todos os que nos escrevem são registrados nele que é oferecido GRATUITAMENTE para editores, fabricantes e comerciantes que desejam enviar folhetos, catálogos, etc. Deste modo, nossas publicações oferecem mais este serviço. E todo GRÁTIS.

Leiam a seção de livros, DX e outras. Mandem seus comentários, críticas e sugestões. Nossas revistas são dedicadas exclusivamente a servir nossos leitores. O mesmo sucede com os livros que publicamos. Recomendamos que procurem nas bancas ou na Ed. Signo, os que já editamos sobre TV, osciloscópio, V.O.M., reparações, transistores, etc. Todos de baixo custo e escritos em linguagem acessível.

Até a próxima edição

A. Fanzeres

Cx. Postal 2483 - ZC-00

20.000 - Rio

EDITORA SIGNO LTDA.  
Rua Goiás, 1164 - Quintino  
Rio de Janeiro

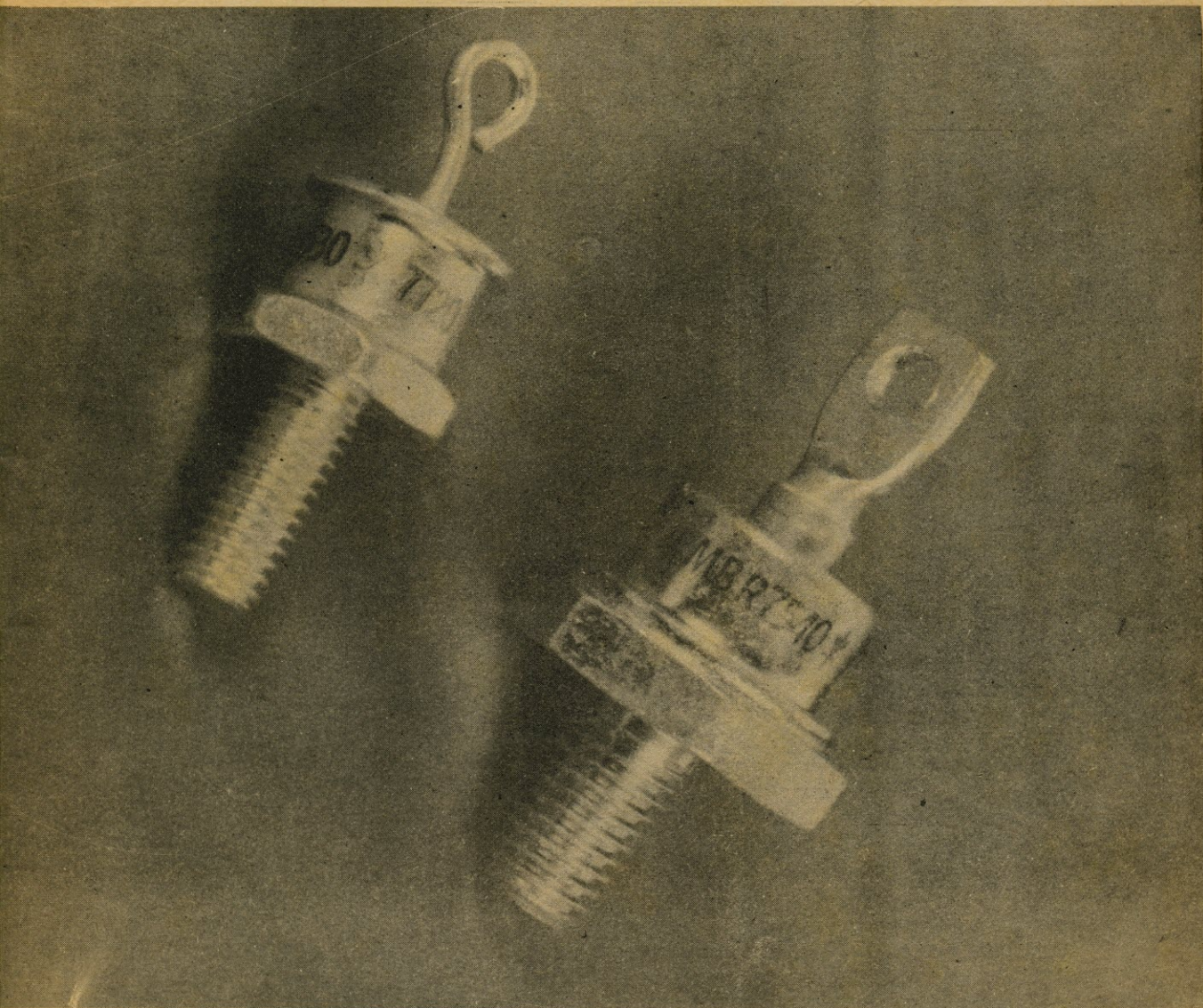
REGISTRO DPF 379.P.209/73

Diretor Responsável: WALDEMIRO BARBOSA DA SILVA  
Orientação Técnica: APOLLON FANZERES

Distribuição  
FERNANDO CHINAGLIA DISTRIBUIDORA S. A.  
Rua Teodoro da Silva, 907  
Rio de Janeiro

OUTUBRO

# NOVOS RETIFICADORES MOTOROLAS



Da série Schottky Barrier, em dois tipos de invólucros, acabam de ser lançados pela MOTOROLA Semiconductor Products Inc. (P. O. Box 20912, Phoenix, Arizona 85036). Importantes avanços na técnica operacional de alta temperatura, é uma das características principais destes novos retificadores. A MOTOROLA tem representação no Brasil e seus produtos são vendidos, entre outros, pela DATATRONIX ELETRÔNICA Ltda. — Av. Pacaembu, 746 — conj. 11 — cep. 01234 — tel. 209-0134 — ant. Eng. Marko Lajovic.

# MULTIVIBRADOR

Por A. FANZERFES

Descreveremos a seguir um circuito convencional mono-estável, flip-flop (figura 1).

O estado estável para este circuito é: T2 conduzindo e T1 não-conduzindo (cutoff). O condensador (C) é então carregado para  $(E_1 - V_b)$  volts se  $V_b$  for a voltagem base-emissor de T2.

Quando o circuito é disparado para o estado alternativo, (C) descarrega através de (R) até que a base de T1 seja polarizada para a frente e o circuito retorna (flips back) ao seu estado estável.

Assim, a voltagem nos extremos de R cairá exponencialmente de  $E_1 + (E_1 - V_b) = 2E_1 - V_b$  para  $(E_1 - V_b)$ . Se desprezarmos a voltagem coletor-emissor de um transistor saturado e os efeitos de carga retida nestes cálculos, a largura do pulso poderá ser calculada por:

$$T = RC \ln \left( \frac{2E_1 - V_b}{E_1 - V_b} \right)$$

Os valores limites para R, R1 e R2 podem ser facilmente determinados pelas condições de saturação e corte dos transistores.

Corte de T1

A condição é:

$$\frac{-R_1}{R_1 + R_2} E_2 + \frac{R_2}{R_1 + R_2} V_s + \frac{R_1 R_2}{R_1 + R_2} I_{co} < 0$$

dividindo por:

$$\frac{R_1 R_2}{R_1 + R_2}$$

teremos:

$$- \frac{E_2}{R_2} + \frac{V_s}{R_1} + I_{co} < 0$$

Se desprezarmos a voltagem de saturação coletor-emissor  $V_s$ , as condições ficam assim:

$$- \frac{E_2}{R_2} + I_{co} < 0$$

Ou:

$$R_2 < \frac{E_2}{I_{co}}$$

Tomemos para  $I_{co}$  o valor máximo a mais alta temperatura e uma estimativa no lado mais elevado para compensar o negligenciamento de  $V_s$ .

T1 saturado

As condições necessárias para T1 ficar saturado são:

$$I_{b1} > \frac{I_{c1}}{h_{FE}}$$

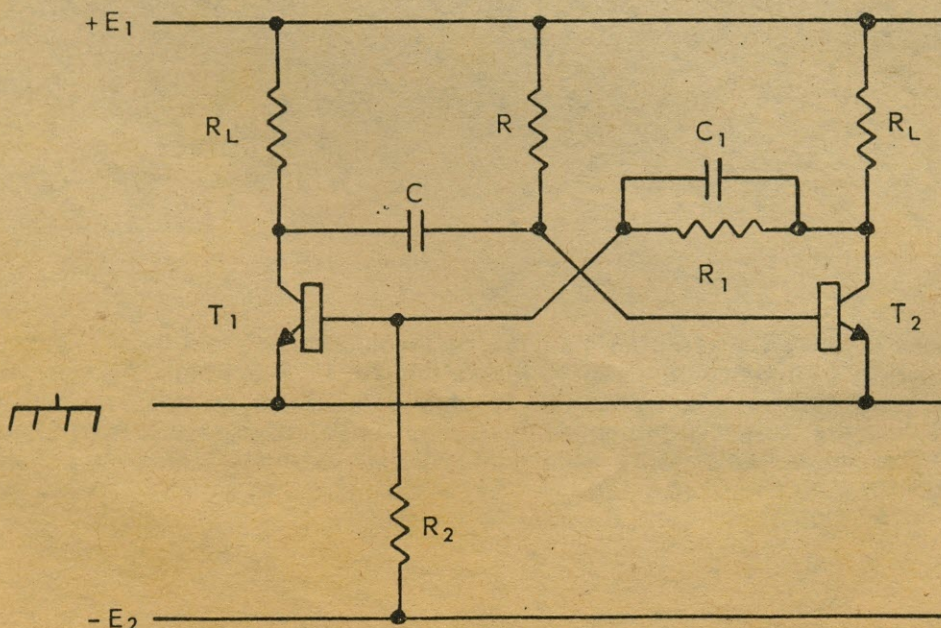


Fig. 1

onde  $hFE$  é o ganho em corrente contínua com  $I_{c1}$ :

$$I_{c1} = \frac{E_1 - V_s}{R_L} = \frac{E_1}{R_L} \quad \text{Se abandonamos } V_s$$

$$= \frac{E_1 - V_b}{R_1 + R_L} - \frac{E_2 + V_b}{R_2}$$

Substituindo os valores de  $I_{c1}$  e  $I_{b1}$ , as condições ficam:

$$\frac{E_1 - V_b}{R_1 + R_L} - \frac{E_2 + V_b}{R_2} > \frac{E_1}{R_L hFE}$$

A solução para  $R_1$  resulta:

$$R_1 < R_L \left[ \frac{hFE}{1 + \frac{V_b}{E_1 - V_b} + \frac{hFE R_L (E_2 + V_b)}{R_2 (E_1 - V_b)}} - 1 \right]$$

Corte de  $T_2$

Na derivação da fórmula para a largura do pulso,  $I_{co}$  foi abandonado. O efeito de  $I_{co}$  é o mesmo de uma voltagem  $I_{co} R$  em série com  $R$ . A voltagem nos extremos de  $R$  decrescerá exponencialmente de  $(2E_1 - V_b - I_{co}R)$

para  $(E_1 - V_b)$  e a largura do pulso será:

$$T^1 = RC \ln \left( \frac{2E_1 - V_b - I_{co} R}{E_1 - V_b} \right)$$

Na temperatura ambiente a influência de  $I_{co}$  pode ser geralmente desprezada. Porém, se o circuito for operar em temperaturas acima de  $70^\circ C$ , a influência de  $I_{co}$  pode ser muito séria e o circuito deixar até de operar se  $I_{co}R$  for igual a  $E_1$ .

Isto determina um absoluto valor máximo para  $R$ :

$$R < \frac{E_1}{I_{co}}$$

$T_2$  saturado

A condição é a mesma que para  $T_1$  com  $R_2 \rightarrow \infty$  de modo que:

$$R < R_L \left[ \frac{hFE}{1 + \frac{V_b}{E_1 - V_b}} - 1 \right]$$

Exemplos

Medidas:

O circuito usado para as medidas é o da figura 2.

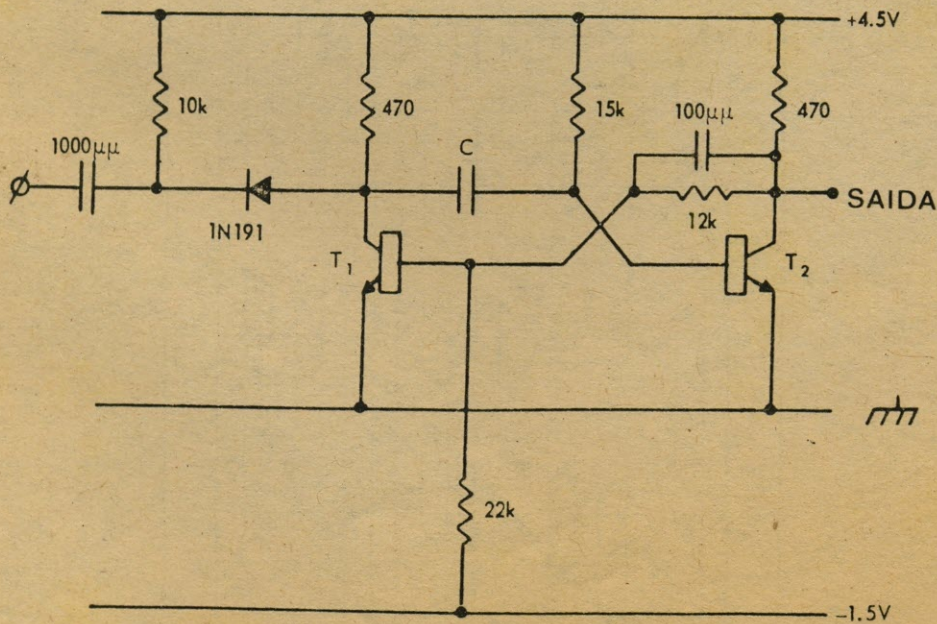


Fig. 2

A largura do pulso versus a curva de capacitância é uma linha reta desde a origem.

T = 10400 C seg. a 25° Centígrados  
 T = 9300 C seg. a 70° ”

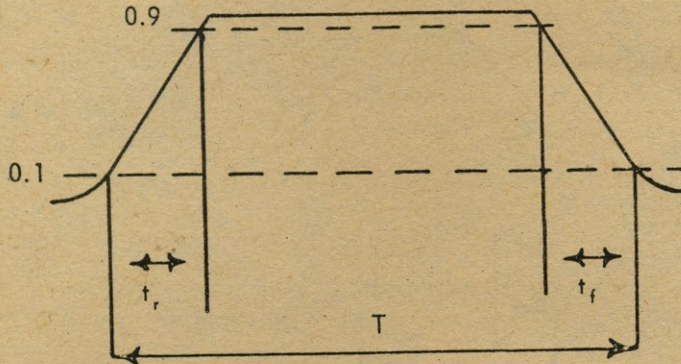
C em farads.

A curva calculada deste circuito é: T =

10740 C seg.

A diferença em relação à curva medida é de apenas 3,3%. A 70° C a largura do pulso é 12,5% menor, o que está dentro do previsível.

TEMPO DE SUBIDA E DESCIDA

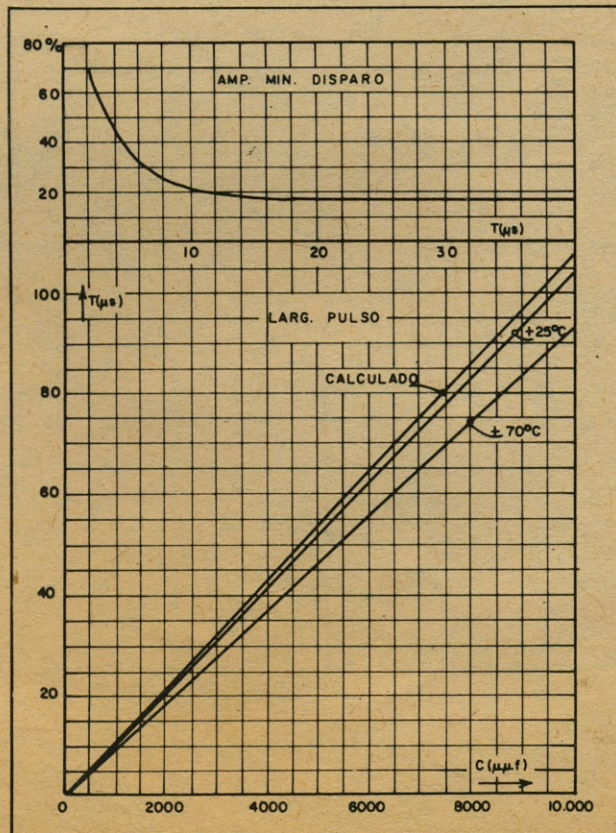


tr = 0.24 μs  
 tf = 0.16 μs

AMPLITUDE DO DISPARO

A amplitude necessária do disparo varia com a largura do pulso (ver gráfico fig. 4) e também, ligeiramente, com a relação de repeti-

ção. No gráfico, a amplitude mínima do disparo é considerada como uma porcentagem de amplitude do pulso versus a largura do mesmo.



## ESTÁGIO DE COMANDO

Os impulsos disparadores também podem ser aplicados através de um estágio de comando, em lugar do sistema a diodo da figura 2. As vantagens são: uma largura mínima de pulso de 0,5 micro-segundos em comparação a 2 micro-segundos com o diodo; tempo de subida mais curto (0,08 micro-segundos); o tempo de descida não se altera; proporção de repetição muito mais elevada (até 750 KHz).

Exemplo:

E1 = 4,5 v.

E2 = 1,5 v.

Vb = 0,2 v.

R1 = 470 ohms

Transistores T1 e T2 do tipo Raytheon (2N440 ou similar) hFE = 100, 1 mA, corte alfa = 11 Mhz.

- 1) Primeiro, um valor máximo para R2 é determinado com a fórmula (2). Devemos aqui usar o valor máximo para Ico na temperatura mais elevada. Vamos supor que seja 70°C. A 25°C, Ico max = 4 microamp. para a unidade em questão e Ico dobra para cada 12°C. Assim, para 70°C. temos: Ico (70°) = 54 microamp. Como dissemos antes, a estimativa deve ser tomada no lado mais elevado para arredondarmos a 60 microampères.

Substituindo em (2):

$$(2) \longrightarrow R_2 < \frac{1.5}{60 \times 10^{-6}} = 25000 \Omega$$

O valor mais próximo em resistores comerciais será, para R2 = 22K ohms, 10%.

- 2) O próximo passo é calcular R1 com a

fórmula (3). Aqui devemos considerar o valor mínimo para hFE, na mais baixa temperatura. Admitamos que seja 50°C abaixo de zero. Nesta temperatura hFE cairá a um fator 2 comparado com o valor da temperatura ambiente. Com hFE = a 40, temos:

$$R_1 < 28R_2 = 13,2 \text{ k}\Omega$$

e assim, R1 = 12K $\Omega$ , 10%.

- 3) Um valor mínimo para R é determinado com fórmula (5). Novamente tomamos hFE = 40, que nos dá:

$$R < 17,5 \text{ k}\Omega$$

O valor comercial mais baixo, aproximado, será: R = 15K, 10%.

- 4) Devemos, porém, verificar se a influência de Ico não é muito severa a 70°C. A largura do pulso será estreitada por um fator:

$$\frac{T^1}{T} = \frac{\ln \left( \frac{2E_1 - V_b - I_{co} R}{2E_1 - V_b} \right)}{\ln \left( \frac{2E_1 - V_b}{E_1 - V_b} \right)}$$

Com Ico = 60 microamp. a 70°C o fator é 85% para R = 15K, o que significa uma redução máxima de 15%.

### Bibliografia

Desejamos agradecer a Raytheon Co. Semiconductor Division 350 Ellis St, CA 94040, pelo excelente material de consulta colocado à nossa disposição. Em particular as notas de engenharia de R. J. Bosselaers e manuais, estes cedidos por E. R. Selven, sem os quais não seria possível oferecer a nossos leitores o trabalho acima.

# SEMICONDUCTORES

de A. Fanzeres

Para entender como funcionam os diodos e transistores,  
compre este livro em linguagem acessível

Pedidos para Rua Goiás, 1.164 — Quintino — Rio

# TRANSISTOR EPITAXIAL DE SILÍCIO

Usado para deflexão horizontal, este novo transistor de silício NPN, epitaxial, da SGS/ATES (que agora tem fábrica em Montes Claros) de tipo BU 406 e BU 407 presta-se a circuitos de comutação como demonstra o dispositivo do desenho anexo:

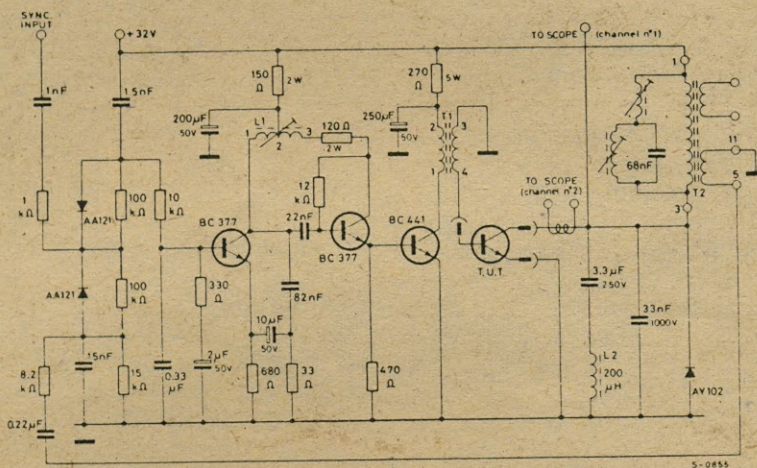
Notem que se trata de divulgação técnica para projetistas e não de circuito de aplicação para iniciantes. Divulgamos estas informações para que os nossos leitores fiquem atualizados com o que vai pelo mundo em matéria de novas técnicas.

## BU 406

## BU 407

### SWITCHING TIMES

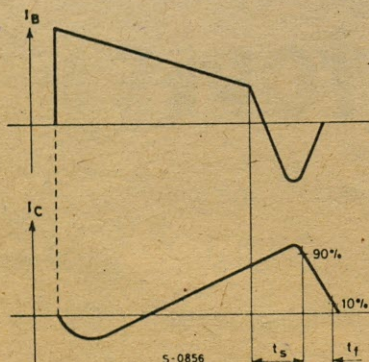
Test circuit (fall, storage and turn-off time)



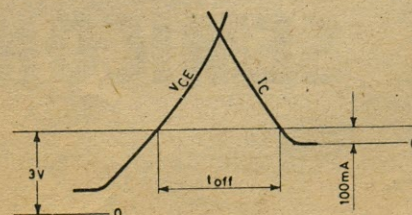
- L1 Horizontal hold coil: Pins 1-2=75 turns  $\varnothing$  0.2mm; R=1.5 $\Omega$ ; Lmin=0.62 mH  
 Pins 2-3=293 turns  $\varnothing$  0.2mm; R=4.8 $\Omega$ ; Lmax=4.1 mH Core=silferit B62120 25X4x2
- L2 Horizontal yoke=200  $\mu$ H
- T1 Driver transformer: Pins 1-2=125 turns  $\varnothing$  0.2mm;  
 Pins 3-4=25 turns  $\varnothing$  0.4mm; Gap=0.12mm; Core=3E3 doubleE 19x15x5
- T2 EHT transformer manufacturer ARCO type 249.065/035

### Waveforms

Fall and storage time



Turn-off time



Turn-off time is the time for the collector current  $I_C$  to decrease to 100mA after the collector to emitter voltage  $V_{CE}$  has risen 3V into its flyback excursion

5-0857



# SILICON EPITAXIAL NPN

## PRELIMINARY DATA

### HORIZONTAL TV DEFLECTORS

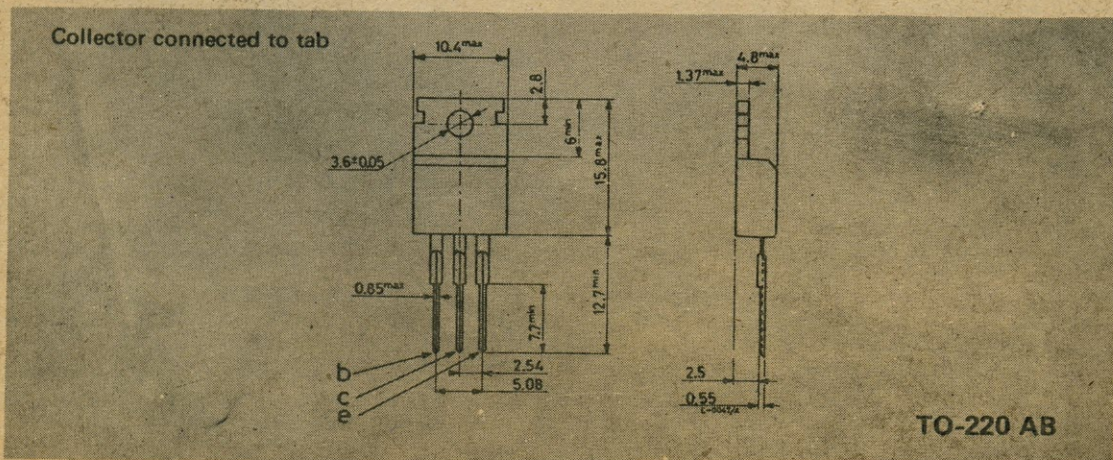
The BU 406 and BU 407 are silicon planar epitaxial NPN transistors in Jedec TO-220 plastic package. These are fast switching, high voltage devices for use in horizontal deflection output stages of MTV receivers with 110° CRT. The BU 406 is primarily intended for large screen, while the BU 407 is for medium and small screens.

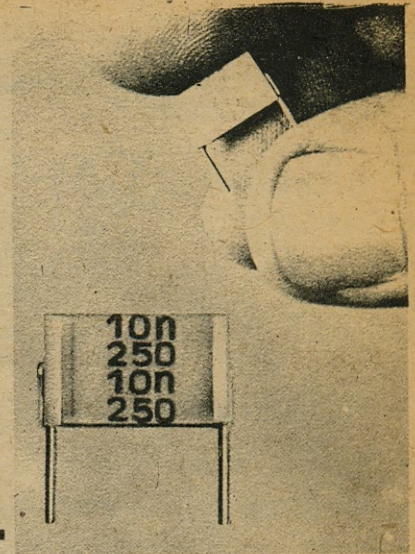
### ABSOLUTE MAXIMUM RATINGS

	BU 406	BU 407
$V_{CBO}$	400 V	330 V
$V_{CEV}$	400 V	330 V
$V_{CEO}$	150 V	
$V_{EBO}$	6 V	
$I_C$	7 A	
$I_{CM}$	10 A	
$I_{CM}$	15 A	
$I_B$	4 A	
$P_{tot}$	60 W	
$T_{stg}$	-55 to 150 °C	
$T_j$	150 °C	

### MECHANICAL DATA

Dimensions in mm



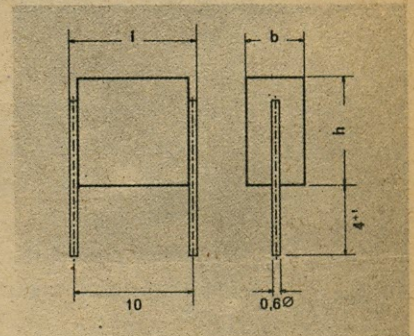


## Capacitores de poliéster metalizado "Schiko-Poliéster"

São capacitores auto regenerativos com dielétrico de poliéster. Na sua fabricação são sobrepostos filmes de poliéster metalizado, formando um bloco compacto e mecanicamente estável.

Por meio desta técnica obtêm-se capacitores de baixíssima indutância própria e tamanho reduzido.

Os capacitores "Schiko-Poliéster" são adequados a ambientes tropicais, podendo suportar índices de umidade relativa de 93% a 40°C durante 21 dias (Grau de severidade 6 da IEC-68)

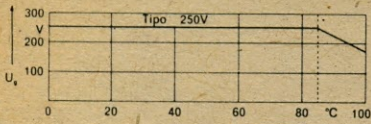


Dados Técnicos	
Categoria climática de acordo com a norma DIN 40040	<b>G M G</b> - 40 + 100°C média anual de umidade relativa $\leq 65\%$ 85% U.R., 60 dias por ano; 75% ocasionalmente
Ensaio de calor úmido prolongado de acordo com a norma DIN 40046 Folha 5 e IEC publ. 68-2-3	Grau de severidade 6: (40 $\pm$ 2)°C e (92 $\pm$ 3)% U.R. durante 21 dias 40/100/21
Ensaio de vibração (ensaio F <sub>v</sub> : Procedimento B1 conforme DIN 40046, pg. 8 e IEC 68-2-6)	Duração: 6 h Frequência: 10 a 55 Hz Amplitude de vibração: 0,75 mm <sup>r</sup> (a máx. = 98,1 m/s <sup>2</sup> = 10g)
Condições de soldagem	Temperatura do banho de solda: máx. 255°C Tempo de duração: máx. 5 s
Indutância própria	$\approx 20$ nH
Fator de perdas (tan $\delta$ ) a 20°C	$C \leq 0,1 \mu\text{F}$ Valores máximos 1kHz 10. 10 <sup>-3</sup> 10kHz 20. 10 <sup>-3</sup>
Tolerância da capacitância	$\pm 5\%$ ou $\pm 10\%$
Resistência de isolamento (1)	Para $C \leq 0,33 \mu\text{F}$ Para $C > 0,33 \mu\text{F}$ Valor mínimo 7500 M $\Omega$ 1000s (M $\Omega$ $\times$ $\mu\text{F}$ ) Valor médio > 75000 M $\Omega$ 10000s (M $\Omega$ $\times$ $\mu\text{F}$ )

1) Os valores indicados são válidos até a data do fornecimento. Com o uso a isolação pode diminuir de até 10% do valor nominal.

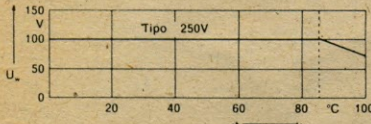
### Tensão limite permanente em função da temperatura

Regime c.c.



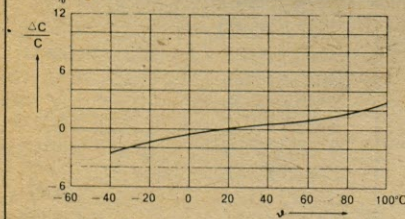
Permissível até 2 000 h:  $1,25 \times U_g$   
Picos com duração de ms:  $1,50 \times U_g$

Regime c.a. (50 Hz)

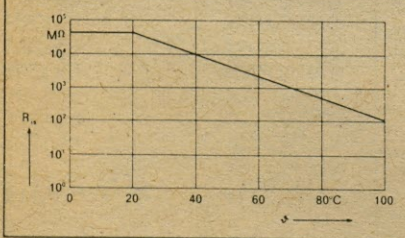


Permissível até 2 000 h:  $1,25 \times U_w$

### Varição reversível da capacitância com a temperatura (valores típicos a 1 kHz)



### Resistência de isolamento em função da temperatura



A máxima tensão de pico admissível  $U_p$  para tensões senoidais e não senoidais (pulso, e dente de serra) é 140 V. Para tensões de forma trapezoidal deve-se considerar a frequência da segunda harmônica. No levantamento no nomograma ao lado, considerou-se a elevação da temperatura do capacitor por auto-aquecimento de 10°C. Portanto, na utilização deste, deve-se considerar o limite imposto pela temperatura superior de categoria.

EXEMPLO:

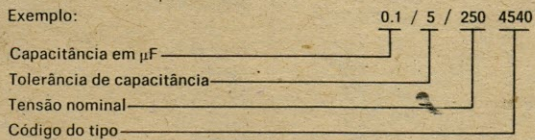
Dados  $f = 10 \text{ kHz}$  (frequência do sinal)  
 $\tau = 40 \mu\text{s}$  (tempo de subida da tensão)  
 $C = 220 \text{ nF}$  (capacitância)

De acordo com a linha tracejada, resulta uma máxima tensão de pico admissível de 40 V.

Tensão Nominal	250Vcc	
Capacitância $\mu\text{F}$	Tolerância	Dimensões $l \times b \times h \text{ (mm)}$
0.01		11,5 x 3,2 x 6,6
0.012		11,5 x 3,2 x 6,6
0.015		11,5 x 3,1 x 6,6
0.018		11,5 x 3,2 x 6,6
0.022		11,5 x 3,2 x 6,6
0.027		11,5 x 3,2 x 6,6
0.033		11,5 x 3,2 x 6,6
0.039		11,5 x 3,1 x 6,6
0.047		11,5 x 3,1 x 6,6
0.056	$\pm 5\% = J$	11,5 x 3,1 x 6,6
0.068	$\pm 10\% = K$	11,5 x 3,1 x 6,6
0.082		11,5 x 3,4 x 6,6
0.1		11,5 x 3,5 x 7,4
0.12		11,5 x 4,2 x 6,8
0.15		11,5 x 4,2 x 10,2
0.18		11,5 x 4,2 x 10,2
0.22		11,5 x 4,9 x 10,1
0.33		11,5 x 6,0 x 10,4
0.47		11,5 x 9,0 x 11,5

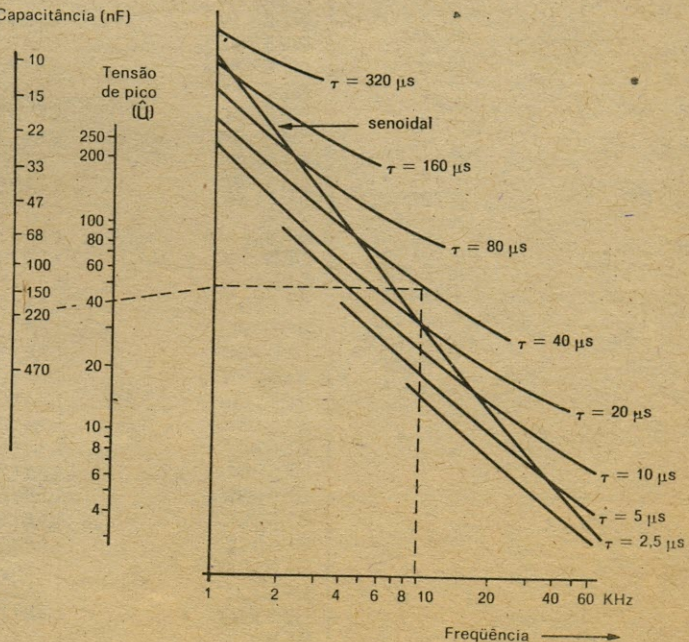
### Código de encomenda:

Exemplo:



Impulso de tensão permissível	Tensão Pico a Pico	Taxa de subida admissível
Máxima variação de tensão admissível por unidade de tempo para tensões não senoidais (Pulso, e dente de serra)	1,0 $U_N$	10 V/ $\mu\text{s}$
$U_N =$ Tensão Nominal	0,8 $U_N$	12 V/ $\mu\text{s}$
	0,6 $U_N$	16 V/ $\mu\text{s}$
	0,4 $U_N$	25 V/ $\mu\text{s}$
	0,2 $U_N$	50 V/ $\mu\text{s}$
	0,1 $U_N$	100 V/ $\mu\text{s}$

Capacitância (nF)



## ICOTRON

UMA ORGANIZAÇÃO SIEMENS

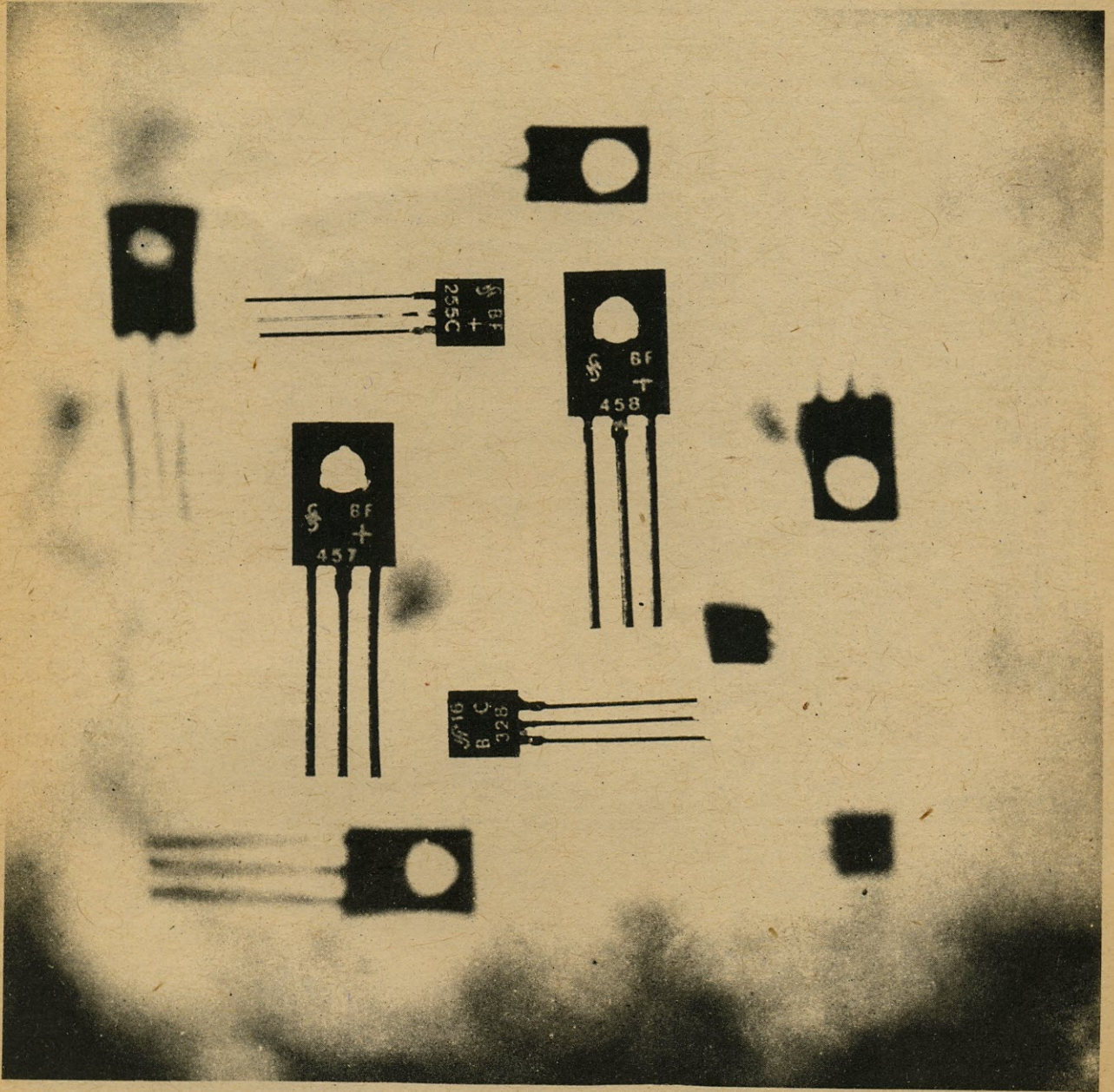
SÃO PAULO: 05110 - Av. Mutinga, 3650 - Caixa Postal 1375 - Telefone 261-0211 • BRASÍLIA: SCS - Edifício Palácio do Comércio, sala 810 - Telefone (061) 223-0211 - Caixa Postal 07.0935 • RIO DE JANEIRO: Rua Leopoldo, 351 (Andaraí) - Caixa Postal 630 - Telefone 268-6012 • PORTO ALEGRE: Av. Amazonas, 477 - Caixa Postal 413 - Telefone 42-2200 • RECIFE: Rua da Aurora, 1633 - Caixa Postal 1269 - Telefone 231-4056 • BELO HORIZONTE: Rua Uberaba, 111 - Caixa Postal 2136 - Telefone 335-7422 • CURITIBA: Rua Afonso Pena, 575 - Caixa Postal 6047 - Telefone 62-7422 • SALVADOR: Av. Frederico Pontes, 100 - Caixa Postal 1215 - Telefone 242-5000

Endereço Telegráfico "Siemens"

# EQUIVALÊNCIA DE CIRCUITOS INTEGRADOS

NATIONAL	FAIRCHILD	SIGNETICS	NATIONAL	TEXAS	NATIONAL
LH0002	μA791	N53A1T	LM301AH*	SN5500F	LM5524J
LH0002C	μA791C	N53A1V	LM301AN*	SN5510F	LM733H
LH0020	μA725	N53A8T	LM308AH*	SN5510L	LM733H
LH0020C	μA725C	N5556V	LM307N	SN5511F	LM733H
LH0021	μA791	N5558F	LM1458N*	SN7500F	LM7524J
LH0021C	μA791C	N5558T	LM1458H*	SN7501F	LM7524J
LH0041	μA791	N5596K	LM1496H*	SN7502F	LM7524J
LH0041C	μA791C	NE501A	LM733CN	SN7510F	LM733CH
LH0042	μA740	NE501G	LM733CH	SN7510L	LM733CH
LH0042C	μ740C	NE501K	LM733CH	SN7511L	LM733CH
LH0052	μA740	NE510A	LM371H	SN52702AF	LM101AF
LH0052C	μA740C	NE510J	LM371H	SN52702AL	LM101AH
LH2450	μA776	NE515A	LM733CN	SN52702AN	LM301AN
LM24250C	μA776C	NE515G	LM733CH	SN52702F	LM101AF
LM100	μA723	NE515K	LM733CH	SN52702N	LM301AN
LM106	μA760	NE518A	LM306H	SN52702Z	LM101AF
LM112	μA776	NE518G	LM306H	SN52770J	LM108D
LM118	μA772	NE518K	LM306H	SN52770L	LM108H
LM119	μA760	NE526A	LM306H	SN52770Z	LM108F
LM120	μA78N00*	NE526G	LM306H	SN52771J	LM112D
LM121	μA727	NE526K	LM306H	SN52771L	LM112H
LM160	μA760*	NE529K	LM361H	SN55182J	DM7820AJ
LM161	μA760	NE529A	LM361N	SN55183J	DM7830J
LM200	μA723C	NE531G	LM318H	SN56514L	LM1496H
LM206	μA710C	NE531T	LM318H	SN72558L	LM1458H*
LM216	μA740	NE531V	LM318H	SN72558P	LM1458N*
LM216A	μA740	NE533G	LM4250CH	SN72702F	LM301AF
LM218	μA772	NE533T	LM4250CH	SN72702N	LM301AN
LM219	μA760	NE533V	LM4250CH	SN72770J	LM308D
LM219	μA760	NE536T	LM316H	SN72770L	LM308H
LM300	μA723	NE537G	LM308H	SN72770N	LM308H
LM306	μA710C	NE537T	LM308H	SN72770P	LM308H
LM312	μA776C	NE540L	LH0021CK	SN72771L	LM312H
LM316	μA740C	NE550A	LM723CH	SN72771P	LM312D
LM316A	μA740C	NE550L	LM723CH*		
LM318	μA772C	PA239A	LM381N*		
LM320-05	μA78N05	S5556L	LM107H		
LM340-05	μA7805C*	SE501G	LM733H		
LM340-06	μA7806C*	SE501K	LM733H		
LM340-08	μA7808C*	SE510A	LM171H		
LM340-12	μA7812C*	SE510J	LM171H		
LM340-15	μA7815C*	SE515G	LM733H		
LM340-18	μA7818C*	SE515K	LM733H		
LM340-24	μA7824C*	SE518A	LM106H		
LM350	75325*	SE518G	LM106H		
		SE518K	LM106H		
		SE526A	LM106H		
		SE526G	LM106H		
		SE526K	LM106H		
		SE529K	LM161H*		
		SE531G	LM118H		
		SE533G	LM4250CH		
		SE533T	LM4250H		
		SE537G	LM108H		
		SE537T	LM108H		
		SE540L	LH0021K		
		SE550L	LM723H		
		SU536G	LM216H		
		SU536T	LM216H		

# TRANSISTORES



## REPARAÇÕES DE RADIOS TRANSISTORIZADOS

de

**A. Fanzeres**

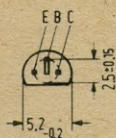
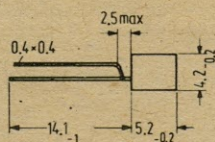
Edição revisada e ampliada

Pedidos para Rua Goiás, 1.164 - Quintino

Tipo	V <sub>CEO</sub> (V)	I <sub>C</sub> (mA)	I <sub>CM</sub> (mA)	P <sub>tot</sub> (mW)	f <sub>T</sub> (MHz)	NPN ou PNP	h <sub>fe</sub>	Invólucro	Aplicações	Comple- mentar
------	-------------------------	------------------------	-------------------------	--------------------------	-------------------------	------------------	-----------------	-----------	------------	-------------------

## Baixo Sinal

Transistores de silício fabricados em técnica planar epitaxial com encapsulamento plástico TO-92 (SOT-30).

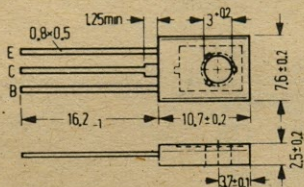


TO-92 (SOT-30)

BC 237	45	100	200	300	250	NPN	120-460	TO-92		BC 307
BC 238	20	100	200	300	250	NPN	120-800	TO-92		BC 308
BC 239	20	50	—	300	300	NPN	180-800	TO-92	Pré-amplificador de áudio e driver. Uso geral	BC 309
BC 307	45	100	200	300	200	PNP	120-460	TO-92		BC 237
BC 308	25	100	200	300	200	PNP	120-800	TO-92		BC 238
BC 309	20	50	—	300	200	PNP	180-800	TO-92		BC 239
BC 327	45	800	1A	625	100	PNP	100-630	TO-92		BC 337
BC 328	25	800	1A	625	100	PNP	100-630	TO-92	Excitador e saída de áudio	BC 338
BC 337	45	800	1A	625	100	NPN	100-630	TO-92		BC 327
BC 338	25	800	1A	625	100	NPN	100-630	TO-92		BC 328
BC 413	30	100	—	300	250	NPN	180-800	TO-92		BC 415
BC 414	45	100	—	300	250	NPN	180-800	TO-92	Entrada de áudio. Baixo ruído	BC 416
BC 415	35	100	—	300	200	PNP	120-800	TO-92		BC 413
BC 416	45	100	—	300	200	PNP	120-800	TO-92		BC 414
BC 546	65	100	200	500	300	NPN	75-450	TO-92	Pré-amplificador de áudio e driver	BC 556
BC 547	45	100	200	500	300	PNP	75-450	TO-92		BC 557
BC 548	30	100	200	500	300	NPN	75-800	TO-92		BC 558
BC 549	30	100	200	500	300	NPN	200-800	TO-92	Áudio. Baixo ruído	BC 559
BC 550	45	100	200	500	300	NPN	200-800	TO-92		BC 560
BC 556	65	100	200	500	150	PNP	75-450	TO-92	Pré-amplificador de áudio e excitador	BC 546
BC 557	45	100	200	500	150	PNP	75-450	TO-92		BC 547
BC 558	30	100	200	500	150	PNP	75-800	TO-92		BC 548
BC 559	30	100	200	500	300	PNP	110-800	TO-92	Áudio. Baixo ruído	BC 549
BC 560	45	100	200	500	300	PNP	110-800	TO-92		BC 550

## Potência

Transistores de silício fabricados em técnica planar epitaxial com encapsulamento plástico TO-126 (SOT-32).



TO-126 (SOT-32)

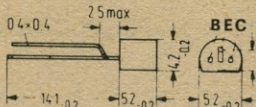
BD 135	45	1,5A	2A	12,5W	>50	NPN	40-250	SOT-32		BD 136
BD 136	45	1,5A	2A	12,5W	>75	PNP	40-250	SOT-32		BD 135
BD 137	60	1,5A	2A	12,5W	>50	NPN	40-250	SOT-32	Saída de áudio e excitador	BD 138
BD 138	60	1,5A	2A	12,5W	>75	PNP	40-250	SOT-32		BD 137
BD 139	80	1,5A	2A	12,5W	>50	NPN	40-160	SOT-32		BD 140
BD 140	80	1,5A	2A	12,5W	>75	PNP	40-160	SOT-32		BD 139
BD 329	20	3A	—	15W	130	NPN	85-375	SOT-32		BD 330
BD 330	20	3A	—	15W	100	PNP	85-375	SOT-32		BD 329
BD 433	22	4A	7A	36W	>3	NPN	>85	SOT-32	Saída de áudio	BD 434
BD 434	22	4A	7A	36W	>3	PNP	>85	SOT-32		BD 433
BD 435	32	4A	7A	36W	>3	NPN	>85	SOT-32		BD 436
BD 436	32	4A	7A	36W	>3	PNP	>85	SOT-32		BD 435
BD 437	4	4A	7A	36W	>3	NPN	>67	SOT-32		BD 438
BD 438	45	4A	7A	36W	>3	PNP	>67	SOT-32		BD 437
BD 439	60	4A	7A	36W	>3	NPN	>40	SOT-32		BD 440
BD 440	60	4A	7A	36W	>3	PNP	>40	SOT-32		BD 439

Tipo	V <sub>CEO</sub> (V)	I <sub>C</sub> (mA)	I <sub>CM</sub> (mA)	P <sub>tot</sub> (mW)	f <sub>T</sub> (MHz)	NPN ou PNP	h <sub>fe</sub>	Involúcro	Aplicações	Complementar
------	-------------------------	------------------------	-------------------------	--------------------------	-------------------------	------------------	-----------------	-----------	------------	--------------

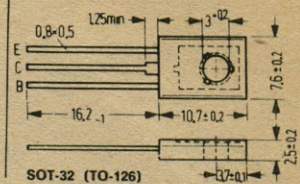
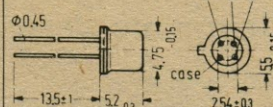
## Rádio-Freqüência

Transistores de silício projetados para aplicações em alta freqüência; fabricados em técnica planar ou planar epitaxial com encapsulamento plástico; TO-92\* (SOT-30\*), TO-50 e SOT-32 (TO-126)

TO-92\*



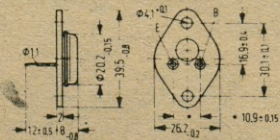
TO-72



BF 198	30	25	—	500	400	NPN	70 (>26)	TO-92*	FI de TV com CAG	—
BF 199	25	25	—	500	550	NPN	85 (>38)	TO-92*	FI de TV	—
BF 254	20	30	—	220	260	NPN	115	TO-92*	FI de AM/FM, amplificador de RF	—
BF 255	20	30	—	220	200	NPN	67	TO-92*	Misturador e oscilador TV/FM	—
BF 324	30	25	—	250	450	PNP	25-160	TO-92	Amp. VHF - misturador e oscilador TV/FM	—
BF 362	20	20	—	120	800	NPN	—	TO-50	Amplificador UHF com CAG	—
BF 451	40	25	—	250	325	PNP	>30	TO-92*	Mist. e osc. TV/FM - FI AM/FM	—
BF 457	160	100	300	10W	90	NPN	>25	SOT-32	—	—
BF 458	250	100	300	10W	90	NPN	>25	SOT-32	Saída de vídeo e áudio com alta-tensão de operação	—
BF 459	300	100	300	10W	90	NPN	>25	SOT-32	—	—

## Comutação

Transistores de silício fabricados em técnica de tripla difusão com encapsulamento metálico TO-3.



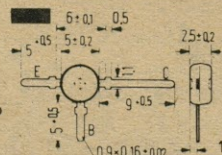
TO-3

BU 110	150	10A	15A	60W	25	NPN	>5	TO-3	—	—
BU 111	300	6A	8A	50W	20	NPN	>8	TO-3	—	—
BU 310	100	6A	8A	25W	25	NPN	>20	TO-3	Comutação de alta tensão; por exemplo, deflexão horizontal de TV	—
BU 311	125	6A	8A	25W	25	NPN	>15	TO-3	—	—
BU 312	150	6A	8A	25W	25	NPN	>10	TO-3	—	—

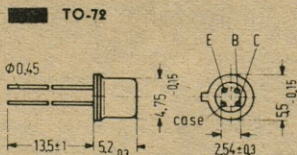
## Germânio

Transistores de germânio para aplicações em alta freqüência; são fabricados em técnica mesa com encapsulamento metálico TO-72 ou em técnica planar com encapsulamento plástico TO-50 e TO-92.

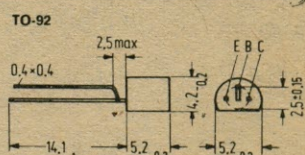
TO-50



TO-72



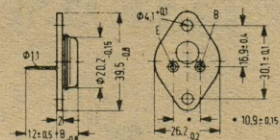
TO-92



AF 106	18	10	—	60	220	PNP	65 (>30)	TO-72	Misturador e oscilador em TV	—
AF 239	15	10	—	60	700	PNP	50 (>10)	TO-72	Amplificador de UHF	—
AF 279 S	15	10	—	60	820	PNP	50 (>10)	TO-50	Amplificador de UHF com CAG	—
AF 306	18	15	—	60	500	PNP	30 (>10)	TO-92	Amp., misturador e oscilador em VHF	—
AF 379	13	20	—	100	1250	PNP	80 (>25)	TO-50	Amplificador de UHF/VHF	—

## Profissionais

Transistores de silício fabricados em técnica de tripla difusão, exceção feita ao 2N3055 em difusão simples. São encapsulados em TO-3 metálico.



TO-3

BUX 27	400	6A	10A	60W	20	NPN	>7	TO-3	Comutação rápida - t <sub>on</sub> ; t <sub>off</sub> < 1μs	—
BUX 28	350	8A	20A	80W	—	NPN	>300	TO-3	—	—
BUX 29	400	6A	20A	80W	—	NPN	>100	TO-3	Darlington de comutação - t <sub>on</sub> ; t <sub>off</sub> < 10μs	—
BUY 57	125	15A	25A	117W	20	NPN	>20	TO-3	Comutação de potência - t <sub>on</sub> ; t <sub>off</sub> < 1,6μs	—
BUY 74	250	12A	17A	120W	15	NPN	>10	TO-3	—	—
BUY 75	300	12A	17A	120W	15	NPN	>10	TO-3	—	—
BUY 76	350	12A	17A	120W	15	NPN	>8	TO-3	Comutação rápida com tensões elevadas e alta potência	—
BUY 77	250	8A	10A	60W	15	NPN	>5	TO-3	t <sub>on</sub> ; t <sub>off</sub> < 1μs	—
BUY 78	300	8A	10A	60W	15	NPN	>5	TO-3	—	—
BUY 79	350	8A	10A	60W	15	NPN	>4	TO-3	—	—
2N 3055	60	15A	22,5A	117W	>0.8	NPN	20-70	TO-3	Amplificador AF; fontes reguladas	—

## ICOTRON a resposta eletrônica

São Paulo - Rua Missionários, 292 - Fone: 247-1633 • Rio de Janeiro - Rua Leopoldo, 351 - Fone: 268-6012 • Belo Horizonte - Avenida Amazonas, 491 - sala 319 - Fone: 22-1928 • Porto Alegre - Avenida Amazonas, 477 - Fone: 22-7133 • Curitiba - Rua Mateus Leme, 689 - Fone: 24-1422 • Brasília - Superquadra 110 - loja 27 - bloco C - Setor Comercial - Local Sul - Fone: 42-5700 • Salvador - Avenida Frederico Pontes, 100 - 1º - sala 101 - Fone: 2-5000 • Recife - Rua da Aurora, 1633 - Fone: 21-5703.

**RCA ENTRA NO MERCADO DO VÍDEO CASSETTE**

Deverá ser lançado este mês nos EE.UU. pela RCA, o novo sistema doméstico de gravação em cassette de programas de vídeo, com duração de 4 horas.

O novo sistema, que deverá custar ao redor dos 1.000 dólares, denomina-se "Selecta-Vision" Video Cassette Recorder (VCR).

Este gravador de vídeo permite gravação de programas televisados ou produzidos localmente. A RCA prevê que o volume de vendas alcance, rapidamente, 1 bilhão de dólares.

O VCR pode ser ligado a qualquer receptor de TV e permite ao usuário gravar até 4 horas de programas. O VCR também pode, mediante um sistema de relógio, gravar programas quando o usuário não esteja presente. Isto deve ser particularmente interessante para

os que seguem novelas, por exemplo, e às vezes não podem estar em casa na hora da transmissão das mesmas. Existem acessórios como câmeras de TV, com microfone incorporado, para tomadas de cenas ao vivo e registro no cassette, permitindo até 2 horas de programação.

O preço dos cassettes será de 17,95 e 24,95 dólares, para 2 e 4 horas, respectivamente.

Os escritórios centrais da RCA Corporation situam-se na 30 Rockefeller Plaza, New York, NY 10020 e o diretor de marketing da divisão VCR é o sr. Jack K. Sauter.



veja nosso stand de  
novidades

**Montiel**

Tenha uma boa base. Para o Técnico de serviço externo nada como ter os pés calçados com os sapatos sob medida de MONTIEL.

Praça João Pessoa, 16-B — Tel. 242-1428



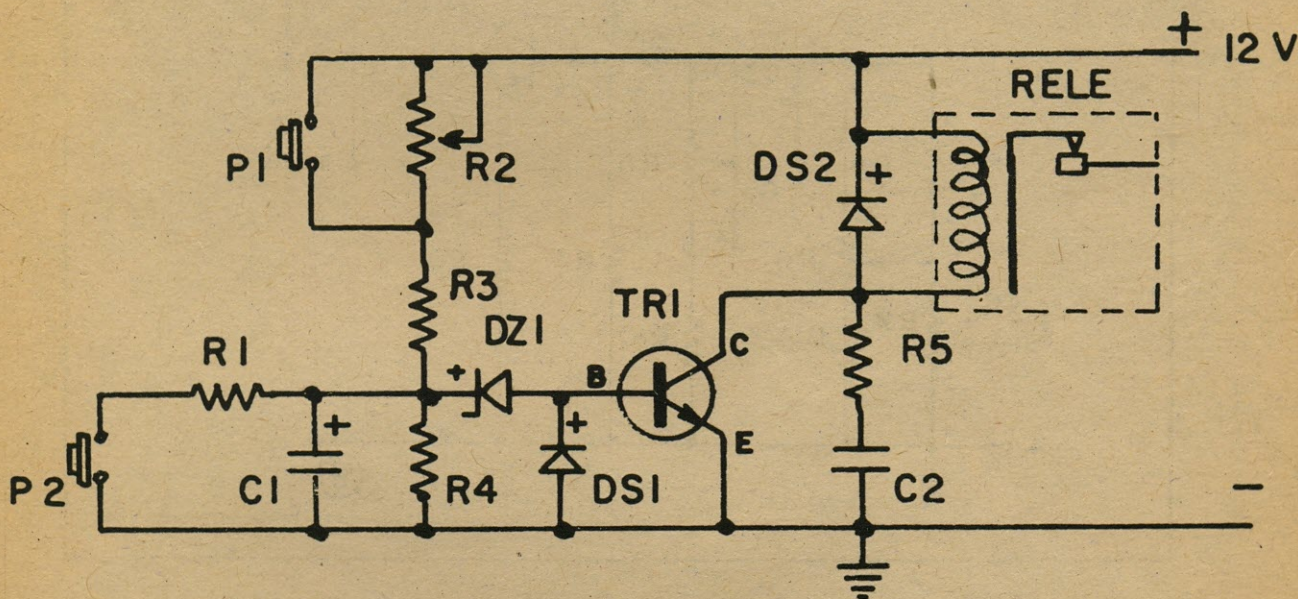
# TEMPORIZADOR COM 1 TRANSISTOR

O transistor usado pode ser qualquer um de potência média.

Ao se aplicar a voltagem, o condensador C1, que é eletrolítico, se carrega lentamente, sendo o tempo determinado por R2 e pelo próprio C1. Quando a voltagem no condensador eletrolítico ultrapassa os 8 volts, passa por DZ1 e polariza a base do transistor TR1 que, ao ficar conduzindo, energiza o

relé.

Para desligar este, basta apertar S2. P1 serve para carregar instantaneamente o condensador C1 e energizar o relé. Este interruptor é para ser usado em caso de ser necessário ligar rapidamente o relé, sem esperar pelo tempo de carga determinado pela posição de R2.



## LISTA DE MATERIAIS

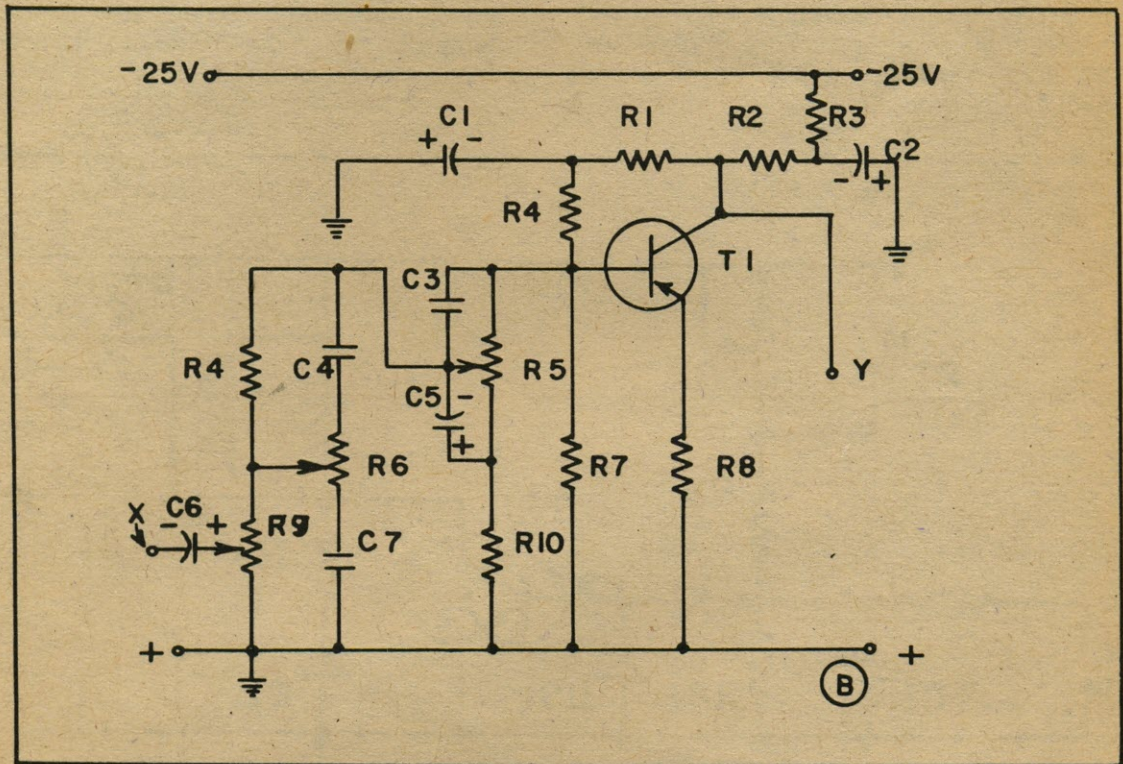
R1	10 ohms 1/2 w.
R2	potenciômetro de 470K
R3	2.200 1/2 w.
R4	1 meg. 1/2 w.
R5	47 ohms 1/2 w.
C1	valores de 10 a 1.000 mfds, 25 v. dependendo do tempo desejado para o intervalador funcionar
C2	4.700 pF poliester
DS1-DS2	qualquer diodo silício
DZ1	diodo Zener 7,5 volts, 500 mW
TR1	BFY 46 ou similares
P1	botão de pressão
P2	botão de pressão
Relé	sensível, para 9-12 volts

# PRÉ-CONTROLE DE TONALIDADE

Um circuito muito interessante e que praticamente funciona com qualquer tipo de transistor.

Os agudos são controlados por R6, os graves por R5 e o volume por R9.

O sinal de entrada, desde a unidade, é aplicado ao ponto (X) e a saída é no ponto (Y). É recomendável se usar uma fonte de alimentação bem filtrada e estável.



## LISTA DE MATERIAIS

R1	9,1K
R2	1,8K
R3	1,0K
R4	3,3K
R5	10K log.
R6	50K log.
R7	10K
R8	12
R9	2,5K log.

Todos os resistores, salvo indicação em contrário, são de 1/4 w., 10%

C1	10 mfd x 6 v.
C2	50 mfd x 25 v.
C3	.25 mfd, styroflex
C4	.005 mfd, styroflex
C5	2 mfd x 3 v.
C6	10 mfd x 6 v.
C7	.05 mfd styroflex

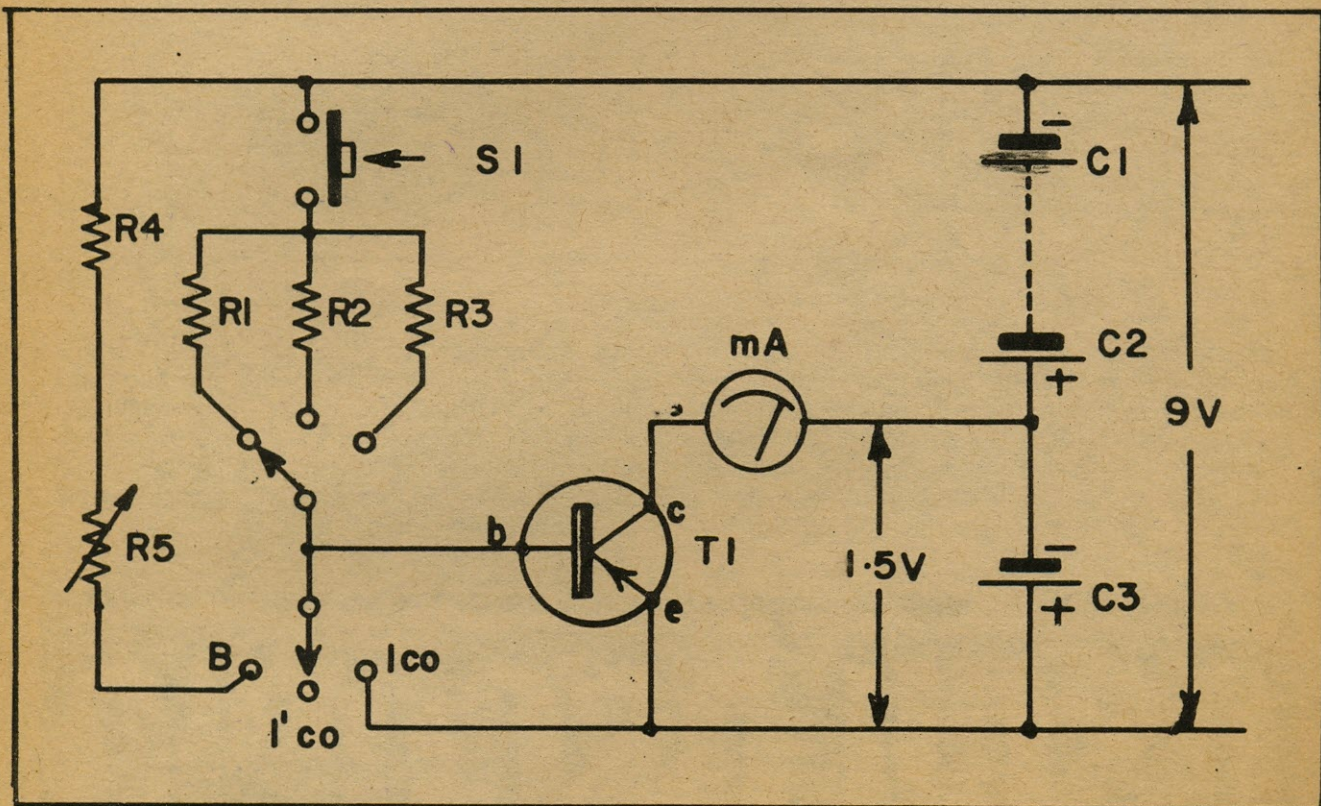
T1	AC 128, AC 106, 2N 404, 2N217, etc.
----	-------------------------------------

# TESTE PARA TRANSISTORES

Com alguns componentes usualmente encontrados na sucata e um miliamperímetro com alcance de 0-5 mA (que pode ser o ENGRO 462 na escala de 0-5 mA) é possível construir-se um ótimo teste de transistores, como se vê no desenho que acompanha o texto.

O transistor que está atualmente no teste é do tipo PNP. Tipos NPN exigem que a polaridade das pilhas seja invertida. A chave comutadora de 1 polo 3 posições tem a seguinte seqüência a contar da esquerda: ganho de corrente (B); corrente de coletor ( $I_{co}$ ) e corrente de escape do coletor ( $I'_{co}$ ). Observem que o miliamperímetro é ligado em uma derivação da fonte de alimentação (1,5 volts).

O ganho de corrente (B) mede a corrente de teste causada no coletor pela modificação da corrente de base. Para isto, ajusta-se, primeiro, a corrente de base para polarização normal, variando R5. Ajusta-se para uma indicação de 1 miliampere no instrumento. Apertando-se a chave S1, torna-se possível ajustar a corrente de base em um valor determinado pela chave seletora de R1, R2 e R3.



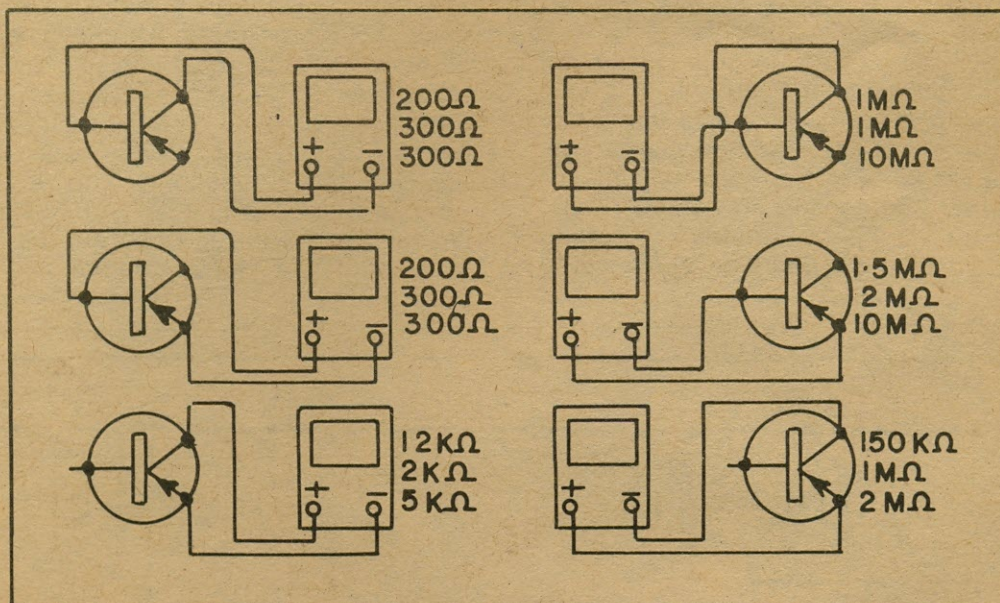
O valor destes resistores é calculado para o tipo de transistor a ser usado. Se um transistor, por exemplo, com um ganho de corrente de 100 é escolhido, R1, R2 ou R3 são escolhidos para ocasionar uma deflexão de 2 mA. Assim, uma mudança de 1 mA resulta em um aumento de corrente de base de 1/100 mA. Desta forma R1, R2 ou R3

deve levar uma corrente extra de 0.01 mA à base quando a chave S1 é pressionada. Como base, pode-se usar para R5 um valor de 700K a 900K. R4 deverá ser de 200K e os valores de R1, R2 e R3 determinados pelo exame de transistores cujo funcionamento se conhece estar bom.

# TESTANDO TRANSISTORES

Os semicondutores podem ser testados, em sua resistência "para a frente" e no sentido "inverso" pelo uso de um VOM, desde que as pontas-de-prova tenham sua polaridade conhecida. Tendo em mente que o terminal do VOM positivo, apresenta uma voltagem ne-

gativa ao circuito externo, na faixa de OHMS, desde a bateria interna, fácil será examinar a resistência ou condução de semicondutores, usando as disposições indicadas na figura que ilustra este artigo.



Para os leitores menos familiarizados com o uso do VOM (Volt-Ohm Miliamperímetro), recomendamos a leitura do recente livro de A. Fanzeres **CONHEÇA E APLIQUE O VOM**, onde são explicados todos os processos e modos de se usar este útil instrumento, tendo como base o ENGRO 462 que é fabrica-

do no Brasil. Os valores em ohms indicados em cada posição do VOM, são relativos. Pode haver variações. O leitor deverá utilizar alguns transistores, conhecer as condições dos mesmos e examiná-los para adquirir prática e ter uma tabela de referência.

# OSCILOSCÓPIO

Já nas bancas o novo livro de A. Fanzeres  
**CONHEÇA E APLIQUE O OSCILOSCÓPIO**

Pedidos para Ed. Signo, rua Goiás, 1164

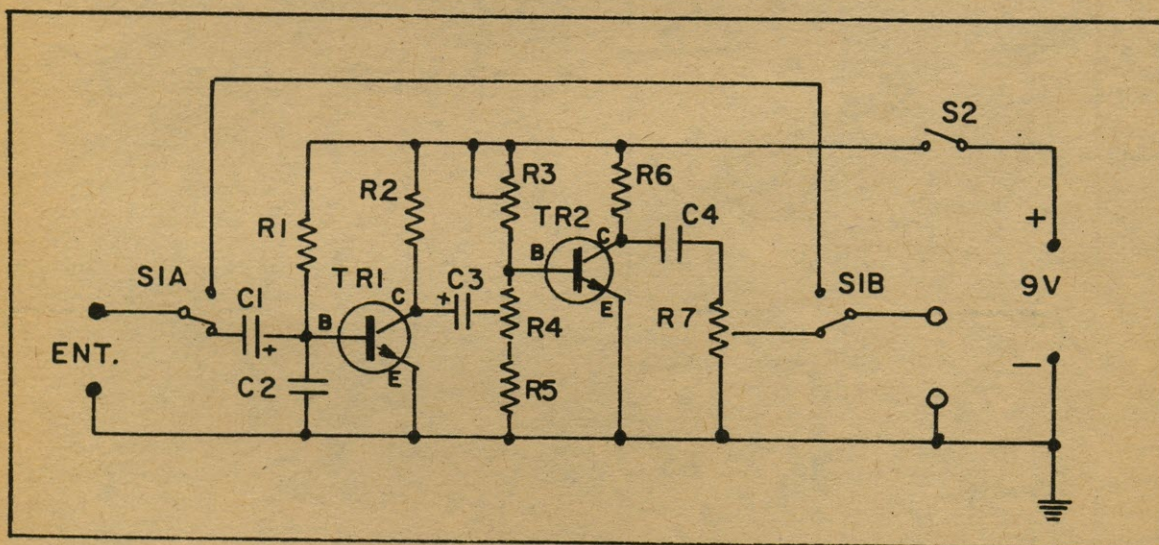
# SOM PARA GUITARRA

As guitarras elétricas e outros instrumentos eletrônicos usam artifícios para **criar** novos sons. Um destes artifícios é o que se denomina "distorcionador". Publicamos o esquema de um, bem simples, porém efetivo que baseia-se em projeto original de Berti Giovani.

O microfone da guitarra é ligado à entrada e a entrada do amplificador é ligada nos terminais terra e polo S1B.

O potenciômetro R3 não deve ser totalmente "curto-circuitado" para evitar que haja voltagem muito elevada na base de TR2. Pode até ser usado o recurso de um resistor em série com R3, da ordem de 10% do valor total para evitar esta eventualidade.

O timbre da distorção é modificado, tanto por R3, como por R4. O potenciômetro R7 é para ajustar o nível de entrada do sinal da guitarra, com o "distorcionador" ou sem ele. A chave S1, de dois polos, duas posições, está na posição que coloca o "distorcionador" em circuito. A chave S2 é para ligar e desligar o circuito.



## LISTA DE MATERIAIS

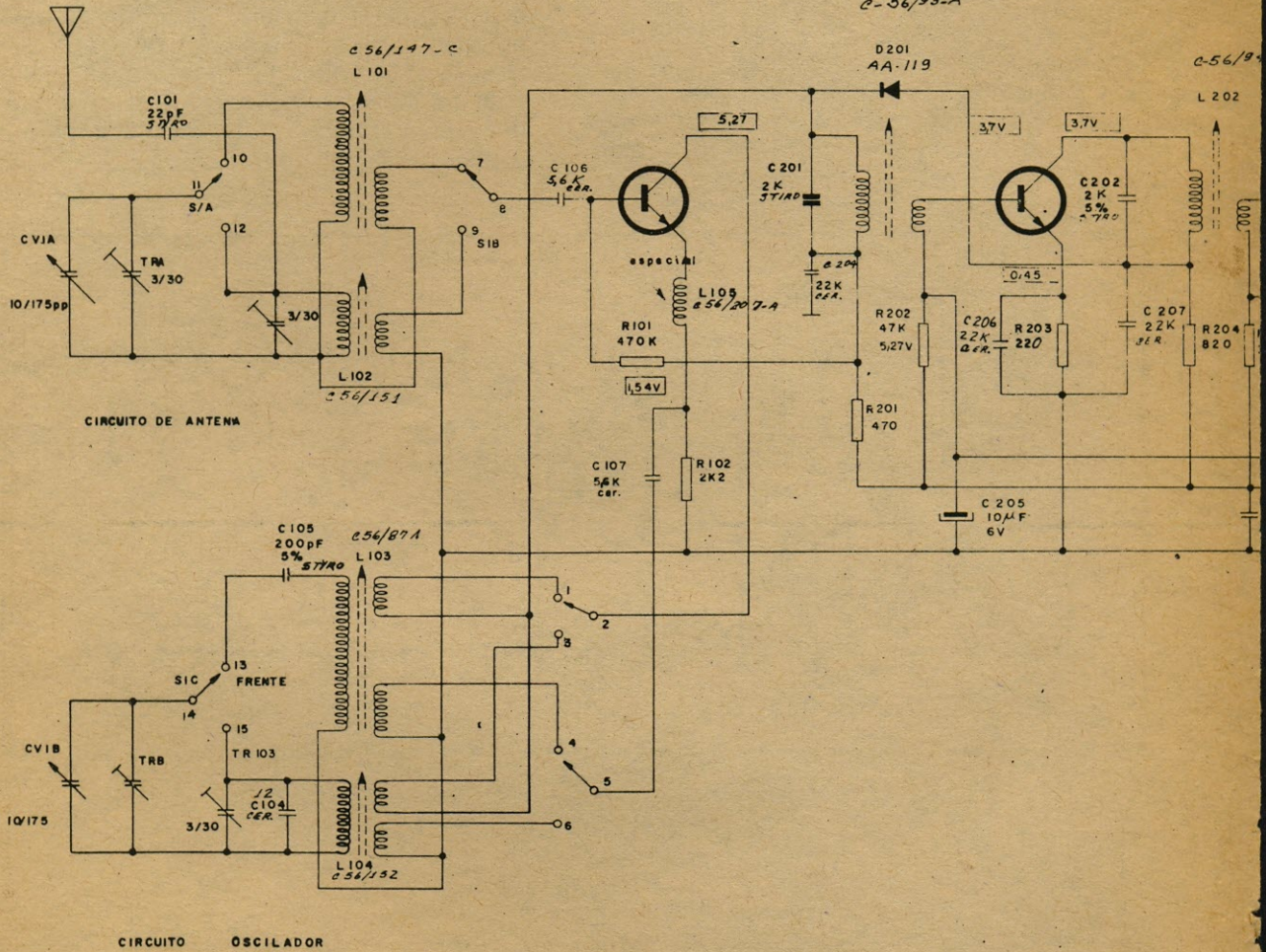
R1	1 meg., 1/2 w.
R2	1.500, 1/2 w.
R3	470K (ver texto) potenciômetro tipo <b>pre-set</b>
R4	10.000 potenciômetro
R5	100, 1/4 w.
R6	10K, 1/2 w.
R7	47K, potenciômetro tipo <b>pre-set</b>
C1	10 mfd x 15 v., eletrolítico
C2	10.000 pF, poliester
C3	10 mfd x 15 v.
C4	4.700 pF, poliester
TR1, TR2	BC 107 ou similar
S1	2 polos 2 posições
S2	1 polo 1 posição

TR 101  
BF 254  
OSC. CONV.

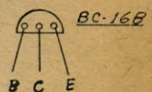
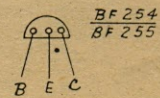
TR 201  
BF 255  
IF AMPL. F.I.

L-201  
C-56/93-A

C-56/93-A  
L 202



TRANSISTORES VI



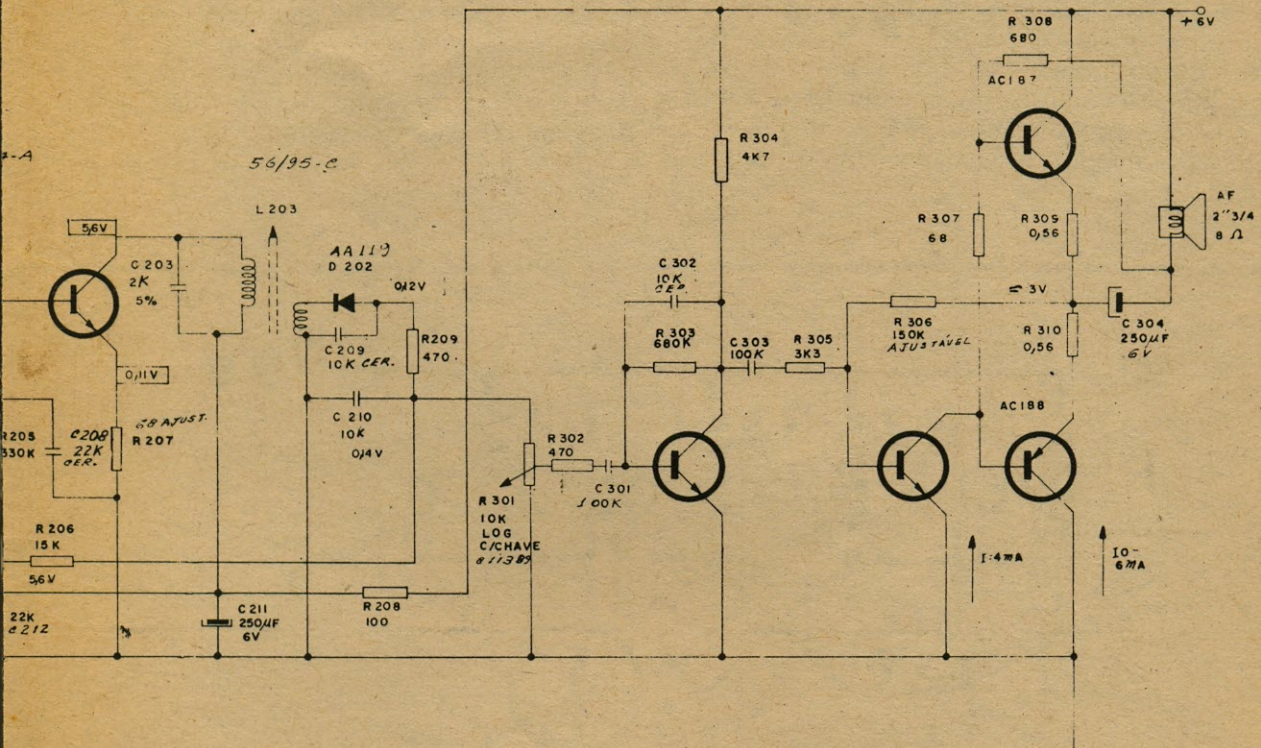
# CIRCUITOS

TR 202  
BF 255  
2º IMPL.F.I.

TR 301  
BC 168 B  
PRE AUDIO

TR 302  
BC 168 B  
DRIVER

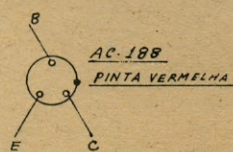
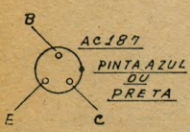
TR 303/TR 304  
AC 187/AC 188 G  
SAÍDA S



TENSÕES DE MEDIDAS SEM SINAL  
MÁXIMA SAÍDA DE AUDIO SEM DISTORÇÃO  
200 mW

OM 530 KHz a 1650 KHz  
OC 4,7 MHz a 98 MHz

ATO P/ BAIXO



9-11-73

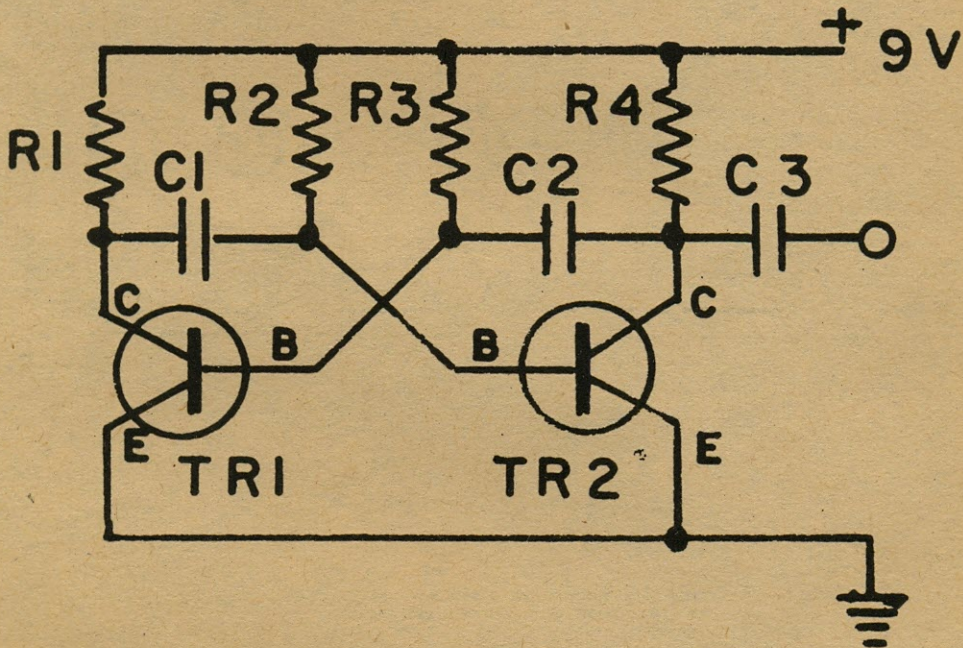
SUBMETER AMOSTRA ANTES DA PRODUÇÃO			
MAT. TRAT.	TÍTULO		MODELOS
	ESQUEMA ELÉTRICO		TR 200
DES. CONF. PROJ. APRO.	TOL. GER.	EM SUBS. DE CÓDIGO DO DESENHO	
	ESCALA		

# CIRCUITO MULTIVIBRADOR

O circuito que apresentamos tem várias finalidades: como injetor de sinais (para reparação de amplificadores e receptores), como produtor de sinais para acionamento de contadores e aparelhos eletromédicos, enfim, para muitas outras aplicações.

Como injetor, basta se ligar a saída deste multivibrador que é no extremo do condensador C3 ao terminal de antena do rádio ou ao terminal de entrada do amplificador e logo se ouvirá, no alto-falante (se o aparelho estiver funcionando), o sinal do multi-vibrador.

Sendo os componentes muito poucos, é possível se construir o conjunto em um pequeno cilindro, com uma pona-de-prova, tornando o multi-vibrador bastante flexível para aplicações em qualquer situação.



## LISTA DE MATERIAIS

R1	1K, 1/2 w.
R2	220K, 1/2 w.
R3	220K, 1/2 w.
R4	1K, 1/2 w.
C1	10.000 pF, poliéster
C2	10.000 pF, poliéster
C3	10.000 pF, poliéster
TR1, TR2	BC 107 ou similar.

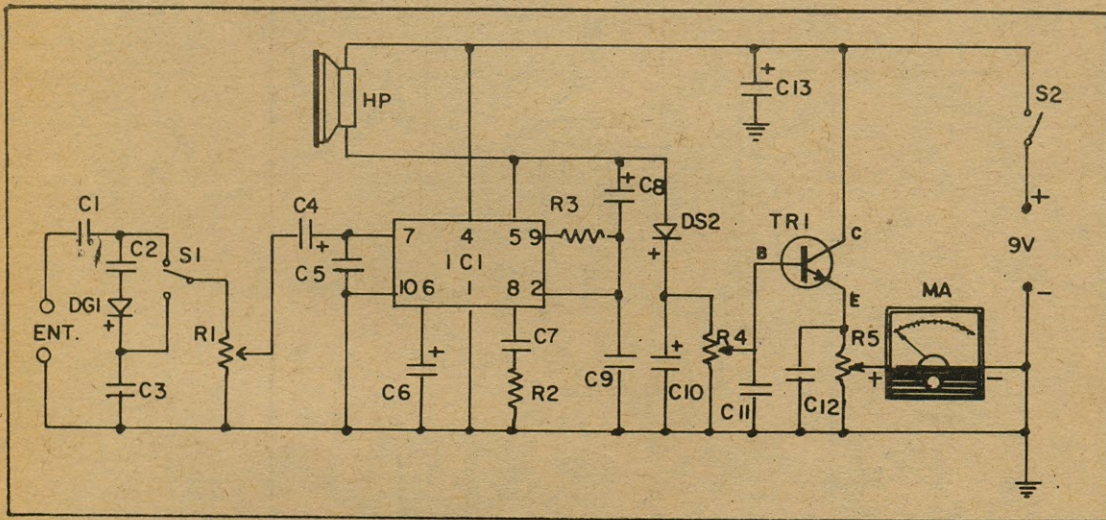


# TRAÇADOR DE SINAIS

Um traçador de sinais é o oposto de um injetor. Enquanto este injeta um sinal, e usamos o restante circuito do rádio (ou amplificador) para saber se o aparelho funciona, no traçador usamos um circuito-amplificador para captar o sinal, em um estágio do receptor ou amplificador e levá-lo ao alto-falante ou medidor do traçador, indicando que até aquela etapa o sinal está presente. Trata-se, como se pode verificar no esquema, de um pequeno amplificador que usa um circuito integrado TAA 300. Como indicador

auditivo temos um alto-falante de 8 ohms de 1 a 2w, e como indicador visual, um miliamperímetro de 1 mA.

A ponta-de-prova é colocada no terminal de C1 e terra. Pode ser usada uma caneta esférográfica já inservível, devendo-se usar fio blindado tipo microfone, com a blindagem ligada à terra. Todo o conjunto deve ser inserido em uma caixa metálica, devendo os componentes serem dispostos numa placa isolante ou circuito impresso.



## LISTA DE MATERIAIS

R1	100K, potenciômetro log.	C10	10 mfd x 15 v., eletrolítico
R2	47 ohms, 1/2 w.	C11	10.000 pF poliester
R3	6.800, 1/2 w.	C12	10.000 pF poliester
R4	1.000, tipo <b>pre set</b> ou miniatura	C13	1.000 mfd x 15 v., eletrolítico
R5	5.000, potenciômetro lin.	TR1	BC 107 ou similar
C1	100.000 pF, poliester	ICI	TAA 300
C2	1.000 pF, poliester	Ma	miliamperímetro, 1 mA deflexão total
C3	10.000 pF, poliester	HP	alto-falante 1-2 w., 8 ohms
C4	10 mdf x 15 v., eletrolítico	S1	chave seleção, RF-AF, 1 polo, 2 posições
C5	470 pF, cerâmica	S2	1 polo 1 posição
C6	100 mfd x 15 v., eletrolítico	DG1	OA85, OA91 ou similar
C7	33 mfd x 15 v., eletrolítico	DS2	qualquer diodo de silício
C8	470 mfd x 15 v., eletrolítico		
C9	47.000 pF, poliester		

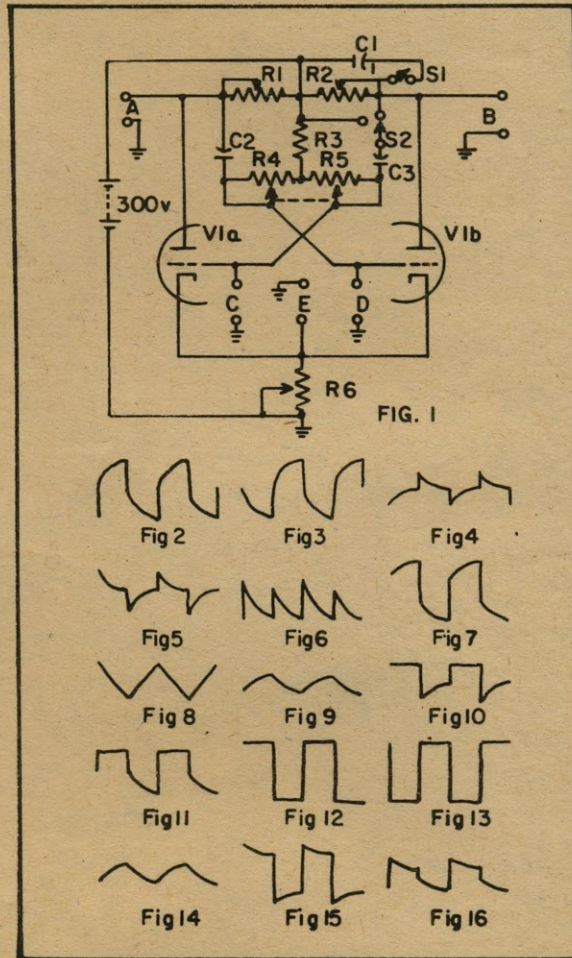
# PERFIS DE ONDAS

O circuito que apresentamos não é propriamente uma novidade, usando inclusive válvua. Porém, a sua versatilidade (que talvez não seja do conhecimento de todos os professores e estudiosos), nos leva a reproduzi-lo.

Trata-se de um circuito multivibrador, que fornece 15 perfis de ondas diferentes, depen-

dendo de onde se obtenha o sinal em relação à terra, posição dos controles R1, R2 e R10 e da chave S1.

C potenciômetro duplo R4/R5 controla a frequência dos sinais e a válvula pode ser qualquer um duplo triodo como ECC83, 12AT7, etc.



## LISTA DE MATERIAIS

- R1      potenciômetro linear 10K
- R2      idem idem
- R3      5 meg. 1/2 w.
- R4, R5   potenciômetro duplo, linear, 100K
- R6      pot'enciômetro 25K
- C1      0.1 mfd tubular
- C2, C3   0.05 mfd tubular
- S1      1 polo 1 posição

# VOLTÍMETRO DE ÁUDIO

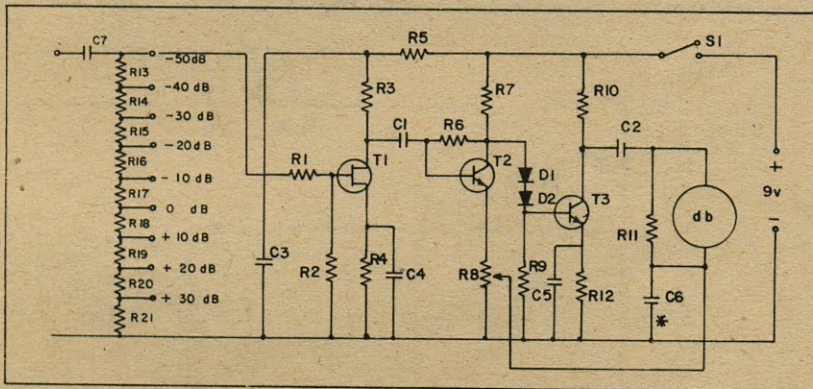
Com este instrumento é possível se medir sinais de áudio, em frequências abaixo de 50 Hz e até 20 MHz. Notem que este voltímetro possui o atenuador calibrado em decibéis, permitindo medidas comparativas de ganho, em circuitos de áudio.

O atenuador de entrada não oferece uma grande impedância pois, com o advento dos transistores, ao contrário das válvulas, os circuitos de entrada já não possuem valores muito elevados.

Os valores deste atenuador, bem como o circuito básico, são decalcados de um trabalho efetuado por V. M. Stagpoole, do Instituto Central de Tecnologia, da Nova Zelândia.

Os transistores 2N 3704 (T2 e T3) podem ser

substituídos por qualquer transistor NPN de silício, para áudio. O FET é do tipo canal 'N' (2N3819); não sendo encontrado, pode ser substituído por similares. O mesmo acontece com os diodos, que são do tipo BA 100. Um aspecto mais trabalhoso é o do ajuste, que deverá ser efetuado comparando-se o desempenho do voltímetro construído com o de outro que se saiba correto.



## LISTA DE MATERIAIS

R1	10K	R19	68
R2	15 Meg	R20	22
R3	56K	R21	10
R4	2,7K	C1	100 mfd x 15 v.
R5	470	C2	50 mfd x 15 v.
R6	56K	C3	100 mfd x 15 v.
R7	33K	C4	100 mfd x 15 v.
R8	2K (ajuste de ganho do amplificador)	C5	500 mfd x 15 v.
R9	10K	C6	27.000 pF (para resposta linear até 20KHz)
R10	10K	C7	0.39 mfd x 400 v. tubular
R11	3,9K	T1	2N 3819 ou similar
R12	330	T2, T3	2N 3704
R13	68K	dB	medidor de VU ou decibelímetro (1.14 volts de deflexão completa)
R14	22K	D1, D2	diodos de silício
R15	6,8K	S1	1 polo 1 posição
R16	2,2K		
R17	680		
R18	220		

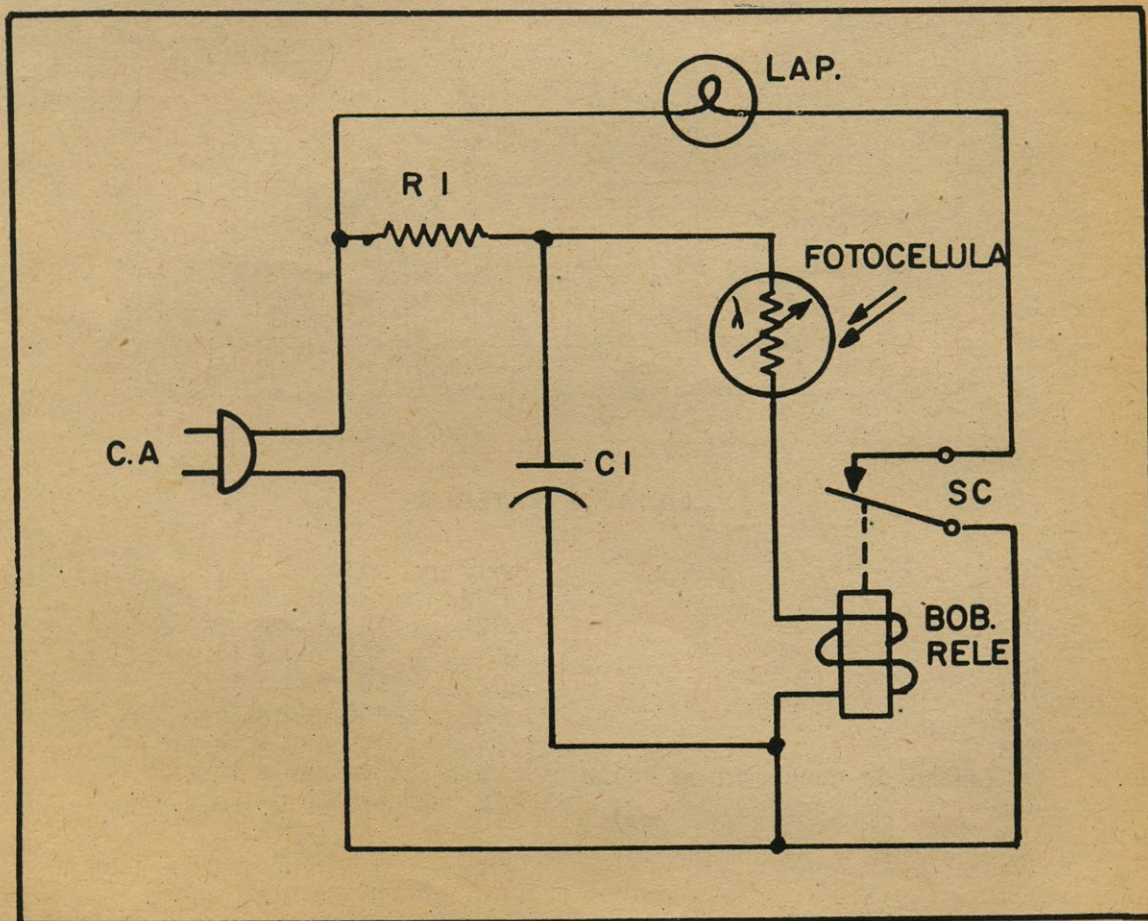
# INTERRUPTORES AUTOMÁTICOS DE ILUMINAÇÃO

Este circuito permite que, ao incidir luz na fotocélula, o relé possa comandar uma lâmpada de 25 w. Destina-se a servir como controle, em locais de distante acesso e onde se queira que um ponto de luz permaneça ligado durante as horas de escuridão.

O princípio do funcionamento é o seguinte: uma corrente alternativa do setor, circula através de R1, que é de 5.100 ohms e da fotocélula de sulfureto de cádmio (cujá abreviação é CdS) e vai à bobina do relé, que deverá ter 1.000 ohms.

Quando a célula está na obscuridade, sua resistência interna é muito elevada e então a

bobina do relé não recebe energia suficiente para energizar. Um conjunto de contatos do relé, efetua então a ligação da rede com a lâmpada (LAP no desenho). Quando a célula é iluminada (pela luz do dia, por exemplo), sua resistência diminui e o relé é energizado, abrindo-se o contato e apagando-se a lâmpada.



O relé deve ser do tipo de corrente alternada, isto é, com o núcleo constituído de ferro laminado e não de um tarugo, como é o caso dos relés de corrente contínua. Na instalação deve-se atentar para que a fotocélula fique

colocada de modo a não receber os raios diretos da lâmpada que controla. Também deve ser previsto um meio de proteção contra chuva e poeira, que poderiam danificá-la. O condensador C1 deverá ser de 0.01, styroflex.

# CAPACÍMETRO DE LEITURA DIRETA

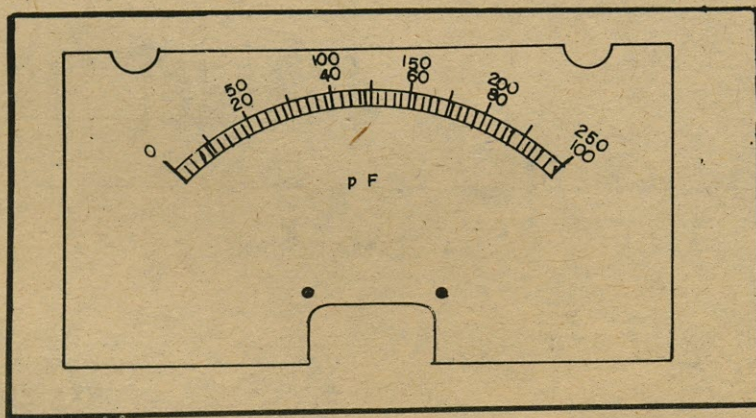
O instrumento usa válvulas, o que não deve ser considerado como índice de antiguidade, pois é uma ótima oportunidade e se usar o que já está nas prateleiras, sem gastar nossas divisas em novas importações. E instrumento pode, sem risco, ser de válvulas, pois não vai disputar mercado de modernismo com os sofisticados aparelhos de semicondutores.

Um capacímetro é instrumento muito útil na bancada do consertador e do experimenter, pois, não raro, um circuito sintonizado de um oscilador, de um multivibrador, de um filtro etc., não funciona porque o condensador tem um valor nominal indicado e, na realidade possui outro. Quando, na hipótese de se possuir um conjunto de substituição em décadas, de condensadores, quando então, pela técnica e "experimentação", se substitui os condensadores suspeitos por outros sabidamente (?) bons o capacímetro continua sendo um instrumento importante e que deve constar dos itens do técnico escrupu-

loso que gosa de ter recursos para efetuar um serviço adequado.

Basicamente se trata de um circuito que foi vendido comercialmente pela Heatkit sob modelo CM-1. No Uruguai, o técnico José A. Blanco, relacionado com nosso orientador técnico A. Franzeres, que já residiu naquele país vizinho, e que colabora até hoje em **Corriente Alternada**, obteve os dados essenciais para republicar o artigo.

O instrumento indicador é de alcance total de 50 microamperes e na figura 1, publicamos uma escala que poderá servir ao mesmo.



O princípio de funcionamento é o seguinte: um oscilador, constituído por V1 e seus componentes, produz uma voltagem alternativa que é aplicada ao microamperímetro através do condensador que se deseja medir, produzindo uma deflexão no instrumento que será inversa proporcionalmente à impedância do condensador sob exame, ou seja, quanto maior a capacidade maior será a deflexão no instrumento.

O oscilador produz várias frequências de cor-

rente alternativa, para poder medir uma ampla faixa de condensadores. O circuito de medição, propriamente dito, se constitui do miliamperímetro tendo um resistor limitador R3, um diodo D2 retificador e um condensador de filtragem C13. A função deste condensador é eliminar as pulsações resultantes da retificação da corrente alternativa pelo diodo D2, a fim de que a medida do instrumento seja estável.

A chave S1 permite a seleção de vários resistores e condensadores. Deve ser uma chave de 2 polos, 11 posições, de boa qualidade. Estes valores permitem que o oscilador produza desde 8Hz até 160KHz, segundo seja a posição selecionada. A função do diodo D1 é **recortar** os pulsos produzidos pelo oscilador, a fim de criar uma onda quase quadrada, para que o espaço entre cada pulso seja realmente zero voltagem, com a finalidade de manter a linearidade das medidas.

Os diodos devem ser de germânio do tipo OA-81 ou similares. Devem ser escolhidos tipos que tenham uma resistência inversa de, pelo menos, 1 megohm, caso contrário a leitura no instrumento não será linear.

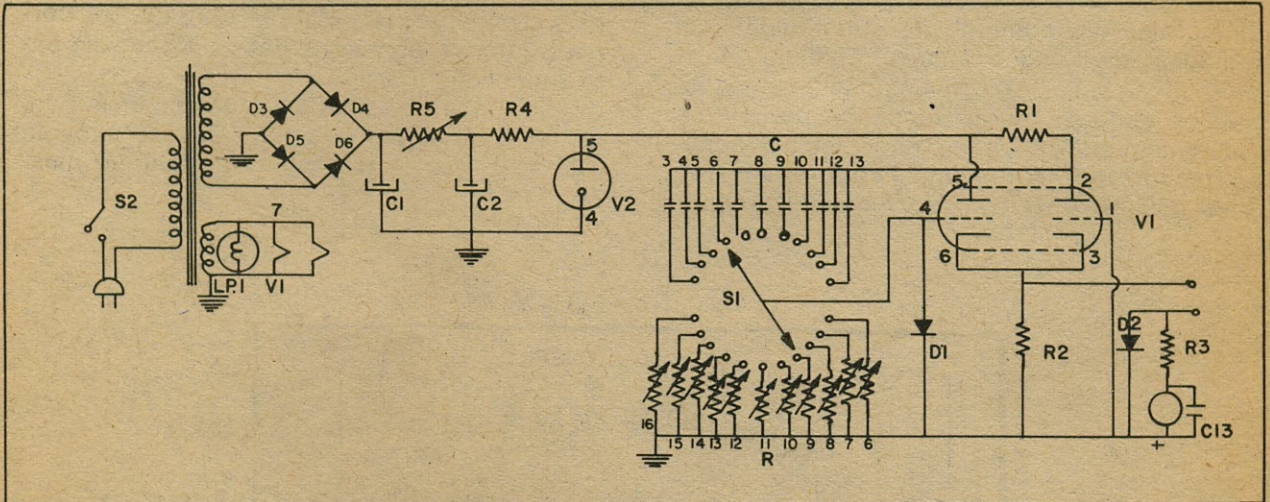
Na montagem, deve ser observado que os fios que ligam os terminais 3 e 6 da 6BX7 e

os que saem de R3 e D2 devem estar bem afastados um do outro.

Os resistores de R6 a R8 são do tipo **pre-set**, de 100K ohms cada um ;cs resistores de R9 a R17 são do tipo **pre-set**, de 250K ohms cada um.

Para calibrar o instrumento, basta colocar-se um condensador conhecido nos terminais (que vão a R2 e R3) e ajustar o resistor da respectiva posição, para a deflexão do ponteiro coincidir com o valor da escala.

A posição de C 13 coincide com a frequência mais baixa, sendo destinada aos condensadores de maior capacidade (0 a 1 mfd) que na escala de 0 a 100 do instrumento será indicada pela abstração mental dos dois zeros, no fim da escala (100).



### LISTA DE MATERIAIS

R1	15K 2 w.	V2	v. 250 mA
R2	330 1 w.	V1	VR 150 ou OA-2
R3	10K 1/2 w.	C1-C2	32-32 mfd x 300 v., eletrolítico
R4	100 5 w.	C3	50 pF, mica
R5	potenciômetro fio, 2.500, 4 w. (ajustada para que V2 tenha voltagem recomendada pelo fabricante, no terminal 5; 150 volts)	C4	100 pF, mica
R6 a R8	variável, <b>pre-set</b> 100K, c/u	C5	250 pF, mica
R9 a R17	idem, idem, 250K, c/u	C6	500 pF, mica
Transformador	Primário para 110 ou 220 volts, secundários: 6,3 v, 1.5Amp., 180 v, 80 mA	C7	1.000 pF, styroflex
D1 e D2	OA-81 ou similares (ver texto)	C8	5.000 pF, styroflex
D3 a D6	BY 126 ou similar	C9	10.000 pF, styroflex
LP1	lâmpada de mostrador, 6,3	C10	50.000 pF, styroflex
		C11	100.000 pF, styroflex
		C12	500.000 pF, styroflex
		C13	0.01 mfd
		Medidor	50 microamperes

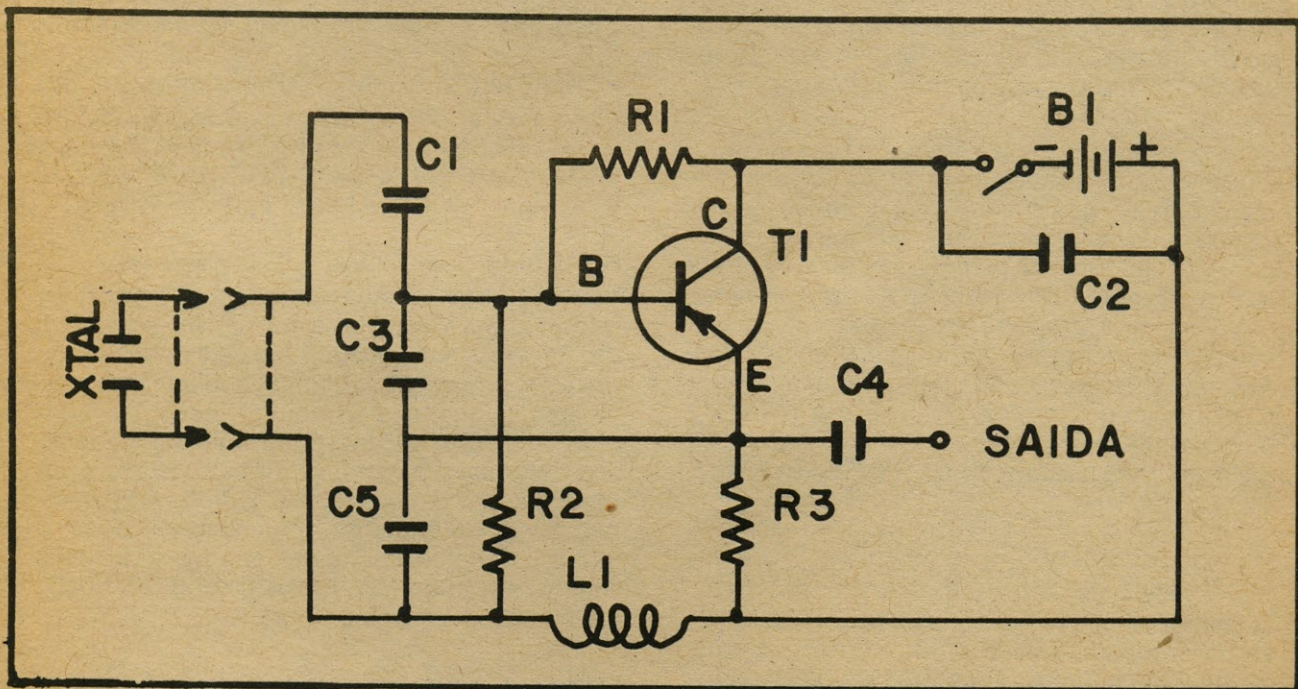
# OSCILADOR A CRISTAL

Colocando-se um cristal na posição "XTAL" se obtém, na saída, um sinal bastante intenso para permitir marcar, no mostrador do receptor, não só a frequência fundamental como as harmônicas da unidade em função.

Isto é muito útil não só para radioamadores como também para os que praticam DX nas faixas de radiodifusão em ondas curtas, pois poderão marcar a frequência-padrão, ao longo das escalas do receptor, e assim ter uma referência muito mais correta das metragens de recepção.

Todo o conjunto pode ser instalado numa pequena caixa de 2,5 x 5 x 6,5 cm. O chassi pode ser uma pequena placa isolante, de fórmica ou qualquer outro material semelhante.

A bateria é de 9 volts e o transistor poderá ser qualquer um do tipo PNP.



## LISTA DE MATERIAIS

C1	68 pF cerâmica
C2	0.01 styroflex
C3	82 pF mica
C4	58 pF mica
C5	110 pF mica
R1	27K
R2	10K
R3	470
T1	2N 1178, 2N 1179, 2N 1180, 2N 1742, etc.
L1	choque de RF de 2,5 mH.
XTAL	Cristal de 100, 1.000, 3.000 KHz, etc.



# CARTAS

Nesta seção serão respondidas todas as cartas de nossos Amigos Leitores, dirigidas à Cx. Postal 2483 — ZC-00, Rio, 20.000, atenção de A. Fanzeres.

MÁRCIA MENDES — S. J. Campos

Prezada amiga-leitora: Reconhecemos a justiça e o acerto de suas considerações. Infelizmente o ensino no Brasil deixa a desejar desde o ponto de vista programa, instalações e professores. Estes alegam baixos salários para justificar (?) a má qualidade de ensino que ministram. É um círculo vicioso que precisa ser cortado pois os milhões de brasileiros que constituem a mocidade deste nosso Brasil, não podem envelhecer aguardando oportunidades que nunca surgem. Preserve, apesar de tudo. Dias melhores virão.

N. G. FLORES — Sapiranga — RS

Muito obrigado pelos elogios às nossas publicações os quais dividimos com os quase 25.000 leitores de nossas revistas. São eles que nos incentivam e mostram que estamos certos. Nossa arrecadação é proveniente das vendas exclusivas em bancas. Não dependemos de outra fonte para sobreviver. Assim, se o número de leitores aumenta é porque estamos certos. A você e a todos os outros que nos lêem, os nossos agradecimentos. Seu aviso sai na FEIRA ELETRÔNICA.

MILTON CORCOVADO — Curitiba, PR

Seu anúncio vai sair na FEIRA ELETRÔNICA. Quanto aos esquemas profissionais de emisoras, recomendamos que escreva diretamente a elas (pode encontrar os seus endereços na Lista Telefônica, Páginas Amarelas, etc.) explicando o assunto. Com a resposta, ficará conhecido por eles o que é importante.

OSMAR DE SOUZA — Rio

Com respeito a luzes psicodélicas, temos duas observações a fazer: do ponto de vista técnico, é mais um assunto eletrônico para se realizar; do ponto de vista da saúde humana, é muito perigoso. A luz psicodélica pode provocar perturbações sérias, muito semelhantes à "aura" pré-epilética, mesmo que a pessoa não sofra deste mal. Cuidado, pois, com o que vai fazer para seus filhos! Os transformadores, no caso, têm um primário para a impedância de saída do amplificador

e secundário para fornecer entre 30 e 70 volts. Normalmente um transformador de saída de válvula de 10 w. serve perfeitamente ligado de modo inverso, isto é, o primeiro servindo de secundário e vice-versa.

ROMEU F. LACERDA — Paranaguá, PR

O CURSO DE TREINAMENTO PHILCO, sobre transistores, foi editado em separata pela Ed. Signo. Pode escrever para ela. Rua Goiás, 1.164, Rio, e pedir um exemplar do mesmo.

RENATO LUIZ AULER — Belo Horizonte, MG

Pode efetuar assinaturas por 6 meses das revistas **RÁDIO TV TÉCNICO, ELETRÔNICA PARA TODOS** e **MUNDO ELETRÔNICO**. Editora Signo — Rua Goiás, 1.164 — Rio.

RHADAMÉS DA SILVA — Usina Fontes — RJ

Vamos atender a sua sugestão. Daremos os informes para um curso básico de eletrônica de 2.º grau mas gostaríamos de receber suas gestões já que poderíamos publicar um plano inicial que posteriormente seria enriquecido com as valiosas contribuições de nossos leitores. Que tal a idéia? Escreva(m) para a Cx. Postal 2483 — ZC-00, A. Fanzeres, Rio. Coloque(m) no envelope **Curso** e vamos trabalhar! Quanto ao livro, já está saindo em série em **MUNDO ELETRÔNICO**; depois sairá uma separata.

PAULO CÉSAR DONATO — Rio

Gostaríamos que comunicasse a todos os seus colegas do Instituto que você freqüenta que as nossas revistas de primeira linha são: **RÁDIO TV TÉCNICO, MUNDO ELETRÔNICO** e **ELETRÔNICA PARA TODOS**. As **Coletâneas, Circuito Fechado**, etc. são as revistas danificadas na capa, que juntamos de duas em duas para atender a uma camada de menor poder aquisitivo. Faça um "clubinho" no Instituto em que você estuda e mande brasa. Estamos aqui para publicar os resultados das pesquisas.

JORGE LUÍS ROMANO — Vitória

Não podemos atendê-lo porque você não enviou o seu endereço completo. Recomendamos



mcs que coloque na carta (não só no envelope) o nome legível, endereço completo, etc.

ZOÉ GOMES SOUZA — Bagé, RS

Seu nome já está registrado no cadastro. Um abraço cordial e escreva sempre.

ZILVAN DE ALCÂNTARA — Rio

Os volumes que A. Fanzeres comenta na seção "LIVROS" não são para venda direta. O leitor pode dirigir-se às livrarias especializadas como a **Interciência**, o **Livro Ibero-Americano**, etc.

HÉLIO TEIXEIRA RODRIGUES — Bauru, SP

Já o registramos. Breve, todos os que estão cadastrados irão receber uma boa notícia. Quem não enviou o nome que o faça agora.

HASSAN YOUSSEF AYOUB — SP

Já está cadastrado. Entre em contato aí em S. Paulo com a NOVIK que está distribuindo, grátis, projetos de caixas acústicas. Nós já publicamos também. Veja **Eletrônica Para Todos** n.º 25. Números atrasados podem ser adquiridos na Ed. Signo — Rua Goiás, 1.164, Ric.

GENÉSIO NÓBREGA — RJ

Adquira o nosso recente livro **CONHEÇA E APLIQUE O OSCILOSCÓPIO**. Nele encontrará circuitos de pontas-de-prova que servem para o seu caso.

GERALDO CAMIZÃO COSTA — SP

Muito obrigado por suas palavras. A edição que fizemos na série de **MUNDO ELETRÔNICO**, sob o título **SOM-MELHOR**, causou, em alguns círculos, um certo desassossego pois eles julgavam-se donos de tudo o que era som. Mas continuamos a publicar as coisas sobre o som, em edições subseqüentes de nossas publicações de primeira linha que são: **RÁDIO TV TÉCNICO**, **MUNDO ELETRÔNICO** e **ELETRÔNICA PARA TODOS**. Procure sempre aí na banca do Juarez que tem todas.

FERNANDO HUGO COMENALE — SP

Já está cadastrado. Aguarde.

FERNANDO S. RUSSO — SP

Recebemos sua carta. Esperamos que nada de grave lhe tenha acontecido, pois desejamos receber sua colaboração continuamente. O convite está mantido.

FRANCISCO FLORIANO PARDINHO — San-

ta Rita Sapucaí, MG

Já estão cadastrados. Obrigado pelas boas palavras. A melhor ajuda que podem nos dar é divulgar as nossas publicações e enviar-nos suas críticas, sugestões e comentários. Tudo de bom.

FERNANDO BLASI — SP

Com relação à gravação de vídeo, vamos fazer o seguinte: colocaremos um apelo seu na **FEIRA ELETRÔNICA**, que é grátis. Pode ser que assim seja possível reunir um número de interessados que consigam até importar os tubos de raios catódicos de tela grande e de deflexão eletrostática.

FRANCISCO APOLINÁRIO SILVA — RJ

Muito obrigado por sua carta. Saiba que este é o melhor pagamento. Já está cadastrado. Escreva sempre que tiver dúvidas. As respostas serão dadas na revista para atender ao consulente e outros (e também para economizar um pouco o dinheiro aqui do **escriba**).

KYOCHI KAMONSEKI — Sorocaba, SP

O endereço da editora norte-americana HOWARD W. SAMS & Co. Inc. é: 4300 West 62nd Street, Indianápolis, Indiana 46206, USA, atn. Mr. Robert W. Soel.

CELSO SOUZA DA SILVA — S. J. dos Campos, SP

Já está cadastrado.

CLAUDINETE AUGUSTA DOS SANTOS — Recife, PE

Já está cadastrada. Quanto ao nome de seu colega peça a ele que nos escreva diretamente. Trata-se de norma aqui no cadastro. Tudo de bom e votos para que prossiga.

CARLOS GOMES — Florianópolis, SC

Já está cadastrado.

CARLOS RIB IRI — Astorga, PR

Já está cadastrado. Não negociamos com livros que não sejam os da Ed. Signo. Este que você pediu, não foi editado por nós.

CARLOS PINHEIRO — Astorga, PR

Os **kits** IBRAPE podem ser encontrados nos revendedores da IBRAPE, cujo endereço já publicamos por várias vezes. Peça a lista a A. W. Franke, IBRAPE INFORMA, Cx. Postal 7383, 01.000, S. Paulo, SP.

GELSO SOUZA SILVA — S. J. dos Campos, SP

Já está cadastrado.

CARLOS FLAVONI AFONSO — Rio

Diz você ter o nosso livro **OSCILOSCÓPIO E SUAS APLICAÇÕES** e desejaria detalhes construtivos do transformador para o osciloscópio Brimar, nele publicado. O amigo-leitor deve notar que se trata de circuito comercial e que os fabricantes não dão pormenores mais ilustrativos. Já está cadastrado. Desculpe não podermos atendê-lo.

CERVANTES F. SOARES — Tupaciguara, MG

Mande-nos mais detalhes para que possamos orientá-lo com número de pontos que a instalação visa atender, distâncias, etc.

CEZAR A. E SOUZA — Rio

Realmente no som é que se concentra quase 60% da atenção dos leitores das revistas de eletrônica. Que tenhamos conhecimento, não há nenhum "curso de som" de frequência. Seria muito interessante, porém, até agora, não foi possível sensibilizar os órgãos que poderiam dar este curso.

CIDE NEI DE ARAÚJO TEIXEIRA — Santos, SP

O artigo sobre o órgão monocórdio diz claramente que "os resistores R7 até R29 dão as notas e que se forem colocados potenciômetros podem ser efetuados ajustes". Se o valor entre R7 e R29 for somente de 10K ohms, há que se dividi-lo por 23 (quantidade de resistores que a ponta (J) percorre). Um pouco de experimentação e se encontrará o valor certo para cada posição. O transformador VST 001 é denominação comercial. Um transformador de saída para válvula de 10 w. serve, com o primário ligado, na posição de secundário e vice-versa. Para o circuito integrado UAA 170, escreva para a ICOTRON, pois é ela a fabricante do mesmo. Endereço da ICITRON S. A.: Cx. Postal 1.375, 01.000, S. Paulo, SP.

CLÉCIO DARIO GEWEHR — Candelária, RS  
Já está cadastrado.

WILLIAM SILVA GUILHERME — Juazeiro do Norte, CE

Você, meu caro leitor, é um assíduo frequentador não só da seção de cartas como também da **FEIRA ELETRÔNICA**. Obrigado por suas palavras. Retribuímos. A questão de esquemas de transmissores pode se resumir

no seguinte: não os desejamos para evitar que algum leitor incauto faça uso de um deles e, sem licença, inicie "transmissões" transgredindo a lei, colocando-se em situação difícil. Por esta razão, limitamos ao mínimo os circuitos, e estes dentro de potências domésticas. Faça o seguinte: adquira a revista norte-americana QST ou a italiana ONDA QUADRA.

BENTO BARCELOS DA SILVA — Torres, RS  
Já está cadastrado.

VICENTE ANTÔNIO DA SILVA NETO — Recife, PE

Pode obter assinaturas de **RÁDIO TV TÉCNICO, ELETRÔNICA PARA TODOS** e **MUNDO ELETRÔNICO**, dirigindo-se diretamente à Ed. Signo, Rua Goiás, 1.164, Rio.

VILSON RIJO BRAGA — Pelotas, RS  
Já está cadastrado.

VALDEMAR SANTINOM — Salto, SP

O "afugentador de mosquitos" a que você se refere foi publicado realmente no livro **LES GADGETS ELECTRONIQUES ET LEUR REALISATION** — de B. Fighiera, Ed. Techniques et Scientifique Française 2/12 rue Bellevue 75019, Paris, France. Para conseguir este livro você tem dois caminhos: adquirir em uma casa de câmbio, 30 francos, e enviar para a editora em referência, ou ver se uma livraria daí, mandaria buscá-lo. O primeiro caminho é menos dispendioso. Vamos colocar seu apelo na **FEIRA ELETRÔNICA**. Pode ser que alguém ceda uma xerox.

VANDERLEI APARECIDO DE PAULA LOUREIRO — SP

Já está cadastrado.

ANDRÉ LUIZ BASTOS RAMOS — Rio

Houve uma falha na composição e o circuito "au-au" de **Mundo Eletrônico** n.º 16 foi extraviado. Por isso, em outra edição o publicaremos. Para dar informações detalhadas sobre os pedais de efeitos sonoros, recomendamos que leia os artigos que são publicados em **RÁDIO TV TÉCNICO, ELETRÔNICA PARA TODOS** e **MUNDO ELETRÔNICO**. Já está cadastrado.

ADEMAR JOSÉ DE OLIVEIRA — Rio

Veja em **Feira Eletrônica** os endereços de vários colegas que fabricam circuitos impressos dos artigos publicados em nossas

revistas. Entre em contato com eles. Já está cadastrado.

**ANSELMO DOMINGUES NUNES** — Fortaleza  
Já está cadastrado.

**ANTÔNIO BEVITÓRIO** — ES.

Muito obrigado por sua informação de que o 2SA234 substitui muito bem o AF 115. Quanto aos guias e manuais de substituição de transistores já estamos no 10.º número de equivalências e no 5.º de equivalências e características. Peça pelo reembolso postal à Ed. Signo — Rua Goiás, 1.164, Rio. Muito obrigado pelas palavras de incentivo.

**AGNUS R. BITTENCOURT** — Rio

São muitas as perguntas que vocês nos faz e como diz entender pouco do assunto, ficamos em dois dilemas: responder tecnicamente certo e você não entender, ou dar longas explicações (que não caberiam nesta seção). Entre em contato com o orientador desta revista pelo telefone 229-4392, das 18 às 21 horas, nos dias de semana. Um abraço cordial.

**BERNARDINO DE SENA E SOUZA** — Brasília

Vamos pesquisar a questão do timbre eletrônico. Para informação aos leitores, comunicamos que as revistas **RÁDIO TV TÉCNICO**, **MUNDO ELETRÔNICO** e **ELETRÔNICA PARA TODOS** são consideradas de "primeira lavra". Os outros títulos são reedições para aproveitar material deformado nas capas, ocorrido nas bancas. Assim, é impossível para nós, determinar um circuito de uma página de uma publicação de **Circuito Integrado**, **Circuito Fechado**, **Coletâneas**, etc. Adquiram o hábito de comprar as publicações que enumeramos acima. É melhor para todos. Quanto à questão de transistores nacionais, apresentamos o da PHILCO e há tempos publicamos um manual da IBRAPE. Breve vai sair outro, de outra fábrica. Não damos o seu nome para que não tentem "furar". Aguarde.

**ELVIS BOTELHO DE SOUZA** — Rio

Diz o leitor: "Não sei como agradecer aos senhores. Gente como vocês não existe em lugar nenhum. Se todas as revistas fossem assim, o nosso mundo eletrônico seria muito melhor. Recebo agora tantos clientes que quase não tenho descanso. O anúncio em **FEIRA ELETRÔNICA** me ajudou bastante. Quero agradecer muito aos senhores e es-

pecialmente ao professor Apollon Fanzeres".  
**Pois é, leitores! A Feira Eletrônica é para isso mesmo. Dar informação de um para o outro. O leitor acima faz caixas acústicas e estava precisando dizer a todos o que fabricava. Colocamos um seu aviso GRÁTIS na Feira Eletrônica, e vejam a resposta dele! Estamos à disposição de todos. Não tem nada a agradecer, Elvis.**

**EPAMINONDAS TOURINHO DE MENEZES FILHO** — Manaus

Já está cadastrado. Prezados leitores, por favor escrevam nome, endereço, código postal, etc. em letra de forma. É difícil "traduzir" assinaturas. Muito obrigado. Todos os que enviaram seus nomes, seja em consultas, pedido de inserção na **Feira Eletrônica**, etc. são automaticamente cadastrados.

**EISENHOWER FERREIRA DA SILVA** — Maranhão

Já está cadastrado. Mantenha contato.

**ERNANI B. CITRINITI** — RS

Recebi sua carta. Aliás, a única que chegou. Já está registrado. Eu não vendo livros. Só os divulgo ou os comento. Aí, no Rio Grande do Sul, deve haver uma livraria que venda livros em espanhol, caso contrário, escreva para o **LIVRO IBERO-AMERICANO LTDA.**, Caixa Postal 816, atenção do sr. Ramon, Rio, e peça o catálogo. Creio, porém, que você, em breve, juntamente com os outros milhares de leitores de **RÁDIO TV TÉCNICO**, **ELETRÔNICA PARA TODOS** e **MUNDO ELETRÔNICO** receberão o catálogo grátis de nossa Editora, como também os de outras indústrias.

**ÉSIO BUENO DE OLIVEIRA** — Jundiá

Já está cadastrado. Seus livros já foram despachados pela Editora Signo.

**EUCLIDES ROBERTO ZAGONEL CIRUELOS** — Curitiba

O esquema publicado no livro **Transistores sem teoria**, na página 24, é apenas um demonstrativo. Veja que ele é de uma publicação inglesa. Era para mostrar como se efetuam as ligações e disposição de componentes. Já publicamos (e continuamos a publicar) circuitos de prês, muito bons, nas revistas **RÁDIO TV TÉCNICO**, **ELETRÔNICA PARA TODOS** e **MUNDO ELETRÔNICO**.

---

# MENSALMENTE,

---

## O CORREIO DA UNESCO

---

### PÕE O MUNDO AO SEU ALCANCE.

---

A cada mês, *O Correio da Unesco* traz para V. um aspecto interessante do mundo em que vivemos. Informação selecionada, em artigos assinados pelos maiores especialistas. A cada edição, um assunto de interesse geral com fotos inéditas. São 34 páginas de leitura atraente, traduzidas em 15 idiomas para leitores do mundo inteiro. Veja o exemplo de nossas últimas edições:



#### **OS CITAS** ourives nômades das estepes

- O mundo Cita
- Um grande cronista grego nos fala dos Citas
- Maravilhas da arte cita
- Os Ossetas: citas do século XX
- ... e muito mais.



#### **A Quem** Pertence o Oceano?

- Ouro negro sob o azul
- O mar em debate
- As promessas do oceano
- Poluição marinha: há remédio?
- ... e muito mais.



#### **Descoberta** na Síria uma cidade de 4.000 anos

- A acrópole em perigo
- A planta da felicidade
- Do oral ao escrito
- As igrejas pintadas
- ... e muito mais.

---

**O CORREIO DA UNESCO. A cada mês, no seu jornaleiro. 8 cruzeiros.**

---

Vendas e assinaturas  
EDITORA DA FUNDAÇÃO GETULIO VARGAS  
Praia de Botafogo, 188 - Tel.: 286-3344 - Rio de Janeiro - RJ

# FEIRA ELETRÔNICA

**Esta seção publica gratuitamente anúncios enviados pelos leitores. Envie sua mensagem para A. Fanzeres, Cx. Postal 2483 — ZC-00, Rio, 20.000. A direção da revista não se responsabiliza pelo estado dos artigos anunciados e pelas transações entre anunciantes e compradores.**

## ELETRÔNICA POPULAR

Pago Cr\$ 50,00 pelo volume 38, n.º 3, de 1975 de maio/junho, desta revista, ou Cr\$ 20,00 pela fotocópia do artigo em que foi publicado o esquema de um receptor FM-VHF para faixa de 2 metros. Entrar em contato com Flávio P. Freire Jr. — Cx. Postal 44 — Praça 9 de Julho, 100 — S. Paulo — SP. (Vejam nossa isenção: publicamos aqui qualquer notícia solicitada por nossos leitores, não importa o teor das mesmas... os leitores sabem quais são as revistas de maior penetração e nelas colocam seus apelos...)

## GRAVAÇÃO DE VÍDEO

Estou interessado em trocar experiência e material com pessoas que estejam trabalhando, experimentando ou vendendo gravadores de vídeo, para uso doméstico. Fernando Blasi — Av. Tereziano Valim, 3 — São João da Boa Vista — SP.

## VENDO TRANSMISSORES

Disponho de 30 conjuntos de transmissores. Cada: Cr\$ 980,00. Para maiores informações, escrevam para William Silva Guilherme — Rua São José, 696 — Juazeiro do Norte — CEP 63.180 — CE. (Pedimos a nossos leitores que nos escrevam sobre os resultados das transações, pois não desejamos veicular em nossas publicações informes que causem decepções — A.F.)

## TRANSCÉPTOR

Desejo construir um transceptor (ou transmissor e receptor) para a faixa do cidadão, ou outra frequência menos usada para utilização industrial permitida por lei. Frequência variável por efeito luminoso, alcance mínimo de 500 metros e máximo de 1.000, antena de 70 cm, transistorizado, alimentado

por 12 v.cc, para captar e transmitir sinais "bip-bip" e não voz. Compro esquema, material e aceito informações que possam ajudar. Carlos A. Farias — Rua Guianas, 904 — Vila Santa Catarina — CEP 04375 — S. Paulo — SP — Telefone 288-8100.

## CORRESPONDÊNCIA

Desejo trocar correspondências com pessoas que se dedicam à montagem de transmissores e amplificadores a válvula. Favor entrar em contato com José Antônio André — Rua Frei Caneca, 360 — CEP 20.000 — Rio.

## ESTE "INCATEST"

Necessito urgente das instruções do provador de válvulas "INCATEST", modelo 5992, fabricado por Ind. e Com. de Aparelhos de Teste, Incatest Ltda. Quem o possuir, favor entrar em contato com José Pereira de Souza — Rua Felício Tarabai, 412 — Paraguaçu Paulista — CEP 19.700 — SP.

## ESQUEMA

Desejo obter o esquema do gravador "YOU ELECTRIC CO. Ltd." General Model FX 262A, serial 450255, Power 110/220 AC, cycles 50/60, made in Japan. Quem o possuir, favor entrar em contato com Advair Benetti — Rua Osório Maia, 207 — Sorocaba — CEP 18.100 — SP.

## COMPRO GERADOR

Desejo comprar um gerador usado, mas funcionando, marca LABO, PRECISION, LIDER, ou outra marca reputada. Clemente Pinto Cerqueira — Av. Maranhão 1.235 — Gurupi — CEP 77.400 — Goiás.

## CLUBE DOS FUTUROS ELETRÔNICOS DO BRASIL

Formamos um clube que necessita de infor-

mações, mas dispomos de muitas dicas importantes. Possuímos 350 revistas, livros de eletrônica (alguns em espanhol) ao dispor de vocês. Escrevam-nos, pedindo inscrição como sócio; enviem-nos selo para a resposta. Fernando Reis — Travessa 14 de Março, 2.421 — Nazaré — Belém — CEP 66.000 — PA.

#### GRAVADOR CROWCORDER

Necessito do esquema do gravador japonês CRAWCORDER, tipo maleta, modelo CRC 9950 F, mono, ano 1970, com rádio AM/FM. Quem tiver favor entrar em contato com Carlos Feitosa — Rua Petrolina, 61 — 2.º andar, ap. 202 — Boa Viagem — Recife — CEP 50.000 — PE.

#### GRÊMIO R. CULTURAL ABRAHÃO MORAES

Desejamos manter contato com outras agremiações para troca de informações, esquemas, etc. Curso Técnico Industrial de Telecomunicações, Colégio Volta Redonda — Rua 5, n.º 209 — Bebedouro — Cx. 400 — Volta Redonda — Atn. Gilbeto Moreira — Secretário Geral — RJ.

#### TV STRAUSS

Quem tiver o esquema do TV Strauss, modelo II 21, "23", 62 AM, 110º-114º favor entrar em contato com Gonçalo Teodoro Marinho — Amparo — CEP 3.900 — SP.

#### RÁDIO ANTIGO

Tenho um aparelho de rádio, muito antigo, Philips, tipo E-291 A, n.º E 8245-E-06. Quem tiver o esquema, favor entrar em contato comigo para aquisição. José Crispim — Rua Sermão, 55 — Bairro S. José — Belo Horizonte — CEP 30.000 — MG.

#### RÁDIO PALOMA

Quem tiver o endereço do fabricante (ou esquema) do rádio PALOMA favor entrar em contato comigo. Antônio Ramos da Silva — Rua Manoel Machado, 324 — Vaz Lobo — CEP 20.000 — Rio.

#### COMPRO/TROCO LIVROS

E esquemas de amplificadores, receptores, AM, FM, cursos de rádio etc. Entrar em contato com Alsemo Francisco — Rua Faustino Paganini, 567 — Bairro Vila Salete — CEP

03.615 — S. Paulo — SP.

#### ESQUEMA SONAR 30

Necessito do esquema Sonar 30 — Comercial, frequência 2,7 e 2,5 MHz e/ou endereço seu fabricante nos EE.UU. Compro ou permutado. Altevir Rezende — Rua Paulo Afonso, 391 — Santo Antônio — Belo Horizonte — CEP 30.000 — MG.

#### HALLICRAFETRS S 40

Necessito adquirir um receptor de comunicações Hallicrafters S 40. Enviar preço e endereço do aparelho para Altevir Rezende — Rua Paulo Afonso, 391 — Santo Antônio — Belo Horizonte — CEP 30.000 — MG.

#### TROCA DE IDÉIAS

Desejo manter correspondência com colegas que estejam interessados em gravador de vídeo-tape e gravação de imagens em cassete. Jorge Werley A. Ferreira — Rua 8 n.º 290 — Conjunto Castelo Branco — Manaus — CEP 69.000 — AM.

#### AFUNGENTADOR DE MOSQUITOS

Quem tiver um esquema aprovado, favor entrar em contato com Valdemar Santinom — Rua Benjamim Constante, 170 — CEP 13.320 — São — SP.

#### CLUBINHO

Foi fundado um clubinho para estudos de eletrônica. Solicitamos a todos os amigos do Brasil (e quem sabe (?) do exterior) que mantenham correspondência conosco, mandem circuitos, publicações, etc. Secretário: Nilson Gonçalves Flores — Rua Duque Estrada, s/n.º — Sapiranga — CEP 93.800 — RS.

#### REVISTA ELETRÔNICA

Desejo adquirir os números 1 - 2 - 3 - 4 - 5 - 35 - 36 - 37 - 38 - 39 - 40 - 42 e 43 inclusive, da REVISTA ELETRÔNICA. Tenho o n.º 20 em duplicata, e troco por outro Iracy Rodrigues — Rua 20 n.º 238 — Centro — Goiânia — CEP 74.000 — GO.

#### VENDO

Possuo um rádio régua-de-cálculo, simples, para vender. O rádio é Teleunião 2 fx., sem

cordão, ponteiro e suporte, pilhas um pouco oxidadas. Preço: Cr\$ 70,00. A régua é simples. Preço: Cr\$ 80,00.

## RECEPTORES

Necessitando ligeiro reparos, surplus, muito bons. Rádio Rei — Rua das Marrecas, 41 — Sr. Costa — Rio.

## TRANSFORMADORES

De qualquer tipo fabrico em qualquer quantidade. DYLSON TRANSFORMADORES LTDA. — Rua Newton Prado, 37, cj. 102 — S. Jannuário — Rio.

## MEDIDORES

Miliamperímetros, volímetros, watímetros, de cc, ca e RF, vários tipos, usados porém funcionando muito bem (surplus). Rádio Rei — Rua das Marrecas, 41 — Sr. Costa — Rio.

## CIRCUITOS IMPRESSOS

Fabrico em qualquer quantidade. Inacio J. Frolich — Cx. Postal 343 — S. Cruz do Sul — CEP 96.800 — RS.

## INVENTORES

Se você inventou alguma coisa diferente, um aparelhinho ou um brinquedo ou outro qualquer dispositivo econômico e quer trocar correspondência com outro inventor escreva para Ari Furbino dos Santos — Av. Dias Bastos, 870 — CEP 18.130 — São Roque — SP.

## ELETRO-MEDICINA

Amigo Leitor. Veja se na sua localidade existem hospitais, laboratórios, médicos, ambulatórios, indústrias farmacêuticas etc., que usem aparelhos eletro-médicos ou eletro-químicos tais como: ondas curtas, audiômetros, miógrafos, ultra-som, eletroencefalógrafos, eletrocardiógrafos, correntes galvânicas, correntes farádicas, espectrofotômetros, medidores de pH, colorímetros etc. Entre em contato com os responsáveis por estes aparelhos e depois escreva para A. Fanzeres — Cx. Postal 2.483 — ZC-00 — Rio — CEP 20.000. Há possibilidades de você, ganhar bom dinheiro efetuando a manutenção e recuperação destes aparelhos. Condições básicas: alto padrão de serviço e procedimento honesto.

## TÉCNICOS DE SOM

Se você se julga competente em matéria de som, há uma possibilidade de ganhar dinheiro em sua localidade. Pela nova legislação os alunos com distúrbios da audição deverão frequentar as escolas da rede municipal e estadual. E estes alunos, nas salas de áudio precisam de treinadores auditivos coletivos. Estes treinadores nada mais são que amplificadores com alguns circuitos especiais que você pode construir. Procure o responsável pela escola e indague se tem alunos deficientes da audição. Depois entre em contato com o Prof. Apollon Fanzeres — Cx. Postal 2.483 — ZC-00 — Rio — CEP 20.000, para saber como proceder. Não se deixe desanimar por respostas evasivas. Há muitas possibilidades neste campo, daí certos grupos comerciais tentarem arçambarcar tudo.

## RECEPTOR NATIONAL NC 173

Vendo em ótimo estado, 4 faixas, abrangendo de 540 KHz até 56 MHz saída para gravador e fone. Saída de potência para alto falante e linha de 50 ohms. Funcionando com manual de instrução e esquema. No:em que é norte-americano, National Company e não japonês National. Preço: Cr\$ 10.000,00 — Informações com Apollon Fanzeres — Cx. Postal 2.483 — ZC-00 — Rio.

## CLUBINHO DE ELETRÔNICA NO BRASIL

Gostaria de manter contato com todos os clubes de eletrônica do Brasil. Os dirigentes devem escrever para José Roberto Pereira — Rua Pajuçara, 166 — Cocotá — Ilha do Governador — CEP 20.000 — Rio.

Desejo congregar interessados da Bahia. Alessandro Lellis da Silva — Rua Henrique Dias, 318, apto. 204 — Baixada do Bonfim — CEP 40.000 — BA.

Desejo manter contato com pessoas do mesmo Estado. Nelson Antonio Mourão — Rua Saldanha Marinho, 111 — Centro — Niterói — CEP 24.000 — RJ.

Amigos de todo o Brasil; aqui estou a disposição de todos para correspondência. Benjamin A. Rocha, Secretário Geral da Associação Profissional dos Eletricistas de Itajaí — Cx. Postal 22 ou Cx. Postal 258 — Itajaí — CEP 88300 — SC.

## VENDO TRANSCEPTOR EUDGERT 5 W.

Precisando apenas de fonte de alimentação

12 volts c.a. O comprador deverá remeter seu prefixo no ato da compra. Preço do aparelho: Cr\$ 1.500,00. Dulcedino Conceição Trindade — Rua Luciano Amorim — Av. S. Luís, 21 — Bairro Massaranduba — Salvador — BA. — CEP 40.000.

#### TROCA DE CORRESPONDÊNCIA

Desejo troca de correspondência com pessoas que estudem e pratiquem circuitos experimentais. Também fabrico circuitos impressos sob encomenda. André Cavalcante Sampaio — Rua Mário Domingues, 152 — Boa Vista — Recife — PE — CEP 50.000.

#### COMPRO TRANSMISSOR

Para a Faixa do Cidadão, em bom estado. Não importa que seja circuito caseiro. Também quero manter correspondência e trocar circuitos de transmissores AM (tipo experimental). Antonio G. de Oliveira — Rua "F" 289 — Chapecó — SC — CEP 89.800.

#### CORRESPONDÊNCIA

Desejo manter correspondência com vários colegas que experimentem em eletrônica e outros assuntos. Aparecido Fernandes — Rua Carajá, 2-A — Carandiru — CEP 02.069 — Capital — SP.

#### AJUDA

Sou técnico em eletrônica e fiquei paraplégico e para amenizar meus dias e anos na

cama necessito ganhar peças, kits, esquemas, revistas de eletrônica. Quem desejar ajudar favor enviar para Alberto Tadeu de Oliveira — Rua Guararapes, 75 — Monte Castelo — Contagem — CEP 32.200 — MG.

#### CLUBE DE ASTRONOMIA

Os interessados em Astronomia podem procurar o Clube de Astronomia, com sede à Av. Rio Branco, 108, sala 1805 — Rio — CEP 20.000. Há muito interesse paralelo entre eletrônica e astronomia.

#### AJUDA

Caros colegas que possam ajudar-me em qualquer tipo de material como livros, esquemas, chassis, peças, etc. mesmo precisando de reparos. Minha situação financeira não dá para adquirir estes materiais novos. Guardarei com imenso carinho o nome de todos os que me ajudarem. Péricles Teixeira da Cunha — Rua Sepiôca, 209 — Cascadura — Rio — CEP 20.000.

#### FAÇO MONTAGENS

Só cobro a mão-de-obra. Mediante esquemas e materiais à válvula e transistores. Amplificador: Cr\$ 90,00 a 200,00; rádios, etc.: Cr\$ 50,00 a 100,00; fontes de alimentação: Cr\$ 30,00 a 80,00. Qualquer dúvida, entrem em contato comigo. Péricles Teixeira da Cunha — Rua Sepiôca, 209 — Cascadura — Rio — CEP 20.000.

EM SÃO PAULO... HOSPEDE-SE NO LAR DA FRATERNIDADE

# HOTEL MINISTER

RUA BARÃO DE PIRACICABA, 105

Tel. 220-4012

Além de estar juntinho à Rua Santa Ifigênia, onde se localiza o maior número de casas especializadas em eletrônica, fica fronteiro à Estação Rodoviária



# INDICADOR PROFISSIONAL

Daremos aqui para auxiliar nossos Amigos-Leitores, principalmente do interior, o endereço de algumas firmas que vendem componentes eletrônicos ou prestam serviços técnicos. Esta indicação é absolutamente gratuita, por isto nos reservamos o direito de eliminar qualquer nome de firma que nossos leitores informem não estar servindo satisfatoriamente.

## CASA RÁDIO REI

Receptores e transmissores "surplus", materiais de transmissão e recepção usados, em bom estado. Muita variedade. Rua das Marrecas 41. Sr. Costa. Rio

## IDIM-KIT

Kits prontos de vários circuitos: luz psicodélica, intervaladores, ignição eletrônica etc. Atende pelo reembolso postal, em todo o Brasil. Av. Santo Amaro 5186, S. Paulo, SP Sr. Antônio.

## INSTRUMENTOS ELÉTRICOS ENGRO

V.O.M., voltímetros eletrônicos, pirômetros, digitais. Rua das Margaridas 221, S. Paulo, SP.

## RPB — RUTE PEREIRA BRASIL

Atende por reembolso postal e aéreo pedidos de material elétrico eletrônico. Para fazer o pedido solicite lista de preços e catálogos. Não mande dinheiro. Para maiores esclarecimentos escrever para RPB — Eletron-Eletrônica Ind. Com. Caixa Postal 7797 — Cep 1.000, S. Paulo, SP.

## TRANSFORMADORES

Desde miliwat até vários KW. Sob encomenda. DYLSON TRANSFORMADORES LTD. Rua Newton Prado 37 cj. 102, Rio.

## REPARAÇÕES DE INSTRUMENTOS

Avobras Ltda. Laboratório Eletro-Técnico Especializado. Conserto de aparelhos de precisão e medida, medicina em geral, eletrônica e telecomunicações. Rua Gonzaga Bastos 212-A, Rio. Tel. 288-8298 — Eng.º Paulo Alves da Silva.

## LOJAS NOCAR

Componentes eletrônicos de qualidade. Rua da Quitanda 48 — Rio.

## CONCERTO DE MEDIDORES

Bernardino Migliorato & Cia. Ltda. Rua Vitória 562 — S. Paulo, SP.

## MAGNATON

Componentes eletrônicos de qualidade. Av. Marechal Floriano 41 — Rio. Sr. Manuel ou Moreira.

## LÂMPADAS

De todos os tipos, para instrumentos, indicadores, cinema, aparelhos etc CASA ALBERCI, Av. Marechal Floriano 167-A — 2.º andar, sala 301. Tel. 232-2842 — Rio.

## CASA URAYR

Componentes eletrônicos. Rua Ana Barbosa 34-A, Méier — Rio.

## OSCILOSCÓPIOS E GERADORES

L. MEG Laboratório de Manutenção de Equipamentos Eletrônicos em Geral Ltda. Antonio Lima e Hisao. Av. Prestes Maia 676 — 4.º andar — sala 41, tel. 227-6863 — S. Paulo, SP.

## OSCILOSCÓPIOS

Instrumentos de laboratório em geral. BLUCIL COM. E IMPORT. LTDA. Alameda Barão de Piracicaba 793/799, tels. 221-6055 e 221-5622, São Paulo, SP.

## OSCILOSCÓPIOS

Instrumentos de laboratório em geral. LABO Eletrônica Ltda. Av. Eng. Euzebio Stevaux 1200, tels. 246-1246 e 246-2011, S. Paulo, SP.





## LIVROS

A. Fanzeres

Cx. Postal 2483 — ZC-00

Rio — 20.000

### THE ORIGINS OF DIGITAL COMPUTERS — Brian Randell

O coordenador desta coletânea que contém 32 trabalhos de vários especialistas, confessa que seu interesse pela história de computadores digitais foi despertado quando teve a felicidade de encontrar um trabalho, praticamente esquecido, e Percy Ludgate, que, em 1900, projetou e construiu um computador programável mecânico.

Porém, sem dúvida, como reconhece o próprio autor, as honras de iniciar em nossa era a história da computação, vão para Charles Babbage que, em 1834, construiu o seu "Engenho Analítico", e que se não fosse a falta de meios tecnológicos adequados (a eletrônica não existia em forma prática) teria modificado, sem dúvida, a história da Humanidade, talvez em bases muito melhores.

É fascinante ler estas séries de trabalhos em tão boa hora publicados pela Springer-Verlag. Volta e meia o leitor se sente atraído pelo trabalho pioneiro de Charles Babbage e suas especulações sobre as soluções que apresentava, numa época em que a máquina a vapor estava fazendo a sua estréia. Que capacidade inventiva, que imaginação fantástica tinha Babbage! A máquina de Leonardo tinha Babbage! A máquina de Leonardo Quevedo também fascinava pelos recursos que aplicou ao tentar, naquela época, resolver o problema do cálculo. Quando hoje vemos nas páginas das revistas e jornais os anúncios de minicalculadoras e minicomputadores, verificamos quão importante foi a contribuição destes pioneiros, pois foram eles com sua tenacidade, fracassos e acertos, que abriram o caminho para os computadores modernos. A leitura deste livro é muito interessante, sendo também excelente obra de consulta e referência.

Ed. Springer Verlag

### INSTALLING TV & FM ANTENNAS — Leo G. Sands

Com a melhoria dos receptores de TV e FM e também com a proliferação de estações, dia a dia se torna mais interessante o campo de trabalho do instalador de antenas. O autor trata dos aspectos práticos da instalação destas antenas, dimensões, processos de instalar, sistemas coletivos, etc.

Ed. Tab Books

### EASI GUIDE TO MOBILE HOME MAINTENANCE — Forest H. Belts

Um livro ilustrado com muitas fotografias sobre métodos, processos e maneiras de efetuar a manutenção em "trailers" que, como se sabe, nos EE.UU., é uma maneira de viver sobre rodas para ponderável parte da população.

Ed. Howard W. Sams & Co. Inc.

### JAPANESE — Radio, Record & Tape Player — Homer Davidson

Trata-se de um manual contendo esquemas e normas de reparação de rádios japoneses, tais como: Graig, Gambles, Hitachi, Panasonic, Montgomery, Midland, Sharp, etc.

Ed. TAB BOOKS

### 50 PROJECTS USING IC CA 3130 — R. A. Penfold

O autor aos poucos emerge nesta nova geração de escritores técnicos como um valor positivo. Seus artigos (e agora seus livros) são sempre objetivos, pouco prolixos. Muito bons mesmo. Servem para o principiante, para o profissional, para o professor e o dileteante. Neste livro que estamos comentando, existem 50 circuitos que usam o CI (Circuito Integrado) RCA-CA 3130. Parece que nem todas as casas comerciais possuem este CI, porém, breve, ele estará inundando o mercado. Para os que não sabem ler em inglês, os circuitos quase dispensam o texto. Mais uma ótima publicação da Babani Pres. Como nas vezes anteriores, recomendamos aos leitores que evitem certos "livreiros" do Rio e de S. Paulo na aquisição dos livros. Eles são verdadeiros "sangue-sugas" que cobram uma exorbitância. Prefiram conseguir a moeda através de Bônus da Unesco, que são vendidos pela seção de Bônus da Fundação Getúlio Vargas, e adquiram diretamente. Com isto economizarão nossas divisas e também isolarão estes daninhos parasitas que vivem sugando os poucos recursos dos leitores que desejam instruir-se e que ainda não sabem os caminhos certos para evitar passar na porta destes "tubarões".

Ed. Bernards (Publishers) Ltd., The Grampians, Shpherds Bush Road, London W6 7NF, England.

**PUBLICAÇÕES DA EDITORA SIGNO LTDA.**  
**Orientação de A. FANZERES**

RÁDIO-TV TÉCNICO.....	Cr\$ 20,00
ELETRÔNICA PARA TODOS.....	Cr\$ 20,00
MUNDO ELETRÔNICO .....	Cr\$ 20,00
ESQUEMAS.....	Cr\$ 18,00
CIRCUITOS FECHADOS... ..	Cr\$ 20,00
COLETÂNEAS DE CIRCUITOS.....	Cr\$ 20,00
CIRCUITOS INTEGRADOS.....	Cr\$ 20,00
CURSO DE TREINAMENTO DE TRANSISTORES PHILCO.....	Cr\$ 18,00
CURSO DE TRANSISTORES TELEFUNKEN.....	Cr\$ 18,00

**Pedidos para Rua Goiás, 1.164 – Quintino.**

*para consulta*

Cole este cupão na carta em que fizer sua consulta. Escreva sucintamente sua



consulta, enviando nome, endereço, código postal, claramente.

**CUPÃO DE ASSINATURA**

Estou enviando junto à presente a importância de Cr\$90,00 para uma assinatura de seis números ou edições consecutivas de "RADIO TV TÉCNICO", a partir da próxima edição.

Nome .....  
 Endereço .....  
 Município ..... Estado .....  
 CEP ..... \* Data .....

Escreva claramente. Envie a importância em vale postal, cheque ou valor pagável no Rio, à Editora Signo Ltda, Rua Goiás 1164, 20.000, Rio

A higiene do seu lar  
depende de produtos  
sempre atualizados

**NOVO!**



AGORA APRESENTAMOS O

**DES-ODOR**

LÍQUIDO

**SB**

DES-ODOR S.B. é um líquido desinfetante de aroma e propriedades germicidas comprovadas.

DES-ODOR S.B. é fabricado sob o mais rigoroso controle de laboratório que assegura ao consumidor os mais altos padrões de qualidade, uniformidade, pureza e desempenho de suas propriedades específicas.

O aroma moderno, puro e revigorante de DES-ODOR S.B. faz acabar o cheiro característico de desinfetantes antigos, de hospital ou de "casinha do interior".

A essência de DES-ODOR S.B., por conter fixador, é de mais longa duração, e com o tempo não muda, não se deteriora e nem se extingue.

E as propriedades germicidas de DES-ODOR S.B.?

Estas são fabulosas. DES-ODOR S.B. penetra em todas as cavidades e se espalha em todas as superfícies matando os germes causadores de doenças e maus odores.

DES-ODOR S.B. é para ser usado em S.B. (Superfície Bruta). Para a limpeza e desinfecção de todas as superfícies laváveis como pisos, ladrilhos, persianas, vidraças, fogões, cozinhas, banheiros, use DES-ODOR S.B. embebido em uma esponja e passe-o em todas as superfícies.

Para desinfecção e desodorização de vasos sanitários, ralos, esgotos, lixeiras e outros locais onde se torne necessário, use DES-ODOR S.B. despejando-o ou pulverizando-o puro nestas superfícies.

DES-ODOR S.B. é um produto legal; a sua fórmula está de acordo com as exigências das autoridades sanitárias: é anti-polição e bio-degradável. DES-ODOR S.B. está registrado no Serviço Nacional de Fiscalização da Medicina e Farmácia (S.N.F.M.F.) sob o n.º 1596/73.

DES-ODOR S.B. é fornecido para uso doméstico em embalagens plásticas contendo 1000 ml; É 1 LITRO MESMO! é funcional e decorativa.

INQUISA - Indústria Química Santo Antônio S/A.  
Rua Emílio Zaluar, 118. Tel. 250-1844, 250-0768 - Rio de Janeiro - Estado da Guanabara.  
Indústria Brasileira - CGC - 34.291.484/0001-97