

RÁDIO - TV

TÉCNICO

Nº 46

Registro DPF 3 7 9 . P. 209/73

CR\$ 12,00

FILTRAGEM ELETRÔNICA

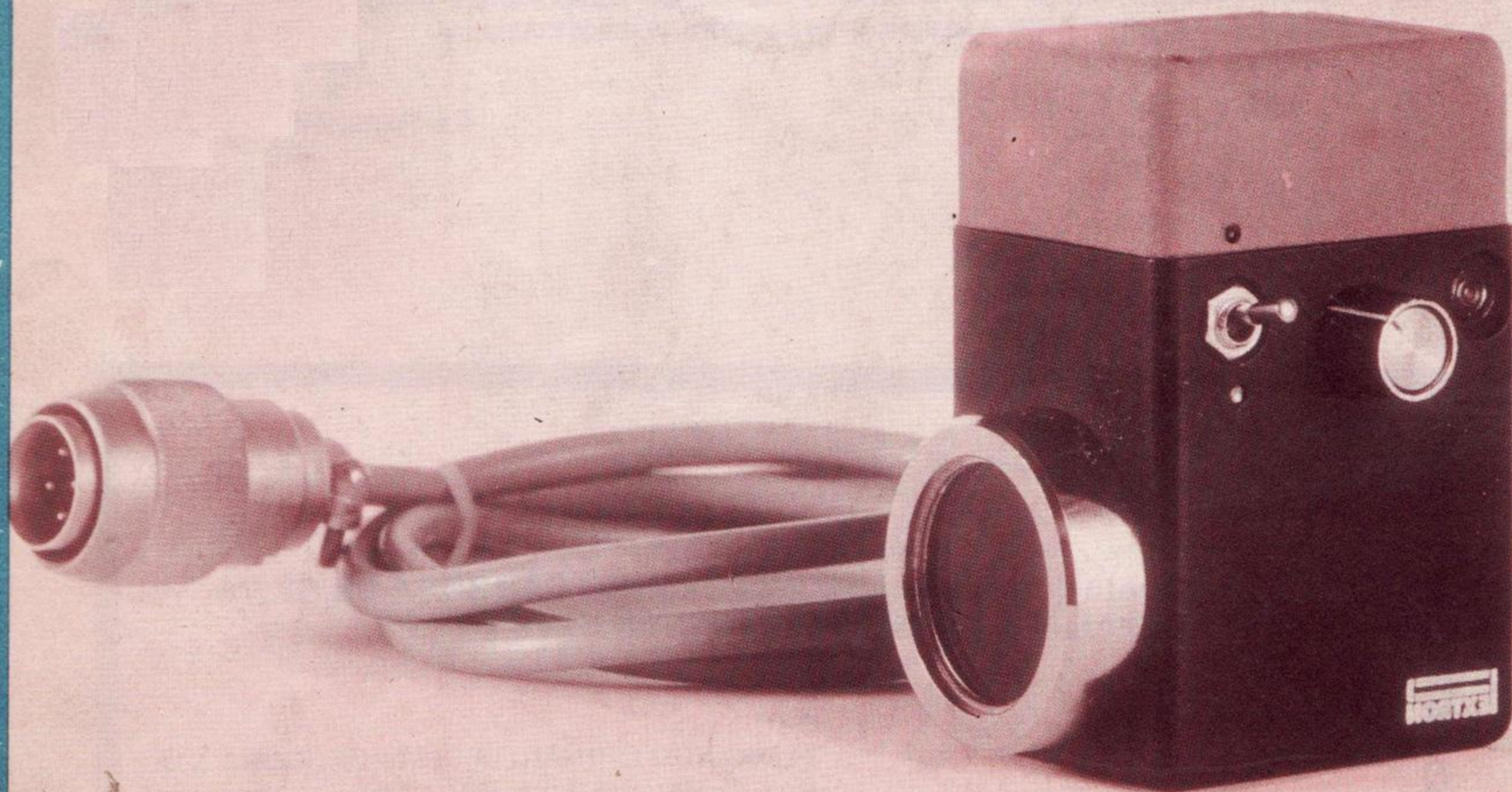
CIRCUITOS INTEGRADOS RTL

CONVERSORES TRANSISTORIZADOS

BFO - PARA RECEPÇÕES DE TEMPERATURA

FONTE DE ALIMENTAÇÃO PARA O EXPERIMENTADOR

FONTE ESTABILIZADA COM PROTEÇÃO CONTRA CURTOS



RÁDIO TV TÉCNICO



Editorial

Temos hoje um bom artigo sobre sistema de lógica binária. Desejamos contudo alertar nossos leitores, principalmente os que estão estudando em escolas regulares. Há uma grande demanda "atualmente" para sistemas digitais. Há alguns anos havia a mesma demanda para "telecomunicações" no setor de telefonia. Cuidado porém em não seguir uma profissão apenas porque ela no momento está pagando muito. Olha só o que sucedeu com a atividade de economista. Houve um tempo em que não havendo bastantes economistas os salários (e prestígio) dos mesmos foi para as nuvens. Hoje já não é assim. . .

Sigam portanto a inclinação que tiverem – pois trabalhando no que gostam terão mais satisfação e melhor rendimento. Estudem porém todos os aspectos da eletrônica. Mas não se deixem cegar pelas miragens douradas das profissões ou atividades que no momento, por não terem gente suficiente estão pagando salários exorbitantes. Dentro de dois, três ou quatro anos saturam-se as posições e quando o estudante sai da escola, acreditando que tem uma profissão que vai pagar muito, cai na realidade e fica decepcionado. Se tivesse seguido a inclinação natural, estaria satisfeito, trabalhando no que "realmente gosta" que é mais importante que ganhar (?) durante curto período um grande salário.

Surgiu mais uma fábrica de semicondutores no Brasil, situada em Montes Claros e vai usar a técnica SGS/ATES de cujo material já temos divulgado algumas aplicações em nossas revistas. Assim, aos poucos, o campo de componentes eletrônicos vai se alargando e quem estudar e se aplicar terá sempre as mãos ocupadas.

Até a próxima
A. Fanzeres
Cx. Postal 2483-ZC-00
20.000 Rio

EDITORA SIGNO LTDA.
Rua Goiás, 1164 – Quintino
Rio de Janeiro

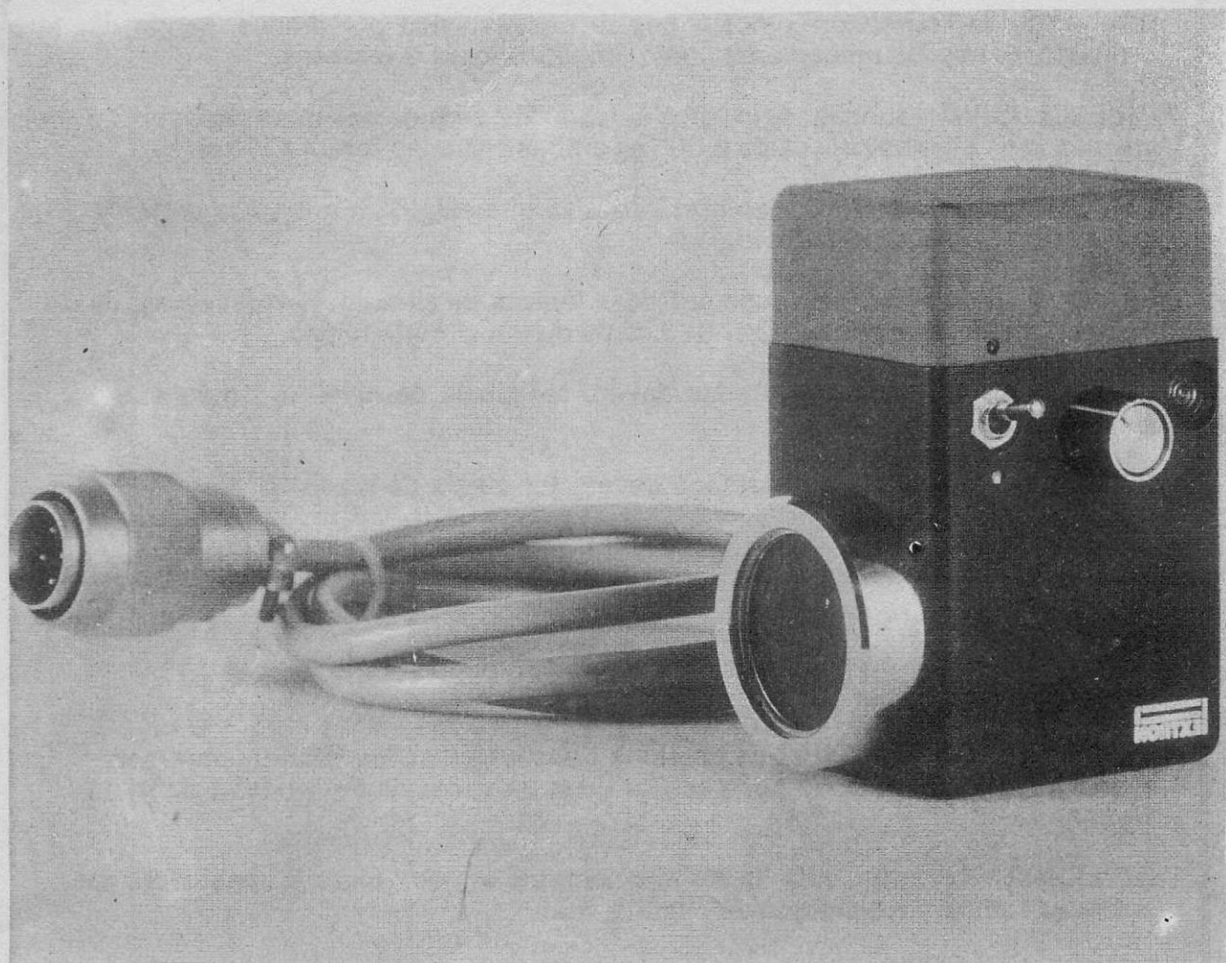
Diretor Responsável: WALDEMIRO BARBOSA DA SILVA
Orientação Técnica: APOLLON FANZERES

Distribuição
FERNANDO CHINAGLIA DISTRIBUIDORA S. A.
Rua T.odoro da Silva, 907
Rio de Janeiro

Chave fotoelétrica PEXTROLUX REFLEX.

A luz emitida pela cabeça fotoelétrica ao encontrar o espelho prismático retorna na mesma direção de origem. Qualquer objeto que interfira com esta emissão produzirá o acionamento da chave.

Este produto será lançado na 7ª Feira de Eletrônica a realizar-se em S. Paulo, sendo produzido pela PEXTRON Industria Eletrônica Ltda., Av. Miruna 513, S. Paulo, SP cep 04084



CADASTRO

Envie seu nome e endereço completos para registro grátis no cadastro, a fim de se habilitar ao recebimento de informações e folhetos técnicos.

**C. Postal 2483 — ZC-00
20.000**

GLOSSÁRIO DE TERMINOLOGIA LÓGICO/numérica

SOMADOR COMPLETO – circuito comutador que combina a informação binária para gerar a SOMA e o ARRASTO desta informação.

AND – expressão de lógica de álgebra de Boolean que se utiliza para indicar a operação lógica na qual, dadas duas ou mais variáveis, todas devem ser um “1” lógico para que o resultado seja “1” lógico.

DTL – (Diode-Transistor-Logic) – Lógica desenvolvida por diodos, sendo os transistores usados unicamente como amplificadores inversores.

OR EXCLUSIVO – função lógica cuja saída é “1” se uma das duas variáveis de entrada for “1” mas cuja saída é “0” se ambas entradas forem “1” ou “0”.

FAN-IN – número de entradas normalizadas que exigiriam a mesma corrente que a entrada de um circuito lógico.

FAN-OUT – número máximo de entradas lógicas de circuito, normalizadas, da mesma família, que podem ligar-se à saída de um circuito lógico.

PORTA AND – todas as entradas devem ter sinais de nível “1” para que a saída seja “1”.

PORTA NAND – todas as entradas devem ter sinais de nível “1” para que a saída seja “0”.

PORTA NOR – uma ou mais entradas com sinal de nível “1” possibilitará uma saída de valor “0”.

PORTA OR – uma ou mais entradas com sinal de nível “1”, será responsável por uma saída de valor “1”.

SEMISOMADOR – circuito que combina duas informações binárias para gerar a SOMA e o ARRASTO. Só pode aceitar duas unidades de informação binária a somar.

INVERSOR – circuito cuja saída tem sempre o valor binário oposto ou da entrada. Também é chamado de circuito NOT.

LÓGICA NEGATIVA – Lógica na qual a voltagem mais negativa representa o estado “1” e a menos negativa o estado “0”.

IMUNIDADE AO RUÍDO – medida da insensibilidade de um circuito lógico a ser excitado ou a resistir a sinais elétricos espúrios ou de interferência.

RTL (Resistor-Transistor-Logic) – Lógica desenvolvida por dois resistores; os transistores são usados para dar uma saída invertida.

TTL, T²L (Transistor-Transistor Logic) – sistema lógico derivado da lógica diodo-transistor (DTL) no qual o grupo de diodos é substituído por um transistor de emissor múltiplo.

CIRCUITOS INTEGRADOS RTL

Virtualmente todos os circuitos integrados RTL (lógica resistor transistor) podem ser reproduzidos com componentes separados ou "discretos". Isto permite que se construa ou experimente os circuitos sem ter que apelar de início para o circuito integrado (CI) completo.

Os circuitos integrados apareceram há pouco mais de dez anos, mas só agora começam a surgir com mais abundância em nosso mercado.

Devido as técnicas de fabricação é possível obter grandes miniaturizações e também melhor uniformidade nos semicondutores encapsulados nos CI. O computador numérico é um exemplo disto. Basta considerar como seria complicado e muito maior se fossem usados componentes "discretos" ou separados, para a construção de um computador moderno. Isto também se aplica a outros circuitos inclusive de recepção, comunicações etc.

O intuito deste artigo é proporcionar informações necessárias para construir experimentalmente circuitos equivalentes aos circuitos integrados lógicos. Notem porém — equivalente quanto a função e não a configuração.

Vejamos em primeiro lugar o RTL (lógica resistor-transistor). O glossário de termos ajudará o leitor a compreender estas novas siglas.

Em princípio todos os elementos RTL compreendem qualquer tipo de porta lógica que funciona de uma maneira muito semelhante a um relé comum. A porta necessita de uma força excitadora de entrada e uma saída de dois estados (sim/não; alto/baixo ou ainda lógico "0"/ lógico "1"). Aos circuitos numéricos é suficiente dois estágios de saída

para indicação binária. Os elementos básicos dos sistemas numéricos são simples.

Porém em confrontação com o sistema aritmético decimal de 0 a 9 a aritmética binária, para desenvolver a mesma função e dar a mesma informação, exige uma série de operações. Além disto exige um número elevado de elementos lógicos o que torna aparentemente complexo o conjunto.

Na porta lógica IC de duas entradas (figura 1) pode-se apreciar a simplicidade de um elemento lógico numérico. Se considerarmos um único estágio deste circuito teremos a configuração de um inversor ou de porta de uma entrada, em um circuito integrado. Esta porta não poderia ser mais simples, estando composta de um único transistor e correspondente resistor de base. Um inversor CI sextuplo, contaria com seis destes inversores, todos ligados a alimentação através de um resistor de carga do coletor comum, de 640 ohms. Os projetistas de circuitos integrados usam resistores de base e de carga de 450 e 640 ohms respectivamente. Estes valores proporcionam circuitos ótimos. Os valores de 450 a 640 ohms não são facilmente encontrados como componentes separados ou "discretos". Pode-se, porém, usar valores de 470 a 680 ohms que na prática funcionarão perfeitamente.

Em todos os circuitos integrados RTL, os transistores são do tipo NPN de silício, com as características idênticas a dos transistores de comutação, "discretos" tipo computador. Todos os circuitos RTL são alimentados com 3,6 volts com uma tolerância máxima de 10%.

Saiba tudo sobre

Sem teoria nem matemática

TELEVISÃO A CORES

A. Fanzeres

Ao executar experimentalmente um elemento RTL deve-se ter em mente que é necessário que o transistor tenha uma característica de transferência tipo linear, se bem que opere sempre em um dos modos: interditado ou não-conduzindo e conduzindo ou saturado. Necessita, porém, ter outras características: excelente resposta em frequências altas, ganho elevado na corrente de saturação, potencial de saturação coletor-emissor de no máximo 0,2 volts. Esta última característica é importante, porque quando a saída de uma porta está ligada diretamente à entrada da outra, a voltagem de saturação do primeiro transistor, em saturação, está suficientemente próximo do potencial de massa para assegurar que o segundo transistor esteja totalmente não-conduzindo.

Normalmente se diz que uma porta é inversora em relação a uma entrada porque sua saída está defasada de 180° com respeito a entrada. Em termos de lógica positiva, quando a entrada está em "1" lógico a saída está em "0" lógico e vice-versa. O "1" lógico é complemento do "0" lógico. Em terminologia de lógica de computação negativa os "0" e os "1" mudam de posição nos estágios de condução e comutação de um dado transistor.

É mais fácil seguir a lógica de computação positiva onde o "0" lógico equivale a voltagem de massa ou está próxima à massa, porque a designação lógica coincide com o nível de sinal. No que se refere a lógica, contudo, não há diferença se o "0" lógico está representado por

uma voltagem próxima à massa ou uma voltagem substancialmente diferente da massa. Se consideramos o "0" lógico representado por um transistor no estado de não-condução e o "1" lógico representado por um transistor conduzindo ou em saturação, pode-se seguir a lógica negativa tão facilmente como a lógica positiva.

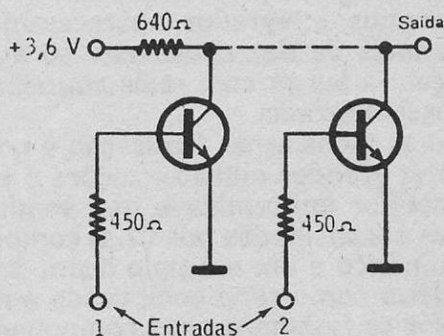


Fig. 1 — Porta em circuito integrado de duas entradas

Na figura 1 vemos como é simples acrescentar outras entradas à porta lógica. Pelo menos teoricamente pode-se continuar acrescentando entradas até que a perda total não se torne excessiva. Nos circuitos integrados (CI) existentes no comércio, quatro entradas é o máximo que se pode obter. Existem naturalmente CI especiais - quase sempre difíceis de comprar no comércio, com mais entradas.

O leitor precisa notar que não há nada de complicado ou misterioso nos componentes de um CI. Funcionam do mesmo modo que os componentes separados

REPARAÇÕES DE RÁDIOS TRANSISTORIZADOS

de

A. Fanzeres

4.ª edição revisada e ampliada

Pedidos para Rua Goiás, 1.164 - Quintino,

(discretos). Deste modo usando componentes discretos é possível executar um inversor, uma porta de 2 entradas, uma porta de "n" (qualquer número) de entradas etc. Os circuitos que apresentaremos foram projetados para funcionar a velocidades de até 100.000 Hz, o que é suficiente para objetivos experimentais. Naturalmente os sistemas industriais funcionam a velocidades muito maiores, na faixa dos MHz.

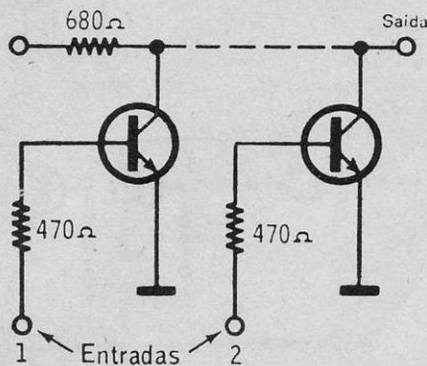


Fig. 2 — Porta, com duas entradas, que foi montada experimentalmente com componentes separados

Na figura 2 vemos como é possível construir experimentalmente portas lógicas usando componentes discretos. Os valores dos resistores são um pouco mais elevados do que os convencionais usados nos circuitos integrados. São porém bem aproximados para funcionar, ainda mais se não operarmos nos extremos de máxima característica. (Fan-out) Em todos os casos, operando com circuitos críticos não se deve operar nos máximos ou extremos.

Nas montagens pode-se usar qualquer transistor comutador NPN de alta velocidade, tipo "computer". Um bom exemplo é o 2N 2475. Na falta destes pode-se tentar empregar transistores de silício NPN para alta frequência.

Deve-se lembrar sempre, que para determinar os tipos adequados, deve-se elevar a entrada até que o transistor esteja em completa saturação (conduzindo) e com um voltímetro observa-se a voltagem coletor-emissor. Se a leitura obtida for de 0,2 volts ou menos é provável que o transistor possa ser usado em circuitos numéricos de porta lógica.

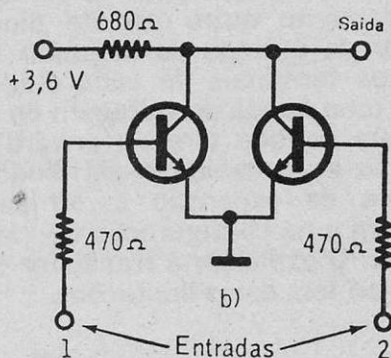
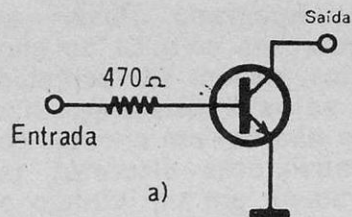


Fig. 3 — Um simples expensor (a) que pode ser adicionado a um elemento inversor (b)

O circuito da figura 3A é um expensor: assemelha-se a um inversor ou a uma porta de entrada, com a diferença de que não tem um resistor de carga do coletor. A figura 3B mostra como se pode acrescentar um expensor a um elemento inversor de circuito integrado, para formar uma porta lógica de duas entradas: basta simplesmente ligar o coletor (saída) do circuito expensor à saída do inversor. A entrada do inversor surge agora na entrada 1 e a entrada do expensor, na entrada 2. Observe-se que o circuito é fundamentalmente idêntico ao da fig. 1. É igualmente possível acrescentar um expensor a uma porta de 2 entradas, para criar uma porta de 3 entradas e assim sucessivamente.

Suponhamos agora que temos uma porta de 2 entradas em circuito integrado e necessita-se uma porta de 3 entradas, não se possuindo no momento um transistor para efetuar um expensor. Pode-se transformar a porta de 2 entradas em uma porta de 3 entradas, usando um par de diodos de germânio como se vê na figura 4A. Os diodos podem ser do tipo LN 191 ou AA 117 ou similares. A função dos diodos, neste caso, é evitar que um sinal lógico à entrada 1, possa atuar na entrada 2 e vice versa. Porém cada diodo permite ao sinal da respectiva entrada, atuar na entrada da porta esquerda do

circuito integrado. Observe-se que as configurações com CI ou componentes discretos, podem ser percebidas, verificando se os transistores estão encerrados ou não em um círculo, no desenho. Os transistores discretos (separados) encerram-se em um círculo o que não acontece com os CI. Se for desejado uma porta de 4 entradas pode-se acrescentar, analogamente outro par de diodos ao resistor de entrada do segundo transistor. Nos terminais de cada diodo pode existir uma queda de voltagem de 0,3-0,4 volts em sentido direto (forward) e por isso não é aconselhável os diodos para circuitos de expansão como parte de carga em uma configuração de "fan-out" máximo. O expensor a transistor da figura 3A não tem estas limitações.

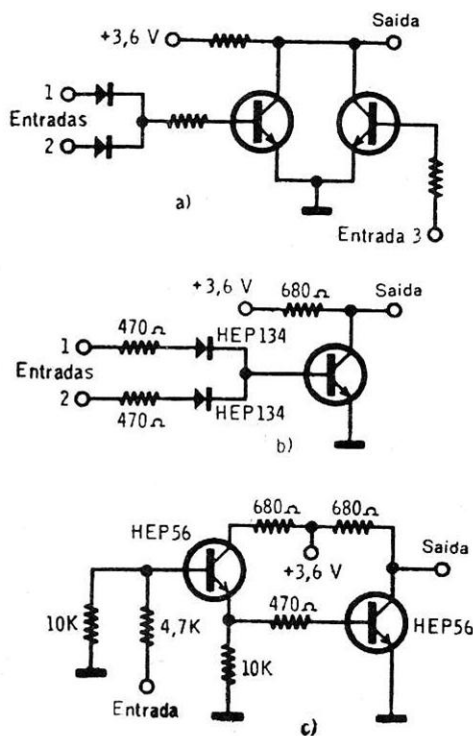


Fig. 4 — Para adicionar entradas a portas já existentes (a e b), utilizam-se normalmente, diodos de germânio. Em c) representou-se um típico circuito de imunidade ao ruído

Na figura 4B temos uma porta de 2 entradas com dois diodos de germânio e um só transistor onde pode variar a limitação da queda de voltagem usando um transistor NPN do tipo HEP 134 ou similar. Há que notar porém alguns pontos. Os diodos de germânio são sensíveis a temperaturas elevadas. O mesmo se aplica para transistores de germânio.

Também o nível lógico e o nível de ruídos são mais baixo e mais alto respectivamente. Nos casos em que impulsos de ruído ou sinais espúrios criem problemas, é recomendável o circuito da figura 4C que funciona com um nível de entrada lógico de 3 volts, mas não responde a sinais de 1,5 v. ou inferiores.

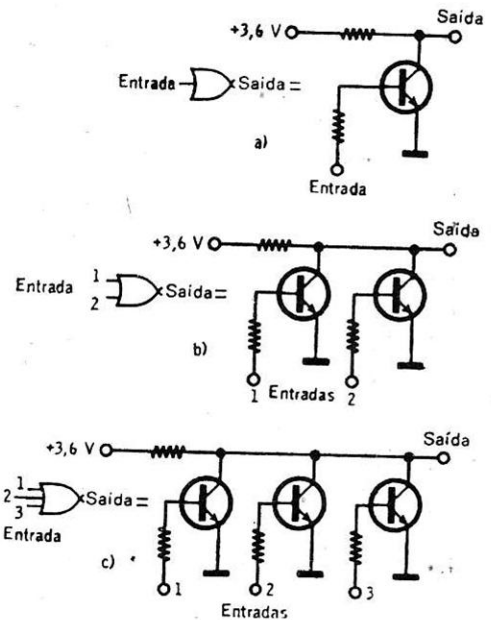


Fig. 5 — Nos esquemas lógicos utilizam-se, normalmente, símbolos lógicos, como os ilustrados nesta figura, à esquerda de cada circuito

Em continuação, neste artigo, usaremos símbolos lógicos nos circuitos. Estes símbolos, com os circuitos eletrônicos equivalentes podem ser apreciados na figura 5.

Uma porta NOR de lógica positiva é uma porta NAND de lógica negativa. Do ponto de vista da lógica positiva, as portas descritas até aqui são todas NOR, em que uma entrada lógica "1" na entrada 1 ou na entrada 2, ou ainda em ambas, produz uma saída lógica "0" (zero).

O circuito da figura 6A é uma porta convencional AND com duas entradas em lógica positiva, à saída das quais deve ser aplicado um sinal lógico "1". Este processo, para colocar em fase, entre si, os sinais de entrada e saída exige dois inversores e uma porta de duas entradas. Os pequenos círculos nas pontas dos símbolos lógicos, indicam inversão, ou seja, um desvio de fase de 180° entre os

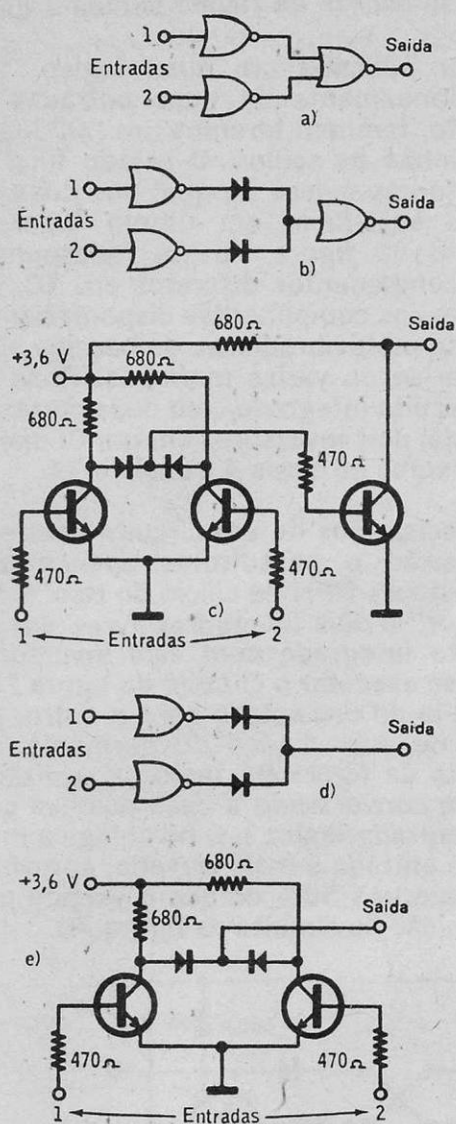


Fig. 6 — Podem utilizar-se dois diodos para obter uma porta AND (a) de três inversores (b). O esquema, do circuito (b), com componentes separados, encontra-se representado em c); d) e e) são, respectivamente, a lógica e o esquema de uma porta NAND

sinais de entrada e saída. Assim para colocar na mesma fase os sinais de entrada e saída são necessárias duas portas ou dois inversores.

Quando se dispõe de 3 inversores e não de uma porta de 2 entradas, é possível montar uma porta AND de lógica positiva, empregando um par de diodos de germânio, como se vê na figura 6B. Na figura 6C pode-se apreciar uma porta AND usando componentes discretos ou separados.

Uma porta AND exige duas inversões, de modo que entradas lógicas "1" proporcionem saída lógica "1". Sem a segunda inversão, ter-se-ia uma porta NAND. No circuito NAND entradas lógicas "1" proporcionam uma saída lógica "0" (zero). Nas figuras 6D e 6E mostram-se o esquema lógico e o esquema discreto de portas NAND.

Comparando as portas AND e NAND observar-se-á que uma inversão dupla equivale a nenhuma inversão.

Nos circuitos precedentes de porta lógica, a lógica de saída segue diretamente a lógica de entrada. Na simples porta de 2 entradas, por exemplo, um "1" lógico aplicado a uma das entradas, produz uma saída lógica "0". Separando a entrada lógica "1" e enviando para a entrada de "0" lógico produz-se na saída "1" lógico.

Existem, porém, outras aplicações onde é desejável ativar uma porta, aplicando um sinal a uma entrada e desativar a porta aplicando um sinal à outra entrada.

Um circuito deste tipo, uma vez ativado, se mantém neste estado, mesmo que já tenha deixado de existir o sinal de excitação. Também não responderá a sinais de excitação sucessivos. Igualmente uma vez desativado, permanecerá neste estado e não responderá a sucessivos sinais de desativação. Este dispositivo pode ser considerado como um multivibrador sendo denominado "flip-flop RS" ou bascula (do termo inglês reset-set).

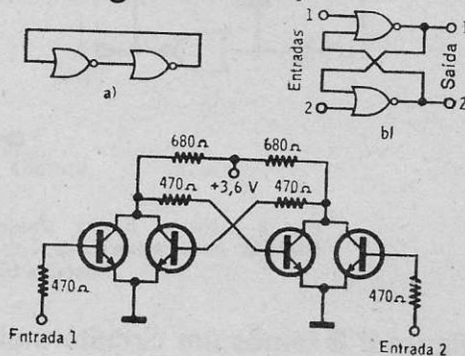


Fig. 7 — No circuito de bascula fundamental (a), utilizam-se dois inversores. Um circuito de bascula, mais prático, está constituído pelo «flip-flop», ilustrado nos esquemas b) e c)

Na figura 7 temos um circuito fundamental deste tipo (figura 7A) com dois inver-

sores, com a saída de um ligada a entrada do outro. Considerando-se que em cada inversor se produz uma inversão, é evidente que quando um lado do circuito está em condução o outro está em não-condução. Também o lado em condução deve permanecer neste estado,

o mesmo sucedendo ao lado não conduzindo, a menos que se faça algo para mudar esta situação. No circuito da figura 7A não foi previsto um controle desta espécie. Na figura 7B há um circuito mais prático, usando duas portas e duas entradas. Uma entrada de cada par é usada para a realimentação e a outra para o controle. Um sinal lógico "1" aplicado a entrada 1, leva a saída 1 ao lógico "0" e a saída 2 ao lógico "1". O circuito permanece neste estado, mantendo-se sua realimentação até que um sinal lógico "1" seja aplicado a entrada 2, quando a saída lógica se inverte.

Basta um pequeno impulso à entrada adequada, para excitar e colocar o circuito para um dos dois estados. A forma de onda do impulso de controle é pouco importante. Usa-se muitas vezes um multivibrador "flip-flop RS" para modular um impulso lógico, convertendo-o em

onda quadrada de rápida subida e descida.

Se for aplicado um sinal lógico "1", simultaneamente às duas entradas do circuito, também teremos um "0" lógico em ambas as saídas. O estado final do circuito dependerá de qual das duas entradas se afaste em último lugar. O circuito da figura 7B foi redesenhado para componentes discretos em 7C. Em relação aos componentes disponíveis, um circuito multivibrador ou de bascula pode montar-se de várias maneiras. Pode ter um circuito integrado com duas portas de entrada, dois inversores em um CI mais 2 expansores ou ainda 4 transistores.

Se precisarmos de um circuito com esta disposição e possuímos apenas dois transistores NPN de silício do tipo "computador" e dois inversores livres em um circuito integrado com seis inversores, pode-se executar o circuito da figura 7B e excitá-lo de um estado para o outro, por meio de dois diodos de germânio. No circuito da figura 8A temos a realização prática convertendo a base positiva com uma entrada lógica 1. O nível lógico mínimo de entrada é mais elevado, aproximadamente uns 50% do que o exigido pela disposição do circuito da figura 7B.

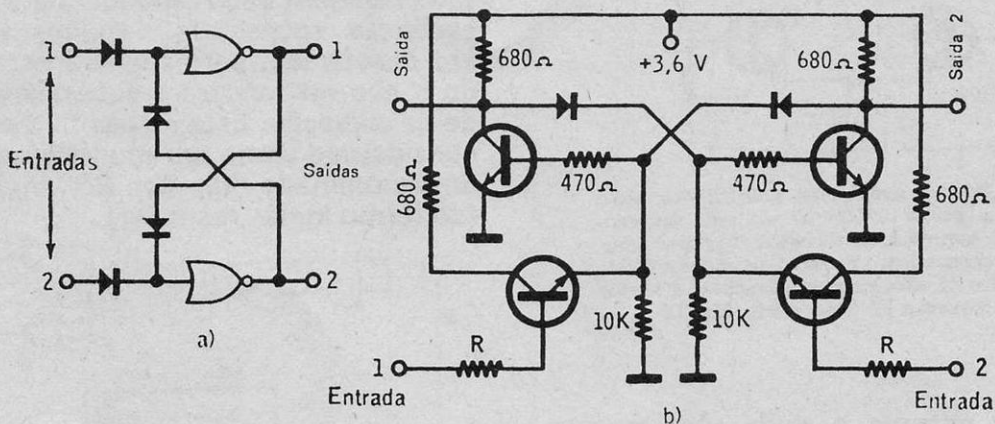


Fig. 8 — Nesta figura ilustra-se a realização prática de um circuito bascula com inversores; no esquema b) apresenta-se um circuito de bascula com entrada em separador

Na figura 8 B temos um circuito multivibrador ou bascula com separador de entrada. Este circuito possui a vantagem, de excitar-se com segurança, com uma carga reduzida e também com uma corrente reduzida de poucos microamperes. Para uma carga mínima o resistor de entrada R pode ser de 500K ohms. É

importante observar que o sinal lógico de entrada deve ser aproximadamente de 3 volts. Neste sistema, em lugar de corrente de entrada emprega-se voltagem de entrada. A voltagem elevada de entrada pode melhorar a imunidade do circuito ao ruído.

O circuito multivibrador com separador de entrada pode ser montado usando-se dois inversores de um circuito integrado com seis inversores ou ainda usando quatro transistores, como se pode ver no esquema da figura 8B. Este circuito deve ser usado quando se dispõe de um nível de voltagem lógica de entrada suficiente, mas não se dispõe de uma corrente de entrada lógica adequada para acionar o circuito normal do multivibrador. Não se deve tentar obter a possibilidade de um nível lógico de entrada mais elevado, usando para excitação um transistor de germânio; a perda em corrente dos transistores de germânio é muito alta para este tipo de aplicação.

O "fan-in" do circuito da figura 8B é tão baixo que na maior parte dos sistemas lógicos numéricos pode ser considerado praticamente como um circuito aberto. É muito indicado como comutador de partida e de corte com entrada de potência excepcionalmente baixa para aplicações de contagem e medida de tempos decorridos.

Nos circuitos numéricos é muito importante um elemento que possa proporcionar a função lógica OR e a função lógica AND de duas entradas ao mesmo tempo. Com algumas modificações pode formar a base de um elemento exclusivo OR ou semisomador. É o que se pode apreciar na figura 9 onde cinco diodos e

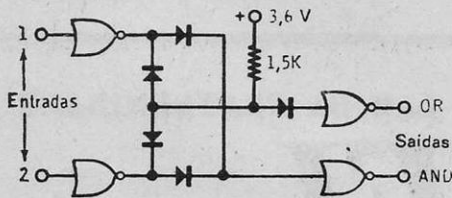


Fig. 9 — O corte instantâneo AND/OR, à esquerda, emprega diodos inversores. Todas as entradas possíveis e as suas respectivas saídas, apresentam-se na seguinte tabela de verdade:

Entrada 1	Entrada 2	Saída OR	Saída AND
0	0	0	0
1	0	1	0
0	1	1	0
1	1	1	1

quatro portas de entrada, na porta simultânea AND/OR temos todas as funções lógicas desejadas. A saída dos inversores

de duas entradas, dois diodos proporcionam a função AND, enquanto que os outros dois, juntamente com o resistor de 1,5 K ohms proporcionam a função OR. Na saída OR obtém-se um "1" lógico quando se aplica um "1" lógico à entrada 1, à entrada 2 ou a ambas simultaneamente. Na saída AND só se obtém um "1" lógico quando se aplica um "1" lógico ao mesmo tempo a ambas entradas.

Na figura 9 também se pode ver uma tabela contendo os estados dos circuitos na qual se indicam todas as entradas possíveis de um elemento lógico numérico e as saídas resultantes destas entradas.

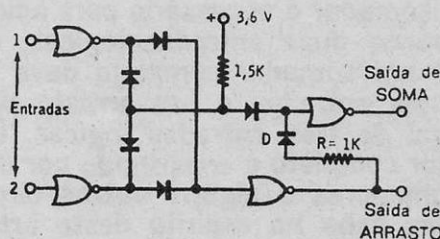


Fig. 10 — A simples adição do diodo D e da resistência R na porta simultânea AND/OR, produz o circuito EXCLUSIVO OR (à direita)

Entrada 1	Entrada 2	Saída de SOMA	Saída de ARRASTO
0	0	0	0
1	0	1	0
0	1	1	0
1	1	0	1

Na figura 10 representou-se um circuito lógico semisomador ou exclusivo OR. Obtém-se este circuito adicionando o resistor R e o diodo D ao circuito R da figura 9. Em alguns casos o diodo pode ser omitido. No circuito da figura 10, a saída exclusiva OR é a saída SOMA e a saída AND é a saída ARRASTO. Como se vê na tabela de estados da figura 10 o circuito proporciona um "1" lógico à saída SOMA quando um "1" lógico é aplicado a uma das duas entradas, mas não simultaneamente. Quando existe um "1" lógico simultaneamente às entradas 1 e 2, a saída é um "0" lógico como sucede quando ambas as entradas são "0" lógico. As saídas do circuito demonstram o fato de que, um "1" lógico, somando a um "0" lógico ou vice-versa, produz a soma "1" e o arrasto "0". Um "1" lógico adicionado a um "1" lógico produz a soma de "0" e o arrasto de "1".

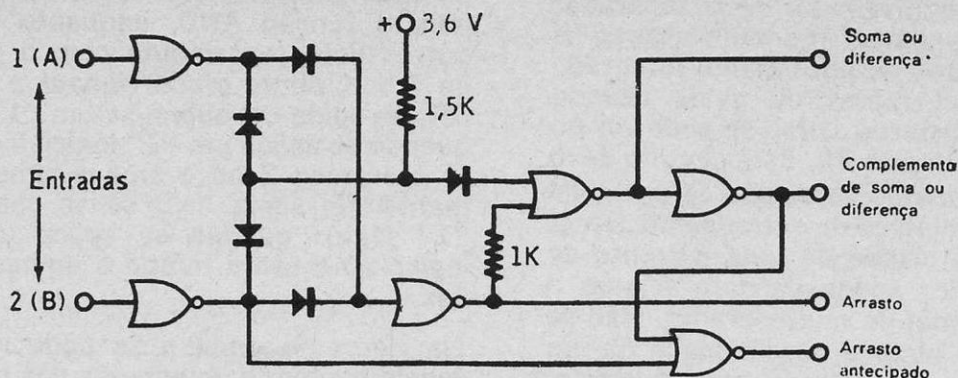


Fig. 11 — O circuito semisomador/diminuidor, além das saídas de SOMA e de ARRASTO do OR EXCLUSIVO, tem também as saídas de DIFERENÇA e de ARRASTO ANTECIPADO

O semisomador é necessário para adicionar apenas duas entradas lógicas, enquanto um somador completo deve somar duas entradas e um arrasto para um total de três entradas lógicas. Um somador completo é constituído por dois semisomadores e alguns outros circuitos. Não cabe no espírito deste artigo entrar nos detalhes destes outros circuitos, mesmo porque a montagem de um somador completo seria pouco prática.

Se designarmos a entrada 1 como A e a entrada 2 como B, em um somador diminuidor, onde B é subtraído de A, sucederá o seguinte: antes de mais nada a SOMA ou DIFERENÇA proporciona a função EXCLUSIVO A ÓR B. Além disso, a saída de ARRASTO proporciona as funções A AND B e por fim a saída ARRASTO ANTECIPADO PROPORCIONA A FUNÇÃO B AND A.

Desejamos deixar aqui consignados nossos agradecimentos a **RADIORAMA** e **SELECÇÕES DE RÁDIO** pelo ótimo material de consulta que nos permitiu esta apresentação.

EM SÃO PAULO... HOSPEDE-SE NO LAR DA FRATERNIDADE

HOTEL MINISTER

RUA BARÃO DE PIRACICABA, 105 —

Tel. 220-4012

Além de estar juntinho à Rua S. Efigênia, onde se localiza o maior número de casas especializadas em eletrônica, fica fronteiro à Estação Rodoviária



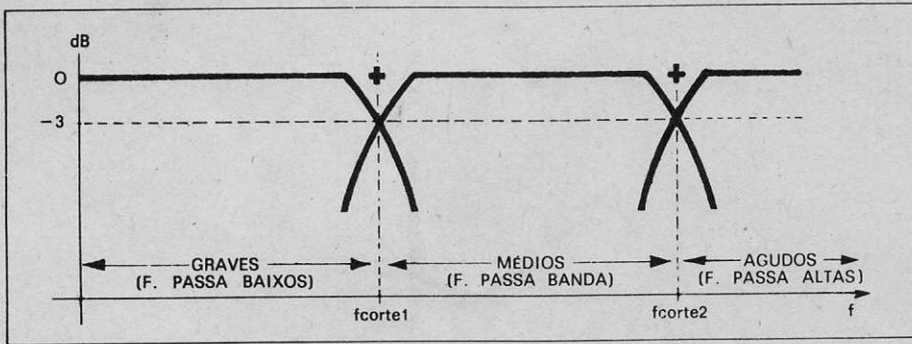
GERADOR DE FREQUÊNCIA CONSTANTE

Este gerador, fabricado pela BENDIX tem uma frequência constante de 400 hz. converte energia mecânica, de velocidade variável, em energia elétrica de frequência constante. A potência pode atingir até 20 KVA.

Divisores de Frequência

PARA REPRODUÇÃO satisfatória de toda a faixa de sons audíveis é costume utilizar-se um sistema de falantes composto de graves, médios e agudos. Estes falantes, construídos especialmente, garantem uma resposta perfeita dentro da faixa de frequências a que se destinam. É necessário porém que se execute uma divisão do espectro de frequências originalmente recebido pelo sistema de falantes, de modo que o de graves reproduza as baixas frequências, o de médios as frequências intermediárias e o de agudos as altas frequências.

Na separação conveniente das faixas de frequência são utilizados filtros passivos conhecidos com o nome de divisores de frequência (crossover). Um divisor de frequência é composto dos seguintes filtros:



Filtro passa baixas

Seleciona sons graves, de baixa frequência, atenuando frequências superiores às de corte.

Filtro passa banda

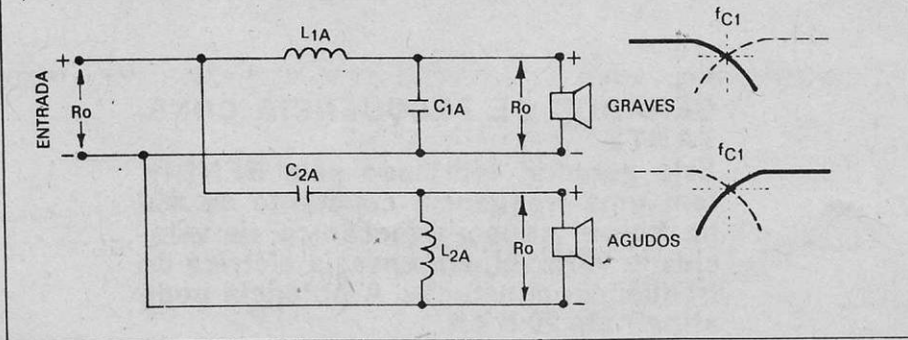
É a composição de um filtro passa altas com um passa baixas, selecionando sons de frequências intermediárias às de corte.

Filtro passa altas

Seleciona sons agudos, de alta frequência, atenuando frequências inferiores às de corte.

A. DIVISOR DE FREQUÊNCIAS PARA 2 CANAIS.

● 12dB/OITAVA



CONVERSORES TRANSISTORIZADOS

Muitas vezes desejamos converter a voltagem de 6 ou 12 volts da bateria do carro ou da lancha, em 115 volts alterna-

dos ou contínuos. Nos circuitos que apresentamos existem várias soluções para isto.

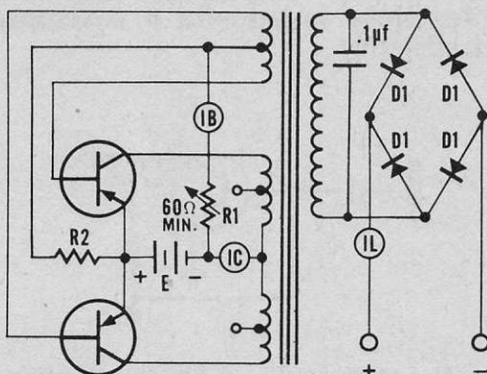


FIG. 1

Na figura 1 temos um par de transistores que fornecem uma voltagem pulsátil que é transformada para 115 volts alternados no secundário do transformador e depois retificados por uma ponte de diodos,

fornecendo cerca de 150 volts de corrente contínua. O valor de R2 deve ser pelo menos 10 vezes o valor de R1, que por sua vez deverá ser no mínimo de 60 ohms.

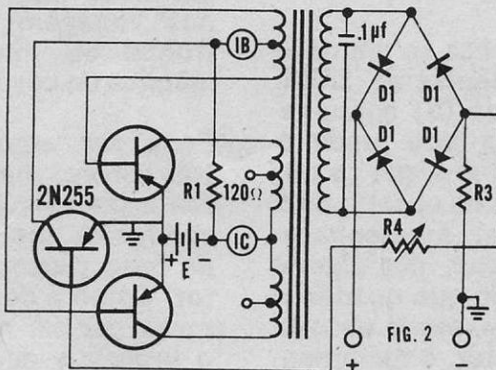


FIG. 2

Na figura 2 são usados três transistores. O valor de R3 deve ser pelo menos 20

vezes menor que a carga ou consumo. A voltagem fornecida também é contínua.

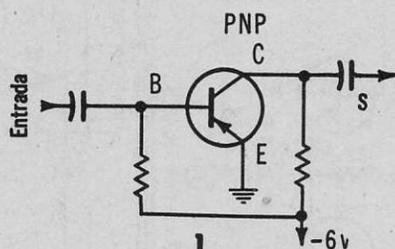
CADASTRO

Envie seu nome e endereço completos para registro **grátis** no cadastro, a fim de se habilitar ao recebimento de informações e folhetos técnicos.

C. Postal 2483 — ZC-00 20.000

ESTABILIZAÇÃO DE TEMPERATURA

A temperatura do meio ambiente afeta o funcionamento dos circuitos transistorizados. Aliás qualquer aumento de temperatura, seja do meio ambiente ou por funcionamento inadequado do componente, afeta seriamente o desempenho do transistor.



Nos circuitos sofisticados, todos os cuidados são tomados para que a variação de temperatura não afete o transistor, porém em um circuito simples como o da figura 1 pode-se realizar uma prova de como o aumento aparentemente diminuído de temperatura afeta o desempenho do transistor.

No circuito de entrada aplica-se um oscilador de áudio, na frequência de 1.000 hz. por exemplo. Na saída (S) aplica-se um voltímetro eletrônico para medir o nível do sinal. No coletor coloque-se um voltímetro de c. c. Depois de observado o nível de sinal de saída, mantenha-se entre os dedos o transistor, por alguns segundos. Será observado que quando o calor do corpo humano, passado através dos dedos, para o transistor, o rendimento do mesmo decresce.

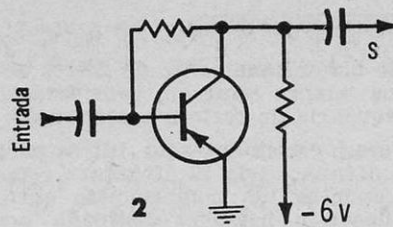
Se for medida a voltagem base-emissor se observará que a voltagem de base diminui com este pequeno aumento de temperatura. Ou em outras palavras, o transistor conduzirá mais corrente do coletor com menor voltagem de base. Também se poderia dizer que com temperaturas mais elevadas se precisa menos voltagem de polarização negativa frontal ou direta, para uma corrente idêntica do coletor.

Pode ser argumentado que sendo os transistores meros amplificadores de corrente (as válvulas são amplificadoras de voltagem) que um aumento da corrente de base causou corrente maior no coletor. Como a corrente de base é difícil de medir por ser muito diminuta, prefere-se o processo de medir a voltagem. Para isto deve-se usar um voltímetro que

TRANSISTORES (sem teoria)

autoria de A. Fanzeres

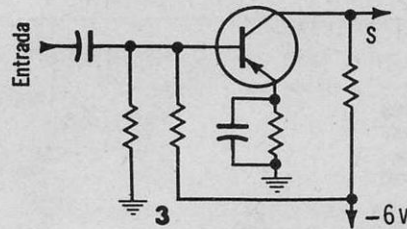
Reservas antecipadas, para Cx. Postal 2483-ZC-00, Rio 20.000,
Um livro que explica tudo sobre transistores em linguagem fácil, sem cálculos.



possua uma escala cômoda para a leitura de 0.5 ou 1 volt. Neste caso situa-se o modelo ENGRO 462, cuja escala de 0-3 volts permite medir até 0.005 de volt.

Para evitar que a temperatura ambiente afete o funcionamento do transistor usam-se vários métodos. Na figura 2 a voltagem de base é obtida do coletor. Este método é bom se a resistência no circuito coletor é elevada. Qualquer aumento de corrente no coletor diminuirá a voltagem deste e por sua vez reduzirá a

voltagem que alimenta a base. Diminuindo a voltagem de base, diminui a corrente do coletor. Vice-versa quando diminui a corrente, aumenta a voltagem de base e aumenta a corrente do coletor. Este método, simples como é, tem dois fatores contra: quando se usam transformadores de acoplamento a voltagem de c. c. no coletor não varia o suficiente para a base ter a ação desejada; uma resistência muito elevada entre coletor e base pode causar retroalimentação negativa, que diminuirá o ganho.



Na figura 3 temos os métodos mais comuns. A voltagem de polarização negativa para a base, é produzida por meio de um sistema divisor, para que as variações fiquem reduzidas a um mínimo. E o que é mais importante, se introduz uma resistência no emissor. Assim uma corrente mais elevada no emissor aumenta a voltagem do emissor à terra e qualquer voltagem do emissor se subtrai da voltagem

de base a terra para produzir a voltagem vereadeira de polarização negativa. Quanto maior seja a voltagem do emissor menor será a voltagem de polarização e isto reduz a corrente do coletor.

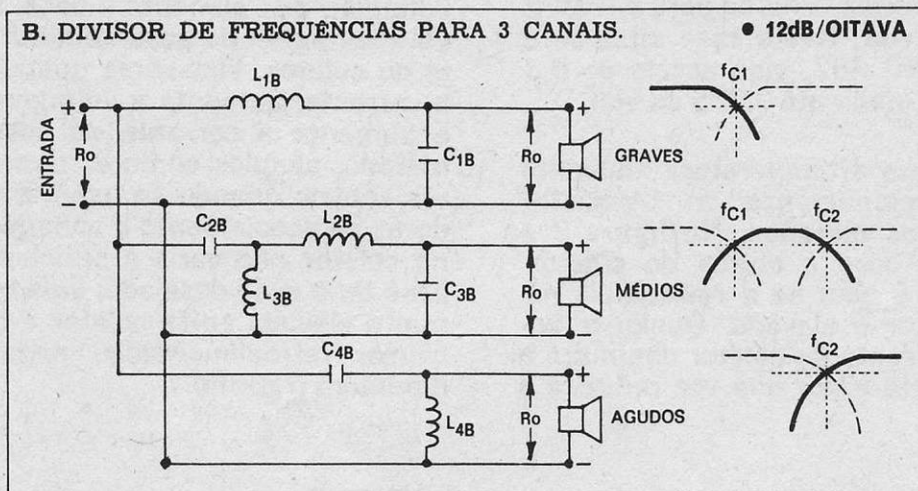
Ainda no circuito da figura 3, se pode usar um diodo, do mesmo material do transistor, como regulador de voltagem.

Esta questão de estabilidade térmica é tratada com mais detalhes nos livros SEMICONDUTORES; REPARAÇÕES DE RÁDIOS TRANSISTORIZADOS e TRANSISTORES SEM TEORIA de autoria de A. Fanzere, todos editados e vendidos pela Ed. Signo (r. Goiás, 164-Rio). Recomendamos a leitura dos mesmos para o leitor que deseje se aprofundar no assunto.

DIMENSIONAMENTO

No dimensionamento de filtros devemos sempre levar em consideração a frequência de corte e a atenuação.

Foram escolhidos aqui filtros para uma atenuação de 12 dB/oitava, estabelecendo-se um compromisso entre atenuação e potência dissipada nos elementos LC.



Recomendações:

- Devemos lembrar que os capacitores deverão ser eletrolíticos bipolares especialmente projetados para trabalharem em regime de CA. (A Icotron fornece eletrolíticos bipolares nas tensões de 40 e 63V com valores de 2,2; 4,7; 10; 22 e 47 μ F em encapsulamento unilateral).

- Os enrolamentos das bobinas deverão ser de fio de cobre esmaltado 18 ou 20 AWG sobre núcleo de ferrite cilíndrico.

- Quando desejado, o controle de presença de médios e agudos pode ser feito através de potenciômetro de 30 Ω (fio) colocados em série com os canais de médios e agudos.

● CALCULOS

$$L_{1A} = L_{1B} = L_{3B} = 1,6 \frac{R_o}{2\pi f_{c1}} \text{ Henry}$$

$$L_{2A} = L_{2B} = L_{4B} = \frac{R_o}{2\pi f_{c2}} \text{ Henry}$$

$$C_{1A} = C_{1B} = C_{3B} = \frac{1}{2\pi f_{c1} R_o} \text{ Farad}$$

$$C_{2A} = C_{2B} = C_{4B} = \frac{1}{3,2\pi f_{c2} R_o} \text{ Farad}$$

Como aplicação típica fazemos $f_{c1} = 700 \text{ Hz}$ e $f_{c2} = 5000 \text{ Hz}$ e obteremos os valores:

$$L_{1A} = L_{1B} = L_{3B} = 1,8 \text{ mH}$$

$$L_{2A} = L_{2B} = L_{4B} = 0,25 \text{ mH}$$

$$C_{1A} = C_{1B} = C_{3B} = 22 \mu\text{F}$$

$$C_{2A} = C_{2B} = C_{4B} = 2,2 \mu\text{F}$$

SEMICONDUCTORES

de A. Fanzeres

Para entender como funcionam os diodos e transistores,
compre este livro escrito em linguagem acessível

Pedidos para Rua Goiás, 1.164 - Quintino,

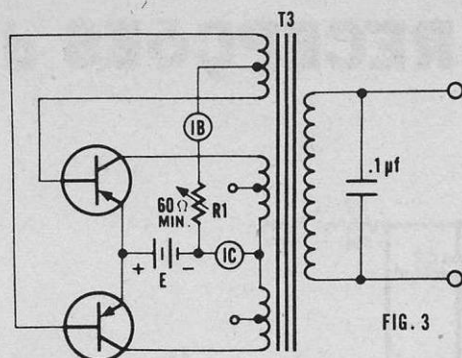


FIG. 3

O valor de R4 é ajustado para a voltagem desejada na saída.

Na figura 3 temos um conversor de corrente contínua para alternada.

Os transformadores usados podem ser um de rádio de válvulas. Mantem-se o primário original, que passa a ser o secundário e enrolam-se duas seções, conforme se pode apreciar na figura 4. A seção B1, B2

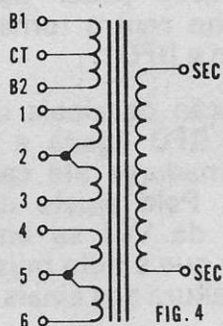


FIG. 4

tem uma derivação central e se constitui de 8 espiras de fio nº 28 esmaltados. A seção 1-3 com derivação central, tem 50 espiras de fio esmaltado nº20. A seção

4-6 com derivação central, também tem 50 espiras de fio nº 20.

Se a bateria colocada em "E" for para 6 volts as ligações serão as seguintes nos transformadores:

1 & 4 no coletor nº 1; 2 & 5 no negativo da bateria; 6 & 3 no coletor nº 2; B1 na base nº 1; B2 na base nº 2; CT no negativo da bateria.

Se a bateria colocada em "E" for de 12 volts as ligações são as seguintes:

1 no coletor nº 1; 2 vago; 3 & 4 no negativo da bateria; 5 vago; 6 no coletor nº2; B1 na base nº1; B2 na base nº2; CT no negativo da bateria. Notem que por bateria entende-se o tipo usado em automóvel ou motocicleta.

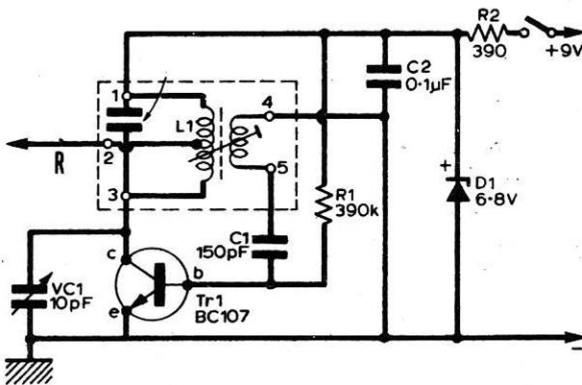
A corrente útil fornecida pelos conversores dependerá do transformador, dos transistores usados e da bateria. Os transistores devem possuir dissipadores de calor.

Os transistores podem ser do tipo AD 149, 2N301, 2SB107, 2N256, OC 30, 2n353, AD 148, CTP 1104, OC26, 2N 2836, TI 3027, SK 3009 etc

SELEÇÕES DE RÁDIO

Saiba o que se passa na Europa, assinando uma revista editada em Portugal. Cada número contém artigos práticos de circuitos eletrônicos, notícias, divulgações. Preço de assinatura por 12 números: 260 escudos. Seleções de Rádio, Av. Madrid 12, cv., Apartado 1358, Lisboa 1, Portugal. Deptº RTV.

BFO - PARA RECEPÇÕES de CW e SSB



Com o circuito que vamos descrever é possível, com um rádio comum de ondas curtas, receber os sinais telegráficos (CW) e também, com um pouco de paciência, os sinais de SSB (banda lateral suprimida).

O circuito é muito simples e por suas dimensões pode ser situado próximo ou mesmo dentro do chassi do receptor.

A bobina a ser usada, é um transformador de FI, dos que tem uma derivação central em um dos enrolamentos. O condensador a sinalado com uma seta faz parte do próprio transformador de FI e deve permanecer.

Se for usada bateria separada para alimentar o BFO o zener é dispensável.

O cabo R é que leva o sinal de batimento ao receptor. Não precisa ser ligado fisicamente. Basta ficar próximo aos transformadores de FI do receptor e induzirá sinal suficiente.

Uma vez colocado próximo ao receptor, ligam-se ambos e sintoniza-se no receptor uma estação de AM. Depois com o condensador VCI na posição média ajusta-se o núcleo da bobina para que se ouça no alto falante um som que cresce, diminui, vai a zero e depois, continuando-se a ajustar o núcleo torna a crescer. Escolhe-se a posição de batimento zero. Agora movendo VCI para um lado e para o outro, deve poder ouvir-se o som crescer e no centro tornar-se inaudível. Está pronto o BFO.

Para recepção de sinais de CW é fácil. Deixa-se o BFO ligado e sintoniza-se a faixa de amadores até captar um sinal telegráfico. Pelo ajuste da sintonia do receptor e de VCI se encontrará uma posição em que a nota musical produzida permite a leitura dos sinais telegráficos.

Para SSB é preciso ter um pouco mais de paciência. Sintoniza-se o receptor uma estação que esteja transmitindo em SSB e depois, cuidadosamente gira-se VCI até um ponto em que a voz do operador é ouvida claramente. Se o receptor possuir controle de ganho de RF este deve ser avançado apenas o necessário para receber o sinal, enquanto o controle de ganho de audio deve estar no máximo.

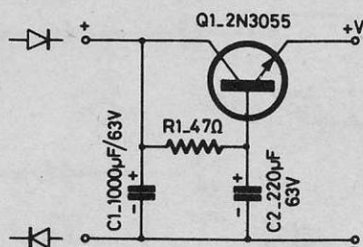
O OSCILOSCÓPIO E SUA APLICAÇÃO

Cr\$ 12,00

Já nas bancas este importante livro que ensina ao técnico como usar o osciloscópio. Escrito de modo claro, sem complicações, mostra como aplicar o osciloscópio para medidas em rádios, transmissores TV, TVC, alta fidelidade, estéreo, quadrafonia, circuitos eletrônicos etc. Primeira obra em português. Escrita pelo veteraníssimo que todos leitores de publicações técnicas já conhecem A. FANZERES.

Cx. Postal 2483 — ZC-00 20 000, Rio.

FILTRAGEM ELETRÔNICA



Em um sistema de alimentação pela rede, a filtragem clássica utiliza condensadores eletrônicos de alto valor.

Para que qualquer residual de corrente pulsante desapareça, quase sempre é necessário usar condensadores cujo valor vão de 8.000 a 10.000 mfd. O custo deste componente é muito elevado, razão porque sugerimos aqui a aplicação de um processo denominado filtragem eletrônica, que não sabemos por que razão, não é industrializado.

No circuito que apresentamos é usado um transistor de potência 2N 3055, porém qualquer outra semelhante serve. Um condensador de apenas 1.000 mfd. é mais que suficiente para que se obtenha uma tensão absolutamente pura no ponto V. A corrente retificada pelos diodos é aplicada nos pontos indicados à esquerda do desenho. Os condensadores indicados são para 63 volts, porque a fonte, no protótipo era para 45 volts. A saída da filtragem, à direita do circuito é então levada aos circuitos de utilização ou estabilização conforme seja o caso.



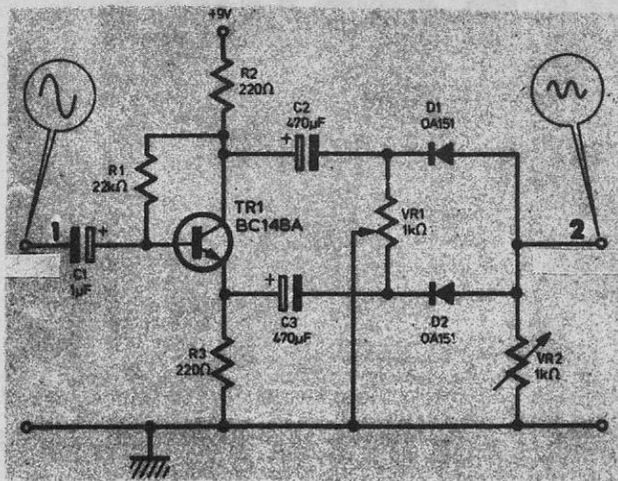
TELEVISION TRAINING CENTRE

CENTRO DE TREINAMENTO DE TELEVISÃO

O Centro Britânico de Treinamento de Televisão, em Londres mantém cursos de preparo para profissionais de várias especialidades, incluindo diretores, operadores, roteiristas.

Os cursos são baseados em experiência viva e métodos da BBC e ITV, que são os melhores padrões do mundo. As empresas interessadas em enviar seu pessoal para treinamento neste centro, devem escrever diretamente para TTE, no seguinte endereço: 41, Foubert Place, Carnaby Street, London W1R 2LU, atn. Mr. A. Fox, England.

Notem os leitores que não se trata de curso de correspondência. São cursos de presença, em Londres, com treinamento ao vivo, em estúdios e os certificados têm grande valor profissional.



DOBRADOR DE FREQUÊNCIA

O circuito que apresentamos é muito interessante porque permite dobrar a frequência de um sinal aplicado no ponto 1, que sairá no ponto 2 com a frequência duplicada.

Tem várias aplicações este circuito inclusive em instrumentos musicais, podendo dobrar a frequência da resposta de um gerador de órgão elétrico etc. desde que o sinal de entrada seja sinusoidal.

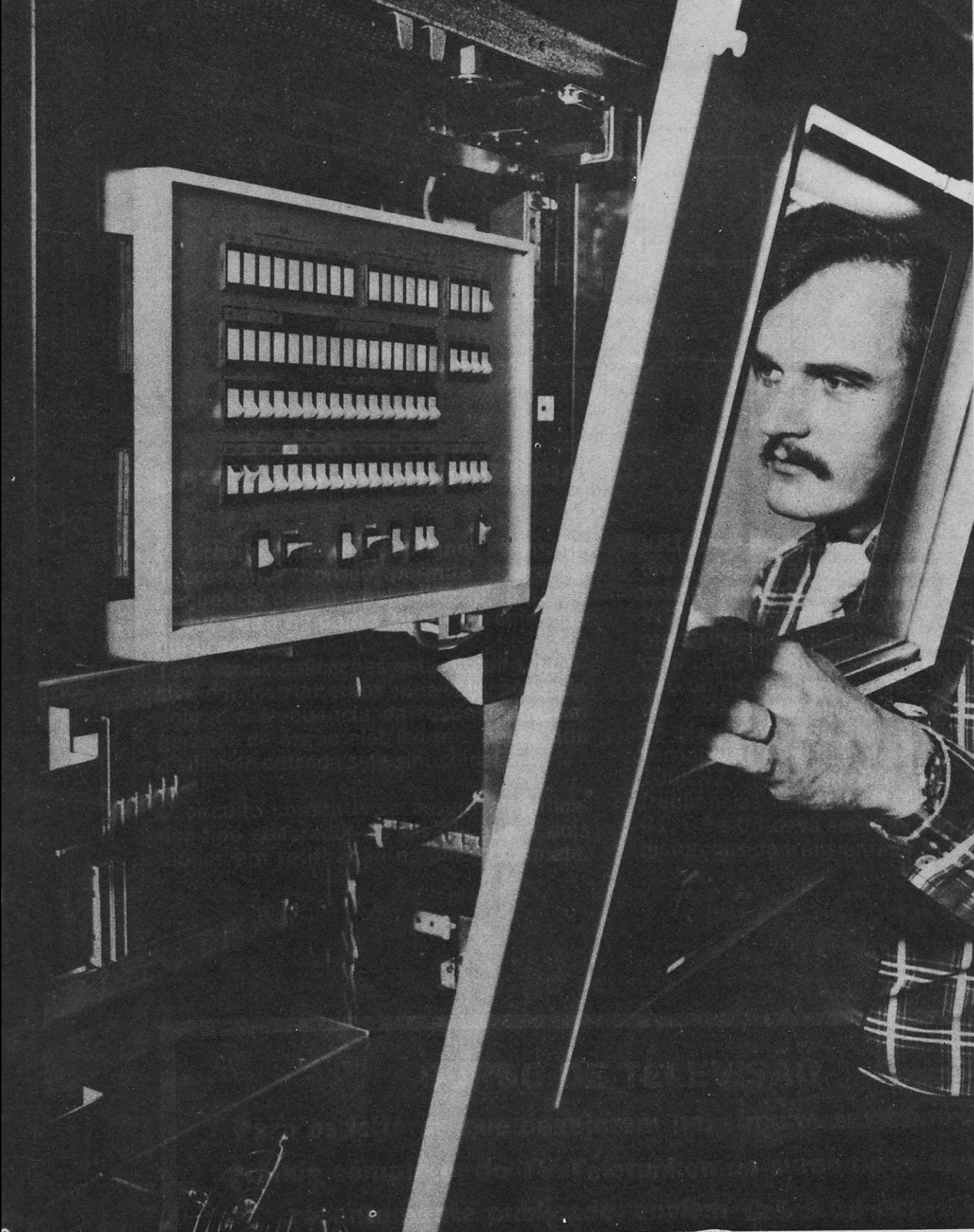
O circuito constitui-se de um amplificador tipo separador de fase ligado a dois diodos em retificação de onda completa.

VR1 deve ser inicialmente no ponto médio e depois ajustado para que a saída esteja livre da frequência de entrada. VR2 é ajustado para que a saída seja o mais sinusoidal possível. É possível usar, com bons resultados, um resistor fixo de 470 ohms em lugar de VR2. A frequência de operação deste dobrador pode ir desde 35 Hz na entrada até 50.000 Hz o que fornecerá à saída desde 70 Hz até 100KHZ. É possível porém que para frequências acima de 100hz. o valor de C1, C2 e C3 deva ser reduzido para evitar distorções de transientes.

CURSO DE TELEVISÃO

Para os leitores que desejarem um circuito em tamanho grande completo, do TV Telefunken do curso de televisão recentemente publicado, enviem Cr\$ 3,00 para

Ed. Signo, rua Goiás, 1164, 20.000, Rio de Janeiro

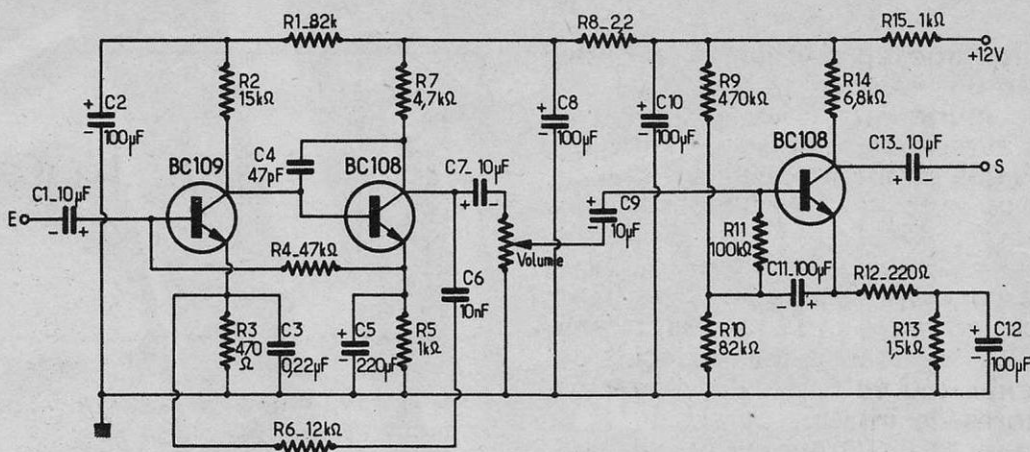


CONTROLE DE TRÁFEGO

Painel de um computador, fabricado pela SIEMENS que permite planificar em segundos o tráfego ótimo das áreas de uma cidade a fim de que os sinais não provo-

quem engarrafamentos. O sistema permite que ao ser acionado, o melhor plano de fluidez de tráfego seja escolhido automaticamente pelo computador e as luzes dos sinais comandados de acordo.

PRÉ PARA GRAVADOR



O circuito que publicamos destina-se a ser usado como pré amplificador para um circuito gravador. O ganho é suficiente para receber os poucos milivolts produzidos pelas cabeças de gravação e levar um sinal adequado à entrada de um amplificador de potência.

Todos os componentes estão no desenho. A entrada é no ponto assinalado com a letra (E) e a saída no ponto assinalado com a letra (S). O consumo é de aproximadamente 40 mA a 12

volts. Os resistores devem ser de 1/2 w. 10% e os eletrolíticos para tensões de 25 volts quando ligados aos pontos de alimentação. Os transistores não necessitam dissipadores.

SGS - ATES VAI FABRICAR NO BRASIL

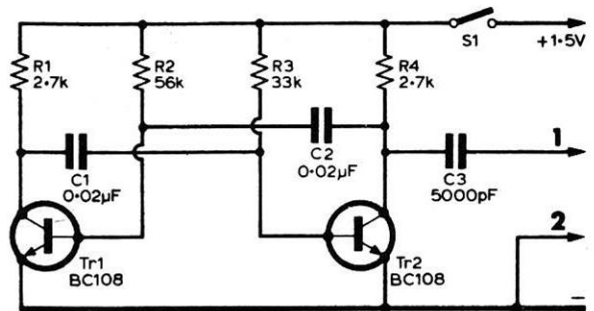
Em Montes Claros, MG será iniciada a fabricação de produtos SGS/ATES pela indústria TRANSIT S.A.

Esta notícia é alvissareira pois a SGS/ATES produz componentes muito bons. Nossos leitores já devem estar familiarizados com alguns produtos semicondutores, porque já faz mais de um ano que publicamos divulgações de seus materiais. Aliás é interessante notar que a nossa posição, sem compromissos publicitários permite que publiquemos notícias de qualquer material. No caso específico da SGS/ATES recebíamos os "press releases" e divulgávamos os circuitos, coisa que não poderia interessar àqueles que vivem na base de troca publicitária, (que nada tem de errado) apenas que nossa posição é *totalmente* livre, sem compromissos, prioridades etc. E por isto nos deixa em liberdade de noticiar coisas que não são facturáveis.

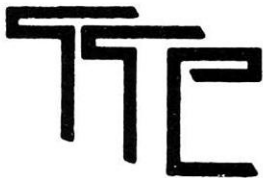
Esperamos que além da SGS/ATES venham outras indústrias produtoras de componentes eletrônicos para o Brasil. É também gratificante notar que está desaparecendo o antigo eixo Rio-São Paulo. Hoje as indústrias buscam outras regiões, inclusive a SGS/ATES foi localizar-se em Montes Claros, no norte-nordeste mineiro.

INJETOR DE SINAL

O circuito que apresentamos permite construir um injetor de sinais de dimensões muito reduzidas. Produz um som de audio porém tão rico em harmônicos que também podem ser injetados nos circuitos de FI e RF dos receptores sob exame. A ponta de prova ou aplicação é no ponto 1 e o ponto 2 deve ser uma conexão tipo jacaré para ligar a massa ou chassi do aparelho sob exame. C3 deve ter uma isolação de pelo menos 150 volts para proteger os transistores do injetor, porém os condensadores C1 e C2 podem ser do tipo



disco, de baixa voltagem. Todos os resistores são de 1/4 de w.



TELEVISION TRAINING CENTRE

CENTRO DE TREINAMENTO DE TELEVISÃO

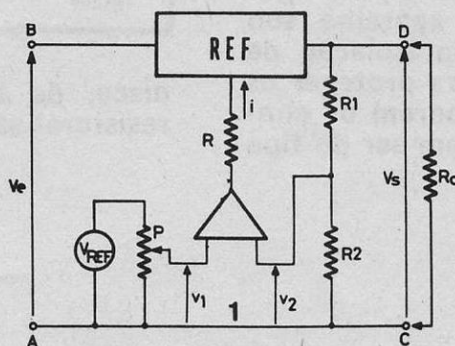
O Centro Britânico de Treinamento de Televisão, em Londres mantém cursos de preparo para profissionais de várias especialidades, incluindo diretores, operadores, roteiristas.

Os cursos são baseados em experiência viva e métodos da BBC e ITV, que são os melhores padrões do mundo. As empresas interessadas em enviar seu pessoal para treinamento neste centro, devem escrever diretamente para TTE, no seguinte endereço: 41, Foubert Place, Carnaby Street, London W1R 2LU, atn. Mr. A. Fox, England.

Notem os leitores que não se trata de curso de correspondência. São cursos de presença, em Londres, com treinamento ao vivo, em estúdios e os certificados têm grande valor profissional.

FONTE DE ALIMENTAÇÃO PARA O EXPERIMENTADOR

Esta fonte fornece de 0 a 30 volts, para um consumo máximo de 200 mA. A voltagem fornecida é estabilizada e possui um limitador eletrônico para que a corrente não ultrapasse de 200 mA.



O esquema básico está na figura 1. Formado por um transformador redutor, que baixa a voltagem do setor (110 ou 220) para 36 volts, um sistema de retificação em ponte e um condensador de filtragem, a voltagem assim obtida é aplicada aos pontos (A) e (B). O aparelho que vai ser alimentado pela fonte é representado simbolicamente por R_c nos pontos (D) e (C). Uma corrente, que vai ao aparelho, atravessa um amplificador de corrente (AC) situado entre os pontos (B) e (C) e alimentado por uma corrente

de comando (i). Esta corrente é liberada por um comparador de duas entradas.

Uma delas por intermédio do potenciômetro (P) baseia-se sobre uma fonte de referência, de uma voltagem perfeitamente estável. A outra recebe uma fração (v_2) da voltagem de saída (V_s) fornecida pelo divisor de tensão R_1 , R_2 . A intensidade da corrente (i) do comparador é proporcional a diferença de $V_2 - v_1$ e deste modo se V_s tende a diminuir aumenta a corrente (i) e um aumento de V_s diminui a corrente (i).

Saiba tudo sobre

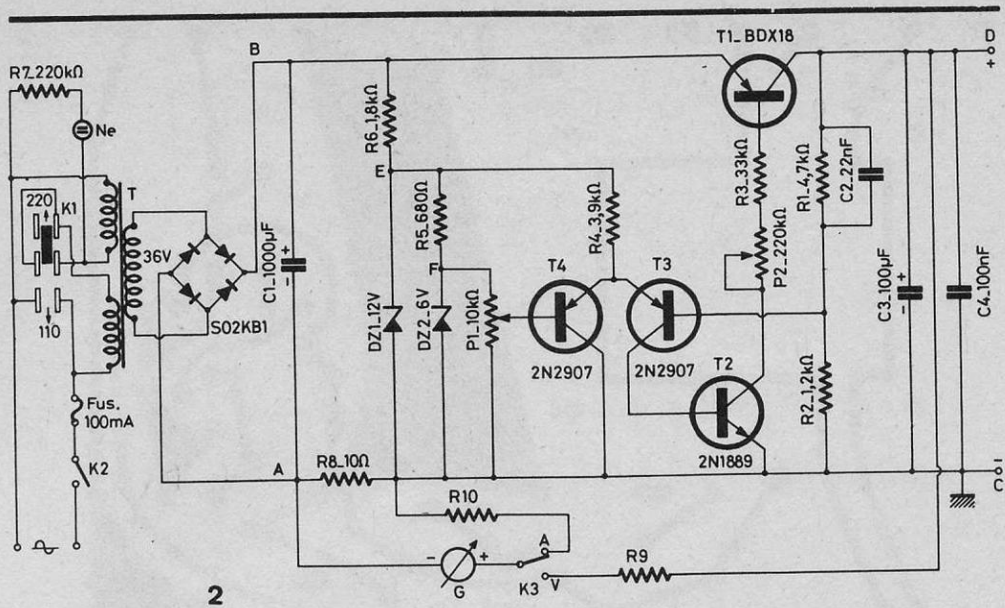
Sem teoria nem matemática

TELEVISÃO A CORES

A. Fanzeres

Em todas as bancas

Pedidos para Rua Goiás, 1.164 - Quintino



A proteção contra os eventuais curto-circuitos é obtida graças ao resistor (R).

Na figura 2 temos o esquema completo da fonte. O transformador "T" tem um primário para 110 - 220 volts e fornece no secundário 36 volts a 200 mA. Há no primário um fusível de proteção de 100 mA e uma lâmpada indicadora neon (Ne) com um resistor em série de 220K. Os diodos retificadores podem ser os indicados ou o BY 126. Os Zener são respectivamente para 12 e 6,3 volts, 400 mW.

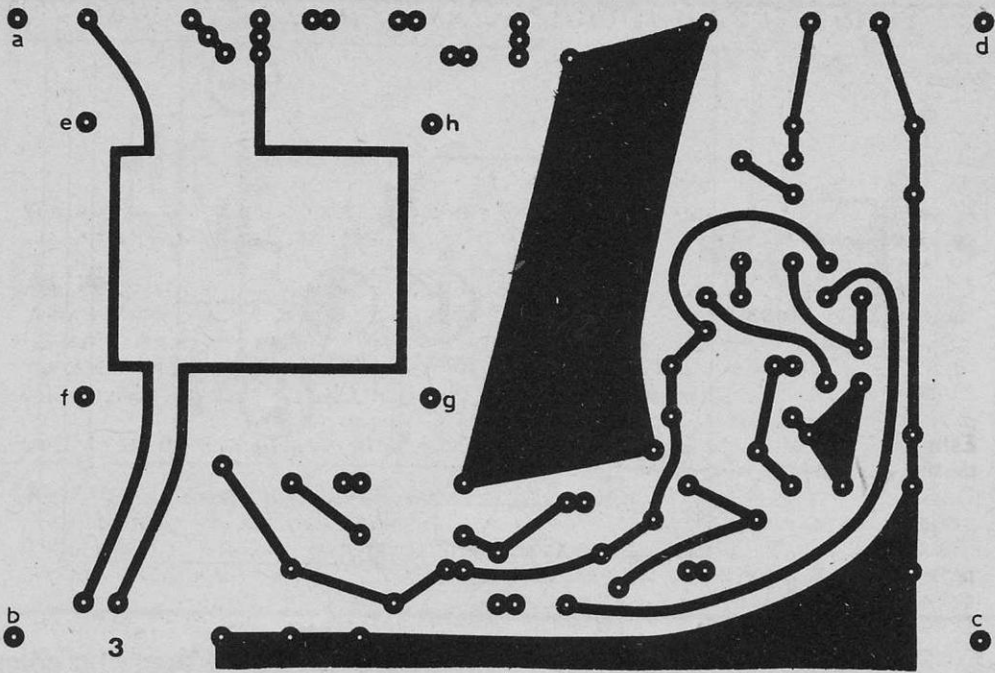
Os valores de R9 e R10 são determinados experimentalmente da seguinte maneira.

Depois de pronto o aparelho coloca-se o interruptor K3 na posição V depois de se haver colocado o potenciômetro P1 no máximo de tensão (cursor próximo a F da figura 2)

Coloca-se um voltímetro nos terminais de saída (D) e (C) figura 2 e ajusta-se P1 para uma indicação de voltagem, exata de 30 v. Agora experimenta-se um valor para R9 de modo que o medidor da fonte (G) indique exatamente 30 volts ou extremo direito da escala. Para um microamperímetro de 250 microA R9 será da ordem de 120K, para 1mA o resistor deverá ter 30K.

PROJETOS PARA CAIXAS ACÚSTICAS – *Gratis*

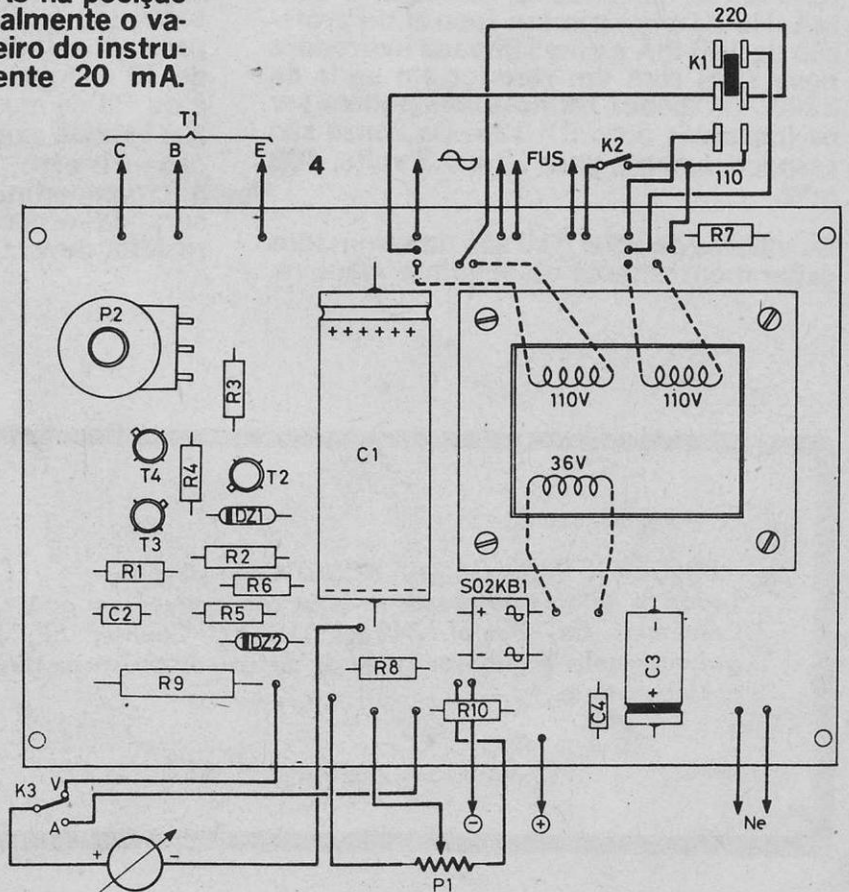
Todos os leitores de nossas revistas que escreverem para a NOVIK S. A. Ind. e Comércio, Cx. Postal 7483, 01.000, Capital, SP, Deptº FZ, receberão gratuitamente 4 valiosos projetos de caixas acústicas desenvolvidas e testadas em laboratório.



Coloca-se depois P2 no máximo de resistência e coloca-se um miliamperímetro nos terminais de saída, mantendo P1 intocado. Ajusta-se P2 para uma intensidade de 200 mA. Depois P2 não deve ser mais tocado. Com a chave K3 na posição A, determina-se experimentalmente o valor de R10 para que o ponteiro do instrumento G indique exatamente 20 mA.

Para um microamperímetro de 250 microA o valor de R10 será de 8K. Uma vez isto realizado a fonte está pronta para ser usada.

Na figura 3 temos uma indicação para o circuito impresso e na figura 4 a disposição dos componentes sobre esta placa de circuito impresso.



Ponte de Medição de Capacitâncias e Fator de Perdas "EHCT 2"

A ponte "EHCT 2" apresta-se a medir a capacidade, o fator de perdas em condensadores, a constante de dieletricidade e fator de perdas em materiais isolantes.

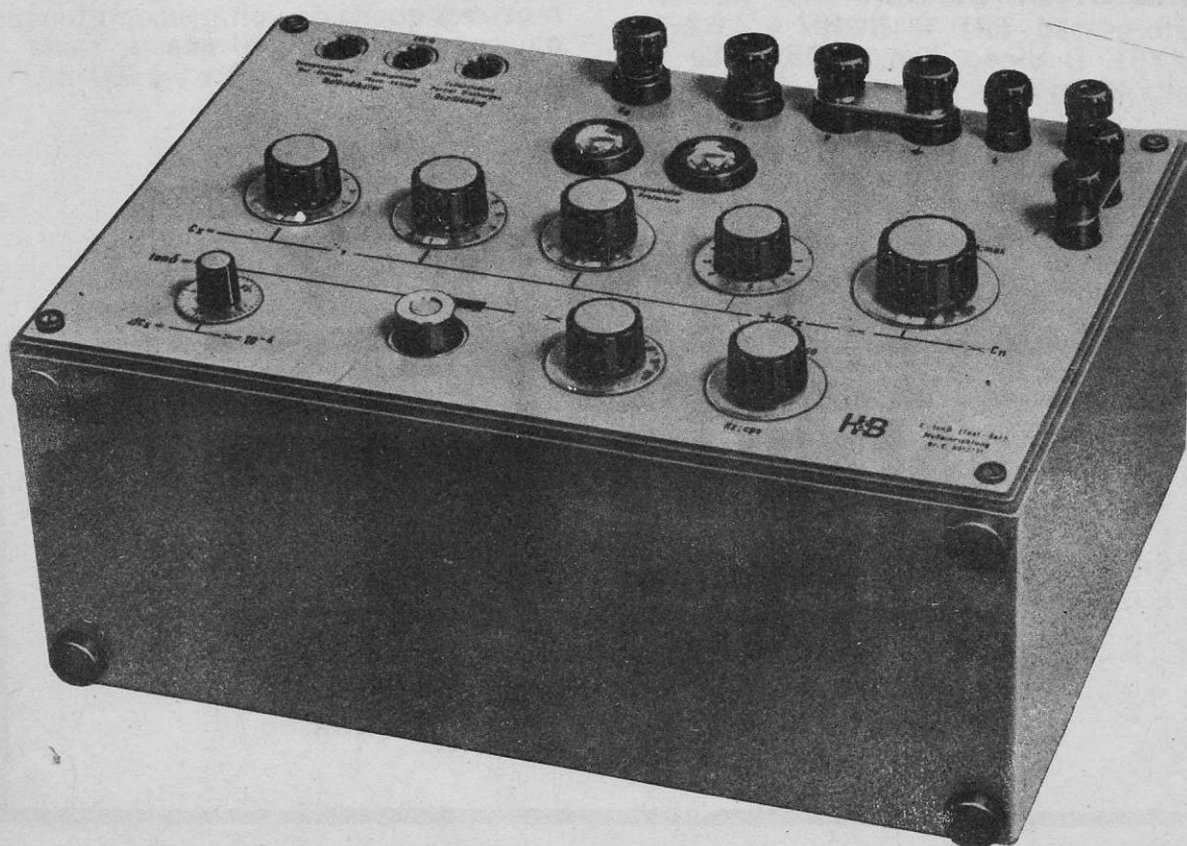
Esta ponte é uma variante da clássica ponte de "Schering", com transformador diferencial blindado eletro-magnéticamente e com o número de espiras ajustável. Em conjunto com um elemento "RC" (resistência-condensador) é possível obter-se após o equilíbrio da ponte, leitura direta dos valores de capacitância, bem como do "tangente-delta". A leitura poderá ser feita em 50 ou 60 Hz, e será tomada em diais próprios dos elementos de ajuste da ponte.

Este equipamento poderá ser utilizado em alta e baixa tensão, podendo os objetos de medição, ser ou não, aterrados.

Com sua corrente de carga descomunalmente alta, de 60 A (uso permanente), esta ponte poderá, com o auxílio de dois condensadores de tensões correspondentes, medir, em tensão nominal, a relação de transformação de transformadores de potencial para distribuição de energia. A corrente de carga de 60 A, ainda poderá ser ampliada, por intermédio de transformadores de corrente externos.

Como indicador de "zero", poderá ser utilizado um osciloscópio de "zero", com filtro. A ponte é fornecida em maleta de metal transportável; poderá, no entanto, ser fornecida com todos os acessórios em painel próprio para uma tensão de serviço de por exemplo: 10 kV.

HARTMANN & BRAUN CONTROLES ELÉTRICOS S. A.



FONTE ESTABILIZADA COM PROTEÇÃO CONTRA CURTOS

A fonte que descrevemos fornece 9 volts estabilizados e possui proteção contra descargas e curto-circuitos!

R1 é de 390 ohms 1/2 w e R2 de 5,6 ohms também 1/2 w. C1 e C2 são eletrolíticos de 100 mfd, 25 volts.

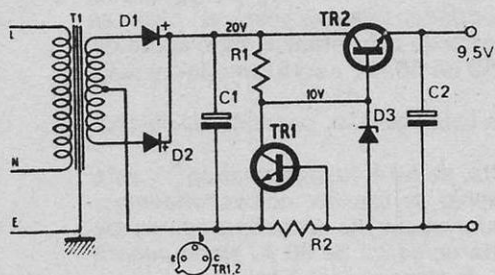


Fig. 1

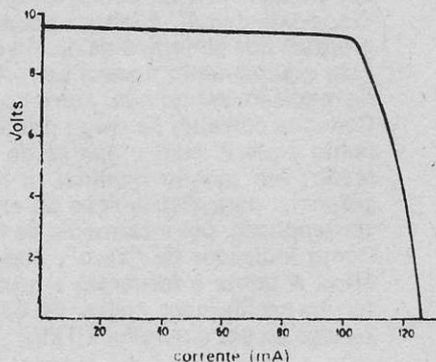


Fig. 2

Na figura 1 está o circuito elétrico. Transformador T1 tem o primário para 110 ou 220 volts conforme seja o caso e o secundário fornece 14-0-14 volts a 50 mA. Os diodos D1 e D2 são do tipo 1N4001 ou qualquer outro que possam fornecer corrente de 200 mA. Os transistores são TR1 = BC107 e TR2 = BFY51. O diodo Zener (D3) é de 10 volts 400 mW.

Na figura 2 temos um gráfico que mostra a queda de voltagem em função do consumo. Notem que a saída é praticamente linear entre 0 e 100 mA.

SEMICONDUCTORES

de A. Fanzeres

Para entender como funcionam os diodos e transistores,
compre este livro escrito em linguagem acessível

Pedidos para Rua Goiás, 1.164 - Quintino,

ELETROFONE PHILIPS 06 GF 113

Damos aos nossos Amigos – Leitores a completa folha de serviços do eletrofone Philips, não só com detalhes das peças como o circuito eletrônico do amplificador, retificador e estabilizador de velocidade do motor, além do chapeado e circuito impresso.

Notem que se trata de um circuito comercial, protegido por patentes. A publicação desta informação é para auxiliar os técnicos

espalhados por todo o Brasil que de outro modo talvez não tivessem facilidade de obter os esquemas e folhas de serviço.

Desejamos agradecer a colaboração do Departamento de Serviço Técnico da S. A. Philips do Brasil neste nosso esforço de divulgar gratuitamente os circuitos comerciais dos aparelhos fabricados no Brasil.

ESPECIFICAÇÕES TÉCNICAS

ALIMENTAÇÃO:

- a) 9 Volts c. c. (6 pilhas de 1,5 Volts)
- b) 110/220 Volts c. a.

POTÊNCIA DE SAÍDA:

600 mW (d = 10%)

CONSUMO TOTAL:

195 mA para uma potência de saída de 600 mW.

TOCADOR:

06 GC 003

ROTAÇÕES DO PRATO:

33 1/3 - 45 - 78 r. p. m.

PESO TOTAL:

2,35 kg

DIMENSÕES:

340 x 220 x 116 mm

FONOCAPTOR:

22 GP 224 - 22 GP 204
agulha cód. 4822 251 20002

ALTO-FALANTE:

8 Ohms - cód. 2422 256 24001

TRANSISTORES:

TS412	BC 148B
TS413	AC 187
TS426	BC 149B
TS427	BC 149B
TS428a	AC 127
TS428b	AC 128

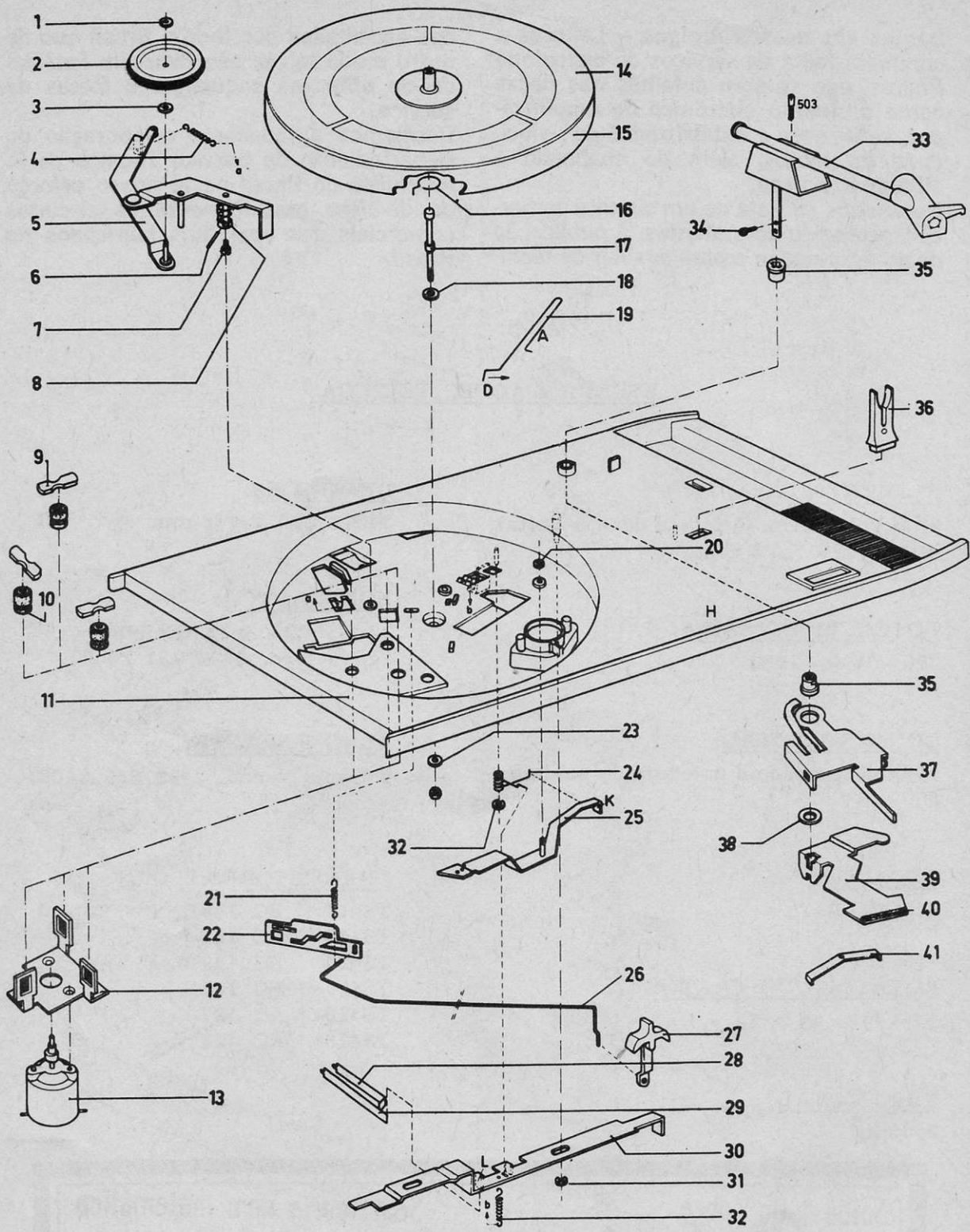
Saiba tudo sobre

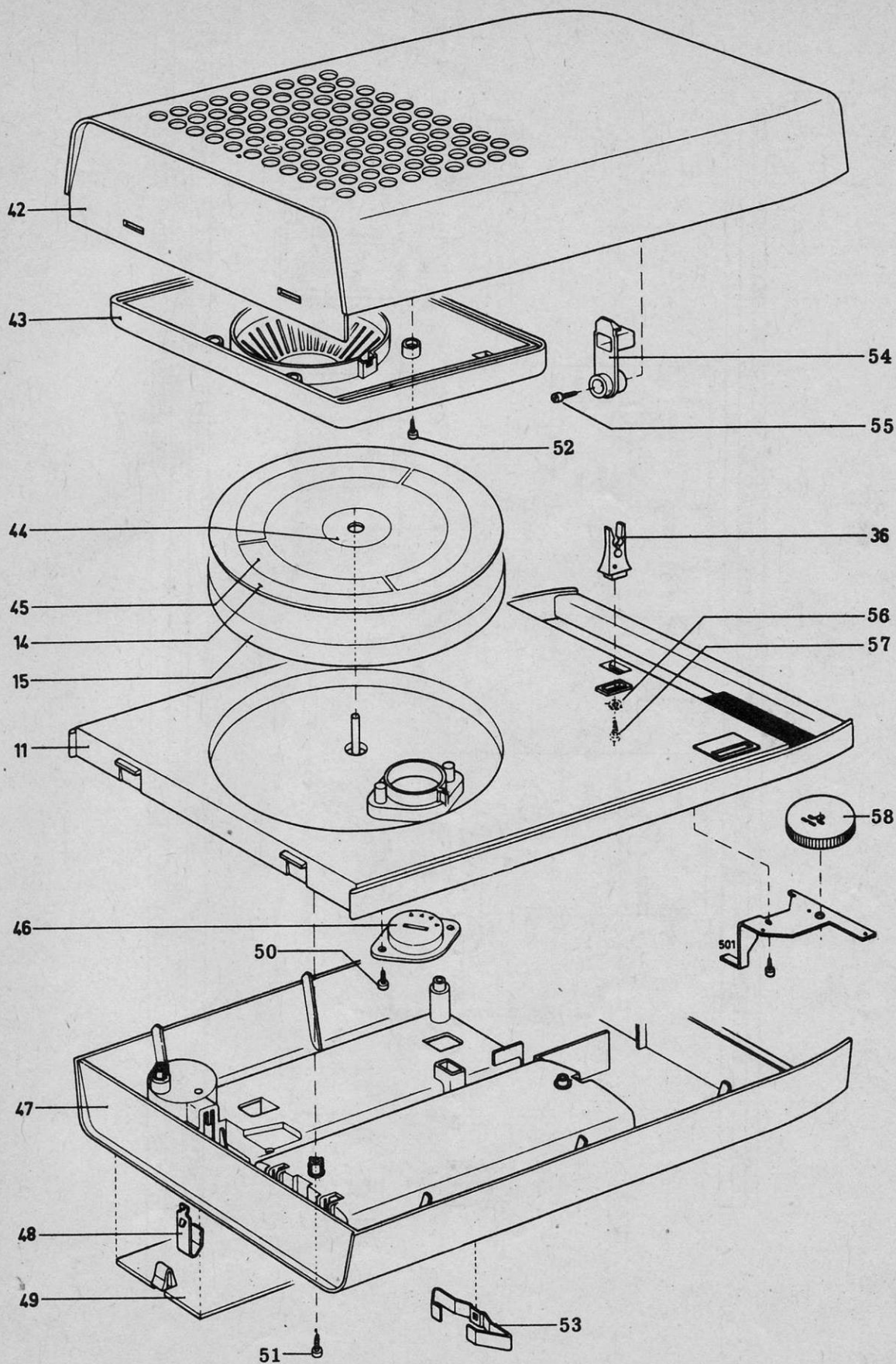
Sem teoria nem matemática

TELEVISÃO A CORES

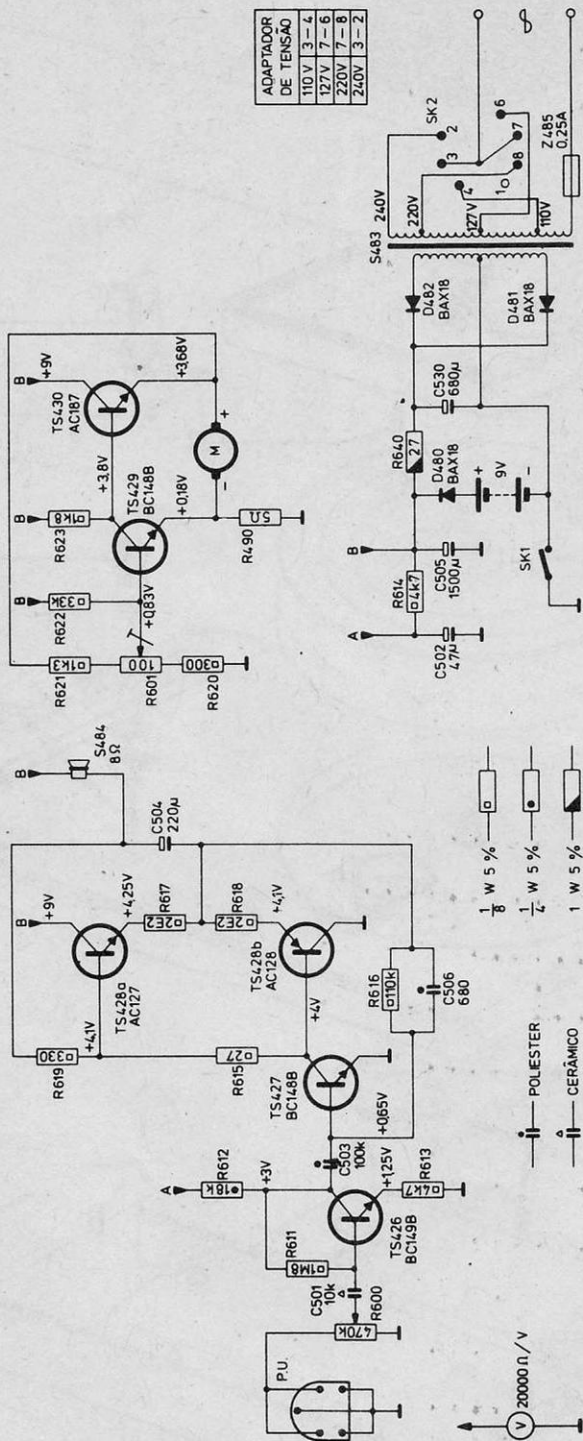
A. Fanzeres

Cr\$ 10.00

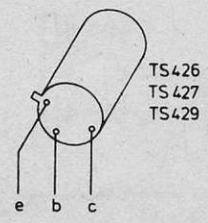
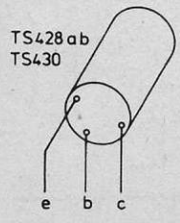
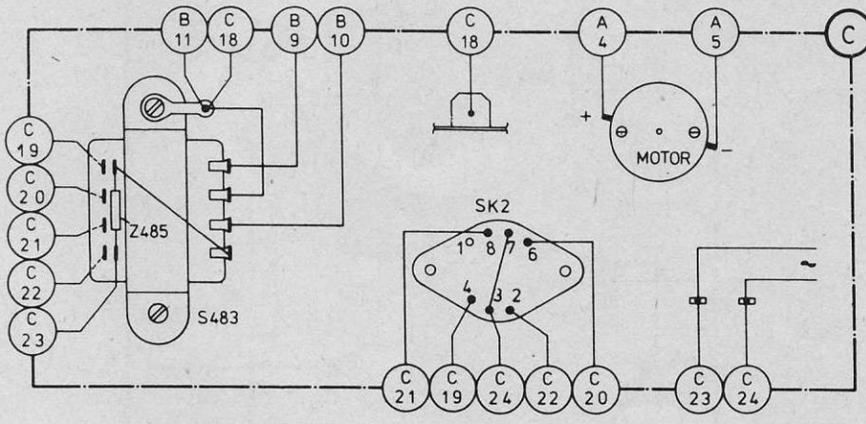
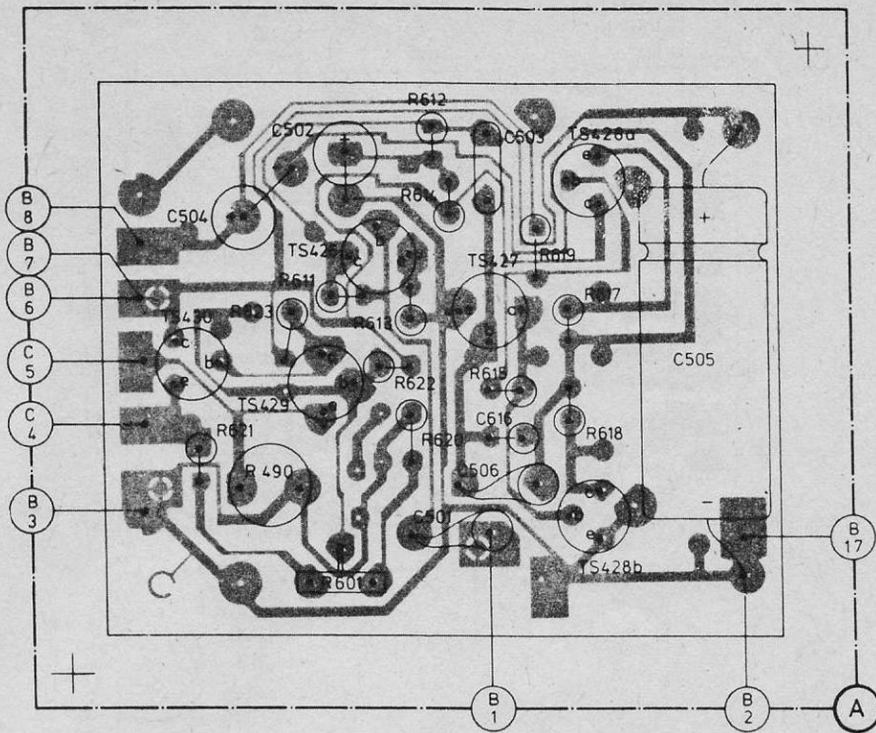


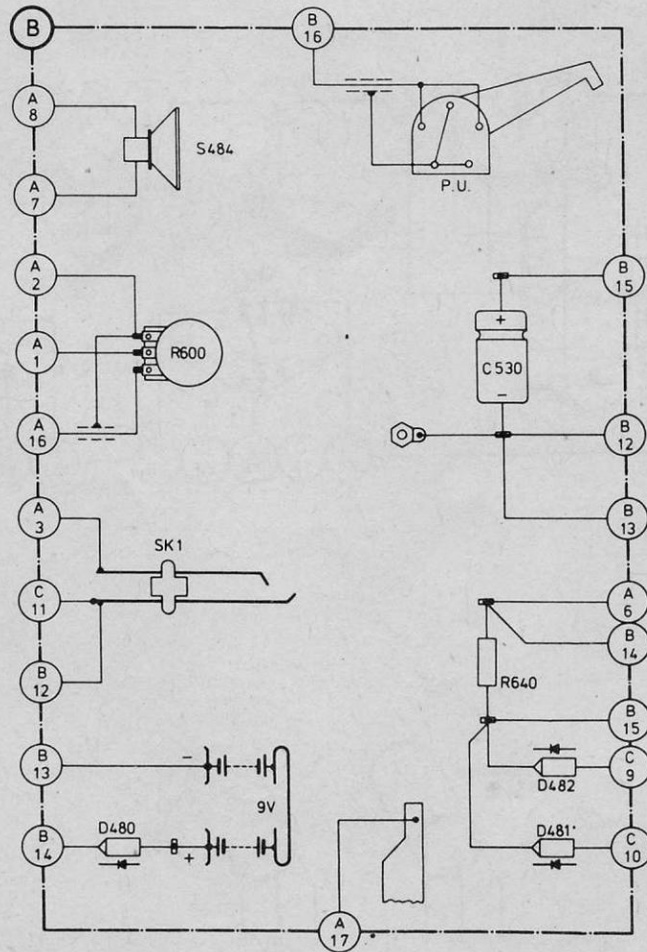
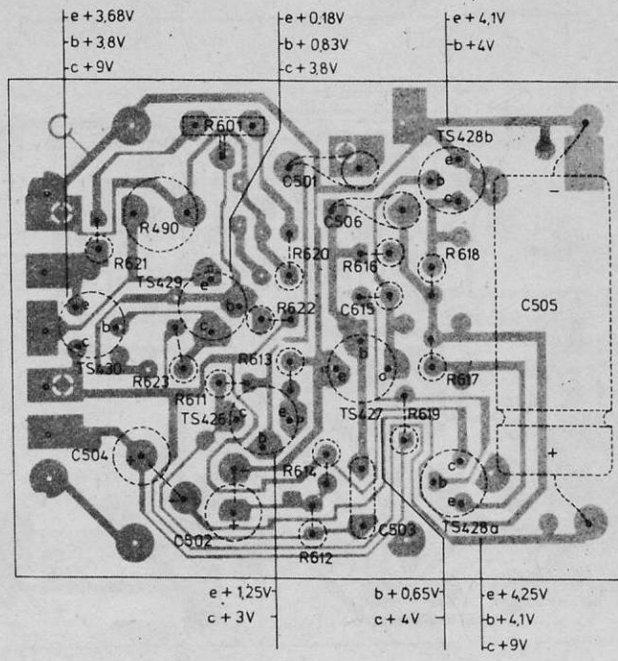


MISC	426	427	428ab	429	430	481	482	483	485
R	600	611	612	613	619	615	616	617	618
C	501	503	504	502	505	506	507	508	509







MISC.	485	430	483	426	427	428ab	429	484	425	501	506	503	427	428ab	482	481	
C	404	502	501	506	503	505	621	623	490	601	600	611	613	622	620	614	612
R	621	623	490	611	613	622	620	614	612	616	615	619	618	617	640	618	617





LISTA MECANICA

- R -	- D -	- TS -
 R600 log. 470K 2306 430 90022 R601 100E 2322 410 00001	 BC148B AC187 BC149B BC148B AC127/128 BAX18 - -4822 130 34121	 C502 47uF - 10V 2222 015 14479 C504 220uF - 10V 2222 016 14221 C505 1500uF - 16V 2222 017 15152 C530 680uF - 25V 2222 017 16681
- C -	- S -	
DIVERSOS Painel Impresso 3106 108 51270 Fusivel Térmico 3122 104 25061	 S484 8 Ohms 2422 256 24001 T483 3106 108 30500	

1 - Arruela de nylon	4822	532	50827
2 - Polia	3111	158	06781
3 - Arruela	4822	532	50296
4 - Mola	3111	151	01464
5 - Conjunto suporte para polia	8206	289	02781
6 - Eixo	3111	151	23851
7 - Parafuso	2522	002	60775
8 - Mola	3111	151	01702
9 - Tira	3111	151	23973
10 - Amortecedor	3111	154	04361
11 - Base	3111	154	04562
12 - Placa	3111	151	24111
13 - Motor	4322	010	04771
14 - Disco de borracha	3111	154	04122
15 - Prato	3111	158	06271
16 - Mola	3111	151	01501
17 - Eixo do prato	3111	151	23461
18 - Arruela	3111	150	40263
19 - Mola	3111	151	01535
20 - Arruela de nylon	4822	532	50827
21 - Mola	3111	151	01471
22 - Cursor	3111	154	03642
23 - Arruela	4822	532	10333
24 - Mola	3111	151	01497
25 - Apalpador	3111	158	06321
26 - Haste	3111	151	01524
27 - Alavanca	3111	154	03655
28 - Mola de contacto	3111	150	20172
29 - Mola de contacto	3111	150	20161
30 - Alavanca	3111	151	23574
31 - Grampo de aço	4822	530	80079
32 - Mola	3111	151	01483
33 - Braço	3111	158	06261
34 - Parafuso	2522	002	60076
35 - Bucha	3111	154	03675
36 - Suporte do braço	3111	154	04094
37 - Placa	3111	151	61234
38 - Arruela	4822	532	10334
39 - Alavanca	3111	151	23496
40 - Feltro	3111	153	10103
41 - Mola	3111	151	01512
42 - Tampa cor azul	3106	108	05121
42 - Tampa cor laranja	3111	154	04571
43 - Tampa para altofalante cor azul	3106	104	06271
43 - Tampa para altofalante cor laranja	3111	154	04481
44 - Disco aluminizado	3111	155	10311
45 - Placa aluminizada	3111	155	10361
46 - Comutador	3106	108	04481
47 - Caixa parte inferior cor azul	3106	104	06291
47 - Caixa parte inferior cor laranja	3111	154	04481
48 - Contacto de pilhas	3111	121	21631
49 - Tampa do porta pilhas cor azul	3106	104	06281
49 - Tampa do porta pilhas cor laranja	3111	154	04471
50 - Parafuso	4822	502	30001
51 - Parafuso	2522	123	23006
52 - Parafuso de fixação da tampa	4822	502	30073
53 - Contacto de pilhas	3111	151	01771
54 - Trava	3111	154	04513
55 - Parafuso de fixação da trava	4822	502	30001
56 - Arruela	4822	532	10582
57 - Parafuso	4822	502	30073
58 - Botão de volume	3111	154	04522

FEIRA ELETRÔNICA

Esta seção publica gratuitamente anúncios enviados pelos leitores. Envie sua mensagem para A. Fanzeres, Cx. Postal 2483 – ZC-00, Rio, 20.000. A direção da revista não se responsabiliza pelo estado dos artigos anunciados e pelas transações entre anunciantes e compradores.

PROJETOR SLIDE – Vendo ou troco por um projetor de slide um gravador com microfone embutido, marcador de tempo e balanceador. Roberto Bernardes Soares, Parnaíba 267, Vila S. Paulo, Jundiá, 13.200, SP

TROCA DE IDÉIAS – Desejo entrar em contato com pessoas que gostem de eletrônica, para trocar idéias e experiências. José Dimas, rua Laurindo Ferreira 620 C. Postal s/n, Gouveia, 39.920, MG.

COMPLETAR COLEÇÕES – Preciso para completar coleções, os seguintes números das revistas – REVISTA ELETRÔNICA nº 1, 2, 3, 5 e 24 – Editora ETEGIL. MECÂNICA POPULAR nº 1 a 48 inclusive, editora EFECÊ. IBRAPE informa nº 1, 2 e 3. Preciso também do esquema de TV Zenith chassis 14 T 23, 15 válvulas em série. Rui Vilela, QSC-07, lote-32, Nova Taguatinga, 70.700, DF.

CLUBINHO – Formamos um clubinho de eletrônica, com 17 pessoas e somos bastante interessados. Nos dias de folga nos reunimos e discutimos esquemas e fazemos aparelhos eletrônicos. Desejamos fazer troca de esquemas e outros detalhes. Para quem interessar, na troca podemos enviar esquema do modulador de som com a luz. Alessandro Lellis da Silva, r. Henrique Dias 318 apt. 204, Baixa do Bonfim, Salvador, 40.000, BA

TROCA – Desejo entrar em contato com quem tenha coisas de eletrônica para trocar. Estou interessado em algo que mostre código de cores de condensadores e resistores. Sérgio L.P. Oliveira, r. Leão XIII nº 361, C. Postal 1, Campo Bom, 93.700, RS.

UNIVERSO – Desejo trocar correspondência com interessados no assunto e também física e metafísica. Ricardo Wagner Wolf, av. Gal. Teixeira Lott 566, Carapicuíba, 06300, SP

CORRESPONDÊNCIA – Desejo trocar correspondência, esquemas de amplificadores e informações sobre radioamadorismo e endereço de algum colega que resida em Portugal. José Alves Pinto, Tv. José Avelino, 18, Natal, 59.000. RN.

RONDÔNIA – A disposição dos colegas, aqui neste extremo do Brasil. Adão Baldez, Posta-Restante – Vila de Rondônia, Território Federal de Rondônia.

CLUBE AMIGOS DA ELETRÔNICA – Estou interessado em saber quem gostaria de reunir-se para fazermos uma seção destas nas revistas, orientadas por A. Fanzeres. Escrevam para Benjamim A. Rocha. Rua 7 de Setembro, 1757, Itajai, 88.300, SC.

RECEPTORES PARA ONDAS CURTAS – Tenho sempre boas pechinchas. Rua das Marrecas, 41, Costa, Rio.

COMPRO TUDO PARA VOCÊ – Você que está longe dos centros que vendem material eletrônico pode usar meus serviços. Envie a lista do que deseja comprar. Eu localizo tudo e envio por reembolso. Valeu? RPB Eletro Eletrônica Ind. e Com. Cx. Postal 7797. Rua Lagoa Grande, 30-A. CEP 02216, Vila Medeiros, Capital, SP. Não enviem dinheiro antecipadamente.

ELETROLA DELTA – Desejo obter o esquema da eletrola Delta Tornado modelo 240-206. Norberto Saturnino Nordi, Rua Teodoro Kaizel, 298, Bairro Além Ponte, Sorocaba. 18.100, SP.

TROCA DE EXPERIÊNCIA – Desejo manter correspondência com varios colegas que experimentem em eletrônica e outros assuntos. Aparecido Fernandes, Rua Carajás, 2-A, Carandiru, 02069, Capital, SP.

ESQUEMAS – Para trocas, peço entrar em contato com Antônio Fonseca Gonçalves, Rua Mário Carpenter, 107, Barreto, 24.000, Niterói, RJ.

XEROX DE ESQUEMA – Desejaria obter o xerox do artigo "Um Estéreo de Alta Potência" 2 x 50 w parte 2 e 3 de abril 1974. Gostaria também de manter troca de esquemas. Evandro Luiz Duarte Madeira, Rua Santa Rita, 61, Bairro Califórnia, Belo Horizonte, 30.000, MG.

COMPRO TRANSECTOR – Para faixa do cidadão com potência de 5 w. Telefonar para Joel Bar-Gil 256-9268, Rua Belfort Roxo, 158, apto. 701, Rio.

ESQUEMA TRANSMISSOR – Quem tiver esquemas de transmissores ou transectores que tenha um alcance mínimo de 500 metros, favor escrever-me, pois estou interessado. Ernandes Gomes Soares, Rua João Lorentz, 348, Teófilo Otoni, 39.800, MG.

PAPO ELETRÔNICO – Desejamos manter comunicação com jovens que estejam interessados em eletrônica. Jamil Efigênio, r. nove nº 74, Vila Oficinas (COHAB) Curitiba, 80.000, PR. Sérgio Alberto Casagrande, r. Antonio Ernesto Antoniello 1047, Vila Oficina, Curitiba, 80.000, PR.

MATERIAL USADO – Quem possua, disponível, material usado e esquemas e deseje enviar, pagaremos as despesas de transporte. Somos dois jovens estudantes de eletrônica. Escrevam antes de enviar, para r. Capitão Lafay, 106 Campo Grande, 20.000, Rio, bairro S. Jorge.

FABRICO CIRCUITO IMPRESSO – Fabrico circuitos impressos para montagem de circuitos eletrônicos, mediante desenho ou circuito do aparelho. Inácio J. Frolich, r. Fernando Machado 2.400, Chapecó, 89.800, SC

COMPROM ESQUEMA – De receptor de comunicações de pequeno porte e também de transmissor de pequeno porte. Elmo Edson, travessa José Soares 65, Roberto da Silveira, Barra Mansa, 27.400, RJ.

ESQUEMA & MATERIAL – Desejo construir transmissor. Quem tiver esquema e material favor entrar em contato comigo. João Carlos Mendonça, Estrada do Rio Pequeno 913 casa 31 Rio Pequeno, Capital, SP.

TROCAS DE IDÉIAS – Desejo corresponder-me com colegas. Respondo a todas as cartas. Rogério Olegário Bortagaray, r. Joaquim Nabuco 871, bairro Panazollo, Caxias do Sul. 95.100. RS.

ENERGIA – BATERIA SOLAR – Desejo entrar em contato com quem esteja interessado em pesquisas e experiências sobre o uso da energia solar através de pilhas fotovoltaicas, etc. Paulo Afonso Guedes Trindade, r. Venâncio Pires, 51, Alegrete, 97.600, RS.

CURSO OCCIDENTAL SCHOOLS – Quem tenha este curso para vender as apostilhas completas, com respectivos manuais de oficina, manuais de montagem, dicionário técnico etc. Enfim, só os livros. Não interessa o equipamento e peças para estudo que enviam. Pedro Muylaert, r. Tte. João Francisco 865 Vila Lavradores, Botucatu, 18.600, SP

WALKIE-TALKIE – Desejo comprar esquema, para aparelho de curto alcance. Ricardo Lopes Daniel, r. Tuiuti 835, Belo Horizonte, 30.000, MG.

RECEPTOR PROFISSIONAL – Para quem desejar ter algo bom mesmo, tipo profissional, tenho receptor de 2 a 50 MHZ, contínuo, sensibilidade de 1 microvolt, seletividade variável, três filtros de cristal, F1 variável para achatamento da curva de sintonia, saída para fones e falante, fonte de alimentação robusta, separada, dois estágios de RF, jogo sobressalente de válvulas, esquema, livro de instruções etc. É pesado, profissional e bom. Cr\$ 8.000,00. Apollon Franzeres, Cx. P. 2483 – ZC – 00 – Tel: 229-4392 – Rio.

ESQUEMAS POTENTES – Desejo esquema de transmissor transistorizado de 1 KW (mínimo). Carlos Alberto Pastrello, Rua 7 de Setembro, 835, Cx. P. 142, Bariri, SP.

EFEITO KIRLIAN – Comuniquem-se comigo todos os que se dediquem a pesquisa do efeito Kirlian e bioeletrônica. Orson Voerckel Galvão. Rua Cel. Júlio Fróes 16, S. Francisco, Niterói, 24.000, RJ.

ESQUEMA TRANSCCEPTOR – Preciso do esquema do transceptor SOLID STATE TRANSCEIVER chassi 8A2 nº 1968 S-15HM. Quem tiver favor comunicar para entendimentos Florindo Luiz de Paiva, Rua 46, nº 200, Parque Buturusu, Ermelindo Matarazzo, SP.

CONTATO – Gostaria de manter contato com pessoas estudantes de eletrônica do mesmo estado. Nelson Antonio Mourão, Rua Saldanha Maranhão, 111, Centro Niterói, 24.000, RJ.

TV PHILCO – Necessito do esquema do TV PHILCO modelo H 3047 WC. Quem tiver, favor entrar em contato com Mozart Vasconcelos. R. Barão de Itamaracá, 369, Bairro Cruzeiro do Sul, Pelotas, 96.100, RS.

AJUDA – Sou técnico em eletrônica e fiquei paraplégico e para amenizar meus dias e anos na cama necessito ganhar peças, kits, esquemas e revistas de eletrônica. Quem quiser ajudar-me favor enviar para Alberto Tadeu de Oliveira, Rua Guararapes, 75, Monte Castelo, CONTAGEM, CEP 32.200, Minas Gerais.

POSSUO ESQUEMAS – Possuo esquemas, livros que talvez sejam úteis a meus colegas. Vamos trocar correspondência para ajuda mútua. João Candido da Silva Flores, Rua Riachuelo, 53, Niterói, CANOAS, 92.000 RS.

VENDO RÁDIOS – Vendo dois pra 27 Mhz com alcance 200 m. aprox. ou troco. Preço Cr\$ 160,00. Edivaldo Feitoza da Silva, Estrada S. Antonio, 612, Sepetiba, Rio, 20.000.



LIVROS

A. FANZERES

Cx. Postal. 2483 -ZC-00
20 000. Rio

COMENTARIOS SOBRE LIVROS RECENTEMENTE PUBLICADOS

20 SOLID-STATE HOME AND HOBBY PROJECTS - R. M. Marston

Um interessante livro que contém circuitos práticos, experimentados, de interesse para o experimentador e para o profissional. Controles de luminosidade de lâmpadas, localizadores de metais, intercomunicadores, sirenas são alguns dos interessantes circuitos contidos neste livro.

Ed. Hayden Book Co. Inc.

FIELD EFFECT TRANSISTORS - Bijlsma, Burwell e Evans

Um livro publicado sob os auspícios da Mullard Ltda. da Inglaterra e que traz um excelente tratamento teórico dos transistores de efeito de campo, complementado por uma série de circuitos de aplicação prática com esquemas completos.

Ed. Mullard Ltda

AUTO STEREO - Service & Installation - Paul Dorweler & Harry Hansen

Livro muito prático, com muitos esquemas, detalhes e informações sobre instalações de equipamento estereofônico em automóveis. Há pelo menos uns 30 esquemas profissionais de equipamentos de áudio para automóvel além de informações sobre mecanismo de acionamento dos passafitas, sintonia etc. Muito útil para quem está na "onda" de instalação em automóveis.

Ed. TAB BOOKS

KNOW YOUR VOM - VTVM - Joseph A. Risse

Um excelente livro sobre multítestes incluindo os digitais, analógicos e voltímetros eletrônicos. Livro equilibrado onde o leitor encontra o tratamento teórico e exemplos práticos. Muito bom.

Ed. Howard W. Sams & Co. Inc.

ELECTRONIC MUSIC CIRCUIT GUIDEBOOK - Brice Ward

Para quem está interessado em estudar ou trabalhar profissionalmente no emergente e bem sucedido campo da música eletrônica este livro é como se diz "um barato". O Autor dissecou todos os "macetes" da música eletrônica, dá esquemas, circuitos, aplicações etc. Mesmo não lendo inglês, os esquemas valem.

Ed. TAB BOOKS

21 SIMPLE TRANSISTOR RADIOS YOU CAN BUILD - R. H. Wawwing

Neste interessante livro existem 21 circuitos de rádio receptores, desde o simples receptor usando um diodo uma bobina e condensador variável até circuitos mais elaborados. Todos porém são de fácil construção e podem ser realizados domesticamente. Muito interessante como passatempo, ensino e terapia. Sim, terapia, pois para aqueles invalidados temporariamente, nada como construir coisas fáceis que dão de imediato satisfação e sensação de que não se é um traste inútil.

Ed. TAB BOOKS

ELETRICIDADE DE AUTOMÓVEIS - Niess, Kaeger, Becker, Willenbuecher e Wolff

Na excelente série de livros que vem publicando a EPU nos dá agora uma oportuna obra sobre eletricidade de automóveis. Bem escrito, muito bem ilustrado e contendo adicionalmente os esquemas de ligações dos carros brasileiros, é um livro para que todos o possuam, mesmo aqueles que não estejam ligados profissionalmente ao ramo automotivo, pois afinal pane de eletricidade dá em qualquer carro. . .

Ed. Editora Pedagógica e Universitária Ltda

CARTILHA DO COMPUTADOR - Karl Bolle

Eis um livro que para usar um lugar comum podemos dizer que veio preencher uma lacuna. Entre os técnicos de eletrônica sempre houve um certo vácuo na parte dita de programação de computadores, sistemas binários etc. Esta cartilha, muito bem ilustrada é a resposta. Fazemos votos para que a EPU constitua neste rumo porque breve poderemos contar, no campo da eletrônica, como obras bem populares em outros setores, como agora sucede com o campo de computadores.

Ed. Editora Pedagógica e Universitária Ltda

SELEÇÕES DE RÁDIO

Saiba o que se passa na Europa, assinando uma revista editada em Portugal. Cada número contém artigos práticos de circuitos eletrônicos, notícias, divulgações. Preço de assinatura por 12 números: 260 escudos. Seleções de Rádio, Av. Madrid 12, cv., Apartado 1358, Lisboa 1, Portugal. Deptº RTV.



PROTETORES PARA TRANSIENTES

Estes dispositivos, fabricados pela DALE ELECTRONICS INC, P. P. Box 609, Columbus, Nebraska 68601, USA evitam que picos de corrente prejudiquem os componentes. Fabricados em uma série que abrange valores desde 6,2

volts até 51 volts de c. c. permitem uma reação de nanosegundos quando surge uma sobretensão. Suas dimensões reduzidas podem ser comparadas com a pequena moeda de um centésimo de dólar.

Saiba tudo sobre

Sem teoria nem matemática

TELEVISÃO A CORES

A. Fanzeres

Pedidos para Rua Goiás, 1.164 - Quintino

INDICADOR PROFISSIONAL

Daremos aqui, para auxiliar nossos Amigos-Leitores, principalmente do interior, o endereço de algumas firmas que vendem componentes eletrônicos. Esta indicação é gratuita, por isto nos reservamos o direito de eliminar qualquer nome de firma que nossos leitores informem não estar servindo satisfatoriamente.

CASA RÁDIO TELETRON LTDA – Grande sortimento de transistores, diodos, Zener, tiristores e outros componentes. Atende reembolso postal. Procurar srs. Brasil e Alexandre. r. Santa Ifigênia, 569, tel 220-7799, S. Paulo, SP

TRANSFORMADORES – Desde miliwatts até vários KW. Sob encomenda. **DYLSON TRANSFORMADORES LTD.** r. Newton Prado 37. cj. 102, Rio.

CASA RÁDIO REI – Condensadores variáveis p/ transmissão, blowers de vários tipos, instrumentos de painel diversos, receptores de comunicações, transformadores de fil. e modulação, além de uma infinidade de componentes eletrônicos. r. das Marrecas 41. sr. Costa, Rio.

IDIM – KIT – Kits prontos de vários circuitos: psicodélicos, intervaladores pa-

ra limpa-parabrisa, ignição eletrônica etc. Av. Santo Amaro 5186, S. Paulo, SP.

INSTRUMENTOS ELÉTRICOS ENGRO – V. O. M., indicadores digitais, pirômetros etc. R. das Margaridas 221, S. Paulo, SP.

CASA URAYR – Componentes eletrônicos – r. Ana Barbosa 34-A – Méier – Rio.

REPARAÇÃO DE INSTRUMENTOS – Bernardino, Migliorato & Cia. Ltda. r. Vitória 562 – Sobreloja, S. Paulo, SP.

LOJAS NOCAR – Componentes eletrônicos de qualidade. rua da Quitanda 48 – Rio.

MAGNATON – Componentes eletrônicos de qualidade. Av. Marechal Floriano 41 – Rio.

CADASTRO

Envie seu nome e endereço completos para registro **grátis** no cadastro, a fim de se habilitar ao recebimento de informações e folhetos técnicos.

C. Postal 2483 — ZC-00
20.000.

PUBLICAÇÕES DA EDITORA SIGNO LTDA.
Orientação de A. FANZERES

RÁDIO-TV TÉCNICO.....	Cr\$ 12,00
ELETRÔNICA PARA TODOS.....	Cr\$ 12,00
MUNDO ELETRÔNICO	Cr\$ 12,00
ESQUEMAS.....	Cr\$ 12,00
CIRCUITOS FECHADOS... ..	Cr\$ 12,00
COLETÂNEAS DE CIRCUITOS.....	Cr\$ 12,00
CIRCUITOS INTEGRADOS.....	Cr\$ 12,00
CURSO DE TREINAMENTO DE TRANSISTORES PHILCO.....	Cr\$ 12,00
CURSO DE TRANSISTORES TELEFUNKEN.....	Cr\$ 12,00

Pedidos para Rua Goiás, 1.164 – Quintino.

para consulta

Cole este cupão na carta
em que fizer sua consulta.
Escreva sucintamente sua



consulta, enviando nome,
endereço, código postal,
claramente.

CUPÃO DE ASSINATURA

Estou enviando junto à presente a importância de Cr\$.60,00 para
uma assinatura de seis números ou edições consecutivas de
RADIO TV TÉCNICO, a partir da próxima edição.

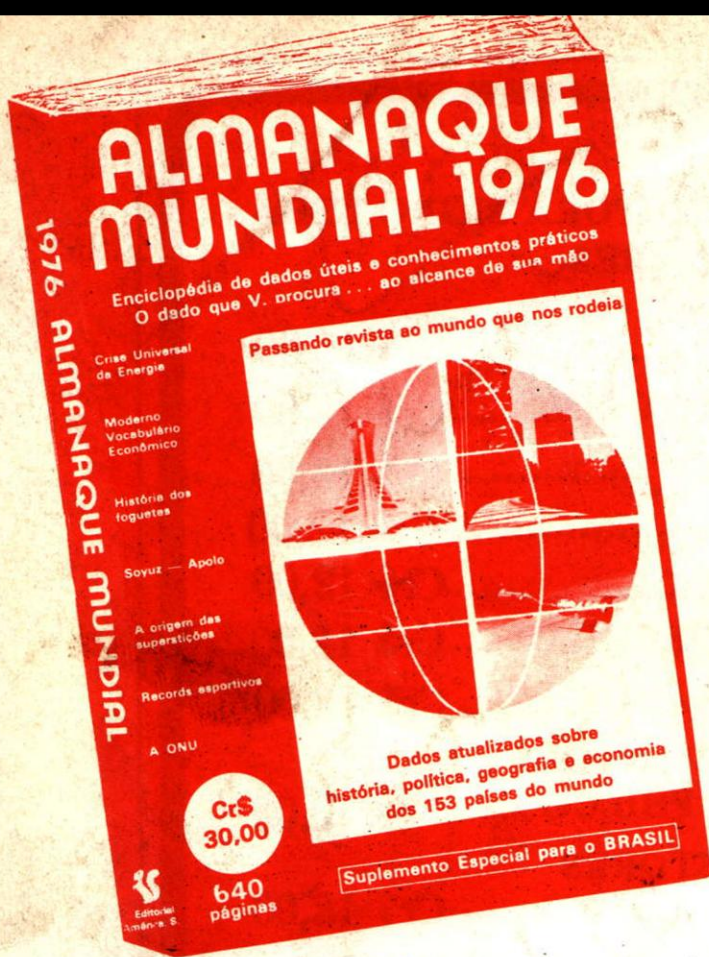
Nome

Endereço

Município Estado

CEP Data

Escreva claramente. Envie a importância em vale postal, cheque ou valor negociável no Rio, à Editora
Signo Ltda. Rua Goiás 1164, 20.000, Rio



ALMANAQUE MUNDIAL 1976

640 páginas com todas as informações - atualíssimas - que você precisa ter ao alcance de sua mão sobre o Brasil e as demais nações da Terra. Estatísticas e quadros interpretados em linguagem acessível, desvendando os mistérios da economia e das finanças. Política, história, esportes, filosofia, religião, astronáutica, comunicações, transportes.

Você poderá dispor de um moderno vocabulário econômico e uma sinopse analítica dos principais fatos históricos.

Não perca esta oportunidade. Envie-nos o seu pedido ainda hoje. Não é preciso selar o cupom abaixo, apenas coloque-o numa caixa do Correio. O restante nós faremos e, em poucos dias, você terá em suas mãos o ALMANAQUE MUNDIAL 1976, a Enciclopédia de dados úteis e conhecimentos práticos.

- **DESEMPREGO, POPULAÇÃO E DESENVOLVIMENTO**
- **OS GOVERNANTES DO MUNDO**
- **O PROBLEMA DAS DROGAS**

LT

A
FERNANDO CHINAGLIA DISTRIBUIDORA S.A.
Rua Teodoro da Silva, 907 CDD-09
20.000 RIO DE JANEIRO, RJ

Enviem-me o novo "ALMANAQUE MUNDIAL 1976 — A ENCICLOPÉDIA AO ALCANCE DA MÃO"
— pelo Reembolso Postal, por apenas CR\$ 30,00

NOME: _____

ENDEREÇO: _____

CEP: _____ CIDADE: _____ ESTADO: _____

NÃO MANDE DINHEIRO AGORA. VOCÊ PAGARÁ AO RECEBER O
"ALMANAQUE MUNDIAL 1976"