

RÁDIO - TV

TÉCNICO

Nº 44

Registro DPF 379 . P. 209/73

Cr\$ 10,00

CAPACITORES ELETROLÍTICOS DE ALUMÍNIO

SERVIDOR ELETRÔNICO

VOLTÍMETRO ELETRÔNICO

TRANSMISSOR DE 3 FAIXAS

RECEPTOR PARA 27 MHZ

MEDIDOR DE INTENSIDADE DE CAMPO

REGENERATIVO PARA ONDAS-CURTAS



RÁDIO TV – TÉCNICO

Editorial

Para nossos leitores habituais, voltam algumas seções que estavam de férias. Uma delas é "QSO" onde "Veterano" um colaborador que tem mais de 40 anos de andanças por estes caminhos de rádio, HI-FI, TV etc. nos dá dois dedos de prosa, sobre assuntos ligados a estas atividades eletrônicas. Convém sempre ler QSO pois apesar de não ser uma seção de circuitos para execução, traz muita coisa interessante que o leitor estudioso vai gostar de saber.

Os leitores devem usar e abusar da FEIRA ELETRÔNICA. Ela é grátis e na mesma podem ser colocados os anúncios, avisos, pedidos, ofertas etc. que sejam dirigidos a seção. Vejam nas páginas interiores as condições.

Há o circuito de um transmissor que vai despertar tanto interesse como o que foi publicado no nº 11 de RTV. Porém cuidado: este assunto de transmissão está sujeito a legislação. Não façam nada ilegal.

Já está a venda o último GUIA DE SUBSTITUIÇÕES DE SEMICONDUTORES (nº 4 Cr\$ 12⁰⁰). Façam seus pedidos para o endereço abaixo.

E continuam sendo sucesso os livros OSCILOSCÓPIO E SUAS APLICAÇÕES, TRANSISTORES SEM TEORIA, TV A CÔRES e REPARAÇÕES DE RÁDIOS TRANSISTORIZADOS este já na sua 5ª edição. Além disto foram reimpressos os cursos de transistores da PHILCO e da TELÉFUNKEN. Os leitores devem procurar adquirir estas publicações que são de muita ajuda para quem inicia e custam baratíssimo (a mais custosa está por Cr\$ 12⁰⁰).

Os clubinhos continuam aumentando. Breve teremos uma seção só para tratar dos clubinhos e seus experimentos.

A seção DX continua, porém com poucos colaboradores. Será que neste mundo de leitores que possuímos ninguém se anima a colaborar e enviar suas observações de como recebeu as estações distantes?

Cordialmente
A. Fanzeres
Cx. P. 2483-ZC-00
20.000-Rio

EDITORA SIGNO LTDA.
Rua Goiás, 1164 – Quintino
Rio de Janeiro

Diretor / Responsável: WALDEMIRO BARBOSA DA SILVA
Orientação Técnica: APOILLON FANZERES

Distribuição:
FERNANDO CHINAGLIA DISTRIBUIDORA S.A.
Rua T.odoro da Silva, 907
Rio de Janeiro

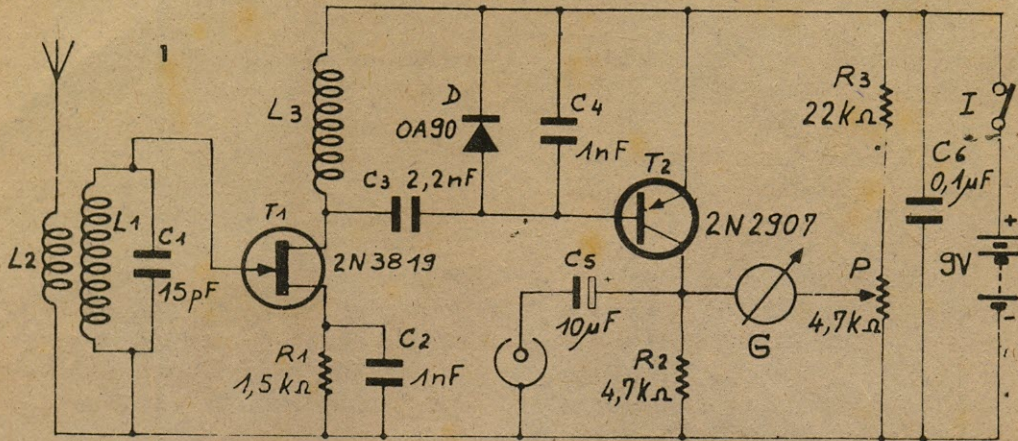


CROMATOGRAFO

Pelo uso conjugado de um sistema programador eletrônico e um cromatógrafo é possível obter a análise automática de cromatogramas – medição da composição química dos produtos, pela deposição em camadas, dos mesmos, em tubos apropriados.

Foto Siemens

MEDIDOR DE INTENSIDADE DE CAMPO



Este aparelho se destina ao ajuste de transmissores de telecomando, operando na faixa dos 27MHz. Naturalmente pode ser usado para outros fins.

O esquema elétrico está na figura 1. Os sinais captados por uma pequena antena de vareta vão a L2 e transferem-se para L1, que possui um condensador determinador de sintonia C1. L1 e L2 são enroladas em uma forma de 8mm de diâmetro com núcleo ajustável. L1 tem 10 espiras de fio esmaltado de 5/10 espiras juntas. L2 se constitui de duas espiras de fio de ligação de 6/10, enroladas sobre L1 na parte central.

A amplificação de radiofrequência é efetuada por um transistor FET, sendo sua polarização determinada por R1, desacoplado por um condensador de 1 nanofarad (C2). Para se obter um maior rendimento em RF a carga do transistor T1 é efetuada por uma bobina (L3) em lugar do clássico resistor. L3 se constitui de 25 espiras de fio esmaltado de 5/10, enrolado a espiras juntas, sobre tudo de 10mm de diâmetro, sem núcleo.

REPARAÇÕES DE RÁDIOS TRANSISTORIZADOS

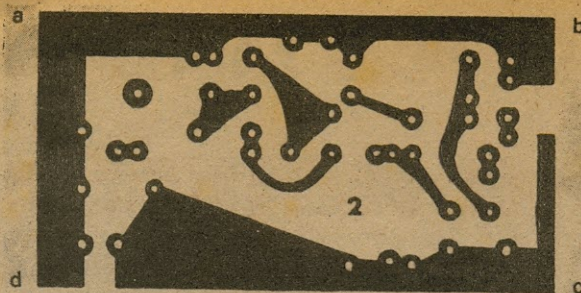
de

A. Fanzeres

1.^a edição revisada e ampliada

Em todas as bancas - Cr\$10,00

Pedidos para Rua Goiás, 1.164 - Quintino

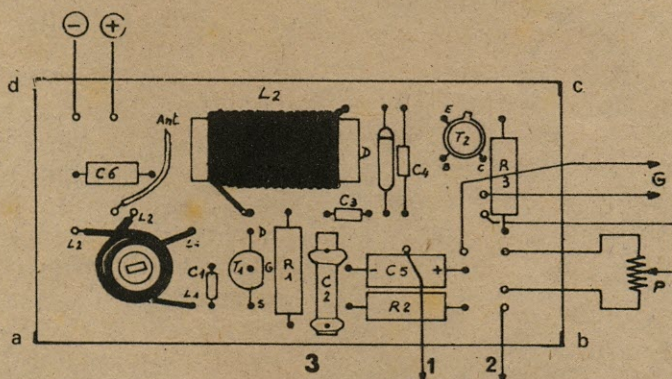


Esta bobina deve ficar em ângulo reto e afastada o mais possível, de L1-L2.

As tensões de RF são levadas através de C3 para o diodo de germânio OA90, que tem um filtro de 1.000 mfd ou 1 nanofarad.

Como o diodo está entre C3 e a linha positiva de alimentação, só as alternâncias negativas da tensão RF transmitidas por C3 chegam à base do transistor T2, tipo 2N2907. Este transistor funciona como amplificador de baixa frequência (BF). O instrumento de medida é um

microamperímetro de 200 microampères ligado entre o coletor de T2 e o cursor do potenciômetro P. Este potenciômetro permite ajustar o ponteiro do medidor, para zero, quando na ausência de um sinal captado, a corrente de fuga do transistor provoca uma indicação falsa. No coletor de T2, através de C5 é possível ligar um fone para escutar a modulação do transmissor. Assim com este instrumento é possível medir a intensidade e escutar a qualidade dos sinais emitidos.



Na figura 3 temos a disposição sugerida para os componentes sendo os números 1 e 2 relativos à saída para fones. Na figura 2 há uma planta para circuito

impresso. Notem que as quatro letras nos cantos das figuras 2 e 3 servem para posicionar o circuito impresso.

Saiba tudo sobre

Sem teoria nem matemática

TELEVISÃO A CORES

A. Fanzeres

Em todas as bancas

Pedidos para Rua Goiás, 1.164 - Quintino

TRANSMISSOR DE 3 FAIXAS

O circuito que apresentamos é original de F. G. Rayer (G30GR) e o fazemos para uso dos leitores que tenham permissão legal de usar equipamentos deste tipo e também possuam experiência prévia sobre construções de transmissores.

Várias vezes temos dito que nossos radioamadores são ótimos do ponto de vista de comunidade, solidariedade, atividades sociais DX etc. Mas quando chega na hora de ter um pouco de experiência técnica, de saber executar um circuito, há só uma pequena minoria capaz. Deste modo muito dificilmente sairão das fileiras dos radioamadores os técnicos com "experiência" de que tanto precisa o Brasil. Vamos ver se aos poucos se aumenta esta minoria.

O circuito que damos é completo e para quem tenha alguma noção de construção, circuitos etc. Não apresenta problemas. Porém, por favor não escrevam para a redação pedindo um "chapeado", com maiores detalhes. Os desenhos que apresentamos são suficientes - isto é, para quem sabe o que está fazendo.

A potência de entrada no estágio final é da ordem de 25 W. para AM e 50 W. para A1 (Morse). Possui suporte para dois cristais, selecionáveis pela chave S1a que também tem uma posição para VF0.

O circuito oscilador está a cargo de uma válvula 5763 que também atua como multiplicador ou separador.

A bobina L1 tem duas derivações, usando uma chave S2 de 3 posições. Esta bobina juntamente com VC1 que é de 75 pF é sintonizada para as frequências das faixas.

Quando a chave S1 está para VF0 C3 é colocado em paralelo com C2 que por sua vez está em paralelo com o choque de RF de 2,5 mH, 60 mA. O potenciômetro VR1 permite que a potência de saída deste estágio seja ajustável.

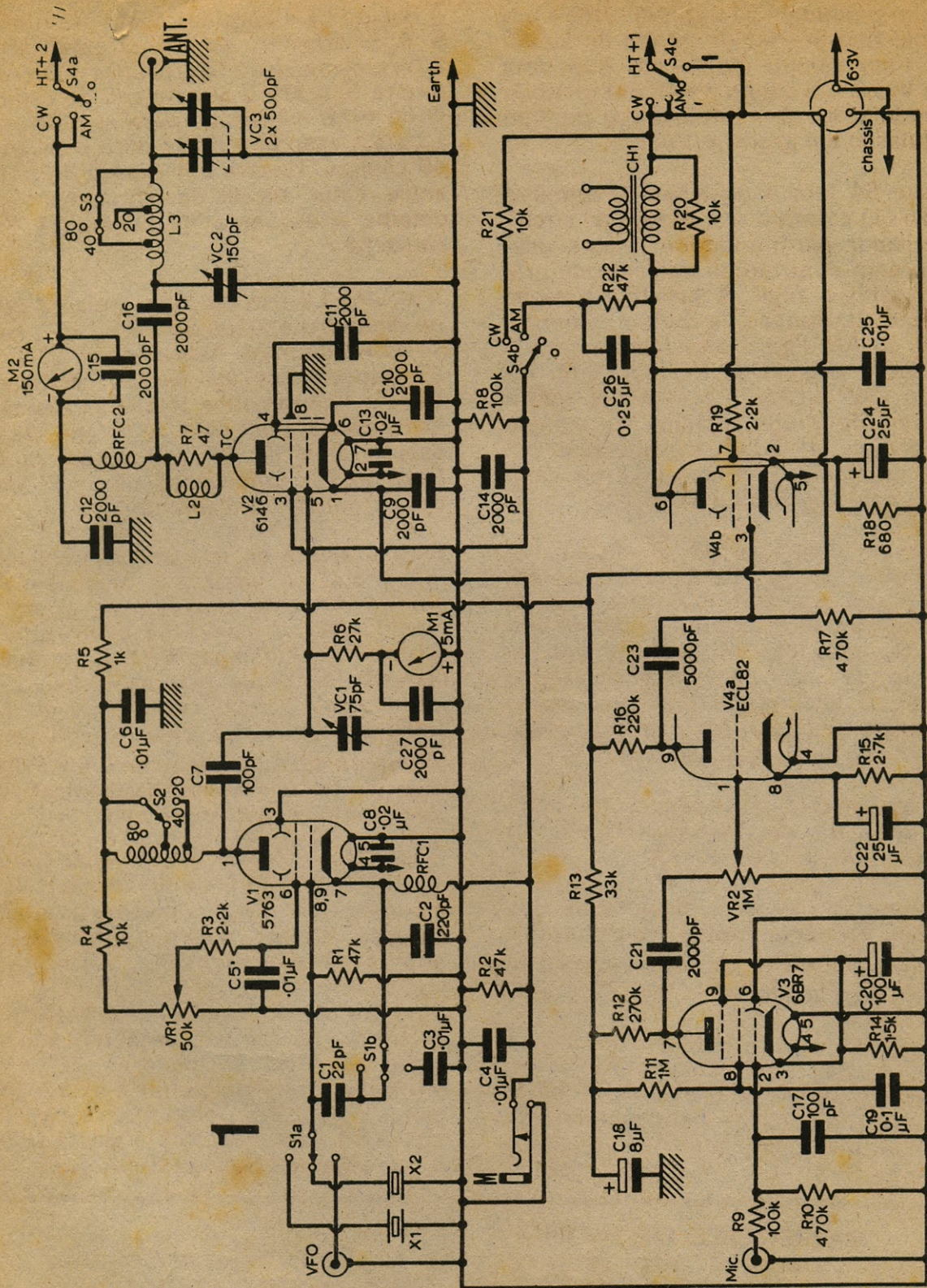
A válvula de saída é uma 6146, usada habitualmente em TV. Como a corrente de grade é muito importante e fornece polarização, um instrumento (M1) de 5 mA está sempre inserido no circuito de grade.

O outro medidor (M2) indica a corrente de placa do estágio final. Este processo é mais fácil na prática do que possuir um só medidor com chave seletora.

TRANSISTORES (sem teoria)

autoria de A. Fanzeres

Reservas antecipadas, para Rua Goiás, 1.164 - Rio 20.000, Cr\$ 10,00. Um livro que explica tudo sobre transistores em linguagem fácil, sem cálculos.



O circuito de tanque do estágio de saída L3 é projetado para uma saída de 75 ohms, de modo que podem ser usadas

antenas dipolos e outras antenas clássicas.

V3 é um petodo de alto ganho. VR2 é um controle tipo pré-set de ganho de áudio. V4 é uma válvula dupla em que uma seção V4a é um triodo e V4b um pentodo de modulação. A modulação é do tipo "modulação em grade auxiliar".

A chave S4 tem 4 posições. A primeira posição (1) coloca à alta tensão no circuito oscilador permitindo um ajuste adequado, com controle da corrente de grade do estágio final. A próxima posição desliga a alta tensão de todo o conjunto. A posição AM liga a alta tensão para o oscilador e estágio de RF, para AM. Na posição CW sucede o mesmo só que a voltagem da grade auxiliar do estágio final, é mais elevada, para operação em CW. A manipulação é efetuada nos catodos das válvulas 5763 e 6146.

Se bem a modulação em grade auxiliar não libere a potência da modulação em placa, o processo evita a necessidade de um transformador de modulação de alto preço. No caso foi usado um transformador, bom, de saída, para 25 w. de válvula pentodo. O secundário pode ser usado como teste de áudio, para verificação da qualidade do áudio aplicado a RF.

A alta tensão (HT + 1) requer 250 volts a 80 mA. A alta tensão (HT + 2) necessita 500 volts a 100 mA.

Na figura 2 temos a disposição dos materiais na parte superior do chassi e na figura 3 disposição dos materiais na parte inferior do chassi.

Na figura 4 temos os detalhes de L1 e L3. A bobina L2 está enrolada sobre R7 (ver figura 2) e consta de 5 espiras de fio 18 esmaltado, espaçadas para ocupar uma distância de 3/4" com um diâmetro interno de 3/8".

A bobina L1 é enrolada sobre um tubo de 5/8 de diâmetro com uma extensão de 2", como se vê na figura 4. Os números à direita indicam a quantidade de espiras. O fio é 28 esmaltado para as seções de 13 e 22 espiras e nº 32 para a seção de 40 espiras. Haverá um espaço de 1/16" entre cada seção de enrolamento. O detalhe à esquerda da bobina L1 é da chave S2.

A bobina L2 usa um tubo isolante de 1" de diâmetro e extensão de 3-1/4", como se vê na figura 4. As seções de 11-1/2 e 13 espiras são de fio 20 esmaltado, espiras ligeiramente afastadas (cerca de 20 espirais por pol.). A seção de 21 espiras usa fio 22 esmaltado, juntas. Deve existir um espaço de 1/8" entre cada seção de enrolamento.

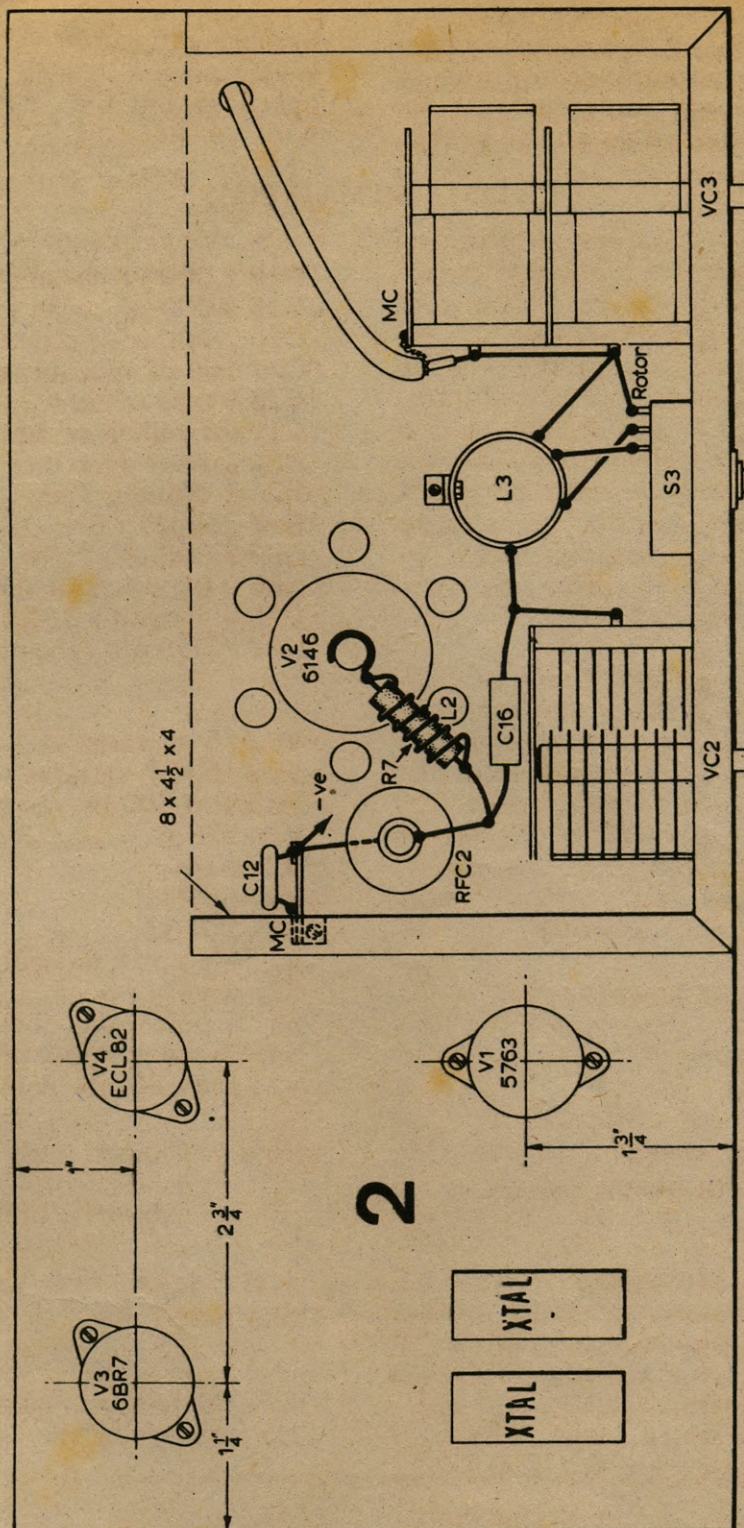
Para o ajuste do transmissor, coloca-se um cristal no circuito e ajusta-se VC1 para a corrente máxima de grade no medidor M1. A chave S4 deve estar na posição 1. Ajusta-se VR1 para que a corrente de grade seja da ordem de 2 mA. Quando se opera na frequência fundamental do cristal VR1 fica quase no zero para dar a indicação de 2mA. Porém, quando se opera em harmônicos VR1 deve ser avançado muito mais.

As bobinas L1 e L3 devem estar comutadas para mesma faixa de frequências, de modo que V2 opera na mesma frequência de grade e placa, pois não é conveniente dobrar, neste circuito.

Para um teste inicial liga-se uma lâmpada de 40 w. na tomada de antena ou nos extremos de VC 3. Coloca-se VC2 e VC3 em posição de placas no máximo (para evitar operar em ponto falso). Liga-se a chave S4 para posição 1 e ajusta-se para a corrente de grade de 2 mA como já foi

SELEÇÕES DE RÁDIO

Saiba o que se passa na Europa, assinando uma revista editada em Portugal. Cada número contém artigos práticos de circuitos eletrônicos, notícias, divulgações. Preço de assinatura por 12 números: 260 escudos. Seleções de Rádio, Av. Madrid 12, cv., Apartado 1358, Lisboa 1, Portugal. Deptº RTV.



explicado. Liga-se a chave S4 para a posição AM e gira-se VC2 para posição de placas fora observando M2 para um mer-

gulho do medidor (dip). Gira-se VC3 para a posição de placas fora (muito pouco de



de corrente de M2. A lâmpada também deve ter o brilho aumentado até que se alcança um ponto em que a corrente em M2 é máxima ou dentro do que se deseja.

Sempre retocando VC2 para o mergulho e VC3 para a "carga", se for desejada a operação em CW. passa-se a chave S4 para a 4ª posição.

LISTA DE MATERIAIS

R1 47K 1/2 w.
R2 47K 1/2 w.
R3 2, 2K 1/2 w.
R4 10K 1 w.
R5 1K 1 w.
R6 27K 1 w.
R7 47 1 w.
R8 100K 1 w.
R9 100K 1/2 w.
R10 470K 1/2 w.
R11 1 Meg. 1/2 w.
R12 270K 1/2 w.
R13 33K 1/2 w.
R14 1,5K 1/2 w.
R15 2,7K 1/2 w.
R16 220K 1/2 w.
R17 470K 1/2 w.
R18 680 1 w.
R19 2,2K 1/2 w.
R20 10K 1 w.
R21 10K 2 w.
R22 47K 1 w.

Todos resistores de 10%

VR1 fio, 50K 1 w.
VR2 1 meg. linear

C1 22pF mica prateada
C2 220 pF mica prateada
C3, C4, C5, C6 0.01
cerâmica, disco, 350 v.
C7 100 pF mica prateada
C8 0,02 mf cerâmica, disco, 350 v.
C9 2.000 pF cerâmica, disco, 350 v.
C10 2.000 pF cerâmica, disco, 350 v.
C11 2.000 pF cerâmica, disco, 350 v.
C12 2.000 pF cerâmica, disco, 1 Kv.
C13 0.02 mf cerâmica, disco, 350 v.

C14 2.000 pF cerâmica, disco, 1 Kv.
C15 2.000 pF cerâmica, disco, 350 v.
C16 2.000 pF disco, mica, 1 Kv.
C17 100 pF mica prateada
C18 8 mfd x 350 v.
C19 0.1 poliéster, 350 v.
C20 100 mfd x 6 v.
C21 2.000 pF, 350 v.
C22 25 mfd x 6 v.
C23 5.000 pF, 350 v.
C25 0.01 poliéster 1 Kv.
C26 0,25 mfd x 350 v. poliéster
C27 2.000 pF, cerâmica, disco, 350 v.

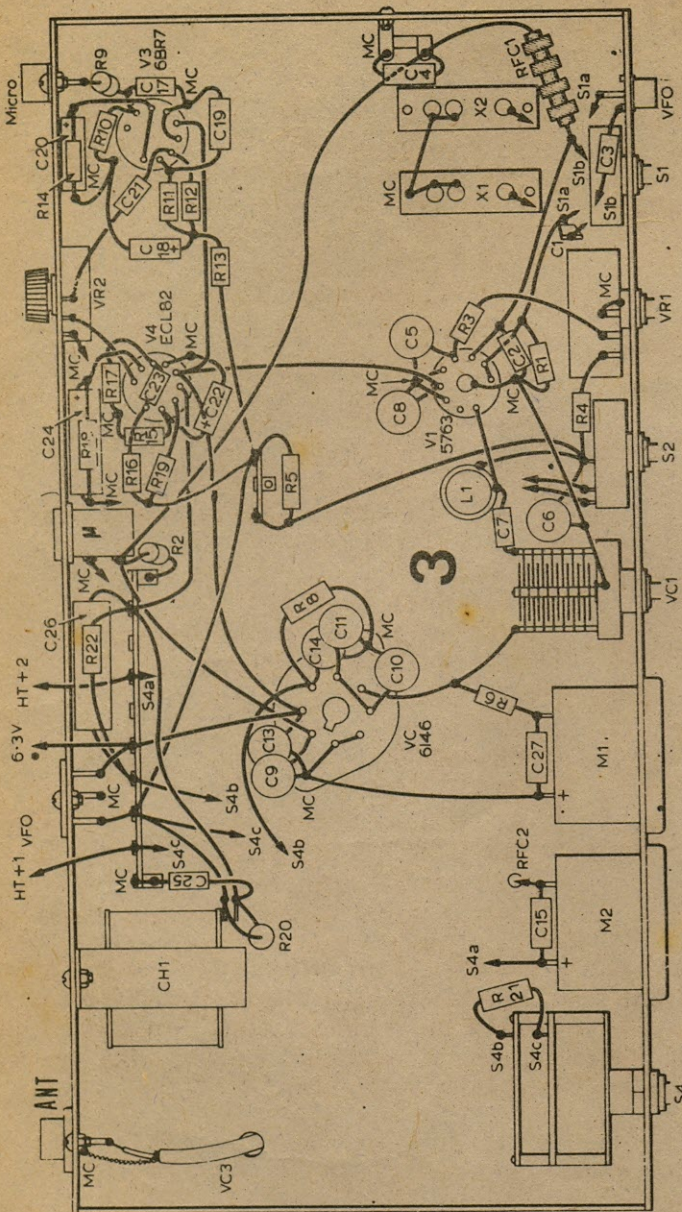
VC1 75 pF variável
VC2 150 pF variável – isolamento 600 v.
VC3 500-500 pF variável
V1 5763
V2 6146
V3 6BR7
V4 ECL82
S1 2 pólos 3 posições
S2 1 pólo 3 posições
S3 1 pólo 3 posições
S4 3 pólos 4 posições (em duas pastilhas, se possível cerâmica).

RFC1 2,5 mH – 60 mA
RFC2 2,5 mH – 250 mA

M1 0-5 mA
M2 0-150 mA

X1, X2 cristais de acordo com a faixa a transmitir.

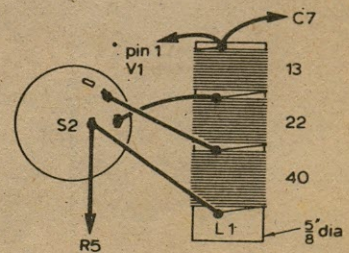
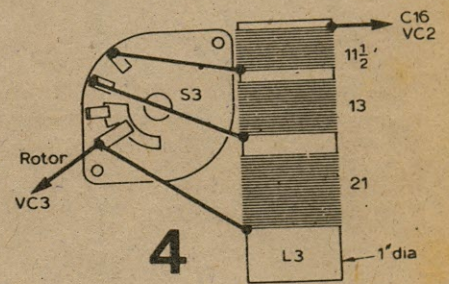
Desejamos enfatizar a nossos leitores que o uso de transmissores é regulado por lei. Não assumimos nenhuma responsabilidade por transgressões efetuadas por pessoas não autorizadas.



TRANSMISSOR DE 3 FAIXAS

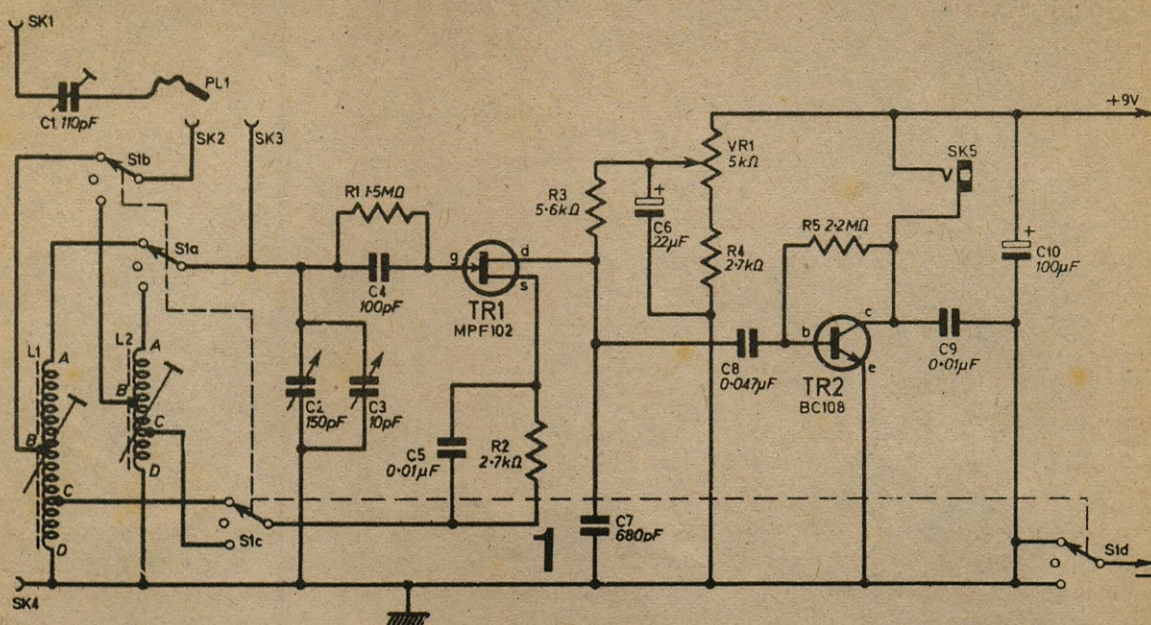
cada vez) retocando-se VC2 para o mergulho. Aos poucos a corrente indicada em M2 vai aumentando pela operação

consecutiva de VC2-VC3-VC2-VC3, um sintonizando para o mergulho e o outro (VC3) aos poucos aumentando a leitura



REGENERATIVO PARA ONDAS CURTAS

Este receptor abrange dos 1.760 KHz até os 15 Mhz servindo para a recepção das principais faixas de radioamadorismo bem como ondas curtas.



Não necessita de uma antena elaborada e torna possível a recepção de sinais Morse e SSB. O alcance das frequências acima é obtido com dois jogos de bobinas, de construção caseira. A chave seletora das

bobinas tem uma seção que também serve para ligar o aparelho. Notem que se trata de 4 polos, cada um com 3 posições. A posição central das posições desliga o receptor.

O OSCILOSCÓPIO E SUA APLICAÇÃO

Cr\$ 10,00

Já nas bancas este importante livro que ensina ao técnico como usar o osciloscópio. Escrito de modo claro, sem complicações, mostra como aplicar o osciloscópio para medidas em rádios, transmissores TV, TVC, alta fidelidade, estéreo, quadrafonia, circuitos eletrônicos etc. Primeira obra em português. Escrita pelo veteraníssimo que todos leitores de publicações técnicas já conhecem A. FANZERES.

Pedidos para Rua Goiás, 1.164 - Quintino,

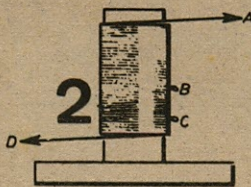
A antena pode ser ligada através de dois conectores, com o plugue PL1 na posição SK2 e SK3. A antena propriamente dita pode ser uma vareta de 1 metro de comprimento. A função de C1, que é um trimer é de ajustar a antena para melhor rendimento em função da faixa usada.

A ação regenerativa é obtida pelo controle VR1 que ajusta a voltagem de dreno de TR1 através de R3. Para a recepção de sinais de AM (voz, música, etc) VR1 deve ser situado de tal modo que TR1 não esteja oscilando, pois isto dá a máxima

sensibilidade. Para sinais de onda A1 (Morse) VR1 é ajustado um pouco adiante para produzir uma nota heterodina de áudio. A mesma operação é necessária para recepção de SSB.

A sintonia é efetuada por C2 e C3 é o condensador de sintonia fina ou "band spread"

O sinal de áudio que surge nos extremos de R3 vai a TR2 através de C8, permitindo boa recepção em fones de alta impedância (2.000 ohms).



Os detalhes construcionais das bobinas estão na figura 2. L1 é de 73 espiras de fio 34 esmaltado, espiras juntas. O enrolamento começa em A; após 55 espiras faz-se uma derivação para a ligação B; mais 15 espiras e faz-se a derivação para C; mais 3 espiras e termina o enrolamento em D. L2 usa fio 32 esmaltado, espiras juntas. Tem 10 espiras de A até B e três

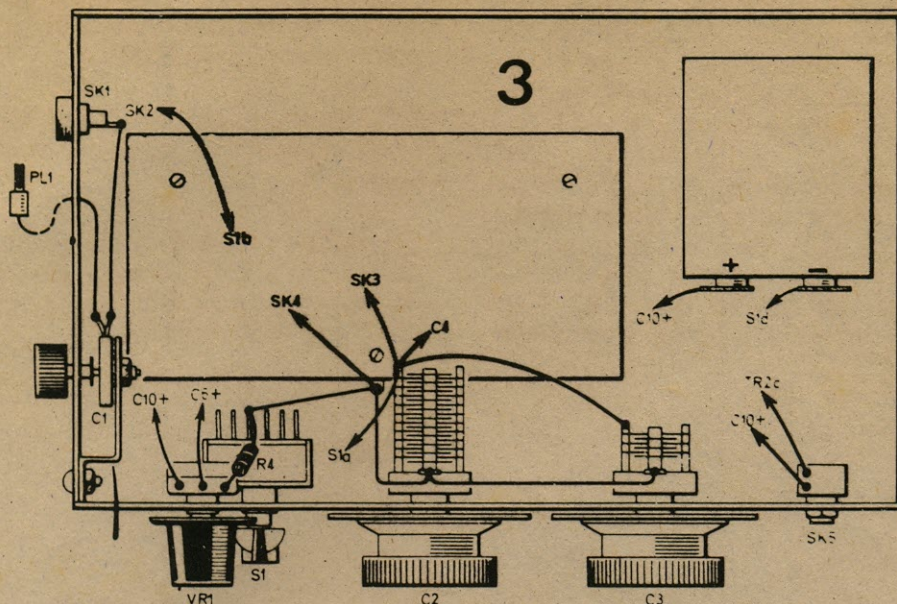
espiras de B até C e 1 espira de C até D. Em cada bobina o enrolamento deve começar bem para cima, na parte superior da forma. As formas são de 29 x 10 mm com núcleo.



CURSO DE TELEVISÃO

Para os leitores que desejarem um circuito em tamanho grande completo, do TV Telefunken do curso de televisão recentemente publicado, enviem Cr\$ 3,00 para

Ed. Signo, rua Goiás, 1164, 20.000, Rio de Janeiro



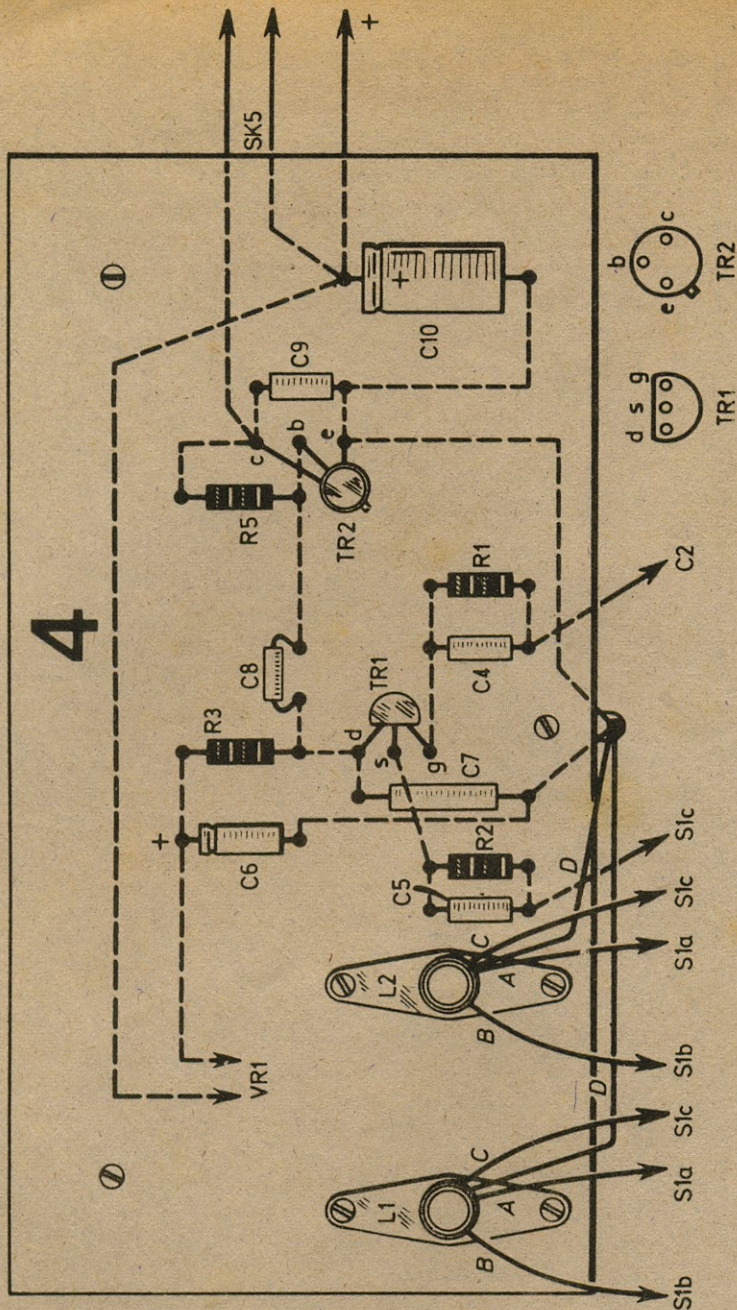
Na figura 3 temos uma sugestão para o painel que conterá a maioria dos componentes e na figura 4 uma disposição geral do circuito, dentro de uma caixa metálica, condensadores de sintonia, chave de onda, bateria etc.

Ao usar pela primeira vez o receptor deve-se ter em conta que a regeneração depende muito da posição dos núcleos das bobinas. Quase sempre a melhor

posição é quando o núcleo está nivelado com o topo da bobina, mas às vezes há que ajustar o núcleo um pouco para fora ou um pouco para dentro.

LISTA DE MATERIAIS

R1	1,5 Meg	C8	0.047 tubular
R2	2,7 K	C9	0.01 tubular
R3	5,6 K	C10	100 mfd x 10 v. eletrolítico
R4	2,7 K	TR1	FET MPF 102, SK 3116, etc.
R5	2,2 Meg	TR2	BC 108, BC 348, MPS 6520, BC 168, SK 3124 etc.
Todos resistores de 1/4 w. 5%		S1	4 polos 3 posições
VR1	5K linear	L1 e L2	ver texto
C1	10-110 pF trimer	SK1	tomada antena exterior
C2	150 pF variável miniatura	SK4	tomada terra exterior
C3	10 pF variável miniatura	SK5	tomada fone
C4	100 pF variável pF mica ou cerâmica tubular	SK2, SK3	tomadas para plugue PL1 (ver texto)
C5	0.01 cerâmica, disco		
C6	22 mfd x 10 v. eletrolítico		
C7	680 pF cerâmica tubular		



SEMICONDUCTORES

de A. Fanzeres

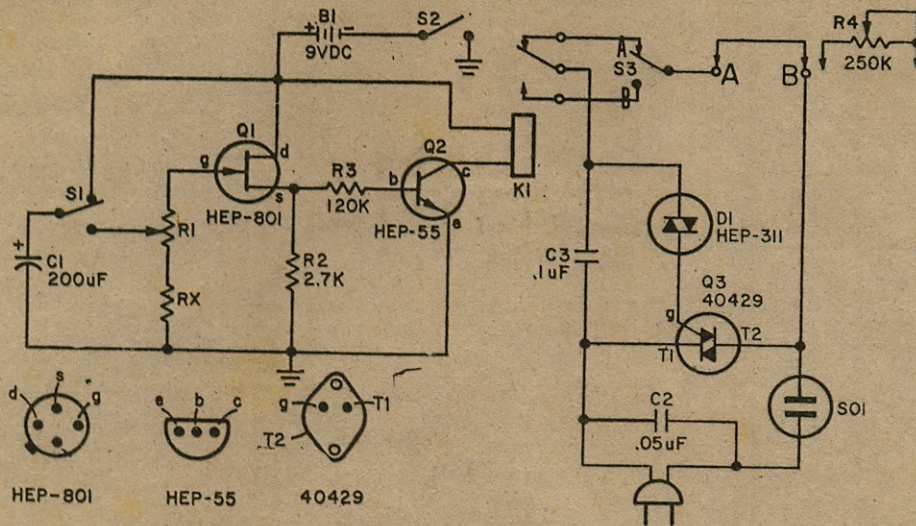
Para entender como funcionam os diodos e transistores,
compre este livro escrito em linguagem acessível

Em todas as bancas - Cr\$ 10,00

Pedidos para Rua Goiás, 1.164 - Quintino

SERVIDOR ELETRÔNICO

Imagine possuir um servidor que ligue ou desligue o TV, rádio, luz etc. dentro de horários ou tempos pré-estabelecidos. Não é um "barato" como se diz na segunda língua que se fala atualmente no Brasil?...



Pois é isto que "servidor horário" faz. Dependendo da posição dos controles liga imediatamente e desliga depois de um certo tempo ou então permanece desligado por um certo tempo e depois liga.

Os intervalos de tempo podem ser até de horas. Vejamos um pouco da parte teórica. O Diac DL e o Triac Q3 formam parte

de controle clássico de C. A. que podem ser ligados através dos contatos do relé KL. Para que fosse usado como controle

SELEÇÕES DE RÁDIO

Saiba o que se passa na Europa, assinando uma revista editada em Portugal. Cada número contém artigos práticos de circuitos eletrônicos, notícias, divulgações. Preço de assinatura por 12 números: 260 escudos. Seleções de Rádio, Av. Madrid 12, cv., Apartado 1358, Lisboa 1, Portugal. Dept^o RTV.

de velocidade, de um motor por exemplo, um potenciômetro linear de 250K foi acrescentado (R4) e que substituirá, se for o caso a ligação direta entre A e B. Com a chave S3 na posição (A) o circuito é um controle de velocidade. Quando a chave S2 é fechada o circuito temporizador está armado. Apertando o interruptor de pressão S1 o condensador C1 é carregado pela bateria. Quando S1 é liberado, C1 descarrega lentamente através do potenciômetro R1 e terminal "S" de Q1. R1 pode ser de 5 ou 10 megohms. O resistor Rx determina o menor limite de tempo. Com 100.000 ohms este mínimo é de 30 segundos. O valor de C1 também pode ser modificado. Com 200 mfd e 10 megohms no potenciômetro o retardo é acima de 1 hora. Com potenciômetro de 5 megohms o retardo é acima de 1/2 hora.

O receptáculo SOL é para uso do componente a ser ligado ou desligado. Com os componentes indicados a carga não deve exceder de 600 w.

Ao ligar uma lâmpada no terminal SO1 e ligar a tomada em 110v. aquela deve acender. Se o controle R4 estiver ligado nos pontos A e B em lugar da ligação direta, será possível variar o brilho da lâmpada. Liga-se S2 para posição ligado que é terra e S3 para posição B. A lâmpada deve apagar. Apertando o botão S1 por um certo tempo a lâmpada deve acender e assim ficar pelo período determinado pela posição de R1. Se a chave S3 estiver na posição A ao apertar o botão S1 a lâmpada não acende logo e sim após o tempo determinado pela posição de R1.

Os semicondutores, diac e triac devem ter dissipador de calor. Todos os resistores são de 1/2 w. 10%. C1 poderá ser de 1 a 1.000 mfd, eletrolítico, 12 vC2 e C3 são de 600 v. tipo disco. O relé deve ser do tipo bem sensível, com uma bobina de 1.000 a 2.500 ohms de resistência.

REVISTAS ESTRANGEIRAS DE ELETRÔNICA E RÁDIO

Em S. Paulo, na Av. Ipiranga, esquina de Santa Efigênia, na banca do Juarez os leitores poderão encontrar as seguintes revistas técnicas estrangeiras:

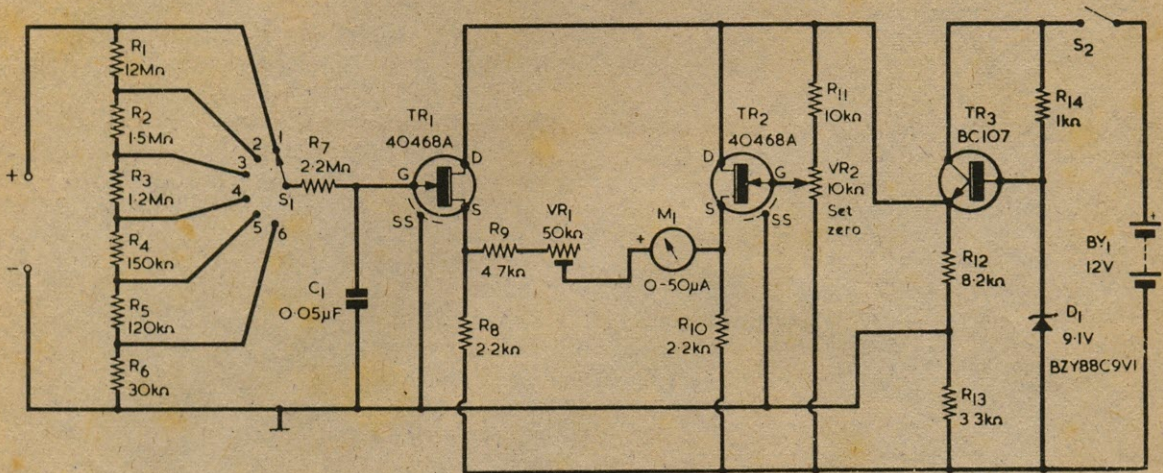
ONDA QUADRA
RADIO & ELECTRONICS CONSTRUCTOR
RADIO ELETTRONICA
NUOVA ELETTRONICA
PRACTICAL WIRELESS
PRACTICAL ELECTRONICS
ELETTRONICA PRATICA
EVERYDAY ELECTRONICS

e muitas outras, em italiano, espanhol, inglês, francês e alemão.

Porém, mais importante ainda é que na Banca do Juarez os Amigos Leitores encontrarão sempre MUNDO ELETRÔNICO, ELETRÔNICA PARA TODOS, RÁDIO TV TÉCNICO e todos os livros publicados por A. Fanzeres.

VOLTÍMETRO ELETRÔNICO

O circuito que apresentamos é de um voltímetro eletrônico que permite medir voltagens de 0 a 500 v. em seis escalas de alcance, com um microamperímetro de 50 microA.



- 1 0 - IV
- 2 0 - 5V
- 3 0 - 10V
- 4 0 - 50V
- 5 0 - 100V
- 6 0 - 500V



O circuito é muito simples e para o leitor que já tem um pouco de prática em montagens não haverá dificuldades em construir este voltímetro. A carga de entrada é constante de 15 Megohms o que assegura muito pouco "peso" ou consumo, nas medidas efetuadas.

Uma boa recomendação é não soldar os terminais dos MOSFET diretamente e sim usar uma base de 4 terminais, onde seriam soldados os componentes e depois então inserir os terminais do transistor na base. Deste modo seriam evitados danos por calor e carga eletrostática.

Uma vez pronto o circuito, antes de colocar os MOSFET deve-se ligar o aparelho com TR3 inserido e verificar a voltagem existente entre o emissor de TR3 e o negativo da bateria. Deve ser 8,6 volts.

Agora devemos inserir os MOSFET nas bases. Remove-se com cuidado o fio que curto-circuita seus terminais e sem tocar nos mesmos colocam-se os MOSFET nas respectivas bases. Ajusta-se VR1 para máxima resistência e VR2 para uma posição média. Liga-se o instrumento. O ponteiro de M1 deve dar quase completa deflexão. Ajusta-se VR2 para indicação zero. Se não for possível conseguir uma indicação de zero dentro da faixa de ação do potenciômetro VR2 deve-se trocar de posição os transístores TR1 e TR2. Se

ainda assim não se consegue deve-se experimentar outros MOSFET. Depois usa-se uma bateria nova de 1,5 na escala 1, de 0-1 volts. Nos extremos da bateria se coloca um potenciômetro e liga-se um extremo do potenciômetro e o cursor do mesmo aos terminais de entrada do voltímetro. Regula-se o cursor, com ajuda de um voltímetro calibrado para a indicação

de 1 volt. Ajusta-se então VR1 para que o medidor M1 dê deflexão total. Depois disto o resistor R11 e o potenciômetro VR2 podem ser trocados por um potenciômetro de 2.000 a 2.200 ohms e colocar em cada extremo de VR2 resistores fixos. Na prática isto dará para R11 um valor de 12K e para o outro extremo de VR2 um valor de 6.2K.

BÔNUS DA UNESCO IMPORTAÇÃO SEM SAÍDA DE DIVISAS

A maioria de nossos leitores já deve ter sentido o drama que é desejar adquirir um livro, um equipamento no exterior e não saber como fazer para arranjar os dólares, libras, francos suíços e ainda ter de enfrentar o alto preço pedido pelos intermediários, ou seja, as firmas de importação. Ainda mais que elas olham com desprezo e quase raiva os "lambaris" que vão lá pedir para importar dois ou três livros, equipamentos de algumas dezenas de cruzeiros. A solução é apelar para os Bônus da UNESCO que além de tudo não gastam nossas reservas de moedas estrangeiras. É assim de duplo efeito. Sai barato para o leitor e economiza divisas para o país.

Os Bônus da UNESCO facilitam aos pesquisadores, educadores e estudantes dos países membros da UNESCO a compra no estrangeiro, de publicações, de filmes e de materiais científicos. Os bônus facilitam também as viagens de estudo.

Que são Bônus da UNESCO? – São cupons com valor nominal em dólares americanos, emitidos pela

Organização das Nações Unidas para Educação, Ciência e Cultura, – mais conhecida pela sigla UNESCO – destinados a facilitar a aquisição de livros, publicações periódicas, materiais audiovisuais e técnico-científicos nos países membros daquela Organização e a facilitar viagens de estudo no estrangeiro.

Quem vende os bônus? – No Rio, a Secretaria-Executiva da Comissão de Bônus da UNESCO, Praia de Botafogo, 186, térreo, salas C 101 e 102 – Tel.: 266-2856.

Em São Paulo, Av. 9 de julho, 2029, Cx. Postal 5534, 01313 – Tels.: 36-1187 e 288-3893.

Em Brasília na Delegacia Regional da Fundação Getúlio Vargas, Superquadra 104. Bloco A, loja 11 – Tel.: 42-4689.

Como são adquiridos? – Os bônus são adquiridos mediante o pagamento da taxa oficial do dólar, na data da aquisição e mais uma taxa de 5%.

Os leitores interessados podem escrever à Comissão de Bônus, no Rio de Janeiro, para maiores detalhes.

RECEPTOR PARA 27 MHZ

Este receptor permitirá receber as emissões da faixa do cidadão em 27MHZ. Não é de desempenho comparável a um superheterodino de vários transistores, sofisticado, porém para transmissões próximas de até 1.500 metros e talvez um pouco mais dependendo das condições do terreno, o aparelho permite uma boa recepção.

A recepção é em fones, nos pontos 1 e 2 do esquema. O transformador T1 é de acoplamento de áudio, com um primário para 20.000 ohms e secundário para 1.000 ohms. Servem os transformadores miniaturas inter-estágio para transistores.

A bobina L1 se constitui de 18 espiras de fio esmaltado de 0,2 mm de diâmetro sobre forma, com núcleo, de 6 mm. A derivação central de L1 é ligada a C5 que deve ser cerâmico.

O choque JAF 1 é de baixa impedância, servindo o primário de um transformador

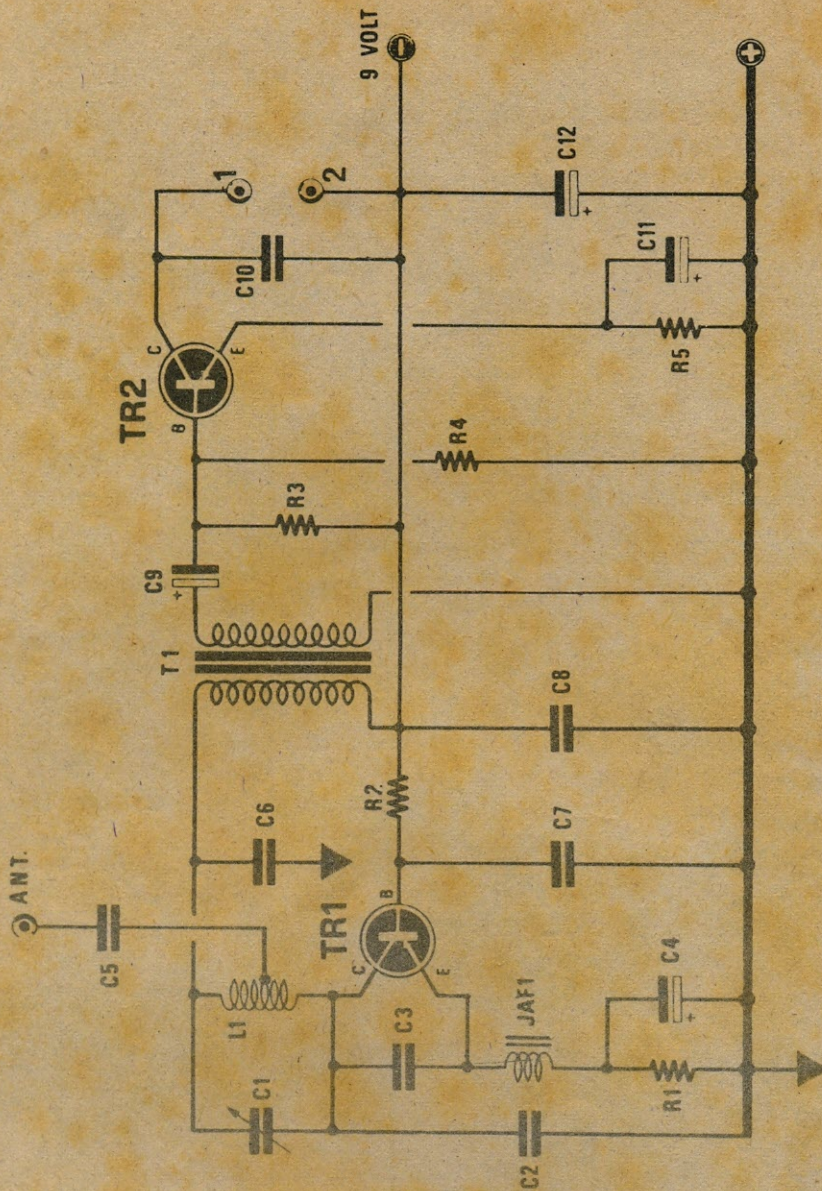
pequeno, de transistor ou mesmo valvula.

O funcionamento é muito simples. Uma vez pronto e verificado, liga-se a bateria de volts, observando que o positivo vai à terra, usa-se uma pequena antena e procura-se sintonizar uma estação da faixa dos 27MHz que fique na posição de condensador variável quase fechado. Ajusta-se então o núcleo de L1 para máximo rendimento. Talvez seja necessário ajustar o núcleo de modo que com o movimento de C1, todas as frequências da faixa fiquem situadas dentro da variação de máximo e mínimo do condensador.

LISTA DE MATERIAL

R1 1K
R2 220K
R3 18K
R4 2,7K
R5 470
C1 condensador semi-variável tipo trimmer, 1 a 8 pF
C2 68 pF
C3 5 pF
C4 30 mfd x 10 v
C5 500 pF
C6 10.000 pF
C7 1.000 pF
C8 10.000
C9 3 mfd x 10 v.
C10 5.000 pF
C11 50 mfd x 10 v.
C12 100 mfd x 10 v.

TR1 OC 170, NKT612, 2G401S, 2N1110, SK3006, AF124, 2N990 etc etc
TR2 2N109, AC128, OC72, SK3087, 2N1191, AC128, 2B37 etc etc
JAF1 impedância de áudio frequência (ver texto)
L1 ver texto
T1 ver texto



O OSCILOSCÓPIO E SUA APLICAÇÃO

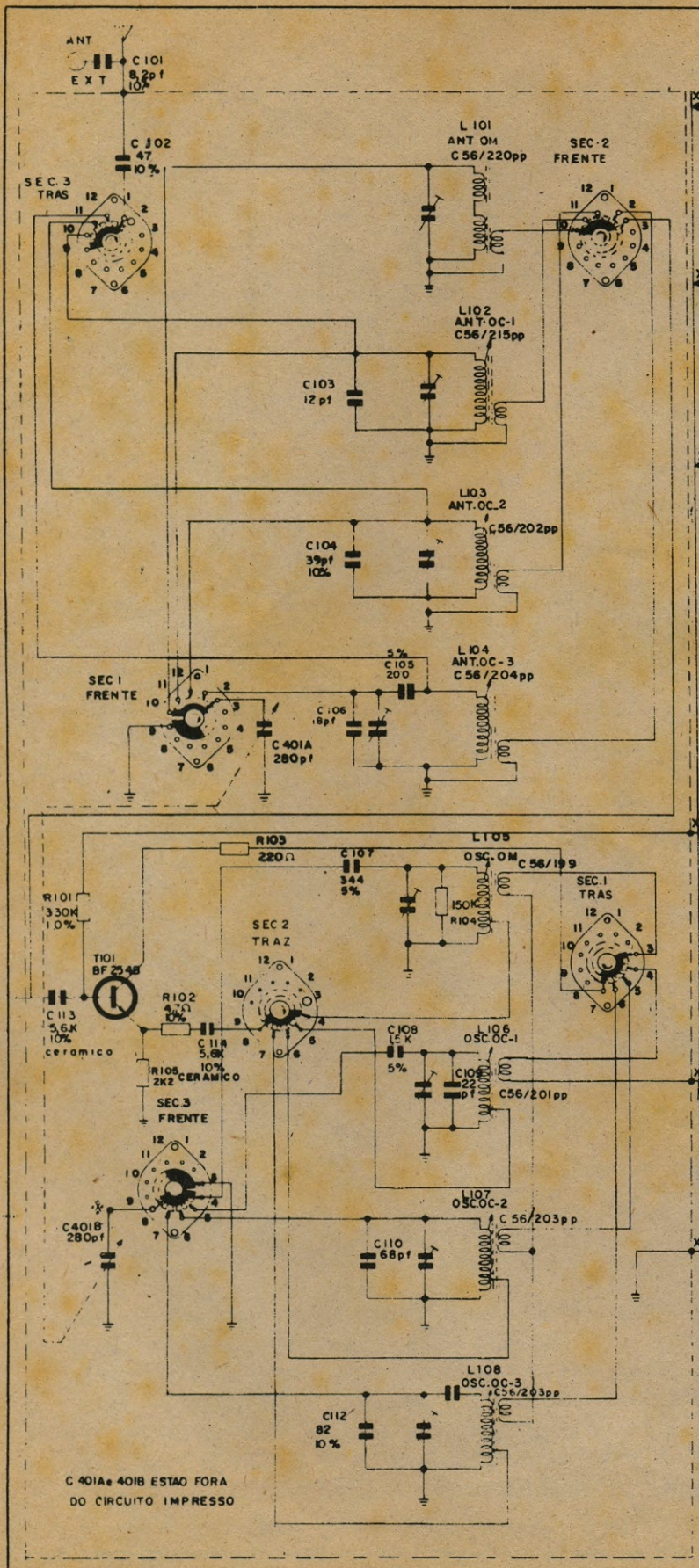
Cr\$ 10,00

Já nas bancas este importante livro que ensina ao técnico como usar o osciloscópio. Escrito de modo claro, sem complicações, mostra como aplicar o osciloscópio para medidas em rádios, transmissores TV, TVC, alta fidelidade, estéreo, quadrafonia, circuitos eletrônicos etc. Primeira obra em português. Escrita pelo veteraníssimo que todos leitores de publicações técnicas já conhecem A. FANZERES.

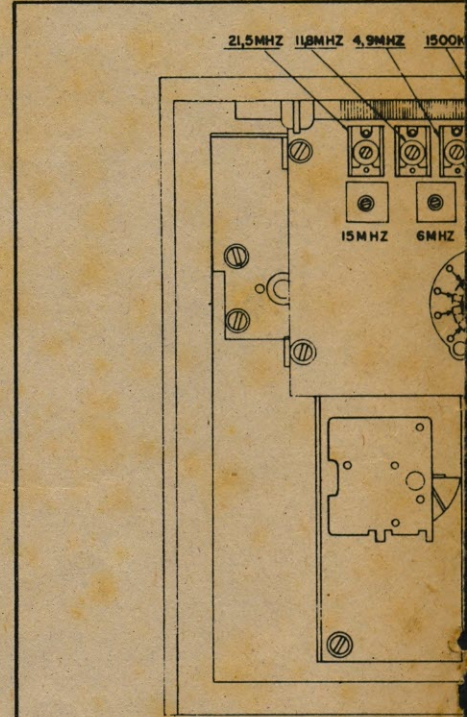
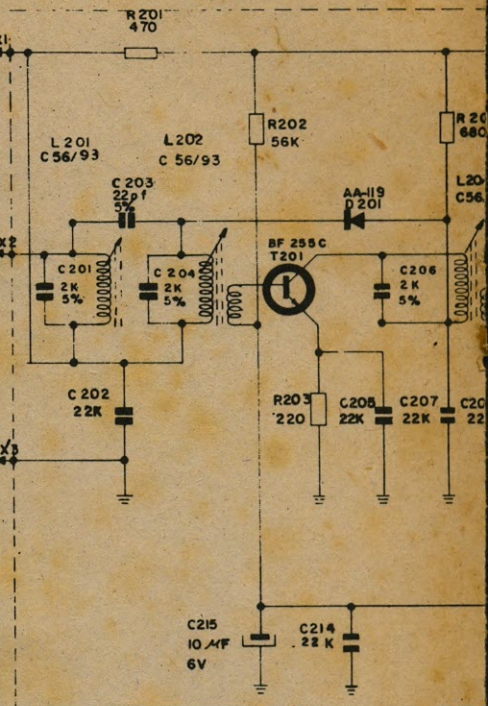
Pedidos para Rua Goiás, 1.164 - Quintino.

CIRCUITOS

DESFILE DE



C 401A e 401B ESTAO FORA DO CIRCUITO IMPRESSO



FR	FR
FI	OM - 5
OC ₁ - 2	OC ₁ - 2
OC ₂ - 3	OC ₂ - 3
OC ₃ - 14	OC ₃ - 14

CAPACITORES ELETROLITICOS DE ALUMINIO

(2ª e última parte)

ICOTRON

O significado das letras é o seguinte:

1.ª letra	F	G	H
temperatura inferior de categoria	- 55°C	- 40°C	- 25°C
temperatura inferior de armazenagem e transporte	- 65°C	- 55°C	- 40°C
2.ª letra	K	P	S
temperatura superior de categoria	+ 125°C	+ 85°C	+ 70°C
máxima temperatura de armazenagem	+ 40°C	+ 40°C	+ 40°C
temperatura de armazenagem recomendada	≦ +25°C	≦ +25°C	≦ +25°C
3.ª letra	D	F	C
média anual de umidade relativa	≦ 80%	≦ 75%	≦ 95%
30 dias por ano	—	95%	100%
ocasionalmente	100%	85%	100%

16. Intervalo de temperatura de categoria

O intervalo de temperatura de categoria é definido pelas temperaturas superior e inferior de categoria.

Os limites de temperatura indicam a máxima e mínima temperaturas ambiente para as quais o capacitor foi projetado (faixa de temperatura de operação).

A temperatura inferior de categoria é função do aumento de impedância permitido para cada tipo, resultante do decréscimo de condutividade do eletrólito (ver § 14).

A temperatura superior de categoria é válida para operação em tensão contínua. Quando houver operação com tensão alternada, sobreposta deve-se considerar os valores indicados na tabela do § 10.

A determinação da temperatura superior de categoria dos capacitores eletrolíticos depende rigorosamente da sua confiabilidade. Para os capacitores eletrolíticos tipo II (DIN 41332) o limite é adequado para aplicações em rádio, TV e eletrônica em geral. É considerada a operação intermitente se bem que os picos superiores de temperatura são somente atingidos temporariamente. No caso de operação contínua ou quando exige-se alta confiabilidade operacional e pequena variação da capacitância, recomenda-se o uso de capacitores eletrolíticos de alta confiabilidade (DIN 42240). Devido à interdependência entre alta confiabilidade e baixa temperatura ambiente (ver § 17), os capacitores eletrolíticos devem ser dispostos no equipamento de modo a operarem na menor temperatura possível.

17. Confiabilidade

Esta é definida pela taxa relativa de falha esperada numa grande quantidade de peças após um certo período de tempo, à temperatura ambiente de 40°C e sob tensão nominal. Em temperaturas superiores a 40°C até o valor da temperatura superior de categoria, podemos somente contar com a metade do período de tempo em cada 7°C de elevação de temperatura, para manter a mesma taxa de falha.

Os capacitores eletrolíticos deste catálogo comportam-se, na maioria das vezes, melhor que o garantido a seguir.

Maiores detalhes constam nas folhas individuais de especificação.

Capacitores eletrolíticos de alumínio

Quando a tensão aplicada é menor que a tensão limite permanente, obtem-se geralmente um período de tempo maior para a mesma taxa de falha. Se houver várias temperaturas e tensões (operação, armazenagem, períodos intermitentes), esses períodos devem ser considerados proporcionalmente à temperatura e tensão quando da determinação do período de tempo. Na tabela abaixo constam os valores da taxa de falha relativa e do período de tempo em função da tensão nominal e do diâmetro, para os capacitores eletrolíticos tipo I (DIN 41240).

Diâmetro mm	Tensão Nominal U_N	Confiabilidade	
		Taxa relativa de falha	Período de tempo
≤ 10	6,3 a 25 V	10%	30.000 horas
	40 a 350 V	10%	100.000 horas
12 a 25	6,3 a 450 V	10%	100.000 horas
> 25	6,3 a 25 V	10%	100.000 horas
	40 a 450 V	3%	100.000 horas

A tabela abaixo é aplicável para capacitores eletrolíticos tipo II (DIN 41332).

Diâmetro mm	Tensão Nominal U_N	Confiabilidade	
		Taxa relativa de falha	Período de tempo
$\leq 4,5$	3 a 100 V	10%	10.000 horas
5,8 a 12	3 a 25 V	5%	10.000 horas
	40 a 450 V	3%	10.000 horas
14 a 25	3 a 450 V	3%	10.000 horas
> 25	3 a 450 V	5%	10.000 horas

Quando houver valores melhores, estes estarão indicados nas folhas individuais de especificação.

18. Critério de falha

A taxa relativa de falha definida no § 17, inclui falhas totais e também aquelas devido a variações de características. Falha total significa quebra completa, tal como curto circuito ou circuito aberto.

Para os capacitores eletrolíticos tipo I (DIN 41240) especifica-se também quantas falhas totais são permitidas dentro do número de falhas especificado no § 17. Falhas devido a variação de características significam variações nas características elétricas, que ultrapassam certo grau tolerável. Se um ou vários desses limites são ultrapassados não haverá necessariamente uma falha total; isto depende principalmente do circuito onde o capacitor está sendo utilizado.

Capacitores eletrolíticos de alumínio

O critério de falha a 50 Hz é determinado de acordo com as especificações, DIN 41240 (tipo I) e DIN 41332 (tipo II). Na tabela abaixo encontram-se os limites do fator de perdas, capacitância e impedância, que não devem ser ultrapassados. Esses limites estabelecem o grau tolerável de variação das respectivas características elétricas.

	Tipo I	Tipo II
Aumento do valor do $\tan \delta$ do § 12 pelo fator	3	3
Decréscimo da capacitância em relação ao seu valor nominal.		
para U_N até 6,3	decréscimo limite de 40%	decréscimo limite de 50%
para U_N de 10 a 25 V	decréscimo limite de 30%	decréscimo limite de 40%
para U_N de 40 a 100 V	decréscimo limite de 25%	decréscimo limite de 30%
para U_N de 160 a 450 V	decréscimo limite de 20%	decréscimo limite de 30%
Aumento da capacitância em relação ao seu valor nominal.		
aumento limite de	1,5x (mais tolerância)	1,5x (mais tolerância)
Aumento do valor da impedância do § 14		
para $U_N \leq 25$ V	pele fator 4	4
para $U_N > 25$ V	pele fator 3	3

19. Corrente de fuga

Devido a características particulares da camada de óxido de alumínio que serve como dielétrico, flui uma corrente mesmo após um longo período de aplicação de tensão contínua. Essa corrente é conhecida como corrente de fuga.

A corrente de fuga é um critério para determinação da qualidade do dielétrico.

19.1. Corrente de fuga em função do tempo

Após termos carregado o capacitor com tensão nominal (ou qualquer tensão abaixo da nominal) necessitaremos fornecer uma determinada corrente para que a tensão no capacitor continue inalterada. Essa corrente é inicialmente maior quando ocorre um longo período de armazenagem sem tensão, decrescendo rapidamente com o aumento do tempo de operação e mantendo-se por fim num valor praticamente constante (ver fig. 8).

19.2. Corrente de fuga em função da temperatura

A corrente de fuga depende fortemente da temperatura como pode ser visto na fig. 9.

19.3. Corrente de fuga em função da tensão

Isso é mostrado na figura 2 onde se considera uma temperatura constante.

Capacitores eletrolíticos de alumínio



Fig. 8
Corrente de fuga em função do tempo

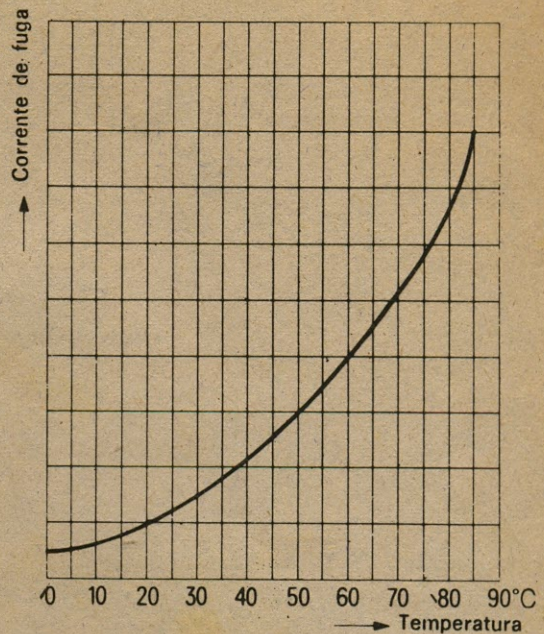


Fig. 9
Corrente de fuga em função da temperatura

19.4. Corrente de fuga de operação

É o valor final da corrente após um longo período de operação. Os valores típicos em μA podem ser obtidos através das fórmulas:

Tipo I, de acordo com a DIN 41240

$$I_r = K \times C_N \times U_N \text{ ou } 1 \mu A \text{ (considerar o maior valor)}$$

$$\text{onde } K = \frac{0,005 \mu A}{\mu F \times V}$$

Tipo II, de acordo com a DIN 41332

$$I_r = K \times C_N \times U_N + 3 \mu A$$

$$\text{onde } K = \frac{0,02 \mu A}{\mu F \times V}$$

Os dados assim determinados são válidos para temperatura de 20°C e tensão nominal. Para determinação da corrente de fuga de operação em função da temperatura, deve-se multiplicar o valor obtido a 20°C pelos fatores:

Temperatura °C	0	20	50	60	70	85	125
Fator (valores típicos)	0,5	1	4	5	6	10	12,5*

Considerar a tensão limite permanente

A operação em tensão abaixo da tensão nominal resulta em valores de corrente de fuga operacional substancialmente menores.

Capacitores eletrolíticos de alumínio

Tensão de operação/tensão nominal (%)	20	30	40	50	60	70	80	90	100
Corrente de fuga de operação/ corrente de fuga em tensão nominal (%)	8	9	10	12	15	20	30	50	100

19.5. Corrente de fuga de aceitação

Devido à variação da corrente de fuga em relação ao tempo e temperatura, é necessário determinar valores de referência para o teste de corrente de fuga. De acordo com a norma DIN essa medida deve ser realizada após 5 (cinco) minutos, com tensão nominal a 20°C.

Os valores máximos da corrente de fuga de aceitação em μA são determinados pelas fórmulas abaixo, onde são feitas distinções quanto a carga do capacitor.

Tipo I, de acordo com a DIN 41240:

$$C_N \times U_N \leq 1000 \text{ microcoulomb}$$

$$I_{ra} = K_1 \times C_N \times U_N \text{ ou } 1 \mu\text{A (considerar o maior valor)}$$

$$C_N \times U_N > 1000 \text{ microcoulomb}$$

$$I_{ra} = K_2 \times C_N \times U_N + 4 \mu\text{A}$$

$$\text{onde } K_1 = \frac{0,01 \mu\text{A}}{\mu\text{F} \times \text{V}} \quad \text{e } K_2 = \frac{0,006 \mu\text{A}}{\mu\text{F} \times \text{V}}$$

Tipo II, de acordo com a DIN 41332:

$$C_N \times U_N \leq 1000 \text{ microcoulomb}$$

$$I_{ra} = K_1 \times C_N \times U_N \text{ ou } 5 \mu\text{A (considerar o maior valor)}$$

$$C_N \times U_N > 1000 \text{ microcoulomb}$$

$$I_{ra} = K_2 \times C_N \times U_N + 20 \mu\text{A}$$

$$\text{onde } K_1 = \frac{0,05 \mu\text{A}}{\mu\text{F} \times \text{V}} \quad \text{e } K_2 = \frac{0,03 \mu\text{A}}{\mu\text{F} \times \text{V}}$$

O teste de corrente de fuga de aceitação pode ser realizado em temperaturas de 15°C até 35°C.

O valor permissível deve ser então calculado utilizando-se o valor a 20°C calculado pela fórmula acima e multiplicando-se o valor obtido a 20°C pelo fator constante na tabela abaixo.

Temperatura °C	15	20	25	30	35
Fator	0,8	1	1,5	2	2,5

Antes que a medição da corrente de fuga de aceitação tenha início, seja para julgamento do capacitor ou mesmo para comparação com diferentes fabricações, deve-se realizar uma reoxidação a fim de se obter as mesmas condições iniciais.

Para tanto deve-se aplicar tensão nominal, durante uma hora, através de uma resistência de 100 Ω para $U_N \leq 100 \text{ V}$ e 1000 Ω para $U_N > 100 \text{ V}$ e logo após realizar a armazenagem sem tensão por 12 a 200 horas à temperatura entre 15°C e 35°C. A medição da corrente de fuga de aceitação deve ser realizada durante esse período. No caso de haver aprovação no teste, antes da reoxidação, esta poderá ser omitida. A necessidade da reoxidação advém do comportamento dos capacitores eletrolíticos após armazenagem sem tensão (ver § 19.6).

Capacitores eletrolíticos de alumínio

19.6. Armazenagem sem tensão

Durante a armazenagem sem tensão a camada de óxido é afetada pelo eletrólito (especialmente em altas temperaturas de armazenagem). Como não flui nenhuma corrente de fuga, que leva ions ao anodo, a regeneração da camada não é possível.

Como consequência, a corrente de fuga medida quando sujeitamos o capacitor a uma tensão pós-armazenagem, tem um valor inicial relativamente alto que irá decrescendo com a regeneração progressiva da camada de óxido, até chegar a seu valor normal. Os capacitores podem ser armazenados sem tensão por um período mínimo de 1 ano, sem haver redução de sua confiabilidade (ver § 14 sobre temperaturas de armazenagem). Após esse período eles podem ser diretamente operados em tensão nominal (a reoxidação citada no § 19.5, não é um pré-requisito para operação dos capacitores). Entretanto, durante os primeiros minutos de operação a corrente de fuga pode ser até 100 vezes maior que seu valor final. Isto deve ser levado em consideração quando do projeto do circuito.

20. Impedância de acoplamento

A impedância de acoplamento Z_k para capacitores de múltiplas secções indica o acoplamento existente entre as capacitâncias parciais (ver DIN 41328, folha 1).

21. Isolação externa da caneca

A maioria dos capacitores eletrolíticos são fornecidos com uma capa de isolação. A rigidez dielétrica dessa isolação é maior que 500 V_{c.c.}

22. Resistência à vibração

A menos que especificado nas folhas individuais de especificação, a norma DIN 40046, folha 8, teste parcial B1 com 5g e a publicação IEC 68-2-6, são válidas.

Duração do esforço:	1,5 horas
Faixa de frequência:	10 a 55.Hz
Amplitude de oscilação:	0,35 mm

23. Flúidos de limpeza

Os hidrocarbonetos halogenados quando em contato direto com capacitores eletrolíticos de alumínio podem ter um efeito seriamente prejudicial. Deve-se tomar precauções para que os flúidos utilizados na limpeza de circuitos impressos após a soldagem dos componentes ou mesmo na remoção dos resíduos do fluxp de soldagem, não entrem em contato direto com os capacitores eletrolíticos. Caso isso não seja possível deve-se usar flúidos não halogenados a fim de excluir a possibilidade de danos ao capacitor (exemplos na lista abaixo).

Com soluções de limpeza halogenadas podem aparecer os seguintes defeitos: a capa de isolação externa pode ser dissolvida ou atacada de modo que sua capacidade isolante torna-se insuficiente; o disco de fechamento do capacitor pode se dilatar de modo a permitir a penetração do solvente no interior do capacitor, provocando corrosão e falha prematura do componente.

A lista abaixo contém uma série de hidrocarbonetos halogenados que são usados, puros ou misturados, em grande quantidade na indústria eletrônica.

Triclorofluretano (nome comercial p. ex.: Freon, Kaltron, Frigene)

Tetracloroetileno

Cloreto de Metileno

Clorofórmio

Tetracloroeto de carbono

Tricloroetileno

Tricloroetano (nome comercial p. ex.: Clorotene, Wecker 3x1)

Capacitores eletrolíticos de alumínio

Os seguintes solventes são indicados como agentes de limpeza de capacitores eletrolíticos:

- Metanol
- Etanol (álcool)
- Propanol
- Isopropanol
- Isobutanol
- Éter de petróleo

Na utilização de tais solventes devem ser observadas as devidas medidas de segurança (p. ex.: contra envenenamento, incêndio, explosão).

24. Referência para utilização

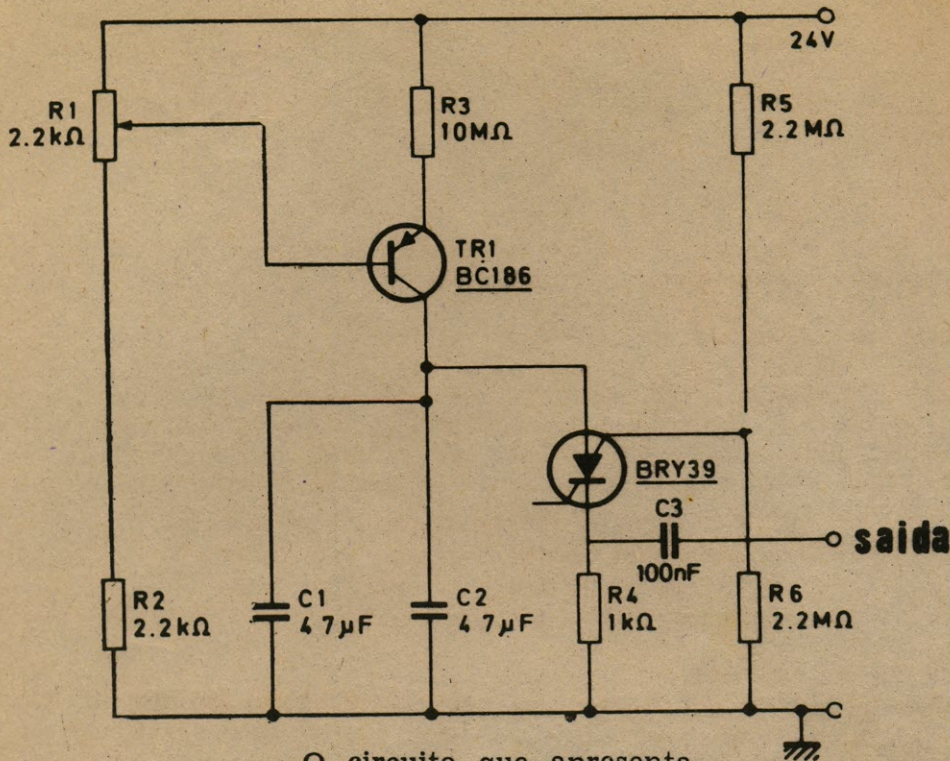
Sob o número DIN 41123 publicou-se um projeto de especificação que fornece diretrizes para aplicação de capacitores eletrolíticos de alumínio e tântalo. Os pontos mais importantes dessa norma são: requisitos de segurança, medidas de proteção, instalação de capacitores em aparelhos com auto-aquecimento, danos devido a excesso de pressão, perigo de incêndio, ligação série ou paralela de capacitores eletrolíticos.

Nota da redação:

Por lamentável lapso, na primeira parte deste artigo, publicado no nº 43 de RÁDIO-TV Técnico, não foi consignado que o artigo era da ICOTRON. Fica pois retificado este detalhe.

Este artigo é a reprodução das páginas 11 até 29 do catálogo SIEMENS, "Capacitores", 1976/77, CDU 621.319.4:621.38(02), S. Paulo, SP, graças à gentileza da ICOTRON S.A. Indústrias de Componentes Eletrônicos, S. Paulo.

Intervalador para 30 minutos



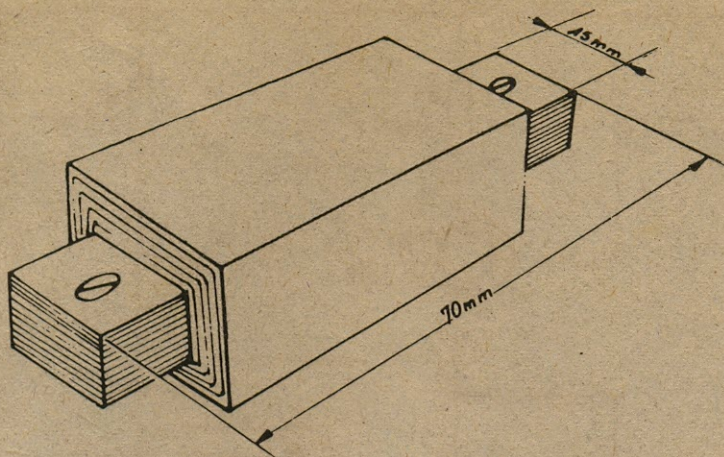
O circuito que apresentamos, cortezia da Mullard Ltd. permite obter intervalos de ação até um máximo de 30 minutos. Utiliza o novo semicondutor BRY 39 que é um estado sólido, planar, PNP para uso em comutação, podendo funcionar como tetrodo ou transistor unijunção programável.

TRANSISTORES (sem teoria)

autoria de A. Fanzeres

Reservas antecipadas, para Cx. Postal 2483-ZC-00, Rio 20.000, Cr\$ 10,00. Um livro que explica tudo sobre transistores em linguagem fácil, sem cálculos.

BOBINA CAPTADORA



Muitas vezes é desejável captar as conversações do telefone, porém sem tocar ou alterar as ligações do aparelho, para não incorrer nas sanções da CTB.

A solução é usar uma bobina como a que descrevemos, que ficando encostada, pela parte externa do telefone, a bobina que esta dentro do aparelho, permite captar perfeitamente toda a conversação, sem transgredir as regulamentações da companhia concessionária, que no caso, do Rio e S. Paulo é a CTB e noutros Estados tem outras siglas, porém quase os mesmos regulamentos.

O núcleo é de folhas finas de ferro silício, obtidas de um transformador velho de audio, se possível de boa qualidade. As

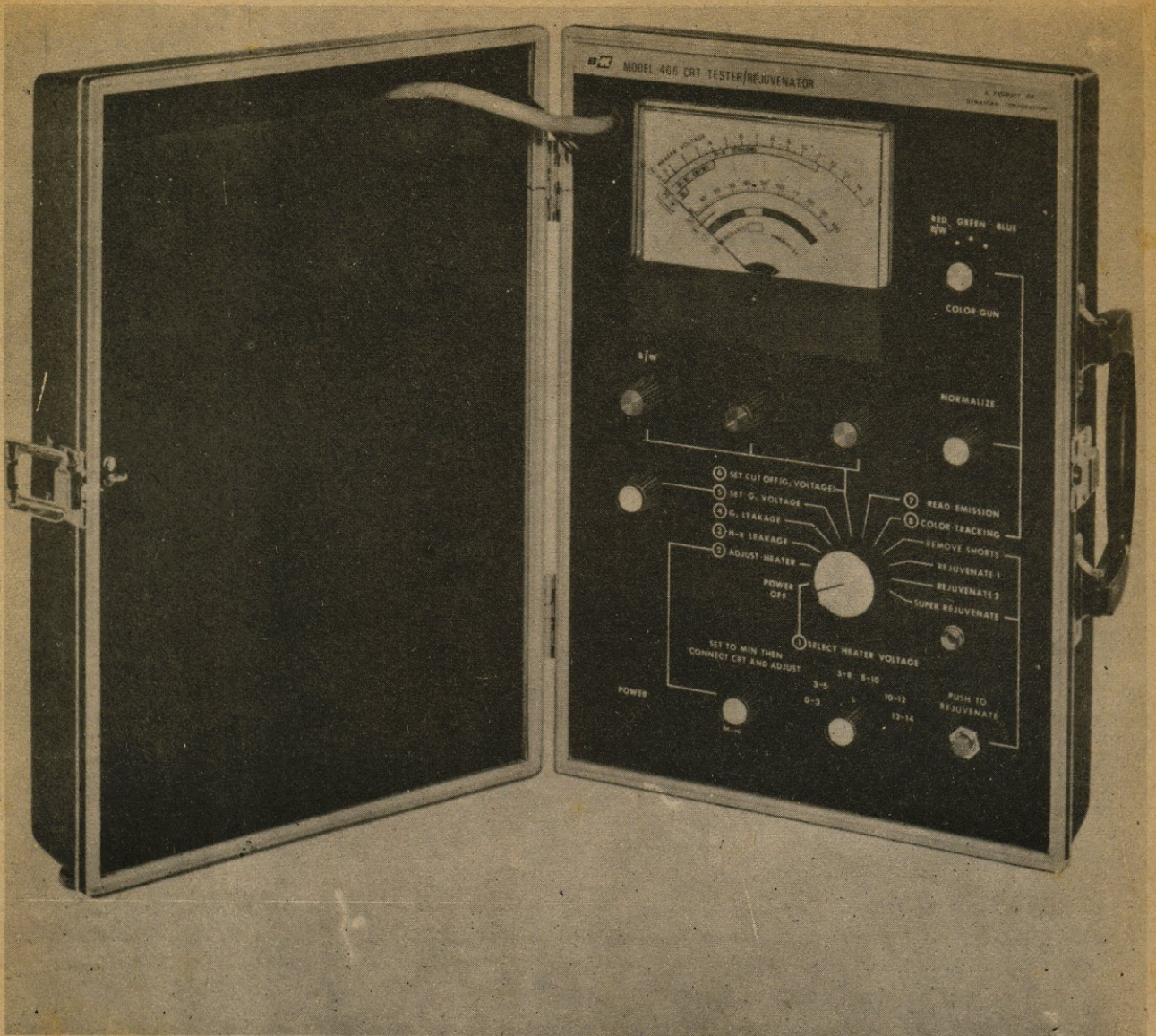
dimensões totais do núcleo: 70 x 15 mm. Este núcleo deve ser fixado se possível com parafusos plásticos para evitar perdas devido às correntes de Foucault. Sobre o mesmo se enrolam, em várias camadas, isoladas uma das outras, por papel fino parafinado, um total de 500 espiras de fio de cobre esmaltado de 5/10.

A fixação da bobina ao corpo do telefone pode ser por aderência ou outro sistema qualquer que a engenhosidade do leitor sugira.

TRANSISTORES (sem teoria)

autoria de A. Fanzeres

Reservas antecipadas, para Rua Goiás, 1.164 - Rio 20.000, Cr\$ 10,00. Um livro que explica tudo sobre transistores em linguagem fácil, sem cálculos.



REJUVENECADOR

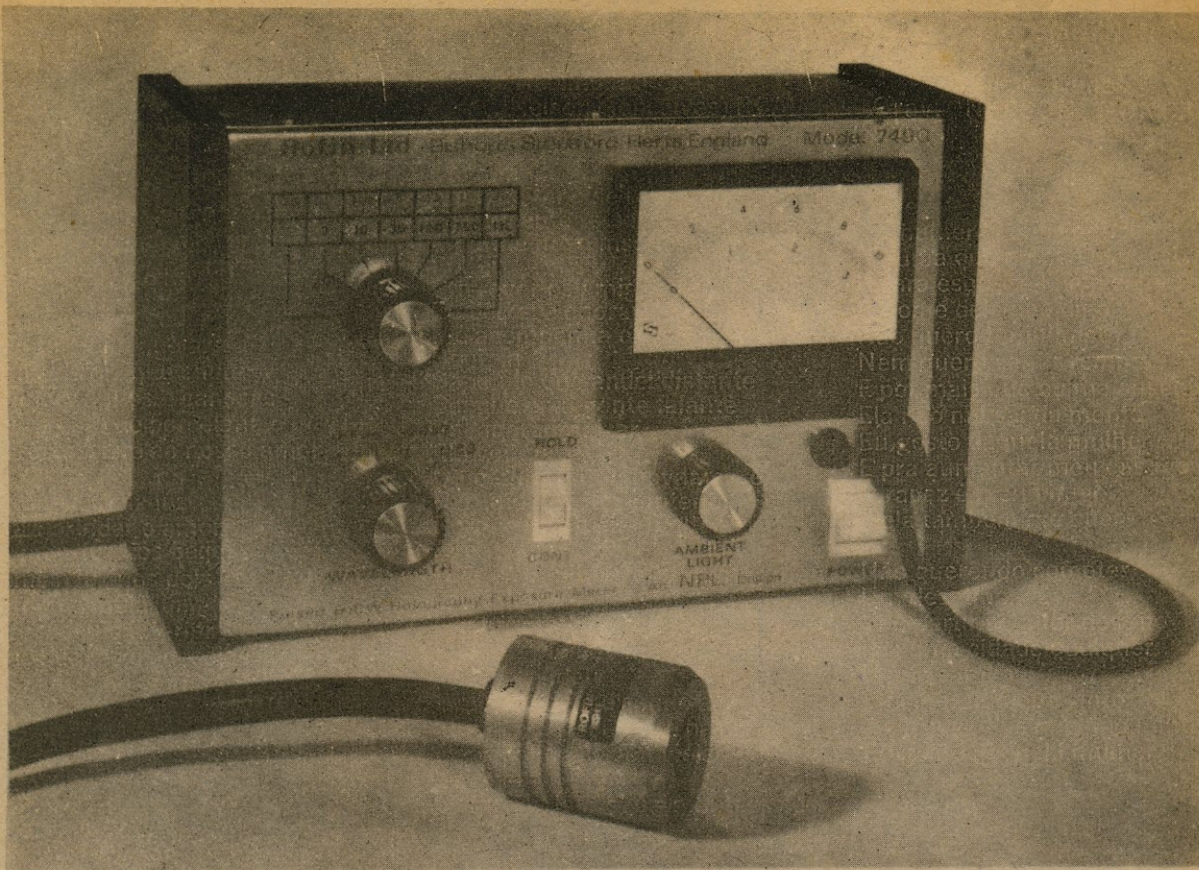
Este teste, da B&K, Dynascan, 1801 W. Belle Plaine Avenue, Chicago, Illinois 60613, permite rejuvenecer além de testar, cinescópios de TV preto & branco e cor, inclusive os modernos Trintrons. Sem necessidade de remoção do cinescópio do TV o teste permite verificar se tem filamento aberto, se há escape ou curto entre os eletrodos, restaurar a emissão.

EM SÃO PAULO... HOSPEDE-SE NO LAR DA FRATERNIDADE

HOTEL MINISTER

RUA BARÃO DE PIRACICABA, 105

TEL. 220-4012



MEDIDOR HOLOGRÁFICO

Para medir a densidade de energia de impulsos laser, para fotografias holográficas este medidor de densidade, fabricado pela ROFIN Ltda (13 Alston Works, Alston Road, Barnet, Herts, EN5 4EL, Inglaterra), já se encontra a venda. O aparelho possui um seletor de comprimento de onda, chave comutadora para impulsos ou onda contínua e compensador de luz ambiente.

REPARAÇÕES DE RADIOS TRANSISTORIZADOS

de

A. Fanzeres

4.^a edição revisada e ampliada

Em todas as bancas - Cr\$ 10,00

Pedidos para Rua Goiás, 1.164 - Quintino,

QSO



“Veterano”

Estivemos uns tempos afastados de nossa seção aqui. O motivo foi muito trabalho em outros setores. Pedimos desculpas aos nossos eventuais leitores por esta ausência. Vamos fazer força para que não haja mais interrupções.

O FRANCÊS ESTÁ VOLTANDO

É com satisfação que registramos a volta do francês. Não pense o leitor desavisado que se trata de uma pessoa de nacionalidade francesa. É o idioma francês que está retornando com grande ímpeto nas transmissões de ondas curtas das emisoras, mesmo de outros países que não a França. Pela madrugada, na parte da manhã, à tarde e noite adentro as estações irradiam seus programas e notamos (com satisfação) que o idioma francês está voltando a predominar em muitos horários. Aos nossos leitores recomendamos que se possível, estudem um idioma estrangeiro (inglês ou francês) pois assim estarão aptos a conhecer melhor o que vai pelo mundo, pois já se dizia que o conhecimento de outra linguagem é como possuir outra alma.

ASSINATURAS DE REVISTAS ESTRANGEIRAS

Muitas editoras de revistas estrangeiras estão desistindo de receber assinaturas individuais, alegando que os custos de manipulação postal são muito elevados. Com isto os leitores ficarão prejudicados

porque a grande maioria de “agências” de assinaturas cobra uma porcentagem muito elevada (às vezes até 300%) sobre o valor atual da subscrição.

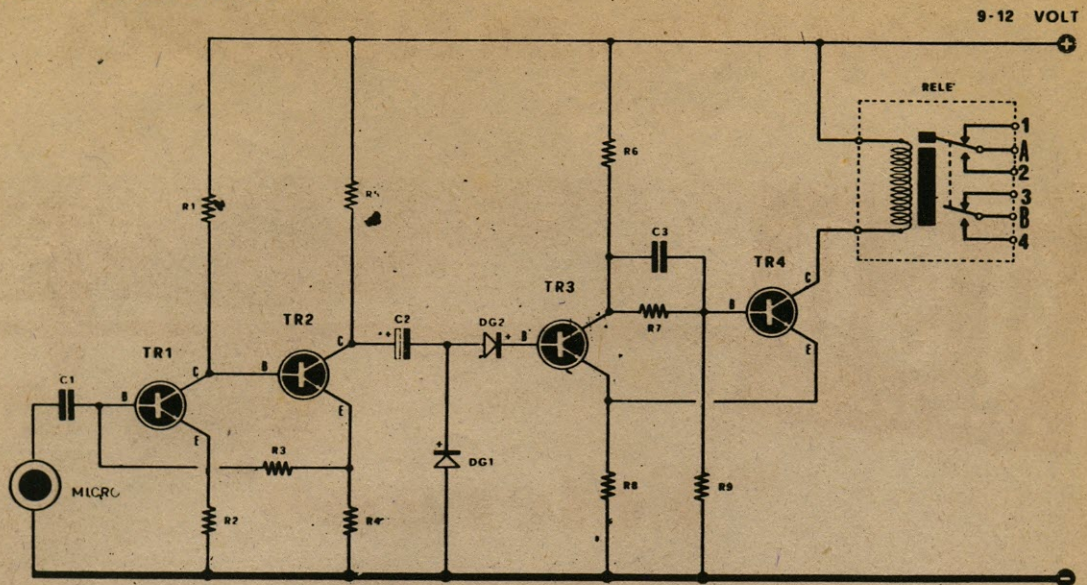
FAIXA DO CIDADÃO

Consta que o CONTEL tem recebido muitas cartas contendo pedido para que seja liberada a questão de transmissores da Faixa do Cidadão, no que concerne aos circuitos de construção “caseira” ou particular. Alegam os peticionários que a exigência de circuitos comerciais tira um pouco a possibilidade de experimentação de circuitos de construção individual, que afinal é a meta prioritária do radioamadorismo. Com a palavra o Departamento de Relações Públicas do CONTEL – que aliás em que pese nossa insistência não nos envia material para divulgação (gratis)...

GLUBINHOS

Os clubinhos sugeridos por nossas publicações estão aumentando dia a dia. Um bom nome para um destes clubes seria o do Professor Roquette Pinto, pioneiro da radiodifusão e TV no Brasil.

RELÉ FÔNICO



RELÉ FONICO

Sig. Ferrari Roberto - SAMPIERDARENA (Genova)

R1, 100.000 ohm

R2, 2.200 ohm

A se produzir um som perante o microfone (micro na figura) o sinal é amplificado e energiza um relé que pode então ligar ou desligar circuitos de alarma, luzes, sirenes, ou qualquer outro aparelho.

No esquema o relé possui dois contatos e quatro posições. Em repouso o contato A liga com a posição 1 e o contato B liga com a posição 3. Quando o relé está energizado o contato A liga com a posi-

ção 2 e o contato B liga com a posição 4. O relé deve ser para 9 volts, com uma bobina de 120-130 ohms de resistência e deve fechar com uma corrente de 30 mA.

LISTA DE MATERIAIS

R1 - 100K

R2 - 2,2K

R3 - 270K

R4 - 1K

R5 - 10K

R6 - 1K

R7 - 1K

R8 - 18

R9 - 2,7K

C1 - 410.000 pF

C2 - 5 mfd x 12v.

C3 - 470 pF

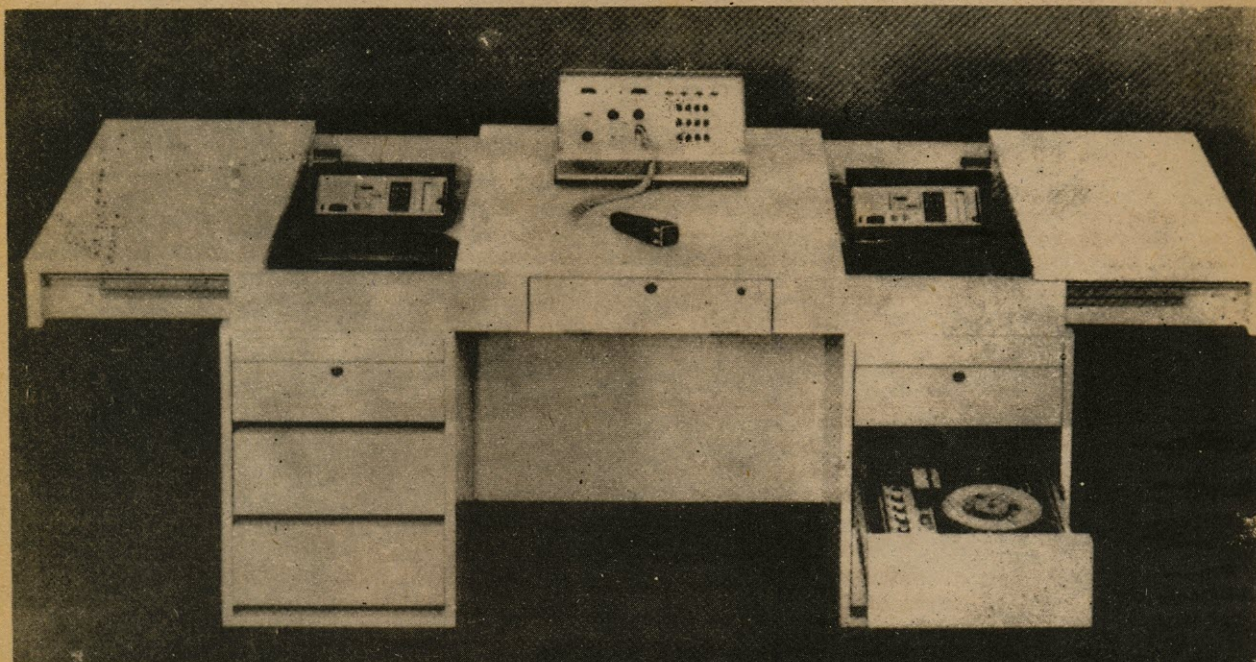
TR1, TR2, TR3, TR4 - transistor silício NPN BC 107, SK 3124, BC347, 2N3568, 2SC458 etc etc.

DG1, DG2 - diodo germânico tipo 0A91 ou similar

Micro - microfone cristal

Relé - ver texto

DATILOGRAFIA AGORA MAIS FÁCIL, COM AJUDA DA ELETRÔNICA



O "Laboratório Eletrônico para ensino de Dactilografia" será uma das atrações apresentadas pela Philips, na exposição "Didacta International", a se realizar na Cidade do México, de 10 a 19 deste mês. Essa exposição, feita a cada ano num país diferente (em 74 foi em Bruxelas), destina-se a apresentar as últimas pesquisas e conquistas realizadas no campo educacional em todo o mundo e conta com a participação de todas as empresas ligadas ao setor.

O Laboratório Eletrônico para ensino de dactilografia incorpora um sistema, pelo qual até 40 alunos podem ser orientados por um único professor e onde cada um recebe suas instruções individualmente. A produtividade das dactilógrafas treinadas com esse equipamento tem apresentado um índice muito maior, em comparação com a daquelas que fizeram treinamento convencional. Além desse, serão apresentados, ainda, na Didacta 75, vários sistemas de laboratório de idiomas, siste-

mas de circuito fechado de TV branco e preto e a cores, equipamentos para ensino técnico, telecine, gravação em vídeo-cassette, intercomunicadores, sistemas para conferência, equipamentos de teste e medição, além de explicações sobre a importância do material visual (filmes, slides, etc.) no processo de aprendizado, principalmente quando há uma combinação deles com os recursos oferecidos pela televisão.

A Philips desenvolve suas pesquisas no campo educacional, com base em duas orientações principais: a primeira é procurar tornar o estudo e aprendizado mais eficazes, pelo uso de equipamentos de grande poder de comunicação e, segunda, aperfeiçoar os recursos existentes, para levar a educação, ao mesmo tempo, a um número maior de centros de aprendizagem.

No Brasil, as atividades da empresa no campo de produtos educacionais e de treinamento são desenvolvidas à R. Navarro de Andrade, 152, em São Paulo.

Mesa de controle central do "Laboratório de Dactilografia", o mais novo lançamento da Philips, na exposição "Didacta International", na Cidade do México.

FEIRA ELETRÔNICA

Nesta seção, sem responsabilidade da direção, serão publicados inteiramente grátis, os anúncios, avisos pedidos etc. que os nossos leitores enviarem. Escrevam claramente, com nome, endereço e CEP. para A. Fanzeres, seção Feira Eletrônica, Cx. Postal 2483-ZC-00 Rio, 20.000.

UNIVERSO – Desejo trocar correspondência com interessados no assunto e também em FÍSICA e METAFÍSICA. Ricardo Wagner Wolf, Av. Gal. Teixeira Lott nº 566, 06.300, Carapicuíba, SP.

CORRESPONDÊNCIA – Desejo corresponder-me com colegas, clubinhos que se interessam em teoria eletrônica; estou interessado em aproveitar radiações solares para transformação em energia elétrica aproveitando baterias solares. Paulo Afonso Guedes Trindade, Rua Venâncio Pires, 51, Alegrete, 97.600, RGS.

LUBINHO – Gostaria de encontrar companheiros para fundar um clubinho onde nos pudessemos reunir e transmitir conhecimentos uns para os outros sobre eletrônica e afins. Posso dar boas dicas em eletrotécnica pois tenho alguns anos de profissão neste ramo. Álvaro Levadinha "Eletromecano Técnica", Rua Janel João Zarul, 200, Taboão, Guarulhos, 07.000, SP.

MATERIAL-REEMBOLSO – Atendo pedidos pelo reembolso – RPB – Eletro Eletrônica, Cx. P. 7797, 01.000, Capital SP.

CLUBINHO – Estou interessado em formar um clubinho de eletrônica. Escrever para Benjamin A. Rocha, Rua 7 de Setembro, 1757, Itajai, 88.300, SC.

RECEPTORES P/ ONDAS CURTAS – Tenho sempre boas pechinchas. Casa Rádio Rei, Rua das Marrecas, 41. Rio.

MATERIAL TRANSMISSÃO – Venham ver o que possuo em material de ocasião. Edison Mantovani, Rua Sta. Efigênia, 250, Tel.: 221-2112, Capital, SP.

ELETRO-MEDICINA – Tenho boa oportunidade para técnico experiente em eletrônica que deseje, nas horas de folga efetuar reparação de aparelhos eletro-médicos e eletro-químicos (eletrocardiogramas, eletro-encefalogramas, Raios X, diatermia, biostatos cromatografatos, espectrototômetros, colorímetros, medidores de pH etc.). Nosso maior interesse é em técnicos que estejam em cidades fora das grandes capitais como: S. Paulo, B. Horizonte, Rio, Porto Alegre, etc. Nas cidades menores onde há falta de um técnico nestes aparelhos poderemos ajudar uma pessoa que tenha capacidade razoável e possa apresentar referências. Escrever com detalhes para A. Fanzeres, Cx. P. 2483 – ZC 00, Rio, 20.000.

ONDAS CURTAS – Vendo receptor profissional, 2 estágios de RF, cristal de calibragem FI de largura variável, "S meter" etc. Completo funcionando, alcançando até 58 MHz. Preço Cr\$ 8.000,00. A. Fanzeres, Cx. P. 2483 – ZC 00, Rio, 20.000.

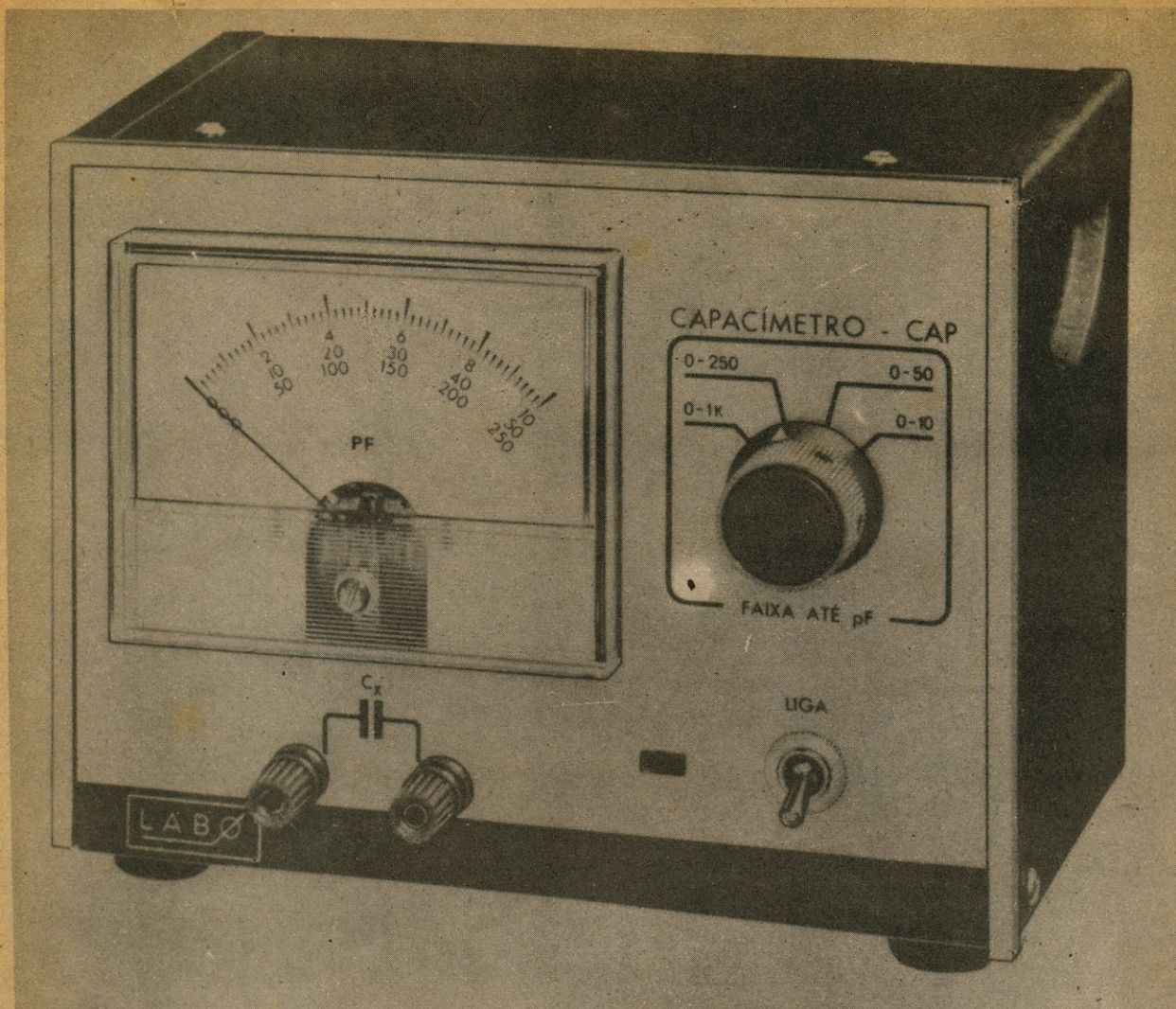
VÁLVULA 6D10 – Peço quem souber onde encontrar válvula 6D10 triplo triodo, fabricação americana da GE, informar-me. Alberto Silva Porto, Rua Costa Gama, 1071, Osório, CEP 95.520. RGS.

CLUBINHO – Formamos um clubinho para estudos de eletrônica. Pedimos aos colegas que quiserem se corresponder com nosso clubinho, para troca de esquemas, idéias e outras coisas mais. Compramos esquemas de transmissores que operem em 10, 15, 20, 40 e 80 metros. Jose Carlos Rech, Rua Pedro Toniollo, 749, Getúlio Vargas, 99.900, RGS.

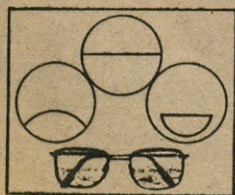
CADASTRO

Envie seu nome e endereço completos para registro grátis no cadastro, a fim de se habilitar ao recebimento de informações e folhetos técnicos.

**C. Postal 2483 — ZC-00
20.000**

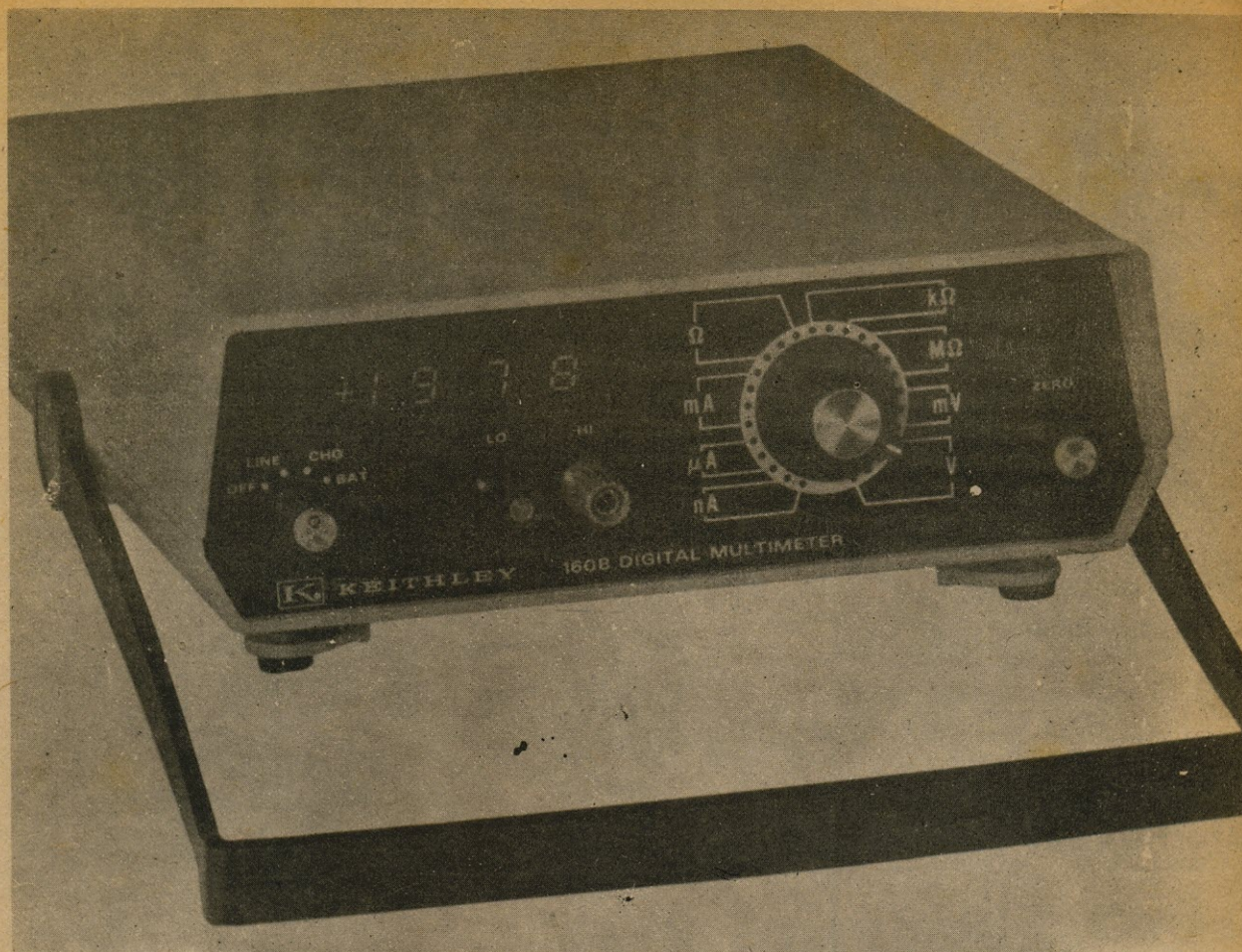


CAPACIMETRO LABO
 Com leitura direta, projetado especialmente para medir capacitâncias de baixo valor desde 1 pF até 1.000 pF. Fabricação nacional da LABO Indústria de Equipamentos Eletrônicos Ltda., Rua Madeira, 28/42 CEP 03033, Capital, S. Paulo, tel: 228-0224.



SILEÓTICA
MATERIAL ÓTICO LTDA.
 "A ÓTICA DOS GRANDES SERVIÇOS"

LARGO DE SÃO FRANCISCO DE PAULA, 26 grupo 223
 ED. PATRIARCA - RIO, TEL. 224-3760



MULTÍMETRO DIGITAL

Medindo desde 1 microvolt até 1.200 volts, desde 1 milionésimo de ohm até 2.000 megohms, 10 picoAmperes até 2 amp. este instrumento, de grande precisão, acaba de ser lançado pela KEITHLEY INSTRUMENTS Inc. 28775 Aurora Road, Cleveland, Ohio 44139, USA

Saiba tudo sobre

Sem teoria nem matemática

TELEVISÃO A CORES

A. Fanzeres

Em todas as bancas

Pedidos para Rua Goiás, 1.164 - Quintino.



LIVROS EM REVISTA

A. FANZERES
C. Postal 2.483-ZC-00, Rio.

COMENTARIOS SOBRE LIVROS RECENTIEMENTE PUBLICADOS

POWER TRANSISTORS - RCA

Na série de manuais divulgativos de processos de aplicação a RCA acaba de lançar o livro SSD-204C que traz as características completas dos transistores de poder RCA e várias aplicações. É uma publicação séria, preparada para assistir ao engenheiro, projetista de vários circuitos. Vamos a ver se a RCA no Brasil, agora que certo elemento negativo foi aliado de sua organização, consegue ter estas publicações para aquisição por parte dos interessados.

Ed RCA Solid State Division, Box 3200, Somerville, NJ, USA, 08876

HIGH-RELIABILITY DEVICES-RCA

Outra publicação de interesse para o projetista e experimentador. Componentes de alta confiabilidade trata dos transistores de poder, RF, micro-onda, integrados etc. que podem ser aplicados em circuitos onde se exige um alto grau de continuidade, sem falhas. Ed. RCA Solid State Division, Box 3200, Somerville, NJ, USA 08876

TELEBRASIL - Autoridades e Executivos

A Associação Brasileira de Telecomunicações acaba de publicar útil livreto que contém o nome, endereço, sigla etc. de todos ministérios, autarquias, órgãos governamentais, empresas mistas, tribunais, universidade, CONTEL etc. Muito útil. Exemplos podem ser obtidos à Rua da Quitanda 191 - grupo 704. Rio

ELETERAPIA TRANSCEREBRAL - José M. Koralek e Roque Theophilo

O livro trata dos aspectos eletrofisiológicos do sono induzido por aparelhos eletrônicos. Para o especialista de eletrônica é de interesse a parte dedicada as especificações técnicas dos intervalos, pausas etc. Os esquemas publicados, sem valor dos materiais, juntamente com as fotos de marca comercial mostram um vézo ainda muito comum em certas camadas ou grupos que pensam serem os "donos da verdade" e haverem descoberto um "circuito" que ninguém mais saberá fazer. Exibem então o circuito, sem dados e discretamente mostram a marca comercial... Na bibliografia falam de registrar trabalho pioneiro no Brasil dos Drs. Negrão do Prado e Adriano Taunay Leite Guimarães. Isto, porém, não desmerece o valor técnico do livro escrito por um técnico em eletrônica e um psicólogo clínico. Ed. Livraria Nobel S.A.

101 QUESTIONS & ANSWERS ABOUT TRANSISTORES - Leo G. Sands

É um livro escrito para aqueles que desejam saber algo sobre os transistores mas não desejam ou não podem fazer um estudo regular e profundo. O autor, com muita "cancha" em matéria de divulgação dá ao leitor, em um processo de perguntas e respostas, uma boa explicação dos transistores.

Ed. Howard W. Sams & Co. Inc.

PRIMEIROS PASSOS EM MATEMÁTICA - Dienes-Golding (3 volumes)

Publicados sob os auspícios do Ministério da Educação e Cultura esta série, escrita de forma clara e concisa é muito interessante para os técnicos de eletrônica que trabalham entre outras coisas, com sistemas digitais de computação. O primeiro volume trata de lógica e jogos lógicos, o 2º de conjuntos, números e potências e o 3º de geometria, como exploração do espaço.

Ed. Editora Pedagógica e Universitária Ltda.

CARPENTERS AND BUILDERS LIBRARY - Harry F. Ulrey

Desta série, o livro que estamos comentando trata de cálculos de construção, especificações e planejamento de edificações. A parte geométrica é muito bem feita e pode-se considerar como um útil livro de consulta diária, para quem está no ramo.

Ed. Theodore Audel & Co.

ABC OF HYDRAULICS CIRCUITS - Harry L. Stewart e John M. Storer

Hoje existem muitos equipamentos e máquinas que tem além dos circuitos eletrônicos, sistemas de comando e controle hidráulicos (usando líquidos como acionador, inclusive óleos). O autor trata dos princípios que gerem estes sistemas utilizando uma simbologia muito próxima a eletrônica o que torna fácil a compreensão.

Ed. Howard W. Sams & Co. Inc.

AVIATION ELECTRONICS HANDBOOK. Edward L. Safford

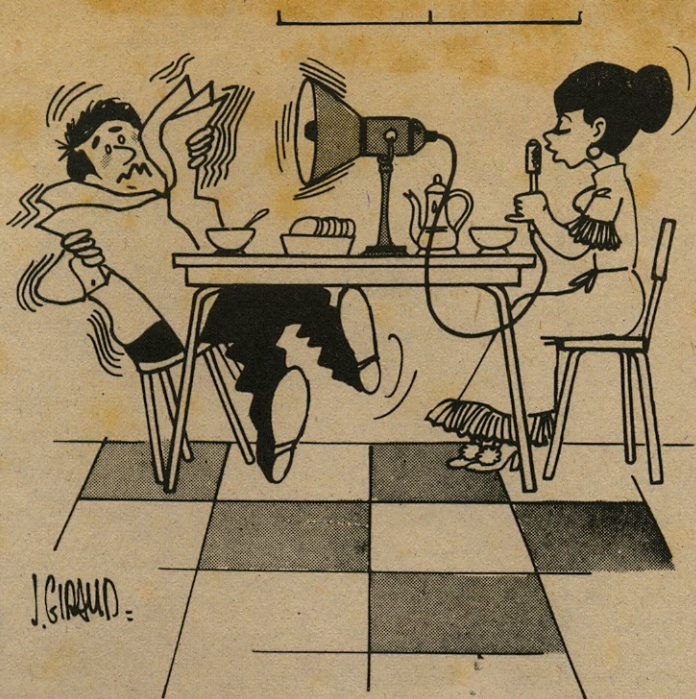
Livro muito oportuno e interessante para pilotos, mecânicos e técnicos de rádio, técnicos em aviação etc. Todos os equipamentos eletrônicos usados na aviação, estão descritos, ilustrados e explicados. Contém, além disto, um excelente glossário de termos eletrônicos aplicados a aviação, que tornam o livro ainda mais útil. Para quem trabalha em aviação, no campo eletrônico é um livro imprescindível.

Ed. TAB BOOKS

DIGITAL/LOGIC ELECTRONICS HANDBOOK - William L. Hunter

Uma coisa pode-se dizer das edições TAB BOOKS, são livros de baixo custo, objetivos e diretos ao ponto. Difícil é encontrar-se na vasta quantidade de títulos publicados por esta editora um que seja "fajuto" para usar um termo moderno, jovem e apropriado. E este que estamos comentando não foge a regra. Muito bom mesmo.

Ed. TAB BOOKS



**CURSO DE TELEVISÃO
"TELEFUNKEN"
COMPLETO**

**COM ESQUEMA EM DUAS CORES
GRANDE**

QUANTIDADE LIMITADA

Pedidos para:
EDITORA SIGNO LTDA.
Rua Goiás, 1.164 - Quintino
Rio de Janeiro

Tel.229-8070

PUBLICAÇÕES DA EDITORA SIGNO LTDA.
Orientação de A. FANZERES

RÁDIO-TV TÉCNICO.....	
ELETRÔNICA PARA TODOS.....	
MUNDO ELETRÔNICO	Cr\$8,00
ESQUEMAS.....	Cr\$10,00
CIRCUITOS FECHADOS... ..	Cr\$10,00
COLETÂNEAS DE CIRCUITOS.....	Cr\$10,00
CIRCUITOS INTEGRADOS.....	Cr\$10,00
CURSO DE TREINAMENTO DE TRANSISTORES PHILCO.....	Cr\$10,00
CURSO DE TRANSISTORES TELEFUNKEN.....	Cr\$10,00

Pedidos para:
EDITORA SIGNO LTDA.
Rua Goiás, 1.164 - Quintino
Rio de Janeiro

CUPÃO DE ASSINATURA

Estou enviando junto à presente a importância de Cr\$.50,00 para uma assinatura de seis números ou edições consecutivas de "RADIO TV TÉCNICO", a partir da próxima edição.

Nome

Endereço

Município Estado

CEP * Data

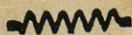
Escreva claramente. Envie a importância em vale postal cheque ou valor pagável no Rio, à Editora Signo Ltda, Rua Goiás 1164, 20.000, Rio

Nas bancas

Revista

RÁDIO TV

TÉCNICO



GUIA DE SUBSTITUIÇÃO DE TRANSISTORES



O OSCILOSCÓPIO E SUA APLICAÇÃO

Revista



mun
do
eletrônico



REPARAÇÕES DE RÁDIOS TRANSISTORIZADOS



SEMICONDU
TORES

Revista



ELETRÔNICA PARA TODOS

Tudo sobre o assunto

Pedidos para Rua Goiás, 1.164 - Quintino