

# RÁDIO - TV

## TÉCNICO

Nº 31

Registro DPF 379.P.209/73

Cr\$ 7,00



3 TRANSISTORES



FONTE DE VOLTA

GEM REGULÁVEL



TRANSMISSOR

CLÁSSICO 100-W



MICROFONE

INDUTIVO



VOLTÍMETRO DE

ALTA IMPEDÂNCIA

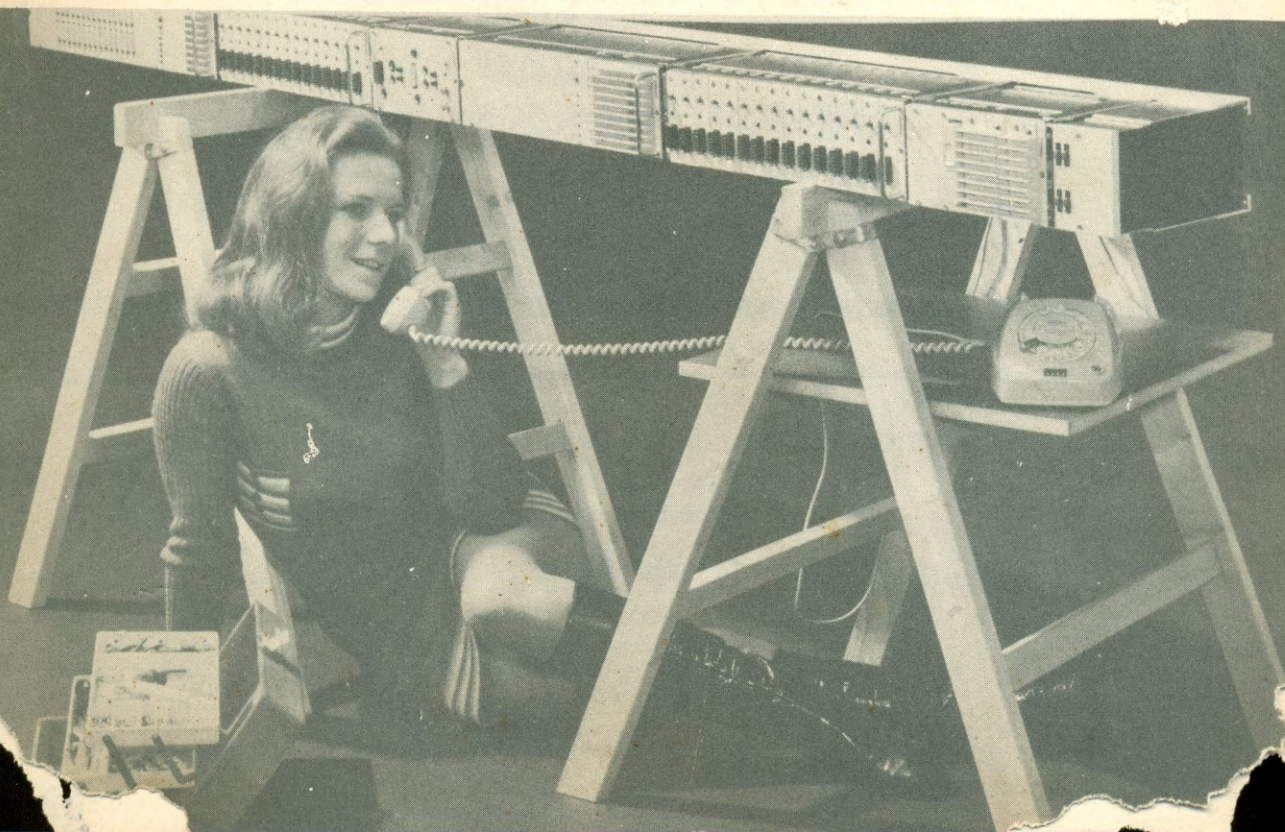


AMPLIADOR

AMPLI-BANDA



## UM CONVERSOR EFICIENTE



MARIA TERESA GRAUPNER — Apresentadora brasileira de Rádio Nederland, Hilversum, Holanda.

**NOSSA CAPA**

Os sistemas de modulação por codificação de pulsos servirão em breve para aproveitar as linhas telefônicas comuns para comunicações simultâneas. Na foto se pode ver um sistema PCM 30 da SIEMENS, apresentado pela primeira vez em Hanover. O equipamento é o que está sobre os cavaletes...

# **SEMICONDUCTORES**

de A. Fanzeres

Para entender como funcionam os diodos e transistores,  
compre este livro escrito em linguagem acessível

Em todas as bancas — Cr\$ 10,00

Pedidos para Rua Goiás, 1.164 — Quintino, GB

# **REPARAÇÕES DE RÁDIOS TRANSISTORIZADOS**

de

A. Fanzeres

1.<sup>a</sup> edição revisada e ampliada

Em todas as bancas — Cr\$ 7,00

Pedidos para Rua Goiás, 1.164 — Quintino, GB

EDITORA SIGNO LTDA., Rua Goiás, 1164 — Rio — GB

WALDEMIRO BARBOSA DA SILVA

Diretor Responsável:

Orientador Técnico: A. FANZERES

DISTRIBUIÇÃO

Fernando Chinaglia S.A.  
Rua Teodoro da Silva, 907  
Guanabara

DIAGRAMAÇÃO  
Mário de Araújo

# RÁDIO TV — TÉCNICO



## Editorial

Os AMIGOS LEITORES notarão que não consta da presente edição algumas seções tradicionais: FEIRA, LIVROS, CARTAS, QSA, etc. Isto sucede porque estamos dando nova organização ou disposição gráfica a RÁDIO TV TÉCNICO e o material destas seções sairá com nova roupagem, a partir do próximo número. Solicitamos aos leitores que nos escrevem sobre consultas que tenham paciência, pois, a fila de consulentes é quilométrica. Também, escrevam claramente o nome, endereço, código postal etc.

Os «gatinhos gráficos» que aconteceram no passado esperamos que sejam sanados daqui por dian-

te. RÁDIO TV TÉCNICO luta para manter uma revista que tem como receita somente a venda avulsa e isto parece que desperta os «rancores» de algumas pessoas que chegam, ao que parece, a Tentar que sejam criadas dificuldades gráficas à nossa publicação. Mas com a ajuda do AMIGO LEITOR vamos colocando, mês após mês, nas bancas, os exemplares de RÁDIO TV TÉCNICO. Até breve. E não esqueçam, aqueles que ainda não o fizeram, mandem o nome e endereço completo para

A. FANZERES  
Cx. Postal 2483-ZC-00  
20.000, Rio, GB

## CADASTRO

Envie seu nome e endereço completos para registro **grátis** no cadastro, a fim de se habilitar ao recebimento de informações e folhetos técnicos.

C. Postal 2483 — ZC-00  
20.000, GB

# 3

## TRANSISTORES

O receptor que vamos descrever utiliza apenas 3 transistores e permite recepção em altofalante das estações locais. Trata-se de um circuito com disposição «reflex», isto é, uma parte do circuito que funciona duas vezes: primeiro amplificando os sinais de radiofrequência (RF) e seguidamente a parte de (AF) audiodfrequência dos mesmos.

O estágio de entrada (TR1) usa um transistor AF 127, ligado em disposição reflexa. Inicialmente os sinais de RF são captados pela bobina de antena L1 e aplicados a base de TR1. No coletor deste transistor o sinal surge amplificado. L2 que é um choque de RF oferece alta impedância, e os sinais de RF são passados, através de C4, para o detetor dobrador (D1 e D2). O sinal já demodulado, portanto em audiodfrequência (AF) é novamente aplicado a base de TR1, sendo amplificado. Neste caso o choque de RF L2 oferece pouca oposição a AF e assim os sinais de áudio estão presentes em R3. A função de C5 é desviar para terra qualquer resíduo de RF que tenha se infiltrado.

O resistor R1, em série com R2 controla a corrente de base de TR1 e assim produz a amplificação.

Quando R1 fica na posição de baixa resistência no circuito, o alto ganho resultante de TR1 produz oscilações. Deste modo R1 pode ser usado como controle de reação, devendo ser ajustado para um ponto

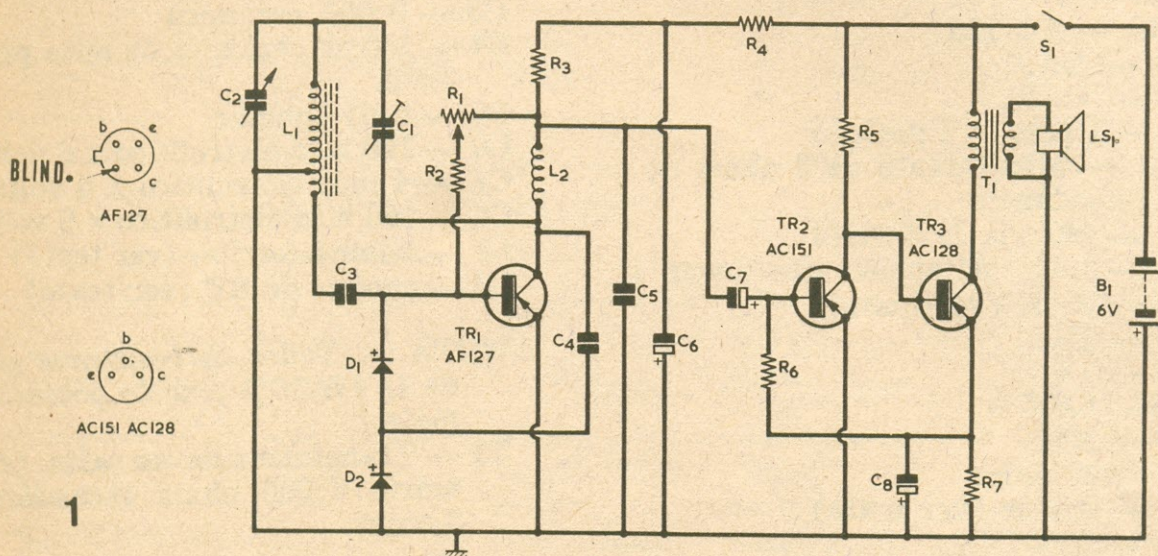
pouco abaixo de onde se iniciam as oscilações. Neste ponto a seletividade e sensibilidade são ótimas.

A tendência para oscilação é aumentada por C1, que pode ser construído em casa, conforme explicamos mais adiante. Trata-se de muito baixa capacidade. Também pode ser usado um trimer miniatura de baixa capacidade. O valor de R2, indicado na lista de material deve servir para a maioria dos diodos (D1 e D2) e transistor TR1. Porém prevendo casos excepcionais abordaremos mais adiante este aspecto. A blindagem em TR1 não é ligada e isto melhora a regeneração.

A audiodfrequência na junção de L2 e R3 é passada via C7 à base do transistor TR2; este funciona como amplificador de áudio, o coletor ligado diretamente a base do transistor de saída TR3. O coletor de TR3 alimenta o primário de T1, enquanto R7 e C8 fornecem a polarização do emissor. O primário de T1 deve ser de 6.000 ohms de impedância. A corrente drenada pelo receptor, com uma alimentação de 6 volts é de 10 mA.

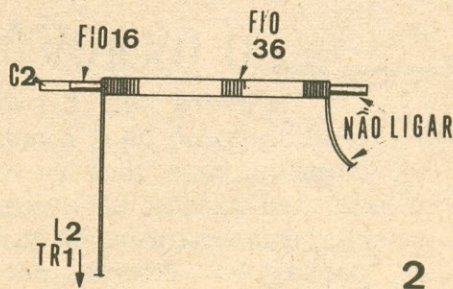
A antena ferrite deve ter entre 70 e 90 espiras. Dependendo de qualidade do material o número de espiras pode variar. Usa-se fio 36 esmaltado, enrolado a espiras juntas, sobre um abarra de ferrite de 150x15x4 milímetros. Entre o fio e o ferrite devem ser colocadas camadas de papel fino. A derivação de L1 é na 10ª espira a contar do lado de terra.

O choque de RF (L2) consiste de 200 espiras, empilhadas desordenadamente sobre um tubo de 6mm de diâmetro, de fio 36 esmaltado. O trimer (C1) pode ser construído do seguinte modo. Sobre 2,5 centímetros de fio 16 esmaltado, de onde se estanhou uma ponte, enrolam-se várias espiras de fio 36 esmaltado (ver figura 2).



O ponto 1 da figura 2 se liga na placa fixa de C2. O ponto 2 se liga a L2 e coletor de TR1. Para ajudar a capacidade desenrolam-se ou vice-versa, algumas espiras. O fato dos fios serem esmaltados faz com que não produzam curto entre si, e ao mesmo tempo atua como dielétrico deste condensador-trimer de construção caseira. Aliás a idéia serve para outros valores e maiores voltagens. Neste último caso usa-se um tubo de plástico fino para vestir o fio grosso e sobre o mesmo enrolam-se o fio fino. O ajuste é dado pelo número de espiras acrescentadas ou removidas. Depois fixa-se com um pouco de adesivo líquido, verniz de unha, verniz cristal ou mesmo uma gota de cera ou breu.

Na montagem deve-se evitar que o estágio de saída fique muito próximo de L2. Aliás a melhor disposição será em linha reta, seguindo a indicação do circuito.



No ajuste iniciais, se a oscilação é muito forte a capacidade de C1 deve ser diminuída, removendo-se espiras. Se pelo contrário há pouca regeneração o valor de R3 deve

### 3 TRANSISTORES

ser reduzido. Devem ser experimentados valores de 220K, 150K até se encontrar um valor adequado. Aumenta-se o valor de R2 diminui-se a regeneração.

#### LISTA DE MATERIAIS

- |  |                                       |
|--|---------------------------------------|
| TR1 — AF 127                               | C2 — Variável, 300 pF                 |
| TR2 — AC 151                               | C3 — 0.001, cerâmica                  |
| TR3 — AC 128                               | C4 — 100 pF cerâmica ou mica prateada |
| D1 — OA91                                  | C5 — 0.01 tubular                     |
| D2 — OA91                                  | C6 — 100 mfd eletrolítico x 6 volts   |
| S1 — 1 polo — 1 posição                    | C7 — 4 mdf eletrolítico x 6 volts     |
| LS1 — alto falante de 3 ohms de impedância | C8 — 100 mfd eletrolítico x 6 volts   |
| B1 — bateria de 6 volts                    | L1 — bobina ferrite, (ver texto)      |
| R1 — 100K, potenciômetro linear            | L2 — choque de RF (ver texto)         |
| R2 — 330K (ver texto)                      |                                       |
| R3 — 1K                                    |                                       |
| R4 — 1K                                    |                                       |
| R5 — 5,6K                                  |                                       |
| R6 — 15K                                   |                                       |
| R7 — 47 ohms                               |                                       |
| C1 — trimer (ver texto)                    |                                       |
- NOTA — Todos os resistores são de 1/4W 10% ,exceto potenciômetro.
- T1 — Transformador de saída, primário 6.000 ohms secundário 3 ohms.

## O OSCILOSCÓPIO E SUA APLICAÇÃO

Deverá sair breve este importante livro que ensina ao técnico como usar o osciloscópio. Escrito de modo claro, sem complicações, mostra como aplicar o osciloscópio para medidas em rádios, transmissores TV, TVC, alta fidelidade, estéreo, quadrafonia, circuitos eletrônicos etc. Primeira obra em português. Escrita pelo veteraníssimo que todos leitores de publicações técnicas já conhecem.

Façam sua reserva prévia. NÃO ENVIEM DINHEIRO. Basta mandar nome, endereço completo, código postal, para A. FANZERES, Cx. Postal 2483-ZC-00, Rio, 20.000, citando apenas «OSCILOSCÓPIO».

Pela variação da tensão de alimentação é possível, com o presente circuito, obter-se potência de saída de 4 a 12,2 wátios.

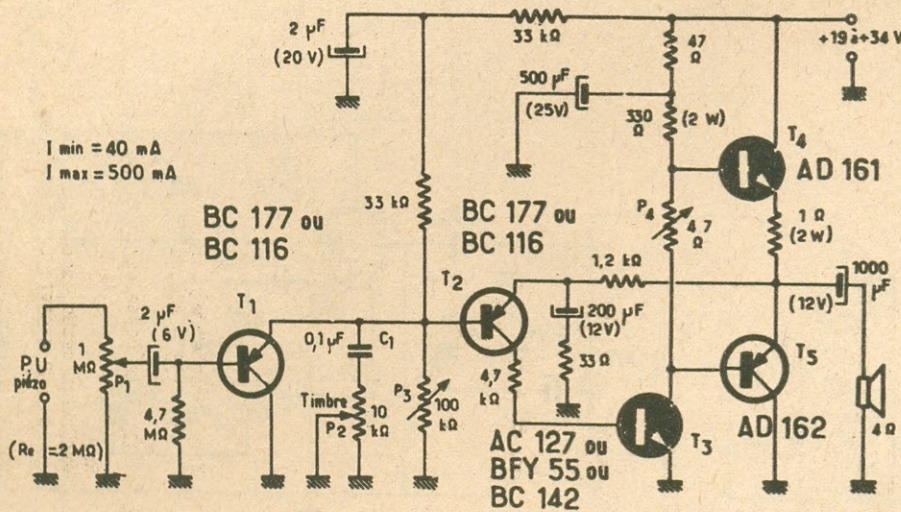
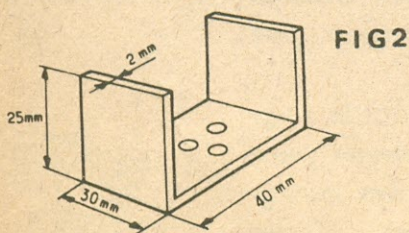


FIG 1

O circuito que apresentamos é muito prático e baseia-se num esquema europeu . . . . T.E.S.T. Utiliza 5 transistores modernos, sendo adequado para unidades de cerâmica. Os transistores T1, T2 e T3 podem ser de vários tipos, como se indica no circuito. Os transistores de saída usados no protótipo são Telefunken AD 161 e AD 162. Na figura 2 damos as

dimensões dos dissipadores de alumínio e depois dos transistores fixados aos mesmos, devem ser pintados com uma tinta preta fosca, para aumentar a eficiência. Não devem ser colocadas arruelas de mica entre os transistores e os dissipadores. A isolamento deve ser do conjunto transistor-dissipador, sobre a placa do circuito impresso. O transistor T3 deve possuir um pequeno dissipador de aletas, que já se encontra pronta nas casas especializadas.



dimensões dos dissipadores para estes transistores. Estes dis-

o ajuste do amplificador é simples. P3 é regulado para a mínima distorção e P4 para uma corrente de repouso de 40 mA.

# UM CONVERSOR PARA ONDAS CURTAS

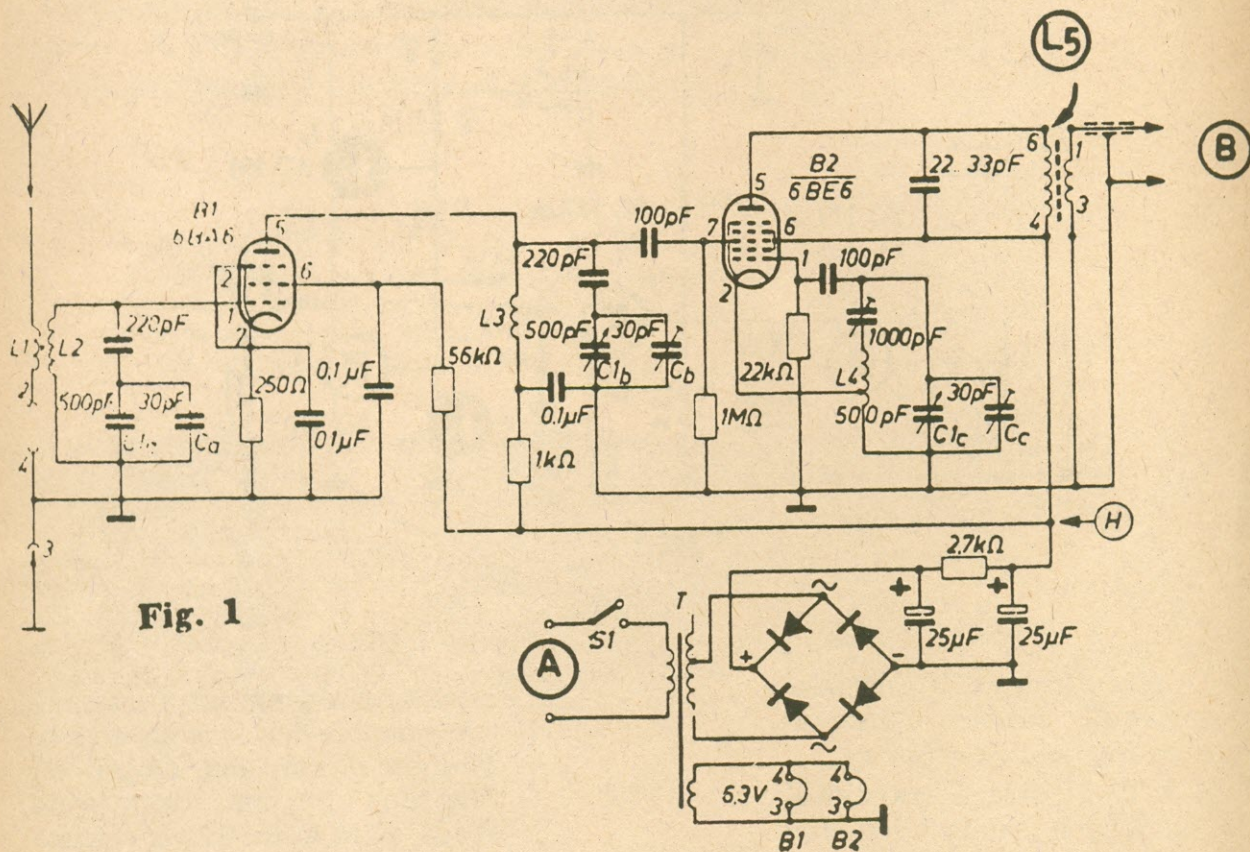


Fig. 1

O circuito que apresentamos é de um conversor que utiliza válvula e que foi desenvolvido pelo pessoal da Rádio Nederland. Esta estação de rádio situa-se na Holanda, em Hilversum e transmite ótimos programas em português, liderados por Walter Alves.

O conversor amplifica os sinais captados na antena e depois converte-os para 1.500Hz. Deste modo, um simples receptor de ondas médias pode, graças ao conversor, ser transformado em ótimo de ondas curtas.



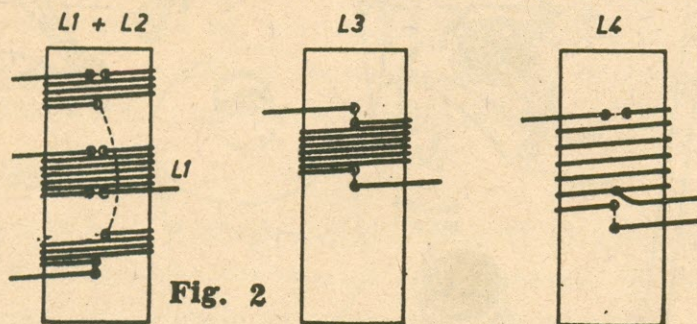
Aqui cabe uma palavra de aviso. Se o leitor não possui prática de montagem não deve iniciar por este circuito. Peça a ajuda de um colega mais experiente.

A primeira válvula do conversor é uma 6BA6 (B1) que opera como amplificador de radiofrequência (RF). Também pode ser usada a válvula EF-93 que é a equivalente européia. A segunda válvula é uma 6BE6 ou EK90 (B2) que atua como conversora heterodina. As frequências presentes em B1 são heterodinadas com as produzidas por B2 daí resultando a FI de 1.500 khz.

Os circuitos sintonizados utilizam condensadores em tandem triplo de 500 pf. Este tipo é fácil de encontrar, porém também pode-se usar um tandem duplo para C1a e C1b e outro simples para C1c.

A alimentação de filamentos e alta tensão pode ser obtida do receptor de ondas médias. A voltagem de filamentos é de 6,3 volts e o dreno de corrente é de 0,6 amp. (600 mA). A alta tensão pode ser entre 200 e 250 volts, 30 mA. A melhor solução porém é construir uma fonte incorporada ao conversor, como se indica no esquema. A ponte retificadora pode ser a IBRAPE tipo BY 123 ou similar. O transformador T deve portanto ter um enrolamento para 6,3 volts e outros para 250 volts com derivação central. Os transformadores DYLSON (Rua Newton Prado, 37 s/ 102 GB) servem perfeitamente.

Para construir as bobinas usa-se tubo plástico de 16 mm (5/8 pol.) de diâmetro. Os eletrodutos de PVC para instalações elétricas, marca TIGRE ou similar servem muito bem. O fio usado para as bobinas é o nº 19 ou 20 esmaltado (aproximadamente 0,8 mm). Em um tubo se enrolam L1 e L2, como se vê na figura 2; L1 tem 6 espiras e L2 consta de dois enrolamentos



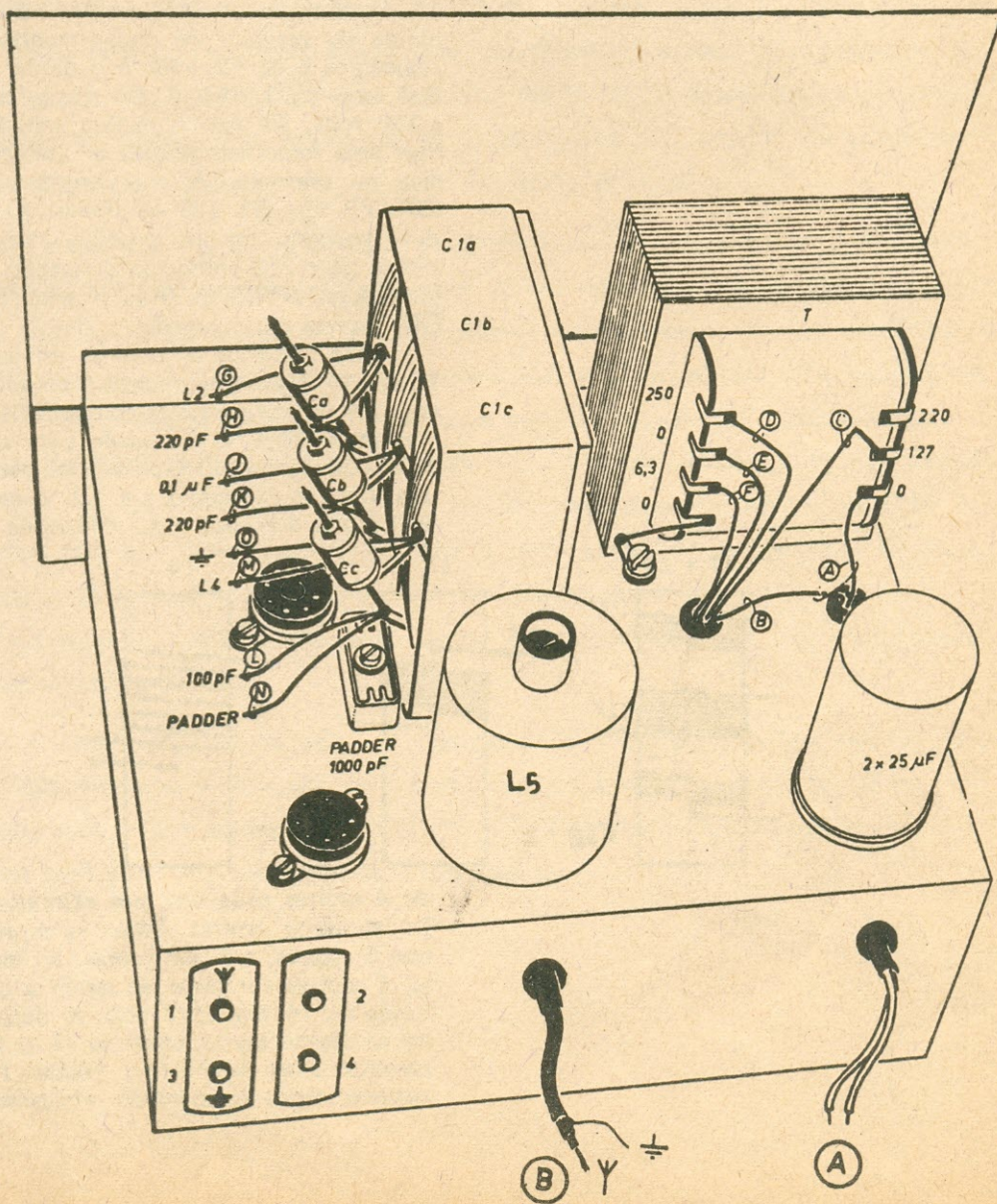
de 4 espiras cada um, nos extremos do tubo, ficando L1 na parte central. Todas as espiras são juntas. L3 tem 6 espiras, também juntas, do mesmo fio. L4 possui 6 espiras enroladas de modo a ocuparem uma extensão de 16 mm (5/8 pol.). A derivação de 14 deve ser na última espira, como se vê na figura 2. L5 é um transformador de FI tipo Philips PP 11 ou similar; existem vários no mercado inclusive da Solhar.

Na figura 3 temos a disposição dos componentes na parte superior do chassis. Os fios indicados em (A) são para a entrada de energia elétrica da rede (110 ou 220) e (B) para ligar a antena a terra do receptor de ondas médias. Os terminais 1, 2, 3 e 4 são para a ligação da antena exterior, balanceada ou simples. Uma antena simples deve ser ligada no terminal 1 e os terminais 2 e 3 interligados. Em uma antena balanceada os terminais para antena devem ser o 1 e 2.

Para o ajuste do conversor será recomendável o uso de um gerador de sinais. Liga-se o aparelho a rede, o cabo B ao receptor de ondas médias, coloca-se este em 1.500 khz e os condensadores C1 e padder do conversor na máxima capacidade. Ajusta-se L5 para 1.500 khz na grade (pino 7) da B2.

Se não for possível usar um gerador faz-se o ajuste de L5 para o máximo ruído de "sopro" no receptor.

Fig. 3



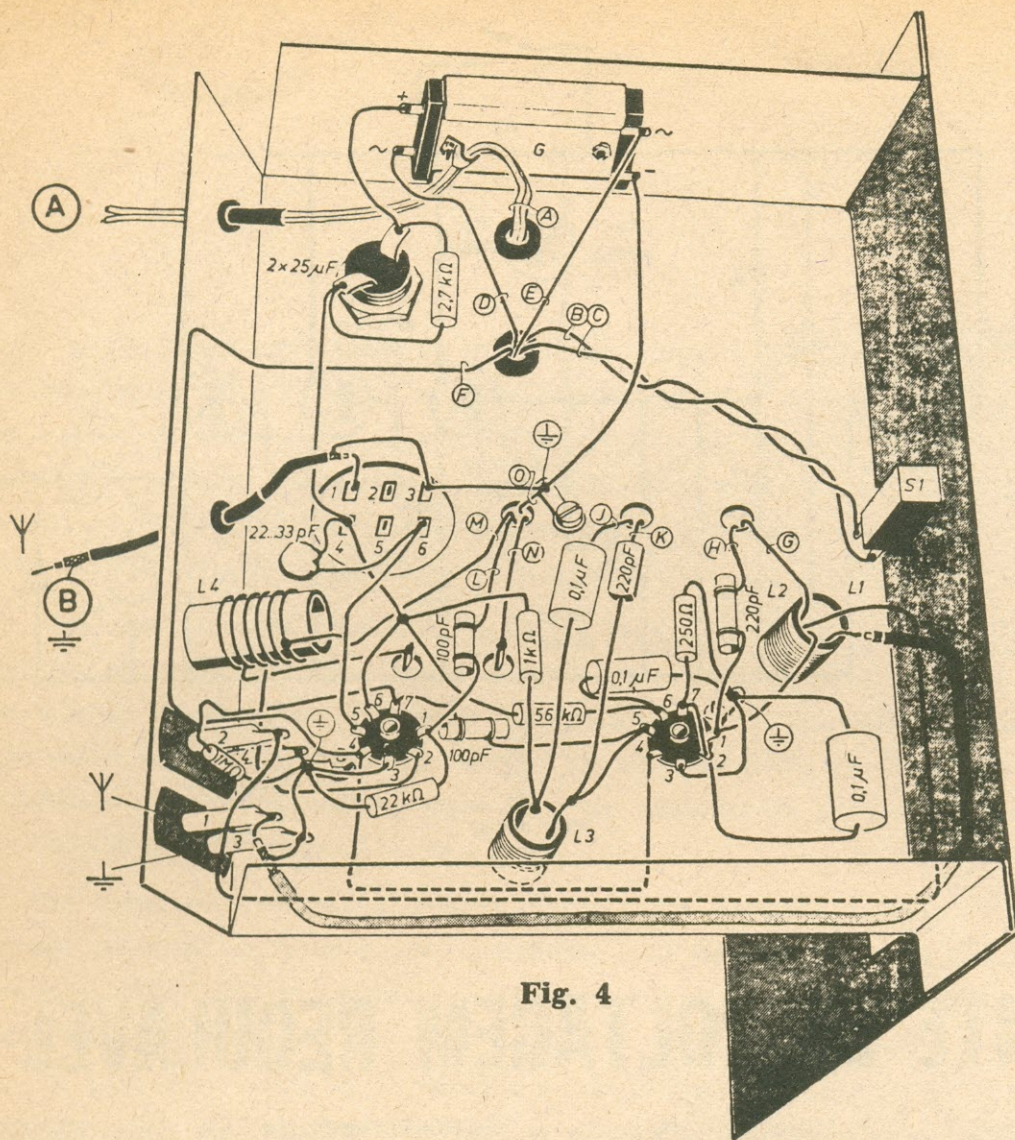
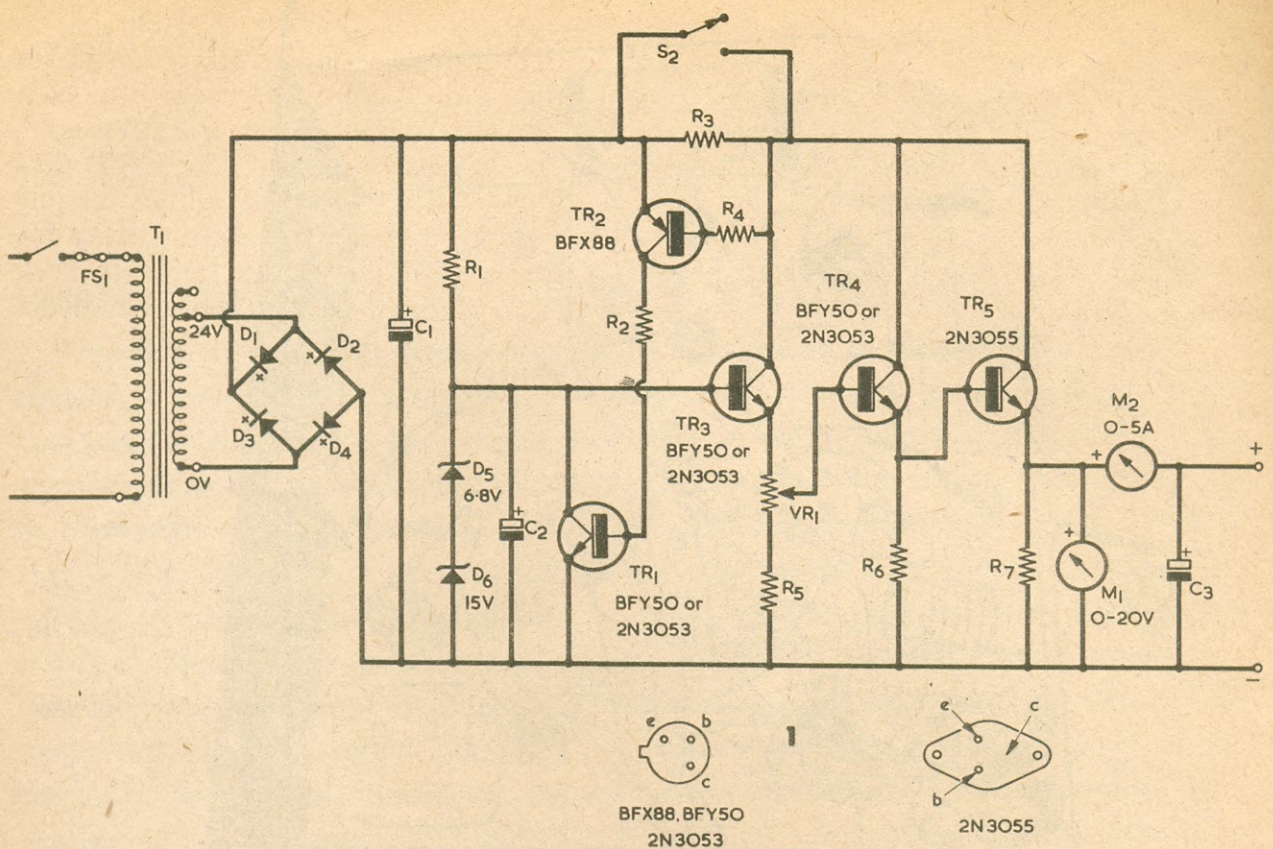


Fig. 4

Depois, mantendo-se o condensador de sintonia C no máximo, ajusta-se o padder de 1.000 PF até que surjam as estações de 19 metros. Coloca-se o condensador na capacidade máxima e ajusta-se o trimer Cc para que se captem as estações de 13 metros, repete-se operação com o padder e trimer até obter um bom balanceamento com as estações de 13 metros entrando na capacidade mínima de C e as de 19 metros na capacidade máxima. Finalmente, com o condensador C na capacidade mínima ajustam-se os trimers Ca e Cb para o máximo rendimento.

Na figura 4 temos os detalhes dos componentes na parte interna do chassis. A ponte retificadora é indicada com a letra G. Os condensadores de 220 pF devem ser de mica ou cerâmica, com 2% de tolerância; os de 100 pF devem ser de mica ou cerâmica com 5% de tolerância. O de 22 a 33 Pf deve ser de mica ou cerâmica, tolerância 10%. Com exceção dos resistores de 22K e 56K que são de 1/4w, o de 1 Meg. é de 1/4w, os de 250 e 1.00 devem ser de um watt. Os condensadores de 0.1 são tubulares de óleo



# FONTE DE VOLTAGEM REGULÁVEL

Há sempre na correspondência dos leitores, um grande número de pedidos para esquemas de fontes de alimentação.

Justifica-se este pedido pois com o advento dos semicondutores é sempre interessante possuir na bancada do experimentador uma fonte que possa fornecer a voltagem requerida pelos circuitos.

O circuito completo desta fonte, que fornece até 20 volts, está na figura 1. O transformador recebe 110 ou 220 volts no primário e possui no secundário um enrolamento de 24 volts que é usado no presente circuito. A ponte retificadora se construiu com 4 diodos (D1...D4).

Os diodos Zener são (D5) para 6,8 volts, 250-400 milivátios e (D6) para 15 volts, 250-400 milivátios,

respectivamente. Os tipos BZy88C 6V8 e BZY88C15 servem perfeitamente.

O circuito emissor comum constituído por TR3, TR4 e TR5 permitem ganho de corrente suficiente e impedância baixa de saída. Como não existe uma disposição de retro-alimentação para regular o sistema, são os diodos Zener os únicos responsáveis pela estabilidade. A impedância total de saída desta fonte é ao redor de 0.5 ohms, sendo bem adequada para uso na bancada do experimentador.

O cursor de VR1, que é o potenciômetro responsável pela regulação de voltagem de saída, forne-

ce uma voltagem para a base de TR4 de aproximadamente 3,5 a 21 volts, permitindo, na saída da fonte, uma voltagem ajustável entre 2,5 e 20 volts.

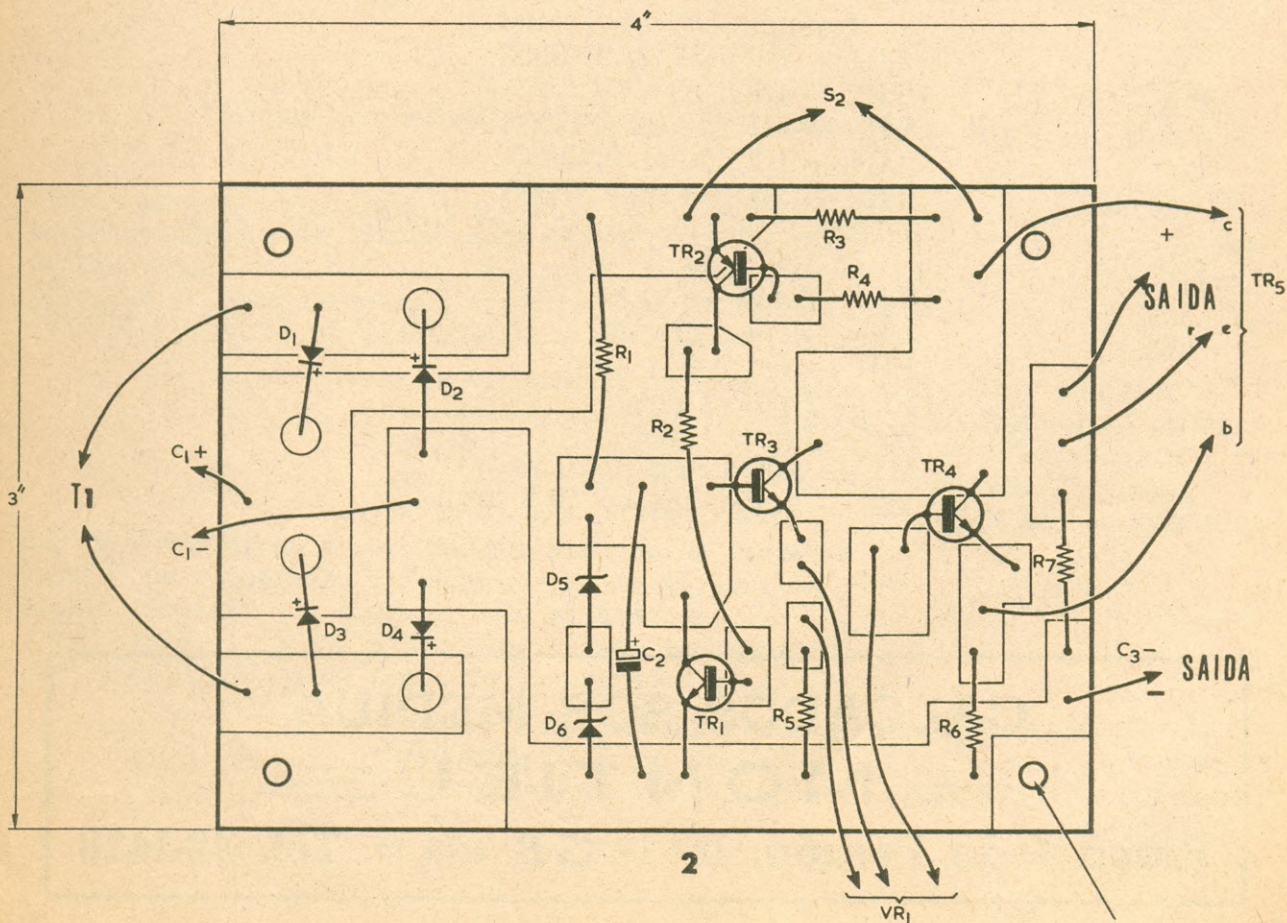
A seção limitadora, que é colocada em circuito quando se abre a chave S2, funciona da seguinte maneira: a corrente que flui no resistor R3 de 0.25 ohms produz uma voltagem nos extremos da junção base-emissor de TR2. Quando esta voltagem atinge 0.6 volts, TR2 começa a conduzir, passando a corrente do coletor através da junção base-emissor; TR1 começa a conduzir e curto-circuita os diodos Zener D5 e D6, baixando a voltagem de saída de tal modo que a corrente fluindo em R3 não pode exceder de

0.6 amp. O valor de R3 como já foi dito é de 0.25 ohms o que limita a corrente de saída em 2 amperes.

O transistor 2N3055 (TR5) dissipa muita potência quando a voltagem é baixa e a corrente elevada. Por exemplo, quando a fonte fornece 2,5 volts a 2 amperes a dissipação é da ordem de 50w. Como o 2N3055 pode dissipar até 115 vá-tios, em uma temperatura ambiente de 25° C, de modo que não há riscos. Devem, porém, os transistores TR4 e TR5 possuírem dissipadores de calor. Aliás uma boa recomendação, em clima tropical é colocar dissipadores em todos transistores de poder.

Na figura 2 temos a disposição dos componentes.

O funcionamento é simples. Uma vez verificado, liga-se e a vol-



## FONTE DE VOLTAGEM REGULÁVEL

tagem desejada é obtida pelo ajuste de CR1, sendo a voltagem indicada em M1 e a corrente consumida em M2. Naturalmente que é possível usar um só medidor com uma

chave de comutação que o transforme ora em amperímetro ora em voltímetro.

### LISTA DOS MATERIAIS

Todos resistores de 1/4w. 10%  
salvo indicação contrária.

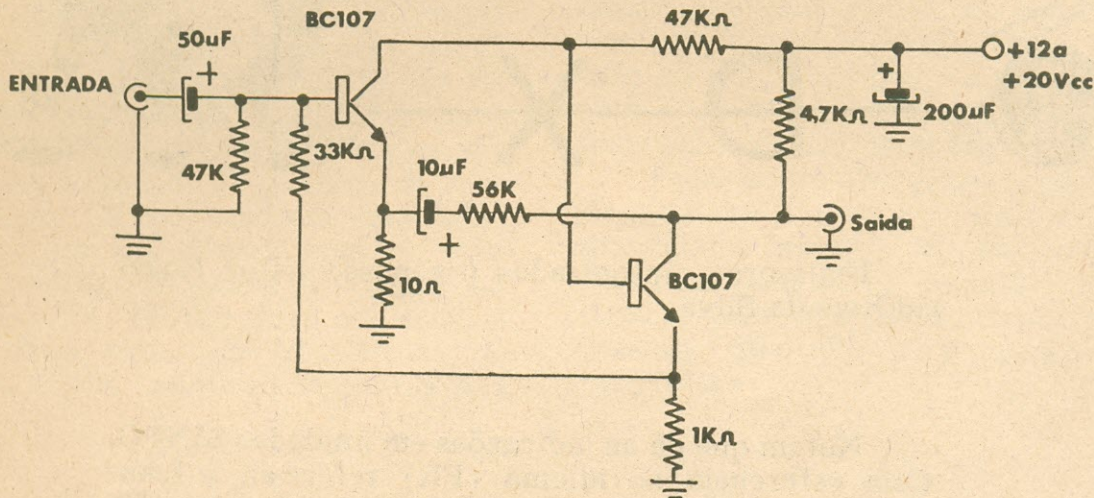
- R1 — 2,2K
- R2 — 10K
- R3 — 0.25 — 2w.
- R4 — 220
- R5 — 1K
- R6 — 2,2K
- R7 — 1K 1w.
- VR1 — Pct. fio 5K
- C1 — 2.500 mdf, eletrolítico, 40 v.
- C2 — 8 mdf, eletrolítico, 25 v.
- C3 — 100 mdf, eletrolítico, 25 v.
- T1 — Transformador, ver texto, referência Dylson Transf.
- TR1 — BFY 50 ou 2N3053
- TR2 — BFX 88
- TR3 — BFY50 ou 2N3053
- TR4 — BFY50 ou 2N3053
- TR5 — AM291 ou 2N3055
- DI-D4 — diodos silício, pico inverso 100 volts, 3 amp.
- D5 — Zener 3,8 volts (ver texto)
- D6 — Zener 15 volts (ver texto)
- FS1 — Fusível 1 amp.
- S1 — 1 polo 1 pos.
- S2 — 1 polo 1 pos.
- M1 — voltímetro (0-20 volts)
- M2 — amperímetro (0-5 amp.)

**CALÇADOS SOB MEDIDA**

**— MONTIEL —**

**Praça João Pessoa, 16 - GB - Tel. 42-1428**

# Pré-amplificador para microfones de baixa impedância



Quando alto-falantes são utilizados como microfones improvisados, ou quando se deseja ligar a um amplificador convencional microfones de violão ou guitarra, ou ainda cápsulas fonográficas de baixa impedância, o ganho obtido nem sempre é suficiente para excitar o sistema ao seu volume máximo, ou mesmo a um volume utilizável.

A única solução para o caso, é a utilização de um pré-amplificador que seja capaz de elevar o baixo nível dos sinais obtidos por esses transdutores a um ponto que seja suficiente para excitar o amplificador, numa impedância coerente com sua entrada.

O pré-amplificador que apresentamos, de extrema simplicidade, utilizando componentes de baixo custo e de fácil obtenção é indicado para o caso.

Seu nível de saída é suficiente para operar com qualquer equipamento amplificador comum.

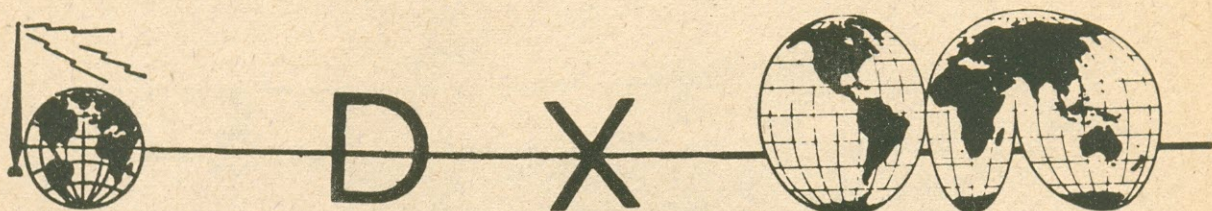
Nenhum cuidado especial será necessário com sua montagem, a não ser a observação da polaridade dos capacitores eletrolíticos, e dos transistores. Quanto à fonte de alimentação, que pode ter qualquer valor entre 12 e 20 Volts, pode ser aproveitada

de algum ponto do próprio amplificador, já que seu consumo é tão baixo que nenhuma sobrecarga será possível.

Os transistores são do tipo NPN, BC107, mas unidades equivalentes poderão ser experimentadas.

Uma sugestão para sua montagem é a própria instalação no amplificador com o qual funcionará.

Uma plaqueta de circuito impresso do tipo universal (Solhar 20-53) comportará com folga todos os componentes exigidos para esta montagem.



Emissoras sintonizadas por nosso leitor Rogério Reis da Silva

Notem que dá as indicações em unidades SINPO. Com referência ao idioma (FR) refere-se a francês, (Sp) espanhol, (E) inglês, (Ja) japonês, (P) português. O receptor usado é um BC 348Q e antena dipolo. Os leitores que desejem corresponder-se com Rogério Reis da Silva podem escrever para Cx. Postal 1263, Jundiaí, 13.200, SP, sobre assunto de DX, escuta de estações e assuntos correlatos. Tenham porém paciência pois Rogério é estudante e tem pouco tempo disponível.

## CADASTRO

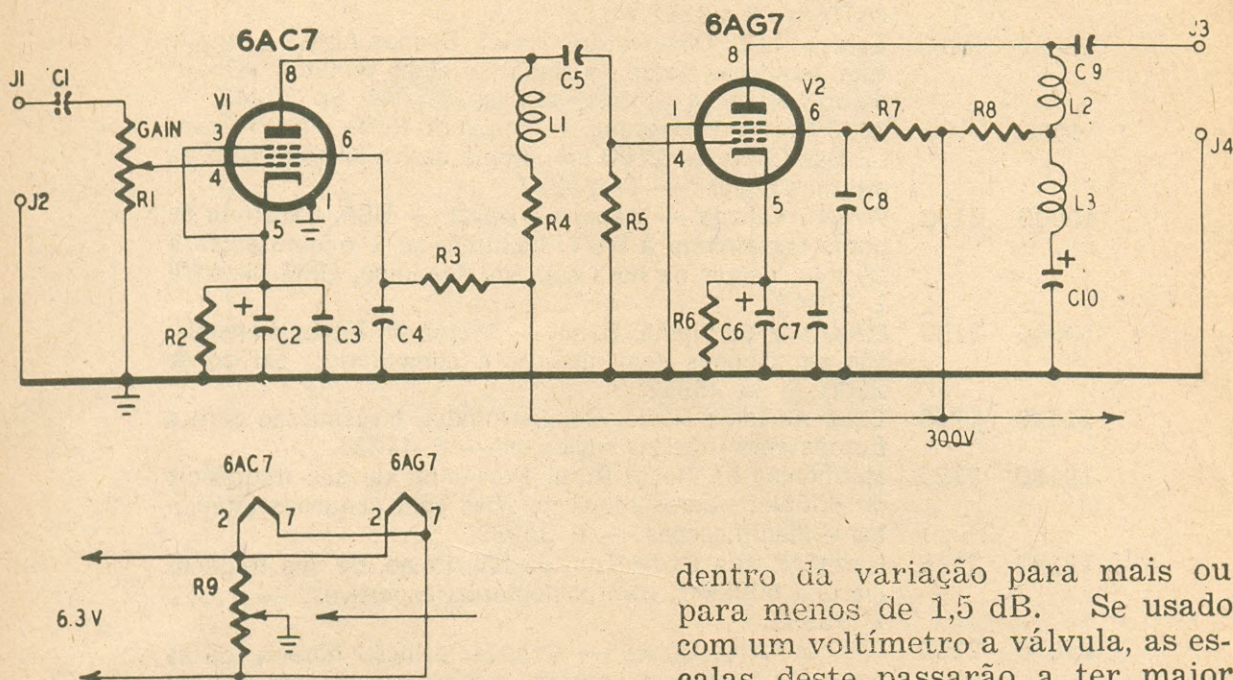
Envie seu nome e endereço completos para registro **grátis** no cadastro, a fim de se habilitar ao recebimento de informações e folhetos técnicos.

C. Postal 2483 — ZC-00  
20.000, GB



KhZ	GMT	Estação — Detalhes — Idioma — Símbo
4765	2255	Rádio e Televisão Congolaise, Brazzaville — Congo, com comentários sobre a revolução congolaise e identificação. Também com músicas no programa — Fr 35443.
4935	2240	Rádio Norte, Montero-Bolívia com músicas e identificação «E isto se comentará em Rádio Norte», apresentou também um noticiário esportivo — Sp 34343.
5000	0225	WW, Fort Collins — Colorado — USA, dando as horas de minuto em minuto, «At the tone, . . . hours, . . . minute, GMT» — E 23332.
5000	2225	Estação LOL, Observatório Naval, Buenos Aires — Argentina, dando as horas de cinco em cinco minutos: «Observatório Naval, Argentina, son las . . .» — Sp 23242.
6580	2100	2200 Coreia, Pyongyang — Coreia do Norte e Meio Oriente. Das 2000 até 2100 em idioma nativo coreano para as mesmas regiões — Fr 35233
10000	0132	WWVH, Kekaha — Kauai — Havai — USA, transmite as horas semelhante à WWV. Identifica-se 1 minuto antes e 29 min. depois da hora com voz feminina, QRM da WWV E 21342.
10040	2130	2200 Voz do Vietnã, Hanói — Vietnã do Norte, transmissão em japonês com músicas e comentários; sai do ar 2200 — Ja 25312.
11620	1745	2230 All India Rádio, Delhi — India, transmissão para a Europa com músicas regionais — E 44233.
12130	2135	Harmônico da Rádio Rural Brasileira, de sua frequência de 6065khz, apresentava músicas com pequenos intervalos e identificações — P 35333.
12190	2125	Harmônico da Rádio Tupi de São Paulo, de sua frequência dos 6095khz, com comentários esportivos. — . . . . . P 35333.
14670	2150	Estação CHU, Ottawa — Canadá, estação horária, dá as horas de minuto em minuto, alternadamente em francês e inglês, aprecia muito informes de recepção os quais confirma com cartão QSL — E e Fr 25342.
15000	0140	WWVH, ver 100000khz — E 45444
A15135	0000	Estação norte-americana identificando-se como Family Rádio, Oakland — Califórnia 94621, USA, com programas bíblicos, músicas e comentários, sintonizada às 2200 em inglês com programa para África, logo após às 22,30 programa para a Europa, melhorando transmissão, qualquer informação sobre esta emissora será bem vinda — E 44434.
15150	2210	A Voz do Chile, Caixa Postal 244V, Santiago Chile, sintonizada até 22,05 em francês, até 22,23 em inglês, em espanhol até 22,41, depois árabe. Identificação: «The voice of Chile, broadcasting to the english speaking countries in the 19-25-3 and 49 meter bands». Sintonizada às 18,05 identificando-se como Rádio Nacional do Chile — Sp 54444.
15245	1855	Zaire National Rádio & Television Service, Kinshasa — Zaire, transmitindo programas políticos com extensos comentários anti o domínio português na África. Também transmite das 18,00 às 18,30 o Angola Combatente em português — Fr 53444.
15520	1350	Rádio Paquistão, Karach — Paquistão, noticiário com identificação ao final, esta meia hora final é em idioma nativo, sendo que a primeira meia hora é em inglês — E 45434.

# AMPLIADOR AMPLI-BANDA



O amplificador que vamos descrever é de ampla banda, tipo vídeo sendo adequado para aumentar o sinal antes do mesmo ser analisado por exemplo, por um osciloscópio ou voltímetro à válvula.

Este amplificador também serve para ser colocado a saída de um gerador de sinais e aumentar o sinal de saída. O ganho de voltagem possível é da ordem de 100, quando operando em uma carga de 500 K ohms ou maior. A resposta de frequência é de 60 Hz até 2 MHz,

dentro da variação para mais ou para menos de 1,5 dB. Se usado com um voltímetro a válvula, as escalas deste passarão a ter maior sensibilidade e assim de voltímetro poderão passar a milivoltímetro.

As bobinas L1, L2 e L3 podem ser adquiridas prontas (ver lista de material) ou então serem fabricadas. Todas possuem núcleo regulável de material ferrite. Os detalhes são os seguintes:

L1 — Tubo de 3/4 de diâmetro, com núcleo, 50 espiras juntas, fio 24 esmaltado;

L2 — Tubo de 3/4 de diâmetro, com núcleo. 84 espiras juntas, fio 30 esmaltado;

L3 — Tubo de 3/4 de diâmetro, com núcleo, 69 espiras fio 30 esmaltado, ocupando uma distância de 1 pol.

O resistor R9 é um potenciômetro de fio de 100 ohms, cujo cursor deve ser ligado à terra. O ajuste deste cursor deve ser efetuado no sentido de diminuir ou eliminar qualquer zumbido de c. a.

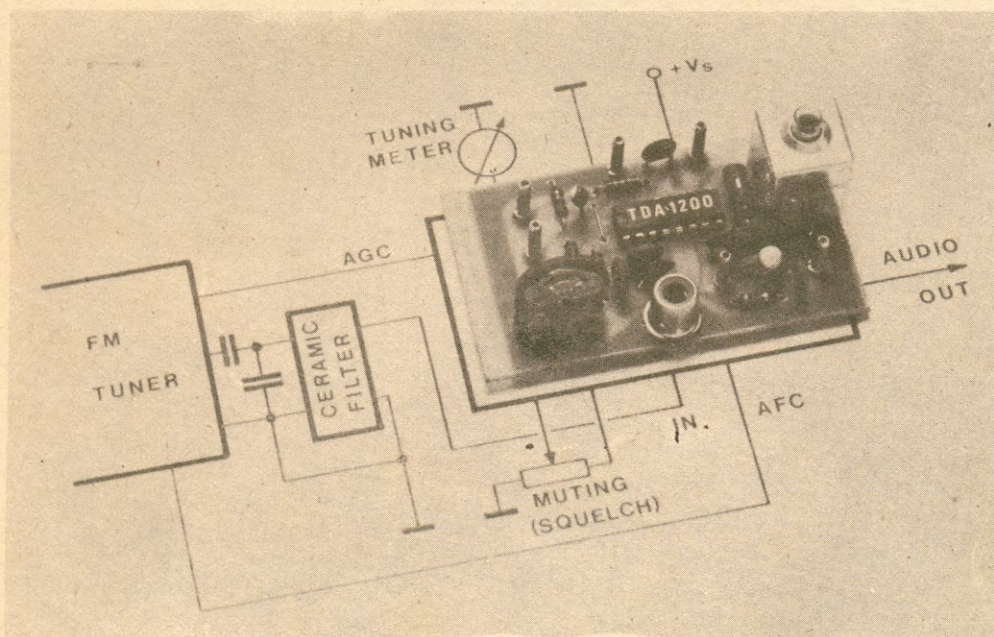
A voltagem da alimentação deverá ser de 300 v. cc. muito bem regulada.

A entrada é nos terminais J1 & J2 e a saída nos terminais J3 & J4.

### LISTA DE MATERIAIS

R1	potenciômetro 1 megohm	R9	Fio, 100 ohms (ver texto).
R2	150 ohms 1w.	C1	0.1 x 400v.
R3	62.000 1w.	C2,C6	10 x 25 v elet.
R4	1.300 1w.	C3, C4, C5, C7, C8, C9	0.1x 600 v.
R5	270K 1/2w.	C10	8 x 450 v. elet.
R6	68 ohms 2w.	L1	25 microH
R7	27K 1/2w	L2	72 microH
R8	3.5K 10w.	L3	48 microH

## CIRCUITO



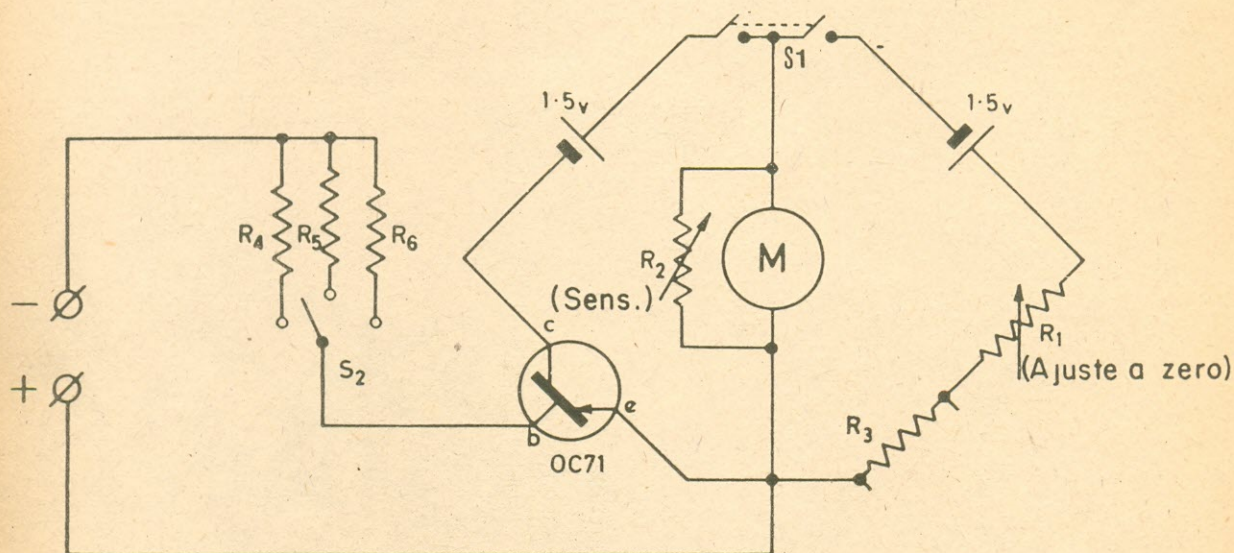
O Grupo SGS-ATES acaba de lançar um circuito integrado que permite um completo sub-sistema de amplificação e detecção dos sinais de FM. Designado TDA 1200 permite as seguintes funções:

- 1° Três estágios amplificadores de IF-FM (10,7 Mhz e detetor de quadratura).
- 2° Silenciamento intercanal (squelch)
- 3° AFC e CAG retardado para sintonizador de FM

- 4° Comutação do decodificador de estéreo
- 5° Acionamento de indicador de sintonia
- 7° Regulador da voltagem de alimentação

Maiores detalhes podem ser obtidos em SGS-ATES Componenti Elettronici Spa, PR Dept., Via C. Olivetti, 1, 20041 Agrate Br., Milan, Italy, telefone 039-65341.

# VOLTÍMETRO DE ALTA IMPEDÂNCIA



O circuito deste instrumento é muito simples e utiliza poucos materiais. O transistor apresentado é o já clássico OC71 que também pode ser substituído pelos AC 125, 2N2429 etc. Aliás, em matéria de transistor, no Brasil, um circuito mal é publicado e já começa o drama do construtor, pois, a rapidez com que surgem novos transistores e desaparecem os mais antigos é impressionante. O remédio é possuir guias de substituição e procurar o similar.

A sensibilidade deste instrumento, quando utilizando em (M) um miliamperímetro de 0-1 mA é de 22.000 ohms por volt. Se colo-

camos em (M) um microamperímetro de 0-100 mA a resistência aumentará para 150.000 ohms por volt.

Pela análise do circuito se verifica que se trata de uma disposição ponte, em um dos braços, estando intercalado o transistor, e no centro o medidor.

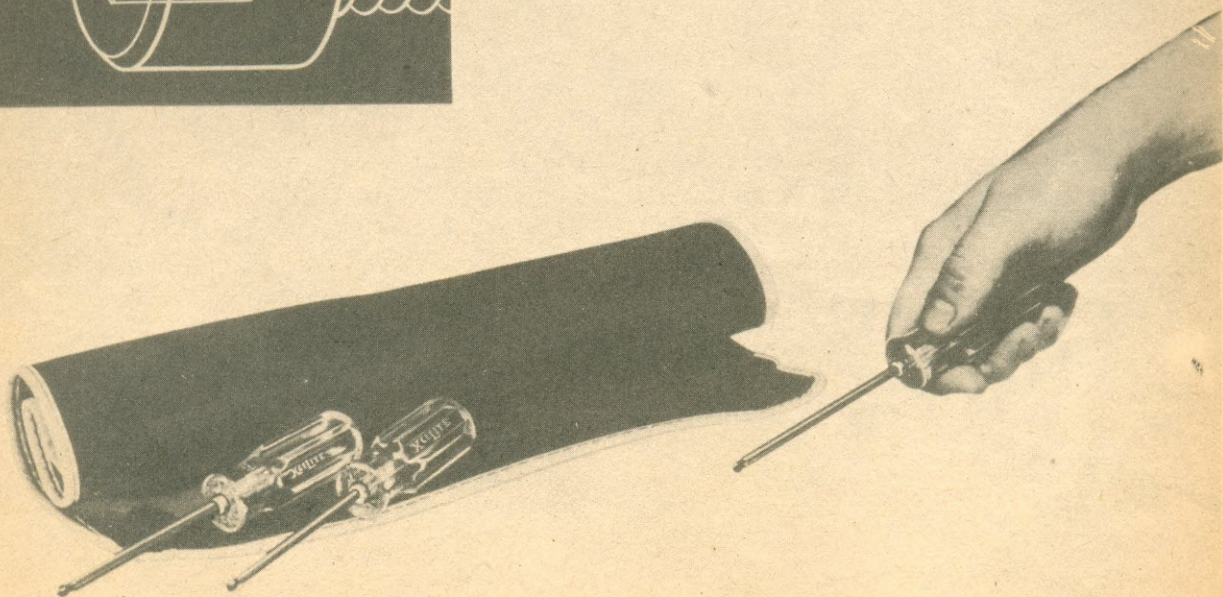
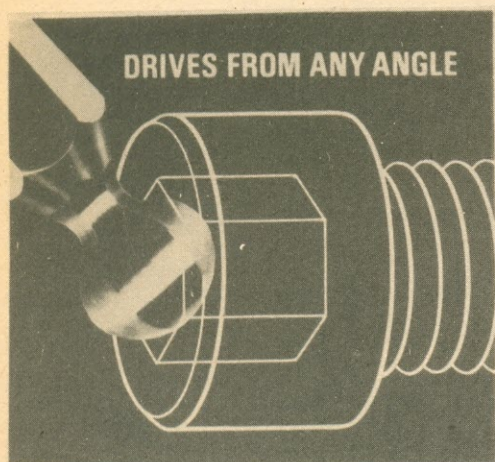
Depois de pronto o aparelho, que é de tão pequenas dimensões que pode ser construído em um pequeno circuito impresso que fique situado através do medidor, procede-se ao ajuste. Liga-se S1 que é uma cha-

ve dupla e ajusta-se R1 para que o ponteiro de M vá a zero. R2 é ajustado para o ponteiro ir ao extremo de escala. Os resistores R4, R5 e R6, dão ao instrumento alcance de 0-1.C-10 e 1x 0-100 volts, respectivamente. Os potenciômetros R1 e R2 são lineares. A precisão dos resistores é importante. Adquirir tipos de 1% talvez seja caro, porém uma solução alternativa seja escolher resistores de valor exato, mediante medida dos valores. Para medir estes valores há que ter um instrumento de confiança. Os leitores que residam próximo de escolas técnicas ou laboratórios de ele-

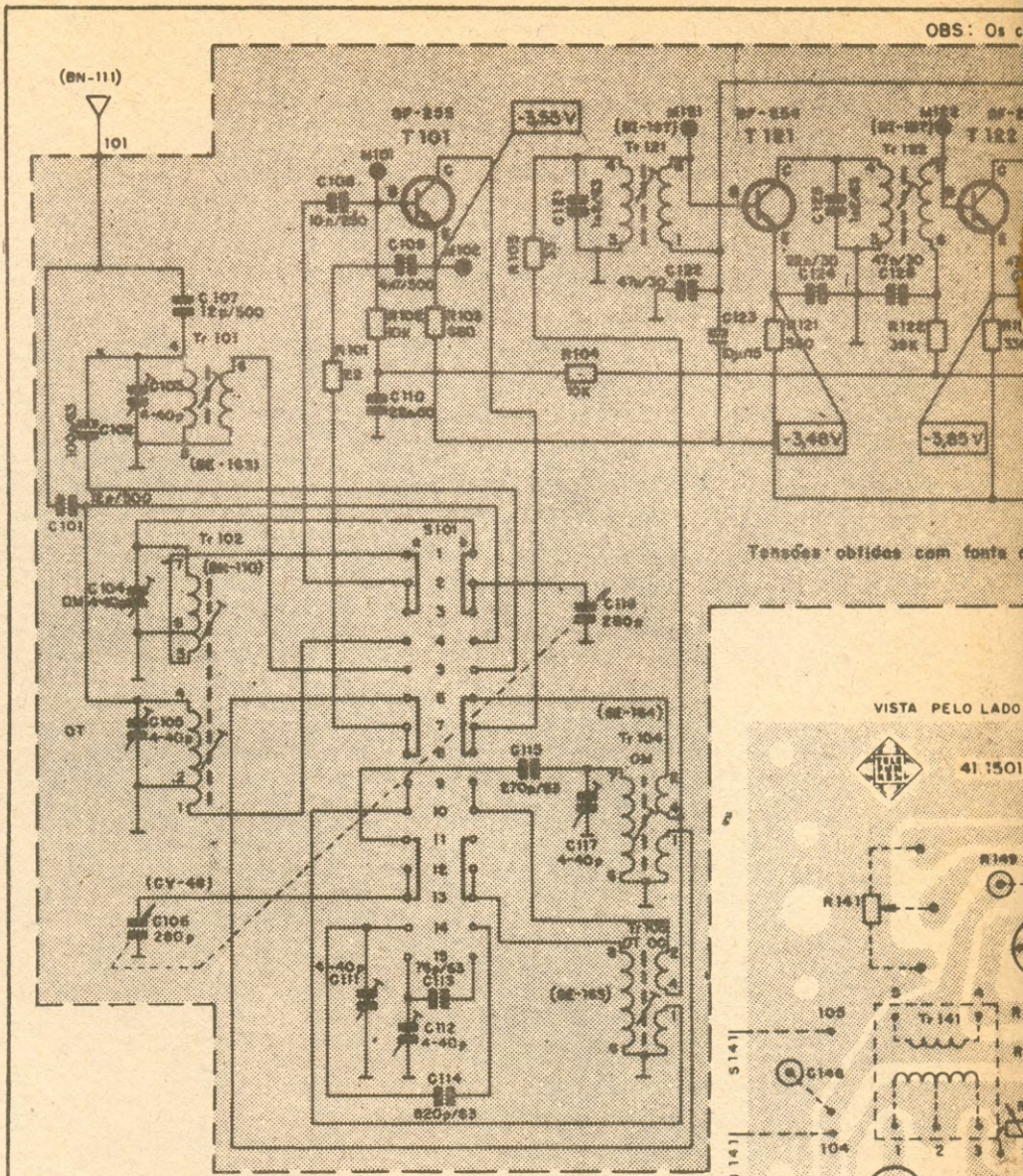
trônica do Governo podem tentar na base do «papo» e boa vontade ver se conseguem que os resistores sejam medidos nos instrumentos de laboratório que devem possuir.

#### NOVA FERRAMENTA

A XCELITE criou uma nova ferramenta, cujo detalhe se vê no quadro, que permite remover qualquer tipo de parafuso com as novas cabeças exagonais, em qualquer ângulo. A XCELITE produz uma série de ferramentas próprias para os técnicos de eletrônica. Os interessados podem pedir catálogo ilustrado ao seguinte endereço: Xcelite, Division of Cooper Industries, Orchard Park, NY 14127, Bulletin 1073, USA.



OBS: Os c

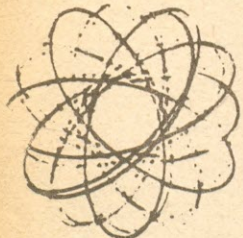


Tensões obtidas com fonte d

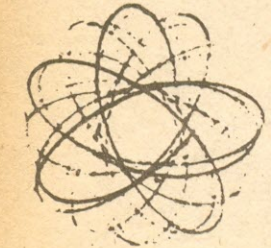
VISTA PELO LADO

41.1501

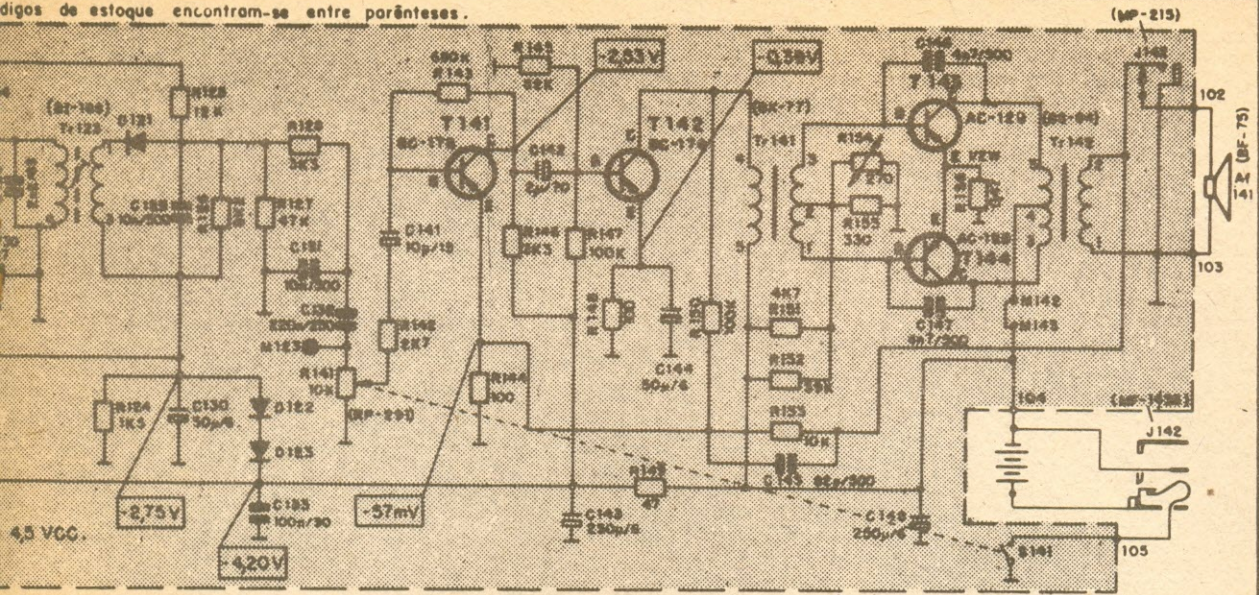
Posição	Equivalentes para reposição							
T 101	**	oo	***	□□	□	o	*	
T 121-122	BF-255	BF-255	2SC929E	2SC460	2SC645	BF-235	BF-255	
T 141-142	BC-178 B	BC-258 B	2SA609E	2SA595C	2SA646A	BC-205 B	BC-178 B	
T 143-144	AC-128		2SB22	2SB370	2SB178	AC-180	AC-131	
D 121	AA-119	AA-116	1S188	1N 60	OA 90	SFD 106	AA-116	
D 122-123	PDS U7					BZX 62	BZY 67	
# #	BA-216					SFD 183	BZ 102	
LEGENDA	* A.E.G-TELEFUNKEN		□ MATSUSHITA					
	** IBRAPE		o SESCO/MISTRAL					
	*** SANYO		oo ICOTRON					
	□□ HITACHI							



DESFILE DE CIRCUITOS

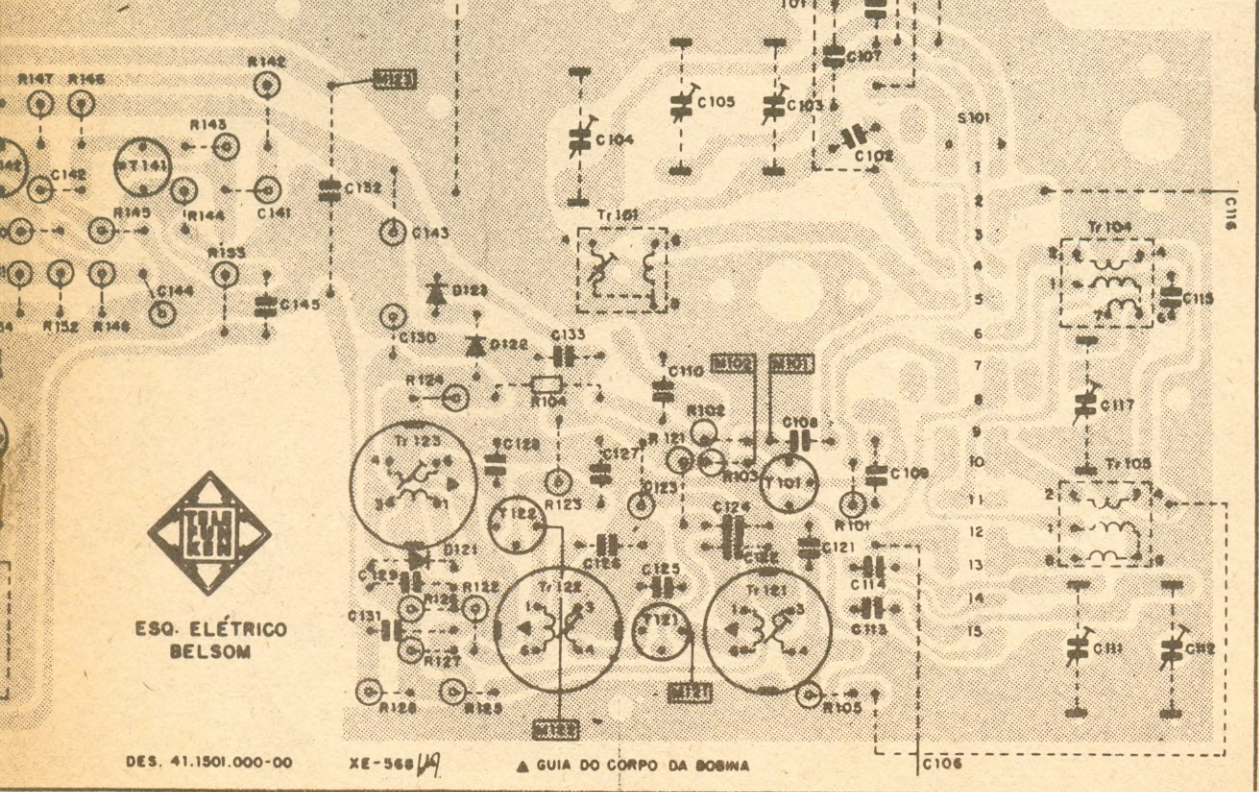


...digos de estoque encontram-se entre parênteses.



...COBRE (MB-1004)  
...04-01 RR

FI = 480 KHz  
OM = 530 - 1610 KHz  
OT = 2,2 - 6,3 MHz  
OC = 9,3 - 15,7 MHz



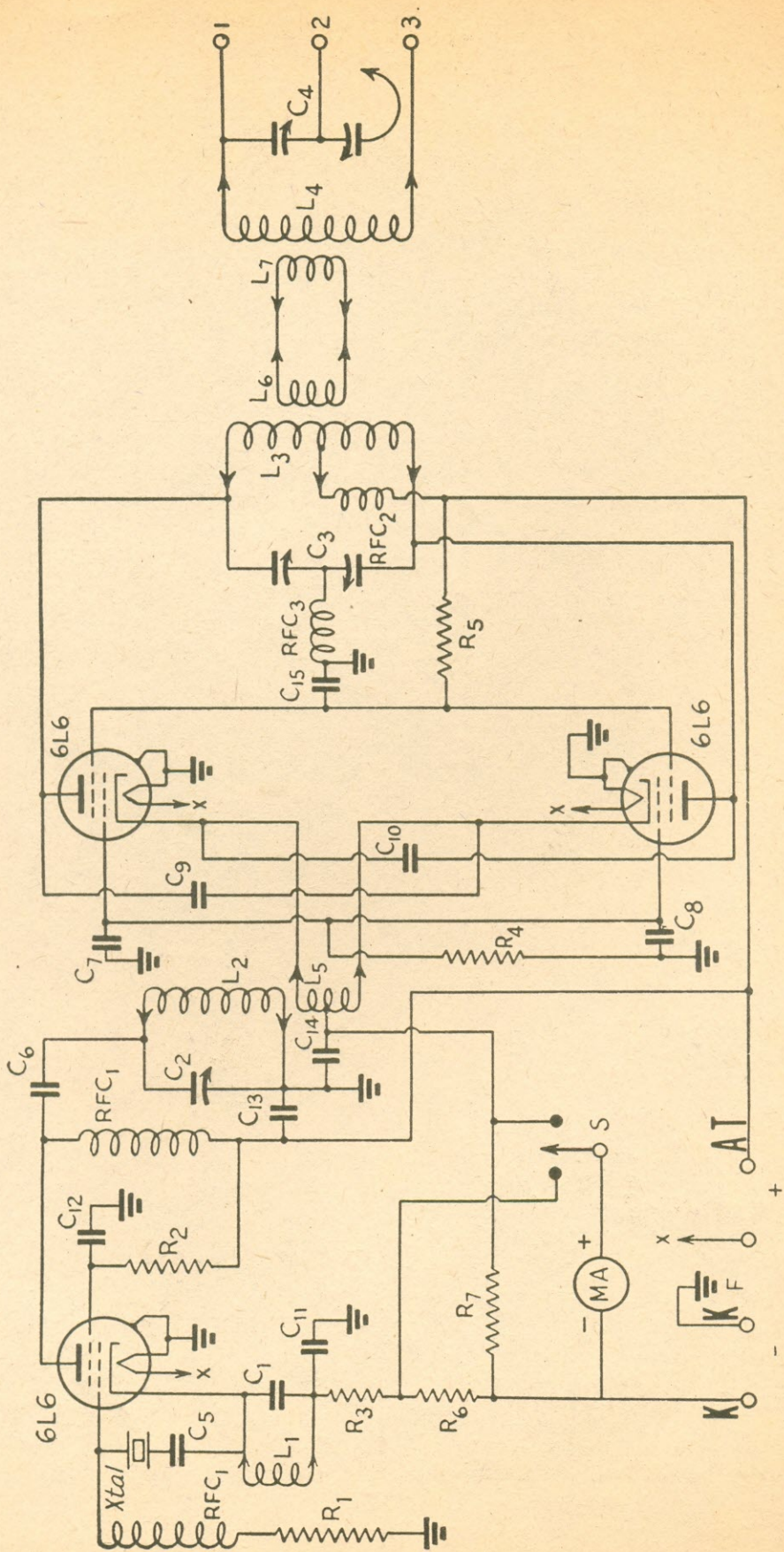
ESO. ELÉTRICO BELSOM

DES. 41.1501.000-00

XE-568

▲ GUIA DO CORPO DA BOBINA

C106





# TRANSMISSOR

## CLÁSSICO

### -100 W

Alguns leitores nos escrevem pedindo que publiquemos circuitos de transmissores e receptores utilizando válvulas. Argumentam eles que se bem os semicondutores sejam modernos e as válvulas estejam caminhando para o declínio, estas ainda existem nas prateleiras das casas comerciais, principalmente no interior e que os transistores são produzidos e substituídos com muita rapidez de modo que o comerciante do interior não se anima a manter estoque.

Achamos que estes leitores têm muita razão e por isto vamos retornar um pouco, em cada edição, aos circuitos de válvulas.

Para começar, temos este transmissor de 100 wátios, que utiliza apenas 3 válvulas na parte de radiofrequência. Estas válvulas podem ser as 6L6, KT 66 ou outras equivalentes como EL 84, etc.

Notem que este transmissor não tem a parte moduladora. Para ser modulado necessitará que na entrada de AT, seja colocado em série, o

secundário de um transformador de modulação de um estágio de áudio. A corrente que passa no secundário é modulada e assim a portadora é modulada. Os pontos KK devem, para modulação, estar fechados. Destinam-se eles a chave ou manipulador de telegrafia. O amplificador de áudio deve poder produzir cerca de 80 w. de áudio para uma modulação satisfatória.

Os detalhes das bobinas estão na tabela que se segue:

L1 — Para 3,5 MHz 10 espiras fio 22, esmaltado, ocupando uma extensão de 1 pol. sobre diâmetro de 1-1/2 pol. Possui um condensador de mica de 100 pF em paralelo. Para 7 MHz 6 espiras fio 22, esmaltado, ocupando uma extensão de 5/8 pol. Diâmetro 1-1/2 pol.

L2 — Para 3,5 MHz 38 espiras fio 18, esmaltado, espira junta, diâmetro de 1-1/2 pol. Para 7 e 14 MHz 9 espiras de fio nº 18, ocupando extensão de 1-1/2 pol. Diâmetro 1-1/2 pol.



### CADASTRO

Envie seu nome e endereço completos para registro **grátis** no cadastro, a fim de se habilitar ao recebimento de informações e folhetos técnicos.

C. Postal 2483 — ZC-00  
20.000, GB

L3 — Para 3,5 MHz 44 espiras fio 20, esmaltado, ocupando uma extensão de 2-1/8, diâmetro 1-1/2 pol. Para 7 MHz 26 espiras fio 16, esmaltado, ocupando uma extensão de 2-1/8 pol., diâmetro 1-1/2. Para 14 MHz 16 espiras fio 16 esmaltado, ocupando uma extensão de 2-1/8 pol, 1-1/2 diâmetro.

L4 — Para 3,5 MHz 40 espiras fio 20, nu, sobre diâmetro de 1-7/8 pol., ocupando uma extensão de 2-1/4 pol. Para 7 MHz 24 espiras fio 16, nu, sobre diâmetro 1-7/8 pol., ocupando uma extensão de 2-1/4 pol. Para 14 MHz 14 espiras fio 16, nu, diâmetro 1-7/8, extensão 2-1/4. Para 14 MHz\* 8 espiras fio 16, mesmo diâmetro e extensão.

L5 — Para 3,5 MHz 20 espiras, espiras juntas, fio 24 esmaltado, enrolado no mesmo tubo de L2, bem próximo ao extremo inferior, tomada central. Para 7 MHz 14 espiras, espiras juntas, fio 22, enrolado no mesmo tubo de L2, no extremo inferior, com uma separação de 1/8 pol., tomada central. Para 14 MHz 6 espiras, juntas, fio 20 esmaltado, no mesmo tubo de L2, no extremo inferior, com uma separação de 1/8 pol. tomada central.

L6 e L7 3 espiras na parte central de L3 e L4. \* As duas indicações para 14 MHz referem-se à ligação paralelo ou série de L4, nos terminais 1, 2 e 3.

### LISTA DE MATERIAIS

C1	Mica 100 pF	R4	25K 1w.
C2	Mica 250 pF	R5	12K 10w.
C3,C4	250 pF variável seção (R e f. Hammarlund 250 C)	R6,R7	25 1 w.
C5,C6	Mica 0.001	MA	0-300 mA.
C7,C8	Mica 50 pF	RFC1	2,5 mH, choque RF,100 mA
C9,C10	Mica 10 pF	RFC2	1 mH, choque RF, 300 mA
C11, C12, C13, C14, C15	Tubular, óleo, 0.01	RFC3	20 espiras fio 24, esmal- tado, sobre resistor de 50K 1w., ligados em pa- ralelo.
R1	100K 1/2 w.	Válvulas	3 KT 66, EL 84 ou 6L6
R2	50K 2w.		
R3	500 1w.		

## REPARAÇÃO DE RADIOS TRANSISTORIZADOS

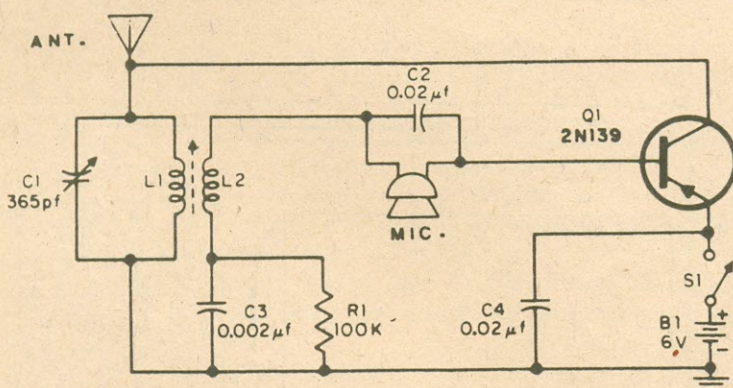
A. Fanzeres

SUPLEMENTO N.º 3 DE RADIO-TV TÉCNICO

NOS JORNALEIROS

# MINI-TRANSMISSOR

Este mini-transmissor irradia na frequência determinada pela bobina L1 e condensador C1. Naturalmente que isto não iníca que pode operar por exemplo na faixa do cidadão se o transistor Q1, dentro de suas características só funciona bem até 10 MHz. Tirante esta limitação, o mini-transmissor poderá, em função do enrolamento da bobina e do transistor Q1 funcionar em qualquer frequência.



A bobina, para operar na faixa de radiodifusão constitui-se de 90 a 110 espiras de fio Litz, para o enrolamento L1. Este fio Litz é aquele de muitas pernas, que é utilizado no enrolamento das bobinas de Frequência Intermediária. Assim uma bobina de F1 inservível pode fornecer a pequena quantidade de fio que se necessita para fazer o enrolamento de L1. O núcleo é uma barra de ferrite de 8,5 mm de diâmetro. O fio Litz é de nº 7/41. L2 constitui-se de 35 espiras de fio 24 esmaltado, enrolado sobre L1. O comprimento da barra de ferrite é indiferente. A antena pode ser uma pequena vareta de fio rígido. O microfone é de carvão e o transistor é o indicado ou os equivalentes aproximados: AF 101, AF 117, ASY 26, 2N169, 2S36, HEP 3, SK3005

O microfone deve ser do tipo de carvão. As cápsulas Ericson para te-

lephones servem perfeitamente. Se for usada uma boa ligação de terra a propagação do transmissor melhora bastante.

Para operar basta ligar S1 e colocar o transmissor próximo a um receptor de rádio. Sintoniza-se o receptor até se perceber um ponto na faixa em que se escuta o «sopro» do mini-transmissor. Se o microfone for aproximado do alto falante do receptor haverá um apito devido a realimentação acústica. Se o ponto em que o mini-transmissor estiver irradiando fique próximo ao de uma estação local deve-se retocar a sintonia de C1 para obter outro ponto. Existirão pontos, ao longo da escala em que a recepção dos sinais do mini-transmissor não serão afetadas pelas estações de rádio.

# MICROFONE INDUTIVO

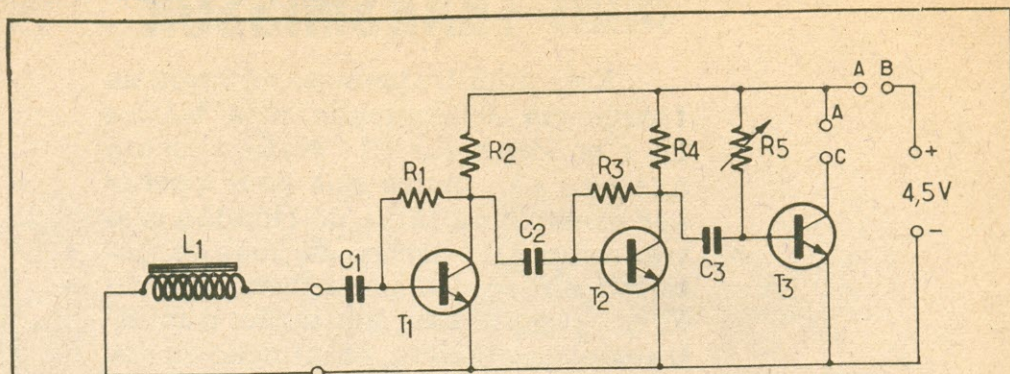


Fig. 1

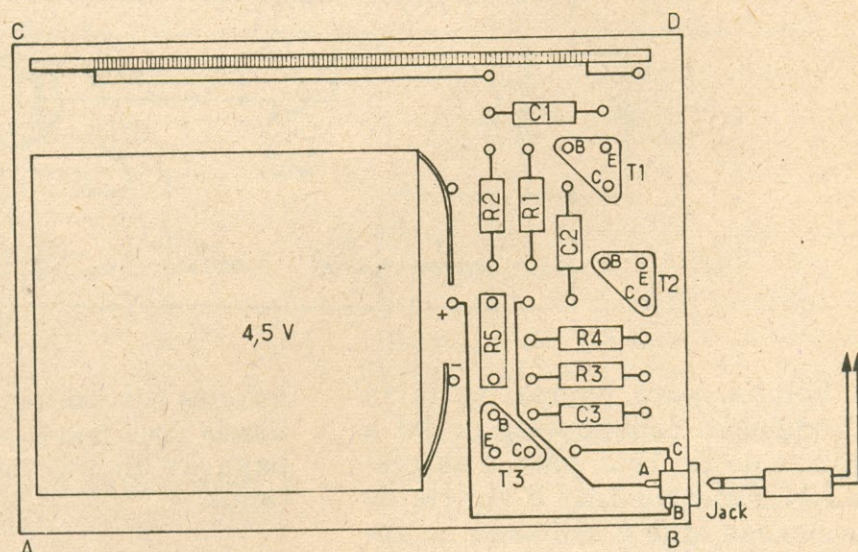


Fig. 2

O circuito permite que, sem fios, uma pessoa possa receber mensagens transmitidas por um «transmissor» que nada mais é que um amplificador de áudio, cuja saída em lugar de ir a um alto falante vai a um quadro constituído de uma espira de fio, nº 20, coberto de plástico que é colocado ao redor do aposento ou área onde se deseje fazer a «transmissão».

O receptor (figura 1) possui uma bobina de indução, no circuito de entrada. O sinal circulando no quadro (fig. 5) induz um campo magnético que é captado por L1 e levada ao fone, ligado no ponto A-C.

Este tipo de microfone inautivo tem muita utilidade em locais onde há necessidade de comunicar-se com pessoas em movimento, dentro de áreas determinadas e não há interesse de usar ondas de rádio, que podem se propagar para fora do recinto, infringindo a lei ou rompendo o sigilo da comunicação.

Na figura 2 temos uma disposição chapeada dos componentes e na figura 3 a sugestão para o circuito impresso. A pilha usada é de 4,5 volts tipo miniatura, porém podem ser usadas 3 de 1,5 volts.

A bobina L1 é fabricada da seguinte maneira: um bastão chato de ferrite (redondo também pode servir), de 75 x 20 mm, onde são enroladas 200 a 300 espiras juntas de fio esmaltado nº 32. A resistência ôhmica deste enrolamento será da ordem de 300 chms.

Os três estágios amplificadores têm a disposição denominada «casca» (cascata). As tensões de áudio frequência induzida pelo quadro na bobina L1 são levadas por C1 a base de T1 que é polarizada por R1, atuando R2 como casadora da impedância para L1. As tensões já amplificadas são levadas a base de T2, através do condensador C2 que tem sua base polarizada por R3, situado entre a base e o coletor. O ganho é regular na base de T3. O fone deve ser do tipo miniatura com uma impedância de 3.000 ohms, inserido nos pontos A e

C. Os pontos A e B são para utilizar o próprio terminal do fone, como interruptor. É necessário fazer uma modificação para que o pino do fone ao entrar no terminal faça o contato A-B ao mesmo tempo que leva aos fones os sinais áudio A-C.

Todo o conjunto pode ser instalado em uma pequena caixa, e o painel de disposição das peças terá cerca de 85 x 70 mm. Deste modo o «receptor» pode ficar no bolso do ouvinte, o fone, tipo miniatura inserido no ouvido e desde o «transmissor» o locutor transmitirá as ordens, instruções ou informações.

Para ponto de teatro, instrução de ginastas, formações etc. este microfone indutivo é muito útil. Também para aulas de áudio visual onde o som não seria ouvido pelas pessoas que não portassem o «receptor».

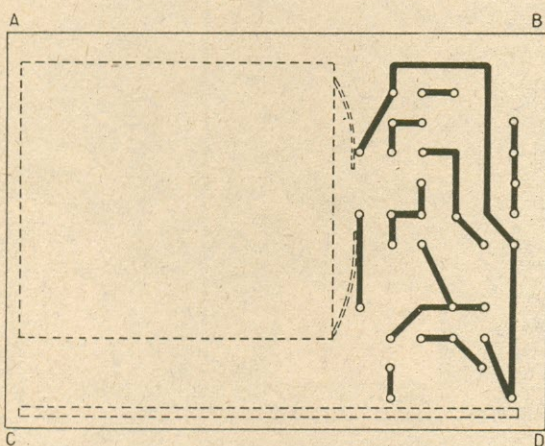


Fig. 3

### LISTA DE MATERIAL

R1	10K
R2	2.200
R3	39K
R4	5.600
R5	470K
T1, T2 e T3	BC148B
C1	47 nF
C2	47 nF
C3	47 nF

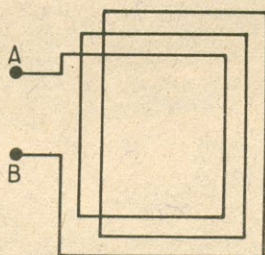
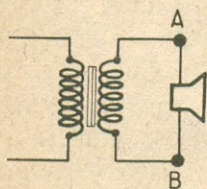
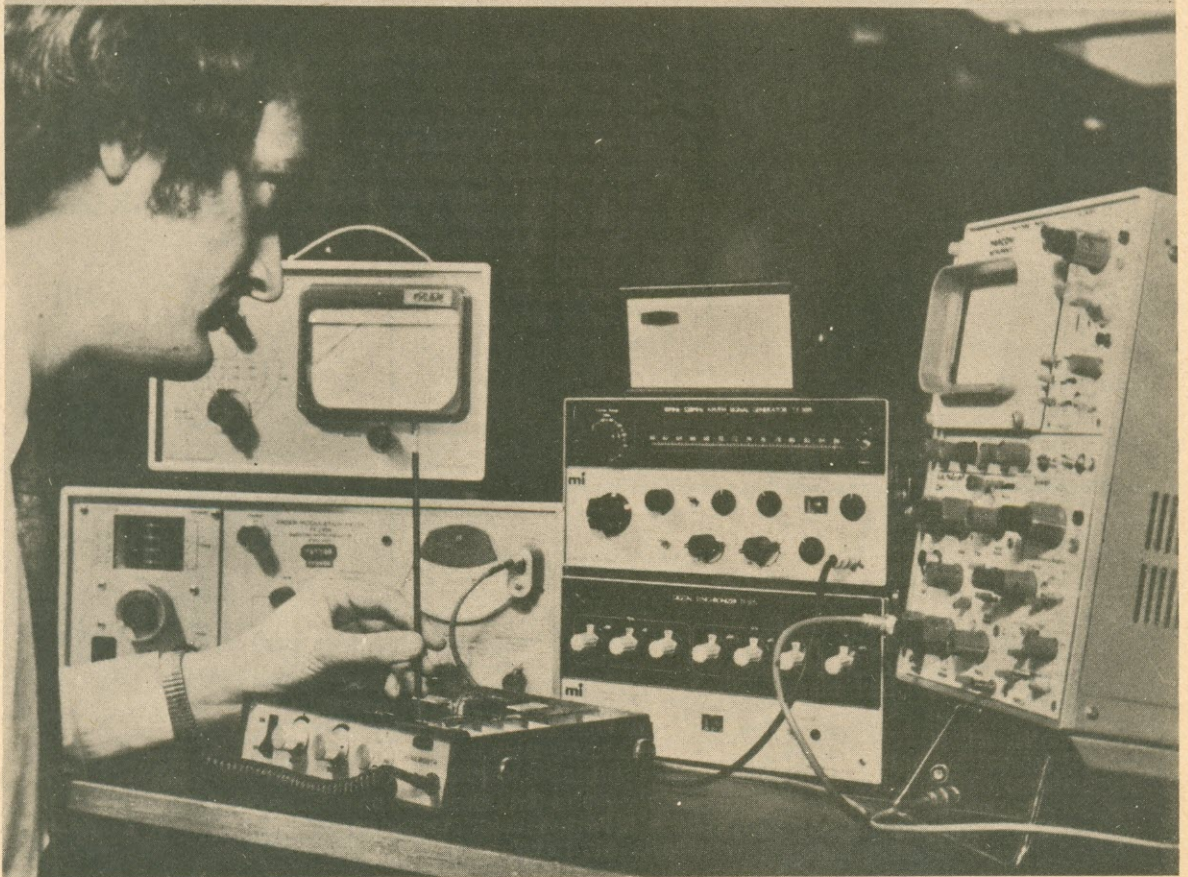
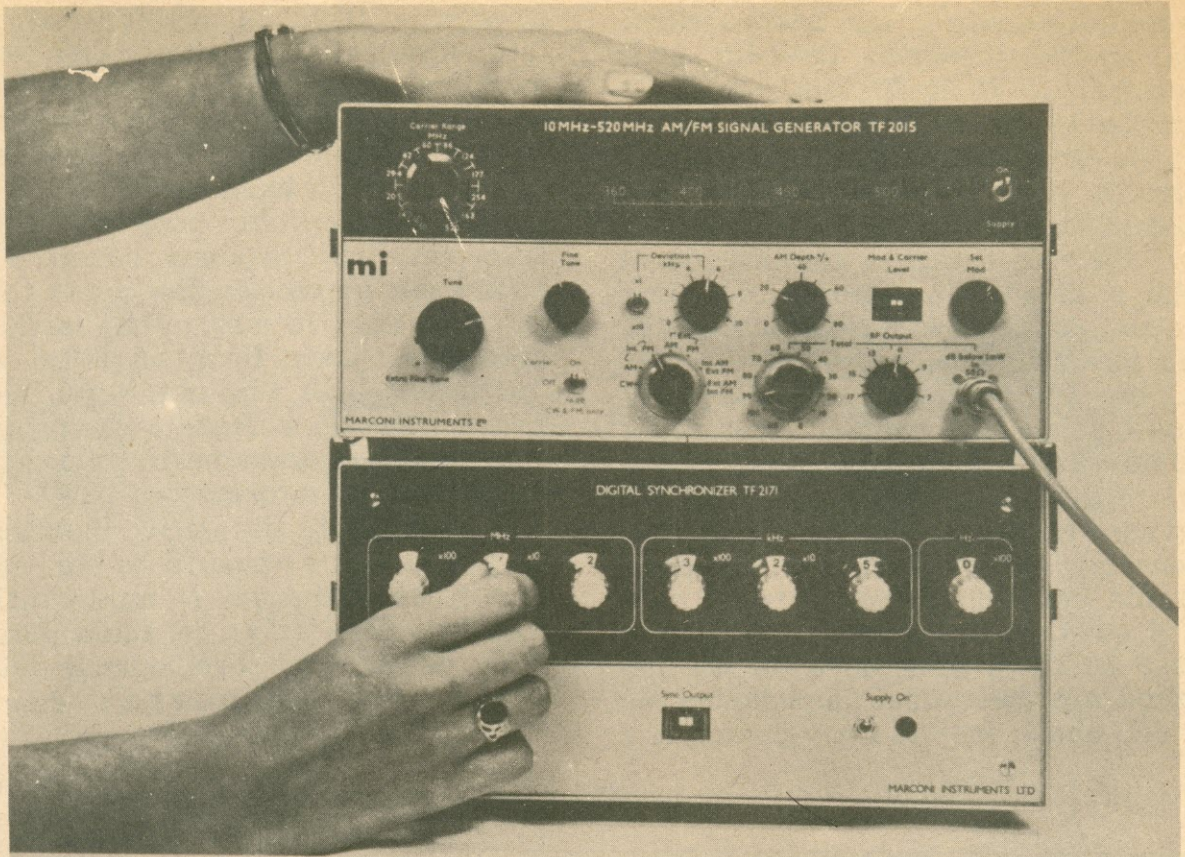


Fig. 4

Fig. 5



# UMA SOLUÇÃO

ECONÔMICA

## PARA ENSAIO DE RECEPTORES DE COMUNICAÇÕES EM VHF-UHF

por

Roy Kennedy

Marconi Instruments Limited, St. Albans, Inglaterra.

Está a aumentar rapidamente o número de laboratórios de investigação, de linhas de produção e de oficinas de manutenção de rádio que, em todo o mundo, fazem a aferição de receptores para comunicações em VHF e UHF. Os vários ensaios de funcionamento de radiofrequência

e de frequência intermediária efectuados nestes receptores exigiam até agora a utilização de mais de um gerador de sinais para abrangerem a necessária gama de frequências e para obter pretendida estabilidade de frequência. O artigo que se segue

descreve um método novo e mais económico de efectuar ensaios de receptores baseado num único gerador de sinais portátil que abrange toda a banda de frequências de 10 MHz a 520 MHz. Este instrumento, que custa menos de um terço do ordenado anual de um

técnico especializado, tem uma estabilidade de frequência de duas partes em  $10^5$ , e pode ser utilizado com uma unidade auxiliar facultativa para a realização de ensaios que exigem uma estabilidade de frequência de duas partes em  $10^7$ .



TF 2015  
10MHz - 520MHz  
AM/FM GER. SINAIS

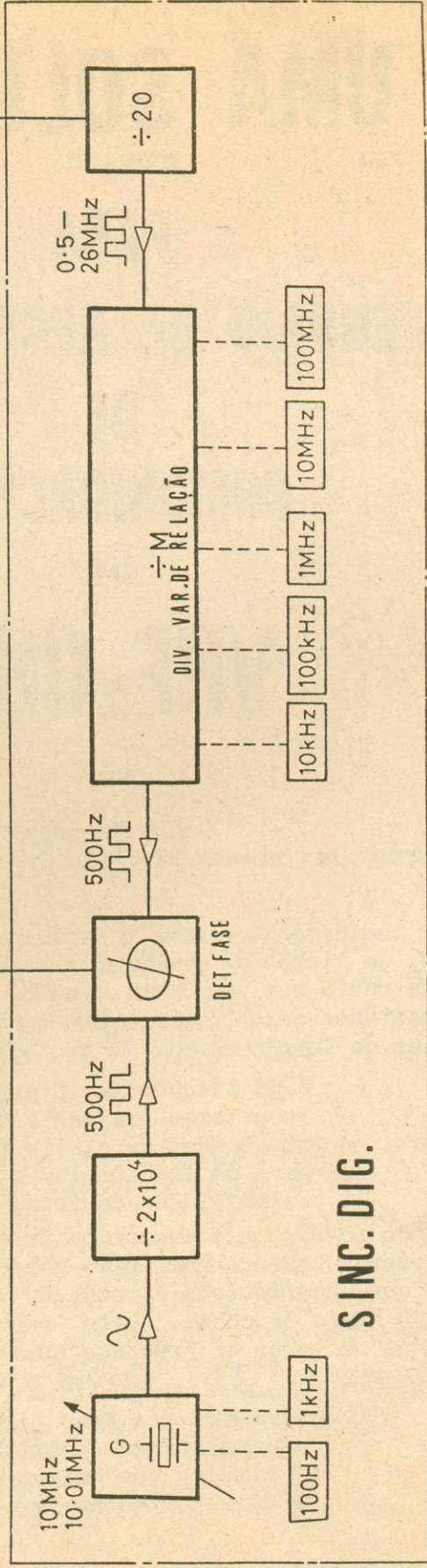
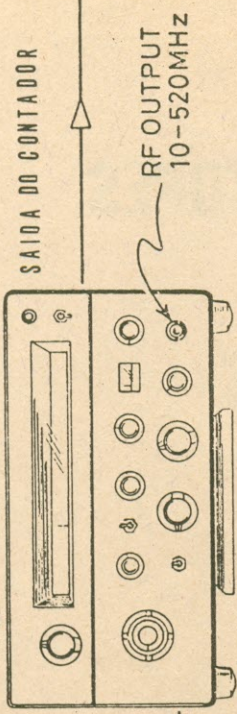


FIG. 3.



A construção de geradores de sinais destinados a ensaios de receptores para comunicações em VHF e UHF, com as suas exigências rigorosas de funcionamento, sempre apresentou problemas de solução dispendiosa. Nas condições ideais, evidentemente, estes instrumentos necessitariam de produzir uma saída extremamente estável, livre de frequências indesejáveis ou de quaisquer radiações espúrias mesmo a níveis de saída inferiores a um microvóltio.

Para obterem estas características, os inventores e construtores responsáveis recorriam no passado a sistemas de sintonização mecânicos para fins de sintonização e atenuação. Além da sua produção ser dispendiosa, são também muito pouco cómodos de utilizar: exigem cuidados extremos na fixação de frequências e níveis de saída, assim como uma assistência permanente e rigorosa para compensar os desvios de saída.

Uma outra característica dispendiosa do ponto de vista de quem utiliza estes sistemas consiste no facto de ser necessário mais de um gerador de sinais para se efectuarem os diversos ensaios de verificação de frequências: um para a frequência intermediária, e um ou mais para as radiofrequências.

Os progressos recentes no domínio da qualidade e das possibilidades funcionais dos dispositivos semicondutores, como os circuitos integrados, por exemplo, fizeram com que esta situação melhorasse consideravelmente. Em consequência, a Companhia Marconi Instruments Ltd. decidiu produzir um gerador de sinais portátil de estado sólido especificamente destinado a ensaios de receptores para comunicações em VHF e UHF.

Designado por gerador de sinais de AM/FM tipo TF 2015, produz sinais de amplitude modulado (AM) e de frequência modulado (FM) entre 10 MHz e 520 MHz, e pode assim ser utilizado para verificar o funcionamento de circuitos de frequência intermediária e também de radiofrequência. Pesa apenas 4,5 kg e pode funcionar com a corrente alterna da rede de distribuição ou com uma bateria exterior, sendo o consumo de energia de, somente, 10 VA. O seu preço é inferior a um terço do ordenado anual de um técnico especializado.

O instrumento permite uma calibragem de frequência com a precisão de  $\pm 1,5\%$  e uma estabilidade de frequência que, a temperaturas ambiente de entre  $10^{\circ}\text{C}$  e  $35^{\circ}\text{C}$ ; é de tal ordem que, duas horas após a sua ligação, a saída não apresenta variações superiores a 2 partes em  $10^5$  durante um período de cinco minutos.

### Seleccção de frequências

A ampla cobertura de frequências do TF 2015 faz-se em onze gamas de frequência seleccionadas por meio de um comutador situado no painel frontal. Cada uma das gamas tem o seu próprio oscilador de radiofrequências básico constituído por um circuito do tipo Hartley sintonizado por díodos semicondutores de capacidade variável consoante a voltagem aplicada (varactores). A utilização destes varactores para a sintonização desses osciladores teve como resultado um sistema de sintonia de uso muito simples, possuindo um mínimo de peças mecânicas móveis. Incluindo dispositivos de comando grosseiro, rigoroso e extra-rigoroso, permite que a frequência de saída seja fixada com grande exactidão no valor pretendido, numa questão de segundos. O comando grosseiro é obtido com um comutador rotativo de 19 posições que selecciona rapidamente o sector da gama de frequências que compreende a frequência pretendida. O comando rigoroso fixa o ponteiro da escala na posição apropriada da escala de frequências. O comando extra-rigoroso fixa a frequência precisamente na frequência de sintonia do receptor que está a ser sujeito a ensaio, ou na frequência de um instrumento exterior como, por exemplo, um contador dígito.

### Modulação

A utilização de díodos semicondutores dá uma considerável liberdade de escolha na modulação dos sinais de saída. Podem ser utilizadas tanto formas de onda produzidas por equipamento exterior, como a onda sinusoidal de 1 kHz produzida pelo próprio instrumento. O nível desta última pode ser regulado por meio de um dispositivo de comando "Set Mod" ("Ajustamento de Modulação") e do respectivo indicador instalado no painel frontal do instrumento.

A origem básica dos sinais de modulação produzidos internamente, tanto de AM como de FM, é um oscilador do tipo ponte de Wien de 1 kHz. No caso do funcionamento em FM, a saída da ponte de Wien é alimentada do comando de "Set Mod" para os comandos de desvio de frequência, que fornecem duas gamas de desvio máximo: 0-10 kHz e 0-100 kHz. A modulação de frequência é efectuada pelos mesmos varactores que sintonizam o oscilador básico de radiofrequência. No caso de funcionamento em AM, a saída do oscilador seleccionado é ligada ao modulador de ponte equilibrada que emprega díodos semicondutores de tipo PIN que funcionam como resistências variáveis controladas pela corrente a altas frequências.

### Nível de saída

O sinal modulado é transmitido a um sistema de atenuação de sinais que permite fixar o nível de saída com tanta rapidez como a sintonia. Um comutador rotativo permite um ajustamento grosseiro em escalões de 10 dB; o ajustamento contínuo do escalão seleccionado faz-se graças a um controle rigoroso. Em conjunto, permitem fixar o sinal modulado a qualquer nível entre -127 dBm e -7 dBm ou, por outras palavras, entre 0,2 microvóltios e 200 milivóltios de força electromotriz. A precisão de calibragem é de  $\pm 1$  dB a frequências até 100 MHz, e de  $\pm 2$  dB a frequências até 520 MHz.

O nível da portadora é mantido por circuitos de comando automático de nível (automatic level control, ou ALC) - um à saída do oscilador para a gama seleccionada, o outro controlando a entrada para o atenuador grosseiro de radiofrequência. Assim, é eliminada a necessidade de um comando "Set Carrier-Level" ("Ajustamento de Nível da Portadora"), e quem utiliza o aparelho não tem a preocupação de verificar periodicamente o nível da frequência portadora. O funcionamento correcto do sistema ALC (comando automático de nível) é indicado por um instrumento instalado no painel frontal.

### Pureza de saída

A utilização de osciladores básicos de radiofrequência separadamente para cada uma das onze gamas de frequência do TF 2015 tornou impossível a ocorrência de frequências não relacionadas harmónicamente na saída do instrumento. Além disso, o conteúdo harmonico da saída é de, pelo menos, 26 dB abaixo do nível da onda portadora em toda a gama. Quaisquer respostas espúrias do receptor sujeito a ensaio podem, por conseguinte, ser positivamente identificadas e avaliadas.

### Estabilidade de frequência

Embora a estabilidade de saída assegurada pelo TF 2015 - 2 partes em  $10^5$  - seja adequada para a maior parte dos ensaios de receptores, há receptores cujos ensaios exigem um grau mais elevado de estabilidade do gerador de sinais. Até agora, para se obter essa maior estabilidade era necessário utilizar ou um sintetizador de frequências ou uma caixa de bloqueio de frequências. Os ~~sintetizadores~~ ~~são~~ dispendiosos e as saídas que produzem podem conter sinais Espúrios, ao passo que as caixas de bloqueio devem estar equipadas com um contador de frequências para evitar pontos de bloqueio falsos, o que pode ocasionar radiofrequências espúrias.

Uma solução económica adoptada pela Marconi Instruments Ltd. consiste em ligar o TF 2015 a um Sincronizador Dígito. Designado por Tipo TF 2171, é um instrumento controlado a cristal que estabiliza a frequência de saída do gerador de sinais dentro de limites de alta precisão - 2 partes em  $10^7$  - sem utilização de um contador e sem prejudicar o funcionamento do gerador de sinais. Pode ser fixado simplesmente à base do TF 2015, como mostram as Figuras 1 e 2, e ligado ao instrumento superior por meio de dois cabos coaxiais de baixa radiação.

O seu funcionamento é simples e elimina qualquer possibilidade de erro. A frequência pretendida é seleccionada num conjunto de comutadores de 7 dezenas que permite que a selecção seja feita em escalões de 100 Hz; números inscritos nos próprios comutadores indicam directamente a frequência escolhida. A gama de frequências apropriada é então seleccionada no gerador de sinais, e ligado o controle grosseiro de frequências do gerador até se apagar a lâmpada indicadora de fixação do sincronizador. Quando isto acontece, não são necessários quaisquer outros ajustamentos manuais: o sincronizador toma a seu cargo as operações de sintonia e fixa e mantém automaticamente no valor seleccionado a frequência de saída do gerador. Uma característica notável do TF 2171 consiste em proporcionar uma estabilidade de frequência da ordem de 2 partes em  $10^7$  dentro de um período de cinco minutos a partir do momento em que o aparelho é ligado.

A unidade controla rigorosamente a frequência do gerador de sinais convertendo-a numa sequência de impulsos e comparando o ritmo dos impulsos desta sequência com o de uma sequência de impulsos de referência provenientes de um oscilador de cristal. O grupo de comutadores de 7 dezenas faz o ajustamento dos circuitos de conversão de saída atrás referidos, de modo a que a frequência indicada nos quadrantes dos comutadores seja a que produz impulsos ao mesmo ritmo dos impulsos de referência. Quaisquer diferenças que possam verificar-se entre os dois ritmos são convertidas num sinal de correcção, que é retransmitido ao gerador de sinais para modificar a frequência de acordo com as diferenças comprovadas. As alterações de frequência são efectuadas pelos díodos varactores que sintonizam o oscilador básico seleccionado.

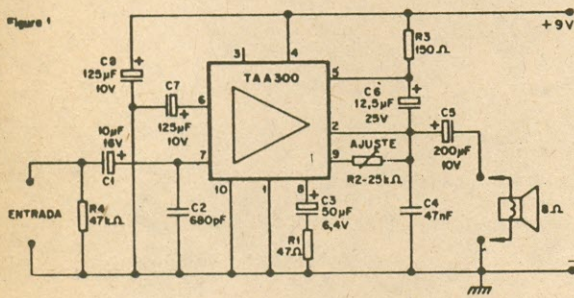
Uma vez obtida a sincronização, os comandos de 7 dezenas podem ser utilizados para alterar rapidamente a frequência de saída numa gama de cerca de 1% da frequência ajustada - por exemplo, 5 MHz em 500 MHz - permitindo assim acelerar enormemente as medições de resposta de frequência.

# MINI-AMPLIFICADOR INTEGRADO

Excelente desempenho, extrema simplicidade e dimensões compatíveis com as dos menores toca-discos, constituem as principais características deste amplificador de áudio, projetado especialmente para eletrofonos portáteis.

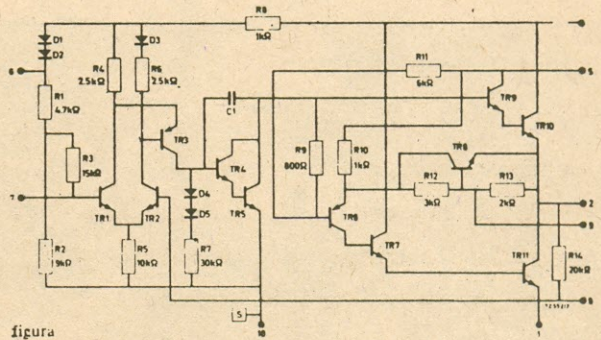
O diagrama esquemático (figura 1) mostra que o amplificador está inteiramente contido num único circuito integrado, o TAA300, formado por onze transistores, cinco diodos e catorze resistores (ver diagrama interno, figura 2). Os demais componentes (quatro resistores e oito capacitores) desempenham somente funções de: filtragem, bloqueio, desacoplamento, acoplamento e ajuste.

O valor de R1 (47  $\Omega$ ) determina a quantidade de realimentação negativa aplicada ao amplificador (20 dB). O potenciômetro R2 ("trimpot") provê o ajuste da polarização do estágio final.



Além da aplicação original (eletrofone portátil), este amplificador pode ser adaptado para funcionar como intercomunicador ou associado a um sintonizador ou microfone. Suas características de desempenho são as seguintes:

- Tensão de alimentação 9V
- Consumo (à potência máxima) 150mA
- Impedância de carga 8 $\Omega$
- Potência máxima 1W
- Impedância de entrada 12k $\Omega$
- Sensibilidade 10mV



figura

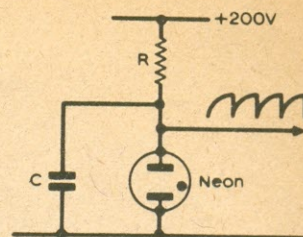
Embora a montagem do aparelho seja bastante simples, a soldagem dos terminais do circuito integrado e o ajuste da polarização exigem cuidados especiais que podem oferecer problemas ao montador. O leitor que desejar construir este amplificador poderá adquirir, nas lojas especializadas, o conjunto de componentes M101, que contém todo o material necessário, inclusive placa de ficção impressa e minuciosas instruções de montagem, ajuste e utilização. Para completar o eletrofone, utilize o toca-discos Franklin TD2002, equipado com motor de 9V.



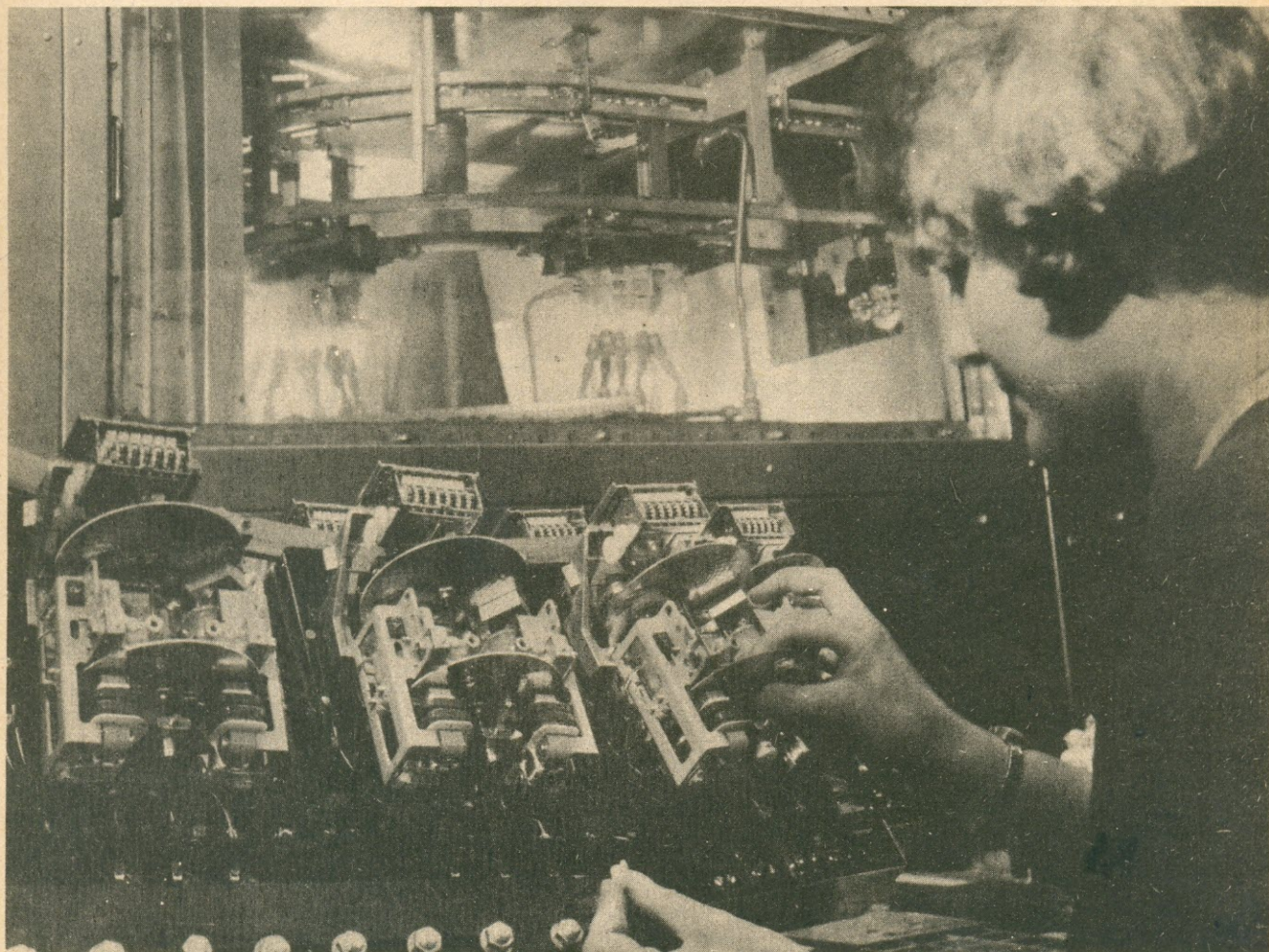
## GERADOR DENTE DE SERRA

As pequenas lâmpadas neon que são usadas comumente para indicação luminosa são excelentes componentes para a execução de um gerador dente de serra.

No circuito que publicamos, os valores de R e C devem ser determinados experimentalmente para obter: 1.º) a voltagem em que a neon acende; 2.º) o número de vezes que pisca. O resistor determina o limiar de ignição e o condensador o número de piscadelas. A tensão aplicada deve ser contínua. O tipo de onda produzida é aproximada ao indicado na figura.



MEDIDORES DE LUZ — Todos os medidores de energia elétrica fabricados pela Siemens, em Nuremberguer antes de serem entregues ao uso são submetidos a várias provas e inspeções. Vemos na foto a um jato de umidade com uma pressão de seis atmosferas, contendo detergente, para eliminar todos os resíduos de poeira, metais e matérias estranhas,



# DICCIONARIO DE TERMOS TECNICOS

ENGLISH	DEUTSCH	ESPAÑOL	FRANÇAIS	PORTUGUÊS
471 Heaters, tubular electric	Röhrenheizkörper, elektrische	Calentadores tubulares eléctricos	Réchauffeurs tubulaires électriques	Aquecedores tubulares elétricos
472 Heavy alloy	Schwere Legierung	Aleaciones pesadas	Alliage lourd	Liga pesada
473 Helm indicators	Steuerruderlageindikatoren	Indicadores del timón	Indicateurs de gouvernail	Indicadores de leme
474 High-frequency alternators	Hochfrequenzgeneratoren	Alternadores de alta frecuencia	Alternateurs à haute fréquence	Alternadores de alta frequência
475 High-frequency apparatus	Hochfrequenzapparat	Aparatos de alta frecuencia	Appareillage à haute fréquence	Equipamento de alta frequência
476 High-vacuum apparatus	Hochvakuumgeräte	Aparatos de alto vacío	Appareils a haut vacuüm	Equipamento de vácuo profundo
477 Hobbing machines and hobs, see Gear generating cutters and shaving machines	Verzahnungsmaschinen und Walzfräser, siehe 416	Fresadoras y fresas para engranajes, véase 416	Machines à tailler les engrénages et fraises-mère, voir 416	Fresas para engrénagens, vide 416
478 Hoists, see Cranes and hoists	Aufzüge, siehe 244	Elevadoras, véase 244	Appareils de levage, voir 244	Guinchos, vide 244
479 Hollerith electrical tabulating machines, see Tabulating machines	Elektrische Tabellarisierungsmaschinen (Hollerith), siehe 984	Máquinas tabuladoras eléctricas Hollerith, véase 984	Machines a tabulateur électriques (Hollerith), voir 984	Tabuladoras eléctricas "Hollerith", vide 984
480 Homogenisers, electric	Elektrische Homogenisierapparat	Homogenizadores eléctricos	Homogénéisateurs électriques	Homogenadores elétricos
480\ Horticultural equipment	Gartenbaugeräte	Equipos hortícolas	Appareils d'horticulture	Equipamento para a horticultura
481 Hot cupboards, caterers'	Gewerbliche Speisewärme-schränke	Armarios calientes para restaurantes	Chauffe-aliments (armoires) pour les services alimentaires	Armários de ar quente para cozinhas
482 Hot plates, see Boiling plates and Warming plates	Wärmeplatten, siehe 87-89, 1126	Placas calientes, véanse 87-89, 1126	Chauffe-assiette, voir 87-89, 1126	Tabuleiros aquecedores, vide 87-89, 1126
483 Hot water boilers, electric, see Boilers, electric water	Elektrische Wasserkessel, siehe 81	Calderas eléctricas de agua, véase 81	Chaudières d'eau, électriques, voir 81	Caldeiras elétricas para agua, vide 81
484 Hot water circulators, see Water heaters, circulator	Heiswasserumlauf,er, siehe 1136	Circuladores de agua caliente, véase 1136	Chauffe-eau à circulation, voir 1136	Circuladores de água quente, vide 1136
485 House service meters, see Meters	Hausverbrauchzähler, siehe 647-654	Contadores de servicio doméstico, véanse 647-654	Compteurs de consommation domestiques, voir 647-654	Relógios registradores de electricidade para o lar, vide 647-654
486 Humidity indicators	Feuchtigkeitsindikatoren	Indicadores de humedad	Indicateurs de l'humidité	Indicadores de humidade
487 Hydro-electric generating sets	Hydroelektrische Generatoren	Grupos generadores hidro-eléctricos	Groupes génératrices hydro-électriques	Grupos eletrógenos hidro-elétricos
488 Hygrometers	Hyrometer	Higrómetros	Hygromètres	Higrômetros
489 Ignition apparatus, coil and magneto	Spul- und Magnetzündapparat	Aparatos de encendido de bobina y de magneto	Dispositifs d'allumage, bobine et magnéto	Equipamento de alumagem por bobina e magneto
490 Ignition testers	Zündprüfapparat	Comprobadores de encendido	Appareils d'essai d'allumage	Dispositivos de prova para sistemas de alumagem
491 Ignitrons	Ignitrons	Ignitrones	Ignitrons	Ignitrões
492 Impulse generators, see Surge generators	Stossgeneratoren, siehe 929	Generadores de impulso, véase 929	Générateurs d'impulsions, voir 929	Geradores de impulsos, vide 929
493 Incinerators, electrical (industrial)	Einäscherungsöfen, elektrische (gewerbliche)	Incineradores eléctricos (industriales)	Incinérateurs électriques (industriels)	Incineradores elétricos (industriais)
493A Incinerators, electrical (medical and toilet)	Einäscherungsöfen, elektrische (medizinisch und toilette)	Incineradores eléctricos (médicos e higiénicos)	Incinérateurs électriques (médicals et pour la toilette)	Incineradores elétricos (para fins médicos e domésticos)
494 Indicating instruments, electrical, see Instruments	Elektrische Zeiginstrumente, siehe 503	Instrumentos indicadores eléctricos, véase 503	Instrumentes indicateurs électriques, voir 503	Instrumentos indicadores elétricos, vide 503
495 Indicator boards, bell	Glockenindikator tafeln	Cuadros indicadores de campanilla	Tableaux indicateurs de sonnerie	Quadros indicadores de campainhas
495A Indicator panels, illuminated	Indikator tafeln, leuchtende	Paneles indicadores iluminados	Tableaux indicateurs, lumineux	Painéis indicadores iluminados
496 Indicators and movements	Indikatoren und Laufwerke	Indicadores y mecanismos	Indicateurs et mouvements	Indicadores e mecanismos de relojoaria
497 Induction coils	Induktionsspulen	Bobinas de inducción	Bobines d'induction	Bobinas de indução
498 Induction generators, see Generators	Induktionsgeneratoren, siehe 439	Generadores de inducción, véase 439	Génératrices asynchrones, voir 439	Geradores de indução, vide 439
499 Induction regulators, see Regulators	Drehtransformatoren, siehe 837	Reguladores de inducción, véase 837	Régulateurs d'induction, voir 837	Reguladores de indução, vide 837
500 Infra-red drying apparatus	Infrarottrockenapparat	Aparatos secadores de rayos infra-rojos	Séchoirs a rayons infra-rouges	Secadores de raios infra-vermelhos
501 Inks, flaw detection	Fehleranzeigtinten	Tintas averiguadoras de defectos	Encres pour détecteurs de défauts	Tintas para a detecção de defeitos
502 Instrument transformers, see Transformers	Messwandler, siehe 1070	Transformadores de instrumentos, véase 1070	Transformateurs de mesure, voir 1070	Transformadores para instrumentos, vide 1070
503 Instruments, electrical indicating, see also under named products, e.g., Ammeters, Voltmeters, etc.	Elektrische Zeigerinstrumente siehe auch besondere Instrumente, z.B. Amperemeter, Voltmeter, usw.	Instrumentos indicadores eléctricos, véanse también bajo los nombres de los productos, a saber, Amperímetros, Voltímetros, etc.	Instrumentes indicateurs électriques, voir aussi produits nommés, par exemple: Ampèremètres, Voltmètres, etc.	Instrumentos indicadores elétricos, vide também os artigos com denominação própria; por exemplo, Amperímetros, Voltímetros, etc.
504 Instruments, electrical recording	Elektrische Registrierinstrumente	Instrumentos registradores eléctricos	Instrumentes électriques de mesure enregistreurs	Instrumentos registradores elétricos
505 Instruments, electromedical	Elektromedizinische Instrumente	Instrumentos electro-médicos	Instrumentes électro-médicaux	Instrumentos eletromédicos

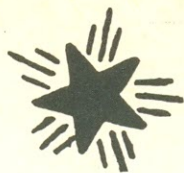
ENGLISH	DEUTSCH	ESPAÑOL	FRANÇAIS	PORTUGUÊS
506 Instruments, electronic	Elektronische Instrumente	Instrumentos electrónicos	Instruments électroniques	Instrumentos eletrónicos
507 Instruments, optical, <i>see Optical instruments</i>	Optische Instrumente, <i>siehe</i> 723	Instrumentos ópticos, <i>véase</i> 723	Instruments optiques, <i>voir</i> 723	Instrumentos óticos, <i>vide</i> 723
508 Instruments, scientific	Wissenschaftliche Instrumente	Instrumentos científicos	Instruments scientifiques	Instrumentos científicos
509 Instruments, testing, <i>see Testing sets</i>	Prüfinstrumente, <i>siehe</i> 1004-1020	Instrumentos de comprobación, <i>véanse</i> 1004-1020	Instruments d'essai, <i>voir</i> 1004-1020	Instrumentos de prova, <i>vide</i> 1004-1020
510 Insulating materials, asbestos electrical insulating boards	Asbestisolerplatten	Materiales aislantes, tablas de amianto de aislamiento eléctrico	Matières isolantes, cartons d'asbeste isolants	Materiais isolantes, pranchas de amianto para o isolamento elétrico
511 Insulating materials, cellulose acetate products	Zelluloseazetatisolierstoff	Materiales aislantes, productos de acetato de celulosa	Matières isolantes, en acétate de cellulose	Materiais isolantes, produtos de acetato de celulose
512 Insulating materials, compounds	Isolierausgussmassen	Materiales aislantes compuestos	Matières isolantes, compositions	Materiais isolantes compostos
513 Insulating materials, ebonite and vulcanite	Ebonit- und Vulkanitisolierstoff	Materiales aislantes, ebonita y vulcanita	Matières isolantes, ébonite et vulcanite	Materiais isolantes de ebonite e vulcanite
514 Insulating materials, mica and micañite	Glimmer- und Mikanitisolierstoff	Materiales aislantes, mica y micañite	Matières isolantes, mica et micañite	Materiais isolantes de mica e micañite
515 Insulating materials, mouldings	Isolierpressstücke	Materiales aislantes, molduras	Matières isolantes, moulages	Materiais isolantes moldados
516 Insulating materials, oils	Isolieroele	Materiales aislantes, aceites	Matières isolantes, huiles	Materiais isolantes (óleos)
517 Insulating materials, paints, varnishes and enamels	Isolieranstriche, -Lacke und -Email	Materiales aislantes, pinturas, barnices y esmaltes	Matières isolantes, peintures, vernis et émaux	Materiais isolantes (tintas, vernizes e esmaltes)
518 Insulating materials, press-board and vulcanized fibre	Presspan- und Vulkanfaserisolierstoff	Materiales aislantes, cartón prensado parafinado y fibra vulcanizada	Matières isolantes, presspahn et fibre vulcanisée	Materiais isolantes (prespan e fibra vulcanizada)
519 Insulating materials, resin-bonded laminated products	Harzverbundenschichtisolierstoff	Materiales aislantes, productos laminados combinados con resina	Matières isolantes, produits laminés liés par résine	Materiais isolantes (productos laminados ligados com resina)
520 Insulating materials, rubberised tape	Gummiertesolierband	Materiales aislantes, cinta cauchutada	Matières isolantes, ruban isolant caoutchouté	Materiais isolantes (fita revestida de borracha)
521 Insulating materials, sleeveings	Isolationsschlauche	Materiales aislantes, manguitos	Matières isolantes, coussinets	Materiais isolantes tubulares
522 Insulating materials, synthetic resins	Kunsthazisolierstoff	Materiales aislantes, resinas sintéticas	Matières isolantes, résines synthétiques	Materiais isolantes (resinas sintéticas)
523 Insulating materials, varnished cloth and tape	Isolierlacktuch und -Band	Materiales aislantes, tela y cinta barnizada	Matières isolantes, toile et rubans vernis	Materiais isolante (tela e fita envernizadas)
524 Insulating materials, varnished glass cloth and tape	Lackimprägnierter Isolierglassgewebe und Band	Materiales aislantes, tela y cinta de vidrio barnizada	Matières isolantes, toile et rubans en verre vernissé	Materiais isolantes (tela e fita de vidro envernizadas)
525 Insulating materials, varnish-paper products	Isolierlackpapier	Materiales aislantes, productos de papel barnizados	Matières isolantes, produits de papier verni	Materiais isolantes (productos de papel envernizado)
526 Insulating materials, varnished silk cloth and tapes	Isolierlackseidetch und -Band	Materiales aislantes, tela y cinta de seda barnizada	Matières isolantes, toile et rubans de soie vernie	Materiais isolantes (tecido e fita de seda envernizados)
527 Insulating materials, waxes	Isolierwache	Materiales aislantes, ceras	Matières isolantes, cires	Materiais isolantes (ceras)
528 Insulating testing sets, <i>see Testing sets</i>	Isolationsprüfapparat, <i>siehe</i> 1012	Grupos comprobadores del aislamiento, <i>véase</i> 1012	Appareils d'essai des isollements, <i>voir</i> 1012	Dispositivos para a prova de isolamentos, <i>vide</i> 1012
529 Insulations, slot lining	Nutenisolationmaterial	Aislamientos de camisa ranura	Isollements des encoches	Isolamentos para revestir ranhuras
530 Insulators	Isolatoren	Aisladores	Isolateurs	Isoladores
531 Insulators, low-voltage	Niederspannungsisolatoren	Aisladores de voltaje bajo	Isolateurs à basse tension	Isoladores de baixa tensão
532 Insulators, low-voltage distribution	Verteilungsisolatoren für Niederspannung	Aisladores de distribución de voltaje bajo	Isolateurs de distribution basse tension	Isoladores para sistemas de distribuição de baixa tensão
533 Insulators, pin and line post type	Stützen- und Mastisolatoren	Aisladores de tipo de clavija y de poste de línea	Isolateurs à ferrure et pour poteaux	Isoladores, tipo pino e para postes
534 Insulators, suspension and tension type	Hänge- und Spannisolatoren	Aisladores de tipo de suspensión y tensión	Isolateurs de suspension et de tension	Isoladores, tipo de suspensão e tensão
535 Insulators, switchgear and transformer	Isolatoren für Schaltanlagen und Transformatoren	Aisladores de transformadores y de mecanismos de distribución	Isolateurs pour tableaux de distribution et transformateurs	Isoladores para transformadores e equipamento de distribuição
536 Insulators, telecommunication and allied purposes	Isolatoren für Fernmelder u dgl.	Aisladores de telecomunicación y para objetos afines	Isolateurs pour télécommunications et projets analogues	Isoladores para telecomunicações e aplicações semelhantes
537 Insulators, telegraph and telephone	Telegraph- und Telephonisolatoren	Aisladores telegráficos y telefónicos	Isolateurs télégraphiques et téléphonique	Isoladores para telégrafos e telefonos
538 Insulators, traction	Fahrbetriebsisolatoren	Aisladores de tracción	Isolateurs pour traction	Isoladores para sistemas de tração
539 Interference suppressors, radio, <i>see Radio interference suppressors</i>	Rundfunkwellensauger, <i>siehe</i> 808	Supresores de interferencia de radio, <i>véase</i> 808	Dispositifs de suppression d'interférence (radio), <i>voir</i> 808	Supressores de interferência radiofónica, <i>vide</i> 808
540 Ironing machines, electric	Elektrische Bügelmaschinen	Máquinas eléctricas de planchar	Machines électriques à repasser	Máquinas de engomar eléctricas
541 Irons, electric branding	Elektrische Brandeisen	Hierros eléctricos de marcar	Fers électriques à marquer	Ferretes elétricos para fazer marcas
542 Irons, cordless, electric	Elektrische Leitungsbügelisen	Planchas eléctricas sin cables	Fers électriques a repasser sans câble	Ferros de engomar elétricos, sem fio



ENGLISH	DEUTSCH	ESPAÑOL	FRANÇAIS	PORTUGUÊS
543 Irons, domestic, automatic heat controlled	Hausbügeleisen mit automatischer Temperaturregelung	Planchas domésticas de control automático del calor	Fers à repasser électriques domestiques, avec interrupteur automatique et thermostatique	Ferros de engomar elétricos para uso doméstico, com regulação automática de temperatura
544 Irons, domestic, non-automatic	Hausbügeleisen, ohne Temperaturregelung	Planchas domésticas no automáticas	Fers à repasser électriques domestiques, non-automatiques	Ferros de engomar elétricos, não automáticos
544A Irons, domestic electric steam vapour	Hausbügeleisen, elektrische, mit Dampf	Planchas domésticas eléctricas a vapor	Fers à repasser électriques domestiques à projection de vapeur	Ferros de engomar a vapor para uso doméstico
545 Irons, industrial type	Gewerbliche Bügeleisen	Planchas de tipo industrial	Fers à repasser industriels	Ferros de engomar industriais
546 Irons, stands for	Bügeleisenuntersätze	Descansos para planchas	Supports de fers à repasser	Suportes para ferros de engomar
547 Joint boxes	Kabelverbindungskasten	Cajas de empalme	Boîtes de jonction	Caixas de ligação
548 Jointing material	Verbindungsmaterial	Materiales para empalmes	Matériels pour joints	Materiais de vedação
549 Jugs, electric	Elektrische Krüge	Jarros eléctricos	Cruches électriques	Jarros elétricos
550 Junction boxes	Abzweigdosen	Aparatos de empalme	Boîtes de branchement	Caixas de derivação
551 Kettle elements, <i>see Elements and spirals</i>	Kochesselemente, <i>siehe 322</i>	Elementos para calderitas domésticas, <i>véase 322</i>	Elements de marmites, <i>voir 322</i>	Elementos para chaleiras eléctricas, <i>vide 322</i>
552 Kettles, electric	Elektrische Kochkessel	Calderitas eléctricas domésticas	Bouilloires électriques	Chaleiras eléctricas
553 Kettles (non-electric), machined base	Nichtelektrische Kochkessel (bearbeiteter Boden)	Calderitas domésticas no eléctricas (fondo torneado)	Bouilloires, (non-électriques) base usinée	Chaleiras não eléctricas (fundo trabalhado à máquina)
553A Kilns, electric	Brennöfen, elektrische	Hornos eléctricos	Fours électriques	Fornos elétricos
554 Kiosks, distribution	Verteilungskiosk	Kioscos de distribución	Kiosques de distribution	Quiosques de distribuição
555 Kiosks, substation	Unterstationkioske	Kioscos de subcentral	Kiosques de sous-stations	Quiosques para subestações
556 Knife switches	Hebelschalter	Interruptores de cuchilla	Interrupteurs à couteau	Chaves de faca
557 Laboratory testing equipment	Laboratoriumsprüfeinrichtungen	Equipos ensayadores de laboratorio	Appareils d'essai pour laboratoires	Aparelhos de ensaio para laboratórios
558 Lamp bulbs, <i>see Lamps</i>	Glühlampenbirnen, <i>siehe 569-592</i>	Bombillas eléctricas, <i>véanse 569-592</i>	Ampoules de lampes, <i>voir 569-592</i>	Lâmpadas incandescentes, <i>vide 569-592</i>
559 Lamp posts and standards	Lampenständer und -Gestelle	Postes para lámparas	Colonnes et poteaux de lampes	Postes e pés para lâmpadas
560 Lamp standards, floor and table	Fussboden- und Tischlampenständer	Lámparas de pie de piso y de mesa	Pieds de lampe (table ou parquet)	Pés para lâmpadas, de chão e de mesa
561 Lampholders, B.C.	Lampenfassungen B.C.	Portalámparas de casquillo de bayoneta	Douilles, culots à baïonnette (B.C.)	Porta lâmpadas de baioneta
562 Lampholders, E.S.	Lampenfassungen, E.S.	Portalámparas de rosca Edison	Douilles, culots Edison (E.S.)	Porta lâmpadas, rosca Edison
563 Lampholders, G.E.S.	Lampenfassungen, G.E.S.	Portalámparas gigantes de rosca Edison	Douilles, grands culots Edison (G.E.S.)	Porta lâmpadas, rosca Edison gigante
564 Lampholders, S.B.C.	Lampenfassungen, S.B.C.	Portalámparas pequeños de casquillo de bayoneta	Douilles, grands culots à baïonnette (S.B.C.)	Porta lâmpadas de baioneta, miniatura
565 Lampholders, fluorescent	Fluoreszenzlampefassungen,	Portalámparas fluorescentes	Douilles de lampes fluorescentes	Suportes de lâmpadas fluorescentes
566 Lampholders, miniature	Miniaturlampefassungen	Portalámparas en miniatura	Douilles miniatures	Porta lâmpadas miniatura
567 Lampholders, switch type	Lampenfassungen mit Schalter	Portalámparas de tipo de llave	Douilles à clé	Porta lâmpadas, com interruptor
568 Lamplocks	Lampenschlösser	Aprisionadores de lámparas	Douilles protégées contre le vol	Retentores para lâmpadas
569 Lamps, arc	Bogenlampen	Lámparas de arco	Lampes à arc	Lâmpadas de arco voltaico
570 Lamps, architectural	Zierlampen	Lámparas arquitectónicas	Lampes architecturales	Lâmpadas decorativas
571 Lamps, automobile	Kraftwagenlampen	Lámparas para automóviles	Lampes d'automobile	Lâmpadas para automóvel
572 Lamps, black glass	Schwarzglaslampen	Lámparas de vidrio negro	Lampes à verre noir	Lâmpadas de vidro preto
573 Lamps, cinematograph	Kinematographenlampen	Lámparas cinematográficas	Lampes de cinéma	Lâmpadas cinematográficas
574 Lamps, daylight	Tageslichtlampen	Lámparas de luz solar	Lampes à lumière solaire	Lâmpadas de luz de dia artificial
575 Lamps, filament	Glühlampen	Lámparas de filamento	Lampes à incandescence	Lâmpadas de filamento
576 Lamps, fluorescent	Fluoreszenzlampen	Lámparas fluorescentes	Lampes fluorescentes	Lâmpadas fluorescentes
577 Lamps, infra-red	Infrarotlampen	Lámparas de rayos infra-rojos	Lampes infra-rouges	Lâmpadas de raios infra-vermelhos
578 Lamps, inspection hand, <i>see Hand lamps</i>	Suchlampen, <i>siehe 456</i>	Lámparas manuales de inspección, <i>véase 456</i>	Lampes à main (inspection), <i>voir 456</i>	Lâmpadas de mão para inspeções, <i>vide 456</i>
579 Lamps lighthouse	Leuchtturmlampen	Lámparas para faros	Lampes de phare	Lâmpadas para faróis
580 Lamps, medical	Medizinische Lampen	Lámparas médicas	Lampes pour les applications médicales	Lâmpadas usadas na medicina
581 Lamps, mercury vapour	Quecksilberdampflampen	Lámparas de vapor de mercurio	Lampes à vapeur de mercure	Lâmpadas de vapor de mercúrio
582 Lamps, miners' (bulbs)	Grubenlampen (Birnen)	Lámparas (bombillas) para mineros	Lampes de Mineurs (ampoules)	Lamparinas para mineiros (lâmpadas)
583 Lamps, neon	Neonlampen	Lámparas Neón	Lampes au néon	Lâmpadas neon

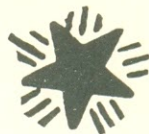
ENGLISH	DEUTSCH	ESPAÑOL	FRANÇAIS	PORTUGUÊS
584 Lamps, photographic	Photographische Lampen	Lámparas fotográficas	Lampes pour la photographie	Lâmpadas fotográficas
585 Lamps, portable, <i>see Portable lamps</i>	Handlampen, <i>siehe 758A</i>	Lámparas portátiles, <i>véase 758A</i>	Lampes portatives, <i>voir 758A</i>	Lâmpadas portáteis, <i>vide 758A</i>
586 Lamps, projector	Projektionslampen	Lámparas de proyección	Lampes de projecteur	Lâmpadas para projectores
587 Lamps, radiant heat	Strahlungsheizlampen	Lámparas de calor radiante	Lampes à chaleur rayonnante	Lâmpadas de calor radiante
588 Lamps, sodium vapour	Natriumdampflampen	Lámparas de vapor de sodio	Lampes à vapeur de sodium	Lâmpadas de vapor de sódio
589 Lamps, stroboscopic	Stroboskopische Lampen	Lámparas estroboscópicas	Lampes stroboscopiques	Lâmpadas estroboscópicas
590 Lamps, torch battery	Taschenlampen	Lámparas portátiles de batería	Lampes de poche	Lâmpadas para lanternas de mão
591 Lamps, traction	Fahrtrieb-lampen	Lámparas de tracción	Lampes de traction	Lâmpadas de tração
592 Lamps, ultra-violet	Ultraviolette Lampen	Lámparas ultra-violetas	Lampes aux rayons ultra-violets	Lâmpadas de raios ultra-violeta
593 Lead-sulphide cells (for infra-red detection)	Bleiglianzzellen (Infrarot-nachweis)	Pilas de plomo-sulfuro (para detección de rayos infrarrojos)	Cellules de sulfure de plomb (pour la détection des rayons infra-rouges)	Células de sulfureto de chumbo (para acusar a presença de raios infravermelhos)
594 Leakage indicators	Erdschlussindikator	Indicadores de pérdidas	Indicateurs de perte la terre	Indicadores de fuga
595 Leclanche cells, <i>see Batteries primary (wet cells)</i>	Lechlancheelemente, <i>siehe 56</i>	Pilas Leclanche, <i>véase 56</i>	Piles Leclanché, <i>voir 56</i>	Pilhas Leclanché, <i>vide 56</i>
596 Lifting magnets	Hubmagnete	Imanes levantadores	Electro-aimants de levage	Imãs de levantamento
597 Lift controllers	Aufzugssteuerungsapparat	Controladores para ascensores montacargas	Contrôleurs pour ascenseurs	Controladores para elevadores
598 Lifts, electric	Elektrische Aufzüge	Ascensores eléctricos	Ascenseurs électriques	Elevadores eléctricos
599 Light-actuated apparatus	Lichtgesteuerte Geräte	Aparatos actuados por luz	Appareils actionnés par la lumière	Aparelhos acionados por luz
600 Lighthouse lamps, <i>see Lamps, lighthouse</i>	Leuchtturmlampen, <i>siehe 579</i>	Lámparas para faros, <i>véase 579</i>	Lampes de phares, <i>voir 579</i>	Lâmpadas para faróis, <i>vide 579</i>
601 Lighting controllers	Beleuchtungskontrollapparat	Dispositivos de control de alumbrado	Contrôleurs d'éclairage	Controladores para iluminação
602 Lighting fittings accessories	Beleuchtungskörperzubehör	Accesorios y guarniciones de alumbrado	Appareils d'éclairage, accessoires	Accesórios para aparelhos de iluminação
603 Lighting fittings, cinema studio	Beleuchtungskörper für Filmstudios	Guarniciones y accesorios de alumbrado para estudios cinematográficos	Appareils d'éclairage pour ateliers de cinématographie	Aparelhos de iluminação, para estúdios cinematográficos
604 Lighting fittings, commercial	Geschäftsbeleuchtungs-Körper	Guarniciones y accesorios de alumbrado comercial	Appareils d'éclairage, commerciaux	Aparelhos de iluminação comerciais
605 Lighting fittings, domestic	Beleuchtungskörper für Privathäuser	Guarniciones y accesorios de alumbrado doméstico	Appareils d'éclairage, domestiques	Aparelhos de iluminação doméstica
606 Lighting fittings, flameproof	Feuersichere Beleuchtungskörper	Guarniciones y accesorios de alumbrado a prueba de llamas	Appareils d'éclairage, ignifuges	Aparelhos não-inflamáveis de iluminação
607 Lighting fittings, fluorescent	Beleuchtungskörper für Fluoreszenzbeleuchtung	Guarniciones y accesorios de alumbrado fluorescente	Appareils d'éclairage, fluorescents	Aparelhos de iluminação fluorescente
608 Lighting fittings, hospital	Beleuchtungskörper für Spitäler	Guarniciones y accesorios de alumbrado para hospitales	Appareils d'éclairage pour les hôpitaux	Aparelhos de iluminação hospitalis
609 Lighting fittings, industrial	Beleuchtungskörper für Fabriken	Guarniciones y accesorios para alumbrado industrial	Appareils d'éclairage, industriels	Aparelhos de iluminação industrial
610 Lighting fittings, marine	Schiffsbeleuchtungskörper	Guarniciones y accesorios de alumbrado marino	Appareils d'éclairage, marins	Aparelhos de iluminação marítima
611 Lighting fittings, ornamental and decorative	Ornamentale und dekorative Beleuchtungskörper	Guarniciones y accesorios de alumbrado ornamentales y decorativos	Appareils d'éclairage, ornementaux et décoratifs	Aparelhos de iluminação, ornamentais e decorativos
612 Lighting fittings, street	Strassenbeleuchtungskörper	Guarniciones y accesorios de alumbrado callejero	Appareils d'éclairage des rues	Luminárias para iluminação pública
613 Lighting plant	Beleuchtungsanlagen	Instalaciones de alumbrado	Installations d'éclairage	Equipamento para iluminação
614 Lightning arresters, <i>see Surge diverters</i>	Blitzableiter, <i>siehe 928</i>	Pararrayos, <i>véase 928</i>	Parafoudres, <i>voir 928</i>	Pararraios, <i>vide 928</i>
615 Lightning conductors	Blitzableiterleitungen	Conductores de pararrayos	Paratonnerres	Condutores para pararraios
616 Limit switches	Endschalter	Interruptores limitadores	Interrupteurs de fin de course	Chave limite
617 Load indicators, thermal	Thermischleistungsanzeiger	Indicadores térmicos de carga	Indicateurs de charge thermique	Indicadores de carga térmicos
618 Loading coils	Pupinspulen	Bobinas cargadoras	Bobines pupin	Bobinas de carga
619 Locators, break	Unterbrechungsfinder	Localizadores de rupturas	Dispositifs de localisation d'interruptions	Localizadores de interrupções de corrente
620 Locators, crack	Krachfinder	Localizadores de grietas y hendiduras	Dispositifs de localisation de fissures	Localizadores de rachas
621 Locators, fault	Fehlerfinder	Localizadores de fallas	Dispositifs de localisation de défauts	Localizadores de defeitos
622 Locomotives, battery	Akkumulatorlokomotiven	Locomotoras de batería	Locomotives à accumulateurs	Locomotivas de acumuladores

LEIA



# OXALÁ

A REVISTA DA FÉ PARA QUEM TEM FÉ



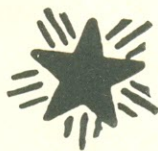
# OXALÁ

Tudo Sôbre As Religiões Espíritas



# OXALÁ

A REVISTA QUE ESTUDA O ESPIRITISMO E LEVA A UMBANDA ATÉ VOCÊ



A VERDADE SÔBRE O ESPIRITISMO



NOS JORNALEIROS

# RÁDIO TV TÉCNICO

Suplemento Especial — Edição de Coletâneas



GUIA DE SUBSTITUIÇÃO DE TRANSISTORES



Revista

**ELETRÔNICA** PARA TODOS

Tudo sobre o assunto