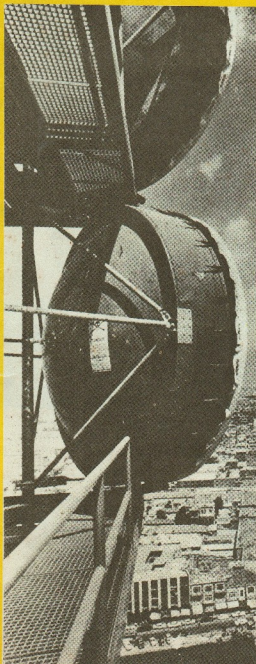


RÁDIO - TV TÉCNICO

Nº 29

Registro DPF 379 . P. 209/73

Cr\$ 6,00



METRÔNOMO

SIRENA ELETRÔNICA
AMPLIFICADOR PARA
TOCA-DISCO

RECEPÇÃO ESTÉREO MULTIPLEX

MILIVOLTÍMETRO PARA
CORRENTE ALTERNADA

UM CONVERSOR
PARA DX

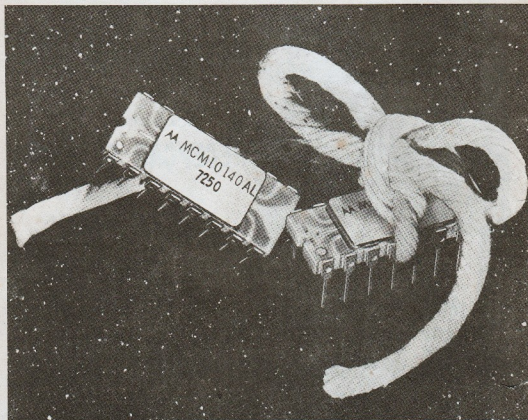
DIATERMIA
ONDAS CURTAS

PY5AQ

TV PARA O IRÃ

NOSSA CAPA

Nova antena de Tv inaugurada em Persépolis, Irã, por ocasião do 2.500º aniversário de fundação da cidade. (Foto G. T. E.)



10 NANO SEGUNDOS

Dois novos tipos de memória da Motorola (64 BIT — 10.000 memórias)

EDITORA SIGNO LTDA.

Diretor Responsável:

WALDEMIRO BARBOSA DA SILVA

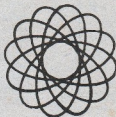
Rua Goiás, 1164 — Rio — GB

Distribuidor para todo Brasil:

Fernando Chinaglia Distribuidora S/A

Rua Teodoro da Silva, 907 — Rio — G.B.

RÁDIO TV – TÉCNICO



Editorial

Chegamos ao 29º número de RTV e a crescente quantidade de AMIGOS-LEITORES faz prever que breve passaremos tranquilamente da marca de 20.000 exemplares, apesar das dificuldades com papel, gráfica, revisão, etc.

Notarão os leitores que alguns artigos estão mais extensos. É para atender a grande número de leitores que deseja o texto mais explicativo. Temos que agradecer a todos os nossos AMIGOS-LEITORES e assim nesta edição há artigos para todos os gostos.

Voltamos a publicar notícias ilustradas dos últimos avanços da técnica e de componentes recentes. Deste modo o leitor ficará sabendo do que vai pelo mundo. São notícias novas, ilustradas, algumas exclusivas, que são publicadas sem intuito publicitário. De outro modo como poderia o leitor por exemplo saber dos fotodiodos que foram lançados recentemente, do tiristor de 80 amp. acabado de fabricar e tantos outros compo-

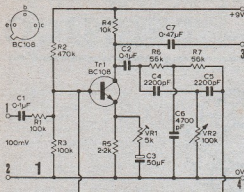
nentes que são lançados nos mercados mundiais. Esperar que as revistas que publicam anúncios, dêem a notícia será uma espera em vão, porque este noticiário não é pago, sendo enviado na base de cortesia e assim, estas publicações que vendem seus espaços não tem interesse em publicar estas informações. RADIO TV TÉCNICO e sua co-irmã ELETRÔNICA PARA TODOS não usam seus espaços para publicidade. Nosso ganho é a venda da revista nas bancas. Assim publicamos este noticiário ilustrado que nenhuma outra publicação no Brasil publica. Os leitores de RTV e EPT podem gabar-se de serem os mais bem informados do que vai pelo mundo em matéria de eletrônica, TV, HI-FI, Estéreo etc. E se desejam ficar ainda mais por dentro, enviem quanto antes, para registro grátis no cadastro, nome completo, endereço, código postal para

A. Fanzeres
C. Postal 2483 — ZC-00
20.000 — GB.

PY5AQ

ARNALDO D. C. CAXAMBÓ
P.O. BOX: 2148
CURITIBA - PR 80.000
BRASIL

UAU-UAU TRANSISTORIZADO



A eletrônica veio trazer ao mundo musical uma contribuição senão de gosto erudito pelo menos de novidades mirabolantes. Hoje, com guitarras eletrônicas e seus múltiplos adaptadores o compositor ou executante podem tirar do instrumento sons praticamente impossíveis de serem obtidos com madeiras, metais ou instrumentos de percussão.

Um dos casos é o dispositivo uau-uau que permite criar um som parecido com o morfema uau'uau.

O circuito que apresentamos hoje é original de David Andrews, que se especializou em criar circuitos que não utilizam mais do que 20 componentes. Sua seção, em uma das publicações do grupo IPC é muito popular e data vênha adaptamos seu trabalho para nossos leitores.

O circuito é basicamente um oscilador de desvio de fase usando disposição em ponte, duplo T, como elemento seletivo de frequência. A ponte é formada pelos elementos C4, C5, C6, R5, R7 e VR2. A realimentação é obtida desde o coletor de TR 1 através de C2, aplicada a ponte e depois novamente a base de TR 1. A realimentação negativa é também aplicada a TR1 por meio de VR 1 no circuito de passo do emissor; o nível deste último deve ser ajustado a fim de que a realimentação seja apenas o suficiente para que a oscilação se mantenha.

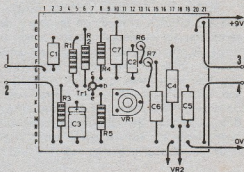
O efeito uau-uau é obtido pelo processo de dar preferência na amplificação a certas frequências existentes nas notas musicais. A frequência é determinada pelos componentes que compõem a dupla ponte T e isto pode ser variado em ampla margem pelo controle VR2. O ganho do circuito na frequência preferencial é muito grande. Somente se notará o efeito uau-uau em notas musicais que tenham harmônicos. Uma onda pura sinusoidal não dará efeito.

Praticamente qualquer transistor de silício NPN pode ser usado para TR1, a única característica de importância é que sua (hfe) seja no mínimo 150 (os BC 108 dão isto facilmente). Os condensadores C4, C5 e C6 foram escolhidos a fim de manter o «uau-uau» nas frequências mais altas. Se for desejado este efeito em frequências mais baixas há que aumentar o valor destes condensadores, porém, mantendo a relação entre eles.

Depois de pronto o aparelho só é necessário ajustar o potenciômetro VR1 (pre-set) a fim de que forneça o nível correto de realimentação. Para isto começa-se com VR1 na posição de resistência mínima e depois ajusta-se VR2 para máximo. Em um determinado ponto será escutado um ruído como «uivo», no amplificador. Mantém-se VR2 na posição do uivo mais alto e vagarosamente se aumenta o valor de VR 1 aumentando portanto a realimentação negativa até que os uivos cessem (as oscilações). Reajusta-se VR2 em todo o seu curso. Se ocorrerem oscilações em qualquer ponto, reajusta-se VR 1. O ponto certo é aquele em que VR2 pode ser variado totalmente sem que ocorram oscilações.

Este uau-uau deve ser ligado entre o microfone da guitarra e o amplificador ou entre o microfone e o pré.

Se não existirem oscilações, com o circuito correto pode ser o caso que o transistor tenha pouco ganho. Há que experimentar com outro.



No desenho 2 temos o chapeado. Os números 1 e 2 indicam a entrada. 3 e 4 saída que deve ser de impedância média.



D X



LISTA DAS ESTAÇÕES DE ONDAS CURTAS RECEBIDAS NO PÓSTO DE ESCUTA DE RTV

| Estação | Freq. | Hora GMT |
|----------------------------------|--------|----------|
| AUSTRÁLIA | 9.570 | 07:34 |
| AUSTRÁLIA | 11.765 | 06:43 |
| ZAIRE | 4.879 | 19:25 |
| ÁFRICA DO SUL | 11.970 | 18:50 |
| FINLÂNDIA | 11.755 | 20:40 |
| SÍRIA | 9.655 | 20:00 |
| NORUEGA | 15.175 | 25:30 |
| Clandestinas (programa em árabe) | 9.573 | 19:00 |
| (prog. em Farsi, persa) | 9.555 | 18:58 |
| EQUADOR (Rádio Nacional Espejo) | 4.679 | 02:50 |
| MALÁSIA — Rádio Kajang | 4.845 | 21:00 |
| ANGOLA — Rádio Clube Lobito | 4.937 | 20:00 |
| VENEZUELA — Rádio Monogas | 3.325 | 00:20 |
| GANÁ — Rádio Ejura | 3.350 | 19:55 |
| BOLÍVIA — Rádio 27 de Diciembre | 3.340 | 00:50 |

Aos leitores que desejem uma lista completa das estações de rádio do mundo recomendamos que adquiram o **WORLD RADIO-TV HANDBOOK**, publicado na Dinamarca. Endereço: Soliljevej 44, 2650 Hvidovre, Dinamarca.

PY5AQ
ARNALDO D. C. CAXAMBO
P.O. BOX: 2148
CURITIBA - PR 60.000
BRASIL

UM CONVERSOR PARA D

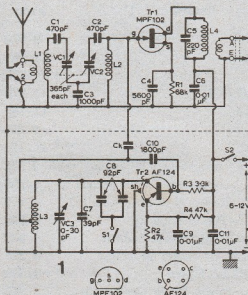
Há algum tempo, para os leitores de MUNDO ELETRÔNICO (que é só enviado por correio, em circuito fechado) publicamos o esquema de um aparelho para recepção de ondas curtas, colaboração da Rádio Nederland. Agora publicamos para nossos leitores de RTV o esquema de um conversor para ondas curtas, com bobinas de construção doméstica.

Permite este conversor receber desde os 11 metros até os 49 metros, ou seja, desde 26,5 até 5,5 MHz.

A frequência produzida por este conversor é da ordem de 1.600 KHz, que deverá ser levada aos terminais antena terra de um receptor de ondas médias.

No desenho n° 1 temos o esquema completo do conversor. Há um circuito sintonizado constituído de L1, L2 e condensadores associados. O circuito oscilador, do qual o transistor TR2 é o ponto importante.

O conversor compreendendo entre outras coisas o transistor TR1 e a bobina de saída L4. O conversor pode ser alimentado por baterias desde 6 até 12 volts, sendo a corrente consumida da ordem de 3mA. A ligação do conversor ao receptor é efetuada através dos terminais (A) e (E).



A sintonia é efetuada por um condensador duplo de 2×470 pF ou 2×365 pF. Se forem usados condensadores de 470 pF é preciso utilizar condensadores fixos de cerâmica de 330 p-F, sem série para abranger a faixa de 10 - 200 pF. Se forem usados condensadores de 365 pF os condensadores em série deverão ser de 470 pF.

No conversor uma antena simples pode ser ligada no terminal (1) de L1, sendo o terminal 2 ligado à terra. Se for usada uma antena tipo dipolo, a ligação à terra é omitida e os terminais 1 e 2 vão ligados às «pernas» linha do doublet (dipolo).

A frequência do circuito oscilador é determinada pelo conjunto L3 e capacidade em paralelo. A capacidade de 92 pF pode ser inserida por meio de uma chave (10 pF e 28 pF em paralelo).

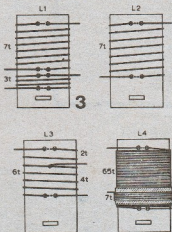
Isto determina a faixa de cobertura, as faixas de 15 e 17 ou 21 e 25 MHz. As faixas de 25 e 17 MHz do oscilador operam abaixo $1,6$ MHz da frequência de operação do circuito de RF. Para as faixas de 21 e 15 MHz operam acima $1,6$ MHz. Isto permite o uso de um condensador de pequena capacidade (30 pF) para VC3. Porém, se for desejado sintonizar as frequências de $5,5$ - 12 MHz VC3 terá que ter 120 pF.

O oscilador é acoplado ao cambiador de frequência através de CK, que se constitui de dois fios isolados, retorcidos, com um comprimento de 2,5 centímetros, como se ilustra no desenho 2.



O misturador usa um transistor de efeito de campo (FET) TR1 para melhores resultados. No seu circuito de dreno a bobina L4 e o condensador 220 pF em paralelo formam o circuito ressonante para 1.6 MHz. A frequência correta deste circuito pode ser determinada mais exatamente quando o aparelho estiver funcionando e uma pequena variação no receptor em que o conversor seja ligado, mostra o melhor rendimento. Se for muito fora dos 1.6 MHz pode ser alterado o valor de C5.

Na figura 3 damos os detalhes das bobinas. O diâmetro externo deve ser de 5/8



(15,8 mm) de tubo de PVC. Os tubos para instalação elétrica ou de água servem perfeitamente. O fio deve ser esmaltado n° 22. A distância que os enrolamentos ocuparão será

da ordem de 5/8 ou 15,8 mm. Os fios devem ter suas extremidades bem limpas, o mesmo sucedendo com a derivação de L3. Uma lâmina de metal deverá ser inserida, através de ranhuras no extremo inferior das formas das bobinas para facilitar a fixação (fig. 4). Note na figura 3 que ao lado de cada bobina estão os números seguintes da letra «t». Este esquema, como dissemos, foi fornecido pela Rádio Nederland e a letra «t» refere-se a espiras (turns). Assim L1 terá 7 e 3 espiras respectivamente, L2 7 espiras, L3 um total de 6 espiras, com derivação indicada. L4 terá 65 espiras de fio 30 no primário e 7 no secundário.



No caso de se desejar abranger 25, 31, 41 e 49 metros L1 deverá ter 15 espiras, em uma extensão de 5/8 e em uma forma de 5/8 de diâmetro. L2 será idêntica a L1. A bobina osciladora L3 é idêntica a L1, porém, com uma derivação na 5ª espira a partir da parte inferior. O fio é o mesmo. L4 continua a mesma. O condensador de sintonia do oscilador deverá ser de 120 pF (VC 3).

Para fazer funcionar, depois de verificado o aparelho para algum eventual erro, liga-se a bateria, mantendo 52 aberto, ligam-se os terminais A e E de I4 a antena e terra do receptor de ondas médias, sintoniza-se este para 1.6 MHz, liga-se 52. Ajusta-se VC3 para captar a estação e depois VC1—VC2 para sintonizar o estágio de RF. Retoca-se VC3 e se necessário um pouco o receptor em redor dos 1.6 MHz conforme foi explicado antes. Agora é só sintonizar as estações de ondas curtas e enviar para a seção DX da RTV as informações das emissoras que conseguiu escutar.

Os transistores podem ser os indicados no esquema ou BF 245 e AF 106 respectivamente.

CADASTRO

Envie seu nome e endereço completos para registro grátis no cadastro, a fim de se habilitar ao recebimento de informações e folhetos técnicos.

C. Postal 2483 — ZC-00
20.000, GB

PY5AQ

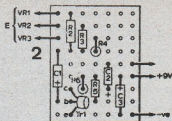
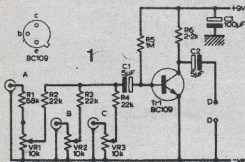
ARNALDO D. C. CAXAMBU

P.O. BOX 2148

CURITIBA - PR 80.000
BRASIL

MIXADOR DE ÁUDIO

O mixador que apresentamos permite a entrada de 3 sinais (A-B-C) que podem ser levados a uma só

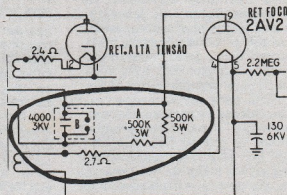


saída (D) No esquema da figura 1 estão todos os dados importantes. Os resistores são de 1/4 w. Os fios dos cursores dos potenciômetros (E) são levados ao chassis impresso (VR1, VR2, VR3) porém os potenciômetros devem ficar em um painel acessível.

SUORTE DA VALVULA RETIFICADORA QUEIMANDO

Em um TV Admiral (porém o defeito pode suceder em outros) o suporte da válvula retificadora 2AV2 estava queimando e a válvula centelhando internamente.

Foi mudado o suporte e poucos minutos depois estavam queimando. Parecia que a alta voltagem produzida no retificador de foco era excessiva para as qualidades isolantes do suporte. Ocorria um arco-voltáico, carbonizava, criava um caminho entre os contatos que queimava o material isolante do suporte.



O defeito foi traçado nos seguintes componentes — o resistor de 500 K de 3 w, quando a voltagem da rede é um pouco elevada (ver desenho 1, letra A) começava a esquentar e desprender fumaça e o

dispositivo contra centelha (letra B) começava a produzir arco-voltáico queimando o suporte da válvula. Foi colocado um resistor de 10 w. em (A) e o defeito sanado.

CALÇADOS SOB MEDIDA

≡ MONTIEL ≡

Praça João Pessoa, 16 - GB - Tel.242-1428

DIATERMIA — ONDAS CURTAS

No meio dos 20.000 leitores de RTV — Técnico e ELETRÔNICA PARA TODOS, para não citar o jornal de circuito fechado Mundo Eletrônico, devem existir várias pessoas que desejariam sair da rotina de reparação de TV, HI-FI, Estéreo, rádio e ingressar em algo mais sofisticado.

Uns pensam em ir para o campo da eletrônica industrial, outros olham para o lado das biociências, onde a bionica (esta palavra foi usada pela primeira vez, nos idos de 1948, por Zworikin, o inventor do tubo de TV (para captação das imagens) da RCA).

Realmente a medicina cada vez usa mais aparelhos eletrônicos, o mesmo sucedendo com os laboratórios de análises. Colorímetros, medidores de pH, espectrofotômetros, densitômetros, excitadores, diatermia, tudo utiliza equipamento eletrônico e o técnico mais preparado tem aí um campo fértil para desenvolver-se.

Pessoalmente — para aqueles que nos escrevem — estaremos prontos a ajudá-los no que se fizer necessário para que adquiram conhecimentos apropriados a fim de que possam efetuar reparos e adaptações nos aparelhos eletromédicos e eletroquímicos. Porém, uma palavra de cautela. Não se aventurem neste setor, sem base e mais importante, sem uma formação de ética e honestidade profissional. Estes aparelhos cuidam da vida e saúde humana. Não se pode tratar um equipamento destes como um receptor, em que se fazem gatilhos, arranjos, «jeitinhos». Assim, nos sentiremos à vontade para, depois deste aviso, «cortar» qualquer tentativa de aventureirismo neste campo.

Agora vamos ao assunto, referente ao título.

DENOMINAÇÃO

As ondas eletromagnéticas são classificadas de acordo com o comprimento de onda, baseado em critério arbitrário que imperou nas primeiras reuniões mundiais que trataram do assunto. Assim o comprimento de ondas situado entre 100 e 10 metros (respectivamente 3 e 30 MHz), são denominadas de ondas curtas. Seu comportamento fisiológico, todavia, não é homogêneo ao longo da faixa, o que abordaremos mais adiante.

GERAÇÃO DAS ONDAS CURTAS

Antes do surgimento das válvulas eletrônicas o único processo usado para criar-se uma onda eletromagnética de ondas curtas era por meio do transmissor de «centelha». Hoje o método está abandonado e usam-se válvulas para geração de ondas curtas, de aplicação medicinal. Os semicondutores ainda não conseguiram superar certos óbices e por isto os transmissores de certa potência continuam ainda sendo da tradicional válvula.

O processo mais usado para produzir ondas eletromagnéticas para uso medicinal é usar válvulas em circuitos autooscilantes. Raramente um aparelho destes utiliza cristal estabilizador. Deste modo um aparelho de ondas curtas para diatermia é muito simples e pode ser construído solidamente, para prestar serviços por muitos anos, com eventuais substituições de válvulas apenas.

TIPOS DE ONDA

Em diatermia dois tipos de onda são usados. A propósito da palavra diatermia, explicaremos mais adiante seu significado. A onda eletromagnética produzida por autoosciladores ali-

mentados por corrente anódica alternativa é o tipo mais comum e seu perfil pode ser apreciado na figura 1-A. O segundo tipo, menos usado é da



onda eletromagnética produzida por um circuito autooscilante cuja corrente anódica é de corrente contínua (Fig. B). A diferença básica é que produzindo-se interrupções devido as alternâncias o primeiro tipo é pulsante a razão de 100 ou 120 períodos por segundo.

Certos autores denominam o primeiro tipo de «ondas de radiofrequência alternativa» e o segundo de «ondas de radiofrequência retificada». Ambos os termos nos parecem impróprios, pois, não dão idéia do que realmente ocorre e também são redundantes ou paradoxiais. A corrente de radiofrequência é alternativa de muito alta frequência ou ciclos. Dizer-se que a mesma é de radiofrequência alternativa é redundância e não conduz à concepção de que é «modulada». Por outro lado, se ela é alternativa por sua própria natureza, acrescentar-se a palavra retificada, dá idéia de que sofreu uma «retificação», passando a ser contínua, o que não é absolutamente o caso, porque aí deixaria de ser radiofrequência e perderia todas as propriedades que a caracterizam. Mais apropriado seria denominar de portadora interrompida ou modulada pelas alternâncias da rede elétrica local e portadora constante.

Quanto ao rendimento — isto é potência gasta total e potência útil aplicada, os de portadora constante apresentam mais rendimento. Por outro lado necessitam válvulas ou sistemas retificadores e mais compo-

mentados, custando mais caro.

Do ponto de vista fisiológico propriamente dito, a aplicação da portadora interrompida ou constante encontra pouca elucidação por parte dos médicos, com vistas aos resultados obtidos. Poderia levantar-se a preliminar de que uma portadora interrompida traria uma variação de máximos e mínimos de calor dielétrico a uma velocidade que tornaria imperceptível a observação direta, qualquer modificação periódica, porém de resultados apreciáveis devidos as variações ondulatórias produzidas pela modulação. E todavia uma simples especulação, sem apoio em extensa e sistemática observação, portanto aberta a comentários pelos que aplicam este processo.

COMPRIMENTO DE ONDA

O comprimento de onda de um aparelho de ondas curtas, em alguns casos ultrapassa o limite arbitrário da faixa de 3-30 MHz. Nos EEUU da América do Norte a frequência dos aparelhos de ondas curtas para fins diatérmicos situa-se ao redor de 25/27 MHz ao passo que na Europa a tendência é para os 50 MHz ou seja a faixa dos 6 metros. Apesar destes aparelhos já ficaram situados na faixa de frequência muito elevadas (VHF) são genericamente de «ondas curtas».

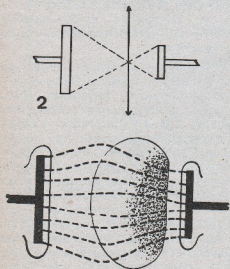
Quando se iniciou o uso das ondas curtas na medicina, duas correntes de opinião se formaram. Havia aqueles que atribuíam às ondas curtas apenas o efeito diatérmico e outros que asseguravam existir um «agente misterioso» que associado às funções diatérmicas, seria responsável pelos resultados positivos em certos casos clínicos. Procurando confirmar esta afirmativa, apresentavam os autores da teoria, provas colhidas em suas clínicas, onde a onda curta havia sido aplicada com eletrodos de metal diferente (ouro, prata etc.) com reves-

timento de borracha, cristal e outras substâncias. Achavam eles que o «agente misterioso» residia na qualidade dos eletrodos. Hoje pode-se afirmar que a qualidade do material que compõe os eletrodos dos aparelhos de diatermia não afeta o fenômeno diatérmico e sem dúvida, não é responsável por nenhuma ação misteriosa.

O que sem dúvida, naquele tempo, escapou aos aplicadores das ondas curtas (só recentemente os médicos e técnicos de eletrônica têm trabalhado em conjunto para solucionar os problemas da biônica) é que o comprimento de onda dava característica diferente de penetração e excitação dos tecidos vivos e que dentro do organismo sucedia-se fenômenos de «retificação» das ondas eletromagnéticas, ocasionando um efeito secundário, cujos benefícios seriam atribuídos ao metal dos eletrodos.

EFEITO DIATÉRMICO

A maior função, porém, das ondas curtas é o aquecimento produzido nos tecidos, de forma profunda. Devido às características inerentes do processo, a maior zona de calor origina-se no centro elétrico dos eletrodos (Fig. 2) e não no centro geo-



métrico de separação dos eletrodos. Assim pela utilização de um eletrodo grande e outro pequeno é possível deslocar o centro elétrico para mais próximo de uma superfície em relação a outro, ou mesmo obter outras áreas de aplicação (Fig. 3).

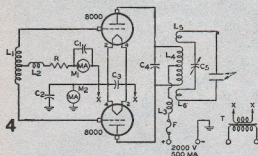


O efeito diatérmico das ondas eletromagnéticas se deve à «perda» que certos materiais apresentam quando são utilizados como dielétricos ou núcleos. Dielétrico é a substância que se situa entre dois eletrodos nos quais atua uma diferença de potência. Trocado em linguagem de eletrônica é o condensador. O dielétrico no caso dos aparelhos de diatermia é parte do organismo humano, fica situado entre os dois eletrodos (pads) ou como núcleo para um cabo isolado que é enrolado ao redor de uma região do corpo (indução). Devido às perdas que o organismo humano, atuando como dielétrico, oferece, aquece muito e produz-se o efeito diatérmico que é o aquecimento profundo de toda a região sob o efeito dos eletrodos.

No caso da indução é um cabo isolado, para não causar queimaduras no paciente, que é enrolado ao redor

de uma região: pescoço, braço, perna, abdomen. A corrente de radiofrequência circula no cabo enrolado, como se este fora uma enorme bobina. O órgão ou parte do corpo situado dentro das espiras atua como um núcleo de baixa qualidade dielétrica e por isto mesmo aquece.

Na figura 4 temos o esquema básico de um oscilador autoexcitado utilizando 2 válvulas 8.000 RCA para



diatermia dielétrica, isto é, eletrodos de placas metálicas, isoladas com borracha. Este esquema consta do manual RCA de válvulas de transmissão e pode servir como base para que o leitor compreenda como funciona o equipamento de ondas curtas para diatermia.

A frequência de funcionamento é de aproximadamente 27 MHz e a po-

tência da ordem de 250 wátios.

Notem os leitores que damos este esquema apenas para ilustração técnica. Os aparelhos de diatermia usados em hospitais e clínicas possuem outras sofisticações e dispositivos próprios. Não aconselhamos aos leitores que não tenham experiência a construção destes aparelhos. O que recomendamos é que estudem, entrem em contato com o autor do artigo que os orientará nos problemas de manutenção e ajuste.

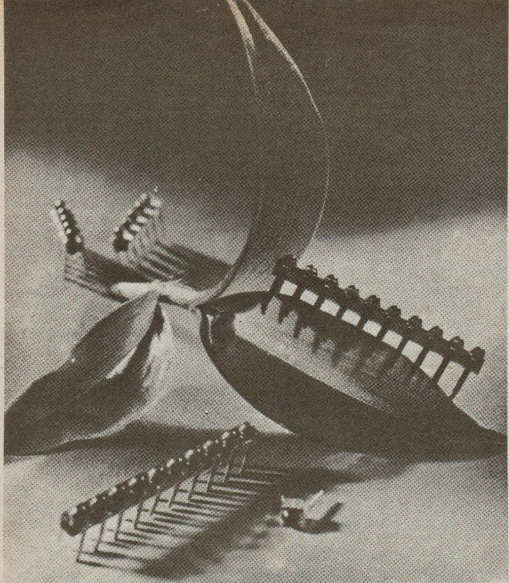
Principalmente os técnicos do interior será interessante que verifiquem a possibilidade de aumentarem seus ganhos dedicando-se à reparação e manutenção dos aparelhos médicos, que existem em tudo quanto é hospital, casa de saúde e laboratórios de exames.

Os eletrodos (pads) possuem vários dimensionamentos, sendo o mais comum de 18 x 24 cm. Constituem-se de placas de cobre, a que foi soldado um fio flexível grosso, sendo estas placas recobertas de borracha ou outro material isolante, já que nas mesmas está presente uma energia de radiofrequência da ordem de 200-400 wátios que pode causar seríssimas queimaduras.

LISTA DE MATERIAIS PARA O CIRCUITO DA FIGURA 4

| | |
|------------|--|
| C1, C2, C3 | mica, 600 v. 0.005 |
| C4 | 10 a 20 pF (para sintonizar L4 para mínimo de corrente). |
| C5 | 150 pF, tipo transmissão |
| F | Fusível 500 mA |
| L1 | 8 espiras, fio 8, espaçadas, sobre forma de 3 cm |
| L2 | choque RF 40 mA |

| | |
|---------|---|
| L3 | choque RF 500 mA |
| L4 | 8 espiras, tubo cobre 5/16, diâmetro 10 cm espaçadas. |
| L5 e L6 | 2 espirais, igual diâmetro tubo cobre de L4, espaçadas. |
| M1 | 100 mA |
| M2 | 1 amp. |
| R | 5000 25 w |
| T | 10 v. 9 amp. |

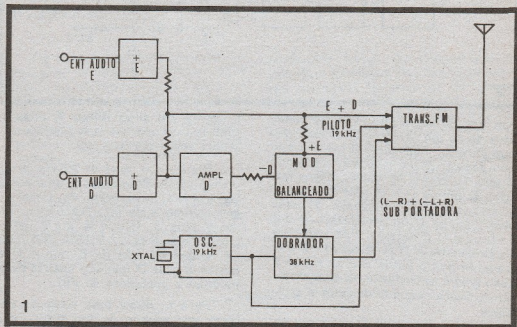


LUZ VERDE

Entre as folhas desta flor os diodos emissores de luz (LED) também produzem cor verde. Antigamente os LED só produziam luz vermelha. Agora por um processo da SIEMENS é possível obter luz verde a um custo industrial bem interessante. Sua duração é praticamente ilimitada, sendo muito robustas e de dimensões reduzidas.

RECEPÇÃO ESTÉREO MULTIPLEX

Agora que a FM está definitivamente implantada no Brasil, surgem as transmissões em estéreo e multiplex. Vamos dar uma explicação simplificada do processo.



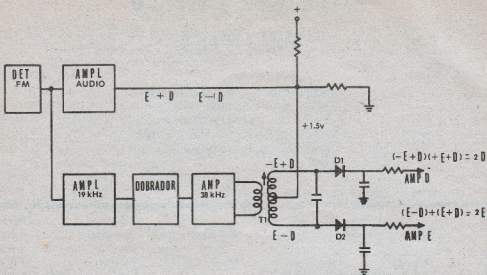
O processo de se obter estéreo em um receptor de FM é interessante porque o mesmo sinal de onde se obterá o som estéreo, deve parecer «normal» ao possuidor de um receptor comum de FM, em recepção monoaural. Para fazer isto o transmissor de FM irradia um sinal denominado Esquer-

do plus Direito que é o resultado dos sinais direito e esquerdo estéreo, juntos e equivalem-se ao sinal monoaural comum e assim será recebido em um receptor comum.

Para que seja obtido o estéreo outro sinal é produzido no transmis-

➔

PY5AQ
ARNALDO D. C. CAXAMBU
P.O. BOX: 2148
CURITIBA - PR 80.000
BRASIL



2

ador fazendo que o plus Direito passe através de um inversor de fase E minus Direito. Um sinal Esquerdo minus Direito parecerá igual a um sinal E plus D, porém se combinarmos um sinal E minus D e E plus D em um mesmo circuito obteremos E plus E plus D minus D ou simplesmente 2E e nenhum D (a letra E é abreviatura de Esquerdo e D de direito) É importante que o leitor não se esqueça disto pois é importante na compreensão do funcionamento do estéreo multiplex.

O sinal E minus D chamado sinal «diferença» é usado para modular uma portadora de 38Khz denominada de subportadora. Quando a subportadora é modulada, na realidade o que temos é uma comutação indo do positivo para o negativo a 38.000 vezes por segundo significando que em um trajeto há um sinal E minus D porém quando o oscilador de 38.000 hz inverte o sinal se torna minus (E minus D), ou sem os parentesis, minus E plus D. Assim olhando praticamente a subportadora está produzindo primeiro um sinal E minus D

e depois um sinal minus E plus R, comutados para um lado e outro ... 38.000 vezes por segundo.

Enviar um sinal de 3'KHz numa portadora de FM ocuparia uma certa largura da faixa além do risco de causar uma certa interferência no sinal E plus D. O que se faz é suprimir a portadora de 38KHz deixando as bandas laterais de E minus D e minus E plus D que são usadas para modular a portadora de FM.

Para se obter uma recepção estéreo precisamos de um sinal para «engatar» o receptor no transmissor a fim de que ambos entrem na comutação acima descrita, ao mesmo tempo, isto é sincronizados. Como o sinal de 38KHz é suprimido e não transmitido, não pode ser usado. O que se envia, desde a estação transmissora, é um sinal «piloto» de 19 KHz. Este sinal é obtido deste oscilador do transmissor da estação, que depois de dobrado se torna na subportadora de 38KHz. A frequência de 19KHz é bastante elevada para não ser audível, porém baixa bastante para ser

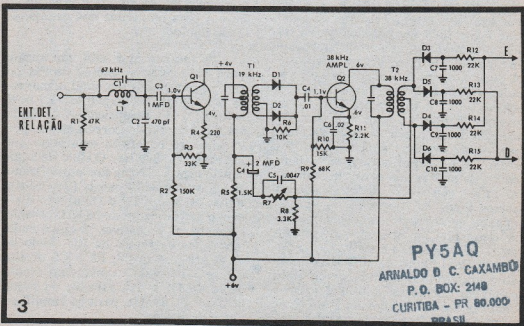
transmitida pelo transmissor de FM. O piloto é apenas modulado em 10% do total da modulação a fim de minimizar qualquer interferência que poderia causar ao entrar em batimento com os sinais de áudio.

Na figura 1 temos um diagrama de bloco de um transmissor estéreo. Os canais de esquerda e direita modulam diretamente o transmissor de FM. O plus D é levado a um amplificador que o inverte, tornando-o minus D. O minus D e o plus E são levados a um modulador balanceado que retém as bandas laterais, porém suprime o sinal de 38 KHz. As bandas laterais são usadas, também, para modular o transmissor. E uma pequena quantidade do sinal de 19KHz é também levado ao transmissor de FM para ser usado como piloto a fim de «engatar» o comutador de 38KHz do receptor.

Na figura 2, temos o diagrama de bloco de um receptor estéreo. O áudio obtido no detetor é levado a um amplificador de áudio que por sua vez leva o sinal a derivação central do transformador de 38KHz. E devido

ao fato que os diodos são polarizados diretamente o sinal de áudio será distribuído com igual volume para os amplificadores de canal esquerdo e canal direito.

Porém que sucederá se estiver sendo irradiado um sinal estéreo? O piloto de 19KHz é amplificado e levado a um dobrador, usualmente um circuito retificador de onda completa que é por sua natureza dobrador, e depois introduzido no amplificador de 38KHz. Este amplificador eleva o sinal para um valor da ordem de 4 a 7 volts pico-a-pico (p-p) e assim esta tensão, existirá no secundário T1 de 38KHz. Sem estéreo ambos diodos são polarizados diretamente e passam o sinal E plus D sem atenuação. porém com um sinal estéreo, os diodos D1 e D2 são colocados ligados e desligados 38.000 vezes por segundo (38KHz). Assim as bandas laterais podem ser misturadas com o sinal E plus D. Durante meio ciclo, o sinal E plus D mistura com o E minus D (os D se cancelam porque um é positivo e outro negativo) e a saída no diodo é um sinal de canal esquerdo



(E). No próximo meio ciclo da comutação de 38KHz, o outro diodo conduz e o primeiro entra em corte (não condução). Agora o sinal minus (E minus D) combina com o sinal E plus D e os E se cancelam, deixando apenas o canal D.

O circuito capacitivo-resistivo da saída dos filtros nos detetores elimina a voltagem de comutação de 38 KHz deixando apenas o sinal estéreo.

Na figura 3, temos um adaptador multiplex que é ligado diretamente à saída do detetor de FM. Notem que não devem haver de-enfase no circuito entre o detetor e o adaptador, pois de outro modo a subportadora e o sinal piloto serão perdidos.

O sinal composto, inclusive o piloto de 19 KHz, E plus D, e as bandas laterais E minus D é levado através de um sistema de filtro de 67KHz (L1 e C1). Este filtro remove qualquer sinal que possa interferir com a detecção do estéreo. O sinal continua então através de C3 para o amplificador. T1 é um circuito sintonizado, atuando como impedância de saída para o sinal piloto de 19 KHz e o resistor R5 de 1,5 K ohms é a carga do coletor, para o remanescente do sinal que é acoplado via potenciômetro R7 e C5 (0.0047) ao centro do transformador de 38KHz de detecção estéreo.

A porcentagem de bandas laterais E minus D podem ser variadas pelo ajuste de R7 a fim de equilibrar com o sinal E plus D, para um perfeito cancelamento (ou o mais próximo possível na prática) seja do canal direito ou do canal esquerdo, dependendo de qual esteja ativo no momento. Este controle é denominado em certos casos de «separador», já que quando se consegue um perfeito balanceamento há aparente separação entre os dois sinais é melhor.

O sinal piloto de 19 KHz é levado a um circuito retificador de onda completa. Como os leitores devem se lembrar um retificador de onda completa dobra a frequência. Assim nes-

te circuito saída, já de 38KHz é levada ao amplificador de 38KHz (Q2) e através de T2 ao demodulador.

Quando o sinal fica positivo na parte superior de meio secundário de T2, será negativo na metade inferior. O diodo D5 conduz, o mesmo sucedendo com D6. Isto do ponto de vista de c.c. balanceia ou equilibra o detetor, porém atua como detetor de fase combinando o sinal E plus D com o E minus D, cancelando D e deixando somente os E. Quando o sinal fica negativo na meia parte superior, de T2, a outra metade fica positiva e novamente os diodos balanceiam a saída c.c., detetendo a fase entre E plus D e minus E plus D, porém desta vez cancelando os E e deixando os D. É bom lembrar que esta detenção sincrona não poderá ocorrer e portanto não haverá estéreo se o sinal piloto não estiver em sincronismo com a comutação de 38KHz na transmissão.

Nos sinais monaurais não há sinal piloto e por ato não haverá comutação para ligar e desligar os diodos D3, D4, D5 e D6. O sinal de áudio que chega ao centro da derivação de T2 vai para os diodos dos canais, de modo idêntico.

Se um receptor está sintonizado para uma estação estéreo de FM porém só recebemos um sinal monaural, se bem os canais esquerdo (E) e direito (D) do amplificador de áudio estejam operando corretamente provavelmente o defeito estará no amplificador de 38KHz. O sinal de áudio continuará a chegar aos amplificadores mesmo que T1 esteja fora de sintonia, os diodos D1 e D2 aberto e até com o amplificador de 38 KHz completamente em funcionar, já que o áudio surge nos extremos de R5, sendo levado através de C4, R7 e C5 diretamente a derivação central no secundário de T2, e daí, através da ponte detetora de diodos, para os amplificadores de áudio.

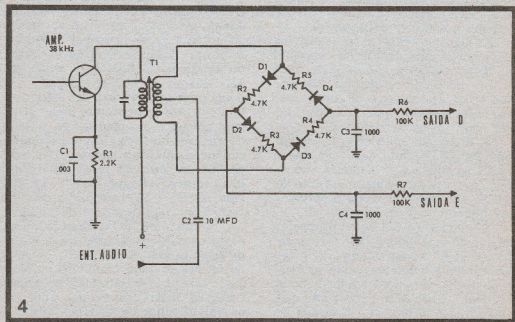
Para fazer uma verificação, procede-se, com um VOM o exame dos diodos D1 e D2. Devem possuir a resistência em um e outro sentido idênticas para ambos diodos. Verifica-se a voltagem de Q2. Se estiver muito alta talvez Q2 esteja em curto ou o resistor R10 da base de Q2 esteja aberto. Se a voltagem do emissor é baixa ou zero, pode indicar um transistor aberto ou R9 aberto, que polariza a base de Q2.

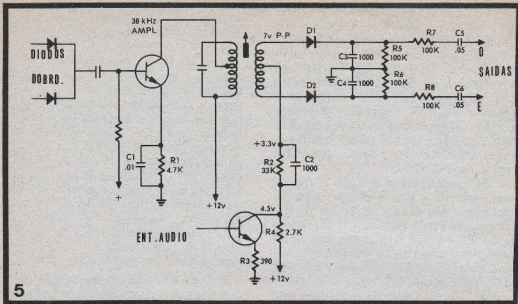
Se os componentes e a c.c. parecem normais e assim mesmo não há separação dos canais de áudio, pode ser causado pela dissintonia ou defeito de T1 ou T2. Utilizando um osciloscópio, sintoniza o receptor para uma estação de FM estéreo e ajusta-se T1 para o máximo sinal nos extremos de R6. Também se pode usar um VOM na escala de c.c. para este ajuste. Para o transformador de 38KHz T2, usa-se o voltímetro à saída dos diodos, em paralelo com o condensador de 1.000 pF e ajusta-se T2 para a máxima indicação de c.c. Para examinar o balanceio ou equilíbrio, mede-se a voltagem de c.c. nos canais es-

querdo e direito. Neste circuito deve a indicação ser zero ou muito próximo a isto.

Se a saída é fraca, pode-se experimentar um eletrolítico ou mesmo um condensador tubular de 0.47 mfd entre a entrada do adaptador de multiplex e cada um dos canais do amplificador de áudio. Se o sinal aumenta ou melhora na qualidade total isto poderá indicar defeito no circuito adaptador. Sempre é bom examinar a hipótese de condensadores eletrolíticos abertos, nas posições de acoplamento. Coloque um tubular de 0.47 mfd em paralelo com o suspeito, e o sinal melhora é sinal que está parcial ou totalmente aberto.

O controle de separação (R7) não deve ser ajustado arbitrariamente se não se dispõem de aparelhagem para reajuste. A maioria dos receptores estéreos possui circuitos RC Fixos. Se desconfiamos que um circuito de separação foi desajustado por leigos há que usar um gerador estéreo, que possui canais E e D comutáveis e ajustar o controle de se-





paração até que o sinal do canal direito (D) seja zero ou mínimo.

Se não possuir equipamento e o controle necessitar ajuste, a solução é colocar na melhor posição possível o controle de equilíbrio do amplificador, colocar os altofalantes de Esquerda e Direita à mesma distância do ouvinte e tentar ajustar cuidadosamente o controle de separação.

Se há distorção em um canal ou outro porém não existir na reprodução de gravações o defeito pode residir em um diodo no detetor estéreo. Pela troca de canais é possível localizar rapidamente qual o lado que está com diodos defeituosos.

A distorção em ambos os canais pode ser ocasionada pelo condensador C4 na figura 3. Também não se deve esquecer de reajustar o filtro de 67 KHz que pode dar bastante problemas quando fora de ressonância.

Os modernos detetores usam um sistema de dois diodos (fig. 4). A diferença pode ser apreciada na fig. 5. Quando um sinal estéreo está presente, os diodos são ligados e desligados pelo sinal de 38 KHz permitindo que a mistura de E plus D e E minus D,

minus E plus D, produzam saídas individuais como já foi explicado linhas atrás.

O transistor amplificador de audio é também amplificador dos 19 KHz em um circuito semelhante ao da figura 3. Para facilidade, o circuito está sem a sintonia. Re e C2 são componentes fixos, escolhidos para fornecer um nível apropriado entre o canal principal e bandas laterais. C3 e C4 dão passo ao sinal de comutação de 38 KHz de modo que não alcança os amplificadores. Os dois resistores de 100 K R7 e R8, isolam o detetor e permitem uma filtragem adicional, acoplados com os condensadores de derivação dos amplificadores esquerdo e direito. Os condensadores de 0.05 mfd (C5 e C6,) bloqueiam a voltagem de c. c. produzida em D1 e D2, impedindo que entrem nos amplificadores de áudio.

Geralmente este circuito apresenta os mesmos sintomas e defeitos do circuito anterior (fig. 3). Quando se recebe bom sinal monaural e não o estéreo o defeito pode ser a sintonia de 19 KHz ou no dobrador ou no amplificador de 38 KHz. Falta

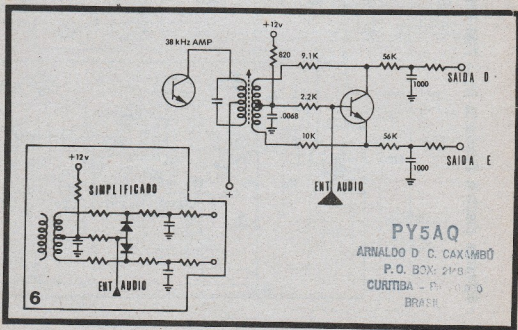
de estéreo também pode ser ocasionada por alguma limitação a resposta de alta freqüência desde a saída do detetor até a unidade multiplex.

Um osciloscópio com uma ponta de prova de baixa capacidade é uma das melhores «ferramentas» para fazer o traçamento e ajuste, se bem que a medida de correntes de c.c. também servem para indicação de ajuste. O ajuste do transformador de 38 KHz para o pico, por exemplo, pode ser pela medida de c.c., desde o diodo D1 (ou D2) para terra. O transformador deve ser ajustado para a máxima voltagem de c.c. Utilizando o osciloscópio deve ser observada a tensão entre os anodos dos diodos. Devido ao fato que o secundário não é sintonizado e a freqüência é baixa, praticamente qualquer osciloscópio com uma ponta de prova de baixa capacidade (o LABO é excelente para isto) servirá. Ajusta-se o transformador para a máxima voltagem pico-a-pico que será indicada pela maior amplitude vertical do osciloscópio.

Se a saída dos 19 KHz está bem, a voltagem de c.c. também está bem, porém não existe saída de 38 KHz, é conveniente verificar um dos diodos dobradores para ver se estão abertos ou em curto.

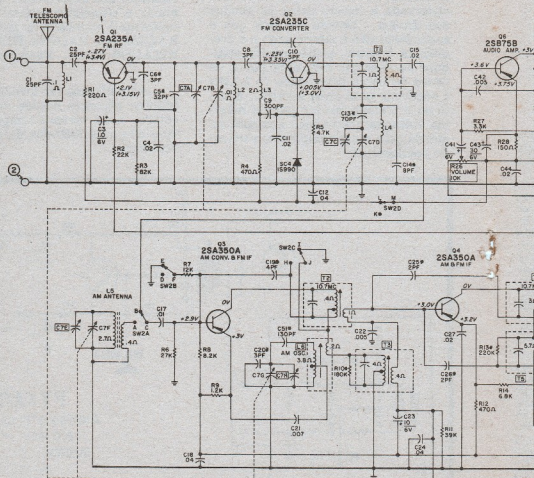
No circuito da figura 6 usa-se um transistor, polarizado na direção (forward) em lugar de diodos. Um transistor, é por sua natureza igual a dois diodos ligados «costa-a-costa» (back to back) e assim funcionará, quando em circuitos que não sejam amplificadores. Este circuito se denomina «bi-plex». E os possíveis defeitos que pode apresentar são idênticos aos anteriores. Para examinar o transistor usa-se um VOM, conforme é explicado no livro REPARAÇÃO DE RÁDIOS TRANSISTORIZADOS, de A. Fanzeres.

Acreditamos ter levado a nossos leitores algumas noções sobre FM estéreo e ao mesmo tempo esclarecido alguns métodos de ajuste e reparação.



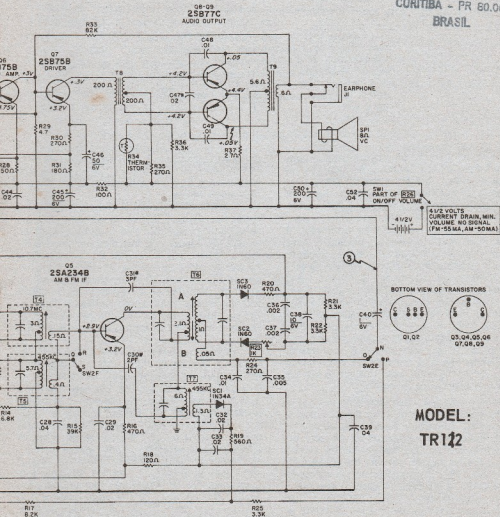


DESFILE DE
CIRCUITS

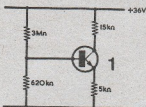




PY5AQ
ARNALDO D. C. CAXAMBO
P. O. BOX: 2148
CURITIBA - PR 60.000
BRASIL



MILIVOLTÍMETRO PARA CORRENTE ALTERNADA



Com o advento dos transistores tornou-se mais premente a necessidade de medidores e instrumentos para testar voltagens nas escalas baixas. O circuito que descrevemos hoje da autoria de G. A. French (Rádio & Eletronics Construtor) permite medir tensões de 10 milivolts até 1 volt.

CIRCUITO BÁSICO

Na figura 1 temos um circuito básico para demonstrar os efeitos de corrente, idênticos no emissor e coletor. Um transistor de silício com um ganho de corrente muito elevado, com um resistor de 5K no circuito emissor e 15K no circuito coletor pode ser apreciado. Um divisor de potencial consistindo de dois resistores (3 Meg e 620K respectivamente) ligados a base do transistor faz com que esta esteja cerca de 6 volts positivos acima da parte inferior da barra de alimentação (negativo). O emissor toma uma voltagem ligeiramente inferior a da base, que podemos considerar como 5 volts. Deste modo uma corrente de 1 mA flui através do resistor de 5 K. A mesma corrente deve fluir através do resistor de 15K quando houver uma voltagem de 15 nos seus extremos. Os restantes 16 volts, isto é, a fonte de 36 volts menos a soma de 5 e 15 volts, estará presente entre o coletor e o emissor do transistor.

Se for aplicada uma voltagem externa a base do transistor que a torne positiva por 1 volt, também o emissor ficará positivo por 1 volt. A voltagem nos extremos de 5K será de 6 volts e a corrente que flui no mesmo subirá para 1,2 mA. A mesma corrente flui através do resistor de 15K e assim a queda de voltagem neste resistor subirá para 18 volts, o que significa um aumento de 3 volts. Verifica-se que uma variação positiva de 1 volt na base (e emissor) do transistor dá como resultado uma

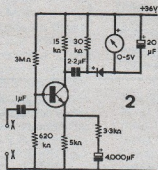
variação negativa de 3 volts no coletor. Pode-se supor, que dentro de limites, qualquer variação na base resultará em uma variação no coletor, três vezes maior.

Este fator 3 resulta do fato que correntes iguais fluem nos resistores do coletor e emissor, sendo que do emissor tem 3 vezes o valor do resistor do coletor. Se fizermos um circuito semelhante em que o resistor do coletor tenha 10 vezes o valor do resistor do emissor, a variação no coletor será 10 vezes maior. Em outras palavras, a proporção de variação de voltagem no coletor para fazer variar a voltagem do emissor na mesma relação, é o mesmo da proporção ou relação dos resistores do coletor e emissor.

Prossigamos com esta idéia básica e analisemos o circuito da figura 2 que dá uma base teórica para um milivoltmetro de voltagem alternada. As condições de corrente contínua (c.c.) são as mesmas do desenho 1 já que o resistor de carga do emissor é 5K e a carga c.c. do coletor é 15K. Novamente temos uma queda de cerca de 5 volts nos extremos de 5K e aproximadamente 15 volts no resistor de 15K. As condições para corrente alternada (c.a.) são, porém, diferentes. Vamos assumir que o condensador de 4.000 mfd tem uma reatância desprezível em c.a., a carga em c.a. do emissor com 5K e 3,3K em paralelo será de um valor efetivo de 2K ohms. Do mesmo modo

assumindo que a reatância do condensador de 2,2mfd no coletor é desprezível em c.a., a carga do coletor com 15K em paralelo com 30K será de 10K efetivo. Como resultado a carga do coletor em c.a. é 5 vezes o valor da carga do emissor em c.a. Se aplicarmos uma voltagem alternada de 1 volt de pico na base do transistor, através do condensador de entrada de 1 mfd, haverá uma voltagem de 5 volts de pico no coletor. Esta voltagem fará com que o voltímetro de leituras de pico dê indicações de 5 volts. Isto é obtido pelo medidor, o diodo e o condensador de 20 mfd., Voltagem de mais baixo valor darão indicações proporcionais no voltímetro de escala total de 5 volts.

Se substituirmos o resistor de 3,3K por um de 208 ohms a carga efetiva do emissor para c. a. cairá para 200 ohms. Isto é 1/50 do resistor de 10K de carga c.a. do coletor. O resultado é que qualquer voltagem que surja no coletor será 50 vezes maior do que a existente no emissor. O voltímetro neste caso daria total deflexão para uma voltagem alternada de 100 mV que fosse aplicada nos terminais de prova (XX no desenho 2). Verifica-se por aí que o voltímetro teórico do desenho 2 pode ter várias faixas de alcances-naturalmente dentro das limitações básicas. Isto se conseguirá substituindo o resistor de 3,3K ohms por outros valores adequados.



PY5AQ
ARNALDO D. C. CAXAMBO
P.O. BOX: 2148
CURITIBA - PR 80.000
BRASIL

Na prática o número de escalas ou faixas que este voltímetro pode medir é limitado, no lado de voltagens altas, pela máxima variação de voltagem que pode surgir no coletor do transistor. A voltagem de c. cs. no transistor e nos extremos de 15K ohms é da ordem de 15 volts e assim podemos, dentro do razoável, limitar o máximo de corrente alternada a 5 volts de pico, que corresponde a 1 volt de pico nos terminais

XX (desenho 2). As limitações no lado de mínima voltagem mensurável é função do ganho que o transistor tem com valores reduzidos de carga a. c. no emissor. Por experiência na prática foi encontrado que não é possível obter completa deflexão no medidor para uma voltagem c. a. menor que 20 milivolts. Assim será prudente ter a escala de mais baixas voltagens dentro da faixa de 0-50 milivolts (mV).

CIRCUITO DEFINITIVO

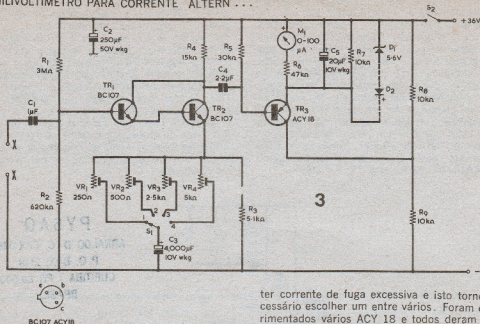
No desenho 3 podemos apreciar um circuito prático. O transistor de alto ganho dos desenhos 1 e 2 é substituído por um par Darlington TR1 e TR2. R1, R2, R4 e R5 tem os mesmos valores e estão na mesma disposição do desenho 2, o mesmo ocorrendo com C1, C3 e C4. R3 a carga de c. c. do emissor tem o valor padronizado de 5.1K em lugar de 5K, como era indicado no desenho 2.

Todos os resistores são do tipo de 5% de tolerância e cada faixa tem um ajuste através de VR1, VR2, VR3 e VR4 que são do tipo potenciômetros pré-set.

A impedância de entrada nos terminais XX é de aproximadamente 250K ohms quando S1 está na posição 1 e aumenta para cerca de

500K quando S1 está na posição 4. Na frequência de 50 herztz, C1 tem uma reatância de 3.180 ohms e C4 uma reatância de 1.590 ohms. Estes valores são suficientemente baixos para assegurar resposta essencialmente linear bem abaixo de 50 Hz. C3 tem uma reatância de 0.8 ohms em 50 Hz o que pode ser considerado desprezível se bem que isto possa causar uma certa queda na resposta da faixa 2 (2%) e faixa 1 (4%) nesta frequência. Considerando os vários fatores pode-se admitir que o instrumento é bastante razoável e adequado para operar na faixa de áudio.

A seção de voltímetro do desenho 2 incorpora um diodo em série, utilizado para explicar o funcionamento básico. No circuito prático a



coisa é um pouco mais complexa, como se pode apreciar no desenho 3. Devido a presença de C4, uma voltagem alternada que esteja presente no extremo baixo de R5 movimentará tanto o positivo como o negativo da barra superior de alimentação. TR2 conduz durante os meios-ciclos negativos fazendo com que C5 carregue até quase o valor máximo. A voltagem nos extremos de C5 é indicado pelo instrumento M1 e R6 em série. O instrumento deve ser de 0-100 microamperes e dará uma deflexão total quando a voltagem nos extremos de C5 seja um pouco menor que 5 volts. O resistor R7 foi incluído para reduzir qualquer indicação do medidor quando não haja voltagem nos terminais de entrada XX, que poderia ser causada por corrente de fuga em TR3. Foi escolhido um transistor de germânio para TR3 porque a relação de voltagem reversa base-emissor da maioria dos transistores de silício é muito baixa para este tipo de circuito e, também, porque a queda de tensão base-emissor (direta) é muito menor que nos semicondutores de silício. A desvantagem do transistor de silício é que alguns tipos da mesma marca podem

ter corrente de fuga excessiva e isto torna necessário escolher um entre vários. Foram experimentados vários ACY 18 e todos deram uma reflexão de 2 microamperes na escala de 0-100 microamperes do medidor, o que não parece exagerado. Tipos alternativos para TR3 são os ACY 17, ACY 19, ACY 20, ACY 21, ACY 39, ACY40, ACY 41 e ACY 44.

A constante de tempo no medidor de pico é menos de 0.2 segundo. Isto assegura que mesmo medidas abaixo de 50 Hz poderão ser observadas sem excessiva dificuldades.

O propósito do diodo Zener D1 é de proteger o medidor contra uma excessiva corrente. Isto poderá ocorrer sempre que o instrumento for ligado e C3 comece carregando, o que fará o par Darlington TR1-TR2 conduzir corrente intensa. A baixa voltagem consequente no coletor de TR2 é passada via C4 a base de TR3 e este se torna altamente condutivo. Sem o diodo Zener D1 uma corrente excessiva circularia no medidor M1 destruindo a bobina móvel — que normalmente são fabricadas para suportar até 16% de excesso de corrente além da deflexão máxima. Por um excesso de cuidado pode ainda ser acrescentado D2 (1N 4002) ou similar.

A alimentação de 36 volts é necessária a fim de permitir uma variação adequada de corrente alternada no coletor de TR2. O dreno de corrente é da ordem de 2, 8 a 3 miliampères.

AJUSTE

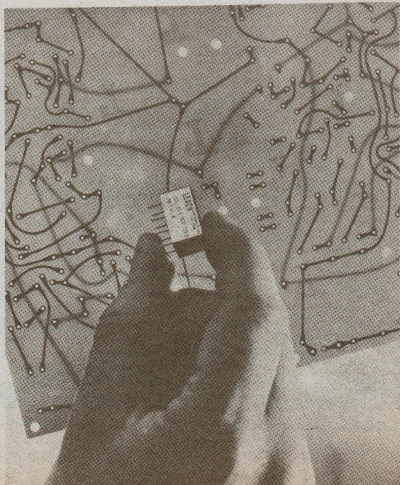
Não há nenhuma recomendação especial quanto a disposição dos componentes. As di-

mensões gerais serão determinadas pelo tamanho das pilhas e instrumentos. Após montado

RELE PARA CIRCUITO IMPRESSO

Um relé miniatura, fabricado pela LEACH, para 26,5 volts c. c., com uma bobina de 700 ohms e múltiplos contatos. As dimensões podem ser avaliadas pelos dedos.

Foto Leach



o instrumento torna-se necessário o ajuste dos potenciômetros VR1 . . . VR4. Necessita-se para isto de várias voltagens. Um transformador que tenha um secundário de 6,3 volts servirá. O valor de pico de um enrolamento de 6,3 volts é de 8,8 volts e como um transformador desta espécie, sem consumo, fornece uma voltagem ligeiramente mais elevada que a nominal de 6,3 volts pode-se assumir que o valor de pico atinja 9 volts. Quem possua um voltímetro de precisão c. a. para indicação RS (Root Mean Square) pode converter o valor indicado, para pico, multiplicando a indicação por 1,4. Deste modo possuirá uma fonte de referência para calibrar as escalas. Na falta, os 9 volts antes citados servirão perfeitamente usando um VOM.

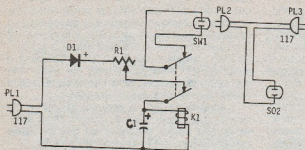
Inicialmente D2 fica fora do circuito e D1 é ligado nos extremos de R7. Os 4 potenciômetros VR são ajustados para colocar a máxima resistência no circuito. Seleciona-se a faixa 4. Uma voltagem conhecida é aplicada nos termi-

nais XX e VR4 ajustada com cuidado para que a indicação do instrumento coincida com as indicações do VOM (não esquecer que o VOM dá indicações RMS e não de pico e portanto há que fazer a multiplicação por 1,4). Seleciona-se depois a escala três, aplica-se uma voltagem conhecida, controlada pelo VOM e ajusta-se VR 3 e assim também se faz com escala 2 ajustando VR2 e escala 1 ajustando VR1. Coloca-se o diodo D2 e o instrumento deve ser reajustado em todas as escalas, para um retoque final e estará pronto para prestar serviço.

Quando se liga, o ponteiro vai até o fim da escala e depois retorna. Depois disto, deve-se esperar alguns segundos até que C3 esteja carregado para então usar o instrumento.

Os resistores de R1 a R9 são de 1/4 w. 5%, os potenciômetros VR1 até VR4 são do tipo pre-set. D1 é um Zener de 5,6 volts 5% 200 a 400 milivatins, D2 1N 4002.

PISCA PISCA PARA LÂMPADA



Utilizando os valores indicados na lista de materiais, uma lâmpada colocada na tomada S02. piscará com um interva-

lo de 1 segundo, se bem que o ajuste de R1 poderá fazer variar ligeiramente o tempo de intervalo.

LISTA DE MATERIAIS

- C1 500 mfd x 50 v.
- D1 BY 126 ou similar
- R1 25K potenciômetro fio

FOTO HISTÓRICA

Quando surgiu a TV no Brasil, a ACADE (Associação que reunia os comerciantes de eletrodomésticos), juntamente com a Philips, criou um curso para reparação de TV. Na foto vemos a primeira turma formada, estando ao centro, de gravata borboleta, nosso orientador A. Fanzeres, que ministrou o curso



QSO



“Veterano”



Os leitores que nos perdoem os «gatos de revisão». Acontece que ainda não superamos esta fase e na composição tipográfica casando sai «causando» conversão sai «conversa-ção», profissional sai «profisional», etc. Vamos ver se breve isso também é sanado como foi o caso de desenhista.



Vocês que lidam com rádios transistorizados sabem que as pilhas são constituídas de zinco, carvão de retorta etc. Que fazem com as pilhas velhas que contém zinco? Jogam sim-

plesmente fora? Ou desmontam e guardam as placas de zinco e as barras de carvão de retorta? Se fazem assim estão contribuindo para a economia do país porque mais cedo ou mais tarde poderão vender o zinco a quilo, não ao preço que é vendida a sucata de ferro, porém por muito mais. E o carvão serve para eletrodos, e também para fazer os terminais das lâmpadas de arcos e outros fins. É bom ir aprendendo a guardar e depois vender valorizadamente certos materiais estratégicos.



ÓTICA
ROSANE

Modelos de alta classe

TÉCNICA

RAPIDEZ

PERFEIÇÃO

Rua dos Andradas, 31-D - Tel. 224-9769

Esquina Rua Buenos Aires

RIO - ESTADO DA GUANABARA

METRÔNOMO

Apesar desta simples designação este instrumento tem várias aplicações, desde determinar o compasso musical, como metrônomo, até servir

de intervalador auditivo para um sem número de aplicações biomédicas, industriais e de divertimento

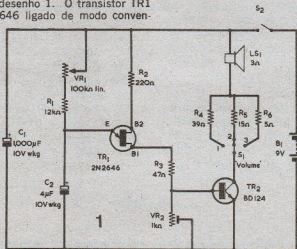


O circuito utiliza um transistor unijunção, na disposição conhecida como oscilador de relaxamento. A vantagem do uso desta espécie de transistor é que ele permite circuito simples para este tipo de aplicação. O oscilador produz uma série de pulsos, muito estreitos, a espaços de tempos regulares, que podem ser amplificados e levados a um alto-falante, onde produziram o característico «clique-clique»

No circuito que apresentamos, cujo original é do mesmo autor que projetou o milivoltmetro que publicamos nesta edição, impulsos da ordem de 1 amp. passam no alto-falante de 3 ohms de modo que os «cliques» são em volume bem elevado.

O circuito do metrônomo eletrônico pode ser apreciado no desenho 1. O transistor TR1 é unijunção (2N2646 ligado de modo conven-

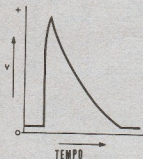
cional em circuito oscilador de relaxamento. Quando a chave S2 é fechada, C2 começa a carregar através de VR1, que é o controle de «velocidade», e R1. A voltagem no emissor de TR1 se eleva e quando atinge o nível de disparo o transistor apresenta uma resistência negativa e C2 descarrega rapidamente no resistor que estiver presente entre a base 1 (B1) e a linha de alimentação negativa. O transistor unijunção volta a operação normal quando C2 está quase totalmente descarregado. C2 recomeça a carregar e novo ciclo se inicia. A velocidade e, portanto, a frequência de oscilação, que C2 carrega é determinada por VR1, que se denomina neste caso de controle de velocidade. A velocidade aumenta no sentido que a resistência de VR1 diminui.



Durante o período de resistência negativa, quando C2 descarrega, um pulso de voltagem surge na base 1 (B1) do transistor unijunção. O pulso tem o perfil que se pode apreciar no desenho 2. A descarga de C2 flui através de R3, através da junção base-emissor, de TR2. Os valores dos componentes são de tal ordem que TR2 conduz intensamente pelo menos durante parte do período de pulso, apli-

cando cerca de 9 volts da fonte de alimentação, através do alto-falante e resistores R4, R5 ou R6 que tenha sido selecionado pela chave S1. Se S1 estiver na posição 3 a voltagem aplicada no alto-falante e resistor R6 de 5 ohms permitirá que uma corrente da ordem de 1 amp. passe naquele. Posição 1 e 2 colocarão valores mais altos de resistência e produzirão som mais baixo no alto-falante. Use-se uma chave comutadora em lugar de um potenciômetro de fio, porque este teria que possuir capacidade para uma corrente de 1 amp.

Entre os pulsos, o material de silício do TR1, entre base 1 e base 2 funciona como resistor. A resistência será da ordem de 4,7K a (,1K e VR2 é ajustado de modo, que na ausência de pulsos, a base de TR2 é ligeiramente abaixo do nível onde o transistor começa a conduzir. Deste modo o transistor está «cortado» (não conduzindo) na ausência de pulsos e conduzindo intensamente na presença dos pulsos. O condensador C1 permite uma impedância muito baixa entre a barra positiva e negativa de alimentação e isto permite que mesmo com a bateria já envelhecida, um pulso de corrente possa fluir no alto-falante.



TR2 é um transistor de silício tipo BD 124. Foi usado um transistor de silício porque o mesmo não entra em condução até que a base esteja uns 0.6 volts acima do potencial do emissor. Isto assegura que entrará em «corte» (não conduzindo) entre os pulsos, quando o ajuste de VR2 for adequado, conforme explicado linhas acima. Foi usado um tipo de potência, porque permite circular no coletor uma corrente intensa como é o caso deste circuito. Como os pulsos de corrente no circuito coletor são de muita curta duração, a dissipação em TR2 é baixa e poderá dispensar um dissipador de calor. Porém, por precaução, recomendamos que sendo possível, todo transistor de potência, no clima tropical do Brasil, em circuitos semelhantes, usem um pequeno dissipador que pode ser uma lâmina de alumínio, enegrecido, de 1mm de espessura e com 2x2 cm.

Os resistores R4, R5 e R6 devem ser de fio, 5 w. Talvez o valor de R3 precise sofrer uma pequena variação, para que a voltagem em seus extremos seja de 2,5 volts e a corrente de base de TR2 seja de 50 mA. Este valor poderá ir até 100 ohms.

A chave S1 é do tipo rotativo, porém, deve ser robusta, pois, vai passar na mesma corrente de 1 amp.

Em nenhuma hipótese deve ser usado um alto-falante miniatura neste circuito. A intensidade dos cliques destruiria rapidamente o

componente. O alto-falante deve ser em caixa ou um «baffle». A ligação entre R3 e a base de TR1 (B1) deve ser feita de modo provisório.

Quando o aparelho estiver pronto, VR2 deve ser ajustado para um mínimo de resistência no circuito e o metrônomo ligado por intermédio de S2. A resistência de VR2 é então aumentada pelo acionamento do potenciômetro. Esta operação é feita vagarosamente até que os pulsos sejam ouvidos com boa amplitude, com S1 na posição 3. VR2 não deve ser avançado além deste ponto. Verifica-se agora o funcionamento de VR1 (velocidade) e S1 (volume).

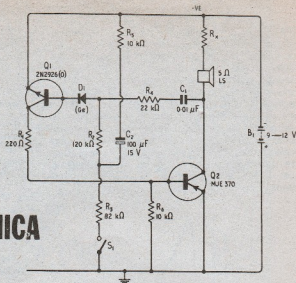
Coloca-se VR1 na posição de introduzir a maior resistência no circuito, S1 na posição 3 e desliga-se S2. Coloca-se um miliamperímetro com escala de 100 mA em série com o positivo da bateria. Verificar que C1 está ligado, caso contrário o medidor será danificado. Liga-se S2. O medidor dará um pequeno movimento quando C1 começa a carregar e depois não deve dar indicação de corrente. Coloca-se VR2 para um mínimo de resistência no circuito, impedindo deste modo que se produzam os pulsos. Avança-se VR2 para inserir mais resistência no circuito. A proporção que VR2 avança, os pulsos tornam-se audíveis novamente. O ponteiro do medidor irá para 10 ou 20 mA nos pulsos, e ficará em zero ou próximo, na ausência daqueles. Quando a posição de VR2 passa de um certo ponto a corrente entre os pulsos aumenta de modo notável. A posição adequada para VR2 é um pouco antes de onde começa a aumentar notavelmente a corrente, entre pulsos. Isto não apresenta problemas críticos.

Depois disto desliga-se S2 e insere-se um resistor de 47 ohms, 1/2w. entre R3 e a base de TR1. Liga-se S2, porém, se coloca em curto temporário este resistor de 47 ohms. S1 deve ficar na posição 3. Ajusta-se VR1 para um volume elevado de som dos «cliques». Se o volume é alto, com o resistor curto-circuitado, então o valor de 47 ohms para R3 está correto. Se não há variação no volume quando se remove o curto-circuito do resistor provisório então R3 pode ser alterado para mais até 100 ohms. Depois disto remove-se o resistor provisório e se R3 foi mudado para outro valor que não o original, deve-se reexaminar a posição de VR2 como explicado antes.

O potenciômetro VR1 pode ter uma escala calibrada em função de pulsos por minutos. Nas pulsações mais baixas a calibração pode ser efetuada pelo ouvido com ajuda de um relógio, nas mais elevadas, talvez seja necessário recorrer a um osciloscópio e equipamento associado para medir a frequência do metrônomo. Também, poderá ser usada uma lâmpada estroboscópica, observando-se o movimento do cone do alto-falante.

SIRENA

ELETRÔNICA

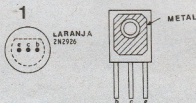


Esta sirena é compacta, ocupando um espaço de 5 x 1,5 x 1 cm exceto o alto-falante, mas pode gerar 2 vátiws de áudio em um alto-falante de 5 ohms. Quando é ligada começa a produzir som em frequência mais baixa, depois eleva-se continuamente durante uns 30 segundos, estabilizando a frequência nesta ocasião. Quando se desliga o processo é inverso. A impressão que dá é de uma sirena mecânica. Seu uso pode ser para sistemas de avisos, alarma etc.

O circuito utiliza dois transistores de silício em disposição complementar e uma característica interessante do circuito é que a corrente total de quietação é menos que 1 microamper.

Deste modo não se usa um interruptor de alimentação mas sim uma conexão de polarização, de baixa corrente. Pode ser usada uma bateria de 9 ou 12 volts.

O circuito básico da sirena pode ser apreciado no desenho 1. Seu funcionamento é o seguinte: A corrente de polarização de base de Q1 é derivado desde a barra de terra, via R2 e S1 e a corrente de base de Q2 é obtida da barra negativa via R1 e do co-



letor de Q1. Assim se S1 é aberto, não flui corrente de base em Q1, que assim está em corte; como Q1 está não-conduzindo, não há corrente de base em Q2 também e este também está em corte; somente uma pequena corrente de escape é consumida pelo circuito nestas circunstâncias.

Suponhamos agora que S1 é fechado. O transistor Q1 (porém não totalmente saturado) começa a conduzir via R2; a proporção que Q1 continua nesta condição, comanda parcialmente Q2 via R1; a proporção que Q2 continua seu coletor se aproxima do potencial de terra e assim aumenta o comando da base de Q1 via C1 e R4 de modo que Q1 conduz ainda mais intensamente. Cria-se uma ação regenerativa e ambos os transistores são conduzidos rapidamente para a saturação. O condensador C1 fica então carregado até o máximo de potencial através da base de Q1, R4 e o co-

letor de Q2. Quando C1 está quasi totalmente carregado a corrente de base de Q1 decresce e eventualmente chega a um ponto onde a corrente do coletor de Q1 (e assim também a corrente de base de Q2) decresce a um ponto em que Q2 sai da saturação. Na proporção que Q2 sai da saturação seu coletor cresce em direção a voltagem da barra negativa e reduz a corrente de Q1 ainda mais, via R4 e C1. Novamente há uma ação regenerativa, porém neste caso ambos transistores são levados ao corte (não condução). Quando Q2 corta seu coletor vai ao valor de voltagem da barra negativa e aplica uma polarização reversa em Q1 via C1, mantendo Q1 em corte. A carga de C1 escapa então via R4 e R2 e chegará a um ponto em que Q1 será levado a uma condução parcial novamente, via R2 e assim repete-se o ciclo.

A saída do circuito é obtida no coletor de Q2, sendo a onda de perfil retangular com uma ampla relação da proporção pulso-espaco. O tempo de ligado (pulso) e controlado por C1 e R4 e o tempo desligado (espaco) é determinado por C1, R4 e R2.

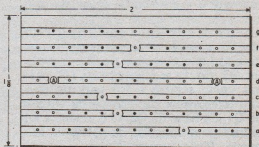
Este circuito multivibrador tem características importantes. Tem um alto ganho de corrente entre a base de Q1 e o coletor de Q2 de modo que podem ser usados baixos valores para R3 e altos valores para R2; se Q2 for um transistor de alta corrente, R3 pode ser substituído por um alto falante de baixa impedância. Ambos transistores são usados como comutadores e estão saturados ou em corte de modo que as perdas de potência no circuito são mínimas.

O multivibrador pode ser ligado e desligado manualmente ou eletronicamente através da alta impedância de R2.

A frequência de operação do circuito pode ser variada pela aplicação de voltagem negativa de polarização no extremo baixo de R2, alterando desta forma a descarga de C1 através

de R2 e o tempo (espaco) dos transistores: com voltagem zero de polarização negativa (extremo baixo de R2 levado à terra) o circuito opera normalmente, porém elevando a polarização a frequência de operação diminui.

Foi esta última característica que tornou possível o circuito da sirena. Neste caso R3, C2 e R5 formam uma disposição simples de constante de tempo e o extremo baixo de R2 é levado à terra via R3 e S1. Normalmente,



(a)

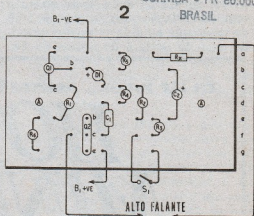
PY5AQ

ARIVALDO D. C. CAXAMBO

1 2 3 4 5 6 7 8 9 P.O. BOX: 12148

CURITIBA - PR 80.000

BRASIL



(b)

com o circuito não operando a carga em C2 é zero, de modo que ao fechar S1 pela primeira vez, uma carga intensa flui em C2 e uma polarização negativa, elevada, surge no extremo baixo de R2 e o circuito opera em

uma frequência baixa. O condensador C2 começa a carregar exponencialmente via R³ e R5 e a voltagem no extremo baixo de R2 decai exponencialmente em direção ao potencial de terra e a frequência de operação aumenta na proporção da carga de C2. Quando C2 está totalmente carregado a frequência de operação estabiliza. Quando S1 é novamente aberto o processo inverso tem lugar e a frequência de operação decresce a proporção que C2 descarrega, até o momento em que C2 está totalmente descarregado e o circuito deixa de operar.

Neste circuito o diodo de germânio D1 é usado para prevenir o rompimento emissor-base de Q1. O resistor R1 limita a corrente de Q2 para um valor seguro e R6 permite desviar a corrente de escape do coletor de Q1, da base de Q2. O transistor Q2 é um tipo miniatura, de potência, Motorola. Pode ser usado com o mesmo um alto falante de 5 ohms, como carga do coletor. Se for usado um alto falante de valor mais baixo Rx deverá ter um valor para totalizar 5 ohms.

A forma de onda deste circuito tem uma relação pulso/espaco de 1:10 de modo que a potência média de saída, com 12 volts é da ordem de 2w.

A chave S1 pode ser substituída por um contato de relé ou uma chave eletrônica, e for o caso de acoplar a sirena com sistemas de alarma etc.

Quando o aparelho estiver pronto, com a chave S1 aberta o consumo não deve exceder de alguns microampères. Se o consumo for elevado deve haver algum condensador (C1 por exemplo) com muita fuga. Fecha-se S1 e verifica-se se a sirena funciona corretamente. O consumo de corrente nesta condição é de 180 mA.

Deve-se deixar a sirena funcionar por 1 minuto e verificar se Q2 esquenta. Neste caso há que instalar um dissipador.

A frequência de operação pode ser variada, alterando-se o valor de C1. O tempo de crescimento e decréscimo do som da sirena pode ser variado pela alteração do valor de C2. Damos uma indicação de chapeado. Notem que usamos uma placa Veroboard. Possui esta placa várias lâminas de cobre, com furos. Se desejado a lâmina pode ter sua continuidade interrompida, como é o caso em (f 7), (e6) (d 2 -12) etc. Os furos cheios indicam os pontos onde os componentes terão seus terminais inseridos para a respectiva solda. Os pontos (A) (A) são para os parafusos de fixação.

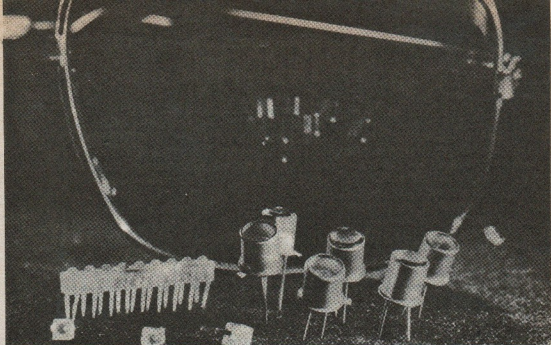
EM SÃO PAULO... HOSPEDE-SE NO LAR DA FRATERNIDADE

HOTEL MINISTER

RUA BARÃO DE PIRACICABA, 106 —

Tel. 220-4012

Além de estar juntinho à Rua S. Efigênia, onde se localiza o maior número de casas especializadas em eletrônica, fica fronteiro à Estação Rodoviária



EXPANSÃO DA OPTOELETRÔNICA

PY5AQ

O termo «optoeletrônica» foi criado há poucos anos, passando a ser usado em linguagem técnica. Hoje este novo campo da aplicação dos semicondutores apresenta um vasto setor de componentes e aplicações, para várias aplicações desde as barreiras luminosas, leitura de fitas perfuradas de computadores até a transmissão de sinais sem continuidade ou ligação metálica.

Os produtos optoeletrônicos têm na Siemens uma ampla linha de produtos desde os sensíveis a débeis luzes como das estrelas até os tipos robustíssimos para aplicações industriais pesadas.

Os novos fotodiodos de silício BPX 90, BPX 91 e BPX 92 utilizam a tecnologia planar na sua constituição. Isto permite que possam ser usados como fotoelementos ou fotodiodos. A fotosensibilidade pode ser de até 50nA/lux até 135nA/lux. Além dos fototransistores BPX 80 até BPX 89 existem agora os diodos lumi-

nescentes de GaAs, como emissores de raios infra-vermelhos e são designados como LD 260 até LD 269. A combinação do fotoemissor LD 261 com o fotoreceptor BPX 81 é muito apropriada para barreiras luminosas, pequenas, de todas as classes, que permite cobrir até uma distância de 10 m/m sem necessidade de sistemas óticos adicionais. Tanto o emissor como o receptor estão dispostos em fila, até 10 unidades, com separações de 2,5 m/m, sendo muito adequados para leitura de fitas perfuradas.

Os diodos infravermelhos luminescentes à base de GaAs LD 24 e LD 25 agora têm a designação de CQY 17 e CQY 18, todos em cápsulas herméticas do tipo TO-18. Os fabricantes e técnicos interessados em maiores detalhes podem dirigir-se a Siemens para maiores detalhes.

Na foto vemos diodos luminescentes de GaAs como emissão em infravermelho e diodos luminescentes de infravermelho CQY 17 e CQY 18.

CADASTRO

Envie seu nome e endereço completos para registro grátis no cadastro, a fim de se habilitar ao recebimento de informações e folhetos técnicos.

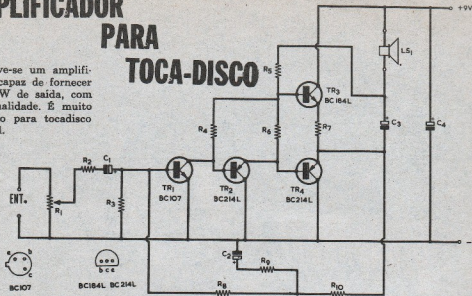
C. Postal 2483 — ZC-00
20.000, GB

AMPLIFICADOR

PARA

TOCA-DISCO

Descreve-se um amplificador capaz de fornecer 200 mW de saída, com boa qualidade. É muito indicado para toca-disco portátil.



O amplificador utiliza quatro transistores e usa um altofalante de 25 ohms de bobina móvel. A unidade do toca-disco pode ser cerâmica ou cristal, sendo aplicado o-sinal nos extremos do potenciômetro R1.

O esquema completo do amplificador está no desenho. O sinal aplicado em R1 é dosado através do cursor do potenciômetro e passado à base de TR1 via R2 e o condensador C1 isolando a componente de c.c. TR1 funciona como amplificador de emissor comum e o sinal amplificado é levado a base de TR2.

TR2 é uma disposição emissor e seu emissor está acoplado diretamente a base de TR4, e através de R6 a base de TR3. TR3 e TR4 são também emítodinos e formam o par complementar de saída. A queda de voltagem nos extremos de R6 asseguram a TR3 e TR4 uma pequena corrente de polarização durante os períodos de quietação e a presença desta corrente reduz o efeito de distorção cruzada. R7 foi colocado para contrabalançar qualquer tendência de disparar por efeito térmico.

Os dois transistores de saída estão em disposição padronizada classe B, com TR3 conduzindo nos meios ciclos positivos e TR4 conduzindo nos meios ciclos negativos. Os dois emissores se acoplam ao altofalante via C3. A pequena assimetria devido a presença de R6 e R7 nos circuitos de base e emissor, respectivamente, de TR3 não introduz nenhuma distorção digna de nota, pois os valores destes resistores é relativamente baixo. Também, qualquer pequena distorção é reduzida pela realimentação presente. R5 é ligado na junção de C3 e do altofalante dando o efeito denominado de «bootstrapping» e assim a carga do emissor de TR2 em áudio frequência (a.f.) é muito mais elevado que o valor de R5. O mesmo efeito é produzido no extremo alto de R4, o resistor de carga do coletor de TR1.

Uma realimentação de c.c. desde os emissores de saída, para a base de TR1 é obtida por R10, R8 e R3. Estes resis-

tores formam um divisor de potencial, na disposição que se pode apreciar no desenho 2 e seus valores são de tal ordem que aproximadamente 1/7 da voltagem na saída dos emissores é aplicada à base e emissor de TR1. A base do TR1 necessita cerca de 0.6 volts positivos em relação a barra negativa para que conduza e o efeito geral é que o emissor de saída fica estabilizado em uma voltagem de aproximadamente 4,5 volts. Se, por qualquer razão a voltagem nos emissores de saída se tornar positiva, a corrente de polarização da base de TR1 aumentará e a voltagem do coletor decrescerá. Como TR2, TR3 e TR4 são emítodinos, a voltagem nos emissores de saída cairá também, contrapondo-se a excursão positiva original. Um efeito semelhante, estabilizador, é obtido se por alguma razão os emissores de saída se tornarem negativos.

Uma voltagem do emissor de saída situada nos 4,5 volts pode parecer um pouco alta quando a voltagem de alimentação são 9 volts e se reduzirá mais quando as baterias envelheçam. Porém, isto foi es-

colhido propositalmente pelas seguintes razões: como as junções base-emissor de TR4 e TR2 estão entre a saída e o coletor de TR1 a variação negativa de saída não poderá passar certo potencial, que em transistores tipos, é cerca de 1,3 volts positivos em relação a barra negativa, e assim, com uma voltagem centralizada em 4,5 volts a máxima variação negativa será de 3,2 volts. Uma variação de 3,2 volts positivos leva a saída para 7,7 volts. Isto permite uma variação de 3,2 volts em ambas direções até que a voltagem da bateria fique reduzida a cerca de 8,3 volts. A variação positiva vai ficando então progressivamente reduzida a proporção que a bateria se descarrega mais. Uma variação de 6,4 volts pico-a-pico, corresponde a uma potência de saída (.... RMS), em uma carga de 25 ohms em cerca de 200 milivatts.

Há, também, uma realimentação em c.a. dada por R10, R9, C2, R8 e R3. C2 não tem

efeito em c.c., porém, em frequência de áudio pode ser considerado como possuindo uma impedância muito baixa. Deste modo há um divisor de potencial na realimentação de c.a., provido por R10 e R9. A audiófrequência na junção destes dois resistores e então aplicada ao conjunto de R8 e R3. O sinal na junção de R8 e R3 é passado a base de TR1. O nível de realimentação é de molde a permitir que o amplificador seja totalmente saturado por uma unidade de cerâmica ou cristal.

A impedância de entrada do amplificador é de 2 ou 2,2 megohms de acordo com o valor de R1, no volume mínimo, reduzindo a 510K no volume máximo. Uma unidade de cristal ou cerâmica pode ser aplicada diretamente neste caso.

A saída do amplificador é projetada para operar com um altofalante de 25 ohms. Sob

hipótese alguma deve ser usado um altofalante de menor resistência da bobina móvel. Também, deve ser evitado ligar em curto os fios de saída, o que poderia destruir os transistores de saída.

Os resistores são de 1/4 w. miniatura 10%. C2 deve ter um baixo valor de fuga.

LISTA DE MATERIAIS:

- R1 — 2 ou 2,2 meg., pot. log.
- R2 — 680K
- R3 — 33K
- R4 — 10K
- R5 — 560
- R6 — 180
- R7 — 2,2
- R8 — 220K
- R9 — 1,2K
- R10 — 10K
- C1 — 4 mfd — 10 v.
- C2 — 4 mfd — 10 v.
- C3 — 125 mfd — 10v.
- C4 — 200 mfd — 10 v.
- TR1 — BC 107
- TR2 — BC 214L
- TR3 — BC184L
- TR4 — BC 214L
- LS1 — altofalante, bobina 25 ohms.

Um sistema da SIEMENS que permite a uma enfermeira controlar vários pacientes. O painel dá as curvas e indicações referentes a pressão sanguínea, coração, temperatura etc. Deste modo é possível um atendimento constante a vários pacientes.



DICIONARIO DE TERMOS TECNICOS

| ENGLISH | DEUTSCH | ESPAÑOL | FRANÇAIS | PORTUGUÊS |
|---|---|---|--|---|
| 230 Cooker control units | Kocherreglerverrichtungen | Grupos de control de cocinado | Unités de contrôle de fournaux | Unidades de controle para fogões |
| 231 Cookers, breakfast and table | Tischkocher | Cocinas de desayuno y de mesa | Cuiseurs pour déjeuner et la table | Fogões pequenos e de mesa |
| 232 Cookers, domestic | Hauskocher | Cocinas domésticas | Cuiseurs domestiques | Fogões para uso doméstico |
| 233 Cookers, heavy duty | Hochleistungskocher | Cocinas para servicio pesado | Cuisiniers de grande puissance | Fogões para serviço pesado |
| 234 Cooking equipment for canteens, restaurants, etc. | Gemeinliche Kocher (Restaurier) | Equipos de cocinado para canteens, restaurantes, etc. | Appareillages de cuisine électriques pour les services alimentaires | Equipamento para cozinhas de cantinas, restaurantes, etc. |
| 235 Cooking utensils, electric | Elektrische Kochgeräte | Utensilios eléctricos de cocinado | Articles de cuisine électriques | Utensilios eléctricos de cozinha |
| 236 Cooking utensils (non-electric), machined base | Nichtelektrische Kochgeräte (bearbeiteter Boden) | Utensilios no eléctricos de cocinado (fundo torneado) | Articles de cuisine (non-électriques) base usiné | Utensilios de cozinha não eléctricos (fundo trabalhado à máquina) |
| 237 Cooling towers | Kühltürme | Torres enfriadoras | Tours refroidisseurs | Torres de refrigeração |
| 238 Copper and copper alloys (plate and strip) | Kupfer und Kupferlegierungen (Platten und Band) | Cobre y aleaciones de cobre (chapas y tiras) | Cuivre et alliages de cuivre (plaques et bandes) | Cobre e ligas de cobre (chapas e tiras) |
| 239 Copper and copper alloys (sections) | Kupfer und Kupferlegierungen (Profile) | Cobre y aleaciones de cobre (perfiles) | Cuivre et alliages de cuivre (profilés) | Cobre e ligas de cobre (perfis) |
| 240 Counters, electric | Elektrische Zählwerke | Contadores eléctricos | Compteurs électriques | Contadores elétricos |
| 241 Couplings, electro-magnetic | Elektromagnetische Kupplungen | Acoplamientos electro-magnéticos | Accouplements électro-magnétiques | Unões eletromagnéticas |
| 242 Couplings, flexible for shafts | Biegsame Wellenkupplungen | Acoplamientos flexibles para ejes | Accouplements élastiques pour arbres | Unões flexíveis para eixos |
| 243 Crack locators, see <i>Locators</i> | Krachfinder, <i>siehe 620</i> | Localizadores de grietas, <i>véase 620</i> | Détecteurs de localisation de fissures, <i>voir 620</i> | Localizadores de rachas, <i>vide 620</i> |
| 244 Cranes and hoists | Krane und Aufzüge | Grúas y elevadoras | Grues et treuils | Grúas e guinchos |
| 245 Crematorium furnaces, see <i>Furnaces</i> | Krematoriumöfen, <i>siehe 386</i> | Hornos para crematorios, <i>véase 386</i> | Fours de crématorium, <i>voir 386</i> | Fornos incineradores, <i>vide 386</i> |
| 246 Crushing and grinding mills | Quetsch- und Mahlmäslen | Máquinas trituradoras y moladoras | Concasseurs et broyeurs | Moinhos trituradoras e pulverizadoras |
| 247 Crystals, germanium | Germaniumkristalle | Cristales de germanio | Cristaux de germanium | Cristais de germânio |
| 248 Crystals, quartz | Quarzkristalle | Cristales de cuarzo | Cristaux de quartz | Cristais de quartzo |
| 249 Crystals, silicon | Siliziumkristalle | Cristales de silicio | Cristaux de silicium | Cristais de silício |
| 250 Current-collecting equipment | Stromabnehmeranrichtungen | Equipos coleccionadores de corriente | Déposants de collection de courant | Equipamento de tomada de corrente |
| 251 Current limiters | Strombegrenzer | Limitadores de corriente | Limiteurs de courant | Limitadores de corrente |
| 252 Cut-outs | Ausschalter | Ruptores | Coupe-circuits | Corta-circuitos |
| 253 Cyclotrons | Zyklotrons | Ciclotrones | Cyclotrons | Ciclotrões |
| 254 Dairy equipment, electrical | Elektrische Milchleinrichtungen | Equipos eléctricos para lecherías | Appareillage électrique pour laiteries | Equipamento elétrico para laticios |
| 255 Daylight lamps, see <i>Lamps</i> | Tageslichtlampe, <i>siehe 574</i> | Lámparas de luz solar, <i>véase 574</i> | Lampes à lumière solaire, <i>voir 574</i> | Lâmpadas de luz de dia, <i>vide 574</i> |
| 256 De-aerators | Entlüfter | Desaeradores | Dé-aérateurs | Dispositivos para deseração |
| 257 De-superheaters | Ean-Ueberhitzer | Descalecaldadores | Dé-surchauffeurs | Dispositivos para impedir o subsuperaquecimento |
| 258 Demand indicators, maximum, see <i>Maximum demand indicator</i> | Höchstverbrauchsanzeiger, <i>siehe 638</i> | Indicadores de demanda máxima, <i>véase 638</i> | Enregistrateurs de maximum, <i>voir 638</i> | Indicadores de consumo máxima, <i>vide 638</i> |
| 259 Detectors | Detektoren | Detectores | Détecteurs | Detetores |
| 260 Detectors, valve, see <i>Valves, electric</i> | Röhrendetektoren, <i>siehe 1109</i> | Detectores de válvulas, <i>véase 1109</i> | Détecteurs électroniques, <i>voir 1109</i> | Detetores de válvula, <i>vide 1109</i> |
| 261 Diathermy apparatus | Diathermieapparat | Apósitos diatermicos | Appareils de diathermie | Aparelhos de diatermia |
| 262 Dielectric testing sets, see <i>Testing sets</i> | Dielektrische Prüfritzstände, <i>siehe 1008</i> | Juegos de ensayo dieléctrica, <i>véase 1008</i> | Appareils d'essai diélectriques, <i>voir 1008</i> | Aparatos para provas dielétricas, <i>vide 1008</i> |
| 263 Diesel-electric generating sets | Dielelektrische Maschinenätze | Grupos generadores diesel-eléctricos | Groupes électrogènes propulsés par moteur diesel | Conjuntos geradores diesel-elétricos |
| 264 Diesel-electric generators, see <i>Generators, fixed type</i> | Dielelektrische Generatoren, <i>siehe 437</i> | Generadores diesel-eléctricos, <i>véase 437</i> | Générateurs diesel-électriques, <i>voir 437</i> | Geradores diesel-elétricos, <i>vide 437</i> |
| 265 Diesel-electric locomotives and railcar generators, see <i>Generators</i> | Generatoren mit Dielelektrisch für Lokomotiven und Triebwagen, <i>siehe 436</i> | Generadores diesel-eléctricos para locomotoras y coches ferroviarios automotrices, <i>véase 436</i> | Générateurs pour locomotives et automotrices diesel-électriques, <i>voir 436</i> | Geradores para automotrices e locomotivas diesel-elétricas, <i>vide 436</i> |
| 266 Diesel-electric locomotive and railcar motors, see <i>Motors, railway, trancar androlleybar</i> | Motoren für Dielelektrische Lokomotiven und Triebwagen, <i>siehe 701</i> | Motores diesel-eléctricos para locomotoras y coches ferroviarios automotrices, <i>véase 701</i> | Moteurs pour locomotives et automotrices diesel-électriques, <i>voir 701</i> | Motores para automotrices e locomotivas diesel-elétricas, <i>vide 701</i> |
| 267 Diesel-electric locomotives | Dielelektrische Lokomotiven | Locomotoras diesel-eléctricas | Locomotives diesel-électriques | Locomotivas diesel-elétricas |
| 268 Diesel-electric railcars | Dielelektrische Triebwagen | Coches ferroviarios automotrices diesel-eléctricos | Automotrices diesel-électriques | Automotrices diesel-elétricas |
| 269 Diesel-electric ship propulsion, see <i>Ship propulsion equipment</i> | Dielelektrische Schiffsantriebe, <i>siehe 877-878</i> | Propulsión diesel-eléctrica para buques, <i>véase 877-878</i> | Propulsion diesel-électrique des bateaux, <i>voir 877-878</i> | Propulsão diesel-elétrica para navios, <i>vide 877-878</i> |

ENGLISH

DEUTSCH

ESPAÑOL

FRANÇAIS

BRASIL PORTUGUÊS

| | | | | |
|---|--|---|--|--|
| 270 Diesel engines, see Prime movers, internal combustion, etc. | Dieselmotoren, siehe 770 | Motores diesel, véase 770 | Moteurs diesel, voir 770 | Motores diesel, véase 770 |
| 271 Digital electronic computers, see Computers, digital electronic | Rechenmaschinen, Elektronen (Zählreue), siehe 711 | Máquinas computadoras electrónicas digitales, véase 211 | Calculateurs digitaux, électroniques, voir 211 | Computadores eletrônicos digitais, véase 211 |
| 272 Dimmers | Verdunkler | Amortiguadores de luz | Dispositifs de réglage de l'intensité lumineuse | Redutores de iluminação |
| 273 Diodes (semi-conductors), see Semi-conductor amplifying and rectifying devices | Dioden (Halbleiter), siehe 870 | Diodos (semi-conductores), véase 870 | Diodes (semi-conducteurs), voir 870 | Díodos (semi-condutores), véase 870 |
| 274 Discharge lamp auxiliaries | Glimmlampenhilfsapparate | Dispositivos auxiliares de lámparas de descarga | Auxiliaires pour lampes à luminescence | Equipamento auxiliar para lâmpadas de descarga |
| 275 Disconnecting boxes, see Distribution boards and boxes | Abschaltkasten, siehe 278 | Cajas de desconexión, véase 278 | Tôtes de câble, voir 278 | Caixas separadoras, véase 278 |
| 276 Dish washing machines | Geschirrewaschmaschinen | Máquinas de lavar platos | Machine à laver les vaisselles | Máquinas de lavar pratos |
| 277 Distilling plant | Destillationsanlagen | Instalaciones destiladoras | Appareillage de distillation | Equipamento de destilação |
| 278 Distribution boards and boxes | Verteilungstafeln und -Kästen | Cajas y cuadros de distribución | Tafleaux et boîtes de distribution | Quadros e caixas de distribuição |
| 279 Distribution blocks, see Blocks | Verteilungsblöcke, siehe 334 | Kioscos de distribución, véase 334 | Kiosques de distribution, voir 334 | Quiosques de distribuição, véase 334 |
| 280 Distribution pillars | Verteilungssäulen | Columnas de distribución | Colonnes de distribution | Colunas de distribuição |
| 281 Domestic electrical apparatus and appliances, see also under principal appliances | Elektrische Hausgeräte, siehe auch besondere Artikel | Aparatos eléctricos domésticos, véase también bajo aparatos principales | Appareils et dispositifs électriques domestiques, voir aussi sous les appareils principaux | Aparelhos e utensílios elétricos para o lar, véase também os principais artigos |
| 282 Doors, automatic | Automatische Türe | Puertas automáticas | Portes automatiques | Portas de operação automática |
| 283 Doughnut cookers | Pfannkuchenbackerzettelungen | Cocladores de buñuelos | Foursaux de pain de hotte | Fogões para o preparo de "doughnuts" |
| 284 Drills, portable electric | Elektrische tragbare Bohrmaschinen | Taladradoras portátiles eléctricas | Pertuises électriques portatives | Brocas portáteis elétricas |
| 284A Dryers, hot air | Heißlufttrockengeräte | Secadoras de aire caliente | Séchoirs à air chaud | Secadoras a ar quente |
| 285 Drivers, induction | Induktionsstreckengeräte | Secadoras de inducción | Séchoirs à induction | Secadoras de indução |
| 286 Drying and airing cabinets | Trocken- und Luftumschrank | Aparatos de secado y aireado | Éviers et chauffe-linge | Câmaras de secar e arejar |
| 287 Drying ovens, electric | Elektrische Trockentüfen | Hornos eléctricos de secado | Séchoirs électriques | Baixas elétricas |
| 288 Dust extracting plant | Entstaubungsanlagen | Instalaciones extractoras de polvo | Installations de dépoussiérage | Aparatos extractores de poeira |
| 289 Dynamometers | Dynamometer | Dinamómetros | Dynamomètres | Dinamômetros |
| 290 Dynamo, see Generators | Dynamos, siehe 425-439 | Dinamos, véase 425-439 | Dynamos, voir 425-439 | Dinamos, véase 425-439 |
| 291 Dynamotors | Dynamotoren | Dinamotóres | Dynamoteurs | Dinamotora |
| 292 Earth leakage detectors | Erdschlussprüfer | Detectores de pérdidas de tierra | Decteurs de mise à la terre | Detetores de perda de corrente nas ligações à terra |
| 293 Earth leakage trips | Erdschlussmüller | Dismaradores de pérdidas de tierra | Relais de mise à la terre | Dismaradores dos detetores de corrente nas ligações à terra |
| 294 Earthenware and stoneware | Ton- und Steingut | Lora de barro y de piedra | Poterie et grès | Louça de barro e grés |
| 295 Earthing devices | Erdsungsverrichtungen | Mecanismos de puesta a tierra | Dispositifs de mise à la terre | Dispositivos de ligação à terra |
| 296 Earthing resistance testers, see Tester sets | Erdsungsverstärkungsprüfer, siehe 1009 | Ensayadores de resistencia de tierra, véase 1009 | Appareil d'essai de résistance de mise à la terre, voir 1009 | Verificadores de resistência nas ligações à terra, véase 1009 |
| 297 Earthing resistances (resistors) | Erdschwidstände | Resistencias de tierra (resistores) | Resistances de mise à la terre | Resistências para as ligações de terra (resistores) |
| 298 Economizers, fuel | Brennstoffspareinrichtungen | Economizadores de combustible | Economiseurs de combustible | Economizadores de combustível |
| 299 Egg boilers, electric | Elektrische Eierecker | Hervidores eléctricos para huevos | Coqueurs électriques | Aparatos elétricos para cozinhar ovos |
| 300 Electrical tabulating machines, see Tabulating machines | Elektrische Tabellarisiermaschinen, siehe 984 | Máquinas tabuladoras eléctricas, véase 984 | Machine à tabulateur électriques, voir 984 | Máquinas eletrônicas para tabular, véase 984 |
| 301 Electrode holders | Elektrodenhalter | Portaelectrodos | Porte-electrodes | Purea eletrodos |
| 302 Electrodes, carbon (arc furnace) | Kohlenelektroden (Lichtbogenäufen) | Electrodos de carbón (hornos de arco) | Electrodes en charbon (four à arc) | Eletrodos de carvão (fornos de arco voltaico) |
| 303 Electrodes, carbon (arc lamp) | Kohlenelektroden (Bogenlampen) | Electrodos de carbón (lámparas de arco) | Electrodes en charbon (lampe à arc) | Eletrodos de carvão (lâmpadas de arco voltaico) |
| 304 Electrodes, earth | Erdelktroden | Electrodos de tierra | Electrodes de mise à la terre | Eletrodos de terra |
| 305 Electrodes for arc welding cast iron | Elektroden für Lichtbogen-schweißen von Gusseisen | Electrodos para soldadura de arco de hierro de fundición | Electrodes pour la soudure à l'arc de fonte | Eletrodos para a soldagem a arco voltaico de ferro fundido |
| 306 Electrodes for arc welding mild and high tensile steel | Elektroden für Lichtbogen-schweißen von Flusseisen und einhochwertiger Stahl | Electrodos para soldadura de arco de acero dulce y de acero de alta resistencia a la tracción | Electrodes pour la soudure à l'arc d'acier doux et de haute tension | Eletrodos para a soldagem a arco voltaico de aço doce e de alta resistência à tração |

INDICADOR PROFISSIONAL

Material de rádio Guanabara

Elétrica Principal Ltda.
R. República do Libano, 43
Tel: 242-8346 - Rio de Janeiro
Lojas Nocar S/A. Rádio
Eletricidade - R. da Quitanda, 48
Tels: 242-1510 / 1733 - Rio de Janeiro,
Magna-Ton Rádio Ltda.
Av. Mal. Floriano, 41
Tel: 243-2682 - Rio de Janeiro
Ebical Emp. Brasileira de Imp. e Com. Ltda.
Av. Pres. Vargas, 590 s/ 206
Tel: 223-5625 - Rio de Janeiro

Paraná

Elétrica Argos Ltda.
R. Des. Westphalen, 434 - Tel: 22-6417
Curitiba
Comercial Rádio TV Universal
R. Voluntários da Pátria, 110 - Curitiba

Transformadores de qualquer tipo

DYLSON Transformadores Ltda.
Rua Newton Prado, 37 - s. 102, GB

Soldadores a pistola OSLEDI

O. B. Santamaria & Cia. Ltda.
Rua Cel. Melo de Oliveira, 453 - São Paulo

Instrumentos de teste

LABO - Rua Madeira, 28, Camidê - São Paulo, SP

Bernardino Migliorati & Cia. Rua Vitória, 562 - São Paulo, SP.

Quebra-galho em qualquer material de rádio.

Rádio Rei - Rua das Marrecas, 41 - GB

Rio Grande do Sul

Comercial Rádio Arte Ltda.
Av. Alberto Bins, 615
Tel: 24-2677 - Porto Alegre
Iman Imp. - Maurício Faermann e Cia. Ltda.
Av. Alberto Bins, 547 / 557
Tel: 24-7062 - Porto Alegre
Arno Decker S/A. Ind. e Com.
R. Dr. Flores, 116/8 - Porto Alegre

Bahia

Betel Bahia Eletrônica e Elétrica
R. Saldanha da Gama, 17 - Tel: 3-6418
Salvador
Eletrônica Nacional - Chuna Zimelson
R. Guedes de Brito, 6 - Salvador

São Paulo

Casa Rádio Teletron Ltda.
R. Sta. Ifigênia, 569
Tels: 220-7799 / 3955 - São Paulo
Centro Eletrônico Com. de Mat.
Eletrônico Ltda. - R. Sta. Ifigênia, 424
Tel: 221-3421 - São Paulo
Com. Válvulas Valvolândia Ltda.
R. Sta. Ifigênia, 299
Tels: 221-4306 / 3747 / 0630
São Paulo
Eletron Rádio Ltda.
R. do Seminário, 199 - 1.º s/loja
conj. 2 - Tels: 35-6294 / 8892 / 32-5913
São Paulo
Electron News - Rádio e TV Ltda.
R. Sta. Ifigênia, 349 - Tel: 221-2729
São Paulo
Fornecedora Eletrônica Fernel Ltda.
R. Sta. Ifigênia, 304
Tels: 221-3498 / 2076 / 2095 - São Paulo
Hunima Eletrônica Ltda.
R. Sta. Ifigênia, 295 - 1.º and. s/111
Tels: 221-0997 / 2417 - São Paulo
Rádio Emergê S/A. - Av. Rio Branco, 301
R. Sta. Ifigênia, 218
Tels: 221-3514 / 220-3811 / 3427 / 3627
São Paulo
Troncham S/A. Ind. Com.
R. Sta. Ifigênia, 280/519
Tel: 220-6699 - São Paulo
Jê Rádio - R. João Pessoa, 230 - Santos

Minas Gerais

Moritz Rádio Eletrônica Ltda.
R. Curitiba, 726/730 - Tel: 26-9428
Belo Horizonte

Pernambuco

"Organtec" Org. Distr. e de Repres. Ltd
R. Vigiária Tenório, 105 - 1.º and.
conj. 102 - Tels: 24-2229 / 3969 - Recife

Ceará

A Radial - J. Araújo e Irmãos
R. Pedro Pereira, 526 - Tel: 21-9549
Fortaleza

Pará

Rádio Eletra - M. Peixoto da Costa
Trav. Frutuoso Guimarães, 738
Tel: 3217 - Belém

Livros Técnicos

Livraria Interciência - Av. Pres. Vargas, 435 - GB

Editorial Glen do Brasil Ltda. - Especializada em livros em espanhol
Rua Senador Dantas, 118, GB

ESCOLAS

Estudo por correspondência
Instituto Rádio Técnico Monitor S.A.

Rua Timbiras, 263

C. E. P. 01208

São Paulo, SP

CARTAS DOS LEITORES

LARTE MARTINS PEREIRA — Deseja fazer um jogo de luz estroboscópica usando lâmpadas fluorescentes. É possível sim. Vamos estudar um esquema. Quanto a firma que forneça, desconhecemos.

PEDRO DE SOUZA — Quer o esquema de um tranceptor que alcance 3.000 metros. Pode executar os que já foram publicados em RTV e EPT que servem.

MOACIR FISCHER — Pergunta qual o alcance do tranceptor publicado na **ELETRÔNICA PARA TODOS** N° 5. Se atinge 10.000 m. Depende da antena e do terreno. Não havendo obstáculos é quase certa a recepção.

VIRGÍLIO CARVALHO SOBRINHO — Diz que acaba de ler o número 5 de EPT e diz «que continuemos sempre nessa meta de instruir e aducar, formando técnicos e ocupando gente que se, não estivéssemos em contato com nossas publicações procurando montar algum aparelhinho, talvez estivéssemos em algum boteco bebericando ou cortando casaca de alguém». Muito obrigado leitor. O que procuramos é seguir aquilo que Roquete Pinto recomendava: Pela cultura dos que vivem em nossa terra; pelo progresso do Brasil.

JORGE TSUTSUMI — Pede que publiquemos algo sobre o Dentel, Contel, Embratel etc. Diz que há muitos operadores clandestinos porque talvez desconheçam exatamente porque existem estes órgãos. É uma boa idéia. Vamos estudar o assunto.

MARCELO CHAMORRO — Pergunta qual o tipo de transformador de modulação que deve ser usado com o transmissor publicado no n° 26 de RTV, qual o alcance e pede esquema do modulador. Já temos publicado em números anteriores circuitos de moduladores, experimente um modulador que dê uma saída de 25 váti-os, ou seja, um «push-pull» de 61-6 por exemplo. A distância depende da hora e frequência. Poderá trabalhar vários países da América, África e na hora boa, Europa. O transformador deve fornecer 400 volts a 150 mA para alta tensão e as tensões de filamento para a 6w6 (6,3v. 2 a) e 5 volts 3 a. para a 5Y3. A **DYLSON TRANSFORMADORES** tem este tipo para pronta entrega.

NILTON BARROSO — Pede esquema de uma fonte que receba 6 vcc e forneça 12 vcc. Vamos publicar brevemente.

GIL M. SANTOS — Em **ELETRÔNICA PARA TODOS** N° 5, última página saiu um teste rápido para diodos e a indicação da lâmpada é 25W. 770v. Tem razão o leitor, é um gato. Trata-se de lâmpada de 25W. 110v.

CARLOS FERNANDO SAADE RIBEIRO — Pede que republicemos o receptor de Faixa do Cidadão, que saiu no Suplemento Especial porque a lista de materiais está errada. Vamos dar aqui a lista dos materiais: V1 1L4; C1 360 pF; C2 30 pF variável; C3 10 PF variável; C4 21 pF; C5 5 pF tipo borboleta; C6 80 pF; C7 1pF (dois fios trançados, comprimento 1 cent. aprox.); C8 471 pF; C9 0.022 mfd; R1 4,7 Meg.; L1 e L2 ver texto.



A. FANZERES
C. Postal 1.488-ZC-00, Rio, GB

COLOR — TV FIELD — SERVICE GUIDE

No Brasil o padrão adotado não é o mesmo dos EUA, daí os livros de manutenção e ajuste dos TVC publicados naquele país não terem aplicação total aqui. Dizemos total porque algumas partes do circuito são idênticas, como por exemplo a RF, FIV, ajuste de pureza e cores etc. Assim um livro como este tem sua utilidade. Quanto mais não seja pela forma clara em que é escrito e que bem poderia servir para alguns autores que desejam escrever sobre o assunto e despejam matemática e teorias, quando o que desejam os leitores é aquela conversa de quem tem «canha na bancada».

Ed. Howard W. Sams & Co. Inc.

ALLIED ELECTRONICS — Industrial Catalog

Saber preço de material, especificações técnicas, nomenclatura etc. é importante para o técnico em particular, assim como para as grandes indústrias. No nº 28 de RTV republicamos a informação de como conseguir adquirir dólares para compra de material no exterior, para fins experimentais. O catálogo da Allied é muito bom porque traz um mundo de material, com preços e eles enviam, mediante pagamento adiantado, este material para qualquer parte do mundo. Assim, para quem quer se livrar da «máfia» dos balconistas de certas cidades, principalmente dos grandes centros, é mandar buscar um catálogo destes, escolher o material, adquirir Bonus da Unesco e livrar-se da «gang» do material.

ALLIED ELECTRONICS — 2400 W. Washington Blvd., Chicago, Illinois 60612, USA, preço do catálogo US\$ 5 (cinco dólares).

TRANSISTOR — TRANSISTOR LOGIC — George Flynn

O uso da lógica digital é hoje, coisa comum em vários setores e o técnico necessita preparar-se para o volume de serviço que já está surgindo. Este livro é muito interessante, prático e bem ilustrado.

Ed. Howard W. Sams & Co. Inc.

1-2-3-4 SERVICING AUTOMOBILE STEREO — Forest H. Belt

Antigamente dizia-se 1,2,3. Agora acrescentaram o 4 para indicar como a coisa é fácil. O livro é bastante prático e traz muitos capítulos referentes aos equipamentos estereofônicos usados em automóveis, inclusive com normas a serem seguidas para localizar defeitos e efetuar ajustes. Muito bom.

Ed. Howard W. Sams & Co. Inc.

HAM AND CB ANTENNA DIMENSION CHARTS — Edward M. Noll

Eis um livro que não precisa o leitor saber inglês para entender. Trata-se de uma coleção de tabelas, com indicações numéricas das dimensões de vários tipos de antenas para as faixas de amadores e F. do Cidadão. Como se diz na gíria «mole, mole».

Ed. Howard W. Sams & Co. Inc.

SERVICING TRANSISTOR EQUIPMENT — Gordon J. King

O que podemos dizer deste livro é que é simplesmente excelente pt.

Hart Publishing Co.

KWIK-FIX TV SERVICE MANUAL — Forest H. Belt

Os livros da TAB se caracterizam pela simplicidade, praticabilidade e confiabilidade. Este, também, não desmerece a tradição. Para os que se dedicam a reparação de TV é muito indicado a leitura deste livro.

Ed. TAB BOOKS

HOW TO BUILT SOLID-STATE AUDIO CIRCUITS — Mannie Horowitz

Livro com tratamento teórico sobre circuitos de áudio utilizando transistores. O autor é veterano bem conhecido e seu livro é muito bom.

Ed. TAB BOOKS

CADASTRO

Envie seu nome e endereço completos para registro grátis no cadastro, a fim de se habilitar ao recebimento de informações e folhetos técnicos.

C. Postal 2483 — ZC-00
20.000, GB

LEIA



OXALÁ

PY5AQ
ARNALDO D. C. XAMBÓ
P.O. B. n. 218
CURITIBA - PR 80.000
BRASIL

A REVISTA DA FÉ PARA QUEM TEM FÉ



OXALÁ

Tudo Sobre As Religiões Espíritas



OXALÁ

A REVISTA QUE ESTUDA O ESPIRITISMO E LEVA A UMBANDA ATÉ VOCÊ



A VERDADE SOBRE O ESPIRITISMO



NOS JORNALEIROS

RÁDIO TV TÉCNICO

Suplemento Especial — Edição de Coletâneas



GUIA DE SUBSTITUIÇÃO DE TRANSISTORES

Volume 2



Revista

ELETRÔNICA PARA TODOS

Tudo sobre o assunto