

# RÁDIO - TV

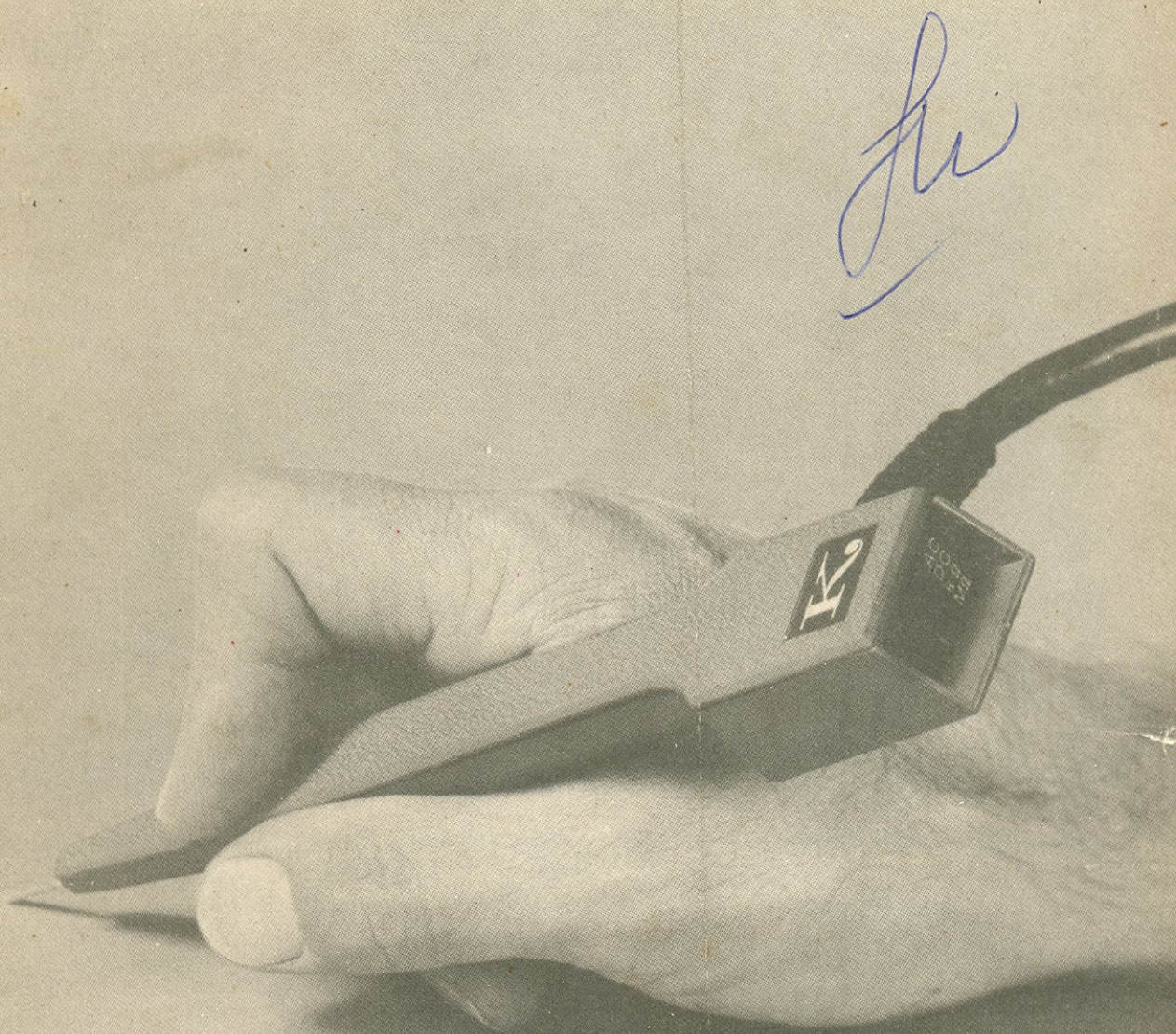
## TÉCNICO

Nº 21

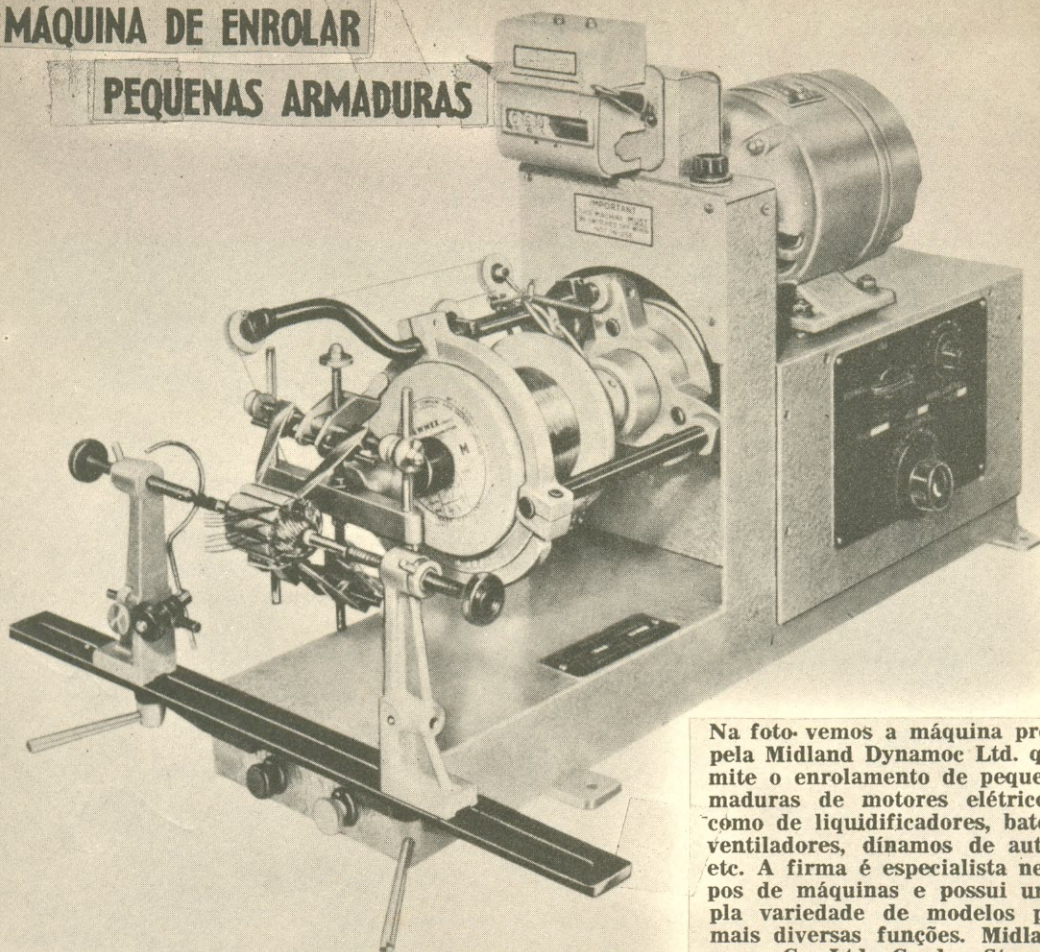
3,00

**Transceptor para 27 Mhz  
Faça você um Circuito Impresso**

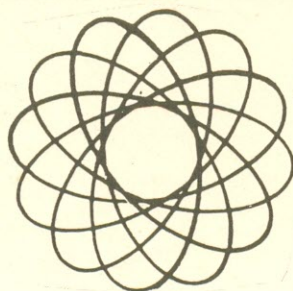
**Amplificador de alta qualidade  
Transmissor de FM**



**MÁQUINA DE ENROLAR  
PEQUENAS ARMADURAS**



Na foto vemos a máquina produzida pela Midland Dynamoc Ltd. que permite o enrolamento de pequenas armaduras de motores elétricos, tais como de liquidificadores, batedeiras, ventiladores, dínamos de automóvel etc. A firma é especialista nestes tipos de máquinas e possui uma ampla variedade de modelos para as mais diversas funções. Midland Dynamo Co. Ltd., Garden Street, Quikway Dept., Leicester 13, UK.



**EDITORA SIGNO LTDA., Rua SENADOR NABUCO, 109 — 258 - 95 67**

**Diretor: MARIO DE ARAUJO      Orientador Técnico: A. FANZERES**

**Divulgação: CLEA JAPIASSÚ MAIA**

**DISTRIBUIÇÃO  
Fernando Chinaglia S.A.  
Rua Teodoro-da Silva, 907  
Guanabara**

# RÁDIO TV — TÉCNICO

## Editorial



Nossos leitores, na edição do n. 20 devem ter tomado conhecimento da possibilidade de aquisição de livros e equipamentos, através dos Bônus da UNESCO.

Ainda em referência a UNESCO temos outra notícia que deve interessar a todos os nossos leitores, seus familiares, amigos e conhecidos. Há mais de 20 anos a UNESCO publica uma revista de divulgação técnico-científica muito boa. Traz artigos de todos os ramos do conhecimento humano, numa linguagem acessível, muito bem ilustrada. O único porém até agora é que se publicava em 12 idiomas: Espanhol, Inglês, Francês, Russo, Alemão, Árabe, Japonês, Italiano, Hindu, Tamul, Hebreu e Persa.

Agora, por via particular, porém correta, de amigos que possuímos na UNESCO, nos chega a notícia que breve será editada também em Português esta extraordinária revista de conhecimentos gerais. No Brasil, as publicações da UNESCO podem ser adquiridas na Fundação Getúlio Vargas, à Praia de Botafogo 188, Rio, 20.000. O preço de uma assinatura atual de 12 números é de Cr\$ 20,00 o que é baratíssimo em vista do material educativo, técnico, científico, cultural, humanístico que contém está ótima publicação que tem assuntos para todas as idades.

Ao falarmos tão longamente sobre este assunto é porque, sem termos nenhum interesse direto na mesma, nem pertencermos aos quadros da UNESCO, nos parece que tão auspiciosa notícia deve ser difundida aos quatro ventos deste nosso Brasil, que tem 100 milhões de habitantes ansiosos para aumentar sua cultura, em todos os setores, como comprova, de

modo modesto, mas irresponsável, a vida de RÁDIO-TV TÉCNICO, que vive exclusivamente da venda direta aos seus leitores.

Divulguem pois, os leitores, a próximo aparecimento de CORREIO DA UNESCO e indiquem o endereço da Fundação Getúlio Vargas que tratará das assinaturas.

No indicador profissional temos alguns endereços de firmas especializadas em material eletrônico, na GB e outros Estados. Como já dissemos, estas indicações que fazemos gratuitamente, são para ajudar nossos leitores em todo o Brasil. As firmas, dos outros Estados que desejem ter seus endereços publicados, devem enviar todos os detalhes em papel timbrado. Nosso único interesse é servir aos leitores de RTV Técnico.

Em matéria de fones o Brasil está livre de importação. Vejam a notícia mais adiante dos fones AGENA. É uma boa notícia pois até agora era difícil obter-se um bom fone a preço razoável.

A FEIRA ELETRÔNICA vai indo devagar, mas para a frente. O mesmo com a seção DX. Breve esperamos ter melhores notícias para os **DX'istas**.

Nas bancas, estão 3 livros publicados por RTV: "Reparação de Rádios Transistorizados", "Guia de Substituição de Transistores" e "TVC-Televisão em Cores". Todos ao preço popular de Cr\$ 5,00, já vão para a 2ª edição, demonstrando que é possível fazer livro barato e que há público para comprá-lo.

## CADASTRO

Envie seu nome e endereço completos para registro **grátis** no cadastro, a fim de se habilitar ao recebimento de informações e folhetos técnicos.

C. Postal 2483 — ZC-00  
20.000, GB

# Falta de técnicos poderá travar o desenvolvimento da telecomunicação no país

A propósito de falta de técnicos, eis mais uma corroboração daquele que enfatizamos em RTV. Uma nota do jornal ÚLTIMA HORA que dispensa explicações.



CERQUEIRA LIMA

## Telecomunicações tem falta de mão-de-obra

**BRASÍLIA** — Um grupo de técnicos governamentais está ultimando a elaboração de um estudo sobre as conseqüências da falta de mão-de-obra especializada para o setor das telecomunicações.

Esse trabalho, que está sendo supervisionado pelo próprio Ministro Hygino Corsetti, vai apontar as causas e os efeitos do problema, devendo, também, formular uma série de sugestões capazes de atenuar as dificuldades do setor.

Uma das idéias que estão sendo consideradas por essa comissão é a de se propor ao Ministério da Educação uma mudança no atual curriculum da carreira de engenheiro-eletrônico, visando a permitir que os estudantes, na metade do curso, façam a opção entre os vários ramos da carreira, dedicando os últimos anos do estudo à especialização.

Com essa providência — acreditam os seus idealizadores — será possível eliminar a obrigatoriedade dos estágios de pós-graduação, hoje fundamentais para todo aquele que pretende iniciar-se na profissão com um razoável grau de conhecimento prático.

A falta de pessoal especializado é, hoje em dia, um dos mais graves obstáculos aos programas de telecomunicações que estão sendo gradativamente implantados no País, a tal ponto que há quem coloque em dúvida o futuro do setor. O assunto já foi levado ao conhecimento do Presidente Garrastazu Médici, que ordenou prioridade no seu equacionamento, tendo em vista, principalmente, a decisão de ampliar substancialmente, a partir do próximo ano, a atual rede de telecomunicações da Embratel.

# AMPLIFICADOR DE ALTA QUALIDADE

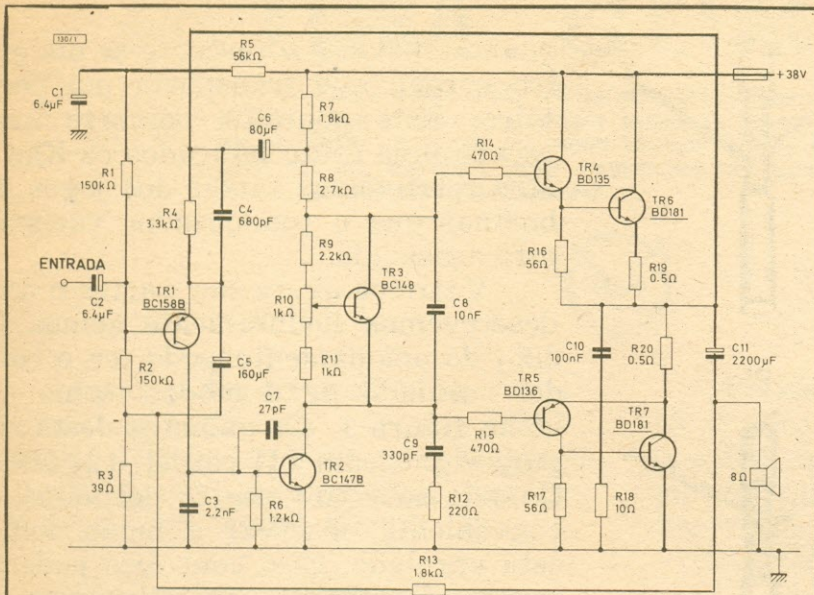


Fig. 1— AMPLIFICADOR DE 15W

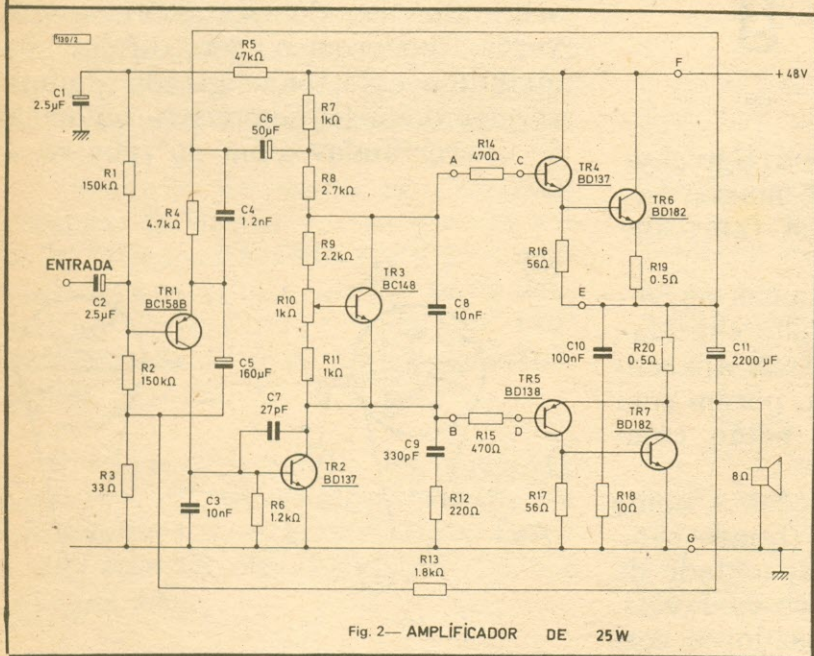
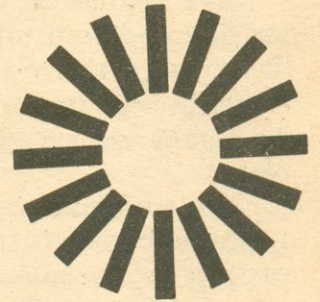


Fig. 2— AMPLIFICADOR DE 25W

O circuito amplificador que apresentamos é contribuição da MULARD LTD. e seus autores são J. Thorrig e W. A. Peters.

O circuito do amplificador é bem claro e dispensa praticamente qualquer discrição. Os transistores TR 6 e TR 7 devem ter um dissipador de calor de 4 cm quadrados cada um. Um fusível de 800 mA deve ficar à entrada dos 38 volts positivos para proteção de eventuais sobrecargas em componentes causadas por curtos.

Em um próximo número de RTV TÉCNICO publicaremos os circuitos, dos mesmos autores, de amplificadores de 25 e 35 watts e finalmente de um pré amplificador apropriado para os mesmos. Aguardem.



## NOVO CONCEITO

A firma norte-americana Keithley Instruments (28775 Aurora Road, Cleveland, Ohio 44139) acaba de lançar um novo medidor tipo digital que é completamente "fora de série", pois usa um novo conceito na disposição do indicador, que fica situado na própria ponta de prova, dando extrema comodidade para leitura. O instrumento mede tensões de c.c. e c.a. e resistência.

**NOSSA CAPA**

# PONTEIROS - ESCALAS - MOSTRADORES

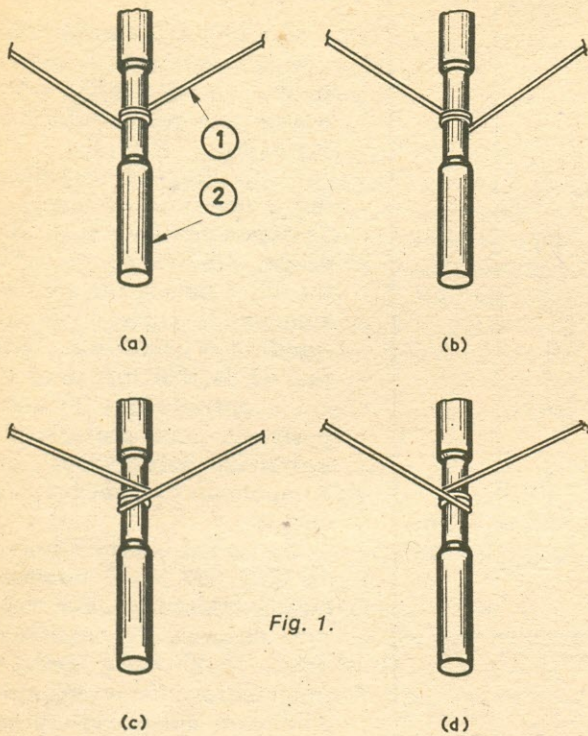


Fig. 1.

Acreditamos que este artigo seja de interesse de muitos de nossos leitores, incluindo-se muitos fabricantes destes componentes.

Na realidade, são poucas as vezes que se lê em uma revista especializada algo sobre estes itens aparentemente sem importância, porém sem os quais os rádios não estão completos.

A sintonia das estações é, como todos sabem, efetuadas (quase sempre) pela variação de capacidade de um ou mais condensadores variáveis.

O eixo destes condensadores, costuma estar solidário, para que o movimento de uma seção seja idêntico ao das outras. Para movimentar este condensador, o recurso mais comum é usar uma polia e um pequeno eixo. Passa-se um cordel especial, cuja tensão é mantida por uma mola, ao redor do eixo e na polia, de modo que ao girar aquele a polia acompanha o movimento e aciona o condensador variável. Para que se tenha uma idéia da posição do condensador variável,

quando movido, acrescenta-se um outro cordel, que transporta um ponteiro. Este ponteiro, percorre uma escala onde estão indicados os Khz e Mhz relativos as faixas dos jogos de bobinas que o condensador variável está associado.

Vejamos agora por partes o que descrevemos sucintamente acima. O eixo do acionamento pode ter o cordel enrolado de 4 modos, como se vê na figura 1. Os números desta figura significam (1) cordel; (2) eixo. Quando se retira um cordel velho é conveniente observar o modo como está enrolado, caso contrário poderá causar dissabores. Se colocamos o cordel na disposição (a) quando era originalmente idêntica a (b) ou vice-versa, poderemos ter dificuldades quando o eixo tenha girado algumas vezes e o cordel demonstre tendência de querer andar além do rebaixo do eixo.

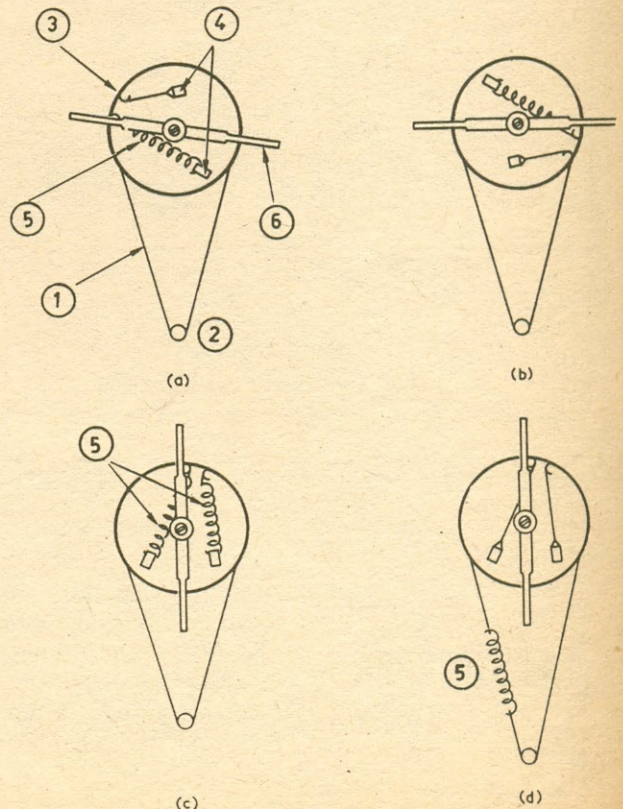


Fig. 2

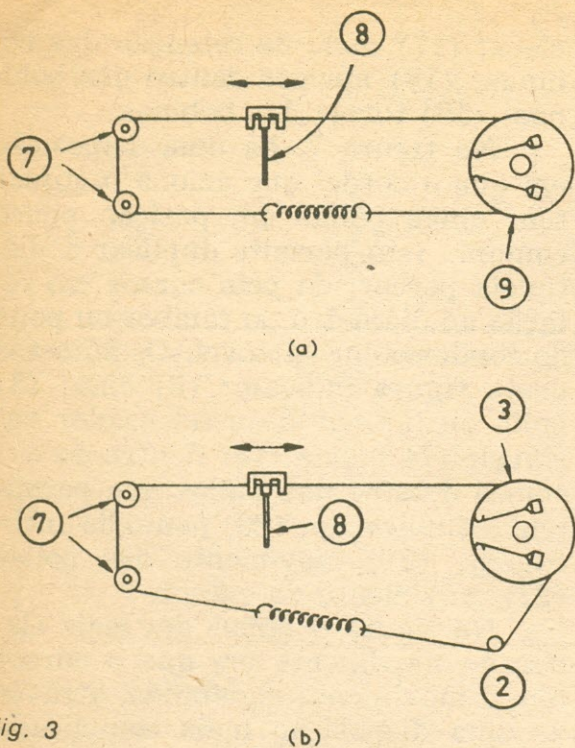


Fig. 3

O cordel, depois de passado uma ou duas voltas ao redor do eixo, vai à polia de acionamento do condensador variável, como se vê na figura 2, onde os números têm o seguinte significado: (3) polia ou tambor de acionamento do condensador variável; (4) terminais de fixação, podem ser simples laços fixos ou argolas de metal; (5) mola de transionamento; (6) ponteiro indicador. Também neste caso temos 4 posições diferentes de situar o cordel, cada uma delas apropriada para determinado caso. O ponteiro é solidário com o eixo do condensador variável.

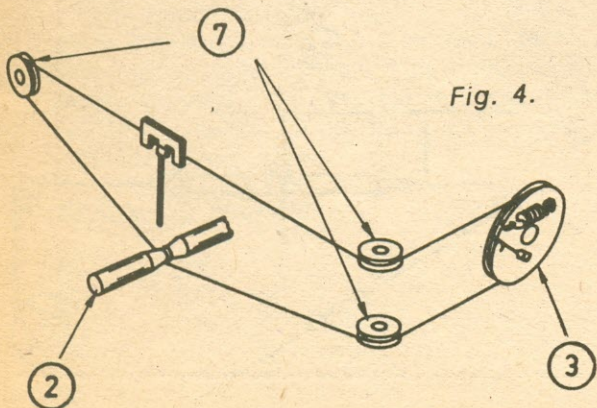


Fig. 4.

Na figura 3, temos uma situação diferente, mais comum nos rádios atuais, de maior porte. A polia do condensador é acionada pelo eixo e por seu turno comanda um cordel, mais longo, que transporta o ponteiro. Os números da figura 3 referem-se a: (7) polia de deslizamento do cordel; (8) ponteiro da escala; (9) polia de condensador variável. No caso (a) o condensador variável tem a movimentação direta, enquanto que no caso (b) o cordel passa por um eixo.

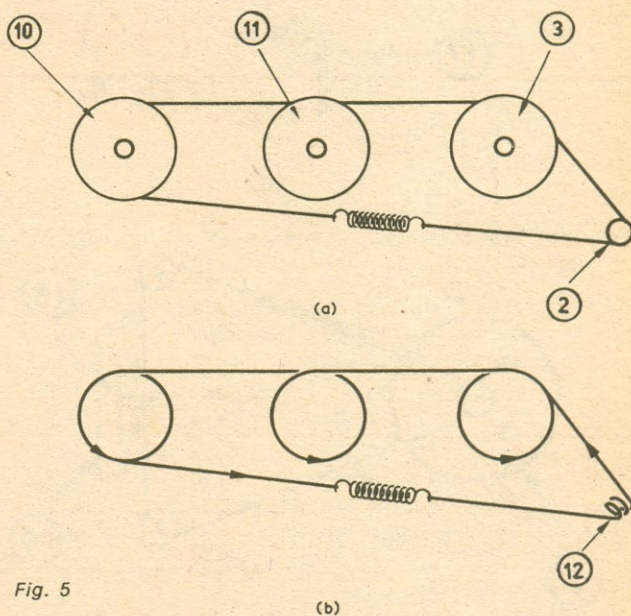


Fig. 5

Na figura 4, há um sistema interessante em que o condensador variável fica em ângulo reto em relação ao mostrador e o eixo de acionamento. Os números desta figura significam: (2) eixo; (3) tambor ou polia do condensador variável; (7) polias.

Na figura 5 há uma disposição em que um cordel, acionado por um só eixo, movimenta um condensador variável e duas polias ou tambores cada um, responsável por um ponteiro indicador (por exemplo: ondas médias e curtas ou FM). Nesta figura os números referem-se: (2) eixo de acionamento; (3) Polia ou tambor do condensador variável; (10) polia

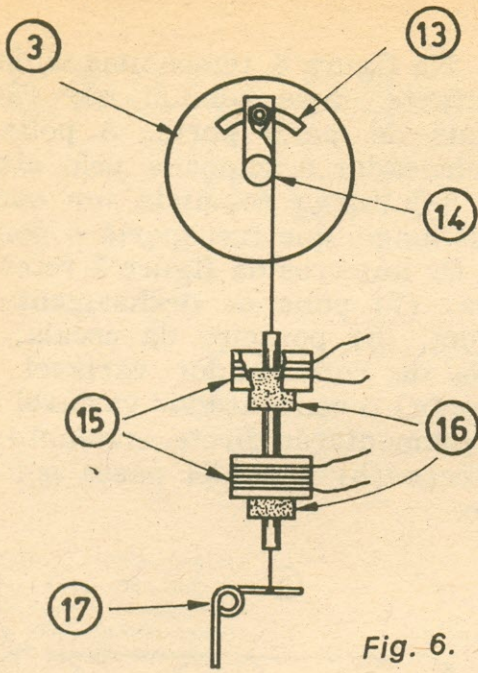
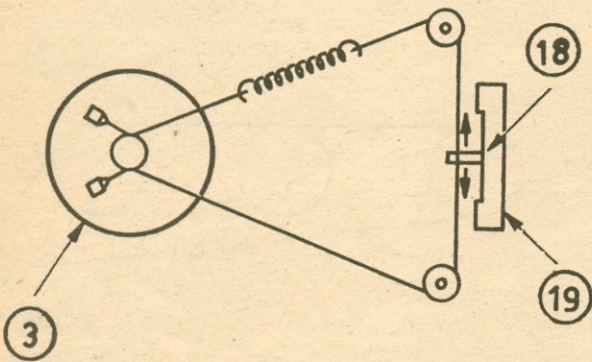


Fig. 6.

(a)



(b)

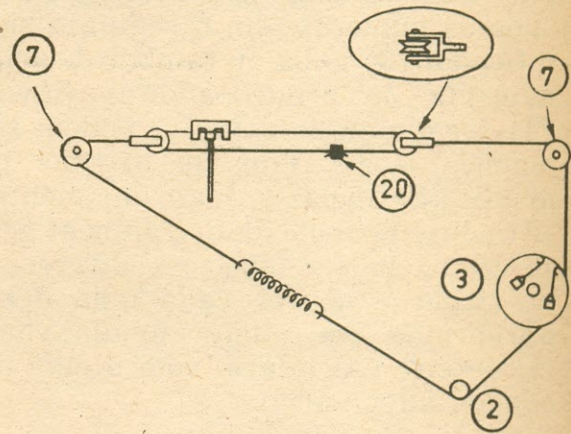
de ondas médias; (11) polia de ondas curtas; (12) detalhe do número de voltas do cordel, no eixo de acionamento.

Na figura 6 temos mais uma solução engenhosa de movimentos de sintonia. É uma combinação de condensador variável de sintonia, para ondas médias e variação de núcleo para recepção de FM. No desenho da figura 6 os números referem-se a: (3) polia ou tambor do condensador variável; (13) rasgo para ajuste da tração do núcleo; (14) cordel, com uma volta apenas ao redor do eixo; (15) bobinas de FM, com núcleo de permeabilidade magnética; (16) nú-

cleos; (17) mola de retenção das bobinas; (18) núcleos dentro das bobinas; (19) forma das bobinas.

Na figura 7, há uma disposição em que o cordel que aciona o cursor tem umas polias em posição pouco comum. Isto permite duplicar a distância percorrida pelo cursor em relação ao diâmetro do tambor ou polia do condensador variável. Os números desta figura indicam: (2) eixo; (3) polia ou tambor do condensador variável; (7) polias (ver dentro do círculo o detalhe das polias que permitem a duplicação); (20) ponto de ancoragem; (21) movimento das polias (22) movimento do cursor.

Na figura 8 temos um mais elaborado movimento em que o cursor tem o movimento expandido, através de uma disposição mais complicada das polias e do cordel. Nesta figura os números indicam: (2) eixo; (3) polia do condensador variável; (7) polias de orientação dos cordéis; (20) pontos de ancoragem.



(a)

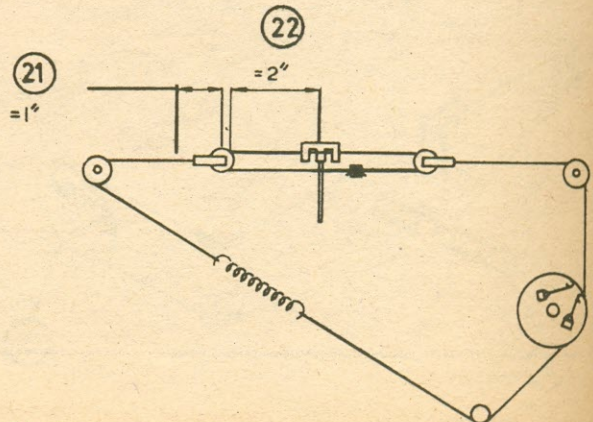
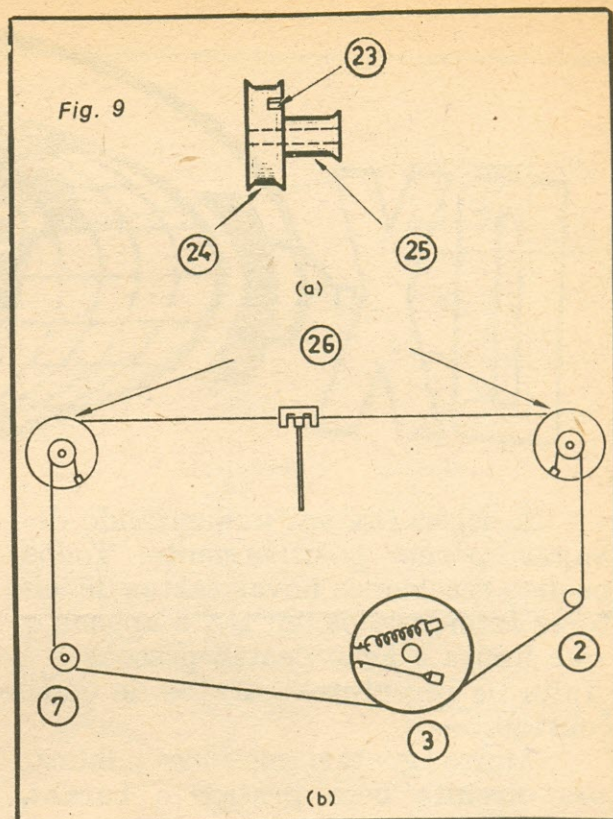
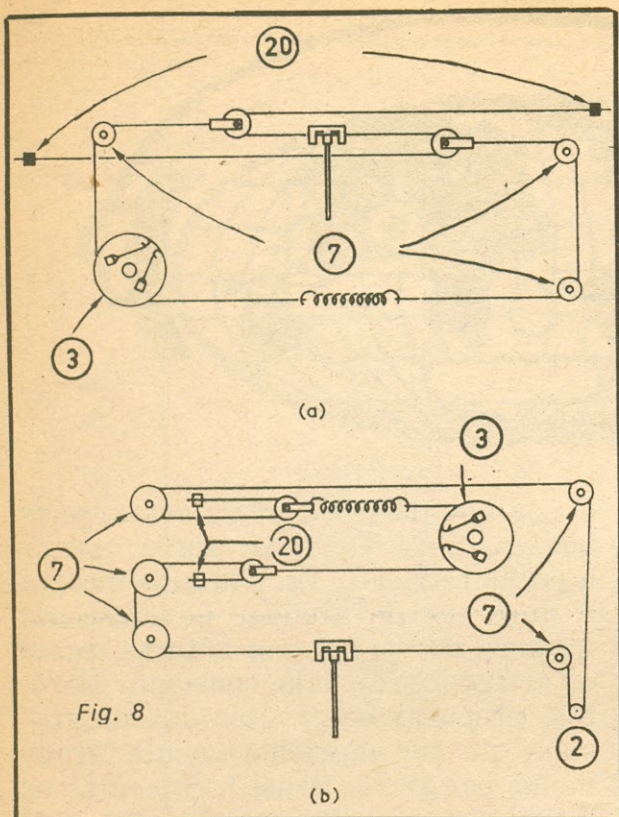


Fig. 7

(b)





E finalmente na figura 9 temos um sistema usado em alguns receptores Thorn. São usadas duas polias que permitem que ao mover-se a polia pequena (25) a grande (24) dê poucas voltas e assim o cursor tem um movimento mais expandido. Nesta figura os números indicam: (2) eixo; (3) polia do condensador; (23) rasgo na polia grande (24) onde passa o cordel depois de várias voltas na polia pequena (25); (26) vista de frente das polias de dois diâmetros.

Creemos ter mostrado a nossos leitores como o assunto de mostrado-

res, polias e cordéis estava a merecer um breve artigo, bem ilustrado, de como é o assunto. Naturalmente devem existir muitas outras soluções, porém estas são as mais encontradas e servem como base de orientação para o leitor. Recomendável é anotar e desenhar todos os movimentos e acionamentos de rádios que venham a ter oportunidade de encontrar. Assim, pouco a pouco, irão tendo uma fonte de consulta para os casos em que o receptor chegue às suas mãos com o cordel rompido ou pior, mexido por pessoa inábil.

## CADASTRO

Envie seu nome e endereço completos para registro **grátis** no cadastro, a fim de se habilitar ao recebimento de informações e folhetos técnicos.

C. Postal 2483 — ZC-00

20.000, GB



A seção DX vai aumentando devagar, porém positivamente. Todos os dias recebemos novas cartas de leitores interessados em DX e apenas o que limita a ação destas pessoas é a falta de receptores baratos de ondas curtas.

Muito gostaríamos de publicar um circuito bem prático e barato, porém do material recebido para execução de alguns receptores, enviados por fabricantes nacionais, devemos confessar que ainda não encontramos algo que nos satisfaça, atendendo o binômio: preço razoável-eficiência. Mas não desanimamos e acreditamos que mais algumas edições de RTV TÉCNICO serão circuladas sem a solução, mas que esta virá. Tenham paciência, meus caros leitores.

Agora há outro ponto que gostaríamos de pedir a colaboração dos leitores que nos enviam «reports» de estações sintonizadas. Procurem usar

o código SINPO que vamos repetir abaixo, para facilitar nossa tarefa aqui na redação. Vs. não sabem como é duro ter de atender ao crescente número de cartas dos leitores, fazer os artigos, editoriais, conseguir as fotos, preparar os croquis dos diagramas (que são caprichosamente terminados por Mario Brasil), comentar os livros etc. etc. Se a seção DX vem com letra manuscrita, difícil de entender, se vem fora de ordem a observação, temos que refazer tudo o que toma um tempo considerável. Vamos dar uma ajuda, prezados leitores, e adotar o mais possível o sistema abaixo. As folhas de observações de estações captadas, para efeito de DX, devem observar a seguinte ordem:

PREFIXO                      FREQUÊNCIA  
HORA (local ou GMT  
IDIOMA    DATA    QUALIDADE

Sempre que possível, usar o código de QUALIDADE baseado no sistema SIMPO:

## CADASTRO

Envie seu nome e endereço completos para registro **grátis** no cadastro, a fim de se habilitar ao recebimento de informações e folhetos técnicos.

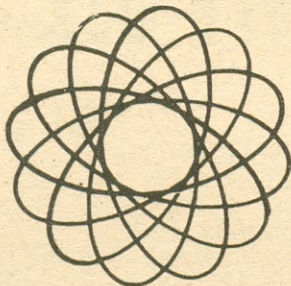
C. Postal 2483 — ZC-00  
20.000, GB

### POTÊNCIA DO SINAL (S)

- 5 — Forte
- 4 — Bom
- 3 — Razoável
- 2 — Fraco
- 1 — Inservível

### INTERFERÊNCIA (I)

- 5 — Nenhuma
- 4 — Pouca
- 3 — Moderada
- 2 — Severa
- 1 — Extrema



### RUÍDO (N)

- 1 — Nenhum
- 2 — Pouco
- 3 — Moderado
- 2 — Severo
- 1 — Extremo

### PROPAGAÇÃO (P)

- 5 — Nenhuma
- 4 — Pouca
- 3 — Moderada
- 2 — Severa
- 1 — Extrema

### QUALIDADE GERAL (O)

- 5 — Excelente
- 4 — Boa
- 3 — Razoável
- 2 — Fraca
- 1 — Péssima

Acrescentem além disto o nome completo do leitor, endereço, código postal e se possível o tipo, marca e ano de fabricação do receptor, indicando também a antena que usa e direção da mesma. Façam assim e ajudarão bastante. Muito obrigado e mandem suas listas de audição DX.

Eis aqui algumas das estações sintonizadas por nossos leitores :

Prefixo	Frequência	Hora (GMT)	Qualidade (código SINPO)
ETFL	11850	05:30	55144
TIRANA	9505	00:30	55155
KABUL	15255	17:30	33342
WINB	17720	17:00	—
CAIRO	17920	23:00	55155
JTIKAA	14029	09:45	—
KZ5ZZ	7010	23:00	34231
HCJB	11735	05:30	55155
ROMA	9575	20:25	—
SÃO TOMÉ	4807	23:00	—
MALASIA	15280	08:30	—
IRAQUE	11855	18:30	—
BANGUI	5030	19:45	—
MALI	5995	19:00	—
N. ZELÂNDIA	11820	09:00	—



O técnico necessita ter boa base para trabalhar rápido e corretamente.

E no serviço a domicílio, além de bons conhecimentos técnicos há que ter boa base nos pés.

Já imaginou andar o dia inteiro com sapatos inadequados? A solução está nos

**CALÇADOS SOB MEDIDA**

**— MONTIEL —**

**Praça João Pessoa, 16 - GB - Tel.242-1428**

# FAÇA VOCÊ UM CIRCUITO IMPRESSO

Descreveremos a seguir um processo prático de fazer circuitos impressos. Usa produtos baratos e fáceis, não tóxicos e pode ser manipulado por qualquer pessoa, com um mínimo de cuidado e paciência.

## MATERIAL NECESSÁRIO

Para se fazer um circuito impresso necessita-se de início uma placa de material isolante coberta de folha de cobre, que já vende pronta nas casas de rádio, inclusive nas que constam do nosso Indicador Profissional, no fim da revista.

Uma vasilha de vidro, tipo pirex, ou mesmo de plástico, que possa conter a placa é um dos requisitos. Outro requisito é uma fonte de 12 a 25 volts que possa fornecer pelo menos 2 ampères de corrente contínua.

Um amperímetro com escala total de 10 ampères pode ser usado, porém não é indispensável. O produto químico é sulfato de amônia e induto de nitrocelulose incolor são os produtos a serem aplicados. O induto de nitrocelulose também é conhecido como dope, sendo usado para impermeabilizar os tecidos de asas de avião de modelo.

Um pincel de pelo finíssimo, acetona, trapos limpos, álcool e estamos prontos para começar a operação química de fazer circuitos impressos.

Toma-se uma placa de material isolante recoberto de cobre, cortada nas dimensões do circuito que se pretende fazer, limpa-se bem a superfície de cobre com o trapo

embebido em álcool, para tirar toda e qualquer gordura. Depois disto deve-se manipular a placa, segurando-a pelas bordas. Qualquer furo que se deseje fazer na placa deve ser efetuado antes da limpeza com álcool.

Agora pinta-se o circuito que se deseja, usando o pincel finíssimo e o dope. As linhas do circuito devem ser mais grossas do que irão ser preciso, para evitar que uma parte do cobre não coberto com o dope, seja corroído pelo produto químico. O dope, neste caso, atua como a tinta de desenho, protegendo a superfície do cobre, que vai ser o «circuito impresso». O dope, depois de aplicado, deve secar por uns 4 minutos.

Enche-se a vasilha de vidro pirex com uma solução forte de sulfato de amônia. Um pedaço de placa isolante coberta de cobre, de 1 x 2cm é soldada a um pedaço de fio é colocada numa das extremidades da vasilha pirex (n. 4, na figura 1) para atuar como cátodo, devendo ser ligado o fio ao terminal negativo da fonte de corrente contínua. Um outro pedaço de fio é soldado ao cobre da placa do circuito que vamos «imprimir». Deve ser soldado no cobre que não está coberto pelo verniz dope, isto é, deve ser o cobre que irá ser corroído pela solução química. Este fio é ligado ao terminal positivo da fonte de corrente contínua.

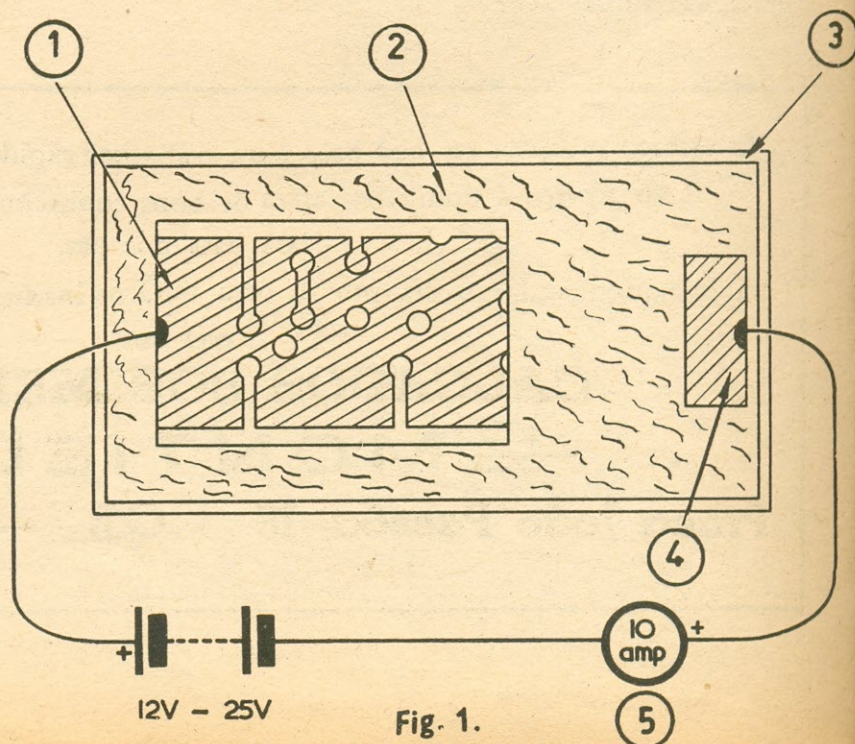
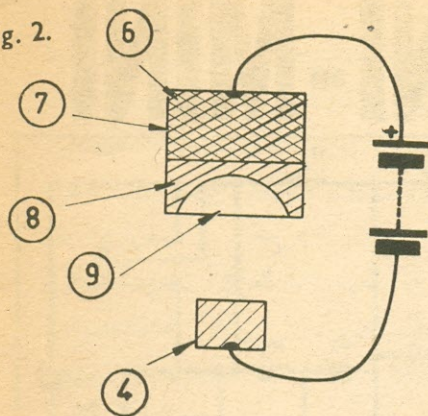


Fig. 2.



A placa do circuito impresso é então colocada na solução. Se a placa total causa um dreno de corrente muito intenso (indicado pelo instrumento  $\bar{5}$  na figura 1) pode-se ir mergulhando por partes, começando-se pelo lado que está situado mais afastado do fio<sup>o</sup> que vai ao terminal positivo.

Após todo o cobre superfluo ter sido removido, tira-se a placa da solução, lava-se em água corrente abundante e seca-se com um trapo. Se na operação, por inabilidade do «desenhista» um pedaço de cobre do circuito foi corroído, isto pode ser remediado, soldando-se um pedaço de fio ou chapa fina de cobre.

Recomendamos que os leitores pratiquem com pequenos pedaços de circuitos impressos velhos ou pequenos pedaços de placas novas, desenhando com o verniz dope os circuitos, e procedendo a imersão na solução, para adquirir prática.

Deve-se ter cuidado para que o terminal positivo fique o mais afastado possível do terminal negativo.

Na figura 1 os números dizem respeito ao seguinte: (1) cobre a ser corroído; (2) So-

lução de Sulfato de Amônia; (3) vasilha de vidro pirex; (4) catodo de cobre; (5) amperímetro de 10 amp. corrente contínua. Na figura 2 os números correspondem: (6) cobre não corroído; (7) placa isolante; (8) cobre parcialmente corroído; (9) cobre totalmente corroído; (10) catodo.

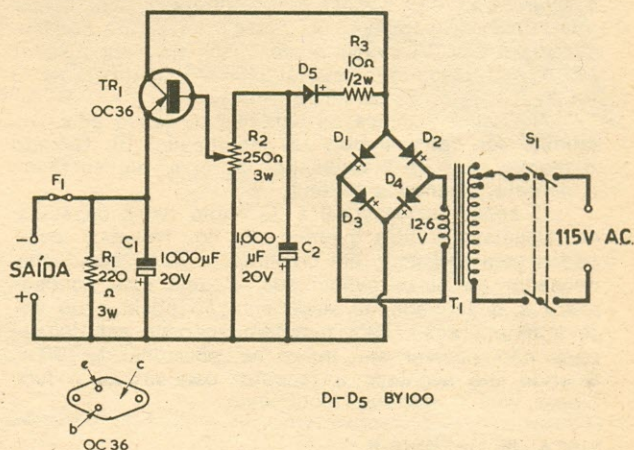
Pela figura 2 vemos que o processo faz com que a corrosão se faça sempre no sentido do catodo para o lado positivo. Se isto não ocorre é possível que seja devido a que algumas áreas ficaram «cortadas» da parte positiva, porque a corrosão atacou numa direção, deixando pequenas ilhas. Com a prática o leitor saberá movimentar um pouco a posição do catodo, durante o processo, para que a corrosão se faça em todos os setores desejados.

## FONTE DE ALIMENTAÇÃO

A fonte do presente artigo pode fornecer de 0 a 13 volts, até um máximo de 200 mA, bem regulados, sendo muito útil para quem trabalha com semicondutores.

O funcionamento teórico da fonte é o seguinte: uma vez ligado S1 a tensão da rede é ligada ao primário de T1, que fornece no secundário 12,6 volts, com possibilidade de 1 amp. de corrente. Isto assegura um secundário de baixa resistência, o que é importante.

A tensão alternativa de 12,6 volts é levada a uma ponte, que usa 4 diodos ou uma ponte. Os diodos de silício BY 100 servem, como também podem ser usados outros similares. A tensão negativa, retificada, é levada, através do resistor limitador R3 ao diodo D5, e daí ao potenciômetro R2 e condensador C2. O cursor ou contato móvel de R2 fornece o potencial que controla a voltagem de saída da fonte de alimentação. A tensão negativa produzida pela ponte (D1, D2, D3 e D4) é também aplicada ao coletor de TR1, que funciona como emitodino (uma espécie de catodino em válvula), sendo o potencial em seu emissor da ordem de 0.1 a 0.2 volts positivos. O emissor acopla-se ao resistor R1 e condensador C1, e através do fusível F1 ao terminal negativo de saída. O resistor R1 atua como drenagem, assegurando que C1 descarregue



rapidamente, a fim de assegurar uma baixa voltagem de saída no caso de R2 ser movido rapidamente para o extremo positivo. O resistor R1 serve também para drenar uma corrente constante através de TR1, fazendo com que a queda de voltagem entre base-emissor seja mantida praticamente constante, desde uma corrente zero até 200 mA.

Na figura estão todos os valores e indicações dos componentes, de modo que não deve haver dificuldades para montar esta fonte de alimentação.

# MINI-MINI

Este receptor utiliza poucas peças, dois transistores e dá ótima recepção em fone, de estações locais. Pode ser construído numa caixinha, que cabe no bolso e usa um pilha de 9 volts, que já existem no mercado brasileiro.

Vejamos o circuito. TR1 é um transistor BC 109, de alto ganho e baixo nível de ruído e se bem projetado para operar em audiofrequência, adapta-se bem para o presente circuito. O circuito sintonizado L 1 e o condensador variável VC 1 acoplam-se a base de TR1. A derivação da bobina, coloca a mesma a terra através de C1, de modo que só a seção acima opera como indutância sintonizada. A parte inferior de L 1 transforma o sinal de radiofrequência para uma impedância adequada a ser aplicada a TR 1. A polarização de base de TR1 é fornecida por R1 e uma certa quantidade de realimentação positiva é levada desde o coletor de TR 1 até o circuito sintonizado, através de VC 2. O resistor R2 funciona como carga do coletor.

O condensador C2, de 0.01 pF acopla o sinal de RF a base de TR 2 que é polarizado como detector, de modo que somente os picos positivos são ampliados. É possível que ocorra uma certa detecção em TR 1, e assim TR 2 fornece amplificação de áudio. O condensador C3 é usado para passo da RF, do sinal, que surge nos extremos do resistor de carga do coletor (R 4).

Em rádios pequenos os Interruptores são indesejáveis as vezes por suas dimensões. Usamos um "macete". Modificamos o jaque de fones, de modo que quando se liga o plugue também se liga a bateria do receptor. O fone é de cristal porém um fone de alta impedância, de 2.000 ohms, Agenda (de fabricação nacional) servirá. Neste caso R 4 não é necessário.

Na figura 1 temos o esquema completo do receptor. O ferrite deve ter 1/4 de polegadas de diâmetro e uma extensão de 2 polegadas. O total de spira é de 79. Na figura 3 damos os detalhes da bobina L 1 e disposição das peças. Nesta figura o significado das letras é o seguinte: (A) placas móveis do condensador variável VC1; (B) placas fixas do condensador VC 1; (C) placa de material isolante; (D) bateria. O fio de L1 é nº 32 esmaltado.

Na figura 2 temos os detalhes do jaque antes da modificação (a) e depois de modificado (b). Quando o plugue do fone é colocado, faz com que se feche o contato, ligando a bateria.

O condensador VC 2 é de muito baixa capacidade. Usualmente dois pedaço de fio, isolados, colocados bem próximos um do outro, atuarão como condensador de baixa capacidade. Regula este condensador a quantidade de realimentação positiva ou seja a regeneração. Esta regeneração deve ser dosada para não ocorrer em todas as posições de VC1. Quando isto acontece o receptor está pronto a funcionar com o máximo rendimento.

## LISTA DE MATERIAIS

Todos resistores de 1/4 w. 10%

R1 680K

R2 2.2K

R3 270K

R4 2.7K

C1 0.01 miniatura, plástico

C2 0.01 miniatura, plástico

C3 0.01 miniatura, plástico

VC1 condensador variável de 250 pF, miniatura

VC 2 ver detalhes no texto

L 1 bobina ferrite, ver detalhes no texto

TR2 BC 109

J 1 jaque de circuito fechado (ver fig 2).

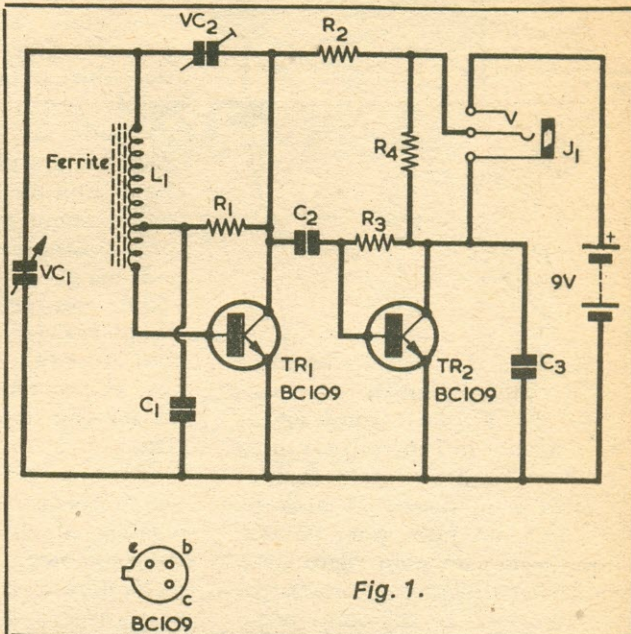


Fig. 1.

## O RECEPTOR

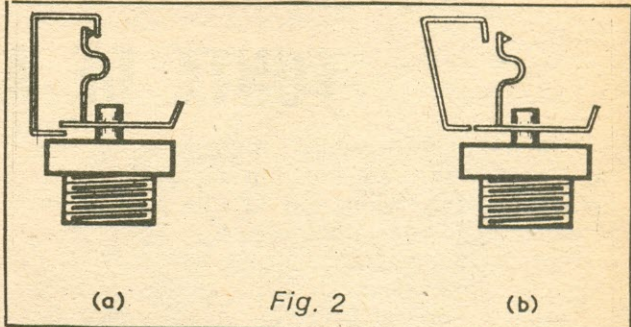


Fig. 2

## DE 2 TRANS

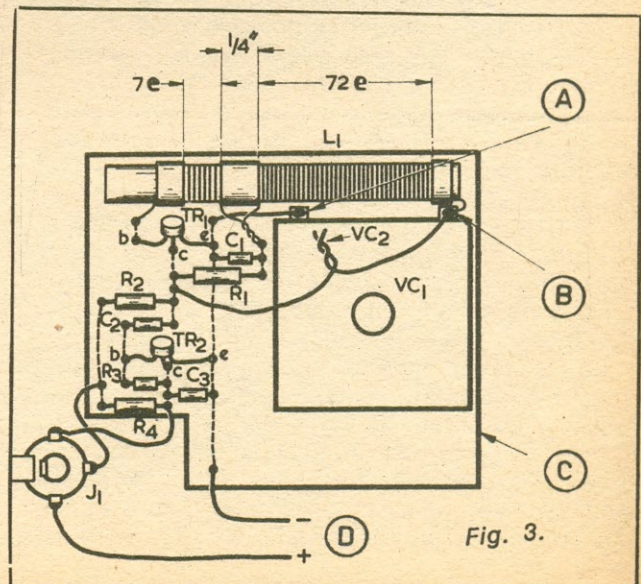


Fig. 3.



# TRANSISTORES

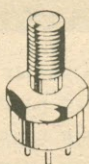
PARA APLICAÇÕES PROFISSIONAIS

ABRIL DE 1972

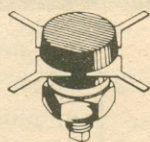
## TRANSISTORES PARA RF (TRANSMISSÃO)



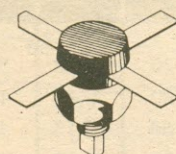
TO-5



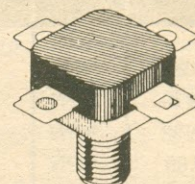
TO-60



A



B



C

TIPO	Polaridade	V <sub>CEO</sub> máx. (V)	I <sub>CM</sub> máx. (A)	P <sub>tot</sub> máx. (W)	f <sub>T</sub> (MHz)	CARACT. DE OPERAÇÃO				Invólucro	APLICA- ÇÕES TÍPICAS
						P <sub>L</sub> (W)	P <sub>s</sub> (W)	n @ f (%) (MHz)			
BFS22A	NPN	18	2,25	8	700	4	0,63	60	175	TO-5	VHF
BFS23A	NPN	36	1,5	8	500	4	<0,40	> 65	175	TO-5	VHF
BLX13	NPN	36	6	62,5	500	25	—	—	1,6-28	B	SSB
BLX14	NPN	36	12	88	250	50	—	—	1,6-28	C	SSB
BLX15	NPN	55	20	195	275	150	—	—	1,6-28	C	SSB
BLX65	NPN	18	2,0	3,0	1400	2	0,4	66	470	TO-5	VHF/UHF
BLX66	NPN	18	2,0	4,0	1400	2,5	<0,35	> 65	470	A	VHF/UHF
BLX67	NPN	18	2,0	4,5	1400	2,5	<0,35	> 65	470	A	VHF/UHF
BLX68	NPN	18	4,0	10	1300	7,8	2,0	70	470	A	VHF/UHF
BLX69	NPN	18	10	50	1000	20	<8	> 65	470	B	UHF
BLX92	NPN	33	2,0	4,5	750	2,9	0,2	74	470	A	VHF/UHF
BLX93	NPN	33	3,0	8,0	800	6,5	1,0	65	470	A	VHF/UHF
BLX94	NPN	36	6,0	50	1000	20	<5	> 55	470	B	UHF
BLY33	NPN	33	1,5	5	450	2	0,4	80	175	TO-5	VHF
BLY83	NPN	33	7,5	12	450	7	0,35	77	175	A	VHF
BLY87A	NPN	18	3,75	17,5	700	8	1,0	70	175	B	VHF
BLY88A	NPN	18	7,5	32	700	15	2,65	65	175	B	VHF
BLY89A	NPN	18	10	70	650	25	<6,25	> 70	175	B	VHF
BLY90	NPN	18	20	130	550	50	<15,8	> 75	175	C	VHF
BLY91A	NPN	36	2,25	17,5	500	8	<0,5	> 65	175	B	VHF
BLY92A	NPN	36	4,5	32	500	15	<1,5	> 65	175	B	VHF
BLY93A	NPN	36	9	70	500	25	<3,1	> 60	175	B	VHF
BLY94	NPN	36	12	130	500	50	<10	> 65	175	C	VHF
2N3375	NPN	40	1,5	11,6	500	7,5	<1	> 65	100	TO-60	VHF/UHF
2N3553	NPN	40	1,0	7	500	2,5	<0,25	> 50	175	TO-5	VHF/UHF
2N3632	NPN	40	3,0	23	400	> 13,5	3,5	> 70	175	TO-60	VHF
2N3866	NPN	30	0,4	5	700	1	<0,1	> 45	400	TO-5	VHF/UHF
2N3924	NPN	18	1,5	7	> 250	4	<1	> 70	175	TO-5	VHF
2N3926	NPN	18	3,0	11,6	250	7	<2	> 70	175	TO-60	VHF
2N3927	NPN	18	4,5	23	200	12	<4	> 80	175	TO-60	VHF
2N4427	NPN	20	0,4	3,5	700	1	<0,1	> 50	175	TO-5	VHF/UHF

# TRANSISTORES PARA COMUTAÇÃO E AMPLIFICAÇÃO



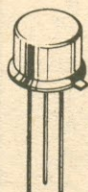
TO-18

## TRANSISTORES DE BAIXA POTÊNCIA



T

TIPO	Polaridade	V <sub>CEO</sub> V <sub>CB0</sub> * máx. (V) <sub>o</sub>	I <sub>CM</sub> I <sub>c</sub> * máx. (mA)	P <sub>tot</sub> máx. (W)	f <sub>T</sub> (MHz)	Invólucro	APLICAÇÕES TÍPICAS
BFR90	NPN	15	25*	0,18	5000	T	Amplificação UHF-SHF (baixo ruído)
BFW30	NPN	10	100	0,25	1600	TO-18	Amplificação VHF-UHF p antenas coletivas
BFW92	NPN	15	50	0,13	1600	T	Amplificação VHF-UHF
BFX89	NPN	15	50	0,20	1200	TO-18	Amplificação VHF-UHF
BFY90	NPN	15	50	0,20	1400	TO-18	Amplificação VHF-UHF
BFY90/86	NPN	15	50	0,20	1400	TO-18	Amplificação VHF-UHF (baixo ruído)
BSV68	PNP	100	100	0,25	95	TO-18	Comutação
BSX20	NPN	40*	500	0,36	500	TO-18	Comutação (muito alta velocidade)
BSX21	NPN	120*	250	0,30	> 60	TO-18	Excitador de válvula indicadora numérica
BSY39A	NPN	20*	200	0,30	350	TO-18	Comutação



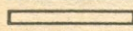
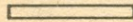
TO-5

## TRANSISTORES DE MÉDIA POTÊNCIA

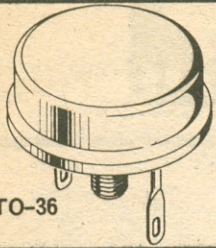


A

TIPO	Polaridade	V <sub>CEO</sub> V <sub>CB0</sub> * máx. (V) <sub>o</sub>	I <sub>CM</sub> I <sub>c</sub> * máx. (A)	P <sub>tot</sub> máx. (W)	f <sub>T</sub> (MHz)	Invólucro	APLICAÇÕES TÍPICAS
ASY26	PNP	15	0,3	0,15	8	TO-5	Comutação (média velocidade)
ASY27	PNP	15	0,3	0,15	14	TO-5	Comutação (média velocidade)
ASY28	NPN	15	0,3	0,15	14	TO-5	Comutação (média velocidade)
ASY29	NPN	15	0,3	0,15	20	TO-5	Comutação (média velocidade)
ASY77	PNP	60*	1	0,5	0,9	TO-5	Comutação e amplificação
ASY80	PNP	40*	1	0,5	0,9	TO-5	Comutação e amplificação
BFR64	NPN	25	0,5	3,5	1200	A	Amplificação VHF-UHF p antenas coletivas
BFW16A	NPN	25	0,3	1,5	1200	TO-5	Amplificação VHF-UHF
BSW66	NPN	100	2	5	80	TO-5	Comutação (carga indutiva)
2N1613	NPN	75*	1	0,8	> 60	TO-5	Comutação e amplificação (alta frequência)
2N1711	NPN	75*	1	0,8	> 70	TO-5	Comutação e amplificação (alta frequência)
2N2904A	PNP	60*	0,6*	0,6	> 200	TO-5	Comutação
2N3133	PNP	35	0,6*	0,6	> 200	TO-5	Comutação (alta velocidade)

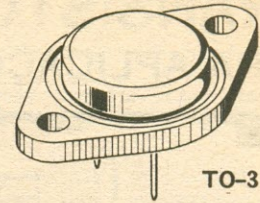
 Germânio  
 Silício





TO-36

## TRANSISTORES DE ALTA POTÊNCIA



TO-3

TIPO	Polaridade	V <sub>CEO</sub> V <sub>CB0</sub> * máx. (V)	I <sub>CM</sub> I <sub>C</sub> * máx. (A)	P <sub>tot</sub> máx. (W)	f <sub>T</sub> (MHz)	Invólucro	APLICAÇÕES TÍPICAS
ADY26	PNP	60	30	100	—	TO-36	Amplificação e comutação (baixa velocidade)
ADZ12	PNP	60	20	45	—	TO-36	Amplificação e comutação (baixa velocidade)
ASZ15	PNP	60	10	30	0,2	TO-3	Comutação (baixa velocidade)
ASZ18	PNP	32	10	30	0,22	TO-3	Comutação (baixa velocidade)
BDY17	NPN	60	25	115	1	TO-3	Amplificação
BDY38	NPN	40	6	115	1	TO-3	Amplificação
BDY60	NPN	60	10	15	100	TO-3	Comutação (alta velocidade)
BDY61	NPN	60	10	15	100	TO-3	Comutação (alta velocidade)
BDY90	NPN	100	15	40	70	TO-3	Comutação (alta velocidade)
BDY92	NPN	60	15	40	70	TO-3	Comutação (alta velocidade)
2N3055	NPN	100*	15*	115	> 0,8	TO-3	Amplificação

## TRANSISTORES A EFEITO DE CAMPO

### "FET" E "MOS-FET"



TO-18

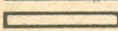
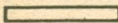
TIPO	Canal	V <sub>Dsx</sub> * ±V <sub>Ds</sub> (V)	I <sub>D</sub> (mA)	P <sub>tot</sub> (mW)	-C <sub>rs</sub> (pF)	y <sub>fs</sub>   (mA/V)	Invólucro	Observações
BFS28	N	20* <sup>1)</sup>	20	200	25x10 <sup>-3</sup>	13	TO-18	MOS tetrodo p/VHF
BFW10	N	30	20	300	<0,80	> 3,2	TO-18	FET de junção
BFW61	N	25	20	300	<2,0	> 1,6	TO-18	FET de junção

1) Para V<sub>G1s</sub> = 0V e V<sub>G2s</sub> = - 4 V

### Significado dos símbolos usados

C<sub>rs</sub> - Capacitância de realimentação  
 f - Frequência de utilização  
 f<sub>T</sub> - Frequência de transição  
 I<sub>C</sub> - Corrente de coletor  
 I<sub>CM</sub> - Valor de pico da corrente de coletor  
 I<sub>D</sub> - Corrente de dreno  
 n - Rendimento  
 P<sub>L</sub> - Potência de saída

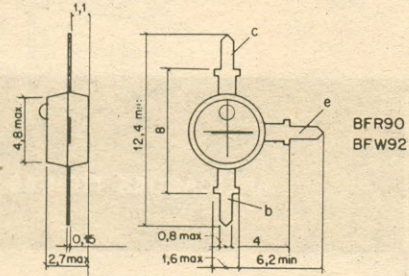
P<sub>s</sub> - Potência de entrada  
 P<sub>tot</sub> - Potência total dissipada  
 V<sub>CB0</sub> - Tensão entre coletor e base (emissor aberto)  
 V<sub>CEO</sub> - Tensão entre coletor e emissor (base aberta)  
 ±V<sub>Ds</sub> - Tensão entre dreno e fonte  
 V<sub>Dsx</sub> - Tensão entre dreno e fonte (cond. especificadas)  
 V<sub>Gs</sub> - Tensão entre porta e fonte  
 |y<sub>fs</sub>| - Admitância de transferência

 Germânio  
 Silício

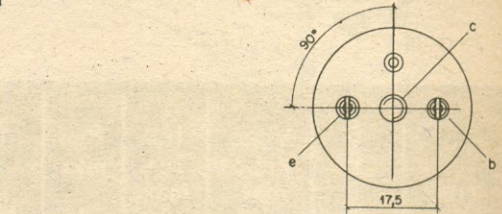
# TRANSISTORES PARA APLICAÇÕES PROFISSIONAIS



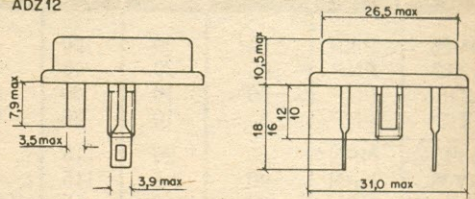
**T**



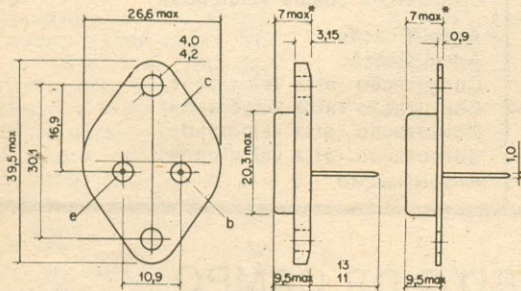
**TO-36**



ADY26  
ADZ12

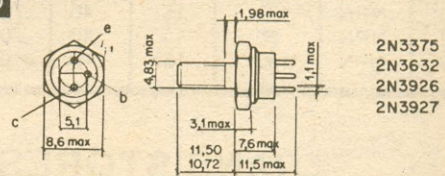


**TO-3**

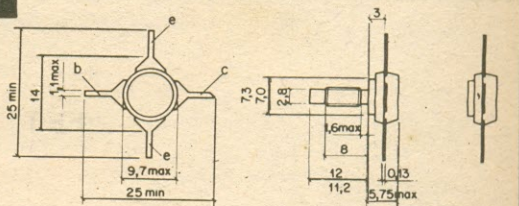


ASZ15\*  
ASZ18\*  
BDY17  
BDY90  
BDY92  
BDY38  
BDY60\*  
BDY61\*  
2N3055

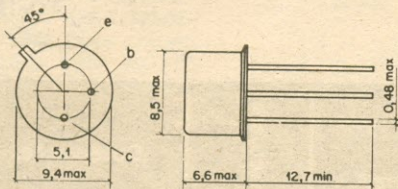
**TO-60**



**A**



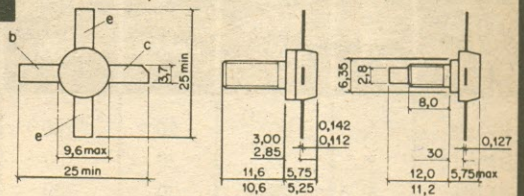
**TO-5**



ASY26 ASY77 BFW16A 2N1613 2N3553  
ASY27 ASY80 BLX65 2N1711 2N3866  
ASY28 BFS22A BLY33 2N2904 2N3924  
ASY29 BFS23A BSW66 2N3133 2N4427

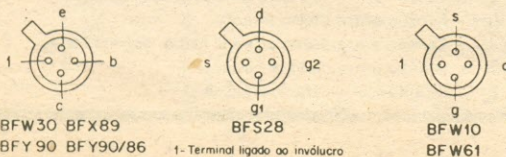
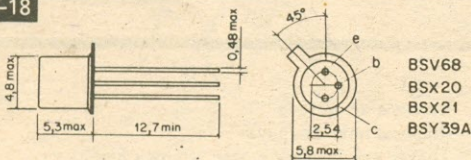
Tipos de germânio: base ligada ao invólucro  
Tipos de silício: coletor ligado ao invólucro

**B**

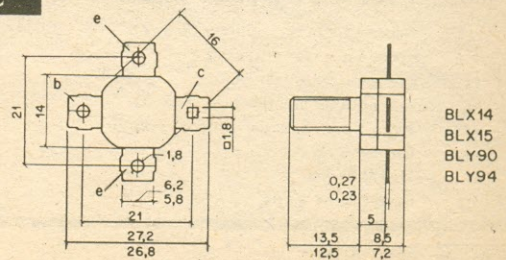


BLX13 BLX69 BLY88A  
BLY89A BLX94 BLY91A  
BLY93A BLY87A BLY92A

**TO-18**



**C**



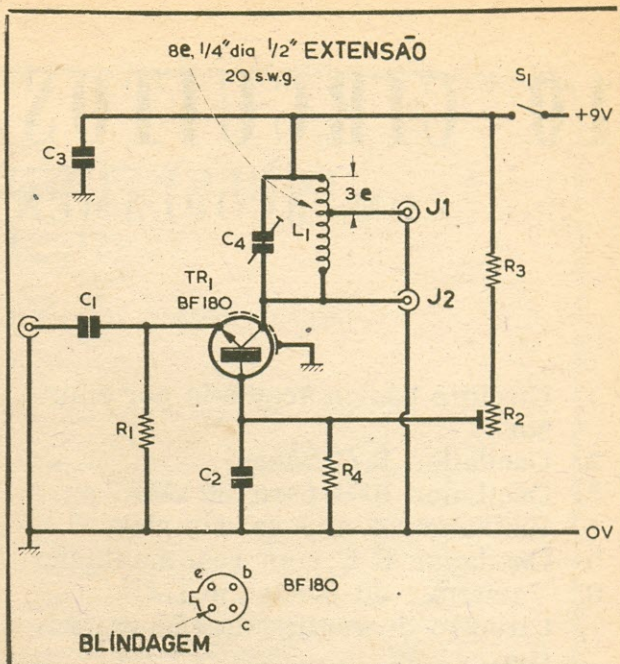
# F.M.

## A LONGA DISTÂNCIA

Receberão estações de FM (Frequência Modulada) a uma distância, em linha reta, de mais de 250 quilômetros é muito interessante. Mas a maioria dos receptores de FM às vezes não tem sensibilidade bastante para esta proeza.

Um estágio amplificador, situado entre a antena externa e a entrada de antena do receptor podem resolver a situação. No esquema que acompanha o texto temos o esquema de um circuito destes que usa um transistor «Mullard» BF 180 (também pode ser usado um Ibrape BF 180). Os materiais são poucos e em poucas horas o amplificador de rádio-frequência poderá estar pronto.

A bobina deve ter 8 espiras de fio 20 sobre um diâmetro de 1/4 de pol. e abranger uma extensão de 1/2 pol. Naturalmente uma bobina, fabricada em casa, sem instrumentos de controle, pode necessitar de uns certos retoques. Assim, o espaçamento, o número de espiras podem sofrer alterações, porém muito pequenas. A derivação é feita na 3ª espira, a contar do lado do positivo de 9 volts. O condensador de sintonia é um tipo de trimer com núcleo de ar.



### LISTA DE MATERIAIS

- R1 100
- R2 100K — (potenciômetro tipo pré-set)
- R3 10K
- R4 12K
- Todos resistores de 1/4 w. 10%
- C1 1.000 pF cerâmica
- C2 1.000 pF cerâmica
- C3 1.000 pF cerâmica
- C4 trimer variável de 6-60 pF
- L1 — Ver texto
- S1 — 1 pólo 1 posição.

EM SÃO PAULO... HOSPEDE-SE NO LAR DA FRATERNIDADE

# HOTEL MINISTER

RUA BARÃO DE PIRACICABA, 105 —

Tel. 220-4012

Além de estar juntinho à Rua S. Efigênia, onde se localiza o maior número de casas especializadas em eletrônica, fica fronteiro à Estação Rodoviária

# 10 CIRCUITOS OSCILADORES

## COM ACOPLAMENTO POR EMISSOR

1. Circuito básico acoplado por emissor
2. Oscilador R-C básico
3. Oscilador R-C para 30 kHz
4. Instrumento musical simples
5. Oscilador R-C com realimentação
6. Variantes do oscilador L-C
7. Circuito de realimentação capacitivo
8. Oscilador inserçor de portadora
9. Detector de intrusos
10. Amplificador acoplado a emissor

O amplificador com acoplamento por emissor é uma configuração da maior utilidade, quer em circuitos lógicos de comutação ou circuitos de VHF. Pode também ser usado numa série de osciladores muito simples e interessantes. Mostraremos em seguida oito destes circuitos.

### O Amplificador de acoplamento por emissor, básico

O amplificador básico de acoplamento por emissor consiste numa configuração, de dois transistores e três resistências mostrada na fig. 1. A base de  $Q_1$  é a entrada e o colector de  $Q_2$  é a saída. O transistor  $Q_1$  é um seguidor por emissor e  $Q_2$  é um amplificador de tensão, de base (comum) à massa. Os emissores de  $Q_1$  e  $Q_2$  estão unidos entre si, e ligados sobre uma resistência comum de emissor  $R_2$ .  $R_1$  é a resistência normal de carga.

No circuito da fig. 1-a as bases de ambos os transistores estão ao potencial da massa, tornando-se necessária uma fonte de alimentação bipartida de

+3 e -6 volts. A fig. 1-b mostra um circuito mais prático que requer somente uma fonte de alimentação de 6 a 9 volts. Neste circuito, a polarização intermédia de base é obtida através do divisor de tensão  $R_3 - R_4$ . A resistência  $R_4$  é «shuntada» à massa através dum condensador. Em todas as aplicações descritas neste artigo é usada a versão da fig. 1-b, mas também poderia ser usada a versão de fonte bipartida da fig. 1-a.

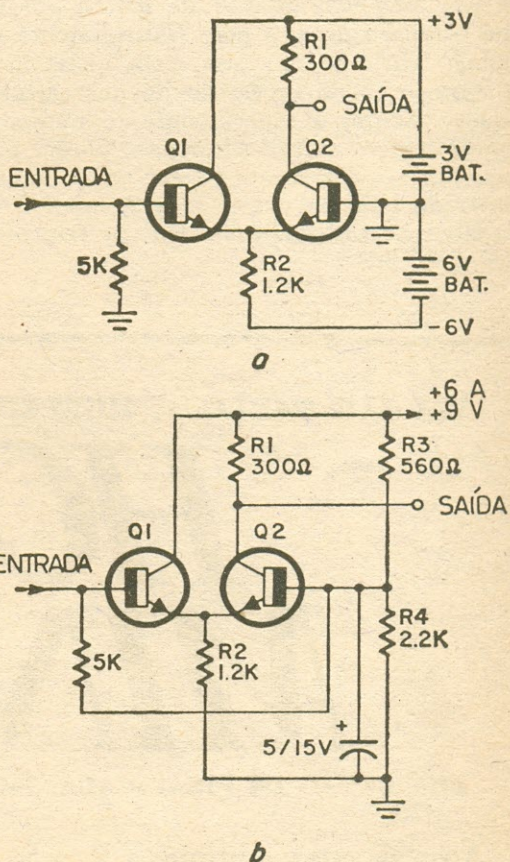


Fig. 1 — a) Amplificador acoplado por emissor, usando alimentação bipartida; b) Usando uma alimentação de 6 a 9 volts

## Relações de ganho e fase

O amplificador de acoplamento por emissor não é particularmente recomendável como amplificador de tensão. A configuração da fig. 1-b apresenta um ganho em tensão de cerca de 4. Um andar com um único transistor em emissor comum adequadamente projectado pode proporcionar um ganho em tensão de 10 a 20. Em contrapartida o amplificador de acoplamento por emissor apresenta uma muito maior impedância de entrada do que a versão emissor comum, permitindo assim um muito maior ganho em potência.

A mais útil e interessante característica deste amplificador é a de manter igualdade de fase entre a saída e a entrada. Supunhamos que aplicamos à entrada da base de  $Q_1$  um sinal a evoluir negativamente. O emissor de  $Q_1$  acompanhará essa evolução negativa com aproximadamente a mesma amplitude. O emissor de  $Q_2$  ao tornar-se mais negativo provoca um aumento de condução de  $Q_2$ . Consequentemente a tensão sobre o colector de  $Q_2$  evoluirá também no sentido negativo.

Esta igualdade de fase possibilita a realização de vários circuitos osciladores muito simples.

### Circuito oscilador básico

A fig. 2 mostra o esquema de um oscilador RC básico. Neste circuito a polarização  $V_{BB}$  é obtida através do divisor de tensão  $R_4 - R_5$ , e também poderia ter sido obtida por intermédio de uma fonte de alimentação bipartida como atrás se referiu. A realimentação positiva é tomada do colector de  $Q_2$  para a base de  $Q_1$ , e a polarização de base (para  $Q_1$ ) é tomada a partir da polarização  $V_{BB}$  através de  $R_1$ . A frequência de oscilação depende basicamente da constante de tempo  $R_1 \times C_1$ , afectada é claro de efeitos capacitivos ou admitâncias do circuito oscilador.

O circuito poderá oscilar dentro de uma banda de aproximadamente duas décadas. Sobre uma parte substancial

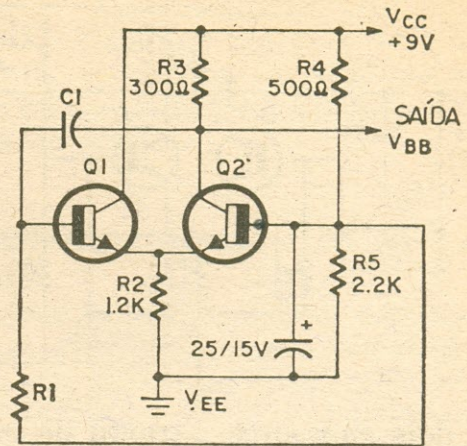


Fig. 2 — Oscilador R-C com realimentação do colector de  $Q_2$  para a base de  $Q_1$ .

desta banda o valor da frequência em função de  $C_1$  e  $R_1$  é dada aproximadamente pela relação

$$f_0 = 0,32 \frac{1}{R_1 C_1}$$

onde  $f_0$  é dado em kHz quando  $R_1$  é expresso em  $k\Omega$  e  $C_1$  em  $\mu F$ .

Os desvios entre os valores obtidos e os calculados por esta relação serão quanto muito de  $\pm 10\%$ , dependendo das condições do circuito, parâmetros dos transistores, etc.

### Oscilador R-C simples de banda larga

A fig. 3 mostra o esquema de um oscilador R-C de banda larga. Este oscilador toma a realimentação positiva a partir do colector de  $Q_2$  para a base de  $Q_1$ , através de um dos condensadores  $C_1, C_2$  ou  $C_3$ , e sobre a resistência variável  $R_5$  que interliga o terminal de base à divisão potenciométrica.

Com os valores indicados na figura, o circuito oscilará desde cerca de 15 Hz até 30 kHz em três décadas comutáveis.

A saída deste oscilador sobre o colector de  $Q_2$  é em ondas quadradas com tempos rápidos de subida e descida. Pode no entanto apresentar alguma assimetria sobre uma parte da gama de funcionamento. Obtém-se uma saída em dente de serra relativamente perfeita tomada a partir do ponto comum

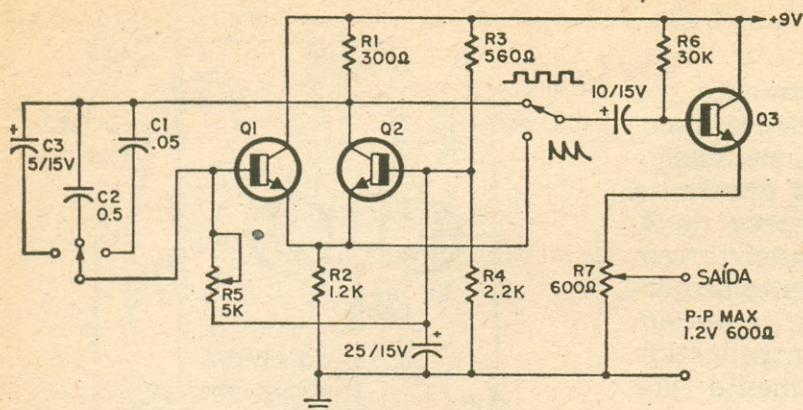


Fig. 3 — Circuito oscilador R-C cobrindo dos 15 Hz aos 30 kHz utilizado como gerador de ondas

aos dois emissores, através do seguidor Q<sub>3</sub>, isolador de carga.

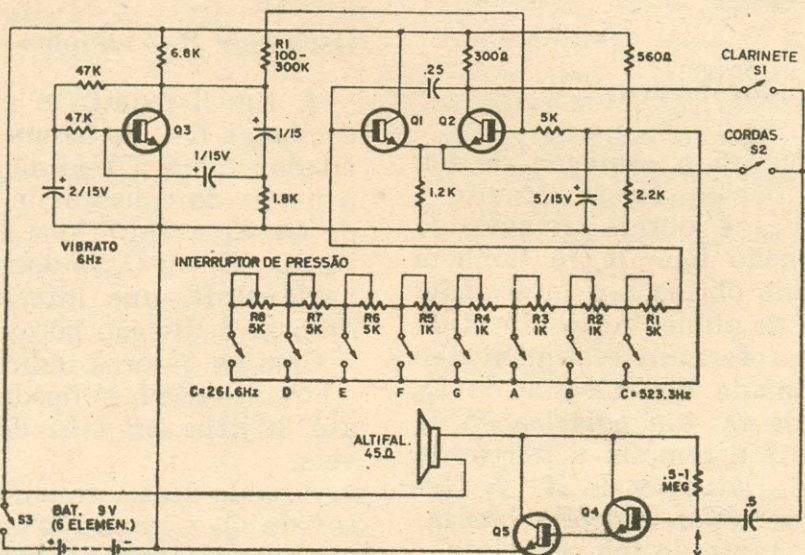
O autor usou este circuito como um gerador teste calibrado e como instrumento musical simples. Este último é mostrado na fig. 4. O oscilador é sintonizado para uma escala musical com resistências ligadas em série, de preferência utilizando potenciômetros de baixo custo ligados como resistências ajustáveis. Estas resistências são ajustadas para sintonizar o oscilador sobre as notas de uma escala musical, tal como a escala em dó mostrada.

Se se desejar podem-se usar uma escala mais extensa e intercalar meios tons, (sustenidos e bemois). Contactos de pressão simples dispostos em teclado, realizarão as ligações do bar-

ramento a cada um dos pontos do divisor. A resistência de 5 kΩ entre a base de Q<sub>2</sub> e o divisor, permitirá a introdução de um circuito de «Vibrato» Q<sub>3</sub>, a 6 Hz. O instrumento pode tocar através de uma amplificação externa, ou poder-se-á usar simplesmente o amplificador Darlington mostrado, para obter moderado volume de som na sala. A profundidade de «vibrato» pode ser ajustada para o nível que mais nos agradar, variando o valor da resistência R<sub>1</sub>.

### Oscilador L-C

A figura 5 mostra-nos quatro variantes de osciladores L-C baseados no amplificador de acoplamento por emis-



- NOTAS:
1. Q<sub>3</sub> DEVE TER BETA ≥ 100.
  2. R<sub>1</sub> R<sub>2</sub> ETC. SÃO POTENCIÔMETROS VARIÁV. SÉRIE MTO MALLORY
  3. SINTONIZAR PRIMEIRO R<sub>1</sub>, DEPOIS R<sub>2</sub>, R<sub>3</sub> ETC. ORDENADAMENTE O PONTO X PODE SER LIGADO PARA O AMPLIF. EXTERNO

Fig. 4 — Uma série de potenciômetros variáveis pode converter o circuito da fig. 3 num instrumento musical muito simples cobrindo a escala de dó. O valor de R<sub>1</sub> varia o «vibrato»

sor. A versão da fig. 5-a é praticamente idêntica à versão R-C atrás descrita, com a bobina  $L_1$  em lugar da resistência. O circuito funciona à ressonância do circuito série  $L_1$  e  $C_1$ , mas não exactamente no seu valor teórico.

Na fig. 5-b é introduzido outro condensador no circuito para formar um circuito ressonante paralelo. Aqui a frequência é muito aproximadamente à calculada por intermédio da fórmula da ressonância

$$f_o = \frac{1}{2\pi\sqrt{LC}}$$

O condensador de realimentação  $C_1$  deve ter cerca de 1/10 do valor de  $C_3$ .

Na fig. 5-c o circuito tanque L-C, é colocado como carga de colectador de  $Q_2$ . Nestas condições o circuito desenvolve bastante mais potência do que na versão mostrada na fig. 5-b. O autor usou este circuito numa emissão experimental de FM em 96 MHz aproximadamente. A modulação de frequência é obtida alimentando a base de  $Q_2$  com o sinal de saída de um pré-amplificador de microfone. A qualidade de voz obtida é bastante boa.

A fig. 5-d mostra uma versão da fig. 5-c controlada a cristal. Este circuito

foi usado como oscilador local num sintonizador fixo de receptor de VHF com bons resultados. A sintonia do tanque foi ajustada para a quinta harmónica do cristal.

## Osciladores controlados a cristal

Já atrás se descreveu um oscilador a cristal sintonizado numa harmónica dada a sua semelhança com as versões LC do circuito. A fig. 6 mostra agora dois osciladores a cristal no modo fundamental. Na fig. 6-a a realimentação é tomada através do condensador e o cristal é colocado sobre a carga de base de  $Q_1$ . Na fig. 6-b é o cristal ele próprio que constitui o elemento de realimentação.

A fig. 7 mostra outro oscilador muito interessante. O dispositivo referenciado por CR é um filtro cerâmico de 455 kHz usado em substituição de um transformador nalguns receptores transistorizados. Variando  $R_5$ , a frequência do cristal pode ser desviada  $\pm 1$  kHz para um e outro lado da sua frequência de ressonância. Este oscilador comporta-se muito eficientemente como oscilador de reinserção de portadora num receptor de banda lateral única (single-sideband) em ver-

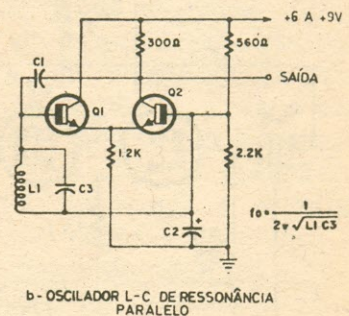
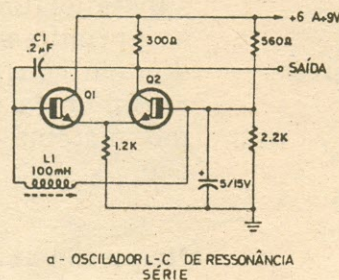
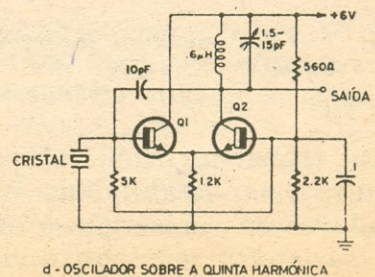
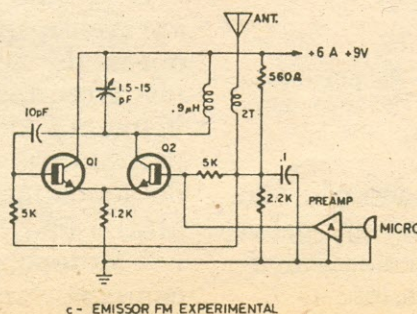


Fig. 5 — Variantes de osciladores L-C



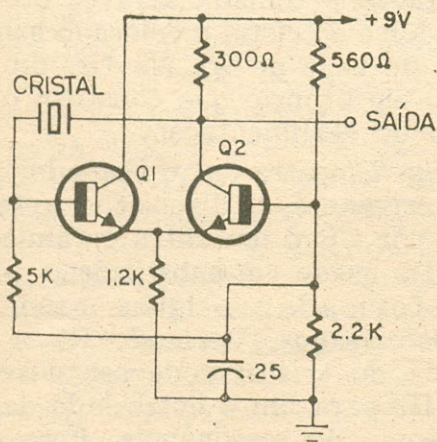
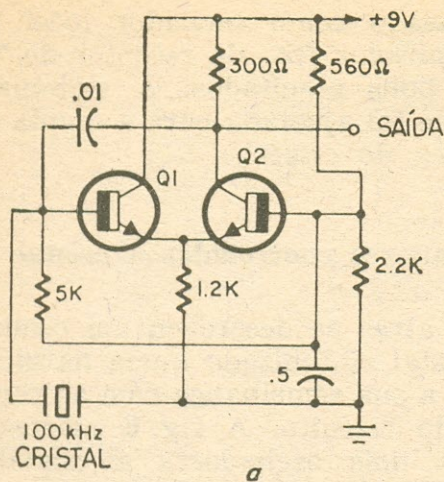


Fig 6 — a) Oscilador a cristal com realimentação através da capacidade; b) realimentação através do cristal

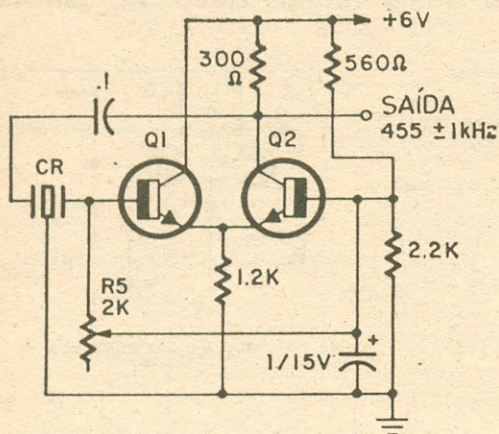


Fig. 7 — Um oscilador inserçor de portadora é uma das utilizações deste circuito com filtro cerâmico

são transistorizada. A condição de muito boa estabilidade exigida pelos andares de reinserção é excelentemente satisfeita por este oscilador.

## Oscilador a «bobina larga»

Durante os trabalhos experimentais realizados com o amplificador de acoplamento por emissor, pareceu-nos a dada altura que o circuito podia oscilar em praticamente qualquer condição, e ocorreu-nos realizar uma curiosa montagem que pode ser de muita utilidade. Na fig. 8,  $L_1$  é uma bobina

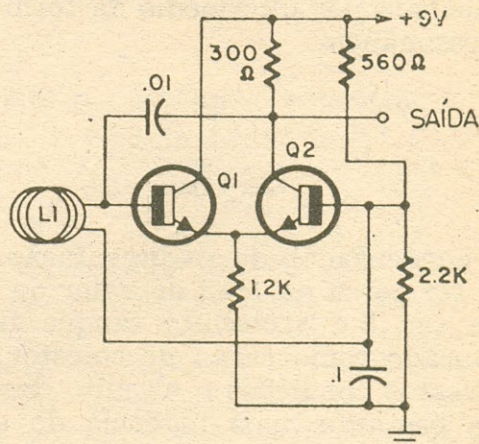


Fig. 8 — A bobina  $L_1$  faz variar a oscilação de 7 a 30 MHz quando alguém se aproxima dela

larga de 10 a 20 espiras de fio isolado.

Experimentámos várias bobinas variando o seu diâmetro desde cerca de 10 cm a 1 metro. Em todos os casos obtinha-se uma oscilação a frequências bastante altas (7 a 30 MHz). Notou-se que a frequência se desviava substancialmente quando uma pessoa se aproximava da bobina. Este oscilador em conjunto com um detector por ressonância poderá constituir um óptimo sistema de alarme de aproximação.

## Requerências quanto a transistores

O ganho dos transistores não se apresenta como crítico nos amplificadores de acoplamento por emissor e nos circuitos osciladores. Isto é provavelmente devido ao facto de que o parâmetro crítico num amplificador de acoplamento por emissor é o ganho alfa, e não o ganho beta. Os transistores Motorola MPS2926 de baixo custo, comportaram-se satisfatoriamente.



# Audiovisão – um conceito de nosso tempo

OUVIR E VER O QUE AGRADA, EM TODA PARTE

**A**udiovisão – esta palavra composta, que nada significa além de “ouvir e ver”, tornou-se em pouco tempo um conceito fascinante. Para alguns é até assinala uma nova época, uma revolução cultural. Outros encontram-se completamente desamparados perante essa palavra. Apenas permanecem pasmados. Um pouco mais claras se tornam as relações, quando ao mesmo tempo se fala em televisão *cassette*. Mas também essa determinação está errada e sugere associações enganadoras.

Audiovisão – abreviação AV – já é bastante velha. Se quisermos ser exatos, veremos que principiou em 1928 com o filme sonoro, sendo bastante ampliada mais tarde através da televisão. Nova se apresenta hoje somente a tendência para a livre escolha. Os sistemas audiovisuais agora devem trazer a libertação de tempo e conteúdo dos poucos programas de televisão captáveis do ar, ou através de cabos, como nos Estados Unidos, e que muitas vezes são sentidos como tirania.

A moderna audiovisão novamente dá uma chance ao individualismo. Cada um pode, ao menos em princípio, ouvir e ver o que quiser, em qualquer lugar.

Contudo, para alcançar a livre escolha audiovisual devem ser cumpridas algumas condições técnicas. De um lado são necessários aparelhos para a reprodução de imagem e som. E, finalmente, para o funcionamento dos aparelhos audiovisuais, também são necessários os programas correspondentes. Como a imagem aparece especialmente em aparelhos de televisão e os portadores do programa até agora eram *cassettes* com filmes ou fitas magnéticas, sem exceção, bem rápido principiou-se a falar de televisão *cassette*, mesmo que não se trate de televisão, e apenas raras vezes de *cassettes*.

Em vista da nossa tecnologia avançada, existe uma série de sistemas audiovisuais, em cujo desenvolvimento e aprimoramento trabalham aproximadamente quarenta firmas de todo o mundo. Mesmo que cada uma dessas firmas procure desenvolver seu próprio sistema, mais ou menos original, existem apenas quatro sistemas audiovisuais que divergem basicamente um do outro. Dependendo da maneira de armazenamento da imagem ou da informação sonora, diferencia-se entre processo de filmagem, sistemas de fita magnética, holografia e disco para imagem e som.

Cada sistema possui vantagens. Ao menos até agora, nenhum sistema é ideal. Todas as técnicas também se encontram em diferentes estágios de desenvolvimento e isso dificulta muito o julgamento definitivo. Com um novo descobrimento a situação pode mudar em favor dum sistema até agora pouco promissor. Por isso é difícil prever atualmente qual o sistema que irá se impor na prática e qual sua base de preço. Até agora encontram-se no mercado apenas os dois primeiros sistemas, isto é, o filme e a fita magnética.

O processo Super-8 trabalha com o mais velho e já mais aperfeiçoado portador de informações, o filme. A qualidade de sua imagem ainda não foi superada. Até agora apenas era complicada a maneira de colocar o filme no projetor. Essa barreira foi afastada agora com o uso de *cassettes* de fácil manêjo e mecânicamente bem acabadas. Esse problema anteriormente havia dificultado o emprêgo de filmes no ensino. A *cassette* ao mesmo tempo serve para conservar e transportar o filme. O mesmo vale também para as *cassettes* de fitas magnéticas.

No processo Super-8 a imagem é projetada contra a parede ou uma tela.



Trabalha com imagem ampliada e foi lançado no mercado de amadores em 1965 com o filme de oito milímetros. A imagem nesse processo também se torna visível sobre um espelho ou sobre um vidro fosco.

Ao lado dessa reprodução puramente óptica com o filme Super-8 também se torna possível a televisão com *cassette*. A imagem é explorada eletronicamente e os impulsos são transmitidos ao televisor, através dum fio. Para isso não são necessários projetores, mas sim aparelhos reprodutores especiais, que deverão ser oferecidos em mais de dez versões. A maior vantagem do processo Super-8 é a possibilidade de produzir *cassettes* de excelente qualidade em pouco tempo. Caro, no entanto, permanece o material portador, enquanto for necessária a utilização da prata na produção de filmes. Além disso, este material é muito impertinente com o pó.

O Sistema EVR (*Electronic Video Recording and Reproduction System*), desenvolvido pela "Columbia Broadcasting System" também trabalha com o filme como material portador. Com um raio eletrônico produz-se uma cópia em miniatura, do filme original. Graças à exatidão do raio eletrônico, as imagens individuais são de apenas 2,5 por 3,3 milímetros. Com isso economiza-se material de filme, muito caro. A multiplicação de tais cópias com duração de meia hora, realiza-se em oitenta segundos somente. Por isso esse sistema se presta para uma produção em massa.

Para a reprodução da imagem, que somente pode ser efetuada através da tela do televisor, é necessário um aparelho reprodutor que por sua vez explora eletronicamente a cópia em forma de *cassette*. Como doze televisores podem ser ligados a um desses aparelhos, esse sistema é muito indicado para o ensino escolar. Por isso nos Estados Unidos já se tem principiado com a produção duma série inteira de programas de ensino.

O segundo grupo de aparelhos prontos para a venda utiliza a gravação em fita magnética (MAZ). As fitas magnéticas são utilizadas com sucesso para o armazenamento de programas em estúdios de televisão. De mais de dez variantes neste sistema, apresenta-se como mais desenvolvido o sistema VCR (*Video-Cassetten-Recording-System*), produzido pela Philips.

Este sistema se destaca, porque em processo semelhante ao do gravador de som torna possível produzir e armazenar imagens com uma câmara televisora própria. Além disso permite gravar um programa de televisão, enquanto se assiste a outro. Relógios de tempo até permitem o armazenamento de programas na ausência. Evidentemente também é possível a gravação de outras *cassettes*.

Dificuldades causaram antes de tudo as reduções dos grandes aparelhos originalmente construídos para o funcionamento de estações, para tamanhos mais práticos para o uso particular. Isto foi alcançado através da utilização de fitas, revestidas com ímãs em miniatura, de óxido de cromo ao invés de óxido de ferro. O óxido de cromo permite grande densidade de armazenamento de informações e com isso também boas possibilidades de reprodução. Outra vantagem do sistema VCR, que possui uma espécie de televisor no próprio aparelho reprodutor da imagem, é que diversos produtores europeus têm se acertado na criação dum tipo unificado de *cassette*.

Desvantajoso nos sistema de fita magnética se apresenta o preço elevado das fitas, mesmo que estas possam ser utilizadas sempre de novo. Além disso é necessário muito tempo para copiar as fitas. O tempo necessário para as cópias, porém, deverá ser diminuído decisivamente através de novas técnicas de cópia, que já estão sendo desenvolvidas. No total, pode-se dizer do VCR, que se trata de um sistema com boas chances para o futuro.

As cópias holográficas da imagem ainda não estão muito desenvolvidas. A "Selecta-Vision", desenvolvida pela "Radio Corporation of America" emprega LASER, que produz uma luz monocromática e coerente. Com isso torna-se possível alcançar diversos efeitos fotográficos, alcançáveis até agora. Disso fazem parte fotografias, cujo efeito não consiste em valores de claro e escuro, como na chapa fotográfica, mas sim de modelos tridimensionais e plásticos, que lembram uma chapa ondulada. Observando esses moldes novamente na luz de LASER, reconhece-se claramente a imagem original.

Esses modelos, que consistem de elevações e aprofundamentos sobre qualquer material insensível à luz, mas mutável!



através do color, podem ser transportados a uma matriz composta de liga de níquel. Essa matriz novamente serve para a produção de cópias. Os moldes nela existentes podem ser simplesmente estampados sobre finas tiras de material sintético de cloreto de polivinilo (PVC).

As *cassettes* "Selecta-Vision" possuem tais tiras PVC. Um LASER, contido no aparelho de reprodução, torna visível a imagem. Para a transmissão ao televisor, existe a pequena câmara televisora que explora a imagem LASER.

A vantagem do "Selecta-Vision" é o pequeno custo do portador de imagens holográfico. O aparelho, porém, só poderá ser rendoso com a produção de muitas cópias, devido aos custos da matriz. A fita mesma não necessita de revestimento químico, nem de camadas de proteção. Sujeira e pó pouco prejudicam a qualidade da imagem. Até buracos não importam muito. O material, portanto, é muito forte, mas o sistema de reprodução de imagem LASER ainda causa dificuldades.

O mais recente e ao mesmo tempo mais promissor meio audiovisual é sem dúvida o disco para imagem e som que a AEG-Telefunken desenvolveu com a Decca. No ano passado ela foi apresentada em preto e branco. Na exposição de rádio e televisão de Berlim, agora pela primeira vez foram apresentados ao público discos que produzem imagens em cores. O disco de imagem, análogo ao disco de som é um exemplo típico para um desenvolvimento técnico, anteriormente julgado quase irrealizável.

Para gravar as unidades de informação (Bits) em número de trezentos milhões, que a imagem movimentada exige por segundo, o número de sulcos no disco teve de ser aumentado de treze a quinze por milímetro para 140. Cada sulco, portanto, possui ainda uma largura de apenas poucos milésimos de milímetros.

Para alcançar a densidade de informação exigida, além disso ainda são necessárias velocidades de exploração extremamente elevadas de 1.500 rotações por minuto. Num programa de cinco minutos de duração isso corresponde a um sulco de três quilômetros de comprimento.

Com essas velocidades elevadas não mais podem ser empregadas agulhas para a exploração, como acontece no disco de som. No disco de imagem para isso são utilizadas as variações de pressão produzidas pelo perfil dos sulcos. Essas varia-

ções de pressão são transformadas em impulsos elétricos, que produzem a imagem no televisor.

Para a produção de discos de imagem, admiravelmente mostrou-se como melhor utilizável um dos materiais mais baratos, uma folha de PVC, de apenas um milímetro de grossura, como também é utilizada para embrulhar carne nos açougues.

Por isso todo o disco somente pesa um grama. E, por esse motivo, ao ser tocado, o disco com facilidade poderá ser mantido por uma almofada de ar, sendo desnecessário o prato de toca-disco.

O disco de imagem não é nada impertinente e pode ser tocado mil vezes sem sofrer alteração de qualidade. O tempo de duração da imagem de cada disco reside em cinco minutos para um diâmetro de vinte e um centímetros. Para programas mais longos por isso são necessários vários discos. A troca automática dos discos produz uma transição rapidíssima de um disco ao outro. Através duma chave de pressão as seqüências individuais da imagem podem ser repetidas à vontade.

Da mesma forma como o disco sonoro, também o disco de imagem pode ser imprimido em grande número, de maneira rápida e barata, por meio duma matriz. Mais tarde deverá custar menos de vinte marcos.

Os primeiros aparelhos transmissores de fácil manêjo deverão aparecer no mercado em 1973 por um preço que irá variar entre 600 a 1.100 marcos.

Indiferentemente do sistema audiovisual a ser tomado, o preço do aparelhamento para cores, que irá transmitir a imagem no televisor, a princípio será de 1.500 a 3.000 marcos.

Por enquanto ainda levará muito tempo até que sejam produzidos bons programas em número suficiente. Os resultados até agora obtidos nem de longe correspondem às exigências e expectativas da atualidade.

Da mesma forma tampouco foi esclarecido cientificamente como deverão ser realizados os programas de formação cultural. A didática de informação das ciencias naturais ou da medicina biológica ainda não tem passado do seu princípio. Além disso fazem falta premente estudos paralelos que apresentem os defeitos dos programas atuais.



# Transceptor para 27 mhz

O circuito que vamos dar é fornecido pelos laboratórios TEXAS INSTRUMENTS, naturalmente para uso de seus semicondutores, o que não impede o leitor habilitado de experimentar com os transistores que existem nas lojas de sua localidade. Aliás é muito interessante que nossos amadores, sejam da faixa do cidadão ou das outras faixas aprendam um pouco de técnica e deixem de ser somente "pica-pau" ou "papagaio". Afinal a finalidade precípua de radio-amadorismo é o desenvolvimento técnico das artes de comunicação e a técnica construtiva é uma delas, sem que isto signifique que ser, seja praticar a arte da "comunicação" — pelo menos é a do bate-papo...

Mas vamos ao que interessa. Este transceptor não é de grande alcance, mas serve para começar. De mais a mais para certas comunicações de alguns poucos quilômetros é melhor possuir um transceptor de pouca potência (e mais barato). Como se vê no esquema, o aparelho usa três transistores. TR1 funciona como oscilador modulador na emissão e como detetor na recepção e pode ser substituído pelo ASY173. Os transistores TR2 e TR3 (que podem ser substituídos pelo AC117, AC153 ou 0C72) constituem os estágios de áudio fre-

quência. A alimentação é por uma pilha de 9 volts. O nível de modulação é controlado pelo potenciômetro R6 de 10 K. O alto falante serve a dupla função, atuando em transmissão como microfone. O cristal deve ser na frequência em que se irá transmitir (27 Mhz) e do tipo bem ativo. Neste particular aliás os cristais brasileiros são muito bons. A antena deverá ter um comprimento de 125 cm, sendo sintonizada em 1/4 de onda pela bobina L3 acoplada a L2 e L1. Em recepção o sinal captado pela antena é selecionado por L1 e L2.

Se o grau de superregeneração é excessivo pode-se reduzir o valor do condensador de reação de 36 pF ou a resistência de 100 ohms entre emissor e massa de TR1.

## DETALHES DAS BOBINAS

L1 — Forma plástica de 6 mm de diâmetro, com núcleo. 11 espiras de fio de cobre esmaltado de 0,5 mm de diâmetro a espiras justas.

L2 — 3 espiras do mesmo fio, enrolado sobre L1, espaçadas de 0,5 mm (ou seja um diâmetro de fio), começando do lado "frio" de L1, ou seja do lado da chave.

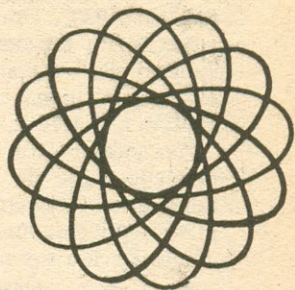
L3 — Idêntica a L1.

L4 — Choque de 30 mH tipo Ason.

L5 — Bobina de reação de 22 micro H.

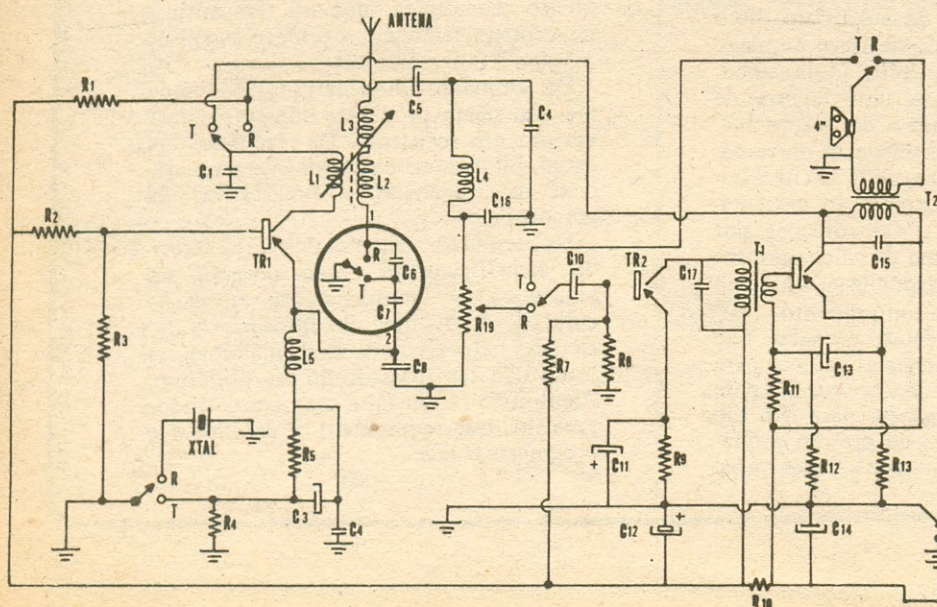
T1 — Transformador de AF miniatura, interestágio. Primário 1 K ohm, secundário 2 K ohm.

T2 — Transformador de saída, primário 500 ohms, secundário 2,5 ohms.



## LISTA DE MATERIAIS

- C1 — 1 NF
- C2 — 1 NF
- C3 — 5 MFD
- C4 — 2 NF
- C5 — 5 MFD
- C6 — 15 pF
- C7 — 36 pF
- C8 — 36 pF
- C9 — 50 NF
- C10 — 5 MFD
- C11 — 40 MFD
- C12 — 100 MFD
- C13 — 100 MFD
- C14 — 100 MFD
- C15 — 20 NF
- C16 — 50 NF
- C17 — 20 NF
- C18 — 18 pF
- R1 — 1 K
- R2 — 22 K
- R3 — 2,2 K
- R4 — 1,8 K
- R5 — 100
- R6 — Pot. 10 K
- R7 — 33 K
- R8 — 6,8 K
- R9 — 1 K
- R10 — 270
- R11 — 5,6 K
- R12 — 560
- R13 — 47
- T1 — ver texto
- T2 — ver texto
- XTAL — cristal 27 MHz
- B1 — Bat. 9 volts
- S1 — 1 polo 1 pos.
- TR1 — Texas Inst. T1396
- TR2, TR3 — Texas Inst. 2N1274
- S2 — 5 polos 2 posições



NOVA APARELHAGEM DE BAIXA CAPACIDADE E FREQUÊNCIA ULTRA  
ALTA PARA LIGAÇÕES RADIOFÓNICAS ENTRE DOIS PONTOS

Instalação e funcionamento fáceis; baixo consumo de energia; material muito robusto. Recomendável para organismos oficiais, redes de caminho de ferro, serviços de urgência, campos de petróleo e sistemas de comunicações particulares.

\* \* \* \* \*

A firma Pye Telecommunications Limited, de Cambridge, CB5 8PD, Inglaterra, anuncia nova aparelhagem de ligações radioelétricas, de baixa capacidade e frequência ultra-altas, que não requer dispendiosas fontes de energia de reserva (por exemplo: o consumo de uma estação dupla emissora-receptora é inferior ao de uma lâmpada de iluminação eléctrica de 100 watts). Esta aparelhagem da Pye recebeu a designação de "Series 300 UHF Radio Link Equipment" (Fig. 1), constituindo uma "família" de módulos extremamente compactos - receptores, emissores, etc. - que podem ser montados de forma a proporcionar amplificadores e terminais emissores-receptores que permitem satisfazer as necessidades das organizações que, em todo o mundo, utilizam sistemas de telecomunicações de baixa capacidade. A aparelhagem satisfaz as respectivas especificações CCIR e CCITT. Entre as possíveis aplicações contam-se: comunicações para redes ferroviárias, entidades oficiais, companhias de gás, água e electricidade, oleodutos e campos petrolíferos, e redes de comunicações particulares, requerendo canais para telefones, telemetria e informações.

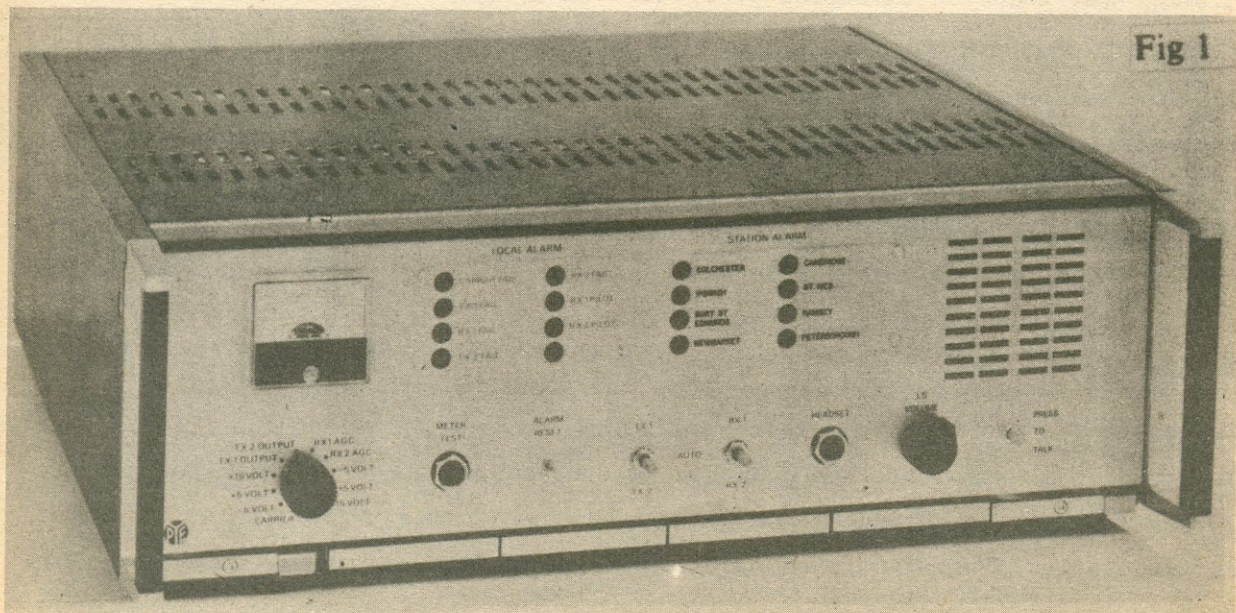
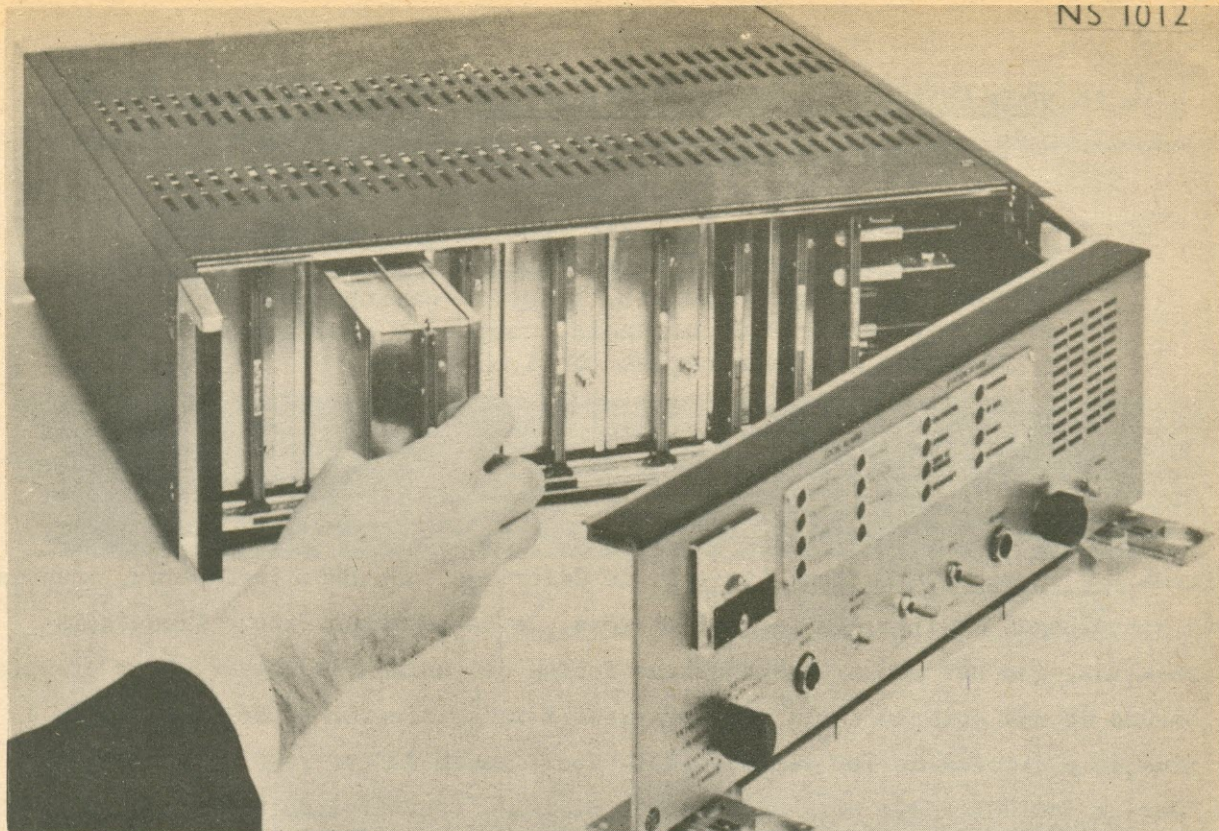


Fig 1

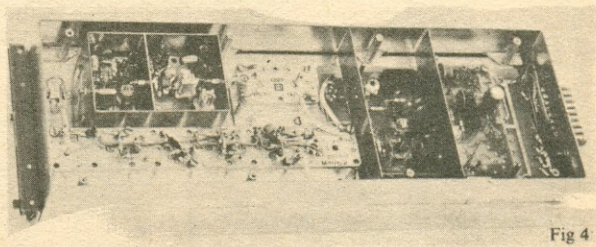
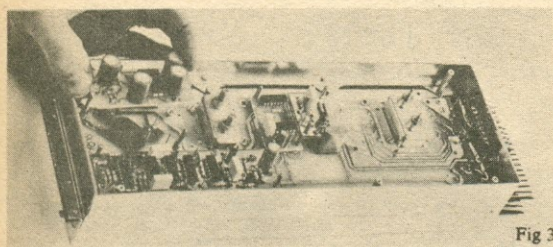


São produzidas duas categorias de módulos: uma para aparelhagem com uma capacidade que vai até 8 canais radiotelefônicos; e a outra para aparelhagem que vai até 60 canais. As duas categorias têm quatro principais bandas de frequência: de 380 a 512 MHz; de 890 a 960 MHz; de 1427 a 1535 MHz; e de 1700 a 1900 MHz. Os módulos incorporam circuitos integrados de película espessa e semicondutores, aliados a comprovados métodos de construção de frequência ultra-alta, como, por exemplo, filtros helicoidais, microfita e filtros de tipo "pente", dependendo das frequências operacionais. Independentemente de sua capacidade de tráfego ou frequência de transporte, todos os emissores obedecem a um modelo semelhante. A frequência de transporte é gerada por um oscilador de modulação de frequência, cuja potência é mantida em fase exacta e constante com a potência de um cristal de quartzo. A frequência do oscilador é multiplicada e amplificada para aproximadamente 8 watts, na bande de 380 a 512 MHz. Os módulos do emissor para frequências mais altas dispõem de filtros e multiplicadores de frequência adicionais. A estabilidade de frequência é de 10 partes por milhão, numa amplitude de temperaturas que vai de 0° a 50°C, podendo ser fornecidas unidades com uma estabilidade de 5 pontos por milhão.

Os receptores que funcionam abaixo de 1 GHz têm pré-amplificação e filtragem antes do circuito misturador. Nos caso dos emissores que funcionam acima daquela frequência o sinal de entrada segue diretamente para o misturador. A estabilidade de frequência do oscilador, na mesma amplitude de temperatura, é idêntica à do emissor.

Dadas as reduzidas dimensões do equipamento, é possível fornecer um aparelho emissor-receptor duplo, compreendendo facilidades para supervisão e um canal de intercomunicação de serviço, formando uma unidade de 48,2 x 13,3 x 47 cm, destinado a ser montado numa prateleira com equipamento "multiplex", ou coberto como se vê na figura 1. Em qualquer uma destas duas versões, o painel da frente abre-se sobre dobradiças, facilitando o acesso aos módulos de encaixar e às unidades de circuitos impressos (Fig. 2). Na figura 3, vê-se a montagem num módulo emissor da unidade amplificadora da banda básica. A figura 4 mostra um módulo receptor com a respectiva cobertura.

As unidades principal e sobresselente dos sistemas duplos podem ser adaptadas de forma a funcionar numa mesma ou em diferentes frequências, encontrando-se todos os necessários dispositivos de combinação e comutação numa mesma prateleira. Os repetidores são do tipo de desmodulação que permitem extrair ou inserir sinais de tráfego. As estações terminais e amplificadoras são vigiadas automaticamente, em sequência, para localizar qualquer avaria, por meio de um sistema monitor montado numa placa de circuito impresso de encaixar, que também cabe na prateleira. As avarias são indicadas por meio de diódios que emitem luz e aliam à sua duração extremamente longa um funcionamento particularmente eficaz.



Para mais informações dirigir-se a: PYE TELECOMMUNICATIONS LTD., Newmarket Road, Cambridge, Inglaterra.  
Telefónico: Cambridge 61222, Telex: 81166  
(PYETELECOM CAMBG)

## CADASTRO

Envie seu nome e endereço completos para registro grátis no cadastro, a fim de se habilitar ao recebimento de informações e folhetos técnicos.

C. Postal 2483 — ZC-00  
20.000, GB

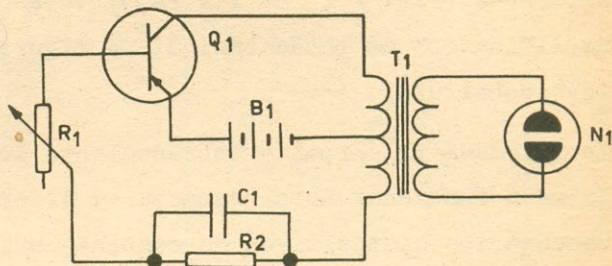
## TABELA ÚTIL

Nesta tabela damos os equivalentes decimais e métricos da polegada

Inches/Fractions	Decimal Equivalent	Millimetre Equivalent	
	1/64	.015625	0,3969
	1/32	.03125	0,7938
	3/64	.046875	1,1906
1/16	5/64	.078125	1,9844
	3/32	.09375	2,3812
	7/64	.109375	2,7781
1/8	9/64	.140625	3,5719
	5/32	.15625	3,9688
	11/64	.171875	4,3656
3/16	13/64	.203125	5,1594
	7/32	.21875	5,5562
	15/64	.234375	5,9531
1/4		.25	6,3500
	17/64	.265625	6,7469
	9/32	.28125	7,1438
	19/64	.296875	7,5406
5/16		.3125	7,9375
	21/64	.328125	8,3344
	11/32	.34375	8,7312
	23/64	.359375	9,1281
3/8		.375	9,5250
	25/64	.390625	9,9219
	13/32	.40625	10,3188
	27/64	.421875	10,7156
7/16		.4375	11,1125
	29/64	.453125	11,5094
	15/32	.46875	11,9062
	31/64	.484375	12,3031
1/2		.5	12,7000
	33/64	.515625	13,0969
	17/32	.53125	13,4938
	35/64	.546875	13,8906
9/16		.5625	14,2875
	37/64	.578125	14,6844
	19/32	.59375	15,0912
	39/64	.609375	15,4781
5/8		.625	15,8750
	41/64	.640625	16,2719
	21/32	.65625	16,6688
	43/64	.671875	17,0656
11/16		.6875	17,4625
	45/64	.703125	17,8594
	23/32	.71875	18,2562
	47/64	.734375	18,6531
3/4		.75	19,0500
	49/64	.765625	19,4469
	25/32	.78125	19,8438
	51/64	.796875	20,2406
13/16		.8125	20,6375
	53/64	.828125	21,0344
	27/32	.84375	21,4312
	55/64	.859375	21,8281
7/8		.875	22,2250
	57/64	.890625	22,6219
	29/32	.90625	23,0188
	59/64	.921875	23,4156
15/16		.9375	23,8125
	61/64	.963125	24,2094
	31/32	.96875	24,6062
	63/64	.984375	25,0031
1	1	1	25,4000



## PISCA-PISCA



Eis um brinquedo ou dispositivo que pode ter muitas aplicações. Serve para ficar em uma vitrina, para chamar a atenção dos transeuntes, pode servir como «olho» piscante em um brinquedo ou anúncio, etc., etc.

É muito simples e com minutos estará pronto. Pode ser contido em uma caixa plástica de 7 x 5 x 2 cm., ficando apenas aparente a lâmpada neon e o eixo de R1.

O transformador T1 é do tipo universal de saída e não foi colocado um interruptor porque esta unidade consome muito pouca energia. O potenciômetro varia o número de piscadelas desde 1 cada 3 segundos até muitas por segundo, que fazem a neon parecer estar permanentemente acesa.

### LISTA DE MATERIAIS

Q1 2N241, 2N187, 2N188, AC117, AC128, AC163, 2N404, 2N582, 2SB32, etc., etc.

R1 Potenciômetro 1.000 ohms

R2 330K, 1/2 w.

C1 10 mfd, eletrolítico

N1 Neon NE-2

T1 Transformador de saída universal (para válvula)

B1 6 volts



# QSO



## “Veterano”



A Faixa do Cidadão já está se tornando adulta por um lado, se bem falte crescimento pelo outro. Queremos nos referir a deficiência que também se nota no radioamadorismo em geral — inexistência de receptores baratos e de desempenho razoável para que os amadores possam completar suas estações. Transmissores são muito mais fáceis de realizar que um receptor, porém sem estes fica praticamente perdida a eficiência do transmissor, já que o sinal emitido, alcançando grandes distâncias, é constado, porém não é «ouvido» pelo receptor deficiente. Assim não adianta ter um potente transmissor se a escuta é sofrível.

Porém, receptores comerciais estão quase fora de cogitações pelo alto custo. Pagar mais de mil cruzeiros, nesta época de aperturas, é quase impossível para a maioria dos nossos leitores. Resta a construção. Estamos em falta involuntária, é bom que se frise, com nossos leitores. Havíamos prometido uma solução razoável, porém os fabricantes locais de bobinas consultados tiraram o corpo fora quando sub-

metemos um questionário antes de iniciarmos o projeto. Desejávamos saber entre outras coisas se as bobinas que nos iriam fornecer seriam idênticas àquelas que são oferecidas nas lojas especializadas...

Parece que a solução vai ter de ser outra. Projetar o receptor com bobinas removíveis, que se por um lado dão mais trabalho, por outro garantem, em construção caseira, melhores chances de acerto e rendimento.

Vamos ver se assim conseguimos dar um receptor bom e barato. Até breve.

Solicitamos a todos os leitores que ainda não enviaram o nome para o cadastro que o façam o mais rápido possível. Envie nome completo, legível, endereço, bairro, Estado, código postal, etc. Ficarão cadastrados para receber publicações e informações técnicas, gratuitamente. Toda a correspondência deve ser dirigida para A. Fanzeres, C. Postal 2483 — ZC-00, 20.000.

### NÚMEROS ATRASADOS de RÁDIO-TV TÉCNICO

Os pedidos do interior deverão ser acompanhados da importância em cheque visado, em nome de

EDITORA SIGNO LTDA.

Endereço —

Rua SENADOR NABUCO, 109 — 258 - 95 67

— RIO — GB

# CINESCÓPIOS PARA TV A CÔRES

## A63-11X

Cinescópio retangular, tipo "shadow mask", com três canhões, tela aluminizada constituída por pontos de fósforos de três cores.  
O bulbo possui cinta de segurança com quatro suportes para fixação.

DADOS TÉCNICOS RESUMIDOS	
Diagonal	63 cm
Ângulo de deflexão	90°
Comprimento do pescoço	165 mm
Bulbo	reforçado
Focalização	eletrostática
Deflexão	magnética
Convergência	magnética
Transmissão de luz da face frontal de vidro	52,5%
Filamento	6,3 V ; 900 mA

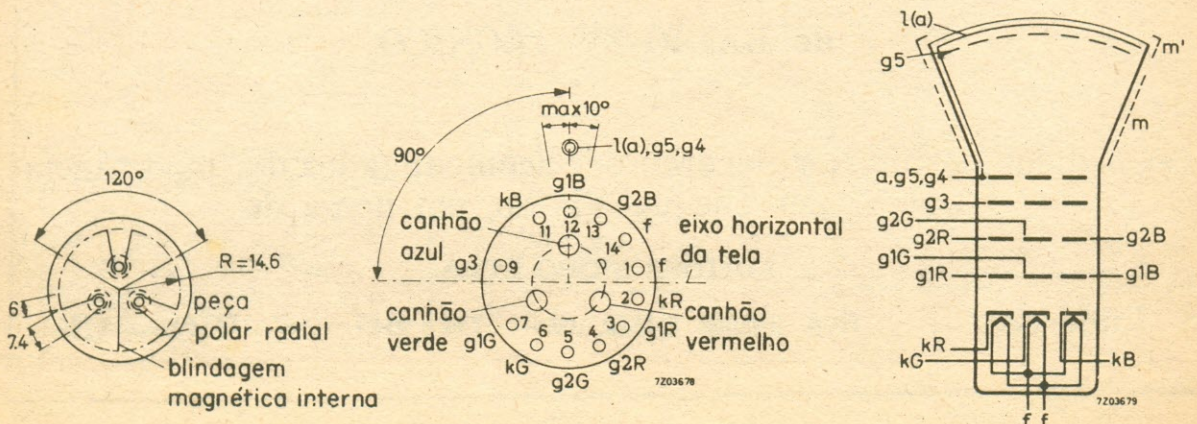
  

CONDIÇÕES TÍPICAS DE FUNCIONAMENTO	
Tensão do acelerador final	$V_{a, g_5, g_4}$ 25000 V
Tensão da Grade Nº 3 (eletrodo de focalização)	$V_{g_3}$ 4200 a 5000 V
Tensão da Grade Nº 2 para apagamento do ponto com $V_{g_1} = -105$ V	$V_{g_2}$ 210 a 594 V
Tensão da Grade Nº 1 para apagamento com $V_{g_3} = 300$ V	$V_{g_1}$ -70 a -140 V

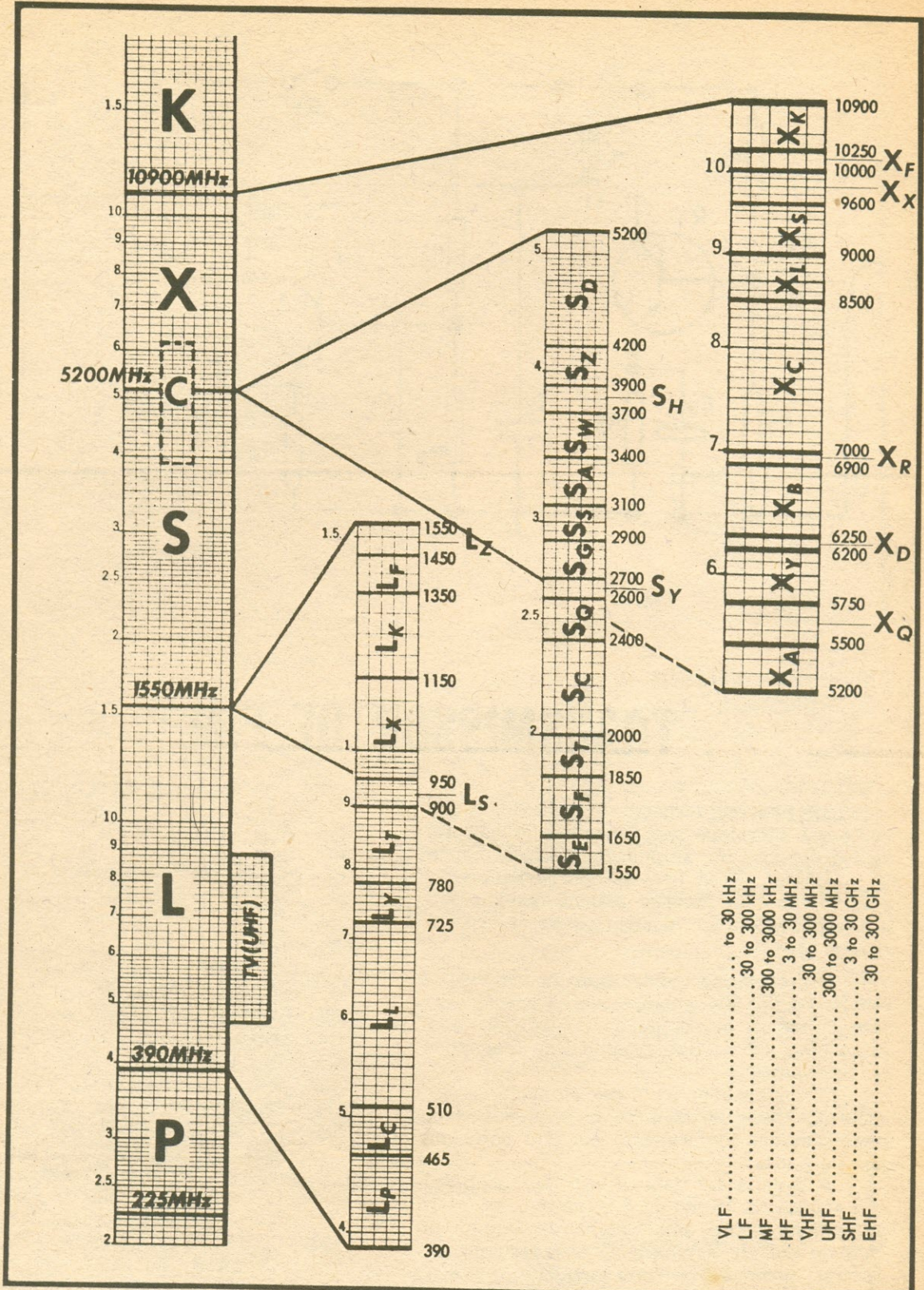
### BASE

12 pinos - JEDEC B12 - 244

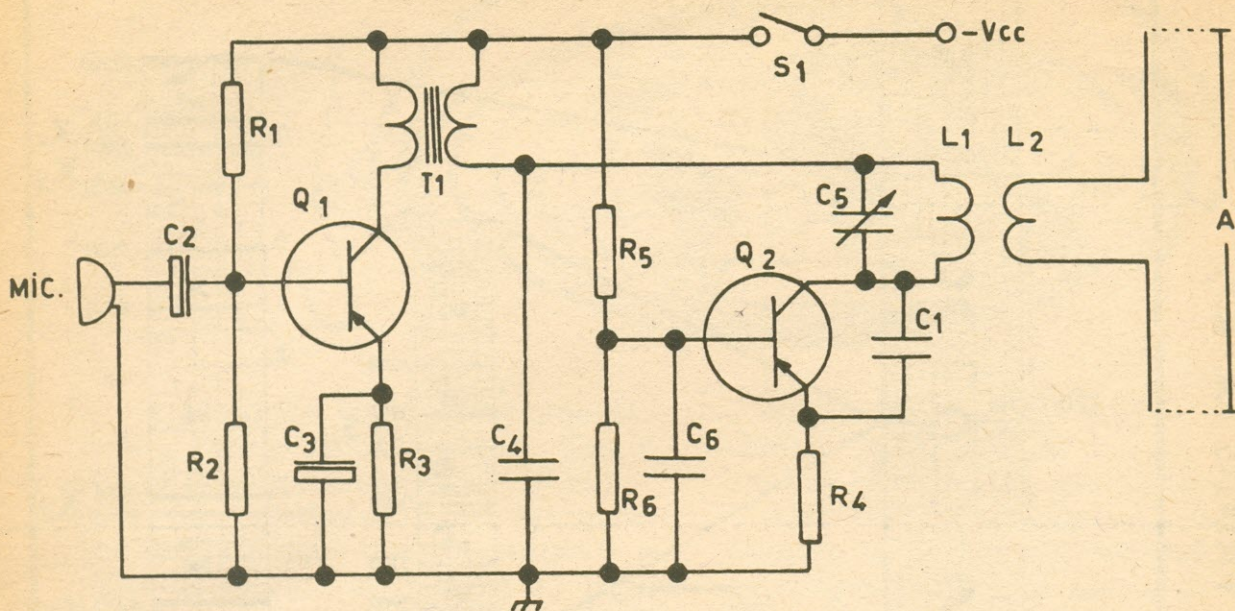
As ligações elétricas estão indicadas no desenho abaixo juntamente com a posição relativa dos três canhões.



# LETRAS DESIGNATIVAS DAS FAIXAS DE R.F.



Por gentileza da Bird Electronic Corporation (30303 Aurora Road, Cleveland (Solon) Ohio 44139) publicamos esta tabela de letras comumente usadas na designação das várias faixas de ondas de Rádio Freqüência. Notem que certas faixas usam duas letras, como é o caso da X, que tem as sub-designações Xa, Xq, Xy, etc., para indicar certas bandas com mais detalhes. No quadro está indicado, em função de limites e letras, as freqüências de cada banda.



## TRANSMISSOR DE F.M.

### LISTA DE MATERIAIS

Este pequeno transmissor pode ser usado como um **microfone sem fio**, com um receptor de FM ligado a um amplificador. Desta maneira, o locutor ficará livre do problema criado pelo fio do microfone e poderá movimentar-se livremente em um recinto, campo de esporte etc.

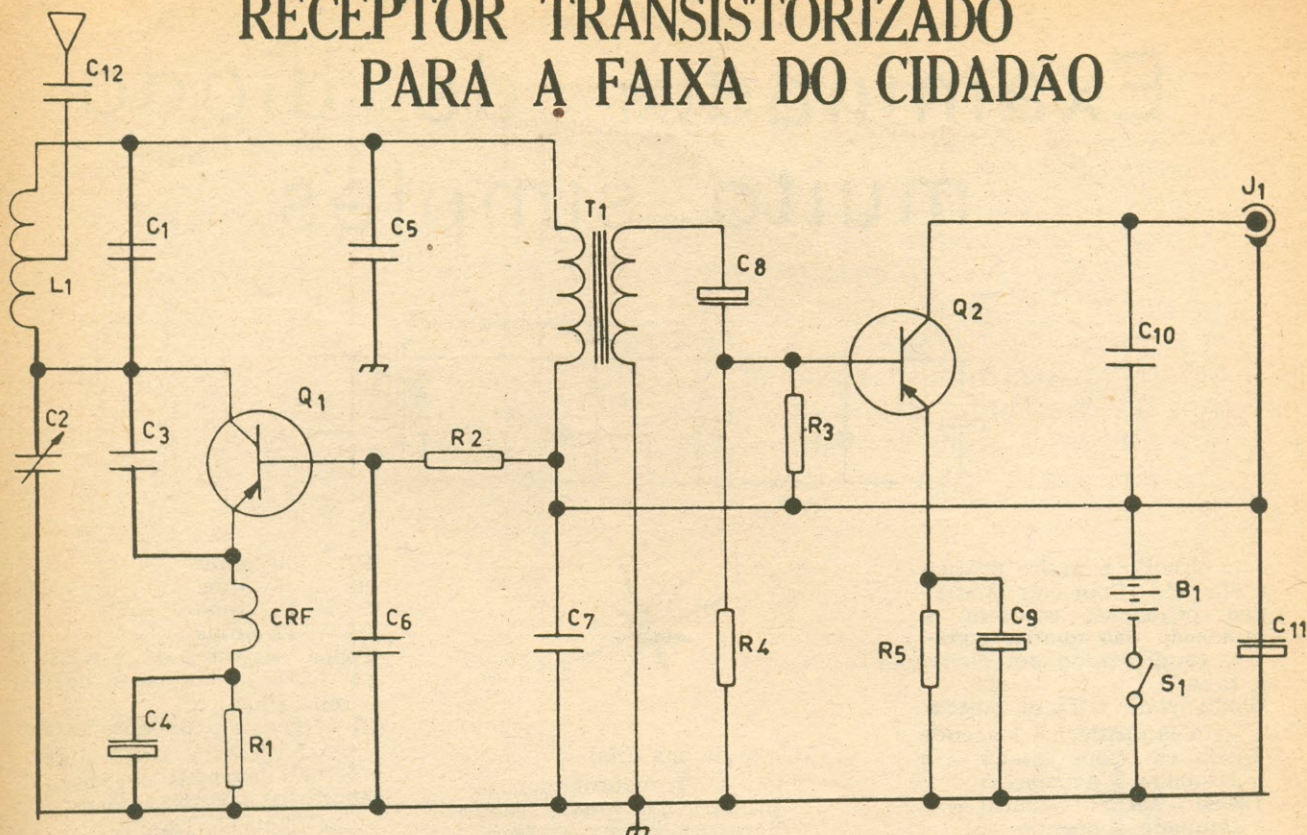
A construção deste transmissor não é crítica. Os fios dos condensadores devem ficar bem curtos. O microfone ou unidade de toca-disco deve ser do tipo dinâmico ou magnético respectivamente.

O condensador C1 é de tão baixa capacidade que deve ser constituído de 2 fios isolados, com um comprimento de 2cm enrolados um no outro.

A bobina L1 tem 5 espiras, ocupando um espaço de 19mm ou 3/4 de pol., fio nº 14 esmaltado, sobre uma bobina de 9,5mm ou 3/8 de pol. de diâmetro. O espaçamento das espiras pode sofrer uma pequena alteração para modificar a faixa de sintonia do transmissor, isto juntamente com a sintonia de C5. L2 constitui-se de 1 espira do mesmo fio, sobre L1, ligada a uma linha de 300 ohms, cuja distância (A) será de 1,5 metro.

R1	68K 1/2w.
R2	33K 1/2w.
R3	3,6K 1/2w.
R4	680
R5	82K
R6	10K
C1	Ver texto
C2	20 mfd, eletrolítico
C3	50 mfd, eletrolítico
C4	500 pF, cerâmica
C5	25 pF, variável
C6	68 pF, cerâmica
T1	Primário 20 K, secundário 400 ohms.
Q1	2N107, 2G101, 2G 102, 2SA 182, AT 10N, ET 3, GE-2, SYL 106, AC 122, AC 125, AC 162, 2N 402, 2N 464, 2SB 170, 2N 1008, 2SB75, 2N34, TR-05, TR-04, OC 602 etc., etc.
Q2	OC 171, 2N 1177, 2N 1179, 2N 1180, 2N 1516, 2N 2089, 2N 2090, GE-1, JR 100, AF 134, AF 136, AF 178, 2N 2495, V15/20R, 2G 402, NKT 613, TR 17 etc., etc.
Vcc	9 volts
S1	1 pólo 1 posição.

# RECEPTOR TRANSISTORIZADO PARA A FAIXA DO CIDADÃO



O receptor é muito simples e pode ser construído sobre um painel de circuito impresso, como estes que agora são vendidos em lojas que constam de nosso Indicador Profissional ou então conseguidos através do leitor que os oferece na Feira Eletrônica. O ponto trabalhoso, se assim podemos dizer, é a bobina L1 que deve ter 16 espirais de fio esmaltado nº 22 sobre uma forma de 19mm. A verdade é que bobinas nestas frequências costumam sair muito das indicações rígidas que damos e assim o leitor deve experimentar ao redor desses dados, até obter o melhor resultado. O mesmo dizemos com relação à derivação que vai à antena. Esta derivação deve ser no centro ou seja na 8ª espiral, porém às vezes uma espiral acima ou abaixo dá melhores resultados.

O transformador T1 é de 20.000 ohms no primário e 1.000 ohms no secundário, do tipo interestágio. O fone é de 7.000 ohms e recomendamos o de fabricação nacional tipo AGENA, que não deixa nada a desejar para os tipos importados.

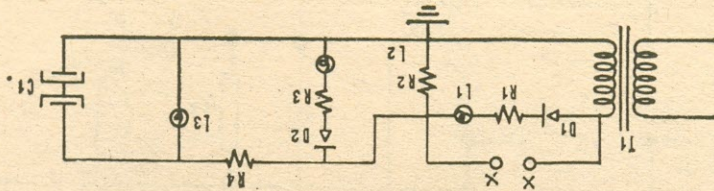
## LISTA DE MATERIAIS

R1	1.000		1/2 w.
R2	220	K	1/2 w.
R3	18	K	1/2 w.
R4	2.4	K	1/2 w.
R5	470	K	1/2 w.
C1	15 pF cerâmica		

C2	Variável 1-8 pF (tipo trimer concêntrico serve)
C3	5 pF cerâmica
C4	30 mfd, eletrolítico 25 v.
C5	0.01 tubular
C6	0.001 cerâmica
C7	0.01 tubular
C8	3 mfd eletrolítico
C9	50 mfd eletrolítico
C10	0.005 tubular
C11	100 mfd eletrolítico
C12	500 pF cerâmica
T1	Primário 20K secundário 1K, tipo interestágio
Q1	OC 170, AF 133, AF 136, 2N 370, 2N 1110, 2SC 234 etc.
Q2	AC 128, AC 132, AC 153, 2N 109, 2N 185, 2N 187 A, 2S 37 etc.
J1	Tomada para fone AGENA ou similar, modificado para que ao entrar o plugue também se ligue a bateria.
B1	bateria 9 volts.

A sintonia deste receptor é muito simples. Com o receptor ligado ajusta-se C1 para a máxima capacidade e depois ajusta-se o núcleo de L1 até que se escutam os operadores da Faixa do Cidadão. É bom sintonizar antes, próximo a um transmissor que se saiba estar irradiando. Torna-se a ajustar C1 para o melhor rendimento. Lembrem-se que L1 às vezes precisa ser alterada para melhores resultados.

# Examinador de diodo muito simples



O circuito é muito prático e simples. Com três lâmpadas pequenas, seobtem a indicação das quatro possíveis condições de um diodo, a saber:

Diodo com circuito aberto — a lâmpada n.º 1 acende  
 Diodo em bom estado — a lâmpada 3 acende  
 Diodo curto circuito — a lâmpada 2 acende  
 Diodo Polaridade invertida — toda as lâmpadas se acendem.



## Lista de materiais:

T1 — Transformador — primário 220 volts e secundário 6,3 volts — 1 amp.  
 D1 e D2 — Diodos retificadores de silício para uma corrente de 600 mA

R1 — 10 ohms

R2 — 30 ohms

R3 — 10 ohms

R4 — 12 ohms.

Todos resistores de 1 watt:  
 L1, L2 e L3 lâmpadas de 6 volts 60 mA:

C1 — Dois condensadores eletrolíticos de 5.000 mfd 6 volts dispostos back-back para formar um condensador não polarizado

X — terminais para exame do diodo. ★



A. FANZERES  
 C. Postal 2.483-ZC-00, Rio, GB

## NOTA

Desejamos comunicar a nossos leitores que nesta seção não somente comentamos os livros que nos são enviados para críticas. Não vendemos livros. Os interessados podem dirigir-se às livrarias ou então comprar diretamente usando os Bônus da UNESCO.

Não deixem de comprar nas bancas os livros de RTV Técnico  
 REPARAÇÕES DE RÁDIOS  
 TRANSISTORIZADOS  
 GUIA DE SUBSTITUIÇÃO DE  
 TRANSISTORES

TVC — TELEVISÃO A CORES

Todos de autoria de nosso orientador técnico, o veterano A. Fanzeres.

Preço do exemplar Cr\$ 5,00

Não encontrando nas bancas, envie a importância para Ed. Signo Ltda., Rua Senador Nabuco, 109, 20.000 e receberá pela volta do correio os livros mais atuais e baratos sobre eletrônica e televisão.

# FEIRA ELETRÔNICA

— Nesta seção serão publicados gratuitamente quaisquer anúncios de leitores, sem que assumam nenhuma responsabilidade da direção de RTV. Enviem, de modo sucinto o que desejam, seja comprar, vender, procurar, pedir emprestado etc. para C. Postal 2483 — ZC-00, GB atenção A. Fanzeres.



Preciso esquema de uma radiovitrola que use as válvulas 6SK7; 6SF5; 6V6(2); 6SN7 e 5X4. Eugênio de Moura Cavalcanti, Rua Antônio Portela, 172, ZC-16, 20.000, GB.

Necessito um dial para tornar ao que era meu receptor monobloco Torotor de 5 faixas. Quem puder indicar ou vender favor escrever para Julio José da Silva, Rua Conselheiro Arp, 32, casa VI, Nova Friburgo, RJ.

Estou interessado em comprar receptor de ondas curtas que vá até os 30 Mhz ou 108 Mhz. Enviar condições do aparelho e preços para Zulmarino Porto Filho, a/c da Cia. Ferro e Aço de Vitória, Cx. Postal 205, 29.000, Vitória, E. Santo.

Preciso o esquema do receptor RCA-B-4. Quem puder servir-se, favor escrever para Elvo Calixto Buri ni Jr., Rua Capitão Kehl, 245, 13480, Limeira, SP.

Prezado Leitor — Se V. tem dificuldades em encontrar o componente para seu receptor ou transmissor, por mais «idoso» que ele seja; se necessita de um receptor usado, de comunicações ou aquela peça que ninguém tem, o caminho é Rua das Marrecas, 41, com o Costa, na GB.

É uma pena! Mas, sou forçado, por motivo de mudança para outro Estado, vender o melhor ponto de OFICINA ELETRÔNICA em pleno funcionamento, clientela espetacular. Procure no local, sempre após às 16 horas ou aos sábados, Av. 7 de Setembro, 39, loja 1 — Icaraí — Niterói — Rio de Janeiro.

Tenho TV de 12 polegadas INVICTUS usado; vendo por 180,00 ou troco por osciloscópio usado, em bom estado. Julião de Lima, Rua Quintão, 145, ap. 102, Cascadura — Telefone: 249-4996, GB.

## CADASTRO

Envie seu nome e endereço completos para registro grátis no cadastro, a fim de se habilitar ao recebimento de informações e folhetos técnicos.

C. Postal 2483 — ZC-00  
20.000, GB

# CARTAS DOS LEITORES

**DELMONTE ALBERTINO VICÊNCIO** — Diz que é a primeira vez que compra RTV e pede o esquema de um transmissor de uns 20w e que mandemos esquemas.

Não podemos enviar esquemas. Imagine leitor que recebemos dezenas e dezenas de cartas e todas as respostas são publicadas em RTV-TÉCNICO pois assim serve ao leitor e outros. Já publicamos esquemas de transmissores e vamos continuar a publicar. Adquirira sempre RTV nas bancas.

**SÉRGIO BONETTO** — Diz que gostou muito de RTV-TÉCNICO. Quer mais informações sobre o amplificador de 250w. publicado no nº 18. O circuito é da IBRAPE.

Quanto ao transformador é possível adquiri-lo nas firmas que indicamos no fim da revista. O pré pode ser um dos muitos já publicados, porém breve publicaremos outros

**ADEMIR DE CASTRO** — Deseja saber qual os transformadores inter-estágio e saída do amplificador de 25w. publicado em «um dos números «desta revista. Pede também os números 1 a 11, 13, 15 e 18.

Envie Cr\$ 3,00 para cada número (não há mais o nº 11) para Editora Signo, Rua Senador Nabuco, 109, 20.000 — GB.

**AMADO MANOEL MARTINS** — Pergunta se existe um sistema de alarme que pode ser instalado em automóvel que dispare ao simples cantato da mão.

Sim, pode usar um relé de proximidade, cujos esquemas já temos publicado em números anteriores de RTV-TÉCNICO.

**APARECIDO PEREIRA** — Queixa-se de um equívoco na remessa de revistas.

Já enviados os números certos. Escreva se não foi o que pediu.

**SÉRGIO MARTINS XAVIER** — Pergunta se o tamanho dos dissipadores nos transistores de saída influi no ganho ou amplificação do circuito.

Sim, de um modo indireto porque aquecendo o transistor sua eficiência e outras características se alteram e o rendimento do aparelho decresce. Pode inclusive haver destruição do transistor por excesso de calor.

**JALY MAROBIN** — Pedê que enviemos um esquema de um Flash Eletrônico e os livros REPARAÇÕES DE RÁDIOS TRANSISTORIZADOS E OSCILOSCÓPIO E SUA APLICAÇÃO.

Não enviamos esquemas diretamente. O livro de REPARAÇÕES custa C\$ 5.00. Envie esta importância e mandaremos o livro. A publicação sobre Osciloscópios está sendo terminada pela Editora Conquista, na GB Guarde.

**JOSÉ DE MENDONÇA FURTADO NETO** — Deseja agradecer de público a IBRAPE por ter enviado literatura técnica, o que não aconteceu com outra empresa para quem também escreveu.

**PEDRO GASPARINE** — Deseja os dados construtivos das bobinas do gerador de sinais LABO 216 e deseja adquirir os números 1, 2 e 3 de RTV TÉCNICO.

O gerador de sinais LABO, fabricado no Brasil, naturalmente mantém uma compreensível reserva sobre o tipo exato de suas bobinas e não acreditamos que forneçam estes detalhes. Já publicamos esquemas com todos detalhes para aqueles que desejam construir um gerador, que porém não se compara a um tipo profissional como o LABO.

**MAURÍLIO D. BACELAR** — Deseja alterar o cruzamento do divisor de frequência publicado na RTV-TÉCNICO nº 16, para 2.000 Hz.

Use um condensador de 8 mfd. Para impedâncias de 3,2 ohms aumente em 25% as espiras do enrolamento.

**ADALBERTO CORRÊA DE OLIVEIRA** — Deseja saber a wattagem dos resistores e potenciômetros do esquema das páginas 24-25 do nº 18 de RTV-TÉCNICO.

Os potenciômetros normalmente são para 1/ ou 1/4 de w. e sua potência de dissipação não é indicada porque é mínima a corrente que passa por eles. Os resistores, por comodidade e segurança podem ser todos de 1/2 w.

**ELIO GENERINO PADULA** — Envia dinheiro e pede o nº 13 de RTV-TÉCNICO. Já enviado.

**ZÉLIO G. DE OLIVEIRA** — Escreve-nos o leitor: «É a segunda vez que lhes escrevo. A revista é boa, porém poderia ser melhor se ao invés de publicar (está assim na carta) certos artigos que não tem nada de prático, passasse a publicar esquemas que realmente valha a pena montar. Estes esqueminhas de amplificadorzinhos já era. Porque os Srs. não atacam o assunto Faixa do Cidadão com vontade, publicando coisas que possamos construir. O que foi publicado no nº 11 parece até brincadeira. Não estou criticando a revista, acho até que deveriam aumentar o preço só para fazer auto promoção» etc, etc.

O leitor naturalmente pensa na Faixa do Cidadão, da sua vontade de começar a operar, etc., mas deve lembrar-se que temos 18.000 leitores e em que pese os licenciados para Faixa do Cidadão, acreditamos muito em «votação» e nossos artigos baseiam-se no número de cartas de leitores pedindo tal ou qual esquema. Além disto é injusto dizer ra. Pois esta revista está ESGOTADA...





INSTITUTO BRASILEIRO DE EDUCAÇÃO, CIÊNCIA E CULTURA — IBECC  
COMISSÃO DE BÔNUS DA UNESCO

Rio de Janeiro, 11 de agosto de 1972

N/C 59/72

Prezado Senhor:

Acabo de ler a notícia sobre os Bônus da UNESCO, publicada na "Radio TV Técnico". Achei excelente o tratamento do assunto e muito lhe agradeço a cooperação com essa iniciativa da UNESCO, que visa, principalmente, ao intercâmbio educacional científico e cultural entre os povos.

Além disso, a divulgação do Sistema de Bônus da UNESCO é ato patriótico, uma vez que, por meio dele, importa-se o "know-how" estrangeiro sem saída de divisas.

Atenciosamente,  
*Sylvia de Queiroz Gallo*  
Sylvia de Queiroz Gallo  
Secretária-Executiva da Comissão  
de Bônus da UNESCO

Ilmo. Sr.  
Apollon Fanzeres  
Caixa Postal 2483 - ZC 00  
NESTA

SQG/ma

# INDICADOR PROFISSIONAL

## **Soldadores a pistola OSLEIM**

O. B. Santamaria & Ltda.

Rua Cel. Melo de Oliveira, 453 —  
S. Paulo — SP

## **Instrumentos de teste**

LABO — Rua Madeira, 28, Canindé,  
SP — Bernardino Migliorato & Cia.  
Ltda. Rua Vitória, 562 — S. Paulo

## **Relés**

KAP — Rua Madre Deus, 546 — SP  
Cristian S.A. — Av. João Carlos Silva  
Borges, 77 — SP

MetalteX Ltda. — Av. Dr. Cardoso de  
Mello, 699 — Vila Olímpia — SP

## **Cristais**

Rádio Cristais Brasil S. A.  
Av. Brasil, 5.966 — GB

## **Reembolso Postal**

Eletronic do Brasil — Rua do Rosá-  
rio, 159 — GB

Casa Rádio Fortaleza — Av. Rio  
Branco, 218 — SP

## **Material de Rádio**

Lojas Nocar — Rua da Quitanda,  
58 — GB

Eletrônica — Principal — Rua Rep.  
Líbano, 43 — GB

Magnaton Rádio Ltda. — Av. Mare-  
chal Floriano, 41 — GB

Rádio Rei — Rua Marrecas, 41 — GB  
Comercial Rádio Lux Ltda. (Porto  
Alegre)

Electra Rádios Ltda. (Rio de  
Janeiro)

Rádio Eletricidade de Goiás Ltda.  
(Goiânia)

Eletro Rádio Irmãos Malacco Ltda  
(Belo Horizonte)

Trancham S/A. Com. (São Paulo)  
Eletrônica Principal Ltda. (Rio de  
Janeiro)

Wladislaw Dzienkowski (Curitiba)  
Katsumi Hayama & Cia. Ltda.  
(Londrina)

Milton Molinari (São Paulo)  
Magna-Ton Rádio Ltda. (Rio de  
Janeiro)

Rádio Emegê S/A. (São Paulo)  
J. Araújo & Irmãos (Fortaleza)  
Irmãos Necchi Ltda. (S. José do Rio  
Preto)

Eletropan Comp. Eletron. Ltda.  
(São Paulo)

Rádio Interplanetário (Rio de  
Janeiro)

Eletrônica Rudi Ltda. (São Paulo)  
Eletrônica Pernambucana Ltda.  
(Recife)

TV Rádio Peças Ltda. (Fortaleza)  
Casa Rádio Teletron Ltda. (São  
Paulo)

Betel Bahia Eletron. e Eletr. Ltda.  
(Salvador)

## **Livros técnicos**

Livraria Interciência — Av. Pres.  
Vargas, 435 — GB

Ao Livro Técnico — Miguel Couto,  
35 — GB

Editorial Glen Brasil Ltda. — Espe-  
cializada em livros em espanhol —  
Rua Senador Dantas, 118-G — GB

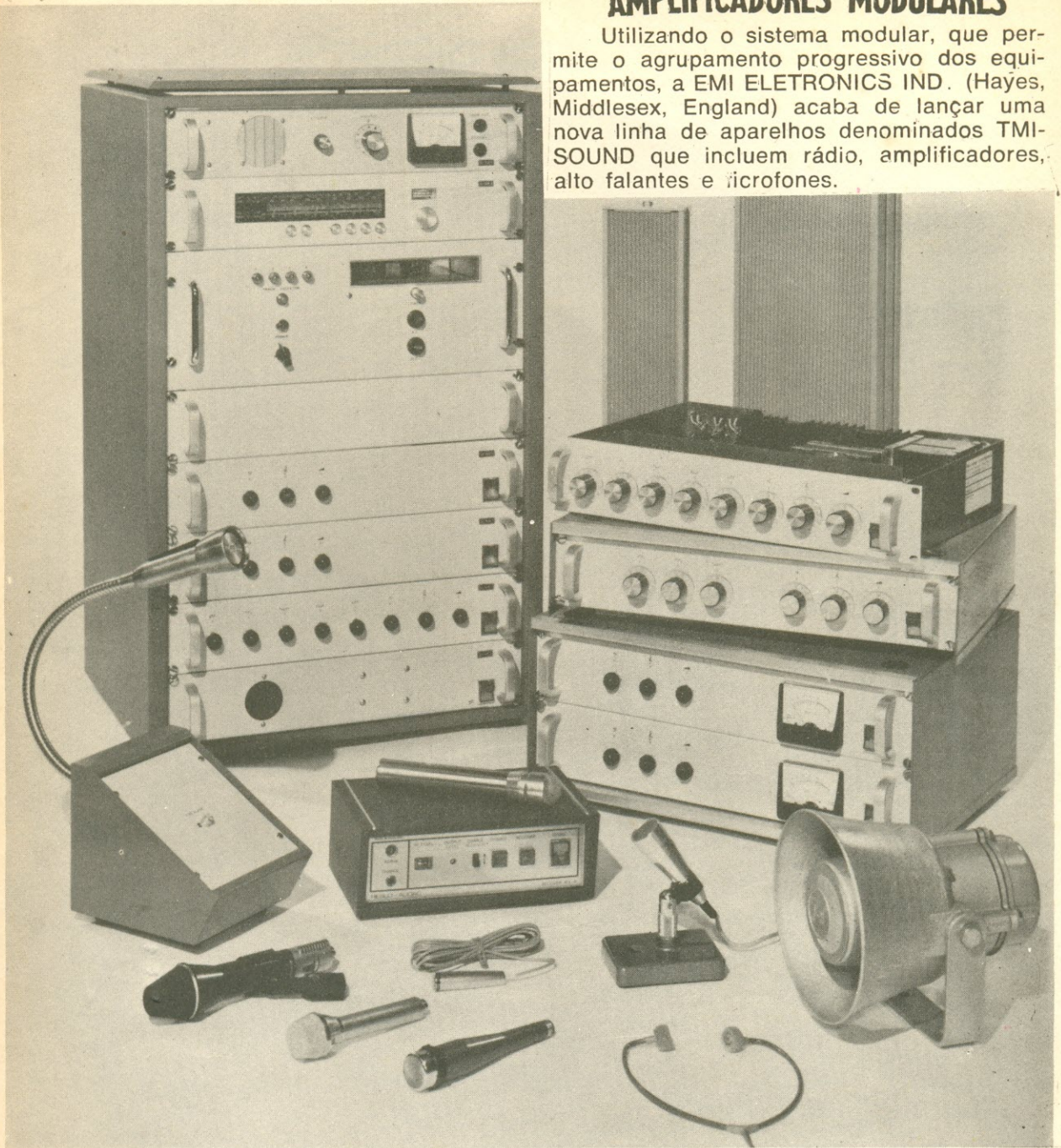
## **CADASTRO**

Envie seu nome e endereço completos para registro **grátis**  
no cadastro, a fim de se habilitar ao recebimento de infor-  
mações e folhetos técnicos.

C. Postal 2483 — ZC-00  
20.000, GB

## AMPLIFICADORES MODULARES

Utilizando o sistema modular, que permite o agrupamento progressivo dos equipamentos, a EMI ELETRONICS IND. (Hayes, Middlesex, England) acaba de lançar uma nova linha de aparelhos denominados TMI-SOUND que incluem rádio, amplificadores, alto falantes e microfones.



### FICHA PARA CONSULTA TÉCNICA

As cartas com consultas técnicas só serão atendidas quando efetuadas com a presente ficha.

Nome

Enderêço completo: Rua

nº

zona postal

Bairro

Cidade

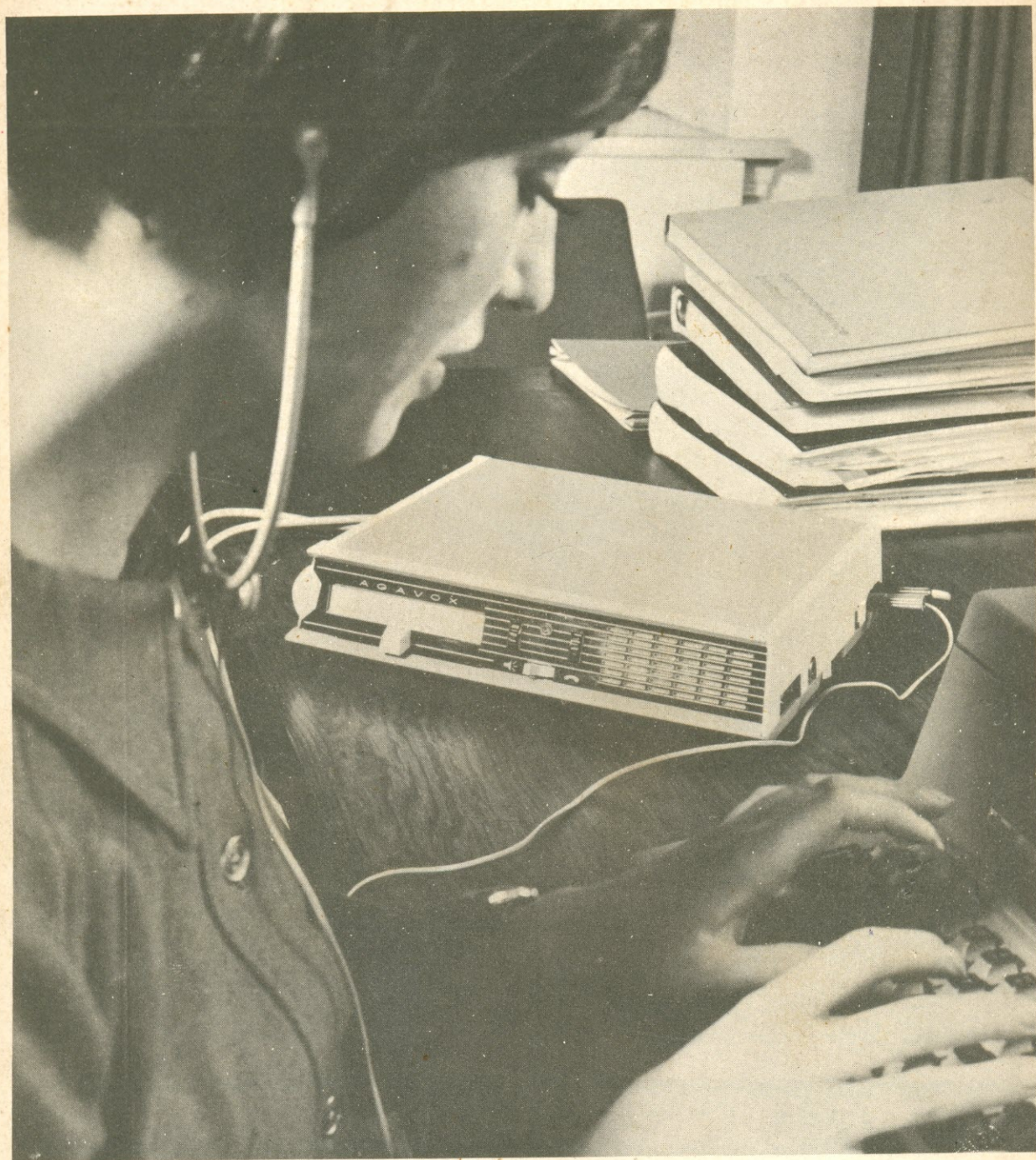
Município

Estado

Estrada de ferro

Não se respondem por cartas a nenhuma consulta. Tôdas as respostas serão dadas nas páginas de RTV

## GRAVADOR SUBSTITUI ESTENÓGRAFA



Há tempos quando se tentou colocar gravadores em lugar das estenógrafas, estas fizeram quase uma revolução, pois viram, subitamente, ameaçada uma profissão que durante várias décadas garantiu a quem a exercia um ótimo ordenado e muitos privilégios. Mas a verdade é que, como os grumetes dos navios a vela e os foguistas das velhas locomotivas, as estenógrafas — por mais louras que sejam... serão inexoravelmente substituídas por

gravadores. As reuniões dos executivos, os diretores etc., serão gravadas, depois as datilógrafas terão somente o trabalho de passar a limpo o que foi dito, naturalmente aí exercendo um certo trabalho de «composição». Na foto um gravador totalmente transistorizado, da marca Agovox, que possui um disco magnético, com capacidade para 20.000 regravações e 12 minutos de autonomia. Foto BNS