

RÁDIO E

Nº 5
Cr\$ 3.500,00

Eletrônica

NESTA EDIÇÃO:

Receptor Sensível

Para Ondas Curtas - PX

PARA MANAUS, SANTARÉM, BOA VISTA, MACAPÁ, ALTAMIRA, PORTO VELHO, RIO BRANCO E JIPARANA - Cr\$ 4.550.



Usos para o 7400

Ouvindo Ondas Curtas

Dado Eletrônico CMOS

Linhas de Transmissão

Voltímetro Eletrônico Digital

A Segurança com Alarmes Eletrônicos

PEDIDOS PELO REEMBOLSO POSTAL



PROJETOS DE ELETRÔNICA Nº 1

Para os leitores que gostam de realizar montagens interessantes, econômicas e simples, uma seleção ideal com placa de circuito impresso universal. É o que oferecemos nesta edição, em que 11 projetos simples com componentes acessíveis são selecionados e descritos em todos os seus detalhes.

Os projetos têm principalmente finalidade didática e recreativa.

Acompanha o livro uma placa de circuito impresso para as montagens descritas nele.



RÁDIO E ELETRÔNICA Nº 3

A eletrônica com seus recursos modernos pode colocar em seu carro coisas que talvez você nunca tenha antes imaginado, incrementando de tal modo o seu veículo, que sem dúvida ninguém deixará de notá-lo.

Junto com o livro o leitor ganha grátis uma placa de circuito impresso para montar qualquer um dos seguintes dispositivos: Tacômetro, Voltímetro, Termômetro, Medidor de Combustível, VUMETER e etc.



LIVRO RÁDIO E ELETRÔNICA Nº 5 (A eletrônica relacionada com o Som) -

Transmite os ensinamentos sobre o som, aspectos de reprodução sonora através de meios eletrônicos, permitindo assim que o leitor, além de saber escolher melhor seu equipamento, também consiga obter o máximo com um mínimo de investimento.

Abordamos sobre amplificadores, pré-amplificadores, misturadores, equalizadores, etc. Acompanha o livro uma placa de circuito impresso para a montagem de um amplificador de 20 W (40 W - estéreo).



O livro eletricidade nº 2 oferece a todos, elementos que permitem a realização de instalações elétricas domiciliares, reparos em eletrodomésticos, instalações de alarmes e de antenas sem a necessidade de conhecimentos especializados profundos ou a disponibilidade de ferramentas incomuns.

Tratando-se de obra feita por Brasileiro para Brasileiros, o leitor pode contar com a vantagem adicional de ver nos exemplos o reflexo do que encontrará na prática, o que não acontece com muitas traduções que temos visto.

Enfim, informamos que acompanha o livro uma placa de circuito impresso como brinde, para que o leitor monte um econômico SERVO INTERRUPTOR CREPUSCULAR.



Para pedidos pelo Reembolso Postal, use o cupom da pág. 80.

RÁDIO E Eletrônica

Nº 5

EDITOR
Savério Fittipaldi

PRODUÇÃO
Vicente Fittipaldi

REDAÇÃO
Heloisa Helena P. Huff

ARTE
Orlando Hayashida

PUBLICIDADE
Claudio R. Rodrigues

COLABORADORES
*Apollon Fanzeres * Aquilino R. Leal * Braz Marques Fontes * J. Martin * Josir Cavalcanti * Laboratório Rádio e Eletrônica * Newton C. Braga.*

NESTA EDIÇÃO:

Receptor Sensível - Para Ondas Curtas - PX	2
Linhas de Transmissão - I	13
Voltímetro Eletrônico Digital	20
Dado Eletrônico CMOS	28
Ouvindo Ondas Curtas	40
A Segurança com Alarmes Eletrônicos - II	50
PROBLEMAS BÁSICOS DE ELETRÔNICA - Circuitos Simples de Corrente Contínua (II)	56
O que é o "Hong Kong Government Standards and Calibration Laboratory"	67
Interferência elétrica	69
Usos para o 7400	70
Rádio Antigo	76

COMPOSIÇÃO: Editora Jornalística "AFA" Ltda. **IMPRESSÃO:** Artes Gráficas Guarú S.A. **DISTRIBUIÇÃO NACIONAL:** Abril S.A. Cultural e Industrial. **DISTRIBUIÇÃO EM PORTUGAL** (Lisboa, Porto, Faro, Funchal): Electroliber Ltda. **RÁDIO E ELETRÔNICA** é uma publicação de propriedade da Editora Fittipaldi Ltda. Redação, Administração e Publicidade: Rua Major Angelo Zanchi, 303 - Telefone: 296-7733 - São Paulo - SP. **TIRAGEM DESTA EDIÇÃO:** 42.000 exemplares. É proibida a reprodução total ou parcial dos textos e ilustrações, sob pena das sanções estabelecidas em lei. Os artigos assinados são de inteira responsabilidade de seus autores. **NÚMEROS ATRASADOS:** Poderão ser fornecidos, via reembolso postal, pelo preço da última edição em bancas, mais as despesas postais. Qualquer consulta feita à Editora deve vir acompanhada de envelope selado, para possível resposta.
janeiro/85

Receptor Sensível Para Ondas Curtas - PX

A sensibilidade deste receptor não tem muito a ver com sua simplicidade. Reunindo apenas 5 transistores num circuito muito simples, sem ajustes, o leitor poderá captar desde as mais distantes estações de ondas curtas (de países de outros continentes) até as estações de PX. Para os que pretendem uma aventura diferente no mundo das telecomunicações, este receptor oferece uma oportunidade única.

Receptores de diversas faixas de onda, com alcance mundial, do tipo comercial, são vendidos a preços que desanimam qualquer um, principalmente nos tempos atuais, em que o dinheiro é difícil. Por outro lado, um receptor de baixo custo não tem o número de faixas e a sensibilidade necessários à cobertura mundial que desejamos, se queremos explorar o espectro eletromagnético de ponta a ponta.

É claro que existe a possibilidade de se adquirir velhos receptores de comunicações "recondicionados", mas isso não é fácil e quando acontece, o preço também não é baixo.

Como fazer o montador que deseja ter o seu próprio receptor de alcance mundial, para explorar uma boa faixa do espectro magnético, sem gastar muito dinheiro?

A solução que propomos aqui é sem dúvida muito interessante sob todos os aspectos: um receptor fácil de montar, que usa poucos componentes e portanto é de baixo custo, e além disso apresenta

uma excelente sensibilidade, captando em horários favoráveis estações da Europa e Estados Unidos, e usando como antena apenas um pedaço de fio de 1 metro de comprimento (antena telescópica)!

A alimentação do rádio é feita com 4 pilhas pequenas, com baixo consumo, que garante sua durabilidade, e a escuta em alto-falante com ótima qualidade de som.

A cobertura de frequências vai desde aproximadamente 15 MHz até 27 MHz, podendo ser expandida com o acréscimo de novas bobinas (mais um ponto interessante a ser considerado pelos que gostam de pesquisar circuitos!).

As características do receptor são:

- Sistema super-regenerativo de grande sensibilidade
- Uma faixa com cobertura de 16 a 27 MHz.
- Possibilidade de expansão
- 5 transistores
- 6 V de tensão de alimentação com consumo de corrente de 5 mA (sem sinal)

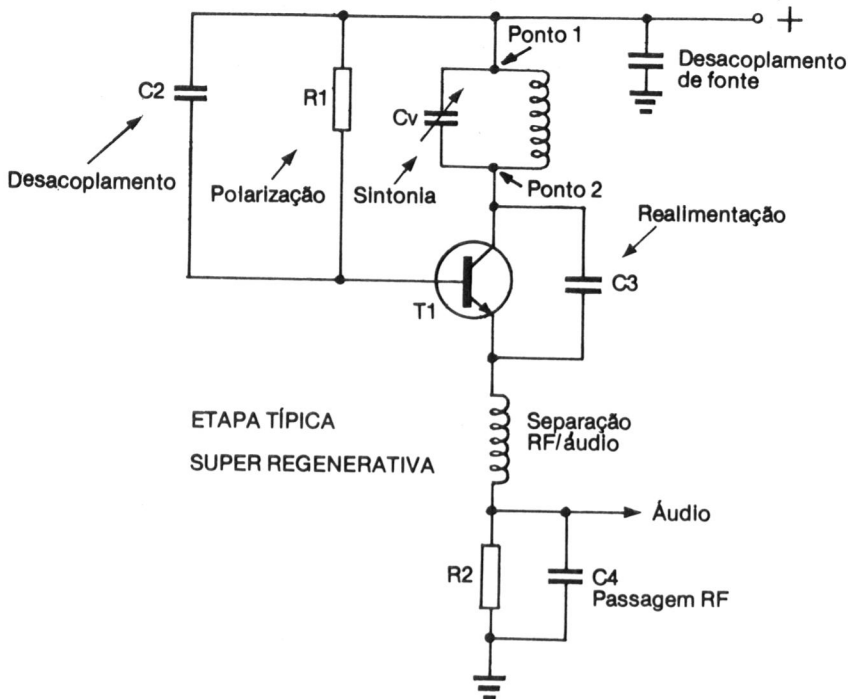


figura 1

ETAPA TÍPICA
SUPER REGENERATIVA

- Não precisa de ajustes
- Usa apenas componentes comuns

Pois bem, se o leitor pretende se aventurar no mundo das ondas eletromagnéticas, explorando sinais desconhecidos e conhecidos, aqui vai a descrição completa do projeto.

COMO FUNCIONA

A etapa super-regenerativa, também conhecida como detector super-regenerativo, é a mais importante de nosso rádio, por onde começamos a analisá-lo.

Na figura 1 temos o circuito básico de um detector super-regenerativo que funciona do seguinte modo:

Começamos a análise pelo próprio transistor, que é o elemento principal que pode amplificar os sinais e que deve ter uma frequência de corte (f_T) bem acima do limite que queremos captar. Usamos no circuito o BF494, que tem uma frequência de corte de 260 MHz ou seu equivalente próximo, o BF495, que tem uma frequência de corte de 200 MHz.

Este valor é a máxima frequência em que teoricamente o transistor ainda amplifica o sinal.

No circuito, a bobina L1 e o capacitor Cv é que determinam a frequência do sinal captado.

No nosso projeto usamos duas bobinas, em vista do variável não poder dar uma cobertura total da faixa desejada. Na verdade, existem limites para os valores de Cv que permitem funcionamento estável. Para não escapar destes limites, a melhor solução é a troca de bobinas ou de faixas. Para cada bobina teremos então uma faixa, conforme mostra a figura 2.

A chave CH1 permite a troca das espiras de uma mesma bobina, que, deste modo, comporta-se como duas, uma para cada faixa. Numa posição, apenas 5 espiras da bobina ficam no circuito, quando então temos a cobertura da faixa mais alta. Com a chave na outra posição, temos a colocação de 21 espiras da bobina no circuito, quando então temos a cobertura da faixa mais baixa.

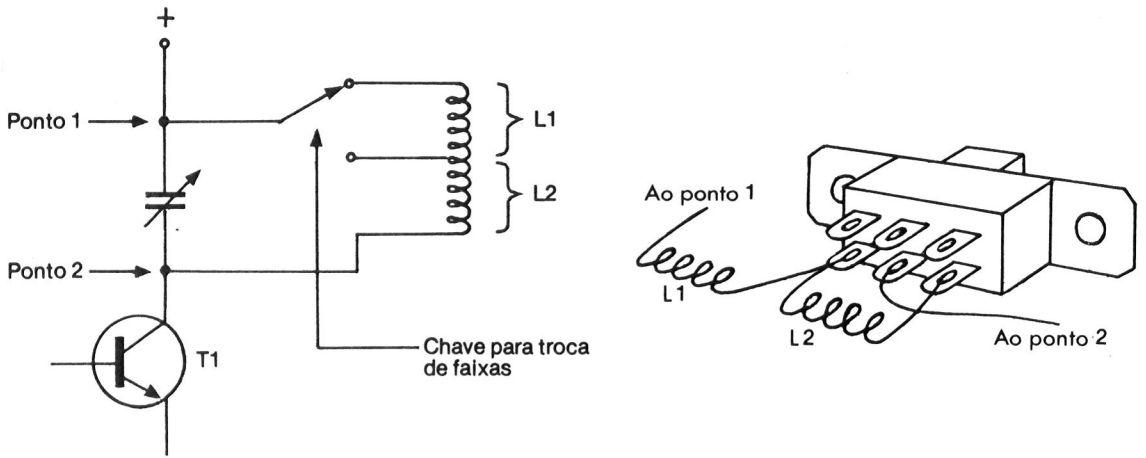


figura 2

Outras bobinas podem ser ligadas ao circuito com a utilização, por exemplo, de uma chave rotativa. Uma terceira bobina de 35 espiras, por exemplo, permitiria a captação da faixa de ondas curtas mais baixa, entre 7 e 15 MHz, onde se concentram emissões internacionais de radiodifusão, radioamadores, comunicações entre navios, serviços públicos, etc.

O resistor R1 fornece a polarização de base para o transistor, enquanto que o resistor R2 fornece a polarização de emissor.

O choque XRF separa o sinal detectado do sinal de alta frequência, obtendo-se depois deste componente, entre R2 e C4, o sinal de áudio correspondente à modulação da estação captada.

C3 é um capacitor que realimenta o transistor de modo a mantê-lo em oscilação, enquanto que C2 atua como desacoplamento para o sinal de alta frequência presente na base do transistor.

Este circuito funciona oscilando, ou seja, ele oscila excitado pelo sinal capta-

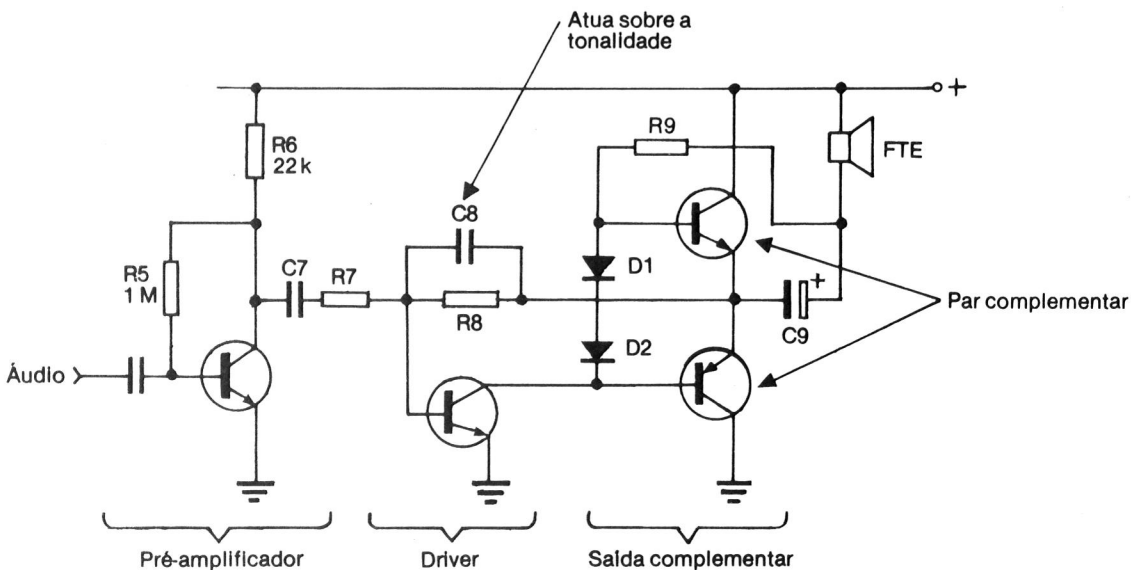
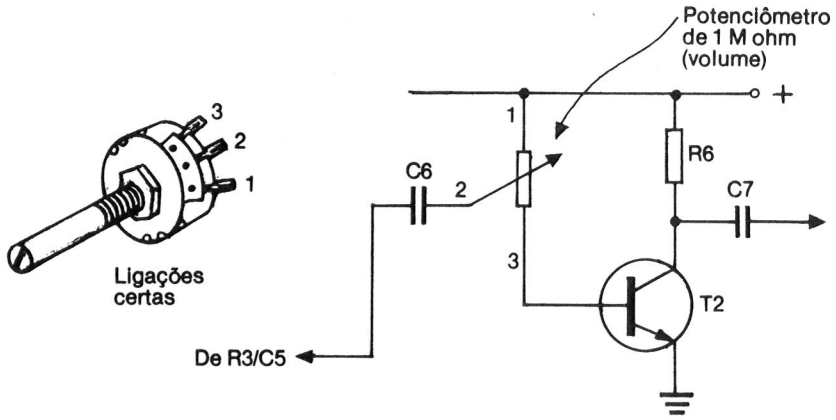


figura 3

figura 4



do, de modo a aumentar sua energia até o ponto em que ocorre uma regeneração que o amortece. Neste ponto crítico o sinal tem a máxima intensidade, sendo então detectado.

O sinal de áudio é levado a uma etapa amplificadora com 4 transistores, sendo um pré-amplificador, um excitador e dois de saída, sendo estes complementares (fig. 3).

O rádio não tem controle de volume em sua versão básica, para maior economia, mas nada impede que o leitor o acrescente. Este constitui-se num potenciômetro de 1 M ohm que poderá ser ligado da forma indicada na figura 4.

É importante que os fios de ligação deste potenciômetro sejam blindados para que não haja captação de ronos induzidos pela rede local de alimentação.

Para a alimentação usamos 4 pilhas pequenas, mas os leitores que quiserem podem fazer um eliminador de pilhas, lembrando apenas que o capacitor de filtro deve ter pelo menos $1000\mu\text{F}$ para que todo ronco que possa afetar o funcionamento das etapas mais críticas seja eliminado.

MONTAGEM

Todos os componentes podem ser adquiridos nas casas especializadas ou conseguidos na sucata. Apenas dois deles devem ser feitos pelo próprio montador.

O primeiro é a bobina L1/L2, que deve ser enrolada com fio esmaltado grosso (26 ou 24), conforme mostra a figura 5.

O segundo, mostrado na mesma figura, é o reator XRF de rádio-freqüência.

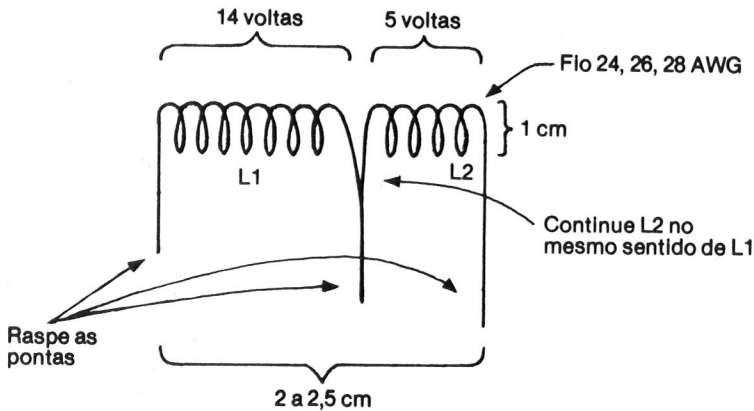


figura 5

Lista de Material

T1 - BF494 ou BF495 - transistor de RF	R5 - 1 M x 1/8 W - resistor (marrom, preto, verde)
T2, T3, T4 - BC548 ou equivalente (BC237, BC238, etc.)	R6 - 22 k x 1/8 W - resistor (vermelho, vermelho, laranja)
T5 - BC558 ou equivalente (BC557, BC307, etc.)	R7 - 4k7 x 1/8 W - resistor (amarelo, violeta, vermelho)
D1, D2 - 1N4148 - diodo de uso geral	R8 - 330 k x 1/8 W - resistor (laranja, laranja, amarelo)
C1, C10 - 10 ou 22 μ F x 12 V - capacitor eletrolítico	R9 - 330 R x 1/8 W - resistor (laranja, laranja, marrom)
C2 - 22 nF (223) - capacitor cerâmico	CH1, CH2 - chave comutadora linear 2x2 HH (Castelo referência 2.000)
C3 - 100 pF - capacitor cerâmico	B1 - 6 V - 4 pilhas pequenas
C4 - 47 nF (473) - capacitor cerâmico	L1, L2 - ver texto
C5 - 100 nF (104) - capacitor cerâmico	XRF - choque de RF - ver texto
C6 - 22 nF (223) - capacitor cerâmico	A - antena - ver texto
C7 - 22 nF (223) - capacitor cerâmico	
C8 - 220 pF - capacitor cerâmico	
C9 - 100 μ F ou 220 μ F - capacitor eletrolítico	
R1 - 68 k x 1/8 W - resistor (azul, cinza, laranja)	
R2 - 2k2 x 1/8 W - resistor (vermelho, vermelho, vermelho)	
R3 - 1 k x 1/8 W - resistor (marrom, preto, vermelho)	
R4 - 3k9 x 1/8 W - resistor (laranja, branco, vermelho)	

Ele consiste em aproximadamente 180 voltas de fio esmaltado bem fino (32, por exemplo), enroladas em um resistor de 1k2 ohms e com os terminais do resistor aproveitados para fixação.

O variável Cv é do tipo usado em aparelhos de FM ou AM (de 50 pF a 150 pF), com uma seção conforme indicam os desenhos do aparelho pronto. Este é o único componente crítico que pode trazer alguma problema de funcionamento ao seu rádio, se for escolhido indevidamente.

A montagem do rádio será feita numa placa de circuito impresso. O diagrama deste rádio, juntamente com a placa, são mostrados nas figuras 6 e 7.

Todos os resistores utilizados são de 1/8 W com os valores indicados pela lista

Diversos: placa de circuito impresso, caixa para montagem, suporte de 4 pilhas pequenas, fios, fio esmaltado para bobinas, resistor de 100 k x 1/4 ou 1/2 W para enrolar o choque XRF, alto-falante de 8 ohms, etc.

de material. Em princípio, estes resistores não são críticos, podendo ser de até 20% de tolerância e em alguns casos até valores imediatos, mas não convém fugir muito ao indicado, principalmente nas etapas em torno de T1.

Os capacitores C2, C3 e C4 devem ser preferivelmente cerâmicos, enquanto os demais, conforme os valores, podem ser eletrolíticos, cerâmicos ou de poliéster. Será preciso tomar muito cuidado com a marcação de alguns capacitores, cujos códigos podem causar confusões; é o caso de C2, de 22 nF, que pode vir marcado com 223 ou 0,02. Já o capacitor C4 pode vir como 47 n, 473, 47 nF ou 0,047. O capacitor C3 é de 100 pF, vindo com a marcação 100 seguida de uma letra qualquer maiúscula, que indica sua tolerância.

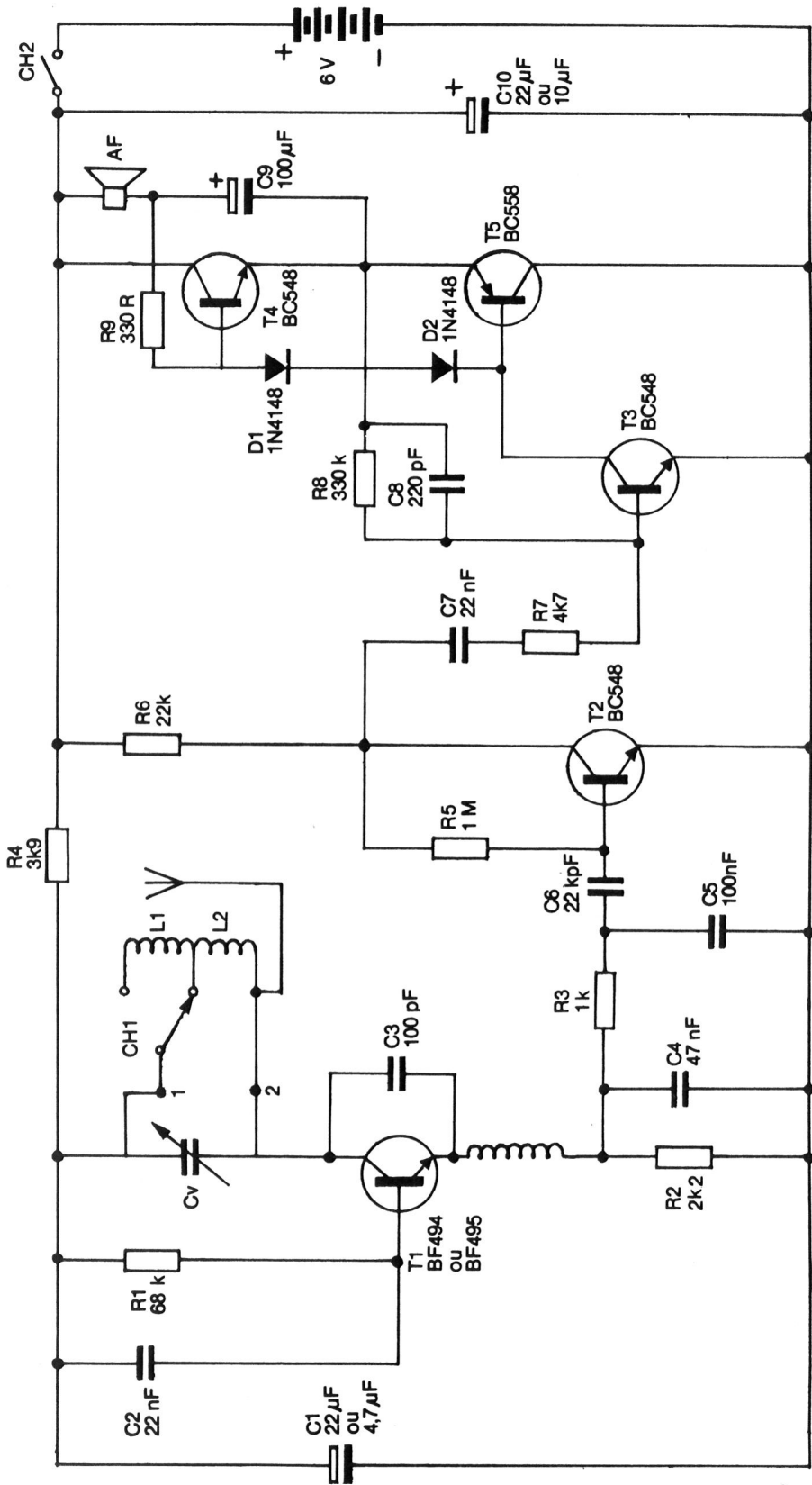


figura 6

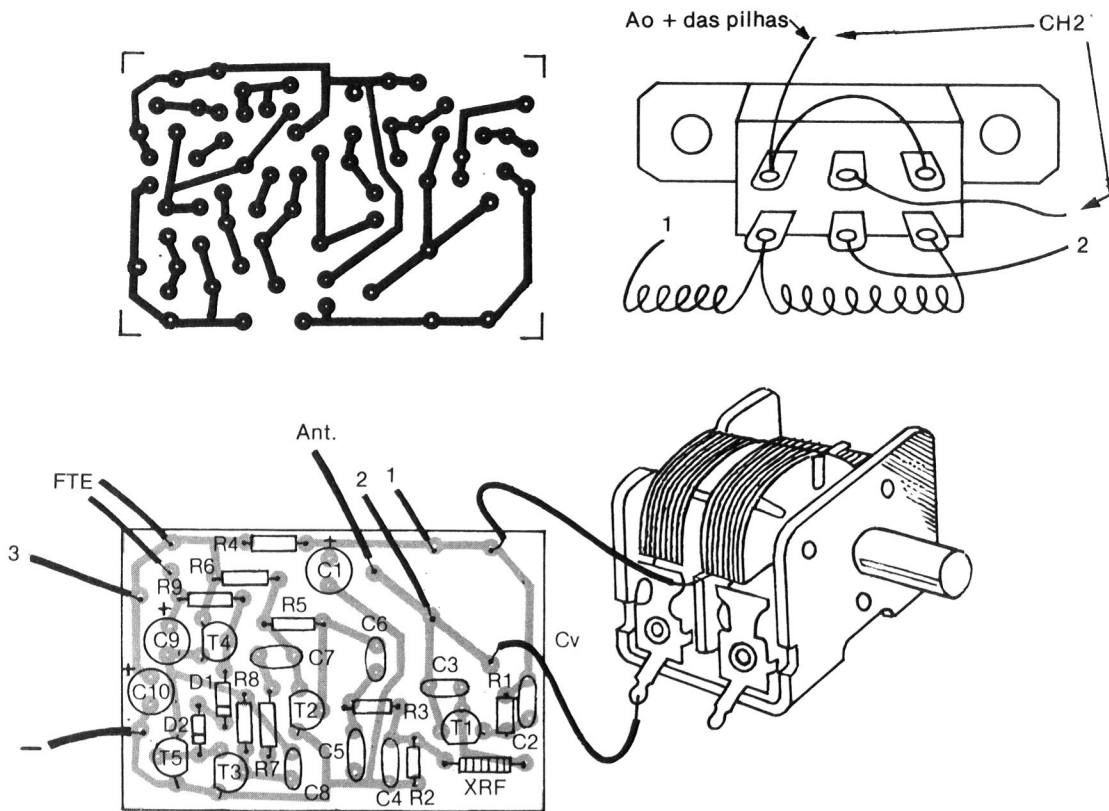


figura 7

O tipo C5, de 100 nF, se for cerâmico pode vir com a marcação 104 ou 0,1, enquanto que C8 pode vir com 220 seguido de uma letra maiúscula.

Os capacitores eletrolíticos C1 e C10 podem ter valores entre 4,7 e 22 μ F e sua tensão de trabalho deve ser maior que 9 V. Já C9 deve ser de 100 ou 220 μ F com tensão de trabalho igual ou maior que 9 V.

Na montagem dos capacitores eletrolíticos, o leitor deve tomar o máximo cuidado com sua polaridade.

Os diodos D1 e D2 são de silício de uso geral, podendo ser empregados os 1N4148 ou 1N914, que são os mais comuns. Até mesmo diodos retificadores de silício de baixo custo, como os 1N4001,

1N4002, etc., podem ser usados nesta função sem problemas.

Na colocação dos transistores é muito importante prestar atenção à sua posição.

Veja que o BF494 tem uma disposição de terminais diferente dos demais (coletor no meio) e que T5 é diferente de T2, T3 e T4. Em todos deve ser observada a posição de acordo com a placa, orientando-se pelo lado achatado dos invólucros.

As ligações dos componentes externos à placa deve ser feita com muito cuidado.

O alto-falante não oferece tantos problemas, pois basta usar dois pedaços de fio comum, o mesmo ocorrendo em relação ao suporte de pilhas. Para estes devemos apenas observar a polaridade, dada pelas cores dos fios, já que o pólo

positivo normalmente tem o fio vermelho.

Para a ligação de CH1 e CH2 deve ser usada apenas uma chave HH (veja a sua ligação na fig. 7).

Entretanto, a ligação do variável Cv, de CH1 e das bobinas precisa ser feita com muito cuidado. Seus fios devem ser os mais curtos possíveis, como mostram os desenhos. Lembramos que fios longos representam impedâncias e capacitâncias parasitas que induzem o circuito a instabilidades. Essas instabilidades podem provocar apitos que prejudicam o funcionamento do receptor.

A bobina L1 e também L2 ficarão soldadas diretamente na chave CH1 com ligação curta para Cv e para a placa.

A antena deve ser um pedaço de fio de até 1 metro de comprimento que ficará esticado por trás do rádio, ou então uma antena do tipo telescópico.

Na figura 8 damos uma sugestão de caixa que pode ser feita pelo próprio montador, dando-se preferência a materiais não metálicos.

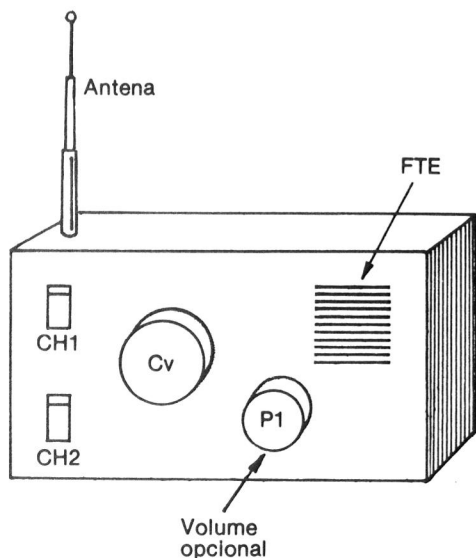


figura 8

Terminando a montagem, deve-se conferir tudo para evitar que ocorram danos aos componentes em caso de erros.

TESTE INICIAL

O teste inicial de funcionamento é muito simples, pois basta colocar pilhas novas no suporte e acionar o interruptor geral (mantendo a alavanca da chave HH no centro do seu percurso, o aparelho permanecerá desligado). Se sua versão levar o controle de volume, este deve estar na posição de máximo.

O fio de antena deve estar esticado em seu máximo comprimento (1 m).

Acionando o capacitor de sintonia ouviremos, além do chiado do alto-falante que indica oscilação do circuito, sinais e mesmo estações distantes.

Se você morar em cidades grandes como São Paulo, Rio de Janeiro e proximidades, poderá captar estações de PX, sinais de rádio-chamada (bip) e até mesmo estações de radiodifusão, dependendo do horário.

Se você morar longe de grandes cidades, poderá captar ainda sinais de estações distantes, como por exemplo emissões de radiodifusão internacional.

Observamos que, conforme o tipo de montagem realizada, podem ocorrer faixas mortas na sintonia, em que o aparelho não oscilará, o que será constatado pelo silenciamento do alto-falante. Neste caso a mudança da bobina permite chegar à faixa que normalmente não será captada por falta de oscilações.

Se as frequências que o leitor pretender ouvir não estiverem sendo sintonizadas, experimente novas bobinas.

Se notar instabilidade excessiva na captação de estações fracas, inverta as ligações do variável.

USANDO O RÁDIO

O que ouvir com seu receptor?

As ondas de rádio propagam-se em linha reta, mas devido a diversos fenômenos que ocorrem na atmosfera da Terra e também no espaço, podemos ouvir estações muito mais distantes que a linha do horizonte, conforme se pode perceber pela figura 9.

De fato, alguns sinais podem ser conduzidos pela terra, fazendo uma curva que acompanha a Terra por muitas centenas de quilômetros, enquanto que outros podem ser refletidos pelas camadas altas da atmosfera, que são carregadas eletricamente, e depois refletindo na própria Terra serem levados a enormes distâncias, mesmo do outro lado do planeta.

Esta camada refletora de ondas de rádio chama-se ionosfera e se encontra em alturas que variam entre 80 e 400 quilômetros, tendo também um comportamento que depende da presença do Sol.

De fato, durante o dia somente as camadas mais altas estão presentes, de mo-

do que somente sinais de determinados tipos podem ser refletidos. Durante a noite as camadas baixas estão presentes e sinais de outros tipos também aparecem na reflexão.

É por este motivo que durante a noite temos uma recepção muito mais fácil das estações distantes nas faixas que vão de 5 a 6 MHz até 15 ou 17 MHz, enquanto que durante o dia a recepção se torna mais difícil naquelas faixas, mas permite que estações da faixa dos 17 aos 25 MHz sejam captadas.

Já os sinais acima de 30 MHz dificilmente se refletem na ionosfera, de modo que sua recepção a uma distância acima de 200 km é fato raro. Por este motivo que, enquanto podemos captar estações fracas de AM ou radioamadores distantes milhares de quilômetros de nossa casa, mesmo com receptores pouco sensíveis, não conseguimos captar as potentes estações de FM ou TV a mais de 200 quilômetros de nossa casa sem sensíveis antenas e receptores e, além disso, muito bem localizados.

Lembramos que as emissões internacionais de TV são possíveis porque se

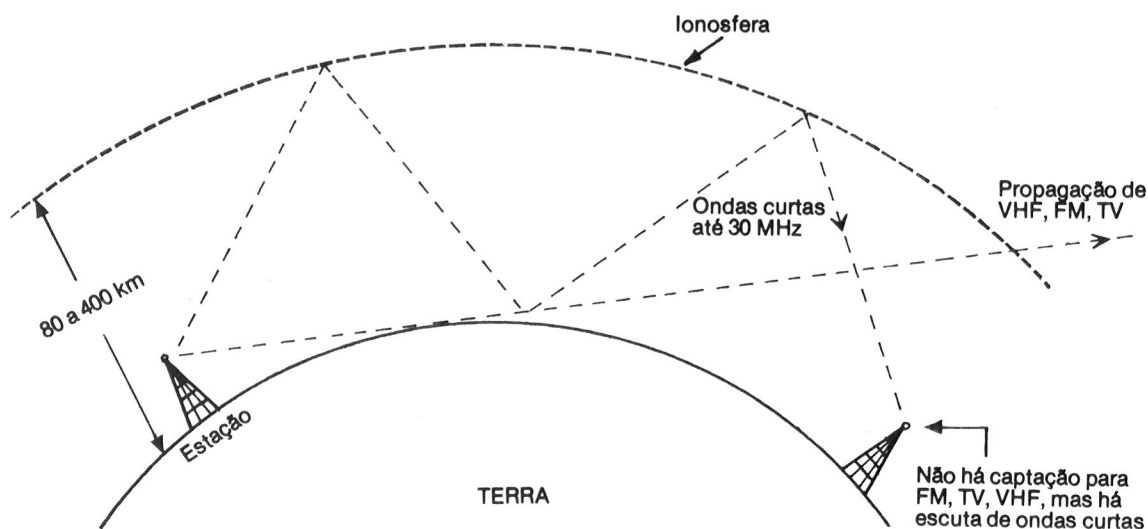


figura 9

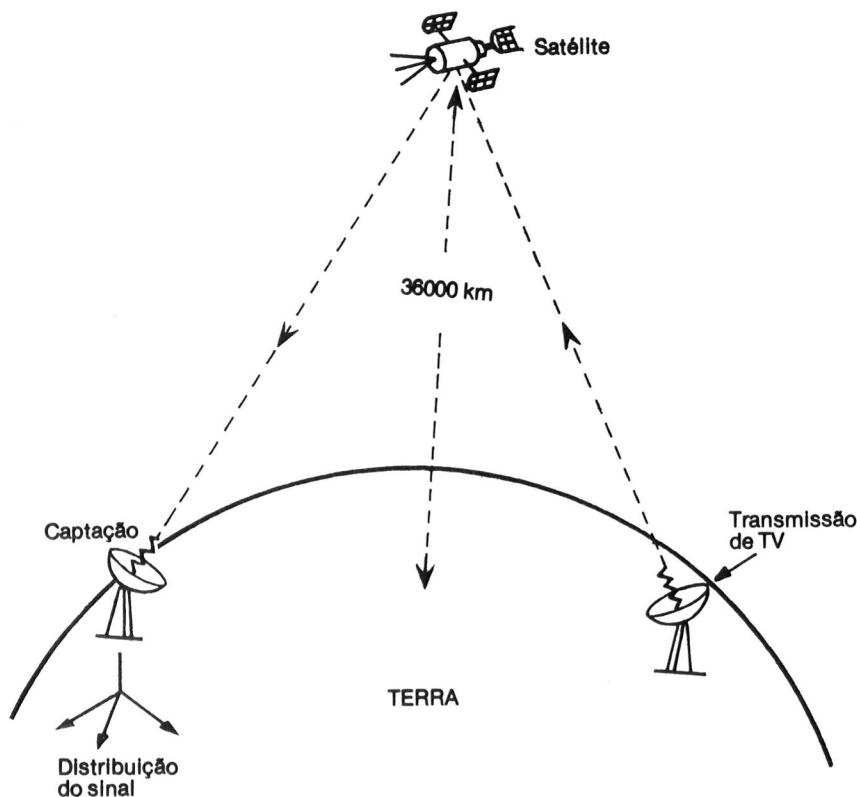


figura 10

utiliza um satélite colocado em órbita estacionária a 36 000 quilômetros de altitude, o qual possui um retransmissor de sinais. Estes sinais retransmitidos pelo satélite, entretanto, são de faixa que os televisores comuns não “pegam”, sendo por isso necessário um equipamento especial que os recebe e distribui entre as diversas cidades (fig. 10).

Já está em estudo a possibilidade de se usar um conversor doméstico para receber estes sinais de TV, mas seu custo em nosso país ainda é muito alto para justificar seu uso.

Com o seu receptor montado você poderá explorar as faixas sintonizadas de um modo metódico, conforme se segue:

a) Noite - Este é o melhor período para se ouvir as estações distantes de ondas curtas quando a propagação é melhor. As faixas até 25 MHz podem ser explo-

radas com a captação de muitas emissões interessantes.

Na faixa de ondas curtas, além das emissoras internacionais que inclusive dedicam programas em Português, com seus potentes transmissores voltados para cá, temos comunicações de radioamadores, navios, serviços públicos, etc.

b) Tarde - Neste horário a faixa de ondas curtas pode ser explorada. No Brasil, a parte da tarde permite que estações da Europa e África, além da Ásia, sejam ouvidas com certa facilidade.

c) Manhã - Neste período a propagação é razoável, sendo ouvidas as estações da América do Sul em geral, na faixa até os 17 MHz.

d) Meio-dia - O horário entre 11 e 13 horas não é muito favorável à escuta da faixa de ondas curtas, a não ser em torno de 25 MHz, quando emissoras interna-

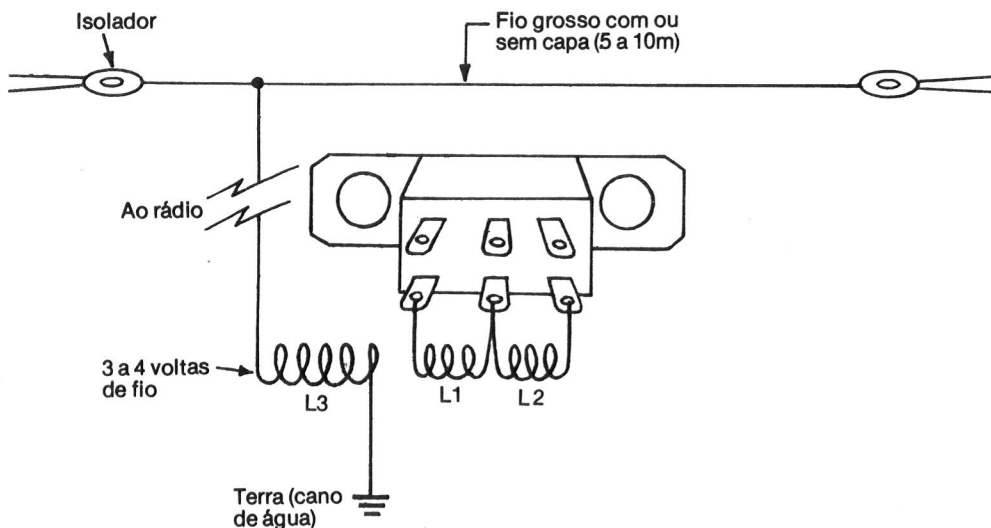


figura 11

cionais muito potentes podem ser ouvidas em pequeno número.

Para a faixa de ondas curtas pode-se fazer uma antena externa de maior comprimento, conforme mostra a figura 11.

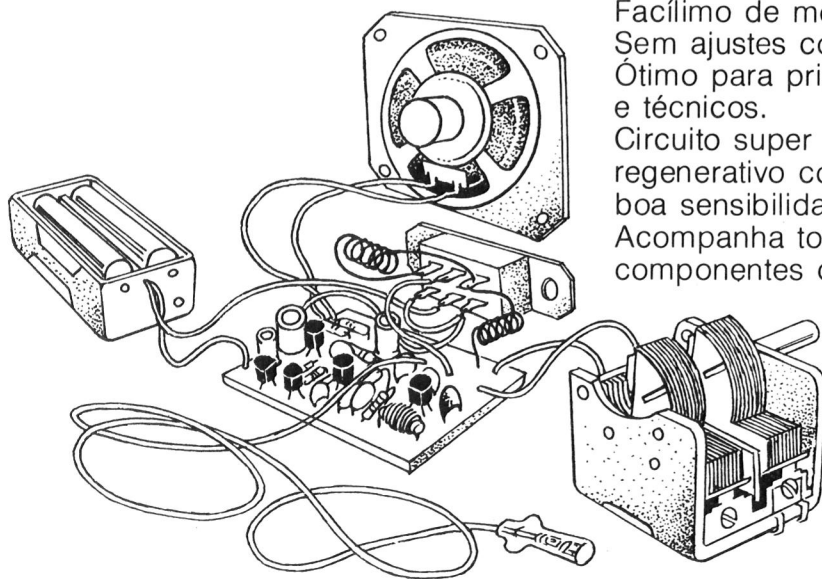
Esta antena, entretanto, não será ligada ao aparelho diretamente, mas através de uma segunda bobina de umas 3 ou 4

voltas de fio, conforme mostra a figura, para se evitar problemas de instabilidade.

Mais adiante temos um artigo interessante em que falamos na audição de estações distantes como um passatempo que oferece muitas possibilidades aos amadores.

R & E

RECEPTOR EXPERIMENTAL OC-PX.



Fácilimo de montar.
Sem ajustes complicados.
Ótimo para principiantes e técnicos.
Circuito super regenerativo com boa sensibilidade.
Acompanha todos os componentes com exceção da caixa, Knobs e auto-falantes.
Sintonia por variável, conforme a figura.

Preço:
Cr\$ 30.000
(Sem alto-falante, caixa e Knobs)

PARA PEDIDOS USE O CUPOM DA PAGINA 80.

Obs: este aparelho não deve ser comparado com os modelos profissionais, muito mais complexos e onerosos.

LINHAS DE TRANSMISSÃO

- / -

Braz Marques Fontes

Para alguns, o conceito de linhas de transmissão tem características gerais, isto é, os sinais de rádio-frequência que devem ser enviados a um sistema irradiante podem utilizar qualquer tipo de linha sem levar em conta seu comprimento e a velocidade de propagação interna do condutor.

O presente artigo, que talvez seja apenas o início de muitos outros nesta área, longe de pretender dar uma lição aos técnicos em comunicações, pretende apenas mostrar as características básicas de uma linha de transmissão, que na prática são bastante próximas das linhas teóricas.

A linha de transmissão, responsável pela condução da onda portadora à antena; o gerador, cujo ponto de geração de uma tensão de rádio-frequência não é o ponto onde se utiliza esta tensão; um transmissor de rádio e sua antena, constituem um bom sistema irradiante.

A antena, como elemento irradiante, deverá estar a boa altura do solo e afastada o máximo possível de objetos metálicos, tais como postes de energia elétrica, edifícios, árvores e quaisquer outros objetos que possam absorver energia.

A linha de transmissão e a antena ainda são os principais meios pelos quais se

transporta a energia de RF. Estas possuem características diferentes. Isto se deve à diferença entre a velocidade de propagação da rádio-frequência no interior da linha e a velocidade de propagação da RF da antena no espaço livre.

As peculiaridades das linhas de transmissão de rádio-frequência derivam do fato de que estas se sucedem a intervalos de tempo de um (1) hertz (um ciclo completo) de RF, antes que a energia que abandona um ponto do circuito possa alcançar outro ponto num período de tempo curto.

Funcionamento

Se admitirmos ter uma fonte B (fig. 1) ligada às extremidades de um par de fios condutores paralelos de tamanho finito, no instante em que se conecta a fonte B aos condutores, os elétrons movem-se do lado positivo da fonte, e são por esta atraídos; o mesmo número de elétrons move-se no outro lado dos condutores (são repelidos).

Portanto, circula uma corrente em ambos os condutores. Contudo, transcorrerá um intervalo de tempo antes que esta corrente atinja uma certa distância da fonte. Por exemplo, para uma pequena distância, digamos uns microsegundos,

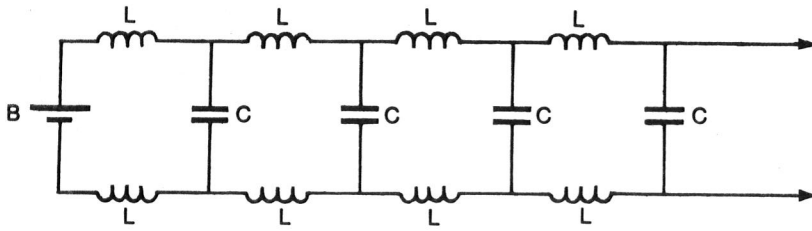


Figura 1

feita a ligação dos fios à fonte, algumas centenas de metros são percorridos da fonte aos terminais da mesma. Neste caso a corrente pode se comportar como uma corrente de carga, a qual fornece à carga a capacidade existente entre os condutores.

Características das linhas práticas

Quando estudamos as linhas de transmissão a dois condutores paralelos, consideramos dois tipos gerais; à exceção a linha coaxial que concentra os campos no seu interior, pois sua parte externa atua como blindagem, impedindo que os campos atuem externamente.

Outro tipo importante de característica nas linhas de transmissão são as chamadas linhas "equilibradas". Estas, para uma linha real, não são infinitas. Elas possuem comprimento finito e acham-se conectadas a uma carga em seu extremo de saída, isto é, na extremidade onde se entrega a energia transmitida.

Se a carga é uma resistência pura de valor igual à impedância característica Z_0 da linha, a corrente em direção à carga não apresenta alteração ao atingir a carga. A carga, neste caso, comporta-se como um prolongamento da linha, e de mesma impedância característica. Assim, se ligarmos uma carga à linha, a corrente irá se comportar como se fosse uma linha infinitamente longa.

Resistência de irradiação

$$R_r = \frac{2p}{I_0^2}$$

onde: R_r = resistência de irradiação, em ohms

p = potência irradiada

I_0 = corrente da antena, em ampères

Embora a circulação de uma corrente em uma resistência resulte na conversão de energia elétrica em calor, em uma antena, a energia fornecida pelo transmissor é transmitida na forma de irradiação.

No estudo do dipolo sabe-se que a corrente circulante resulta na dissipação de potência mesmo se os condutores não apresentam resistências elevadas. Esta teoria é aplicada quando a radiação resulta de uma corrente bem definida. A corrente é determinada levando em conta um ponto máximo ou mínimo, como também nos terminais de entrada.

Rádio-freqüência na linha de transmissão

A corrente de uma fonte que circula em uma linha de transmissão forma um ciclo completo, aplicando-se nos terminais de entrada desta; a tensão CA produzirá uma variação de amplitude da corrente nos terminais de entrada da linha. O sentido da corrente inverte a polaridade da tensão aplicada.

Durante o período de um ciclo completo a energia percorre uma distância de (l) comprimento de onda (λ) ao longo da linha. Esta corrente em qualquer ponto é o resultado da tensão num determinado intervalo de tempo sobre os terminais de entrada. Nestas condições a amplitude instantânea da corrente difere em todos os pontos em um comprimento de onda (λ) de seção da linha. Praticamente, a corrente circula em sentido oposto em um mesmo condutor em seção adjacente de meia onda ($\lambda/2$).

Impedância característica (Z_0)

Em um circuito contendo bobinas e capacitores, como mostra a figura 1, a ligação é feita como indicado, onde as bobinas são de valores iguais, assim como os capacitores, oferecendo uma certa impedância. Ao aplicarmos um sinal elétrico em seus extremos, a combinação oferece, a este sinal, uma impedância chamada de impedância característica (Z_0).

Características das impedâncias

Para uma única linha de um fio, depende do comprimento do condutor e de sua altura com relação à terra. Estando os condutores a uma altura de 3,048 a 9,144 metros, para condutores de nº 12 e 14, a impedância situa-se entre 500 e 600 ohms.

Na conexão de uma linha à antena no ponto que representa uma impedância resistiva pura de 500 a 600 ohms, a linha pode estar casada e operará sem onda estacionária. Através de uma única linha é muito simples instalar um sistema de transmissão. Seu comportamento depende da espécie de terra através da qual a antena e a linha de transmissão estejam montadas.

Impedância de entrada

A impedância nos terminais de entrada de uma linha de transmissão deve ser a mesma apresentada pela fonte quando conectada à linha. Se uma carga perfeitamente casada está ligada à linha, esta se apresenta como infinitamente longa e sua impedância característica na entrada será

a impedância da linha. Qualquer variação em valor absoluto da impedância de entrada, com respeito ao comprimento da linha, as ondas estacionárias farão com que a impedância contenha tanto reatância como resistência. As únicas exceções são os ventres exatos de corrente ou nodos, cujos pontos de impedância de entrada constituem uma resistência pura.

No gráfico da figura 2 está representado o modo como se comporta a tensão e a corrente em uma linha de transmissão em curto. Nos pontos de: $1\lambda/4$, $3\lambda/4$ e $\lambda/4$ a tensão é máxima e a corrente é zero.

Se a impedância (Z) é o quociente da divisão da tensão do gerador pela corrente circulante, a impedância nos terminais de entrada da linha de transmissão tem um comprimento tal que, teoricamente, é infinita. Também nos pontos de $\lambda/4$ e $3\lambda/4$ a impedância é resistiva pura, porque nestes pontos a corrente e a tensão estão em fase. Neste caso se diz que a linha em curto em $\lambda/4$ de comprimento de onda possui uma reatância indutiva.

Por outro lado, a seção entre $\lambda/4$ e $\lambda/2$ de comprimento de onda apresenta a corrente em fase com a tensão. Assim, a linha em curto tem um comprimento entre $3\lambda/4$ e λ de comprimento de onda.

Portanto, uma linha aberta ou em curto não entrega qualquer potência à carga, e por isso não é uma linha de transmissão. O fato de que uma tem seu comprimento próprio significa que possui uma

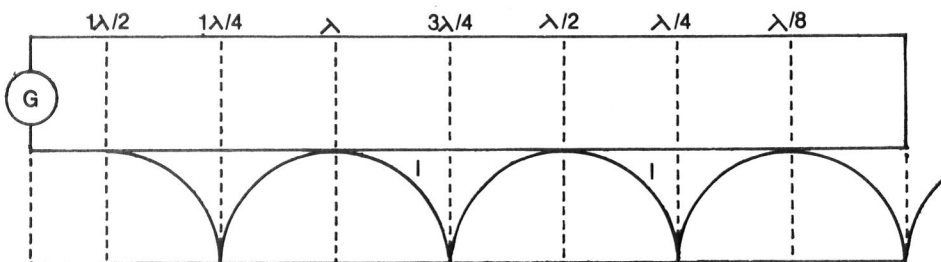


Figura 2

reatância indutiva e pode ser substituída por uma bobina em circuito ordinário. A outra linha, também com seu próprio comprimento, apresentando uma capacitância, pode também ser substituída por um capacitor.

Nos comprimentos de onda em que a reatância de entrada passa por zero, a linha atua como um circuito ressonante série. Nos comprimentos onde a reatância é teoricamente infinita, o circuito apresenta-se como ressonante paralelo. Sendo um circuito linear ressonante, seu Q é muito alto, mas se ambos forem por resistência e por radiação, o Q de tais circuitos é baixo. Este tipo de dificuldade pode ser sanado pelo uso de cabos coaxiais.

Onda estacionária nas linhas em curto (fig. 3)

Com uma linha casada ou infinitamente longa, a impedância é idêntica em qualquer ponto da linha, e portanto a relação de tensão e corrente em qualquer ponto da linha.

Em B: corrente ao longo da linha.

Em C: distribuição de corrente e polarização.

Em D: distribuição de tensão e polarização.

Onda estacionária em linha aberta

Em B: corrente ao longo da linha.

Em C: distribuição de corrente.

Em D: tensão ao longo da linha.

Em E: distribuição de tensão.

Pela figura 4 e pela teoria do circuito, em uma linha aberta não pode haver corrente em seus extremos, senão uma grande tensão. As componentes da potência que sai e a refletida devem ser iguais e de fase oposta para que a corrente total em seus extremos seja nula.

Se, na relação de tensão, o extremo de uma linha de transmissão se acha curto-circuitado, a tensão nesse ponto deve ser nula. Isto se dará se a tensão da onda que sai se encontra no extremo da linha, devida à tensão refletida ser igual em amplitude e de polaridade oposta. A fase da onda de tensão fica invertida quando há reflexão desde o circuito em curto.

Esta inversão equivale a um semi-ciclo. Como resultado, as tensões de saída e as de retorno acham-se em fase a $\lambda/4$ de on-

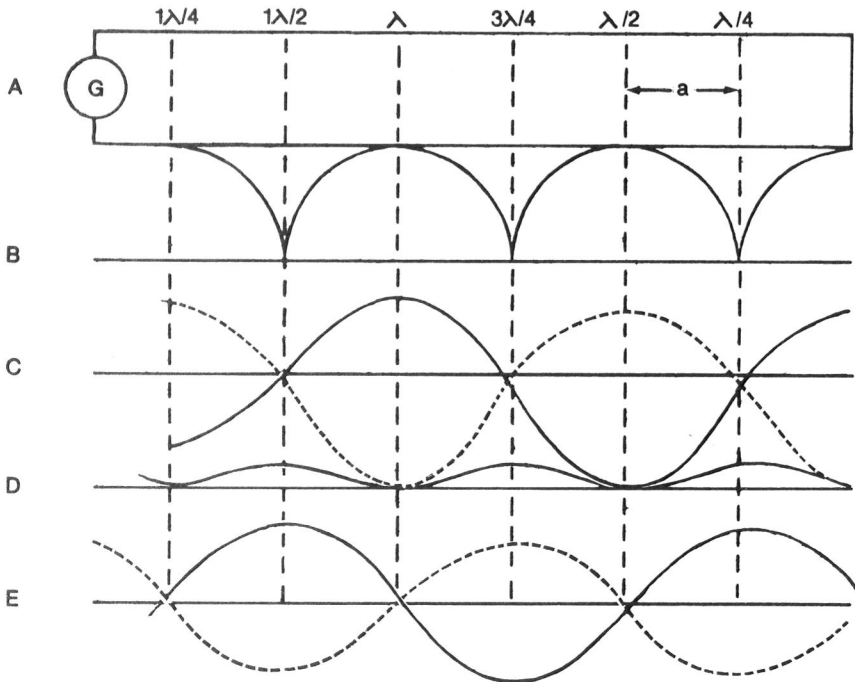


Figura 3

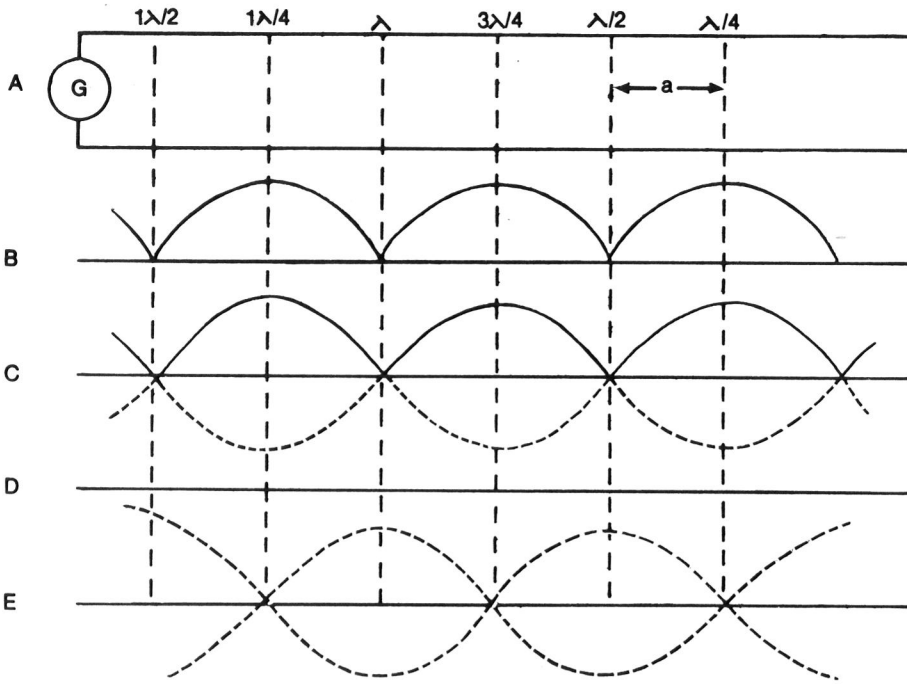


Figura 4

da do extremo da linha. A polaridade da tensão em cada condutor inverte-se a cada seção de $\lambda/2$ de onda da linha de transmissão. Um máximo de tensão na linha recebe o nome de ventre de tensão, e um mínimo recebe o nome de nodo.

Linhas terminadas em cargas resistivas puras

Observe a figura 5.

Transformação de impedância

Como a impedância de entrada depende da R.O.E. (relação de onda estacionária) e do comprimento da linha, quando necessário é transformado um casador de impedância para valor determinado. A impedância de entrada de qualquer linha, supondo-se que Z_0 (impedância característica) é múltiplo de $\lambda/2$, múltiplo de meia onda, é exatamente igual à impe-

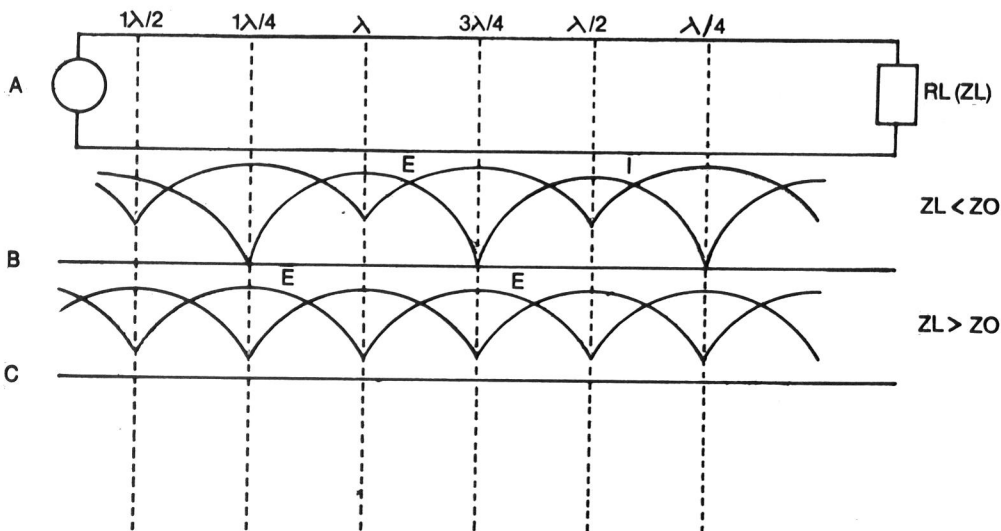


Figura 5

dância de carga. Tal linha poderá ser utilizada para transformar a impedância sem modificar seu valor, ou seja, transferir esta impedância a outros pontos da linha sem modificar seu valor.

Linhas ressonantes e não ressonantes

A impedância de entrada funciona com alta R.O.E. e depende do comprimento da linha. É resistiva somente quando o comprimento é igual a algum múltiplo e que funciona com alta R.O.E. Estas são chamadas de linhas sintonizadas ou ressonantes. Se, porém, a R.O.E. é baixa, a impedância de entrada fica próxima de Z_0 ou não varia com o comprimento da linha. Estas linhas recebem o nome de não ressonantes.

Equações da linha de transmissão (fig. 6)

$$\frac{R\Delta x}{2} = R; \quad \frac{L\Delta x}{2} = L; \quad \frac{R\Delta x}{2} = R$$

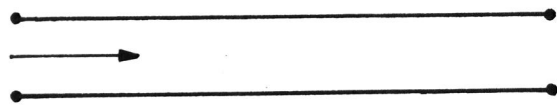
$$1 + \Delta l = \frac{R\Delta x}{2} [i + \Delta i] + \frac{L\Delta x}{2} \cdot$$

$$\cdot \frac{\partial}{\partial t} [i + \Delta i] + \frac{L\Delta x}{2} + \frac{R\Delta x}{2} i + 1$$

Pelas equações acima podemos deduzir que, a partir de um ponto arbitrário x na linha, existe uma variação média igual à resistência nesse ponto. Do mesmo modo, existe uma variação média igual à indutância nesse ponto. Também não podemos deixar de considerar uma corrente i e sua variação ao longo da linha.

Por outro lado, vamos considerar o caso quando existe uma tensão e uma corrente ao longo da linha:

E = há distribuição de tensão ao longo da linha



I = há uma variação de corrente ao longo da linha

$EL = L di/dt$; $E = E(x,t)$, isto é, a tensão é uma função do comprimento x e do tempo e $i = I(x,t)$ também i é uma função do comprimento x e do tempo.

Sendo EL a tensão sobre a carga, E e I a tensão e corrente ao longo da linha uma função de x (o comprimento da linha) e a corrente, respectivamente, a variação da linha em relação a outros elementos de pequena dimensão da mesma linha, teremos:

$$\frac{\Delta l}{\Delta x} = \frac{R}{2} [i + \Delta x] + \frac{L}{2} \frac{\partial}{\partial t} [i + \Delta i]$$

$$+ \frac{L}{2} \frac{\partial}{\partial t} + \frac{R}{2} i$$

e o limite

$$\frac{\Delta l}{\Delta x} = \frac{\partial l}{\partial x} = \frac{Ri}{2} + \frac{L\partial l}{\partial t} + \frac{L}{2} \cdot$$

$$\cdot \frac{\partial i}{\partial t} + \frac{Ri}{2}$$

onde

$$\frac{\partial E}{\partial x} = Ri + L \frac{\partial i}{\partial t}$$

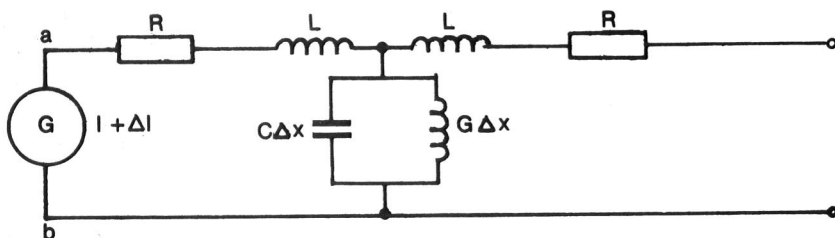


figura 6

que representa a 1ª equação da linha de transmissão.

Pela Lei de Kirchoff para as correntes nos nós, temos:

$$i + \Delta i = \left[i + c \Delta x \frac{\partial v}{\partial t} \right] l + \Delta l - ic$$

$$= c \frac{\partial v}{\partial t}$$

A parte real da equação é $\text{Re}(E) = E(x) \cos \omega t$. Sendo $E(x,t)$ uma função do comprimento x e do tempo t , vem:

$$E(x,t) = E(x) \cdot e^{j\omega t}; i(x,t) = I(x) \cdot e^{j\omega t}$$

onde o expoente $j\omega t$ representa a constante de tempo do circuito.

$$\frac{d}{dx} \left[E(x) \cdot e^{j\omega t} \right] + L \frac{d}{dt} \left[I(x) \cdot e^{j\omega t} \right] + R i(x) \cdot e^{j\omega t}$$

ou, de um modo mais explícito:

$$\frac{d}{dx} \left[E(x) \cdot e^{j\omega t} \right] = R I(x) \cdot e^{j\omega t} + L \frac{d}{dt} \left[I(x) \cdot e^{j\omega t} \right]$$

A constante de tempo $e^{j\omega t}$ comporta-se como constante em relação a (x) .

$$I = R I \cdot e^{j\omega t} + L I j\omega \cdot e^{j\omega t} = R I \cdot e^{j\omega t} + L I j\omega \cdot e^{j\omega t}$$

$$dE/dx = R I + j\omega L I$$

$$d/dx \left[I(x) \cdot e^{j\omega t} \right] = G E(x) \cdot e^{j\omega t} + d/dt \cdot \left[E(x) \cdot e^{j\omega t} \right]$$

$$e^{j\omega t} \cdot dI/dx = G E l e^{j\omega t} + G E j\omega \cdot e^{j\omega t}$$

$$dE/dx = R I + j\omega L I$$

$$= (R + j\omega L) I = Z I$$

$$dI/dx = G E + j\omega C E = (G + j\omega C) E = Y E$$

$$\frac{dE}{dx} = Z I; \frac{dI}{dx} = Y \frac{d^2 E}{dx^2} = 2 \frac{dI}{dx} = Z Y E$$

$$\frac{d^2 I}{dx^2} = Y dE/dx = Z Y I \begin{cases} d^2 E/dx^2 = -Z Y E = 0 \\ d^2 I/dx^2 = -Z Y I = 0 \end{cases}$$

Fazendo $d/dx = p$, $d^2/dx^2 = p^2$, vem:

$$p^2 \cdot E - Z Y E = 0; (p^2 - Z Y) E = 0;$$

$$p^2 - Z Y = 0; p = \pm \sqrt{Z Y}$$

onde a solução da equação é:

$$E(x) = E_1 \cdot e^{p_1 x} = E_2 \cdot e^{p_2 x}$$

$$\text{ou } E(x) = E_1 \cdot e^{\sqrt{Z Y} x} = E_2 \cdot e^{-\sqrt{Z Y} x}$$

No desenvolvimento destas equações fomos obrigados a utilizar parâmetros até agora desconhecidos, para os quais estão reservados itens precedentes, limitando-nos a dizer que se trata de E_1 , tensão de entrada (saída do gerador); E_2 , tensão incidente na carga; G , condutância e Y admitância dos elementos do circuito.

Prosseguindo na interpretação das equações da linha de transmissão, passamos a utilizar um novo parâmetro, chamado de constante de propagação (γ).

$$E(x) = E_1 \cdot e^{\gamma x} + E_2 \cdot e^{-\gamma x} = E' + E''$$

$$I(x) = E_1 / Z_0 \cdot e^{\gamma x} - E_2 / Z_0 \cdot e^{-\gamma x} = I' + I''$$

onde:

E' = parâmetro dependente ou não da atenuação, isto é, a onda de tensão incidente na carga

E'' = onda de tensão refletida na carga

I' = onda de corrente incidente na carga

I'' = onda de corrente refletida na carga

VOLTÍMETRO ELETRÔNICO DIGITAL

JOSIR CAVALCANTI

Em trabalho anterior analisamos o voltímetro eletrônico analógico. Agora abordaremos o voltímetro digital.

A grande diferença, ou a diferença mais visível entre um voltímetro digital e um voltímetro analógico reside no sistema em que são feitas as leituras.

No voltímetro analógico, as leituras são feitas através de uma escala sobre a qual se move uma agulha, ou melhor, as grandezas medidas se traduzem em uma corrente que é medida por um galvanômetro (microamperímetro), ao passo que no voltímetro digital as leituras são feitas através de um mostrador (ou "display") dividido em dígitos.

A maioria dos instrumentos tem mostrador para 3 ou 3 1/2 dígitos, permitindo leituras de 000 a 999 ou de 0000 a 1999.

Este sistema tem, ainda, a vantagem de permitir leituras fracionárias, como 6,35 V, por exemplo, além de eliminar os erros de paralaxe e de permitir que o instrumento opere em qualquer posição, o que não sucede com os aparelhos equipados com galvanômetro.

Os voltímetros eletrônicos analógicos normalmente funcionam de pé e os multímetros digitais devem ficar deitados ou, no máximo, ligeiramente inclinados.

PRINCÍPIO DE FUNCIONAMENTO

O "coração" de um voltímetro digital é um circuito chamado de DVM, Digital Volt-Meter ou voltímetro digital.

Como sabemos, os circuitos digitais operam com pulsos ("clock") ou estados lógicos. O DVM tem por finalidade converter uma tensão em pulsos que, sendo contados por um circuito contador, teriam seu número expresso no mostrador, dizendo qual a tensão aplicada à entrada.

A primeira idéia poderia ser usar um VCO, cuja frequência fosse alterada pela tensão a ser medida; porém, na prática usa-se um gerador de "clock", um gerador de dente-de-serra e um comparador. Na figura 1 ilustramos o diagrama em blocos.

A tensão a ser medida, Em, é aplicada a uma das entradas do comparador e a

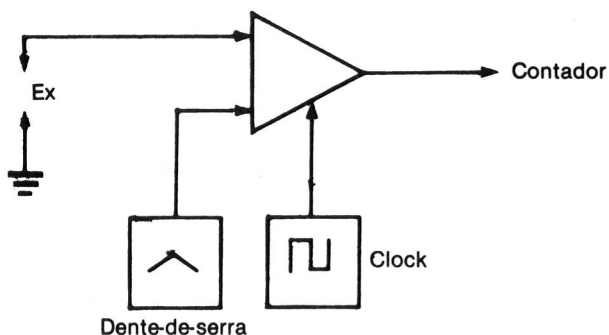


FIGURA 1 — Diagrama em blocos do dispositivo para converter tensão em pulsos.

tensão dente-de-serra (E_p) é aplicada à outra entrada. Quando o valor da tensão dente-de-serra for igual a E_m , a saída do comparador muda de estado, passando de alto para baixo, ou vice-versa.

Paralelamente, o gerador de "clock" vai alimentando o contador. A saída do comparador habilita a contagem, ou seja, enquanto $E_m > E_p$ os pulsos de "clock" serão contados. No momento em que $E_m = E_p$, o contador será bloqueado.

Na figura 2 ilustramos o processo. Fazendo-se com que o número de pulsos seja igual ao valor de E_m em volts, teremos no mostrador a indicação do valor de E_m .

Na prática, a operação é simples: se E_p levar 1 segundo para partir de 0 a um valor máximo, de 0,2 ou 1 V, conforme o caso, basta fazer com que a frequência de "clock" seja de 1 000 ou 2 000 pulsos por segundo.

Suponhamos que o mostrador seja de 3 dígitos, que permite totalizações entre 0 e 999; nesse caso, E_p variará de 0 a 1 V em 1 segundo e a cadência de "clock" será de 1 000 pulsos/segundo. Se E_m for de 0,5 V, logicamente E_p levará 1/2 segundo para alcançar o valor de 0,5 V. Obviamente, nesse período passarão 500 pulsos de "clock" para o contador.

É importante observar que o contador ficará bloqueado desde o momento em que $E_p \geq E_m$. Poderia ficar assim até o

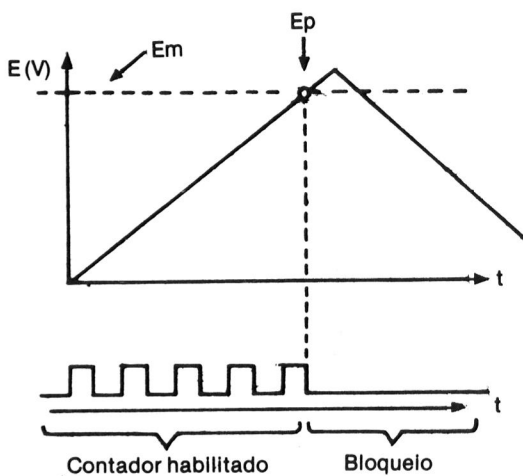


FIGURA 2 — Funcionamento do comparador.

início do próximo ciclo, porém em alguns circuitos é utilizada uma onda triangular, e não dente-de-serra, permitindo que se aproveite tanto a rampa ascendente quanto a descendente, com o que se dobram os ciclos de contagem.

Os contadores digitais empregam as chamadas décadas contadoras. O resultado da contagem, em BCD, é levado a um decodificador/excitador e daí ao dígito correspondente.

Em um circuito básico, como o ilustrado na figura 3, seria necessário utilizar uma década e um decodificador/excitador para cada dígito. As décadas contam de 0 a 9. Quando o 10º pulso é aplicado à entrada, a contagem torna a 0 e é aplicado um pulso à década seguinte, de modo que a

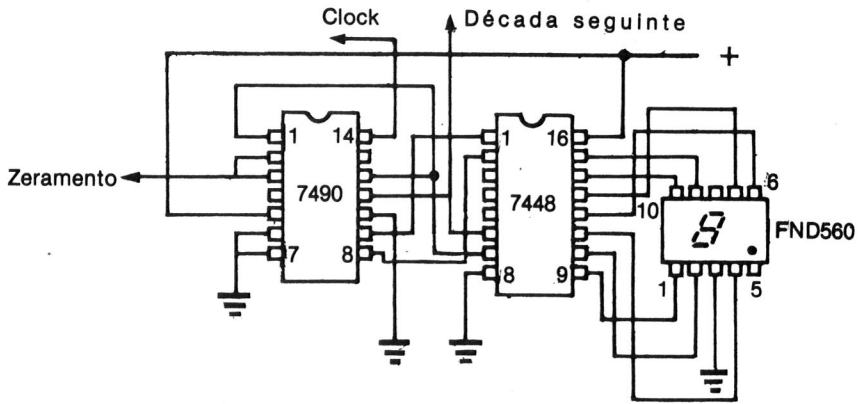


FIGURA 3 — Circuito básico de contador digital.

primeira conta as unidades (dígito menos significativo), a segunda conta as dezenas e a última as centenas (dígito mais significativo).

ao mostrador, ficando aí até a próxima contagem.

Além disso, no nosso caso, há a necessidade de “armazenar” o resultado da contagem, ou seja, as décadas vão contando os pulsos até o momento em que $E_m = E_p$. Nesse momento é bloqueada a passagem dos pulsos de “clock” e o total da contagem é levado

Antes de se iniciar um novo ciclo de contagem, os contadores são zerados e começa tudo de novo.

Na prática, existe um bom número de circuitos integrados que contêm em um ou dois chips o gerador de “clock”, comparador, decodificador/excitador e unidades de memória, permitindo mon-

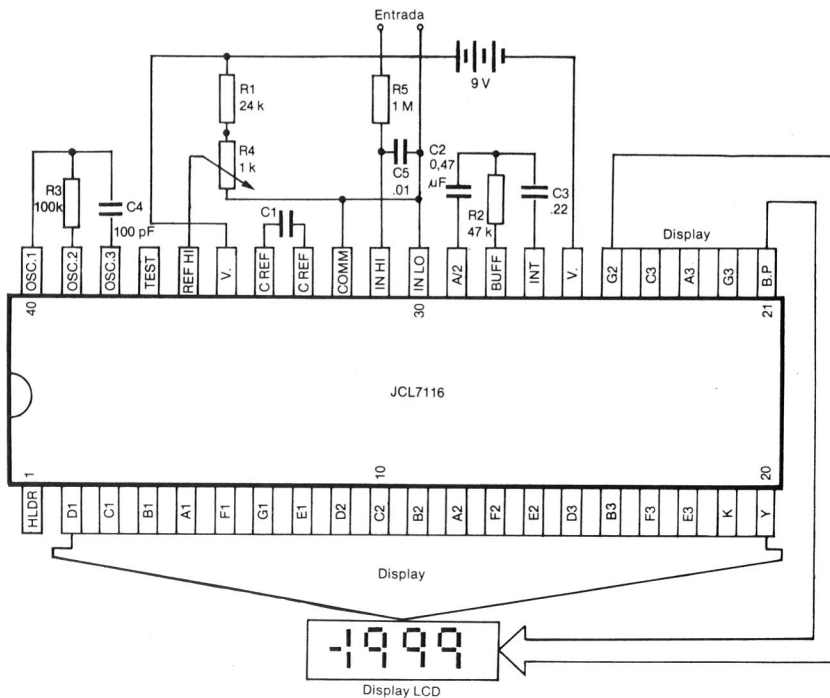


FIGURA 4 — DVM com circuito integrado JCL7116.

tagens compactas, como o popular JL7116 e seus equivalentes.

Na figura 4 ilustramos o circuito de DVM com esse integrado, usando mostrador (“display”) de cristal líquido, com 3 1/2 dígitos. Este mostrador permite leituras de 0 a 1 999 e o dígito mais significativo contém os sinais + e -, que indicam a polaridade da leitura.

Um ponto de interesse é que, se ocorrer “estouro” da contagem, aparece no mostrador uma indicação de sobrecarga (“overload” ou “overflow”, em Inglês).

Nesta altura, podemos observar que Ep poderia ter qualquer valor máximo, permitindo leitura direta de valores relativamente elevados, porém, prefere-se limitar o alcance do DVM a alguns décimos de volt, o que em várias aplicações torna-se vantajoso.

REALIZANDO MEDIDAS COM O DVM

Como vimos, o DVM permite a leitura direta de tensões contínuas (DC V) de 0 a alguns décimos de volt, de sorte que poderíamos utilizá-lo como milivoltímetro CC simplesmente ligando à sua entrada pontas de prova.

Consideremos um DVM com alcance de 0,2 V e mostrador de 3 1/2 dígitos. Com ele poderemos ler diretamente de 0 a 199,9 mV. Para estendermos o alcance, podemos recorrer a um divisor de tensão, tal como nos multímetros analógicos. Como a impedância de entrada do DVM é muito alta, cerca de 100 M ohms, praticamente não consome corrente, de modo que podemos usar um divisor de tensão de resistência constante. Na figura 5 ilustramos um divisor com resistência total de mais de 11 M ohms.

Para a medida de tensões alternadas (AC V) torna-se necessário retificar a CA. Nesse ponto surgem problemas; os

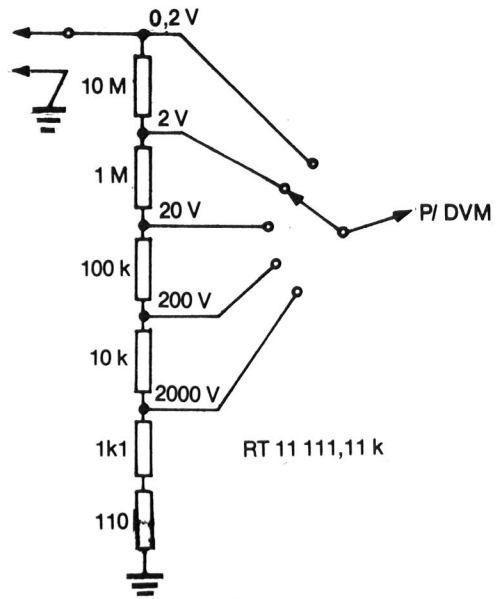


FIGURA 5 — Divisor de tensão.

diodos retificadores têm resistência interna muito baixa e, no caso de diodos de germânio, o limiar de condução é de 0,2 V. Como consequência, há necessidade de intercalar, entre o retificador e o divisor de tensão, um circuito tal que ofereça elevada impedância de entrada e baixa impedância de saída. Com isso, evitamos que o retificador “carregue” o divisor de tensão, reduzindo a impedância de entrada e, conseqüentemente, a sensibilidade do aparelho.

Resta um outro problema: para tensões abaixo de 0,2 V os diodos têm um comportamento fortemente alinear. Nos multímetros eletrônicos analógicos esse efeito é compensado na escala de AC V, que é “comprimada” no início. No nosso caso, infelizmente, isso não é possível. Daí recorrer-se a circuitos bastante sofisticados, para obter o máximo de linearidade, permitindo a leitura das tensões alternadas em volts eficazes.

Para as medidas de intensidade de corrente (DC mA), recorre-se à clássica expressão $E = R \times I$. Sabendo-se o valor de R e medindo-se E, temos o valor de I. Neste caso, E poderá ser, no máximo, 0,2 V para qualquer valor de I (ver fig 6).

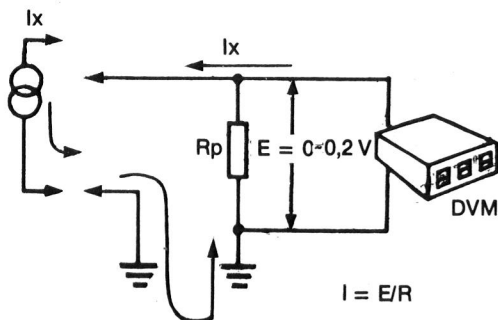


FIGURA 6 — Circuito para medir corrente.

Assim, para medir de 0 a 200 mA, podemos fazer $0,2 \text{ V}/0,2 \text{ A} = 1 \text{ ohm}$; assim, o resistor padrão R_p terá 1 ohm. Com outros valores de resistência podemos obter vários alcances de corrente.

Para medir ohms o recurso é quase o mesmo, isto é, conhecendo-se a corrente e medindo-se a tensão entre os extremos de R_x , tem-se o valor de R_x .

A corrente padrão é fornecida por uma fonte de corrente constante. Como sabemos, as fontes de corrente constante mantêm fixo o valor da corrente que fornecem, para praticamente qualquer valor de carga. Se a corrente for de $1 \mu\text{A}$, temos um alcance máximo de $0,2 \text{ V}/0,001 \text{ A} = 200 \text{ 000 ohms}$.

Nesta altura, convém recordar que, quando em aberto, ou seja, sem carga, a fonte de corrente constante possui tensão de saída de 0,2 V ou pouco mais, de sorte que, neste caso, se $R \geq 200 \text{ 000 ohms}$, teremos no mostrador a indicação de sobrecarga. Obviamente, se $R_x = 0$, a leitura será 0 ohm.

Na figura 7 ilustramos o circuito básico para medida de resistência e nas figuras 8, 9 e 10 apresentamos o esquema completo de um multímetro digital.

EMPREGO DO MULTÍMETRO

O multímetro digital tem, obviamente, a mesma utilidade que um multímetro eletrônico analógico.

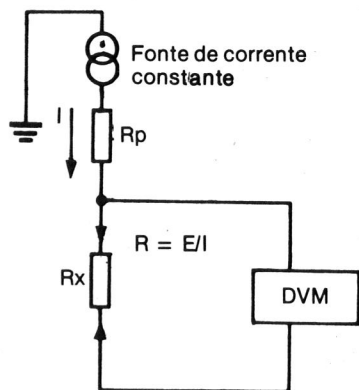


FIGURA 7 — Circuito básico para medir resistência.

Devido ao seu princípio de funcionamento, o multímetro digital opera em qualquer posição e, devido ao mostrador de LED ou cristal líquido, fica eliminado o erro de paralaxe. Aforá isso, o instrumento oferece elevada impedância de entrada e grande precisão nas leituras.

Um dos pontos mais interessantes é a possibilidade de se ler medidas fracionárias; por exemplo, podemos ler com precisão o valor de um resistor de 151 ohms ou uma tensão de 2,53 volts. Na maioria dos casos, medidas tão minuciosas não são necessárias, porém, quando lidamos com equipamento de precisão, a "coisa" muda.

Uma vantagem que alguns voltímetros digitais oferecem é a leitura de tensões positivas ou negativas em relação à massa, sem necessidade de inverter as pontas ou mudar de função, como sucede nos instrumentos analógicos.

Os multímetros digitais dotados de mostrador com LED têm o defeito de apresentar um consumo de corrente algo elevado. Os mostradores de cristal líquido exigem menor corrente e são usados na construção de unidades portáteis alimentadas por baterias.

Atualmente são produzidos multímetros digitais com dimensões comparáveis

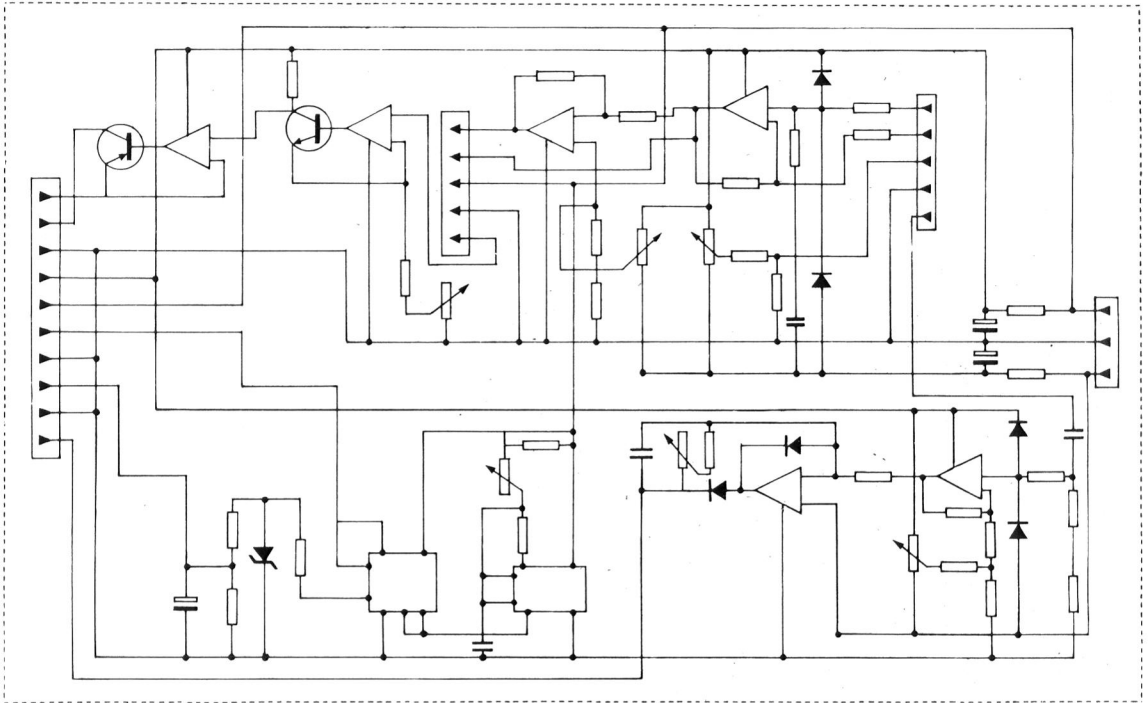
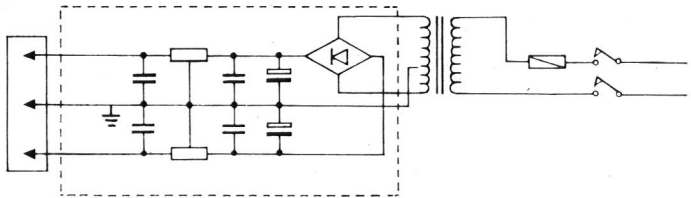


FIGURA 8 — Circuito do multímetro digital — fonte e circuitos auxiliares.

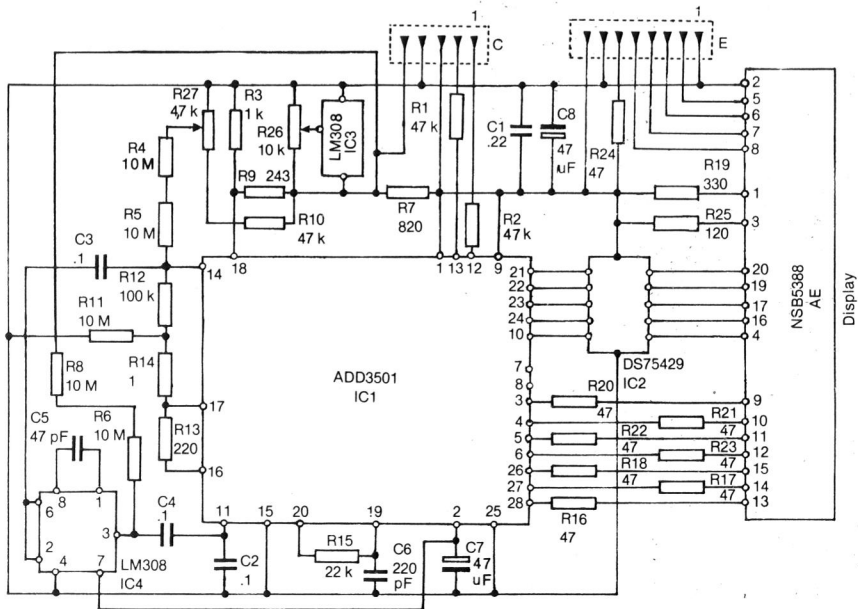


FIGURA 9 — DVM.

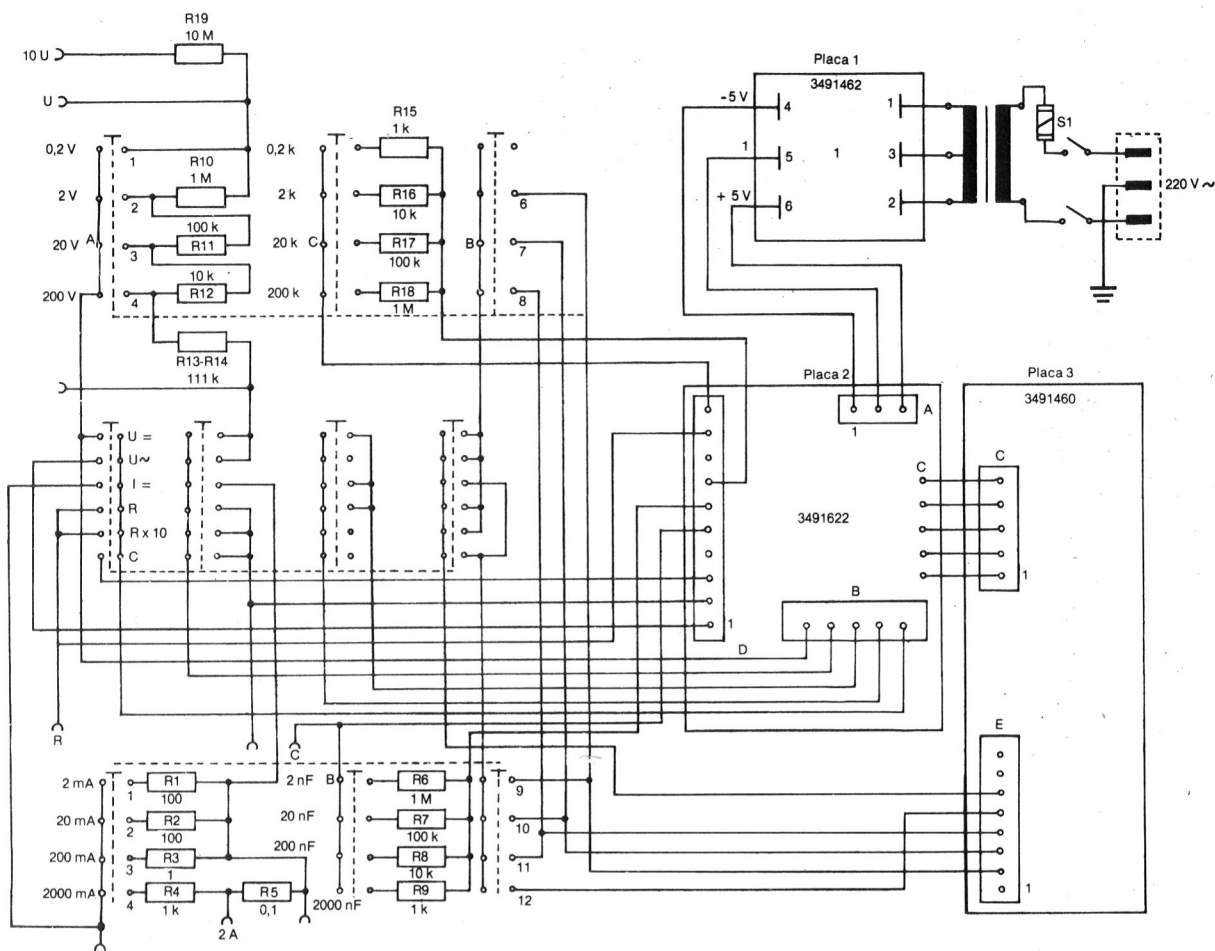


FIGURA 10 — Interligação dos módulos e divisores de entrada.

às dos multímetros analógicos e com o aperfeiçoamento dos meios de produção será de se esperar que, em um futuro próximo, os instrumentos de galvanômetro estejam totalmente superados, inclusive no que diz respeito ao custo.

CUIDADOS COM O MULTÍMETRO DIGITAL

De uma maneira geral os multímetros digitais são mais robustos que os analógicos. Como qualquer multímetro analógico, são relativamente insensíveis a sobrecargas que são acusadas pelo mostrador; contudo, devemos observar o seguinte:

1º) Normalmente os fabricantes limitam a máxima tensão a ser medida

entre 300 e 600 V CC. Muito embora um multímetro digital tenha um alcance de 2 000 V, não devemos usá-lo em circuitos onde apareçam tensões acima do máximo previsto pelo fabricante.

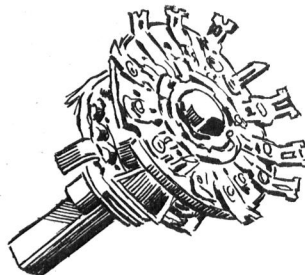
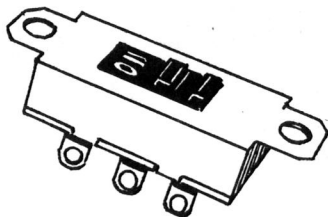
2º) A conservação é semelhante à das calculadoras portáteis. De preferência, deve-se limpá-los com um pano macio e evitar o uso de thinner, benzina ou álcool.

3º) Evitar a incidência de luz sobre o mostrador de cristal líquido.

De uma forma geral, o multímetro digital é um instrumento robusto, prático e útil, mesmo em oficinas de rádio e TV.



O Máximo em Qualidade



Indústria especializada na fabricação de capacitores variáveis p/ AM-FM, chaves de onda, chaves H-H, tomadas para antena, tomadas de força, pontes de ligações, eixos de sintonia e bornes. Atendemos pedidos especiais mediante modelo ou desenho.

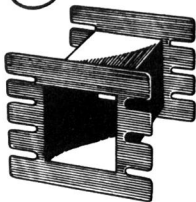
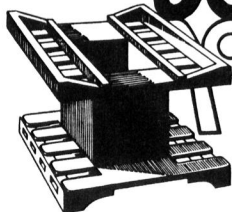
Castelo Indústria Eletrônica Ltda.

Alameda XV de Dezembro, 1487 — Fones: 433-1071 - 433-3601 - 433-3626
CEP 12900 — Bragança Paulista - SP

Representantes em São Paulo: Olímpio Sandrini - R. Comendador João Gabriel, 120 - CEP 04052 - Fone: 275-3041.
 Representante em Porto Alegre: Paulo B. Polito - R. José Scutari, 270 - CEP 90000 - Fone: (0512) 41-5484.
 Representante no Rio de Janeiro: Henrique Haikewitsch - R. Senador Dantas, 117, 4º and., s/411 - Edifício Santos Vahlis - Caixa Postal 4994 - CEP 20031 - Fone: (021) 240-6138.

ELETRÔNICA

Jofema

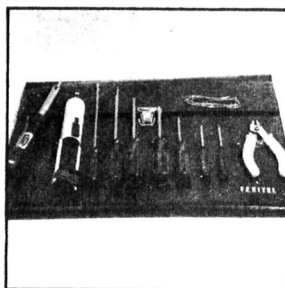


CARRETÉIS PARA TRANSFORMADORES

EM TODAS AS MEDIDAS, COM OU SEM TERMINAL.

Rua Francisco de Campos Abreu, 263
 Vila Georgina - Fone: 2-9625 - Campinas - SP

OFERTA SENSACIONAL



MALETA DE FERRAMENTAS PARA ELETRÔNICA MOD. PF-M5

APENAS Cr\$ 33.000,00
 Preço válido até o próximo número da revista

Ferro de soldar — Solda — Alicates de corte — Sugador de solda — 5 chaves de fenda — 2 chaves Philips — Maleta c/ fecho

À venda, diretamente ou pelo Reembolso Postal, na:

FEKITEL — Centro Eletrônico Ltda.

Rua Guaianazes, 416 - 1º and. - Centro - S. Paulo
 Aberto até 18:00 hs. também aos sábados
 Fone: 221-1728 - CEP 01204

Sim, desejo receber a MALETA DE FERRAMENTAS PF-M5 pelo Reembolso Postal. Ao receber pagarei o valor correspondente acrescido do valor do frete e embalagem.

Nome _____

End. _____

Nº _____ CEP _____

Cidade _____ Est. _____

Ferro de soldar em 110V 220V

DADO ELETRÔNICO CMOS

Aquilino R. Leal *

TORNE MAIS ATRAENTES OS JOGOS DE AZAR MONTANDO ESTE
DADO ELETRÔNICO DE SIMPLES CONCEPÇÃO E MONTAGEM, O
QUAL UTILIZA COMPONENTES DE FÁCIL AQUISIÇÃO NO MERCADO.

INTRODUÇÃO

Lá em casa era rara a noite que não compareciam dois ou mais casais de amigos para desfrutarem algumas horas de entretenimento sadio através dos mais diversos tipos de jogo, quer de azar ou não. O movimento era tal que nosso apartamento chegou a ser chamado de "Las Vegas Tropical" por eles. Lá se jogava "xadrez chinês", "Senha", "damas", "Bolsa de Valores", "War", etc. Também era usual o carteadado como passatempo, além dos denominados jogos eletrônicos, como por exemplo os destinados para TV. Além desses todos também se praticava o xadrez convencional que, como alguém já disse, é muito jogo para ser ciência e é muita ciência para ser jogo.

Quando nasceu o primeiro RTL (não confundir com "Resistor-Transistor-Logic"!), isto é, o

Ricardo Tucci Leal, a jogatina esmoreceu um pouco. Com a vinda do segundo RTL (Roberto Tucci Leal), tornou-se mais difícil continuar com o "Las Vegas Tropical"; mesmo assim continuamos a nos reunir ainda que não amiúde.

Dia a dia a jogatina ia esmorecendo à medida que os garotões cresciam, até que vimo-nos privados dos nossos passatempos: eles se encarregavam de sumir com as peças dos jogos. Dessa ecatombe provocada pelos RTLs só sobrou meia dúzia de jogos "inteirinhos da Silva"!

Aliás, eu assim pensava até que no outro dia compareceu meu chefe Rufino, com sua esposa Márcia, a fim de jogar "War - o Jogo da Estratégia", o qual eu havia comentado dias atrás no trabalho (certamente eu iria perder para poder ganhar... uma promoção!). Rapidamente peguei a caixa do dito cujo e, para minha surpresa, os dois dados do jogo haviam desapa-

* Engº de Telecomunicações da TELERJ
Dpto. de Apoio Técnico (TAT)

recido! Certamente mais uma peripécia de um dos RTLs.

Um pouco desolado, talvez pela eventual perda da promoção, fui à "cata" de dados nos outros jogos que haviam sobrado, mas nada encontrei! E agora, pensava eu, que vou falar? Que as "feras" engoliram os dados? Não iria resolver e, ademais, eu iria mostrar que era desorganizado e que não sabia das coisas, pois o tinha convidado sem ter tido o cuidado de certificar-me se o jogo se encontrava completo; ou em outras palavras, eu não tinha "dado a mínima" para a visita do Chefe!

De repente veio-me uma brilhante idéia: a de mostrar o meu micro-laboratório e, uma vez estando lá, iria apresentar-lhe as conhecidas bases de montagem, tipo "Protoboard", nas quais ele havia mostrado interesse em "papos" anteriores; naquela de ver como funcionam, montaria um dado eletrônico cujo circuito haveria de ser "chupado" dentre os muitos já publicados. Com isso mataria dois coelhos de uma só vez: resolver a falta dos dados e mostrar a minha capacidade em montagens, o que certamente seria um bom negócio para efeitos de promoção.

Assim pensei e assim foi feito. Só que o tiro quase sai pela culatra! Quando me prontifiquei a fazer uma montagem (que por coincidência seria a de um dado) e "catei" o primeiro esquema que surgiu, o "Poderoso Chefão", com a sua voz de trovão enfezado, retrucou: "Nada disso! Sugar circuitos não vale! Quero ver você montar um dado eletrônico nessas 'Proto não sei o quê', cujo projeto seja de sua autoria! Assim, você irá mostrar criatividade e franca afinidade com a eletrônica!"

Não me restava outro remédio senão o de enfrentar essa tarefa que não era muito fácil, pois dispunha de reduzido tempo e de um frio

fiscal, pelo menos assim me parecia, pois sentia na espinha um "baita" frio dos diabos!

Consultei a lista do material da sucata e encontrei dois integrados (louvados sejam!) que me permitiriam tornar realidade o que tinha em mente; apoderei-me de quatro transistores "vagabundos", de sete LEDs, um punhado de resistores e diodos e, não esquecendo do "pulo do gato", fui à luta. Por incrível que possa parecer, em menos de vinte minutos estava pronto o protótipo do dado eletrônico, tema desta publicação!

Se joguei com o Chefe? Claro! E olha, dei um "show": ganhei as três partidas que jogamos! Eu podia assim proceder pois tinha impressionado o chefe Rufino de tal forma que, ganhando, tornava-se evidente (para ele, é claro) a minha não tendência de "puxa-saquismo"!!

A promoção? Vai bem obrigado! Foi "faturada" em prazo não superior a 30 dias!

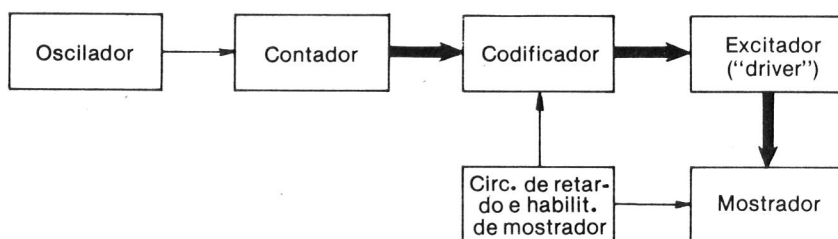
O único inconveniente disso foi o de montar o circuito em uma plaqueta de fenolite, e toda vez que ele (chefe) pratica campismo, pede-me emprestado tanto o dado eletrônico (difícil de perder-se no local do "camping" e mais difícil ainda de ser digerido pelos guris!) como o War.

COMO FUNCIONA

O diagrama em blocos do Dado Eletrônico encontra-se na figura 1 e, ainda que ele seja constituído por meia dúzia de blocos, não tem nada de complexo, até pelo contrário!

Cabe ao oscilador prover continuamente um trem de pulsos retangulares; estes pulsos são aplicados a um circuito contador do tipo 1 entre 10 do qual unicamente foram utilizadas seis saídas, em que apenas uma delas se encontra ativa em um dado momento.

figura 1



Os sinais de cada uma das seis saídas utilizadas do contador são aplicados a um circuito codificador (matriz de diodos), cuja finalidade é a de excitar adequadamente o mostrador, o qual é constituído por sete fotoemissores geometricamente dispostos de forma a possibilitar a visualização dos seis possíveis pontos que podem ser obtidos ao se utilizar um dado convencional.

Tanto o oscilador como o contador são obtidos a partir de circuitos integrados CMOS e ainda porque há uma degradação da amplitude do sinal de saída através dos diodos do bloco codificador, impõe-se um circuito de interface capaz de excitar adequadamente os fotoemissores do mostrador. Este circuito de interface recebe o nome de excitador (também conhecido por "driver" - lê-se: "draiver"), sem o qual o mostrador não apresentaria a suficiente luminosidade necessária em ambientes claros ou fortemente iluminados.

Finalmente, o último bloco apresenta dupla finalidade. A primeira é a de manter apagado o mostrador enquanto o Dado Eletrônico não está sendo, propriamente, utilizado; com isto o consumo de energia é substancialmente reduzido, o que é interessante, já que a fonte de alimentação do nosso circuito (não representada na figura 1) é originária de um banco de pilhas, exatamente quatro pilhas — pode-se optar por uma fonte de alimentação a partir da rede elétrica, conforme será visto oportunamente.

A segunda finalidade deste último bloco é mais psicológica do que prática: ao invés de apresentar de imediato o resultado, o mostrador ficará piscando por alguns momentos antes de, digamos, fixar um certo ponto no mostrador. Com isso o usuário não ficará em dúvida se o dado é "viciado", pois ele poderá acompanhar visualmente o desenrolar dos acontecimentos! Além disso, traz uma sensação de expectativa: o usuário ficará torcendo para que o dado "caia" exatamente no ponto por ele almejado e, quando parece que ele realmente foi conseguido, pode ocorrer uma reviravolta nos acontecimentos... para desespero do jogador!

Como vimos, o Dado Eletrônico apresenta particularidades interessantes associadas a uma simplicidade alarmante, como teremos oportunidade de constatar.

Antes mesmo de passar à descrição do funcionamento do circuito, é de bom alvitre tecer alguns comentários mais detalhados de cada um dos blocos acima descritos.

O oscilador, por exemplo, é constituído por três operadores NÃO (ou NOT) oriundos do circuito integrado CMOS 4049: o circuito pode ser apreciado na figura 2, onde verificamos que o operador inversor III destina-se à conformação dos sinais de saída do anterior, enquanto os dois primeiros são os responsáveis diretos pelas oscilações.

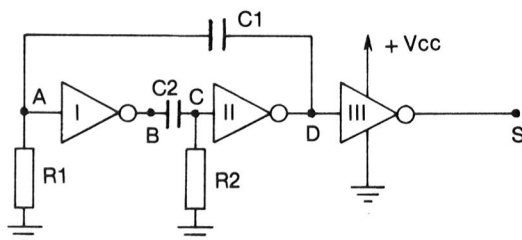


figura 2

Para descrever o funcionamento desse circuito o mais fácil é estabelecer certas condições iniciais e a partir delas averiguar o que ocorre. Vamos supor inicialmente que ambos os capacitores C1 e C2 estejam descarregados e que o nível no nó A seja baixo (aproximadamente igual ao potencial terra), ou seja, $V_A = 0$; este nível de A acarreta em B um nível alto (aproximadamente igual à tensão de alimentação), ou seja, $V_B = V_{cc}$. Tal potencial alto é transmitido via C2 à entrada do operador II, de forma que momentaneamente temos $V_C = V_B = V_{cc}$, com o que obriga a ter-se $V_D = 0$, nível este que é transmitido pelo capacitor C1 ao nó A e, então $V_A = V_D = 0$, conferindo com a tese inicial de V_A ser igual a zero volts.

A partir disso poderemos elaborar o seguinte quadro:

VA	VB	VC	VD	VS
0	+Vcc	+Vcc	0	+Vcc

À medida que transcorre o tempo, C2 irá se carregando exponencialmente através do nível alto de B e resistência R2, chegando o momento em que o fluxo de corrente circulando por ele seja suficientemente pequeno para que o

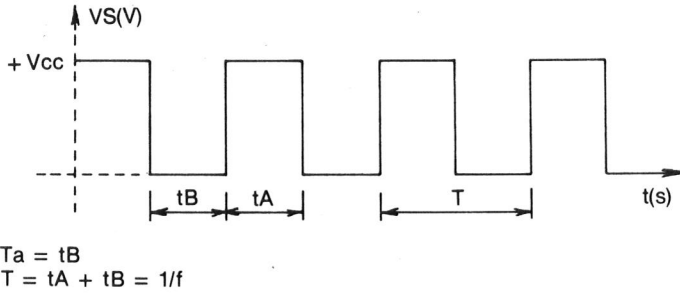


figura 3

potencial do nó C (figura 2) seja inferior a 1/2 de V_{cc} , quando então o operador II entenderá como nível baixo esse potencial de entrada ($V_C = 0$), e aí teremos $V_D = +V_{cc}$ ou, o que é a mesma coisa, $V_A = +V_{cc}$, enquanto C_1 inicia sua carga. Com isso V_B torna-se nulo, dando início à descarga de C_2 .

As condições são as seguintes:

V_A	V_B	V_C	V_D	V_S
$+V_{cc}$	0	0	$+V_{cc}$	0

Notar que a tensão de saída V_S passou de $+V_{cc}$ para 0 volts.

Quando deixar de fluir corrente suficiente para tornar o potencial do nó A superior à metade de $+V_{cc}$, o "gate" I interpretará isso como nível baixo e aí teremos $V_B = +V_{cc}$ (notar que a rápida descarga de C_2 através da saída do operador I não influi no restante do circuito, já que $V_C = 0$, graças a R_2). Ora, $V_B = +V_{cc}$ implica em ter-se, pelo menos momentaneamente, $V_C = +V_{cc}$, com o que $V_D = 0$, descarregando C_2 e garantindo dessa forma o nível baixo no nó A.

Agora as condições são:

V_A	V_B	V_C	V_D	V_S
0	$+V_{cc}$	$+V_{cc}$	0	$+V_{cc}$

justamente as mesmas que as iniciais, quando todo o ciclo descrito repetir-se-á, mantendo indefinidamente as oscilações.

Note o leitor que a rede R_2-C_2 é quem determina o nível alto na saída S do circuito, enquanto a rede R_1-C_1 é a responsável pela manutenção do nível baixo nessa saída. É claro que se tivermos $R_1 = R_2$ e $C_1 = C_2$, a forma de onda do sinal de saída será quadrada: tempo em nível baixo igual a tempo em nível alto (veja a figura 3). A frequência corresponde ao inverso da soma de t_A (tempo em nível alto) com t_B (tempo em nível baixo), ou seja, ao inverso do período T .

Na figura 4 temos a pinagem do CI (um 4049) parcialmente utilizado para a obtenção do oscilador — as entradas do integrado que não forem utilizadas devem ser levadas ao potencial $+V_{cc}$ ou massa (terra).

O bloco contador (figura 1), como sua designação sugere, nada mais é do que uma década contadora sob a forma de circuito integrado; esta década é do tipo 1 entre 10, ou seja, apenas uma saída entre as 10 ficará ativa — no caso em nível alto. A figura 5 mostra o diagrama em blocos e a pinagem desse CI, exatamente o 4017 (ou 14017), também CMOS, ao qual foram dedicadas as próximas linhas.

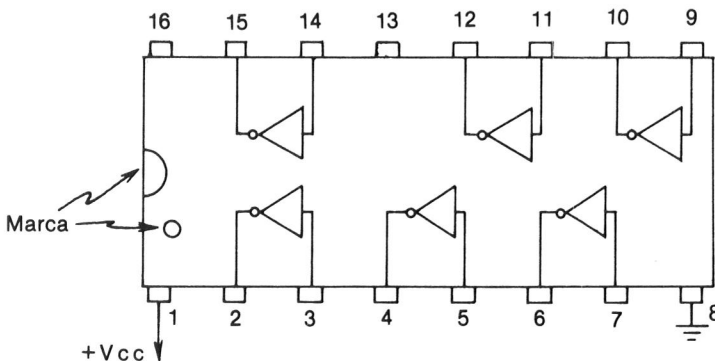


figura 4

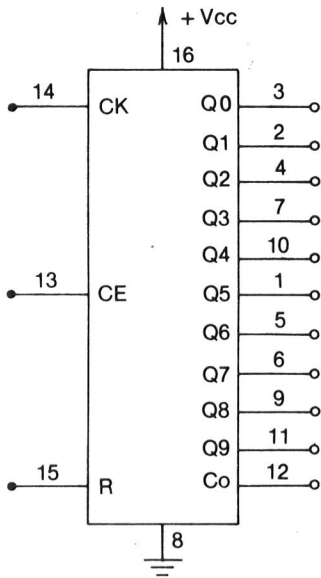


figura 5

As dez saídas são identificadas por Q0 a Q9, enquanto a saída "vai um" é por C0 (ela não foi utilizada em nosso projeto, assim como as saídas Q7, Q8 e Q9). As três entradas desse circuito integrado (figura 5) têm a seguinte função:

CK ("clock" - relógio, cadenciador, etc.) - Corresponde à entrada dos pulsos a serem contados, sendo que o contador em pauta "vira" pela transição do nível baixo para o nível alto dos pulsos de entrada, isto é, a entrada é sensível à borda ascendente do sinal.

CE ("clock enable" - habilitação do cadenciador) - Em situação normal esta entrada deve ser mantida em nível baixo para que o circuito proceda à contagem; quando em nível alto ela impossibilita isso, porém sem que o circuito perca o conteúdo da contagem, o qual manter-se-á inalterado enquanto perdurar essa condição.

R ("reset" - reciclagem) - Aplicando o nível alto a esta entrada o circuito é retornado ao zero, isto é, a saída Q0 manter-se-á ativa enquanto durar tal estímulo; daqui concluímos que ao interligar a saída Q6 (pino 5) a esta entrada, teremos construído um contador por seis; de fato: com o primeiro pulso aplicado apenas a saída Q1 ficará ativa; com o segundo Q2, e assim sucessivamente até que seja aplicado o quinto pulso, quando será a vez de Q5 ficar ativa, mais um pulso, o sexto, Q6 irá assim ficar,

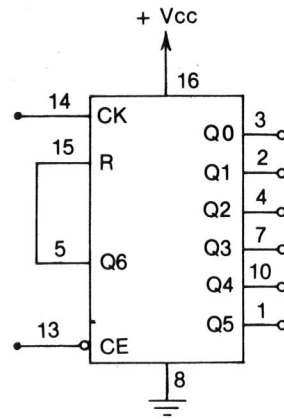


figura 6

porém a informação desta saída está sendo ministrada à entrada R (figura 6), com o que o circuito é levado à sua condição de repouso, Q0 ativa. Note-se o seguinte: seis pulsos retornam o circuito ao seu estado de repouso; daí dizermos que o mesmo é um divisor por seis. O diagrama em fases da figura 7 tenta esclarecer o exposto; o pulso de breve duração em Q6 destina-se à reciclagem do contador.

O circuito codificador é formado por 12 diodos de comutação cujo objetivo é o de passar as seis saídas do contador em apenas quatro devidamente ordenadas; a figura 8 mostra essa matriz codificadora, onde os diodos são os elementos responsáveis pela "transmissão" do nível alto, presente em apenas uma das entradas Q0 a Q5, para as saídas A, B, C e D; simultaneamente evitam a interação desses sinais de entrada.

Como é sabido, o circuito contador (figura 6) apresenta o nível alto em apenas uma das seis saídas Q0, Q1, ..., Q4 e Q5, em um dado momento nesta ordem, sempre iniciando por Q0 e terminando o ciclo em Q5; desta varredura concluímos que as saídas A, B, C e D da matriz codificadora (figura 8) apresentarão esse nível alto de acordo com uma lei de varredura estabelecida por essa matriz. De fato:

- Q0 em nível alto → B e C em nível alto
- Q1 em nível alto → B em nível alto
- Q2 em nível alto → A, B e C em nível alto
- Q3 em nível alto → A em nível alto
- Q4 em nível alto → B, C e D em nível alto
- Q5 em nível alto → A e B em nível alto

Ou resumidamente:

QUADRO I

ENTRADA						SAÍDA			
Q0	Q1	Q2	Q3	Q4	Q5	A	B	C	D
H	L	L	L	L	L	L	H	H	L
L	H	L	L	L	L	L	H	L	L
L	L	H	L	L	L	H	H	H	L
L	L	L	H	L	L	H	L	L	L
L	L	L	L	H	L	L	H	H	H
L	L	L	L	L	H	H	H	L	L

em que H e L representam, respectivamente, o nível alto (+Vcc) e o nível baixo (massa ou zero volts).

Como excitadores ("driver") do sinal presente nessas saídas A, B, C e D foram utilizados transistores de pequena potência na conhecida configuração emissor comum, como bem o mostra a figura 9, onde as resistências R1 a R4 têm por finalidade limitar a corrente de base de cada transistor, porém a amplitude dessa

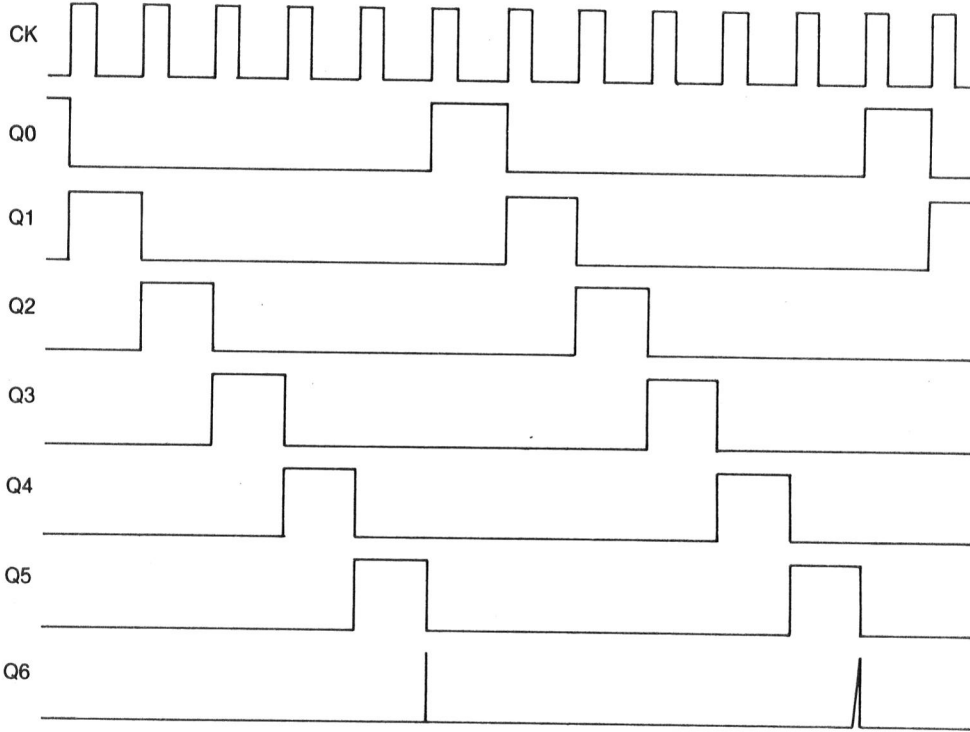


figura 7

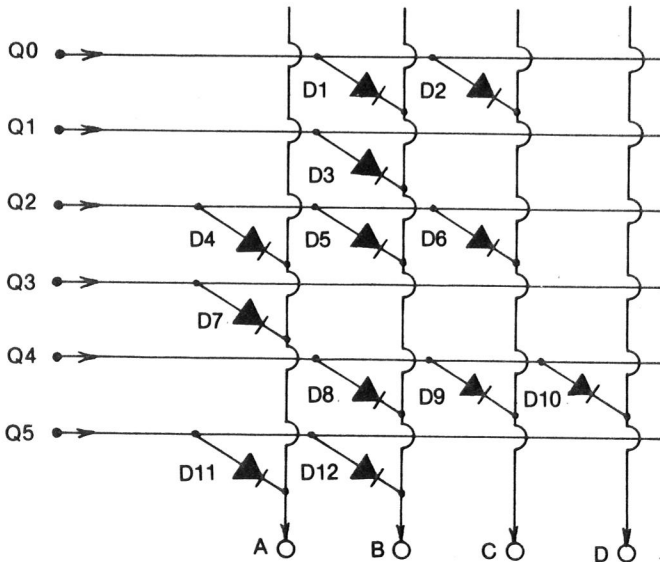


figura 8

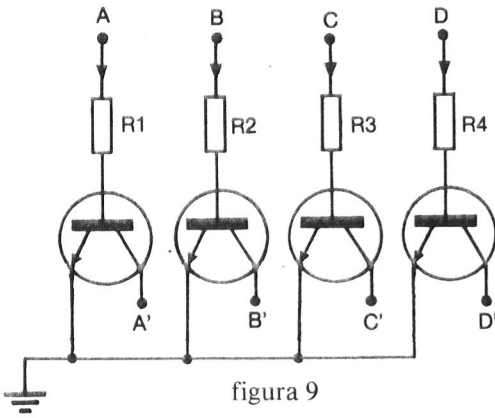


figura 9

corrente é suficientemente elevada para levar ao estado de saturação o respectivo transistor, provocando um terra no coletor - saída A', B', C' e D' do circuito da figura 9.

Quanto à carga de cada um desses transistores ela é formada por diodos fotoemissores e resistências limitadoras de corrente, como é mostrado na figura 10. Desta forma se, por exemplo, a entrada B (figura 9) receber o nível alto, Q2 irá conduzir (saturação) aterrando a saída B', com o que os diodos luminescentes D2 e D3 (figura 10) irão emitir luz, caracterizando, como veremos, o ponto 2.

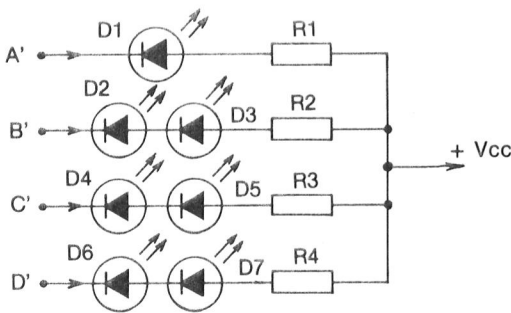


figura 10

O bloco pertinente ao circuito de retardo e habilitação do mostrador (figura 1), devido à sua simplicidade, será analisado quando da descrição geral do circuito que ora se segue.

O CIRCUITO

Juntando os circuitos até o momento descritos e anexando-se um pouco de "pimenta", chegamos ao circuito completo do Dado Eletrônico -

veja a figura 11. Sem dificuldade alguma são perfeitamente identificáveis os seis blocos apresentados na figura 1.

Os sinais de saída do oscilador ("gates" GI a GIII - figura 11) são aplicados à entrada cadenciadora do contador CI.2; este integrado nada mais é do que um divisor por 6 (notar a interligação da saída Q6 com a entrada de reciclagem), de forma que em um dado momento apenas uma das saídas Q0 a Q5 apresentará o nível alto (aproximadamente +Vcc volts). Esse nível polariza diretamente um (ou mais) diodo que passará a conduzir corrente, levando à saturação o respectivo (ou respectivos) transistor que, por sua vez, irá ativar um grupo de diodos luminescentes; se esse grupo de fotoemissores não emite luz é porque o interruptor CH1 se encontra desoperado (figura 11). Contudo, há de se notar que a entrada habilitação de cadência (CE) do integrado CI.2 encontra-se aterrada (nível baixo) através de R4, possibilitando CI.2 a realizar a contagem.

No exato momento que o usuário pressiona CH1 e assim o mantém, ambos os fotoemissores recebem polarização direta e só conduzirão corrente quando o respectivo transistor a ele associado se encontrar saturado pelo nível alto aplicado em sua base, o qual é oriundo da matriz codificadora composta pelos diodos de bloqueio D1 a D12. Com isso tudo, o usuário verá um incessante apaga-acende dos fotoemissores cuja cadência é ditada pela frequência dos sinais gerados pelo oscilador, que vão ter ao contador (CI.2).

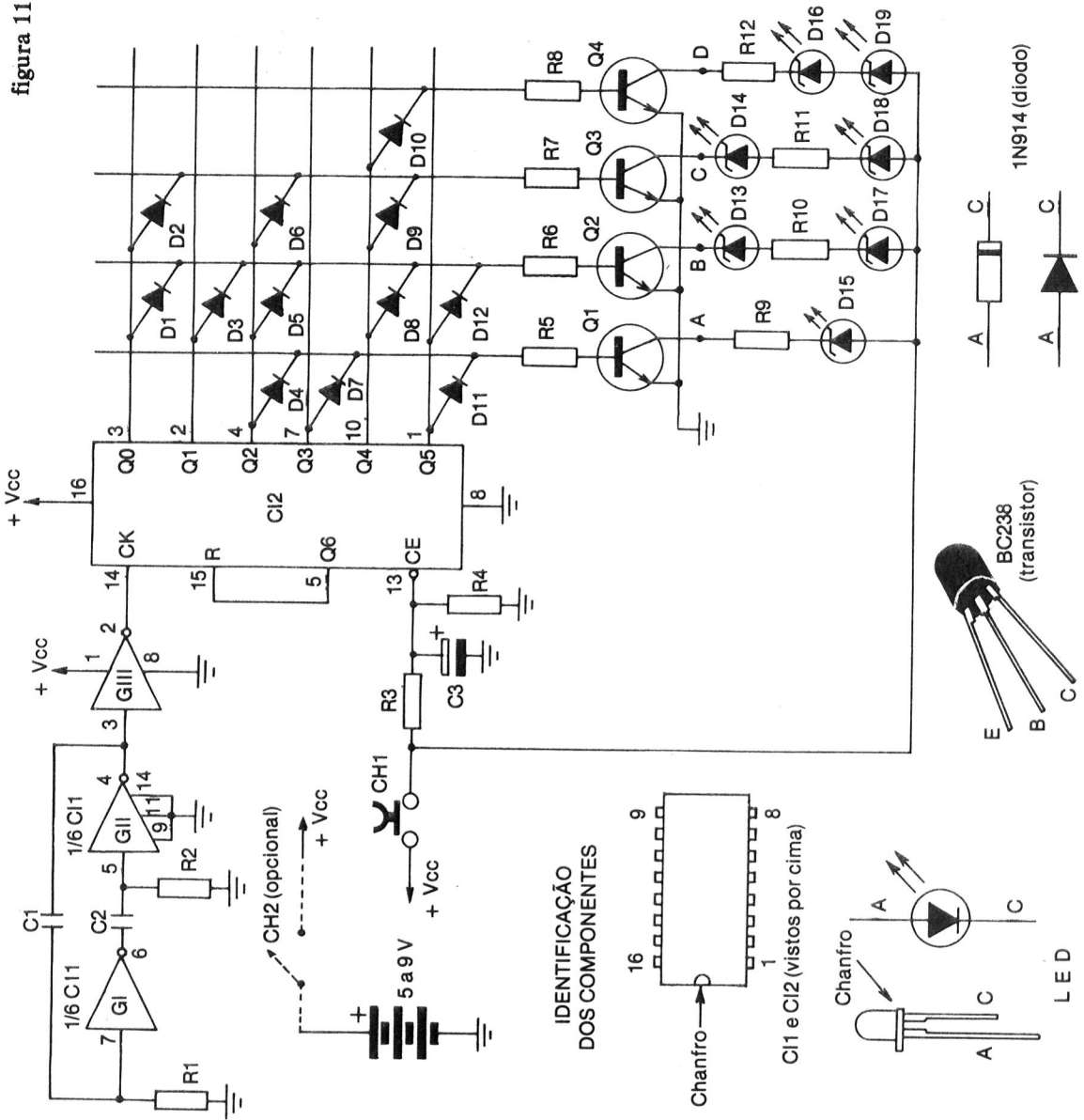
Acontece que ao fechar os contatos de CH1, o capacitor eletrolítico C3, de 47 μ F, dá início ao processo de carga através da resistência R3 de 6,2 k, chegando o momento em que a tensão entre seus bornes é superior à metade da tensão de alimentação; aí o contador passará a ignorar os pulsos aplicados em sua entrada relógio (pino 14 de CI.2), porém manterá a contagem acumulada até aquele momento, com o que um grupo de fotoemissores ficará emitindo luz, caracterizando um dos seis pontos possíveis de serem obtidos com um dado, seja ele eletrônico ou do tipo convencional.

Quando o usuário libera o interruptor CH1 (figura 11) o mostrador apaga-se instantaneamente e o contador é liberado devido à descarga

LISTA DE MATERIAL

- CI.1 - circuito integrado 4049 ou 14049
 CI.2 - circuito integrado 4017
 Q1, Q2, Q3, Q4 - transistor BC238 ou equivalente
 D1 a D12 - diodo de comutação 1N914 ou equivalente
 D13 a D19 - diodo luminescente (LED) de cor vermelha, tamanho grande
 C1, C2 - capacitor de 0,1 μ F, poliéster, schiko, etc.
 C3 - capacitor eletrolítico de 47 μ F x 10 V ou 16 V
 R1, R2 - resistor de 100 k ohms, 1/4 W
 R3 - resistor de 6,2 k ohms, 1/4 W
 R4 - resistor de 12 k ohms, 1/4 W
 R5, R6, R7, R8 - resistor de 4,7 k ohms (ou 5,6 k), 1/4 W
 R9 - resistor de 330 ohms, 1/4 W
 R10, R11, R12 - resistor de 120 ohms, 1/4 W
 2 soquetes de 16 pinos para os integrados
 1 interruptor de contato momentâneo, tipo normalmente aberto
 1 plaqueta de fenolite de dimensões não inferiores a 5 x 12 cm
 5 parafusos 3/8" x 1/8" com respect. porcas
 1 folha de símbolos ácido-resistentes p/ CIs
 1 caneta para circuito impresso
 1 porta-pilha e 4 pilhas de 1,5 V (v. texto)
 solda de 0,5 mm (60/40), fio flexível, percloroeto de ferro, alicates, ferro de soldar, palha de aço fina (tipo "Bom-Bril"), furadeira ou perfurador, etc.

figura 11



de C3 sobre o resistor R4 de 12 k — notar que C3 se encontrava carregado a um potencial máximo igual a $(V_{cc} / 12 + 6,2) \cdot 12$ volts ou aproximadamente 66% de V_{cc} , e tão logo esse potencial alcance um valor ligeiramente inferior a 50% de V_{cc} , estará liberado CI.2 para realizar novas contagens; disso tudo concluímos que o tempo gasto para liberar CI.2 é muitas vezes menor que o tempo gasto para inibi-lo com o simples pressionar de CH1, ou seja, tão logo é liberado o interruptor começam a ser gerados novos pontos (agora não visíveis), e mesmo com o pressionar imediato de CH1 o contador, certamente, apresentará um resultado diverso do anterior, não havendo forma de “forçar” um determinado ponto ou mesmo repeti-lo!

É “óbvio” que a disposição geométrica dos diodos luminescentes D13 a D19 é de vital importância. Para o nosso caso, tal disposição deve obedecer o croqui apresentado na figura 12, onde as letras A, B, C e D representam os fotoemissores associados, por essas mesmas letras, a cada um dos quatro transistores do esquemático da figura 11 — qualquer troca e teremos a maior “confia”!

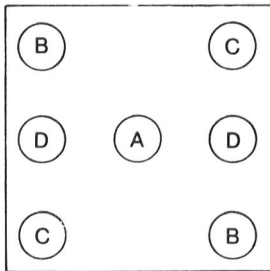


figura 12

O quadro II estabelece todas as possibilidades que podem ocorrer quando o usuário pressiona o interruptor CH1; cabe ao leitor analisar cada uma delas (veja as figuras 11 e 12).

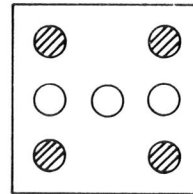


figura 13

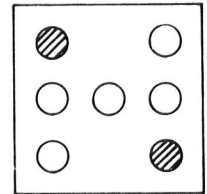


figura 14

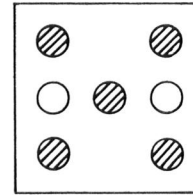


figura 15

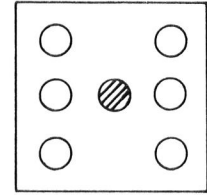


figura 16

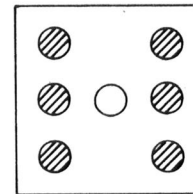


figura 17

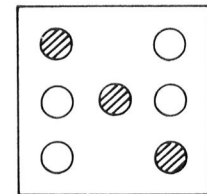


figura 18

Devido os circuitos integrados utilizados no Dado Eletrônico serem de tecnologia CMOS, a tensão de alimentação poderá estender-se desde uns 3 volts até uns 18 volts; contudo, temos uma limitação devida às resistências R5 a R8, polarizadores dos transistores excitadores (figura 11), assim como as resistências R9 a R12, que estabelecem a máxima corrente a circular pelos diodos fotoemissores; o aumento do valor da tensão de alimentação iria implicar em aumentar os valores ôhmicos de tais resistências, sem o que iria comprometer a vida útil dos transistores, assim como os LEDs, sem contar com um excessivo consumo desnecessário.

QUADRO II

SAÍDA DE CI.2 ATIVADA	TRANSISTOR SATURADO	LED ATIVADO	PONTO DO DADO ELETRÔNICO	OBSERVAÇÕES
Q0	Q2 e Q3	B e C	4	veja a figura 13
Q1	Q2	B	2	veja a figura 14
Q2	Q1, Q2 e Q3	A, B e C	5	veja a figura 15
Q3	Q1	A	1	veja a figura 16
Q4	Q2, Q3 e Q4	B, C e D	6	veja a figura 17
Q5	Q1 e Q2	A e B	3	veja a figura 18

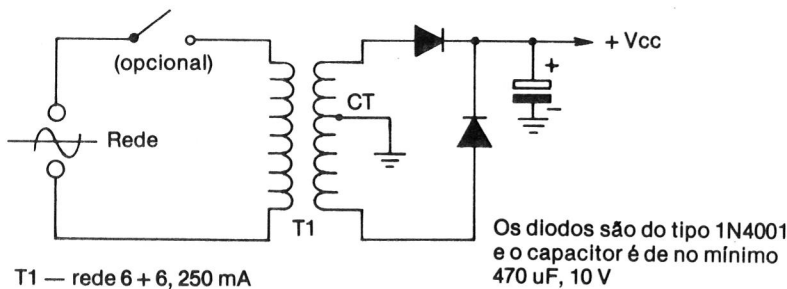
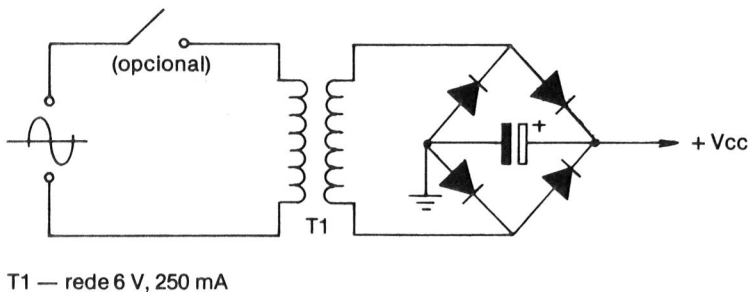


figura 19



Pelas razões acima, recomendamos utilizar tensões não superiores a 9 volts nem inferiores a 5 volts, a fim de não comprometer a luminosidade dos optoeletrônicos. Aliás, o projeto prevê uma alimentação de 6 volts facilmente conseguida pela associação série de 4 pilhas convencionais; por esse motivo resolvemos não investir em um interruptor do tipo liga-desliga; é bem fácil retirar uma pilha do seu receptáculo apropriado e... o Dado Eletrônico ficará desligado!

Todos aqueles que desejam alimentar o circuito a partir da tensão da rede elétrica podem utilizar um dos circuitos de fontes apresentados na figura 19, com as respectivas listas de material.

A MONTAGEM

O leitor poderá realizar a sua montagem como bem lhe aprouver, inclusive incorporando a respectiva fonte de alimentação na mesma plaqueta de circuito. Todavia, à guisa de informação, iremos descrever o procedimento por nós utilizado na montagem do protótipo; desse apanhado de informes o leitor poderá extrair subsídios para a montagem que tem em mente ou mesmo melhorar a que iremos descrever nas próximas linhas.

No nosso caso, utilizamos uma plaqueta de fenolite, de face simples, de dimensões 5 x 12

cm, que comporta todo o circuito do Dado Eletrônico afora a fonte de alimentação.

A primeira providência será a de cortar uma plaqueta nas dimensões acima e depois passar, para o lado cobreado, o desenho mostrado na figura 20, onde as linhas pretas indicam os locais nos quais o cobre da mesma não deve ser corroído pela solução ácida (perclorato de ferro).

Um bom método para a passagem desse desenho na plaqueta (lado cobreado) consiste em "tirar" uma fotocópia do mesmo e depois alinhá-la borda a borda, com a plaqueta de fenolite, para depois prendê-la à face não cobreada com o auxílio de fita adesiva. A seguir, dotado de um punção ou prego de ponta fina, marcam-se todos os furos assinalados na cópia, de forma a não ferir profundamente a plaqueta (uma leve marca resolve!). Em se tratando de circuitos integrados basta assinalar os quatro pontos externos, pois os decalques ácido-resistentes para CIs irão estabelecer onde deverão ser realizados os furos restantes.

Após a marcação dos furos (verifique se não esqueceu de algum!), limpa-se a plaqueta com palha de aço bem fina (tipo "Bom-Bril"), de forma a retirar toda a gordura alojada no cobre, que iria dificultar a corrosão.

Com auxílio de símbolos ácido-resistentes (prefira os "Alfac") especiais para circuitos

integrados, "depositam-se" os 16 furos para cada CI do circuito, obedecendo o alinhamento deixado pelas 4 marcas anteriormente realizadas com o punção.

Feito isso, interligam-se convenientemente as marcas, em baixo relevo, orientando-se pelo desenho da figura 20 - essa interligação deve ser realizada com o auxílio de uma caneta de tinta especialmente elaborada para não ser atacada pela solução ácida. As "bolinhas" também são feitas à mão, utilizando-se essa mesma caneta.

Após a revisão e tendo certeza que nenhuma ligação deixou de ser feita, submete-se a plaqueta ao conhecido banho, à base de percloroeto de ferro. Ao cabo de uns 20 a 30 minutos todo o cobre não protegido da plaqueta

estará corroído. Utilizando água corrente e palha de aço bem fina, limpa-se a plaqueta de forma que o cobre fique bem brilhante - é de bom alvitre verificar se as interligações mantêm continuidade.

O passo seguinte é furar essa plaqueta nos pontos indicados, utilizando brocas (ou perfurador) de diâmetro apropriado para cada furação.

O resto é... "pinto". Soldam-se os soquetes para os CIs em primeiro lugar e em segundo, os resistores e capacitores (cuidado com a polaridade de C3!). Logo a seguir os diodos de comutação (atenção à sua polaridade!), transistores e finalmente os fotoemissores; estes últimos requerem uma atenção toda especial: todos eles

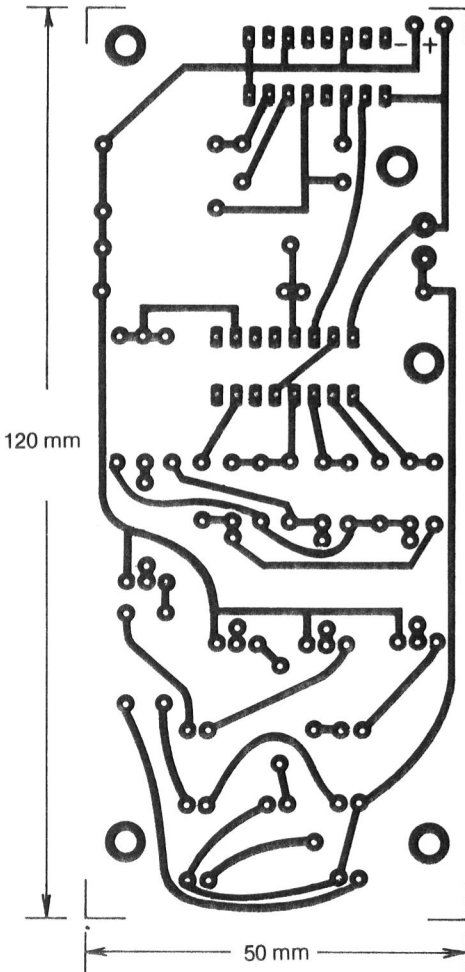


figura 20

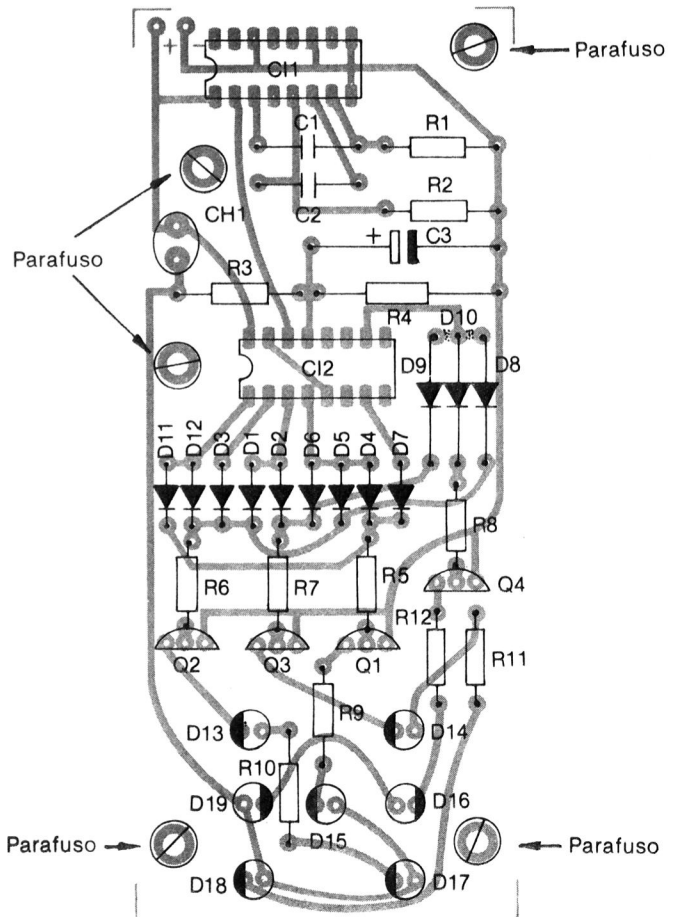


figura 21

têm o seu chanfro virado para a esquerda, exceto os dois do meio (fotoemissores D - figura 12).

Para encerrar a montagem, instalamos o interruptor de contato momentâneo CH1, os cinco parafusos nos respectivos lugares e aos pontos “-” e “+” soldamos um par de fios (de preferência um de cor vermelha e outro preta) de uns 20 cm, sendo que o interligado ao “+” irá ter ao “+” da fonte de alimentação (+Vcc) e o “-”, é lógico, ao “-” ou terra.

Ah! Eu já estava esquecendo... A figura 21 mostra a disposição (“lay-out”) dos componentes na plaqueta de circuito impresso, prestando revelantes serviços aos eventuais montadores do Dado Eletrônico.

Antes de ligar a fonte de alimentação é de bom alvitre fazer uma revisão em toda a montagem, procurando detectar trocas de componentes e mesmo soldas “frias”; aí sim, instalamos os dois integrados nos respectivos soquetes (CHANFRO PARA A ESQUERDA! Oriente-se pelo chapeado da figura 21) e ligamos a fonte de alimentação. Para nossa surpresa constataremos que os LEDs permanecem “mudos”! Não se impressione! Você ainda tem uma chance de fazer o circuito funcionar!

De que forma? Ora, pressione CH1! E para seu espanto os diodos luminescentes passarão a emitir luz, sendo que os identificados pela letra D na figura 12 irão piscar rapidamente. Momentos depois... só um punhado emite luz, caracterizando um dos seis pontos possíveis de serem obtidos.

Novo pressionar de CH1, nova leitura, e assim por diante.

O quê? O circuito não funcionou? Você reviu a montagem e tudo está “OK”? Os CIs foram instalados conforme manda o “figurino”? E não foram trocados? Bem... o “negócio” está meio difícil!

Tem certeza de que a fonte de alimentação está corretamente ligada?! (se não estiver, vá

correndo e compre dois CIs, pois esses... “já eram”!). E a tensão? Tudo bem? É... “tá fogo”!

Ah! Os transistores foram montados corretamente? Isto é, com a “barriga” para cima? Também não existem curto-circuitos provenientes de soldas mal feitas? Será que os CIs se encontram em bom estado? (Particularmente creio que sim, contudo...). Os diodos... “jóia”? E os LEDs? Não!... também estão 100%!

O “jeito” é você munir-se de um voltímetro e acompanhar a descrição do circuito a fim de “catar” alguns “dentes de coelho”! Olha, a tensão no pino 2 de CI.1 é aproximadamente igual à metade da tensão de alimentação. Meça também a tensão nos pinos de alimentação dos integrados. Verifique a continuidade dos filetes de cobre da plaqueta de circuito impresso. Enfim, faça o “diabo”, “pinte os canecos”, chame urubu de “meu louro” mas, por favor, faça o circuito funcionar!

R & E

CURSOS DINÂMICOS

MANUTENÇÃO DE MICROCOMPUTADORES

Apresenta em detalhes ferramentas, técnicas, práticas e teorias envolvidas na manutenção de microcomputadores. Ideal para interessados em assistência técnica a micros.

CR\$ 14.200,00 mais despesas postais

ELETRÔNICA BÁSICA – TEORIA/PRÁTICA

Aliando teoria à prática em projetos simples e fáceis de executar.

CR\$ 8.200,00 mais despesas postais

RÁDIO – TÉCNICAS DE CONSERTOS

Com capítulos dedicados aos FMs, Alta Fidelidade, Stéreo, etc.

CR\$ 8.200,00 mais despesas postais

TV A CORES – CONSERTOS

Com todos os problemas que ocorre na TV e as respectivas peças que provocam tais problemas.

CR\$ 6.200,00 mais despesas postais

TV BRANCO E PRETO – CONSERTOS

Você sabendo o defeito, imediatamente saberá quais as peças que devem ser trocadas.

CR\$ 6.200,00 mais despesas postais

SILK-SCREEN

Para você produzir circuitos impressos, adesivos, camisetas, chaveiros e muito mais com muitas ilustrações.

CR\$ 4.500,00 mais despesas postais

FOTOGRAFIA

Aprenda fotografar e revelar por apenas:

CR\$ 3.500,00 mais despesas postais

Peça o seu curso pelo reembolso

mínimo de Cr\$ 12.000,00 ganha grátis:

AUTOMÓVEIS Guia Prático de Pequenos Consertos.

PETIT EDITORA LTDA.

CAIXA POSTAL 8414 – SP – 01000

Av. Brig. Luiz Antonio, 383 – São Paulo

OUVINDO ONDAS CURTAS

Laboratório RÁDIO E ELETRÔNICA

Ouçá o mundo!

Com um simples rádio de ondas curtas você pode ter o mundo na ponta dos seus dedos, recebendo emissões que vão desde as transmissões de rádios comerciais até mensagens secretas de estações clandestinas ou exércitos em guerra!

Explore o espectro eletromagnético e descubra o mundo.

E, com o envio de sua reportagem de escuta à estação ouvida, obtenha cartões que formarão uma bela coleção para você exibir com orgulho aos amigos!

Um dos passatempos mais emocionantes relacionado com a Eletrônica é a rádio-escuta. Com a ajuda de um receptor de ondas curtas você poderá explorar o espectro eletromagnético e com isso descobrir o mundo.

Estações de radiodifusão de todo o mundo podem ser captadas até mesmo com um receptor de baixo custo, revelando o que ocorre nos mais distantes pontos deste globo.

Estações de radioamadores podem ser ouvidas em horários favoráveis, mostrando ao leitor como se pode fazer contactos a longas distâncias com um equipamento doméstico que um dia você poderá ter.

E, finalmente, o mais emocionante será procurar estações diferentes, como as que existem em navios para

comunicações com portos e estações fixas, estações clandestinas como ocorre em alguns países da Europa e até mesmo estações manuseadas por exércitos em guerra, como no Irã e Iraque!

Mas, o interessante de tudo isso não é só ouvir a estação, se ela for de radiodifusão: escrevendo para uma estação com uma reportagem de sua escuta, você pode obter o cartão QSL de confirmação, o cartão oficial da estação, que pode ser colecionado!

Vejamos então como ser um rádio-escuta ou SWL (Short Wave Listener).

Que receptor usar

O receptor usado deve ser sensível o bastante para poder captar com facilidade as faixas de ondas curtas normalmente utilizadas. Para a rádio-escuta,

um receptor que dê cobertura dos 3 MHz aos 18 MHz já proporcionará excelentes resultados. É claro que se for possível encontrar um que alcance os 25 ou mesmo 30 MHz será muito melhor. Por outro lado, se o leitor não dispuser de um receptor de alta qualidade, com todas as faixas possíveis, pode perfeitamente explorar aquelas que seu rádio tiver. Haverá muito tempo para tentar ouvir todas as estações do mundo que operam em cada faixa.

Dois receptores de fabricação nacional são recomendados para os que pretenderem o que há de melhor para rádio-escuta. Estes receptores são: Transglobe (Philco) — já não mais fabricado mas ainda encontrado à venda no comércio, e Delta modelo Multiband DBR 5500 (foto).

A marcação das escalas dos receptores pode vir tanto em termos de frequência como também de comprimento de onda.

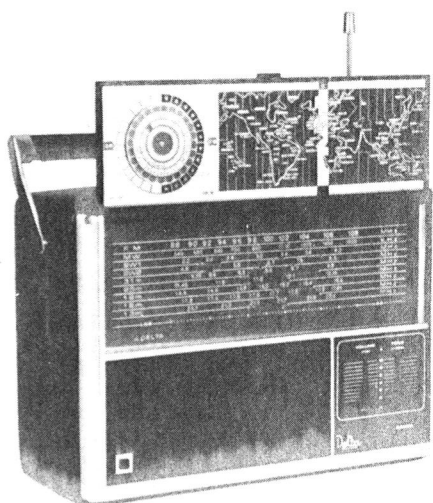
Na verdade, as estações de radiodifusão (em que manteremos mais a nossa atenção) concentram-se em certas faixas, conforme se segue:

faixa	limites	metros
3,9 MHz	3,9 a 4,0 MHz	75
6 MHz	5,95 a 6,2 MHz	49
7 MHz	7,1 a 7,3 MHz	41
9 MHz	9,5 a 9,775 MHz	31
11 MHz	11,7 a 11,975 MHz	25
15 MHz	15,1 a 15,45 MHz	19
17 MHz	17,7 a 17,9 MHz	16
21 MHz	21,45 a 21,75 MHz	13
25 MHz	25,6 a 26,1 MHz	11

As emissões das diferentes faixas comportam-se de modos diferentes na propagação, de modo que não podemos ouvir estações de todas as faixas em todos os horários com a mesma facilidade. Quando ouvir e o quê ouvir é o que veremos a seguir.

Quando ouvir

Por que as emissões de ondas curtas podem se propagar a longas distâncias?



MULTIBAND DBR 5500

As ondas de rádio propagam-se em linha reta, de modo que não podem acompanhar a curvatura da Terra. É o que ocorre com as emissões de FM e TV, por exemplo, que dependem totalmente das ondas diretas e que portanto não podem ser captadas além do horizonte visual, conforme mostra a figura 1.

É por este motivo que a recepção direta de sinais de TV e FM não pode ser feita em distâncias muito superiores a 100 km das estações, a não ser que as antenas sejam colocadas sobre morros ou elevações.

Com as ondas curtas, a propagação também ocorre em linha reta, mas existe um “espelho” natural situado a grande altura sobre a Terra, que pode refleti-las, conforme mostra a figura 2. Este espelho nada mais é do que uma série de camadas carregadas de eletricidade que se situam entre alturas de 80 km e 400 km. Denominamos esta faixa capaz de refletir as ondas de rádio de certos comprimentos, de ionosfera ou camada ionizada.

A camada ionizada tem sua existência determinada pelas radiações solares e radiações cósmicas que liberam elétrons dos átomos da alta atmosfera. Por este motivo, a presença da luz do Sol nesta camada exerce uma grande influência no seu comportamento.

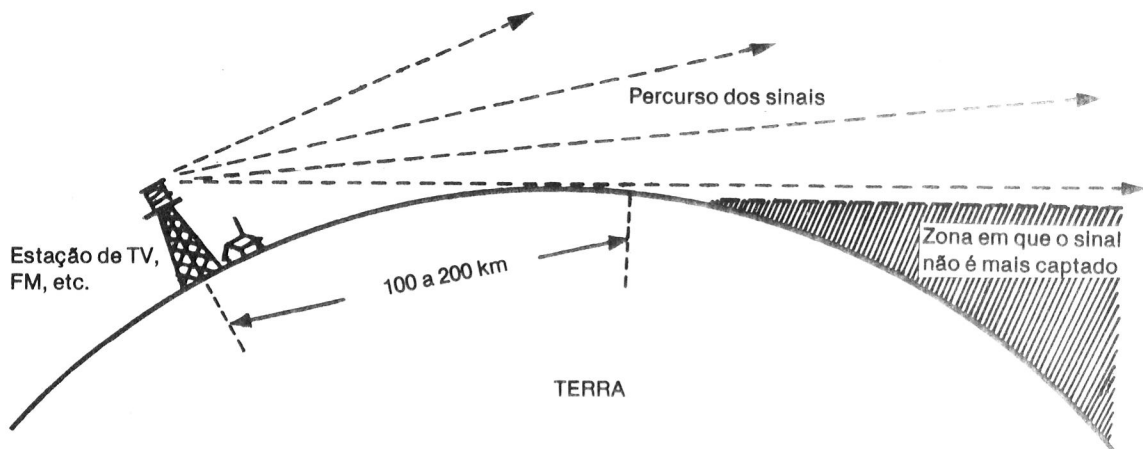


figura 1

Assim, durante o dia, somente as camadas mais altas estão presentes, e estas camadas refletem com facilidade apenas certos comprimentos de onda. Por outro lado, durante a noite, as camadas mais baixas também estão presentes e outros comprimentos de onda são refletidos. É por motivo que durante a noite temos melhor recepção de ondas curtas do que durante o dia, considerando a totalidade da faixa útil (fig. 3).

Durante os períodos em que ocorrem distúrbios no Sol, como por exemplo ex-

plosões solares que lançam grandes quantidades de partículas elétricas no espaço, a ionosfera pode ser enormemente afetada e algumas das camadas ionizadas até mesmo destruídas. Quando isso ocorre, algumas faixas de ondas curtas tornam-se completamente inoperantes para longas distâncias. Já houve ocasiões em que as explosões foram tão fortes que todas as faixas deixaram de encontrar propagação favorável, interrompendo todas as comunicações por rádio!

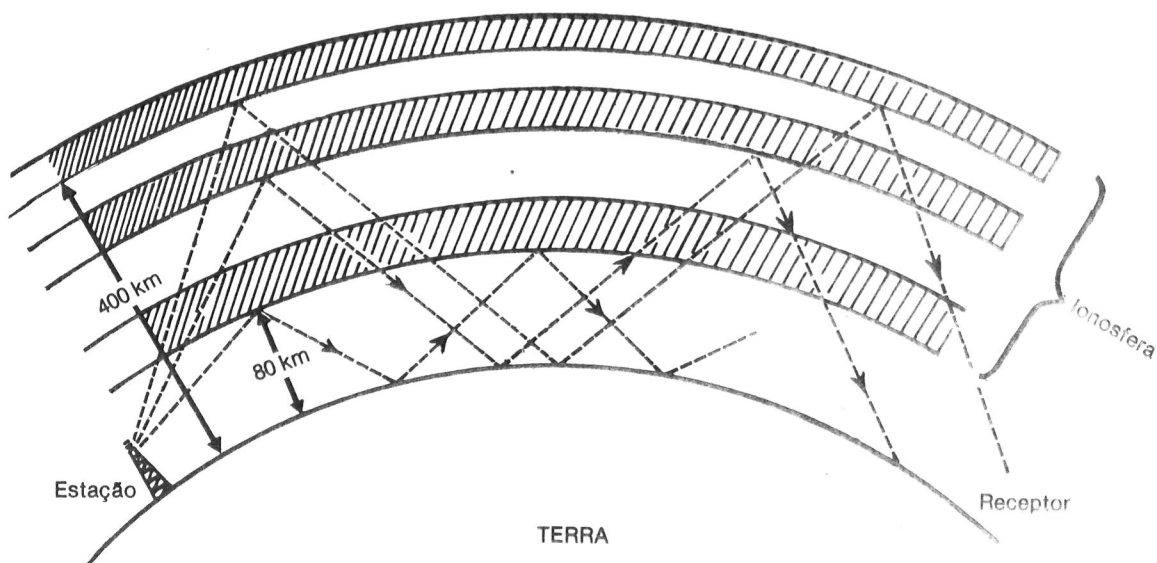


figura 2

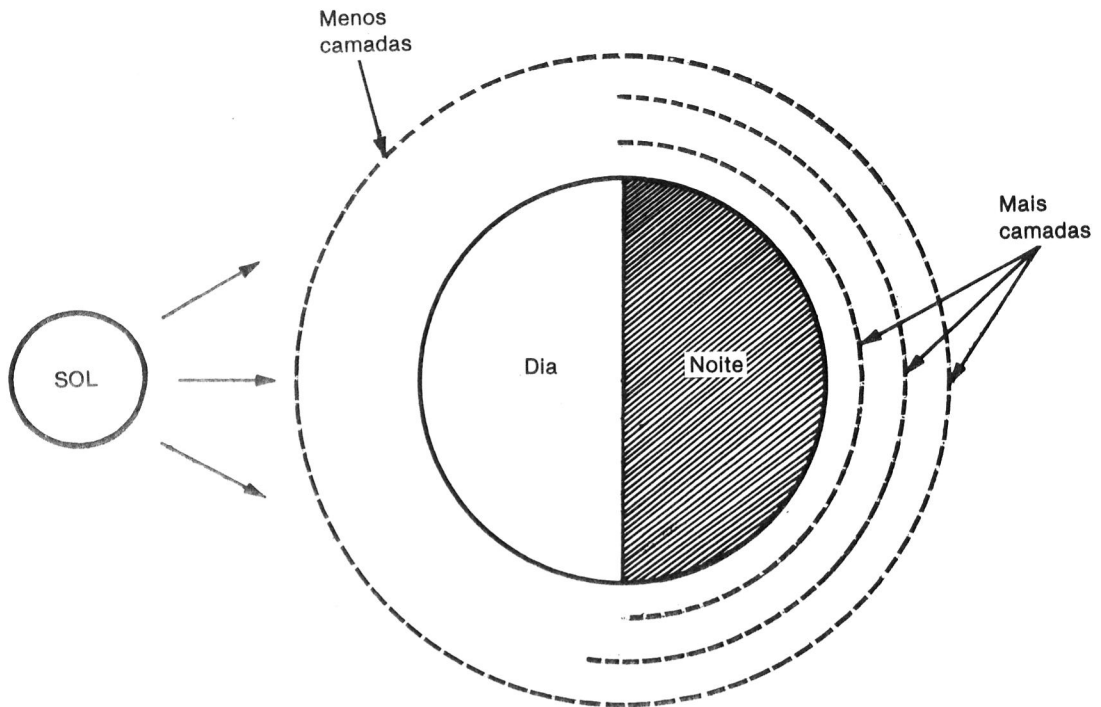


figura 3

Veja então o leitor que existem horários mais favoráveis para a escuta, condicionados às faixas de onda. Os horários e as faixas são os seguintes:

a) Meio-dia — Em torno do meio do dia (10:00 às 14:00) só temos as faixas mais altas da ionosfera, que refletem melhor os sinais das faixas superiores de ondas curtas. Nesta ocasião, as únicas estações que podem ser captadas com facilidade em longas distâncias são as que operam nas faixas de 19, 16, 13 e 11 metros. Em especial as faixas de 16 e 13 metros podem ser exploradas com a captação de potentes estações de países distantes.

b) Tarde — No período que vai das 14:00 às 18:00 há temos a ação das camadas mais baixas, com a possibilidade de se captar estações distantes em frequências mais baixas. Assim, as faixas dos 31, 25, 19, 16, 13 e 11 metros já podem ser exploradas com sucesso a partir das 14:00, com a captação em

maior quantidade das estações européias e africanas. Com sorte, estações potentes da Ásia (Índia, Vietnã, China) podem ser ouvidas na faixa dos 19 e 16 metros. Depois das 16:00 as estações mais fracas da faixa dos 31 e 25 metros também já podem ser ouvidas. Se as condições estiverem boas, as estações dos 49 e 41 metros também podem ser captadas.

c) Noite — Este sem dúvida é o melhor período, onde todas as faixas podem ser exploradas, com a captação de estações muito distantes. Entretanto, pela facilidade da propagação, também há um problema a ser considerado: o congestionamento. O número elevado de estações exige que o receptor tenha boa seletividade, ou seja, capacidade de separar as estações próximas, para que as fortes não venham a cobrir as mais fracas.

d) Madrugada — Este também é um horário muito favorável, em que todas as faixas podem ser exploradas, prin-

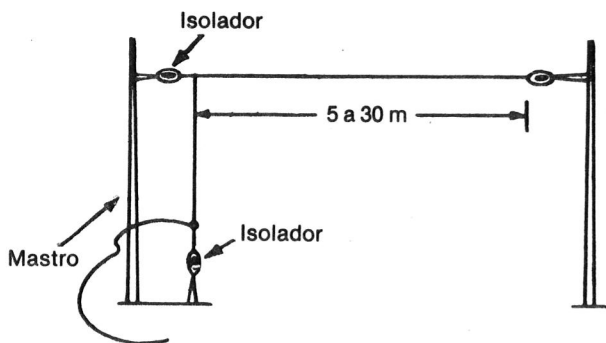
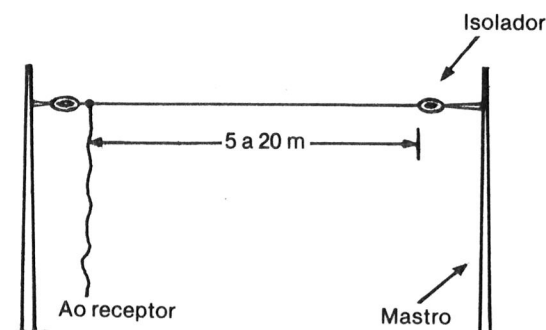


figura 4



principalmente com a vantagem de que as estações locais saem do ar, permitindo assim que as estações distantes de outros países possam ser ouvidas sem interferências.

A antena

Os sinais das estações distantes, a não ser que sejam muito potentes, chegam muito fracos até seu receptor. Para uma boa recepção devemos interceptar o máximo possível estes sinais, para o que será preciso uma boa antena.

Muitos receptores usam antenas telescópicas que permitem uma pequena melhora na recepção, se bem que não seja o ideal.

Para a melhor recepção o ideal é usar uma antena externa e se possível de comprimento apropriado para a faixa de frequências que se pretende sintonizar.

Diversas são as antenas com que pode contar o leitor para melhorar a recepção de ondas curtas.

O primeiro tipo é o "L" invertido, mostrado na figura 4, que consiste simplesmente num pedaço de fio dobrado em L com a ligação no receptor.

Um outro tipo é a antena linear, mais simples, que é mostrada também na figura 4.

Nesta antena são usados isoladores para prender as pontas do fio em árvores ou mastros, e este fio de antena pode ser encapado ou desencapado grosso. O fio de descida até o rádio deve ser encapado. Para a cobertura da faixa de ondas curtas, uma antena de 5 a 20 metros permitirá a escuta das estações mais distantes.

Uma antena mais elaborada é o dipolo de meia onda, mostrado na figura 5 e que tem propriedades direcionais. Esta antena recebe com toda intensidade os sinais que chegam no plano perpendicular aos seus ramos. Com sinais no plano coincidente com os seus ramos a recepção é mínima. Esta antena é muito boa para a recepção de ondas curtas, mas tem um inconveniente: precisamos orien-

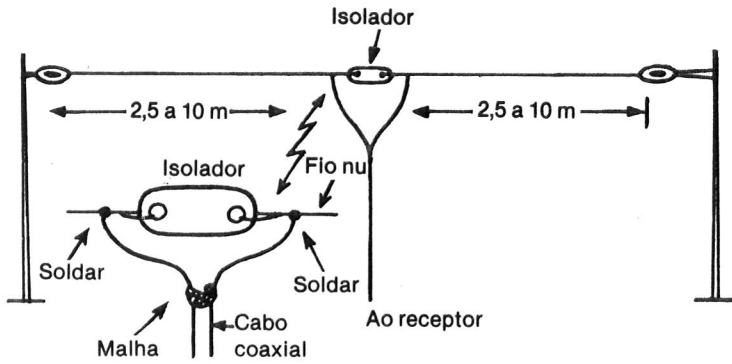


figura 5

tá-la no sentido de pegar as estações que pretendemos ouvir.

Se o seu receptor não possui uma antena telescópica onde podemos fazer a ligação da antena externa com uma garra jacaré, ou então uma tomada de antena, então você pode partir para um acoplamento indutivo. Este consiste em se enrolar em torno do receptor umas três ou quatro voltas de fio comum, conectado à antena e terra, conforme mostra a figura 6.

A ligação à terra também é muito importante, pois melhora a recepção. Ela pode ser feita em encanamentos de água, objetos de metal e no pólo neutro da tomada.

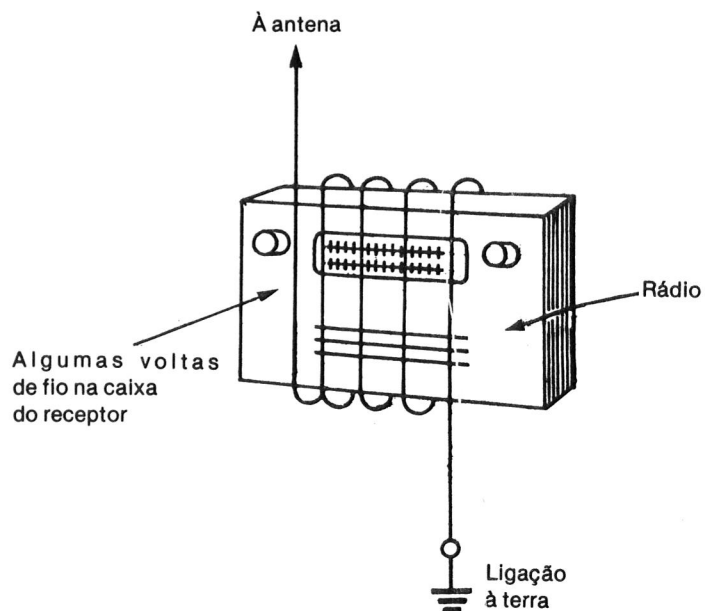
O que ouvir

Que programas poderemos ouvir?

Os leitores devem ter suas dúvidas neste item, pois como entender uma transmissão feita num país em que a língua usada não é o Português?

O que ocorre é que as grandes emissoras internacionais de ondas curtas possuem, em determinados horários, programas em Português, alguns dos quais dirigidos ao Brasil. Esses programas normalmente são emitidos no horário compreendido entre 19:00 e 22:00 horas, quando a propagação é mais favorável para a nossa região.

figura 6



Rádios que podem ser ouvidas em Português:

- Deutsche Welle (Voz da Alemanha) — Colônia — Alemanha Ocidental
- Rádio Canadá - Montreal — Canadá
- Voz da América — Washington - EUA
- ORTF — Paris — França
- Rádio Suécia — Estocolmo — Suécia
- SBC — Berna — Suíça
- RSA — Rádio South África — Johannesburg — África do Sul
- Rádio Japão — Tokio — Japão
- Rádio Nederland — Hilversum — Holanda
- HCJB — A Voz dos Andes — Quito — Equador

Todas estas emissoras não são comerciais, ou seja, não têm anúncios e suas programações são bastante agradáveis, permitindo ao ouvinte conhecer um pouco dos países onde se situam.

É claro que além destas temos as que transmitem em outros idiomas que não o Português, mas que, com a prática, o leitor pode aprender pelo menos a identificar.

Interessantes são as emissoras consideradas “clandestinas”, como algumas que são montadas em navios fora de águas costeiras, e portanto em território internacional. Citamos por exemplo a Rádio Euzkadi, a Voz da Libertação Basca, que fica num navio nas costas da Espanha, fora do alcance da legislação e que transmite programas que defendem seus ideais! Seu transmissor tem 10 kW e existe até um endereço para correspondência em Paris!

Para os leitores que querem “treinar” seu Inglês, existe um programa da Voz da América em Special English, onde o locutor fala compassadamente e acentuando cada sílaba, de modo a facilitar o máximo o entendimento dos estudantes principiantes! Esta emissão pode ser ouvida na faixa dos 19 e 25 metros ao anoitecer.

Muito importante para o rádio-escuta é fazer um caderno de anotações com horários e frequências das emissoras que capta. Este caderno será importante para consulta não só no caso de se tornar difícil a identificação de uma estação, como para quando desejarmos novamente ouvir uma emissora já captada.

As reportagens de escuta e os QSL

Todas as emissoras têm o máximo de interesse em saber até onde suas emissões podem chegar e com que qualidade. Assim, um eventual relatório de uma escuta em país distante sempre é bem vindo ao departamento técnico de uma rádio, que pode saber assim se suas transmissões estão chegando convenientemente aos pontos desejados.

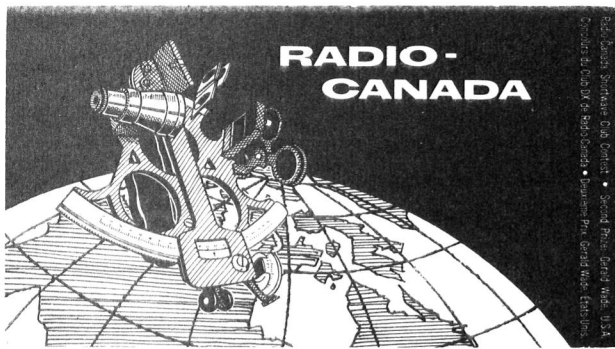
O agradecimento da estação ao ouvinte que escreve dando uma informação técnica sobre a recepção é o cartão QSL. Cada emissora tem modelos coloridos de cartões que são enviados aos rádio-escutas, que os colecionam avidamente. Nesse cartão temos a identificação da estação, as frequências em que a ouvimos, nosso nome e o horário em que foi feita a escuta.

Para dar “água na boca” do leitor, temos na figura 7 as fotos de alguns cartões QSL de emissoras internacionais.

Entretanto, para fazer jus ao QSL, o ouvinte precisa também saber mandar seu relatório de escuta. Esse relatório deve conter informações sobre o horário da emissão, a frequência da rádio, o tipo de receptor que foi usado e as condições de recepção.

Analisemos os diversos itens:

a) Horário — O horário deve ser expresso simultaneamente na hora local (hora do Brasil) e também na hora GMT. A hora GMT corresponde à hora de Londres, que se convencionou ser atravessada pelo meridiano zero. Para o



• TO MAKE CHRIST KNOWN TO AFRICA •

ELWA

QSL on 15.155 mcs, at 1930 GMT

on September 3, 1968

Remarks Thanks for the report.

BOX 192 • MONROVIA LIBERIA • SUDAN INTERIOR MISSION



figura 7

nosso caso, nos Estados do leste brasileiro, para obter a hora GMT basta somar três horas à hora local. Por exemplo, quando for 18:00 em sua cidade, somando três, teremos 21:00 GMT, ou hora de Greenwich.

b) Frequência — Se a escala do rádio do leitor não for muito precisa, preste atenção ao locutor, que deve em certos momentos da programação dar a frequência exata da emissão. Anote-a em kHz ou MHz, conforme o caso.

c) O tipo de receptor é dado em função do número de transistores e se for do tipo portátil deve ser citado. Não adianta dar só a marca do receptor, pois nos países em que seu relatório for lido, talvez essa marca não seja conhecida. É claro que, se o leitor tiver um receptor importado de marca mundialmente conhecida, então isso pode ser feito.

d) Antena — É conveniente citar o tipo de antena que está sendo usada na recepção.

e) Condições de recepção — Temos aqui o item mais importante e que por-

tanto vamos abordar com um pouco mais de espaço.

São quatro os fatores que influem numa boa recepção e que devem ser relatados num relatório de escuta:

1. Intensidade do sinal (S) — Esta intensidade corresponde ao “volume” com que você ouve a estação. Podemos atribuir uma nota de 0 a 5, a este sinal, dizendo por exemplo que $S = 5$ corresponde a uma recepção excelente e $S = 1$ muito ruim, difícil de entender.

2. Interferência (I) — Quando existem estações próximas daquela que estamos ouvindo, ou seja, estações que podem estar distantes na localização, até mesmo em países diferentes, mas cuja frequência seja próxima, ocorrem interferências que se manifestam desde a produção de um apito contínuo até a sobreposição do som, dificultando a audição. Damos também uma nota de 0 a 5 para a interferência, classificando de $I = 5$ uma recepção sem qualquer interferência. No caso da interferência estar presente, se puder identifique a estação.

3. Ruído (“noise” em Inglês) — (N) — Este é o ruído atmosférico causado por

tempestades próximas, descargas estáticas que se manifestam como estalos no alto-falante, etc. Também damos uma nota de 0 a 5, classificando de N = 5 uma recepção livre deste problema.

4. "Fading" ou desvanecimento (F) — As emissões distantes estão sujeitas ao fenômeno do "fading", devido à reflexão nas camadas altas da atmosfera (ionosfera). Com reflexões sucessivas podem ocorrer variações de intensidade que fazem a estação aumentar e diminuir periodicamente de intensidade. A estação "vai e vem", chegando em alguns casos até a sumir. Também damos uma nota de 0 a 5 a este fenômeno.

Assim, quando fazemos uma "reportagem de escuta" para uma estação, podemos usar o código SINFO, com notas de 0 a 5, para cada item, justamente usando as letras correspondentes aos 4 itens abordados:

- S = Intensidade de sinal
- I = Interferência
- N = Ruído ("noise")
- F = "Fading"
- O = Mérito geral

O mérito geral (O) é a nota que o leitor dará de 0 a 5 para a recepção, sendo uma média dos 4 itens anteriores.

Recebendo uma estação com SINFO 44354 o leitor terá indicado exatamente como a ouviu: intensidade de sinal boa, interferência pequena, ruído regular, "fading" inexistente, com mérito geral bom.

Damos a seguir um exemplo de reportagem de escuta:

Rádio: CBC — Rádio Canadá
Programa: Em Português
Frequência: 15 190 kHz
Horário: 20:00
Receptor: 5 transistores com 4 faixas
Antena: externa — dipolo simples de 10 metros

Programa: 20:00 — Prefixo da estação
20:02 — Noticiário local
20:10 — Música
20:15 — Comentário
Qualidade de recepção: SINFO — 55455

Peça confirmação da reportagem com o envio do cartão QSL, dando seu endereço.

Observamos que algumas estações exigem para retorno o envio de selo ou IRC (cartão de resposta postal), enquanto as grandes emissoras não só nada exigem como também enviam revistas, boletins, flâmulas, etc.

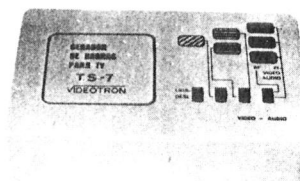
É claro que existem também as má pagadoras de QSL, mas isso com a prática o leitor vai descobrir!

Pois bem, vamos ouvir ondas curtas?

R & E

Menta Comércio de Produtos Eletrônicos Ltda.

APROVEITE ESTAS OFERTAS



GERADOR DE BARRAS E INJETOR DE SINAIS DE VÍDEO E ÁUDIO TS-7

Para teste, ajuste e rápida localização de defeitos em setores de canais, FI de vídeo, FI de áudio, amplif. de vídeo (P&B), amplif. de vídeo (RGB), amplif. de áudio, ajuste de pureza e nível de branco, ajuste de convergência, foco, linearidade, etc.

Cr\$ 73.000

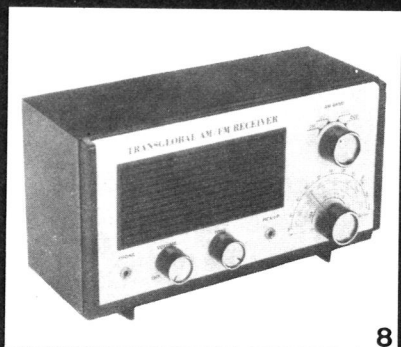
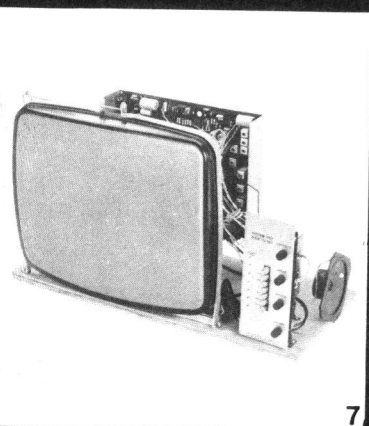
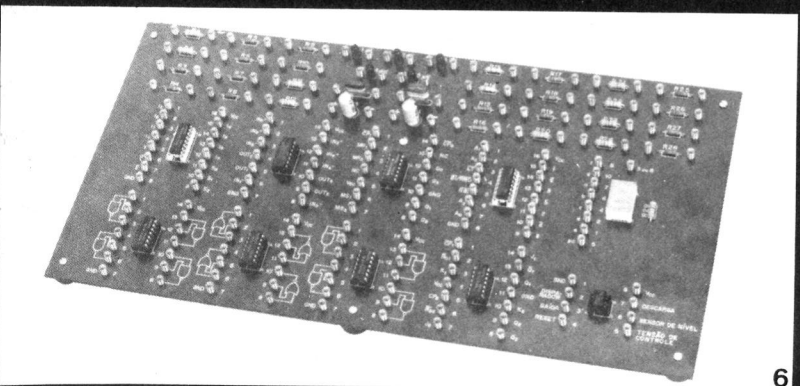
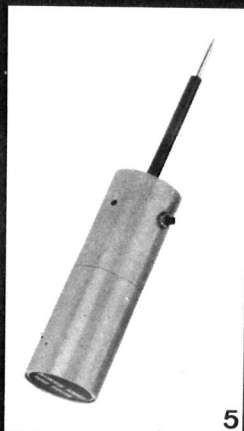
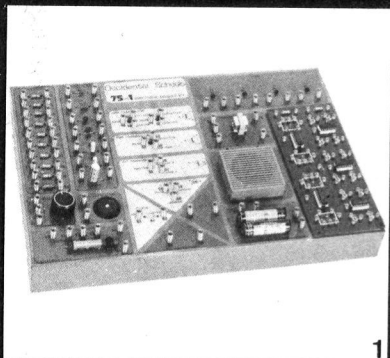
TEMOS TAMBÉM:

Injetor de Sinais IS-2 DME.....	Cr\$ 39.000
Pesquisador de Sinais PS-2 DME.....	Cr\$ 39.000
Gerador de RF GRF-1 DME.....	Cr\$ 47.000
Gerador de Sinais GST-2 Incest.....	Cr\$ 158.000
Provador de fly-back PF-1 Incest.....	Cr\$ 75.000

Menta Comércio de Produtos Eletrônicos Ltda.

Av. Pedroso de Moraes, 580, 6º andar, sala 61
Fone: 813-3784 - CEP 05420 - São Paulo - SP
Vendas pelo reembolso postal ou aéreo VARIG.
Pagamentos antecipados com vale postal ou cheque:
10% de desconto

Kits eletrônicos e conjuntos de experiências, componentes do mais avançado sistema de ensino, por correspondência, na área eletroeletrônica!



1) Kit Analógico Digital - 2) Multímetro Digital - 3) Comprovador Dinâmico de Transistores - 4) Conjunto de Ferramentas - 5) Injetor de Sinais - 6) Kit Digital Avançado - 7) Kit de Televisão - 8) Transglobal AM/FM Receiver

Aqui está a grande chance para você aprender todos os segredos do fascinante mundo da eletrônica!

Solicite maiores informações, sem compromisso, do curso de:

- 1 - Eletrônica
- 2 - Eletrônica Digital
- 3 - Áudio/Rádio
- 4 - Televisão P&B/ Cores

mantemos, também, cursos de:

- 5 - Eletrotécnica
- 6 - Instalações Elétricas
- 7 - Refrigeração e Ar Condicionado

Occidental Schools
cursos técnicos especializados

Al. Ribeiro da Silva, 700
CEP 01217 São Paulo SP
Telefone: (011) 826-2700

Em Portugal
Beco dos Apóstolos, 11 - 3º DTO.
1200 Lisboa PORTUGAL

À
Occidental Schools
Caixa Postal 30.663
CEP 01051 São Paulo SP

Desejo receber **GRATUITAMENTE** o catálogo ilustrado do curso de:

_____ indicar o curso desejado

Nome _____

Endereço _____

Bairro _____

CEP _____ Cidade _____

Estado _____

No artigo anterior desta série, vimos que poderíamos ter um circuito relativamente simples com trava, usando para isso um SCR, num sistema de alarme doméstico para portas e janelas. Aperfeiçoamentos naqueles sistemas podem ser conseguidos com facilidade e dois deles serão abordados agora, também de fácil construção.

A segurança com alarmes eletrônicos - II

Newton C. Braga

A primeira desvantagem encontrada nos alarmes da revista anterior era a baixa tensão disponível em suas saídas que controlavam apenas buzinas e outros dispositivos para 6 ou 12 V.

Numa residência ou instalação comercial de porte maior, o barulho produzido por um sistema de 6 ou 12 V poderia não ser suficiente para alertar os proprietários ou vigilantes sobre o perigo de roubo.

A segunda desvantagem é a não temporização do sistema. O alarme, uma vez disparado, tocava indefinidamente, até que alguém desligasse sua alimentação ou então tivesse sua bateria esgotada.

É claro que neste segundo caso, na proteção de uma residência ou instalação comercial, quando os proprietários estiverem fora, o toque por um período de tempo que seja suficiente para alertar vizinhos ou vigilantes e espantar o intruso já será suficiente, sem a necessidade de se ter as pilhas ou baterias esgotadas.

As soluções para estes dois problemas serão dadas nestes dois circuitos agora apresentados.

Circuito I

Na figura 1 temos um modo de se ter o alarme com a espera acionada por pilhas comuns ou baterias, e o acinamento do sistema de aviso a partir da rede local.

Desde modo, poderá ser usada uma cigarra ou sirene de grande potência ligada à própria rede local.

A alimentação do circuito de baixa tensão será feita com 4 pilhas médias ou mesmo pequenas.

Analisemos seu princípio de funcionamento:

Os interruptores S1, S2 e S3 (se o leitor quiser, pode usar mais), quando mantidos todos fechados pela ação de portas e janelas fechadas, desviam para o negativo da alimentação a corrente que

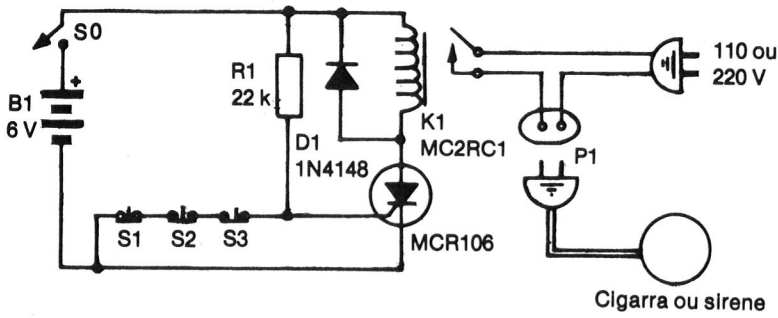


Figura 1

dispararia o SCR. Esta corrente se mantém em constante circulação através de R1 e é de valor suficientemente baixo para não esgotar a bateria rapidamente.

Se qualquer um dos três interruptores for aberto pela ação sobre as portas ou janelas protegidas, a corrente circulará pela comporta do SCR, disparando-o.

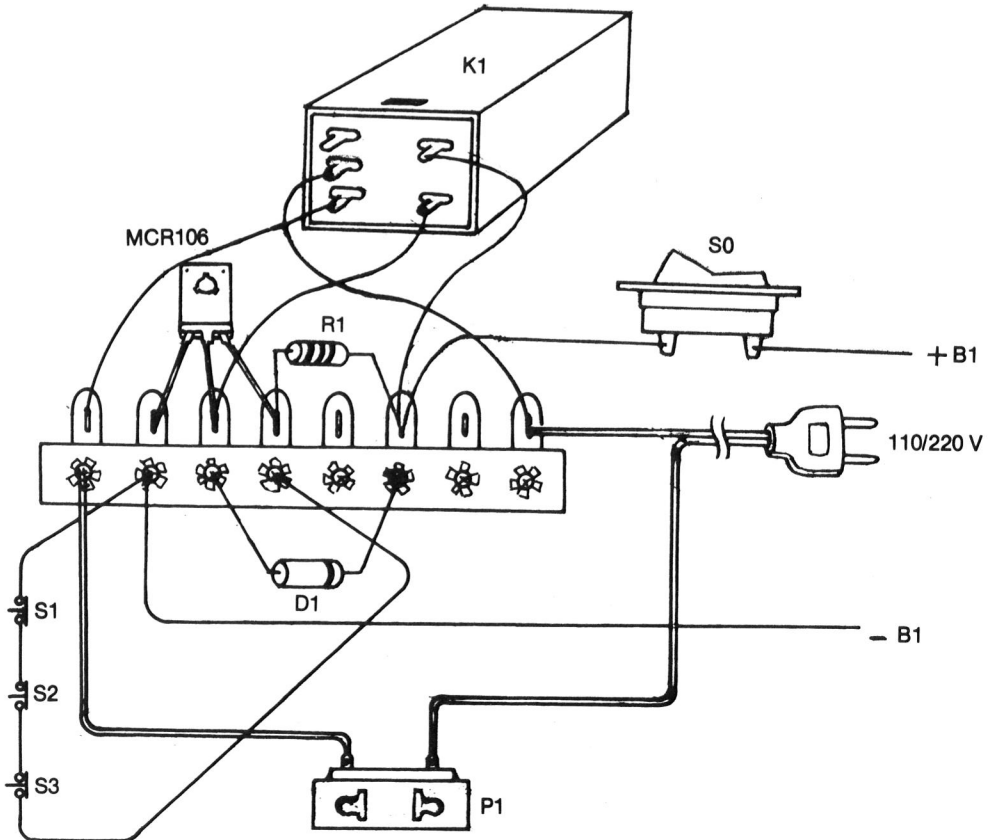
Em consequência da condução do SCR, o relé K1 é energizado, fechando seus contactos.

O diodo D1 protege o SCR de uma alta tensão inversa induzida, na comutação.

Com o fechamento dos contactos do relé, a carga de alta tensão ligada em P1 pode receber a alimentação da rede local de 110 V ou 220 V.

Novamente, este circuito uma vez disparado, assim se mantém, mesmo que os interruptores sejam novamente fechados, até que S0 seja aberta, cortando a alimentação do alarme.

Figura 2



Na figura 2 damos a sugestão para esta montagem numa ponte de terminais.

O SCR usado é o MCR106 ou qualquer equivalente com tensão a partir de 50 V, como o TIC106 ou C106. Eles não precisarão ser montados em dissipadores de calor, pois a corrente de acionamento do relé é muito pequena.

O relé recomendado é o MC2RC1 de 6 V da Metaltex, que possui contactos que suportam correntes de até 2 A. Com esta corrente, na rede de 110 V teremos potência de carga de até 220 W e na rede de 220 V potências de até 440 W. Para potências maiores, os dois pares de contactos deste relé poderão ser ligados em paralelo.

Lembramos que o uso da rede local na alimentação do sistema de aviso deve ser feito antes da chave geral e de modo escondido, para que um corte na chave geral, feito pelo intruso, não provoque o desarme do alarme.

Circuito II

O segundo circuito que apresentamos e que é mostrado na figura 3 tem características muito importantes para a proteção de residências e instalações comerciais. Trata-se de um alarme temporizado, onde o tempo de toque do

sistema de aviso pode ser ajustado entre alguns segundos e alguns minutos.

A faixa indicada no esquema atinge aproximadamente 2 minutos de toque, mas dependendo da tolerância dos componentes usados, pode ser alterada com o aumento de C1 até o valor máximo, que permite estabilidade, que é em torno de 470 μ F.

O ajuste fino do tempo é feito no potenciômetro (ou trim-pot) de 220 k.

O relé usado neste circuito faz com que a carga controlada possa ser tanto alimentada pela rede local como por fontes de baixa tensão.

O funcionamento deste circuito é o seguinte:

O integrado 555 funciona como um monoestável cujo tempo de condução depende tanto do valor de P1 e R1 como do capacitor C1. Assim, independentemente da duração do disparo feito pela ação sobre um dos interruptores, que apenas produzem um pulso, a saída terá sempre a mesma duração, mantendo neste tempo o relé acionado.

Mesmo que os interruptores sejam novamente desligados, ou mantidos fechados, decorrido o tempo de toque do

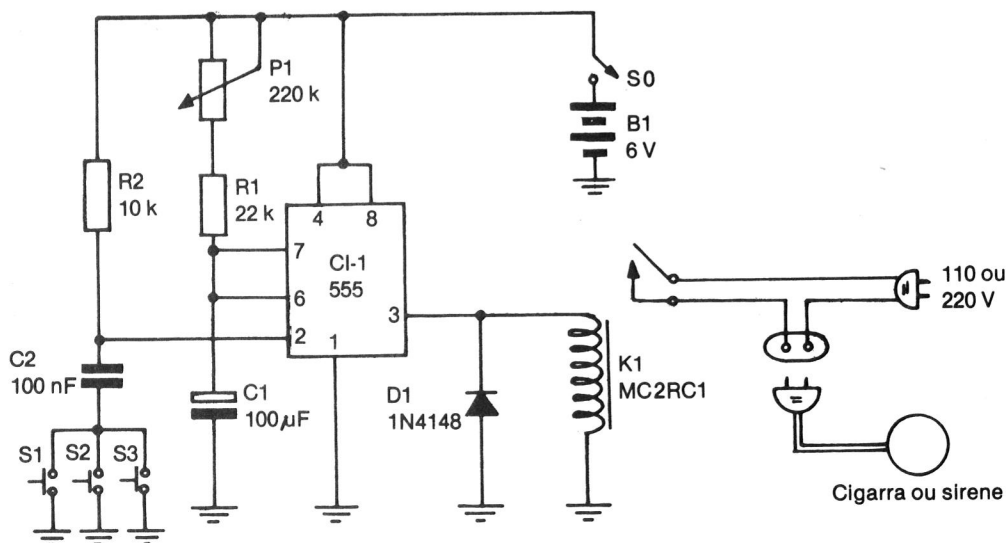


Figura 3

alarme ele pára, evitando assim o desgaste de sua fonte ou barulho desnecessário que pode incomodar a vizinhança, uma vez que na ação inicial o intruso já deverá estar longe.

O disparo do circuito é feito quando qualquer um dos interruptores (S1 a S3) for fechado, produzindo assim uma corrente de carga de C2 que provoca a queda de tensão ao nível zero, por fração de segundo, na entrada do pino 2 do circuito integrado.

Na condição de espera, o resistor R2 se encarrega de manter a entrada no nível alto, evitando o disparo.

O consumo de energia deste circuito na condição de espera é baixo, mas um pouco maior do que o dos circuitos anteriores. Pilhas médias ou grandes devem ser usadas, ou mesmo fonte, se o sistema de aviso também for alimentado pela rede local.

Na figura 4 damos a nossa sugestão de placa de circuito impresso para esta montagem.

O integrado é do tipo 555 com invólucro DIL de 8 pinos, que será instalado em soquete, e o relé é o MC2RC1 de 6 V para placa de circuito impresso, o qual, por suas dimensões, também pode ser instalado em soquete DIL de 16 pinos.

Os contactos deste relé suportam correntes de até 2 A, como no caso anteriormente descrito, sendo esta característica a limitadora da potência do circuito de aviso.

Os resistores são de 1/8 W e o capacitor eletrolítico C1 de 100 μ F com tensão de trabalho a partir de 6 V.

O capacitor C2 pode ser de poliéster metalizado ou cerâmico e D1 é um diodo de uso geral de qualquer tipo.

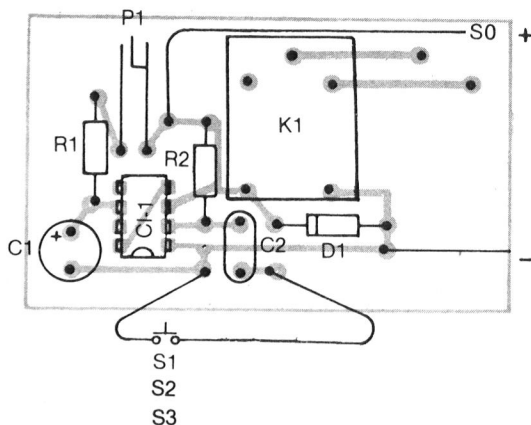
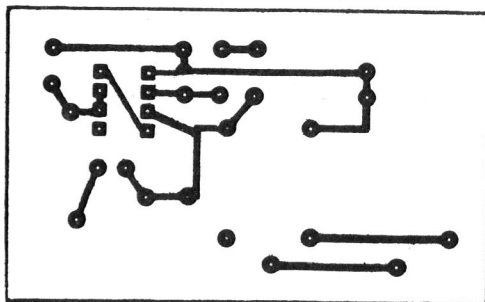


Figura 4

O número de chaves que podem ser ligadas em paralelo neste sistema praticamente não tem limite e estas devem permanecer desligadas quando as portas e janelas estiverem fechadas. O tipo recomendado é portanto o NF (normalmente fechada) ou interruptor de porta de geladeira.

R & E

CURSO GRÁTIS

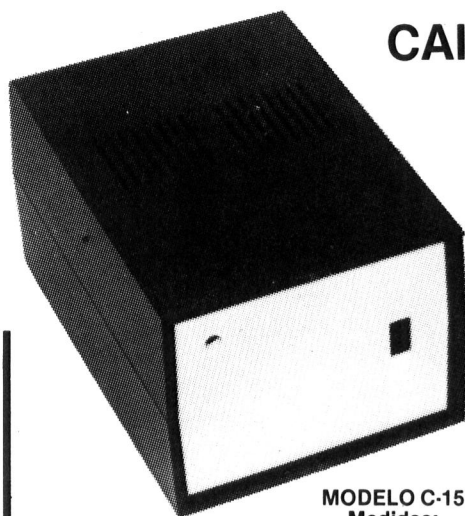
COMO FAZER UMA PLACA DE CIRCUITO IMPRESSO

AOS SÁBADOS — DAS 9 ÀS 12 h UM SÓ DIA

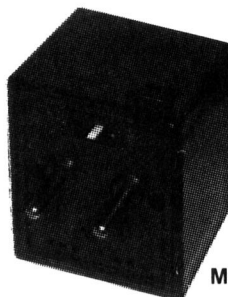
**Local: Rua dos Guaianazes, 416, 1º andar
Centro — São Paulo - Inform. Tel.: 221-1728**

RENZ

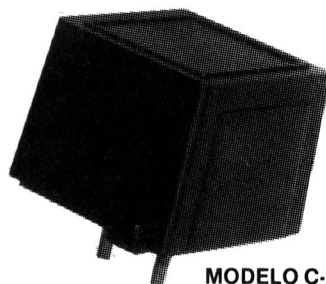
CAIXAS PARA RETIFICADORES DE CORRENTE



MODELO C-15
Medidas:
84,0 x 63,0 x 124,0



MODELO C-5
Medidas:
50,0 x 41,0 x 59,0

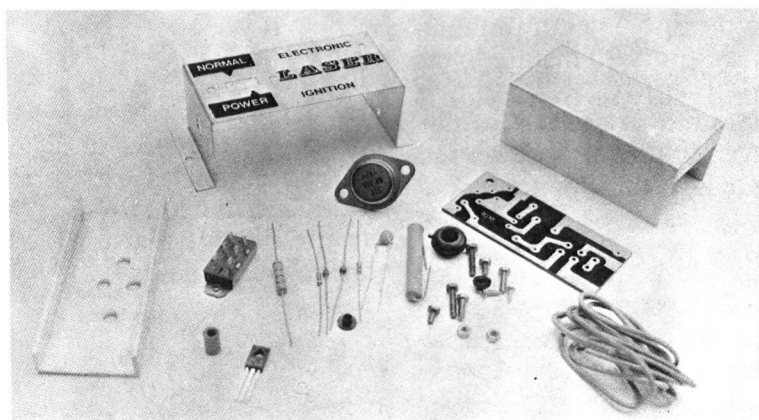


MODELO C-10
Medidas:
57,0 x 48,0 x 66,0

Indústria e Comércio de Medidores Elétricos RENZ Ltda.

RUA GUARANI, 130 — FONES: (011) 433-2893 - 433-3655
ENDER. TELEGRÁFICO "RENZ" — CAIXA POSTAL 173
12900 — BRAGANÇA PAULISTA — SP

IGNIÇÃO ELETRÔNICA



Kit completo com todos os componente e caixa metálica.

PREÇO: VIA REEMBOLSO-POSTAL

KIT - Cr\$ 47.500

MONTADA - Cr\$ 55.000

MAIS DESPESAS DE PORTE

Adeus aos ajustes do motor! Instalando-se esta ignição eletrônica não haverá pane no platinado e as velas terão sua durabilidade prolongada em 500%.

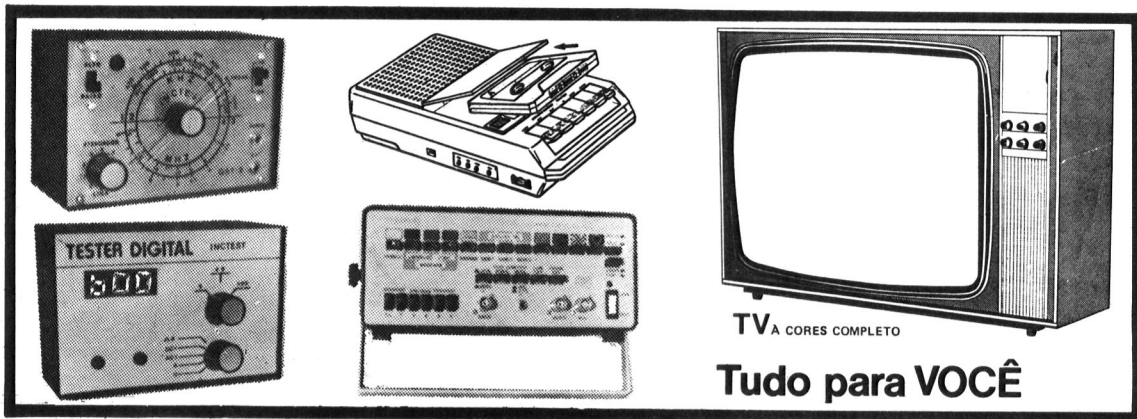
Além desses fatos importantes, você terá uma economia extra pela diminuição no consumo de combustível, equivalente a 20%

PARA PEDIDOS USE O CUPOM DA PAGINA 80.

A CARREIRA TÉCNICA PARA AMBOS SEXOS COM MAIOR FUTURO:

ELETRÔNICA

RÁDIO – ÁUDIO – TV – VIDEOCASSETES – INSTRUMENTAL – PROJETOS ELETRÔNICOS – FABRICAÇÃO DE APARELHOS: CIRCUITOS IMPRESSOS, PAINÉIS E INSTRUMENTOS ELETRO-ELETRÔNICOS – MICROONDAS – RADAR – ELETRÔNICA INDUSTRIAL – MICROPROCESSADORES – COMPUTAÇÃO – DIREÇÃO DE OFICINA TÉCNICA, ETC.



TODA A ELETRÔNICA EM UM SÓ CURSO MAGISTRAL

Você receberá em 48 Remessas, mais os Prêmios ao Graduado, todos os Elementos, Materiais, Ferramentas, Aparelhos, Kits, Instrumentos e TV a Cores completo que lhe entrega CIÊNCIA para sua mais completa e Garantida formação Técnico-Profissional.

NOVO MÉTODO M.A.S.T.E.R. COM MULTIPRÁTICA EM CASA

O Instituto Nacional CIÊNCIA incorporou o Método MASTER com total segurança e válido Treinamento em seu Lar com os Textos e Equipamentos de MULTIPRÁTICA EM CASA, e um opcional e valioso TREINAMENTO PROFISSIONALIZANTE FINAL.

TUDO GRADUADO DE TÉCNICO EM ELETRÔNICA SUPERIOR TERÁ RECEBIDO:

1 SUPER KIT Experimental GIGANTE para experimentar progressivamente 20 Aparelhos Eletro-Eletrônicos mais 3 Instrumentos Exclusivos (Em Caixas Metálicas, não Plásticas), com todos os Materiais necessários para fazê-los funcionar, montados por você mesmo!!!
24 Ferramentas de Oficina

- 1 Laboratório para fabricar Placês de C.I.
- 6 Reprodutores de som (Autofalantes e Tweeters)
- 1 Gravador K-7 e 6 Fitas Didáticas pré-gravadas
- 1 Gerador de AF e RF, com Garantia de Fábrica
- 1 TV a Cores completo
- 1 Gerador de Barras para TV, com Garantia de Fábrica
- 1 Multímetro Digital, com Garantia de Fábrica.

Instituto Nacional CIÊNCIA

Para solicitações PESSOALMENTE

R. DOMINGOS LEME, 289

Vila Nova Conceição - CEP 04510 - SÃO PAULO

BENEFÍCIOS EXCLUSIVOS:

Em forma inédita no Brasil você poderá capacitar-se em eletrônica com o mais completo e moderno Material Didático.

O valioso e completo Equipamento que entregamos, mais os importantes Textos e Manuais Profissionalizantes e de Empresas, do "CEPA - GENERAL ELECTRIC - GETTERSON - HASA - HITACHI - MEGABRÁS - MOTOROLA - PHILCO - PHILIPS - R.C.A. - SANYO - SHARP - SIEMENS - SONY - TELERAMA - TEXAS - TOSHIBA, WESTINGHOUSE Co, e outros, mais Lições TEMA A TEMA, Circulares Técnicas, PASTAS e Materiais Técnicos Didáticos diversos, mais as BOLSAS DE ESTUDO COMPLETAS de Especialização para nossos Graduados, com Estágios em Empresas e no CEPA.

Esta OBRA EDUCACIONAL é uma realidade graças ao apoio e respaldo que importantes Instituições, Empresas e Editoriais Técnicas brindam com todo merecimento a CIÊNCIA, pelo sólido prestígio ganho em base a cumprimento, ideais de serviço e autêntica responsabilidade.

Para mais rápido atendimento solicitar pela

CAIXA POSTAL 19.119

CEP: 04599 - SÃO PAULO - BRASIL

SOLICITO GRÁTIS O GUIA PROGRAMÁTICO DO CURSO MAGISTRAL EM ELETRÔNICA	
NOME: _____	
ENDEREÇO: _____	
CIDADE: _____	ESTADO: _____
CEP: _____	

Circuitos Simples de Corrente Contínua (II)

A. FANZERES

DETERMINANDO A RESISTÊNCIA EM CIRCUITOS SÉRIE

Se a corrente (I) através do resistor e a tensão (E) nos extremos do mesmo são conhecidas, é possível determinar o valor do resistor.

Aplica-se a fórmula $R = E/I$, onde R = resistência, E = tensão e I = corrente. Assim, na figura 6 temos $R1 = E1/I1$; $R2 = E2/I2$, e assim por diante. Depois

de determinada a resistência de cada elemento, a resistência total será igual à soma de cada elemento, individualmente. No caso da figura 6, teremos: $R1 = 60$ ohms, $R2 = 40$ ohms e $R3 = 20$ ohms. A resistência total será a soma dos três valores, isto é, 120 ohms.

RESISTORES EM PARALELO

Dois ou mais resistores em paralelo diminuem a oposição (resistência)

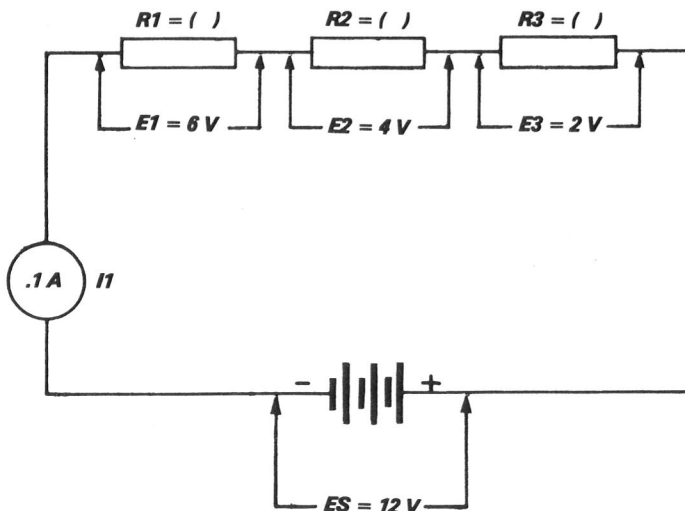


figura 6

oferecida por um só, de modo que a corrente encontra diversos caminhos para passar. Assim, a cada resistor colocado em paralelo, mais aumenta a facilidade de circular a corrente e deste modo diminui a resistência (oposição) do conjunto, aumentando a circulação da corrente.

Quando dois resistores estão em paralelo, o valor final pode ser encontrado pela seguinte fórmula: $R_t = R_1 \times R_2 / R_1 + R_2$.

Na figura 7 temos um exemplo do que acabamos de afirmar. Dois resistores de 10 e 5 ohms, respectivamente, estão ligados em paralelo. A resistência final será de 3,3 ohms.

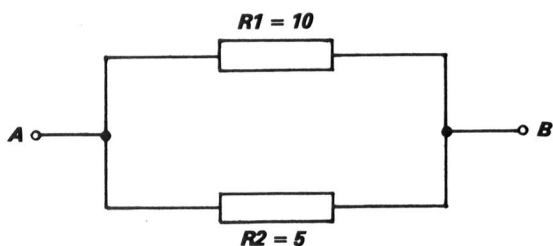


figura 7

Quando três ou mais resistores estão ligados em paralelo, a fórmula utilizada é a seguinte:

$$R_t = \frac{1}{1/R_1 + 1/R_2 + 1/R_3 \text{ etc.}}$$

Na figura 8 temos outro exemplo. Três resistores estão em paralelo. O valor final é de 1,07 ohms (aproximadamente).

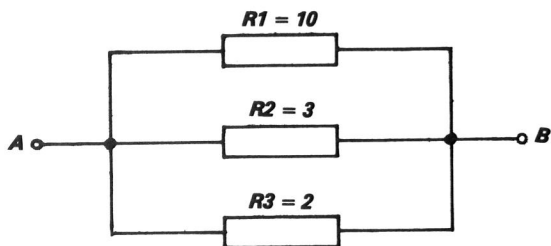


figura 8

Se o leitor estiver familiarizado com o uso de calculadoras, poderá facilmente resolver este problema. Caso contrário, terá que trabalhar com papel e lápis, o que aliás é uma boa coisa, pois nunca é demais saber utilizar os métodos e processos clássicos, para o caso de faltar pilha para a calculadora...

Uma regra que o leitor não deve esquecer quando se colocam resistores em paralelo: o valor final é SEMPRE MENOR que o menor valor individual dos resistores componentes do conjunto.

QUEDA DE TENSÃO NOS EXTREMOS DE CIRCUITOS PARALELOS

A queda de tensão em qualquer circuito com resistências paralelas pode ser determinada se a resistência final e a corrente total forem conhecidas ($E = I \times R$, da Lei de Ohm).

Deve ser notado que cada resistor não tem sua queda de tensão própria. Só há uma queda de tensão nos extremos do conjunto total de resistores em paralelo.

FLUXO DE CORRENTE EM CIRCUITOS PARALELOS

A corrente se divide quando encontra caminhos paralelos. Assim, no circuito da figura 9 a corrente se divide no ponto (A), com a maior intensidade passando através do resistor de menor valor ôhmico (R_3) e a corrente fluindo com menor intensidade no resistor de mais alto valor ôhmico (R_1).

A corrente também flui através dos outros resistores ou "caminhos", porém sempre em proporção inversa do valor da resistência ôhmica, isto é, quanto maior a resistência, menor a corrente, e vice-versa. No ponto (B) da figura 9 a corrente se recombina, ou seja, no ponto (B) as correntes de todos os caminhos ou derivações se somam.

Assim, a corrente da figura 9 (10 am-pères) entra na junção (A) e sai na junção

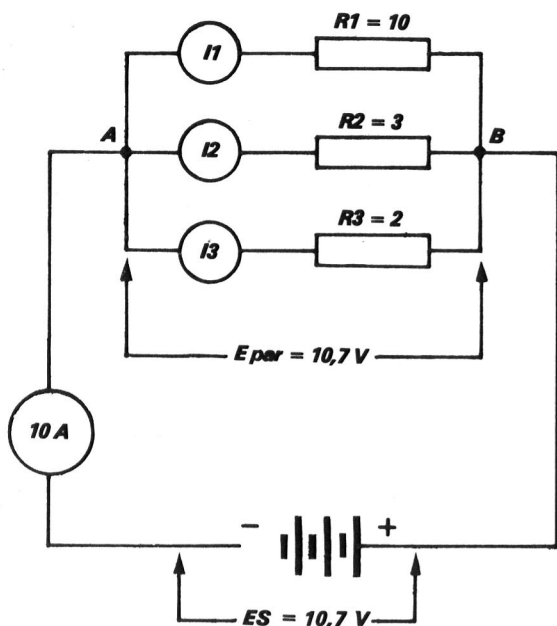


figura 9

(B). Nestes dois pontos a corrente é de 10 ampères. Parte da corrente de 10 ampères flui por R3, parte por R2 e parte por R1. A soma das correntes que fluem em cada resistor (R1, R2 e R3) dará exatamente 10 ampères, ou seja, a soma das correntes fluindo nas derivações não pode ser maior nem menor do que a corrente nas junções (A) e (B).

A corrente que flui em cada derivação do circuito paralelo pode ser determinada pela Lei de Ohm, que já foi aplicada em outros exemplos. Na figura 10 temos um exemplo.

É bom não esquecer — HÁ SOMENTE UMA DIFERENÇA DE POTENCIAL ou QUEDA DE TENSÃO, nos extremos do grupo; assim (E_{par}) é a mesma que E_1 , E_2 e E_3 .

Vejamos como determinar a corrente que passa em cada resistor:

$$I_1 = E_{par}/R_1; I_1 = 12/36 = 0,33 \text{ am-pères;}$$

$$I_2 = E_{par}/R_2; I_2 = 12/36 = 0,33 \text{ am-pères;}$$

$$I_3 = E_{par}/R_3; I_3 = 12/36 = 0,33 \text{ am-pères.}$$

Note que a divisão não é exata, pois dividindo 12 por 36 acharemos uma dízima periódica (0,333333 etc), de modo que a soma de corrente de cada resistor dará um total de 0,99999 etc. ampères. Aproximando-se temos 1 ampère.

Na figura 11 temos outro problema. Trata-se de quatro resistores em paralelo, sabendo-se o valor de cada um e a tensão nos extremos dos mesmos. Desejamos achar a corrente que circula. Para isto temos que achar a corrente que circula em cada resistor. Vejamos:

$$I_1 = E_{par}/R_1; I_1 = 60/6 = 10 \text{ ampères;}$$

$$I_2 = E_{par}/R_2; I_2 = 60/15 = 4 \text{ ampères;}$$

$$I_3 = E_{par}/R_3; I_3 = 60/60 = 1 \text{ ampère;}$$

$$I_4 = E_{par}/R_4; I_4 = 60/10 = 6 \text{ ampères.}$$

A soma das correntes individuais dará um total de 21 ampères, que é a resposta para a corrente total (I_T).

DETERMINANDO A RESISTÊNCIA PELA CORRENTE QUE FLUI EM CIRCUITOS PARALELOS

O exemplo anterior (figura 11) nos permite determinar facilmente o valor de

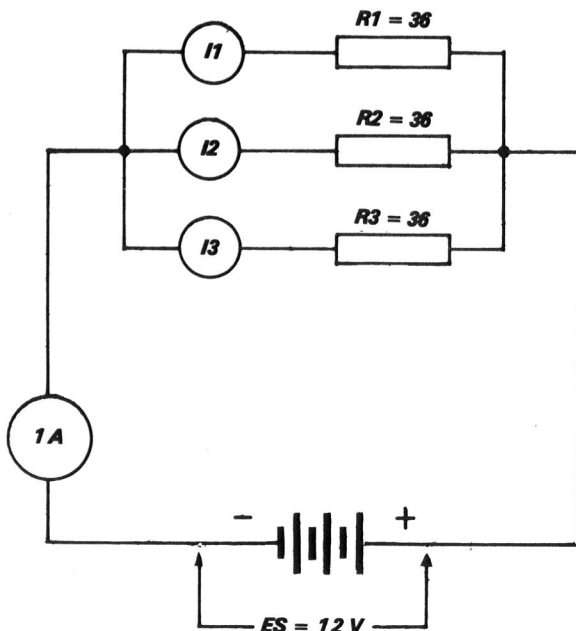


figura 10

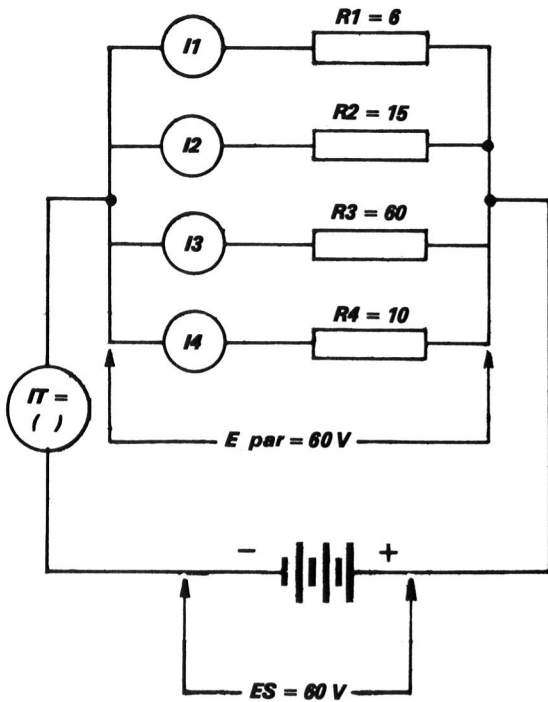


figura 11

cada resistor no circuito paralelo se sabemos a queda de tensão no extremo de cada grupo de resistores e a corrente que flui através de cada resistor (E_{par} e I de cada um). Por exemplo, se sabemos que fluem 6 ampères através de R_4 (figura 11), utilizando-se a Lei de Ohm, onde $R = E/I$, termos o valor do resistor $R_4 = 10$ ohms. Observe-se que se todos os valores dos resistores da figura 11 fossem conhecidos, com exceção de um, ainda assim seria possível determinar todas as correntes.

Na figura 12, que é idêntica à figura 11, exceto que o valor de R_3 e a corrente que passa pelo mesmo estão omitidos, está um exemplo do que dissemos. Para achar os fatores omitidos procede-se do mesmo modo que o aplicado na figura 11. Somando-se as correntes I_1 , I_2 , I_3 e I_4 obtém-se 20 ampères. Com o consumo total é de 21 ampères, é claro que através de R_3 (o valor desconhecido) passa uma corrente de 1 ampère. Sabendo-se a corrente e também a tensão nos extremos de R_3 ($E_{par} = 60$ volts), pela aplicação da Lei de Ohm encontra-se o valor: $60/1 = 60$.

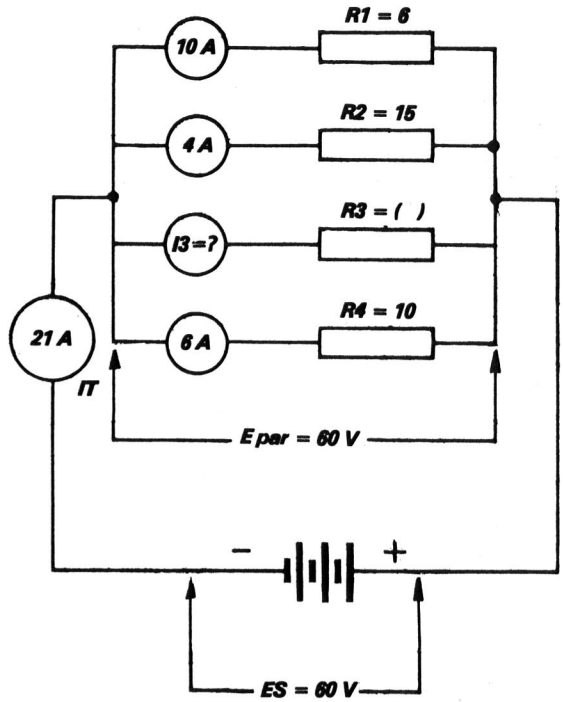


figura 12

No circuito da figura 13, aplicando-se a técnica já explicada, vamos determinar I_1 , I_2 , I_3 , I_4 e R_2 . Como o valor de R_2 não é indicado, não é possível determinar I_2 antes que se saiba o valor de I_3 , se bem que, pela disposição do circuito, poderia parecer que a ordem de operações seria outra.

Em qualquer problema de resistências nunca se deve assumir que seja possível determinar os valores desconhecidos na seqüência em que estão desenhados ou colocados. Deve-se determinar os valores desconhecidos na seqüência que nos pareça adequada ou mais fácil para resolver o problema total. A seqüência para resolver o problema da figura 13 é a seguinte:

$$\begin{aligned} I_1 &= E_{par}/R_1 = 100/5 = 20 \text{ ampères;} \\ I_3 &= E_{par}/R_3 = 100/10 = 10 \text{ ampères;} \\ I_4 &= E_{par}/R_4 = 100/2 = 50 \text{ ampères.} \end{aligned}$$

Agora:

$$\begin{aligned} I_2 &= I_1, I_3, I_4 = 10 \text{ ampères;} \\ E_{par}/I_2 &= 10 \text{ ohms.} \end{aligned}$$

É recomendável que o leitor pratique bastante estes exercícios, modificando os valores, até ter “mecanizado” o processo. As vantagens surgirão mais adiante quando tiver que fazer projetos e cálculos mais complexos.

RESISTÊNCIA TOTAL SÉRIE-PARALELO

Porém, nem todos os problemas com resistências são simples como os que acabamos de ver. Surge às vezes a combinação de circuitos série-paralelo. Nesta espécie de disposição é que o leitor deve dedicar muita atenção para poder superar as dificuldades que encontrará na prática de bancada. Se as explicações anteriores foram bem assimiladas, meio caminho já estará vencido. Agora, os próximos exercícios devem ser tratados por parcelas, antes de se juntarem soluções para a resposta final.

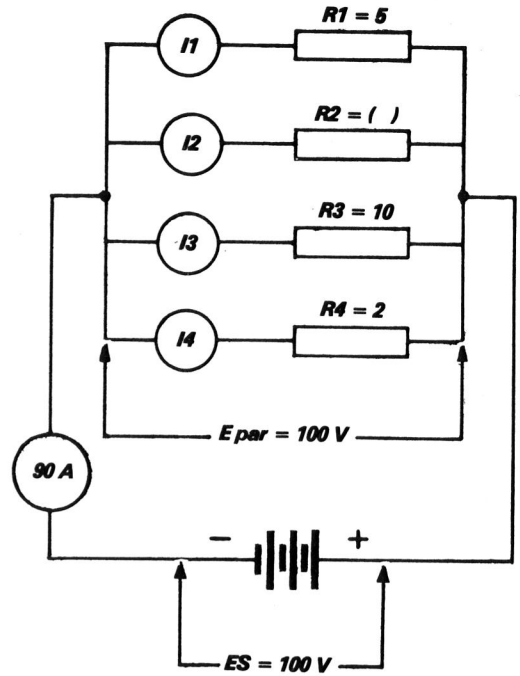


figura 13

Observemos a figura 14. A queda de tensão ou diferença de potencial nos extremos de R_1 é de 10 volts e a queda de tensão nos extremos de R_2 e R_3 , que estão em paralelo, é de 20 volts.

Estas quedas de tensão, somadas, dão um total de 30 volts, que é a tensão da fonte ou bateria. Podemos assim dizer que a queda de tensão ao longo de um circuito série deve totalizar a tensão da fonte.

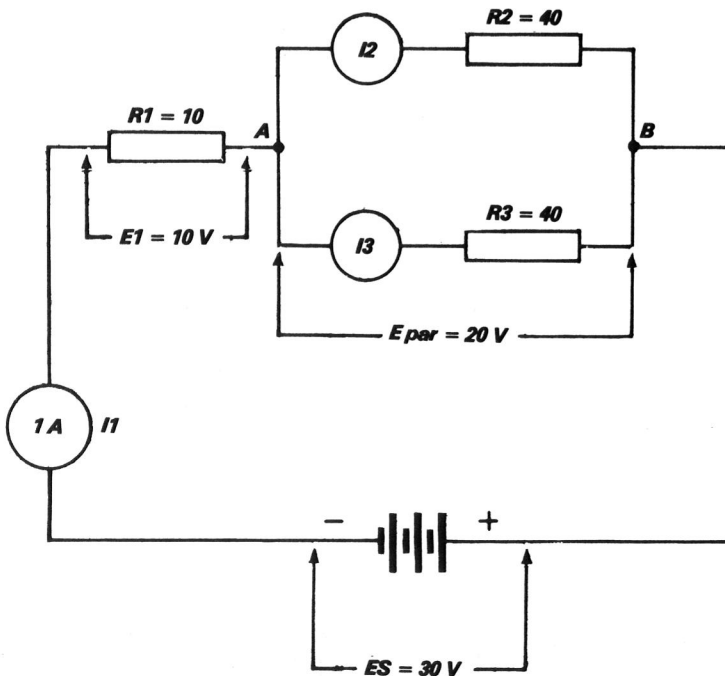


figura 14

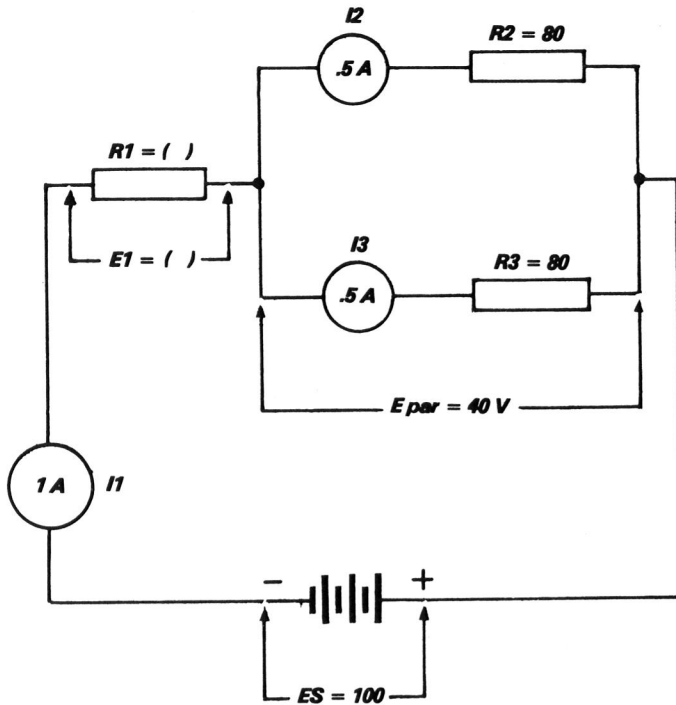


figura 15

A corrente que flui por R_1 é naturalmente a corrente total, porque R_1 está em série. A corrente se divide no ponto (A), fluindo através de R_2 e R_3 e junta-se novamente no ponto (B). Os valores de R_2 e R_3 , neste circuito, são idênticos para facilitar as explicações.

No exemplo seguinte (figura 15), o mesmo circuito básico da figura 14 é usado, porém, com alguns valores omitidos. O primeiro problema tem a solução indicada, porém o segundo problema fica a cargo do leitor.

Observemos bem a figura 15. Todos os valores são indicados, exceto do resistor R_1 , a tensão nos extremos de R_1 e a corrente que passa através de R_1 . Sabemos que a corrente que passa através de R_1 deve ser de 1 ampère porque este resistor está em série, e a corrente geral, drenada da fonte ou bateria, é de 1 ampère. Nos circuitos série a corrente é igual em todos os resistores. Os valores indicados foram escolhidos para facilitar a compreensão. A fórmula para determinar o valor de dois resistores em paralelo é a seguinte:

$$\frac{R_a \times R_b}{R_a + R_b}$$

Vamos utilizá-la para determinar os valores de R_2 e R_3 . Porém, como os valores de R_2 e R_3 são idênticos, basta dividir por 2 que é mais rápido.

Também, neste caso poderia ser utilizado o seguinte processo: a corrente através de R_2 e R_3 , indicada na figura 15, é idêntica; somadas dão o total de 1 ampère; usando a Lei de Ohm teremos $R_{par} = E_{par}/I_{par}$, ou seja, 40 ohms.

Agora que já se conhece a resistência total do circuito em paralelo, pode-se simplificar o circuito geral e desenhá-lo como se vê na figura 16. Observar que o grupo em paralelo é agora representado por um só resistor com valor igual ao resultado de dois resistores (R_2 e R_3) = R_a , em paralelo. Como se sabe que a queda de tensão nos circuitos em série quando somados dão o valor da fonte, a queda de tensão nos extremos de R_1 poderá ser determinada pelo seguinte processo: $E_1 = E_S - E_{par} = 100 - 40 = 60$ volts.

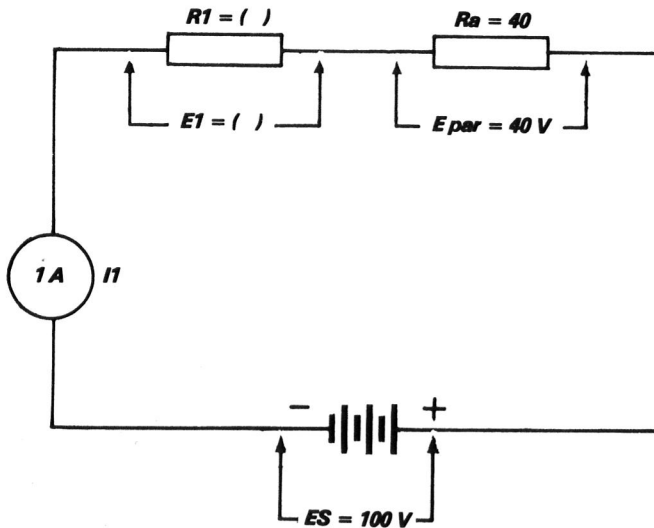


figura 16

A queda de tensão nos extremos de R1 é portanto de 60 volts e para achar o valor de R1 aplicamos a fórmula:

$$R1 = E1/I1 = 60/1 = 60 \text{ ohms}$$

Notem que devido aos valores usados no exemplo, as respostas eram óbvias. Mas o que se objetivava era ensinar o método para achar as respostas. Usando o circuito da figura 17, apliquemos o processo para determinar os valores E1 e R1.

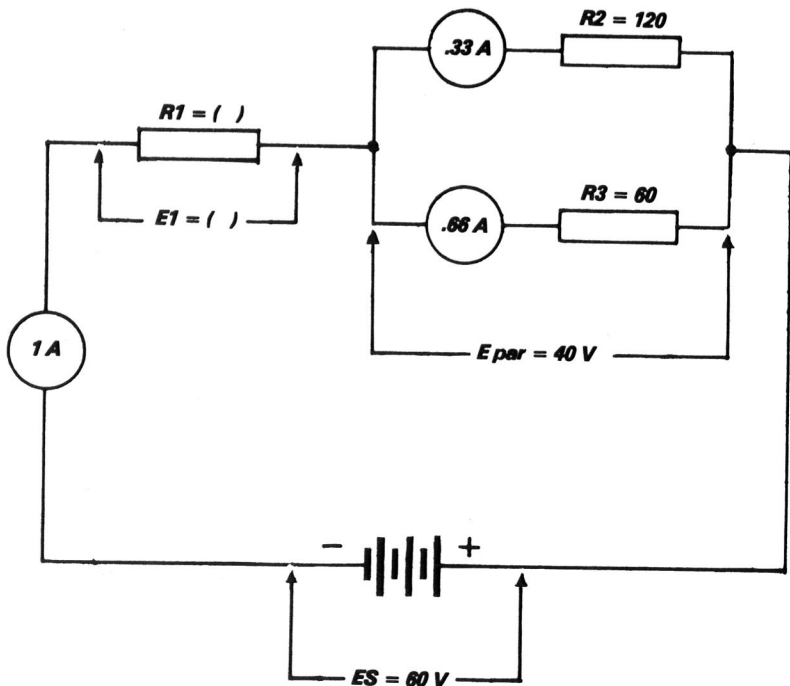
O método mais simples é o seguinte:

$$E1 = Es = Epar$$

(o leitor deve tentar resolver este problema).

Determinar também o valor de R1 da figura 17. Como ajuda armaremos a equação: $R1 = E1/I1$ (o leitor deve tentar resolver este problema).

figura 17



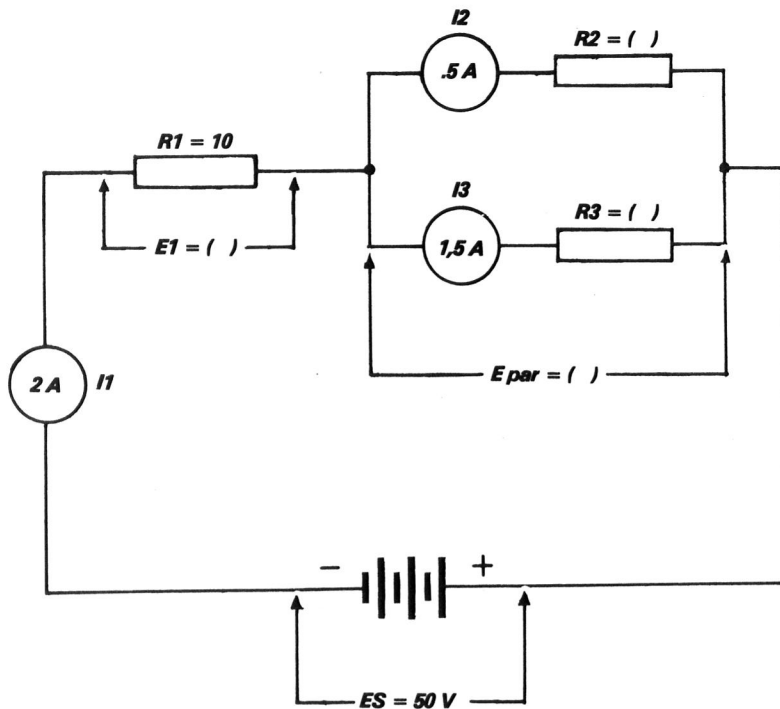


figura 18

DETERMINAÇÃO DA RESISTÊNCIA EM PARALELO, POR RACIOCÍNIO

Vejamos agora o circuito da figura 18. Observe o que está indicado e o que está faltando, e o que se necessita saber. O valor de R_1 , a corrente I_1 , I_2 , I_3 , a tensão da fonte, estão indicados. O que está faltando: E_1 , R_2 , R_3 e E_{par} .

A indicação para resolver problemas de resistores em paralelo, deste tipo, é procurar entender a simples relação que existe entre tensão (E), corrente (I) e resistência (R) e depois, verificando o que está indicado, por raciocínio, tentar descobrir o que se deseja saber.

No problema da figura 18, para se determinar o valor do grupo em paralelo (R_2 e R_3), necessita-se saber a queda de tensão ou diferença de tensão nos extremos do grupo em paralelo (E_{par}). Se isto for conhecido, os valores de R_2 e R_3 podem ser facilmente determinados. Deve-se ter em mente que as diferenças de tensões em circuitos em série devem ser acrescentadas ao total, de modo que

se E_1 for conhecida, poderá ser subtraída de E_S , que está indicado, e o restante será E_{par} . Assim, o primeiro passo será:

$$\begin{aligned} E_1 &= R_1 \times I_1 \\ E_1 &= 10 \times 2 \\ E_1 &= 20 \text{ volts} \end{aligned}$$

Agora vamos determinar a queda de tensão nos extremos de E_{par} :

$$\begin{aligned} E_{par} &= E_S - E_1 \\ E_{par} &= 50 - 20 \\ E_{par} &= 30 \text{ volts} \end{aligned}$$

Com referência à figura 18, podemos determinar o valor de R_2 e R_3 sabendo que E_{par} é 30 volts:

$$\begin{aligned} R_2 &= E_{par} / I_2 \\ R_2 &= 30 / 0,5 \\ R_2 &= 60 \text{ ohms} \\ R_3 &= E_{par} / I_3 \\ R_3 &= 30 / 1,5 \\ R_3 &= 20 \text{ ohms} \end{aligned}$$

Se forem adicionadas todas as respostas que foram calculadas na figura 18, o problema estará resolvido. O leitor

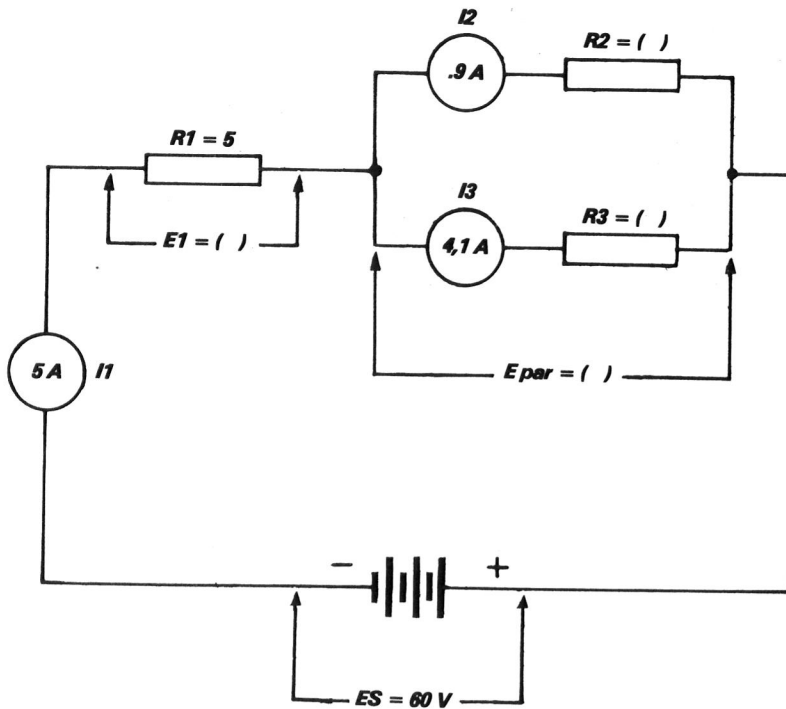


figura 19

deve ter notado que foi utilizado um método ligeiramente diferente dos anteriores aqui explicados, porém os resultados também são corretos.

No circuito da figura 19 devemos achar os seguintes valores: E_1 , E_{par} , R_2 e R_3 . Após determinar o que é indicado e o que se deve achar, o procedimento é o seguinte: primeiro determinar E_1 , a fim de saber depois o valor de E_{par} :

$$\begin{aligned} E_1 &= I_1 \times R_1 \\ E_1 &= 5 \times 5 \\ E_1 &= 25 \text{ volts} \end{aligned}$$

Agora cabe ao leitor, sem nossa ajuda, determinar E_{par} .

Depois de determinar E_{par} , poderá determinar os valores de R_2 e R_3 . Para facilitar, indicaremos que R_3 tem o valor de 8,54 ohms.

Vejamus outro problema, que é aparentemente mais difícil que os anteriores, pois tem vários itens desconhecidos; porém, é apenas uma questão de paciência, tranquilidade para analisar o

problema e aos poucos, como por mágica, os dados desconhecidos vão surgindo dos cálculos, cálculos estes que não passam das quatro operações ensinadas no primeiro ciclo do 1º grau.

Vejamus pois o circuito da figura 20. Nele só se conhecem a corrente que flui através de R_2 , os valores de R_1 e R_2 e o total da corrente circulando no circuito. Parece um problema sem solução ou só possível com recurso de álgebra. Nada disto. Simplesmente com aplicação das quatro operações da aritmética é possível a solução. O valor de R_2 e a corrente que passa pelo mesmo ajudam muito. Com estas informações começa o “deslindamento” do problema.

Não esquecer que E_1 e E_{par} devem ser somadas e seu total será igual à tensão total aplicada (E_s). Vamos por partes. Primeiramente determinar E_{par} . Sabemos a corrente que passa em R_2 , bem como o valor do mesmo. Logo, para achar E_{par} procede-se assim:

$$\begin{aligned} E_{par} &= R_2 \times I_2 \\ E_{par} &= 10 \times 0,5 \\ E_{par} &= 5 \text{ volts} \end{aligned}$$

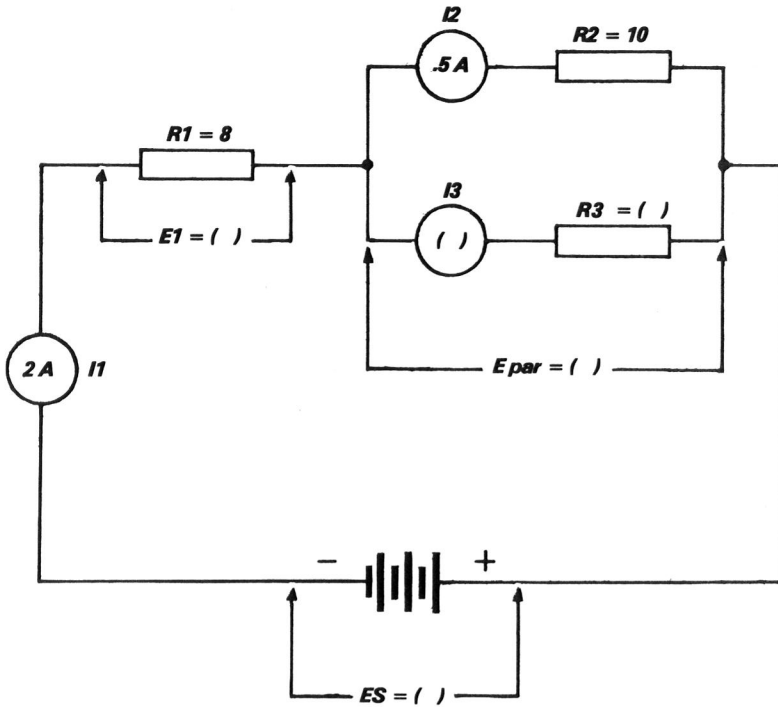


figura 20

(lembrar o que já foi dito anteriormente sobre a diferença de tensão em grupos paralelos).

Com o valor da tensão nos extremos de um grupo de resistores em paralelo,

podemos partir para a determinação de R_3 depois de achar o valor da corrente que passa pelo mesmo. Isto é fácil, porque só existem dois resistores no grupo paralelo (R_2 e R_3) e em R_2 passam 0,5 ampères. Como a corrente total que

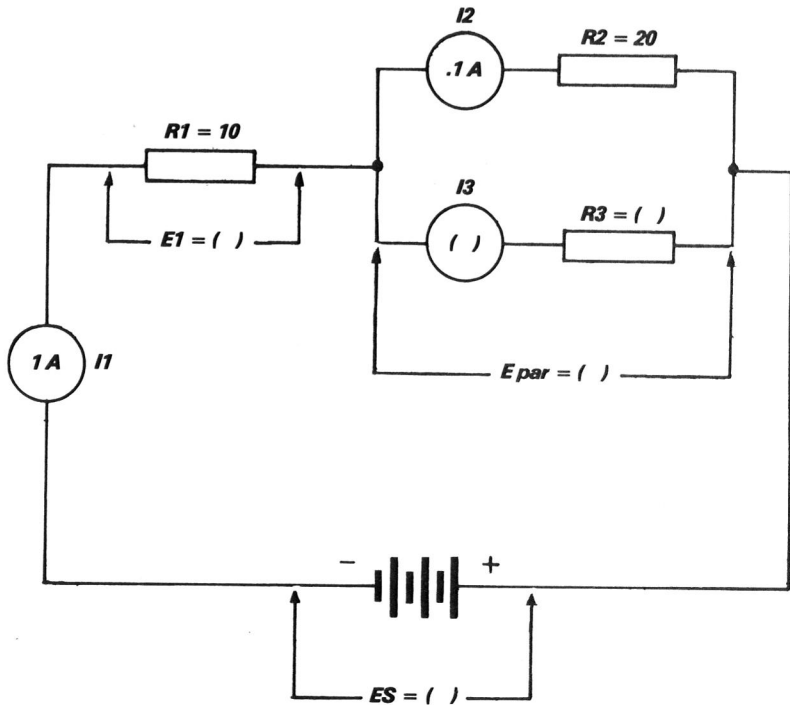


figura 21

entra no grupo paralelo é de 2 ampères, é fácil deduzir que em R3 passam 1,5 ampères. Depois disto é simples determinar o valor de R3:

$$\begin{aligned} R3 &= E \text{ par} / I3 \\ R3 &= 5 / 1,5 \\ R3 &= 3,33 \text{ ohms} \end{aligned}$$

A diferença ou queda de tensão nos extremos de R1 pode ser determinada agora:

$$\begin{aligned} E1 &= R1 \times I1 \\ E1 &= 8 \times 2 \\ E1 &= 16 \text{ volts} \end{aligned}$$

O último dado desconhecido é o valor da tensão de alimentação (ES), que agora pode ser achado pela soma das diferenças de tensões:

$$ES = E1 + E \text{ par}$$

$$\begin{aligned} ES &= 16 + 5 \\ ES &= 21 \text{ volts} \end{aligned}$$

ES poderia ser determinado por outro processo:

$$\begin{aligned} ES &= I_t \times R_t \\ ES &= 2 \times 10,5 \\ ES &= 21 \text{ volts} \end{aligned}$$

Se o leitor prestou bem atenção na seqüência de operações para resolver este problema, poderá resolver sozinho o problema que apresentamos na figura 21, que é semelhante ao da figura 20. Deve determinar E1, E par, R3, I3 e ES. Deve iniciar pelo cálculo das tensões nos grupos paralelos, depois determinar a corrente I3, a seguir o valor ôhmico de R3 e finalmente E1 e ES.

R & E

ELETRÔNICA

Jofema



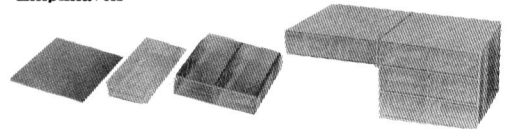
POTÊNCIA ATÉ 5 kVA

TRANSFORMADORES PARA APARELHOS ELETRÔNICOS EM GERAL QUALQUER QUANTIDADE

Rua Francisco de Campos Abreu, 263
Vila Georgina - Fone: 2-9625 - Campinas - SP

GAVETEIROS PLÁSTICOS

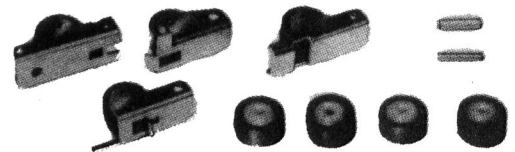
Empilháveis



CONECTORES POLARIZADOS



ROLOS PRESSORES



SUPORTES DE PILHAS - LINHA COMPLETA KNOBS
CAIXAS PLÁSTICAS PARA RÁDIOS

MAGUS Industrial e Comercial Ltda.

Rua Serra de Bragança, 866 - Tatuapé
Fones: 294-1127 - 293-4092 - 217-5061
CEP 03318 - São Paulo - SP



O que É o

“Hong Kong Government Standards and Calibration Laboratory”

A indústria eletrônica de Hong Kong compreende 1287 fábricas, que empregam cerca de 109 000 trabalhadores. A variedade de produtos manufaturados inclui itens como rádios, televisores, sistemas de memórias para computadores, transistores, circuitos integrados, semicondutores, jogos eletrônicos, micro-computadores, equipamentos de telecomunicações, módulos eletrônicos e calculadoras; e pelo menos uma companhia produz artigos para o programa espacial norte-americano.

Entretanto, a indústria está basicamente orientada para o volume de produção de artigos de consumo e, a despeito de seu contínuo crescimento, tem retardado a sua entrada em áreas verdadeiramente de alta tecnologia.

Algumas empresas necessitam calibrar regularmente seus equipamentos e, para isso, precisam enviá-los para fora dos país, a fim de serem testados. Isto é muito oneroso e demorado, agindo como freio à expansão da indústria para áreas mais sofisticadas.

O governo de Hong Kong reconheceu o

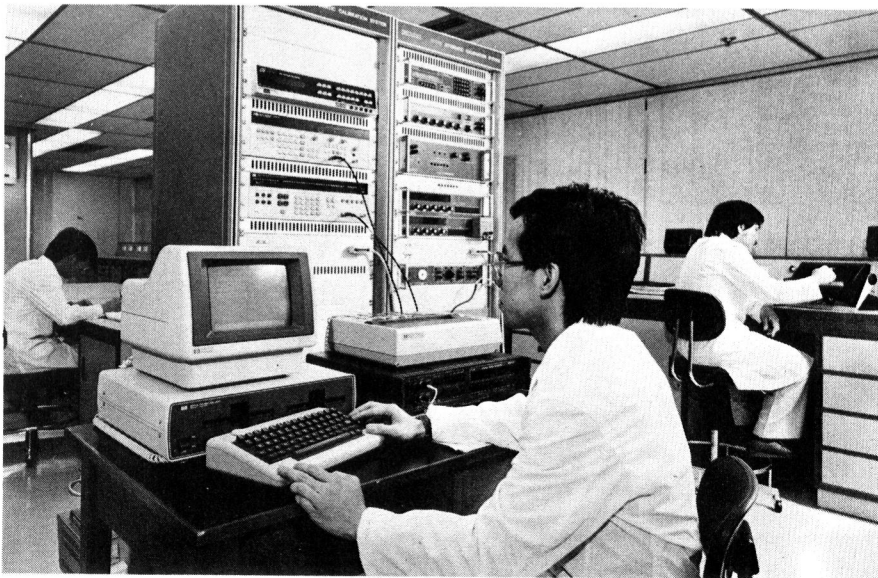
problema em 1970, quando constatou a vulnerabilidade de Hong Kong frente à situação do comércio mundial e, em 1979, um comitê especial apontou, dentre outras recomendações, a necessidade do estabelecimento de um laboratório padrão. Em 1981 começaram a sério os planos para a sua instituição, com uma verba de US\$ 2,56 milhões.

Após muitos esforços e consultas, o “Hong Kong Government Standards and Calibration Laboratory” abriu suas portas em setembro de 1984.

Seu objetivo é testar e calibrar, sob padrões internacionais, o sofisticado equipamento que os produtores de Hong Kong utilizam para monitorar e medir a precisão do maquinário das linhas de produção.

O laboratório está localizado em Victoria Harbour, Hong Kong, dividindo-se em quatro seções principais:

— Laboratório de Corrente Contínua, onde os técnicos calibram equipamentos como células, resistores, potenciômetros, etc.



Extraído do texto original de autoria de Richard Tomkins, gentilmente cedido para publicação por Hong Kong Features.

— Laboratório de Baixa Frequência, para teste e calibração de capacitores, multímetros digitais, wattímetros, etc.

— Laboratório de Rádio Frequência, para calibração de osciloscópios, geradores de sinais, frequencímetros, medidores de potência e atuadores, entre outros.

— Laboratório de Temperatura, para teste e calibração de equipamentos como pares termelétricos e termômetros.

As medidas elétricas podem ser feitas desde zero Hz (CC) até 18 GHz, o que permite serviços em todo o espectro de medida.

Segundo Brian Tyler, chefe de laboratório, o equipamento do laboratório é o melhor do mundo, sendo capaz de testar qualquer equipamento

industrial em menos tempo e a um custo muito menor. O custo para teste e calibração é modesto, apenas US\$ 38,46 por hora, e o tempo médio de trabalho em uma peça de equipamento é de três horas.

O equipamento do laboratório é periodicamente revisado em instituições ultramarinas de conceito internacional, tais como o National Bureau of Standards, nos Estados Unidos da América, e o National Physical Laboratory, do Reino Unido.

Este é um exemplo que deveria ser seguido pelos governos de outros países que desejem prover meios para adentrar um futuro de alta tecnologia que nos espera.

R & E

ELETRICIDADE	
DIAGRAMAS ELÉTRICOS DE COMANDO E PROTEÇÃO	
- Papenkort	Cr\$ 9.000
INSTALAÇÕES ELÉTRICAS PREDIAIS - Martignoni	Cr\$ 15.000
DIAGRAMAS DE LIGAÇÕES ELETRO-INDUSTRIAIS	
- Volume 1 - Ceiba	Cr\$ 5.000
DIAGRAMAS DE LIGAÇÕES ELETRO-INDUSTRIAIS	
- Volume 2 - Ceiba	Cr\$ 10.000
MANUAL DO ELETRICISTA PRÁTICO - Rodrigues	Cr\$ 10.000
DIAGRAMAS DE LIGAÇÃO - 2ª edição - Schmidt	Cr\$ 12.800
INSTALAÇÕES ELÉTRICAS - Volume 1 - Siemens	Cr\$ 28.000
INSTALAÇÕES ELÉTRICAS - Volume 2 - Siemens	Cr\$ 31.000
MANUAL PRÁTICO DO ELETRICISTA - Motta	Cr\$ 25.000
INSTALAÇÕES ELÉTRICAS EM CASAS E APARTAMENTOS	
- Martignoni	Cr\$ 11.700
INSTALAÇÕES ELÉTRICAS - Miller	Cr\$ 12.720
MANUAL DO INSTALADOR ELETRICISTA - Scheid	Cr\$ 9.800
O ELETRICISTA É VOCÊ - MANUAL DE INSTALAÇÕES ELÉTRICAS - Chaves	Cr\$ 15.000
MANUAL DE AUTOMÃO POR CONTADORES - Roldan	Cr\$ 8.000
PROJETOS DE INSTALAÇÕES ELÉTRICAS - Krato	Cr\$ 9.500
INSTALAÇÕES ELÉTRICAS - 9ª edição - Credler	Cr\$ 13.800
MANUAL DO MONTADOR DE QUADROS ELÉTRICOS - Peraire	Cr\$ 5.300
INSTALAÇÕES ELÉTRICAS - 2ª edição - Cotrim	Cr\$ 14.900
INSTALAÇÕES ELÉTRICAS - PROJETOS PREDIAIS EM BAIXA TENSÃO - 2ª edição - Nequiróli	Cr\$ 17.000
INSTALAÇÕES ELÉTRICAS - Bossi/Seato	Cr\$ 42.000
LIVROS EM OFERTA	
DISPOSITIVOS DE CIRCUITOS DE ELETRÔNICA APLICADA	
- Vol. 1 - Ehrlich	Cr\$ 5.000
TÉCNICA DE PULSOS - Houpi/Lubelfeld	Cr\$ 5.000
INTERESSE GERAL	
OS TRANSISTORES - Hure	Cr\$ 12.830
CIRCUITOS INTEGRADOS - APLICAÇÕES PRÁTICAS - Bergtold	Cr\$ 10.270
INSTRUMENTOS DE MEDIDA E VERIFICAÇÃO - Stockle	Cr\$ 8.700
JOGOS DE LUZES E EFEITOS SONOROS PARA GUITARRAS	
- Fighiera	Cr\$ 13.880
A GRAVAÇÃO EM FITA MAGNÉTICA - Sinclair	Cr\$ 13.800
AMPLIFICADORES DE SOM - Zierl	Cr\$ 7.770
INICIAÇÃO À ALTA FIDELIDADE - Turner	Cr\$ 13.800
COMO CONSTRUIR UM TELESCÓPIO - Garcia	Cr\$ 14.420
COMO CONSTRUIR MODELOS DE AVIÕES - Guillemard	Cr\$ 13.800
INICIAÇÃO À ELECTRICIDADE E ELECTRONICA - Huré	Cr\$ 11.970
MONTAGENS ELECTRONICAS - Fighiera	Cr\$ 12.260
COMO CONSTRUIR UM CIRCUITO ELECTRONICO Stockle	Cr\$ 11.970
APRENDA ELECTRONICA - Squires/Deason	Cr\$ 13.800
JOGOS ELECTRONICOS - Rayer	Cr\$ 11.180
JOGOS TV - Tavernier	Cr\$ 11.720
COMO CONSTRUIR MODELOS DE AUTOMÓVEIS - Rabe	Cr\$ 11.990
COMO CONSTRUIR UM TELECOMANDO ELECTRONICO - Zierl	Cr\$ 12.080
INICIAÇÃO AO RADIOCOMANDO - Péricono	Cr\$ 10.020
INICIAÇÃO À FOTOELECTRONICA - Richter	Cr\$ 10.020
PILHAS SOLARES - Juster	Cr\$ 12.820
APRENDA ELECTRICIDADE - Richter	Cr\$ 11.810
ELECTRONICA E FOTOGRAFIA - Siebert	Cr\$ 7.995
CONSTRUÇÃO DE UM ALIMENTADOR DE CORRENTE	
- Baitinger	Cr\$ 10.020
VIDEO	
MANUAL DO VIDEOCASSETTE - 3ª edição - Longhi	Cr\$ 6.500
A B C DO VIDEO - Matthewson	Cr\$ 15.630
SISTEMAS DE VIDEOCASSETTE - TEORIA E MANUTENÇÃO	
- McGinty	Cr\$ 26.300
VIDEOCASSETTE SHARP - VC-8510-VHS - MANUAL DE SERVIÇO	Cr\$ 14.000
VIDEOCASSETTE SHARP - VC-9520B-VHS - MANUAL DE SERVIÇO	Cr\$ 25.000
ELETRICIDADE GERAL (M.G. SAY)	
MANUAL ATUALIZADO PARA ENGENHEIROS, TÉCNICOS E ESTUDANTES. ESTE MANUAL, ABORDA OS SEGUINTESS ASSUNTOS: 1) Unidades e grandezas físicas. 2) Eletrotécnologia. 3) Análise de redes. 4) Materiais. 5) Metrologia e instrumentação elétrica. 6) Conversão de energia. 7) Geradores de corrente alternada. 8) Redes de suprimento. 9) Transformadores de potência. 10) Aparelho de distribuição e proteção. 11) Planejamento e economia. 12) Usina de conversão. 13) Máquinas e dispositivos eletromagnéticos. 14) Aquecimento elétrico. 15) Eletroquímica. 16) Controle. 17) Computadores. 18) Instalação. 19) Iluminação. 20) Controle do ambiente. 21) Transportes. 22) Mineração. 23) Agricultura. 24) Assuntos variados.	Cr\$ 54.000

PREÇOS SUJEITOS A ALTERAÇÃO
Atendemos pelo Reembolso Postal e VARIG, com despesas por conta do cliente, para pedidos acima de Cr\$ 5.000 (VARIG: Cr\$ 20.000). Pedidos menores devem vir acompanhados por cheque nominal ou Vale Postal, acrescidos de Cr\$ 500 para as despesas de despacho pelo correio.

Litec

livraria editora técnica Ltda.
Rua dos Timbiras, 257 — 01208 São Paulo
Cx. Postal 30.869 — Tel.: 220-8983

Intermatic Eletrônica Ltda.

DISTRIBUIDOR

THORNTON — TORPLÁS — JOTO — CETEISA — CONSTANTA
MAGUS — FE-AD — MOLDAÇO — INDELMON — ENER — BEST
FAME — MOLEX — SCHRACK — CELIS — MOTORADIO.

PREÇOS ESPECIAIS

Rua dos Gusmões, 351 - Fones: 222-6105 e 222-5645

Telex (011) 37982 TTNE — BR — São Paulo

INTERFERÊNCIA ELÉTRICA

Apollon Fanzeres

A interferência elétrica produzida por motores, relés, contactores, etc., sempre foi uma calamidade que perseguia todos que dependiam da recepção de sinais de rádio: rádio-ouvintes, radioamadores, empresas de telecomunicações, etc. A legislação sobre o assunto já existia ao tempo do Decreto-Lei 21.111, dos idos de 1930. Com o advento da nova legislação de telecomunicações em 1960, novamente surgiram leis coibindo a interferência elétrica. Porém, pouco ou nada se fez. Lâmpadas fluorescentes, letreiros a néon, comutadores e relés de elevadores, motores, pantógrafos deslizantes dos trens bondes (quando existiam), ônibus elétricos, os tiristores dos redutores de luminosidade das lâmpadas, enfim, todo um cortejo de fontes de interferência continuava a infernizar a vida dos rádio-ouvintes, sejam eles profissionais, amadores ou "hobystas".

Mas tudo parece que tem fim. E agora, com o advento dos computadores, processadores, etc., parece que finalmente os ruídos produzidos por equipamentos elétricos e distribuídos pela rede elétrica, vão começar a ser combatidos. Isto porque descobriu-se que os computadores, em que por vezes os seus fantásticos desempenhos, são vulneráveis não só às variações de tensão da rede elétrica como aos distúrbios que existem em abundância nas redes de distribuição elétrica. O que pode parecer um erro de programador hoje em dia, já se sabe que em grande percentagem de deve atribuir a irregularidades da rede elétrica. E notem, não é a estabilidade e sim os parasitas que penetram através da rede, no

computador, e causam os mais disparatados resultados. E quando se sabe que os alertas nucleares das nações mais desenvolvidas estão baseados em computadores que atuam em função de programas, fica-se pensando o que poderá acontecer se uma interferência penetrar nesses robôs eletrônicos e causar um distúrbio inesperado!

O ruído elétrico penetra nas redes elétricas por vários caminhos. Pode-se fazer uma classificação de RFI (interferência de rádio-freqüência) e EMI (interferência eletromagnética), além de interferência conduzida. Porém, seja qual for a origem da interferência, no computador o assunto é sério e não raro causa sérios problemas, pois a representação binária dos computadores é constituída de dois sinais "0" e "1" — e basta um pico de interferência ou ligeira variação do nível para que um sinal "0" passe para "1", com resultados imprevisíveis.

Por exemplo, a representação binária no sistema ASC II para a letra A é 100 0001 (65 decimal ou 41 hexagonal). Se um pico de ruído muda o binário para 100 1001, a indicação seria I (73 decimal ou 49 hexagonal).

O ruído que penetra em um sistema computador pode ser interpretado pelo aparelho como dado (pois o computador não possui a qualidade humana de julgamento para inusitados) e tornar confuso o resultado. Normalmente o ruído penetra no computador através da fonte de alimentação. Porém, a verdade é que o ruído penetra porque existe. Construir fontes de ali-

mentação ultra sofisticadas, que eliminem todos os ruídos, talvez não seja a resposta. Seria como tapar os ouvidos para não ouvir o ruído, quando o certo seria eliminar o ruído...

Porém, as fontes de ruído são várias. As denominadas de RFI podem ser transmissores, televisores, aparelhos de raios X, interruptores e relés, etc. Um pico de interferência pode ser captado por um dos muitos diodos existentes no computador e introduzir esta tensão como sinal ou dado, e está armada a confusão. Os próprios circuitos e dispositivos auxiliares dos computadores (impressores de matrizes, comando de "disquetes", etc.) podem ser fontes de interferência que poderá prejudicar o computador.

Do que foi exposto aqui, duas observações podem ser tiradas. Uma delas é que o todo poderoso computador tem seu calcanhar de Aquiles, que é a linha elétrica "suja". A outra é que, para combater a interferência elétrica que está afetando tão importante órgão do avanço moderno, os interessados vão fazer todo o possível para eliminá-la. E por tabela irão se beneficiar os rádio-ouvintes profissionais e amadores que, desde que a rádio-eletricidade fez sua estréia, lutaram para debelar o QRM sem muitos resultados, pois não havia uma motivação tão poderosa como hoje podem suscitar os gigantes da indústria que produzem os computadores, microprocessadores, etc. Há males que vêm para o bem...

O CI 7400 é um dos mais populares desta série pela quantidade de aplicações práticas que ele possui, algumas não digitais. Alimentado com uma tensão de 5 V, ele consiste em 4 portas NAND de duas entradas que podem ser usadas independentemente, de muitas maneiras. Veremos neste artigo algumas de suas aplicações.

J. Martin

Usos para o 7400

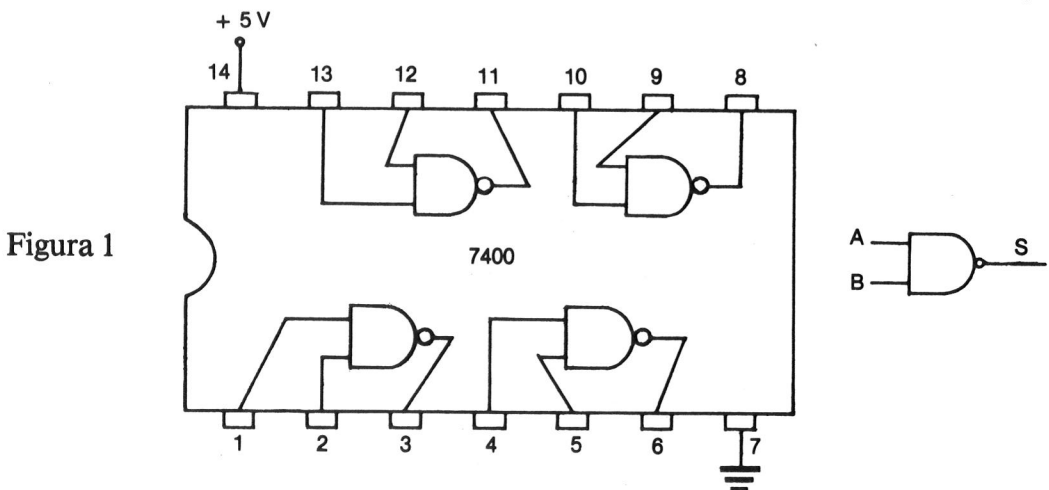
O circuito integrado 7400 é o primeiro da série 74, denominada “família TTL”. Destinados a aplicações digitais, os integrados desta família são todos compatíveis entre si, o que significa que na maioria dos casos as saídas de uns podem ser ligadas às entradas dos outros diretamente.

O 7400 consiste em 4 portas NAND de duas entradas, conforme mostra a figura

1, sendo alimentado por uma tensão de 5 V.

Cada uma das quatro portas pode ser usada separadamente e seu comportamento é dado por uma “tabela verdade”.

Nesta tabela, os níveis dos sinais de entrada e de saída são representados em todas as combinações possíveis. O nível



0 ou LO (de Low = baixo) significa uma tensão inferior a 0,4 V, enquanto que o nível 1 ou HI (de High = alto) significa uma tensão acima de 2,4 V, porém inferior à de alimentação (5 V).

Este integrado só pode operar nestas duas faixas, ou seja, as entradas devem estar ou no nível 0 ou no nível 1, o mesmo acontecendo em relação às saídas.

Os níveis intermediários são admitidos apenas por um breve intervalo de tempo na transição de 0 para 1 e vice-versa.

A função lógica NAND ou NÃO-E caracteriza-se pela sentença lógica “a saída estará no nível 0 se, e somente se, as entradas estiverem no nível 1”. Para as outras condições a saída será 1.

Tabela verdade:

A	B	S
0	0	1
0	1	1
1	0	1
1	1	0

Para alimentar o 7400 a partir de uma fonte de 6 V, tensão mais comum que pode ser obtida de quatro pilhas comuns,

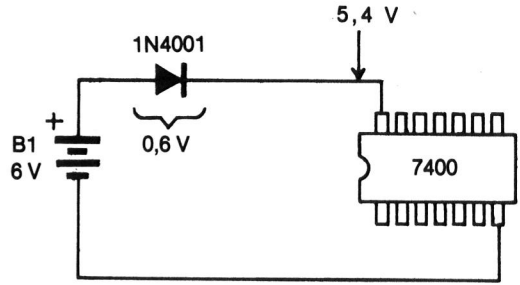


Figura 2

temos a solução da figura 2. Neste circuito, o diodo D1 fornece uma queda de tensão de aproximadamente 0,6 V, que leva a tensão de alimentação a 5,4, um valor tolerado pelo 7400 cujos limites estão entre 4,5 e 5,5 V.

Para uma alimentação correta, entretanto, damos o circuito da figura 3, que faz uso de um integrado regulador 7805.

Cada integrado formado por 4 portas NAND tem um consumo de corrente de 12 mA.

USOS

O primeiro circuito que damos é de um simples oscilador de áudio que faz uso de

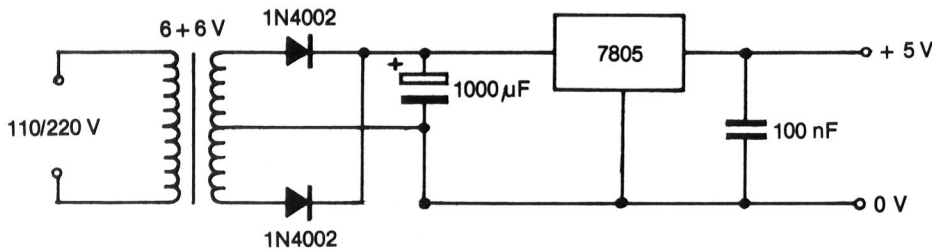


Figura 3

Figura 4

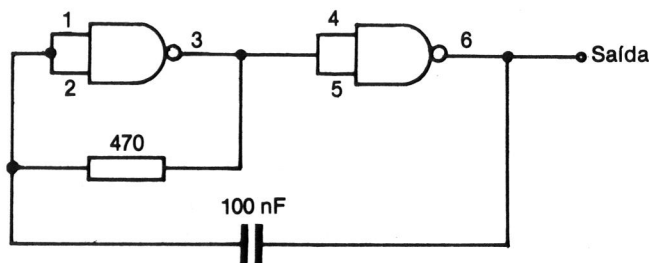
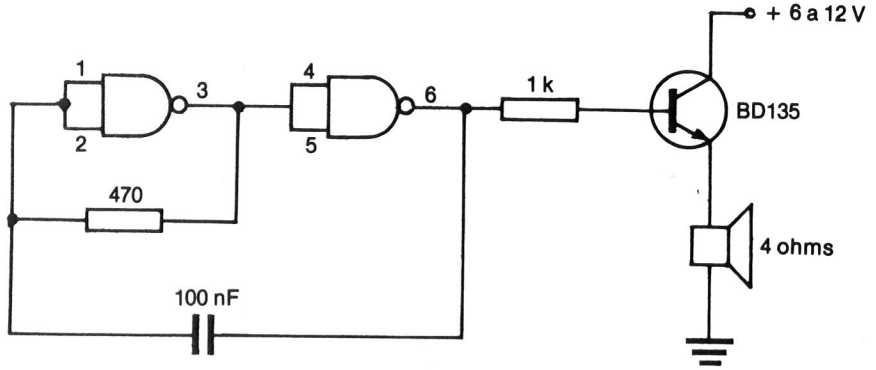


Figura 5



duas das quatro portas NAND que o integrado possui. A frequência deste oscilador é determinada pelo capacitor (fig. 4).

Podemos montar dois osciladores independentes com esta configuração.

Valores típicos para os capacitores devem ficar na faixa dos 10 aos 100 nF.

Para operação lenta, como metrônomo, o capacitor pode ter valores na faixa de 1 μ F a 100 μ F.

A excitação de uma etapa de potência de áudio, com excitação de alto-falante, é mostrada na figura 5.

A etapa de saída pode ser alimentada com tensão diferente da usada para o próprio integrado. O transistor BD135

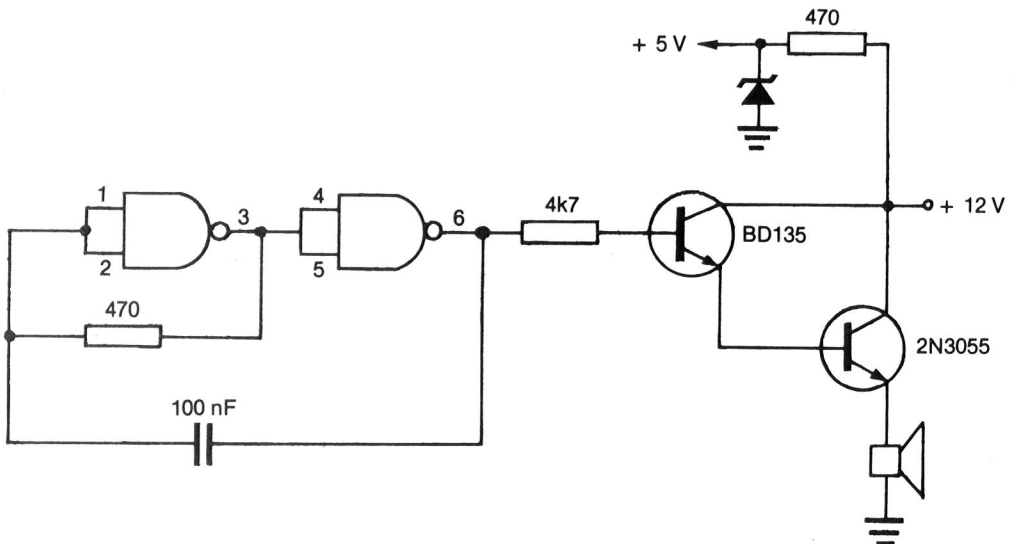
ou TIP31 permite obter perto de 1 ou 2 watts de som numa carga de 4 ohms.

Estes transistores devem ser montados em dissipadores de calor e a tensão máxima recomendada para alimentação é de 12 V.

Potências maiores podem ser conseguidas com o circuito da figura 6, em que são usados dois transistores.

O primeiro é um BD135 ou equivalente como o TIP29, ou mesmo TIP31, que excitam em acoplamento Darlington um 2N3055, que deve ser dotado de um bom dissipador de calor se a tensão de alimentação for de 12 a 15 V.

Figura 6



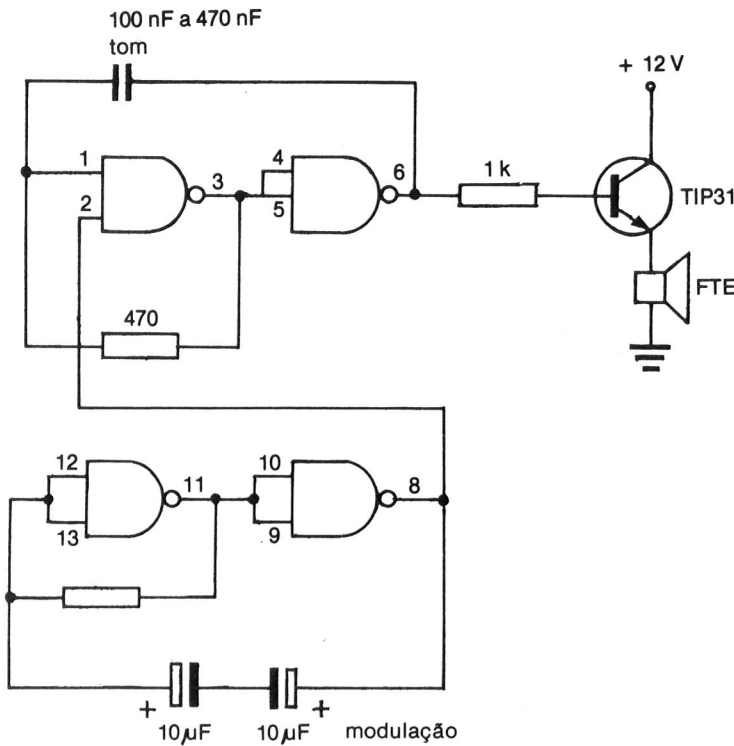


Figura 7

Com este circuito podemos obter uma potência de alguns watts num alto-falante de 4 ohms.

Uma sirene modulada pode ser feita com facilidade empregando-se dois osciladores de um único 7400, conforme mostra o circuito da figura 7.

Nesta sirene, um primeiro oscilador gera o sinal de áudio, cuja frequência é dada por C1.

A modulação é feita por um segundo oscilador mais lento, cuja frequência é dada por C2. Este segundo oscilador interrompe em intervalos rápidos o sinal do primeiro, obtendo-se o efeito de sirene.

A etapa de saída é a mesma do circuito da figura 6, que permite obter excelente potência sonora.

A redução de tensão de 12 para 5 volts necessária à alimentação do integrado é feita por um diodo zener de 400 mW x 5 V.

Uma outra aplicação interessante para o 7400 é como flip-flop, mostrada na figura 8.

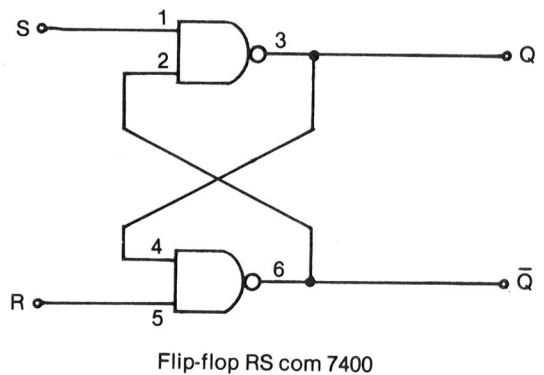


Figura 8

Neste circuito, os pulsos de entrada trocam os estados da saída, de modo que, quando uma for 1 a outra obrigatoriamente será 0.

Para alimentar LEDs neste circuito a ligação é feita conforme mostra a figura 9.

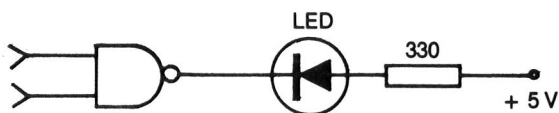


Figura 9

Lembramos que a corrente máxima de saída do 7400 no estado lógico 0 é de 16 mA, o que determina o valor do resistor em série com o LED em torno de 330 ohms.

No estado lógico 1, a corrente máxima é de 400 μ A, o que impede que sejam utilizados LEDs na configuração da figura 10.

Um pisca-pisca usando LEDs é mostrado na figura 11. Neste circuito, os LEDs acendem alternadamente, já que uma das portas NAND é usada como inversora.

Para alimentar lâmpadas de maior potência, pode-se utilizar transistores que serão excitados no nível HI com a limitação de corrente por um resistor de 1 k. Neste caso, também podem ser usados transistores PNP para excitação no nível LO, conforme mostra a figura 12.



Ligação não recomendada para o 7400

Figura 10

Em todas as aplicações dadas é muito importante respeitar as características limites do 7400. Tanto a frequência máxima de operação, como os níveis de sinal nas saídas e entradas são importantes. No primeiro caso não temos a operação satisfatória e no segundo caso pode até ocorrer a destruição do componente.

CONCLUSÃO

O 7400 é um componente muito atraente para o experimentador, que pode criar "mil e um" circuitos novos de utilização. Os estudantes que querem entrar no mundo dos integrados mas têm certo receio, podem perfeitamente começar por este, em vista de seu baixo custo, realizando experiências onde certamente aprenderão muito, sem dificuldades.

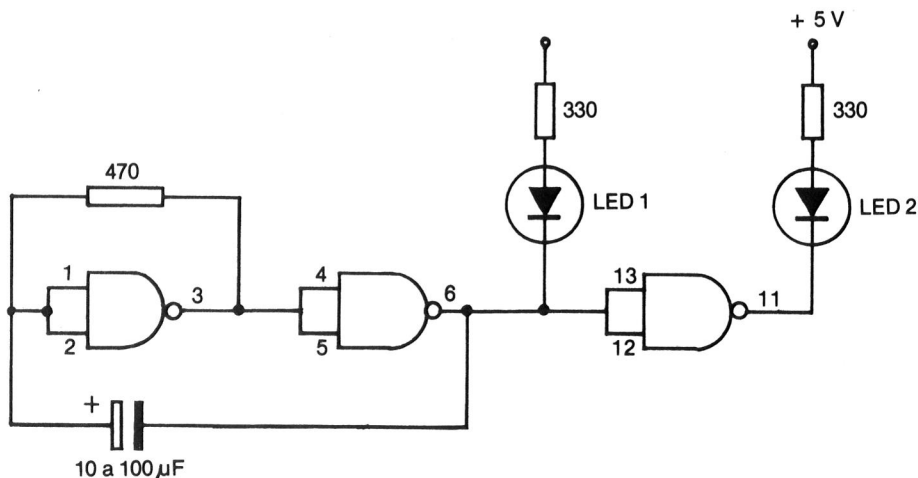


Figura 11

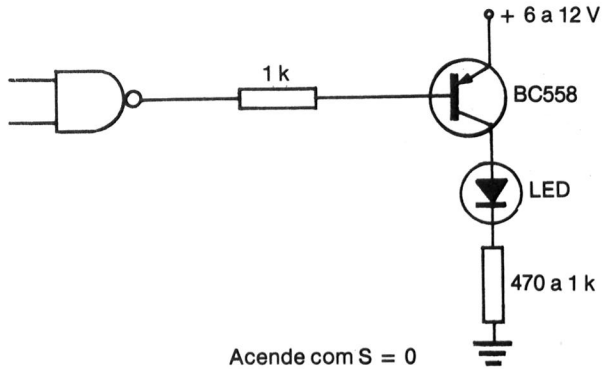
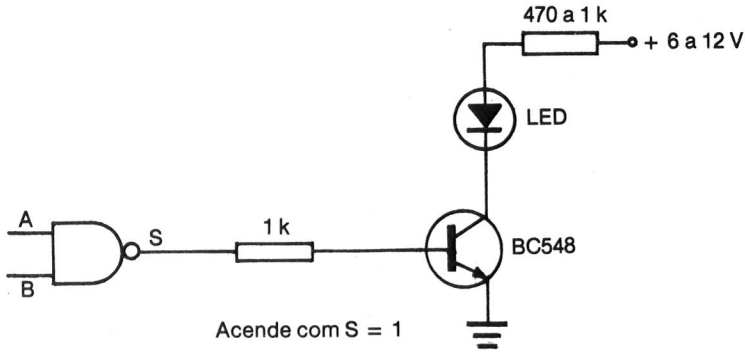


Figura 12

Convidamos os leitores que criem novas aplicações para estes integrados a nos enviarem seus projetos, que cer-

tamente, se forem realmente bons, serão aproveitados em nossa revista.

R & E



STARK ELETRÔNICA

INDÚSTRIA E COMÉRCIO LTDA.

DISTRIBUIDOR AUTORIZADO

SEMIKRON

DIODOS DE SILÍCIO •
TIRISTORES • PONTES
RETIFICADORAS, ETC.

AMP

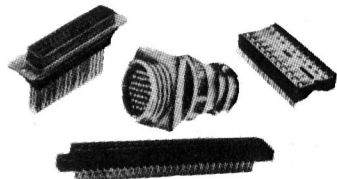
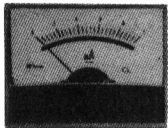
CONECTORES • SOQUETES •
TERMINAIS • DIP SWITCHES
• FERRAMENTAS

Minipa

INSTRUMENTOS DE PAINEL

- DC MICRO AMPER
- DC MILIAMPER
- DC AMPER
- DC VOLT
- VOLTÍMETRO AC e DC
- CLASSE DE PRECISÃO 1.5 e 2.5
- AC VOLT
- VU

- ESCALA ESPELHADA EM ARCO
- ESCALA LINEAR
- 1.000 OHMS POR VOLT
- TAMPA ACRÍLICA EM ESTILO MODERNO



SANTO AMARO
RUA DESEMBARGADOR BANDEIRA DE MELLO, 175
(ANTIGA RUA DR. HERCULANO DE FREITAS, 185)
TRONCO-CHAVE: 247.2866

LAPA
RUA NOSSA SENHORA DA LAPA, 394
FONES: 261.7673 - 261.4707

SIR WILLIAM PREECE

Sir William Preece, membro da Sociedade Real, foi sem dúvida um dos mais proeminentes engenheiros da era vitoriana da Inglaterra. Influenciou como poucos o desenvolvimento das telecomunicações no Reino Unido e, graças a ele, a eletricidade começou a ser utilizada para enviar e receber sinais e também para aplicações galvânicas da prata.

Há um livro que deve ser lido por todos os que apreciam saber sobre fatos históricos: Sir William Preece, FRS, Victorian Engineer Extraordinary, da autoria de E. C. Baker e com uma introdução do Prof. J. H. H. Herriman.

Em certa ocasião, Preece disse a respeito de Marconi, durante uma conferência (1897) — “Ele (Marconi) não descobriu nenhum raio novo. Seu receptor é baseado no coehsor de Branly.

Colombo não inventou o ovo, mas mostrou como colocá-lo em pé. Marconi produziu, de recursos conhecidos, um novo olho elétrico, mais delicado que qualquer instrumento elétrico já conhecido e um novo sistema de telegrafia que alcançará locais até hoje inacessíveis...”

Este era Preece, que possuía uma ampla visão do futuro e, no tempo da Rainha Victoria, muito contribuiu para o desenvolvimento e aplicação da eletricidade nos sistemas de comunicações.

FUTURO EM RÁDIOS ANTIGOS

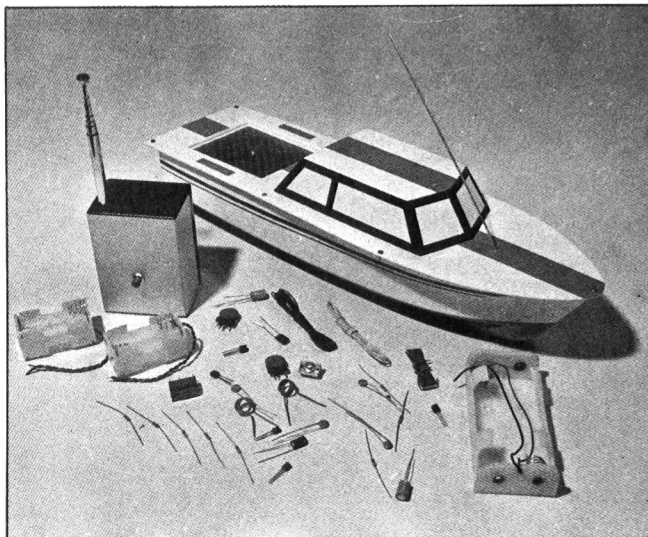
O título parece contraditório, porém, tanto nos Estados Unidos como na Inglaterra existem empresas e indivíduos que fazem um bom dinheiro recuperando rádios antigos e negociando com válvulas e componentes de 20, 30 ou mais anos de existência.

Um exemplo disto é a The Vintage Wireless Company (64 Broad Street, Staple Hill, Bristol BS16 5NL, Grã Bretanha), que publica um catálogo onde se encontram ofertas de compra e venda de válvulas antigas. Por exemplo, válvulas Mullard, novas e em caixa, podem alcançar até 13 libras cada uma! Rádios de 1930, 1940, em perfeito funcionamento, custam às vezes muito mais que um moderno 3 em 1.

É o caso do receptor Philips S 43, que já em 1937 possuía faixas de recepção de 11 metros e tinha uma sensibilidade da ordem de 1,5 microvolt. Seu preço hoje, entre colecionadores, é incalculável, Quem o possui, em perfeita ordem de funcionamento, dificilmente se desfaz do mesmo.

Quem sabe o leitor, no porão ou sótão de alguma tia idosa, vai descobrir um desses rádios antigos!

BARCO c/ RÁDIO CONTROLE



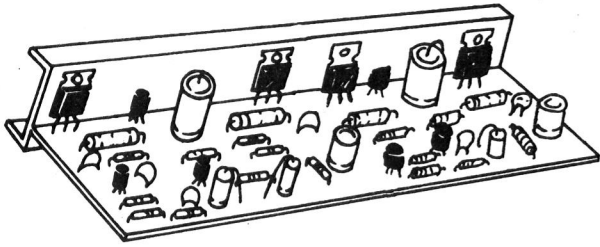
MONTE VOCÊ MESMO ESTE MARAVILHOSO BARCO RÁDIO CONTROLADO. KIT COMPLETO, DOS COMPONENTES ELETRÔNICOS ATÉ AS DIVERSAS PARTES DO BARCO.

Características:

- Barco medindo 42 x 14 x 8 cm (comp. - larg. - alt.)
- Alimentação por pilhas.
- Completo manual de montagem e funcionamento.
- Fácil montagem.

Cr\$ 185.000 mais despesas postais

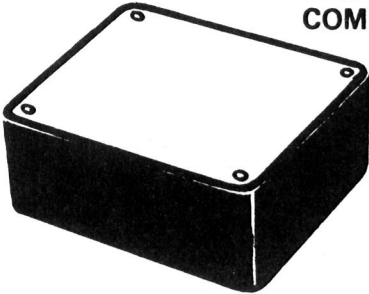
Pedidos pelo Reembolso Postal à SABER Publicidade e Promoções Ltda. — Av. Dr. Carlos de Campos, 275 — CEP 03028 — Caixa Postal 50499 — S. Paulo — SP — Fone 292-6600. Não mande dinheiro agora! Aguarde o recebimento do aviso do correio e pague só quando retirar a mercadoria.



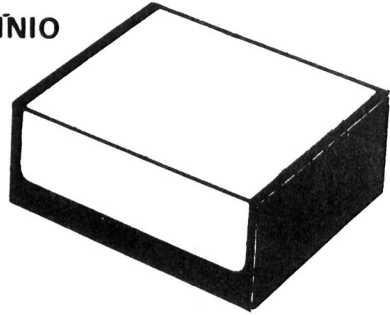
AMPLIFICADOR 50+50

Módulo de potência de 50+50 RMS por canal. Utiliza-se transistor Darlington na saída. Altíssima fidelidade e baixíssima distorção. Com a mesma qualidade dos outros módulos.

CAIXAS PLÁSTICAS COM TAMPAS DE ALUMÍNIO

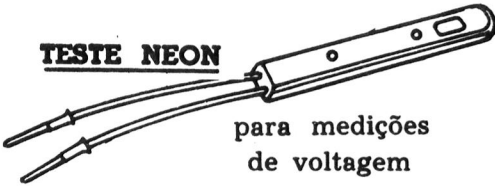


Mod. PB112 — 123 x 85 x 52 mm
Mod. PB114 — 147 x 97 x 55 mm



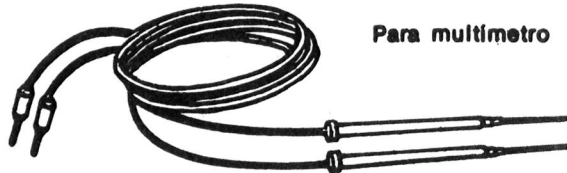
Mod. PB201 — 85 x 70 x 40 mm
Mod. PB202 — 97 x 70 x 50 mm
Mod. PB203 — 97 x 86 x 43 mm

TESTE NEON



para medições
de voltagem
C. C. e C. A.
220 V. ou
110 V.

Pontas de prova



Para multímetro

LITERATURA TÉCNICA

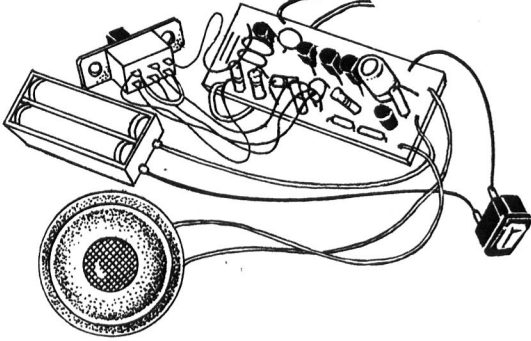
CT - Curso técnico, ES - Coleção de esquemas, EQ - Equivalências de transistores, diodos, CI, etc, MC - Características de transistores, diodos, CI, etc, PE - Projetos Eletrônicos para montagens de aparelhos, MS - Manual de serviço específico do fabricante e do modelo.

01 - ES - Esquemas de amplificadores Vol. 1	3.600
02 - ES - Esquemas de amplificadores Vol. 2	3.600
03 - ES - Esquemas de Gravadores Cassete Vol. 1	3.600
04 - ES - Esquemas de Gravadores Cassete Vol. 2	3.600
05 - ES - Esquemas de Gravadores Cassete Vol. 3	3.600
06 - ES - Esquemas de Auto - Rádios Vol. 2	3.600
07 - ES - Esquemas de Auto - Rádios Vol. 3	3.600
08 - ES - Esquemas de Rádios - Port. Trans. Vol. 4	3.600
09 - ES - Esquemas de Rádios - Port. Trans. Vol. 5	3.600
10 - ES - Esquemas de Rádios - Port. Trans. Vol. 6	3.600
11 - ES - Esquemas de Seletores de Canais	3.600
12 - ES - Esquemas de Televisores P & B Vol. 1	3.600
13 - ES - Esquemas de Televisores P & B Vol. 2	3.600
14 - ES - Esquemas de Televisores P & B Vol. 3	3.600
15 - ES - Esquemas de Televisores P & B Vol. 4	3.600
16 - ES - Esquemas de Televisores P & B Vol. 5	3.600
17 - ES - Esquemas de Televisores P & B Vol. 6	3.600
18 - ES - Esquemas de Televisores P & B Vol. 7	3.600
19 - ES - Esquemas de Televisores P & B Vol. 8	3.600
20 - ES - Esquemas de Televisores P & B Vol. 9	3.600
21 - ES - Esquemas de Televisores P & B Vol. 10	3.600
22 - ES - Esquemas de Televisores P & B Vol. 11	3.600
23 - ES - Esquemas de Televisores P & B Vol. 12	3.600
24 - ES - Esquemas de Televisores P & B Vol. 13	3.600
25 - ES - Esquemas de Televisores P & B Vol. 14	3.600
26 - ES - Esquemas de Televisores P & B Vol. 15	3.600
27 - ES - Esquemas de Televisores P & B Vol. 16	3.600
28 - ES - Esquemas de Televisores P & B Vol. 17	3.600
29 - ES - Colorado P & B	5.000
30 - ES - Telefunken P & B	5.000
31 - ES - General Electric P & B	3.600
32 - ES - A voz de Ouro - ABC - Áudio e Vídeo	3.600
33 - ES - Semp TV, Rádios e Rádiofonos	3.600
34 - ES - Sylvania, Empire Serviços Técnicos	3.600

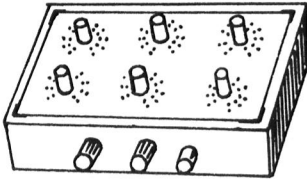
36 - MS - Semp Max Color 20" - TV em cores	3.600
37 - MS - Semp Max Color 14" e 17" TV em cores	3.600
38 - MS - General Electric TVC mod. LC 4021	3.600
39 - MS - General Electric TVC mod. MST 048	3.600
40 - MS - Sylvania TVC	3.600
41 - MS - Telefunken Pal Color - 661/ 561	4.400
42 - MS - Telefunken TVC 361/ 471/ 472	4.400
43 - MS - Denison - DN 20 TVC	3.600
44 - ES - Admiral - Colorado - Sylvania - TVC	4.400
45 - MS - Admiral K - 10 TVC	3.600
46 - MS - Philips KL - 1 TVC	3.600
47 - ES - Admiral, Colorado, Denison, National, Semp, Philco, Sharp	4.400
48 - MS - National TVC - TC - 201/203	5.300
49 - MS - National TVC - TC-204	5.300
50 - ES - Toca-Fitas - Esquemas - Vol. 1	3.600
51 - ES - Toca-Fitas - Esquemas - Vol. 2	3.600
52 - ES - Toca-Fitas - Esquemas - Vol. 3	3.600
53 - ES - Transceptores - Circuitos - Vol. 1	3.600
54 - ES - Bosch - Auto - Rádios, toca-fitas - FM	3.600
55 - ES - CCE - Esquemas Elétricos	5.000
56 - EQ - Equivalências de Válvulas	4.200
57 - EQ - Equivalências Transistores - Alfabética	8.200
58 - EQ - Equivalências Transistores - Numéricas	8.200
59 - EQ - Equivalência Trans. Alfab./ Numérica	4.800
60 - MC - Manual de Transístofes Vol. 2	4.800
61 - MC - Manual de Transistores, Tiristores, CI	4.800
63 - EQ - Equiv. Transistores, diodos, CI - Philco	1.900
64 - ES - Philco Televisores P & B	6.100
65 - MS - National - Treinamento Técnico TC 204	4.800
66 - ES - Motorádio - Esquemas Elétricos	6.500
67 - ES - Faixa do Cidadão - PX - 11 metros	4.800
68 - MS - Telefunken Televisores P & B	4.300
69 - MS - National - TVC - TC 182 M	5.300
70 - ES - Nissei - Esquemas Elétricos	5.000
71 - CT - Curso Básico de Televisores P & B	4.800
72 - ES - Semp Toshiba - Áudio Vídeo	5.000
73 - ES - Evadin - Diagramas Esquemáticos	5.000

Para pedidos use o cupom da pág. 80.

INJETOR - SEGUIDOR DE SINAIS



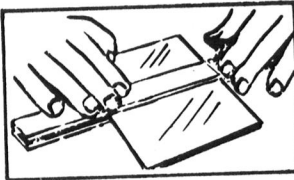
O mais útil aparelho para a reparação de rádios, amplificadores e etc...
Este aparelho conjuga um versátil injetor de sinais com um eficiente seguidor de sinais, tudo em uma só placa. Completo com todos os componentes exceto as ponta de prova e a caixa.



DÉCADA RESISTIVA DR-6

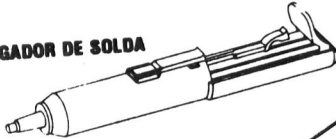
Este é o instrumento ideal para seu laboratório substitui resistências de 1 a 999.999 ohms.

CORTADOR DE PLACA



PEDIDOS PELO REEMBOLSO POSTAL USE O CUPÃO DA PÁGINA 80

SUGADOR DE SOLDA



LABORATÓRIO PARA CONFEÇÃO DE CIRCUITO IMPRESSO

MOD. CK - 1

Cortador de Placa
Lixa
Caneta
Percloro (p/ corrosão)
Recipiente para corrosão
Perfurador de Placa
Suporte p/ Placa (Mod. PP-3)
Placa de Fanolite
Instruções para uso

MOD. CK - 2

Cortador de Placa
Lixa
Caneta
Percloro (p/ corrosão)
Recipiente para Corrosão
Perfurador de Placa
Placa de Fanolite
Instruções para uso

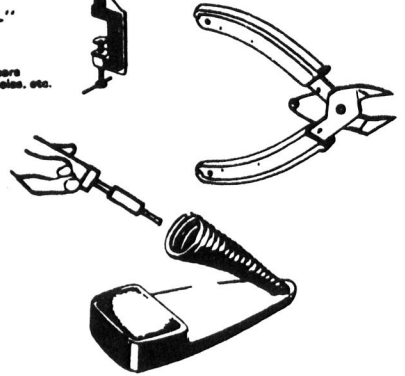
SUPORE PARA PLACA DE CIRCUITO IMPRESSO

"O VERSÁTIL"

Dois mãos há mais para montagem, experimentos, etc.

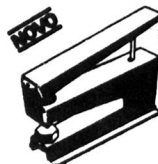


ALICATE DE CORTE



SUPORE PARA FERRO DE SOLDAR

É equipado com esponja limpadora (Cleaning Spones) para manter a ponta do ferro sempre limpa e pronta para uso; Este sistema além de prático evita o desgaste prematuro da ponta o que acontece quando a mesma é limada, lixada ou raspada.



PERFURADOR
DE PLACA
DE CIRCUITO
IMPRESSO
FUROS FÁCEIS
E RÁPIDOS

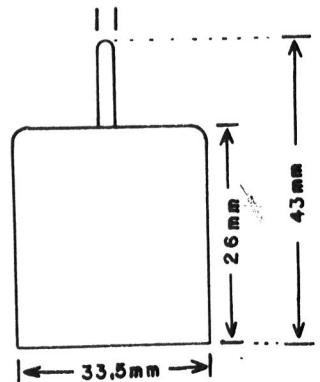
faz furos de 1mm de diâmetro

PISTOLA PARA SOLDAR



Rápida, robusta, segura 100/140 watts, duplo aquecimento, ilumina o ponto de soldagem, solda até 10m m2, contato de segurança. Ideal para todas as soldagens. Um ano de garantia. Fabricada para 110 ou 220 volts.

2,5 mm



MOTOR PARA TÔCA-DISCOS

Motor Reney para controle Eletrônico de rotação, substitui motores das marcas:

Fujiha, Oxford, Matsushita, Menor, Delta, Sonata e etc. (o controle de rotação não acompanha o motor)



KIT PTL-10

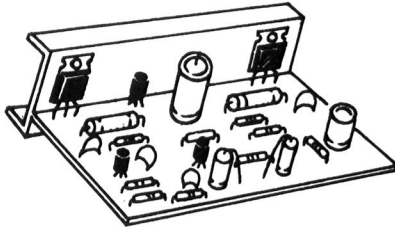
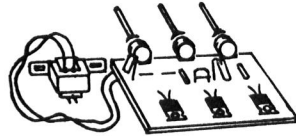
PROVADOR DINAMICO DE TRANSISTORES E DIODOS

Testa e identifica os tipos de transistores através de LEDs. além de revelar se os mesmos estão abertos ou em curto-circuito. Verifica também o estado dos diodos.

KIT LRL-3

LUZ RITMICA TRES CANAIS

São 3 kW de efeitos alucinantes para animar sua festa! 75 lâmpadas de 40 W piscando ao som da música. Canais independentes: graves, médios e agudos.



KIT PL-1030

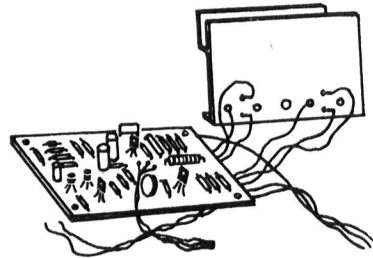
MODULO DE POTENCIA DE AUDIO

Variando-se a tensão de alimentação podemos ter uma potência mínima de 10 W RMS a 30 W RMS máxima. Totalmente transistorizado, o que facilita sua manutenção. Baixa distorção com alta fidelidade.

KIT PL-1090

MODULO DE POTENCIA PROFSSIONAL DE AUDIO

Potência variável de 50 W RMS (mínima) a 90 W RMS (máxima), variando-se a tensão de +B. Fonte simétrica (+) e (-) igual aos melhores amplificadores importados. Com altíssima fidelidade e baixíssima distorção. Segue a versão para 50 Watts.



KIT AB-1

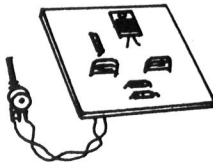
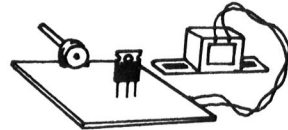
PROVADOR DE ALTERNADOR/DINAMO E BATERIA

Testa as condições da bateria, através de 3 diodos LED coloridos (verde = carregada; amarelo = meia carga e vermelho = descarregada). Determina se o alternador ou dínamo está funcionando.

KIT LRL-1

LUZ RITMICA

1000 W de efeitos alucinantes. Suas festas vão ser a coqueluche do pedaço.



KIT VLL-1

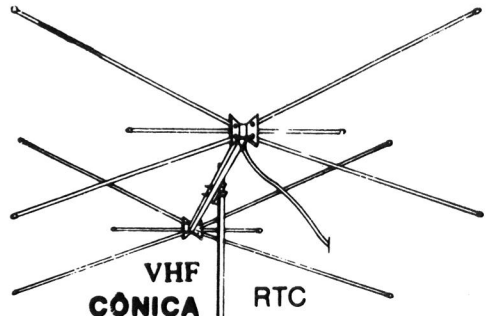
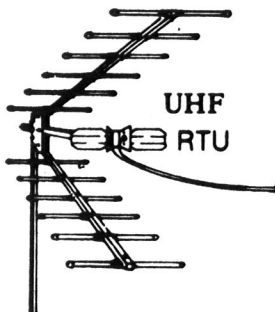
DIMMER

Ideal para regulagem de luminosidade nos ambientes, podendo ser instalado na mesa ou na parede, dando uma dimensão cinematográfica nos recintos. Regula a velocidade dos aparelhos eletro-domésticos e controla a temperatura dos ferros de soldar e passar. 1000 W de potência.

ANTENAS

ANTENA TELESCÓPICA.

PARA RÁDIOS AM-FM.



PEDIDOS PELO REEMBOLSO POSTAL



Recorte o cupão-pedido e remeta para:

PUBLIKIT

Caixa Postal 14.637 - CEP 03633 - São Paulo - SP.

Não mande dinheiro agora, aguarde o aviso de chegada do correio e pague somente ao receber a encomenda na agência do correio mais próxima de seu endereço.

ATENÇÃO: Preencha em letra de forma e não deixe faltar nenhum dado.

Favor remeter pelo reembolso Postal a(s) seguinte(s) mercadoria(s).

Quantidade	mercadoria	preço
	FM-VHF Conjunto de Componentes	25.000
	FM-VHF Conjunto de Componentes Montado	33.000
	Módulo de Leds Conjunto de Componentes	18.500
	Módulo de Leds Conjunto de Componentes Montado	26.500
	Transmissor de FM com Alto-falante	17.000
	Transmissor de FM sem Alto-falante	15.500
	Sugador de Solda	13.000
	Injetor de Sinais	17.500
	Suporte p/ placa de Circuito Impresso	13.000
	Suporte p/ Ferro de Solda	9.000
	Caneta p/ Circuito Impresso	9.600
	Caneta Descartável (Ponta-Porosa)	6.000
	Tinta para Caneta	2.700
	Percloroeto p/ Corrosão	5.500
	Perfurador de 1mm p/ Placa	21.600
	Cortador de Placa	11.100
	Kit c/ Confeção CI-CK1	61.600
	Kit p/ Confeção CI-CK2	43.200
	Soldador Elétrico - FAME 30W-110V ou 220V	9.000
	Soldador Elétrico-OSLEDI 12W-110V ou 220V	17.500
	Soldador Elétrico-OSLEDI 30W-110V ou 220V	19.500
	Pistola de Solda 110 V ou 220 V	74.500
	Tricépede	6.500
	Furadeira p/ Circuito Impresso	28.000
	Alicate Bico Curvo - 3º Mão	7.500
	Alicate de Corte	7.000
	Solda Best Fina para Transistor-Metro	1.500
	Resist. p/ sold. El. OSLEDI 12W-110V ou 220V	7.500
	Resist. p/ sold. El. OSLEDI 30W -110V ou 220V	8.200
	Ponta p/ sold. El. OSLEDI 12W-110V ou 220V	3.300

Quantidade	mercadoria	preço
	Ponta p/ sold. El. OSLEDI 30W-110V ou 220V	4.000
	Ponta p/ Pistola de Solda 110V ou 220V	1.000
	Década Resistiva (montada)	90.000
	Ignição Eletrônica (kit)	47.500
	Ignição Eletrônica (montada)	55.000
	Antena Telescópica	4.000
	Qualquer dos kits abaixo montados acréscimo de	1.500
	Kit PTL-10	18.500
	Kit PL-1030	25.500
	Kit PL-1090	55.500
	Kit AB-1	17.500
	Kit VLL-1	25.000
	Kit LRL-1	25.000
	Kit LRL-3	58.500
	Kit Amplificador 50*50	90.000
	CAIXAS:	
	Modelo PB-112	7.500
	Modelo PB-114	9.000
	Modelo PB-201	5.000
	Modelo PB-202	5.500
	Modelo PB-203	6.000
	Ponta de Prova	8.500
	Teste Neon (modelo TN-60)	4.000
	Livro Rádio e Eletrônica nº 1, 3, 4 e 5	3.000
	Livro 11 Projetos de Eletrônica nº 1	3.000
	Revista Rádio e Eletrônica nº 1, nº 2, e nº 3 nº 4	3.000
	Kit injetor - seguidor de sinais	25.000
	Capacitor variável 150pF	5.000
	Kit Receptor experimental OC-PX (sem alto-falante)	30.000
	Broca para mini furadeira	1.500
	Antena Telescópica	4.000

Obs: Não estão incluídos nos preços acima as despesas de porte e embalagem.

Sendo que me comprometo a ir até a agência do correio, receber a encomenda e pagar a importância referente, tão logo seja avisado da sua chegada à respectiva agência. (Preços Válidos até 15/03/85).

Só aceitamos pedidos acima de Cr\$ 10.000,00

Nome:

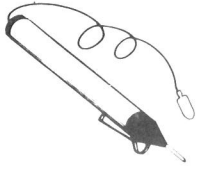
Rua: nº

Bairro: C.E.P.

Cidade: Estado

Agência do Correio mais próxima:

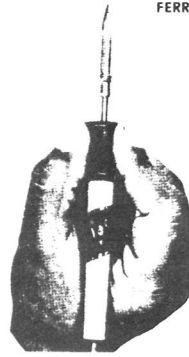
Data . / . / . Assinatura



Injetor de sinais - para localização de defeitos em aparelhos sonoros como: rádio à pilha, TV, amplificador, gravador, vitrola, auto-rádio, etc... (funciona com uma pilha pequena).

ALICATE — PINÇA

3ª Mão
BICO CURVO
BICO RETO



FERRO DE SOLDAR PROFSSIONAL

Fabricados segundo normas internacionais de qualidade

- Resistência blindada
- Tubo de aço inoxidável
- Corpo de ABS e Nylon
- Ponta soldadora de cobre eletrolítico revestida galvanicamente para maior durabilidade
- Ideal para trabalhos em série pois conserva sem retoque toda sua vida

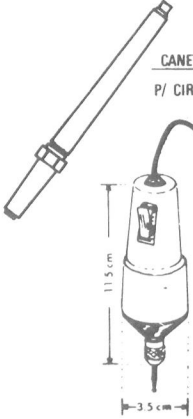
DOIS MODELOS:

- MICRO - 12 watts - indicado para micro-soldaduras, pequenos circuitos impressos ou qualquer soldadura que requiera grande precisão.
- MÉDIO - 30 watts - indicado para soldaduras em geral, reparações, montagens, arames diversos e circuitos impressos.

Estes dois modelos possibilitam ao profissional dispor a cada momento de um soldador ideal para cada tipo de solda

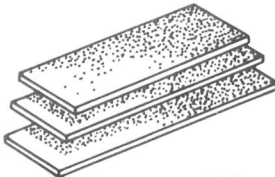
FAÇA A PROVA E COMPROVE A QUALIDADE E O RENDIMENTO DESTES SOLDADORES.

CANETA DESCARTÁVEL
P/ CIRCUITO IMPRESSO



Mini Furadeira para Circuito Impresso

Corpo metálico cromado, com interruptor incorporado, fio com Plug P2, leve, prático, potente funciona com 12 Volts c.c. ideal para o Hobbista que se dedica ao modelismo, trabalhos manuais, gravações em metais, confecção de circuitos Impressos e etc...

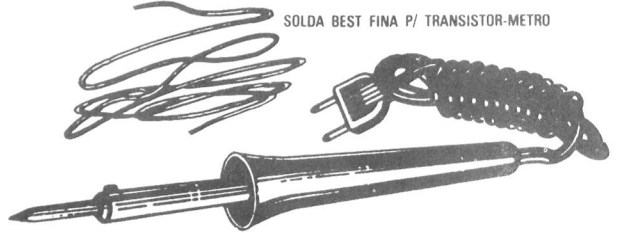


PLACA DE FENOLITE COBREADO 29x8cm

Tricépide — Ferramenta Auxiliar

Coloca e retira com facilidade tudo que é difícil, onde as mãos não alcançam. Garra de aço inoxidável. De grande utilidade no ramo eletro-eletrônico.

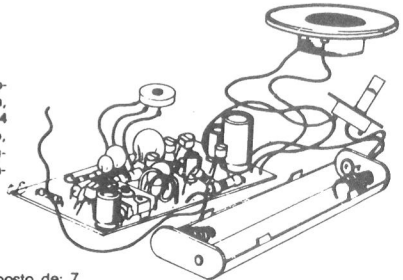
SOLDA BEST FINA P/ TRANSISTOR-METRO



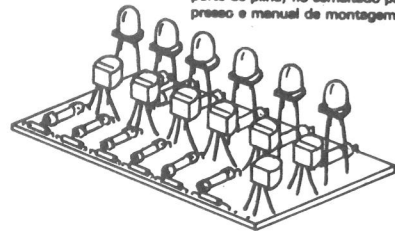
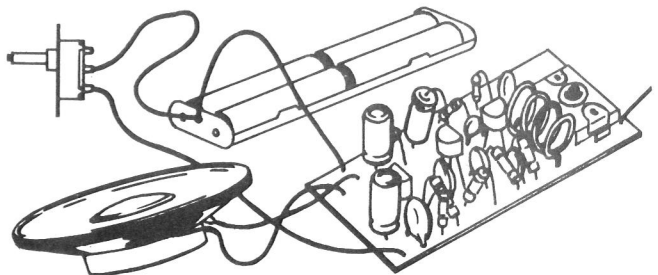
FERRO DE SOLDAR FAME 30W 110V OU 220V

CONJUNTOS DE COMPONENTES

CONJUNTO nº 1 — FM — VHF SUPER-REGENERATIVO. Permite a Recaptação de FM (Música), Som dos canais de TV, Polícia, Aviação, Guarda-Costeira, Rádio Amador (2 metros) e Serviços Públicos, Composto de: 1 transistor de RF, 4 transistores de uso geral, 2 diodos, 1 alto-falante, 10 resistores, 1 potenciômetro, 1 trim-pot, 4 capacitores eletrolíticos, 6 capacitores cerâmicos, 1 trimmer, 1 suporte de pilha, fio esmaltado para bobinas, cabinho, solda, placa de circuito impresso e manual de montagem.



Conjunto nº 2. Módulo de Leds composto de: 7 transistores NPN de uso geral, 6 leds, 6 diodos, 13 resistores. (Para se usar como tacômetro, voltímetro, termômetro, VU e etc...).



Conjunto nº 3. Transmissor de FM. Para ser usado como microfone sem fio em comunicações, etc... Raio de alcance 150 metros. De montagem simples.

Composto de: 1 transistor de RF, 2 transistores de uso geral, 3 capacitores eletrolíticos, 6 capacitores cerâmicos, 8 resistores, fio para bobina, suporte para 4 pilhas, placa de circuito impresso, fio, alto-falante (optativo) e solda.

SOM EM ALTA FIDELIDADE

NOVIK para você montar

MIDRANGES

Nas frequências médias, localiza-se a parte nobre do espectro musical, como por exemplo a voz humana. As frequências são reproduzidas em alta-fidelidade, sem distorções ou desequilíbrios.

WOOFERS

Alta compliância. Soberba resposta dos transientes pelo seu bom projetado sistema magnético. Perfeito funcionamento em todos os níveis.

TWEETERS

De ampla dispersão angular. Agudos claros e suaves que se estendem além da faixa audível.

DIVISORES DE FREQUÊNCIA

Fabricados em duas versões: 2 ou 3 canais, mods.: ND2BR e ND3BR. Com perfeita regulação, dispensam o ajuste manual. O máximo em qualidade.

SISTEMAS D.O.S.

DUTO ÓTIMAMENTE SINTONIZADO

Calculado por computador e aferido por instrumentos dos laboratórios e por técnicos em som da NOVIK

“Os graves da Suspensão Acústica e a eficiência do Bass-Reflex”

GRÁTIS!!

7 VALIOSOS PROJETOS DE 6" A 15" E DE 40 A 150W

Solicite no revendedor NOVIK ou escreva p/Cx. Postal 7483 - S. Paulo 1000.

A MAIOR POTÊNCIA EM ALTO-FALANTES

alto-falantes
NOVIK

