

RÁDIO E

Nº 4  
Cr\$ 2.500,00

# Eletrônica

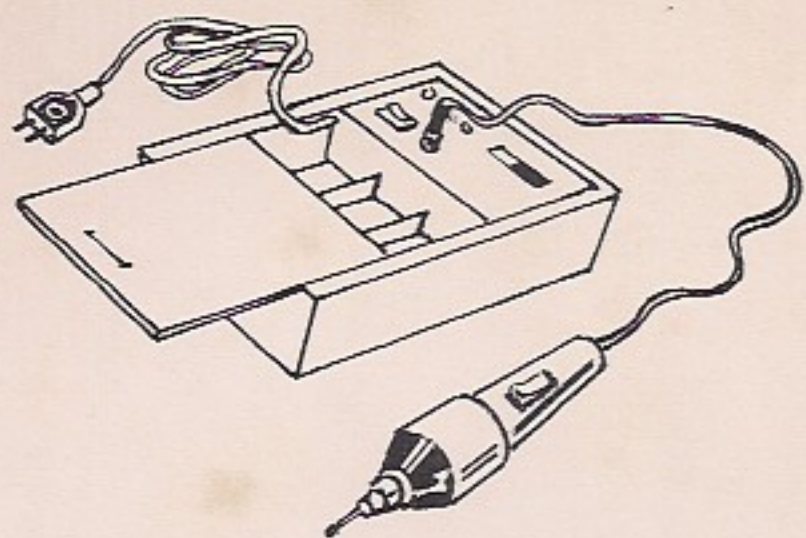
**NESTA EDIÇÃO:**

**Sistema Digital de Monitoração  
de Oito Canais  
para Automóveis**

- Interferência Elétrica
- Voltímetro Eletrônico
- Minuteria a T.E.C. com Programação
- A Segurança com Alarmes Eletrônicos
- Interruptor Eletrônico Super Sensível à Luz (Foto-Comando) com "FAST"
- Projeto de um Conversor Analógico-Digital
- Provador Dinâmico de Transistores e Diodos
- Projeto de um Interruptor de Toque Temporizado

# PEDIDOS PELO REEMBOLSO POSTAL

## FONTE-ESTOJO PARA FURADEIRA



Estojo de Madeira com Fonte de 1 Ampère. Com comutação para 110 e 220 Volts.

Seleção de velocidade (+ ou -) e saída com Jack P2.

Quando a Furadeira não estiver em uso, tanto ela quanto os fios de alimentação ficam alojados dentro deste prático estojo.

Pode ser fornecido com ou sem Furadeira de 12000 RPM e Broca de Aço.

Para pedidos pelo Reembolso Postal, use o cupom da pág. 80.

## PROJETOS DE ELETRÔNICA Nº 1

Para os leitores que gostam de realizar montagens interessantes, econômicas e simples, uma seleção ideal com placa de circuito impresso universal. É o que oferecemos nesta edição, em que 11 projetos simples com componentes acessíveis são selecionados e descritos em todos os seus detalhes.

Os projetos têm principalmente finalidade didática e recreativa.

Acompanha o livro uma placa de circuito impresso para as montagens descritas nele.



## RÁDIO E ELETRÔNICA Nº 3

A eletrônica com seus recursos modernos pode colocar em seu carro coisas que talvez você nunca tenha antes imaginado, incrementando de tal modo o seu veículo, que sem dúvida ninguém deixará de notá-lo.

Junto com o livro o leitor ganha grátis uma placa de circuito impresso para montar qualquer um dos seguintes dispositivos: Tacômetro, Voltímetro, Termômetro, Medidor de Combustível, VUMETER e etc.



O livro "RÁDIO E ELETRÔNICA Nº 1" de J. MARTIN transmite todos os ensinamentos e explicações teóricas que correspondem a um verdadeiro "Curso de Rádio Prático", com a possibilidade de entender melhor não só os rádios que serão montados na parte prática, mas todos os outros tipos. O fornecimento da placa de circuito impresso do rádio de OM(AM) inteiramente grátis na capa do livro, é uma garantia a mais de que o leitor terá facilidade em conseguir montar seu rádio.



O livro eletricidade nº 2 oferece a todos, elementos que permitem a realização de instalações elétricas domiciliares, reparos em eletrodomésticos, instalações de alarmes e de antenas sem a necessidade de conhecimentos especializados profundos ou a disponibilidade de ferramentas incomuns.

Tratando-se de obra feita por Brasileiro para Brasileiros, o leitor pode contar com a vantagem adicional de ver nos exemplos o reflexo do que encontrará na prática, o que não acontece com muitas traduções que temos visto.

Enfim, informamos que acompanha o livro uma placa de circuito impresso como brinde, para que o leitor monte um econômico SERVO INTERRUPTOR CREPUSCULAR.

Para pedidos pelo Reembolso Postal, use o cupom da pág. 80.

# RÁDIO E Eletrônica

Nº 4

## EDITOR

*Savério Fittipaldi*

## PRODUÇÃO

*Vicente Fittipaldi*

## REDAÇÃO

*Heloisa Helena P. Huff*

## ARTE

*Orlando Hayashida*

## PUBLICIDADE

*Claudio R. Rodrigues*

## COLABORADORES

*Aquilino R. Leal \* J. Martin \* Josir Cavalcanti \*  
Laboratório Rádio e Eletrônica \* Newton C. Braga*

## NESTA EDIÇÃO:

Sistema Digital de Monitoração de Oito Canais para Automóveis .....	2
Projeto de Um Interruptor de Toque Temporizado ..	12
Voltímetro Eletrônico .....	18
O "Frio" Jogo da Roleta Russa em Outra Versão ...	22
A Constante de Tempo .....	26
Minuteria e T.E.C., com Programação .....	31
Projeto de Um Conversor Analógico-Digital .....	39
Interruptor Eletrônico Super Sensível à Luz (Foto-Comando) com "FAST" .....	44
A Segurança com Alarmes Eletrônicos - I .....	58
Provador Dinâmico de Transistores e Diodos .....	62
IDÉIAS & DICAS - Simple Sensor de Proximidade Utilizando Integrados Digitais CMOS .....	69
VU-Meter .....	74

**COMPOSIÇÃO:** Editora Jornalística "AFA" Ltda. **IMPRESSÃO:** Artes Gráficas Guarú S.A. **DISTRIBUIÇÃO NACIONAL:** Abril S.A. Cultural e Industrial. **DISTRIBUIÇÃO EM PORTUGAL** (Lisboa, Porto, Faro, Funchal): Electroliber Ltda. **RÁDIO E ELETRÔNICA** é uma publicação de propriedade da Editora Fittipaldi Ltda. Redação, Administração e Publicidade: Rua Major Angelo Zanchi, 303 - Telefone: 296-7733 - São Paulo - SP. **TIRAGEM DESTA EDIÇÃO:** 42.000 exemplares. É proibida a reprodução total ou parcial dos textos e ilustrações, sob pena das sanções estabelecidas em lei. Os artigos assinados são de inteira responsabilidade de seus autores. **NÚMEROS ATRAZADOS:** Poderão ser fornecidos, via reembolso postal, pelo preço da última edição em bancas, mais as despesas postais. Qualquer consulta feita à Editora deve vir acompanhada de envelope selado, para possível resposta.

dezembro/84

# SISTEMA DIGITAL DE MONITORAÇÃO DE OITO CANAIS PARA AUTOMÓVEIS

AQUILINO R. LEAL \*

UMA FORMA RELATIVAMENTE SIMPLES DE SUPERVISIONAR ALGUNS PONTOS CRÍTICOS DE UM VEÍCULO, TAIS COMO: PRESSÃO DO ÓLEO, SUPER AQUECIMENTO DO MOTOR, DÍNAMO, ESTADO DA BATERIA, ETC. O CAMPO DE ATUAÇÃO DO SISTEMA PROPOSTO PODE SER ESTENDIDO A QUALQUER OUTRA SITUAÇÃO ONDE É NECESSÁRIA A SUPERVISÃO CÍCLICA DE DIVERSOS PONTOS VITAIS PARA O PERFEITO FUNCIONAMENTO DE UMA MÁQUINA, SEJA ELA MERAMENTE ELÉTRICA OU NÃO.

As principais características do circuito são as seguintes:

— Possibilidade de monitorar, continuamente, até oito pontos.

— Em caso de falha, o dispositivo indica qual o canal (ponto de supervisão) defeituoso através de um único mostrador digital, a LEDs, de sete segmentos; além dessa indicação visual, o sistema coloca em ação um alarme sonoro capaz de ser percebido a distâncias relativamente longas.

— Tanto a indicação visual de falha como a sonora não são contínuas mas sim repetem-se durante certo tempo em cada varredura; desta forma o sistema não deixa de monitorar os restantes pontos de supervisão, e se alguns destes também apresentarem falha, o circuito

indicará (sonora e visualmente) mais este outro ponto falho a cada ciclo de varredura.

— Uma vez sanado o defeito provocador da falha (ou falhas) o circuito, automaticamente, deixará de fornecer tal sinalização de anomalia.

— Em condições normais, o mostrador fica apagado para não elevar, desnecessariamente, o consumo do circuito, mas através do pisca-pisca associado a um LED (ponto decimal do mostrador digital) o usuário saberá que o aparelho se encontra em funcionamento e que, a priori, o circuito está realizando a varredura cíclica dos oito canais de entrada.

— O circuito interpreta uma falha quando, a qualquer um dos canais, é aplicado um potencial entre +5 V CC a +20 V CC.

— Tensão de alimentação desde 7,5 V CC a 18 V CC.

\* Eng<sup>o</sup> de Telecomunicações da TELERJ  
Depto. de Apoio Técnico (TAT)

— O sistema é basicamente fundamentado em circuitos integrados digitais de tecnologia TTL; por isso, é de fácil aquisição no mercado nacional;

— Montagem compacta numa plaqueta de dimensões não superiores a 100 mm x 105 mm, não estando nela incluído o mostrador nem a fonte de alimentação a partir da rede elétrica comercial (para a aplicação em veículos ela é completamente desnecessária).

Outras características do sistema proposto serão vistas no decorrer da publicação.

## DESCRIÇÃO DE FUNCIONAMENTO DO CIRCUITO

O diagrama esquemático do sistema é mostrado na figura 1 onde, claramente, se percebe a existência de oito circuitos integrados e de um mostrador digital (M.D.1), de sete segmentos, do tipo anodo comum.

A tensão CC proveniente da bateria do veículo (ou de qualquer outra fonte de energia elétrica CC) é filtrada pelo par de capacitores C15 (1000  $\mu$ F) e C16 (0,1  $\mu$ F); o primeiro, opcional, tem por finalidade diminuir a ondulação ("ripple") da tensão CC de entrada, enquanto C16 escoa para massa (0 V) eventuais transientes de alta-freqüência presentes na linha positiva de alimentação.

Essa tensão de alimentação é aplicada ao regulador tipo série em versão integrada, CI.8, surgindo em seu terminal s (saída) um valor de tensão por volta de 5 V CC que irá alimentar o circuito lógico propriamente dito ao sistema. Cabe a C17, de 0,1  $\mu$ F, reduzir parte do ruído gerado pela rápida comutação dos circuitos integrados; aliás, essa mesma função é desempenhada pelos capacitores de desacoplamento C1, C3, C4 e C6, de 0,1  $\mu$ F, espalhados ao longo do circuito, enquanto o eletrolítico C7 (100  $\mu$ F) se constitui numa reserva de energia para as situações onde o regulador é rapidamente solicitado pelo circuito propriamente dito.

Como se vê na figura 1, o amplificador de média potência CI.7 (integrado LM 380) é

alimentado a partir dos 12 volts (nominais) de entrada a fim de obter-se um nível de potência sonora satisfatória no alto-falante ALF.1, nível esse que pode ser controlado pelo potenciômetro R35 (10 k ohms), cabendo ao capacitor eletrolítico C13 (100  $\mu$ F) prover uma filtragem adicional ao circuito de um estágio a ele interno. C12, também eletrolítico (220  $\mu$ F), acopla os sinais CA de saída do amplificador ao alto-falante, enquanto a rede R37/C14 (2,7 k ohms/0,1  $\mu$ F) não permite que o estágio entre em oscilação quando estão em jogo valores relativamente elevados de potência.

Ainda em relação ao estágio amplificador, verifica-se que a rede R37/C11 (1 k ohm/1,2 nF) elimina parte das componentes de alta freqüência do sinal a ser amplificado o qual, como se verá adiante, é retangular, por isso rico em harmônicas.

CI.5 e componentes associados constituem um circuito multivibrador monoestável ("one shot") fundamentado no circuito integrado 74121 (tecnologia TTL), o qual, neste caso, é disparado por flancos ascendentes de tensão aplicados à sua entrada B (terminal 5).

O período de temporização estabelecido por esse monoestável é função da rede R27/C8 (10 k ohms/100  $\mu$ F) que, neste caso, é da ordem de 1 segundo, ou seja, durante este intervalo de tempo a sua saída  $\bar{Q}$  apresenta um potencial praticamente nulo (nível baixo ou L), enquanto a outra sua saída Q assume um potencial por volta de 3,6 V (nível alto ou H); fora do período de temporização o circuito permanece em repouso, isto é: saída Q em L e saída  $\bar{Q}$  em H.

Supondo o monoestável em repouso, o nível baixo presente na saída Q inibe o estável CI.6 (o consagrado 555) através do terminal 4, e porque ele não oscila nenhum sinal é aplicado à entrada não inversora do amplificador, o qual não excitará o alto-falante. O nível L exposto por essa mesma saída do monoestável também inibe o decodificador (BCD para sete segmentos) CI.4 de forma que o mostrador digital permanecerá em repouso ("branco").

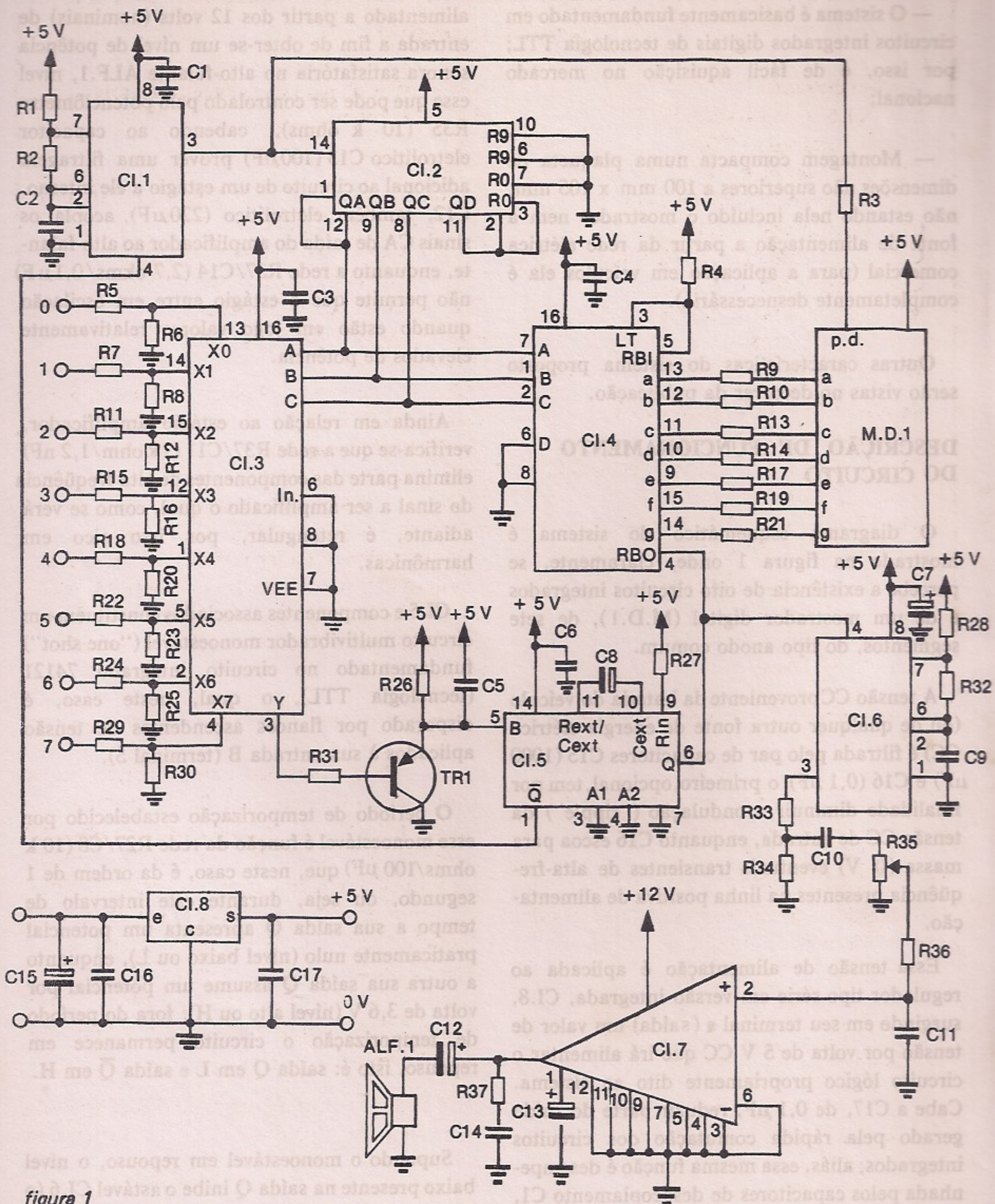


figura 1

Por outro lado, a saída  $\bar{Q}$ , pino 1 de CI.5, habilita CI.1 (outra vez o integrado 555) numa configuração elétrica similar à de CI.6. Este astável passa a gerar um trem de pulsos retangulares em sua saída (pino 3).

A frequência  $f$  desse sinal retangular é estabelecida pela rede R1, R2/C2 (330 k ohms, 330 k ohms/0,1  $\mu$ F), podendo ser avaliada através da seguinte equação:

## LISTA DE MATERIAL

### Semicondutores

- CI.1, CI.6 — integrado 555
- CI.2 — integrado 7490
- CI.3 — integrado 4051
- CI.4 — integrado 7447 ou 7448
- CI.5 — integrado 74121
- CI.7 — integrado LM 380 ("National")
- CI.8 — integrado  $\mu$ A 7805
- M.D.1 — mostrador digital TIL 312 ("Texas")
- TR1 — transistor BC 327 ou equivalente

### Resistores (todos de 1/8 W, 10%)

- R1, R2 — 330 k ohms
- R3, R9, R10, R13, R14, R17, R19, R21 — 220 ohms
- R4, R5, R7, R11, R15, R18, R22, R24, R26, R29, R32 — 2,7 k ohms
- R6, R8, R12, R16, R20, R23, R25, R30, R31, R36 — 1 k ohm
- R27, R33, R34 — 10 k ohms
- R28 — 33 k ohms

- R35 — 10 k ohms, potenciômetro logarítmico
- R37 — 2,7 ohms

### Capacitores

- C1, C2, C3, C4, C5, C6, C9, C10, C14, C16, C17 — 0,1  $\mu$ F/250 V, poliéster
- C7, C8, C13 — 100  $\mu$ F/16 V, eletrolítico
- C11 — 1,2 nF/250 V, poliéster
- C12 — 220  $\mu$ F/25 V, eletrolítico
- C15 — 1000  $\mu$ F/25 V, eletrolítico

### Diversos

- ALF.1 — alto-falante, 4 ohms ou 8 ohms, 5 W
- 2 soquetes de 8 pinos
- 3 soquetes de 14 pinos
- 2 soquetes de 16 pinos
- 1 "knob" para o potenciômetro
- 1 dissipador, duplo U, 15 mm x 27 mm
- 1 plaqueta virgem de fenolite de dimensões não inferiores a 10 cm x 11 cm; fio flexível; solda de 1 mm 60/40; símbolos ácido-resistentes; percloro-to de ferro; parafuso de 3/8" x 1/8" e respectiva porca, etc.

$$f \cong \frac{1,44}{(R1 + 2 \cdot R2) \times C2} \text{ Hz}$$

com R1 e R2 em M ohms e C2 em  $\mu$ F.

De acordo com os valores acima, o valor teórico da freqüência do sinal é:

$$f \cong \frac{1,44}{(0,33 + 2 \times 0,33) \times 0,1} \text{ Hz} \cong 14,5 \text{ Hz}$$

(no protótipo foi medido o valor de 16 Hz).

Os pulsos retangulares assim obtidos fazem com que o LED formador do ponto direito do dígito de M.D.1 seja excitado umas 15 vezes por segundo, provocando uma espécie de cintilação da luz por ele emitida, cabendo a R3 (220 ohms) limitar a corrente de polarização para esse diodo eletroluminescente — convém ressaltar que a emissão de luz por parte do diodo fotoemissor só ocorre quando a saída de CI.1 assume o nível baixo, pois o mostrador digital M.D.1 (TIL 312) é do tipo anodo comum.

O trem de pulsos (figura 2) também é aplicado à entrada de cadência A de CI.2 (a popular

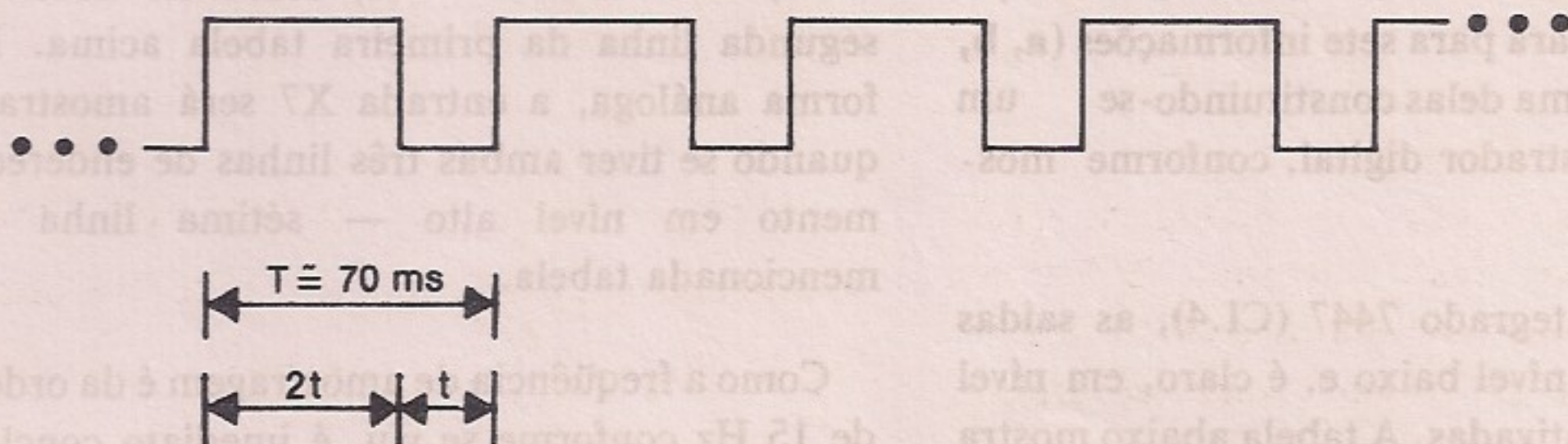


figura 2

década contadora 7490) que, neste caso, se constitui num contador binário de oito estágios, isto é, um contador por 8 — note que a saída mais significativa (QD) retorna a zero o conteúdo do contador toda vez que esta saída assume o nível alto, e isto ocorre logo após a transição do dígito 7 (em binário 0111) para o dígito 8 (em binário 1000).

Pelo exposto é imediato concluir que as saídas QA, QB e QC assumem os seguintes níveis de acordo com a quantidade de pulsos aplicados à entrada de cadência A:

pulsos	saída (numeral binário)			numeral decimal correspondente
	QC	QB	QA	
0	L	L	L	0
1	L	L	H	1
2	L	H	L	2
3	L	H	H	3
4	H	L	L	4
5	H	L	H	5
6	H	H	L	6
7	H	H	H	7
8	L	L	L	0
9	L	L	H	1
10	L	H	L	2
11	L	H	H	3
12	H	L	L	4
⋮	⋮	⋮	⋮	⋮

Da tabela acima percebe-se que existem oito combinações (estados) possíveis fornecidos pelas saídas QA, QB e QC (esta última a mais significativa destas saídas).

As informações binárias assim obtidas vão ter respectivamente às entradas A, B e C de CI.4, o qual as decodificará para sete informações (a, b, ..., f e g), cada uma delas constituindo-se um segmento do mostrador digital, conforme mostra a figura 3.

No caso do integrado 7447 (CI.4), as saídas ficam ativas em nível baixo e, é claro, em nível alto quando desativadas. A tabela abaixo mostra

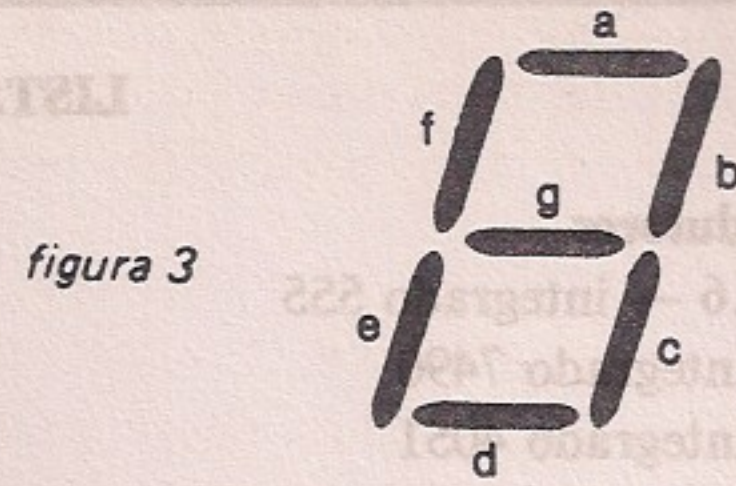


figura 3

a correspondência entre a informação binária de entrada e o dígito a ser apresentado no visor.

entrada			saída							dígito decimal
C	B	A	a	b	c	d	e	f	g	
L	L	L	L	L	L	L	L	L	H	0
L	L	H	H	L	L	H	H	H	H	1
L	H	L	L	L	H	L	L	H	L	2
L	H	H	L	L	L	L	H	H	L	3
H	L	L	H	L	L	H	H	L	L	4
H	L	H	L	H	L	L	H	L	L	5
H	L	L	H	H	L	L	L	L	L	6
H	H	H	L	L	L	H	H	H	H	7

Como carga para cada uma das sete saídas do decodificador, tem-se um diodo fotoemissor do mostrador e o respectivo resistor limitador de corrente.

Ainda que o mostrador se encontre inibido devido à presença do nível baixo na entrada RBO do decodificador (CI.4), as três linhas de saída do contador binário CI.2 fornecem o endereçamento ao multiplexador de oito canais CI.3 (integrado 4051, de tecnologia CMOS) cuja função é interligar uma das entradas X1 à saída Y de acordo com o endereçamento.

Assim sendo, a informação binária na entrada X0 se fará presente na saída Y de CI.3 quando ambas entradas C, B e A estiverem em nível baixo; a informação em X1 será exposta na saída apenas no intervalo de tempo durante o qual C = L, B = L e A = H, conforme ilustra a segunda linha da primeira tabela acima. De forma análoga, a entrada X7 será amostrada quando se tiver ambas três linhas de endereçamento em nível alto — sétima linha da mencionada tabela.

Como a frequência de amostragem é da ordem de 15 Hz conforme se viu, é imediato concluir



que cada canal de entrada (0, 1, 2, ..., 7) será amostrado cerca de duas vezes por segundo, velocidade mais do que satisfatória para a finalidade do aparelho.

Graças à presença de R6, R8, R12, R16, R20, R23, R25 e R30, é garantido o nível baixo nas respectivas entradas do multiplexador e, conseqüentemente, a saída Y permanecerá em nível baixo, garantindo a saturação do transistor TR1 através de R31, também de 1 k ohm.

Estando TR1 saturado, o potencial de seu coletor é praticamente nulo e o monoestável sob seu comando se mantém em repouso, conforme se viu inicialmente.

Suponha agora que ao canal "5" (fig. 1) seja aplicado um potencial entre +5 V CC e +20 V CC. Na junção R22/R23 (entrada X5 de CI.3) far-se-á presente um nível de tensão por volta de  $VCC/3$ , já que R22 é de 2,7 k ohms e R23 é de 1 k ohm, sendo VCC numericamente igual ao potencial aplicado à entrada (ou canal) "5".

O potencial  $VCC/3$  não será imediatamente aplicado à base de TR1 e sim quando a linha de endereçamento do multiplicador corresponder ao dígito decimal 5 ( $C = QC = H$ ,  $B = QB = L$  e  $A = QA = H$ ); neste exato momento a saída Y de CI.3 assume, a priori, tal potencial, levando ao corte o transistor, e porque o potencial de seu coletor cresce desde praticamente 0 V a +5 V, é disparado o monoestável CI.5 que, assim, é obrigado a comutar: Q em H e  $\bar{Q}$  em L.

O fato de ter-se  $\bar{Q}$  em nível baixo inibe o astável CI.1 e o endereçamento fornecido pelo contador CI.2 não é alterado, obrigando o multiplicador a permanecer na posição 5, enquanto CI.4 se vê forçado a decodificar, para sete segmentos, tal informação.

Ora, como agora a saída Q, pino 6, de CI.5 se encontra em nível alto, o decodificador é habilitado e as saídas a, c, d, f e g assumem o nível L polarizando, respectivamente, os diodos fotoemissores a, c, d, f e g (veja a fig. 3) do mostrador digital, que deixará visível o dígito decimal 5 conforme é mostrado pela sexta linha da última tabela.

Mas o nível alto presente no terminal 6 de CI.5 não libera somente o decodificador, mas também o astável CI.6, que passará a gerar um trem de pulsos de freqüência em torno de 3 kHz, pulsos esses capacitivamente acoplados à entrada não inversora do amplificador de potência CI.7, sendo elas reproduzidas pelo alto-falante (R33 e R34, ambos de 10 k ohms, atenuam o sinal de saída do integrado 555).

Esgotado o período de temporização estabelecido pelo monoestável CI.5, são inibidos o astável CI.6 e o decodificador, porém é liberado o astável de baixa freqüência, cujo primeiro pulso de saída situará o multiplexador na posição 6, o segundo no canal 7 e assim por diante, de forma que no oitavo pulso é novamente disparado o monoestável como antes, repetindo-se todo o ciclo descrito.

O circuito permanecerá indefinidamente nessa situação até o momento que a anomalia (nível alto) detectada através do canal 5 se normalize, quando então TR1 não mais terá meios de disparar o monoestável, não mais sendo temporariamente interrompido o ciclo de varredura dos oito canais do sistema.

Se além do canal 5 for detectada uma falha em qualquer outro canal, este também será apontado no mostrador além do tom de áudio presente no alto-falante. Esta situação leva à seguinte conclusão: cada ciclo de varredura é interrompido duas vezes ou tantas vezes quantos forem os canais defeituosos — cada interrupção exige um período de tempo da ordem de 1 segundo, tal qual foi visto anteriormente, de forma que no pior caso (todos os oito canais com falha) um ciclo completo de varredura não será realizado em tempo inferior a 8 segundos.

Utilizando diodos de bloqueio (tipo 1N914 ou equivalente), é possível monitorar uma quantidade de pontos superior a oito, só que neste caso o usuário terá a informação do canal com defeito, cabendo a ele averiguar qual dos pontos conectados a esse único canal apresentou defeito.

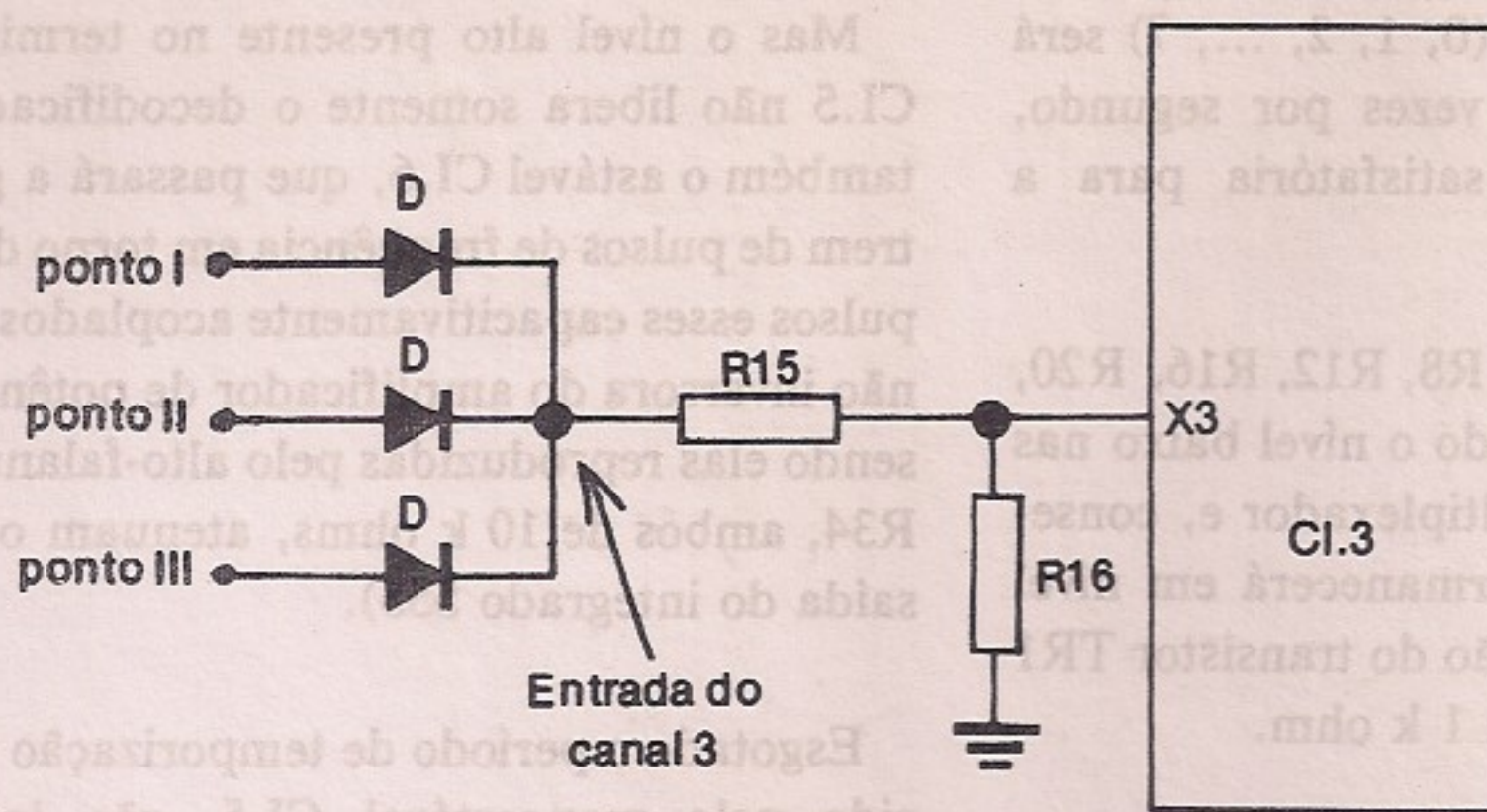


figura 4

D - diodo de comutação tipo 1N 914

A figura 4 mostra essa interface onde três pontos de supervisão são conectados ao canal 3 do sistema.

## CONSTRUÇÃO

O protótipo foi montado em duas plaquetas: a maior contendo toda a lógica do dispositivo e, na menor, foi disposto o mostrador digital juntamente com os limitadores de corrente. Tal procedimento visa uma melhor instalação do sistema, uma vez que o mostrador digital deve ficar localizado numa região visível.

A figura 5 mostra, em tamanho real, o desenho da plaqueta utilizada no protótipo, assim como a fiação impressa. A sua confecção exige certos cuidados, principalmente nos locais onde várias pistas de cobre estão próximas entre si.

Os furos A, C e D (fig. 5) fixarão a plaqueta a uma possível caixa ou ao próprio chassi do veículo; o furo B prenderá o regulador de tensão e respectivo dissipador.

A plaqueta que conterà o mostrador digital do aparelho apresenta dimensões 61 mm x 25 mm e a fiação impressa conforme o desenho, em tamanho natural, mostrado na figura 7.

Utilizar os conhecidos decalques ácido-resistentes é uma das melhores opções para obter resultados satisfatórios, sendo que os "Alfac" abaixo são os recomendados:

- E.C. 996/1 para circuitos integrados de mecânica duplo-em-linha;
- E.C. 941 para linhas retas de 0,8 mm de largura;
- E.C. 942 para linhas retas de 1 mm de largura;
- E.C. 961/1 para "ilhas" de cobre - "bolinhas" de 2,54 mm de diâmetro;
- E.C. 960/1 para "ilhas" - "bolinhas" de 1,90 mm de diâmetro;
- E.C. 916 - "bolinhas" de 5 mm de diâmetro.

A distribuição dos componentes sobre a face não cobreada da maior das plaquetas é mostrada na figura 6. Para os integrados foram utilizados soquetes adequados e as conexões com os componentes externos foram realizadas com fio flexível fino.

Os pontos "0" a "7" correspondem à entrada de cada um dos oito canais de monitoração, enquanto os pontos a, b, ..., g serão interligados aos respectivos pontos a, b, ...g da plaqueta que contém o mostrador digital.

Realizar as três conexões ("straps") com fio rígido desencapado e instalar o regulador (CI.8) ao respectivo soquete (e plaqueta) por meio de um parafuso de 3/8" x 1/8" e respectiva porca — utilizar pasta térmica entre o integrado e dissipador.

A distribuição dos componentes na menor das plaquetas é mostrada na figura 8, devendo ela ser interligada à maior das plaquetas com fio

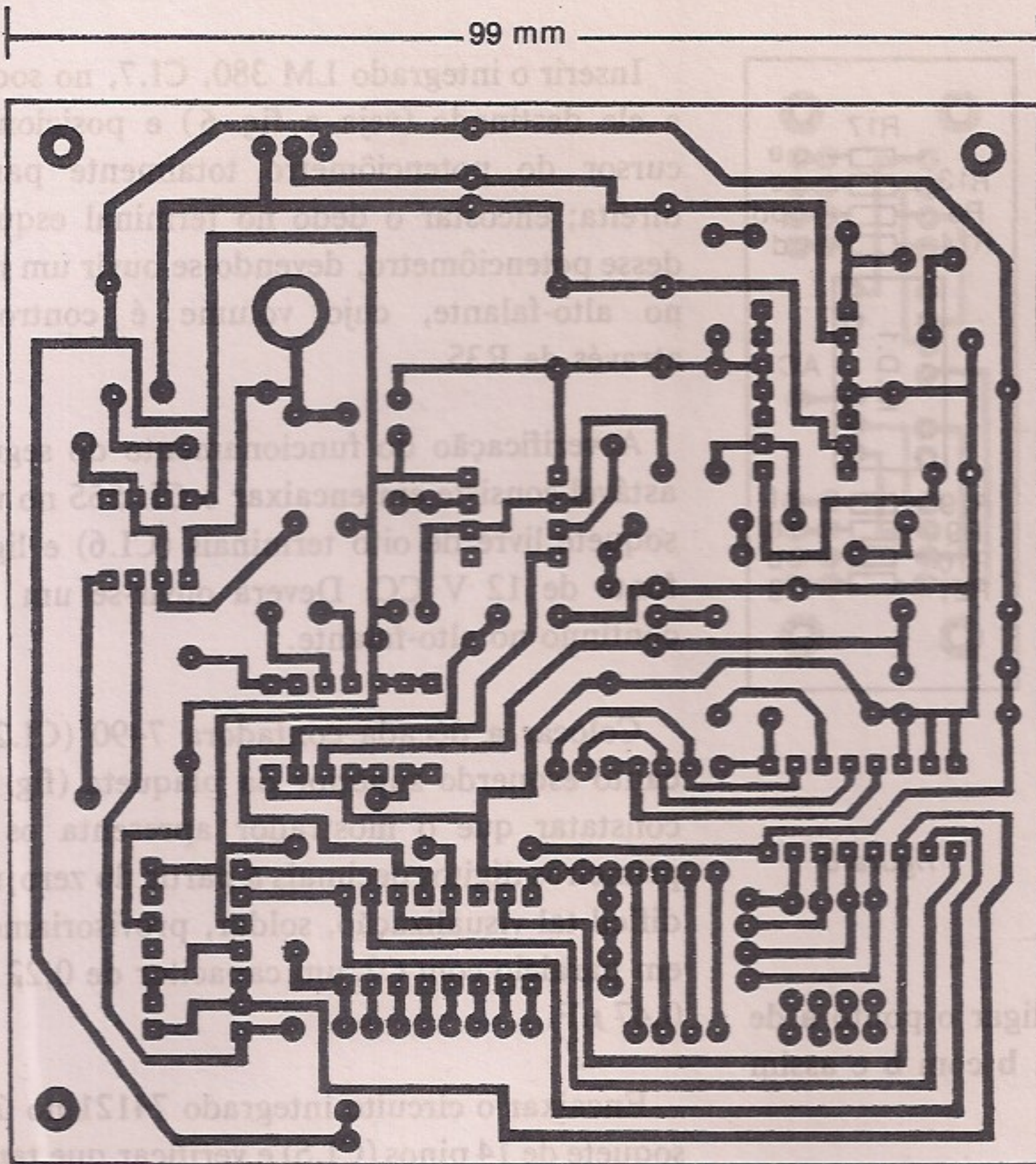


figura 5

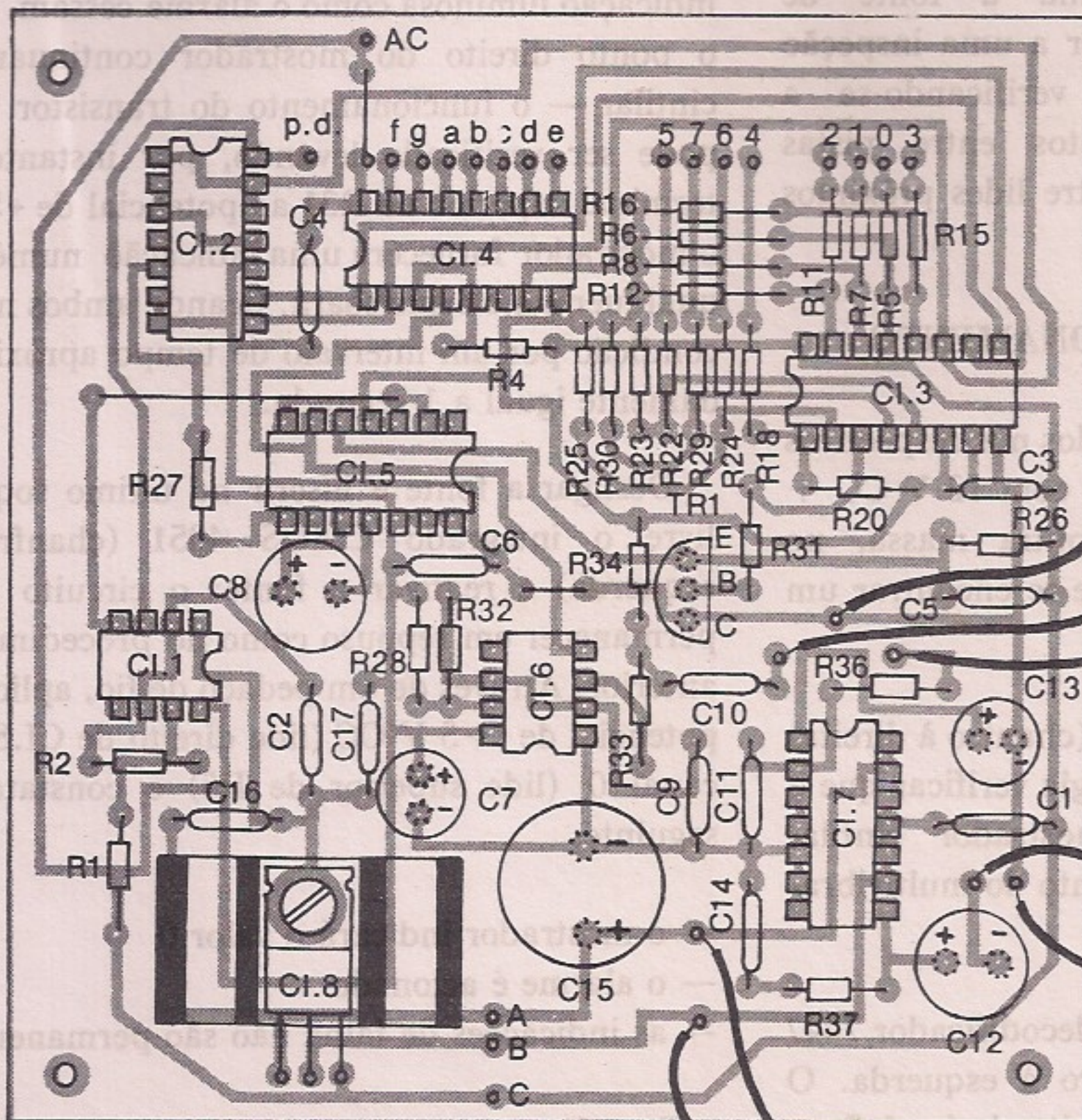


figura 6

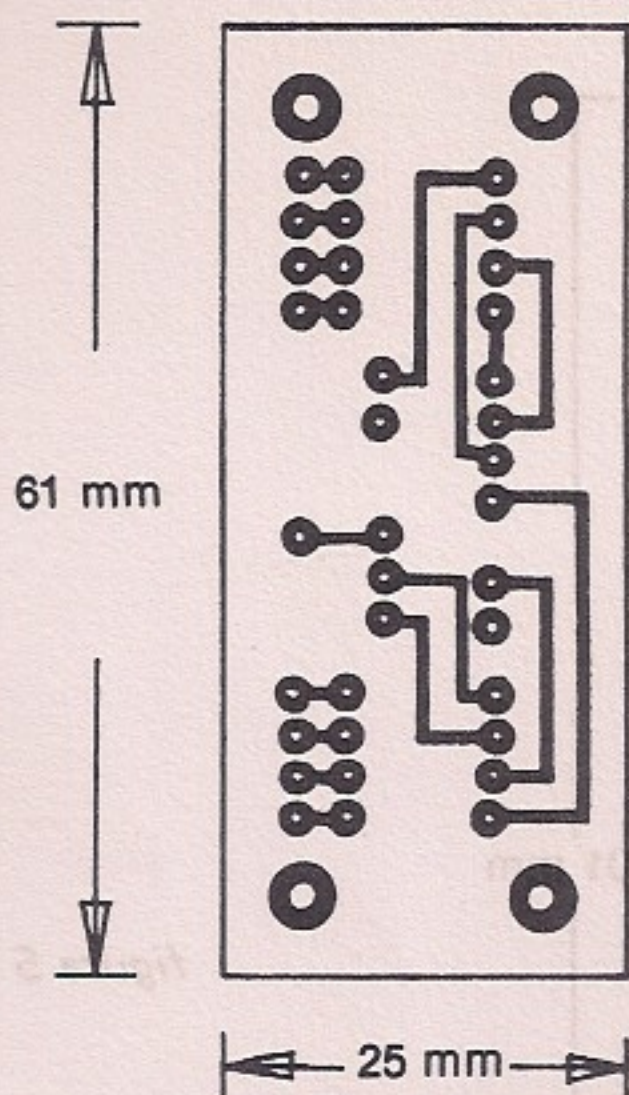


figura 7

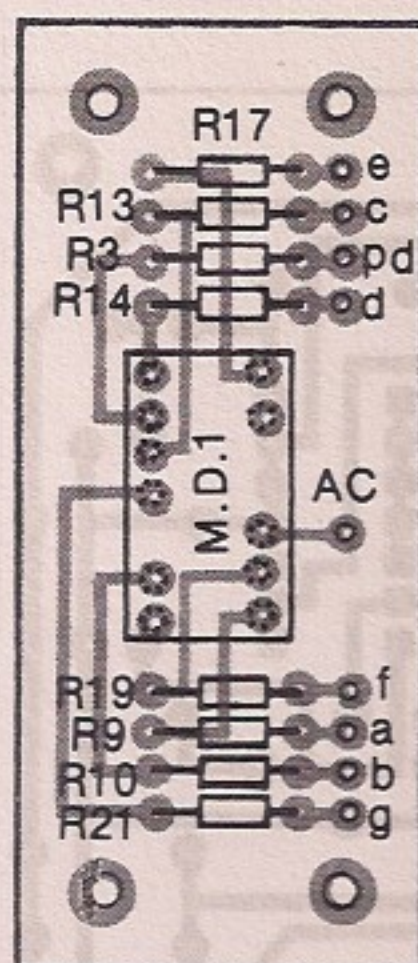


figura 8

flexível fino, de modo a interligar o ponto a de uma com a ponto a da outra, b com b e assim por diante.

Antes de ligar o sistema à fonte de alimentação, deve-se proceder a uma inspeção minuciosa da montagem, verificando-se a inexistência de curto-circuitos entre pistas adjacentes de cobre e/ou entre lides próximos dos circuitos integrados.

## VERIFICAÇÃO DE FUNCIONAMENTO

Sem ter inserido os integrados nos respectivos soquetes, alimentar o circuito com 12 V CC  $\pm$  20% e medir a tensão, contra massa, no terminal direito de CI.8: deve-se encontrar um valor próximo a 5 V.

Inserir CI.1 em seu soquete (chanfro à direita) e após religar a fonte de energia verificar que o ponto direito (p.d.) do mostrador cintila, indicando o bom funcionamento do multivibrador astável.

Desligar a fonte e dispor o decodificador 7447 (CI.4) em seu lugar - chanfro à esquerda. O mostrador apresentará o dígito decimal 7 ao ligar a fonte. Levar o terminal esquerdo de R4 (pino 3 ou 5 de CI.4) à massa: verificar que o mostrador indica o dígito 8.

Inserir o integrado LM 380, CI.7, no soquete a ele destinado (veja a fig. 6) e posicionar o cursor do potenciômetro totalmente para a direita; encostar o dedo no terminal esquerdo desse potenciômetro, devendo-se ouvir um ruído no alto-falante, cujo volume é controlável através de R35.

A verificação do funcionamento do segundo astável consiste em encaixar o CI. 555 no único soquete livre de oito terminais (CI.6) e ligar a fonte de 12 V CC. Deverá ouvir-se um apito contínuo no alto-falante.

Colocar a década contadora 7490 (CI.2) no canto esquerdo superior da plaqueta (fig. 6) e constatar que o mostrador apresenta os oito primeiros dígitos decimais a partir do zero; se for difícil tal visualização, soldar, provisoriamente, em paralelo com C2, um capacitor de 0,22  $\mu$ F a 0,47  $\mu$ F.

Encaixar o circuito integrado 74121 no único soquete de 14 pinos (CI.5) e verificar que tanto a indicação luminosa como o alarme cessam, mas o ponto direito do mostrador continuará a cintilar — o funcionamento do transistor TR1 pode ser verificado levando, por instantes o terminal superior de R31 ao potencial de +5 V: o mostrador fornecerá uma indicação numérica qualquer e o alarme soará, ficando ambos nessa condição por um intervalo de tempo aproximadamente igual a 1 segundo.

Desligar a fonte e inserir no último soquete livre o integrado CMOS 4051 (chanfro à esquerda) e reativar a fonte: o circuito deve permanecer em repouso como no procedimento anterior. Através de um pedaço de fio, aplicar o potencial de +5 V CC (lide direito de CI.8) ao canal 0 (lide superior de R5) e constatar o seguinte:

- o mostrador indicará o valor 0
- o alarme é acionado
- as indicações de falha não são permanentes

Repetir o procedimento para os demais canais de monitoração, esperando-se visualizar no mostrador o valor numérico correspondente a cada canal.

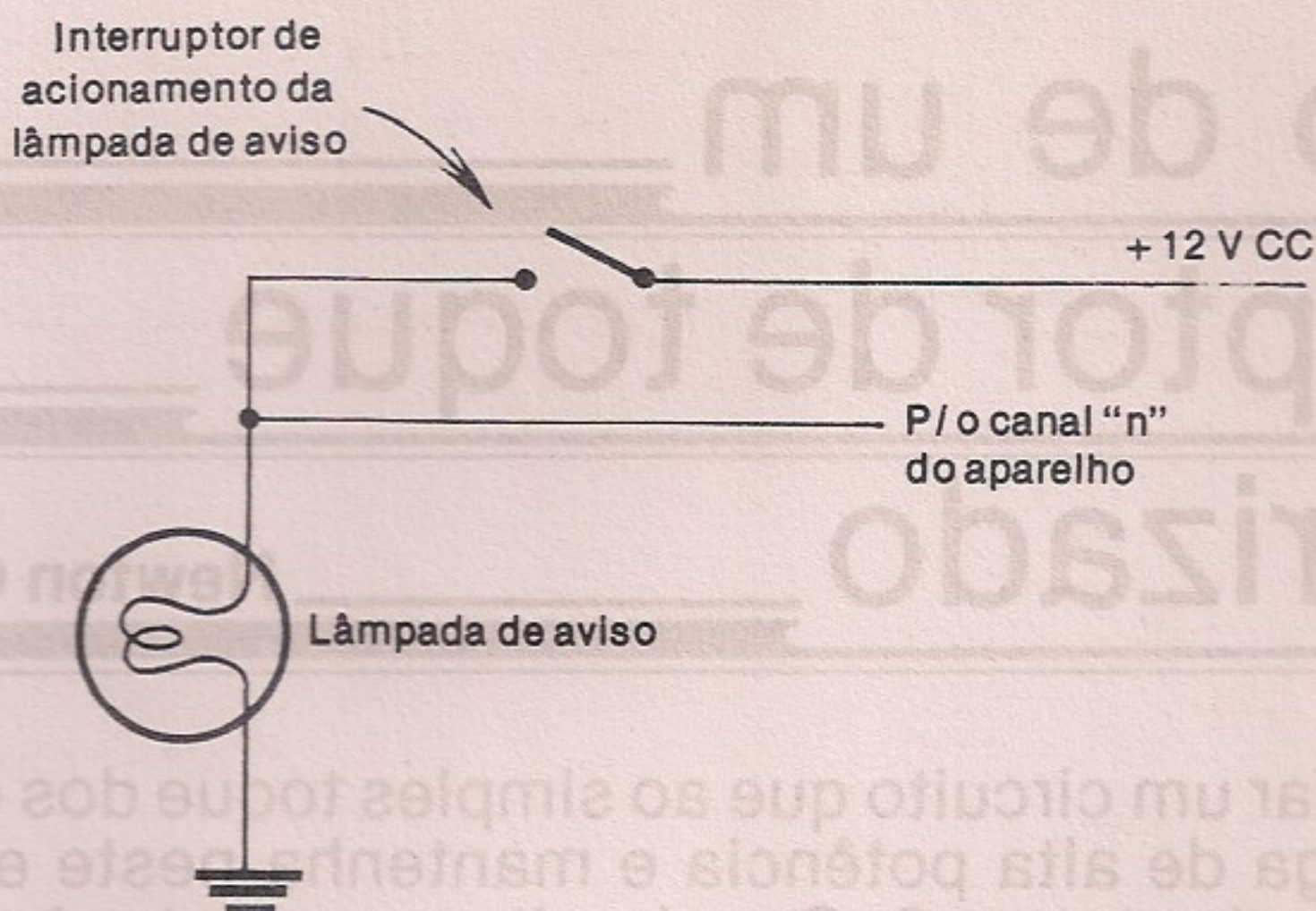


figura 9

Em caso de alguma anomalia de funcionamento, rever toda a montagem, dedicando especial atenção ao bloco onde foi verificada tal anomalia; recorrer, se necessário, à descrição de funcionamento do aparelho.

## INSTALAÇÃO

O mostrador deve ser instalado em lugar visível no painel do veículo e o potenciômetro R35 em localidade de fácil acesso, havendo necessidade, em ambos os casos, de realizar dois furos adequados: um retangular para o mostrador e o outro, redondo, para o potenciômetro.

Fixar a outra plaqueta em lugar relativamente afastado do motor do veículo, porém bem próximo ao painel, de forma a ficar protegida contra intempéries, principalmente calor.

O fio preto de alimentação é ligado a qualquer ponto da latria do veículo (negativo à massa), enquanto o fio "vivo" irá ao terminal "+" da bateria por intermédio da chave de ignição, garantindo assim que o circuito é desligado toda vez que o sistema de ignição é desativado por essa chave.

Não é obrigatório utilizar todos os canais do aparelho, mas os utilizados devem ser conectados conforme ilustra o croqui da figura 9 onde, normalmente, a lâmpada de sinalização se encontra no painel frontal ao motorista e o

interruptor corresponde ao sensor, também já existente, específico, como por exemplo a conhecidíssima "cebolinha" que monitora a pressão ou presença de óleo no carter do motor - notar que mesmo estando danificada essa lâmpada, o sistema proposto será acionado em caso de falha, desde que, é óbvio, o interruptor ou sensor já existente no veículo funcione a contento.

Também é necessário elaborar uma tabela que relacione o canal do aparelho com o sensor ao qual ele está conectado. Desta forma fica bem fácil a identificação da eventual falha verificada no veículo.

## NOTAS:

— Como se viu, o sistema proposto só é aplicável em veículos automotores com negativo à massa e de bateria para 12 V CC.

— Em certas situações é necessário um circuito compatibilizador (interface) sendo o caso, por exemplo, do estado da carga da bateria, temperatura, etc.; isto, porém, será tema de outra publicação, contanto que sejam previstos três furos (A, B e C - fig. 7) na maior das plaquetas para a alimentação de tal interface.

# Projeto de um interruptor de toque temporizado

Newton C. Braga

Como projetar um circuito que ao simples toque dos dedos ligue uma carga de alta potência e mantenha neste estado durante um certo tempo? Os circuitos encontrados nas diversas publicações técnicas normalmente são de tempos fixos, ou biestáveis, o que nem sempre está de acordo com as necessidades do projetista. Veja como calcular o tempo de acionamento neste interessante artigo teórico-prático.

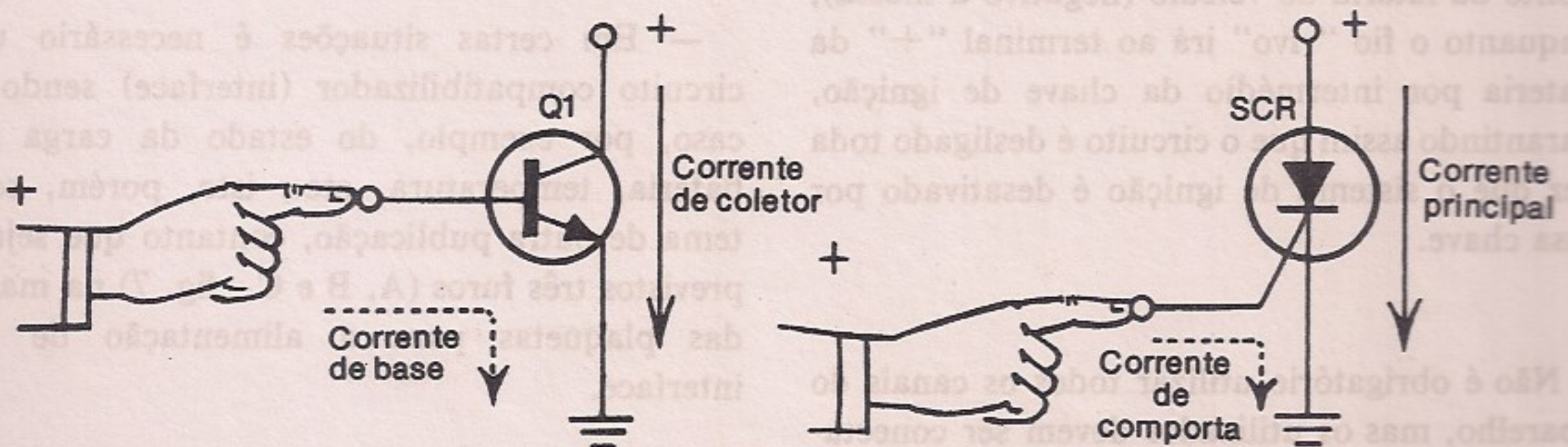
A pequena corrente que circula entre os dedos de uma pessoa quando toca um eletrodo sensível é suficiente para acionar muitos tipos de circuitos eletrônicos sensíveis. Transistores, circuitos integrados e SCRs podem perfeitamente mudar de estado com correntes não maiores que 0,1 mA, que são insuficientes para causar qualquer tipo de sensação de choque nas pessoas (fig. 1).

O que propomos neste artigo é o projeto de uma chave monoestável de toque que, com a ajuda de um relé, pode controlar cargas de altas potências, mantendo-as ligadas por um tempo pré-determinado e ajustável numa boa faixa.

Na figura 2 mostramos o gráfico do princípio de operação básica do circuito que nos propomos demonstrar ao

leitor como calcular, e levá-los aos valores finais de um projeto prático.

O pulso de estímulo do circuito consiste numa transição de um nível HI para um nível LO cuja duração pode ser muito menor que o tempo de acionamento previsto para a carga. São admitidos tempos de milésimos de segundo para este pulso negativo de disparo.



DISPARO COM TOQUE DE TRANSISTORES E SCRs

figura 1

Com a presença do pulso de estímulo negativo obtemos uma transição do nível LO para o nível HI de saída por um tempo fixo independente do tempo de estímulo, isso numa faixa que se situa entre fração de segundo até 20 minutos ou meia hora, conforme os componentes usados.

### COMO FAZER

A disponibilidade de circuitos integrados específicos para esta finalidade sem dúvida facilita o projeto de um interruptor de toque temporizado como o que propomos. Na verdade, o que precisamos é simplesmente de uma configuração monoestável que facilmente pode ser exercida por um integrado do tipo 555.

As aplicações práticas deste integrado já são bastante conhecidas dos nossos leitores, em vista de sua popularidade, de modo que não precisamos entrar em pormenores sobre sua estrutura interna básica ou seu princípio de funcionamento.

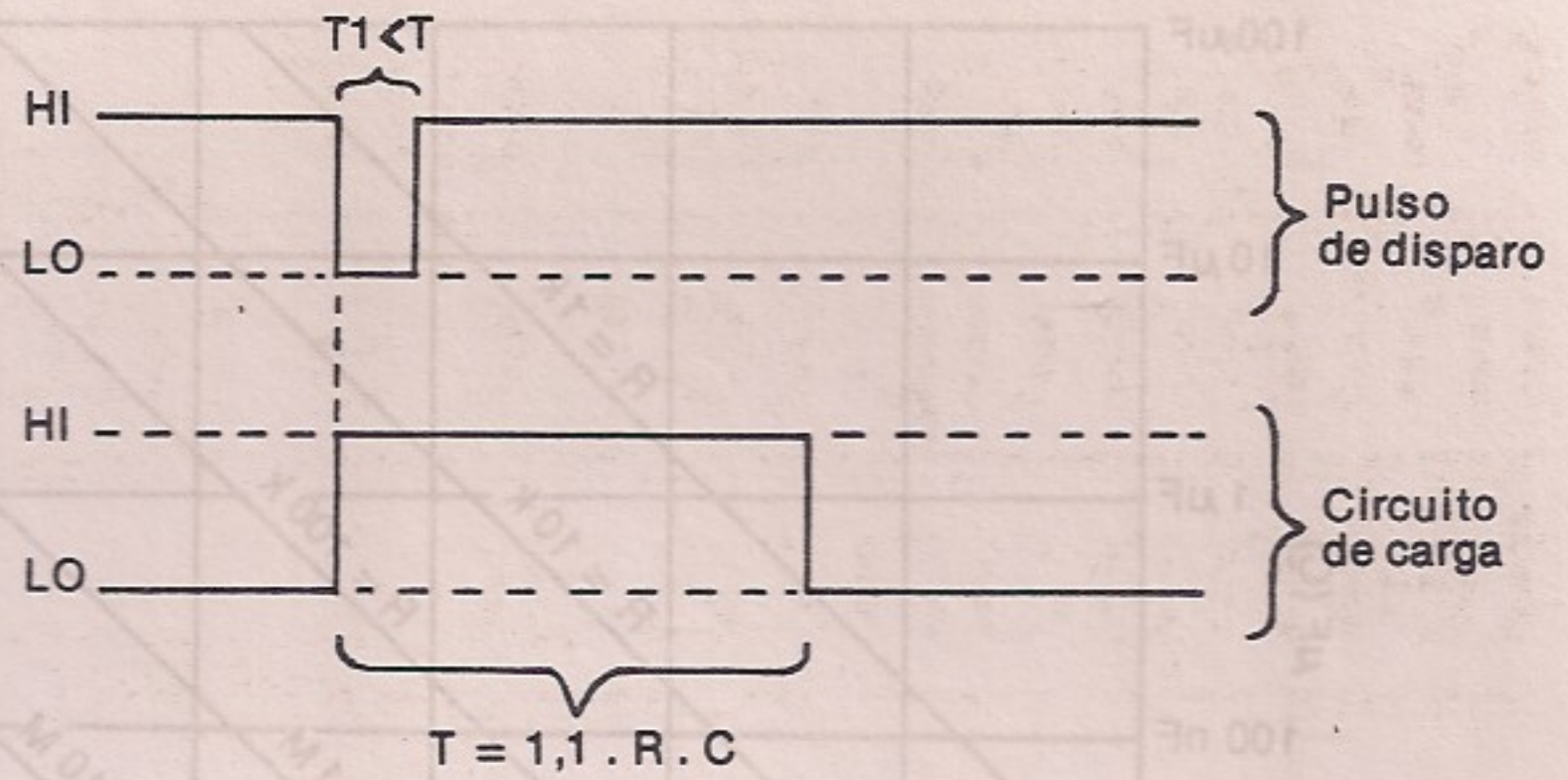


figura 2

Partimos simplesmente da configuração monoestável que vai ser usada no projeto de nosso interruptor de toque, mostrada na figura 3.

Nesta configuração, o pulso consiste numa transição negativa de curta duração que leva o integrado ao disparo. Sua saída inicialmente no nível 0 (LO) passa ao nível HI (+Vcc) excitando facilmente um relé, pois o 555 tem uma corrente máxima de saída de 200 mA.

O tempo que a saída permanece no nível HI independe da duração do pulso de entra-

da e pode ser dado pela fórmula:

$$T = 1,1 . R . C$$

onde R é a resistência em ohms e C a capacitância em farads.

Algumas limitações de valores existem para os componentes em questão. Assim, não se recomenda que R tenha valores inferiores a 1 k ohm e nem superiores a 3,3 M ohms. Do mesmo modo, o valor mínimo de C é de 500 pF e seu valor máximo é apenas limitado pela qualidade do com-

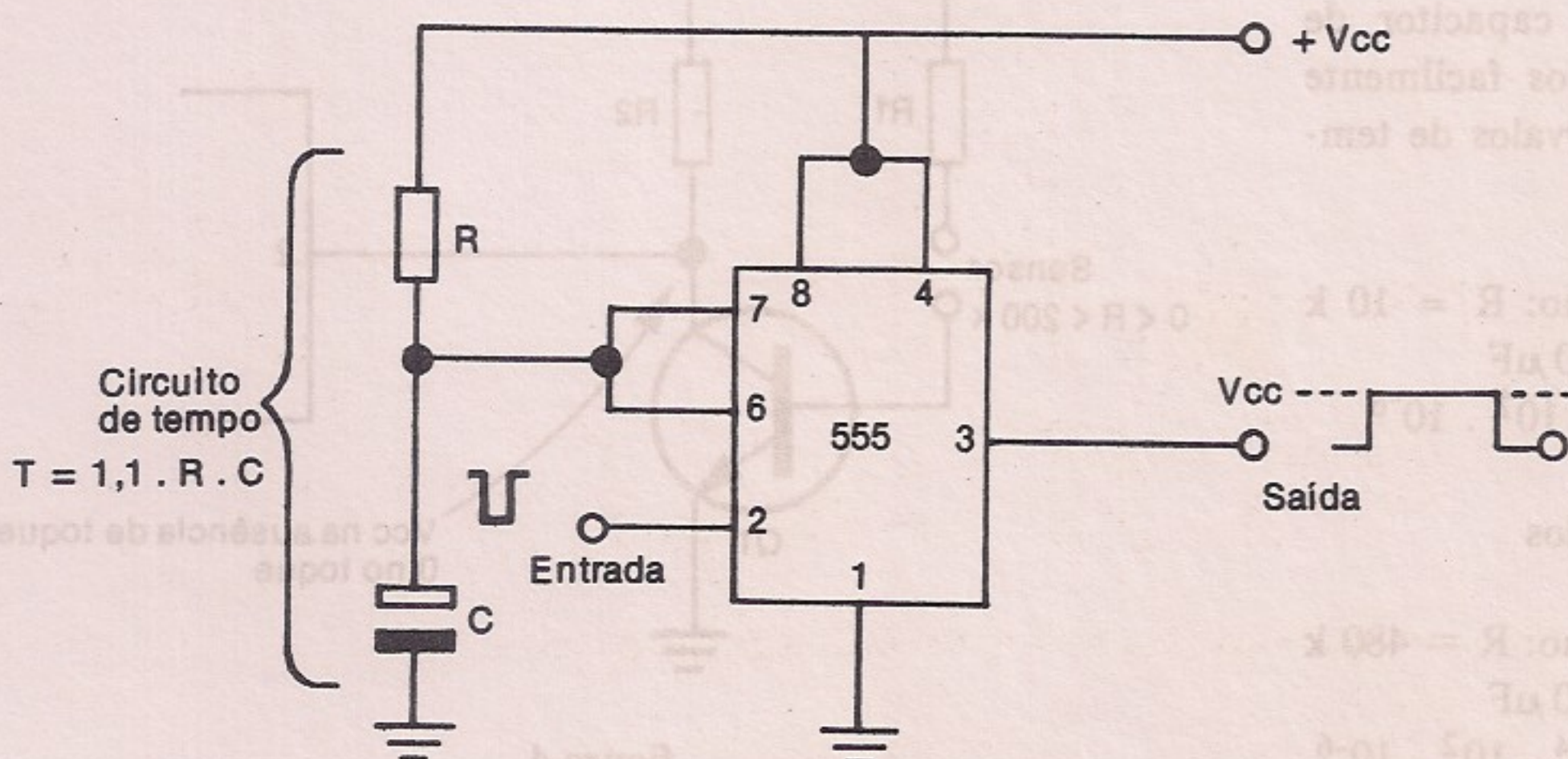


figura 3

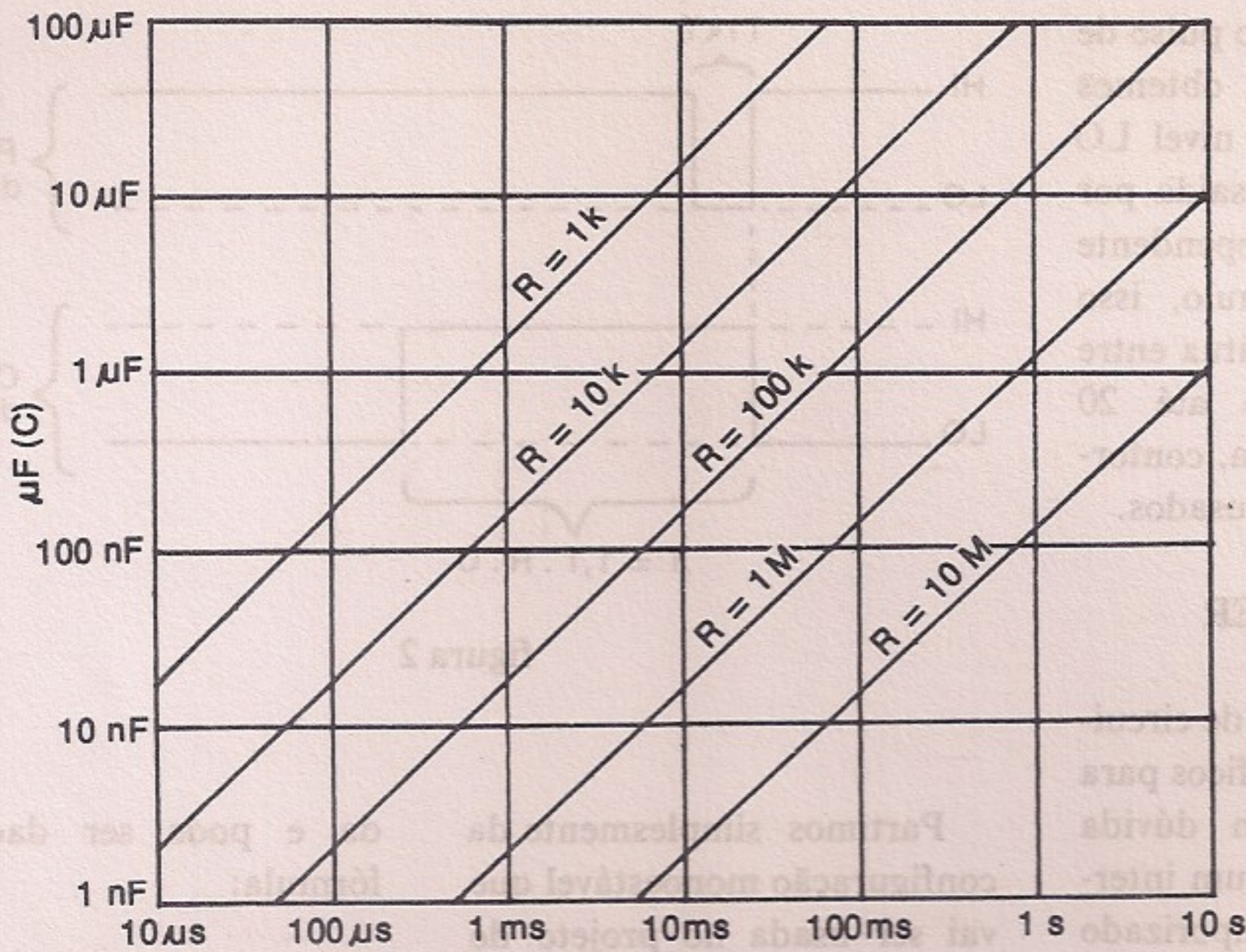


figura 4-A

ponente, que não deve ter fugas.

Na figura 4-A damos um gráfico que nos permite calcular os tempos para diferentes valores de R e de C.

No nosso projeto prático, usaremos um "R" variável entre 10 k ohms e 480 k ohms dados pela resistência simples de 10 k ohms num extremo até 10 k ohms somados com o máximo de um potenciômetro de 470 k ohms em outro.

Supondo um capacitor de  $100 \mu\text{F}$ , podemos facilmente calcular os intervalos de tempo obtidos:

a) tempo mínimo:  $R = 10 \text{ k ohms}$  e  $C = 100 \mu\text{F}$   
 $T = 1,1 \cdot 10^4 \cdot 10^2 \cdot 10^{-6}$   
 $T = 1,1 \cdot 1$   
 $T = 1,1 \text{ segundos}$

b) tempo máximo:  $R = 480 \text{ k ohms}$  e  $C = 100 \mu\text{F}$   
 $T = 1,1 \cdot 48 \cdot 10^4 \cdot 10^2 \cdot 10^{-6}$

$T = 52,8 \cdot 1$   
 $T = 52,8 \text{ segundos}$

Tendo em vista estes cálculos, o leitor pode perfeitamente fixar valores novos de C para a faixa de tempo desejada e até mesmo substituir o potenciômetro de 470 k ohms por um resistor fixo que leve diretamente ao intervalo desejado. Um trim-pot menor em série pode servir para um ajuste mais crítico no caso em

que for exigida precisão de funcionamento.

## O ACIONAMENTO

Conforme explicamos, o acionamento se faz com a transição negativa do sinal de entrada. Inicialmente no nível HI, o pino 2 do integrado deve ser levado a um valor próximo a zero para que ocorra o disparo. Uma maneira de se conseguir isso a partir de uma

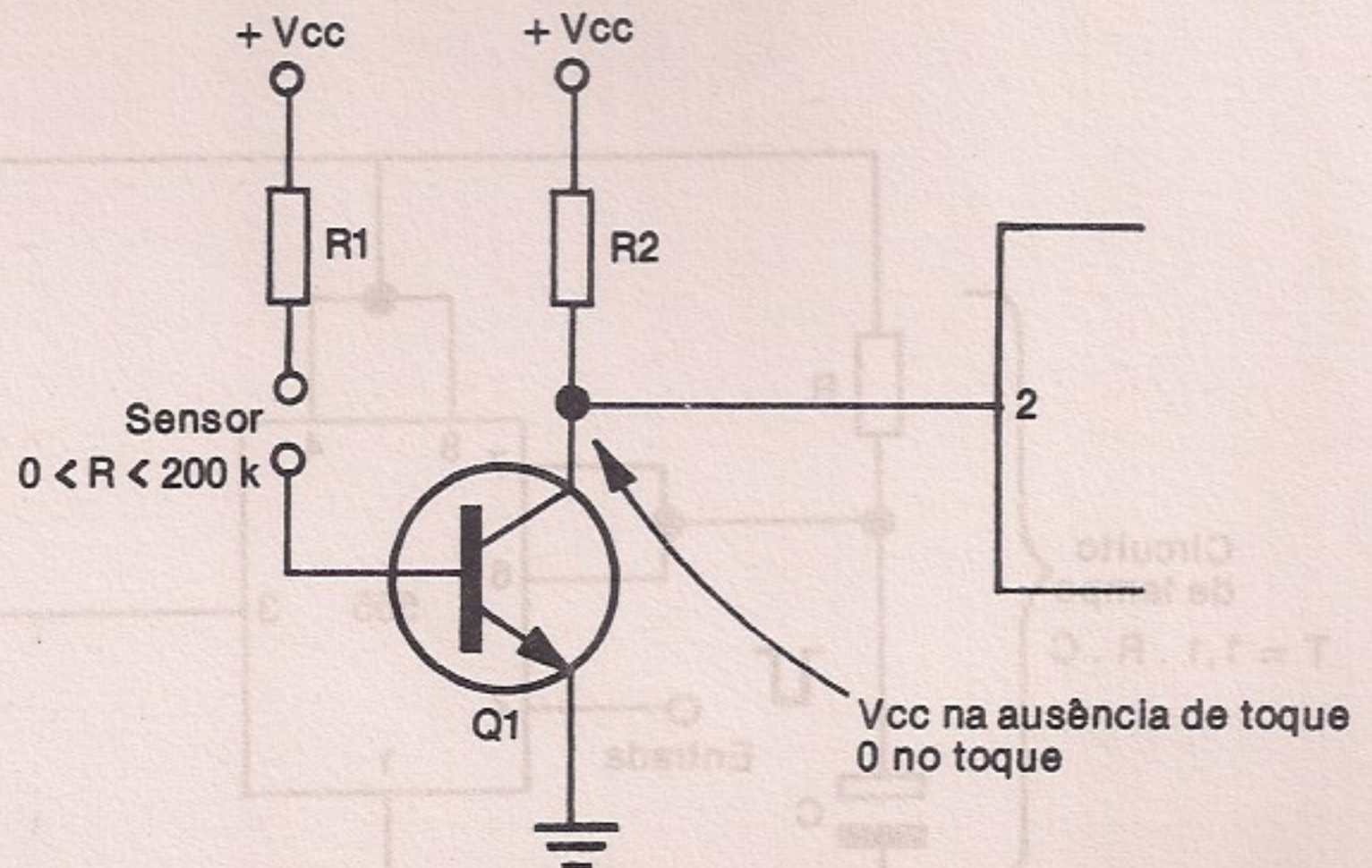


figura 4



corrente positiva é mostrada na figura 4, já que o simples contacto dos dedos entre este pino e a terra seria insuficiente para levar o circuito ao disparo.

Neste circuito usamos um transistor NPN de uso geral e dois resistores.

Na condição de ausência de corrente de base, quando os sensores não são tocados, o transistor comporta-se como uma chave aberta, ou seja, a resistência entre seu emissor e o coletor é muito alta em relação a R2. Deste modo, a

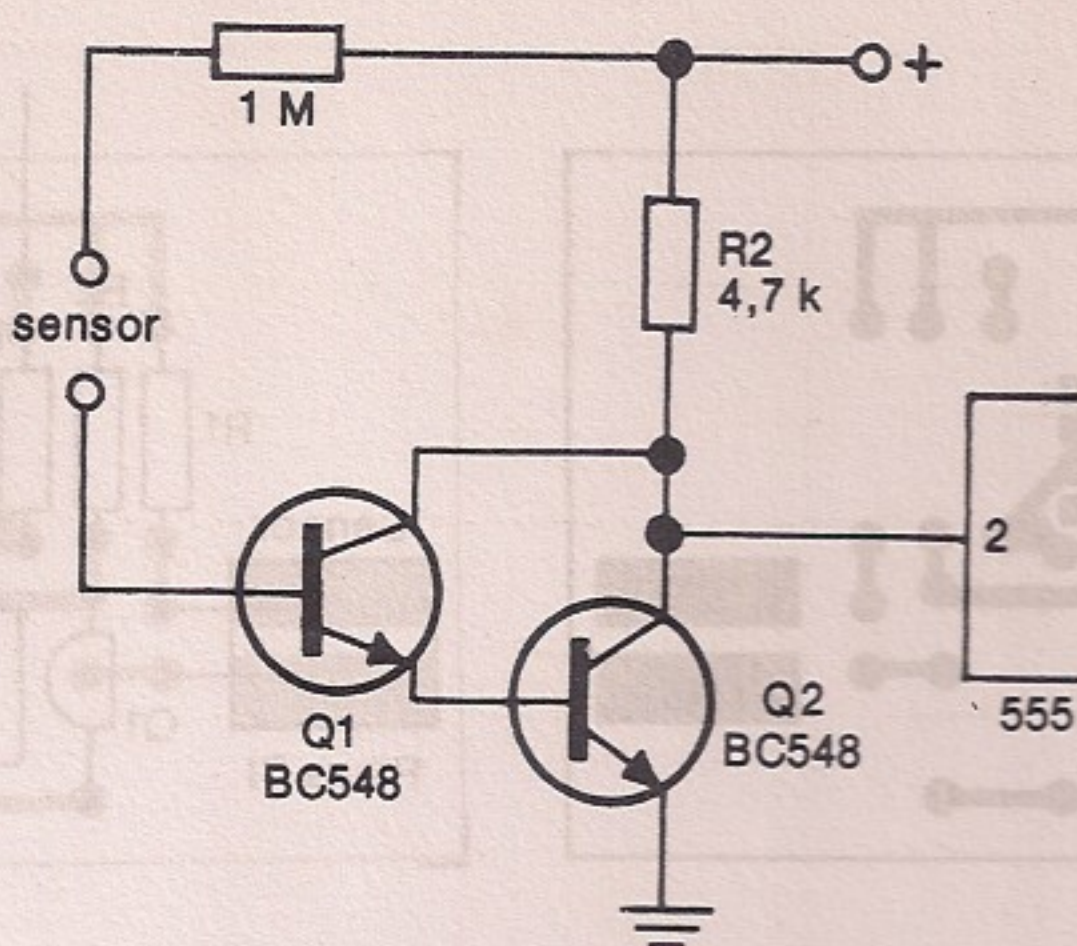


figura 5

tensão do pino 2 do integrado é praticamente igual a Vcc, mantendo-o na condição de não disparado.

No momento em que os sensores forem tocados, uma corrente de base pode circular, polarizando o transistor

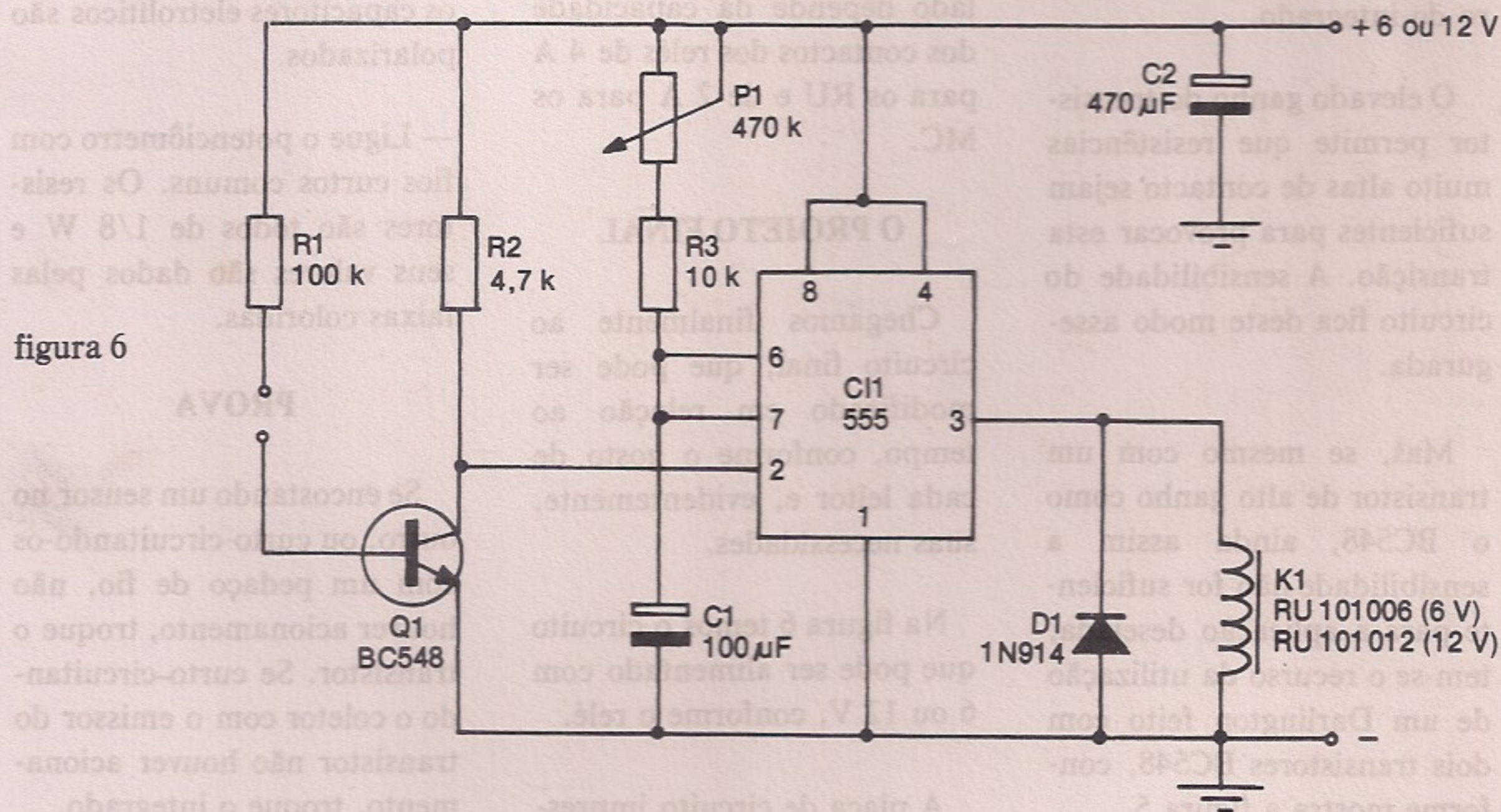


figura 6

### Lista de Materiais

- CI.1 — 555 - circuito integrado
- Q1 — BC548 - transistor NPN
- D1 — 1N914 - diodo de silício
- C1 — 100  $\mu$ F x 16 V - capacitor eletrolítico

- C2 — 470  $\mu$ F x 16 V - capacitor eletrolítico
- P1 — 470 k ohms - potenciômetro
- R1 - 100 k ohms x 1/8 W - resistor (marrom, preto, amarelo)
- R2 — 4,7 k ohms x 1/8 W - resistor (amarelo, violeta, vermelho)

- R3 — 10 k ohms x 1/8 W - resistor (marrom, preto, laranja)
- K1 — relé de 6 ou 12 V — ver texto
- Diversos: placa de circuito impresso, fios, solda, caixa para montagem, fonte de 6 ou 12 V, etc.

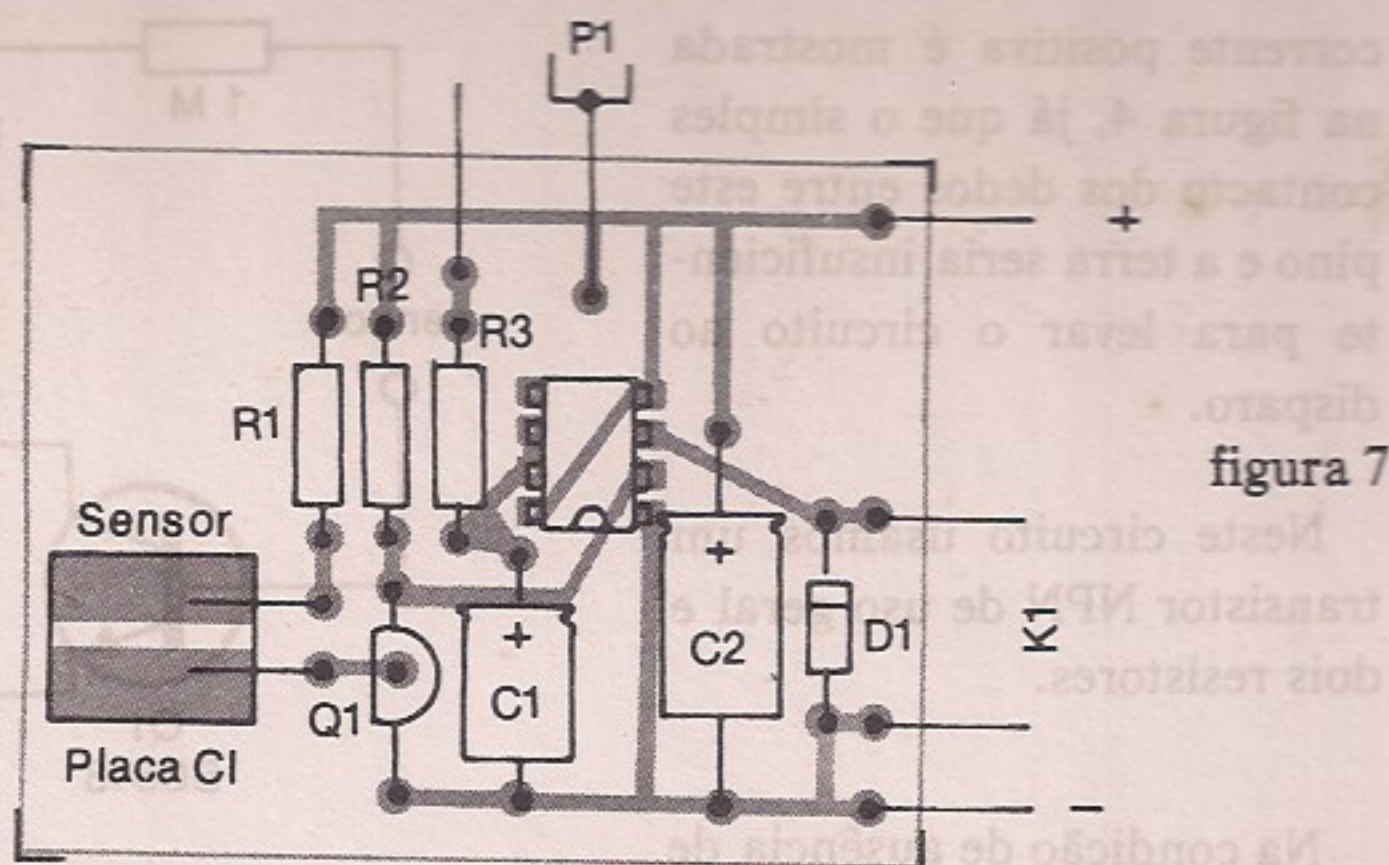
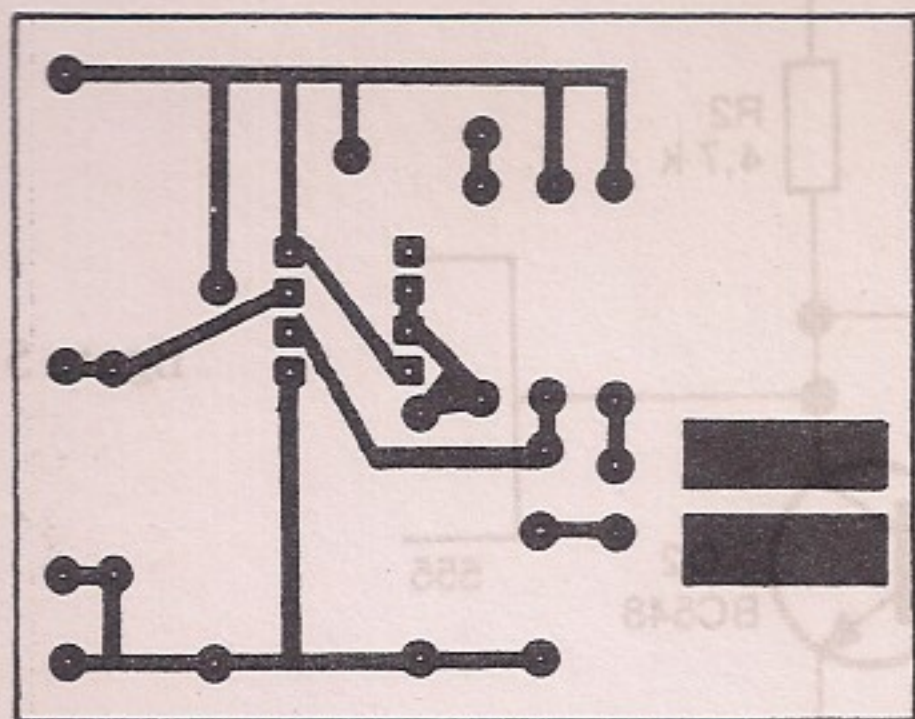


figura 7

no sentido de condução. Sua resistência entre coletor e emissor cai então a um valor suficientemente baixo em relação a R2 para que a tensão de coletor, e portanto no pino 2, seja praticamente zero, a condição necessária ao disparo do integrado.

O elevado ganho do transistor permite que resistências muito altas de contacto sejam suficientes para provocar esta transição. A sensibilidade do circuito fica deste modo assegurada.

Mas, se mesmo com um transistor de alto ganho como o BC548, ainda assim a sensibilidade não for suficiente para a aplicação desejada, tem-se o recurso da utilização de um Darlington feito com dois transistores BC548, conforme mostra a figura 5.

Passando ao circuito de carga, este pode ser um relé sensível de 6 ou 12 V, conforme a tensão de alimentação usada. Para 6 V podemos usar relés sensíveis como o RU 101 006 ou o MC2 RC1, e para 12 V podemos usar o RU 101 012 ou então o MC2 RC2.

Um diodo em paralelo com as bobinas dos relés evita que a alta tensão inversa induzida na abertura ou fechamento dos contactos possa causar algum dano ao integrado.

O circuito de carga controlado depende da capacidade dos contactos dos relés de 4 A para os RU e de 2 A para os MC.

### O PROJETO FINAL

Chegamos finalmente ao circuito final, que pode ser modificado em relação ao tempo, conforme o gosto de cada leitor e, evidentemente, suas necessidades.

Na figura 6 temos o circuito que pode ser alimentado com 6 ou 12 V, conforme o relé.

A placa de circuito impresso para uma montagem compacta é mostrada na figura 7. Como os dois relés sugeridos têm bases diferentes, deixamos a ligação deste componente "por fora", para que o leitor a projete depois de ter o componente em mãos.

Na montagem, tenha os seguintes cuidados:

— Observe a posição certa do integrado e se possível monte-o num soquete apropriado (DIL de 8 pinos).

— Para o transistor tenha também o cuidado de observar sua posição. O diodo D1 e os capacitores eletrolíticos são polarizados.

— Ligue o potenciômetro com fios curtos comuns. Os resistores são todos de 1/8 W e seus valores são dados pelas faixas coloridas.

### PROVA

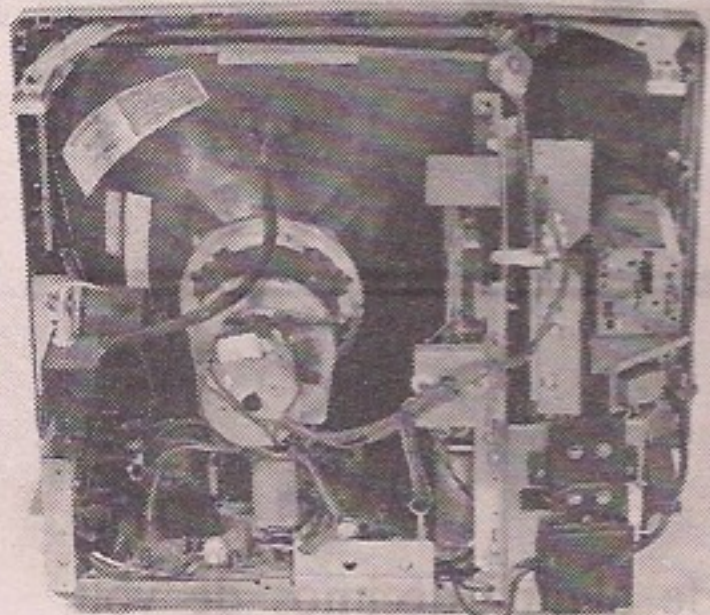
Se encostando um sensor no outro, ou curto-circuitando-os com um pedaço de fio, não houver acionamento, troque o transistor. Se curto-circuitando o coletor com o emissor do transistor não houver acionamento, troque o integrado.

Se o funcionamento for normal no teste mas não com o toque dos dedos, isso significa falta de sensibilidade. Use um par de transistores em ligação Darlington em lugar de um.

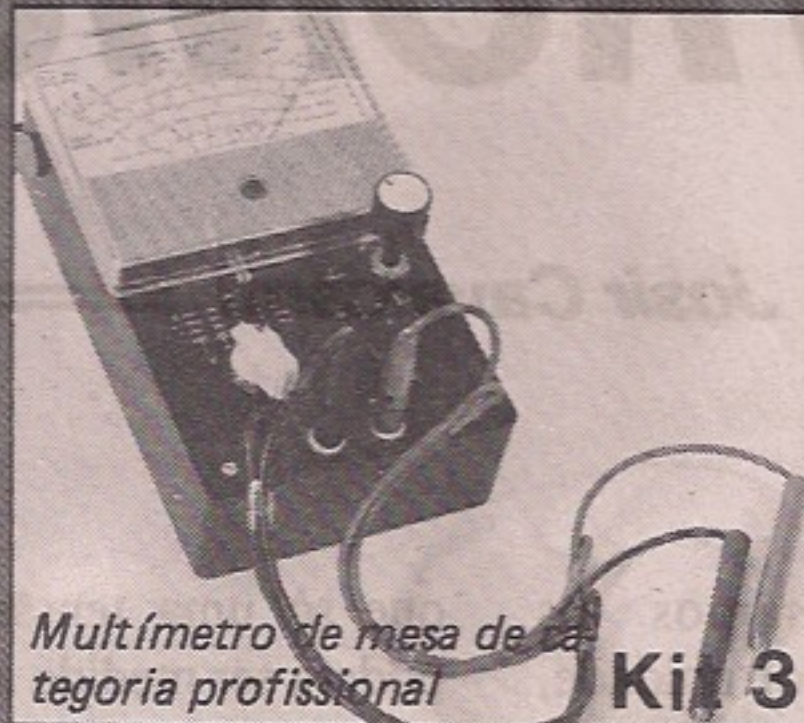


# ELETRÔNICA, RÁDIO e TELEVISÃO

Caixa Postal 6997 - CEP 01051 - São Paulo - SP



Receptor de televisão **Kit 6**



Multímetro de mesa de categoria profissional **Kit 3**



Gerador de sinais de rádio frequência (RF) **Kit 5**

EQUIPAMENTOS

## GRÁTIS



Sintonizador AM/FM, Estéreo, transistorizado, de 4 faixas **Kit 4**



Conjunto básico de eletrônica **Kit 1**



Jogo completo de ferramentas **Kit 2**

O curso que lhe interessa precisa de uma boa garantia! As ESCOLAS INTERNACIONAIS, pioneiras em cursos por correspondência em todo o mundo desde 1891, investem permanentemente em novos métodos e técnicas, mantendo cursos 100% atualizados e vinculados ao desenvolvimento da ciência e da tecnologia modernas. Por isso garantem a formação de profissionais competentes e altamente remunerados.

Curso preparado pelos mais conceituados engenheiros de indústrias internacionais de grande porte, especialmente para o ensino à distância.

Peça informações sobre nossos cursos de Engenharia. Diversas modalidades especificamente para o ensino à distância. Material atualizado de procedência dos Estados Unidos.

**Não espere o amanhã!**

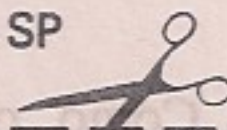
Venha beneficiar-se já destas e outras vantagens exclusivas que estão à sua disposição. Junte-se aos milhares de técnicos bem sucedidos que estudaram nas ESCOLAS INTERNACIONAIS.

**Adquira a confiança e a certeza de um futuro promissor,** solicitando GRÁTIS o catálogo completo ilustrado. Preencha o cupom anexo e remeta-o ainda hoje às **Escolas Internacionais.**

**EI - ESCOLAS INTERNACIONAIS**

Caixa Postal 6997 - CEP 01051 - São Paulo - SP

Telefone: (011) 803-4499



Enviem-me grátis e sem compromisso, o magnífico catálogo completo é ilustrado fotograficamente a cores, do curso de ELETRÔNICA, RÁDIO e TELEVISÃO.

Nome.....

Rua.....n.º.....

CEP.....Cidade.....Est.....

## Escolas Internacionais

DEPARTAMENTO DE ESTUDOS AVANÇADOS  
Caixa Postal 6997 - CEP 01051 - São Paulo - SP

# VOLTÍMETRO ELETRÔNICO

==== *Josir Cavalcanti* ====

Em trabalho anterior analisamos os multímetros analógicos e, naquela oportunidade, observamos que sua principal limitação reside em uma sensibilidade relativamente baixa, que os faz drenar correntes apreciáveis dos circuitos sob análise, "carregando-os" indevidamente.

Para contornar esse problema, foram desenvolvidos, inicialmente, os voltímetros a válvula, conhecidos pela sigla VTVM.

Na figura 1 ilustramos o princípio básico. Os triodos V1 e V2 estão montados como uma ponte, na configuração placa à massa. Essa configuração caracteriza-se por uma elevada resistência de entrada e ganho praticamente igual a 1. Entre o catodo de V1 e de V2 está montado um microamperímetro.

A tensão de grade e a corrente de placa de V2 são mantidas constantes e, em repouso, a corrente de placa de V1 é igual à de V2. Através de P1 pode-se assegurar essa igualdade, com o que a d.d.p. entre o catodo de V1 e o catodo de V2 é nula (0 volt).

Aplicando-se uma tensão à grade de V1, sua corrente de placa aumenta, provocando o aparecimento de d.d.p. entre os catodos. Essa d.d.p. é medida através do microamperímetro.

Como o ganho é praticamente igual a 1, podemos calcular que a tensão que aparece entre os catodos de V1 e de V2 é praticamente a mesma que for aplicada à grade de V1. Disso resulta

que só uma tensão de alguns décimos de volt poderá ser medida assim.

Para se obter maiores alcances dever-se-á, pois, recorrer a divisores de tensão.

O que à primeira vista parecia uma limitação converte-se em vantagem: o instrumento pode medir tensões de 0 a 200 ou 300 mV no primeiro alcance, com uma sensibilidade elevadíssima, de modo que a exatidão das leituras fica limitada apenas pelas tolerâncias dos componentes, especialmente o microamperímetro usado.

Além da medida de tensão contínua (DCV), os multímetros eletrônicos realizam também as

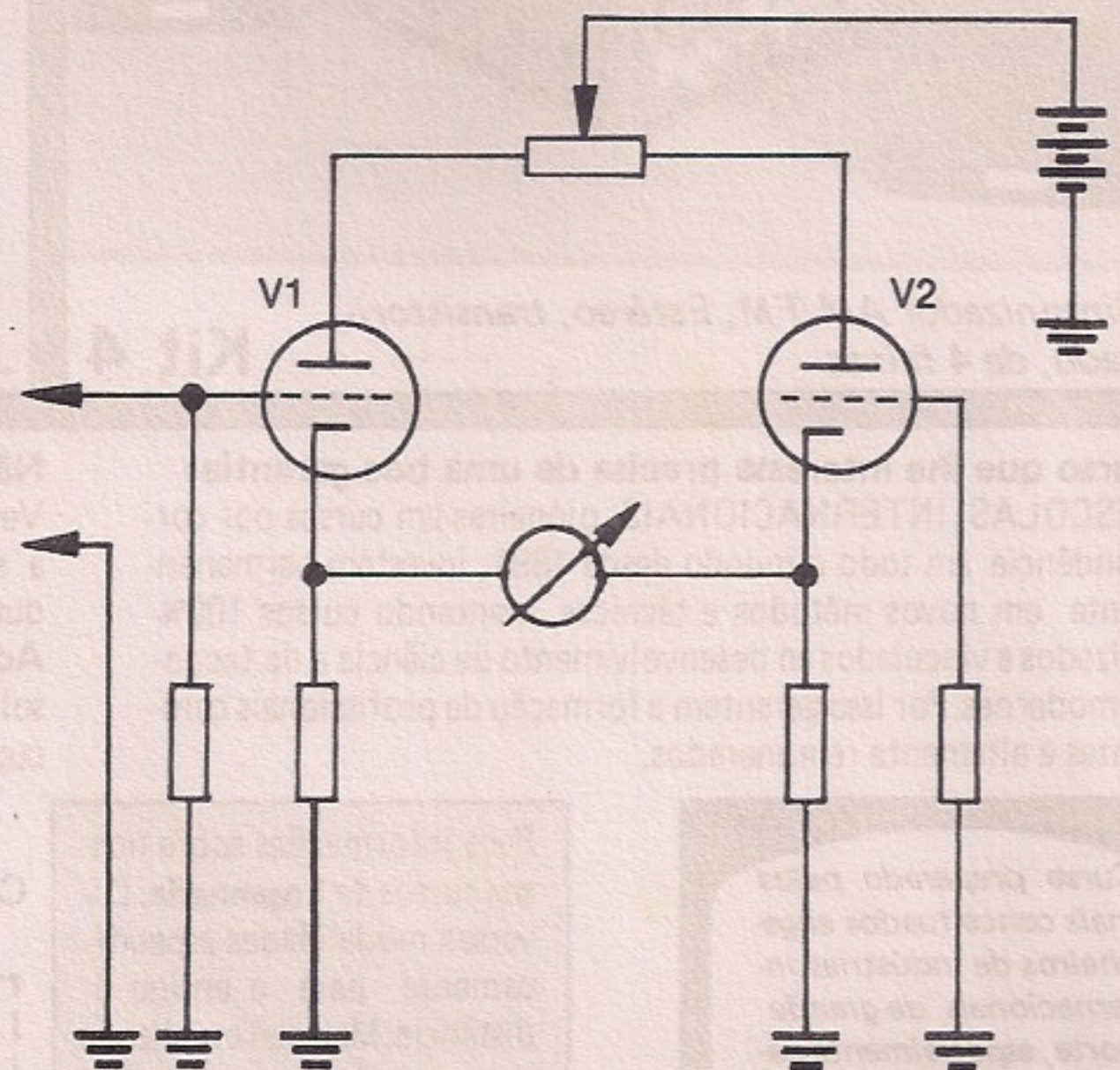


FIGURA 1 — Princípio básico do voltímetro eletrônico.

medidas de tensão alternada (ACV), corrente e resistência.

Antes de abordarmos esses recursos, convém examinarmos a versão transistorizada do multímetro eletrônico, que ilustramos na figura 2.

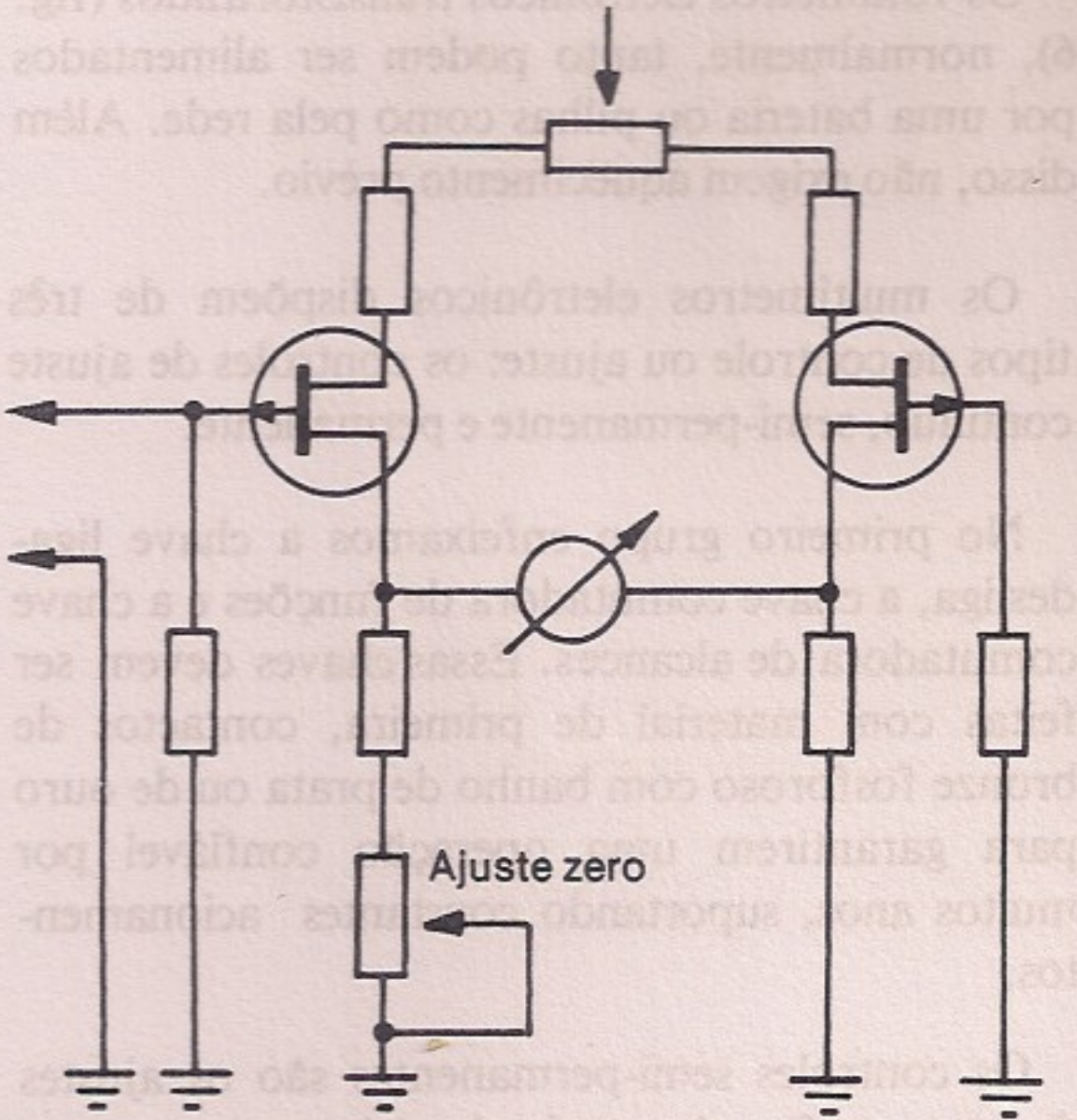


FIGURA 2 — Versão transistorizada do circuito anterior.

Como podemos ver, os triodos foram substituídos por dois J-FET. Como sabemos, tal como sucede nos triodos, a corrente de um J-FET é controlada por tensão, ou seja, no triodo (ECC83, por exemplo) a corrente de placa (IP) é determinada pela tensão entre grade e catodo ( $E_g$ ), conhecida como tensão de grade. No J-FET, a corrente de dreno, ou dreno-supridor, é con-

trolada pela tensão entre a porta (ou "gate") e o supridor.

Eventualmente, Q2 poderia ser substituído por um transistor bipolar, porém a maioria dos projetistas prefere usar para Q1 e Q2 transistores com características tão próximas quanto possível.

Para a medida de tensão alternada não há outro remédio senão retificar a CA, tal como se faz nos multímetros. A diferença é que se costuma utilizar um circuito com elevada impedância de entrada para manter a resistência de entrada do instrumento em 10 M ohms.

Na figura 3 ilustramos um circuito típico. Q1 está montado como seguidor de supridor, com o que a impedância de entrada torna-se consideravelmente elevada. A retificação da CA é feita por D2 e D3, montados como um dobrador de tensão.

Para a medida de corrente, apelamos para a medida da tensão que se desenvolve sobre um resistor padrão.

Como vimos antes, o primeiro alcance do instrumento é de alguns milivolts, de modo que podemos usar a Lei de Ohm. Se o primeiro alcance for de, digamos, 0,3 V, é só calcularmos resistores sobre os quais se desenvolva essa tensão com as correntes que se quer medir, ou seja, para medir de 0 a 300 mA, por exemplo, calculamos  $0,3 \text{ V} / 0,3 \text{ A} = 1 \text{ ohm}$ . Na figura 4 ilustramos o dispositivo. Aliás, utilizando dispositivo análogo, pode-se medir também corrente alternada (CA mA).

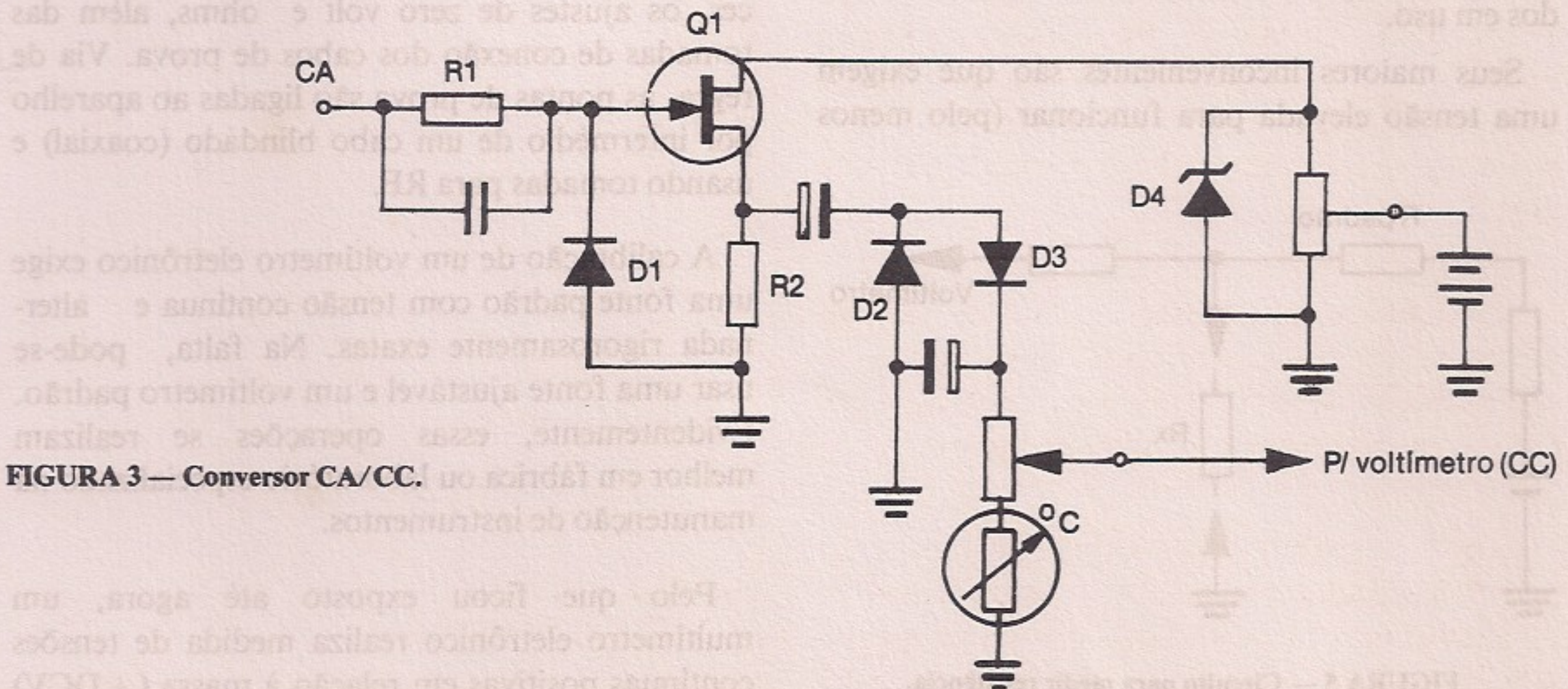


FIGURA 3 — Conversor CA/CC.

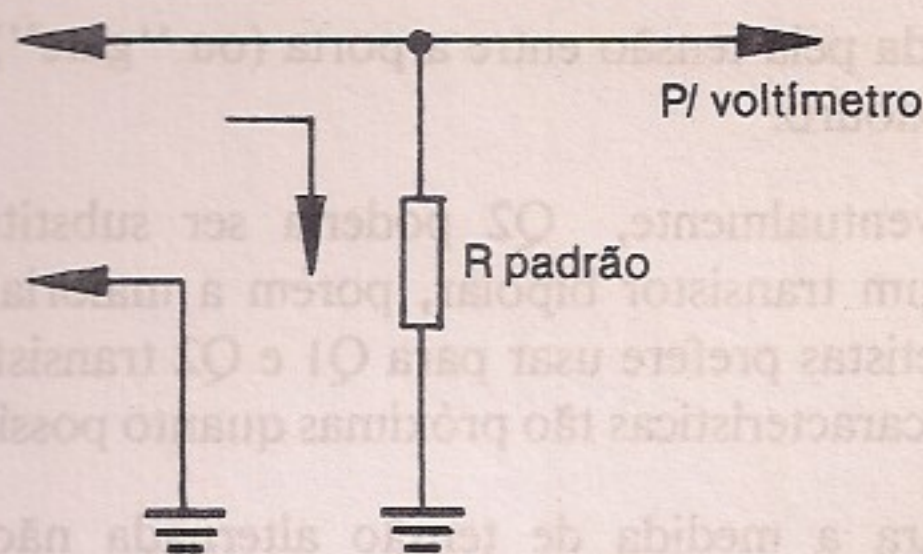


FIGURA 4 — Circuito para medir corrente.

Para medirmos resistência, temos que encontrar um dispositivo que permita transformar os ohms em volts. Isso vale a dizer uma fonte de corrente constante, o que se pode obter com uma pilha comum.

Na figura 5 ilustramos um circuito que resolve o problema. Se  $R_x$  tiver um valor além da escala ou infinito ( $\infty$ ), é aplicada à entrada do dispositivo uma tensão que leva o ponteiro ao fim da escala. Se  $R_x$  tiver uma resistência relativamente baixa, atuará como um divisor de tensão, reduzindo assim a tensão aplicada à entrada do dispositivo.

Devido à elevada sensibilidade desse dispositivo pode-se medir resistências de valor consideravelmente grande com uma fonte de referência de baixo valor (1,5 V), o que permite testar com segurança dispositivos semicondutores.

Até que os transistores de efeito de campo tivessem alcançado desenvolvimento suficiente, imperavam os voltímetros a válvula, havendo ainda um certo número de instrumentos valvulados em uso.

Seus maiores inconvenientes são que exigem uma tensão elevada para funcionar (pelo menos

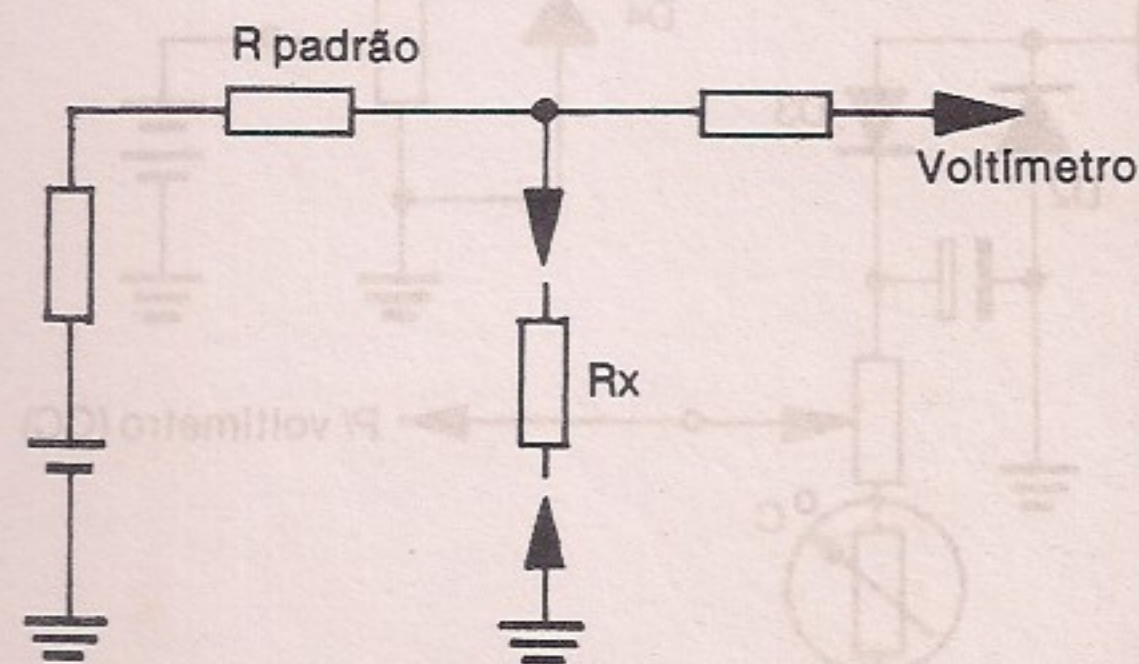


FIGURA 5 — Circuito para medir resistência.

100 V), o que praticamente obriga a ligá-los à rede e o fato de exigirem um período de, pelo menos, 30 minutos de aquecimento para que possam ser usados.

Os voltímetros eletrônicos transistorizados (fig. 6), normalmente, tanto podem ser alimentados por uma bateria ou pilhas como pela rede. Além disso, não exigem aquecimento prévio.

Os multímetros eletrônicos dispõem de três tipos de controle ou ajuste: os controles de ajuste contínuo, semi-permanente e permanente.

No primeiro grupo enfeixamos a chave liga-desliga, a chave comutadora de funções e a chave comutadora de alcances. Essas chaves devem ser feitas com material de primeira, contactos de bronze fosforoso com banho de prata ou de ouro para garantirem uma operação confiável por muitos anos, suportando constantes acionamentos.

Os controles semi-permanentes são os ajustes de zero no fim da escala de volts e de zero na escala de ohms.

No caso dos voltímetros a válvula, de vez em quando era necessário retocar o ajuste de zero, especialmente devido a variações da tensão da rede.

Além dos ajustes acima, também se faz o ajuste de zero do microamperímetro, no painel, tal como se faz nos multímetros comuns.

No painel frontal do aparelho instalam-se o microamperímetro, as chaves de funções e alcances, os ajustes de zero volt e ohms, além das tomadas de conexão dos cabos de prova. Via de regra, as pontas de prova são ligadas ao aparelho por intermédio de um cabo blindado (coaxial) e usando tomadas para RF.

A calibração de um voltímetro eletrônico exige uma fonte padrão com tensão contínua e alternada rigorosamente exatas. Na falta, pode-se usar uma fonte ajustável e um voltímetro padrão. Evidentemente, essas operações se realizam melhor em fábrica ou laboratório especializado na manutenção de instrumentos.

Pelo que ficou exposto até agora, um multímetro eletrônico realiza medida de tensões contínuas positivas em relação à massa (+ DCV)

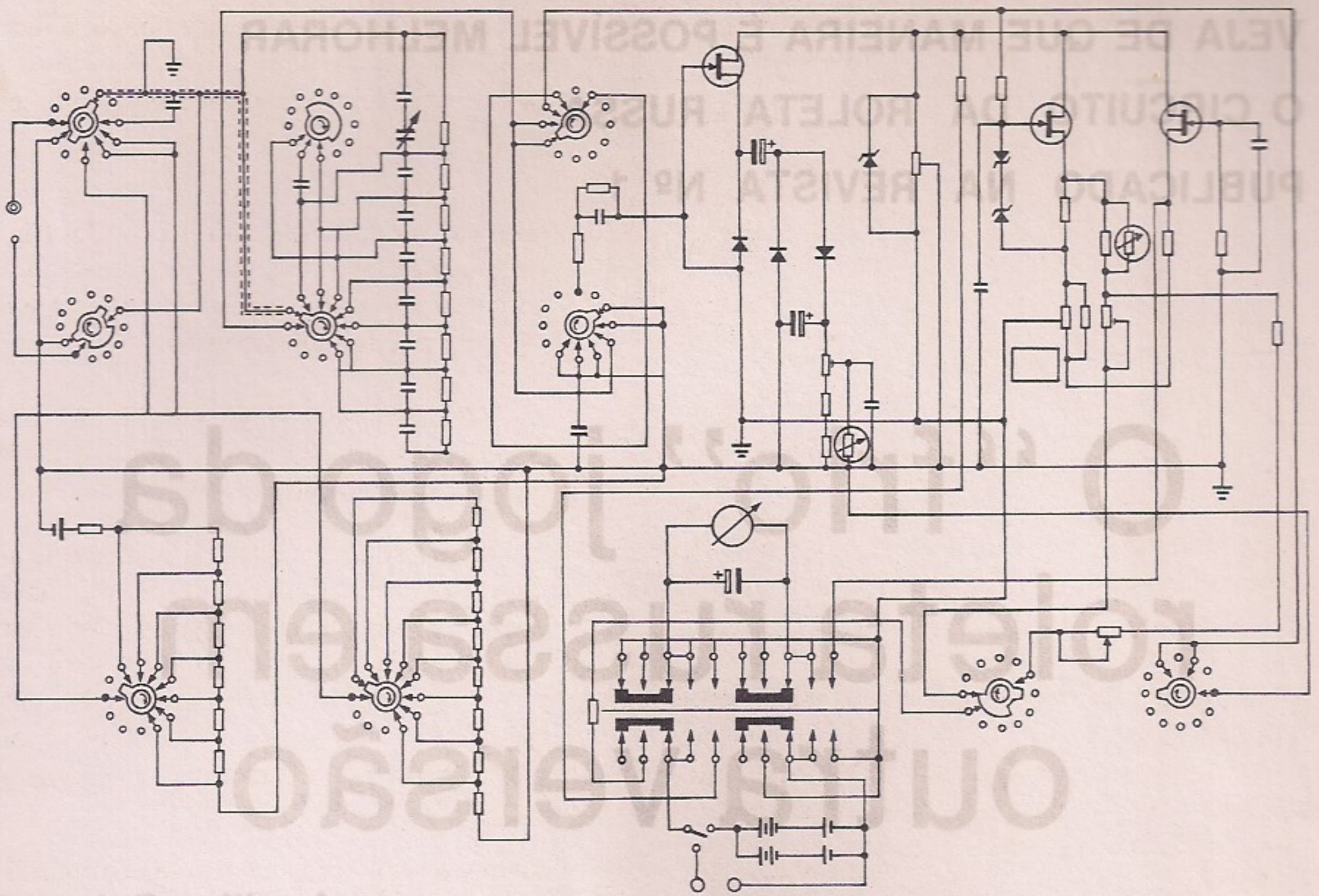


FIGURA 6 — Diagrama esquemático de um multímetro eletrônico.

ou negativas (-DCV), medidas de intensidade de corrente contínua (CC mA) e alternada (CA mA) e de resistência (ohms). Essas funções são selecionadas pela respectiva chave.

Os alcances de tensão vão de alguns décimos de volt até várias centenas de volts, sendo os mesmos para CC e CA, porém usam-se escalas separadas para CC e CA devido à não-linearidade do dispositivo retificador. As escalas de CA tanto servem para medir tensão (ACV) como corrente (CA mA), tal como as escalas de CC.

Além dessas escalas, existem escalas de tensão de pico e de tensão pico-a-pico, além de escalas calibradas em decibéis e em graus centígrados. Para a medida de temperatura, naturalmente, é necessário usar uma ponta de prova especial.

O emprego de um multímetro eletrônico é evidente, podendo ser considerado como um multímetro aperfeiçoado.

Devido à elevada sensibilidade, podemos realizar medidas de tensão impossíveis de serem realizadas com um multímetro comum.

Como exemplos, podemos citar um teste de oscilador local; mede-se a tensão entre o emissor do transistor oscilador e massa; depois, coloca-se em curto a seção osciladora do variável; se o oscilador estiver em funcionamento, ocorrerá uma variação da tensão entre o emissor e massa.

Um outro teste consiste em medir a tensão de base de um transistor que sofra a ação do CAG. Deverá ocorrer uma grande variação quando o receptor estiver ou não sintonizando uma emissora. Normalmente o 1º amplificador de FI é que recebe o CAG.

Existe uma variante do voltímetro eletrônico, que é o decibilímetro, ou voltímetro CA. Este instrumento é utilizado principalmente na aferição de equipamentos de comunicação e levantamento de curvas de resposta. As escalas são graduadas em volts eficazes e em dB. Graças a esta última escala podemos medir o ganho de uma etapa ou a atenuação de um filtro.

VEJA DE QUE MANEIRA É POSSÍVEL MELHORAR  
O CIRCUITO DA ROLETA RUSSA  
PUBLICADO NA REVISTA Nº 1

# O “frio” jogo da roleta russa em outra versão

Aquilino R. Leal \*

Tempos atrás apresentamos um circuito prático simulando o tão conhecido jogo “Roleta Russa” onde, na versão original, uma única bala é disposta no tambor de um revólver; o jogador gira tal tambor e aproxima o cano do revólver bem para uma de suas têmporas, apertando, em seguida, o gatilho. Se a bala não detonar, tudo bem! O revólver é entregue a outro jogador que realiza um ritual similar, e assim por diante.

Vencerá o jogo aquele que ficar com vida!

A bem da verdade não sabemos dizer se ele é o ven-

cedor, pois como está o mundo...

É evidente que não tem o mínimo sentido um jogo desses, mas ele pode ser simulado através dos recursos que a Eletrônica nos oferece. Foi justamente isso o que fizemos na publicação antes mencionada, com o que muitos de nossos leitores se divertiram “prá valer”!

Contudo, alguns deles nos escreveram alegando que o volume desenvolvido pelo alto-falante é insuficiente para alguns ambientes relativamente ruidosos, o qual pode passar despercebido pelo restante dos competidores. Esses mesmos leitores solicitavam um circuito amplificador

adicional para o dispositivo e de preferência do tipo “3B”: Bom, Bonito e Barato!

Após pensarmos um pouco chegamos a umas duas ou três soluções, mas elas requeriam a confecção de uma outra plaqueta, “dificultando a vida” desses leitores.

De repente pensamos: “se não podemos ir a Roma por que Roma não pode vir até nós”? Isso mesmo! O grande “grilo” é o alto-falante, não é? Então, por que não substituí-lo por um dispositivo de melhor rendimento sonoro para este caso?

Imediatamente veio a solução: usar uma dessas micro-cigarras para 6 V CC e trocar o valor de alguns componentes do circuito original.

\* Engº de Telecomunicações da TELERJ  
Departamento de Apoio Técnico (TAT)



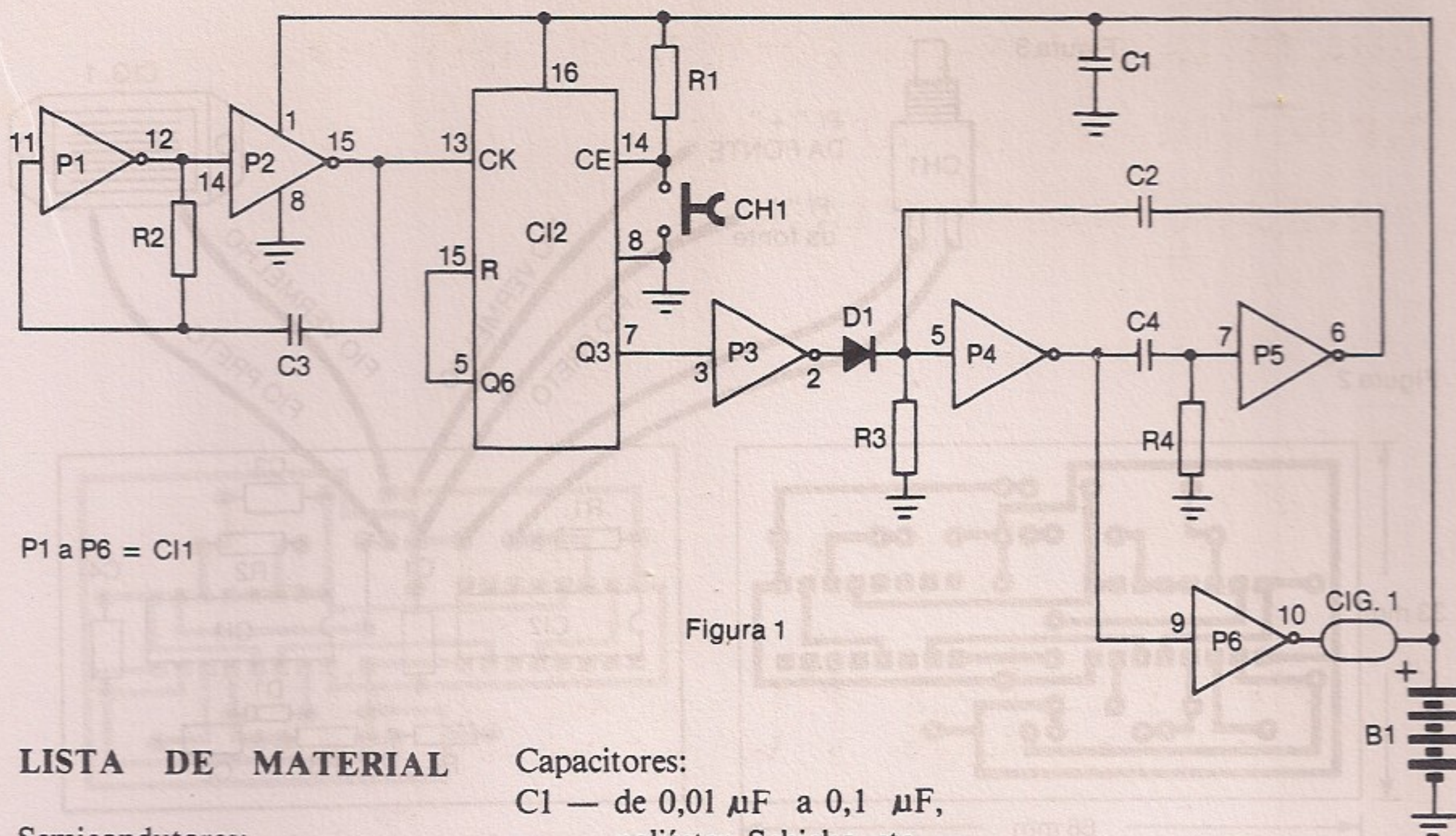


Figura 1

P1 a P6 = CI1

## LISTA DE MATERIAL

### Semicondutores:

CI1 — integrado 4049

CI2 — integrado 4017

D1 — diodo de comutação, por exemplo o 1N914

Resistores (todos de 1/8 W, 10%):

R1, R2 — 100 k ohms

R3, R4 — 270 k ohms

### Capacitores:

C1 — de 0,01  $\mu\text{F}$  a 0,1  $\mu\text{F}$ , poliéster, Schicko, etc.

C2, C4 — 0,22  $\mu\text{F}$ , poliéster

C3 — 0,001  $\mu\text{F}$  ou 0,0012  $\mu\text{F}$ , poliéster

### Diversos:

B1 — bateria ou fonte de 6 a 8 V

CH1 — interruptor tipo "campainha"

CIG.1 — micro-cigarra para 6 V CC

Soquete para os integrados; plaqueta de fenolite virgem (66 mm x 33 mm ou maior); fio flexível, solda; etc.

Após alguns experimentos acabou surgindo o diagrama esquemático final mostrado na figura 1. Compare-o com o primitivo e conclua o seguinte:

— o circuito é essencialmente o mesmo, a não ser pela ausência da resistência R5 que limitava a corrente circulante pelo alto-falante;

— apenas foram alterados os valores de R3, R4, C2 e C4 que, respectivamente, passaram a ser de 270 k ohms, 270 k ohms, 0,22  $\mu\text{F}$  e 0,22  $\mu\text{F}$ ;

— pode ser aproveitada a plaqueta original (fig. 6 da publicação anterior);

— todas as considerações técnicas a respeito do funcionamento do circuito primitivo são também válidas para este.

Para facilitar a realização das modificações do projeto original ou para atender os leitores que ainda não montaram o "circuito", é reproduzido, em tamanho natural, o desenho da fiação impressa da plaqueta — veja a figura 2.

A distribuição dos componentes no lado não cobreado da plaqueta é mostrada pela figura 3, por sinal quase igual ao chapeado da publicação já mencionada; aliás, a única diferença é a presença de um segundo "jumper" (substituindo o resistor R5) e a cigarra que não permite a inversão do seu par de fios.

Quanto ao modo de jogar, tudo continua na mesma!

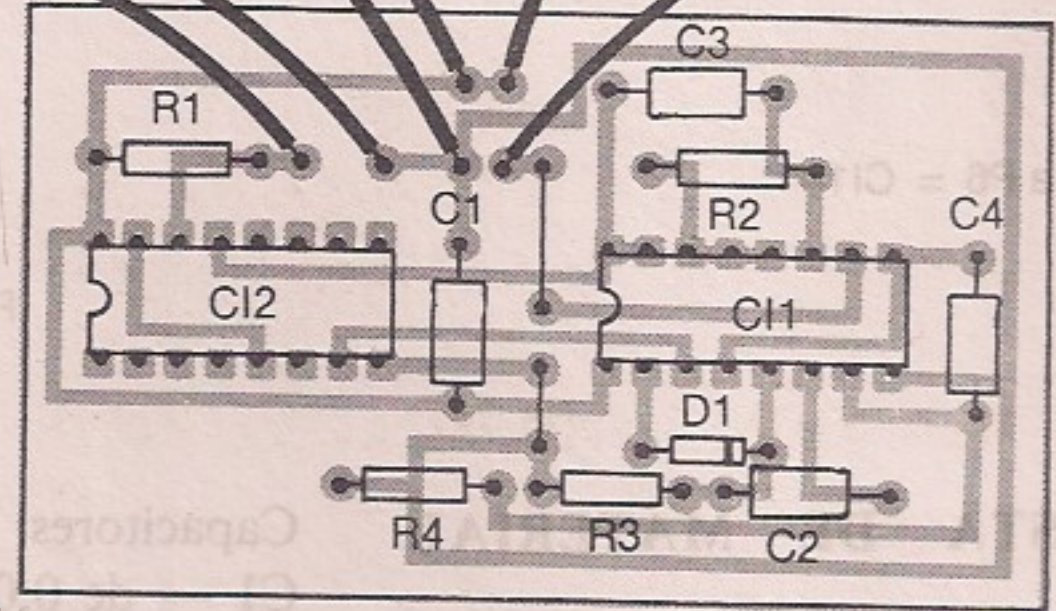
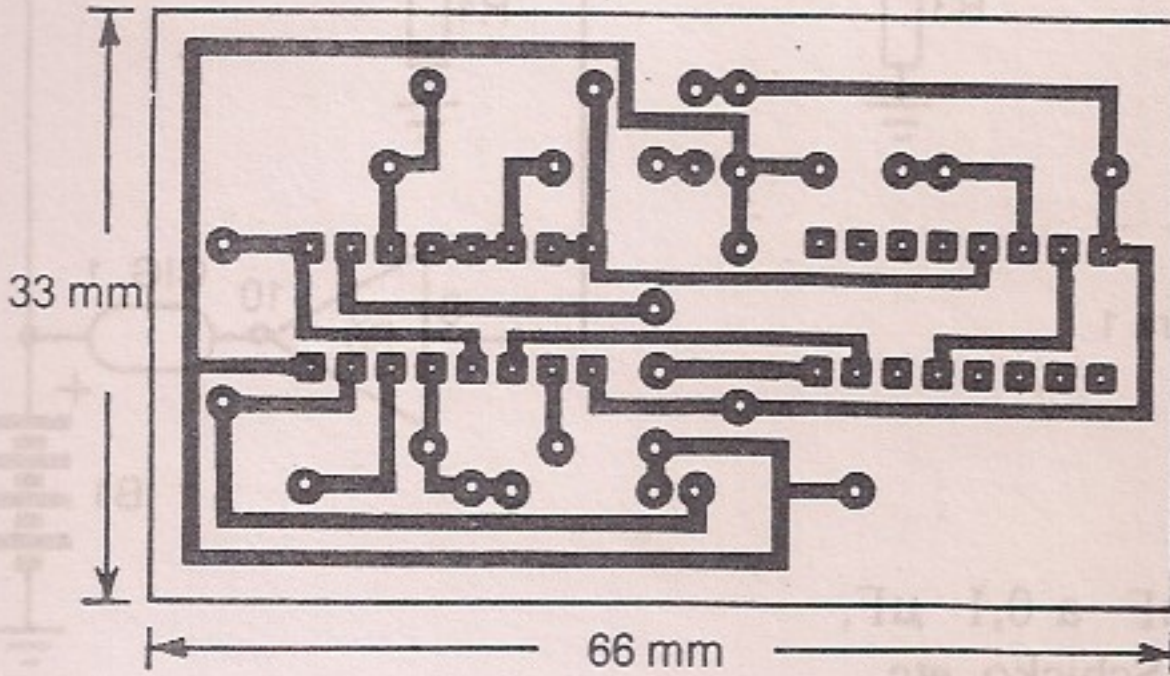
## CONCLUSÃO

Esperamos ter atendido a todos aqueles que nos escreveram (e aos que não o fizeram por serem demasi-

Figura 3



Figura 2



adamente modestos) solicitando uma melhoria no funcionamento do circuito original.

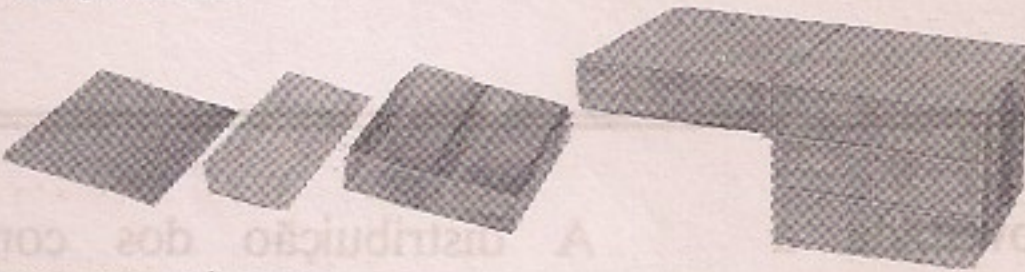
Também queremos deixar registrado que muitas das soluções propostas por alguns leitores são realmente interes-

santes e se elas não foram aqui adotadas o serão em outros projetos de nossa autoria, tenham certeza disso!

**R & E**

## GAVETEIROS PLÁSTICOS

Empilháveis



## CONECTORES POLARIZADOS



## ROLOS PRESSORES



SUPORTES DE PILHAS - LINHA COMPLETA KNOBS  
CAIXAS PLÁSTICAS PARA RÁDIOS

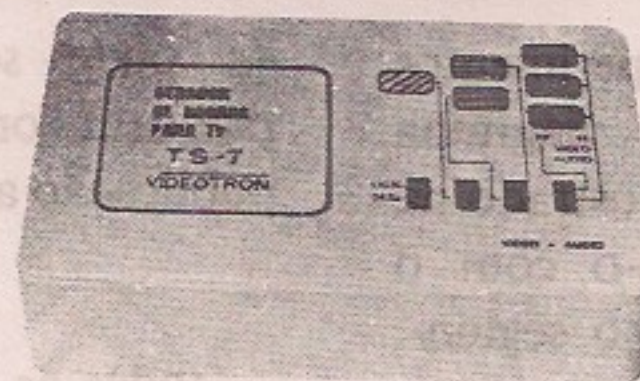
**MAGUS Industrial e Comercial Ltda.**

Rua Serra de Bragança, 866 - Tatuapé  
Fones: 294-1127 - 293-4092 - 217-5061  
CEP 03318 - São Paulo - SP



## Menta Comércio de Produtos Eletrônicos Ltda.

APROVEITE ESTAS OFERTAS



**GERADOR DE BARRAS E INJETOR DE SINAIS DE VÍDEO E ÁUDIO TS-7**

Para teste, ajuste e rápida localização de defeitos em setores de canais, FI de vídeo, FI de áudio, amplif. de vídeo (P&B), amplif. de vídeo (RGB), amplif. de áudio, ajuste de pureza e nível de branco, ajuste de convergência, foco, linearidade, etc.

Cr\$ 53.000

### TEMOS TAMBÉM:

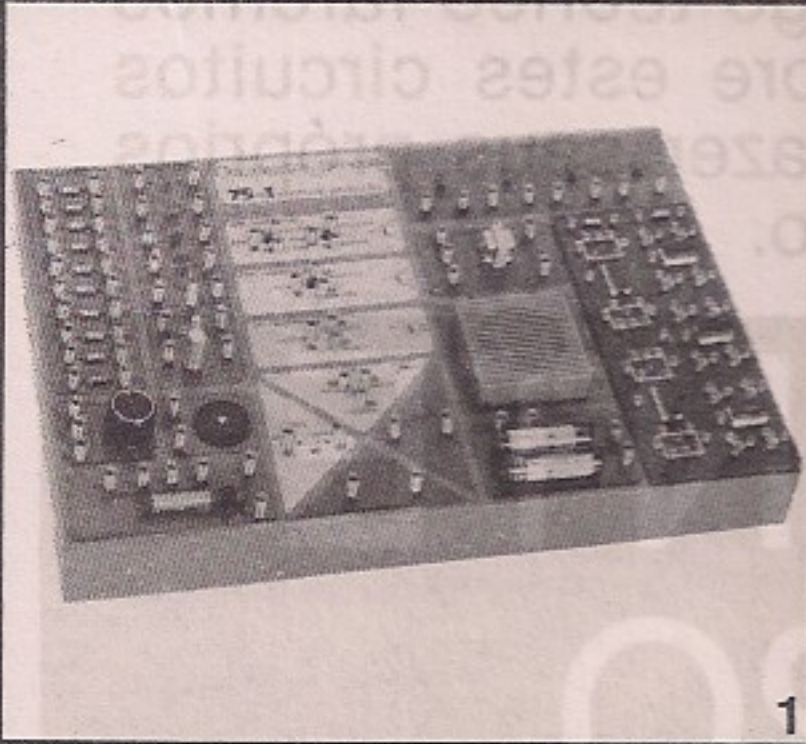
Injetor de Sinais IS-2 DME.....	Cr\$ 29.000
Pesquisador de Sinais PS-2 DME.....	Cr\$ 29.000
Gerador de RF GRF-1 DME.....	Cr\$ 35.000
Gerador de Sinais GST-2 Incest.....	Cr\$ 120.000
Provador de fly-back PF-1 Incest.....	Cr\$ 63.000

**Menta Comércio de Produtos Eletrônicos Ltda.**

Av. Pedroso de Moraes, 580, 6º andar, sala 61  
Fone: 813-3784 - CEP 05420 - São Paulo - SP

Vendas pelo reembolso postal ou aéreo VARIG.  
Pagamentos antecipados com vale postal ou cheque:  
10% de desconto

**Kits eletrônicos e conjuntos de experiências, componentes do mais avançado sistema de ensino, por correspondência, na área eletroeletrônica!**



1



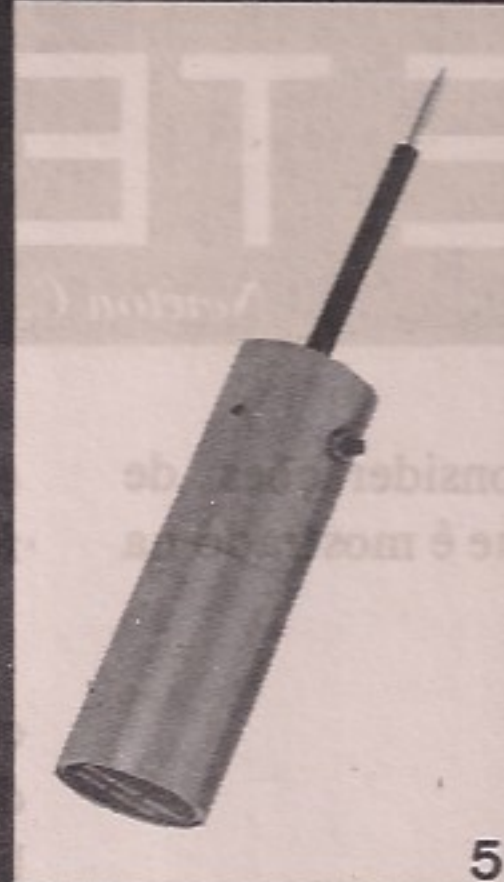
2



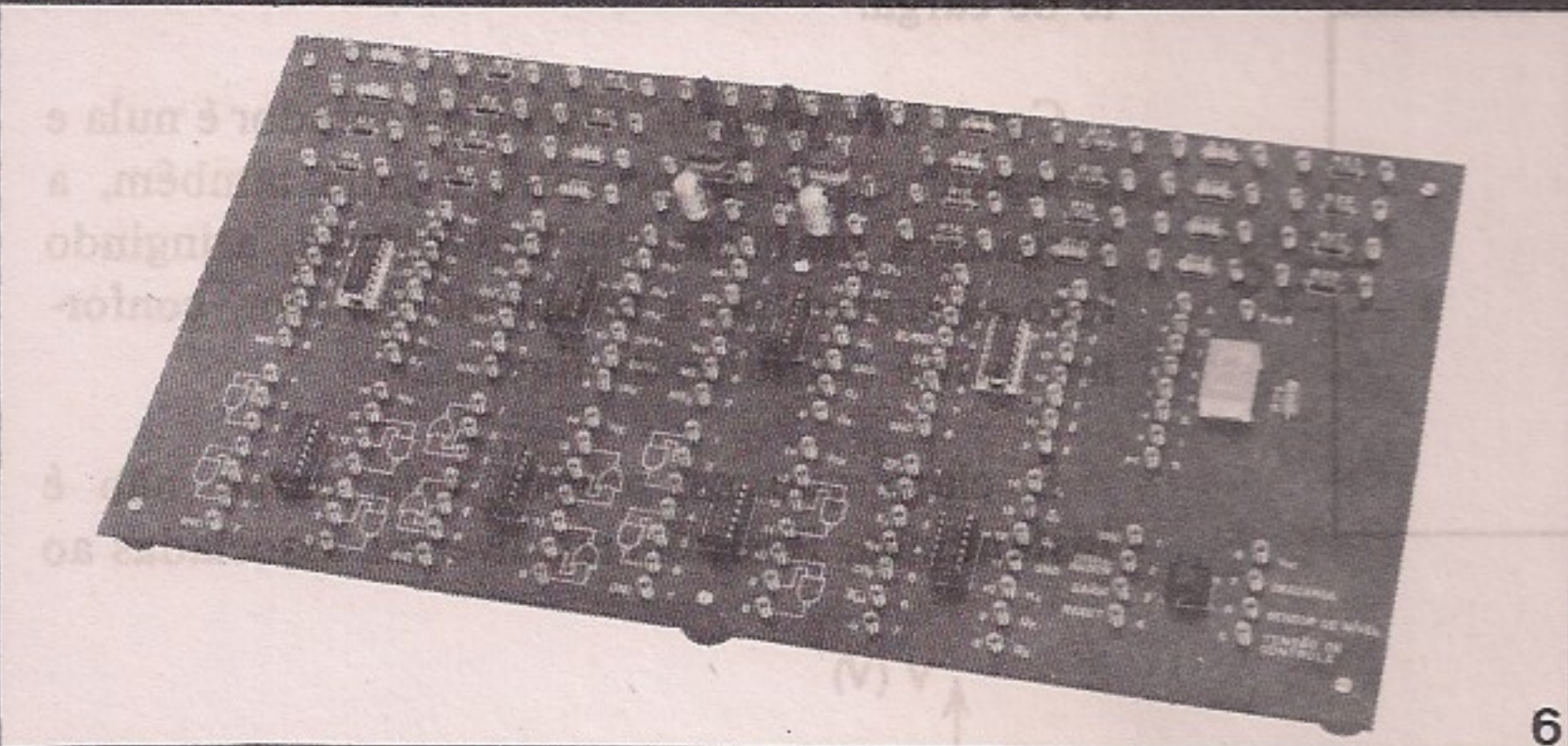
3



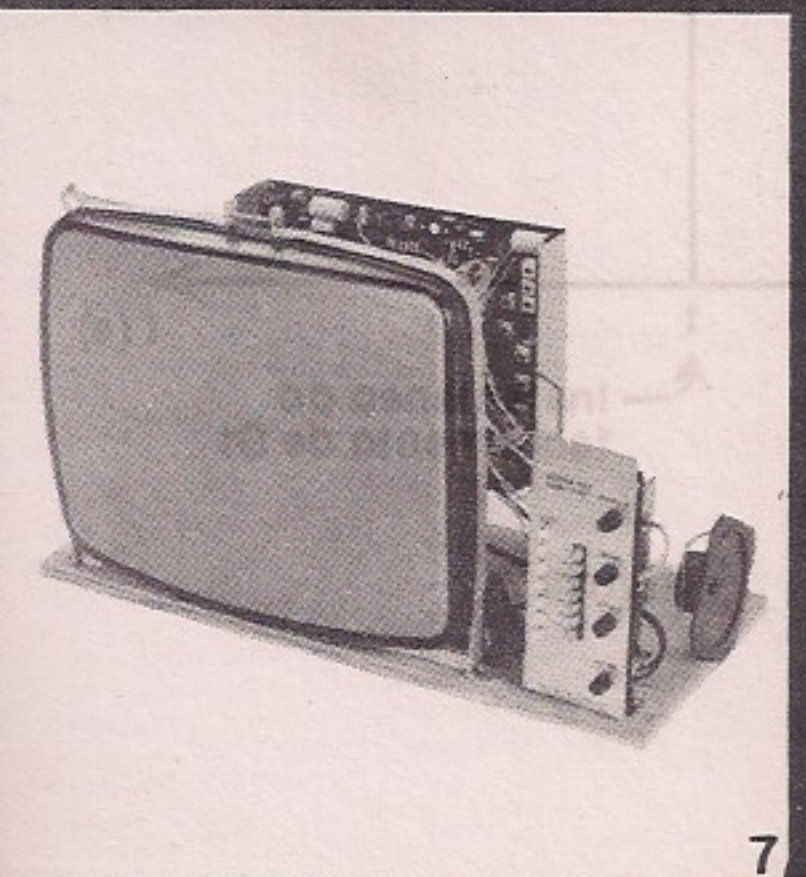
4



5



6



7



8

1) Kit Analógico Digital - 2) Multímetro Digital - 3) Comprovador Dinâmico de Transistores - 4) Conjunto de Ferramentas - 5) Injetor de Sinais - 6) Kit Digital Avançado - 7) Kit de Televisão - 8) Transglobal AM/FM Receiver

**Aqui está a grande chance para você aprender todos os segredos do fascinante mundo da eletrônica!**

*Solicite maiores informações, sem compromisso, do curso de:*

- 1 - Eletrônica
- 2 - Eletrônica Digital
- 3 - Áudio/Rádio
- 4 - Televisão P&B/ Cores

*mantemos, também, cursos de:*

- 5 - Eletrotécnica
- 6 - Instalações Elétricas
- 7 - Refrigeração e Ar Condicionado

## **Occidental Schools**

**cursos técnicos especializados**

Al. Ribeiro da Silva, 700  
CEP 01217 São Paulo SP  
Telefone: (011) 826-2700

**Em Portugal**  
Beco dos Apóstolos, 11 - 3º DTO.  
1200 Lisboa PORTUGAL

À  
**Occidental Schools**  
Caixa Postal 30.663  
CEP 01051 São Paulo SP

Desejo receber **GRATUITAMENTE** o catálogo ilustrado do curso de:

\_\_\_\_\_ indicar o curso desejado

Nome \_\_\_\_\_

Endereço \_\_\_\_\_

Bairro \_\_\_\_\_

CEP \_\_\_\_\_ Cidade \_\_\_\_\_

Estado \_\_\_\_\_

O que é constante de tempo? O que acontece com um capacitor e um resistor, quando são ligados em série, por exemplo? Os leitores certamente já ouviram falar muitas vezes dos denominados circuitos RC, mas será que sabem exatamente como funcionam? Neste artigo teórico faremos algumas considerações importantes sobre estes circuitos que certamente ajudarão os leitores a fazer seus próprios projetos que envolvam constante de tempo.

# A CONSTANTE DE TEMPO

*Newton C. Braga*

Podemos partir em nossas considerações de um circuito muito simples, que é mostrado na figura 1.

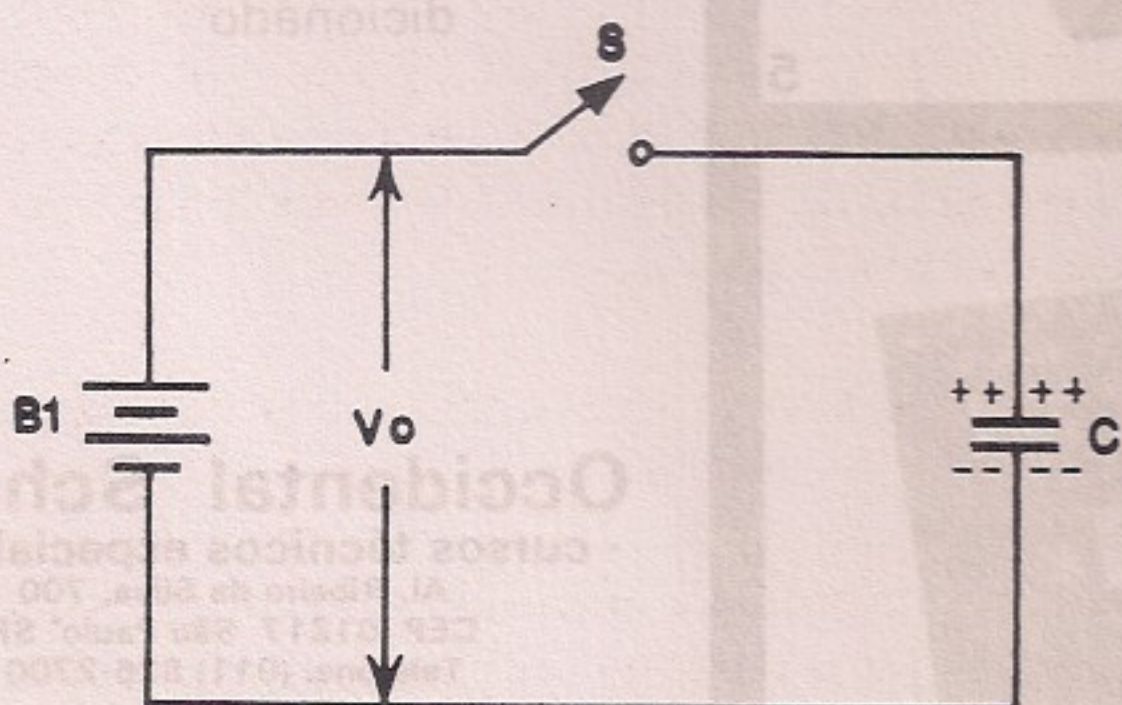


figura 1

Neste circuito temos um gerador (bateria) ideal, um interruptor (também ideal) e um capacitor (ideal). Lembramos apenas que o capacitor ideal não deve ter resistência alguma de terminais e isolamento infinito, enquanto que o interruptor com estas características deve ter resistência nula quando fechado. Já a bateria ideal deve ter resistência interna nula, o que significa uma capacidade ilimitada de fornecimento de corrente.

É claro que na prática tais dispositivos não existem, mas servem como exemplo para nossas

explicações, para facilitar a compreensão dos fenômenos que queremos descrever.

Nas condições indicadas, supondo que o capacitor esteja completamente descarregado, quando a tensão entre as suas armaduras é nula, ligamos o interruptor estabelecendo uma corrente de carga.

Como a resistência interna do gerador é nula e a resistência do interruptor é nula também, a carga será praticamente instantânea, atingindo logo as armaduras a tensão do gerador, conforme ilustra o gráfico da figura 2.

É claro que na prática esta carga não é instantânea. Resistências diversas associadas ao

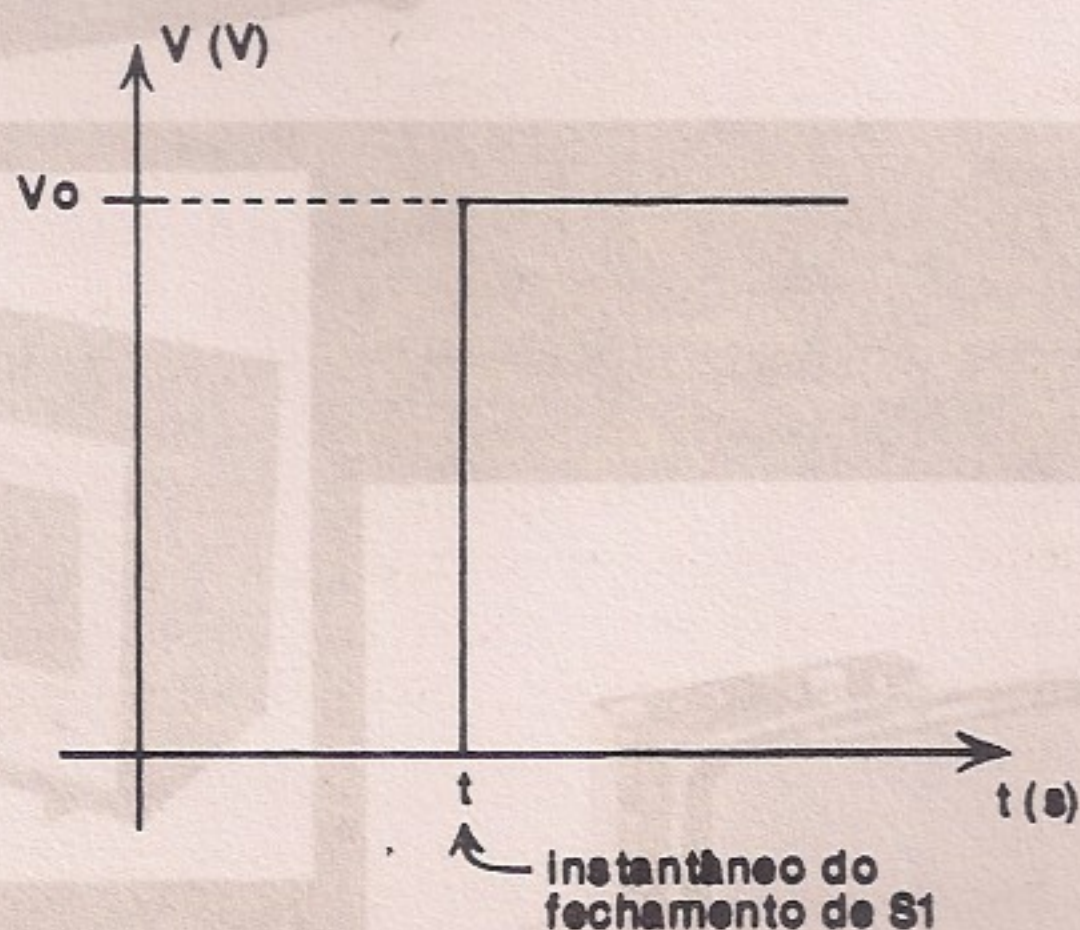


figura 2

gerador, ao interruptor e ao próprio capacitor tornam a carga mais lenta, mas mesmo assim relativamente rápida.

Se fosse ligada em série com o capacitor uma resistência de valor que não pudesse ser desprezado, o que aconteceria ao ligarmos o interruptor? Partindo então do circuito da figura 3, vamos tentar explicar o que aconteceria a partir do momento em que o interruptor fosse fechado.

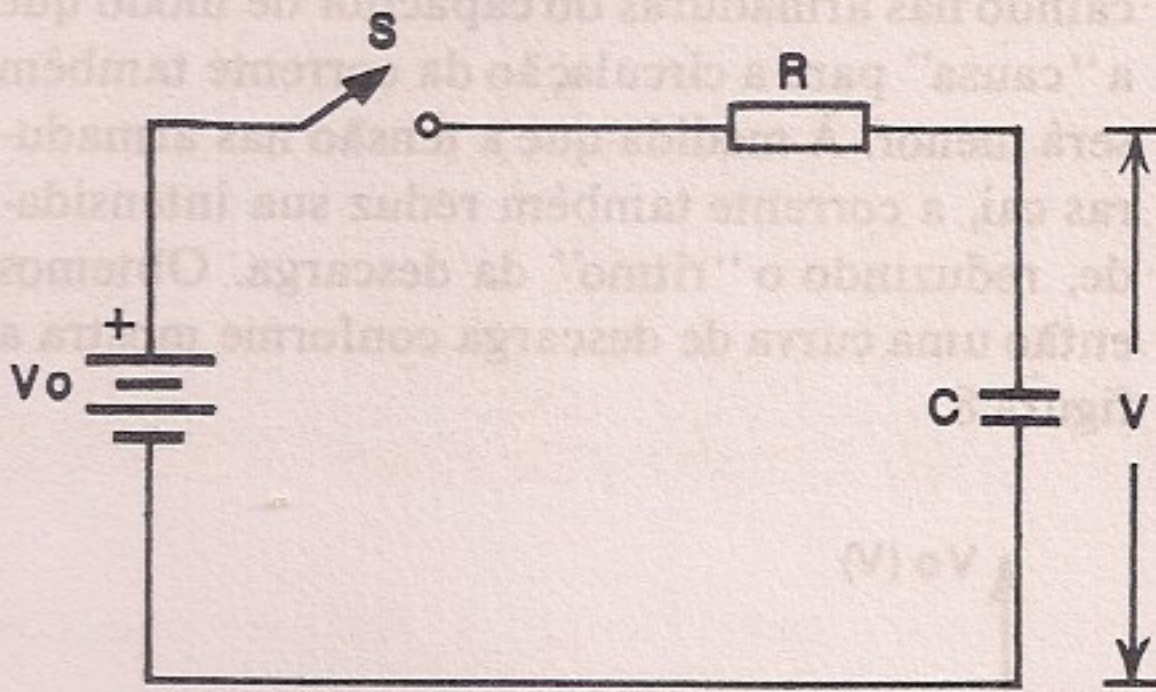


figura 3

Na condição de completamente descarregado, a tensão nas armaduras do capacitor é nula.

No instante em que ligarmos o interruptor, estabelecendo uma corrente de carga, esta começa a fluir para as armaduras do capacitor, elevando assim seu potencial gradualmente, no sentido de alcançar um equilíbrio. Neste ponto a tensão entre as armaduras deveria ser teoricamente igual à existente entre os pólos do gerador.

O comportamento desta corrente, entretanto, deve ser analisado com cuidado.

De início, quando completamente descarregado, o capacitor "aceita" com facilidade a carga, pois a diferença de potencial existente entre o gerador e o capacitor é a maior possível (o gerador com  $+V$  e o capacitor a zero). Mas, à medida que o capacitor se carrega, a tensão nas suas armaduras vai subindo, de modo que se reduz a diferença de potencial que "empurra" mais carga.

Em suma, a carga não se faz com uma corrente constante, mas sim com uma corrente que vai reduzindo de valor gradualmente.

Quanto mais nos aproximamos da carga total, menor se torna a diferença de potencial que "empurra" mais cargas, e portanto mais difícil se torna chegar a este ponto.

Temos então uma curva que é mostrada na figura 4.

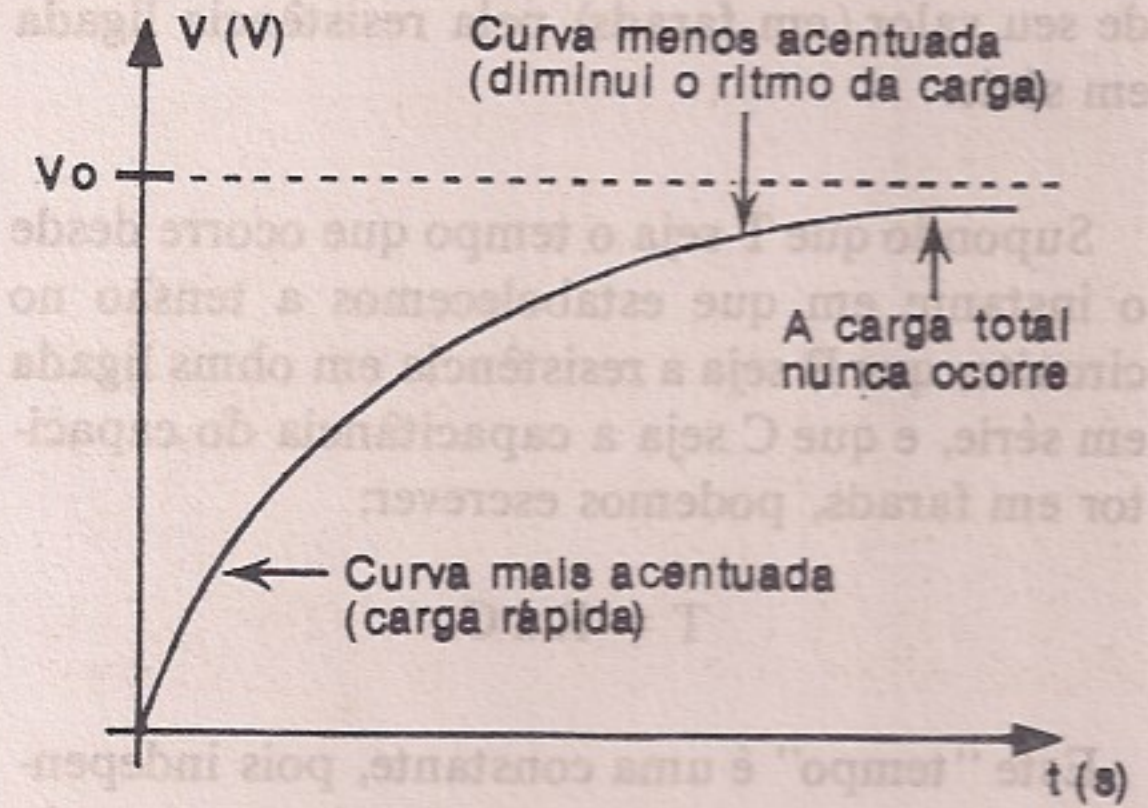


figura 4

De início a corrente é maior e a tensão nas armaduras do capacitor sobe rapidamente. Mas, à medida que alcançamos pontos de maior carga, a corrente se reduz e qualquer crescimento posterior da tensão torna-se mais lento (menos acentuado pela curva).

Veja que a curva nunca atinge o ponto máximo, que corresponde à carga total do capacitor, mas sim tende a ele. O capacitor, por mais que tentemos carregá-lo, nunca chegará a uma carga que permita obter entre suas armaduras a tensão do gerador.

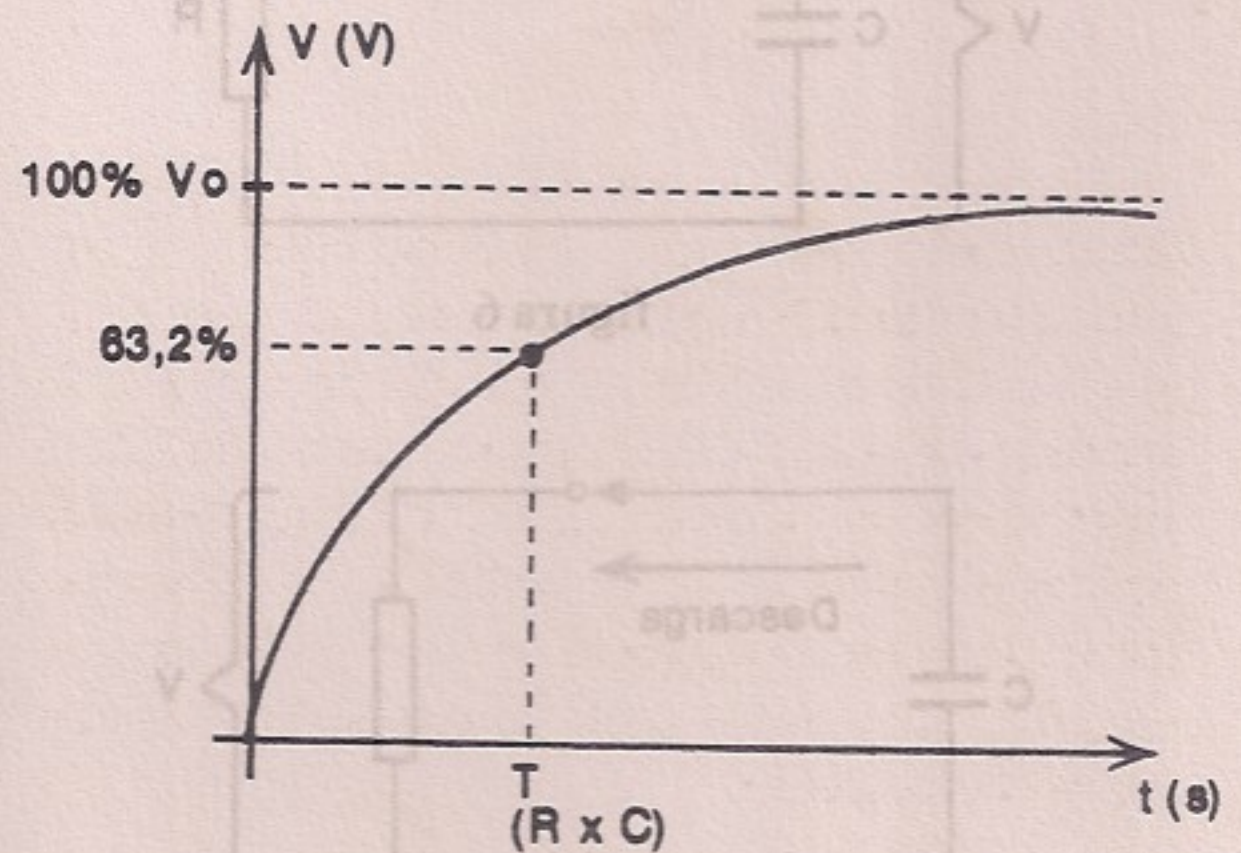


figura 5

No gráfico que representa esta carga existe um ponto muito importante que nos chama a atenção. Trata-se do ponto em que é atingido 63,2% da carga máxima do capacitor ou 63,2% da tensão do gerador (fig.5).

O tempo em que o capacitor chega a esta carga corresponde numericamente ao produto de seu valor (em farads) pela resistência ligada em série.

Supondo que T seja o tempo que ocorre desde o instante em que estabelecemos a tensão no circuito, que R seja a resistência em ohms ligada em série, e que C seja a capacitância do capacitor em farads, podemos escrever:

$$T = R \times C$$

Este "tempo" é uma constante, pois independente da tensão de alimentação. Qualquer que seja a tensão aplicada no circuito RC, aquela porcentagem de 63,2% será atingida decorrido o mesmo intervalo.

Denominamos então este "T" de constante de tempo do circuito RC, ou simplesmente constante de tempo RC.

Do mesmo modo que obtemos uma constante RC para a carga do capacitor, também temos uma constante para a descarga, conforme o circuito mostrado na figura 6.

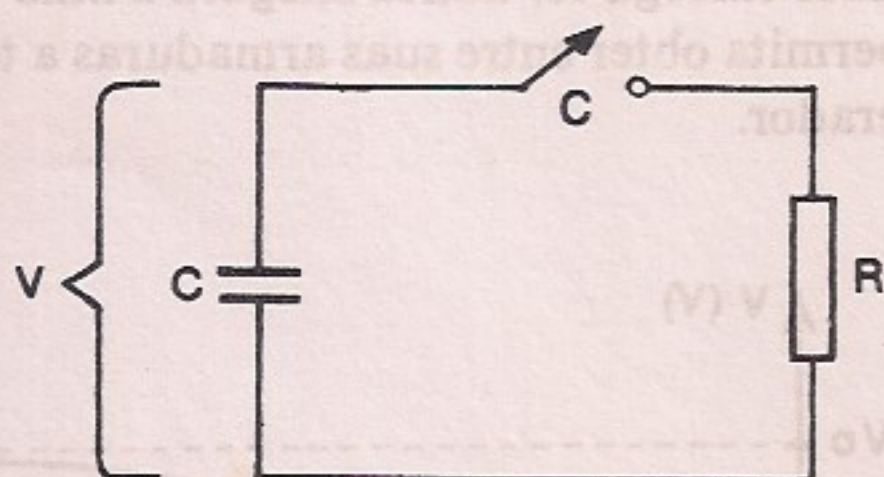


figura 6

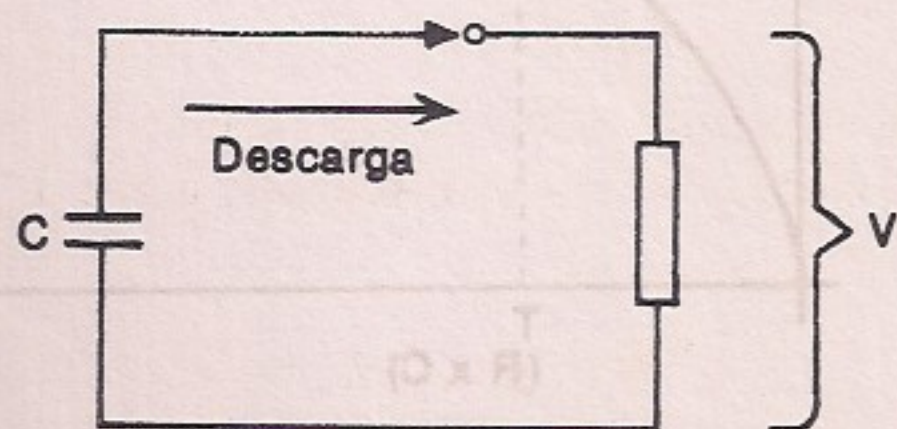


figura 7

Se um capacitor carregado totalmente, de modo a manter entre suas armaduras uma certa tensão V, for ligado a um resistor, conforme mostra a figura 7, a descarga também não será constante, ou seja, com uma corrente sempre de mesma intensidade.

Inicialmente a corrente fluirá com maior intensidade, pois teremos uma tensão maior para "empurrá-la" através do resistor. Mas, à medida que a descarga for ocorrendo, a tensão irá caindo nas armaduras do capacitor de modo que a "causa" para a circulação da corrente também será menor. À medida que a tensão nas armaduras cai, a corrente também reduz sua intensidade, reduzindo o "ritmo" da descarga. Obtemos então uma curva de descarga conforme mostra a figura 8.

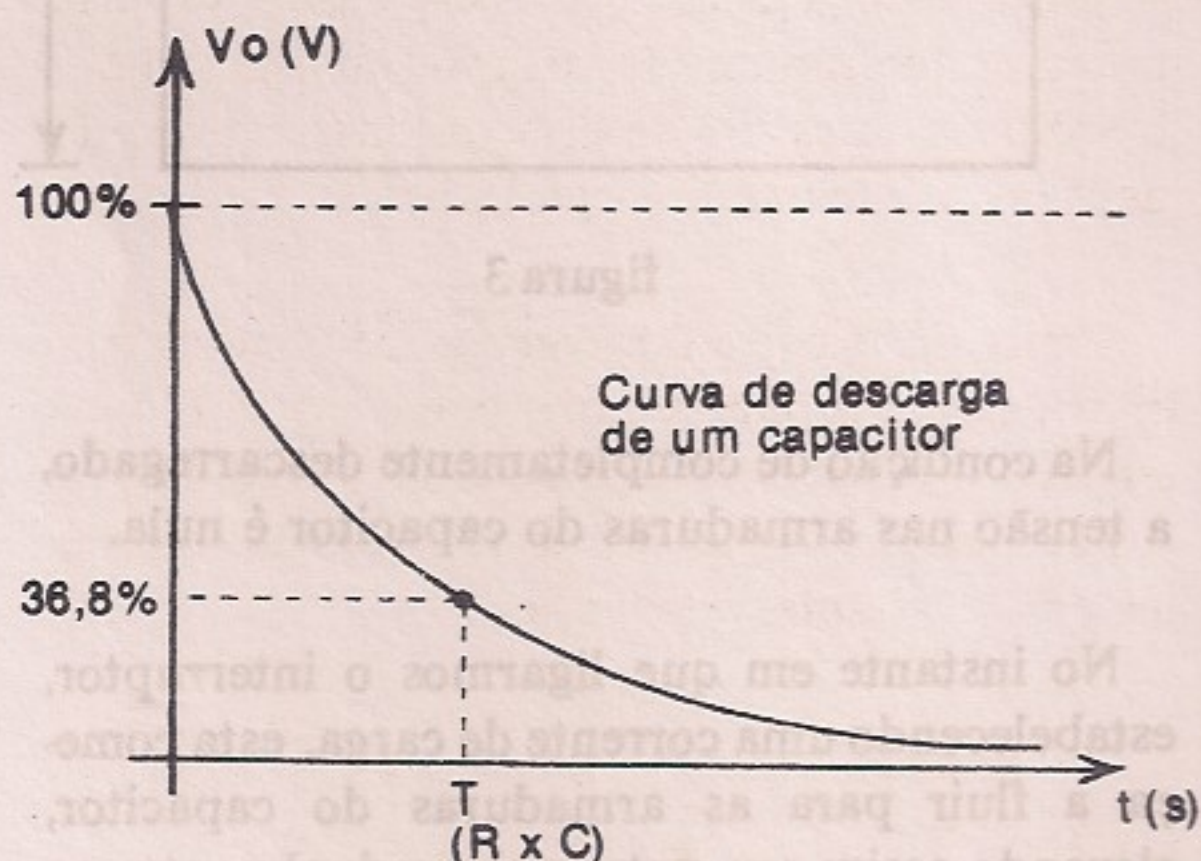


figura 8

Do mesmo modo que no caso da carga, a curva também tangencia no infinito a reta que corresponde à descarga completa. Isso quer dizer que, na teoria, a descarga completa nunca ocorre.

Neste gráfico temos um ponto igualmente importante, que corresponde a 36,8% da tensão inicial. Este ponto corresponde ao tempo que obtemos multiplicando numericamente o valor do capacitor em farads pelo valor do resistor em ohms.

Temos então a constante de tempo RC do circuito de descarga dada pela fórmula:

$$T = R \times C$$

Nas aplicações práticas é importante o conhe-

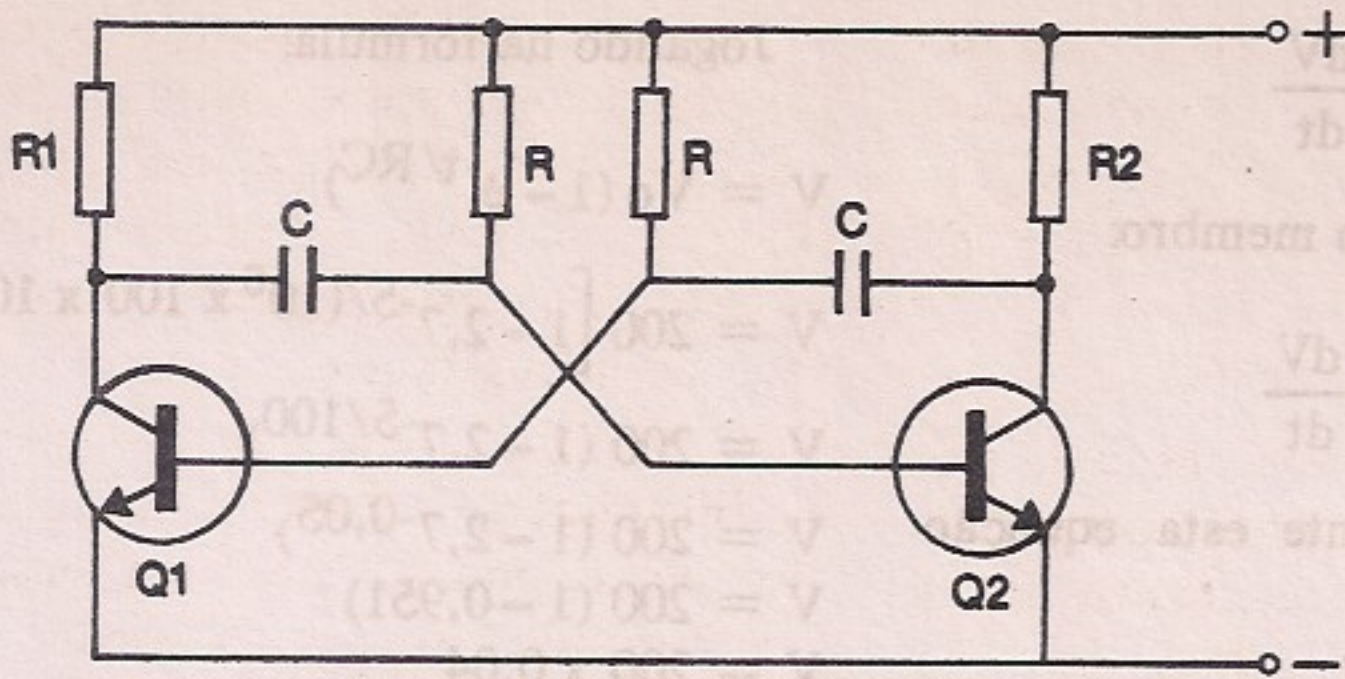


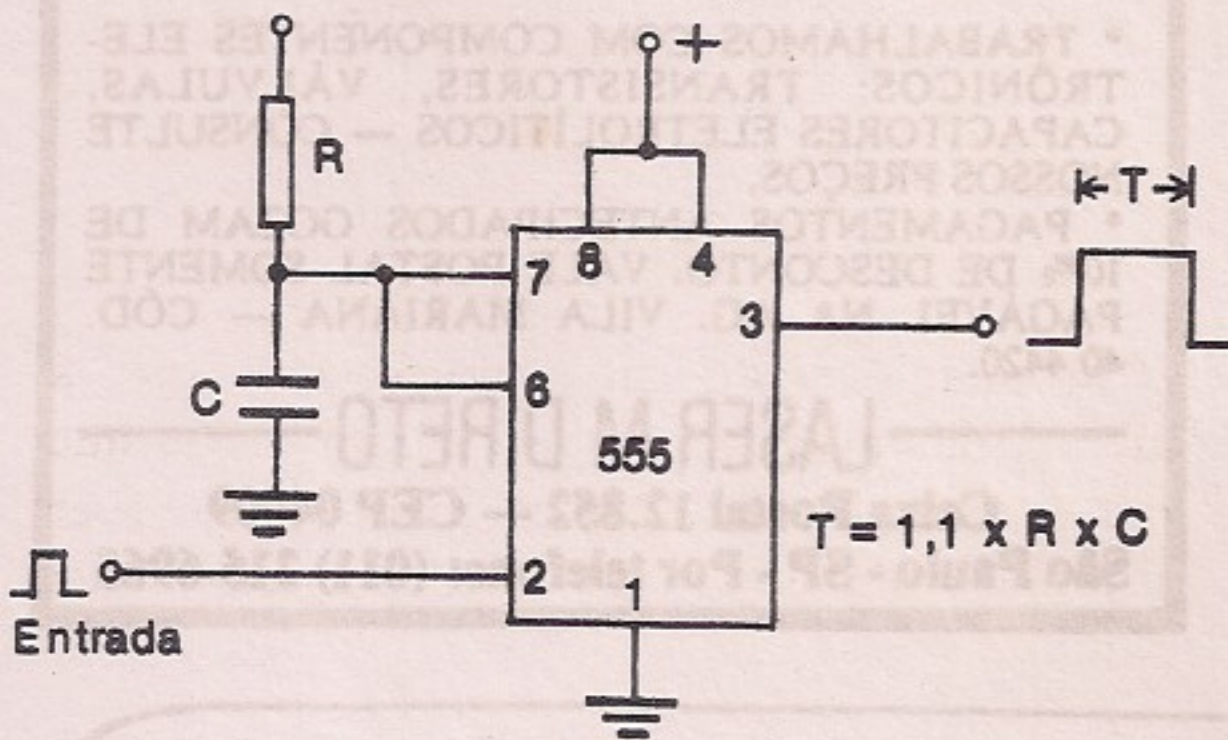
figura 9

O tempo de condução de cada transistor  $T_p$  é dado por  
 $T_p = 0,69 (R \times C)$

cimento da constante de tempo de um circuito, pois ela está relacionada com a sua frequência de operação, como por exemplo no multivibrador da figura 9.

Entretanto, em alguns casos não é propriamente a constante de tempo que nos dá a frequência, mas sim valores que não correspondem propriamente à carga indicada.

Assim, num oscilador como o 555, conforme a figura 10, o disparo ocorre com  $2/3$  e  $1/3$  da tensão do capacitor, conforme mostram as curvas associadas, o que nos leva a valores diferentes das constantes de tempo.



Monoestável em que T independe da duração do pulso de entrada

figura 10

Na verdade,  $2/3$  correspondem a 66,6% da carga do capacitor, um valor um pouco maior que 63,2% da constante RC. Daí o tempo de um monoestável como o 555 ser dado não por RC mas sim por  $1,1 \times R \times C$ .

Para calcular a tensão atingida no capacitor

em cada instante devemos partir para uma fórmula mais complexa.

De fato, como a causa da corrente, que é diretamente proporcional à tensão, depende também do fator tempo, um fórmula que nos dê a tensão em cada instante deve obrigatoriamente ser uma função exponencial do tempo.

Podemos deduzir a fórmula da seguinte maneira:

Partindo da carga de um capacitor em função de sua capacitância e tensão, escrevemos:

$$Q = V \times C$$

Diferenciando cada membro desta equação, temos:

$$\frac{dQ}{dt} = \frac{d(V \times C)}{dt} \quad (1)$$

Mas, sendo C constante temos que  $dC/dt = 0$ .

$$\frac{dQ}{dt} = C \frac{dV}{dt} \quad (2)$$

A relação  $dQ/dt$  nada mais é do que a corrente que flui no circuito I. Podemos então escrever:

$$I = C \frac{dV}{dt} \quad (3)$$

Pelo circuito, vemos que a tensão no resistor VR é dada por  $V_0 - V$ , e segundo a Lei de Ohm (fig.11):

$$(V_0 - V)/R = I$$

Substituindo em (3):

$$\frac{(V_0 - V)}{R} = C \frac{dV}{dt}$$

Passando R para o segundo membro:

$$(V_0 - V) = RC \frac{dV}{dt}$$

Resolvendo matematicamente esta equação diferencial, obtemos:

$$V = V_0(1 - e^{-t/RC})$$

onde  $e$  é uma constante que vale 2,7182818. Este valor pode ser aproximado para 2,7 nos cálculos mais simples.

Um exemplo de como usar esta fórmula:

Ex: Qual é a tensão num capacitor de 100  $\mu$ F em série com um resistor de 1 M ohm ligados a um gerador de 200 V depois de 5 segundos?

Neste caso temos:

$$\begin{aligned} R &= 10^6 \text{ ohms} \\ C &= 100 \times 10^{-6} \text{ farads} \\ V_0 &= 200 \text{ volts} \\ s &= 5 \text{ segundos} \end{aligned}$$

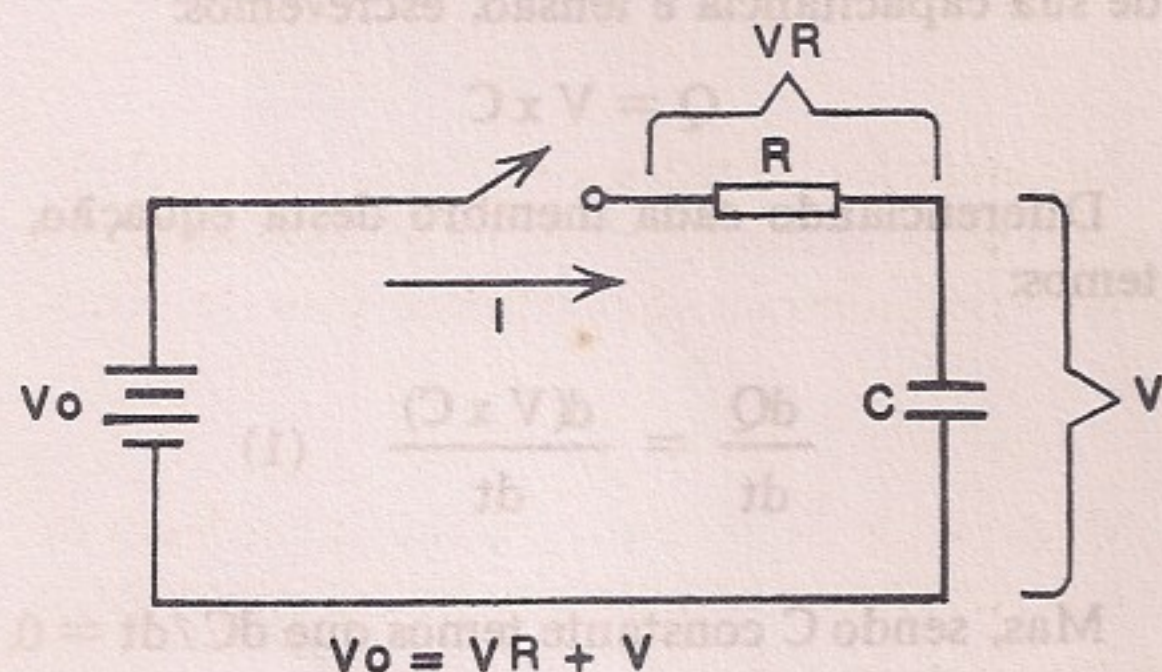


figura 11

Jogando na fórmula:

$$V = V_0(1 - e^{-t/RC})$$

$$V = 200 \left[ 1 - 2,7^{-5/(10^6 \times 100 \times 10^{-6})} \right]$$

$$V = 200 (1 - 2,7^{-5/100})$$

$$V = 200 (1 - 2,7^{-0,05})$$

$$V = 200 (1 - 0,951)$$

$$V = 200 \times 0,04$$

$$V = 9,75 \text{ V}$$

R & E

## LASER M DIRETO

KIT PTL-10- Provador Dinâmico de Transistores e Diodos .....	Cr\$ 15.000
KIT PL-1030 - Módulo de Potência de Áudio 30 W .....	Cr\$ 20.600
KIT PL-1090 - Módulo de Potência Profissional de Áudio 90 W .....	Cr\$ 44.800
KIT AB-1- Provador de Alternador /Dinamo e Bateria .....	Cr\$ 15.000
KIT IG-10-Ignicção Eletrônica .....	Cr\$ 39.200
KIT VLL-1- Dimmer .....	Cr\$ 20.600
KIT LRL-1- Luz Rítmica ....	Cr\$ 20.600
KIT LRL-3- Luz Rítmica Três Canais .....	Cr\$ 46.700

• TRABALHAMOS COM COMPONENTES ELETRÔNICOS: TRANSISTORES, VÁLVULAS, CAPACITORES ELETROLÍTICOS — CONSULTE NOSSOS PREÇOS.

• PAGAMENTOS ANTECIPADOS GOZAM DE 10% DE DESCONTO. VALE POSTAL SOMENTE PAGÁVEL NA AG. VILA MARIANA — CÔD. 40.4420.

LASER M DIRETO

Caixa Postal 12.852 — CEP 04009  
São Paulo - SP - Por telefone: (011) 215-6965

# Intermatic Eletrônica Ltda.

DISTRIBUIDOR

THORNTON — TORPLÁS — JOTO — CETEISA — CONSTANTA  
MAGUS — FE-AD — MOLDAÇO — INDELMON — ENER — BEST  
FAME — MOLEX — SCHRACK — CELIS — MOTORADIO.

PREÇOS ESPECIAIS

Rua dos Gusmões, 351 - Fones: 222-6105 e 222-5645

Telex (011) 37982 TTNE — BR — São Paulo



# MINUTERIA A T.E.C., COM PROGRAMAÇÃO

Aquilino R. Leal

UM CIRCUITO EXTREMAMENTE SIMPLES  
E DE FUNCIONAMENTO SINGULAR: O PERÍODO DE  
TEMPORIZAÇÃO É ESTABELECIDO PELA DURAÇÃO DO  
PRESSIONAR DO INTERRUPTOR DE DISPARO DA MINUTERIA!

## CARACTERÍSTICAS

- Estágio de potência de saída: a relé, possibilitando o controle de cargas de até 1 kVA, quer normalmente operadas, quer novamente desativadas.

- Tensão de alimentação: entre 6 volts e 18 volts CC, dependendo do relé utilizado.

- Consumo (medido com 6 V de alimentação):  
circuito em repouso: inferior a 0,6 mA;  
circuito ativo: inferior a 140 mA (utilizando um relé de 44 ohms de resistência de bobina).

- Período de temporização (medido com 6 V de alimentação), o qual depende do tempo em que o interruptor de disparo permanecer ativado:  
mínimo: aproximadamente 55 segundos;  
máximo: em torno de 180 segundos.

- Alteração dos períodos limites de temporização: pela substituição de uma capacitância e/ou ao alterar a tensão de alimentação do circuito.

- Quantidade de ajustes: um único, que estabelece a relação entre o período de temporização e o tempo de acionamento do interruptor de disparo.

- Modalidade de funcionamento: o processo de temporização só tem início ao ser liberado o interruptor de disparo.

- Variação do período de temporização: desprezível na prática para uma dada tensão de alimentação.

- Acionamento dispõe de uma espécie de imunidade ao ruído ou linha de retardo, de forma que um contato acidental no interruptor será totalmente ignorado.

- Custo: relativamente baixo.

- Manutenção: praticamente inexistente.

## INTRODUÇÃO

Certamente o leitor está se perguntando o porquê de tanta "sofisticação" para uma "simples" minuteria, circuito consagrado e bem conhecido por todos os entusiastas da Eletrônica.

Uma resposta já foi dada pelo leitor! Sendo um circuito bem popular (e simples), temos a obrigação de acrescentar alguma "sofisticação" para destacá-lo dos demais, senão seria mera repetição dos muitos circuitos publicados em periódicos técnicos, tanto nacionais como estrangeiros; inclusive nós próprios já tornamos público alguns projetos de minuterias, cada um apresentando certas características bem particulares, encontrando boa receptividade prática.

O nosso projeto em pauta nasceu não do fato de publicarmos mais um circuito de funcionamento comprovado, mas sim da solicitação feita por um amigo que é o atual síndico de um edifício na rua Voluntários da Pátria, aqui no Rio de Janeiro.

Nosso amigo queria, a todo custo, poupar energia elétrica para poder equilibrar as finanças do prédio, as quais foram fortemente "abaladas" pelo síndico anterior, que foi deposto e hoje responde a um processo na Justiça...

As soluções que apresentamos, baseadas em minuterias "convencionais", não o agradaram, pois, segundo ele, o prédio se encontra "invadido" por crianças (de 5 a 12 anos) que ficam fazendo das duas minuterias (mecânicas, por sinal) do prédio o seu passatempo predileto, isto quando os "guris" não "atacam de elevador"! O problema torna-se ainda mais grave pelo fato de cada minuteria comandar cada uma das duas "colunas" do prédio, correspondendo a nada menos que 20 lâmpadas incandescentes (de 60 W cada), acesas toda vez que um "moleque" pressionar o interruptor de um andar.

A nossa sugestão foi, então, instalar uma minuteria por andar, idéia que foi bem aceita pelo Gilberto, sendo eu designado para "projetar" tal circuito. Acabei aceitando criar algo de novo e original a fim de "pagar" as doses de

"Dimple" que havia tomado por conta do Condomínio!

Após algumas consultas e ensaios, acabou surgindo a resposta às minhas pretensões e, ao contrário do que normalmente ocorre, a emenda saiu melhor que o soneto!

Hoje todos estão satisfeitos, principalmente eu, que renovei os laços de amizade com o Gilberto, fiz novos e estimáveis amigos e, além de tudo, ganhei uns bons "trocados"!

## DESCRIÇÃO DO CIRCUITO

A minuteria apenas utiliza três transistores de baixo custo e que podem ser encontrados em qualquer casa do ramo; inclusive, eles se farão presentes em uma boa sucata, conforme o leitor poderá observar na figura 1.

Com o fim de obter, relativamente, elevados valores de temporização, utilizamos um transistor de efeito de campo (T.E.C.), que obriga empregar capacitâncias pequenas para C2, principal responsável pela extensão desse período de temporização.

A carga desse capacitor C2 (fig.1) se efetua através da fonte de corrente constante formada pelo transistor TR1 e componentes associados. Dessa forma, a tensão sobre C2 cresce linearmente, obedecendo à seguinte igualdade:  $VC = I \cdot t$ , onde:

VC - é a d.d.p. entre os terminais do capacitor, em volts

I - é a corrente (constantê), em ampères

t - é o tempo, em segundos

Percebemos então que VC é diretamente proporcional ao tempo t durante o qual circula a mencionada corrente I - adiante teceremos maiores comentários sobre isso.

Pois bem, o transistor TR3 (fig.1) está montado na configuração "dreno comum", constituindo-se em um adaptador de impedância; cabe à carga armazenada em C2 "atacar" a porta (ou

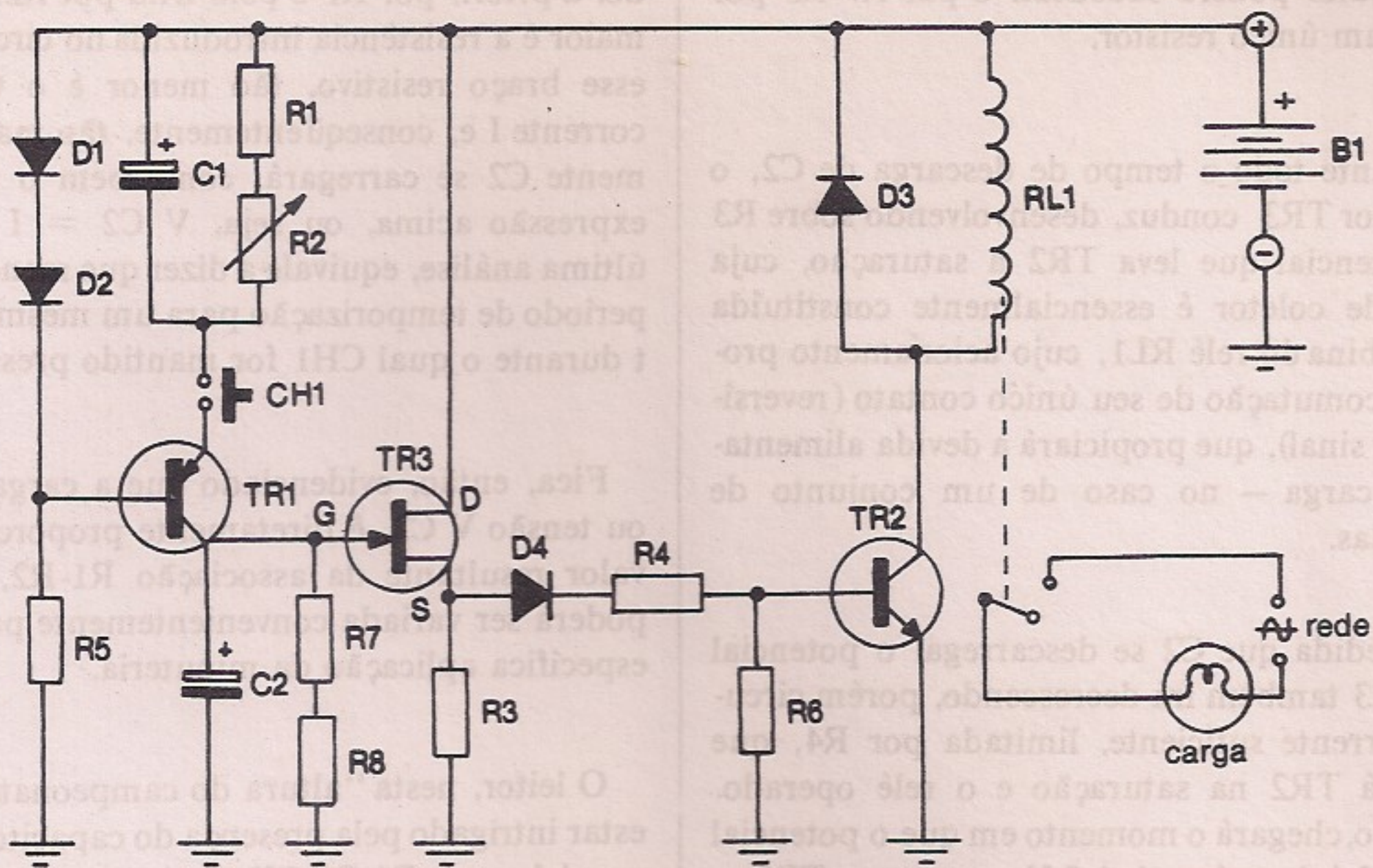


FIG. 1 - Diagrama esquemático da minuteria descrita no texto.

### LISTA DE MATERIAL

#### Semicondutores

- TR1 - BC257A ou equivalente
- TR2 - BC238, BC549 ou equivalente
- TR3 - 2N3819 ou equivalente
- D1, D2, D4 - 1N914 ou equivalente  
(também serve 1N4002, 1N4004, etc.)
- D3 - 1N4004 ou 1N4007

#### Resistores (1/4 W, 10%)

- R1, R4 - 1 k ohm
- R2 - 100 ou 150 k ohms, trim-pot (v. texto)
- R3 - 2,7 k ohms
- R5 - 22 k ohms
- R6 - 4,7 k ohms
- R7, R8 - 10 M ohms (pode ser utilizado um único resistor de 20 M ohms)

#### Capacitores

- C1 - 22  $\mu$ F, 16 V (veja texto)
- C2 - 10  $\mu$ F, 16 V (veja texto)

#### Diversos

- RL1 - relé de um contato reversível (5 A/250 V) de resistência de bobina não inferior a 100 ohms, tipo RU 110 006 da Schrack, ou equivalente (veja texto)
- B1 - bateria ou fonte de acordo com a tensão de alimentação do relé (veja texto)
- CH1 - interruptor do tipo botão de campainha
- Placa de circuito impresso, fios, solda, caixa plástica ou de alumínio, etc.

comporta) G desse transistor e à resistência R3 desenvolver o potencial necessário para excitar o estágio seguinte - as resistências R7 e R8, ambas de 10 M ohms, asseguram o corte de TR3 quando C2 se encontra descarregado, pois, como sabemos, a elevadíssima impedância de entrada dos T.E.C. os torna altamente sensíveis; além disso,

esse par de resistências provoca a lenta descarga de C2.

OBS.: Foram utilizadas duas resistências, de 10 M cada uma, em série, porque são de difícil obtenção resistores de resistência

igual a 20 M: se o leitor conseguir este valor poderá substituir o par R7-R8 por um único resistor.

Durante todo o tempo de descarga de C2, o transistor TR3 conduz, desenvolvendo sobre R3 um potencial que leva TR2 à saturação, cuja carga de coletor é essencialmente constituída pela bobina do relé RL1, cujo acionamento provoca a comutação de seu único contato (reversível, por sinal), que propiciará a devida alimentação à carga — no caso de um conjunto de lâmpadas.

À medida que C2 se descarrega, o potencial sobre R3 também irá decrescendo, porém circulará corrente suficiente, limitada por R4, que manterá TR2 na saturação e o relé operado. Contudo, chegará o momento em que o potencial sobre R3 é da ordem de 1,2 V, com o que TR2 se vê impossibilitado de conduzir graças à queda provocada por D4 e R4; a partir daí o relé é desativado com a conseqüente desativação da carga.

Claramente percebemos que a tensão adquirida por C2 (fig. 1) é um dos principais fatores a estabelecer o período de temporização: quanto maior é a energia armazenada nesse capacitor, tão mais longo será o período, e vice-versa.

Como a comporta G de TR3 é levada à terra através de resistor de elevada resistência (série de R7 e R8 - fig. 1), o transistor, por si, poderá conduzir "levemente", provocando certo potencial no terminal "source" (fonte), que poderia levar à condução o transistor TR2; para evitar isso foi disposto um diodo (D4) para provocar uma queda de potencial da ordem de 0,5 V e, desta forma, a condução de TR2 só é possível quando o potencial no terminal S de TR3 for superior a 1,2 V, resultantes das quedas provocadas por D4 (0,5 V), junção base-emissor de TR2 (da ordem de 0,6 V) e queda sobre a resistência limitadora de corrente R4 — a resistência R6 garante o corte de TR2 nessa condição.

Como dissemos logo no princípio, a carga de C2 é realizada por intermédio de uma fonte de corrente constante formada pelo transistor TR1, do tipo PNP, e componentes associados. O valor

máximo dessa corrente, constante, é estabelecido, a priori, por R1 e pelo trim-pot R2: quanto maior é a resistência introduzida no circuito por esse braço resistivo, tão menor é o valor da corrente I e, conseqüentemente, tão mais lentamente C2 se carregará, como bem o indica a expressão acima, ou seja,  $V_{C2} = I \cdot t$ ; em última análise, equivale a dizer que menor será o período de temporização para um mesmo tempo t durante o qual CH1 for mantido pressionado.

Fica, então, evidenciado que a carga de C2, ou tensão V C2, é diretamente proporcional ao valor resultante da associação R1-R2, a qual poderá ser variada convenientemente para uma específica aplicação da minuteria.

O leitor, nesta "altura do campeonato", deve estar intrigado pela presença do capacitor C1 em paralelo com R1-P1-CH1 pois, aparentemente, não exerce qualquer função!

Puro engano! A "chave" do circuito é esse capacitor! Cremos, inclusive, ser ele o "ponto máximo" do nosso projeto!

Senão vejamos: não existindo no circuito tal capacitor, ao se premer CH1 teríamos de esperar um "bom bocado" (dependendo do posicionamento do cursor de R2) para C2 apresentar um potencial suficiente para disparar o circuito (esse potencial é da ordem de 1,2 V), isso porque C2 se encontra descarregado; é claro que isso deve ser evitado, pois o usuário, ao pressionar CH1, deve ter a carga comutada poucos momentos depois para que ele tenha a certeza do funcionamento da minuteria ou do bom estado da carga sob comando, por parte da minuteria.

É justamente aí que "entra" C1! Inicialmente ele se encontra praticamente descarregado e, ao acionarmos CH1 ele, C1, comportar-se-á praticamente como um curto-circuito, com o que o potencial de C2 crescerá repentinamente, porém sem ainda atingir a tensão necessária para o disparo de TR2. Ora, C1 irá se carregando, com o que se acentua, ainda mais, o efeito de R1-R2, chegando o momento em que esse capacitor C1 não mais influi na carga de C2, pois C1 já se encontra carregado (praticamente um circuito

aberto). Mas a capacitância de C1 é tal que, ao se encontrar carregado, o potencial sobre o terminal positivo de C2 é suficiente para o disparo do circuito e, assim, o usuário terá de manter CH1 pressionado por um tempo muito menor para conseguir a comutação da carga daquele que seria necessário caso não existisse - ao liberar CH1 este capacitor se descarregará através da rede R1 - R2 (veja a fig. 1).

Bem... Aí está o funcionamento do nosso circuito! Se você pretende alterar o projeto original, convém ler as próximas linhas a título de orientação; caso contrário, pode passar diretamente à descrição da montagem e... boa sorte!

### MODIFICAÇÕES DE PROJETO

Como vimos, cabe a C2 estabelecer o período de temporização, que também depende da tensão de alimentação (B1) do dispositivo: para maiores períodos, maiores capacitâncias, e vice-versa.

Contudo, a capacitância de C1 também deverá ser alterada proporcionalmente, obedecendo

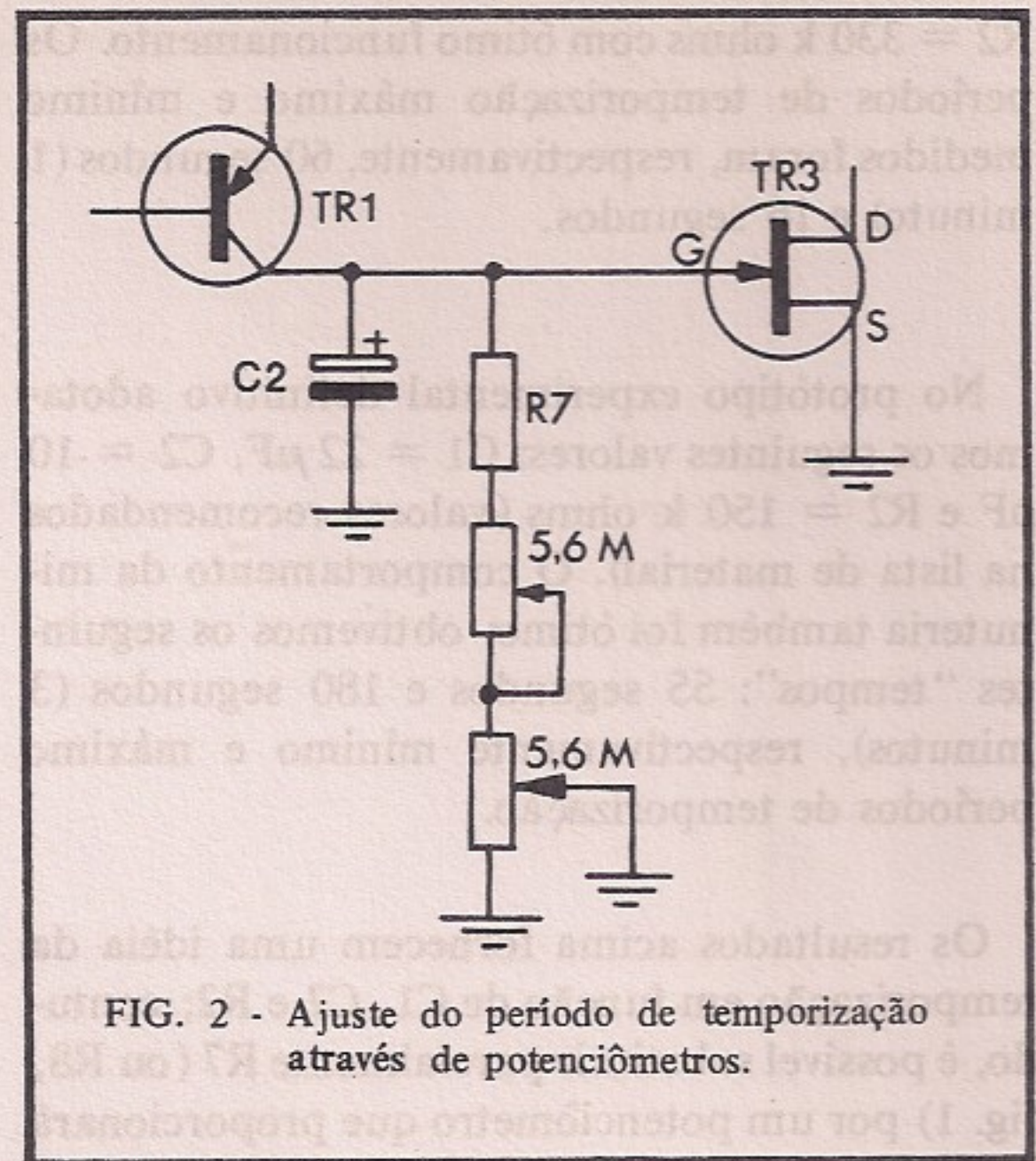
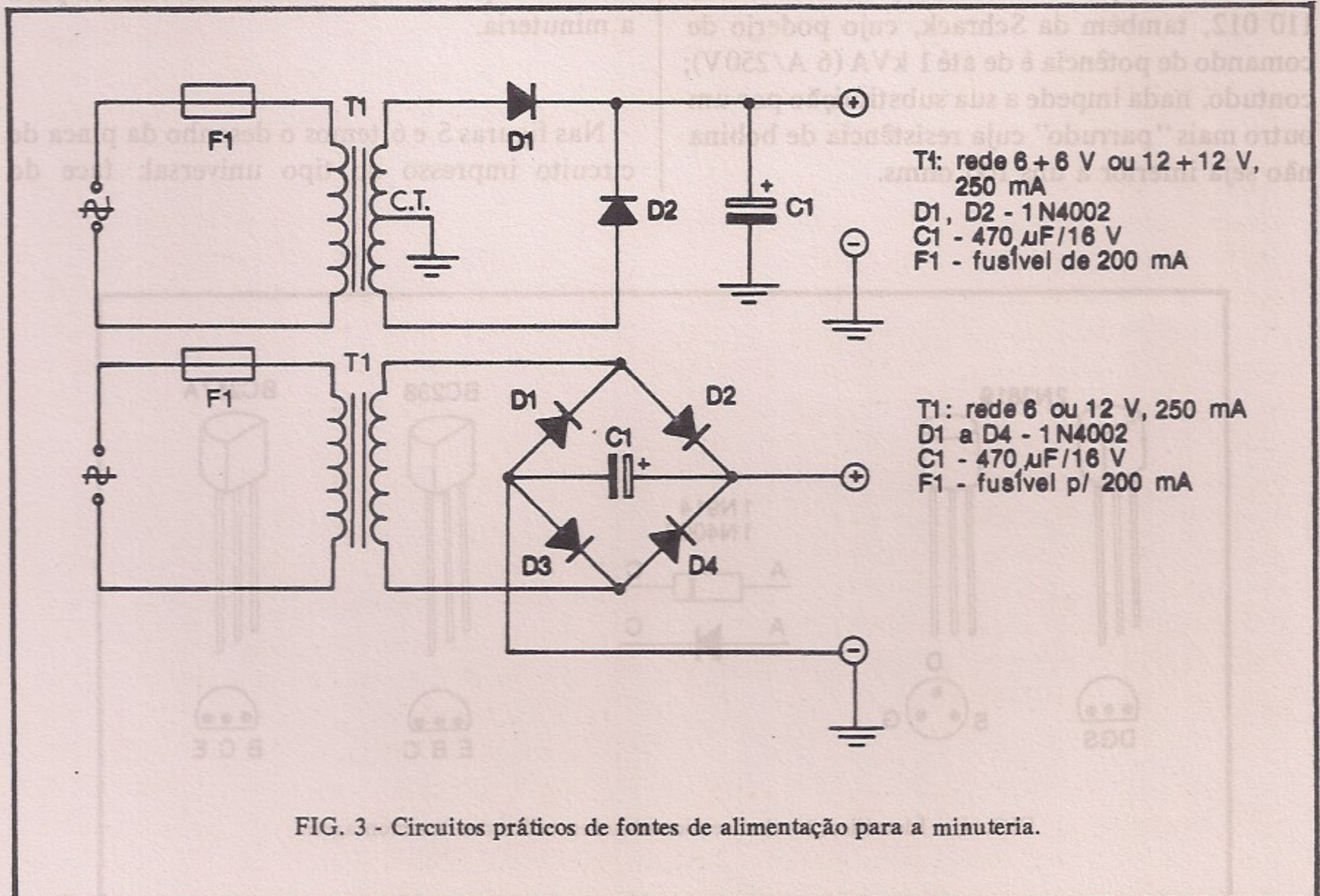


FIG. 2 - Ajuste do período de temporização através de potenciômetros.

à seguinte relação:  $C1 \cong 2 \cdot C2$ , o mesmo ocorrendo com a resistência de R2, conforme nos mostram os dois casos abaixo.

Em nosso protótipo (alimentação de 6 V), inicialmente fizemos  $C1 = 10 \mu F$ ,  $C2 = 4,7 \mu F$  e



T1: rede 6 + 6 V ou 12 + 12 V, 250 mA  
 D1, D2 - 1N4002  
 C1 - 470  $\mu F$  / 16 V  
 F1 - fusível de 200 mA

T1: rede 6 ou 12 V, 250 mA  
 D1 a D4 - 1N4002  
 C1 - 470  $\mu F$  / 16 V  
 F1 - fusível p/ 200 mA

FIG. 3 - Circuitos práticos de fontes de alimentação para a minuteria.

$R2 = 330 \text{ k ohms}$  com ótimo funcionamento. Os períodos de temporização máximo e mínimo medidos foram, respectivamente, 60 segundos (1 minuto) e 16 segundos.

No protótipo experimental definitivo adotamos os seguintes valores:  $C1 = 22 \mu\text{F}$ ,  $C2 = 10 \mu\text{F}$  e  $R2 = 150 \text{ k ohms}$  (valores recomendados na lista de material). O comportamento da minuteria também foi ótimo; obtivemos os seguintes "tempos": 55 segundos e 180 segundos (3 minutos), respectivamente mínimo e máximo períodos de temporização.

Os resultados acima fornecem uma idéia da temporização em função de  $C1$ ,  $C2$  e  $R2$ ; contudo, é possível substituir parcialmente  $R7$  (ou  $R8$ , fig. 1) por um potenciômetro que proporcionará o "ajuste fino" do período de temporização - veja a figura 2.

Uma outra solução para aumentar tal período consiste em utilizar uma fonte de tensão de alimentação de maior valor, como por exemplo de 12 volts e, é claro, substituir o relé  $RL1$  (fig. 1) recomendado na lista de material pelo seu "equivalente" para essa tensão, no caso o  $RU 110 012$ , também da Schrack, cujo poderio de comando de potência é de até 1 kVA (6 A/250V); contudo, nada impede a sua substituição por um outro mais "parrudo" cuja resistência de bobina não seja inferior a uns 100 ohms.

Outro ponto a ponderar é a fonte de alimentação. Devido ao baixo consumo do aparelho, pode ser utilizado um banco de pilhas convencionais (tamanho grande) de 1,5 V, isto se o circuito for pouco solicitado; caso contrário é preferível montar, por exemplo, um dos dois circuitos de fontes de alimentação, a partir da rede elétrica, visto na figura 3 - a tensão de secundário do trafo  $T1$  deve atender a alimentação requerida pelo relé comutador, normalmente 6 ou 12 volts CC.

Aqueles que pretenderem modificar o tipo de montagem por nós realizado devem orientar-se pela figura 4, onde são identificados os lides dos semicondutores utilizados na Minuteria a T.E.C.

## MONTAGEM

A montagem foi executada em uma placa de circuito impresso do tipo semi-acabada ("Mali-board" ou similar); nada impede, porém, que o leitor utilize um sistema de montagem com ponte de terminais ou mesmo uma placa de circuito impresso especialmente desenhada para a minuteria.

Nas figuras 5 e 6 temos o desenho da placa de circuito impresso do tipo universal: face do

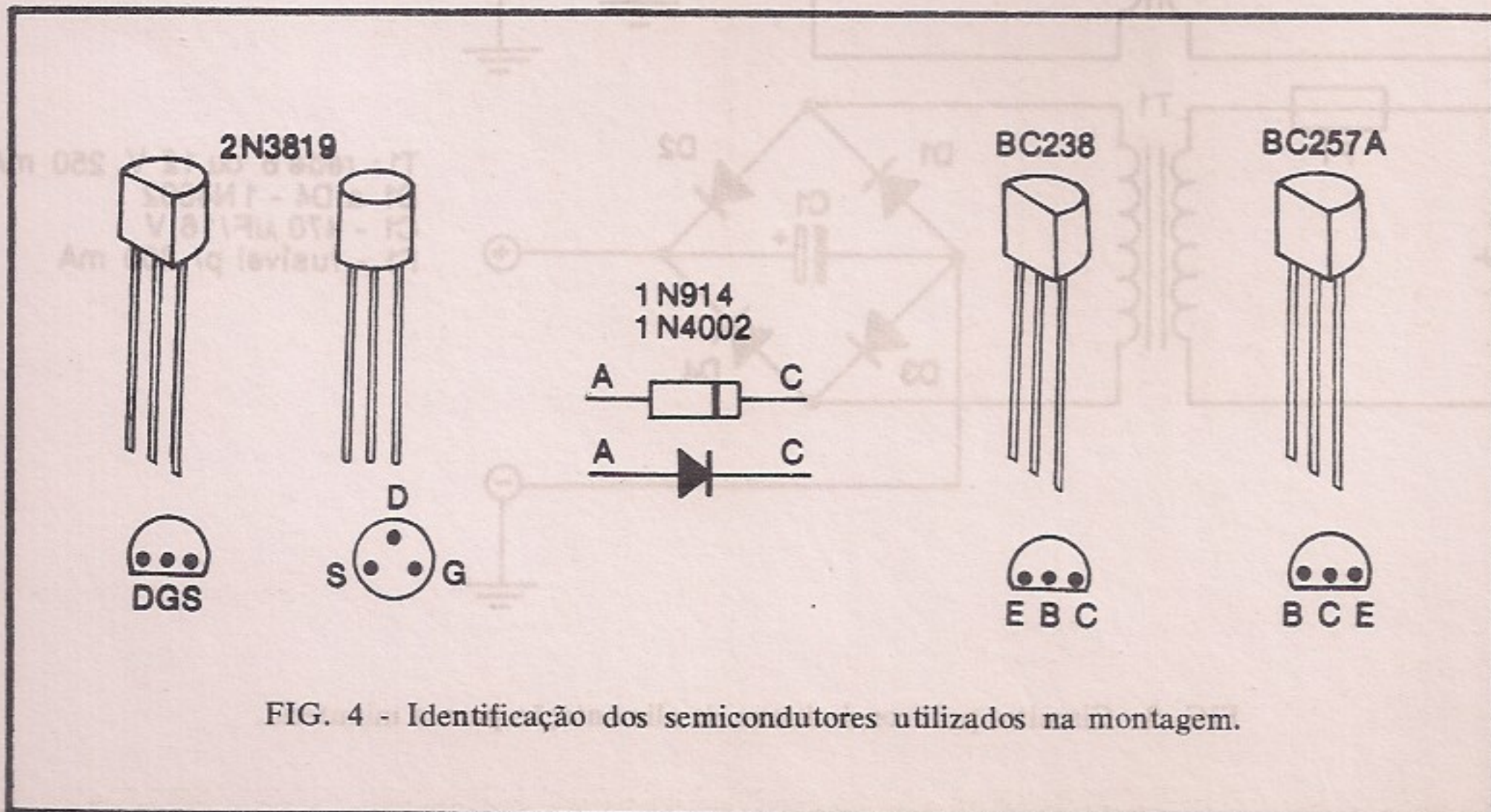


FIG. 4 - Identificação dos semicondutores utilizados na montagem.

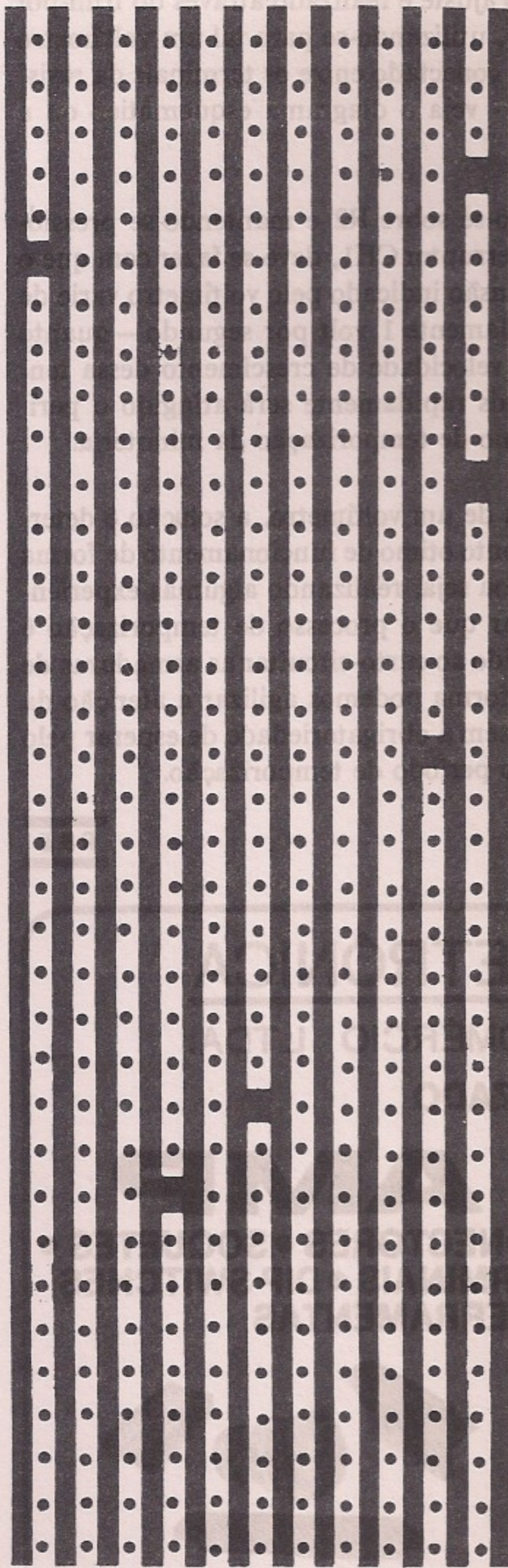


FIG. 5 - Placa universal utilizada na montagem do protótipo, vendo-se as interrupções a serem feitas nos filetes de cobre.

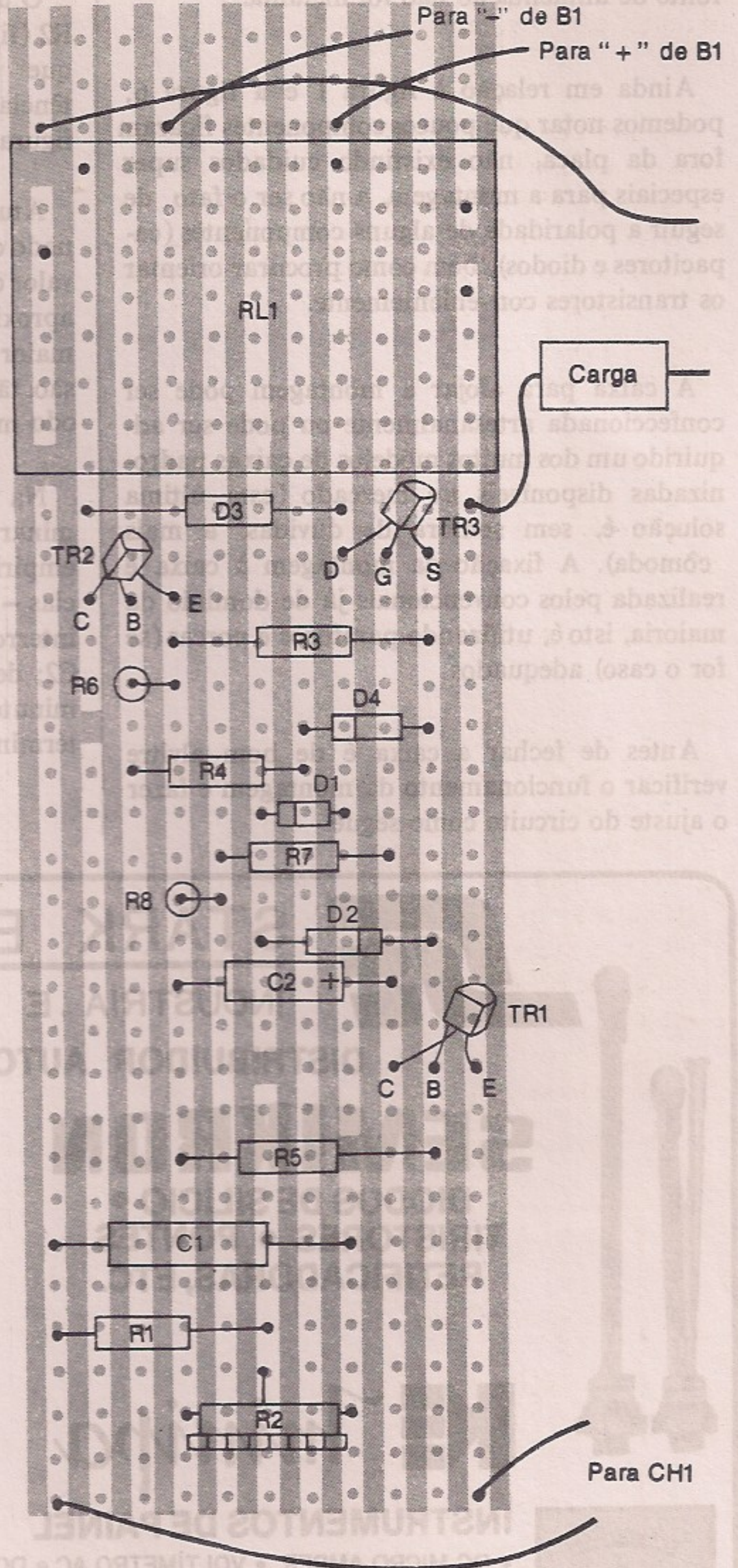


FIG. 6 - Arranjo dos componentes sobre a plaqueta universal.

cobre com as devidas interrupções e disposição dos componentes, respectivamente. Notar que a fonte de alimentação não foi incluída.

Ainda em relação à figura 1 e à figura 6, podemos notar que poucos componentes ficaram fora da placa, não existindo cuidados super especiais para a montagem, a não ser o fato de seguir a polaridade de alguns componentes (capacitores e diodos), bem como procurar orientar os transistores convenientemente.

A caixa para alojar a montagem pode ser confeccionada artesanalmente ou pode ser adquirido um dos muitos modelos de caixas padronizadas disponíveis no mercado (esta última solução é, sem sombra de dúvidas, a mais cômoda). A fixação da montagem à caixa é realizada pelos convencionais já de domínio da maioria, isto é, utilizando parafusos e porcas (se for o caso) adequados.

Antes de fechar a caixa é de bom alvitre verificar o funcionamento da montagem e fazer o ajuste do circuito como segue.

## AJUSTE

O único ajuste é realizado através do trim-pot R2 (fig. 1), utilizando-se para tal um voltímetro que será conectado entre os terminais da resistência R3 - veja o diagrama esquemático ou a figura 6.

Atuando-se sobre R2 e mantendo-se pressionado o interruptor CH1, deve-se fazer com que o valor de tensão indicado pelo voltímetro varie de aproximadamente 1 volt por segundo - quanto maior é a velocidade de crescimento dessa tensão, tão mais rapidamente será atingido o período máximo de temporização da minuteria.

Na falta de um voltímetro, a solução é determinar o ponto ótimo de funcionamento de forma empírica, ou seja, realizando algumas experiências - notar que o processo de temporização é interrompido ao curto-circuitar as armaduras de C2; desta forma podemos agilizar a aferição da minuteria sem a obrigatoriedade de esperar pelo término do período de temporização.

R & E



# STARK ELETRÔNICA

INDÚSTRIA E COMÉRCIO LTDA.

DISTRIBUIDOR AUTORIZADO

## SEMIKRON

DIODOS DE SILÍCIO •  
TIRISTORES • PONTES  
RETIFICADORAS, ETC.

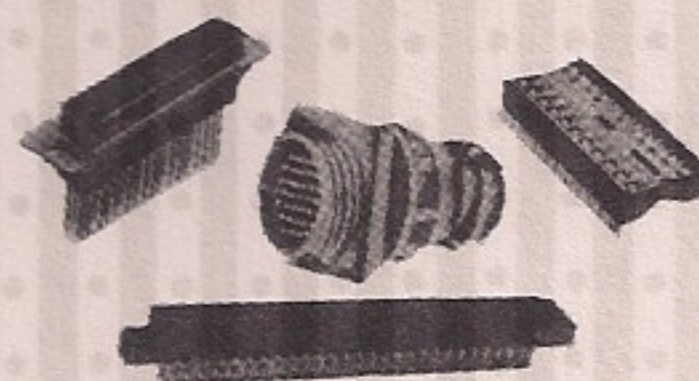
## AMP

CONECTORES • SOQUETES •  
TERMINAIS • DIP SWITCHES  
• FERRAMENTAS

## Minipa

### INSTRUMENTOS DE PAINEL

- DC MICRO AMPER
- DC MILIAMPER
- DC AMPER
- DC VOLT
- VOLTÍMETRO AC e DC
- CLASSE DE PRECISÃO 1.5 e 2.5
- AC VOLT
- VU
- ESCALA ESPELHADA EM ARCO
- ESCALA LINEAR
- 1.000 OHMS POR VOLT
- TAMPA ACRÍLICA EM ESTILO MODERNO



**SANTO AMARO**  
RUA DESEMBARGADOR BANDEIRA DE MELLO, 175  
(ANTIGA RUA DR. HERCULANO DE FREITAS, 185)  
TRONCO-CHAVE: 247.2866

**LAPA**  
RUA NOSSA SENHORA DA LAPA, 394  
FONES: 261.7673 - 261.4707



Como converter tensões em freqüências? Este tipo de problema pode aparecer em inúmeros tipos de projetos que envolvem a utilização de circuitos digitais, na medida de grandezas como tensões, correntes, temperaturas, intensidade de luz ou som, etc. As variações de tensões produzidas por transdutores apropriados podem ser usadas para excitar circuitos lógicos digitais. O circuito que propomos pode ser de grande utilidade aos leitores.

# PROJETO DE UM CONVERSOR ANALÓGICO-DIGITAL

J. MARTIM

A idéia básica deste artigo é levar aos leitores interessados na conversão de tensões em freqüências, um projeto que possa ser de utilidade prática, operando na faixa de 3 a 30 kHz e com tensões de entrada na faixa de 0 a 10 V.

Conforme ilustra a figura 1, as variações de uma tensão de entrada serão convertidas em freqüências de uma forma quase que linear.

A forma de onda obtida na saída do circuito é descrita como pulsos de boa intensidade que podem servir para excitar etapas lógicas de diversos tipos, como por exemplo circuitos integrados TTL ou CMOS.

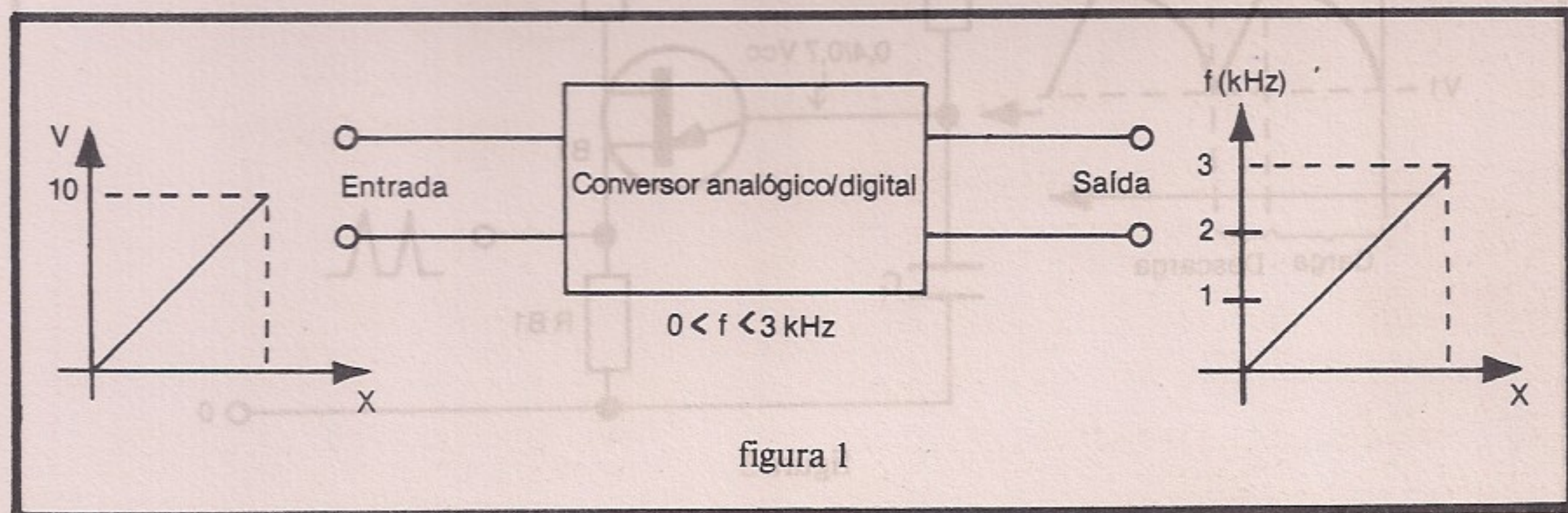
A alimentação do circuito ficará entre 6 e 15 V com pequenas variações na faixa de freqüências.

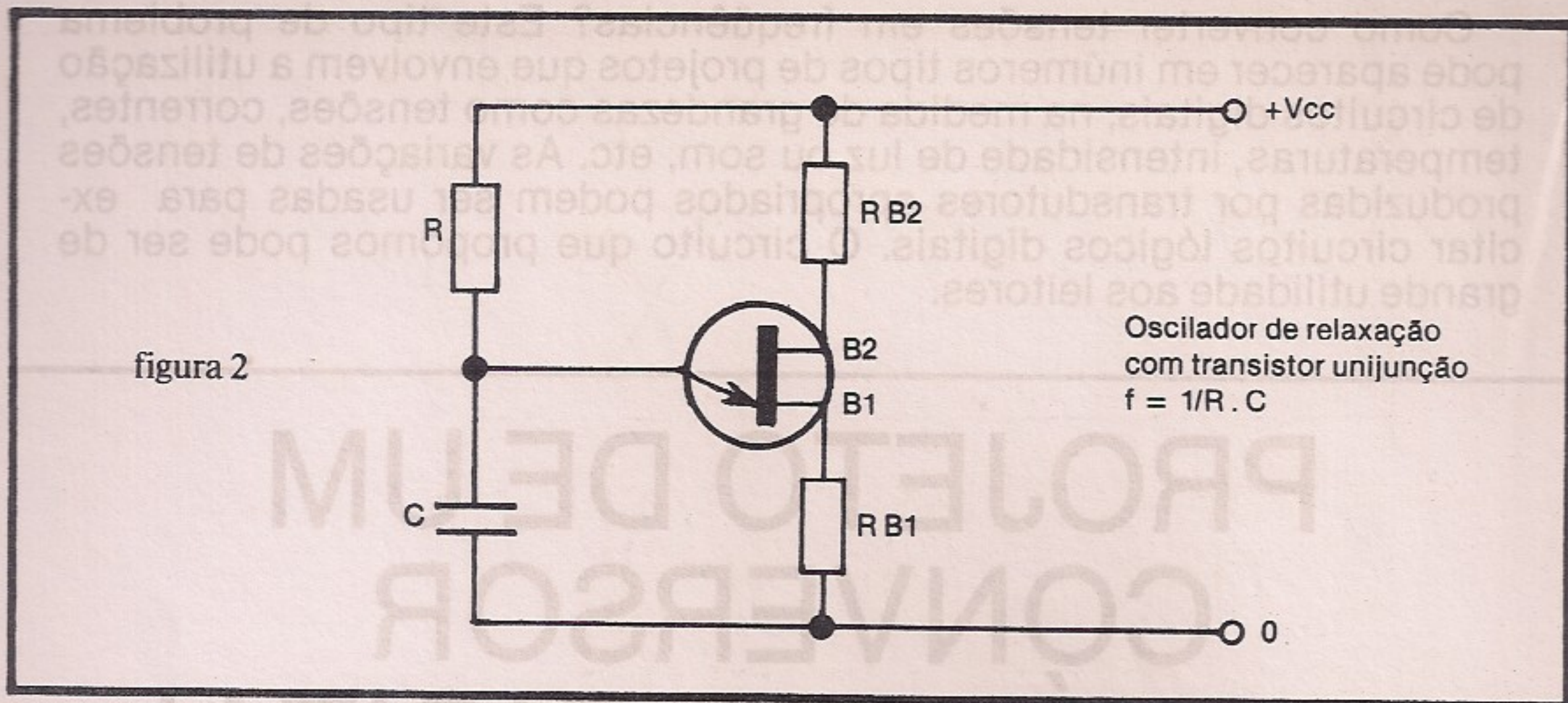
## O princípio de funcionamento

Para entender como funciona o nosso conversor, partamos do oscilador de relaxação básico usando transistor unijunção, que é mostrado na figura 2.

Este circuito funciona da seguinte maneira:

Partindo da condição inicial em que o circuito se encontra desligado, entre as bases do transistor





unijunção (B1 e B2) manifesta-se uma resistência ôhmica pura da ordem de 10 k ohms (varia tipicamente entre 5 k ohms e 12 ohms para o 2N2646).

A resistência manifestada entre o emissor e a base B1 nestas condições de não condução é praticamente infinita.

Quando a alimentação do circuito é estabelecida, o capacitor C começa a carregar-se através do resistor R, até o instante em que no emissor manifesta-se uma tensão de 0,6 a 0,7 V maior do que a tensão existente no ponto da junção, da ordem de 0,4 a 0,7 vezes a tensão de alimentação (Vcc), conforme mostra a figura 3.

Neste momento, o transistor comuta e a resistência praticamente infinita entre o emissor e a base B1 se reduz a um valor muito baixo, da ordem de algumas dezenas de ohms.

Por esta baixa resistência o capacitor pode descarregar-se quase que totalmente, quando então o transistor volta à sua situação inicial de "desligado".

Um pulso de duração que depende da constante de tempo de descarga do capacitor pela resistência de emissor/base 1 é produzido, e um novo ciclo de funcionamento se inicia.

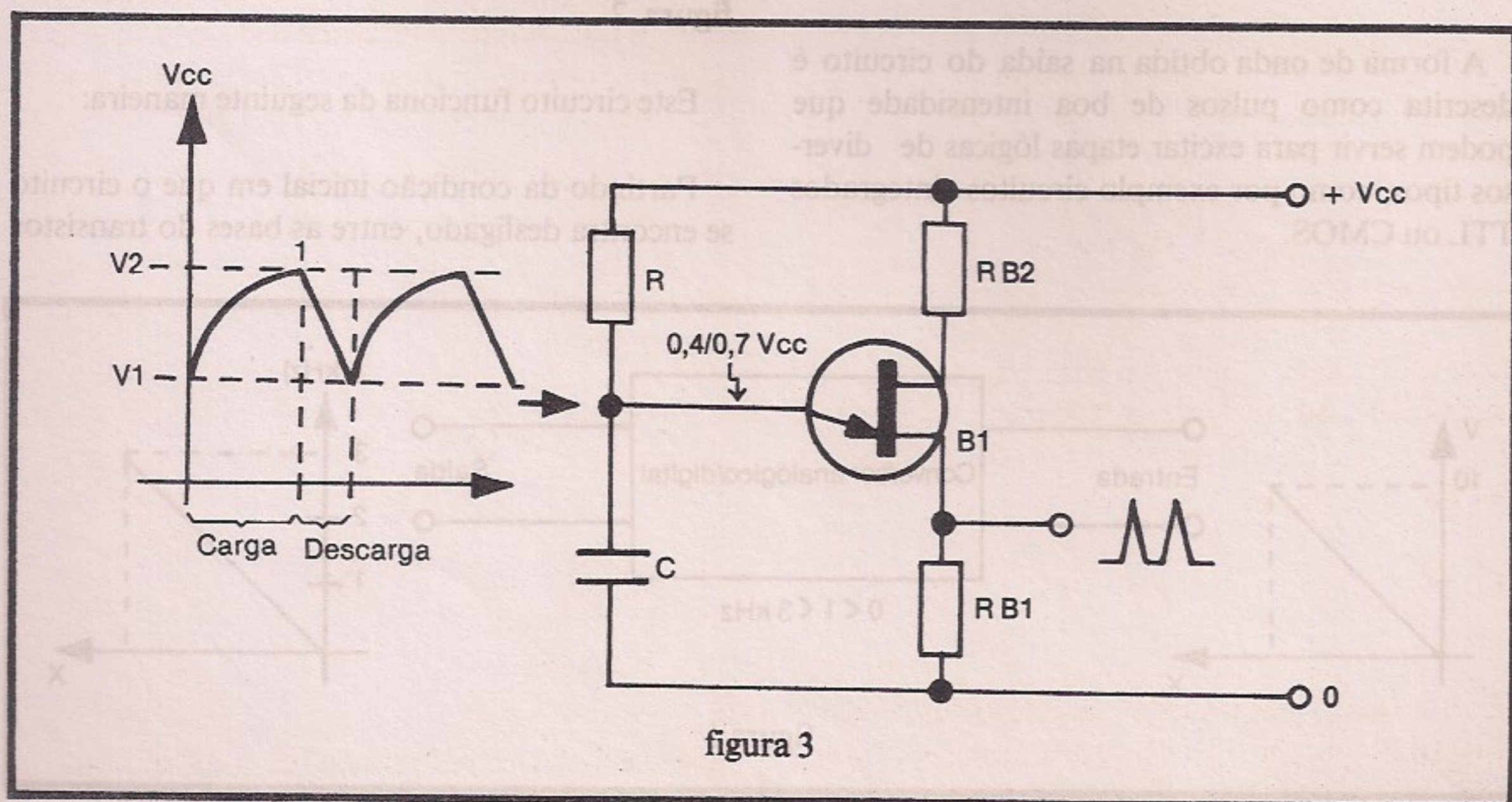


figura 3

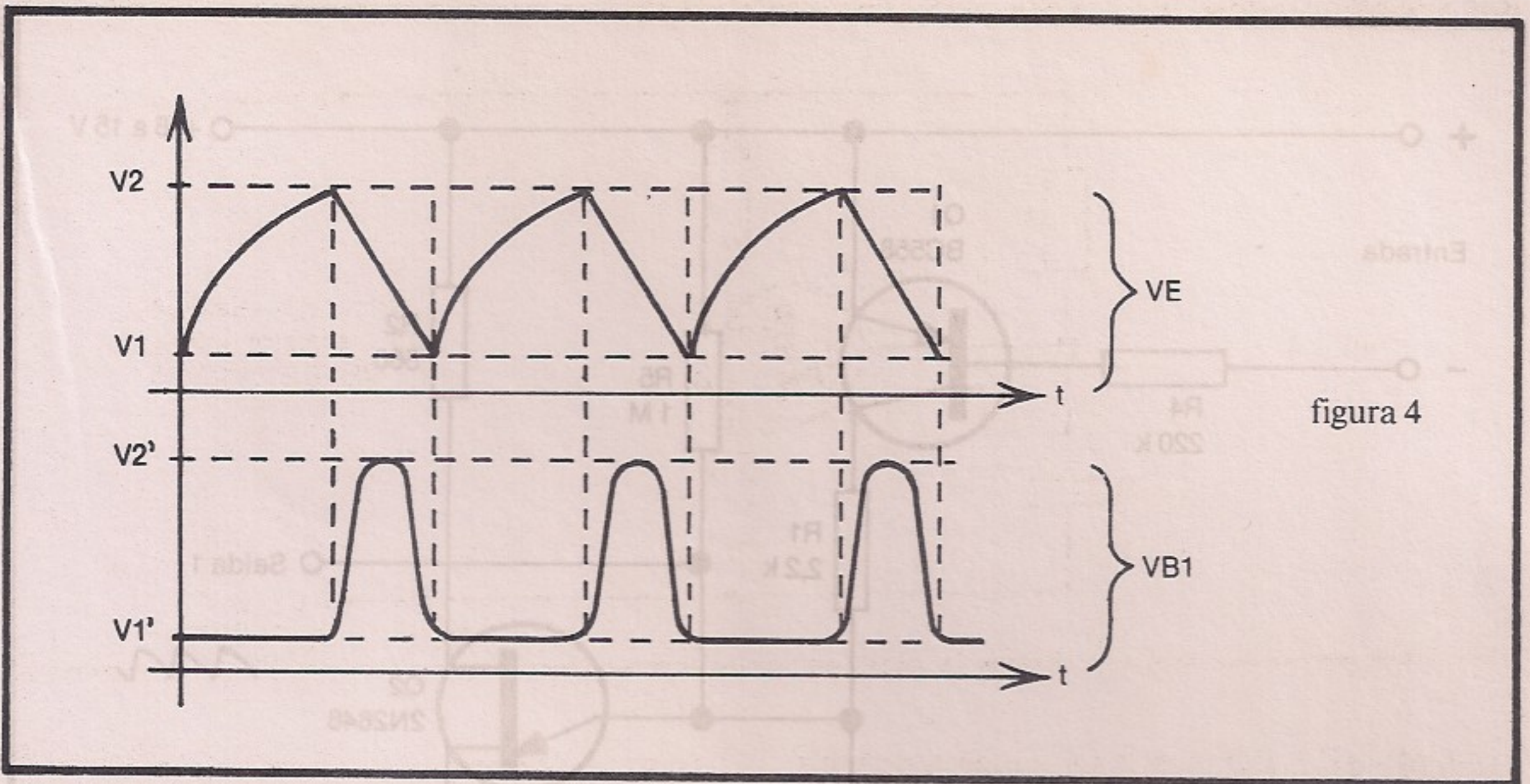


figura 4

Temos então duas formas de onda disponíveis neste circuito, as quais são mostradas na figura 4.

A frequência de operação deste tipo de oscilador praticamente independe da tensão de alimentação e pode ser dada pela fórmula:

$$f = 1/R \cdot C$$

Se tomarmos C fixo,  $1/C = k$  (constante) e colocarmos a frequência como função de R, teremos:

$$f = f(R)$$

$$f = 1/R \cdot k$$

A frequência de operação está na razão inversa da resistência do circuito de tempo.

### O circuito conversor

Partindo desta condição, percebemos que, se pudermos fazer a resistência R variar em função da tensão de entrada, teremos chegado a um conversor analógico-digital.

O circuito proposto é então mostrado na figura 5.

O transistor unijunção é do tipo 2N2646 e para Q1 usamos um PNP de uso geral de bom ganho, como o BC558, ou equivalente.

A configuração obtida é denominada “conversor analógico-digital de tensão tipo série” por motivos facilmente perceptíveis pelo diagrama.

O transistor PNP funciona neste caso como um resistor variável, um resistor cujo valor dependerá da tensão que polariza sua base.

Na condição de ausência de polarização de base, a resistência entre o coletor e o emissor do transistor é praticamente infinita (dependendo apenas de eventuais fugas), o que significa que não haveria a produção de sinal, em condições normais, se este componente estivesse sozinho no circuito, pois não haveria carga de C1. Para evitar este limite inferior nulo de frequência é que existe o resistor R5.

Fixando em  $f_0$  o limite inferior da frequência do conversor, e sendo C o capacitor de tempo, podemos calcular R5 pela seguinte fórmula aproximada:

$$f_0 = 1/(R_5 \cdot C)$$

$$R_5 = 1/(C \cdot f_0)$$

onde: R5 em ohms  
C em farads  
fo em hertz

Na condição de polarização de base, em que o transistor conduz plenamente, podemos con-

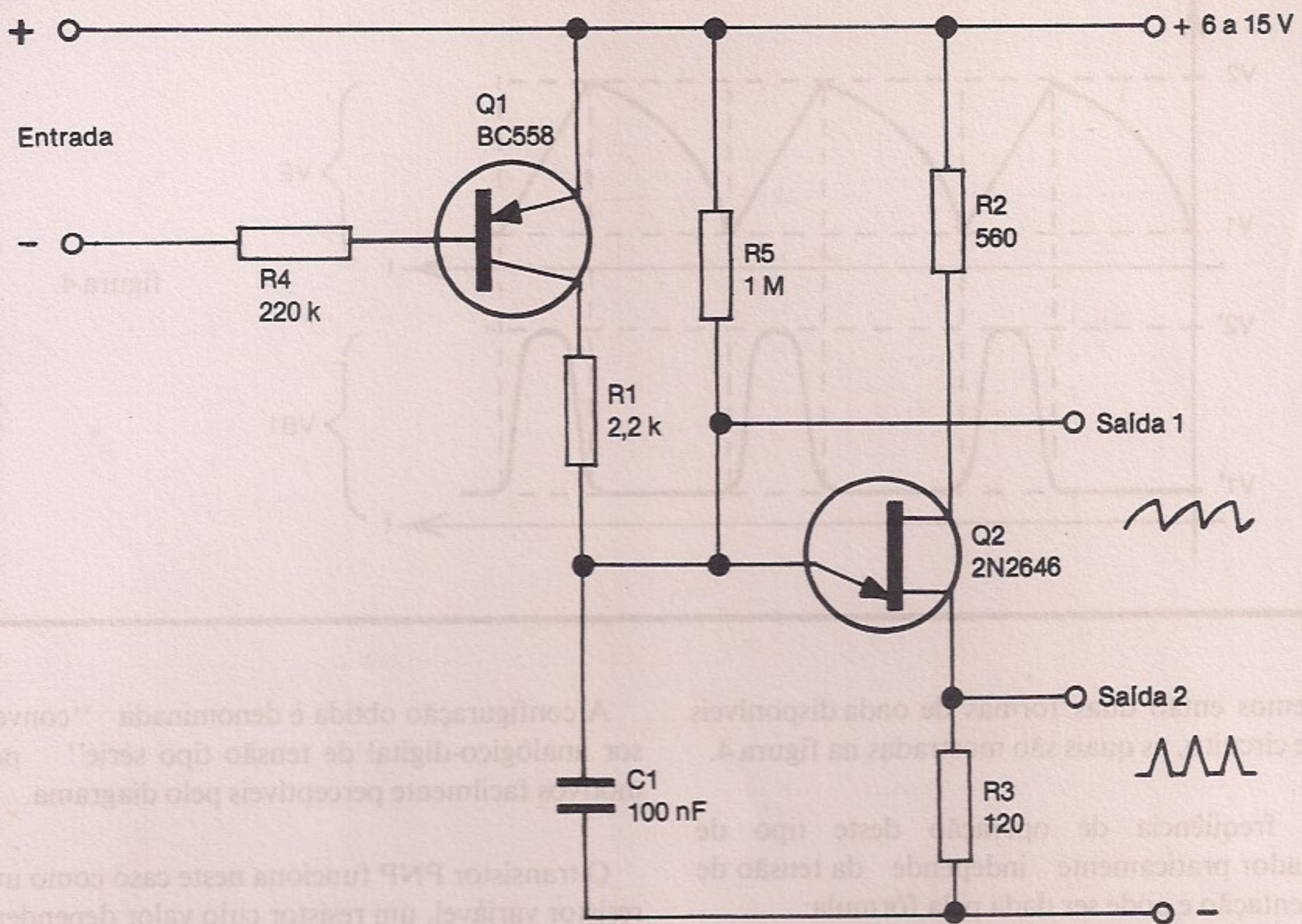


figura 5

#### Lista de Material

Q1 — BC558 ou equivalente — transistor PNP  
 Q2 — 2N2646 — transistor unijunção  
 C1 — 100 nF (ver texto) — capacitor cerâmico  
 R1 — 2,2 k ohms x 1/8 W — resistor (vermelho, vermelho, vermelho)  
 R2 — 560 ohms x 1/8 W — resistor (verde, azul, marrom)

R3 — 120 ohms x 1/8 W — resistor (marrom, vermelho, marrom)  
 R4 — ver texto  
 R5 — 1 M ohm x 1/8 W — resistor (marrom, preto, verde)

Diversos: placa de circuito impresso, fios, solda, etc.

siderar a resistência entre seu coletor e o emissor praticamente nula. Nestas condições, temos a resistência mínima que é dada por R1 e que nos leva à frequência máxima (f1).

Fixando C novamente, podemos calcular R1 em função de f1:

$$f1 = 1/(R1 \cdot C)$$

$$R1 = 1/(C \cdot f1)$$

Com os valores dados no circuito prático, a frequência ficará entre 15 Hz, aproximadamente, e 3,6 kHz.

Lembramos que o capacitor C1 pode ter valores na faixa de 0,01  $\mu$ F até 10  $\mu$ F, o que permite modificar facilmente os limites sugeridos no circuito.

Mas, ainda temos um componente importante a ser analisado neste projeto. O resistor R4 deve

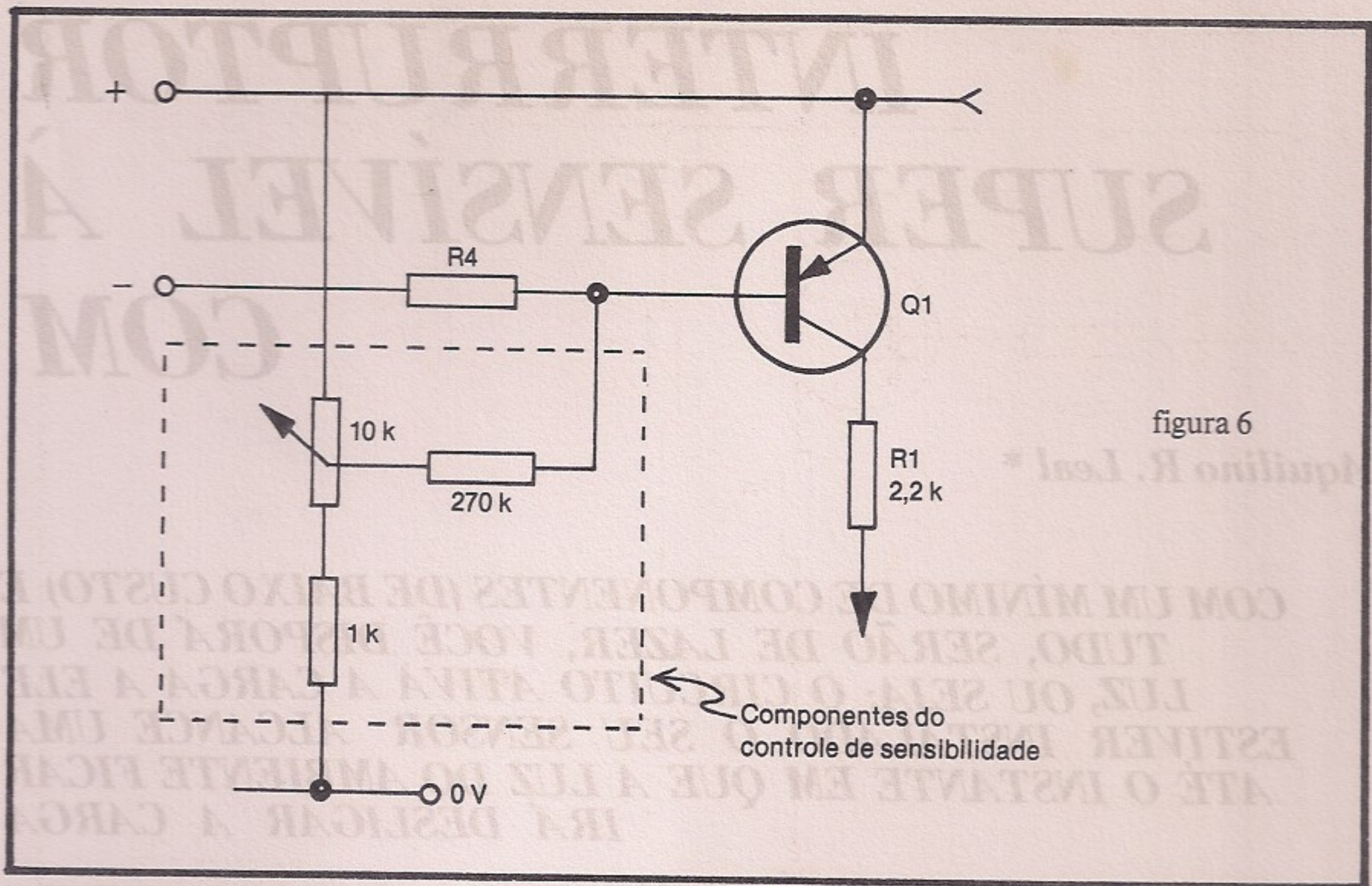


figura 6

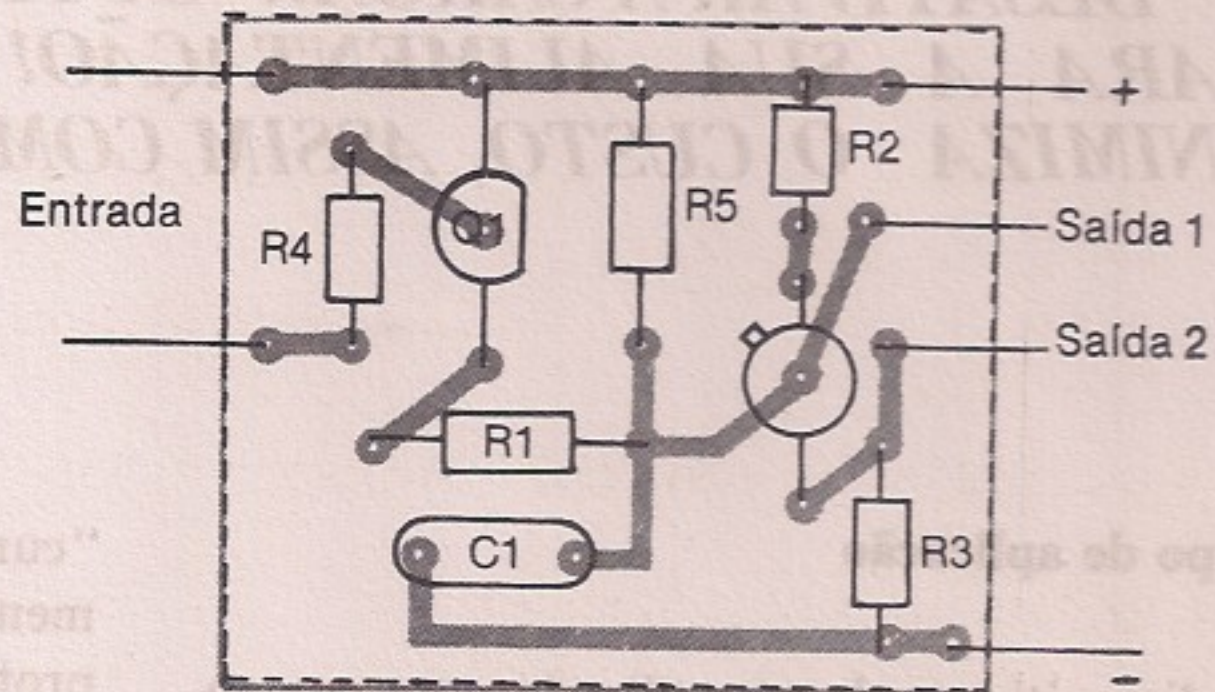
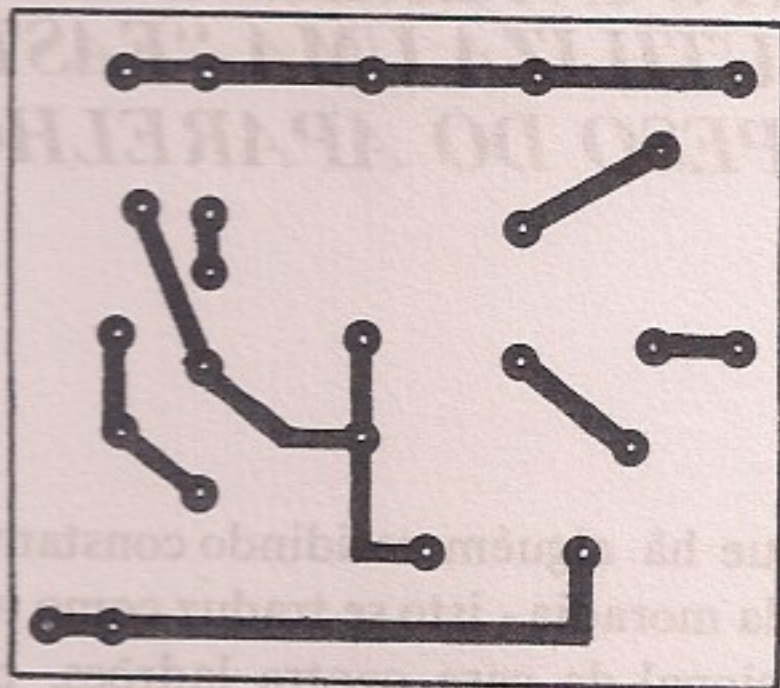


figura 7

ser dimensionado de acordo com a variação da tensão de entrada. Ele dependerá do ganho do transistor, sendo escolhido de tal maneira que leve o transistor à plena condução com a máxima tensão de entrada.

Para uma tensão de até 10 V ele terá seu valor em torno de 220 k ohms, e para tensões até 50 V seu valor estará em torno de 1 M ohm.

Na figura 6 mostramos a maneira de se acrescentar um controle de sensibilidade a este circuito de modo a ajustar a variação de frequência de acordo com a faixa de tensões de entrada.

É usado um resistor e um potenciômetro de 10 k ohms linear.

### Montagem

Uma pequena placa de circuito impresso pode ser usada como base para este projeto, sendo a mesma dada na figura 7.

Observe a posição dos transistores e a polaridade de C1 se for usado um eletrolítico. Todos os resistores são de 1/8 ou 1/4 W com 10% de tolerância.

# INTERRUPTOR SUPER SENSÍVEL À COM

*Aquilino R. Leal \**

**COM UM MÍNIMO DE COMPONENTES (DE BAIXO CUSTO) E TUDO, SERÃO DE LAZER, VOCÊ DISPORÁ DE UM LUZ, OU SEJA: O CIRCUITO ATIVA A CARGA A ELE ESTIVER INSTALADO O SEU SENSOR ALCANCE UMA ATÉ O INSTANTE EM QUE A LUZ DO AMBIENTE FICAR IRÁ DESLIGAR A CARGA**

**O CIRCUITO É TÃO SENSÍVEL QUE A CLARIDADE DA DESATIVAR A CARGA!! OUTRO FATO INTERESSANTE É PARA A SUA ALIMENTAÇÃO! ELE UTILIZA UMA "FAST" MINIMIZA O CUSTO, ASSIM COMO O PESO DO APARELHO,**

## **Campo de aplicação**

O dispositivo pode ser utilizado para comandar, automaticamente, as lâmpadas dos corredores de um prédio de apartamentos: tão logo anoiteça, liga-as, desligando-as assim que os primeiros raios do Sol incidirem sobre o sensor, dispensando assim a presença do zelador do prédio. Também nada impede que ele seja associado à minuteria (mecânica ou eletrônica) do prédio, obtendo-se assim uma substancial economia de energia elétrica que se refletirá, ao fim do mês, na taxa de condomínio a pagar.

Outra aplicação é a de ligar (e desligar) a(s) lâmpada(s) da entrada de casas de veraneio, com a intenção, entre outras, de fazer crer aos

"curiosos" que há alguém residindo constantemente naquela moradia - isto se traduz como uma proteção adicional da casa contra ladrões, podendo ser inclusive, empregado com esta finalidade em apartamentos, quando seus locatários saírem de férias.

O dispositivo proposto também pode ser utilizado como sistema de proteção ao manipulador de máquinas "pesadas" (e perigosas), como por exemplo as serras elétricas: tão logo o usuário, por distração, colocar a mão na "faixa perigosa", o dispositivo fará acionar um aviso sonoro e/ou visual, avisando do eventual perigo a que está se expondo o referido operador de tal máquina, salvaguardando a sua integridade física e algumas vezes a própria vida!

Também pode ser utilizado como um sistema de aviso de que algum paciente entrou, por

\* Engº de Telecomunicações da TELERJ  
Dpto. de Apoio Técnico (TAT)

# **ELETRÔNICO**

## **LUZ (FOTO-COMANDO)**

### **“FAST”**

**COM ALGUMAS HORAS DE TRABALHO QUE, ANTES DE INTERRUPTOR AUTOMÁTICO CONTROLADO PELA CONECTADA TÃO LOGO A LUZ DO AMBIENTE ONDE DETERMINADA PENUMBRA; A CARGA FICARÁ ATIVADA RELATIVAMENTE INTENSA, QUANDO O DISPOSITIVO POR ELE COMANDADA!**

**BRASA DE UM CIGARRO ACESO É O SUFICIENTE PARA QUE O DISPOSITIVO NÃO UTILIZA TRANSFORMADOR (FONTE DE ALIMENTAÇÃO SEM TRANSFORMADOR) QUE ALÉM DE PROPICIAR UMA MONTAGEM BEM COMPACTA.**

exemplo, em um consultório médico, notificando da existência de alguém à espera.

Inúmeras são as aplicações para este circuito que, mesmo sendo de concepção simples, presta relevantes serviços. O circuito, na realidade, foi utilizado para comandar a luz do abajur dos dois “moleques”, filhos do Autor; eles, assim como a maioria das crianças, só adormecem com a luz acesa, a qual deve assim permanecer pela noite dentro, pois se acordarem e encontrarem o quarto em perfeita escuridão terá início uma choradeira sem fim; advém disso a necessidade de lâmpadas (os corredores também deverão ficar tenuemente iluminados) as quais, nestes casos, devem ser desligadas automaticamente tão logo amanheça, o que se traduz em substancial economia de energia elétrica; e com o atual custo por kW...

É claro que cada um encontrará as suas próprias aplicações para o dispositivo em questão; foram apresentadas algumas (não todas) aplicações para o nosso interruptor automático com a idéia de unicamente mostrar ao leitor parte do campo de utilização do dispositivo, pois que deixamos de mencionar de início a área de diletantismo: já imaginou a surpresa que terão os nossos amigos se fizermos acender uma lâmpada, ou mesmo ligar um televisor, pelo simples passar da mão acima do dispositivo? Será um verdadeiro “show” de magia, branca, é claro!

#### **Introdução**

A idéia em si não é recente, haja vista que as publicações técnicas, tanto nacionais como estrangeiras, destinavam periodicamente algumas

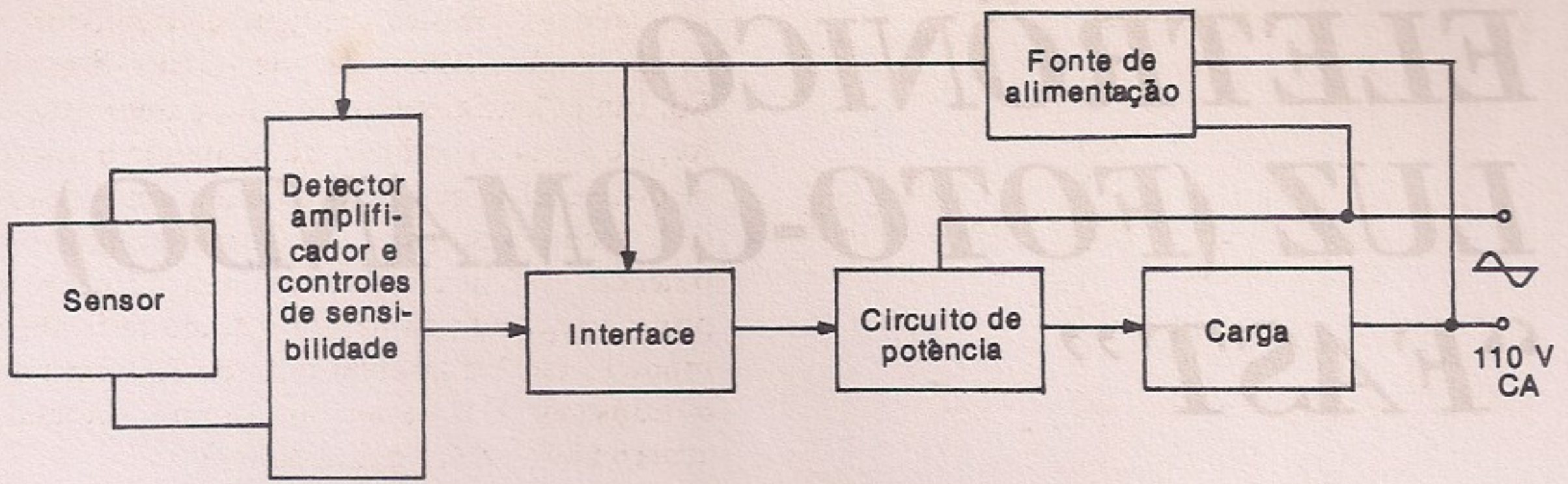


Fig. 1

de suas páginas para tratar de dispositivos foto sensíveis. De um tempo para cá isso não está acontecendo; parece que a "febre" sobre tais servomecanismos foi vencida pelo cansaço e exaustão. Em virtude disso, resolvemos reativar os leitores "veteranos" para tal mister e ao mesmo tempo chamar a atenção dos "calouros" (que não são poucos), no campo da Eletrônica, para esta "nova" faceta.

Aliás, a bem da verdade, o que nos levou a idealizar este circuito foram os dois "guris", o Ricardo Tucci Leal e o seu irmão Roberto (ambos RTL - Resistor Transistor Logic - sabe como é, "filho de peixe..."), conforme comentamos anteriormente.

A riqueza de informações, tanto de ordem teórica como prática, contida no texto, permite (assim esperamos) que o projeto seja alterado a gosto do leitor, a fim de atender as particularidades desejadas. Por essa razão recomendamos que a leitura do mesmo seja feita com a máxima atenção, procurando extrair do mesmo o máximo de informes, os quais tornar-se-ão excelentes subsídios tanto para a montagem deste circuito como para outros, enriquecendo o cabedal de conhecimentos de todos aqueles que vierem a tomar ciência desta publicação, na qual foi utilizada uma forma de expressão bem simples, bem peculiar ao gosto do leitor.

#### Descrição do circuito e suas particularidades

O diagrama em blocos do nosso interruptor eletrônico pode ser apreciado na figura 1, não apresentando, como vemos, qualquer novidade.

Procedamos à análise desse diagrama com o intuito de facilitar a descrição de funcionamento do circuito elétrico propriamente dito e, ao mesmo tempo, prover elementos para sua manutenção, caso ela seja necessária, do que duvidamos muito.

**Sensor** - É constituído por um LDR (resistor variável com a luz) cuja principal característica é a de apresentar alta impedância (da ordem de alguns megaohms) quando não incidir luz no mesmo e baixa resistência (menor que 1 k ohm) quando fortemente iluminado; o seu aspecto físico é mostrado na figura 2.



Fig. 2

Não é necessário dizer que ele é o "coração" do interruptor luminoso cujo comportamento é essencialmente dependente da qualidade deste componente.

**Detector amplificador e controle de sensibilidade** - Este circuito (fig. 3) é essencialmente fundamentado em um amplificador operacional, sob a forma de circuito integrado, cuja finalidade é amplificar, da ordem de umas 100 000 vezes, a diferença de potencial porventura existente entre as suas duas entradas. Esta d.d.p. é oriunda da ponte formada pelo par de divisores resistivos R3-R5 e P1-P2-LDR1; qualquer desequilíbrio dessa ponte implicará em uma d.d.p. nas entradas do amplificador operacional, o qual proverá em sua saída um determinado valor



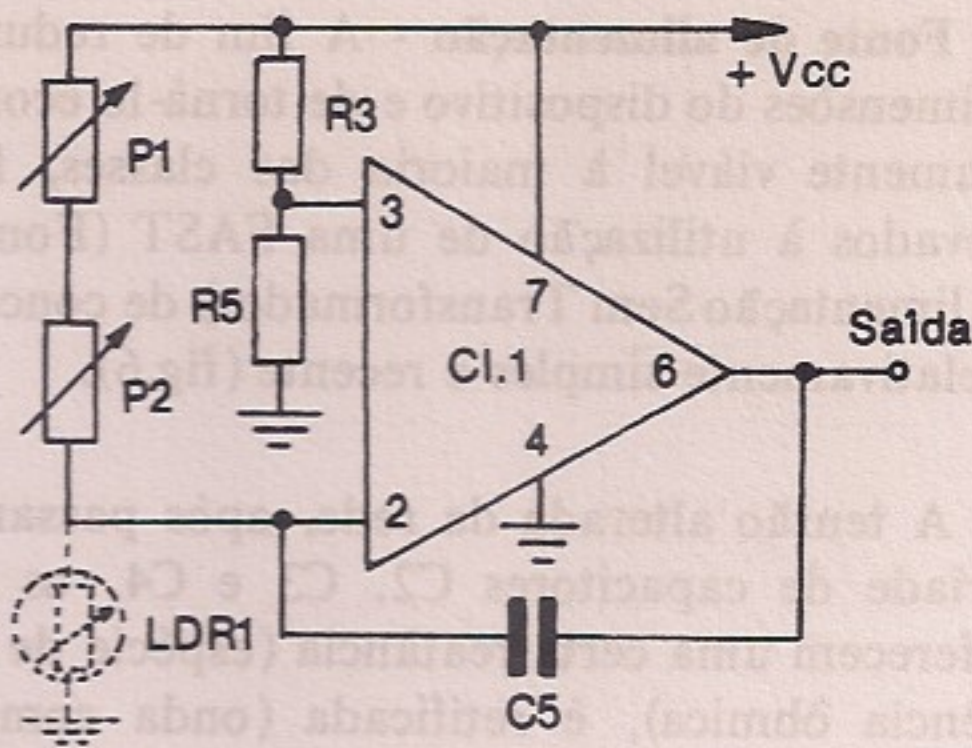


Fig. 3

de tensão que irá excitar o próximo estágio. Cabe aos resistores variáveis (potenciômetros P1 e P2) o ajuste do, digamos, ponto de equilíbrio da ponte para uma dada resistência ôhmica do LDR (em pontilhado) a qual, como sabemos, depende da luminosidade incidente da fotocélula - o capacitor C5 provê a realimentação CA do circuito, de forma que variações repentinas de tensão de saída são absorvidas por C5.

**Interface** - Como a saída do amplificador não possui suficiente amplitude para comandar diretamente um relé de comutação para a carga, faz-se necessário um circuito capaz de prover tal nível de excitação. Isso foi conseguido utilizando um transistor de pequena potencia e um "reed-relay" cujo único contacto, para uns 500 mA, aproximadamente, fará comandar o estágio de potência, como teremos ocasião de verificar.

O circuito elétrico da interface encontra-se na figura 4, estando o transistor Q1, do tipo PNP,

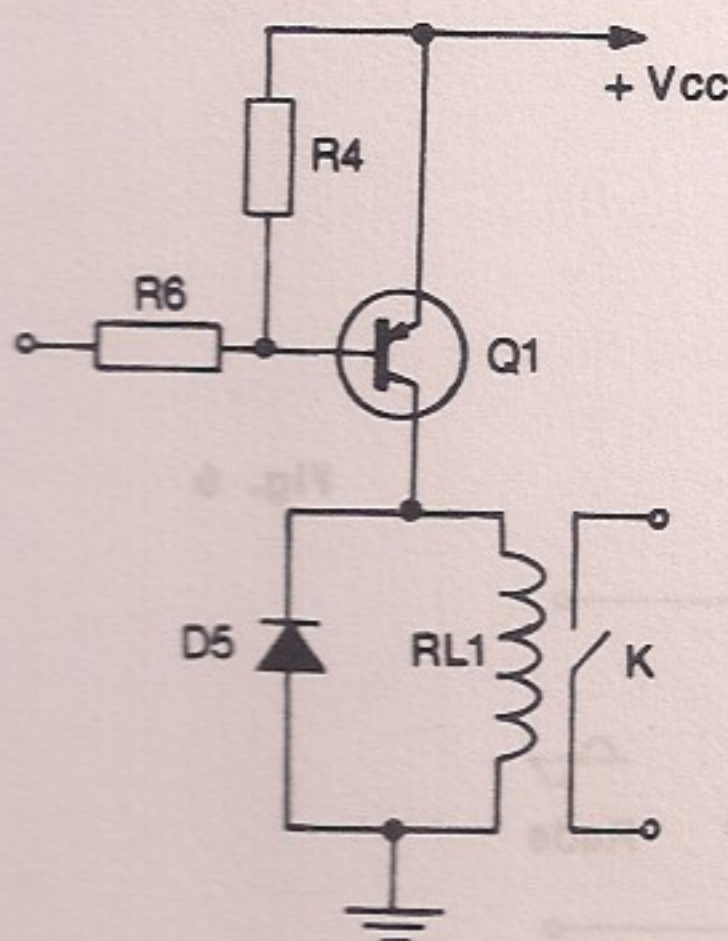


Fig. 4

montado na clássica configuração emissor comum; quando aplicamos, via resistor limitador R6, um potencial reduzido à base desse transistor, ele passa a conduzir, alimentando o solenóide do relé RL1, que através de seu único contacto K fecha o elo para o próximo estágio, o de potência. D5 se constitui em um elemento de proteção quando da desativação do relé, absorvendo as tensões inversas que se originam sobre o transistor Q1 devido ao campo magnético armazenado no solenóide do relé.

**Circuito de potência** - Para comandar a potência de algumas centenas de watts, normalmente solicitada pela carga, poderíamos ter utilizado um relé e, se não o fizemos, foi apenas por duas simples razões: custo elevado e vida útil menor ao dispositivo de comutação empregado (existe ainda uma outra razão que será discutida adiante). Como circuito comutador de potência utilizamos o conhecido TRIAC, cuja característica básica é a de apresentar altíssima impedância entre seus dois terminais T1 e T2 quando ele se encontrar em repouso, ou seja, quando não existir um estímulo propício ao seu terceiro terminal G denominado "gate" (lê-se "gueit") ou comporta. Outra particularidade deste componente é que ele, automaticamente, deixa de conduzir toda vez que a d.d.p. entre os seus terminais T1 e T2 seja nula, sendo necessário um novo estímulo na comporta para que ele novamente conduza.

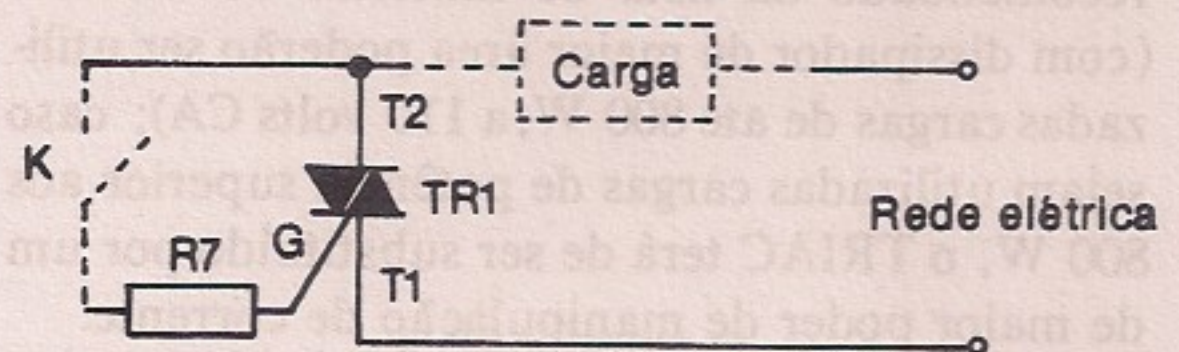


Fig. 5

A figura 5 mostra o diagrama esquemático do circuito de potência utilizado em nosso interruptor foto-elétrico: ao fecharmos o interruptor K, a comporta G de TR1 recebe a devida polarização via carga e resistência limitadora R7; com isso o TRIAC passa a conduzir alimentando a carga, e devido à baixa impedância entre os terminais T1 e T2 o estímulo em G é retirado; ao encerrar-se o primeiro semi-ciclo da tensão da rede o TRIAC se vê submetido a uma tensão nula, com o qual deixa de conduzir e assim permaneceria se não

fosse o contacto K que, novamente, aplica um estímulo na comporta de TR1, repetindo-se indefinidamente o ciclo descrito, a menos, é claro, que o interruptor K desopere, desoperando, em conseqüência, a carga comandada pelo TRIAC.

**Carga** - Ainda que pareça desnecessário, teceremos algumas considerações bem importantes quanto ao tipo de carga que pode ser utilizada, assim como a potência máxima permissível para a mesma.

Em virtude de, como veremos adiante, o dispositivo não estar dotado de um circuito de histerese, a carga poderá ficar ligando e desligando ininterruptamente até o momento em que a ponte discutida anteriormente (veja a fig. 3) entre em equilíbrio com as condições de luminosidade daquele momento, principalmente se as variações de luminosidade são relativamente lentas (quando dos ajustes iremos estabelecer diretrizes que atenuarão substancialmente este, se assim pode ser chamado, inconveniente). Por esta razão, a carga a ser comandada deverá ser do tipo que suporte o falado "liga-desliga": lâmpadas incandescentes e elementos calefateres resistivos são alguns exemplos desse tipo de carga.

O segundo item a ser considerado é a potência da carga, a qual não deve ser superior a 400 W desde que utilizemos as dimensões do dissipador recomendado na lista de material do circuito (com dissipador de maior área poderão ser utilizadas cargas de até 800 W, a 110 volts CA); caso sejam utilizadas cargas de potência superior aos 800 W, o TRIAC terá de ser substituído por um de maior poder de manipulação de corrente.

**Fonte de alimentação** - A fim de reduzir as dimensões do dispositivo e de torná-lo economicamente viável à maioria das classes, fomos levados à utilização de uma FAST (Fonte de Alimentação Sem Transformador) de concepção relativamente simples e recente (fig.6).

A tensão alterada da rede, após passar pela tríade de capacitores C2, C3 e C4, os quais oferecem uma certa reatância (espécie de resistência ôhmica), é retificada (onda completa) pelos diodos D1 a D4, cabendo ao capacitor C1 filtrá-la. O diodo zener estabiliza o valor dessa tensão, enquanto R2 o polariza adequadamente.

O conjunto R1 - LED1, optativo, além de propiciar polarização adicional ao diodo zener, tem por finalidade indicar ao usuário que o circuito está sendo alimentado, já que o fotoemissor LED1 emitirá luz indicativa - R1 limita a corrente a circular pelo diodo luminescente.

Uma vez sucintamente analisado cada um dos blocos que constituem o diagrama da figura 1, só nos resta juntar os circuitos apresentados e rezar para que o "treco" funcione de forma coordenada, como esperamos!

A figura 7 apresenta o diagrama esquemático (completo) do dispositivo em questão, o qual passaremos a analisar como um todo nas próximas linhas.

Como vimos logo acima, C2 a C4 introduzem uma reatância à freqüência da tensão da rede (60 Hz) de forma a limitar a corrente, similarmente ao papel desempenhado por um resistor,

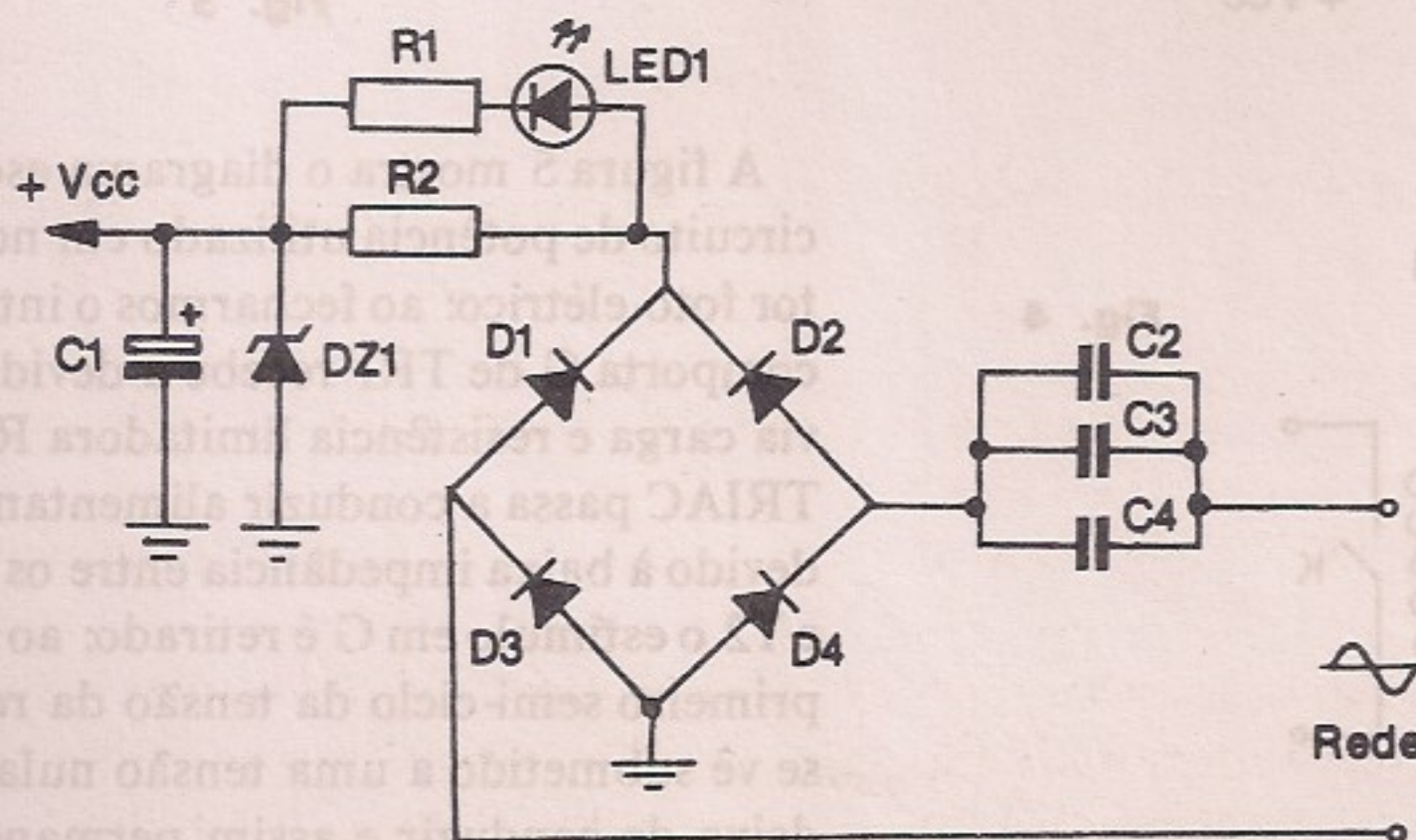


Fig. 6

só que no primeiro caso não há perda em calor (efeito Joule) e, conseqüentemente, o conjunto, em princípio, não "consome" energia para tal mister.

À ponte retificadora a diodos (D1 a D4) cabe, como sua própria designação sugere, retificar os 60 Hz da tensão da rede, enquanto o conjunto formado por R2 (limitador de corrente) e DZ1 (diodo zener de 12 V) estabiliza a tensão, agora filtrada graças ao capacitor eletrolítico C1.

No nosso protótipo fizemos a leitura das tensões nos pontos X e Y assinalados na figura 7 no qual, fique bem claro, não instalamos o conjunto R1-LED1, porque o julgamos como pura "frescura"! Esses valores de tensão medidos encontram-se na Tabela I, assim como o valor da corrente circulante, para ambas as situações de operação da carga.

TABELA I

PONTO	CONDIÇÕES DA CARGA	TENSÃO (V)	CORRENTE (mA)
X	desativada	18,3	11,6
X	ativada	18,0	11,7
Y	desativada	11,8	-
Y	ativada	11,5	-

O leitor há de concordar que o consumo do circuito é ínfimo, tanto quando em operação como em repouso — praticamente o mesmo em ambas as situações.

Como acima dissemos, o objetivo do diodo eletroluminescente LED1 é prover uma indicação visual informando ao usuário que o dispositivo está sendo, pelo menos, devidamente alimentado; cabe a R1 limitar a corrente a circular pelo LED: como é mostrado na Tabela I, a d.d.p. entre os pontos X e Y (fig. 7) é da ordem de 6 volts, enquanto o fotoemissor apenas necessita por volta de 1,7 volts para seu funcionamento.

Ainda em relação à figura 7, notamos a presença de um capacitor, desenhado em pontilhado, em paralelo com a tríade já mencionada; isto

alerta ao eventual montador que deverá dispor de um outro capacitor adicional Ca caso as tensões por ele medidas, principalmente no ponto Y, estiverem em desacordo com os valores da Tabela I, já que na própria placa de circuito impresso foi reservado um lugar para esse eventual capacitor - para conseguirmos baixo consumo vimo-nos forçados a trabalhar na "goela" quanto às capacitâncias de C2 a C4; acontece que elas variam de capacitor para capacitor e mesmo de fabricante; desta forma o erro de tolerância poderá tornar-se cumulativo (para menos), obrigando a presença de um outro capacitor adicional a fim de aumentar a capacitância do conjunto e, portanto, diminuir a sua reatância, implicando em maior tensão de saída.

A tensão de alimentação CC assim obtida é aplicada ao amplificador operacional CI.1, cuja entrada não inversora (pino 3) está a um potencial fixo equivalente à metade da tensão de alimentação, graças à igualdade resistiva entre R3 e R5 (fig.7). Por outro lado, a entrada inversora desse mesmo operacional está a um potencial estabelecido por P1 e P2 e pela resistência ôhmica de LDR1 para uma determinada condição de iluminação nele incidente. Ora, à medida que se verifica menor incidência de luz sobre a fotocélula LDR1, o potencial dessa entrada inversora do operacional irá se tornando cada vez maior (a resistência de LDR1 aumenta), superando a tensão de referência da entrada não inversora, provocando a redução do potencial na saída do operacional, chegando o momento em que o transistor Q1, por ser PNP, passa a conduzir, provocando a operação do relé RL1; este, através de seu contacto K excita, via R7 e tensão da rede, o TRIAC e este a carga, a qual ficará ativada enquanto a condição de penumbra se mantiver.

Contudo, tão logo o LDR seja iluminado (baixa resistência), o potencial do pino 2 de CI.1 decresce e como ele corresponde à entrada inversora do operacional, implica no crescimento da tensão de saída (pino 6) do operacional, com o que Q1 é levado ao corte e o relé RL1 se vê obrigado a interromper os estímulos no "gate" de TR1; este, por sua vez, interrompe a alimentação CA da carga devido à elevada impedância por ele apresentada entre seus terminais T1 e T2.

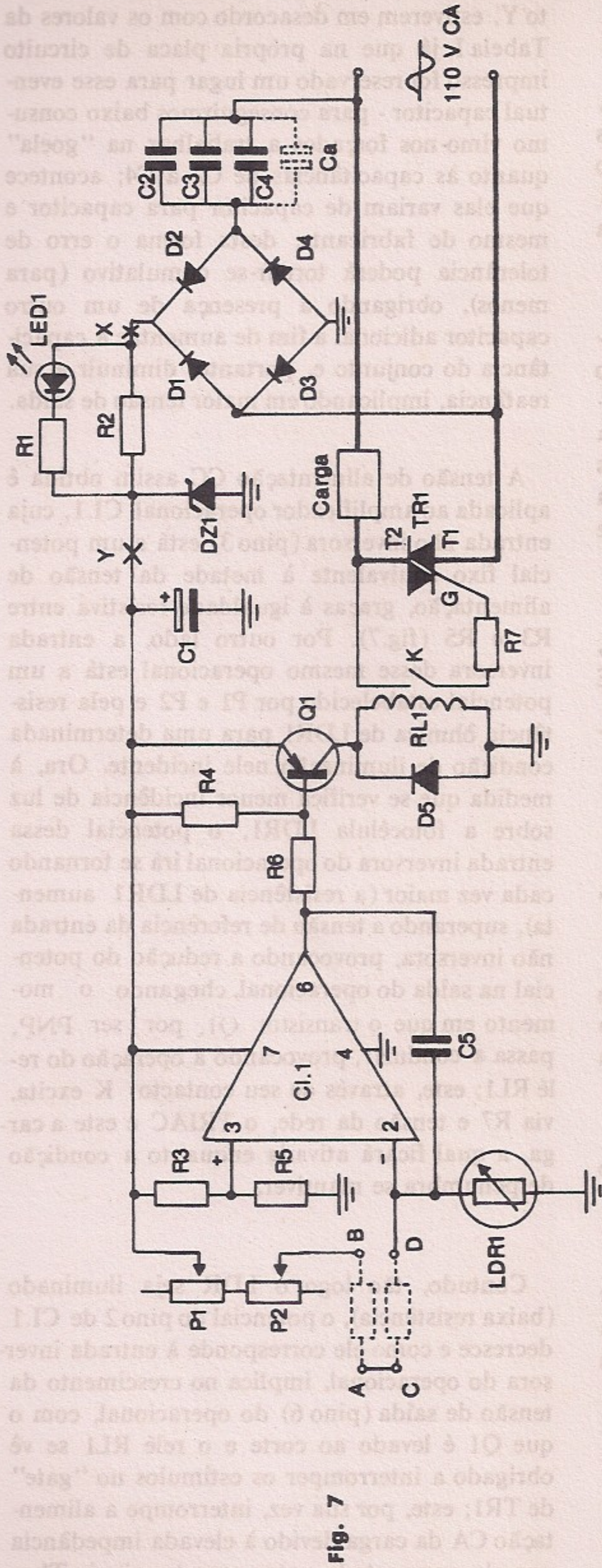


Fig. 7

### Lista de material

- R1 - 820 ohms ou 1 k ohm - 1/4 W  
 R2 - 560 ohms - 1/4 W  
 R3, R5 - 100 k ohms - 1/4 W  
 R4 - 10 k ohms - 1/4 W  
 R6 - 4,7 k ohms - 1/4 W  
 R7 - 120 a 220 ohms - 2/4 W  
 P1 - potenciômetro linear, 2,2 M ohms  
 P2 - potenciômetro multi-voltas, 100 k ohms, do tipo nacional (15 voltas)  
 C1 - 100  $\mu$ F a 220  $\mu$ F / 40 V ou 63 V, eletrolítico.  
 C2, C3, C4, C5 - 0,1  $\mu$ F / 200 V - poliéster metalizado

Ca - 0,1  $\mu$ F - poliéster metalizado (veja texto)

D1 a D4 - diodos retificadores do tipo 1N4007

D5 - diodo retificador 1N4002 (também serve 1N4007)

DZ1 - diodo zener para 12 V / 1 W

LED1 - fotomissor vermelho - tamanho grande

Q1 - transistor BC257A ou equivalente

CI.1 - circuito integrado 741

TR1 - TRIAC TIC226B (200 V - 8 A), TIC226D (400 V - 8 A), TIC236B (200 V - 12 A), TIC246B (200 V - 16 A), etc. (veja texto)

RL1 - micro relé ("reed-relay") RU 610112, ou equivalente

LDR1 - foto-célula; qualquer tipo serve, mas dar preferência às de procedência da Holanda

### Diversos:

Soquete de 8 pinos (4 + 4) para o CI 741; plaqueta para circuito impresso (face simples) de dimensões não inferiores a 10 x 10 cm; tira de terminais plásticos com seis unidades; dissipador duplo U de dimensões 3 x 3 cm; conector (macho e fêmea); parafusos de 1/8" de metal e respectivas porcas (veja texto); fio flexível; fio paralelo 20 AWG (veja texto); quatro terminais metálicos (veja a fig. 8); folha de símbolos ácido-resistentes para CIs, tipo ALFAC E. C. 996/1; graxa de silicone ou pasta térmica; caneta especial para confecção de circuito impresso; solda de 1 mm (60/40); caixa (veja texto); knob; tomada macho; etc.

Cabe aos potenciômetros P1 e P2, um do tipo multi-voltas (ajuste fino), estabelecer o ponto de disparo do circuito com o grau de penumbra requerido pelo usuário do dispositivo - quanto maior for a resistência ôhmica introduzida por estes potenciômetros, tão menor será a luminosidade requerida para desativar a carga, ou seja: a carga só será ativada em presença de elevado grau de penumbra.

Acontece que em algumas aplicações a resistência máxima introduzida no circuito por esses dois potenciômetros é insuficiente para o que se pretende, como por exemplo desativar a carga tão logo surjam os primeiros raios de Sol, ou ainda, desenergizá-la pela ínfima luminosidade emitida pela ponta acesa de um cigarro, conforme tivemos oportunidade de verificar com o nosso protótipo. É justamente para atender a estes casos que propositalmente foram previstos quatro pontos (A, B, C e D - fig. 7), nos quais devem ser dispostos resistores adicionais, conforme é mostrado de forma pontilhada na figura 7; caso haja necessidade de apenas um resistor adicional poderemos interligá-lo, por exemplo, entre os pontos B e A e curto-circuitar entre si os pontos C e D; finalmente, não havendo tal necessidade, deveremos interligar o ponto B ao ponto D (isso é tarefa bem simples, pois foram deixados quatro pequenos terminais metálicos na plaqueta do circuito, especialmente para serem soldados, a eles, tais resistores, se for o caso.)

E antes que alguém pergunte, o valor resistivo adicional a ser introduzido entre os pontos B e D do circuito para que ele possa ser comandado pela luminosidade da brasa de um cigarro, é da ordem de 40 M ohms. facilmente obtido pela

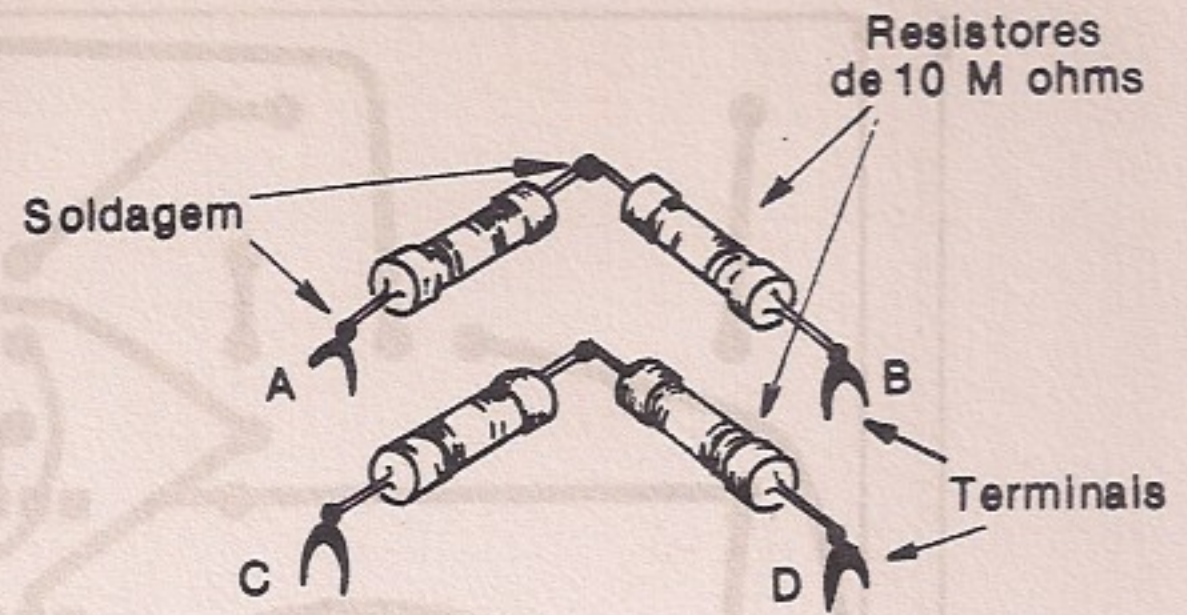


Fig. 8

associação série de quatro resistores de 10 M ohms cada um, como bem ilustra a figura 8.

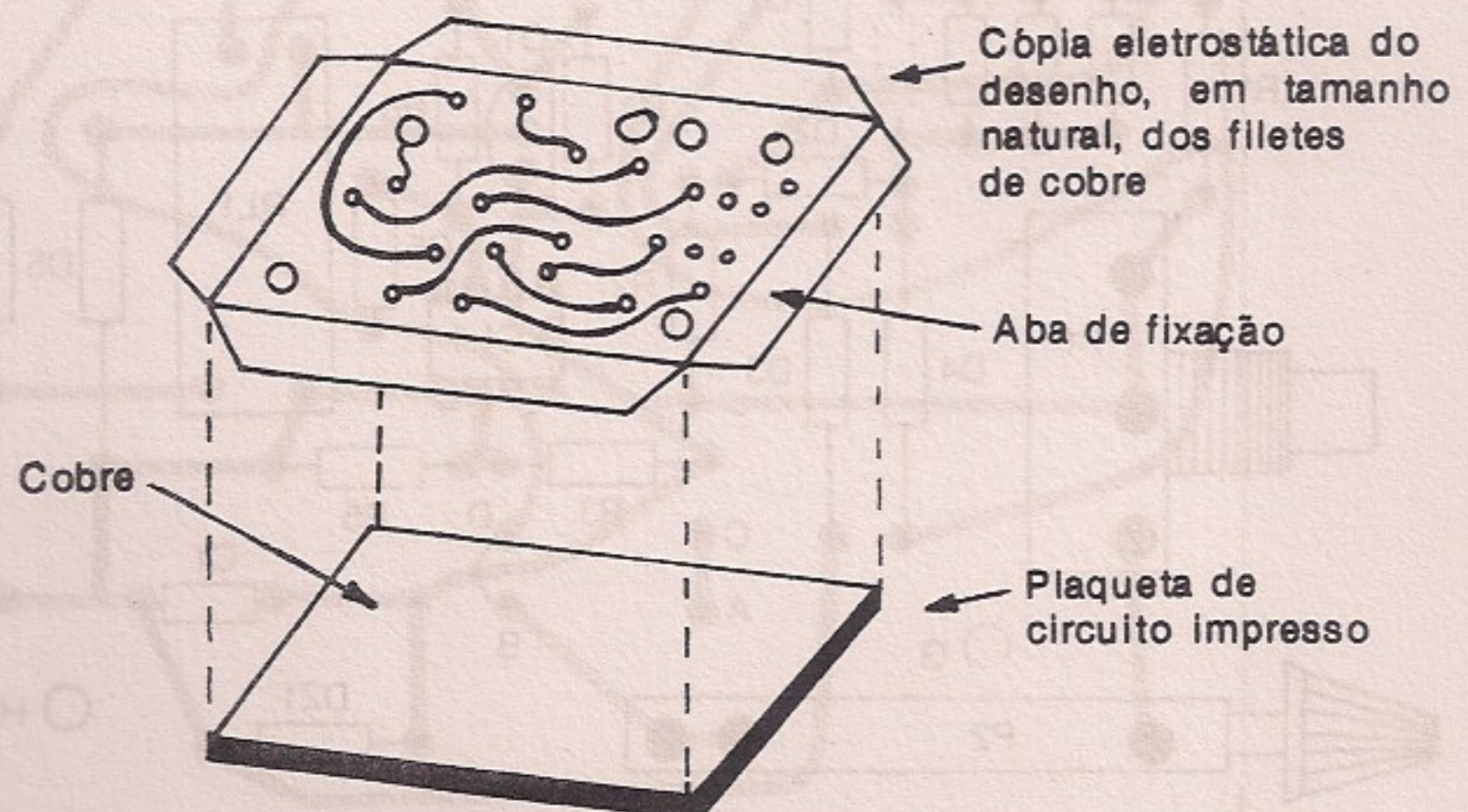
Além disso, nada mais temos a dizer, a não ser que o capacitor C5 se constitui, digamos, em um filtro contra espúrios que fariam comutar a carga, ainda que momentaneamente, e que o resistor R4 garante ou "amarra" o corte de Q1, podendo ser dispensado caso queiramos fazer uma "bruta" economia de "eletrodólares"!

### Montagem

Como alguém já disse: "a montagem é o que mais dá prazer"! Aqui a regra não faz exceção, principalmente quando feita com atenção, capricho e... amor!

Em nosso caso realizamos a montagem em uma plaqueta de circuito impresso de dimensões 9,5 x 9,5 cm cujo desenho, em tamanho natural, é mostrado na figura 10, onde as partes escurecidas indicam as regiões onde o cobre não deve ser corroído pela solução ácida (percloro de ferro)

Fig. 9



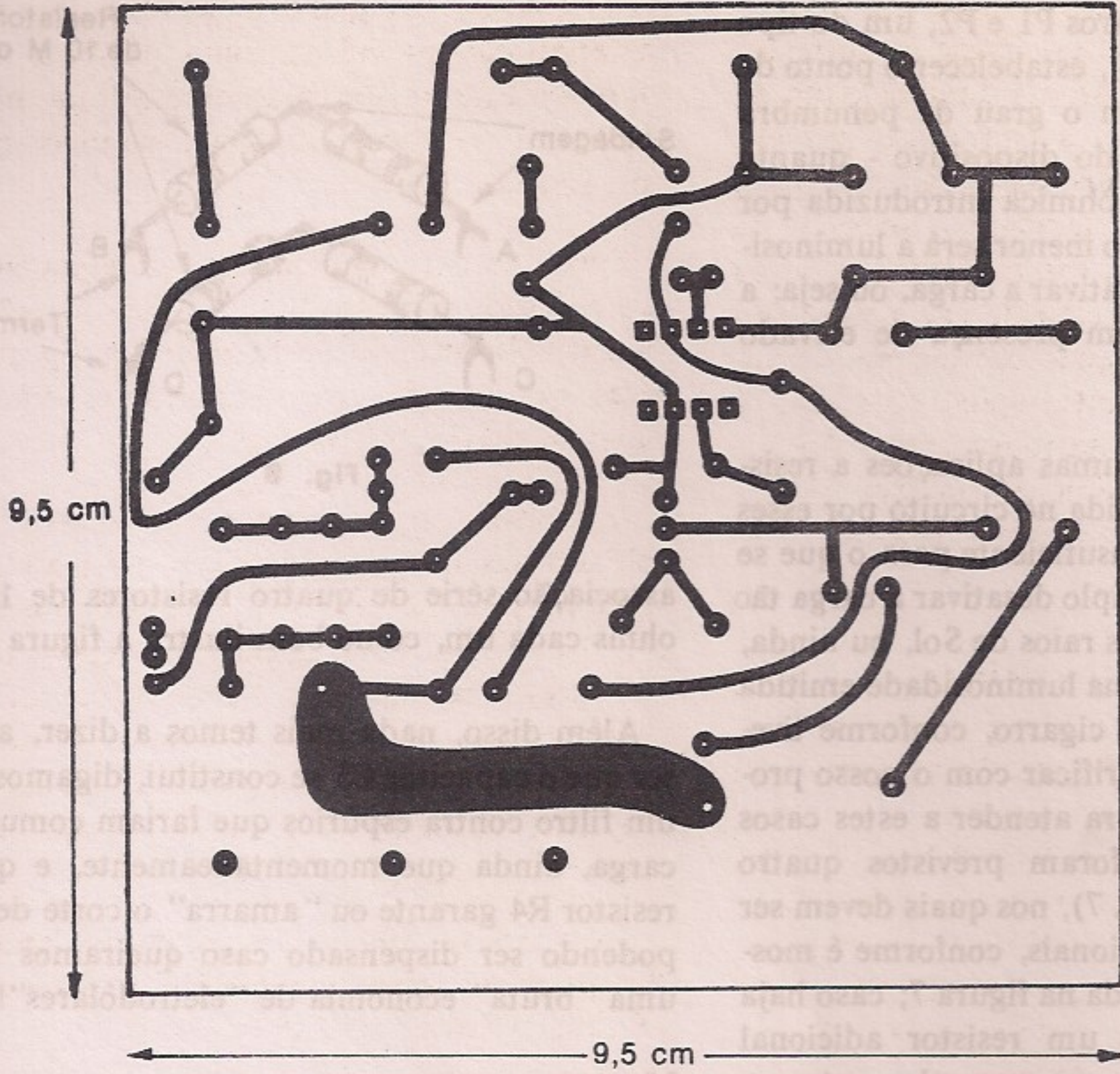
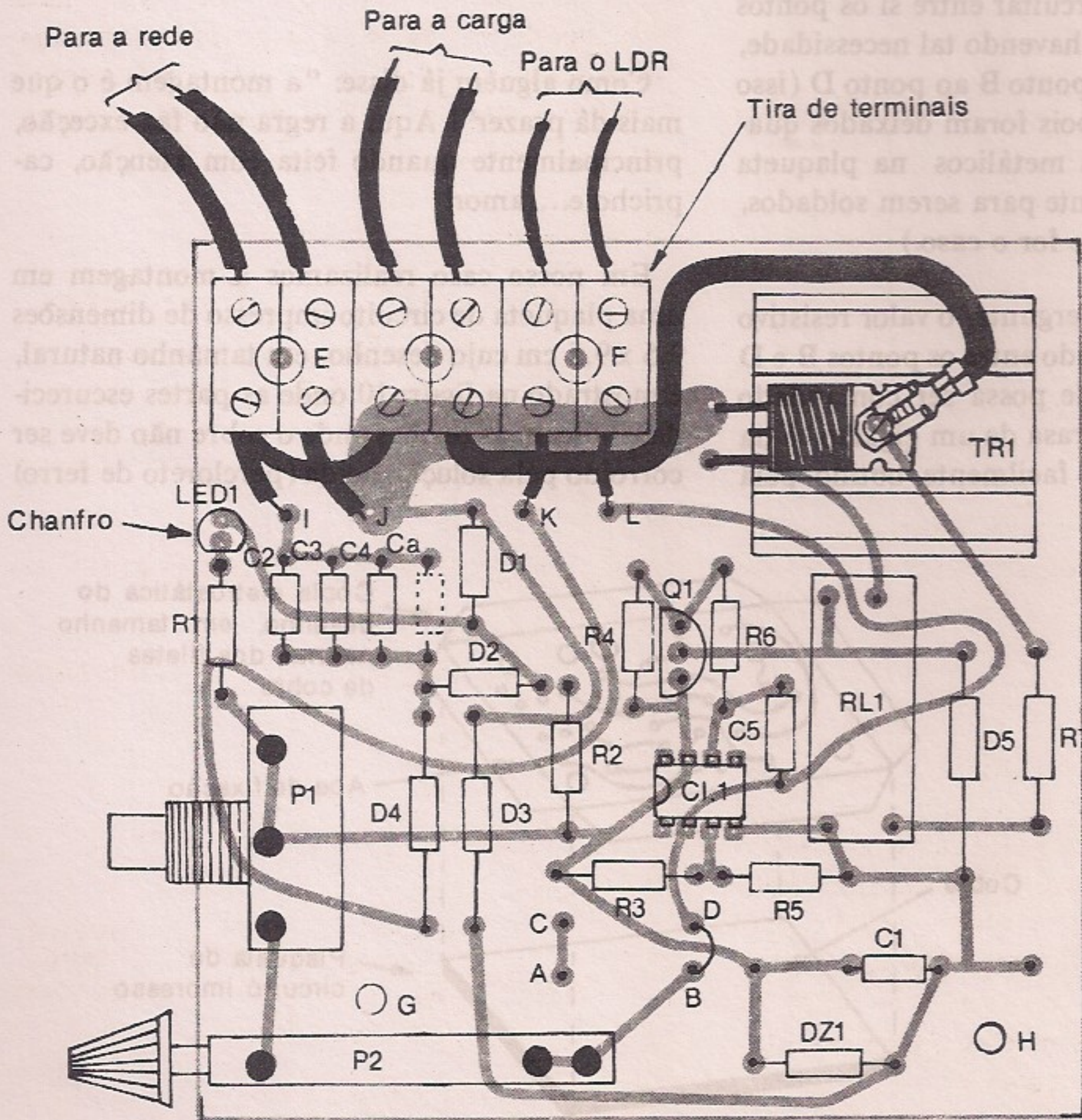


Fig. 10



—esse desenho deve ser encarado como orientação ao leitor, o qual deverá fazer as correções oportunas devido às possíveis diferenças de dimensões dos componentes adquiridos por ele, em relação aos utilizados em nosso protótipo; também é de vital importância as dimensões da plaqueta em função da caixa que venha a ser utilizada para conter o circuito (no nosso caso não optamos por qualquer espécie de caixa). Sugerimos a leitura deste tópico para que o leitor tenha idéia da nossa montagem o do que fizemos, com o que o leitor poderá extrair subsídios para a montagem que pretende realizar.

De posse do desenho do circuito impresso (fig. 10), providenciamos uma cópia eletrostática e marcamos, no lado cobreado da plaqueta que anteriormente deve ter sido cortada nas dimensões propícias, toda a furação indicada. Para tal, fixamos essa cópia à plaqueta e através de um punção, ou prego fino, “ferimos” levemente o cobre em todos esses furos indicados no desenho, de forma a ficarem perfeitamente visíveis - o croqui da figura 9 tenta mostrar o procedimento.

Após a marcação de **TODOS** os furos, procedemos à limpeza do cobre da plaqueta, utilizando palha de aço bem fina (tipo “Bom-Bril”), tomando o cuidado para eliminar os focos de gordura devidos ao manuseio.

Utilizando a caneta especial para circuito impresso interligamos, à luz do desenho da figura 10, as marcas deixadas pelo punção no cobre, enquanto para o circuito integrado utilizamos os conhecidos símbolos ácido-resistentes especialmente “bolados” para isso. **Procurar não tocar no cobre, deixando marcas de gordura que dificultarão a corrosão do cobre pelo ácido.**

Após termos procedido a uma revisão procurando “caçar as bruxas”, submetemos a plaqueta aos efeitos da solução de perclorato de ferro durante um período que poderá variar entre 10 e 40 minutos, dependendo da concentração da solução ácida (é de bom alvitre movimentar constantemente a solução para facilitar a corrosão e de vez em quando verificar se o cobre foi totalmente corroído nas regiões não protegidas pela tinta especial ou símbolos ácido-resistentes.

**ATENÇÃO:** O recipiente da solução deve ser de material não metálico, como plástico, e em hipótese alguma devemos emergir na mesma elementos metálicos, os quais serão corroídos pela solução.

Após a limpeza da plaqueta com água corrente e palha de aço bem fina, faz-se a furação na mesma, obedecendo ao desenho da figura 10 - notar que alguns furos apresentam diâmetro maior que outros.

A montagem propriamente dita tem início soldando o soquete do integrado CI.1 à plaqueta na posição indicada pelo chapeado da figura 10. O próximo passo consiste na soldagem dos resistores e capacitores - tomar cuidado com a polaridade de C1, ao qual foram destinadas quatro furações para compensar possíveis diferenças de tamanho (o capacitor Ca não deverá ainda ser soldado).

Prossegue-se com a montagem soldando os diodos retificadores e o relé RL1 (cuidado com a polaridade dos primeiros!).

A instalação do TRIAC é um pouco mais trabalhosa, pois requer a presença de um dissipador para o mesmo. A providência é cortar o terminal central do TRIAC e proceder à montagem indicada no croqui da figura 11.

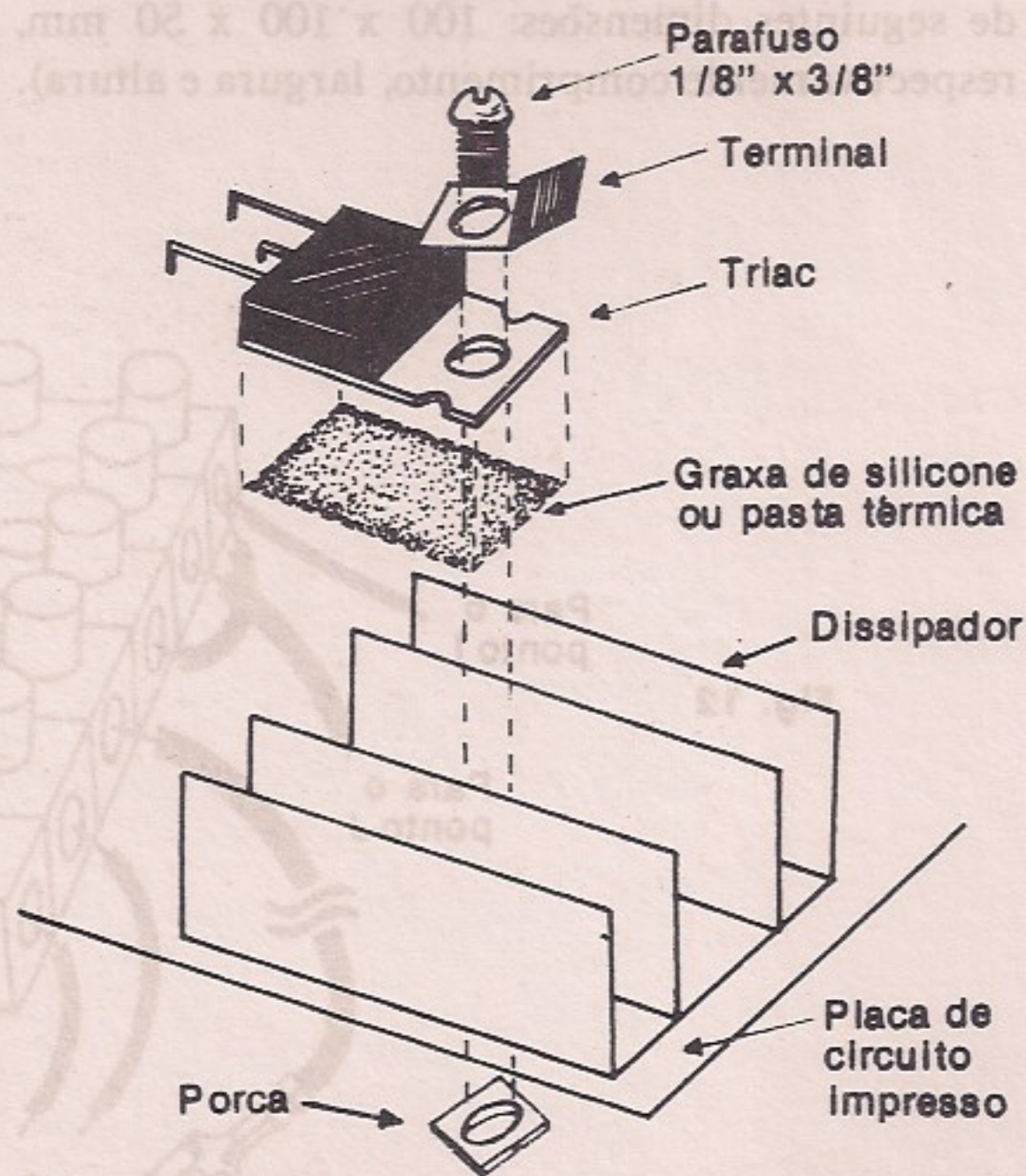


Fig. 11

De trabalho "pesado" só resta a instalação do LED (chanfro voltado para baixo - fig 10), potenciômetro P1 e P2 e tira de terminais de seis pontos, a qual é fixada através de parafusos e porcas de 1/8" (1/8" x 1/2") nos três furos assinalados no chapeado! Finalmente será soldado o transistor Q1 com a "barriga" virada para a direita - figura 10.

A interligação das seções da tira de terminais com os "periféricos" e o próprio circuito terá de obedecer ao exposto na figura 10 ou, com mais detalhes, na figura 12 - os traços mais fortes dessas duas figuras indicam ligações a serem feitas com fio de calibre 20 AWG e mais grosso, como por exemplo 18 AWG, nos casos onde a carga "puxe" elevados valores de corrente.

Nos furos E, F, G e H indicados na figura 10, deve-se prover parafusos propícios com respectivas porcas e contra-porcas, cuja finalidade é a de proporcionar pontos de sustentação para a plaqueta ou pontos de fixação à caixa a ela destinada. Caso venha a ser utilizada uma dessas caixas padronizadas, tipo modular, as dimensões da plaqueta terão de ser aumentadas de uns 3 a 4 milímetros, a fim de proporcionar um perfeito encaixe nas guias existentes em tais caixas e, neste caso, são dispensáveis os parafusos nos furos G e H da plaqueta (caso o leitor venha a utilizar essas caixas, recomendamos as seguintes dimensões: 100 x 100 x 50 mm, respectivamente comprimento, largura e altura).

A última etapa a vencer é dispor os quatro terminais no furos A, B, C e D assinalados no chapeado da figura 10, curto-circuitando os pontos B e D, como bem indica o pontilhado dessa mesma figura.

Damos por encerrada a montagem dispondo o integrado 741 em seu respectivo soquete (o chanfro é virado para a esquerda - veja a fig. 10) e "pendurando" uma lâmpada incandescente aos respectivos terminais de saída do dispositivo (fig. 12).

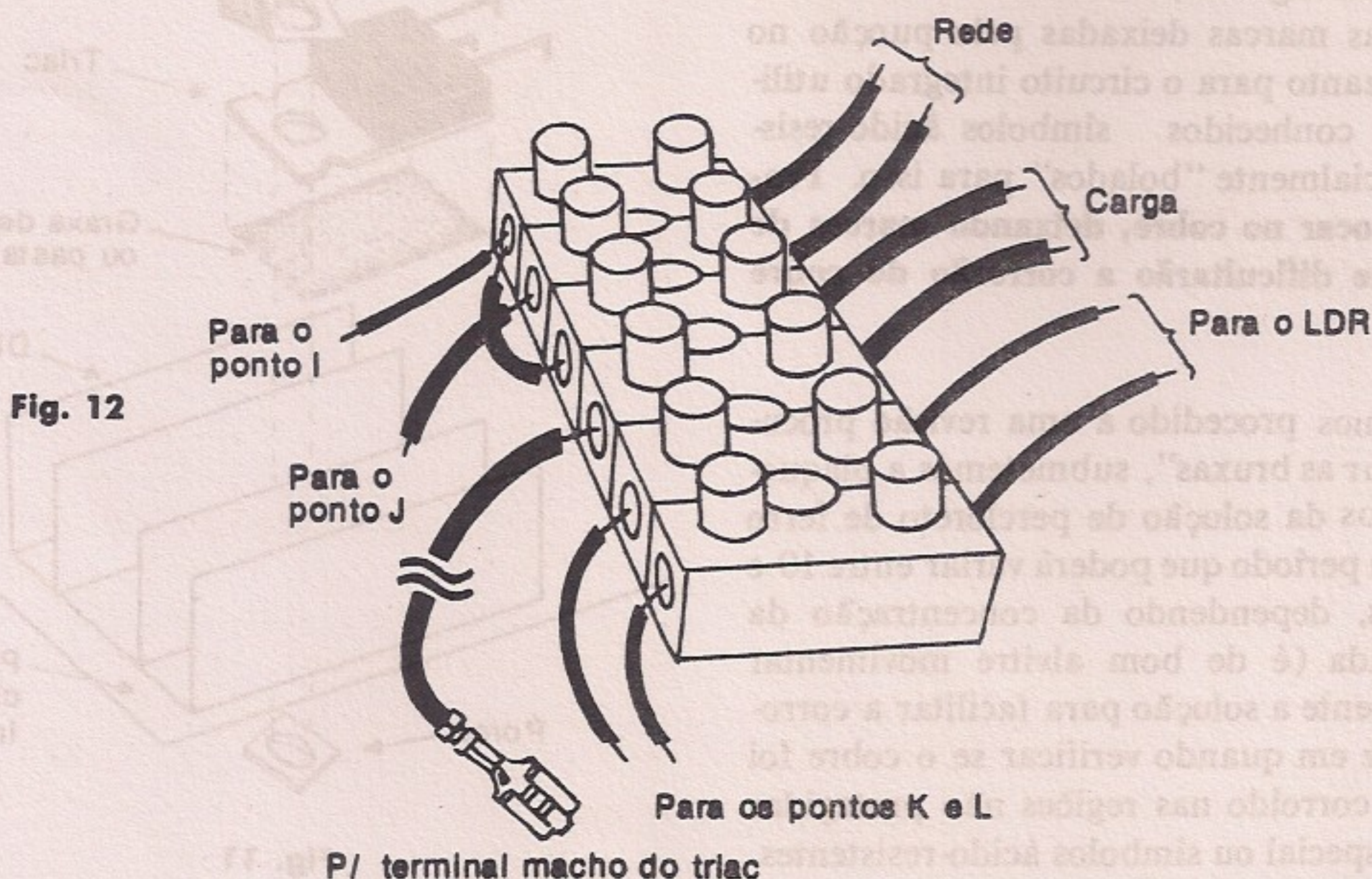
Antes de ligar o circuito à rede elétrica, convém rever a montagem procurando possíveis erros cometidos, tais como: soldas "frias", curto-circuitos, principalmente entre os terminais do integrado, ausência de componentes, etc.

Estando tudo justo e perfeito, temos permissão para dar início aos trabalhos de verificação de funcionamento da montagem, bem como os ajustes, abaixo descritos.

#### Verificação de funcionamento da montagem

Situamos o LDR em ambiente relativamente iluminado e giramos ao máximo ambos os cursores, de P1 e P2, para a esquerda: a lâmpada de carga deverá permanecer apagada.

Ainda mantendo o LDR nessa mesma posição e o suficientemente afastado da lâmpada, de forma a não se verificarem interações entre os





dois, passamos a girar lentamente o cursor de P1, com o que a carga ainda permanecerá desativada, dependendo, é claro, da intensidade de luz incidente no LDR. Após termos atingido um pouco mais da metade da excursão do cursor de P1, tampamos o LDR de forma que seja mínima a luz nele incidente: a lâmpada deverá acender. Se isto não ocorrer, continuamos a girar esse cursor até que tal se verifique; se mesmo com o cursor totalmente à esquerda a lâmpada "teimar" em ficar apagada, repetimos o procedimento com o potenciômetro multi-voltas até que tal ocorra (note que o LDR deve receber o mínimo de luminosidade). Ao voltarmos a iluminar o LDR, a lâmpada se apagará mas, tão logo ele seja precariamente iluminado... ela se acenderá.

Esse é o comportamento normal do circuito e se a montagem do leitor obedeceu à risca estes ensaios, nossos parabéns! Em caso contrário, existe alguma coisa perturbando o "juízo" e o leitor deve proceder a uma detida averiguação da causa que está provocando tal anomalia.

À guisa de orientação, damos aos leitores algumas "dicas" de como assim proceder:

- Meça a tensão na junção dos diodos D1 e D2, assim como no borne positivo do capacitor eletrolítico C1 (figs. 7 e 10): o valor encontrado deve ser da ordem de 18 volts CC para o primeiro e de 12 volts para o segundo. Caso os valores lidos sejam inferiores, soldar o capacitor Ca ao circuito e fazer novas medidas; se forem mai-

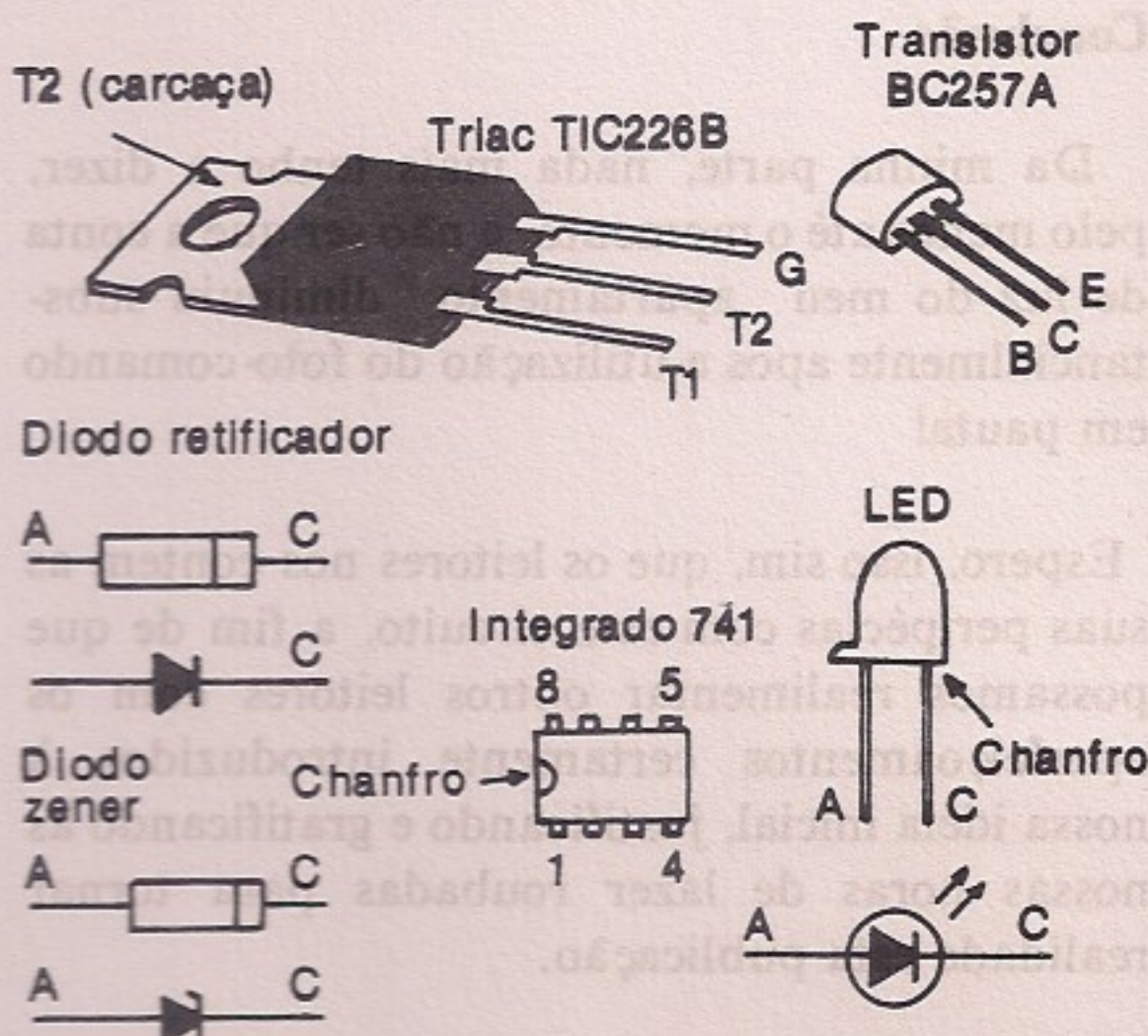


Fig. 13

ores, certamente o diodo zener está com defeito ou foi mal instalado.

- Curto-circuitando os dois terminais à esquerda do TRIAC (terminais T1 e T2 - fig. 13), a lâmpada terá de acender, a menos que ela esteja defeituosa ou as ligações mal feitas.

- Se a lâmpada acendeu, provocamos um outro curto entre o terminal inferior do resistor R7 (fig. 10) e o terminal G (fig. 13) do TR1, quando a carga, forçosamente, ficará ativa, a menos que o TRIAC se encontre defeituoso ou mesmo R7 com valor alterado.

- Em caso contrário, medimos a tensão no terminal 3 de CI.1, de onde obteremos um valor igual à metade da tensão lida no borne positivo de C1 (fig. 10); fazemos outra leitura de tensão no pino 2 desse mesmo integrado e, ao alternarmos o LDR de uma condição fortemente iluminada para uma escura, teremos a grata satisfação de verificar que o valor dessa tensão se altera, respectivamente, ora para menos, ora para mais. Isso não ocorrendo, podemos concluir que o defeito se origina em P1, P2 ou no próprio LDR, ou ainda, o que é mais provável, na montagem devido a alguma interrupção dos respectivos filetes de cobre da plaqueta associados a esses elementos (foram curto-circuitadas com fio rígido as "torres" nos pontos B e D assinalados na fig. 10?).

- Meça, então o potencial entre os pinos 7 (+Vcc) e 4 (terra) de CI.1: o resultado deve ser da ordem de 12 volts CC.

- O potencial do pino 6 de CI.1 deve ser da ordem de 12 volts quando a foto-célula estiver fortemente iluminada e de uns 2 volts quando situada em ambiente bem escuro - ao girarmos P1 (ou P2) veremos que esse potencial varia. Caso não ocorra nada disso, das duas uma: ou a saída do integrado (pino 6) foi circuitada a +Vcc (pino 7) ou o integrado... "já era"!

- Medindo o potencial no lide superior de R4 (ou R6) obteremos valores que vão desde praticamente 12 volts a 2 volts, dependendo da luz incidente no LDR, enquanto o potencial do coletor (terminal central) do transistor Q1 situar-se-á entre os valores limites de 0 e 12 V, e aí teremos o culpado: ou é o transistor Q1 que está "pifado" ou é o "reed-relay", mas antes de

substituí-los verifique se o diodo D5 foi ligado com polaridade correta!

### Instalação e ajustes

Antes de proceder a qualquer ajuste, o leitor deve ter em mente quais são as condições de luminosidade a que o circuito deverá comutar a carga. Se, por exemplo, ele for utilizado como um interruptor crepuscular (detecção de baixa intensidade de luz), teremos de introduzir um resistor de uns 5,6 M ohms entre os pontos A e B (figs. 7 e 10) e agora curto-circuitar os pontos C e D. Caso esse resistor seja insuficiente poderemos prover um outro entre esses terminais C e D a fim de aumentar a resistência ôhmica do braço resistivo B-A-C-D (para detectar a luminosidade da brasa de um cigarro, como já dissemos antes, utilizamos quatro resistores de 10 M ohms cada um, dispostos nessas lides como é mostrado pelo croqui da fig. 8). Contudo, para a maioria das aplicações, é apenas suficiente a presença de P1 e P2.

É claro que a instalação do LDR também tem forte influência sobre o que acabamos de dizer, assim como nos ajustes; de fato, ao variarmos o seu posicionamento iremos fazer com que mais (ou menos) luz venha a incidir na foto-célula, acarretando novo ajuste do ponto de disparo, podendo ocorrer que os potenciômetros P1 e P2 se encontrem no "fim", implicando na presença de um resistor adicional no elo mencionado.

Assim sendo, devemos inicialmente instalar o LDR em local adequado a nossos propósitos (e não muito longe do circuito em si) e o mais distante, se for o caso, da lâmpada incandescente, a fim de evitar interações que podem provocar um funcionamento instável para o nosso interruptor foto-eletrônico (o leitor pode

pensar na montagem apresentada na fig. 14 para o LDR, que atenua tais interações comprometedoras, sacrificando um pouco a sensibilidade do circuito).

Tampando o LDR simulamos o grau de escuridão, com o qual pretendemos disparar a carga, e situando ambos os cursores de P1 e P2 (fig. 10) à direita, verificamos se a mesma se encontra desativada (em caso contrário, determinar empiricamente o valor da resistência a ser introduzida no elo A-B-C-D) e lentamente giramos, para a esquerda, o cursor de P1 até que a carga seja energizada; neste exato momento fazemos um pequeno "toque" no outro sentido, ainda no cursor de P1, até que ela se desenergize. Agora, atuando em P2 (ajuste fino), repetimos o processo descrito para o potenciômetro P1, só que iremos situá-lo na posição que logo ative a carga, e assim estará ajustado o interruptor para aquela condição de luminosidade e para aquela posição ocupada pelo LDR.

Certamente, com o decorrer do tempo, serão necessários ajustes adicionais a fim de estabelecer o ponto ideal de disparo, isto em se tratando de aplicações onde a variação de luz é lenta com o tempo.

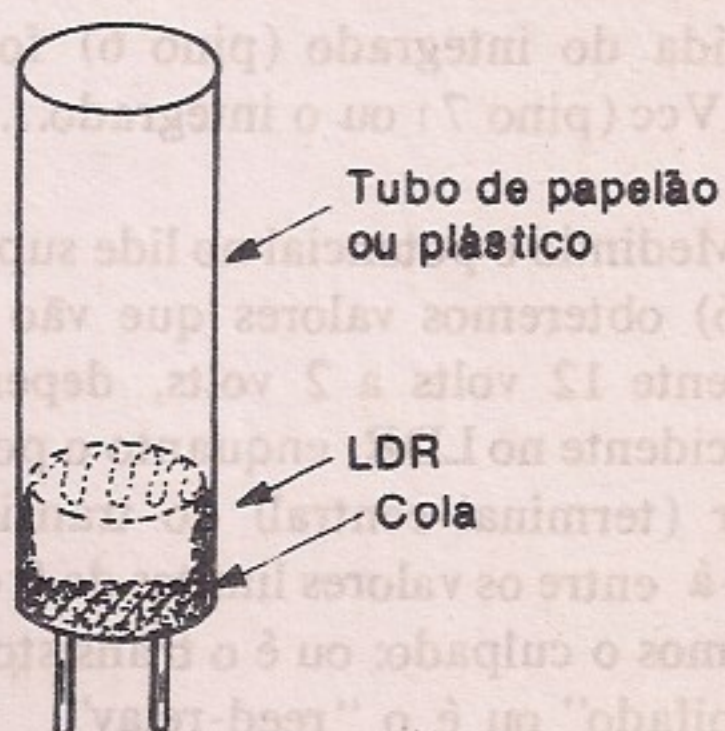
**ATENÇÃO:** Pode ocorrer que a carga fique "na base" do operário; isso é normal e para atenuar tal inconveniente basta atuar no cursor de P2 a fim de diminuir a sensibilidade do dispositivo.

### Conclusão

Da minha parte, nada mais tenho a dizer, pelo menos até o momento, a não ser que a conta de luz do meu apartamento diminuiu substancialmente após a utilização do foto-comando em pauta!

Espero, isso sim, que os leitores nos contem as suas peripécias com este circuito, a fim de que possamos realimentar outros leitores com os aperfeiçoamentos certamente introduzidos à nossa idéia inicial, justificando e gratificando as nossas horas de lazer roubadas para tornar realidade esta publicação.

Fig. 14





# ELETRÔNICA

COM 45 ANOS DE EXPERIÊNCIA

Agora, lançando o **Gran MESTRE<sup>®</sup> am-fm**, o mais versátil e Didático Kit de Rádio AM/FM. Fazendo o novo Curso de Eletrônica do Monitor você recebe:

- 34 fascículos (2.500 págs.)
- 68 lições teóricas
- 68 lições práticas
- 16 lições aprenda fazendo
- 4 kits básicos para você montar e estudar
- 1 rádio Am de 1 faixa a pilha
- carteira de estudante
- Revisão de provas
- Folhas de consulta para esclarecer suas dúvidas
- Professores atualizados
- Certificado de conclusão

Você poderá adicionar novas funções ao



- 3 faixas de onda
- FM
- Luz Rítmica (VU de Leds)
- Alarme (contra roubos)
- Timer (para você dormir com música)
- Fone de ouvido, etc.

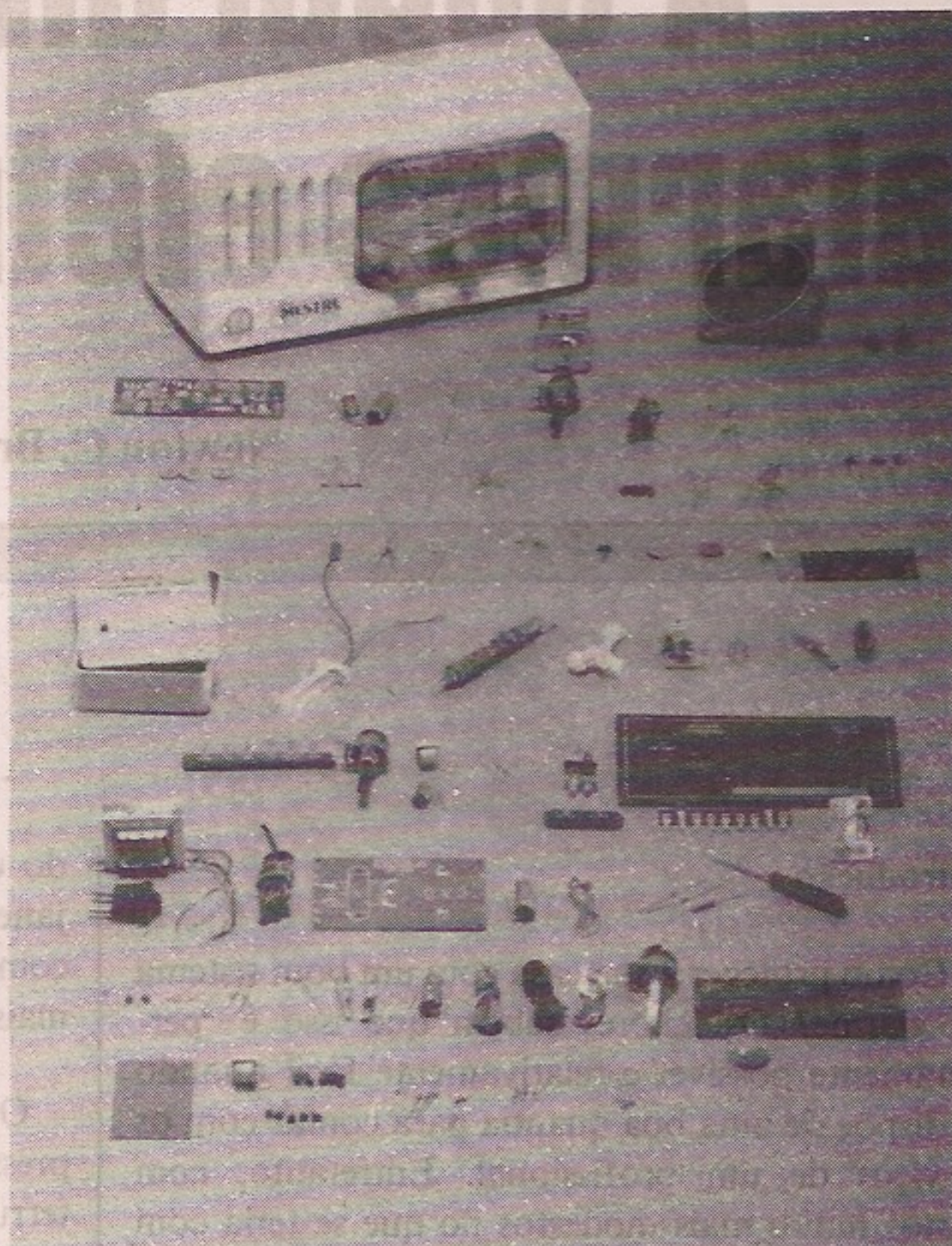
#### OUTROS CURSOS MINISTRADOS:

Televisão preto e branco e a cores  
 Eletrotécnica  
 Eletricista Enrolador, Instalador e de Automóvel  
 Desenho de Eletrônica e Eletrotécnica  
 Caligrafia, Chaveiro, e muitos outros.

Peça informações e folhetos explicativos GRÁTIS para:

## INSTITUTO RÁDIO TÉCNICO MONITOR

Rua dos Timbiras, 263 - CEP 01051  
Caixa Postal, 30277 - SÃO PAULO - CAPITAL  
Fone 220 7422



Kit, que você pode implementar de acordo com suas possibilidades, é acompanhado de didático e descritivo Manual de Montagem, que possibilita a sua montagem e perfeito funcionamento até por crianças de 10 anos.

Total garantia e assistência de componentes extras e dúvidas técnicas dadas por técnicos e professores do Instituto Rádio Técnico Monitor.



o Kit ideal para estudantes, hobistas e adeptos da Eletrônica encontra-se à venda na:

# RADIOTÉCNICA AURORA LTDA.

Rua dos Timbiras, 263 - Caixa Postal 5009 - CEP 01051 - SP - Fone 220-7449

A cada dia a preocupação com a segurança do lar aumenta, isso tanto em função da crescente onda de assaltos e roubos como também em função dos próprios recursos usados pelos meliantes. A partir de agora, numa série de artigos abordaremos o assunto "segurança", sugerindo meios eletrônicos de proteção para seu lar, para seu patrimônio e para sua própria pessoa. Iniciamos a série com a descrição de dois sistemas de alarmes para portas e janelas, muito simples e eficientes.

# A segurança com alarmes eletrônicos - I

Newton C. Braga

## Introdução

Como proteger a sua casa com um bom sistema de alarme? Os leitores sabem que isso é perfeitamente possível e relativamente fácil quando se dispõe de uma boa quantia para contar com os serviços de um profissional. Entretanto, com gastos muito mais modestos do que se teria com um profissional, também podemos ter eficientes sistemas de alarmes contra roubo em nossa casa.

Componentes baratos e simples de trabalhar podem perfeitamente ser usados nestes casos, e com grande segurança.

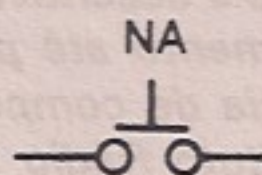
Os sistemas de alarme que damos disparam uma buzina, uma cigarra ou mesmo um bom oscilador de áudio, e funcionam com bateria, evitando assim a possibilidade do intruso inibir o sistema pela interrupção do fornecimento de energia.

## Os sistemas

A idéia básica que propomos é o acionamento

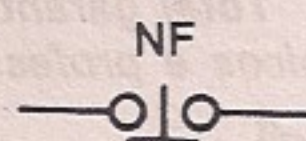
do circuito no momento em que uma porta ou janela são abertas. Para isso, podemos contar com dois tipos de componentes que são usados mais ou menos com o mesmo grau de eficiência.

O primeiro componente é o interruptor de pressão do tipo NA (Normalmente Aberto) ou interruptor de campainha, como também é conhecido, e que é mostrado na figura 1. Este interruptor estabelece a corrente num circuito quando é pressionado, ficando desligado, quando solto.



Botão de campainha

figura 1



Interruptor de porta de geladeira

figura 2

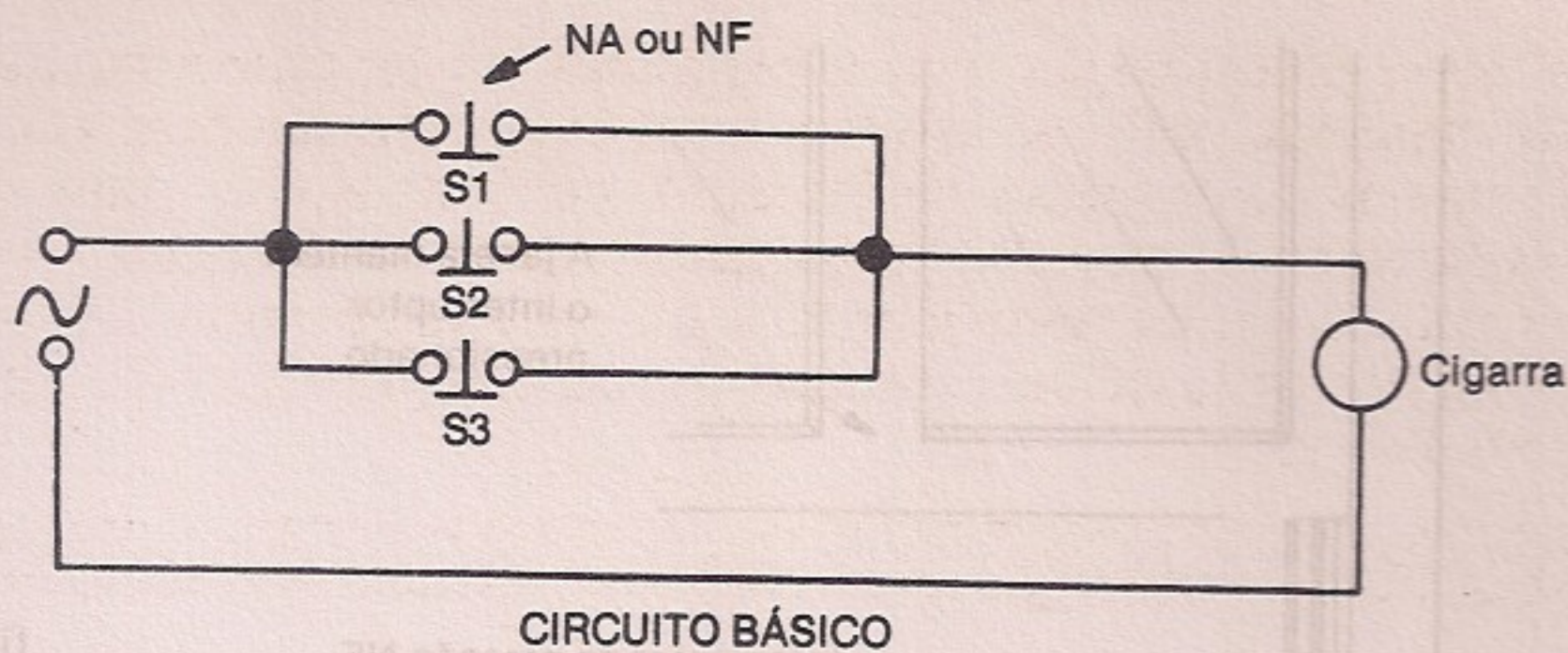


figura 3

O segundo componente é o interruptor de pressão do tipo NF (Normalmente Fechado), que funciona ao “contrário” do botão de campainha. Este interruptor desliga a corrente quando é pressionado e liga quando é solto. Temos um exemplo deste interruptor na porta da geladeira. O interruptor que acende a luz interna é deste tipo, pois estabelece a corrente na mesma quando deixa de ser pressionado com a abertura da porta. (fig. 2).

Com estes interruptores podemos facilmente instalar sistemas de proteção para portas e janelas.

A idéia básica de proteção com interruptores NA é mostrada na figura 3, em que os interruptores são ligados em paralelo e alimentam diretamente uma cigarra ou campainha.

Entretanto, este sistema não é o ideal por diversos motivos, quais sejam:

— Basta o ladrão perceber o toque da campainha para atuar sobre o interruptor, fazendo-o desativar o alarme.

— Basta desligar a alimentação pela rede para que o sistema deixe de operar.

O mesmo sistema é válido, como mostra o diagrama, para interruptores NF quando portas e janelas os mantêm pressionados, ativando o circuito ao serem soltos.

Com a utilização de alguns recursos eletrônicos podemos facilmente eliminar estes problemas e acrescentar alguns outros comportamentos ao circuito que o tornam de operação muito mais eficiente e segura.

### 1. Circuito com interruptor NF

O primeiro circuito que propomos utiliza interruptores NF (porta de geladeira) e é alimentado por um conjunto de pilhas grandes ou uma bateria de carro de 6 ou 12 V (fig. 4).

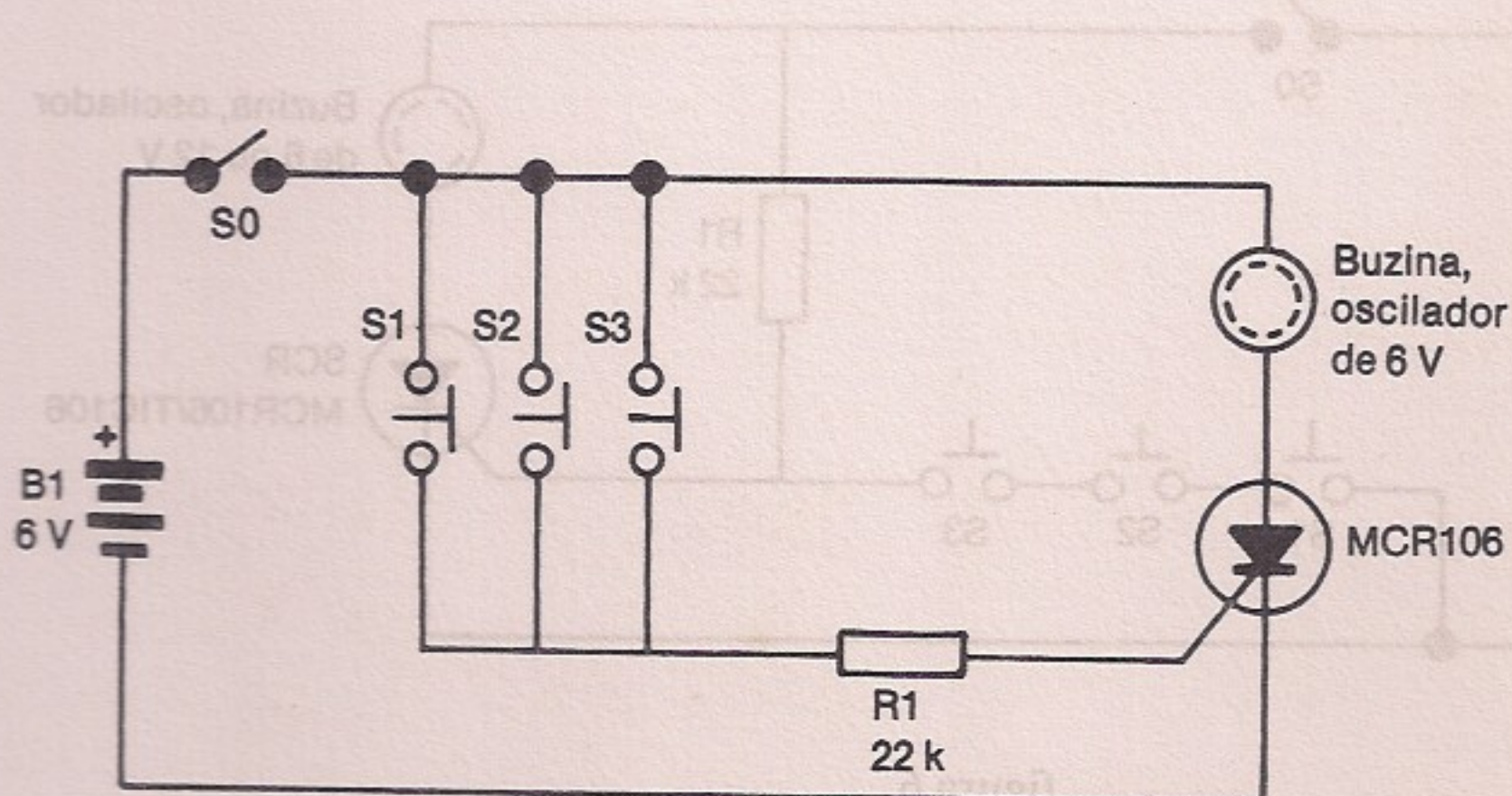
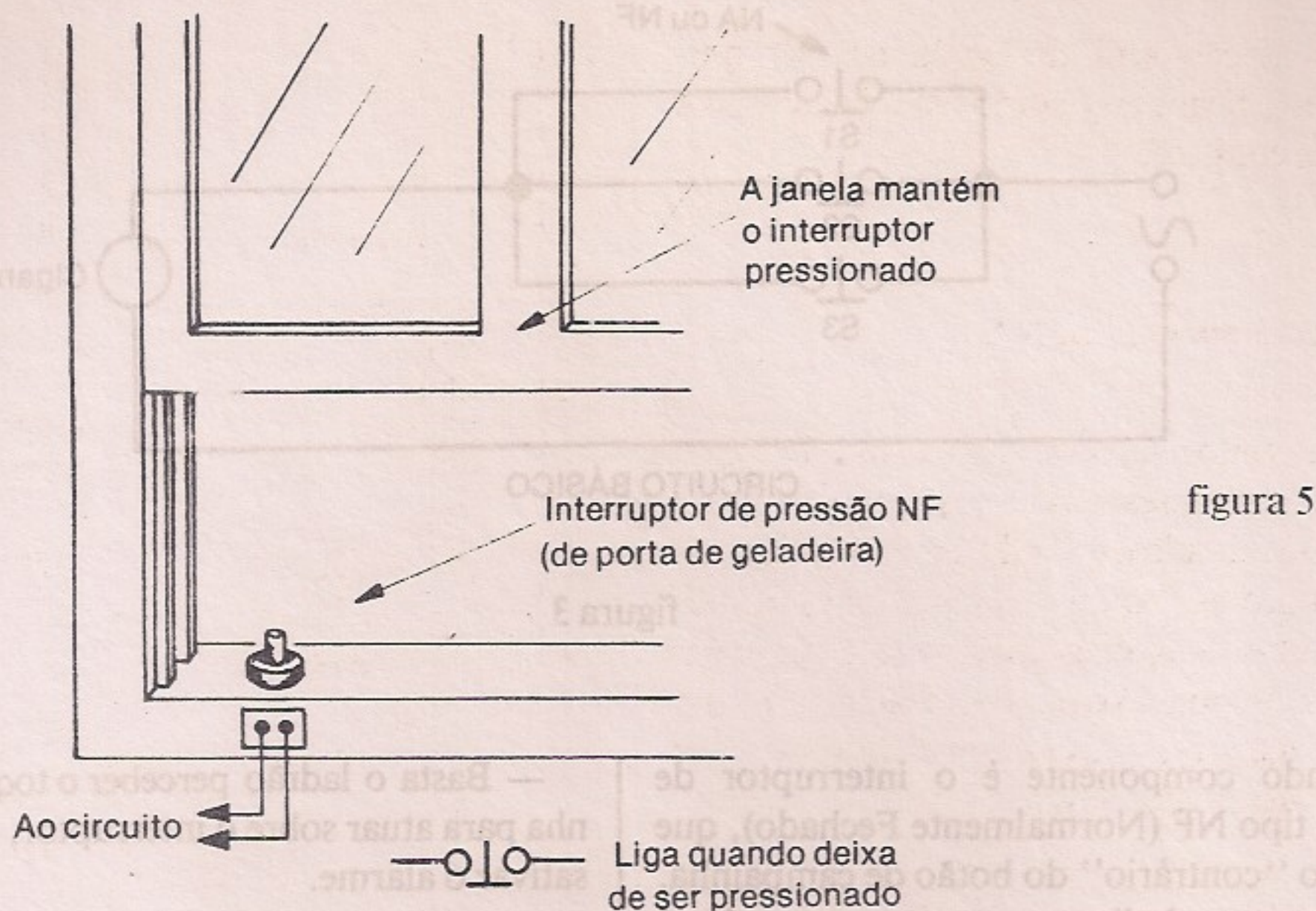


figura 4



Na condição de espera, o consumo de energia é muito pequeno, o que significa que podemos mantê-lo ligado por toda a noite sem gasto apreciável de energia das pilhas ou bateria.

A buzina ou oscilador usado é de 6 ou 12 V, conforme a bateria usada, e com corrente compatível. Pode ser usada uma buzina de moto, ou ainda um bom oscilador de áudio para esta finalidade.

Cada um dos três interruptores de pressão do tipo NF é instalado nas portas e janelas protegidas, conforme mostra a figura 5.

Quando fechada a porta ou janela, o interruptor é mantido pressionado, de modo a não haver a corrente de disparo.

Quando qualquer um dos interruptores deixa de ser pressionado pela abertura da porta ou janela, o SCR dispara alimentando o sistema de aviso (buzina ou oscilador).

Veja que a característica de disparo do SCR é tal que, mesmo que a janela ou porta seja fechada rapidamente, com a finalidade de fazer voltar o interruptor à sua situação inicial, o SCR não desliga. A buzina ou sirene usada se mantém ativada, emitindo som até que a alimentação seja desligada.

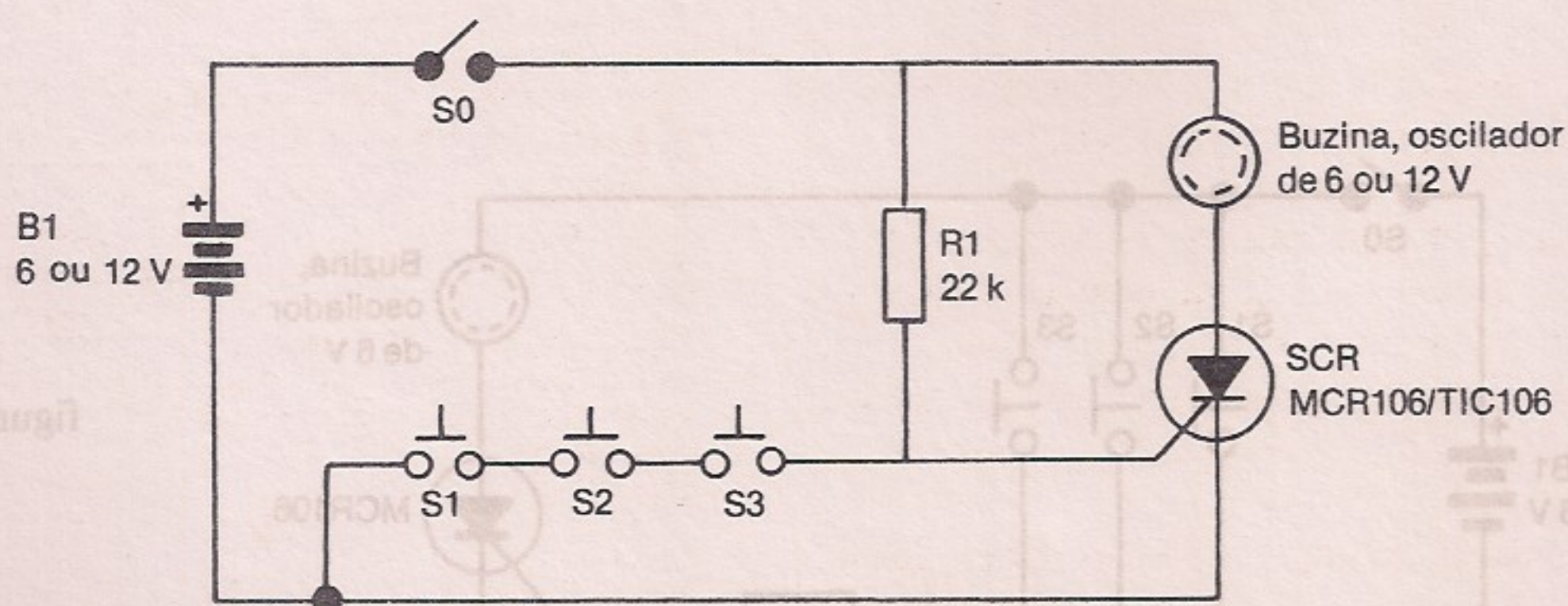


figura 6

Esta alimentação será desligada em S0 que, evidentemente, ficará escondido em local que só o dono da casa conhece.

## 2. Circuito com interruptor NA

Conforme vimos na introdução, os interruptores NA (Normalmente Abertos) estabelecem a corrente num circuito quando são pressionados. Estes interruptores (botão de campainha) podem ser encontrados com mais facilidade e são mais baratos, mas em princípio a elaboração de um circuito de alarme seria mais complicada sem o uso de componentes eletrônicos adicionais.

Como deveria ser o mecanismo que pressionasse o botão quando a porta fosse aberta ou a janela? A coisa fica muito mais simples com o uso de componentes eletrônicos, pois podemos usá-lo do mesmo modo que os interruptores NF, fazendo a "inversão" de comportamento eletronicamente. Isso é conseguido com o circuito da figura 6.

Neste circuito o interruptor é mantido ligado com a pressão da janela ou porta, desviando para o negativo a corrente que dispararia o SCR.

Quando qualquer dos interruptores é aberto, pela retirada da pressão da porta ou janela, a corrente de disparo deixa de ser desviada e dispara o SCR.

Com isso a buzina ou oscilador são alimentados, ficando nestas condições, mesmo que o interruptor volte a ser fechado.

Para desligar o sistema, só mesmo atuando sobre S0, como no circuito anterior.

Este circuito apresenta um consumo de corrente muito baixo na condição de espera, se bem que, em vista da constante circulação de uma corrente por R1, ele seja um pouco maior do que no caso do primeiro circuito.

A colocação do interruptor na janela é sugerida na figura 7.

Nos dois circuitos o SCR usado é do tipo MCR106, TIC106 ou C106 com tensão de

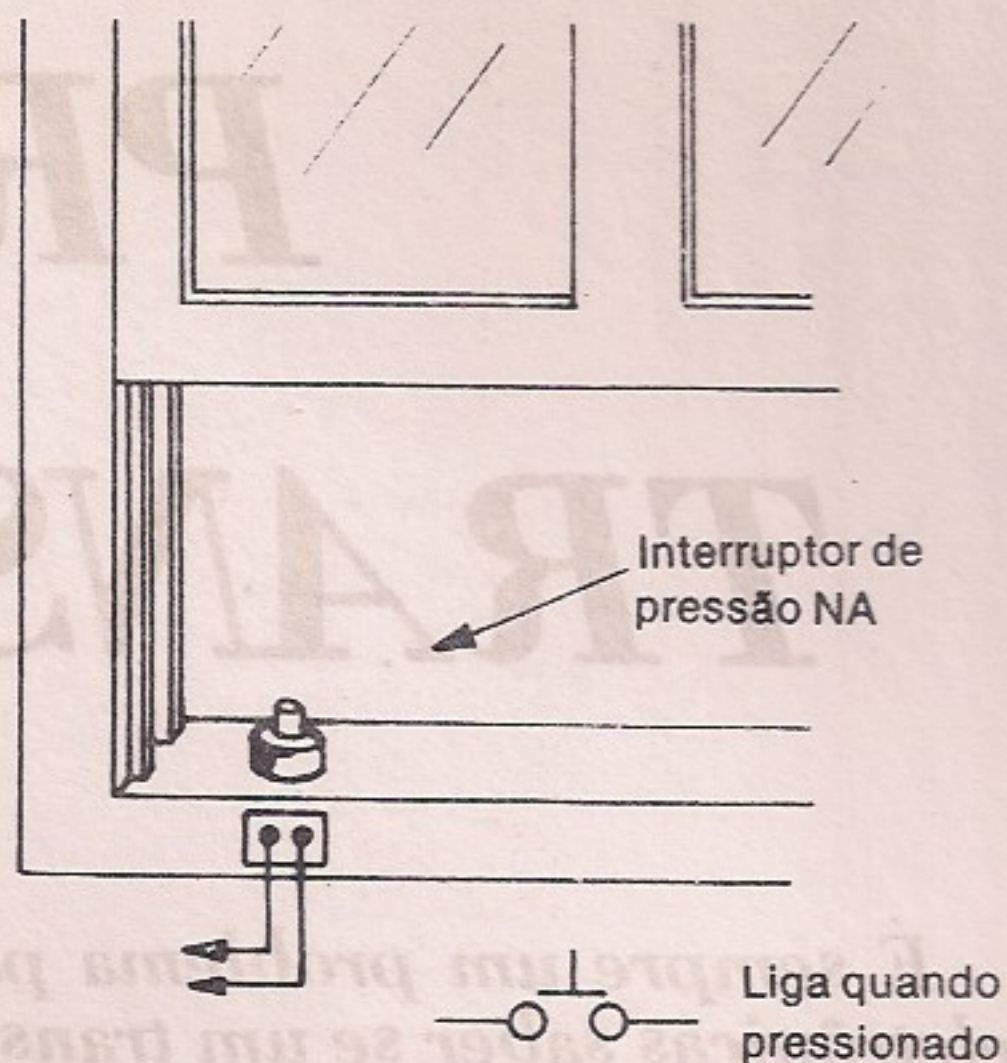
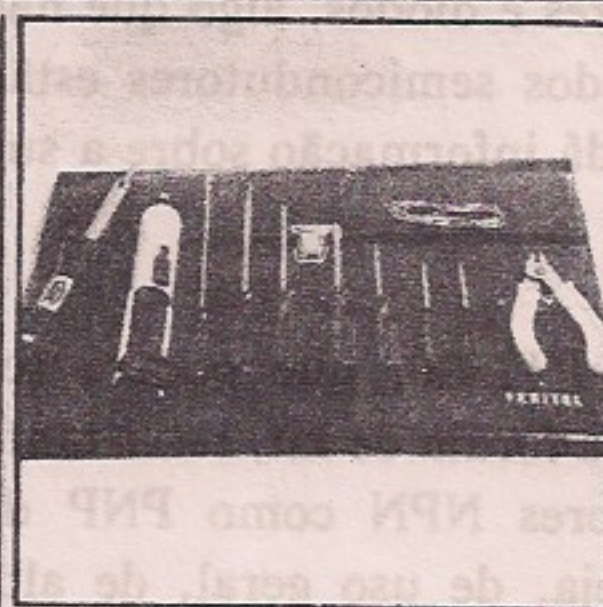


figura 7

trabalho de pelo menos 50 V. Este SCR deve ser montado num radiador de calor se a buzina controlada ou oscilador exigir mais de 500 mA de corrente. Lembramos que o limite de corrente controlada para este SCR é de 4 A.

R&E

## OFERTA SENSACIONAL



**MALETA DE FERRAMENTAS PARA ELETRÔNICA MOD. PF-M5**

**APENAS Cr\$ 24.000,00**  
Preço válido até o próximo número da revista

Ferro de soldar – Solda – Alicates de corte – Sugador de solda – 5 chaves de fenda – 2 chaves Philips – Maleta c/ fecho

À venda, diretamente ou pelo Reembolso Postal, na:

**FEKITEL – Centro Eletrônico Ltda.**

Rua Guaianazes, 416 – 1º and. – Centro – S. Paulo  
Aberto até 18:00 hs. também aos sábados  
Fone: 221-1728 – CEP 01204

Sim, desejo receber a MALETA DE FERRAMENTAS PF-M5 pelo Reembolso Postal. Ao receber pagarei o valor correspondente acrescido do valor do frete e embalagem.

Nome \_\_\_\_\_

End. \_\_\_\_\_

\_\_\_\_\_ Nº \_\_\_\_\_ CEP \_\_\_\_\_

Cidade \_\_\_\_\_ Est. \_\_\_\_\_

Ferro de soldar em  110V  220V

# PROVADOR TRANSISTORES

*É sempre um problema para todo praticante de montagens eletrônicas saber se um transistor ou um diodo estão em bom estado se não dispuser de um instrumento apropriado para esta finalidade. O multímetro, em muitos casos, dá uma informação parcial sobre isso, mas nem todos possuem multímetros. Por que não montar o seu próprio provador de transistores de baixo custo, o que é muito melhor e mais garantido neste caso?*

O que propomos aos leitores é a montagem de um simples, porém muito eficiente provador dinâmico de transistores e diodos, algo que não só diz se as junções dos semicondutores estão boas, como também dá informação sobre a sua amplificação.

O nosso provador PTL-10, que poderá ser conseguido também na forma de kit, serve tanto para provar transistores NPN como PNP de todos os tipos, ou seja, de uso geral, de alta frequência e também de potência.

Suas características são:

— Faz a prova dinâmica do semicondutor e não simples verificação do estado das junções, como no caso dos multímetros.

— Utiliza apenas um circuito integrado C-MOS de baixo custo.

— Não utiliza instrumentos indicadores que encarecem o projeto. A indicação é feita por meio de dois LEDs.

— É alimentado por uma única bateria de 9 V de grande durabilidade, já que o consumo da unidade é muito baixo.

— Com o acréscimo de um circuito adicional simples de chaves, pode fazer a identificação dos transistores, determinando os terminais de emissor, coletor e base.

— Montagem ultra simples que pode ser realizada até pelos leitores menos experientes.

Certamente, depois de analisar estas características, não temos dúvidas de que os leitores se interessarão por este projeto.

## Funcionamento

Conforme salientamos na introdução, o que diferencia um provador dinâmico de transistores de um multímetro nesta tarefa é o fato do multímetro apenas dar indicações sobre o estado das junções, enquanto que o provador, além disso, dá também indicações sobre a amplificação do sinal.



# DINÂMICO DE E DIODOS

partir do emissor. E, dependendo da polaridade de tensão aplicada, a corrente circulará num sentido ou em outro, acendendo um ou outro LED.

gradualmente, se os dois LEDs acenderem, estamos diante de um transistor em curto. Enquanto isso, se os dois LEDs permanecerem apagados, estamos diante de um transistor aberto.

A tabela abaixo permite então fazer uma avaliação do estado do transistor em prova:

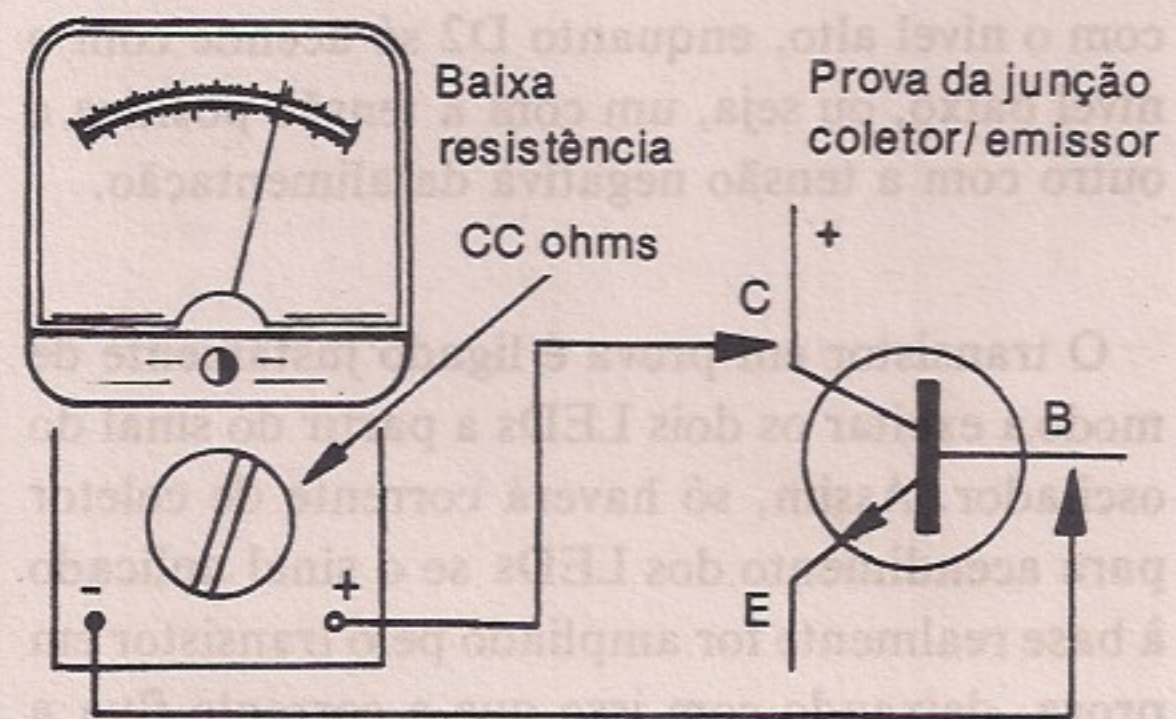
No caso do multímetro, como mostra a figura 1, apenas aplicamos uma tensão no sentido direto e depois no sentido inverso de cada junção, verificando se ocorre ou não a condução de corrente.

No caso do provador, como mostra a figura 2, aplicamos um sinal apropriado nos três elementos do transistor (emissor, coletor e base) e verificamos se este sinal é amplificado, o que indica então o funcionamento não só das duas junções como do próprio semicondutor na sua integridade.

Para fazer isso, o nosso circuito aproveita as quatro portas NAND que existem num único integrado C-MOS do tipo 4001 ou 4011 (qualquer um dos dois pode ser usado sem modificações no circuito). Duas das portas são usadas num oscilador, onde a frequência é dada tanto pelo valor de C1 como de R, conforme mostra a figura 3.

Com um resistor de 100 k ohms e um capacitor de 47 nF o sinal produzido de forma

## Laboratório RÁDIO E ELETRÔNICA



PROVA COM MULTÍMETRO

figura 1

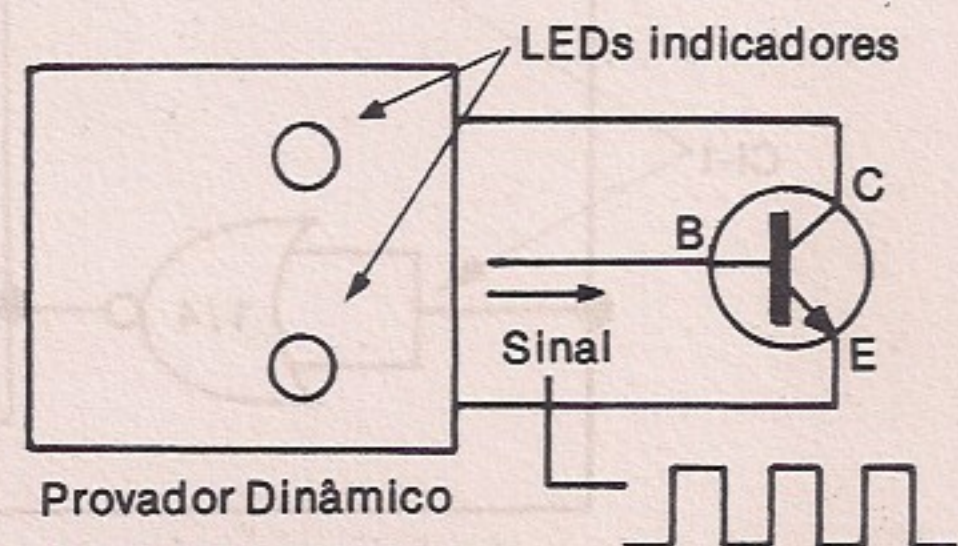


figura 2

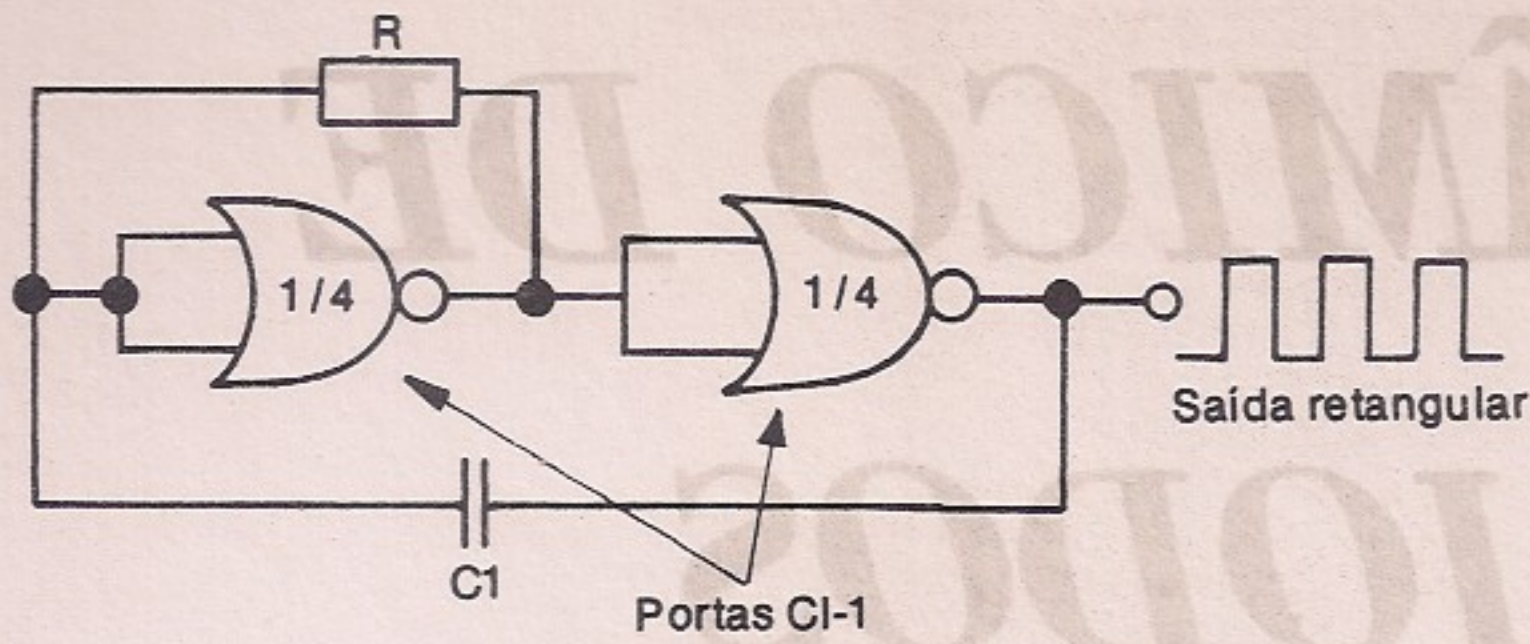


figura 3

de onda retangular fica na faixa de áudio, o que serve perfeitamente para a prova de todos os tipos de transistores mais comuns.

As outras duas portas são usadas como excitadoras para os LEDs indicadores a partir da condução do próprio transistor em prova.

A ligação mostrada na figura 4 permite um funcionamento simultâneo tanto com transistores NPN como PNP, pois, supondo-se a aplicação de um sinal retangular em suas entradas, o diodo emissor de luz D1 só acende com o nível alto, enquanto D2 só acende com o nível baixo, ou seja, um com a tensão positiva e outro com a tensão negativa da alimentação.

O transistor em prova é ligado justamente de modo a excitar os dois LEDs a partir do sinal do oscilador. Assim, só haverá corrente de coletor para acendimento dos LEDs se o sinal aplicado à base realmente for ampliado pelo transistor em prova, deixando com isso que a corrente flua a

partir do emissor. E, dependendo da polaridade do transistor, a corrente circulará num sentido ou em outro, acendendo um ou outro LED.

Evidentemente, se os dois LEDs acenderem, estaremos diante de um transistor em curto, enquanto que, se os dois LEDs permanecerem apagados, estaremos diante de um transistor aberto.

A tabela abaixo permite então fazer uma avaliação do estado do transistor em prova:

LED	Condição	Tipo de transistor	Estado
1	aceso	NPN	bom
2	aceso	PNP	bom
1 e 2	acesos	—	em curto
1 e 2	apagados	—	aberto

Veja então que podemos aplicar o mesmo tipo de teste para diodos comuns de todos os tipos

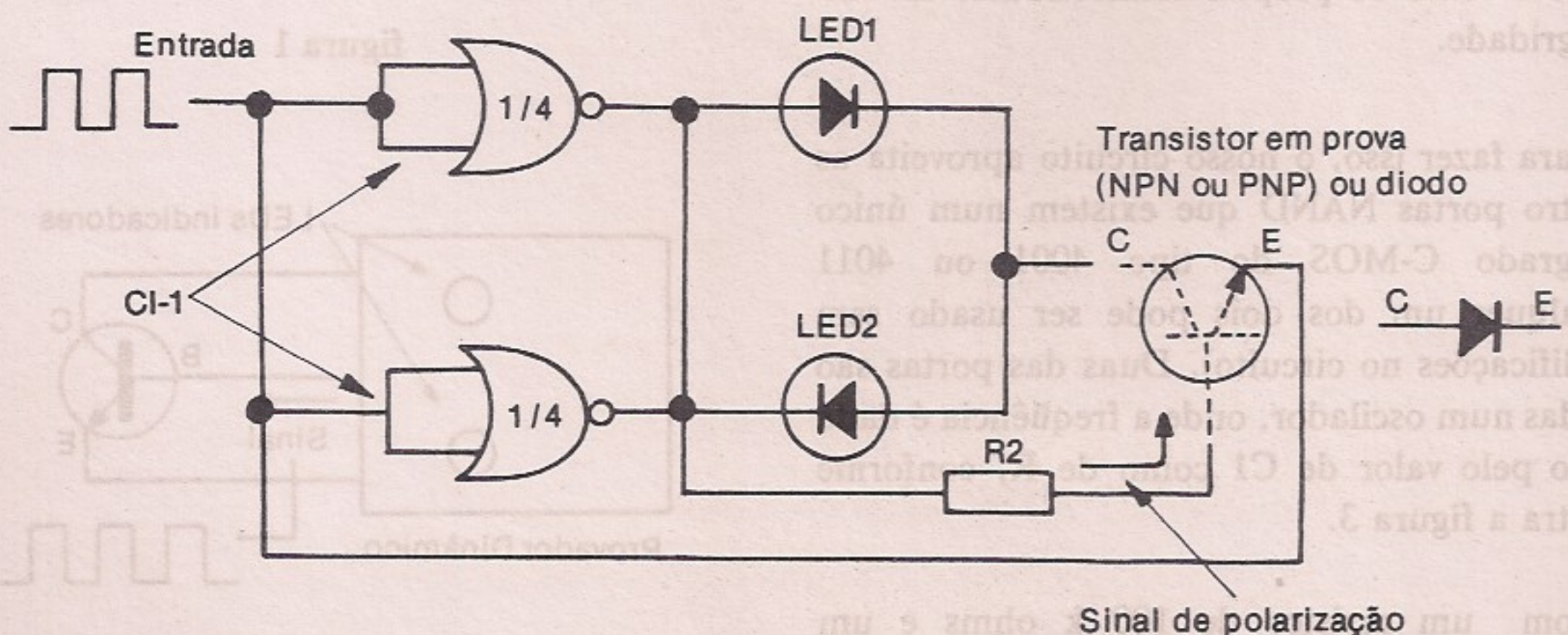


figura 4

(uso geral, retificadores, etc). Neste caso, o diodo será ligado entre as pontas E (emissor) e C (coletor). Como o diodo não amplia sinais, vale apenas a condução ou não condução de modo apropriado (fig. 4).

O catodo é ligado ao terminal E e o anodo ao terminal C. É válida a seguinte tabela para determinar suas condições:

LED	Condição	Estado
1	aceso	bom
2	aceso	com fuga
1 e 2	acesos	em curto
1 e 2	apagados	aberto

A alimentação do circuito é feita com uma tensão de 9 V proveniente de uma bateria. Para maior economia pode ser intercalado um interruptor de pressão que só será acionado no instante da prova.

## O material

Não temos muito que dizer a respeito do material. A caixa sugerida para a montagem é mostrada na figura 5.

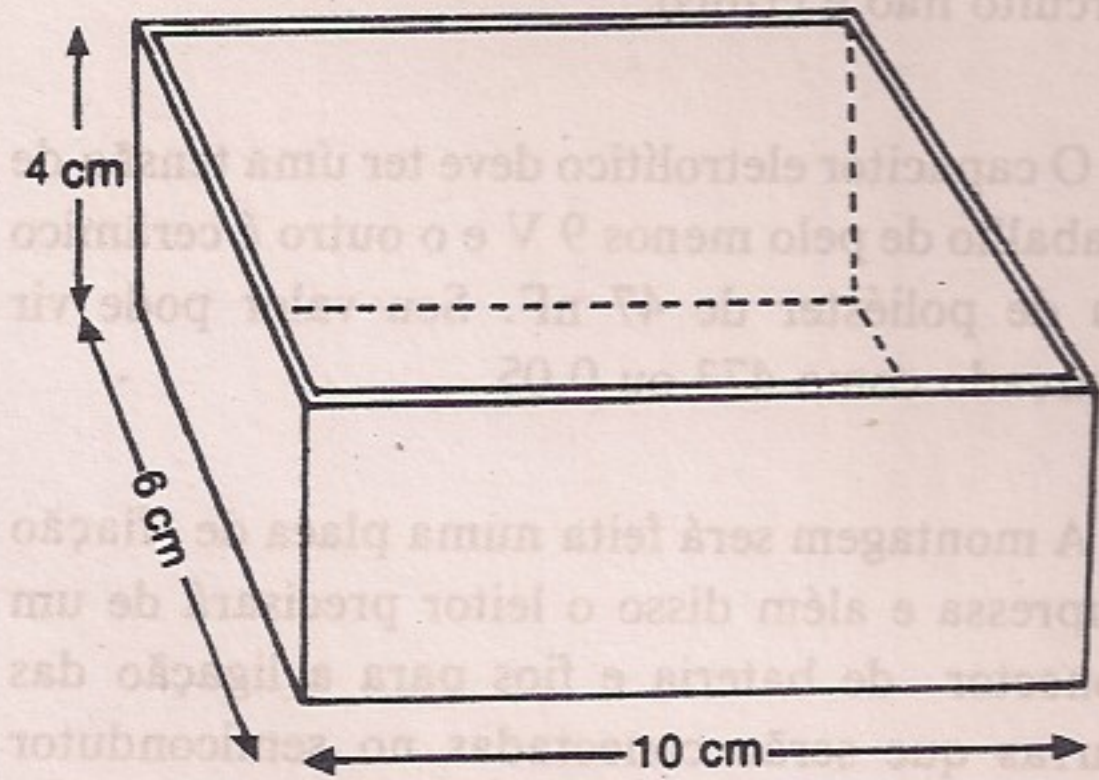


figura 5

O circuito integrado C-MOS é o 4001 ou 4011, que pode aparecer com prefixos tais como "CD", que indicam seu fabricante. O uso de um

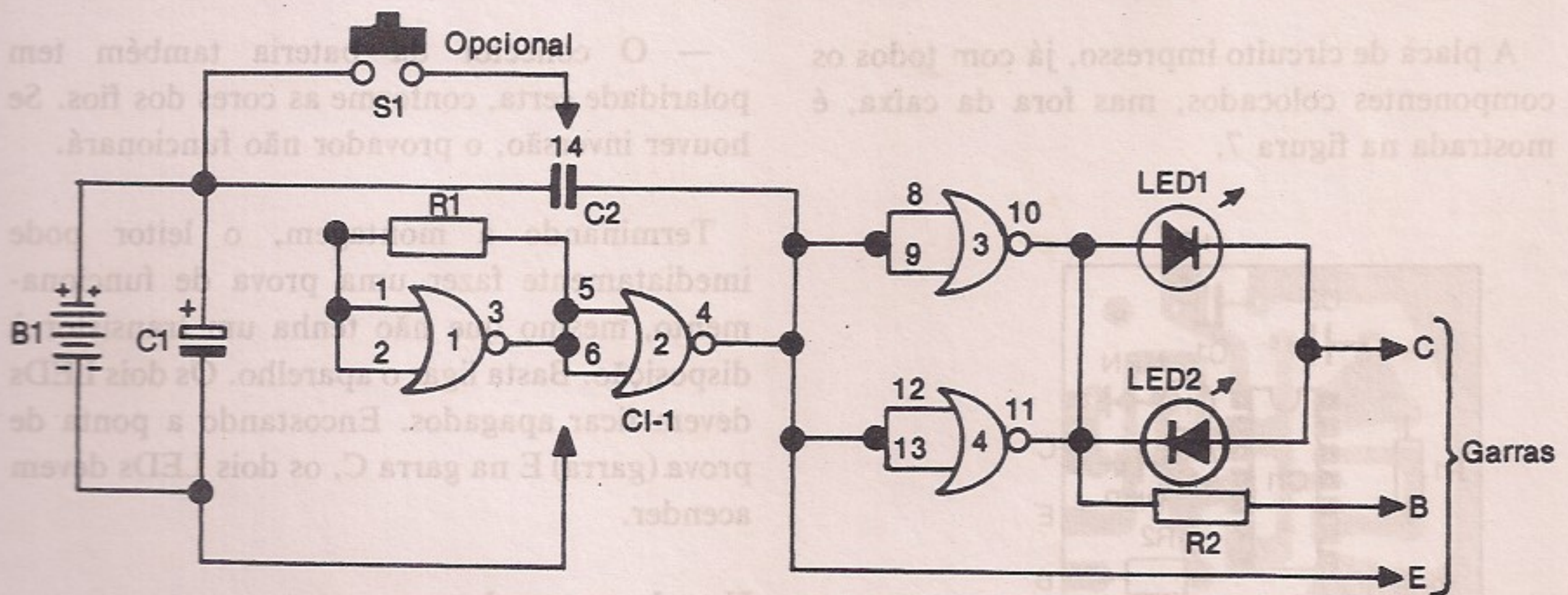


figura 6

## Lista de material

- CI.1 - integrado C-MOS 4001 ou 4011
- LED1, LED2 - LEDs vermelhos comuns
- B1 - bateria de 9 V
- C1 - 47  $\mu$ F x 16 V ou mais - capacitor eletrolítico
- C2 - 47 nF - capacitor cerâmico ou de poliéster

- R1 - 100 k ohms x 1/8 W - resistor (marrom, preto, amarelo)
- R2 - 12 k ohms x 1/8 W - resistor (marrom, vermelho, laranja)
- S1 - interruptor de pressão (opcional)
- Diversos: placa de circuito impresso, caixa para montagem, conector para bateria de 9 V, etc.

soquete é recomendável se o leitor não for muito bom de solda. Para os leitores cuidadosos esta precaução é desnecessária.

Os LEDs são comuns vermelhos e os resistores de 1/8 W com qualquer tolerância, já que o circuito não é crítico.

O capacitor eletrolítico deve ter uma tensão de trabalho de pelo menos 9 V e o outro é cerâmico ou de poliéster de 47 nF. Seu valor pode vir marcado como 473 ou 0,05.

A montagem será feita numa placa de fiação impressa e além disso o leitor precisará de um conector de bateria e fios para a ligação das garras que serão conectadas no semicondutor em prova. Os fios e as garras devem ser de cores diferentes para facilitar a sua identificação.

### Montagem

Começamos por dar o diagrama completo do provador na figura 6.

A placa de circuito impresso, já com todos os componentes colocados, mas fora da caixa, é mostrada na figura 7.

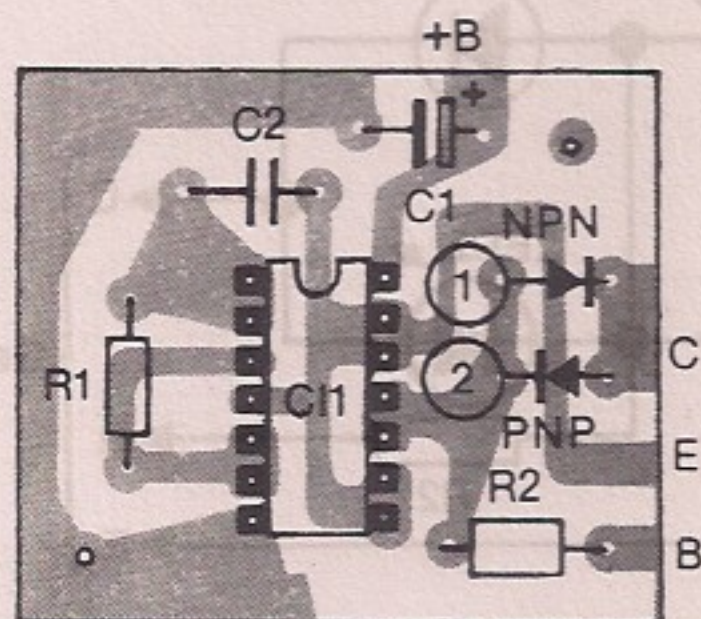
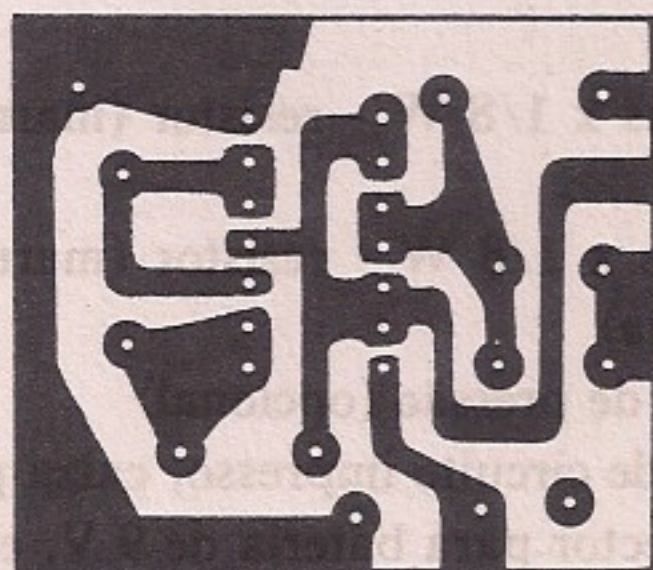


figura 7



São os seguintes os cuidados que os leitores devem tomar nesta montagem:

— Quando soldar o circuito integrado CI-1 tenha cuidado com o seu posicionamento e também com a própria operação de soldagem, evitando espalhamentos que podem formar ponte entre os terminais.

— Os LEDs também têm polaridade certa para ser observada. Veja que um dos terminais é mais curto, ficando do lado chanfrado. Este terminal corresponde ao catodo, conforme mostra a figura 8.

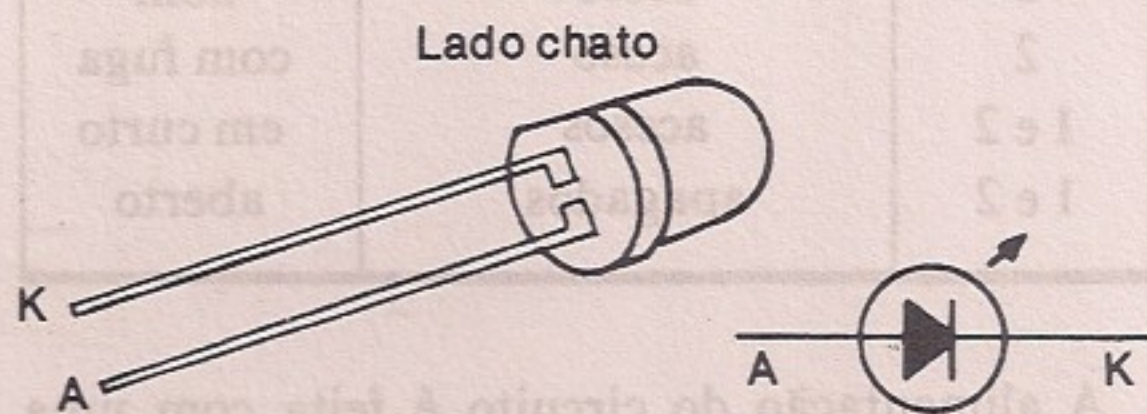


figura 8

— O capacitor eletrolítico tem polaridade a ser observada.

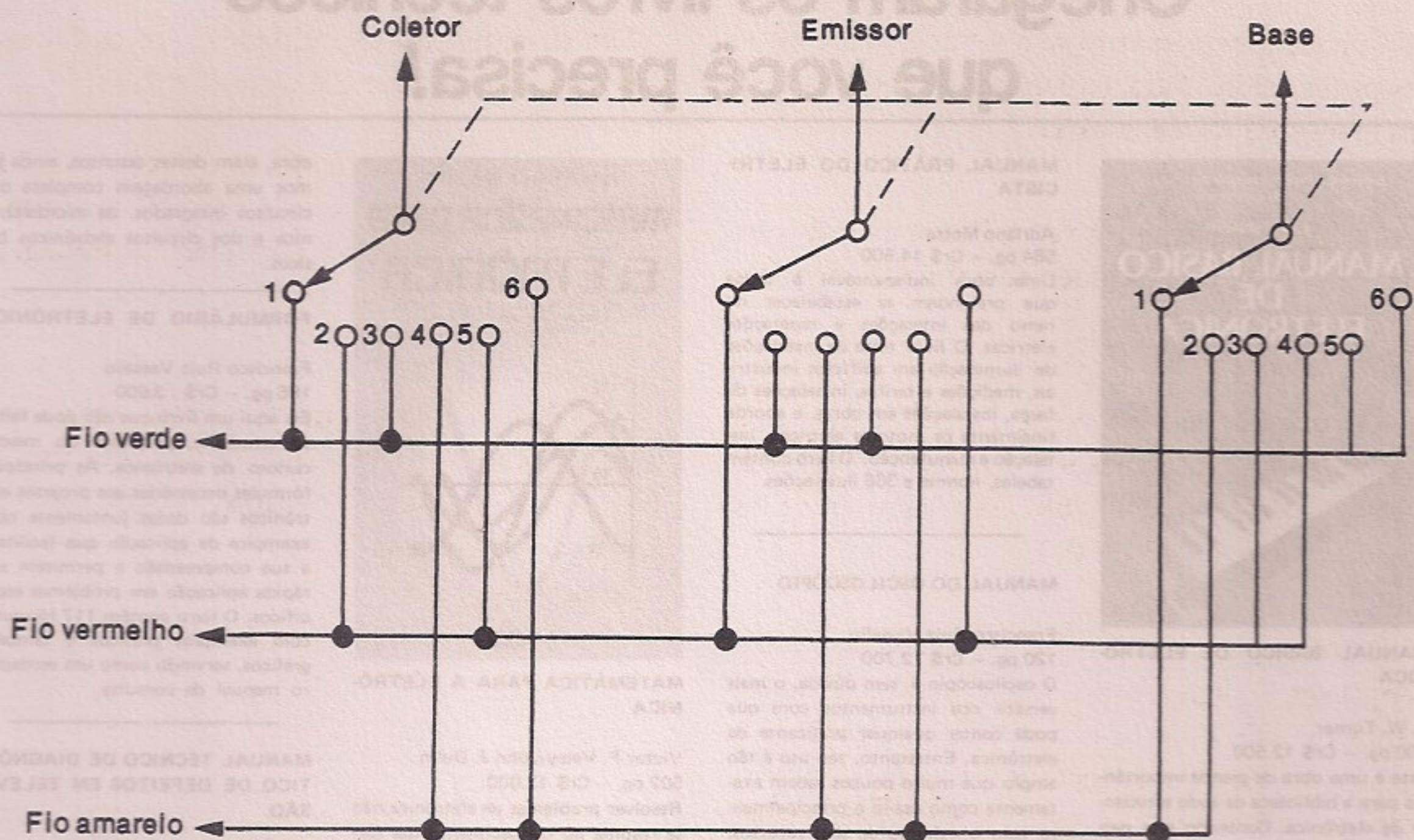
— O conector da bateria também tem polaridade certa, conforme as cores dos fios. Se houver inversão, o provador não funcionará.

Terminando a montagem, o leitor pode imediatamente fazer uma prova de funcionamento, mesmo que não tenha um transistor à disposição. Basta ligar o aparelho. Os dois LEDs devem ficar apagados. Encostando a ponta de prova (garra) E na garra C, os dois LEDs devem acender.

### Usando o provador

Para usar o provador é muito simples. Basta identificar em primeiro lugar os seus terminais E (emissor), C (coletor) e B (base), e ligar as garras correspondentes. (Se o leitor tiver dificuldade com a identificação, deve consultar um manual de transistores).

O tipo de transistor não precisa ser conhecido, pois o provador dará esta indicação.



Posição chave	1	2	3	4	5	6
Fio vermelho	E	C	B	B	C	E
Fio verde	C	E	C	E	B	B
Fio amarelo	B	B	E	E	E	C

figura 9

Ligando o aparelho, pelas tabelas dadas na parte correspondente ao funcionamento, saberemos do estado do componente. O mesmo é válido para o caso dos diodos.

### Sugestão

Se o leitor não souber como fazer para identificar os terminais dos seus transistores, damos um circuito que permite isso e que pode ser acrescentado ao provador. Este circuito é mostrado na figura 9.

O que temos é uma chave rotativa de 3 pólos x 6 posições que "testa" as combinações possíveis de ligações nos três terminais de um transistor, para que se obtenha o acendimento de um LED apenas, se o transistor estiver bom.

Na dificuldade em encontrar a chave indicada, podemos utilizar uma mais comum, que é a

de 4 pólos x 10 posições e deixar uma seção desligada, aproveitando apenas 6 terminais das demais seções.

Obs.: Recomendamos cuidado especial no manuseio do CI, se for o 4001, evitando o toque com os dedos, ou qualquer ferramenta nos terminais, já que este não é protegido contra descargas estáticas. Atenção: este kit poderá ser pedido pelo reembolso postal, veja página 79.

R & E

## CURSO GRÁTIS

**COMO FAZER UMA PLACA DE CIRCUITO IMPRESSO AOS SÁBADOS — DAS 9 ÀS 12 h UM SÓ DIA**

Local: Rua dos Guaianazes, 416, 1º andar  
Centro — São Paulo - Inform. Tel.: 221-1728

# Chegaram os livros técnicos que você precisa!



## MANUAL BÁSICO DE ELETRÔNICA

L. W. Turner

430 pg. — Cr\$ 12.500

Esta é uma obra de grande importância para a biblioteca de todo estudante de eletrônica. Contendo sete partes, o autor explora os principais temas de interesse geral da eletrônica, começando por uma coletânea de informações gerais sobre terminologia, unidades, fórmulas e símbolos matemáticos, passando pela história resumida da eletrônica, conceitos básicos de física geral, fundamentos gerais de radiações eletromagnéticas e nucleares, a ionosfera e a troposfera, suas influências na propagação das ondas de rádio, materiais e componentes eletrônicos, e terminando em válvulas e tubos eletrônicos.

## MANUAL DE INSTRUMENTOS DE MEDIDAS ELETRÔNICAS

Francisco Ruiz Vassallo

224 pg. — Cr\$ 5.000

As medidas eletrônicas são de vital importância na atividade de todo o técnico ou amador. Este livro aborda as principais técnicas de medidas, assim como os instrumentos usados. Voltímetros, amperímetros, medidas de resistências, de capacitâncias, de frequências, são alguns dos importantes assuntos abordados. Um livro muito importante para o estudante e o técnico que realmente querem saber como fazer medidas eletrônicas em diversos tipos de equipamentos.

## INSTRUMENTAÇÃO E CONTROLE

William Bolton

198 pg. — Cr\$ 6.000

Trata-se de uma obra destinada aos engenheiros e técnicos, procurando dar-lhes um conhecimento sobre os diferentes tipos de instrumentos encontrados em suas atividades. Através deste conhecimento, o livro orienta o profissional no sentido de fazer a melhor escolha segundo sua aplicação específica e ainda lhe ajudar a entender os manuais de operação dos diversos tipos de instrumentos que existem.

## MANUAL PRÁTICO DO ELETRICISTA

Adriano Motta

584 pg. — Cr\$ 14.500

Uma obra indispensável à todos que pretendam se estabelecer no ramo das instalações e reparações elétricas. O livro trata de instalações de iluminação em edifícios industriais, medições e tarifas, instalações de força, instalações em obras, e aborda finalmente os motores elétricos, instalação e manutenção. O livro contém tabelas, normas e 366 ilustrações.

## MANUAL DO OSCILOSCÓPIO

Francisco Ruiz Vassallo

120 pg. — Cr\$ 2.700

O osciloscópio é, sem dúvida, o mais versátil dos instrumentos com que pode contar qualquer praticante da eletrônica. Entretanto, seu uso é tão amplo que muito poucos sabem exatamente como usá-lo e principalmente com o máximo de seus recursos. Com este manual, o estudante, o técnico ou o hobbista, que podem contar com um instrumento desse tipo, saberão tirar o máximo de suas possibilidades.

## A ELETRICIDADE NO AUTOMÓVEL

Dave Westgate

120 pg. — Cr\$ 3.300

Um livro prático, em linguagem simples que permite a realização de reparos nos sistemas elétricos de automóveis. O livro ensina a realizar também pequenos reparos de emergência no sistema elétrico, sem a necessidade de conhecimentos prévios sobre o assunto.

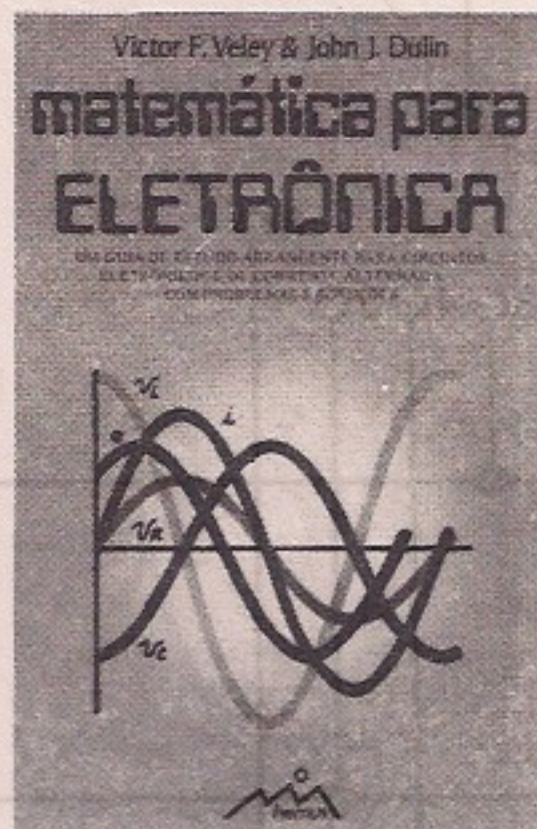


## DICIONÁRIO DE ELETRÔNICA — Inglês/Português

Giacomo Gardini/Norberto de Paula Lima

480 pg. — Cr\$ 11.000

Não precisamos salientar a importância da língua inglesa na eletrônica moderna. Manuais, obras técnicas, catálogos dos mais diversos produtos eletrônicos são escritos neste idioma.



## MATEMÁTICA PARA A ELETRÔNICA

Victor F. Veley/John J. Dulin

502 pg. — Cr\$ 13.000

Resolver problemas de eletrônica não se resume no conhecimento das fórmulas. O tratamento matemático é igualmente importante e a maioria das falhas encontradas nos resultados deve-se antes à deficiências neste tratamento. Para os que conhecem os princípios da eletrônica, mas que desejam uma formação sólida no seu tratamento matemático, eis aqui uma obra indispensável.

## ELETRÔNICA APLICADA

L. W. Turner

664 pg. — Cr\$ 18.600

Este trabalho é, na verdade, uma continuação dos livros "Manual Básico de Eletrônica" e "Circuitos e Dispositivos Eletrônicos". São temas de grande importância para a formação técnica, que têm sua abordagem de uma forma agradável e muito bem pormenorizada.

## ENERGIA SOLAR — Utilização e empregos práticos

Emílio Cometta

136 pg. — Cr\$ 4.000

A crise de energia exige que todas as alternativas possíveis sejam analisadas e uma das mais abordadas é, sem dúvida, a que se refere à energia solar. Neste livro temos uma abordagem objetiva que evita os dois extremos: que a energia solar pode suprir todas as necessidades futuras da humanidade e que a energia solar não tem realmente aplicações práticas em nenhum setor.

## CIRCUITOS E DISPOSITIVOS ELETRÔNICOS

L. W. Turner

462 pg. — Cr\$ 12.500

Como são feitos e como funcionam os principais dispositivos de estado sólido e foto-eletrônicos. Eis um assunto que deve ser estudado por todos que pretendem um conhecimento maior da eletrônica moderna. Nesta

obra, além destes assuntos, ainda temos uma abordagem completa dos circuitos integrados, da microeletrônica e dos circuitos eletrônicos básicos.

## FORMULÁRIO DE ELETRÔNICA

Francisco Ruiz Vassallo

186 pg. — Cr\$ 3.600

Eis aqui um livro que não pode faltar ao estudante, projetista ou mesmo curioso da eletrônica. As principais fórmulas necessárias aos projetos eletrônicos são dadas juntamente com exemplos de aplicação que facilitam a sua compreensão e permitem sua rápida aplicação em problemas específicos. O livro contém 117 fórmulas com exemplos práticos e também gráficos, servindo como um verdadeiro manual de consulta.

## MANUAL TÉCNICO DE DIAGNÓSTICO DE DEFEITOS EM TELEVISÃO

Werner W. Diefenbach

140 pg. — Cr\$ 15.000

Eis aqui uma obra que não deve faltar ao técnico reparador de TV ou que deseja familiarizar-se ao máximo com o diagnóstico de TV em cores. O autor alemão tem sua obra dotada de grande aceitação, justamente por ser em seu país o sistema PAL-M idêntico ao nosso, o utilizado. O livro trata do assunto da maneira mais objetiva possível, com a análise dos defeitos, os circuitos que os causam e culmina com a técnica usada na reparação.



## MANUTENÇÃO E REPARO DE TV A CORES

Werner W. Diefenbach

120 pg. — Cr\$ 11.000

A partir das características do sinal de imagem e de som, o autor ensina como chegar ao defeito e como repará-lo. Tomando por base que o possuidor de um aparelho de TV pode apenas dar informações sobre a imagem e o som, e que os técnicos iniciantes não possuem elementos para análise mais profunda de um televisor, esta é, sem dúvida, uma obra de grande importância para os estudantes e técnicos que desejam um aprofundamento de seus conhecimentos na técnica de reparação de TV em cores.

Pedidos pelo Reembolso Postal à SABER Publicidade e Promoções Ltda. — Av. Dr. Carlos de Campos, 275 — CEP 03028 — Caixa Postal 50499 — S. Paulo — SP — Fone 292-6600. Não mande dinheiro agora! Aguarde o recebimento do aviso do correio e pague só quando retirar a mercadoria.

# Simple sensor de proximidade utilizando integrados digitais CMOS

**Aquilino R. Leal**

Os sensores de proximidade e/ou sensores por toque, dia a dia, estão sendo preferidos aos interruptores mecânicos convencionais; a razão desta preferência deve-se, principalmente, ao seu custo reduzido comparativamente aos mecânicos e por apresentarem alta confiabilidade e excelente durabilidade. Além disso eles são mais "elegantes" que os primeiros, fornecendo um "toque" todo especial aos dispositivos que os utilizam.

A literatura técnica tem apresentado inúmeros circuitos de sensores por toque, porém, poucos são os circuitos pertinentes a sensores de proximidade, cuja diferença básica para os primeiros reside no fato de não haver necessidade de entrar em contacto físico com o sensor propriamente dito: basta aproximar o dedo do elemento sensor para prover a comutação do circuito. Esta característica evita que o sensor se oxide ou que o circuito, depois de algum uso, deixe de funcionar a contento, já que a gordura do dedo cria uma película à qual aderem impurezas (partículas em suspensão) que isolam o sensor, dificultando o seu acionamento ou, o que é mais comum, a gordura, juntamente com as partículas, reduz a impedância do sensor a níveis tais que o circuito se auto-dispara, havendo, portanto, necessidade de limpar periodicamente o par de contactos metálicos constituintes do sensor propriamente dito.

Tal inconveniente não ocorre com os sensores de proximidade, pois o usuário não realiza um contacto físico entre o elemento (ou elementos) formadores do sensor: este se encontra isolado do usuário, normalmente por uma fina placa de vidro, de modo que não há formação de depósitos de gordura que comprometam o seu funcionamento, tal como costuma ocorrer com os sensores por toque.

O circuito proposto é essencialmente fundamentado na indução dos 60 Hz (ou 50 Hz, se for o caso) da rede elétrica sobre o corpo do usuário, requerendo, portanto, um único elemento de sensibilização em vez dos dois normalmente exigidos pelos sensores por toque. Outra particularidade do circuito é a possibilidade dele também atuar com temporização, ou seja, ao aproximar o dedo no campo de ação de seu sensor, o circuito comuta e fica no estado ativo por alguns instantes, mesmo que o usuário tenha se afastado do campo de atuação do elemento sensível.

Quanto à sensibilidade... nem se fala! As experiências realizadas com o circuito permitem afirmar que ele pode ser acionado a distâncias superiores a 15 cm mesmo utilizando um elemento metálico, de dimensões inferiores a 3 cm x 3 cm, como sensor! Se as dimensões forem maiores, tão

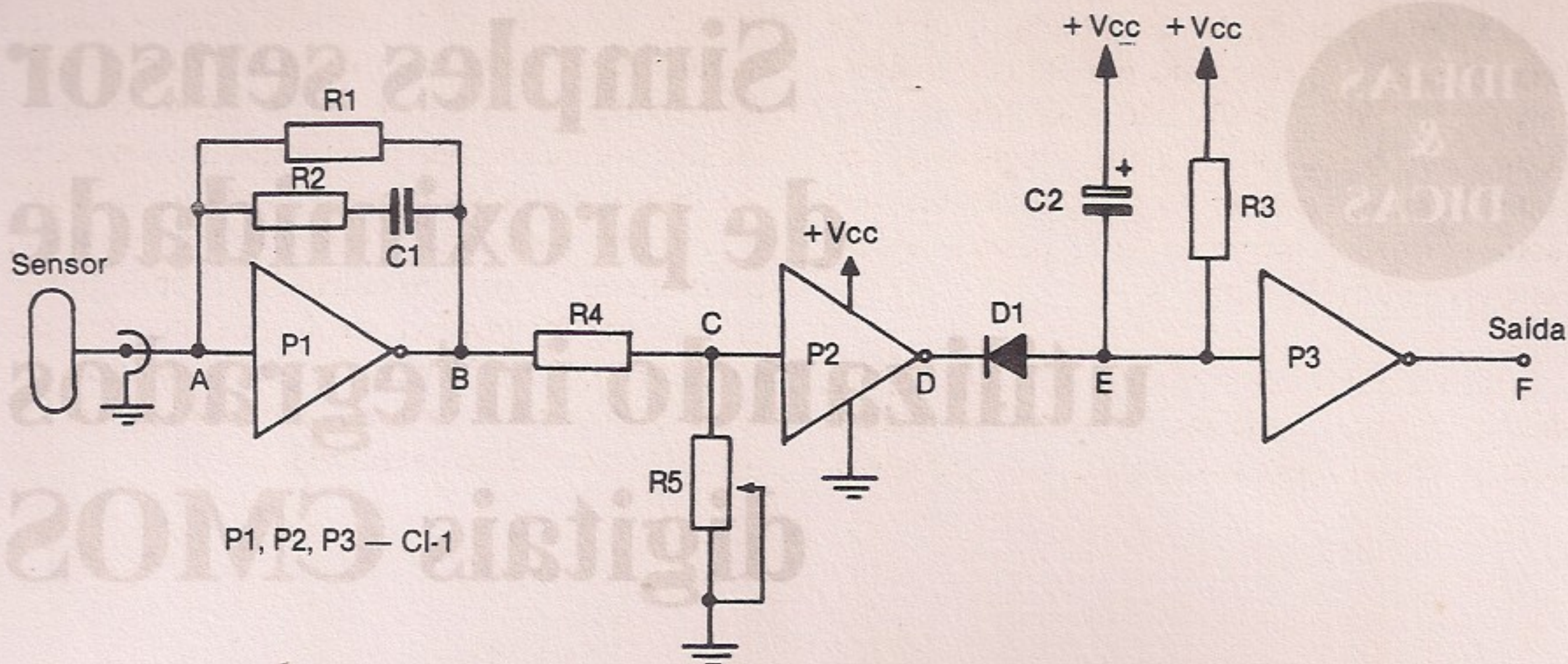


Figura 1

mais sensível se tornará o circuito; entretantes, o excesso de sensibilidade pode comprometer o seu funcionamento, pois, conforme verificamos no protótipo experimental, a presença de espúrios na rede, tais como os provocados pelo acionamento de aparelhos elétricos, pode disparar o circuito; por esta razão não convém o seu uso com elevada sensibilidade, a qual pode ser ajustada por meio de um potenciômetro — esses mesmos ensaios revelaram que o ponto ideal é quando o circuito não pode ser comutado a distâncias (entre o sensor e o operador) superiores a 1 cm.

O diagrama elétrico básico do circuito proposto é mostrado na figura 1. Bem simples, não é mesmo?

A entrada da primeira porta lógica P1 (fig. 1) é polarizada por R1 (de 1 M ohm a 10 M ohms), de forma que a sua saída assume um potencial próximo a  $V_{cc}/2$ , já que o integrado utilizado (CI.1 é de tecnologia CMOS. A realimentação oferecida por R1, e defasada de  $180^\circ$ , provoca uma oscilação de pequena amplitude mas de frequência relativamente elevada (da ordem de uns poucos MHz, dependendo das características do operador lógico); este sinal é “montado” na componente CC mencionada.

A entrada de P2 recebe uma amostra do sinal composto assim obtido devido à presença de R4 (4,7 k a 10 k) e do potenciômetro R5 cuja resistência ôhmica total deve ser umas oito vezes maior que o valor resistivo de R4 (no protótipo

adotamos o valor de 47 k para R5 e de 5,6 k para R4). Dependendo do posicionamento do cursor dos potenciômetros, o circuito se tornará mais, ou menos, sensível; vamos supor que ele se encontre num ponto tal que P2 entenda o nível baixo (zero lógico) em sua entrada; conseqüentemente a saída assume o nível alto ( $\sim V_{cc}$ ) e o diodo D1 (um 1N914) não conduz, e porque ele não conduz, na saída do circuito teremos o nível baixo ( $\sim 0V$  ou massa), isto é, saída inativa.

Ao realizar um contacto no sensor, ou mesmo pela aproximação do usuário do mesmo, é induzido um sinal de 60 Hz no circuito devido à capacitância introduzida na entrada de P1; esse sinal é amplificado pelo operador lógico P1, surgindo em sua saída um sinal de frequência igual a 60 Hz, porém retangular (tal forma de onda deve-se ao elevado ganho do amplificador, o qual satura entre  $+V_{cc}$  e massa).

Esse sinal retangular se faz presente no nó C (fig. 1), com amplitude inferior mas fazendo, por hipótese, comutar a porta lógica P2, a qual o complementa (defasagem de  $180^\circ$ ) e o amplifica. Toda vez que a saída desse operador assume o nível baixo, o diodo D1 passa a conduzir e, assim, C3 adquire carga, tornando o potencial de sua armadura negativa bem inferior à metade de  $V_{cc}$ , mesmo quando D1 não conduz (ciclos “positivos” do sinal retangular de 60 Hz presente em D); ora, isto provoca a comutação de P3 que, assim, passa a expor o nível alto na saída. O circuito está ativo!



Ao retirar a excitação de entrada, o nível de tensão em C é interpretado por P2 como sendo baixo (L - "low") e D1 não mais conduz: por outro lado, o capacitor C2 descarregar-se-á exponencialmente através de R3, de forma que momentos depois a entrada de P3 passa a entender o nível alto (H - "high").

É fácil perceber que o produto  $R3.C2$  é responsável pelo período de tempo durante o qual a saída do circuito permanecerá em nível alto após a

retirada do estímulo de entrada: quanto maior, maior será tal período, e vice-versa. No protótipo fizemos  $C3 = 2,2 \mu F$  e  $R3 = 2,2 M \text{ ohms}$  e verificamos que a saída permanecia ativa durante uns quatro segundos após a retirada do estímulo de entrada; mantendo o valor resistivo de R3 e substituindo C3 por um outro capacitor de  $0,033 \mu F$ , não nos foi possível medir esse intervalo de tempo com o cronômetro), pois a comutação da saída é praticamente instantânea em relação à retirada da excitação de entrada.

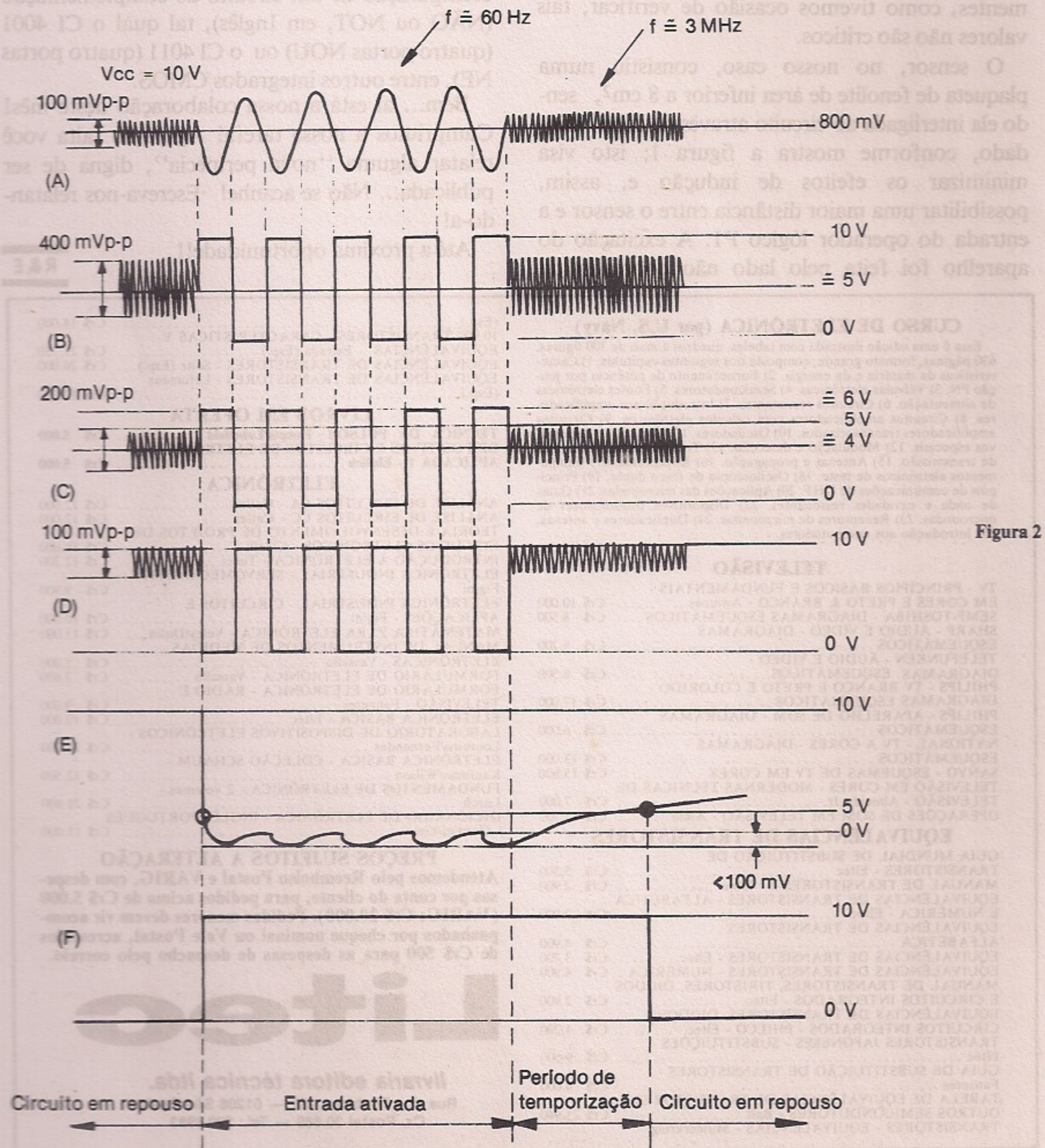


Figura 2

Como vimos, cabe a R5 estabelecer a sensibilidade de disparo do circuito, sendo que quanto menor é o valor resistivo introduzido, tão menor será a sensibilidade do aparelho, e vice-versa. Para ajustes mais finos é possível introduzir um outro potenciômetro em série com este, porém apresentando uma resistência elétrica umas dez vezes inferior ao primeiro.

A rede R2/C1 reduz o ganho do amplificador para sinais de alta frequência, tornando o circuito mais imune a ruídos espúrios. No protótipo, tal rede CA de realimentação negativa constou dos seguintes valores: C1 = 22 pF e R2 = 27 k; entretanto, como tivemos ocasião de verificar, tais valores não são críticos.

O sensor, no nosso caso, consistiu numa plaqueta de fenolite de área inferior a 8 cm<sup>2</sup>, sendo ela interligada ao circuito através de cabo blindado, conforme mostra a figura 1; isto visa minimizar os efeitos de indução e, assim, possibilitar uma maior distância entre o sensor e a entrada do operador lógico P1. A excitação do aparelho foi feita pelo lado não cobreado da

plaqueta e R5 foi ajustado de forma que a saída só comutasse ao encostar o dedo nessa face do sensor.

A figura 2 mostra as formas de onda observadas no nosso protótipo em consonância com os pontos assinalados no diagrama esquemático. Pela forma de onda (E) você deve ter percebido que C2 e D1, juntamente com R3, constituem um mero retificador.

O integrado CI.1 pode ser o 4049 ou 4969, ou ainda qualquer outro integrado de tecnologia CMOS. Também é possível utilizar portas lógicas NOU (NÃO OU) ou NE (NÃO E) desde que na configuração de um circuito de complementação (NÃO ou NOT, em Inglês), tal qual o CI 4001 (quatro portas NOU) ou o CI 4011 (quatro portas NE), entre outros integrados CMOS.

Bem... aí está a nossa colaboração deste mês! Cumprimos a nossa tarefa! Agora só falta você relatar alguma "nova peripécia", digna de ser publicada... Não se acanhe! Escreva-nos relatando-a!

Até a próxima oportunidade!!

R & E

### CURSO DE ELETRÔNICA (por U.S. Navy)

Esta é uma edição ilustrada com tabelas, quadros e mais de 700 figuras, 630 páginas, formato grande, composta dos seguintes capítulos: 1) Características da matéria e da energia. 2) Fornecimento de potência por junção PN. 3) Válvulas eletrônicas. 4) Semicondutores. 5) Fontes eletrônicas de alimentação. 6) Circuitos ressonantes. 7) Introdução aos amplificadores. 8) Circuitos amplificadores com cálculos eletrônicos. 9) Circuitos amplificadores transistorizados. 10) Osciladores. 11) Circuitos e dispositivos especiais. 12) Modulação e detecção. 13) Transmissores. 14) Linhas de transmissão. 15) Antenas e propagação. 16) Receptores. 17) Equipamentos eletrônicos de teste. 18) Osciloscópio de traço duplo. 19) Princípios de comunicações de UHF. 20) Aplicações das microondas. 21) Guias de onda e cavidades ressonantes. 22) Dispositivos transmissores de microondas. 23) Receptores de microondas. 24) Duplicadores e antenas. 25) Introdução aos computadores.

Cr\$ 25.000

### TELEVISÃO

TV - PRINCÍPIOS BÁSICOS E FUNDAMENTAIS - EM CORES E PRETO & BRANCO ..... Cr\$ 10.000  
SEMP-TOSHIBA - DIAGRAMAS ESQUEMÁTICOS ..... Cr\$ 8.500  
SHARP - ÁUDIO E VÍDEO - DIAGRAMAS ESQUEMÁTICOS ..... Cr\$ 8.200  
TELEFUNKEN - ÁUDIO E VÍDEO - DIAGRAMAS ESQUEMÁTICOS ..... Cr\$ 8.500  
PHILIPS - TV BRANCO E PRETO E COLORIDO - DIAGRAMAS ESQUEMÁTICOS ..... Cr\$ 17.000  
PHILIPS - APARELHO DE SOM - DIAGRAMAS ESQUEMÁTICOS ..... Cr\$ 6.000  
NATIONAL - TV A CORES - DIAGRAMAS ESQUEMÁTICOS ..... Cr\$ 13.000  
SANYO - ESQUEMAS DE TV EM CORES ..... Cr\$ 15.600  
TELEVISÃO EM CORES - MODERNAS TÉCNICAS DE TELEVISÃO - Almeida Jr. .... Cr\$ 7.000  
OPERAÇÕES DE SOM EM TELEVISÃO - Alkin ..... Cr\$ 13.500

### EQUIVALÊNCIAS DE TRANSISTORES

GUIA MUNDIAL DE SUBSTITUIÇÃO DE TRANSISTORES - Eltec ..... Cr\$ 5.300  
MANUAL DE TRANSISTORES 2 - Eltec. .... Cr\$ 2.900  
EQUIVALÊNCIAS DE TRANSISTORES - ALFABÉTICA E NUMÉRICA - Eltec. .... Cr\$ 2.900  
EQUIVALÊNCIAS DE TRANSISTORES - ALFABÉTICA ..... Cr\$ 4.900  
EQUIVALÊNCIAS DE TRANSISTORES - Eltec. .... Cr\$ 3.700  
EQUIVALÊNCIAS DE TRANSISTORES - NUMÉRICA ..... Cr\$ 4.900  
MANUAL DE TRANSISTORES, TIRISTORES, DIODOS E CIRCUITOS INTEGRADOS - Eltec ..... Cr\$ 2.900  
EQUIVALÊNCIAS DE TRANSISTORES, DIODOS, CIRCUITOS INTEGRADOS - PHILCO - Eltec. .... Cr\$ 1.200  
TRANSISTORES JAPONÊSES - SUBSTITUIÇÕES - Eltec ..... Cr\$ 9.500  
GUIA DE SUBSTITUIÇÃO DE TRANSISTORES - Fanzeres ..... Cr\$ 4.000  
TABELA DE EQUIVALÊNCIAS DE TRANSISTORES E OUTROS SEMICONDUTORES - Ball ..... Cr\$ 23.940  
TRANSISTORES - EQUIVALÊNCIAS - Muiderkring

(Esp.) ..... Cr\$ 18.000  
10.000 TRANSISTORES - CARACTERÍSTICAS Y EQUIVALÊNCIAS - Estrada (Esp.) ..... Cr\$ 21.750  
EQUIVALÊNCIAS DE TRANSISTORES - Seitz (Esp.) ... Cr\$ 24.000  
EQUIVALÊNCIAS DE TRANSISTORES - Lefumeux (Esp.) ..... Cr\$ 12.000

### LIVROS EM OFERTA

TÉCNICA DE PULSOS - Houpis/Lubelfeld ..... Cr\$ 5.000  
DISPOSITIVOS E CIRCUITOS DE ELETRÔNICA APLICADA 1 - Ehrlich ..... Cr\$ 5.000

### ELETRÔNICA

ANÁLISE DE CIRCUITOS CA - Cutler ..... Cr\$ 12.000  
ANÁLISE DE CIRCUITOS CC - Cutler ..... Cr\$ 12.000  
TEORIA E DESENVOLVIMENTO DE PROJETOS DE CIRCUITOS ELETRÔNICOS - Cipelli ..... Cr\$ 18.000  
INTRODUÇÃO À ELETRÔNICA - Tucci ..... Cr\$ 12.200  
ELETRÔNICA INDUSTRIAL - SERVOMECANISMOS - Figini ..... Cr\$ 9.900  
ELETRÔNICA INDUSTRIAL - CIRCUITOS E APLICAÇÕES - Figini ..... Cr\$ 10.000  
MATEMÁTICA PARA ELETRÔNICA - Veley/Dulin ..... Cr\$ 13.000  
MANUAL DE INSTRUMENTOS DE MEDIDAS ELETRÔNICAS - Vassallo ..... Cr\$ 5.000  
FORMULÁRIO DE ELETRÔNICA - Vassallo ..... Cr\$ 3.600  
FORMULÁRIO DE ELETRÔNICA - RÁDIO E TELEVISÃO - Fanzeres ..... Cr\$ 9.000  
ELETRÔNICA BÁSICA - Eltec ..... Cr\$ 10.000  
LABORATÓRIO DE DISPOSITIVOS ELETRÔNICOS - Loureiro/Fernandes ..... Cr\$ 26.200  
ELETRÔNICA BÁSICA - COLEÇÃO SCHAUM - Kaufman/Wilson ..... Cr\$ 12.500  
FUNDAMENTOS DE ELETRÔNICA - 2 volumes - Lurch ..... Cr\$ 28.600  
DICIONÁRIO DE ELETRÔNICA - INGLÊS/PORTUGUÊS - Gardini/Lima ..... Cr\$ 11.000

### PREÇOS SUJEITOS A ALTERAÇÃO

Atendemos pelo Reembolso Postal e VARIG, com despesas por conta do cliente, para pedidos acima de Cr\$ 5.000 (VARIG: Cr\$ 20.000). Pedidos menores devem vir acompanhados por cheque nominal ou Vale Postal, acrescidos de Cr\$ 500 para as despesas de despacho pelo correio.

# Litec

livraria editora técnica ltda.

Rua dos Timbiras, 257 - 01208 São Paulo  
Cx. Postal 30.869 - Tel.: 220-8983

# AKUSTIK

Sete modelos para você montar com sistema de alta fidelidade

GARANTIDO POR

Alta Fidelidade

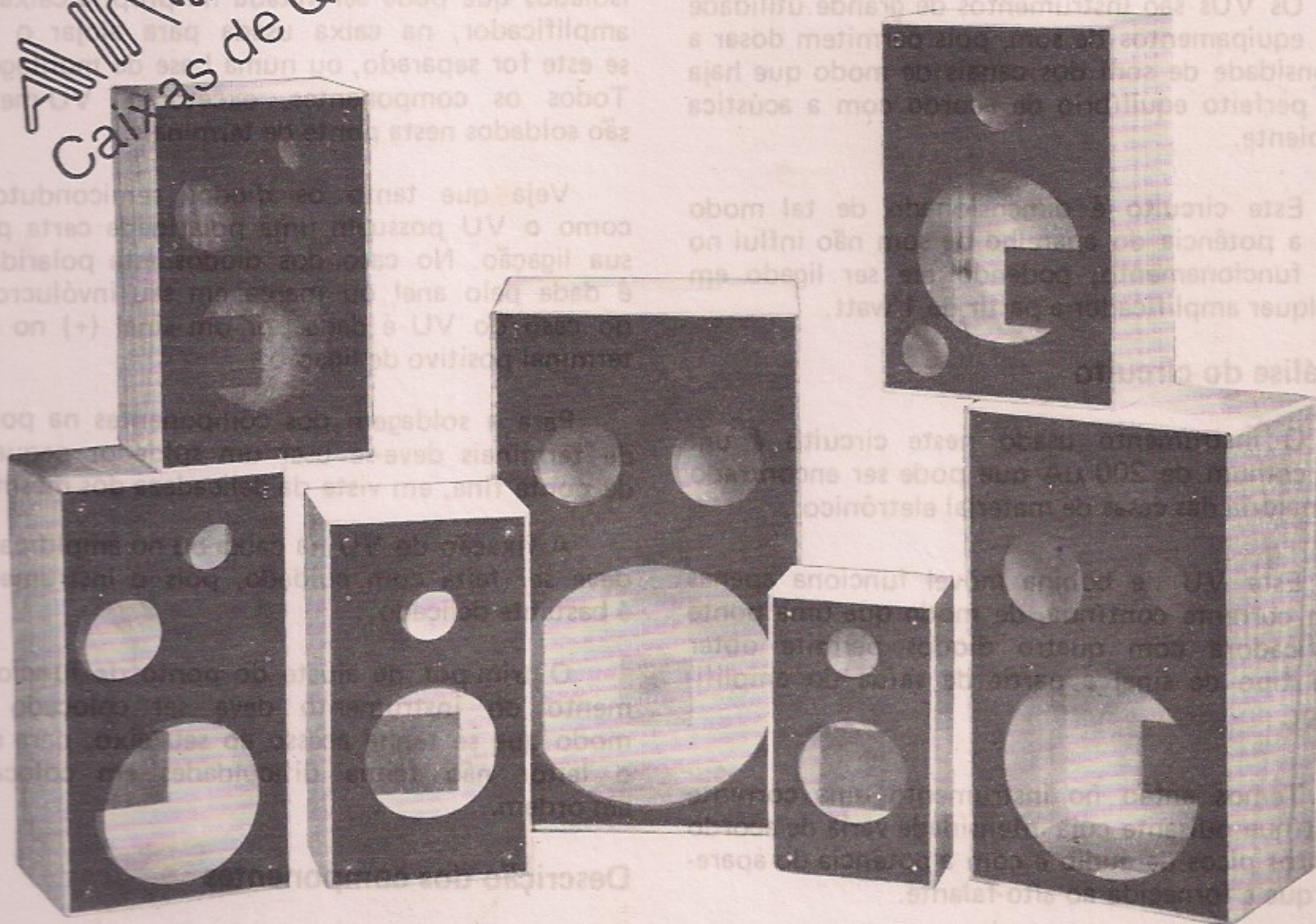
**NOVIK**

SISTEMAS

**D.O.S.**

DUTO ÓTIMAMENTE SINTONIZADO

AKUSTIK  
Caixas de Qualidade



•))) AKUSTIK

RUA ALBERTINA MIELLI PIRES, 263 — FONE: 484-3728 — ATIBAIA — SP

AKUSTIK — INDÚSTRIA E COMÉRCIO LTDA.

# VU-Meter

**NEWTON C. BRAGA**

## O que faz

Este instrumento, ligado a um amplificador de áudio, indica o nível de som na saída de cada canal se o aparelho for estereofônico, ou do alto-falante único se o aparelho for monofônico.

Sua adaptação pode ser feita em qualquer aparelho de som comum, sem a necessidade de alterações nos circuitos originais, pois o mesmo é ligado na saída das caixas acústicas.

Os VUs são instrumentos de grande utilidade nos equipamentos de som, pois permitem dosar a intensidade de som dos canais de modo que haja um perfeito equilíbrio de acordo com a acústica ambiente.

Este circuito é dimensionado de tal modo que a potência do aparelho de som não influi no seu funcionamento, podendo ele ser ligado em qualquer amplificador a partir de 1 watt.

## Análise do circuito

O instrumento usado neste circuito é um VU comum de 200  $\mu$ A que pode ser encontrado na maioria das casas de material eletrônico.

Este VU de bobina móvel funciona apenas com corrente contínua, de modo que uma ponte retificadora com quatro diodos permite obter este tipo de sinal a partir da saída do amplificador.

Temos então no instrumento uma corrente contínua pulsante cuja intensidade varia de acordo com os picos de áudio e com a potência do aparelho que é fornecida ao alto-falante.

Como os diodos e o VU são, em conjunto, dispositivos de baixa resistência, é preciso limitar a sua corrente para que não ocorra sua queima. Utiliza-se então um resistor fixo e um trim-pot. Pelo trim-pot pode-se fazer o ajuste da corrente

máxima que circula pelo instrumento, a qual é função da potência do aparelho de som.

Como a energia para a alimentação deste instrumento vem do próprio amplificador, não há necessidade de pilhas ou de ligações à rede.

## Montagem

Na figura damos o diagrama deste simples VU-meter e da disposição real dos componentes.

O "chassi" é uma pequena barra de terminais isolados que pode ser fixada na própria caixa do amplificador, na caixa usada para alojar o VU se este for separado, ou numa base de montagem. Todos os componentes, exceto o VU-meter, são soldados nesta ponte de terminais.

Veja que tanto os diodos semicondutores como o VU possuem uma polaridade certa para sua ligação. No caso dos diodos esta polaridade é dada pelo anel ou marca em seu invólucro, e no caso do VU é dada por um sinal (+) no seu terminal positivo de ligação.

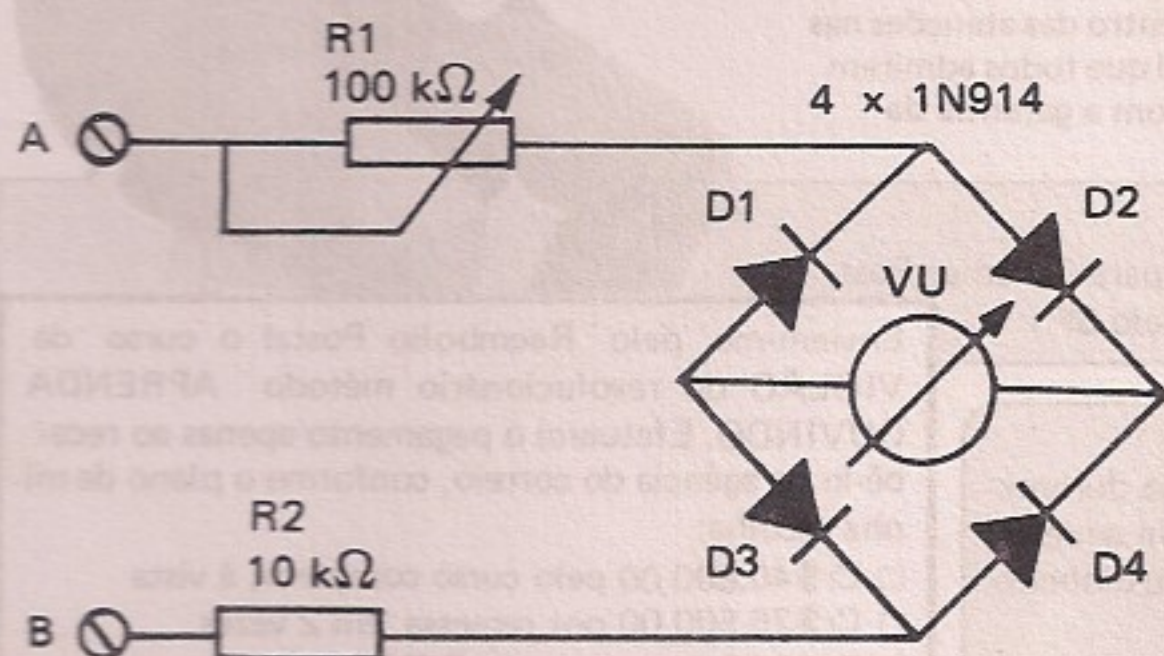
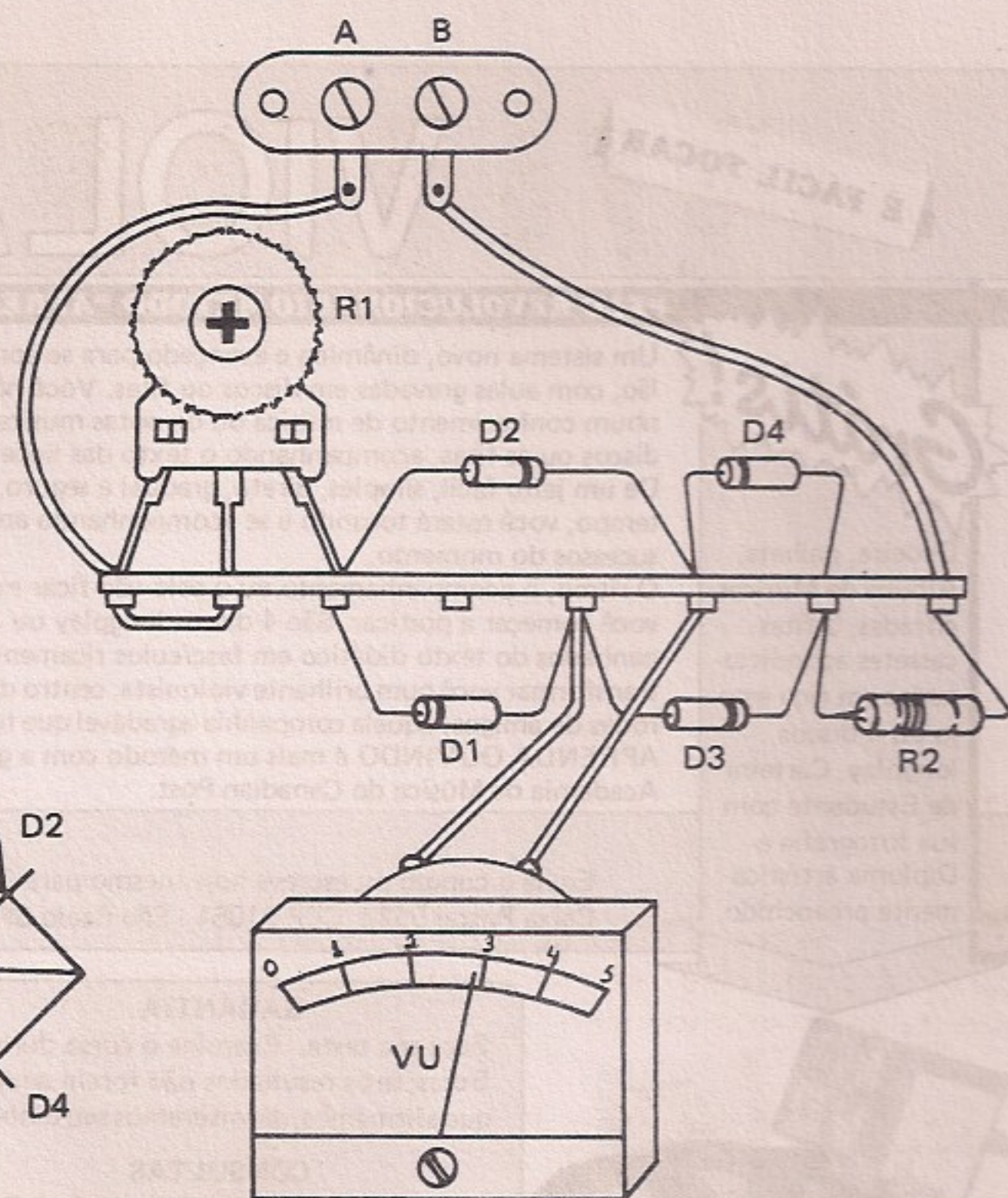
Para a soldagem dos componentes na ponte de terminais deve-se usar um soldador pequeno de ponta fina, em vista da delicadeza dos mesmos.

A fixação do VU na caixa ou no amplificador deve ser feita com cuidado, pois o instrumento é bastante delicado.

O trim-pot de ajuste do ponto de funcionamento do instrumento deve ser colocado de modo que se tenha acesso ao seu eixo, para que o leitor não tenha dificuldades em colocá-lo em ordem.

## Descrição dos componentes

VU — Trata-se de um VU comum de 200  $\mu$ A de bobina móvel, que pode ser encontrado em muitos formatos ou tamanhos nas casas do ramo. O leitor pode inclusive usar um VU duplo, se montar duas unidades ligando-as uma em cada saída de um amplificador estéreo. Em alguns casos, po-



dem ser usados VUs de menor sensibilidade, como por exemplo 1 mA, sem a necessidade de se alterar os valores dos demais componentes do circuito.

D1, D2, D3 e D4 — Estes são diodos comuns para uso geral, de silício, com corrente de pelo menos 20 mA. O tipo recomendado é o 1N914, mas praticamente qualquer diodo pode ser usado.

R1 é um trim-pot comum com o valor indicado na relação de material. Pequenas alterações no seu valor não deverão influir muito na faixa de ajustes conseguida.

R2 é um resistor comum de 1/8 ou 1/4 W, com valores situados entre 8,2 kΩ e 22 kΩ. O valor médio de 10 kΩ é o que melhor se adapta à faixa de ajustes desejada.

Componentes adicionais são a barra de terminais que serve de chassi, o terminal tipo antena/terra, onde será feita a ligação do VU, e a caixa ou base de montagem.

## Funcionamento

Para colocar o seu VU-meter em funcionamento, o procedimento a ser seguido é o seguinte:

a) Confira toda a montagem, com atenção especial para a polaridade dos diodos e para a posição de ligação do VU.

b) Estando toda a montagem em perfeita ordem, ligue os terminais A e B à saída das caixas acústicas de seu amplificador. As caixas acústicas não devem ser desligadas para isso. O VU é portanto ligado em paralelo com os alto-falantes.

c) Ligue o seu amplificador de modo que haja reprodução de música no alto-falante. Coloque inicialmente este amplificador com apenas 1/4 de seu volume máximo.

O VU já deverá indicar alguma coisa. Se a deflexão da agulha do VU for até o final da escala, ajuste o trim-pot para que ela não passe de 1/4 da escala.

d) Abra agora o volume do amplificador e ajuste o trim-pot para obter uma leitura até o final da escala, ou seja, se o VU for do tipo mostrado no desenho, faça o ajuste para que ele indique "5" nos picos de áudio.

Depois disso não será preciso mais mexer no trim-pot e o VU poderá ser usado normalmente.

Relação de material

## Relação de material

- VU — VU-meter de 200 μA comum
- D1, D2, D3, D4 — 1N914 — diodos de silício
- R1 — 100 kΩ — trim-pot
- R2 — 10 kΩ x 1/8 W — resistor (marrom, preto, laranja)
- Outros: ponte de terminais isolados, base ou caixa de montagem, fios, etc.

**É FÁCIL TOCAR**

# VIOLÃO

**PELO REVOLUCIONÁRIO MÉTODO "APRENDA OUVINDO"**

**Grátis!**

Dedeira, palheta, Álbuns de Músicas cifradas, 3 fitas cassetes acondicionadas em rico estojo ou 4 discos longplay, Carteira de Estudante com sua fotografia e Diploma artisticamente preenchido.

Um sistema novo, dinâmico e avançado para se aprender a tocar violão, com aulas gravadas em discos ou fitas. Você não precisa ter nenhum conhecimento de música ou de notas musicais. Basta ouvir os discos ou as fitas, acompanhando o texto das lições.

De um jeito fácil, simples, direto, gradual e seguro, em pouquíssimo tempo, você estará tocando e se acompanhando ao violão os maiores sucessos do momento.

O ritmo, o acompanhamento ou o solo vão ficar mais fáceis logo que você começar a praticar. São 4 discos longplay ou 3 fitas cassete acompanhados do texto didático em fascículos ricamente ilustrados para transformar você num brilhante violonista, centro das atenções nas rodas de amigos, aquela companhia agradável que todos admiram. APRENDA OUVINDO é mais um método com a garantia da Academia de Música do Canadian Post.



Envie o cupom ou escreva hoje mesmo para Canadian Post, Caixa Postal 5522, CEP 01051 - São Paulo SP.

### GARANTIA

Faça seu teste. Examine o curso durante 5 dias; se os resultados não forem aqueles que afirmamos, devolveremos seu dinheiro.

### CONSULTAS

Professores especializados estarão à disposição dos alunos mesmo depois de concluído o curso. A assistência da Escola é efetiva e permanente.

Envie-me pelo Reembolso Postal o curso de VIOLÃO do revolucionário método APRENDA OUVINDO. Efetuarei o pagamento apenas ao recebê-lo na agência do correio, conforme o plano de minha escolha:

- Cr\$40.800,00 pelo curso completo, à vista
- Cr\$26.500,00 por remessa, em 2 vezes
- DISCOS  FITAS

Nome.....  
Rua.....n.º.....  
CEP..... Cidade..... Est.....



**DICAS PARA SUA**

# PAQUERA

282



Curso cientificamente escrito, com segredos jamais revelados; elaborado por especialistas em psicologia, sociologia, magnetismo físico, relações humanas e boas maneiras. Curso para ambos os sexos. Se você for solteiro (a) e não comprometido (a), em pouco tempo conquistará a pessoa desejada. Se já estiver namorando, noivando ou for casado (a), manterá sempre acesa a chama da paixão.

**COMBATA A TIMIDEZ E ADQUIRA SEGURANÇA PARA CONQUISTAR SEU AMOR**

Curso completo, abrangendo todos os aspectos da relação homem/mulher; o amor adulto; o impulso sexual; o conhecimento e a degradação do sexo; tipos amorosos; o comportamento do homem diante da mulher e vice-versa; erros na vida de um casal; tipos de homem: romântico, tímido, simples, inconstante, ousado ou convencido; o amor e a mulher, a tática feminina, são apenas alguns dos itens do programa deste curso, para você ter uma vida mais feliz a dois!

**GARANTIA:** Examine o curso por 5 dias. Caso ele não lhe agrade, devolveremos seu dinheiro.

**NA EMBALAGEM DO CURSO, MANTEMOS SIGILO SOBRE O CONTEÚDO DO PACOTE.**

**GRÁTIS!**

Um belíssimo maiô, de corte moderno e feito sob medida, para homens ou mulheres (2 peças).



**ATENÇÃO:** Departamento especial para esclarecer ao aluno qualquer dúvida sobre sexo e amor.

**NÃO MANDE DINHEIRO**

Envie cupom ou carta ao Canadian Post Caixa Postal 5522 - CEP 01051 - São Paulo - SP

Envie-me pelo reembolso o curso de Paquera e o maiô grátis. Pagarei apenas ao recebê-los, conforme o plano:

- Cr\$30.900,00 pelo curso completo em 1 só vez
- Cr\$20.100,00 p/envio, em 2 remessas mensais
- Cr\$14.900,00 p/envio, em 3 remessas mensais

**Maiô:** masc.  fem.  **Tam.:** peq.  med.  gde.

Nome.....  
Rua.....n.º.....  
CEP..... Cidade..... Est.....

## TESTE NEON

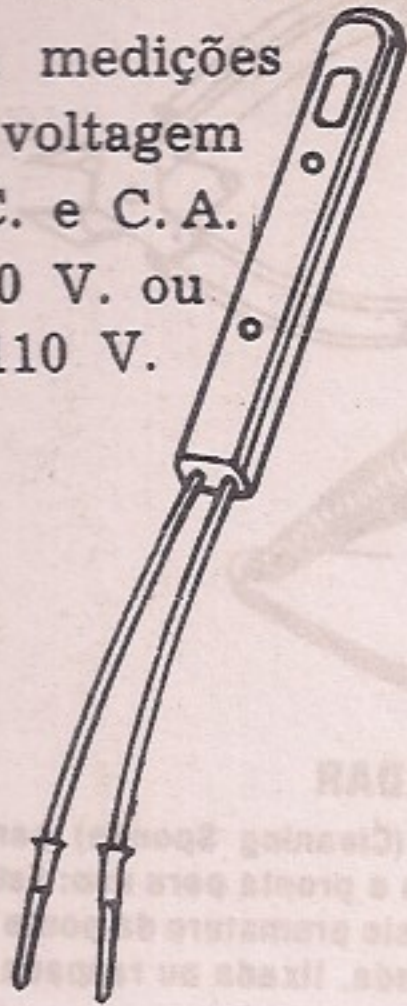
Modelo TN-60

para medições  
de voltagem

C. C. e C. A.

220 V. ou

110 V.



## MICRO SOLDADOR COM REGULADOR DE POTÊNCIA

Este equipamento veio sanar a dificuldade em se obter diversas potências de temperaturas num mesmo micro soldador.

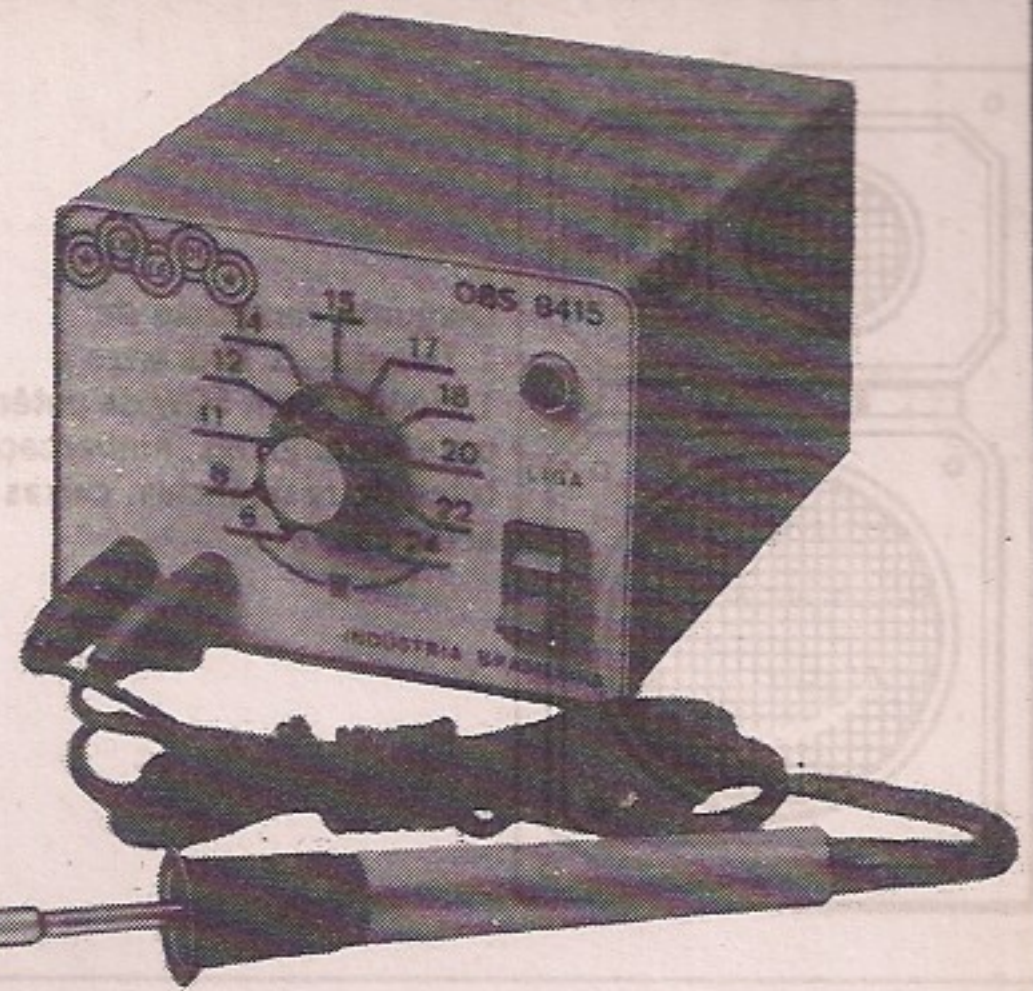
É indicado para micro soldagens, circuitos impressos ou qualquer tipo de solda delicada.

A potência é controlada através da voltagem que varia de 6 a 24 watts, obtendo-se uma temperatura entre 200°C a 400°C.

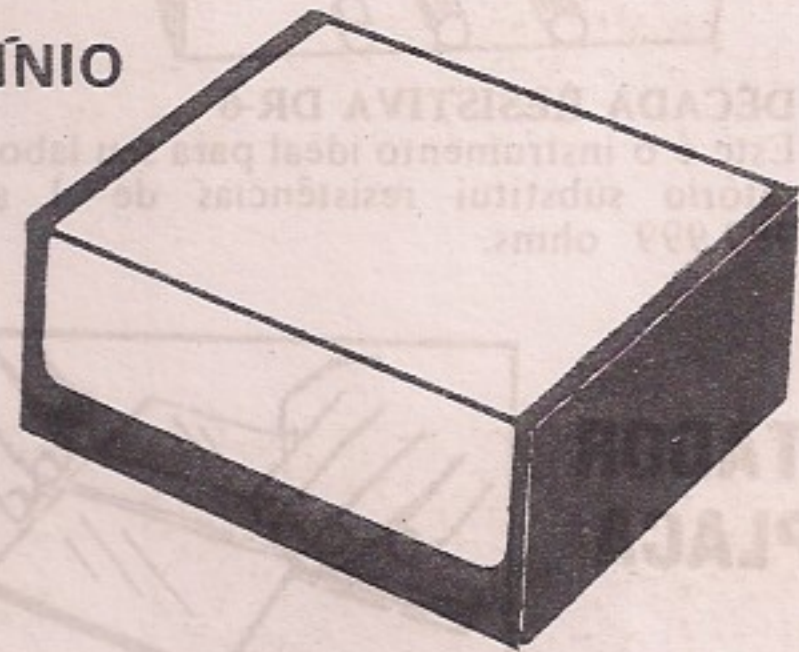
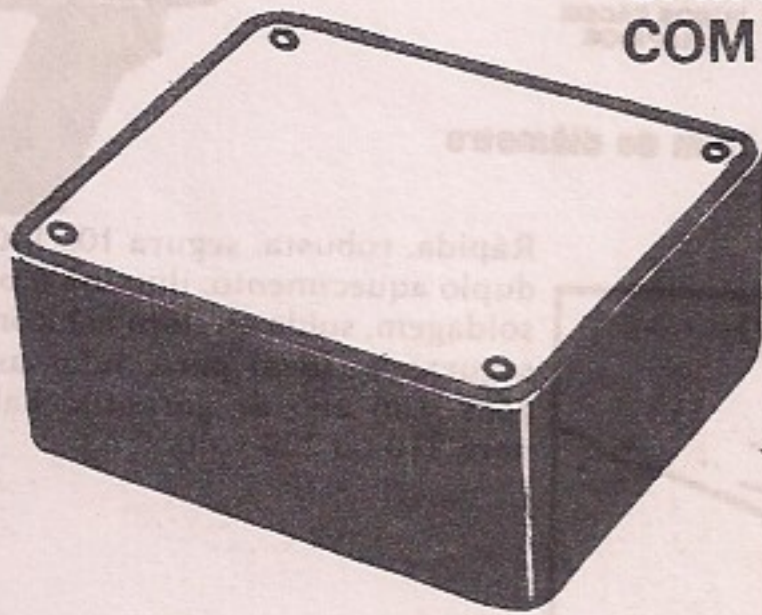
O soldador é alimentado à baixa tensão (12 volts) mediante um transformador-separador da rede a fim de evitar derivações elétricas aos componentes a soldar.

### CARACTERÍSTICAS

Alimentação: 110 ou 220 volts.  
Isolação da rede: 3.000 volts.  
Potência máxima: 24 watts.  
Potência mínima: 6 watts.  
Tensão de saída: 6 à 12 volts.  
Temperatura 200°C à 400°C.  
Ponta soldadora: de cobre, revestida galvanicamente contra oxidação e desgaste.  
Borne terra: ligado diretamente ao soldador para eventuais descargas de corrente estática através da ponta.



## CAIXAS PLÁSTICAS COM TAMPA DE ALUMÍNIO



Mod. PB112 — 123 x 85 x 52 mm

Mod. PB114 — 147 x 97 x 55 mm

Mod. PB201 — 85 x 70 x 40 mm

Mod. PB202 — 97 x 70 x 50 mm

Mod. PB203 — 97 x 86 x 43 mm

Pedidos pelo reembolso postal usar o cupom da pág. 80.

## ESTAÇÃO DE SOLDER

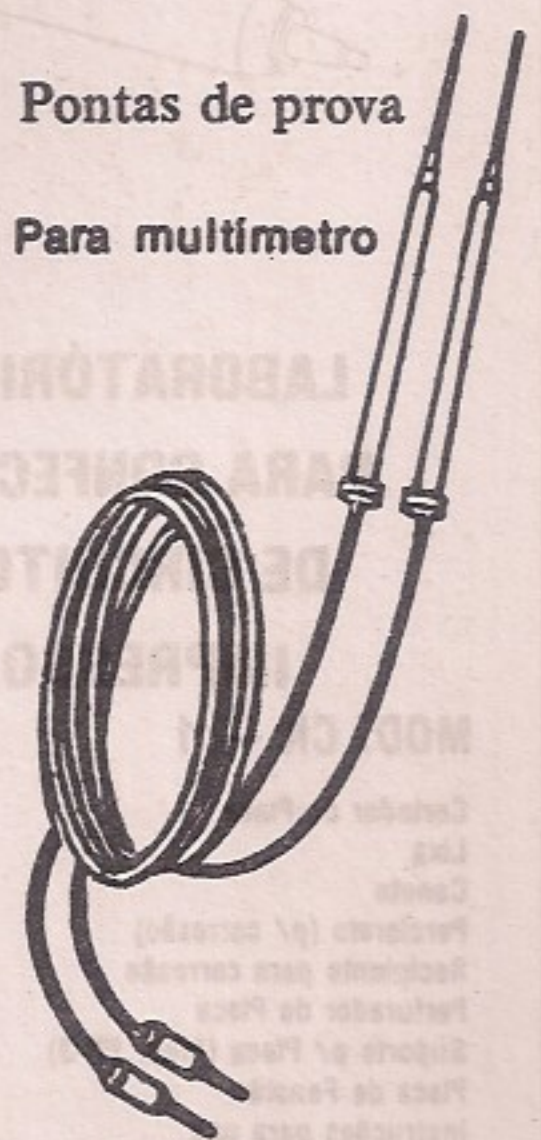


### CARACTERÍSTICAS TÉCNICAS:

Regulagem contínua 150 a 450°C.  
PRECISAO = 2% da temperatura prefixada.  
Isolamento: — 3.000 Volts.  
Tomada Terra: — para descarga de eletricidade estática.  
Dupla voltagem: — 110 e 220 volts.  
Potência máxima: — 56 watts.

Pontas de prova

Para multímetro



# PAINEL ACÚSTICO

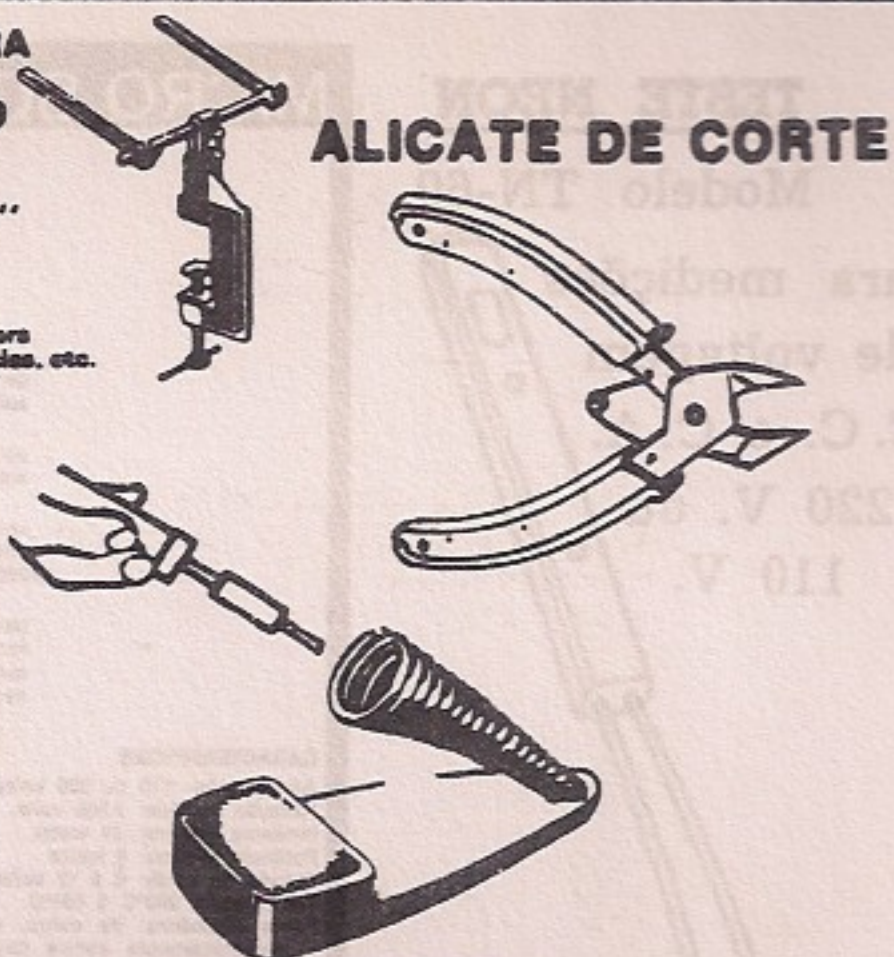


Conjunto composto de:  
1 Tweeter, 1 Midrange e  
1 Woofer, com 50W de potência,  
para automóveis, embarcações,  
tetos de residências, caixas  
acústicas, etc...

## SUORTE PARA PLACA DE CIRCUITO IMPRESSO

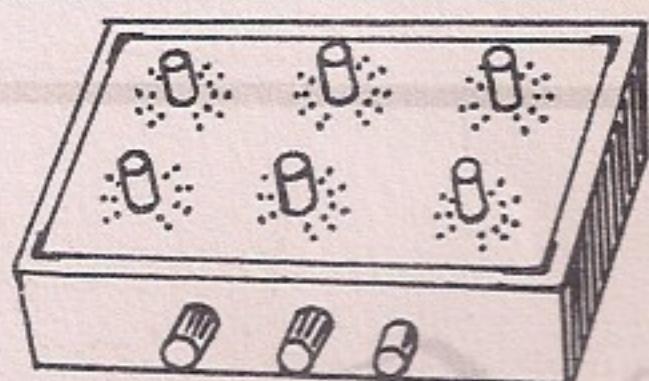
"O VERSÁTIL"

Dois mãos há mais para  
montagens, experiências, etc.



## SUORTE PARA FERRO DE SOLDAR

É equipado com esponja limpadora (Cleaning Sponge) para  
manter a ponta do ferro sempre limpa e pronta para uso; Este  
sistema além de prático evita o desgaste prematuro da ponta o  
que acontece quando a mesma é limada, lixada ou raspada.



## DÉCADA RESISTIVA DR-6

Este é o instrumento ideal para seu labo-  
ratório substitui resistências de 1 a  
999.999 ohms.



PERFURADOR  
DE PLACA  
DE CIRCUITO  
IMPRESSO  
FUROS FÁCEIS  
E RÁPIDOS

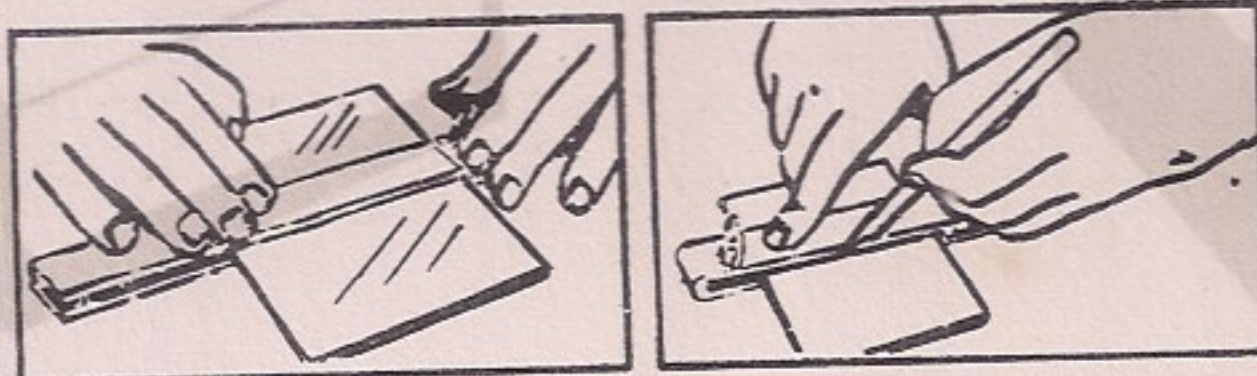
faz furos de 1mm de diâmetro

## PISTOLA PARA SOLDAR



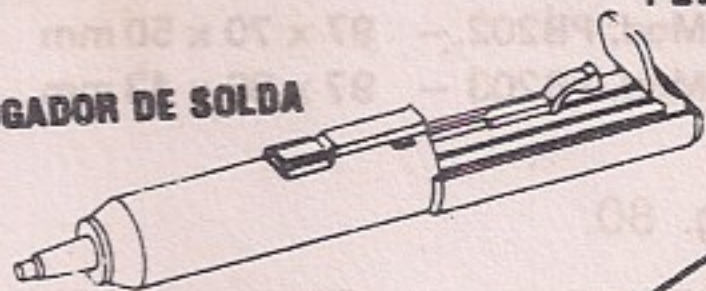
Rápida, robusta, segura 100/140 watts,  
duplo aquecimento, ilumina o ponto de  
soldagem, solda até 10m m2, contato de  
segurança. Ideal para todas as solda-  
gens. Um ano de garantia. Fabricada  
para 110 ou 220 volts.

## CORTADOR DE PLACA



PEDIDOS PELO REEMBOLSO POSTAL USE O CUPÃO DA PÁGINA 80

## SUGADOR DE SOLDA



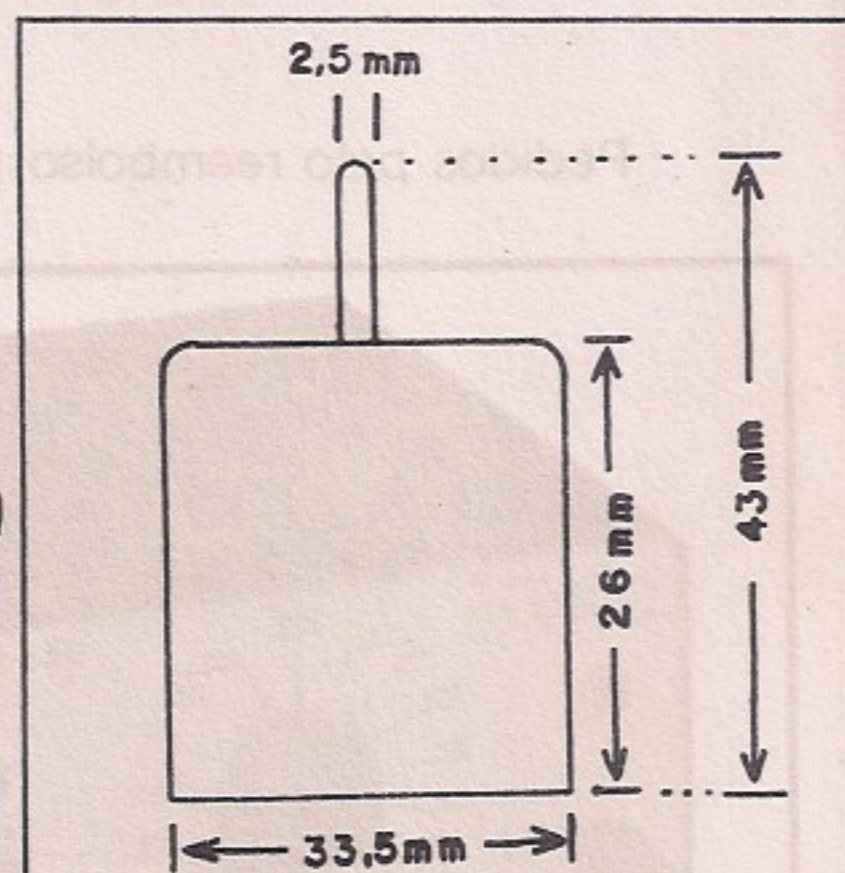
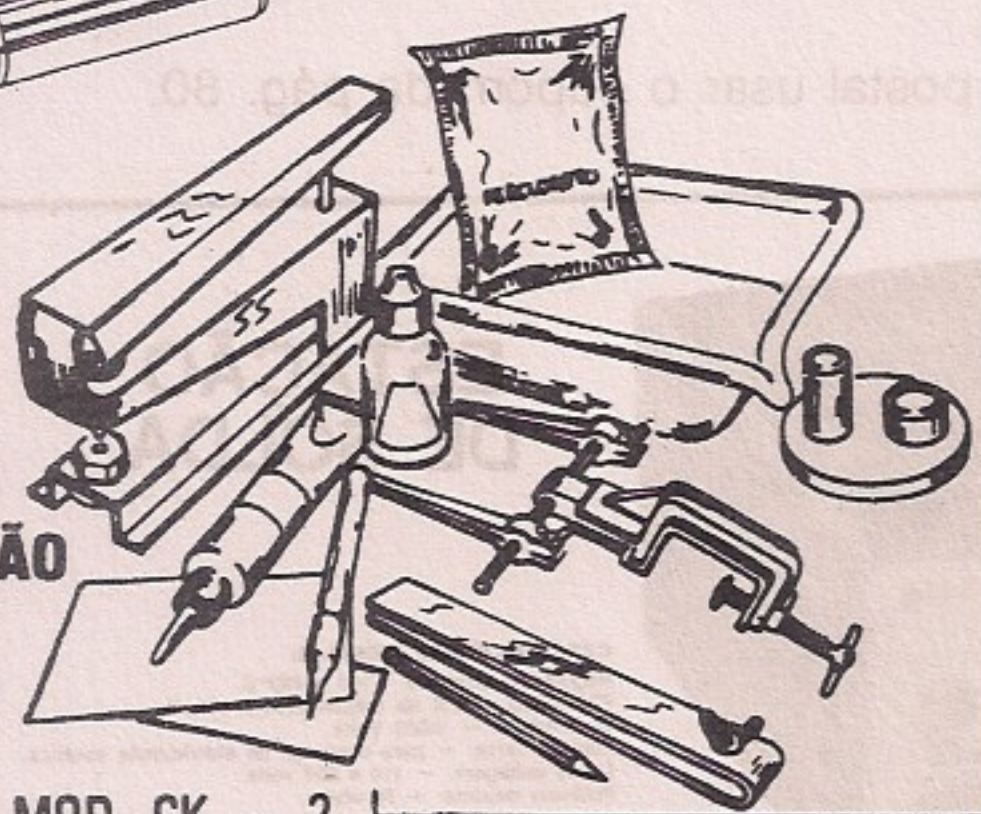
## LABORATÓRIO PARA CONFEÇÃO DE CIRCUITO IMPRESSO

### MOD. CK - 1

Cortador de Placa  
Lixa  
Caneta  
Percloro (p/ corrosão)  
Recipiente para corrosão  
Perfurador de Placa  
Suporte p/ Placa (Mod. FP-3)  
Placa de Fenolite  
Instruções para uso

### MOD. CK - 2

Cortador de Placa  
Lixa  
Caneta  
Percloro (p/ corrosão)  
Recipiente para Corrosão  
Perfurador de Placa  
Placa de Fenolite  
Instruções para uso



## MOTOR PARA TOCA-DISCOS

Motor Ronag para controle  
Eletrônico de rotação,  
substitui motores das marcas:

Fujiha, Oxford, Matsushita,  
Monor, Delta, Sonata e etc.  
(o controle de rotação  
não acompanha o motor)

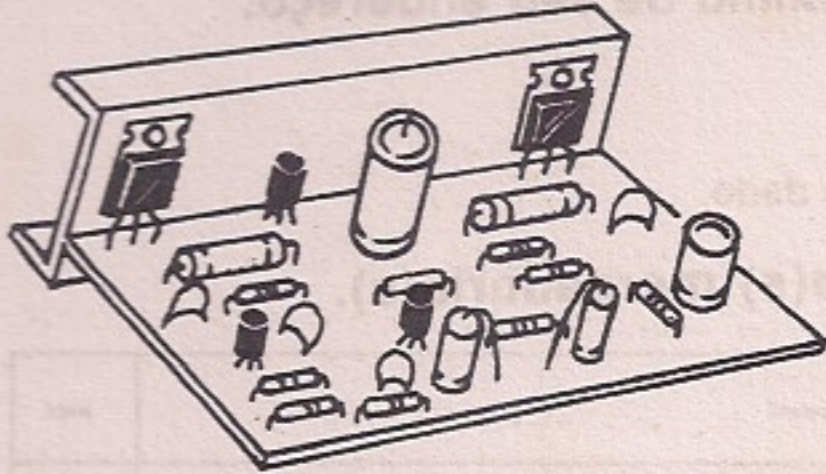
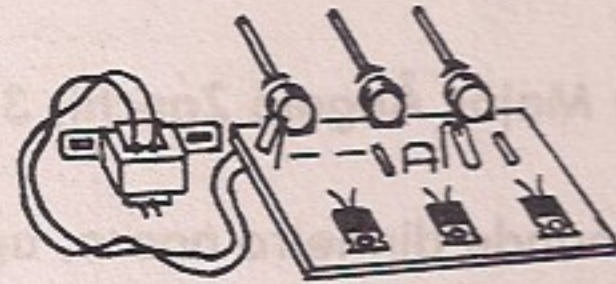




**KIT PTL-10**  
**PROVADOR DINAMICO DE TRANSISTORES E DIODOS**  
 Testa e identifica os tipos de transistores através de LEDs, além de revelar se os mesmos estão abertos ou em curto-circuito. Verifica também o estado dos diodos.

**KIT LRL-3**  
**LUZ RÍTMICA TRÊS CANAIS**

São 3 kW de efeitos alucinantes para animar sua festa! 75 lâmpadas de 40 W piscando ao som da música. Canais independentes: graves, médios e agudos.

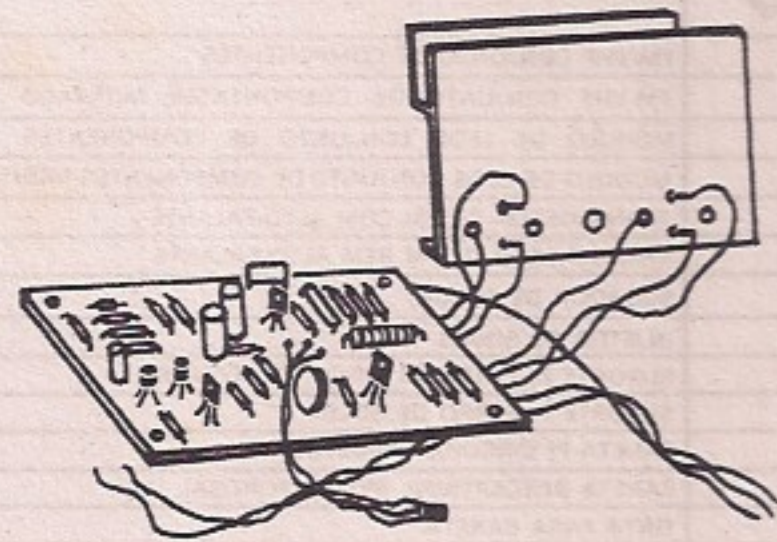


**KIT PL-1030**  
**MÓDULO DE POTENCIA DE AUDIO**

Variando-se a tensão de alimentação podemos ter uma potência mínima de 10 W RMS a 30 W RMS máxima. Totalmente transistorizado, o que facilita sua manutenção. Baixa distorção com alta fidelidade.

**KIT PL-1090**  
**MÓDULO DE POTENCIA PROFISSIONAL DE AUDIO**

Potência variável de 50 W RMS (mínima) a 90 W RMS (máxima), variando-se a tensão de +B. Fonte simétrica (+) e (-) igual aos melhores amplificadores importados. Com altíssima fidelidade e baixíssima distorção

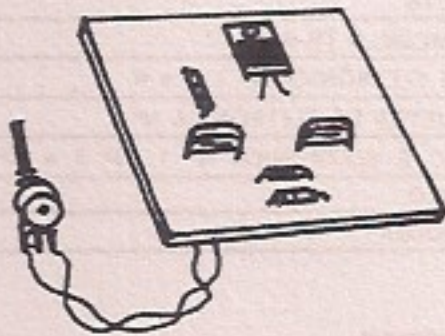
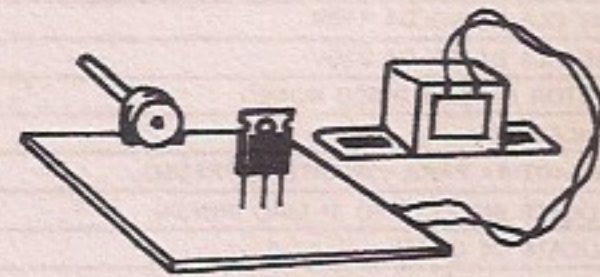


**KIT AB-1**  
**PROVADOR DE ALTERNADOR/DINAMO E BATERIA**

Testa as condições da bateria, através de 3 diodos LED coloridos (verde = carregada; amarelo = meia carga e vermelho = descarregada). Determina se o alternador ou dinamo está funcionando.

**KIT LRL-1**  
**LUZ RÍTMICA**

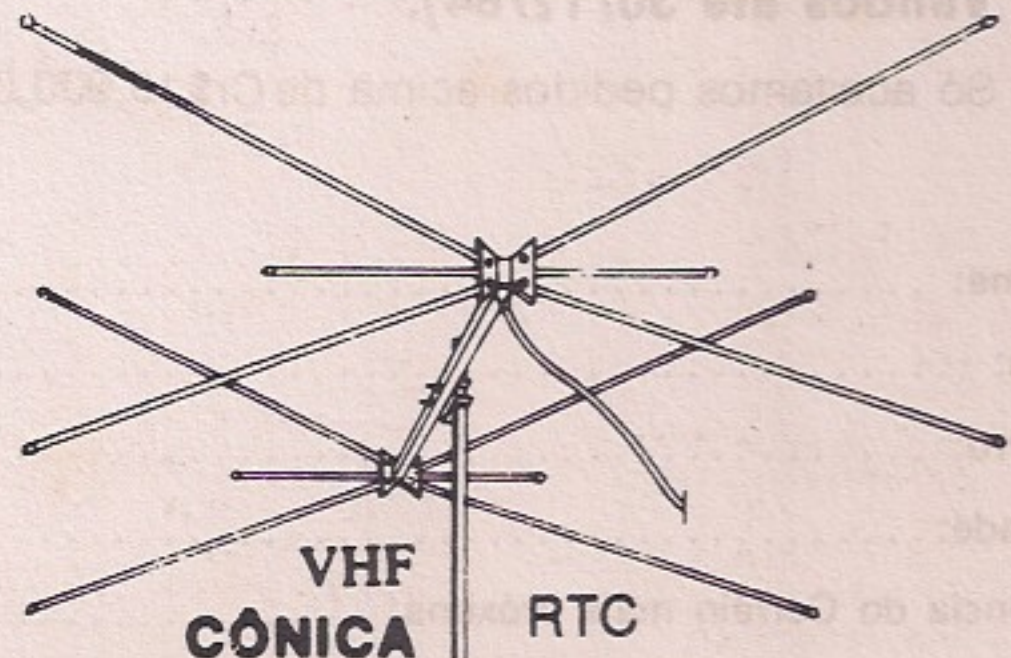
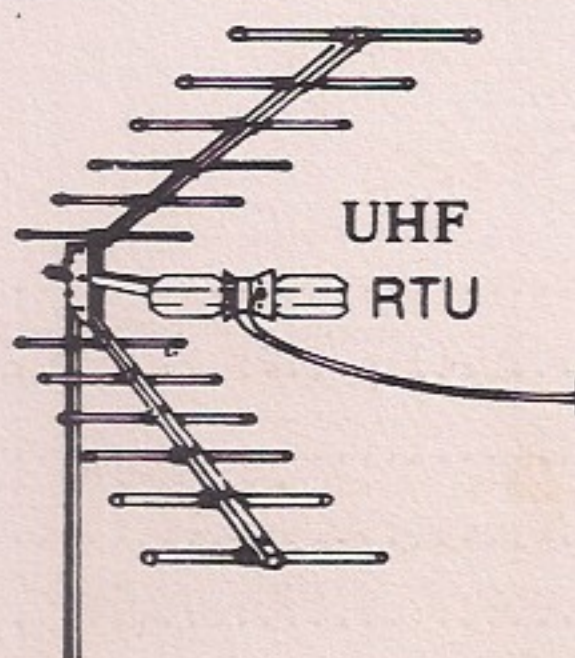
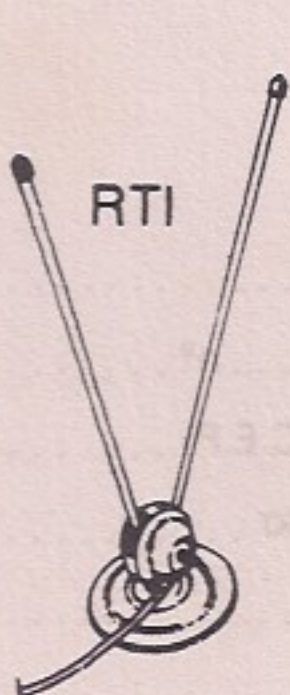
1000 W de efeitos alucinantes. Suas festas vão ser a coqueluche do pedaço.



**KIT-VLL-1**  
**DIMMER**

Ideal para regulagem de luminosidade nos ambientes, podendo ser instalado na mesa ou na parede, dando uma dimensão cinematográfica nos recintos. Regula a velocidade dos aparelhos eletro-domésticos e controla a temperatura dos ferros de soldar e passar. 1000 W de potência.

## ANTENAS



# PEDIDOS PELO REEMBOLSO POSTAL



Recorte o cupão-pedido e remeta para:

**PUBLIKIT**

Rua: Major Ângelo Zanchi, 311 — Tel.: 217-5115 — C.E.P. 03633 — São Paulo - SP

Não mande dinheiro agora, aguarde o aviso de chegada do correio e pague somente ao receber a encomenda na agência do correio mais próxima de seu endereço.

**ATENÇÃO:** Preencha em letra de forma e não deixe faltar nenhum dado.

Favor remeter pelo reembolso Postal a(s) seguinte(s) mercadoria(s).

Quantidade	mercadoria	preço
	FM-VHF CONJUNTO DE COMPONENTES	22.800
	FM-VHF CONJUNTO DE COMPONENTES MONTADO	30.000
	MÓDULO DE LEDS CONJUNTO DE COMPONENTES	18.800
	MÓDULO DE LEDS CONJUNTO DE COMPONENTES MONTADO	24.000
	TRANSMISSOR DE FM COM ALTO-FALANTE	14.000
	TRANSMISSOR DE FM SEM ALTO-FALANTE	12.600
	SUGADOR DE SOLDA	11.700
	INJETOR DE SINAIS	13.000
	SUPORTE P/ PLACA DE CIRCUITO IMPRESSO	11.000
	SUPORTE P/ FERRO DE SOLDA	6.900
	CANETA P/ CIRCUITO IMPRESSO	8.500
	CANETA DESCARTÁVEL (PONTA-POROSA)	4.800
	TINTA PARA CANETA	2.000
	PERCLORETO P/ CORROSÃO	4.800
	PERFURADOR DE 1mm P/ PLACA	16.000
	CORTADOR DE PLACA	8.000
	KIT P/ CONFECÇÃO CI-CK1	43.200
	KIT P/ CONFECÇÃO CI-CK2	31.700
	SOLDADOR ELÉTRICO - FAME 30W-110V	7.600
	SOLDADOR ELÉTRICO - FAME 30W-220V	7.600
	SOLDADOR ELÉTRICO - OSLEDI 12W-110V	14.800
	SOLDADOR ELÉTRICO - OSLEDI 12W-220V	14.800
	SOLDADOR ELÉTRICO - OSLEDI 30W-110V	16.500
	SOLDADOR ELÉTRICO - OSLEDI 30W-220V	16.500
	PISTOLA DE SOLDA 110V	59.000
	PISTOLA DE SOLDA 220V	59.000
	MOTOR P/ TOCA DISCO RONEG	10.000
	TRICÉPIDE	6.000
	FURADEIRA PARA CIRCUITO IMPRESSO	23.000
	ALICATE BICO CURVO 3º MÃO (PINÇA)	7.200
	ALICATE DE CORTE	5.500
	PLACA DE FENOLITE COBREADO 29 x 8cm	3.200
	SOLDA BEST FINA PARA TRANSISTOR-METRO	1.200
	RESIST. P/ SOLD. ELÉT. OSLEDI 12W-110V	6.300
	RESIST. P/ SOLD. ELÉT. OSLEDI 12W-220V	6.300
	RESIST. P/ SOLD. ELÉT. OSLEDI 30W-110V	6.700
	RESIST. P/ SOLD. ELÉT. OSLEDI 30W-220V	6.700
	REGULADOR DE POTÊNCIA	222.600

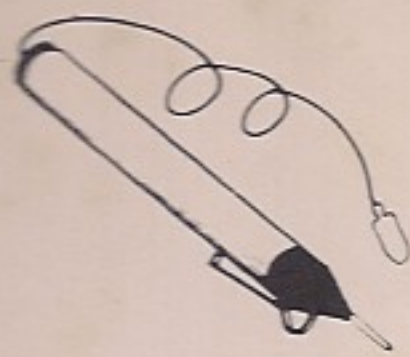
Quantidade	mercadoria	preço
	PONTA P/SOLD. ELÉT. OSLEDI 12W-220V ou 110V	2.750
	PONTA P/SOLD. ELÉT. OSLEDI 30W-110V ou 220V	3.200
	PONTA PARA PISTOLA DE SOLDA 110V	800
	PONTA PARA PISTOLA DE SOLDA 220V	800
	DÉCADA RESISTIVA (MONTADA)	74.000
	IGNIÇÃO ELETRÔNICA (KIT)	39.200
	IGNIÇÃO ELETRÔNICA (MONTADA)	45.000
	ANTENA RTC-34	17.100
	ANTENA RTU-62	17.200
	FONTE - ESTOJO COM FURADEIRA	46.000
	FONTE - ESTOJO SEM FURADEIRA	30.000
	KIT PTL-10	15.400
	KIT PL-1030	21.100
	KIT PL-1090	46.000
	KIT AB-1	15.400
	KIT VLL-1	20.600
	KIT LRL-1	20.600
	KIT LRL-3	48.000
	KIT PTL-10 (MONTADO)	16.400
	KIT PL-1030 (MONTADO)	22.100
	KIT PL-1090 (MONTADO)	47.000
	KIT AB-1 (MONTADO)	16.400
	KIT VLL-1 (MONTADO)	21.600
	KIT LRL-1 (MONTADO)	21.600
	KIT LRL-3 (MONTADO)	49.000
	CAIXAS:	
	MODELO P-B 112	5.800
	MODELO PB 114	7.000
	MODELO PB 201	3.400
	MODELO PB 202	4.050
	MODELO PB 203	4.500
	PONTA DE PROVA	7.000
	TESTE NEON (MODELO TN-60)	3.100
	LIVRO RÁDIO E ELETRÔNICA Nº 1, 3 e 4	2.500
	LIVRO 11 PROJETOS DE ELETRÔNICA Nº 1	2.500
	REVISTA RÁDIO E ELETRÔNICA Nº 1, Nº 2 e Nº 3 CADA	2.500
	PAINEL ACÚSTICO	50.400
	ESTAÇÃO DE SOLDA	513.700

Obs: Não estão incluídos nos preços acima as despesas de porte e embalagem.

**Sendo que me comprometo a ir até a agência do correio, receber a encomenda e pagar a importância referente, tão logo seja avisado da sua chegada à respectiva agência. (Preços Válidos até 30/12/84).**

Só aceitamos pedidos acima de Cr\$10.000,00

Nome: .....  
 Rua: ..... nº .....  
 Bairro: ..... C.E.P. ....  
 Cidade: ..... Estado .....  
 Agência do Correio mais próxima: .....  
 Data ... / ... / ... Assinatura .....

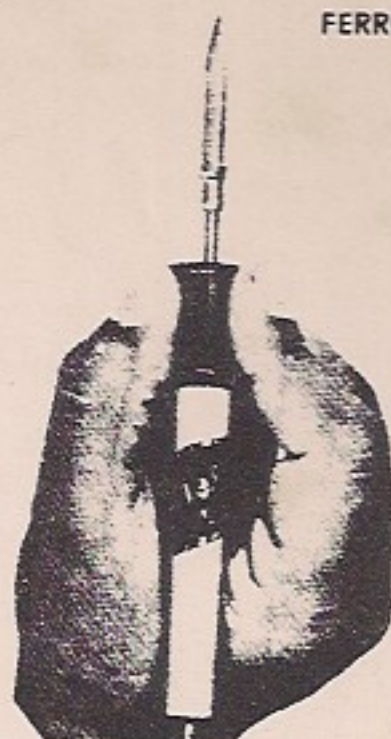


**Injetor de sinais -** para localização de defeitos em aparelhos sonoros como: rádio à pilha, TV, amplificador, gravador, vitrola, auto-rádio, etc... (funciona com uma pilha pequena).

## ALICATE - PINÇA

3ª Mão

BICO CURVO  
BICO RETO



## FERRO DE SOLDAR PROFSSIONAL

Fabricados segundo normas internacionais de qualidade

- Resistência blindada.
- Tubo de aço inoxidável.
- Corpo de ABS e Nylon.
- Ponta soldadora de cobre eletrolítico, revestida galvanicamente para maior durabilidade. Ideal para trabalhos em série, pois conserva sem retaque toda sua vida.

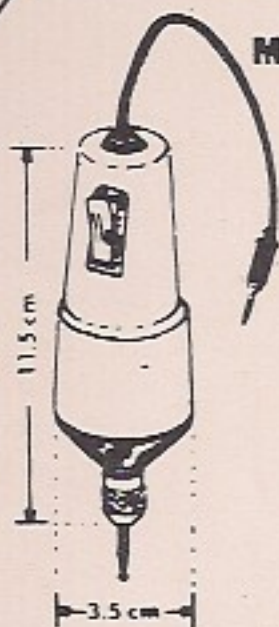
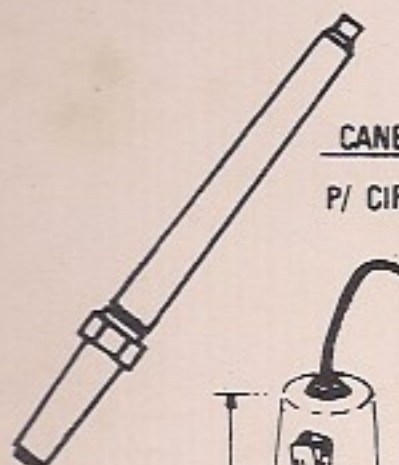
- DOIS MODELOS:  
MICRO - 12 watts - indicado para micro-soldaduras, pequenas circuitos impressos ou qualquer soldadura que requeira grande precisão.
- MÉDIO - 30 - watts - indicado para soldaduras em geral, reparações, montagens, arames diversos e circuitos impressos.

Estes dois modelos possibilitam ao profissional, dispor a cada momento de um soldador ideal para cada tipo de solda.

FAÇA A PROVA E COMPROVE A QUALIDADE E O RENDIMENTO DESTES SOLDADORES.

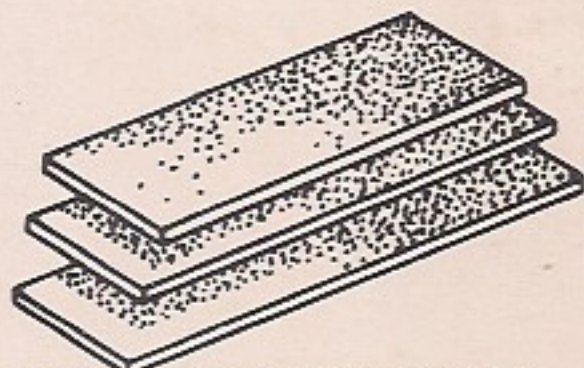
CANETA DESCARTÁVEL

P/ CIRCUITO IMPRESSO

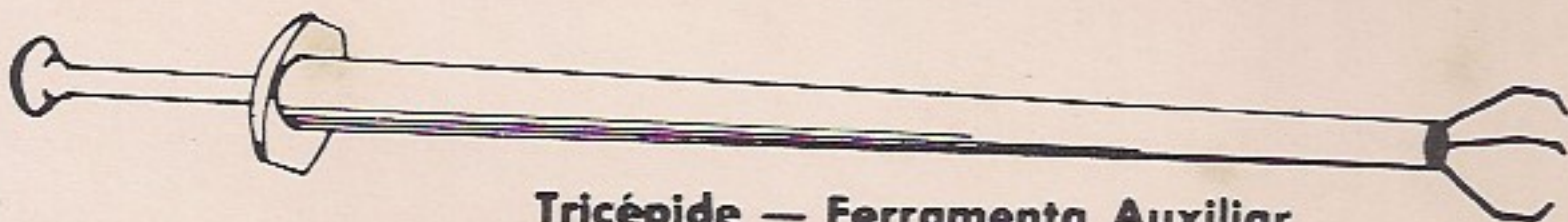


### Mini Furadeira para Circuito Impresso

Corpo metálico cromado, com interruptor incorporado, fio com Plug P2, leve, prático, potente funciona com 12 Volts c.c. ideal para o Hobbista que se dedica ao modelismo, trabalhos manuais, gravações em metais, confecção de circuitos Impressos e etc...



PLACA DE FENOLITE COBREADO 29x8cm



### Tricépide - Ferramenta Auxiliar

Coloca e retira com facilidade tudo que é difícil, onde as mãos não alcançam. Garra de aço inoxidável. De grande utilidade no ramo eletro-eletrônico.

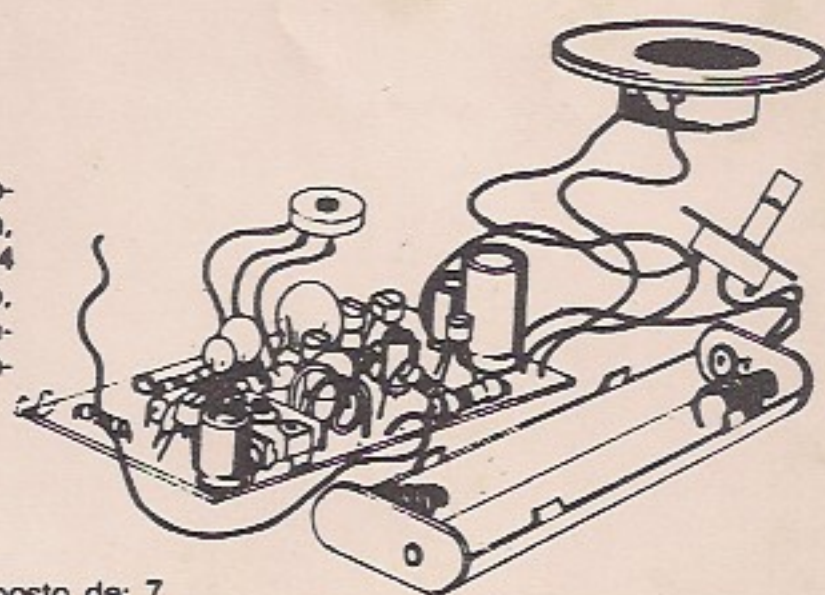
SOLDA BEST FINA P/ TRANSISTOR-METRO



## FERRO DE SOLDAR FAME 30W 110V OU 220V

## CONJUNTOS DE COMPONENTES

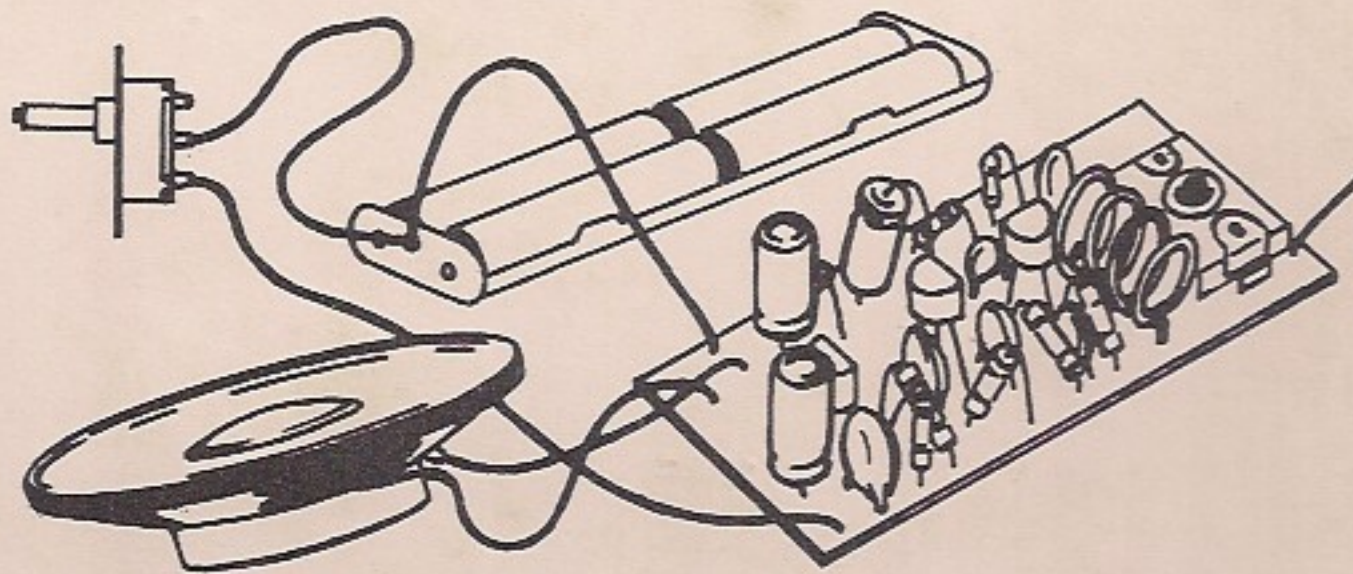
CONJUNTO n.º 1 - FM - VHF SUPER-REGENERATIVO. Permite a Recepção de FM (Música), Som dos canais de TV, Polícia, Aviação, Guarda-Costeira, Rádio Amador (2 metros) e Serviços Públicos, Composto de: 1 transistor de RF, 4 transistores de uso geral, 2 diodos, 1 alto-falante, 10 resistores, 1 potenciômetro, 1 trim-pot, 4 capacitores eletrolíticos, 6 capacitores cerâmicos, 1 trimmer, 1 suporte de pilha, fio esmaltado para bobinas, cabinho, solda, placa de circuito impresso e manual de montagem.



Conjunto n.º 2. Módulo de Leds composto de: 7 transistores NPN de uso geral, 6 leds, 6 diodos, 13 resistores. (Para se usar como tacômetro, voltímetro, termômetro, VU e etc...).

Conjunto n.º 3. Transmissor de FM. Para ser usado como microfone sem fio em comunicações, etc... Raio de alcance 150 metros. De montagem simples.

Composto de: 1 transistor de RF, 2 transistores de uso geral, 3 capacitores eletrolíticos, 6 capacitores cerâmicos, 8 resistores, fio para bobina, suporte para 4 pilhas, placa de circuito impresso, fio, alto-falante (optativo) e solda.



# SOM MEM ALTA FIDELIDADE

## NOVIK para você montar

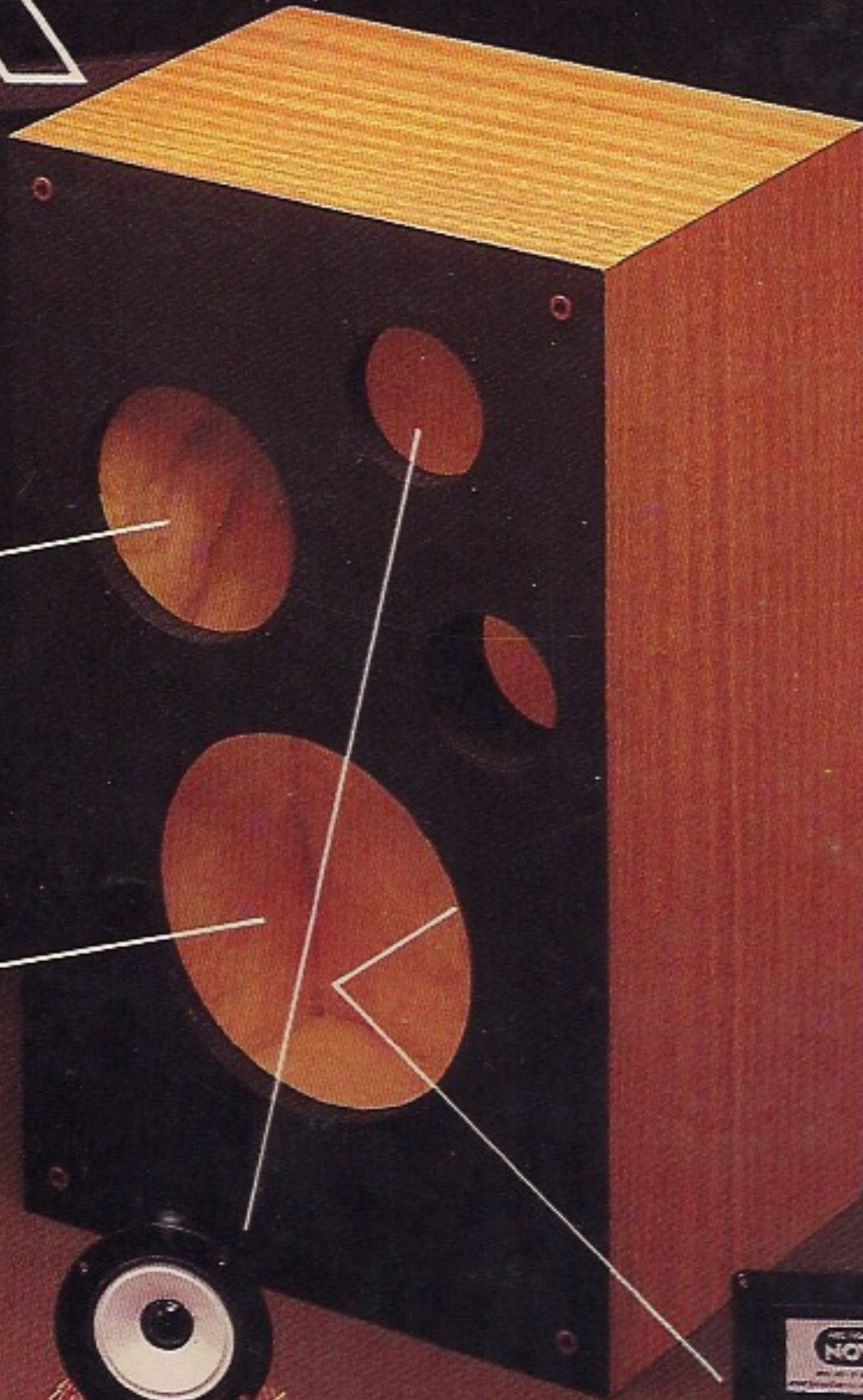
### MIDRANGES

Nas frequências médias, localiza-se a parte nobre do espectro musical, como por exemplo a voz humana. As frequências são reproduzidas em alta-fidelidade, sem distorções ou desequilíbrios.



### WOOFERS

Alta compliância. Soberba resposta dos transientes pelo seu bom projetado sistema magnético. Perfeito funcionamento em todos os níveis.



### DIVISORES DE FREQUÊNCIA

Fabricados em duas versões: 2 ou 3 canais mods.: ND2BR e ND3BR. Com perfeita regulagem, dispensam o ajuste manual. O máximo em qualidade.

### TWEETERS

De ampla dispersão angular. Agudos claros e suaves que se estendem além da faixa audível.

## SISTEMAS D.O.S.

DUTO ÓTIMAMENTE SINTONIZADO

Calculado por computador e aferido por instrumentos dos laboratórios e por técnicos em som da NOVIK

“Os graves da Suspensão Acústica e a eficiência do Bass-Reflex”

# GRÁTIS!!

7 VALIOSOS PROJETOS DE 6" A 15" E DE 40 A 150W

Solicite no revendedor NOVIK ou escreva p/Cx. Postal 7483 - S. Paulo 1000.

A MAIOR POTÊNCIA EM ALTO-FALANTES

alto-falantes  
**NOVIK**

