

RÁDIO E

Nº 3
Cr\$ 2.500,00

Eletrônica

NESTA EDIÇÃO:

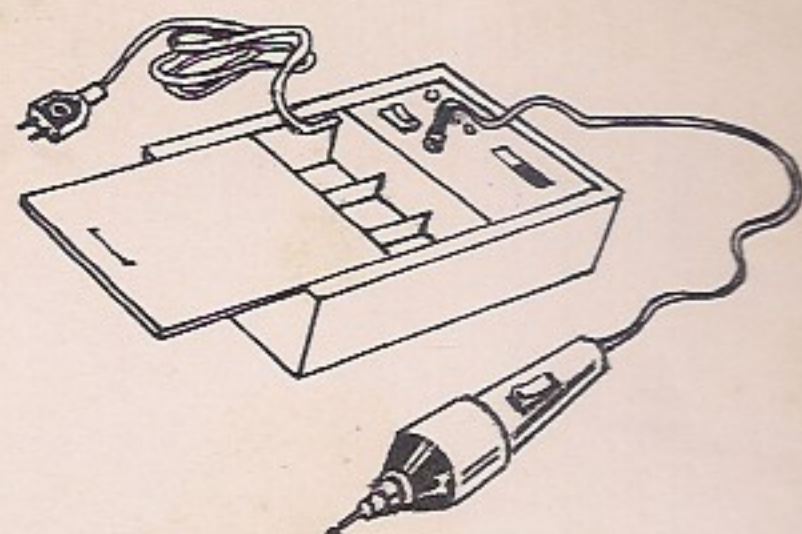
Uma econômica
ignição eletrônica

E MAIS:

- Maior, Menor ou Igual?
- Conheça e Aplique os Cabos Coaxiais
- Aplicações para os Amplificadores Operacionais
- Análise Dinâmica em Rádio e TV
- Mini Detector de Metais
- A Recepção de TV
- Foto-Alarme
- VU-Meter



PEDIDOS PELO REEMBOLSO POSTAL



FONTE-ESTOJO PARA FURADEIRA

Estojo de Madeira com Fonte de 1 Ampère. Com comutação para 110 e 220 Volts.

Seleção de velocidade (+ ou -) e saída com Jack P2.

Quando a Furadeira não estiver em uso, tanto ela quanto os fios de alimentação ficam alojados dentro deste prático estojo.

Pode ser fornecido com ou sem Furadeira de 12000 RPM e Broca de Aço.

Para pedidos pelo Reembolso Postal, use o cupom da pág. 80.

PROJETOS DE ELETRÔNICA Nº 1

Para os leitores que gostam de realizar montagens interessantes, econômicas e simples, uma seleção ideal com placa de circuito impresso universal. É o que oferecemos nesta edição, em que 11 projetos simples com componentes acessíveis são selecionados e descritos em todos os seus detalhes.

Os projetos têm principalmente finalidade didática e recreativa.

Acompanha o livro uma placa de circuito impresso para as montagens descritas nele.



RÁDIO E ELETRÔNICA Nº 3

A eletrônica com seus recursos modernos pode colocar em seu carro coisas que talvez você nunca tenha antes imaginado, incrementando de tal modo o seu veículo, que sem dúvida ninguém deixará de notá-lo.

Junto com o livro o leitor ganha grátis uma placa de circuito impresso para montar qualquer um dos seguintes dispositivos: Tacômetro, Voltímetro, Termômetro, Medidor de Combustível, VUMETER e etc.



O livro "RÁDIO E ELETRÔNICA Nº 1" de J. MARTIN transmite todos os ensinamentos e explicações teóricas que correspondem a um verdadeiro "Curso de Rádio Prático", com a possibilidade de entender melhor não só os rádios que serão montados na parte prática, mas todos os outros tipos. O fornecimento da placa de circuito impresso do rádio de OM(AM) inteiramente grátis na capa do livro, é uma garantia a mais de que o leitor terá facilidade em conseguir montar seu rádio.



O livro eletricidade nº 2 oferece a todos, elementos que permitem a realização de instalações elétricas domiciliares, reparos em eletrodomésticos, instalações de alarmes e de antenas sem a necessidade de conhecimentos especializados profundos ou a disponibilidade de ferramentas incomuns.

Tratando-se de obra feita por Brasileiro para Brasileiros, o leitor pode contar com a vantagem adicional de ver nos exemplos o reflexo do que encontrará na prática, o que não acontece com muitas traduções que temos visto.

Enfim, informamos que acompanha o livro uma placa de circuito impresso como brinde, para que o leitor monte um econômico SERVO INTERRUPTOR CREPUSCULAR.

Para pedidos pelo Reembolso Postal, use o cupom da pág. 80.

RÁDIO E Eletrônica

Nº 3

EDITOR
Savério Fittipaldi

PRODUÇÃO
Vicente Fittipaldi

REDAÇÃO
Heloisa Helena P. Huff

ARTE
Orlando Hayashida

PUBLICIDADE
Claudio R. Rodrigues

COLABORADORES
*Apollon Fanzeres * Aquilino R. Leal * David A. Lima *
Gernsback Publications, Inc. (Radio-Electronics) * J. Martin *
Josir Cavalcanti * Laboratório Rádio e Eletrônica * Newton C. Braga*

NESTA EDIÇÃO:

Ignição Eletrônica para o Seu Carro	2
Maior, Menor ou Igual?	13
Nova Codificação das Emissões Radioelétricas	19
Conheça e Aplique os Cabos Coaxiais	23
A Recepção de TV	26
Mini Detector de Metais	33
A Furação de Placas de Circuito Impresso	39
Idéia para Uma Campanha Musical Eletrônica - Conclusão	42
Foto-Alarme	52
Análise Dinâmica em Rádio e TV	59
IDÉIAS & DICAS - Transformando um Biestável em Um Monoestável	66
Aplicações para os Amplificadores Operacionais	70
INFORMATIVO INDUSTRIAL	75
Controle de Brilho para Lâmpadas de Painéis	76
Como os Alto-Falantes Reproduzem os Sons	77

COMPOSIÇÃO: Editora Jornalística "AFA" Ltda. **IMPRESSÃO:** Artes Gráficas Guarú S.A. **DISTRIBUIÇÃO NACIONAL:** Abril S.A. Cultural e Industrial. **DISTRIBUIÇÃO EM PORTUGAL** (Lisboa, Porto, Faro, Funchal): Electroliber Ltda. **RÁDIO E ELETRÔNICA** é uma publicação de propriedade da Editora Fittipaldi Ltda. Redação, Administração e Publicidade: Rua Major Angelo Zanchi, 303 - Telefone: - 296-7733 - São Paulo - SP. **TIRAGEM DESTA EDIÇÃO:** 42.000 exemplares. É proibida a reprodução total ou parcial dos textos e ilustrações, sob pena das sanções estabelecidas em lei. Os artigos assinados são de inteira responsabilidade de seus autores. **NÚMEROS ATRASADOS:** Poderão ser fornecidos, via reembolso postal, pelo preço da última edição em bancas, mais as despesas postais. Qualquer consulta feita à Editora deve vir acompanhada de envelope selado, para possível resposta.

outubro/84

IGNIÇÃO ELETRÔNICA PARA O SEU CARRO

Laboratório RÁDIO E ELETRÔNICA

O alto custo do combustível leva-nos a procurar todos os meios possíveis para obter o máximo de economia com um mínimo de investimento. Diversos são os recursos com que podem contar os motoristas para maior economia, mas sem dúvida, o que leva aos melhores resultados práticos é a ignição eletrônica. Descrevemos neste artigo um excelente sistema de ignição eletrônica, facilmente adaptável em qualquer carro e que proporciona uma economia sensível de combustível.

Introdução

A preocupação com a economia de combustível em automóveis tem sido cada vez maior em vista dos constantes aumentos de seu preço. Assim, muitos são os dispositivos acrescentados aos automóveis que pretendem fornecer uma certa economia de consumo, mas que nem sempre levam a resultados satisfatórios, principalmente porque dependem também da atenção do motorista.

Citamos por exemplo o caso do tacômetro, em que a atenção do motorista para as velocidades em que devem ser feitas as mudanças de marcha é essencial para se obter economia de combustível.

Temos ainda dispositivos cujos efeitos são duvidosos, como por exemplo os chamados

“economizadores”, que nada mais são do que válvulas que reduzem o fluxo de combustível, deixando o motor operar num regime de sub-alimentação que, como consequência, também reduz a potência. Este sistema pode funcionar apenas se o motorista se contentar com uma potência menor, não procurando acelerar em demasia para compensar os efeitos do dispositivo.

Entretanto, existe um sistema que, sendo muito mais simples, não depende do motorista e muito menos exige que o motor opere em condições anormais. A eficiência deste sistema é atestada pelo seu próprio uso nas fábricas que equipam veículos de linha, obtendo-se maior eficiência e economia. Falamos da ignição eletrônica.

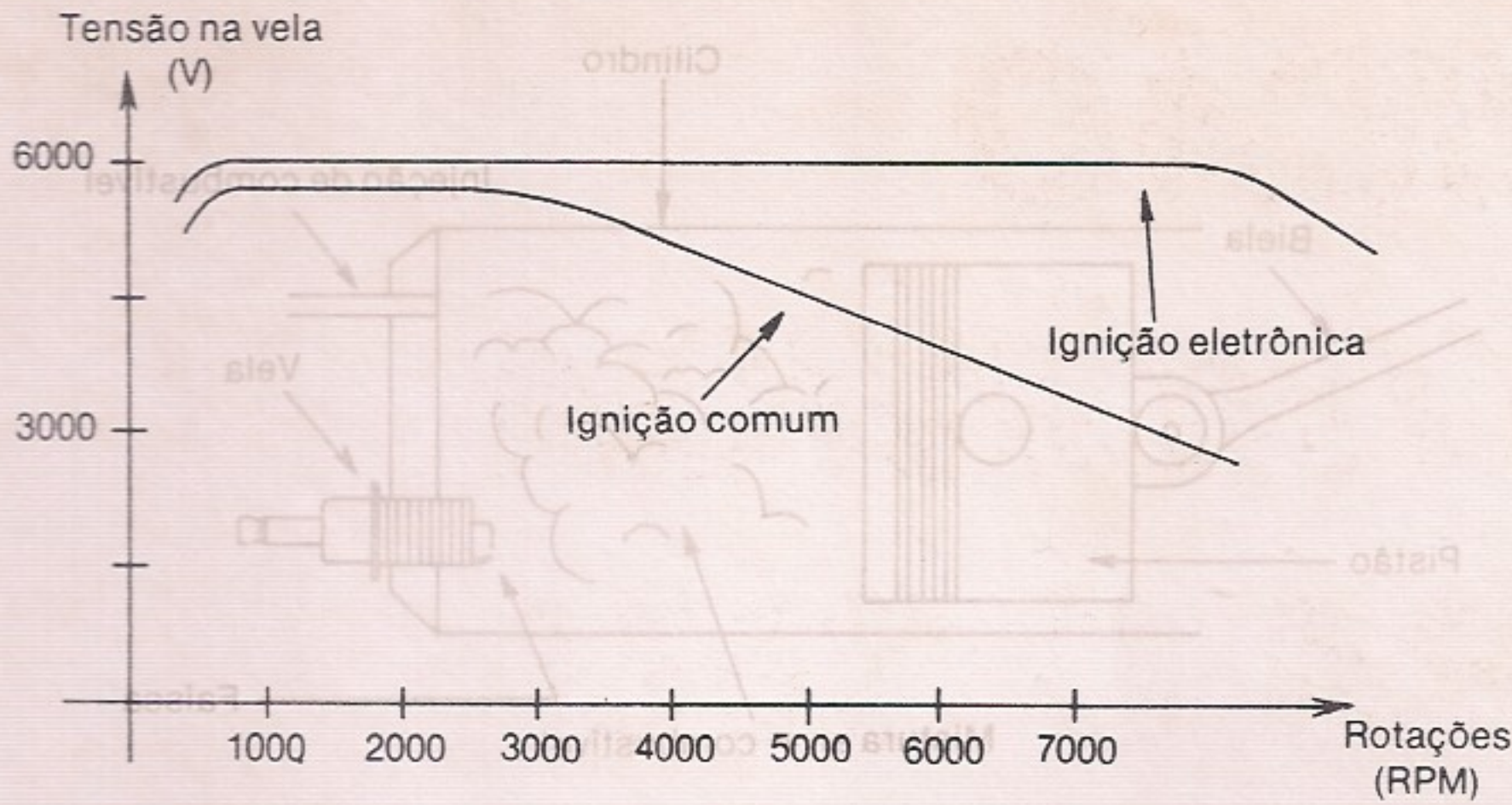


figura 1

Uma ignição eletrônica nada mais é do que um sistema eletrônico colocado no sistema comum que aumenta sua eficiência de diversos modos, e também aumenta a durabilidade de elementos básicos como o platinado e as velas.

Com o aumento da eficiência do sistema de ignição, temos uma queima mais perfeita em toda a faixa de rotações de um motor e, conseqüentemente, maior rendimento do combustível. O resultado líquido é uma economia maior, principalmente nas altas rotações (fig.1).

O sistema de ignição eletrônica que propomos é bastante simples, podendo ser instalado em praticamente qualquer veículo de fabricação

nacional, com um mínimo de alterações no sistema original.

O leitor que montar este sistema poderá com facilidade constatar sua eficiência.

Como funciona

Para entender como funciona o nosso sistema de ignição é necessário que se faça antes uma análise do funcionamento do sistema de ignição convencional de um automóvel, mostrado na figura 2.

Para que o combustível injetado com o ar no cilindro do automóvel queime, ou seja, ocorra a ignição, é preciso que haja uma ação externa.

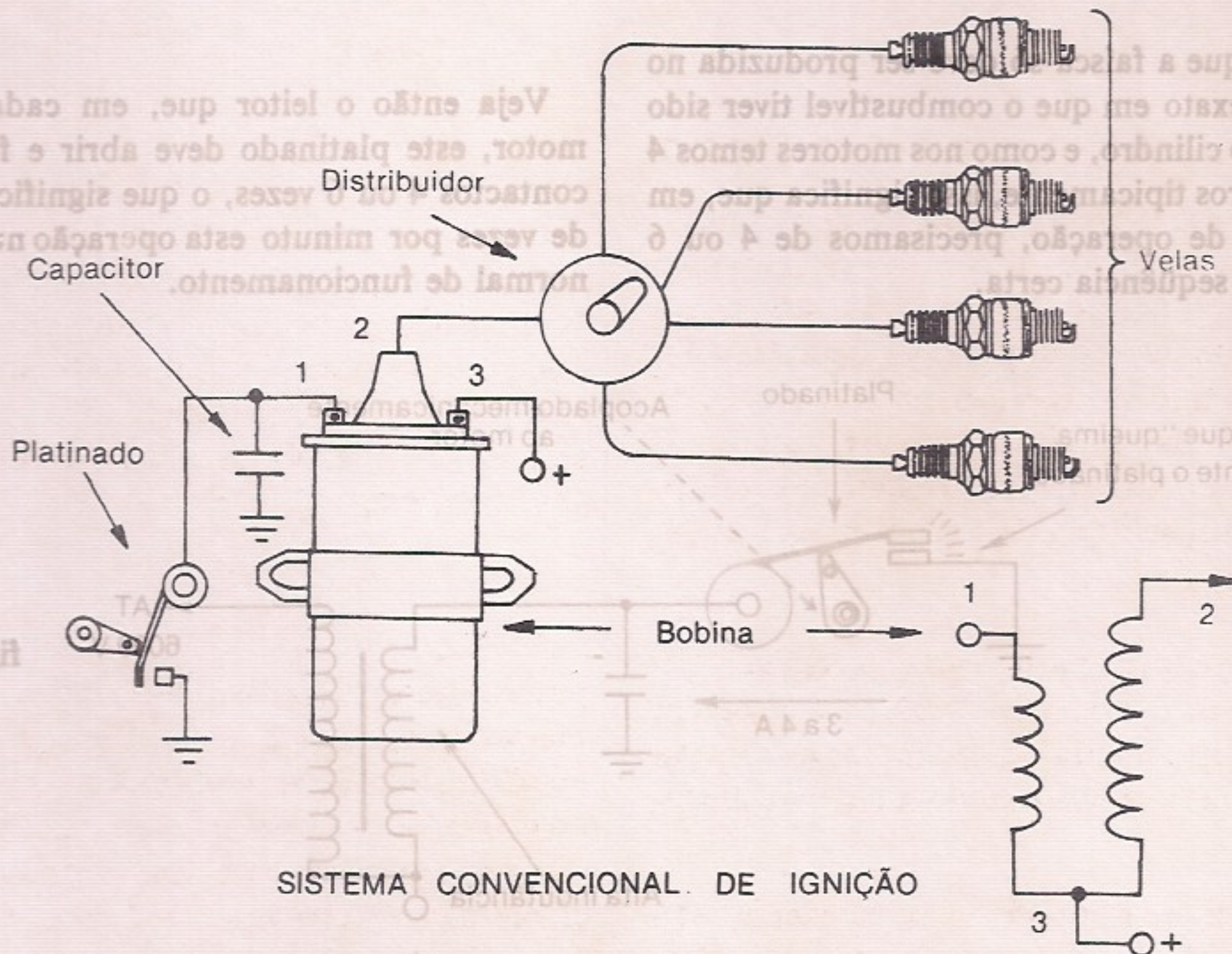
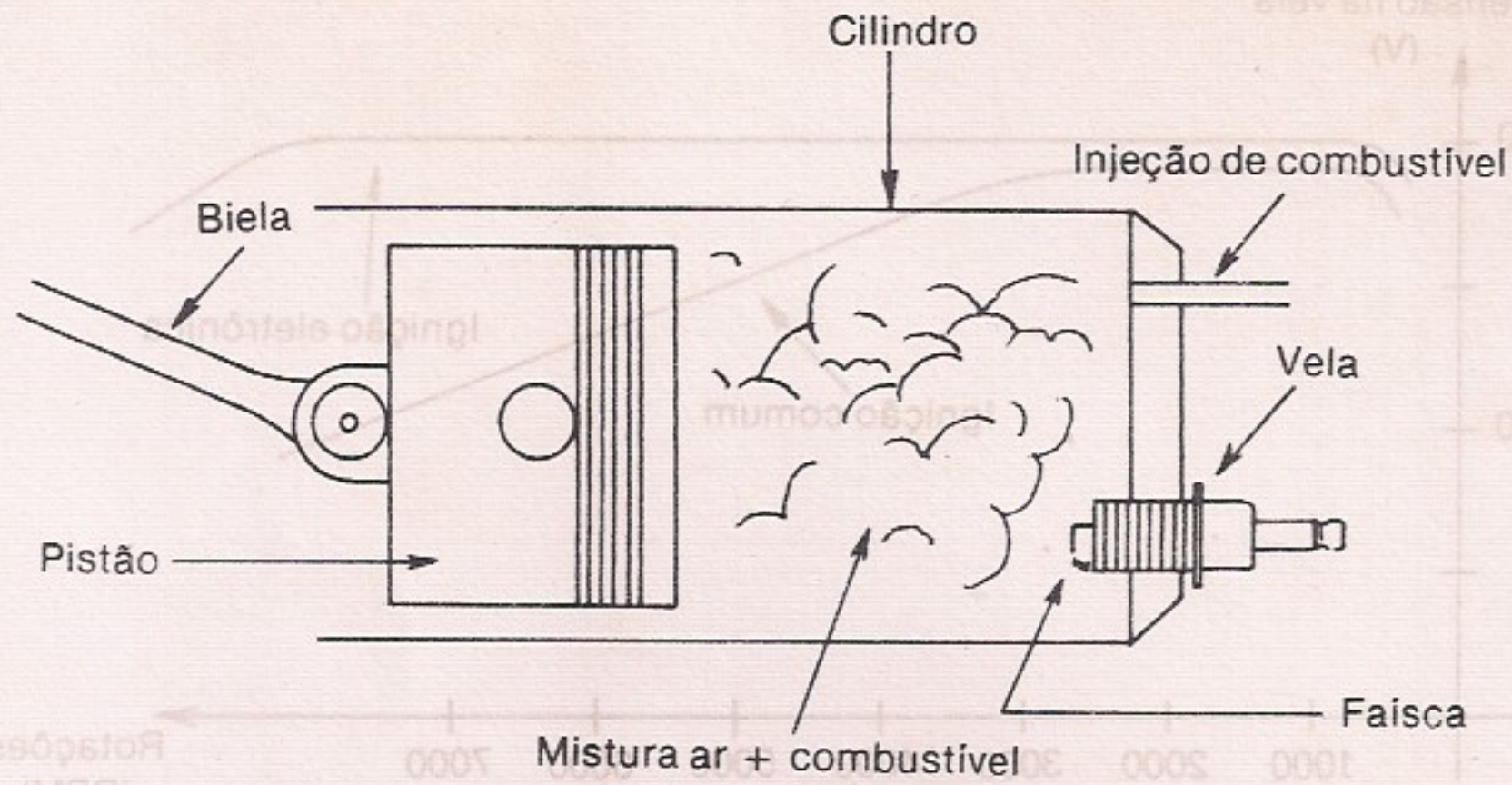


figura 2

SISTEMA CONVENCIONAL DE IGNIÇÃO

figura 3



Esta ação vem de uma faísca elétrica que salta entre os eletrodos da vela (fig.3).

A alta tensão que provoca esta faísca é produzida por uma bobina, assim popularmente chamada, se bem que na realidade seja um auto-transformador.

Esta bobina possui um número pequeno de voltas de fio em seu enrolamento primário, onde passa uma elevada corrente da ordem de 3 A, tipicamente, que induz no secundário (onde existem milhares de voltas de fio) uma tensão que está normalmente em torno de 6 000 volts. Existem bobinas especiais que podem produzir tensões muito mais altas, isso em carros de corrida ou modelos especiais.

É claro que a faísca só deve ser produzida no momento exato em que o combustível tiver sido injetado no cilindro, e como nos motores temos 4 ou 6 cilindros tipicamente, isso significa que, em cada ciclo de operação, precisamos de 4 ou 6 faíscas em seqüência certa.

A bobina produz então em cada volta do motor estas 4 ou 6 faíscas que são levadas às velas de maneira ordenada por um sistema "distribuidor". O distribuidor nada mais é do que um contacto giratório acoplado ao motor que faz com que, em cada instante, a faísca seja produzida pela vela correspondente, ligada à bobina.

Para a produção da faísca, temos ainda um sistema de contacto que abre e fecha 4 ou 6 vezes em cada volta do motor e que controla a elevada corrente do enrolamento de baixa tensão da bobina. Este contacto é o platinado e está ligado à bateria do carro, controlando a alta corrente da bobina (fig.4).

Veja então o leitor que, em cada volta do motor, este platinado deve abrir e fechar seus contactos 4 ou 6 vezes, o que significa milhares de vezes por minuto esta operação num regime normal de funcionamento.

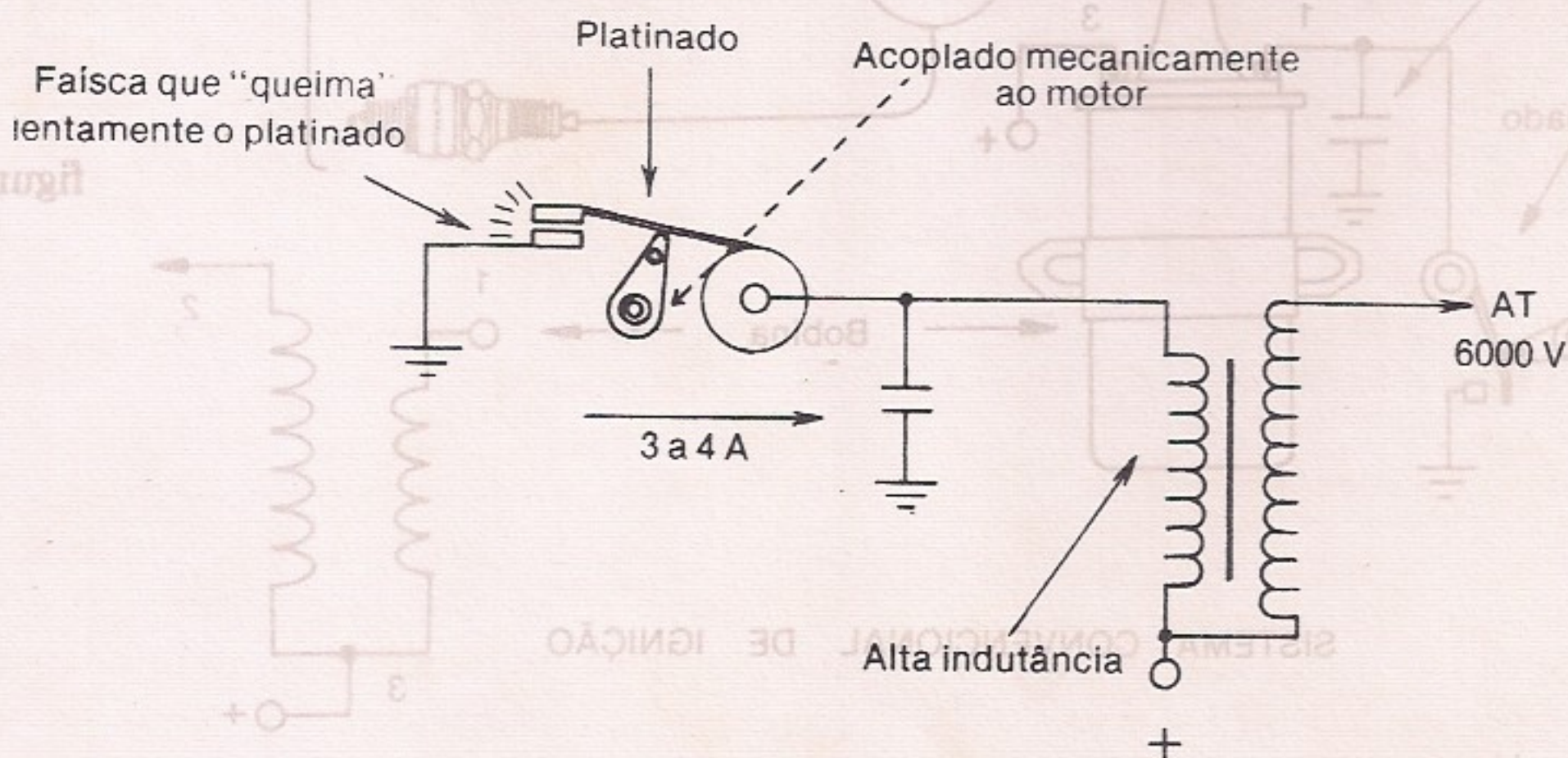


figura 4

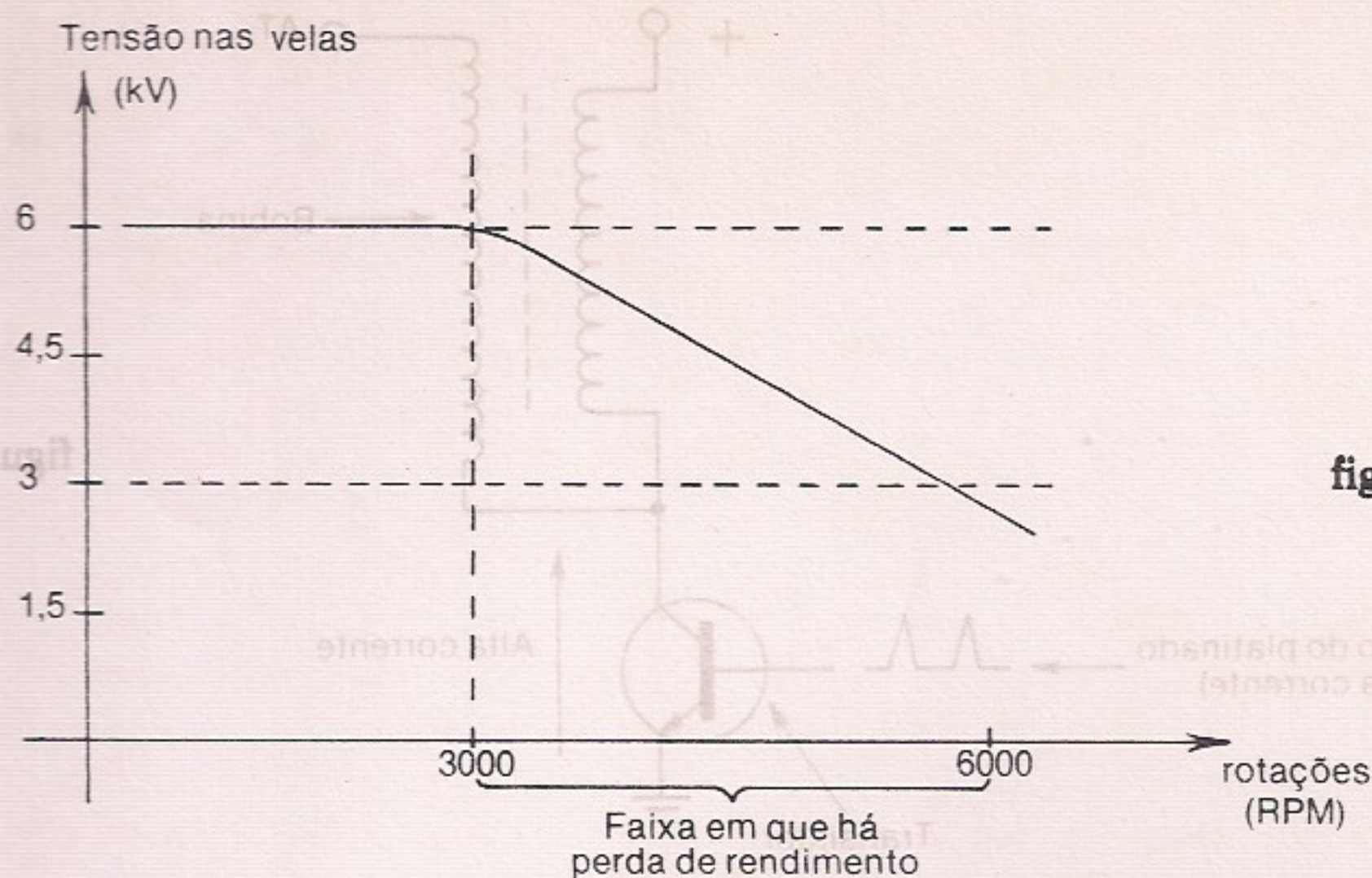


figura 5

A indutância da bobina e a elevada corrente que passa por este elemento fazem com que em cada fechamento e abertura ocorra uma pequena fâsca que culmina por queimar os contactos.

Os leitores que possuem carro sabem muito bem como um contacto de platinado fica depois de algum tempo de uso, sendo exigida sua troca. Isso acontece, mesmo com a cobertura destes contactos de metais altamente inertes como a platina (daí o nome), tal o regime de seu funcionamento.

Analisando o funcionamento deste sistema convencional podemos perceber alguns fatores que não permitem um comportamento linear em toda a faixa de rotações do motor, e por isso mesmo um melhor aproveitamento do combustível:

- O primeiro fator que influi na economia de combustível é que a fâsca deve ter sempre a mesma intensidade, qualquer que seja a rotação do motor, ou seja, tanto em marcha lenta como em alta velocidade. Entretanto, tanto devido à resistência dos contactos do platinado como à indutância da bobina, a tendência do sistema é reduzir a intensidade e duração da fâsca nas altas rotações. O gráfico da figura 5 mostra aproximadamente o que acontece com um motor comum.

- O segundo fator que influi na eficiência é a velocidade de ação do platinado. Devido à

indutância da bobina e à própria resistência do platinado, existe um pequeno retardo na produção da fâsca em relação ao momento da ação, que aparece principalmente nas altas rotações. Este retardo pode fazer com que o combustível queime fora de tempo, com uma ação negativa para o funcionamento do motor.

De que modo uma ignição eletrônica pode ajudar a obter o funcionamento melhor do motor com maior economia de combustível?

Como vimos, o problema básico do sistema de ignição está na comutação da bobina, feita pelo platinado, que deve ser constante em toda a faixa de rotação, e com a produção de uma corrente sempre de mesma duração e intensidade. Isso pode ser feito de uma maneira simples pelo sistema denominado "ignição assistida", cujo diagrama básico é mostrado na figura 6.

Neste sistema, usamos transistores, que são elementos comutadores de alta velocidade, para fazer a comutação da bobina, com um funcionamento constante em toda a faixa de rotação.

As principais vantagens que obtemos com este sistema são:

- A velocidade de ação do transistor praticamente independe da velocidade do motor, o que significa que teremos sempre a mesma intensidade de corrente na bobina para toda a faixa de operação. Com isso temos a garantia de uma

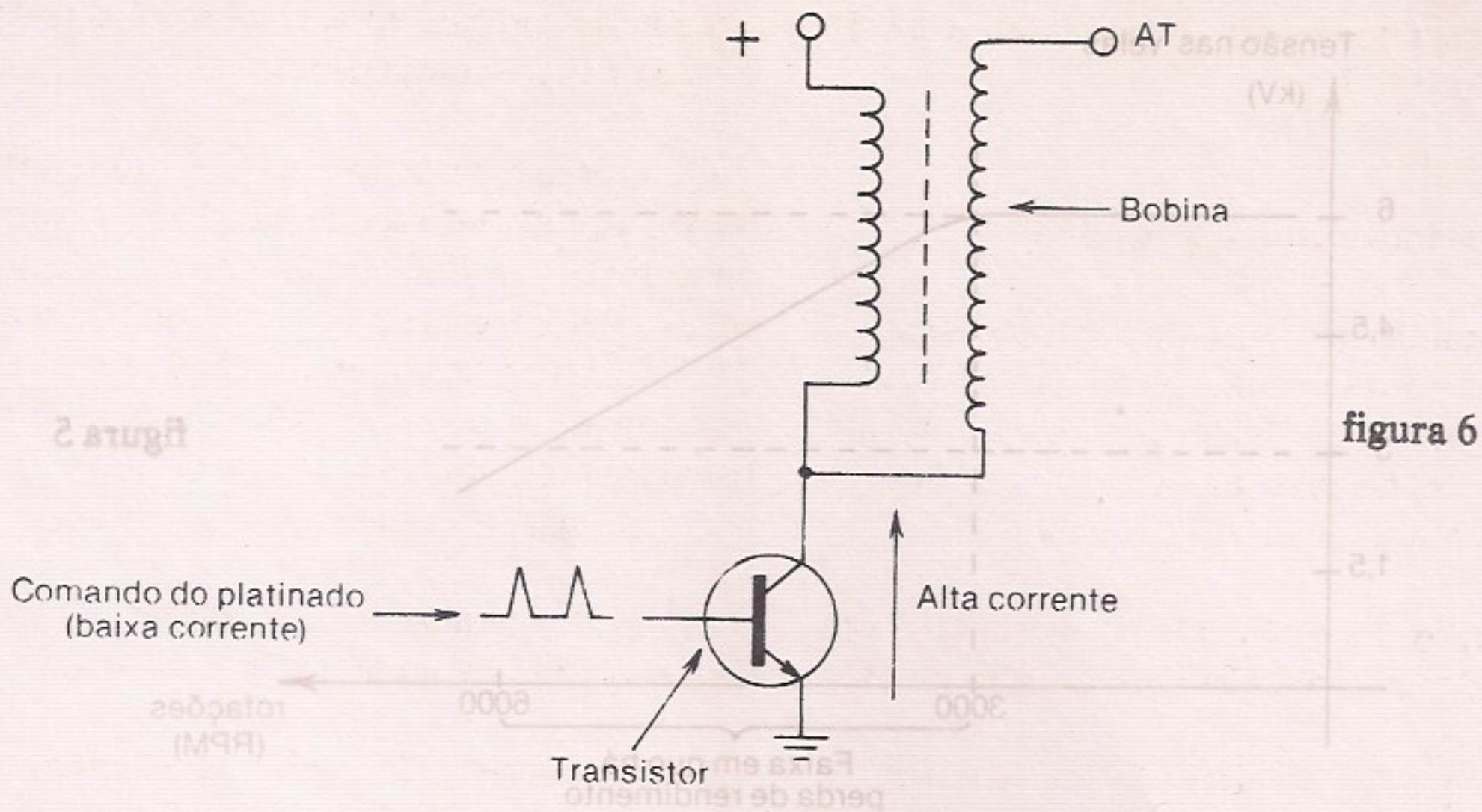


figura 6

uniformidade muito maior no tamanho da fâsca produzida nas velas.

- Esta mesma velocidade de ação do transistor também independe da resistência do platinado, pois o sistema pode operar com uma corrente muito baixa. Assim, enquanto que uma pequena variação da superfície de contacto do platinado, pelo desgaste e queima, já provoca um aumento na resistência sensível para a bobina, modificando o tamanho da fâsca, a mesma variação no caso do sistema a transistor não é sentida pelo circuito que opera normalmente.

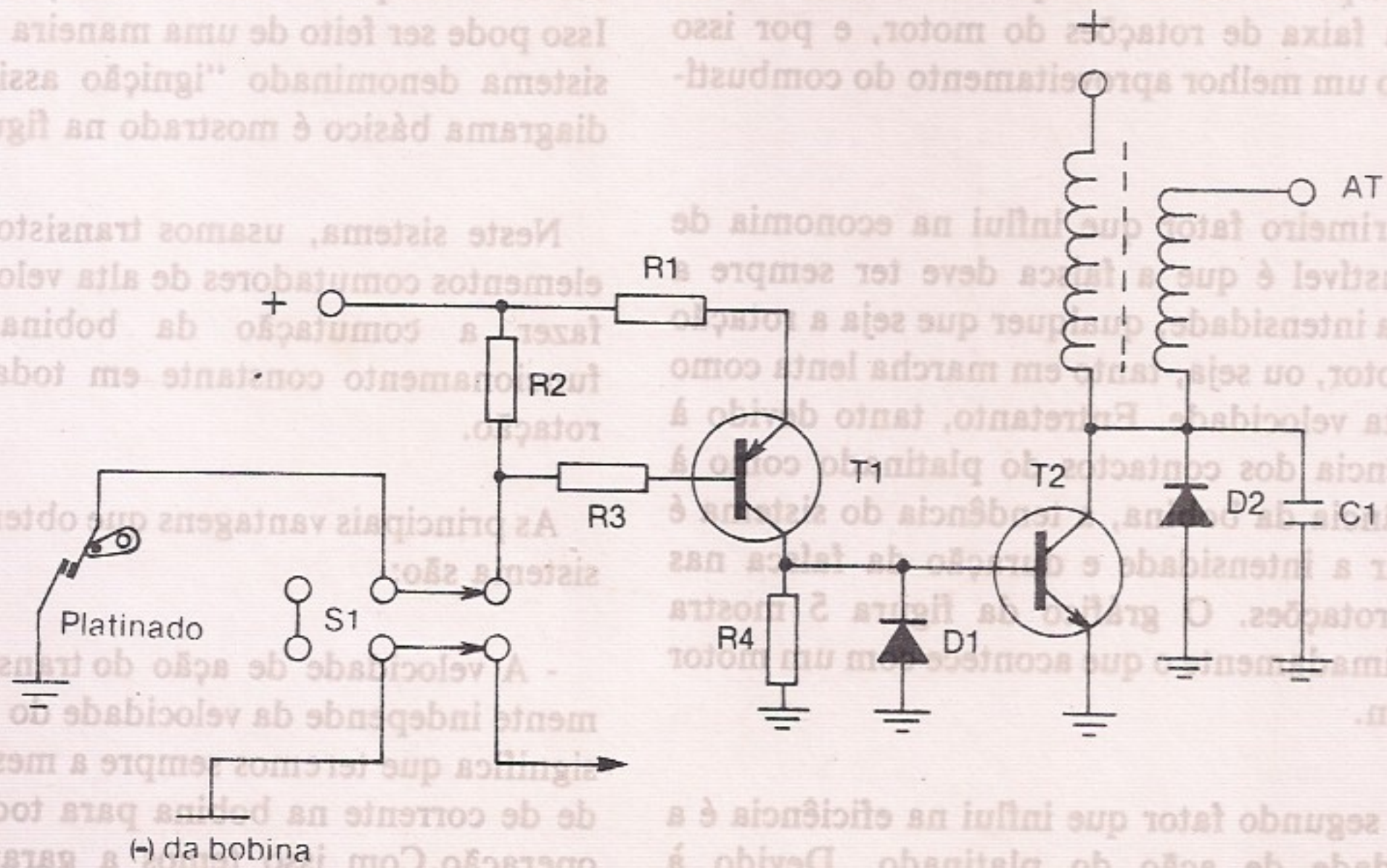
- O fato do transistor precisar de uma corrente muito baixa para comutar, permite que o

platinado opere com uma grande folga. Na verdade, o platinado passa a trabalhar com correntes dezenas de vezes menores que o normal, o que significa uma vida praticamente ilimitada para este elemento importante da sua ignição. O trabalho de comutar as correntes elevadas fica praticamente a cargo dos transistores, que são elementos de estado sólido e portanto não têm nenhuma peça móvel que possa sofrer desgaste.

O circuito

O circuito que propomos ao leitor é simples, mas extremamente eficiente. São usados dois transistores, sendo um NPN de alta corrente, que faz a comutação da bobina, e um PNP de

figura 7



menor corrente que excita o comutador a partir do platinado (fig. 7).

O seu funcionamento é o seguinte:

Com o comutador S1 na posição "normal", o seu sistema convencional de ignição é ligado, ficando a ignição eletrônica inoperante. Em caso de pane é só acionar esta chave e a ignição normal volta a funcionar.

Na posição "eletrônica" o platinado fica conectado à base de T1 através do resistor R3.

Com o platinado aberto, R2 polariza o transistor T1 no sentido de não condução, não

circulando corrente apreciável entre o emissor e o coletor deste componente.

Quando o platinado fecha, o transistor T1 é polarizado no sentido de conduzir a corrente. Uma forte corrente circula entre o emissor e o coletor deste transistor, polarizando o transistor T2. Este transistor, que não conduz em vista da polarização inversa de R4, passa a conduzir fazendo com que uma forte corrente atravesse o enrolamento primário da bobina.

Uma alta tensão no secundário é induzida, sendo aplicada via distribuidor às velas.

O transistor T2, pela alta corrente de operação (entre 3 e 4 A), deve ser montado num

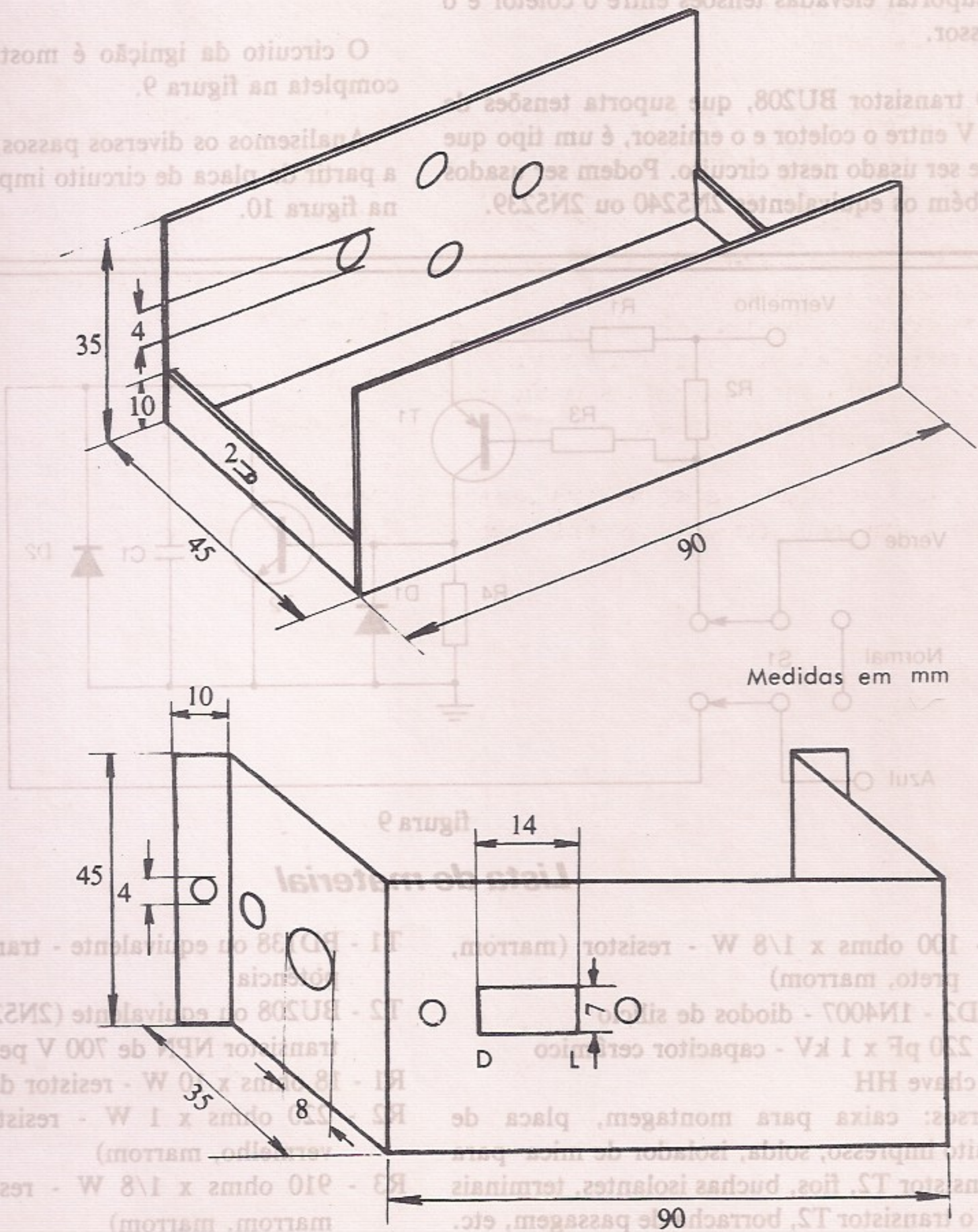


figura 8

dissipador de calor, que no caso é a própria caixa de metal do aparelho.

O diodo D1 serve como proteção contra as altas tensões que são geradas na comutação de uma carga indutiva como a bobina e que poderiam causar danos ao transistor. D2 tem a mesma função.

Estas altas tensões que são produzidas na comutação é que impedem que transistores comuns possam ser usados, mesmo suportando correntes elevadas. De fato, os transistores recomendados para este tipo de circuito, além de uma capacidade de corrente segundo as exigências das bobinas (pelo menos 4 A), precisam ter uma característica adicional que é a de suportar elevadas tensões entre o coletor e o emissor.

O transistor BU208, que suporta tensões de 700 V entre o coletor e o emissor, é um tipo que pode ser usado neste circuito. Podem ser usados também os equivalentes 2N5240 ou 2N5239.

Montagem

Começamos pela caixa, que é muito importante neste projeto em vista das suas condições de operação. A ignição eletrônica deve ser montada junto ao sistema convencional, o que significa que ela deve estar sob o capô do carro, sujeita a severas condições de umidade, calor e mesmo trepidação.

A caixa sugerida é a mostrada na figura 8, com abas que permitem sua fixação no carro.

Esta caixa tem os recursos para a fixação da placa de circuito impresso, chave comutadora e do transistor de potência T2, que a usa como radiador de calor.

O circuito da ignição é mostrado de forma completa na figura 9.

Analisemos os diversos passos da montagem, a partir da placa de circuito impresso mostrada na figura 10.

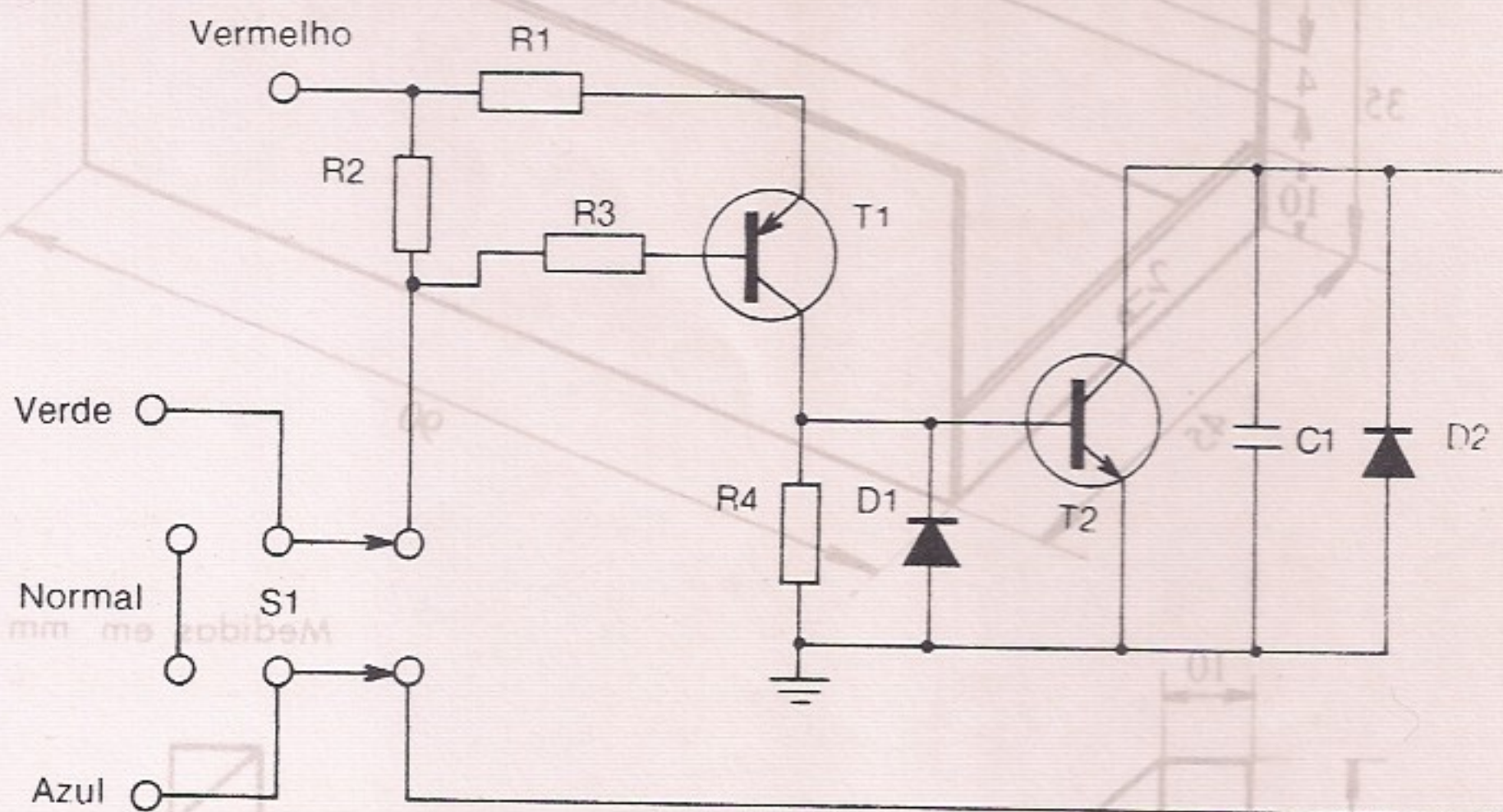


figura 9

Lista de material

R4 - 100 ohms x 1/8 W - resistor (marrom, preto, marrom)

D1, D2 - 1N4007 - diodos de silício

C1 - 220 pF x 1 kV - capacitor cerâmico

S1 - chave HH

Diversos: caixa para montagem, placa de circuito impresso, solda, isolador de mica para o transistor T2, fios, buchas isolantes, terminais para o transistor T2, borracha de passagem, etc.

T1 - BD138 ou equivalente - transistor PNP de potência

T2 - BU208 ou equivalente (2N5240, 2N5239) - transistor NPN de 700 V pelo menos

R1 - 18 ohms x 10 W - resistor de fio

R2 - 220 ohms x 1 W - resistor (vermelho, vermelho, marrom)

R3 - 910 ohms x 1/8 W - resistor (branco, marrom, marrom)

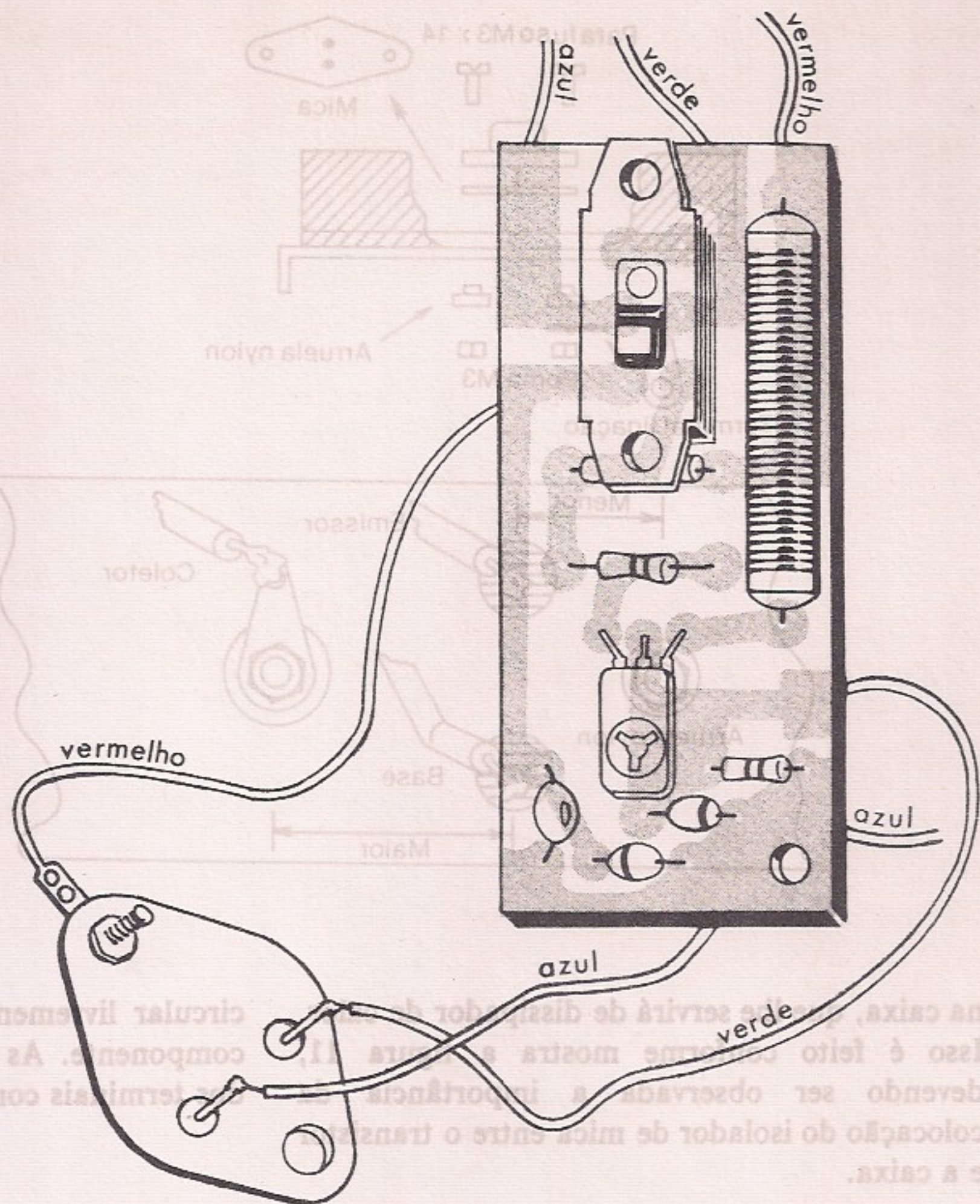
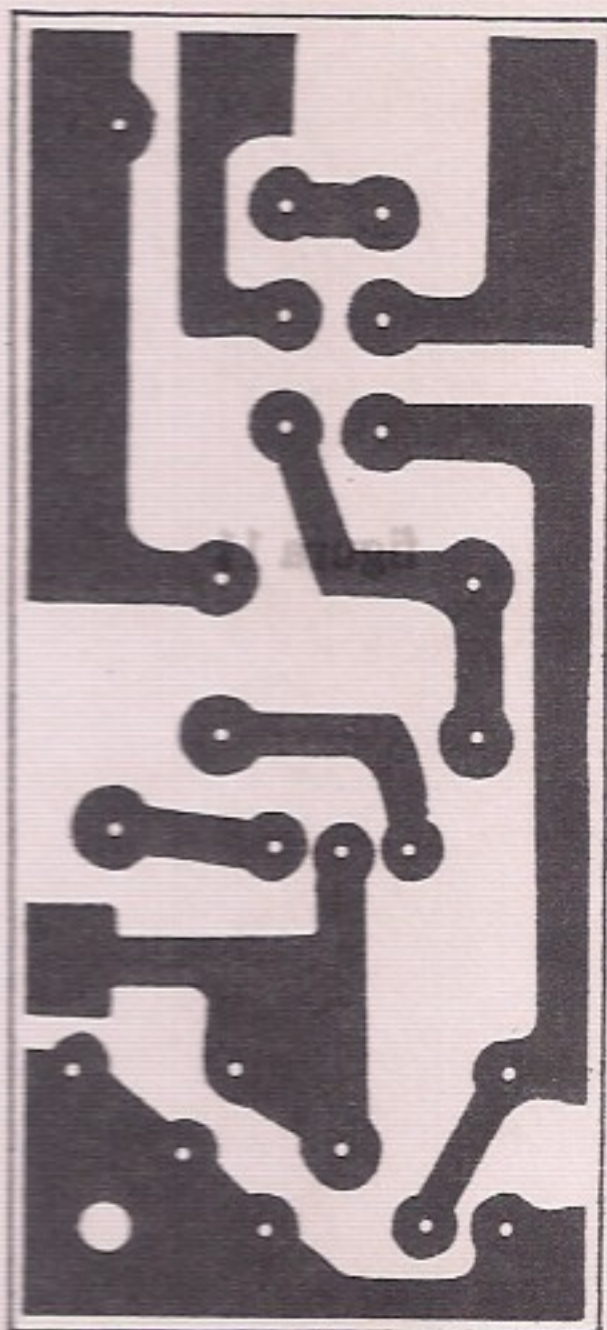


figura 10

- Em primeiro lugar devemos soldar o transistor T1 do tipo BD138 ou equivalente, observando sua posição. Depois de encaixar os terminais, dobre o componente de modo a deixá-lo deitado na placa. Solde depois os terminais.

- Solde depois os diodos D1 e D2, que são do tipo 1N4007 ou equivalente, notando a sua polaridade dada pela faixa ou marca preta que deve ficar de acordo com o indicado na placa.

- Os próximos componentes a serem soldados são R2, R3 e R4. R2 é de 220 ohms com 1 W de dissipação, com as cores vermelho, vermelho e marrom. R3 é de 910 ohms com as cores branco, marrom e marrom e de 1/8 W. R4 é de 1/8 W e seu valor é de 100 ohms com as cores marrom, preto e marrom.

- A soldagem de R1 deve ser feita com cuidado, com este componente ligeiramente afastado da placa (1 ou 2 mm) para ajudar a dissipação de calor. O seu valor é 18 ohms e sua dissipação de 10 W.

- Temos ainda a soldagem de C1, que é um capacitor cerâmico com alta tensão de isolamento. Este capacitor é de 200 pF com pelo menos 1 kV de tensão de trabalho.

- Completamos o trabalho na placa com a soldagem de S1 (chave HH). Eventualmente será preciso cortar ligeiramente os terminais da placa de modo que se encaixem nos furos da placa.

Passamos agora às ligações externas.

Começamos com a montagem do transistor T2

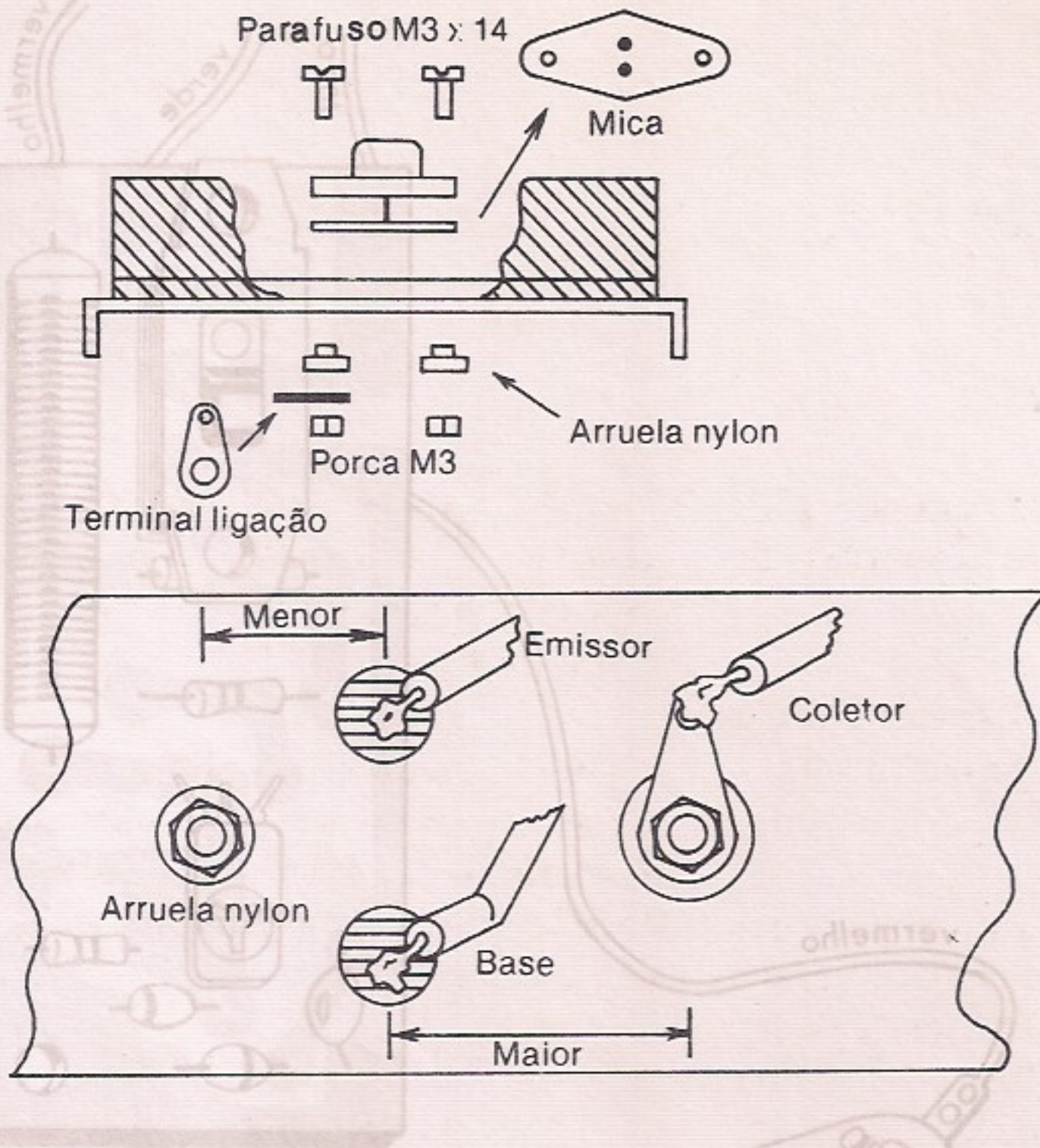


figura 11

na caixa, que lhe servirá de dissipador de calor. Isso é feito conforme mostra a figura 11, devendo ser observada a importância da colocação do isolador de mica entre o transistor e a caixa.

circular livremente o calor desenvolvido neste componente. As arruelas impedem o contacto dos terminais com a caixa.

Este isolador impede que haja contacto elétrico entre o transistor e a caixa, mas deixa

Depois disso, devemos soldar os fios de ligação da placa ao transistor, observando as posições (fig. 12).

figura 12

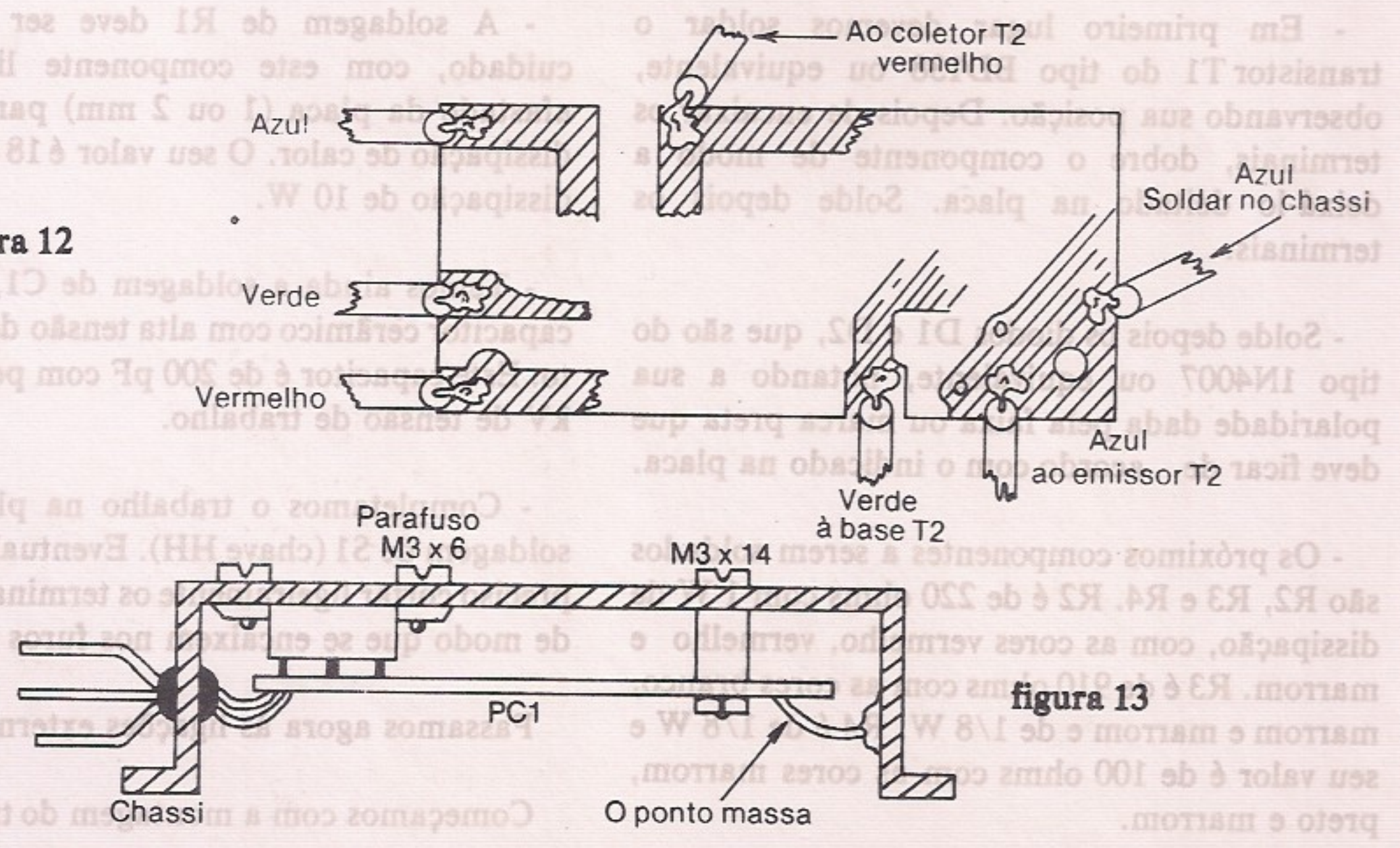
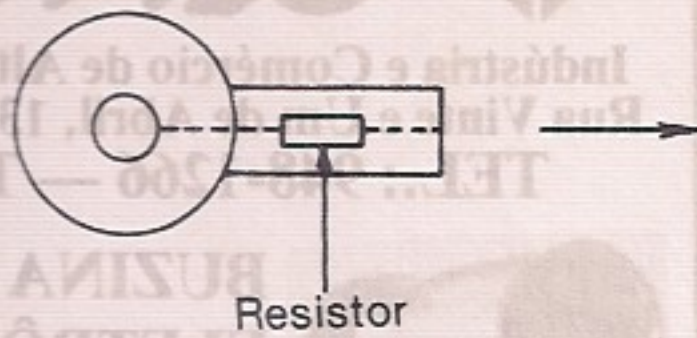


figura 13



Resistor

Veja que os fios externos devem ser mais longos, pois correspondem às conexões da ignição do carro.

Completada esta fase da montagem, podemos fazer a fixação da placa, conforme mostra a figura 13.

Veja que usamos fios de cores diferentes para facilitar as ligações. Estes fios devem ser grossos em vista da corrente elevada circulante (4 A), lembrando que um fio mais fino oferece uma resistência maior, a qual pode influir no rendimento do sistema.

Terminada a montagem, feche a caixa e prepare-se para a instalação definitiva no seu carro.

Instalação

Conforme o tipo de carro em que o sistema vai ser adaptado, podem ser necessárias algumas modificações no circuito da ignição normal.

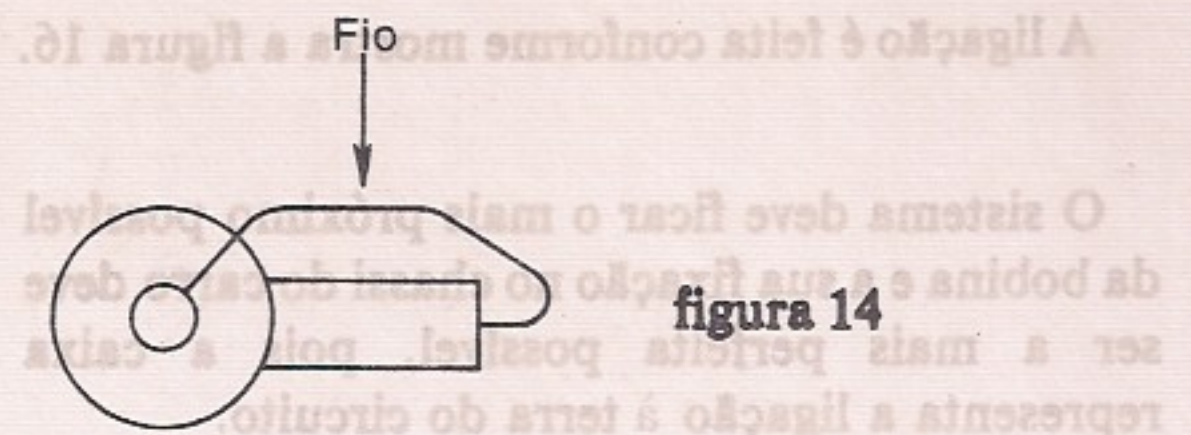


figura 14

Assim, para os carros Fiat, VW (exceto 1300), Chevette e Corcel, existe em série com a bobina e com o terminal de vela um resistor que deve ser colocado em curto, conforme mostra a figura 14.

Para os carros Opala, Rural, Dodge, Caravan e Passat, existe em série com o positivo da alimentação e a bobina um resistor de fio que deve ser retirado e substituído por uma ligação direta, conforme mostra a figura 15.

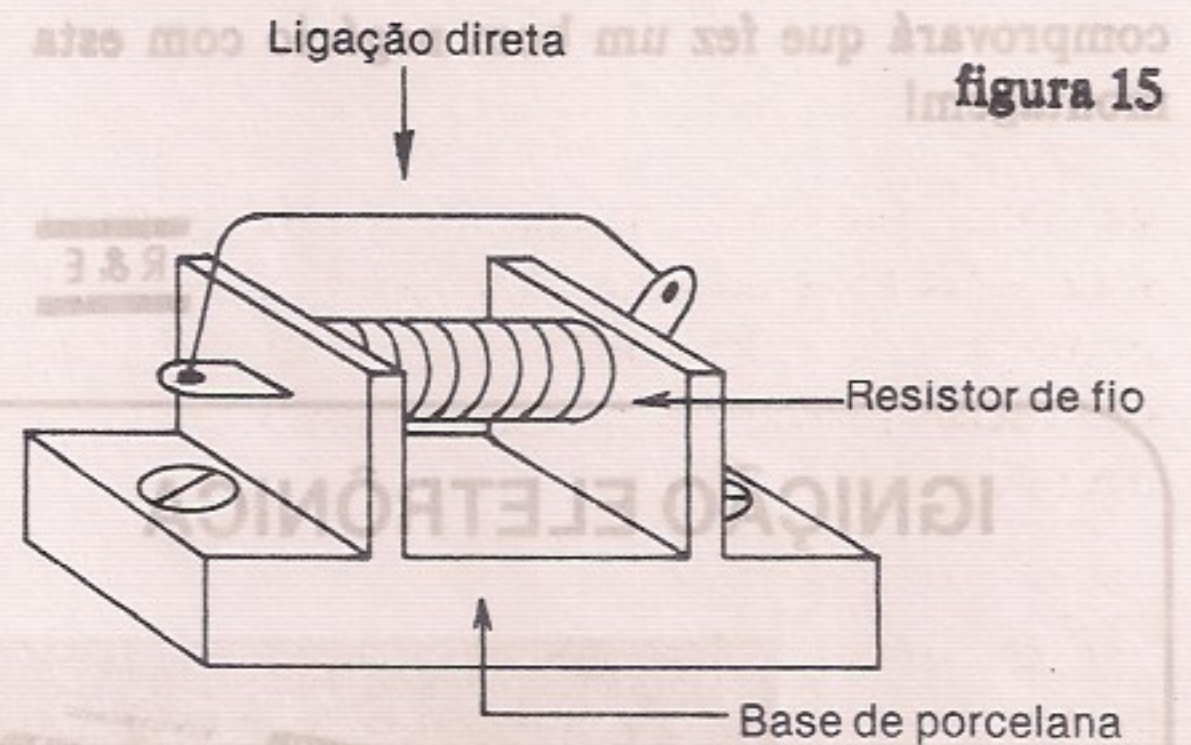


figura 15

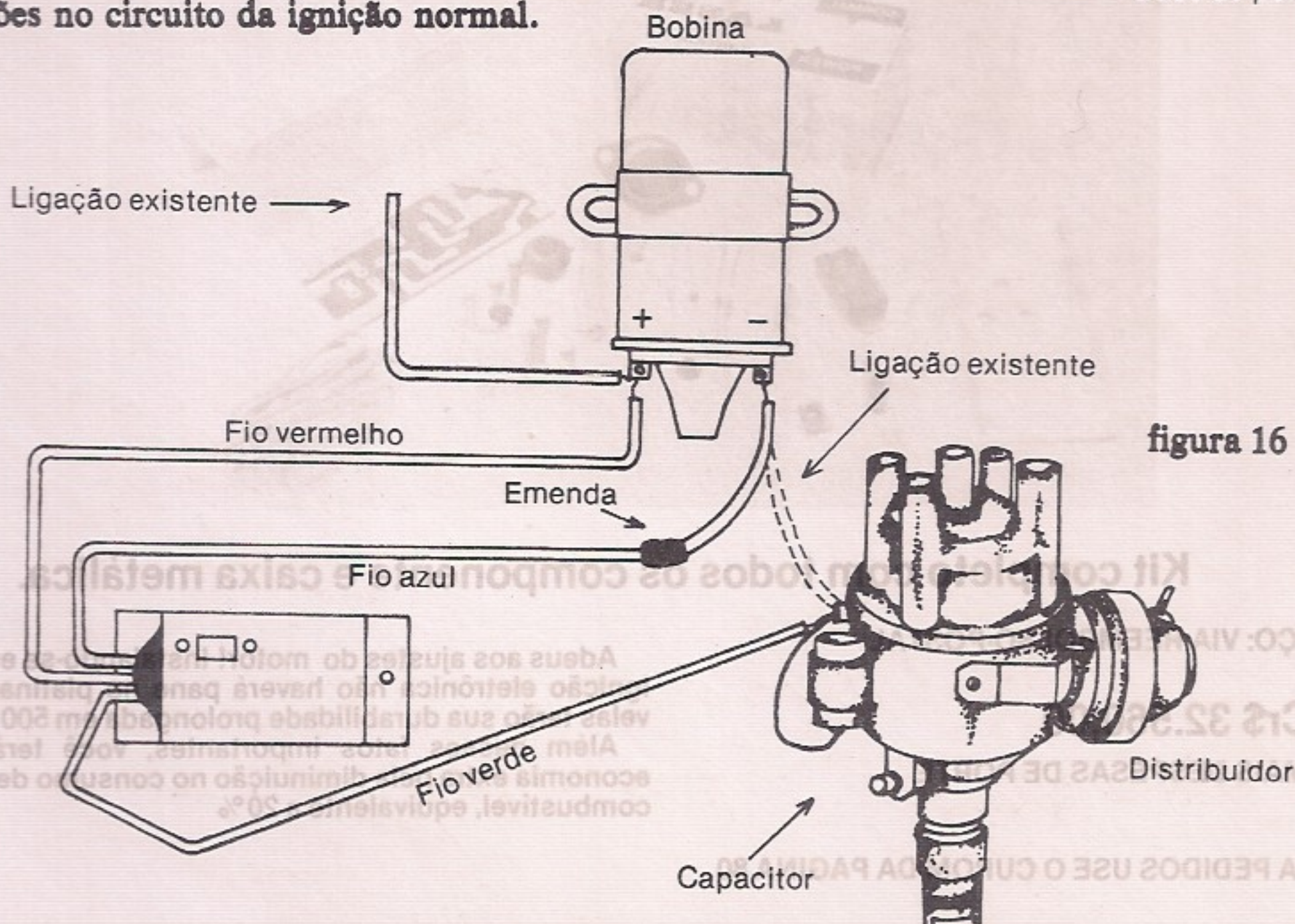


figura 16

A ligação é feita conforme mostra a figura 16.

O sistema deve ficar o mais próximo possível da bobina e a sua fixação no chassi do carro deve ser a mais perfeita possível, pois a caixa representa a ligação à terra do circuito.

As emendas dos fios devem ser perfeitas. Use conectores do tipo com parafusos ou então torça bem os fios e blinde-os com fita isolante. Se possível faça a ligação soldada.

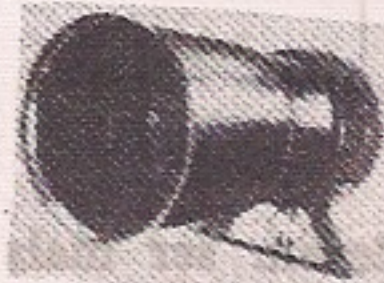
Depois disso é só experimentar o motor. Eventualmente será preciso um ajuste do ponto, já que modifica-se a velocidade de ação do sistema, o que pode exigir uma mudança no atraso ou adiantamento. Consulte seu mecânico se tiver dúvidas quanto a este ajuste.

Utilizando sua ignição por algum tempo e controlando o consumo, o leitor certamente comprovará que fez um bom negócio com esta montagem!

R & E

CLASSIC

Indústria e Comércio de Alto-Falantes Ltda.
Rua Vinte e Um de Abril, 1391 — CEP 03047
TEL.: 948-1266 — TRONCO



BUZINA ELETRÔNICA

P/motos e veículos 12 volts.

PAINEL ACÚSTICO



Conjunto composto de:
1 Tweeter, 1 Midrange e
1 Woofer, com 70 W de potência, para automóveis, embarcações, tetos de residências, caixas acústicas, etc.

ALTO-FALANTES CLASSIC Garantia de Ótima Sonoridade

Nas dimensões de 2 a 12 polegadas, em material plástico rígido, testados e introduzidos nas mais importantes indústrias eletrônicas.

Midrange — 4" e 5" até 25W — Tweeter:

— 2" e 3 1/2" até 25 W — Tweeter (tipo corneta) 60 W

ALTO-FALANTES PARA SERVIÇOS ESPECIAIS

Para alarmes, nas medidas de 3" e 5", confeccionados em cones impermeáveis com potência de 30 W.

E MAIS: Garantia - Tecnologia - Patente - Know-How CLASSIC

IGNIÇÃO ELETRÔNICA



Kit completo com todos os componentes e caixa metálica.

PREÇO: VIA REEMBOLSO-POSTAL

Cr\$ 32.560,00

MAIS DESPESAS DE PORTE

PARA PEDIDOS USE O CUPOM DA PAGINA 80.

Adeus aos ajustes do motor! Instalando-se esta ignição eletrônica não haverá pane no platinado e as velas terão sua durabilidade prolongada em 500%.

Além desses fatos importantes, você terá uma economia extra pela diminuição no consumo de combustível, equivalente a 20%

Maior, Menor ou Igual?

AQUILINO R. LEAL*

Um joguinho divertido e que irá familiarizá-lo com um integrado pouco divulgado na literatura técnica.

Parece que somos os únicos divulgadores e/ou idealizadores de jogos eletrônicos, sejam eles simples ou de concepção relativamente complexa. Para dizer a verdade, poucos são aqueles que dedicam o seu tempo livre para desenvolver circuitos eletrônicos e menos ainda são os que publicam suas "pesquisas" nos periódicos técnicos, o que, sem sombra de dúvidas, é lastimável, pois nós também gostaríamos de aprender parte da grande técnica que eles possuem e que guardam para si, talvez por questão de mero egoísmo!

O circuitinho proposto é mais uma tentativa para divulgar alguns conhecimentos teórico/práticos e proporcionar aos leitores mais uma forma de lazer, ainda que o projeto em baila também possa ser eficazmente utilizado como uma aula "prática" de eletrônica digital, envolvendo o comparador de magnitude 7485 em versão integrada.

O aparelho consta de 16 interruptores igualmente distribuídos para os dois jogadores e a cada um desses interruptores está associado um dígito decimal de 1 a 8. Além disso, temos

três diodos foto-emissores, cada um deles representando a informação "maior", "menor" e "igual", com as quais um dos adversários tentará descobrir, na menor quantidade de tentativas possível, o "código secreto", ou número previamente programado pelo seu antagonista.

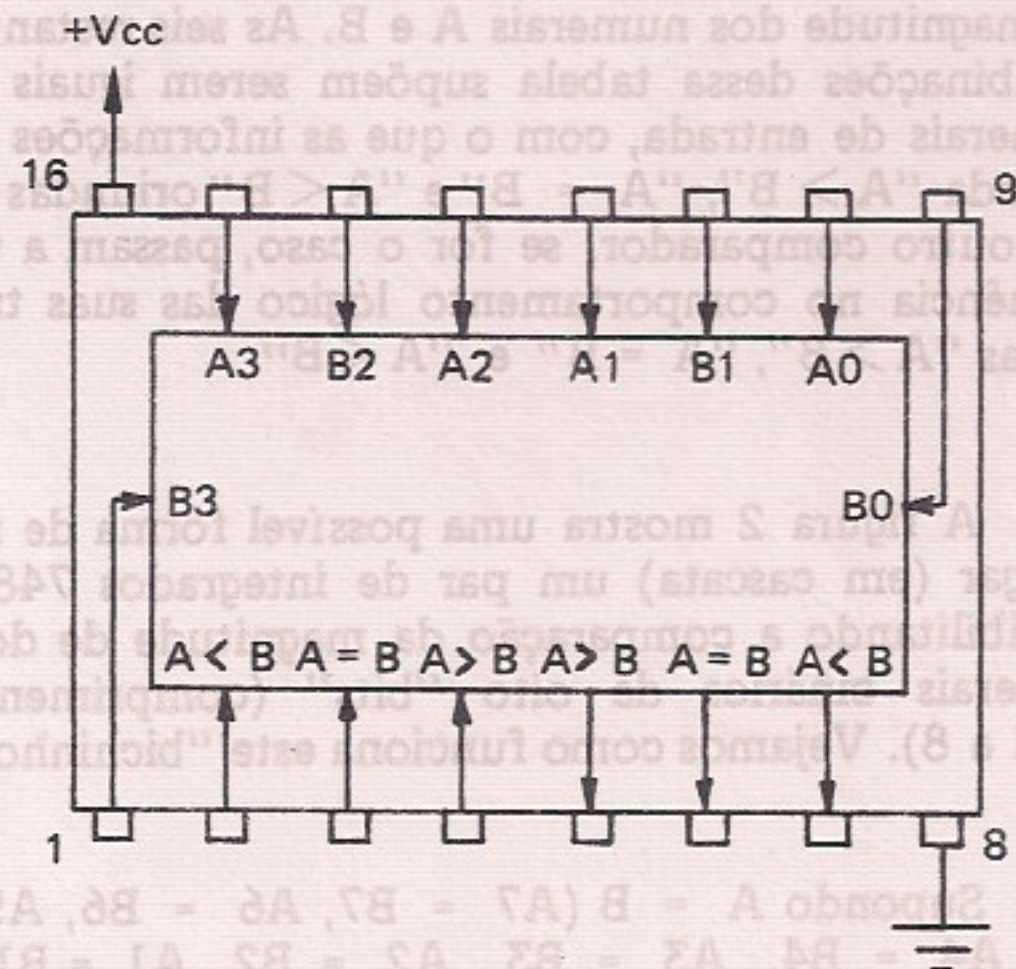


Figura 1 - Identificação dos terminais do integrado 7485.

* Engº de Telecomunicações da TELERJ
Depto. de Apoio Técnico (TAT)

Uma vez descoberto o "segredo", as posições entre os antagonistas são invertidas, vencendo aquele que descobrir o código do outro no menor número de tentativas.

Descrição de funcionamento

O circuito é totalmente fundamentado em um par de integrados de tecnologia TTL, exatamente o CI 7485: um comparador de magnitude de quatro "bits". Na figura 1 está a identificação dos terminais do integrado em questão; como vemos, ele apresenta três saídas, "A > B", "A = B" e "A < B", cada uma das quais ficará ativa (nível alto - aproximadamente 3,4 V) conforme, respectivamente, o numeral binário A seja maior; igual ou menor ao numeral, também binário, B; estes numerais podem apresentar até um máximo de quatro bits, ou seja, numerais de "comprimento" igual a 4, podendo eles ser escritos da seguinte forma:

$$A = A_3 A_2 A_1 A_0 \text{ e } B = B_3 B_2 B_1 B_0$$

onde o bit menos significativo (peso 1) é A₀ (ou B₀) e o mais significativo (peso 8 = 2³) é o A₃ (ou B₃).

Além dessas oito entradas, o CI 7485 apresenta mais três, com o que é possível interligá-lo em cascata com outros 7485 para comparar a magnitude de numerais binários de "comprimento" superior a quatro. Tais entradas são: "A > B", "A = B" e "A < B" - pinos 2, 3 e 4, não nesta ordem, do integrado (fig. 1).

O comportamento elétrico das saídas em função dos níveis lógicos das entradas encontra-se resumido na Tabela, onde nas oito primeiras linhas vemos que o estado das saídas é unicamente função da magnitude dos numerais A e B. As seis restantes combinações dessa tabela supõem serem iguais os numerais de entrada, com o que as informações de entrada "A > B", "A = B" e "A < B" oriundas de um outro comparador, se for o caso, passam a ter influência no comportamento lógico das suas três saídas "A > B", "A = B" e "A < B".

A figura 2 mostra uma possível forma de interligar (em cascata) um par de integrados 7485, possibilitando a comparação da magnitude de dois numerais binários de oito "bits" (comprimento igual a 8). Vejamos como funciona este "bichinho".

Supondo A = B (A₇ = B₇, A₆ = B₆, A₅ = B₅, A₄ = B₄, A₃ = B₃, A₂ = B₂, A₁ = B₁ e A₀ = B₀) - A saída "A = B" do comparador I assume o nível H, fazendo com que a saída "A = B" do comparador II também assumam o nível alto (abreviadamente H) devido à igualdade entre os

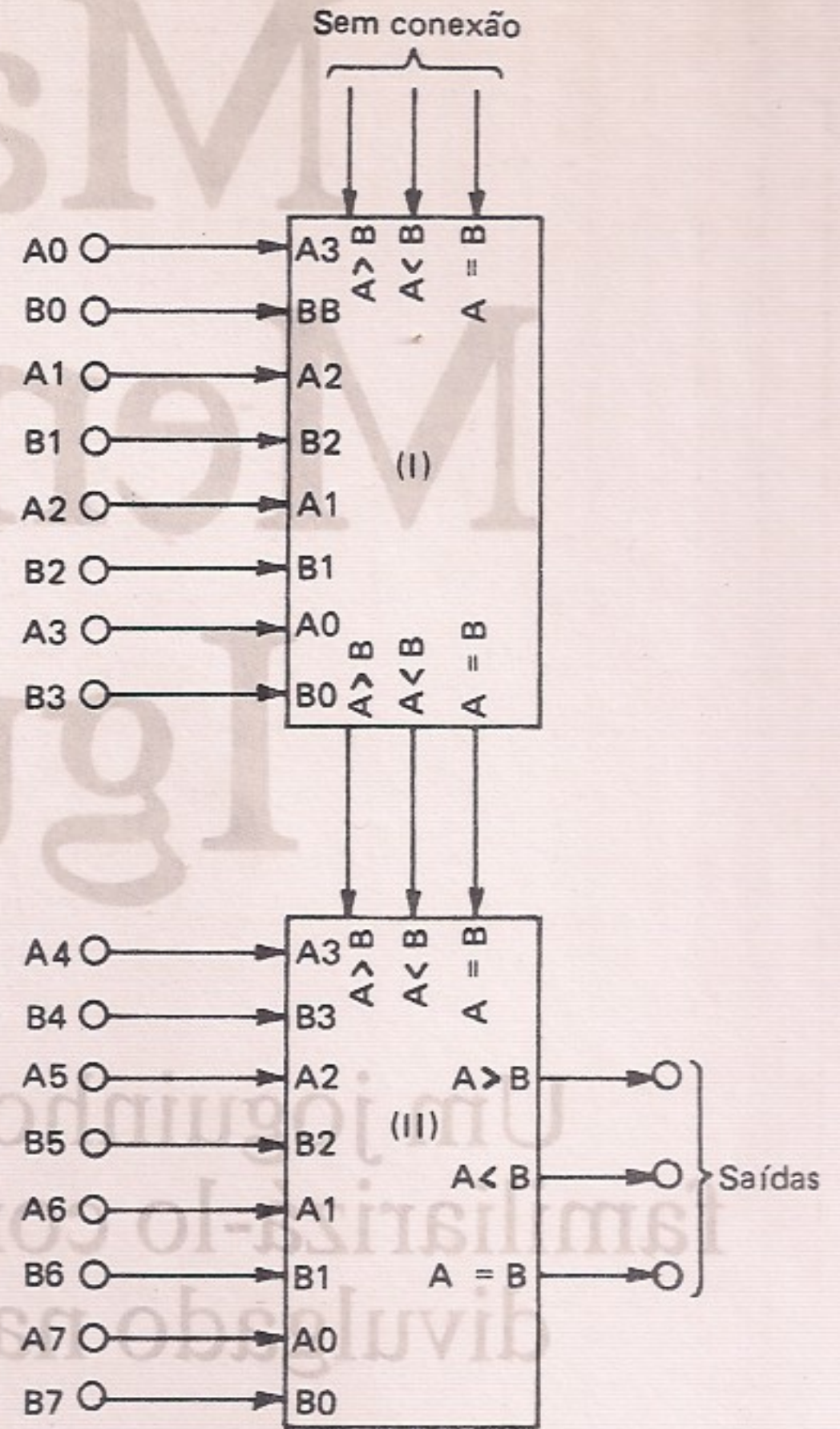


Figura 2 - Uma das possíveis formas de interligar dois 7485 para a comparação da magnitude de numerais binários de até 8 bits.

quatro pares de "bits" mais significativos dos numerais A e B - veja a 11ª linha da Tabela I.

Supondo A < B:

Hipótese (a) - A₃ A₂ A₁ A₀ < B₃ B₂ B₁ B₀.

Se A₇ A₆ A₅ A₄ = B₇ B₆ B₅ B₄ é claro que a saída "A < B" ficará ativa, isto porque o comparador II recebe, do anterior, a informação A < B (veja a 10ª linha da Tabela I); caso A₇ A₆ A₅ A₄ < B₇ B₆ B₅ B₄, com muito mais razão a saída "A < B" do circuito ficará no estado H, já que ele independe das informações de saída do comparador I, conforme bem o mostram as oito primeiras linhas pares da Tabela I.

Hipótese (b) - A₇ A₆ A₅ A₄ < B₇ B₆ B₅ B₄.

Nesta situação a saída "A < B" ficará ativa, independentemente se A₃ A₂ A₁ A₀ é maior, menor ou igual a B₃ B₂ B₁ B₀, pois o comparador II passa a ignorar as informações de saída do antecedente.

Supondo A > B: Se a desigualdade ocorrer no segundo bloco de informações (comparador II - fig. 2), a saída "A > B" do circuito assumirá o estado H, pois este tem prioridade (é mais... "significativo") sobre o anterior; no entanto, se a

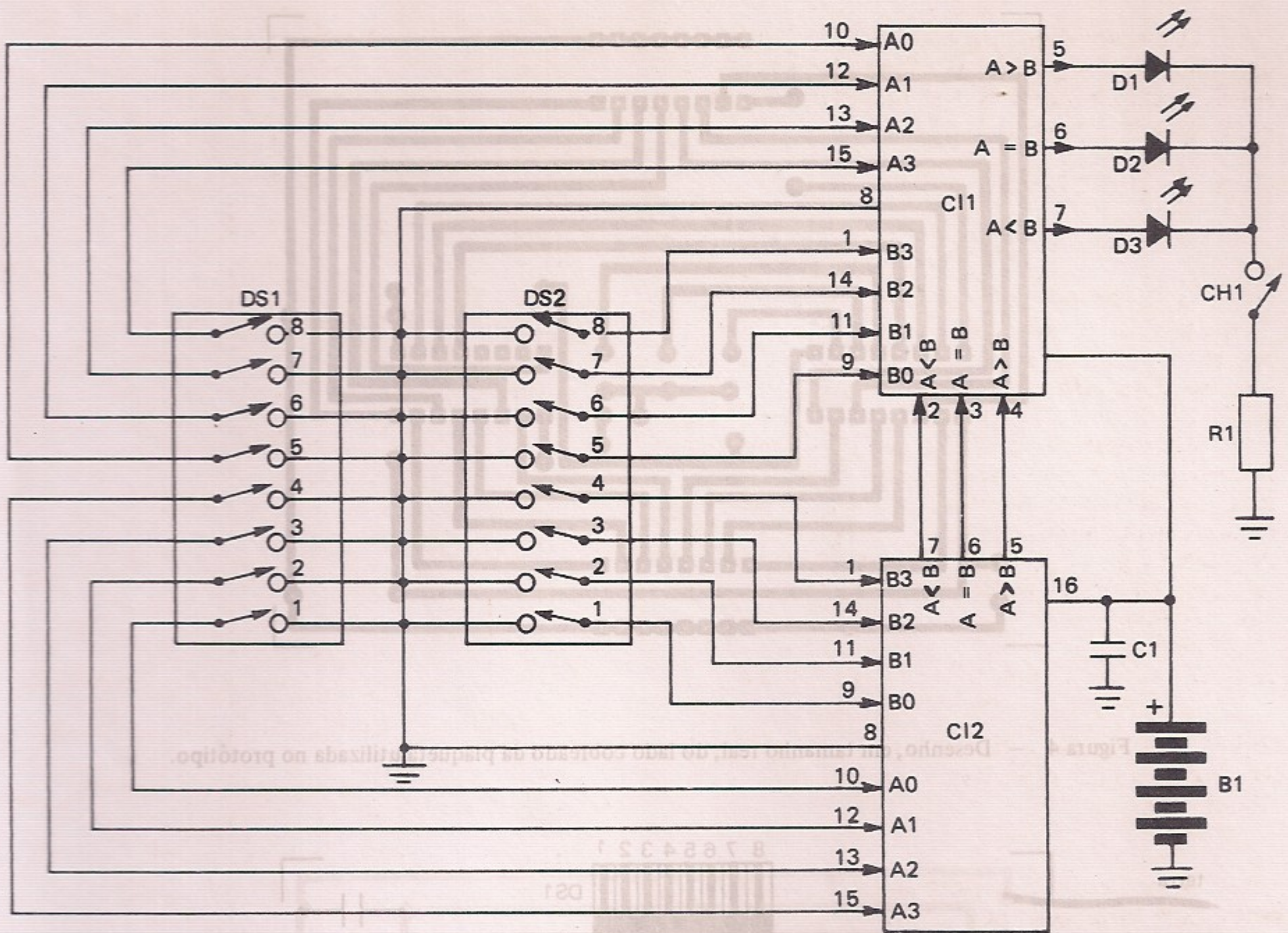


Figura 3 - Diagrama esquemático do "joguinho" aqui proposto.

Lista de material

Semicondutores:

- CI1, CI2 - integrado 7485
- D1, D3 - diodo foto-emissor (LED) de cor vermelha, com encapsulamento "metálico"
- D2 - diodo foto-emissor (LED) de cor verde, com encapsulamento "metálico"

Resistor:

- R1 - 220 Ω, 1/8 watt, 10%

Capacitor:

- C1 - 0,01 μF a 0,1 μF, poliéster, "Schicko", etc.

Diversos:

- DS1, DS2, - "dip switch" de 8 interruptores
- B1 - bateria ou fonte de 5 V, sob 100 mA no mínimo (veja texto)
- CH1 - interruptor simples liga-desliga
- Soquete para os integrados
- Plaqueta de fenolite (100 mm x 80 mm, no mínimo)
- Solda
- Fio flexível, etc.

desigualdade apenas ocorre no bloco de comparação dos bits menos significativos, a saída "A > B" do comparador I fará com que a saída "A > B" do segundo comparador se situe em nível alto como antes (notar que, evidentemente, A7 A6 A5 A4 = B7 B6 B5 B4 pois, se isto não ocorresse, iríamos recair em uma das situações anteriormente vistas).

Acreditamos ter ficado bem claro que o comparador de magnitudes II (fig. 2) tem prioridade sobre o anterior, o qual só interfere quando,

e só quando, tivermos A7 A6 A5 A4 = B7 B6 B5 B4, em caso contrário ele, comparador II, irá estabelecer qual das três saídas ficará ativa, dependendo, é óbvio, da magnitude do numeral formado pelos quatro bits mais significativos de cada binário A e B.

O 7485, que é um CI de tecnologia TTL, exige 5 V ± 0,25 V como tensão de alimentação.

O circuito do "joguinho", exceto a fonte de alimentação, é mostrado na figura 3; note como é simples!

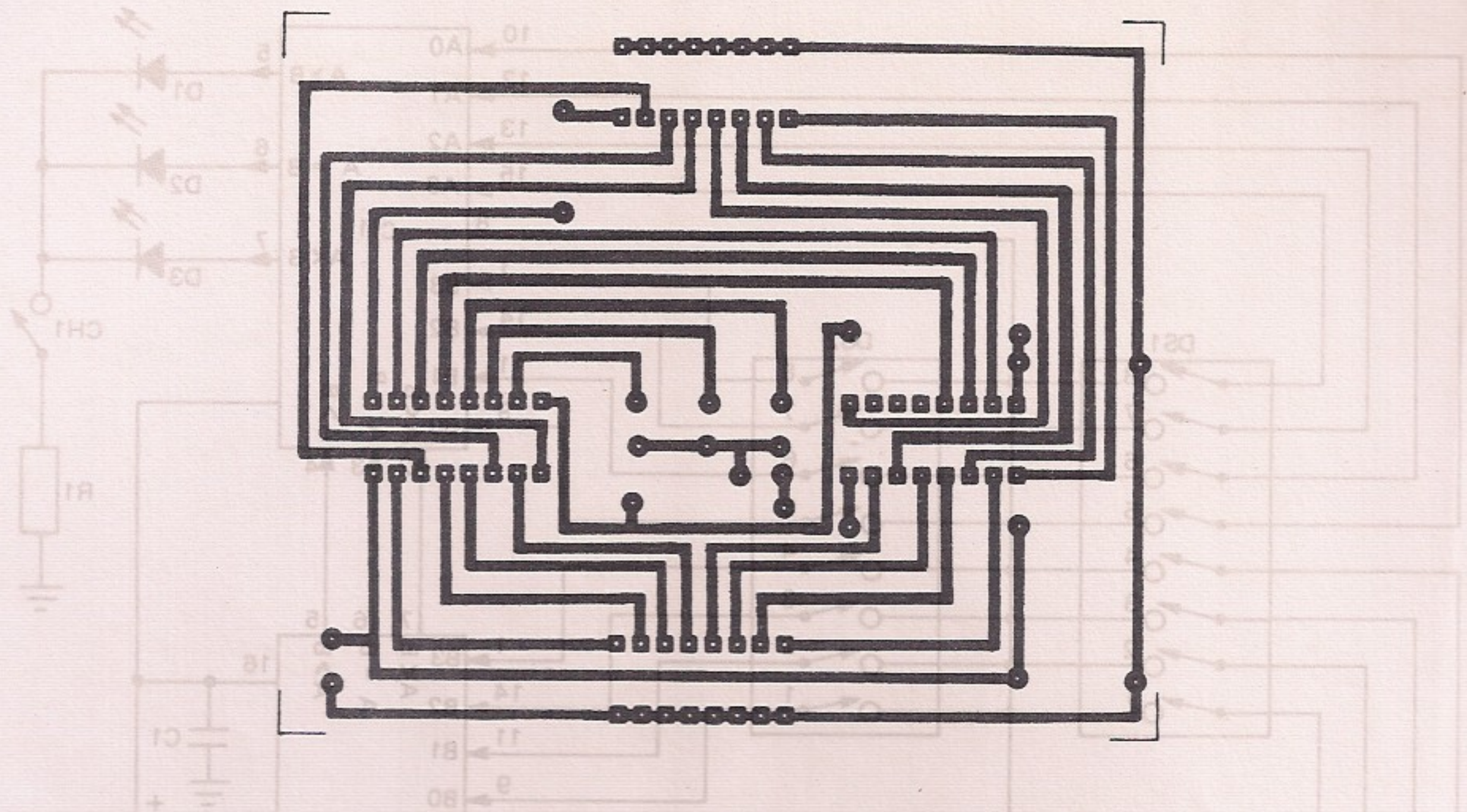


Figura 4 - Desenho, em tamanho real, do lado cobreado da plaqueta utilizada no protótipo.

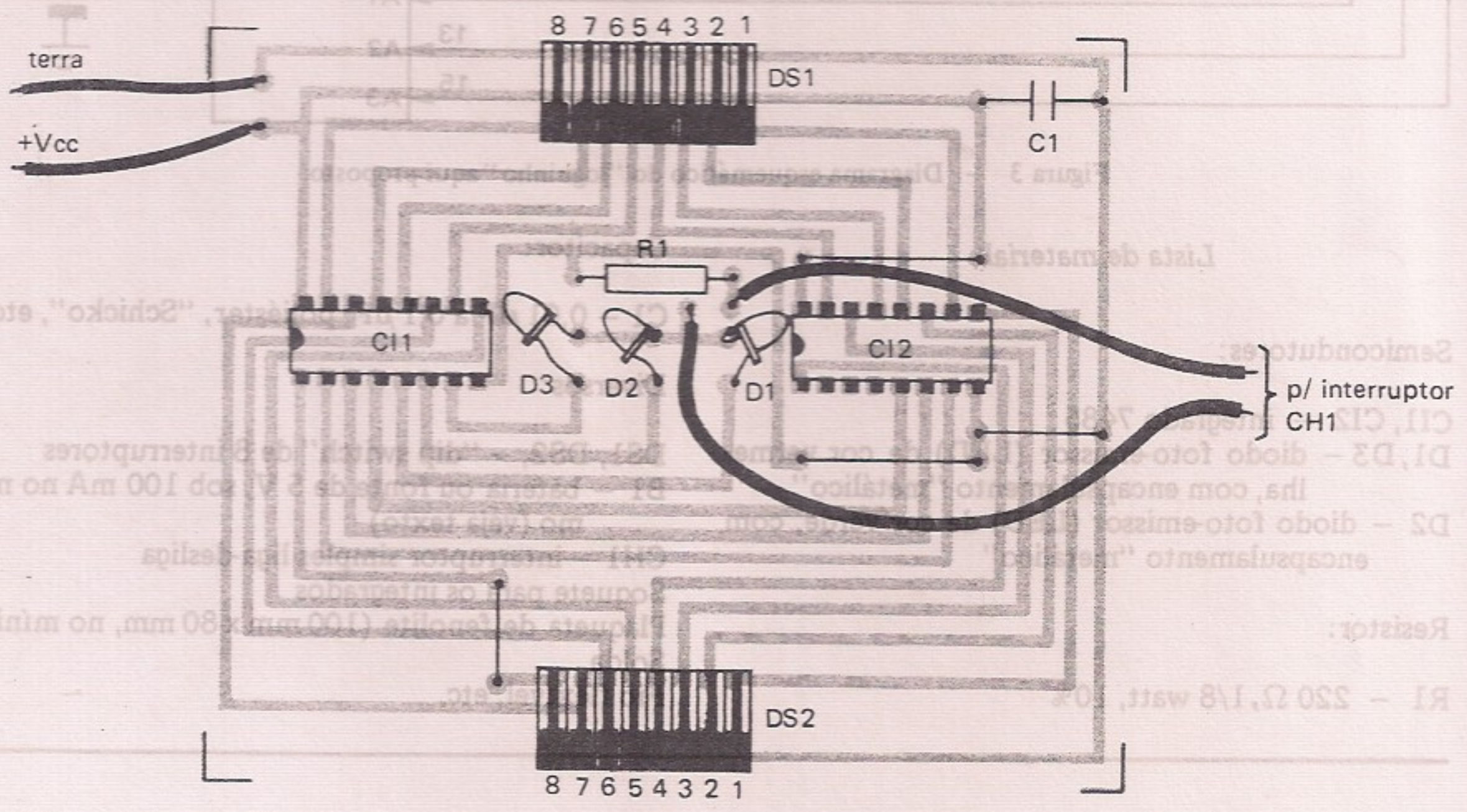


Figura 5 - Distribuição dos componentes na plaqueta pela face não cobreada.

A única novidade (?) é a presença do par de conjuntos de interruptores DS1 e DS2, os quais nada mais são do que oito micro-interruptores mecânicos ocupando uma área da plaqueta igual à que seria ocupada por um integrado convencional de 16 terminais, tal qual o '7485! Tal "dip switch" é ideal para realizar programações, ainda que seu manuseio exija cuidados especiais devido à sua

fragilidade e, sobretudo, pelas reduzidíssimas dimensões.

Percebemos que a programação realizada através de DS1 (ou DS2) consiste em aterrar algumas das entradas Ai (ou Bi) dos comparadores de magnitude CI1 e CI2, cabendo ao primeiro comparar a magnitude dos quatro bits mais significativos do numeral introduzido, o qual, é claro, não deve ser

TABELA I

Entradas de Comparação				Entradas de Cascata			Saídas		
A3, B3	A2, B2	A1, B1	A0, B0	A > B	A < B	A = B	A > B	A < B	A = B
A3 > B3	X	X	X	X	X	X	H	L	L
A3 < B3	X	X	X	X	X	X	L	H	L
A3 = B3	A2 > B2	X	X	X	X	X	H	L	L
A3 = B3	A2 < B2	X	X	X	X	X	L	H	L
A3 = B3	A2 = B2	A1 > B1	X	X	X	X	H	L	L
A3 = B3	A2 = B2	A1 < B1	X	X	X	X	L	H	L
A3 = B3	A2 = B2	A1 = B1	A0 > B0	X	X	X	H	L	L
A3 = B3	A2 = B2	A1 = B1	A0 < B0	X	X	X	L	H	L
A3 = B3	A2 = B2	A1 = B1	A0 = B0	H	L	L	H	L	L
A3 = B3	A2 = B2	A1 = B1	A0 = B0	L	H	L	L	H	L
A3 = B3	A2 = B2	A1 = B1	A0 = B0	L	L	H	L	L	H
A3 = B3	A2 = B2	A1 = B1	A0 = B0	X	X	H	L	L	H
A3 = B3	A2 = B2	A1 = B1	A0 = B0	H	H	L	L	L	L
A3 = B3	A2 = B2	A1 = B1	A0 = B0	L	L	L	H	H	L

X = não importa o estado lógico

de conhecimento do oponente durante o desenrolar da partida.

O antagonista, através das outras 8 chaves por ele disponíveis, procurará, no menor número de tentativas possível, descobrir a combinação programada pelo adversário, usando para tal, além da sorte, um certo desenvolvimento lógico através das informações visuais oferecidas pela tríade de diodos foto-emissores D1 a D3, em que D2 corresponde ao diodo foto-emissor de cor verde que, uma vez "aceso", indicará que o objetivo foi alcançado!

O jogo terá prosseguimento invertendo a situação entre os antagonistas, ou seja: o que anteriormente tentara descobrir o "segredo" do outro passará a programar o respectivo conjunto de interruptores, e o outro, assim como fez anteriormente o primeiro, procurará descobrir tal segredo numérico. Vencerá aquele que descobrir o "segredo" do outro na menor quantidade de tentativas!

Para evitar possíveis fraudes, propositais ou não, dispomos o interruptor CH1, o qual deve ficar permanentemente desativado, principalmente quando da programação; desta forma o "adivinhador" terá de realizar a combinação que julga ser a correta e, aí, solicitar ao adversário que calque CH1 para verificar se ela está ou não correta. Ao assim proceder, este último jogador, que se encontra na defensiva, irá contar mais uma "tentativa de adi-

vinhação" por parte do adversário, o qual, se não acertar, terá a informação (visual) se a combinação numérica por ele prevista é maior ou menor que a previamente programada pelo antagonista que, por sua vez, libera o interruptor CH1 para a próxima jogada (tentativa) do seu oponente.

R1 tem por finalidade limitar a corrente circulante por um dos três diodos eletroluminescentes e C1 provê um desacoplamento CA à linha de alimentação de $5 \pm 0,25$ V. Poderemos utilizar três pilhas, de 1,5 V, em série, para alimentar o circuito ou recorrer a artigos anteriores onde foram publicados circuitos de fontes de alimentação para circuitos TTL.

O consumo do aparelho é da ordem de 85 mA, já considerando a emissão de luz por parte de um dos diodos eletroluminescentes D1 a D3 (fig. 2).

Montagem

O protótipo foi montado utilizando-se uma plaqueta virgem de fenolite, na qual foi impressa a fiação mostrada em tamanho real pela figura 4 (note o elevado número de linhas de cobre).

A distribuição dos componentes sobre a face

não cobreada da plaqueta obedeceu ao exposto na figura 5 e chamamos a atenção para o seguinte:

— os integrados não devem ser diretamente soldados, e sim os respectivos soquetes (chanfro à esquerda!);

— a ranhura dos diodos foto-emissores (terminal mais curto) está orientada para o lado superior da plaqueta (fig. 5);

— há necessidade de realizar quatro interligações ("jumpers") com fio rígido desencapado entre os pontos assinalados no chapeado;

— utilizar fio flexível para interligar a alimentação e a chave CH1;

— o par de conjuntos de interruptores deve ser diretamente soldado à plaqueta de forma que em ambos os casos o algarismo "8" a eles associado fique do lado esquerdo (fig. 5);

— e, finalmente, lembre-se que o nosso protótipo funcionou a contento, não havendo o porquê de não funcionar corretamente a montagem realizada pelo leitor, a menos que tenham sido cometidos enganos de montagem e/ou algum componente se encontre defeituoso.

R & E

GAVETEIROS PLÁSTICOS

Empilháveis



CONECTORES POLARIZADOS



ROLOS PRESSORES



SUPORTES DE PILHAS - LINHA COMPLETA KNOBS
CAIXAS PLÁSTICAS PARA RÁDIOS

MAGUS Industrial e Comercial Ltda.

Rua Serra de Bragança, 866 - Tatuapé
Fones: 294-1127 - 293-4092 - 217-5061
CEP 03318 - São Paulo - SP



MANUAL TÉCNICO DE DIAGNÓSTICOS DE DEFEITOS EM TELEVISÃO

por Werner W. Diefenbach

Este livro trata do diagnóstico dos aparelhos em branco e preto e a cores, por classificação sistemática de imagens de teste e dos oscilogramas, dividindo-se em duas partes. A primeira, e mais volumosa das duas, trata dos receptores a preto-e-branco bem como do estágio preto-e-branco dos receptores a cores. Na segunda parte são discutidos os circuitos adicionais do televisor a cores.

Cr\$ 11.000,00

MANUTENÇÃO E REPARO DE TV A CORES

por Werner W. Diefenbach

Este livro aborda os seguintes assuntos: RACIONALIZAÇÃO DA ASSISTÊNCIA A RECEPTORES A CORES * FUNDAMENTOS DE COLORIMETRIA * SISTEMAS DE TV A CORES * EQUIPAMENTOS DE OFICINA PARA ASSISTÊNCIA TÉCNICA DE TV A CORES * INSTALAÇÃO E AJUSTE DE TELEVISORES A COR * DIAGNÓSTICO DE DEFEITOS EM TELEVISOR A COR * CALIBRAÇÃO DE RECEPTORES A COR * DEFEITOS EM INSTALAÇÕES DE ANTENA.

Cr\$ 11.000,00

TELEVISÃO/VIDEO

TÉCNICAS AVANÇADAS DE CONSERTOS DE TV EM CORES - Antunes

Cr\$ 10.500,00

TÉCNICAS AVANÇADAS DE CONSERTOS DE TV BRANCO & PRETO TRANSISTORIZADO

Cr\$ 10.500,00

- Antunes

INTRODUÇÃO À TELEVISÃO E AO SISTEMA PAL-M

Cr\$ 25.600,00

- Senatori

TELEVISÃO A CORES - Reddihough

Cr\$ 8.300,00

MANUAL DE SERVIÇO SHARP VIDEO CASSETTE

Cr\$ 10.500,00

VC-8510-VHS

MANUAL DE SERVIÇO SHARP VIDEO CASSETTE

Cr\$ 16.000,00

VC-9520-B-VHS

MANUAIS DE SERVIÇO SHARP

TELEVISÃO A CORES C-1401-A

Cr\$ 6.000,00

TELEVISÃO A CORES 1402-G - 1604-G - 2011-G

Cr\$ 6.000,00

TELEVISÃO A CORES C-1404-A - C-1484-A-C.R.

Cr\$ 6.000,00

TELEVISÃO A CORES C-1601 - C-1601-A

Cr\$ 6.000,00

TELEVISÃO A CORES C-1602A-VHF - C-1602A-VHF/UHF

Cr\$ 6.000,00

TELEVISÃO A CORES - C-1604A

Cr\$ 6.000,00

TELEVISÃO A CORES - C-1615A - C-1616A - C-1686-CR

Cr\$ 6.000,00

TELEVISÃO A CORES C-2002 - C-2002-A - C-2003 - C-2003-A

Cr\$ 6.000,00

TELEVISÃO A CORES C-2006A-VHF - C-2006A-VHF/UHF

Cr\$ 6.000,00

TELEVISÃO A CORES C-2008A-VHF - C-2008A-VHF/UHF

Cr\$ 6.000,00

TELEVISÃO A CORES C-2011-B

Cr\$ 6.000,00

TELEVISÃO A CORES C-2015A - C-2016A - C-2086A-CR

Cr\$ 6.000,00

TELEVISÃO A CORES TVC-2018A - CONTROLE

Cr\$ 6.000,00

REMOTO

GRAVADOR RD-600X	Cr\$ 6.000,00
RÁDIO-GRAVADOR AM-FM-OC GF-1770-B	Cr\$ 6.000,00
TOCA-FITAS RÁDIO AM/FM FM ESTÉREO RG-5700X	Cr\$ 6.000,00
GRAVADOR RD 610X	Cr\$ 6.000,00
GRAVADOR CASSETTE MONO E RÁDIO AM/FM	Cr\$ 6.000,00
GF-1602X	Cr\$ 6.000,00
RÁDIO AM/FM ESTÉREO TOCA-FITAS/TOCA-DISCOS	Cr\$ 6.000,00
SG-1B	Cr\$ 6.000,00
RÁDIO AM/FM ESTÉREO TAPE-DECK/ AMPLIFICADOR	Cr\$ 6.000,00
TOCA-DISCOS SMS 31H	Cr\$ 6.000,00
RÁDIO AM/FM ESTÉREO TAPE-DECK TOCA-DISCOS	Cr\$ 6.000,00
SMS-300	Cr\$ 6.000,00
RÁDIO GRAVADOR AM/FM-OC1-OC2 - GF-2500B	Cr\$ 6.000,00
TOCA-FITAS RÁDIO AM/FM FM ESTÉREO RG-520KV	Cr\$ 6.000,00
RÁDIO AM/OC/FM GRAVADOR ESTÉREO GF-6060X	Cr\$ 6.000,00
TOCA-FITAS RÁDIO AM/FM FM ESTÉREO RG-5901-B	Cr\$ 6.000,00
TOCA FITAS - APSS RÁDIO AM/FM ESTÉREO RG5860-B	Cr\$ 6.000,00

MANUAIS DE SERVIÇO PHILCO

MANUAL DE SERVIÇO CHASSI TV-384	Cr\$ 2.000,00
MANUAL DE SERVIÇO CHASSI TV-389	Cr\$ 3.000,00
MANUAL DE SERVIÇO CHASSI TV-381/381.1	Cr\$ 2.000,00
MANUAL DE SERVIÇO CHASSI TV-386/386.1	Cr\$ 2.000,00
MANUAL DE SERVIÇO VVC/ST/CR (TV-384)	Cr\$ 2.000,00
MANUAL DE SERVIÇO ESTÉREO 3 (PCS-30)	Cr\$ 2.000,00
MANUAL DE SERVIÇO RECEIVER PSR-30	Cr\$ 2.000,00
MANUAL DE SERVIÇO TOCA-DISCOS PTT-50	Cr\$ 2.000,00

PREÇOS SUJEITOS A ALTERAÇÃO

Atendemos pelo Reembolso Postal e VARIG, com despesas por conta do cliente, para pedidos acima de Cr\$ 3.000,00 (VARIG: Cr\$ 10.000,00). Pedidos menores devem vir acompanhados por cheque nominal ou Vale Postal, acrescidos de Cr\$ 300,00 para as despesas de despacho pelo correio.

Litec

livraria editora técnica Ltda.

Rua dos Timbiras, 257 - 01208 São Paulo

Cx. Postal 30.869 - Tel.: 220-8983

Nova Codificação das Emissões Radioelétricas

Tradução e adaptação por David A. Lima*

Modificar a codificação das emissões de ondas hertzianas foi um imperativo. Da simples emissão de ondas amortecidas, passando pelo aperfeiçoamento das ondas contínuas, marchando em direção ao elaborado SSB, prosseguindo para a modulação em frequência e atingindo a complexidade das emissões em impulsos, um longo corolário técnico foi coberto. Na atualidade é impossível grafar todos os elementos e informações técnicas sem codificá-los, ou simbolizá-los, sob pena de tornar a descrição demasiadamente extensa e de análise extremamente lenta. Por tal motivo a codificação abreviatória das diversas espécies de emissões radioelétricas passou a conter muito mais elementos informativos do que os simples A1, A2, A3, A3J, etc. Tais abreviaturas codificadas simples não perderam totalmente seus significados, como se verá adiante, mas, como também será visto, são insuficientes para informarem todos os dados técnicos pertinentes aos tipos de emissões.

Codificação das emissões

O código criado para apresentar as diversas formas, classes e tipos de emissões permite que, num relance, tenhamos conhecimento dos seguintes elementos:

- a — largura da faixa
- b — tipo de modulação da portadora principal
- c — natureza do sinal modulante da portadora principal
- d — tipo da informação a ser transmitida
- e — Detalhes do sinal
- f — natureza da multiplexação

As cifras codificadoras são formadas por letras e números. A codificação é dividida em duas partes, a saber:

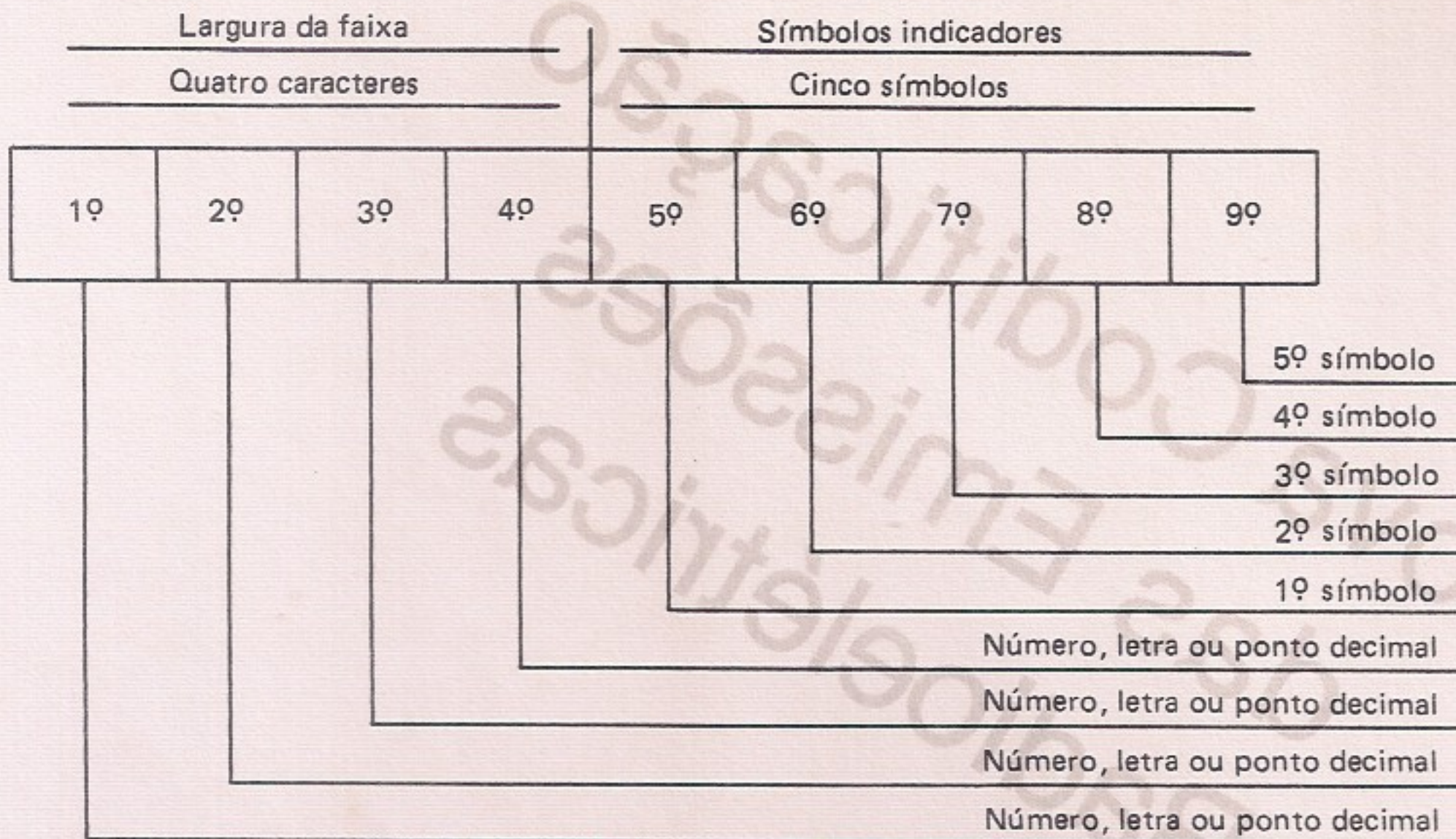
- 1º) — largura da faixa, indicada por quatro cifras, sendo três números e uma letra;
- 2º) — demais elementos codificadores, que abrangem os itens "b" a "f"; cada informação é codificada por meio de uma letra ou um número.

Significado das cifras

Na codificação, o total de cifras é de nove. A largura da faixa assume lugar de evidência, pois ocupa quatro cifras, contrariamente às demais informações, que ocupam uma cifra cada.

As primeiras quatro cifras, ou seja, a largura da faixa, merece uma análise mais detida. A indicação desses elementos de uma emissão radioelétrica pode ser dada em hertz, kilohertz, megahertz ou gigahertz. Para cada caso usa-se a letra

* Oficial de Radiocomunicações — 2º ORMM/RN
Instrutor do CEORMM, do SNORMM — Marinha Mercante



Disposição e significado de cada cifra. As quatro primeiras codificam a largura da faixa. Para fins práticos essas cifras ficam chamadas de quatro caracteres. As cinco cifras restantes codificam os demais elementos da emissão. Também para fins práticos tais cifras ficam denominadas de cinco símbolos. Quando não houver elemento a codificar, o respectivo caracter ou símbolo é substituído por um hífen. Devem ser simbolizadas sempre as nove cifras, mantendo-se assim a padronização.

inicial da palavra, como:

Hertz	H
Kilohertz	K
Megahertz	M
Gigahertz	G

As letras indicadoras da unidade de frequência considerada servem também como ponto indicador de casa decimal.⁽¹⁾ Nos exemplos abaixo temos três indicações, a saber:

100 Hz	100H
2 100 Hz	2K10
4 000 Hz	4K00

Como vemos, a letra indicadora da unidade adotada figura como vírgula. E ainda, o grupo deve ter sempre quatro caracteres, razão pela qual, quando não há fração da unidade, preenche-se os claros com zeros. A regra da codificação determina ainda que seja seguido o seguinte escalonamento quanto à escolha da letra indicadora da unidade de frequência:

- entre 0,001 e 999 Hz, expressar a unidade em Hz, usando a letra H;
- entre 1 e 999 kHz, expressar a unidade em kHz, usando a letra K;
- entre 1 e 999 MHz, expressar a unidade em MHz, usando a letra M;
- entre 1 e 999 GHz, expressar a unidade em GHz, usando a letra G.

A codificação total é disposta em nove caracteres, cada qual com a indicação abaixo (fig.).

O significado de cada caracter e símbolo é o que segue:

1º caracter	largura da faixa
2º caracter	largura da faixa
3º caracter	largura da faixa
4º caracter	largura da faixa
1º símbolo	tipo de modulação da portadora principal
2º símbolo	natureza do sinal modulante da portadora principal
3º símbolo	tipo da informação a ser transmitida
4º símbolo	detalhes do sinal
5º símbolo	natureza da multiplexação

Significado dos símbolos

- 1º símbolo - tipo de modulação da portadora principal
- N - Emissão de portadora não modulada.
 - a) Emissão na qual a portadora principal é modulada em amplitude, inclusive casos onde a subportadora é modulada em ângulo.
- A - Faixa lateral dupla.
- H - Faixa lateral singela, portadora completa.
- R - Faixa lateral singela, portadora reduzida ou de nível variável.
- J - Faixa lateral singela, portadora suprimida.
- B - Faixas laterais independentes.
- C - Vestígios de faixa lateral.

b) Emissão na qual a portadora principal é modulada em ângulo.

F - Modulação em frequência.

G - Modulação em fase.

c) Emissão na qual a portadora principal é modulada em amplitude e em ângulo, ambas simultaneamente ou numa seqüência pré-estabelecida.

Emissão de pulsos.⁽²⁾

P - Seqüência de pulsos não modulados.

K - Seqüência de pulsos modulados em amplitude.

L - Seqüência de pulsos modulados em largura ou duração.

M - Seqüência de pulsos modulados em posição ou fase.

Q - Seqüência de pulsos na qual a portadora é modulada durante o período do pulso.

V - Seqüência de pulsos que é uma combinação dos elementos anteriores ou é gerada por outros meios.

W - d) Casos que escapam às classificações anteriores e nos quais a emissão consiste da portadora principal modulada, um ou outro simultaneamente ou numa seqüência pré-estabelecida, numa combinação de dois ou mais dos seguintes modos: amplitude, ângulo, pulso.

X - Casos não abrangidos.

2º símbolo: Natureza do sinal modulante da portadora principal

0 - Sinal não modulado.

1 - Canal singelo contendo informação quantificada ou digital, sem emprego de subportadora modulada.

2 - Canal singelo contendo informação quantificada ou digital, com emprego de subportadora modulada.⁽³⁾

3 - Canal singelo contendo informação analógica.

7 - Dois ou mais canais contendo informação quantificada ou digital.

8 - Dois ou mais canais contendo informação analógica.

9 - Sistema composto com um ou mais canais contendo informação quantificada ou digital, ambos com um ou mais canais contendo informação analógica.

X - Casos não previstos.

3º símbolo⁽⁴⁾ - tipo de informação a ser transmitida

N - Nenhuma informação transmitida.

A - Telegrafia para recepção auditiva.

B - Telegrafia para recepção automática.

C - Fac-símile.

D - Transmissão de dados, telemetria, telecomando.

E - Telefonia, inclusive radiodifusão.

F - Televisão, parte de vídeo.

W - Combinação dos tipos acima.

X - Casos não previstos.

4º símbolo - detalhes do sinal

A - Duas condições de código com elementos de números diferentes e/ou durações.

E - Duas condições de código com elementos do mesmo número e duração, sem correção de erro.

C - Duas condições de código com elementos do mesmo número e duração, com correção de erro.

D - Quatro condições de código nas quais cada condição representa um elemento de sinal (de um ou mais bits).

E - Múltipla condição de código na qual cada condição representa um elemento de sinal (de um ou mais bits).

F - Múltipla condição de código na qual cada condição ou combinação representa um caracter.

G - Som de qualidade de radiodifusão, monofônico.

H - Som de qualidade de radiodifusão, estéreo ou quadrafônico.

J - Som de qualidade comercial, excluídas as condições de K e L.

K - Som de qualidade comercial, com emprego de inversor de frequência ou divisor de frequência.

L - Som de qualidade comercial com frequências separadas do sinal modulante para controle do nível do sinal demodulado.

M - Monocromático.

N - Colorido.

W - Combinação dos acima (M e N).

X - Casos não previstos.

5º símbolo - natureza da multiplexação

N - Nenhuma multiplexação.

C - Multiplex por código divisor.⁽⁵⁾

F - Multiplex por divisão de frequências.

T - Multiplex por divisão de tempo.

W - Combinação de F e T.

X - Outros tipos de multiplexação.

Conclusão

A princípio parece que o novo sistema codificador classificatório das emissões radioelétricas tornou demasiadamente complexa a indicação das mesmas. Tal, no entanto, não é verdade. Ao contrário, o código classificatório adotado facilitou sobremaneira o intercâmbio de informações técnicas, tanto na troca de correspondência técnico-administrativa entre Administrações⁽⁶⁾ nacionais ou internacionais, como numa simples comunicação entre estações terrenas,⁽⁷⁾ terrestres, de navios, de aeronaves ou espaciais. Em um texto de

apenas nove caracteres diz-se tudo a respeito das características de nossas rádio-emissões.

Os técnicos da I.T.U., ao criarem tal sistema de codificação, colocaram à disposição de oficiais de radiocomunicações embarcados ou em terra, técnicos e administradores de telecomunicações, um sistema eficiente de grafar de modo rápido e simples quase todas as informações pertinentes às emissões radioelétricas. Cabe ressaltar o grau de modéstia dos técnicos que imaginaram tal sistema. Deixaram lugar para os casos não previstos, uma vez que a inteligência humana não estaciona e a tecnologia é o produto do trabalho silencioso dessa maravilha da Criação: o cérebro humano.

Referências

- (1) No Brasil adota-se a vírgula como indicador de decimal. Nos países de língua inglesa essa notação matemática é caracterizada por um ponto.
- (2) Emissão onde a portadora principal é diretamente modulada por um sinal, codificado em forma de quantização, devendo ser designada segundo os itens (a) e (b).
- (3) Exclusive multiplex por divisão de tempo.
- (4) No contexto a palavra "informação" não inclui informação de constante e invariável natureza, tal como previsto pela emissão de

freqüência padrão, ondas contínuas e pulsos de radar, etc.

- (5) Inclui técnicas de expansão de largura de faixa.
- (6) Definido pela Convenção Internacional de Telecomunicações da I.T.U. (International Telecommunications Union), o termo "administração" subentende "qualquer serviço ou departamento governamental responsável pelo desempenho de obrigações contidas na Convenção Internacional de Telecomunicações e nos Regulamentos Anexos". No presente trabalho considera-se como administração qualquer organização prestadora de serviços de telecomunicações.
- (7) Pela Convenção Internacional de Telecomunicações de Malaga-Torremolinos, 1973, as estações de rádio são basicamente classificadas em terrenas e espaciais. Terrenas são as situadas na superfície da Terra ou em sua atmosfera, e espaciais são aquelas que se situam em satélites ou estações orbitais, ou quaisquer veículos que andem fora da atmosfera terrestre.

Bibliografia

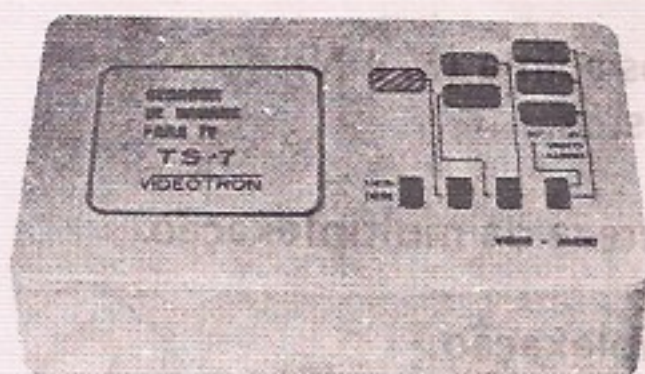
Manual for Use by Maritime Mobile and Maritime Mobile Satellite Services, Geneva, 1982.

International Telecommunications Convention — Malaga-Torremolinos, 1973.

R & E

Menta Comércio de Produtos Eletrônicos Ltda.

APROVEITE ESTAS OFERTAS



GERADOR DE BARRAS E INJETOR DE SINAIS DE VÍDEO E ÁUDIO TS-7

Para teste, ajuste e rápida localização de defeitos em seletores de canais, FI de vídeo, FI de áudio, amplif. de vídeo (P&B), amplif. de vídeo (RGB), amplif. de áudio, ajuste de pureza e nível de branco, ajuste de convergência, foco, linearidade, etc.

Cr\$ 46.000,00

TEMOS TAMBÉM:

Injetor de Sinais IS-2 DME. Cr\$ 27.000,00
 Pesquisador de Sinais PS-2 DME. Cr\$ 27.000,00
 Gerador de RF GRF-1 DME. Cr\$ 34.000,00
 Gerador de Sinais GST-2 Inctest. Cr\$ 88.000,00
 Provador de fly-back PF-1 Inctest. Cr\$ 60.000,00

Menta Comércio de Produtos Eletrônicos Ltda.

Av. Pedroso de Moraes, 580, 6º andar, sala 61
 Fone: 813-3784 - CEP 05420 - São Paulo - SP

Vendas pelo reembolso postal ou aéreo VARIG.

Pagamentos antecipados com vale postal ou cheque:
 10% de desconto

LASER M DIRETO

KIT PTL-10- Provador Dinâmico de Transistores e Diodos Cr\$ 11.730
 KIT PL-1030 - Módulo de Potência de Áudio Cr\$ 20.600
 KIT PL-1090 - Módulo de Potência Profissional de Áudio Cr\$ 35.200
 KIT AB-1- Provador de Alternador/Dinamo e Bateria Cr\$ 11.730
 KIT IG-10-Ignição Eletrônica Cr\$ 32.300
 KIT VLL-1- Dimmer Cr\$ 19.550
 KIT LRL-1- Luz Rítmica Cr\$ 17.680
 KIT LRL-3- Luz Rítmica Três Canais Cr\$ 41.000

* TRABALHAMOS COM COMPONENTES ELETRÔNICOS: TRANSISTORES, VÁLVULAS, CAPACITORES ELETROLÍTICOS — CONSULTE NOSSOS PREÇOS.

* PAGAMENTOS ANTECIPADOS GOZAM DE 10% DE DESCONTO. VALE POSTAL SOMENTE PAGÁVEL NA AG. VILA MARIANA — CÔD. 40.4420.

LASER M DIRETO

Caixa Postal 12.852 — CEP 04009
 São Paulo - SP - Por telefone: (011) 215-6965

CONHEÇA E APLIQUE OS CABOS COAXIAIS

A. Fanzeres

Para o leitor principiante (e alguns veteranos) ainda é muito nebuloso este assunto de impedância de um fio ou cabo. Quando se trata da impedância de um alto-falante, entrada ou saída de um circuito amplificador de áudio, tudo vai bem; porém, quando chega nos cabos coaxiais, por exemplo, o assunto fica mais complexo, pois afinal o cabo coaxial se constitui de dois condutores, um centrado em relação ao outro, separados por um dielétrico ou material isolante que pode ser o ar ou um plástico... E ainda para complicar mais o raciocínio do leitor principiante, o cabo coaxial teria a mesma impedância, fossem apenas 50 centímetros de comprimento ou 200 metros!

A explicação simplista (ou complicadíssima?) que recorre à

noção de "linha de constante seccionada" é um pouco exdrúxula e apenas afirma que não há diferença entre uns poucos centímetros ou alguns metros. Mas a coisa não é bem assim.

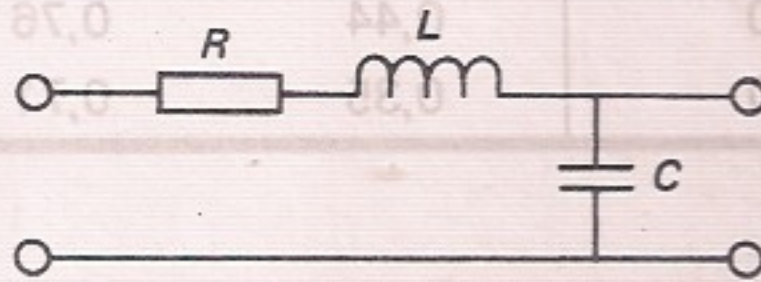


Figura 1

Quando se trata de uma pequena extensão de cabo a representação gráfica poderá ser a da figura 1; porém, quando a distância já é maior, a representação terá que ser obrigatoriamente a da figura 2. A figura 2 justifica a designação de "linha de

constante seccionada", pois ao longo do cabo existirão seções idênticas e que se agregam. É a partir destas noções que se define a impedância de um cabo coaxial.

Idealmente, em um cabo coaxial de 50 ohms de impedância, ao se colocar um circuito cuja saída seja de 50 ohms, no outro extremo do cabo a impedância será de 50 ohms e a carga a ser aí ligada deverá ter 50 ohms, sob risco de desequilibrar o casamento. Na figura 3 temos a demonstração gráfica do que foi dito.

Justamente porque o circuito de entrada ou de saída, ligado a um cabo coaxial, poderá, no caso de ser de impedância diferente, causar problemas imprevisíveis, incluindo-se a destruição do

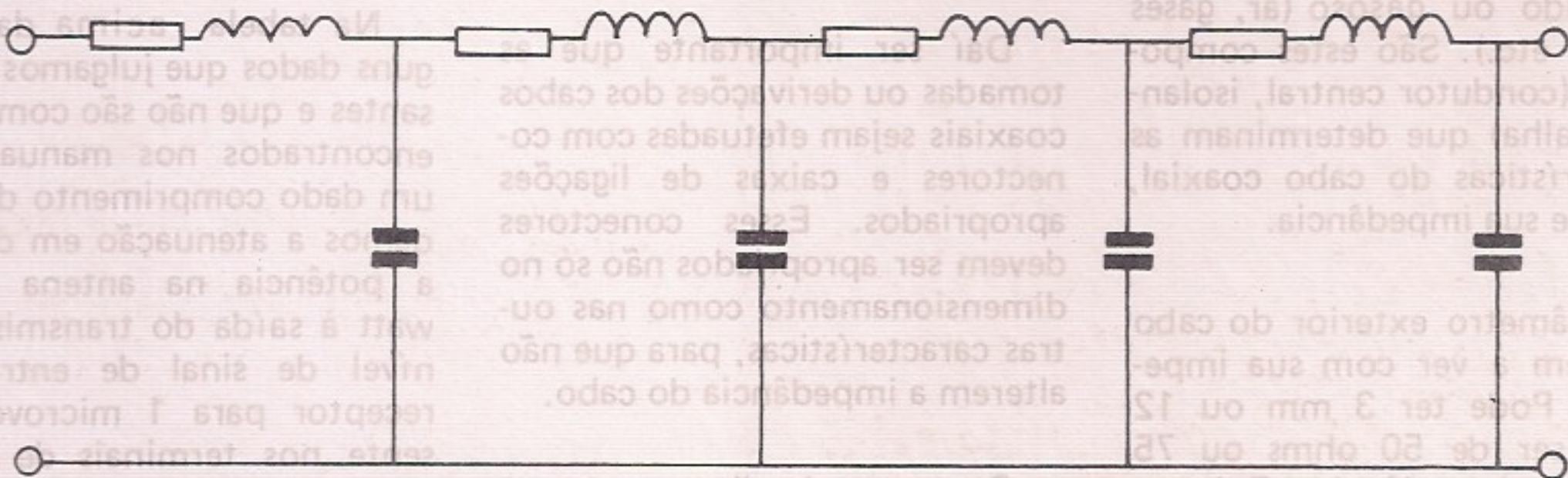


Figura 2

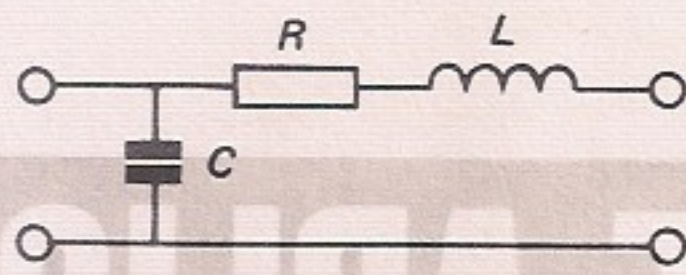


Figura 3

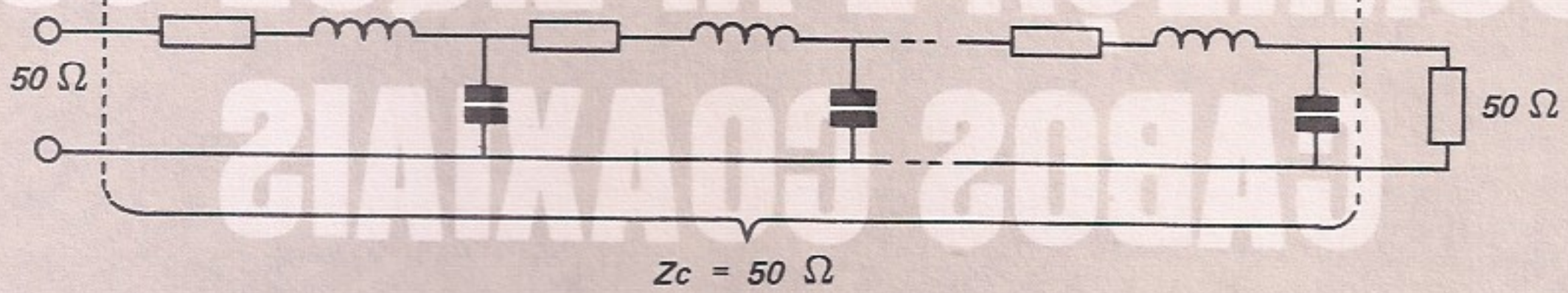


Figura 4

Metros	Atenuação dB		Potência antena		Sinal entrada	
	RG58C/U	RG213	RG58C/U	RG213	RG58C/U	RG213
5	0,45	0,15	0,9	0,97	0,95	0,98
10	0,90	0,30	0,8	0,93	0,90	0,97
15	1,35	0,45	0,73	0,90	0,86	0,95
20	1,80	0,60	0,66	0,87	0,81	0,93
25	2,25	0,75	0,60	0,84	0,77	0,92
30	2,70	0,90	0,54	0,81	0,73	0,90
40	3,60	1,20	0,44	0,76	0,66	0,87
50	4,50	1,50	0,35	0,71	0,60	0,84

estágio de saída do transmissor (a transistor), é importante que conheçamos os fatores que podem ocasionar isto.

Na figura 4 temos um corte transversal de um cabo coaxial: um condutor central, quase sempre de cobre, sólido; material isolante; malha ou blindagem metálica e um revestimento isolante e protetor mecânico. Note que o material isolante entre o condutor central e a malha pode ser sólido ou gasoso (ar, gases nobres, etc.). São estes componentes (condutor central, isolante e malha) que determinam as características do cabo coaxial, inclusive sua impedância.

O diâmetro exterior do cabo nada tem a ver com sua impedância. Pode ter 3 mm ou 12 mm e ser de 50 ohms ou 75 ohms de impedância. Existem cabos coaxiais de 1 mm de diâmetro e cabos com várias dezes-

nas de centímetros de diâmetro (antenas irradiantes de TV, por exemplo). Também a semelhança física entre dois cabos não assegura que tenham a mesma impedância. É conveniente notar que qualquer emenda, alteração no diâmetro, na separação do condutor central e a malha, pode fazer com que a impedância se modifique totalmente, desequilibrando a ligação entre a saída de um transmissor e a antena propriamente, por exemplo.

Daí ser importante que as tomadas ou derivações dos cabos coaxiais sejam efetuadas com conectores e caixas de ligações apropriados. Esses conectores devem ser apropriados não só no dimensionamento como nas outras características, para que não alterem a impedância do cabo.

Pequenos detalhes, aparentemente sem importância, são os que causam, na faixa do cidadão

e outras freqüências elevadas, onde se utilizam transmissores a semicondutores, o descasamento de impedância, provocando ondas refletidas (R.O.E.), baixo rendimento e, não raro, destruição dos transistores do estágio de saída. E isto poderá ocorrer porque na ligação de um conector foi utilizado um tipo inadequado (não só de impedância como faixa operacional de freqüência).

Na tabela acima damos alguns dados que julgamos interessantes e que não são comumente encontrados nos manuais. Para um dado comprimento do cabo, damos a atenuação em decibéis, a potência na antena para 1 watt à saída do transmissor e o nível de sinal de entrada do receptor para 1 microvolt presente nos terminais de antena.

AKUSTIK

Sete modelos para você montar com sistema de alta fidelidade

GARANTIDO POR

Alta Fidelidade

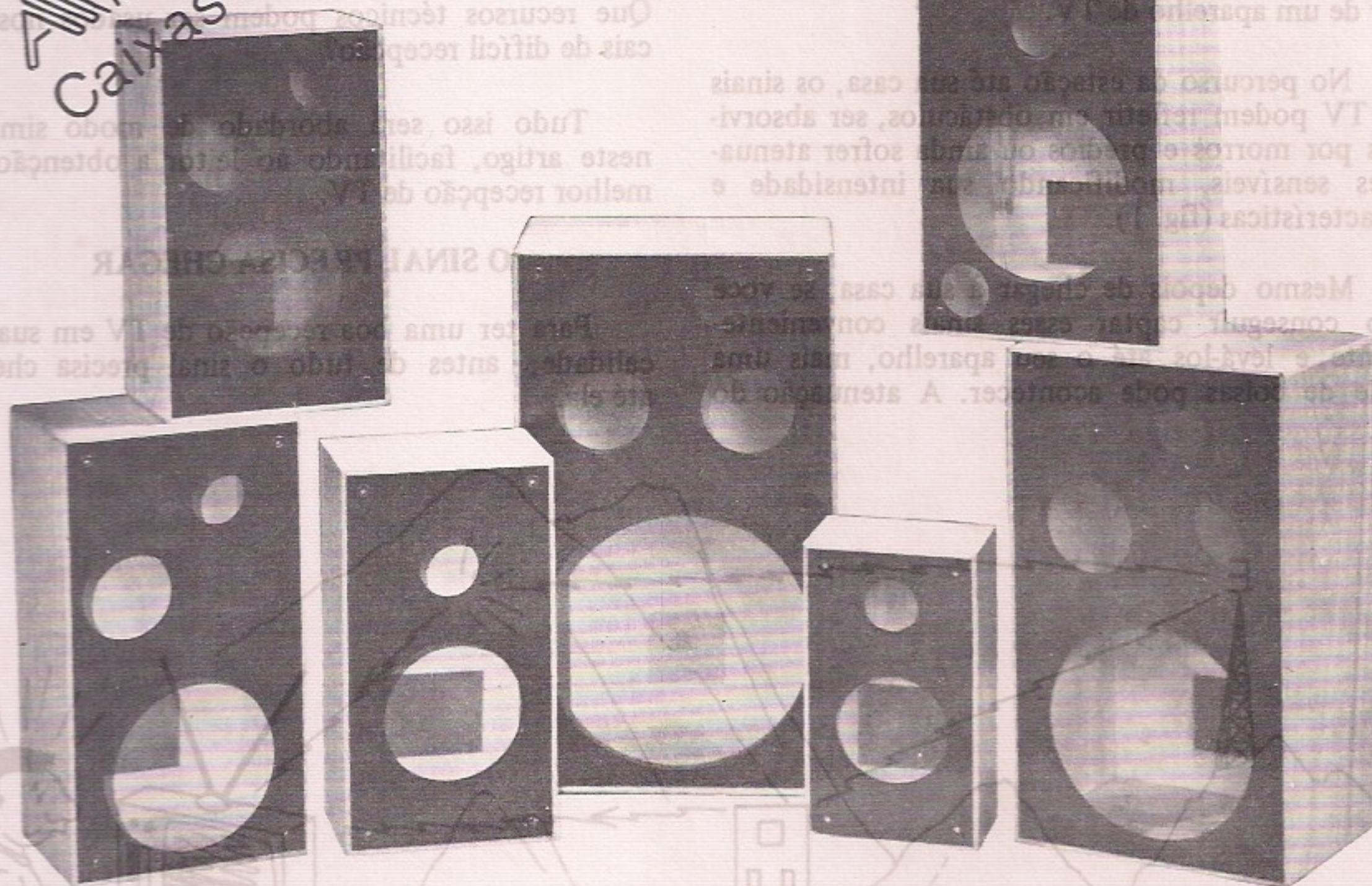
NOVIK

AKUSTIK
Caixas de Qualidade

SISTEMAS

D.O.S.

DUTO ÓTIMAMENTE SINTONIZADO



AKUSTIK

RUA ALBERTINA MIELLI PIRES, 263 — FONE: 484-3728 — ATIBAIA — SP

AKUSTIK — INDÚSTRIA E COMÉRCIO LTDA.

A RECEPÇÃO DE TV

Do que depende a qualidade da imagem recebida em seu televisor? Somente da marca do aparelho ou também de outros fatores? Veja neste artigo que a imagem que você tem em seu televisor depende muito mais do modo como os sinais são captados e levados ao aparelho do que propriamente da qualidade do aparelho (que não deixa de ser importante, naturalmente!). A existência de uma boa antena, bem localizada e ligada corretamente ao aparelho é fundamental para se obter a melhor imagem.

NEWTON C. BRAGA

INTRODUÇÃO

Entre a estação e o seu aparelho de TV os sinais fazem um percurso pelo espaço em que muitas coisas podem acontecer. Estas coisas justamente influem na imagem que você terá, e portanto exigem cuidados especiais de todo possuidor de um aparelho de TV.

No percurso da estação até sua casa, os sinais de TV podem refletir em obstáculos, ser absorvidos por morros e prédios ou ainda sofrer atenuações sensíveis, modificando sua intensidade e características (fig. 1).

Mesmo depois de chegar à sua casa, se você não conseguir captar esses sinais convenientemente e levá-los até o seu aparelho, mais uma série de coisas pode acontecer. A atenuação do

sinal no fio de antena, a baixa eficiência de sua antena ou sua localização indevida podem introduzir problemas que prejudicam bastante a imagem final obtida (fig. 2).

Como obter a melhor imagem? Que fatores influem na boa recepção de um sinal de TV? Que recursos técnicos podem ser usados nos locais de difícil recepção?

Tudo isso será abordado de modo simples neste artigo, facilitando ao leitor a obtenção da melhor recepção de TV.

O SINAL PRECISA CHEGAR

Para ter uma boa recepção de TV em sua localidade, antes de tudo o sinal precisa chegar até ela.

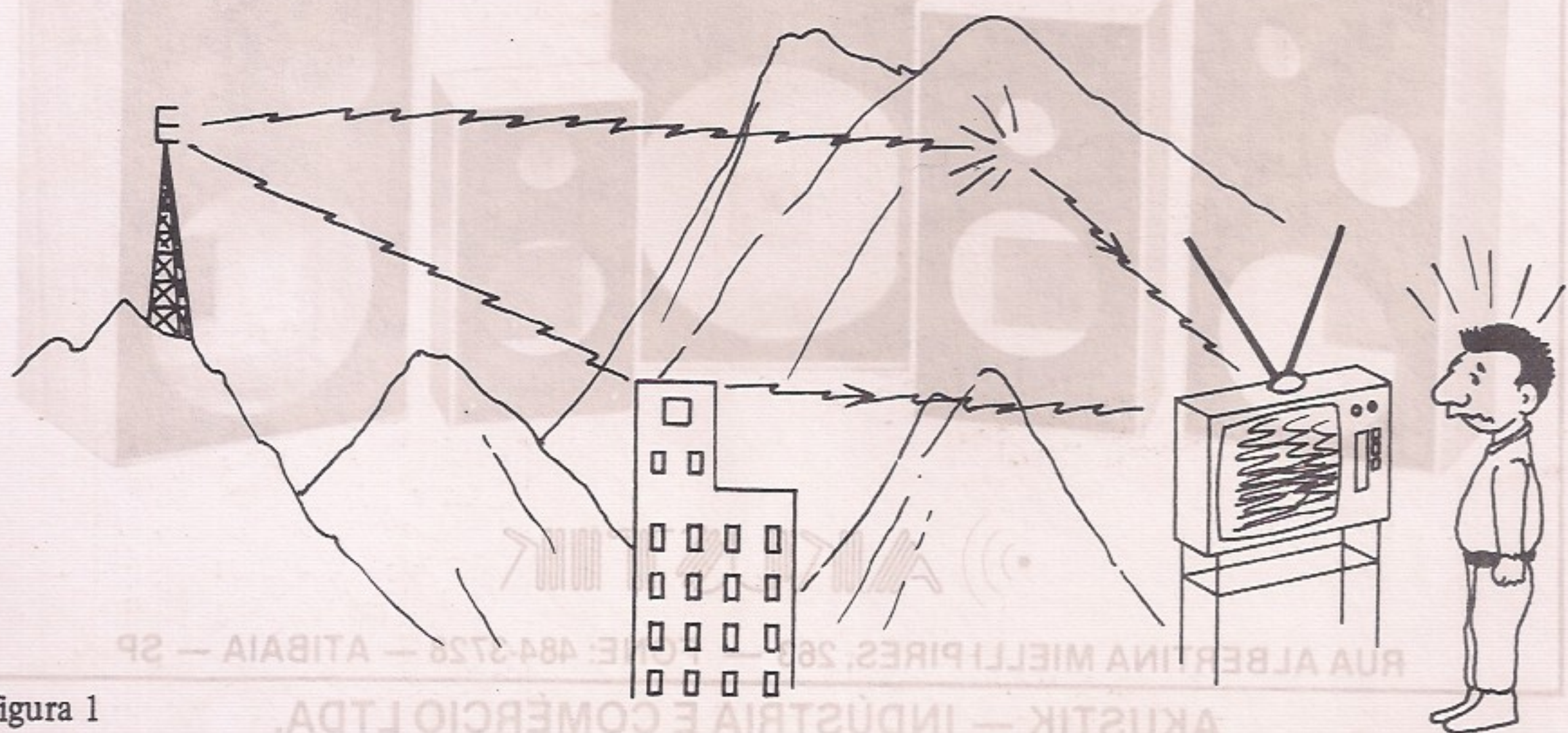
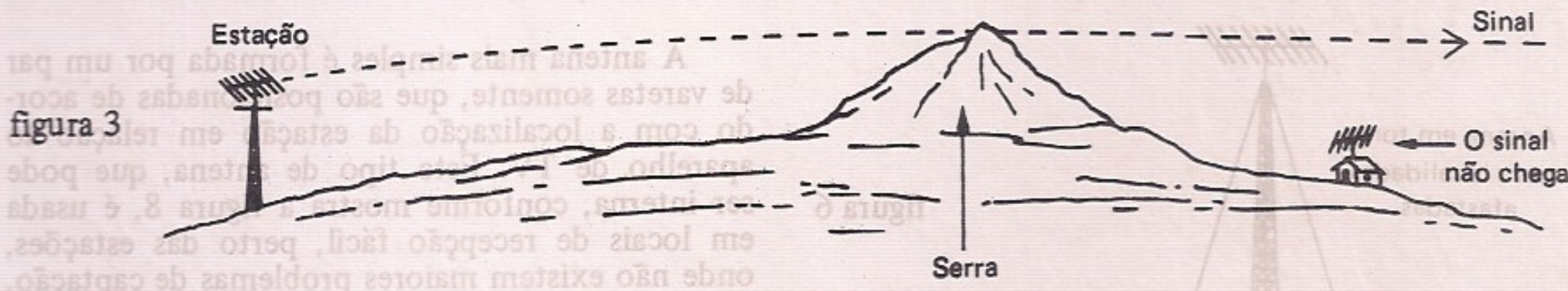
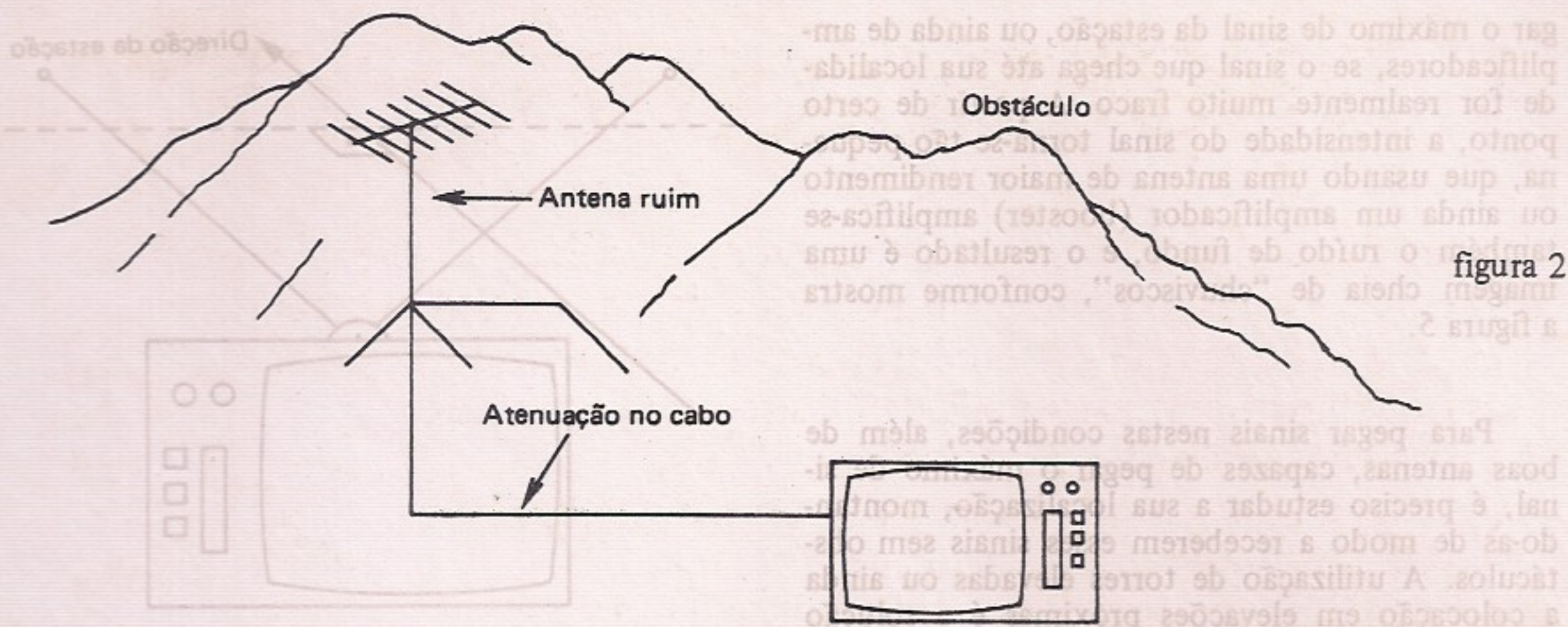


figura 1



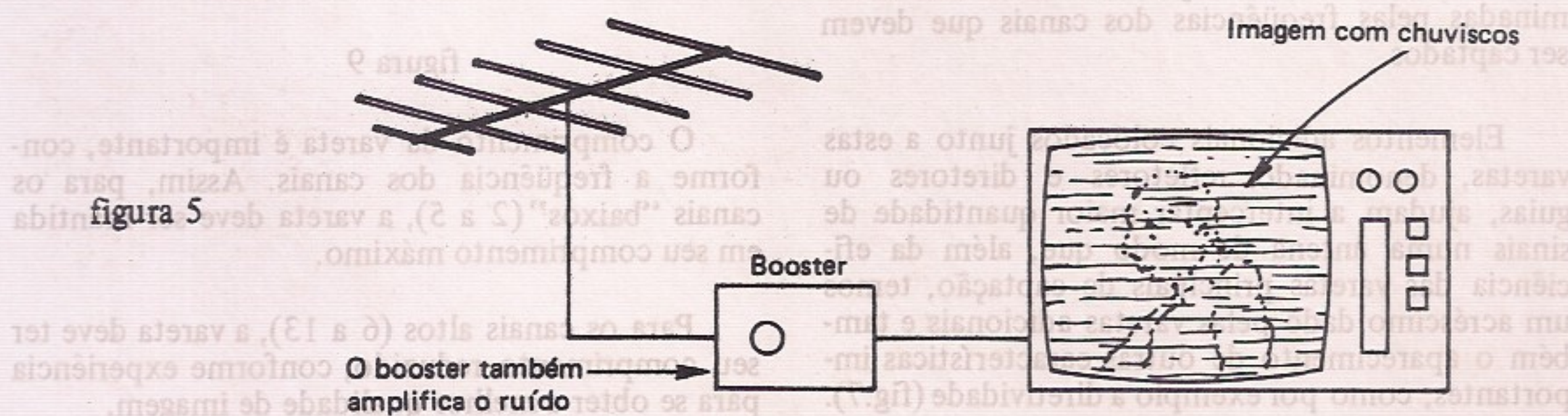
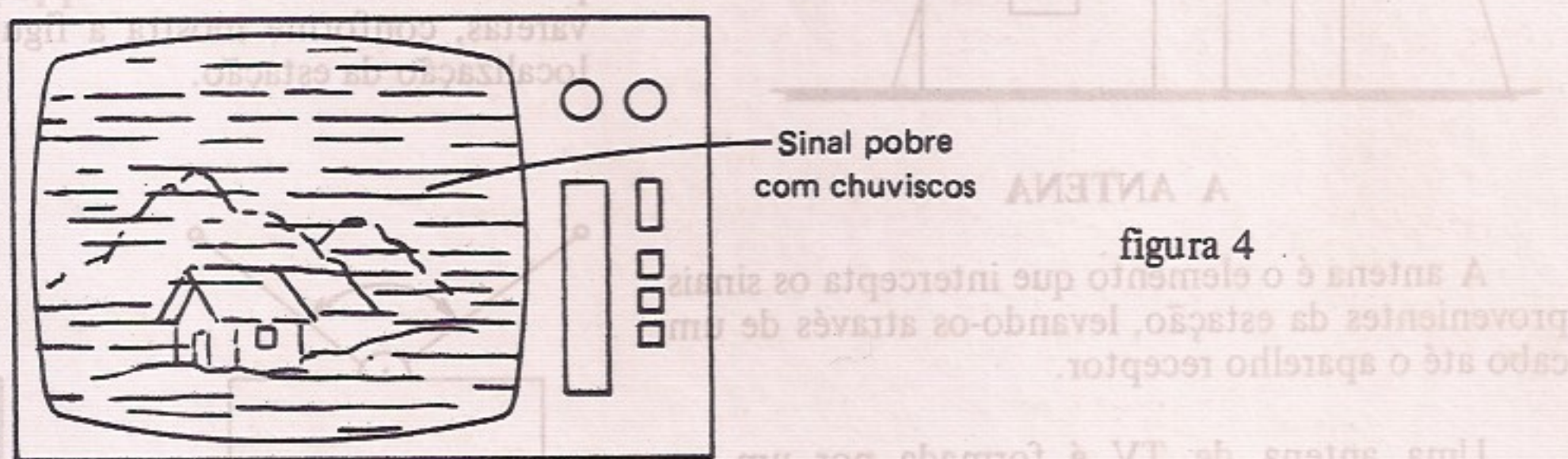
Conforme mostra a figura 3, para que você possa "pegar" uma estação, o sinal da mesma precisa chegar até a sua antena.

Diversos fatores podem contribuir para que o sinal da estação não chegue como deve até sua casa. A existência de obstáculos, como por exemplo um morro ou um prédio de grandes dimensões, ou ainda a própria curvatura da Terra, devido à distância em que você se encontra da

emissora, são fatores que dificultam a chegada de um sinal.

Neste caso, a intensidade do pouco que sobra de sinal que chega até sua localidade, não permite obter uma imagem nítida, conforme mostra a figura 4.

Para este tipo de problema, de nada adianta a utilização de antenas de alto ganho, capazes de pe-



gar o máximo de sinal da estação, ou ainda de amplificadores, se o sinal que chega até sua localidade for realmente muito fraco. A partir de certo ponto, a intensidade do sinal torna-se tão pequena, que usando uma antena de maior rendimento ou ainda um amplificador (booster) amplifica-se também o ruído de fundo, e o resultado é uma imagem cheia de "chuviscos", conforme mostra a figura 5.

Para pegar sinais nestas condições, além de boas antenas, capazes de pegar o máximo de sinal, é preciso estudar a sua localização, montando-as de modo a receberem esses sinais sem obstáculos. A utilização de torres elevadas ou ainda a colocação em elevações próximas é a solução mais racional (fig. 6).

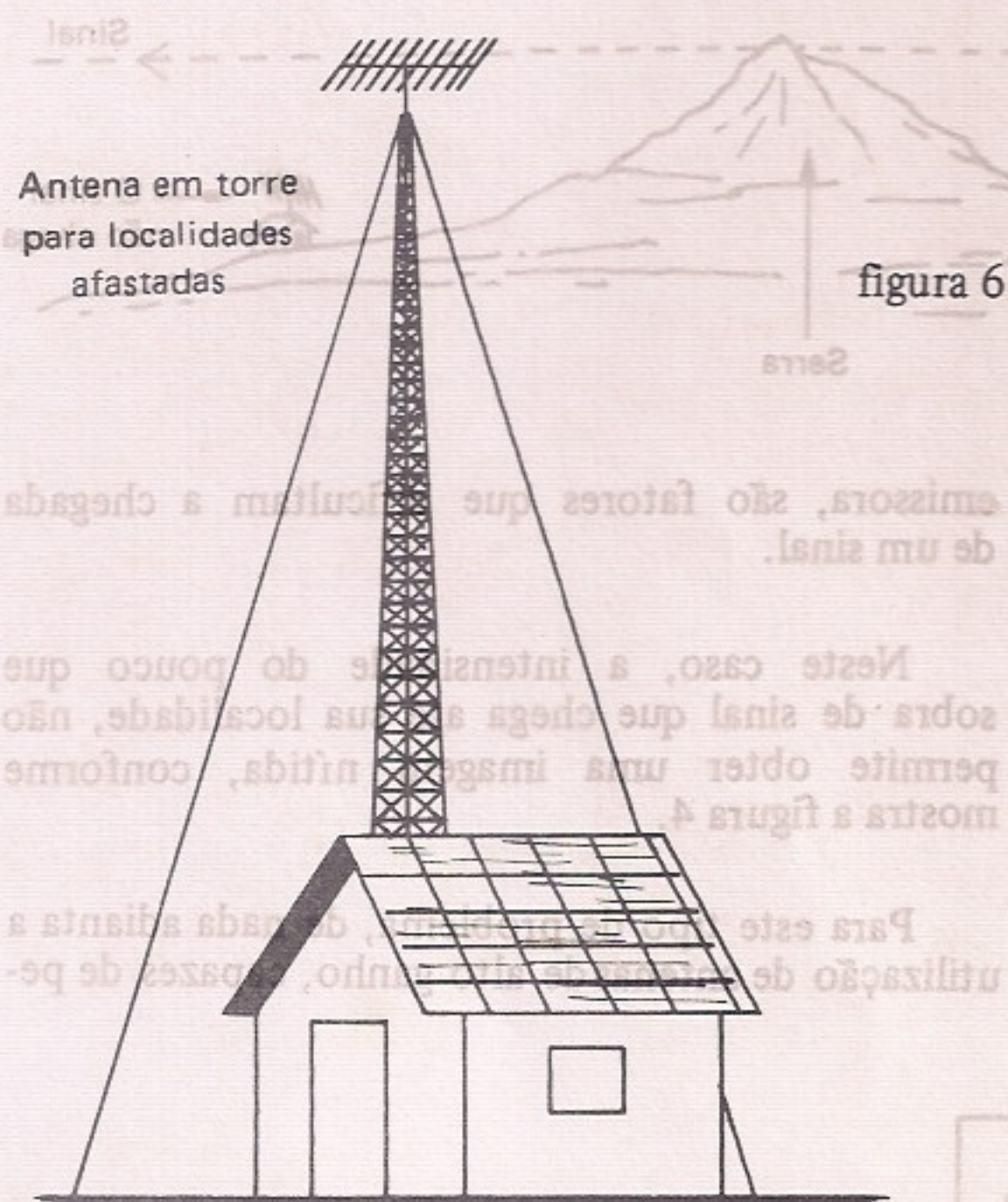


figura 6

A ANTENA

A antena é o elemento que intercepta os sinais provenientes da estação, levando-os através de um cabo até o aparelho receptor.

Uma antena de TV é formada por um ou mais pares de varetas cujas dimensões são determinadas pelas frequências dos canais que devem ser captados.

Elementos adicionais colocados junto a estas varetas, denominados refletores e diretores ou guias, ajudam a interceptar maior quantidade de sinais numa antena de modo que, além da eficiência das varetas principais de captação, temos um acréscimo dado pelas varetas adicionais e também o aparecimento de outras características importantes, como por exemplo a diretividade (fig.7).

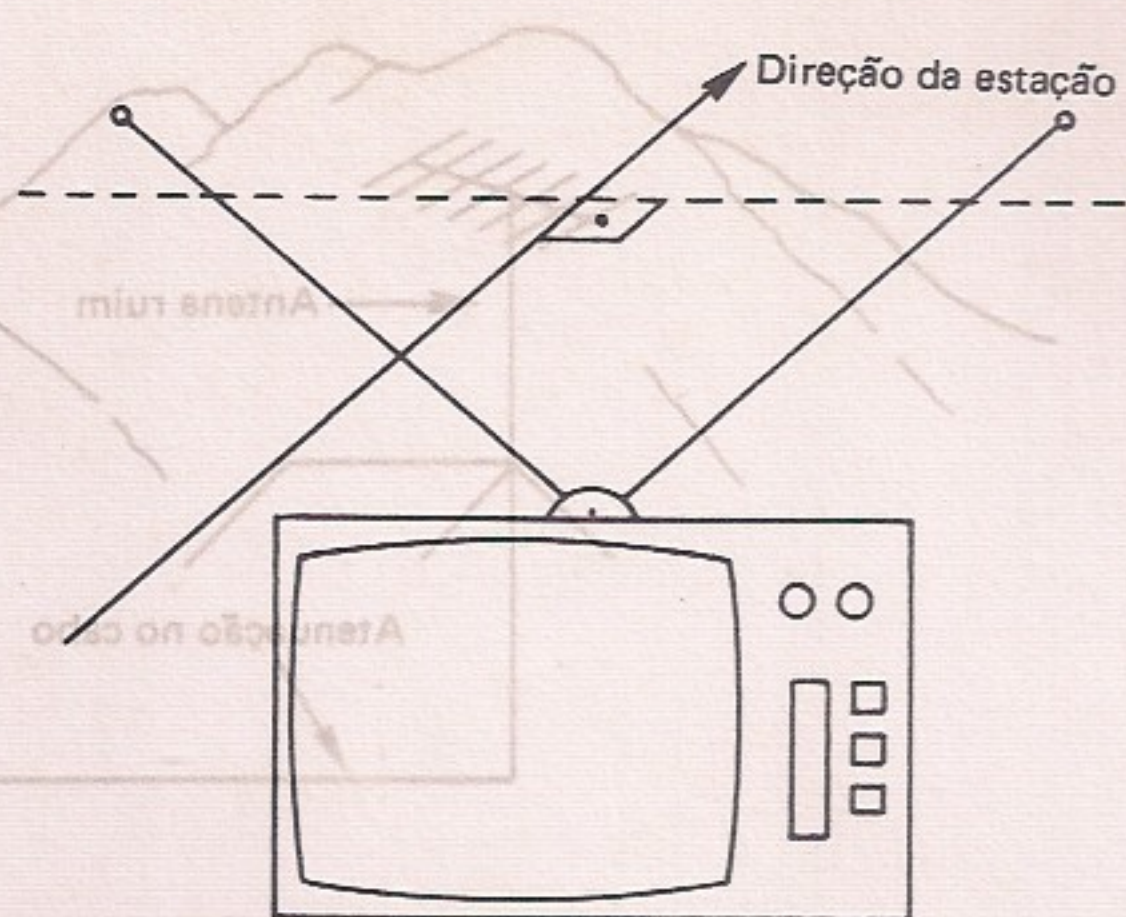


figura 7

A antena mais simples é formada por um par de varetas somente, que são posicionadas de acordo com a localização da estação em relação ao aparelho de TV. Este tipo de antena, que pode ser interna, conforme mostra a figura 8, é usada em locais de recepção fácil, perto das estações, onde não existem maiores problemas de captação.

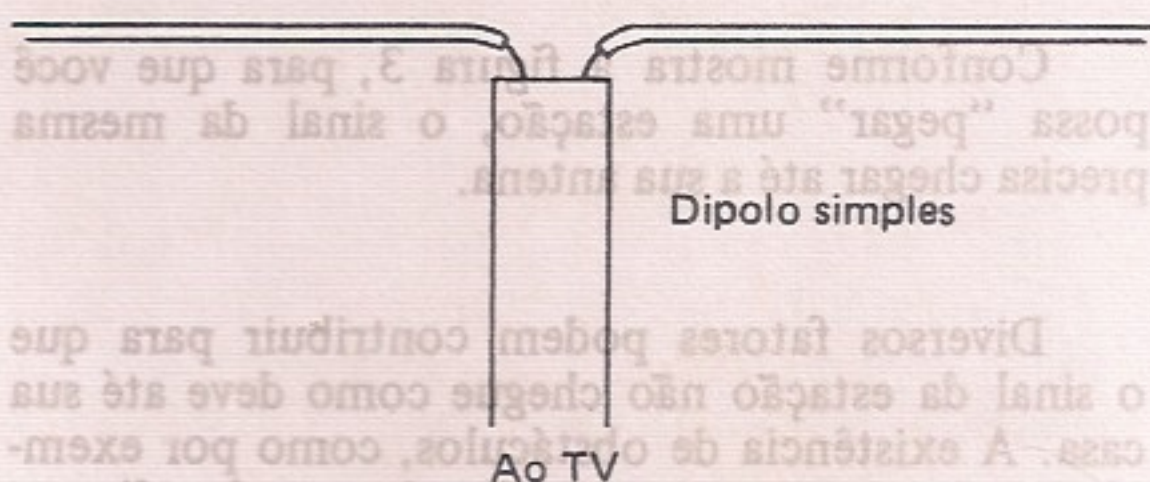


figura 8

O posicionamento das varetas é importante para se obter a melhor recepção. A abertura das varetas, conforme mostra a figura 9, depende da localização da estação.



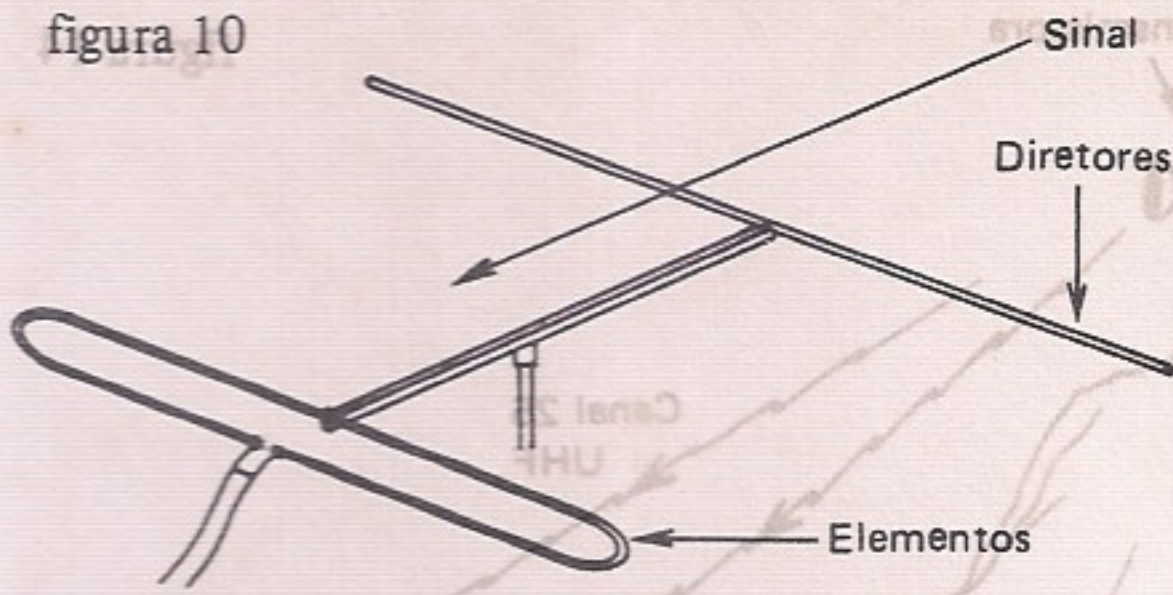
Aberturas das varetas

figura 9

O comprimento da vareta é importante, conforme a frequência dos canais. Assim, para os canais "baixos" (2 a 5), a vareta deve ser mantida em seu comprimento máximo.

Para os canais altos (6 a 13), a vareta deve ter seu comprimento reduzido, conforme experiência para se obter a melhor qualidade de imagem.

figura 10



É importante observar que os sinais dos canais mais altos, por terem comprimentos de onda menores, são mais susceptíveis a interferências provocadas pela presença de obstáculos de grandes dimensões, tais como prédios, estruturas metálicas, etc.

Para as localidades de sinais intensos, mas em que a recepção exige um pouco mais do que uma antena interna, um par de varetas formando um dipolo dobrado, conforme mostra a figura 10,

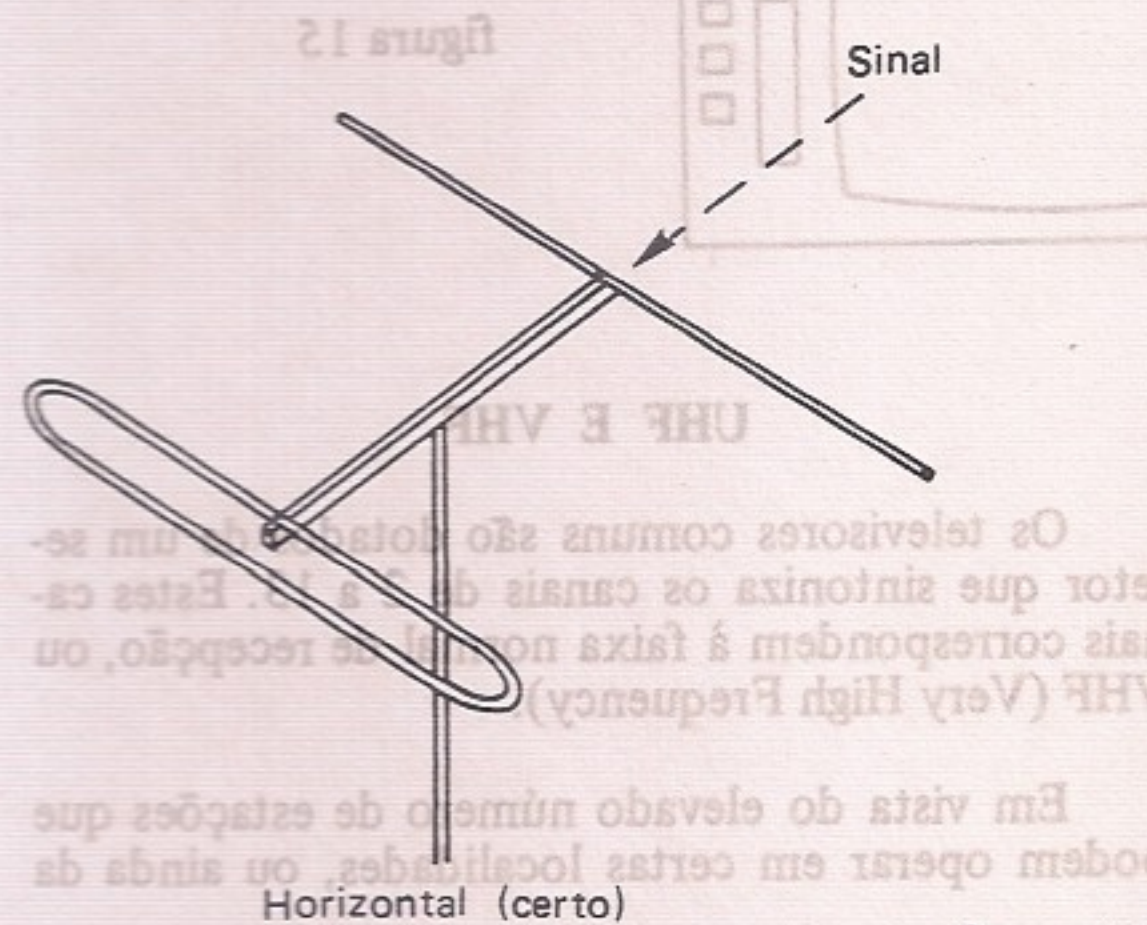


figura 11

mais dois elementos diretos, já permitem uma boa recepção.

Veja o leitor que os sinais de TV são polarizados horizontalmente, ou seja, as varetas da antena para sua captação precisam estar na posição horizontal, e não na vertical, conforme mostra a figura 11.

Para se obter maior ganho de uma antena, e portanto receber maior intensidade de sinais de uma estação, mais elementos são usados. Na figura 12 temos o caso de uma antena que, além da parte de captação que é um dipolo dobrado, possui 4 elementos diretores e um par de elementos refletores.

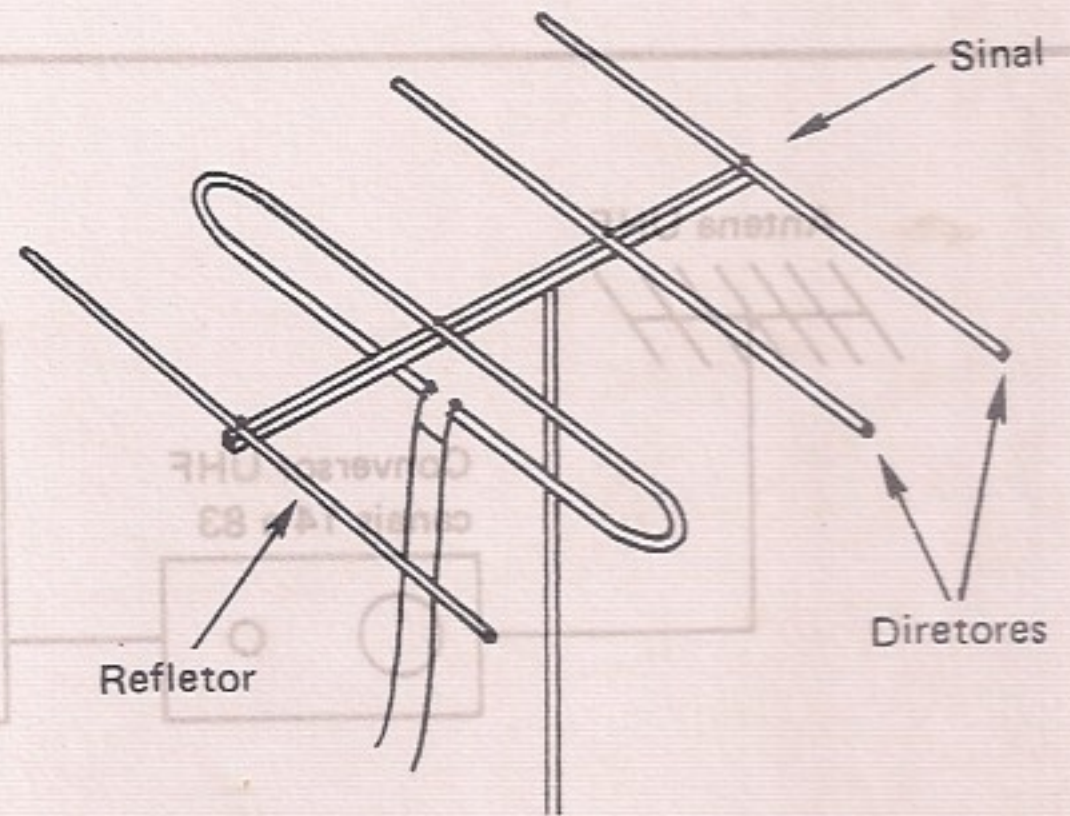


figura 12

Mais eficiente que esta antena é a de 6 pares de elementos diretores e um par de elementos refletores (fig. 13).

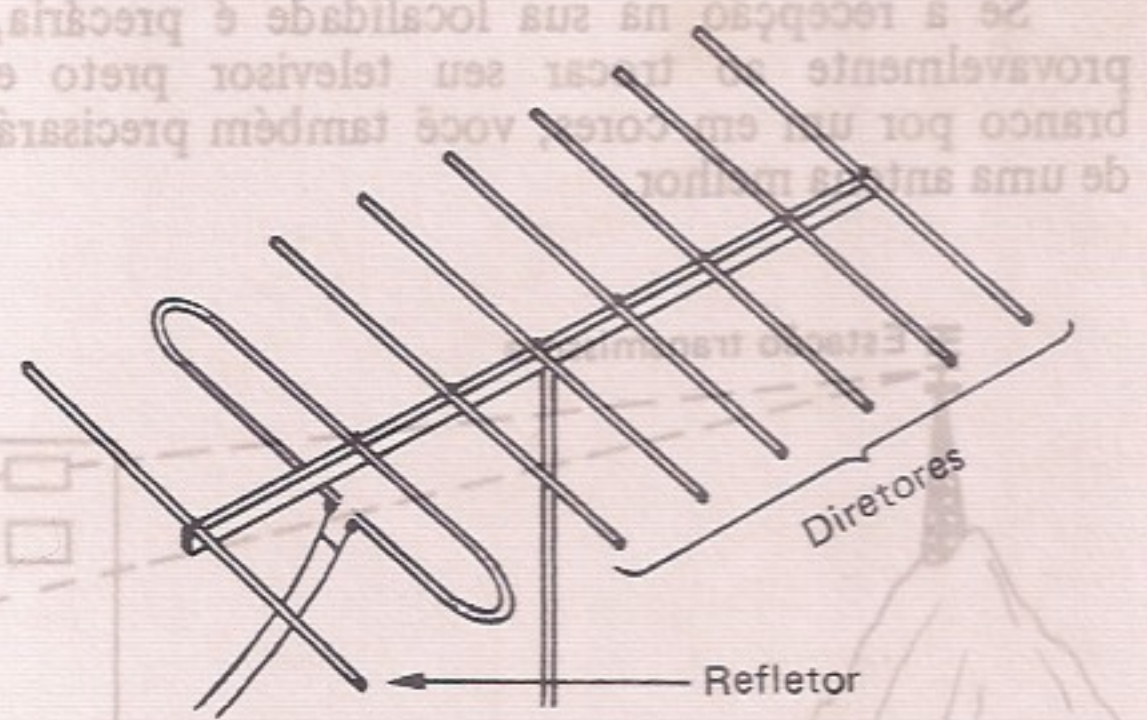


figura 13

Perceba o leitor que o maior número de elementos de uma antena indica sua maior sensibilidade e portanto maior facilidade de captação de sinais em localidades de difícil recepção.

Outro fator importante que deve ser levado em conta na escolha de uma antena é que os sinais para os televisores em cores devem ter maior intensidade do que os para televisores em

figura 14

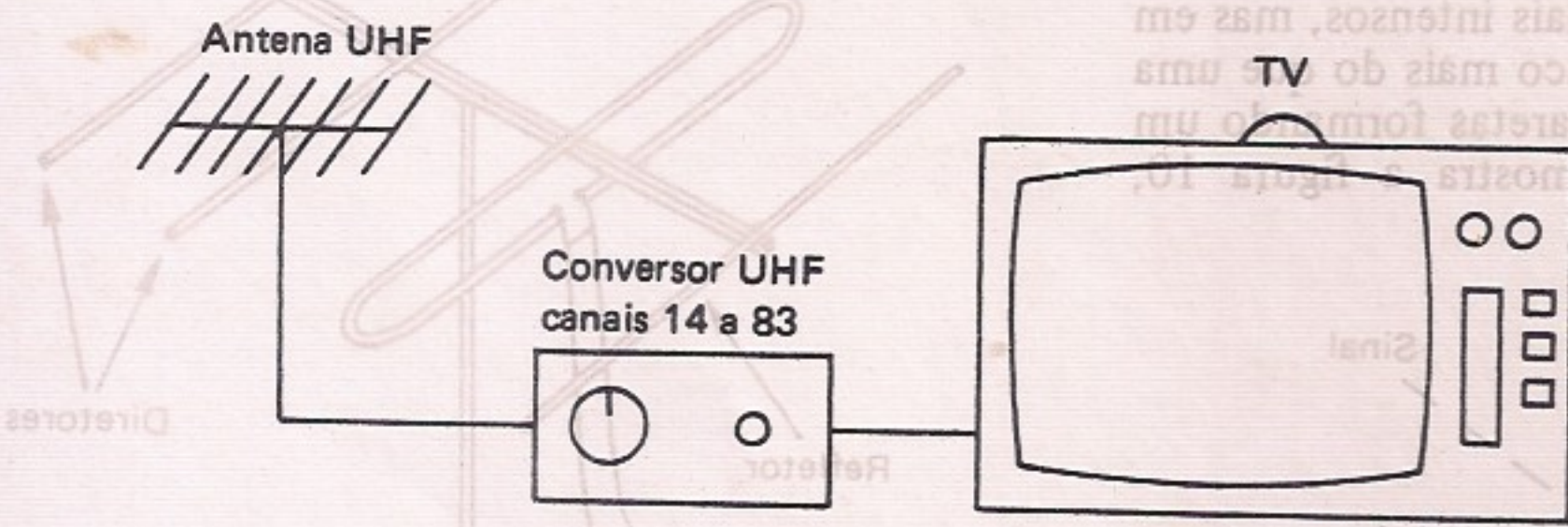
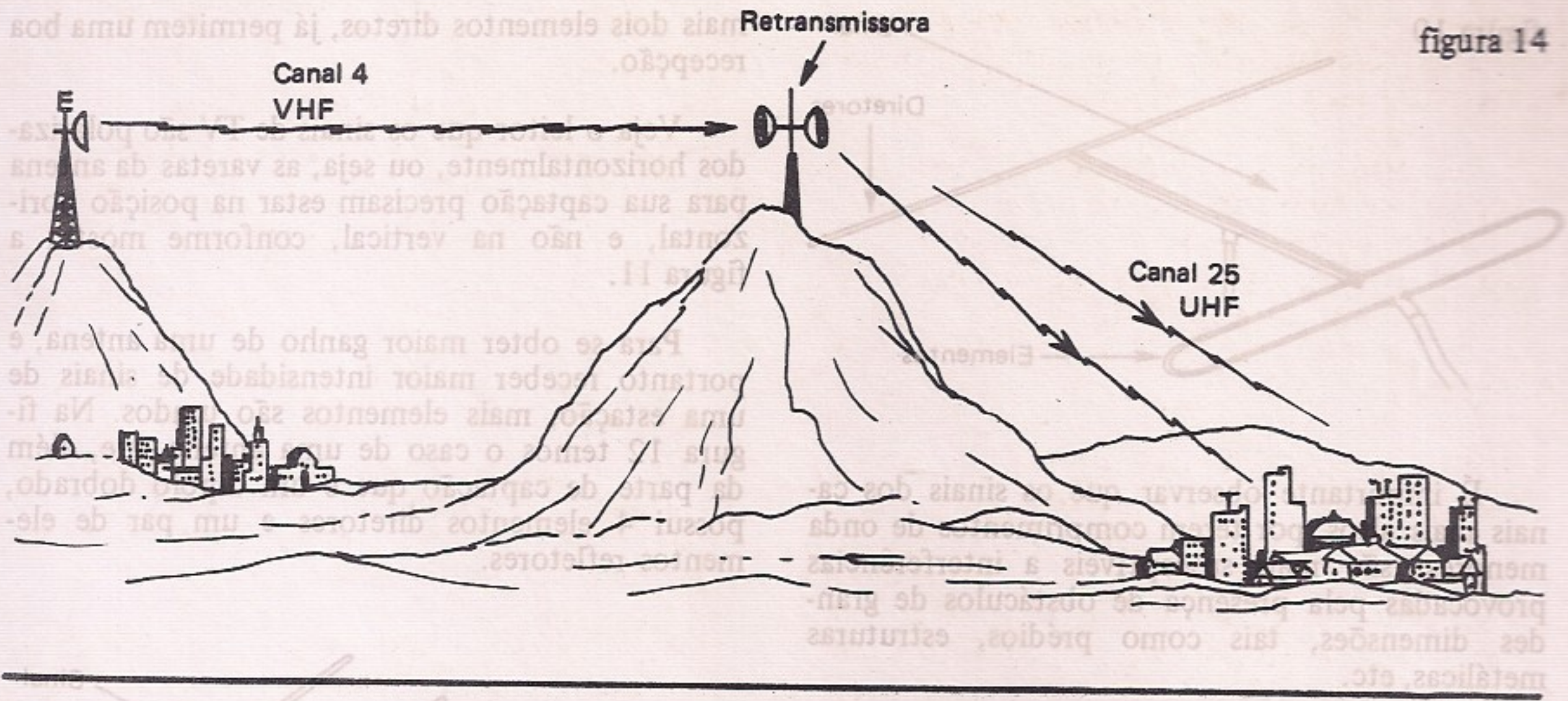


figura 15

preto e branco. Isso acontece porque os problemas de recepção afetam mais a qualidade de uma imagem em cores do que uma imagem em preto e branco.

Se a recepção na sua localidade é precária, provavelmente ao trocar seu televisor preto e branco por um em cores, você também precisará de uma antena melhor.

UHF E VHF

Os televisores comuns são dotados de um seletor que sintoniza os canais de 2 a 13. Estes canais correspondem à faixa normal de recepção, ou VHF (Very High Frequency).

Em vista do elevado número de estações que podem operar em certas localidades, ou ainda da

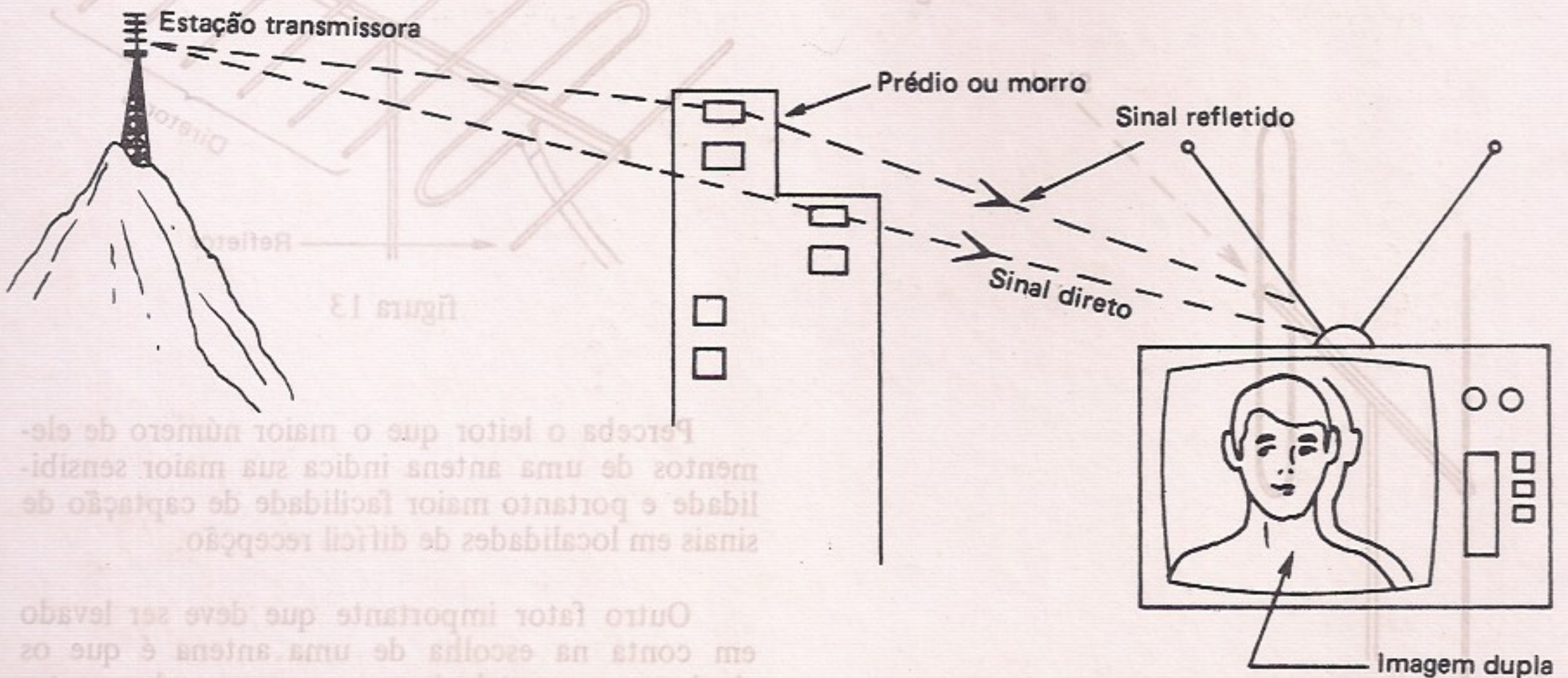


figura 16

necessidade de se usar estações retransmissoras em localidades afastadas dos grandes centros, este número de canais é insuficiente.

Veja que, na sua localidade, se o canal 8 for recebido por uma estação retransmissora, não é conveniente fazer sua irradiação na mesma frequência, pois isso pode acarretar inúmeros problemas, conforme mostra a figura 14. O que se faz então é "soltar" o sinal em outra frequência, ou seja, outro canal.

Para que estes sinais não "interfiram" em outras estações, é preciso escolher muito bem sua nova frequência. O que se faz então é "abrir" uma nova faixa de canais, que exige o emprego de um conversor de UHF. A faixa de UHF abre então a recepção dos canais de 14 a 83, que são enviados por diversas estações repetidoras (fig.15).

Para receber estes sinais, além do conversor que deve ser acoplado a um televisor comum, de VHF, também será preciso empregar uma antena especial.



figura 17

Esta antena tem varetas de dimensões menores que as de VHF, já que as frequências dos canais de UHF são maiores e portanto são menores os comprimentos de onda.

A localização correta é essencial neste caso, para se obter uma boa imagem.

OS FANTASMAS

A denominação "fantasma" em TV é dada a um problema de imagem devido à reflexão dos

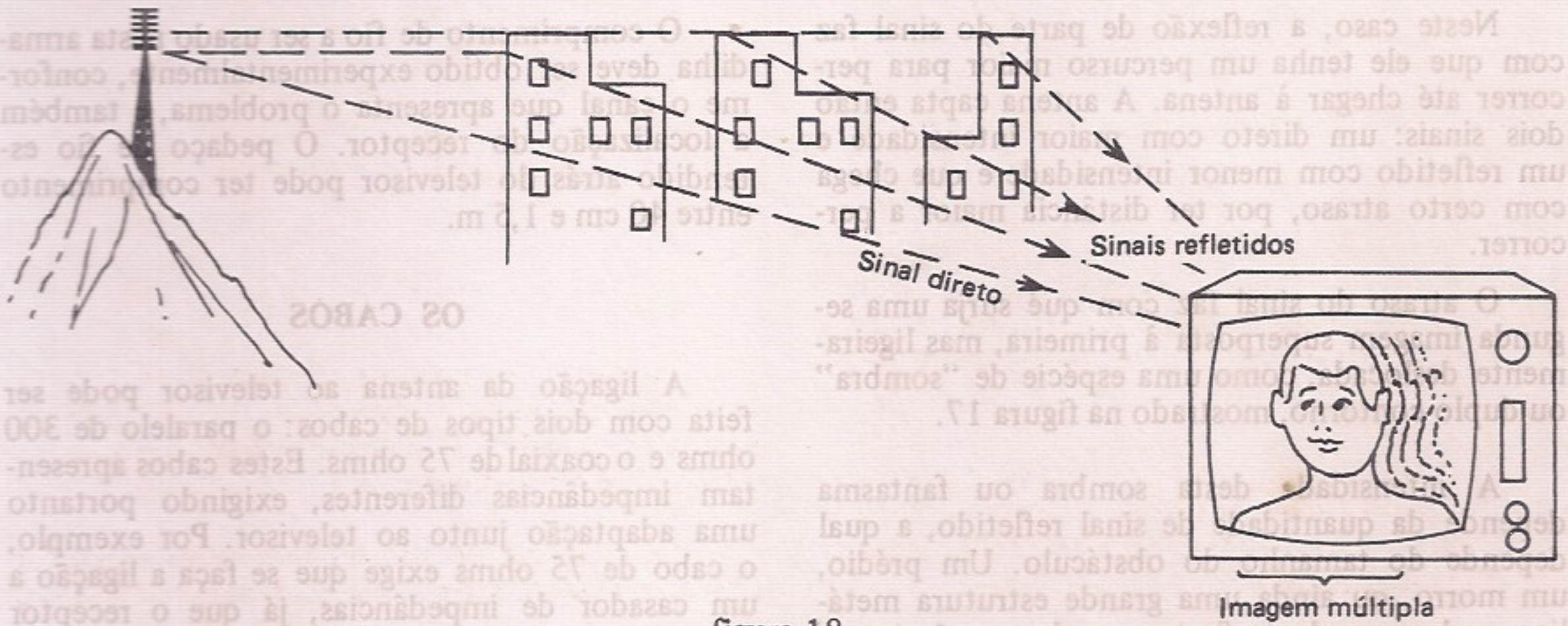


figura 18

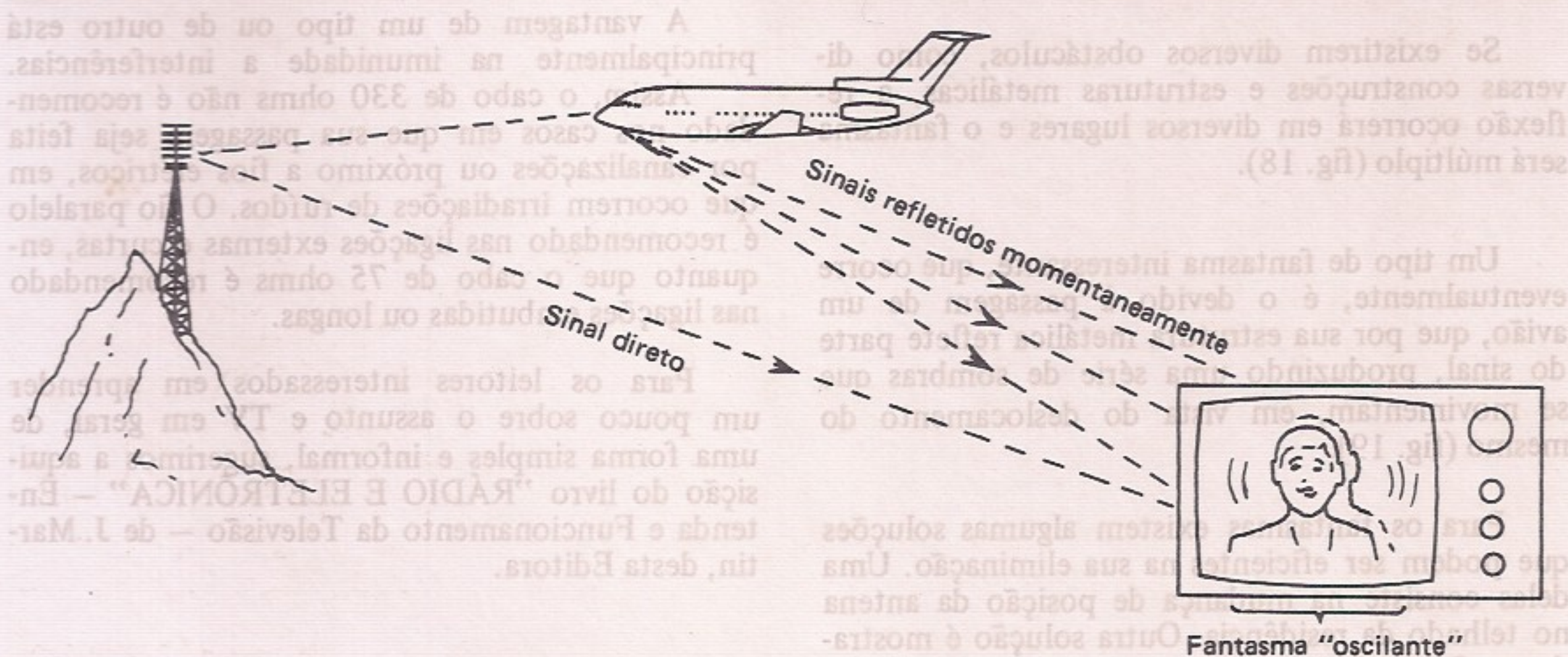


figura 19

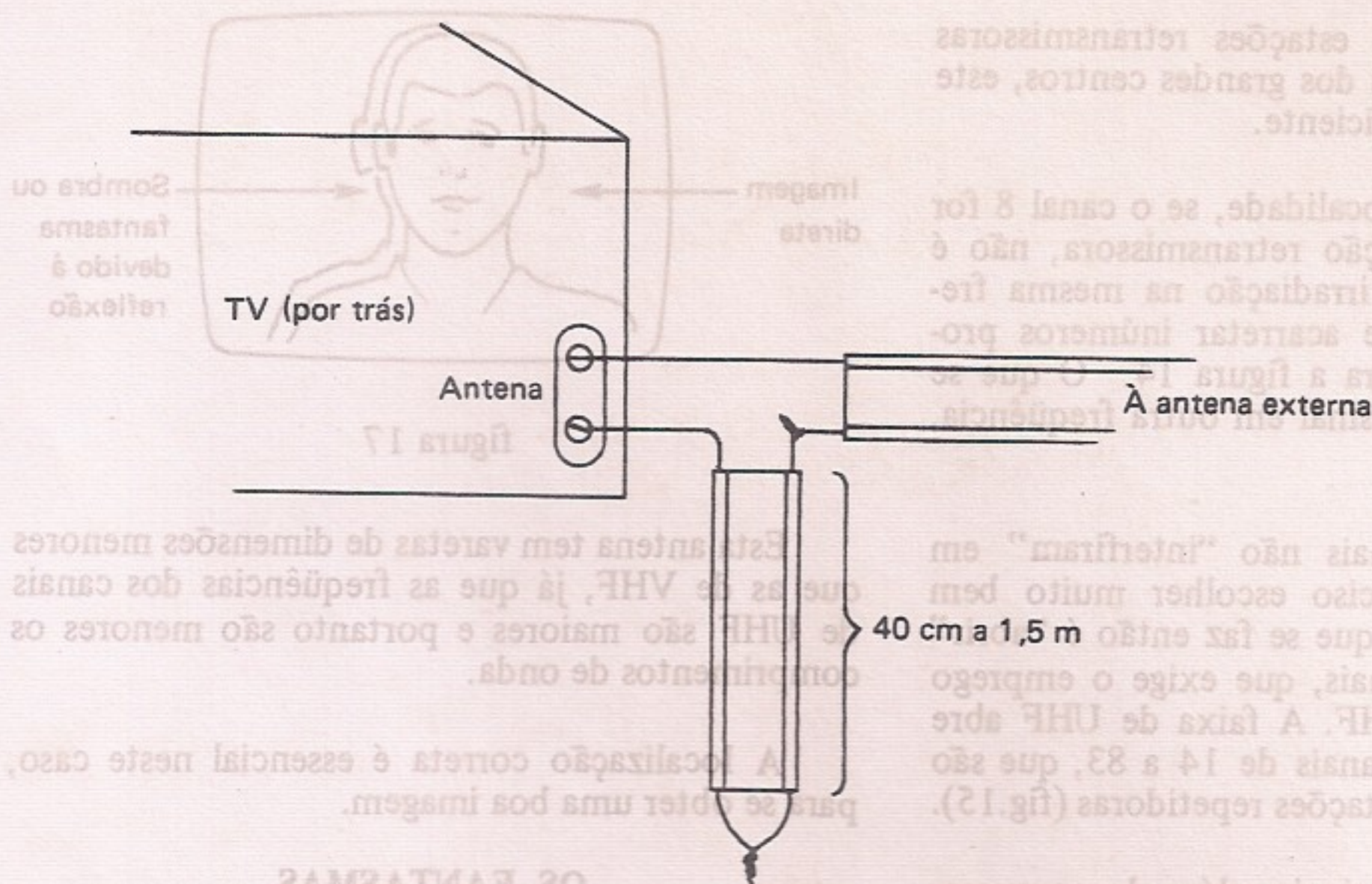


figura 20

sinais em obstáculos existentes nas proximidades do trajeto da onda, conforme mostra a figura 16.

Neste caso, a reflexão de parte do sinal faz com que ele tenha um percurso maior para percorrer até chegar à antena. A antena capta então dois sinais: um direto com maior intensidade e um refletido com menor intensidade e que chega com certo atraso, por ter distância maior a percorrer.

O atraso do sinal faz com que surja uma segunda imagem superposta à primeira, mas ligeiramente deslocada, como uma espécie de "sombra" ou duplo contorno, mostrado na figura 17.

A intensidade desta sombra ou fantasma depende da quantidade de sinal refletido, a qual depende do tamanho do obstáculo. Um prédio, um morro, ou ainda uma grande estrutura metálica podem produzir fantasmas de grande intensidade.

Se existirem diversos obstáculos, como diversas construções e estruturas metálicas, a reflexão ocorrerá em diversos lugares e o fantasma será múltiplo (fig. 18).

Um tipo de fantasma interessante, que ocorre eventualmente, é o devido à passagem de um avião, que por sua estrutura metálica reflete parte do sinal, produzindo uma série de sombras que se movimentam, em vista do deslocamento do mesmo (fig. 19).

Para os fantasmas existem algumas soluções que podem ser eficientes na sua eliminação. Uma delas consiste na mudança de posição da antena no telhado da residência. Outra solução é mostrada na figura 20. O pedaço de fio paralelo forma uma "armadilha de onda" bloqueando o sinal

necessidade de se usar estações retransmissoras em localidades afastadas dos grandes centros, este número de canais é insuficiente.

Veja que, na sua localidade, se o canal 8 for recebido por uma estação retransmissora, não é conveniente fazer sua irradiação na mesma frequência, pois isso pode acarretar inúmeros problemas, conforme mostra a figura 17. O sinal em questão faz então o "saltar" o sinal em outra frequência ou seja, outro canal.

Para que estes sinais não "interferam" em outras estações, é preciso escolher muito bem sua nova frequência. O que se faz então é empregar uma nova faixa de canais, que exige o emprego de um conversor de UHF. A faixa de UHF abre então a recepção dos canais de 14 a 83, que são enviados por diversas estações repetidoras (fig. 12).

Para receber estes sinais, além do conversor que deve ser acoplado a um televisor comum, de VHF, também será preciso empregar uma antena refletido e deixando passar apenas o sinal direto, que tem maior intensidade.

O comprimento de fio a ser usado nesta armadilha deve ser obtido experimentalmente, conforme o canal que apresenta o problema, e também a localização do receptor. O pedaço de fio estendido atrás do televisor pode ter comprimento entre 40 cm e 1,5 m.

OS CABOS

A ligação da antena ao televisor pode ser feita com dois tipos de cabos: o paralelo de 300 ohms e o coaxial de 75 ohms. Estes cabos apresentam impedâncias diferentes, exigindo portanto uma adaptação junto ao televisor. Por exemplo, o cabo de 75 ohms exige que se faça a ligação a um casador de impedâncias, já que o receptor normalmente tem entrada de 300 ohms.

A vantagem de um tipo ou de outro está principalmente na imunidade a interferências.

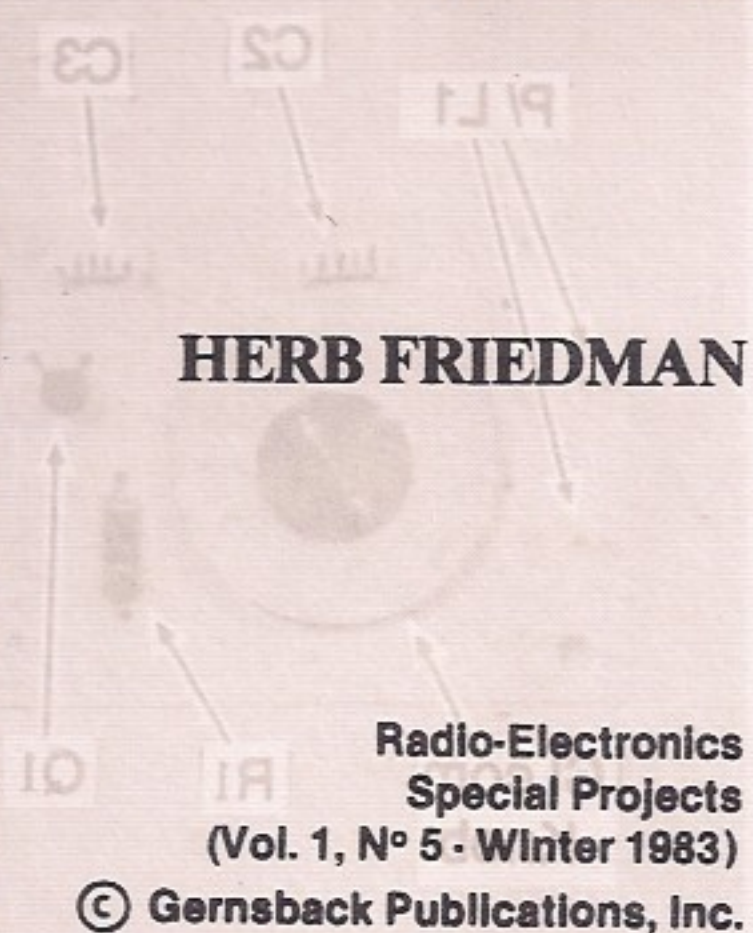
Assim, o cabo de 330 ohms não é recomendado nos casos em que sua passagem seja feita por canalizações ou próximo a fios elétricos, em que ocorrem irradiações de ruídos. O fio paralelo é recomendado nas ligações externas e curtas, enquanto que o cabo de 75 ohms é recomendado nas ligações embutidas ou longas.

Para os leitores interessados em aprender um pouco sobre o assunto e TV em geral, de uma forma simples e informal, sugerimos a aquisição do livro "RÁDIO E ELETRÔNICA" — Entenda e Funcionamento da Televisão — de J. Martin, desta Editora.

Mini Detector de Metais



Junte um oscilador de apenas um transistor a um rádio de bolso transistorizado e você terá construído um sensível detector de metais.



Não pretendemos encontrar o tesouro perdido do pirata Barbanegra, ou nenhum filão de ouro ou prata, mas certamente, com este sensível detector de metais, poderemos encontrar encanamentos enterrados, ou válvulas quebradas de encanamentos, e pequenos objetos de metal perdidos num gramado. Ele também encontrará latas de conserva ou cerveja perdidas na areia da praia nas últimas férias, e quem sabe objetos de maior valor, como moedas e até algum relógio!

O detector também servirá para encontrar condutores elétricos na parede, ou mesmo a armação de ferro de uma lage antes que você tente furá-las.

O mais importante é que você montará este detector com muito pouco trabalho, pois as partes críticas consistem num rádio portátil.

Como Funciona

O metal é detectado pelas mudanças que provoca num circuito transmissor (denominado detector de metais), mostrado nas fotografias e com o diagrama também dado. O metal é indicado pelo batimento heteródino num rádio transistor portátil. O detector que descrevemos consiste num oscilador que opera na faixa de radiodifusão com uma saída entre 1 000 e 1 600 MHz, onde a bobina sintonizada é montada no extremo de um prolongamento. Quando esta bobina L1 passa perto de algum objeto metálico, este influi na sua indutância, provocando com

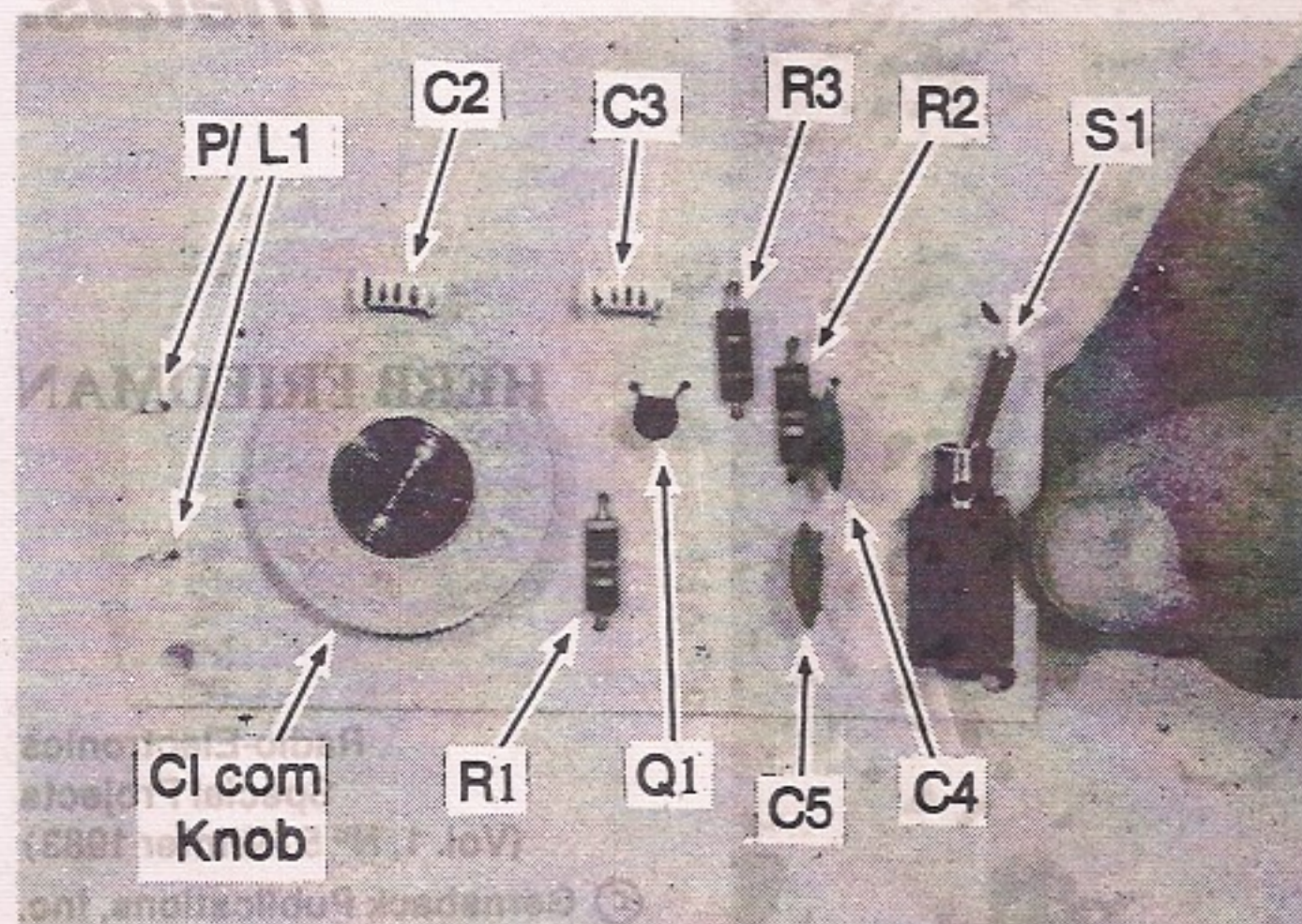
isso a mudança de frequência do circuito oscilador. Veja que a bobina muda de indutância tanto na presença de metais ferrosos como de outros tipos de metal.

Uma estação fraca ou moderada sintonizada no receptor serve como indicador para o detector de metais. Primeiramente, com o detector ligado enquanto a bobina pesquisadora se encontra longe de qualquer objeto de metal, ajusta-se o capacitor C1 de tal modo que o seu sinal fique aproximadamente sobre o da estação sintonizada.

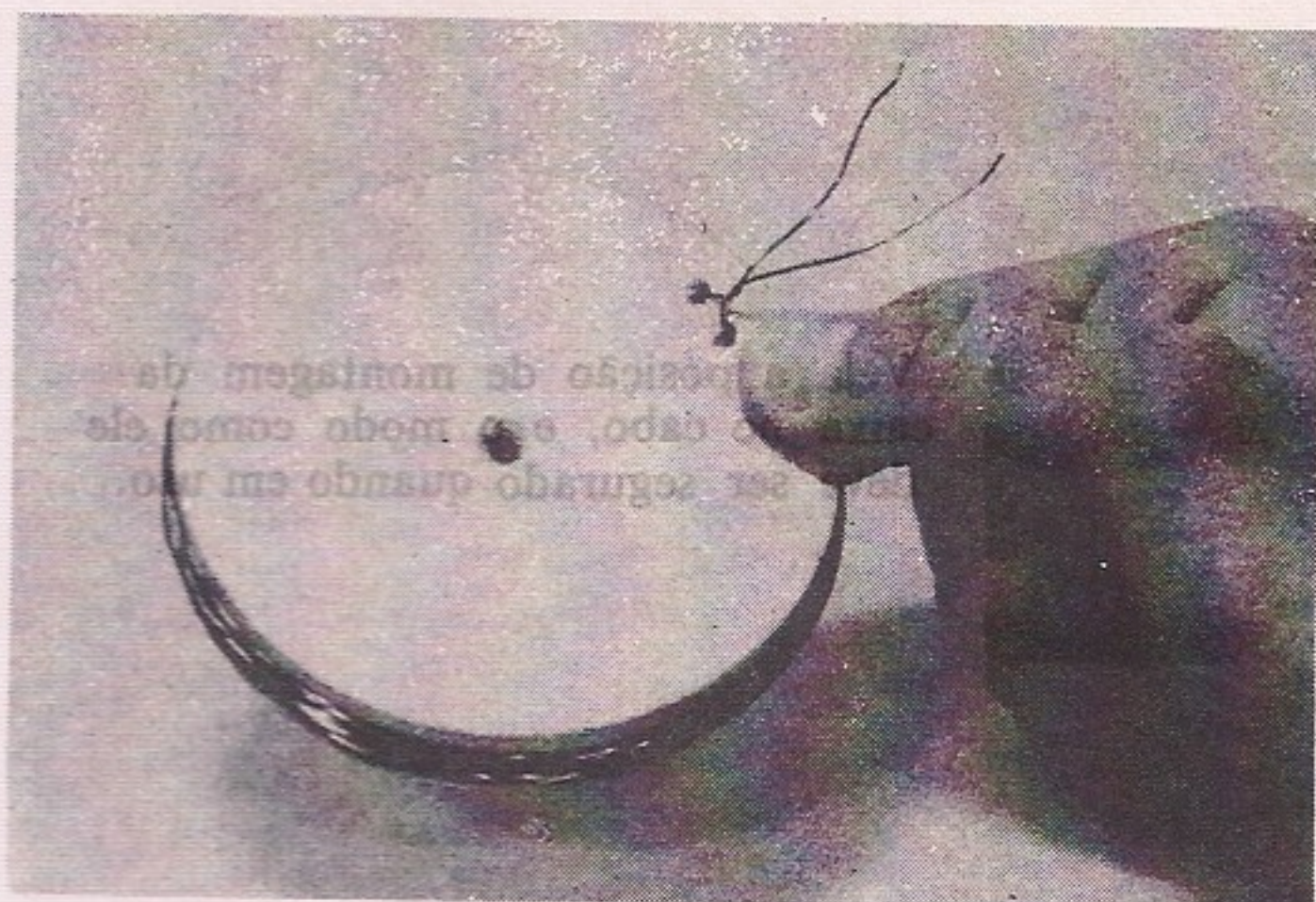
Quando a frequência do detector se aproximar da estação sintonizada no rádio haverá a produção de um batimento que se manifestará como um apito. Ele será tanto mais grave quanto mais próximas estiverem as frequências. C1 deve ser ajustado de modo que o apito seja bem agudo, algo entre 1 000 e 3 000 Hz.

Agora a bobina pode ser colocada junto ao solo e até mesmo encostar nele, explorando-o. Quando ela passar perto de algum objeto de metal haverá a produção de uma variação de frequência, porque a sua indutância muda. Quanto maior for o objeto de metal, maior será a mudança da frequência do oscilador, e portanto maior a diferença na frequência de batimento que será percebida através do rádio.

Em vista deste ser um detector simples de metal, os efeitos de proximidade não são cancelados: haverá uma pequena diferença de tonali-



O aparelho é montado na sua parte principal numa pequena placa de circuito impresso que serve como tampa para a caixa.



A bobina exploradora é montada numa forma de 10 a 15 cm feita de madeira. Dois furos pequenos servem para a passagem dos fios terminais e um maior no centro para sua fixação no cabo. Os fios enrolados evitam que escapem.

Quando a bobina for posicionada junto ao solo ou a uma parede. Mas em qualquer caso o sinal será constante, não mudando quando percorremos a parede ou o solo, a não ser quando da passagem por um objeto de metal.

A prática no uso do aparelho permite que o leitor se acostume com as variações de tom, sabendo dizer quais são produzidas pelo efeito de proximidade e quais são devidas à presença de objetos de metal.

Construção

A bobina osciladora L1 é enrolada num disco de madeira de aproximadamente 10 a 15 cm de diâmetro. O diâmetro do disco não é crítico em vista da sua faixa de frequências de operação. Existe inclusive a possibilidade de se usar a tampa plástica de algum recipiente como forma

para esta bobina, desde que dentro das dimensões indicadas, mas nunca de metal!

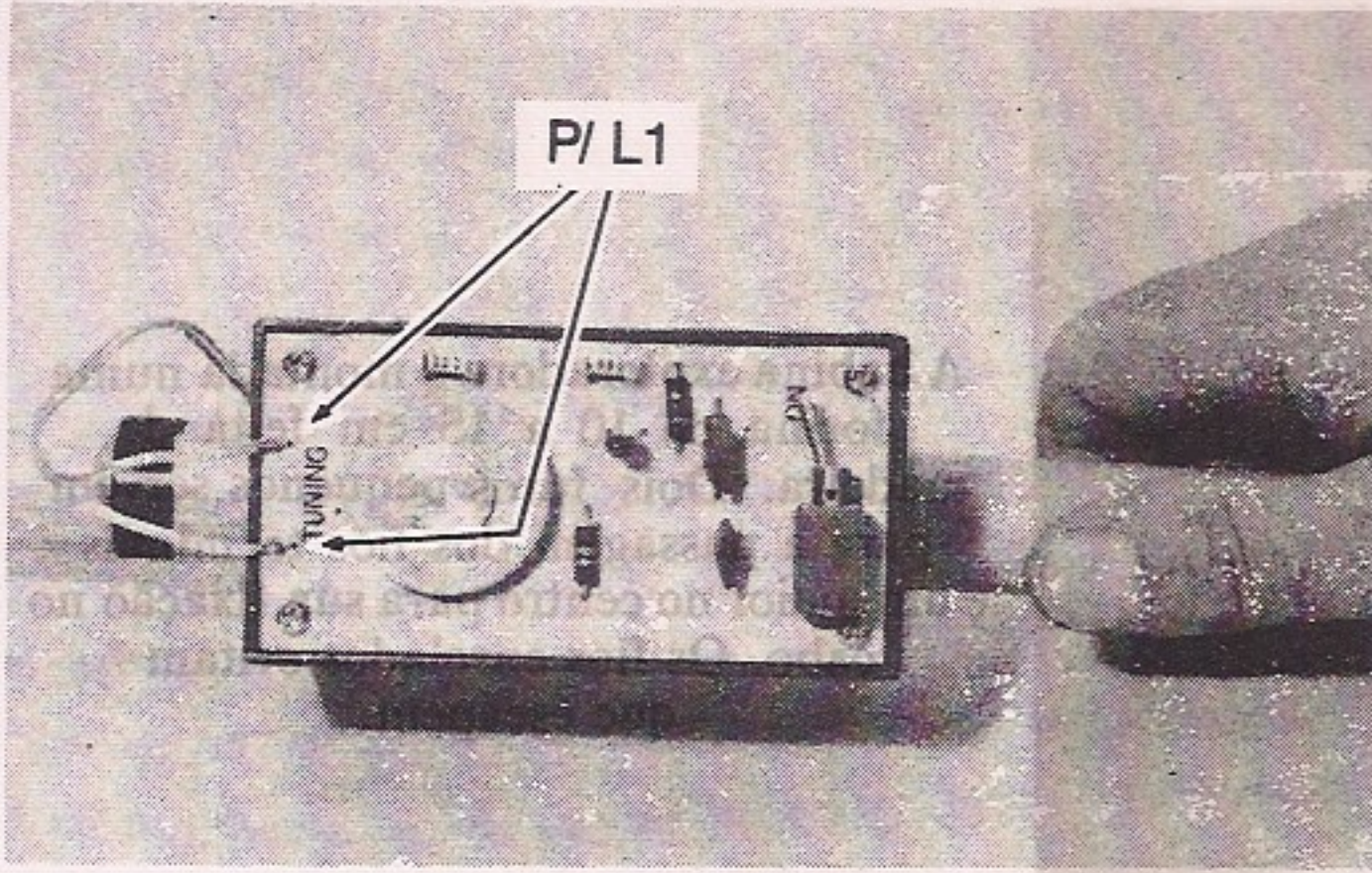
A bobina em si consiste em 12 voltas de fio 22 de cobre, em enrolamento desordenado, o que significa que você não precisa se preocupar se as espiras cruzarem umas com as outras. Na verdade, fios de 20 a 30 podem ser usados se o leitor tive problemas em conseguir o fio 22.

O primeiro passo na execução de L1 consiste em preparar a forma, furando em seu centro de modo que possamos prender ali o cabo de sustentação. Depois, deve-se furar próximo à borda dois orifícios menores para passagem dos fios extremos da bobina.

Depois enrola-se o fio, tomando cuidado apenas para que ele não fique frouxo, pois espiras que podem movimentar-se podem provocar mudanças de frequência com a falsa indicação de

Um cabo de vassoura faz um ótimo cabo para o detector. Ele será cortado em ângulo de 45° para facilitar o posicionamento da bobina com um único parafuso de metal. Tudo deve estar firme; sendo assim, fixe o fio no cabo com algumas voltas de fita isolante.





Veja a posição de montagem da caixa no cabo, e o modo como ele deve ser segurado quando em uso.

metal. Muito cuidado também deve ser tomado para não esticar muito o fio, pois ele pode partir-se.

Cada extremo do fio enrolado deve sair uns 8 cm da forma. Enrole estes extremos do fio para mantê-los firmes e depois fixe a bobina borrifando cola em aerosol ou mesmo derretendo cera (parafina) em toda sua volta.

O restante do circuito (figura 1) é montado numa placa de circuito impresso (veja figs.2 e 3) que serve como tampa para uma caixa plástica de aproximadamente 6 x 5 x 10 cm. Um desenho em escala natural é mostrado para esta placa, ajudando a sua confecção.

Veja que o grande quadrado mostrado nesta placa não deve ser eliminado, pois serve como blindagem para o capacitor.

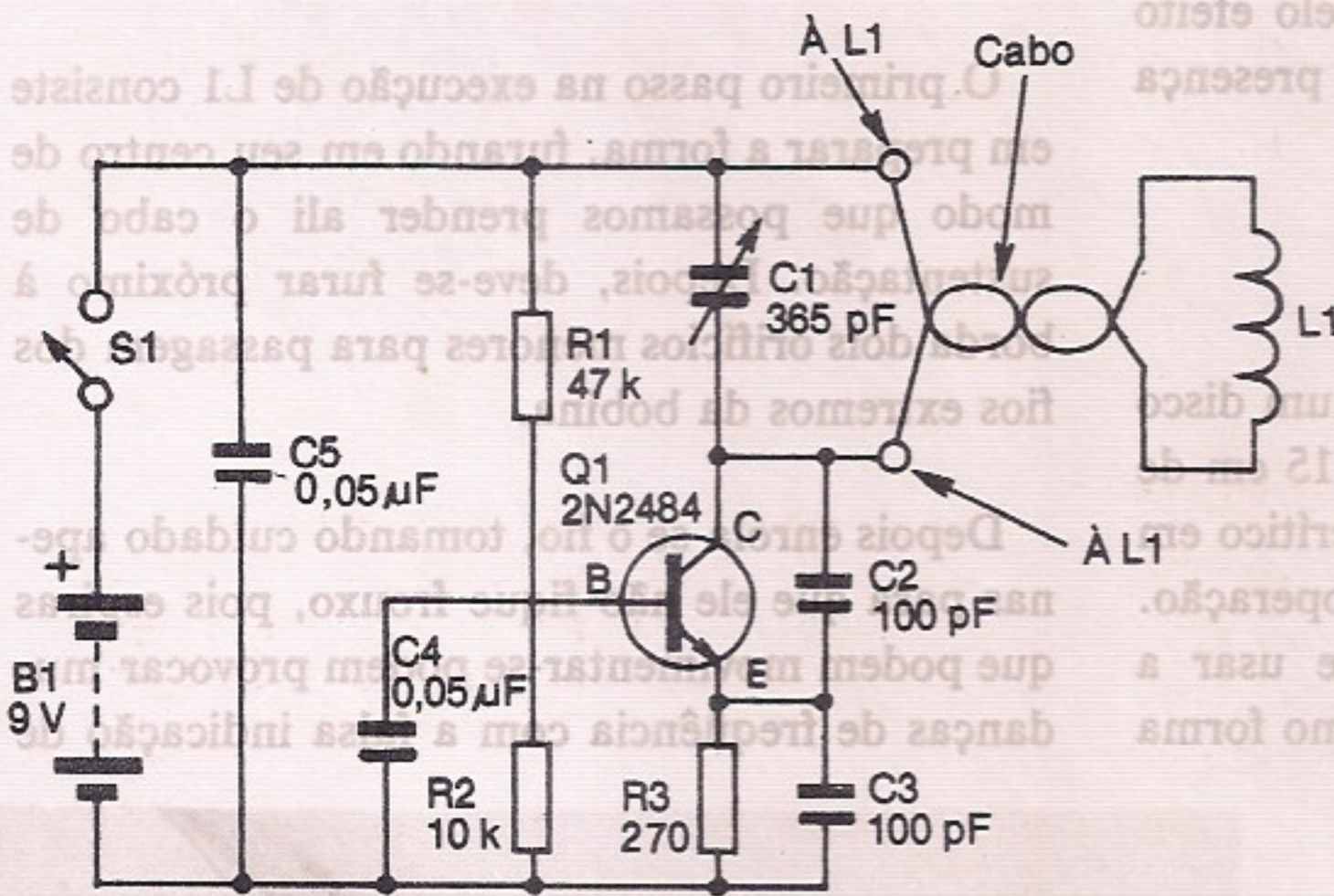


Figura 1

O diagrama do aparelho mostra que se trata de um simples oscilador de RF. A carga sobre L1 determina o desvio do ponto de sintonia que será detectado pelo rádio portátil.

Lista de material

Resistores: 1/4 ou 1/8 W x 10%

- R1 — 47 k
- R2 — 10 k
- R3 — 270 ohms

Capacitores:

- C1 — 365 pF - miniatura - variável com botão plástico
- C2, C3 - 100 pF - cerâmico tubular ou mica
- C4, C5 - 0,05 μF - disco cerâmico

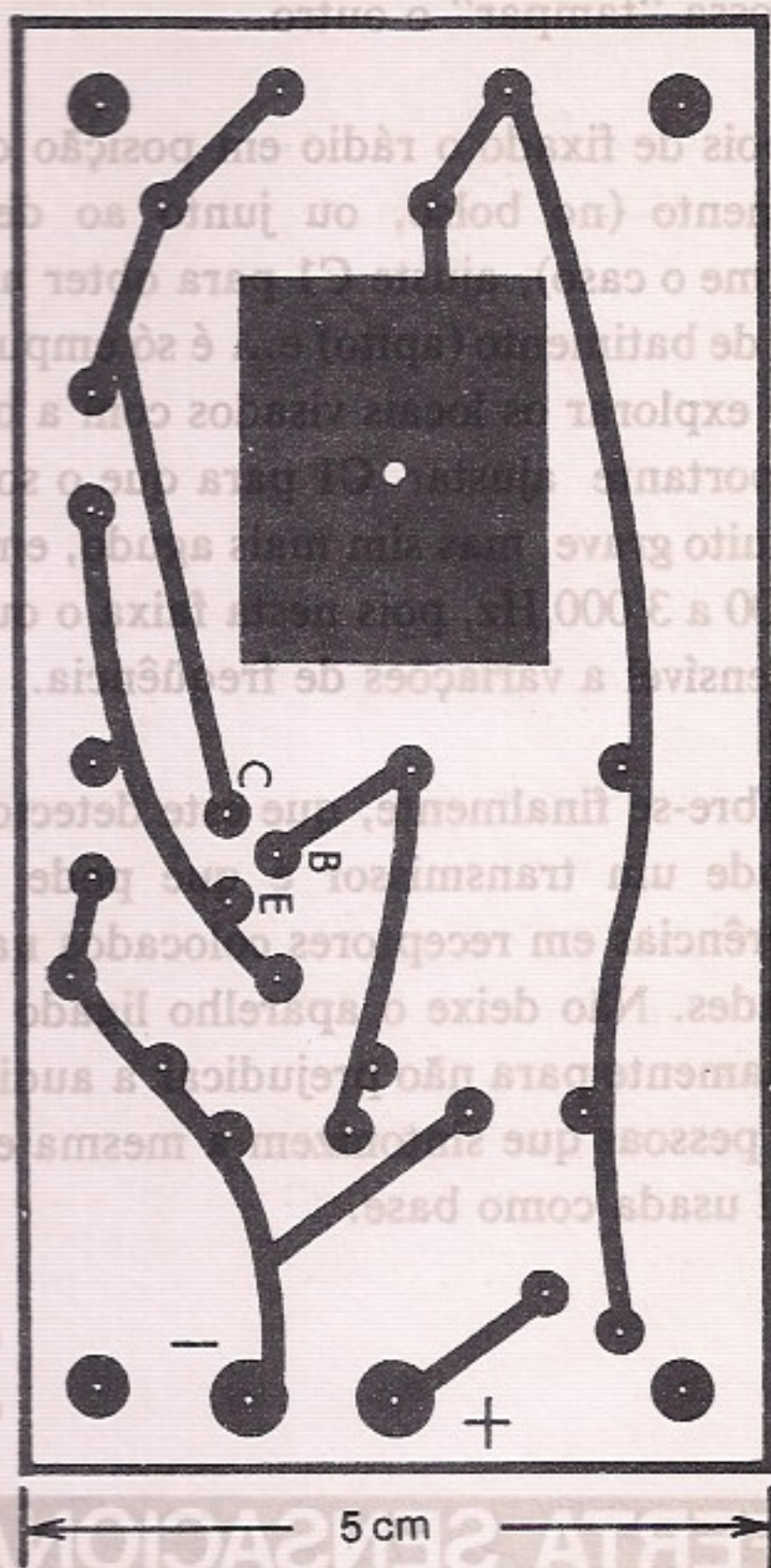
Semicondutores:

- Q1 - 2N2484, BC548, BC237, ou qualquer NPN de uso geral

Diversos:

- L1 — bobina de construção caseira (ver texto)
- S1 — 1 pólo x 2 posições - interruptor simples
- B1 — 9 V - bateria
- Caixa, fio esmaltado 22, cabo, forma para bobina, etc.

Figura 2 — O desenho da placa sugerido fornece os melhores resultados, pois tem maior estabilidade. A área quadrada cobreada é importante, pois serve de blindagem para C1.



Para Q1 pode ser usado qualquer transistor NPN de uso geral.

Para se evitar desvios de frequência causados pelo aquecimento do aparelho quando você trabalhar sob sol quente, os capacitores C2 e C3 devem ser de mica, tubulares de cerâmica, ou se possível de mica prateada, que são mais difíceis de obter, mas muito mais estáveis.

É claro que na falta de qualquer um destes tipos o aparelho também deverá funcionar com capacitores cerâmicos comuns tipo disco.

No original foi usada uma chave para ser montada na própria placa de circuito impresso, mas se o leitor não conseguir uma deste tipo, pode perfeitamente utilizar uma chave comum que será fixada em outro ponto da caixa.

O capacitor de sintonia C1 é um tipo de 365 pF miniatura, no qual foi colocado um botão

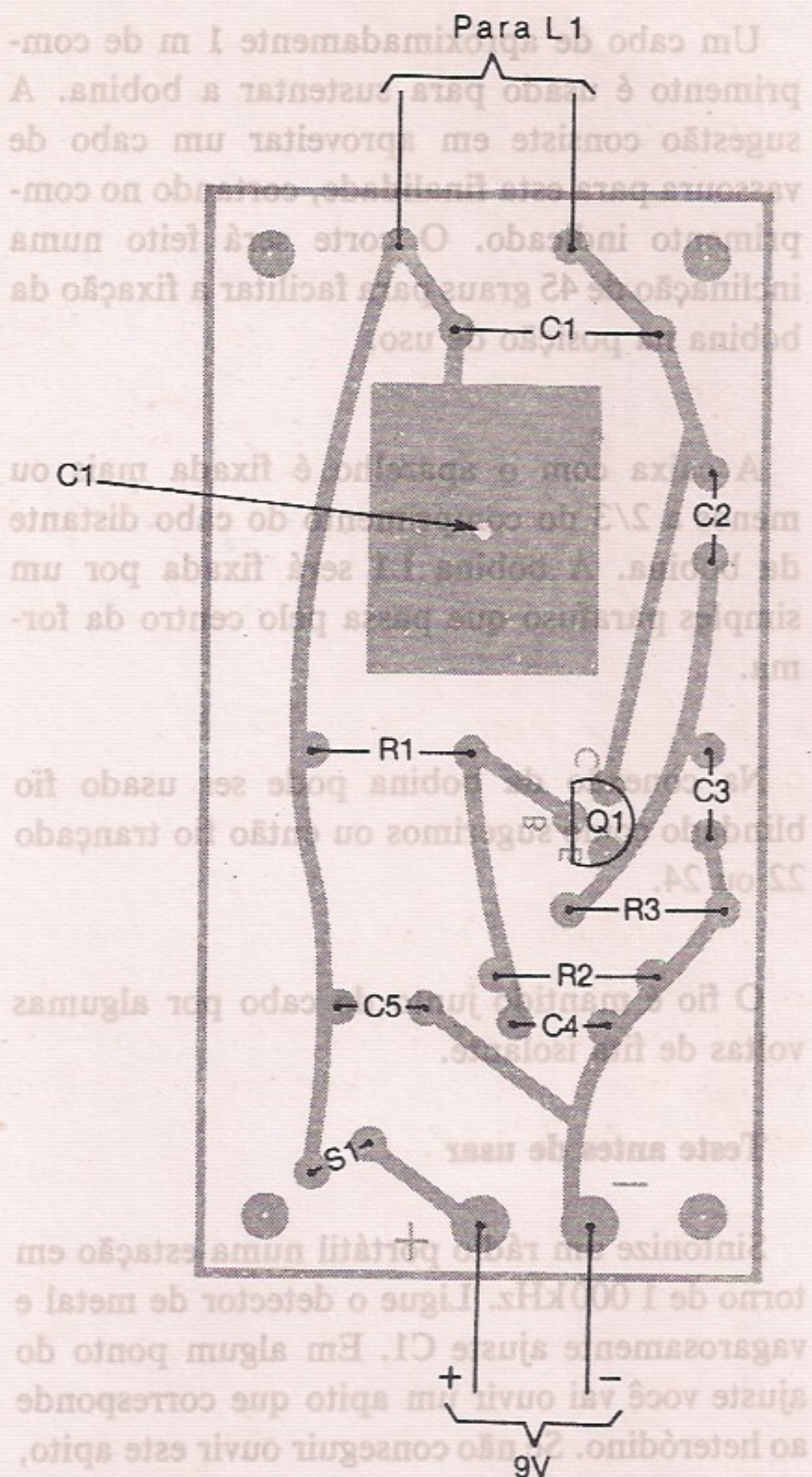


Figura 3

Lado dos componentes da placa de circuito impresso. Esta placa pode ser modificada conforme os diferentes tipos de C1 e também conforme o tipo de interruptor usado como S1.

plástico. Na verdade, qualquer tipo de 365 pF que tenha os terminais na disposição que encaixe na placa pode ser usado. Muito cuidado deve ser tomado na soldagem deste componente, pois excesso de calor pode causar-lhe danos.

As ligações da bobina à placa de circuito impresso devem ser feitas com um cabo blindado ou então com fio trançado. Se usar blindado a malha será ligada ao condutor positivo.

A bateria B1 é de 9 V comum, sendo ligada ao circuito por um pequeno conector, do qual deve ser observada a polaridade.

Um cabo de aproximadamente 1 m de comprimento é usado para sustentar a bobina. A sugestão consiste em aproveitar um cabo de vassoura para esta finalidade, cortando no comprimento indicado. O corte será feito numa inclinação de 45 graus para facilitar a fixação da bobina na posição de uso.

A caixa com o aparelho é fixada mais ou menos a 2/3 do comprimento do cabo distante da bobina. A bobina L1 será fixada por um simples parafuso que passa pelo centro da forma.

Na conexão da bobina pode ser usado fio blindado como sugerimos ou então fio trançado 22 ou 24.

O fio é mantido junto do cabo por algumas voltas de fita isolante.

Teste antes de usar

Sintonize um rádio portátil numa estação em torno de 1 000 kHz. Ligue o detector de metal e vagarosamente ajuste C1. Em algum ponto do ajuste você vai ouvir um apito que corresponde ao heteródino. Se não conseguir ouvir este apito, procure outra estação mais acima e tente novamente. Se nada for ouvido até 1 600 kHz, veja se não existe nenhum erro de montagem. O ideal será que o sinal esteja presente num ajuste numa estação em torno de 1 300 kHz. Se o ajuste for conseguido apenas nos pontos extremos do movimento de C1, provavelmente existe algum problema com L1, que deve ter o número de voltas ou o diâmetro alterado.

Uma vez que você consiga o ajuste desejado, o aparelho estará pronto para ser usado.

Usando o detector de metais

Fixe o rádio bem perto do detector (da caixa) ou então coloque-o no próprio bolso, se for do tipo pequeno, de tal modo que você possa ouvir o sinal de batimento heteródino correspondente ao apito.

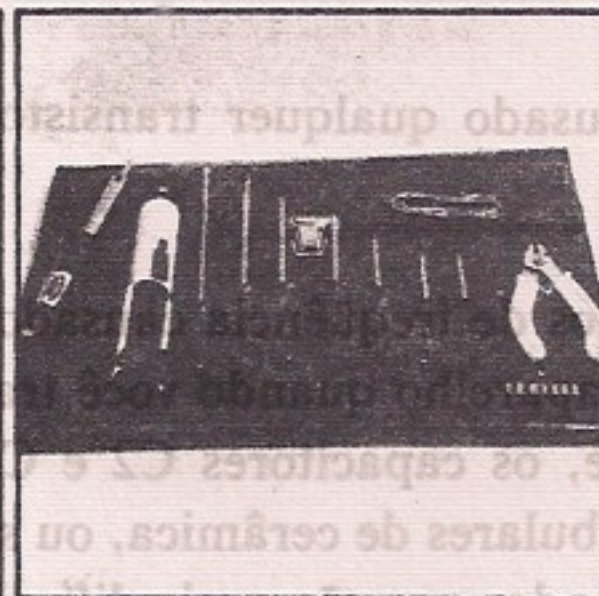
A posição ideal é aquela em que o sinal do detector e o sinal da estação tenham mais ou menos a mesma intensidade, de modo que um não possa "tampar" o outro.

Depois de fixado o rádio em posição de funcionamento (no bolso, ou junto ao detector, conforme o caso), ajuste C1 para obter um som agudo de batimento (apito) e... é só empunhar o cabo e explorar os locais visados com a bobina. É importante ajustar C1 para que o som não seja muito grave, mas sim mais agudo, em torno de 1 000 a 3 000 Hz, pois nesta faixa o ouvido é mais sensível a variações de frequência.

Lembre-se finalmente, que este detector é na realidade um transmissor e que pode causar interferências em receptores colocados nas proximidades. Não deixe o aparelho ligado desnecessariamente para não prejudicar a audição de outras pessoas que sintonizem a mesma estação que foi usada como base.

R & E

OFERTA SENSACIONAL



MALETA DE FERRAMENTAS PARA ELETRÔNICA MOD. PF-M5

APENAS
Cr\$ 20.000,00
Preço válido até o próximo número da revista

Ferro de soldar — Solda — Alicates de corte — Sugador de solda — 5 chaves de fenda — 2 chaves Philips — Maleta c/ fecho

À venda, diretamente ou pelo Reembolso Postal, na:

FEKITEL — Centro Eletrônico Ltda.

Rua Guaianazes, 416 — 1º and. — Centro — S. Paulo
Aberto até 18:00 hs. também aos sábados
Fone: 221-1728 — CEP 01204

Sim, desejo receber a MALETA DE FERRAMENTAS PF-M5 pelo Reembolso Postal. Ao receber pagarei o valor correspondente acrescido do valor do frete e embalagem.

Nome _____

End. _____

_____ Nº _____ CEP _____

Cidade _____ Est. _____

Ferro de soldar em 110V 220V

A Furação de Placas de Circuito Impresso

J. Martin

Um trabalho simples que pode ser realizado com perfeição desde que se disponha da ferramenta adequada. Veja neste artigo como usar corretamente o furador manual de placas de circuito impresso, uma ferramenta indispensável na bancada de todo montador de aparelhos eletrônicos.

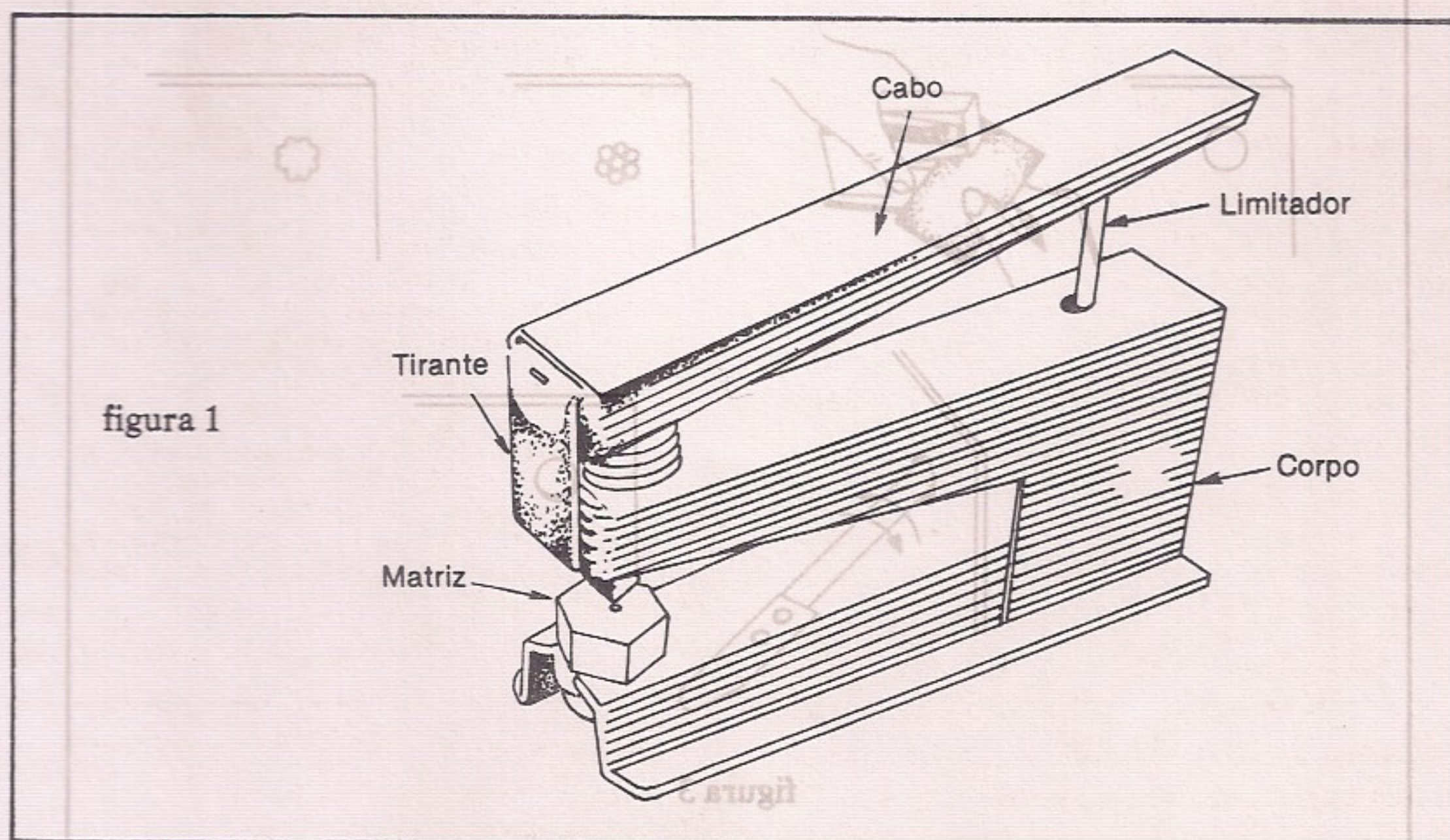
A preparação de uma placa de circuito impresso a partir de qualquer sistema conhecido não é difícil. Depois de cortada e desenhado o padrão do circuito com a caneta especial, é só levá-la ao banho de percloroeto pelo tempo necessário à corrosão das áreas descobertas. Depois disso, é só fazer a limpeza e a placa estará pronta. Pronta?

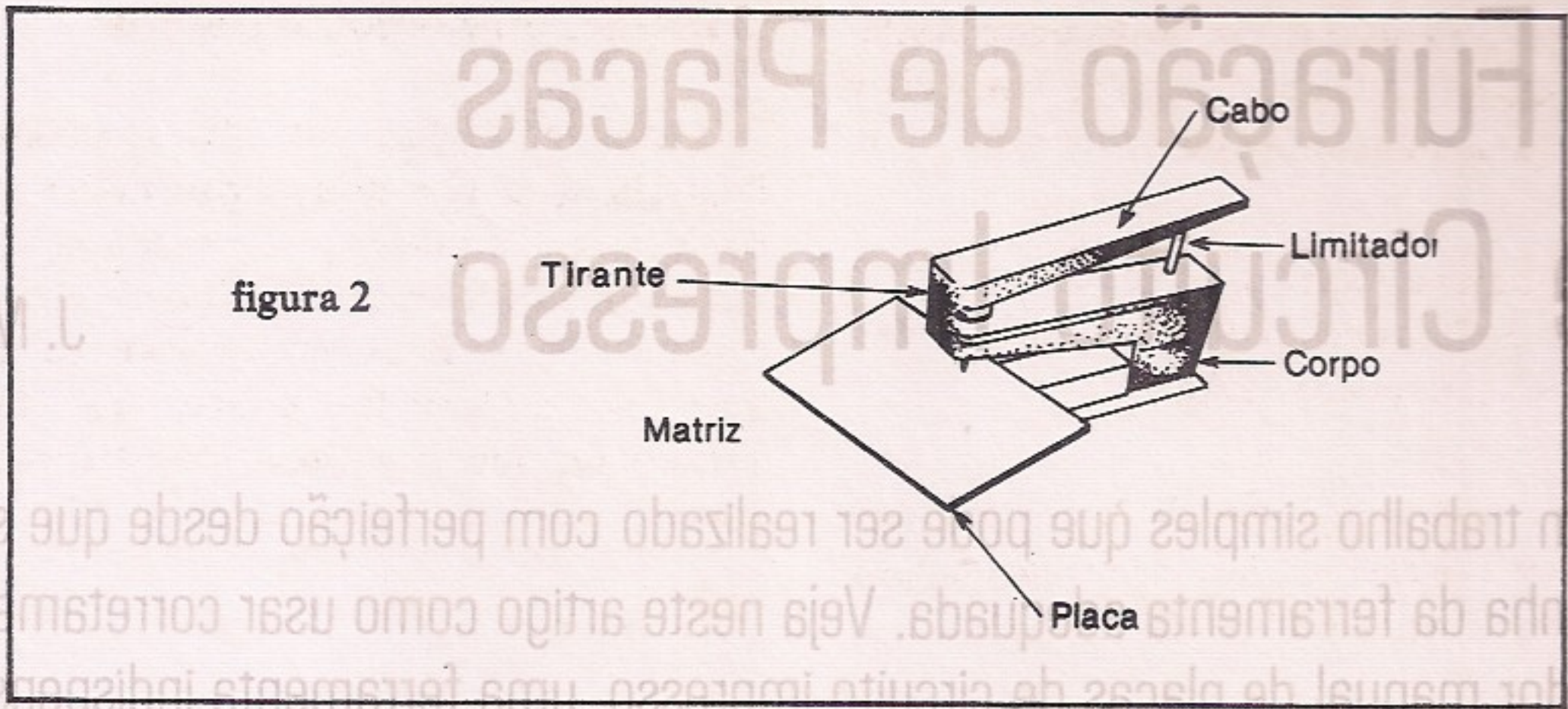
que descrevem os métodos de realização das placas.

Falamos da furação. Os furos por onde passam os terminais dos componentes normalmente têm diâmetros em torno de 1 mm e podem ser feitos tanto com a ajuda de furadeiras manuais como elétricas.

Uma ferramenta manual para esta finalidade é de custo bastante acessível e sua presença junto ao material para elaboração de placas é indispensável. Na figura 1 mostramos o aspecto desta ferramenta.

Não, na verdade existe ainda uma operação importante a ser feita e que nem sempre é lembrada com o devido cuidado nas publicações





Com ela, podem ser feitos furos de 1 mm de diâmetro em placas de fenolite, como também furos maiores.

Para usar esta ferramenta não há segredo, conforme explicamos a seguir.

Furos de 1 mm

Os furos de 1 mm são os mais comuns, já que permitem a passagem dos terminais de componentes como diodos, resistores, capacitores e transistores.

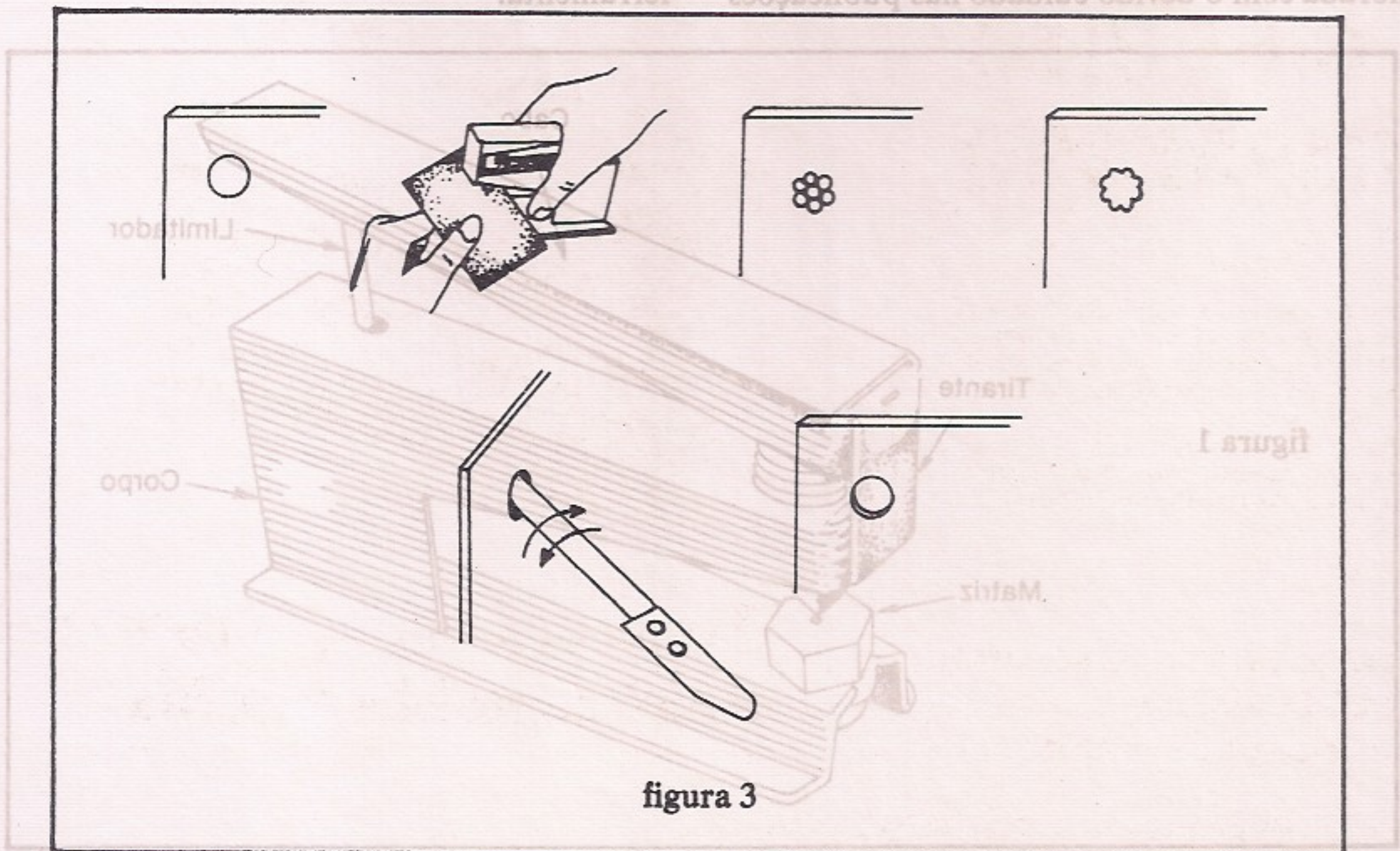
Para sua realização, basta colocar a placa entre a matriz e a parte móvel da ferramenta e apertar o cabo, procurando fazer o esforço

maior na sua ponta, para que a potência seja multiplicada e o furo seja feito com maior facilidade (fig.2).

A ferramenta deverá estar com a base apoiada numa mesa para que não ocorra nenhum movimento que possa levar a placa a um deslocamento. Este deslocamento poderia fazer com que o furo fosse feito fora da posição esperada, prejudicando assim o trabalho do montador.

Furos maiores

Furos de maiores diâmetros do que os previstos pela matriz podem ser feitos com a utilização do seguinte recurso técnico:



- Marca-se na placa o furo do diâmetro desejado, usando-se para esta finalidade um lápis e uma régua padrão, ou mesmo compasso.

- Com a ajuda da ferramenta manual, faz-se uma série de furos adjacentes, rodeando a marcação que corresponde ao furo maior.

- Feita a série completa de furos, força-se o miolo para que ele saia, ficando então um único furo maior, irregular.

- Com uma faquinha ou lima fina, faz-se o acabamento do furo.

Na seqüência de desenhos de figura 3 têm-se exatamente o procedimento descrito.

Para a realização de furos de formas diferentes da circular, o procedimento é o mesmo, com a diferença de que o acabamento será feito com a ajuda de uma lima achatada.

Trabalhando com outros materiais

O furador manual de placas de circuito impresso usa uma matriz prevista para a dureza da fenolite, de modo que sua aplicação com materiais mais duros, como a fibra de vidro, não é recomendada. Entretanto, chapas de metais finos como o alumínio e o latão, que também apresentam uma maleabilidade relativamente grande, podem ser furadas.

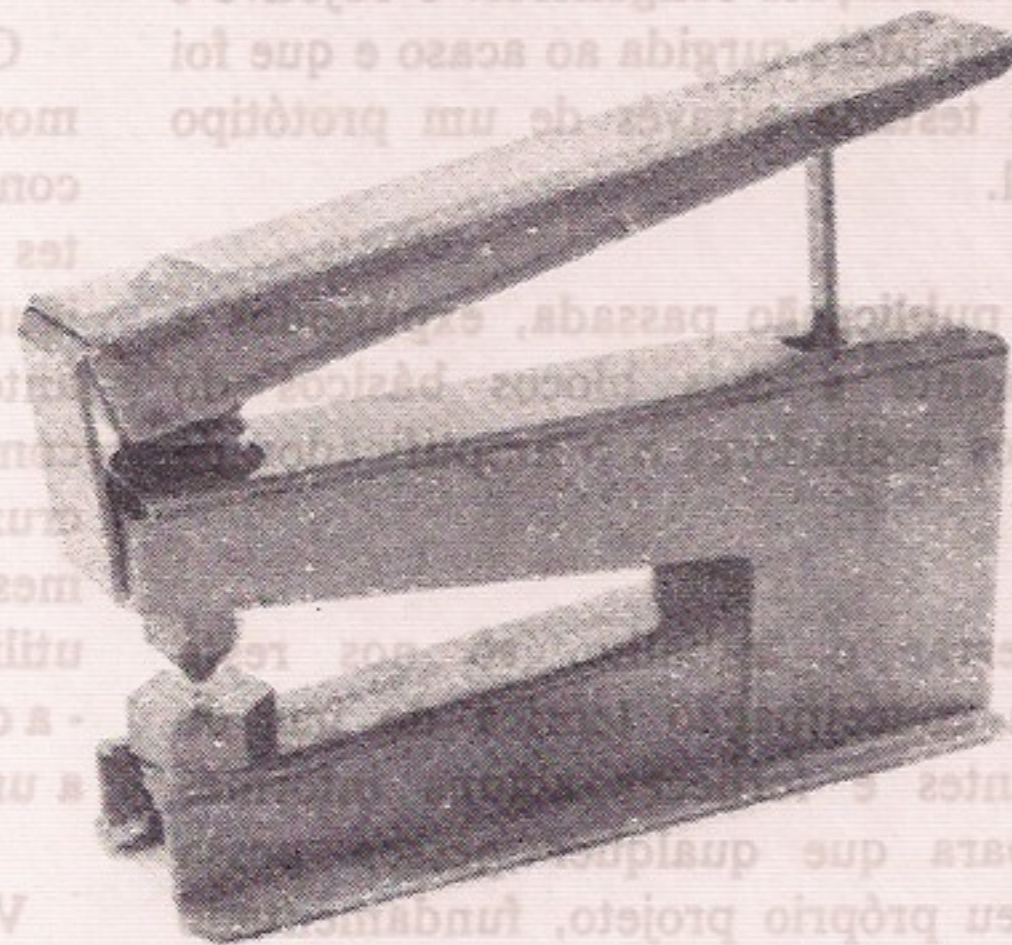
Conclusão

Em um escritório moderno, o grampeador de papéis é a "ferramenta" mais usada e indispensável. O equivalente na forma e no uso na oficina do projetista e montador de placas de circuito impresso é o furador de placas. O tipo manual que descrevemos, pela sua versatilidade e facilidade de uso, permite a realização de furos perfeitos de todos os tipos e não necessita de nenhum tipo de manutenção especial.

R & E

PERFURADOR DE PLACAS DE CIRCUITO IMPRESSO

Fura com maior simplicidade e perfeição placas de circuito impresso. Mais fácil do que grampear papel. Fura ainda chapas finas de latão, alumínio, etc. Faz furos de 1 mm. Furos maiores são obtidos pelo processo de furação múltipla.



**Torna esta operação agradável,
simples, perfeita e rápida**

PREÇO: VIA REEMBOLSO-POSTAL

Cr\$ 15.990,00

MAIS DESPESAS DE PORTE

PARA PEDIDOS USE O CUPOM DA PAGINA 80.

Idéia para uma Campainha Musical Eletrônica

Conclusão

Aquillno R. Leal

No trabalho anterior apresentamos algumas características do projeto e frisamos que ele não iria relatar uma montagem como costuma ocorrer em publicações congêneres: o objetivo é apresentar uma idéia surgida ao acaso e que foi devidamente testada através de um protótipo experimental.

Ainda na publicação passada, expusemos a teoria pertinente a dois blocos básicos do dispositivo: os osciladores e o amplificador de potência.

Para encerrar o trabalho, só nos resta apresentar a conceituação teórica do par de blocos restantes e fornecer alguns informes adicionais para que qualquer pessoa possa elaborar o seu próprio projeto, fundamentado no aqui apresentado.

GERADOR DE SEQUÊNCIA

Este bloco é o mais complexo dos quatro blocos em que foi dividido o circuito da campainha musical. Ele é formado por um par de biestáveis, um astável de configuração

elétrica igual à dos osciladores e mais dois contadores tipo Johnson, todos eles utilizando integrados de tecnologia CMOS.

O diagrama esquemático deste bloco é o mostrado na figura 10. Imediatamente você conclui que as portas lógicas P3/P4 e componentes associados constituem o mencionado astável, igual ao mostrado na figura 1 da publicação anterior, só que agora a entrada controle é comandada pela saída Q1 do primeiro flip-flop cruzado, formado por P1/P2, cuja estrutura é a mesma que a do segundo biestável (P5/P6), utilizando integralmente o integrado 4001 (CI1) - a outra "metade" de CI3 (4011) dará formação a um oscilador de áudio (nota musical).

Vamos supor que ambos os biestáveis se encontrem no estado de repouso (Q_i em L e \bar{Q}_i em H), o mesmo ocorrendo com o interruptor de contacto momentâneo CH1. Ora, tendo-se \bar{Q}_1 em H, ambas as décadas contadoras (CI2/CI4) estão em repouso: saída Q0, não representada no diagrama da figura 1, em nível alto enquanto as restantes assumem o nível baixo. Como Q1 está em nível baixo, a saída do astável assume o

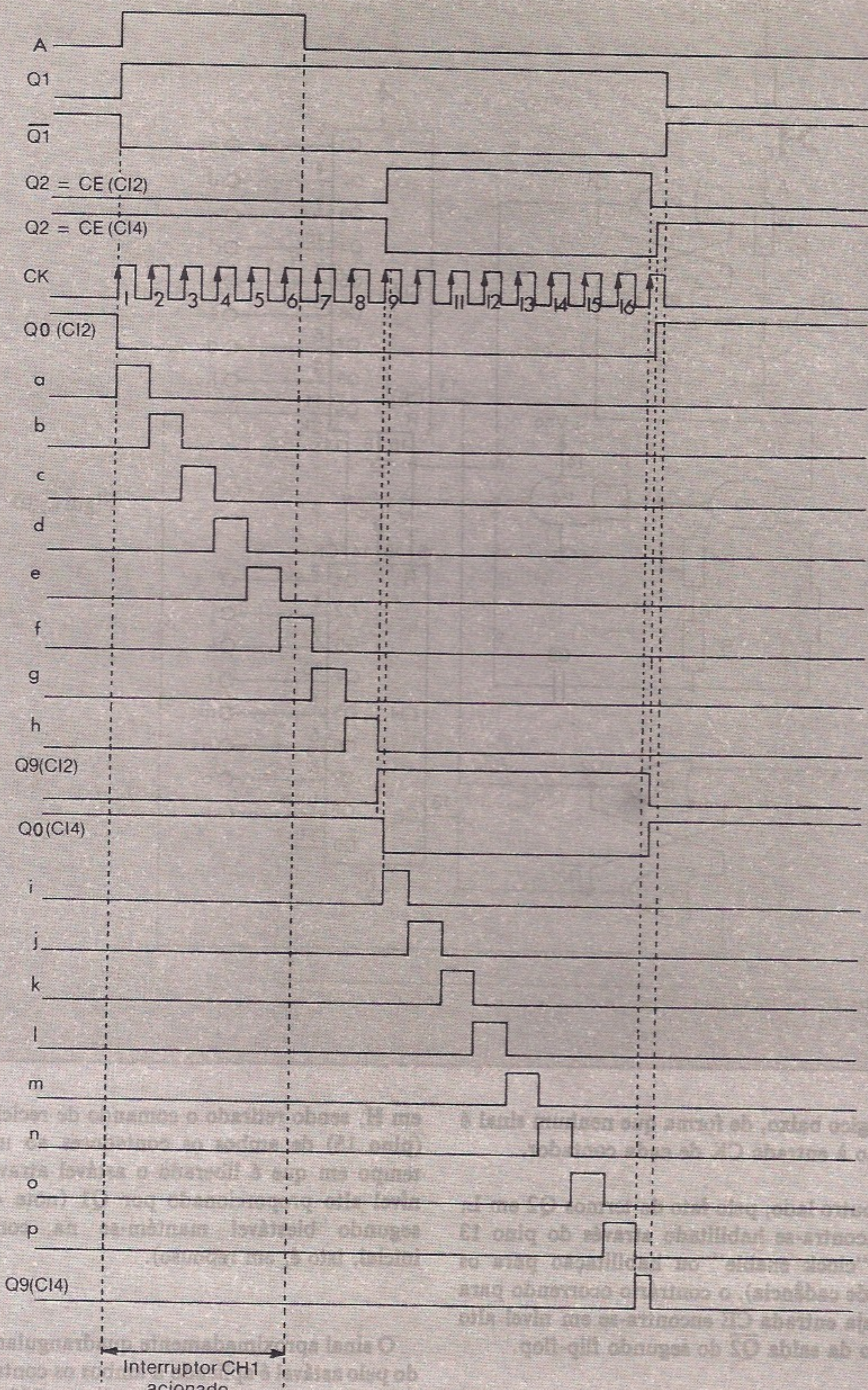


Figura 11

A primeira transição ascendente (de L para H) gerada pelo astável incrementa uma unidade no contador CI2, fazendo com que apenas a saída Q1 assuma o nível alto; o segundo pulso cadenciador faz com que a saída Q2, e apenas ela, assuma o nível alto; com a terceira transição ascendente será a vez de Q3 expor o nível H, e assim por diante. O nono pulso relógio faz a saída Q9 (pino 11 de CI2) ativa, este nível alto sensibiliza o segundo flip-flop através da porta lógica P6 e, dessa forma, passamos a ter Q2 em H e $\overline{Q2}$ em L, com o que é liberado o segundo contador (CI4) e é inibido o primeiro, também através da entrada "habilitação de clock" (pino 13).

também Q1 (CI4), de forma que ao invés da saída h estar ativa (oitavo pulso), será a saída i a ativa na presença do nono pulso de cadência!

Como isso ocorre?

Ora, isto é o grande "macete" do circuito! Ou seja, o "macete" é fazer incrementar CI2 e também CI4 em uma unidade, com a vinda da nona transição do sinal relógio. Isso é possível devido a uma peculiar característica do integrado CMOS 4017 (CI2/CI4): estando a sua entrada CK em nível H e aplicando uma transição descendente (de H para L) em sua entrada CE, o conteúdo do contador é incrementado em uma unidade!

Veja bem: no exato momento da nona transição ascendente do pulso de cadência temos Q9, de CI2, em nível H; uns poucos nanosegundos após é reciclado o segundo flip-flop e a saída do astável já "consolidou" o nível alto pertinente ao nono pulso; desta forma, $n(CK) = H$ e, assim sendo, no exato momento em que a saída $\overline{Q2}$ do segundo flip-flop comuta de H para L, a entrada CE recebe essa transição descendente, e como o nível da entrada CK é alto, o contador é obrigado a ativar a saída i do circuito!

Note que CI2 não é incrementado, pois à sua entrada CE é aplicada uma transição ascendente proveniente da saída Q2 do flip-flop. Aliás, ele

O leitor menos arguto deve estar pensando que o próximo pulso (décimo) do astável incrementará CI4 e sua saída Q1 ficará ativa, como ocorreu para o primeiro contador; se isto fosse verdade o projeto apresentaria uma terrível falha, pois durante alguns instantes nenhuma das dezesseis saídas (a - p) estaria ativa, havendo portanto uma interrupção no seqüencial que se traduziria também em uma interrupção do som musical, o que nem sempre é desejável, principalmente em uma "posição fixa"!

O que acontece na realidade com a vinda do nono pulso relógio é termos Q9 (CI2) ativa, e

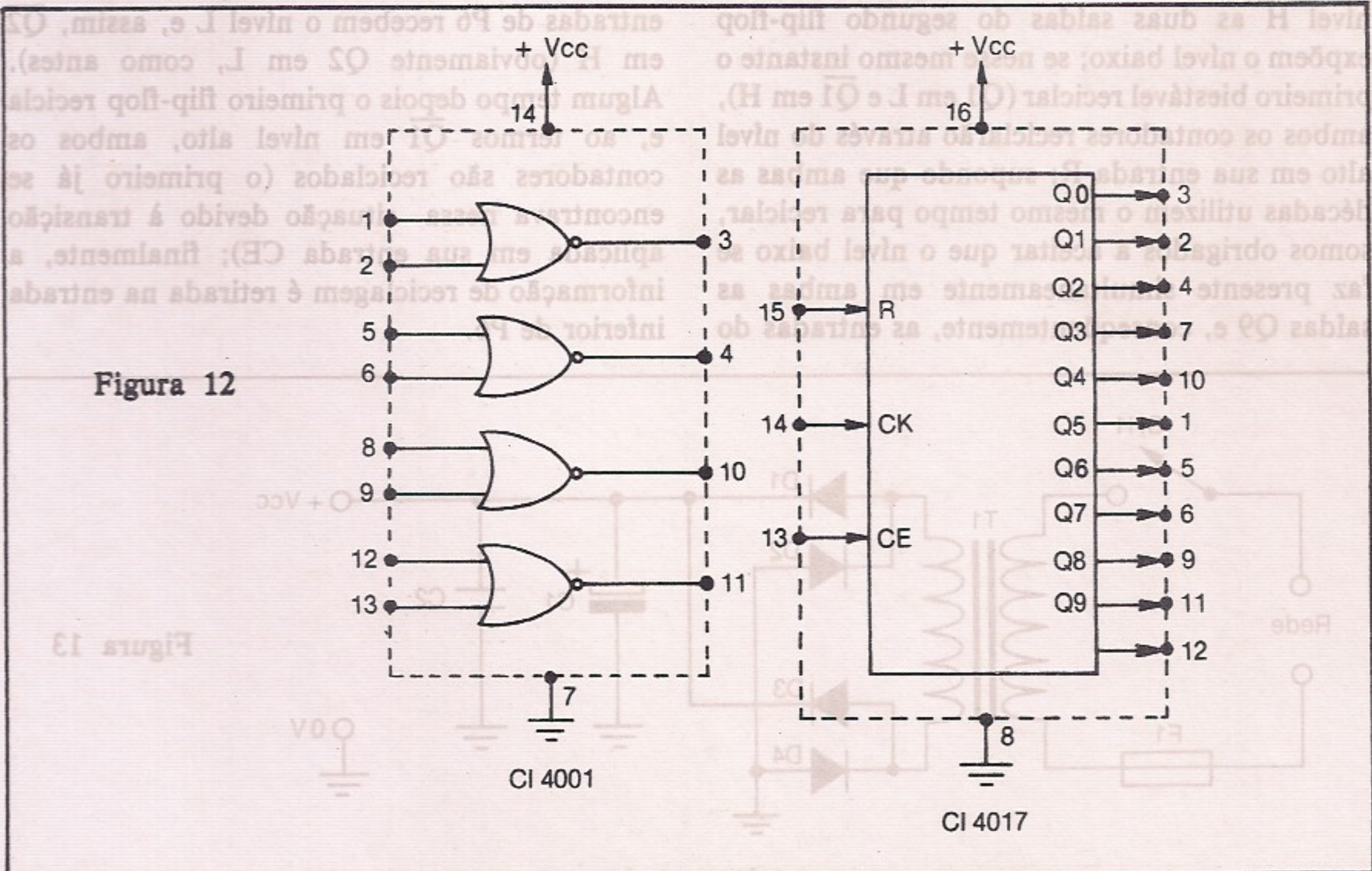


Figura 12

não será mais incrementado durante este ciclo (repare que as próximas transições ascendentes na entrada CK serão ignoradas em virtude da sua entrada CE encontrar-se em nível alto).

A bem da verdade, existe uma interrupção entre a passagem da saída h para a saída i ; porém, como ela é da ordem de uns poucos nanosegundos ($1 \text{ ns} = 10^{-9} \text{ s}$), ela passa despercebida pelo ouvido, a menos que o ouvinte seja o Super-Homem!

Dá para a frente o comportamento elétrico do segundo contador é o mesmo que o da década contadora anterior. Isto equivale a dizer que a saída p fica ativa na presença da décima-sexta transição ascendente do trem de pulsos gerados pelo astável.

O décimo-sétimo pulso encerra o ciclo, pois a saída Q9 (de CI4), ao assumir o estado H, recicla ambos os biestáveis: Q1 em L e $\overline{Q1}$ em H, como no início.

Nesta fase existe uma outra sutileza do projeto! Ambos os biestáveis não podem ser reciclados ao mesmo tempo, pois ao calcar CH1 o ciclo descrito poderia não se repetir na íntegra.

De fato, quando a saída Q9 de CI4 assume o nível H as duas saídas do segundo flip-flop expõem o nível baixo; se nesse mesmo instante o primeiro biestável reciclar (Q1 em L e $\overline{Q1}$ em H), ambos os contadores reciclarão através do nível alto em sua entrada R; supondo que ambas as décadas utilizem o mesmo tempo para reciclar, somos obrigados a aceitar que o nível baixo se faz presente simultaneamente em ambas as saídas Q9 e, conseqüentemente, as entradas do

segundo flip-flop deixam de receber a excitação também ao mesmo tempo; daí surge a seguinte pergunta: qual saída, Q2 ou $\overline{Q2}$, assumirá o nível alto?

Isso, é claro, depende da velocidade de comutação de cada porta lógica: se P6 é mais rápida que P5 o flip-flop será reciclado mas, se ocorrer o contrário, ele permanecerá sensibilizado (Q2 em H e $\overline{Q2}$ em L), de forma que ao voltar a pressionar CH1 só serão repetidas as oito últimas notas musicais – justamente as pertinentes ao contador CI4. A “coisa” se agrava ainda mais se CI4 é mais lento que CI2 quando da reciclagem.

Para contornar o inconveniente, foi disposta a rede de atraso R3/C1, que retarda a reciclagem do primeiro flip-flop (P1/P2) e é justamente esta a outra sutileza do projeto!

De fato, tão logo a saída Q9 de CI4 assume o nível H, ambas as saídas do segundo flip-flop expõem o nível baixo (observe que a saída Q9 de CI2 também se encontra em nível alto). Como Q2 comutou do nível H para o nível L, e ainda porque a saída do astável se encontra em nível alto (décimo-sétimo pulso), o primeiro contador é incrementado em uma unidade, tal qual acima relatado quando da passagem da saída h para a saída i . Nestas condições, ambas as entradas de P6 recebem o nível L e, assim, $\overline{Q2}$ em H (obviamente Q2 em L, como antes). Algum tempo depois o primeiro flip-flop recicla e, ao termos $\overline{Q1}$ em nível alto, ambos os contadores são reciclados (o primeiro já se encontrava nessa situação devido à transição aplicada em sua entrada CE); finalmente, a informação de reciclagem é retirada na entrada inferior de P6.

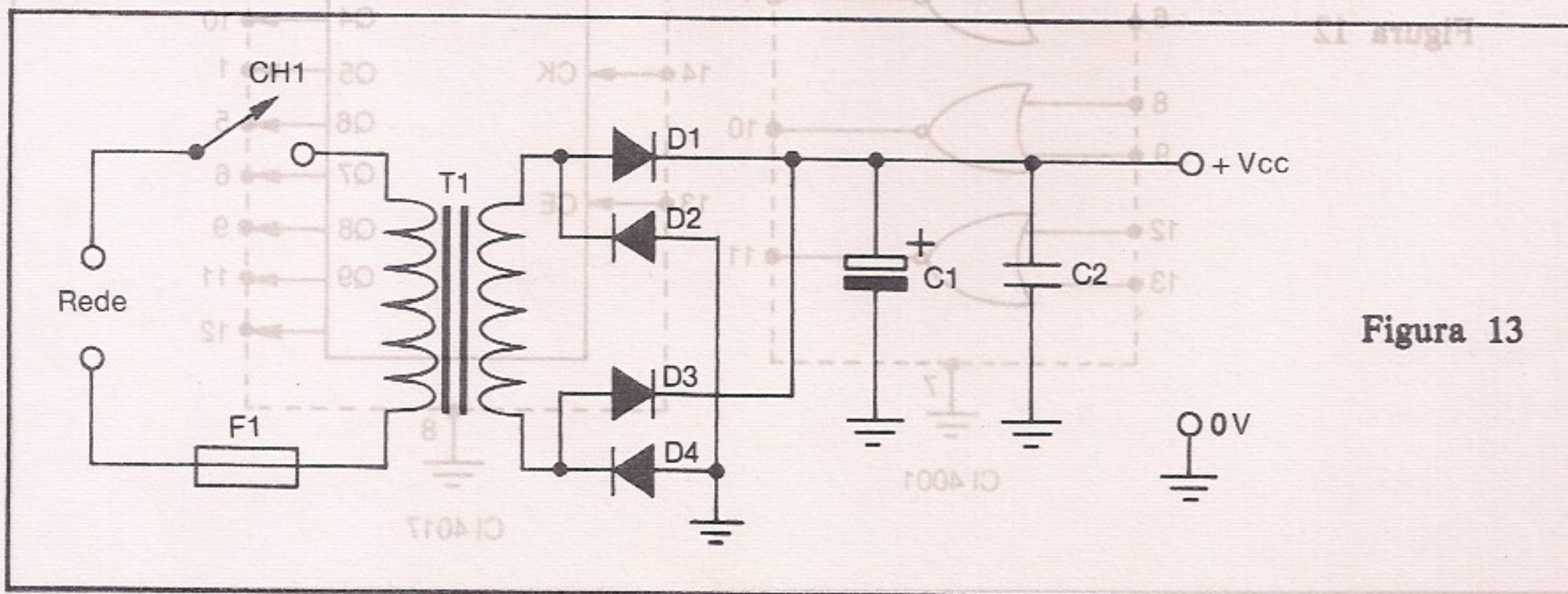


Figura 13

A rede R3/C1 não é crítica; basta fornecer um atraso de alguns nanossegundos. Utilizando o valor de 1,2 M ohms para R3, a capacitância de C1 poderá ser de algumas dezenas de picofarads - no protótipo ela foi de 1 nF (1 000 pF), apresentando excelentes resultados.

O diagrama de tempo, ou diagrama de fases da figura 11 mostra a relação existente entre vários pulsos que se espera observar em diversos pontos do circuito quando da execução de um ciclo completo de varredura. Note que só foram levados em consideração os atrasos dos contadores e assim mesmo apenas no décimo e décimo-sétimo pulso (compare este diagrama com a conceituação teórica exposta).

Ainda em relação à figura 10, devemos dizer que não adianta manter constantemente acionado o interruptor CH1: é necessário liberá-lo para reiniciar o ciclo (isto, certamente, deixará indignados alguns "chatos" que gostam de calcar por longos períodos o interruptor das campainhas...). Assim procedendo, ou seja, mantendo-se CH1 calcado, o primeiro flip-flop não é reciclado e manterá acionado o astável (Q1 em H), mas garantirá a reciclagem de ambos os contadores CI2/CI4 (Q1 também em nível alto).

Na figura 12 apresentamos a pinagem dos integrados 4001 (CI1) e 4017 (CI2/CI4). A pinagem do integrado 4011 (CI3) foi apresentada na edição anterior (fig.7).

A interligação das saídas a - p do circuito seqüencial (fig. 10) à respectiva entrada do oscilador de áudio (fig.6 - edição anterior) é feita através de diodos de bloqueio tipo 1N914, constituindo-se o circuito de programação das

notas musicais; mas adiante trataremos disto com mais detalhes.

Fornecemos abaixo a relação dos componentes utilizados neste bloco da campanha musical:

- CI1 - integrado 4001
- CI2, CI4 - integrado 4017
- CI3 - integrado 4011
- R1 - 1 k ohm a 22 k ohms, 1/8 W
- R2, R6 - 120 k ohms, 1/8 W
- R3, R5 - 1,2 M ohms, 1/8 W
- R4 - 2,2 M ohms, potenciômetro linear
- C1 - 0,001 μ F, poliéster (veja texto)
- C2 - 0,1 μ F, poliéster

FONTE DE ALIMENTAÇÃO

Em virtude do circuito utilizar circuitos lógicos CMOS e do amplificador de potência permitir larga margem de variação de tensão (12 V a 18 V), não há necessidade de uma fonte de alimentação estabilizada. Por outro lado, o consumo de todo o circuito, quando inativo e alimentado com 12 V CC, é inferior a 15 mA, "gastando" uma potência de cerca de 180 mW conforme as medidas realizadas no protótipo; para uma tensão de alimentação de 15 V o consumo cresce para aproximadamente 17 mA (P - 250 mW) - estes valores foram obtidos para o circuito básico de cinco osciladores de áudio.

O elevado (!) consumo do aparelho em repouso deve-se à presença do amplificador em versão integrada, já que a sua desativação reduziu a corrente de repouso para o valor de 2 mA a 12 V e inferior a 3 mA sob 15 V de alimentação!

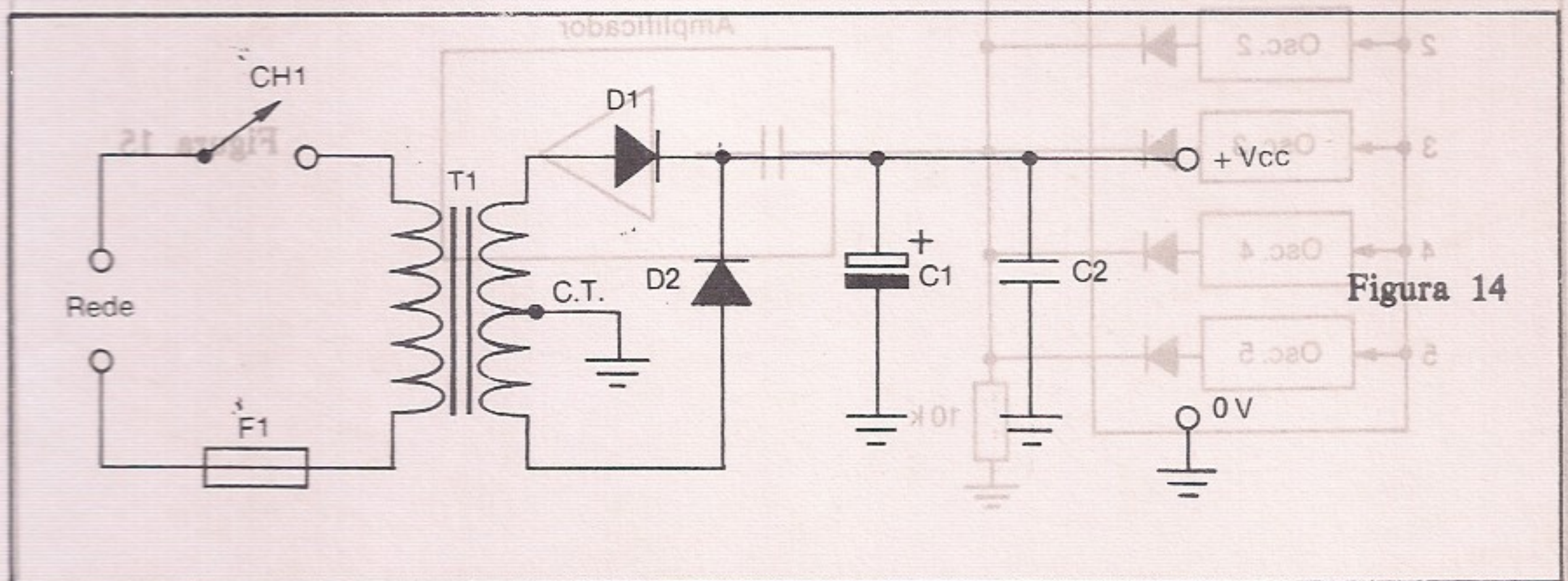


Figura 14

Quando ativo, o circuito acusou um consumo por volta de 300 mA sob 15 V de alimentação e estando a "todo volume" o amplificador, cuja carga foi um velho alto-falante de 8 ohms.

Isto tudo nos leva ao circuito da fonte da figura 13, cujo princípio de funcionamento é bem conhecido por todos nós.

O interruptor liga-desliga é optativo, uma vez que o circuito deve ficar constantemente ligado; o fusível F1 para 500 mA é de uso obrigatório, pois protege a rede elétrica domiciliar e, em alguns casos, o próprio circuito.

Cabe à ponte de diodos D1 a D4, ambos 1N4001 ou similar, realizar a retificação da tensão CA presente no secundário do "trafo" T1, e ao capacitor eletrolítico C1 (2 200 μ F/25 V ou dois capacitores em paralelo de 1 000 μ F/25 V) filtrar o sinal pulsado presente na saída da ponte retificadora. O capacitor de poliéster metalizado C2 (de 0,033 μ F a 0,1 μ F) diminui a impedância de saída da fonte para sinais CA de alta frequência.

Podemos dispor um resistor (1,2 k ohms, 1/8 W) em série com um diodo eletroluminescente (LED) alimentado pela tensão CC de saída da fonte, obtendo uma indicação de que o circuito está sendo alimentado; entretanto, ao nosso ver, isto não traz benefício algum, a não ser para a companhia distribuidora de energia elétrica!

Quanto ao transformador T1 (fig. 13), ele deve entregar cerca de 500 mA, sob 12 V, no

secundário, enquanto o primário deve estar de acordo com a tensão da rede elétrica da localidade. Se você dispuser de um "trafo" 12 V + 12 V/500 mA, recomendamos o circuito da figura 14, cujos componentes são basicamente os mesmos que os do diagrama anterior.

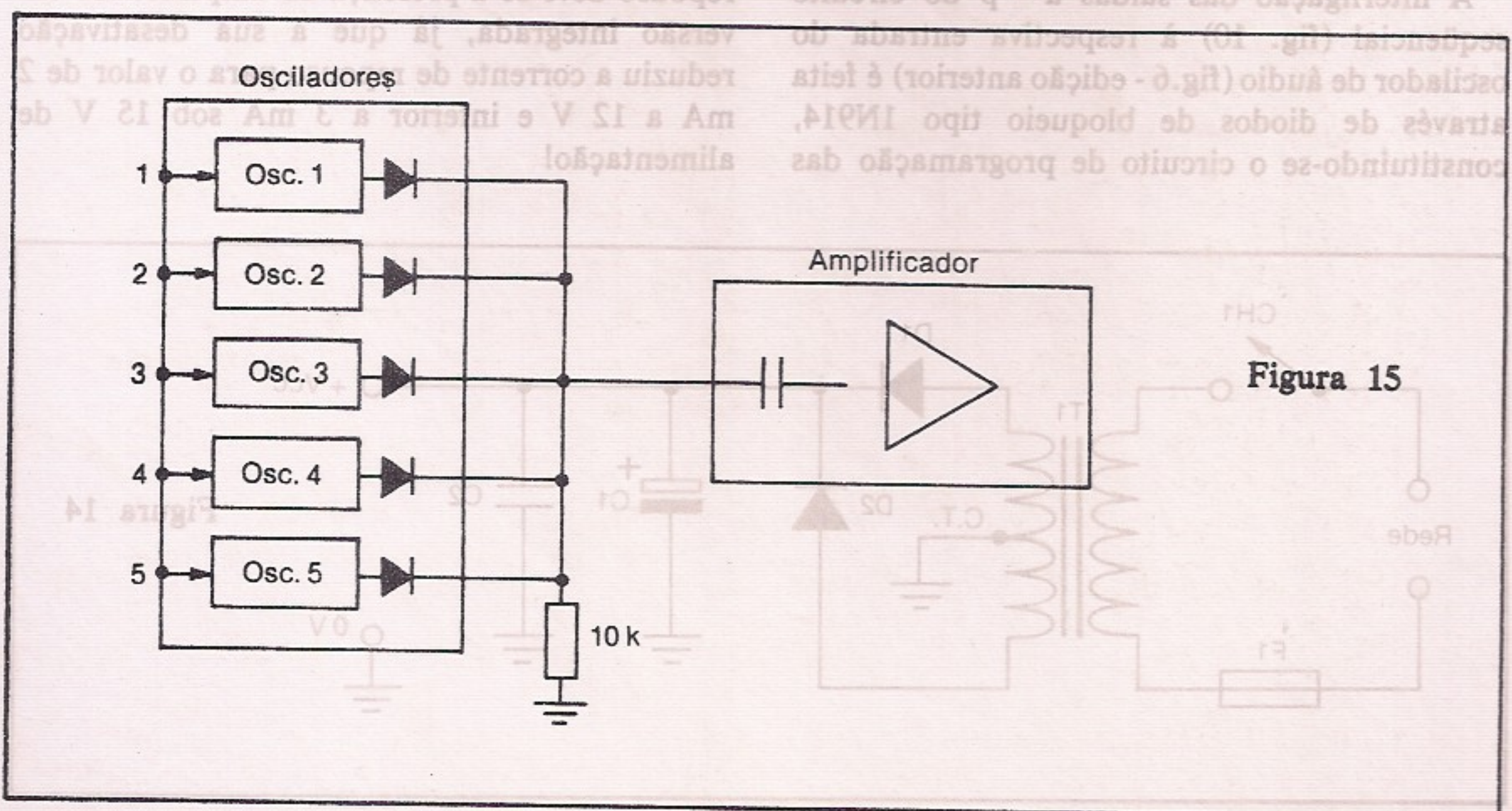
CONSIDERAÇÕES FINAIS

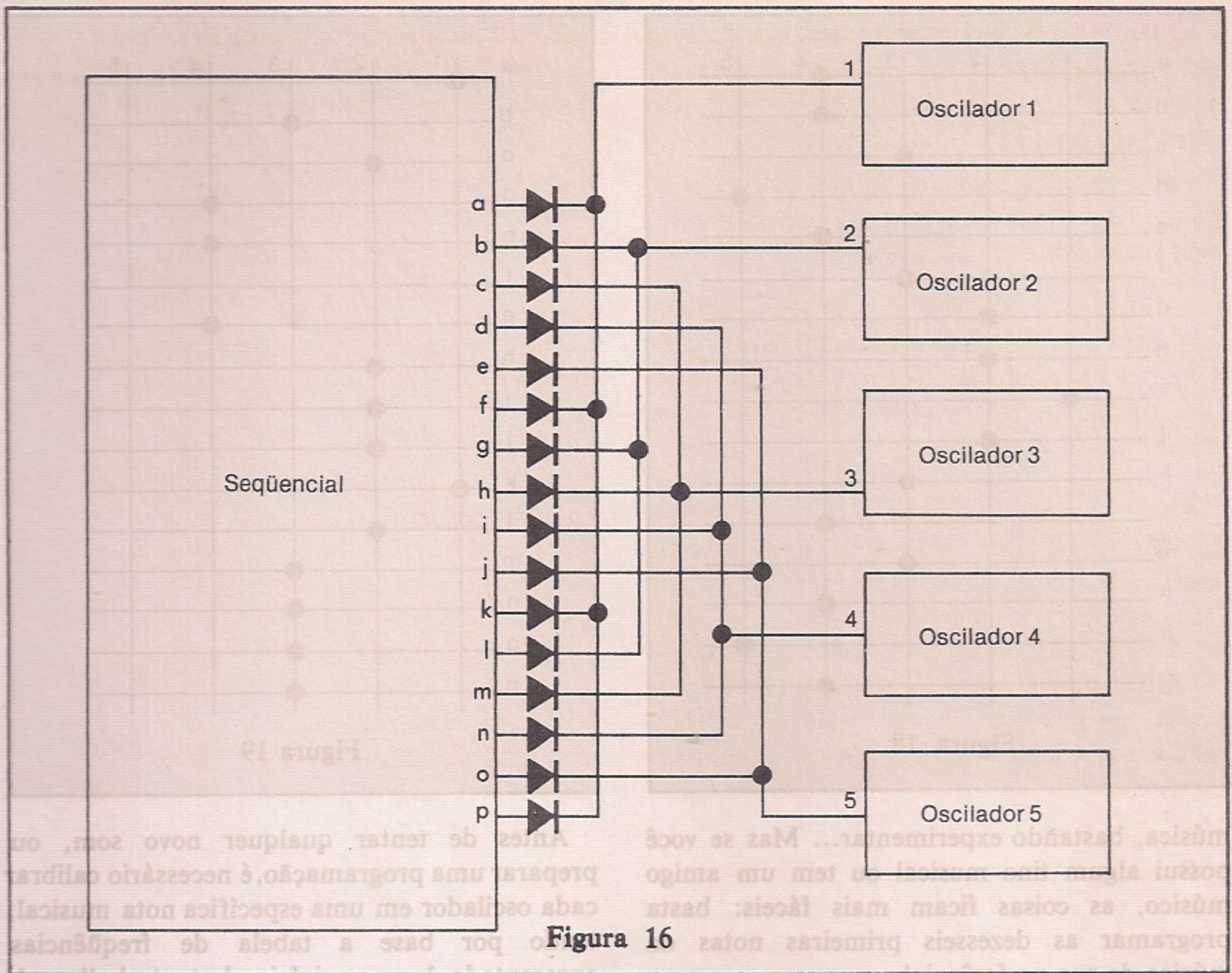
Para encerrar, resta saber como é feita a interligação entre os três blocos lógicos (figs. 6, 9 e 10).

As saídas dos osciladores de áudio (fig.6) são interligadas entre si e através de um resistor de 10 k ohms, 1/8 W é garantida a máxima transferência de energia para o bloco amplificador (fig. 9). O diagrama simplificado é mostrado na figura 15 para o caso de cinco osciladores.

A entrada de cada oscilador pode ser excitada por uma ou mais saídas do bloco seqüencial, dependendo da programação. Essa interligação é realizada através de diodos de comutação (1N914 ou similar) que, nesta específica aplicação, desempenham a função de diodos de bloqueio, isolando as saídas do circuito seqüencial.

A figura 16 mostra como proceder para a programação de um som musical onde são tocadas nada menos que dezesseis notas musicais, de forma ordenada, a partir do primeiro oscilador de áudio dentre os cinco aqui



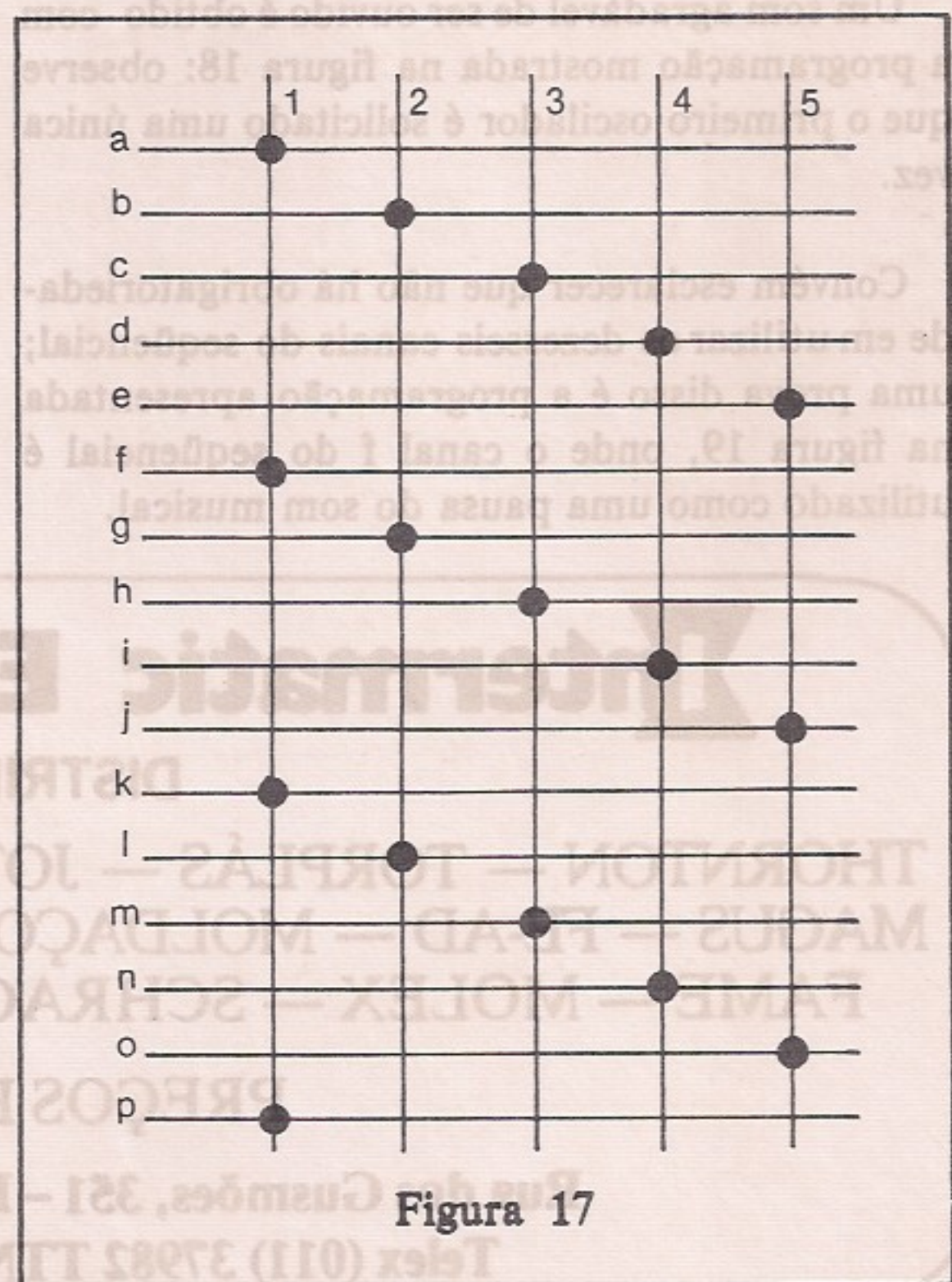


apresentados; isto equivale a dizer que a primeira nota é oriunda do oscilador 1, a segunda do oscilador 2, a terceira do oscilador 3, e assim por diante até a última (saída p do seqüencial), que acionará, mais outra vez, o primeiro oscilador.

Uma forma mais simples de representar a programação apresentada na figura 16 consiste em uma matriz retangular de 16 linhas e 5 colunas (correspondentes aos cinco osciladores), em que a presença de um diodo é representada por um pequeno círculo.

A figura 17 mostra como é representada a programação a diodos da figura 16 nesta outra simbologia (repare que o primeiro oscilador é solicitado quatro vezes nesta programação, enquanto os demais são solicitados três vezes em cada ciclo).

Você pode elaborar um sem fim de programações mesmo sem ter qualquer formação em



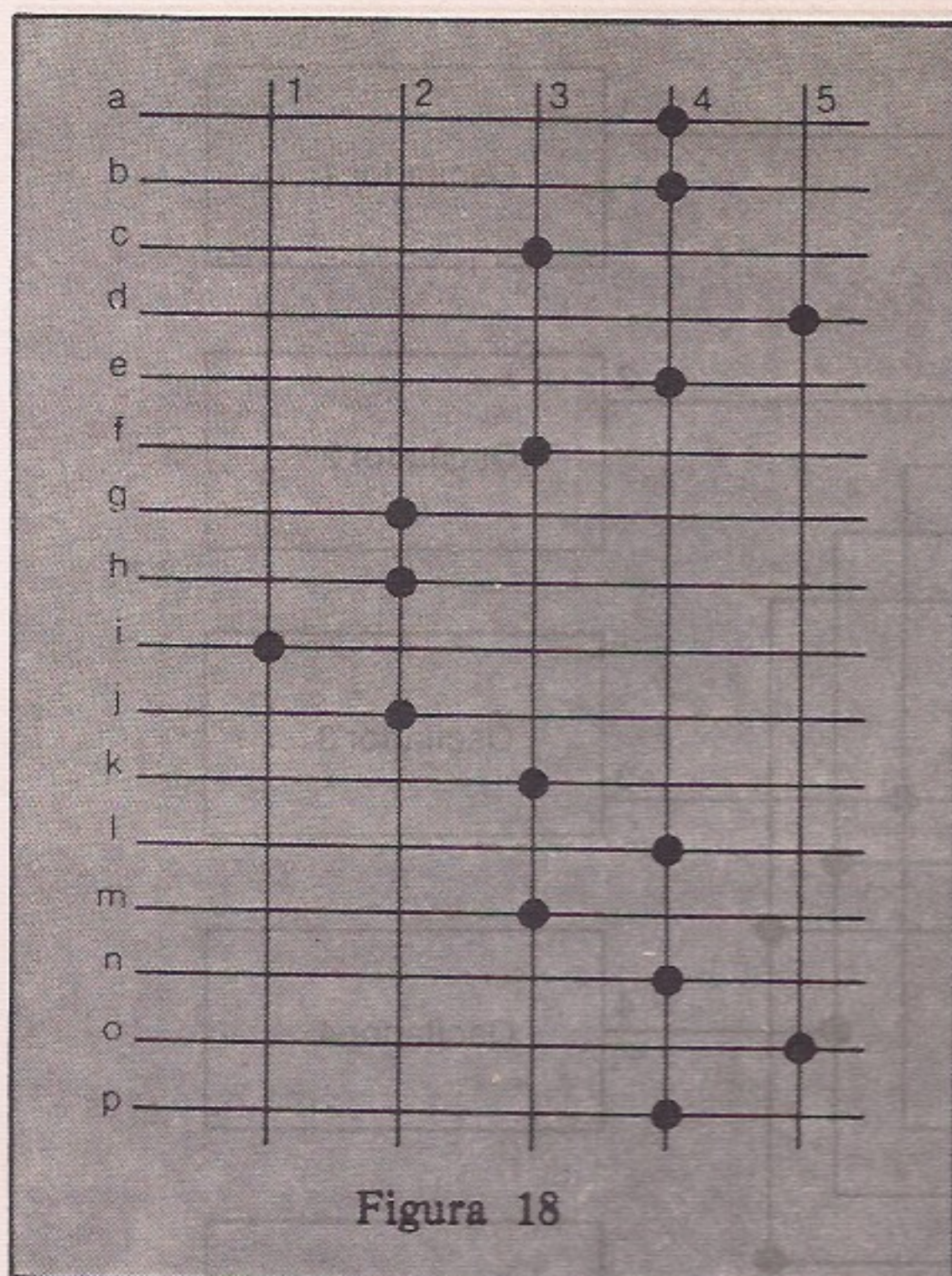


Figura 18

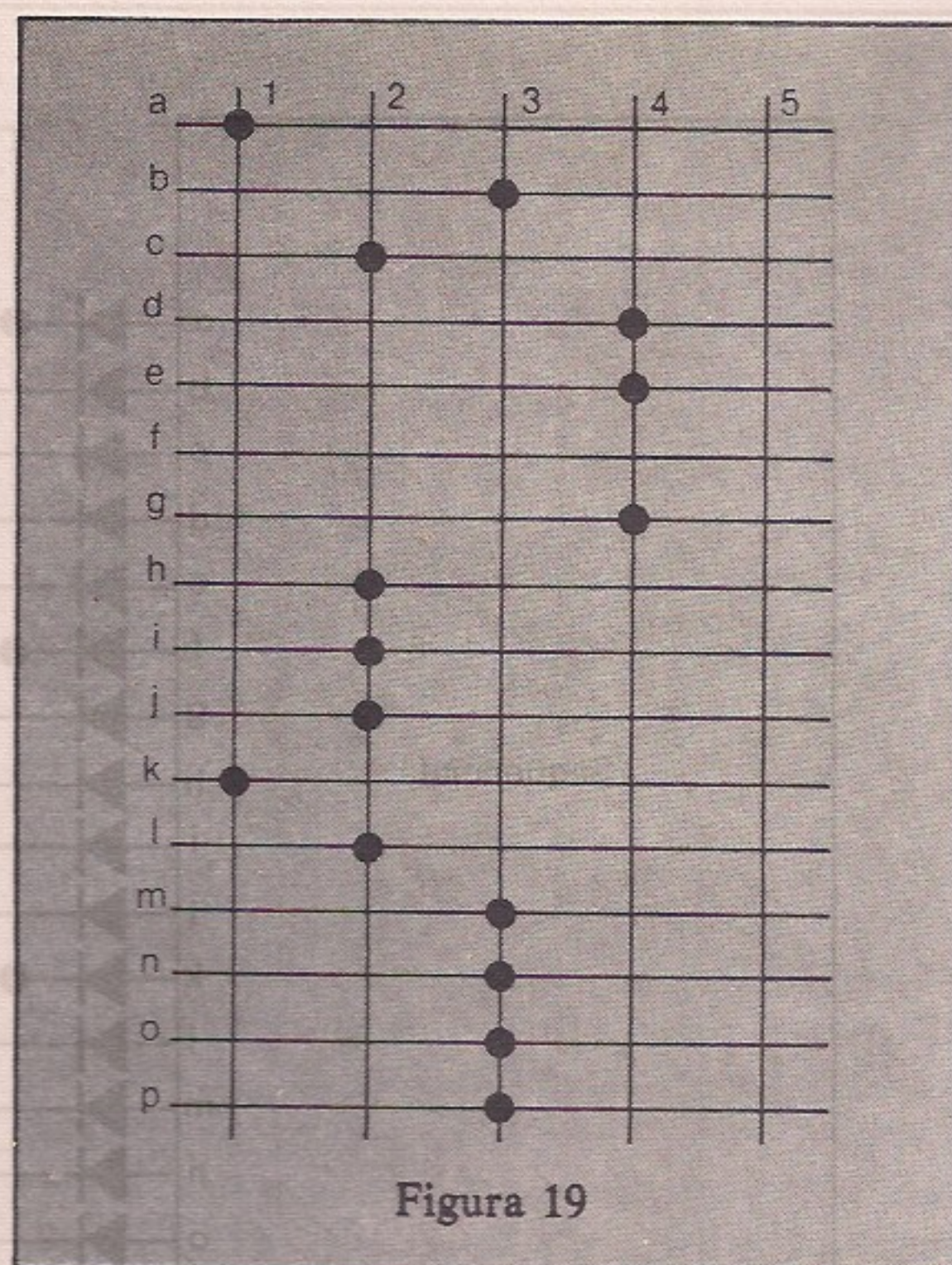


Figura 19

música, bastando experimentar... Mas se você possui algum tino musical ou tem um amigo músico, as coisas ficam mais fáceis: basta programar as dezesseis primeiras notas da música de sua preferência!

Um som agradável de ser ouvido é obtido com a programação mostrada na figura 18: observe que o primeiro oscilador é solicitado uma única vez.

Convém esclarecer que não há obrigatoriedade em utilizar os dezesseis canais do seqüencial; uma prova disso é a programação apresentada na figura 19, onde o canal *f* do seqüencial é utilizado como uma pausa do som musical.

Antes de tentar qualquer novo som, ou preparar uma programação, é necessário calibrar cada oscilador em uma específica nota musical, tendo por base a tabela de freqüências apresentada logo no início deste trabalho. A aferição também pode ser feita "de ouvido" e, de preferência, pelo ouvido de um músico. O ajuste é feito levando a entrada de cada oscilador à linha positiva de alimentação (nível alto), quando ele passará a gerar o trem de pulsos, os quais serão reproduzidos no alto-falante após a devida amplificação provocada pelo estágio de amplificação; a utilização de um contador (freqüencímetro) possibilita ajustes mais precisos.

R & E

Intermatic Eletrônica Ltda.

DISTRIBUIDOR

THORNTON — TORPLÁS — JOTO — CETEISA — CONSTANTA
MAGUS — FE-AD — MOLDAÇO — INDELMON — ENER — BEST
FAME — MOLEX — SCHRACK — CELIS — MOTORADIO.

PREÇOS ESPECIAIS

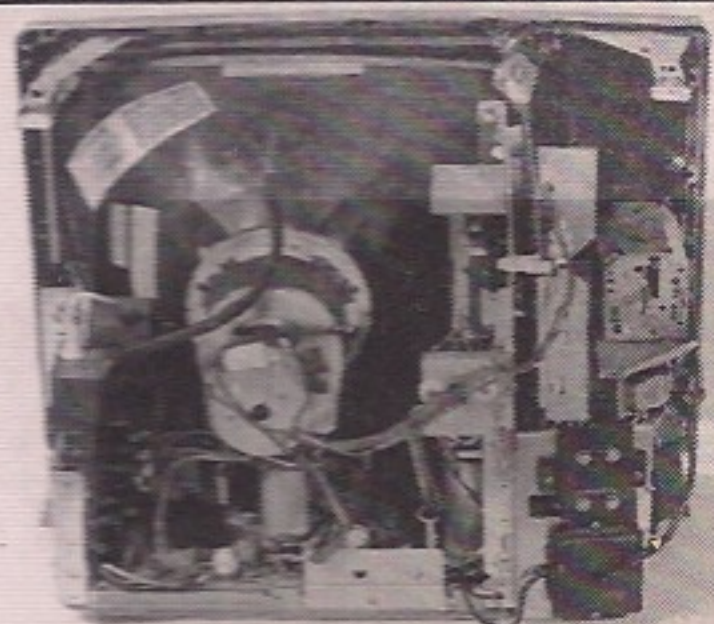
Rua dos Gusmões, 351 - Fones: 222-6105 e 222-5645

Telex (011) 37982 TTNE — BR — São Paulo



ELETRÔNICA, RÁDIO e TELEVISÃO

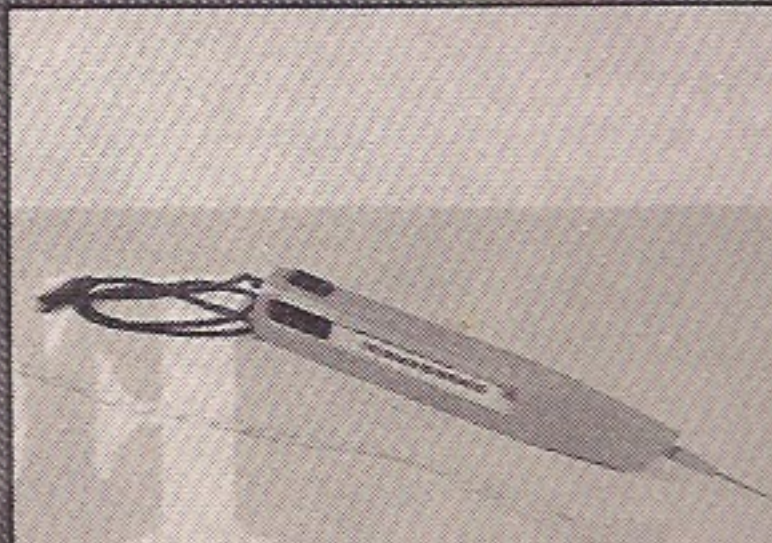
Caixa Postal 6997 - CEP 01051 - São Paulo - SP



Receptor de televisão **Kit 6**

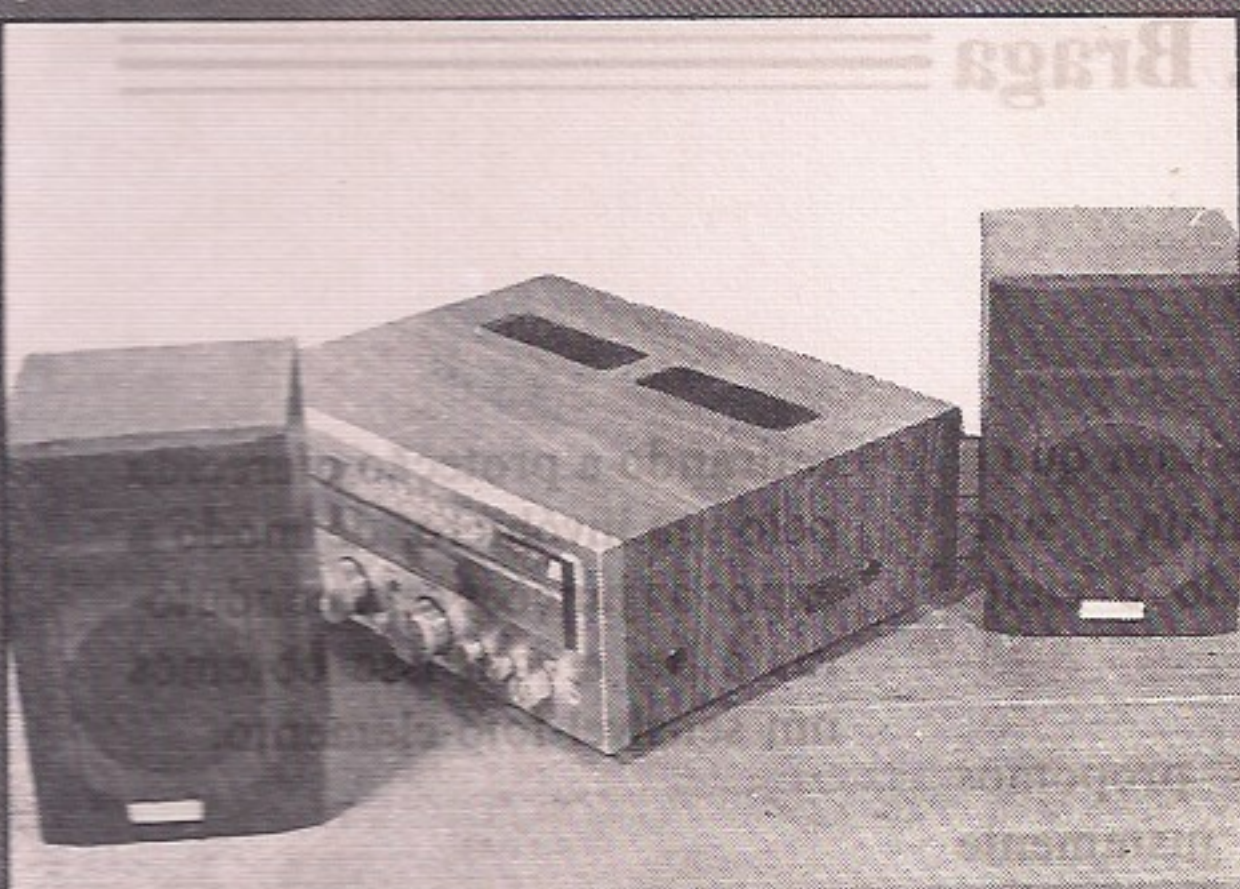


Multímetro de mesa de categoria profissional **Kit 3**

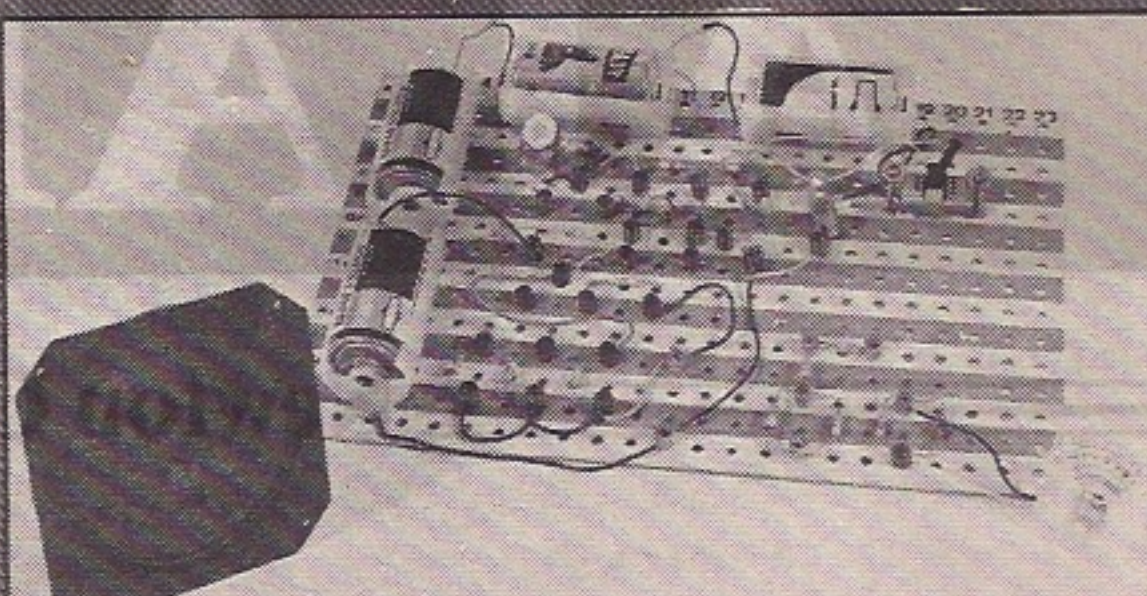


Gerador de sinais de rádio frequência (RF) **Kit 5**

EQUIPAMENTOS **GRÁTIS**



Sintonizador AM/FM, Estéreo, transistorizado, de 4 faixas **Kit 4**



Conjunto básico de eletrônica **Kit 1**



Jogo completo de ferramentas **Kit 2**

O curso que lhe interessa precisa de uma boa garantia! As ESCOLAS INTERNACIONAIS, pioneiras em cursos por correspondência em todo o mundo desde 1891, investem permanentemente em novos métodos e técnicas, mantendo cursos 100% atualizados e vinculados ao desenvolvimento da ciência e da tecnologia modernas. Por isso garantem a formação de profissionais competentes e altamente remunerados.

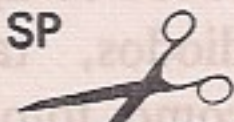
Não espere o amanhã!
Venha beneficiar-se já destas e outras vantagens exclusivas que estão à sua disposição. Junte-se aos milhares de técnicos bem sucedidos que estudaram nas ESCOLAS INTERNACIONAIS.
Adquira a confiança e a certeza de um futuro promissor, solicitando **GRÁTIS** o catálogo completo ilustrado. Preencha o cupom anexo e remeta-o ainda hoje às **Escolas Internacionais.**

Curso preparado pelos mais conceituados engenheiros de indústrias internacionais de grande porte, especialmente para o ensino à distância.

Peça informações sobre nossos cursos de Engenharia. Diversas modalidades especificamente para o ensino à distância. Material atualizado de procedência dos Estados Unidos.

EI - ESCOLAS INTERNACIONAIS

Caixa Postal 6997 - CEP 01051 - São Paulo - SP
Telefone: (011) 803-4499



Envie-me grátis e sem compromisso, o magnífico catálogo completo é ilustrado fotograficamente a cores, do curso de **ELETRÔNICA, RÁDIO e TELEVISÃO.**

Nome.....

Rua.....n°.....

CEP.....Cidade.....Est.....

Escolas Internacionais

DEPARTAMENTO DE ESTUDOS AVANÇADOS
Caixa Postal 6997 - CEP 01051 - São Paulo - SP

Apresentamos um circuito inédito, pelo tipo de elemento sensor utilizado: em lugar de um LDR (mais tradicional) ou um foto-transistor, utilizamos um transistor do tipo comum o qual, tendo seu invólucro removido, torna-se bastante sensível à luz, funcionando do modo esperado. O sistema pode ser usado como um sensível controle remoto via luz, acionado por uma lanterna ou farol, em diversas sugestões dadas.

FOTO-ALARME

Newton C. Braga

INTRODUÇÃO

Os foto-alarmes ou alarmes foto-elétricos caracterizam-se por um elemento sensível à luz, que pode ser um LDR (foto-resistor), um foto-transistor ou mesmo um foto-diodo, componentes estes que nem sempre podem ser conseguidos com facilidade pelos montadores (fig. 1).

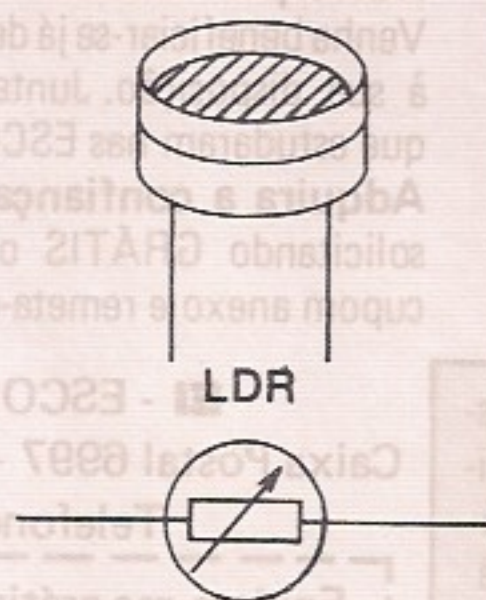
Entretanto, o que muitos leitores talvez não saibam é que os transistores comuns, de todos os tipos, assim como os diodos, também funcionam como foto-sensores, ou seja, foto-transistores ou foto-diodos. Isso não acontece normalmente porque seus invólucros

opacos não deixam que a luz ambiente atinja suas junções, produzindo o efeito desejado.

O alarme que propomos neste artigo usa justamente esta propriedade: aproveitamos um transistor comum

retirando a proteção oferecida pelo seu invólucro, de modo a expor as junções semicondutoras à luz e com isso obtemos um sensível foto-elemento.

A corrente gerada nas condições indicadas é mais do que



TIPOS DE SENSORES

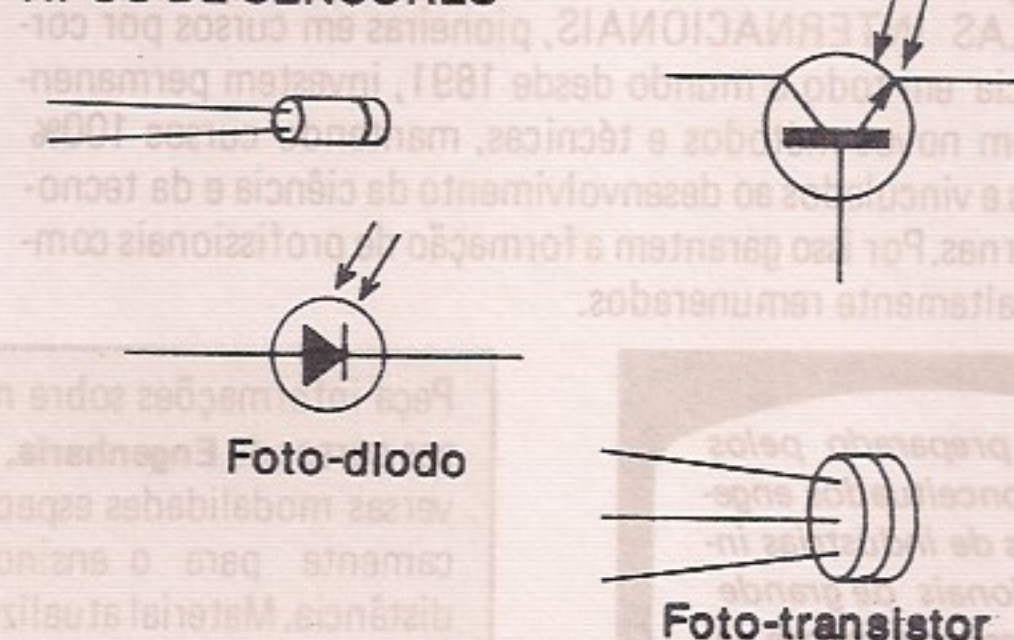


figura 1

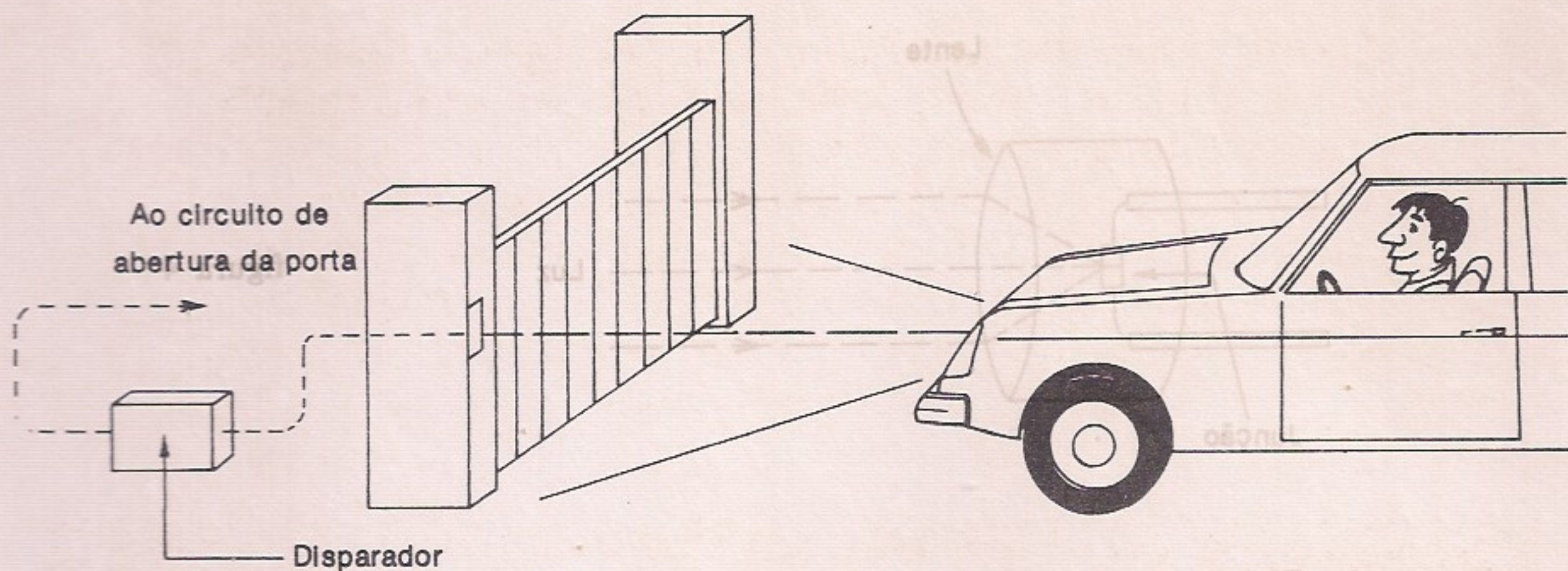


figura 2

suficiente para disparar um SCR, o qual pode, por sua vez, servir para controlar um alarme, ou outro dispositivo qualquer.

Um ajuste de sensibilidade adicional permitirá que se dose exatamente a quantidade de luz que o sensor precisa para disparar, permitindo assim que se tenha uma gama enorme de aplicações para o aparelho.

Uma delas é como alarme de luz, caso em que a incidência de um feixe luminoso fará disparar uma campainha ou cigarra.

Outra é na abertura de portas de garagens, onde a luz do farol do carro é que serve como elemento de acionamento para o sistema, conforme sugere a figura 2.

E, finalmente, podemos usá-lo no disparo de um "flash" fotográfico adicional sem a necessidade de conexões.

O leitor, evidentemente, poderá encontrar outras aplica-

ções além das citadas, ou simplesmente ter sua montagem como experimento para demonstrações em feiras de Ciências.

COMO FUNCIONA

Conforme citamos na introdução, a principal característica deste alarme é a utilização de um transistor comum como elemento sensível. Vejamos como isso é feito:

Os transistores e os diodos possuem junções semicondutoras que apresentam uma certa sensibilidade à luz. De fato, a luz que incide numa junção libera elétrons os

quais, deslocando-se desta maneira, fazem circular uma pequena corrente elétrica. Em suma, a junção semicondutora pode gerar uma pequena corrente elétrica quando iluminada, convertendo luz em eletricidade. Isso é justamente a base do funcionamento das denominadas células solares (fig. 3).

É claro que a quantidade de energia elétrica que pode ser obtida neste tipo de conversão depende da superfície da junção exposta à luz. No caso de um transistor ou diodo, como a junção é pequena, a incidência de luz diretamente não permite obter uma corrente

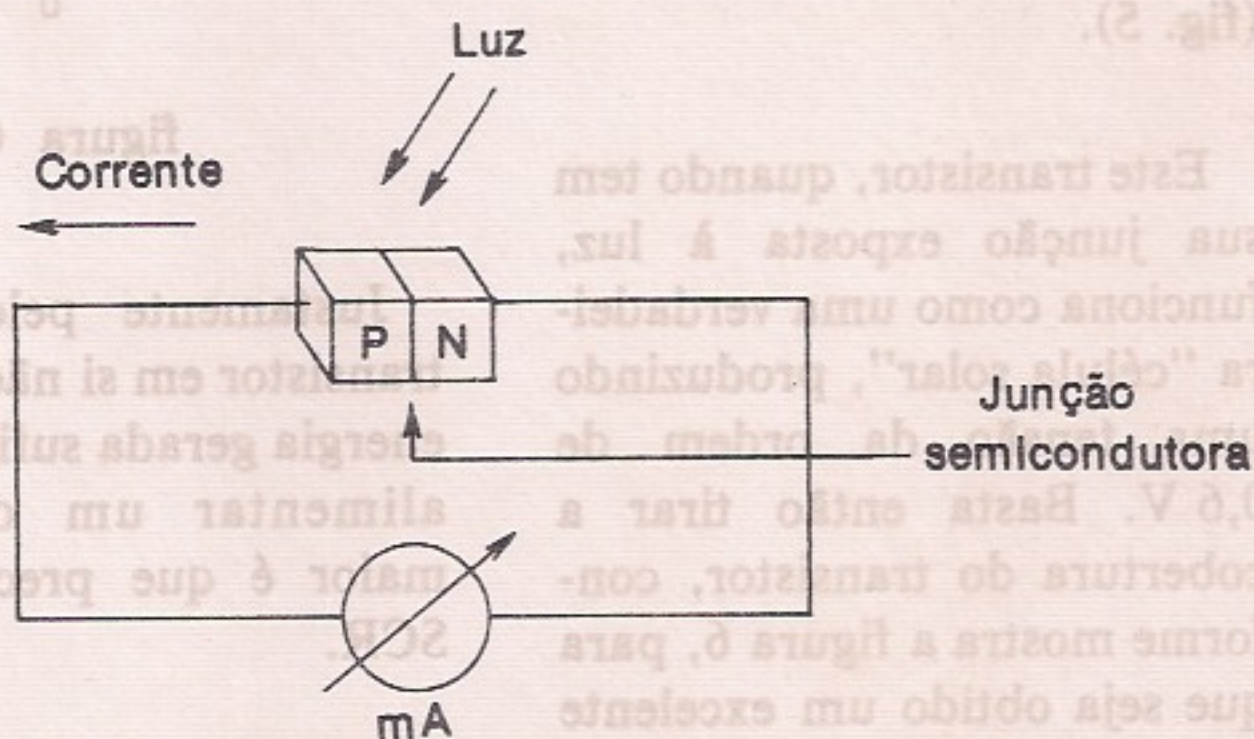


figura 3

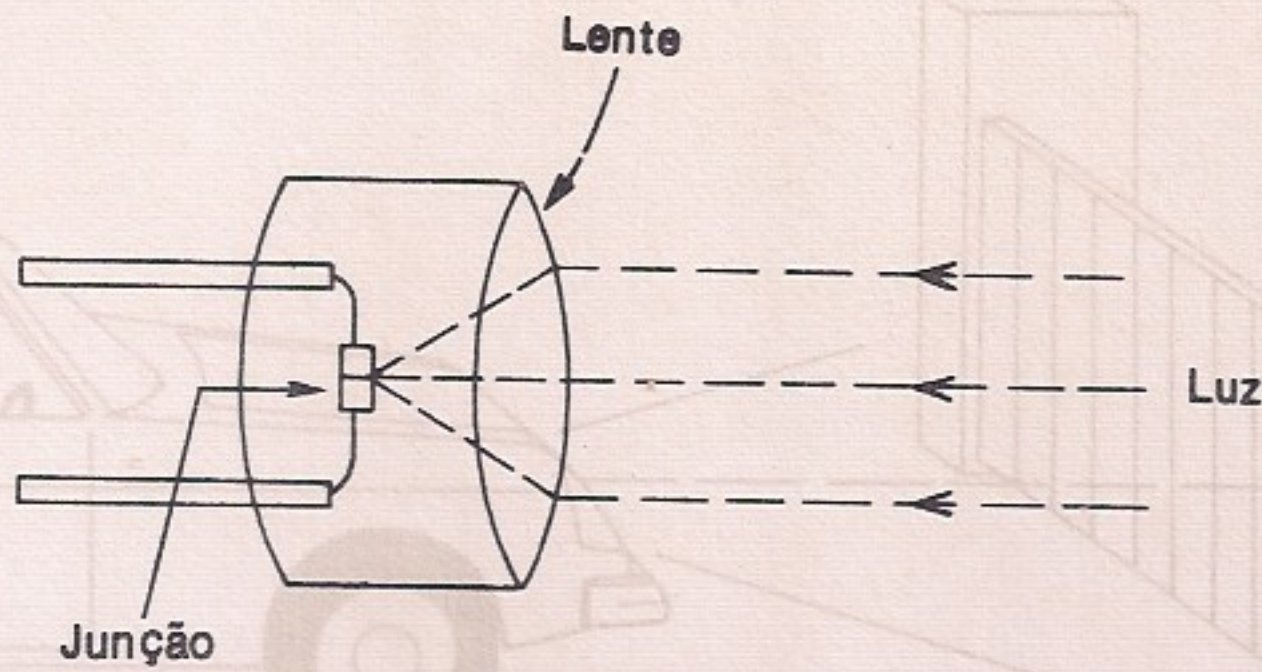


figura 4

muito grande. Podemos melhorar o rendimento na conversão por meios ópticos auxiliares, como por exemplo lentes. Esse fato é aproveitado nos foto-transistores. Estes são dispositivos feitos especialmente para serem usados como sensores de luz: a junção fica exposta à luz porque o invólucro é transparente e, além disso, existe uma lente para concentrar sobre ela a maior quantidade possível de luz (fig. 4).

No nosso caso, como pretendemos uma certa improvisação, escolhemos um transistor cuja junção apresenta uma grande superfície de modo a obter maior corrente. Isso é conseguido com um transistor de potência, como o 2N3055, que possui junções de grande superfície, em vista de sua corrente elevada de operação (fig. 5).

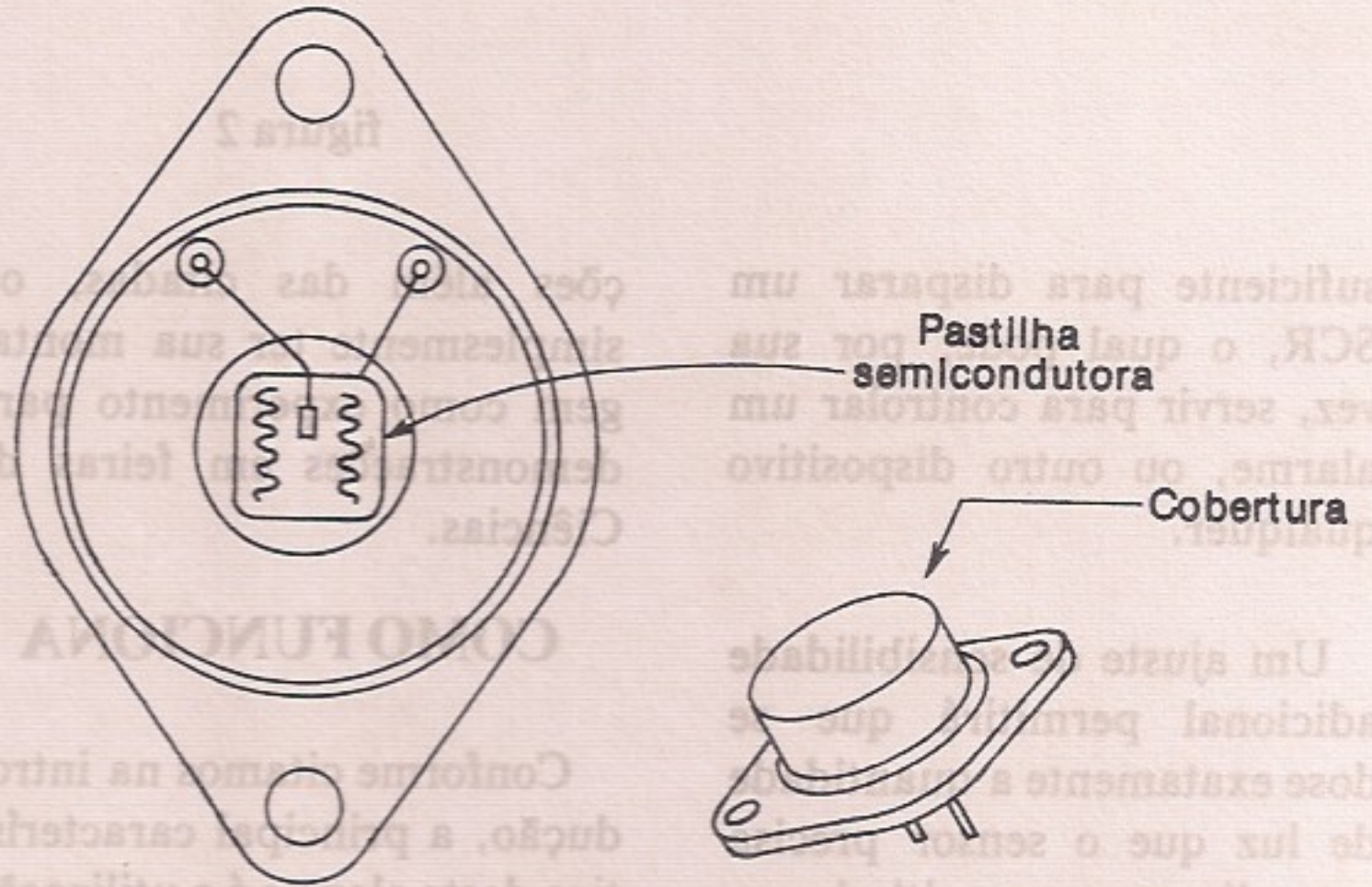


figura 5



figura 6

Este transistor, quando tem sua junção exposta à luz, funciona como uma verdadeira "célula solar", produzindo uma tensão da ordem de 0,6 V. Basta então tirar a cobertura do transistor, conforme mostra a figura 6, para que seja obtido um excelente elemento sensível à luz, capaz de disparar um SCR.

Justamente pelo fato do transistor em si não conseguir energia gerada suficiente para alimentar um dispositivo maior é que precisamos do SCR.

O SCR ou diodo controlado de silício funciona como um

interruptor disparado por uma corrente, que é a corrente gerada pelo transistor.

Na figura 7 temos os aspectos de um SCR comum e seu símbolo, observando-se a identificação de seus terminais.

Quando ligamos o foto-transistor (2N3055) ao SCR da maneira indicada, um feixe de luz que incidir no elemento sensível (a junção do transistor exposta) fará com que seja gerada uma corrente que provoca o seu disparo.

Veja que é preciso uma intensidade mínima de luz

para que se obtenha uma corrente mínima para o disparo do SCR, fator que determina a sensibilidade do circuito.

Podemos entretanto "ajudar" o disparo do SCR, já aplicando uma pequena corrente que o leve ao limiar do disparo. Isso é feito com a ajuda de um circuito, conforme mostra a figura 8, em que um potenciômetro é usado para fornecer esta corrente suplementar.

Com o SCR indicado no nosso projeto, podemos ligar cargas de até 400 W na rede de 110 V, e de até 800 W na rede de 220 V. Recomendamos entretanto que o circuito funcione com "folga", não se usando cargas de mais de 100 W.

O MATERIAL

Os poucos componentes empregados nesta montagem podem ser obtidos com facilidade e, em alguns casos, até mesmo o transistor 2N3055 pode estar "queimado", bastando que uma de suas junções ainda esteja boa!

O leitor deve, na compra, preferir os 2N3055 econômicos, de invólucro de alumínio, que são mais baratos e podem ter o "capacete" retirado com mais facilidade, expondo a junção. Para esta operação, o leitor deve usar uma chave de fendas e forçar os pontos indicados na figura 9, retirando

gradativamente o "capacete" de modo a deixar a junção visível.

O SCR recomendado é o MCR106 ou C106 (não use equivalentes). Se você vai ligar o aparelho na rede de 110 V, o SCR deve ter uma tensão de operação de 200 V e, se vai

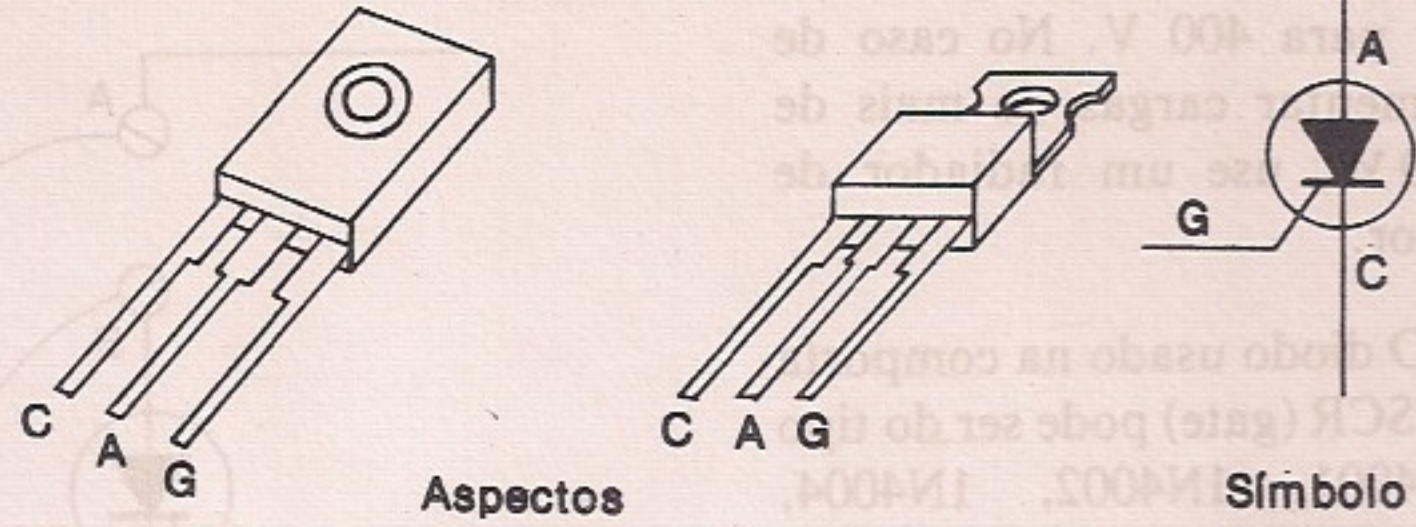


figura 7

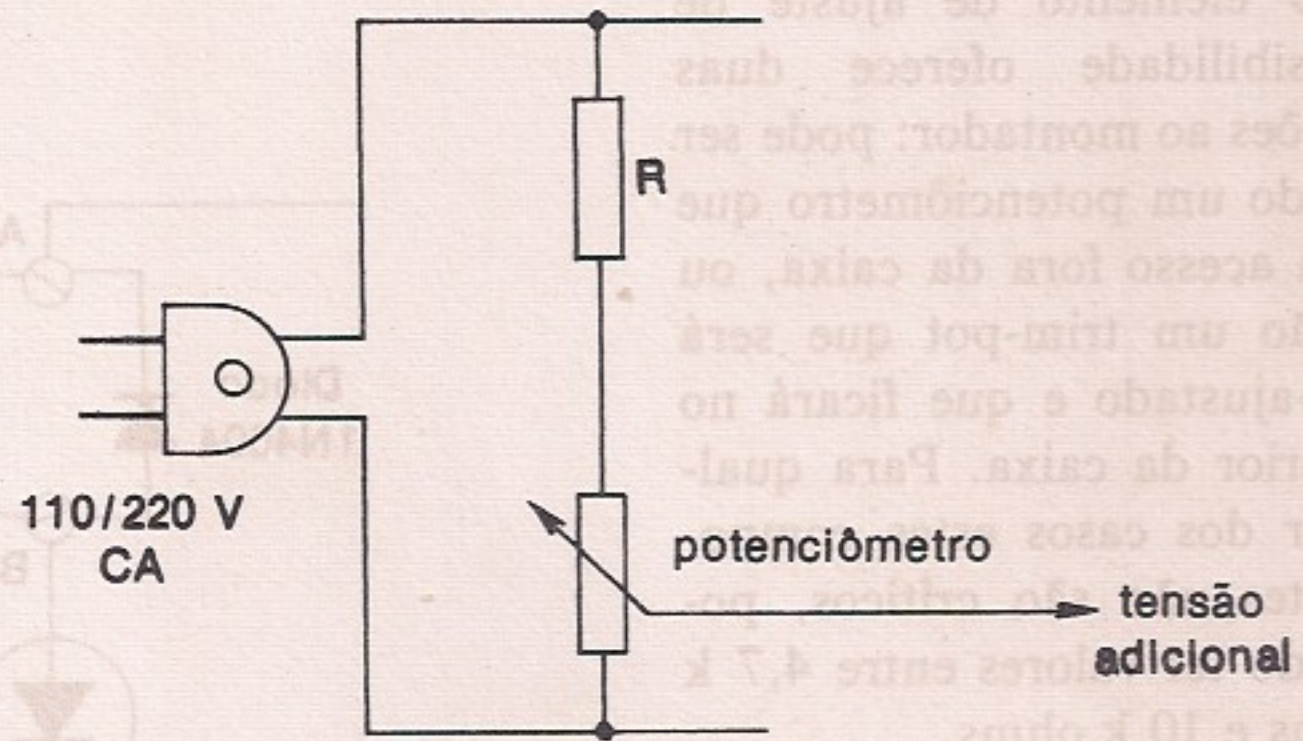


figura 8

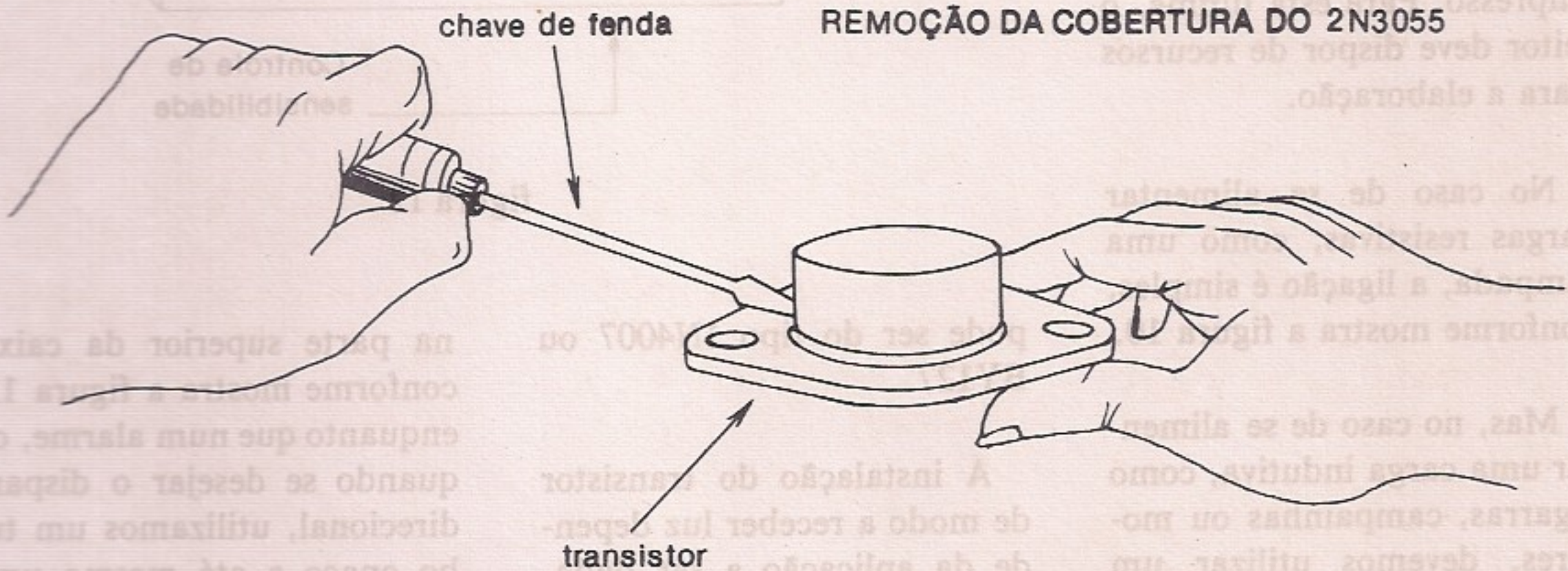


figura 9

ligar em 220 V, o SCR deve ser para 400 V. No caso de alimentar cargas de mais de 100 W, use um radiador de calor.

O diodo usado na comporta do SCR (gate) pode ser do tipo 1N4001, 1N4002, 1N4004, BY127, ou qualquer equivalente de silício.

O elemento de ajuste de sensibilidade oferece duas opções ao montador: pode ser usado um potenciômetro que terá acesso fora da caixa, ou então um trim-pot que será pré-ajustado e que ficará no interior da caixa. Para qualquer dos casos estes componentes não são críticos, podendo ter valores entre 4,7 k ohms e 10 k ohms.

Temos ainda os resistores, que são de 1/8 W ou maiores, com os valores indicados na lista de materiais.

O único capacitor usado pode ser de poliéster ou cerâmico com 0,47 (473) ou ainda 470 nF, com tensão de trabalho superior a 6 V.

Elementos adicionais para a montagem são a ponte de terminais ou placa de circuito impresso. Para esta última, o leitor deve dispor de recursos para a elaboração.

No caso de se alimentar cargas resistivas, como uma lâmpada, a ligação é simples, conforme mostra a figura 10.

Mas, no caso de se alimentar uma carga indutiva, como cigarras, campainhas ou motores, devemos utilizar um diodo adicional, conforme mostra a figura 11. Este diodo

pode ser do tipo 1N4007 ou BY127.

A instalação do transistor de modo a receber luz depende da aplicação a ser dada. Para demonstrações, o fototransistor pode ser montado

na parte superior da caixa, conforme mostra a figura 12, enquanto que num alarme, ou quando se desejar o disparo direcional, utilizamos um tubo opaco e até mesmo uma lente, cuja posição dependerá de sua distância focal.

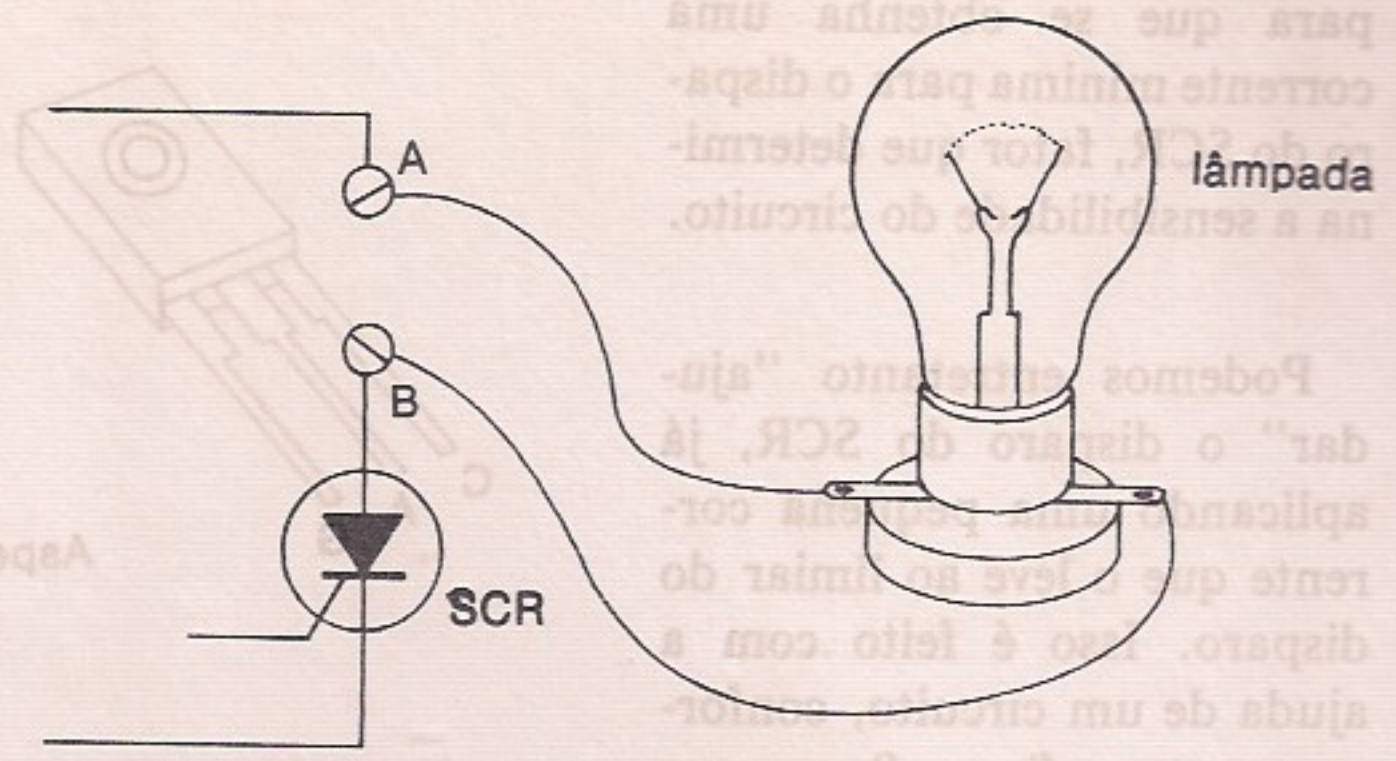


figura 10

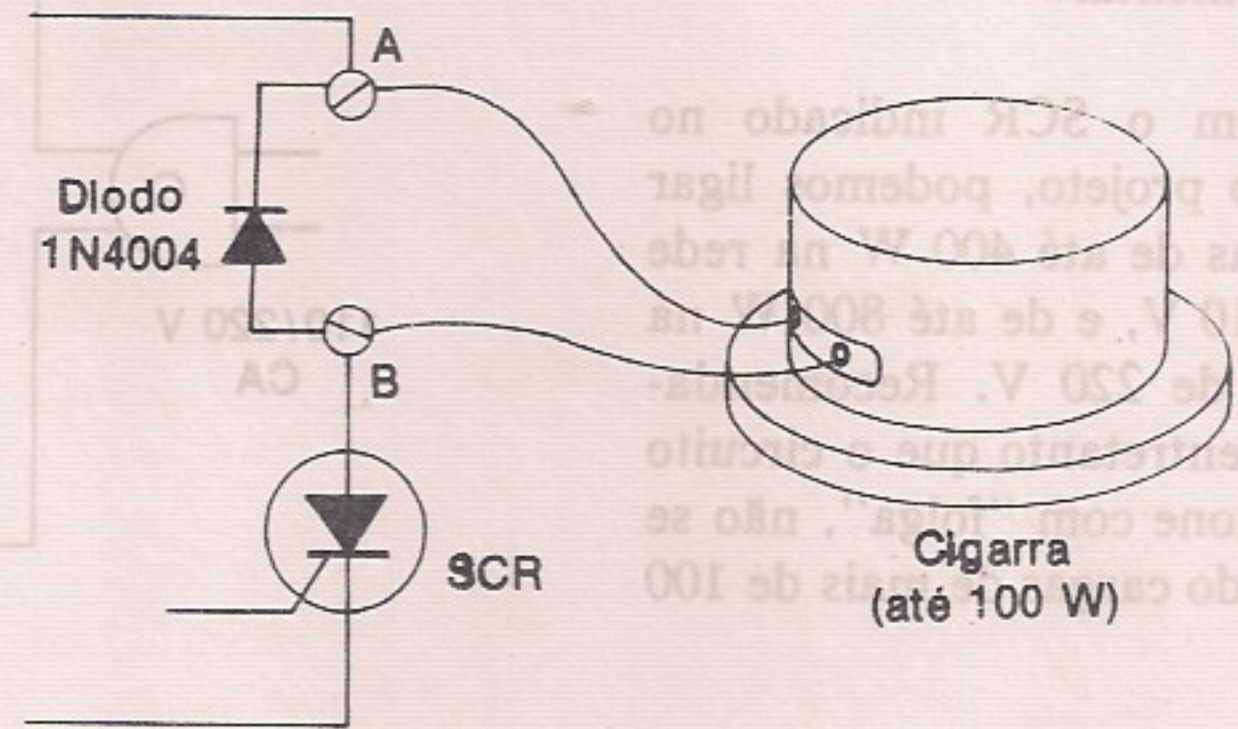


figura 11

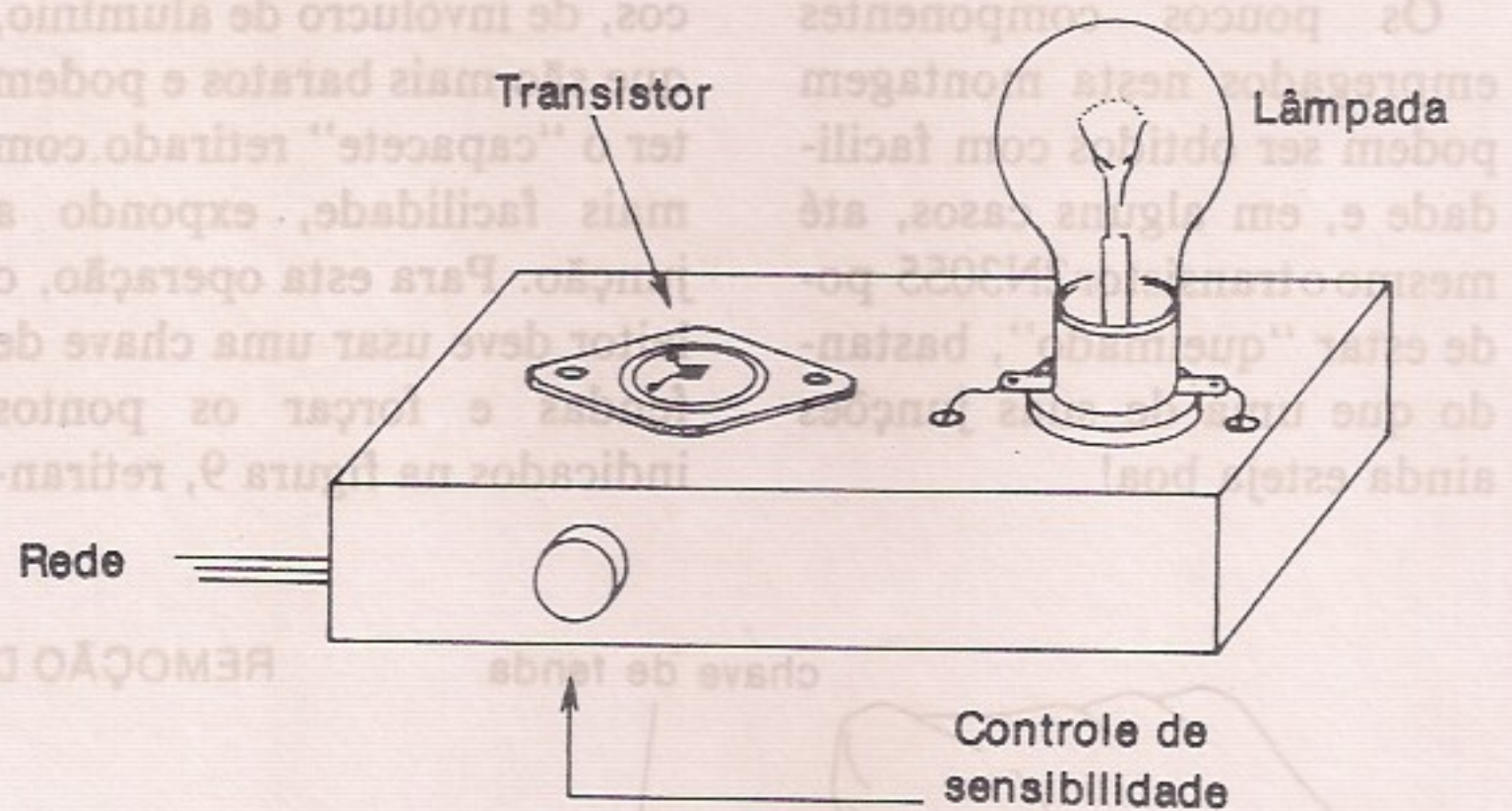
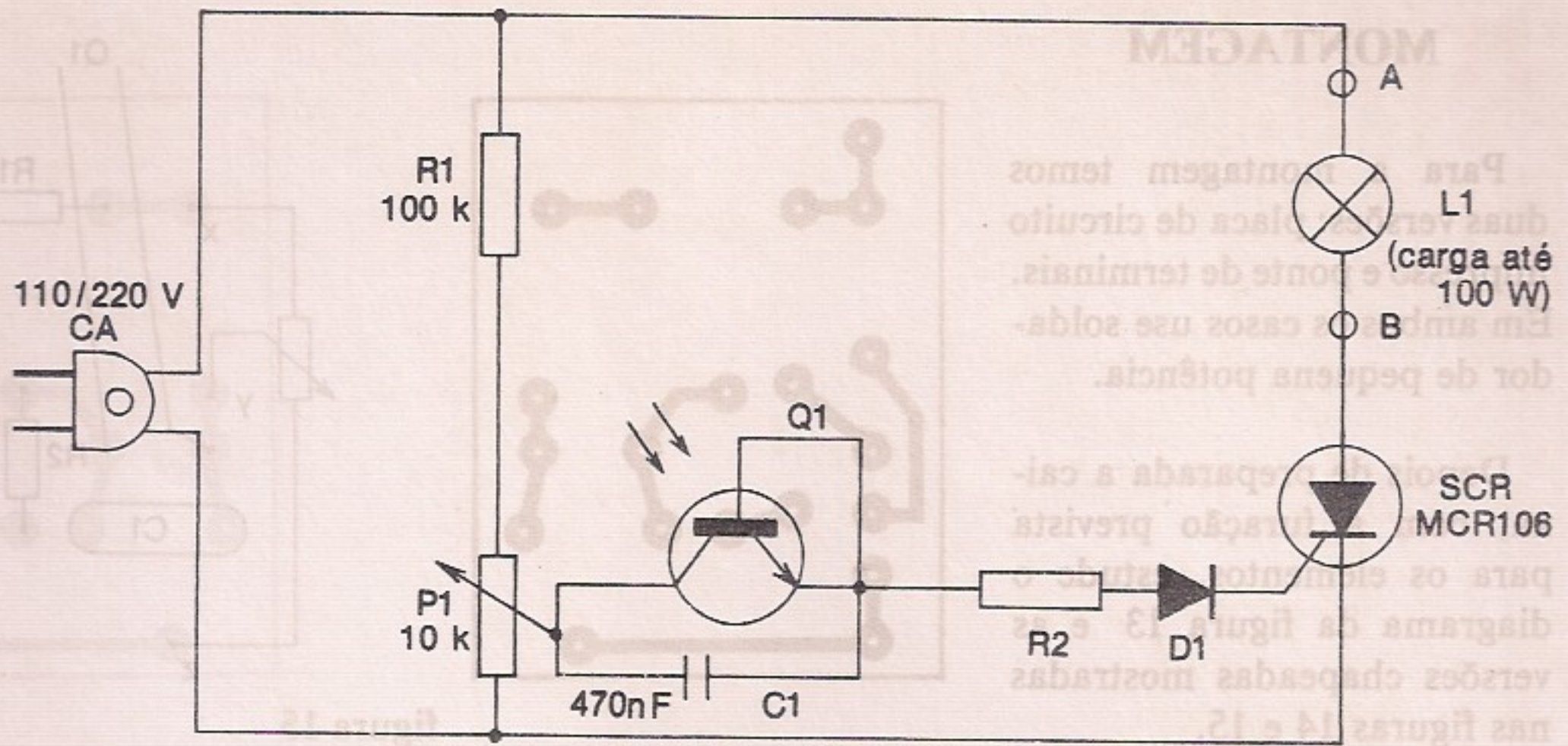


figura 12

figura 13



LISTA DE MATERIAIS

SCR - MCR106, C106 - diodo controlado de silício

D1 - 1N4001 ou equivalente - diodo de silício

Q1 - 2N3055 - transistor (ver texto)

R1 - 100 k ohms, 1/8 W - resistor (marrom, preto, amarelo)

R2 - 220 k ohms, 1/8 W - resistor (vermelho, vermelho, amarelo)

P1 - 10 k ohms - trim-pot ou potenciômetro comum

C1 - 470 nF ou 0,47 μ F (473) - capacitor cerâmico ou de poliéster

Diversos: ponte de terminais ou placa de circuito impresso, caixa para a montagem, lâmpada ou cigarra, cabo de alimentação, botão para o potenciômetro, fios, solda, etc.

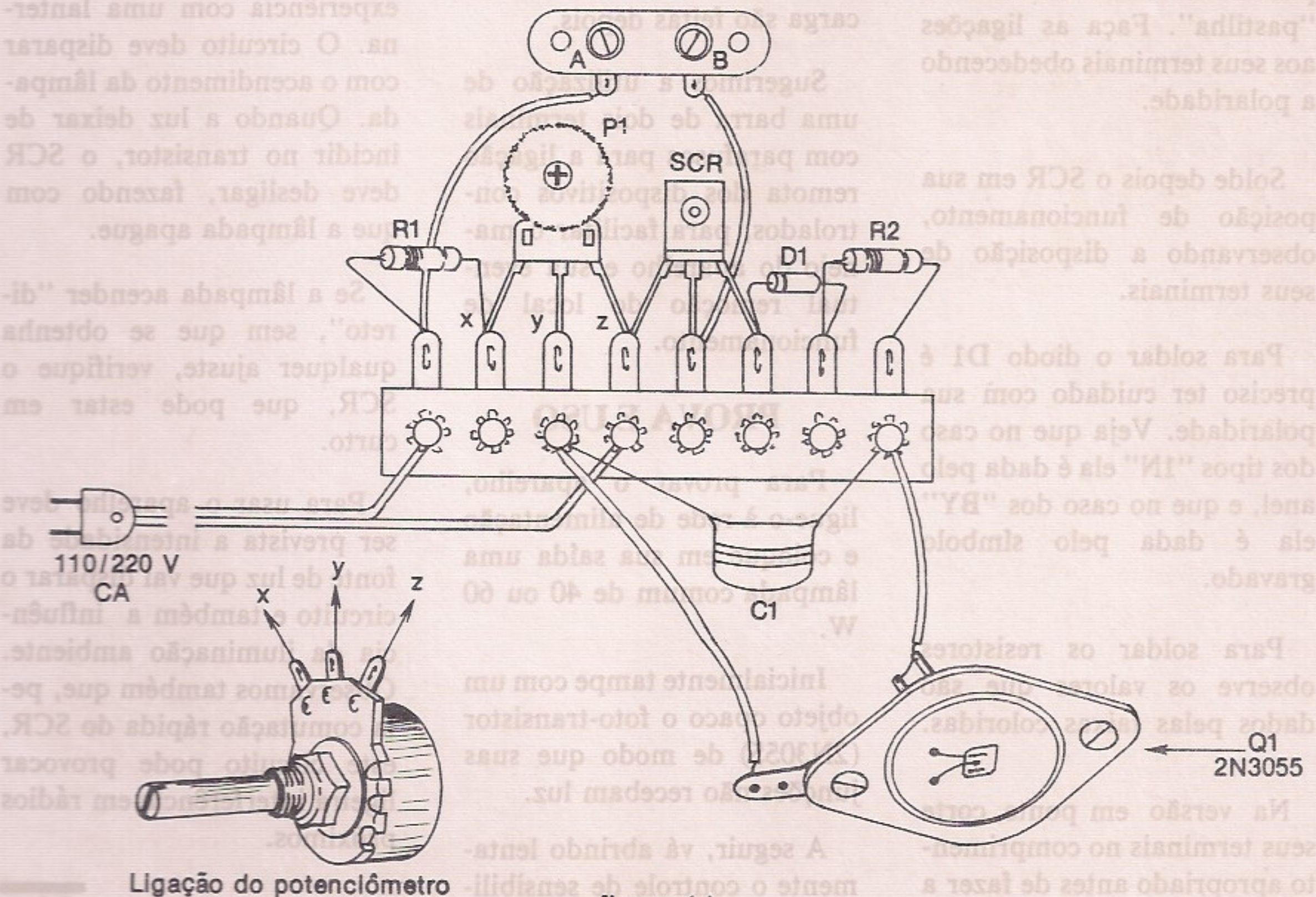


figura 14

MONTAGEM

Para a montagem temos duas versões: placa de circuito impresso e ponte de terminais. Em ambos os casos use soldador de pequena potência.

Depois de preparada a caixa, com a furação prevista para os elementos, estude o diagrama da figura 13 e as versões chapeadas mostradas nas figuras 14 e 15.

Na figura 14 temos a versão em ponte de terminais, recomendada aos principiantes, e na figura 15 temos a versão em placa de circuito impresso.

Alguns cuidados devem ser tomados com a montagem:

Comece com a preparação do foto-transistor 2N3055, retirando sua cobertura e expondo suas junções. Cuidado para não arranhar ou bater na "pastilha". Faça as ligações aos seus terminais obedecendo a polaridade.

Solde depois o SCR em sua posição de funcionamento, observando a disposição de seus terminais.

Para soldar o diodo D1 é preciso ter cuidado com sua polaridade. Veja que no caso dos tipos "1N" ela é dada pelo anel, e que no caso dos "BY" ela é dada pelo símbolo gravado.

Para soldar os resistores observe os valores que são dados pelas faixas coloridas.

Na versão em ponte, corte seus terminais no comprimento apropriado antes de fazer a soldagem.

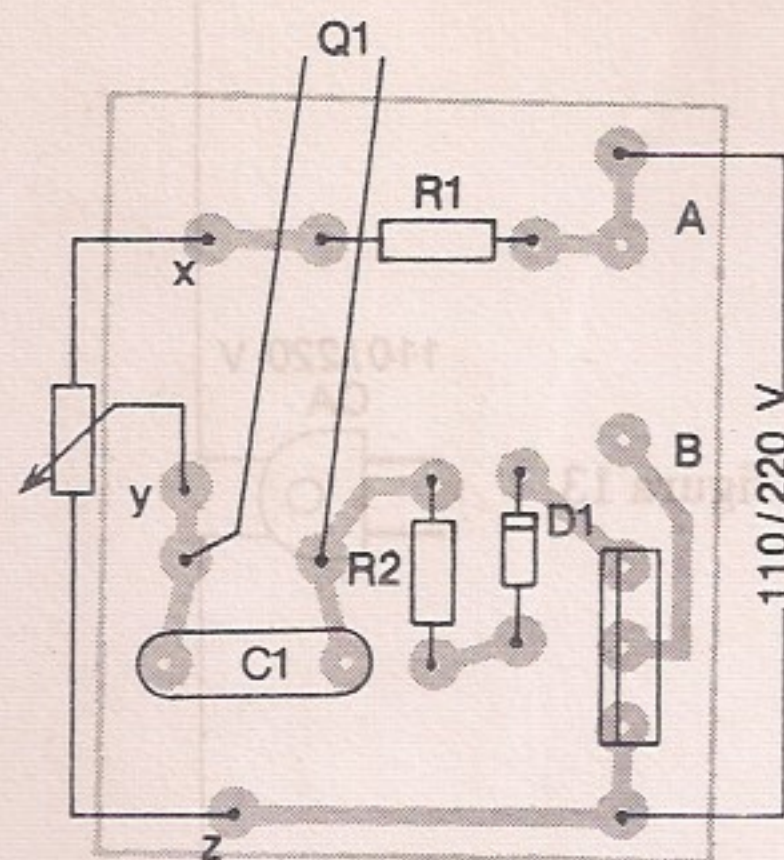
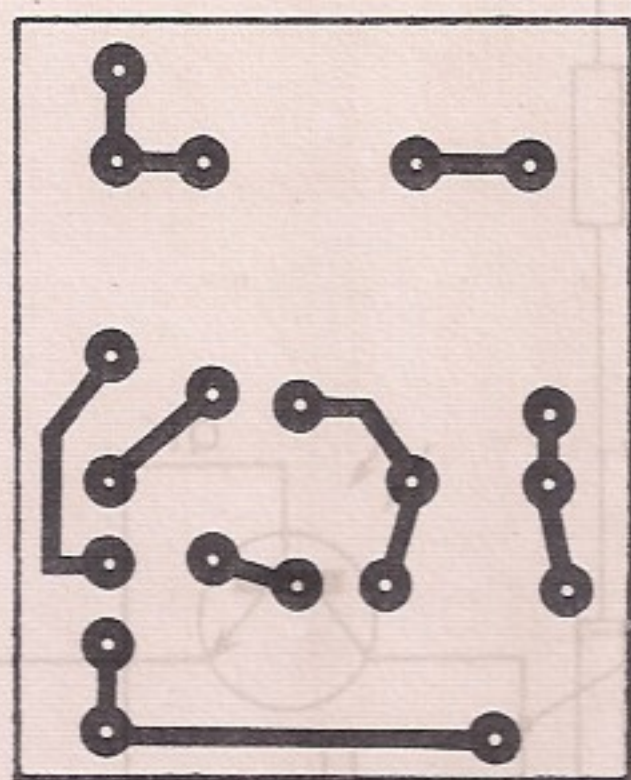


figura 15

O capacitor não tem polaridade, mas sua soldagem deve ser feita com cuidado, pois é um componente delicado.

Complete esta fase da montagem com a soldagem do trim-pot. Se usar potenciômetro, use fios comuns para sua conexão.

As interligações com os componentes externos, cabo de alimentação e circuito de carga são feitas depois.

Sugerimos a utilização de uma barra de dois terminais com parafusos para a ligação remota dos dispositivos controlados, para facilitar o manejo do aparelho e sua eventual remoção do local de funcionamento.

PROVA E USO

Para provar o aparelho, ligue-o à rede de alimentação e coloque em sua saída uma lâmpada comum de 40 ou 60 W.

Inicialmente tampe com um objeto opaco o foto-transistor (2N3055) de modo que suas junções não recebam luz.

A seguir, vá abrindo lentamente o controle de sensibilidade (trim-pot ou potenci-

ômetro) a partir da posição de todo para a esquerda, até obter o disparo da lâmpada.

Volte um pouco o ajuste para que a lâmpada se apague. O circuito estará no limiar da operação.

Descubra o transistor de modo que a luz ambiente possa bater em sua superfície sensível. Se puder, faça a experiência com uma lanterna. O circuito deve disparar com o acendimento da lâmpada. Quando a luz deixar de incidir no transistor, o SCR deve desligar, fazendo com que a lâmpada apague.

Se a lâmpada acender "direto", sem que se obtenha qualquer ajuste, verifique o SCR, que pode estar em curto.

Para usar o aparelho deve ser prevista a intensidade da fonte de luz que vai disparar o circuito e também a influência da iluminação ambiente. Observamos também que, pela comutação rápida do SCR, este circuito pode provocar ligeira interferência em rádios próximos.

ANÁLISE DINÂMICA EM RÁDIO E TV

JOSIR CAVALCANTI

Todo o técnico de rádio e TV sabe que, em uma oficina, tempo é dinheiro, especialmente quando se lida com aparelhos de custo reduzido. Com efeito, não há nenhum interesse em ficar lidando umas oito horas para consertar um rádio a pilhas, muito embora possamos nos dar ao luxo de ficar trabalhando por várias horas em aparelhos caros, como receptores de TV a cores, tape-decks e outros.

Assim, o remédio é apelar para meios que permitam achar o defeito o mais rápido possível. A análise dinâmica visa justamente localizar a etapa defeituosa em poucos minutos.

Para esse fim existe um grande número de instrumentos: o gerador de áudio, gerador de

RF, osciloscópio, gerador de varredura e outros. O mal é que, geralmente, são aparelhos caros, fora do alcance da maioria dos técnicos. Assim, apelamos para instrumentos mais baratos: o injetor de sinais e o traçador de sinais.

O injetor de sinais é, em síntese, um oscilador de frequência fixa que produz um sinal rico em harmônicas. Normalmente gera uma onda triangular ou quadrada, na faixa de áudio. Como essas formas de onda geram harmônicas de frequência elevada, cobre-se a faixa de áudio, FI de AM (455 kHz) e RF (535~1 650 kHz), alcançando até FI de vídeo (44 MHz).

Na figura 1 temos o diagrama em blocos de um receptor AM para ilustrar o uso do injetor.

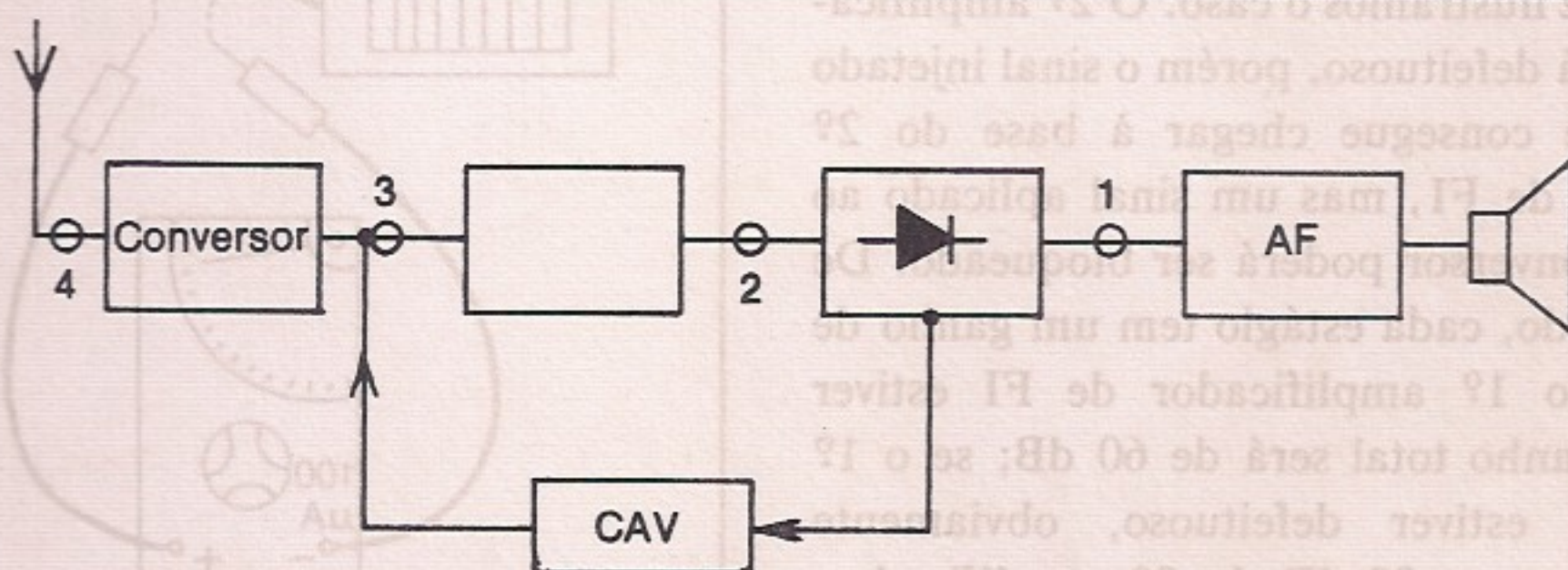
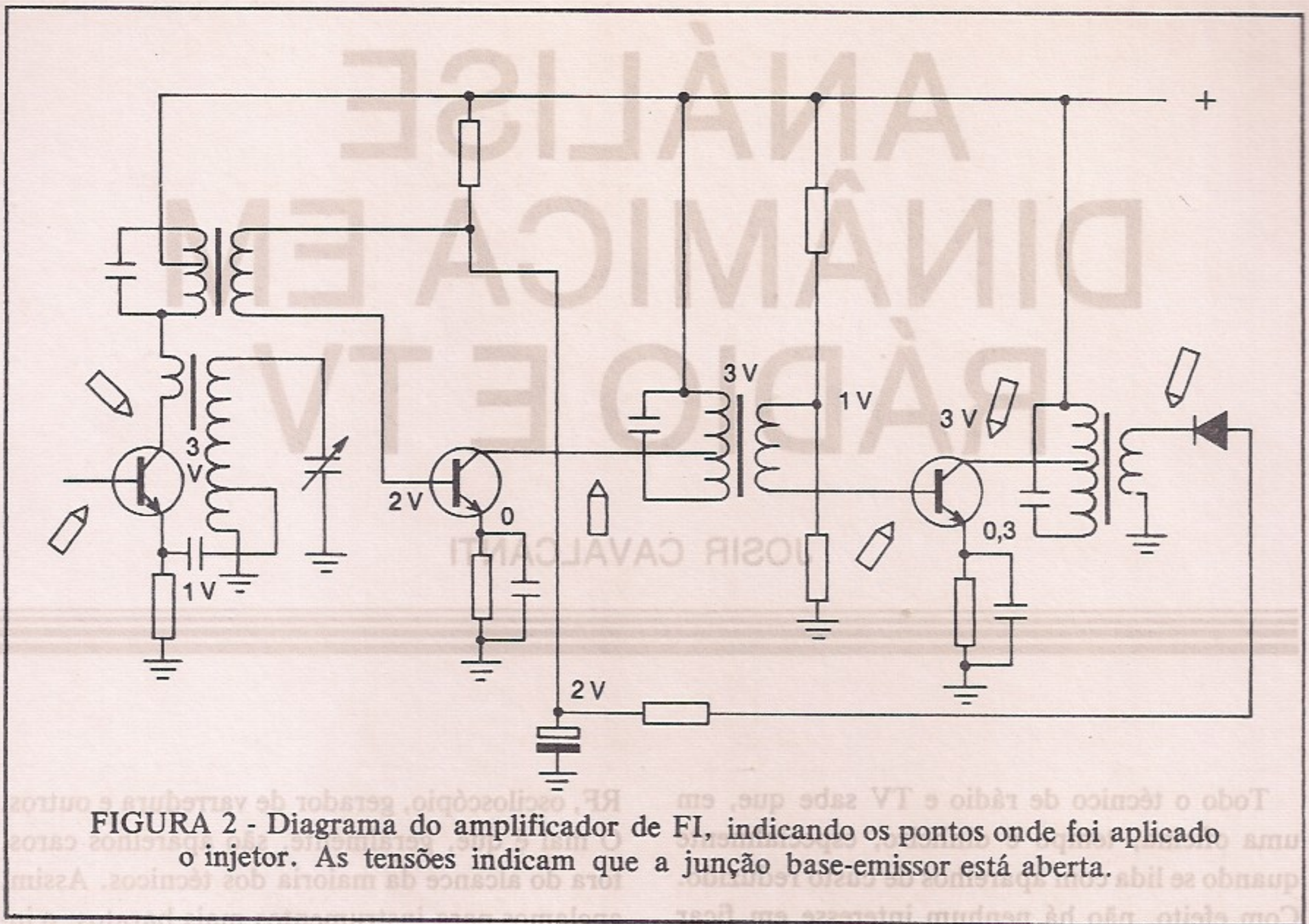


FIGURA 1 - Diagrama em blocos de um receptor AM. Os números indicam a ordem de aplicação do injetor.

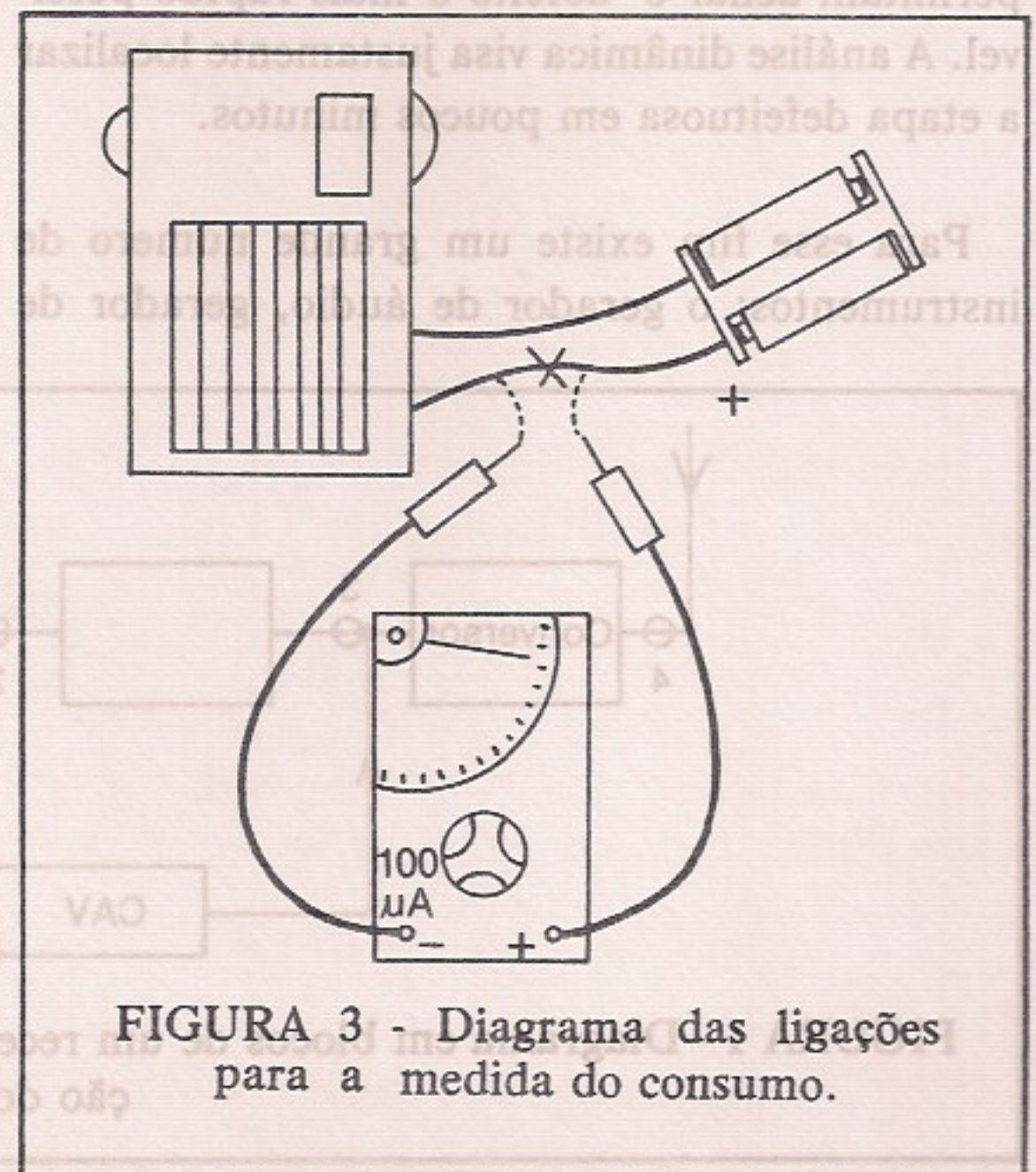


Como podemos perceber, o sinal produzido é aplicado etapa por etapa. As etapas que estiverem perfeitas amplificarão e reproduzirão o sinal. Se alguma etapa estiver defeituosa, o sinal não será amplificado, ou melhor, não deveria ser amplificado. Uma das mais sérias limitações de um injetor é justamente o nível exageradamente alto do sinal que produz, o qual chega a 2 V. Com tanta intensidade, o sinal pode passar “na marra” por um estágio defeituoso, porém, obviamente não haverá ganho.

Na figura 2 ilustramos o caso. O 2º amplificador de FI está defeituoso, porém o sinal injetado na sua base consegue chegar à base do 2º amplificador de FI, mas um sinal aplicado ao coletor do conversor poderá ser bloqueado. De qualquer modo, cada estágio tem um ganho de 30 dB. Se o 1º amplificador de FI estiver perfeito, o ganho total será de 60 dB; se o 1º amplificador estiver defeituoso, obviamente teremos apenas os 30 dB do 2º amplificador, quer o sinal passe, quer não. Se monitorarmos o consumo de corrente do receptor sob análise, poderemos observar que esse consumo não

aumenta quando o sinal passa a ser injetado na entrada do 1º amplificador de FI.

Na figura 3 temos o diagrama de um receptor com as ligações para medir a corrente consumida.



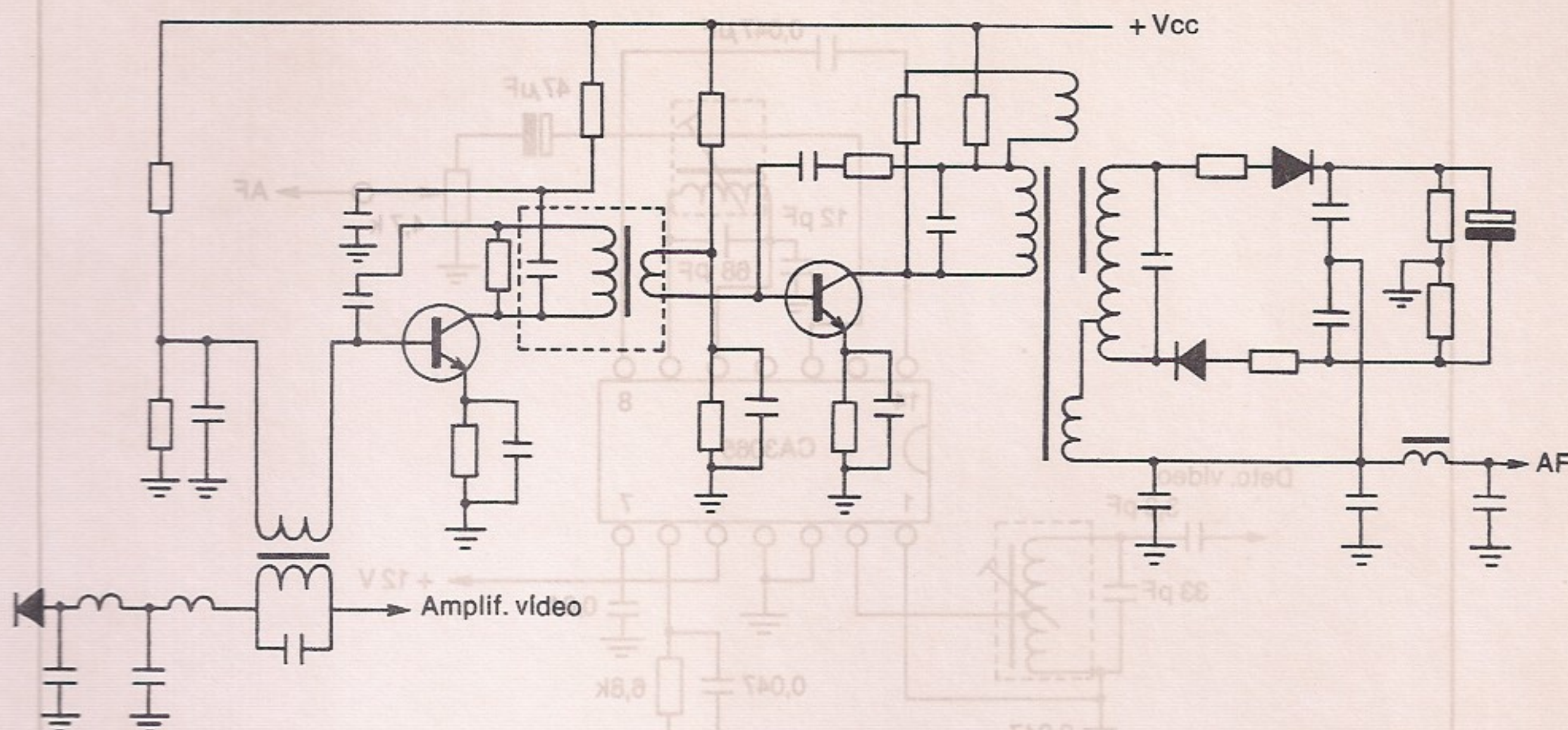


FIGURA 4 - Amplificador de FI de som com componentes discretos.

Começamos o teste injetando o sinal no potenciômetro de controle de volume; naturalmente a alimentação deve estar ligada. Se ouvirmos um apito no alto-falante, isso quer dizer que a etapa de áudio está perfeita. Aplicaremos então o injetor ao coletor do amplificador de FI. Se o demodulador estiver OK, ouviremos o apito.

Passamos à base desse mesmo transistor. Desta vez o sinal será amplificado e deverá ocorrer um discreto aumento no consumo de corrente.

Passamos ao coletor do 1º amplificador de FI; o sinal ainda deverá ser ouvido. Passamos então para a base do 1º amplificador. O sinal, na saída, deverá ter maior intensidade, provocando um novo aumento na corrente.

Da mesma forma, injetamos o sinal no coletor e base do conversor.

Uma etapa defeituosa pode bloquear totalmente o sinal ou reduzir o ganho e, portanto, o consumo de corrente. Localizada a etapa defeituosa, resta apenas medir as tensões e testar os componentes para determinar a causa do não funcionamento.

Um detalhe: em alguns casos injetamos o sinal na base do conversor e o sinal é amplificado e,

mesmo assim, o receptor não capta nenhuma emissora; isso quer dizer que, ou está totalmente descalibrado, ou o oscilador não funciona.

Uma maneira rápida de apurar isso é ligar um receptor perfeito perto do defeituoso e girar o eixo do variável do receptor defeituoso; se o oscilador estiver bom, ouviremos apitos no alto-falante do receptor em funcionamento. Caso, no primeiro teste, não ouvirmos apito, injetamos o sinal na base de cada um dos transistores de saída, coletor e base do excitador. Assim podemos achar o transistor defeituoso.

Em um receptor de TV, podemos aplicar o injetor na etapa de áudio exatamente como em um receptor de AM que estudamos há pouco. Atualmente a tendência é usar integrados como amplificadores de áudio; nesse caso, injetamos o sinal na entrada e devemos ouvir o apito no alto-falante. Do mesmo modo, podemos ouvir o apito injetando sinal no canal de FI de som.

Nas figuras 4 e 5 temos amplificadores de FI de som montados com componentes discretos e com circuitos integrados. No primeiro caso, aplicamos o injetor no coletor e base de cada um dos transistores, tal como vimos no caso do canal de FI de um receptor AM. No segundo caso, só nos resta aplicar o injetor na entrada de CI. Caso

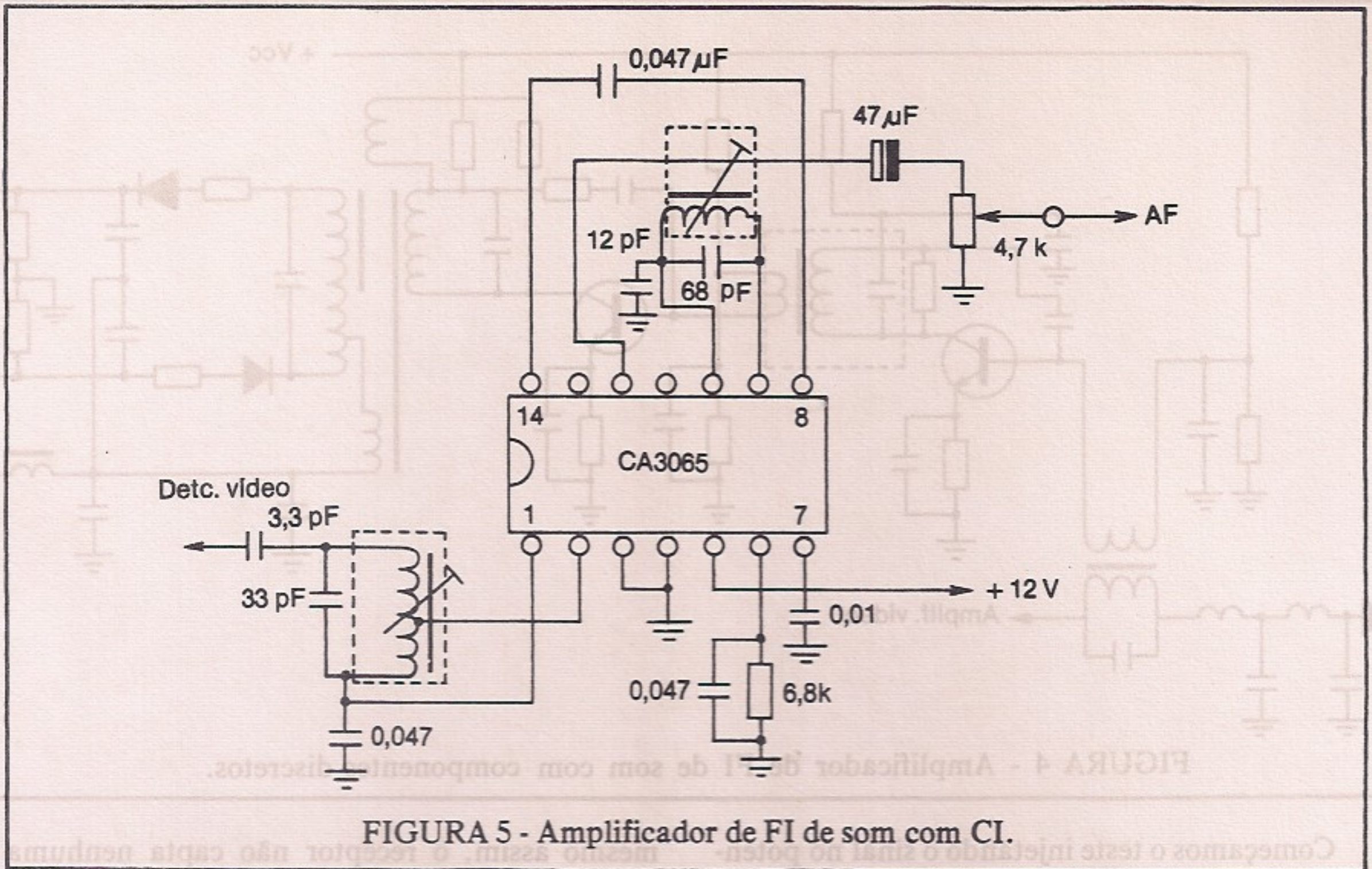


FIGURA 5 - Amplificador de FI de som com CI.

o CI não deixe passar o sinal, é conveniente testar os componentes periféricos antes de condená-lo.

Na figura 6 temos o canal de FI de vídeo montado com componentes discretos e, na figura 7, um canal de FI de vídeo com circuitos integrados.

Quando injetamos o sinal na FI de vídeo, devem aparecer barras escuras; aliás, o mesmo

sucede quando usamos o injetor na entrada do amplificador de vídeo. Nesse ponto, um alerta: o sinal na saída do amplificador de vídeo pode chegar a 100 volts pico-a-pico; é fácil concluir que o injetor não terá condições de produzir um sinal dessa magnitude; mesmo o demodulador de vídeo entrega cerca de 3 V de sinal, de modo que só podemos aplicar o injetor na entrada do amplificador de vídeo, no detector e canal de FI; além das barras na tela, podemos ouvir o apito no alto-falante, quando injetamos o sinal no detector e no canal de FI de vídeo.

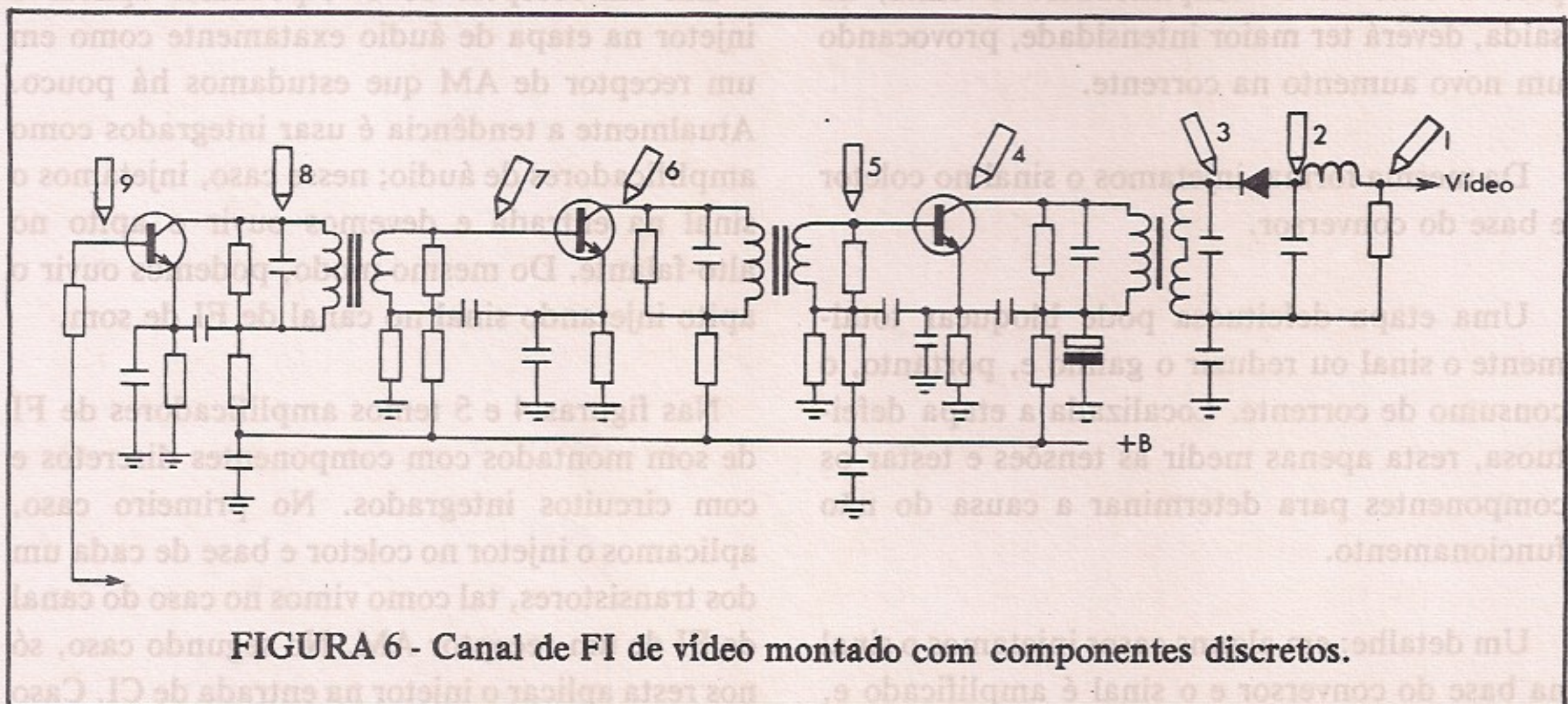


FIGURA 6 - Canal de FI de vídeo montado com componentes discretos.

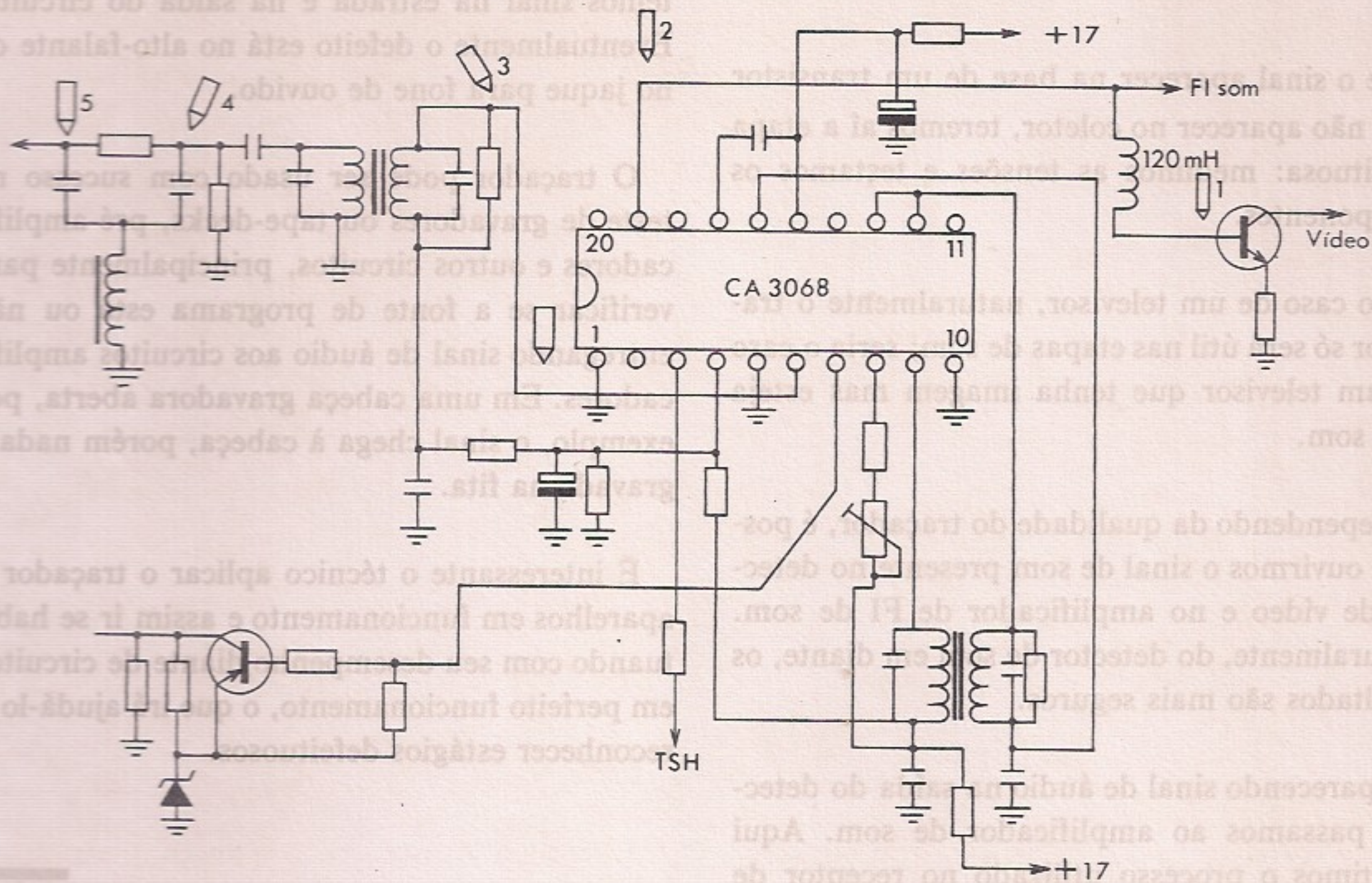


FIGURA 7 - Canal de FI de vídeo com circuitos integrados.

O traçador de sinais é um aparelho um pouco mais sofisticado. Dispõe de uma fonte de alimentação, um amplificador de áudio e um demodulador.

A massa ou terra do traçador deve ser ligada à massa ou terra do aparelho sob análise; normalmente o negativo da fonte e o sinal a ser analisado é captado através de uma ponta de prova, como vemos na figura 8. Justamente por isso é que a alimentação do traçador deve ser feita por pilhas, evitando assim um grande número de inconvenientes.

Na análise de um receptor AM, ligamos o receptor e tocamos o coletor do conversor com a ponta de prova; procuramos sintonizar alguma emissora atuando no variável; se o conversor estiver bom, poderemos ouvir uma emissora forte no alto-falante do traçador.

O mesmo sinal deverá estar presente no coletor do 1º amplificador de FI, com maior intensidade, devido ao ganho introduzido nessa etapa.

Passando a ponta de prova para o coletor do 2º amplificador de FI, o sinal deve aparecer ainda mais forte, desde que — é claro — esse estágio esteja funcionando.

Passamos então para o demodulador, onde o sinal deve se encontrar. Nessa altura, se o traçador tiver esse recurso, passamos o mesmo de “RF” para “AF”, excetuando o detector. Os modelos mais simples ou realizam a detecção por impedância infinita ou, mesmo com o detector intercalado, realizam a amplificação de áudio.

Ajustando o traçador para áudio, se pudermos, como foi visto acima, passamos a ponta de prova para a base e coletor do excitador. O sinal no

coletor, evidentemente, deve ser mais forte. Passamos para a base e coletor dos transistores de saída.

Se o sinal aparecer na base de um transistor mas não aparecer no coletor, teremos aí a etapa defeituosa: medimos as tensões e testamos os componentes.

No caso de um televisor, naturalmente o traçador só será útil nas etapas de som; seria o caso de um televisor que tenha imagem mas esteja sem som.

Dependendo da qualidade do traçador, é possível ouvirmos o sinal de som presente no detector de vídeo e no amplificador de FI de som. Naturalmente, do detector de som em diante, os resultados são mais seguros.

Aparecendo sinal de áudio na saída do detector, passamos ao amplificador de som. Aqui repetimos o processo utilizado no receptor de AM.

No caso de amplificadores com circuito integrado ou saída por simetria complementar com acoplamento direto, o que se pode fazer é ver se temos sinal na estrada e na saída do circuito. Eventualmente o defeito está no alto-falante ou no jaque para fone de ouvido.

O traçador pode ser usado com sucesso no teste de gravadores ou tape-decks, pré-amplificadores e outros circuitos, principalmente para verificar se a fonte de programa está ou não entregando sinal de áudio aos circuitos amplificadores. Em uma cabeça gravadora aberta, por exemplo, o sinal chega à cabeça, porém nada é gravado na fita.

É interessante o técnico aplicar o traçador a aparelhos em funcionamento e assim ir se habituando com seu desempenho diante de circuitos em perfeito funcionamento, o que irá ajudá-lo a reconhecer estágios defeituosos.

R & E



STARK ELETRÔNICA

INDÚSTRIA E COMÉRCIO LTDA.

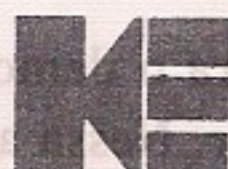
DISTRIBUIDOR AUTORIZADO

SEMIKRON

DIODOS DE SILÍCIO •
TIRISTORES • PONTES
RETIFICADORAS, ETC.

AMP

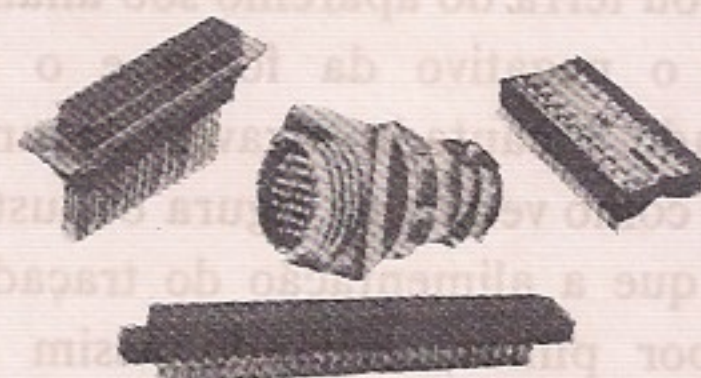
CONECTORES • SOQUETES •
TERMINAIS • DIP SWITCHES
• FERRAMENTAS



Minipa

INSTRUMENTOS DE PAINEL

- DC MICRO AMPER
- DC MILIAMPER
- DC AMPER
- DC VOLT
- VOLTÍMETRO AC e DC
- CLASSE DE PRECISÃO 1.5 e 2.5
- AC VOLT
- VU
- ESCALA ESPELHADA EM ARCO
- ESCALA LINEAR
- 1.000 OHMS POR VOLT
- TAMPA ACRÍLICA EM ESTILO MODERNO



SANTO AMARO
RUA DESEMBARGADOR BANDEIRA DE MELLO, 175
(ANTIGA RUA DR. HERCULANO DE FREITAS, 185)
TRONCO-CHAVE: 247.2866

LAPA
RUA NOSSA SENHORA DA LAPA, 394
FONES: 261.7673 - 261.4707

Chegaram os livros técnicos que você precisa!



MANUAL BÁSICO DE ELETRÔNICA

L. W. Turner

430 pg. — Cr\$ 12.500

Esta é uma obra de grande importância para a biblioteca de todo estudante de eletrônica. Contendo sete partes, o autor explora os principais temas de interesse geral da eletrônica, começando por uma coletânea de informações gerais sobre terminologia, unidades, fórmulas e símbolos matemáticos, passando pela história resumida da eletrônica, conceitos básicos de física geral, fundamentos gerais de radiações eletromagnéticas e nucleares, a ionosfera e a troposfera, suas influências na propagação das ondas de rádio, materiais e componentes eletrônicos, e terminando em válvulas e tubos eletrônicos.

MANUAL DE INSTRUMENTOS DE MEDIDAS ELETRÔNICAS

Francisco Ruiz Vassallo

224 pg. — Cr\$ 5.000

As medidas eletrônicas são de vital importância na atividade de todo o técnico ou amador. Este livro aborda as principais técnicas de medidas, assim como os instrumentos usados. Voltímetros, amperímetros, medidas de resistências, de capacitâncias, de frequências, são alguns dos importantes assuntos abordados. Um livro muito importante para o estudante e o técnico que realmente querem saber como fazer medidas eletrônicas em diversos tipos de equipamentos.

INSTRUMENTAÇÃO E CONTROLE

William Bolton

198 pg. — Cr\$ 6.000

Trata-se de uma obra destinada aos engenheiros e técnicos, procurando dar-lhes um conhecimento sobre os diferentes tipos de instrumentos encontrados em suas atividades. Através deste conhecimento, o livro orienta o profissional no sentido de fazer a melhor escolha segundo sua aplicação específica e ainda lhe ajudar a entender os manuais de operação dos diversos tipos de instrumentos que existem.

MANUAL PRÁTICO DO ELETRICISTA

Adriano Motta

584 pg. — Cr\$ 14.500

Uma obra indispensável à todos que pretendam se estabelecer no ramo das instalações e reparações elétricas. O livro trata de instalações de iluminação em edifícios industriais, medições e tarifas, instalações de força, instalações em obras, e aborda finalmente os motores elétricos, instalação e manutenção. O livro contém tabelas, normas e 366 ilustrações.

MANUAL DO OSCILOSCÓPIO

Francisco Ruiz Vassallo

120 pg. — Cr\$ 2.700

O osciloscópio é, sem dúvida, o mais versátil dos instrumentos com que pode contar qualquer praticante da eletrônica. Entretanto, seu uso é tão amplo que muito poucos sabem exatamente como usá-lo e principalmente com o máximo de seus recursos. Com este manual, o estudante, o técnico ou o hobbista, que podem contar com um instrumento desse tipo, saberão tirar o máximo de suas possibilidades.

A ELETRICIDADE NO AUTOMÓVEL

Dave Westgate

120 pg. — Cr\$ 3.300

Um livro prático, em linguagem simples que permite a realização de reparos nos sistemas elétricos de automóveis. O livro ensina a realizar também pequenos reparos de emergência no sistema elétrico, sem a necessidade de conhecimentos prévios sobre o assunto.

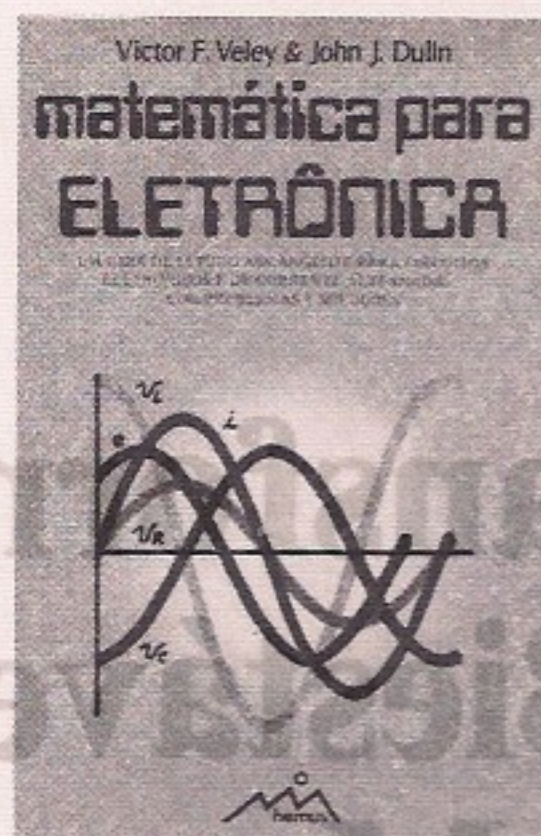


DICIONÁRIO DE ELETRÔNICA — Inglês/Português

Giacomo Gardini/Norberto de Paula Lima

480 pg. — Cr\$ 11.000

Não precisamos salientar a importância da língua inglesa na eletrônica moderna. Manuais, obras técnicas, catálogos dos mais diversos produtos eletrônicos são escritos neste idioma.



MATEMÁTICA PARA A ELETRÔNICA

Victor F. Veley/John J. Dulin

502 pg. — Cr\$ 13.000

Resolver problemas de eletrônica não se resume no conhecimento das fórmulas. O tratamento matemático é igualmente importante e a maioria das falhas encontradas nos resultados deve-se antes à deficiências neste tratamento. Para os que conhecem os princípios da eletrônica, mas que desejam uma formação sólida no seu tratamento matemático, eis aqui uma obra indispensável.

ELETRÔNICA APLICADA

L. W. Turner

664 pg. — Cr\$ 18.600

Este trabalho é, na verdade, uma continuação dos livros "Manual Básico de Eletrônica" e "Circuitos e Dispositivos Eletrônicos". São temas de grande importância para a formação técnica, que têm sua abordagem de uma forma agradável e muito bem pormenorizada.

ENERGIA SOLAR — Utilização e empregos práticos

Emílio Cometta

136 pg. — Cr\$ 4.000

A crise de energia exige que todas as alternativas possíveis sejam analisadas e uma das mais abordadas é, sem dúvida, a que se refere à energia solar. Neste livro temos uma abordagem objetiva que evita os dois extremos: que a energia solar pode suprir todas as necessidades futuras da humanidade e que a energia solar não tem realmente aplicações práticas em nenhum setor.

CIRCUITOS E DISPOSITIVOS ELETRÔNICOS

L. W. Turner

462 pg. — Cr\$ 12.500

Como são feitos e como funcionam os principais dispositivos de estado sólido e foto-eletrônicos. Eis um assunto que deve ser estudado por todos que pretendem um conhecimento maior da eletrônica moderna. Nesta

obra, além destes assuntos, ainda temos uma abordagem completa dos circuitos integrados, da microeletrônica e dos circuitos eletrônicos básicos.

FORMULÁRIO DE ELETRÔNICA

Francisco Ruiz Vassallo

186 pg. — Cr\$ 3.600

Eis aqui um livro que não pode faltar ao estudante, projetista ou mesmo curioso da eletrônica. As principais fórmulas necessárias aos projetos eletrônicos são dadas juntamente com exemplos de aplicação que facilitam a sua compreensão e permitem sua rápida aplicação em problemas específicos. O livro contém 117 fórmulas com exemplos práticos e também gráficos, servindo como um verdadeiro manual de consulta.

MANUAL TÉCNICO DE DIAGNÓSTICO DE DEFEITOS EM TELEVISÃO

Werner W. Diefenbach

140 pg. — Cr\$ 15.000

Eis aqui uma obra que não deve faltar ao técnico reparador de TV ou que deseja familiarizar-se ao máximo com o diagnóstico de TV em cores. O autor alemão tem sua obra dotada de grande aceitação, justamente por ser em seu país o sistema PAL-M idêntico ao nosso, o utilizado. O livro trata do assunto da maneira mais objetiva possível, com a análise dos defeitos, os circuitos que os causam e culmina com a técnica usada na reparação.



MANUTENÇÃO E REPARO DE TV A CORES

Werner W. Diefenbach

120 pg. — Cr\$ 11.000

A partir das características do sinal de imagem e de som, o autor ensina como chegar ao defeito e como repará-lo. Tomando por base que o possuidor de um aparelho de TV pode apenas dar informações sobre a imagem e o som, e que os técnicos iniciantes não possuem elementos para análise mais profunda de um televisor, esta é, sem dúvida, uma obra de grande importância para os estudantes e técnicos que desejam um aprofundamento de seus conhecimentos na técnica de reparação de TV em cores.

Pedidos pelo Reembolso Postal à SABER Publicidade e Promoções Ltda. — Av. Dr. Carlos de Campos, 275 — CEP 03028 — Caixa Postal 50499 — S. Paulo — SP — Fone 292-6600. Não mande dinheiro agora! Aguarde o recebimento do aviso do correio e pague só quando retirar a mercadoria. ATENÇÃO: preços válidos até 16-11-84.

Transformando um Biestável em um Monoestável

Aquilino R. Leal

Os multivibradores biestáveis, simplesmente biestáveis, ou ainda flip-flops, são, sem sombra de dúvidas, um dos mais importantes circuitos da moderna eletrônica. Direta ou indiretamente eles tomam parte na maioria dos projetos, principalmente aqueles onde há necessidade de armazenar informações binárias.

Como você sabe, este tipo de circuito apresenta dois estados estáveis e perfeitamente definidos: reciclado (repouso ou inativo) e sensibilizado (ativo), daí a designação biestável, ou seja "duas vezes estável". A comutação de um estado para o outro é realizada por estímulos elétricos apropriados, de forma que o circuito permanecerá em um desses estados até o momento em que outro estímulo o situe no estado oposto, nele permanecendo indefinidamente ou até o instante de novo estímulo, quando então comutará para o estado anterior.

Disso tudo se depreende o seguinte: é necessário aplicar dois estímulos para que um flip-flop (abreviadamente FF) retorne à sua condição anterior, daí o porquê dos multivibradores biestáveis também serem considerados como divisores por dois, isto é: a cada dois pulsos de entrada corresponde um pulso de saída.

Contrariamente aos biestáveis, os multivibradores monoestáveis, ou simplesmente monoestáveis, apresentam um único estado estável, também conhecido como estado de repouso: a um estímulo de entrada comutam para o seu

outro estado (estado instável), nele permanecendo por um período de tempo normalmente estabelecido por uma rede RC (resistor-capacitor); ao encerrar-se tal período eles retornam ao estado original ou de repouso (estado estável). Devido a esta singular característica eles também são grosseiramente chamados de temporizadores ("timers", em Inglês).

Além desses dois tipos de multivibradores, existe o circuito multivibrador astável, o qual se caracteriza por não apresentar estados estáveis: ora ele se encontra no estado ativo, ora no estado inativo, gerando assim um trem de pulsos retangulares cuja frequência é, na maioria dos casos, função de uma rede RC — ainda que de interessante funcionamento, este tipo de circuito não será analisado, ficando a sua teoria para um próximo encontro.

O que na realidade nos interessa para o momento é a forma de transformar um circuito biestável em um circuito monoestável ou, para sermos mais exatos, como proceder para tornar cada um dos flip-flops do CI (circuito integrado) 4013 em um monoestável.

É sabido que o CI 4013, de tecnologia CMOS, apresenta dois flip-flops do tipo D em encapsulamento plástico ou cerâmico, de apenas (!) quatorze terminais, conforme mostra a figura 1, em que:

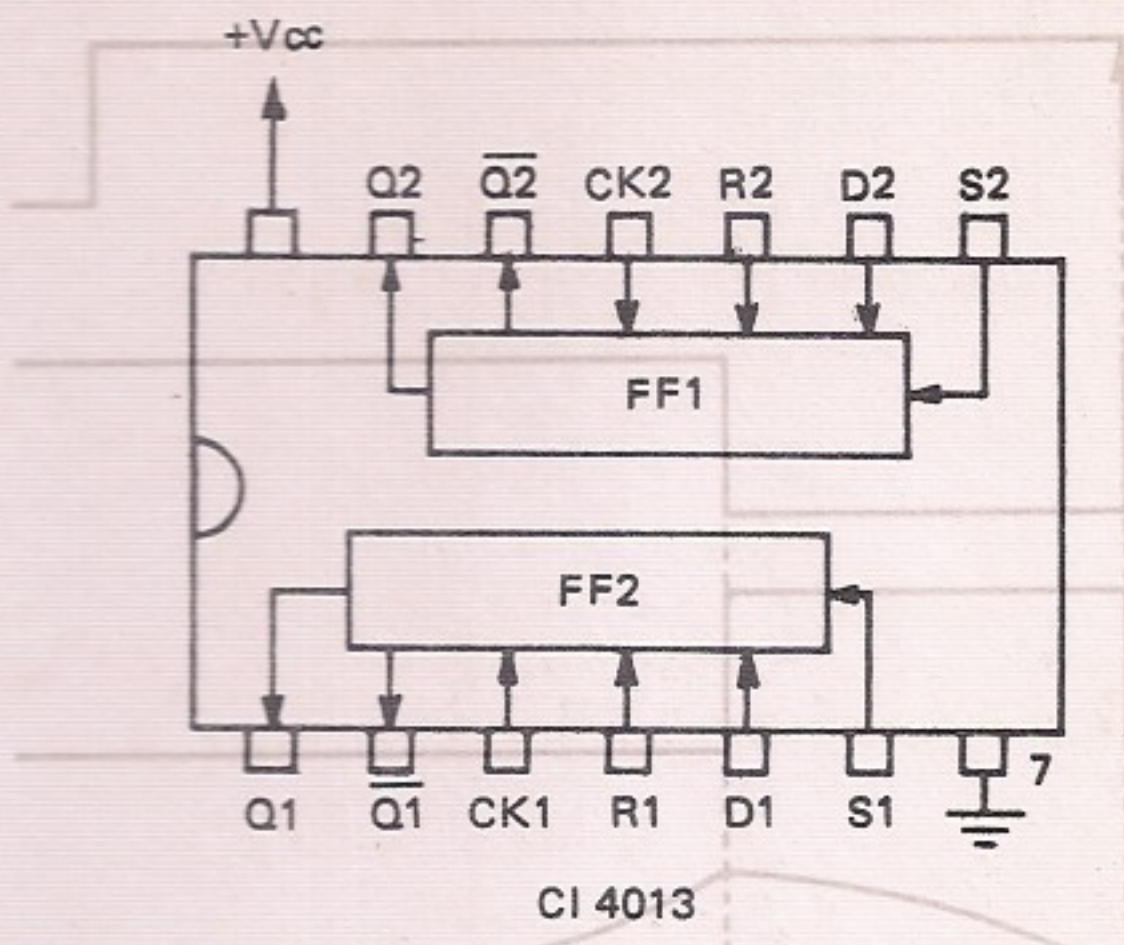


Figura 1

- Qi — saída: $n(Q_i) = L (\sim 0V)$ quando em repouso e $n(Q_i) = H (\sim V_{cc})$ se o FF está ativo;
- \bar{Q}_i — saída: $n(\bar{Q}_i) = H$ se o FF está em repouso e $n(\bar{Q}_i) = L$ se ativo;
- CKi — entrada dos pulsos de cadência, os quais são responsáveis pela comutação do circuito, sendo que esta entrada é sensível aos flancos ascendentes (transições de L para H) do sinal;
- Di — entrada de dados (informações binárias): o estado lógico aplicado a esta entrada é "reproduzido" na saída Qi quando à entrada CKi é aplicada uma transição ascendente e, é claro, o complemento desse estado surge na saída \bar{Q}_i ;
- Si — entrada de sensibilização: situa o FF no estado ativo (Q_i em H e \bar{Q}_i em L) enquanto nela perdurar o nível lógico alto (H);

Ri — entrada de reciclagem: assim como a entrada Si ("set"), esta entrada situa o circuito no estado de repouso (Q_i em nível baixo e \bar{Q}_i em nível alto) independentemente do estado lógico aplicado às entradas CK e D; a bem da verdade, a entrada S, como a entrada R ("reset"), tem prioridade sobre as anteriores, mas se elas forem simultaneamente excitadas (ambas em nível alto) as duas saídas do biestável assumirão o estado alto, condição esta que deve ser evitada nos projetos.

A Tabela I (tabela funcional) retrata o comportamento elétrico de cada um dos biestáveis do integrado 4013.

Em virtude do funcionamento de cada um dos flip-flops do 4013, é quase imediata a dedução

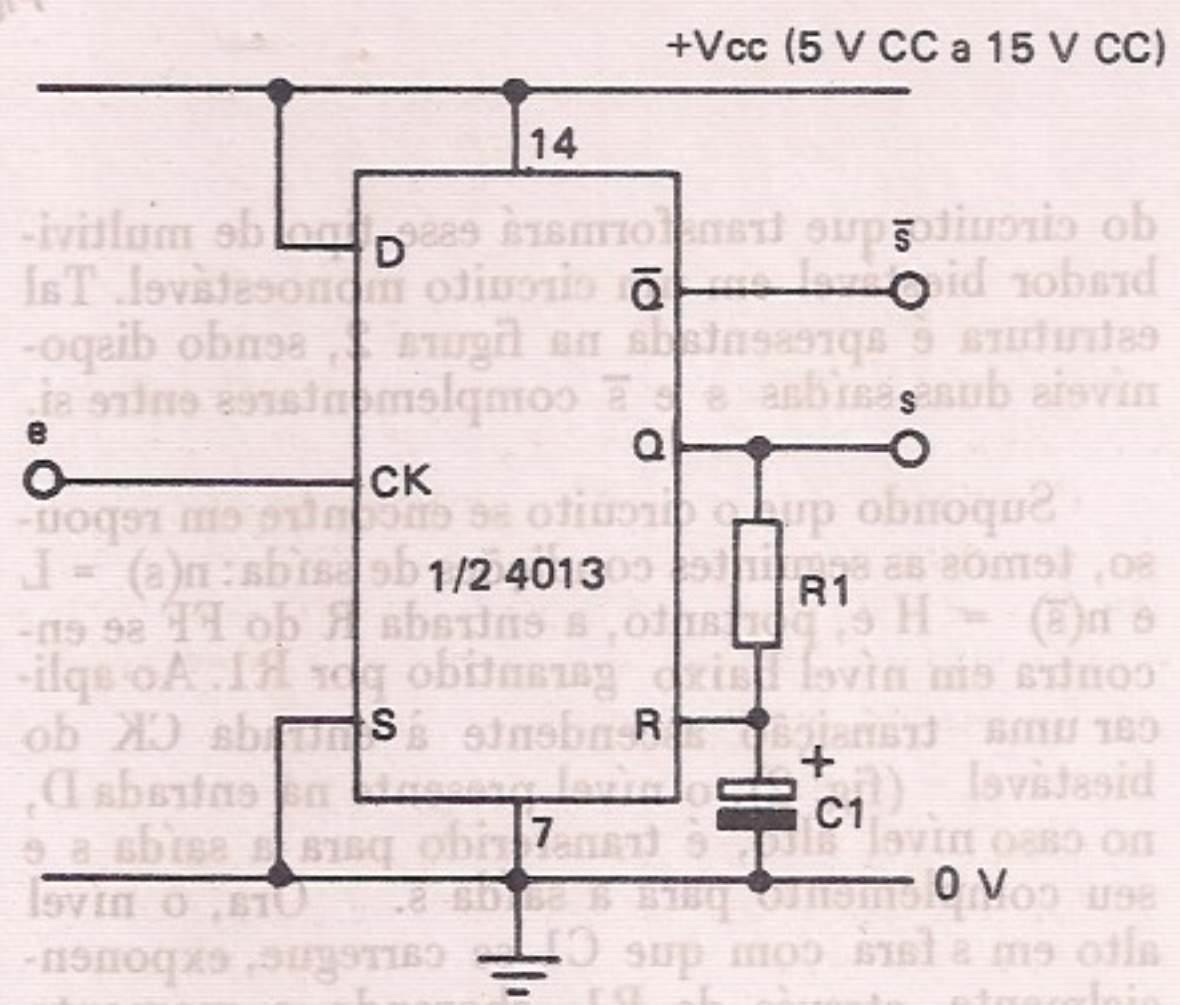


Figura 2

TABELA I

ENTRADAS				SAÍDAS		OBSERVAÇÕES
CK	D	R	R	Q	Q	
↑	L	L	L	L	H	O FF "copia" a informação presente na entrada D O FF "copia" o dado de entrada O FF não comuta FF reciclado FF sensibilizado Estado instável
↑	H	L	L	H	L	
↓	X	L	L	Q _o	Q _o	
X	X	H	L	L	H	
X	X	L	H	H	L	
X	X	H	H	H	H	

- ↑ — flanco ascendente
- ↓ — flanco descendente
- X — não importa o estado lógico

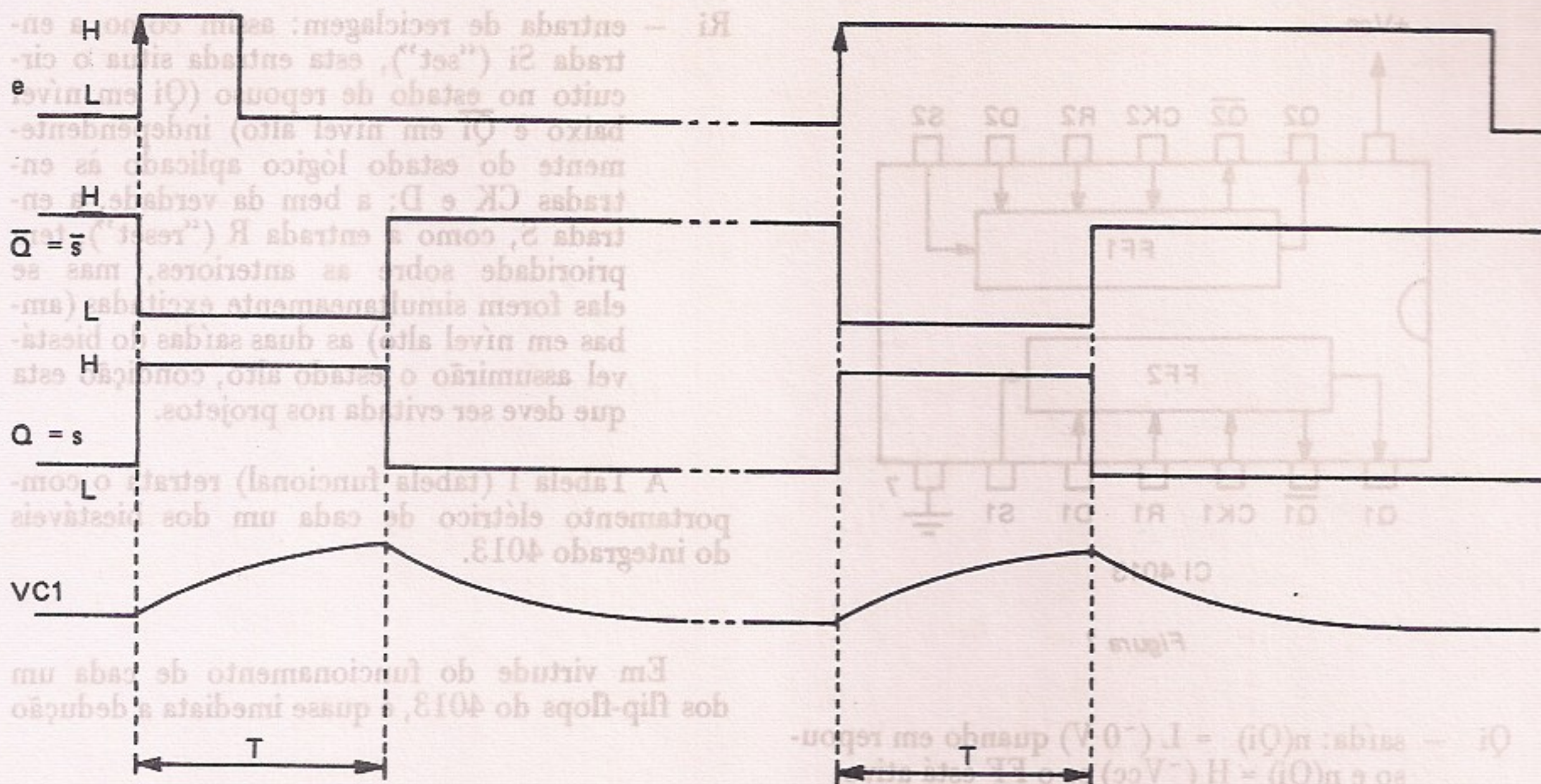


Figura 3

do circuito que transformará esse tipo de multivibrador biestável em um circuito monoestável. Tal estrutura é apresentada na figura 2, sendo disponíveis duas saídas s e \bar{s} complementares entre si.

Supondo que o circuito se encontre em repouso, temos as seguintes condições de saída: $n(s) = L$ e $n(\bar{s}) = H$ e, portanto, a entrada R do FF se encontra em nível baixo garantido por $R1$. Ao aplicar uma transição ascendente à entrada CK do biestável (fig. 2), o nível presente na entrada D , no caso nível alto, é transferido para a saída s e seu complemento para a saída \bar{s} . Ora, o nível alto em s fará com que $C1$ se carregue, exponencialmente, através de $R1$, chegando o momento em que a d.d.p. (diferença de potencial) entre as armaduras do capacitor é tal que a entrada reciclagem R passa a entender o nível H , quando então o FF é automaticamente reciclado — s em L e \bar{s} em H ; por outro lado, $C1$ iniciará o processo de descarga através de $R1$ e do "terra" (nível baixo) oferecido pela saída Q (ou s) do circuito.

O diagrama de frases da figura 3 mostra o comportamento do circuito da figura 2. Note que a tensão sobre a armadura positiva do capacitor $C1$ cresce exponencialmente até atingir praticamente um pouco mais da metade do valor da tensão de alimentação do circuito, ponto este que define a reciclagem do flip-flop; de forma análoga, a descarga de $C1$ também é exponencial.

Ainda pela figura 3 você observa que a entrada e é sensibilizada por flancos ascendentes, de forma que a largura do pulso de disparo não afeta o comportamento elétrico do circuito.

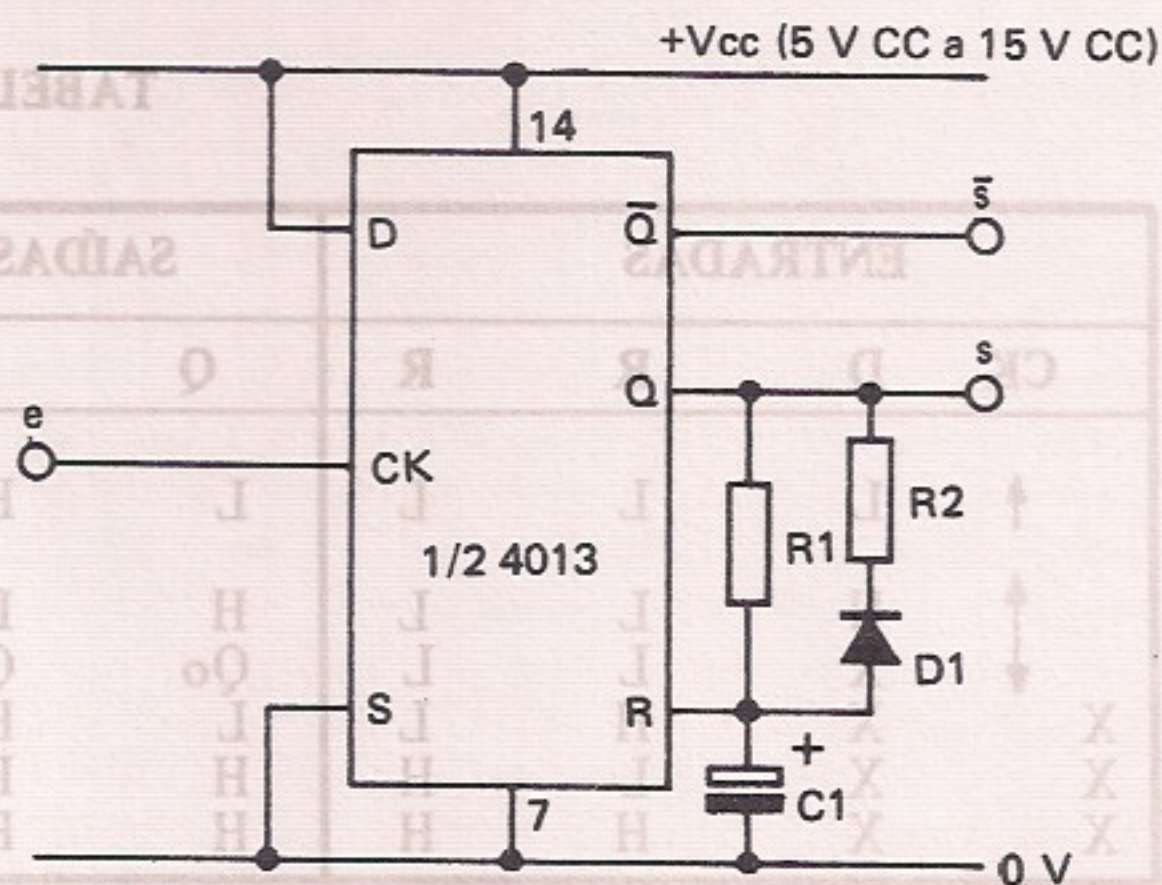
O período teórico T de temporização pode ser avaliado matematicamente através da seguinte expressão:

$$T = 0,7 \cdot R1 \cdot C1 \text{ segundos} \quad (I)$$

com $C1$ em microfarads e $R1$ em megohms. Se $R1 = 680 \text{ k}\Omega$ e $C1 = 22 \mu\text{F}$, teremos:

$$T = 0,7 \cdot 0,68 \cdot 22 \approx 10,5 \text{ s}$$

(na prática medimos 19 segundos); a diferença deve-se à corrente de fuga do capacitor e o fato das



$R2 \ll R1$
 $D1 - 1N914$

Figura 4

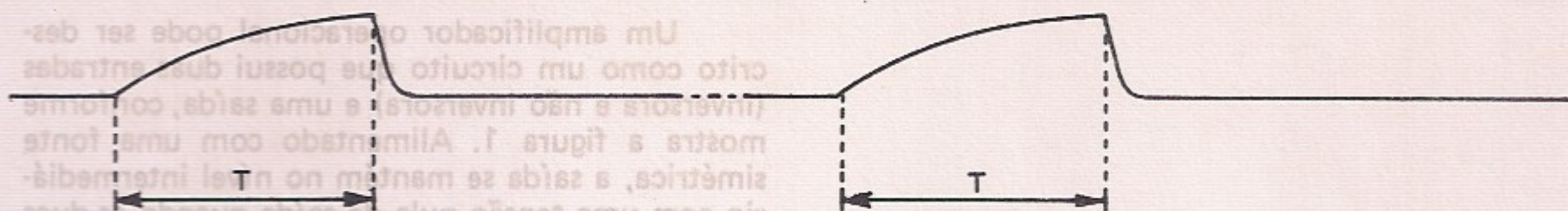


Figura 5

entradas CMOS apresentarem pontos de disparo ligeiramente superiores à metade da tensão de alimentação V_{cc} ; outro pormenor a ser considerado, e que foi desprezado na expressão acima, é a limitação de potência por parte de uma saída CMOS.

Os diversos ensaios realizados com a estrutura elétrica da figura 2 permitem-nos afirmar que o período T é aproximadamente igual ao produto $R_1 \cdot C_1$ para capacitâncias de alguns microfarads, e por volta de $1,5 \cdot R_1 \cdot C_1$ para capacitâncias superiores a $10 \mu F$.

Havendo necessidade de "cravar" um certo período de temporização T , basta dispor, em série com R_1 , um potenciômetro de ajuste.

Note que as expressões acima somente são válidas para circuitos integrados de tecnologia CMOS; para outras tecnologias é necessário, a priori, levar em consideração a tensão de disparo da entrada R do FF e a tensão de saída fornecida pela sua saída Q . De uma forma geral teremos:

$$T \cong R_1 \cdot C_1 \cdot \log \frac{V_Q}{V_R} \text{ segundos} \quad (II)$$

No caso de um CMOS podemos escrever: $V_Q \cong V_{cc}$ e $V_R \cong 1/2 V_{cc}$; então:

$$T \cong R_1 \cdot C_1 \cdot \log_e \frac{V_{cc}}{1/2 V_{cc}}$$

Como $\log_e \cong 0,69$, temos: $T \cong 0,69 \cdot R_1 \cdot C_1 \cong 0,7 \cdot R_1 \cdot C_1$, que corresponde à expressão (I) acima.

Este tipo de circuito não é recomendável para períodos de temporização superiores a alguns segundos; aliás, esta limitação também é imposta pela maioria dos monoestáveis especialmente implementados para essa finalidade.

Um outro inconveniente do circuito da figura 2 é o fato do capacitor C_1 utilizar um período de descarga praticamente igual ao período de temporização T (veja o diagrama de fases da fig.3); este pormenor limita a frequência do sinal de disparo que deverá ter um período de, pelo menos, duas vezes a duração do período de temporização T para que o valor de T não se altere.

Tal inconveniente não existirá se o capacitor C_1 (fig. 2) for rapidamente descarregado ao encerrar-se o período de temporização...

O "negócio" consiste, então, em fazer com que a constante de descarga seja bem inferior à constante de carga do capacitor de temporização.

Isto nos leva à utilização de um diodo que automaticamente comutará a resistência (de elevado valor) de carga para uma outra resistência (de menor valor) responsável pela descarga do capacitor. Tal disposição é mostrada na figura 4. C_1 se carrega através de R_1 como no circuito antecedente, estabelecendo o período de temporização T de acordo com a equação (I) ou (II); ao encerrar-se esse período, o capacitor C_1 se descarregará rapidamente por R_2 e pelo diodo D_1 , agora diretamente polarizado; como o valor resistivo de R_2 é bem inferior ao de R_1 , somos forçados a admitir que a descarga de C_1 se processará de forma rápida comparativamente com a sua carga, ainda mais porque R_1 também participa da descarga em virtude de encontrar-se em paralelo com R_2/D_1 .

O valor de R_2 , para o caso do CI 4013 ou qualquer outro integrado de tecnologia CMOS, não deve ser inferior a 100 ohms — em nossos ensaios utilizamos o valor de 220 ohms, umas cem vezes menor que o valor resistivo de R_1 .

De acordo com o estabelecido, a última forma de onda da figura 3 assumirá o aspecto mostrado na figura 5, onde percebemos claramente que o capacitor se descarrega muito mais rapidamente que no caso anterior.

Bem... aí está uma sugestão para você improvisar um monoestável a partir de um circuito biestável e, quem sabe, no próximo número estaremos novamente juntos com mais outras "dicas". Caso você tenha descoberto alguma interessante, não se acanhe: mande a idéia para nós e, se condizente com os propósitos, ela será publicada neste "cantinho", indo beneficiar todos aqueles que se dedicam à Eletrônica, quer por profissionalismo, quer por dilentantismo!

Até...

Aplicações para os Amplificadores Operacionais

NEWTON C. BRAGA

Bem... se está uma sugestão para você im-
provisar um monostável a partir de um circuito
distável e, quem sabe, no próximo número
estaremos novamente juntos com mais outras
"dicas". Caso você tenha descoberto alguma
interessante, não se acanhe: mande a ideia para
nós e, se condizente com os propósitos, ela será
publicada neste "cantinho", indo beneficiar to-
dos aqueles que se dedicam à Eletrônica, quer
por profissionalismo, quer por dilettantismo!

Até...



Um amplificador operacional pode ser des-
crito como um circuito que possui duas entradas
(inversora e não inversora) e uma saída, conforme
mostra a figura 1. Alimentado com uma fonte
simétrica, a saída se mantém no nível intermediá-
rio com uma tensão nula de saída quando as duas
entradas estão com o mesmo nível de excitação,
ou seja, quando a diferença de tensão entre as duas
é nula.

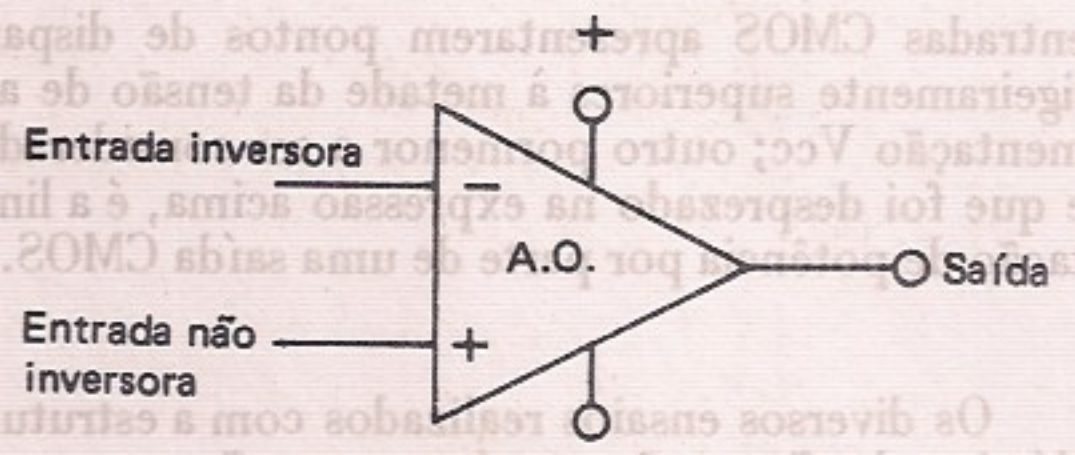
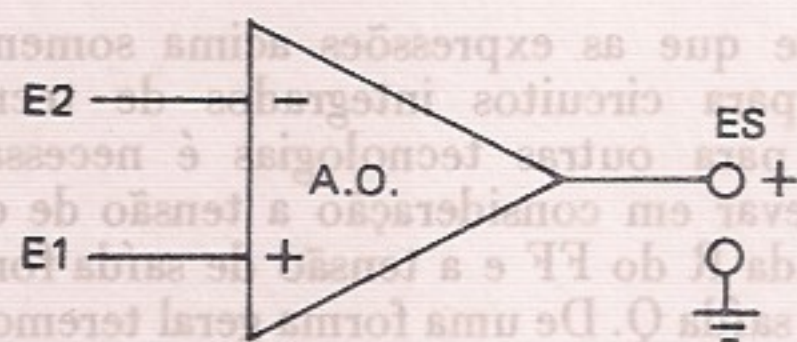


figura 1

Se a tensão da entrada não inversora for
maior que a da entrada inversora, havendo entre
elas uma diferença positiva, então a tensão de
saída tende a um valor positivo que é dado pelo
ganho do circuito (fig. 2)

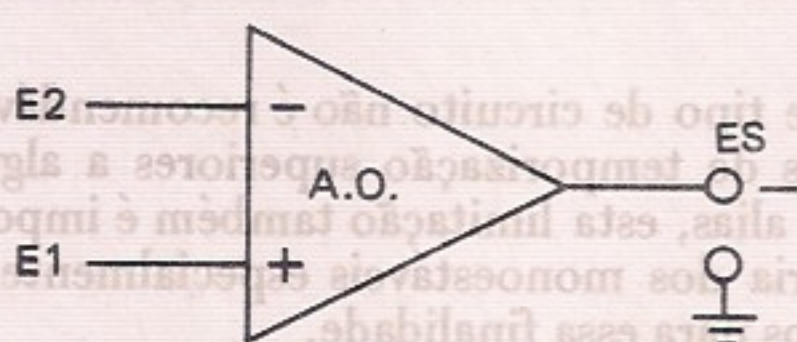


$$E1 - E2 > 0$$

$$ES > 0$$

figura 2

Se a tensão da entrada não inversora for
menor que a da entrada inversora, havendo entre
elas uma diferença negativa, então a tensão de
saída tende a um valor negativo, que é dado pelo
ganho do circuito (fig. 3).



$$E1 - E2 < 0$$

$$ES < 0$$

figura 3

De um modo mais simples de ser entendido,
podemos dizer que um sinal aplicado à entrada
não inversora é ampliado pelo amplificador sem

inversão de fase, enquanto que um sinal aplicado à entrada inversora é ampliado pelo amplificador com inversão de fase.

Os amplificadores operacionais encontram uma gama de aplicações muito grande na eletrônica moderna, sendo por isso encontrados em muitas versões integradas, em que todos os componentes estão num único invólucro.

O mais popular de todos os amplificadores integrados, sem dúvida, é o 741, que pode aparecer com diversas denominações conforme o fabricante. Algumas destas denominações são: μ A741, LM741, MC1741, etc.

Na figura 4 mostramos o símbolo básico deste amplificador com o invólucro mais comum, o DIL (dual-in-line) de 8 pinos.

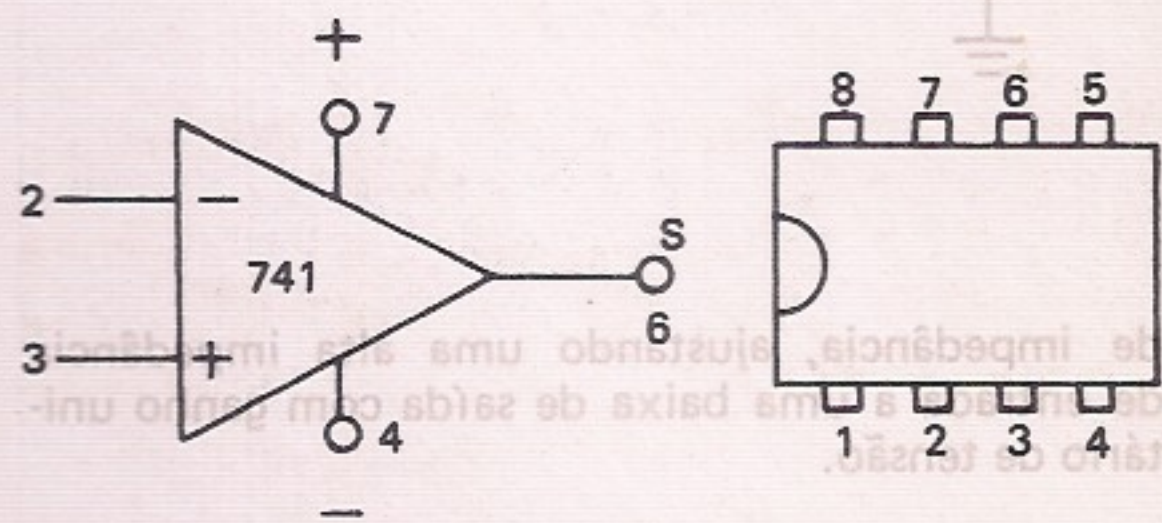


figura 4

As principais características deste amplificador operacional são:

Ganho de tensão	100 dB
Impedância de entrada	1 M Ω
Impedância de saída	150 Ω
Corrente de polarização de entrada	200 nA
Máxima tensão de alimentação	18 + 18 V
Máxima tensão de entrada	13 + 13 V
Frequência de transição	1 MHz
CMRR	90 dB (*)

O integrado 741 possui ainda uma proteção contra curto-circuito na sua saída e um sistema de compensação interna de corrente de off-set.

Este sistema consiste na ligação de um potenciômetro ou trim-pot de 10 k Ω que permite ajustar a tensão de saída para exatamente zero quando as entradas não estão sendo excitadas, ou seja, quando a diferença de sinal é nula (fig. 5).

(*) CMRR significa "Common Mode Rejection Ratio", ou seja, a taxa de rejeição de sinal de modo comum. Em linguagem simples, é a capacidade do integrado rejeitar dois sinais de mesma intensidade aplicados ao mesmo tempo nas duas entradas, quando então a diferença de tensão é nula.

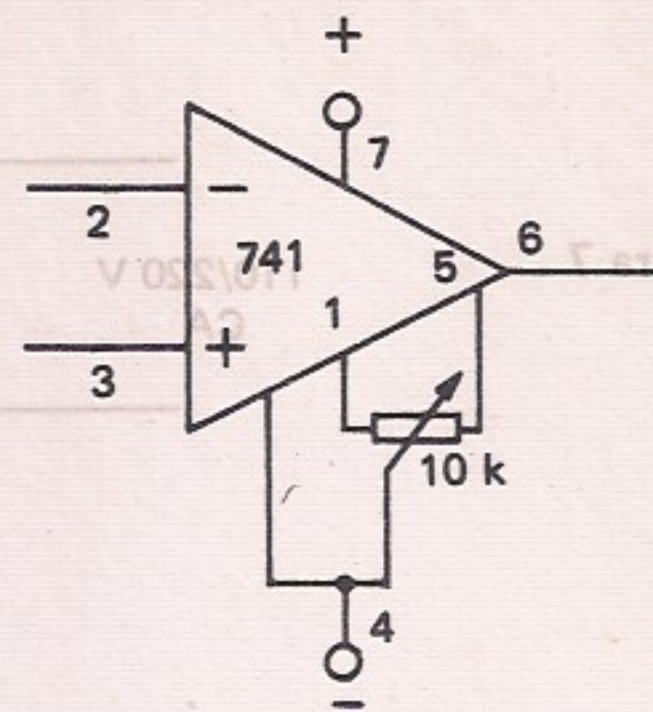


figura 5

Damos a seguir alguns circuitos de aplicação do amplificador operacional 741 a partir dos quais os leitores certamente poderão desenvolver muitos projetos.

Observamos antes que o amplificador operacional é um amplificador que pode tanto operar com tensões contínuas até sinais de frequências que dependem do ganho desejado, já que ele cai praticamente a 1 em 1 MHz. Não se trata de um amplificador de potência, como pode ser visto pela impedância de saída em função da tensão, mas pode servir perfeitamente para excitação de etapas de alta corrente.

1. Amplificador de CC com ganho 100

Num circuito típico, como mostra a figura 6, o ganho de tensão de um amplificador operacional é dado pela relação entre a resistência de realimentação R2 e a resistência da entrada inversora (R1).

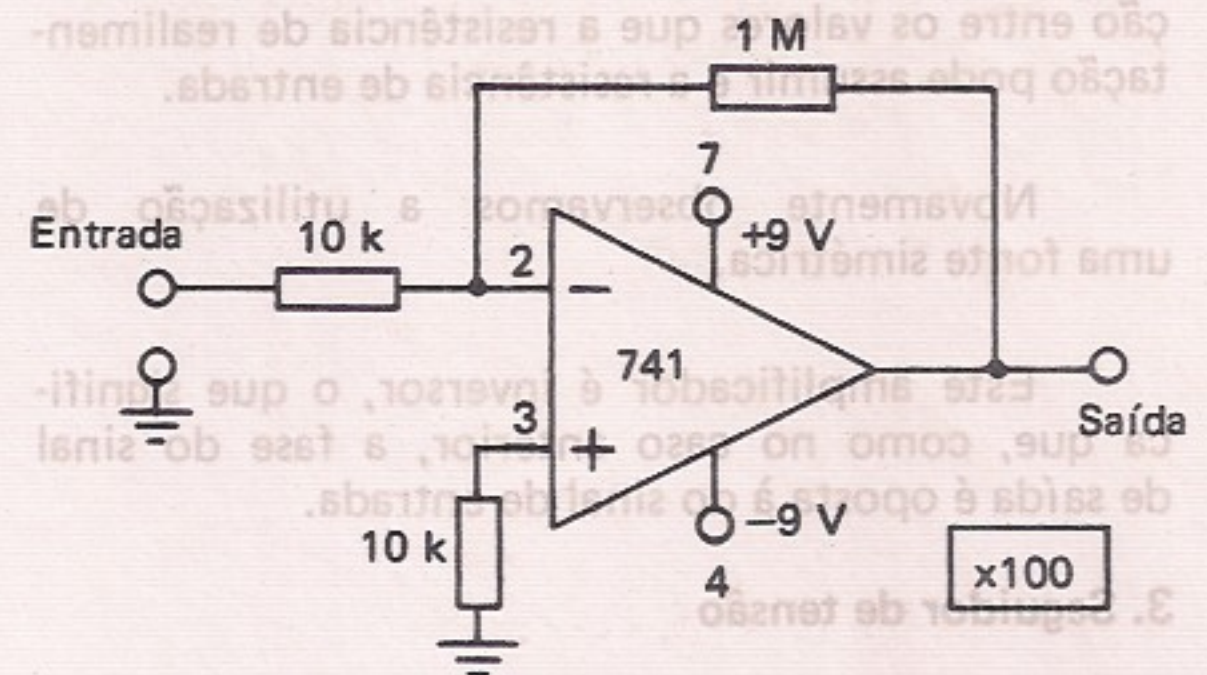


figura 6

Esta mesma resistência de entrada também determina a impedância de entrada do circuito.

No caso, usando um resistor de 1 M Ω na realimentação e de 10 k Ω na entrada, teremos $10^6/10^4 = 100$ como ganho. Já a impedância de entrada é de 10 k Ω .

Veja que a fonte de alimentação usada é simétrica de 9 + 9 V.

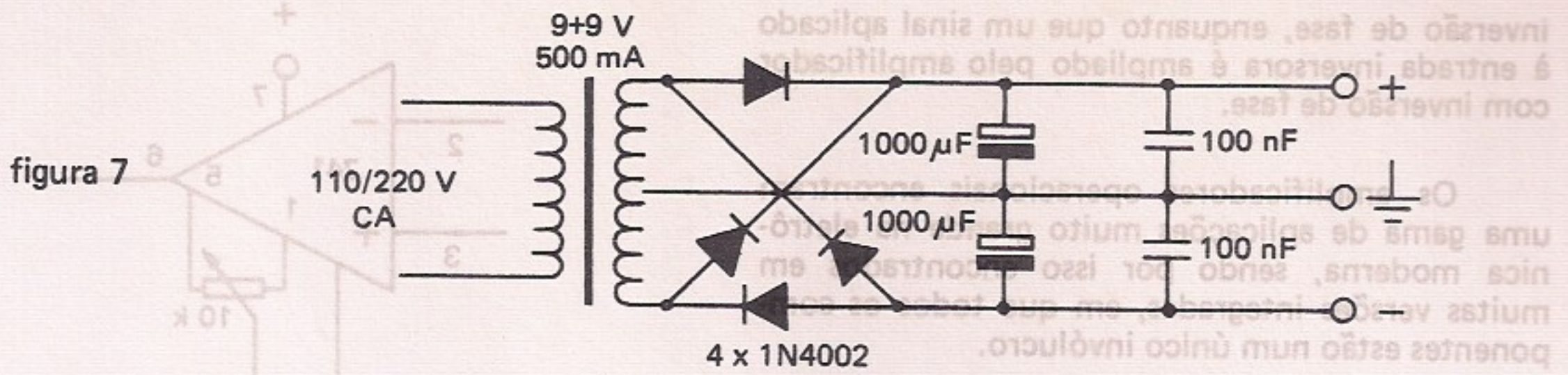


figura 7

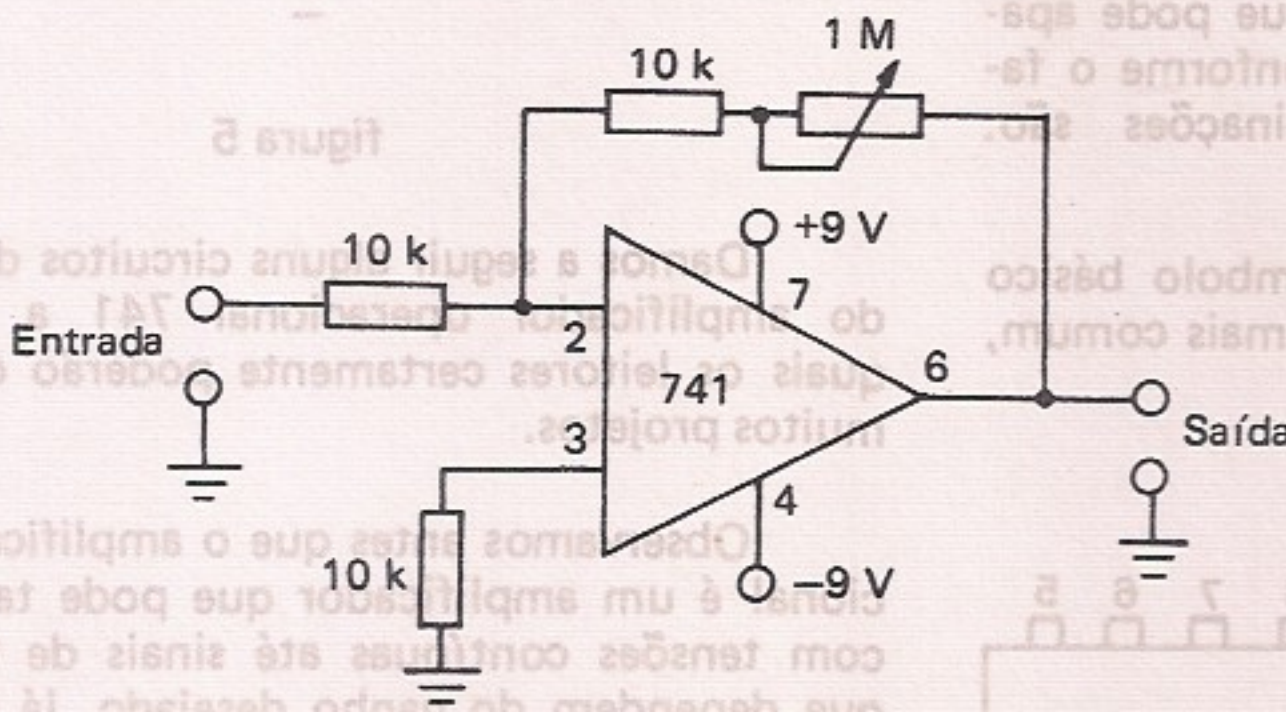


figura 8

Na figura 7 damos um circuito típico de fonte de alimentação simétrica que pode ser usada neste caso.

de impedância, ajustando uma alta impedância de entrada a uma baixa de saída com ganho unitário de tensão.

2. Amplificador com ganho ajustável

Uma maneira de se ajustar o ganho de um amplificador operacional consiste em se usar na realimentação uma resistência variável. Isso é mostrado na figura 8, onde o circuito passa a apresentar ganho entre 1 e 100, dado pela relação entre os valores que a resistência de realimentação pode assumir e a resistência de entrada.

Novamente observamos a utilização de uma fonte simétrica.

Este amplificador é inversor, o que significa que, como no caso anterior, a fase do sinal de saída é oposta à do sinal de entrada.

3. Seguidor de tensão

Qual é a vantagem disso? No caso de um amplificador operacional, o que temos é um real ganho de potência, pois a impedância do sinal de saída é muito menor do que a do sinal de entrada.

Na figura 9 mostramos como um amplificador operacional pode ser usado como casador

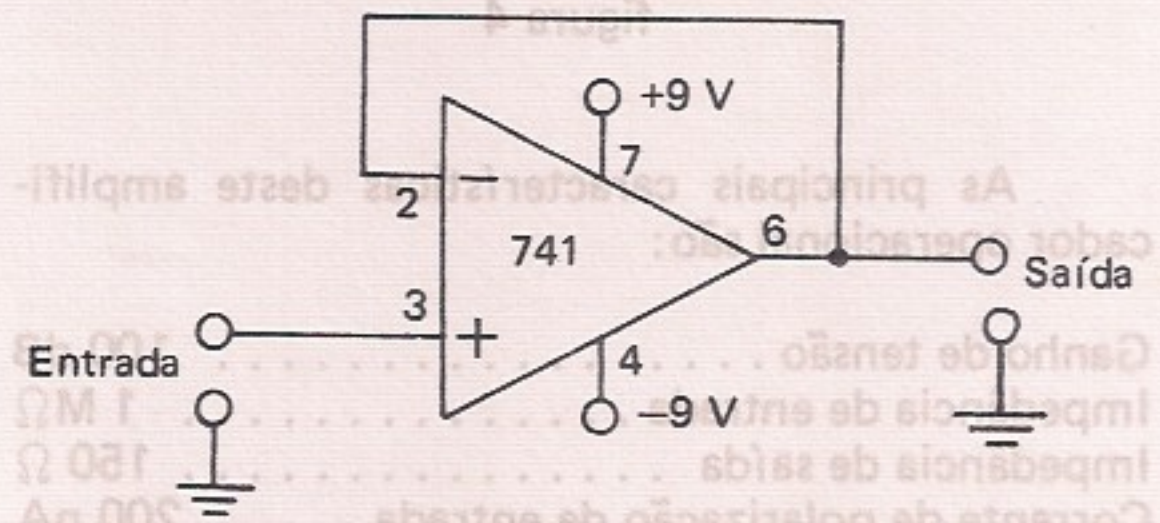


figura 9

Este circuito não é inversor, o que significa que a fase do sinal de entrada é a mesma do sinal de saída.

A fonte de alimentação neste caso também deve ser simétrica.

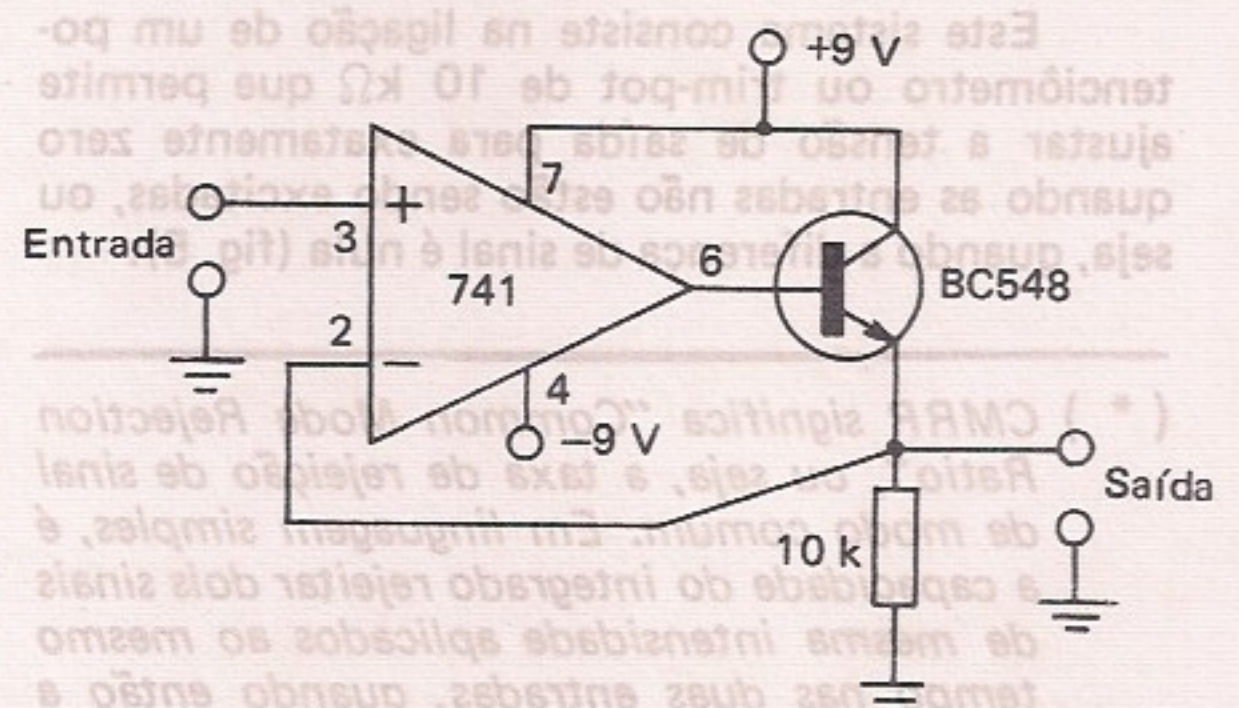


figura 10

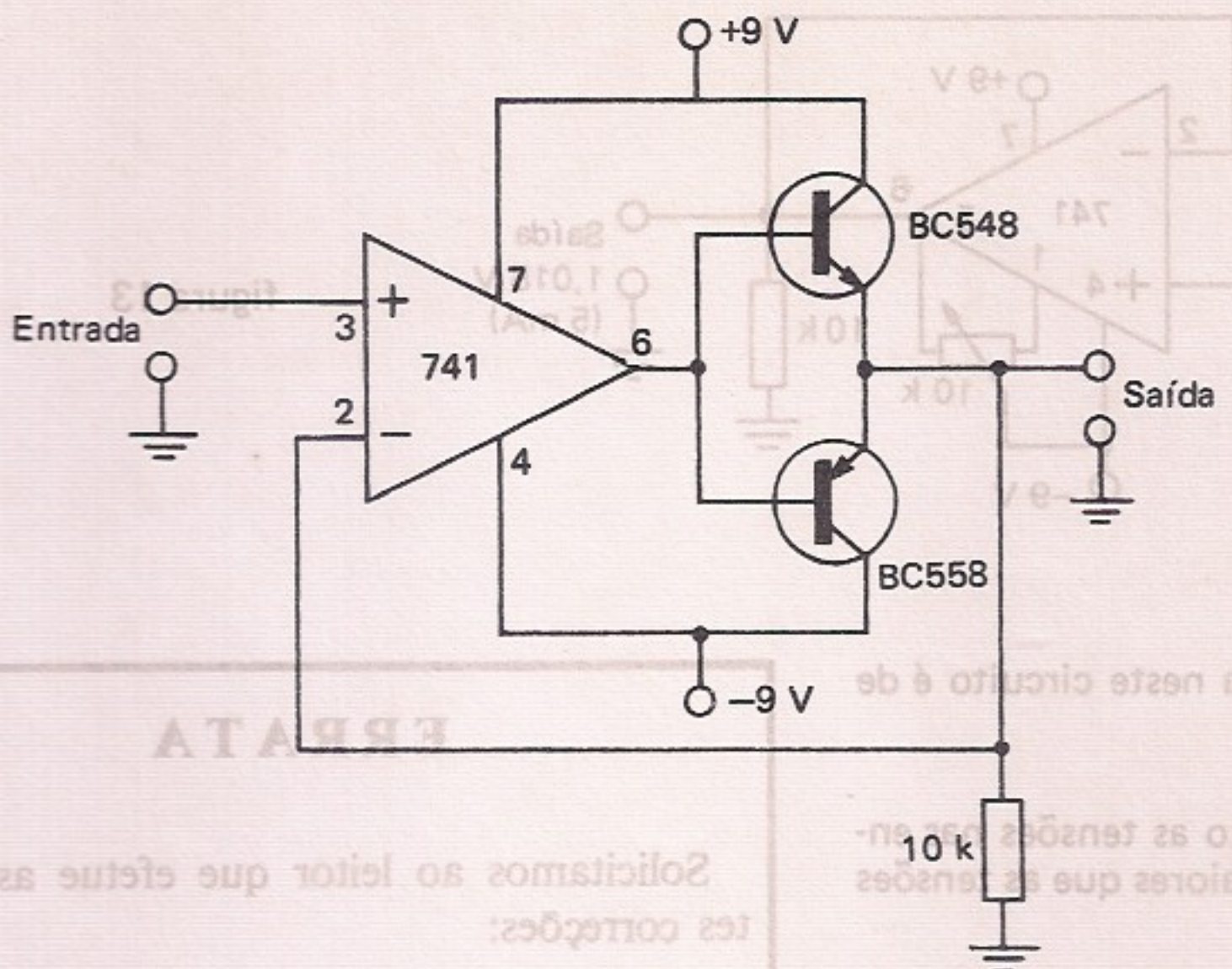


figura 11

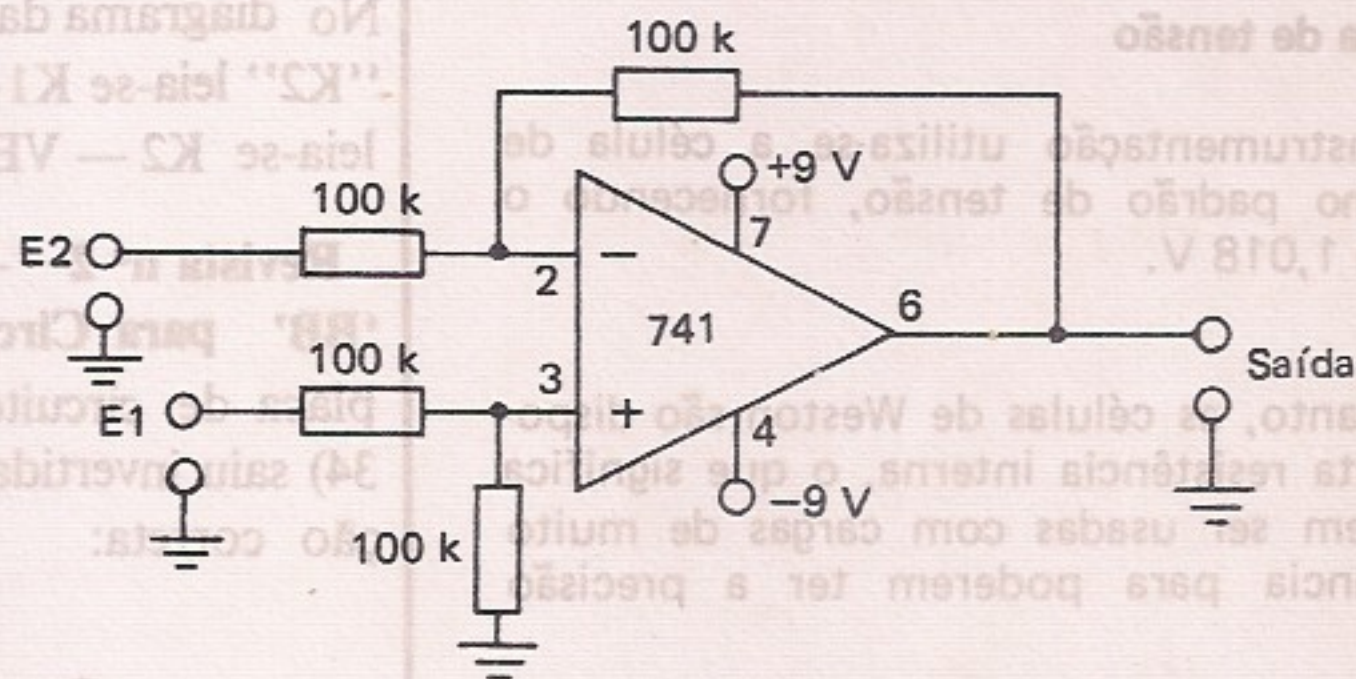


figura 12

4. Saída reforçada unilateral

Para se obter um sinal de maior potência do que o que seria obtido na saída do amplificador operacional sozinho, podemos usar uma etapa amplificadora unilateral com um transistor.

Dizemos que esta etapa é unilateral pois ela só responderá às excursões positivas do sinal de saída, não respondendo às variações negativas. Isso significa que se um sinal senoidal for aplicado à entrada não inversora, como no circuito da figura 10, somente haverá resposta aos semiciclos positivos. O sistema funcionará como um retificador de meia onda, portanto.

Para o circuito indicado a saída poderá alimentar cargas sob tensões de até 8 V com corrente máxima de 50 mA. O transistor usado pode ser qualquer NPN de uso geral do grupo dos BC548.

5. Saída reforçada bilateral

Para obter uma resposta a variações tanto positivas como negativas da tensão de saída de um operacional, damos a etapa reforçadora da figura 11.

Para responder aos semiciclos positivos temos um transistor NPN e para responder aos semiciclos negativos temos um transistor PNP. Ambos são de uso geral de baixa corrente, permitindo a alimentação de cargas sob tensões de pico de 8 V, com correntes de até 50 mA.

Para o PNP pode ser usado o BC557 ou seus equivalentes e para o NPN o BC547 ou seus equivalentes.

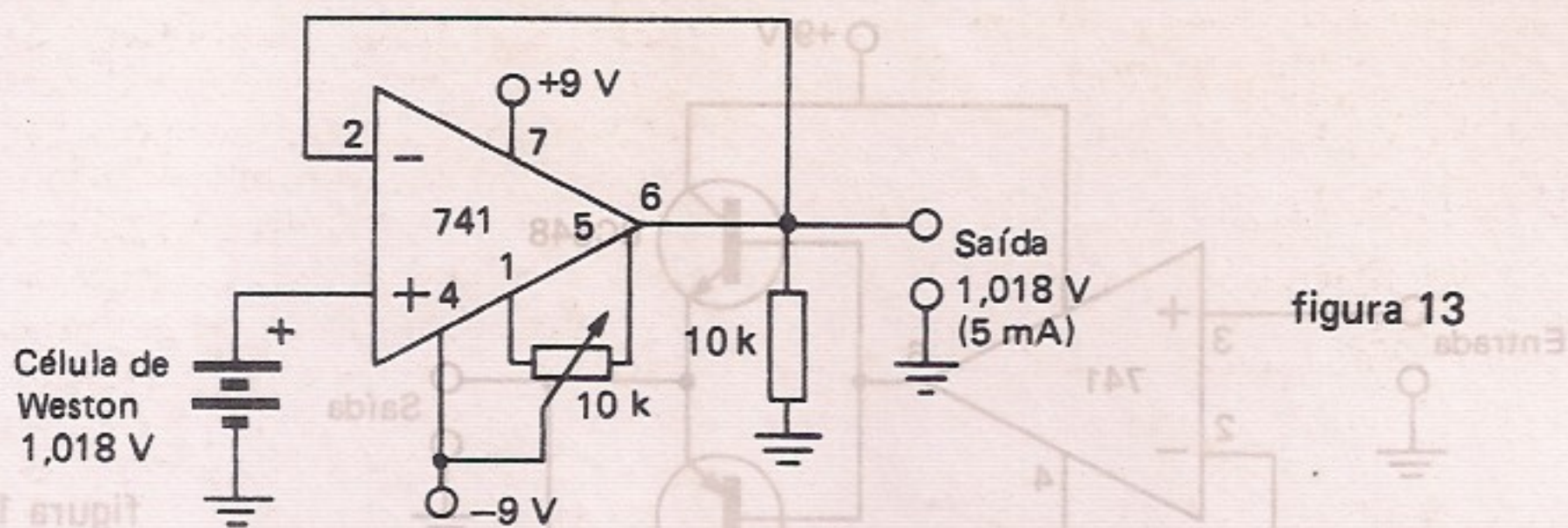
A configuração dada tem ganho unitário de tensão, o que significa que a tensão de saída tem o mesmo valor da entrada, com a diferença de impedâncias, apenas.

6. Subtrator

O circuito da figura 12 faz a operação de subtrair tensões, ou seja, a tensão de saída é a diferença entre as tensões aplicadas na entrada, ou:

$$E_s = E_2 - E_1$$

onde: E_s = tensão de saída
 E_1 = tensão da entrada não inversora
 E_2 = tensão da entrada inversora



A impedância de entrada neste circuito é de 100 k Ω .

É claro que neste circuito as tensões nas entradas não devem nunca ser maiores que as tensões de alimentação.

7. Referência de tensão

Em instrumentação utiliza-se a célula de Weston como padrão de tensão, fornecendo o valor fixo de 1,018 V.

Entretanto, as células de Weston são dispositivos de alta resistência interna, o que significa que só devem ser usadas com cargas de muito alta impedância para poderem ter a precisão desejada.

Uma maneira de reduzir a resistência interna de uma fonte que forneça uma tensão de referência no valor exato dado por uma célula de Weston, consiste no uso de um amplificador operacional conforme mostra a figura 13.

Neste circuito, o amplificador operacional funciona como um seguidor de tensão, obtendo-se com isso uma saída sob correntes de até 5 mA, o que é bem mais do que os típicos 0,03 μ A de uma célula de Weston convencional.

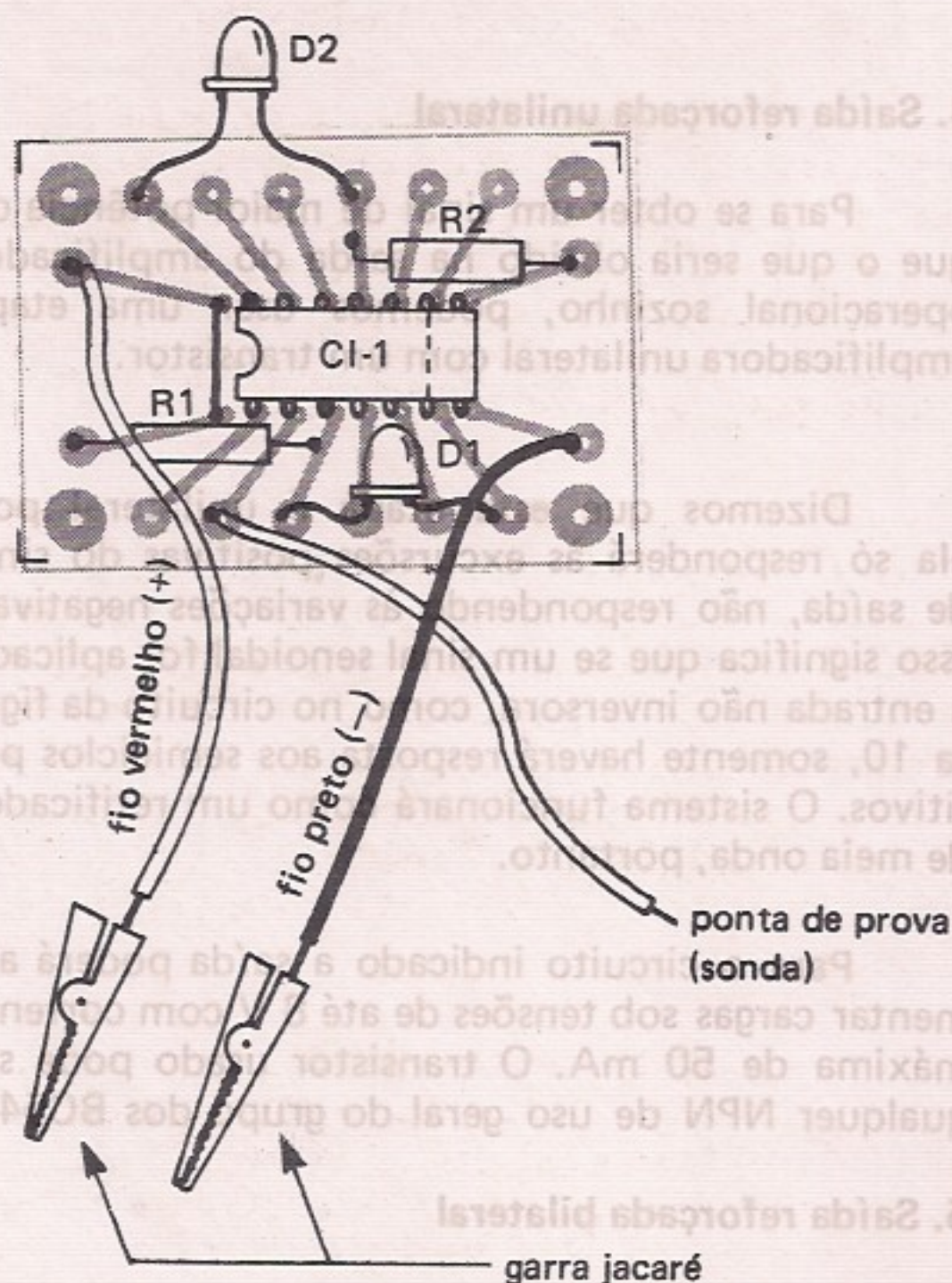
R & E

ERRATA

Solicitamos ao leitor que efetue as seguintes correções:

Revista nº 1 — Artigo “COMP-TEST” —
No diagrama da figura 6 (página 68), onde se lê “K2” leia-se K1— PRETO, e onde se lê “K1” leia-se K2 — VERMELHO.

Revista nº 2 — Artigo “Provador Lógico ‘BB’ para Circuitos Integrados TTL” — A placa de circuito impresso da figura 3 (página 34) saiu invertida. Observe abaixo a disposição correta:



Nossas desculpas pelos enganos.

CURSO GRATIS

COMO FAZER UMA PLACA DE CIRCUITO IMPRESSO

AOS SÁBADOS — DAS 9 ÀS 12 h
UM SÓ DIA

Local: Rua dos Guaianazes, 416, 1º andar
Centro — São Paulo - Inform. Tel.: 221-1728



SUL AMÉRICA PHILIPS TELECOMUNICAÇÕES

Iniciando suas atividades com nova razão social em janeiro de 1983, contando com 320 pessoas, já no final do mesmo período contava com 480 funcionários e caminha em ritmo de expansão e crescimento para 600 pessoas até o final do exercício de 1984.

Dando uma prova de superação de uma crise econômica/financeira e social que levou o poder do mercado comprador e a alocação da mão-de-obra brasileiros reduzirem-se a níveis mínimos, a empresa conseguiu vender sua produção total e quase dobrar sua quantidade de empregados.

Expandindo suas ramificações por todo o País, a Sul América Philips Telecomunicações está hoje presente através de escritórios comerciais próprios em quase dez capitais brasileiras e através de representantes exclusivos na totalidade dos demais estados da Federação.

Prosseguindo na sua política de expansão, a empresa, através dos seus produtos e colaboradores, tem hoje posição marcante como fabricante de Centrais Telefônicas no mercado nacional, chegando na marca atual de maior fornecedor de Centrais Telefônicas Privadas Computadorizadas (CPA), no País.

Como empresa nacional, a Sul América Philips Telecomunicações também está participando do elenco de exportadores brasileiros, conquistando fatia significativa do mercado Sul Americano de equipamentos de telefonia e radiocomunicação. Atualmente a empresa exporta para Argentina, Colômbia, Venezuela, Chile, Peru, Paraguai, Panamá e Uruguai, com o objetivo de abertura de outros mercados compradores.

Acreditando no sucesso do empreendimento, a Sul América Philips Telecomunicações está diversificando sua linha atual de produtos com o lançamento dos Aparelhos Telefônicos a teclado e o Rádio-enlace SHF de 6 GHz.

Contando atualmente com uma carteira de aproximadamente 1 200 clientes, dentre Grupos Financeiros, Órgãos Governamentais, Indus-

triais, Comércio, Empresas de Transporte, Empresas de Serviços, Universidades e o Sistema de Telecomunicações Brasileiras, espelha o porte e a credibilidade da empresa e seus produtos. A Sul América Philips Telecomunicações também é uma empresa voltada aos objetivos sociais da comunidade onde está instalada, promovendo, participando e apoiando as solicitações de entidades governamentais, educativas, religiosas e esportivas, na sua forma mais ampla.

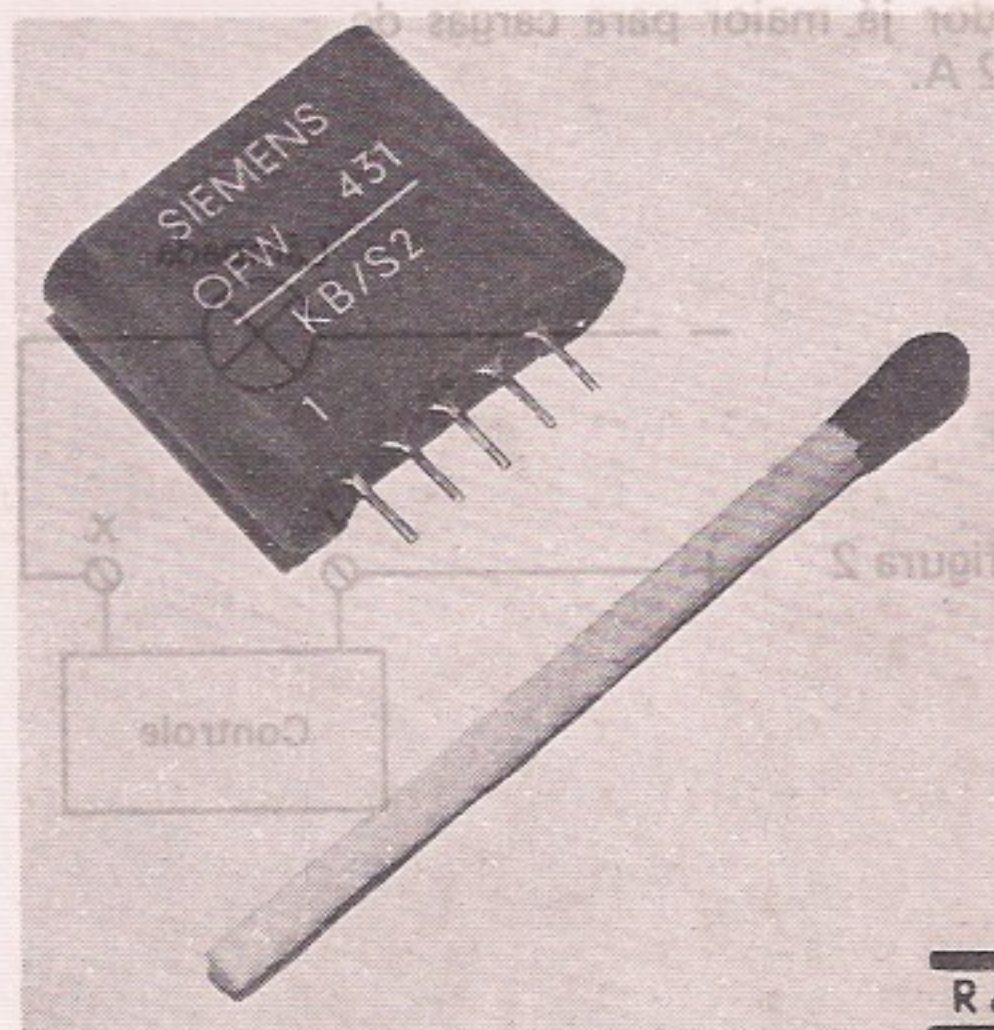
COELMA NACIONALIZA FILTROS DE ONDAS

A Coelma S.A. - Indústria de Componentes Eletrônicos, empresa subsidiária da Icotron, com sede em Manaus, iniciou suas atividades produtivas no começo de 1984, com o intuito de ampliar o leque de componentes eletrônicos fabricados no Brasil.

Um dos primeiros passos concretizados pela empresa é a nacionalização dos filtros de ondas OFW (Saw-Filter), componentes amplamente utilizados na indústria de aparelhos receptores de TV.

Com a produção dos filtros de ondas no país, a Coelma contribui com o avanço tecnológico dos aparelhos de TV, que anteriormente apresentavam problemas de ajuste, decorrente dos circuitos LC's até então utilizados. Esses filtros poderão, futuramente, ter emprego na recepção de TV diretamente dos satélites.

Os capacitores eletrolíticos de tântalo, os componentes optoeletrônicos (LED, fotodiodos, fototransistores, entre outros) e os varistores, também fazem parte do espectro de componentes, atualmente fabricados pela Coelma, empregados em aparelhos eletrônicos em geral.



R & E

Controle de Brilho para Lâmpadas de Painéis



Newton C. Braga

O controle de brilho que descrevemos, por sua simplicidade, pode ser instalado com facilidade na maioria dos instrumentos ou equipamentos que tenham lâmpadas incandescentes em seus painéis e sejam alimentadas por tensões contínuas entre 6 e 12 volts. Utilizando apenas 3 componentes, um transistor, um potenciômetro e um resistor, pode ser montado com extrema facilidade.

Conforme mostra o diagrama da figura 1, o controle é intercalado entre a lâmpada que deve ser controlada e a fonte de alimentação, passando o potenciômetro a controlar a corrente entre o zero e o máximo exigido pela carga.

Deve-se apenas obedecer a polaridade do circuito na sua instalação,

e no caso do circuito ser alimentado por corrente alternada exige-se o acréscimo de um sistema de retificação de onda completa, conforme o mostrado na figura 2.

O transistor recomendado é o 2N3055 e o potenciômetro linear de 2,7 k Ω ou 4,7 k Ω . O único resistor é de 330 ohms ou 470 ohms x 1/2 watt.

O transistor de potência pode controlar cargas de até 1 A sem dissipador ou com dissipador pequeno, e precisará de um dissipador já maior para cargas de até 2 A.

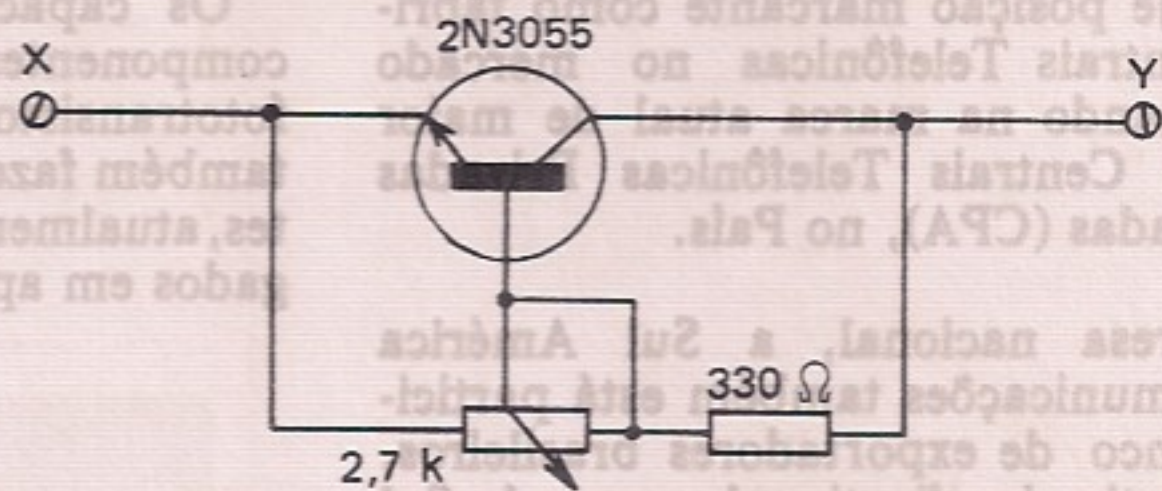


figura 1

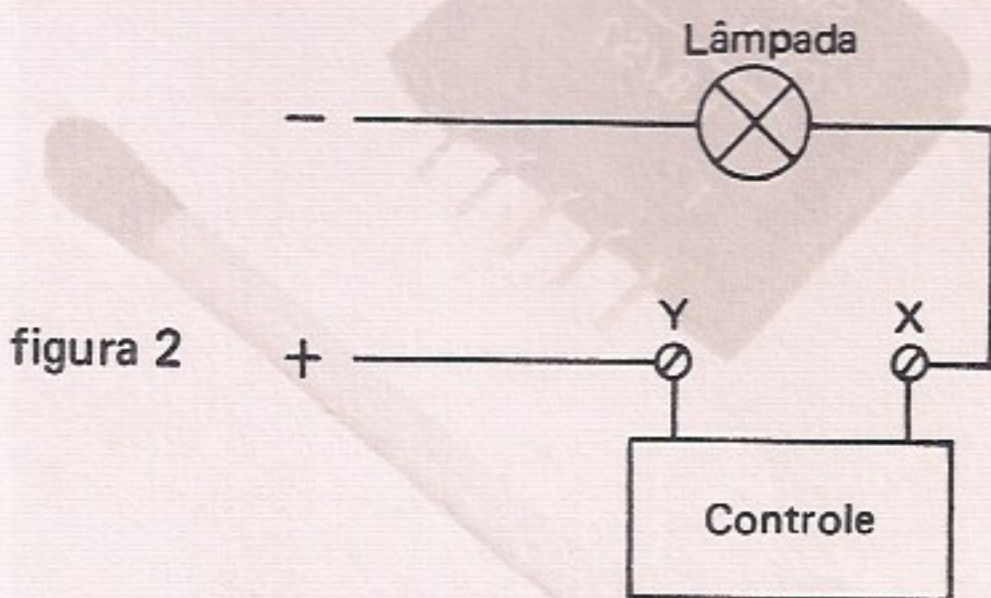
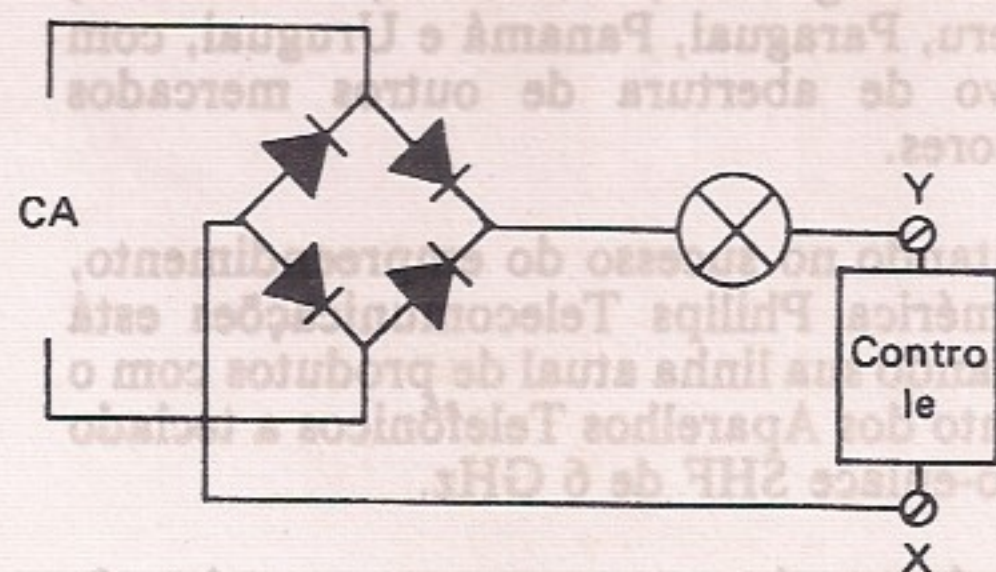


figura 2



Como os Alto-Falantes Reproduzem os Sons

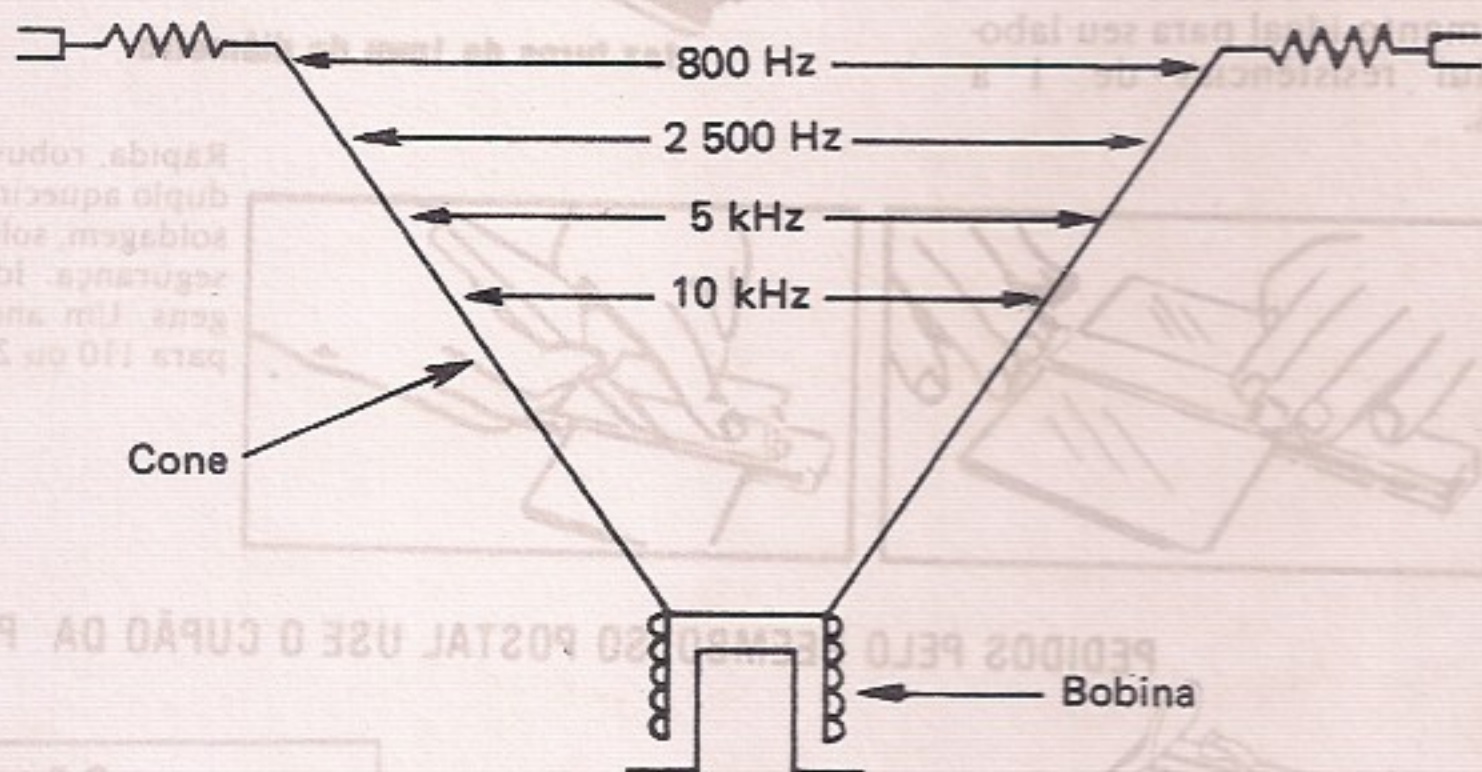
Newton C. Braga

É o movimento do cone de um alto-falante para frente e para trás que produz as ondas de compressão e descompressão do ar que dão origem aos sons. Entretanto, na prática o cone não se move de maneira uniforme, mas sim de uma maneira muito complexa, resultando na tendência de responder mais intensamente a determinadas freqüências.

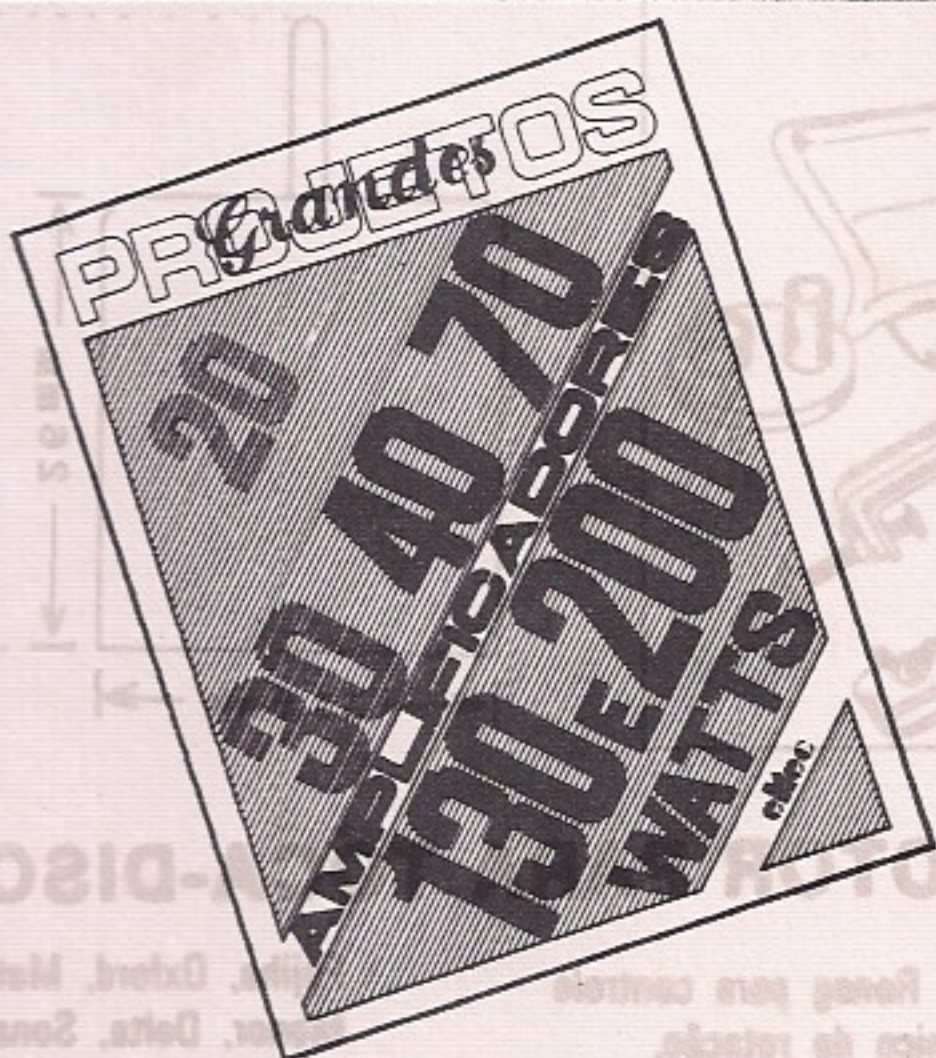
É por este motivo que, na prática, dependendo das dimensões do cone de um alto-falante, ele tenderá a responder melhor a determinada faixa de freqüências.

Na figura mostramos um cone de alto-falante em corte, de maneira simplificada, aparecendo as diversas regiões em que as freqüências são reproduzidas.

Podemos facilmente perceber que, quanto maior for o cone de um alto-falante, maior será a possibilidade que ele terá de reproduzir melhor as baixas freqüências. É por este motivo que os alto-falantes de agudos (altas freqüências) são menores que os alto-falantes de graves (baixas freqüências). É por este motivo que os alto-falantes de pequenas dimensões são em geral pobres na reprodução dos sons graves.



R&E



À VENDA NAS
BOAS LIVRARIAS

GRANDES PROJETOS — AMPLIFICADORES

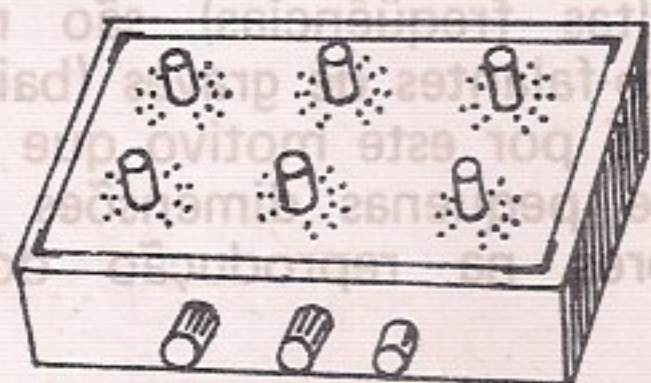
AUTOR.: LUIZ CARLOS PEREIRA
Form. 21x28

Esta obra reúne o que há de melhor em montagem de áudio, possibilitando a construção de um amplificador mono ou estéreo com potências entre 20, 30, 40, 70, 130 e 200 watts RMS, utilizando componentes de fácil aquisição nas principais lojas de eletrônica do país.

PAINEL ACÚSTICO



Conjunto composto de:
1 Tweeter, 1 Midrange e
1 Woofer, com 50W de potência,
para automóveis, embarcações,
tetos de residências, caixas
acústicas, etc...



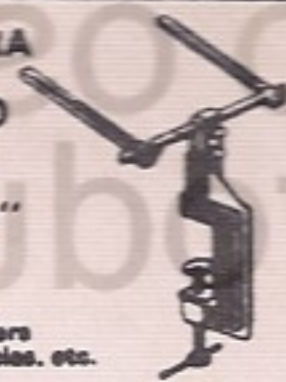
DÉCADA RESISTIVA DR-6

Este é o instrumento ideal para seu laboratório substitui resistências de 1 a 999.999 ohms.

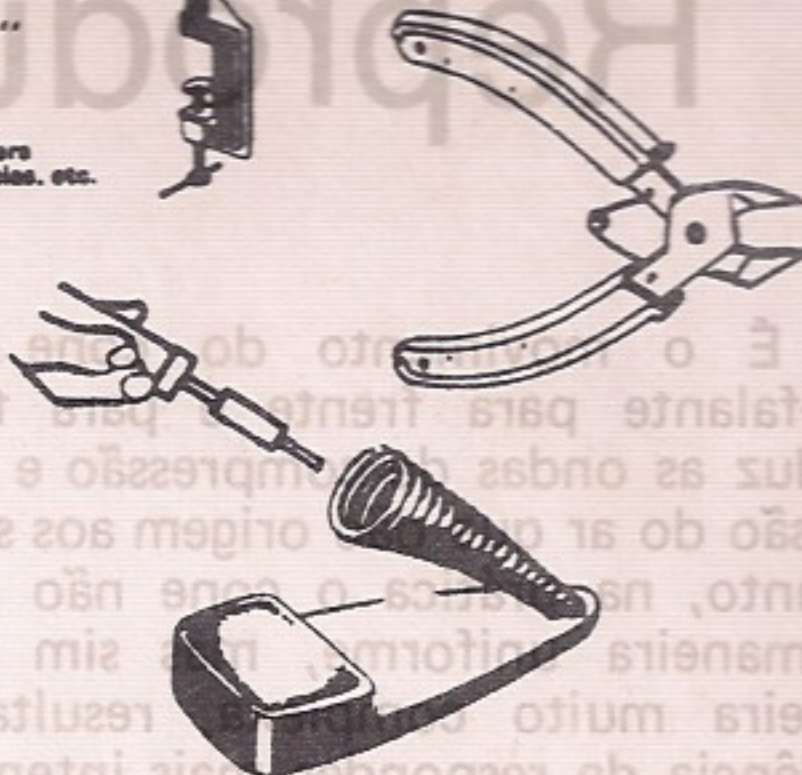
SUPOORTE PARA PLACA DE CIRCUITO IMPRESSO

"O VERSÁTIL"

Duas mãos há mais para montagens, experiências, etc.

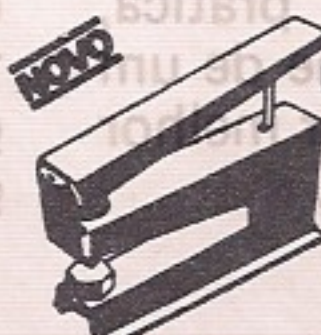


ALICATE DE CORTE



SUPOORTE PARA FERRO DE SOLDAR

É equipado com esponja limpadora (Cleaning Sponge) para manter a ponta do ferro sempre limpa e pronta para uso; Este sistema além de prático evita o desgaste prematuro da ponta o que acontece quando a mesma é limada, lixada ou raspada.

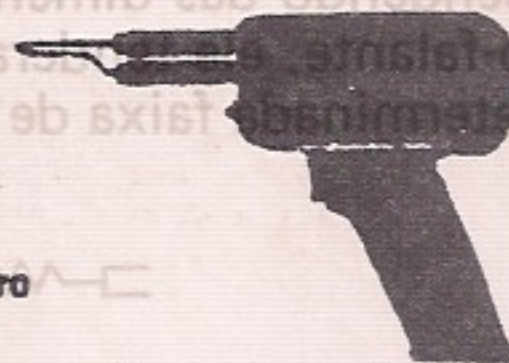


PERFURADOR DE PLACA DE CIRCUITO IMPRESSO

FUROS FÁCEIS E RÁPIDOS

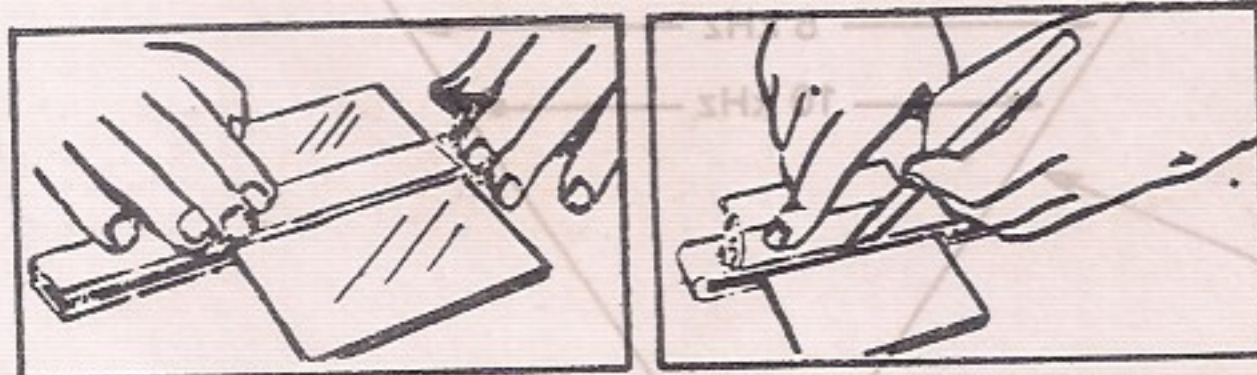
faz furos de 1mm de diâmetro

PISTOLA PARA SOLDAR



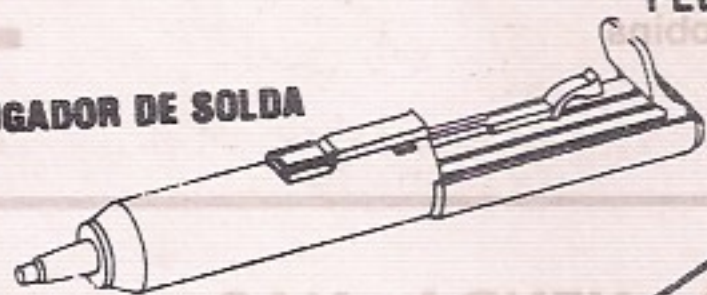
Rápida, robusta, segura 100/140 watts, duplo aquecimento, ilumina o ponto de soldagem, solda até 10m m2, contato de segurança. Ideal para todas as soldagens. Um ano de garantia. Fabricada para 110 ou 220 volts.

CORTADOR DE PLACA



PEDIDOS PELO REEMBOLSO POSTAL USE O CUPÃO DA PÁGINA 80

SUGADOR DE SOLDA



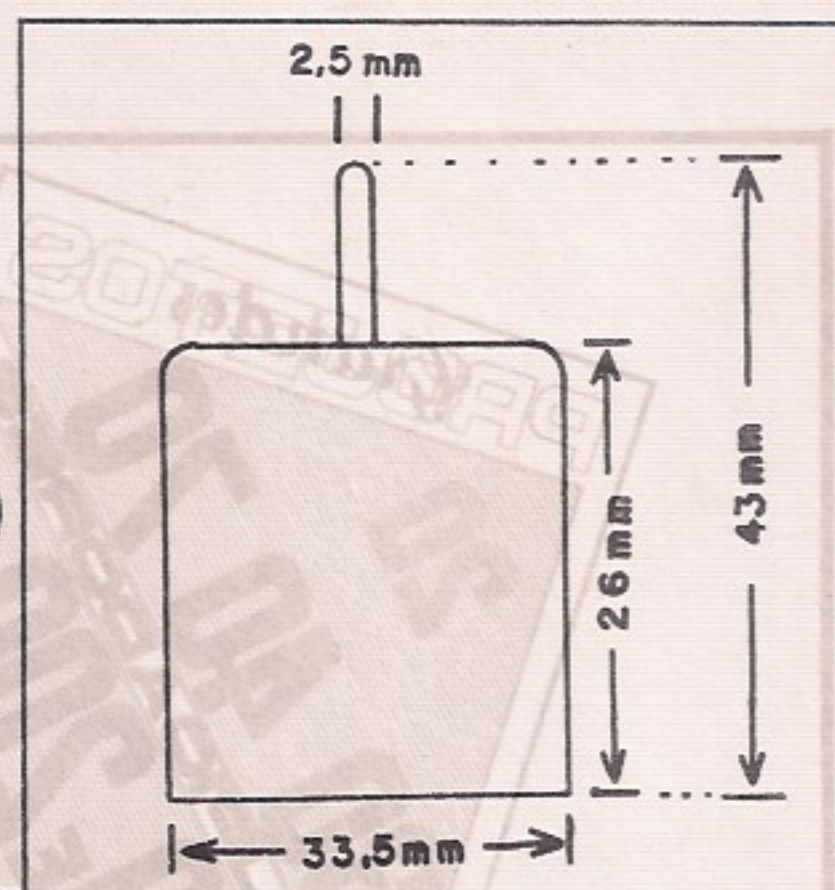
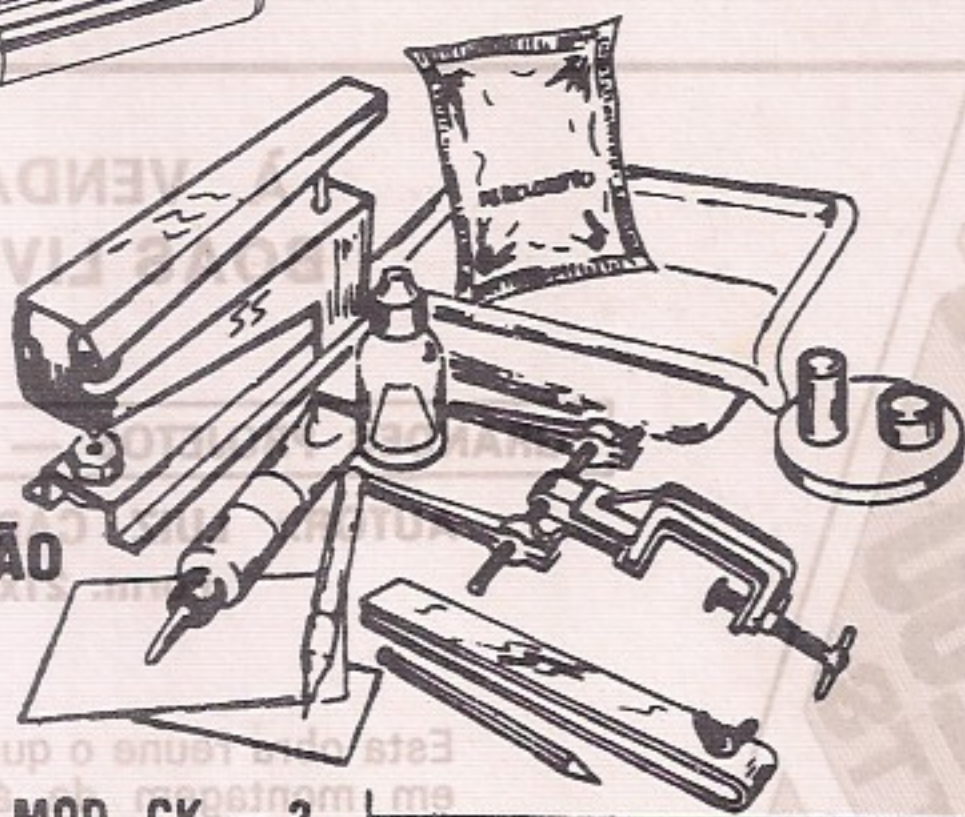
LABORATÓRIO PARA CONFEÇÃO DE CIRCUITO IMPRESSO

MOD. CK - 1

Cortador de Placa
Lixa
Caneta
Percloroto (p/ corrosão)
Recipiente para corrosão
Perfurador de Placa
Suporte p/ Placa (Mod. PP-3)
Placa de Fenolite
Instruções para uso

MOD. CK - 2

Cortador de Placa
Lixa
Caneta
Percloroto (p/ corrosão)
Recipiente para Corrosão
Perfurador de Placa
Placa de Fenolite
Instruções para uso



MOTOR PARA TÔCA-DISCOS

Motor Ronag para controle Eletrônico de rotação, substitui motores das marcas:

Fujiha, Oxford, Matsushita, Monor, Delta, Sonata e etc. (o controle de rotação não acompanha o motor)



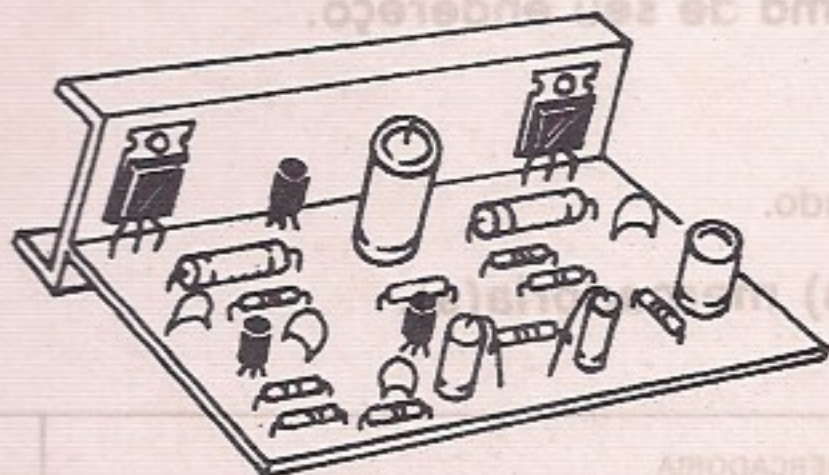
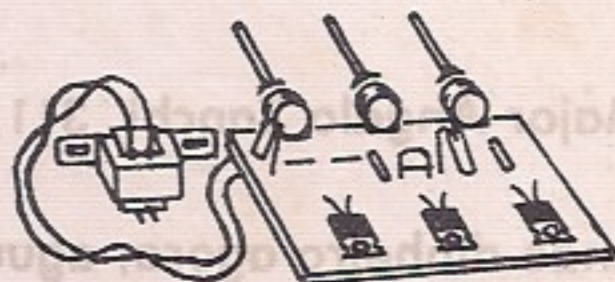
KIT PTL-10

PROVADOR DINAMICO DE TRANSISTORES E DIODOS

Testa e identifica os tipos de transistores através de LEDs. além de revelar se os mesmos estão abertos ou em curto-circuito. Verifica também o estado dos diodos.

**KIT LRL-3
LUZ RÍTMICA TRÊS CANAIS**

São 3 kW de efeitos alucinantes para animar sua festa! 75 lâmpadas de 40 W piscando ao som da música. Canais independentes: graves, médios e agudos.

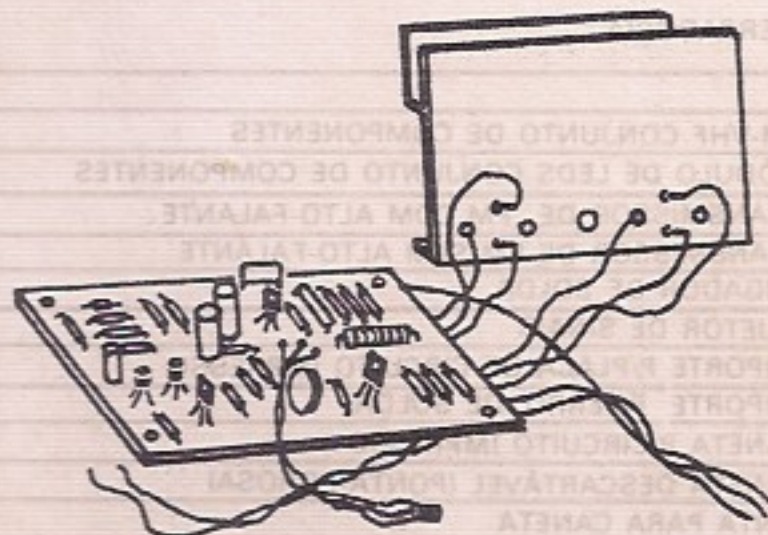


**KIT PL-1030
MÓDULO DE POTENCIA DE AUDIO**

Variando-se a tensão de alimentação podemos ter uma potência mínima de 10 W RMS a 30 W RMS máxima. Totalmente transistorizado, o que facilita sua manutenção. Baixa distorção com alta fidelidade.

**KIT PL-1090
MÓDULO DE POTENCIA PROFISSIONAL DE AUDIO**

Potência variável de 50 W RMS (mínima) a 90 W RMS (máxima), variando-se a tensão de +B. Fonte simétrica (+) e (-) igual aos melhores amplificadores importados. Com altíssima fidelidade e baixíssima distorção.



**KIT AB-1
PROVADOR DE ALTERNADOR/DINAMO E BATERIA**

Testa as condições da bateria, através de 3 diodos LED coloridos (verde = carregada; amarelo = meia carga e vermelho = descarregada). Determina se o alternador ou dínamo está funcionando.

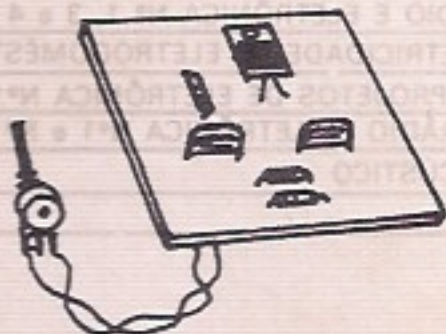
**KIT LRL-1
LUZ RÍTMICA**

1000 W de efeitos alucinantes. Suas festas vão ser a coqueluche do pedaço.

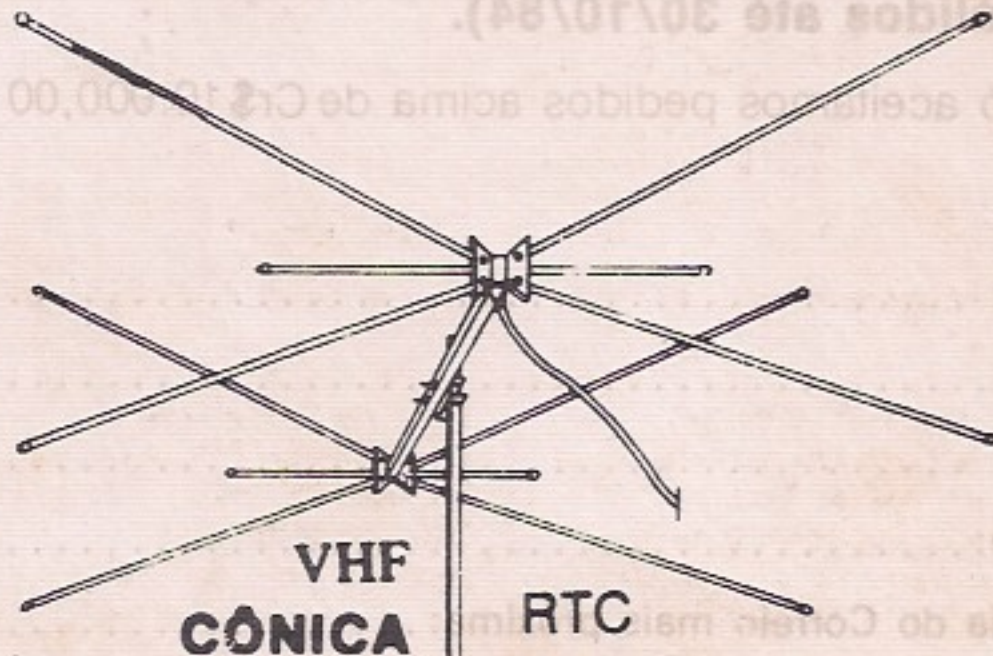
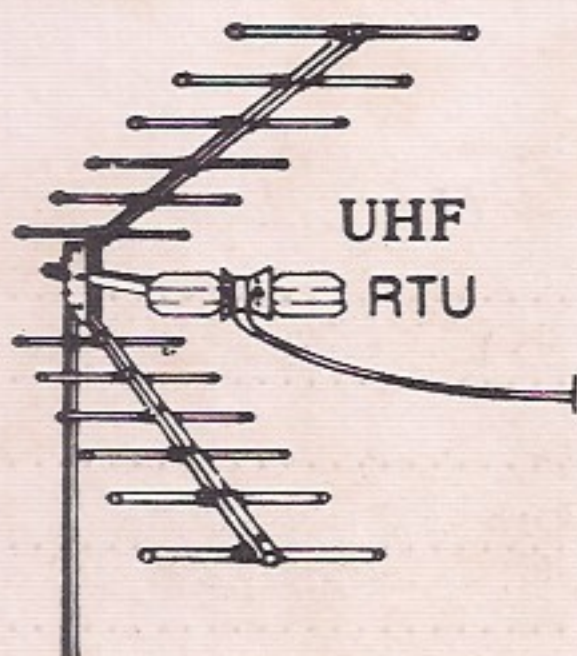
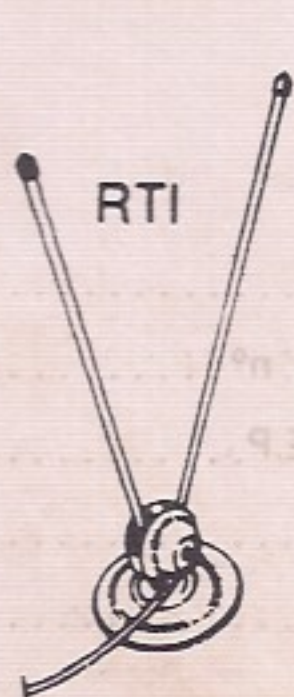


**KIT-VLL-1
DIMMER**

Ideal para regulagem de luminosidade nos ambientes, podendo ser instalado na mesa ou na parede, dando uma dimensão cinematográfica nos recintos. Regula a velocidade dos aparelhos eletro-domésticos e controla a temperatura dos ferros de soldar e passar. 1000 W de potência.



ANTENAS



PEDIDOS PELO REEMBOLSO POSTAL



Recorte o cupão-pedido e remeta para:

PUBLIKIT

Rua: Major Ângelo Zanchi, 311 — Tel.: 217-5115 — C.E.P. 03633 — São Paulo - SP

Não mande dinheiro agora, aguarde o aviso de chegada do correio e pague somente ao receber a encomenda na agência do correio mais próxima de seu endereço.

ATENÇÃO: Preencha em letra de forma e não deixe faltar nenhum dado.

Favor remeter pelo reembolso Postal a(s) seguinte(s) mercadoria(s).

QUANTIDADE	MERCADORIA	PREÇO
	FM-VHF CONJUNTO DE COMPONENTES	Cr\$ 19.000
	MÓDULO DE LEDS CONJUNTO DE COMPONENTES	14.000
	TRANSMISSOR DE FM COM ALTO-FALANTE	11.700
	TRANSMISSOR DE FM SEM ALTO-FALANTE	10.500
	SUGADOR DE SOLDA	11.700
	INJETOR DE SINAIS	13.000
	SUORTE P/PLACA DE CIRCUITO IMPRESSO	11.000
	SUORTE P/FERRO DE SOLDA	6.800
	CANETA P/CIRCUITO IMPRESSO	8.500
	CANETA DESCARTÁVEL (PONTA-POROSA)	4.800
	TINTA PARA CANETA	2.000
	PERCLORETO P/CORROSÃO	4.500
	PERFURADOR DE 1mm P/PLACA	16.000
	CORTADOR DE PLACA	8.000
	KIT P/CONFECÇÃO CI-CK1	41.600
	KIT P/CONFECÇÃO CI-CK2	33.000
	SOLDADOR ELÉTRICO-FAME 30W-110V	7.000
	SOLDADOR ELÉTRICO-FAME 30W-220V	7.000
	SOLDADOR ELÉTRICO-OSLEDI 12W-110V	11.550
	SOLDADOR ELÉTRICO-OSLEDI 12W-220V	11.550
	SOLDADOR ELÉTRICO-OSLEDI 30W-110V	12.870
	SOLDADOR ELÉTRICO-OSLEDI 30W-220V	12.870
	PISTOLA DE SOLDA 110V	44.000
	PISTOLA DE SOLDA 220V	44.000
	MOTOR P/TOCA DISCO RONEG	10.000
	TRICÉPIDE	6.000
	FURADEIRA PARA CIRCUITO IMPRESSO	18.700
	ALICATE BICO CURVO 3º MÃO (PINÇA)	6.000
	ALICATE BICO RETO 3º MÃO (PINÇA)	6.000
	ALICATE DE CORTE	5.500
	PLACA DE FENOLITE COBREADO 29 X 8 cm	2.600
	SOLDA BEST FINA PARA TRANSISTOR-METRO	1.000
	RESIST. P/SOLD. ELÉT. OSLEDI 12W-110V	5.000
	RESIST. P/SOLD. ELÉT. OSLEDI 12W-220V	5.000
	RESIST. P/SOLD. ELÉT. OSLEDI 30W-110V	5.500

QUANTIDADE	MERCADORIA	PREÇO
	RESIST. P/SOLD. ELÉT. OSLEDI 30W-220V	5.500
	PONTA P/SOLD. ELÉT. OSLEDI 12W-220V ou 110V	2.150
	PONTA P/SOLD. ELÉT. OSLEDI 30W-110V ou 220V	2.450
	PONTA PARA PISTOLA DE SOLDA 110V	715
	PONTA PARA PISTOLA DE SOLDA 220V	715
	DÉCADA RESISTIVA (MONTADA)	50.000
	IGNIÇÃO ELETRÔNICA (KIT)	32.300
	IGNIÇÃO ELETRÔNICA (MONTADA)	34.000
	ANTENA RTC-34	14.300
	ANTENA RTU-62	14.300
	ANTENA RTI-63	7.000
	FONTE-ESTOJO COM FURADEIRA	40.000
	FONTE-ESTOJO SEM FURADEIRA	30.000
	KIT PTL-10	11.730
	KIT PL-1030	20.600
	KIT PL-1090	35.200
	KIT AB-1	11.730
	KIT VLL-1	19.550
	KIT LRL-1	17.680
	KIT LRL-3	41.000
	KIT PTL-10 (MONTADO)	12.730
	KIT PL-1030 (MONTADO)	21.600
	KIT PL-1090 (MONTADO)	36.200
	KIT AB-1 (MONTADO)	12.730
	KIT VLL-1 (MONTADO)	20.550
	KIT LRL-1 (MONTADO)	18.680
	KIT LRL-3 (MONTADO)	42.000
	FM-VHF CONJUNTO DE COMPONENTES (MONTADO)	25.000
	MÓDULO DE LEDS CONJUNTO DE COMPONENTES (MONTADO)	20.000
	LIVRO RÁDIO E ELETRÔNICA Nº 1, 3 e 4 CADA	2.500
	LIVRO ELETRICIDADE E ELETRODOMÉSTICOS Nº 2	2.500
	LIVRO 11 PROJETOS DE ELETRÔNICA Nº1 e Nº 2 CADA	2.500
	REVISTA RÁDIO E ELETRÔNICA Nº1 e Nº 2 CADA	2.500
	PAINEL ACÚSTICO	33.000

Obs: Não estão incluídos nos preços acima as despesas de porte e embalagem.

Sendo que me comprometo a ir até a agência do correio, receber a encomenda e pagar a importância referente, tão logo seja avisado da sua chegada à respectiva agência. (Preços Válidos até 30/10/84).

Só aceitamos pedidos acima de Cr\$ 10.000,00

Nome:

Rua: nº

Bairro: C.E.P.

Cidade: Estado

Agência do Correio mais próxima:

Data ... / ... / ... Assinatura

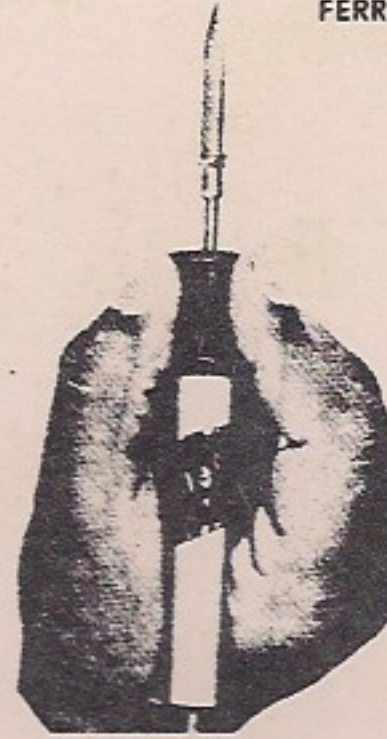
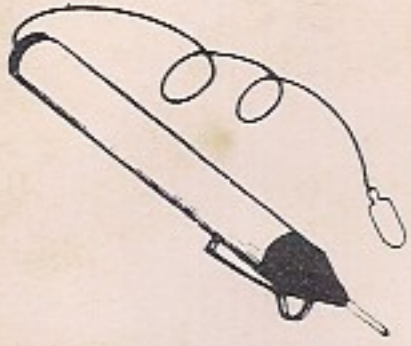
FERRO DE SOLDAR PROFISSIONAL

- Resistência blindada.
 - Tubo de aço inoxidável.
 - Corpo de ABS e Nylon.
 - Ponta soldadora de cobre eletrolítico, revestida galvanicamente para maior durabilidade. Ideal para trabalhos em série, pois conserva sem retoque toda sua vida.
 - DOIS MODELOS:
 - MICRO - 12 watts - indicado para micro-soldaduras, pequenos circuitos impressos ou qualquer soldadura que requeira grande precisão.
 - MÉDIO - 30 - watts - indicado para soldaduras em geral, reparações, montagens, arames diversos e circuitos impressos.Estes dois modelos possibilitam ao profissional, dispor a cada momento de um soldador ideal para cada tipo de solda.
- FAÇA A PROVA E COMPROVE A QUALIDADE E O RENDIMENTO DESTES SOLDADORES.**

ALICATE - PINÇA

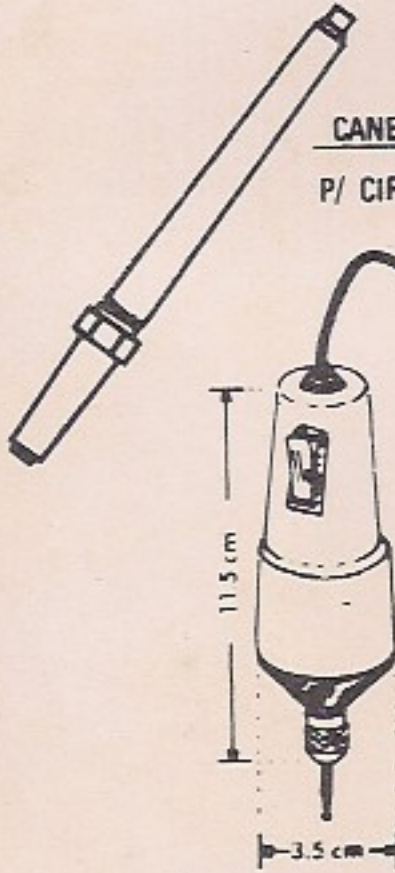
3ª Mão

BICO CURVO
BICO RETO



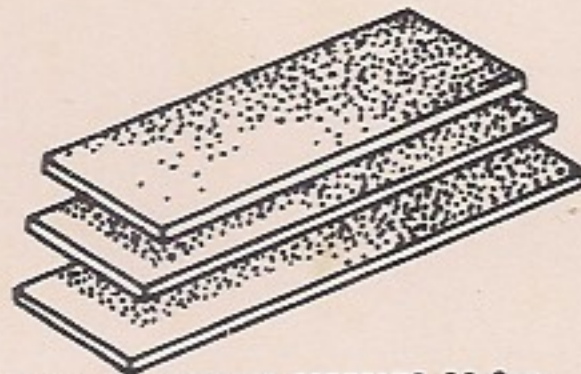
Injetor de sinais - para localização de defeitos em aparelhos sonoros como: rádio à pilha, TV, amplificador, gravador, vitrola, auto-rádio, etc... (funciona com uma pilha pequena).

CANETA DESCARTÁVEL
P/ CIRCUITO IMPRESSO



Mini Furadeira para Circuito Impresso

Corpo metálico cromado, com interruptor incorporado, fio com Plug P2, leve, prático, potente funciona com 12 Volts c.c. ideal para o Hobbista que se dedica ao modelismo, trabalhos manuais, gravações em metais, confecção de circuitos Impressos e etc...



PLACA DE FENOLITE COBREADO 29x8cm

Tricépide - Ferramenta Auxiliar

Coloca e retira com facilidade tudo que é difícil, onde as mãos não alcançam. Garra de aço inoxidável. De grande utilidade no ramo eletro-eletrônico.

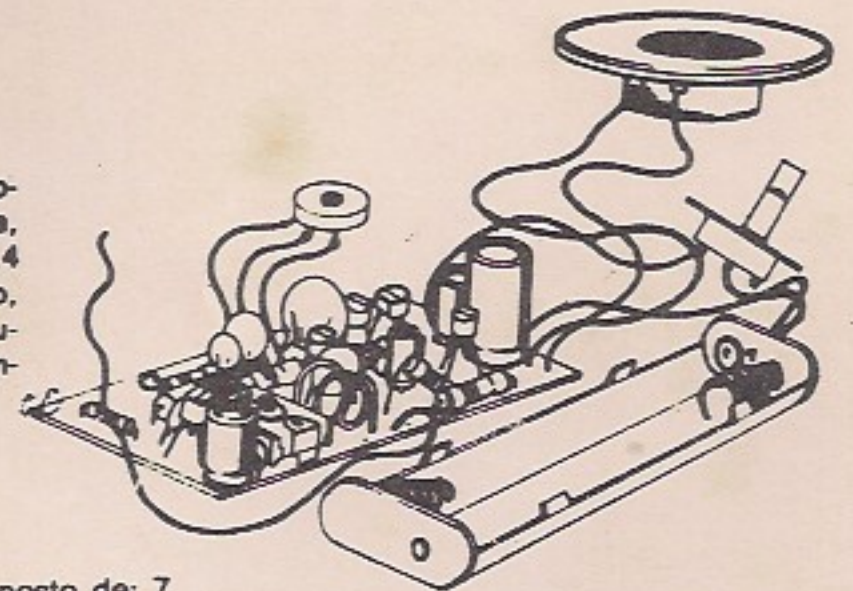
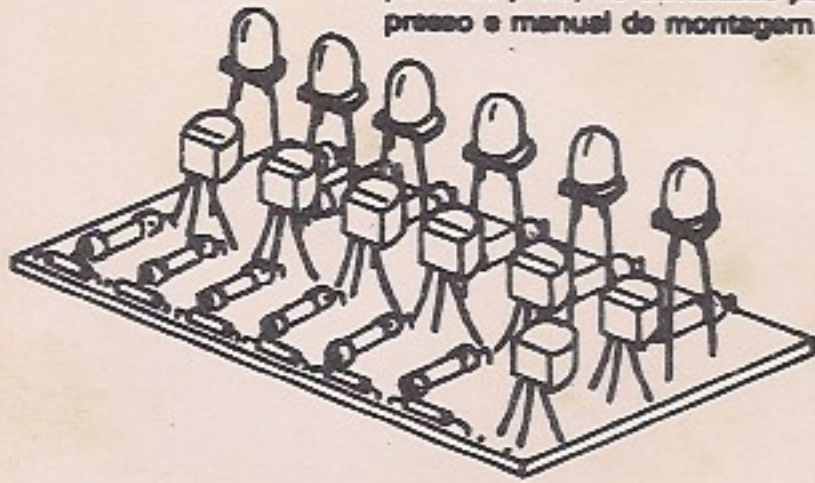
SOLDA BEST FINA P/ TRANSISTOR-METRO



FERRO DE SOLDAR FAME 30W 110V OU 220V

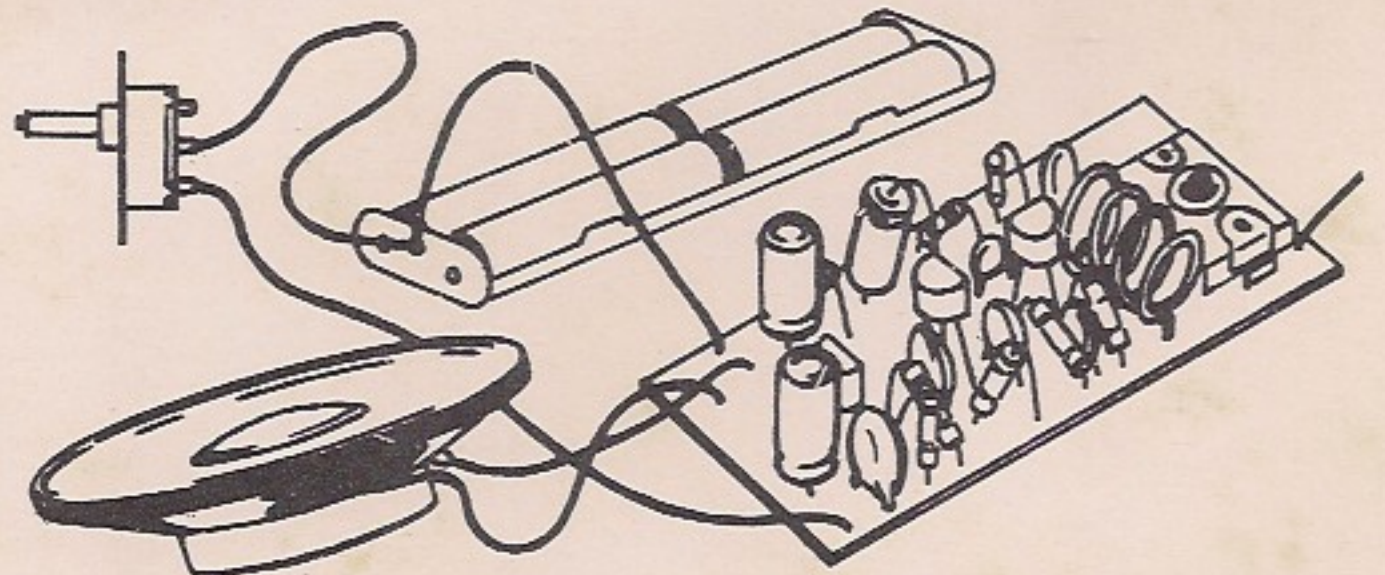
CONJUNTOS DE COMPONENTES

CONJUNTO n° 1 - FM - VHF SUPER-REGENERATIVO. Permite a Recepção de FM (Música), Som dos canais de TV, Polícia, Aviação, Guarda-Costeira, Rádio Amador (2 metros) e Serviços Públicos. Composto de: 1 transistor de RF, 4 transistores de uso geral, 2 diodos, 1 alto-falante, 10 resistores, 1 potenciômetro, 1 trim-pot, 4 capacitores eletrolíticos, 6 capacitores cerâmicos, 1 trimmer, 1 suporte de pilha, fio esmaltado para bobinas, cabinho, solda, placa de circuito impresso e manual de montagem.



Conjunto n° 2. Módulo de Leds composto de: 7 transistores NPN de uso geral, 6 leds, 6 diodos, 13 resistores. (Para se usar como tacômetro, voltímetro, termômetro, VU e etc...).

Conjunto n° 3. Transmissor de FM. Para ser usado como microfone sem fio em comunicações, etc... Raio de alcance 150 metros. De montagem simples. Composto de: 1 transistor de RF, 2 transistores de uso geral, 3 capacitores eletrolíticos, 6 capacitores cerâmicos, 8 resistores, fio para bobina, suporte para 4 pilhas, placa de circuito impresso, fio, alto-falante (optativo) e solda.



SOM MEM ALTA FIDELIDADE NOVIK para você montar

MIDRANGES

Nas frequências médias, localiza-se a parte nobre do espectro musical, como por exemplo a voz humana. As frequências são reproduzidas em alta-fidelidade, sem distorções ou desequilíbrios.

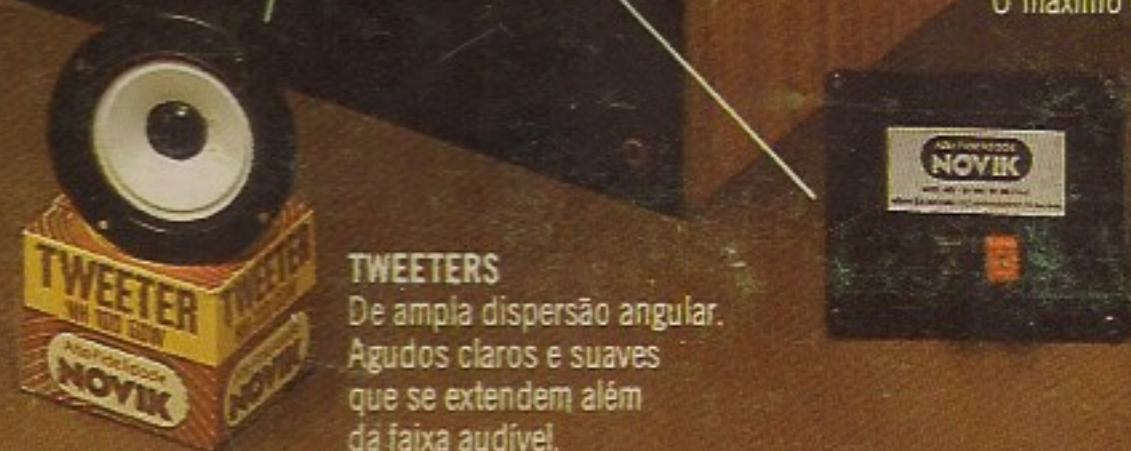


WOOFERS

Alta compliância. Soberba resposta dos transientes pelo seu bom projetado sistema magnético. Perfeito funcionamento em todos os níveis.

DIVISORES DE FREQUÊNCIA

Fabricados em duas versões: 2 ou 3 canais mods.: ND2BR e ND3BR. Com perfeita regulagem, dispensam o ajuste manual. O máximo em qualidade.



TWEETERS

De ampla dispersão angular. Agudos claros e suaves que se estendem além da faixa audível.

SISTEMAS D.O.S.

DUTO ÓTIMAMENTE SINTONIZADO

Calculado por computador e aferido por instrumentos dos laboratórios e por técnicos em som da NOVIK

“Os graves da Suspensão Acústica e a eficiência do Bass-Reflex”

GRÁTIS!!

7 VALIOSOS PROJETOS DE 6" A 15" E DE 40 A 150W

Solicite no revendedor NOVIK ou escreva p/Cx. Postal 7483 - S. Paulo 1000.

A MAIOR POTÊNCIA EM ALTO-FALANTES

alto-falantes
NOVIK

