

RÁDIO E

Nº 2

Cr\$ 2.000,00

# Eletrônica

**NESTA EDIÇÃO:**

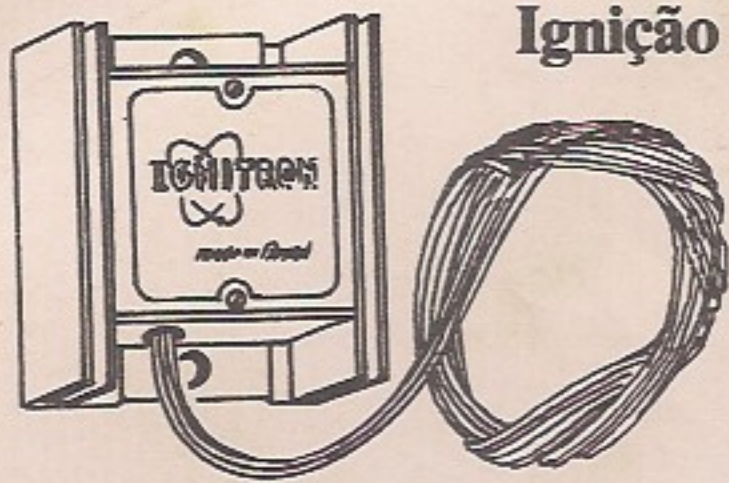
**7 projetos para você construir a sua caixa acústica com duto sintonizado**

**E MAIS:**

- Toque rápido
- Novos conceitos em som
- Conheça melhor o Ohmíter
- Traçador de sinais compacto
- PY-PX - A história dos 5 metros
- Problemas básicos de eletrônica
- Saiba escolher e dimensionar antenas para TV e FM



# PEDIDOS PELO REEMBOLSO POSTAL



## Ignição Eletrônica

### VANTAGENS DO USO DO IGNITRON

- a - aumento da vida útil do Platinado;
- b - aumento da vida útil das Velas;
- c - melhora do desempenho do motor, com economia do combustível;
- d - grande aumento do período, entre as regulagens do motor.

Garantia total contra defeitos de fabricação por 12 meses.

### PROJETOS DE ELETRÔNICA Nº 1

Para os leitores que gostam de realizar montagens interessantes, econômicas e simples, uma seleção ideal com placa de circuito impresso universal. É o que oferecemos nesta edição, em que 11 projetos simples com componentes acessíveis são selecionados e descritos em todos os seus detalhes.

Os projetos têm principalmente finalidade didática e recreativa.

Acompanha o livro uma placa de circuito impresso para as montagens descritas nele.



### RÁDIO E ELETRÔNICA Nº 3

A eletrônica com seus recursos modernos pode colocar em seu carro coisas que talvez você nunca tenha antes imaginado, incrementando de tal modo o seu veículo, que sem dúvida ninguém deixará de notá-lo.

Junto com o livro o leitor ganha grátis uma placa de circuito impresso para montar qualquer um dos seguintes dispositivos: Tacômetro, Voltímetro, Termômetro, Medidor de Combustível, VUMETER e etc.



O livro "RÁDIO E ELETRÔNICA Nº 1" de J. MARTIN transmite todos os ensinamentos e explicações teóricas que correspondem a um verdadeiro "Curso de Rádio Prático", com a possibilidade de entender melhor não só os rádios que serão montados na parte prática, mas todos os outros tipos. O fornecimento da placa de circuito impresso do rádio de OM(AM) inteiramente grátis na capa do livro, é uma garantia a mais de que o leitor terá facilidade em conseguir montar seu rádio.



O livro eletricidade nº 2 oferece a todos, elementos que permitem a realização de instalações elétricas domiciliares, reparos em eletrodomésticos, instalações de alarmes e de antenas sem a necessidade de conhecimentos especializados profundos ou a disponibilidade de ferramentas incomuns.

Tratando-se de obra feita por Brasileiro para Brasileiros, o leitor pode contar com a vantagem adicional de ver nos exemplos o reflexo do que encontrará na prática, o que não acontece com muitas traduções que temos visto.

Enfim, informamos que acompanha o livro uma placa de circuito impresso como brinde, para que o leitor monte um econômico "SERVO INTERRUPTOR CREPUSCULAR".

Para pedidos pelo Reembolso Postal, use o cupom da pág. 80.

# RÁDIO E Eletrônica

Nº 2

## EDITOR

*Savério Fittipaldi*

## PRODUÇÃO

*Vicente Fittipaldi*

## REDAÇÃO

*Heloisa Helena P. Huff*

## ARTE

*Orlando Hayashida*

## PUBLICIDADE

*Claudio R. Rodrigues*

## COLABORADORES

*Apollon Fanzeres Aquilino R. Leal David A. Lima*

*José Antonio Hernando Perez J. Martin Josir Cavalcanti*

*Laboratório Rádio e Eletrônica Newton C. Braga*

## NESTA EDIÇÃO:

Monte Sua Própria Caixa Acústica de Excelente Qualidade .....	2
Toque Rápido .....	11
PROBLEMAS BÁSICOS DE ELETRÔNICA – Circuitos Simples de Corrente Contínua	16
Conheça Melhor o Ohmiter .....	19
IDÉIAS & DICAS – Utilizando o CI 555 como Um Disparador de Schmitt .....	23
Novos Conceitos em Som – Três Energias, Dois Canais, Impedância Constante ....	26
Provador Lógico “BB” para Circuitos Integrados TTL .....	33
Sirene Manual .....	36
Luz Rítmica de Um Canal .....	40
Saiba Escolher e Dimensionar Antenas para TV e FM .....	46
Traçador de Sinais Compacto .....	54
Idéia para Uma Campanha Musical Eletrônica – Parte I .....	60
Sons Audíveis e Inaudíveis .....	67
PY-PX – A História dos 5 Metros .....	68
Como Provar um SCR .....	69
Filtro Separador para Seu Sistema de Som .....	70
Comutador de Potência de Onda Completa com SCRs .....	74
INFORMATIVO INDUSTRIAL .....	77

**COMPOSIÇÃO:** Editora Jornalística “AFA” Ltda. **IMPRESSÃO:** Artes Gráficas Guarú S.A. **DISTRIBUIÇÃO NACIONAL:** Abril S.A. Cultural e Industrial. **DISTRIBUIÇÃO EM PORTUGAL** (Lisboa, Porto, Faro, Funchal): Electroliber Ltda. **RÁDIO E ELETRÔNICA** é uma publicação de propriedade da Editora Fittipaldi Ltda. Redação, Administração e Publicidade: Rua Major Angelo Zanchi, 303 - Telefone: - 296-7733 - São Paulo - SP. **TIRAGEM DESTA EDIÇÃO:** 42.000 exemplares. É proibida a reprodução total ou parcial dos textos e ilustrações, sob pena das sanções estabelecidas em lei. Os artigos assinados são de inteira responsabilidade de seus autores. **NÚMEROS ATRASADOS:** Poderão ser fornecidos, via reembolso postal, pelo preço da última edição em bancas, mais as despesas postais. Qualquer consulta feita à Editora deve vir acompanhada de envelope selado, para possível resposta.

# Monte Sua Própria Caixa Acústica de Excelente Qualidade

O leitor deseja montar sua própria caixa acústica? Se você é exigente o bastante para não se satisfazer com as caixas que acompanham a maioria dos aparelhos de som comerciais, ou então deseja ter algo diferente, escolhido conforme suas necessidades, seu gosto e sua capacidade de realização, então a solução certamente está num dos projetos aqui propostos.

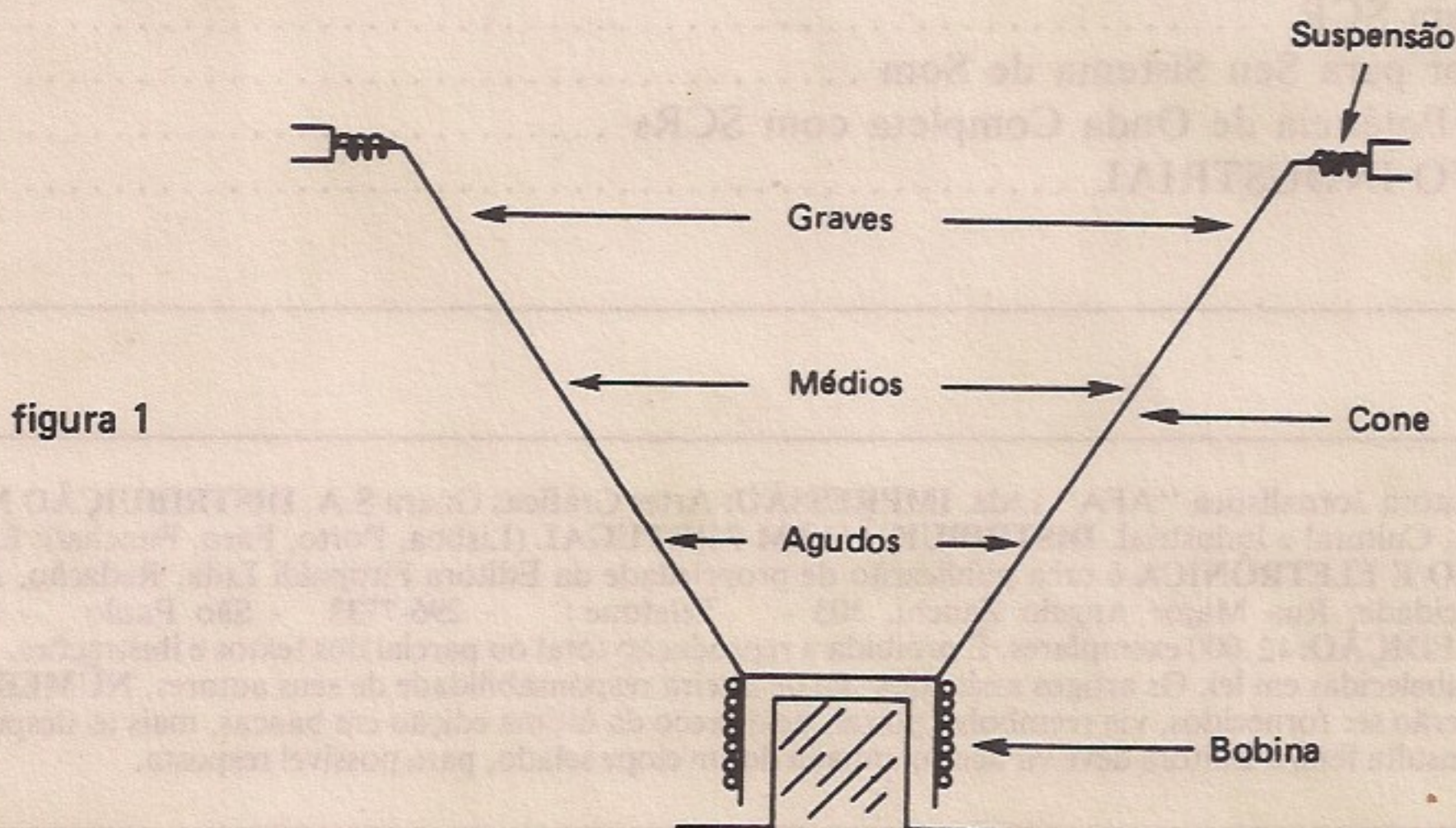
Desenvolvidos pela NOVIK, estes projetos utilizam o inédito sistema D.O.S. (Duto Otimamente Sintonizado) que permite uma qualidade muito maior na reprodução, conforme explicaremos a seguir.

O fato dos sistemas que levamos ao leitor terem sido desenvolvidos numa fábrica de alto-falantes, com todos os recursos para prova, é uma garantia de que não temos um simples envoltório ou móvel para um conjunto de alto-falantes nestas caixas, mas sim o sistema ideal para complementação de seu desempenho. E, muito mais que isso, o próprio material para a elaboração das caixas com as dimensões dadas poderá ser encontrado no comércio especializado, evitando assim a procura de madeiras especiais, o trabalho de se fazer cortes

que nem sempre são precisos, e principalmente o encaixe certo dos alto-falantes recomendados.

## Por que uma caixa deve ter mais de um alto-falante?

Um alto-falante comum não consegue com perfeição reproduzir todos os sons da faixa audível. Conforme podemos ver pela figura 1, o cone de um alto-falante, ao movimentar-se para frente e para trás na reprodução de um som, o faz de uma maneira complexa, o que leva a uma reprodução seletiva. Cada frequência é reproduzida com mais intensidade em determinadas regiões.



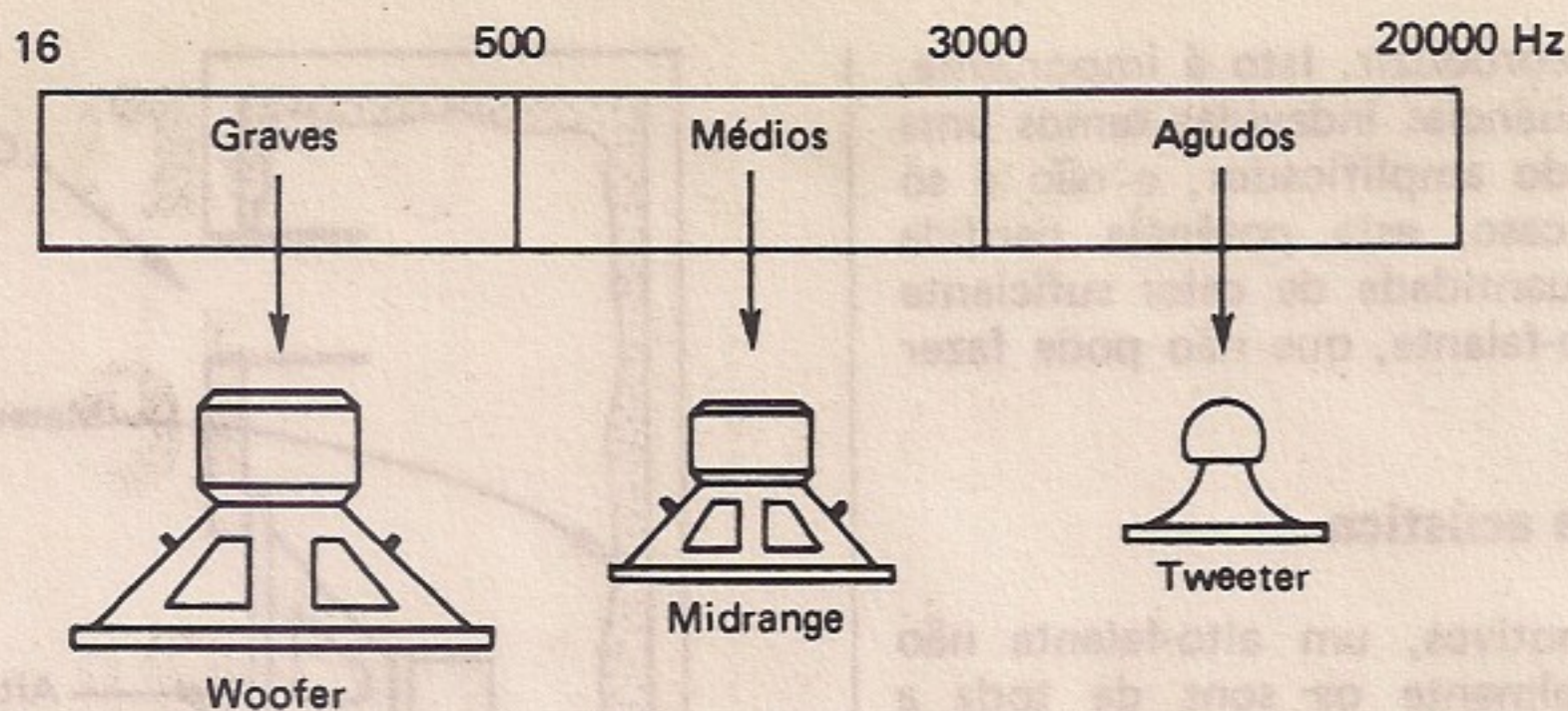


figura 2

Nas regiões próximas ao centro são reproduzidos os sons de frequência mais alta, ou seja, os agudos, enquanto que nas regiões mais afastadas do centro são reproduzidos os sons de frequências mais baixas, ou seja, os graves.

Percebemos então que, se um alto-falante tiver pequenas dimensões, a distância entre o centro e a borda não será suficiente para se obter uma reprodução boa dos graves. Do mesmo modo, um alto-falante de diâmetro muito grande não reproduzirá bem os agudos.

Para obtermos a cobertura de toda a faixa audível é muito melhor dividirmos esta faixa e usarmos alto-falantes convenientes para cada uma.

Na figura 2 temos a divisão tradicional que é usada com eficiência na maioria das caixas acústicas.

Temos o woofer, que é o alto-falante de graves; o mid-range, que é alto-falante de médios e o tweeter, que é o alto-falante de agudos.

Nas aplicações econômicas e graças à tecnologia moderna que permite a fabricação de bons alto-falantes capazes de cobrir até quase 2/3 da faixa audível, podemos usar apenas dois alto-falantes, conforme mostra a figura 3.

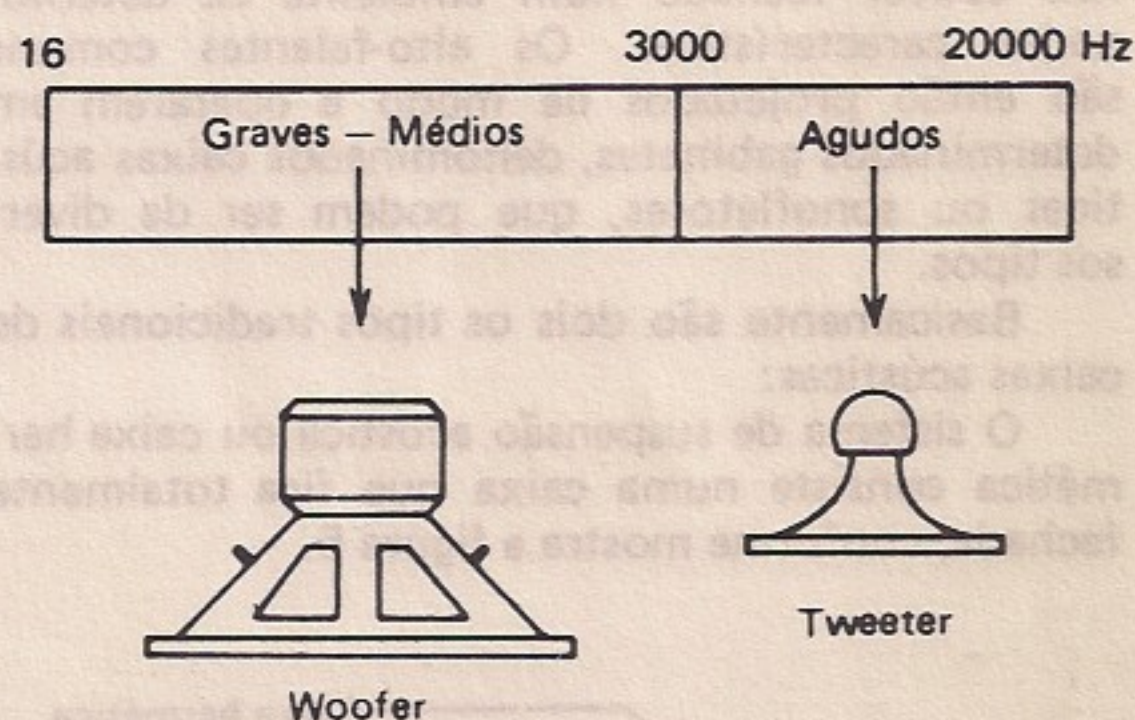


figura 3

É claro que, para haver a reprodução ideal dos sons das três faixas não basta ligar simplesmente os alto-falantes ao amplificador. A maneira como é feita esta ligação não é direta, devendo haver um cuidado especial que consiste no emprego de um divisor de frequências.

A finalidade do divisor, como o mostrado na figura 4, é separar os sinais das três faixas de modo que cada alto-falante receba apenas as fre-

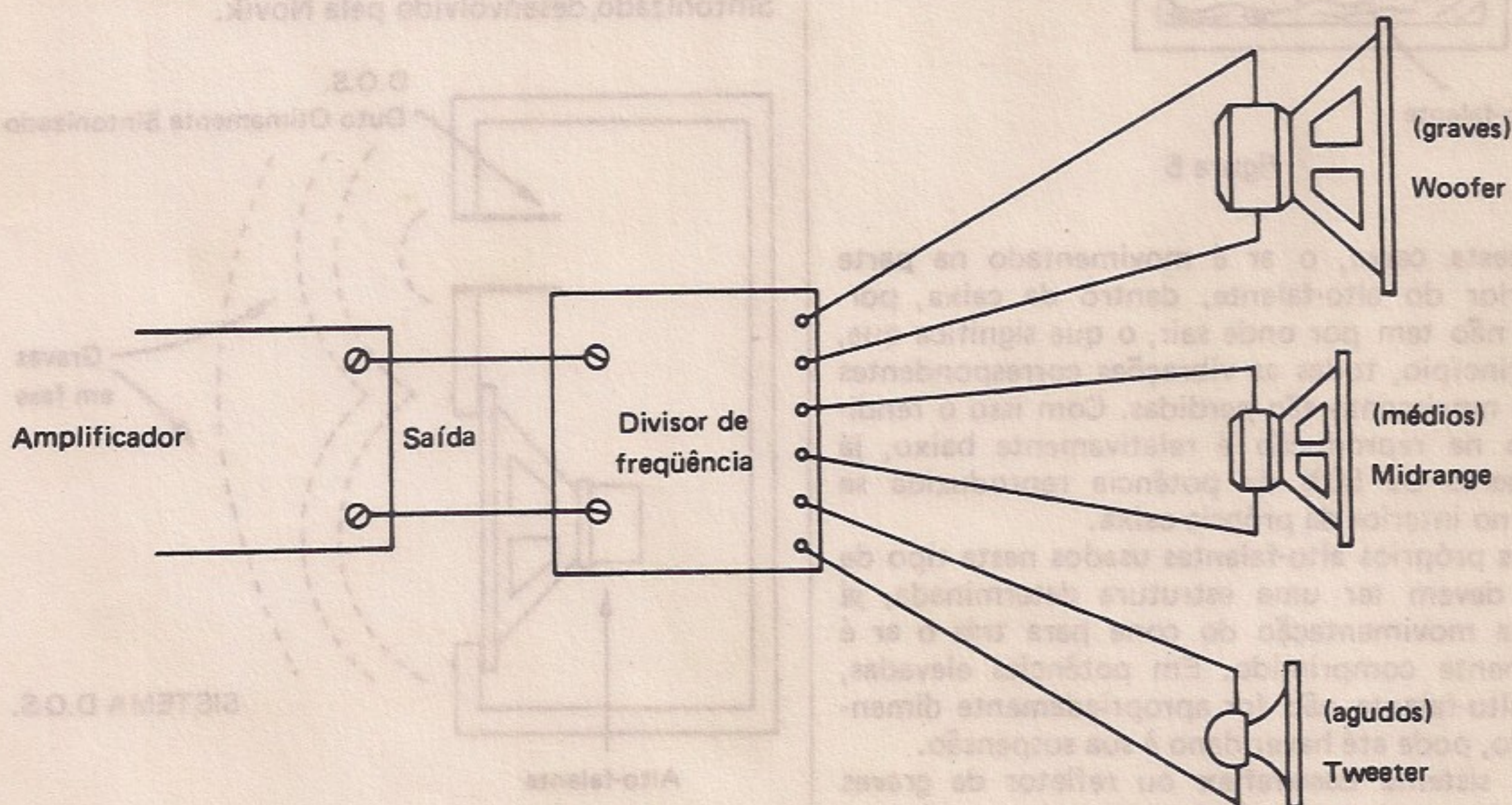


figura 4

quências que deve reproduzir. Isto é importante, pois recebendo frequências indevidas temos uma perda de potência do amplificador, e não é só isso: conforme o caso, esta potência perdida converte-se numa quantidade de calor suficiente para queimar o alto-falante, que não pode fazer a reprodução.

### O que é uma caixa acústica

Por diversos motivos, um alto-falante não pode reproduzir fielmente os sons de toda a faixa audível, com o máximo de rendimento, se não estiver fechado num ambiente de determinadas características. Os alto-falantes comuns são então projetados de modo a operarem em determinados gabinetes, denominados caixas acústicas ou sonofletores, que podem ser de diversos tipos.

Basicamente são dois os tipos tradicionais de caixas acústicas:

O sistema de suspensão acústica ou caixa hermética consiste numa caixa que fica totalmente fechada, conforme mostra a figura 5.

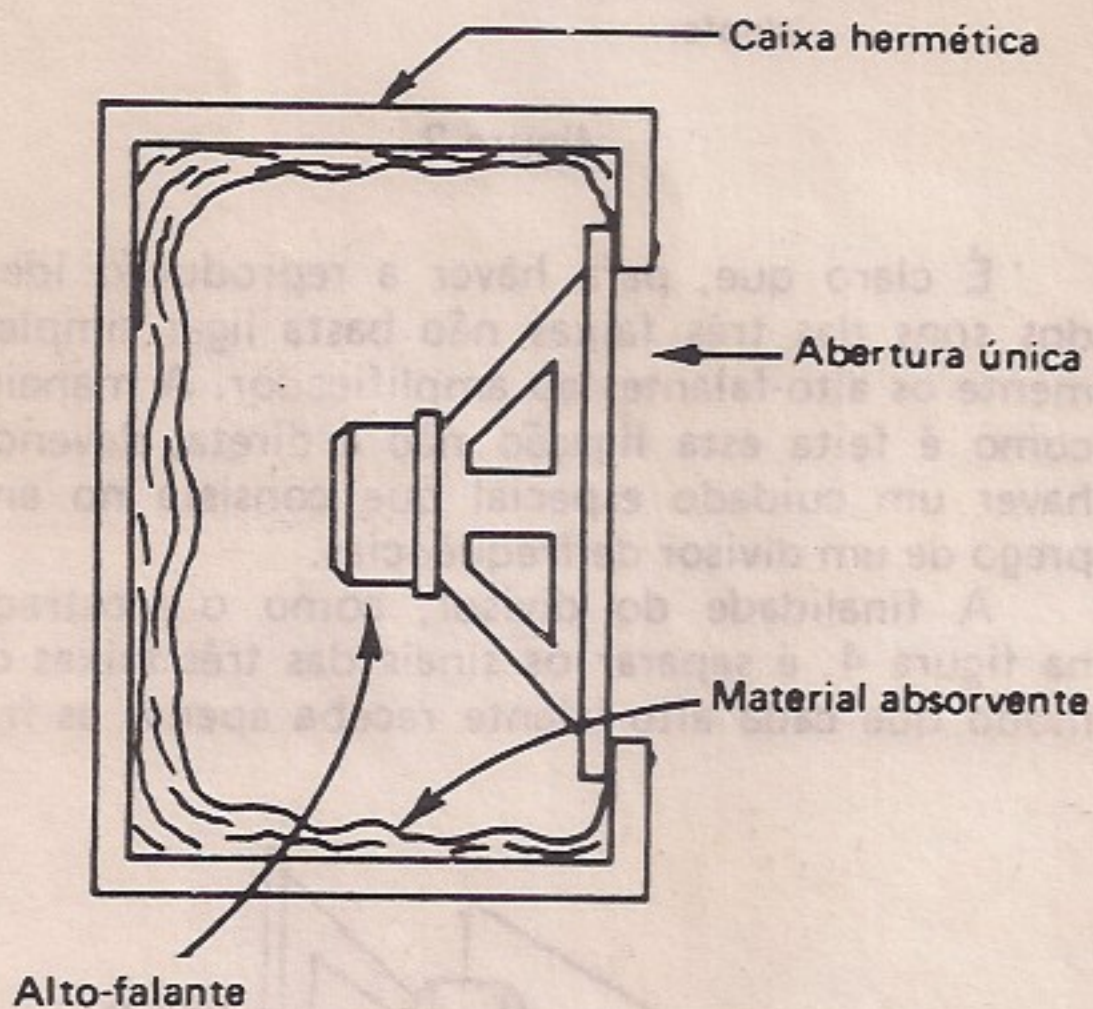


figura 5

Nesta caixa, o ar é movimentado na parte posterior do alto-falante, dentro da caixa, portanto não tem por onde sair, o que significa que, em princípio, todas as vibrações correspondentes a este movimento são perdidas. Com isso o rendimento na reprodução é relativamente baixo, já que perto de 50% da potência reproduzida se perde no interior da própria caixa.

Os próprios alto-falantes usados neste tipo de caixa devem ter uma estrutura determinada, já que na movimentação do cone para trás o ar é fortemente comprimido. Em potências elevadas, se o alto-falante não for apropriadamente dimensionado, pode até haver dano à sua suspensão.

O sistema bass-reflex ou refletor de graves é o mais popular, principalmente entre os adeptos da alta fidelidade, não só em vista de seu alto ren-

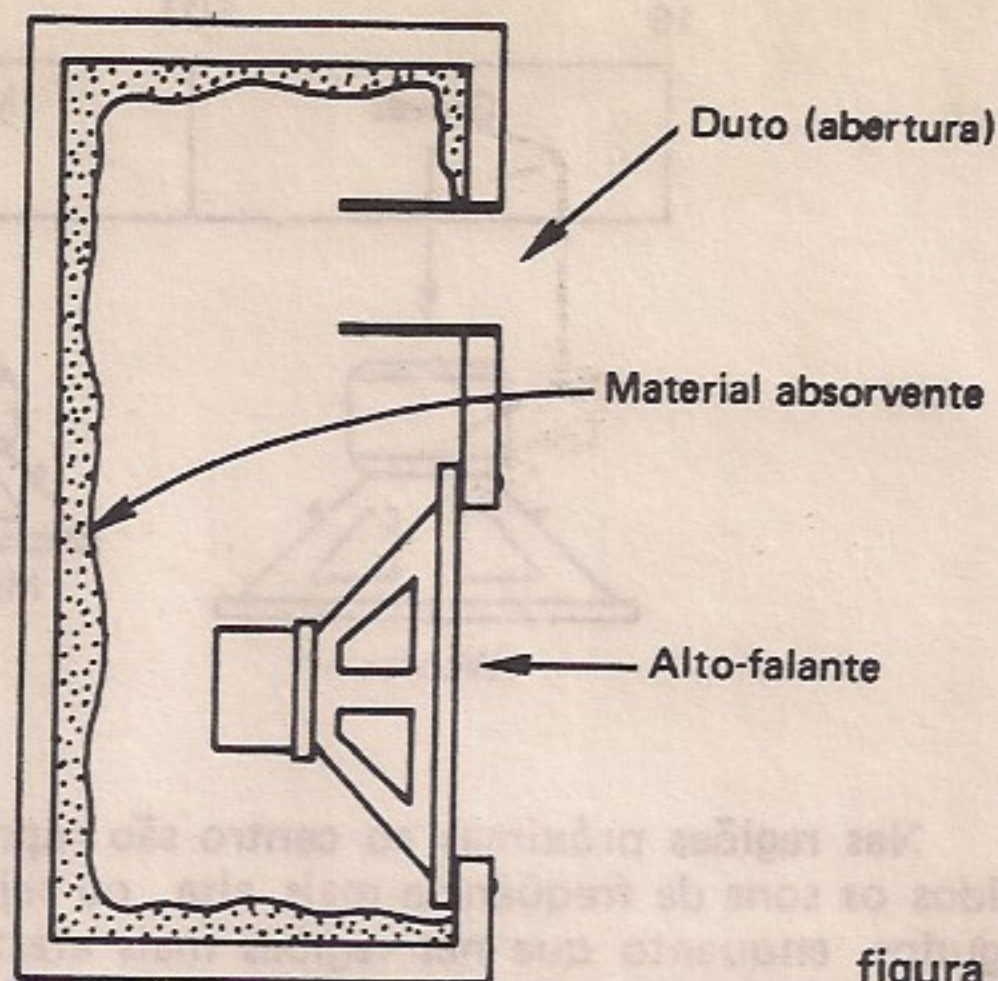


figura 6

dimento como também pela sua excelente resposta, sem distorções. Na figura 6 temos o aspecto típico de uma caixa deste tipo.

Conforme podemos ver, esta caixa caracteriza-se por uma abertura que permite a saída do ar do interior da caixa, quando o cone se movimenta para trás. Esta abertura funciona então como um verdadeiro segundo alto-falante, irradiando o som, que de outro modo ficaria retido no interior da caixa.

Mas, se o rendimento é maior pela não perda dos sons que ficariam na caixa, este sistema também tem seus defeitos. De fato, além de uma resposta nem sempre boa nos graves profundos, a caixa apresenta uma certa irregularidade na sua curva de resposta.

O que propomos neste artigo é algo novo, um aperfeiçoamento deste segundo sistema que permite sanar alguns dos problemas tradicionais citados. O que levamos ao leitor é um projeto com o sistema denominado D.O.S. ou Duto Otimamente Sintonizado, desenvolvido pela Novik.

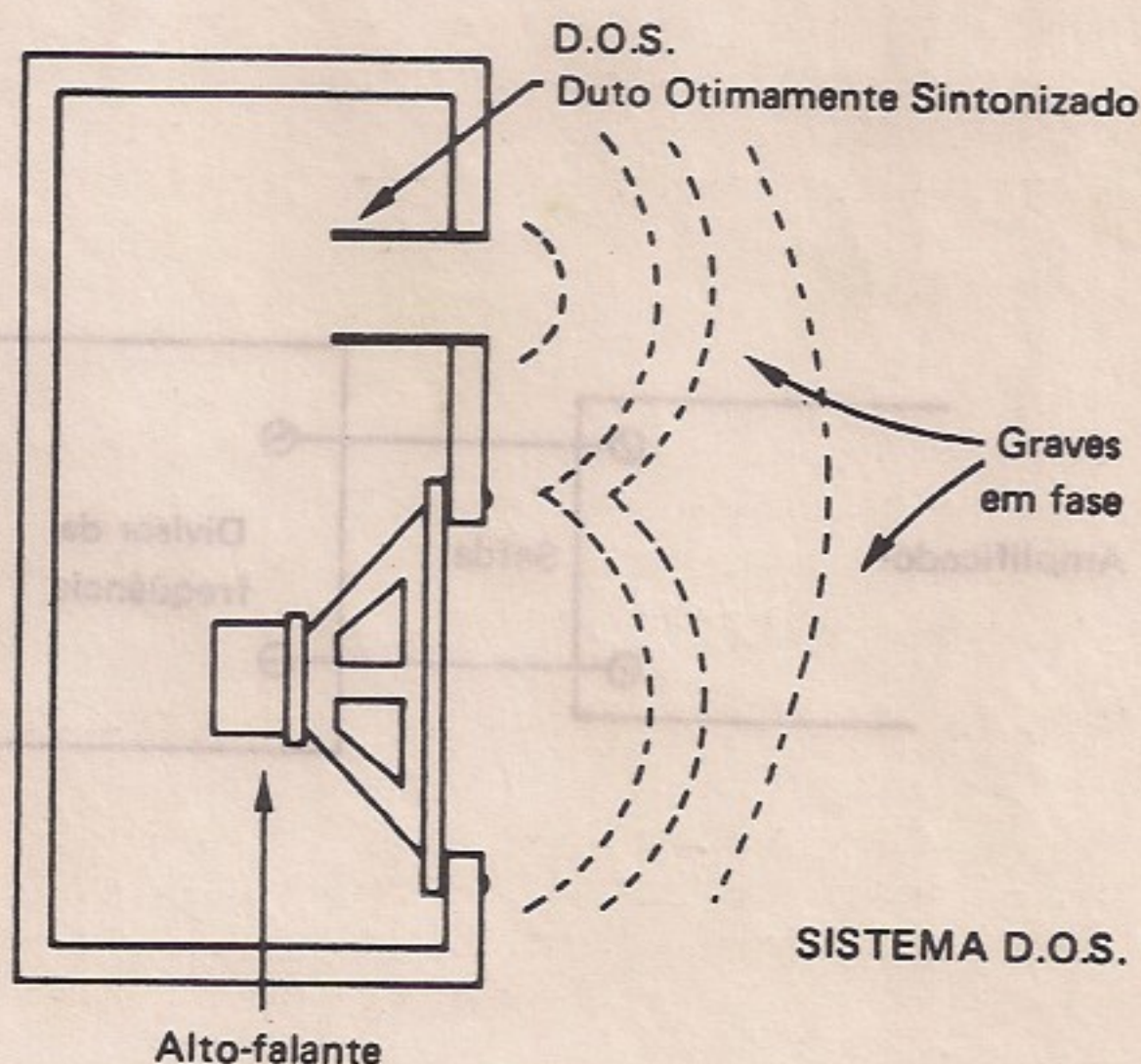


figura 7

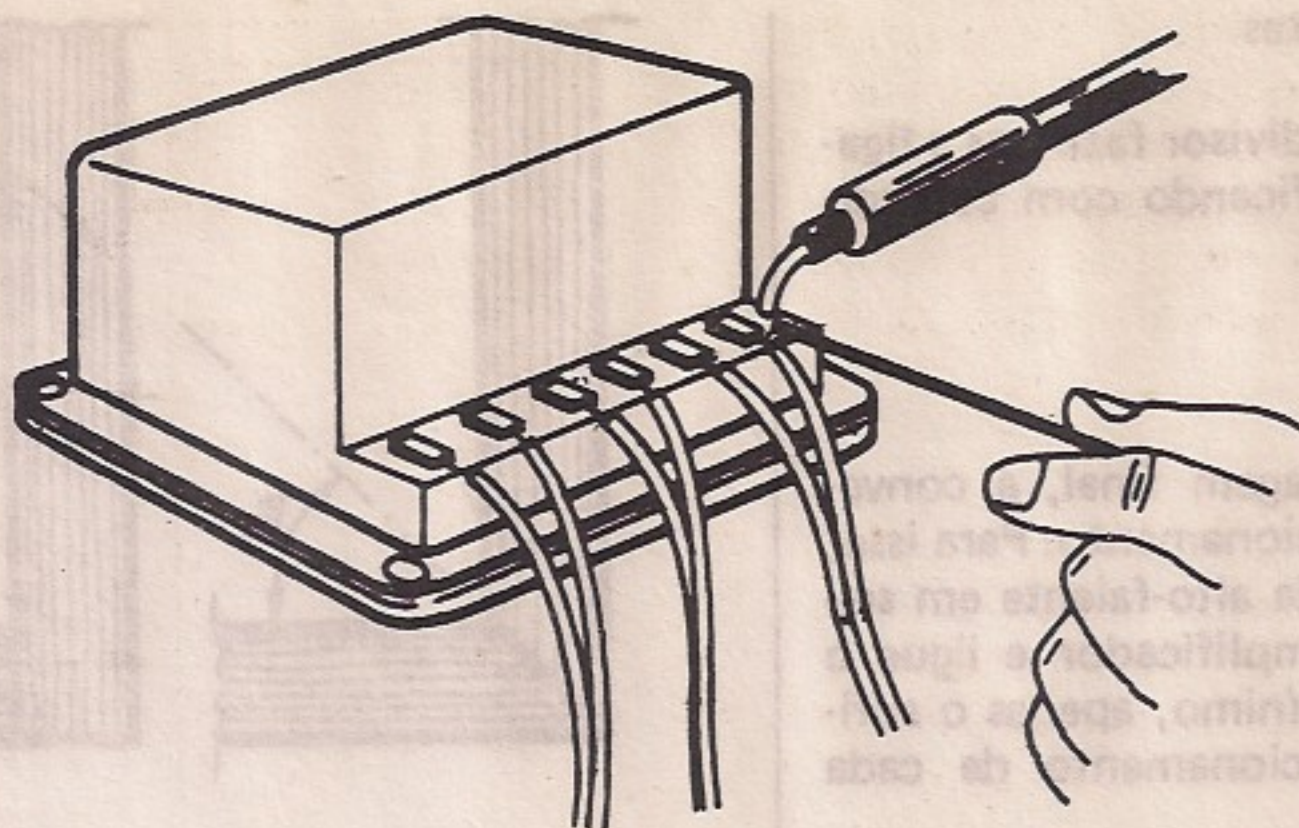


figura 8

## O Sistema D.O.S.

O sistema D.O.S. ou Duto Otimamente Sintonizado é sem dúvida a melhor alternativa para seu som. Neste sistema, o ar no duto ou abertura da caixa movimenta-se em fase com o alto-falante, o que garante uma resposta muito melhor nos graves profundos e em toda a faixa de reprodução.

Mas, para se obter este comportamento a coisa não é tão simples. Tanto o dimensionamento do duto como da própria caixa devem ser determinados de uma maneira científica, após sofisticadas análises.

É justamente em vista desta necessidade de cálculos e análises que até há pouco tempo sua elaboração estava limitada aos laboratórios de grandes fábricas, dotados de todos os recursos técnicos para isso.

A Novik, entretanto, coloca este sistema ao alcance de todos: uma caixa do sistema D.O.S. da Novik consegue ser até 6 dB mais eficiente do que uma caixa do sistema de suspensão acústica e ainda proporciona graves muito melhores (fig.7).

O dimensionamento do duto é feito de tal forma que ele opera em fase com o woofer (alto-falante de graves), o que significa um considerável reforço para as baixas frequências. O resultado é a obtenção de uma resposta muito melhor de graves, que os torna muito mais firmes e profundos.

## Os projetos

A Novik oferece duas possibilidades aos leitores: para os que desejam adquirir as caixas prontas e instalar seus excelentes alto-falantes e para os que desejam montar suas próprias caixas, também instalando seus excelentes alto-falantes.

### Para os que vão comprar as caixas prontas

As caixas que descrevemos podem ser encontradas prontas nos principais revendedores especializados. Os modelos encontrados são construídos de acordo com as especificações rigorosas da Novik.

Os principais cuidados que devem ser tomados com a instalação dos alto-falantes nestas

caixas são:

- a) Soldagem dos fios no divisor de frequências

O procedimento é mostrado na figura 8, sendo usados fios paralelos polarizados 18 ou 20. Os comprimentos dos fios usados dependem das posições dos alto-falantes, devendo ser prevista uma pequena folga.

- b) Montagem do divisor de frequências

O divisor é instalado de dentro para fora no furo correspondente da parte traseira da caixa, conforme mostra a figura 9. É usada cola de silicone para se evitar o escape de ar, obtendo-se uma vedação perfeita e além disso o divisor deve ser parafusado. A cola deve ser passada em toda a volta do furo.

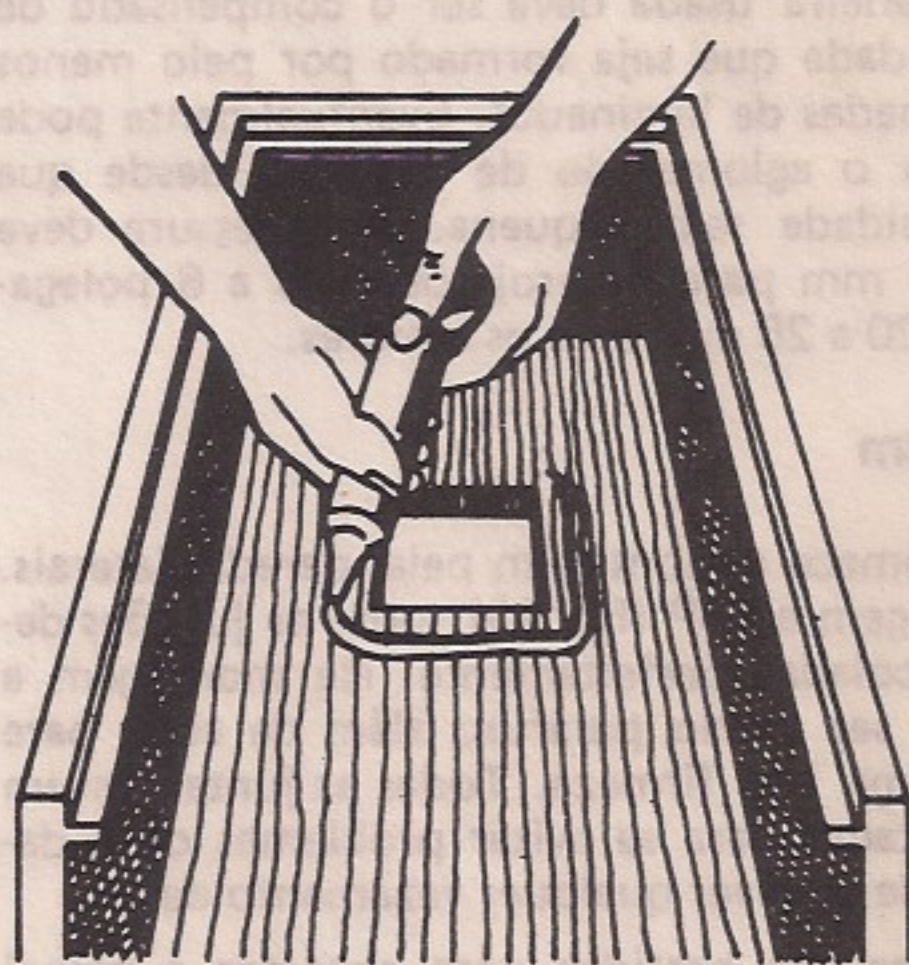


figura 9

- c) Instalação do material absorvente

É usada lã de rocha ou lã de fibra de vidro, com 5 cm de espessura no mínimo, cobrindo toda a superfície interna da caixa, menos a tampa frontal. A lã pode ser mantida em posição através de grampos ou cola.

#### d) Ligação dos alto-falantes

A partir das ligações do divisor fazemos a ligação dos alto-falantes, identificando com cuidado cada conexão.

#### e) Teste das ligações

Antes de fazer a montagem final, é conveniente fazer um teste de funcionamento. Para isso, deite a caixa e posicione cada alto-falante em seu lugar. Ligue as saídas ao amplificador e ligue o amplificador com volume mínimo, apenas o suficiente para verificar o funcionamento de cada alto-falante.

Cuidado! Não abra de modo algum o volume para não queimar os alto-falantes!

#### f) Montagem dos alto-falantes

Começamos pelo tweeter, passando cola de silicone em toda sua volta, para depois parafusá-lo firmemente. Procede-se do mesmo modo com o mid-range e com o tweeter.

O excesso de cola será removido após a secagem com a ajuda de uma faca afiada.

#### Para os que vão montar as caixas

Os materiais necessários são a cola branca para madeira, a massa para calafetar, a lã de vidro ou lã de rocha ou ainda manta de algodão com 5 cm de espessura, parafusos auto-atarrachantes de 3 e 4 mm. Os comprimentos desses parafusos dependem da espessura da madeira; devem ser de 25 mm se a madeira usada tiver 15 mm de espessura e 40 mm se a espessura da madeira for de 25 mm.

A madeira usada deve ser o compensado de boa qualidade que seja formado por pelo menos 7 a 9 camadas de laminados. Eventualmente pode ser usado o aglomerado de madeira, desde que sua porosidade seja pequena. A espessura deve ser de 15 mm para os projetos de 6 a 8 polegadas, e de 20 a 25 mm para os maiores.

#### Montagem

1) Comece a montagem pelas paredes laterais. Na montagem a  $45^\circ$  (fig. 10) todas as junções devem ser coladas perfeitamente. Na montagem a  $90^\circ$  deve ser usado parafuso além de cola, para garantir uma boa firmeza. Todas as juntas devem ser calafetadas para se evitar problemas de vedação. Não deve haver qualquer vazamento de ar.

2) Faça um bastidor para encostar o painel frontal com a ajuda de 4 sarrafos, parafusando-os na parte interna da caixa. Este painel também deve ser colado e calafetado em toda a volta.

3) Corte o painel traseiro e faça o furo para o divisor de frequências, conforme seu tamanho (veja a tabela). Monte o painel na caixa, parafusando-o. Não deixe mais de 15 cm de distância entre os parafusos. Calafete em toda a volta.

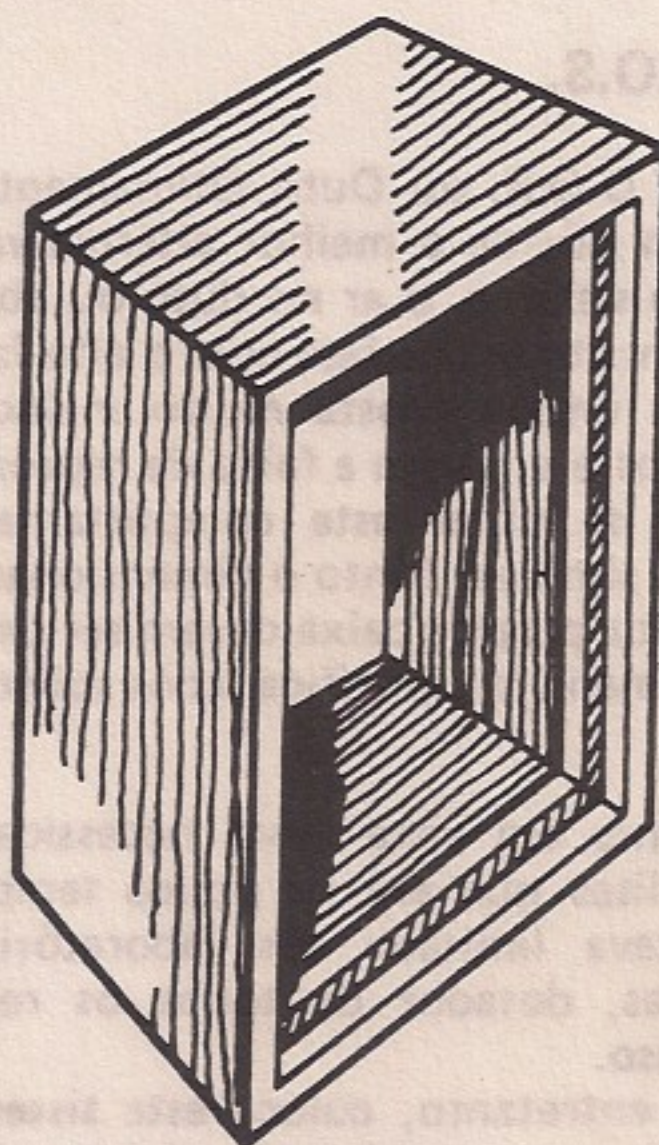
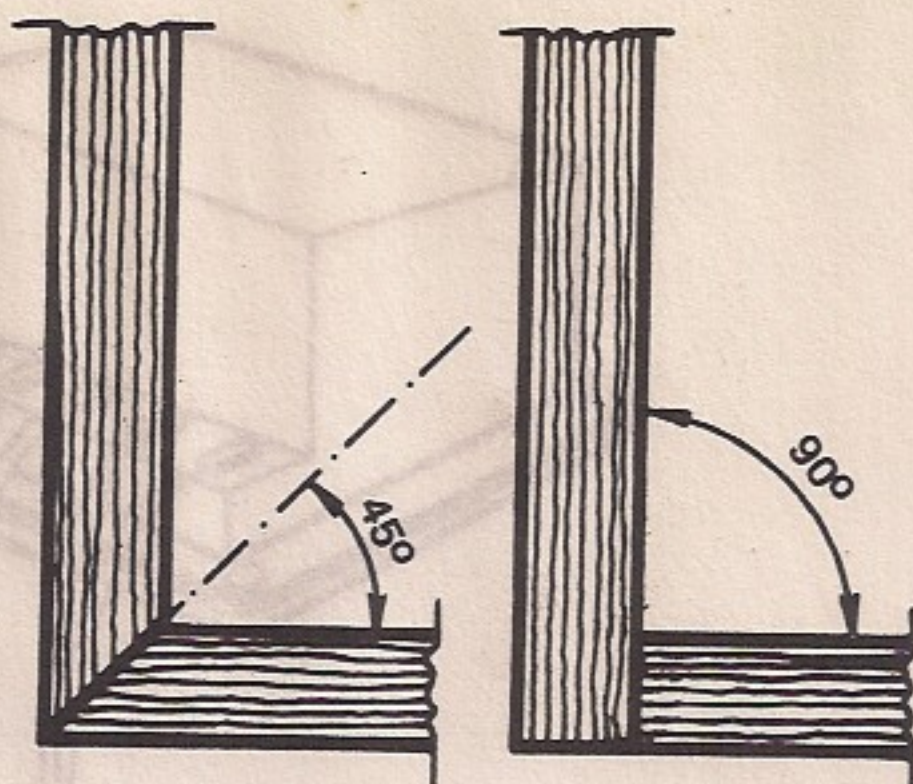


figura 10

4) Corte o painel frontal e faça todos os furos para os alto-falantes e para o duto, conforme as medidas dadas na tabela.

5) Coloque o material absorvente e fixe o divisor de frequências conforme indicado no caso das caixas prontas. Fixe os alto-falantes do mesmo modo.

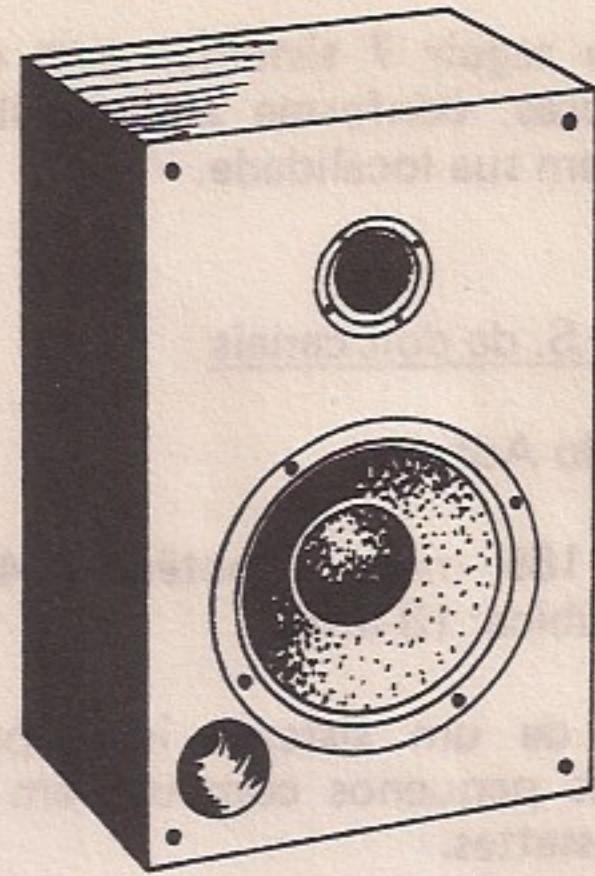
6) Cole e parafuse firmemente o painel frontal, calafetando-o internamente de modo a não deixar qualquer vazamento de ar.

7) Passamos agora à montagem do duto, que é um ponto crítico da caixa. Para construir este duto use papelão liso ou tubo de plástico com a espessura aproximada de 2 mm. Se usar papelão, corte-o com uma largura correspondente à letra "T" de cada projeto na tabela dada. O comprimento deve ser tal que, após enrolado, ele formará um tubo com diâmetro externo indicado pela letra Q de cada projeto. Encaixe o tubo no furo correspondente de modo que ele fique rente à superfície externa do painel. Cole-o com cuidado. Depois das ligações elétricas passamos ao acabamento e tela protetora.

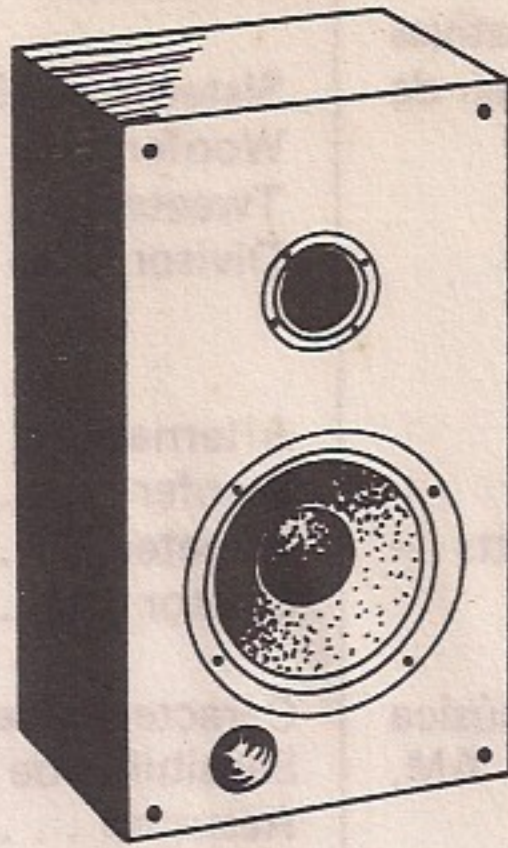
8) Pinte o painel com tinta preta fosca e, se desejar, faça um painel frontal de proteção com um quadro ou moldura de madeira. Use tecido ortofônico para cobrir este quadro.



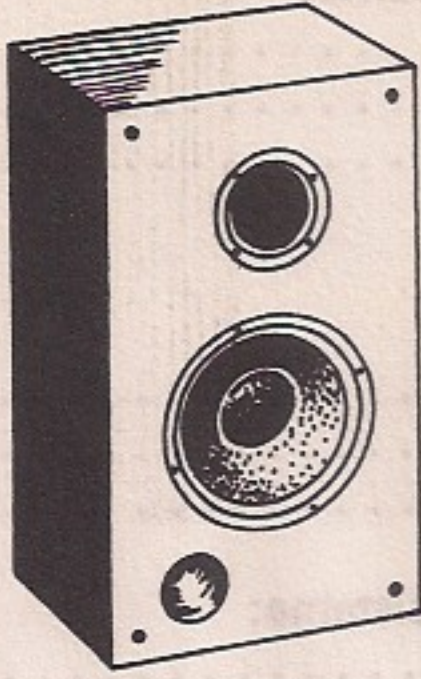
MODELO MUSICALE (70 W)



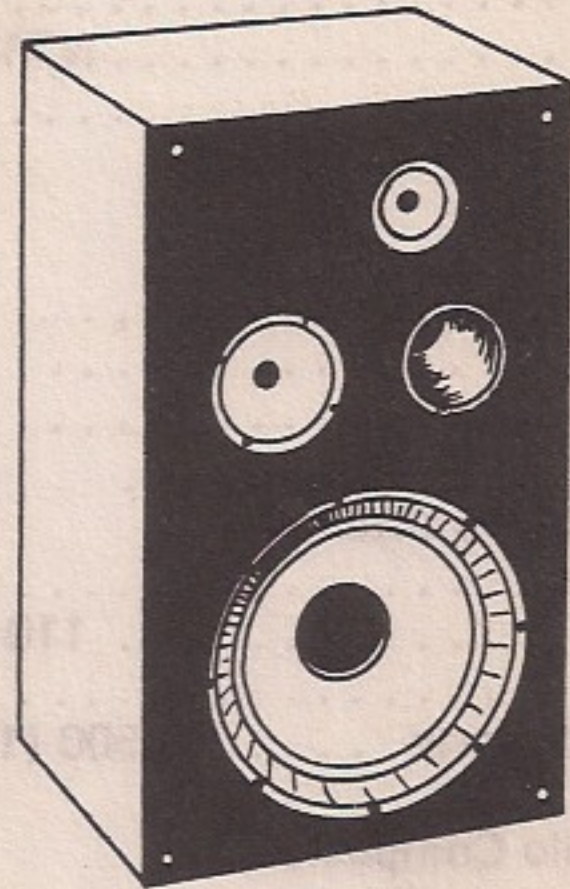
MODELO COMPACTO (50 W)



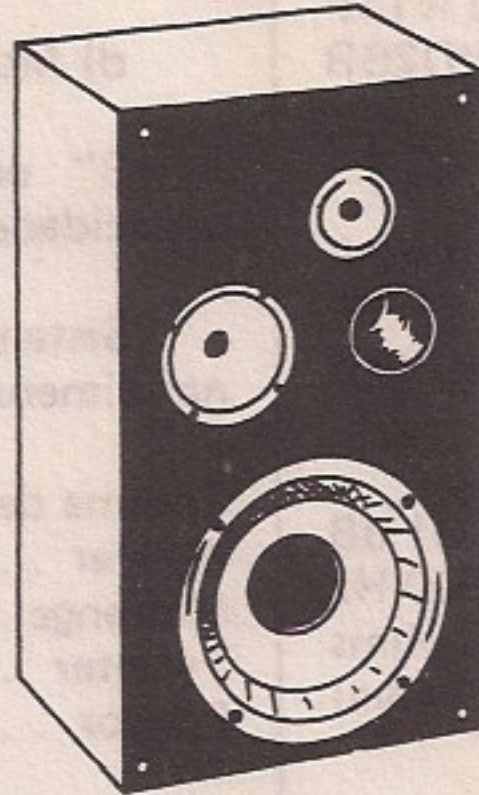
MODELO ADAGIO (40 W)



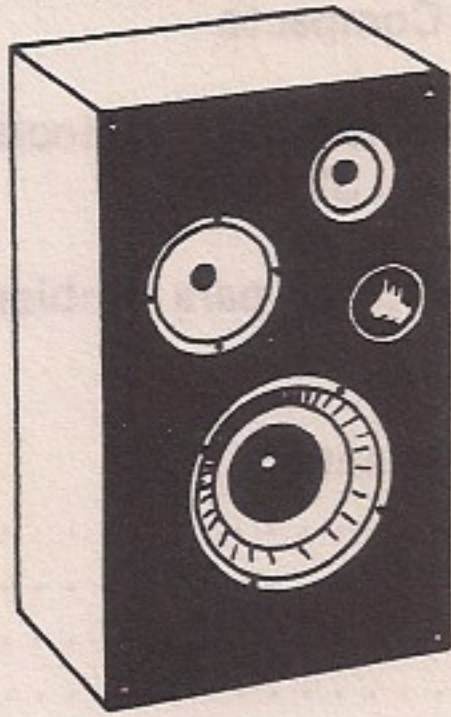
MODELO CLÁSICO (120 W)



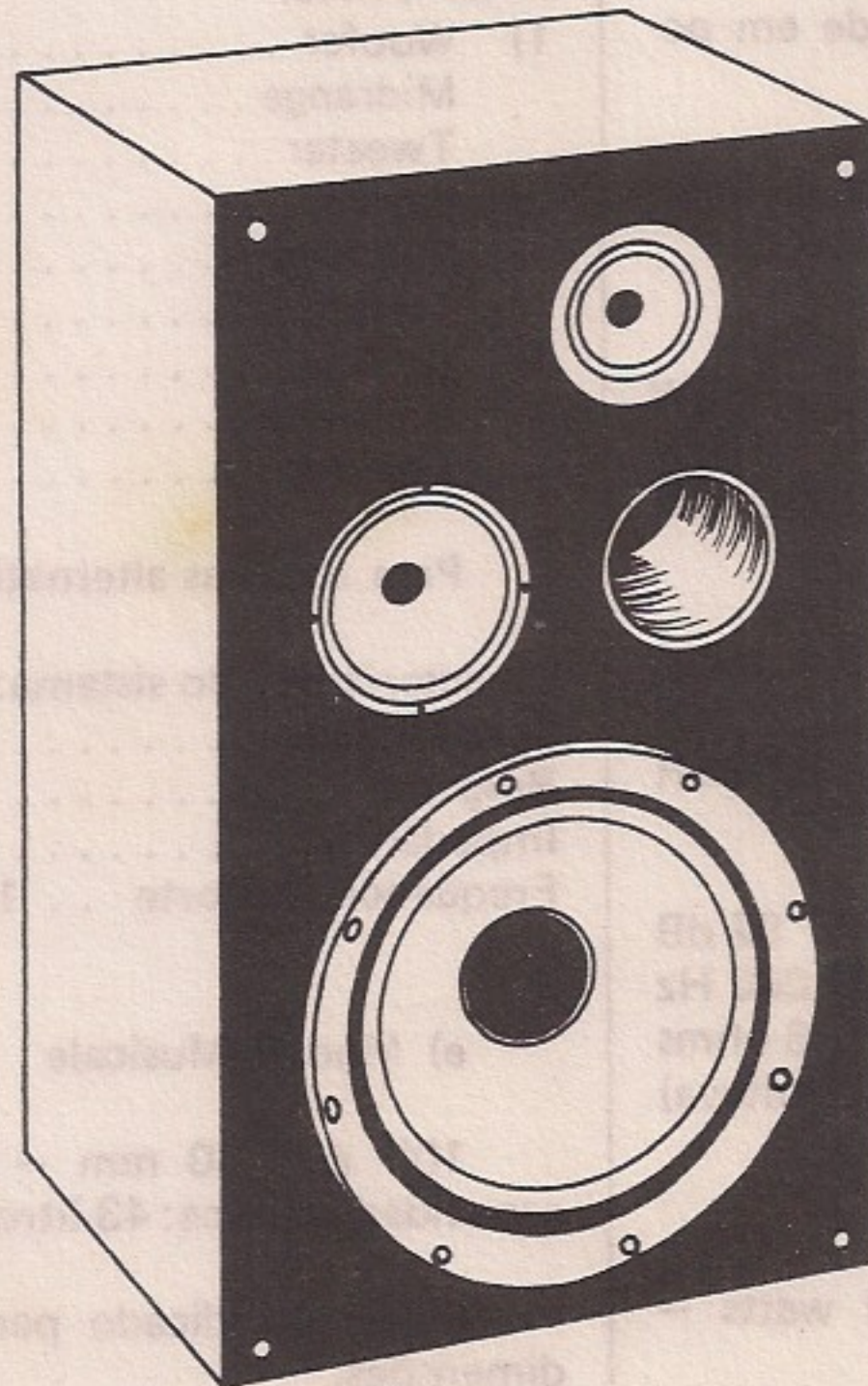
MODELO MUSICALE (100 W)



MODELO COMPACTO (70 W)



MODELO CONCERTO (150 W)



## Os sistemas

Damos a seguir 7 sistemas com alternativas para os leitores, conforme a disponibilidade de alto-falantes em sua localidade.

### Sistemas D.O.S. de dois canais

#### a) Modelo Adágio

(6" ou 165 mm) — potência: 40 watts — capacidade cúbica: 13 litros.

Trata-se de um sistema ideal para música em ambientes pequenos com uso em rádio AM, FM e mini-cassettes.

#### Sistema de alto-falantes usados:

Woofers ..... 6PES  
Tweeter ..... NT1FE ou NT1F  
Divisor ..... ND2BR

#### Alternativa:

Woofers ..... 6FPA  
Tweeter ..... NT1F  
Divisor ..... ND2BR

#### Características do sistema:

Sensibilidade ..... 91 dB  
Resposta ..... 110 a 19 000 Hz  
Impedância ..... 8 ohms  
Frequência de corte ..... 3 500 (12 dB/oitava)

#### b) Modelo Compacto

Sistema indicado para alta fidelidade em pequenos ambientes.

8" ou 205 mm — potência: 50 watts — capacidade cúbica: 26 litros.

#### Sistema de alto-falantes:

Woofers ..... 8PESW  
Tweeter ..... NT1FE  
Divisor ..... ND2BR

#### Alternativa:

Woofers ..... 8PES  
Tweeter ..... NT1F  
Divisor ..... ND2BR

#### Características do sistema:

Sensibilidade ..... 92 dB  
Resposta ..... 70 a 20 000 Hz  
Impedância ..... 8 ohms  
Frequência de corte ..... 3 500 Hz (12 dB/oitava)

#### c) Modelo Musicale

10" ou 260 mm — potência: 70 watts — capacidade cúbica: 37,6 litros.

Sistema indicado para ambientes de médias dimensões.

#### Sistema de alto-falantes:

Woofers ..... 10 PESW  
Tweeter ..... NT1FE  
Divisor ..... ND2BR

#### Alternativa:

Woofers ..... 10PES  
Tweeter ..... NT1F  
Divisor ..... ND2BR

#### Características do sistema:

Sensibilidade ..... 93 dB  
Resposta ..... 80 a 19 000 Hz  
Impedância ..... 8 ohms  
Frequência de corte ..... 3 500 Hz (12 dB/oitava)

### Sistemas D.O.S. de três canais

#### d) Modelo Compacto

8" ou 205 mm — potência: 70 watts — capacidade cúbica: 32 litros.

Sistema indicado para ambientes de pequenas dimensões.

#### Sistema de alto-falantes:

Woofers ..... WN8X  
Midrange ..... NM5S  
Tweeter ..... NT1FS  
Divisor ..... ND3BR

#### Alternativas:

1) Woofers ..... WN8A  
Midrange ..... NM5E  
Tweeter ..... NT1FE  
2) Woofers ..... 8PESW  
Midrange ..... NM5S  
Tweeter ..... NT1FS  
3) Woofers ..... 8PES  
Midrange ..... NM5E  
Tweeter ..... NT1FE ou NT1F

Para todas as alternativas o divisor é o ND3BR.

#### Características do sistema:

Sensibilidade ..... 91 dB  
Resposta ..... 80 a 20 000 Hz  
Impedância ..... 8 ohms  
Frequência de corte ..... 1 000 e 3 500 Hz (12 dB/oitava)

#### e) Modelo Musicale

10" ou 260 mm — potência: 100 watts — capacidade cúbica: 43 litros.

Sistema indicado para ambientes de médias dimensões.

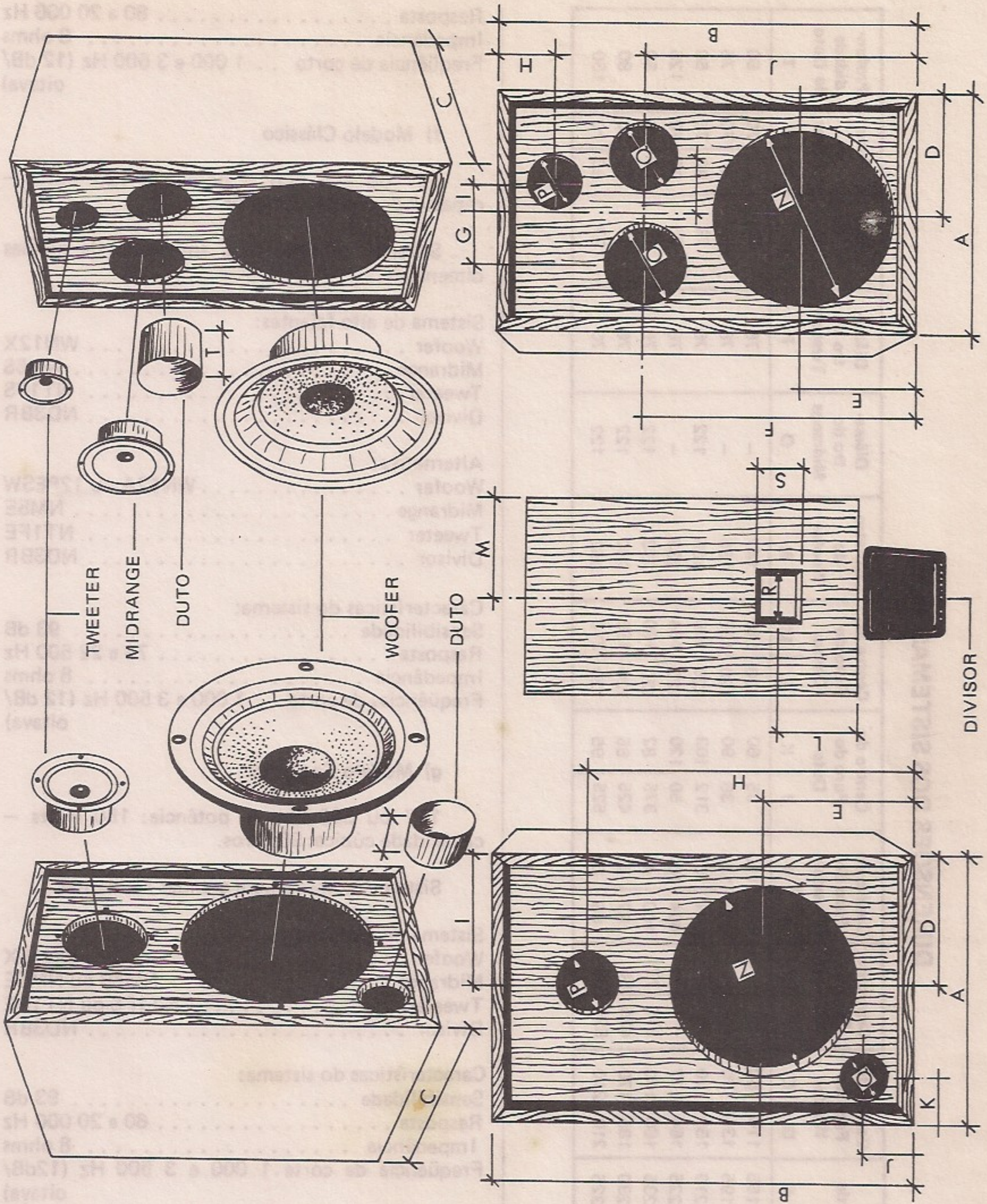


figura 11

Sistema de alto-falantes:

Woofer .....	WN10X
Midrange .....	NM5S
Tweeter .....	NT1FS
Divisor .....	ND3BR

Alternativas:

1) Woofer .....	WN10A
Midrange .....	NM5E
Tweeter .....	NT1FE

2) Woofer .....	10PESW
Midrange .....	NM5S
Tweeter .....	NT1FS
3) Woofer .....	10PES
Midrange .....	NM5E
Tweeter .....	NT1FE ou NT1F

Divisores para as três alternativas: ND3BR.

Características do sistema:	
Sensibilidade .....	93 dB

DIMENSÕES DOS SISTEMAS (mm)

Para Sistemas	Nº de Ca-nais	Dimensões da Caixa			Centro do Furo do Woofer		Centro do Furo do Midrange		Centro do Furo do Tweeter		Centro do Furo do Duto		Diâmetro do Woofer N	Diâmetro do Midrange O	Diâmetro do Tweeter P	Diâmetro do Duto Q	Furo do Divisor		Profundidade do Duto T		
		A	B	C	D	E	F	G	H	I	J	K					L	M		R	S
Adagio 6"	2	220	390	155	110	150	-	-	313	110	35	60	120	110	147	-	76	51	80	70	50
Compacto 8"	2	270	500	195	135	170	-	-	370	135	35	90	120	135	185	-	76	51	80	70	75
Compacto 8"	3	300	510	210	150	170	357	66	71	62	312	103	120	150	185	122	76	76	80	70	50
Musicale 10"	2	328	510	225	164	177	-	-	404	164	50	120	120	164	233	-	76	76	80	70	125
Musicale 10"	3	320	590	235	160	140	375	77	100	44	375	82	120	160	233	122	76	76	80	70	80
Clássico 12"	3	370	650	290	185	170	425	80	87	43	425	85	120	185	280	122	76	102	80	70	80
Concerto 15"	3	420	735	325	210	210	525	92	66	63	525	95	120	210	352	122	76	127	80	70	150

Resposta . . . . . 80 a 20 000 Hz  
 Impedância . . . . . 8 ohms  
 Frequência de corte . . 1 000 e 3 500 Hz (12 dB/oitava)

f) Modelo Clássico

12" ou 305 mm — potência: 120 watts — capacidade cúbica: 70 litros.

Sistema indicado para ambientes de médias dimensões.

Sistema de alto-falantes:

Woofer . . . . . WN12X  
 Midrange . . . . . NM5S  
 Tweeter . . . . . NT1FS  
 Divisor . . . . . ND3BR

Alternativa:

Woofer . . . . . WN12A ou 12PESW  
 Midrange . . . . . NM5E  
 Tweeter . . . . . NT1FE  
 Divisor . . . . . ND3BR

Características do sistema:

Sensibilidade . . . . . 93 dB  
 Resposta . . . . . 75 a 22 500 Hz  
 Impedância . . . . . 8 ohms  
 Frequências de corte . . 1 000 e 3 500 Hz (12 dB/oitava)

g) Modelo Concerto

15" ou 380 mm — potência: 150 watts — capacidade cúbica: 98 litros.

Sistema indicado para grandes ambientes.

Sistema de alto-falantes:

Woofer . . . . . WN15X  
 Midrange . . . . . NM58 ou NM5E  
 Tweeter . . . . . NT1FS ou NT1FE  
 Divisor . . . . . ND3BR

Características do sistema:

Sensibilidade . . . . . 93 dB  
 Resposta . . . . . 60 a 20 000 Hz  
 Impedância . . . . . 8 ohms  
 Frequência de corte . 1 000 e 3 500 Hz (12dB/oitava)

As dimensões de todos os sistemas são dadas na tabela e figura 11.

Obs.: É importante que o leitor use somente os alto-falantes NOVIK indicados, pois somente assim garantirá o desempenho dos sistemas dentro das características previstas.

# TOQUE RÁPIDO

---

*Quem é o mais rápido?  
Se você já discutiu este problema com  
algum amigo, sem chegar a nenhuma conclusão,  
que tal tirar a prova com um juiz  
eletrônico infalível? Mais rápido que a luz, este dispositivo  
pode perceber diferenças de velocidade da ordem de  
milésimos de segundo e apontar, sem qualquer  
dúvida, quem é o vencedor.*

*Laboratório RÁDIO e ELETRÔNICA*

---

Nos tempos sem lei, no velho faroeste, era muito fácil saber quem era mais rápido em qualquer tipo de ação. Bastava colocar os dois contendores frente a frente com armas carregadas na cintura e esperar. O que permanecesse de pé, sem dúvida era o mais rápido (fig. 1).

Hoje em dia, com um pouco mais de calma, podemos fazer da disputa de velocidade de reações algo mais divertido e inofensivo. Com um aparelho eletrônico infalível você pode disputar com seus amigos quem é o mais rápido nas reações, sem o perigo de um enganar o outro na decisão.

O aparelho que descrevemos neste artigo é um detector de rapidez de reação, um aparelho que indica com grande precisão qual foi o primeiro circuito a ser acionado, e portanto quem foi o mais rápido nessa ação.

São usadas duas lâmpadas (ou LEDs) que ficarão apagadas até o instante em que for dado o sinal de disparo. Neste instante os competidores devem procurar tocar nos contactos do aparelho o mais rápido possível, para obter o acionamento de sua lâmpada. Uma vez que a lâmpada esteja acesa, mesmo com uma fração de segundo antes do disparo da segunda, esta não mais será ligada, pois seu circuito estará inibido. Isso quer dizer que apenas uma das lâmpadas acenderá e sempre a que corresponde ao acionamento em primeiro lugar.

Além da versão de quem é o mais rápido, indicada acima, pode ser feita uma variação interessante do jogo que reúne sorte e rapidez. Neste caso, temos dois tabuleiros com 9 contactos em cada um. Destes 9 contactos, apenas um faz o

disparo do circuito de acendimento da lâmpada (determinado por uma chave oculta que será codificada por um terceiro elemento da brincadeira). Quando for dado o sinal de partida para a brincadeira, cada competidor deve procurar o mais rápido possível encontrar o contacto que faz o acionamento de sua lâmpada em primeiro lugar (figura 2).

Simple de montar, o Toque Rápido também é muito barato, funcionando com 4 pilhas pequenas comuns ou fonte de 6 V. Mesmo sendo principiante você não terá dificuldades com sua realização.

*Como Funciona* **=====**

Para detectar o acionamento muito rápido dos dois competidores nesta brincadeira, o circuito deve ser sensível e rápido. Um componente eletrônico



figura 1



figura 2

que reúne estas duas características, podendo portanto ser usado como base deste projeto, é o SCR.

O SCR, ou diodo controlado de silício, é um componente eletrônico, um semicondutor, que funciona como um sensível e rápido interruptor que é acionado por uma corrente aplicada à sua comporta. Na figura 3 temos o símbolo e o aspecto deste componente.

Os SCRs de grande sensibilidade, com os que são usados nesta montagem, podem ser disparados pela corrente provo-

Símbolo



Aspectos

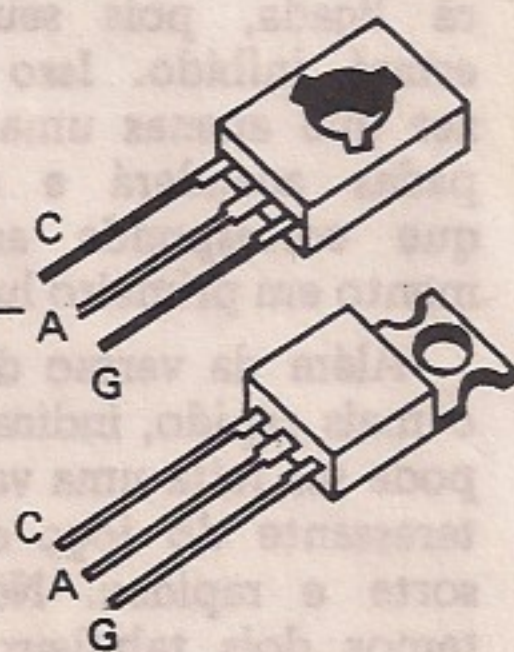


figura 3

cada pelo simples toque dos dedos na sua comporta. Este efeito, aproveitado em nosso caso, permite obter uma grande sensibilidade para o aparelho.

Os SCRs são então ligados de modo a controlar duas lâmpadas ou LEDs num circuito, conforme mostra a figura 4.

Nestes circuitos os SCRs se realimentam de tal modo que só temos o sinal para o disparo de um quando o outro está desligado. Isso significa que, uma vez que um deles seja disparado, não mais teremos sinal para o disparo do outro. O

circuito funciona como um detector de prioridade, em que o primeiro disparo inibe o outro.

Isso quer dizer que, se duas pessoas tentarem disparar cada uma um dos SCRs, somente a mais rápida conseguirá.

O circuito todo é alimentado por 4 pilhas pequenas comuns e a corrente de disparo é tão pequena que não existe qualquer perigo de choque, mesmo com sua circulação pelos dedos dos competidores.

Para rearmar o circuito bastará desligar momentaneamente sua alimentação.

### Material

Os componentes usados na montagem não oferecem problemas para o montador, mesmo o inexperiente. Alguns componentes podem ser encontrados em casas de materiais eletrônicos, outros aproveitados de velhos rádios ou semelhantes abandonados, e finalmente, improvisados.

Nossa sugestão para caixa é mostrada na figura 5. Nesta caixa temos o interruptor geral que serve para armar e rearmar o aparelho e as duas lâmpadas ou LEDs.

Os eletrodos de disparo, onde os competidores devem tocar rapidamente, são ligados por meio de fios. Os furos para os fios são mostrados no desenho.

Os SCRs devem ser do tipo MCR106, IR106 ou C106 (não use equivalentes!), com tensão mínima de trabalho de 50 V (estes SCRs são encontrados com tensões de 50 V a 400 V – escolha o menor em termos de tensão, que é o mais barato). Não use equivalentes, pois o aparelho pode não funcionar!

Para indicação do vencedor, o leitor tem duas possibilidades: pode usar uma lâmpada de 6 V x 50 mA, como a 7121D da Philips, ou então dois LEDs vermelhos com resistores de 220 ohms ligados em série, conforme mostra a figura 6.

A versão com lâmpada permite obter maior luminosidade na indicação de vencedor.

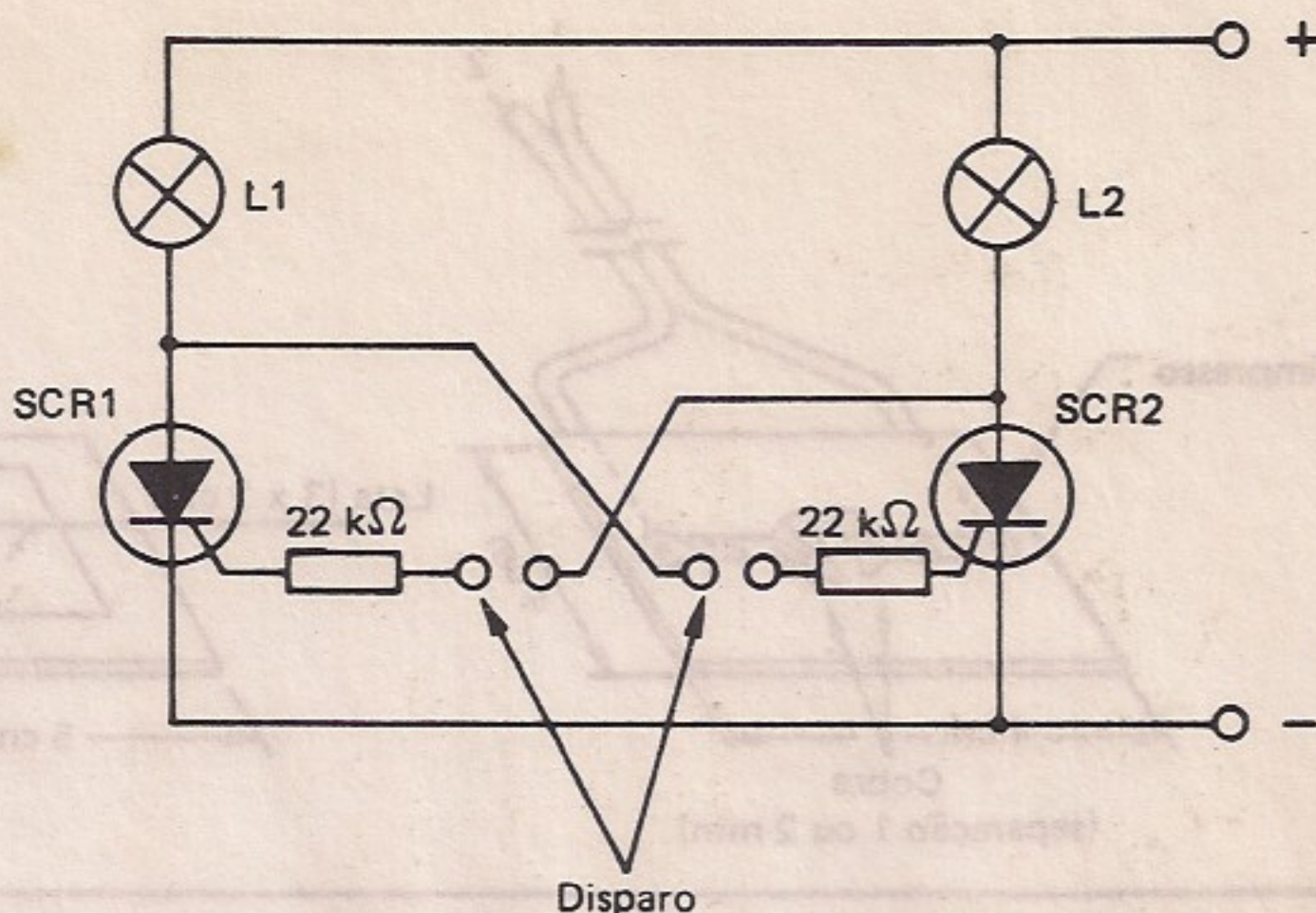


figura 4

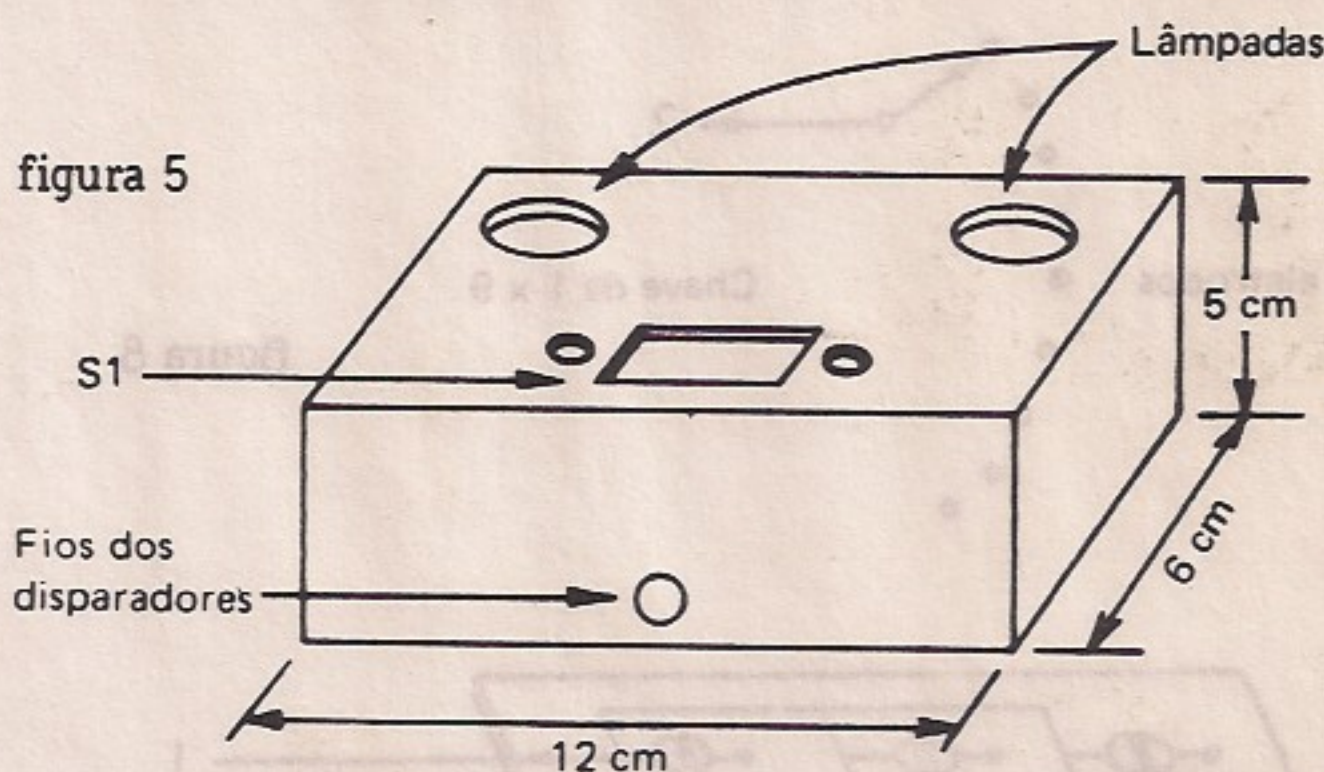


figura 5

Os dois resistores usados na montagem podem ser de qualquer dissipação, isto é, qualquer tamanho como 1/8, 1/4 ou mesmo 1/2 W, com valores entre 10 k ohms e 33 k ohms. O valor médio foi escolhido na realização do protótipo, ou seja, 22 k ohms.

As pilhas (4 pequenas) devem ser instaladas em suporte apropriado, o qual deve ser adquirido. Uma fonte de 6 V pode ser usada em seu lugar, se o leitor preferir.

Temos finalmente os eletro-

dos, para os quais o leitor tem diversas opções. Na versão simples, de 1 eletrodo por competidor, estes podem ser feitos conforme mostra a figura 7, e ligados ao aparelho por meio de fios isolados de no máximo 30 cm de comprimento.

Na figura 8 temos a versão multi-eletrodos com a ligação das chaves.

O interruptor S1 é um interruptor simples que serve tanto para ligar e desligar o aparelho como também para rearmá-lo após cada jogada.

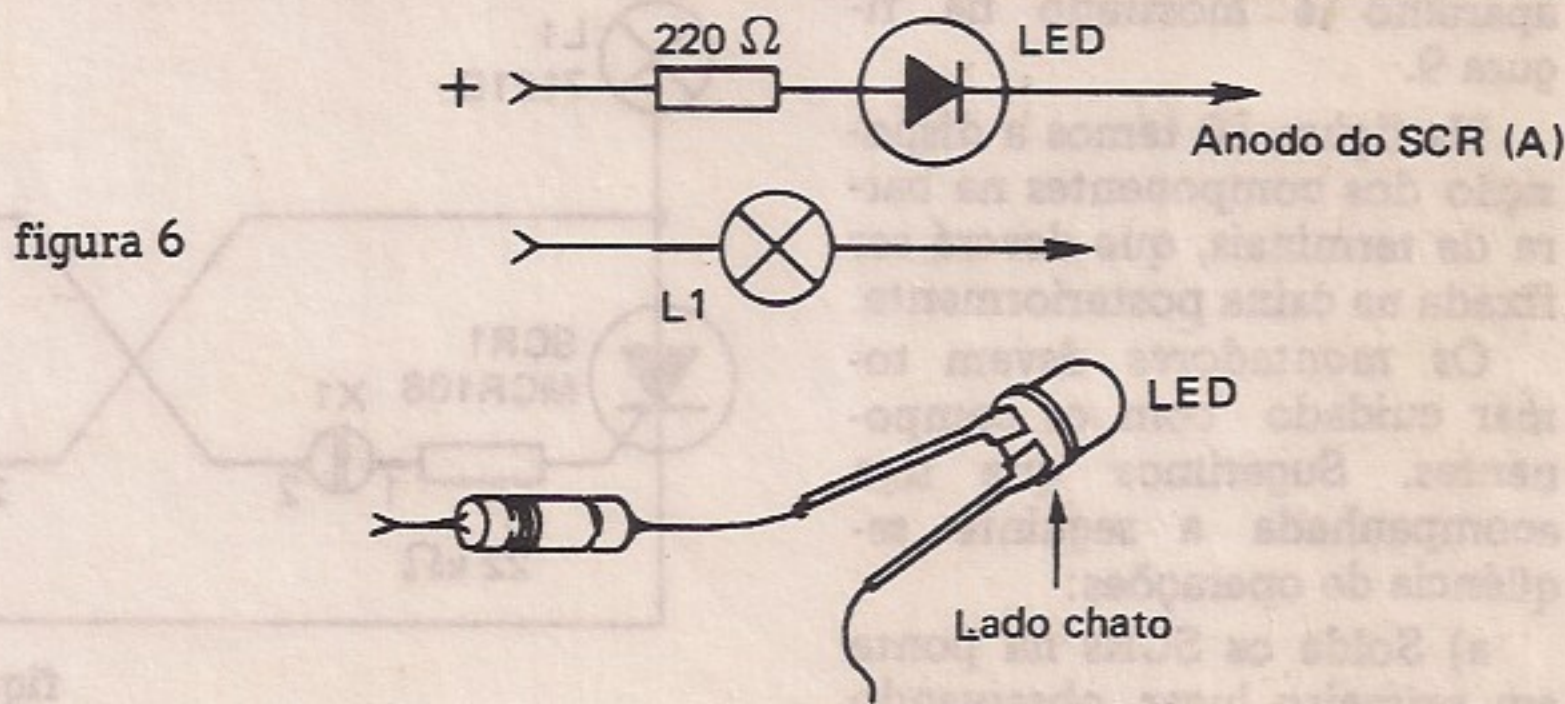


figura 6

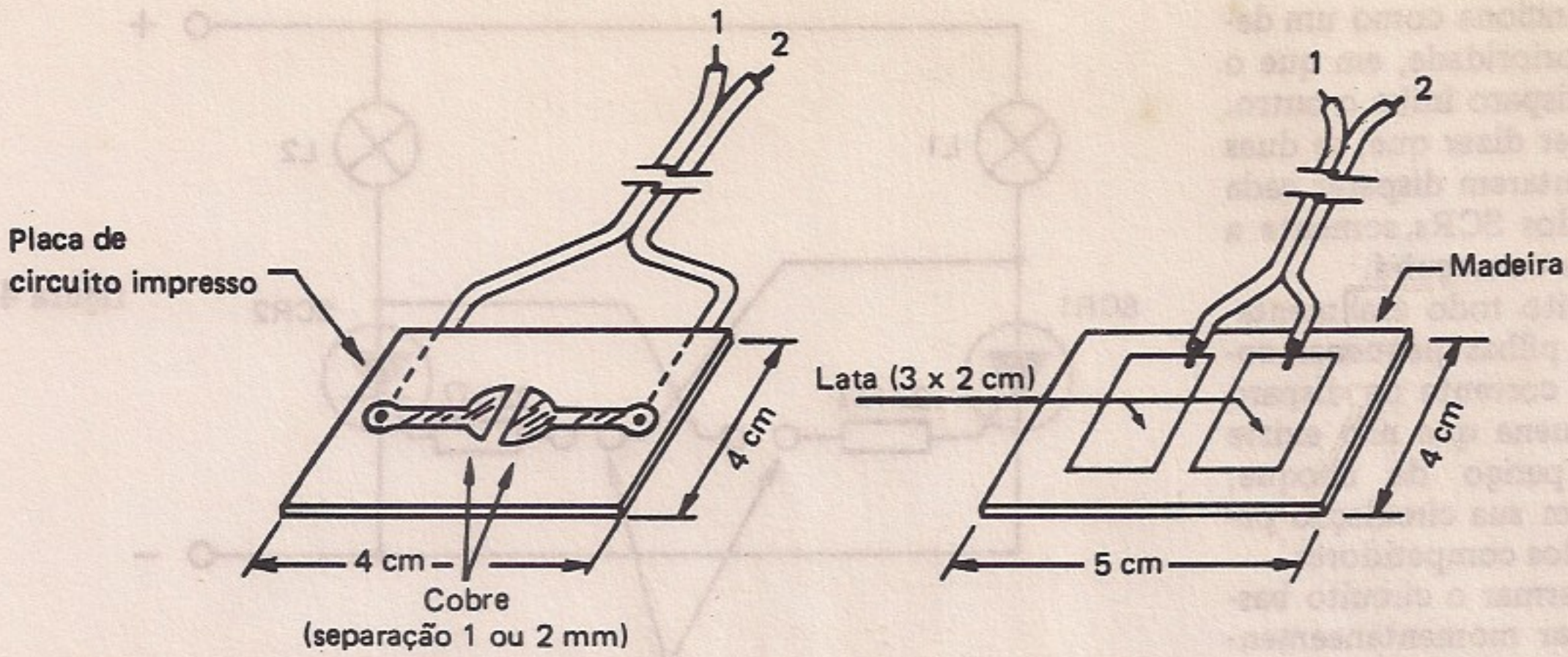


figura 7

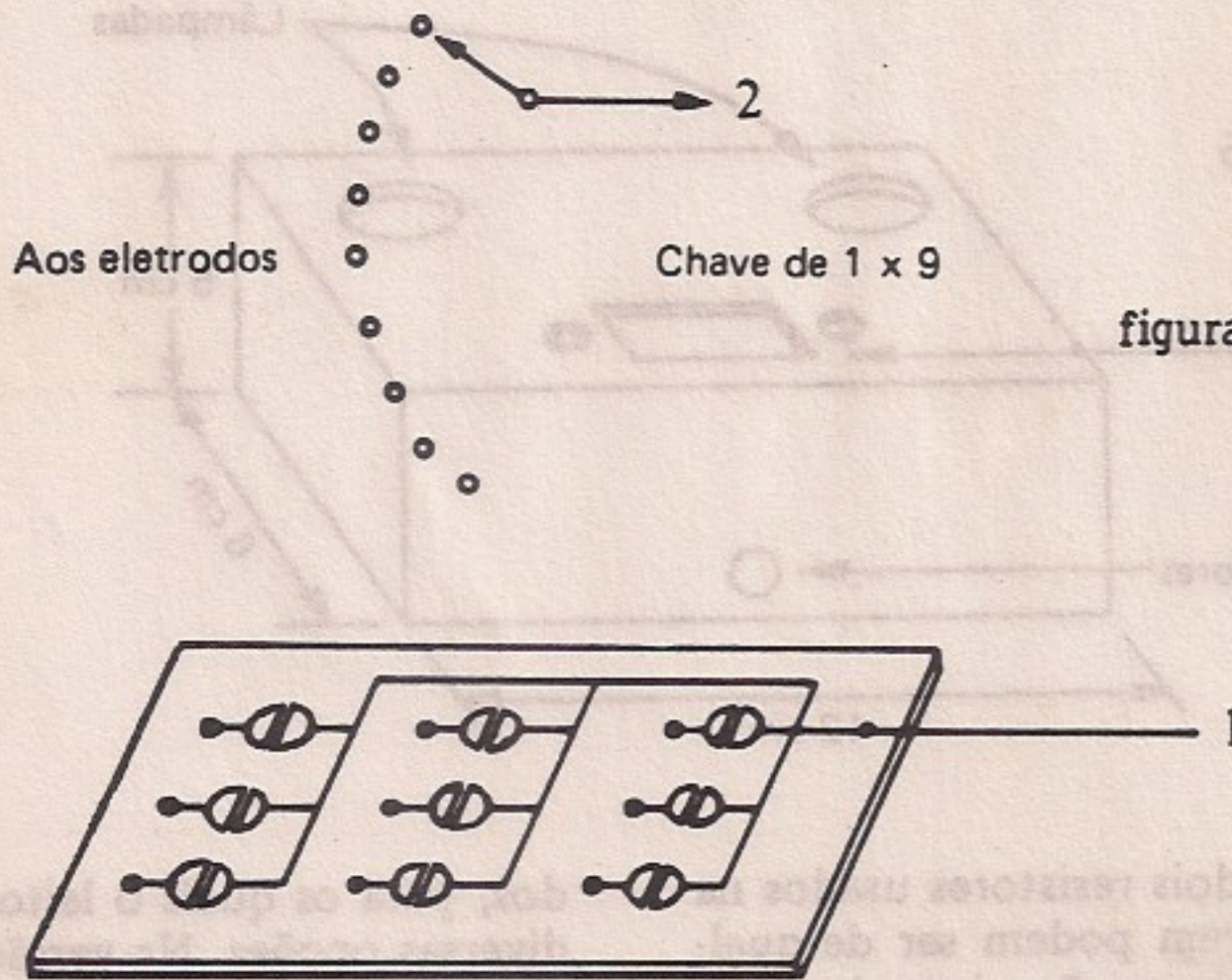


figura 8

### Montagem

Os componentes básicos do aparelho serão soldados numa pequena barra de terminais isolados. Para esta operação o leitor precisará de um soldador de pequena potência, de no máximo 30 W, e além disso, como ferramentas adicionais, um alicate de corte lateral, um alicate de ponta reta e chaves de fendas.

O circuito completo do aparelho é mostrado na figura 9.

Na figura 10 temos a disposição dos componentes na barra de terminais, que deverá ser fixada na caixa posteriormente.

Os montadores devem tomar cuidado com os componentes. Sugerimos que seja acompanhada a seguinte sequência de operações:

a) Solde os SCRs na ponte em primeiro lugar, observando

sua polaridade, ou seja, a posição da parte metálica. Seja rápido na soldagem, pois o excesso de calor do ferro pode danificar estes componentes.

b) Solde os dois resistores (ou quatro, se a versão usar LEDs). Para estes componentes você deve apenas observar seus valores, que são dados pe-

las faixas coloridas. Corte os seus terminais de modo a não ficarem muito longe dos terminais da ponte.

c) Coloque as lâmpadas na caixa (ou LEDs) e interruptores. A seguir, faça a sua ligação usando fios flexíveis não muito compridos. Para a ligação dos LEDs não deve ser esquecido o resistor em série e sua posição precisa ser seguida. Os LEDs possuem uma parte chata no invólucro que indica o seu catodo.

d) Faça a ligação do suporte das pilhas, observando sua polaridade. O pólo positivo normalmente corresponde ao fio vermelho, e o negativo ao fio preto. O suporte das pilhas pode ser parafusado no fundo da caixa.

e) Prepare os eletrodos e faça sua ligação usando fio flexível de até 30 cm de comprimento.

Confira toda a montagem antes de fazer a prova de funcionamento.

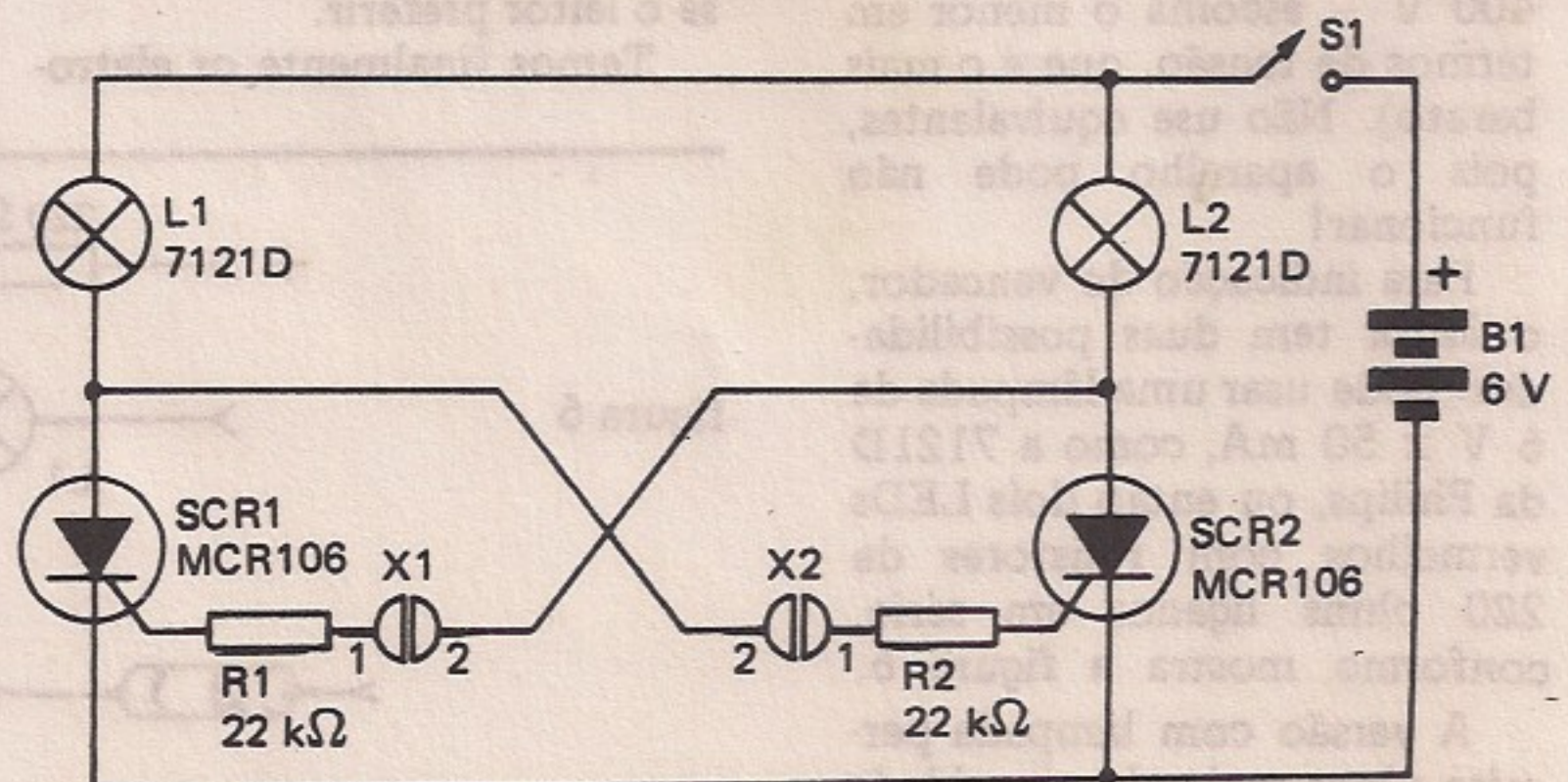


figura 9



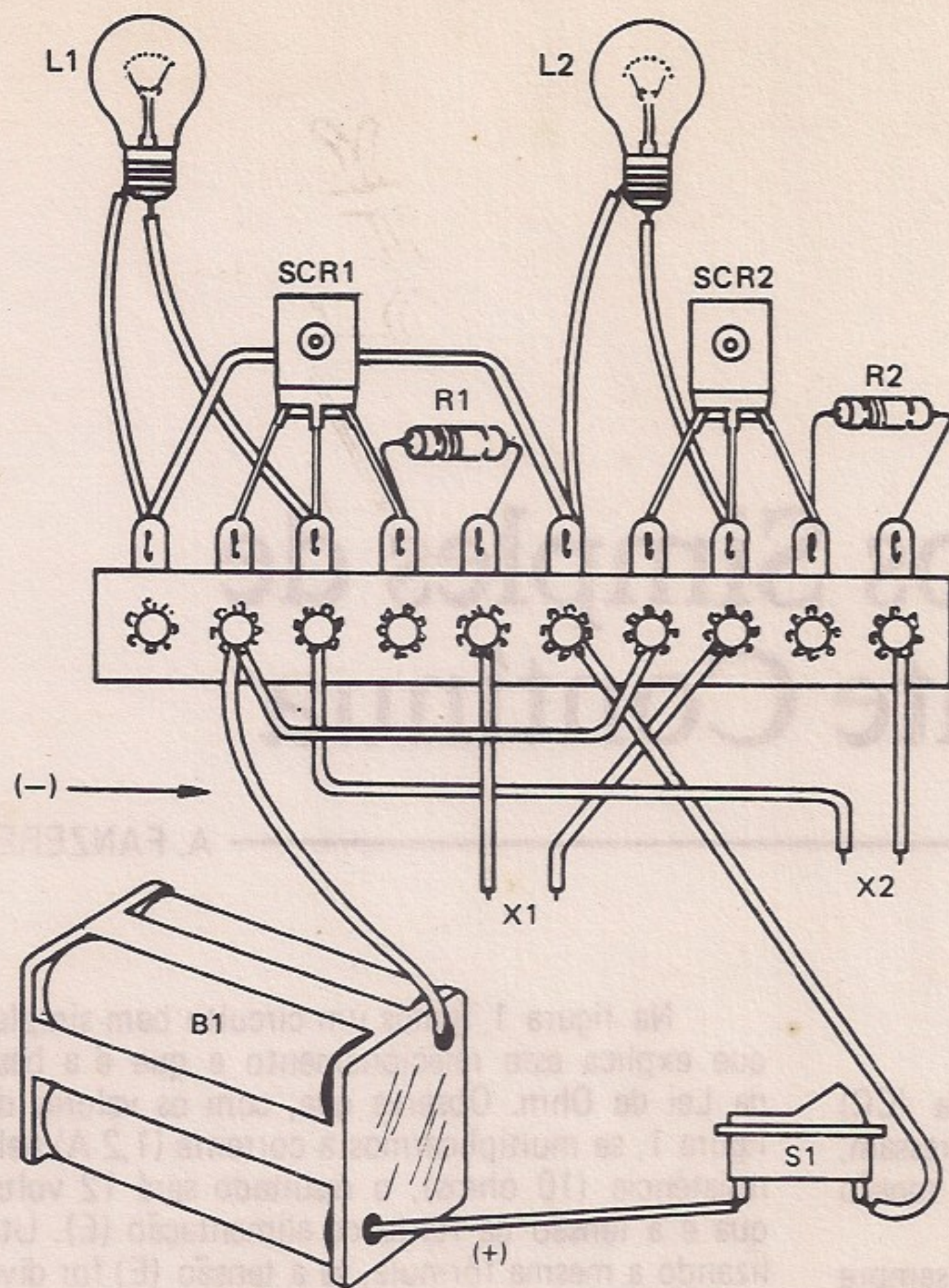


figura 10

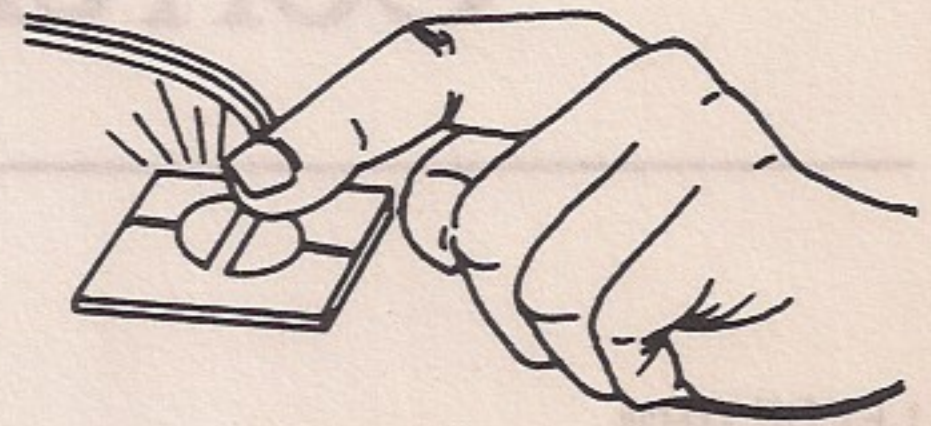


figura 11

### Prova e Uso

Coloque pilhas novas no suporte, observando sua polaridade. O interruptor geral S1 deve estar desligado.

Ligue o interruptor S1. Nenhuma das lâmpadas deve acender. Se isso acontecer, desligue-o e volte a ligá-lo. Se uma das lâmpadas persistir em ficar acesa, verifique o SCR correspondente, pois ele pode estar com problemas, devendo ser substituído.

Se as lâmpadas permanecerem apagadas, toque com os dedos nos eletrodos de uma delas, conforme mostra a figura 11. A lâmpada correspondente deve acender. A seguir, desligue o interruptor e ligue-o novamente. Repita a operação de disparo, tocando agora no outro eletrodo.

Se houver dificuldade em obter o disparo, tente umedecer os dedos. Se nada acontecer é sinal que o SCR se encontra com problemas.

Rearme novamente o aparelho. Toque rapidamente nos dois eletrodos, um de cada vez. Somente uma das lâmpadas deve acender.

Se as duas lâmpadas acenderem em todas as experiências, você deverá ligar entre o catodo (K) e a comporta (G) de cada um dos SCRs um capacitor de 10 nF de cerâmica ou poliéster.

Depois disso é só usar!

Você pode fazer simplesmente brincadeiras para verificar quem é o mais rápido, mandando os dois competidores prepararem-se e, quando você falar JÁ, eles devem tocar nos eletrodos.

Outra possibilidade consiste em usar o aparelho em competições de velocidade, colocando-o no final do trajeto. Quem chegar primeiro deve tocar no eletrodo correspondente, tirando qualquer dúvida sobre isso. Em natação isso pode ser de grande utilidade para dois competi-

res apenas.

Finalmente, nas escolas, podem ser feitas brincadeiras interessantes de desafios para quem responde certas perguntas formuladas; faz-se a pergunta e quem se habilitar a respondê-la em primeiro lugar aciona o aparelho.

### Lista de Material

SCR1, SCR2 – MCR106, 1R106 ou C106 – diodo controlado de silício  
 L1, L2 – 7121Dou equivalente – lâmpada de 6 V x 50 mA  
 R1, R2 – 22 k ohms x 1/8 W – resistores (vermelho, vermelho, laranja)  
 S1 – interruptor geral  
 B1 – 6 V – 4 pilhas pequenas  
 Diversos: ponte de terminais, caixa para montagem, fios, eletrodos, solda, parafusos e porcas, suporte para 4 pilhas pequenas, etc.

# Circuitos Simples de Corrente Contínua

A. FANZERES

## LEI DE OHM

Nos circuitos de corrente contínua (CC) existem três quantidades que nos interessam, para efeito de resolução de problemas: tensão (E), corrente (I) e resistência (R).

A relação entre estas três grandezas é sempre a mesma e pode ser enunciada da seguinte maneira: a tensão (E) é igual à corrente (I) multiplicada pela resistência (R), ou, em representação abreviada:  $E = I \times R$ ; ou, a corrente (I) é igual à tensão (E) dividida pela resistência (R):  $I = E/R$ ; ou ainda, a resistência (R) é igual à tensão (E) dividida pela corrente (I):  $R = E/I$ .

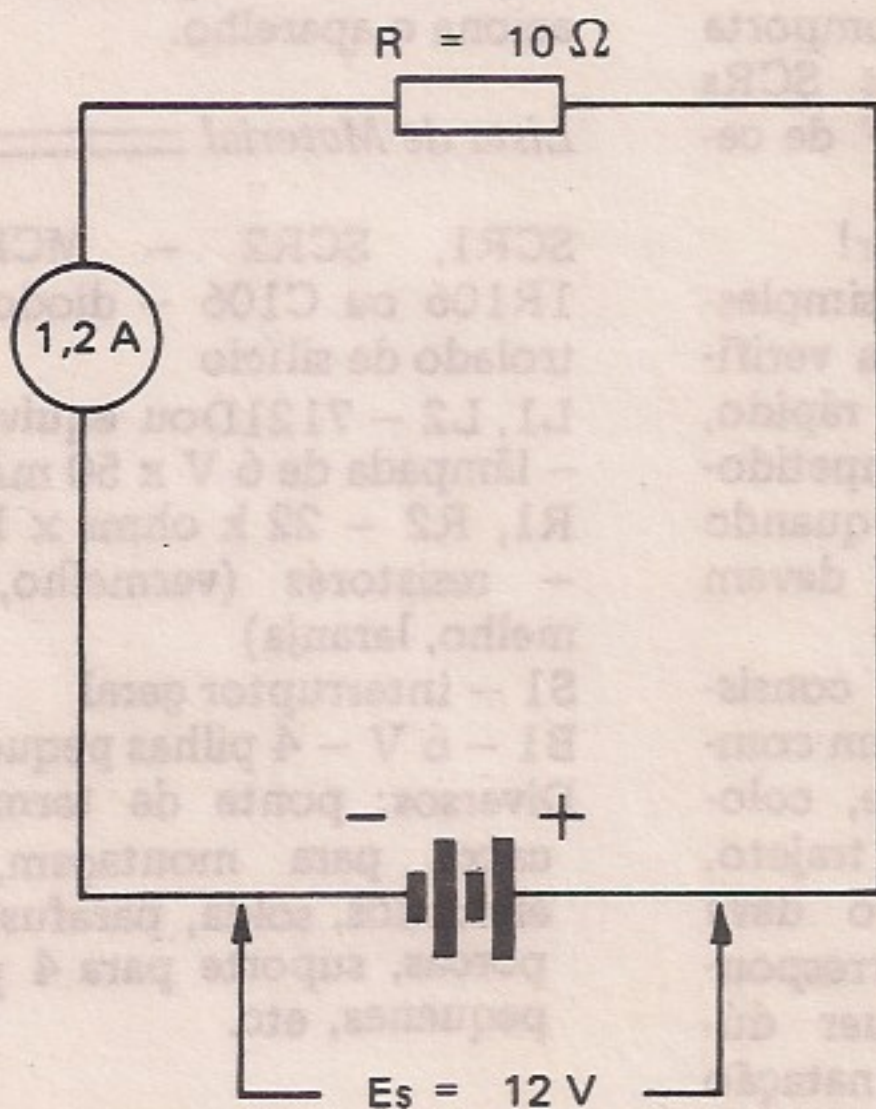


Figura 1

Na figura 1 temos um circuito bem simples que explica este relacionamento e que é a base da Lei de Ohm. Observe que, com os valores da figura 1, se multiplicarmos a corrente (1,2 A) pela resistência (10 ohms), o resultado será 12 volts, que é a tensão da fonte de alimentação (E). Utilizando a mesma fórmula, se a tensão (E) for dividida pela resistência (R), a corrente que flui no circuito (I) será de 1,2 A.

## RESISTÊNCIA EM SÉRIE

As resistências, quando ligadas em série, têm seus valores simplesmente adicionados ou somados. Assim, a resistência total ( $R_T$ ) é igual à soma das resistências ligadas em série. Na figura 2 temos o caso de  $R_1 = 10$  ohms ligada em série a  $R_2 = 5$  ohms e  $R_3 = 15$  ohms; a resistência total do conjunto, de A a B, é de 30 ohms.

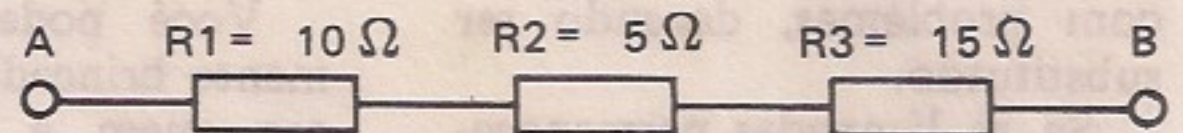


Figura 2

## FLUXO DE CORRENTE EM CIRCUITO SÉRIE

Quando se trata de circuitos em série, a corrente flui através de cada resistência em quantidades iguais, não importando o valor do resistor. Isto é muito importante e deve ser memorizado. Há duas maneiras de se comprovar isto. Uma maneira é pelo raciocínio lógico. Uma corrente que sai do pólo negativo de uma fonte (bateria, retificador, etc.) flui através de cada resistor em série

até chegar ao terminal positivo da fonte. Deste modo, qualquer corrente passando através de um dos resistores componentes do circuito deve, obrigatoriamente, passar pelos outros resistores, e assim a corrente que passa em um componente é igual à corrente que circula pelos outros componentes.

Pela matemática também se pode comprovar isto. Observe a figura 3. Como resistências em série se somam, no circuito dessa figura temos um total de 30 ohms ( $10 + 20 = 30$ ). A tensão de alimentação é de 12 volts. A corrente que circula é igual ao valor da tensão dividido pelo valor da resistência total ( $E/R$ ). Teremos assim 0,4 ampères.

A direção seguida pela corrente é indicada pelas setas. Note que qualquer corrente, saindo do

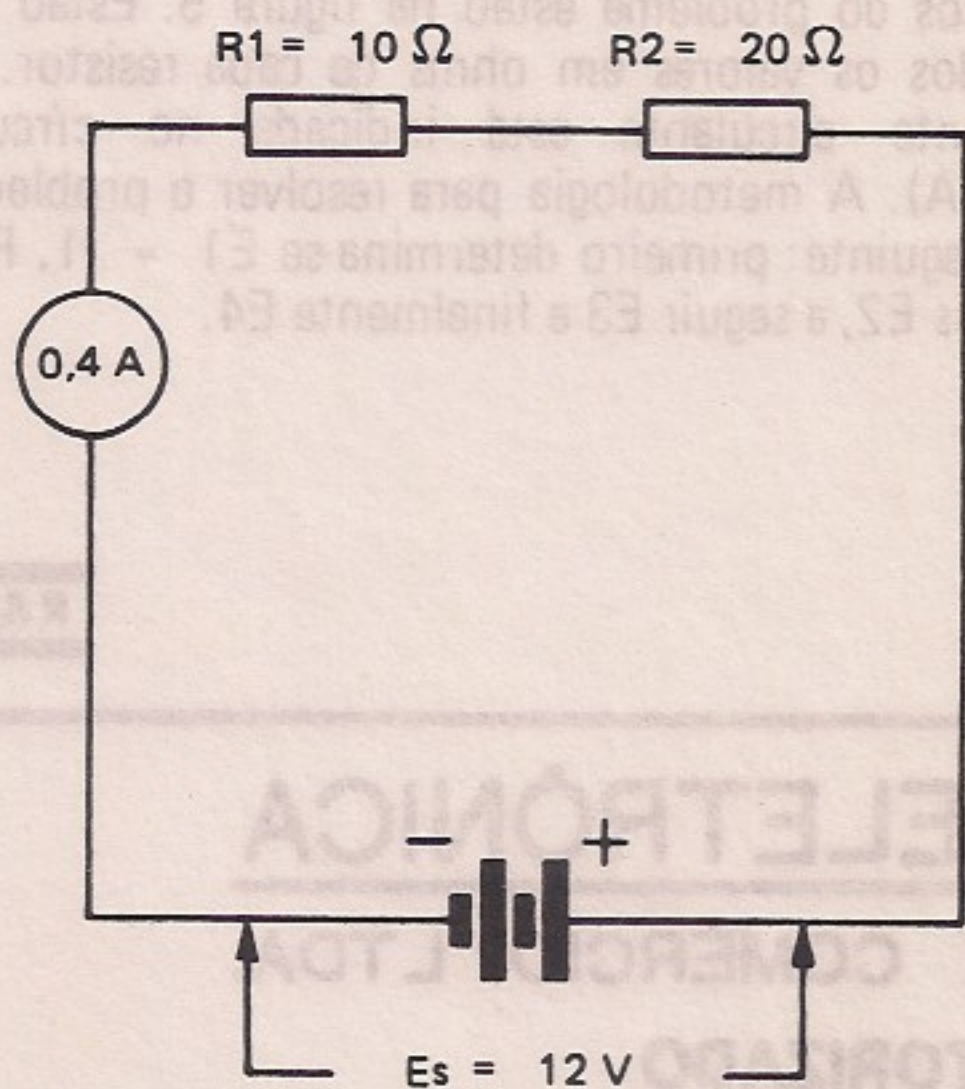


Figura 3

pólo negativo da fonte, deve passar pelo medidor (indicado como um círculo), R1 e R2 para chegar ao pólo positivo da fonte. Como a corrente fluindo em um circuito série é igual em qualquer componente, a corrente que passa em R1 é igual à que passa em R2 e igual à que passa no medidor.

### QUEDA DE TENSÃO EM CIRCUITOS SÉRIE

No circuito da figura 4 ocorre uma queda de tensão nos extremos de cada resistor. A queda de tensão nos extremos do medidor também existe, porém é tão pequena que na prática se despreza, salvo quando lidando com micro-valores. Assim, uma queda de tensão nos extremos de R1 é diferente da queda de tensão nos extremos de R2, porque estes componentes têm valor de resistência diferente.

Na figura 4 ilustramos o que acabamos de dizer. Isto também é importante.

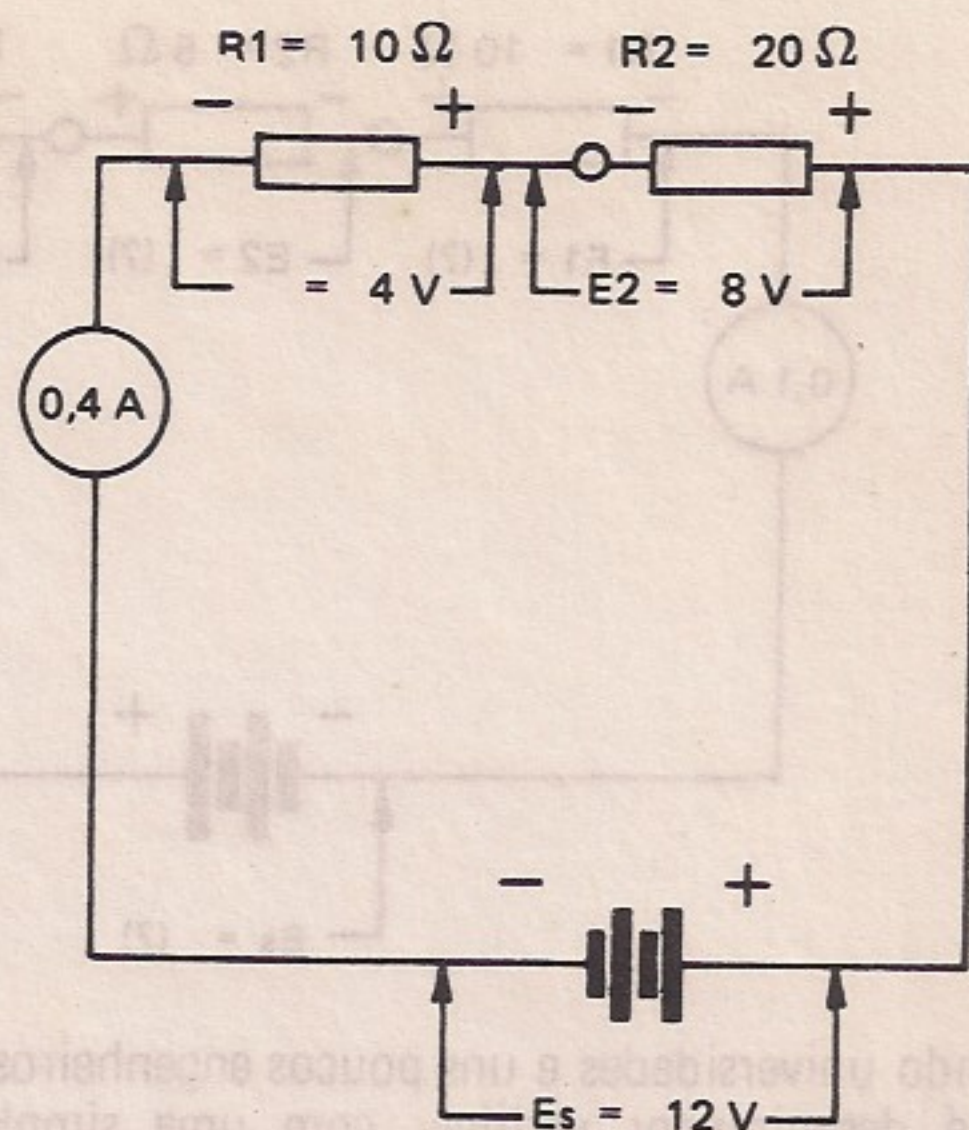


Figura 4

A queda de tensão em cada resistor é determinada pela fórmula já dada, isto é,  $E = I \times R$ . Neste caso,  $E1 = 4$  volts e  $E2 = 8$  volts.

Outro ponto a observar é que no circuito da figura 4 o extremo esquerdo de cada resistor é negativo em relação ao extremo direito de cada um, isto porque, na disposição do desenho, o pólo negativo está à esquerda e o positivo à direita. Este ponto também é importante, pois na ocasião de medir a tensão presente nos extremos de um resistor nestas circunstâncias, saber-se-á qual o extremo que é negativo em relação ao outro.

Outra observação, com relação ao circuito da figura 4: o positivo de R2 é *mais* positivo que o positivo de R1.

Terminando, devemos ter sempre em mente que a corrente, ao passar através de uma resistência, produz uma queda de tensão nessa resistência.

Na figura 4 temos  $E1 = 4$  volts,  $E2 = 8$  volts e a fonte  $Es = 12$  volts. Se somarmos  $E1$  e  $E2$  o resultado será  $Es$ , ou seja,  $4 + 8 = 12$  volts. Assim, as quedas de tensão em um circuito série, quando somadas, dão o total igual ao valor da fonte de alimentação.

Agora que já demos as primeiras bases para a compreensão dos problemas básicos, daremos alguns exercícios, que o leitor deve procurar efetuar para sedimentar bem estes conhecimentos básicos, que são importantíssimos quando mais adiante precisar calcular polarizações, quedas de tensão, divisores, etc., dos circuitos eletrônicos.

Não julgue o leitor que estamos exagerando. Em um curso de Manutenção de Aparelhos Eletromédicos, que ministramos no Hospital Pedro Ernesto, anualmente há uma ocorrência de mais de 300 candidatos (portadores de 2º grau, alguns

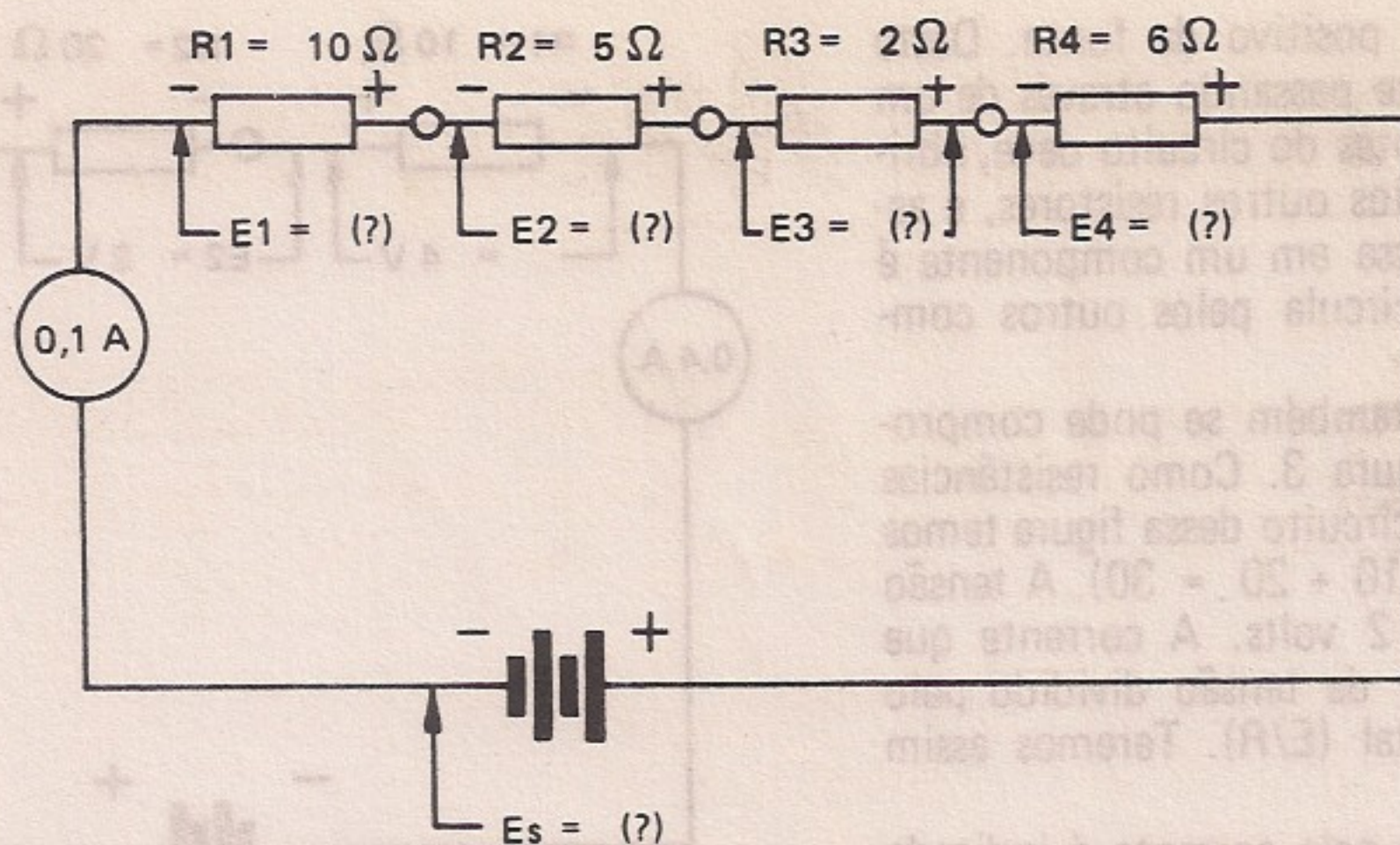


Figura 5

cursando universidades e uns poucos engenheiros); pois é desanimador verificar com uma simples prova seletiva, em que problemas básicos de circuitos de corrente contínua são apresentados, o número de reprovados atingir às vezes 75%! Vamos, pois, dedicar toda a atenção a estes problemas, para que o leitor possa se capacitar a ser um bom técnico.

nar a tensão de alimentação ( $E_s$ ). Todos os elementos do problema estão na figura 5. Estão indicados os valores em ohms de cada resistor. A corrente circulante está indicada no círculo (0,1 A). A metodologia para resolver o problema é a seguinte: primeiro determina-se  $E_1 = I \cdot R_1$ , depois  $E_2$ , a seguir  $E_3$  e finalmente  $E_4$ .

Na figura 5 temos um problema. Devemos determinar a queda de tensão que ocorre em cada resistor e depois, somando estes valores, determi-

R & E



**STARK ELETRÔNICA**

INDÚSTRIA E COMÉRCIO LTDA.

DISTRIBUIDOR AUTORIZADO

**SEMIKRON**

DIODOS DE SILÍCIO •  
TIRISTORES • PONTES  
RETIFICADORAS, ETC.

**AMP**

CONECTORES • SOQUETES •  
TERMINAIS • DIP SWITCHES  
• FERRAMENTAS



*Minipa*

**INSTRUMENTOS DE PAINEL**

- DC MICRO AMPER
- DC MILIAMPER
- DC AMPER
- DC VOLT
- VOLTÍMETRO AC e DC
- CLASSE DE PRECISÃO 1.5 e 2.5
- AC VOLT
- VU

- ESCALA ESPELHADA EM ARCO
- ESCALA LINEAR
- 1.000 OHMS POR VOLT
- TAMPA ACRÍLICA EM ESTILO MODERNO

**SANTO AMARO**  
RUA DESEMBARGADOR BANDEIRA DE MELLO, 175  
(ANTIGA RUA DR. HERCULANO DE FREITAS, 185)  
TRONCO-CHAVE: 247.2886

**LAPA**  
RUA NOSSA SENHORA DA LAPA, 394  
FONES: 261.7673 - 261.4707

# Conheça Melhor

## o Ohmíter

O OHMÍTER, MULTIMEDIDOR OU MULTÍMETRO, É UM INSTRUMENTO DE UTILIZAÇÃO OBRIGATÓRIA EM ELETRO-ELETRÔNICA. DAÍ A NECESSIDADE DE CONHECÊ-LO O MELHOR POSSÍVEL. NO ARTIGO CITADO NA REF. (1) ESSE INSTRUMENTO É MOSTRADO NO QUE TANGE A DIVERSAS UTILIZAÇÕES. NO PRESENTE TRABALHO SERÁ ABORDADO UM ASSUNTO NÃO TRATADO NAQUELA PUBLICAÇÃO: COMO ANALISAR AS ESCALAS DE TAIS INSTRUMENTOS.

David A. Lima \*

### – Múltiplas Medidas e Um Só Medidor

Como medidor o multímetro é apenas um miliamperímetro, ou melhor, um microamperímetro de alcance médio de  $20 \mu\text{A}$ . Em instrumentos de alta sensibilidade esse valor de corrente de fundo de escala pode ser ainda menor. Como é possível efetuar medições várias com um só instrumento? Como se pode medir tensões com um microamperímetro? Como se efetua medições de 600 mA e até 12 A com um microamperímetro de  $20 \mu\text{A}$ ? Como se explica ser possível medir valores de resistências com um microamperímetro? Boa parte dessas respostas encontra-se no artigo mencionado na ref. (1).

### – Conhecendo as Escalas –

A maioria dos multimedidores usados é do tipo analógico,<sup>(2)</sup> sendo que para efetuar medições diversificadas possuem várias escalas. As escalas existentes nesses medidores são, via de regra:

- a) escalas para diversos alcances de tensão CC e CA
- b) escalas para diversos alcances de corrente CC

- c) uma escala especial para corrente alta, em geral 12 A
- d) escala para medição de ohms, em vários alcances
- e) escala para medição de decibéis, em um ou dois alcances

Conforme foi dito linhas atrás, o instrumento de medida que integra um multímetro é um microamperímetro, o qual serve para nos dar indicações em todas as cinco escalas acima mencionadas. Isso é possível mediante o artifício de se introduzir multiplicadores de escalas. Tais multiplicadores de escalas são simplesmente resistores ligados em série ou em paralelo com a bobina do microamperímetro. Outro artifício usado permite medir CC e CA. Os microamperímetros usados como medidores básicos dos multimedidores são instrumentos para CC unicamente. Para medir CA adota-se o recurso de empregar um retificador que transforma a CA em CC, permitindo assim que o microamperímetro para CC meça CA.

### – Análise das Escalas –

Considerando-se a multiplicidade de escalas apresentada pelos multimedidores modernos, parece estranho afirmar-se que qualquer das escalas de tensão possa ser usada para qualquer valor de tensão que se vai medir. Isso é fácil de entender levando-se em conta o explicado no artigo da ref.

\* Oficial da Marinha Mercante – 2º OR-MM/RN  
Instrutor do CEORMM/SNORMM

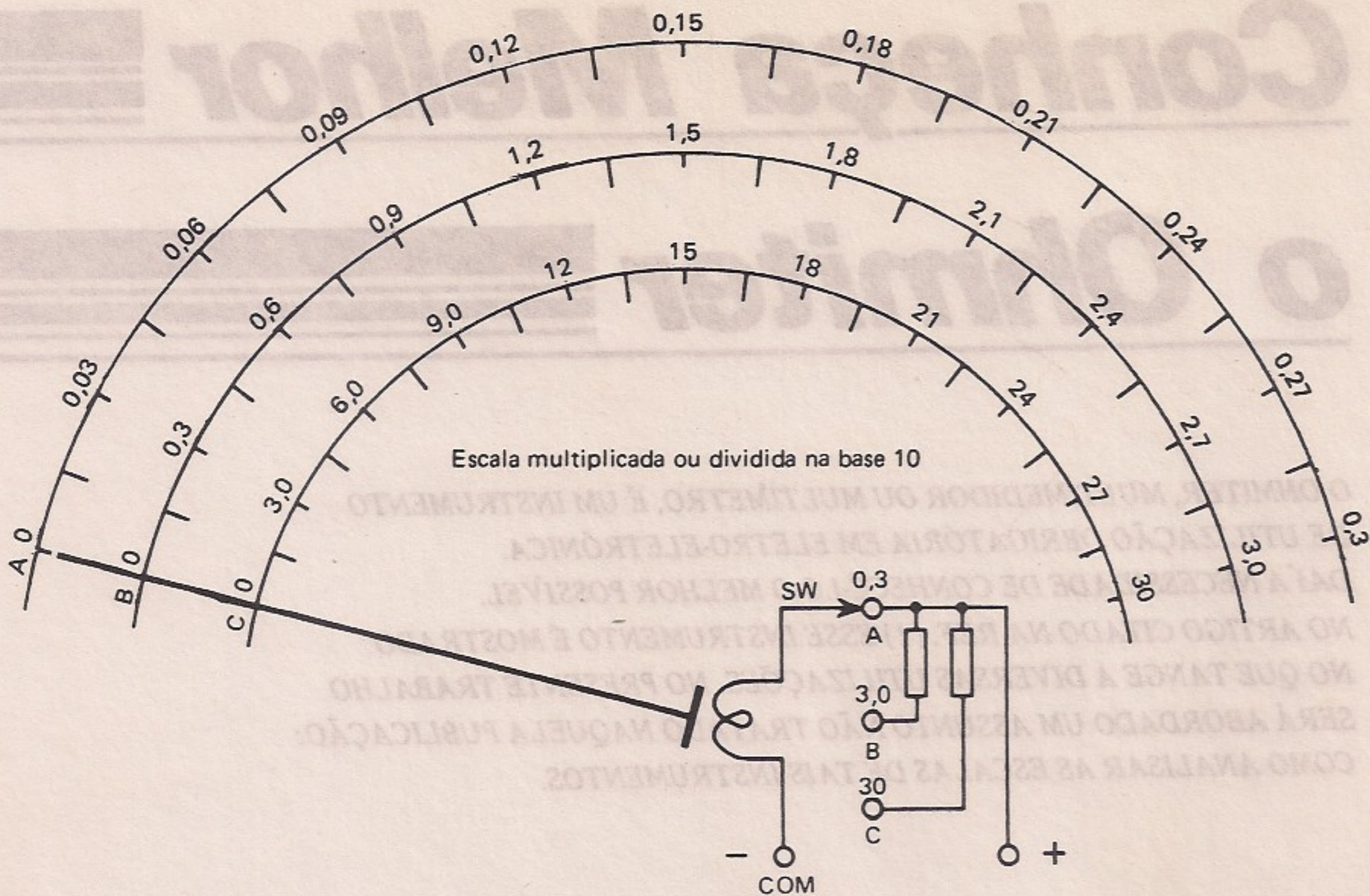


Figura 1 - Idéia geral e exemplo arbitrário das escalas de um multimedidor. Na posição "A", de 0,3 V, a bobina do medidor está sem nenhum resistor em série. O fundo de escala nessa posição da chave seletora SW é pois de 0,3 V, lidos na escala "A". Para cada divisão da escala (são 10) temos 0,03 V. As escalas "B" e "C" apresentam divisões nas mesmas proporções, ou seja, na base dez. A máxima atenção deve ser dispensada ao se usar essa escala. Qualquer descuido pode provocar a queima da bobina móvel. Na escala de 0,3 ela está sem qualquer proteção.

(3) - "Ampliação de Escalas", bem como o conteúdo da legenda da figura 1. Nessa figura são apresentadas três escalas de tensão e um só medidor. Como pode ser visto no desenho, mediante o artifício do emprego de dois resistores, um em cada uma das escalas, consegue-se medir tensões em três alcances de escala: um como medição direta ou escala natural; as duas escalas restantes são multiplicadas por 10 e por 100, respectivamente.

Não obstante haver três escalas, uma para cada alcance, a leitura pode ser feita em qualquer uma delas. Basta para isso observar-se o fator multiplicador que incide sobre a escala.

#### - Qual Escala Usar? -

No exemplo citado estamos medindo tensão. O valor acusado pelo instrumento pode ser lido em qualquer das três escalas. Reportando-nos ainda à figura 1, analisemos a escala "A". A bobina móvel do microamperímetro suporta em seus terminais a baixíssima tensão de 0,3 V. Com esse valor de tensão o ponteiro do microamperímetro vai ao fundo da escala. Estaremos portanto medindo 0,3 V. A escala é dividida em 10 partes, correspondendo cada uma delas a 0,03 V.

A escala "B" fica abaixo da escala "A", sendo de 3 V seu fundo de escala. Da mesma forma como a "A", ela se acha dividida em 10 partes,

sendo de 0,3 V cada uma. Mais abaixo temos a escala "C", cujo fundo de escala é de 30 V, estando igualmente dividida em 10 partes, de 3 V cada.

Não existe multimedidor "universal" - no caso voltímetro - capaz de medir qualquer valor de tensão. Todos apresentam seus limites máximos. Assim, quando usamos um medidor devemos saber quais são seus limites máximos e termos uma idéia da magnitude do que vamos medir. Uma vez de posse dessas informações, escolheremos qual das escalas deveremos usar. Se estimarmos que (caso de volts) o maior valor de tensão a medir não excede 30 V, mas desconhecemos qual é o valor bem próximo, selecionamos a chave SW para 30 V, constituindo isso medida de precaução.

Suponhamos que, ao efetuarmos a medição, o ponteiro parou na posição de 6,0 V. Como estamos com a chave seletora na posição "C", leremos nessa escala 6 V, ou seja, leitura direta. E se quisermos ler na escala "B"? Isso é perfeitamente possível; o ponteiro estará na posição de 0,6 V; bastará considerar toda a escala menor multiplicada por dez. Da mesma forma podemos fazer a leitura na escala "A", multiplicando-a por 100; o ponteiro estará na posição de 0,06 V, que multiplicado por 100 equivalerá a 6 V.

Esse procedimento é válido para qualquer escala do multimedidor.

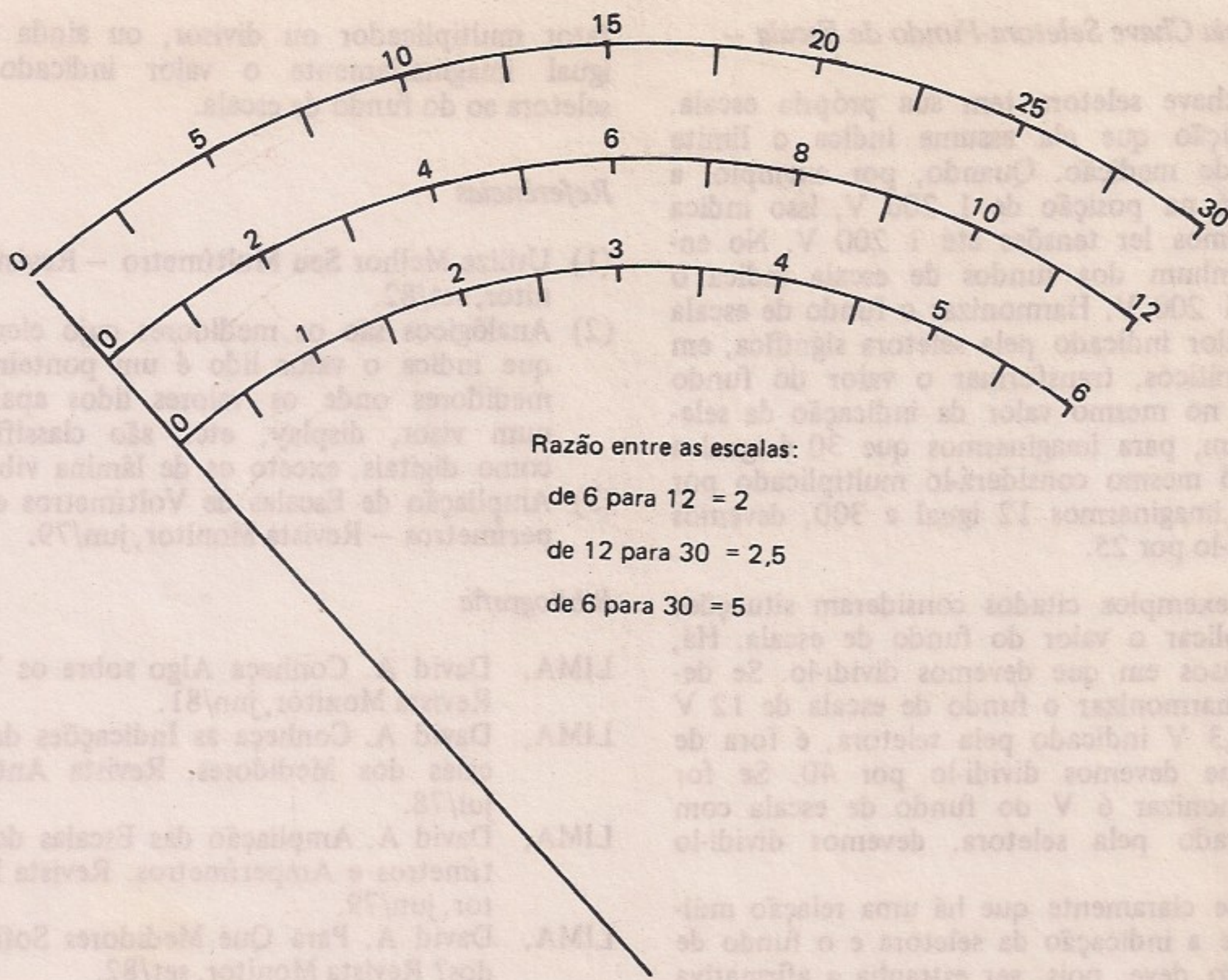


Figura 2 - Escalas de tensão do multímetro ICEL-KAISE mod. SK-110. Estão reproduzidas apenas essas escalas, não aparecendo as de ohms, miliampères e decibéis. A chave seletora oferece diversos valores de alcances de leituras, conforme mencionado no texto.

- Seleção de Escala e Fator Multiplicador ou Divisor -

O uso de escala diversa daquela que colocamos em circuito por meio da chave seletora exige que se determine qual o fator multiplicador ou divisor.

Já vimos que quando efetuamos leitura maior usando escala menor, cabe multiplicar a escala por um determinado fator; no caso foi exemplificado o fator dez. Nem sempre, porém, a base fatorial é dez. Na figura 2 vemos um exemplo do uso de escalas cuja base multiplicadora ou divisora é diferente de dez. Nos multímetros ICEL-KAISE mod. SK-110, por exemplo, temos as escalas apresentadas na figura 2, e a chave seletora oferece os seguintes alcances para tensão CA e CC e para corrente CC:

- Tensão CC até 1 200, 300, 60, 12, 3 e 0,3 V
- Tensão CA até 1 200, 300, 120, 30 e 6 V
- Corrente CC até 0,06, 6, 60 e 600 mA

Como vemos pelo desenho da figura 2, as escalas de tensão e corrente são apenas três, mas a chave seletora oferece seis alcances para tensões CC e cinco para CA. Nas de corrente CC temos quatro alcances. Além disso, os alcances oferecidos pela seleção nem sempre coincidem com os

valores de fundo de escala. Isso por si só já nos mostra que, ao efetuarmos medições numa determinada posição da chave seletora, temos de harmonizar os valores indicados pela chave e os do fundo de escala. Para esclarecer isso tomemos como exemplo o valor de 1 200 V CC indicado pela chave seletora; não existe nenhuma indicação de 1 200 V no fundo de qualquer das escalas. Em qual das escalas devemos ler o valor de 1 200 V indicado pela seletora?

A leitura de 1 200 V pode ser feita em qualquer das escalas, bastando para isso determinar o fator multiplicador. Se lermos na escala de 30 V multiplicaremos a leitura por 40; na de 12 V multiplicaremos por 100, e se for na de 6 V, será por 200. O fator multiplicador que for determinado vale para qualquer posição da escala onde estamos efetuando a leitura.

O fator determinado pode também ser divisor. Isso ocorre quando quisermos ler um valor menor em uma escala maior. Para o exemplo que vai ser dado vamos nos valer da figura 1, onde é mostrada uma escala arbitrária de um ohmiter imaginário. Consideremos que medimos uma tensão de 0,15 V e vamos lê-la na escala de 30 V, e não na de 0,3 V. A posição de 0,15 V corresponde a 15 V na escala de 30 V. Evidentemente temos de aplicar um fator de divisão da escala. É fácil compreender que 15 dividido por 100 corresponde a 0,15 V; logo, o fator divisor é 100.

— Harmonia Chave Seletora-Fundo de Escala —

A chave seletora tem sua própria escala. Cada posição que ela assume indica o limite máximo de medição. Quando, por exemplo, a chave está na posição de 1 200 V, isso indica que podemos ler tensões até 1 200 V. No entanto, nenhum dos fundos de escala indica o valor de 1 200 V. Harmonizar o fundo de escala com o valor indicado pela seletora significa, em termos práticos, transformar o valor do fundo de escala no mesmo valor da indicação da seletora. Assim, para imaginarmos que 30 é igual a 1 200, só mesmo considerá-lo multiplicado por 40. Para imaginarmos 12 igual a 300, devemos multiplicá-lo por 25.

Os exemplos citados consideram situações de multiplicar o valor do fundo de escala. Há, porém, casos em que devemos dividi-lo. Se desejarmos harmonizar o fundo de escala de 12 V com o 0,3 V indicado pela seletora, é fora de dúvida que devemos dividi-lo por 40. Se for para harmonizar 6 V do fundo de escala com 0,3 indicado pela seletora, devemos dividi-lo por 20.

Vê-se claramente que há uma relação múltipla entre a indicação da seletora e o fundo de escala. Não deve, pois, ser estranha a afirmativa de que dentro dos limites do instrumento qualquer valor de tensão possa ser lido em qualquer das escalas de tensão. É só determinar e usar o

fator multiplicador ou divisor, ou ainda tornar igual imaginariamente o valor indicado pela seletora ao do fundo de escala.

Referências

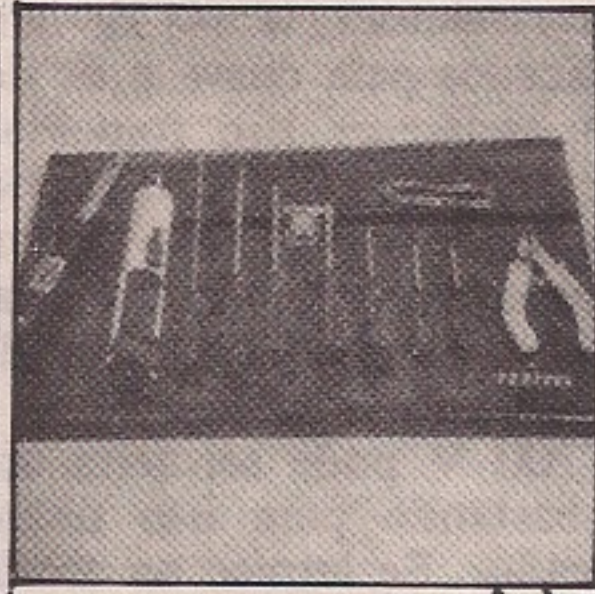
- (1) Utilize Melhor Seu Multímetro — Revista Monitor, set/82.
- (2) Analógicos são os medidores cujo elemento que indica o valor lido é um ponteiro. Os medidores onde os valores lidos aparecem num visor, display, etc., são classificados como digitais, exceto os de lâmina vibrante.
- (3) Ampliação de Escalas de Voltímetros e Amperímetros — Revista Monitor, jun/79.

Bibliografia

- LIMA, David A. Conheça Algo sobre os VOM. Revista Monitor, jun/81.
- LIMA, David A. Conheça as Indicações das Escalas dos Medidores. Revista Antenna, jul/78.
- LIMA, David A. Ampliação das Escalas de Voltímetros e Amperímetros. Revista Monitor, jun/79.
- LIMA, David A. Para Quê Medidores Sofisticados? Revista Monitor, set/82.

R & E

OFERTA SENSACIONAL



MALETA DE FERRAMENTAS PARA ELETRÔNICA MOD. PF-M5

APENAS Cr\$ 16.000,00  
Preço válido até o próximo número da revista

Ferro de soldar — Solda — Alicates de corte — Sugador de solda — 5 chaves de fenda — 2 chaves-Philips — Maleta c/ fecho

À venda, diretamente ou pelo Reembolso Postal, na:

**FEKITEL — Centro Eletrônico Ltda.**

Rua Guaianazes, 416 — 1º and. — Centro — S. Paulo  
Aberto até 18:00 hs. também aos sábados  
Fone: 221-1728 — CEP 01204

Sim, desejo receber a MALETA DE FERRAMENTAS PF-M5 pelo Reembolso Postal. Ao receber pagarei o valor correspondente acrescido do valor do frete e embalagem.

Nome \_\_\_\_\_

End. \_\_\_\_\_

Nº \_\_\_\_\_ CEP \_\_\_\_\_

Cidade \_\_\_\_\_ Est. \_\_\_\_\_

Ferro de soldar em  110V  220V

LASER M DIRETO

- KIT PTL-10- Provador Dinâmico de Transistores e Diodos ..... Cr\$ 9.500,00
- KIT PL-1030 - Módulo de Potência de Áudio ..... Cr\$ 14.000,00
- KIT PL-1090 - Módulo de Potência Profissional de Áudio ..... Cr\$ 32.000,00
- KIT AB-1- Provador de Alternador /Dinamo e Bateria ..... Cr\$ 9.000,00
- KIT IG-10-Ignição Eletrônica ..... Cr\$ 26.000,00.
- KIT VLL-1- Dimmer ..... Cr\$ 14.500,00
- KIT LRL-1- Luz Rítmica . Cr\$ 15.000,00
- KIT LRL-3- Luz Rítmica Três Canais ..... Cr\$ 34.500,00

\* TRABALHAMOS COM COMPONENTES ELETRÔNICOS: TRANSISTORES, VÁLVULAS, CAPACITORES ELETROLÍTICOS — CONSULTE NOSSOS PREÇOS.

\* PAGAMENTOS ANTECIPADOS GOZAM DE 10% DE DESCONTO. VALE POSTAL SOMENTE PAGÁVEL NA AG. VILA MARIANA — CÓD. 40.4420.

LASER M DIRETO

Caixa Postal 12.852 — CEP 04009  
São Paulo - SP - Por telefone: (011) 215-6965



# **Utilizando o CI 555 como um Disparador de Schmitt**

*Aquilino R. Leal*

Dentre todos os integrados, o 555 é o mais versátil; ele toma parte na maioria dos projetos, quer da área digital, quer da área linear: basta folhear qualquer publicação técnica que, certamente, existirá um circuito utilizando este integrado.

O vasto campo de aplicações não se restringe aos denominados "projetos caseiros"; o CI 555 também participa (e como!) de projetos industriais de grande envergadura, inclusive em computadores!

Para você ter uma idéia da versatilidade deste quase miraculoso componente, basta lembrar que existem alguns livros dedicados exclusivamente a ele! Também eu cheguei a lançar um livreto contendo algumas aplicações práticas para o 555, sendo um dos primeiros a desvendar (e publicar), parte de seus "mistérios"!

Mesmo com todo esse conhecimento a seu respeito, o integrado preparou-me uma surpresa há algum tempo atrás! Acabei "descobrimo" uma nova faceta para este integrado de apenas oito terminais.

Como você deve saber, o CI 555 é constituído por dois comparadores de tensão, um flip-flop, um estágio inversor de potência e mais um transistor NPN adicional, além de três resistores de mesmo valor que estabelecem a tensão de referência a cada comparador.

O primeiro desses comparadores de tensão tem a entrada inversora referenciada a  $2/3$  da tensão de alimentação ( $V_{cc}$ ); o segundo comparador tem

a sua entrada não inversora a um nível de tensão igual a  $1/3$  de  $V_{cc}$ , como é mostrado claramente na figura 1.

Quando o potencial da entrada disparo, pino 2, for inferior à terça parte de  $V_{cc}$ , o flip-flop é sensibilizado e a saída do CI, pino 3, assume o nível alto (próximo a  $V_{cc}$ ); o estado da saída assim permanecerá até o momento da aplicação de um valor de tensão superior a  $2/3$  de  $V_{cc}$  no sensor de nível, pino 6, quando então a saída voltará a apresentar o nível baixo (praticamente zero volt) e o transistor TR, que estava em corte, passa a conduzir fortemente, levando a um potencial praticamente nulo o terminal descarga — pino 7. Uma outra forma de reciclar o circuito consiste em aterrar o terminal 4 do integrado que, se não utilizado, deve ser levado à linha positiva de alimentação ( $V_{cc}$ ).

Verificamos que existe uma gama de tensões na qual a saída do integrado se mantém em nível alto; esta gama de valores corresponde, no caso, à diferença entre  $2/3$  de  $V_{cc}$  e  $1/3$  de  $V_{cc}$ . Se fizermos  $V_{cc}$  igual a 12 V, teremos uma excursão, em tensão, de 4 V ( $2/3$  de 12 V —  $1/3$  de 12 V ou, que é a mesma coisa, 12 V: 3); esta excursão confere ao sistema uma certa, digamos, "inércia" ou histerese, se você assim o preferir.

De forma análoga, a saída permanecerá em repouso ( $\approx 0$  V) para excursões da tensão de entrada desde 0 V a  $1/3$  de  $V_{cc}$ , quando, é claro, aplicadas à entrada disparo do integrado (fig. 1).

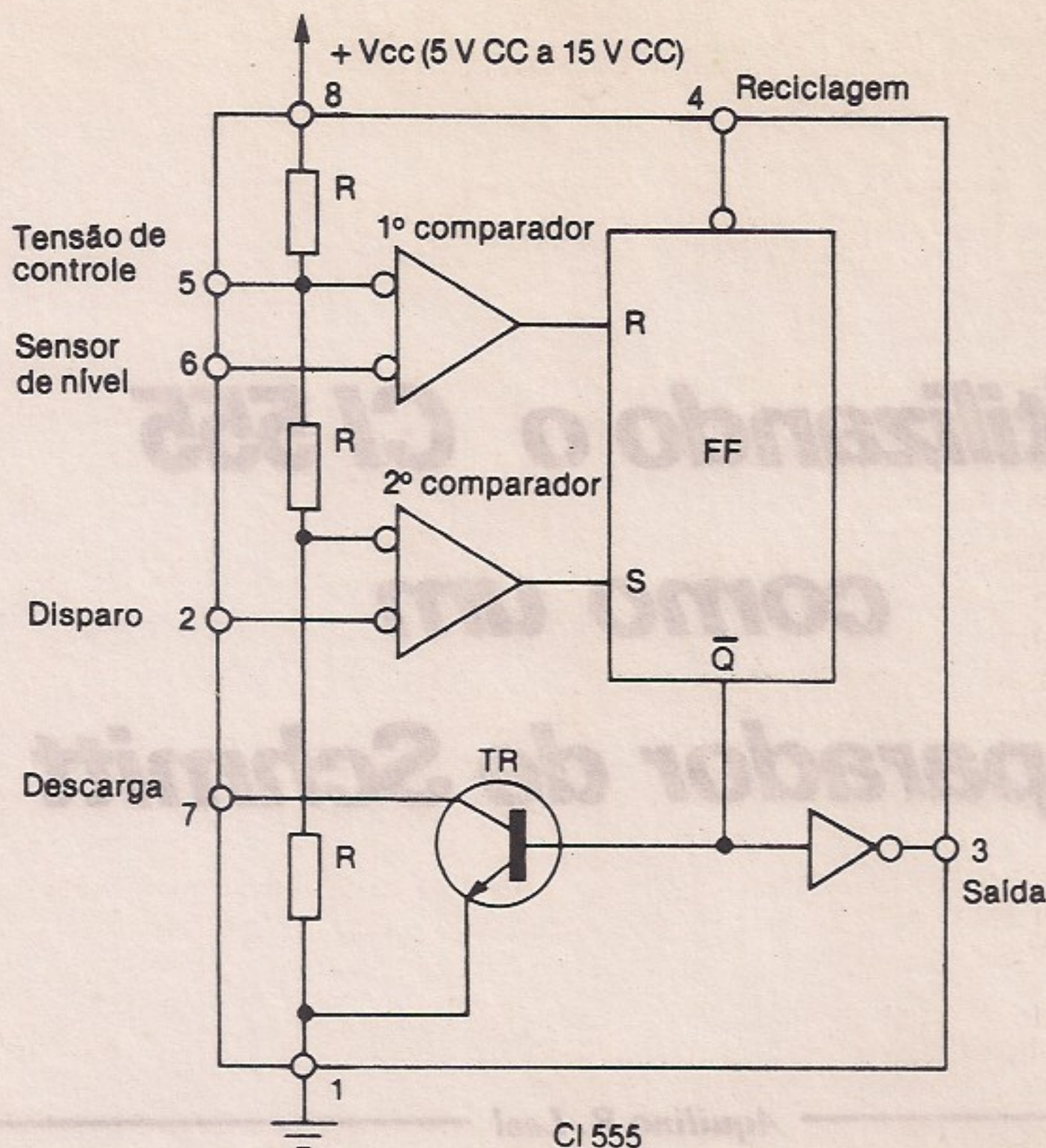


Figura 1

Para manter o sistema estável, é necessário que as tensões de referência de cada comparador se mantenham o mais constantes possível; por isso, a tensão de alimentação do integrado deve ser, de preferência, estabilizada.

O diagrama de fases da figura 2 mostra a mencionada histerese quando as entradas sensor de nível e disparo são interligadas entre si para formar a única entrada do disparador de Schmitt à qual, no caso, é aplicado um sinal quase dente-de-

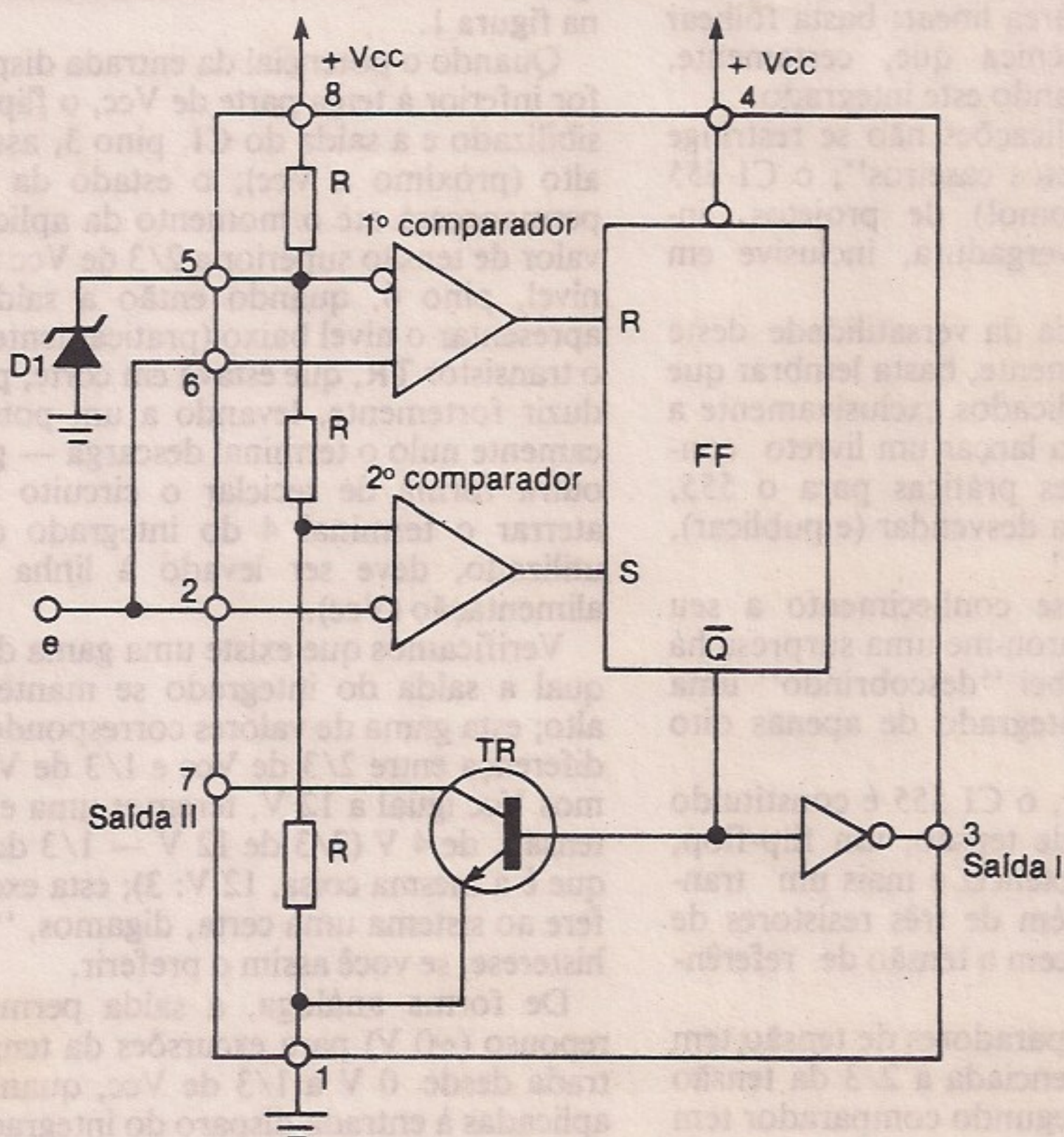


Figura 2

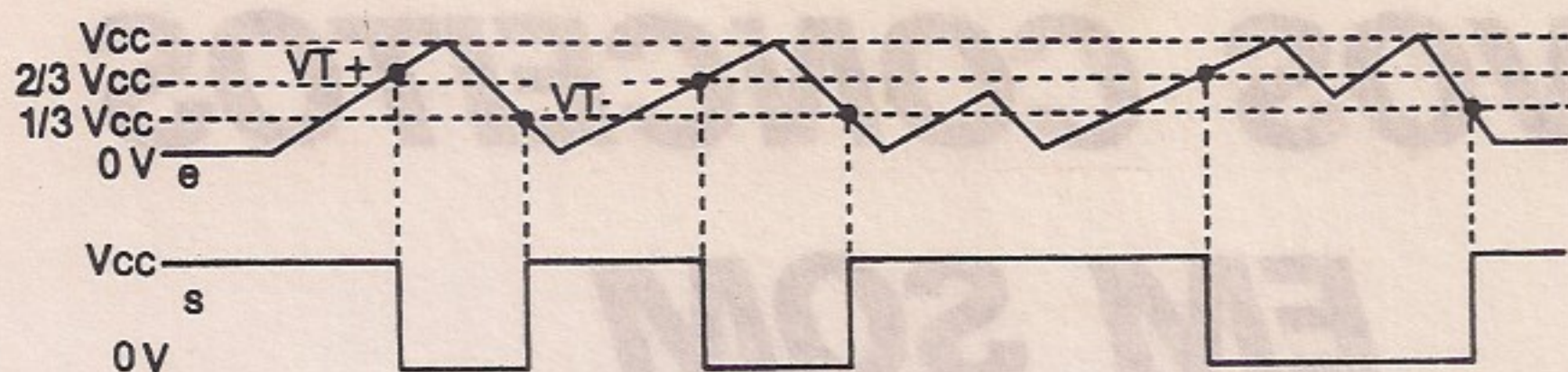


Figura 3

serra; note que o CI 555 desempenha o papel de um "Schmitt trigger" cuja principal característica é bascular sua saída em função de dois níveis distintos de tensão aplicados à entrada.

Ainda em relação à figura 2, notamos que o circuito é reciclado quando a tensão de entrada atinge  $2/3$  de  $V_{cc}$  no sentido crescente; é sensibilizado quando a tensão de entrada, ao decrescer, atinge marcas inferiores ou iguais a  $1/3$  de  $V_{cc}$ . Este par de níveis define, respectivamente, o ponto de disparo positivo ( $V_{T+}$ ) e o ponto de disparo negativo ( $V_{T-}$ ) que, neste caso, correspondem a  $2/3$  de  $V_{cc}$  e  $1/3$  de  $V_{cc}$ , fornecendo uma histerese numericamente igual a  $1/3$  de  $V_{cc}$ , pois  $2/3 V_{cc} - 1/3 V_{cc} = 1/3 V_{cc}$ .

Havendo necessidade de reduzir a excursão (histerese) acima a valores inferiores à terça parte da tensão de alimentação do integrado, é necessário utilizar um diodo zener convenientemente conectado à entrada de controle do integrado (pino 5), conforme ilustra a figura 3. O diodo zener D1 estabelece o valor da tensão de referência para o primeiro e segundo comparadores, só que, neste último, o valor de referência será exatamente igual à metade do valor da tensão zener de D1 devido ao divisor resistivo interno ao CI.

Para a estrutura apresentada na figura 3, o diodo zener D1 é polarizado pelo resistor R diretamente conectado a  $V_{cc}$  através do terminal 8 do integrado; daí advém que a tensão zener do diodo utilizado deve ser inferior à tensão  $V_{cc}$  de alimentação (na realidade, inferior a  $2/3$  de  $V_{cc}$ ), de modo a prover para o diodo a corrente suficiente (e constante) para que não se verifiquem variações na tensão zener do diodo — na maioria

dos casos uma corrente de uns 10 mA é mais do que suficiente; se tal valor não for possível de ser obtido através do resistor R do CI (fig. 3), pode-se dispor um resistor externo em paralelo com o do circuito integrado.

Supondo que o diodo D1 do circuito da figura 3 tenha uma tensão zener de 5,6 V e mantendo  $V_{cc}$  igual a 12 V, os limites de disparo do CI são os seguintes:  $V_{T+} = 5,6$  V e  $V_{T-} = 2,8$  V — fornecendo uma histerese de 2,8 V ( $5,6$  V -  $2,8$  V), isto é, para tensões de entrada descendentes e de valor inferior a 2,8 V, o CI ficará ativo (saída I em nível alto), assim permanecendo qualquer que seja o valor da tensão de entrada, desde que ela não ultrapasse a marca dos 5,6 V (tensão zener de D1), o que faria reciclar o circuito.

Quanto menor a tensão zener do diodo, tão menor tornar-se-á a "inércia" ou histerese do circuito.

Ainda em relação à estrutura elétrica mostrada na figura 3, você deve ter notado a necessidade de interligar entre si os terminais 2 e 6 do CI 555 para que ele se comporte como um D.S. (disparador Schmitt); quando à saída, tanto poderá ser utilizada a saída convencional (pino 3) do integrado, como também a saída descarga (pino 7) que, neste último caso, é do tipo coletor aberto ("open collector", em Inglês).

Os leitores mais argutos certamente encontrarão alguns usos para esta singular maneira de utilizar o versátil CI 555; só esperamos que eles nos escrevam relatando as suas peripécias para que, juntos, possamos aprender um pouco mais a respeito deste integrado...

Até o próximo mês!

R & E

## Intermatic Eletrônica Ltda.

DISTRIBUIDOR

THORNTON — TORPLÁS — JOTO — CETEISA — CONSTANTA  
MAGUS — FE-AD — MOLDAÇO — INDELMON — ENER — BEST  
FAME — MOLEX — SCHRACK — CELIS — MOTORADIO.

PREÇOS ESPECIAIS

Rua dos Gusmões, 351 — Fones: 222-6105 e 222-5645

Telex (011) 37982 TTNE — BR — São Paulo

# NOVOS CONCEITOS EM SOM

## Três Energias, Dois Canais, Impedância Constante

José Antonio Hernando Perez

Embora a teoria epigrafada já é do conhecimento dos estudiosos e apreciadores de novidades em eletrônica e acústica devido à publicação de uma série de mais de 12 artigos em várias revistas, muitas pessoas não puderam dispor do tempo necessário para estudá-la em todos os seus aspectos por estarem os conceitos distribuídos em vários artigos. Assim, para dar a essas pessoas uma informação breve, porém completa e exata, de nosso trabalho, preparamos este artigo, no qual são expostos todos os conceitos básicos da pesquisa numa forma ordenada e condensada, porém rigorosa; acompanham imagens gráficas simplificadas que, acreditamos, irão auxiliar na assimilação dos vários conceitos expostos. No final do presente artigo incluímos um Resumo, onde fazemos uma descrição muito breve de todos os novos conceitos.

### Acoplamento pistão-molécula

Com a ajuda de várias abstrações, o movimento desordenado de agitação das moléculas pode (para os efeitos acústicos) ser considerado equivalente a um movimento ordenado e totalmente definido em *velocidade*, *sentido* e *direção*. Ditas abstrações foram as seguintes:

Na figura 1-a temos representados, graficamente, as velocidades, direções e sentidos dos movimentos das moléculas, como eles existem em ar inalterado, com toda a sua irregularidade.

Por uma primeira abstração (já realizada pelos clássicos), podemos eliminar a irregularidade das velocidades de agitação calculando a velocidade média de agitação das moléculas, *sem considerar direção nem sentido* (velocidade média 500 m/s) – figura 1-b.

Agora, mentalmente, podemos imaginar o conjunto das moléculas dividido em dois grupos: aquelas que se deslocam da esquerda para a direita (Grupo I) e as que o fazem da direita para a esquerda (Grupo II). Cada grupo conterà, obviamente, a metade das moléculas do conjunto (fig. 1-c).

Considerando agora as moléculas chocando-se contra um pistão imóvel, a situação não se altera. A discriminação em dois grupos seguirá existindo apenas como uma abstração (fig. 1-d).

Imaginemos agora o pistão em movimento. A situação muda totalmente. A discriminação em grupos já não é apenas abstrata ou imaginária, mas *real*. As moléculas que "já se chocaram" com o pistão ganharam velocidade e energia cinética (que transferirão às seguintes), sendo portanto diferentes das que ainda não colidiram. Os grupos I e II de moléculas terão se transformado em Canal I e Canal II de propagação (fig. 1-e).

Estando já discriminadas as moléculas em Canal I e Canal II e estando determinada a sua velocidade média de agitação, como também o seu sentido de movimento, resta agora apenas determinar a sua direção média de incidência (que deverá ser igual à direção de propagação) e a sua velocidade média de incidência (que resulta da ordem de velocidade de propagação de som). Ambos os valores podem ser obtidos do seguinte modo:

Representando as direções diversas de incidência das moléculas e a sua velocidade média de agitação por vetores de igual comprimento, porém diferentes ângulos de incidência, e somando vetorialmente todos eles, obteremos um vetor resultante (fig. 1-f) cujo comprimento (dividido pelo número de vetores somados) dará, diretamente,

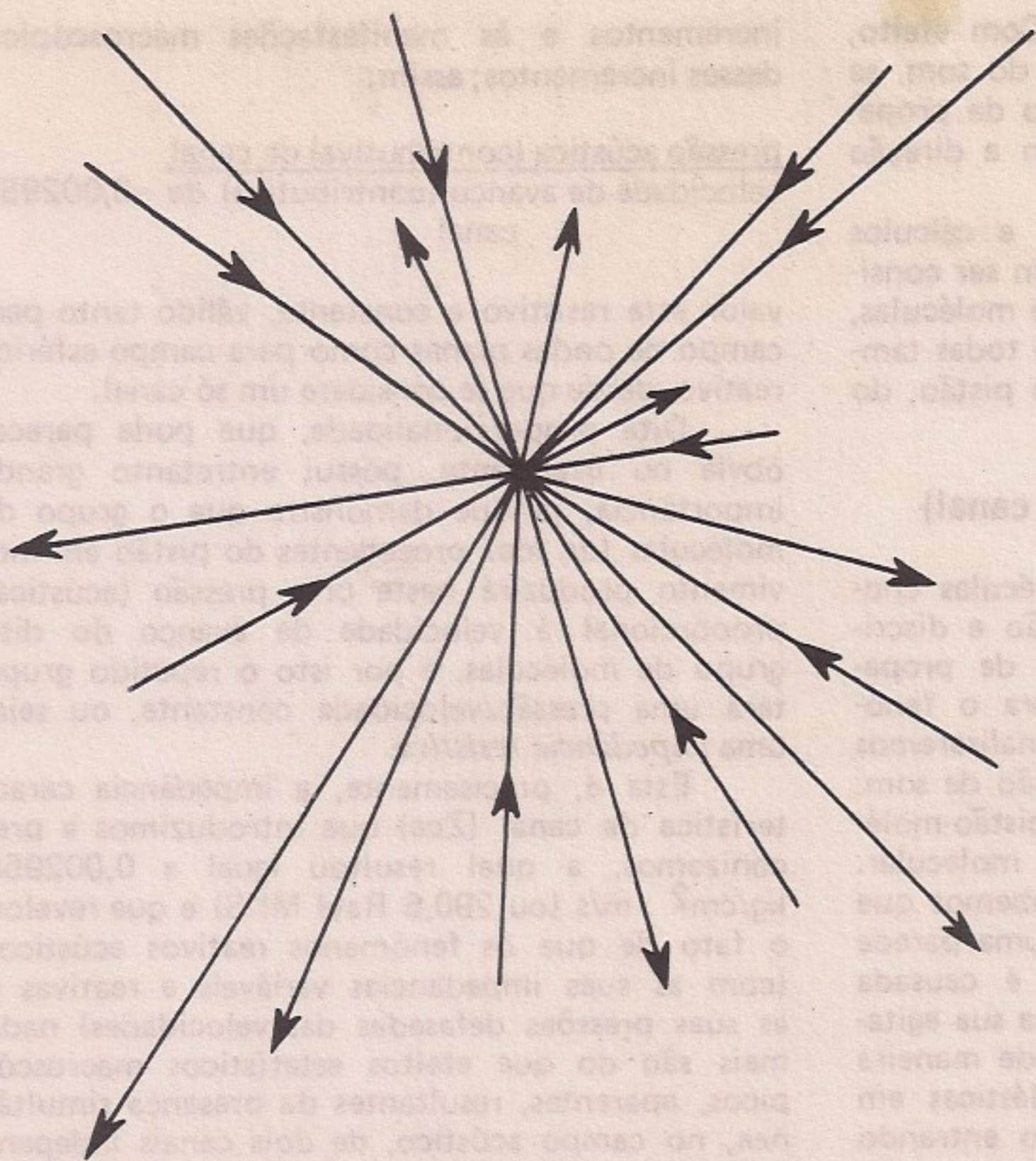


Figura 1-a

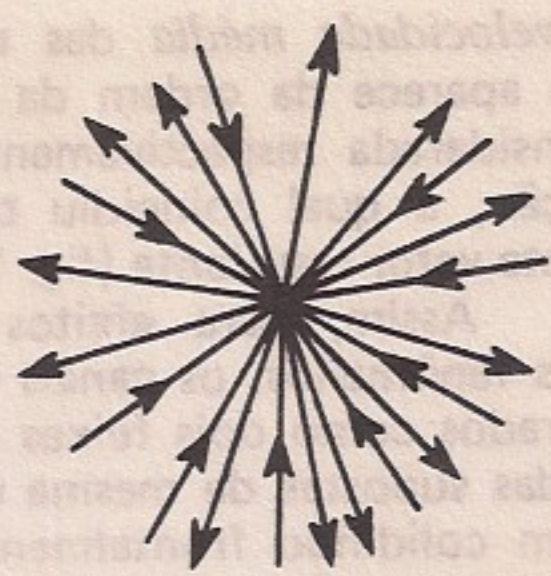


Figura 1-b

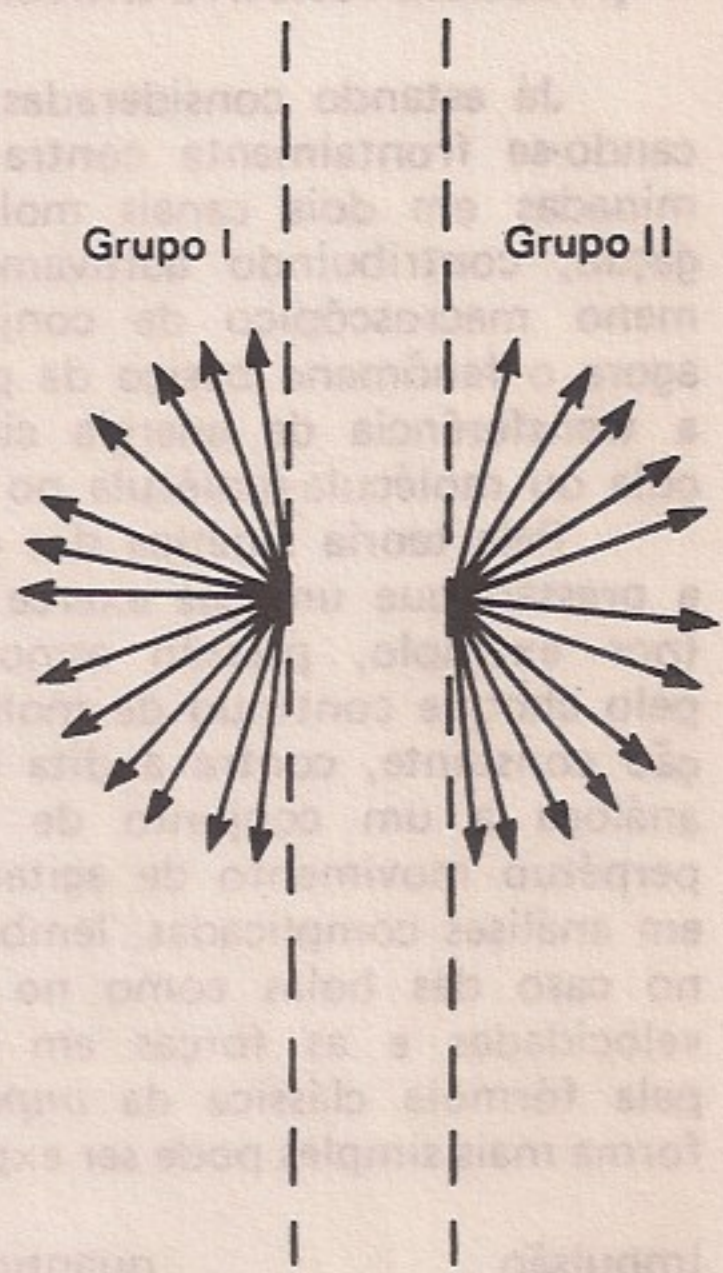


Figura 1-c

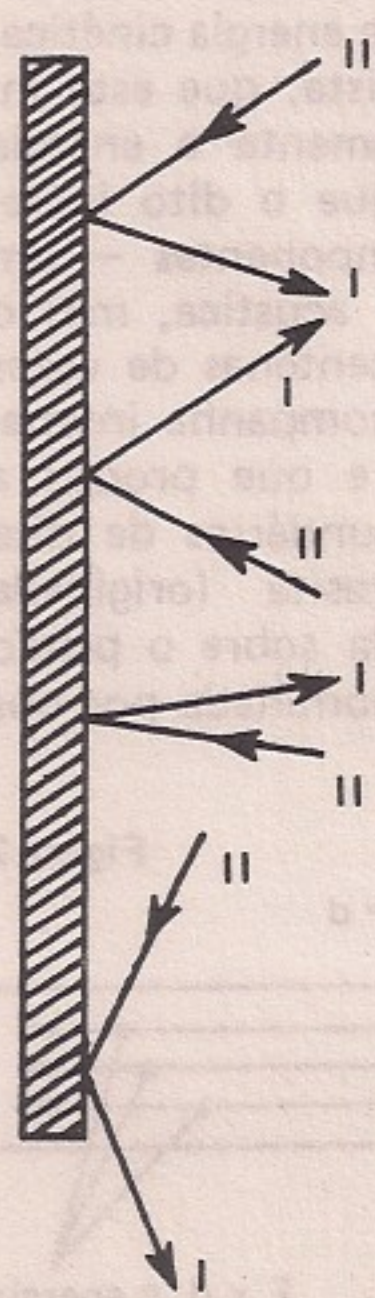


Figura 1-d

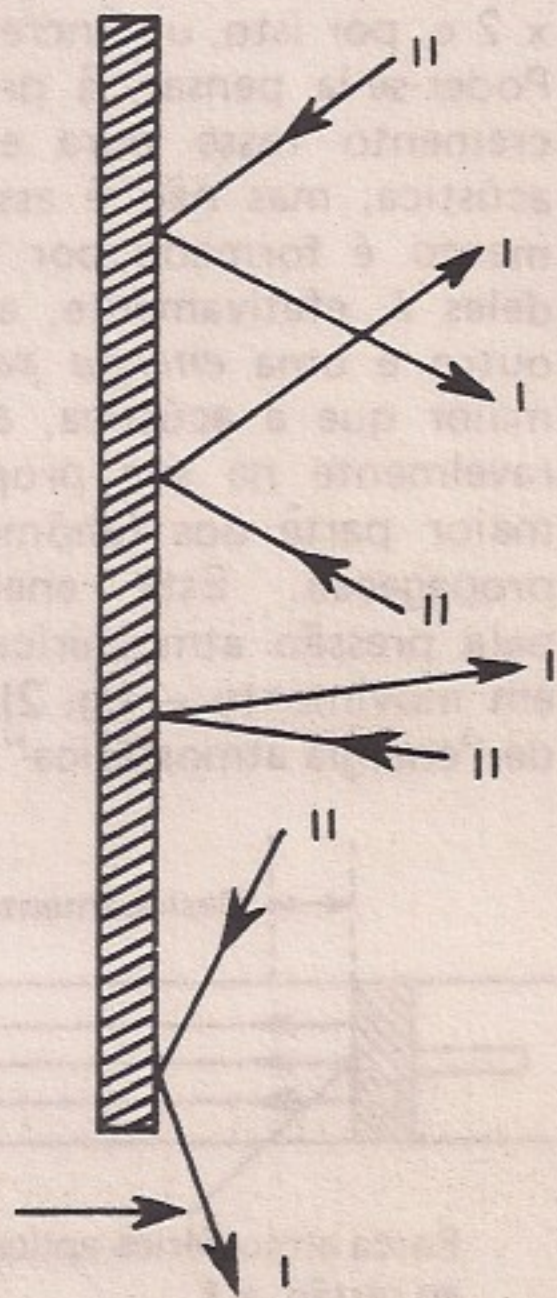


Figura 1-e

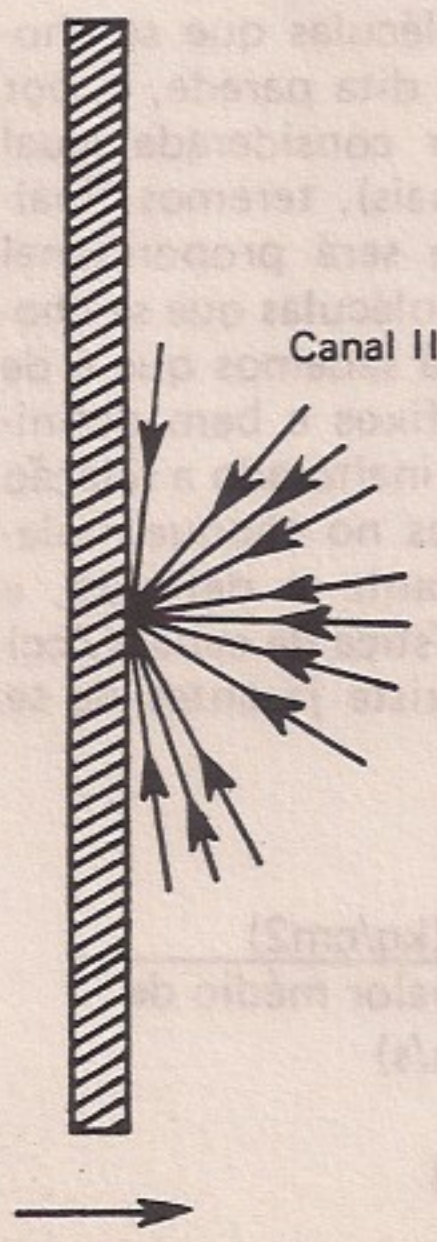


Figura 1-f

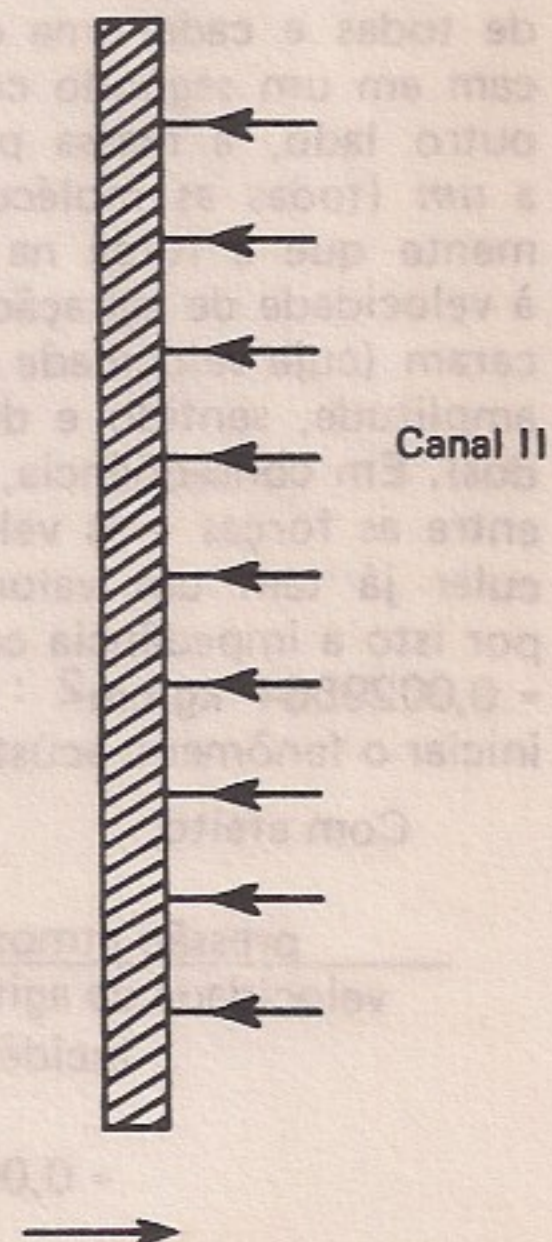


Figura 1-g

a *velocidade média* das moléculas. Com efeito, ela aparece da ordem da velocidade do som, se considerada respectivamente à direção de propagação, a qual coincidiu também com a direção deste vetor resultante (fig. 1-g).

Assim, para efeitos de análise e cálculos dos fenômenos, os canais I e II podem ser considerados como dois feixes paralelos de moléculas, todas supostas de mesma velocidade e todas também colidindo frontalmente contra o pistão, do qual receberão energia.

### Impedância resistiva universal (de canal)

Já estando consideradas as moléculas chocando-se frontalmente contra o pistão e discriminadas em dois canais moleculares de propagação, contribuindo aditivamente para o fenômeno macroscópico de conjunto, analisaremos agora o fenômeno básico da propagação de som: a transferência de energia cinética pistão-molécula ou molécula-molécula no choque molecular.

Pela teoria cinética dos gases, sabemos que a pressão que um gás exerce sobre uma parede (por exemplo, pressão atmosférica) é causada pelo choque contínuo de moléculas na sua agitação constante, contra a dita parede, de maneira análoga a um conjunto de bolas elásticas em perpétuo movimento de agitação. Não entrando em análises complicadas, lembraremos que, tanto no caso das bolas como no das moléculas, as velocidades e as forças em jogo estão regidas pela fórmula clássica da *impulsão*, que na sua forma mais simples pode ser expressa assim:

Impulsão = quantidade de movimento  
(força x tempo) = (massa x velocidade)

Como a força macroscópica que aparece na parede é a soma de todas as impulsões (Fxt) de todas e cada uma das moléculas que se chocam em um segundo contra a dita parede, e, por outro lado, a massa pode ser considerada igual a *um* (todas as moléculas iguais), teremos finalmente que a força na parede será proporcional à velocidade de agitação das moléculas que se chocaram (cuja velocidade agora já sabemos que é de amplitude, sentido e direção fixos e bem definidos). Em conseqüência, em ar inalterado a relação entre as forças e as velocidades no choque molecular já tem um valor constante e definido, e por isto a impedância característica de canal ( $Z_{cc}$ ) = 0,0029564 kg/cm<sup>2</sup> : m/s existe já antes de se iniciar o fenômeno acústico.

Com efeito,

$$\frac{\text{pressão atmosférica (kg/cm}^2\text{)}}{\text{velocidade de agitação (valor médio de incidência (m/s))}} = 0,0029564$$

Esta proporcionalidade não se limita a estes valores moleculares, mas se estende a seus

incrementos e às manifestações macroscópicas desses incrementos; assim:

$$\frac{\text{pressão acústica (contributiva) de canal}}{\text{velocidade de avanço (contributiva) de canal}} = 0,002956$$

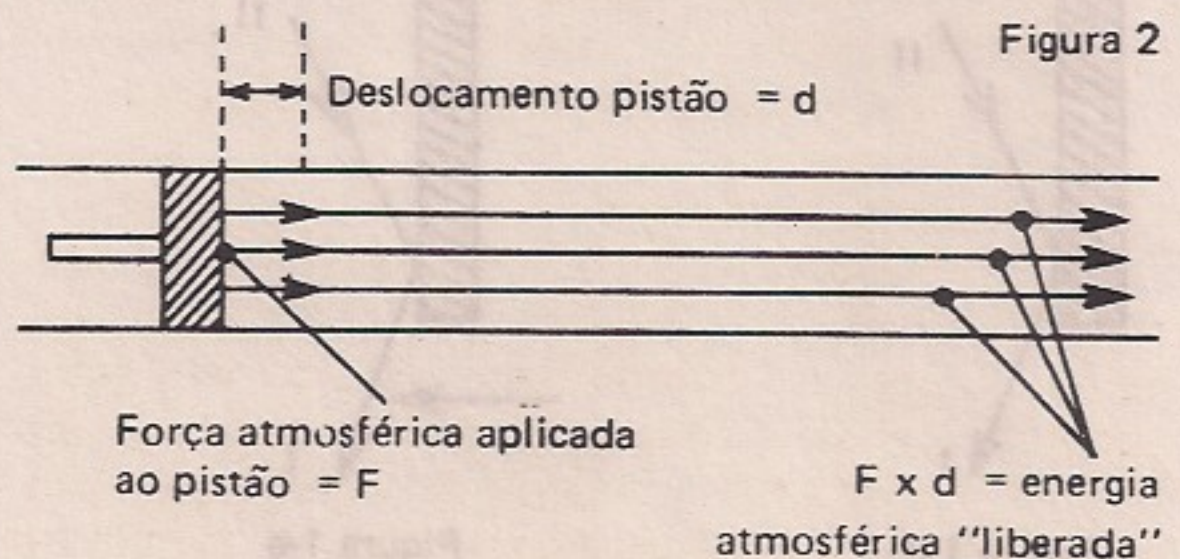
valor este resistivo e constante, válido tanto para campo de ondas planas como para campo esférico reativo, desde que se considere um só canal.

Dita proporcionalidade, que pode parecer óbvia ou irrelevante, possui entretanto grande importância, já que demonstra que o grupo de moléculas (de ida) procedentes do pistão em movimento produzirá neste uma pressão (acústica) proporcional à velocidade de avanço do dito grupo de moléculas, e por isto o repetido grupo terá uma pressão/velocidade constante, ou seja, uma *impedância resistiva*.

Esta é, precisamente, a impedância característica de canal ( $Z_{cc}$ ) que introduzimos e preconizamos, a qual resultou igual a 0,002956 kg/cm<sup>2</sup> : m/s (ou 290,6 Rayl MKS) e que revelou o fato de que os fenômenos reativos acústicos (com as suas impedâncias variáveis e reativas e as suas pressões defasadas das velocidades) nada mais são do que efeitos estatísticos macroscópicos, aparentes, resultantes da presença simultânea, no campo acústico, de dois canais independentes de transferência de energias, de impedância resistiva e constante, cujos canais estão defasados um do outro.

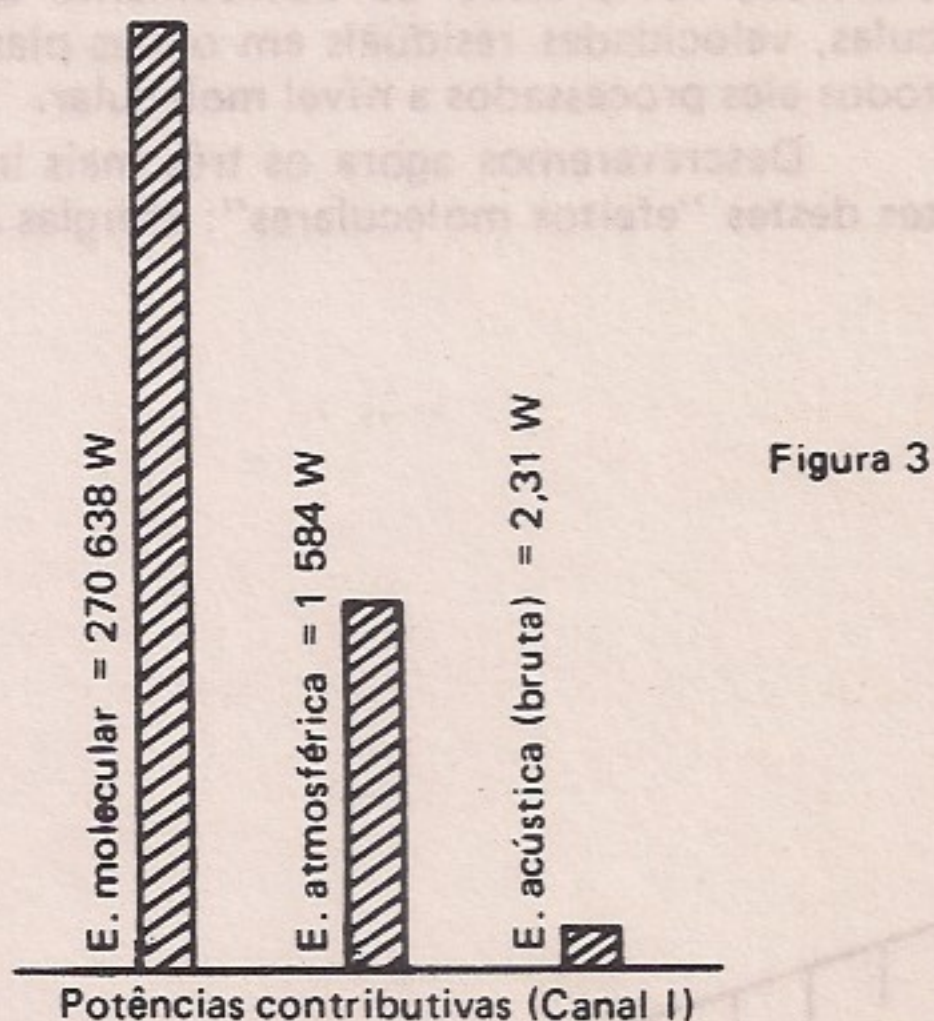
### Coexistência das três energias — energia "atmosférica"

A molécula já assumida, de velocidade de agitação constante e conhecida e de movimento perpendicular ao pistão, recebe deste um incremento de velocidade igual à velocidade do pistão x 2 e, por isto, um incremento de energia cinética. Poder-se-ia pensar, à primeira vista, que este incremento fosse pura e simplesmente a energia acústica; mas não é assim, já que o dito incremento é formado por dois componentes — um deles é, efetivamente, a energia acústica, mas o outro é uma *energia parasita*, centenas de vezes maior que a acústica, a qual acompanha inseparavelmente na sua propagação e que produz a maior parte dos fenômenos secundários de dita propagação. Esta energia parasita (originada pela pressão atmosférica aplicada sobre o pistão em movimento — fig. 2), foi denominada por nós de "energia atmosférica".



Em conseqüência, na energia cinética da molécula, presente no choque molecular, coexistem aditivamente três energias bem diferentes: *energia molecular* (de agitação, conhecida e constante), *energia atmosférica* (parasita, de grande amplitude e mudando de sentido de transporte em cada semi-ciclo) e, finalmente, *energia acústica* (transportando-se e propagando-se sempre em sentido centrífugo, perturbada e alterada pela atmosférica, sendo que a energia acústica é a única verdadeiramente útil para a propagação do som).

Na figura 3 fornecemos um diagrama (escala livre) indicando os valores relativos das três energias coexistentes (contributivas) presentes no choque molécula-pistão, correspondentes à nossa fonte padrão de 314 cm<sup>2</sup>, pistão a 1 m/s e freqüência de 80 Hz (Canal I). Como se pode ver, a energia acústica emitida (Canal I) tem um valor muito pequeno frente à energia atmosférica coexistente (parasita e propagada) e frente à energia molecular (presente no choque mas não propagada), pelo que dita acústica é virtualmente dominada e alterada pelas duas outras, mais concretamente pela energia atmosférica.



Com efeito, a fórmula  $E = 1/2 mv^2$ , já citada, indica que os valores relativos das três energias coexistentes no choque molecular são os seguintes:

- Energia molecular = constante.
- Energia atmosférica = proporcional à velocidade de avanço da molécula.
- Energia acústica = proporcional ao quadrado da dita velocidade de avanço da molécula.

Por isto, com fonte, área 314 cm<sup>2</sup>, pistão a 1 m/s e freqüência de 80 Hz (velocidades m/s; áreas frente de onda cm<sup>2</sup>; potências watt), as três componentes de energia (energias por segundo, potências) *globais* (ou seja, correspondentes à área total da frente de onda) terão os valores máximos contributivos indicados pelas fórmulas seguintes:

- (1) Potência molecular = 87,86 x (área frente onda x 9,81)
- (2) Potência atmosférica = velocidade avanço x (área frente onda x 10,028)
- (3) Potência acústica = (velocidade avanço)<sup>2</sup> x 0,002956 x área frente onda x 9,81 = velocidade avanço x (velocidade avanço x 0,002956) x área frente onda x 9,81.

Para estrato fonte (Canal I) — velocidade avanço contributiva = 0,50369 — os valores indicados por estas fórmulas serão os seguintes:

$$\begin{aligned} \text{Pot. mol.} &= 270\,638 \\ \text{Pot. atmosférica} &= 1\,584 \\ \text{Pot. acústica} &= 2,31 \end{aligned}$$

De (2) deduz-se que:

$$(4) \text{ Velocidade avanço} = \text{pot. atmosférica} / (\text{área frente onda} \times 10,0289)$$

De (3) deduz-se que:

$$(5) \text{ Velocidade avanço} = \sqrt{\frac{\text{potência acústica}}{\text{área frente onda} \times 0,002956 \times 9,81}}$$

Assim, como o conjunto de potência atmosférica + potência acústica (potência mista) tem de se propagar integral e inseparavelmente, e a acústica é de valor desprezível, versus a atmosférica, dita acústica não influirá, praticamente, na fixação das velocidades de avanço das moléculas nos estratos sucessivos de propagação. Por isto, desprezando os efeitos de segunda ordem e supondo a velocidade de avanço Canal I igual a 0,503 m/s, potência atmosférica 1 584 W e potência acústica 2,31 W em estrato fonte, quando, pela expansão (distância D = 0,05 metros) a área da frente de onda *venha a ser quatro vezes maior* (área 1 256 cm<sup>2</sup>), já que a potência atmosférica não pode variar (porque em campo próximo não há outro fornecimento de potência atmosférica além da fonte), pela fórmula (4) a velocidade de avanço nesta frente de onda *deverá ser quatro vezes menor* (passando agora para 0,12575).

Agora, pela fórmula (3), a potência acústica de canal deve ser igual a 0,57 watt, ou seja, 1/4 da que existia no estrato fonte. Os 3/4 restantes da energia acústica (bruta) emitida terão sido devolvidos à fonte pelo Canal II (retrógrado) como *sobrantes* (adiantando idéias). É por esta imposição da potência atmosférica que a componente de potência acústica neste estrato e canal "vê-se obrigada" a tomar, automaticamente, o valor citado de 0,57 watt. Por tudo isto, em campo próximo a velocidade de avanço das moléculas deverá ser (aproximadamente) inversamente proporcional ao quadrado das distâncias à fonte.

A distâncias maiores (da ordem de 3 m) a potência acústica de Canal I terá se reduzido, pelas mesmas causas, a 0,07 watt, isto é, será 30 vezes menor do que a radiada inicialmente, sendo este

já o valor definitivo de potência acústica (útil) que será radiado até o infinito. As energias acústicas sobrantes não existirão mais.

### Redistribuição tridimensional de energias

Pelo princípio de equipartição de Boltzmann sabe-se que a energia média das moléculas distribui-se, regularmente, por três graus de liberdade, segundo as três dimensões do espaço (três direções perpendiculares entre elas). Para a nossa análise, e já que, pelas nossas abstrações, pudemos definir e agrupar as moléculas também no seu sentido de movimento, precisamos considerar em cada uma das três direções citadas também o sentido do movimento naquela direção. Assim, precisamos considerar na molécula não apenas três, mas seis graus de liberdade (seis canais de redistribuição): 2 na direção de propagação, 2 transversais verticais e 2 transversais horizontais. Por causa disto, a velocidade de agitação de cada molécula terá três componentes, correspondentes, aleatoriamente, a três dos ditos seis graus de liberdade.

Representamos na figura 4, em um modelo material desenhado em perspectiva, o vetor aleatório, instantâneo, da velocidade de agitação da molécula e as suas "projeções" (ou componentes) nas três dimensões do espaço ( $x, y, z$ ).

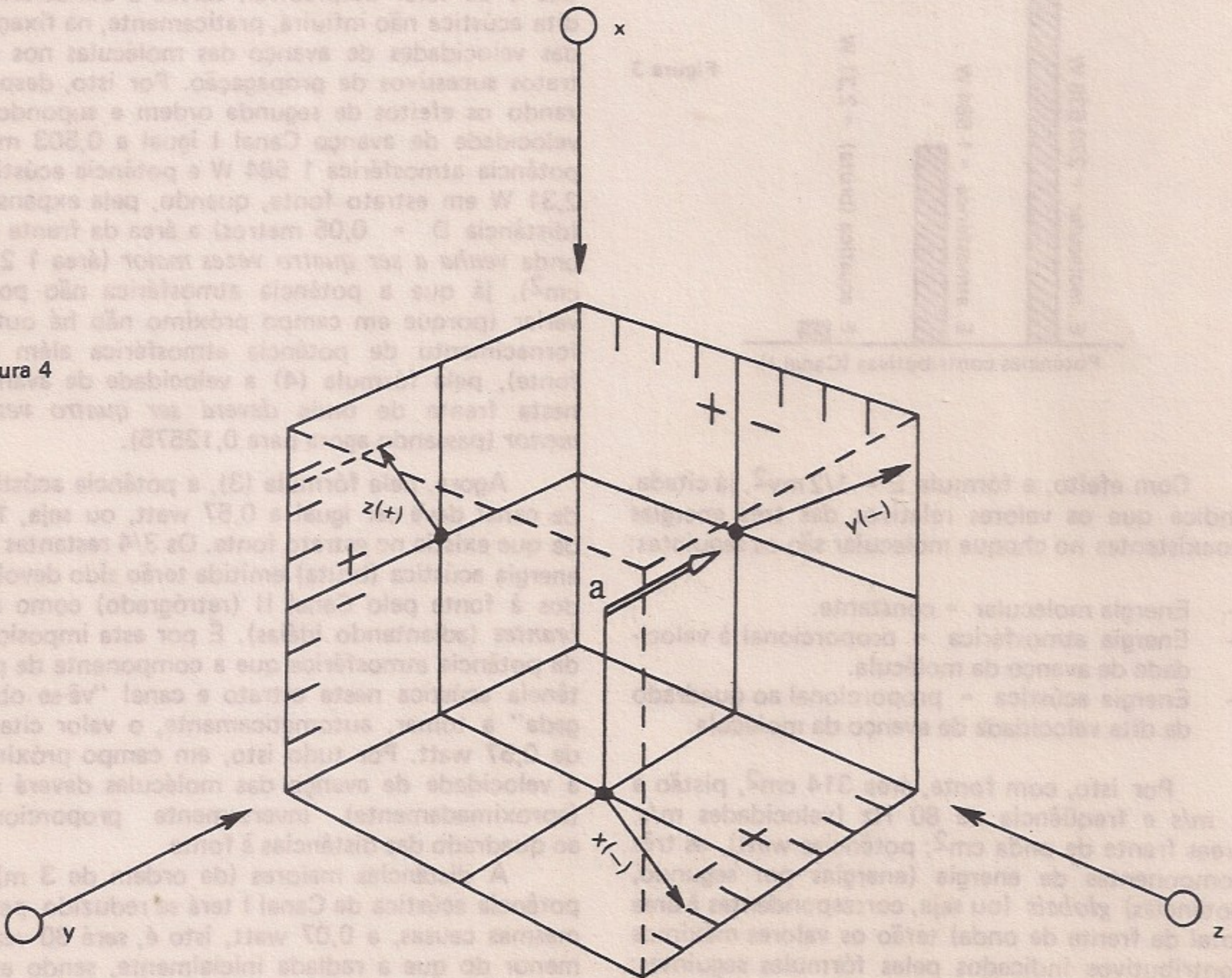
Imaginemos um cubo de paredes transparentes, três das quais pintadas de branco ( $x, y,$

$z$ ), representando as três repetidas dimensões do espaço. Do centro do cubo parte uma vareta ( $ab$ ) que pode tomar qualquer direção e comprimento, representando em amplitude, direção e sentido a velocidade instantânea de agitação da molécula. Um raio de luz perpendicular a cada face projetará, pela sombra da vareta, nas faces  $x, y, z$ , em ordenadas, os valores (positivos ou negativos) da componente de velocidade correspondente a cada dimensão do espaço.

Do princípio de Boltzmann podemos deduzir que, se a energia de agitação das moléculas é distribuída regularmente por esses seis graus (ou canais), também serão distribuídos (instantaneamente) os incrementos que puderam acontecer em um determinado canal (I ou II). Em conseqüência, se todas as moléculas de um canal recebem (por exemplo), de um pistão em movimento, incrementos simultâneos e iguais de velocidade e energias, estes serão distribuídos imediatamente entre os seis canais, provocando alguns dos vários fenômenos secundários seguintes: propagação centrífuga de energia, expulsão de energias acústicas sobrantes em campo próximo, permutações de energia atmosférica em campo afastado, compressão ou adensamento das moléculas, velocidades residuais em ondas planas, etc., todos eles processados a nível molecular.

Descreveremos agora os três mais importantes destes "efeitos moleculares": energias acústicas

Figura 4





sobrantes, energias atmosféricas permutantes e velocidades residuais.

## Energias acústicas sobrantes

Nos parágrafos dedicados à coexistência das três energias, esboçamos o processo físico da expulsão de energias acústicas sobrantes em campo esférico próximo, calculáveis pelas fórmulas (1) a (5), que expressam numericamente as relações unívocas que devem ter as três energias globais coexistentes, pertencentes a um determinado canal (I ou II). Completando aquelas explicações diremos que as energias acústicas sobrantes que vão sendo expulsas dos diferentes estratos formam uma "chuva de sobrantes" que se propaga em sentido retrógrado para a fonte (pelo canal II), respeitando em cada estrato as relações entre as três energias e também entre estas e a velocidade de avanço de canal indicadas por ditas fórmulas (1) a (5), com o qual dita chuva de sobrantes aumentará, constantemente, a sua velocidade de avanço (retrógrada) e a sua energia acústica global enquanto se dirige à fonte; como o Canal I (de saída), lá reaciona e provoca os fenômenos reativos.

Por tudo isto, em campo esférico próximo, a velocidade de avanço das moléculas (Canal I) será aproximadamente inversamente proporcional ao quadrado das distâncias à fonte ( $Vel. = 1/R^2 k$ ).

## Energias atmosféricas permutantes

Em campo afastado, por cálculos e medições, comprovou-se há tempo que a velocidade de avanço (macroscópica) das moléculas é inversamente proporcional, não mais ao quadrado das distâncias, mas simplesmente inversamente proporcional às distâncias à fonte, mantendo-se a potência acústica global constante com as distâncias. Isto é também válido para o Canal I.

Imaginemos então, neste campo afastado e Canal I, uma determinada frente de onda que (por expansão) duplica a sua distância à fonte. A área de dita frente de onda haverá aumentado quatro vezes. Aplicando a fórmula (3) observaremos que, enquanto um dos fatores da fórmula ( $vel. \text{ avanço}^2$ ) ficou quatro vezes menor, o outro fator (área da frente de onda) ficou quatro vezes maior. Conseqüentemente, a potência acústica global coexistente (grandeza que se pretendia calcular) não terá variado. Fazendo cálculo semelhante para potência atmosférica global, veremos que, enquanto a área da frente de onda multiplicou-se por 4, a velocidade de avanço apenas dividiu-se por 2. Pela fórmula (2) pode-se ver que a potência atmosférica global coexistente *deve ser duas vezes maior*.

Poder-se-ia perguntar: de onde provém esta grande potência atmosférica que se duplica cada vez que se duplica a distância? A resposta é que ela não provém de nenhuma "fonte especial", mas de intercâmbios ou permutações de energias

cinéticas entre frentes de onda contíguas de sinais opostos.

Com efeito, nas frentes de onda de compressão, as energias atmosféricas coexistentes são positivas (para se formar são precisos excessos de energia cinética), enquanto que nas contíguas de aspiração as energias atmosféricas coexistentes são negativas (para se formar são precisos "desfalques" de energia cinética).

Assim sendo, por causa da redistribuição e pelo Canal II, os excessos de energia cinética (Eat positiva) que precisam as frentes de onda de compressão, são fornecidos pelas frentes de onda contíguas de aspiração, já que nelas está sobrando energia cinética em vista de que lá a sua energia atmosférica é negativa e representa "falta de energia cinética".

Neste campo afastado inverte-se o processo de coexistência predominante em campo próximo. Aqui, a energia acústica global fica constante com as distâncias, enquanto a energia atmosférica global "vê-se obrigada", segundo indica a fórmula (2), a aumentar a sua amplitude com as distâncias e a manter estas grandes amplitudes por simples intercâmbios de energias, sem contrariar o princípio de conservação de energia.

## Velocidades residuais

Em ondas planas:

$$\frac{\text{velocidade avanço Canal I}}{\text{velocidade avanço Canal II}} = 6$$

Isto foi demonstrado em nosso Quadro de Distâncias, publicado em 1981, e pela coincidência de pressão acústica em ondas planas, segundo os nossos cálculos e segundo cálculos clássicos a partir de  $(p_0 c)$  — "Acústica", de Beranek.

Este fenômeno é provocado pela redistribuição da energia cinética por seis canais de redistribuição e consiste (para cada valor instantâneo de velocidade do pistão) em uma muito rápida repetição de redistribuições a distâncias da ordem molecular, até que a velocidade de (Canal I + Canal II) chegue a ser igual à velocidade do pistão, em cujo instante será completada a relação 6/1 de velocidades de avanço I/II citada.

## Efeitos macroscópicos

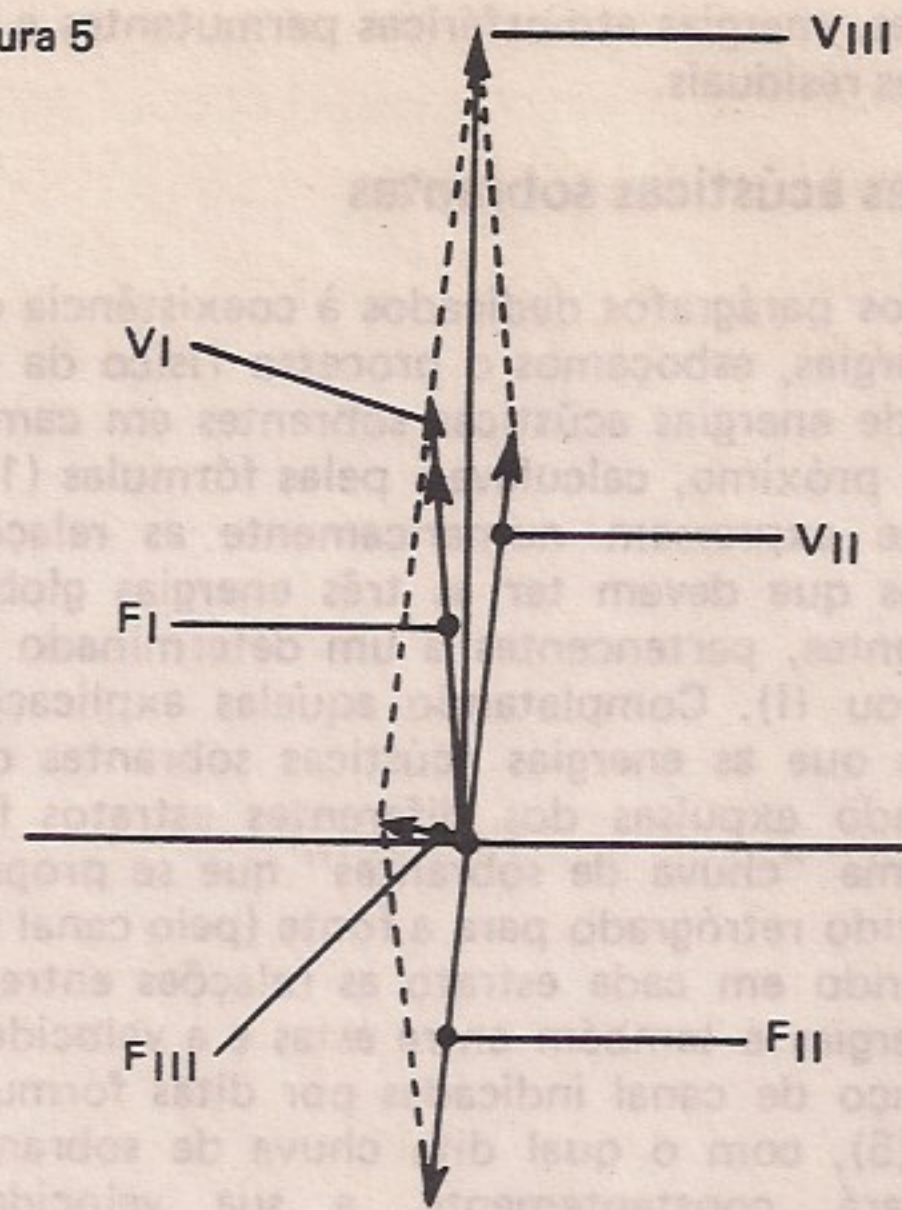
Nos parágrafos anteriores temos considerado quase exclusivamente os efeitos moleculares, ou seja, os pertencentes a um só canal. Contudo, os fenômenos macroscópicos observados são produzidos pela ação simultânea dos dois canais (Canal I e Canal II). Assim, neste conjunto dos dois canais (que denominamos Canal III), cada grandeza macroscópica observada (velocidade, força, potência) é formada pela soma algébrica dos valores contributivos da mesma grandeza presente nos canais I e II. As potências e velocidades que figuram nas fórmulas (1) a (5) estão expressas diretamente em valores contributivos.

Este conceito "valor contributivo" merece, aliás, alguma explicação. Sendo que as moléculas de cada canal (I ou II) são a metade das totais no Canal III, a contribuição (em termos de velocidade de avanço de cada canal) para a velocidade de avanço do conjunto dos dois canais será apenas a metade da velocidade real de avanço das moléculas no canal contributivo considerado. O mesmo pode ser aplicado às outras grandezas (forças, pressões e potências).

Como já dissemos, em 1981 publicamos um quadro estatístico de distâncias, no qual para fonte de 314 cm<sup>2</sup>, velocidade pistão 1 m/s e frequência 80 Hz, dão-se os valores contributivos de Canal I e Canal II e macroscópicos (Canal III) das diferentes velocidades, forças e potências (locais e globais) presentes no campo acústico (esférico reativo) para 34 diferentes distâncias à fonte, com as suas amplitudes e as suas fases, no qual demonstram-se muitos pontos da nossa tese, especialmente a impedância característica de canal ( $Z_{cc} = 0,002956 \text{ kg/cm}^2 : \text{m/s} = 290,02 \text{ Rayl MKS}$ ).

Na figura 5 mostramos um diagrama vetorial (área fonte 314 cm<sup>2</sup>; vel. pistão 1 m/s; frequência 80 Hz, estrato fonte), no qual pode-se comprovar claramente que, pela soma vetorial de duas velocidades de avanço de canal ( $V_I$  e  $V_{II}$ ) e duas forças acústicas, também de canal ( $F_I$  e  $F_{II}$ ), todas de impedância resistiva ( $Z_{cc}$ ), aparecem dois vetores resultantes, um indicando força acústica (macroscópica)  $F_{III}$  e um outro indicando uma velocidade de avanço também macroscópica

Figura 5



( $V_{III}$ ), com uma diferença de fase de 86 graus entre pressão e velocidade (ou entre força e velocidade), ou seja, com impedância reativa.

Este diagrama vetorial demonstra a nossa afirmação de que, no choque molecular de transferência de energia cinética molecular (Canal I ou Canal II),  $P/v$  sempre é resistiva e constante e que os efeitos reativos apenas aparecem na observação macroscópica dos fenômenos pela soma algébrica dos dois canais.

## RESUMO

Os conceitos mais importantes que conseguimos isolar e desenvolver, e que pretendemos aportar à análise acústica, são os seguintes:

- A velocidade de agitação das moléculas, totalmente aleatória em amplitude, direção e sentido, pode ser considerada (para efeitos acústicos), através de várias abstrações, como uma velocidade finita e perfeitamente definida em direção, sentido e amplitude, da ordem da velocidade de propagação do som, justificando-se assim as "trocas" de energia pistão-molécula.

- No choque molecular coexistem, aditivamente, três energias diferentes: energia molecular (de agitação não propagável), energia "atmosférica" (parasita e propagável) e energia acústica (útil e propagável).

- No sinal emitido por uma determinada fonte de som existem dois canais de propagação: Canal I (centrífugo) para propagação de sinais acústicos e Canal II, também para propagação de sinais acústicos e para "sinais de controle".

- Pelo princípio de equipartição de Boltzmann, existem no campo acústico também seis canais de redistribuição de energias (2 radiais e 4 transversais), responsáveis pela comunicação energética entre Canal I e Canal II.

- Em cada canal (I ou II), a relação pressão acústica/velocidade de avanço de moléculas é sempre resistiva e constante em todos os campos, mesmo em campo esférico reativo (impedância característica de canal ( $Z_{cc} = 0,002956 \text{ kg/cm}^2 : \text{m/s}$ , ou 290,6 Rayl MKS).

- Em consequência, os fenômenos reativos presentes no conjunto dos dois canais (impedância reativa — variável, defasamento forças-velocidades, etc.) apenas são efeitos aparentes resultantes da ação simultânea no campo acústico proveniente de uma determinada fonte, de duas transferências de energias independentes (Canal I, Canal II), ambas de impedância resistiva, que infelizmente não podem ser detectadas diretamente, ao menos com os recursos atuais.

Se você realiza montagens ou faz manutenção em aparelhos utilizando integrados de tecnologia TTL, eis aqui um dispositivo extremamente simples que indica o estado lógico (baixo ou alto) em que se encontra uma saída qualquer de um integrado TTL.

# Provador Lógico "BB" para Circuitos Integrados TTL

Aquilino R. Leal\*

Quem realiza montagens experimentais sabe muito bem o quanto é necessário um aparelho capaz de indicar os estados lógicos de circuitos digitais. Esse aparelho é também útil para "correr" um circuito digital de um dispositivo que utilize integrados de tecnologia TTL ("transistor-transistor-logic").

A maioria dos aparelhos similares pode comprometer o funcionamento do circuito a ser testado, haja vista que os mesmos costumam "roubar" corrente do ponto em teste para fazer "acender" um dos dois diodos foto-emissores indicativos do estado lógico, reduzindo substancialmente a carga de saída do operador lógico que estabelece o nível lógico em tal ponto.

Para contornar o inconveniente, por que não utilizar um estágio de amplificação? Ou seja,

um circuito que solicite o mínimo de potência para excitar a sua entrada (não "carregando" assim o ponto em teste) e capaz de proporcionar um valor de corrente de saída suficiente para excitar um par de LEDs?

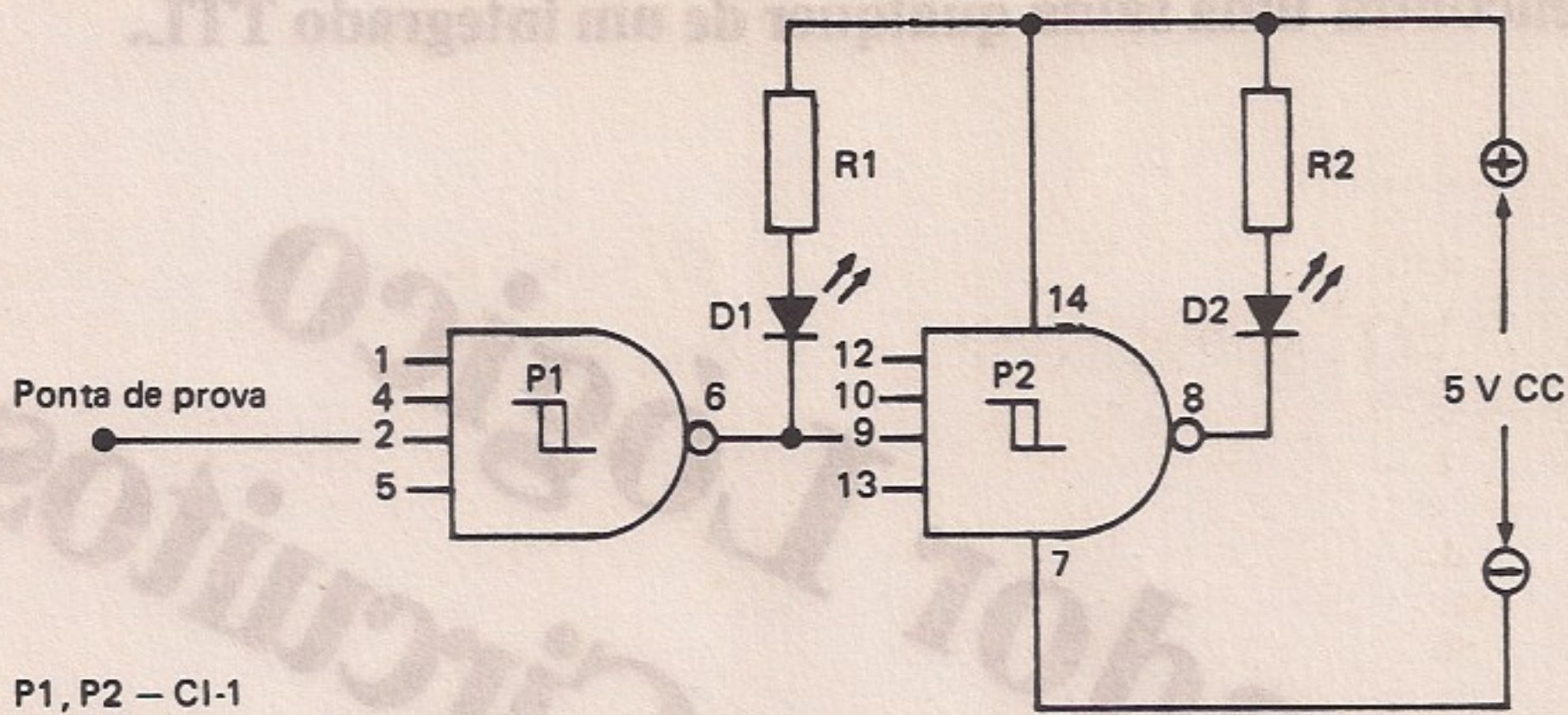
Assim foi pensado e assim foi feito! Só que tal circuito compatibilizador, ou amplificador, deveria reunir características elétricas, senão exatamente iguais, pelo menos semelhantes às dos integrados TTL, e ainda capaz de responder a sinais não necessariamente digitais, mas de amplitude compatível com a requerida pela família de integrados em baila.

Disso tudo resultou o diagrama esquemático apresentado na figura 1, de funcionamento bem simples. P1 e P2 são as duas portas lógicas, tipo disparador Schmitt, do integrado 7413, o qual recebe alimentação ( $5\text{ V} \pm 0,25\text{ V}$ ) através da fonte do próprio circuito que se está testando.

Ora, estando a ponta de prova (sonda) em

\* Eng<sup>o</sup> de Telecomunicações da TELERJ  
Depto. de Apoio Técnico (TAT)

Figura 1



P1, P2 - CI-1

LISTA DE MATERIAL

- CI-1 - integrado 7413
- D1, D2 - diodo foto-emissor (LED), cor vermelha
- R1, R2 - 220  $\Omega$  1/8 watt, 10%
- Diversos: soquete para o integrado, plaqueta padronizada (para um integrado de 16 pinos), solda, fio flexível, par de garras jacaré (uma vermelha e outra preta), etc.

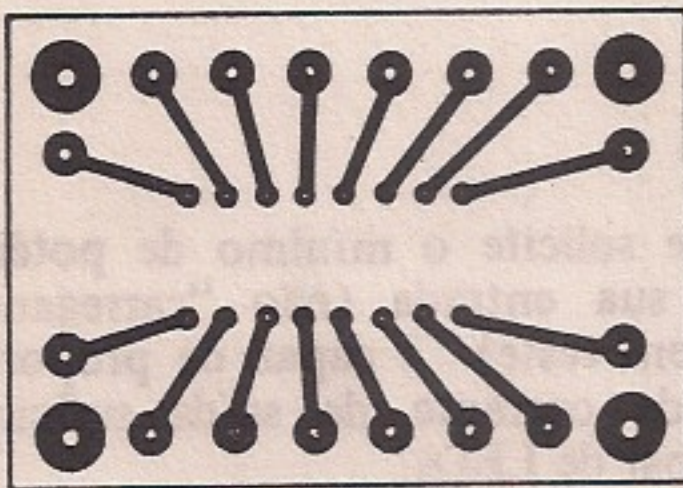


Figura 2

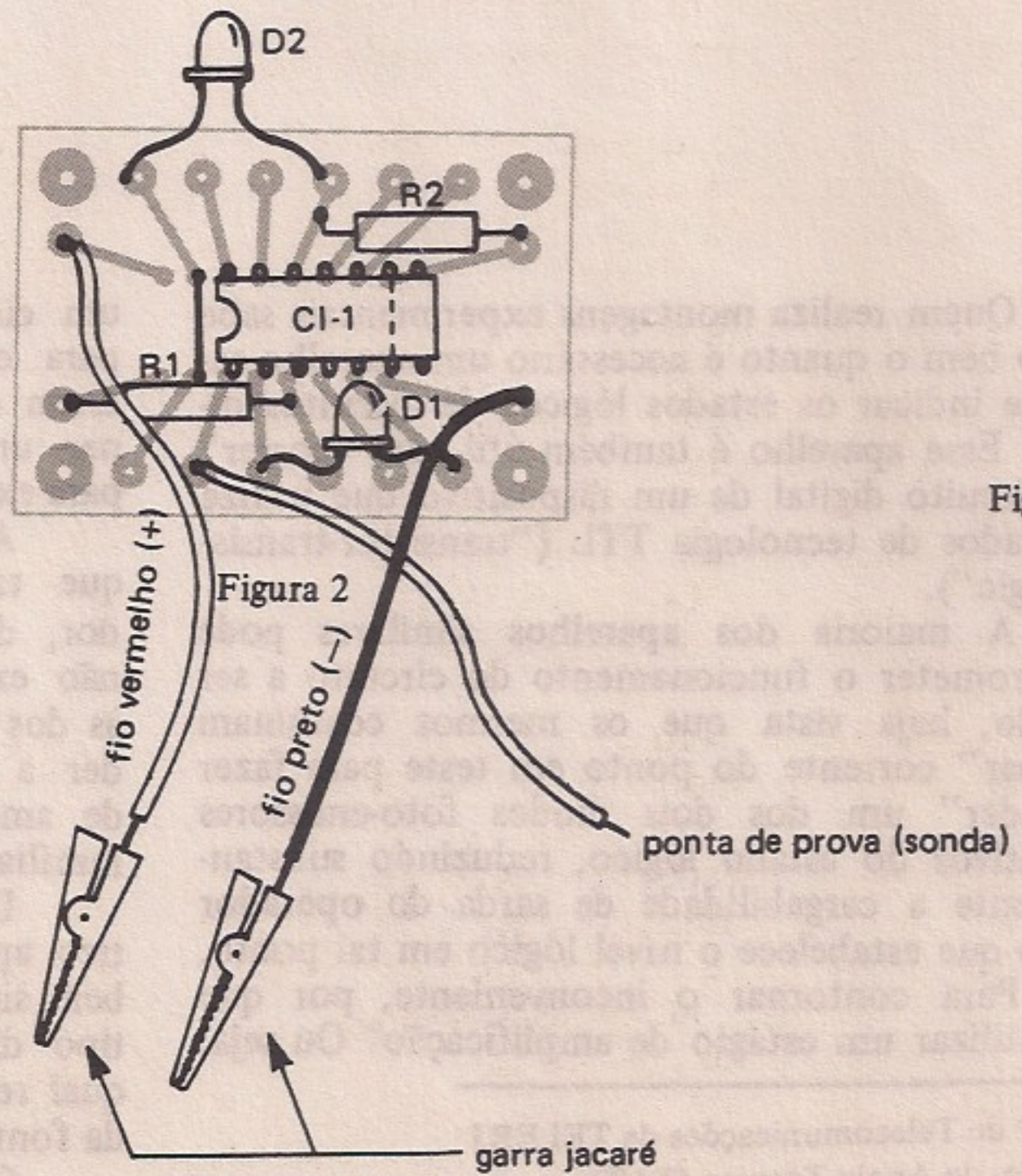


Figura 3

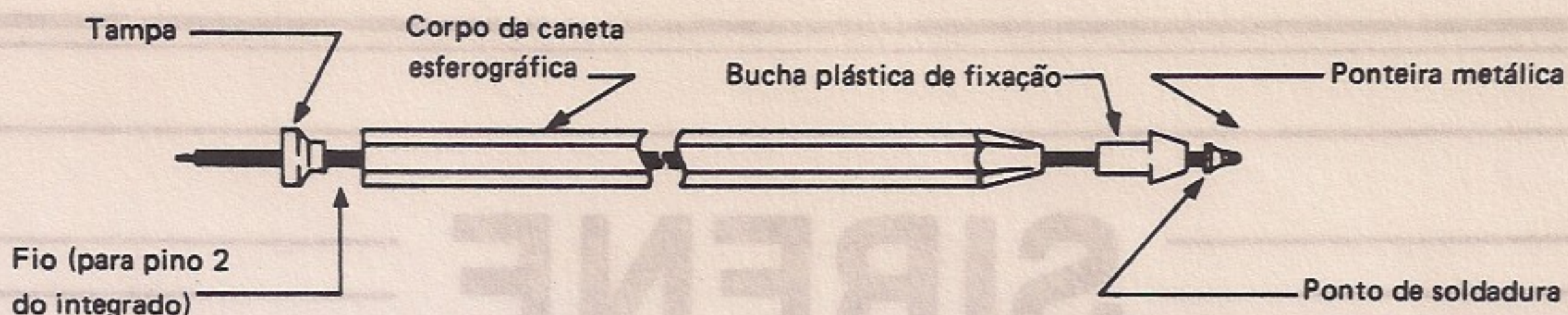


Figura 4

“aberto” ou submetida a um nível lógico alto (não superior a 5 V CC), a saída de P1 assume o nível baixo (aproximadamente 0 volt), fazendo com que D1 emita luz caracterizando o nível alto de entrada. O diodo foto-emissor D2 não emite luz porque em seu catodo surge o nível alto (ou H), oriundo de P2, já que a sua entrada “9” está em L como vimos – lembre-se que uma porta lógica do tipo NÃO E, como é o caso, fornece o nível baixo na sua saída quando, e só quando, todas as suas entradas forem levadas ao nível H ou para o caso de integrados TTL ficarem sem conexão (em aberto).

Por outro lado, ao aplicar o nível de tensão baixo à sonda (pino 2 de P1), temos o seguinte:

$s(6) = H \rightarrow D1$  não emite luz

porque  $s(12) = s(10) = s(9) = s(13) = H$   
 $\rightarrow s(8) = L$  e D2 emitirá luz, indicando o nível lógico baixo presente na ponta de prova.

Supondo que seja aplicado à sonda um sinal digital, os diodos foto-emissores irão “piscar” na frequência do sinal de entrada, mas só visualizaremos isso se a frequência for baixa (10 Hz ou menos); em outra situação ambos os diodos foto-emissores emitirão luz permanentemente, pelo menos teremos a impressão disso, ainda que não seja verdade.

Para sinais não digitais, como por exemplo sinais senoidais, o comportamento será o mesmo, uma vez que a porta lógica P1 fará a quadratura do sinal.

Quanto à fonte de alimentação do aparelho, será a mesma que a utilizada pelo circuito em teste, ou seja,  $5 V \pm 0,25 V$ , como é de praxe para os integrados TTL da série 74.

A montagem não requer cuidados especiais, sendo das mais simples. Em nosso caso utilizamos a plaqueta “3040 – CP 8P”, da “Wache”, a qual comporta integrados de até 16 pinos distribuídos em linha (fig. 2).

Nessa plaqueta foram realizados dois furos adicionais para comportar os resistores R1 e R2, assim como foi necessário realizar um “jumper” pela face não cobreada e mais dois outros pelo lado cobreado, interligando entre si os terminais 6 e 9 do integrado e o 14 ao “+” da tensão de alimentação (estes “jumpers” estão representados na fig. 3 por linhas pontilhadas).

As garras jacaré facilitam a tarefa de alimentar o “Provador Lógico BB”, enquanto a

sonda é também interligada à plaqueta com fio flexível relativamente fino e de comprimento não inferior a uns 40 cm.

A sonda foi preparada utilizando uma caneta esferográfica esgotada (o croqui da fig. 4 tenta ilustrar o nosso procedimento).

Não descreveremos como utilizar o “aparelho”: isto seria “chover no molhado”! Somente esperamos que você faça o devido uso desta interessante e útil jiga de teste cujo protótipo ainda se encontra no Departamento Técnico da Revista, onde foi considerado tão “bacana” que passou a ser chamado de Bom e Bonito; daí o porquê dos dois “bês”!

NOTA – Os terminais 3 e 11 do integrado 7493 não têm qualquer conexão com o circuito do 7413, razão pela qual eles foram empregados como “ponte” em nossa montagem.

R&E

## Menta Comércio de Produtos Eletrônicos Ltda.

APROVEITE ESTAS OFERTAS



**GERADOR DE BARRAS E INJETOR DE SINAIS DE VÍDEO E ÁUDIO TS-7**

Para teste, ajuste e rápida localização de defeitos em seletores de canais, FI de vídeo, FI de áudio, amplif. de vídeo (P&B), amplif. de vídeo (RGB), amplif. de áudio, ajuste de pureza e nível de branco, ajuste de convergência, foco, linearidade, etc.

Cr\$ 37.000,00

### TEMOS TAMBÉM:

Injetor de Sinais IS-2 DME.....Cr\$ 25.000,00  
 Pesquisador de Sinais PS-2 DME.....Cr\$ 25.000,00  
 Gerador de RF GRF-1 DME.....Cr\$ 30.000,00  
 Gerador de Sinais GST-2 Inctest.....Cr\$ 78.000,00  
 Provador de fly-back PF-1 Inctest.....Cr\$ 50.000,00

### Menta Comércio de Produtos Eletrônicos Ltda.

Av. Pedroso de Moraes, 580, 6º andar, sala 61  
 Fone: 813-3784 - CEP 05420 - São Paulo - SP

Vendas pelo reembolso postal ou aéreo VARIG.

Pagamentos antecipados com vale postal ou cheque:  
 10% de desconto

# SIRENE

# MANUAL

## Laboratório RÁDIO E ELETRÔNICA

### O que faz

Este aparelho emite o som de uma sirene com elevação e abaixamento gradual da frequência quando acionamos S2 e apertamos S1 por algum tempo, e depois o soltamos. O nome "sirene manual" se deve ao fato de que as variações de tonalidade que caracterizam uma sirene são obtidas pelo acionamento de S1.

Como se trata de um circuitinho experimental, o volume de som obtido não é grande, servindo muito mais como brinquedo, mas nada impede que sua saída seja ligada a um amplificador mais potente ou à entrada de um gravador, para se obter efeitos interessantes.

Temos dois controles neste circuito, sendo um que determina a profundidade da modulação de som e o outro que determina a frequência de som. O aparelho é alimentado por uma tensão de 6 V, proveniente de

4 pilhas pequenas comuns ligadas em serie.

### Descrição do circuito

Esta sirene é formada em sua base por um oscilador de relaxação com transistor uni-junção.

A frequência deste oscilador é determinada pelas resistências R1, R2, R3 e pelo capacitor C2. A presença de um segundo capacitor C1, que se carrega quando S1 é pressionado, faz com que ocorra uma mudança gradual de tonalidade no som produzido. Assim, quando S1 é pressionado, o capacitor C1 se carrega e o som tende do grave para o agudo. Quando S1 é solto, o capacitor C1 se descarrega e o som tende do agudo para o grave. Os pontos máximos de grave e agudo são ajustados em R3, enquanto que a velocidade de sua variação é ajustada em R1.

A saída de som deste circuito é levada por meio do resistor R6 a um transistor amplificador, que por sua vez entrega o sinal a um alto-falante.

Como dissemos, o som obtido não tem grande intensidade, mas serve perfeitamente para a finalidade experimental a que nos propomos.

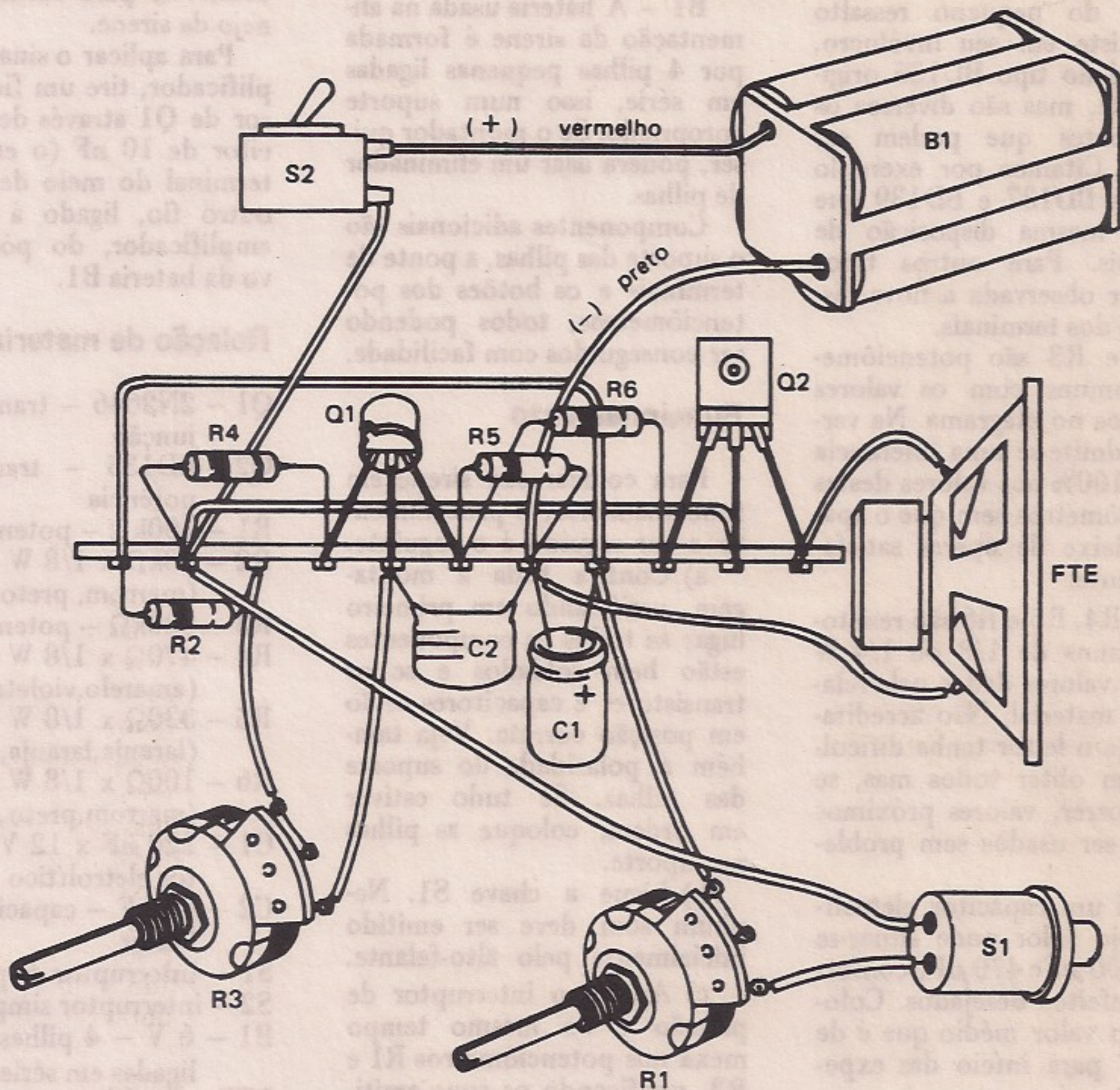
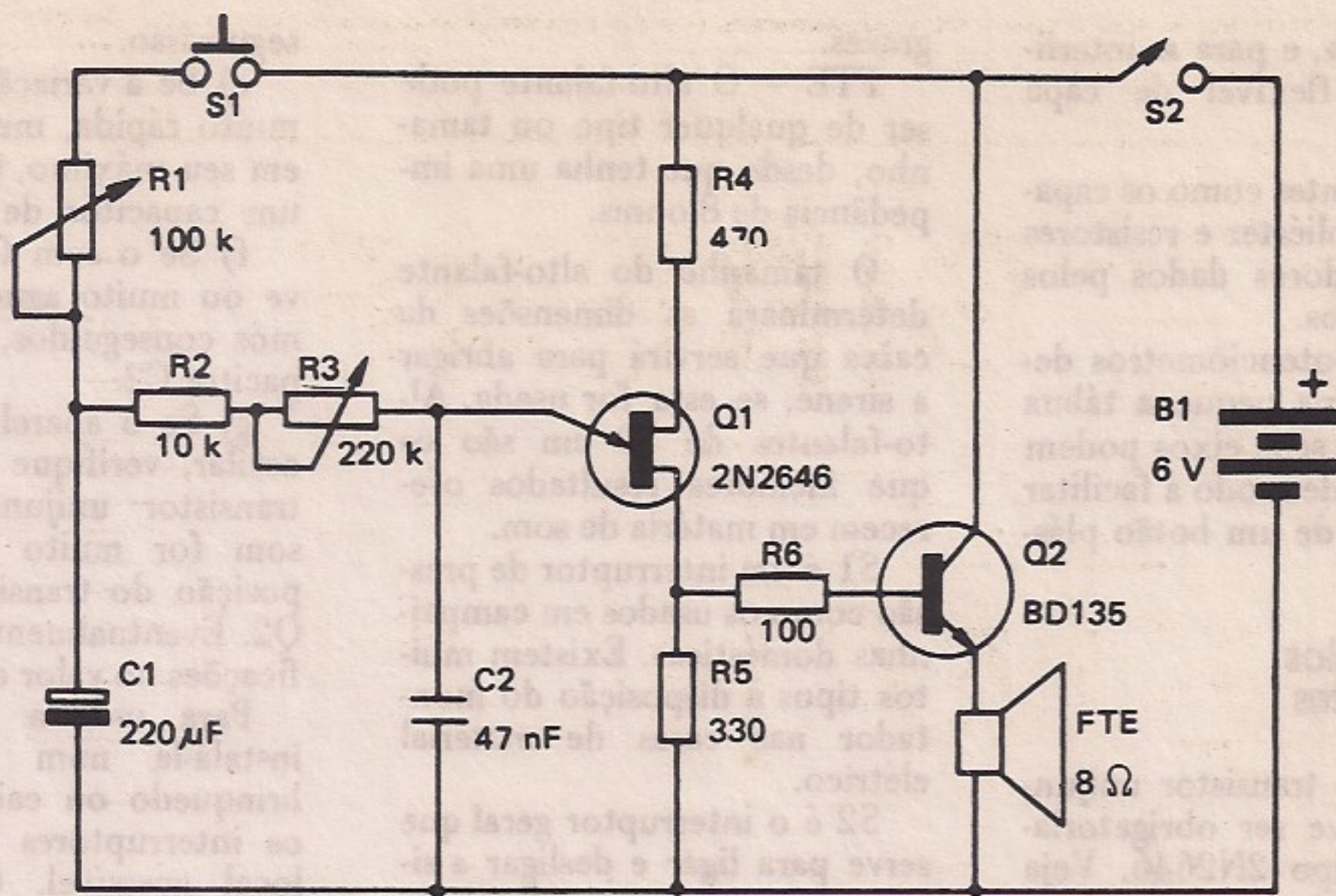
A alimentação do circuito é feita com uma tensão de 6 V de 4 pilhas pequenas e o consumo de corrente é relativamente baixo.

Os capacitores C1 e C2 podem ter seus valores alterados no sentido de se modificar os efeitos obtidos com esta sirene.

### Montagem

Na figura mostramos o diagrama e o chapeado desta sirene, com todos os pormenores necessários ao montador.

Na ponte de terminais que serve de chassi são soldados os



transistores, os resistores e os capacitores. Fora da ponte ficam os potenciômetros, os interruptores, o suporte de pilhas e o alto-falante. Os componentes maiores, juntamente

com a ponte, podem ser fixados numa base de madeira ou caixa.

Nesta montagem existem componentes cuja polaridade deve ser observada; estes com-

ponentes são os transistores, o suporte de pilhas e o capacitor C1. Em todos deve-se observar a posição de montagem.

Para a soldagem dos componentes use um ferro pequeno

de ponta fina, e para as interligações fio flexível de capa plástica.

Componentes como os capacitores de poliéster e resistores têm seus valores dados pelos anéis coloridos.

Para os potenciômetros deve-se usar uma pequena tábua de fixação e seus eixos podem ser cortados de modo a facilitar a colocação de um botão plástico.

## Descrição dos componentes

Q1 é um transistor unijunção que deve ser obrigatoriamente do tipo 2N2646. Veja que a posição de montagem deste componente é dada em função do pequeno ressalto que existe em seu invólucro.

Q2 é do tipo BD135 originalmente, mas são diversos os equivalentes que podem ser usados. Citamos por exemplo os tipos BD137 e BD139 que têm a mesma disposição de terminais. Para outros tipos deve ser observada a nova disposição dos terminais.

R1 e R3 são potenciômetros comuns com os valores indicados no diagrama. Na verdade, admite-se uma tolerância de até 100% nos valores destes potenciômetros sem que o aparelho deixe de operar satisfatoriamente.

R2, R4, R5 e R6 são resistores comuns de 1/8 ou 1/4 W com os valores dados pela relação de material. Não acreditamos que o leitor tenha dificuldade em obter todos mas, se isso ocorrer, valores próximos podem ser usados sem problemas.

C1 é um capacitor eletrolítico cujo valor pode situar-se entre 100  $\mu$ F e 470  $\mu$ F, conforme os efeitos desejados. Colocamos o valor médio que é de 220  $\mu$ F para início das experiências.

C2 é um capacitor de poliéster metalizado e seu valor também não é crítico. Valores entre 33 nF e 68 nF podem ser experimentados, influenciando este no timbre da sirene. Maiores valores darão sons mais

graves.

FTE – O alto-falante pode ser de qualquer tipo ou tamanho, desde que tenha uma impedância de 8 ohms.

O tamanho do alto-falante determinará as dimensões da caixa que servirá para abrigar a sirene, se esta for usada. Alto-falantes de 10 cm são os que melhores resultados oferecem em matéria de som.

S1 é um interruptor de pressão como os usados em campanhas domésticas. Existem muitos tipos à disposição do montador nas casas de material elétrico.

S2 é o interruptor geral que serve para ligar e desligar a sirene, ficando sua escolha também a cargo do montador.

B1 – A bateria usada na alimentação da sirene é formada por 4 pilhas pequenas ligadas em série, isso num suporte apropriado. Se o montador quiser, poderá usar um eliminador de pilhas.

Componentes adicionais são o suporte das pilhas, a ponte de terminais e os botões dos potenciômetros, todos podendo ser conseguidos com facilidade.

## Funcionamento

Para colocar sua sirene em funcionamento, o procedimento a ser seguido é o seguinte:

a) Confira toda a montagem, verificando em primeiro lugar se todos os componentes estão bem soldados e se os transistores e capacitores estão em posição correta. Veja também a polaridade do suporte das pilhas. Se tudo estiver em ordem, coloque as pilhas no suporte.

b) Ligue a chave S1. Nenhum som deve ser emitido inicialmente pelo alto-falante.

c) Aperte o interruptor de pressão e ao mesmo tempo mexa nos potenciômetros R1 e R3, verificando os sons emitidos.

d) Ajuste R1 e R3 de modo que, ao apertar o interruptor, o som tenda do grave para o agudo, e ao soltar S1 o som tenda do agudo para o grave. Faça várias tentativas até con-

seguir isso.

e) Se a variação do som for muito rápida, mesmo com R1 em seu máximo, troque C1 por um capacitor de maior valor.

f) Se o som for muito grave ou muito agudo nos extremos conseguidos, troque o capacitor C2.

g) Se o aparelho se negar a oscilar, verifique a posição do transistor unijunção, e se o som for muito baixo veja a posição do transistor de saída Q2. Eventualmente, faça modificações no valor de R6.

Para usar a sirene, basta instalá-la num carrinho de brinquedo ou caixa e colocar os interruptores S1 e S2 em local acessível. Os controles R1 e R3 também devem ficar acessíveis para facilitar o manejo da sirene.

Para aplicar o sinal num amplificador, tire um fio do emissor de Q1 através de um capacitor de 10 nF (o emissor é o terminal do meio de Q1), e o outro fio, ligado à massa do amplificador, do pólo negativo da bateria B1.

## Relação de material

- Q1 – 2N2646 – transistor unijunção
- Q2 – BD135 – transistor de potência
- R1 – 100k $\Omega$  – potenciômetro
- R2 – 10k $\Omega$  x 1/8 W – resistor (marrom, preto, laranja)
- R3 – 220k $\Omega$  – potenciômetro
- R4 – 470 $\Omega$  x 1/8 W – resistor (amarelo, violeta, marrom)
- R5 – 330 $\Omega$  x 1/8 W – resistor (laranja, laranja, marrom)
- R6 – 100 $\Omega$  x 1/8 W – resistor (marrom, preto, marrom)
- C1 – 220  $\mu$ F x 12 V – capacitor eletrolítico
- C2 – 47 nF – capacitor de poliéster
- S1 – interruptor de pressão
- S2 – interruptor simples
- B1 – 6 V – 4 pilhas pequenas ligadas em série
- FTE – alto-falante comum de 8 $\Omega$

Outros: ponte de terminais, base de montagem, suporte de pilhas, fios, etc.



# AKUSTIK

Sete modelos para você montar com sistema de alta fidelidade

GARANTIDO POR

Alta Fidelidade

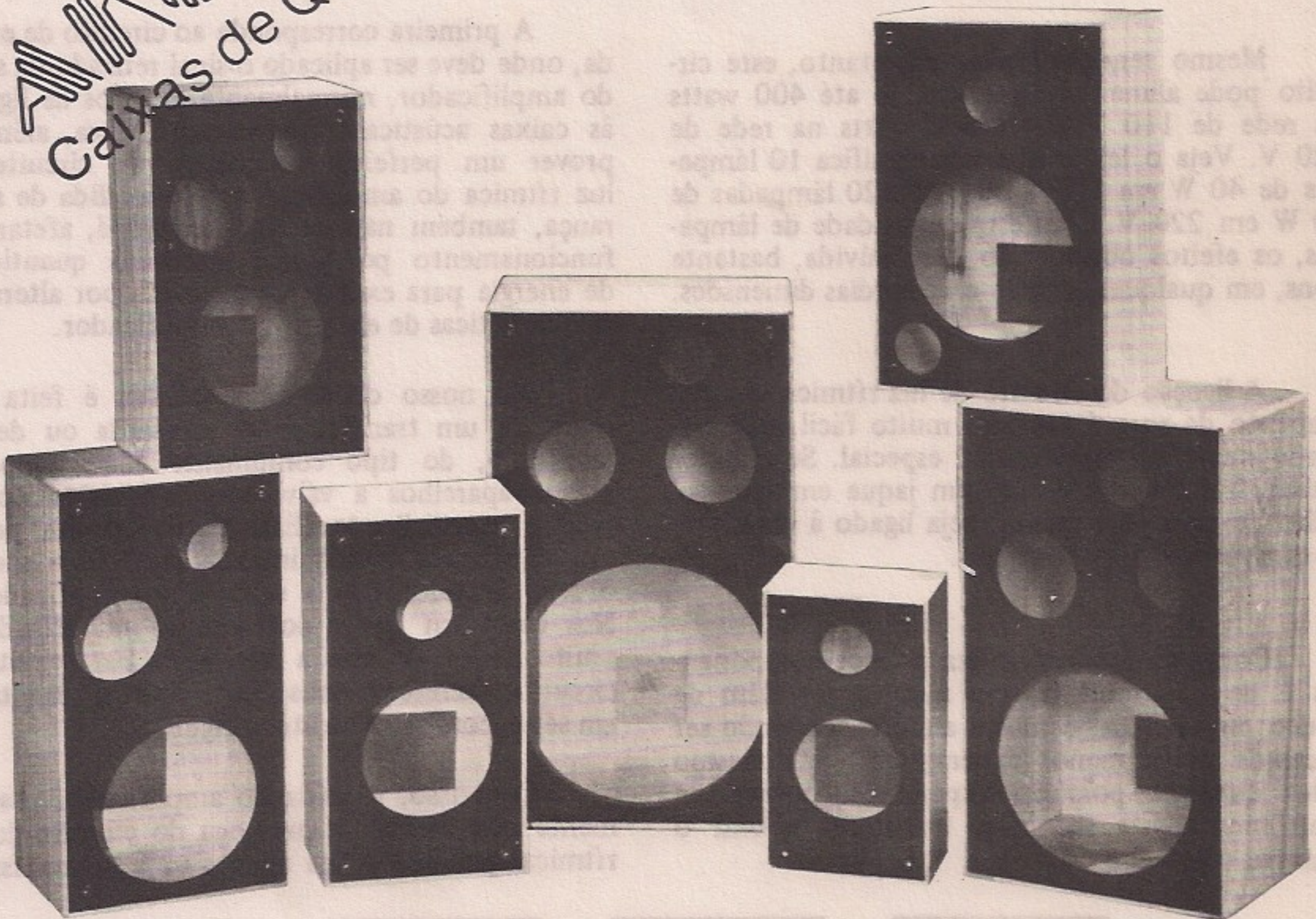
**NOVIK**

AKUSTIK  
Caixas de Qualidade

SISTEMAS

**D.O.S.**

DUTO ÓTIMAMENTE SINTONIZADO



AKUSTIK

RUA ALBERTINA MIELLI PIRES, 263 — FONE: 484-3728 — ATIBAIA — SP

AKUSTIK — INDÚSTRIA E COMÉRCIO LTDA.

# LUZ RÍTMICA DE UM CANAL

Eis aqui um circuito de luz rítmica econômica que pode ser ligada a qualquer equipamento de som, mesmo de baixa potência, como gravadores cassette, toca-fitas, rádios portáteis e outros. Nos equipamentos de maior potência seus efeitos também são excelentes, servindo para animar muito mais suas festas, bailes ou simples reuniões para "curtir" um som!

Newton C. Braga

## Introdução

A maior vantagem deste circuito de luz rítmica está na possibilidade de se usar material de baixo custo e fácil obtenção, o que torna sua montagem bastante acessível. A segunda vantagem importante está na possibilidade de se ligar este aparelho na saída de praticamente qualquer tipo de aparelho de som, mesmo os de muito baixa potência, porque para sua excitação não se necessita mais do que uma pequena fração de watt.

Mesmo sendo simples, entretanto, este circuito pode alimentar lâmpadas de até 400 watts na rede de 110 V e até 800 watts na rede de 220 V. Veja o leitor que isso significa 10 lâmpadas de 40 W em 110 V ou então 20 lâmpadas de 40 W em 220 V. Com esta quantidade de lâmpadas, os efeitos obtidos são, sem dúvida, bastante bons, em qualquer ambiente de médias dimensões.

A ligação do circuito de luz rítmica ao equipamento de som é também muito fácil, não exigindo nenhuma modificação especial. Se o leitor quiser, bastará acrescentar um jaque em seu aparelho de som para que ele seja ligado à luz rítmica quando assim for desejado.

Como o circuito utiliza poucos componentes e de baixo custo, sua montagem, além de pouco dispendiosa, é muito simples, podendo ser encarada pelos menos experientes e até mesmo pelos que não possuam experiência prática em Eletrônica. Basta seguir as instruções e usar o material correto.

## Como Funciona

A finalidade de um circuito de luz rítmica é fazer acender um conjunto de lâmpadas de maneira intermitente, de modo que elas pisquem no mesmo ritmo da música que está sendo reproduzida num aparelho de som.

Assim, dividindo em blocos um circuito de luz rítmica, teremos três partes a serem analisadas (fig. 1).

A primeira corresponde ao circuito de entrada, onde deve ser aplicado o sinal retirado da saída do amplificador, normalmente dos fios de ligação às caixas acústicas. Este circuito deve, além de prover um perfeito isolamento do circuito de luz rítmica do amplificador, por medida de segurança, também não carregá-lo, isto é, afetar seu funcionamento por exigir excessiva quantidade de energia para excitação, ou então por alterar as características de entrada do amplificador.

No nosso circuito, a entrada é feita por meio de um transformador de saída ou de alimentação, do tipo comumente encontrado em velhos aparelhos a válvula ou adquirido no comércio especializado. Este transformador possui um enrolamento cuja impedância tem a mesma ordem de valor que a saída dos amplificadores. Nos casos em que a potência do amplificador é muito maior do que a necessária para excitar o circuito, acrescentamos um resistor limitador em série, conforme mostra a figura 2.

Com isso, a saída do amplificador praticamente não "sente" a presença do circuito de luz rítmica que dele retira apenas uma pequeníssima

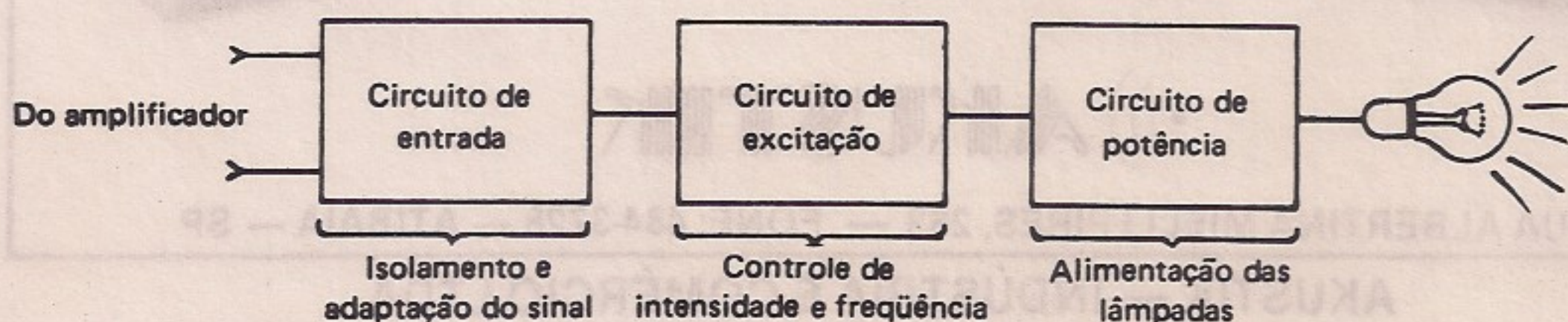


figura 1

parcela da energia para excitação das lâmpadas, a qual nem sequer é notada sob a forma de qualquer variação da intensidade sonora.

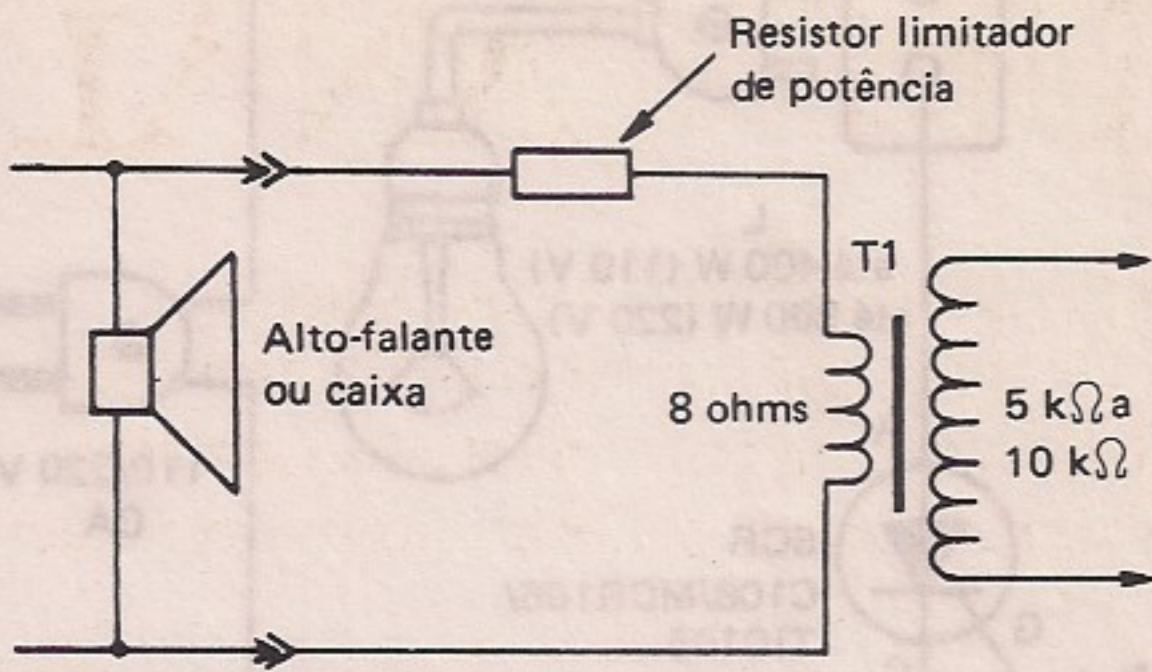


figura 2

O primário do transformador usado nesta etapa é ligado à segunda parte do circuito, que é a etapa de excitação. Esta etapa, cujo aspecto geral é mostrado na figura 3, possui um controle que permite dosar a intensidade do sinal obtido na etapa anterior, de modo que seja usado apenas o necessário à obtenção dos efeitos desejados.

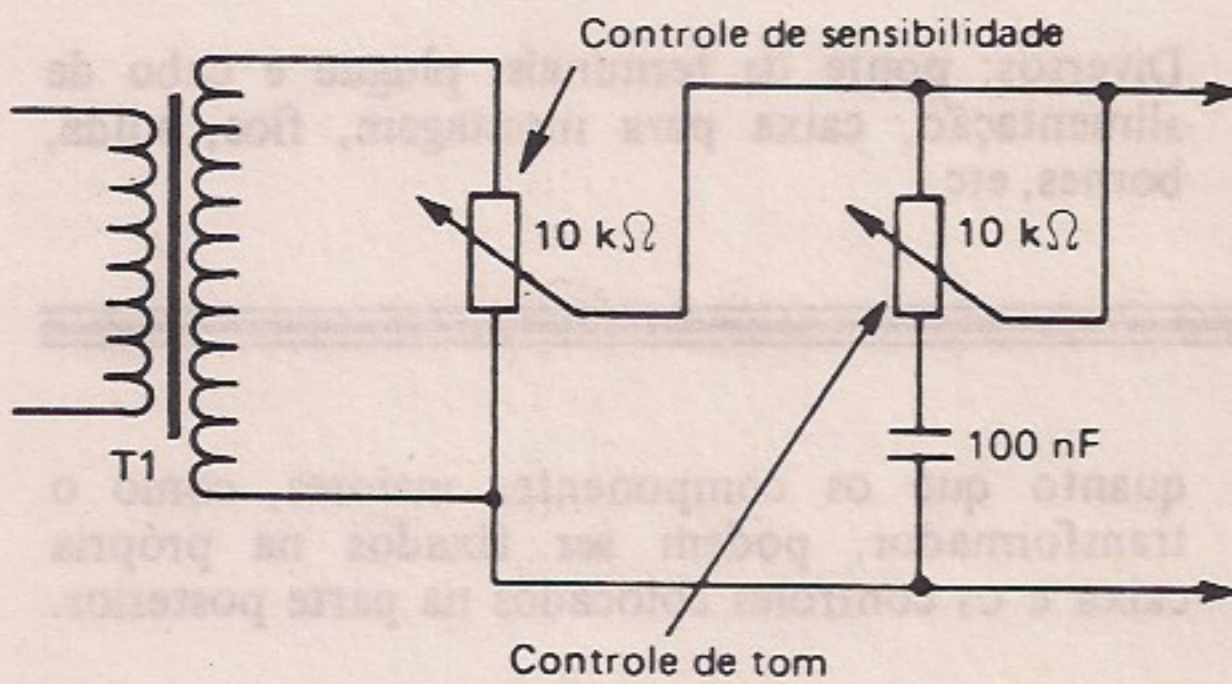


figura 3

Neste mesmo bloco temos um circuito de filtragem que permite a seleção dos sons que devem produzir as piscadas mais fortes. Trata-se de um "controle de tonalidade" que pode dar um reforço dos efeitos das lâmpadas com os agudos, conforme a proporção desejada.

O capacitor C1, responsável pela faixa de frequência que deve excitar as lâmpadas, pode

ter seu valor alterado à vontade do montador, se o potenciômetro usado no ajuste não abranger a faixa de efeitos da maneira desejada.

A terceira etapa é a de potência, ou seja, o circuito responsável pelo "serviço pesado" já que, a partir do pequeno sinal vindo preparado das etapas anteriores, deve controlar uma corrente muito intensa, necessária ao acendimento das lâmpadas.

Essa função é exercida por um diodo controlado de silício, SCR, um componente moderno, cujo aspecto e símbolo são mostrados na figura 4.

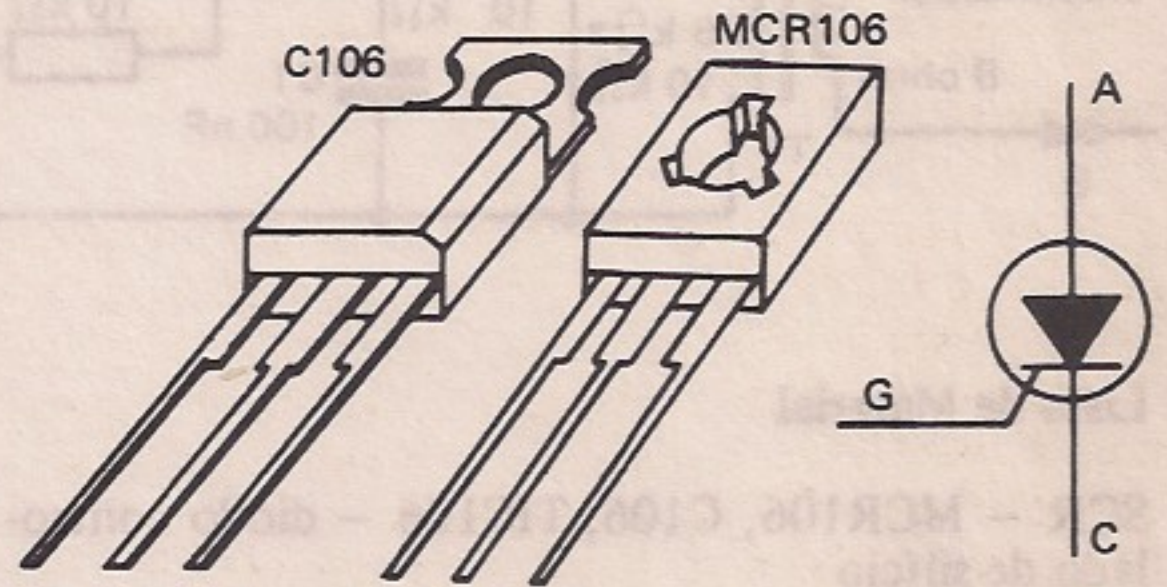


figura 4

Esse dispositivo é capaz de controlar, com uma corrente muito fraca, da ordem de milésimos de ampère, uma corrente de até 4 ampères, que em 110 V significa uma potência de 400 W e em 220 V da ordem de 880 W.

Assim, aplicamos o sinal das etapas anteriores na comporta (gate) do SCR, e entre o anodo e a alimentação ligamos as lâmpadas que devem ser controladas em quantidade limitada pela capacidade de corrente já citada.

Com as variações da intensidade da música, selecionada a faixa de frequências que deve ser respondida, o SCR liga e desliga rapidamente, fazendo piscar as lâmpadas que estão ligadas ao circuito (fig. 5).

O ajuste correto do funcionamento do circuito é feito em R2, de modo que as piscadas ocorram acompanhando ao máximo o ritmo da música.

figura 5

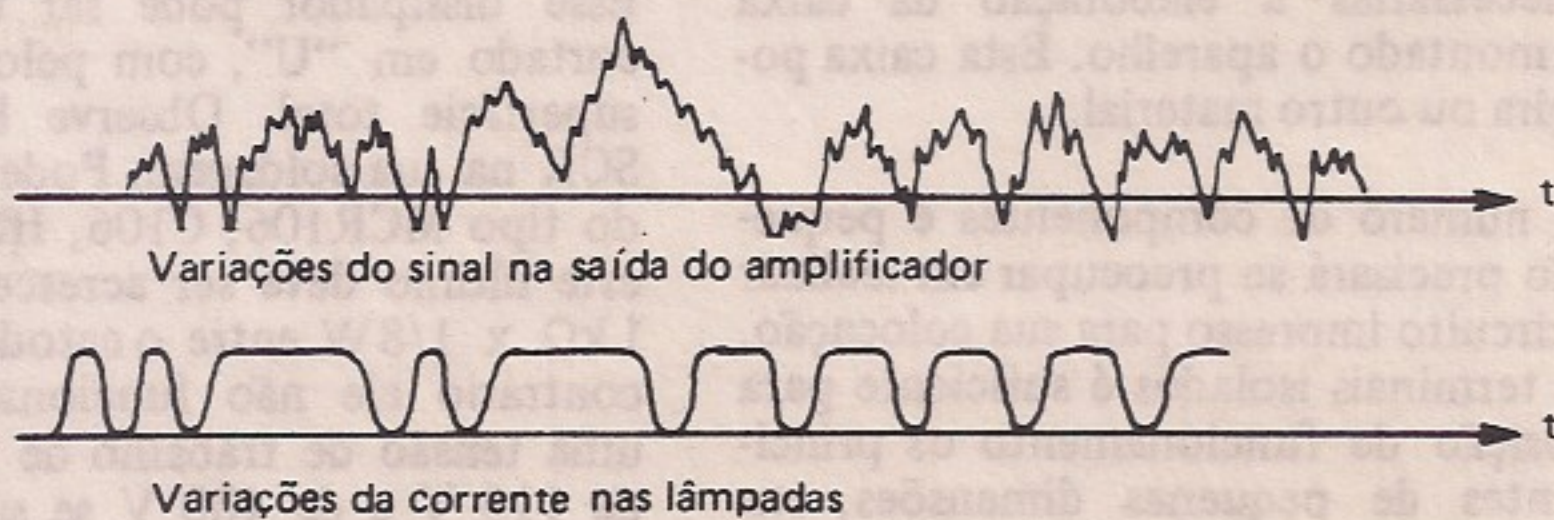
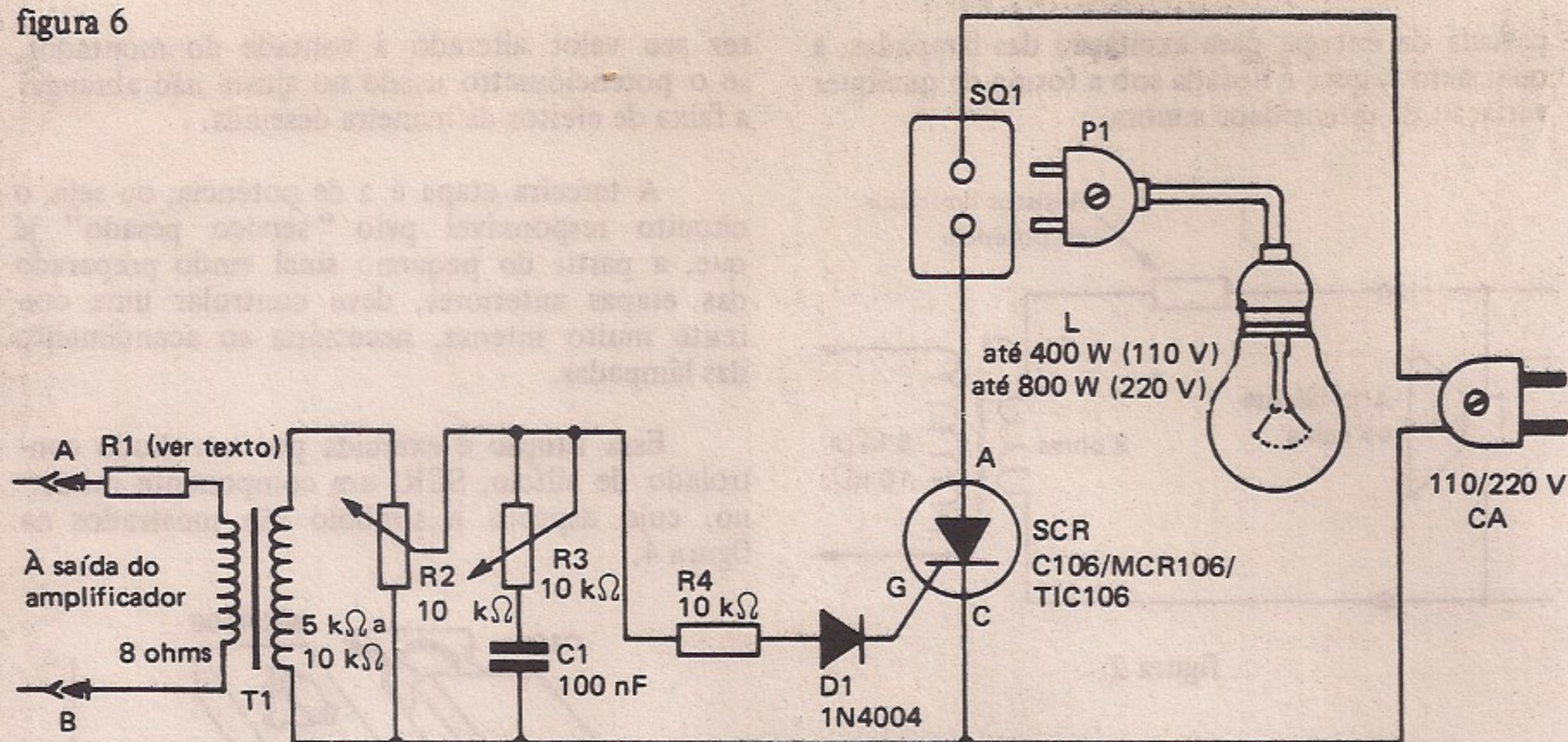


figura 6



### Lista de Material

SCR – MCR106, C106, TIC106 – diodo controlado de silício

R1 – Ver texto

R2, R5 – 10 kΩ – potenciômetros simples

R4 – 10 kΩ x 1/8 W – resistor (marrom, preto, laranja)

R5 – 1 kΩ – opcional – 1/8 W – resistor (marrom, preto, vermelho) – ver texto

D1 – 1N4004 ou equivalente – diodo de silício  
C1 – 100 nF – capacitor cerâmico ou de poliéster (104)

T1 – Transformador de saída ou de 6+6 x 9+9 V a partir de 100 mA – ver texto

SQ1 – Tomada de força para 110 V ou 220 V

Diversos: ponte de terminais, plugue e cabo de alimentação, caixa para montagem, fios, solda, bornes, etc.

Um fato importante que deve ser observado é que o circuito não gasta energia quando as lâmpadas estão apagadas (sem piscar), ou seja, com o amplificador desligado.

### Montagem

As ferramentas que você precisa ter para a montagem da parte eletrônica deste circuito são simples e comuns: um ferro de soldar de pequena potência, solda de boa qualidade, alicate de corte lateral, alicate de ponta reta e chaves de fenda.

É claro que deve ser previsto o material e ferramentas necessárias à elaboração da caixa onde deve ser montado o aparelho. Esta caixa pode ser de madeira ou outro material.

Como o número de componentes é pequeno, o leitor não precisará se preocupar em realizar uma placa de circuito impresso para sua colocação. Uma ponte de terminais isolados é suficiente para manter em posição de funcionamento os principais componentes de pequenas dimensões, en-

quanto que os componentes maiores, como o transformador, podem ser fixados na própria caixa e os controles colocados na parte posterior.

O circuito completo da luz rítmica é mostrado na figura 6.

A disposição dos componentes na ponte de terminais é mostrada da figura 7.

Damos a seguir uma sugestão de seqüência para a montagem, visando facilitar o trabalho dos menos experientes:

– O diodo controlado de silício deve ser montado num pequeno dissipador de calor, caso sejam usadas lâmpadas de mais de 60 W no total. Esse dissipador pode ser um pedaço de metal cortado em “U”, com pelo menos 5 x 5 cm de superfície total. Observe bem a polaridade do SCR na sua soldagem. Podem ser usados os SCRs do tipo MCR106, C106, IR106 ou TIC106. Para este último deve ser acrescentado um resistor de 1 kΩ x 1/8W entre o cátodo e a comporta, caso contrário ele não funcionará. O SCR deve ter uma tensão de trabalho de 200 V se sua rede for de 110 V e de 400 V se sua rede for de 220 V.

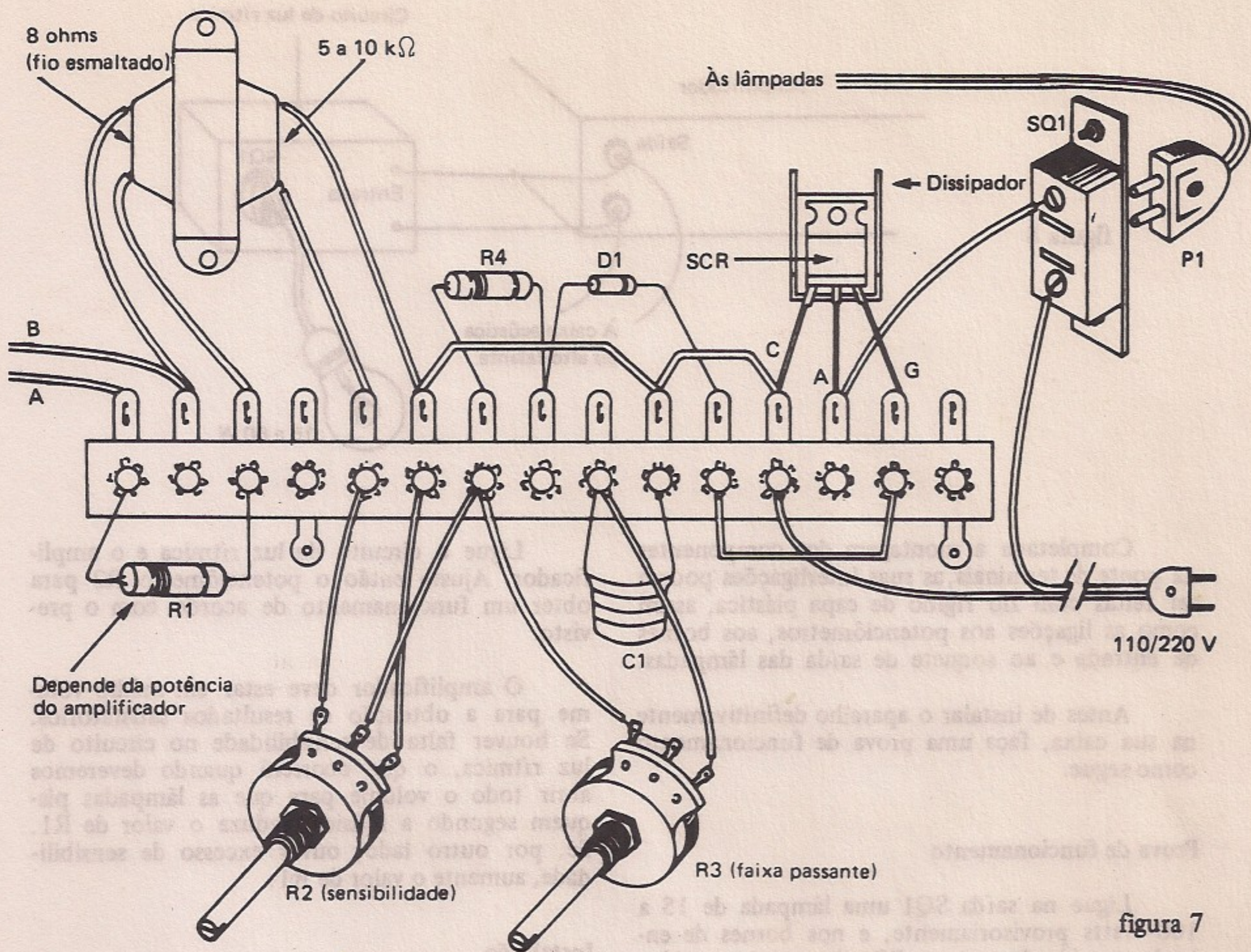


figura 7

— Na soldagem do diodo D1 observe sua polaridade. O anel que identifica o seu catodo fica do lado do SCR, conforme mostra a figura em ponte.

— O transformador pode ser do tipo usado na saída de rádios que utilizam as válvulas 6AQ5 ou 6V6, antigos, ou então de 6+6 ou 9+9 V com primário para a rede local. O enrolamento primário de alta impedância, que é identificado pelos fios encapados no caso do tipo de saída, e pelas cores vermelho/preto/marrom no caso dos outros, é ligado ao circuito. O secundário, que é de fio esmaltado no caso do tipo de saída e de cores iguais no caso do tipo de 6+6 ou 9+9 V, é ligado a R1. No caso do tipo de 6+6 ou 9+9 V os fios centrais dos enrolamentos não são ligados.

— O resistor R1 é o único componente crítico desta montagem, não precisando ser usado nos casos em que a luz rítmica for empregada com equipamentos de muito baixa potência, como por exemplo rádios portáteis, gravadores cassete, walkman e toca-discos de até 2 watts. Para saídas de mais de 2 watts de potência o valor de R1 é dado pela seguinte tabela:

de 2 watts a 10 watts — R1 = 22 ohms x 2 watts  
de 10 watts a 25 watts — R1 = 56 ohms x 2 watts  
de 25 watts a 50 watts — R1 = 100 ohms x 2 watts  
mais de 50 watts — R1 = 220 ohms x 2 watts

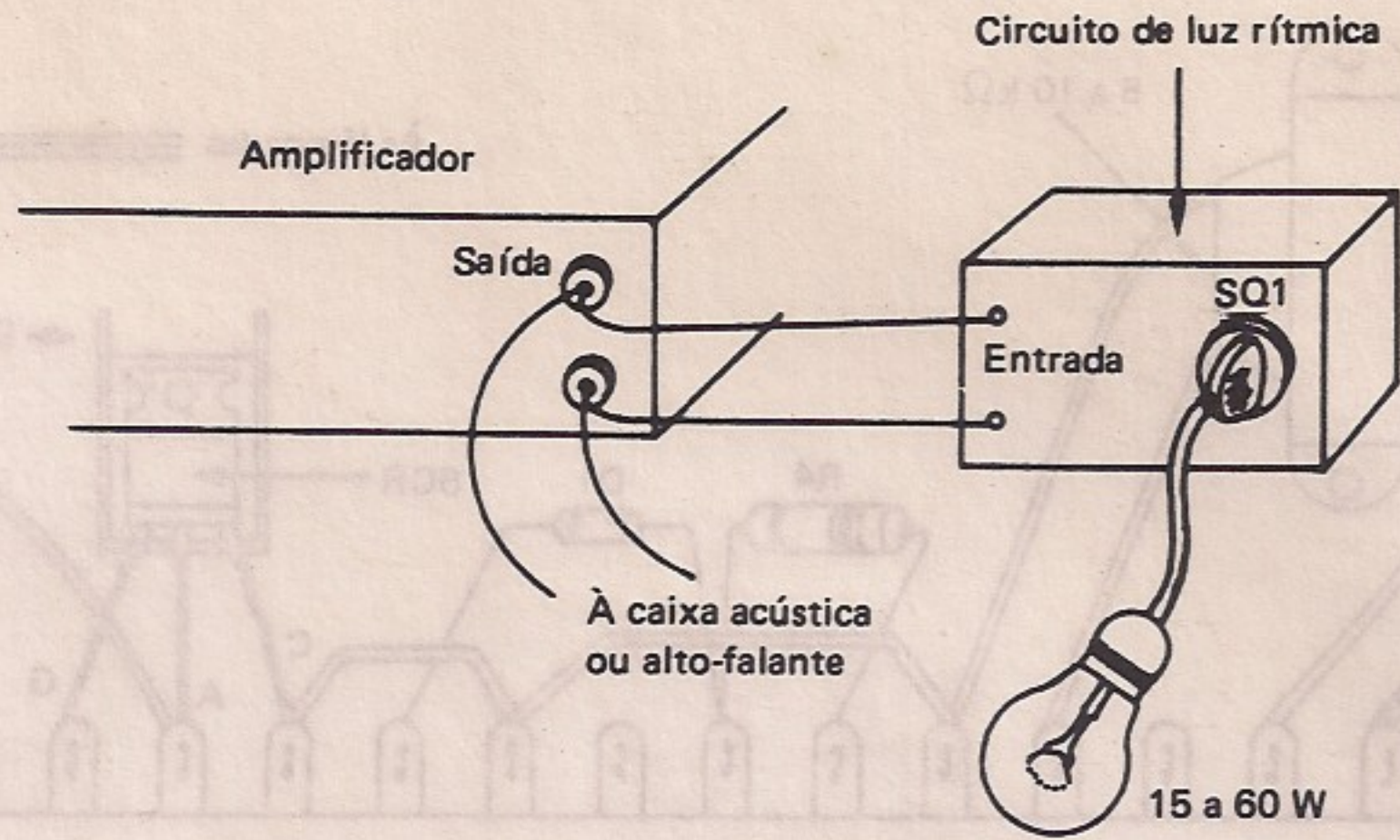
Se o leitor observar que é preciso abrir totalmente o volume do aparelho de som e também a sensibilidade do circuito de luz rítmica para que estas pisquem, ou então se elas não piscarem, mesmo com o máximo de volume, reduza o valor de R1 gradualmente até encontrar o valor que melhor se adapte ao seu aparelho de som, caso não saiba qual a sua potência real.

— Na ligação dos potenciômetros observe bem a posição indicada nos desenhos para que não se obtenha um controle “ao contrário”

— O capacitor C1 não tem polaridade, mas seu valor pode ser alterado numa ampla faixa. O leitor pode experimentar capacitores entre 47 nF (473) e 470 nF (474) sem o perigo de alterar as características básicas do aparelho. O capacitor pode ser cerâmico ou de poliéster.

— O resistor R4 pode ser de 1/4 W ou 1/8 W. Não há polaridade certa para ligação deste tipo de componente.

figura 8



Completada a montagem dos componentes na ponte de terminais, as suas interligações podem ser feitas com fio rígido de capa plástica, assim como as ligações aos potenciômetros, aos bornes de entrada e ao soquete de saída das lâmpadas.

Antes de instalar o aparelho definitivamente na sua caixa, faça uma prova de funcionamento como segue.

#### Prova de funcionamento

Ligue na saída SQ1 uma lâmpada de 15 a 100 watts provisoriamente, e nos bornes de entrada a saída de um amplificador, com o qual a unidade deverá funcionar ou então a saída de fone de um rádio portátil ou gravador cassete. Observe o valor do resistor de acordo com a potência do aparelho.

A maneira de fazer a ligação do circuito de luz rítmica ao amplificador em prova é mostrada na figura 8.

Ligue o circuito de luz rítmica e o amplificador. Ajuste então o potenciômetro R2 para obter um funcionamento de acordo com o previsto.

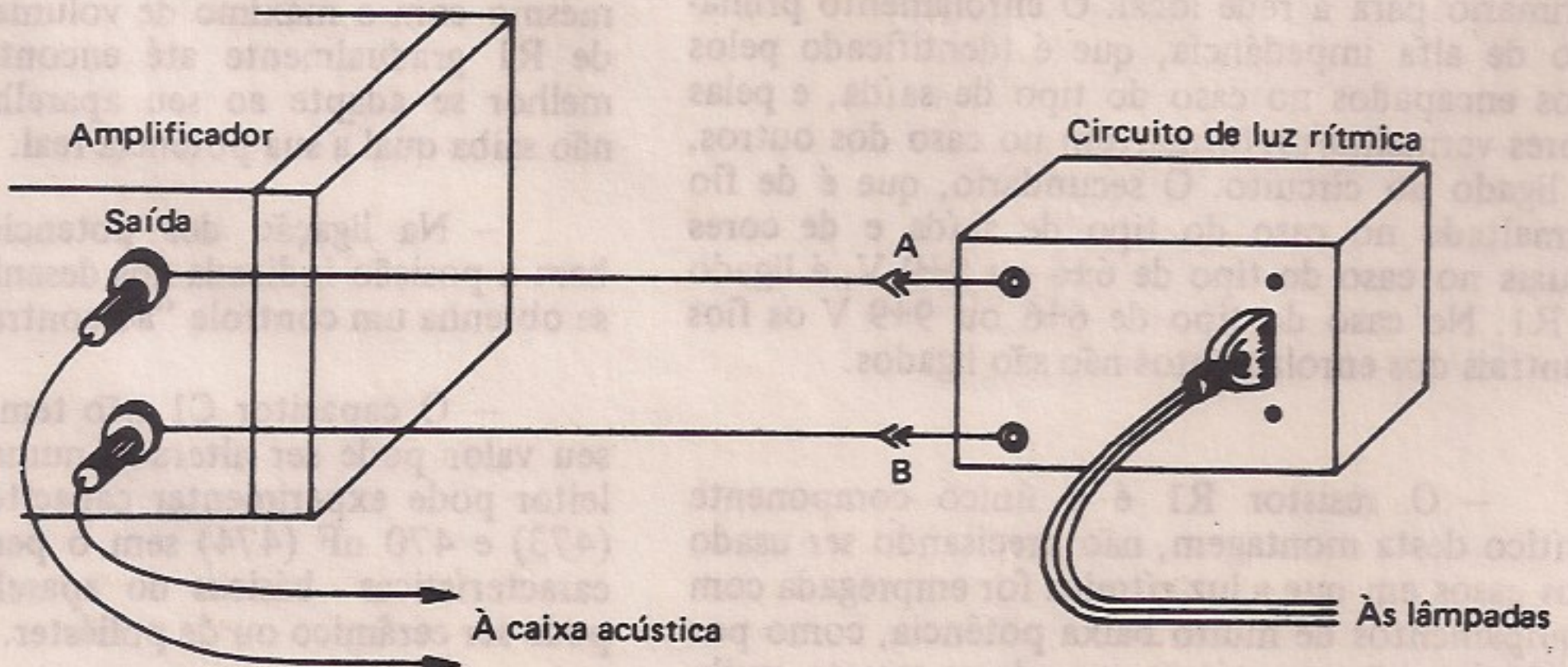
O amplificador deve estar em médio volume para a obtenção de resultados satisfatórios. Se houver falta de sensibilidade no circuito de luz rítmica, o que ocorrerá quando devermos abrir todo o volume para que as lâmpadas pisquem segundo a música, reduza o valor de R1. Se, por outro lado, houver excesso de sensibilidade, aumente o valor de R1.

#### Instalação

Na figura 9 temos a maneira de se ligar o circuito de luz rítmica a um amplificador monofônico.

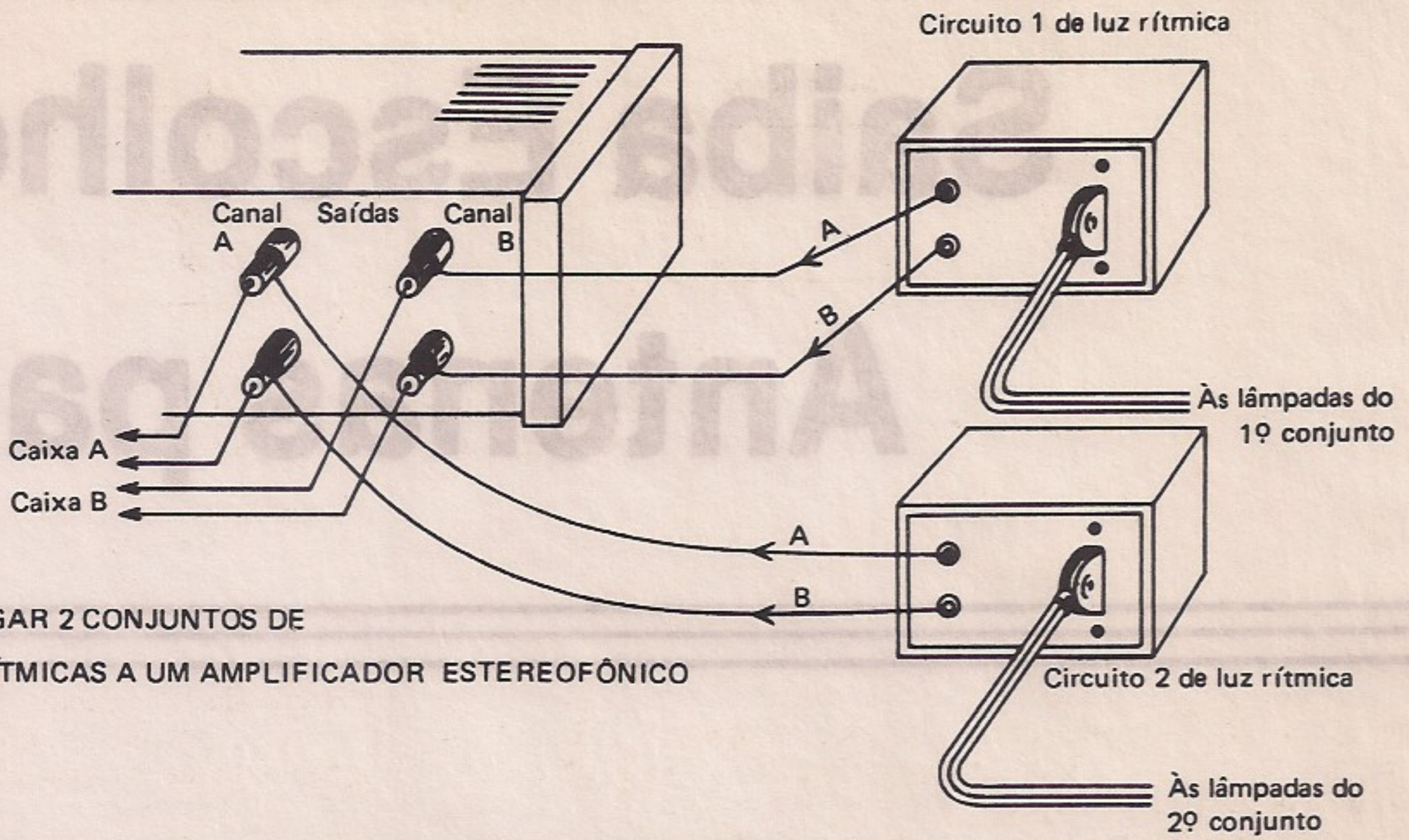
Na figura 10 temos a maneira de se fazer a conexão de dois circuitos de luz rítmica à saída de um amplificador estereofônico.

figura 9

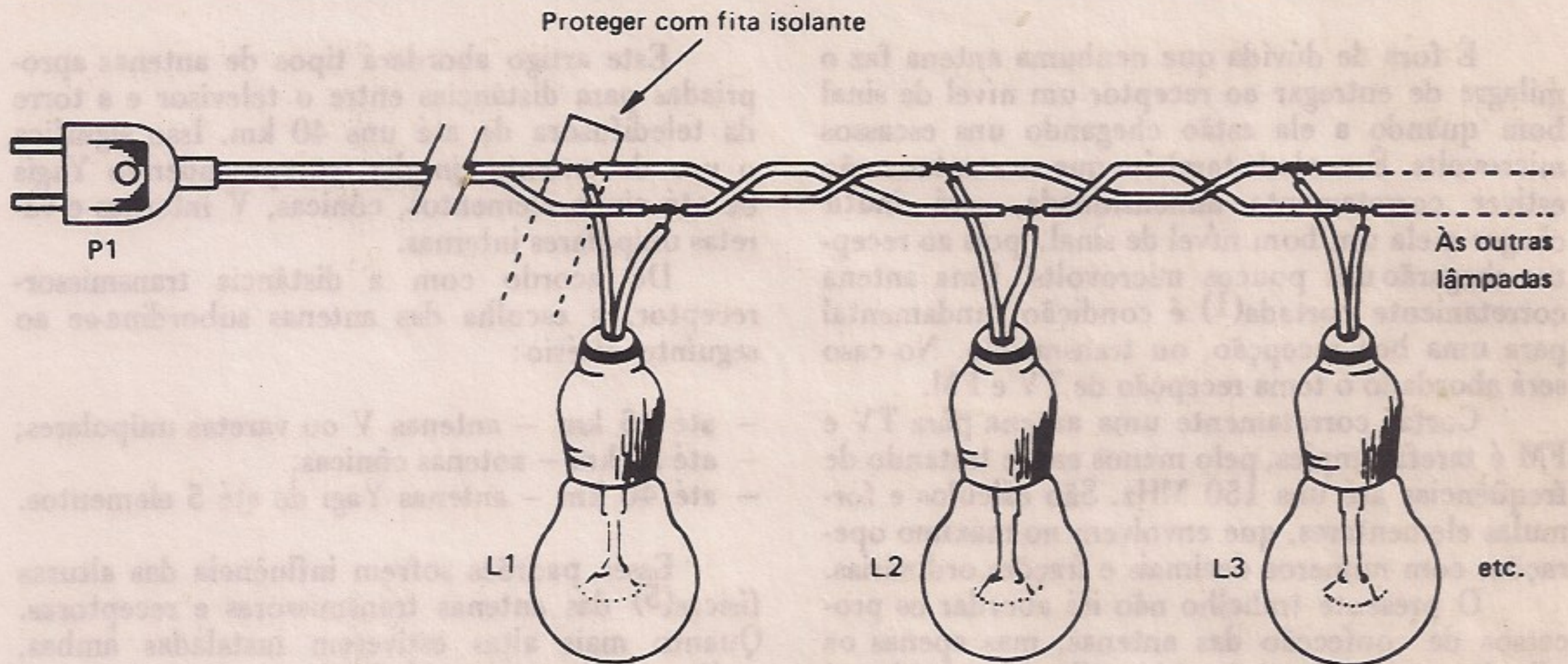


LIGAÇÃO DE 1 CIRCUITO EM AMPLIFICADOR MONOFÔNICO (1 CANAL)

figura 10



COMO LIGAR 2 CONJUNTOS DE LUZES RÍTMICAS A UM AMPLIFICADOR ESTEREOFÔNICO



POTÊNCIA DAS LÂMPADAS x NÚMERO MÁXIMO DE LÂMPADAS

Lâmpada →	5 W	15 W	40 W	60 W	100 W	} número máximo
110 V	80	26	10	6	4	
220 V	160	52	20	12	8	

figura 11

As lâmpadas podem ser ligadas na saída do circuito em paralelo, da maneira indicada na figura 11. Nesta mesma figura temos a tabela que indica o número máximo de lâmpadas que podem ser usadas, em função de sua potência e da tensão da rede de alimentação.

Cuide bem do isolamento de todas as ligações das lâmpadas para evitar acidentes. Um fusível de 5 ampères ligado em série com as lâmpadas pode ser acrescentado de modo a tornar o aparelho mais seguro.

# Saiba Escolher

## Antenas para

É fora de dúvida que nenhuma antena faz o milagre de entregar ao receptor um nível de sinal bom quando a ela estão chegando uns escassos microvolts. É verdade também que se a antena não estiver corretamente dimensionada, será inútil chegar a ela um bom nível de sinal, pois ao receptor chegarão uns poucos microvolts. Uma antena corretamente cortada<sup>(1)</sup> é condição fundamental para uma boa recepção, ou transmissão. No caso será abordado o tema recepção de TV e FM.

Cortar corretamente uma antena para TV e FM é tarefa simples, pelo menos em se tratando de frequências até uns 150 MHz. São cálculos e fórmulas elementares, que envolvem no máximo operações com números decimais e frações ordinárias.

O presente trabalho não irá abordar os processos de confecção das antenas, mas apenas os cálculos para dimensioná-las. Confeccioná-las é tarefa meramente material, abrangendo trabalhos de serrar, dobrar, furar e achatar tubos de alumínio. Pode ser também cortar fios, fixar isoladores, soldar uniões, isso quando se tratar de antenas de fio ou cordoalha, como é o caso das usadas em navios.<sup>(2)</sup>

### QUAL ANTENA USAR?

Uma antena nada mais é do que um coletor<sup>(3)</sup> aéreo de rádio-frequência. Esse coletor, no entanto, para proporcionar o máximo de rendimento, deve possuir dimensões corretas, as quais dependem das frequências a serem utilizadas, ou melhor, recebidas. Por outro lado, há diversos tipos de antenas,<sup>(4)</sup> cada qual adequada para esta ou aquela situação de intensidade do sinal.

Este artigo abordará tipos de antenas apropriadas para distâncias entre o televisor e a torre da teledifusora de até uns 40 km. Isso significa o uso de antenas simples, compreendendo Yagis de até cinco elementos, cônicas, V internas e varetas unipolares internas.

De acordo com a distância transmissor-receptor, a escolha das antenas subordina-se ao seguinte critério:

- até 15 km - antenas V ou varetas unipolares;
- até 20 km - antenas cônicas;
- até 40 km - antenas Yagi de até 5 elementos.

Esses padrões sofrem influência das alturas físicas<sup>(5)</sup> das antenas transmissoras e receptoras. Quanto mais altas estiverem instaladas ambas, melhor será a intensidade do sinal recebido. A elevação da antena receptora muitas vezes soluciona um problema de má recepção. Considerando-se uma antena transmissora situada a 100 m de altura física e uma receptora de 5 m, podemos esperar um bom nível de sinal a 20 km. Elevando-se essa altura para 7 m é possível nível satisfatório a uns 25 km, e isso com a mesma antena.

### FORMAS FÍSICAS DOS DIVERSOS TIPOS

As antenas internas são por demais conhecidas, pois quase sempre são incorporadas aos televisores ou instaladas em cima dos mesmos.

A unipolar, ou "whip", é formada por uma série de tubos encaixados uns nos outros, o que permite ajustar seu comprimento físico. A extremidade inferior, ou base da antena, é ligada a um dos terminais da bobina de antena do rádio ou televisor. O outro terminal da bobina é ligado à

\* Oficial da Marinha Mercante - 20R/RN/MM  
Instrutor do CEORMM - SNORMM



# e Dimensionar TV e FM

David A. Lima \*

terra, massa, chassi, etc. Essa antena é do tipo Marconi,<sup>(6)</sup> caracterizada pela conexão com a terra.

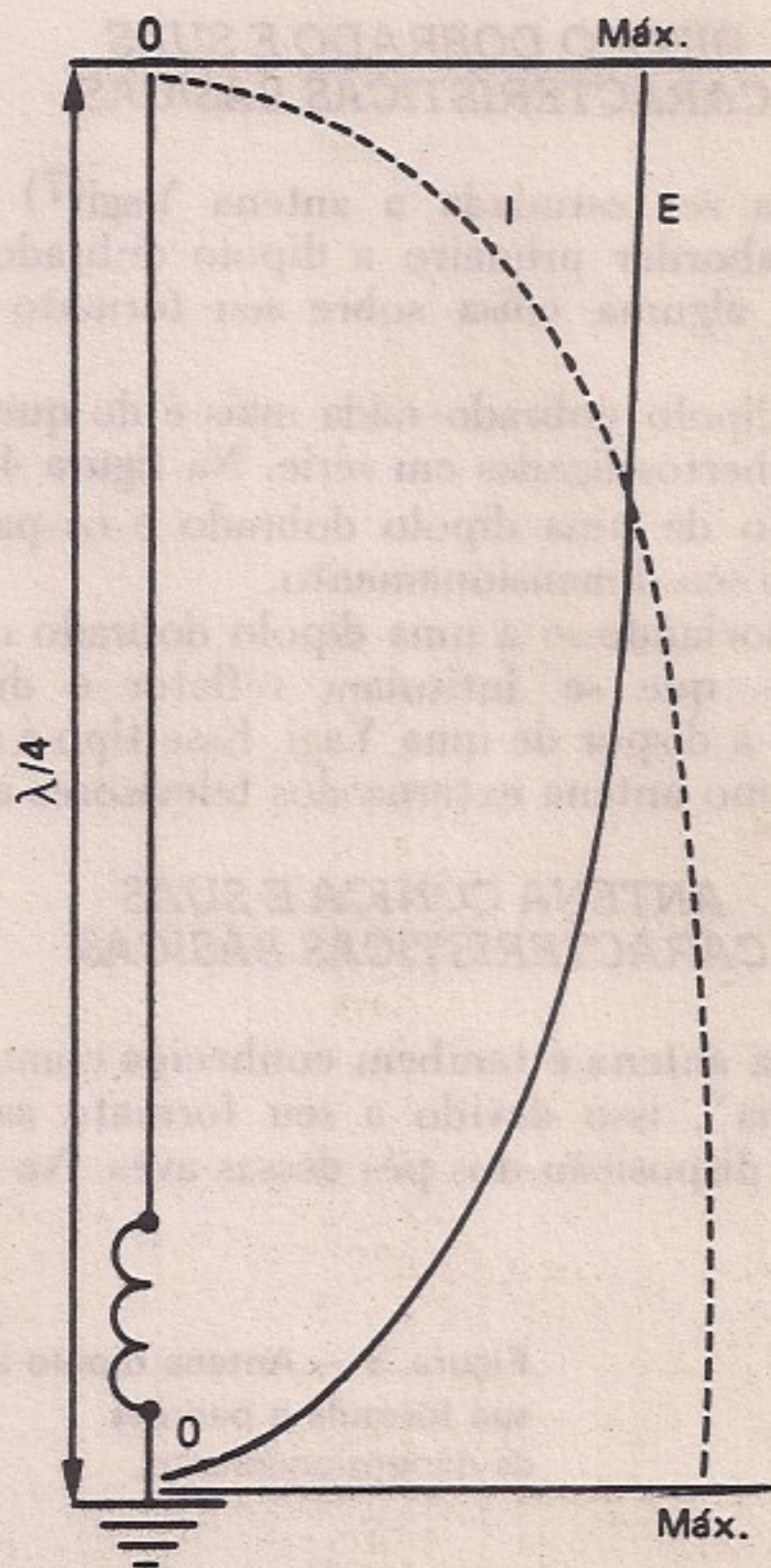


Figura 1 — Traçado das curvas de tensão e corrente em uma antena Marconi. Essa condição se cumpre quando se aplica a essa antena uma frequência segundo as fórmulas apresentadas na figura 2.

## CARACTERÍSTICAS BÁSICAS DA MARCONI

A Marconi é uma antena de quarto de onda. Traçando as curvas de tensão e corrente numa antena dessa classificação, temos o aspecto apresentado na figura 1.

Pelas fórmulas da figura 2 deduz-se que o comprimento da Marconi, para atingir a condição de ressonância, é função da frequência a ela aplicada.

A condição de ressonância de uma antena Marconi é fácil de ser comprovada em um televisor que tenha antena interna tipo vareta. Alongando ou encurtando o tamanho da vareta, notam-se alterações na qualidade da imagem, quase sempre acompanhadas do aparecimento de "chuva" na tela.

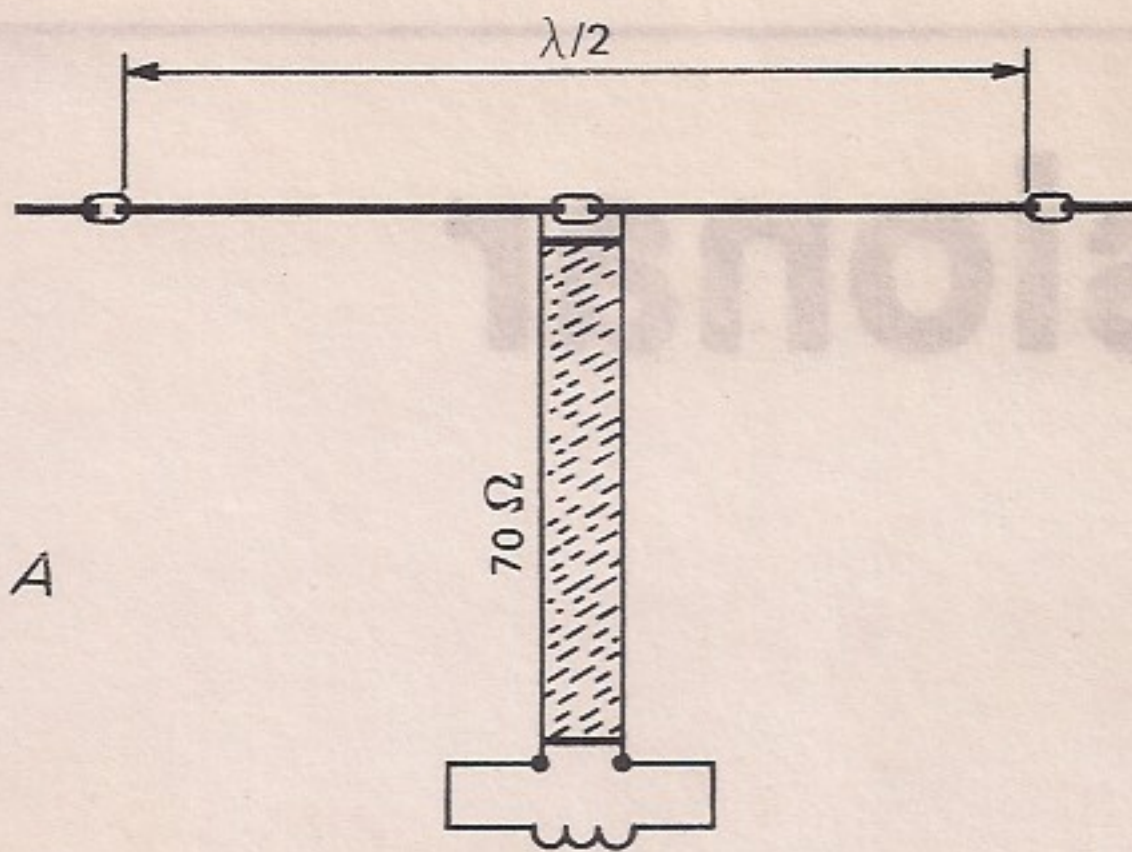
Ainda pelas fórmulas da figura 2 vê-se claramente que, quanto mais alta for a frequência, menor será a antena, e vice-versa.

A Marconi, vareta unipolar, apresenta a característica de receber os sinais bem omnidirecionalmente, ou seja, em todas as direções. Pela análise dos diagramas de recepção dessa e das demais antenas, veremos como isso se processa.

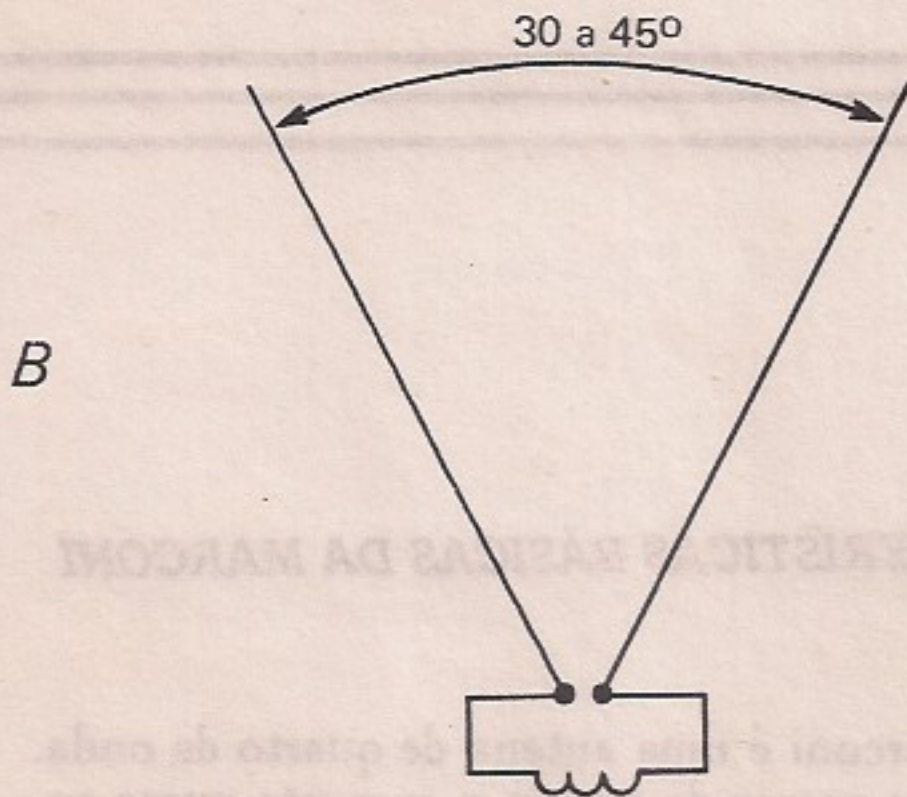
## CARACTERÍSTICAS BÁSICAS DA V E DA DIPOLO

A denominação de V para esse tipo de antena não é correta; na verdade ela é uma dipolo aberto. É uma antena da classificação das Hertz (4). Trata-se da mais comumente encontrada como antena interna.

Analisando melhor vemos que ela é formada por duas unipolares ligadas em série pela bobina de



A



B

$$L = \frac{142,5}{\frac{f}{2} \text{ MHz}} = (a)$$

C

$$L = \frac{71,25}{f \text{ MHz}} = (b)$$

Figura 2 — (A) Dipolo aberto comum. (B) Evolução da bipolo aberto para formar uma V. (C) Fórmulas para calcular uma antena Marconi. Nessas fórmulas L indica o comprimento da antena em metros, medido do topo à base. Os números 142,5 e 71,25 são fatores constantes. Pode ser usada uma ou outra fórmula, indiferentemente.

antena. São duas Marconi desconectadas da terra e ligadas em série pela extremidade inferior, com uma bobina intercalada entre ambas.

Na figura 2-A vemos uma antena dipolo e sua evolução para uma V. Nessa figura vê-se uma

dipolo clássica; é formada por dois trechos de fio, ou cordoalha, separados por um isolador. O condutor de descida é ligado no centro da antena. O desenho mostra claramente que é uma antena de dois pólos. Como todas as outras, deve ter dimensões certas, de acordo com a frequência em que irá trabalhar.

O nome correto dessa antena é dipolo aberto. Ela dá origem à antena V, além de ser a antena de referência para comparação do acréscimo de ganho das antenas mais elaboradas e complexas.

Na figura 2-B vemos a evolução da dipolo para formar uma V; nada mais é do que dobrá-la de modo a formar um ângulo agudo.

### DIMENSIONAMENTO DA V E DA DIPOLO

Para cortar uma V temos antes que cortar uma dipolo aberto; somente então dobrá-la-emos para formar a V. Os padrões de medidas para o corte correto de uma dipolo são os constantes da figura 3. Após obtermos as dimensões "L" e "b", dobramos a dipolo para formar um V. A abertura do ângulo agudo deve ser entre 30 e 45 graus.

As antenas V e dipolo aberto apresentam características direcionais. Isto será visto mais adiante, quando falarmos sobre diagramas das características de recepção dessas antenas.

### DIPOLO DOBRADO E SUAS CARACTERÍSTICAS BÁSICAS

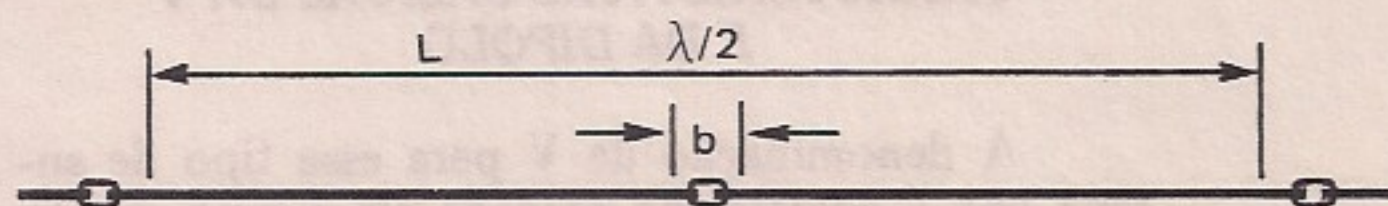
Para ser estudada a antena Yagi(7) é necessário abordar primeiro a dipolo dobrado, discutindo alguma coisa sobre seu formato e dimensões.

A dipolo dobrado nada mais é do que duas dipolos abertos ligadas em série. Na figura 4 vê-se o formato de uma dipolo dobrado e os padrões usados no seu dimensionamento.

Associando-se a uma dipolo dobrado outros elementos que se intitulam refletor e diretor, passamos a dispor de uma Yagi. Esse tipo é muito usado como antena externa dos televisores atuais.

### ANTENA CÔNICA E SUAS CARACTERÍSTICAS BÁSICAS

Esta antena é também conhecida como "pés de galinha", isso devido a seu formato assemelhar-se à disposição dos pés dessas aves. Na figura



$$L = \frac{142,5}{f \text{ MHz}} = (c) \quad \text{onde: } L = \text{comprimento da antena em metros}$$

b = espaçamento medido em metros

$$b = L/100 \quad (d) \quad 142,5 = \text{fator constante}$$

Figura 3 — Antena dipolo aberto, sua fórmula e padrões de dimensionamento.

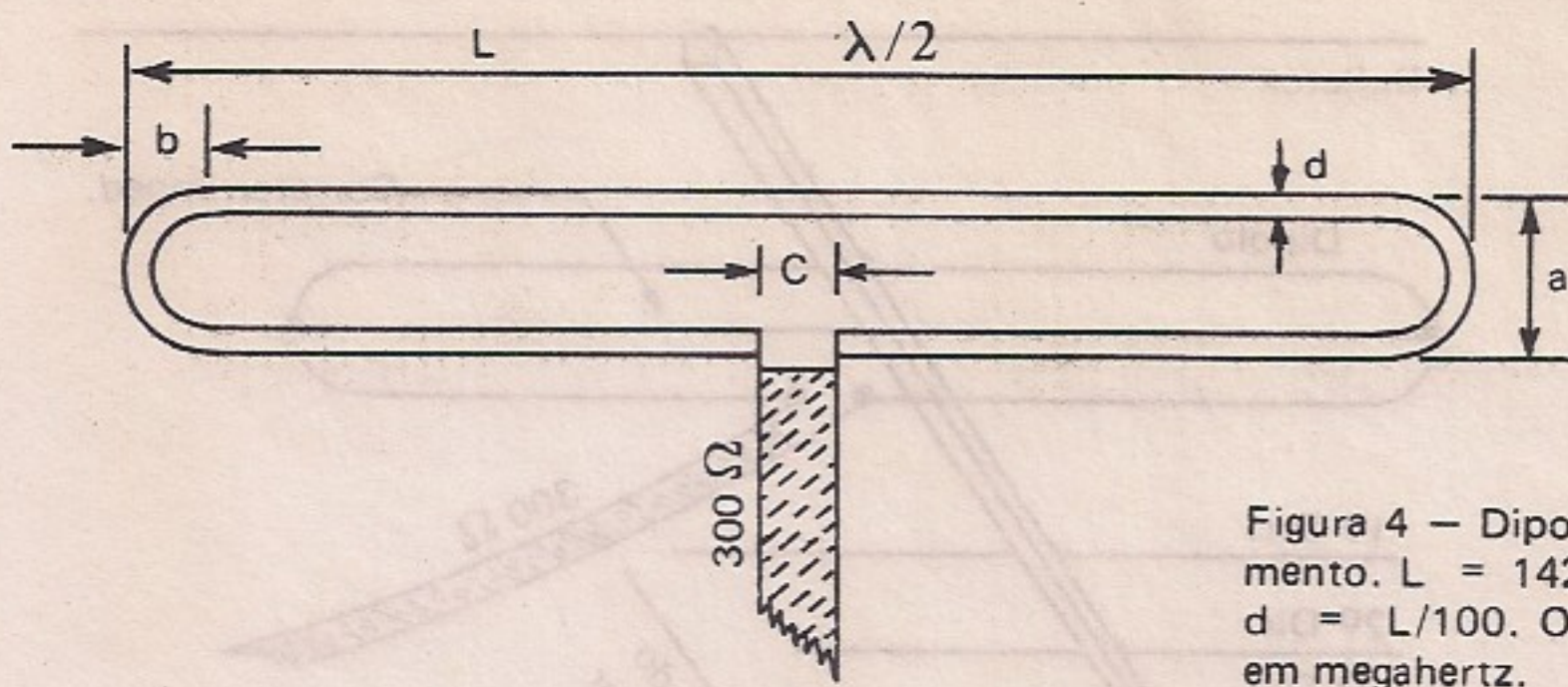


Figura 4 – Dipolo dobrado e seus padrões de dimensionamento.  $L = 142,5/f\text{MHz}$ ;  $a = 9,7/f$ ;  $b = a/2$ ;  $c = 5/f$ ;  $d = L/100$ . Obs.: dimensões em metros e freqüências em megahertz.

5 vemos o formato desse tipo de antena e os padrões utilizados para dimensioná-la.

A antena é feita de tubo de alumínio, cujo diâmetro pode ser calculado pela fórmula  $L/100$ . Deve-se adotar o diâmetro baseado na dimensão de  $L1$ .

A dimensão  $L1$  é a resultante do desenvolvimento da fórmula (c) da figura 3. Depois de obtida a dimensão  $L$ , é como se a antena fosse um dipolo aberto comum. Após isso dobram-se os tubos de modo a formar um ângulo entre 45 e 60 graus. A dimensão de  $L2$  é calculada também pela fórmula (c) da figura 3.

Pelo desenho da cônica vemos  $L2$  menor que  $L1$ . Na realidade isso também se passa, devendo-se tal fato aos canais altos e baixos. Do canal 2 ao 6 temos os baixos e do 7 ao 13 os altos. A cônica abrange todos os canais, sendo que  $L1$  responde pela recepção do 2 ao 6, e  $L2$  do 7 ao 13.

### ANTENA YAGI E SUAS CARACTERÍSTICAS PRINCIPAIS

A Yagi é uma dipolo dobrado à qual acrescentamos elementos parasitas que são, em síntese,

antenas auxiliares reforçadoras do ganho e da diretividade da dipolo onde foram associados. Esses elementos parasitas tomam os nomes de refletor e diretores, sendo colocados adiante e atrás da dipolo. Na figura 6 vemos como se forma uma Yagi pelo acréscimo dos parasitas. Na Tabela I vemos os padrões de dimensionamento de uma Yagi.

Vemos no dipolo da figura 6 um trecho de tubo unindo os dois extremos laterais da antena; esse tubo tem o nome de corretor de impedância e se ele não existir, a impedância característica da antena dipolo dobrado já não será de 300 ohms, uma vez que a presença dos elementos parasitas faz essa impedância cair de valor. Sendo de 300 ohms a impedância do fio de descida, e não encontrando ele 300 ohms ao encostar na antena, haverá descasamento e com isso má transferência do sinal da antena para o televisor. O corretor eleva a impedância da antena para 300 ohms ou a um valor próximo disso.

Para o dimensionamento de uma Yagi procede-se do seguinte modo:

a) Calcula-se a dimensão  $L$  do dipolo empregando as fórmulas (c) e (d) da figura 3.

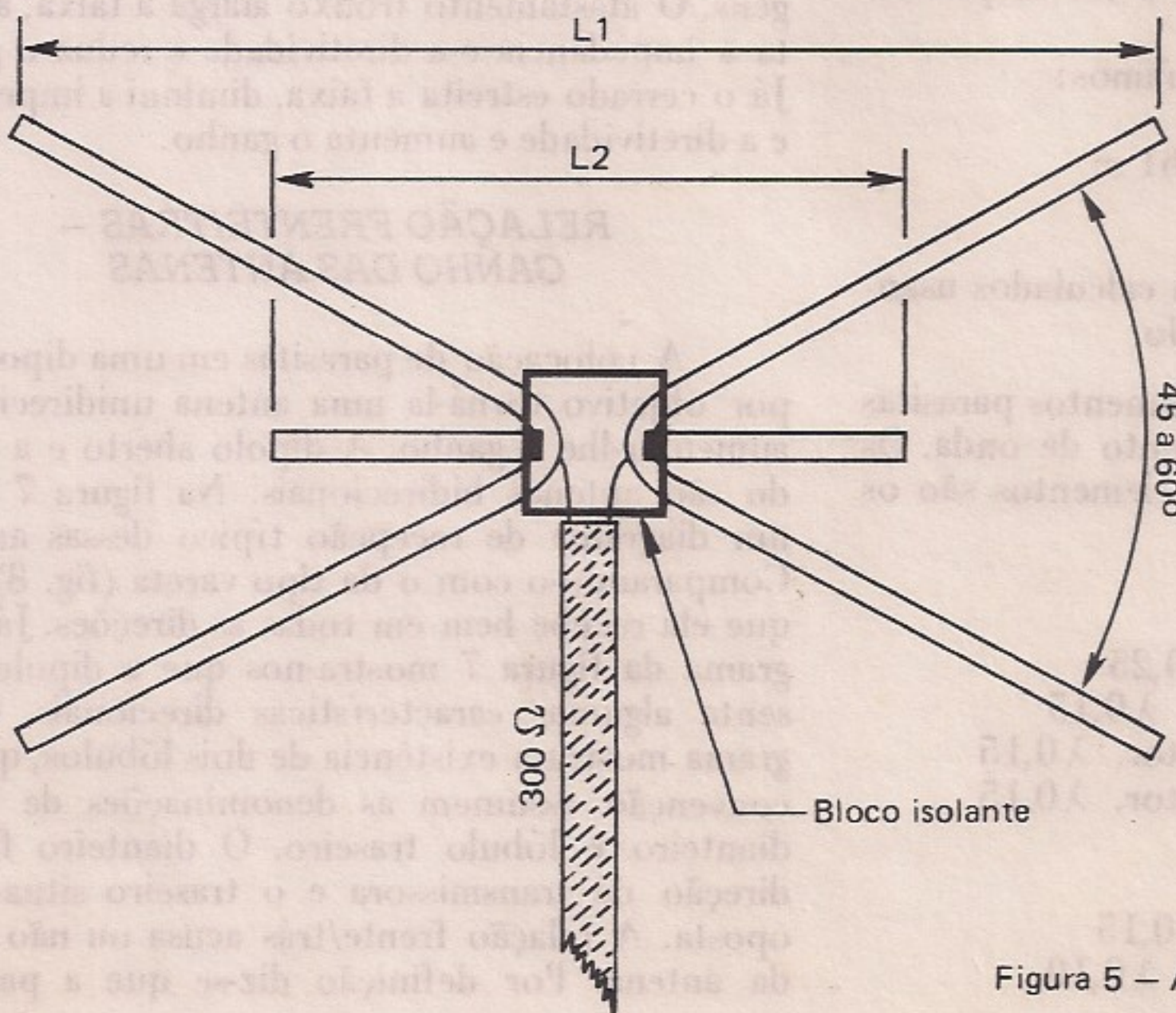


Figura 5 – Antena cônica ou "pés de galinha".

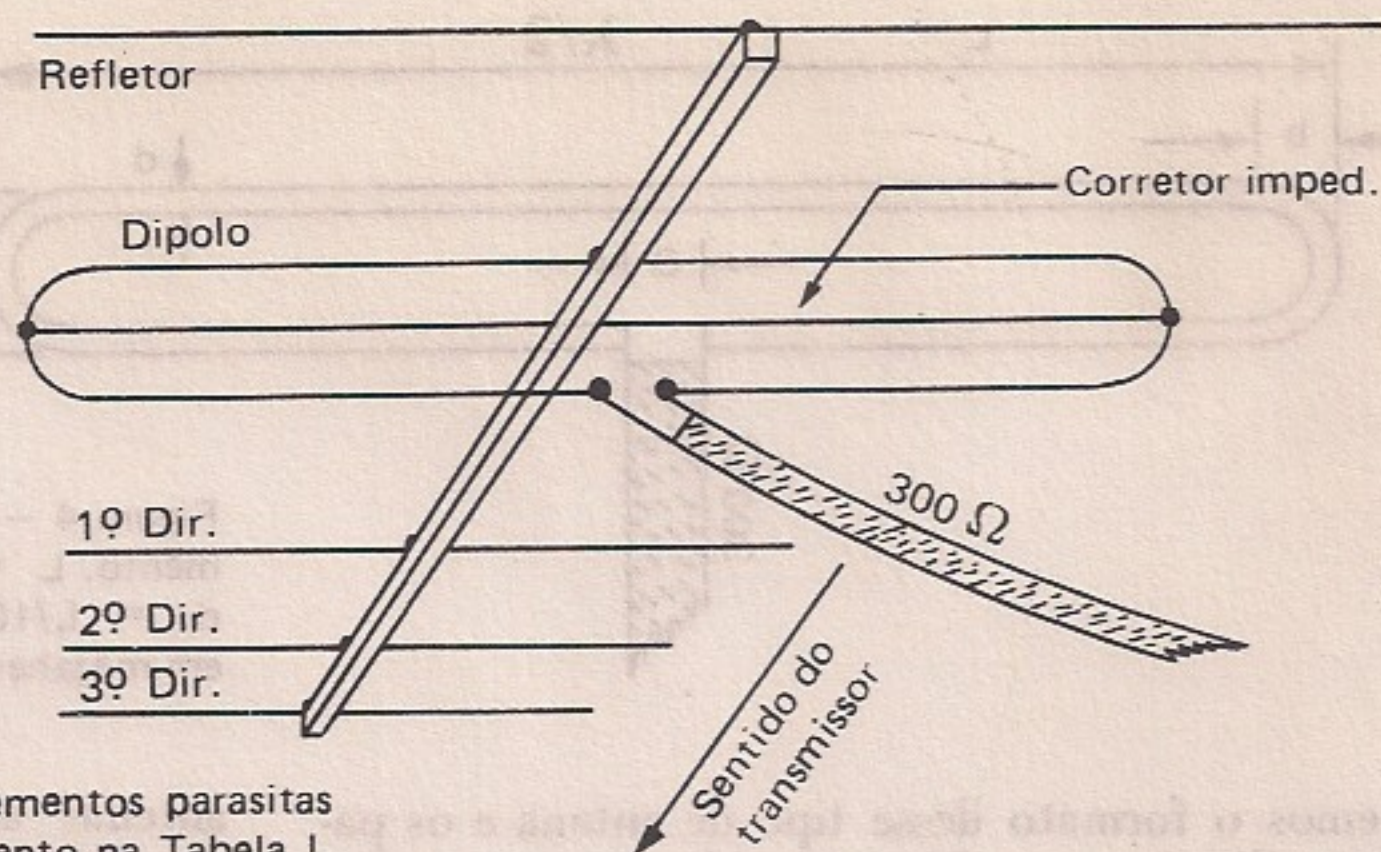


Figura 6 — Disposição do dipolo e elementos parasitas em uma antena Yagi. Ver dimensionamento na Tabela I.

b) Determina-se a dimensão do refletor, que é 5% maior que o comprimento  $L$  do dipolo. Pode-se também experimentar a fórmula  $147/f$ , sendo  $f$  a frequência em MHz.

c) Calcula-se o comprimento dos diretores 4% menores que o dipolo, ou de acordo com o seguinte escalonamento:

- 1º diretor — 0,44 do comprimento de onda
- 2º diretor — 0,43 do comprimento de onda
- 3º diretor — 0,40 do comprimento de onda

O comprimento de onda é obtido pela fórmula:

$$\lambda = \frac{300}{f}$$

Para esta fórmula,  $f$  é em MHz.

O canal 13 de TV, por exemplo, tem a frequência de 213 MHz como centro de faixa. O comprimento de onda referente a tal frequência é praticamente de 1,40 metros.

Calculando o 1º diretor teríamos:

$$1^\circ D = \frac{1,40 \cdot 44}{100} = 0,61 \text{ m}$$

Os demais diretores seriam calculados usando esse mesmo princípio de cálculo.

O espaçamento entre os elementos parasitas é baseado também no comprimento de onda. Os padrões de separação entre os elementos são os seguintes:

afastamento frouxo

- Entre o dipolo e o refletor,  $\lambda 0,25$
- Entre o dipolo e o 1º diretor,  $\lambda 0,15$
- Entre o 1º diretor e o 2º diretor,  $\lambda 0,15$
- Entre o 2º diretor e o 3º diretor,  $\lambda 0,15$

afastamento cerrado

- Entre o dipolo e o refletor,  $\lambda 0,15$
- Entre o dipolo e o 1º diretor,  $\lambda 0,10$

- Entre o 1º diretor e o 2º diretor,  $\lambda 0,10$
- Entre o 2º diretor e o 3º diretor,  $\lambda 0,10$

Obs.: Há ainda o afastamento médio, que é, evidentemente, a média entre a frouxo e o cerrado.

A sofisticação de uma antena, quando não é obrigatória pela frequência em que trabalha, ou pela direcionalidade necessária à espécie de serviço, visa obter maior ganho.<sup>(8)</sup> No caso da Yagi isso é conseguido por meio dos elementos parasitas e da distância de separação entre eles.

O dito popular sempre afirmou: “Não cabem dois proveitos num mesmo saco.” Isso é válido também na eletrônica e no rádio. Quando aumentamos a quantidade de elementos parasitas, sem dúvida alguma incrementamos o ganho da antena. Em contrapartida, porém, a impedância baixa, a largura da faixa diminui e a diretividade aumenta.

O espaçamento entre os parasitas e o dipolo apresenta igualmente suas vantagens e desvantagens. O afastamento frouxo alarga a faixa, aumenta a impedância e a diretividade e reduz o ganho. Já o cerrado estreita a faixa, diminui a impedância e a diretividade e aumenta o ganho.

#### RELAÇÃO FRENTE/TRÁS — GANHO DAS ANTENAS

A colocação de parasitas em uma dipolo tem por objetivo torná-la uma antena unidirecional e aumentar-lhe o ganho. A dipolo aberto e a dobrado são antenas bidirecionais. Na figura 7 vemos um diagrama de recepção típico dessas antenas. Comparando-o com o da tipo vareta (fig. 8), vê-se que ela recebe bem em todas as direções. Já o diagrama da figura 7 mostra-nos que a dipolo apresenta algumas características direcionais. O diagrama mostra a existência de dois lóbulos, que por convenção assumem as denominações de lóbulo dianteiro e lóbulo traseiro. O dianteiro fica na direção da transmissora e o traseiro situa-se na oposta. A relação frente/trás acusa ou não ganho da antena. Por definição diz-se que a parte da

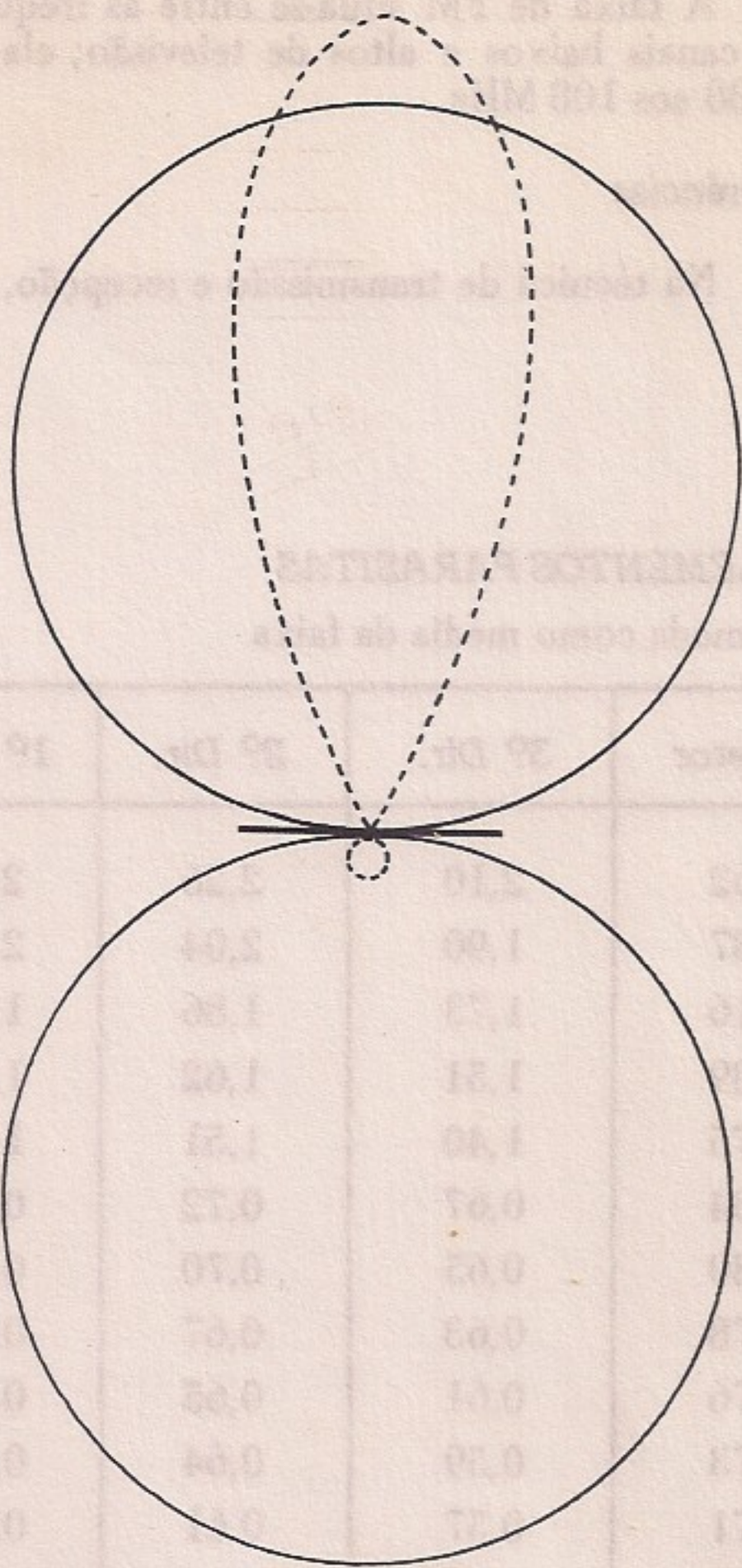


Figura 7 — Diagrama de recepção típico de uma antena dipolo, aberto ou dobrado, sem elementos parasitas. A linha no centro em traço cheio representa a antena vista de cima. Os lóbulos em linhas pontilhadas formam o diagrama de uma Yagi.

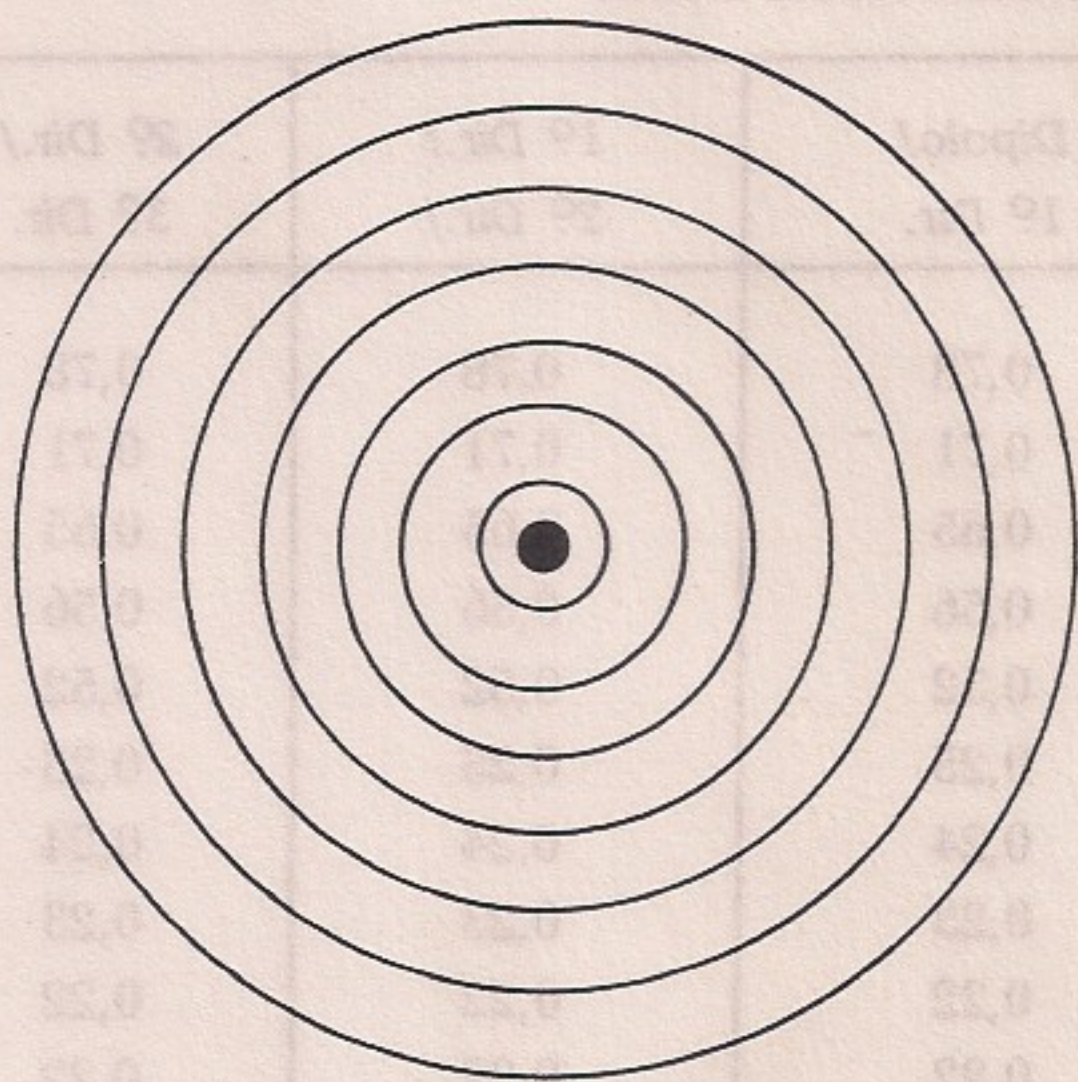


Figura 8 — Diagrama de recepção de uma antena vertical, tipo vareta unipolar, ou "whip". O ponto central em negro representa a antena vista de cima.

frente da antena é aquela apontada para o transmissor e a de trás a contrária. Tomando como referência um mesmo sinal de um mesmo transmissor, orienta-se a frente da antena para o transmissor. Em seguida faz-se a medição da intensidade do sinal recebido. Logo após gira-se a antena 180 graus de modo que a parte de trás fique orientada para o transmissor. Faz-se igualmente a medição do sinal.

Suponhamos, tomando valores arbitrários, que de frente foram recebidos  $10 \mu\text{V}$  e de costas apenas  $0,5 \mu\text{V}$ .<sup>(9)</sup> A relação frente/trás dessa antena seria de 20. Se as medições fossem efetuadas com uma dipolo desprovida de elementos parasitas, não haveria propriamente relação frente/trás. Os níveis de sinais seriam idênticos nas duas posições que a antena assumisse em relação ao transmissor. Teríamos uma relação frente/trás 1:1, significando isso que a antena não apresentava características direcionais.

Quanto aos lóbulos em linhas interrompidas, veja a legenda da figura.

### TABELAS DE DIMENSIONAMENTO

O trabalho de calcular a dimensão do dipolo, dos elementos parasitas e do espaçamento entre eles, pode ser extremamente facilitado pelo uso de tabelas apropriadas. As Tabelas I, II e III proporcionam essa comodidade, fornecendo as medidas:

### CONCLUSÃO

O rádio é extremamente tolerante no que diz respeito a antenas. Qualquer pedaço de condutor satisfaz como antena. O mesmo, entretanto, não ocorre com a televisão e a FM. A existência de antenas bem dimensionadas é indispensável para um bom nível de sinal. Nas regiões urbanas isso quase nem se nota, mas nas áreas periféricas já se faz sentir.

As tabelas apresentam diversas medidas, uma para cada canal. Na prática isso não é observado, havendo apenas uma antena, às vezes duas, uma para os canais baixos e outra para os altos. O que se faz na realidade é dimensionar uma antena para o centro da faixa. Nos canais baixos ela é dimensionada para o canal 4 e nos altos para o 10.

Parece estranho falar-se em dimensões certas e usar-se uma só antena para vários canais. É que uma antena não recebe apenas a frequência para a qual foi cortada, mas também diversas outras, tanto superiores como inferiores. Assim, por exemplo, a dos canais baixos transfere para o televisor o máximo de microvolts no canal 4, baixando esse nível de sinal à medida que nos afastamos da frequência de 69 MHz, tanto ao baixarmos para o 2 ou subirmos para o 6. O mesmo acontece com os canais altos.

A recepção de FM da faixa de radiodifusão

muitas vezes exige antena cortada corretamente. Como no caso da TV, no perímetro urbano quase sempre não existem problemas, pois o nível dos sinais é satisfatório. Nas áreas periféricas, entretanto, começam a surgir dificuldades. É quando uma antena devidamente dimensionada resolve o problema.

A faixa de FM situa-se entre as frequências dos canais baixos e altos de televisão; ela cobre dos 88 aos 108 MHz.

#### Referências

- (1) Na técnica de transmissão e recepção, cortar

**TABELA I**  
**DIMENSÕES DO DIPOLO E DOS ELEMENTOS PARASITAS**  
Dimensões em metros – Frequência tomada como média da faixa

Canal	Faixa	$\lambda$	Dipolo	Refletor	3º Dir.	2º Dir.	1º Dir.
2	54/60	5,26	2,50	2,62	2,10	2,26	2,31
3	60/66	4,76	2,26	2,37	1,90	2,04	2,09
4	66/72	4,34	2,06	2,16	1,73	1,86	1,90
5	76/82	3,79	1,80	1,89	1,51	1,62	1,66
6	82/88	3,52	1,67	1,75	1,40	1,51	1,54
7	174/180	1,69	0,80	0,84	0,67	0,72	0,74
8	180/186	1,63	0,77	0,80	0,65	0,70	0,71
9	186/192	1,58	0,75	0,78	0,63	0,67	0,69
10	192/198	1,53	0,73	0,76	0,61	0,65	0,67
11	198/204	1,49	0,70	0,73	0,59	0,64	0,65
12	204/210	1,44	0,68	0,71	0,57	0,61	0,63
13	210/216	1,40	0,66	0,69	0,56	0,60	0,61

**TABELA II**  
**AFASTAMENTO ENTRE DIPOLO E PARASITAS**  
Afastamento frouxo – Dimensões em metros

Canal	$\lambda$	Dipolo/ Refletor	Dipolo/ 1º Dir.	1º Dir./ 2º Dir.	2º Dir./ 3º Dir.
2	5,26	1,31	0,78	0,78	0,78
3	4,76	1,19	0,71	0,71	0,71
4	4,34	1,08	0,65	0,65	0,65
5	3,79	0,94	0,56	0,56	0,56
6	3,52	0,88	0,52	0,52	0,52
7	1,69	0,42	0,25	0,25	0,25
8	1,63	0,40	0,24	0,24	0,24
9	1,58	0,39	0,23	0,23	0,23
10	1,53	0,38	0,22	0,22	0,22
11	1,49	0,37	0,22	0,22	0,22
12	1,44	0,36	0,21	0,21	0,21
13	1,40	0,35	0,21	0,21	0,21

**TABELA III**  
**AFASTAMENTO ENTRE DIPOLO E PARASITAS**  
 Afastamento cerrado – Dimensões em metros

Canal	$\lambda$	Dipolo/ Refletor	Dipolo/ 1º Dir.	1º Dir./ 2º Dir.	2º Dir./ 3º Dir.
2	5,26	0,78	0,52	0,52	0,52
3	4,76	0,71	0,47	0,47	0,47
4	4,34	0,65	0,43	0,43	0,43
5	3,79	0,56	0,37	0,37	0,37
6	3,52	0,52	0,35	0,35	0,35
7	1,69	0,25	0,16	0,16	0,16
8	1,63	0,24	0,16	0,16	0,16
9	1,58	0,23	0,15	0,15	0,15
10	1,53	0,22	0,15	0,15	0,15
11	1,49	0,22	0,14	0,14	0,14
12	1,44	0,21	0,14	0,14	0,14
13	1,40	0,21	0,14	0,14	0,14

- uma antena significa dimensioná-la para determinada frequência.
- (2) Com a introdução do uso do VHF em navios, surgiram nessas embarcações as antenas "whip", que são feitas de tubos metálicos geralmente alumínio.
  - (3) Coletor no caso de recepção. Seria emissor se estivéssemos tratando de transmissão. Os padrões de dimensionamento de antenas são os mesmos, tanto para recepção como transmissão.
  - (4) Basicamente só há dois tipos: Marconi e Hertz. O primeiro caracteriza-se pela obrigatoriedade de ligação com a terra. Já o segundo dispensa essa conexão com o solo.
  - (5) Nas antenas há duas alturas a considerar: a física e a efetiva. A altura física é a altura entre o nível do mar e o ponto mais baixo da antena; a efetiva é a compreendida entre a base onde a antena se encontra instalada e o ponto mais alto dessa base.
  - (6) Guglielmo Marconi, engenheiro italiano. Baseado nas experiências feitas por Branly e Hertz, imaginou um sistema prático de comunicações pela rádio-frequência. Antes, ou concomitantemente, um nosso patrício, o Padre Roberto Landel de Moura, já havia efetuado experiências positivas sobre radiocomunicações.
  - (7) Yagi, nome do engenheiro japonês que desenvolveu o tipo de antena muito usado em TV.
  - (8) Ganho, em termos práticos, significa rendimento, sensibilidade, ou seja, captar mais microvolts e transferi-los ao equipamento receptor.

- (9) Em se tratando de rádio-frequência, é mais fácil efetuar medições de corrente do que de tensão. No caso de antenas receptoras, porém, os níveis de corrente são tão baixos que torna-se melhor medir tensão.

#### Bibliografia

- GIL, Gualter. Tudo sobre Antenas de TV. Edição Antenna. Rio de Janeiro.
- LEON, Daniel Santano. Antenas de Television y FM. Edição Paraninfo. Madrid.
- CRRR & Cowan. Beam Antenna Handbook. Edição Radio Publications Inc., Conn., USA.
- LIMA, David A. TV Recepção à Longa Distância. Revista Antenna, janeiro/1965.
- LIMA, David A. Faça Sua Yagi Dar o Máximo. Revista Antenna, maio/1965.
- LIMA, David A. É Fácil Fazer Antenas de TV. Revista Radiotécnica, março/1965.

**R&E**

## CURSO GRÁTIS

**COMO FAZER UMA PLACA  
 DE CIRCUITO IMPRESSO  
 AOS SÁBADOS — DAS 9 ÀS 12 h  
 UM SÓ DIA**

Local: Rua dos Guaianazes, 416, 1º andar  
 Centro — São Paulo - Inform. Tel.: 221-1728

# TRAÇADOR

## DE

## SINAIS

# COMPACTO

Josir Cavalcanti

Um dos instrumentos mais úteis em uma oficina é o traçador de sinais, também conhecido como seguidor de sinais. Este aparelho permite acompanhar um sinal desde a entrada em um circuito até a saída, possibilitando assim determinar um ponto qualquer onde o sinal deixe de ser amplificado, onde seja introduzida distorção ou zumbido.

Assim sendo, o traçador de sinais deve dispor de meios para captar o sinal, amplificá-lo e reproduzi-lo. Se for sinal de RF, será necessário também que seja demodulado.

Um aparelho super rebuscado disporá, portanto, de um amplificador de áudio de excelente qualidade, porém de baixa potência, um demodulador, um amplificador de RF estável e de bom desempenho, fonte de alimentação muito bem filtrada para evitar ronco e um sistema de comutação AF/RF, além de meios de "casar" a impedância de entrada do aparelho com a impedância do circuito. Na prática, é mais interessante que o traçador tenha elevada impedância de entrada, evitando assim "carregar" o circuito em teste.

A bem da simplicidade e economia, a alimentação por meio de pilhas torna-se aconselhável, resolvendo o problema do ronco, porém isso implica em tensão de alimentação ( $V_{cc}$ ) relativamente baixa e consumo reduzido, para prolongar a vida das pilhas.

Diante desse quadro, chegamos ao circuito da figura 1, onde temos um amplificador operacional cuja saída é ligada a uma etapa montada em coletor à massa, operando como etapa de potência.

O operacional caracteriza-se por um elevado ganho, limitado apenas pela realimentação negativa entre a saída e a entrada inversora (-). Praticamente, o ganho é igual à relação  $R_4/R_1$  e, em nosso caso, adotamos os valores de  $2,2\text{ M}\Omega$  para  $R_4$  e  $22\text{ k}\Omega$  para  $R_1$ , resultando  $2\ 200\ 000 : 22\ 000$ , ou seja,  $1\ 000$ . Esse valor, entretanto, sofre diversas reduções devido ao fato de utilizarmos uma fonte singular e não uma fonte simétrica com tensão positiva e negativa em relação à massa.

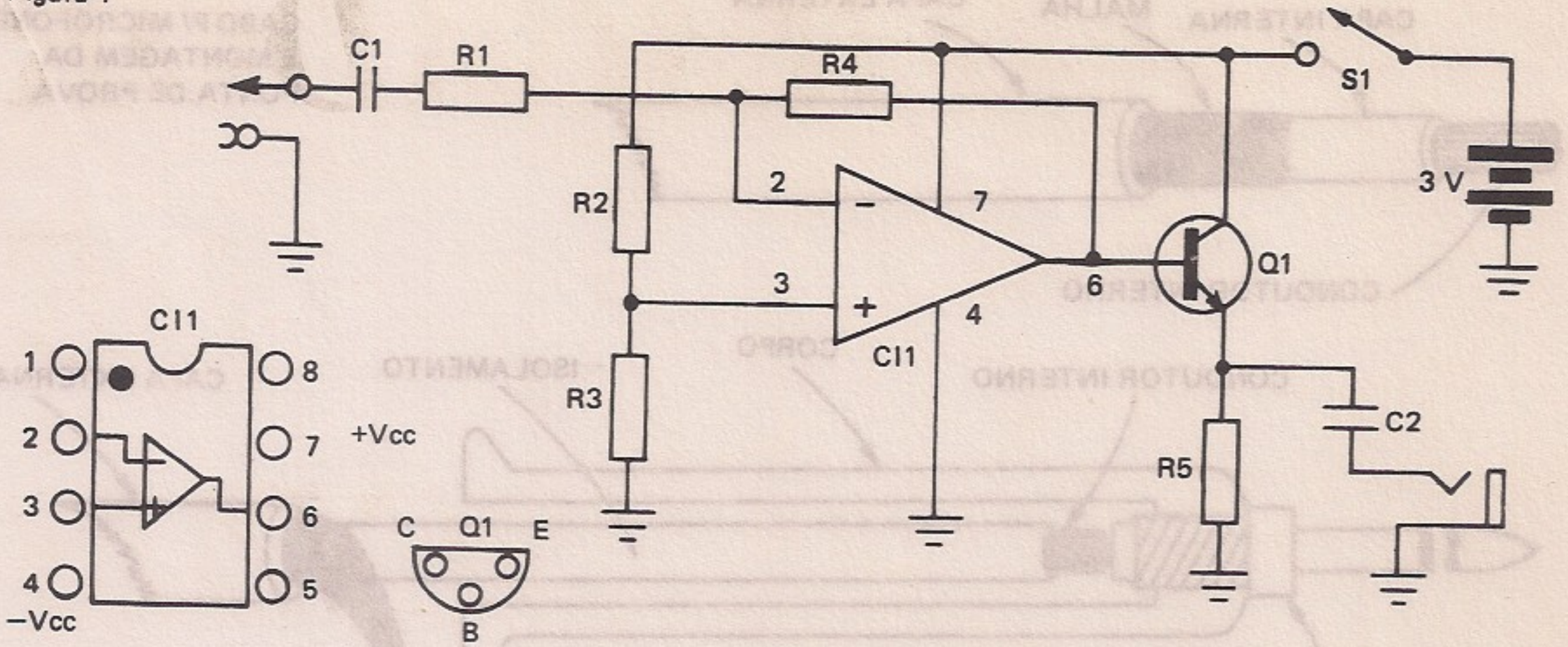
Se isso fosse feito, a entrada não inversora seria ligada à massa através de um resistor de  $22\text{ k}\Omega$ , porém em nosso caso montamos um divisor de tensão com  $R_2$  e  $R_3$ . Sendo  $R_2 = R_3$ , segue-se que se aplica ao pino 3 (entrada + do operacional) a metade da tensão da fonte ( $1,5\text{ V}$ ), o que leva a saída (pino 6) ao mesmo potencial.

O integrado só é capaz de dissipar no máximo  $70\text{ mW}$ , não tendo condições de operar, diretamente, um fone de ouvido; daí o emprego de uma etapa de potência.

O transistor  $Q_1$  é acoplado diretamente à saída, o que leva seu potencial de base a  $1,5\text{ V}$ . Sendo o  $V_{BE}$  de  $0,6$  a  $0,7\text{ V}$ , temos o potencial



Figura 1



Lista de componentes

- R1 - 22 kΩ
- R2, R3 - 1 kΩ
- R4 - 2,2 MΩ
- R5 - 100 Ω
- C1 - 0,05 μF, cerâmico
- C2 - 100 μF x 10 V, eletrolítico
- C11 - LM301, LM308, LM741
- Q1 - BC238B, BC548B

Diversos: placa de circuito impresso, jaque p/ fone de ouvido, chave H-H ou interruptor de painel (S1), porta-pilhas p/ 2 pilhas pequenas, ponta de prova, garra jacaré, cabinho nº 28 para ligações, jaque e garra jacaré, parafusos para fixar circuito impresso, caixa, cabo de microfone, etc.

de emissor igual a  $1,5 - 0,6 = 0,9$  V (ou 0,8 V), o que será a queda de tensão entre os terminais de R5. Estando esta etapa montada na configuração base à massa, podemos ligar à saída o fone de ouvido usando C2 unicamente para bloquear a CC presente no emissor.

À primeira vista, este circuito só serviria para analisar etapas de baixa frequência (AF); contudo, os transistores que constituem a entrada do operacional funcionam como ótimos demoduladores, de modo que uma RF aplicada à entrada será demodulada e o sinal de AF assim recuperado será amplificado e reproduzido.

O integrado possui impedância de entrada bastante alta para não "carregar" os circuitos, o

que se alia a seu ganho de tensão, conferindo ao dispositivo uma elevada sensibilidade.

A montagem não encerra problemas, podendo ser realizada em uma placa de circuito impresso padrão; porém, para quem tiver os meios e quiser fazer um serviço mais decente, na figura 2 ilustramos a máscara do cobre para a confecção de um circuito impresso, e na figura 3 a máscara dos componentes.

MÁSCARA DO COBRE

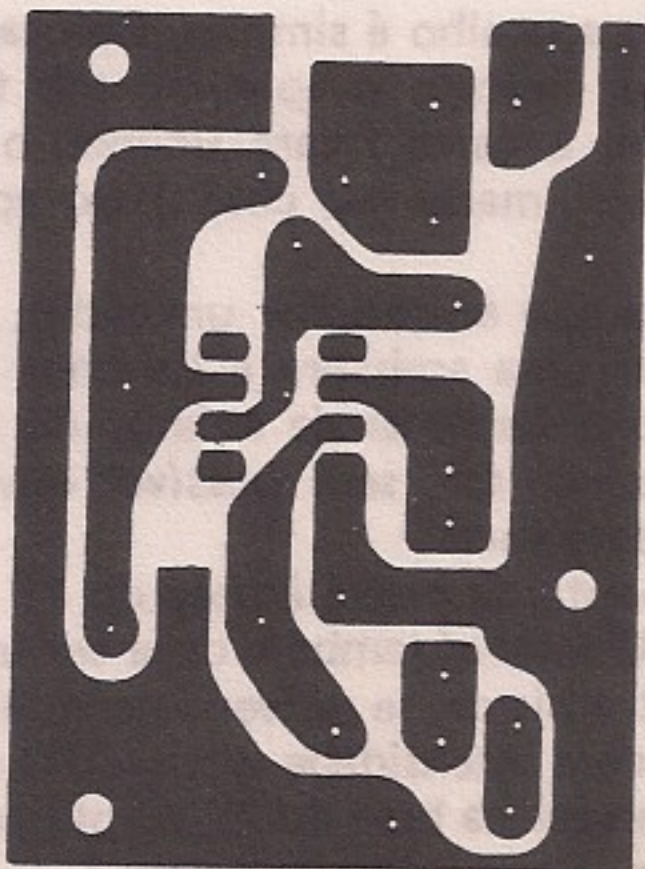


Figura 2

MÁSCARA DOS COMPONENTES

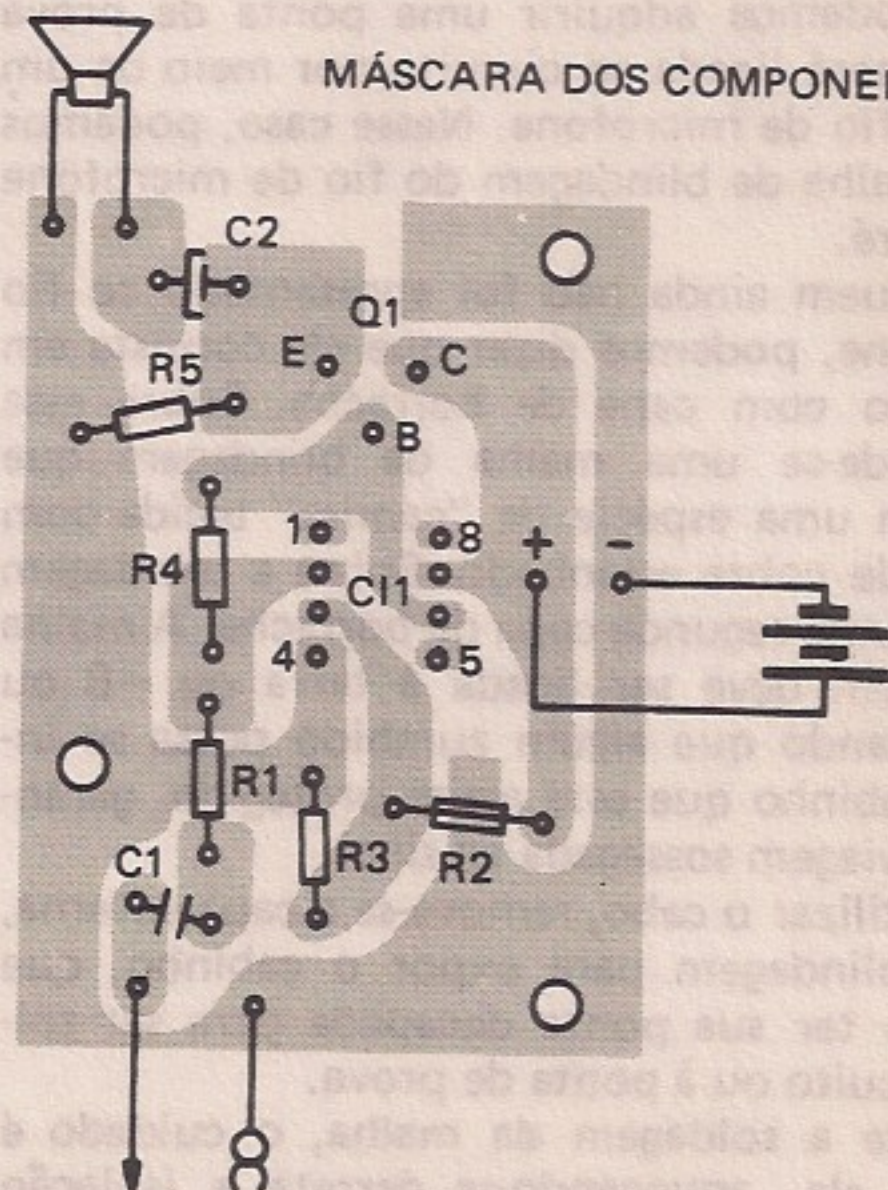
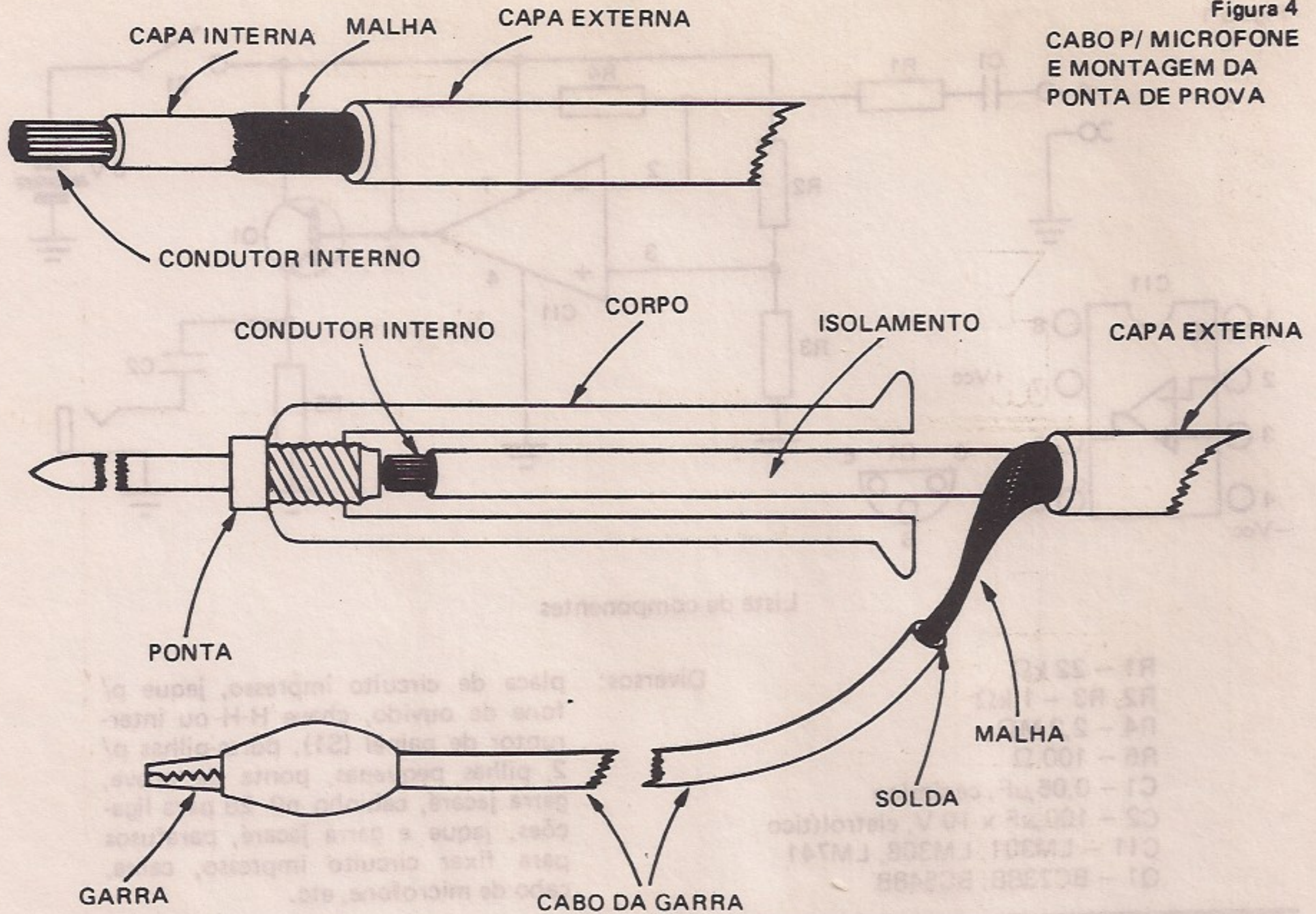


Figura 3

Figura 4  
CABO P/ MICROFONE  
E MONTAGEM DA  
PONTA DE PROVA



O CI deve merecer um pouco de nossa atenção: não deve ser montado invertido e não se deve aquecê-lo em demasia durante a soldagem, sob pena de perdas financeiras... O ideal é soldar em primeiro lugar os resistores e capacitores, além da ponta de prova, fio para garra jacaré, porta-pilhas e as ligações para o jaque do fone de ouvido.

Se o aparelho for montado em uma caixa compacta, utilizamos um pedaço de fio de cobre grosso (12 ou 14 B & S) como ponta de prova. Se não, podemos adquirir uma ponta de prova solta, que será ligada ao circuito por meio de um pedaço de fio de microfone. Nesse caso, podemos soldar à malha de blindagem do fio de microfone a garra jacaré.

Para quem ainda não foi apresentado ao fio de microfone, podemos dizer que ele consiste em um cabinho com capa de borracha. Sobre essa capa estende-se uma malha de blindagem que consiste em uma espécie de "camisa" tecida com finos fios de cobre estanhado. Sobre a blindagem estende-se uma segunda capa de borracha. A malha de blindagem deve ser ligada à terra ou -B ou massa, evitando que algum zumbido possa se induzir no cabinho que está assim protegido, garantindo uma viagem sossegada ao sinal.

Para utilizar o cabo, remove-se a capa externa, abre-se a blindagem para expor o cabinho, que agora pode ter sua ponta decapada para ser soldada ao circuito ou à ponta de prova.

Durante a soldagem da malha, o cuidado é evitar que ela, aquecendo-se, derreta a isolação

do cabinho, fechando um magnífico curto-circuito (posso garantir que esse curto dá trabalho para achar e é muito comum nas soldagens de cabo coaxial de seletor de canais; mas isso é outra história...).

Na figura 4 ilustramos a maneira de fazer a montagem.

O fone de ouvido deve ser conectado ao circuito através de jaque, porém nada impede que soldemos diretamente os fios do fone à saída do aparelho.

Se a caixa utilizada for metálica, devemos utilizar espaçadores entre o circuito impresso e o fundo da caixa para evitar curtos. Como chave liga-desliga podemos usar uma chave H-H comum.

O emprego do aparelho é simples. Colocamos o fone no ouvido, ligamos o aparelho sob teste e o traçador. Com a garra jacaré unimos o -B do traçador ao -B (massa ou chassi) do aparelho sob teste.

Se o aparelho sob análise for um rádio, procuramos sintonizar uma emissora e tocamos com a ponta de prova o terminal de coletor do conversor. Se ele estiver OK será possível ouvir o sinal de uma emissora forte.

Passamos a ponta de prova à base do 1º amplificador de FI. O sinal aí também deve ser fraco. No coletor desse transistor, se estiver funcionando, o sinal aparecerá com intensidade razoável. O mesmo sinal deve aparecer na base do 2º amplificador de FI. No coletor, o sinal deve aparecer com bas-

CIRCUITO TÍPICO DE RECEPTOR  
C/ PONTOS DE TESTE

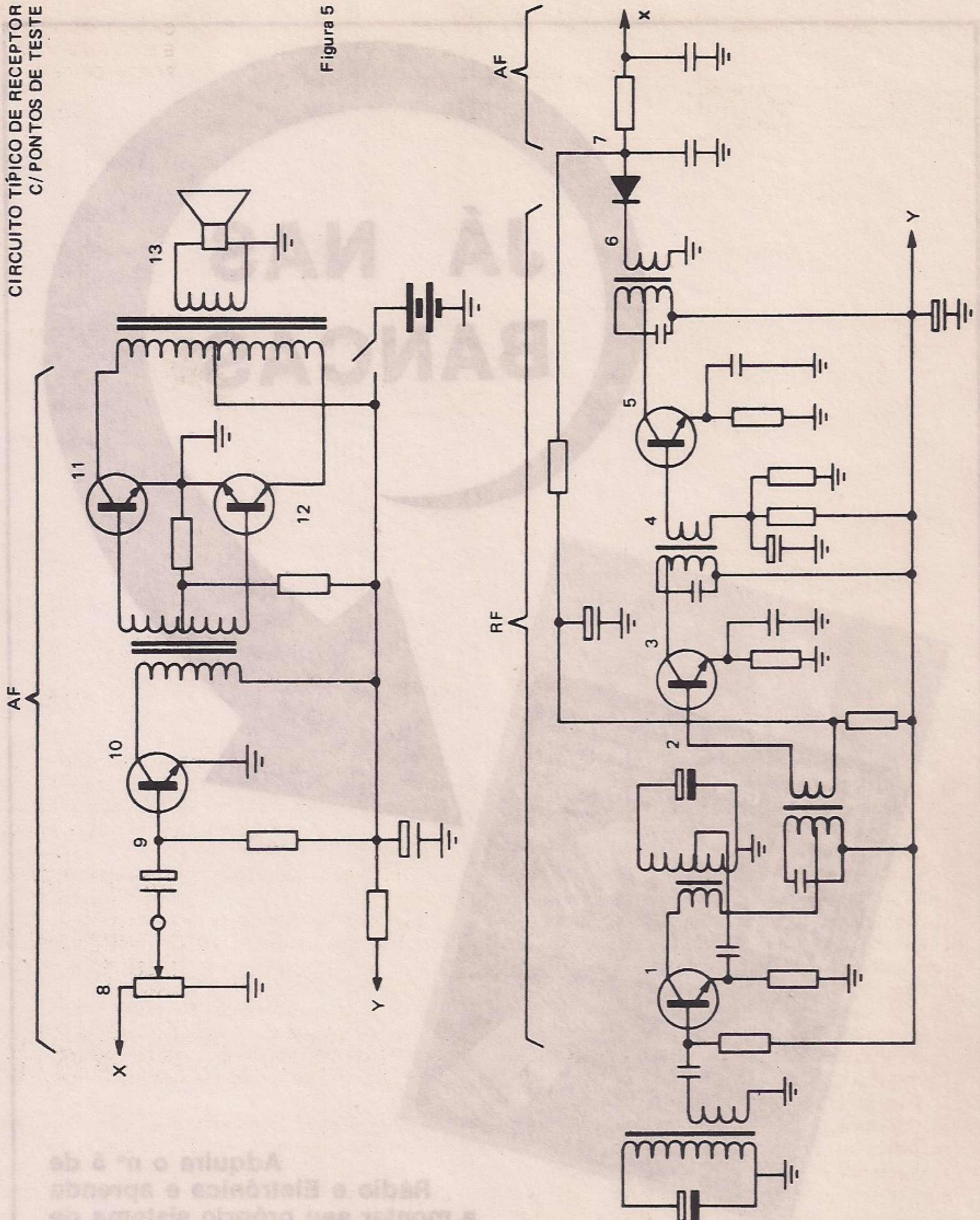


Figura 5

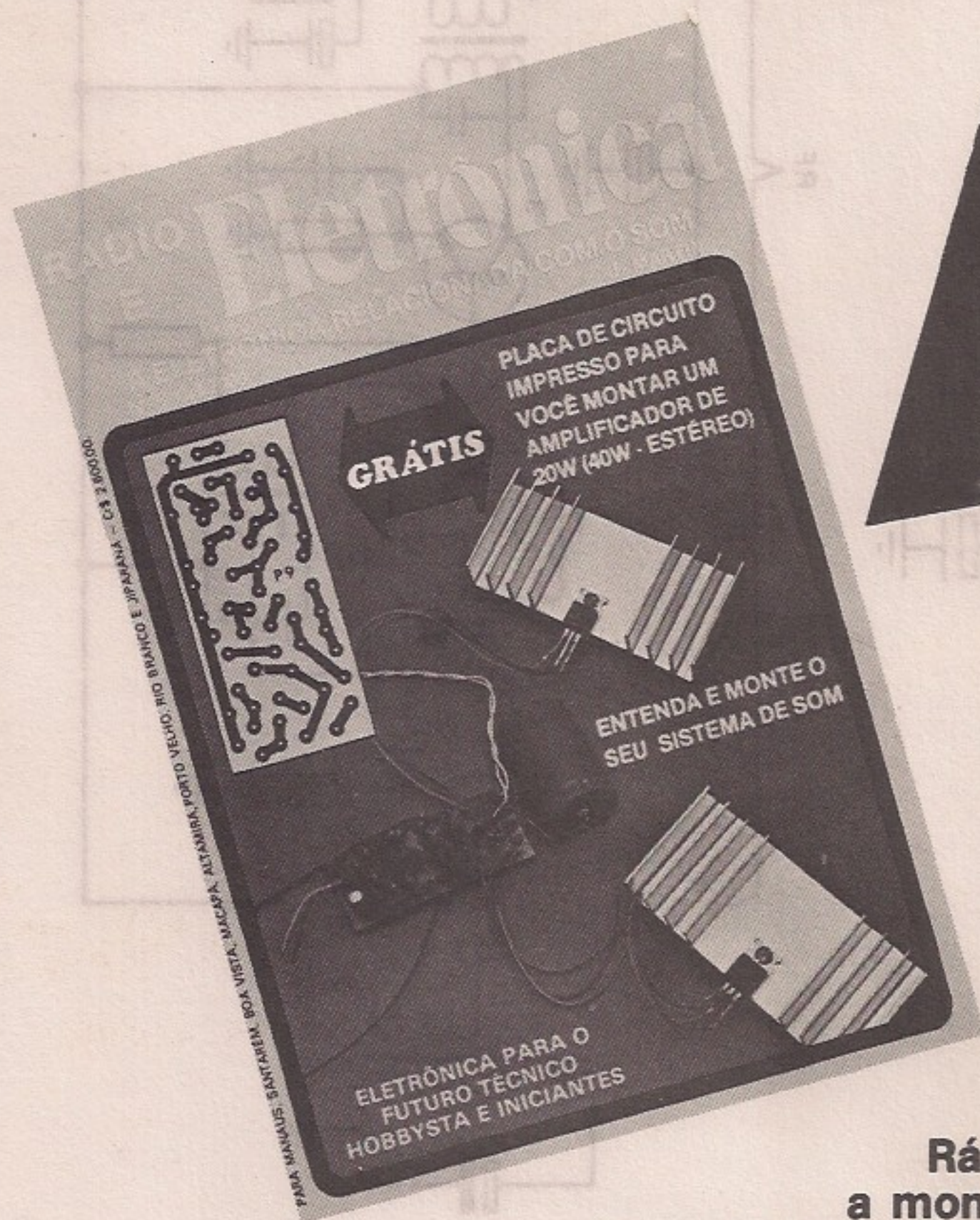
tante intensidade. Após o demodulador o sinal torna-se forte e claro e vai sofrendo considerável amplificação no coletor do excitador ou "driver" e na etapa de saída.

Se, por hipótese, tivéssemos problemas no demodulador, o sinal seria ouvido até o momento em que tocássemos com a ponta de prova o coletor do 2º amplificador de FI; porém, na saída do demodulador o sinal já haveria desaparecido. Nes-

te ponto, podemos utilizar um multímetro para verificar os componentes do demodulador.

Dentro do mesmo esquema, podemos analisar FI de áudio e etapa de áudio de TV, gravadores, vitrolas, etc.

**JÁ NAS  
BANCAS**



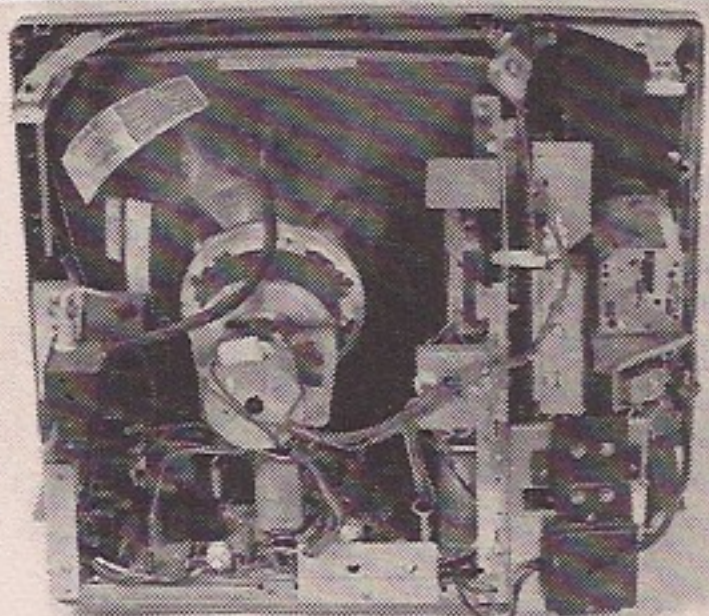
**Adquira o nº 5 de Rádio e Eletrônica e aprenda a montar seu próprio sistema de som. Se você é principiante em Eletrônica, ficará fascinado com a montagem facilíma do amplificador de 20 W (40 W - estéreo).**

**Grátis: na compra do livro você ganha uma placa de circuito impresso para a montagem deste amplificador de 20 W.**



# ELETRÔNICA, RÁDIO e TELEVISÃO

Caixa Postal 6997 - CEP 01051 - São Paulo - SP



Receptor de televisão **Kit 6**



Multímetro de mesa de categoria profissional **Kit 3**



Gerador de sinais de rádio frequência (RF) **Kit 5**

EQUIPAMENTOS

## GRÁTIS



Sintonizador AM/FM, Estéreo, transistorizado, de 4 faixas **Kit 4**



Conjunto básico de eletrônica **Kit 1**



Jogo completo de ferramentas **Kit 2**

O curso que lhe interessa precisa de uma boa garantia! As ESCOLAS INTERNACIONAIS, pioneiras em cursos por correspondência em todo o mundo desde 1891, investem permanentemente em novos métodos e técnicas, mantendo cursos 100% atualizados e vinculados ao desenvolvimento da ciência e da tecnologia modernas. Por isso garantem a formação de profissionais competentes e altamente remunerados.

**Não espere o amanhã!**

Venha beneficiar-se já destas e outras vantagens exclusivas que estão à sua disposição. Junte-se aos milhares de técnicos bem sucedidos que estudaram nas ESCOLAS INTERNACIONAIS.

**Adquira a confiança e a certeza de um futuro promissor,** solicitando GRÁTIS o catálogo completo ilustrado. Preencha o cupom anexo e remeta-o ainda hoje às **Escolas Internacionais.**

Curso preparado pelos mais conceituados engenheiros de indústrias internacionais de grande porte, especialmente para o ensino à distância.

Peça informações sobre nossos cursos de Engenharia. Diversas modalidades especificamente para o ensino à distância. Material atualizado de procedência dos Estados Unidos.

**EI - ESCOLAS INTERNACIONAIS**

Caixa Postal 6997 - CEP 01051 - São Paulo - SP

Telefone: (011) 803-4499



Enviem-me grátis e sem compromisso, o magnífico catálogo completo é ilustrado fotograficamente a cores, do curso de ELETRÔNICA, RÁDIO e TELEVISÃO.

Nome.....

Rua.....n.º.....

CEP.....Cidade.....Est.....

## Escolas Internacionais

DEPARTAMENTO DE ESTUDOS AVANÇADOS

Caixa Postal 6997 - CEP 01051 - São Paulo - SP

# Idéia para uma Campainha Musical Eletrônica

## Parte I

Aquilino R. Leal

Os circuitos eletrônicos musicais, ainda que bem vistos pela maioria dos aficionados, raramente ocorrem em periódicos técnicos similares a este. Possivelmente a ausência de tais publicações prende-se ao fato de tais circuitos apresentarem elevada complexidade, em especial os filtros, e utilizarem componentes de difícil aquisição no Brasil.

Contudo, o amador sentir-se-á beneficiado se puder montar um circuito bem mais modesto e sem tantos recursos e fidelidade que os disponíveis em um órgão profissional "Yamaha", "Spark", "Gambitt", etc., principalmente quando a aplicação do circuito é uma mera campainha musical! Basta que o circuito reproduza, seqüencialmente, algumas notas musicais previamente programadas pelo usuário, não sendo necessário que o som emitido se aproxime ao do violino ou ao timbre de um violoncelo! O famoso "som de lata" é mais do que suficiente, uma vez que a idéia é fazer algum "ruído musical" para chamar a atenção do usuário!

O circuito proposto é capaz de gerar o mencionado "ruído musical" a um custo relativamente baixo, ainda que sejam utilizados cinco astáveis

para gerar as cinco notas musicais básicas, as quais são combinadas (programação) pelo usuário para obter um som composto por dezesseis notas a partir dessas cinco fundamentais.

A "velocidade" com que tal seqüência é reproduzida pode ser alterada pelo usuário, assim como a densidade sonora reproduzida pelo alto-falante e, o que é mais interessante, ele, usuário, poderá criar as suas próprias melodias para a sua campainha personalizada!

A quantidade de osciladores pode ser acrescida em duas unidades para formar as sete notas da escala musical ou, quem quiser sofisticar, também poderá implementar os sustenidos; neste caso fazem-se necessários mais cinco osciladores.

Como cada um desses osciladores tem seu próprio ponto de ajuste, o usuário poderá programar a oitava que mais lhe convier; porém, sugerimos a quarta, cujas freqüências musicais são as seguintes (valores em Hz):

dó	—	261,626
dó #	—	277,183

re	-	293,665
re #	-	311,127
mi	-	329,628
fa	-	349,228
fa #	-	369,994
sol	-	391,995
sol #	-	415,305
la	-	440,000
la #	-	466,164
si	-	493,883

As oitavas anteriores (posteriores) são obtidas dividindo-se (multiplicando-se) sucessivamente os valores acima por uma potência inteira de 2; assim, a nota la (440,000 Hz - 4ª oitava) apresenta um valor de frequência igual a 880,000 Hz na quinta oitava e 1 760,000 Hz na sexta, enquanto que para a terceira e segunda oitavas tem-se 220,000 Hz e 110,000 Hz, respectivamente.

Convém lembrar que as características do ouvido humano são tais que o som de uma nota musical uma oitava acima, ou uma oitava abaixo, é por ele interpretado como sendo o mesmo som, só que deslocado para cima (mais agudo) ou deslocado para baixo (mais grave), conforme o caso.

Mas... não vamos tratar de música, pois este é um ramo desconhecido para nós, pois não somos músicos! O que nos interessa é apresentar os quatro blocos básicos do aparelho proposto, sendo eles os seguintes: o gerador de seqüência, os osciladores de áudio, o estágio amplificador de potência e, é claro, a fonte de alimentação do dispositivo.

Antes de apresentarmos a conceituação teórica de cada um desses estágios, convém um esclarecimento adicional: esta publicação tem por meta expor um circuito prático, não fazendo qualquer referência à parte relativa à montagem; cada interessado deverá desenvolver essa parte da melhor maneira, bem como idealizar o siste-

ma que mais lhe convier a partir da conceituação aqui exposta. Também é necessário esclarecer que realizamos a montagem de um protótipo experimental em uma dessas bases de montagem do tipo encaixável e, sem surpresa alguma, o sistema funcionou conforme o previsto, razão pela qual é de se esperar que a montagem definitiva realizada por algum leitor também funcione a contento, afora algum erro de montagem.

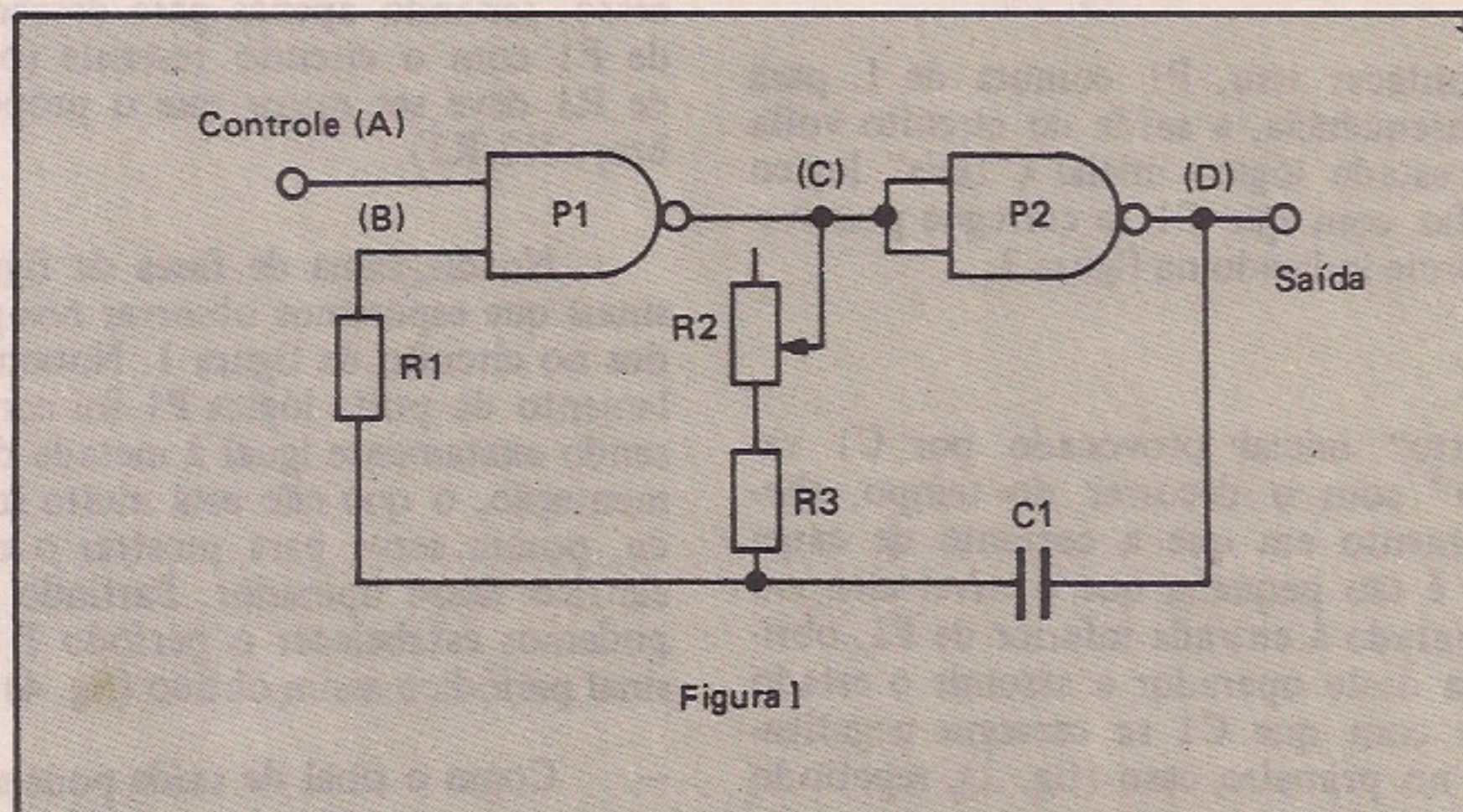
## OSCILADORES DE ÁUDIO

Os osciladores apresentam o mesmo circuito, bem simples por sinal! Ele é constituído por apenas dois operadores lógicos do tipo NE (em Inglês NAND), um capacitor, dois resistores fixos e mais um variável, ao qual cabe a responsabilidade do ajuste da frequência da onda aproximadamente quadrada de saída. A figura 1 mostra o diagrama elétrico básico de cada um desses estáveis.

Vamos supor que a entrada controle (fig.1) se encontre em nível baixo; a saída de P1 assume o nível alto e a de P2 o nível baixo ou L ("low"), não existindo oscilações, e o capacitor C1 está carregado de forma que a armadura da esquerda (fig. 1) é mais positiva que a da direita.

Ao passar a entrada controle para o nível alto (- Vcc), P1 é habilitado; como a outra sua entrada está a nível alto (proporcionado por C1), a saída do operador lógico passa de H para L e este nível é complementado por P2, de forma que a saída do circuito fica ativa ("um" lógico ou H). Ora, o potencial de saída, próximo ao de alimentação (+ Vcc), faz com que C1 se descarregue através de R3/R2 e do nível baixo (massa) proporcionado por P1 (veja a fig. 2).

Após certo tempo, dependente da capacitância de C1 e da resistência de R2/R3, a entrada



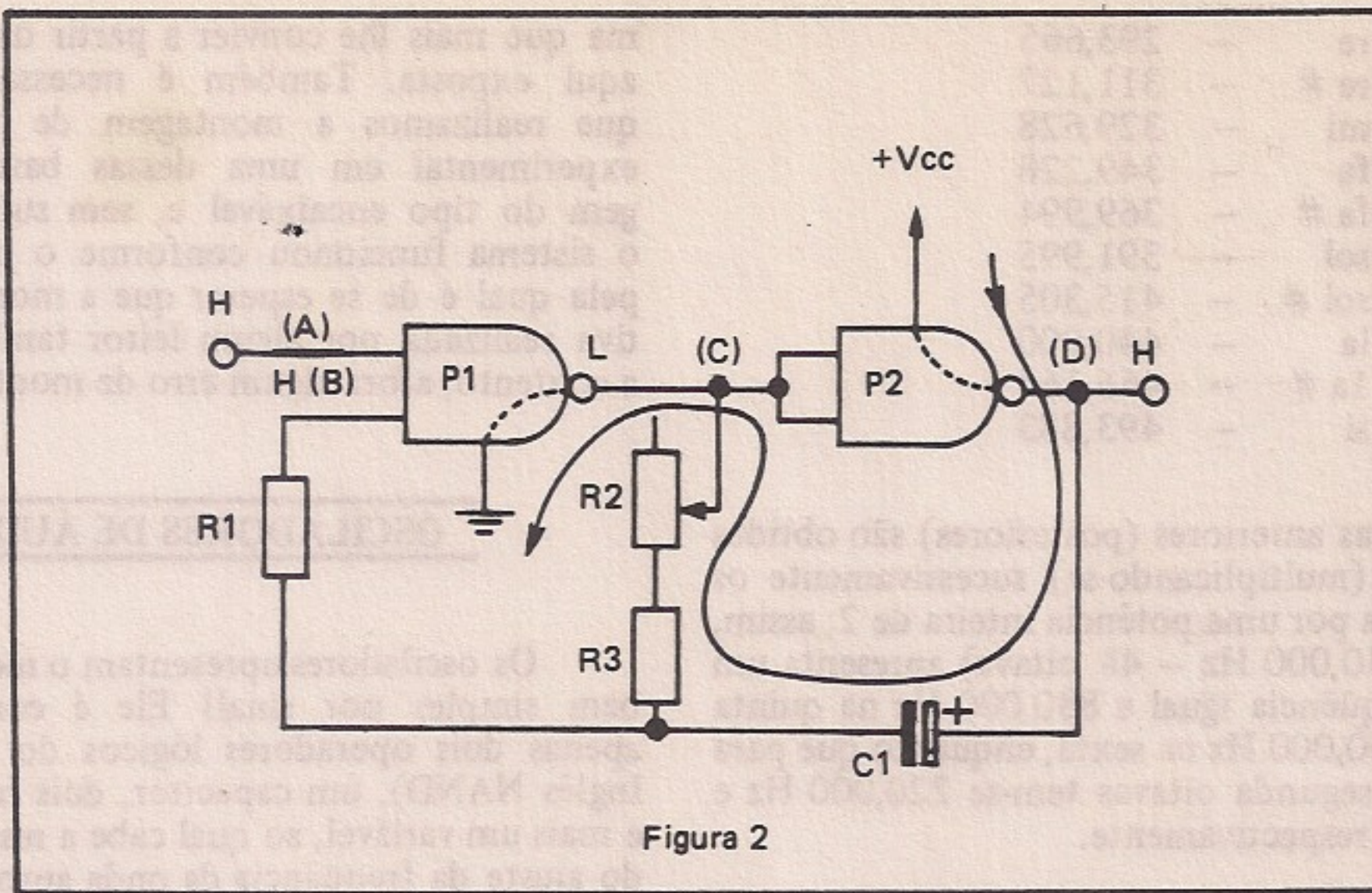


Figura 2

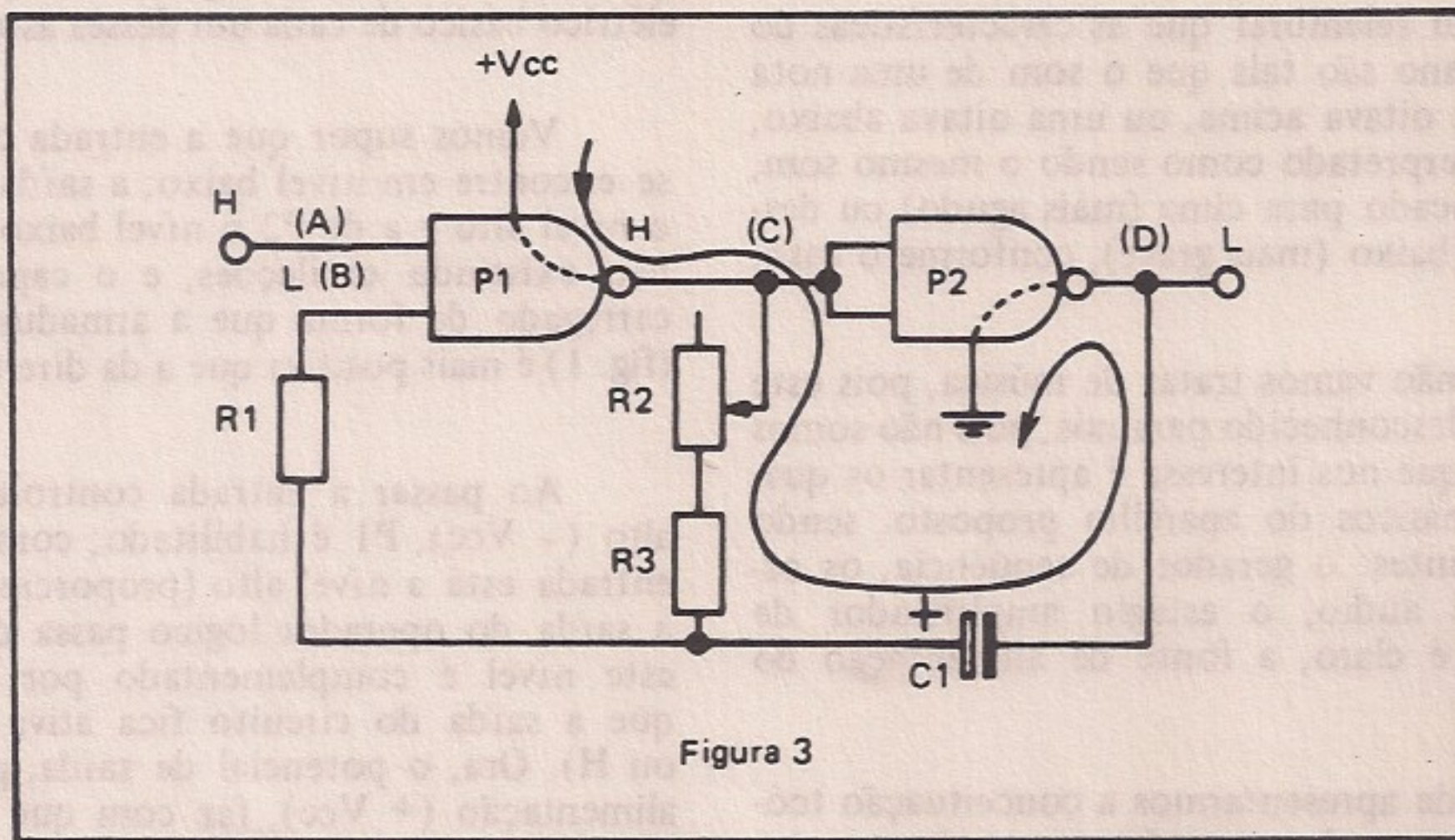


Figura 3

inferior de P1 passará a entender o nível L, porque a d.d.p. entre as armaduras de C1 é suficientemente elevada e essa entrada passará a receber a informação, em nível baixo, da saída de P1.

Ao acontecer isso, P1 comuta de L para H e, em conseqüência, a saída do circuito volta a assumir o estado lógico inicial ("zero" lógico ou L). Isto faz com que C1 se carregue positivamente, conforme indicado na figura 3.

O "curto" inicial provocado por C1 vai "decrecendo" com o decorrer do tempo, chegando o momento em que a corrente de carga do capacitor é tão pequena que o nível alto em (C) é realimentado à entrada inferior de P1, obrigando a saída deste operador a assumir o estado L e fazendo com que C1 se carregue negativamente como no primeiro caso (fig. 2), repetindo o ciclo.

Na saída passaremos a ter um sinal aproximadamente quadrangular, pois o capacitor se recarrega nos dois sentidos através da mesma malha resistiva R2/R3. Note que R1 não influi no processo, servindo apenas para desacoplar a entrada de P1 com o circuito restante (o valor resistivo de R1 deve ser maior que o proporcionado pelo braço R2/R3).

No diagrama de fases da figura 4 temos os sinais que esperamos observar nos pontos assinalados no circuito da figura 1. Notamos que o basculamento da porta lógica P1 foi considerado como sendo exatamente igual à metade da tensão de alimentação, o que não está muito longe da realidade, porém serve para mostrar o comportamento elétrico desse operador. Partindo dessa premissa podemos estabelecer o período T de um ciclo do sinal periódico assim obtido (fig. 4):

— Como o sinal de saída pode ser considerado, em uma primeira aproximação, como uma



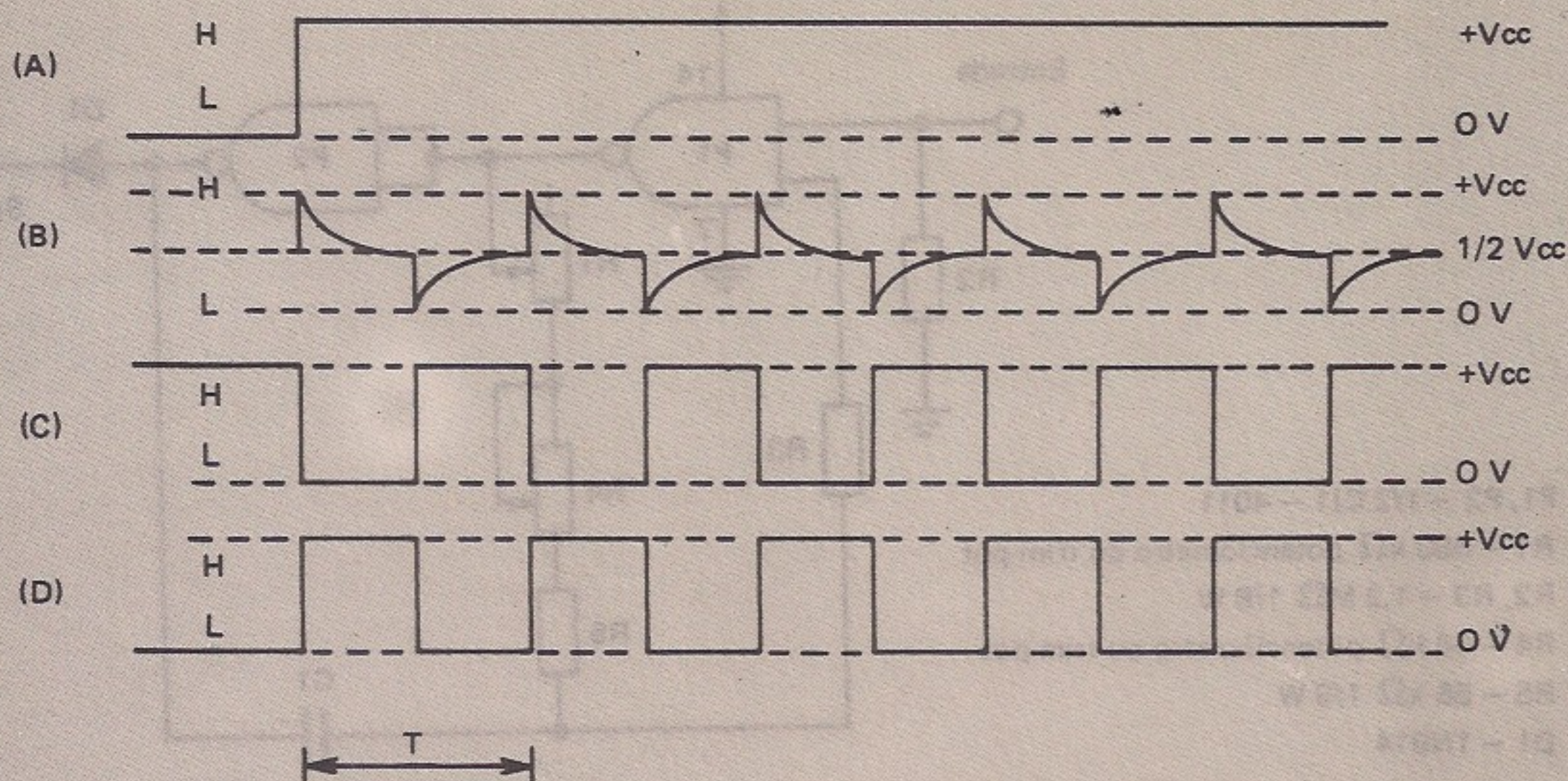


Figura 4

onda quadrada, basta determinar o semi-período, isto é, o tempo que o capacitor C1 leva para carregar-se até ele proporcionar uma queda de potencial igual a  $1/2 V_{cc}$ , tal qual mostra o circuito simplificado da figura 2; sabemos que um capacitor C se carrega através de uma resistência R, obedecendo a seguinte expressão matemática:

$$-\log_e 2 = \frac{-t}{R \cdot C1} \quad \log_e e$$

$\downarrow$   $\downarrow$   
 $\sim 0,7$   $1$

onde  $t = 0,7 \cdot R \cdot C1$  segundos.

$$VC = V_{cc} (1 - e^{-t/RC})$$

onde: VC = d.d.p. oferecida pelo capacitor (V)  
 Vcc = tensão de alimentação ou de carga (V)  
 t = tempo (s)  
 R = resistência de carga ( $M\Omega$ )  
 C = capacitância do capacitor ( $\mu F$ )

De acordo com a figura 5 temos:  $C = C1$ ;  
 $R = R2 + R3$  e  $VC = 1/2 V_{cc}$ ; então:

$$VC = \frac{1}{2} V_{cc} = V_{cc} (1 - e^{-t/R.C1}) \text{ ou}$$

$$\frac{1}{2} = e^{-t/R.C1}$$

Aplicando logaritmos, vem:

Finalmente:

$$T = 2 t = 1,4 \cdot R \cdot C1$$

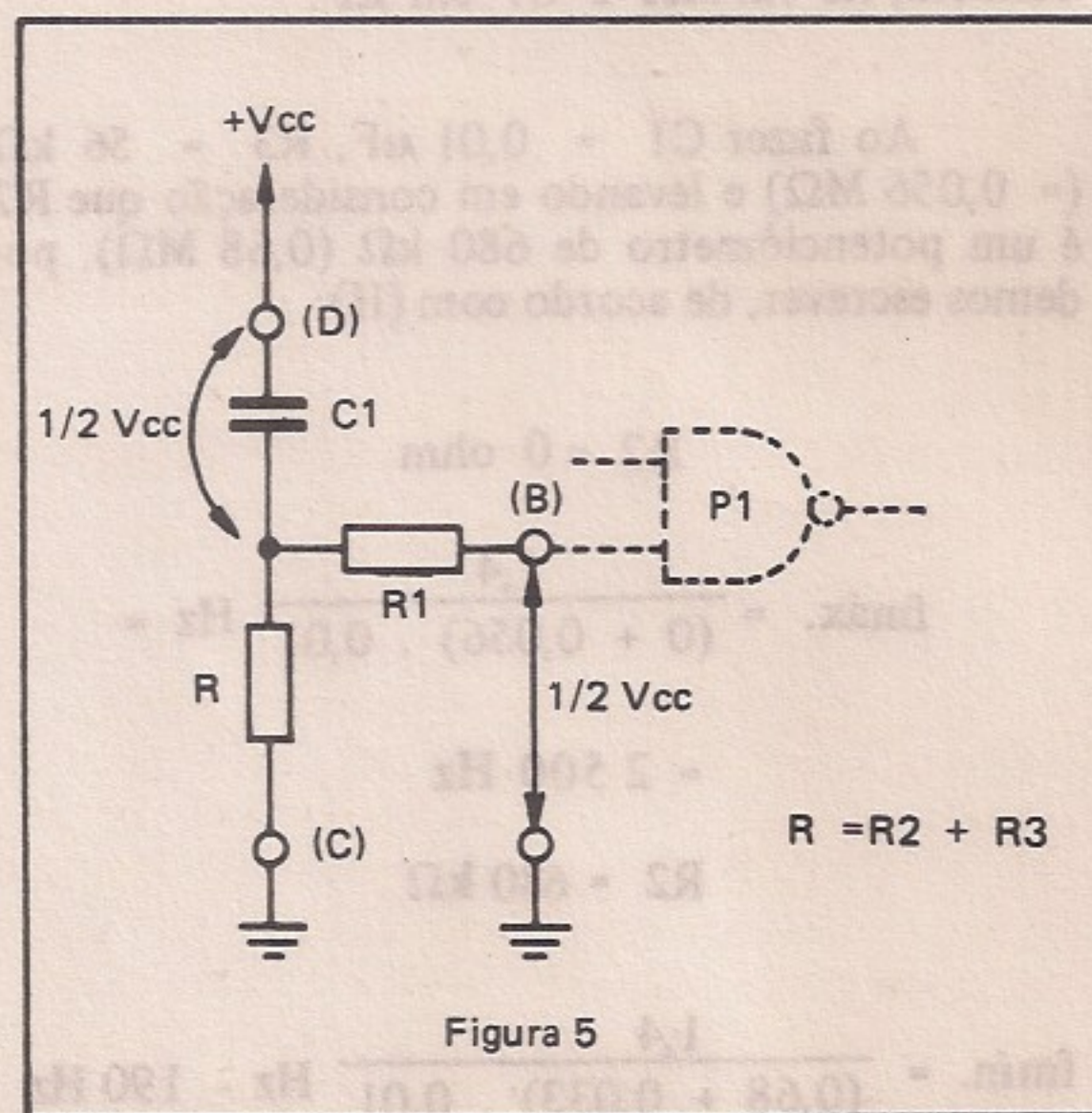
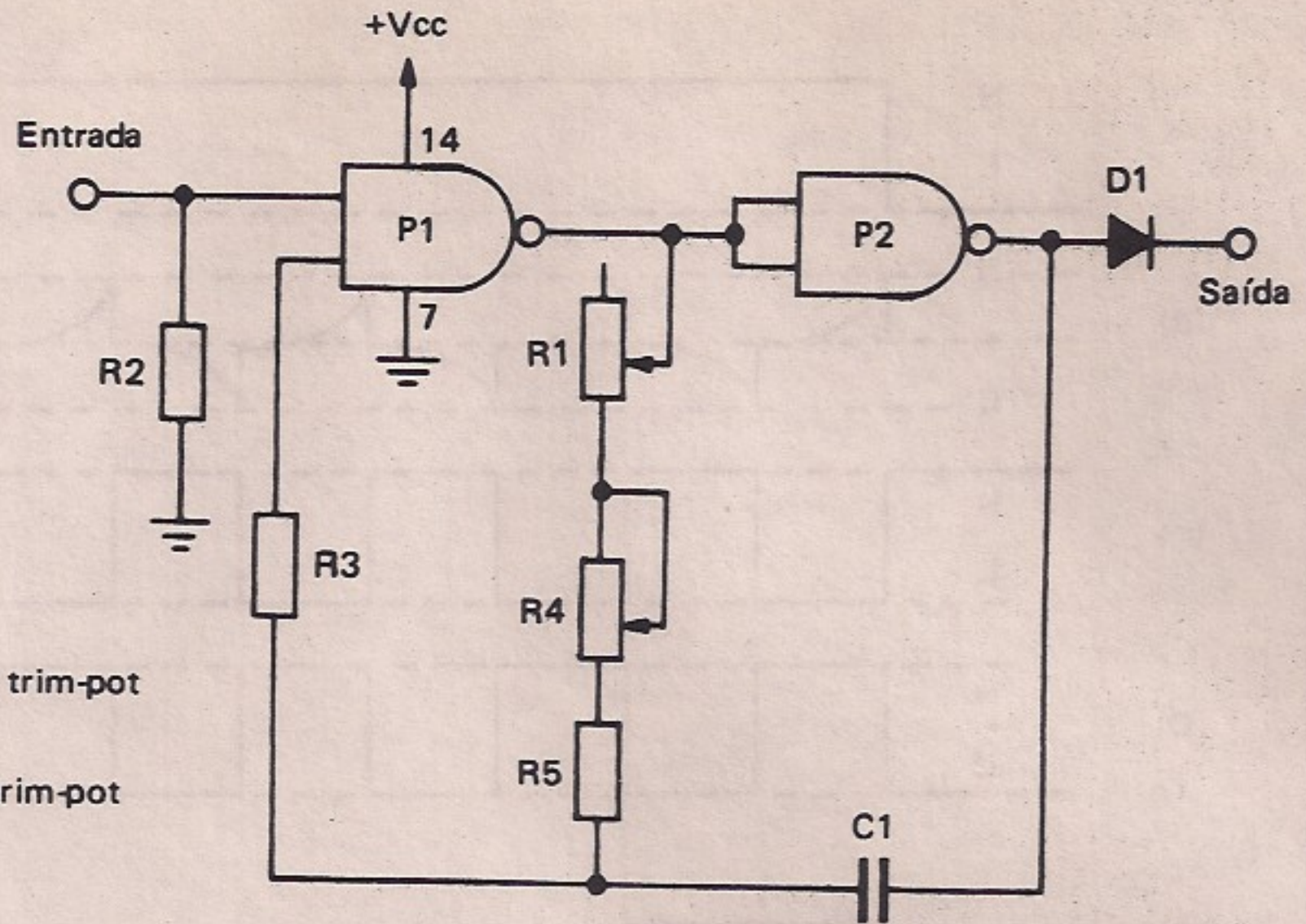


Figura 5



- P1, P2 – 1/2 CI1 – 4011  
 R1 – 680 kΩ potenciômetro ou trim-pot  
 R2, R3 – 1,2 MΩ 1/8 W  
 R4 – 68 kΩ potenciômetro ou trim-pot  
 R5 – 56 kΩ 1/8 W  
 D1 – 1N914

Figura 6

Para o nosso caso (fig. 5):

$$T = 1,4 \cdot (R2 + R3) \cdot C1 \quad (I)$$

A partir da expressão acima podemos substituir a frequência  $f$  do trem de pulsos, bastando lembrar que  $f = 1/T$ ; então:

$$f \sim \frac{1,4}{(R2 + R3) \cdot C1} \text{ Hz} \quad (II)$$

com R2, R3 em MΩ e C1 em μF.

Ao fazer  $C1 = 0,01 \mu\text{F}$ ,  $R3 = 56 \text{ k}\Omega$  (= 0,056 MΩ) e levando em consideração que R2 é um potenciômetro de 680 kΩ (0,68 MΩ), podemos escrever, de acordo com (II):

$$R2 = 0 \text{ ohm}$$

$$f_{\text{máx.}} = \frac{1,4}{(0 + 0,056) \cdot 0,01} \text{ Hz} =$$

$$= 2\,500 \text{ Hz}$$

$$R2 = 680 \text{ k}\Omega$$

$$f_{\text{mín.}} = \frac{1,4}{(0,68 + 0,033) \cdot 0,01} \text{ Hz} \sim 190 \text{ Hz}$$

Estes valores limites mostram-nos que a gama de frequências possíveis de serem obtidas cobre quase quatro oitavas da escala musical!

O circuito final de cada um dos osciladores da campainha musical é mostrado na figura 6. Em relação à estrutura inicial (fig. 1), temos a adição de um segundo potenciômetro (R4) cuja

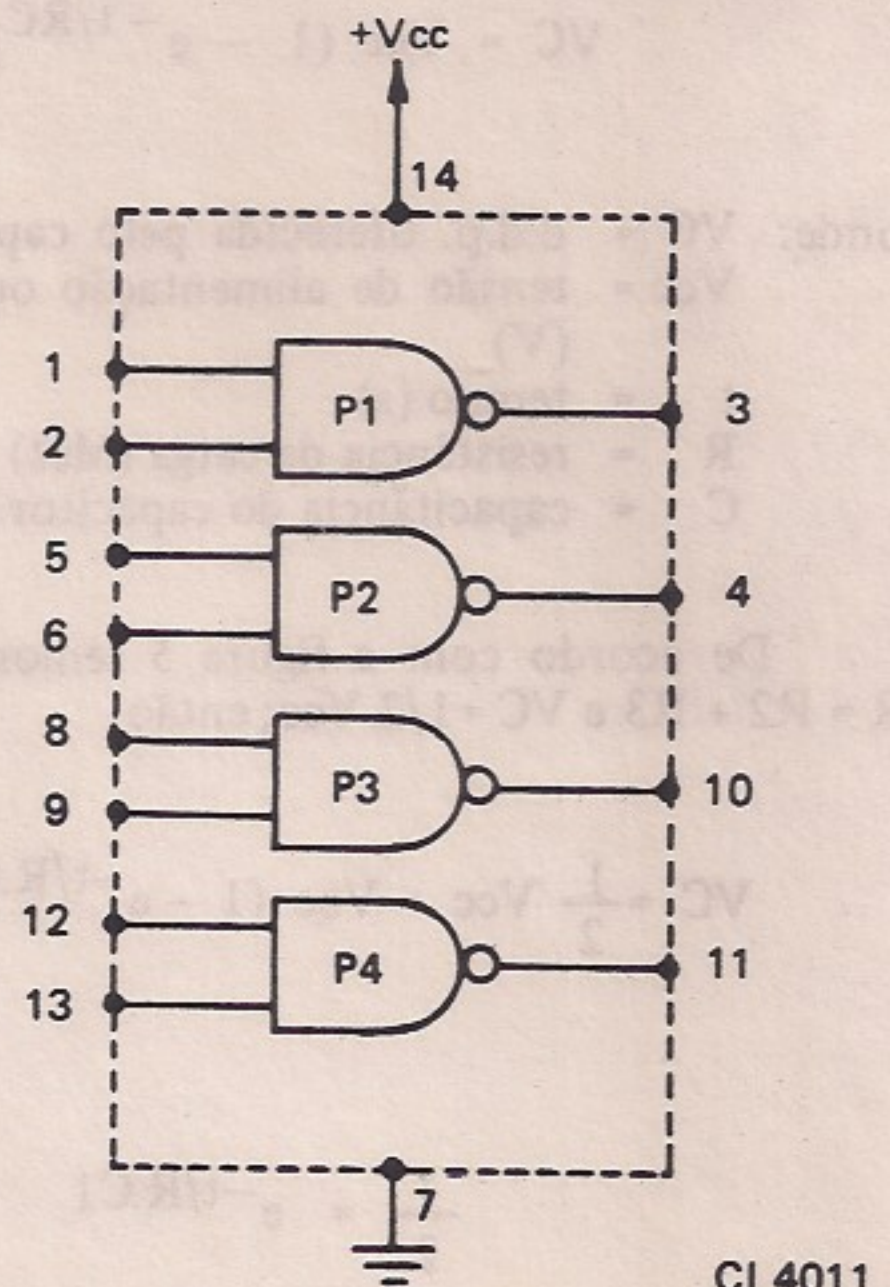


Figura 7

finalidade é a de prover um ajuste fino da frequência do sinal de saída (este potenciômetro é optativo); o resistor R2 garante o nível baixo na entrada, inibindo a ação do astável exceto quando solicitado através de um nível alto aplicado a essa entrada; o diodo de bloqueio D1, como sua designação sugere, evita a interação entre os níveis lógicos oriundos dos demais astáveis do circuito, como teremos oportunidade de verificar.

Como circuito ativo foi utilizado o popular 4011 (tecnologia CMOS), o qual consta de quatro circuitos do tipo NÃO E, conforme é mostrado na figura 7; cada um desses integrados pode dar formação a dois astáveis, ou seja, a duas notas musicais

### AMPLIFICADOR DE POTÊNCIA

A "alma" deste estágio é o CI LM 380 da National, o qual é um amplificador de potência que apresenta um ganho em tensão de 34 dB (aproximadamente 50 vezes); sua saída é protegida contra curtos por limitação de corrente e também possui proteção contra super aquecimento.

A saída do CI se polariza automaticamente para a metade da tensão de alimentação, possibilitando assim, em qualquer circunstância, a máxima excursão do sinal de saída.

Quanto à tensão de alimentação, ela não deve ser superior a 18 V CC e tampouco inferior a 12 V CC; com este último valor o LM 380 é capaz de proporcionar 2,5 W sob uma carga de 4 ohms ou 1,5 W em 8 ohms. Com 18 V de alimentação serão obtidas potências (valores típicos) de 4,2 e 4,0 W, respectivamente para cargas de 4 e 8 ohms.

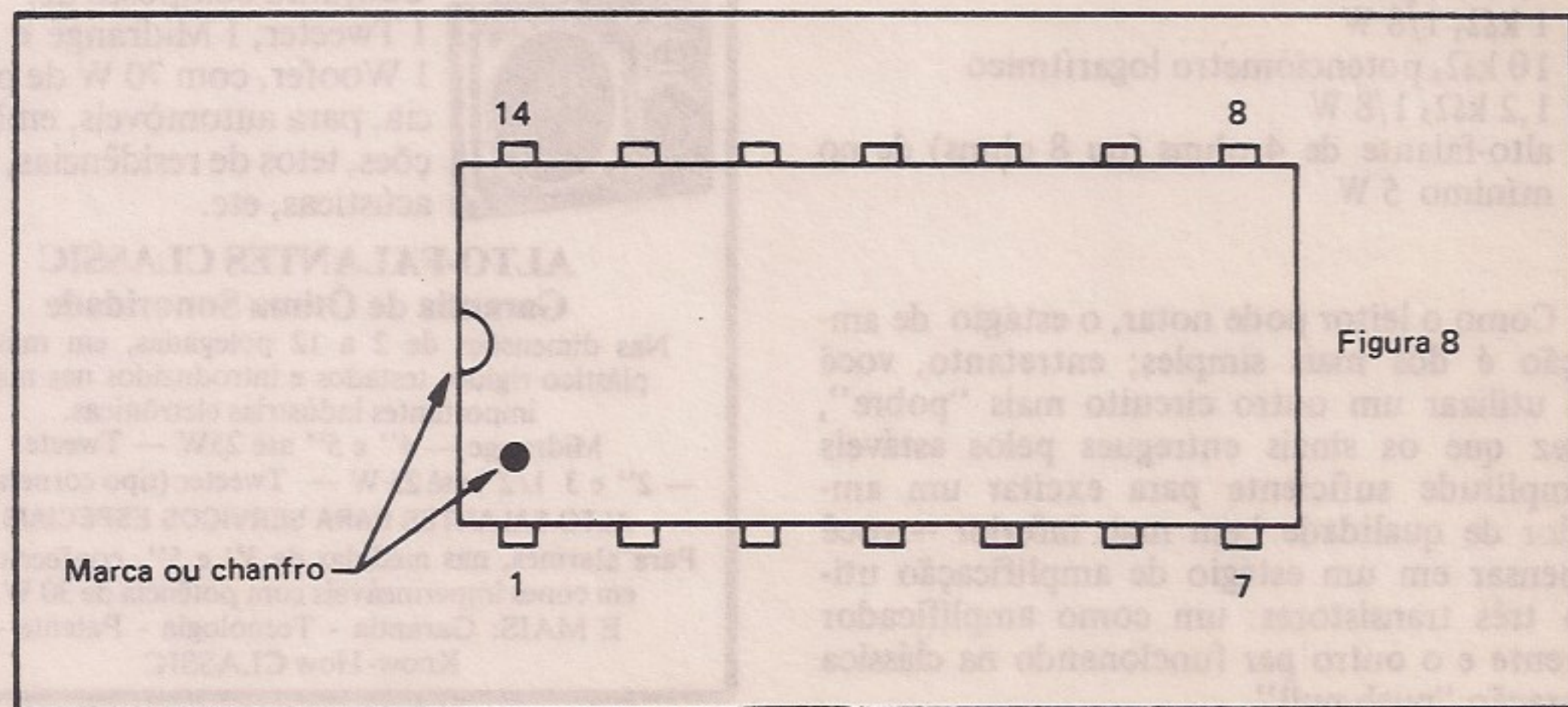
A máxima corrente de polarização drenada pelo CI é de 25 mA sob 18 V CC de alimentação, sendo 7 mA o consumo típico. Entretanto, a corrente de pico de saída com sinal pode atingir a marca de 1,3 A!

Quanto à distorção harmônica, característica não importante no caso, é da ordem de 0,2% desde 100 Hz a 20 kHz para uma potência de saída igual a 2 W.

Ainda segundo as especificações do fabricante, o ganho de 34 dB só é conseguido com 18 V de tensão de alimentação, mantendo-se praticamente constante ao longo da faixa de 10 Hz a 100 kHz sob uma potência de saída de 2 W (carga de 8 ohms); o ganho torna-se unitário na faixa de 3 a 5 MHz.

Todas essas características do CI LM 380, entre outras, são possíveis graças a um projeto bem elaborado que utiliza inúmeros transistores e componentes associados, estando eles implementados em uma pastilha de reduzidíssimas dimensões, resultando em um circuito integrado de 14 terminais (assim como o CI 4011, visto antes), do tipo duplo em linha, de invólucro plástico (veja a fig. 8, onde também se encontra a numeração dos terminais do CI quando visto por cima — esse sentido de numeração é válido para todos os integrados empregados no projeto em questão).

O diagrama elétrico básico aqui utilizado para o LM 380 é o mostrado pela figura 9. O sinal oriundo de cada astável é aplicado ao capacitor C2 e extremidade superior do potenciômetro R2 (controle de volume). Do ponto médio do potenciômetro o sinal, cuja amplitude é controlada por R2, vai ter à entrada inversora do amplificador após passar pela rede R3/C4, cuja principal finalidade é a de eliminar componentes de alta frequência, evitando assim os indesejáveis chiados nesta específica aplicação.



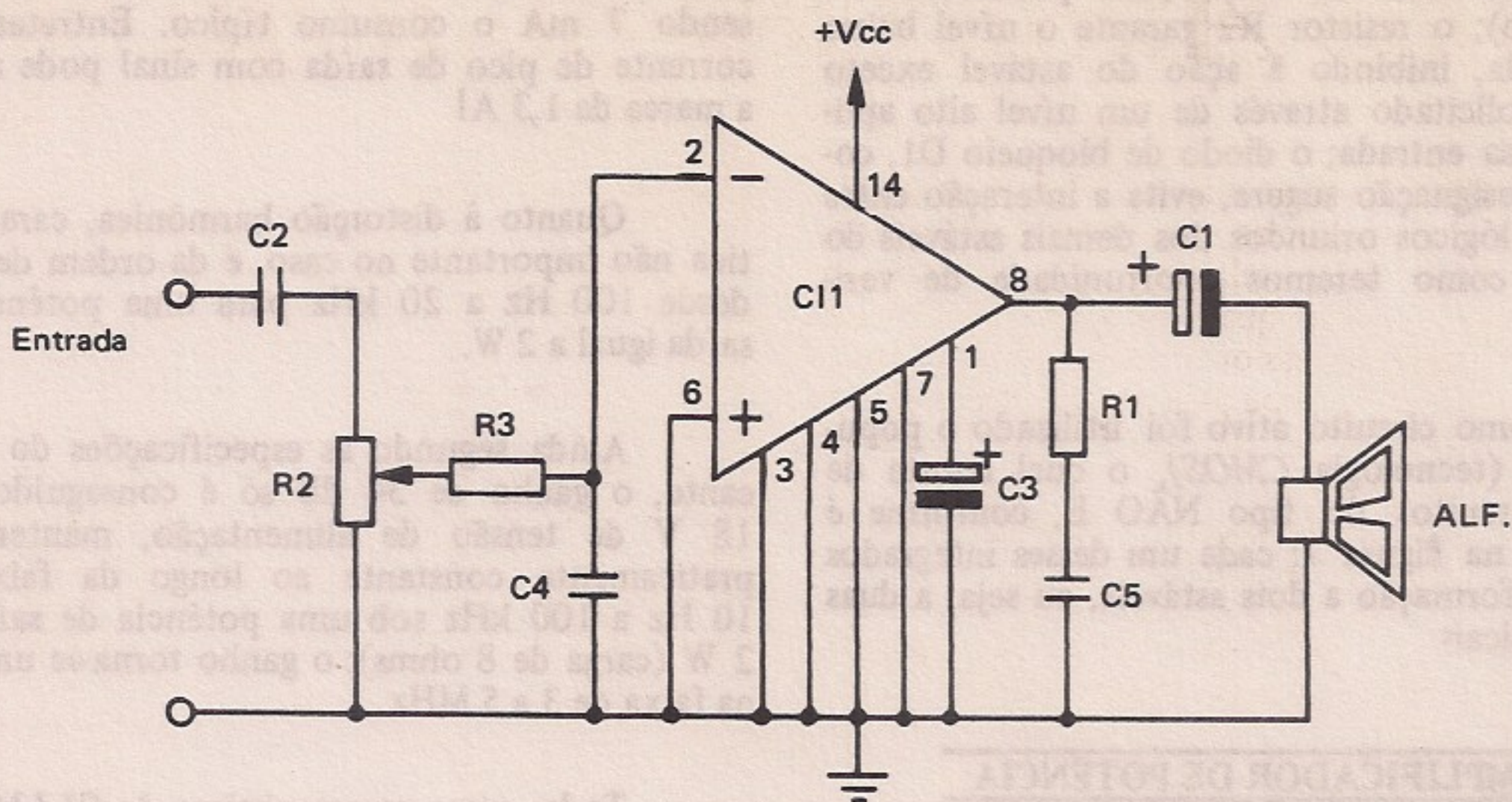


Figura 9

Uma vez amplificado, o sinal de saída vai ter ao alto-falante, que se encarregará de reproduzi-lo. O capacitor eletrolítico C3 realiza o desacoplamento de um estágio interno ao LM 380, enquanto a rede R1/C5 suprime eventuais oscilações por parte do amplificador, principalmente quando estão em jogo elevados valores de potência.

Os componentes desse circuito são os seguintes:

- CI1 — integrado LM 380
- C1 220  $\mu$ F a 470  $\mu$ F, 25V
- C2 0,22  $\mu$ F, poliéster
- C3 10  $\mu$ F, 16 V
- C4 1 nF (0,001  $\mu$ F), poliéster
- C5 0,1  $\mu$ F, poliéster
- R1 1 k $\Omega$ , 1/8 W
- R2 10 k $\Omega$ , potenciômetro logarítmico
- R3 1,2 k $\Omega$ , 1/8 W
- ALF alto-falante de 4 ohms (ou 8 ohms) de no mínimo 5 W

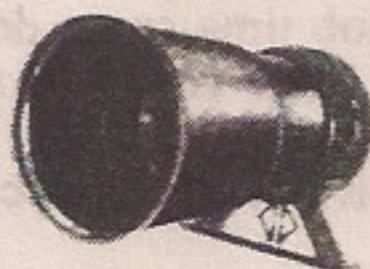
Como o leitor pode notar, o estágio de amplificação é dos mais simples; entretanto, você poderá utilizar um outro circuito mais "pobre", uma vez que os sinais entregues pelos astáveis têm amplitude suficiente para excitar um amplificador de qualidade bem mais inferior — você pode pensar em um estágio de amplificação utilizando três transistores: um como amplificador de corrente e o outro par funcionando na clássica configuração "push-pull".

No próximo mês analisaremos os dois estágios restantes da nossa campanha musical. Até lá!

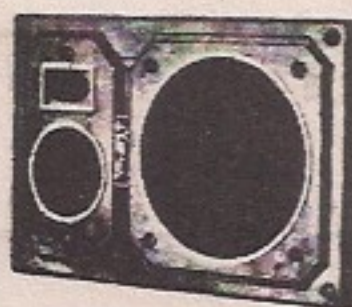
R&E

## CLASSIC

Indústria e Comércio de Alto-Falantes Ltda.  
Rua Vinte e Um de Abril, 1391 — CEP 03047  
TEL.: 948-1266 — TRONCO



**BUZINA  
ELETRÔNICA**  
P/motos e veículos 12 volts.



### PAINEL ACÚSTICO

Conjunto composto de:  
1 Tweeter, 1 Midrange e  
1 Woofer, com 70 W de potência, para automóveis, embarcações, tetos de residências, caixas acústicas, etc.

### ALTO-FALANTES CLASSIC Garantia de Ótima Sonoridade

Nas dimensões de 2 a 12 polegadas, em material plástico rígido, testados e introduzidos nas mais importantes indústrias eletrônicas.

Midrange — 4" e 5" até 25W — Tweeter — 2" e 3 1/2" até 25 W — Tweeter (tipo corneta) 60 W

#### ALTO-FALANTES PARA SERVIÇOS ESPECIAIS

Para alarmes, nas medidas de 3" e 5", confeccionados em cones impermeáveis com potência de 30 W.

E MAIS: Garantia - Tecnologia - Patente - Know-How CLASSIC

# Sons Audíveis e Inaudíveis

J. MARTIM

O ouvido humano não pode perceber sons de todas as frequências possíveis. Na verdade, somente uma faixa relativamente estreita do espectro das vibrações que se propagam em meios materiais pode impressionar nosso sentido auditivo. E, mesmo de pessoa para pessoa, dependendo da idade e até mesmo da existência de doenças, existe uma boa diferença.

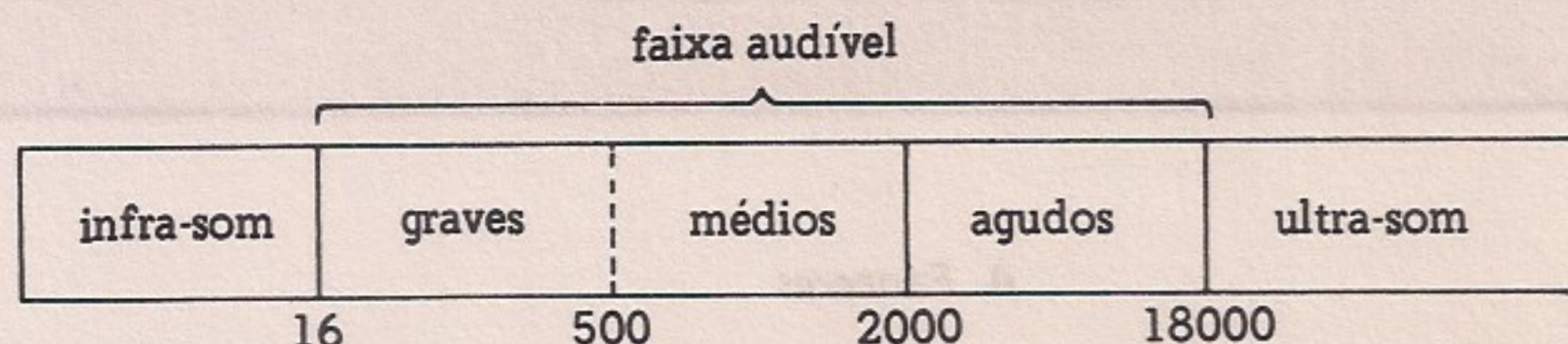
Na figura mostramos o espectro audível típico de uma pessoa saudável.

As vibrações abaixo dos 16 Hz (hertz) são conhecidas como infra-sons, enquanto que as vibrações situadas acima de 18 000 Hz são conhe-

cidas como ultra-sons.

Muitos são os animais que possuem um sentido auditivo mais aguçado que o nosso e por isso podem ouvir frequências superiores aos 18 000 Hz. É o caso dos cães, morcegos e muitas espécies de pássaros, além dos golfinhos e baleias.

Na verdade, existem animais, como o próprio morcego e o golfinho, que usam as vibrações ultra-sônicas para detectar objetos em seu caminho, numa espécie de "radar", ou seja, como um "sonar". Eles emitem um som agudo e, pelo eco que recebem, podem perceber os obstáculos à sua frente.



R & E

## ESQUEMÁRIO TV EM CORES PHILCO

Neste esquemário foram reunidos os diagramas esquemáticos dos receptores de TV em cores fabricados pela Philco até o momento. Também foram incluídos os guias das placas de circuito impresso. 4ª edição-1984. Cr\$ 10.000,00

## ESQUEMÁRIO TV PRETO & BRANCO PHILCO

Estão sendo apresentados nesta edição toda a linha de televisores preto e branco, incluindo os mais recentes lançamentos. 11ª edição-1984. Cr\$ 5.000,00

## TELEVISÃO

TODOS OS SEGREDOS DO TELEVISOR - Antenas - Ligações - Jogos - Fanzeres ..... Cr\$ 5.200,00  
 TELEVISÃO A CORES PAL-M - Volume 1 - Eisele ..... Cr\$ 4.000,00  
 TELEVISÃO A CORES PAL-M - Volume 2 - Eisele ..... Cr\$ 6.800,00  
 ANÁLISE DINÂMICA EM TV - Cabrera/Martins ..... Cr\$ 14.000,00  
 REPARAÇÕES EM TELEVISORES A CORES - King ..... Cr\$ 22.050,00

## VÍDEO

SISTEMAS DE VIDEOCASSETE - Teoria e Manutenção  
 - McGinty ..... Cr\$ 17.900,00  
 MANUAL DO VIDEOCASSETE - Longhi ..... Cr\$ 3.500,00  
 ABC DO VÍDEO - matthewson ..... Cr\$ 10.120,00  
 VÍDEO CASSETE RECORDER VHS/PAL-M - Volume 1  
 - Risnik ..... Cr\$ 3.500,00  
 VÍDEO CASSETE RECORDER VHS NTSC/PAL-M/DUAL  
 - Volume 2 - Risnik ..... Cr\$ 4.500,00

## ÁUDIO

INICIAÇÃO À ALTA FIDELIDADE - Turner ..... Cr\$ 9.070,00  
 A GRAVAÇÃO EM FITA MAGNÉTICA - Sinclair ..... Cr\$ 9.070,00  
 MANUAL DE CAIXAS ACÚSTICAS E ALTO-FALANTES  
 - Vassallo ..... Cr\$ 2.500,00  
 CONSTRUÇÃO DE CAIXAS ACÚSTICAS DE  
 ALTA FIDELIDADE - Brault ..... Cr\$ 8.300,00  
 AMPLIFICADORES DE SOM - Zierl ..... Cr\$ 6.480,00  
 ALTA FIDELIDADE E ESTEREOFONIA - Brown ..... Cr\$ 6.780,00

## ELETROTÉCNICA E ELETRICIDADE GERAL

DIAGRAMAS ELÉTRICOS DE COMANDO E PROTEÇÃO - Papenkort  
 ..... Cr\$ 4.750,00  
 NOÇÕES DE ELETROTÉCNICA PRÁTICA - Sitterding ..... Cr\$ 6.000,00  
 MANUAL DO MONTADOR DE QUADROS ELÉTRICOS  
 - Peraire ..... Cr\$ 3.300,00  
 MANUAL DE AUTOMAÇÃO POR CONTADORES -  
 Roldan ..... Cr\$ 2.700,00  
 DIAGRAMAS DE LIGAÇÃO - Valfredo Schmidt ..... Cr\$ 8.200,00  
 DIAGRAMA DE LIGAÇÕES ELETRO-INDUSTRIAIS -  
 Volume 1 - CEIBE ..... Cr\$ 3.000,00  
 DIAGRAMAS DE LIGAÇÕES ELETRO-INDUSTRIAIS -  
 Volume 2 - CEIBE ..... Cr\$ 5.000,00  
 ESQUEMAS DE ELETRICIDADE - Barry ..... Cr\$ 12.180,00  
 ELETROTÉCNICA BÁSICA - Circuitos Trifásicos Inst.  
 Prediais - Brandão ..... Cr\$ 6.000,00  
 ELETROTÉCNICA PARA ESCOLAS PROFISSIONAIS  
 - Anzenhofer ..... Cr\$ 11.000,00  
 INSTALAÇÕES ELÉTRICAS - 2ª Edição - Cotrim ..... Cr\$ 9.300,00

COMO PROJETAR SISTEMAS ELÉTRICOS - McPartland Cr\$ 10.000,00  
 INSTALAÇÕES ELÉTRICAS PREDIAIS - Martignoni ..... Cr\$ 8.000,00  
 INSTALAÇÕES ELÉTRICAS - 9ª Edição - Creder ..... Cr\$ 9.900,00  
 PROJETOS DE INSTALAÇÕES ELÉTRICAS - Krato ..... Cr\$ 4.750,00  
 ILUMINAÇÃO INTERNA - CIVIL E INDUSTRIAL - Re ..... Cr\$ 2.700,00  
 ILUMINAÇÃO EXTERNA - CÁLCULO E  
 REALIZAÇÃO - Re ..... Cr\$ 2.700,00  
 INSTALAÇÕES DE LIGAÇÃO A TERRA - Re ..... Cr\$ 2.700,00  
 CURSO BÁSICO DE ELETRICIDADE - Maya ..... Cr\$ 3.000,00  
 MANUAL DO INSTALADOR ELETRICISTA - Scheid ..... Cr\$ 4.600,00  
 O ELETRICISTA É VOCÊ - Manual de Instalações  
 Elétricas - Chaves ..... Cr\$ 6.600,00

## INFORMATIVO TÉCNICO SIEMENS

Volume  
 1 - DISPOSITIVOS DE COMANDO E PROTEÇÃO DE  
 BAIXA TENSÃO ..... Cr\$ 8.000,00  
 2 - SÍMBOLOS GRÁFICOS DE ELETRICIDADE ..... Cr\$ 2.600,00  
 3 - TECNOLOGIA DOS EQUIPAMENTOS ELETRO-  
 INDUSTRIAIS DE COMUTAÇÃO ..... Cr\$ 4.000,00  
 5 - INSTRUMENTAÇÃO DOS PROCESSOS DA  
 INDÚSTRIA AÇUCAREIRA ..... Cr\$ 3.000,00  
 8 - GUIA DE INSTALAÇÕES ELÉTRICAS RURAIS ..... Cr\$ 4.000,00  
 9 - CONTROLE E REGULAÇÃO DE ACIONAMENTOS  
 ELÉTRICOS EM CC ..... Cr\$ 5.700,00  
 10 - CONTROLE E REGULAÇÃO DE ACIONAMENTOS  
 ELÉTRICOS EM CA ..... Cr\$ 5.700,00  
 11 - TELEFONIA BÁSICA ..... Cr\$ 6.300,00  
 12 - INSTRUMENTAÇÃO E AUTOMATIZAÇÃO NA  
 INDÚSTRIA SIDERÚRGICA ..... Cr\$ 4.600,00  
 13 - SIMULADOR DE COMUTAÇÃO TELEFÔNICA  
 (comutel) ..... Cr\$ 1.200,00  
 15 - PROJETOS DE QUADROS DE BAIXA TENSÃO ..... Cr\$ 8.000,00  
 18 - EXPERIÊNCIAS DE ELETRICIDADE ..... Cr\$ 2.600,00  
 20 - MANUAL DE EXPERIÊNCIAS DE CIRCUITOS  
 ELETRÔNICOS ..... Cr\$ 3.000,00

## PREÇOS SUJEITOS A ALTERAÇÃO

Atendemos pelo Reembolso Postal e VARIG, com despesas por conta do cliente, para pedidos acima de Cr\$ 3.000,00 (VARIG: Cr\$ 10.000,00). Pedidos menores devem vir acompanhados por cheque nominal ou Vale Postal, acrescidos de Cr\$ 300,00 para as despesas de despacho pelo correio.

# Litec

livraria editora técnica ltda.  
 Rua dos Timbiras, 257 - 01208 São Paulo  
 Cx. Postal 30.869 - Tel.: 220-8983

# A HISTÓRIA DOS 5 METROS

A. Fanzeres

O que vamos relatar não merece em nada os radioamadores brasileiros, mas sucede que nosso vasto arquivo, organizado desde 1937, quando iniciamos nossa atividade literária em rádio-eletricidade, sofreu terrível perda e foram dispersadas ou desaparecidas cerca de quarenta gavetas tipo arquivo, contendo centenas e centenas de documentos técnicos, inclusive fatos históricos.

Por sorte nossa, uma mínima parte de nossas anotações estava ainda em outro local e isto, associado à nossa memória que continua a ser boa, permite-nos trazer para os leitores de Rádio e Eletrônica algumas contribuições daqueles tempos épicos de experiências, construções técnicas audaciosas — algumas contrariando as normas dos fabricantes — e que depois resultavam em sucesso extraordinário. Esses sucessos dos radioamadores eram logo abocanhados pela indústria (como foi o caso das ondas curtas, das muito curtas...). E por falar em ondas muito curtas, gostaríamos de relatar alguns episódios ligados às experiências na banda dos 56 MHz, lá pelos idos de 1933.

Os aviões De Havilland Dragon-Moth foram equipados com transmissores e receptores para 56 MHz. Um dos aviões estava contratado pelo jornal Daily Herald e o outro pela revista técnica Popular Wireless. O equipamento do De Havilland contratado pelo Daily Herald pertencia a Douglas Walter e no outro avião o equipamento era de George Jessop. O avião possuía uma cabine ampla, para 6 passageiros, e vários assentos foram retirados para poder acomodar os equipamentos. Os circuitos transmissores utilizavam válvulas Osram P2 no estágio final, que eram moduladas por dois PT2 em paralelo. A fonte de alimentação era de baterias, 200 volts, com um tipo especial de Hellesen. As antenas eram de 1/2 onda e a potência era de 5 watts. Os receptores eram super-regenerativos com três válvulas. Naquela época, os contactos na faixa de 56 MHz eram realizados em distâncias de até 150 km, com potências que não excediam 5 watts.

O entusiasmo dos ingleses para a faixa de 56 MHz teria efeitos laterais. Com a II Guerra Mundial, vários dos equipamen-

tos de 56 MHz que haviam ficado QRT devido ao conflito, foram requisitados pelas seções especializadas das forças armadas e muito ajudaram no estabelecimento de comunicações entre a Inglaterra e os movimentos de resistência nos países ocupados pelos alemães.

Uma pioneira naquela ocasião foi Constance Hall (G8LY), que além de fazer vários contactos a longa distância em 56 MHz, possuía métodos de determinar a direção e a distância de cada estágio recebido. E seu transmissor tinha potência inferior a 10 watts!

Foram radioamadores, dotados do espírito e garra que marca os pioneiros, os líderes que ajudaram a construir a esplêndida saga das realizações daqueles que, após Maxim, tornaram-se estudiosos da rádio-eletricidade sem fins lucrativos.

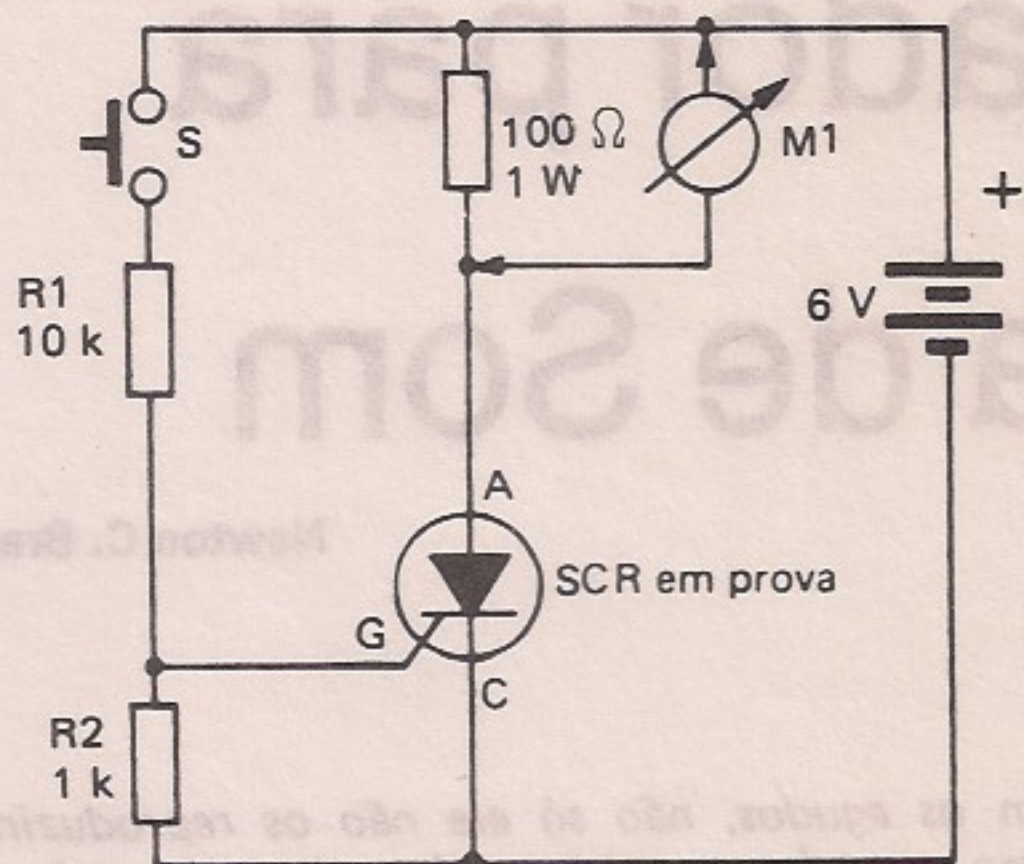
Precisamos dar uma boa "sacudida" por aqui. É preciso que surjam os experimentadores, que construam, que experimentem e não sejam apenas usuários de equipamentos manufaturados...

# COMO PROVAR UM SCR

Laboratório RÁDIO E ELETRÔNICA

Como saber se um SCR (diodo controlado de silício) está bom ou não? Na figura damos um circuito muito simples de prova que serve para verificar o estado de SCR's do grupo 106, como o MCR106, TIC106, IR106 ou C106, com tensões de trabalho entre 30 e 400 V.

O circuito utiliza como indicador um



multímetro comum ligado em sua escala de tensões contínuas, que permita uma leitura de 6 V aproximadamente.

Colocamos o SCR no circuito em prova. Inicialmente, a tensão medida no multímetro deve ser praticamente nula (0 V).

Pressionando o interruptor S a tensão deve subir para um valor situado entre 3,7 e 4,2 volts.

Soltando o interruptor a tensão deve manter-se neste valor.

Se ao colocar o SCR no circuito já a tensão subir para um valor superior a 4 V, então o SCR está em curto.

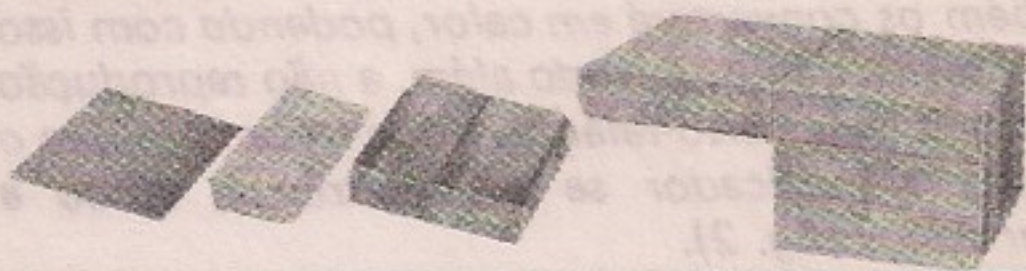
Pressionando o interruptor, se nada acontecer, é sinal que o SCR se encontra aberto.

O resistor de carga R mantém a corrente do SCR a um valor superior à corrente de manutenção (I<sub>H</sub>).

R & E

## GAVETEIROS PLÁSTICOS

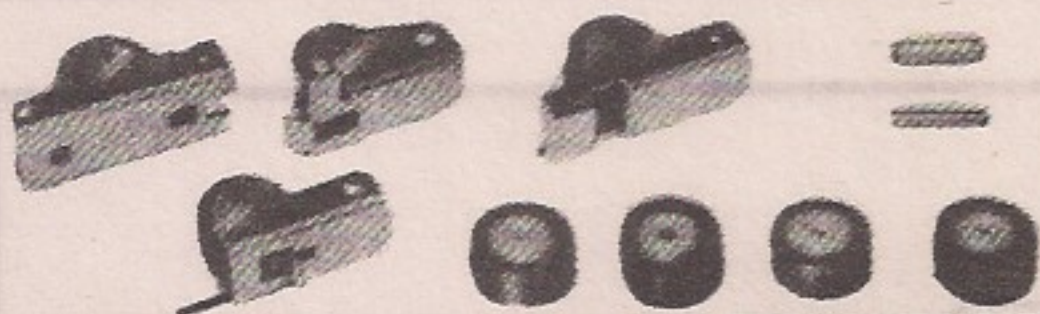
Empilháveis



## CONECTORES POLARIZADOS



## ROLOS PRESSORES



SUPORTES DE PILHAS - LINHA COMPLETA KNOBS  
CAIXAS PLÁSTICAS PARA RÁDIOS

**MAGUS Industrial e Comercial Ltda.**

Rua Serra de Bragança, 866 - Tatuapé  
Fones: 294-1127 - 293-4092 - 217-5061  
CEP 03318 - São Paulo - SP



## O QUE É ISTO???

### UM RÁDIO OU UMA BOLA?

CERTO, É UM RÁDIO  
EM FORMATO DE BOLA!  
PRÁ QUE?



APENAS  
Cr\$ 17.600,00  
CADA

PAGUE 5  
E RECEBA 6

Para levar ao campo, ouvir em casa, na rua, etc. Pequeno (7,5 cm alt.), prático, sintonia e som perfeito. AM 550 - 1600 kHz. Que tal esta jogada? APROVEITE ESTA OFERTA DE LANÇAMENTO! Peça agora mesmo por carta ou telefone e pague ao receber a encomenda. Preencha o cupom abaixo e envie para:

**B.S. LANÇAMENTOS ELETRÔNICOS LTDA.**

Rua Major Quedinho, 110, sala 171  
Fone: 231.3622 - CEP 01050 - São Paulo - SP

Nome:.....  
Endereço:.....  
Cidade:..... Estado:..... CEP:.....  
Quero receber:..... unidades.....

R&E-ago-84

Acrescentar um alto-falante de agudos (tweeter) não é tão simples como a maioria dos leitores pode pensar. Não basta fazer a ligação no amplificador para que já tenhamos os agudos desejados. Se isso for feito sem critério, não só não teremos os agudos desejados como até poderemos colocar em risco a integridade do equipamento de som. Veja neste artigo como ligar o seu alto-falante de agudos (tweeter) através de um bom filtro de frequências.

# Filtro Separador para seu Sistema de Som

Newton C. Braga

Os alto-falantes comuns não são feitos para reproduzir todas as frequências com a mesma facilidade. Isso significa que uma caixa acústica ou um sistema que possua apenas um alto-falante comum para reproduzir todas as frequências audíveis não pode ser tão bom quanto um sistema que possua alto-falantes específicos para as diversas faixas de frequências.

Para melhorar o som de seu sistema, o primeiro passo consiste em se acrescentar um alto-falante específico para a faixa de agudos, ou seja, para os sons cujas frequências estejam acima de 5 000 Hz, aproximadamente (fig. 1).

Este alto-falante é o tweeter, e sua ligação não deve ser feita pura e simplesmente em conjunto com o alto-falante já existente.

O que ocorre é que antes de termos a ligação dos dois alto-falantes, devemos prever a existência de um sistema que separe os sinais que eles deverão reproduzir. Se o alto-falante de graves receber tam-

bém os agudos, não só ele não os reproduzirá, como também os absorverá, reduzindo assim a eficiência do conjunto.

E, se o alto-falante de agudos (tweeter) receber os sinais de graves e médios de seu amplificador, não só ele não será capaz de reproduzi-los, como também os converterá em calor, podendo com isso sofrer sérios danos. E, indo além, a não reprodução dos sinais pelos alto-falantes pode fazer com que o próprio amplificador se sobrecarregue, vindo a sofrer danos (fig. 2).

Os filtros para dois alto-falantes são relativamente simples de montar e instalar e, além disso, garantem o funcionamento perfeito de seu sistema de som com graves, médios e agudos no nível esperado.

O que propomos aos leitores, a seguir, são dois filtros para acréscimo de tweeters de sistemas de som de um alto-falante apenas. Estes dois sistemas

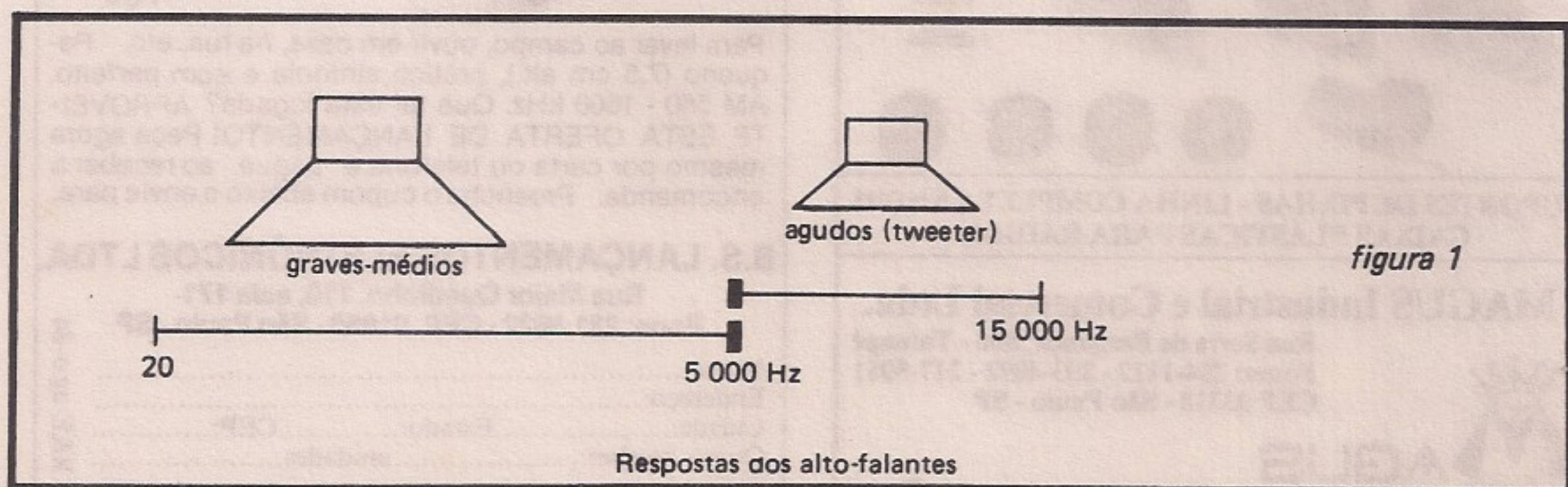
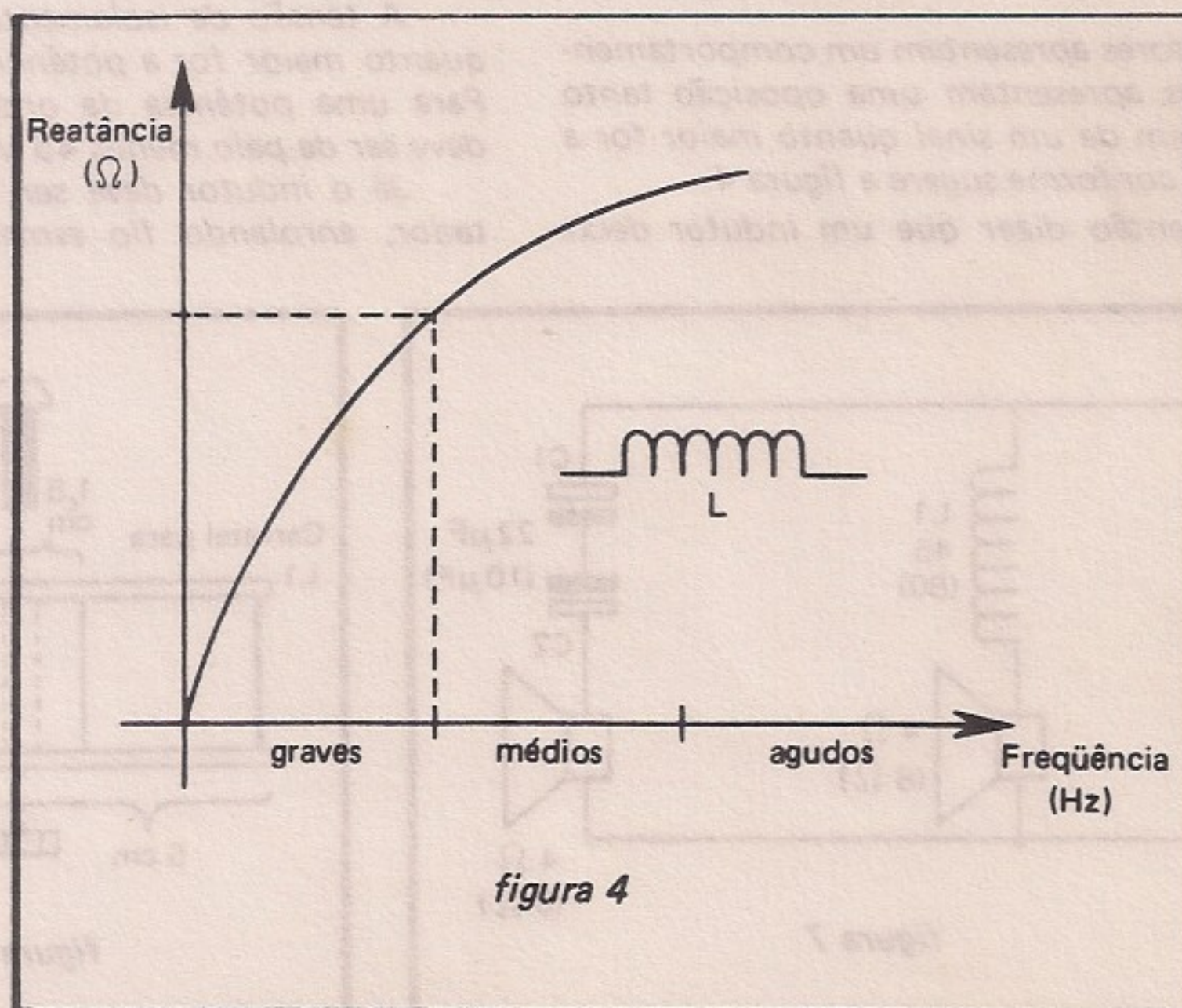
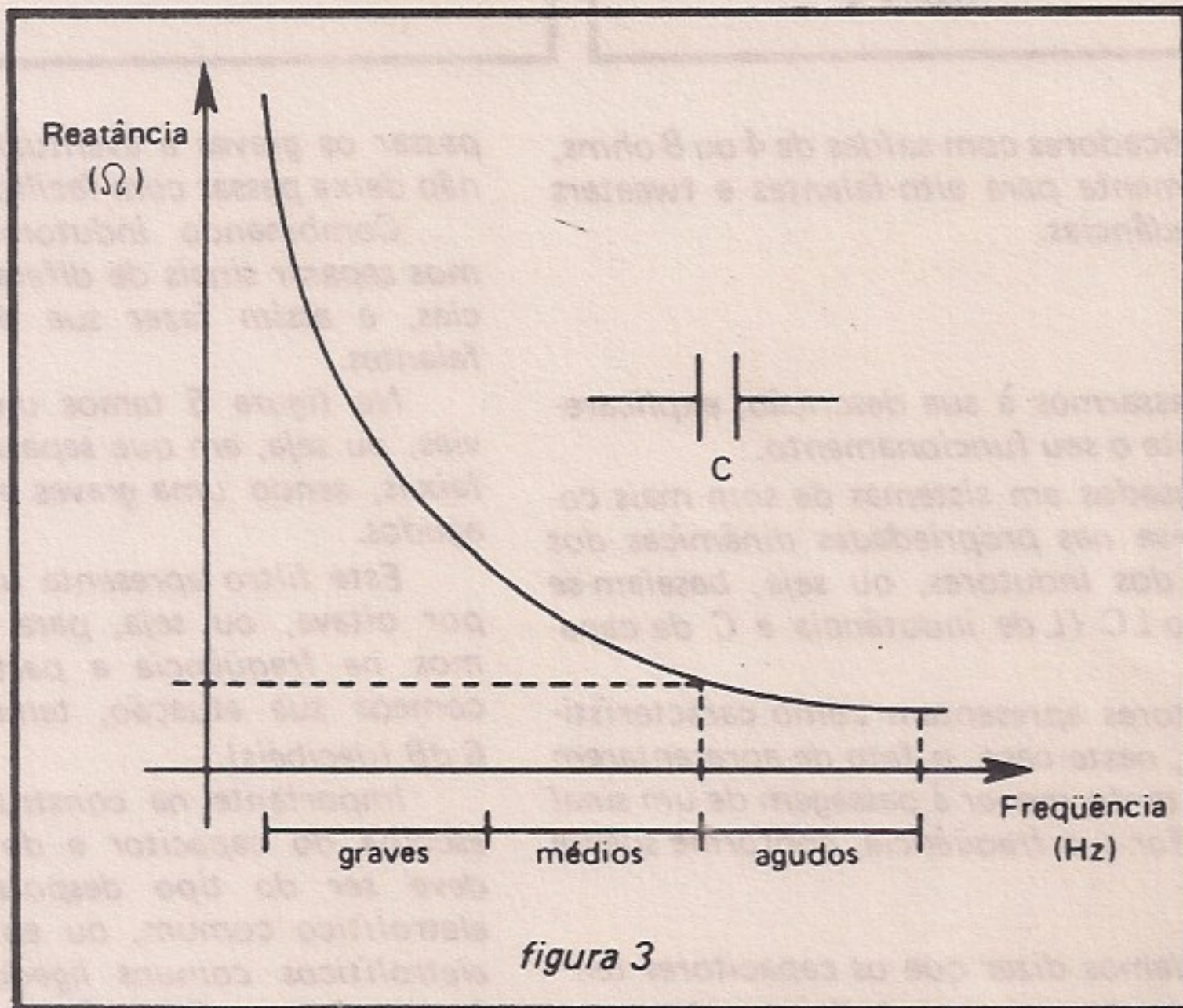
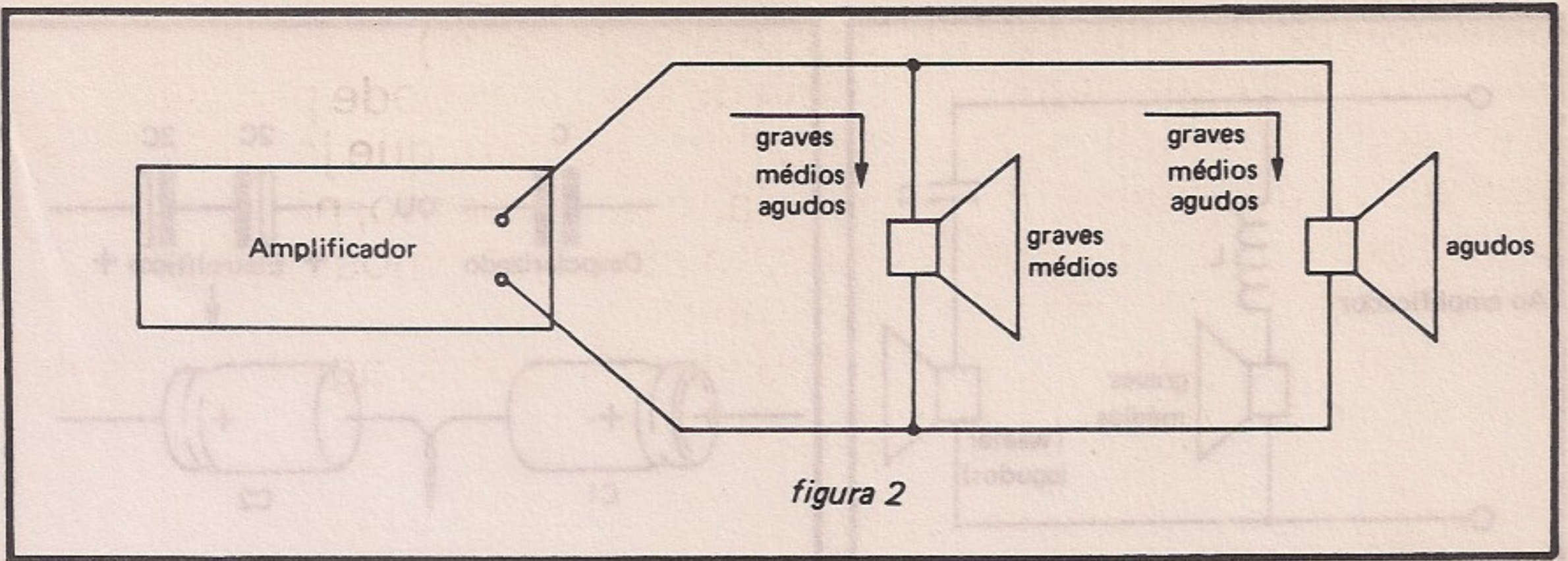


figura 1





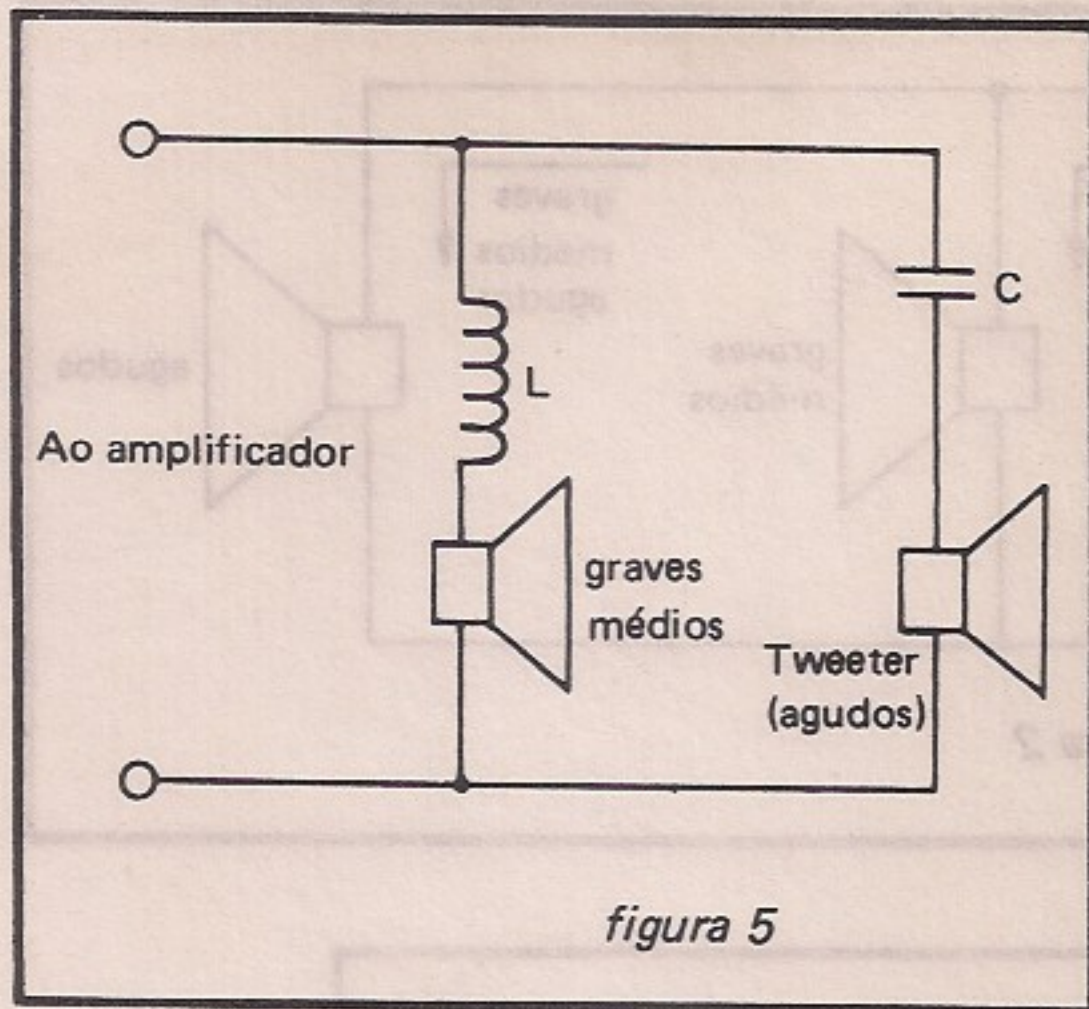


figura 5

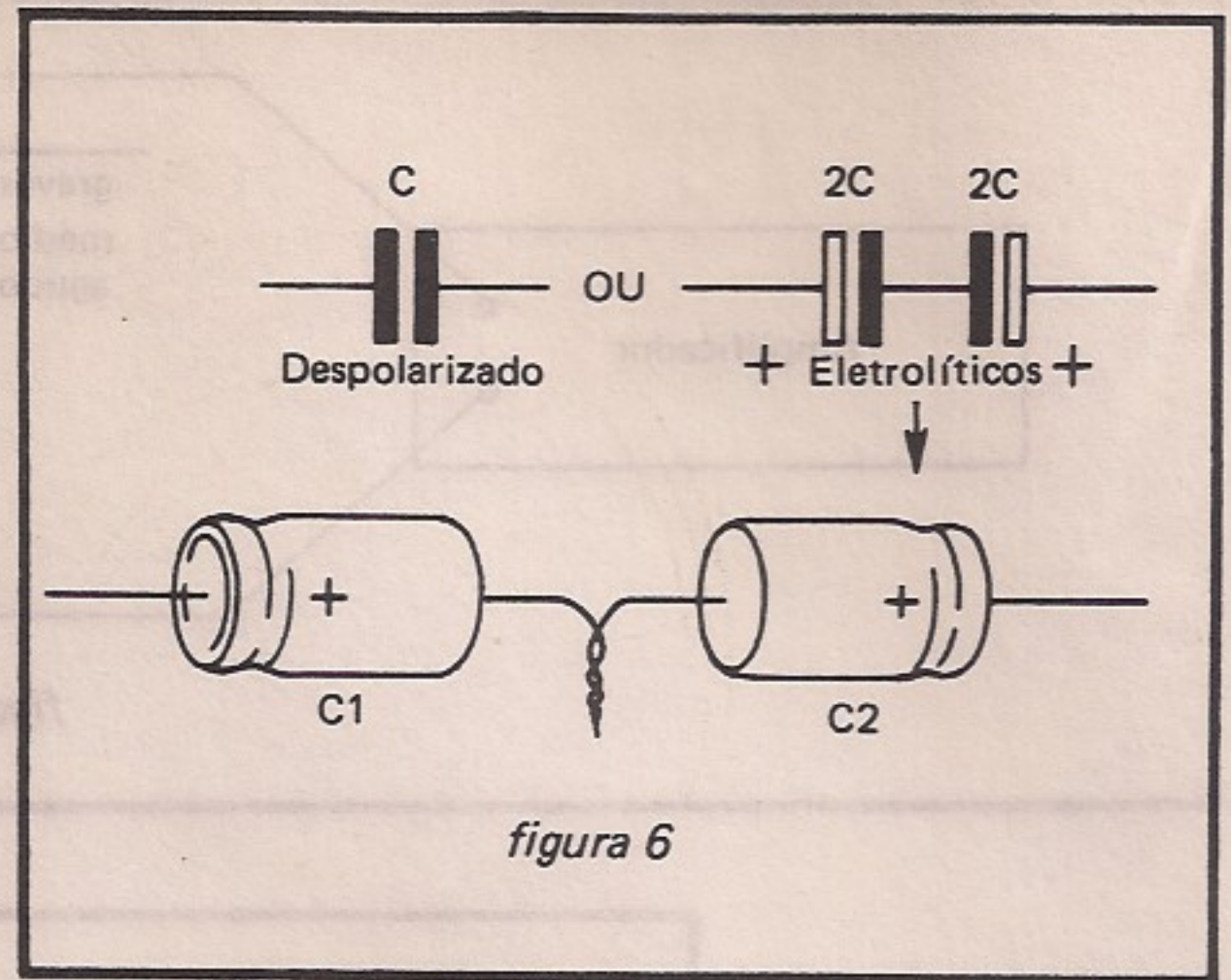


figura 6

são para amplificadores com saídas de 4 ou 8 ohms, e conseqüentemente para alto-falantes e tweeters com estas impedâncias.

## Os filtros

Antes de passarmos à sua descrição, explicaremos rapidamente o seu funcionamento.

Os filtros usados em sistemas de som mais comuns baseiam-se nas propriedades dinâmicas dos capacitores e dos indutores, ou seja, baseiam-se nos filtros tipo LC (L de indutância e C de capacitância).

Os capacitores apresentam como característica aproveitada, neste caso, o fato de apresentarem uma oposição tanto menor à passagem de um sinal quanto maior for sua frequência, conforme sugere a figura 3.

Assim, podemos dizer que os capacitores tendem a bloquear os graves e a deixar passar os agudos.

Já os indutores apresentam um comportamento oposto. Eles apresentam uma oposição tanto maior à passagem de um sinal quanto maior for a sua frequência, conforme sugere a figura 4.

Podemos então dizer que um indutor deixa

passar os graves e eventualmente os médios, mas não deixa passar com facilidade os agudos.

Combinando indutores e capacitores podemos separar sinais de diferentes faixas de frequências, e assim fazer sua distribuição pelos alto-falantes.

Na figura 5 temos um filtro típico de duas vias, ou seja, em que separamos os sinais em duas faixas, sendo uma graves e médios e a outra de agudos.

Este filtro apresenta uma atenuação de 6 dB por oitava, ou seja, para cada oitava que subimos na frequência a partir do ponto em que começa sua atuação, temos uma atenuação de 6 dB (decibéis).

Importante na construção destes filtros é a escolha do capacitor e do indutor. O capacitor deve ser do tipo despolarizado, ou seja, não eletrolítico comum, ou então formado por dois eletrolíticos comuns ligados em oposição, conforme mostra a figura 6.

A tensão de isolamento deve ser tanto maior quanto maior for a potência do aparelho de som. Para uma potência da ordem de 50 W a tensão deve ser de pelo menos 45 V.

Já o indutor deve ser "fabricado" pelo montador, enrolando fio esmaltado numa forma de

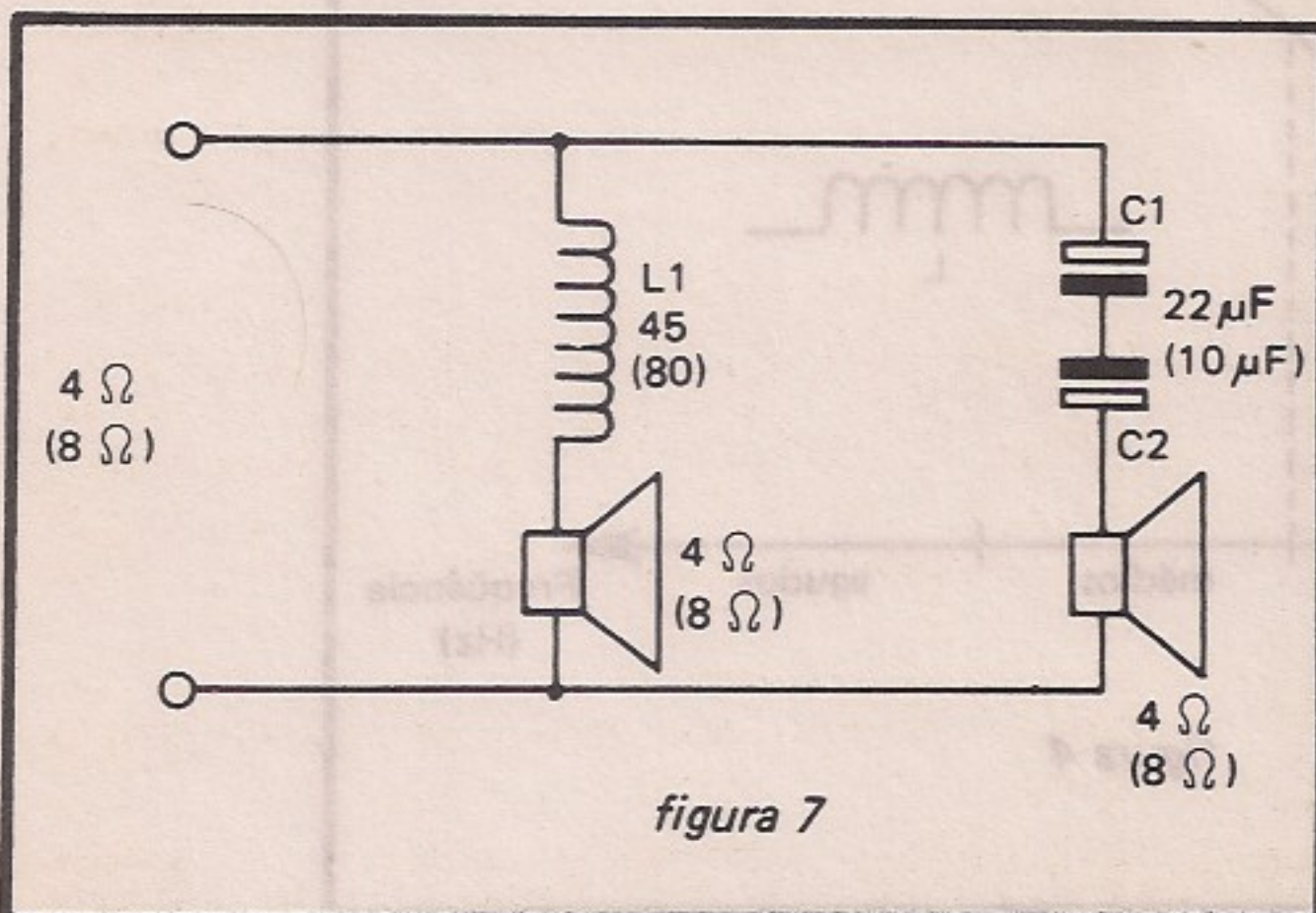


figura 7

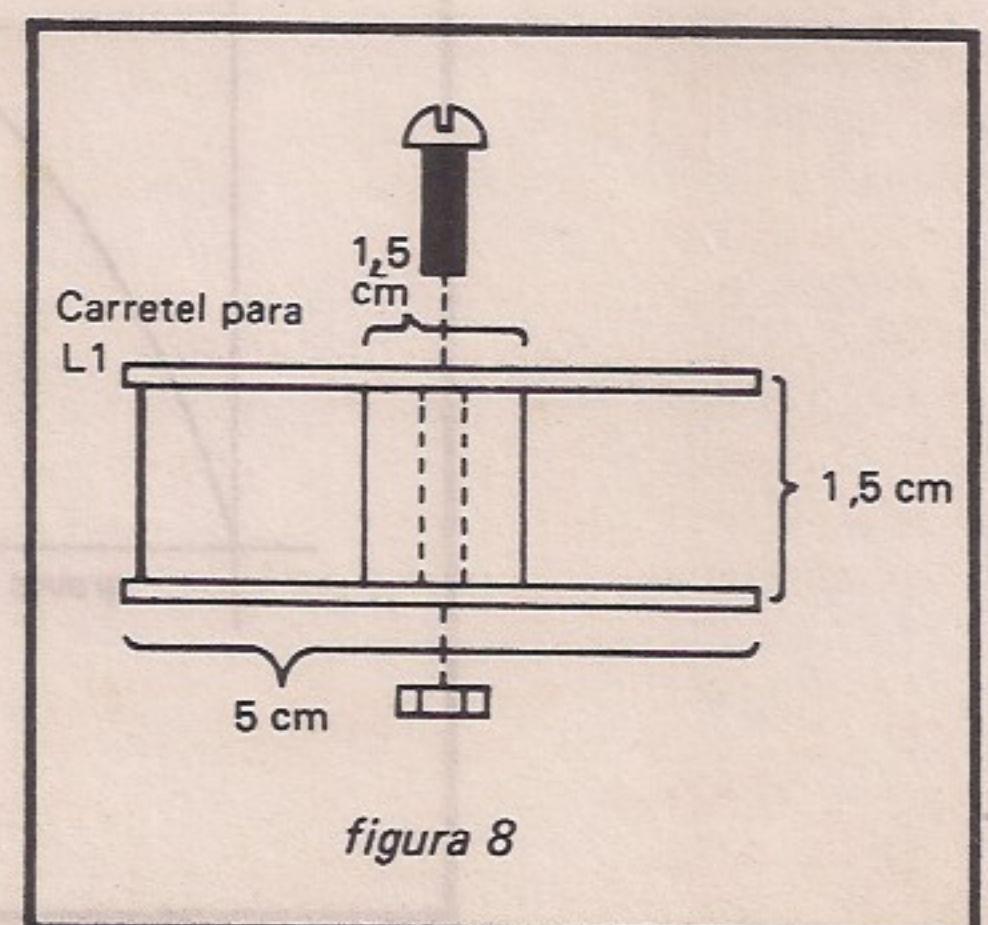
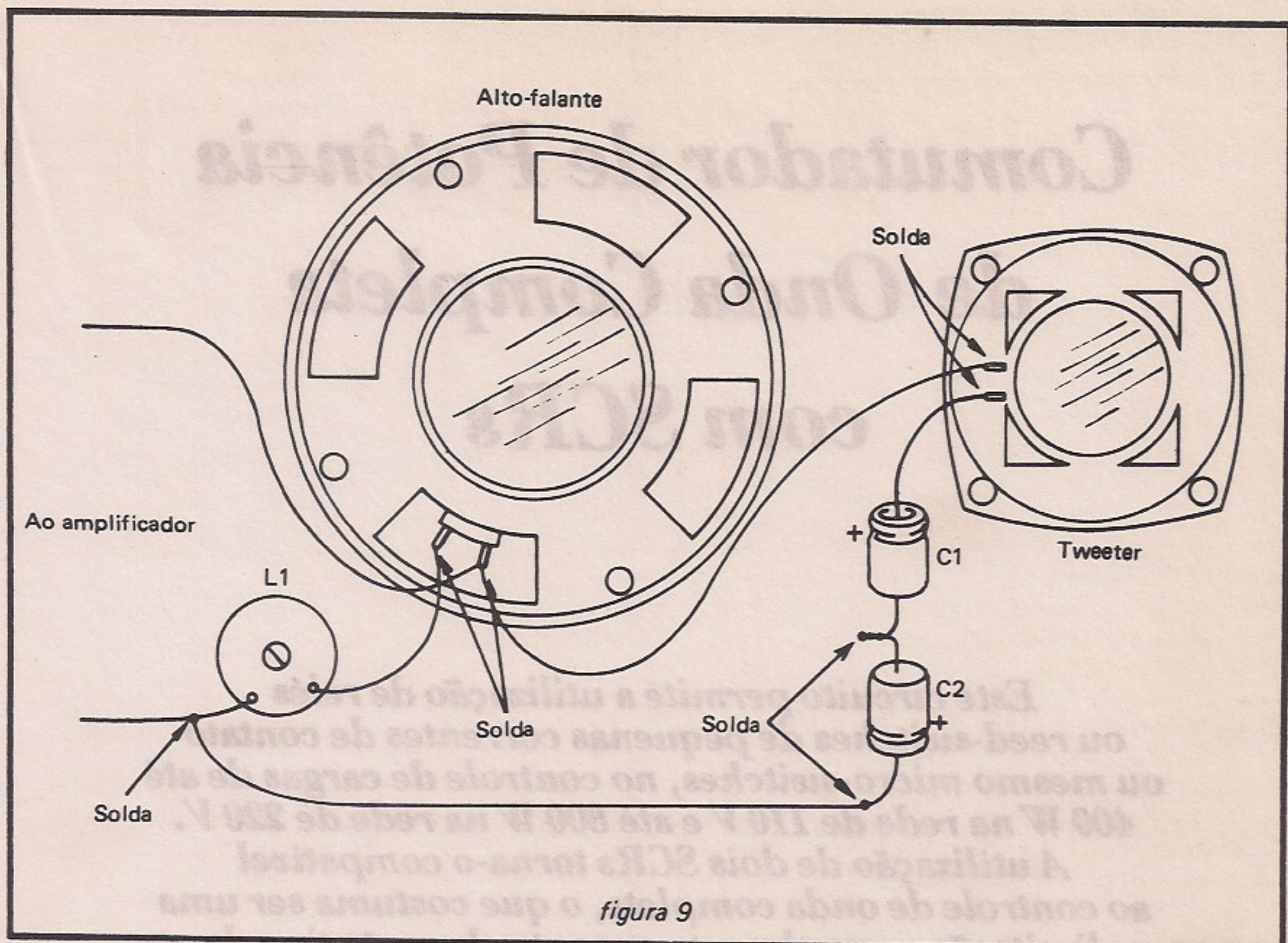


figura 8



dimensões apropriadas. As dimensões da forma determinam, com o número de voltas do fio, a indutância, e portanto a frequência em que começa a separação dos sinais. Já a espessura do fio usado depende da potência do aparelho. Fio 16 poderá ser usado para amplificadores de até 10 W.

### Construção

O circuito básico para as duas versões é mostrado na figura 7, alterando-se apenas os valores dos componentes conforme as impedâncias dos alto-falantes sejam de 4 ou 8 ohms (fig.7).

A bobina L1 deve ser construída da seguinte maneira: numa forma de madeira com as dimensões da figura 8 são enroladas 45 voltas de fio esmaltado 16 ou 18 para a versão de 4 ohms, e são enroladas de 70 a 80 voltas de fio 16 ou 18 para a versão de 8 ohms; pequenas alterações no número de voltas poderão ser feitas segundo o gosto do leitor, com maior ou menor reforço de graves; maior número de voltas tende a deixar o som mais grave, enquanto que menor número de voltas tende a nivelar os médios com os graves.

Para a versão de 4 ohms o capacitor usado é de 22  $\mu\text{F}$  na configuração em oposição, ou seja, dois de 22  $\mu\text{F}$  resultando em 10  $\mu\text{F}$  (valor comercial mais próximo) despolarizado. Já para a versão de 8 ohms são usados dois capacitores de

10  $\mu\text{F}$  em oposição ou um de 4,7  $\mu\text{F}$  despolarizado (valor comercial mais próximo).

Evidentemente, se o sistema de som for estereofônico, devem ser usados dois capacitores e dois indutores, sendo um para cada canal.

A instalação não oferece dificuldades. O indutor e o capacitor podem ser fixados próximos aos alto-falantes correspondentes, na versão para carro, conforme mostra a figura 9.

Na versão para caixa acústica, os componentes podem ser fixados do mesmo modo na tampa traseira.

Importante, além da fixação firme desses componentes, é a soldagem de seus terminais, de modo a garantir um perfeito contacto elétrico. No caso específico dos indutores, deve ser removida, no ponto de soldagem, a capa esmaltada que os isola; sem esta remoção a solda não pega e não há passagem de sinal.

Para os leitores que gostam de fazer experiências, uma sugestão consiste em se enrolar a bobina com diversas tomadas, digamos, a partir da 40ª espira, de 80 de 10 em 10. Assim, pode-se experimentar a combinação de ligações que proporcione a resposta de graves/médios que agrade mais ao ouvido.

Até mesmo uma chave seletora pode ser usada para uma comutação de acordo com a música.

# Comutador de Potência de Onda Completa com SCRs

***Este circuito permite a utilização de relés ou reed-switches de pequenas correntes de contato ou mesmo micro-switches, no controle de cargas de até 400 W na rede de 110 V e até 800 W na rede de 220 V. A utilização de dois SCRs torna-o compatível ao controle de onda completa, o que costuma ser uma limitação normalmente encontrada neste tipo de circuito.***

Newton C. Braga

Dois SCRs ligados em oposição, mas controlados pelo mesmo interruptor, que pode ser um relé, um reed-switch ou então um micro-switch, são disparados simultaneamente, permitindo assim que tanto os semiciclos positivos como os negativos da alimentação sejam aplicados ao circuito de carga, num sistema de controle de onda completa.

Na figura 1 temos os percursos da corrente, tanto nos semiciclos positivos como nos semiciclos negativos.

Diversas são as aplicações para este tipo de circuito: pode ser usado para controlar uma lâmpada de aviso por meio de um circuito sensor de baixa corrente que opera com pequenos relés

ou reed-relés; pode servir para controlar um motor elétrico num circuito de pequena corrente, com o interruptor localizado a uma certa distância da carga, e em muitos outros casos importantes.

Os SCRs usados são do tipo "106", com os MCR106, C106, TIC106 ou IR106, com tensão de operação segundo as exigências da rede local. Para a rede de 110 V os SCRs devem ter uma tensão inversa de pico (PIV) de 200 V e para a rede de 220 V a tensão deve ser de 400 V.

No caso de operação com cargas de mais de 40 W, os SCRs devem ser montados em dissipadores de calor. Estes dissipadores podem ser feitos com alumínio comum ou enegrecido,

com superfície de pelo menos 10 cm<sup>2</sup>.

## COMO FUNCIONA

Conforme o leitor já deve saber, os SCRs são semicondutores que podem ser disparados por meio de sinais positivos aplicados à sua comporta, permanecendo em condução mesmo depois de desaparecido o estímulo. Num circuito de corrente alternada, uma vez disparado no início de cada semiciclo, o SCR permanece em condução até o final do semiciclo, quando então a tensão entre seus terminais de anodo e catodo cai a zero. Será preciso que um novo pulso seja aplicado no eletrodo de disparo, no início do semiciclo seguinte, que o polarize no sentido direto, para que ele "ligue" novamente.

No nosso circuito, com o interruptor S1 aberto, as comportas dos SCRs não recebem a tensão de disparo que os leva ao estado de plena condução, permanecendo portanto o circuito sem receber alimentação. No caso, a lâmpada usada como carga permanece apagada (fig. 2).

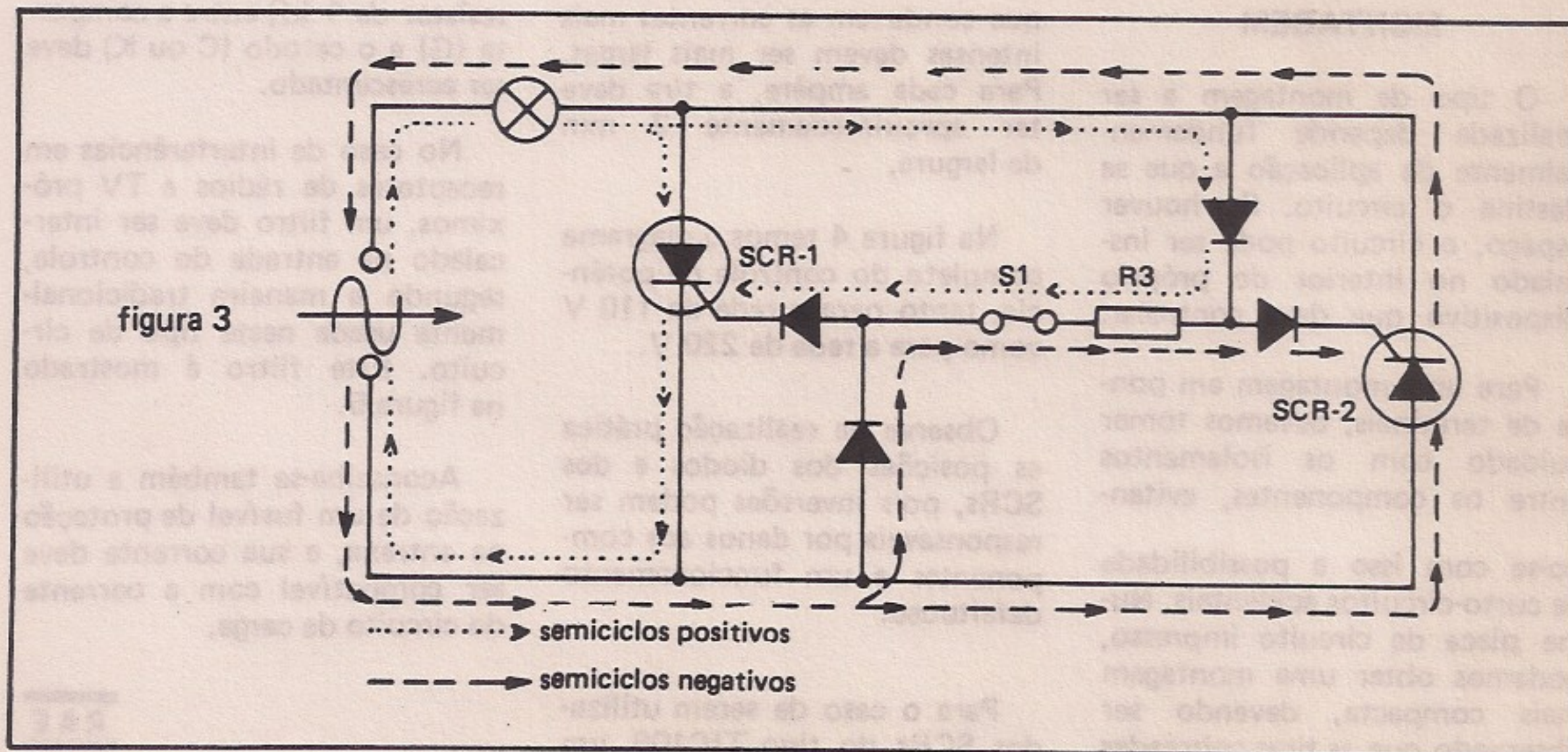
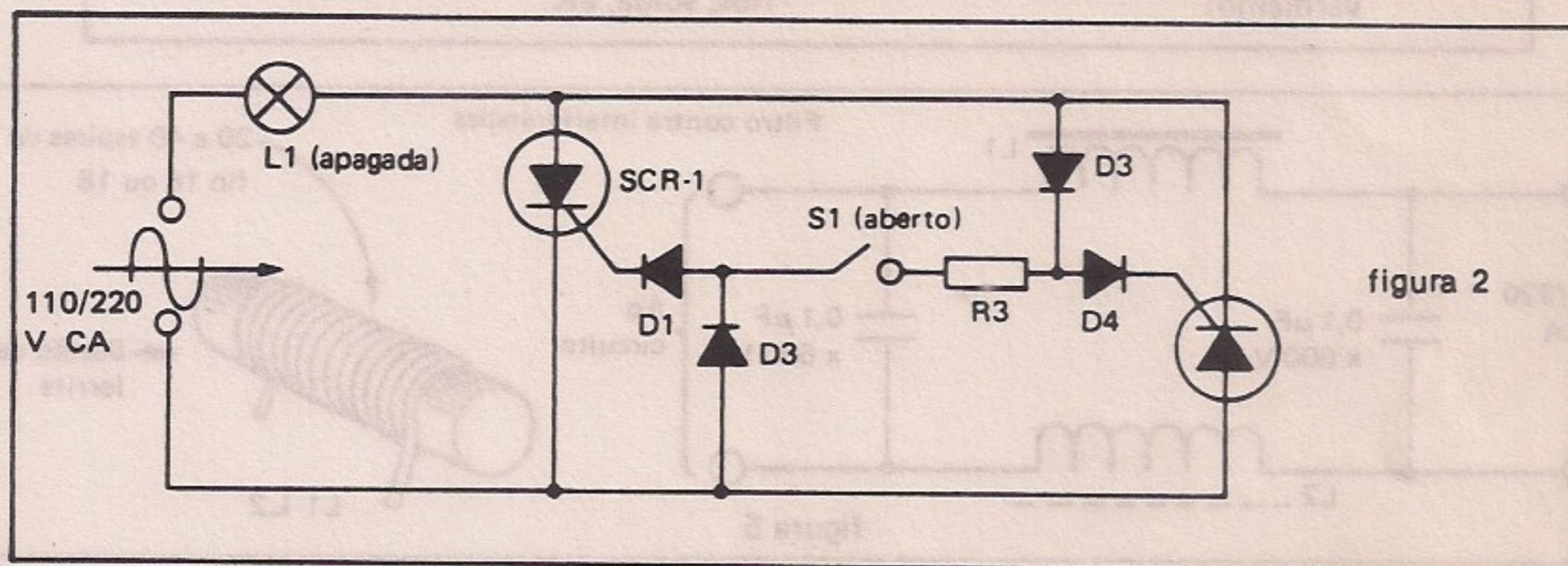
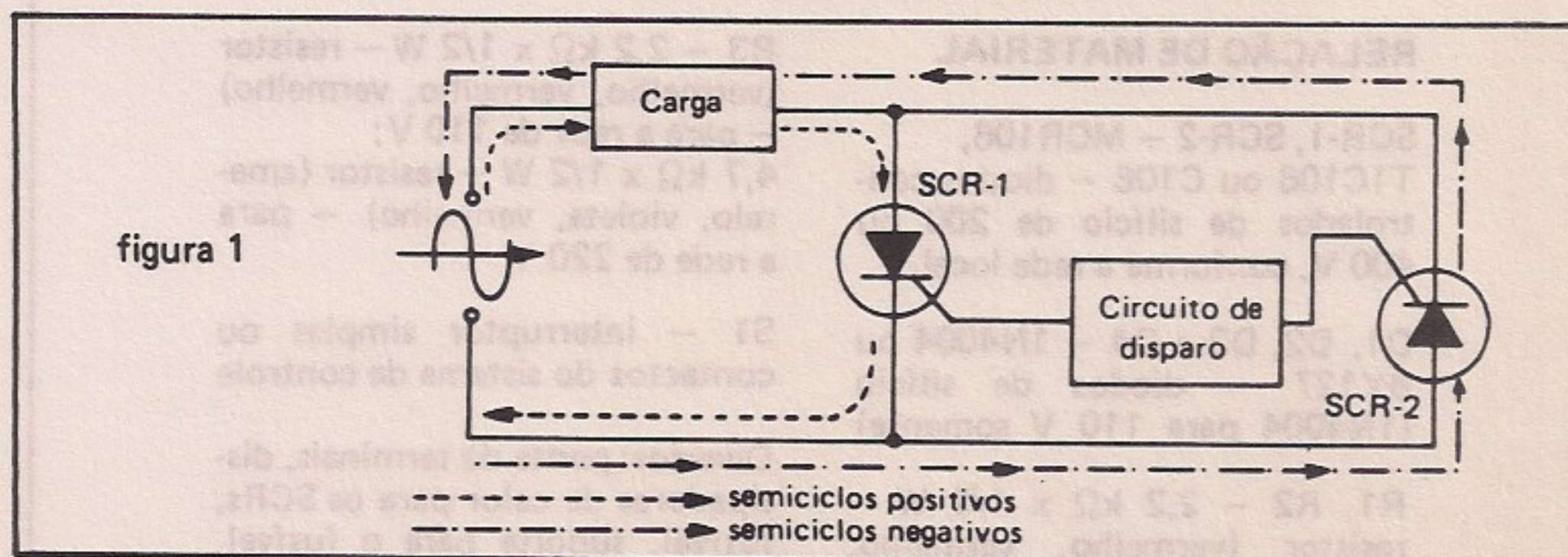
de disparo para o SCR-1 vem por meio de D1, passando por R2 que limita a intensidade de corrente através deste eletrodo. Neste instante o SCR-2 se encontra polarizado no sentido inverso, e também o diodo D2, que é responsável pela condução da corrente que o dispara. Conduz, portanto, somente o SCR-1.

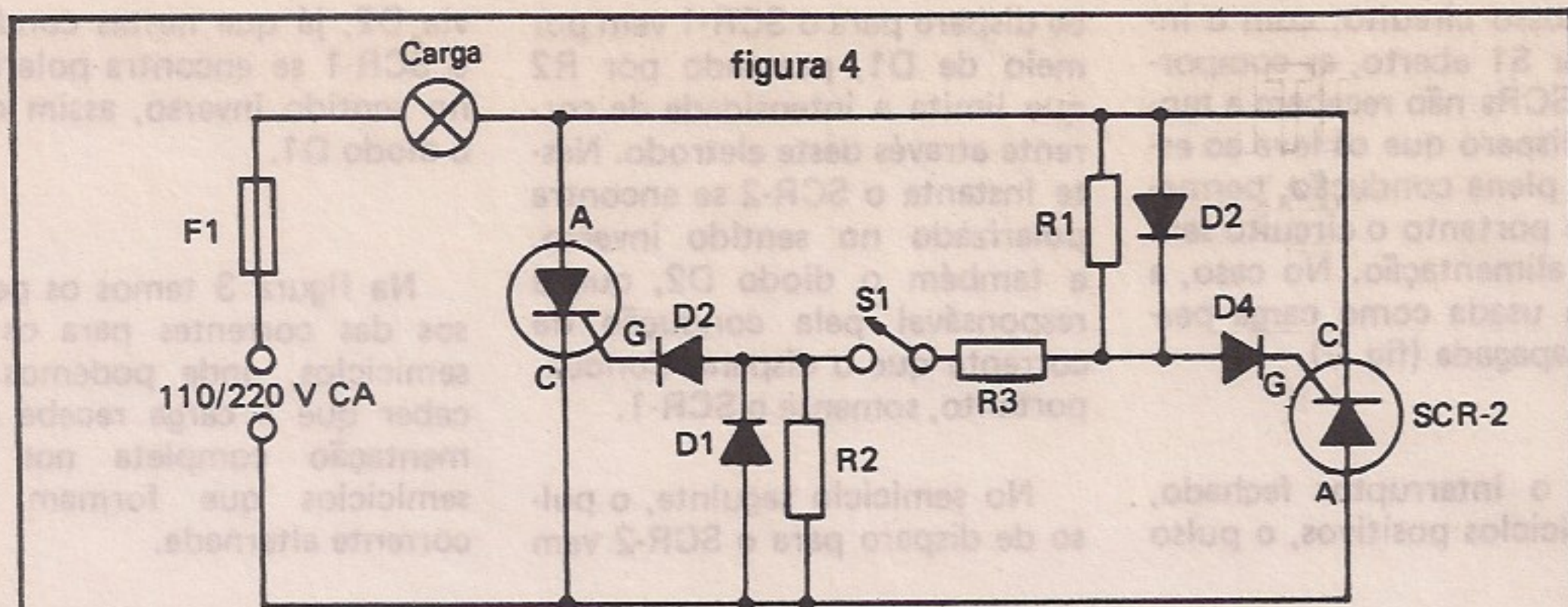
via D2, já que nestas condições o SCR-1 se encontra polarizado no sentido inverso, assim como o diodo D1.

Com o interruptor fechado, nos semiciclos positivos, o pulso

No semiciclo seguinte, o pulso de disparo para o SCR-2 vem

Na figura 3 temos os percursos das correntes para os dois semiciclos, onde podemos perceber que a carga recebe a alimentação completa nos dois semiciclos que formam uma corrente alternada.





### RELAÇÃO DE MATERIAL

SCR-1, SCR-2 – MCR106,  
T1C106 ou C106 – diodos controlados de silício de 200 ou 400 V, conforme a rede local.

D1, D2, D3 e D4 – 1N4004 ou BY127 – diodos de silício (1N4004 para 110 V somente)

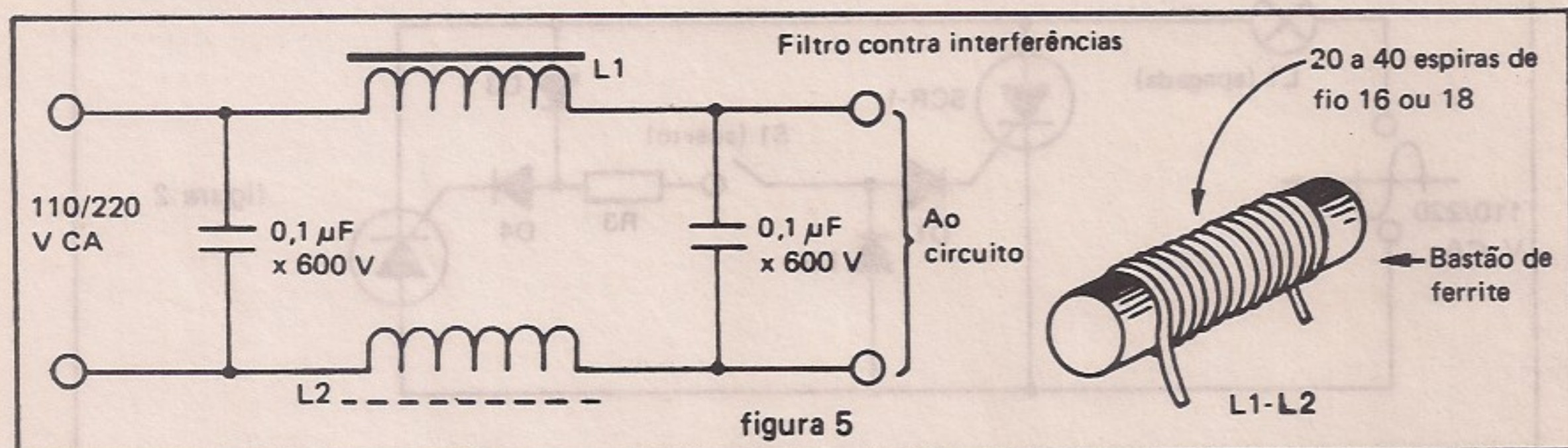
R1, R2 – 2,2 k $\Omega$  x 1/2 W – resistor (vermelho, vermelho, vermelho)

R3 – 2,2 k $\Omega$  x 1/2 W – resistor (vermelho, vermelho, vermelho) – para a rede de 110 V;

4,7 k $\Omega$  x 1/2 W – resistor (amarelo, violeta, vermelho) – para a rede de 220 V

S1 – interruptor simples ou contactos do sistema de controle

Diversos: ponte de terminais, dissipadores de calor para os SCRs, fusível, suporte para o fusível, fios, solda, etc.



### MONTAGEM

O tipo de montagem a ser realizada depende fundamentalmente da aplicação a que se destina o circuito. Se houver espaço, o circuito pode ser instalado no interior do próprio dispositivo que deve controlar.

Para uma montagem em ponte de terminais, devemos tomar cuidado com os isolamentos entre os componentes, evitando-se com isso a possibilidade de curto-circuitos acidentais. Num placa de circuito impresso, podemos obter uma montagem mais compacta, devendo ser observado que as tiras cobreadas

que conduzem as correntes mais intensas devem ser mais largas. Para cada ampère, a tira deve ter aproximadamente 3 mm de largura.

Na figura 4 temos o diagrama completo do controle de potência, tanto para a rede de 110 V como para a rede de 220 V.

Observe na realização prática as posições dos diodos e dos SCRs, pois inversões podem ser responsáveis por danos aos componentes e um funcionamento defeituoso.

Para o caso de serem utilizados SCRs do tipo TIC106, um

resistor de 1 k $\Omega$  entre a comporta (G) e o catodo (C ou K) deve ser acrescentado.

No caso de interferências em receptores de rádios e TV próximos, um filtro deve ser intercalado na entrada do controle, segundo a maneira tradicionalmente usada neste tipo de circuito. Este filtro é mostrado na figura 5.

Aconselha-se também a utilização de um fusível de proteção na entrada, e sua corrente deve ser compatível com a corrente do circuito de carga.



## INSTEK AMPLIA SUA LINHA

Dentro do princípio de aumentar sua parcela do mercado pela inclusão de novos equipamentos de alta qualidade e fabricação nacional, a INSTEK INSTRUMENTAÇÃO ELETRÔNICA LTDA. lança a série de Fontes de Alimentação Reguladas e Estabilizadas nas versões IT 3015, IT 3030 e IT 3050, respectivamente com capacidade de corrente de 1,5 3 e 5 ampères a uma tensão de saída regulada de zero a trinta Volts, possuindo limitação de corrente e saída protegida contra curtos.

Adicionalmente, a linha Instek inclui os Geradores de Padrões de Vídeo IT 9000 (PAL-M), IT 9000/3 (PAL-M/NTSC/N-LINHA), Analisador e Reativador de Cinescópio IT 1430 e o Gerador de Funções IT 100K, com saída senoidal, quadrada e triangular, abrangendo as frequências de 1 a 100 000 hertz, possuindo controle contínuo para ajuste de nível DC e amplitude de saída, produtos estes dentro do já tradicional padrão de qualidade de INSTEK.

## ALFATRONIC DISTRIBUI SCHRACK E CELIS

A ALFATRONIC IMPORTAÇÃO, EXPORTAÇÃO E REPRESENTAÇÕES LTDA, tradicional atacadista de componentes eletrônicos de alta qualidade, foi recentemente indicada pela SCHRACK DO BRASIL EQUIPAMENTOS ELÉTRICOS S.A. e pela CELIS ELEMENTOS ELÉTRICOS LTDA, como distribuidora de suas linhas de produtos.

Desta forma a Alfatron, sempre voltada para oferecer um elevado padrão de atendimento aos seus clientes, passa a manter estoque regular dos itens preferenciais produzidos pelas supra citadas firmas, de modo a atender com rapidez toda e qualquer consulta de tais materiais.

Ressaltamos que as linhas da Schrack e Celis apresentam comutadores multipolares, relés de potência, relés miniatura em diversas configurações, relés para circuito impresso, relés de potência para circuitos impressos, bornes multipolares, elementos de conexão Minimodul, soquetes profissionais para circuitos integrados em diversas configurações, conjuntos de soquetes para relés e conectores multipolares para circuitos impressos, dentre outros.

O Departamento de Engenharia de Aplicações da Alfatron, integrado por profissionais de comprovada competência e larga experiência, está perfeitamente capacitado a prestar toda e qualquer colaboração no sentido de melhor orientar a escolha dos supra citados componentes, garantindo o elevado padrão de confiabilidade de fornecimento já tradicional da Alfatron.

## RESSONÂNCIA NUCLEAR MAGNÉTICA PARA O DIAGNÓSTICO MÉDICO

A Medicina já pode contar com o mais recente avanço tecnológico para diagnóstico baseado nas Imagens por Ressonância nuclear Magnética (IRM). O sistema, denominado Gyroscan pela Philips, seu fabricante, faz uso de um potente, mas inofensivo, campo magnético e sinais de rádio-frequência. Deste modo, são obtidas imagens bastante precisas de órgãos internos, tais como cérebro, medula espinhal e outros tecidos moles. O método por IRM é muito mais sensível que os convencionais por raios X e ainda muito mais preciso que os atuais feixes ultra-sônicos. Como resultado, tumores e outras anormalidades dos tecidos podem ser diagnosticados em seus estágios iniciais.

Há algum tempo, as atividades com a IRM da Philips saíram da fase de desenvolvimento para a de aplicação clínica. Em 1983 o sistema Gyroscan entrou em operação no Hospital Universitário de Leiden, na Holanda, e em uma clínica particular de Milão, na Itália.

Um outro sistema Gyroscan, com potência de 1.5 Tesla (\*), está em operação no Centro Médico Presbiteriano de Colúmbia, em Nova York. Também um sistema de 2.0 Tesla, ainda em fase experimental, opera no Laboratório Philips de Pesquisa, em Hamburg, na Alemanha. Entre os diversos equipamentos já fornecidos e em uso, este é o primeiro do mundo a operar nesta configuração.

A Philips inaugurou, ainda nos últimos meses de 1983, a sua nova fábrica de sistemas de IRM na cidade de Best, na Holanda. A sua equipe foi ampliada, não somente no setor de desenvolvimento e produção, mas também no setor de assistência e assessoria técnica aos hospitais e clínicas.

No Brasil, a Divisão de Eletromedicina da Philips está apta a fornecer todos os detalhes e informações sobre o Gyroscan, o mais novo recurso para diagnósticos médicos.

(\*) Tesla, em Física, é a unidade de medida de indução magnética no Sistema Internacional.

## O COMPUTADOR COMO UMA FERRAMENTA GERENCIAL

Uma conferência, seguida de demonstrações e debates, sob o tema "O Computador como uma Ferramenta Gerencial", foi proferida pelo sr. Jorge Arce, gerente geral de Sistemas de Informação e Automação da Organização Philips Brasileira, no último dia 12/6. A palestra, que contou também com a apresentação dos modelos de sistemas Philips de "Apoyo Gerencial" e "Automação de Escritórios", foi promovida pela American Chamber of Commerce for Brazil - São Paulo aos seus associados e realizou-se no Centro de Treinamento da Philips, no bairro de Santo Amaro, São Paulo.

### KIT PTL-10

#### PROVADOR DINAMICO DE TRANSISTORES E DIODOS

Testa e identifica os tipos de transistores através de LEDs, além de revelar se os mesmos estão abertos ou em curto-circuito. Verifica também o estado dos diodos.

### KIT PL-1030

#### MÓDULO DE POTENCIA DE AUDIO

Variando-se a tensão de alimentação podemos ter uma potência mínima de 10 W RMS a 30 W RMS máxima. Totalmente transistorizado, o que facilita sua manutenção. Baixa distorção com alta fidelidade.

### KIT PL-1090

#### MÓDULO DE POTENCIA PROFISSIONAL DE AUDIO

Potência variável de 50 W RMS (mínima) a 90 W RMS (máxima), variando-se a tensão de +B. Fonte simétrica (+) e (-) igual aos melhores amplificadores importados. Com altíssima fidelidade e baixíssima distorção.

### KIT AB-1

#### PROVADOR DE ALTERNADOR/DINAMO E BATERIA

Testa as condições da bateria, através de 3 diodos LED coloridos (verde = carregada; amarelo = meia carga e vermelho = descarregada). Determina se o alternador ou dínamo está funcionando.

### KIT-VLL-1

#### DIMMER

Ideal para regulagem de luminosidade nos ambientes, podendo ser instalado na mesa ou na parede, dando uma dimensão cinematográfica nos recintos. Regula a velocidade dos aparelhos eletro-domésticos e controla a temperatura dos ferros de soldar e passar. 1000 W de potência.

### KIT LRL-1

#### LUZ RÍTMICA

1000 W de efeitos alucinantes. Suas festas vão ser a coqueluche do pedaço.

### KIT LRL-3

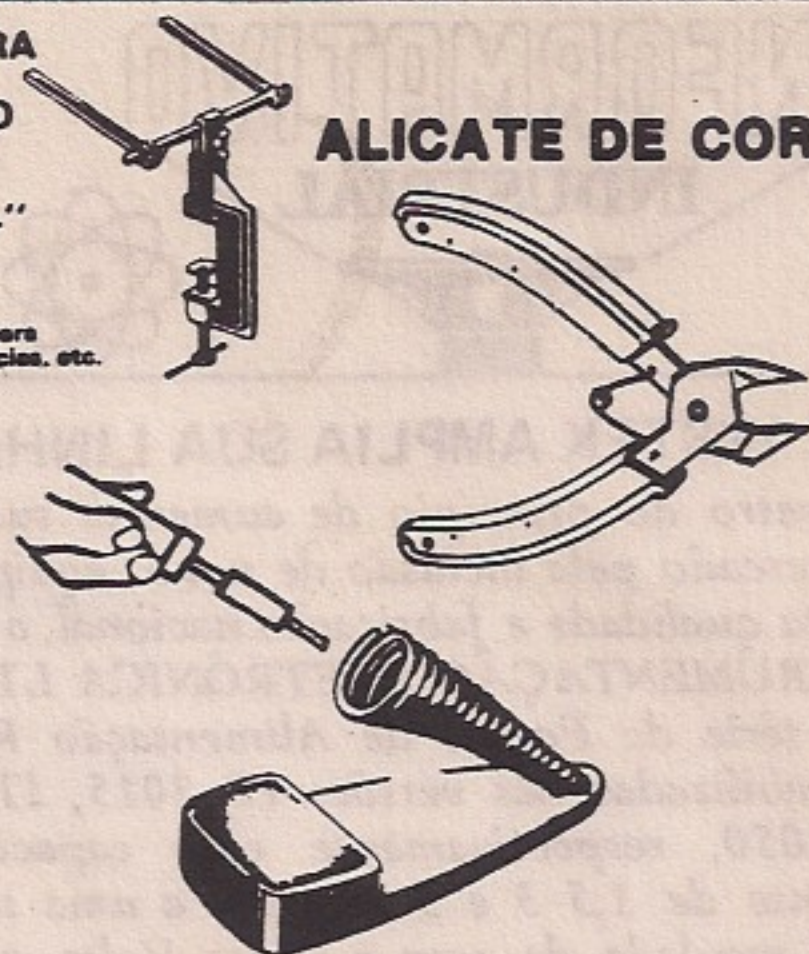
#### LUZ RÍTMICA TRES CANAIS

São 3 kW de efeitos alucinantes para animar sua festa! 75 lâmpadas de 40 W piscando ao som da música. Canais independentes: graves, médios e agudos.

### SUPORE PARA PLACA DE CIRCUITO IMPRESSO

"O VERSÁTIL"

Dois mãos há mais para montagens, experiências, etc.



### ALICATE DE CORTE

### SUPORE PARA FERRO DE SOLDAR

É equipado com esponja limpadora (Cleaning Sponee) para manter a ponta do ferro sempre limpa e pronta para uso; Este sistema além de prático evita o desgaste prematuro da ponta o que acontece quando a mesma é limada, lixada ou raspada.

### PISTOLA PARA SOLDAR



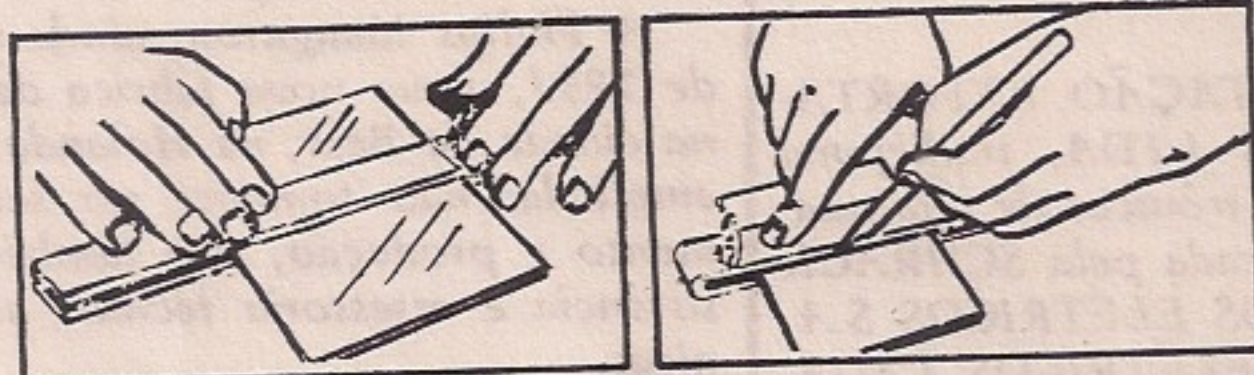
PERFURADOR DE PLACA DE CIRCUITO IMPRESSO  
FUROS FÁCEIS E RÁPIDOS

faz furos de 1mm de diâmetro



Rápida, robusta, segura 100/140 watts, duplo aquecimento, ilumina o ponto de soldagem, solda até 10m m2, contato de segurança. Ideal para todas as soldagens. Um ano de garantia. Fabricada para 110 ou 220 volts.

### CORTADOR DE PLACA



PEDIDOS PELO REEMBOLSO POSTAL USE O CUPÃO DA PÁGINA 80

### SUGADOR DE SOLDA



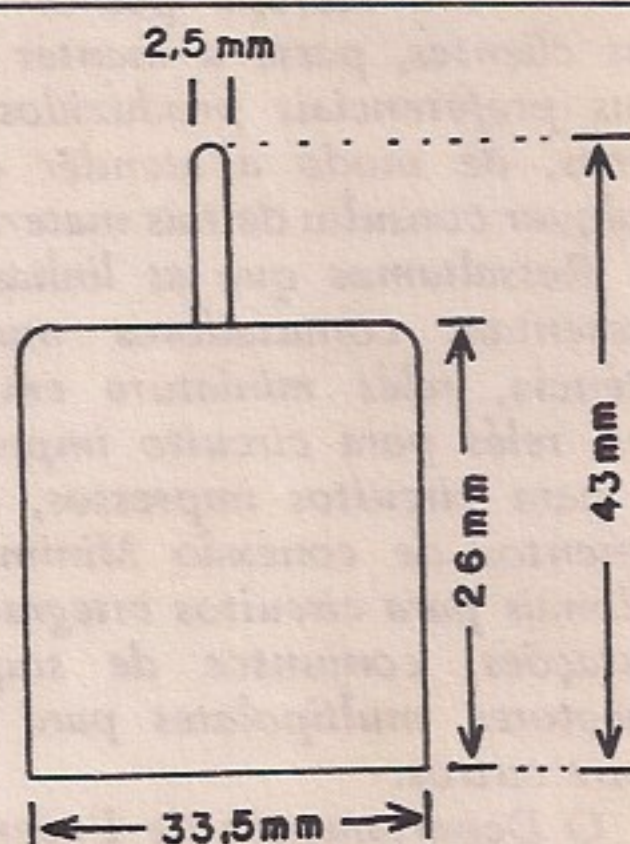
### LABORATÓRIO PARA CONFEÇÃO DE CIRCUITO IMPRESSO

#### MOD. CK - 1

Cortador de Placa  
Lixa  
Caneta  
Percloroeto (p/ corrosão)  
Recipiente para corrosão  
Perfurador de Placa  
Suporte p/ Placa (Mod. PP-3)  
Placa de Fenolite  
Instruções para uso

#### MOD. CK - 2

Cortador de Placa  
Lixa  
Caneta  
Percloroeto (p/ corrosão)  
Recipiente para Corrosão  
Perfurador de Placa  
Placa de Fenolite  
Instruções para uso



### MOTOR PARA TOCA-DISCOS

Motor Ronex para controle Eletrônico de rotação, substitui motores das marcas:

Fujiha, Oxford, Matsushita, Monor, Delta, Sonata e etc. (o controle de rotação não acompanha o motor)



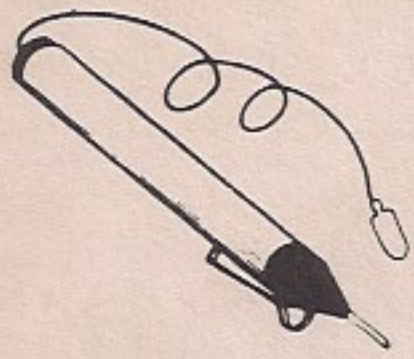
## FERRO DE SOLDAR PROFISSIONAL

- Fabricados segundo normas internacionais de qualidade
  - Resistência blindada.
  - Tubo de aço inoxidável.
  - Corpo de ABS e Nylon.
  - Ponta soldadora de cobre eletrolítico, revestida galvanicamente para maior durabilidade. Ideal para trabalhos em série, pois conserva sem retoque toda sua vida.
  - DOIS MODELOS:**
  - MICRO** - 12 watts - indicado para micro-soldaduras, pequenos circuitos impressos ou qualquer soldadura que requeira grande precisão.
  - MÉDIO** - 30 - watts - indicado para soldaduras em geral, reparações, montagens, arames diversos e circuitos impressos.
- Estes dois modelos possibilitam ao profissional, dispor a cada momento de um soldador ideal para cada tipo de solda.
- FAÇA A PROVA E COMPROVE A QUALIDADE E O RENDIMENTO DESTES SOLDADORES.**

## ALICATE - PINÇA

3ª Mão

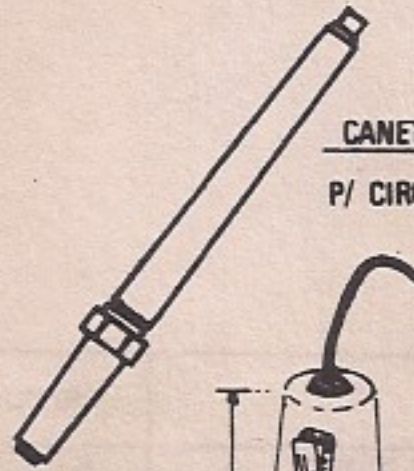
BICO CURVO  
BICO RETO



**Injetor de sinais** - para localização de defeitos em aparelhos sonoros como: rádio à pilha, TV, amplificador, gravador, vitrola, auto-rádio, etc... (funciona com uma pilha pequena).

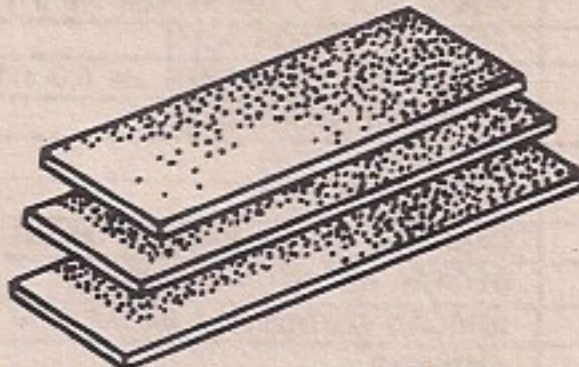
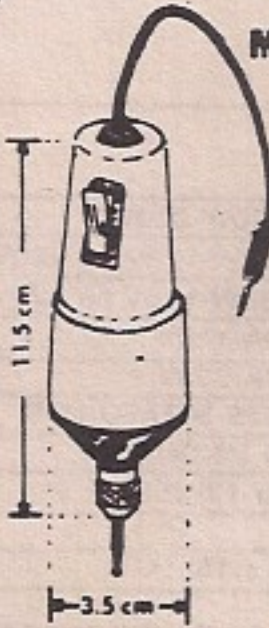
CANETA DESCARTÁVEL

P/ CIRCUITO IMPRESSO



### Mini Furadeira para Circuito Impresso

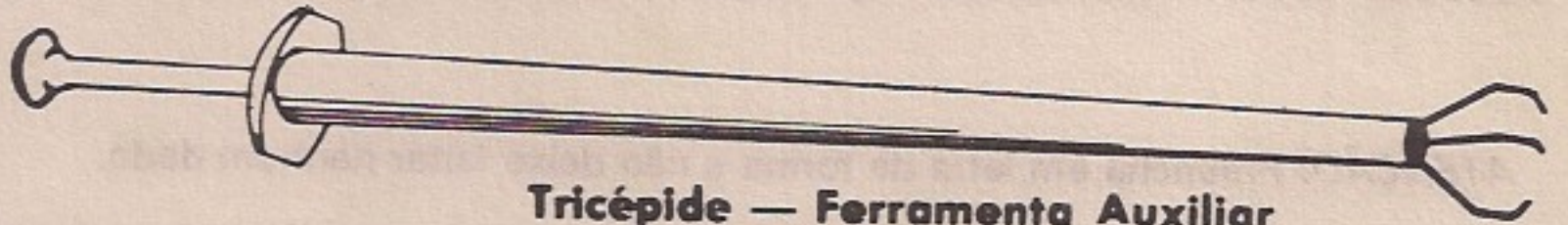
Corpo metálico cromado, com interruptor incorporado, fio com Plug P2, leve, prático, potente funciona com 12 Volts c.c. ideal para o Hobbista que se dedica ao modelismo, trabalhos manuais, gravações em metais, confecção de circuitos Impressos e etc...



PLACA DE FENOLITE COBREADO 29x8cm

### Tricépede - Ferramenta Auxiliar

Coloca e retira com facilidade tudo que é difícil, onde as mãos não alcançam. Garra de aço inoxidável. De grande utilidade no ramo eletro-eletrônico.



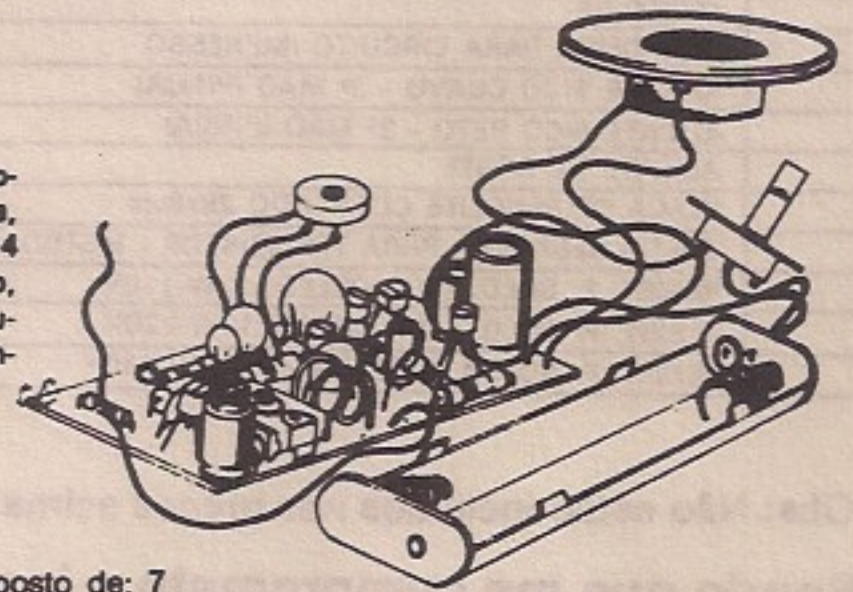
SOLDA BEST FINA P/ TRANSISTOR-METRO



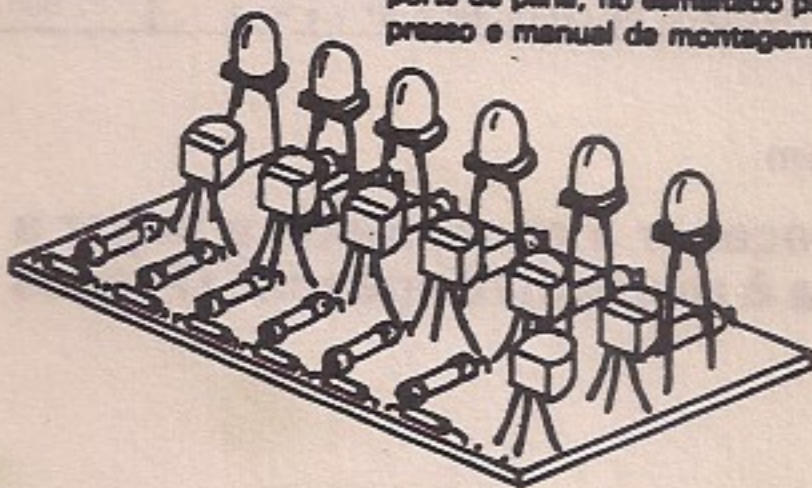
## FERRO DE SOLDAR FAME 30W 110V OU 220V

## CONJUNTOS DE COMPONENTES

**CONJUNTO n° 1 - FM - VHF SUPER-REGENERATIVO.** Permite a Recepção de FM (Música), Som dos canais de TV, Polícia, Aviação, Guarda-Costeira, Rádio Amador (2 metros) e Serviços Públicos. Composto de: 1 transistor de RF, 4 transistores de uso geral, 2 diodos, 1 alto-falante, 10 resistores, 1 potenciômetro, 1 trim-pot, 4 capacitores eletrolíticos, 6 capacitores cerâmicos, 1 trimmer, 1 suporte de pilha, fio esmaltado para bobinas, cabinho, solda, placa de circuito impresso e manual de montagem.

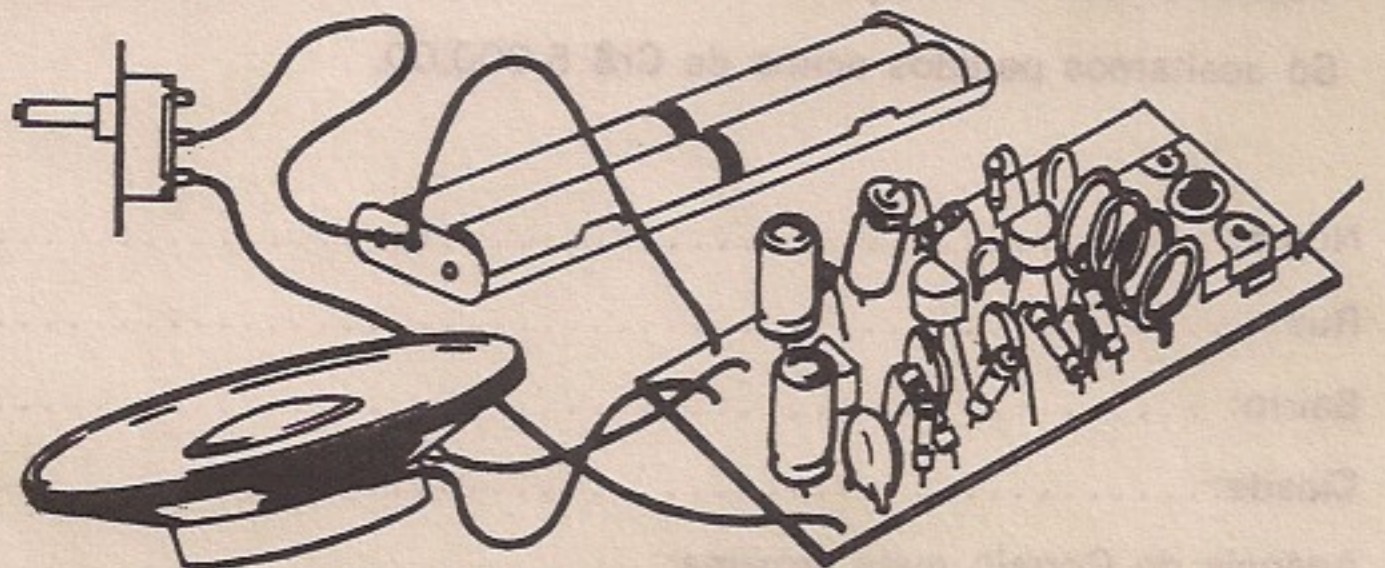


**Conjunto n° 2.** Módulo de Leds composto de: 7 transistores NPN de uso geral, 6 leds, 6 diodos, 13 resistores. (Para se usar como tacômetro, voltímetro, termômetro, VU e etc...).



**Conjunto n° 3.** Transmissor de FM. Para ser usado como microfone sem fio em comunicações, etc... Raio de alcance 150 metros. De montagem simples.

Composto de: 1 transistor de RF, 2 transistores de uso geral, 3 capacitores eletrolíticos, 6 capacitores cerâmicos, 8 resistores, fio para bobina, suporte para 4 pilhas, placa de circuito impresso, fio, alto-falante (optativo) e solda.



# PEDIDOS PELO REEMBOLSO POSTAL



Recorte o cupão-pedido e remeta para:

**PUBLIKIT**

Rua: Major Ângelo Zanchi, 311 — Tel.: 217-5115 — C.E.P. 03633 — São Paulo - SP

Não mande dinheiro agora, aguarde o aviso de chegada do correio e pague somente ao receber a encomenda na agência do correio mais próxima de seu endereço.

**ATENÇÃO:** Preencha em letra de forma e não deixe faltar nenhum dado.

Favor remeter pelo reembolso Postal a(s) seguinte(s) mercadoria(s).

QUANTIDADE	MERCADORIA	PREÇO
	FM-VHF CONJUNTO DE COMPONENTES	14.000,00
	MÓDULO DE LEDS CONJUNTO DE COMPONENTES	11.000,00
	TRANSMISSOR DE FM COM ALTO-FALANTE	9.000,00
	TRANSMISSOR DE FM SEM ALTO-FALANTE	8.000,00
	SUGADOR DE SOLDA	9.000,00
	INJETOR DE SINAIS	10.000,00
	SUORTE P/ PLACA DE CIRCUITO IMPRESSO	8.500,00
	SUORTE P/ FERRO DE SOLDA	5.200,00
	CANETA P/ CIRCUITO IMPRESSO	6.500,00
	CANETA DESCARTÁVEL (PONTA-POROSA)	3.640,00
	TINTA PARA CANETA	1.500,00
	PERCLORETO P/ CORROSÃO	3.400,00
	PÉRFURADOR DE 1mm P/ PLACA	12.300,00
	CORTADOR DE PLACA	6.150,00
	KIT P/ CONFEÇÃO CI-CK1	32.000,00
	KIT P/ CONFEÇÃO CI-CK2	25.200,00
	SOLDADOR ELÉTRICO-FAME 30W-110V	6.500,00
	SOLDADOR ELÉTRICO-FAME 30W-220V	6.500,00
	SOLDADOR ELÉTRICO-OSLEDI 12W-110V	10.500,00
	SOLDADOR ELÉTRICO-OSLEDI 12W-220V	10.500,00
	SOLDADOR ELÉTRICO-OSLEDI 30W-110V	11.700,00
	SOLDADOR ELÉTRICO-OSLEDI 30W-220V	11.700,00
	PISTOLA DE SOLDA 110 V	40.000,00
	PISTOLA DE SOLDA 220 V	40.000,00
	MOTOR P/ TOCA DISCO RONEG	9.100,00
	TRICÉPIDE	5.500,00
	FURADEIRA PARA CIRCUITO IMPRESSO	17.000,00
	ALICATE BICO CURVO - 3ª MÃO (PINÇA)	5.000,00
	ALICATE BICO RETO - 3ª MÃO (PINÇA)	5.000,00
	ALICATE DE CORTE	5.200,00
	PLACA DE FENOLITE COBREADO 29x8cm	2.000,00
	SOLDA BEST FINA PARA TRANSISTOR - METRO	650,00
	RESIST. P/ SOLD. ELÉT. OSLEDI 12W-110V	4.500,00
	RESIST. P/ SOLD. ELÉT. OSLEDI 12W-220V	4.500,00
	RESIST. P/ SOLDA. ELÉT. OSLEDI 30W-110V	5.000,00

QUANTIDADE	MERCADORIA	PREÇO
	RESIST. P/ SOLD. ELÉT. OSLEDI 30W-220V	5.000,00
	PONTA P/ SOLD. ELÉT. OSLEDI 12W-110V ou 220V	1.950,00
	PONTA P/ SOLD. ELÉT. OSLEDI 30W-110V ou 220V	2.230,00
	PONTA PARA PISTOLA DE SOLDA 110V	650,00
	PONTA PARA PISTOLA DE SOLDA 220V	650,00
	AMPLIFICADOR AN-300 30 WATTS STEREO (KIT)	116.500,00
	AMPLIFICADOR AN-300 STEREO (MONTADO)	123.000,00
	FONTE F1A 1 AMPÉRE (de 1,5 a 12) (KIT)	36.500,00
	FONTE F1A (MONTADA)	40.000,00
	FONTE F5A 5 AMPÉRES (de 5,0 a 15) (KIT)	65.000,00
	FONTE 5A (MONTADA)	45.000,00
	DIALRACK-2 (KIT)	15.000,00
	DIALRACK-3 (KIT)	21.500,00
	CARREGADOR DE BATERIA (MONTADO)	50.000,00
	DÉCADA RESISTIVA (MONTADA)	33.000,00
	IGNIÇÃO ELETRÔNICA (MONTADA)	23.000,00
	ANTENAS	
	RTC-34	11.000,00
	RTU-62	11.000,00
	RTI-63	5.000,00
	KIT PTL-10 PROVADOR DE TRANSISTORES E DIODOS	10.000,00
	KIT PL-1030 MÓDULO DE POTÊNCIA DE AUDIO	14.500,00
	KIT PL-1090 MÓDULO DE POTÊNCIA PROFISSIONAL DE AUDIO	32.500,00
	KIT AB-1 PROVADOR DE ALTERNADOR/DINAMO E BATERIA	9.500,00
	KIT VLL-1 DIMMER	14.500,00
	KIT LRL-1 LUZ RITMICA	15.300,00
	KIT LRL-3 RITMICA TRÊS CANAIS	35.500,00
	LIVRO RÁDIO E ELETRÔNICA Nº1, 3 e Nº 4	2.000,00
	LIVRO ELETRICIDADE E ELETRODOMÉSTICOS Nº 2	2.000,00
	LIVRO 11 PROJETOS DE ELETRÔNICA Nº 1 e Nº 2	2.000,00

Obs: Não estão incluídos nos preços acima as despesas de porte e embalagem.

**Sendo que me comprometo a ir até a agência do correio, receber a encomenda e pagar a importância referente, tão logo seja avisado da sua chegada à respectiva agência. (Preços Válidos até 30/09).**

Só aceitamos pedidos acima de Cr\$ 5.000,00.

Nome: .....

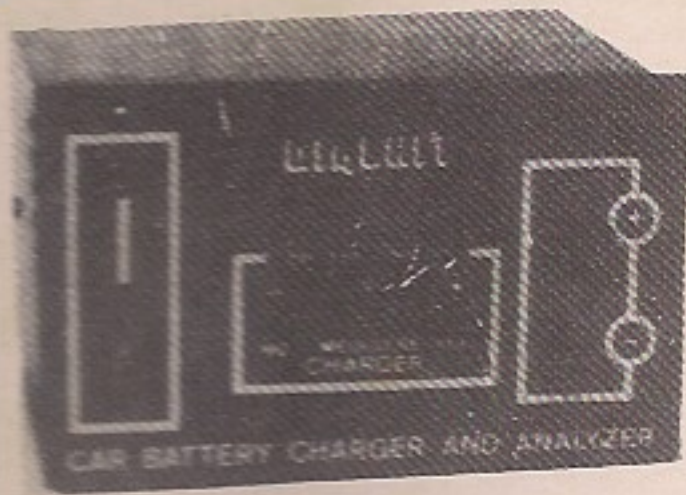
Rua: ..... nº .....

Bairro: ..... C.E.P. ....

Cidade: ..... Estado .....

Agência do Correio mais próxima: .....

Data . . . / . . . / . . . Assinatura .....



**CARREGADOR DE BATERIA CB-3**  
Carregador de baterias doméstico para baterias de 12V, carrega baterias em apenas 10 horas, o aparelho desligado é também utilizado para testar baterias.

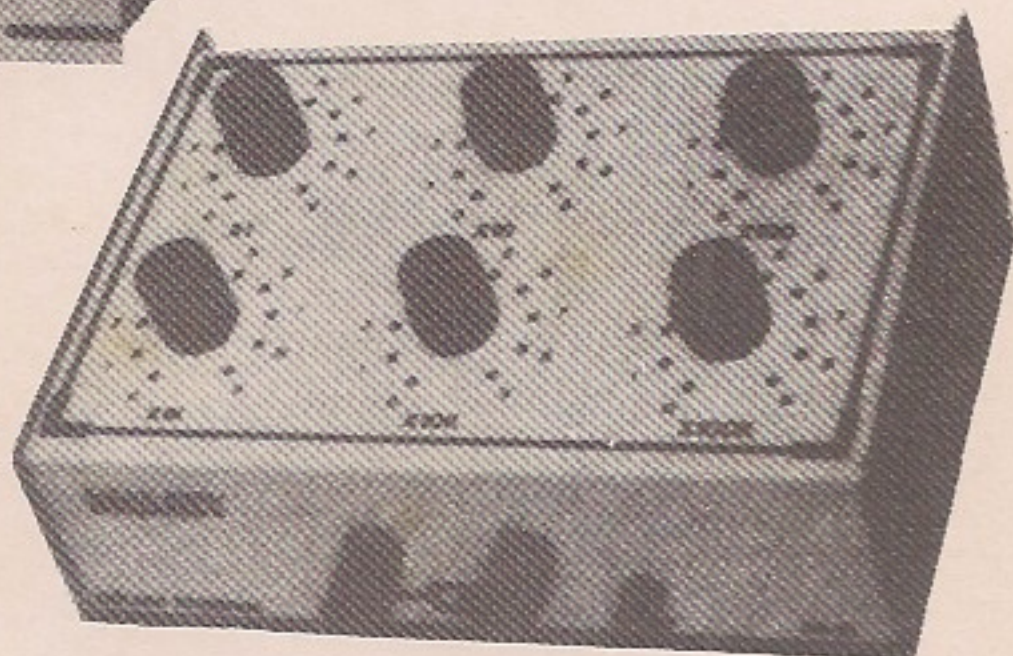


**FONTE DE TENSÃO ESTABILIZADA F-5A**

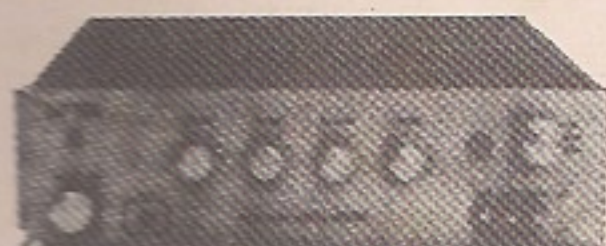
Tensão na faixa de 05 a 15V com a corrente de trabalho de 5 ampères. Ideal para PY, acionamento de dínamos e pequenos motores, utilizada também como carregador de bateria de 12V.

**DÉCADA RESISTIVA DR-6**

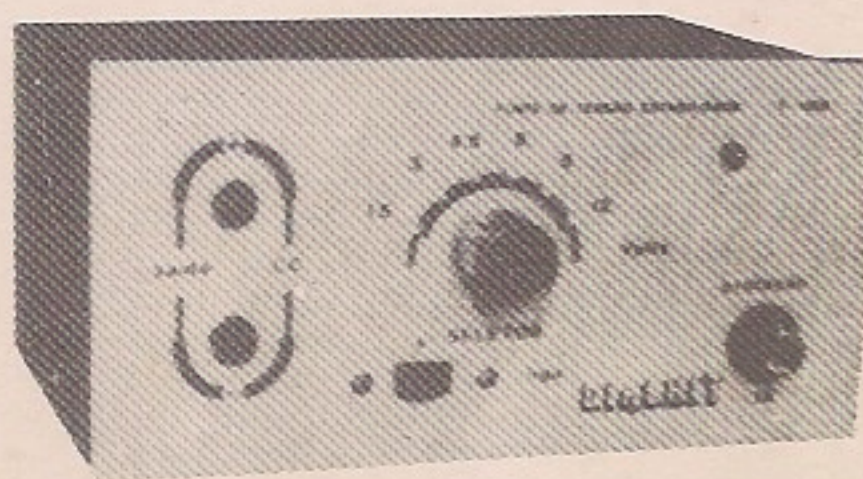
Este é o instrumento ideal para seu laboratório substitui resistências de 1 a 999.999 ohms.



**AMPLIFICADOR ESTÉREO AN-300**

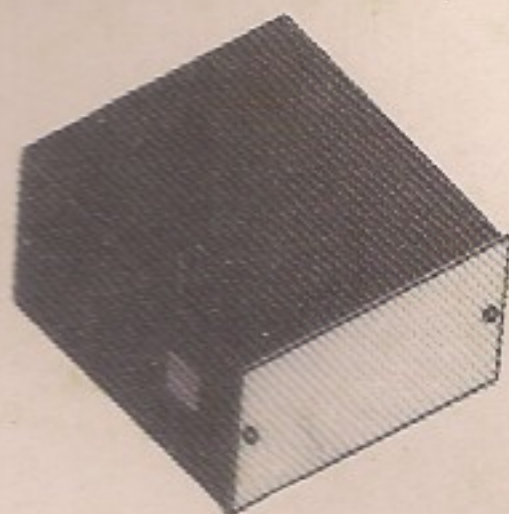


Potência: 15 W RMS, em 8 Ω, 23 W em 4 Ω. Resp. freq.: 20 Hz a 35 kHz, ±3 dB. Separação entre canais: maior que 50 dB. Saída para gravação: 200 mV. Potenciômetro escalonado.



**FONTE DE TENSÃO ESTABILIZADA F-1A**

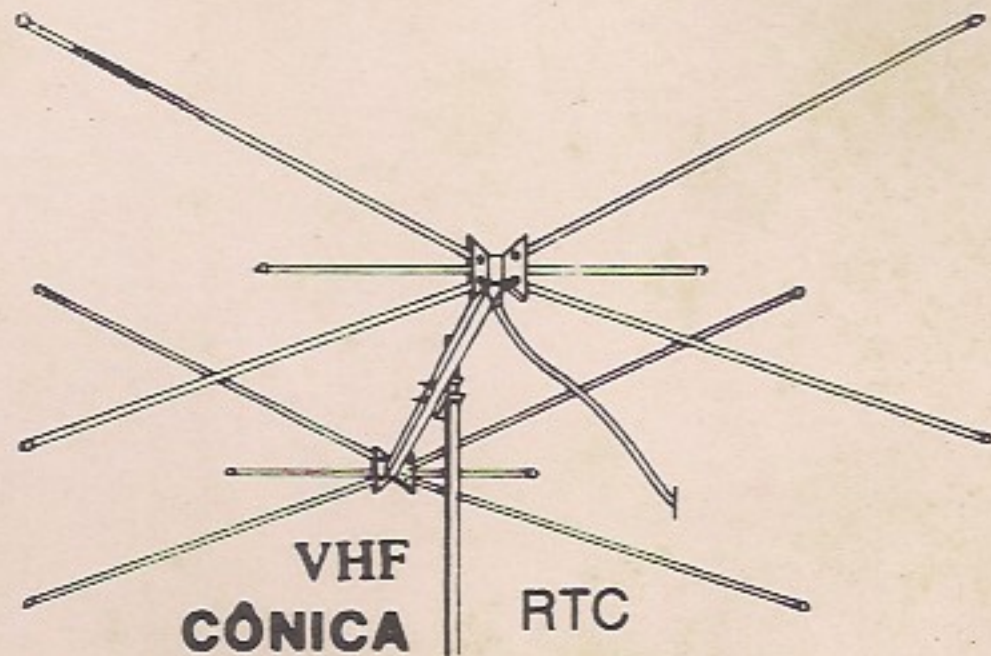
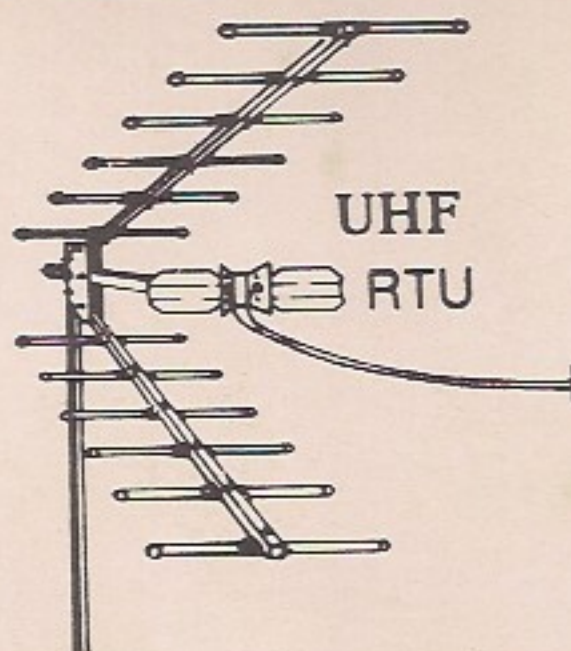
Tensão na faixa de 1,5 a 12V, com a corrente de trabalho de 1 ampere



Caixa de ferro com painel de alumínio (sem furação), para a montagem de qual quer aparelho.

Dialrack-2 - A = 17,5 cm B = 9 cm C = 20 cm.  
Dialrack-3 - A = 20 cm B = 10 cm C = 30 cm.

**ANTENAS**



PEDIDOS PELO REEMBOLSO POSTAL  
USE O CUPÃO DA PÁGINA 80

# SOM EM ALTA FIDELIDADE

## NOVIK para você montar

### MIDRANGES

Nas frequências médias, localiza-se a parte nobre do espectro musical, como por exemplo a voz humana. As frequências são reproduzidas em alta-fidelidade, sem distorções ou desequilíbrios.

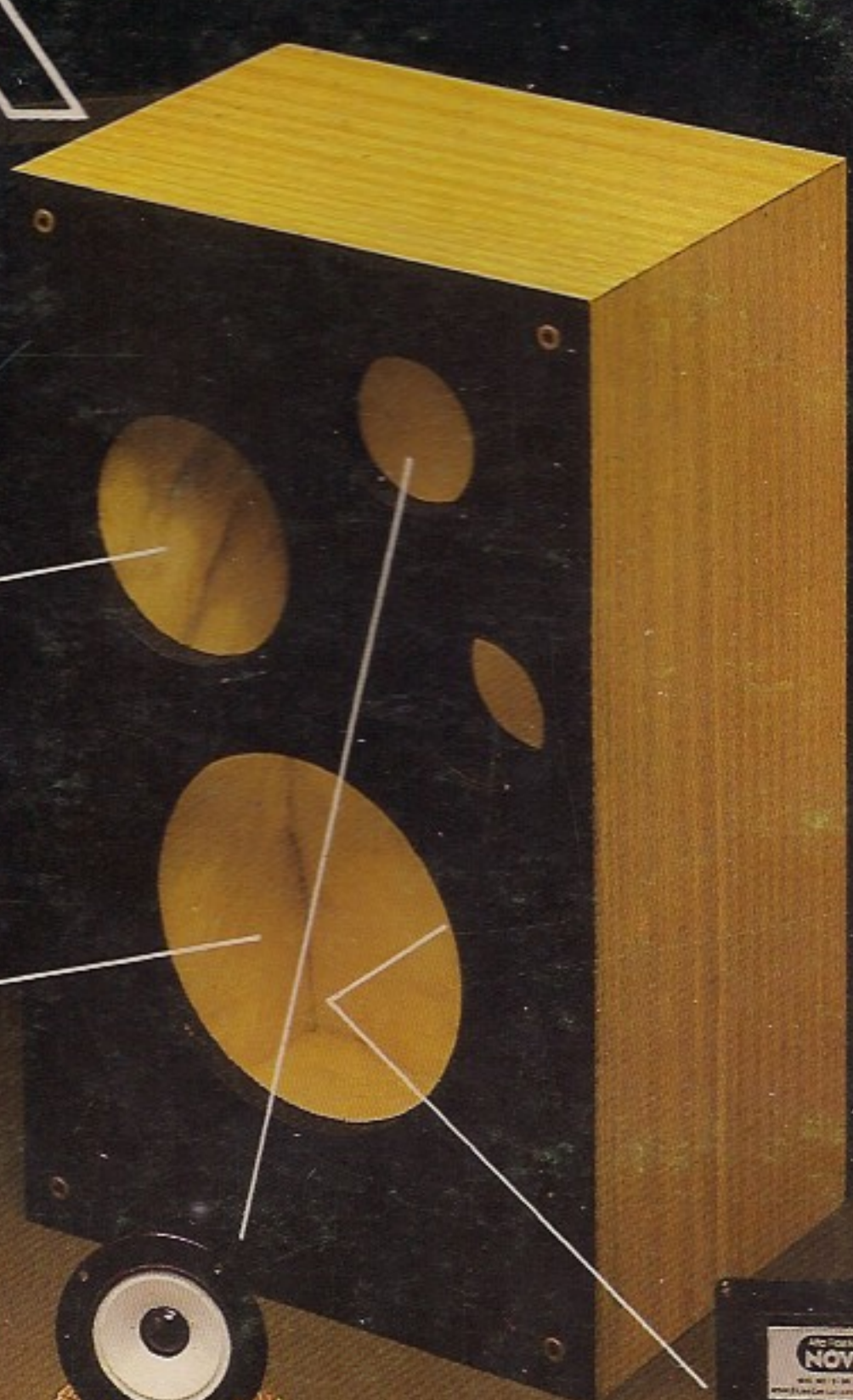


### WOOFERS

Alta compliância. Soberba resposta dos transientes pelo seu bom projetado sistema magnético. Perfeito funcionamento em todos os níveis.

### DIVISORES DE FREQUÊNCIA

Fabricados em duas versões: 2 ou 3 canais mods.: ND2BR e ND3BR. Com perfeita regulagem, dispensam o ajuste manual. O máximo em qualidade.



### TWEETERS

De ampla dispersão angular. Agudos claros e suaves que se estendem além da faixa audível.



## SISTEMAS D.O.S.

DUTO ÓTIMAMENTE SINTONIZADO

Calculado por computador e aferido por instrumentos dos laboratórios e por técnicos em som da NOVIK

“Os graves da Suspensão Acústica e a eficiência do Bass-Reflex”

# GRÁTIS!!

7 VALIOSOS PROJETOS DE 6" A 15" E DE 40 A 150W

Solicite no revendedor NOVIK ou escreva p/Cx. Postal 7483 - S. Paulo 1000.

A MAIOR POTÊNCIA EM ALTO-FALANTES

