

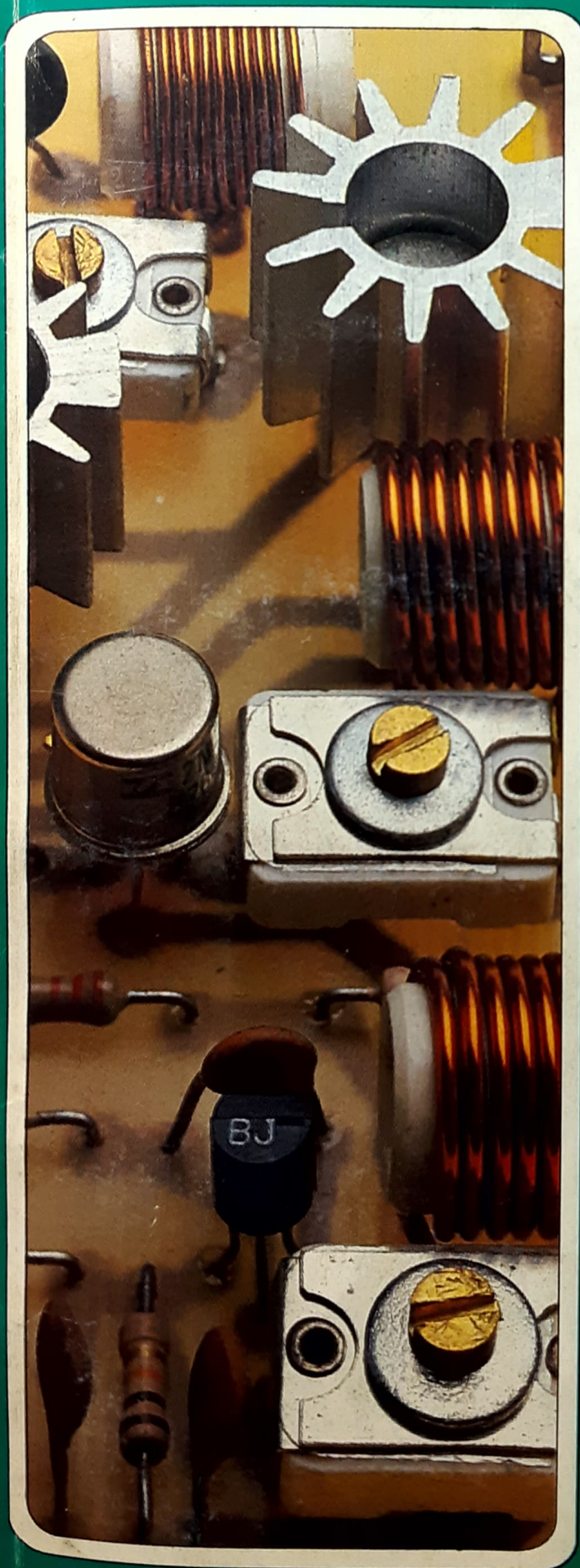
El Rádio e **Eletrônica**

10

RF & **TRANSMISSORES**

TRANSMISSORES DE RÁDIO
OSCILADORES
CÁLCULO DE FREQUÊNCIA
CIRCUITOS PRÁTICOS
AMPLIFICADOR DE POTÊNCIA
ACOPLAMENTO DE ANTENAS
MODULADORES
FONTES
LIGAÇÃO DE MICROFONES
ANTENAS E AJUSTES
AJUSTE DE TRANSMISSORES
PROJETOS PRÁTICOS:

- TRANSMISSOR AM PORTÁTIL DE CURTO ALCANCE
- POTENTE TRANSMISSOR DE ONDAS CURTAS
- TRANSMISSOR PORTÁTIL FM
- TRANSMISSOR SUPER-POTENTE DE OC
- AMPLIFICADOR LINEAR
- TRANSMISSOR POTENTE FM



J. Martin

J. Martin

Junho 1966

El *Rádio e* **Eletrônica** **RF & TRANSMISSORES**

10

ATENÇÃO:

Os números das figuras a partir da pág. 81 estão errados, os certos são:

Pág. 81 - Figs. 129 e 130

Pág. 83 - Fig. 131

Pág. 85 - Figs. 132 e 121

Pág. 87 - Fig. 122

Pág. 88 - Fig. 123

Pág. 89 - Fig. 124

Pág. 91 - Fig. 125

Pág. 92 - Fig. 126

Pág. 93 - Fig. 127

Pág. 94 - Fig. 128



Caixa Postal 14637
São Paulo - SP

Introdução

As montagens que envolvem a transmissão de sinais de rádio são as preferidas pelos leitores. Transmissores para todas as faixas são publicados nas revistas especializadas, mas normalmente os artigos pouco falam dos fundamentos teóricos que envolvem os projetos. Os leitores montam os transmissores, mas pouco podem fazer se quiserem alterar estes projetos ou mesmo verificar porque o desempenho não está de acordo com o esperado.

O assunto relativo ao projeto de transmissores, não é curto a ponto de poder ser abordado totalmente num artigo e nem ao menos num livro, mas com um espaço maior como o que dispomos aqui podemos levar ao leitor interessado em transmissores muitas coisas interessantes.

Podemos dar-lhe os fundamentos que permita alterar, projetar ou mesmo instalar transmissores em geral e a partir de nossos projetos ter sua própria "estação".

É claro que devemos lembrar a todos que a operação de transmissores de rádio é controlada por leis rigorosas que devem ser observadas. Assim, antes de montar e "colocar no ar" seu transmissor, sugerimos que o leitor se informe antes do que deve fazer para sua operação e o que precisa em termos de licença e quais são suas limitações em termos de potência.

A finalidade deste trabalho é puramente técnica, não envolvendo pois, responsabilidade do autor ou da editora no tipo de destino que venha ser dado aos projetos publicados ou às informações nele contidas.

É claro que devidamente montados e operados, os pequenos transmissores que descrevemos na parte prática podem ser usados com finalidade didática e recreativa, ensinando muito aos leitores que sejam adeptos das telecomunicações envolvendo a eletrônica.

J. Martin

Capítulo 1

OS TRANSMISSORES DE RÁDIO

Para transmitir sinais de rádio levando informações, como por exemplo som, imagem, etc, precisamos de equipamentos eletrônicos denominados transmissores.

Os transmissores produzem correntes de altas frequências que aplicadas a uma antena produzem no espaço perturbações denominadas ondas de rádio ou ondas eletromagnéticas. Estas ondas se propagam com a velocidade da luz (300 000 quilômetros por segundo) e podem ser captadas por equipamentos denominados receptores.

Para gerar as correntes de alta frequência, dependendo do tipo de onda que desejamos irradiar (potência e frequência) precisamos de circuitos específicos.

A estrutura básica de um transmissor depende então de sua finalidade.

Damos a seguir a estrutura na forma de blocos de um transmissor típico, que servirá de base para o desenvolvimento deste livro. Transmissores com mais ou menos blocos podem ser encontrados, dependendo da aplicação. A estrutura de um transmissor é então mostrada na **figura 1**.

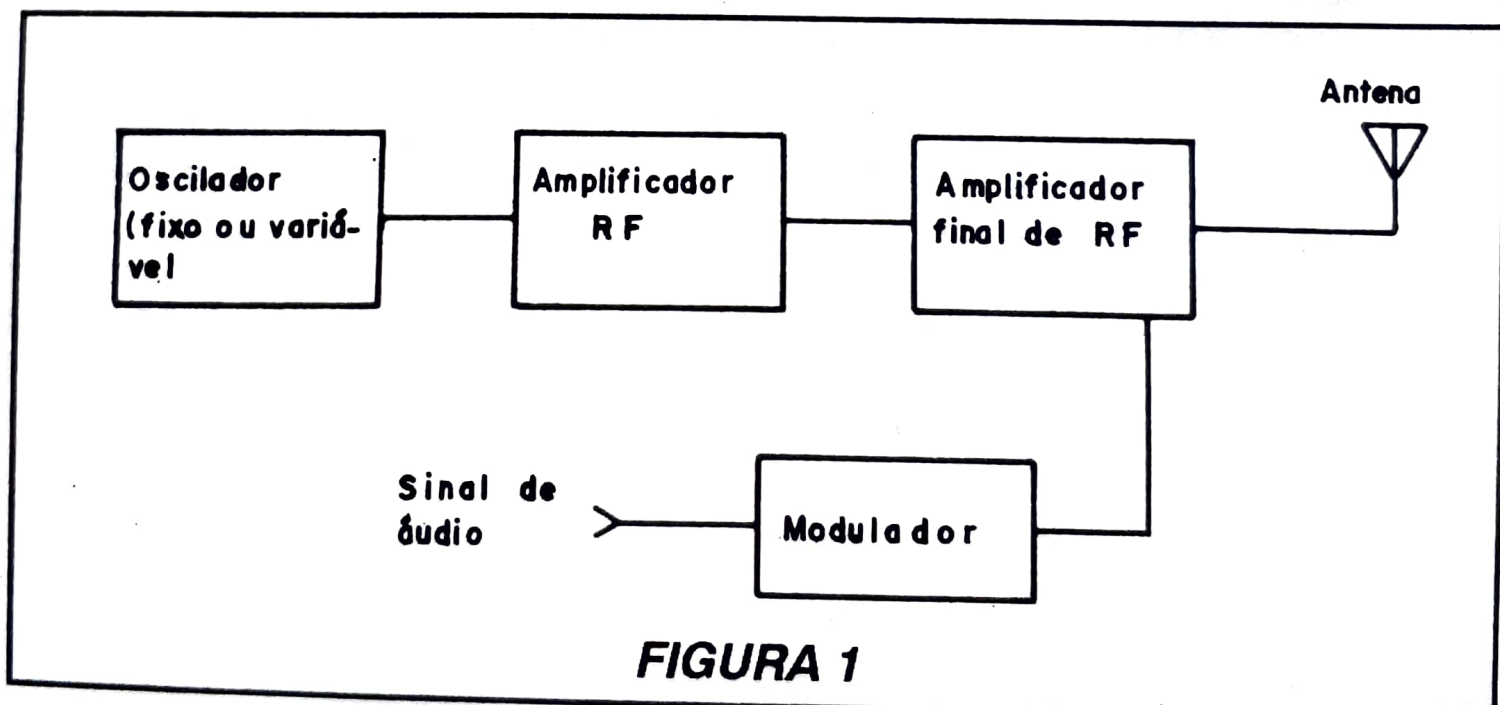


FIGURA 1

Um transmissor telegráfico pode ter apenas um ou dois blocos, sem a modulação, já que os sinais são simplesmente a própria onda interrompida regularmente por um manipulador.

Um transmissor muito simples de AM ou FM pode ter um bloco oscilador apenas que já inclui o modulador e é ligado diretamente à antena.

Um transmissor de alta potência, por outro lado, pode ter muitos blocos amplificadores.

Finalmente, um transmissor de TV tem um modulador complicado que possui diversos circuitos de áudio e vídeo que devem ser combinados para serem transmitidos.

Analisemos cada bloco.

OS OSCILADORES

Para gerar os sinais nas frequências que devem ser transmitidas ou em frequências apropriadas (veremos que nem sempre o sinal gerado é o transmitido), usamos circuitos eletrônicos denominados osciladores.

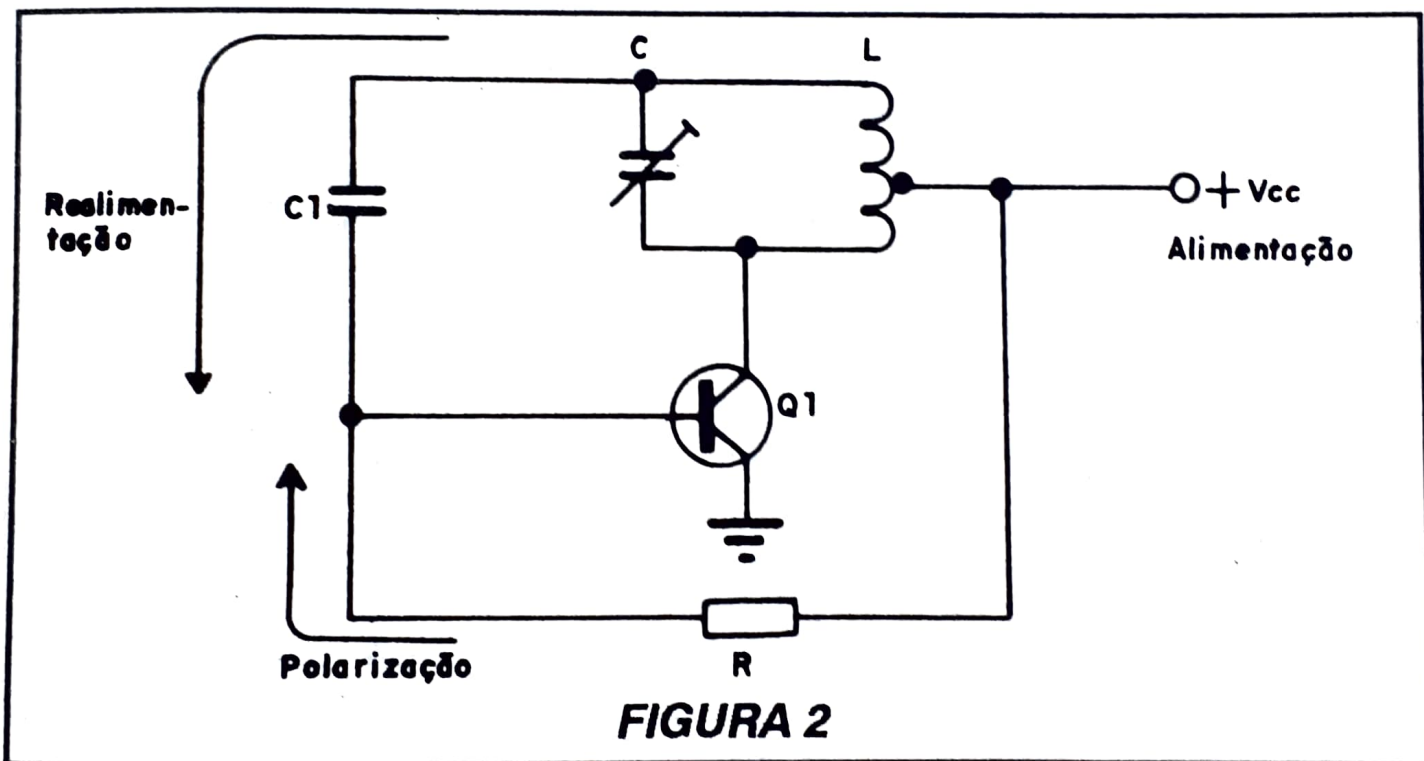
Dependendo do componente usado (válvula, transistor comum ou transistor de efeito de campo) temos diversas disposições dos componentes de polarização e de acordo com estas disposições o circuito recebe seu nome.

Cada tipo de oscilador tem uma faixa de utilidade determinada que deve ser considerada num projeto.

Vamos examinar alguns osciladores.

a) Oscilador Hartley

Este tipo de oscilador é indicado para frequências que vão de alguns quilohertz e mesmo áudio, até aproximadamente 50 MHz. Na **figura 2** temos o circuito básico usando um transistor.

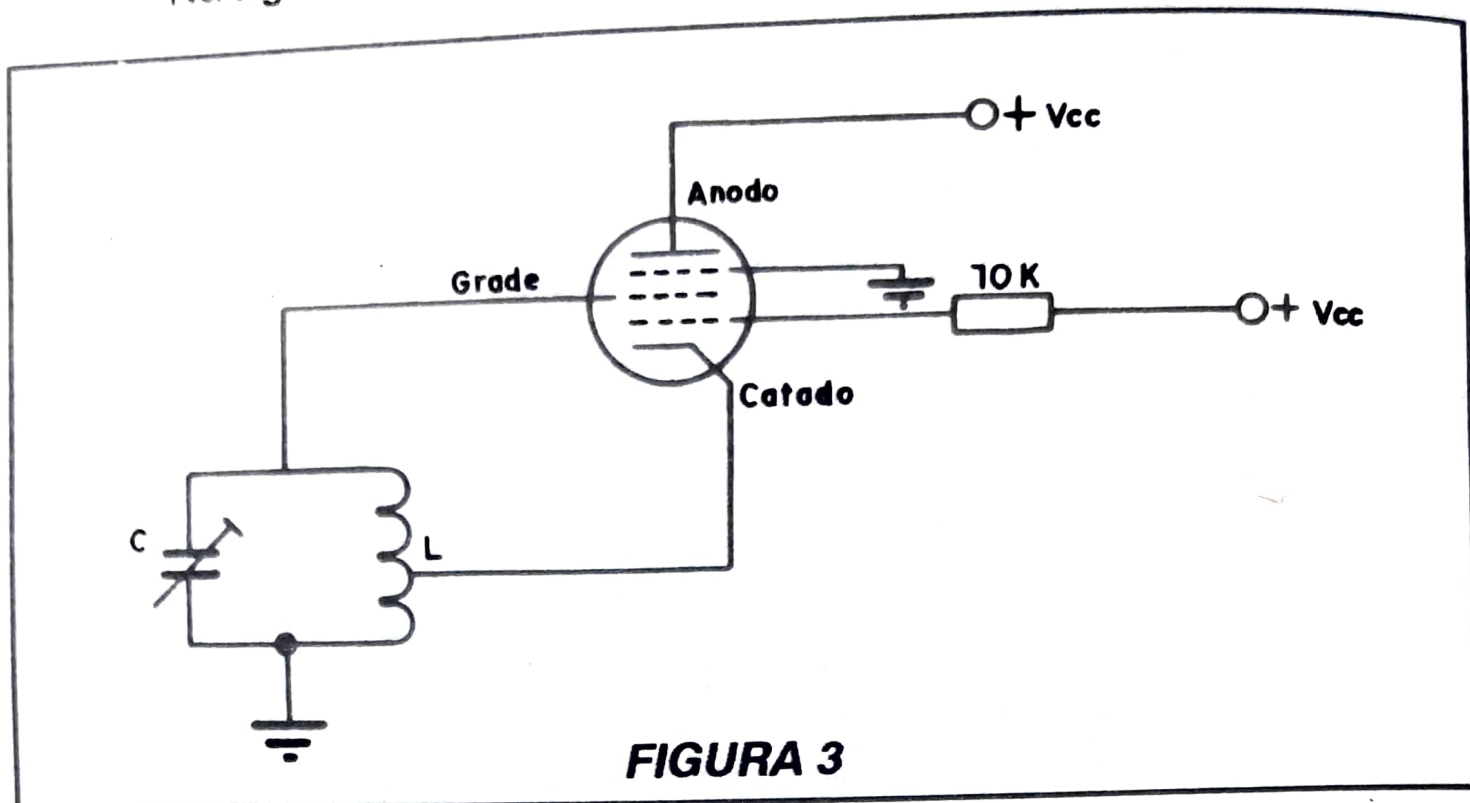


A bobina possui uma derivação por onde parte do sinal é levado à base do transistor, produzindo assim a realimentação que mantém o circuito em funcionamento.

Esta bobina e o capacitor em paralelo determinam a frequência de operação do circuito. Para mudar a frequência de operação temos duas possibilidades: usamos um núcleo ajustável de ferroxcube (PHILIPS COMPONENTS) para a bobina ou então usamos um capacitor variável ou trimmer em paralelo.

O transistor usado deve apresentar um bom ganho na frequência de oscilação para que o circuito possa entregar parte do sinal gerado aos elementos externos.

Na figura 3 temos um oscilador Hartley usando uma válvula.

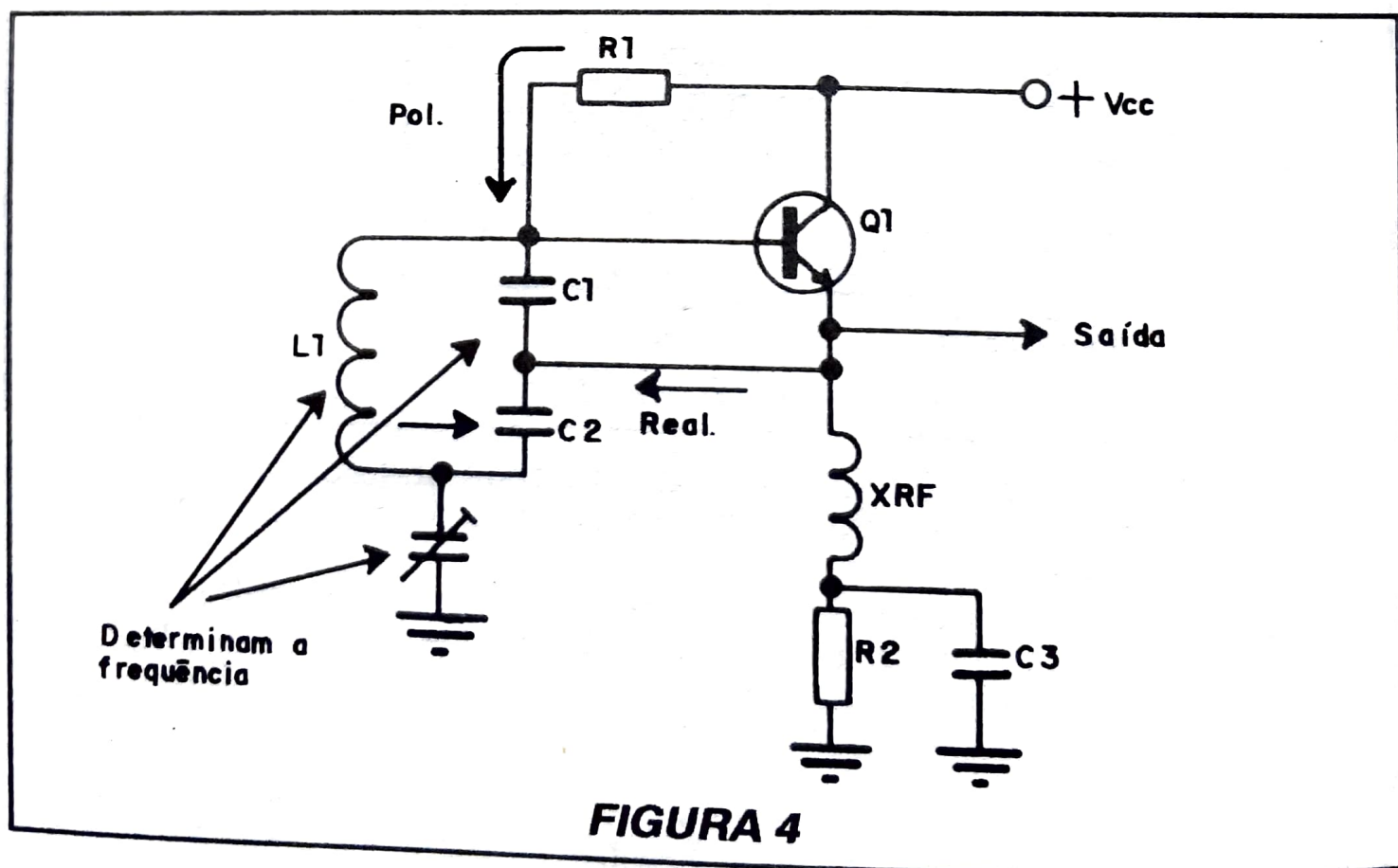


Com bons transistores de potência e válvulas pentodo, podemos obter deste circuito potências de até algumas dezenas de watts, possibilitando assim a construção de transmissores muito simples com uma única etapa.

b) Oscilador Colpitts

Neste oscilador a derivação que permite a reapição do sinal a base do transistor (ou grade de uma válvula) para manter as oscilações, não é feita por uma derivação na bobina, mas sim por uma derivação por meio de capacitores, conforme mostra a figura 4.

Aqui também a frequência é determinada pela bobina e pelos capacitores em paralelo. Estes componentes podem ser variáveis de modo a se ajustar a frequência do circuito.



Os osciladores Colpitts se prestam a operação numa faixa de frequência que vai de algumas dezenas de quilohertz até 50 ou 60 MHz.

No entanto, a potência que podemos obter é menor do que os osciladores Hartley.

Na **figura 5** temos o oscilador em questão na versão com transistor de efeito de campo (FET).

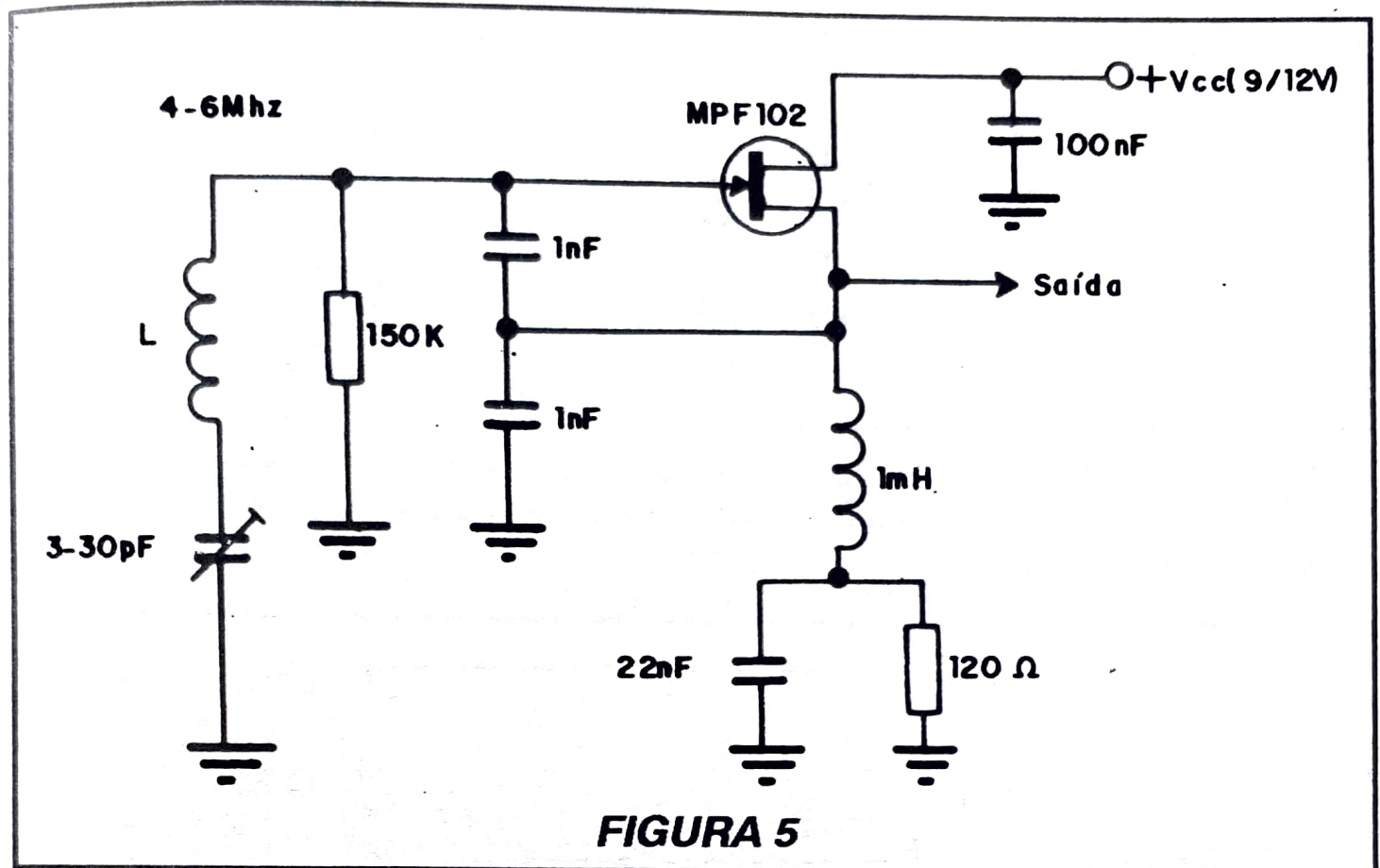


FIGURA 5

c) Oscilador de Bloqueio

Neste oscilador a realimentação é feita por um segundo enrolamento na bobina de carga. A bobina de carga tem um capacitor em paralelo que determina a frequência de operação do circuito. Tanto a bobina como o capacitor podem ser variáveis para modificar a frequência de funcionamento do oscilador. Na **figura 6** temos o diagrama de um oscilador deste tipo usando um transistor comum.

Este oscilador se presta a uma operação em frequências de até pouco mais de 20 MHz e sua potência não é muito grande.

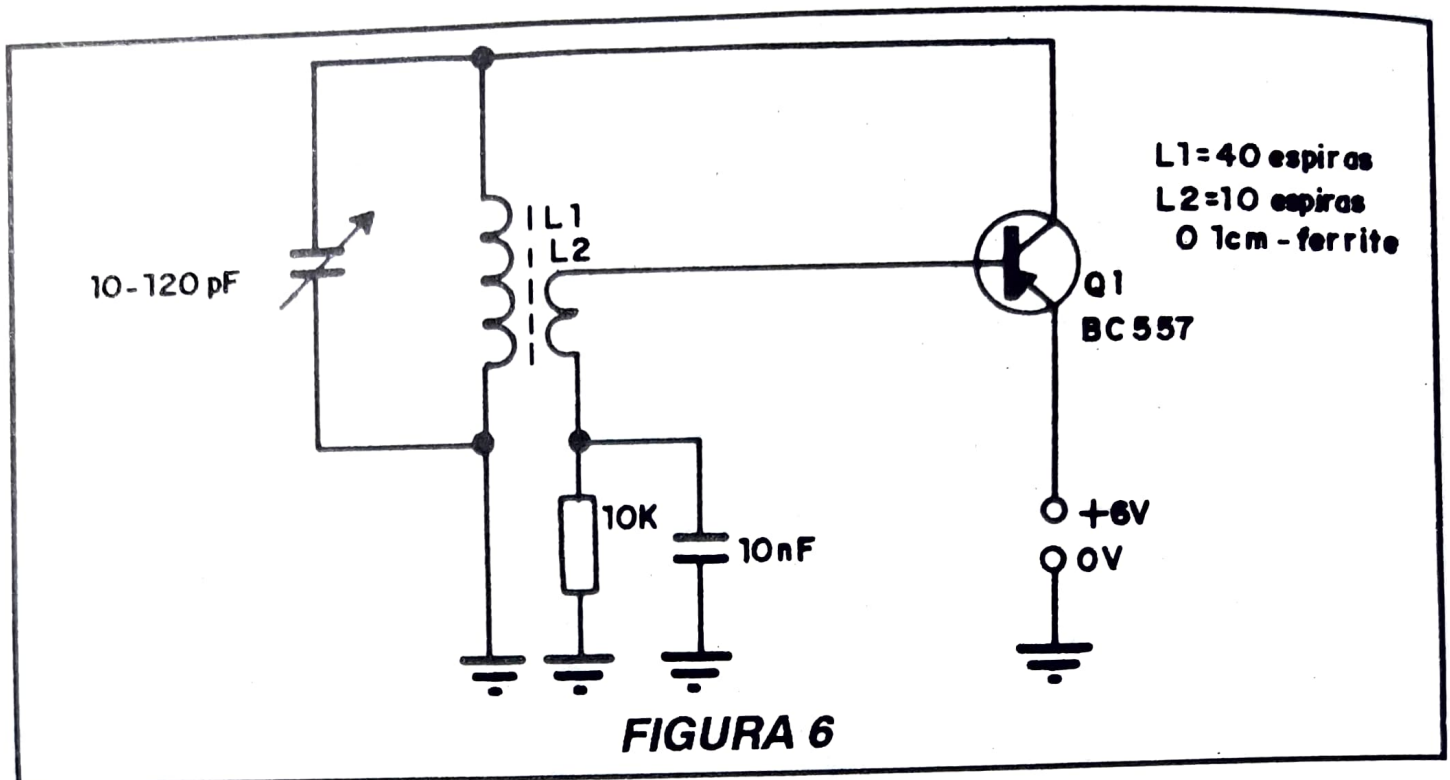
A versão usando válvula é mostrada na **figura 7**.

d) Oscilador a cristal

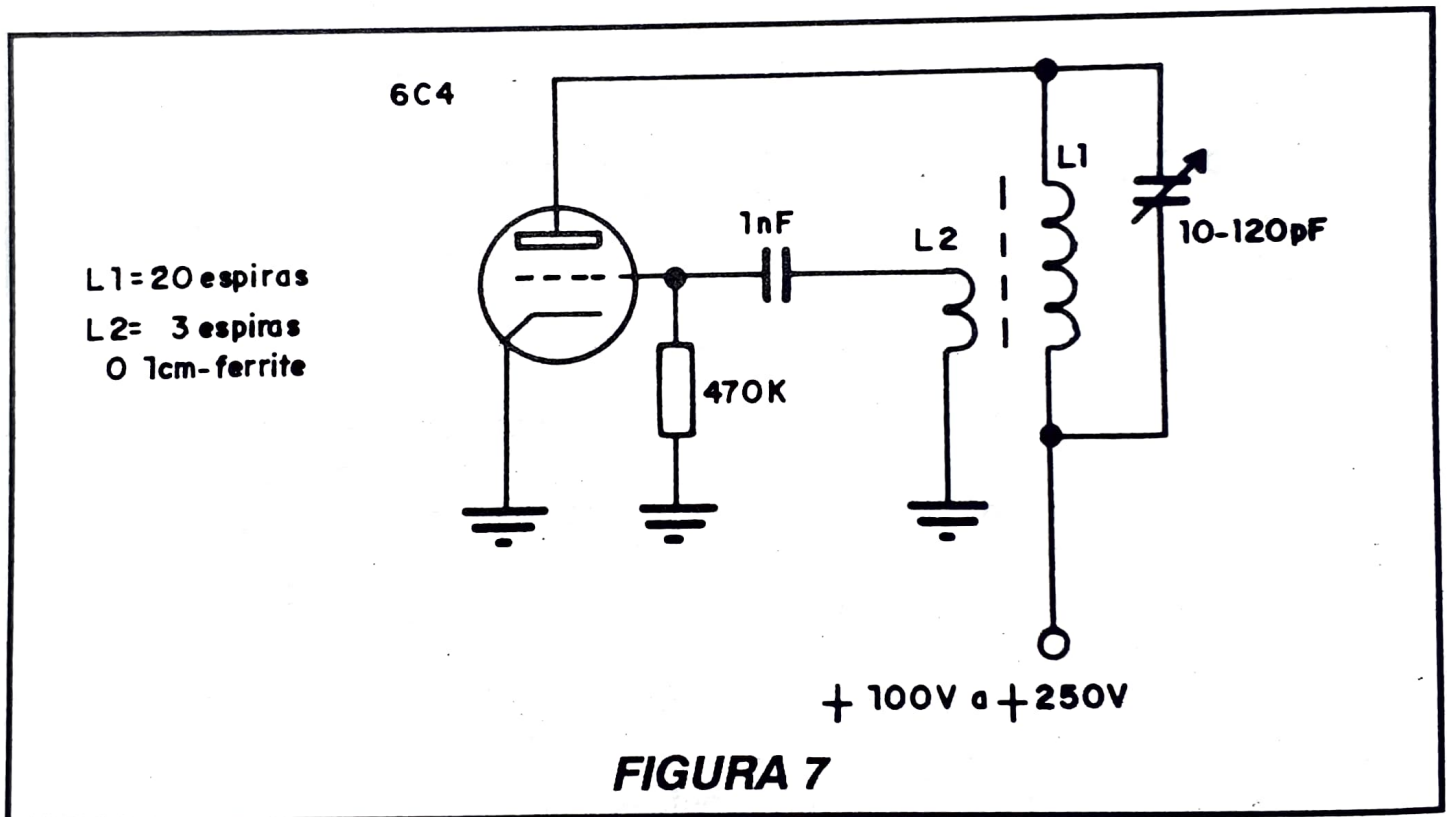
Os cristais de quartzo são elementos que podem controlar a frequência de um oscilador com grande precisão. Estes cristais são usados em transmissores que operam numa única frequência que precisa ser mantida estável com grande precisão, como por exemplo numa estação de rádio.

Diversas configurações podem ser feitas para se usar um cristal no controle de frequência, inclusive com os circuitos de osciladores já vistos. Assim, podemos ter o Oscilador Pierce controlado a cristal que é mostrado na **figura 8**.

Neste circuito o funcionamento é idêntico ao oscilador Hartley convencional, com a diferença de que quem determina a frequência é o



crystal, e a bobina de carga com o capacitor em paralelo devem ser simplesmente ajustadas para a frequência do cristal, de modo a se obter o rendimento ideal do sistema.



Na **figura 9** temos um oscilador Colpitts com cristal, em que o princípio também é o mesmo do original sem o cristal, com a diferença de que o cristal é que determina a frequência de operação.

d) Oscilador de Base-comum

Ligado em base comum os efeitos da capacitância de um transistor diminuem e sua operação pode chegar a frequências muito altas. Este oscilador é pois usado em frequências acima de 20 MHz chegando a 300 ou 400 MHz com facilidade.

Na **figura 10** temos um circuito típico de um oscilador em base-comum com um transistor.

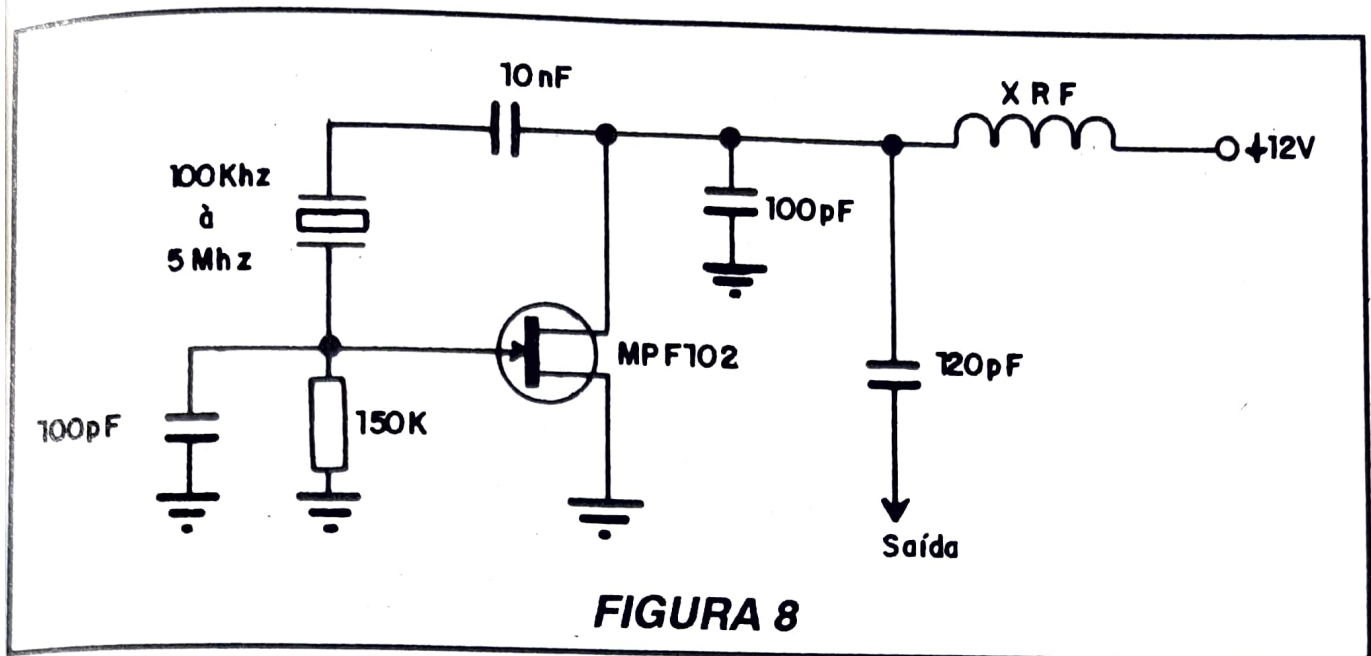


FIGURA 8

A frequência de operação deste circuito é determinada pelo capacitor e pela bobina no coletor do transistor, os quais podem ser ajustáveis para sua modificação.

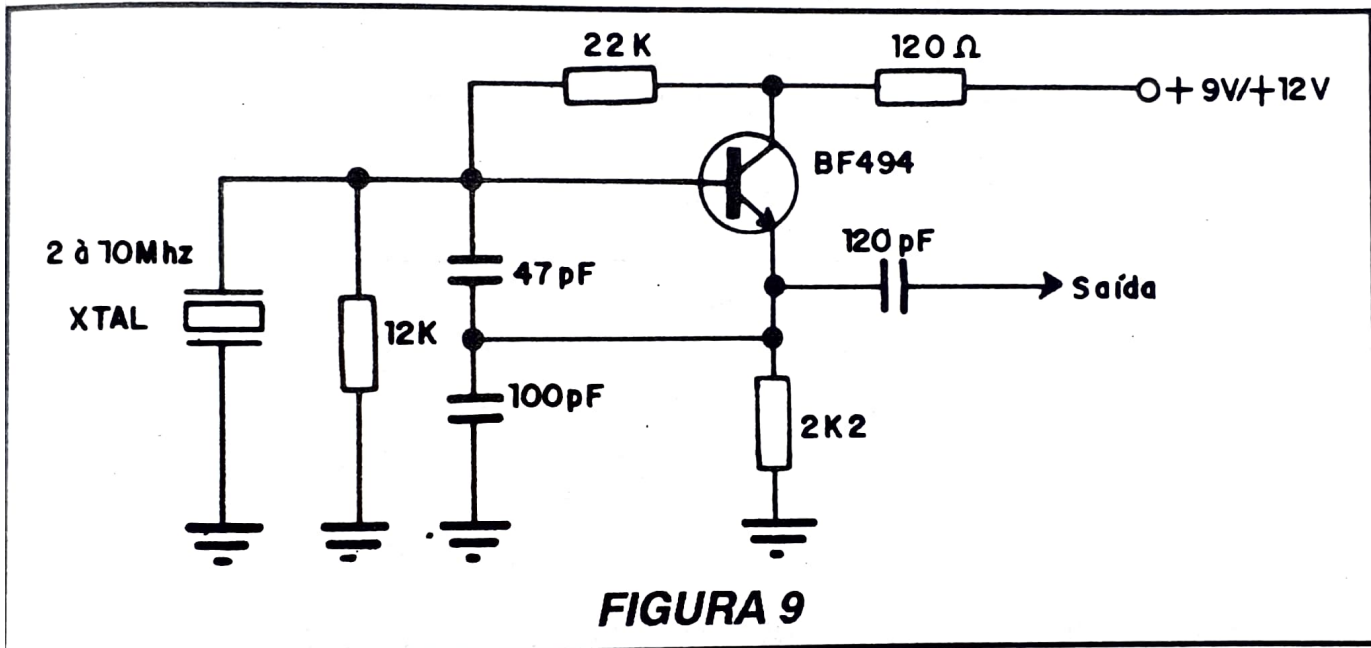


FIGURA 9

A realimentação que mantém a oscilação, vem através do capacitor entre coletor e emissor do transistor, que é um componente muito importante neste oscilador.

CÁLCULO DE FREQUÊNCIA

Conforme vimos, a frequência dos osciladores que não sejam controlados por cristal é determinada por um circuito ressonante LC, conforme nossa **figura 11**.

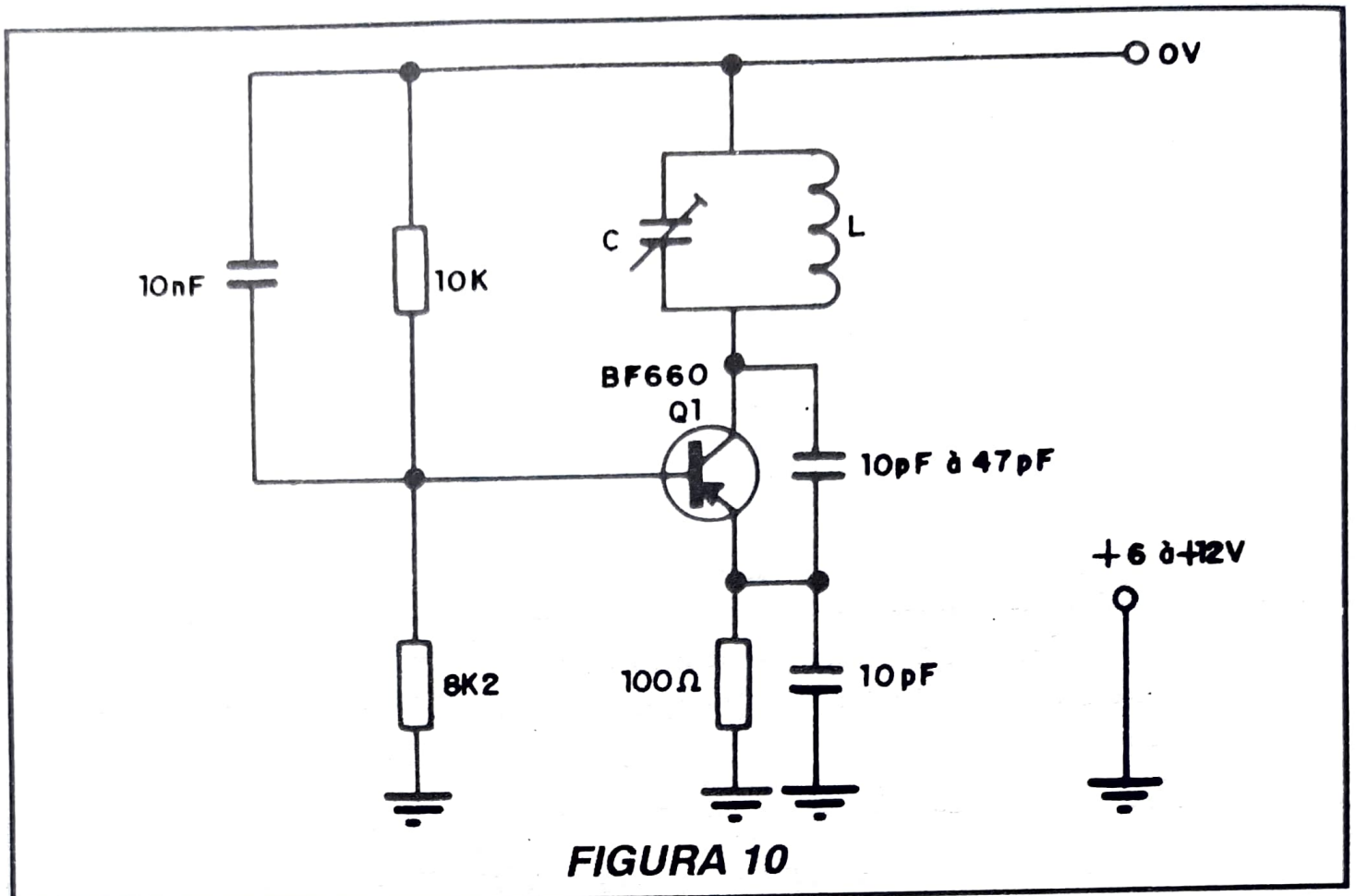
Um dos problemas que encontra o projetista de transmissores ou mesmo o montador que deseja fazer adaptações, é calcular L e C para a frequência desejada.

A seguir veremos como calcular estes componentes e alguns critérios que facilitam o projetista.

A fórmula que permite calcular a frequência e a (1)

Nesta fórmula, L é a indutância da bobina em henry (H)

C é a capacitância do capacitor em farads (F)

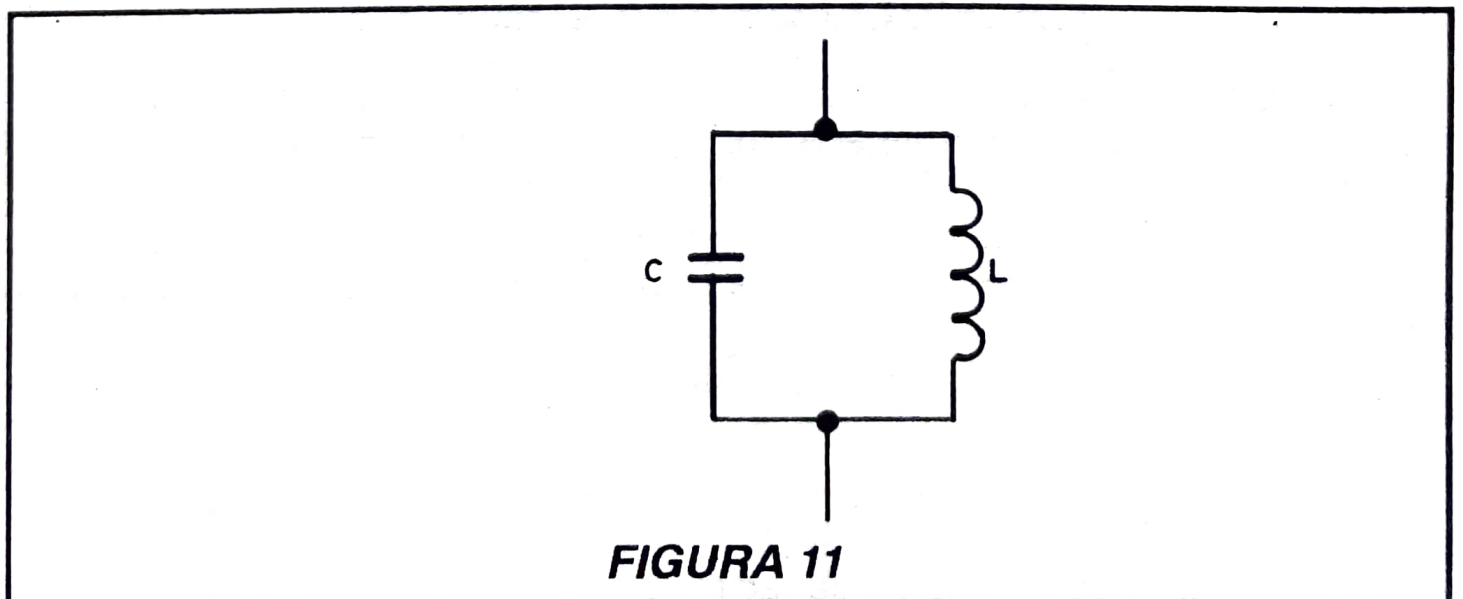


f é a frequência em hertz (Hz)
 Pi é a constante universal que vale 3,14

Fórmula 1

$$f = \frac{1}{2\pi LC}$$

Nos cálculos práticos é preciso tomar alguns cuidados, pois podemos escolher uma frequência e fixar a bobina para chegar a um capacitor cujo valor é impossível de obter. Por outro lado, se fixarmos de forma errada o capacitor para uma determinada frequência, podemos chegar a uma bobina impossível de construir.



A experiência nos permite escolher certos valores de forma que as coisas fiquem mais fáceis.

Assim, uma vez escolhida a frequência, fixamos o valor do capacitor dentro de uma faixa conhecida, de modo que a bobina possa ter um valor fácil de se obter.

Uma tabela ajuda o leitor a fixar o capacitor, tomando como base os valores que são alcançados por trimmers e variáveis comerciais. Temos então a seguinte tabela:

Frequência	Faixa de valores de C
100 kHz a 1600 kHz	200 a 600 pF
1,6 a 10 MHz	50 a 120 pF
10 a 40 MHz	20 a 50 pF
40 a 100 MHz	2 a 20 pF
100 a 400 MHz	0.5 a 2 pF

Com a fixação destes valores fica fácil chegar a bobinas facilmente enroláveis com fios comuns, fôrmas comuns e tamanhos não muito pequenos, nem muito grandes.

É importante que o leitor tenha em conta que usando um trimmer por exemplo de 2-20 pF isso significa que a frequência poderá variar entre dois valores quando este componente for ajustado.

Assim, se fixarmos o valor da frequência desejada com o trimmer todo fechado, isso significa que a frequência aumentará até um valor limite conforme mostrado na **figura 12**.

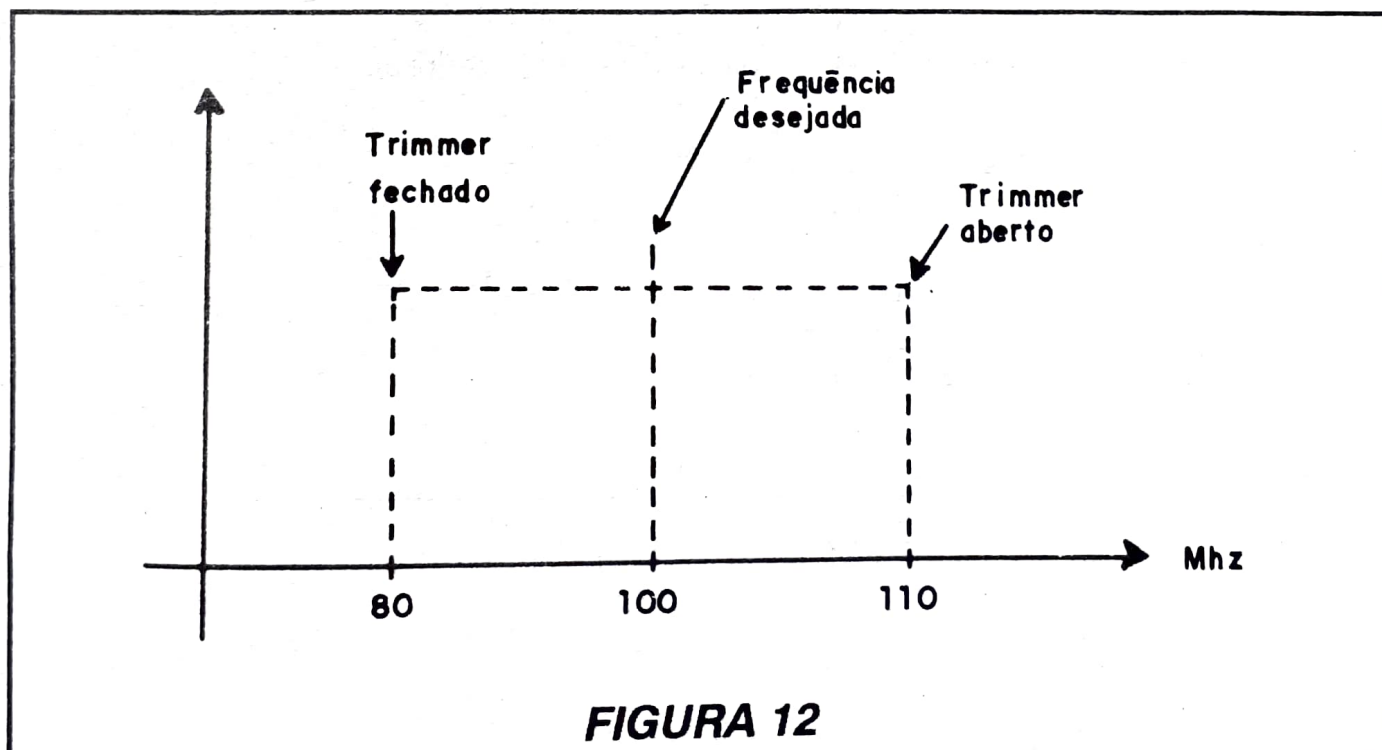
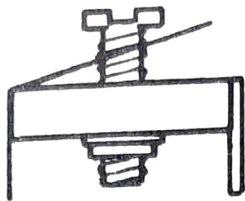


FIGURA 12

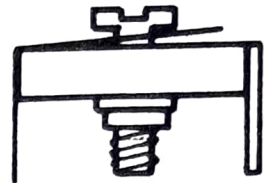
Assim, ao fazer o cálculo devemos tomar um valor máximo de um trimmer ou variável para uma frequência abaixo da que desejamos e depois verificar se, com o valor mínimo a frequência sobe para além do valor que desejamos, varrendo assim no ajuste uma boa faixa. Nesta faixa deve estar a frequência que precisamos, veja na **figura 13**.

Vamos dar um exemplo de cálculo a seguir:

Trimmer
aberto



(Maior frequência)



Trimmer
fechado

(Menor frequência)

FIGURA 13

Exemplo: Desejamos fazer um oscilador que opere em 100 Mhz para um transmissor de FM usando um trimmer 2-20 pF. Qual deve ser o valor da bobina:

Devemos em primeiro lugar converter as unidades lembrando que picofarads equivalem a 10^{-12} Farads e que megahertz equivalem a milhões de Hertz ou 10^6 Hertz.

Assim, aplicando esses valores à fórmula conforme mostra o procedimento, temos o valor final da bobina:

Procedimento para o cálculo 1

$$f = 100 \text{ MHz} = 100 \times 10^6$$

$$C = 10 \text{ pf} = 10 \times 10^{-12}$$

a) Calcular L na fórmula (1) — elevando-a ao quadrado

$$f^2 = \frac{1}{4\pi^2 f^2 C}$$

$$L = \frac{1}{4\pi^2 f^2 C}$$

$$L = \frac{1}{4 \times 10 \times 100^2 \times 10^{12} \times 10^{-12} \times 10}$$

b) Resolvendo:

$$L = \frac{1}{4 \times 10^6}$$

$$L = \frac{1 \times 10^{-6}}{4}$$

$$L = 0,25 \mu\text{H}$$

Temos de usar uma bobina de $1/4 \mu\text{H}$ ou $0,25 \mu\text{H}$.

Evidentemente, bobinas com valores como este não podem ser encontradas prontas no comércio, mas devem ser enroladas pelo montador.

Em muitos projetos encontramos já informações de quantas espiras de determinado fio devem ser enroladas e em que fôrmas para se obter a indutância desejada, mas se o leitor faz seu próprio projeto isso não ocorre.

Como calcular as dimensões de uma bobina a partir de sua indutância?

Também aqui é interessante termos certas regras práticas para não correremos o risco de encontrar dimensões ou número de voltas impossíveis.

Sabendo mais ou menos de que tamanho deve ficar a bobina é fácil levar os outros parâmetros a valores lógicos, de modo a termos uma bobina "fácil" de enrolar.

Também devemos levar em conta que elementos influem na indutância de uma bobina e isso será estudado a seguir antes de ensinarmos como fazer seu cálculo a partir da **Fórmula 2**.

Fórmula 2

$$L = 1,257 \frac{n^2 S}{10^8 l}$$

Nesta fórmula:

L é o coeficiente de auto-indução da bobina em Henry (H)

n é o número de espiras

S é a secção abrangida por uma espira em centímetros quadrados

l é o comprimento da bobina em centímetros.

Para estes cálculos estamos tomando como base uma bobina cilíndrica sem núcleo com formato igual ao mostrado na **figura 14**.

Vejamos como as diversas grandezas desta fórmula, se alteradas influem na indutância da bobina. Lembramos que se a indutância da bobina aumentar, a freqüência do circuito diminui, o que deve ser levado em conta em muitos ajustes.

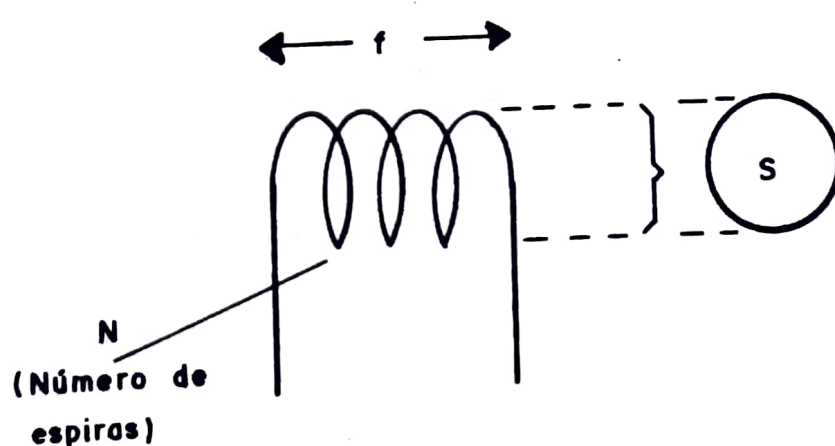


FIGURA 14

a) Número de espiras

A indutância da bobina depende diretamente do número de espiras, de modo que aumentando o número de espiras de uma bobina, sua indutância também aumenta e portanto a frequência do circuito diminui.

É comum nos processos de ajuste retirarmos algumas espiras de uma bobina para diminuirmos sua indutância e assim aumentar a frequência do circuito.

b) Área

A área de uma espira depende do diâmetro de bobina e influi de modo direto na sua indutância. Assim, aumentando o diâmetro de uma bobina, sua indutância aumenta e com isso a frequência do circuito em que ela se encontra diminui.

Se vamos enrolar uma bobina com um diâmetro menor para um circuito, devemos compensar isso com o aumento do número de espiras, ou de outra forma. Duas bobinas com o mesmo número de espiras e mesmo comprimento, oscila na frequência mais alta com o mesmo capacitor, a de menor diâmetro.

c) Comprimento

A indutância depende de maneira inversa desta grandeza, o que quer dizer que se apertarmos as espiras de uma bobina, aumentamos sua indutância e com isso diminuimos a frequência do circuito oscilador em que ela se encontra.

Um procedimento comum no ajuste de transmissores é mostrado na **figura 15** e consiste em apertarmos as espiras da bobina para diminuirmos a sua frequência.

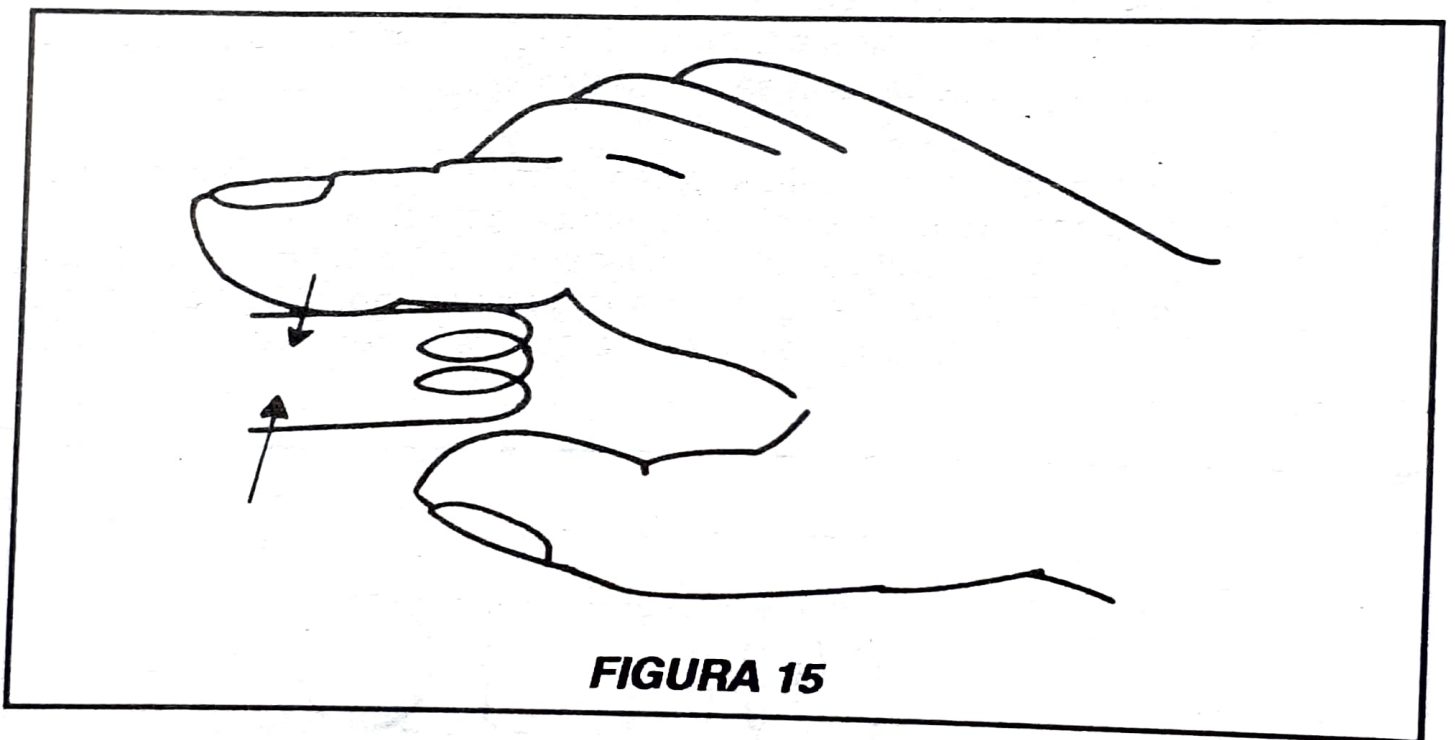


FIGURA 15

d) Um quarto fator que não aparece na fórmula mas é muito importante, diz respeito a existência ou não de um núcleo ferromagnético na bobina.

Para os cálculos que vimos, o núcleo é o ar, que tem uma "permeabilidade" igual a 1. No entanto, existem materiais que tem permeabilidade maior e que portanto, se introduzidos no núcleo de uma bobina aumentam sua indutância.

Dentre estes materiais citamos os ferrites Ferroxcube (PHILIPS COMPONENTS) que permitem multiplicar a indutância de uma bobina se usados como núcleo, conforme mostra a **figura 16**.

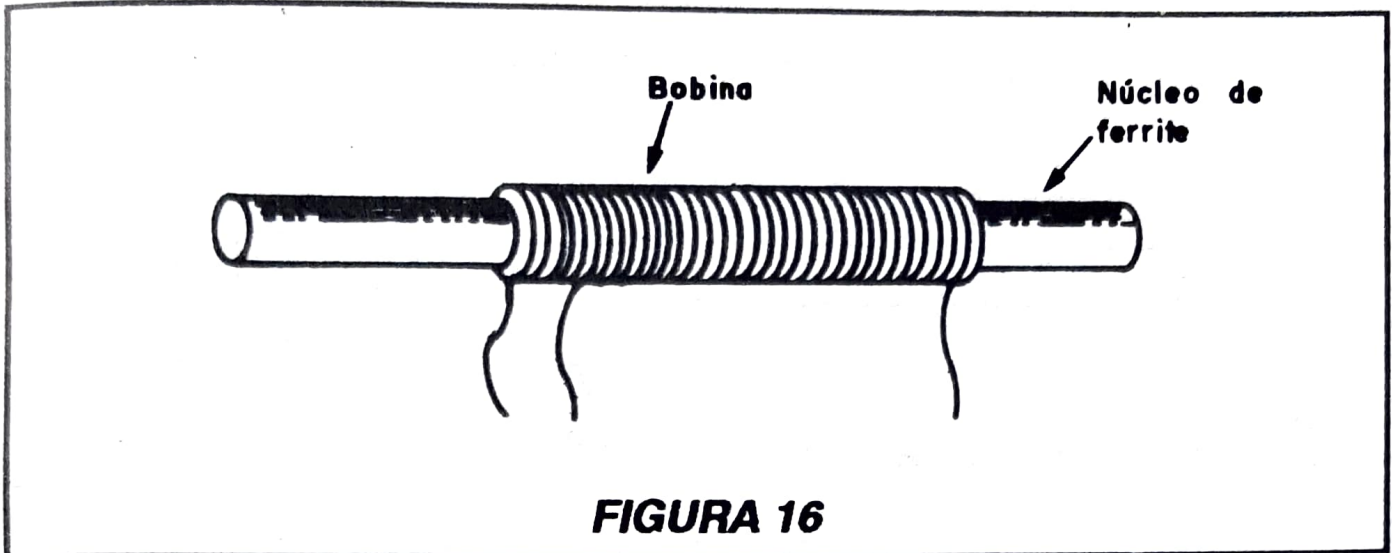


FIGURA 16

Em algumas bobinas este material pode movimentar-se no seu interior e quando faz isso, modifica a indutância alterando pois a frequência do circuito oscilador.

Quando o núcleo penetra na bobina sua indutância aumenta e com isso a frequência de operação do circuito diminui.

Na **figura 17** temos um exemplo de bobina ajustável usando um núcleo com rosca para poder penetrar na forma.

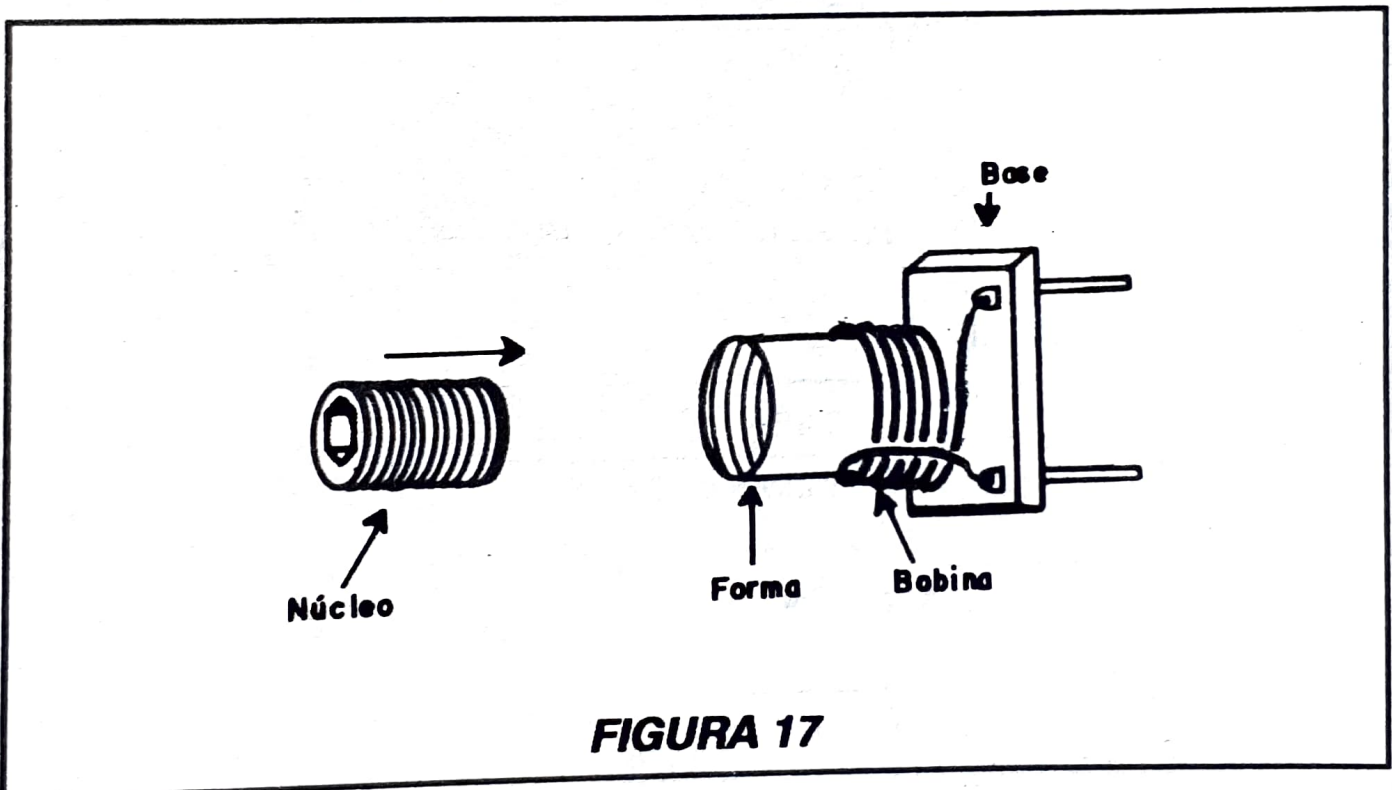


FIGURA 17

Usando uma bobina desta num oscilador, podemos ter um capacitor fixo em lugar do trimmer ou variável, já que o ajuste de frequência será feito no núcleo da bobina.

É interessante notar que qualquer objeto de metal que se aproxime de uma bobina pode influir na sua indutância.

Assim, uma chave de fenda metálica ao se aproximar de uma bobina para um ajuste do núcleo, com sua presença aumenta a indutância e diminui a frequência. Feito o ajuste, quando a chave se afasta a indutância diminui e a frequência aumenta saindo do ponto de ajuste.

Por este motivo os ajustes dos núcleos das bobinas devem ser feitos com ferramentas próprias não metálicas, normalmente de madeira ou plástico, conforme mostra a **figura 18**.

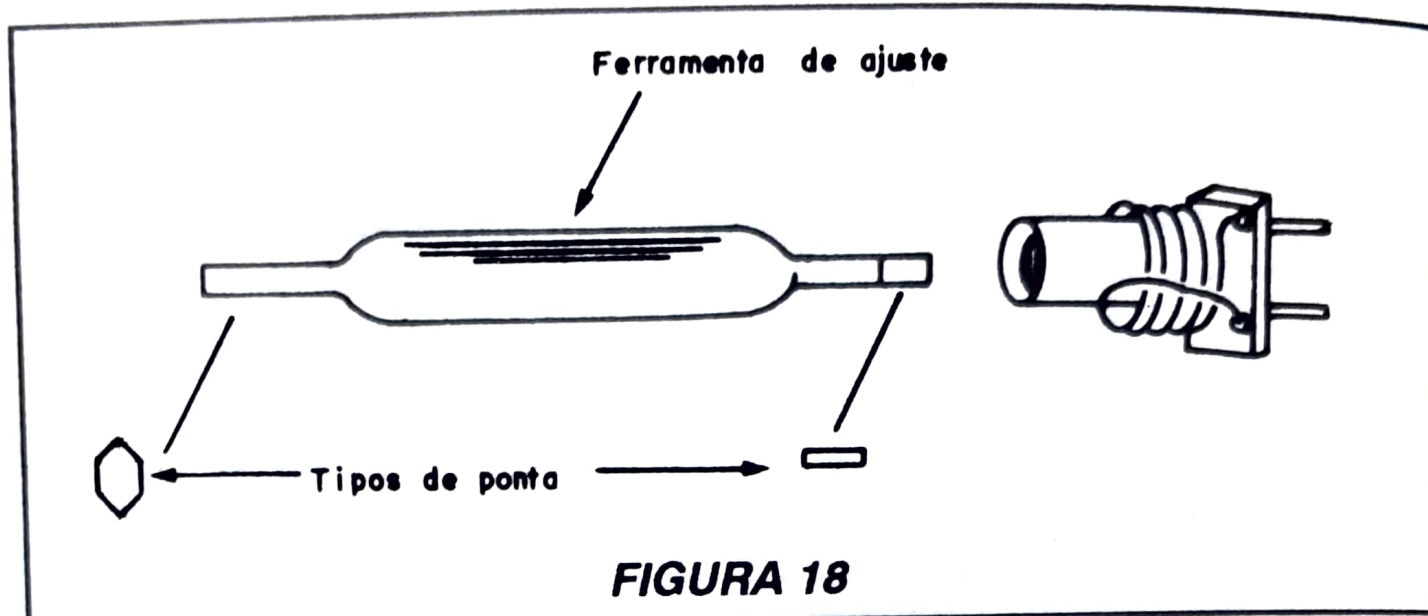


FIGURA 18

Damos a seguir o procedimento para o cálculo da bobina de $0,25 \mu\text{H}$ de nosso transmissor usando a fórmula indicada. Esta bobina terá um núcleo de ar e fixamos o seu diâmetro em 1 cm e seu comprimento também.

Procedimento de cálculo 2

$$n = \sqrt{\frac{L \cdot l \cdot 10^8}{1,257 S \cdot \mu}}$$

$$L = 0,25 \times 10^{-6} \text{ H}$$

$$\varnothing = 1 \text{ cm} \Rightarrow S = 0,78 \text{ cm}^2 \quad (S = \pi R^2)$$

$$\mu = 15$$

$$l = 1 \text{ cm}$$

$$n = \sqrt{\frac{0,25 \times 10^{-6} \times 1 \times 10^8}{1,257 \times 0,78 \times 15}}$$

$$n = \sqrt{\frac{250}{14,7}}$$

$$n = \sqrt{17,0}$$

$$n = 4,12$$

Aproximamos para 4 espiras

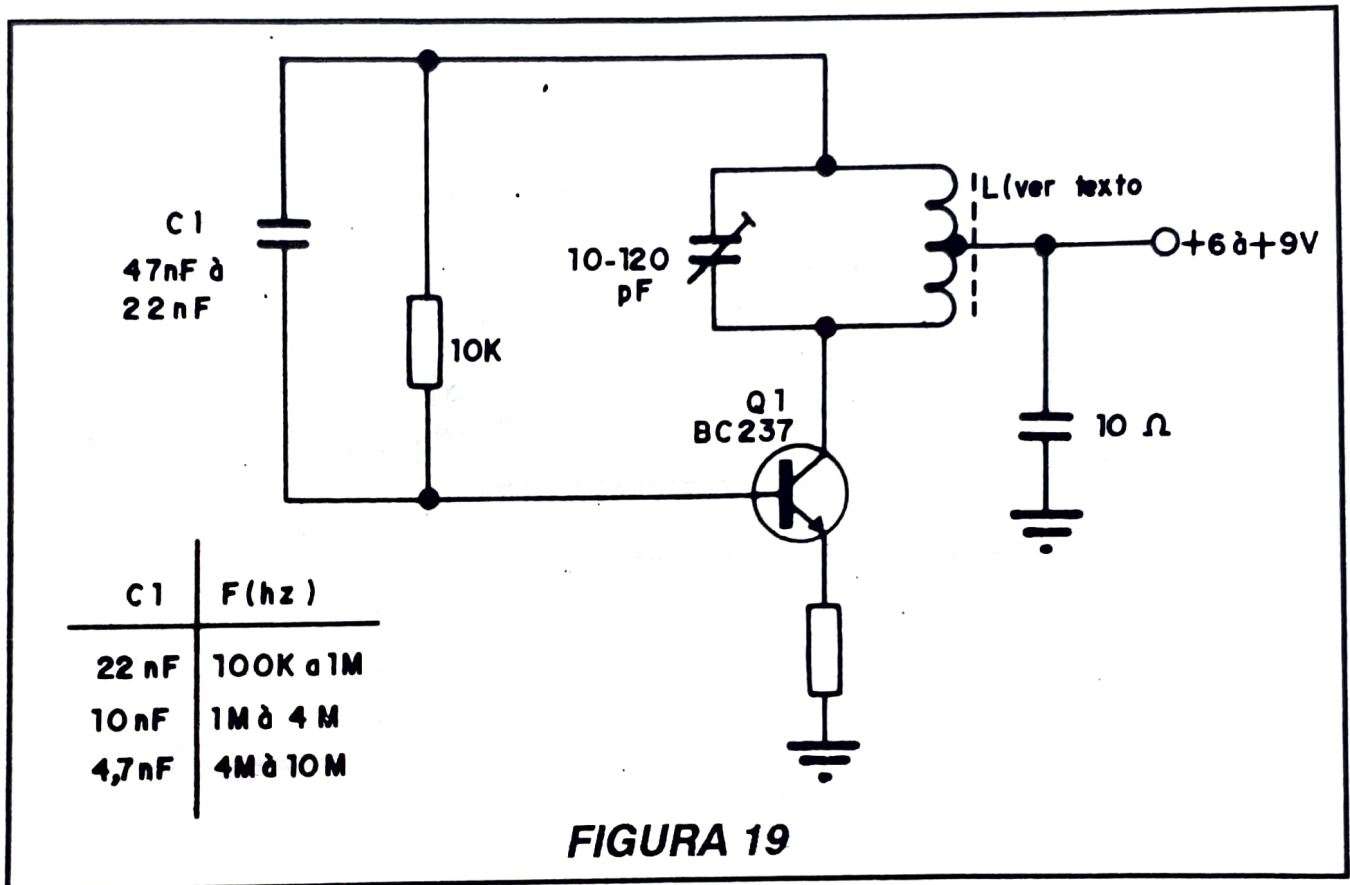
CIRCUITOS PRÁTICOS

A partir do que foi visto, podemos dar diversos circuitos práticos de osciladores que podem servir de base para transmissores, ou mesmo funcionar como pequenos transmissores de onda contínua ou modulados externamente, conforme mostraremos ainda neste livro.

1. Oscilador Hartley Prático

Este oscilador pode ser usado para produzir sinais na faixa de 100 kHz até aproximadamente 20 MHz com uma potência de algumas dezenas até centenas de miliwatts. Para frequências até 10 MHz podemos usar transistores de silício de uso geral como o BC547 ou BC548 e para frequências maiores devemos usar um BF495 ou equivalente. Para um pouco mais de potência alimentando o circuito com 12 Volts podemos usar um BD135 ou equivalente todos estes transistores são supridos no mercado nacional pela PHILIPS COMPONENTS, portanto, fáceis de se achar.

Na figura 19 damos o oscilador Hartley prático.



CV e L dependem da frequência. L será enrolada num bastão de ferrite de 1 cm de diâmetro e o número de voltas depende da frequência. Para todas as faixas o fio pode ser de 26 a 30. O comprimento do bastão de ferrite variará entre 10 e 20 cm, conforme precisemos enrolar mais ou menos espiras. O capacitor CV também depende da frequência. Damos na tabela abaixo os valores destes componentes:

100 kHz a 500 kHz: L = 250 espiras
CV = 200 a 500 pF (máxima capacitância)

500 a 2000 kHz : L = 100 espiras
CV = 200 a 500 pF (max)

2 MHz a 5 MHz : L = 40 espiras
CV = 120 a 300 pF

5 a 12 MHz: L = 20 espiras
CV = 50 a 120 pF

12 a 20 MHz : L = 15 espiras
CV = 20 a 100 pF

Evidentemente, em função do material usado e das tolerâncias dos componentes, pequenas diferenças podem ser encontradas na frequência geral que devem ser compensadas por alterações do número de espiras.

2. Oscilador de bloqueio

Este oscilador fornece uma potência de algumas dezenas de miliwatts em frequências de até 10 MHz aproximadamente. Com transistores de maior potência e alimentação de 12V ou mesmo mais, podemos aumentar a intensidade do sinal gerado. O circuito do oscilador de bloqueio é mostrado na figura 20.

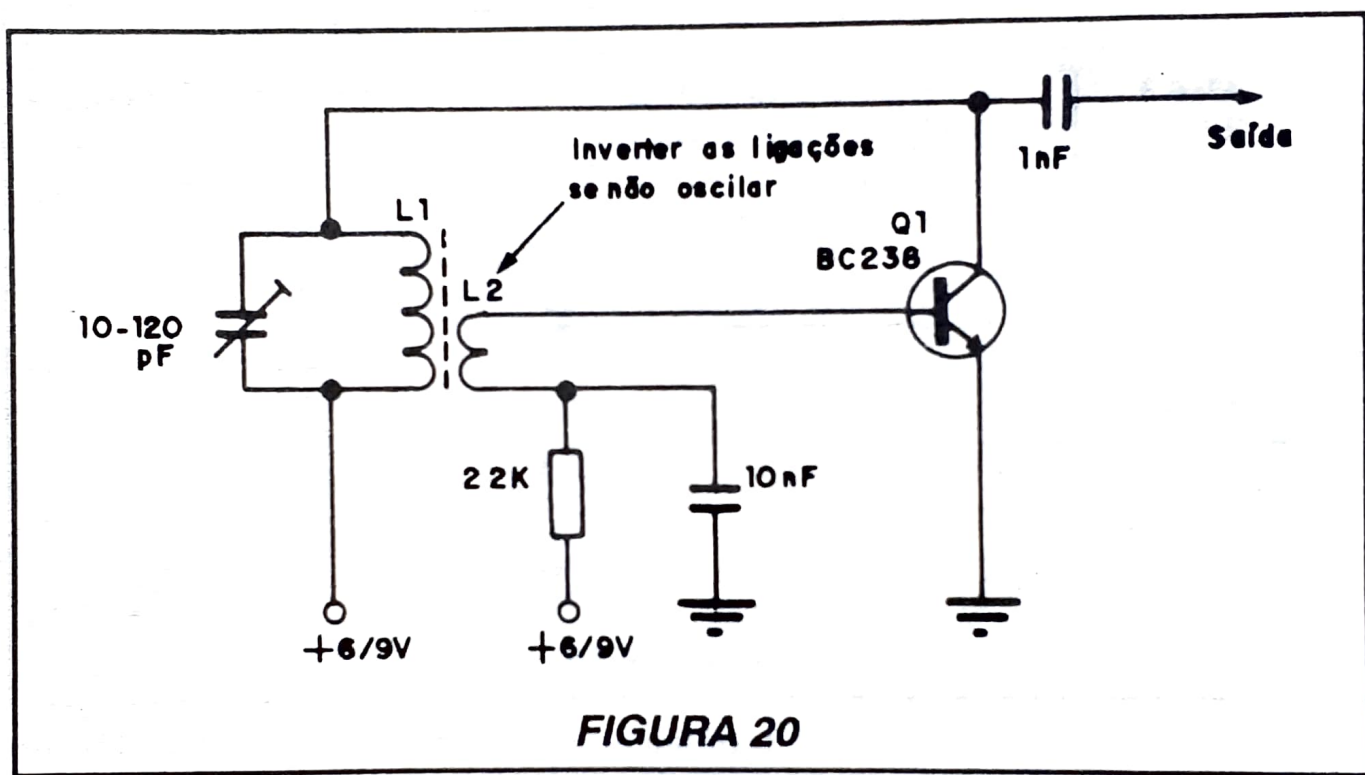


FIGURA 20

A bobina é enrolada num bastão de ferrite (Ferroxcube) de 10 a 20 cm de comprimento e o fio usado pode ser de 26 ao 30. O número de espiras, assim como o valor de CV dependem da faixa de frequências gerada.

Podemos indicar os seguintes valores aproximados:

100 kHz a 500 kHz : L1 = 250 espiras
L2 = 40 espiras
CV = 200 a 500 pF

500 a 2000 kHz : L1 = 100 espiras
L2 = 25 espiras
CV = 150 a 400 pF

2 MHz a 5 MHz : L1 = 50 espiras
L2 = 10 espiras
CV = 50 a 200 pF

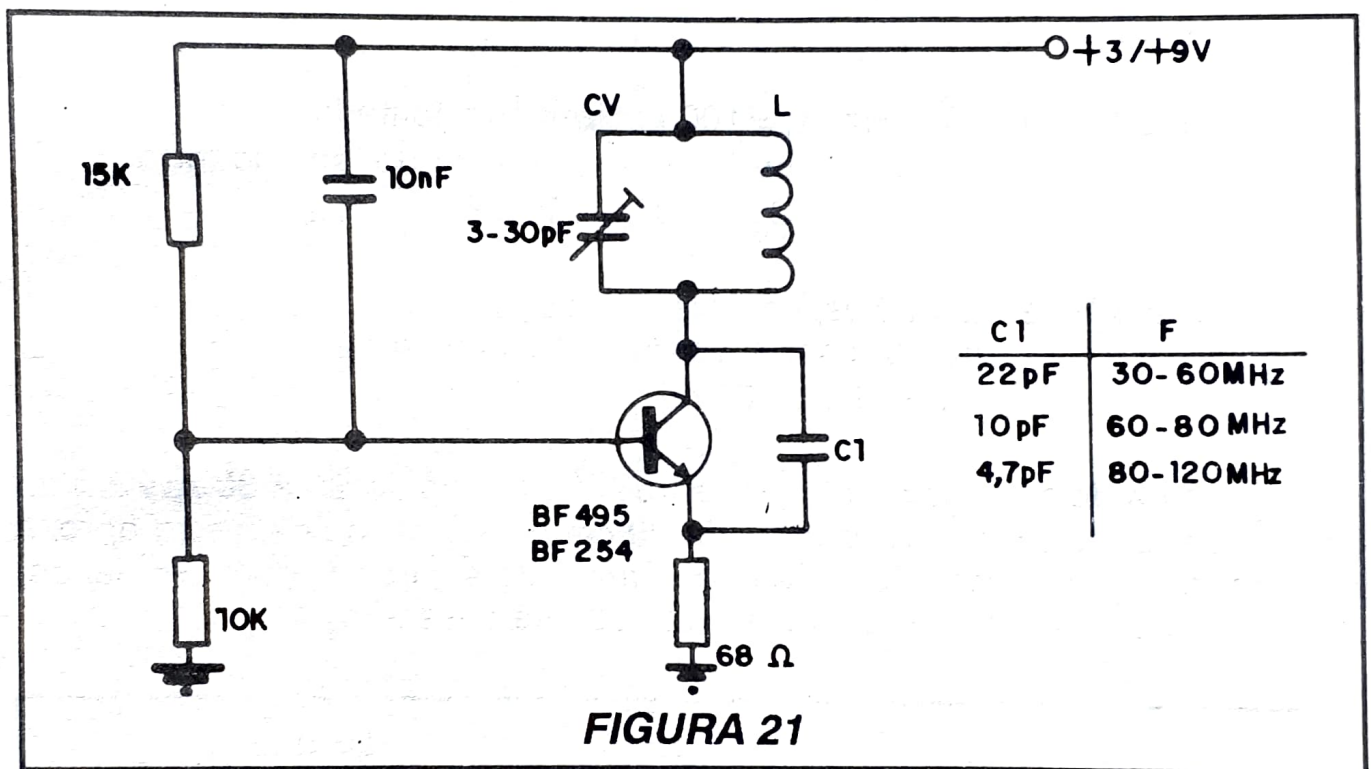
5 MHz a 10 MHz : L1 = 30 espiras
 L2 = 8 espiras
 CV = 20 a 150 pF

Também neste caso devemos considerar as tolerâncias dos componentes usados.

3. Oscilador Base-Comum

Este oscilador, melhor que os anteriores se presta a produção de sinais de freqüências mais altas. Podemos usá-lo de 20 MHz até 200 MHz desde que escolhamos transistores apropriados. Os capacitores devem ser todos cerâmicos. A bobina deve ter núcleo de ar e o fio usado será de 22 a 26. O diâmetro da bobina é de aproximadamente 1 cm.

Na **figura 21** temos o circuito do oscilador que fornece uma potência de algumas dezenas de miliwatts, mas que pode ser aumentada com o uso de um transistor como o 2N2222A ou BD135 (PHILIPS COMPONENTS) dependendo da faixa gerada.



Os capacitores devem ser todos cerâmicos. No circuito sugerido o transistor pode ser o BF495 (PHILIPS COMPONENTS) ou qualquer equivalente de pequena potência de RF de acordo com a freqüência a ser produzida.

Para as freqüências geradas damos os valores dos componentes:

20 a 50 MHz: L = 9 espiras
 CV = 3 a 30 pF
 C = 47 pF

50 a 100 MHz : L = 5 espiras
 CV = 3 a 30 pF
 C = 12 pF

100 a 150 MHz : L = 3 espiras
 CV = 3-30 pF
 C = 4,7 pF

150 a 200 MHz : $L = 2$ espiras
 $CV = 3 - 30$ pF
 $C = 1$ pF

Alterações nos valores podem ser necessárias de acordo com os componentes. Por exemplo, um valor maior de C pode exigir a diminuição de espiras para se chegar a frequência desejada. Alterações de espiras para mais ou para menos podem ocorrer em alguns casos para se chegar a frequência desejada.

4. Oscilador com FET

O oscilador Hartley com FET da **figura 22** é bom para frequências até aproximadamente 5 MHz.

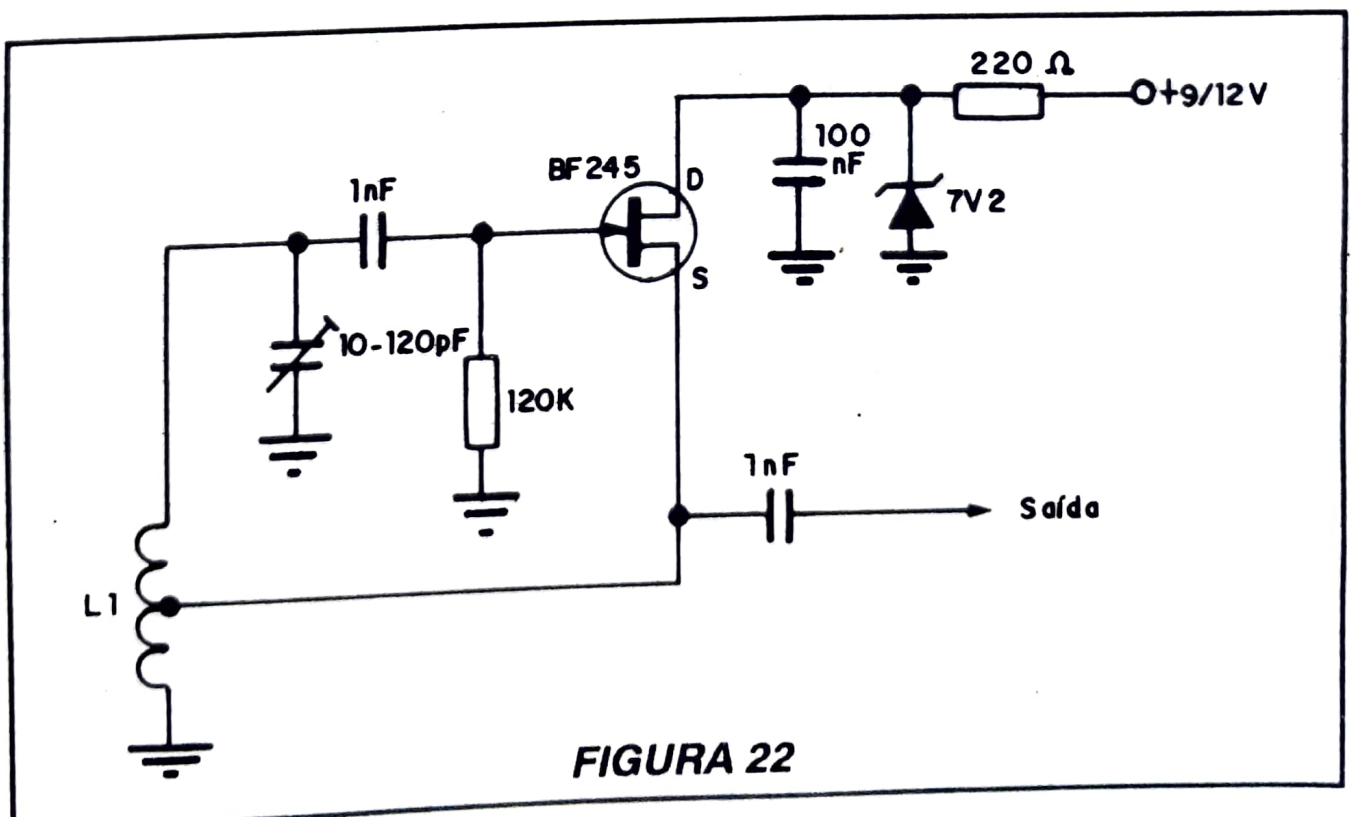
O FET é comum de junção P (BF245 - PHILIPS COMPONENTS) e a alimentação pode ficar entre 6 e 12 Volts.

A bobina e CV dependem da frequência gerada conforme informamos a seguir:

500 kHz a 2000 kHz : $L = 100$ espiras com tomada na 20ª espira a partir do lado do terra.
 $CV = 200$ a 500 pF

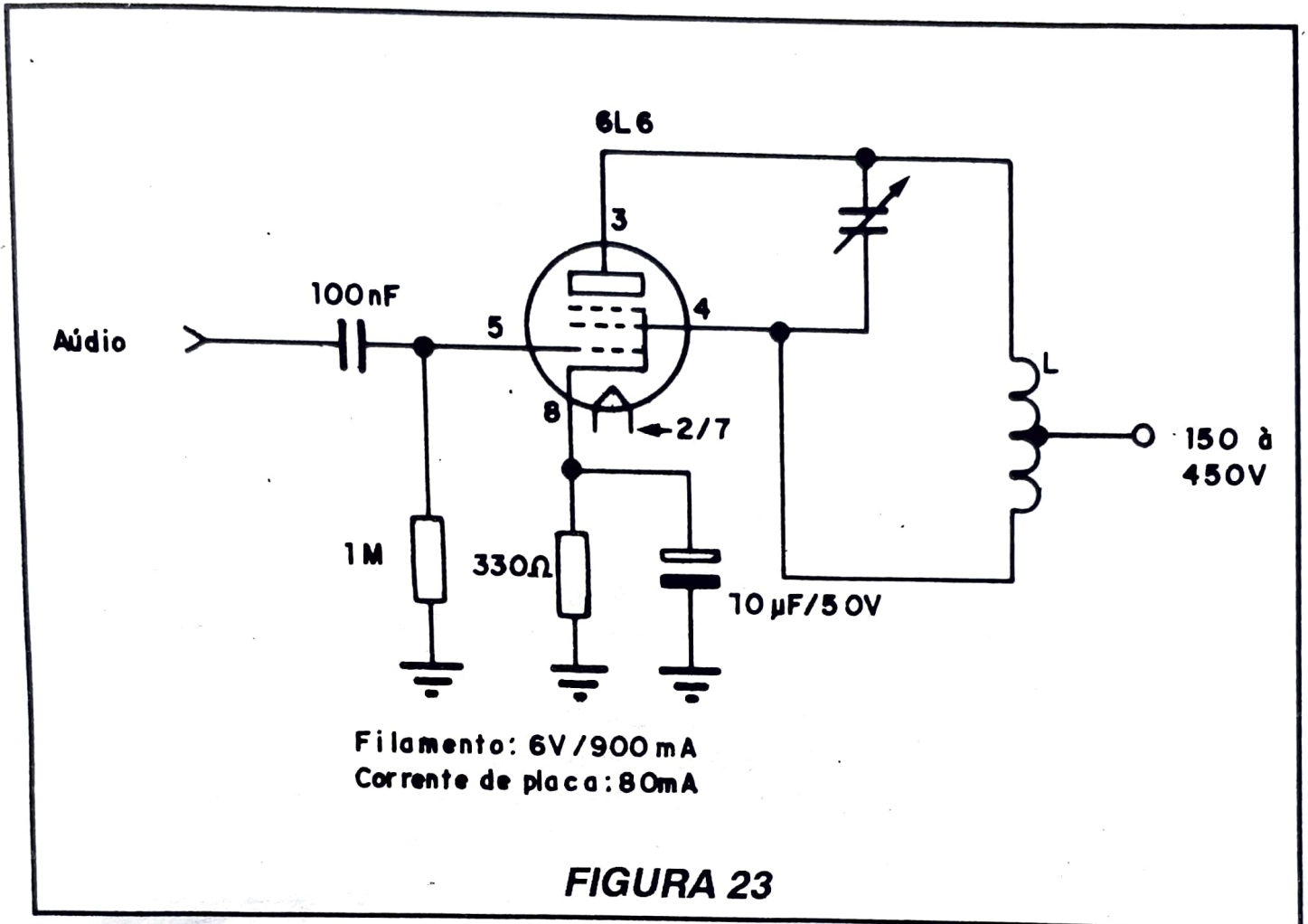
2 a 5 MHz : $L = 50$ espiras com tomada na 20ª espira a partir do lado do terra.
 $CV = 100$ a 300 pF

Nos dois casos a bobina é enrolada com fio de 26 a 30 AWG num bastão de ferrite (Ferroxcube) de 10 a 20 cm com 1 cm de diâmetro aproximadamente. Pequenas alterações no número de espiras podem ser necessárias para se chegar à frequência exata que se deseja.



5. Oscilador com Válvula Pentodo

Válvulas pentodo podem funcionar com osciladores de potências na faixa de 2 a 20 watts, como o que usa a 6L6 mostrada na **figura 23** e que alcança os 20 MHz com facilidade.



A alimentação de placa deve ser feita com tensões de 100 a 250 volts e corrente de 50 a 200 mA. O filamento exige 1 ampère com tensão de 6 Volts.

A fonte para este circuito oscilador pode ser a mostrada na **figura 24** que usa um transformador de dois enrolamentos secundários.

Ligado a uma antena este oscilador pode ser usado como potente transmissor de CW na faixa de ondas curtas (160, 80, 40 ou mesmo 20 metros).

A bobina terá as seguintes características assim como CV:

500 a 2000 kHz : L = 100 espiras de fio 26 em fôrma sem núcleo com 2,5 cm de diâmetro e tomada central.
CV = 200 a 400 pF

2 a 7 MHz : L = 40 espiras de fio 28 em fôrma de 2,5 cm de diâmetro sem núcleo e tomada central.
CV = 200 a 400 pF

7 a 15 MHz : L = 25 espiras de fio 28 em fôrma de 2,5 cm de diâmetro sem núcleo com tomada central.
CV = 50 a 200 pF

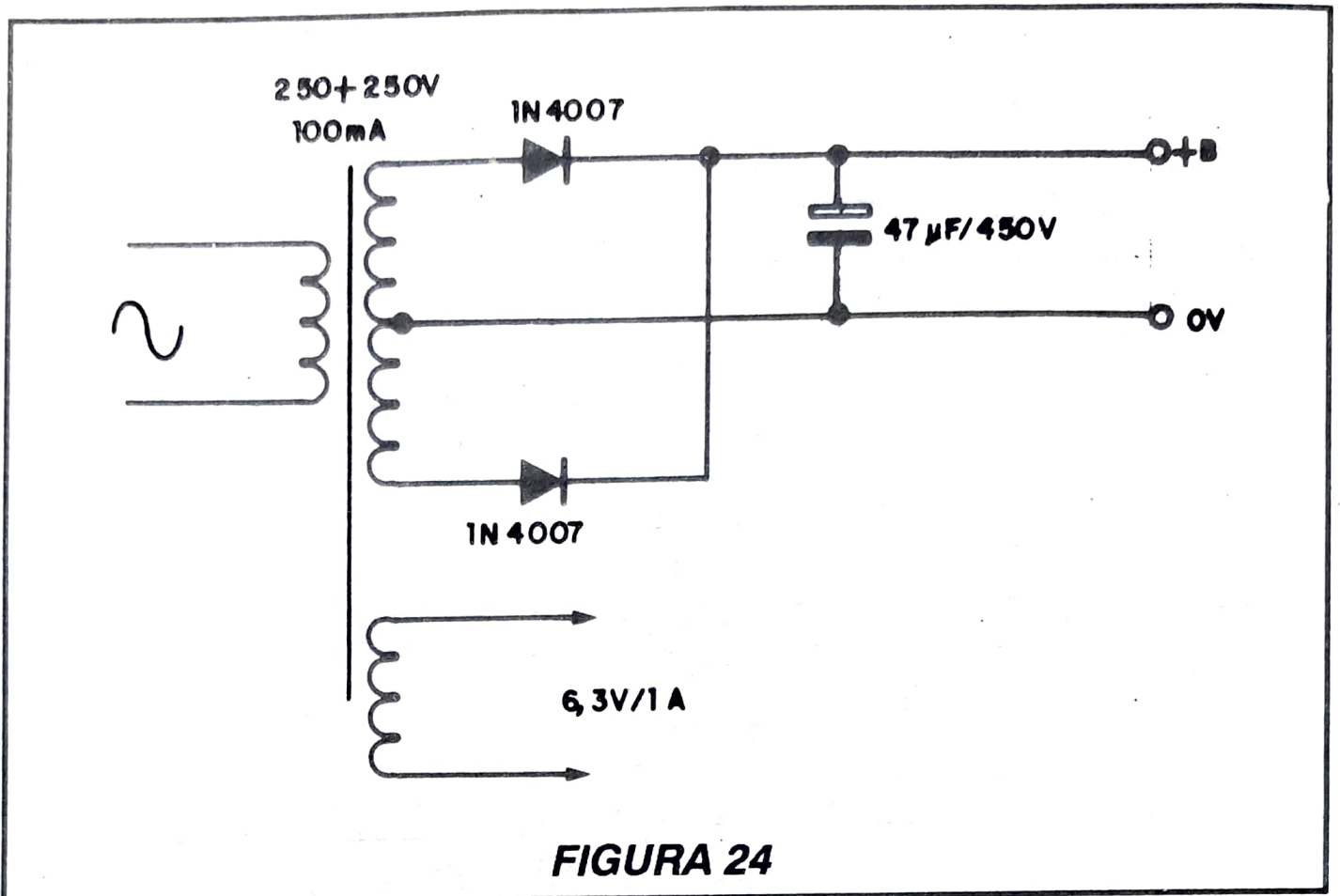


FIGURA 24

Também neste circuito variações podem ser necessárias em função da tolerância dos componentes usados. A fonte deve ser montada em chassi blindado juntamente com este oscilador para que não ocorram roncos.

Capítulo 2

AMPLIFICADORES DE POTÊNCIA DE RF

Transmissores simples, de pequena e média potência podem ser feitos utilizando-se simplesmente um oscilador para gerar o sinal que será modulado e jogado na antena. No entanto, se precisarmos de mais potência do que aquela que o oscilador usado fornece a única saída é amplificar o sinal de alta frequência.

Uma ou mais etapas amplificadoras podem ser usadas nos transmissores mais elaborados, algumas das quais cumprindo função dupla. Por exemplo, além de amplificar o sinal uma etapa também pode ser usada para dobrar a frequência de um sinal. Desta forma, podemos ter um transmissor como o da **figura 25**, em que o sinal gerado é de 20 MHz, mas depois de amplificar e dobrar sua frequência duas vezes, a transmissão ocorre em 80 MHz.

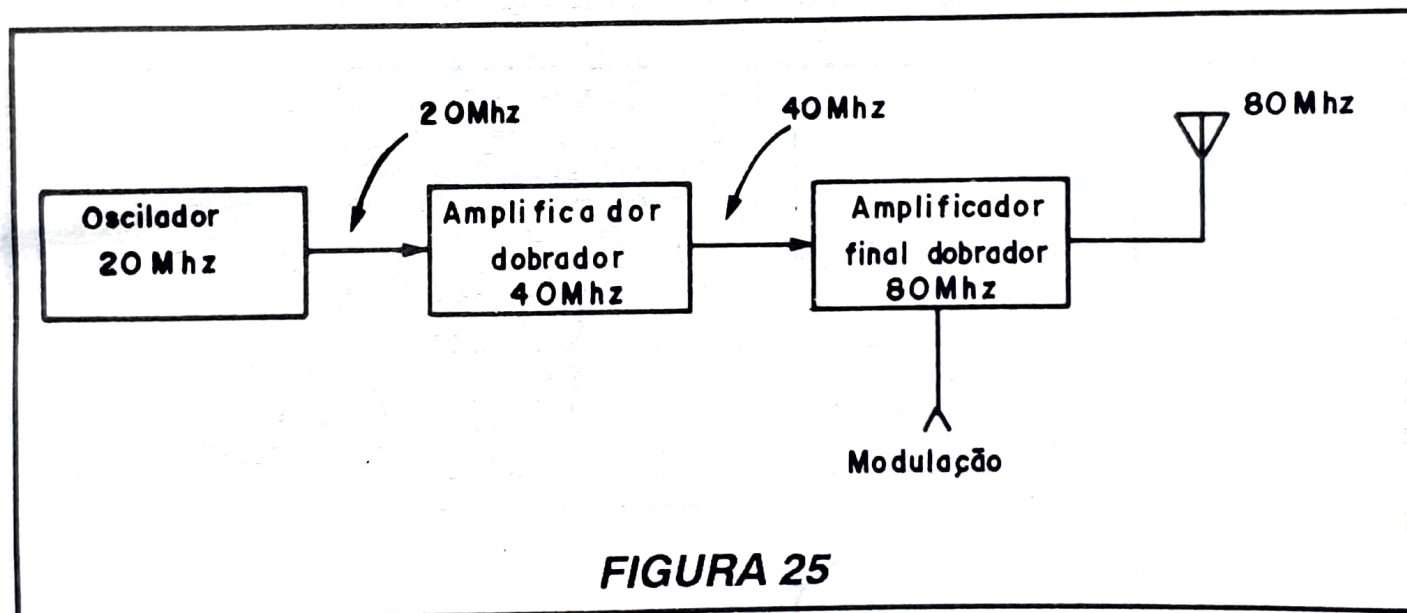


FIGURA 25

As configurações usadas nas etapas amplificadoras dependem da potência desejada e da frequência de operação havendo diversas possibilidades que estudaremos a seguir.

É interessante observar que potências muito altas, da ordem de milhares de watts ainda são melhor obtidas por meio de válvulas. Assim, nos grandes transmissores de estações potentes é comum termos as etapas de oscilação e amplificação inicial com transistores, mas as etapas finais com enormes válvulas transmissoras como a mostrada na **figura 26** que é refrigerada por meio de água que circula em suas aletas.

1. Etapa em classe A

Os transistores, assim como as válvulas podem ser polarizados em diversas classes. Estas classes, conforme mostra a **figura 27** são determinadas pelas correntes de repouso e pela polarização.

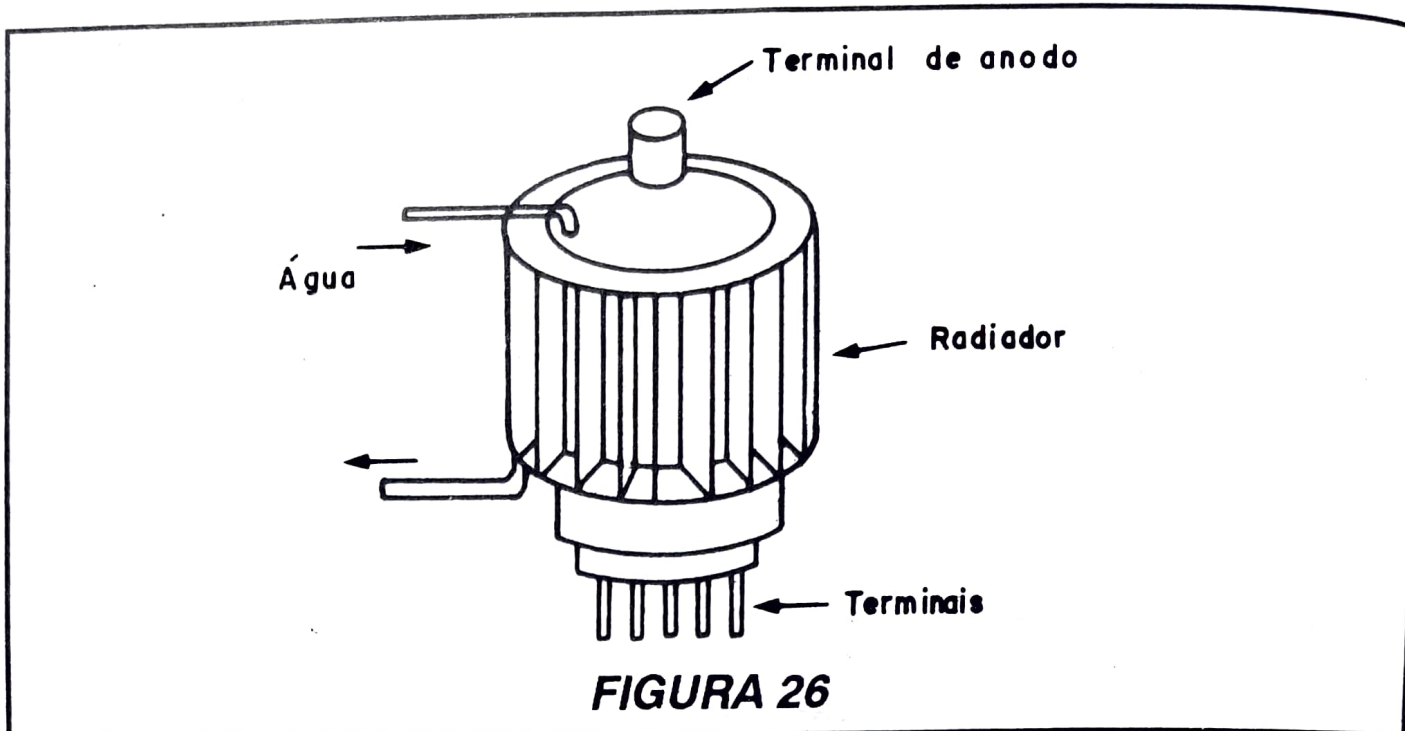


FIGURA 26

O rendimento depende da classe, mas ao mesmo tempo que aumentamos o rendimento para uma configuração, começam a aparecer outras características que podem ser indesejáveis em determinadas aplicações. Por exemplo, quando aumentamos o rendimento, aumenta a distorção do sinal e com isso aumenta a tendência de aparecerem oscilações harmônicas.

Na Classe A o transistor é polarizado de modo a haver uma certa corrente de coletor. Em função desta corrente a tensão de coletor se mantém em aproximadamente metade da tensão da alimentação.

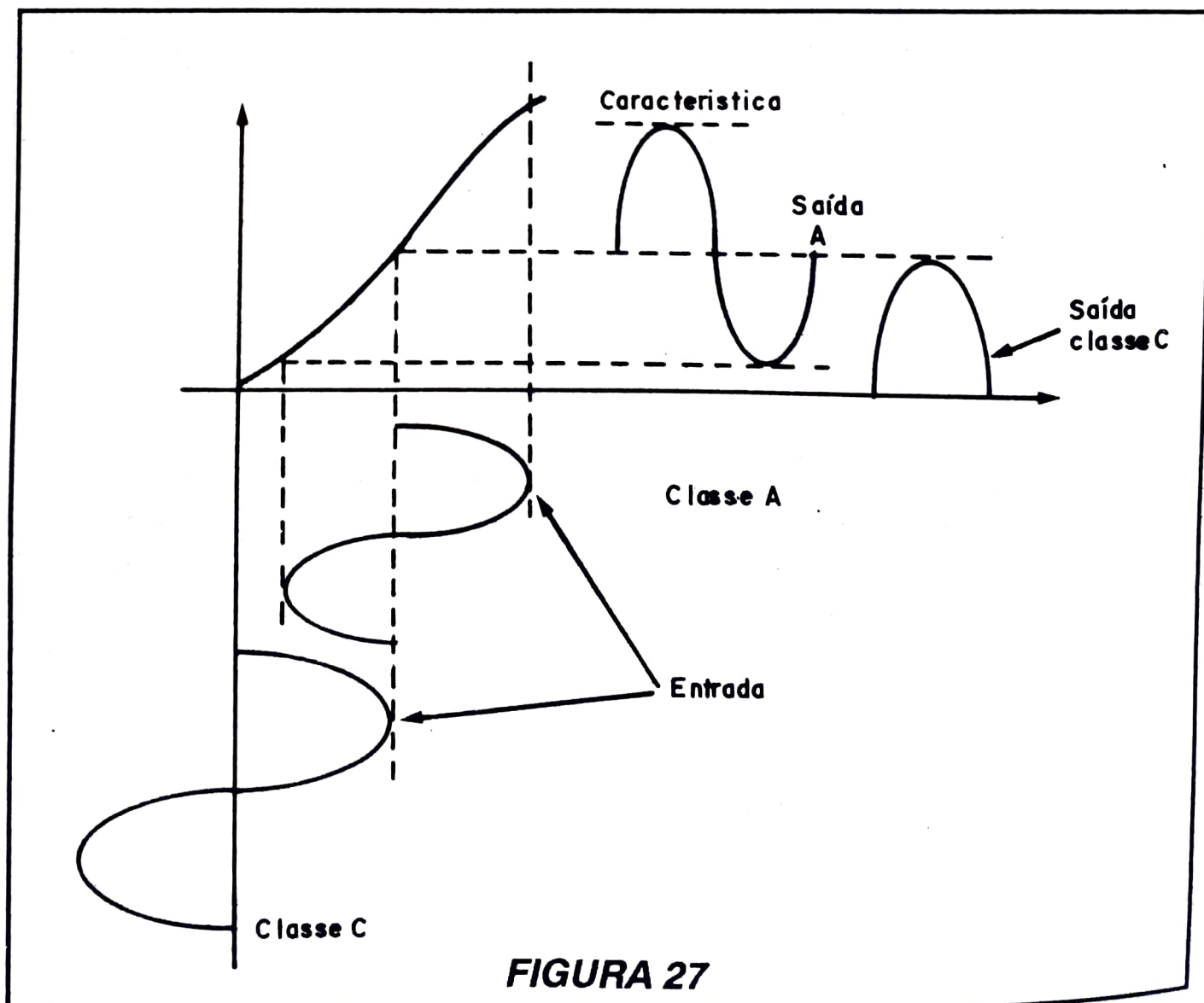


FIGURA 27

Desta forma, aplicando-se na sua base um sinal senoidal, o transistor amplifica os dois semiciclos que fazem com que a tensão no coletor oscile entre o máximo e mínimo que se pretende como amplificação final.

Conforme mostra a **figura 28** nesta configuração o transistor amplifica o ciclo completo do sinal.

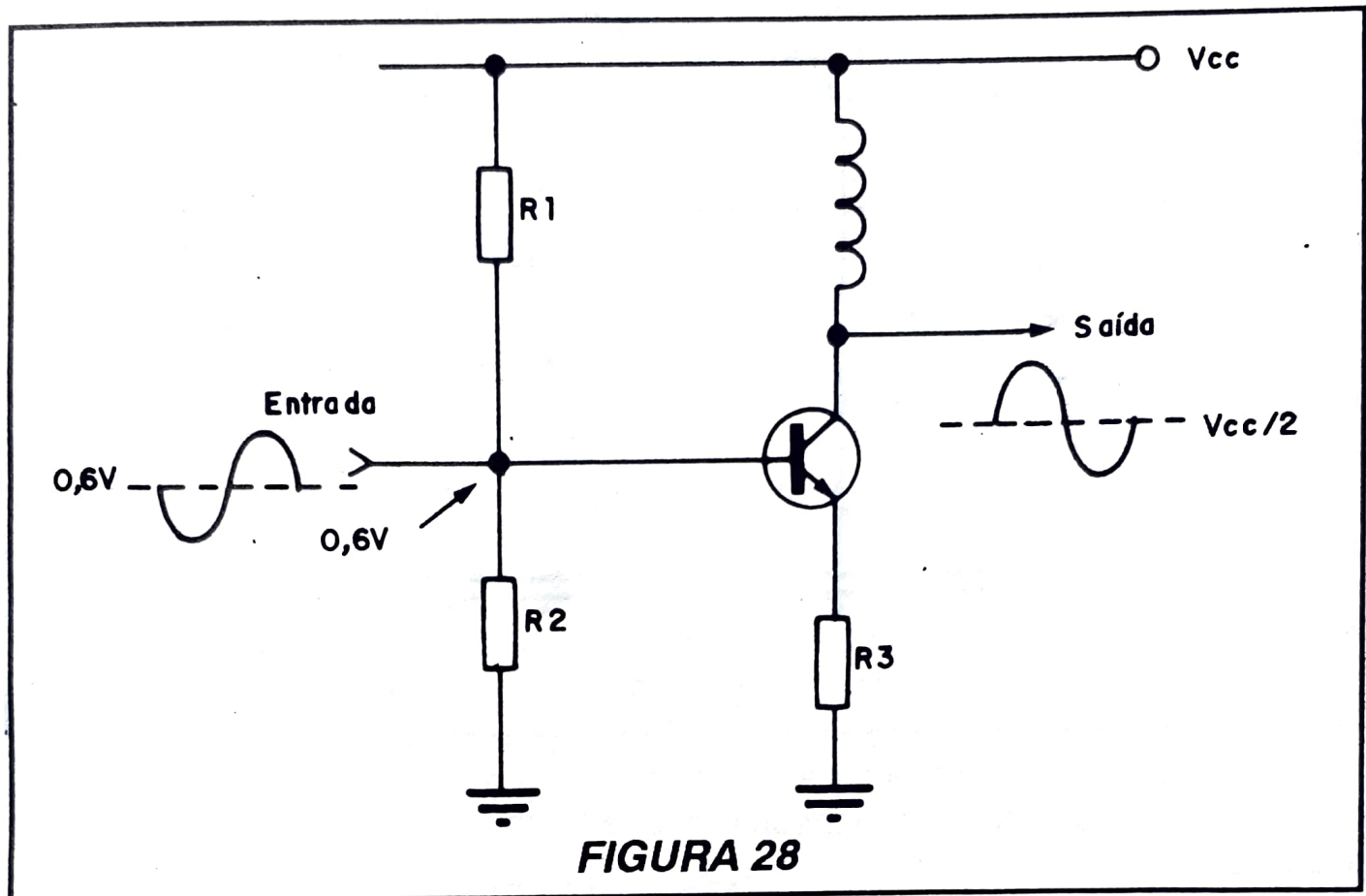


FIGURA 28

O rendimento desta etapa não é dos maiores, mas em compensação temos pouca distorção e o fato de ampliarmos os dois semiciclos com um mesmo transistor cria um sinal com um mínimo de harmônicas.

Um circuito prático que pode ser usado num pequeno amplificador de AM é mostrado na **figura 29**.

No entanto, o fato de usarmos um transistor na configuração de emissor comum traz alguns inconvenientes. Um deles é que a capacitância entre a base e o emissor do transistor influi bastante no seu desempenho. A velocidade de operação é limitada e este circuito com transistores comuns não pode ser empregado em frequências além de alguns megahertz.

2. Acoplamentos

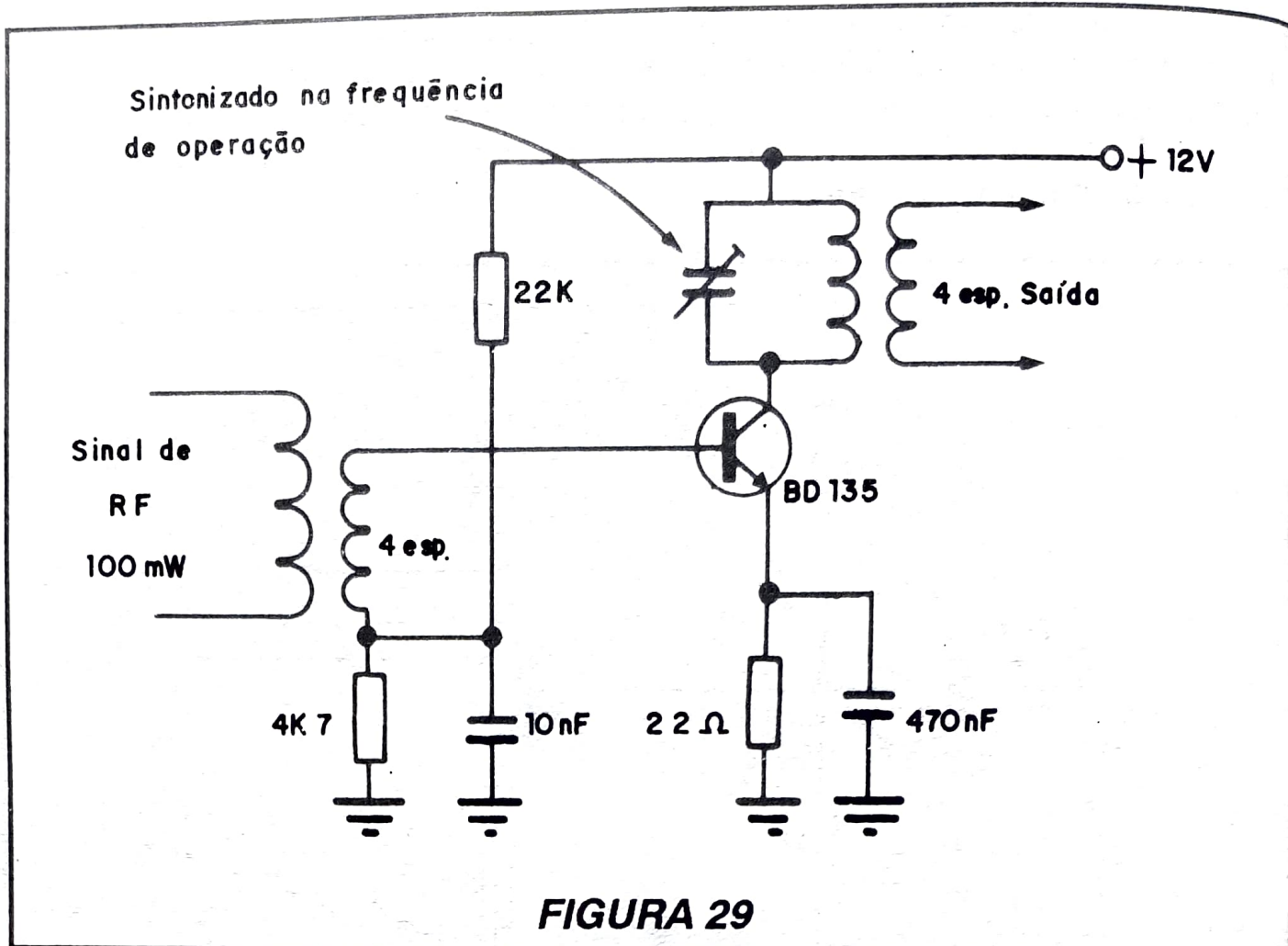
Um problema importante que ocorre quando usamos etapas de amplificação num circuito é o que envolve a maneira como transferimos o sinal de uma para outra.

O rendimento nesta transferência é muito importante, mas também a disponibilidade de componentes e a própria produção de oscilações indesejáveis.

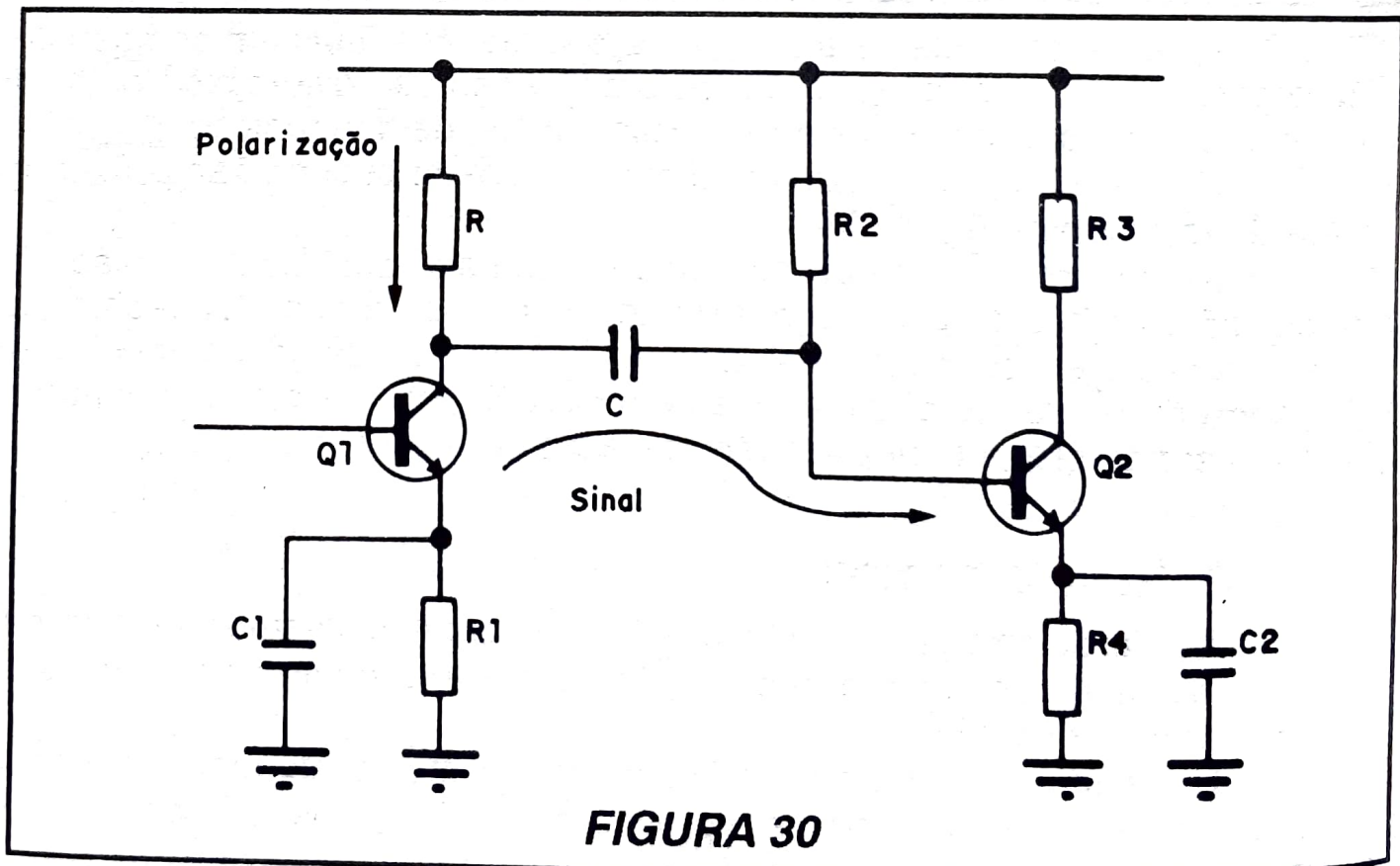
Temos diversas técnicas para fazer esta transferência.

A primeira é mostrada na **figura 30** e consiste no conhecido acoplamento RC.

O rendimento desta forma de acoplamento é pequeno, já que normalmente a impedância de saída da etapa anterior é bem diferente da impedância de entrada da etapa seguinte.



Assim, este circuito não é dos mais usados, dando-se preferência a formas de maior rendimento mesmo que tenham de ser usados mais componentes.



Temos então uma variação de maior rendimento que é mostrada na figura 31.

Neste circuito LC a bobina oferece uma impedância muito alta na frequência do sinal amplificado, facilitando assim sua transferência para a etapa seguinte.

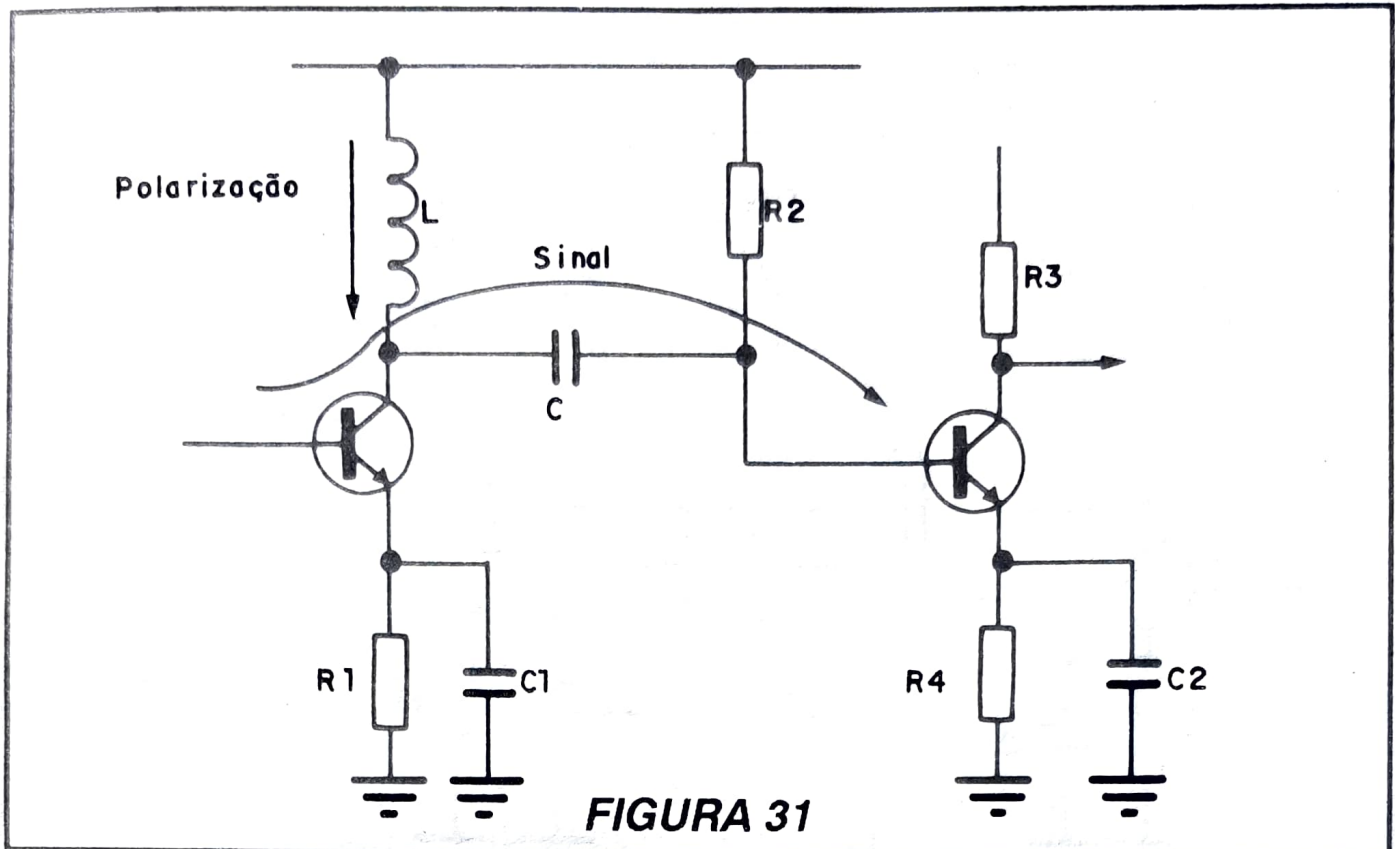


FIGURA 31

A bobina deve então ser escolhida de modo a ter uma impedância muito alta na frequência do sinal que se deseja amplificar.

Valores típicos de indutância para esta função são:

10 mH - 500 kHz a 2 MHz

2 mH - 2 MHz a 10 MHz

1 mH - 10 MHz a 30 MHz

500 μ H - 30 MHz a 80 MHz

100 μ H - 80 MHz a 200 MHz

O fio usado nestas bobinas deve ter espessura compatível com a corrente que se tem no transistor usado.

Uma forma muito melhor de termos o acoplamento de uma etapa para outra é com a ajuda de um circuito sintonizado conforme mostra a **figura 32**.

Na frequência em que o circuito é sintonizado, a impedância é muito alta, garantindo-se a transferência do sinal para a etapa seguinte com um bom rendimento. No entanto, este circuito ainda não tem o máximo de rendimento possível, pois ainda não ocorre o casamento ideal entre as etapas. A impedância de saída da etapa anterior é alta mas a impedância de entrada da seguinte é menor e aí temos perdas.

O melhor meio e o mais usado de conseguirmos uma transferência de energia de uma etapa para outra é através de um acoplamento por meio de transformador com pelo menos um enrolamento sintonizado, conforme mostra a **figura 33**.

Além do isolamento melhor que o sistema oferece, já que não temos a passagem direta de sinal de uma etapa para outra é possível dimensionar os enrolamentos de modo que cada qual tenha a impedância correspondente a etapa onde está ligado.

Assim, normalmente o que se faz é usar o enrolamento primário em paralelo com um capacitor, formando assim um circuito sintonizado na frequência que se deseja transferir.

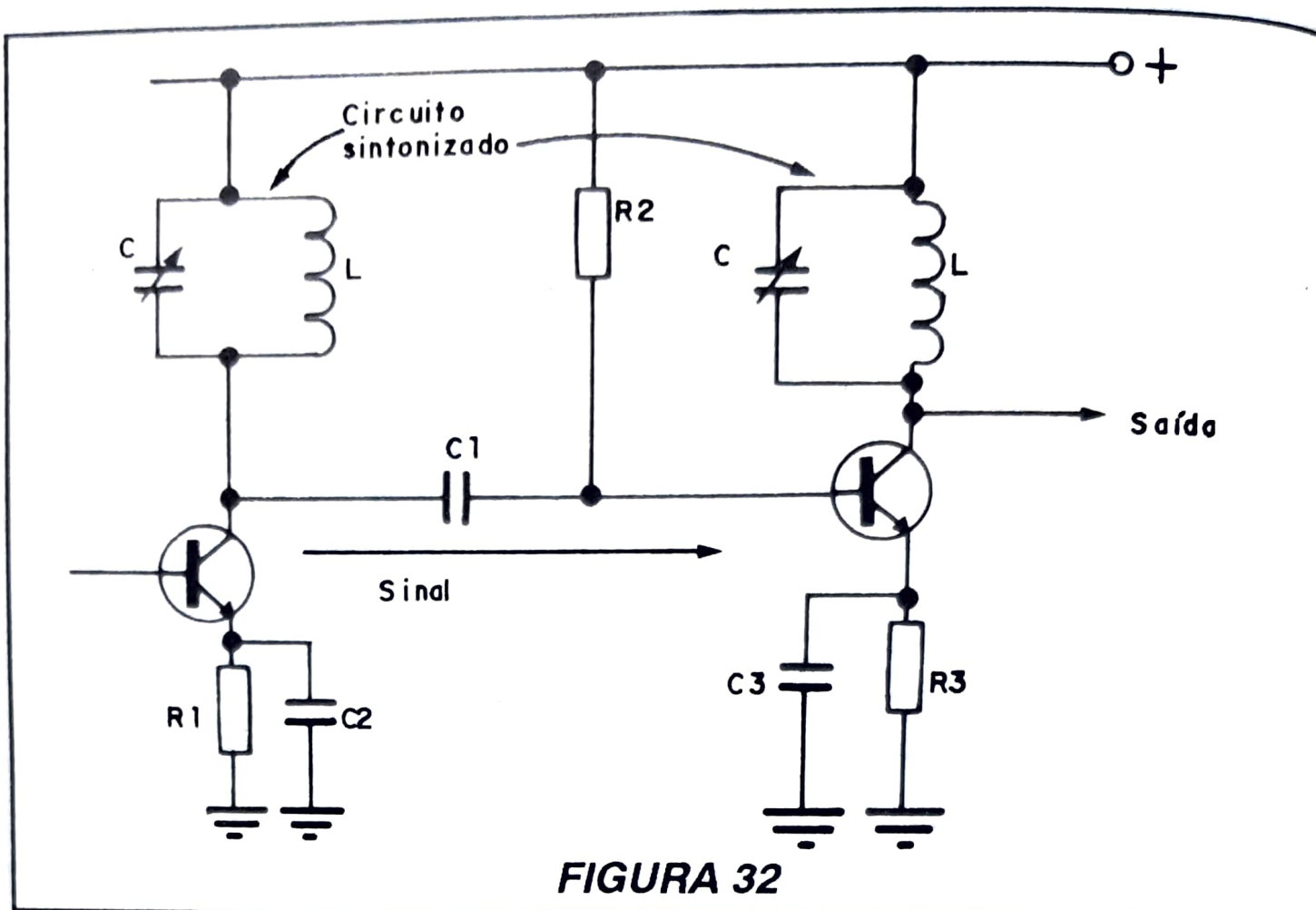


FIGURA 32

O enrolamento secundário, normalmente com menos espiras pois sua impedância deve ser menor, não é sintonizado e está ligado a entrada da etapa seguinte, ou seja, a etapa amplificadora.

O rendimento desta etapa é muito melhor do que o das outras e por isso esta configuração é das mais usadas.

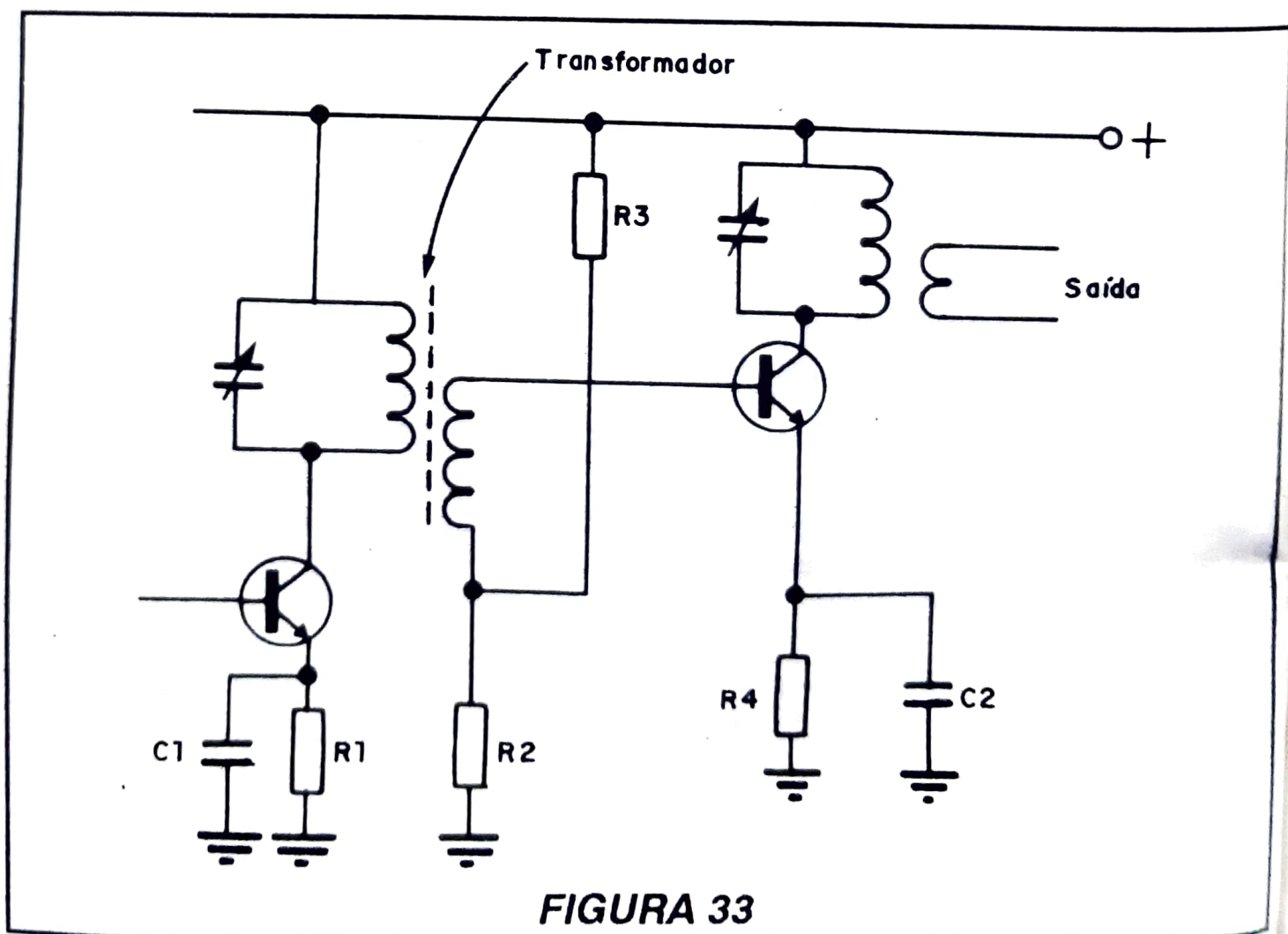
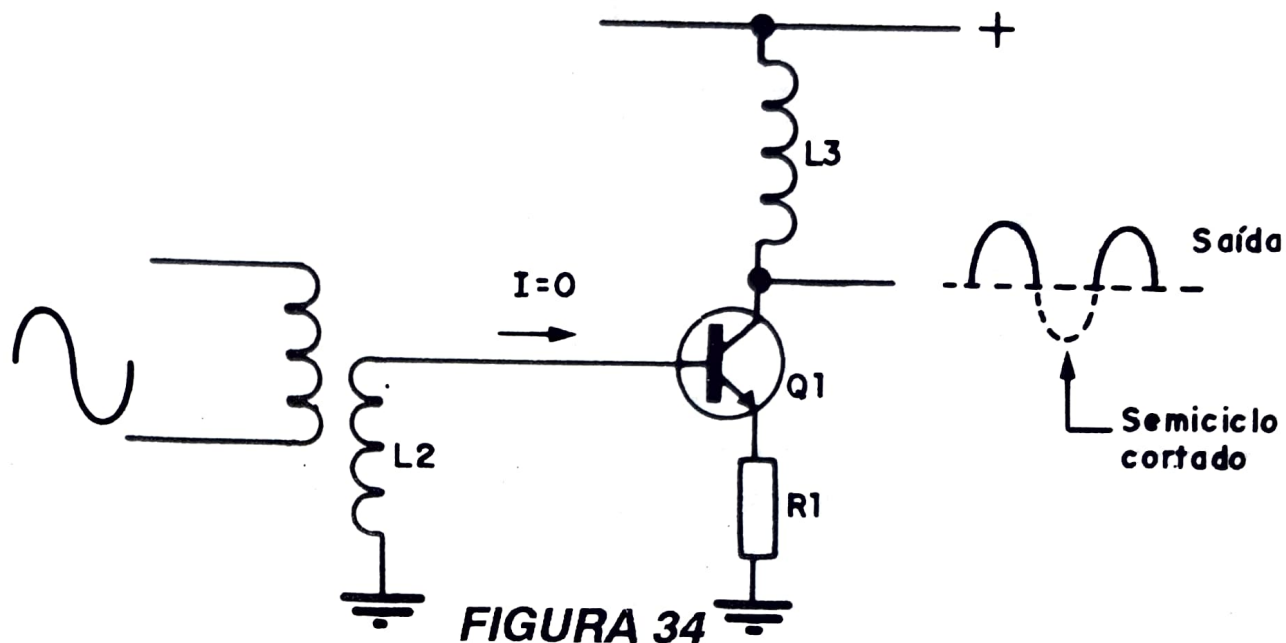


FIGURA 33

3. Amplificador Classe C

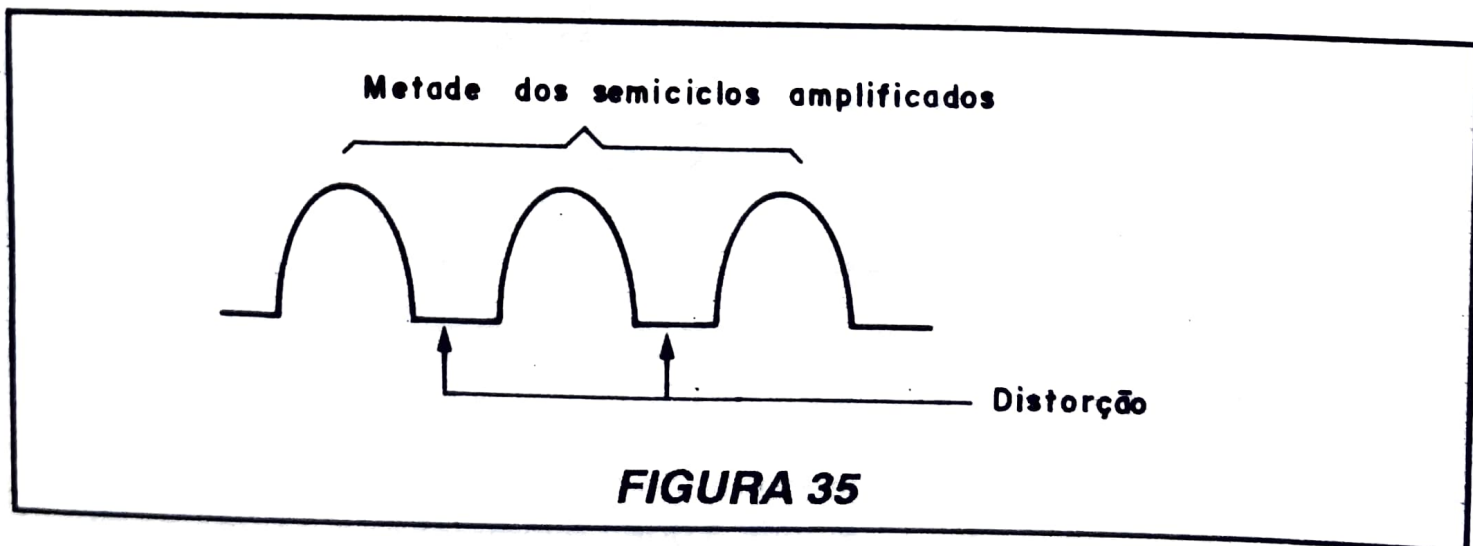
Nesta modalidade de circuito, o transistor trabalha no corte, sendo polarizado pelo próprio sinal que deve ser amplificado. Assim, conforme mostra a **figura 34**, a corrente de coletor do transistor em repouso é praticamente nula.



Nos semiciclos negativos do sinal, induzidos pelo secundário do transformador, não temos a polarização do transistor no sentido de conduzir. O transistor permanece cortado e nada ocorre. O transistor não amplifica estes semiciclos que são cortados.

Nos semiciclos positivos o transistor vai a saturação e ocorre a condução com a amplificação do sinal.

Este circuito amplifica apenas os semiciclos positivos, produzindo assim uma certa distorção na saída, que é responsável por muitas harmônicas, conforme mostra a **figura 35**.



Se usarmos na saída desta etapa um segundo circuito sintonizado ocorrem oscilações amortecidas que preenchem o intervalo em que o transistor está cortado e o sinal passa a ter uma forma como a mostrada na **figura 36**.

O rendimento desta etapa é alto já que só temos corrente no coletor do transistor com sinal, mas existe o problema da quantidade de sinais espúrios que são gerados juntamente com a frequência amplificada.

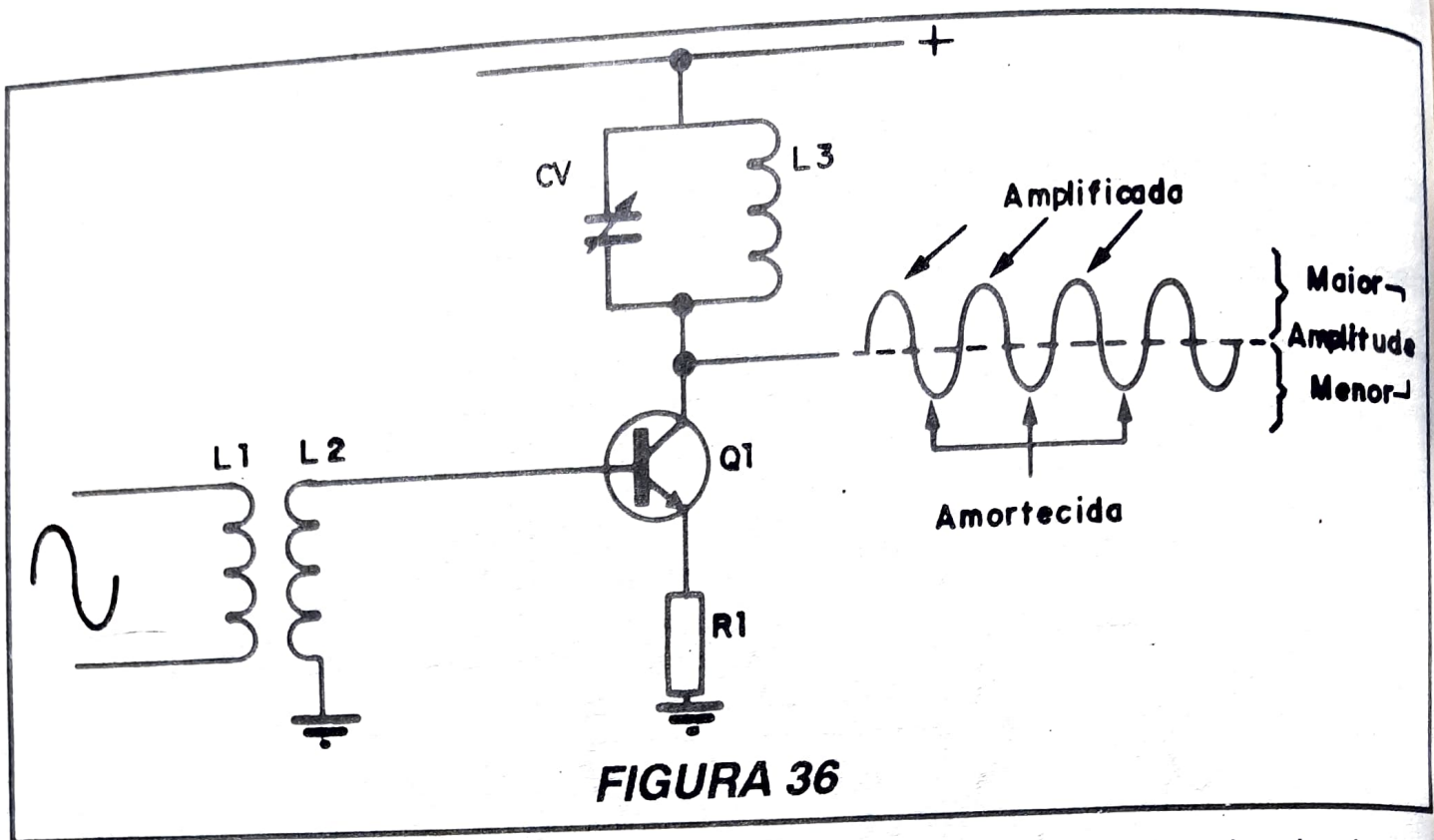


FIGURA 36

Uma variação que permite amplificar os dois semiciclos do sinal com maior rendimento faz uso de dois transistores em contrafase, conforme mostrado na **figura 37**.

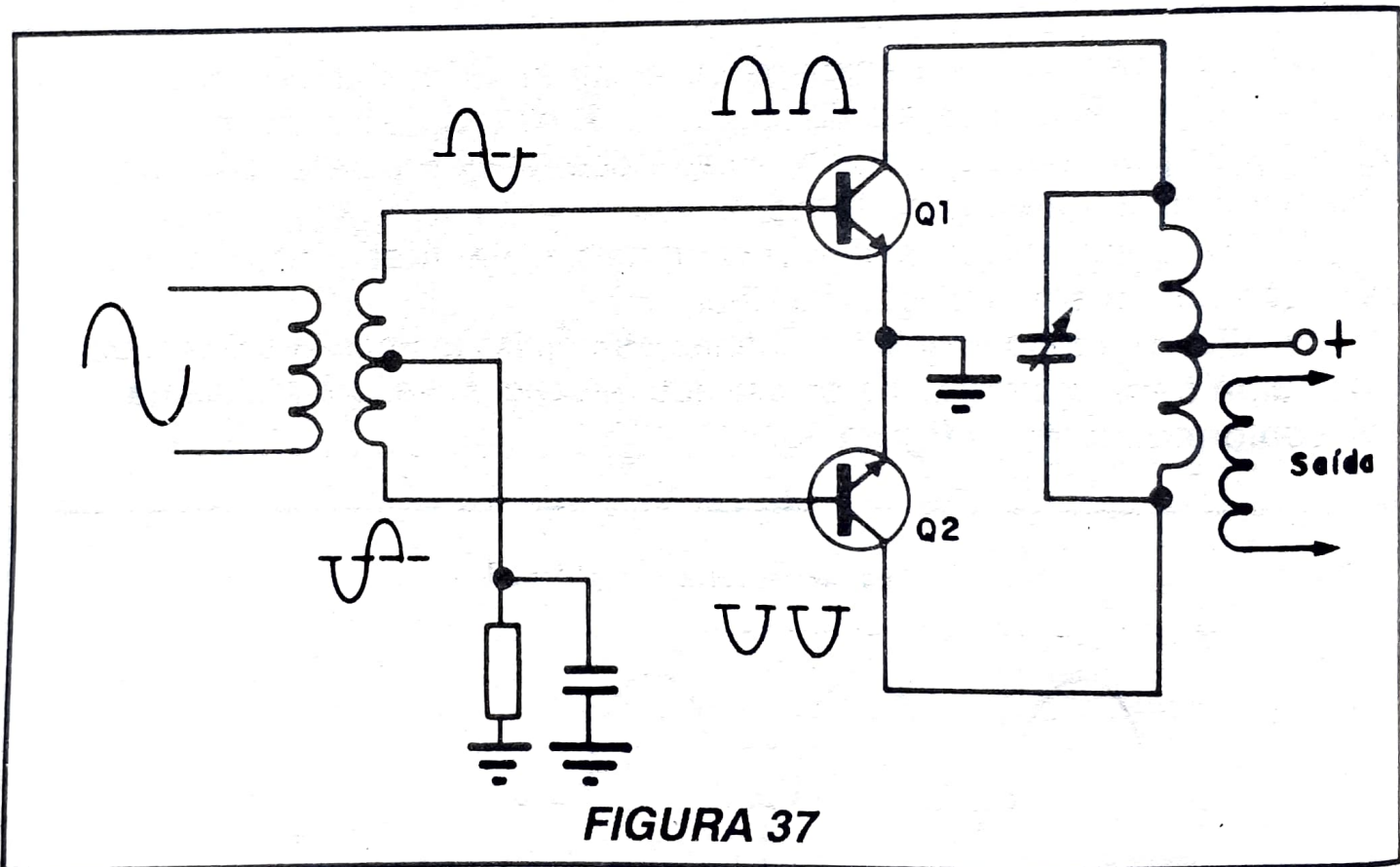


FIGURA 37

Neste circuito, cada transistor amplifica metade do sinal. Para isso, o enrolamento secundário do transformador de acoplamento da etapa anterior possui uma derivação. Isso significa que na metade inferior desta derivação o sinal tem fase oposta ao da derivação superior.

Num semiciclo um transistor estará no corte e outro na saturação, invertendo-se a situação no semiciclo seguinte.

Como carga os dois transistores possuem um enrolamento também com derivação, de modo que o sinal amplificado aparece todo neste elemento. Para transferir o sinal para a etapa seguinte usamos um segundo enrolamento.

A eficiência deste circuito é muito grande o que o faz preferido nos circuitos de transmissores em que se exige uma potência elevada.

Transistores modernos permitem a operação deste tipo de circuito em frequência de até perto de 100 MHz e mesmo pouco mais.

A mesma configuração pode ser encontrada em circuitos com válvulas conforme mostra a **figura 38**.

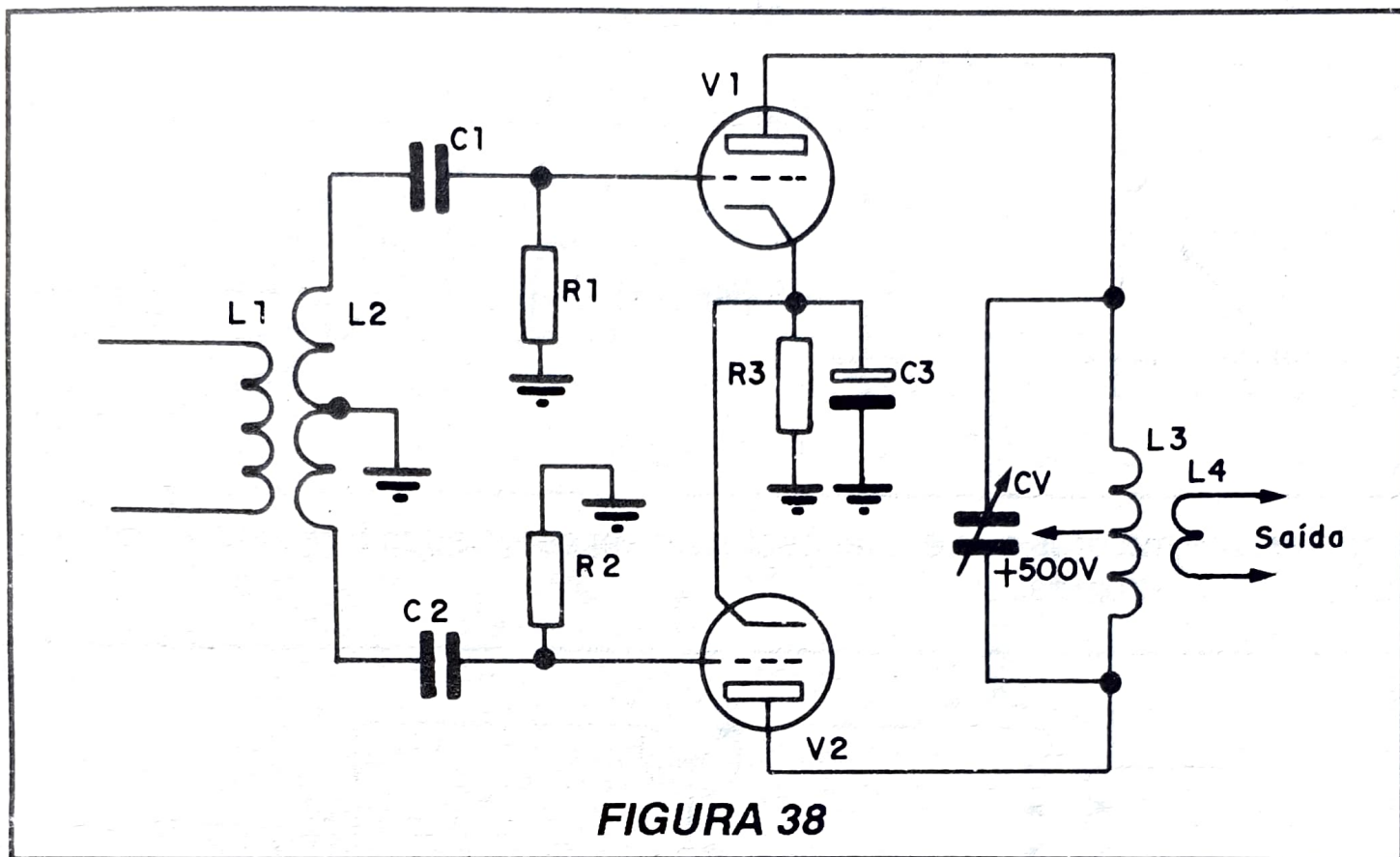


FIGURA 38

Observe que as válvulas exigem uma tensão muito mais alta de alimentação o que significa um tipo diferente de fonte.

Tanto nesta etapa como na classe C temos ainda a possibilidade de operar com a multiplicação da frequência.

Se o circuito amplificador for sintonizado no dobro da frequência do que o excita, temos um comportamento interessante que deve ser levado em conta.

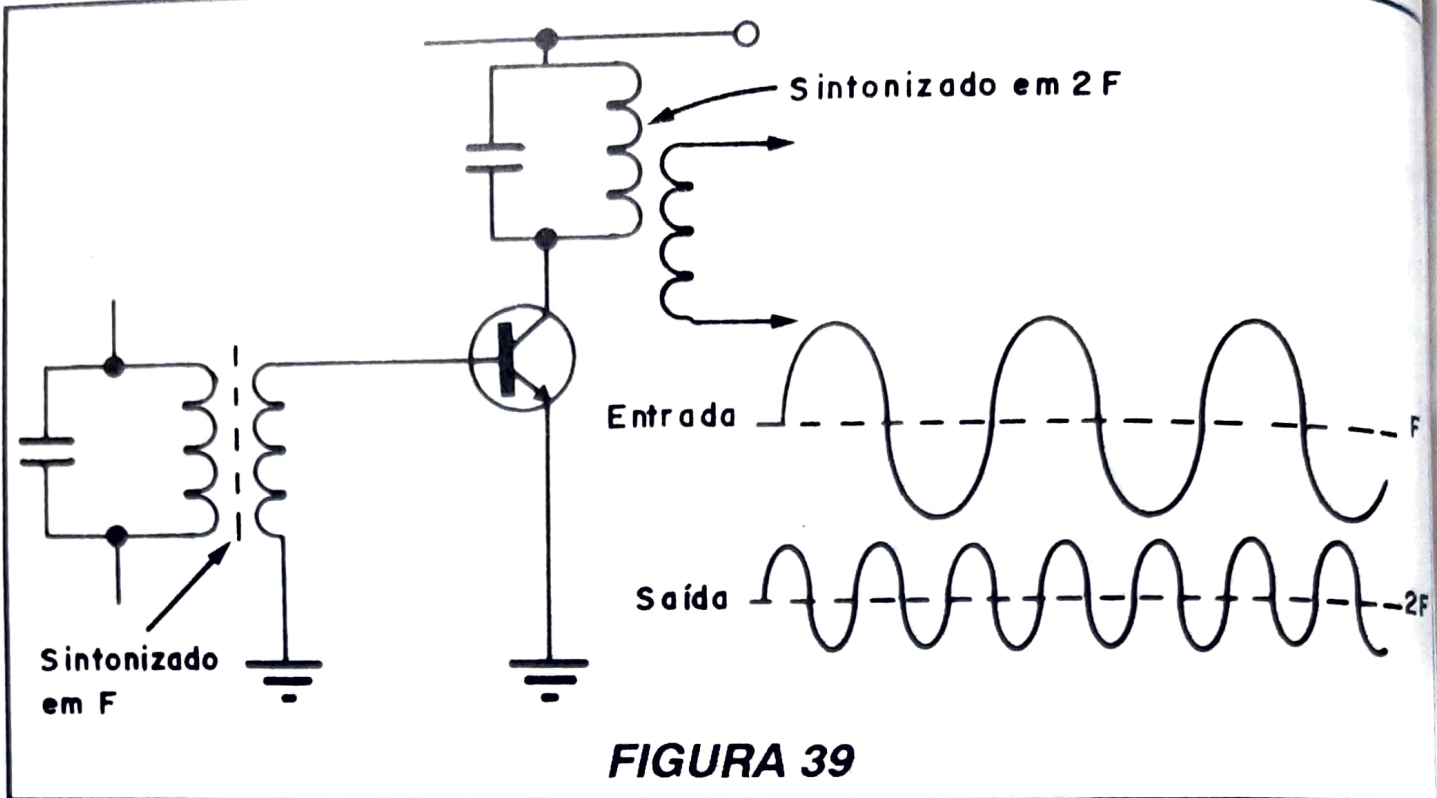
Excitando o circuito com um sinal de frequência X, o transistor produz na bobina de carga, também sintonizada, um pulso, conforme mostra a **figura 39**.

No entanto, o circuito sintonizado na carga terá o dobro da frequência. Assim, o que este pulso faz é levar o circuito sintonizado a uma vibração forçada no dobro da frequência que então aparece amplificada. O resultado é que na saída, além da amplificação temos um sinal com o dobro da frequência original de entrada.

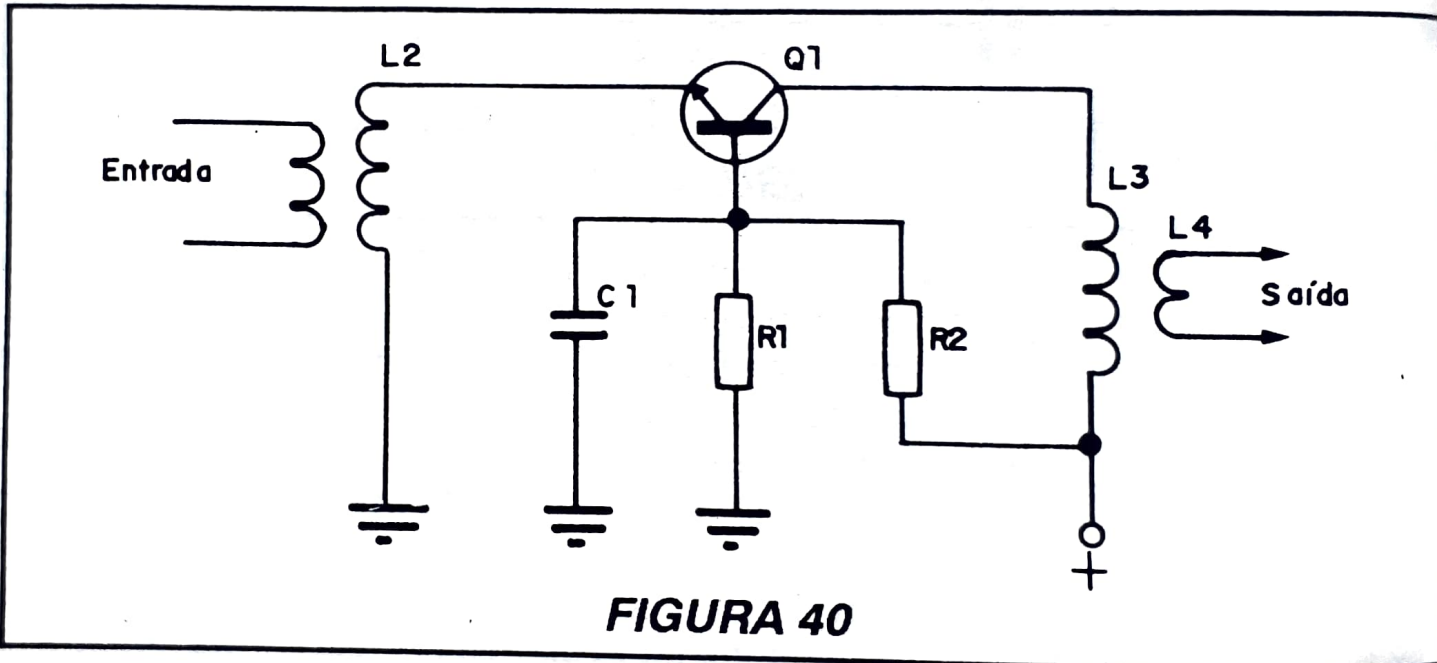
4. Configurações em base comum

Na configuração de emissor comum, como as que vimos até agora, o transistor tende a ser lento, pois aparece o efeito de suas capacitâncias internas. Este efeito pode ser minimizado na configuração de base comum que é mostrada na **figura 40**.

Este circuito é muito mais interessante para aplicações em altas frequências, acima de 50 MHz por exemplo, onde os efeitos destas capaci-



tâncias são maiores e eventualmente podem ser usados transistores que não as tenham reduzidas.



O circuito equivalente para válvulas triodos e a configuração de grade comum é mostrada na **figura 41**.

Estes circuitos são usados em amplificadores para a faixa de VHF e UHF onde devem ser mínimas as capacitâncias parasitas.

5. Circuitos práticos

Diversos são os circuitos de amplificadores que podem ser usados em transmissores experimentais. Alguns transistores comuns e de baixo custo se prestam para aplicações como amplificadores em transmissores de AM, FM e VHF, mas cuidado, pois estes transistores devem ser de alta qualidade e boa procedência, para que sejam obtidos os resultados esperados.

Prefira sempre transistores classificados pelas fábricas ao remarcar que publicam no comércio.

Dentre os transistores que destacamos para estas aplicações temos:

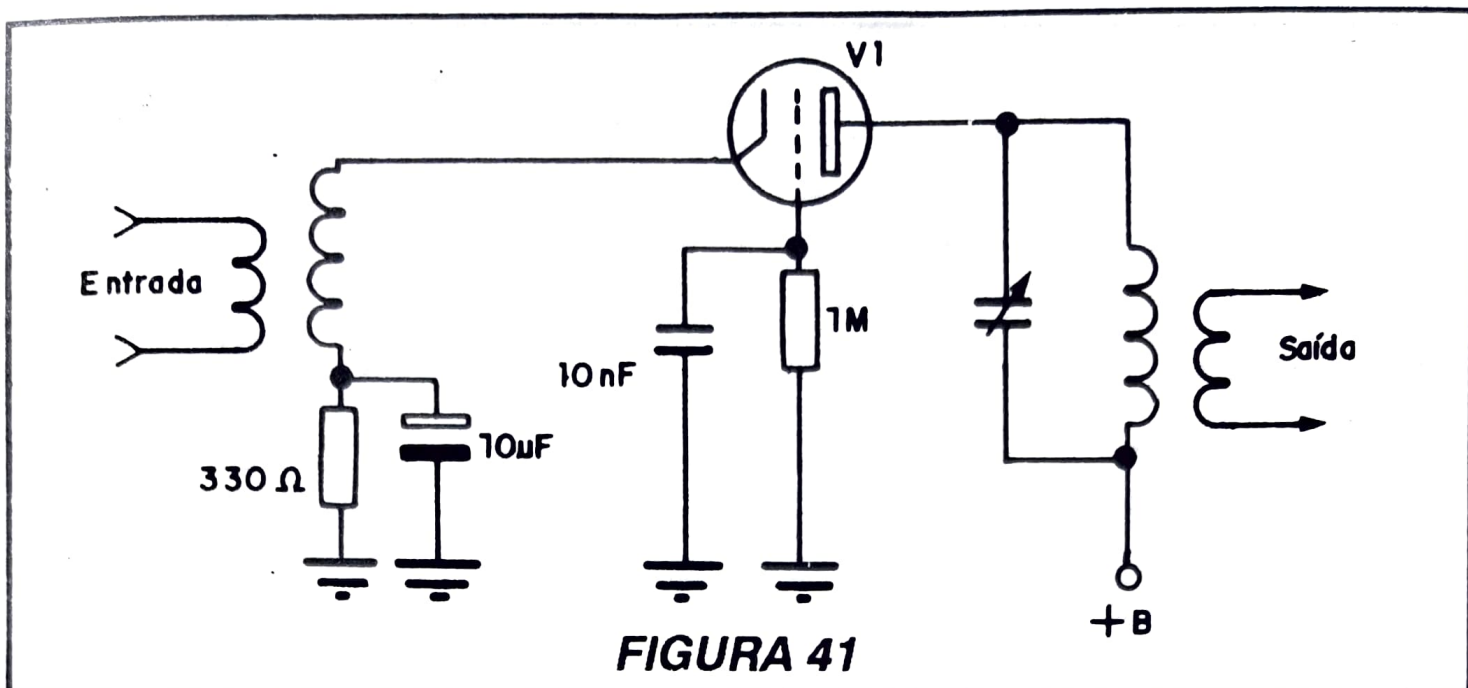


FIGURA 41

BF494 (PHILIPS COMPONENTS) - este é um transistor de muito baixa potência, mas dois em **push pull** podem fornecer algumas dezenas de miliwatts, o que num transmissor de FM é suficiente para alcançar mais de um quilômetro.

2N2222 (PHILIPS COMPONENTS) - Um pouco mais potente que o BF494 este transistor é ainda de pequena potência, mas numa etapa em **push pull** ou mesmo simples pode fornecer uma saída suficiente para um alcance de mais de 1 quilômetro na faixa de FM ou VHF.

2N1711 - este é um transistor de média potência que opera até na faixa de VHF e pode chegar a uma saída em torno de 1W num amplificador. Com isso temos o alcance da ordem de alguns quilômetros com uma boa antena externa.

2N2218 - Como o 2N1711 este transistor tem uma potência de 800 mW de dissipação com uma corrente de coletor de 1A podendo funcionar até a faixa de VHF. Com uma etapa em **push pull** podemos ter mais de 1 watt de saída o que resulta num transmissor de mais de 5 quilômetros de alcance.

2N3866 - Este é um transistor ideal para transmissores com até perto de 4 watts de potência para a faixa de FM, resultando em transmissores com mais de 10 quilômetros de alcance.

BD135 (PHILIPS COMPONENTS) - Se bem que seja um transistor de áudio, a alta frequência de transição do transistor permite seu uso como amplificador com razoável rendimento em transmissores até a faixa de FM. Teremos uma potência de perto de 1 watt o que resulta num excelente alcance. Dois deles podem ser ligados em **push pull** para um transmissor com vários quilômetros de alcance.

Na **figura 42** temos a pinagem e os invólucros destes transistores para os leitores que desejarem fazer seu uso em projetos.

Para frequências mais baixas, na faixa de ondas médias e curtas, transistores comuns de potência com uma frequência de corte relativamente alta podem ser usados em muitos casos. Dentre estes transistores citamos os seguintes:

2N3055 - até 500 kHz

TIP31 - até 10 MHz

TIP41 - até 10 MHz

Damos em seguida alguns circuitos amplificadores simples que o leitor pode usar em seus projetos de transmissores.

Amplificador 1

Esta simples etapa pode servir como base para projetos de transmissores de FM de média potência (até 1 quilômetro) usando um par de

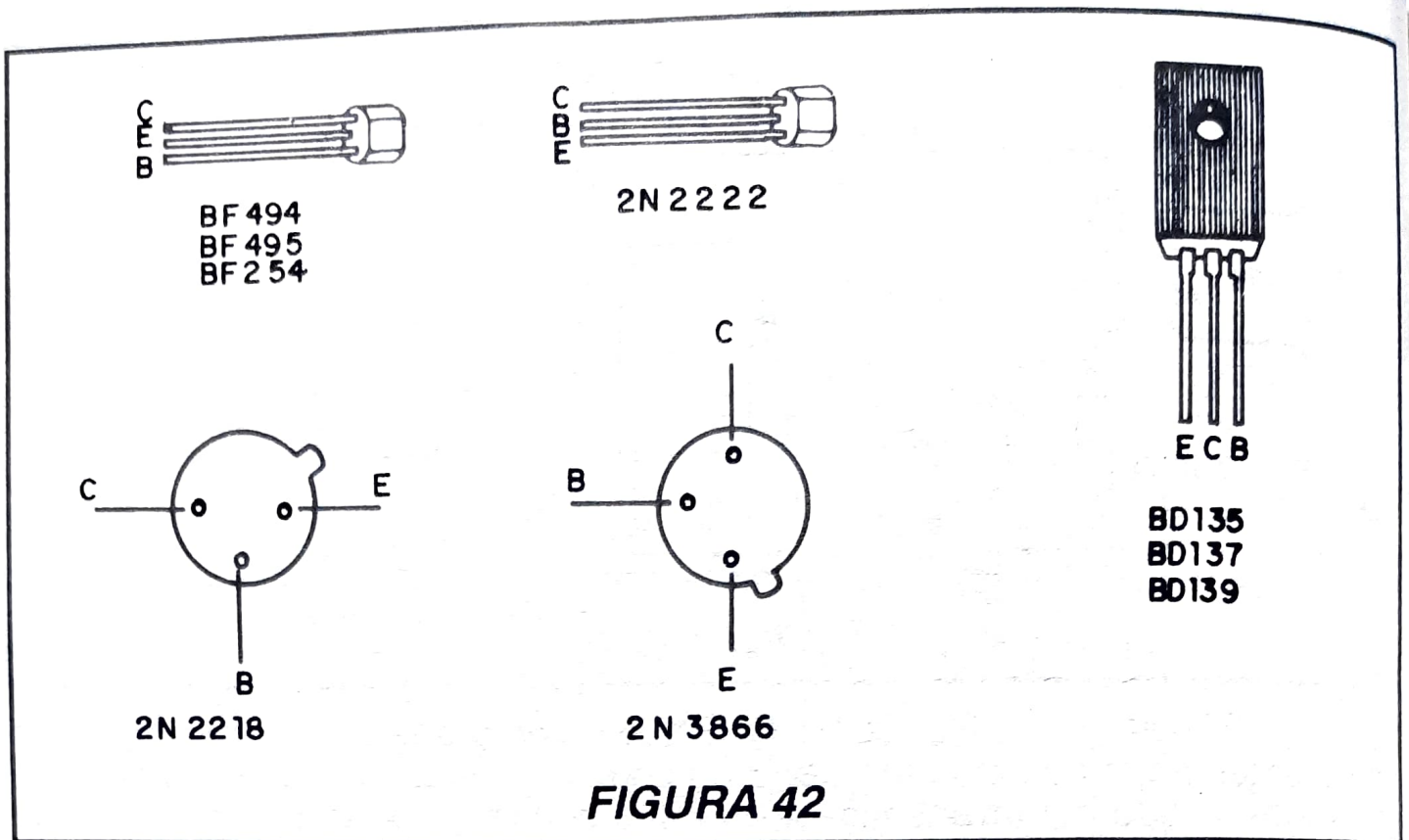


FIGURA 42

transistores BF494 (PHILIPS COMPONENTS) em **push-pull** com alimentação de 6 ou 9 Volts. O circuito completo é mostrado na **figura 43**.

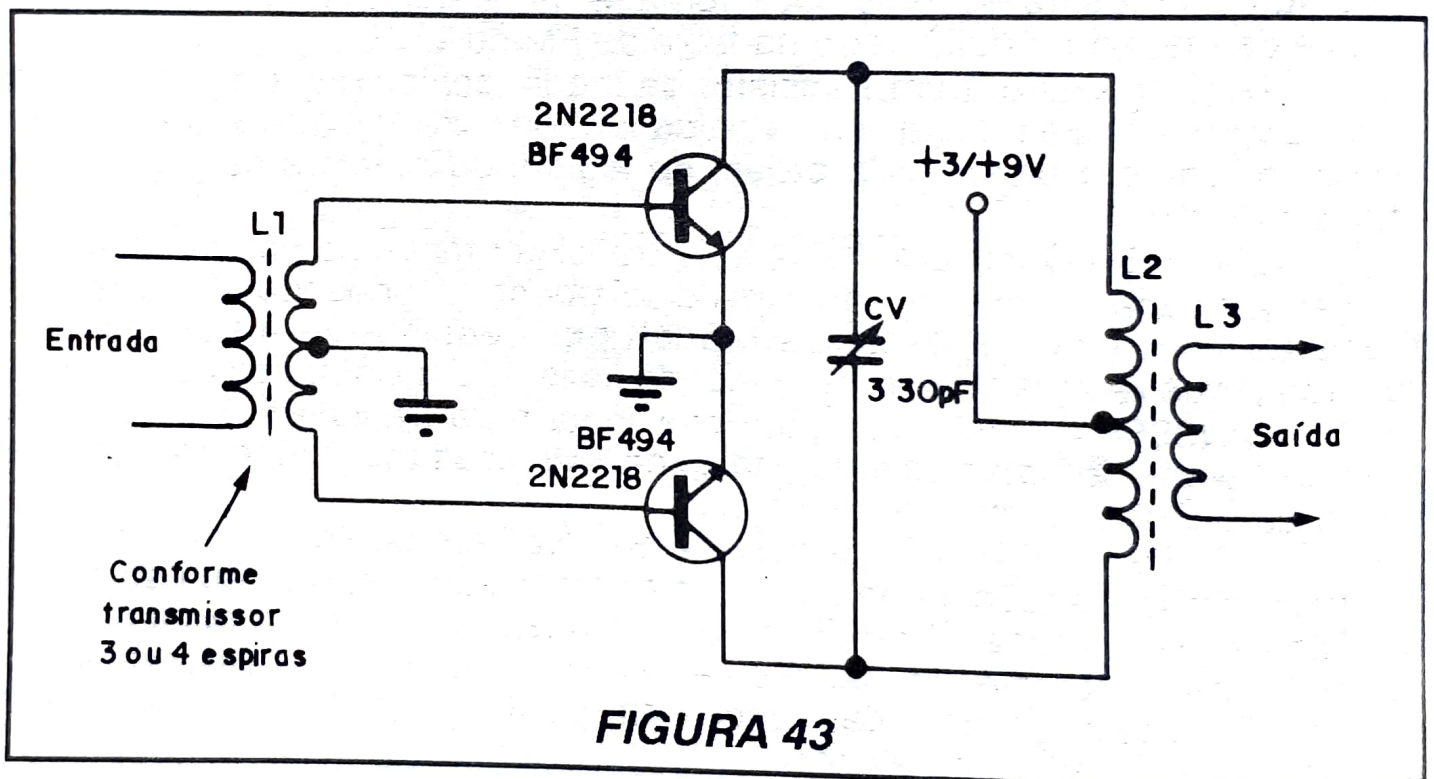


FIGURA 43

O sinal para excitação deve ter pelo menos 30 mW de intensidade e pode vir de um oscilador com os mesmos transistores.

A bobina L1 consta de 3 + 3 espiras de fio 22 a 26 AWG sobre a osciladora da etapa anterior. A bobina L2 consta de 4 + 4 espiras do mesmo fio com diâmetro de 1 cm. A bobina de saída consta de 3 espiras de fio 22 a 26 enroladas sobre L2.

O trimer deve ser ajustado para termos máxima potência de saída. A operação é indicada na faixa de 80 a 110 MHz.

O mesmo circuito pode ser modificado para operar com 12 Volts, caso em que os transistores devem ser os 2N2218 ou 2N1711 com radiadores de calor. Neste caso precisamos de um pouco mais de potência para excitação, mas em compensação a potência de saída pode passar de 1 watt.

Amplificador 2

Este circuito em classe C usa apenas um transistor que pode ser o 2N2218 ou 1N1711 para alimentação até 12 Volts ou então o 2N3866 caso em que precisamos de uma potência de excitação maior. Conforme mostra a **figura 44** temos duas bobinas neste circuito.

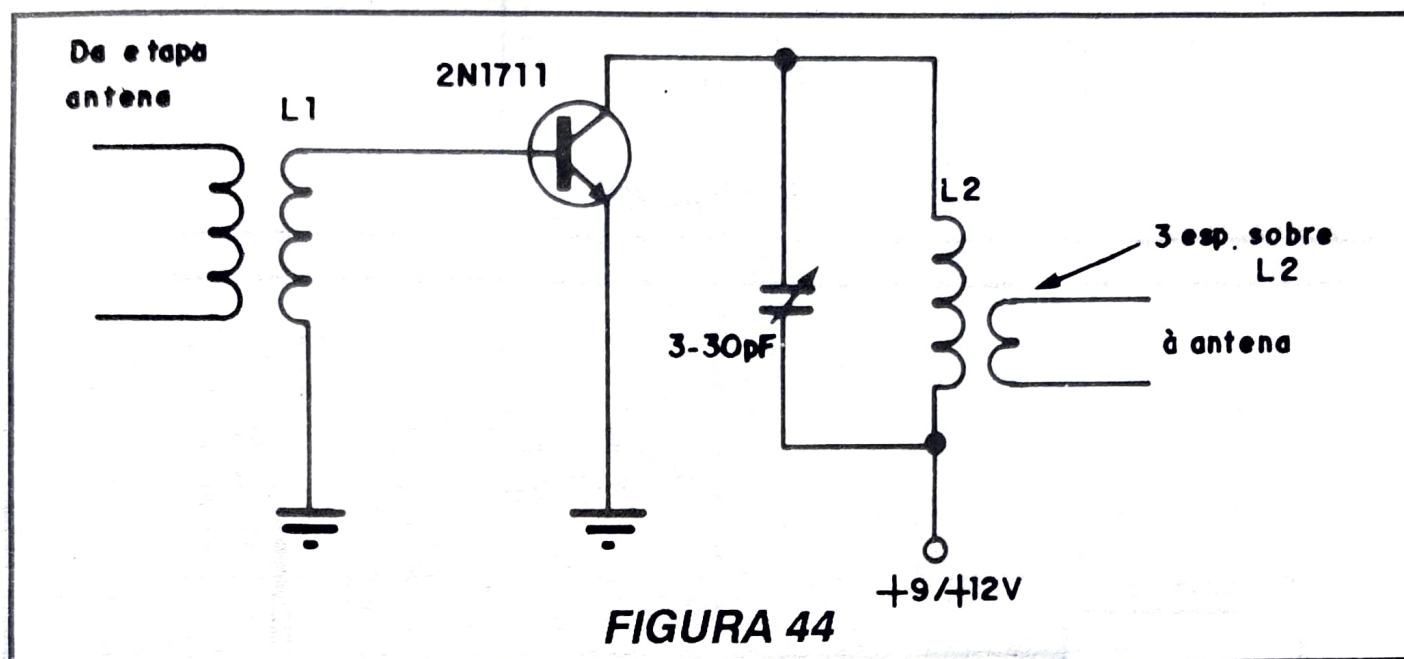


FIGURA 44

A primeira consta de 3 espiras de fio 22 a 26 sobre a bobina da etapa anterior de amplificação e a segunda de 4 espiras de fio 22 ou 24 com diâmetro de 1 cm sem núcleo. O trimer deve ser ajustado para máximo rendimento.

ACOPLAMENTO DE ANTENA

Um problema sério que ocorre quando vamos colocar "no ar" um transmissor é o acoplamento da antena. O transmissor deve transferir todo o sinal gerado para a antena e esta para o espaço. Se isso não ocorrer, não só não temos o alcance desejado como o retorno da energia de RF pode sobrecarregar os componentes do transmissor causando sua queima.

Outro problema está na necessidade de eliminarmos as harmônicas que são geradas pelos circuitos e que não devem chegar a antena.

Temos de analisar todos estes casos:

a) Impedância de antena

Da mesma forma que um alto-falante tem uma impedância e um amplificador também, devendo haver casamento de ambos para que o melhor som seja obtido, o mesmo ocorre em relação ao transmissor e a antena.

Somente se a saída do transmissor estiver "casada" com a antena é que teremos o máximo de transferência de energia e com isso o máximo alcance. Um transmissor de poucos miliwatts pode alcançar milhares de quilômetros na faixa de ondas curtas se soubermos casar sua saída com uma antena ideal. A **figura 45** dá uma idéia do que ocorre.

Dependendo do seu tamanho e da forma a antena apresenta uma impedância. Uma antena vertical, como por exemplo a mostrada na **figura 46** que é do tipo "vertical" de meia onda ou plano terra tem uma impedância de 50 ohms.

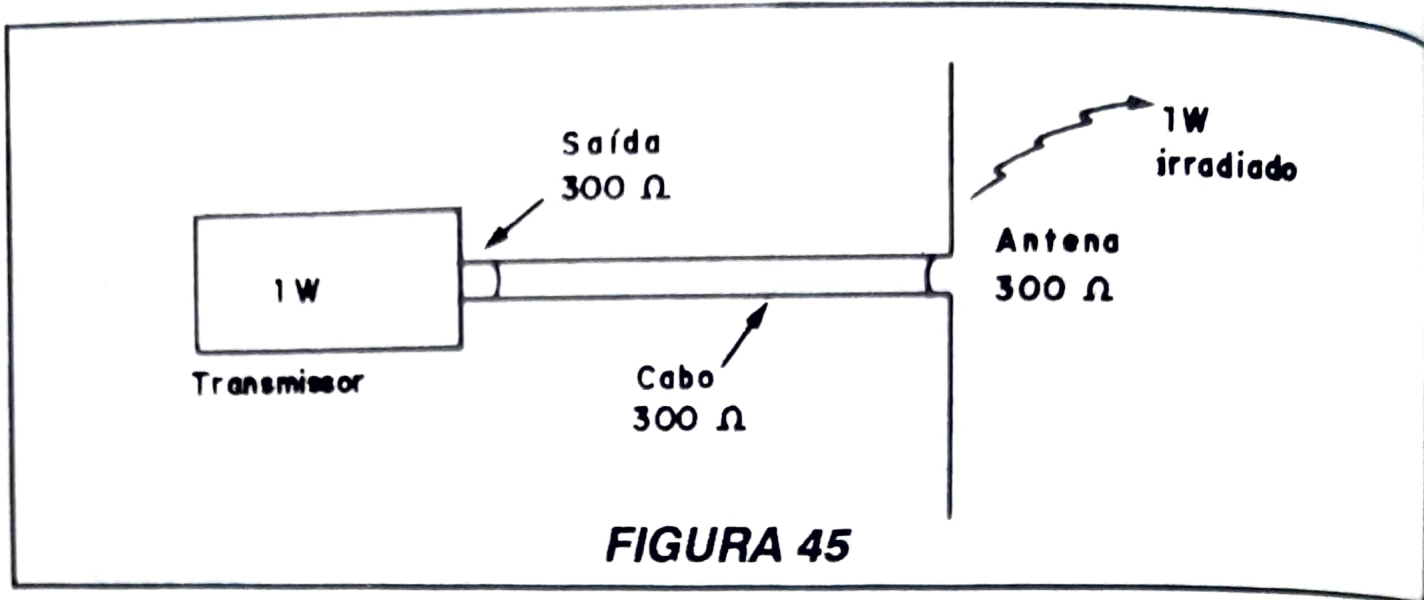


FIGURA 45

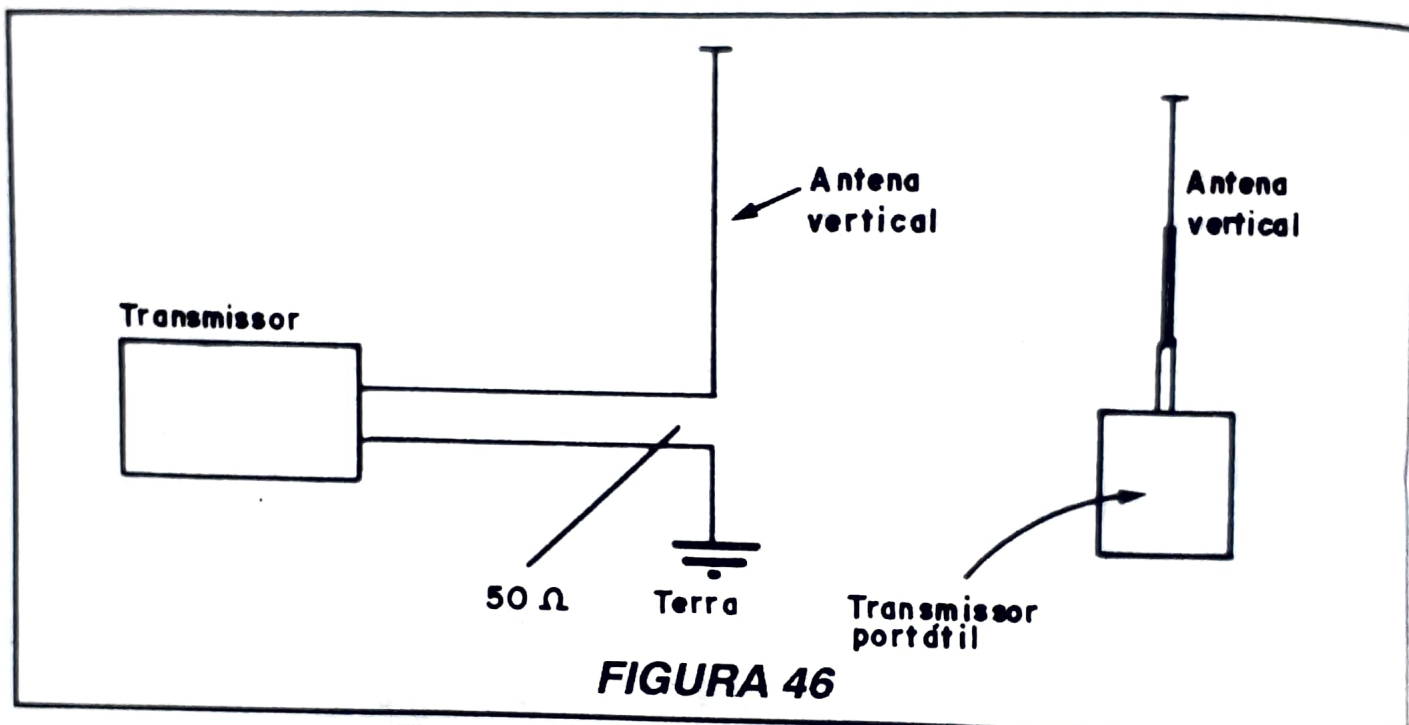


FIGURA 46

Um dipolo de meia onda como o mostrado na **figura 47** tem uma impedância de 300 ohms.

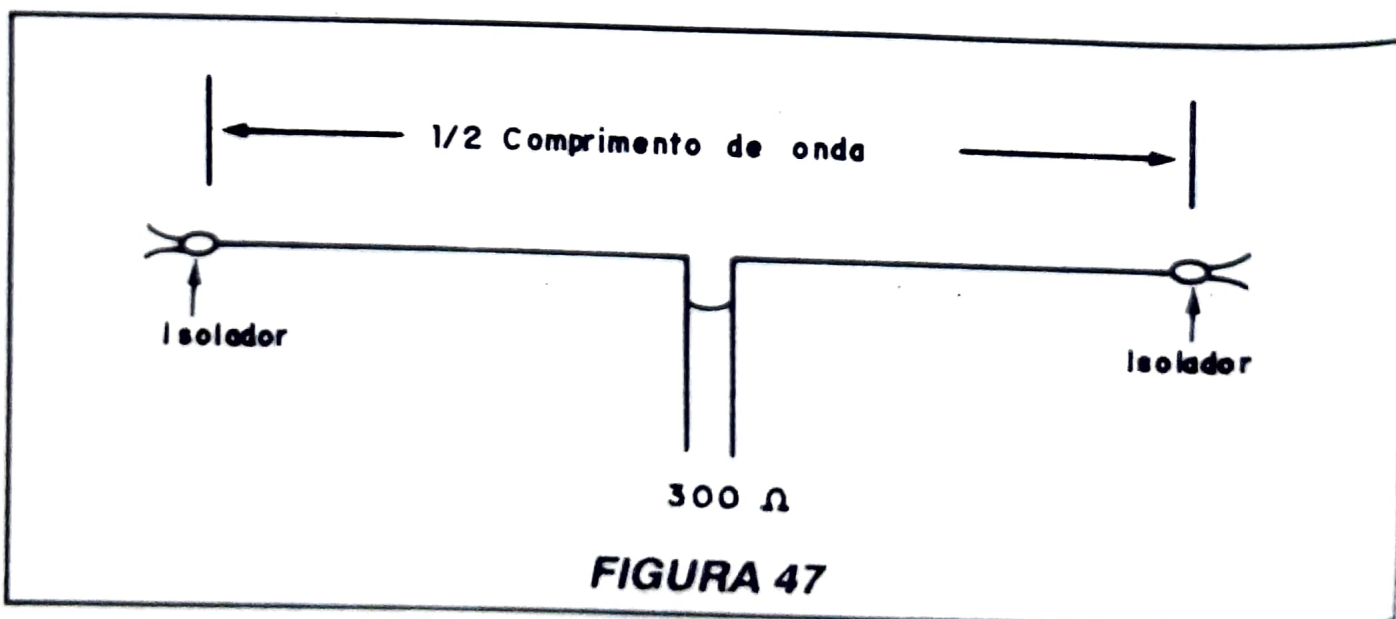
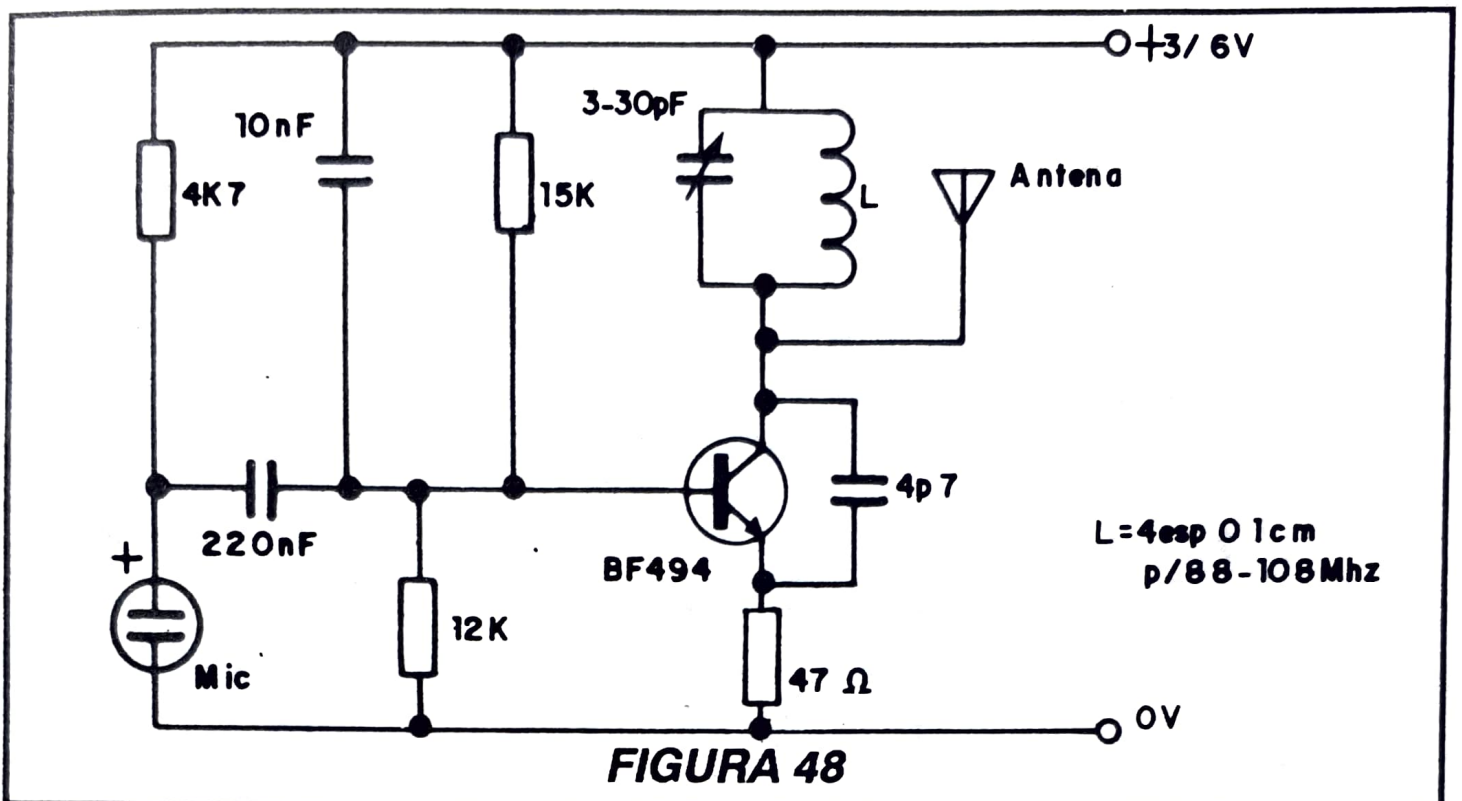


FIGURA 47

Isso significa que não só a saída do transmissor deve casar com estas impedâncias, como também o fio usado para a transmissão do sinal.

As etapas de saída dos circuitos osciladores e dos amplificadores normalmente tem uma impedância muito maior, o que quer dizer que a ligação direta das antenas nestes circuitos pode trazer alguns inconvenientes.

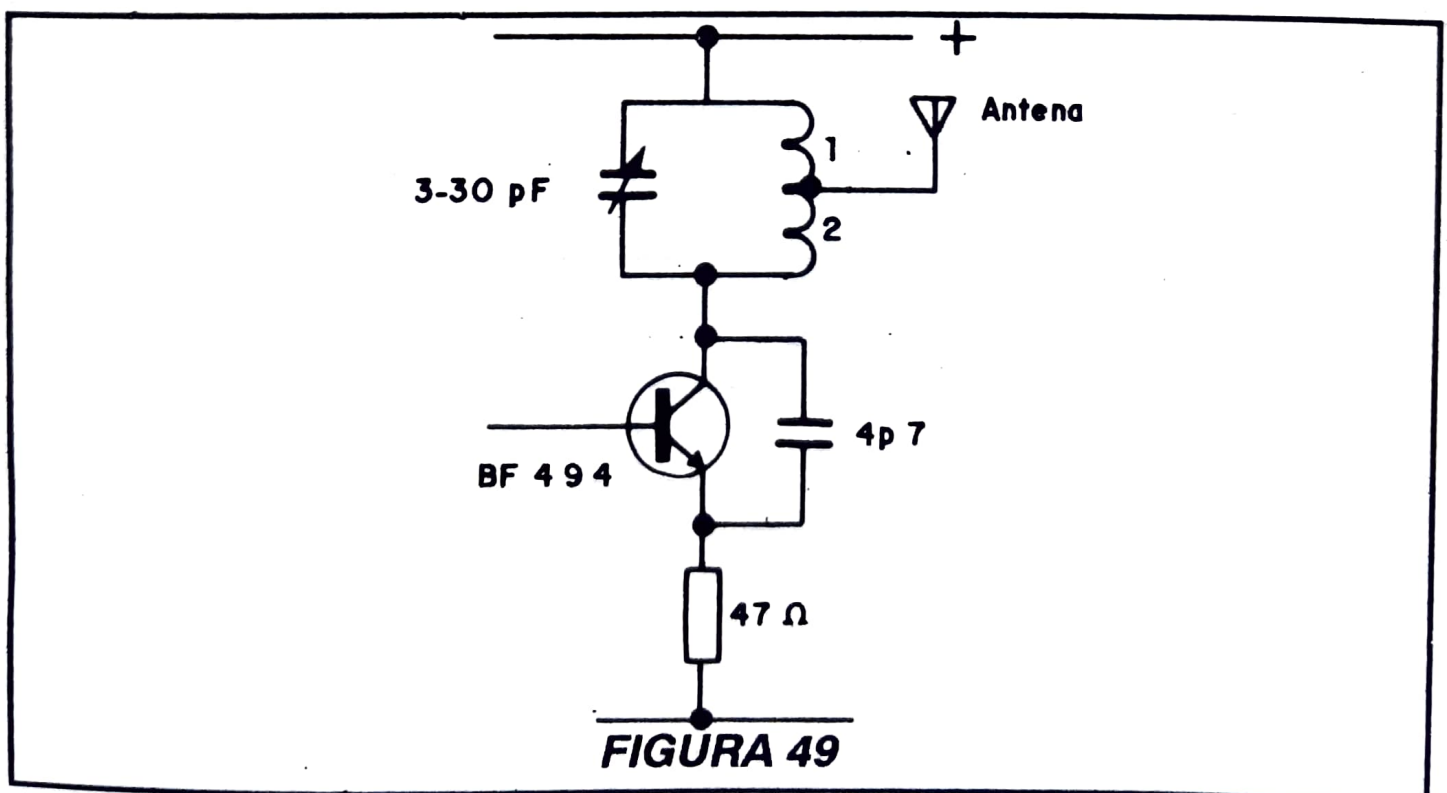
Um deles ocorre com pequenos transmissores, como o mostrado na **figura 48**, onde a antena é diretamente ligada ao coletor do transistor oscilador.



A antena carrega o circuito e passa a influir na própria frequência do oscilador. A aproximação da antena de objetos ou mesmo sua movimentação, faz com que a frequência do oscilador seja alterada, isso sem se falar de que não temos o máximo rendimento do circuito com a transmissão da máxima potência para o espaço.

Para pequenos transmissores não críticos como walk-talkies, microfones sem fio e microfones espões, pela simplicidade de ligação, esta configuração é tolerada.

Um modo melhor de acoplarmos a antena no caso de uma do tipo vertical (telescópica) consiste em se fazer sua ligação numa tomada conforme mostra a **figura 49**.

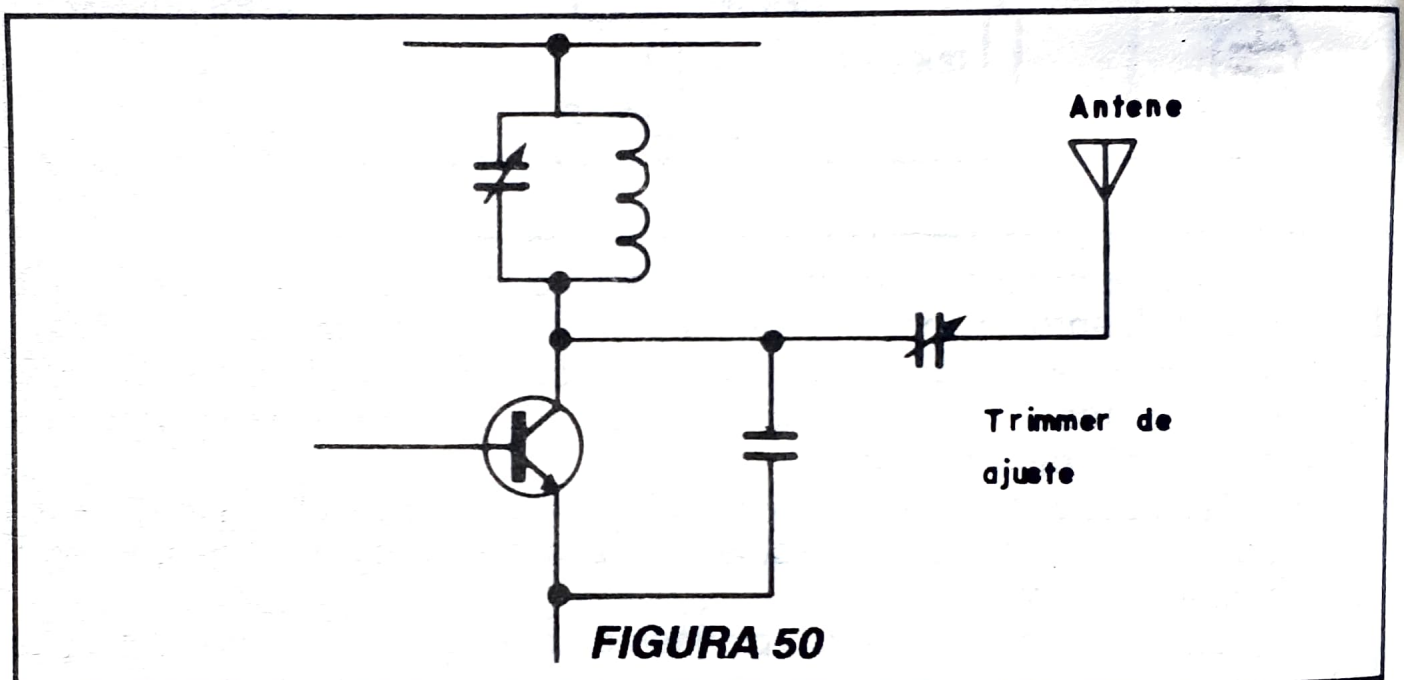


A escolha do ponto de ligação vai depender da impedância da antena e da bobina. Nos circuitos transistorizados onde temos uma impedância entre 200 e 500 ohms tipicamente para uma saída de baixa potência, isso significa uma derivação um pouco acima da metade da bobina.

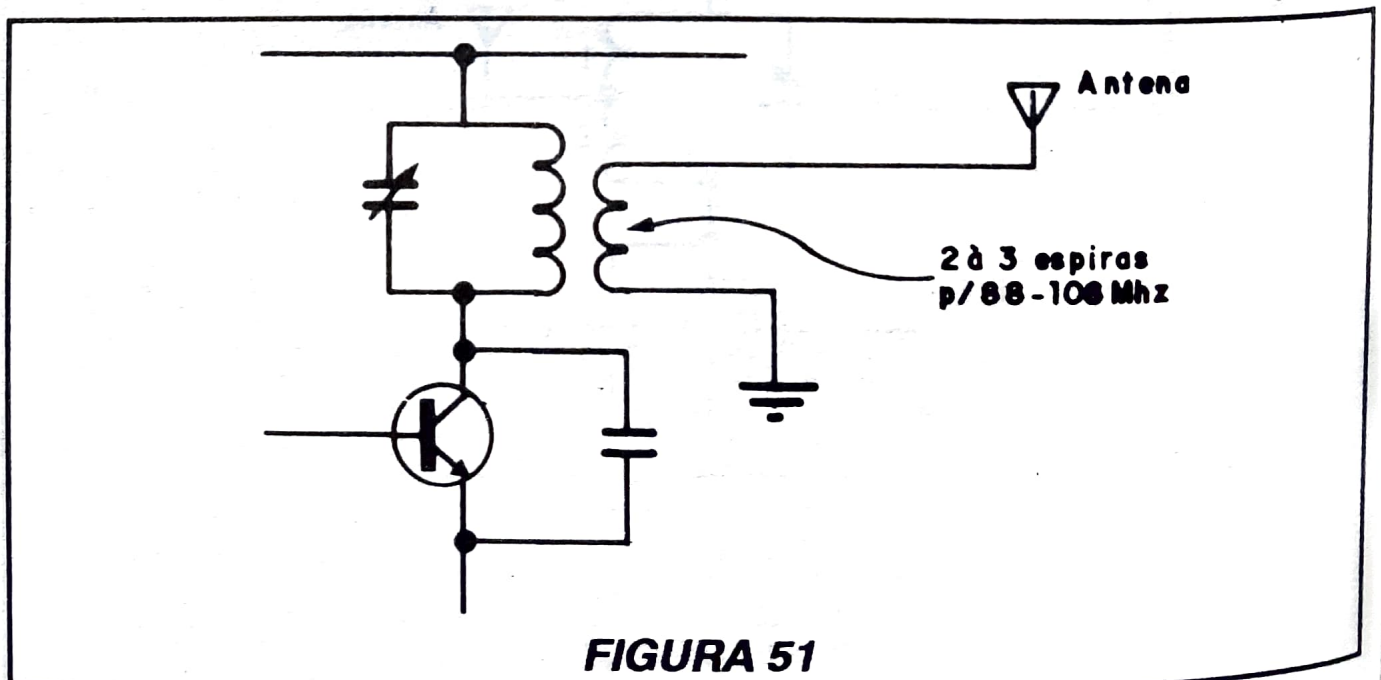
Entretanto, como a impedância da antena também depende de seu comprimento, é preciso levar isso em conta. Em montagens simples é interessante procurar encontrar o ponto ideal de ligação da antena que possibilite o máximo rendimento. Neste ponto, a aproximação da antena de objetos ou da mão também não provocará alterações na frequência do circuito.

Para ligação da antena por meio de cabo também é possível usar este tipo de acoplamento. Pode-se até fazer uma bobina com diversas derivações procurando-se experimentalmente a que dê melhores resultados.

Outra possibilidade interessante, ligada a este tipo de acoplamento é a ligação de um trimer em série, que permita ajustar o acoplamento e assim obter-se o melhor rendimento conforme mostrado na **figura 50**.



Finalmente temos o meio mais conveniente, que é o acoplamento pelo enrolamento de uma segunda bobina colocada entrelaçada ou sobre a bobina tanque ou na saída do transmissor conforme mostra a **figura 51**.



A bobina secundária de ligação à antena deve ser calculada em função da impedância da antena e da impedância do circuito de carga. Para pequenos transmissores esta bobina tem 2 ou 3 espiras no caso de antenas de 50 ohms e de 5 a 7 espiras no caso de antenas de 300 ohms.

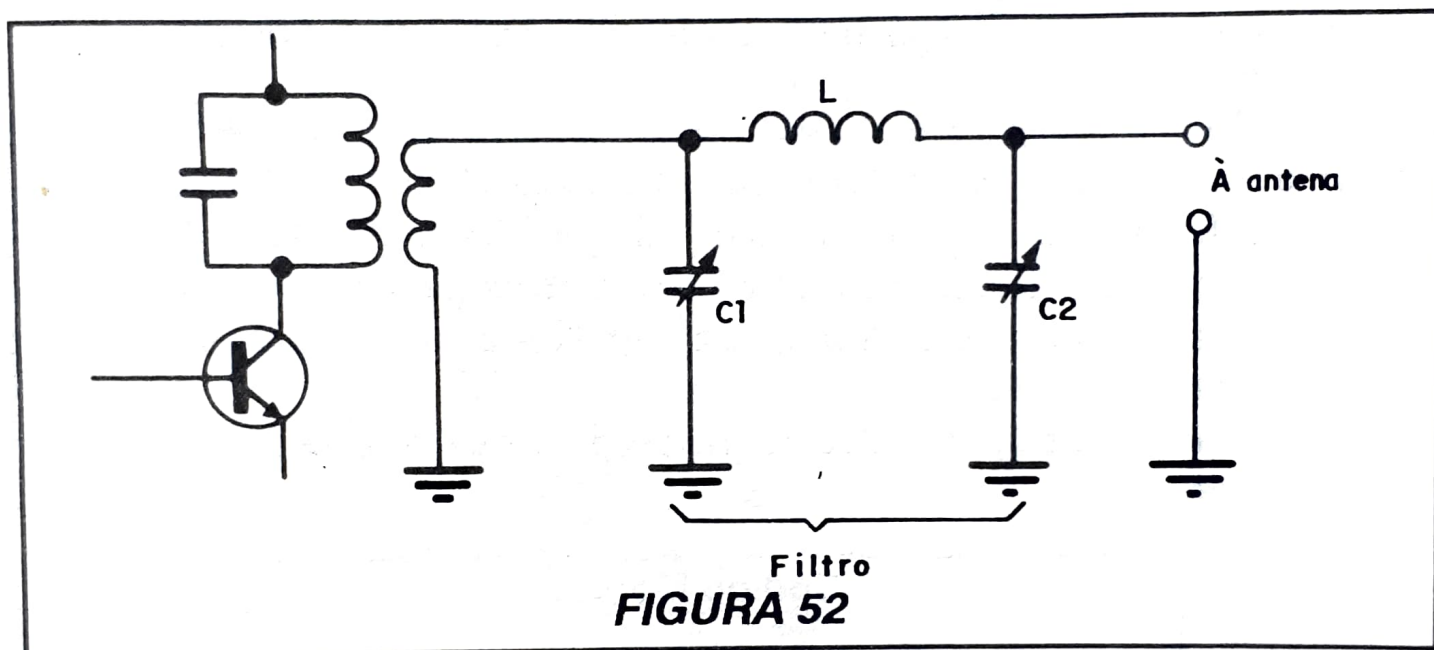
Estes dados são válidos para o caso de transmissores de FM com a faixa de operação entre 60 e 100 MHz tipicamente.

Para transmissores na faixa de ondas curtas estas bobinas terão tipicamente de 10 a 30 espiras dependendo da frequência, da faixa de operação e das características da etapa de saída do transmissor.

b) Filtros

As características não lineares dos circuitos amplificadores fazem com que sejam gerados sinais harmônicos, ou seja, de frequências múltiplas do original e que devem ser eliminados. Estes sinais não devem ser transmitidos pois causariam problemas de interferências.

Para a eliminação destes sinais espúrios o meio mais comum consiste no uso do filtro em PI de antena, que tem a configuração mostrada na figura 52.



A bobina e os capacitores devem ser dimensionados de modo a formar um circuito ressonante na frequência que se deseja eliminar, normalmente o primeiro harmônico do sinal transmitido.

Para um transmissor de FM típico a bobina consiste em 4 espiras de fio 22 ou 24 em forma de 1 cm e o trimer do tipo 3-30 pF. O ajuste é feito de modo a se ter máxima intensidade do sinal fundamental.

Para um transmissor de ondas curtas entre 10 e 20 MHz esta bobina terá de 15 a 20 espiras de fio, cuja espessura depende da potência do sinal e o diâmetro será de 2 cm sem núcleo.

* * *

Capítulo 3

MODULADORES

Os sinais transmitidos por um transmissor **devem** levar informação. Na sua forma mais simples, a informação **pode** ser enviada por um código onde interrompemos e estabelecemos os sinais em intervalos regulares. Temos então a modalidade de transmissão denominada Onda Contínua ou CW onde usamos o código telegráfico universalmente adotado que é o código Morse.

Neste código o estabelecimento do sinal por um breve instante equivale a um ponto (·) e o estabelecimento do sinal por um intervalo maior, normalmente três vezes maior que o ponto, equivale a um traço (-)

Pontos e traços formam então os símbolos (letras, números e sinais gráficos) que transmitidos em sequência permitem a utilização do sistema em comunicações por rádio.

Damos a seguir o Código Morse para que o leitor o memorize e depois treine.

Código Morse	
A	· -
B	· - - -
C	- - · -
D	- · -
E	·
F	· - · -
G	- · - -
H	· - - ·
I	· - ·
J	· - - - ·
K	- · - - -
L	· - · - -
M	- -
N	- ·
O	- - -
P	· - - - -
Q	- - · - -
R	· - - -
S	· - · -
T	- · -
U	· - -
V	· - - - ·
W	· - - - -
X	- · - ·
Y	- · - - ·
Z	- - · - -
1	· - - - -
2	· - - - - -
3	· - - - - - -
4	· - - - - - - -
5	· - - - - - - - -
6	· - - - - - - - - -
7	· - - - - - - - - - -
8	· - - - - - - - - - - -
9	· - - - - - - - - - - - -
0	· - - - - - - - - - - - - -
Virgula	- - - - -
Interrogação	· - - - - -
Erro	· - - - - - -
Espere	- -

Num transmissor deste tipo temos apenas que interromper o sinal por meio de um manipulador, conforme mostra a **figura 53**

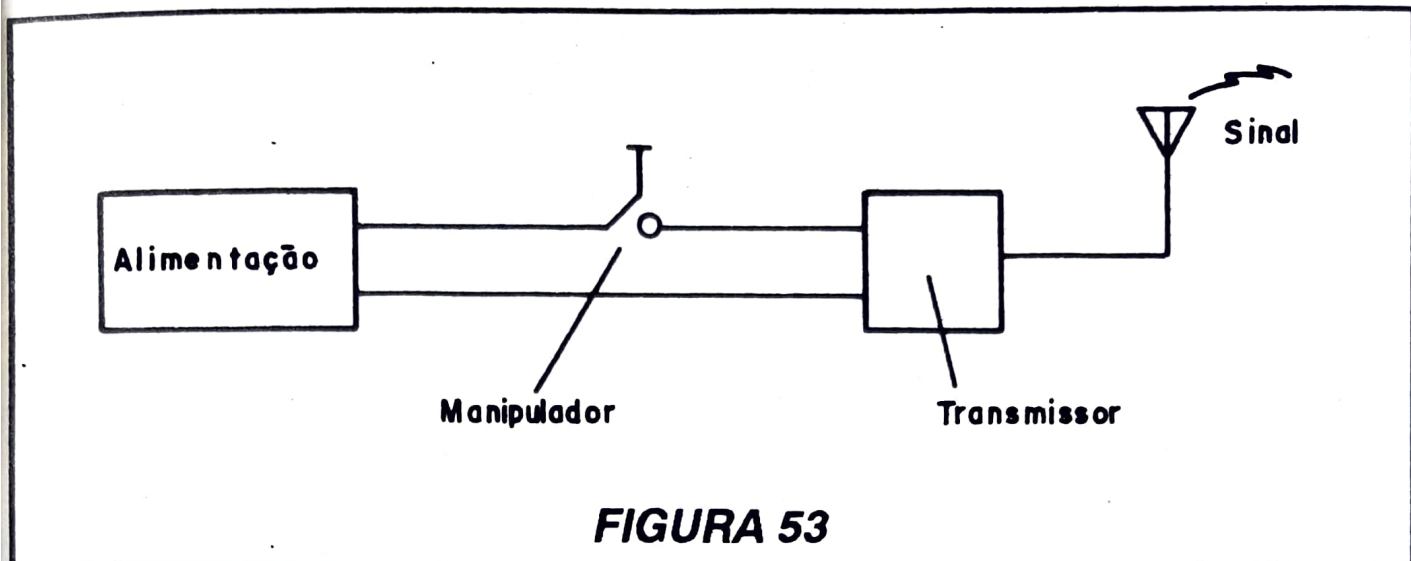


FIGURA 53

Um transmissor muito simples de ondas curtas que opera em torno de 4 MHz é mostrado na **figura 54**.

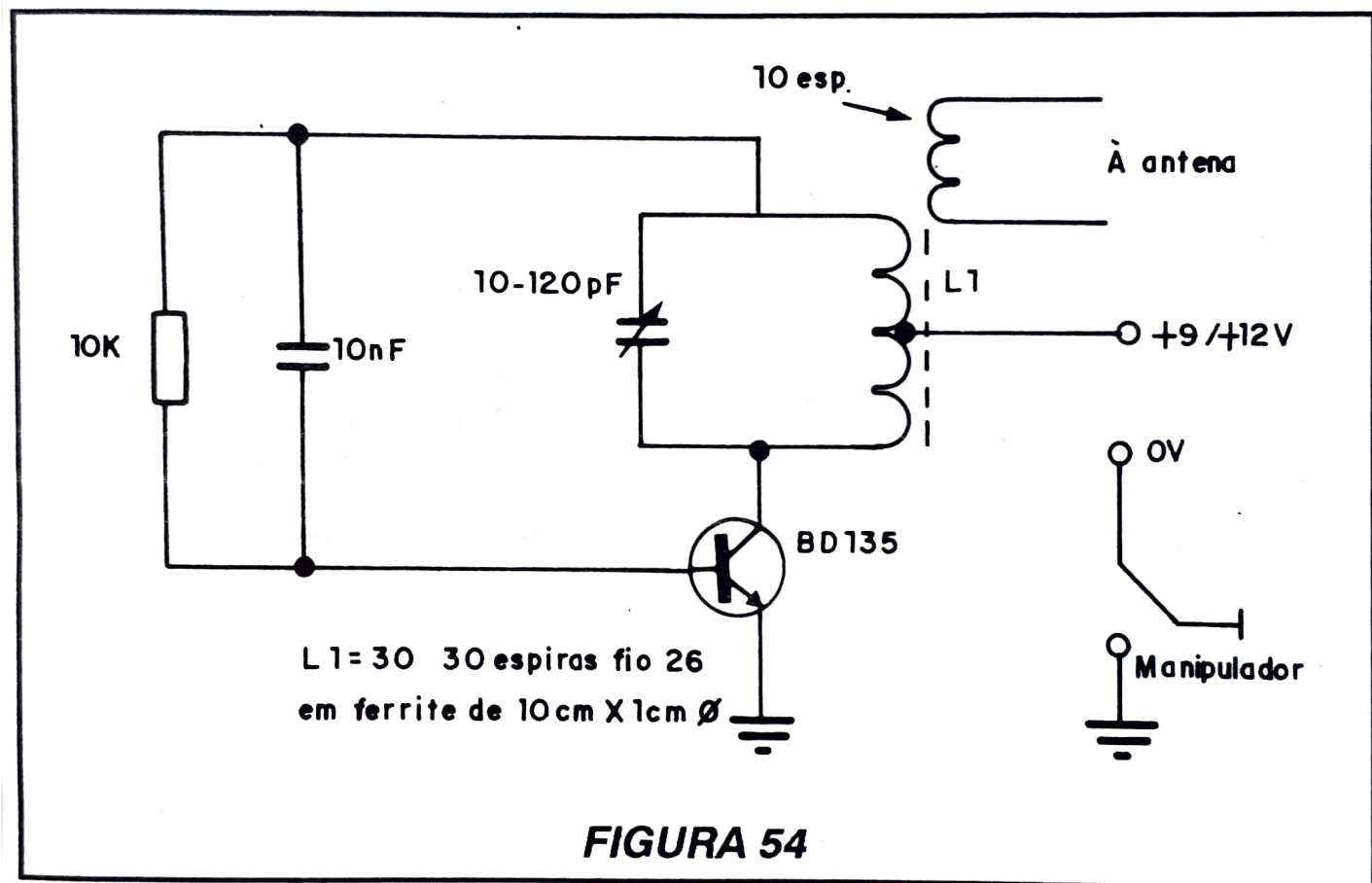


FIGURA 54

Com uma pequena antena seu alcance é de alguns metros, mas com antena apropriada ele pode ir muito longe. Um dipolo de meia onda cortado para a frequência de operação, permite que os sinais cheguem a distâncias de muitos quilômetros sob condições favoráveis de propagação. Evidentemente, como este transmissor opera na faixa de radio-amadores é preciso ter licença para sua operação. No entanto, na versão com pequena antena ele pode ser usado para prática de telegrafia.

A bobina consta de 60 voltas de fio 24 ou 26 AWG num bastão de ferrite (Ferroxcube) de 0,8 a 1 cm de diâmetro e de 10 a 30 cm de comprimento com tomada central. O variável é de 120 a 310 pF, e o transistor deve ser dotado de um pequeno radiador de calor (BD135 PHILIPS COMPONENTS). A alimentação pode ser feita com bateria ou fonte que tenha uma corrente de pelo menos 1 ampère.

Este transmissor tem um incômodo que é a forma como os sinais são recebidos no receptor. Os sinais são recebidos na forma de um "sopro"

quando o manipulador é fechado o que torna difícil e cansativa sua percepção.

Os receptores destinados a recepção deste tipo de sinal são dotados de um oscilador próprio denominado BFO (Oscilador de Frequência de Batimento) que gera um tom de áudio toda vez que a RF pura é recebida do transmissor distante. Desta forma fica mais cômodo para o operador interpretar os sinais recebidos, conforme sugere a **figura 55**.

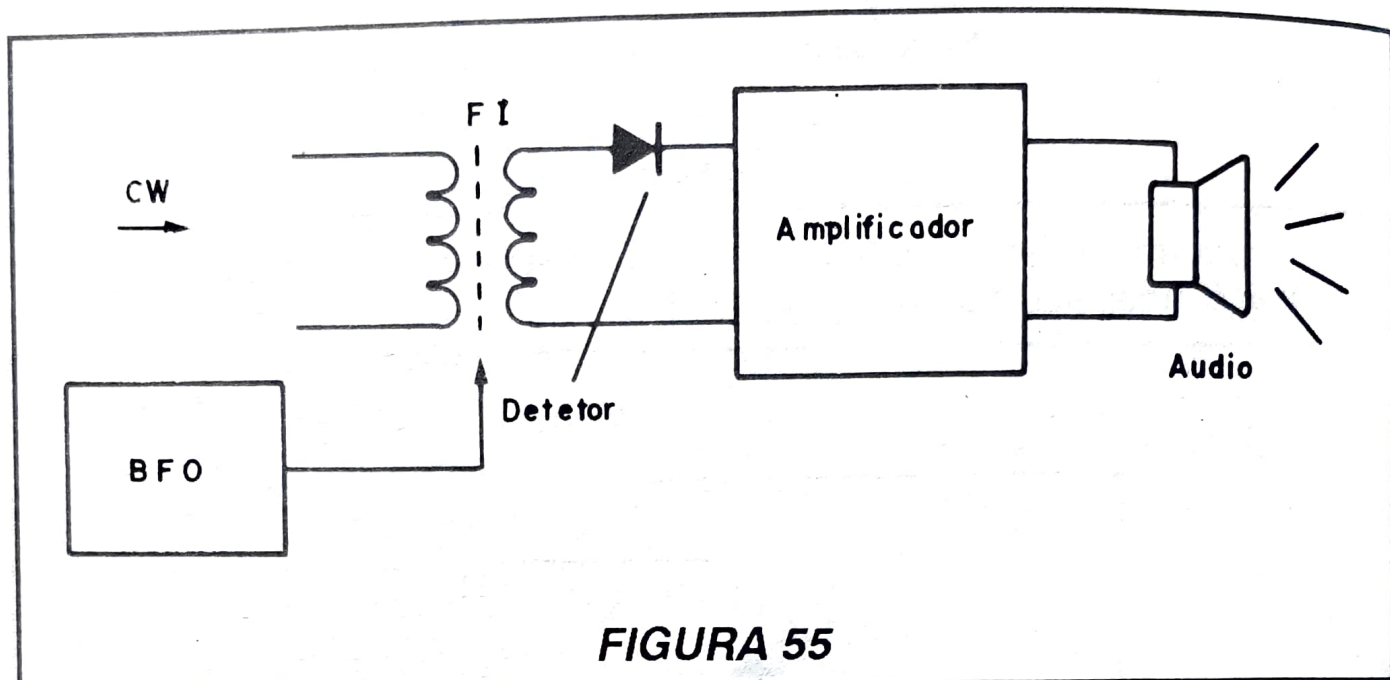


FIGURA 55

Na **figura 56** damos o circuito de um transmissor que supera este problema, transmitindo um sinal que já leva um tom de áudio. Este transmissor telegráfico é modulado por um tom de áudio não necessitando assim do BFO no receptor.

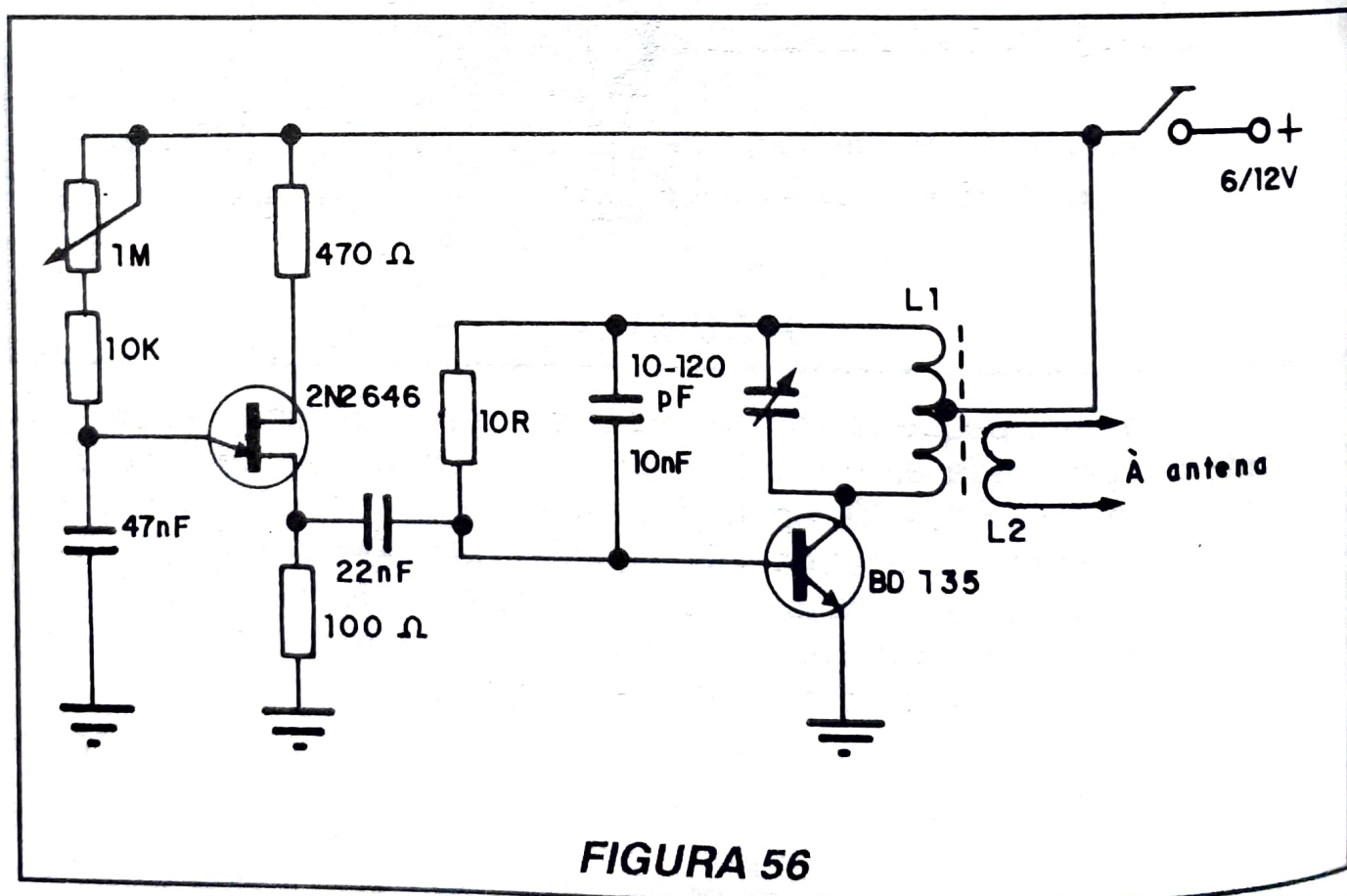
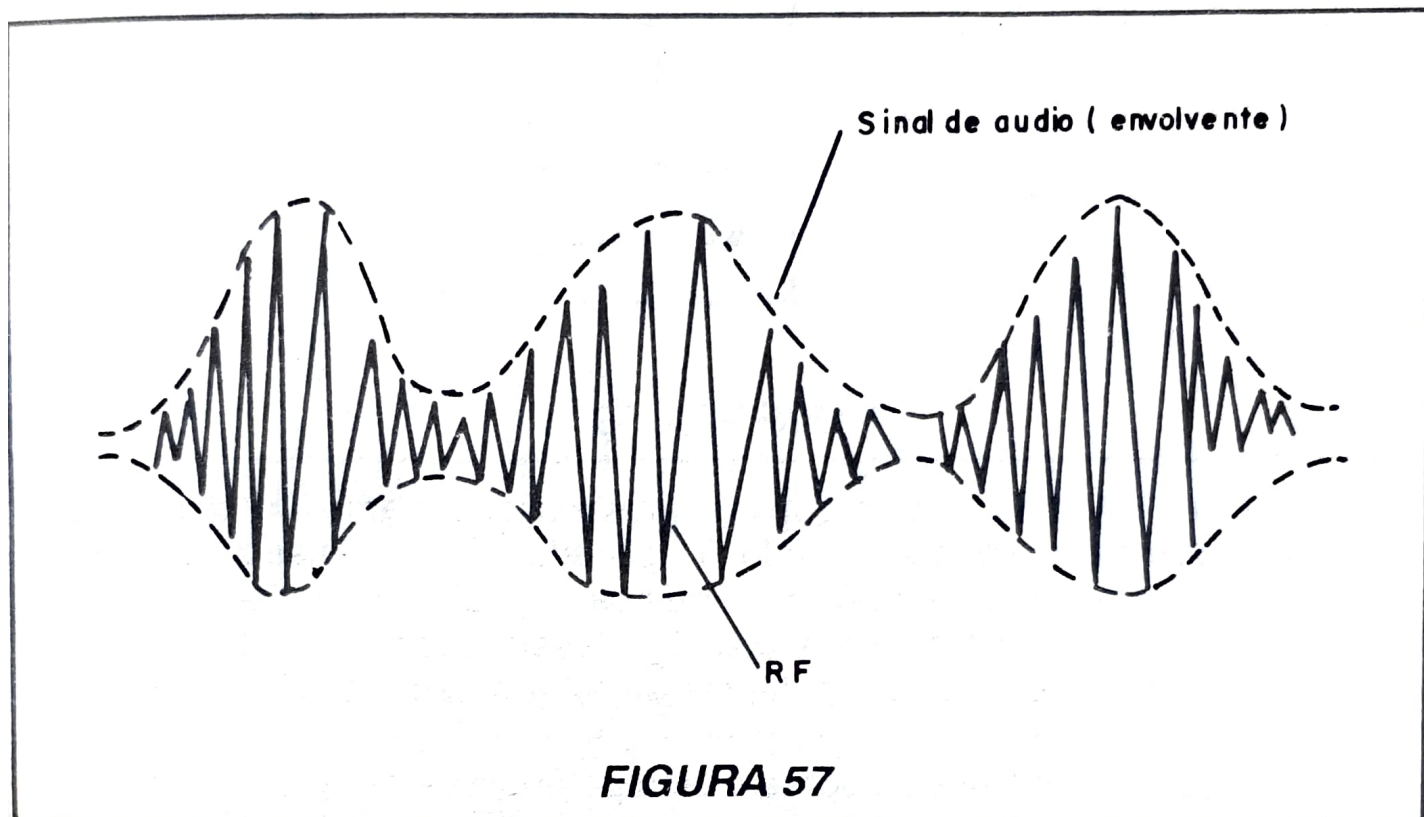


FIGURA 56

A bobina é a mesma do transmissor anterior de CW e o alcance também. Com uma antena de 2 a 3 metros teremos um alcance de algumas dezenas de metros, mas com uma antena apropriada podemos ter um alcance muito grande.

Para a transmissão de sons precisamos variar a portadora de alta frequência de alguma forma. Para isso existem duas técnicas básicas que são as mais usadas.

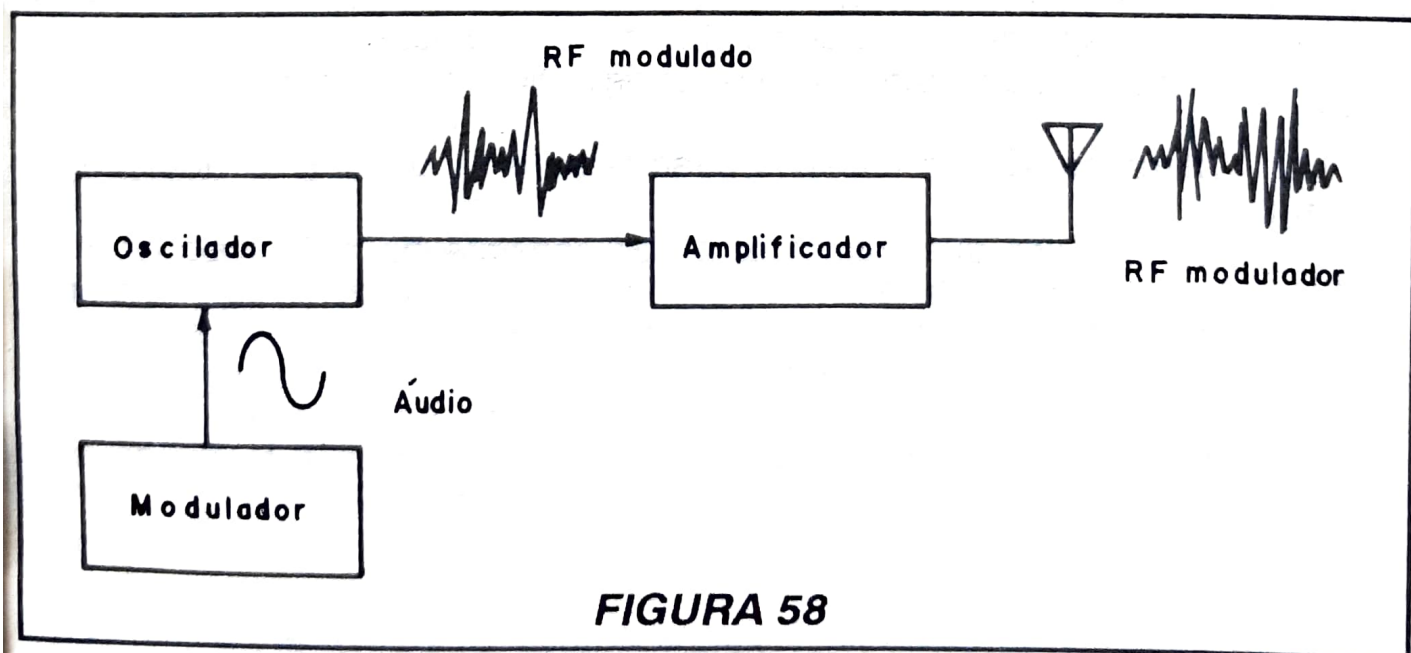
A primeira consiste em se fazer variar o sinal gerado de alta frequência, que é aplicado a antena em intensidade com o sinal de áudio correspondente ao som. Temos então variações da amplitude ou intensidade do sinal de RF conforme mostra a **figura 57**.



Este sistema é denominado Modulação em Amplitude ou simplesmente AM.

Diversas são as maneiras que podemos utilizar para variar a intensidade de um sinal de modo a modulá-lo.

Podemos variar sua intensidade já no oscilador, obtendo assim para amplificação um sinal já modulado conforme sugere a **figura 58**.



Também podemos variar a intensidade do sinal numa etapa amplificadora intermediária, ou como é mais comum, na etapa final do transmissor, conforme mostra a **figura 59**.

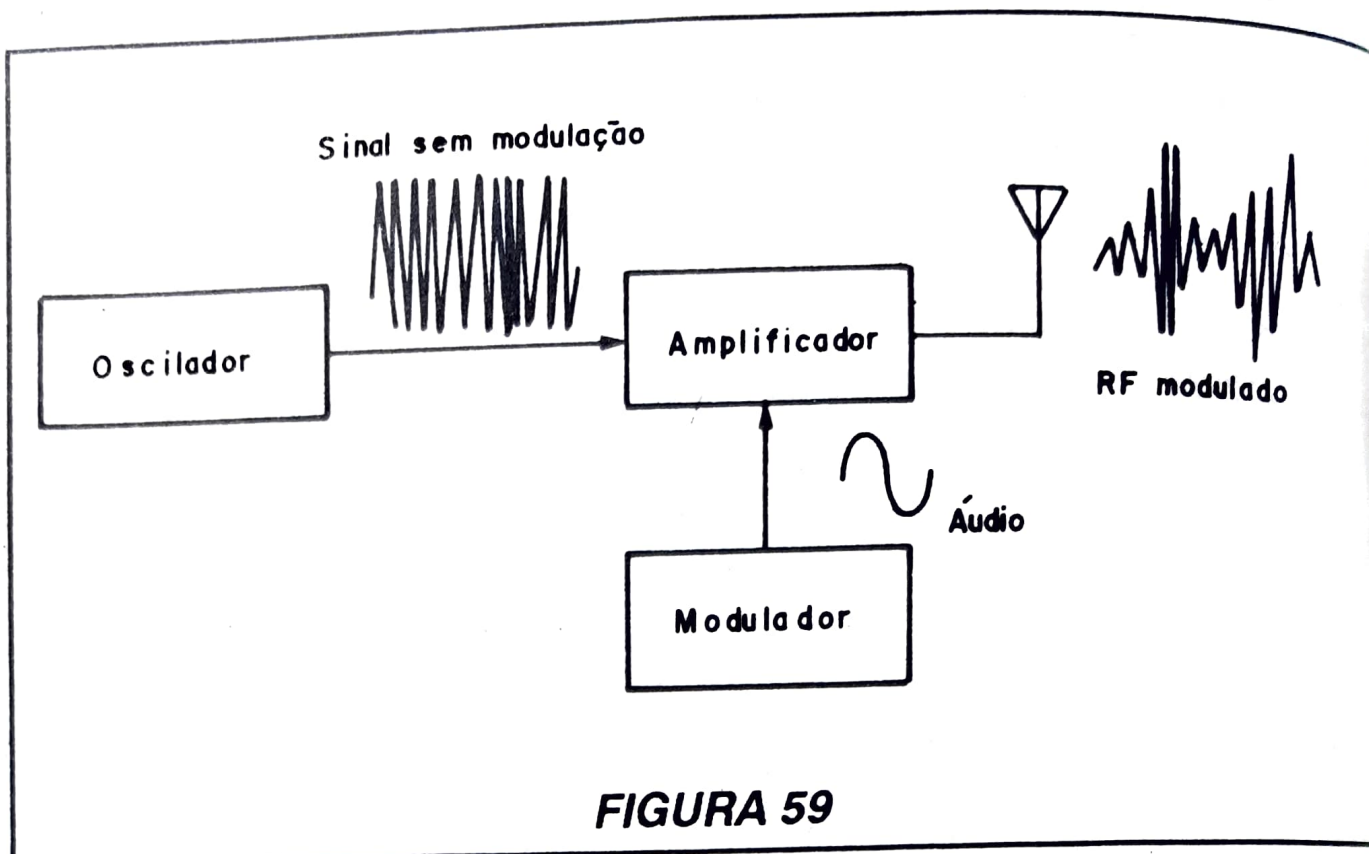


FIGURA 59

Para esta finalidade o que fazemos é usar um amplificador de áudio cujo sinal que deve ser transmitido é aplicado ao transmissor. Se vamos modular o sinal no oscilador não precisamos de muita potência deste amplificador, mas para que tenhamos o efeito desejado ao modular o sinal da etapa final é preciso que sua potência seja da mesma ordem que o sinal transmitido.

Assim, se o transmissor tem uma potência de 10 watts, o amplificador de áudio usado na modulação deve ter a mesma ordem de potência. Caso isso não ocorra não teremos 100% de modulação.

Na **figura 60** mostramos o que ocorre com o sinal transmitido quando temos falta de modulação ou quando ela é excessiva.

Na falta de modulação o sinal pode chegar até o receptor, mas fraco demais e com isso a modulação não consegue ser "extraída" havendo então dificuldade na recepção. No excesso de modulação ocorre a distorção do sinal com um espalhamento que reduz a eficiência do transmissor e além disso provoca o aparecimento de oscilações harmônicas.

A modulação de um transmissor deve ficar a mais próxima possível de 100%.

Diversas são as técnicas usadas para se obter a modulação em amplitude.

A primeira que vamos analisar consiste na aplicação do sinal diretamente na base do transistor amplificador final ou oscilador, alterando sua polarização e com isso o ganho de modo a termos uma variação do sinal produzido. Esta técnica é ilustrada na **figura 61**.

Nos transmissores que usam válvulas pentodo como osciladoras e também amplificadoras, esta modalidade de modulação é facilitada pela existência de uma grade de controle onde o sinal pode ser injetado.

Um exemplo deste tipo de modulação é mostrado no circuito transmissor de AM da **figura 62**.

A bobina deste transmissor consta de 100 voltas de fio esmaltado 28 numa fôrma sem núcleo de 2 cm a 2,5 cm de diâmetro com tomada central.

A alimentação pode ser feita com fonte de 100 a 250 volts x 50 mA conforme circuito mostrado na **figura 63**.

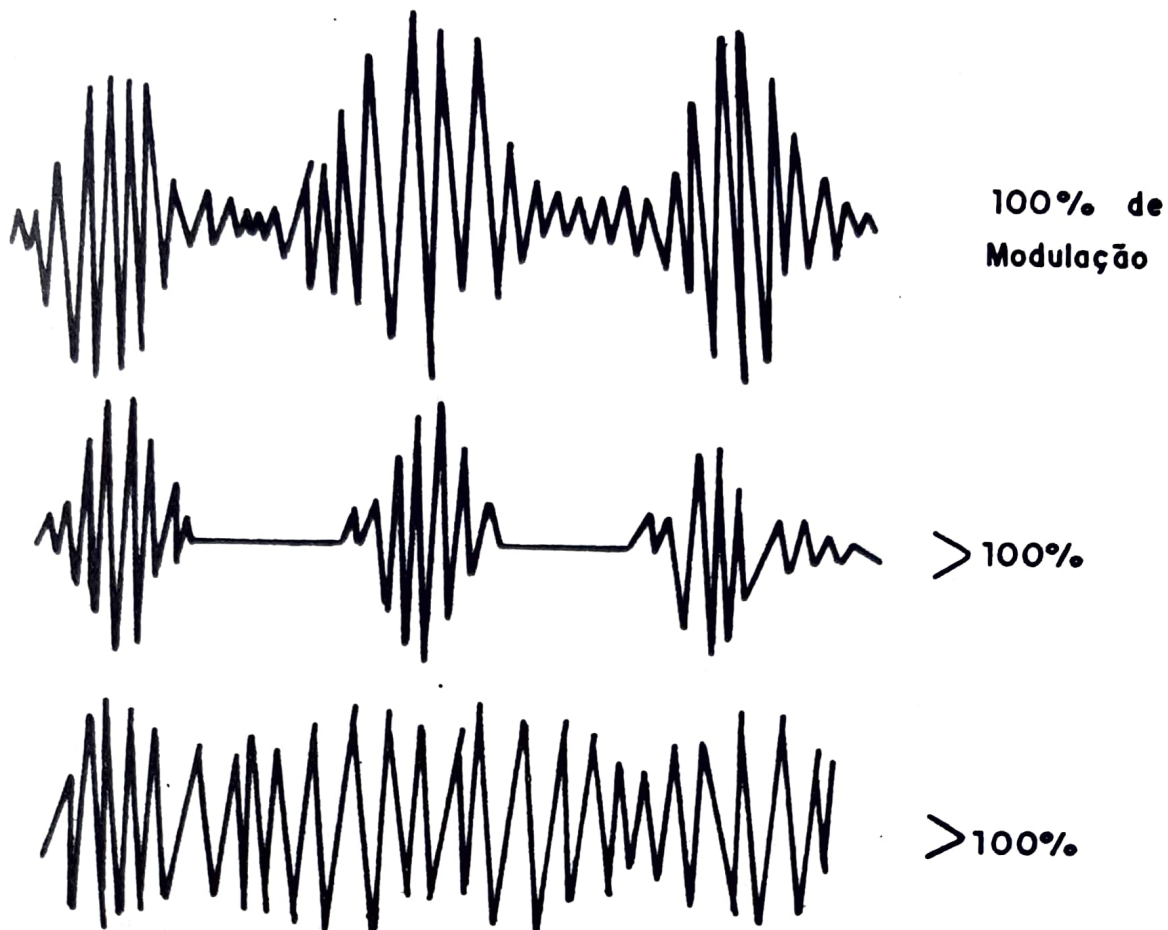


FIGURA 60

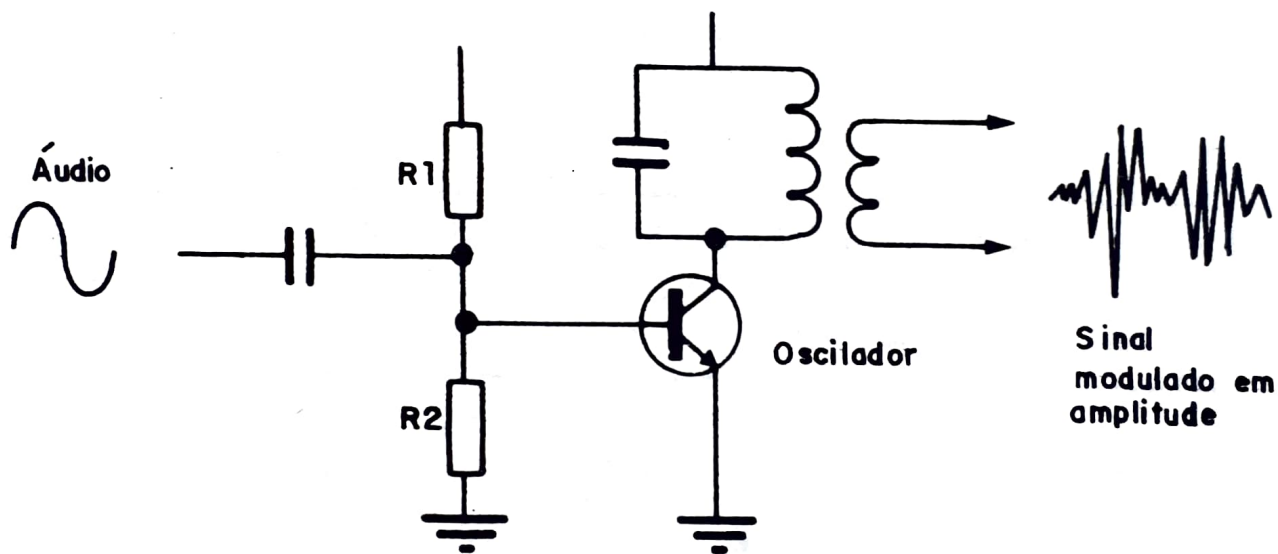


FIGURA 61

O fio de +B da fonte deve ser blindado até o ponto de conexão à tomada central da bobina para que não ocorram roncos na transmissão. Toda a montagem deve ser feita em caixa metálica blindada.

O alcance deste transmissor na faixa de 500 a 1500 kHz é da ordem de 500 metros com uma antena de 3 metros de comprimento.

Na **figura 64** temos um transmissor de AM experimental de curto alcance, que serve como microfone sem fio e opera entre 550 e 1600 kHz, na faixa de ondas médias portanto. Este circuito deve ser alimentado com bateria de 9V para ter um bom desempenho, mas mesmo assim, a durabilidade desta bateria não é muito grande.

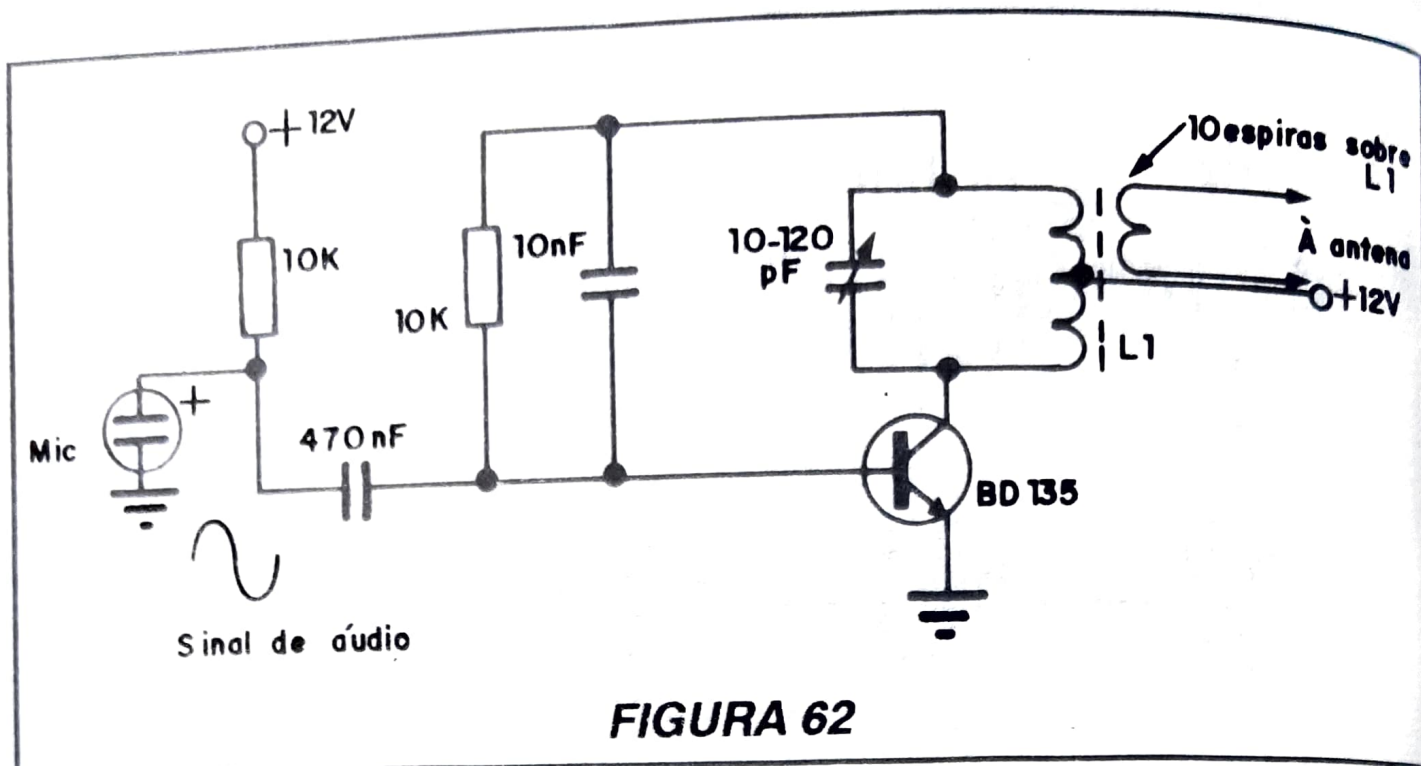


FIGURA 62

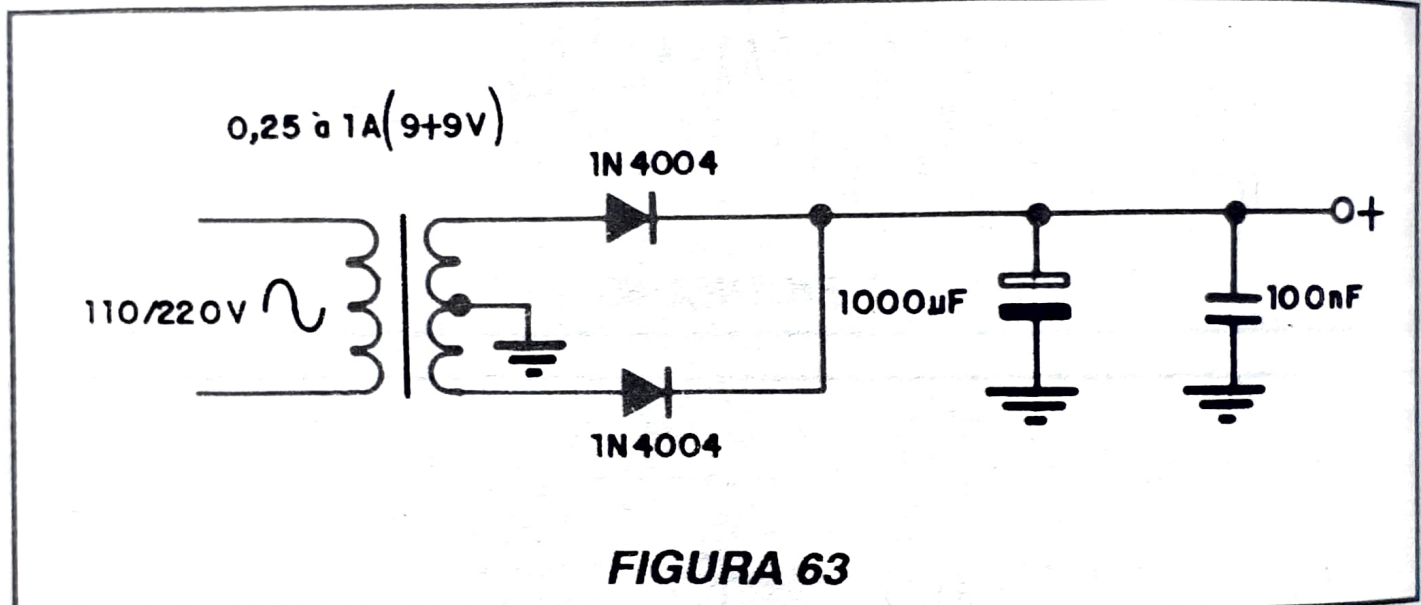


FIGURA 63

A bobina consta de 100 espiras de fio esmaltado 28 num bastão de ferrite de 1 cm de diâmetro com 10 cm de comprimento com tomada na 30ª espira a partir do lado da realimentação.

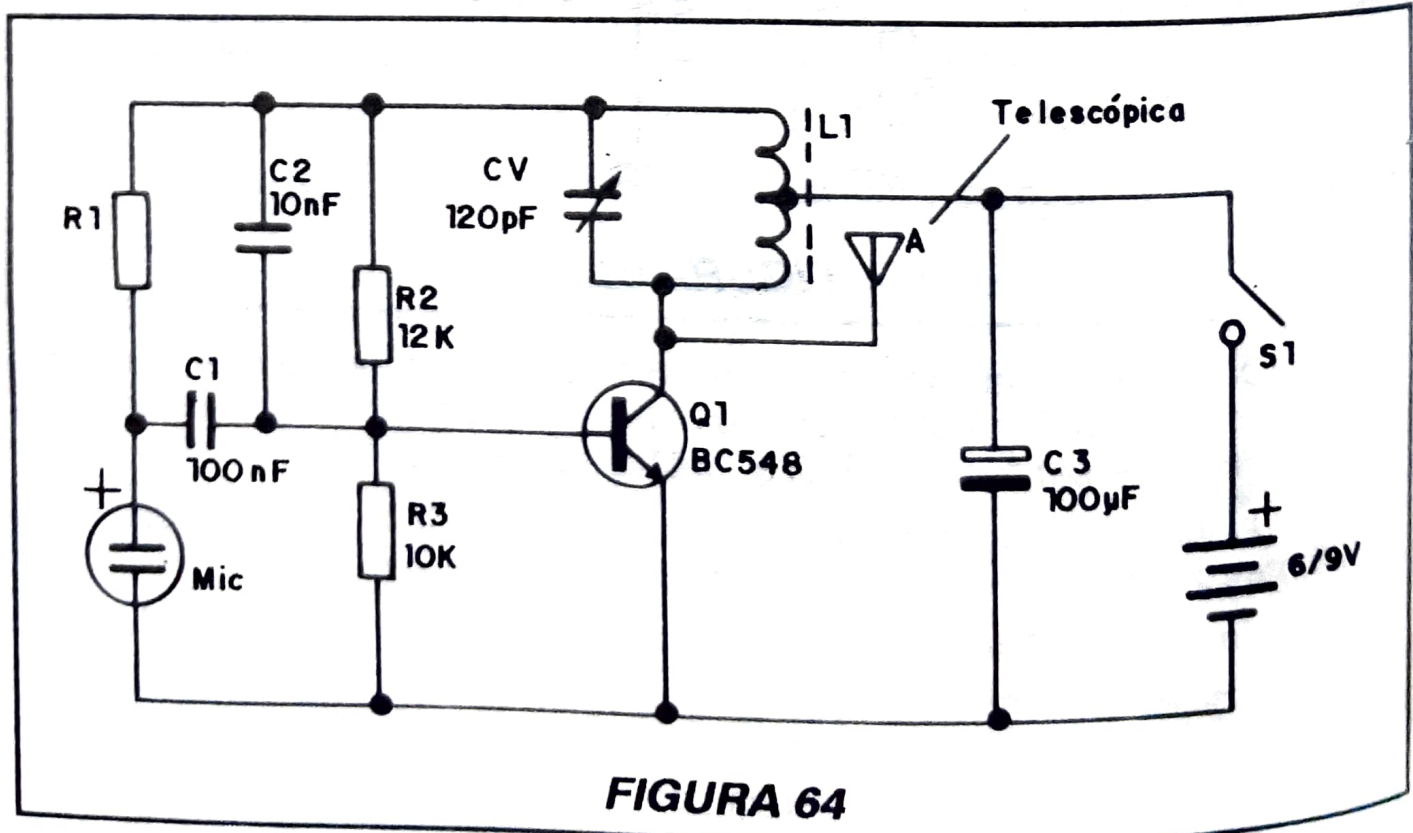
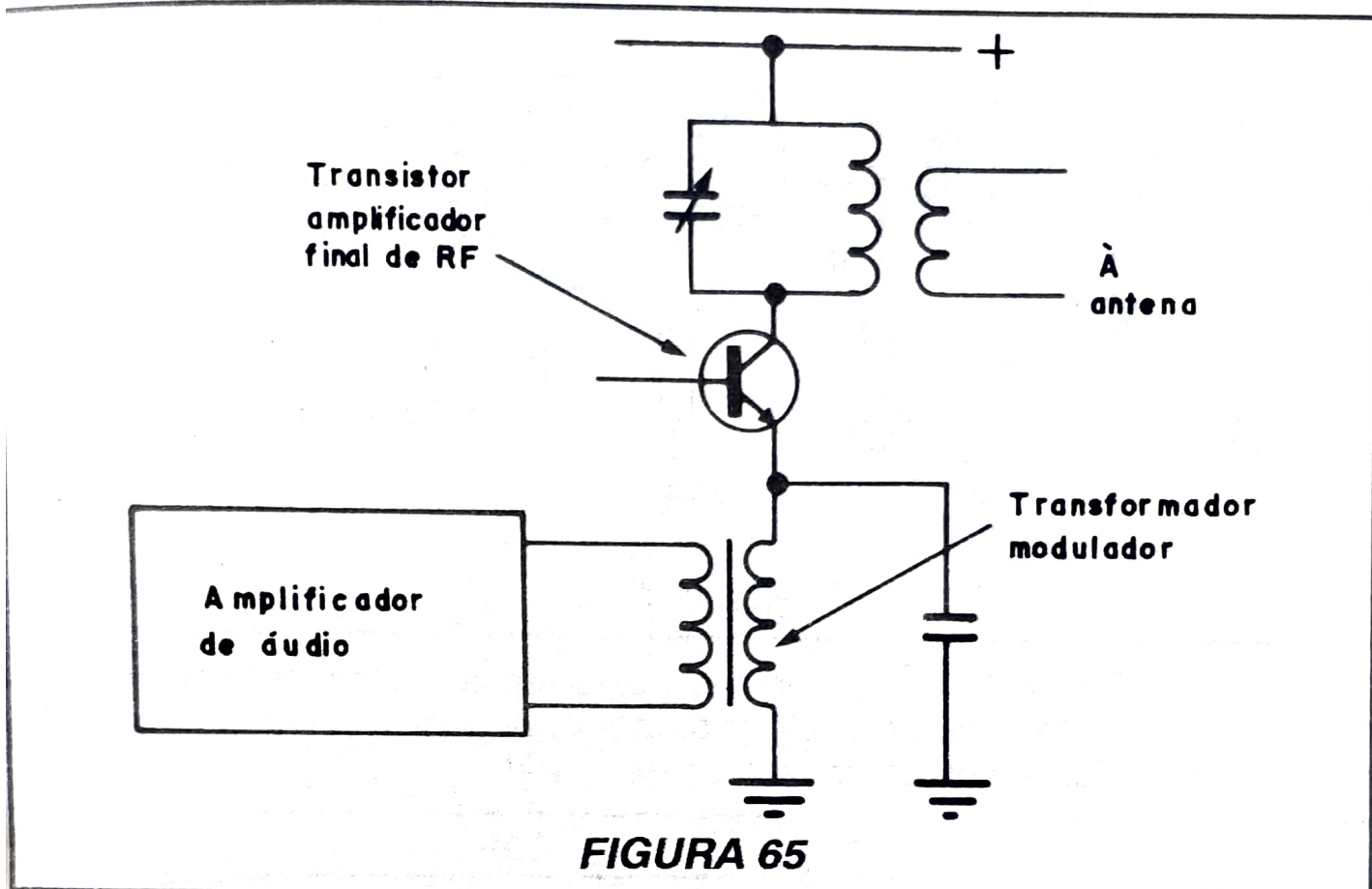


FIGURA 64

O microfone é de eletreto, mas pode também ser usado um microfone de cristal com a retirada do resistor R1 do circuito.

A antena é do tipo telescópico com pelo menos 50 cm de comprimento.

Uma outra forma de modular um sinal de rádio em amplitude é por meio de um transformador em série com a alimentação do estágio final amplificador de RF, conforme mostra a **figura 65**.



Este circuito exige um amplificador com a mesma ordem de potência do transmissor, já que o sinal de áudio deve controlar toda a corrente que circula pelo estágio amplificador.

Desta forma, nos picos negativos do sinal de áudio a tensão neste transformador deve ser tal que anule a tensão de alimentação do estágio de RF e assim a intensidade deste sinal também caia a zero.

No pico positivo do sinal, a tensão neste enrolamento se soma à tensão de repouso do estágio final e temos a máxima amplitude transmitida.

Para que isso ocorra é preciso observar com cuidado no projeto as características de tensão e corrente do transformador usado, ou seja, do transformador de modulação.

Para os circuitos valvulados em que trabalhamos com alta tensão e baixas correntes este transformador tem um secundário de alta impedância, enquanto que nos circuitos transistorizados temos um secundário de baixa impedância.

Vamos dar alguns circuitos práticos começando por um modulador para etapas a válvula, na **figura 66**.

Este circuito tem por base uma válvula pentodo e uma válvula triodo, funcionando com a mesma alta tensão da etapa a válvula. Na entrada podemos aplicar os sinais de microfones, mixers ou outras fontes de sinal. O controle de sensibilidade permite encontrar a modulação ideal de modo a não haver distorções.

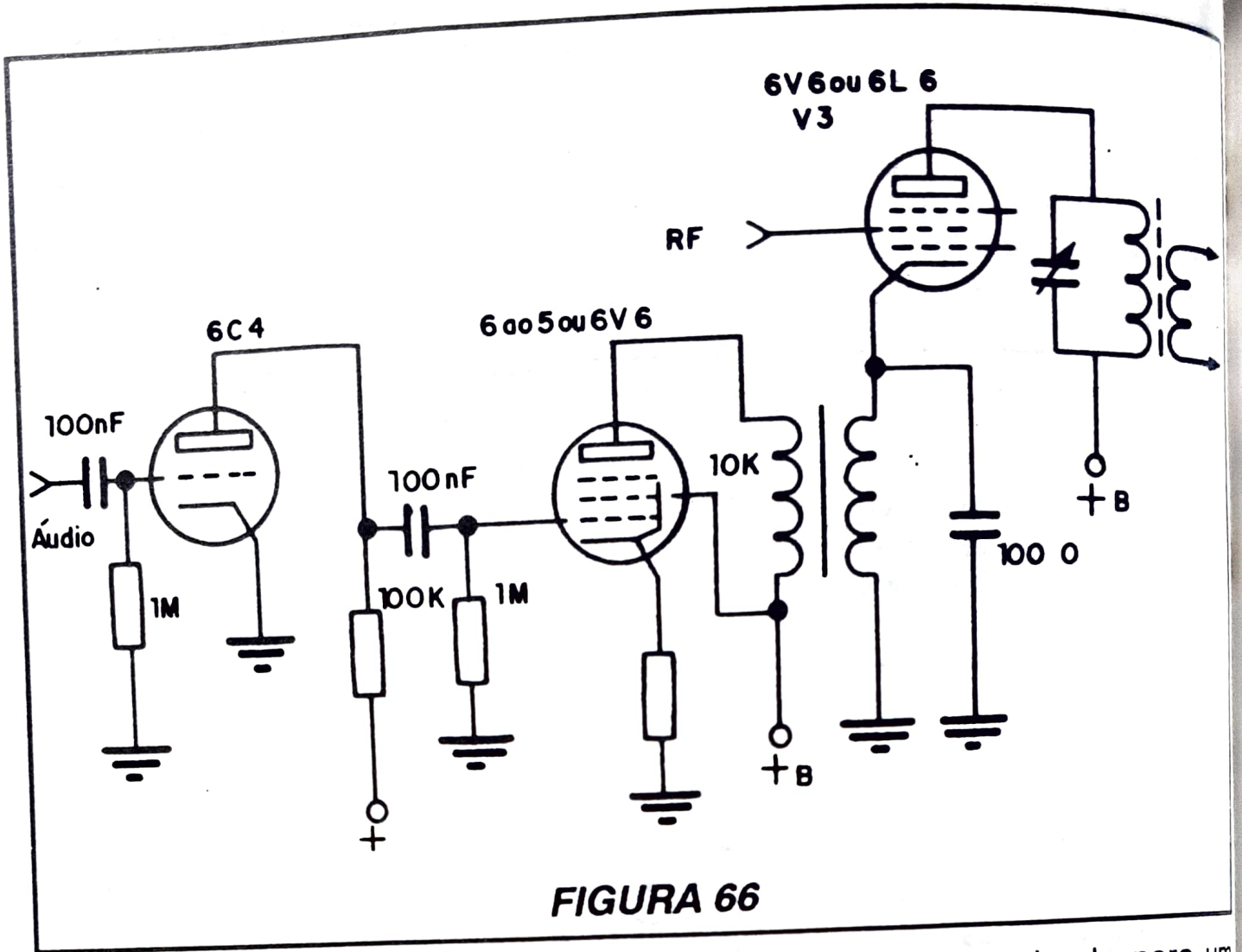


FIGURA 66

Na figura 67 temos uma simples etapa transistorizada para um transmissor de até 1 watt de potência de AM, podendo ser excitada por um microfone de eletreto ou um microfone de cristal.

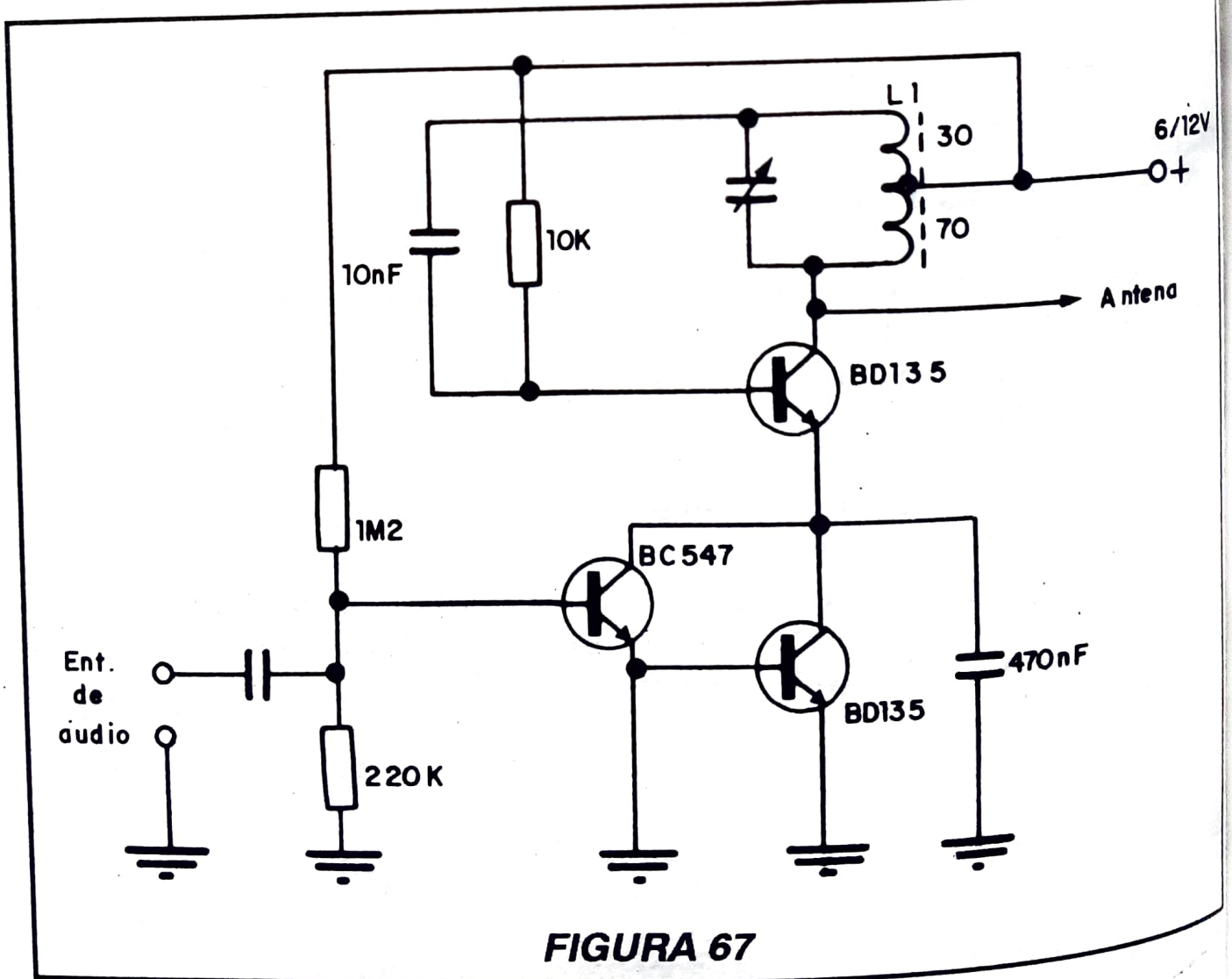
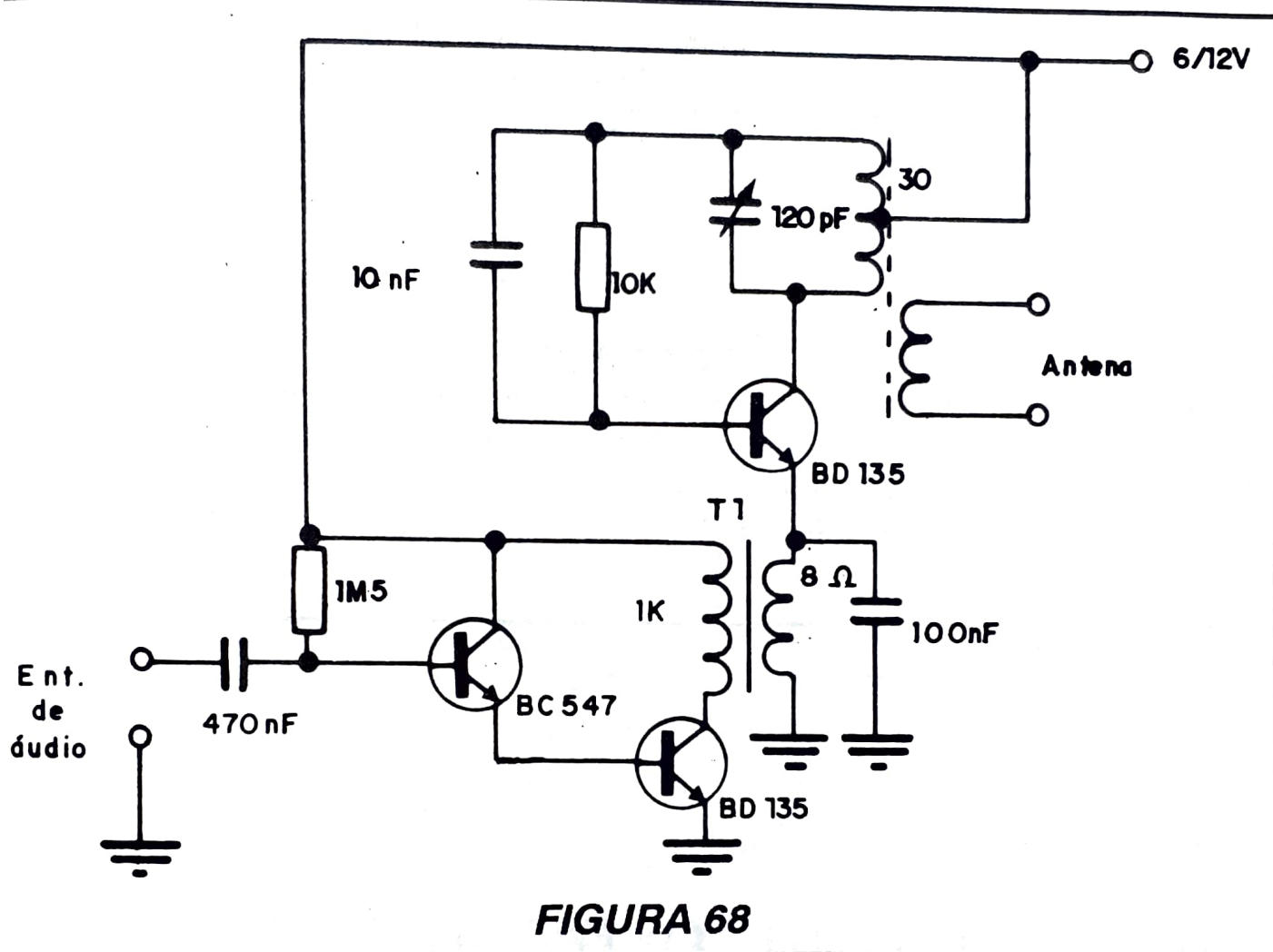


FIGURA 67

A alimentação de simples circuito modulador pode ser feita com tensões de 6 a 12 V conforme o transmissor. Veja que não usamos transformador de modulação pois o transistor do circuito modulador é ligado em série com o transistor da etapa de RF.

Na verdade, o circuito mostrado na **figura 67** consiste num transistor completo para a faixa de ondas médias, de pequeno alcance e que usa uma antena de 3 a 5 metros. Este circuito experimental tem a mesma bobina do transmissor de telegrafia que vimos anteriormente: 70+30 espiras de fio 28 em bastão de ferrite (Ferroxcube) de 1cm de diâmetro por 10cm de comprimento.

Na **figura 68** temos um modulador com transformador.



O transformador pode ser do tipo de alimentação já que aproveitamos somente o enrolamento secundário como auto-transformador.

Uma versão interessante com circuito integrado para potências até 10 watts é mostrada na **figura 69** tendo por base um circuito integrado TDA2002.

Este circuito pode ser alimentado com tensões entre 9 e 12 Volts sendo bastante sensível para admitir a excitação a partir de microfones ou outras fontes de sinal.

O circuito integrado TDA2002 deve ser montado num bom radiador de calor.

É importante observar que os transmissores são muito sensíveis a captação de zumbidos de fontes de alimentação e da própria rede. Se quisermos evitar todos estes problemas a melhor solução é a alimentação com bateria. Se uma fonte for usada, todas as etapas devem ser blindadas e qualquer cabo que transporte sinal, por mais curto que seja deve ser blindado.

Adriano

A segunda forma de transmitirmos um sinal de áudio usando uma portadora de alta frequência é através da modulação em frequência ou FM.

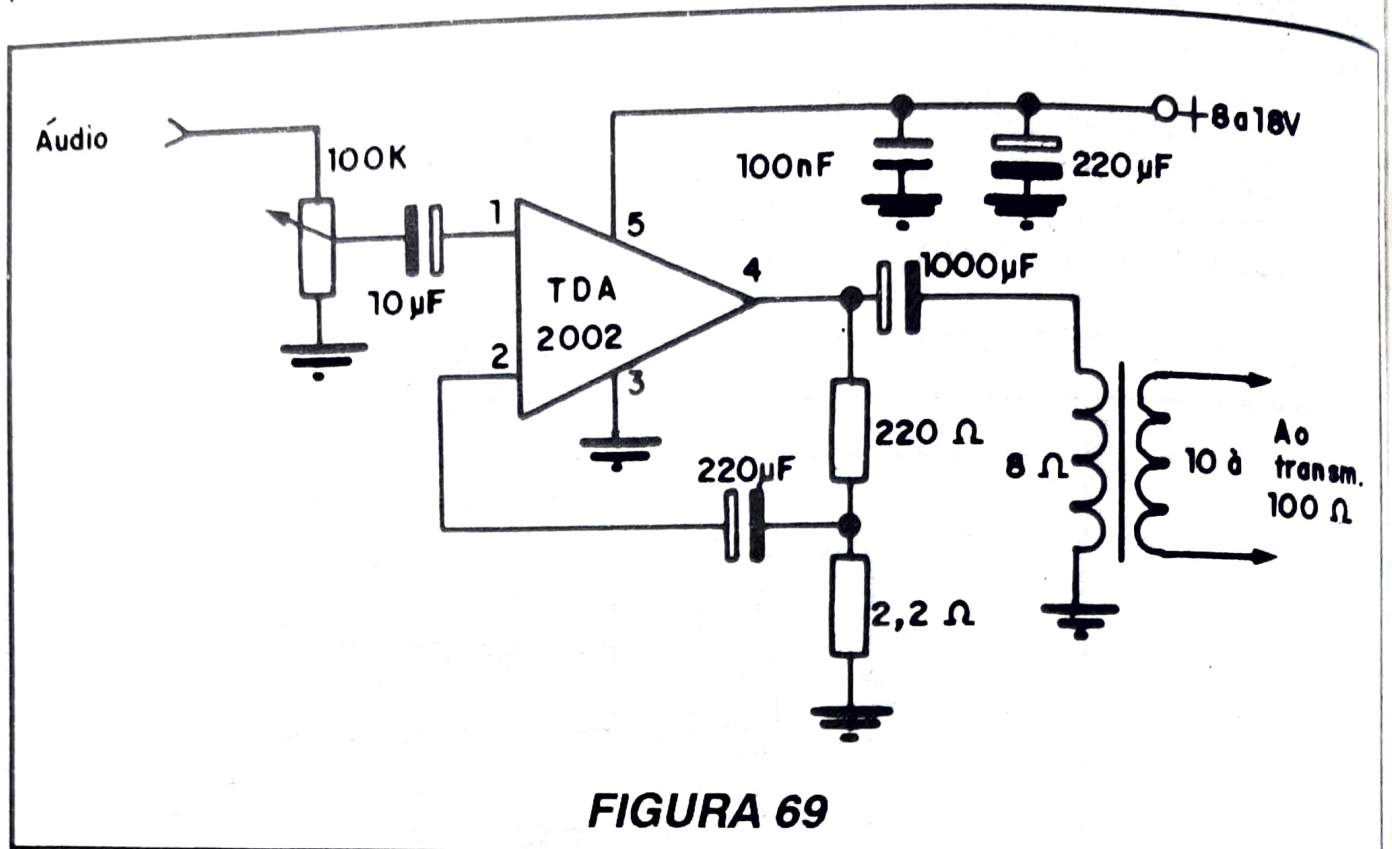


FIGURA 69

O que fazemos é variar a frequência do sinal transmitido acompanhando as variações do sinal de áudio. Conforme mostra a **figura 70** a intensidade do sinal de RF se mantém constante nesta modalidade de transmissão.

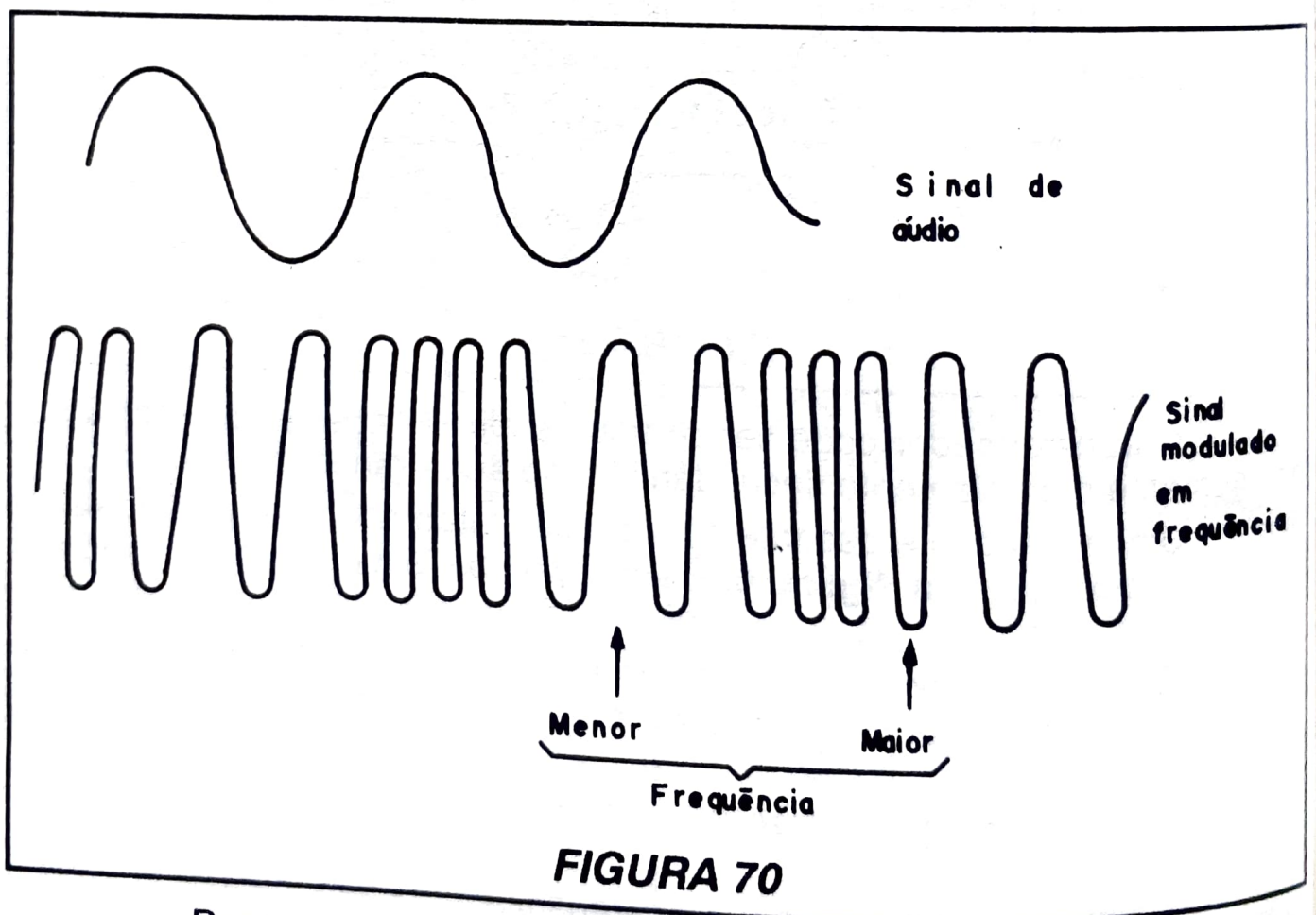


FIGURA 70

Para que tenhamos uma transmissão perfeita existem também limites para as variações que o sinal pode sofrer. Uma modulação excessiva causa distorções e outros problemas, e uma modulação insuficiente produz um sinal pobre.

Diversas são as técnicas usadas para a modulação em frequência lembrando que esta modalidade é usada principalmente na faixa de frequências que vai de 88 a 108 MHz. Os receptores desta faixa são dotados de circuitos especiais capazes de detectar os sinais modulados em frequência.

Uma primeira técnica de obtermos esta modulação, mas de forma indireta e também mais simples, é mostrada na **figura 71**.

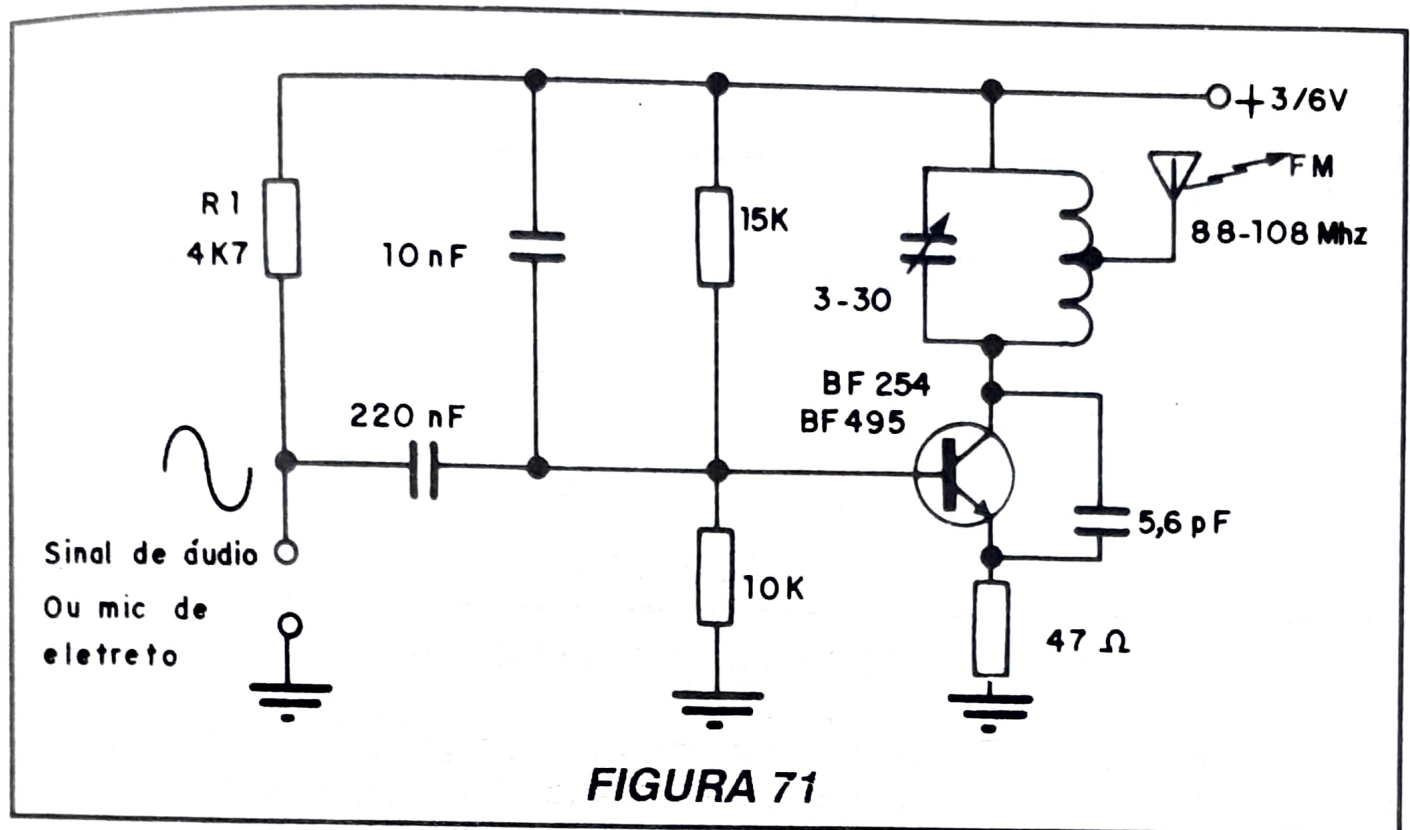


FIGURA 71

O sinal de áudio é aplicado via capacitor à base de um transistor oscilador de alta frequência. Desta forma, este sinal influi na polarização do transistor e afeta sensivelmente a frequência das oscilações modificando-a conforme este sinal. Na verdade, com esta técnica temos também variações da intensidade do sinal, mas os receptores de FM se comportam bem na detecção deste sinal.

O pequeno transmissor da **figura 71** tem um alcance da ordem de 100 metros e sua bobina consta de 4 espiras de fio 22 ou 24 numa fôrma sem núcleo de 1 cm de diâmetro. O trimer é comum de 3 a 30 pF e a antena é um pedaço de fio rígido ou telescópica de 15 a 40 cm de comprimento.

O microfone é de eletreto, mas com a retirada de R1 podemos usar um microfone de cristal.

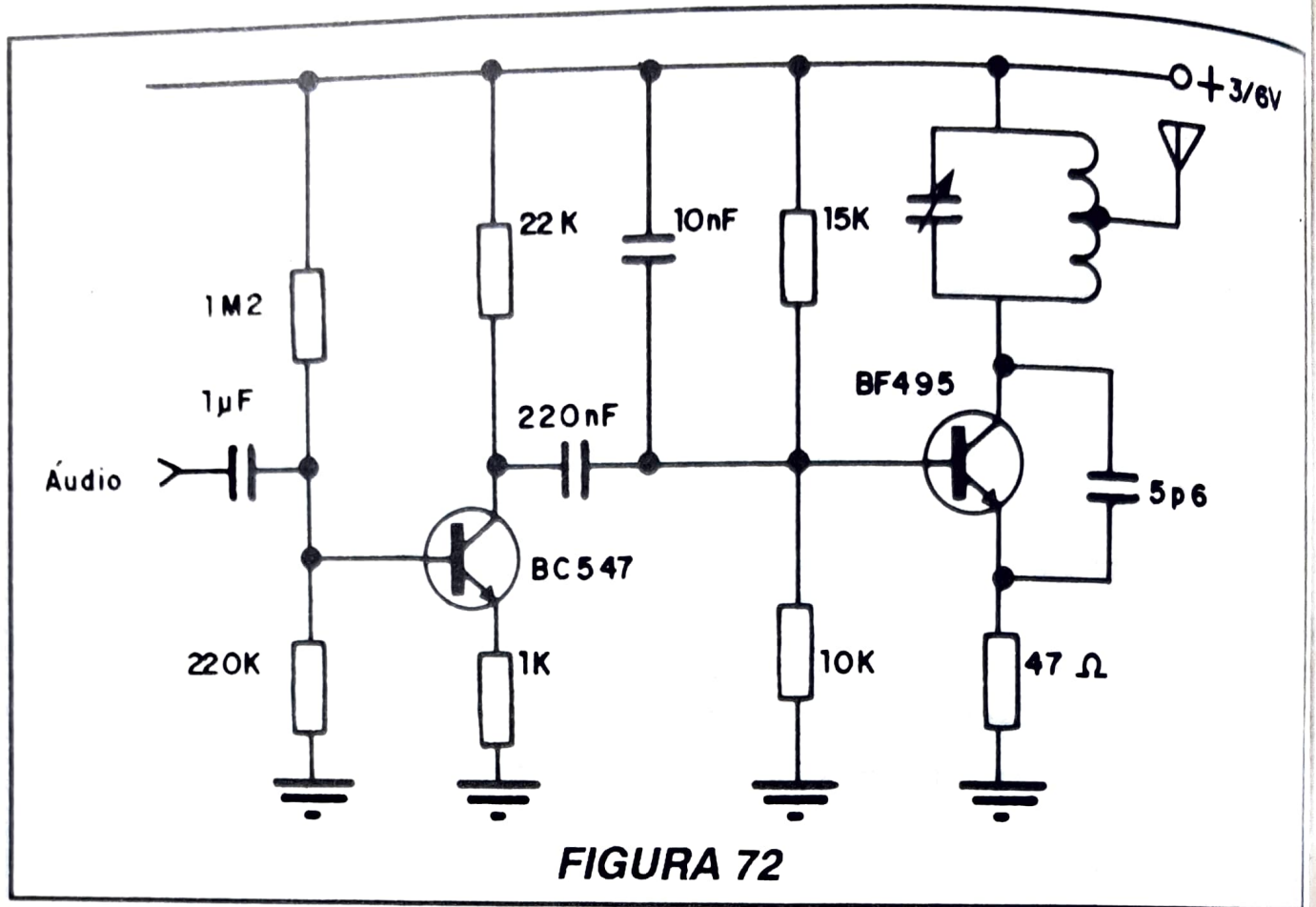
Este transmissor operará entre 88 e 108 MHz, numa frequência livre da faixa de FM.

Podemos usar uma etapa a mais para amplificar o sinal do microfone, ou mesmo aplicar o sinal de uma fonte externa, conforme sugere a **figura 72**.

No entanto, se o sinal for muito forte começa a ocorrer o problema da sobremodulação com distorções e o espalhamento do sinal pelo espectro de FM, causando interferências.

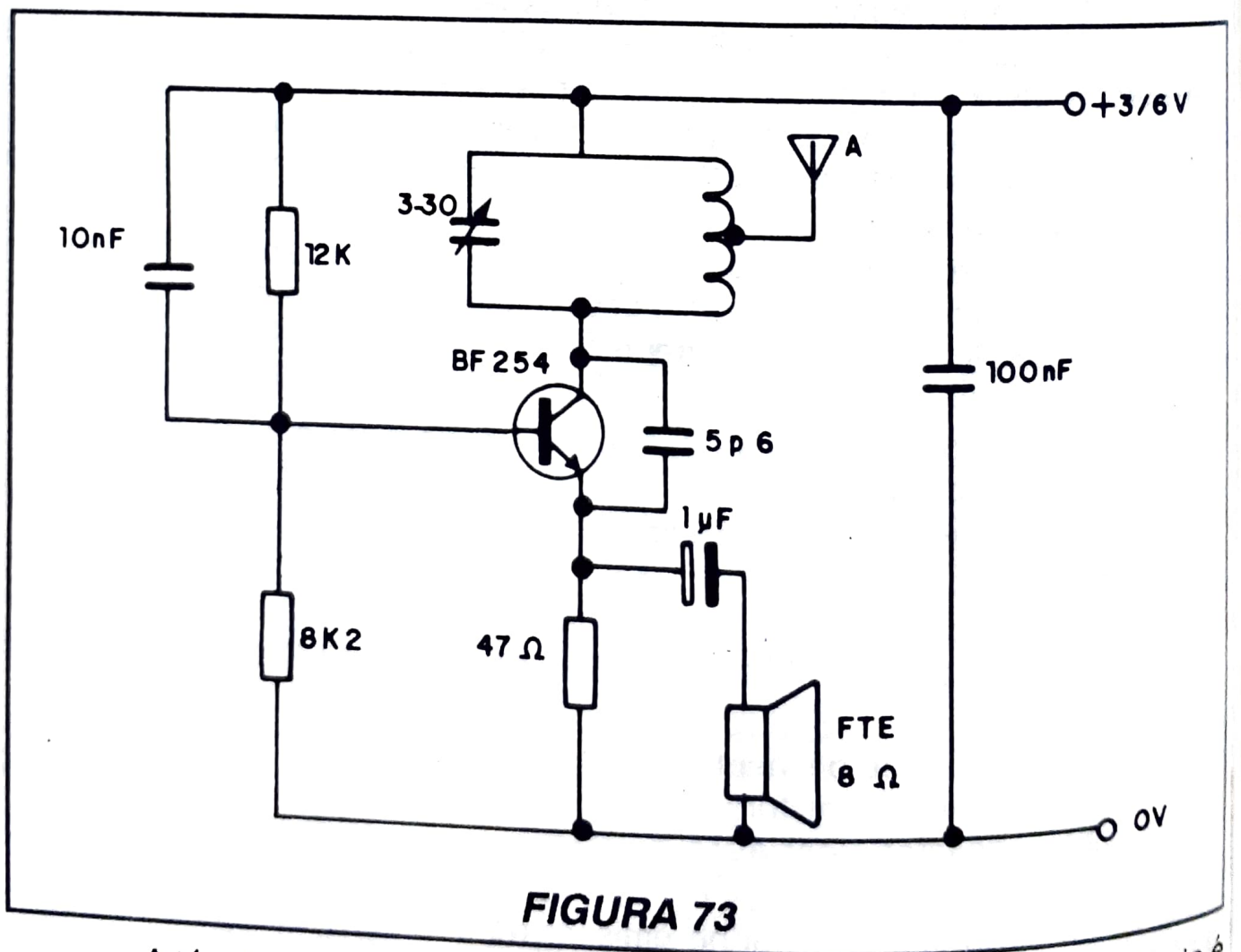
Outra técnica que nos permite tabalhar com sinais mais intensos, consiste na aplicação do sinal no emissor do transistor oscilador conforme mostra a **figura 73**.

Esta é uma entrada de baixa impedância que permite o uso, por exemplo de microfones de baixa impedância.



Também o excesso de modulação pode causar problemas do tipo espalhamento do sinal e distorção.

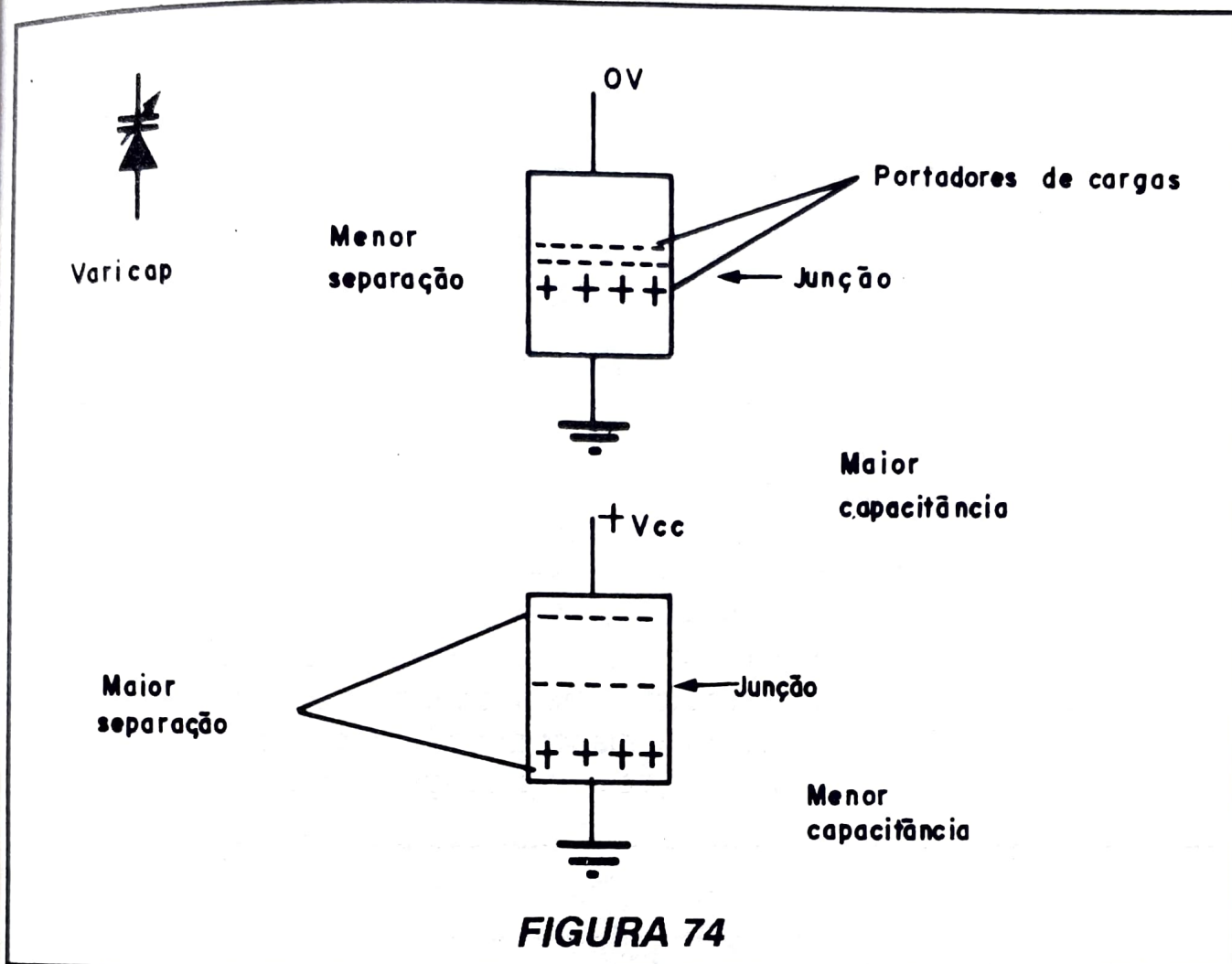
Veja que em FM como temos de variar a frequência do sinal quando ele é gerado, isso só pode ser feito no oscilador. Assim, para a modulação de FM não temos circuitos do tipo que opera nas saídas de potência.



A técnica mais elaborada e melhor para modulação em frequência é a que faz uso dos diodos varicap.

Os diodos comuns apresentam uma propriedade interessante que é ampliada nos diodos varicap.

Quando polarizados no sentido inverso, os materiais semicondutores funcionam como as placas de um capacitor separadas pela junção que no caso as isola, funcionando como dielétrico, conforme mostra a **figura 74**.



O que ocorre de interessante é que a separação das armaduras e portanto a capacitância apresentada pelo diodo varia com a tensão aplicada. Se a tensão for menor as placas se aproximam e a capacitância é maior. Se a tensão for maior as placas se afastam e a capacitância diminui. Podemos controlar a capacitância por meio de tensão, numa certa faixa de valores.

Nos diodos varicap estas características são ampliadas de modo a termos boas variações de capacitância com a tensão.

Uma aplicação inicial para estes diodos é na sintonia de um circuito usando um potenciômetro para variar a tensão conforme mostra a **figura 75**.

Outra aplicação e que nos interessa neste caso é na modulação em frequência de um transmissor de FM.

Um circuito modulador simples para um pequeno transmissor de FM é mostrado na **figura 76**.

Neste circuito o sinal de áudio é aplicado diretamente ao varicap BB809 ((PHILIPS COMPONENTS) fazendo sua capacitância modificar no mesmo ritmo. Esta variação de capacitância se reflete no circuito oscilador, já que o varicap atua como um capacitor em paralelo com a bobina. O resultado é que a frequência do oscilador também varia de acordo com o sinal de áudio. O capacitor em série com o varicap isola-o do circuito de corrente contínua do oscilador e o indutor impede o retorno dos sinais de RF para o circuito de áudio.

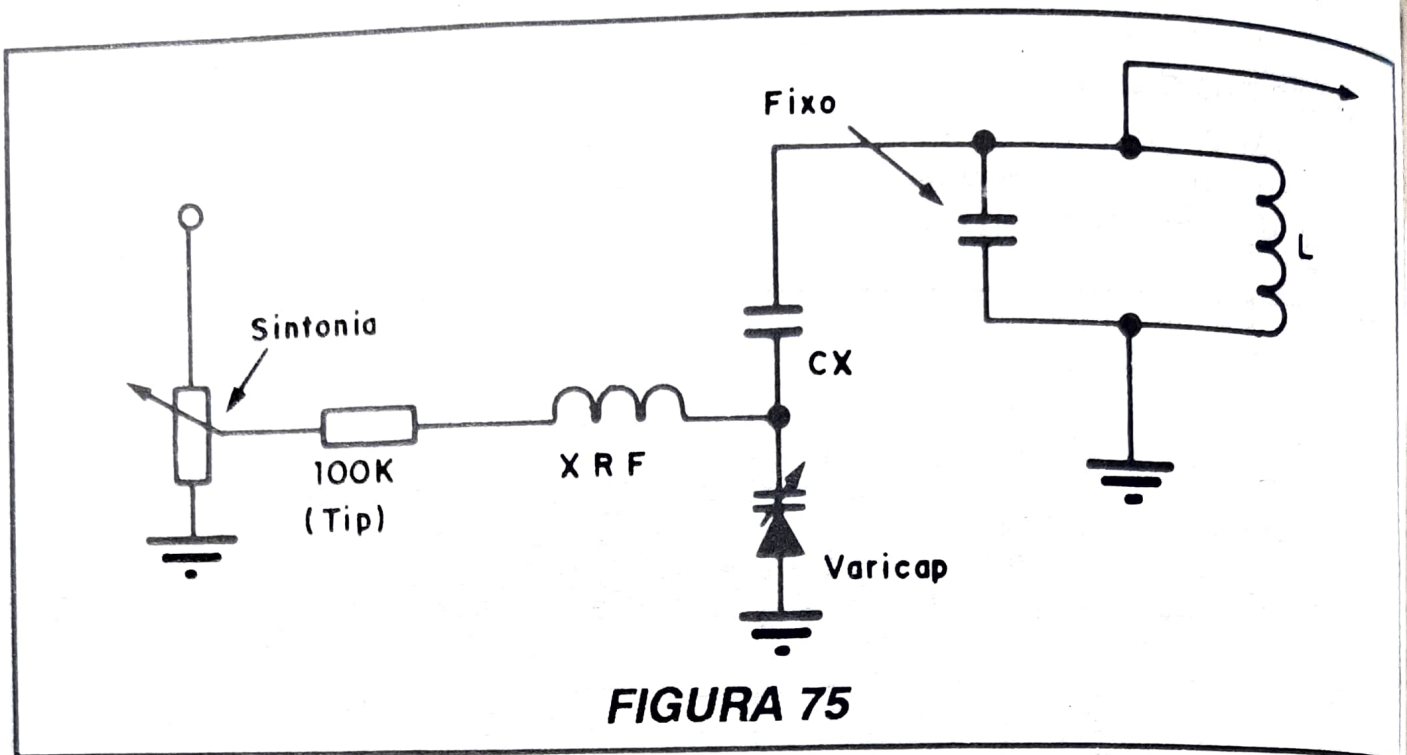


FIGURA 75

A modulação vai ter sua intensidade determinada pela amplitude do sinal de áudio aplicado ao circuito.

No circuito indicado a bobina consta de 4 espiras de fio esmaltado 22 ou 24 em fôrma de 1 cm de diâmetro, sem núcleo e o transistor pode ser o BF494 (PHILIPS COMPONENTS) ou equivalente.

Este pequeno transmissor terá um alcance da ordem de 100 metros.

Com o uso de um transistor mais potente como o 2N1711 e a alimentação com 12 volts este transmissor pode ter alcance de mais de um quilômetro, dependendo das condições de propagação e da antena.

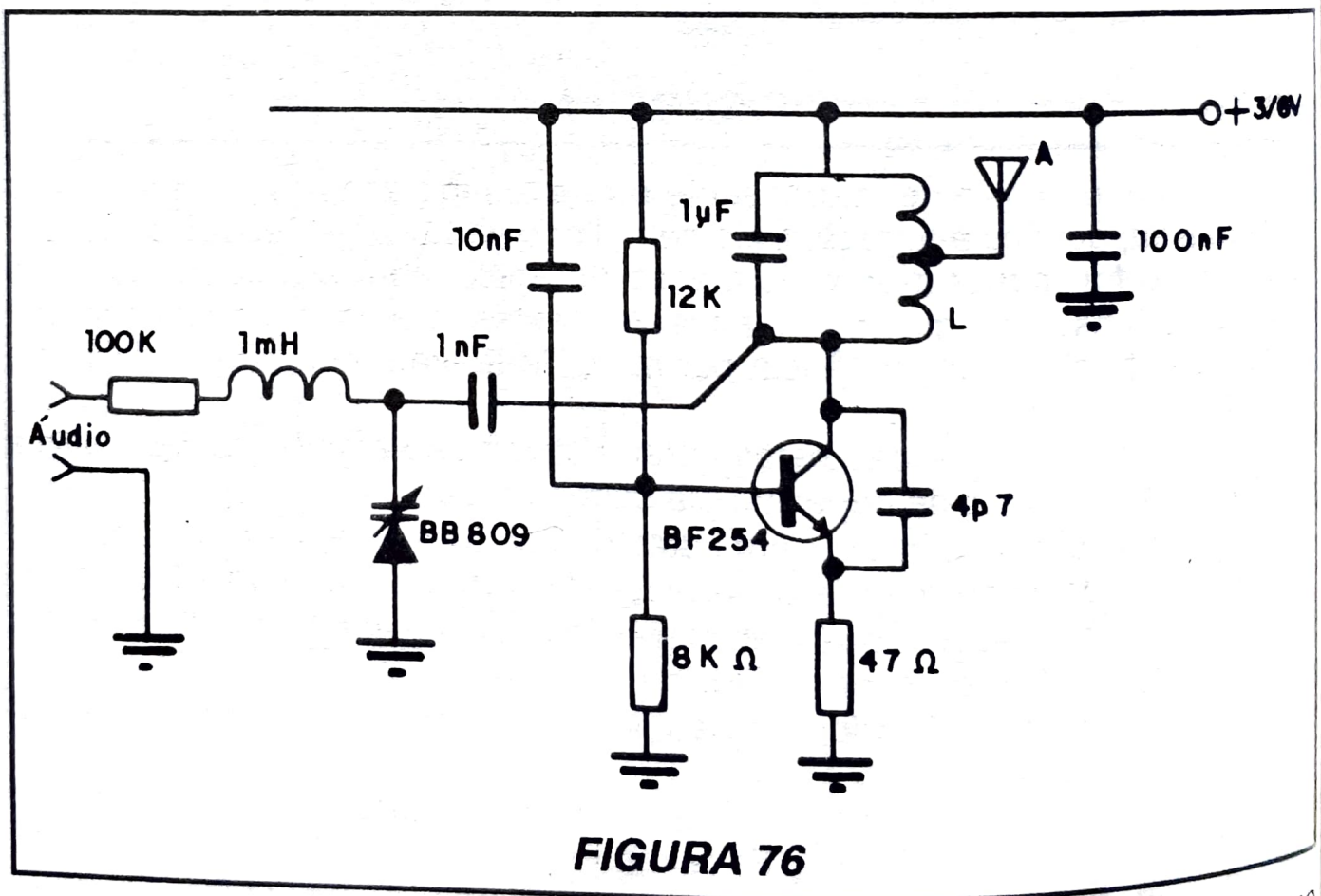


FIGURA 76

Além dos processos de modulação que vimos existem outros que entretanto não são muito indicados para aplicações comuns na transmissão da voz por exemplo. Existe a modulação de largura de impulsos ou PWM que consiste em se alterar a largura de pulsos gerados com um sinal de áudio, conforme mostra a **figura 77**.

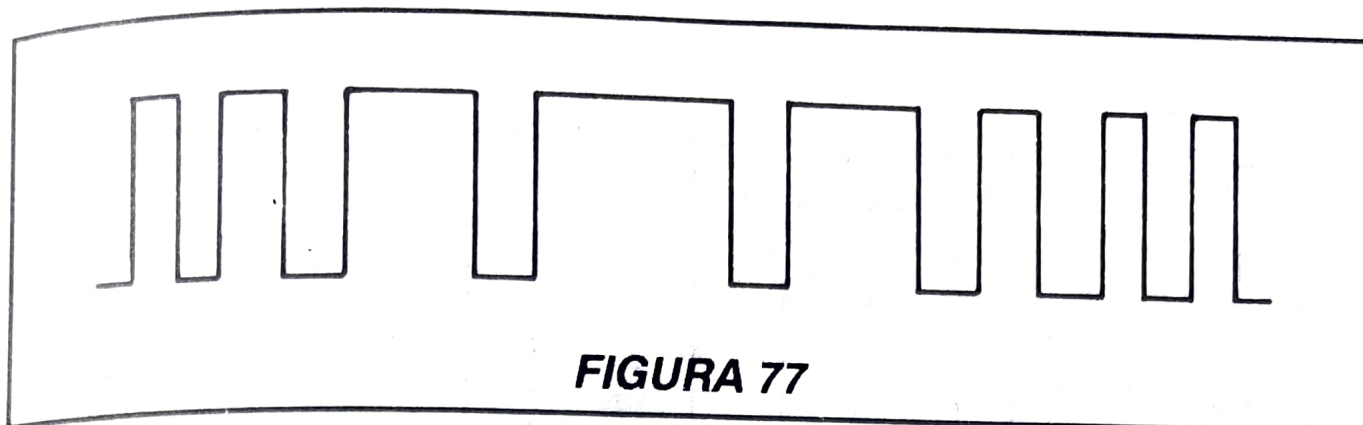


FIGURA 77

No entanto, este tipo de modulação exige circuitos decodificadores especiais. Este tipo de modulação pode ser usada em transmissores de muito baixa frequência na faixa dos 40 aos 100 kHz em intercomunicadores que usam a rede de alimentação como meio de conduzir os sinais.

Para completar este capítulo damos um circuito prático de um pequeno transmissor de FM cujo alcance pode chegar a alguns quilômetros em campo aberto e que emite um sinal de localização.

Este aparelho pode ser usado em espionagem ou ainda para seguir uma viatura se for instalado escondido nesta viatura. Para isso, o receptor deve ser dotado de antena direcional conforme mostra a **figura 78**.

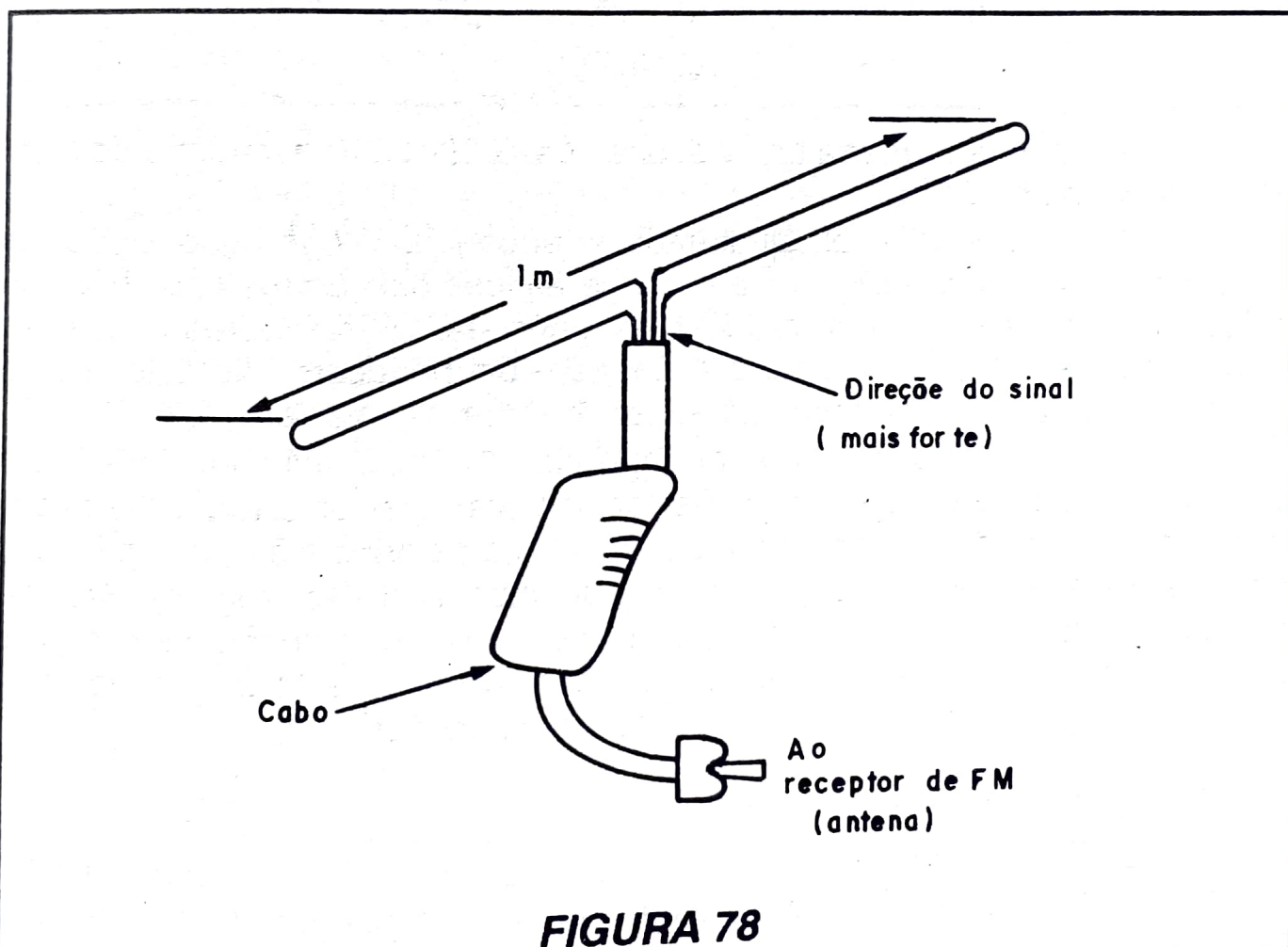


FIGURA 78

O circuito opera na faixa entre 70 e 120 MHz, devendo o operador escolher uma frequência de acordo com seu receptor e livre na localidade em que pretende operar o aparelho.

O transmissor localizador transmite pulsos sonoros intervalados e seu circuito completo é mostrado na **figura 79**.

Para maior alcance o circuito deve ser alimentado com 12 Volts e o transistor dotado de um dissipador de calor.

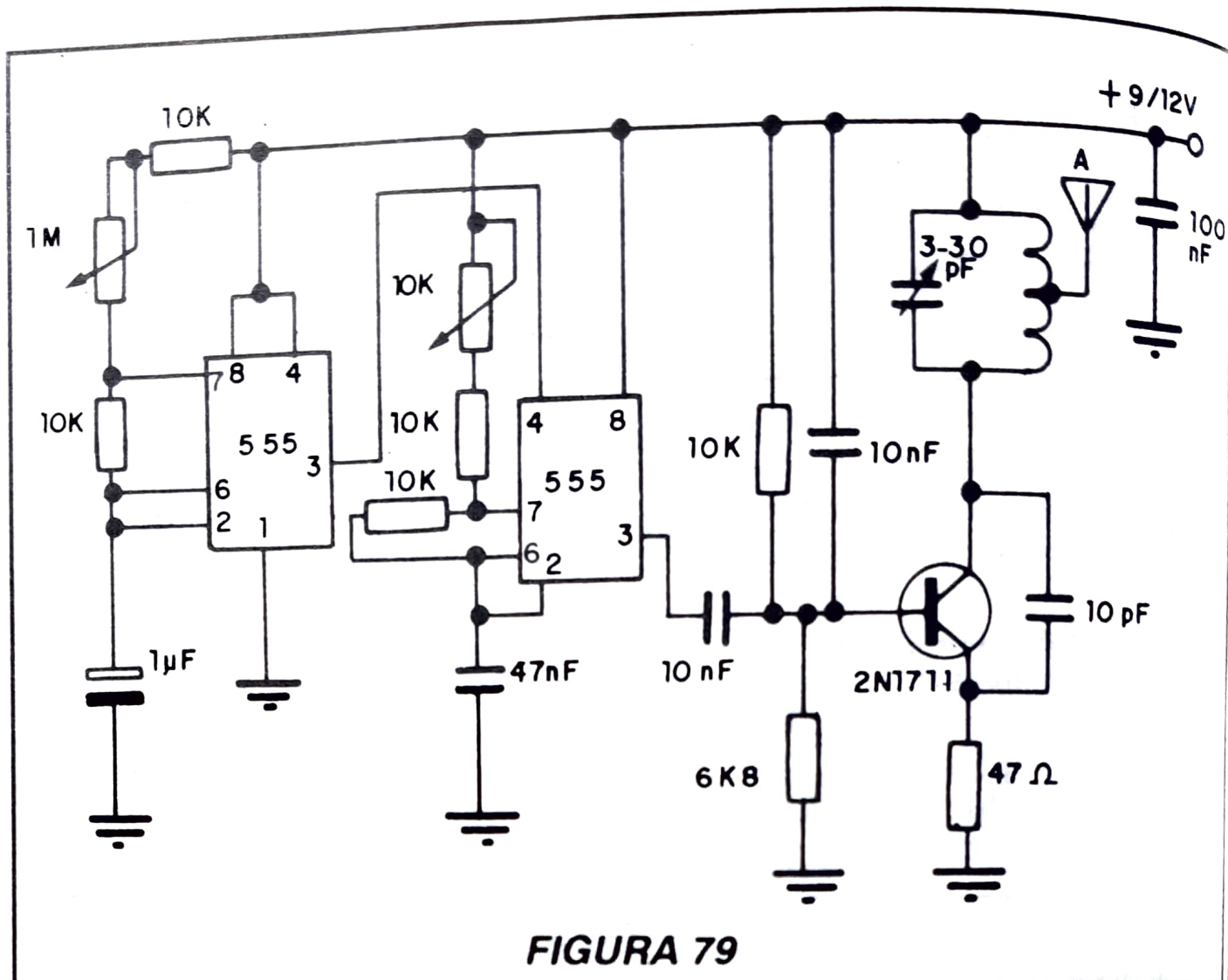


FIGURA 79

A bobina é formada por 4 espiras de fio 22 ou 24 em fôrma de 1 cm de diâmetro sem núcleo.

No trimmer de 30 pF ajustamos a freqüência de operação e todos os capacitores da etapa de RF devem ser cerâmicos pois outros tipos não são próprios para operação em freqüências elevadas. Os resistores podem ter dissipação de 1/4 watt ou mais e a antena é um pedaço de fio rígido ou do tipo telescópico com comprimento variando entre 40 e 120 cm.

O tamanho da antena vai depender da disponibilidade de espaço para instalação ou da aplicação. Se for possível usar uma antena elevada (externa) cortada de acordo com o comprimento da onda a ser transmitida, o alcance pode ser de muitos quilômetros, principalmente em regiões livres de obstáculos. No entanto, é preciso levar em conta as restrições legais para operação deste tipo de transmissor em locais densamente povoados onde existe o perigo de se interferir em outras transmissões.

SSB

SSB é a abreviação de Single Side Band ou Faixa Lateral Única e consiste numa modalidade de transmissão que é muito usada em serviços de comunicações.

A principal vantagem do sistema é o seu maior rendimento que possibilita maior alcance, principalmente na faixa de ondas curtas onde o sistema é mais usado.

A técnica do SSB é a seguinte:

Quando modulamos um sinal em AM o sinal se combina com a RF gerando então dois sinais adicionais que correspondem a soma e a diferença das freqüências. Por exemplo, se modulamos um sinal de 1 MHz com um sinal de 5 kHz de áudio, aparecem dois sinais, sendo um de 995 kHz e outro

de 1005 kHz (diferença e soma) ocupando assim um "espectro" de 10 kHz de largura, conforme sugere a **figura 80**.

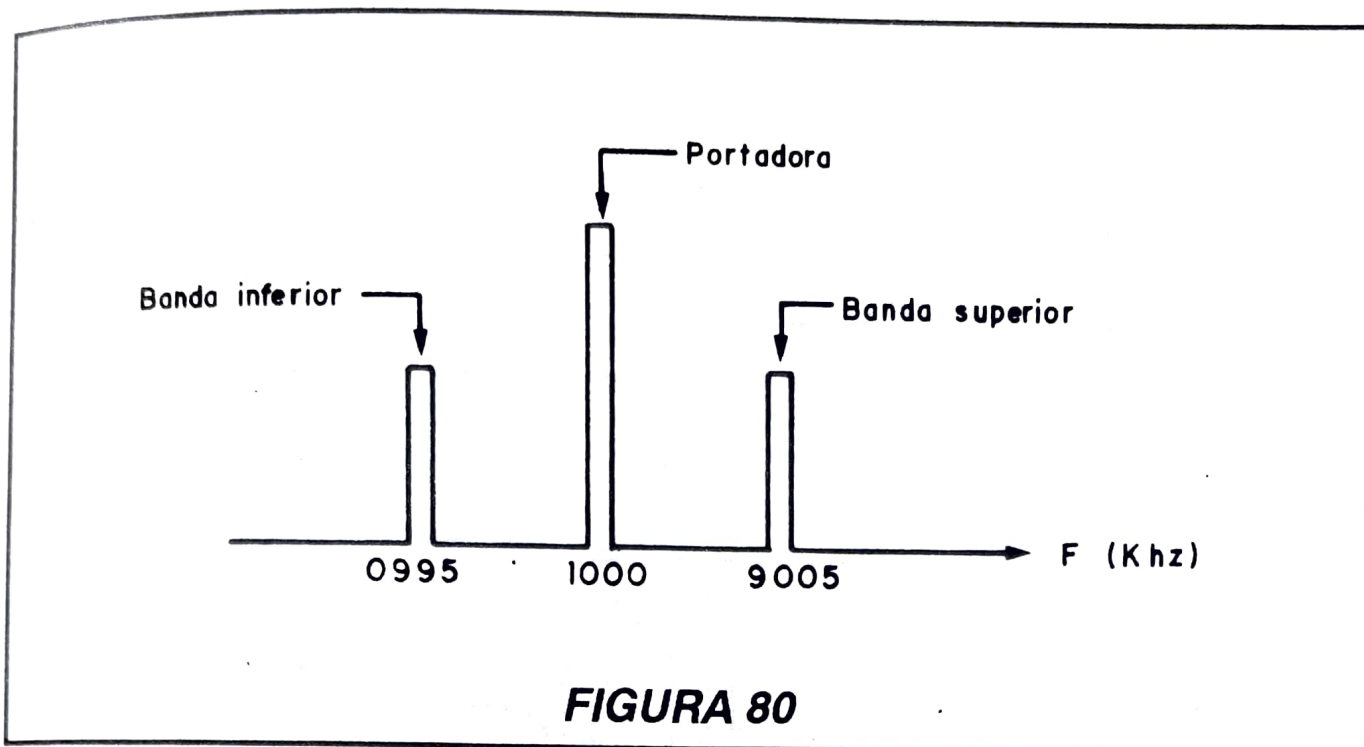


FIGURA 80

Neste espectro temos uma distribuição da energia do transmissor o que acarreta um menor rendimento na transmissão. Teríamos muito maior rendimento de um transmissor, com maior alcance se a energia pudesse ser transmitida numa única frequência.

No SSB o que se faz é justamente isso.

O sinal de alta frequência é gerado e depois modulado com o sinal de áudio. No entanto, antes de ser amplificado, a portadora e uma das faixas (que pode ser a inferior ou a superior) é suprimida, ficando então apenas uma faixa ou banda lateral (daí o nome) **figura 81**.

Esta faixa pode então ser amplificada concentrando toda a energia do transmissor e com isso "vai muito mais longe".

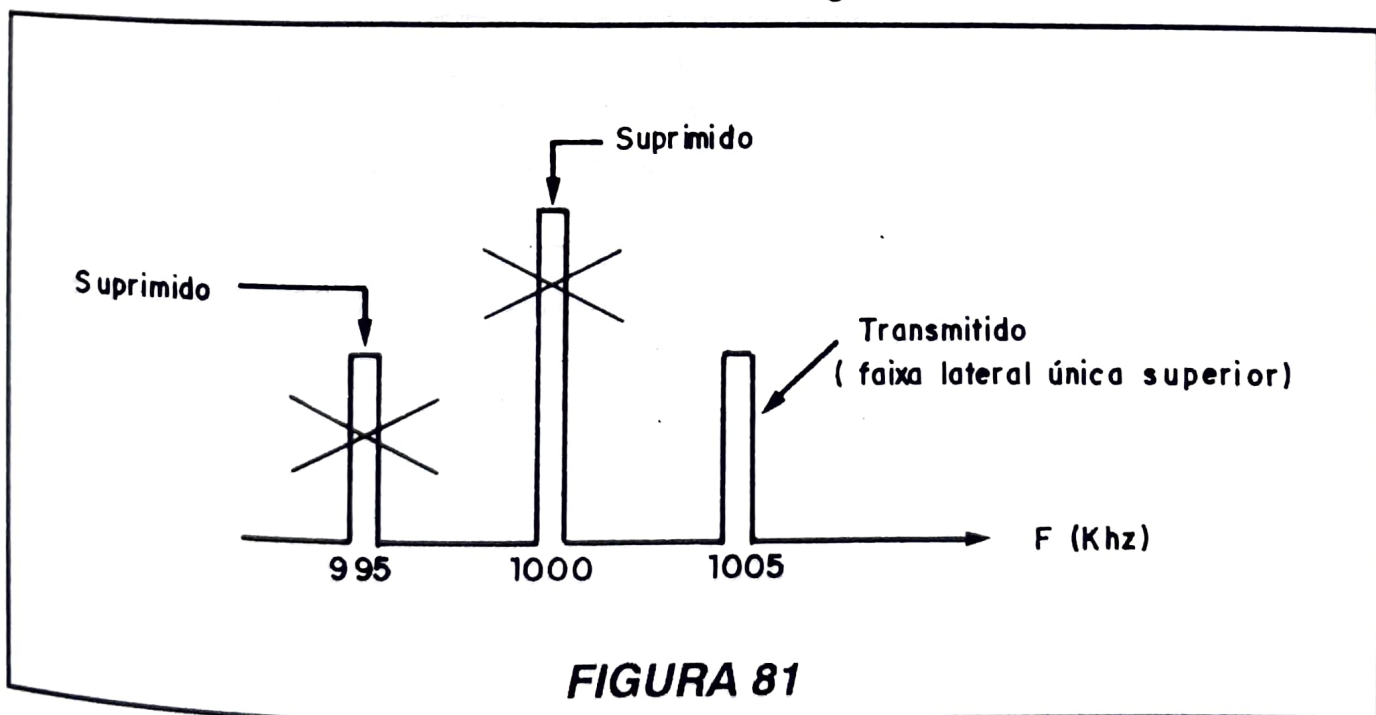


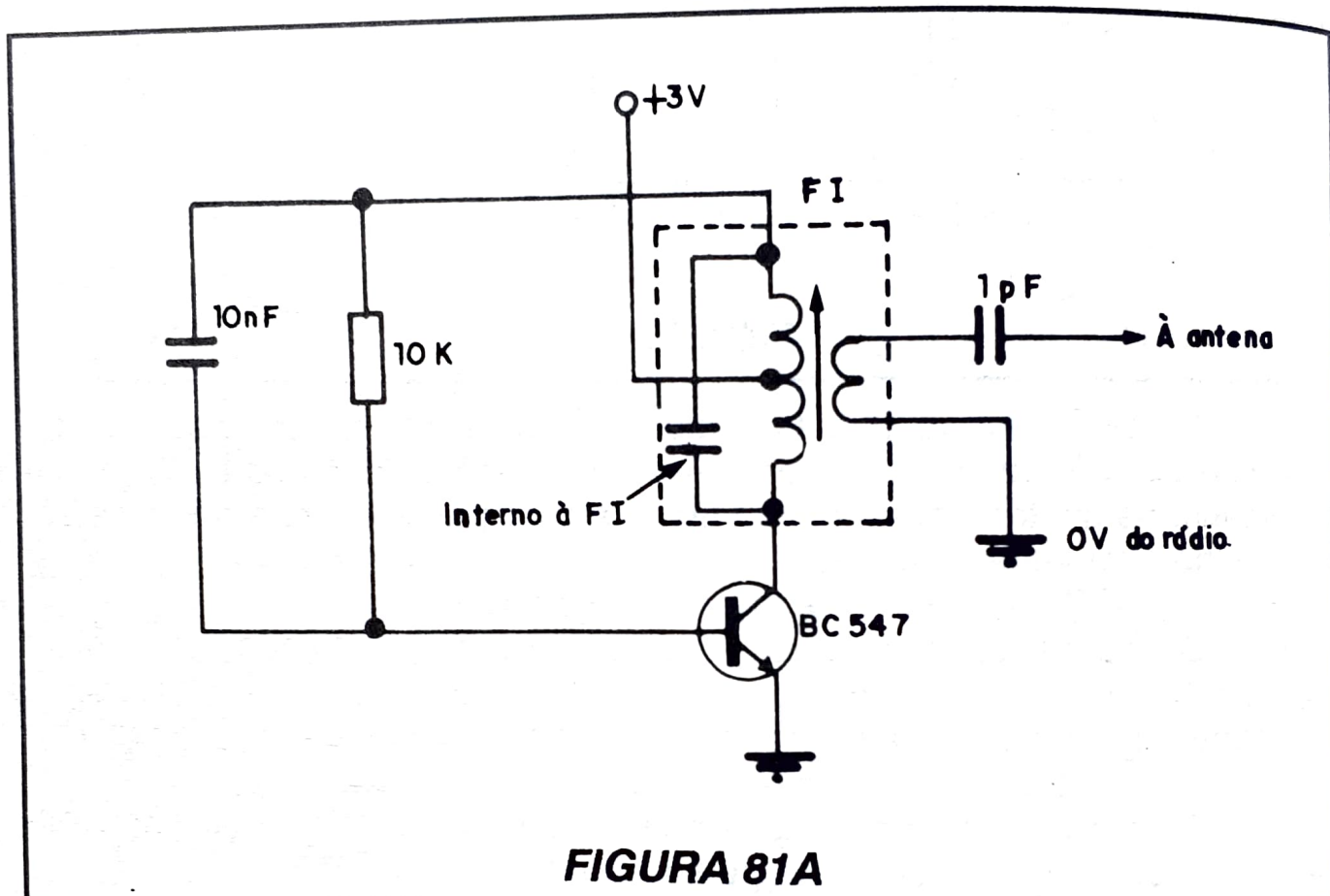
FIGURA 81

Para receber entretanto estes sinais os receptores comuns precisam de um recurso especial. A portadora precisa ser recolocada no sinal para que ele possa ser detectado. Assim, os receptores de SSB possuem um oscilador próprio para esta finalidade que "recupera" a modulação.

Se recebermos um sinal de SSB em rádio comum o som aparece "embaralhado" ou "fanhoso" sem que nada possamos entender. Os leitores já devem ter captado algumas destas transmissões em seu rádio de ondas curtas.

Para captar sinais de SSB num receptor comum e "decodificá-los" precisamos de um BFO (Oscilador de Freqüência de Batimento - abreviação do inglês).

O circuito da **Figura 81A** é um simples BFO que o leitor pode montar e adaptar no seu rádio AM de ondas curtas. Ele será ligado à antena do receptor e acionado quando captarmos um sinal de SSB.



Na primeira vez que você captar uma transmissão em SSB ajuste o núcleo de FI e ao mesmo tempo a sintonia até tornar claro o sinal. Nas outras vezes basta atuar sobre a sintonia do rádio, não precisamos mais mexer em FI.

FI pode ser qualquer transformador de Freqüência Intermediária de 455KHz de rádio AM. A ligação à antena do rádio é feita com garra jacaré e a alimentação com 2 pilhas pequenas.

Capítulo 4

FONTES

Os transmissores precisam de tensões contínuas que podem variar entre alguns volts para os tipos menores transistorizados até centenas ou milhares de volts para os tipos potentes que utilizam válvulas.

A fonte de alimentação de um transmissor é um elemento crítico do projeto, pois se mal dimensionada ou mal montada pode causar sérios problemas de funcionamento.

Uma tensão não estabilizada pode fazer com que a frequência do transmissor oscile e uma fonte mal filtrada pode fazer com que apareçam rancos na transmissão.

Analisaremos a seguir alguns tipos de fontes de alimentação para transmissores de pequeno porte como os descritos neste livro.

a) Pilhas e baterias

Para transmissores portáteis de pequeno e médio alcance a melhor fonte de alimentação é a formada por pilhas e baterias. Estas fontes são relativamente estáveis e não apresentam problemas de rancos devidos a filtragem.

Usamos pilhas como alimentação.

Pilhas pequenas, médias e grandes podem ser ligadas em série para fornecer tensões de 3 a 9 Volts, conforme mostra a **figura 82**.

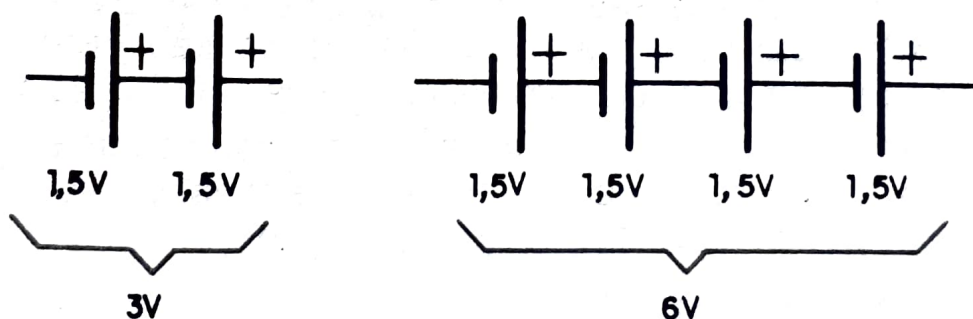
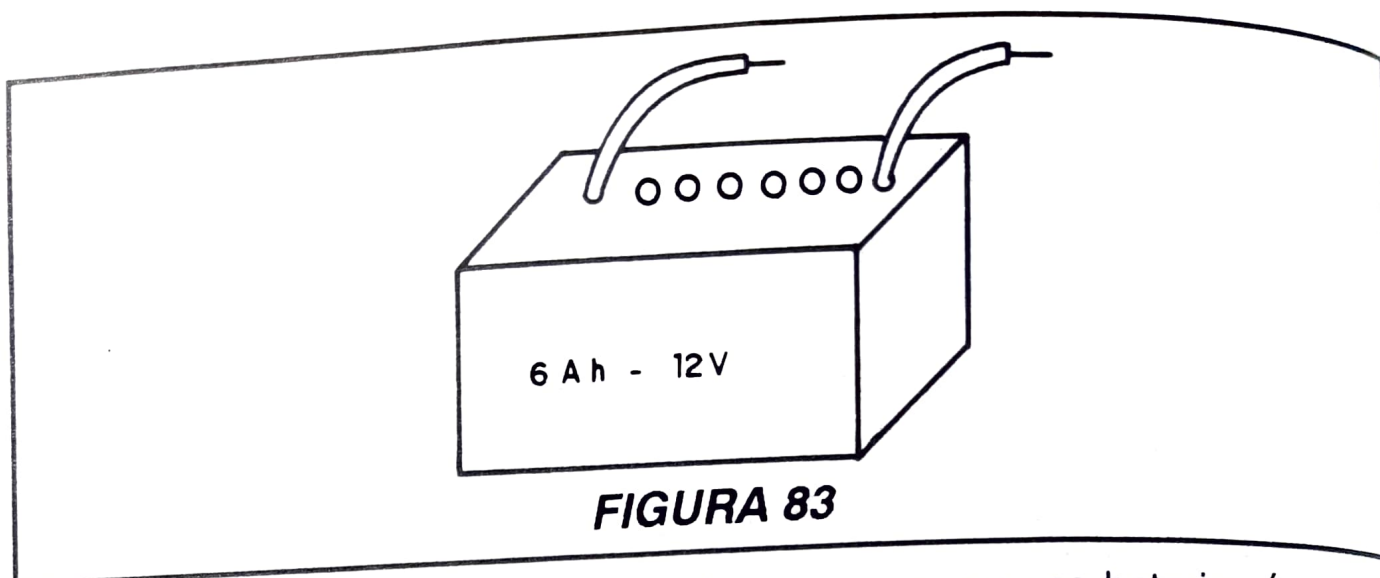


FIGURA 82

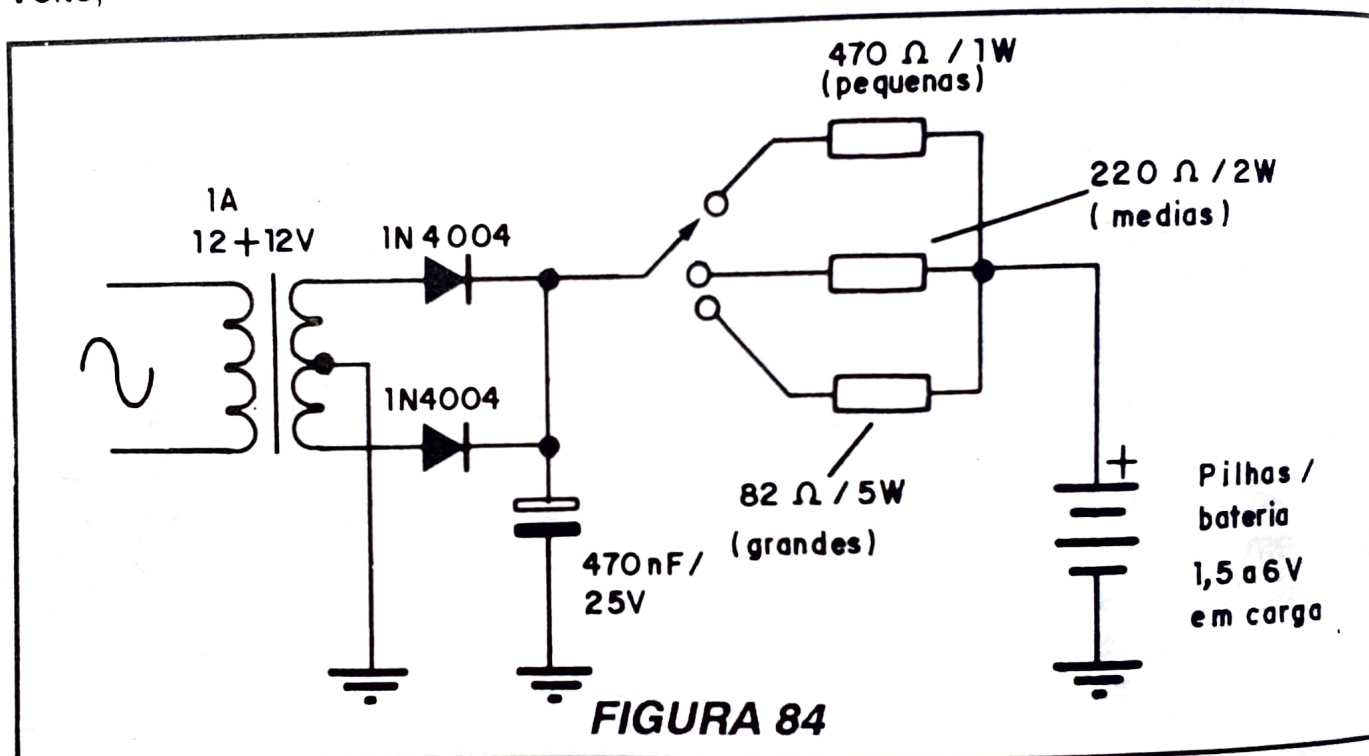
Para os transmissores um pouco maiores é conveniente usar pilhas médias ou grandes que possuem maior autonomia.

As pilhas recarregáveis de Nicádmio que agora são disponíveis em nosso mercado consistem numa excelente solução para uma fonte de transmissor, já que podem ser recarregada um número enorme de vezes.

Para os transmissores com potência acima de 4 watts é conveniente usar uma bateria. Existem tipos como o da **figura 83** que são de pequeno porte (semelhante às usadas em motos) e que podem fornecer correntes de alguns ampères por várias horas para um transmissor.



Tanto para as pilhas de Nicádmiu como para as baterias é conveniente possuir um recarregador. Na **figura 84** temos um circuito simples de recarregador. Este serve para pilhas médias e grandes e para baterias de 6 Volts, fornecendo uma carga em aproximadamente 16 horas.



O transformador possui o secundário de 12 + 12V e o primário na tensão da rede local com 1 ampère. Os diodos são 1N4004 (PHILIPS COMPONENTS) e o capacitor é um eletrolítico de 470 μ F x 25V.

É claro que carregadores mais sofisticados podem ser elaborados com base em fontes de corrente constante, atendendo as necessidades específicas de cada pilha ou acumulador carregado.

b) Fontes simples

Para aproveitarmos energia da rede na alimentação de transmissores existem fontes de alimentação relativamente simples. No entanto, se usarmos estas fontes cuidados especiais devem ser tomados com o desacoplamento, filtragem e conexões no sentido de se evitar o aparecimento de zumbidos.

Para transmissores transistorizados de pequena potência a fonte mais simples é a mostrada na **figura 85**.

Esta fonte de onda completa não apresenta regulagem, e temos um elemento importante que a diferencia das fontes para aparelhos semelhantes: usamos um filtro em PI com um indutor para eliminar melhor as ondulações e evitar assim o aparecimento de zumbidos.

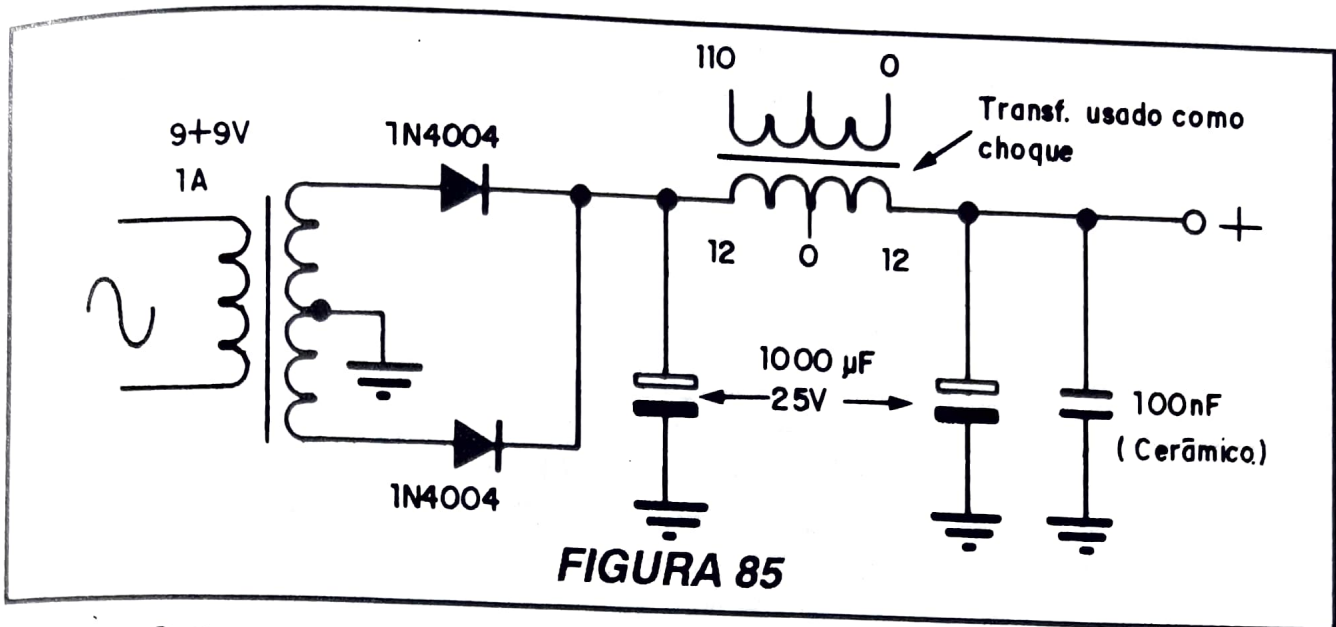


FIGURA 85

O filtro em PI, conforme o nome indica tem a aparência que lembra a letra grega, onde as duas hastes verticais são os capacitores e a haste horizontal é o indutor.

O indutor é do tipo especial com núcleo laminado de ferro doce de grande indutância, normalmente acima de 1 henry. Uma solução para este tipo de indutor em transmissores comuns é usar o enrolamento primário de transformadores de alimentação no caso de circuitos de alta tensão (acima de 100 volts) e o enrolamento secundário de transformadores de alimentação no caso de circuitos de baixa tensão.

Os capacitores de filtro devem ter valores elevados.

Uma característica importante dos capacitores eletrolíticos que precisa ser compensada é a sua indutância. Estes componentes são feitos por folhas de alumínio enroladas o que lhe dá uma certa indutância que pode prejudicar o desacoplamento dos circuitos de RF. Tudo se passa como se na realidade existissem em série com o capacitor um indutor, conforme mostra a **figura 86**.

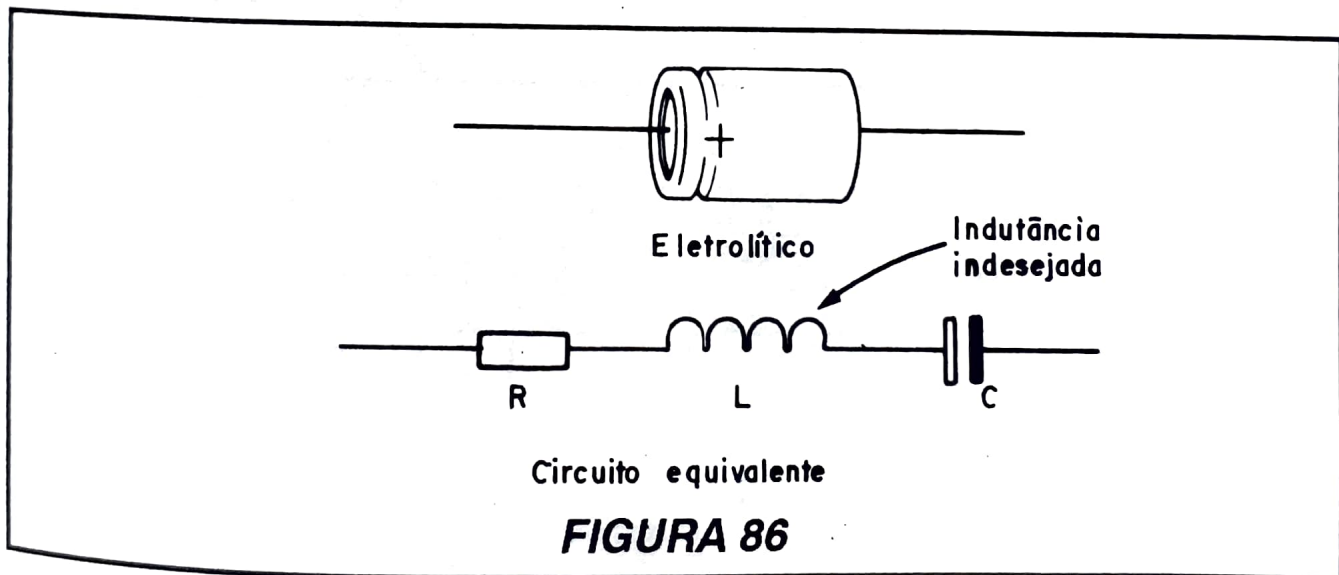
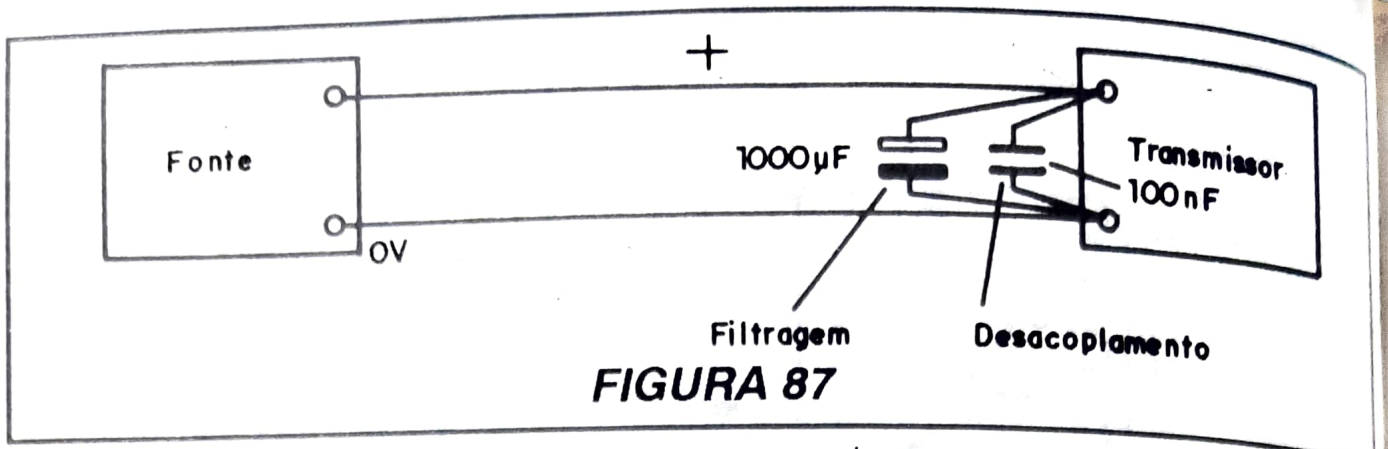


FIGURA 86

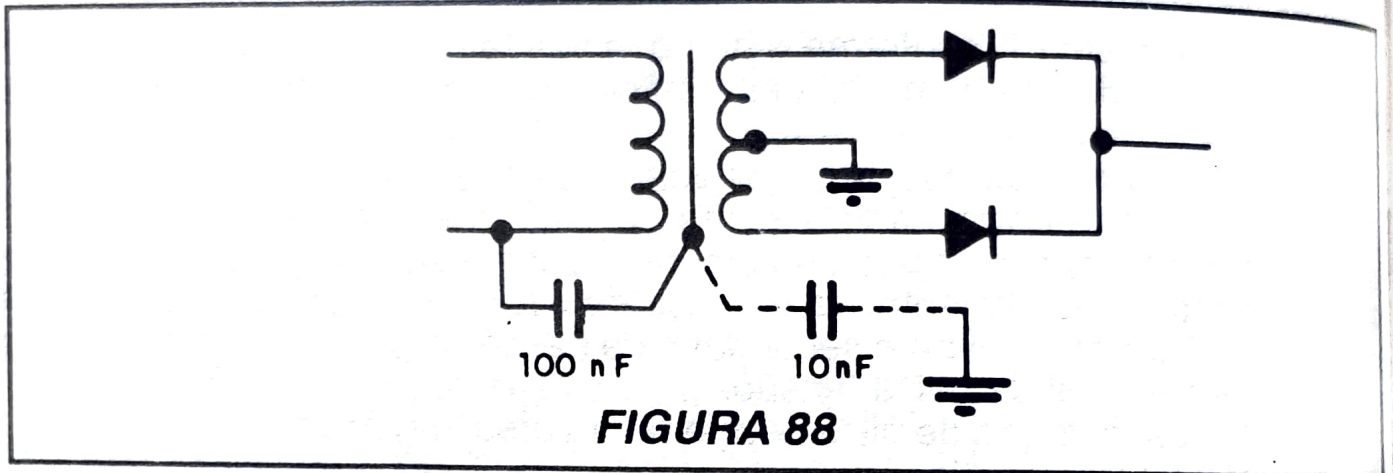
Para evitar os problemas que esta indutância causa em transmissores é preciso ligar em paralelo com o eletrolítico um capacitor não indutivo que tenha boas características para o trabalho com freqüências elevadas. Ligamos então um capacitor cerâmico, normalmente de 100 nF para esta finalidade.

Se o fio de conexão ao circuito transmissor for longo precisamos de filtragem e desacoplamento adicionais, conforme sugere a **figura 87**.

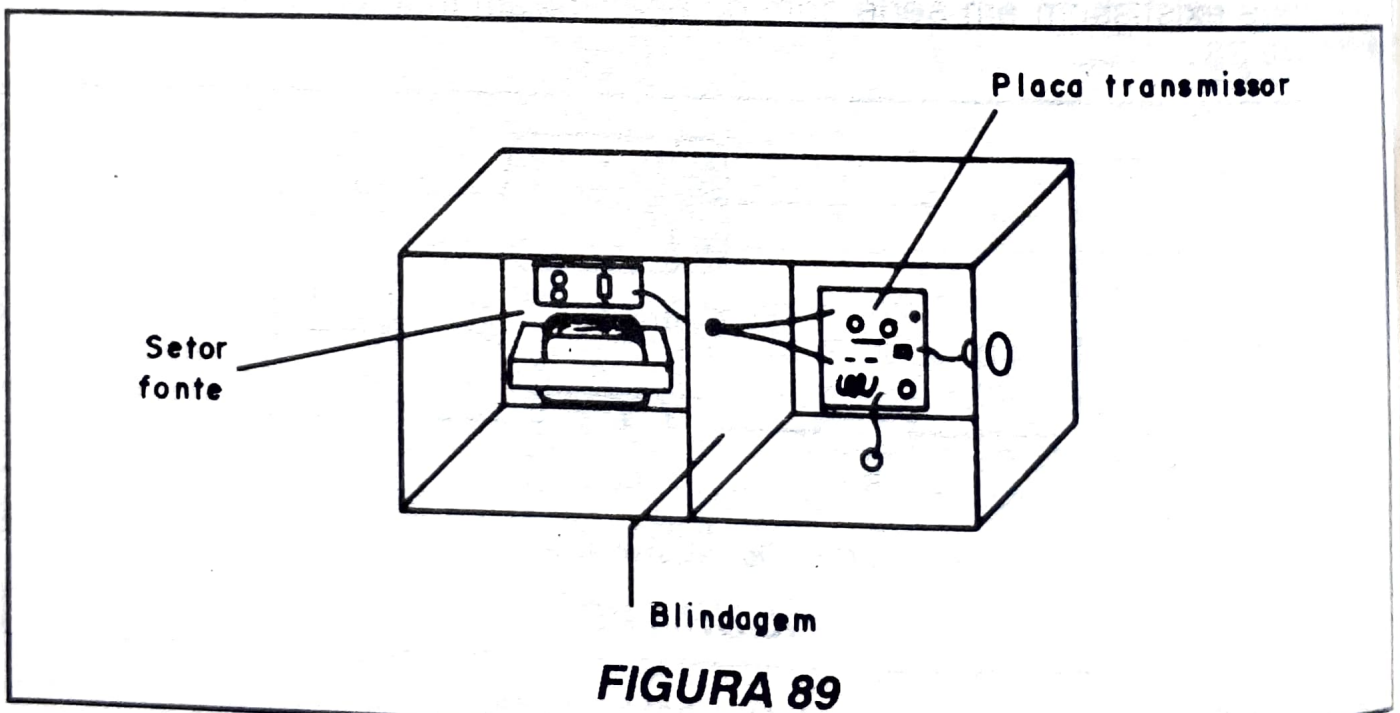
Existe ainda o problema da indução de ruído no circuito a partir do próprio transformador. É comum o aterramento da carcaça do transformador, quer seja diretamente, quer seja pela ligação de um capacitor cerâmico conforme mostra a **figura 88**.



Uma maneira de se evitar o problema de roncões induzidos pelo transformador é fazer a montagem da fonte em caixa separada e blindada de modo que não ocorra a influência indesejada.



Também podemos fazer com que a blindagem seja mais eficiente, montando a fonte em compartimento separado dentro de uma mesma caixa, conforme sugere a **figura 89**.



Veja que as divisões dos compartimentos devem ser de metal e devidamente ligadas ao terra do circuito para que possam funcionar.

Nos circuitos que operam em frequências muito altas (VHF e UHF) é comum a adoção da divisão das etapas em compartimentos blindados para evitar que uma influa na outra.

Na **figura 90** temos um exemplo de placa de circuito impresso de um transmissor de UHF, em que os transistores das diversas etapas ficam em divisões blindadas para que não ocorram as influências indesejáveis de que falamos.

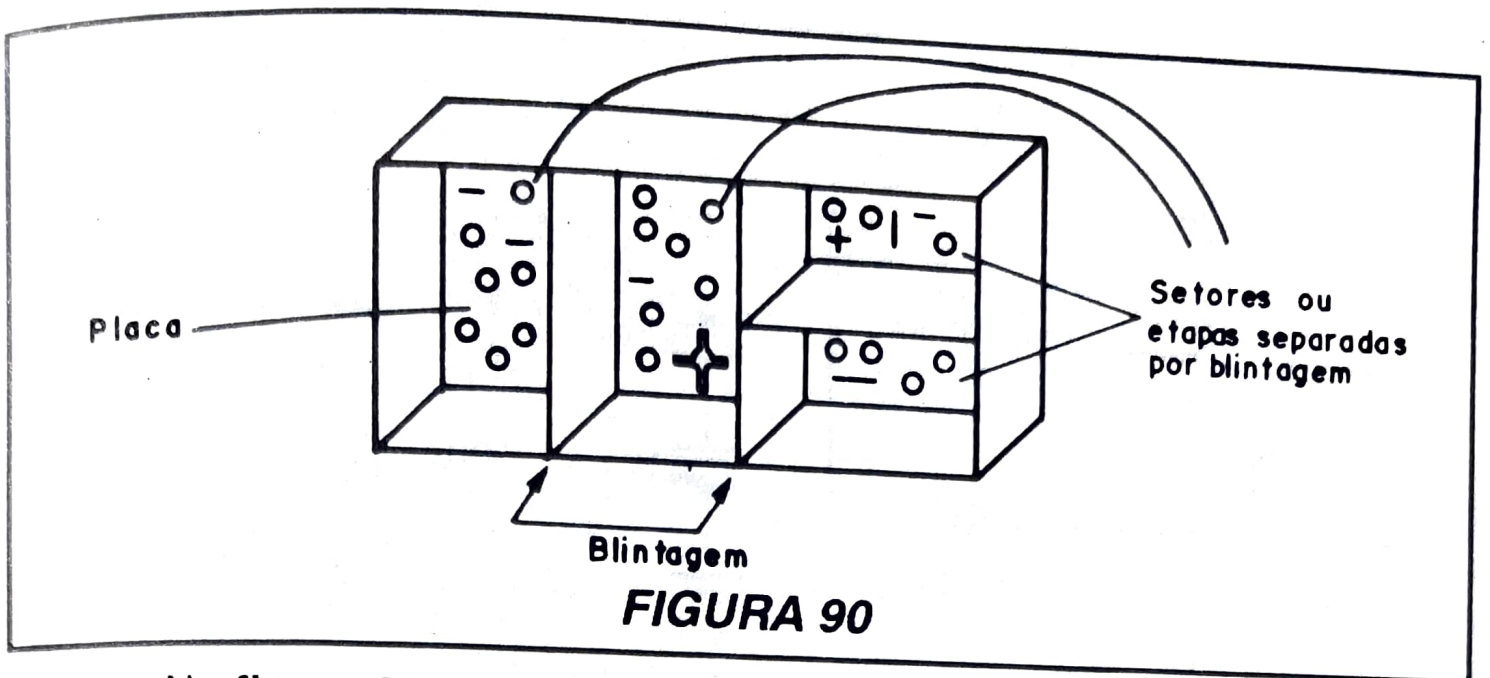


FIGURA 90

Na **figura 91** temos uma fonte de alimentação mais elaborada que pode ser usada com transmissores de 6 ou 12 Volts que exijam correntes de até 1 ampère.

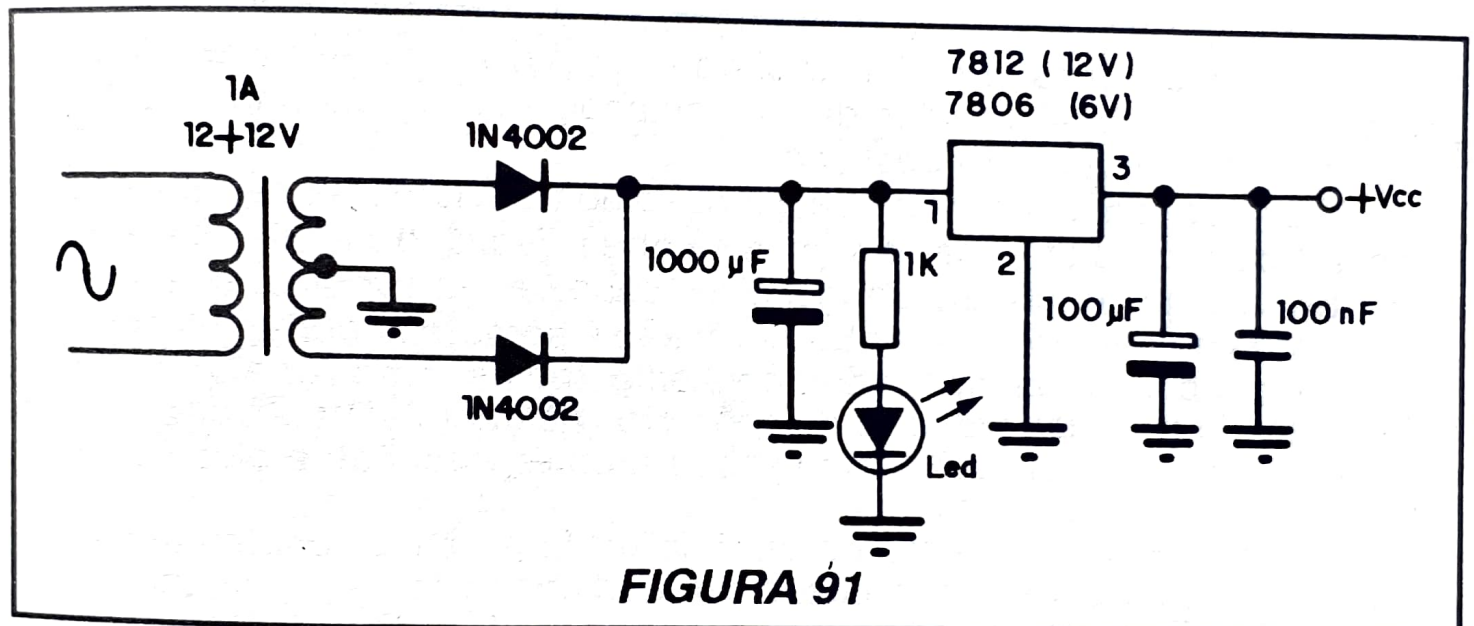


FIGURA 91

O transformador tem enrolamento primário de acordo com a rede local e secundário de 9+9V ou 12+12V se a tensão desejada for de 6 Volts e 12+12V ou 15+15V com 1A se a tensão desejada for de 12 Volts.

O circuito integrado regulador de tensão precisa ser montado num radiador de calor, pois tende a esquentar durante o funcionamento. Os diodos retificadores são de 1 ampère x 50V como os 1N4002 (PHILIPS COMPONENTS), mas equivalentes para maiores tensões também podem ser usados.

O capacitor de filtro deve ter uma tensão de trabalho de 16V na fonte de 6 Volts e 25 Volts na fonte de 12 Volts.

Um led indicador de funcionamento é útil para monitorar o seu funcionamento. O capacitor de 100 nF deve ser cerâmico.

Para transmissores com válvulas que precisam de 150 a 300 Volts de tensão de alimentação com corrente de até 50 mA temos o circuito da **figura 92**.

O transformador tem dois enrolamentos secundários: um de 6,3 Volts com pelo menos 1 ampère para o aquecimento do filamento da válvula e outro de 125 a 250 volts com corrente entre 20 e 50 mA, conforme a corrente exigida pelo transmissor.

Os diodos são 1N4007 (PHILIPS COMPONENTS) e os capacitores de filtro devem ter tensões de trabalho equivalentes ao dobro da tensão rms

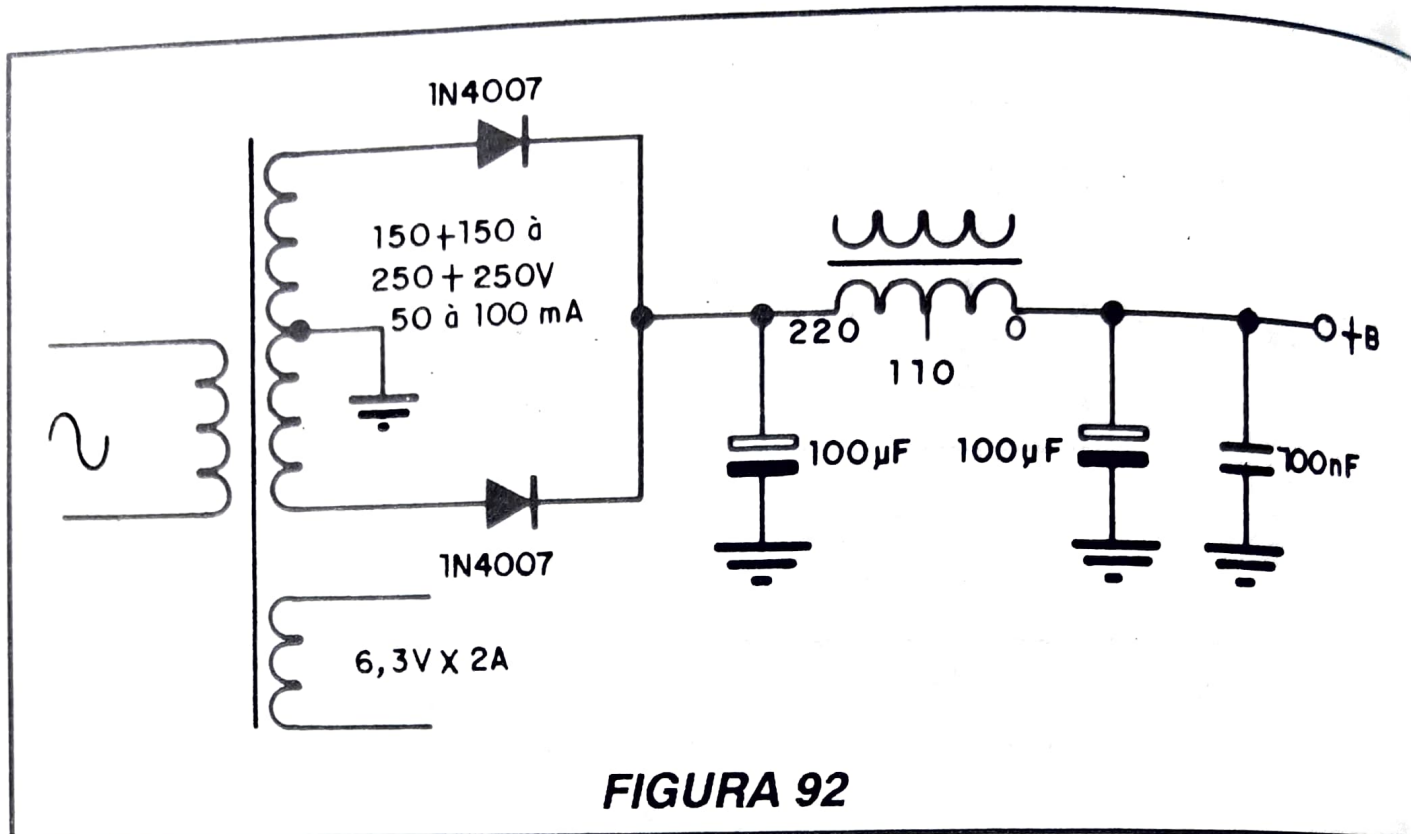


FIGURA 92

do secundário do transformador. O choque de filtro pode ser o enrolamento primário de um transformador de alimentação com secundário de 12V x 1 ampère que permanecerá desligado.

É importante observar que a função do transformador não é só elevar a tensão para o valor desejado, mas também isolar o circuito da rede de alimentação o que o tornaria perigoso em caso de um eventual contacto.

Mesmo nos circuitos de baixa tensão é sempre importante usar fonte de alimentação com transformador, pois este tipo de fonte isola o circuito da rede, evitando choques em caso de contactos accidentais. Veja que os microfones usados na transmissão são ligados a estes circuitos e eles ficam em contacto directo com o operador.

Na **figura 93** mostramos um tipo de fonte sem transformador que pode ser usada apenas num caso: o microfone e todo o conjunto ficam fechados numa caixa de modo a não haver possibilidade de contacto com o operador.

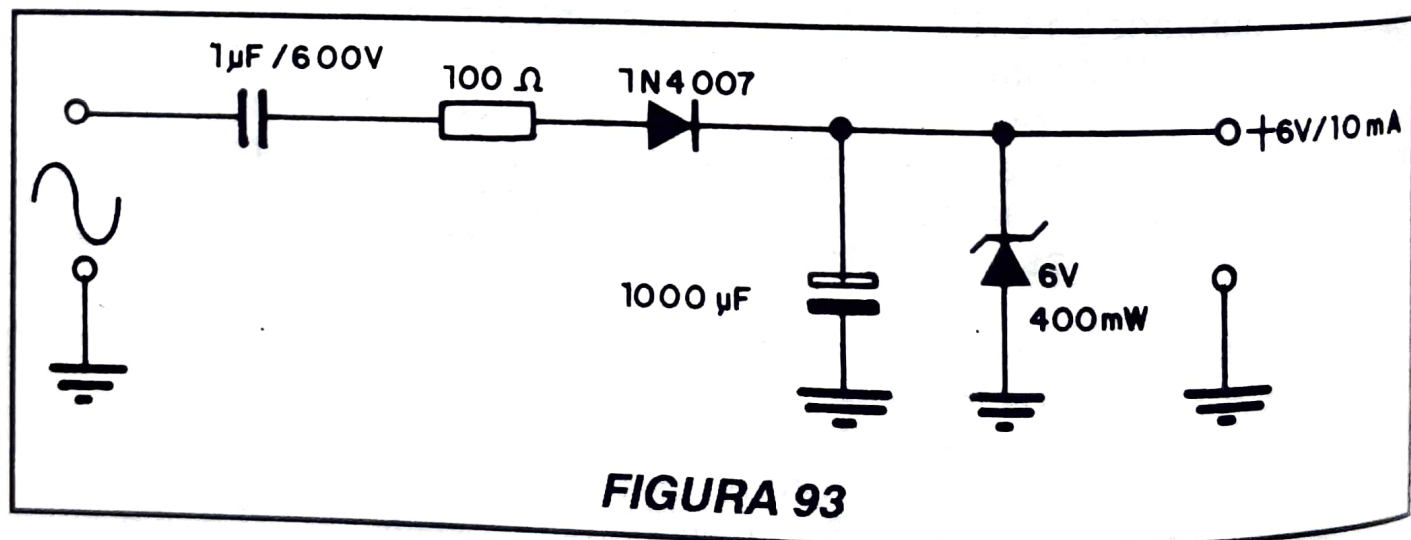


FIGURA 93

Este circuito ligado na rede funciona como um micro-espião de curto alcance, da ordem de 100 metros.

A bobina consta de 4 espiras de fio 22 ou 24 em fôrma de 1 cm de diâmetro sem núcleo e o circuito opera na faixa de FM entre 88 e 108 MHz.

Os capacitores da fonte devem ser de poliéster metalizado (PHILIPS COMPONENTS) com uma tensão de trabalho de pelo menos 400V isso tanto para a rede de 110V como para a rede de 220V.

A antena é um pequeno pedaço de fio isolado de 20 a 40 cm.

LIGAÇÃO DE MICROFONES

Normalmente os transmissores são usados para transmitir a voz de um único operador que nele liga um microfone.

Diversos são os tipos de microfones existentes no comércio e com características que nem sempre combinam com as dos transmissores. O resultado de um "desacordo" de características é uma transmissão ruim com distorção, falta de modulação, perda de potência e outros problemas.

Como ligar um microfone a um transmissor, ou melhor, ao seu modulador?

Isso é o que veremos nas linhas seguintes com alguns circuitos práticos bastante simples, úteis e interessantes.

O microfone mais usado nos pequenos transmissores é o de eletreto que pode ter dois ou três terminais. Este tipo de microfone possui um transistor de efeito de campo interno que funciona como amplificador. Por este motivo ele precisa ser polarizado para funcionar. Isso é feito por meio de um resistor externo que lhe aplica tensões entre 1 e 10 Volts. O sinal é derivado para o circuito externo por meio de um capacitor.

Na **figura 94** temos dois circuitos de ligação de microfones de eletreto, para dois e três terminais.

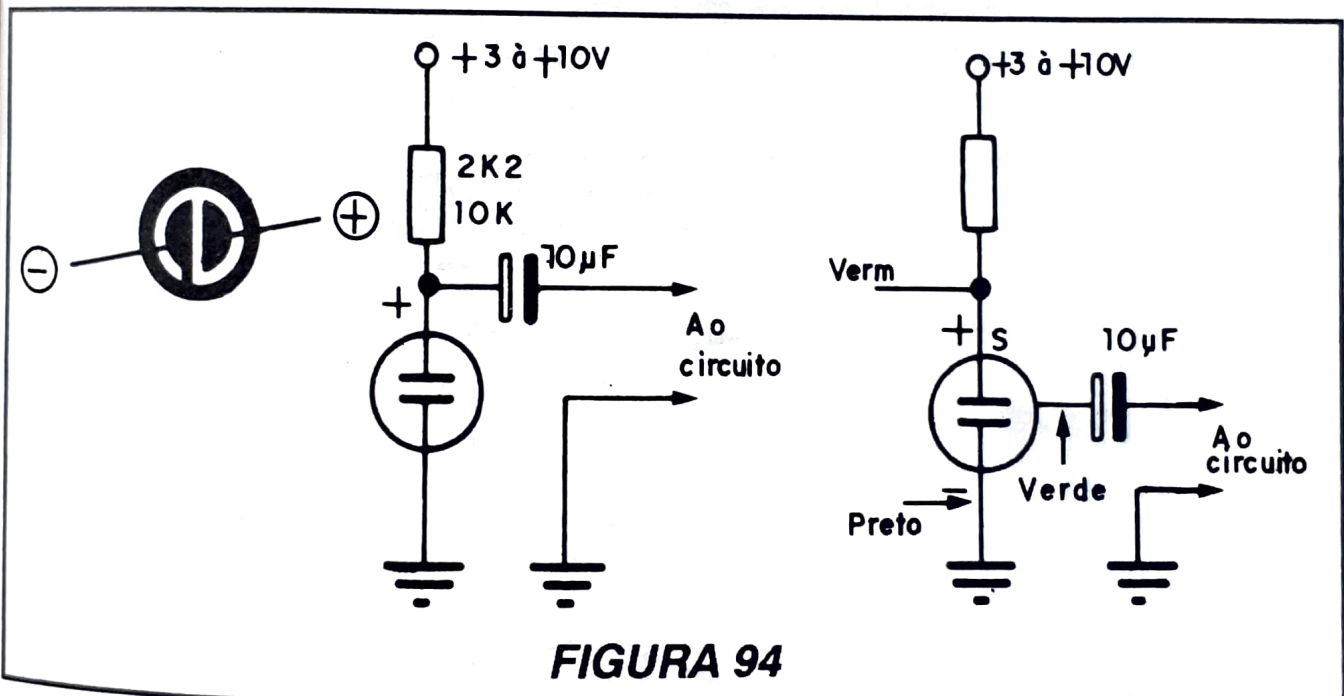


FIGURA 94

O valor do resistor depende da tensão de alimentação.

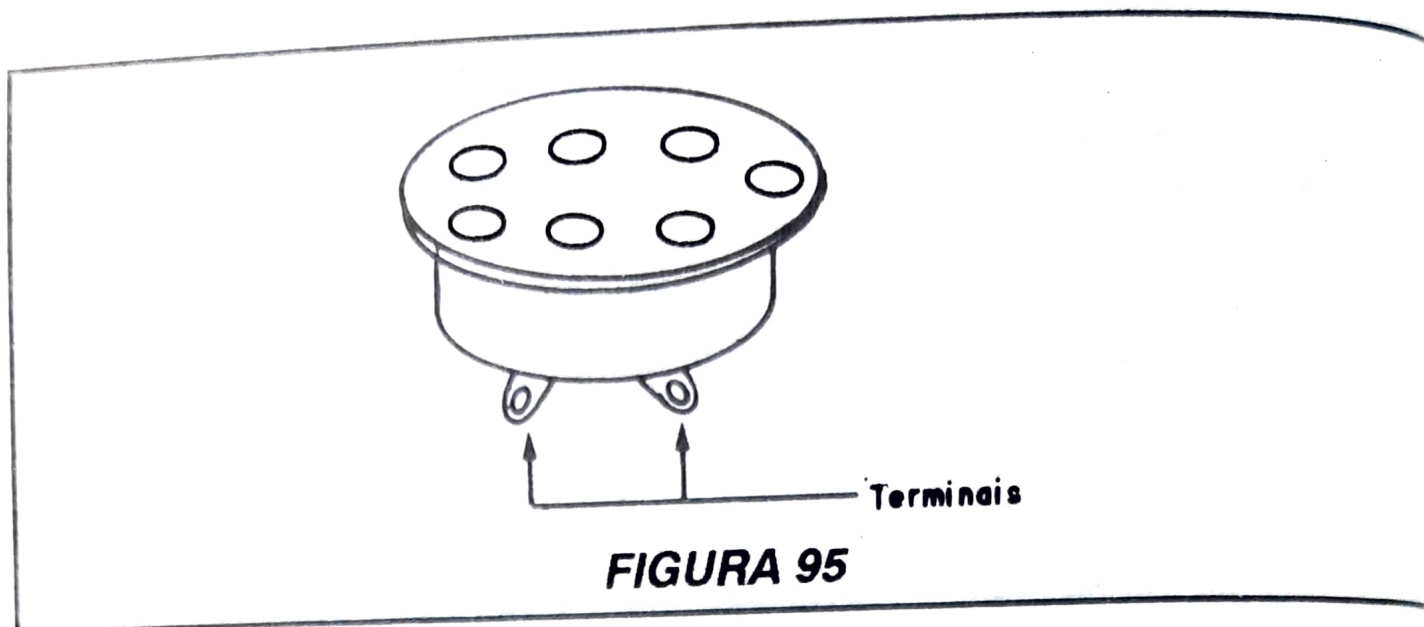
Estes circuitos funcionam com a maioria dos pequenos transmissores, ligado diretamente ao oscilador ou então em transmissores maiores excitando o amplificador modulador.

O valor do capacitor determina a resposta de graves, ficando tipicamente entre 100 nF e 10 µF.

A sensibilidade destes microfones é grande e seu tamanho reduzido o que facilita sua aplicação em pequenos transmissores.

Um segundo tipo de microfone que podemos encontrar em transmissores é o de cristal. Este microfone tem uma alta impedância e boa sensibilidade podendo ser ligado diretamente em alguns pequenos transmissores ou na entrada dos circuitos moduladores. Na **figura 95** temos o aspecto de um microfone deste tipo.

Observe que ele não precisa de polarização externa, ou seja, de alimentação.

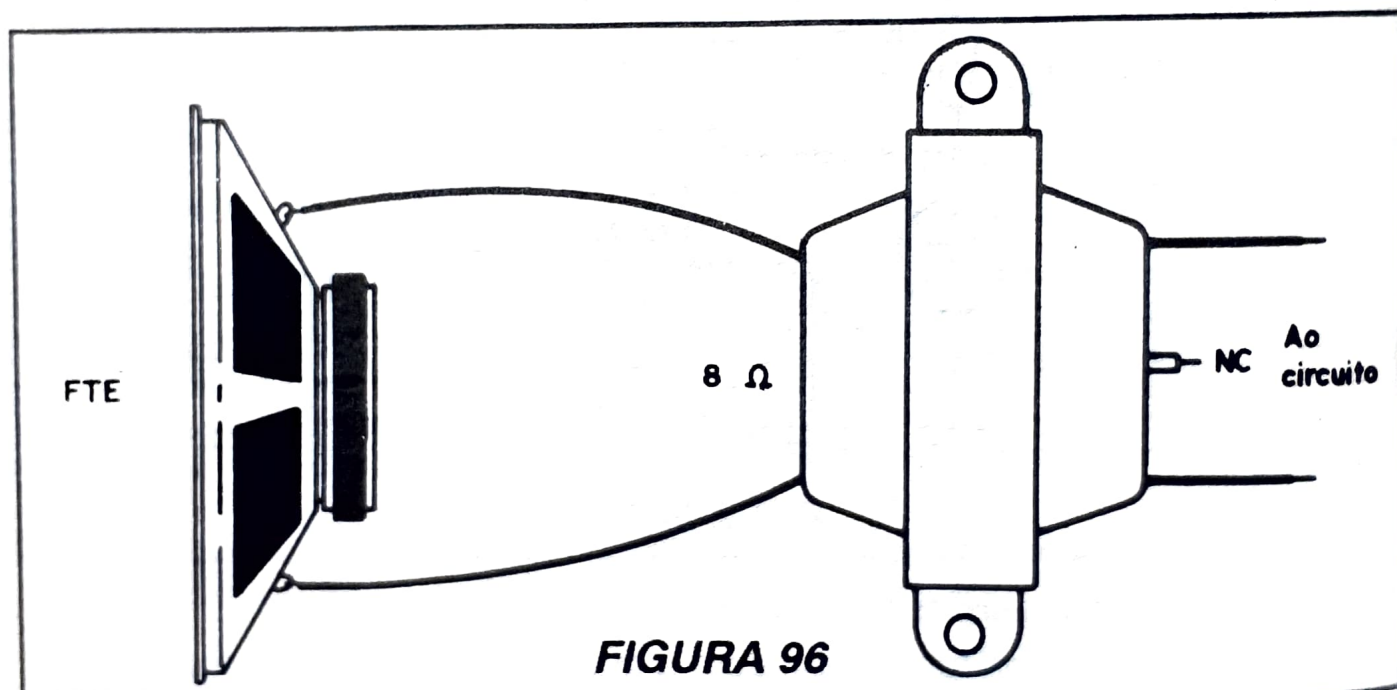


Este tipo de microfone possui uma limitação que o torna crítico no uso em transmissores portáteis: ele é sensível ao calor e umidade perdendo sensibilidade e apresentando distorções.

Uma improvisação comum para microfones consiste no uso de um pequeno alto-falante.

Os alto-falantes quando recebem som produzem pequenas correntes elétricas funcionando como microfones de baixa impedância.

Para termos um bom rendimento com um alto-falante usado como microfone é preciso aumentar a sua impedância. Para isso o recurso mais usado é o do transformador, conforme mostra a **figura 96**.

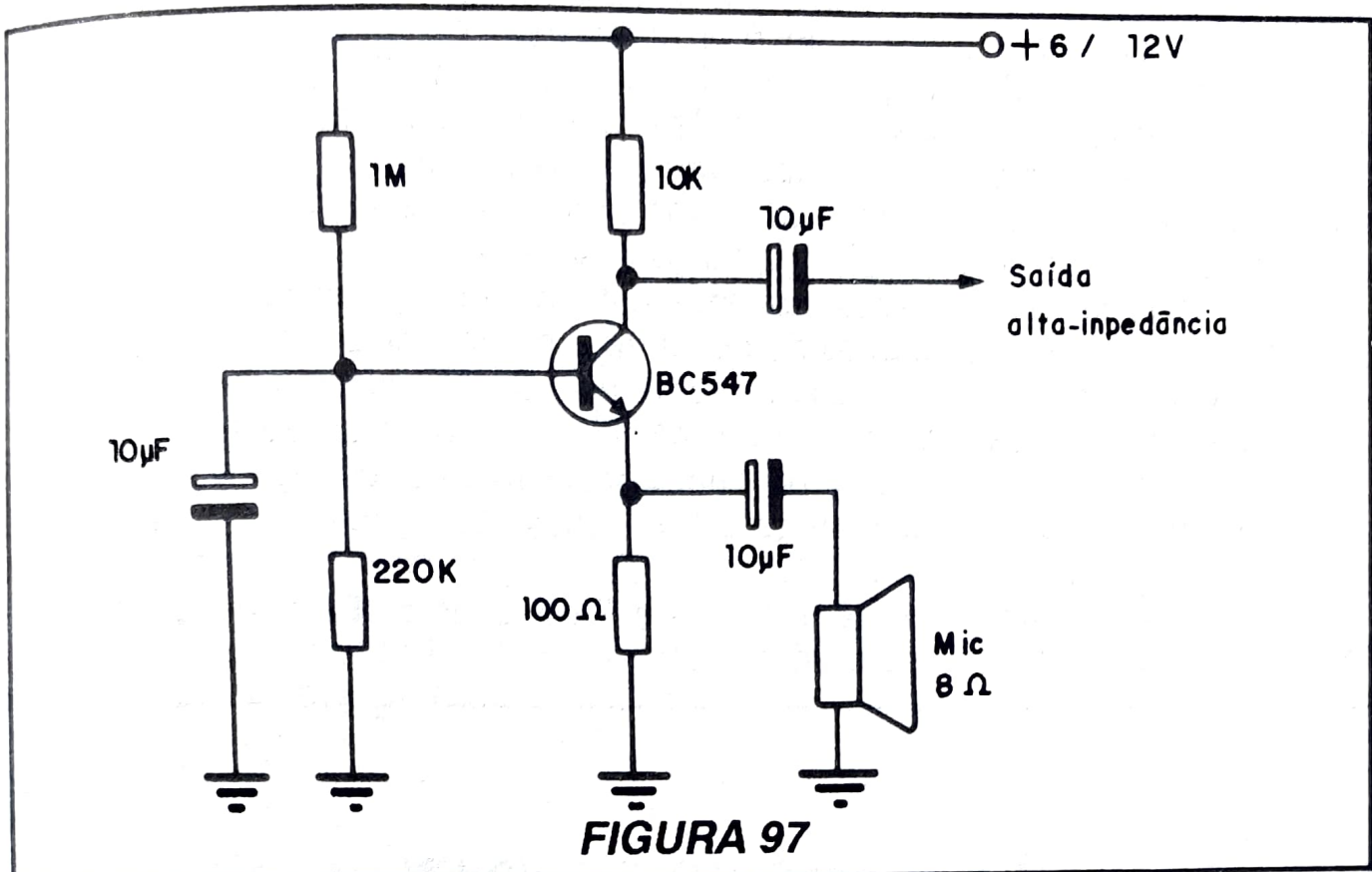


O transformador pode ser do tipo de saída para transistores em que a impedância de primário varia entre 200 e 1000 ohms, ou então um tipo de velhos aparelhos a válvula onde a impedância de primário é de 500 a 5000 ohms. Nos dois casos a nova impedância será a do primário do transformador.

Uma possibilidade de se usar o alto-falante como microfone consiste no uso de um circuito adaptador de impedância conforme mostra a **figura 97**.

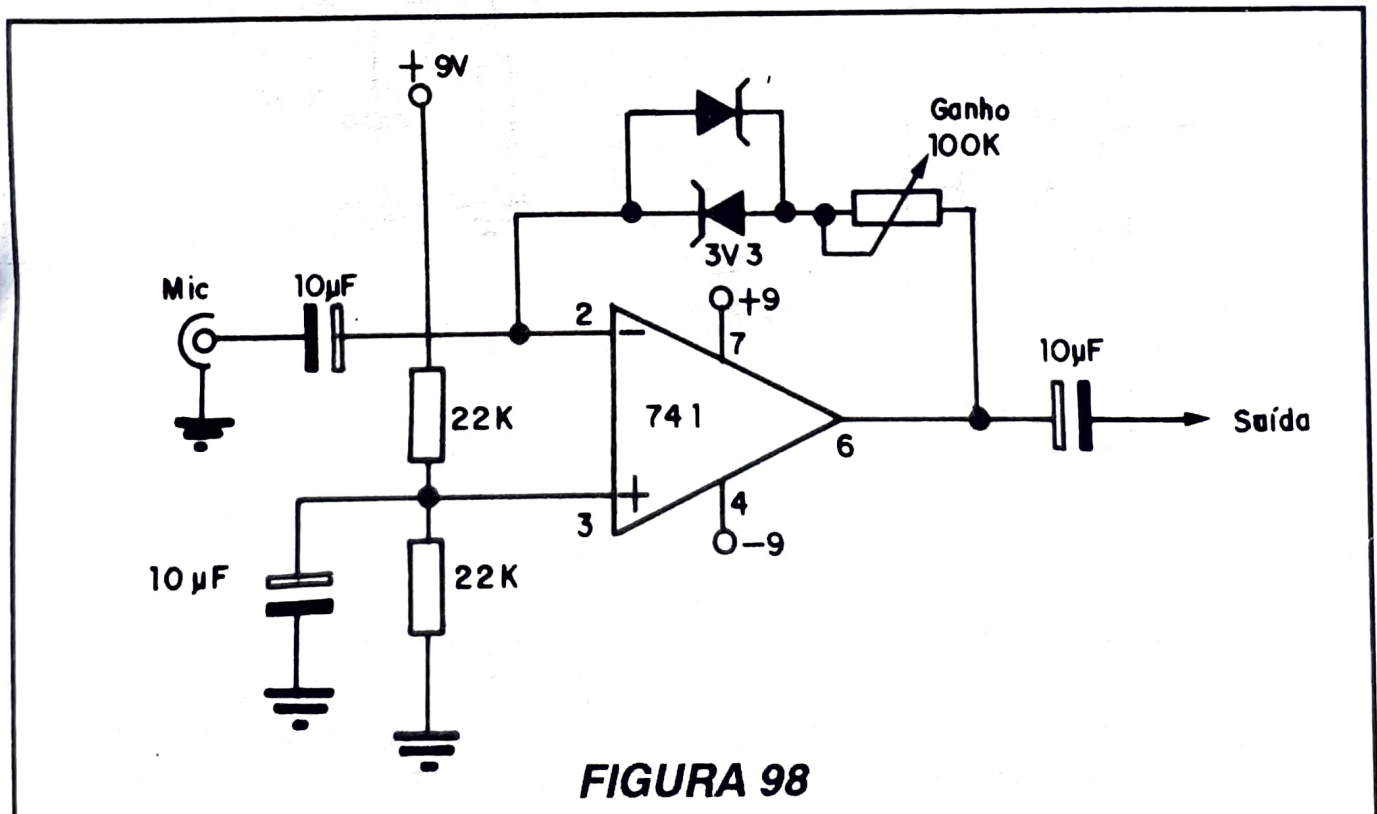
É importante observar que a curva de resposta de um alto-falante como microfone é pobre o que significa que sempre que possível devemos usar um microfone real e não estes componentes que consistem numa solução de emergência.

Um circuito muito interessante usado em transmissores de telecomunicações é o chamado "microfone de ganho" ou "mike de ganho".



O que este circuito faz é estreitar a faixa de áudio transmitida, o que não afeta a inteligibilidade da voz, mas só serve para este tipo de comunicações. Com isso, podemos concentrar a potência do transmissor numa faixa mais estreita e com isso aumentar seu alcance.

Na **figura 98** temos um circuito simples de microfone de ganho que o leitor pode montar sem muita dificuldade para seu transmissor de radio-amador.



Como em todas as montagens de áudio na entrada de transmissores duas precauções são muito importantes para se garantir o perfeito funcionamento do aparelho:

A primeira delas refere-se a filtragem e desacoplamento da fonte. A filtragem deve ser feita da melhor maneira possível para que não ocorram rancos.

A segunda precaução é a blindagem do circuito e de todos os condutores por onde passam os sinais de áudio. Estes fios devem ser blindados, curtos e a malha externa devidamente aterrada.

Se mesmo assim o ronco ainda aparecer num circuito deste, podemos pensar em blindar todo o aparelho com uma série de folhas de metal aterradas ou mesmo instalá-lo em caixa separada.

A fonte de alimentação para este circuito pode ser a mesma do transmissor, já que o consumo de corrente é muito baixo.

Um outro equipamento de modulação muito importante na operação de um transmissor experimental de radiodifusão é a mesa de som ou mixer.

Para transmitir o som de microfones, toca-discos, gravadores e de outras fontes de sinal precisamos de um eficiente circuito de comutação e mixagem dos sinais de áudio.

Na **figura 99** temos um mixer de 4 entradas o que permite ligar dois microfones, um toca-discos e um toca-fitas.

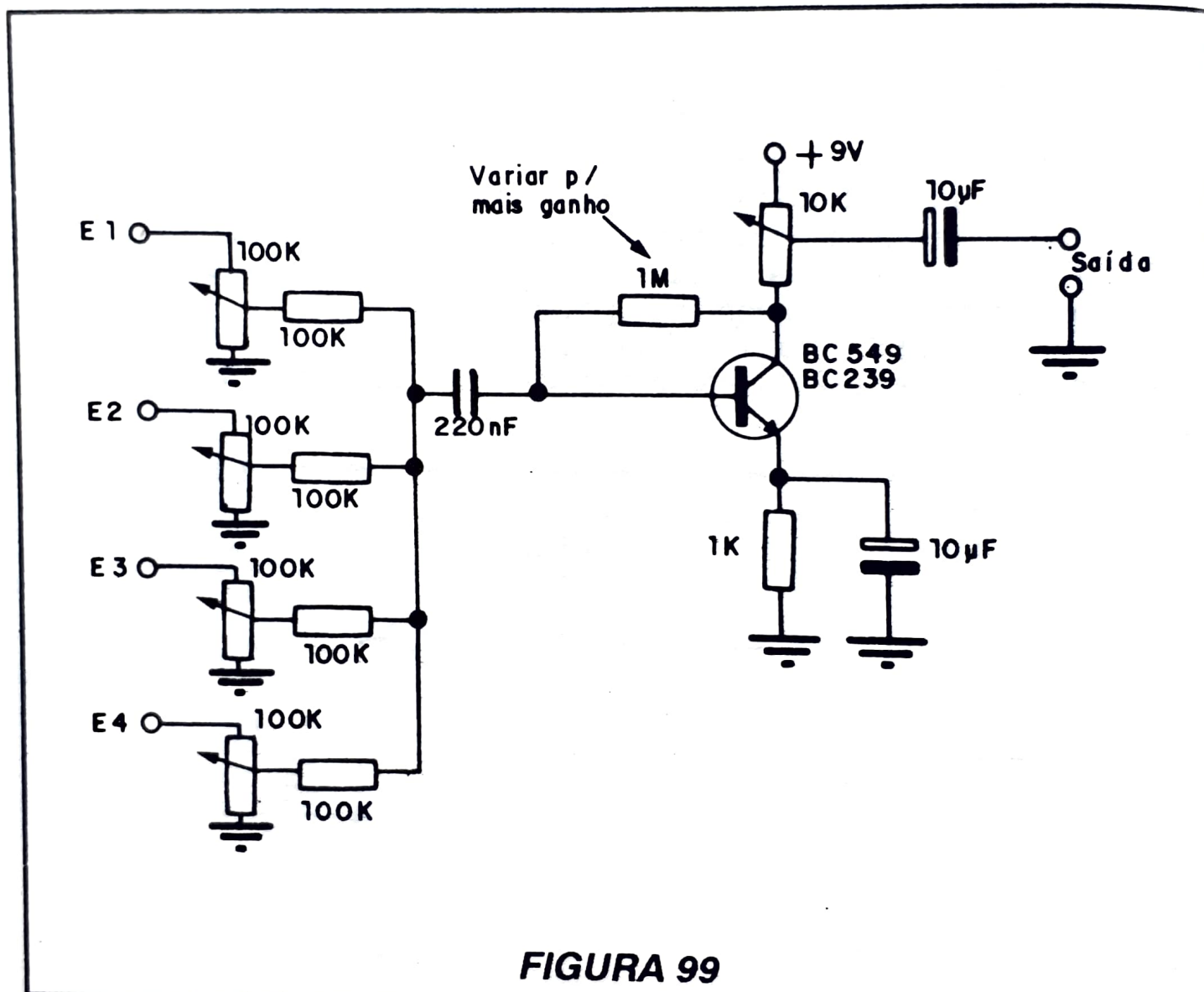


FIGURA 99

O transistor usado é o BC549 (PHILIPS COMPONENTS) de baixo nível de ruído e alto-ganho, já que esta montagem exige este tipo de componente. As entradas têm boa sensibilidade, mas eventualmente se o microfone for pouco sensível precisaremos de um pré-amplificador intercalado, conforme mostra a **figura 100**.

Algumas observações em relação à montagem:

Todas as ligações por onde passam os sinais, como por exemplo dos jaques de entrada e de saída devem ser feitas com fios blindados e as malhas devidamente aterradas. Será interessante usar uma caixa metálica que possa servir de blindagem adicional para o aparelho.

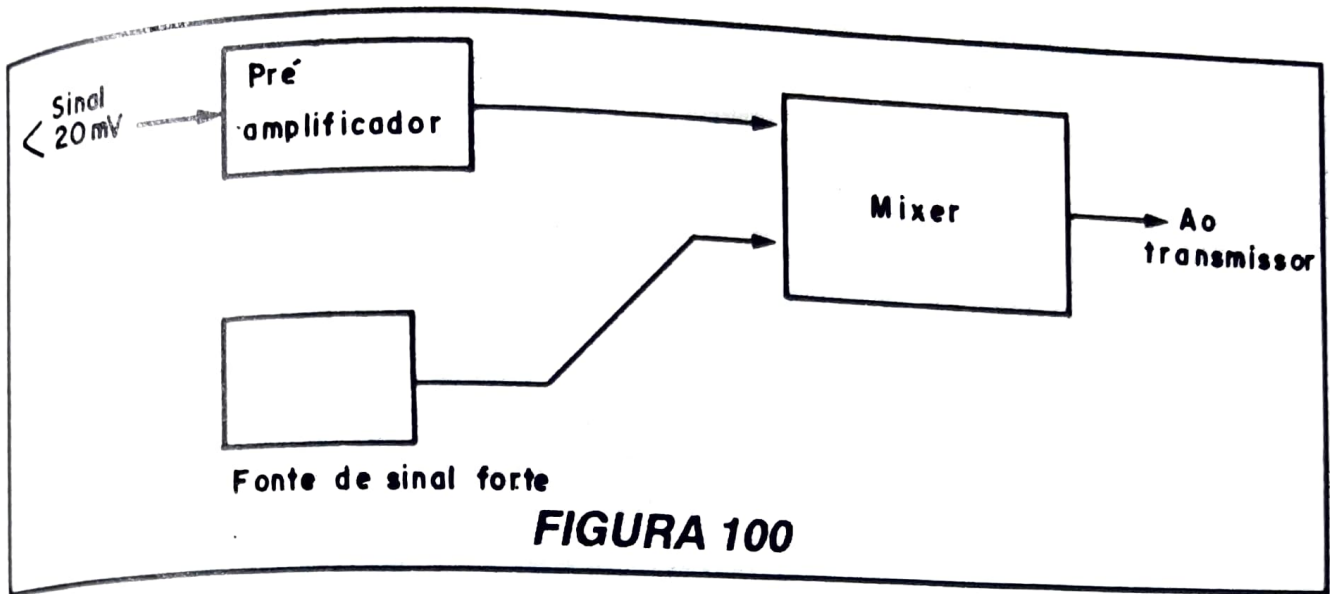


FIGURA 100

A alimentação deve ser feita preferivelmente por pilhas ou bateria minimizando-se desta forma os problemas que possam ocorrer de rancos gerados por uma filtragem deficiente.

Os fios aos potenciômetros devem ser diretos, curtos e blindados para que não ocorram captações de ruídos, rancos ou instabilidades de funcionamento.

Para usar o aparelho é preciso determinar em cada potenciômetro o melhor ajuste que dê um sinal puro na saída sem distorções. Se a fonte de sinal for muito forte pode ocorrer a saturação logo no início do ajuste. Neste caso devemos usar um atenuador que pode ser um ou mais resistores, conforme mostra a **figura 101**.

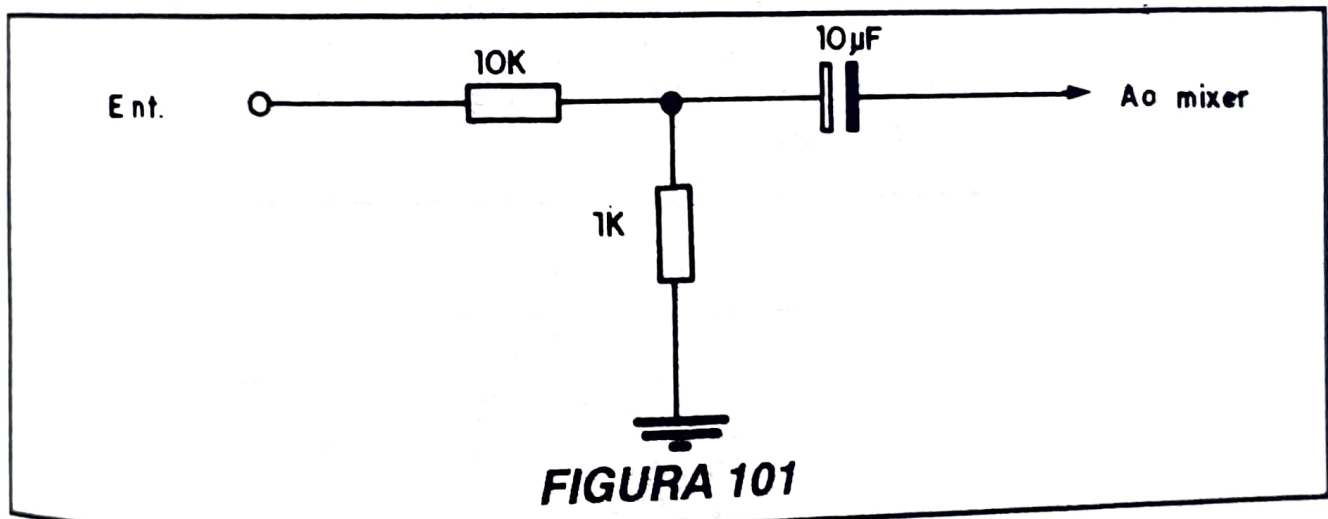


FIGURA 101

Mais canais podem ser agregados a este projeto bastando para isso que as etapas de entrada sejam reproduzidas em maior quantidade.

Um recurso muito importante quando se fala em transmissão experimental, principalmente na faixa de FM é a modalidade estéreo.

A mistura dos sons dos dois canais, de modo que eles possam ser separados depois no receptor, ocorre segundo uma técnica denominada "multiplexação".

Os sinais são misturados de modo alternado numa frequência que é da ordem de 19 kHz de modo que sincronizadamente possa ser feita sua decodificação por um processo especial que opera chaveando o sinal na mesma frequência, conforme sugere a **figura 102**.

Os receptores de FM estéreo possuem todos os decodificadores já calibrados para fazer a decodificação do sinal quando o identificam pelo chamado "sinal piloto" de 19 kHz.

Este sinal faz acender o led no painel quando está presente numa transmissão, indicando que ela é estéreo.

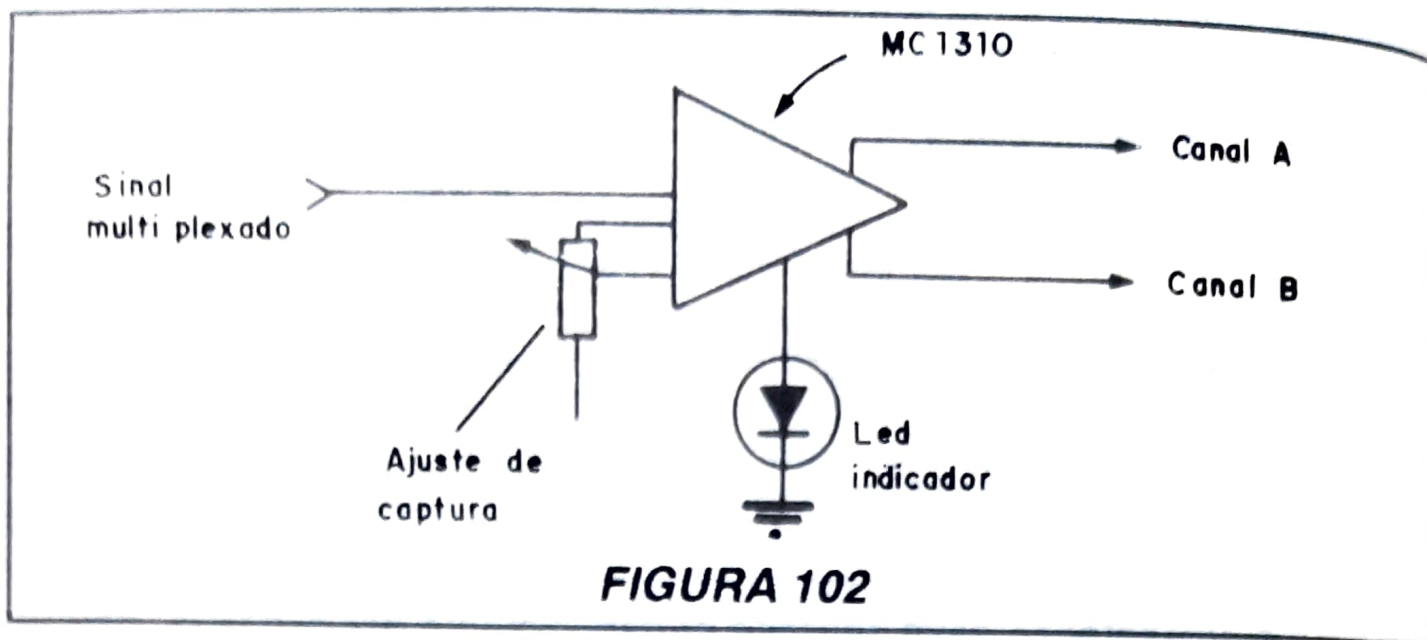


FIGURA 102

Para podermos transmitir um sinal estéreo precisamos muito mais do que misturar os sinais numa mesma entrada de um transmissor. Precisamos multiplexá-lo por meio de um circuito especial que opere justamente na frequência para a qual os receptores comuns de FM estão preparados na decodificação.

O circuito que damos a seguir é de um simples codificador de FM estéreo que pode ser aperfeiçoado ou mesmo usado da maneira indicada na transmissão de sinais para receptores de FM comuns.

Uma pequena estação experimental de FM estéreo pode ser montada com um de nossos transmissores, modulador, mixer e este codificador.

Na **figura 103** temos o diagrama completo de nosso codificador estéreo, que deve trabalhar com sinais de pequena intensidade como por exemplo as saídas de mixers e pré-amplificadores. Nunca ligue a saída de amplificadores ou outros circuitos de potência nesta entrada pois pode haver a sobrecarga e queima do circuito.

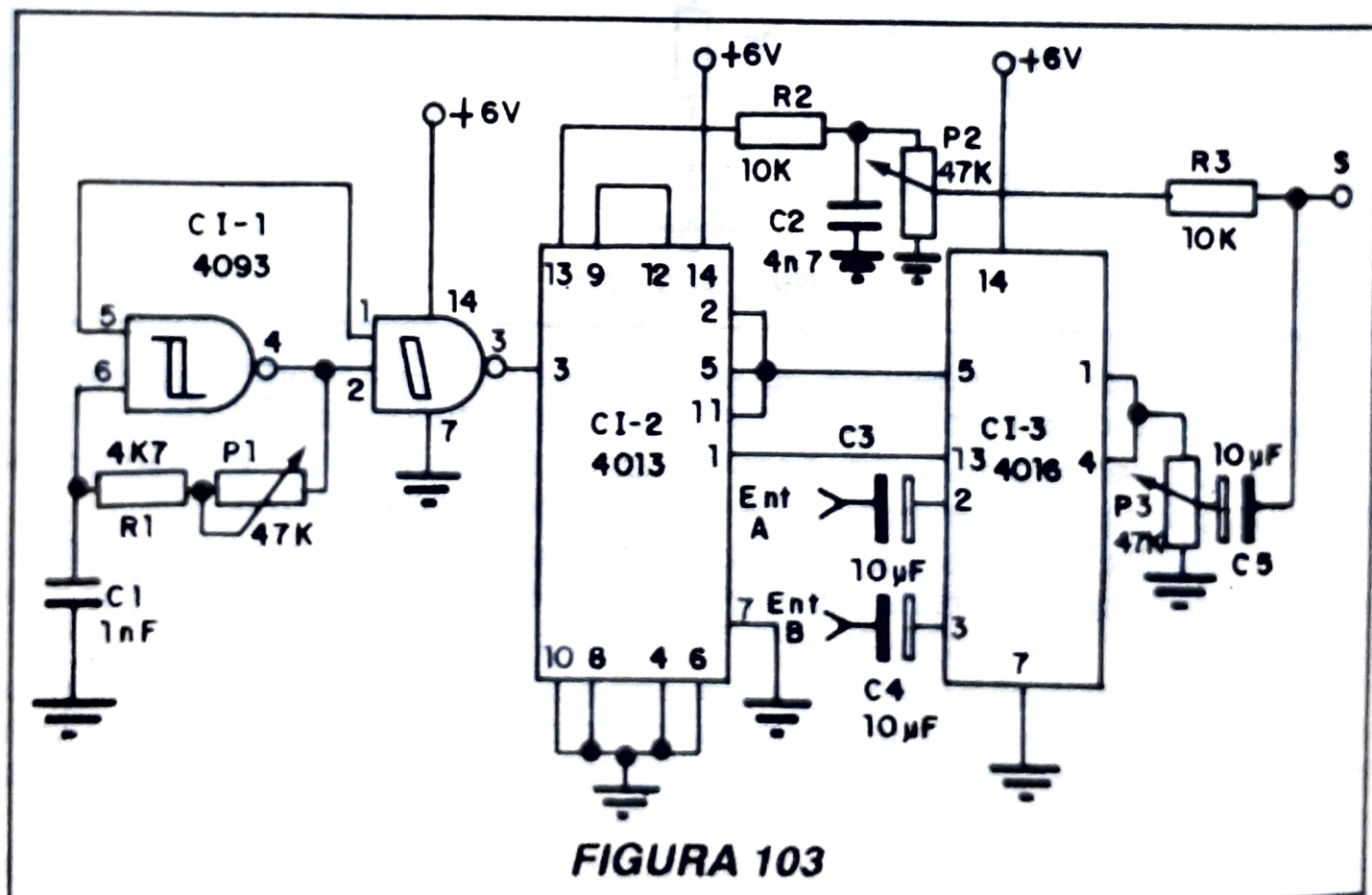


FIGURA 103

A montagem deve ser feita em placa de circuito impresso cujo desenho é dado na **figura 104**.

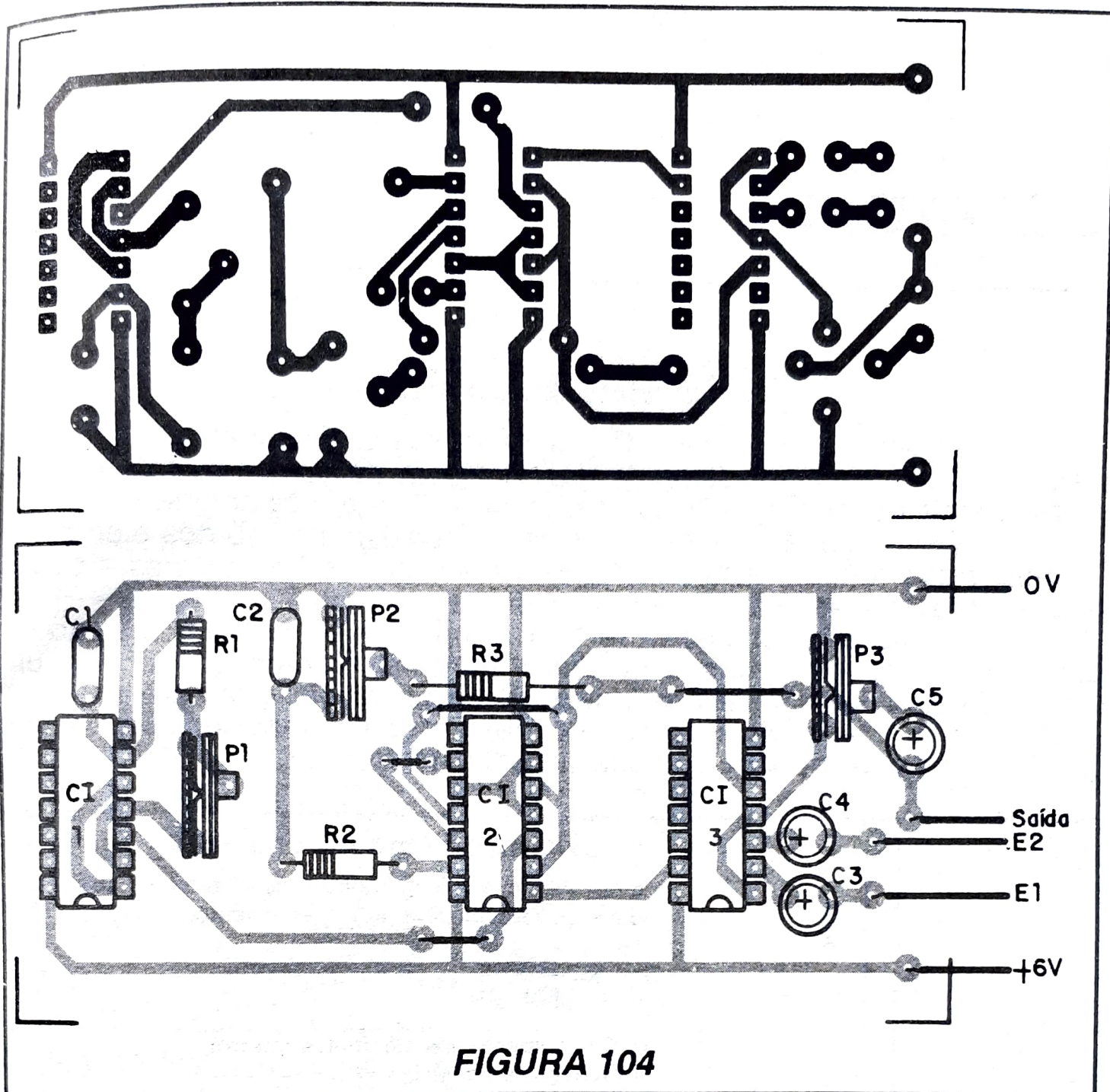


FIGURA 104

Os circuitos integrados devem ser montados em soquetes para se evitar problemas de calor nos terminais durante o processo de soldagem.

Todos os resistores são de 1/8 watt ou mais e os capacitores eletrolíticos devem ter tensões de trabalho de 12 Volts ou mais.

A fonte de alimentação deve ter filtragem perfeita para que não ocorram roncões na transmissão. Como o consumo de corrente é muito baixo, uma sucessão de filtros na fonte e um desacoplamento muito bom são fáceis de obter. A montagem numa caixa metálica ajuda a superar problemas de blindagem.

O único ajuste que temos para o funcionamento é da frequência do sinal piloto feito em P1. Ele deve ser ajustado até que a lâmpada indicadora de estéreo do receptor acenda. Veja que isso pode ocorrer em várias posições pois o circuito pode responder a harmônicas. O leitor deve escolher a que dê a reprodução estéreo. Para isso sugerimos injetar sinais de frequências de áudio diferente nas entradas, de modo a se verificar melhor a separação entre os canais.

Se houver tendência a aparecer ruído nos sinais transmitidos, deve ser colocado um capacitor de desacoplamento de 10 nF a 220 nF (o valor será obtido experimentalmente) da saída de áudio do modulador à terra.

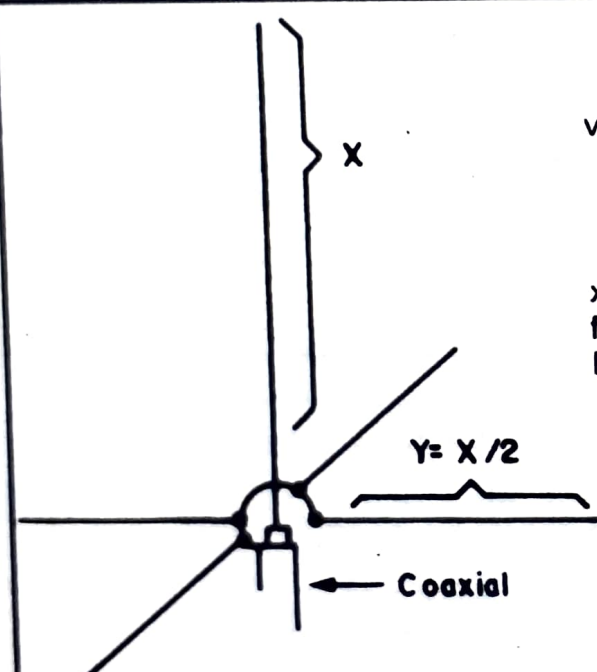
Capítulo 5

ANTENAS & AJUSTES

O bom desempenho de um transmissor, qualquer que seja sua frequência de operação depende da existência de uma boa antena e da transferência de toda a potência do transmissor para esta antena.

Desta forma, o sistema de antena consiste não só nos elementos metálicos que formam esta antena, como também nos conectores e cabos que fazem sua ligação ao aparelho transmissor.

Uma antena precisa ter um comprimento certo em relação ao comprimento da onda que está sendo transmitido, para que ocorra um funcionamento perfeito veja na **figura 105** como calcular o tamanho de uma antena plano - terra. Se isso não ocorre, temos diversos fenômenos que prejudicam o desempenho do transmissor como:



Cálculo de uma Antena Plano Terra

Eventualmente o ângulo dos 4 elementos Y (iguais) devem ser alterados para maior rendimento.

$$x = \frac{f}{120}$$

x = Comprimento dos elementos (metro)
f = Frequência em MHz

Exemplo: Antena para a frequência de 100 MHz

$$x = \frac{f}{120} = \frac{100}{120} = 0,833\text{m ou } 83,3\text{cm}$$
$$y = \frac{x}{2} = \frac{83,3}{2} = 41,65\text{cm}$$

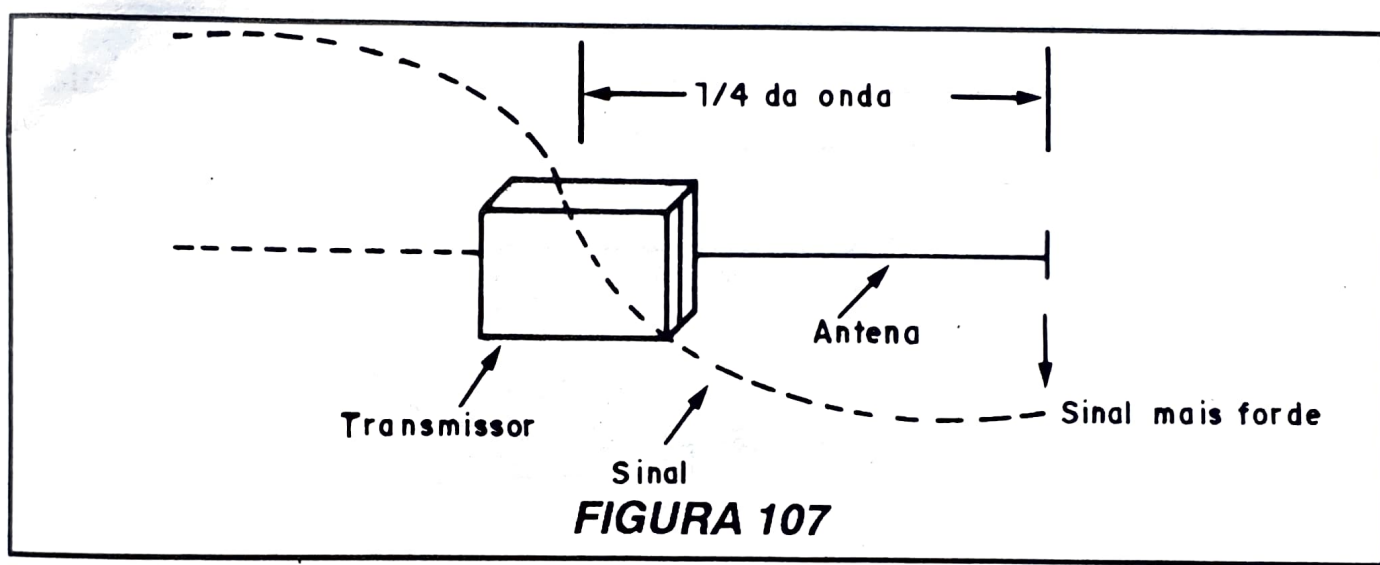
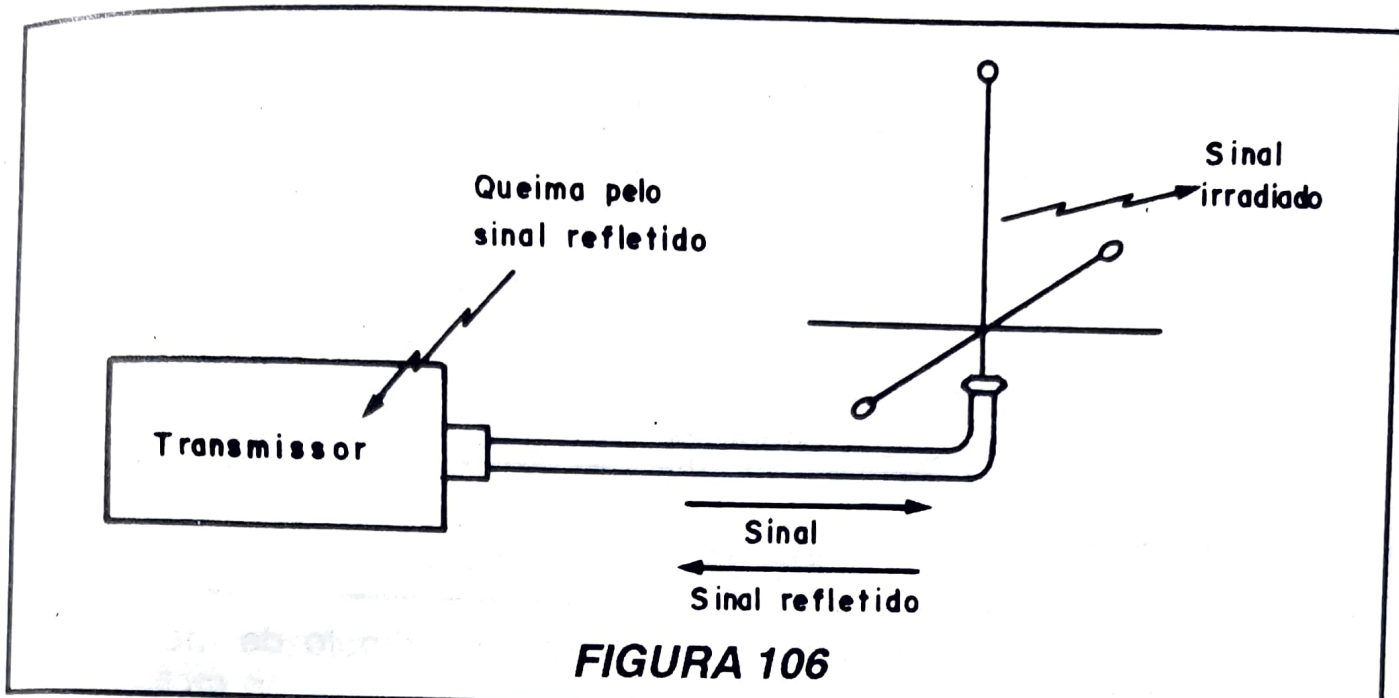
FIGURA 105

a) Reflexão dos sinais, provocando o aparecimento de ondas estacionárias. Estas ondas voltam ao transmissor forçando os componentes de saída. Nos transmissores que usam transistores mais delicados nas etapas de potência, pode até ocorrer a queima destes transistores se houver uma relação de ondas estacionárias impróprias, conforme sugere a **figura 106**.

b) Falta de rendimento, com uma potência irradiada muito menor que a esperada reduzindo assim o alcance do transmissor.

O tipo de antena mais simples é a formada por uma simples vareta de metal, como as usadas nos pequenos walk-talkies e microfones sem fio e cujo comprimento da onda que devem transmitir, conforme mostra a **figura 107**.

Como estes são transmissores de curto alcance, o rendimento não precisa ser dos maiores e a antena apenas precisa ter um comprimento que apenas não supere um quarto do comprimento da onda que está sendo

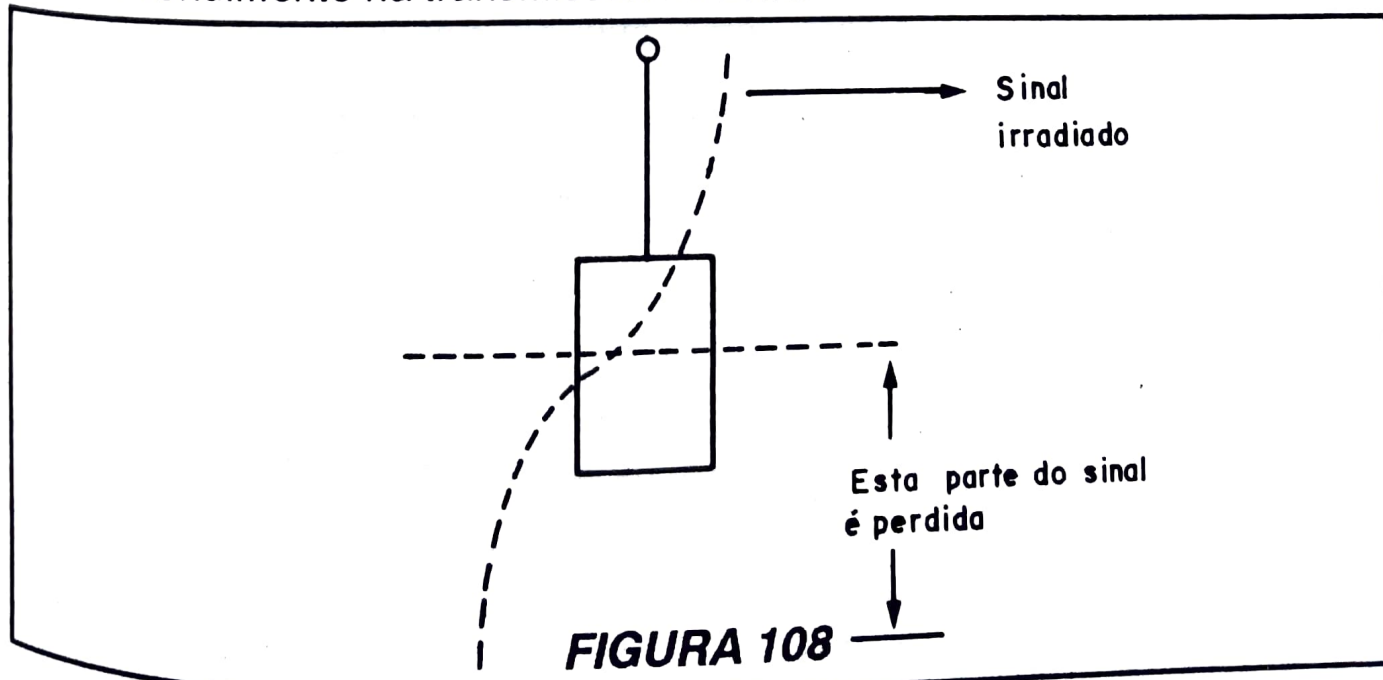


emitida. Quanto mais este comprimento se aproximar de um quarto do comprimento da onda, maior rendimento teremos.

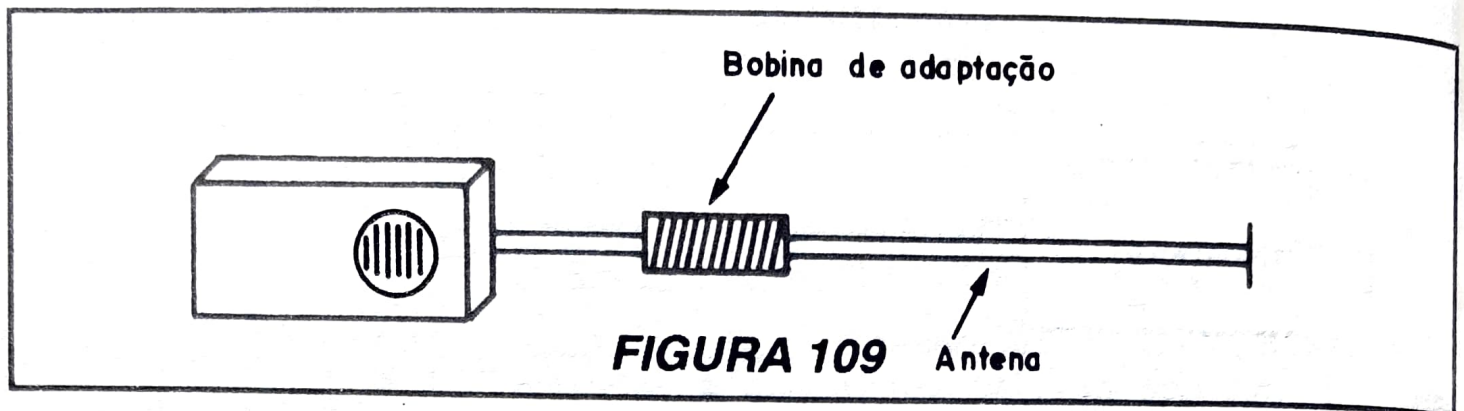
Para um transmissor na faixa de FM este comprimento corresponde a aproximadamente 70 a 80 cm na faixa de 88 a 110 MHz.

Um dos problemas deste tipo de antena é que ela transmite na realidade apenas uma fase do sinal, sendo a outra representada pela caixa do aparelho, o que reduz o rendimento, conforme mostra a **figura 108**.

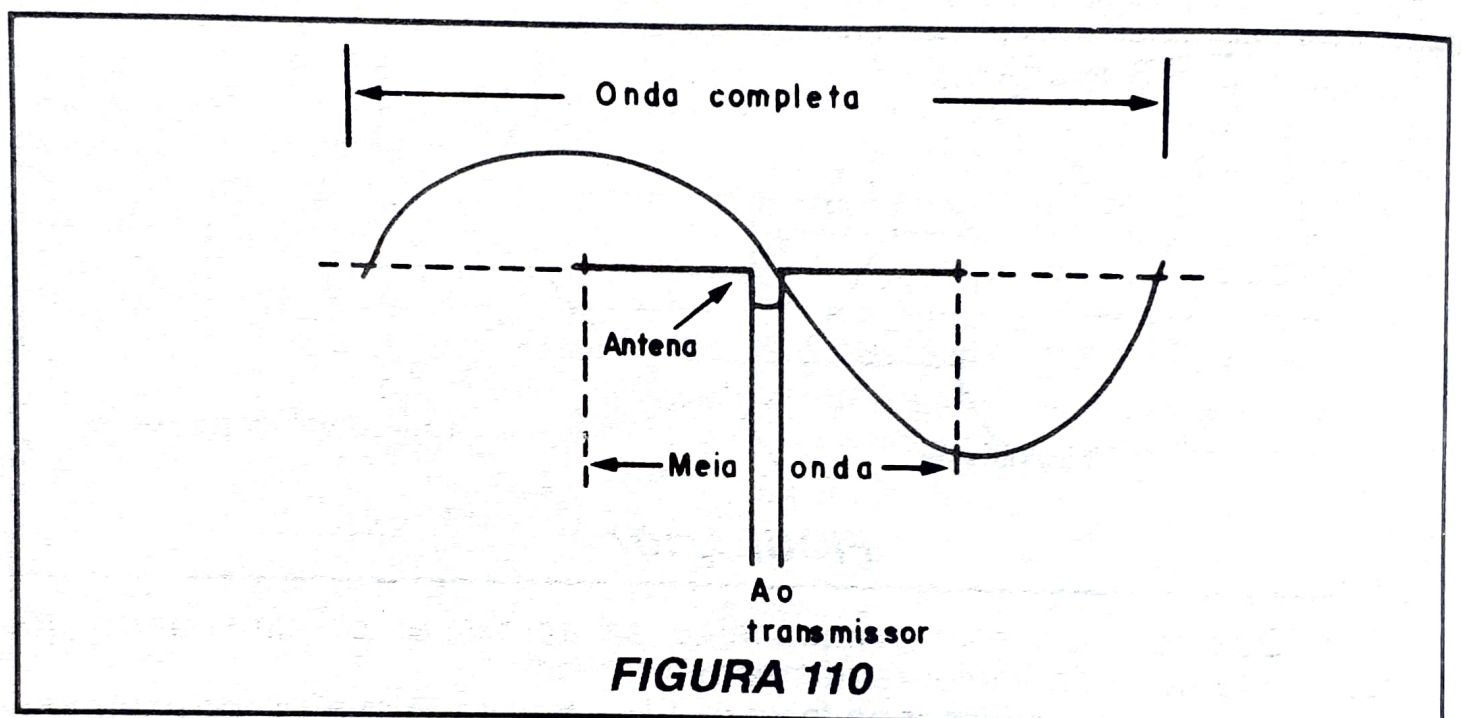
A segunda fase é importante para que tenhamos maior diretividade e maior rendimento na transmissão do sinal.



Para os casos em que temos um comprimento de onda muito grande, por exemplo na faixa de ondas curtas, a redução do comprimento da antena modifica sua impedância e exige uma compensação. Isso pode ser conseguido com a utilização de uma bobina de carga, conforme mostra a figura 109.



Um outro tipo importante de antena é o dipolo de meia onda, mostrado na figura 110.



Esta antena tem dois elementos que formam o dipolo e sua impedância é da ordem de 300 ohms, devendo pois ser ligada ao transmissor por meio de um cabo com esta impedância. Este tipo de antena é muito utilizado em TV e FM, pois para estas faixas seu comprimento permite a utilização de varetas de alumínio. Pequenos transmissores de FM terão bom rendimento com uma antena deste tipo.

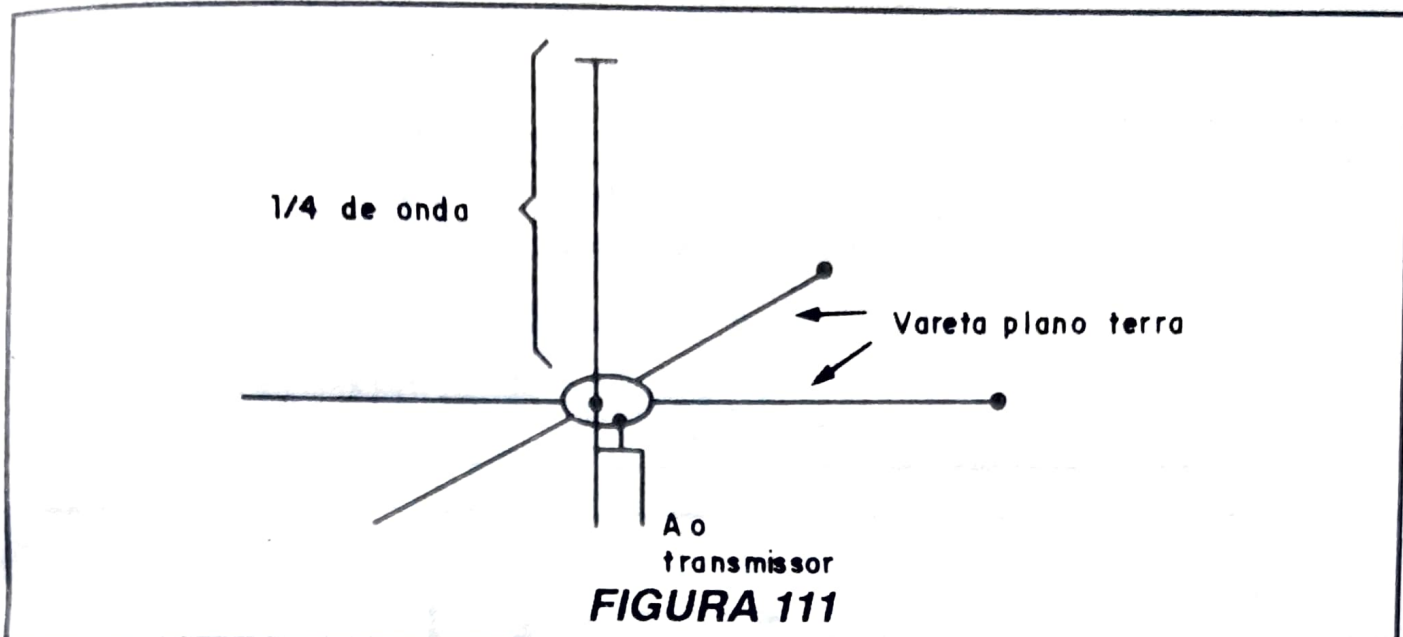
Para a faixa de radioamadores (ondas curtas) entre 80 e 100 metros este tipo de antena proporciona também um bom rendimento para transmissores. Assim, transmissores entre 3 MHz e 30 MHz podem usar este tipo de antena cujos comprimentos variarão entre 5 e 40 metros. Deve ser usado fio grosso nos elementos e isolados pelas pontas dos locais em que a antena é suspensa. Nenhum obstáculo ou objeto deve estar nas proximidades para se garantir um bom funcionamento.

Para transmissores de FM uma solução também interessante é a antena "plano terra" mostrada na figura 111.

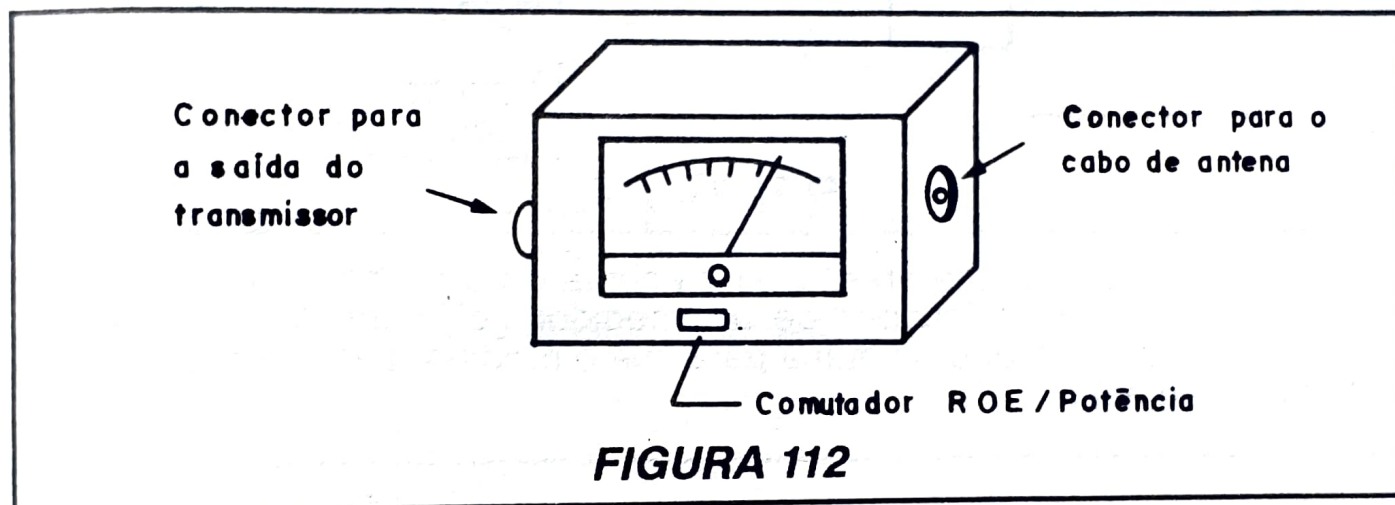
Esta antena tem uma vareta vertical com $1/4$ do comprimento da onda que se está operando e varetas horizontais de aproximadamente o mesmo comprimento que formam o plano terra.

Diferentemente do dipolo de meia onda que é polarizado horizontalmente, esta antena tem uma polarização vertical.

Sua impedância é de aproximadamente 75 ohms o que exige o emprego de um cabo com esta impedância na ligação ao transmissor.



Um equipamento muito importante para os que operam com transmissores é o chamado medidor de ondas estacionárias ou medidor de ROE (Relação de Ondas estacionárias). Na **figura 112** temos o aspecto de um destes instrumentos.



O que este pequeno aparelho faz é verificar se existe reflexão de sinal na antena e na linha de transmissão prejudicando assim o rendimento de um transmissor.

Se não há nenhuma reflexão e o rendimento é máximo dizemos que a relação de ondas estacionárias é de 1 para 1 ou 1:1.

Se tivermos perdas esta relação vai diminuindo como por exemplo 1:2, 1:3, etc. Quanto maior for o segundo número desta relação maiores são as perdas, o que significa que existe descasamento de características entre a saída do transmissor, o cabo e a antena.

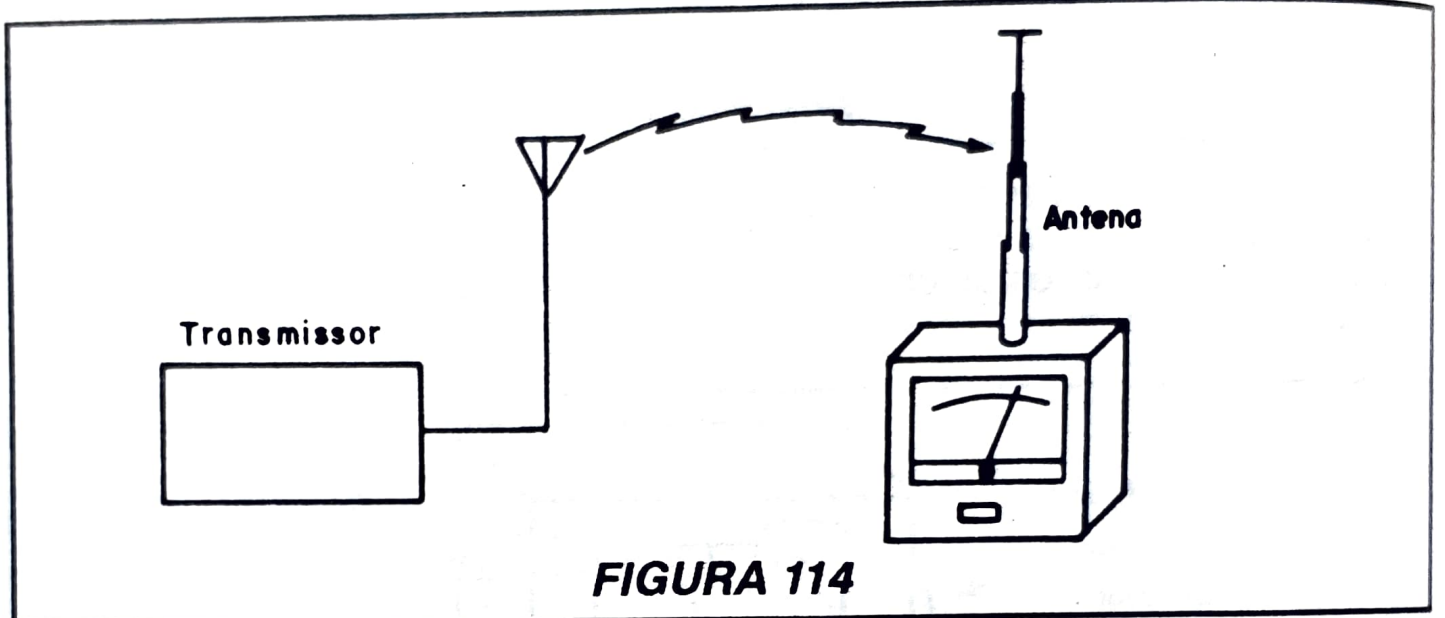
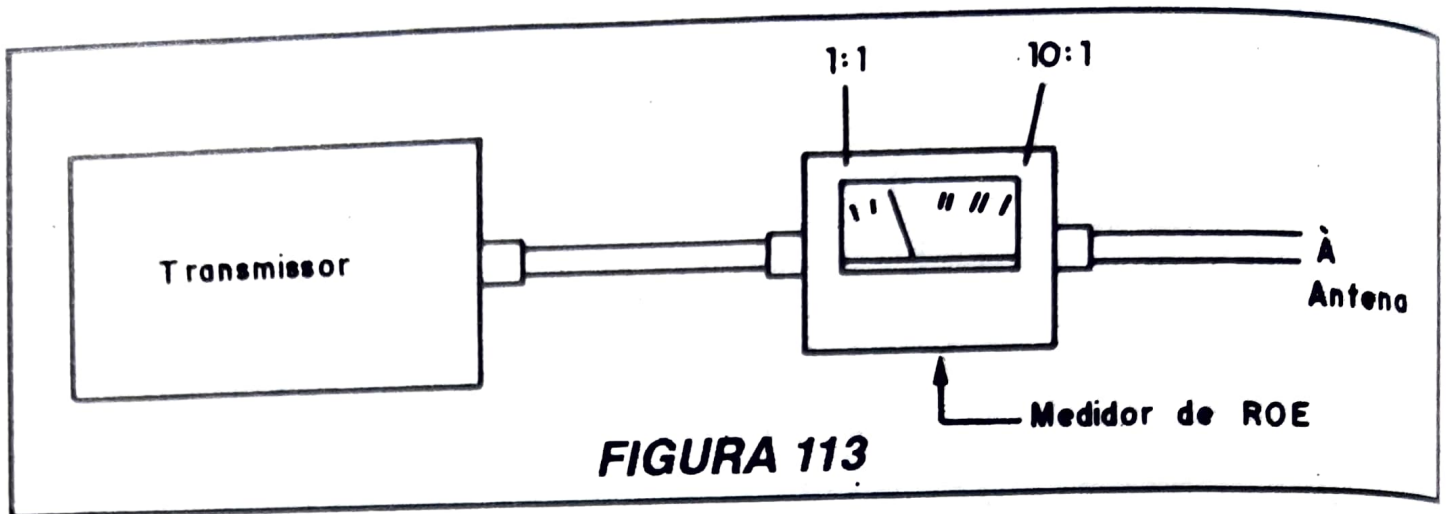
O medidor de ROE é intercalado entre a saída do transmissor e a antena, conforme mostra a **figura 113**.

Temos ainda um outro instrumento de grande utilidade para os que operam com transmissores: o medidor de intensidade de campo.

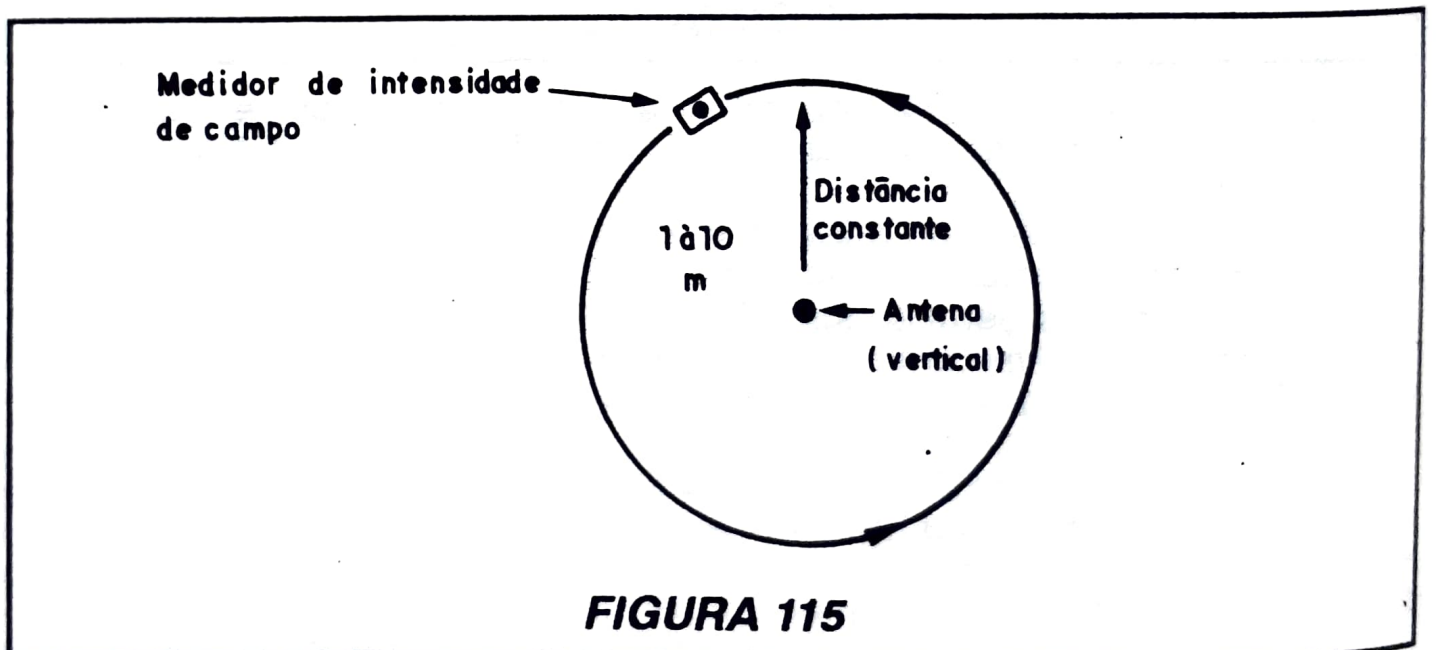
Este pequeno instrumento, conforme mostra a **figura 114** detecta os sinais emitidos por uma antena permitindo assim a avaliação de sua intensidade.

Com o medidor de intensidade de campo rodeando uma antena podemos determinar o seu padrão de irradiação, conforme mostra a **figura 115**.

Numa antena omnidirecional devemos ter a mesma intensidade em todos os pontos na mesma distância da antena quando a rodeamos. Numa antena direcional devemos ter uma intensidade de sinal maior na direção para a qual ela está apontada.



O ajuste de uma antena ou da saída de um transmissor pode ser feito com base nas indicações de um medidor de intensidade de campo. Ajusta-se o transmissor e a antena para que o medidor indique o máximo de potência irradiada.



Na **figura 116** temos um medidor de intensidade de campo simples que pode ser usado com transmissores na faixa de 1 MHz até mais de 100 MHz.

A antena é do tipo telescópico e o transistor pode ser qualquer NPN de uso geral de silício. O diodo detector deve ser de germânio para máxima sensibilidade e o instrumento indicador é um microamperímetro de 150 ou 200 μA de fundo de escala. O circuito é alimentado por uma bateria de 9V e pode ser montado numa pequena placa de circuito impresso.

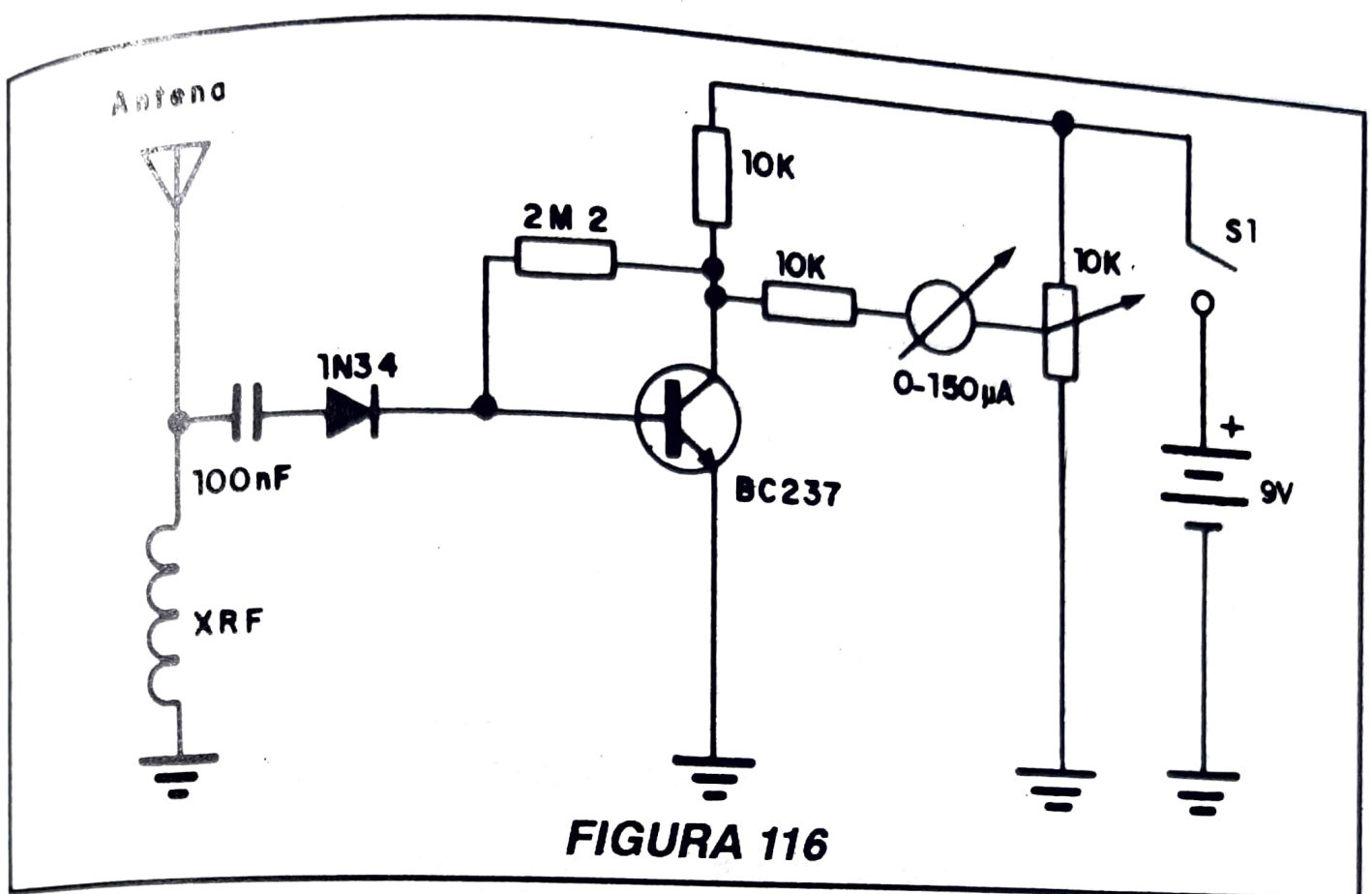


FIGURA 116

Para usá-lo basta ligar a alimentação e zerar o instrumento atuando sobre o potenciômetro. Não é preciso sintonizar nada pois o circuito é aperiódico.

O choque de RF consiste em 200 espiras de fio 32 num bastão de ferrite de 1 cm de diâmetro por 10 cm de comprimento.

Para calibrar transmissores um recurso muito simples que se aplica quando o transmissor tem pelo menos 1 watt de potência é o anel de Hertz, ilustrado na **figura 117**.

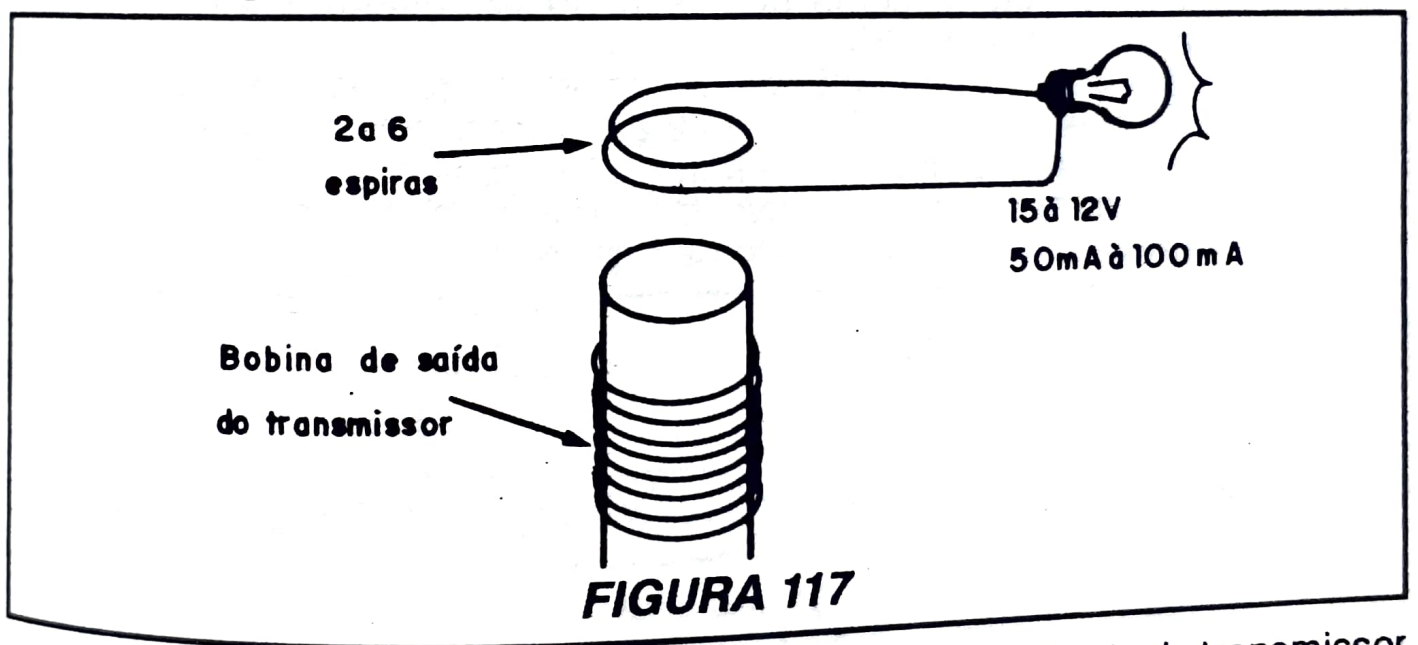


FIGURA 117

A lâmpada terá de 1 a 5 watt de potência dependendo do transmissor e o anel é formado por 1 a 5 espiras de fio comum.

Quando colocamos esta espira junto a bobina tanque final do transmissor, onde deve aparecer toda a sua potência de RF, é induzida uma tensão no anel que faz a lâmpada acender.

Devemos ajustar então a sintonia da bobina final ou da etapa final do transmissor para que esta lâmpada acenda com a máxima intensidade. Quando isso ocorrer saberemos que o transmissor está ajustado para o máximo rendimento.

Uma variação para este circuito pode ser improvisada com um multímetro e um diodo conforme mostra a **figura 118**.

Esta versão mais sensível se aplica a transmissores menores, na faixa de 10 a 500 mW, como por exemplo pequenos transmissores de FM e

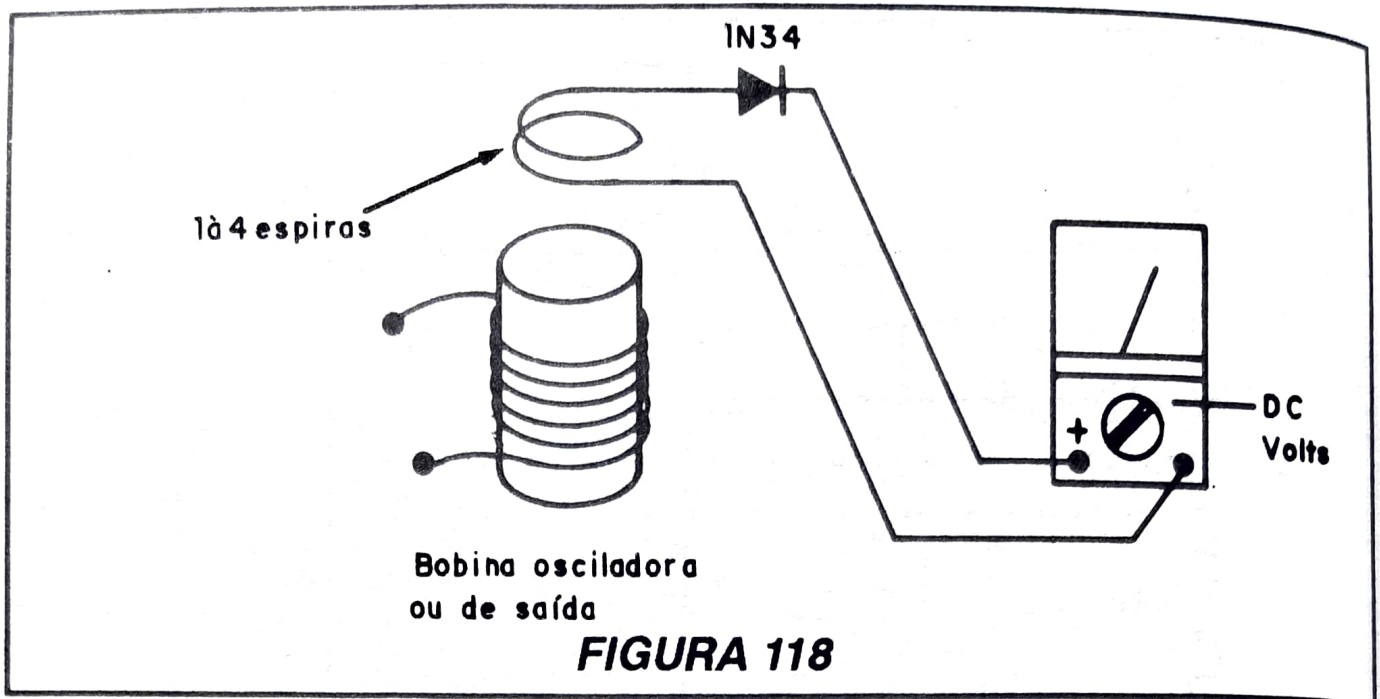


FIGURA 118

de rádio controle, servindo para ajuste das etapas amplificadoras e para a verificação de funcionamento.

O multímetro deve estar ajustado para uma escala baixa de tensões contínuas e o diodo deve ser de germânio para maior sensibilidade.

Este tipo de circuito não deve ser usado em transmissores potentes pois pode haver o risco de se sobrecarregar o multímetro.

COMO AJUSTAR UM TRANSMISSOR

Existem diversas técnicas de ajustes de transmissores que dependem dos instrumentos que cada montador tenha disponível.

Começamos pelos transmissores mais simples em que temos apenas um circuito oscilador, como por exemplo os microfones sem fio e os pequenos transmissores de FM.

Para estes, basta dispôr de um receptor que deve ser sintonizado em freqüência livre a uma distância de 2 a 3 metros do transmissor.

Atuamos então sobre o trimmer ou o núcleo da bobina osciladora usando uma ferramenta não indutiva (não metálica) como por exemplo de plástico ou madeira do tipo mostrado na **figura 119**.

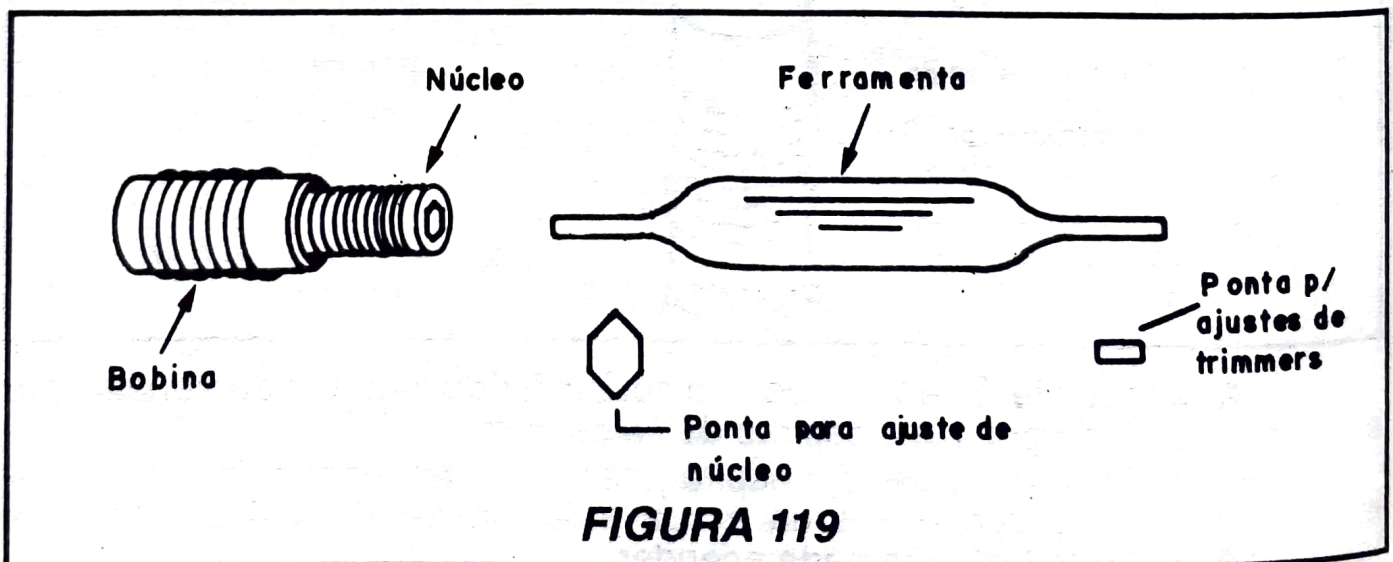


FIGURA 119

À medida que atuamos sobre o trimmer ou bobina, podemos pegar o sinal no receptor em diversos pontos. Dependendo do circuito são geradas freqüências harmônicas que são captadas com maior ou menor intensidade. Devemos fazer o ajuste até encontrar a freqüência em que o sinal seja mais forte. Para verificar isso basta se afastar com o receptor. Se o sinal não desaparecer logo é porque temos o fundamental, ou seja, o sinal principal que deve ser mantido.

A falta de qualquer sinal deve ser verificada com a medida de tensões no circuito e o teste dos componentes.
 Sinal fraco abaixo do esperado pode significar problemas de sintonia. Neste caso, devemos diminuir ou aumentar o número de espiras da bobina pois provavelmente ela estará com a frequência bem fora do esperado.
 Para transmissores com duas ou mais etapas, como o da **figura 120**, o procedimento é o seguinte:

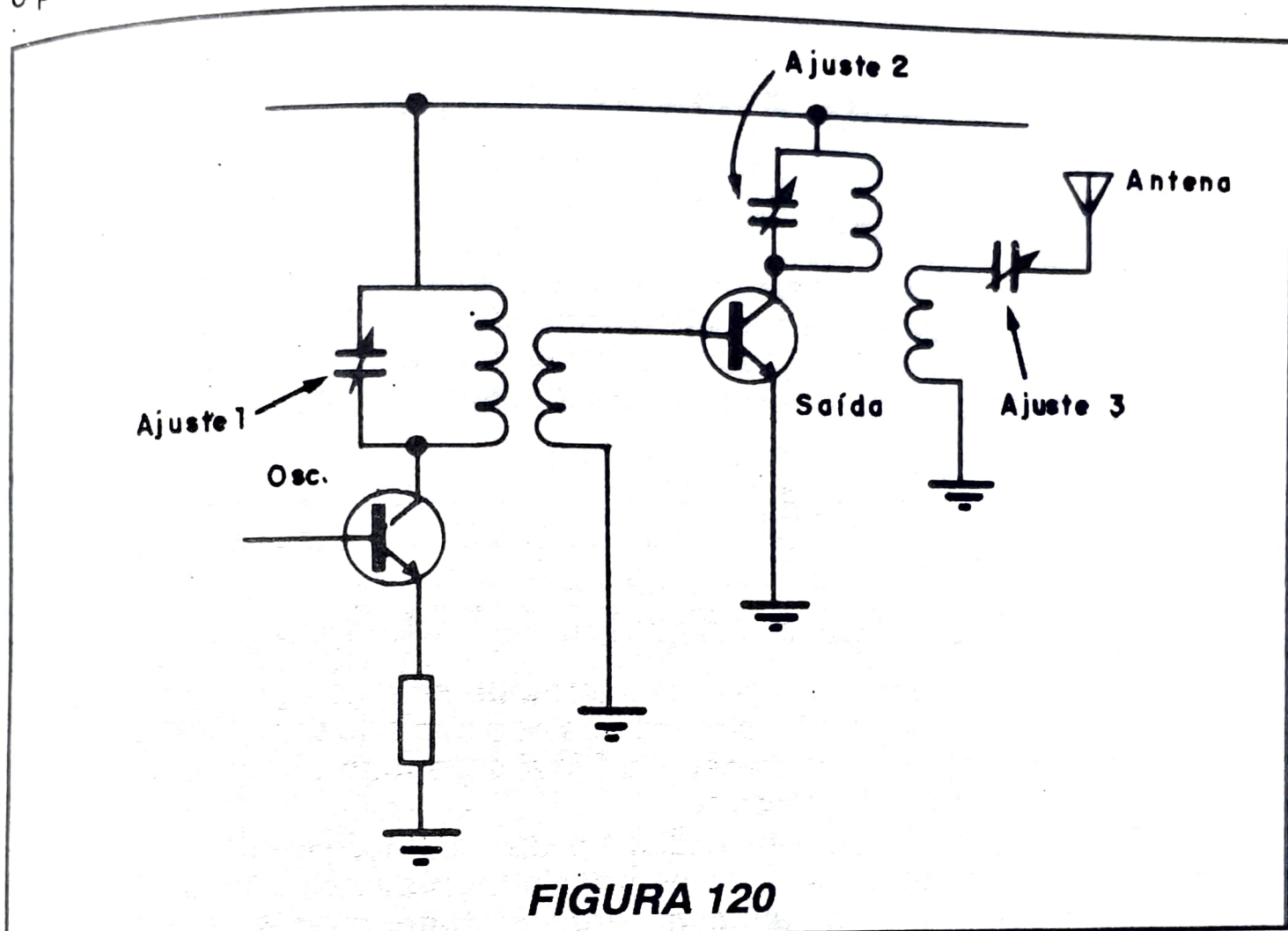


FIGURA 120

Começamos por sintonizar nas proximidades um receptor em frequência livre, a uma distância da ordem de 1 ou 2 metros. A antena será apenas um pedaço de fio pequeno para que não haja um sinal muito forte na saída.

Atuamos então sobre o circuito oscilador de modo a levá-lo na frequência desejada. Devemos usar uma ferramenta não metálica para esta finalidade, por motivos que já explicamos.

Uma vez conseguido o sinal mais forte na frequência desejada atuamos sobre a sintonia da etapa de amplificação de modo a obter também o sinal mais forte. Podemos usar um medidor de campo para esta finalidade ou ainda o anel de Hertz, sempre conferindo com o receptor que a frequência não saia do valor desejado.

Dependendo do ajuste podem ser necessários retoques no circuito oscilador para se obter o funcionamento perfeito, pois nos osciladores sem cristal um circuito pode influir no outro.

Para transmissores com mais de uma etapa de amplificação, fazemos os ajustes das duas tomando como base a intensidade do sinal de saída. Retoques devem ser feitos de modo a se obter a máxima intensidade de sinal.

Se o transmissor tiver a frequência controlada por cristal, devemos ajustar o trimer conjugado de modo a obter a oscilação na etapa osciladora. Depois passamos às etapas de amplificação de modo a obter máxima intensidade de sinal.

Capítulo 6

PROJETOS PRÁTICOS

Damos em seguida alguns projetos de transmissores de diversas frequências e potências com alcances que podem ir de alguns metros a milhares de quilômetro.

Lembramos que a operação de tais transmissores tem **restrições legais** em alguns casos e que o alcance depende de muitos fatores como por exemplo a antena, a sensibilidade do receptor, a faixa de operação, as condições de propagação, a presença de obstáculos, etc.

PROJETO 1

TRANSMISSOR AM PORTÁTIL DE CURTO ALCANCE

Este circuito é na verdade um microfone sem fio para a faixa de AM entre 550 e 1600 KHz, mas conforme vimos nos capítulos teóricos, podemos modificar sua bobina para operação da faixa de ondas curtas até 15 MHz, caso em que teremos maior alcance.

Para a faixa de AM seu alcance é da ordem de alguns metros, por isso é que indicamos sua operação como microfone volante dentro de casa.

A alimentação será feita com pilhas ou bateria de 9V e o microfone pode ser cerâmico ou de cristal.

MONTAGEM

Na **figura 121** temos o diagrama deste transmissor

Na **figura 122** temos a disposição dos componentes numa placa de circuito impresso.

A bobina L1 para a faixa de ondas médias consta de 40 espiras + 40 espiras de fio 26 num bastão de ferrite de 10 cm de comprimento e diâmetro de 1 cm.

O trimmer CV pode ser de até 120 pF ou mesmo um pequeno variável para melhor cobertura da faixa a ser usada.

O capacitor C1 deve ser cerâmico e o resistor pode ter qualquer dissipação. A antena deve ser telescópica com 40 cm a 1 metro de comprimento. Maior antena significa maior alcance. O transmissor pode ser montado no interior de uma pequena caixa plástica prevendo-se o local para as pilhas ou bateria e para o microfone.

UTILIZAÇÃO

Inicialmente ligue um rádio de ondas médias sintonizado em frequência livre. Acione S1 do transmissor e ajuste CV até obter o sinal mais forte. Se nada conseguir, procure noutra frequência livre da faixa de AM. O sinal a ser usado deve ser o mais forte já que mais de um pode ser captado.

Comprovado o funcionamento fale diante do microfone a uma distância de uns 3 ou 4 cm para ter melhor rendimento.

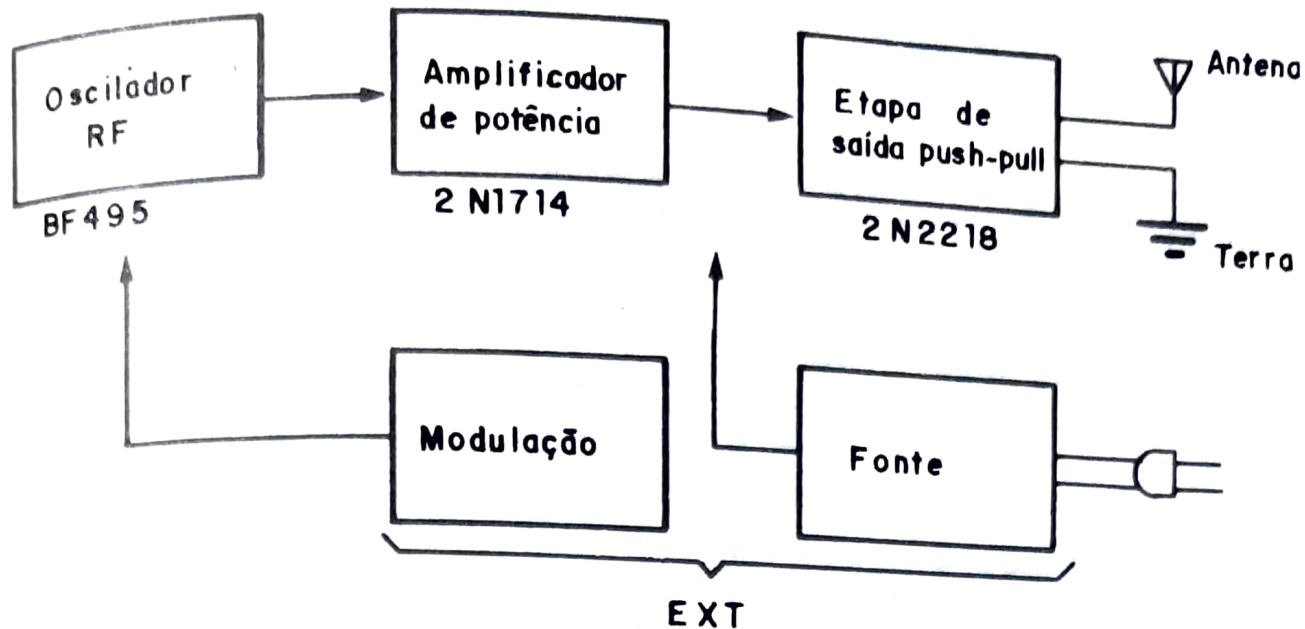


FIGURA 121

fig 129

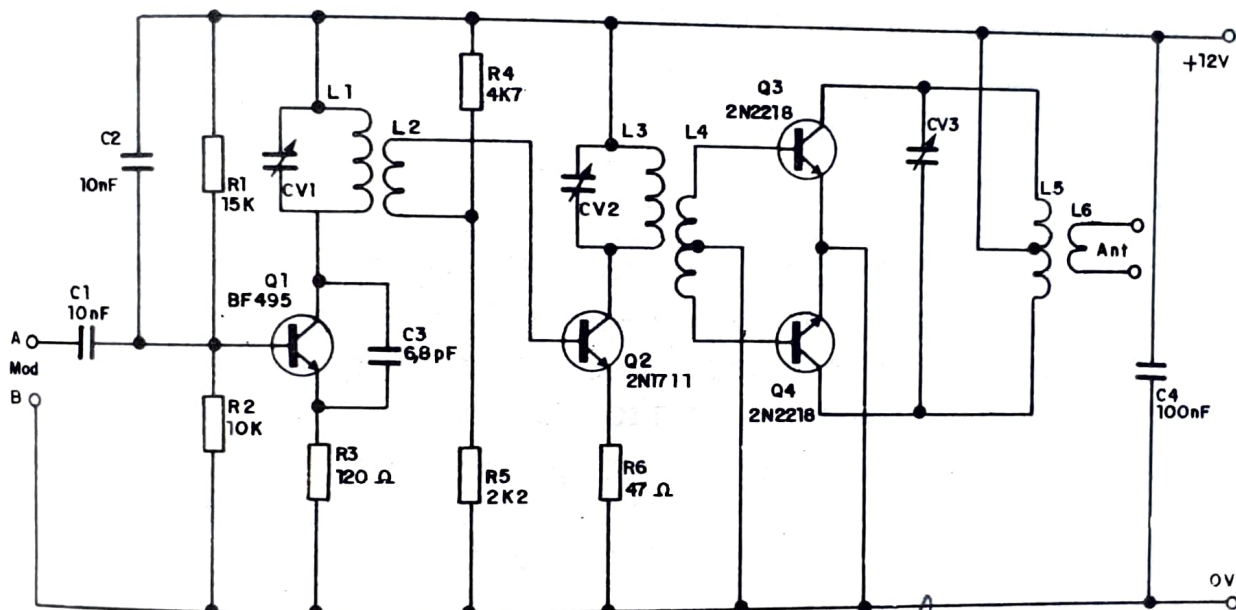


FIGURA 122

fig 130

LISTA DE MATERIAL

Q1 - BD136 (PHILIPS COMPONENTS) ou equivalente - transistor PNP

XTAL - microfone de cristal

CV - trimmer ou variável miniatura

L1 - bobina - ver texto

S1 - Interruptor simples

B1 - 6 ou 9V - pilhas ou bateria

C1 - 10 nF - capacitor cerâmico

R1 - 10k - resistor (marrom, preto, laranja)

A - antena telescópica

Diversos: suporte de pilhas ou conector de bateria, placa de circuito impresso, caixinha plástica, fios, solda, etc.

Observações: caso não haja indicação do contrário no texto, todos os resistores usados são de filme carbono do tipo de uso geral - CR-25 - 0,33W

PHILIPS COMPONENTS e todos os capacitores eletrolíticos são da série 035 da PHILIPS COMPONENTS com tolerância de $\pm 20\%$.

PROJETO 2

POTENTE TRANSMISSOR DE ONDAS CURTAS TRANSISTORIZADO

Este transmissor usa dois transistores de média potência e sua saída se aproxima de 2 watts, o que significa na faixa de 3 a 10 MHz um alcance de vários quilômetros e sob condições favoráveis com uma boa antena externa até comunicações de centenas ou milhares de quilômetros.

O transmissor é telegráfico, mas pode ser modulado em amplitude através de um amplificador de 1 a 2 watts ligado por meio de transformador modulador ao emissor de Q2. Um microfone de cristal, com menor rendimento pode ser ligado entre a base e o emissor de Q1.

Como ligar o modulador foi explicado nos capítulos precedentes deste livro.

Daremos detalhes da bobina para as faixas de 3 a 10 Mhz, mas alterações podem ser feitas no sentido de se operar em frequências mais altas, inclusive até a faixa de PX ou mesmo VHF baixa até uns 50 MHz.

A alimentação deverá ser feita com fonte ou bateria de 12 a 15V com pelo menos 2 ampères de capacidade.

MONTAGEM

Na **figura 123** temos o diagrama deste transmissor de duas etapas.

A montagem poderá ser feita com base numa placa de circuito impresso que o leitor não terá dificuldades em projetar, já que são poucos os componentes usados e a disposição não é crítica.

Os transistores deverão ser dotados de pequenos radiadores de calor e os trimmers devem ter pelo menos 50 pF de capacitância máxima. Para as bobinas temos as seguintes indicações:

Faixa 1 - (3 a 6 MHz)

L1 - 30+30 espiras de fio 26 em ferrite de 1 cm x 10 cm

L2 - 20 espiras do mesmo fio enroladas sobre L1

L3 - 28+28 espiras de fio 26 em ferrite de 1 cm x 10 cm

L4 - 18 espiras do mesmo fio sobre L3

Faixa 2 - (6 a 10 MHz)

L1 - 18+18 espiras de fio 26 em ferrite de 1 cm x 10 cm

L2 - 15 espiras do mesmo fio sobre L1

L3 - 15+15 espiras de fio 26 em ferrite de 1 cm x 10 cm

L4 - 12 espiras do mesmo fio sobre L3

Os resistores podem ser de 1/8 W e os capacitores devem ser cerâmicos.

O conjunto deve ser montado em caixa de metal com boa filtragem para a fonte, se vier a partir da rede a energia para o circuito.

A antena deve ser um dipolo ou outro tipo cortada para a frequência de operação, e o cabo de ligação deve ser coaxial.

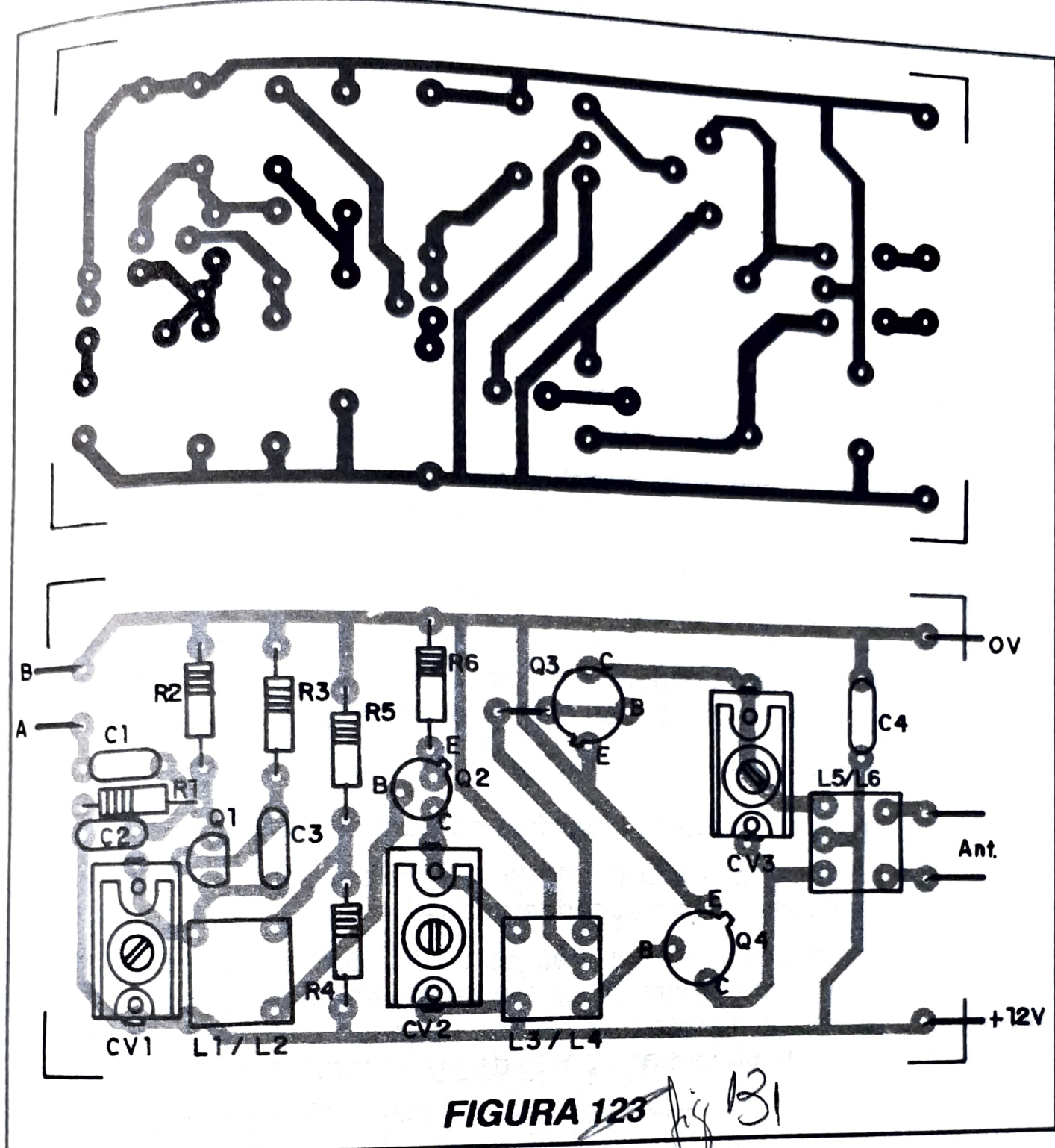


FIGURA 123 *fig 131*

LISTA DE MATERIAL

- Q1, Q2 - BD135 (PHILIPS COMPONENTS) - transistores NPN de potência
- CV1, CV2 - trimmers - ver texto
- L1, L2, L3, L4 - bobinas - ver texto
- C1 - 10 nF - capacitor cerâmico
- C2 - 10 nF - capacitor cerâmico
- C3 - 220 nF - capacitor cerâmico
- R1 - 10k - resistor (marrom, preto, laranja)
- R2 - 12k - resistor (marrom, vermelho, laranja)
- R3 - 10 ohms - resistor (marrom, preto, preto)

Diversos: placa de circuito impresso, fios esmaltados, bastões de ferrite, caixa para montagem, modulador, fonte de alimentação, terminal de antena e terra ou conector coaxial, fios, solda, etc.

Observações: caso não haja indicação do contrário no texto, todos os resistores usados são de filme carbono do tipo de uso geral - CR-25 - 0,33W PHILIPS COMPONENTS e todos os capacitores eletrolíticos são da série 035 da PHILIPS COMPONENTS com tolerância de $\pm 20\%$.

PROJETO 3

TRANSMISSOR PORTÁTIL DE FM

Este Transmissor tem um alcance da ordem de 200 metros em campo aberto, mas pode ser ainda muito maior com o uso de antena maior ou com a alimentação de 12V e a utilização de um transistor mais potente como 2N1711 ou equivalente.

Podemos usar este aparelho em reportagens volantes ou como sistema de espionagem, dada a sensibilidade do microfone.

A alimentação é feita com 4 pilhas ou bateria de 9V. Com bateria de 9V o alcance é maior mas a durabilidade da fonte é menor.

Os sinais podem ser captados num ponto livre da faixa de FM, mas com alterações na bobina podemos operá-lo em qualquer ponto da faixa de VHF, conforme indicado nos outros capítulos deste livro.

MONTAGEM

Na **figura 124** temos o diagrama do transmissor.

Os componentes são montados numa pequena placa de circuito impresso conforme disposição sugerida na **figura 125**.

L1 é formada por 4 espiras de fio 26 com diâmetro de 1 cm e comprimento da mesma ordem. A antena sai da segunda espira do lado do coletor do transistor ou mesmo da primeira, devendo o montador fazer experiências no sentido de encontrar o ponto de maior rendimento e estabilidade.

Os trimmers são de 3-30 pF. CV1 ajusta a frequência de operação e CV2 a estabilidade das oscilações em função da antena usada.

Todos os capacitores devem ser de cerâmica tipo disco ou plate e o microfone deve ser de eletreto de dois terminais.

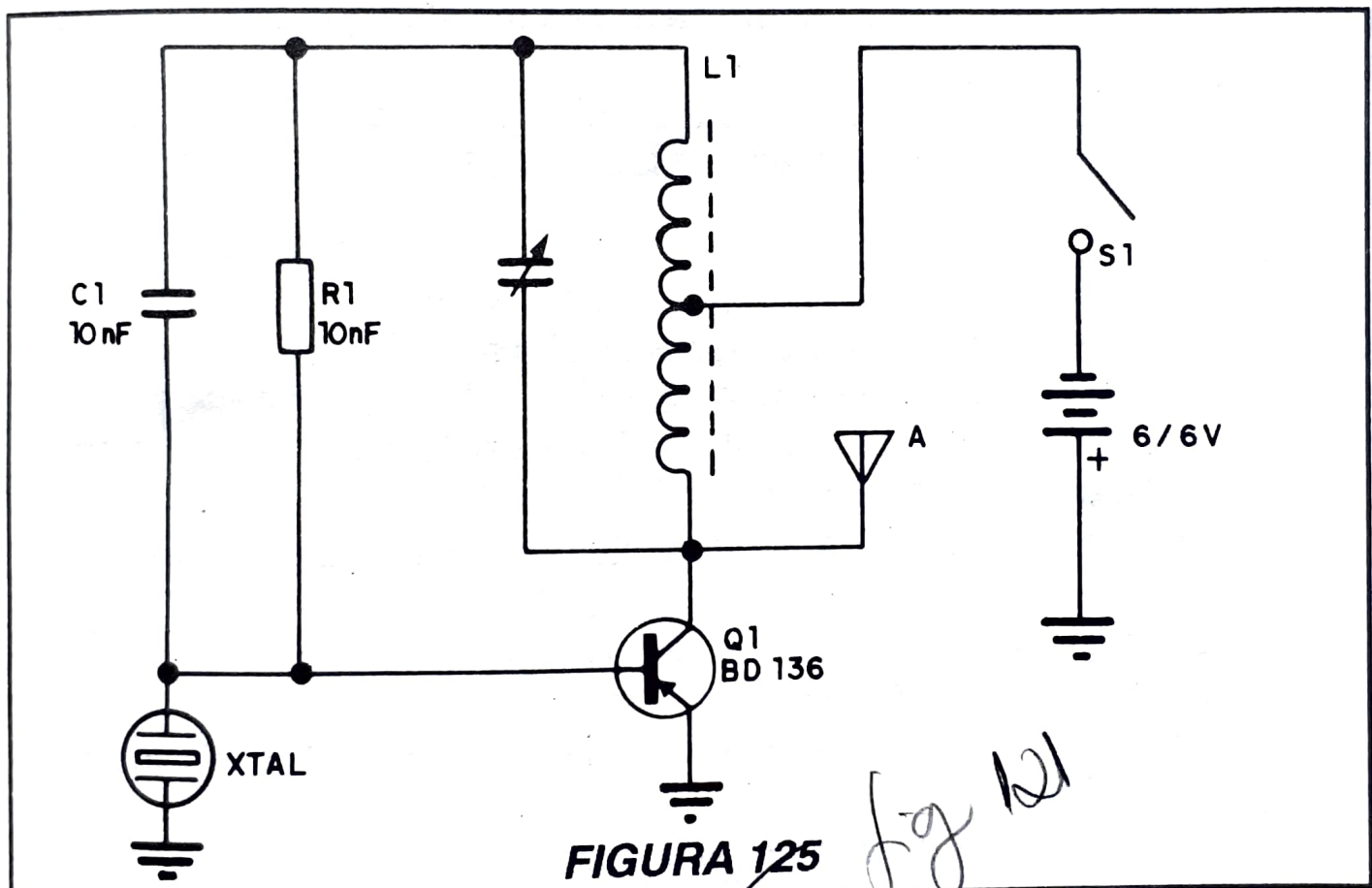
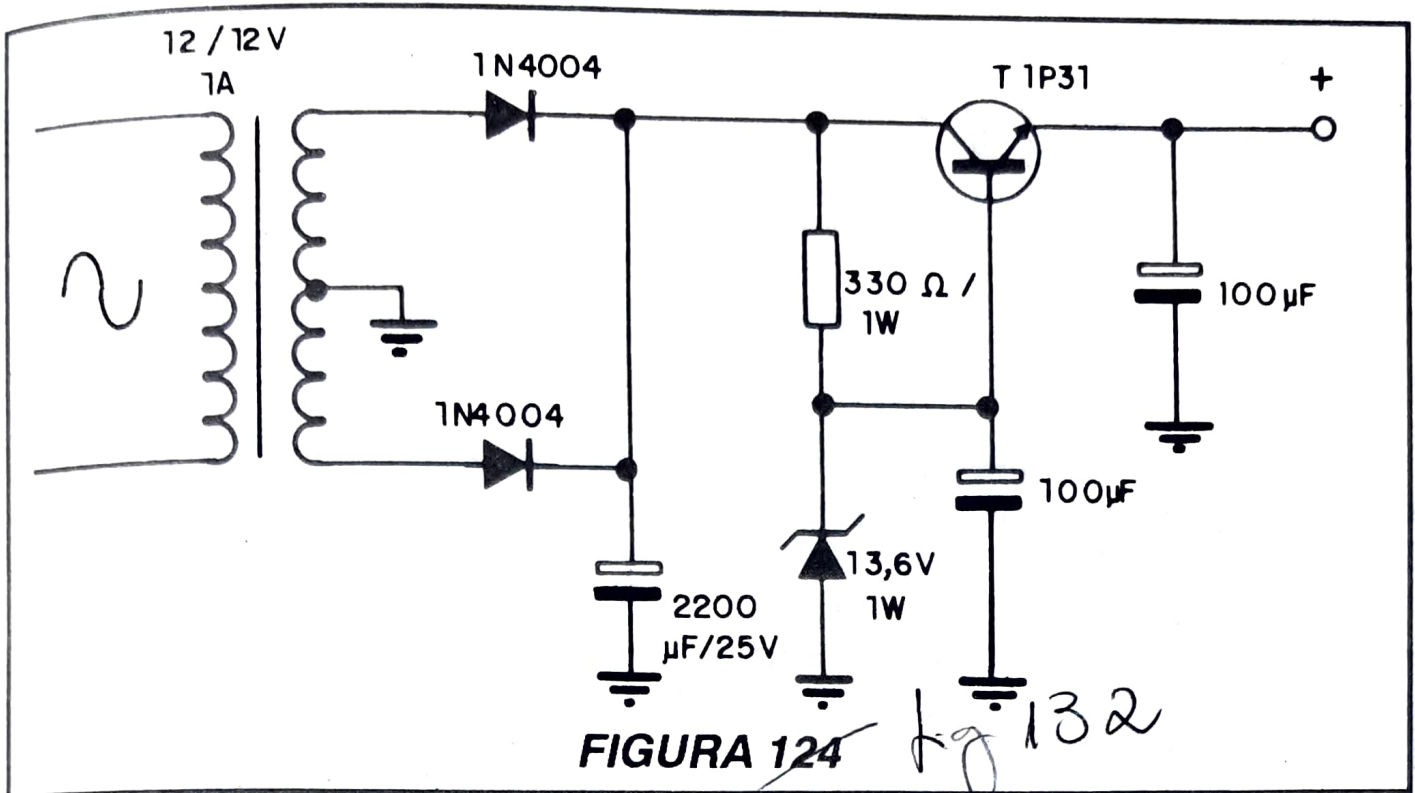
A antena pode tanto ser um pedaço de fio de 15 a 50 cm como do tipo telescópico de até 1 metro de comprimento. O transmissor será montado numa caixa plástica de dimensões compatíveis com o material usado.

UTILIZAÇÃO

Ligue um rádio de FM a uma distância de 2 a 3 metros do transmissor numa frequência em que não haja nenhuma emissora operando. Ajuste então CV1 do transmissor para captar o sinal mais forte. Reduza o volume do rádio se houver um apito (realimentação acústica). Depois retoque a sintonia atuando sobre CV2 e CV1 novamente até obter o sinal mais estável.

Para operar, sempre use o transmissor em posição vertical sem agitá-lo muito ao falar. Fale a uma distância de 4 a 5cm do microfone para que não haja distorção por saturação.

Se usar como espião monte-o longe de objetos de metal que possam prejudicar a propagação do sinal



LISTA DE MATERIAL

Q1 - BF254 ou equivalente - transistor de RF
 L1 - bobina - ver texto
 CV1 - 3-30 pF - trimmer
 S1 - Interruptor simples
 B1 - 6V - 4 pilhas ou 9V - bateria
 MIC - microfone de eletreto
 A - antena telescópica
 R1 - 10k - resistor (marrom, preto, laranja)
 R2 - 8k2 - resistor (cinza, vermelho, vermelho)

R3 - 4k7 - resistor (amarelo, violeta, vermelho)
 R4 - 82 ohms - resistor (cinza, vermelho, preto)
 C1 - 100 nF - capacitor cerâmico
 C2 - 22 nF - capacitor cerâmico
 C3 - 2,7 pF - capacitor cerâmico
 CV2 - 3-30 pF - trimmer
 C4 - 10 nF - capacitor cerâmico
 Diversos: placa de circuito impresso, suporte de pilhas ou conector de bateria, caixa plástica, fios, solda, etc

Observações: caso não haja indicação do contrário no texto, todos os resistores usados são de filme carbono do tipo de uso geral - CR-25 - 0,33W PHILIPS COMPONENTS e todos os capacitores eletrolíticos são da série 035 da PHILIPS COMPONENTS com tolerância de $\pm 20\%$

PROJETO 4

TRANSMISSOR SUPER-POTENTE VALVULADO DE ONDAS CURTAS

Este transmissor tem uma potência de quase 10 watts e ligado a uma antena externa, permite comunicações que sob condições favoráveis chegam a centenas ou milhares de quilômetros.

A faixa de operação entre 3 e 15 MHz depende de L1, mas deve ser feita observando as **restrições legais**. É preciso ser radioamador prefixado para ter o direito de operação nas faixas indicadas com o máximo de potência.

A modulação externa é feita na grade da válvula a partir de um pequeno amplificador, já que não se necessita mais do que alguns miliwatts para esta finalidade.

Este tipo de circuito é muito sensível a roncões, devendo pois ser montado em chassi e caixa blindados e com excelente filtragem para a fonte de alimentação.

MONTAGEM

Na **figura 126** temos o diagrama completo deste potente transmissor que usa uma válvula 6L6 ou mesmo 6V6.

Para a bobina L temos as seguintes possibilidades, assim como L2:

a) Faixa de 3 a 6 MHz

L1 - 30+30 espiras de fio 26 ou 28 numa forma de PVC de 2,5 cm de diâmetro.

L2 - 12 espiras do mesmo fio enroladas ao lado de L1

b) Faixa de 6 a 15 MHz

L1 - 15+15 espiras de fio 26 ou 28 em fôrma de PVC núcleo de ar de 2,5 cm de diâmetro

L2 - 10 espiras do mesmo fio ao lado de L1.

O transformador T1 deve ter enrolamento adicional para o filamento de 6V da válvula e o secundário principal de 125 a 180 Volts com corrente entre 50 e 250 mA. Transformadores de força de televisores antigos ou mesmo amplificadores valvulados antigos servem.

Os eletrolíticos da fonte (C3, C4 e C6) devem ter tensões de trabalho de pelo menos 450V. X1 é o enrolamento primário de um transformador de 220 x 6V x 250mA. O secundário não é importante já que somente o primário é usado.

Os resistores são de 1/8 watt exceto R1 que deve ser de fio.

O cabo que vai de X1 a L1 deve ser blindado com a malha devidamente ligada ao chassi para que não ocorram roncões na transmissão.

C1 e C5 devem ser cerâmicos com pelo menos 400 V de tensão de isolamento.

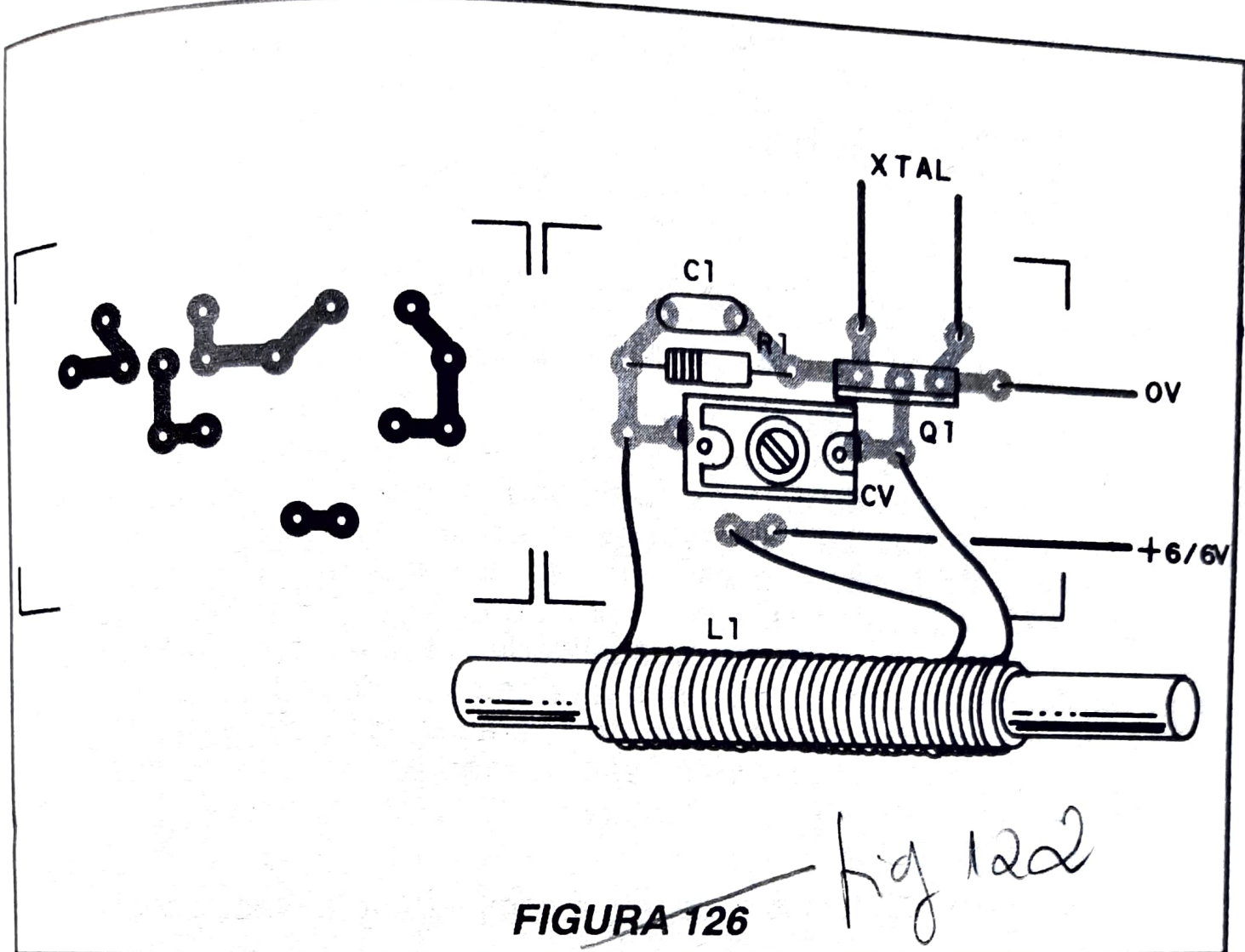


FIGURA 126

UTILIZAÇÃO

Ligue o transmissor com um rádio de onda curtas e ajuste CV, um variável de rádio antigo, para que o sinal seja captado. Ligue um amplificador para a modulação e teste a qualidade do sinal. Com um pedaço de fio de 1 ou 2 metros ligado a A e T conectado a uma terra ou outro pedaço de fio, o alcance já supera uma centena de metros.

LISTA DE MATERIAL

- V1 - 6L6 - Válvula pentodo
 - D1, D2 - 1N4007 - diodos de silício (PHILIPS COMPONENTS)
 - T1 - Transformador de força - ver texto
 - L1, L2 - Bobinas - ver texto
 - X1 - Choque de filtro - ver texto
 - C1 - 100 nF x 400 V - capacitor cerâmico
 - C2 - 100 μ F x 40V - capacitor eletrolítico (PHILIPS COMPONENTS)
 - C3, C4 - 32 μ F x 450V - capacitores eletrolíticos (PHILIPS COMPONENTS)
 - C5 - 100 nF x 400V - capacitor cerâmico
 - C6 - 10 μ F x 450V - capacitor eletrolítico (PHILIPS COMPONENTS)
 - CV - Variável de 120 a 300 pF - dielétrico de ar
 - R1 - 1k x 10W - resistor de fio
 - R2 - 1M - resistor (marrom, preto, verde)
 - R3 - 270 ohms - resistor (vermelho, violeta, marrom)
- Diversos: chassi de metal, suporte para válvula, cabo de alimentação, forma para bobina, fio esmaltado, jaque para entrada de modulação, jaque para saída de antena, fios, solda, etc.
- Observações:** caso não haja indicação do contrário no texto, todos os resistores usados são de filme carbono do tipo de uso geral - CR-25 - 0,33W PHILIPS COMPONENTS e todos os capacitores eletrolíticos são da série 035 da PHILIPS COMPONENTS com tolerância de $\pm 20\%$.

PROJETO 5

AMPLIFICADOR LINEAR COM ENTRADA PARA MODULAÇÃO DE 2W

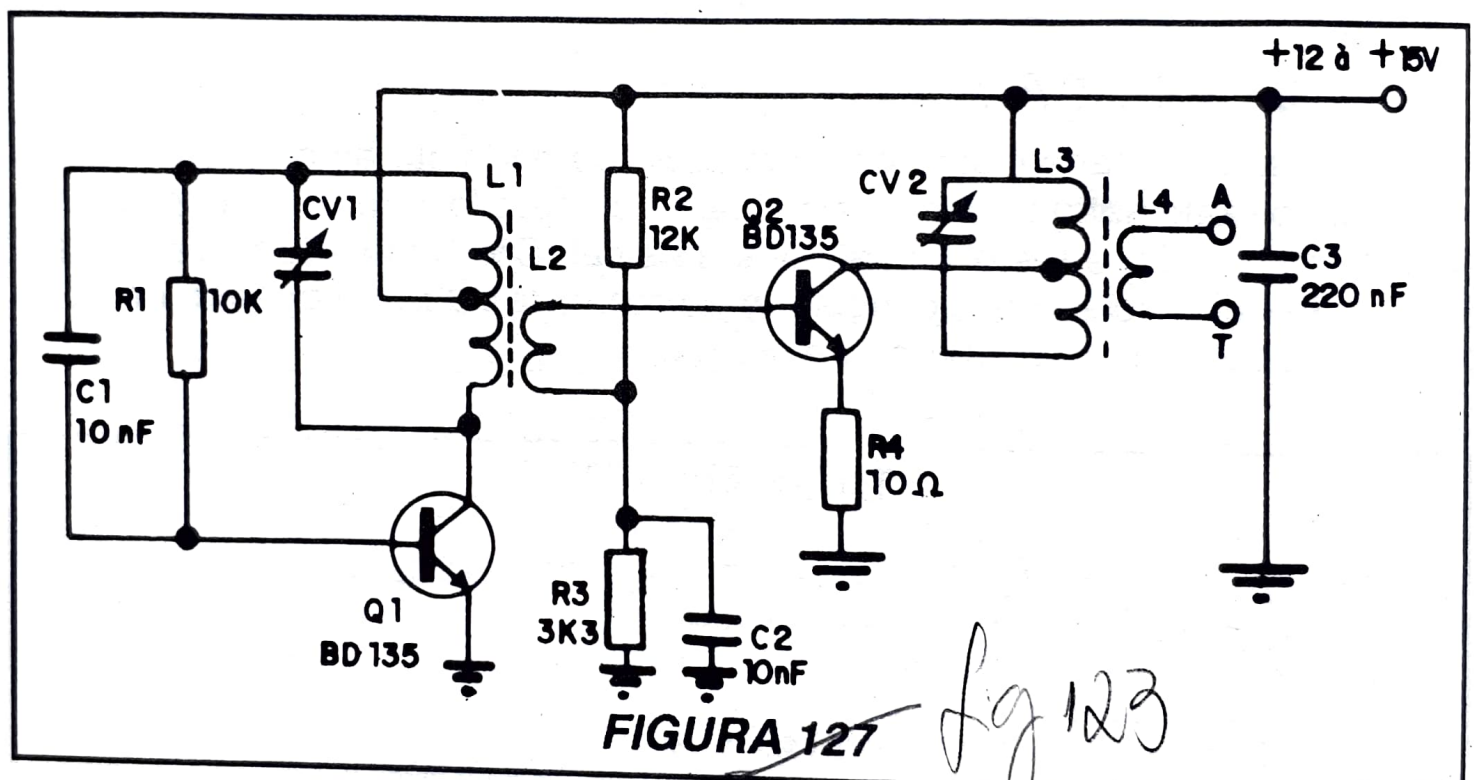
Este circuito opera na faixa de FM ou VHF e tanto pode operar com uma modulação AM externa como com o sinal já modulado de entrada.

Com 100 mW de entrada obtemos 2 watts de saída o que significa um alcance de dezenas de quilômetros com antena e localização apropriada.

O circuito faz uso de transistores especiais de RF que podem ser substituídos por equivalentes. A alimentação deve vir de fonte de 12V com excelente filtragem, ou para maior qualidade de sinal, a partir de bateria. Como excitação pode ser usado um pequeno oscilador ou transmissor para a faixa de FM. A faixa recomendada de operação está entre 0 e 130 MHz. Lembramos que na faixa de VHF é usada a modulação em amplitude como ocorre na faixa de aviação.

MONTAGEM

Na **figura 127** temos o diagrama completo do amplificador linear.



A disposição dos componentes numa placa de circuito impresso é mostrada na **figura 128**.

As bobinas para 120 MHz têm as seguintes características:

L1, L9 - 3 espiras de fio 16 em fôrma de 0,8 cm de comprimento e 0,5 cm de diâmetro sem núcleo.

L2, L5 - Choques de ferrite de 450 ohms (microchoques de 47 μ H).

L3 - Microchoque de 1,5 μ H.

L4 - 4 voltas de fio 16 em forma de 0,6 cm de diâmetro de 2 cm de comprimento.

L6 - 3 voltas de fio 18 com diâmetro de 0,5 cm de 2,0 cm de comprimento.

L7 - 5 voltas de fio 16 em forma com 1 cm de diâmetro e 1,5 cm de comprimento.

Os diodos podem ser 1N4002 (PHILIPS COMPONENTS) ou equivalentes, e o transformador tem secundário de 200 ohms e primário de acordo com a saída do amplificador usado.

Os capacitores são todos cerâmicos mas pra um desempenho melhor os C4 e C7 podem ser do tipo "feed through".

Os resistores são de 1/4 watt e os trimmer admitem variações na faixa de operação conforme a disponibilidade do montador. Ligações diretas e curtas são fundamentais para se garantir o bom desempenho deste tipo de projeto.

UTILIZAÇÃO

Aplicamos um sinal de pelo menos 100 mW na entrada do circuito e ajustamos todos os trimmers de modo a obter maior intensidade do sinal de saída na freqüência de operação.

A antena deve ser apropriada e se for usada modulação externa ela deve vir de um amplificador de 2 a 3 watts de potência ajustando-se o nível de sinal de modo a não haver distorções.

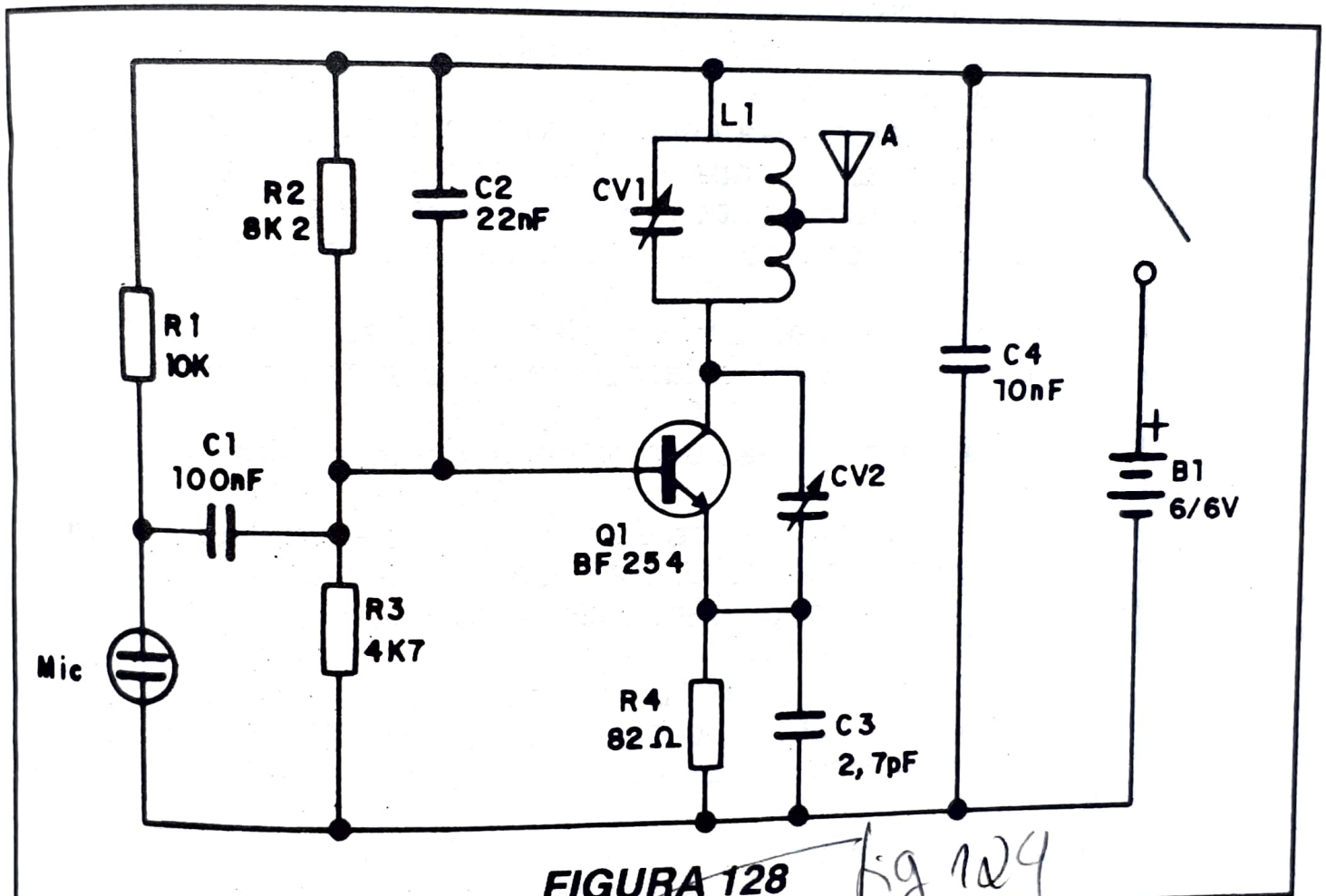


FIGURA 128

LISTA DE MATERIAL

Q1, Q2 - 40290 ou 2N3866 (importado pela PHILIPS COMPONENTS) - transistor de RF

L1 a L7 - Bobinas - ver texto

T1 - Transformador de modulação - ver texto

C1, C5, C8 - 3-30 - trimmers

C2, C6, C9 - 10-50 pF - trimmers

C3, C10 - 3n3 - capacitores cerâmicos

C4, C7 - 1 nF - capacitores feed through

R1 - 220 ohms - resistor (vermelho, vermelho, marrom)

R2 - 180 ohms - resistor (marrom, cinza, marrom)

D1, D2 - 1N4002 - diodos de silício (PHILIPS COMPONENTS)

Diversos: placa de circuito impresso, fonte de alimentação, fios, solda, etc.

Observações: caso não haja indicação do contrário no texto, todos os resistores usados são de filme carbono do tipo de uso geral - CR-25 - 0,33W

PHILIPS COMPONENTS e todos os capacitores eletrolíticos são da série

035 da PHILIPS COMPONENTS com tolerância de $\pm 20\%$.

PROJETO 6

TRANSMISSOR POTENTE DE FM

Completamos este trabalho com o projeto de um potente transmissor de FM que tem uma saída superior a 2 watts e que, com uma boa antena externa pode superar os 5 km de alcance.

A modulação tanto pode ser feita com um simples microfone de eletreto ou ainda de cristal como a partir de um mixer, pré-amplificador ou outro circuito que descrevemos neste livro.

Observamos que a operação deste transmissor como estação de radiodifusão é **proibida** devendo o leitor estar ciente das penas que isso pode acarretar. Nosso projeto é experimental e de modo algum deve ser usado com antena externa em locais povoados.

O circuito faz uso de 4 transistores e opera na faixa de FM, entre 88 e 108 MHz. A alimentação é feita com 12 Volts que podem ser obtidos de fonte de alimentação ou melhor ainda, de uma bateria de moto ou carro, onde os problemas de roncões e ruídos são muito fáceis de ser evitados.

Os transistores são comuns no nosso mercado e até admitem substitutos.

A montagem deve ser feita em placa de circuito impresso, o que significa que o leitor deve dominar esta técnica, possuindo os elementos para sua elaboração.

Podemos dar os seguintes pontos como características importantes deste projeto:

- Potência superior a 2 watts com um alcance superior a 5 km em condições favoráveis de transmissão, com boa antena externa.
- Etapa de saída em push-pull classe C com dois transistores de baixo custo.
- Tensão de alimentação de 12 Volts com corrente máxima da ordem de 1 ampère que pode ser obtida facilmente de fonte ou bateria.
- Modulação externa que pode ser feita de diversas formas, inclusive com microfone de eletreto.

Como Funciona:

Na **figura 129** temos um diagrama de blocos deste potente transmissor de FM e que serve de base para nossas explicações.

O primeiro bloco consiste no oscilador que tem um transistor de baixa potência na configuração de base comum. O circuito LC no coletor deste transistor é responsável pela frequência de operação que pode ser ajustada no trimmer CV1.

O resistor de emissor determina a corrente média desta etapa e portanto a potência do sinal gerado, que é da ordem de algumas dezenas de milliwatts.

Na base deste transistor temos o acesso para o sinal de modulação que atua, conforme explicamos nos capítulos anteriores deste livro, na polarização, fazendo correr a frequência conforme sua intensidade.

A modulação fica em aberto, pois depende da aplicação que o leitor pretender dar ao aparelho.

O sinal gerado na primeira etapa é aplicado à segunda etapa por meio de uma bobina enrolada sobre a osciladora (L2).

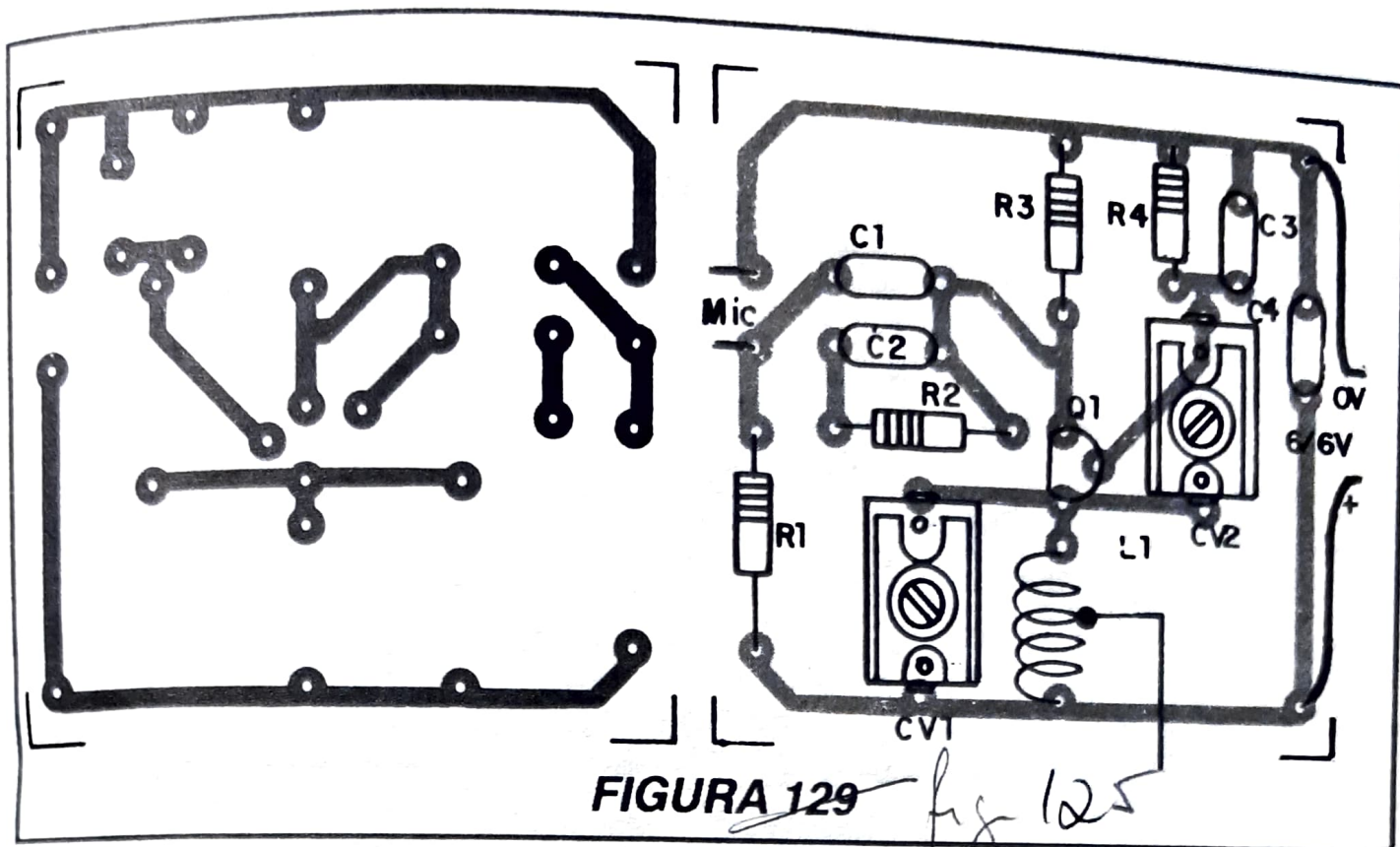


FIGURA 129 *fig 125*

A segunda etapa tem um transistor de média potência polarizado em emissor comum que opera em classe A.

Com uma corrente de repouso determinada por R6, este transistor amplifica o sinal de modo a termos na saída uma potência de algumas centenas de milliwatts que aparece sobre L3.

Com CV2 esta bobina forma um circuito ressonante que deve ser cuidadosamente ajustado para o máximo rendimento. Dada a potência desta etapa o transistor já tende a aquecer um pouco necessitando de radiador de calor.

O sinal amplificado é transferido à última etapa do transmissor que emprega transistores 2N2222A (PHILIPS COMPONENTS) de média potência, numa etapa push-pull classe C.

Nesta etapa a corrente de repouso é praticamente nula, mas nos picos de potência em cada fase temos correntes elevadas o que garante uma potência final da ordem de 2 watts ou mais para o transmissor.

Como nesta etapa precisamos ter inversão de fase para cada transistor, tanto a bobina de acoplamento à etapa anterior L4, como a bobina de carga L5, são dotadas de tomadas centrais.

Também na bobina final temos um trimmer que deve ser ajustado de modo a ressoar na frequência de operação.

O sinal final é levado a antena através de um enrolamento sobre L5.

Os transistores finais de potência também precisam de radiadores de calor neste circuito.

Quando o montador for adquirir os transístor, deve conseguir também os dissipadores de calor específicos para cada um.

Transistores equivalentes podem ser usados nas três etapas. Para a primeira temos o BF254, BF494, etc. Para a segunda temos o 2N2222A, 2N2218 e para a terceira temos o 2N366 e até mesmo BD135 de um lote selecionado com ganho alto e frequência de corte alta, podem ser experimentados com algum rendimento.

A alimentação deve vir de fonte com filtragem perfeita, preferivelmente montada em caixa separada do aparelho.

MONTAGEM

Na figura 130 temos o diagrama completo do transmissor que se destaca pela simplicidade.

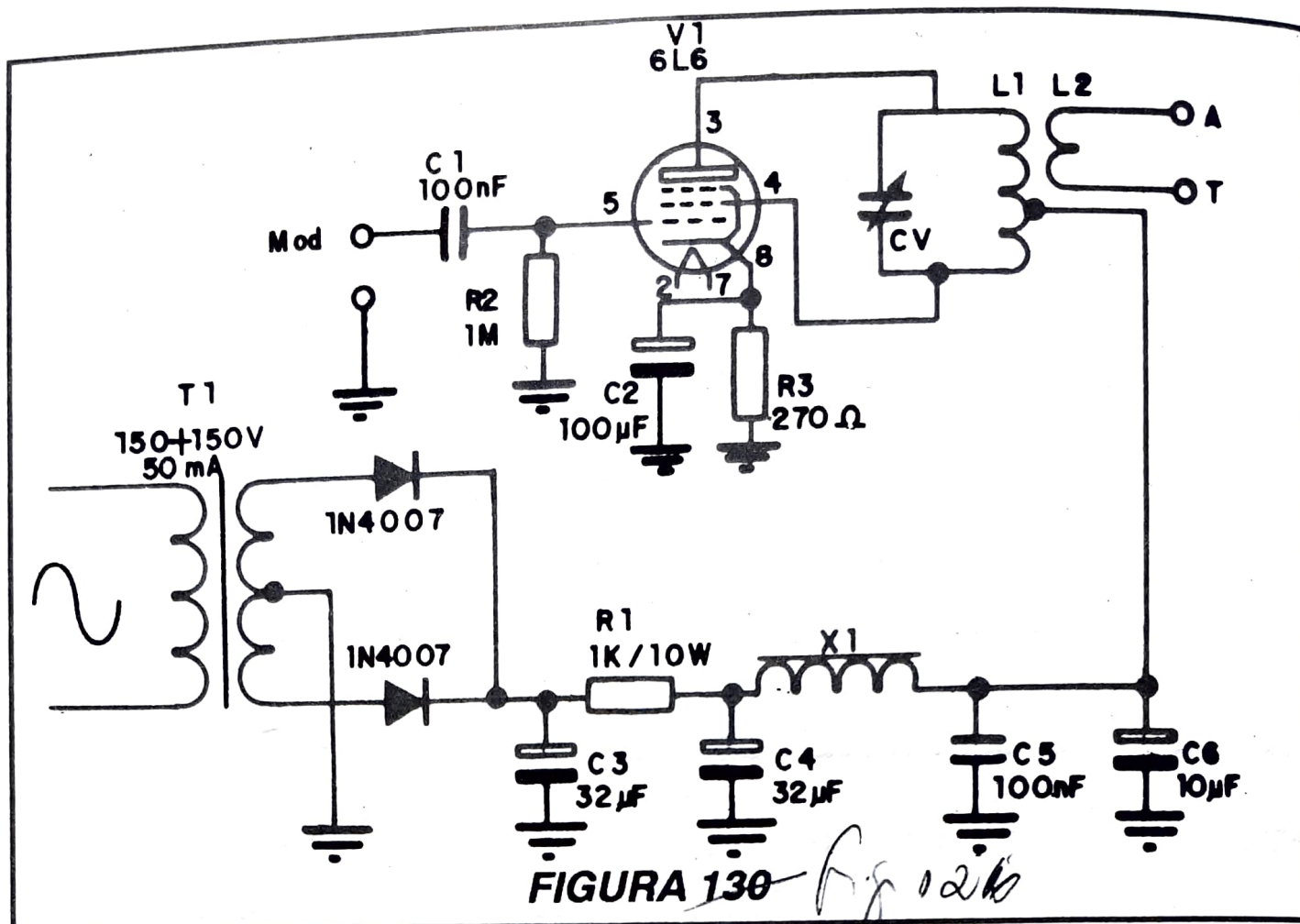


FIGURA 130 *Fig 130*

Uma sugestão de placa de circuito impresso com trilhas grossas e componentes bem unidos é mostrada na **figura 131**.

As bobinas tem as seguintes características:

L1 - 4 espiras de fio 22 ou 24 em forma de 1 cm de diâmetro sem núcleo.

L2 - 3 espiras de fio 22 ou 24 enlaçadas sobre L1.

L3 - 4 espiras de fio 22 ou 24 em forma de 1 cm de diâmetro sem núcleo.

L4 - 3+3 espiras de fio 22 ou 24 enlaçadas em L3.

L5 - 4+4 espiras de fio 22 ou 24 em forma de 1 cm de diâmetro sem núcleo.

L6 - 3 espiras de fio 22 ou 24 sobre L5 ou enlaçada com esta bobina.

Os resistores são todos de 1/8 watt menos R3 e R6 que são respectivamente de 1 e 2 watts.

Os capacitores devem ser todos cerâmicos tipo disco. Os trimmers são 3-30 pF de plástico ou porcelana.

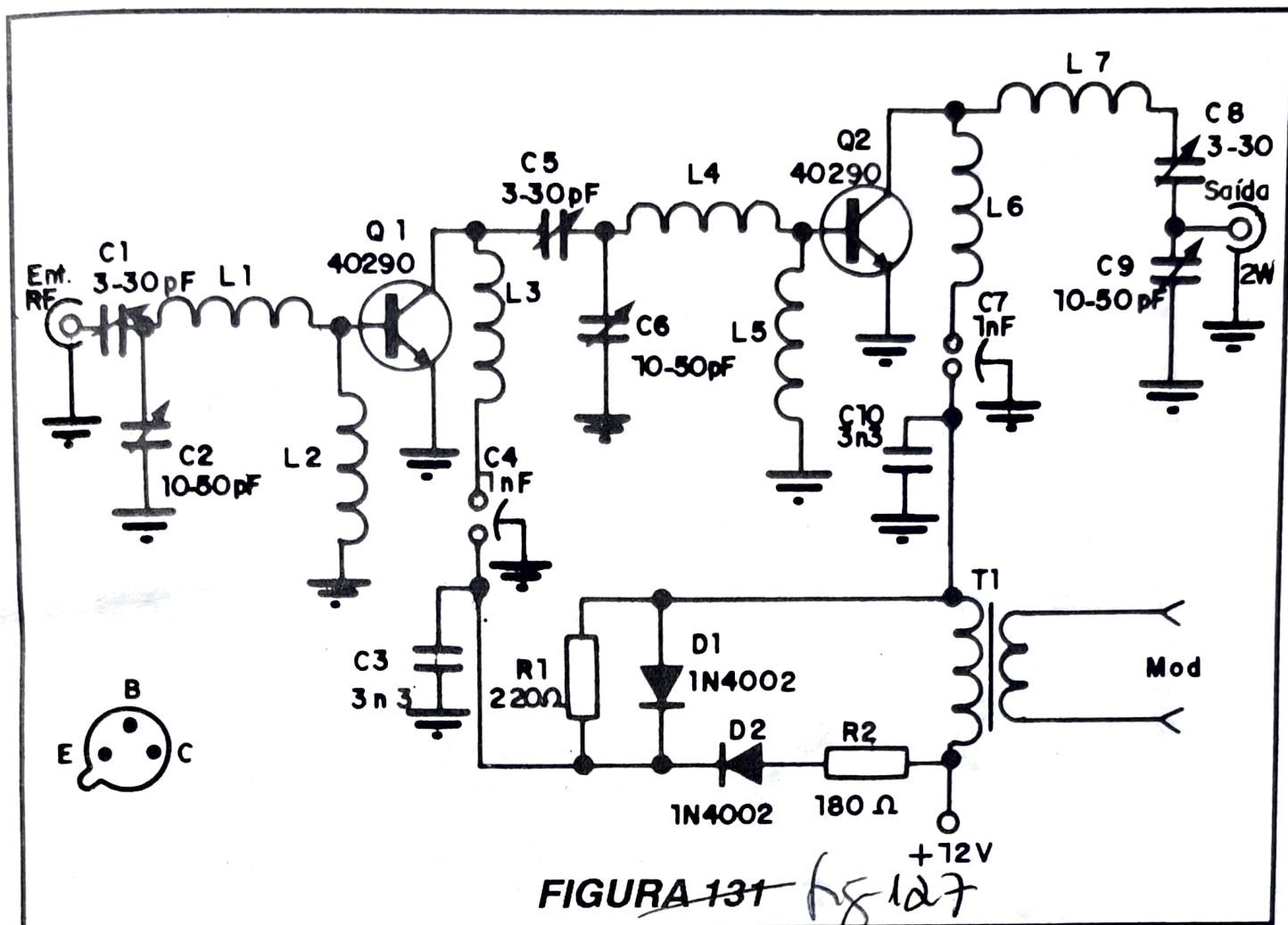
Na **figura 132** temos uma sugestão de fonte de alimentação para o transmissor.

O transformador tem primário conforme sua rede e secundário de 12+12V com 2 ampères. O transistor regulador deve ser montado num bom radiador de calor. O choque de filtro é o enrolamento secundário de 12V de um transformador de 12V x 1 ampère. Os capacitores eletrolíticos são para ser feitos em todos os pontos em que haja possibilidade de entrada de ruídos ou roncões.

A entrada de modulação deve ser feita com fio curto e blindado.

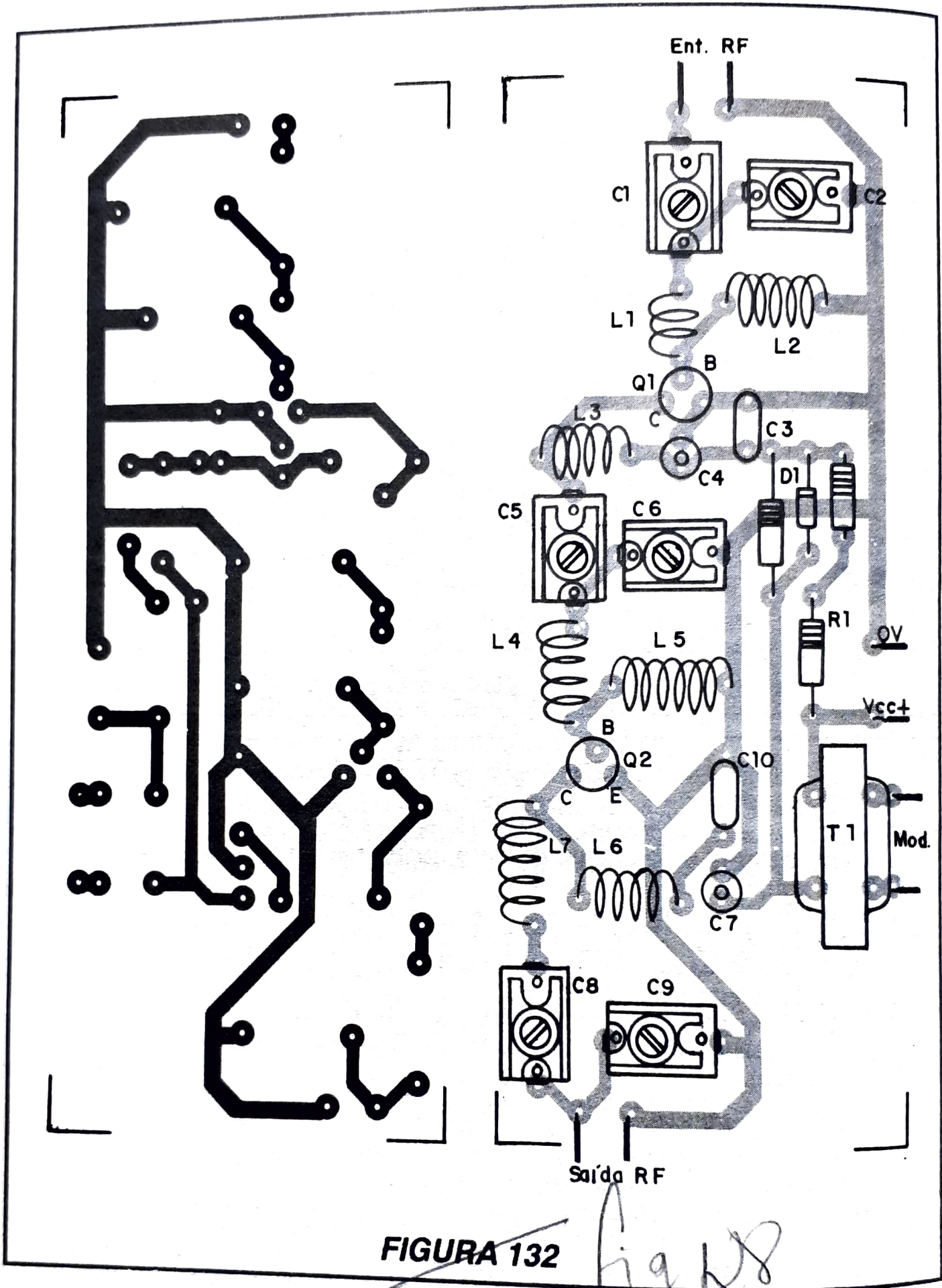
Prova e Uso

Veja no capítulo anterior como fazer a calibração deste tipo de transmissor usando um receptor comum de FM. Uma boa antena plano terra pode ser usada com este transmissor.



LISTA DE MATERIAL

- Q1 - BF495 (PHILIPS COMPONENTS) - transistor NPN de RF
 Q2 - 2N1711 ou 2N2222A (PHILIPS COMPONENTS)
 Q3, Q4 - 2N2218 ou 2N2222A (PHILIPS COMPONENTS) - Transistor NPN de potência de RF
 L1 a L6 - Bobinas - ver texto
 CV1 a CV3 - 3-30pF - trimmers comuns
 C1, C2 - 10 nF - capacitores cerâmicos (103)
 C3 - 6,8pF - capacitor cerâmico
 C4 - 100nF - capacitor cerâmico (104)
 R1 - 15k - resistor (marrom, verde, laranja) R2 - 10k - resistor (marrom, preto, laranja)
 R3 - 120 ohms - resistor (marrom, verde, marrom)
 R4 - 4k7 - resistor (amarelo, violeta, vermelho)
 R5 - 2k2 - resistor (vermelho, vermelho, vermelho)
 R6 - 47 ohms - resistor (amarelo, violeta, preto)
 Diversos: Placa de circuito impresso, fonte de alimentação, caixa, antena, cabo de antena, modulador, jaques de entrada, fios, solda, etc.
- Observações:** caso não haja indicação do contrário no texto, todos os resistores usados são de filme carbono do tipo de uso geral - CR-25 - 0,33W PHILIPS COMPONENTS e todos os capacitores eletrolíticos são da série 035 da PHILIPS COMPONENTS com tolerância de $\pm 20\%$



Índice

Introdução	3
Capítulo 1	
Os Transmissores de Rádio	4
Os Osciladores	5
Cálculo de Frequência	9
Circuitos Práticos	16
1. Osciladores Hartley Prático	17
2. Oscilador de Bloqueio	18
3. Oscilador Base-comun	19
4. Oscilador com FET	20
5. Oscilador com Válvula Pentodo	21
Capítulo 2	
Amplificadores de Potência de RF	23
1. Etapa em Classe A	23
2. Acoplamentos	25
3. Amplificador Classe C	29
4. Configurações em Base Comum	31
5. Circuitos Práticos	32
Acoplamento de Antena	35
a) Impedância de Antena	35
b) Filtros	39
Capítulo 3	
Moduladores	40
Capítulo 4	
Fontes	59
Ligação de Microfones	65
Capítulo 5	
Antenas e Ajustes	72
Como Ajustar um Transmissor	78
Capítulo 6	
Projetos Práticos	80
Transmissor AM Portátil de Curto Alcance	80
Potente Transmissor de Ondas Curtas Transistorizado	82
Transmissor Portátil de FM	84
Transmissor Super-Potente Valvulado de Ondas Curtas	86
Amplificador Linear com Entrada para Modulação de 2W	88
Transmissor Potente de FM	90

RECEPTOR DE VHF

AIR 3600



O rádio receptor que faltava para suas experiências com transmissores!!!

Super heteródino, alta sensibilidade e pode sintonizar de 116 MHz a 165 MHz. Aviões - Aeroportos - Rádio Amadores 2m - Serviços Públicos - Marítimos - Rádio Taxi - Telefonia Móvel, etc.

O rádio "AIR 3600" é a ferramenta do aficionado em transmissores de VHF.

AIR 3600, conversor de RF, e conversão de rádios portáteis de FM são alguns dos serviços e aparelhos protegidos por pedidos de patente no INPI.

10
ANOS DE
TRADIÇÃO
EM RF



CONVERTEMOS RÁDIOS PORTÁTEIS FM PARA SINTONIZAR AVIÕES, AEROPORTOS, ETC. MANDE O SEU!!

ANTENAS PLANO TERRA PARA VHF SOB ENCOMENDA!! ROE 1:1

CONVERSORES DE RF PARA RÁDIO PX PODER SINTONIZAR AVIÕES, ETC. ESCREVA JÁ.

CRISTAIS OSCILADORES PARA EXPERIÊNCIAS, TRANSMISSÕES, ETC.

BOTINAS E ACOPLADORES DE ANTENA SOB ENCOMENDA!!

PEÇA JÁ SEU CATÁLOGO GRÁTIS!!

CGR RÁDIO SHOP

Fone: (011) 283-0553
Caixa Postal 45428
CEP 04092 - São Paulo - SP



editrice
FITTIPALDI