

# RÁDIO E Eletrônica

CONSERTE APARELHOS ELETRÔNICOS

J. MARTIN

- Saiba identificar os componentes
- Monte um injetor-seguidor de sinais e aprenda a usá-lo



- Roteiro para localização de defeitos
- Como testar componentes e consertar um rádio receptor

ATENÇÃO: EDIÇÃO ÚNICA E COMPLETA

**J. MARTIN**

**RÁDIO  
E  
ELETRÔNICA**



**EDITORA FITTIPALDI LTDA.**

Rua Major Ângelo Zanchi, 303/311  
Penha de França - CEP - 03633 - São Paulo - SP -  
Brasil



Este livro foi impresso pela  
**artés gráficas guarú s/a.**  
Rod. Presidente Dutra, km 214  
Fone: 912-1388 - Guaruhos

**COPYRIGHT BY  
EDITORA FITTIPALDI LTDA.**

**© 1985**

## INTRODUÇÃO

Quem não quer saber consertar seu próprio rádio transistorizado, gravador ou aparelho de som? Certamente, se o leitor é praticante da Eletrônica e sabe fazer suas próprias montagens, deseja ter em suas mãos uma poderosa ferramenta, que é a técnica de reparação. Com ela, não só seus próprios aparelhos montados e comprados poderão ser consertados, como também aparelhos de terceiros, o que pode constituir-se numa ótima fonte de renda. Entretanto, a não ser que o leitor faça um curso regular, não existe a possibilidade de se aprender de modo objetivo e imediato as técnicas de reparação necessárias à manutenção de aparelhos de fabricação nacional, isso porque as publicações não trazem este assunto na forma como poderia ter utilidade imediata para os leitores.

O que propomos com este trabalho é uma introdução à reparação de aparelhos eletrônicos que possibilite uma prática imediata por parte dos leitores. Com este livro os leitores terão elementos para consertar, ajustar e até mesmo montar aparelhos eletrônicos comuns. Daremos não só a função de cada peça existente num rádio, num amplificador ou num gravador, como também a maneira correta de fazer seu teste e sua substituição.

Faremos análises dos princípios de operação dos diversos aparelhos eletrônicos comuns, que possibilitarão a realização do diagnóstico para qualquer defeito, ou seja, a análise dos sintomas e das possíveis causas para os principais defeitos.

Completaremos este trabalho com a utilização dos principais instrumentos que são usados nas oficinas de reparação, como por exemplo o multímetro, o injetor de sinais, o seguidor de sinais e a montagem de sua oficina.

Na parte prática o leitor terá um projeto de um instrumento de grande utilidade para sua bancada, com o qual poderá de imediato iniciar-se na rádio-reparação e de outros aparelhos também.

Enfim, se após a leitura deste trabalho o leitor quiser partir para uma nova atividade profissional dentro da Eletrônica, acreditamos que isso será perfeitamente possível. Com o tempo e a prática, virá o aperfeiçoamento necessário ao emprego de todos os métodos descritos, além de outros, e o leitor poderá certamente tornar-se um profissional de sucesso.

E, para os que simplesmente desejam aprender reparação de aparelhos como hobby, aqui está uma excelente oportunidade para isso, com pouco investimento, e sem a necessidade de qualquer conhecimento prévio anterior.

## 1. OS COMPONENTES

Todos os aparelhos eletrônicos comuns, como rádios, amplificadores, gravadores, sintonizadores, etc., utilizam uma série de peças que são denominadas "componentes eletrônicos". Para todos estes aparelhos os componentes eletrônicos são os mesmos, mudando internamente apenas seus valores e a maneira como são ligados. Assim, tanto num rádio como num amplificador encontramos componentes denominados resistores, capacitores, diodos, transistores, etc.

Os efeitos produzidos pelos diversos componentes numa determinada maneira de ligação é que vão dizer o que o aparelho faz. Assim, se queremos ter um amplificador devemos ligar um certo número destes componentes básicos de um modo, e se queremos ter um rádio devemos ligar certo número dos mesmos componentes básicos de outro modo.

O ponto de partida para o conhecimento das técnicas de reparação está no conhecimento dos principais componentes eletrônicos e suas funções. O técnico deve estar apto a identificar cada componente de um aparelho e saber ler seus códigos de identificação. Depois disso, deve também saber como opera esse componente para poder identificar qualquer anormalidade.

Para esta identificação existem os chamados instrumentos de teste, que todo o técnico deve possuir e que são mostrados na figura 1.

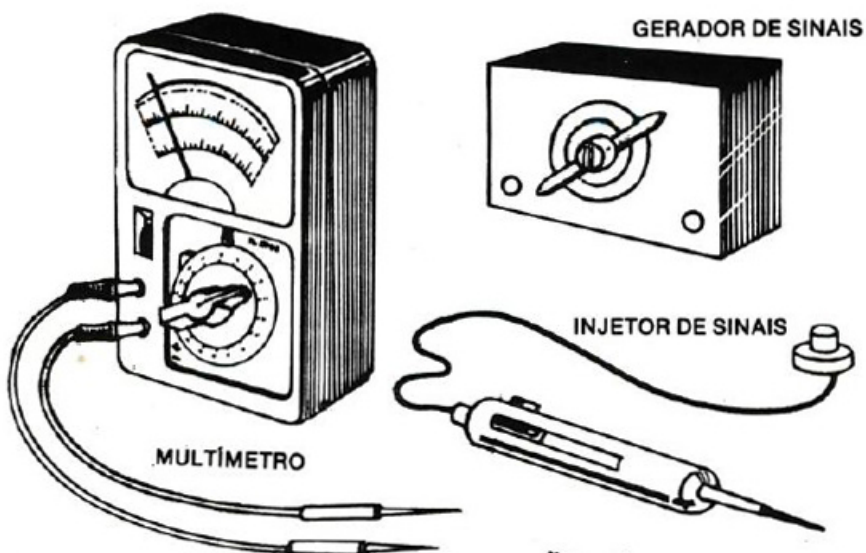


figura 1

É claro que o técnico iniciante não precisa ter todos os componentes de uma oficina logo de início, pois os instrumentos são caros; por isso daremos mais adiante uma relação daqueles que devem ser adquiridos em primeiro lugar e até ensinaremos como montar um deles com pequeno custo.

Voltando aos componentes, é justamente por eles que iniciamos nosso trabalho.

O leitor vai então entrar no mundo dos aparelhos eletrônicos, tomando contacto com os componentes que os formam.

## Diagramas

Os diagramas ou esquemas são representações por meio de símbolos dos aparelhos eletrônicos. Nestes diagramas os componentes não aparecem com seu aspecto real, mas sim com um símbolo. A seguir, juntamente com cada componente estudado, daremos o símbolo correspondente. Posteriormente falaremos como deve ser feita a interpretação desses diagramas.

## Resistores

Os resistores, também erroneamente conhecidos por "resistências", são pequenos componentes tubulares cujo aspecto esta mostrado na figura 2.

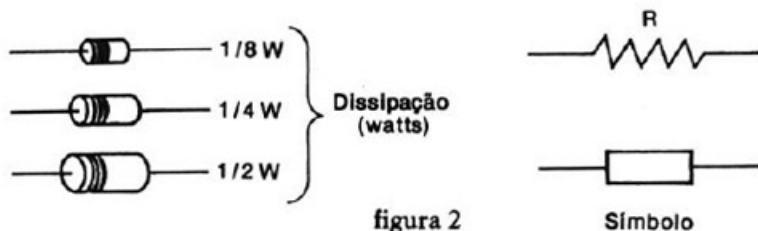


figura 2

Conforme podemos ver pela figura, os resistores podem ser encontrados em diversos tamanhos, que indicam a sua capacidade de dissipar calor, isso porque, em alguns casos, eles trabalham quentes.

A finalidade do resistor é justamente a de oferecer uma dificuldade à passagem de uma corrente, provocando sua redução de intensidade conforme as necessidades dos outros elementos do mesmo circuito (\*).

A resistência de um resistor é medida em ohms ( $\Omega$ ), sendo este valor gravado diretamente no corpo do componente, ou então dado por um código

(\*) Chamamos de circuito ao conjunto de componentes de um aparelho, ou seja, ao percurso formado por fios e componentes que a corrente faz para se obter os efeitos desejados num aparelho.

de cores. As faixas coloridas que vemos então no corpo de um resistor indicam seu valor. Quando o resistor for substituído o técnico deve colocar obrigatoriamente em seu lugar outro que tenha as mesmas cores nas faixas, ou seja, o mesmo valor.

Nos diagramas os milhares e milhões de ohms também são abreviados:

A letra k (de quilo) é usada para abreviar os milhares de ohms, enquanto a letra M (de mega) é usada para indicar milhões de ohms. Dizer então 4k7 é o mesmo que dizer 4 700 ohms e dizer 2M7 é o mesmo que dizer 2 700 000 ohms.

O código de cores usado é o seguinte:

cor	1ª faixa	2ª faixa	3ª faixa	4ª faixa
preto	-	0	-	-
marrom	1	1	0	-
vermelho	2	2	00	-
laranja	3	3	000	-
amarelo	4	4	0000	-
verde	5	5	00000	-
azul	6	6	000000	-
violeta	7	7	-	-
cinza	8	8	-	-
branco	9	9	-	-
dourado	-	-	0,1	5%
prateado	-	-	0,01	10%

Veja então que os significados das faixas dependem da posição que ocupam no resistor, conforme mostra a figura 3.

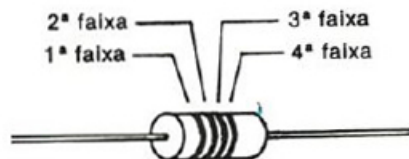


figura 3

Tomemos como exemplo um resistor cujas cores na ordem são: marrom, preto, laranja e dourado. As duas primeiras cores nos darão os dois primeiros números da resistência:

marrom = 1

preto = 0      formamos então 10

A terceira faixa dará o fator de multiplicação ou quantos zeros devemos acrescentar:

amarelo = 0000

Temos então  $10\ 0000 = 100\ 000$  ohms ou simplesmente 100 k. -

O quarto anel nos diz que a tolerância deste resistor é de 5%. A ausência do quarto anel indica que o resistor é de 20% de tolerância.

Os resistores de pequena potência podem ser de carbono ou película metálica, enquanto que os resistores de grande potência são de fio de nicromo, ou simplesmente como são conhecidos, "de fio".

Os resistores são os componentes mais comuns dos aparelhos eletrônicos, aparecendo em grande quantidade.

Os valores encontrados no comércio para os resistores são múltiplos da seguinte seqüência: 1 - 1,2 - 1,5 - 1,8 - 2,2 - 2,7 - 3,3 - 3,9 - 4,7 - 5,6 - 6,8 - 8,2.

Assim, para um resistor comum de 10% ou 20% de tolerância não será possível encontrar um resistor de 13 k, pois este valor não é múltiplo de 10 da série indicada. Os valores mais próximos serão 12 k e 15 k.

### Capacitores

A finalidade de um capacitor num circuito é armazenar uma pequena quantidade de cargas elétricas em suas armaduras. Um capacitor nada mais é do que dois pedaços de metal separados por um isolante que normalmente lhe dá nome (fig.4).

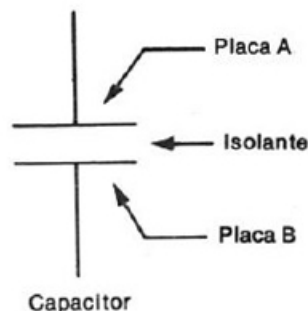
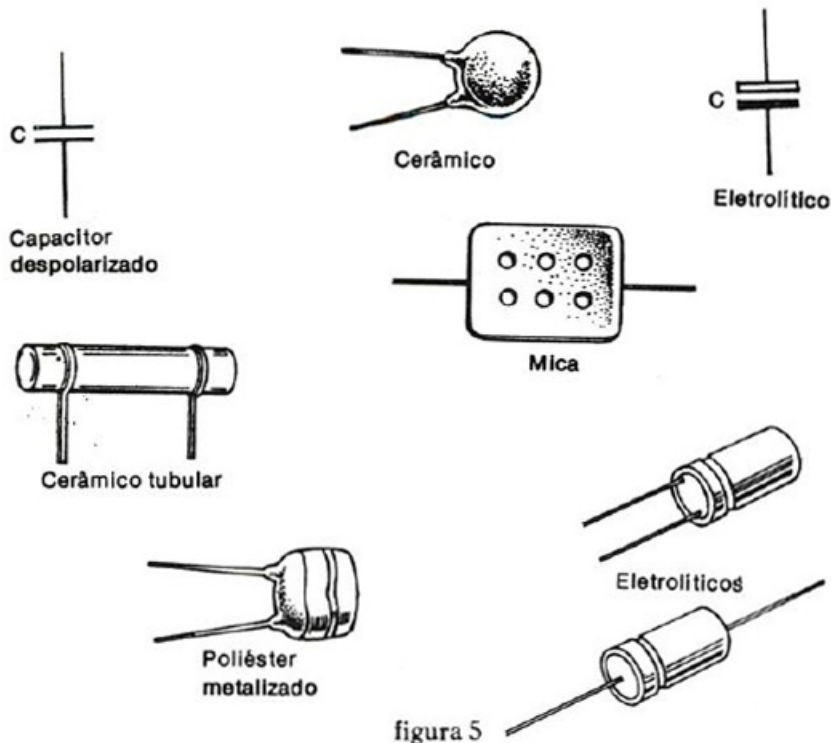


figura 4

Assim, um capacitor cerâmico é aquele em que o material que separa as duas placas, chamadas armaduras, é a cerâmica.

Na figura 5 temos os aspectos e os símbolos dos principais tipos de capacitores encontrados nos aparelhos eletrônicos.





Os valores dos capacitores são dados em submúltiplos do farad (F).

Temos então três especificações para as unidades de capacitância:

O picofarad é a menor de todas (pF), valendo 0,000 000 000 001 F, sendo usado normalmente para indicar os valores dos pequenos capacitores cerâmicos.

O nanofarad vem a seguir (nF), valendo 0,000 000 001 F, ou seja, 1 000 vezes mais que o pF, servindo para indicar os valores dos capacitores médios, ou seja, de cerâmica, de poliéster, óleo, etc.

Temos finalmente o microfarad ( $\mu$ F) que é o maior submúltiplo, valendo 0,000 001 F e sendo usado para os capacitores eletrolíticos e alguns tipos de capacitores maiores de poliéster.

Existem algumas indicações incorretas que aparecem nos capacitores que equivalem às indicadas: assim, em lugar de pF (picofarad) podemos encontrar  $\mu\mu$ F (micromicrofarad) e em lugar de nF, podemos encontrar kpF (quilopicofarad). Alguns capacitores têm a marcação  $\mu$ F dada como mfd (fig.6).

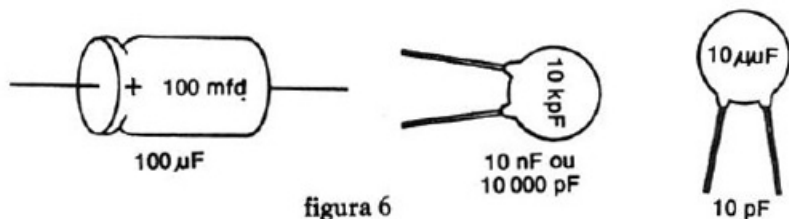


figura 6

A leitura dos valores dos capacitores pode trazer algumas complicações para o técnico inexperiente, isso porque, além das diferentes unidades empregadas, também temos alguns códigos especiais de representações. Analisemos alguns deles:

Para os capacitores cerâmicos, por exemplo, em que a unidade é o picofarad (pF), o valor pode ser dado por um número seguido de uma letra qualquer maiúscula. Esta letra não é o prefixo da unidade mas sim a tolerância, conforme mostra a figura 7.

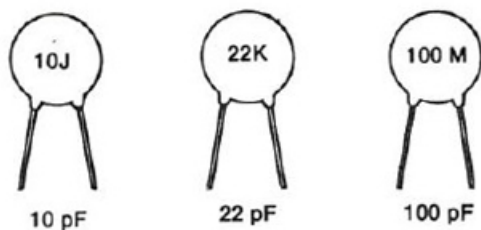


figura 7

Para aqueles em que a unidade é o nanofarad ou mesmo o microfarad temos algumas possibilidades:

Uma delas é a marcação em nanofarad ou microfarad diretamente, conforme mostra a figura 8.

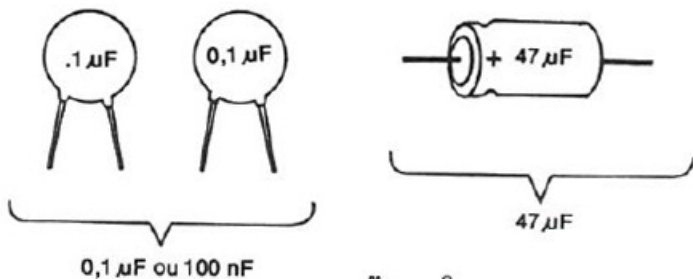


figura 8

Outra é o código em que temos sempre três números; nesse código, os dois primeiros números correspondem realmente aos dois primeiros algarismos do valor do capacitor, enquanto que o terceiro número indica o número de zeros a ser acrescentado na leitura. Por exemplo, um capacitor com a marcação 104 significa 10 e 4 zeros ou 100 000 pF, já que temos sempre como unidade o picofarad.

Lembramos então que 100 000 pF equivale a 100 nF ou simplesmente 0,1  $\mu$ F.

Para os capacitores de poliéster metalizado são as faixas coloridas que dão o valor em pF do capacitor, em código exatamente igual ao dos capacitores.

Um capacitor com as três primeiras faixas marrom, preto e vermelho tem 1 000 pF ou 1 nF (fig. 9)

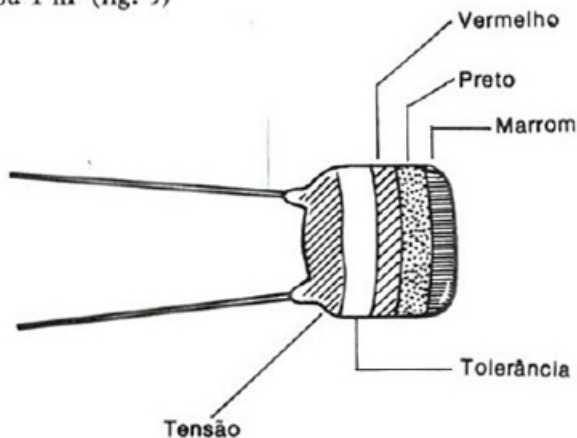


figura 9

Os capacitores comuns, além da especificação de valor, têm ainda uma indicação da tensão máxima que podem suportar, a qual é medida em volts (V).

Um capacitor de 200 pF x 100 V, por exemplo, não suporta uma tensão maior que 100 V sem o perigo de ter seu isolante (dielétrico) rompido.

Um tipo muito comum de capacitor é o eletrolítico, que tem o aspecto mostrado na figura 10.

Mais curto (+)



figura 10

Este é um capacitor de grande valor, estando sempre na faixa de mais de  $1 \mu\text{F}$  e se caracteriza por ter polaridade, isto é, existe uma marcação de (+) ou (-) no invólucro, que precisa ser obedecida.

### Trim-pots e potenciômetros

Os trim-pots e potenciômetros são resistores variáveis. Seu aspecto e também seu símbolo são mostrados na figura 11.

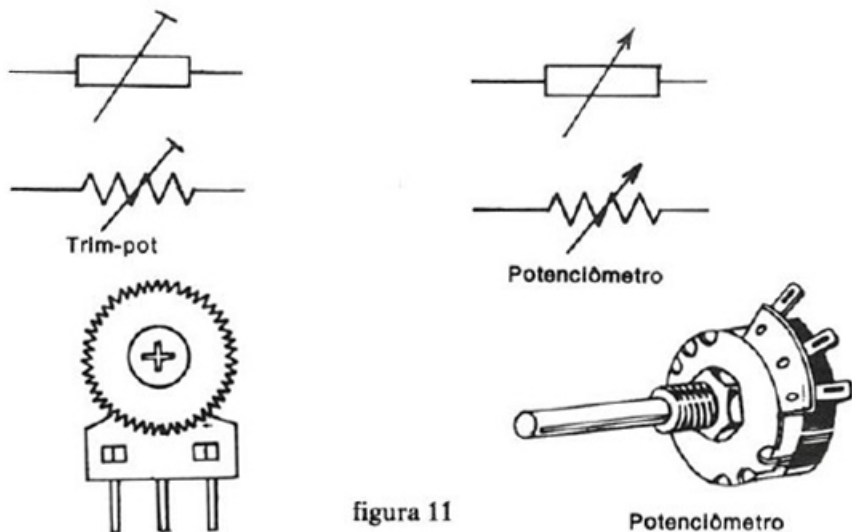


figura 11

Os valores destes componentes são dados em ohms e correspondem à resistência que apresentam na sua posição máxima. Estes componentes são usados no ajuste do ponto de funcionamento dos circuitos e também como controle de volume, tonalidade, sensibilidade, etc.

Internamente são formados por uma tira de carbono sobre a qual desliza um cursor acoplado a um eixo.

### Capacitor variável

Trata-se de um capacitor que possui um eixo que permite a modificação de sua capacitância. Estes componentes são usados normalmente nos circuitos de sintonia de receptores e transmissores.

Os tipos mais comuns são os mostrados na figura 12, que possuem uma carcaça de plástico e são de pequenas dimensões. Existem também os tipos maiores com carcaça de alumínio, sem proteção.

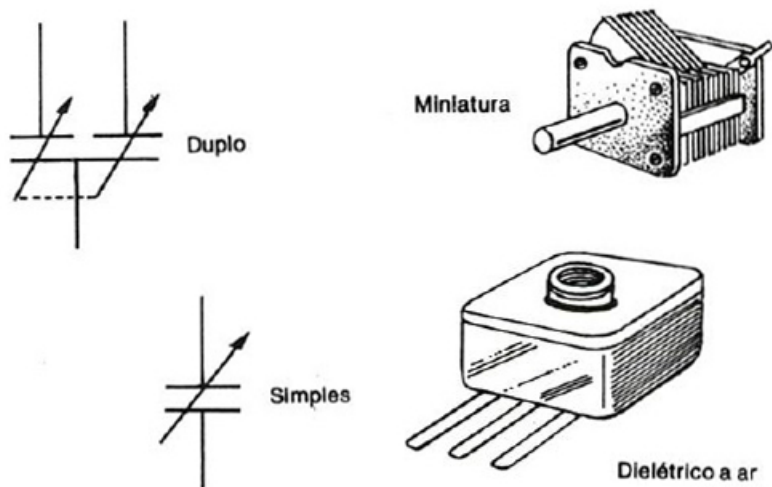


figura 12

Os valores destes componentes são expressos em pF (picofarads), referindo-se à máxima capacitância que podem adquirir. Assim, um capacitor de 120 pF é aquele em que, na posição de máximo valor, tem esta capacitância.

### Capacitor ajustável ou trimer

Trata-se de um capacitor que pode ter seu valor alterado mediante a ação sobre um parafuso de ajuste.

Apertando o parafuso a distância entre as placas diminui, e deste modo aumenta a capacitância. Este componente é usado em circuitos de sintonia de rádios e transmissores como ajuste do ponto de funcionamento. O tipo mais comum é o que possui base de porcelana, conforme mostra a figura 13.

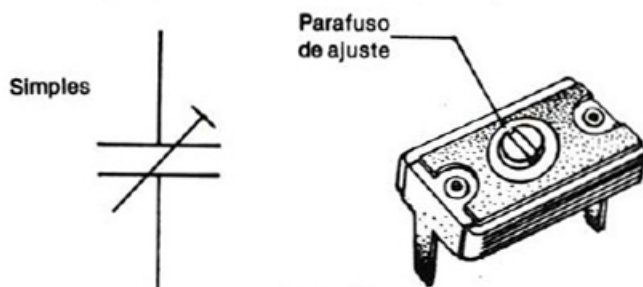


figura 13

Este componente é especificado pela sua máxima capacitância e pela mínima. Assim, um trimer 2-20 pF é um trimer que pode variar a sua capacitância de 2 pF a 20 pF.

### **Bobinas**

As bobinas são formadas por voltas de fio enroladas numa forma que pode ou não ter em seu interior um núcleo de material ferroso. O núcleo pode ser de ferro, ferrite, em barras, lâminas ou de outro modo.

Existem muitos tipos de bobinas cujos aspectos são mostrados na figura 14. Nos símbolos usados existe a diferenciação quanto ao tipo de núcleo.

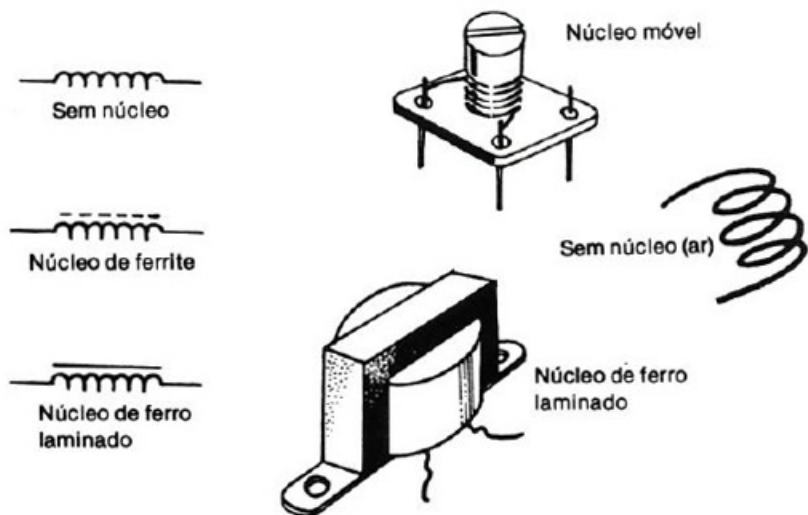


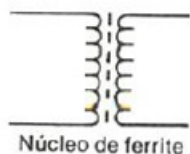
figura 14

As bobinas usadas em circuitos de altas frequências, como sintonia, osciladoras, etc., são normalmente dotadas de poucas voltas de fio, e se possuem núcleo, este é de ferrite. Já as bobinas usadas nos circuitos de baixas frequências e filtragem são dotadas de muitas voltas de fio (milhares) e possuem núcleos que podem ser de ferrite ou ferro laminado.

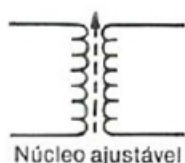
### **Transformadores**

Os transformadores são componentes formados por duas ou mais bobinas enroladas num núcleo comum. A tensão aplicada numa das bobinas se transfere por indução à outra, com uma alteração de seu valor.

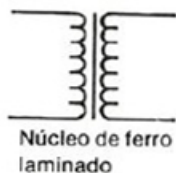
Podemos ter diversos tipos de transformadores, como no caso das bobinas, os quais são mostrados na figura 15.



Núcleo de ferrite



Núcleo ajustável



Núcleo de ferro laminado



FI (núcleo ajustável)

Núcleo laminado

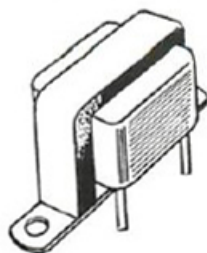


figura 15

Os transformadores podem ser especificados pela sua impedância (impedância dos enrolamentos) ou então pela tensão e corrente de entrada e saída.

Assim, um transformador de saída para som é especificado pela sua impedância de primário (em ohms), por exemplo 5 k, e pela sua impedância de saída, por exemplo 8 ohms.

Já um transformador usado na alimentação de um circuito é especificado pela tensão de entrada, 110 V por exemplo, e pela tensão de saída, 6 + 6 V, por exemplo. O "+" indica que este transformador possui um enrolamento secundário duplo, onde podemos obter duas vezes a tensão de 6 volts.

Existem também os transformadores de FI (frequência intermediária), que são transformadores que operam em frequências altas fixas normalmente 455 kHz para os rádios AM e 10,5 MHz para os rádios de FM. Estes possuem um parafuso de ajuste que move seu núcleo de modo a mudar a frequência de resposta.

### Alto-falantes

Os alto-falantes são transdutores que reproduzem os sons. A principal característica de um alto-falante é a sua impedância, normalmente de 4 ou 8 ohms.

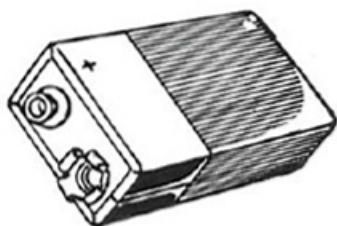
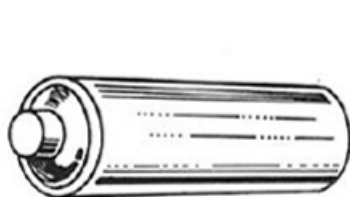
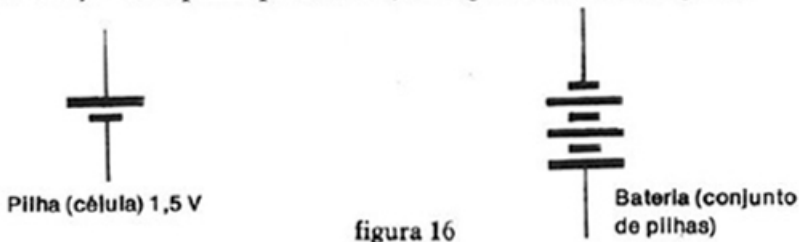
Os tamanhos dos alto-falantes também variam e existe ainda a especificação da potência que pode reproduzir, a qual é medida em watts.

Devemos lembrar que os watts de um alto-falante não significam o volume que ele necessariamente fornece de som, mas sim quanto pode fornecer. De nada adianta ter um alto-falante de 100 watts e ligá-lo num amplificador de 10 watts, pois o que teremos será somente 10 watts. Não podemos ligar um alto-falante menor do que a potência do amplificador, pois ele pode queimar-se.

### Bateria e pilhas

As fontes de energia dos aparelhos eletrônicos portáteis são as pilhas e, as baterias. As pilhas podem ser conseguidas em três tamanhos, todas fornecendo uma tensão de 1,5 V. O que as diferencia é a durabilidade e capacidade de fornecer mais corrente.

Já uma bateria é uma associação ou conjunto de pilhas, também sendo termo usado para especificar as unidades de 9 V, que nada mais são do que um "maço" de 6 pilhas planas de 1,5 V ligadas em série. (fig. 16)



Observe que no símbolo usado para representar as pilhas o traço maior representa o pólo positivo.

### Diodos

Os diodos são componentes semicondutores que possuem dois terminais e que são usados na detecção de sinais, retificação, etc.

O aspecto de alguns dos diodos encontrados nos aparelhos eletrônicos, juntamente com seu símbolo, é mostrado na figura 17.



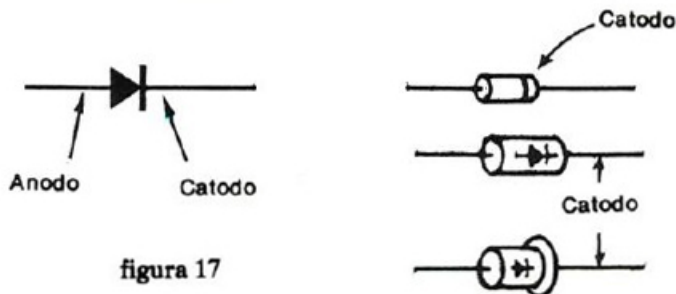


figura 17

O diodo é um componente polarizado, ou seja, possui um anodo e um catodo cujas posições no aparelho devem ser observadas, pois se houver inversão ele não funcionará.

Os diodos retificadores são especificados pela máxima tensão que suportam (V) e pela máxima corrente que admitem. Alguns são indicados por números e letras, segundo códigos de seus fabricantes, como BY127, 1N4001, 1N4007, etc.

Os diodos para outras aplicações (detectores, uso geral, etc.) têm também especificações de corrente e tensão, mas são mais conhecidos por seus tipos de acordo com numeração dos fabricantes, como 1N4148, 1N914, BA315, etc.

Estes componentes podem ser de dois tipos, germânio e silício, que nem sempre são intercambiáveis.

### Transistores

Os transistores são os elementos ativos ou amplificadores dos aparelhos eletrônicos, tendo os aspectos e símbolos mostrados na figura 18.

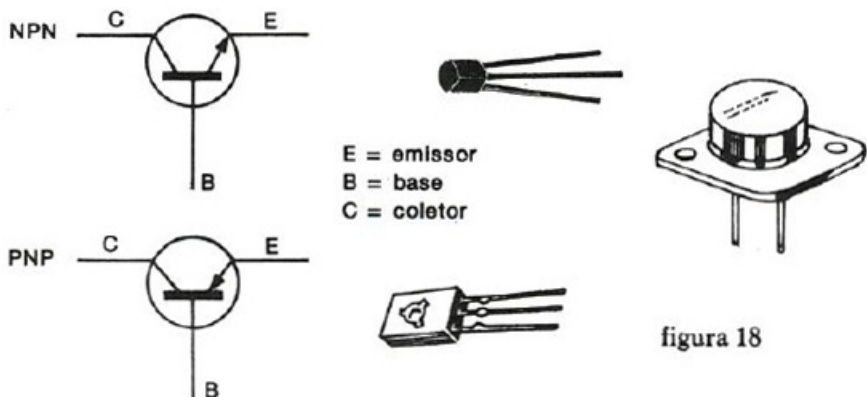


figura 18

Veja que temos transistores de dois tipos ou "polaridades", indicados por NPN e PNP. A diferença de funcionamento está no sentido de circulação da corrente, de modo que um NPN não pode ser substituído por um PNP, e vice-versa. No símbolo os NPN têm a seta de emissor para fora e os PNP a mesma seta de emissor para dentro.

Podemos ainda classificar os transistores em três grupos:

a) os de uso geral para baixas frequências, usados na amplificação de sinais de áudio com potências que não ultrapassem 1 watt, tais como os BC237, BC238, 2SB77, etc.;

b) os de pequena potência para altas frequências, usados nos circuitos de entrada de rádios, sintonizadores, etc, tais como os BF494, AF117; etc.;

c) os de áudio de alta potência, usados na saída de amplificadores de som com potências acima de 1 watt. Podemos citar neste grupo os BD135, TIP31, 2N3055, AD149, etc.

### Transistores de efeito de campo (FET)

Os transistores de efeito de campo são um tipo especial de transistor, encontrados em diversos tipos de aparelhos. O símbolo destes componentes, assim como seu aspecto, são mostrados na figura 19.

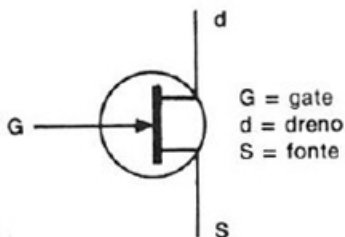


figura 19

Tipos de transistores de efeito de campo são o MPF102, 3N200, etc.

### Transistores unijunção

Trata-se de um tipo de transistor que possui apenas uma junção, usado como oscilador em diversos tipos de aparelhos. O símbolo que representa este componente e mostrado na figura 20.

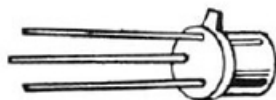
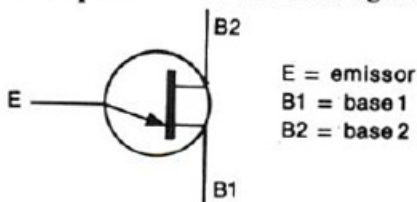


figura 20

O tipo mais conhecido de transistor unijunção é o 2N2646.

### Circuitos integrados

Os circuitos integrados nada mais são do que um "aglomerado" de componentes já fabricados segundo uma forma de ligação que permita obter certo efeito. Em lugar de resistores, diodos, transistores, etc., serem montados separados de modo a formar um amplificador, são todos já fabricados num processo único, numa diminuta pastilha de silício, de modo a formar um amplificador quase que completo.

Este circuito integrado é então encapsulado de diversas formas, conforme a aplicação (figura 21), com os terminais de acesso aos componentes internos.

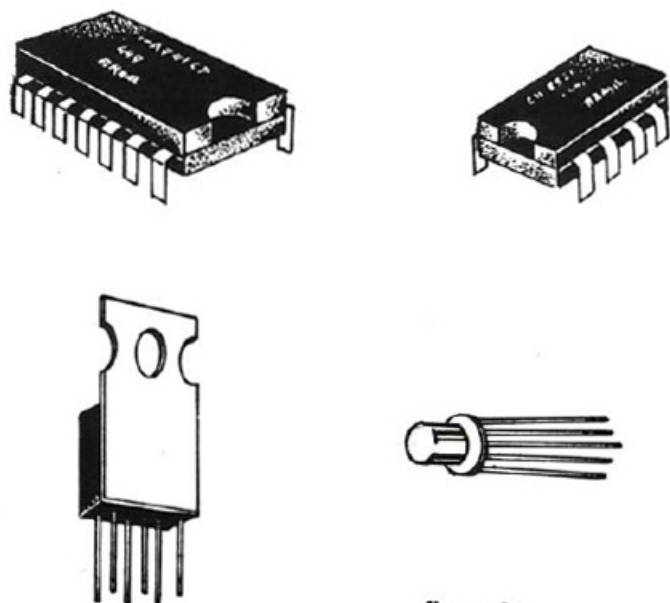
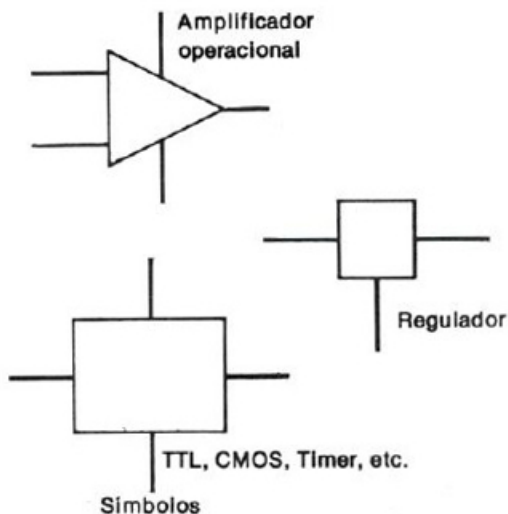


figura 21

Veja que não podemos ter um símbolo para o circuito integrado conforme o seu tipo, mas sim símbolos gerais.

Na figura 22 mostramos alguns símbolos gerais usados para os integrados, cujo diagrama equivalente deve ser procurado em manuais de fabricantes.

figura 22



O importante para o técnico reparador é que, ao contrário dos componentes simples (discretos), que podem ter equivalentes para substituí-los, aqui isto é muito difícil de acontecer. Cada tipo de integrado tem uma configuração diferente, o que significa que, em geral, não podemos substituir um amplificador integrado que corresponda a um amplificador por outro que também o seja, sem fazer profundas alterações no circuito, que nem sempre são possíveis.

### Outros componentes

Nos aparelhos transistorizados podemos ainda encontrar muitos outros tipos de componentes, que entretanto aparecerão com menor frequência. Podemos citar os seguintes: filtros de cerâmica, fusíveis, interruptores, chaves comutadoras, jaques de entrada e saída, lâmpadas néon, leds, etc.

Na parte referente à reparação poderemos voltar a estes componentes, mas se o leitor deseja um aprofundamento maior no conhecimento de tais peças, deve procurar ler outras publicações desta série, como por exemplo os volumes anteriores em que até montagens completas são descritas envolvendo tais peças.

## 2. AS FERRAMENTAS DO TÉCNICO

Sem um jogo de ferramentas básicas o pretendente a técnico não pode querer realizar seu trabalho de modo eficiente. De fato, existem certas operações que só podem ser feitas de modo eficiente com a utilização de ferramentas especiais. A seguir daremos uma relação das ferramentas que o

técnico deve possuir em sua bancada de trabalho, se realmente quiser realizar seu serviço com eficiência. Classificaremos essas ferramentas em três grupos:

- (a) obrigatória
- (b) importante
- (c) opcional

Inicialmente, o leitor deve procurar adquirir somente as obrigatórias, passando depois para as importantes e finalmente, à medida que puder comprar, também as opcionais.

#### Ferro de soldar (a)

Esta, sem dúvida, é uma ferramenta que nenhum técnico pode deixar de ter, pois sem sua ajuda será impossível fazer a troca de qualquer componente de um aparelho eletrônico.

O ferro recomendado para início de atividades é o de pequena potência (até 30 W) com ponta reta fina, conforme a figura 23.

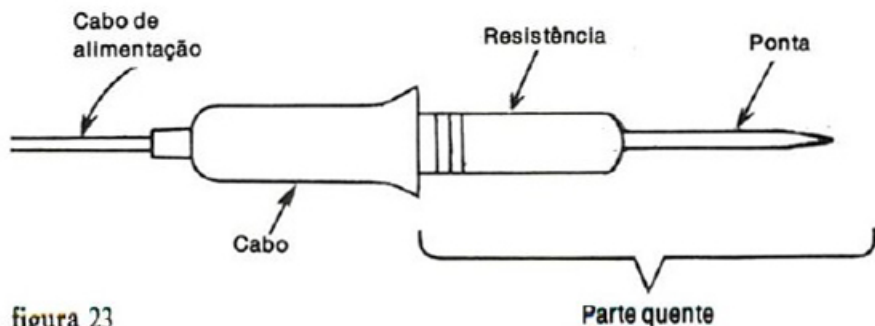


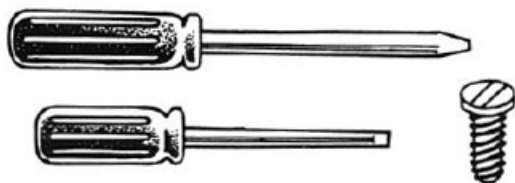
figura 23

Este ferro deve ser sempre bem aquecido e ter sua ponta estanhada (molhada) com solda de boa qualidade, que o técnico deve ter sempre uma boa quantidade na sua oficina.

Posteriormente, o técnico pode ter à sua disposição um ou dois ferros de maior potência para a realização de "trabalhos pesados", como por exemplo um de 50 watts e até mesmo um de 100 watts.

#### Chaves de fendas (a)

As chaves de fendas também são ferramentas indispensáveis na bancada da reparação. O técnico deve ter um jogo com pelo menos 4 chaves de tamanhos diferentes, de acordo com os parafusos que devem ser colocados ou removidos (fig.24).



Chaves de fendas

figura 24

### Chave Phillips (a)

O técnico deve possuir pelo menos duas chaves Phillips de boa qualidade para remoção deste tipo de parafuso que aparece com freqüência em rádios e gravadores, conforme mostra a figura 25.



Chave Phillips



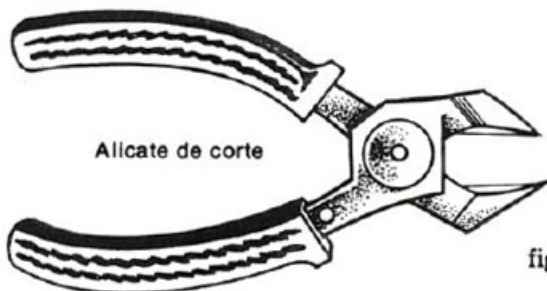
Parafuso Phillips

figura 25

O uso de outro tipo de chave para tentar remover este tipo de parafuso pode estragar os mesmos, com grandes problemas para o técnico.

### Alicate de corte (a)

O alicate de corte lateral é outra ferramenta indispensável na bancada do reparador. Na figura 26 temos um tipo de baixo custo e de grande utilidade que serve para cortar terminais de componentes, fios, etc.



Alicate de corte

figura 26

Com o tempo, o técnico pode pensar em ter mais de um tipo de alicate de corte em sua oficina.

### Alicate de ponta (a)

O alicate de ponta reta ou "bico de pato" tem grande utilidade na

retirada de componentes e também para segurar peças pequenas em posição de soldagem, evitando assim a queima dos dedos e a propagação de calor (fig. 27).

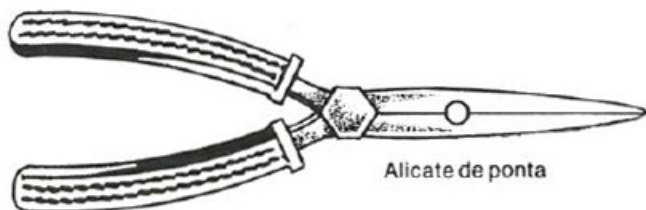


figura 27

Uma variante deste tipo de alicate, que com o tempo pode fazer parte da bancada, é o alicate de ponta curva.

#### **Lâmina de descascar fios (a)**

A lâmina de descascar fios pode ser obtida de diversas maneiras. Existem as pequenas facas ou canivetes que podem realizar bem esta função e que não podem deixar de estar presentes na bancada do reparador (fig. 28).



Lâmina para descascar fios

figura 28

Para os que não puderem dispor inicialmente de muito capital para a aquisição desta ferramenta, existe a opção de uma lâmina de barbear adaptada com a colocação de um pedaço de fita isolante no ponto em que deve ser segura, para dar maior firmeza.

#### **Lima (b)**

Esta ferramenta é de grande utilidade, mas não indispensável. Uma lima reta pequena será de utilidade para limpar as pontas dos ferros de soldar e também para tirar as capas de óxido (ferrugem) de terminais de componentes.

#### **Morsa (b)**

Uma morsa pequena, conforme mostra a figura 29, será de utilidade para a realização de pequenos trabalhos mecânicos.

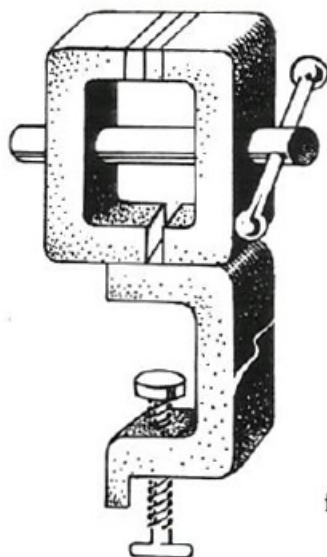


figura 29

O corte de placas, furação, corte de eixos de potenciômetros, ficam facilitados quando as peças são fixadas nesta morsa.

**Suporte de placas de circuito impresso (b)**

O reparo de defeitos em placas que levam à necessidade de troca de peças fica muito facilitado com esta ferramenta (fig. 30).

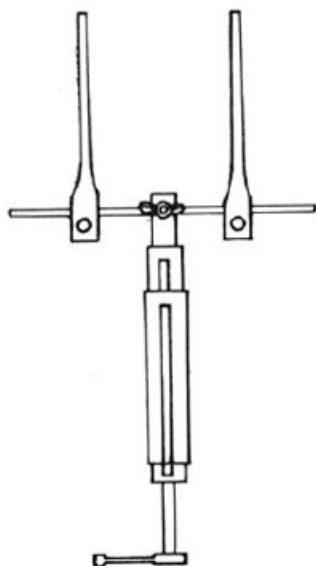
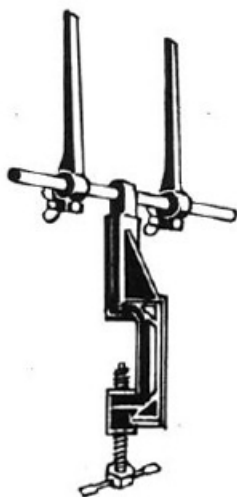


figura 30



Suporte de placas



As placas de circuito impresso serão fixadas e presas, possibilitando assim a troca de qualquer componente, facilmente.

#### **Furadeira manual de placas (b)**

A furadeira manual de placas será importante para o técnico que realizar montagens, adaptando circuitos ou mesmo construindo aparelhos para vender. O tipo manual é de baixo custo e de grande utilidade na bancada do montador e do reparador de aparelhos (fig. 31)

modelo adequado p/ trabalhos

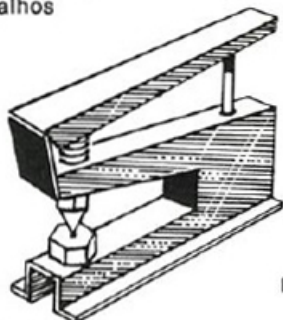


figura 31

Furadeira manual de placas

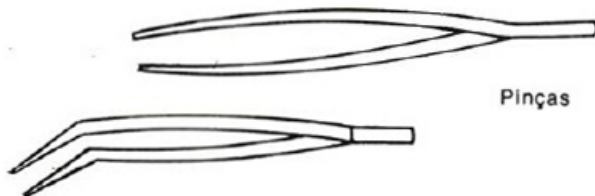
#### **Furadeira elétrica (c)**

Uma furadeira elétrica de porte já é um luxo para um técnico reparador principiante, no entanto não se pode negar a sua utilidade.

Na furação de caixas, adaptação de aparelhos, ela ajudará a realizar com facilidade qualquer tipo de furo. Os acessórios como alargadores, polidores, etc., também são úteis.

#### **Pinça (b)**

Uma pinça pequena será útil na retirada de componentes e pedaços de componentes de dentro dos aparelhos que forem reparados. Sua utilidade é grande, mas existem alternativas. A figura 32 mostra alguns tipos de pinças, inclusive um modelo próprio para trabalhos em Eletrônica.



Pinças

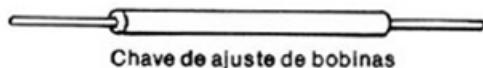
modelo adequadô p/ trabalhos  
com Eletrônica

Figura 32

#### **Chave de calibração (a)**

As chaves de calibração ou de ajuste de bobinas para rádios são de

vital importância para o técnico reparador. Estas chaves podem ser de madeira ou plástico duro, tendo o aspecto mostrado na figura 33.



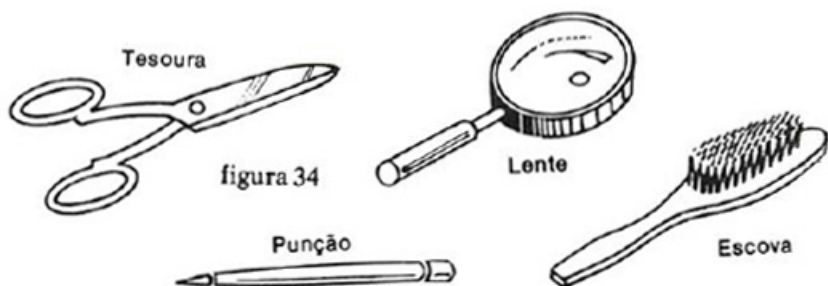
Chave de ajuste de bobinas

figura 33

As chaves de calibração não podem ser de metal, pois a presença de um elemento metálico altera a indutância da bobina ou transformador, ou mesmo a capacitância de trimer, impedindo o ajuste perfeito.

#### Outras ferramentas (b) (c)

Existem muitas outras ferramentas de grande utilidade na bancada, mas que não são obrigatórias e que, portanto, com o tempo, o leitor poderá adquiri-las. Na figura 34 mostramos algumas delas.



Tesoura

figura 34

Lente

Punção

Escova

Temos então a tesoura comum, a chave especial para descascar fios, o punção, a lente de aumento para ver a marcação pequena de componentes, a escova de aço para limpeza de peças, a escova macia para a limpeza interna de aparelhos, etc.

### 3. DEFEITOS SIMPLES EM RÁDIOS E GRAVADORES

Iniciamos nosso trabalho com as reparações mais simples, que não envolvem propriamente o conhecimento de Eletrônica.

Sugerimos aos leitores que desejam praticar que arranquem um rádio transistorizado de 2 ou 4 pilhas e que o utilizem como "laboratório", para aprender a identificar os defeitos e peças que trataremos neste livro. Com isso, a procura dos defeitos em outros rádios ficará facilitada.

#### a) Suporte de pilhas

Um problema que comumente aparece nos rádios transistorizados e gravadores e que prejudica o funcionamento é a oxidação dos contactos do suporte de pilhas. Os sintomas que este defeito provoca são os seguintes:

- O rádio ou gravador não toca
- O rádio "pipoca" ou altera seu volume sozinho
- Ocorre distorção no som
- Movimentos bruscos do rádio fazem com que os sintomas se acentuem

O que ocorre neste caso é um mau contacto que impede a circulação da corrente a partir do suporte das pilhas.

O próprio vazamento de pilhas deixadas no suporte por muito tempo, ou ainda o uso do aparelho em atmosferas salinas, como por exemplo na praia, pode ajudar na formação de uma camada de óxido sobre os contactos.

Tirando as pilhas do suporte, examine os contactos. Se estiverem cobertos de uma camada de ferrugem ou ainda de uma substância pastosa, é sinal que o problema é justamente este.

Para limpar os contactos, se a camada for fina, bastará usar uma faca ou lâmina afiada. Raspe bem os contactos até que fiquem brilhantes e depois experimente colocar as pilhas de volta.

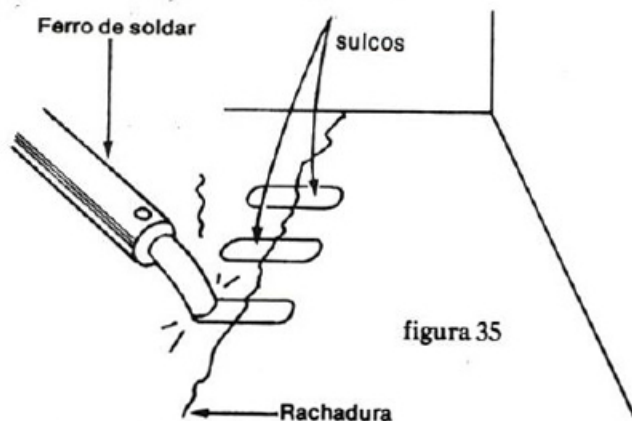
Se os contactos estiverem muito corroídos, o melhor mesmo será trocar todo o suporte. Para esta finalidade, antes de fazer a retirada do suporte velho, anote os pontos em que seus fios são ligados, observando as cores, pois se houver inversão do novo suporte o aparelho não funcionará. Use um suporte do mesmo tipo que o original.

#### b) Rachaduras em caixas

Temos aqui um problema que antes causa uma má aparência ao aparelho do que deficiência de funcionamento.

As caixas plásticas dos aparelhos podem, em muitos casos de rachaduras, ser consertadas facilmente com a ajuda do próprio soldador quente.

Uma rachadura numa caixa de plástico, conforme mostra a figura 35,



CAIXA PLÁSTICA RACHADA SENDO "SOLDADA"

pode ser reparada com a realização de sulcos com o soldador, os quais "soldarão" a peça, evitando assim que a própria rachadura aumente de tamanho.

Muito cuidado deve ser tomado nesta operação, para que os sulcos não sejam muito profundos, pois isso pode causar o rompimento do plástico com a produção de um furo.

#### c) Bobinas soltas

As bobinas de antena que possuem bastões de ferrite para a faixa de ondas médias costumam soltar-se com freqüência no interior dos rádios. Com o tempo, a movimentação destas peças dentro do rádio pode causar o rompimento dos fios de ligação, quando então o radinho deixa de funcionar.

Logo que uma bobina se solte no interior do rádio é preciso prendê-la firmemente em sua posição de funcionamento. Normalmente a presilha que se utiliza para esta finalidade é de plástico, encaixada na placa e soldada por baixo. A solda é feita rebitando-se a peça com o próprio plástico.

Se o leitor puder, deve utilizar uma presilha igual na reparação, mas se não puder encontrar esta peça existem muitas alternativas para reparação (fig. 36).

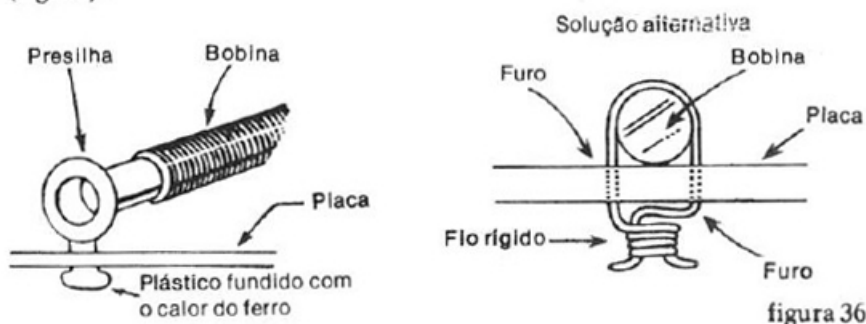


figura 36

Uma das possibilidades consiste no uso de braçadeiras feitas com pedaços de fios comuns que enlaçam o bastão de ferrite; outra consiste no uso de um gota de cola forte para manter a bobina colada na própria placa de circuito impresso.

#### d) Troca de antenas

Muitos rádios portáteis levam antenas telescópicas, principalmente os que possuem faixas de FM, onde este elemento é indispensável.

Com uma queda ou um esforço maior, os segmentos da antena podem romper-se, caso em que uma nova antena deve ser colocada.

Para esta finalidade deve ser removido o parafuso que a prende no rádio, normalmente por baixo da caixa, conforme mostra a figura 37, e uma antena do mesmo tipo deve ser colocada.

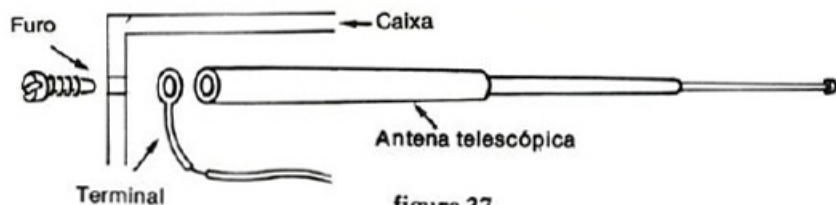


figura 37

Não se esqueça de colocar o terminal de entrada do fio de antena ao fazer esta troca. Lembramos que o tamanho da antena, em muitos casos, é importante, devendo ser por isso usada uma igual à original.

#### e) Alto-falantes defeituosos

Os cones dos alto-falantes de rádios portáteis e gravadores são de papelão e portanto muito frágeis. Estão sujeitos a rasgos, a deterioração devido à umidade e até mesmo a servirem de ninho ou alimento para insetos!

Um alto-falante em mau estado influirá do seguinte modo no seu rádio ou gravador:

- Má qualidade de som
- Som distorcido
- Baixo volume

De fato, se o leitor perceber que o som do seu aparelho "arranha", convém fazer uma verificação do alto-falante. Para isso, remova esta peça com cuidado, pondo-a a descoberto de modo a examinar o cone.

Pequenos rasgos no cone podem ser colados com muito cuidado com cola forte, conforme mostra a figura 38.

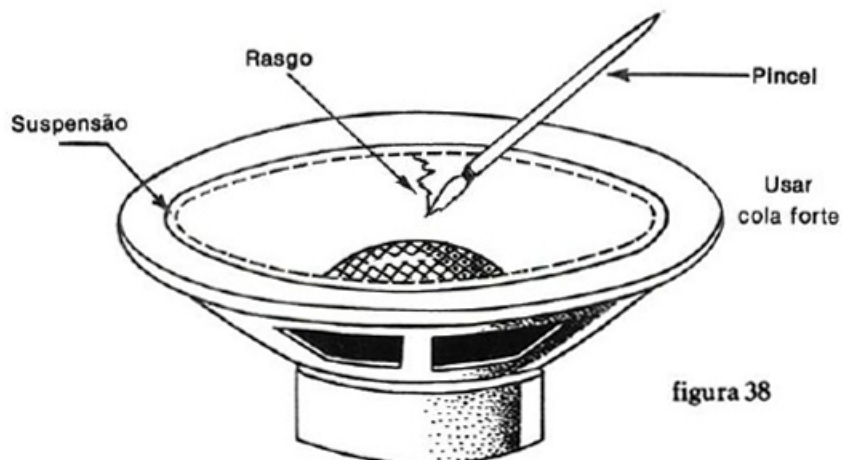


figura 38

Se o problema for na borda do alto-falante, muito cuidado deve ser tomado na reparação, pois nela existe uma articulação que permite que o cone se mova para a frente e para trás. Se for usada cola em excesso na reparação deste ponto, o cone perde a movimentação e portanto seu rendimento diminui com a redução conseqüente do volume do aparelho.

Do mesmo modo, não se deve usar fitas adesivas ou semelhantes, pois estas imobilizam também o cone, impedindo seu funcionamento normal.

Nos casos em que o alto-falante estiver ruim, o melhor procedimento é a troca. Devemos então procurar um alto-falante do mesmo tipo, com a mesma impedância, ou seja, se o original for de 8 ohms, o substituído também deve ter 8 ohms.

Para os alto-falantes caros de alta fidelidade, um dano ao cone pode ser reparado pela substituição desta peça, que entretanto é um trabalho delicado, já que o centrado é muito importante para garantir a perfeita reprodução. Em São Paulo e no Rio de Janeiro existem casas especializadas na recuperação de alto-falantes deste tipo.

Para os alto-falantes de potência (de grandes aparelhos) é importante observar que, em caso de substituição, esta grandeza deve ser observada. Veja que o alto-falante usado deve ter a mesma ou maior potência que a de cada canal do aparelho com que vai ser usado.

#### f) Cordinhas de escalas

As cordinhas ou barbantes que movem os ponteiros indicadores sobre as escalas dos rádios podem arrebentar ou simplesmente escapar. A reparação deste defeito é simples, não oferecendo problemas ao técnico experiente.

Aconselhamos ao leitor que pretende se tornar técnico reparador ter sempre à sua disposição na bancada um rolo de barbante especial para esta finalidade, que pode ser comprado nas casas de materiais eletrônicos.

O tipo de arranjo mais comum para os cordames de ponteiros indicadores é mostrado na figura 39.

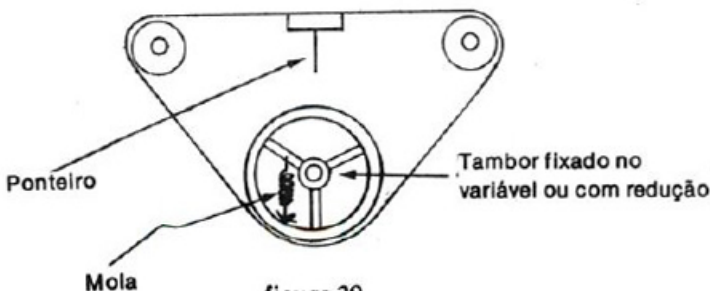


figura 39

Neste sistema, existe um tambor de redução que está acoplado ao eixo do capacitor variável, que é o componente responsável pela mudança de estação. Uma mola presa neste elemento mantém o cordame esticado, sendo esta a primeira a ser colocada na sua passagem.

O cordame dá uma ou duas voltas no tambor e depois passa pelas polias auxiliares, tendo estão preso o ponteiro. Na passagem neste circuito encontramos o eixo de redução, onde está preso o botão de sintonia. Neste eixo o cordame dá umas duas ou três voltas.

Um sistema mais simples é o mostrado na figura 40, onde temos apenas o tambor e o botão de redução.

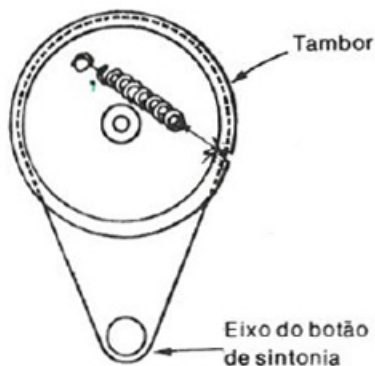


figura 40

Neste sistema o ponteiro está preso ao próprio tambor numa escala redonda encontrada em muitos rádios.

Nos tipos simples de rádios transistorizados este sistema não existe, já que o botão de sintonia é preso ao próprio eixo do capacitor variável.

#### g) Quebra de placas de circuito impresso

Uma queda muito forte ou ainda um esforço mecânico indevido na colocação da placa de circuito impresso pode levá-la à quebra. A placa em si pode ser emendada sem problemas com o uso de uma cola forte e até mesmo com a utilização de duas guias feitas conforme mostra a figura 41.

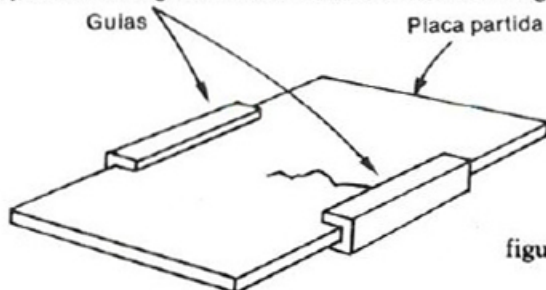


figura 41

Estas guias consistem em duas lâminas de alumínio dobradas em U na forma de trilhos, que serão encaixadas nas bordas da placa.

Entretanto, o problema maior surge quando a quebra da placa causa a interrupção de trilhas de cobre e com isso o circuito deixa de operar. A reparação neste caso pode ser feita conforme mostra a figura 42.

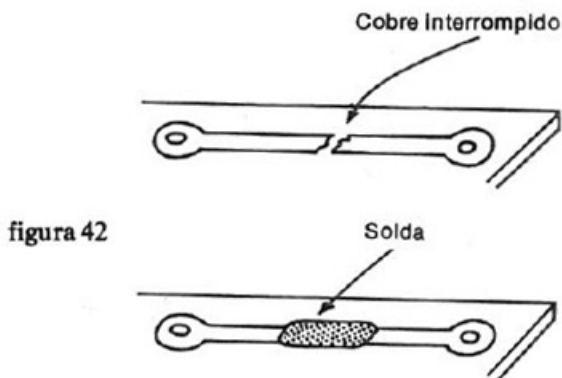


figura 42

Uma ponte de solda será feita, permitindo assim que a corrente passe normalmente pelos pontos interrompidos com a quebra.

#### **h) Polias e correias defeituosas**

Borrachas e alguns tipos de plásticos podem sofrer deterioração em função do clima a que estão expostos. Em gravadores é comum encontrar-mos polias e mesmo correias completamente deterioradas, com sinais de corrosão que impedem o funcionamento normal do aparelho.

As polias e correias dos gravadores e toca-discos devem ser mantidas sob tensão para poderem transmitir seu movimento às peças.

Os sinais mais evidentes de que polias e correias devem ser verificadas num gravador são:

- Som distorcido devido a alteração de rotação
- Dificuldade do gravador ou toca-fitas dar partida
- O gravador patina, principalmente com fitas mais longas (C60 e C90)
- No retorno, o gravador pára ou então sofre alterações de velocidade

A única solução no caso é abrir o gravador e examinar com cuidado todas as polias, fazendo a troca pelos tipos originais daquelas que apresentarem sinais de deterioração.

#### **l) Lâmpadas de mostrador**

Muitos aparelhos eletrônicos utilizam lâmpadas indicadoras em seus painéis. Estas são denominadas "lâmpadas pilotos" e basicamente são encontradas com dois tipos de base: baioneta e rosca (fig. 43).



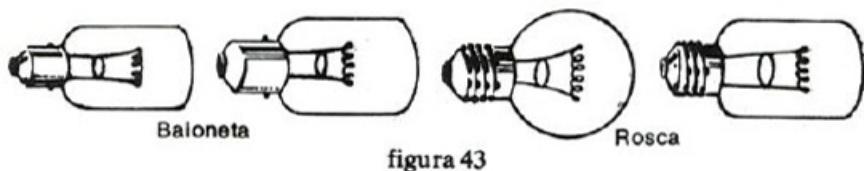


figura 43

As lâmpadas podem ainda ser especificadas para funcionar com 6 volts ou outras tensões como 12 volts.

As correntes também variam entre valores situados entre 50 mA e 250 mA. Na troca de uma lâmpada queimada deste tipo, não basta observar a tensão de alimentação original, isto é, 6 ou 12 V, mas será preciso também seguir a corrente indicada, isso porque em alguns circuitos esta lâmpada pode fazer parte do circuito ativo, com função que depende de suas características.

O melhor na substituição será verificar o número que existe na rosca (Ex: 47) e pedir na loja uma do mesmo número.

Observamos também que estas lâmpadas possuem um consumo de corrente considerável, daí não serem usadas em aparelhos alimentados por pilhas. A colocação destas lâmpadas em aparelhos alimentados por pilhas causaria um desgaste muito rápido já que, para um radinho de 4 pilhas típico, o consumo de corrente é da ordem de 50 mA a médio volume, enquanto que uma única lâmpada piloto pode exigir uma corrente tão alta quanto 250 mA!

#### j) Substituição de válvulas

Se o leitor possuir em sua casa um rádio antigo, ou aparecer um deles para reparar em sua oficina, verá que em lugar dos transistores o que existem são tubos de vidro denominados "válvulas termoiônicas", ou simplesmente válvulas. Estas válvulas, como as lâmpadas, possuem filamentos finos que podem queimar-se, quando então o dispositivo deixa de funcionar (fig. 44).

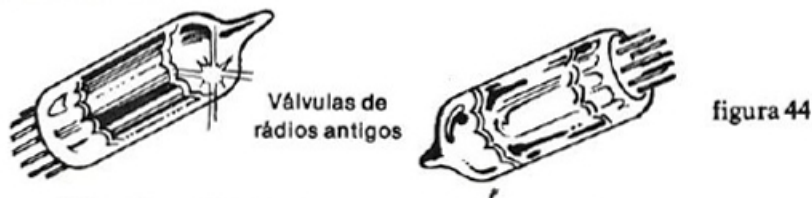


figura 44

Olhando o rádio ligado, as válvulas devem estar todas "acesas" com um pequeno brilho avermelhado no seu interior. A ausência desse brilho pode indicar uma válvula queimada que deve ser testada e depois substituída.

Veja que existem dois tipos de ligação para as válvulas em rádios antigos:

- nos aparelhos que usam transformador de força, as válvulas têm os filamentos ligados em paralelo, o que quer dizer que se uma queimar o aparelho deixa de funcionar, mas todas as demais válvulas permanecem acesas;

- nos aparelhos que não usam transformadores (denominados popularmente "rabo quente") as válvulas são ligadas em série, o que quer dizer que se uma queimar todas apagam!

Se uma válvula estiver queimada e o leitor a descobrir, deve leva-la à loja e testá-la antes de comprar uma nova. No segundo caso, existe uma saída se não quiser testar todas, que é a prova local, a qual será ensinada posteriormente. Mas, descoberta aquela que está ruim, deve ser comprada uma igual.

**Atenção:** Ao retirar mais de uma válvula do soquete de seu rádio, anote a posição de cada uma e o tipo, pois se houver troca depois o rádio não funcionará! Válvulas são diferentes dos transistores e aparecem em diversos tipos, cada qual com sua função.

#### k) Troca de knobs

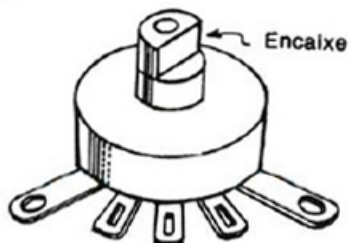
Nos radinhos pequenos os knobs, ou botões plásticos, podem afrouxar, e se o parafuso apresentar problemas, ou ainda houver a quebra do próprio botão, deve ser feita a troca.

Na figura 45 mostramos a maneira como os knobs são presos. Veja que existe um encaixe que impede que o botão vire em falso.



Botão visto por baixo

figura 45



Normalmente, o parafuso usado neste tipo de botão é Philips, daí a necessidade salientada no início deste livro do técnico ter a chave própria à sua disposição.

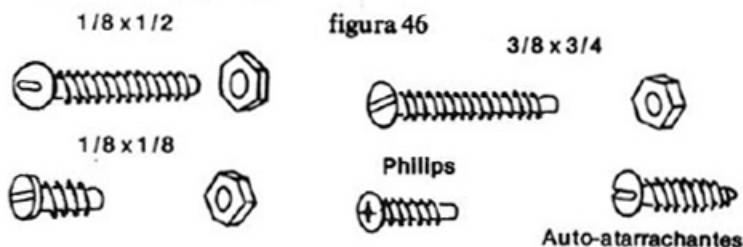
Os capacitores variáveis dos radinhos também utilizam botões deste tipo.

Na troca do botão procure sempre um de mesma espessura e mesmo diâmetro para não ter problemas.

#### l) Parafusos e porcas

É freqüente a perda de parafusos e porcas dos aparelhos em uso. Quando um ou mais parafusos de um aparelho são perdidos, as peças podem ficar soltas e com o tempo podem surgir problemas mais graves. Já falamos do caso de bobinas que podem se soltar e depois de algum tempo causar o rompimento dos seus fios de ligação. O mesmo acontece com transformadores, motores e alto-falantes, que são componentes pesados.

Basicamente, são os seguintes os parafusos mais usados nos aparelhos eletrônicos, devendo o técnico ter um bom estoque de todos os tipos para o caso de necessidade (fig. 46):



- parafusos com porcas de pequenas dimensões
- parafusos Philips
- parafusos auto-atarrachantes

O técnico deve procurar identificar o parafuso que falta no aparelho em reparo e colocar outro igual.

#### m) Fusíveis

Muitas vezes um aparelho que é levado à oficina de reparação por não funcionar, nada mais tem do que um simples fusível queimado. É claro que, havendo a troca do fusível por um do mesmo tipo e ele volte a queimar logo em seguida, deve haver causa mais grave que provoque isso. Uma verificação interna deve ser realizada.

Se nada ocorrer é provável então que a queima se deveu a variações da tensão da rede de alimentação ou algum pequeno "acidente", como por exemplo fios encostados uns nos outros por descuido.

Os fusíveis mais usados nos aparelhos eletrônicos são os de cartucho de

vidro, com a aparência mostrada na figura 47, que podem ser especificados para correntes de 100 mA até 10 A ou mais.

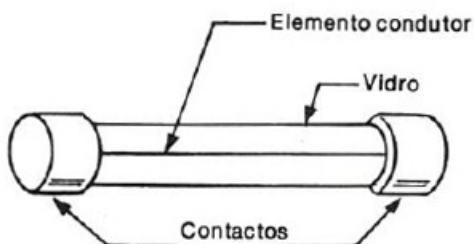


figura 47

Observamos que as tensões indicadas nos fusíveis referem-se ao valor máximo em que eles podem ser aplicados. Assim, um fusível com a indicação de "250 V" pode perfeitamente ser usado num circuito de 12, 110 ou 220 V. A corrente é que deve ser obedecida.

#### n) Jaques de fones

O uso freqüente dos jaques de fones acabã por trazer problemas para seus contactos. Como o jaque de fones é do tipo circuito fechado, ou seja, também controla a alimentação do alto-falante, um problema no jaque pode desligar o alto-falante e o radinho deixará de "falar".

Na figura 48 mostramos um jaque do tipo circuito fechado usado para fones de baixa impedância (auriculares) de radinhos.

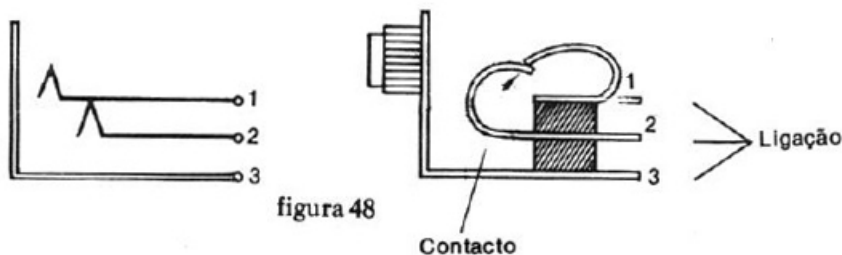


figura 48

Veja que existem duas lâminas que permanecem em contacto constante e que são desligadas quando o pino do fone é introduzido.

Se ao retirar o fone estas lâminas não voltarem a fazer contacto entre si, o alto-falante não recebe alimentação.

Se isso acontece num radinho, existem duas opções: se as lâminas simplesmente estão vergadas pelo uso, bastará forçá-las com o alicate de ponta e trazê-las à posição normal; entretanto, se as lâminas estiverem soltas ou partidas, a solução será trocar o jaque.

Na troca por um novo siga exatamente a mesma ordem de ligação. Se for usado um tipo diferente de disposição de terminais, veja na figura 49 a disposição dos fios.

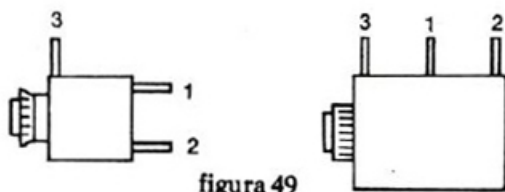


figura 49

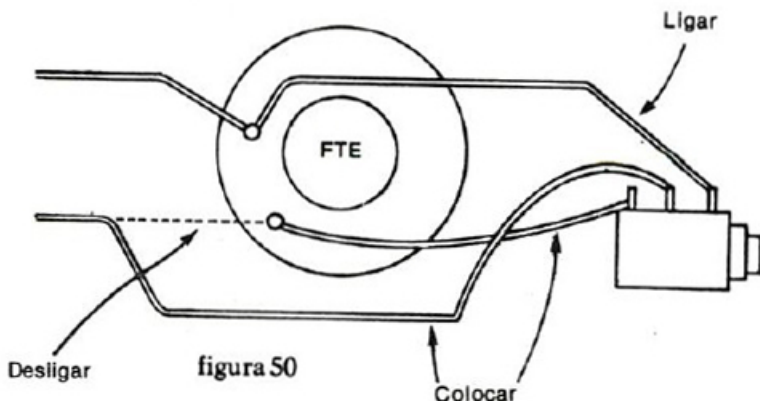
Como solução imediata, para o rádio pelo menos funcionar só com o alto-falante o técnico pode unir os dois fios que fazem contacto com estas lâminas, deixando assim de operar o fone, ficando apenas o alto-falante.

#### o) Ligação de Jaques para fones

Este é um serviço que pode render algum dinheiro ao técnico: fazer a adaptação de um jaque de fones.

Lembramos que o jaque deve ser do tipo circuito fechado (com três terminais, mas não estéreo, que é diferente) e o fone de baixa impedância (8 a 50 ohms).

Na figura 50 temos exatamente a maneira de se fazer a adaptação do jaque de fones num gravador ou rádio transistorizado.



Para os aparelhos de som potentes, a ligação da saída de fone envolve uma segunda adaptação, que é um resistor limitador de potência. Sem este resistor poderá ser aplicada potência em excesso no fone e com isso causar sua queima.

Os valores dos resistores usados, conforme o circuito da figura 51, são dados em seguida:

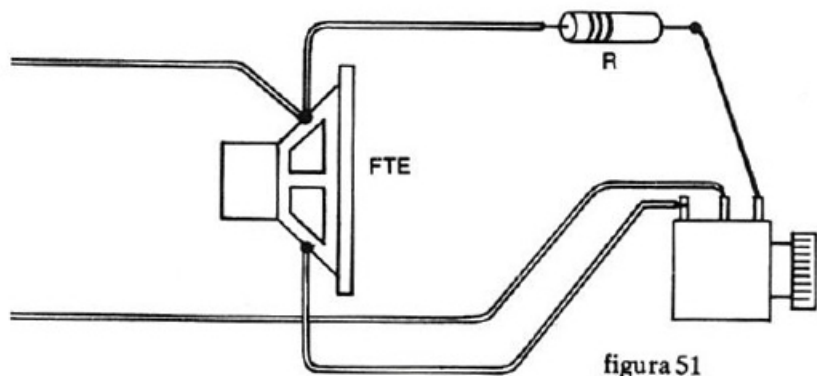


figura 51

**Tabela de resistores**

potência	resistor
1 a 5 watts	47 ohms
5 a 10 watts	100 ohms
10 a 20 watts	220 ohms
20 a 50 watts	470 ohms

**p) Uso de antena externa**

Se na sua localidade a recepção das estações de ondas médias for difícil, e mesmo a de ondas curtas, a ligação de antenas externas pode ser a melhor solução. Entretanto, a maioria dos rádios portáteis de baixo custo não tem local para conexão de antena externa. Neste caso, pode ser improvisada uma antena de quadro de irradiação, conforme mostra a figura 52.

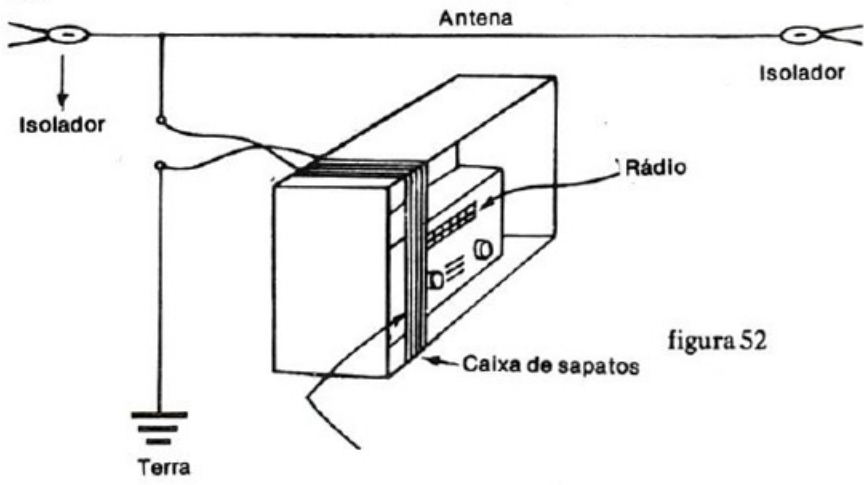


figura 52

Numa caixa de sapatos enrolamos umas 5 ou 10 voltas de fio esmaltado 28 ou de espessura próxima, fazendo a conexão dessa bobina a uma antena externa e à terra.

O radinho portátil será então colocado no interior da caixa na posição que dê a melhor recepção, havendo uma considerável melhora na sensibilidade, como poderá ser percebido.

A ligação à terra deve ser feita em objetos de metal em contacto com o solo, ou se não for possível, numa barra de metal de uns 30 ou 40 cm enterrada no chão em local úmido.

Conforme vimos, os defeitos e melhorias sugeridas nesta parte do livro não envolveram conhecimentos de Eletrônica propriamente, já que pouco mexemos em componentes do circuito.

Infelizmente, não são só estes os defeitos que podem aparecer nos rádios transistorizados e outros aparelhos. Por isso, devemos neste próximo capítulo cuidar dos defeitos eletrônicos propriamente, começando pelos mais simples.

À medida que formos analisando estes defeitos, iremos ensinando ao leitor os nomes das peças e também suas funções, assim como a maneira de usar alguns instrumentos importantes.

#### **4. DEFEITOS QUE OCORREM NOS CIRCUITOS ELETRÔNICOS**

Para encontrar os defeitos dos circuitos o leitor precisará, além das ferramentas básicas, também de alguns instrumentos. Estes podem ter seu custo variado, dependendo da qualidade e da procedência.

Antes de iniciarmos o estudo dos defeitos falaremos um pouco dos instrumentos básicos que o leitor deve procurar ter:

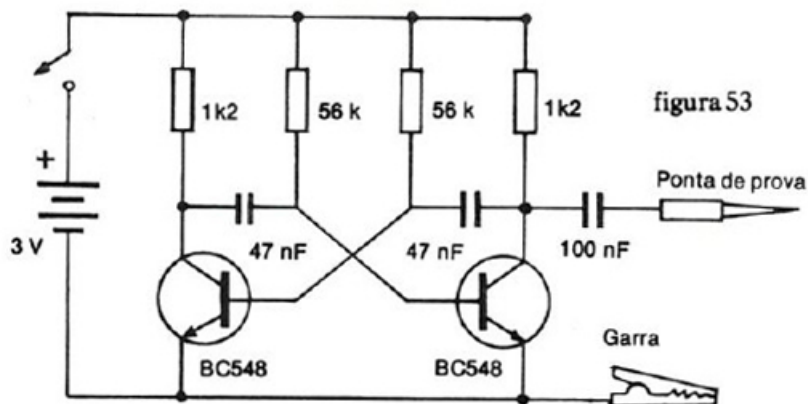
##### **Injetor de sinais**

O injetor de sinais nada mais é do que um oscilador que produz um sinal que pode ser aplicado num aparelho em prova para simular seu funcionamento. Num rádio ele simula a estação, enquanto num amplificador ele simula o microfone ou o toca-discos. Num toca-fitas ele simula a presença de uma fita que está tocando.

A vantagem maior do injetor está no fato de que a simulação de funcionamento pode ser feita em qualquer etapa do aparelho, ou seja, podemos isolar as diversas etapas de um aparelho e analisar uma a uma, localizando assim facilmente os defeitos.

Na figura 53 damos o circuito de um injetor de sinais típico que o leitor poderá montar com facilidade para ter em sua oficina.

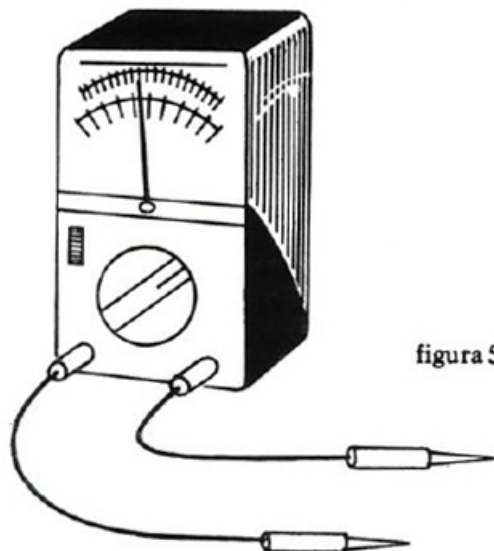
É claro que existem os injetores comerciais que podem ser comprados por preço acessível nas casas especializadas, e mesmo pelos serviços de reembolso postal.



### Multímetro

O multímetro, multíteste ou ainda VOM (Volt-Ohm-Miliamperímetro) é sem dúvida o mais importante instrumento de bancada para todo técnico reparador. Com este instrumento podemos medir tensões, resistências e correntes e assim verificar cada ponto de um circuito ou testar cada componente com facilidade. Todo técnico deve procurar adquirir este instrumento em primeiro lugar, dada a sua utilidade.

Na figura 54 temos o aspecto de um multímetro comum. Recomendamos que o tipo adquirido pelo técnico seja de pelo menos 5 000 ohms DC de sensibilidade, para facilitar seu trabalho. Os de menor sensibilidade podem





dificultar a localização de certos defeitos nos rádios e outros aparelhos reparados.

O problema maior para o técnico que adquire um multímetro é saber usá-lo. Como vimos, trata-se de um instrumento que mede três grandezas diferentes: resistências, correntes e tensões.

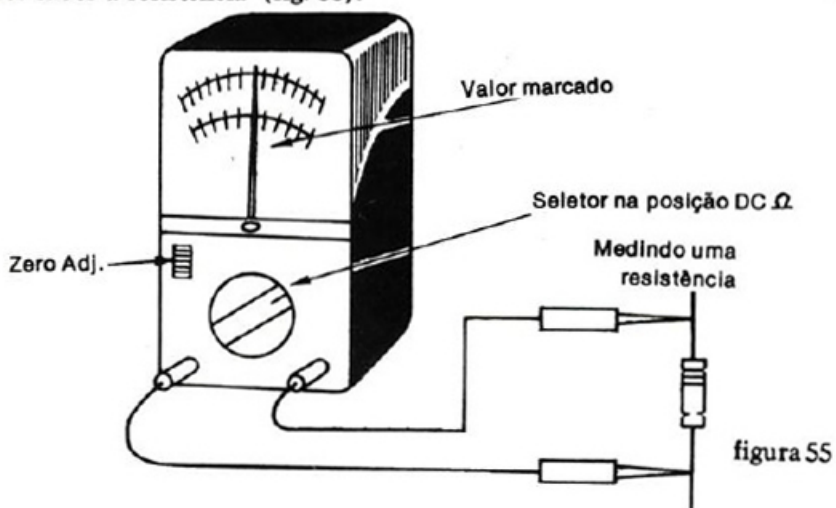
Para usá-lo corretamente, a primeira coisa que o técnico precisa saber é diferenciar as três grandezas, para não fazer confusões que inclusive podem levar à ruína o seu caro instrumento. Vejamos então como realizar cada medida. (Nos instrumentos existem folhetos que indicam que terminais ou posições de chave usar para cada medida):

Medida de resistência - Esta é a mais simples, pois normalmente é usada para o teste de componentes separadamente.

Em primeiro lugar devemos colocar o instrumento na posição para esta medida (chave ou terminais) escolhendo uma escala que esteja de acordo com a medida esperada. Por exemplo, se esperamos ler uma resistência baixa para um componente, colocamos a chave na posição  $\times 1$ , enquanto que se esperamos ler uma resistência alta, colocamos a chave na posição  $\times 100$  ou  $\times 1k$ .

Depois, encostamos uma ponta de prova na outra e ajustamos o zero da escala, atuando sobre o botão Zero Adj. Este controle compensa o desgaste natural da pilha que existe no interior do aparelho, evitando assim que a medida saia errada.

Finalmente, realizamos a medida desejada, encostando as pontas de prova do instrumento nos terminais do componente ou circuito, do qual se quer saber a resistência (fig. 55).



Se o componente estiver sozinho, o valor lido corresponde mesmo à sua resistência, mas se o componente estiver no circuito devemos levar em conta:

-que toda alimentação do circuito deve estar desligada, pois a presença de tensão pode estragar o instrumento; só meça resistência nos aparelhos desligados;

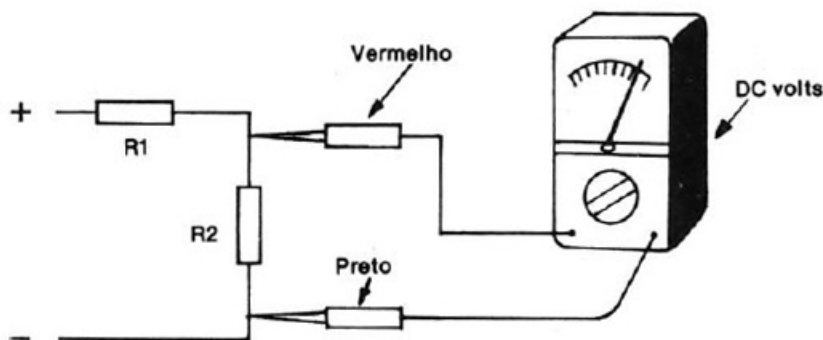
-que a resistência lida não corresponde somente à do componente verificado, mas sim do circuito na totalidade; os componentes adjacentes influem nesta leitura.

**Medida de tensão** - Para medir tensões, em primeiro lugar devemos optar pela escala DC (tensões contínuas) ou AC (tensões alternantes).

Nos aparelhos transistorizados as tensões presentes em sua maioria são contínuas, a não ser no primário e secundário do transformador de alimentação, se existir este componente.

Escolhemos a escala de acordo com a tensão que esperamos ler. Por exemplo, se esperamos ler 6 V de uma bateria, escolhemos uma escala que tenha um valor um pouco maior que este, 10 V por exemplo, ou 15 V.

Encostamos as pontas de prova nos extremos do componente ou circuito do qual queremos saber a tensão, obedecendo a polaridade: vermelho no potencial mais alto ou positivo e preto no mais baixo ou negativo. Depois é só ler o valor da tensão diretamente na escala (fig. 56).



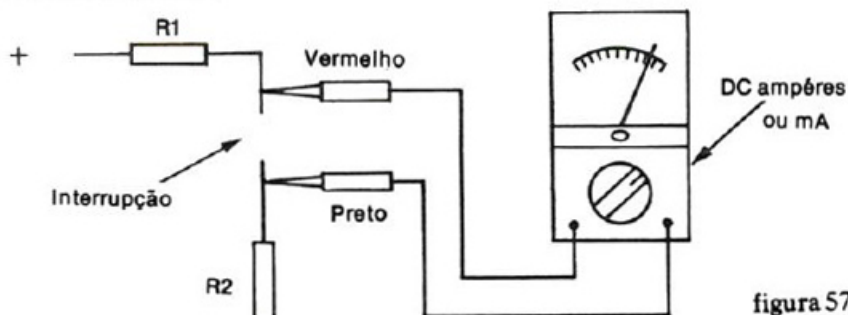
MEDIDA DE TENSÃO EM R2

figura 56

Se o ponteiro tender a ultrapassar o final da escala, devemos escolher uma de maior valor.

**Medida de corrente** - Para a medida de corrente o instrumento deve ser intercalado ao circuito. Para esta finalidade interrompemos o circuito e

fazemos a ligação do instrumento obedecendo a sua polaridade, conforme mostra a figura 57.



MEDIDA DE CORRENTE EM R1 / R2

figura 57

Se não tivermos idéia do valor da corrente a ser medida, devemos começar pela escala de maior valor (500 mA, por exemplo) e ir reduzindo até obtermos uma leitura satisfatória.

Observamos que a medida é feita com correntes contínuas e que a intensidade da corrente nunca é feita diretamente em fonte de energia, como por exemplo pilhas, baterias, fontes, tomadas, pois sem carga isso causaria a queima do instrumento. Nunca tente medir a "corrente" da tomada, pois isso não existe e causará a queima do seu multímetro!

Visto isso, podemos passar aos principais defeitos dos aparelhos transistorizados que envolvem seus circuitos.

#### 4.1 - "Motorboating"

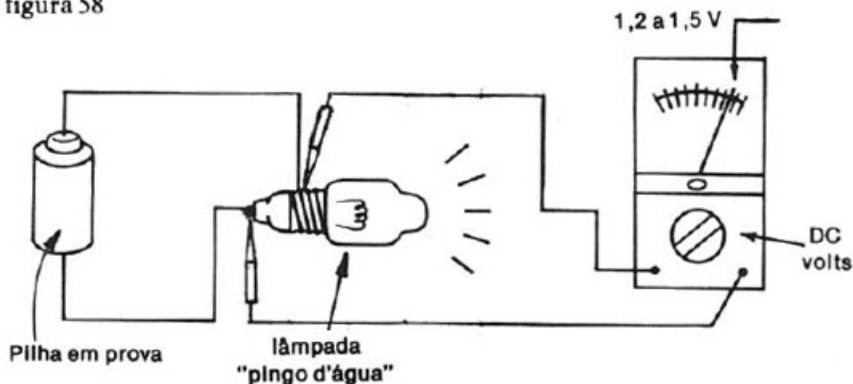
O "motorboating" ou pipocar de barco é um defeito que aparece nos rádios transistorizados e gravadores de pilhas em vista da resistência interna da pilha que ocorre com seu desgaste. Em alguns casos o problema se acentua de modo que uma pequena queda de tensão nas pilhas já causa este problema.

Normalmente o defeito é acompanhado de perda de sensibilidade ou volume e leve distorção no máximo volume, indicando que realmente se trata de problema de alimentação.

A prova das pilhas pode ser feita com o multímetro, da seguinte forma:

Pilhas pequenas, grandes e médias devem ter a tensão medida sob carga, ou seja, com a ligação numa lâmpada pingo d'água de 1,5 V, quando então a tensão medida deve ficar obrigatoriamente acima de 1,2 V (fig. 58).

figura 58



Tensões menores indicam realmente que as pilhas estão ruins. Veja que, se numa bateria formada por 4 pilhas uma delas apenas estiver ruim, sua resistência interna elevada pode provocar o fenômeno de "motorboating", prejudicando o funcionamento de um radinho.

Nos casos em que o problema for acentuado, mesmo com pilhas em razoáveis condições, a correção pode ser feita acrescentando-se um capacitor de desacoplamento de fonte. Este é um capacitor de  $100 \mu\text{F}$  ligado em paralelo com a fonte. Use um eletrolítico de 6 V ou mais, logo após o interruptor geral, obedecendo a polaridade, entre os fios positivo e negativo da fonte (fig. 59).

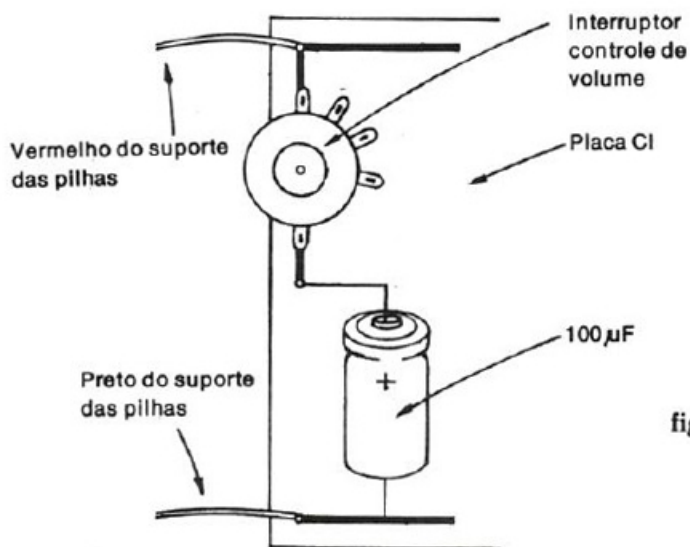


figura 59

Este capacitor melhorará o receptor ou gravador, desacoplando a fonte e evitando as oscilações.

#### 4.2 - Mau contacto no Interruptor geral

Os interruptores gerais de rádios, gravadores e outros pequenos aparelhos transistorizados, tais como walkman, devem apresentar uma resistência muito baixa quando ligados. Uma resistência mais alta pode ter os seguintes sintomas no funcionamento:

- "Motorboating"
- Variações de volume
- Distorções

Na figura 60 temos o aspecto de um interruptor deste tipo. Para verificar se o problema está neste componente, ligue um fio "direto" entre seus terminais e veja se o defeito persiste. Se parar é sinal que o botão (potenciômetro com chave) precisa ser trocado.

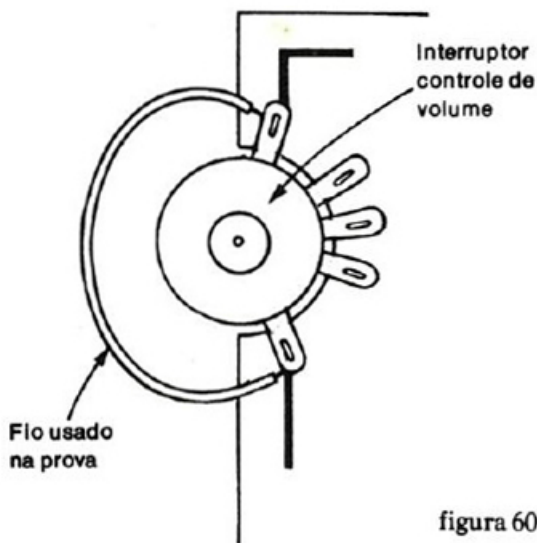


figura 60

#### 4.3 - Ruídos quando variamos o volume

Os potenciômetros de controle de volume de rádios, amplificadores, toca-fitas, etc., costumam ter o seu elemento resistivo (que é uma tira de carbono) gasto ou sujo, quando então o movimento do cursor se faz com contacto irregular, introduzindo ruídos desagradáveis quando o volume é aumentado ou diminuído.

Os três sintomas dados abaixo podem ser causados por maus contactos no potenciômetro:

- Ruídos no acionamento do volume
- Volume falho aumentando e diminuindo
- Barulhos quando mexemos no próprio aparelho

Dois possibilidades existem para a reparação deste defeito:

A primeira consiste na limpeza do contacto, que resolverá se o problema for devido apenas a sujeira e não desgaste do elemento. Para a limpeza bastará pingar algumas gotas de um bom solvente como o álcool, a acetona, nos potenciômetros fechados, e movimentar algumas vezes o controle de volume para a frente e para trás com o aparelho desligado (fig. 61).



Se puder, pode desmontar o potenciômetro, abrindo sua parte posterior e passando um palito com algodão embebido em álcool ou benzina no elemento resistivo.

Para o caso em que o problema for devido ao desgaste do elemento, a melhor solução é a troca do componente. Verifique então qual é o seu valor (gravado no corpo do componente, como 100k, 10k, por exemplo) e use outro do mesmo tipo.

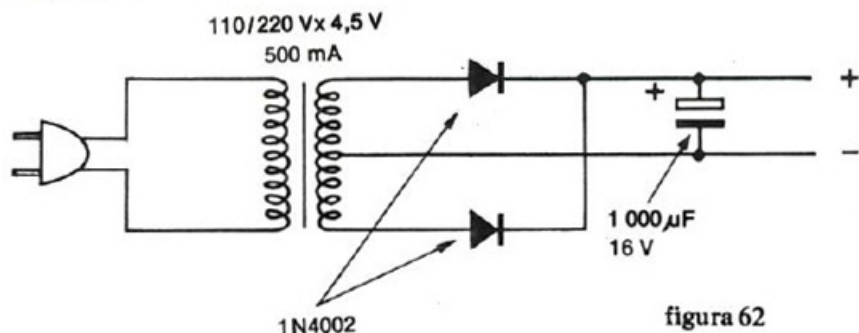
#### 4.4 - Substituição de chaves

Em muitos aparelhos são usadas chaves separadas para ligar a alimentação, principalmente nos casos em que as correntes consumidas são elevadas (amplificadores, toca-fitas, etc.). Com o uso, a corrente excessiva pode aquecer os contactos, causando até mesmo o derretimento da chave ou a inutilização dos contactos. Neste caso, devemos substituir a chave por outra do mesmo tipo. Uma chave com maior capacidade de corrente também pode ser utilizada.

#### 4.5 - Eliminadores de pilhas

Os eliminadores de pilhas são aparelhos que evitam o uso de pilhas pela conexão direta de radinhos, gravadores e outros aparelhos na própria rede de alimentação. Podemos dizer que são "fontes de alimentação" próprias para alimentar pequenos aparelhos eletrônicos.

Na figura 62 temos um circuito típico de eliminador de pilhas sem regulagem.



O transformador reduz a tensão da rede local para 4,5 ou 5 V aproximadamente, mas ainda alternante.

A capacidade de corrente do transformador deve ficar de acordo com o consumo do aparelho a ser alimentado. Damos a seguir alguns consumos típicos de aparelhos domésticos com que pode ser usada uma fonte:

- Rádinho de 4 pilhas pequenas - 100 mA
- Rádio de 4 pilhas médias - 200 mA
- Gravador cassette - 250 mA
- Rádio de 4 pilhas grandes - 500 mA
- Toca-fitas com saída de 4 W - 1 A
- Rádio de carro - 1 A
- Calculadora de 4 pilhas pequenas (LED) - 100 mA
- Calculadora de 4 pilhas pequenas (cristal líquido) - 10 mA
- Walkman - 100 mA

Veja então que usando um transformador de 500 mA podemos alimentar os aparelhos de pilhas, e um de 1 A os de alimentação por bateria, se bem que neles a tensão seja de 12 V.

Na parte prática deste livro daremos dois projetos de eliminadores de pilhas.

Os diodos do circuito têm por função fazer a retificação, obtendo-se assim corrente contínua da alimentação alternante.

#### 4.6 - Dissipadores defeituosos

Uma peça importante de aparelhos amplificadores, rádios de carros e toca-fitas é o dissipador de calor, no qual é montado o transistor ou os transistores de saída. A função deste elemento é irradiar o calor gerado no componente, durante o seu funcionamento.

Veja entretanto que o transistor normalmente não faz contacto elétrico

com o dissipador, pois entre as duas peças existe um isolador de mica ou de plástico, conforme mostra a figura 63.

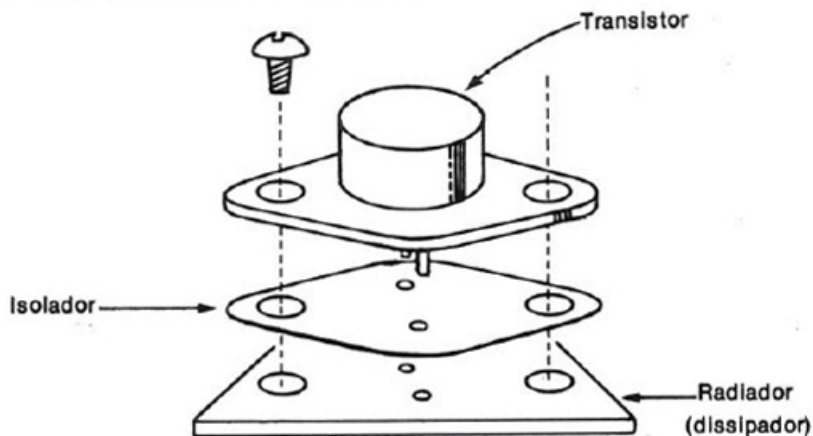


figura 63

Pode ocorrer em alguns casos que o isolador se danifique com o uso, ou ainda com uma batida acidental do componente quando ele for montado na parte traseira do aparelho, ou ainda que o parafuso que o prende faça contacto com o chassi. Nestas condições, o aparelho deixará de funcionar e o fusível de proteção vai queimar com frequência.

Para verificar se o isolamento do transistor de potência é perfeito, o teste deve ser feito com o multímetro na escala mais baixa de resistências ( $\times 1$ ). A resistência medida deve ser diferente de zero. Se for notada uma resistência nula é sinal que existe o contacto entre as peças, o qual deve imediatamente ser eliminado. O transistor deve ser solto e novamente verificada a resistência entre ele e a carcaça (fig.64)





Se a resistência medida for nula, então é sinal que o problema é componente queimado, podendo ser o próprio transistor em curto. Se a resistência medida for diferente da leitura anterior, então ficará caracterizado que havia contacto entre a carcaça e o componente.

Um novo isolador deve ser providenciado se o existente estiver com problemas, e sua colocação deve ser feita com cuidado.

Lembramos que a pasta branca que deve ser passada no isolador é denominada "pasta térmica" e ajuda na transferência de calor.

#### 4.7 - Componentes soltos

Uma verificação visual de um aparelho que não funcione pode levar à descoberta de componentes soltos. Isso acontecerá se o defeito for causado por uma queda violenta do aparelho.

Para os componentes soltos que não estejam quebrados, a solução para o reparo é a soldagem.

Na figura 65 mostramos a maneira como deve ser feita a soldagem de componentes comuns que estejam soltos.

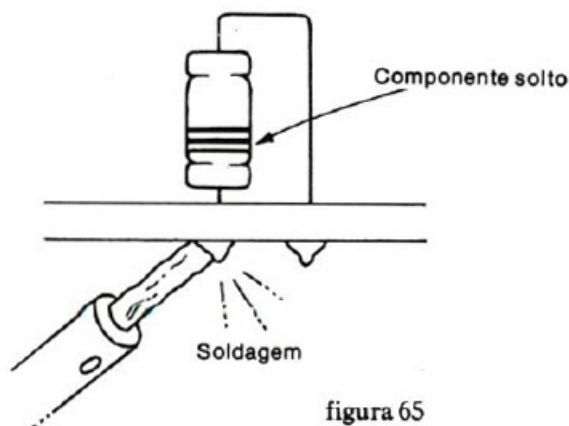


figura 65

A soldagem bem feita deve ter as seguintes características e deve ser feita do seguinte modo:

- Aqueça bem o soldador durante pelo menos 5 minutos.
- Não use soldador com potência acima de 30 watts para a soldagem de componentes pequenos como resistores, capacitores e transistores.
- Depois de aquecer bem o soldador, estanhe sua ponta, ou seja, molhe-a com um pouco de solda.
- Para soldar aqueça primeiro o ponto em que deve ser feita a junção, para esfregar depois a solda que deve envolver o componente.

-Não mova o componente antes da solda esfriar.

-A solda bem feita é lisa e brilhante, e não quebradiça e opaca.

#### 4.8 - Emendas em fios

As emendas em fios partidos num aparelho devem ser feitas com técnica. Use sempre solda e se o fio estiver no interior de um aparelho faça uso de espaguete. O espaguete nada mais é do que um pedaço de capa de fio que envolve a emenda, conforme mostra a figura 66.

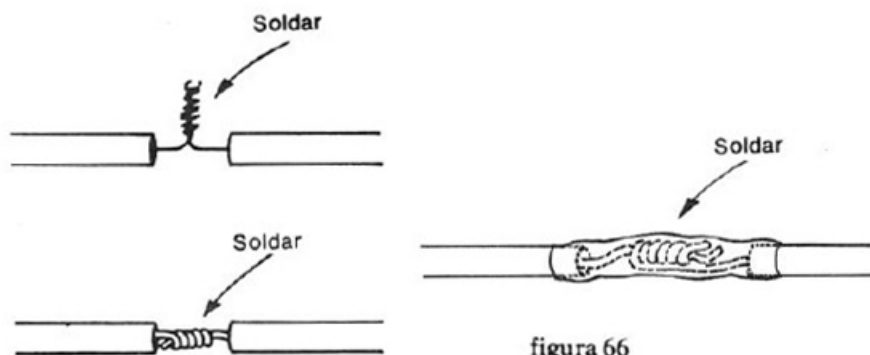


figura 66

Use fita isolante se não puder dispor de espaguete.

As emendas devem ser feitas com solda nos fios que já disponham de uma camada de estanho e que portanto aceitem esta operação. Nos casos em que isso não for possível, use terminais com parafusos.

### 5. DEFEITOS EM CIRCUITOS ESPECÍFICOS

Começamos agora a analisar alguns defeitos que aparecem em etapas típicas de aparelhos como rádios, amplificadores, gravadores, walk-man, sintonizadores, etc. Estes defeitos já exigem o conhecimento dos diagramas e a identificação de peças, que procuraremos ensinar aos leitores na medida do possível. Sugerimos aos leitores que não tenham prática nenhuma na interpretação de diagramas que antes de iniciarem esta parte procurem ler os volumes anteriores desta série, onde o assunto é ensinado.

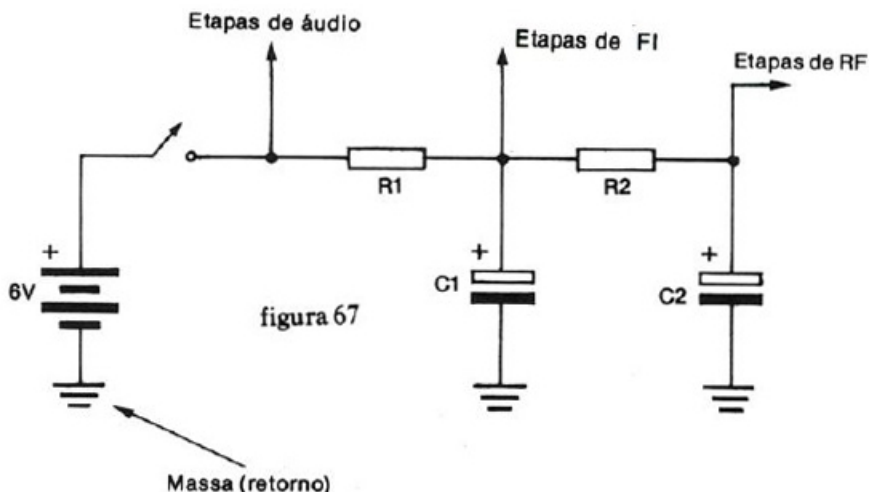
Os defeitos abordados referem-se aos circuitos transistorizados de rádios, amplificadores mais comuns, havendo pequenas variações de modelos para modelos. No princípio de funcionamento, entretanto, todos os circuitos são semelhantes quando analisados.

#### 5.1 - Defeitos em fontes

As fontes de alimentação dos rádios, amplificadores pequenos, gravadores, etc., são as pilhas e baterias.

Normalmente a energia é entregue às diversas etapas por um sistema de

distribuição que envolve resistores e capacitores eletrolíticos, cuja função é tanto a filtragem como o desacoplamento (fig. 67)



Para cada seção de um aparelho, conforme mostra a figura 67, temos a redução gradual da tensão, permitindo assim maior estabilidade de funcionamento, mesmo quando a pilha ou bateria se esgota.

Os principais defeitos que podem ocorrer nestas etapas são a entrada em curto dos capacitores e eventualmente a abertura de um dos resistores.

Com o multímetro o técnico deve verificar a presença de alimentação em todos os setores da linha indicada.

Comparando com o diagrama do aparelho, deve verificar se as tensões estão em ordem.

Os componentes defeituosos podem ser identificados da seguinte maneira:

Os resistores abertos, depois de sofrerem uma sobrecarga (queima), normalmente apresentam-se com o corpo enegrecido, não sendo possível às vezes sequer ler o seu valor (fig. 68).



Para trocar o resistor, corte-o com o alicate e depois desolde os seus terminais. Coloque o resistor novo de mesmo valor na posição equivalente.

Os capacitores em curto podem ser achados pela prova com o

multímetro. Para isso, encostando-se as pontas de prova nos terminais destes componentes, na escala de resistências, deve haver uma oscilação da agulha e depois ela voltará a indicar uma resistência diferente de zero.

Um capacitor "inchado" é sinal de que podem ter ocorrido problemas de curto ou sobrecarga, sendo necessária a sua troca.

A tampa inferior do capacitor de borracha serve como válvula em caso de aquecimento do componente por sobrecarga, ficando sensivelmente inchada para fora.

### 5.2 - Excesso de consumo de corrente

Se as pilhas de um rádio, gravador ou amplificador de pequena potência gastam-se rapidamente, o problema pode estar na etapa de saída de áudio.

Temos dois tipos de circuitos típicos de saída de áudio comumente encontrados em aparelhos transistorizados. O primeiro circuito é mostrado na figura 69 e utiliza transformadores miniatura, sendo encontrados em rádios de duas ou quatro pilhas.

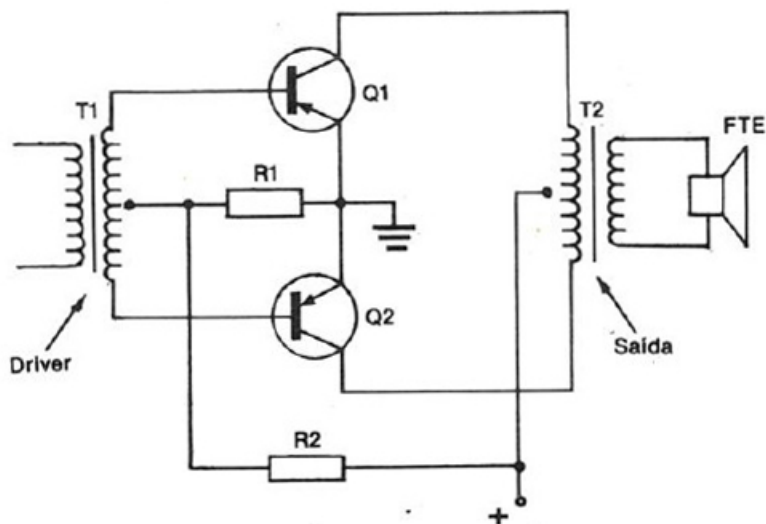


figura 69

Na figura 70 temos a aparência real dos componentes montados numa placa de circuito impresso, que correspondem a este circuito.

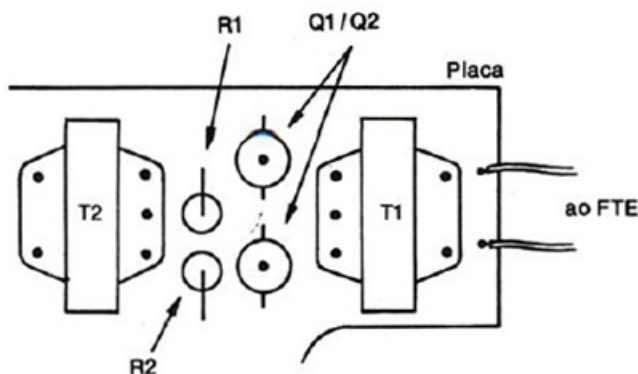


figura 70

Intercalando o multímetro entre a fonte de alimentação (pilhas) e o circuito, conforme mostra a figura 71, podemos medir facilmente seu consumo.

Para um radinho de 2 pilhas este consumo, sem volume no rádio, deve ser inferior a 10 mA e para um rádio de 4 pilhas deve ser inferior a 20 mA. Abrindo o volume o consumo deve ser 3 a 4 vezes maior.

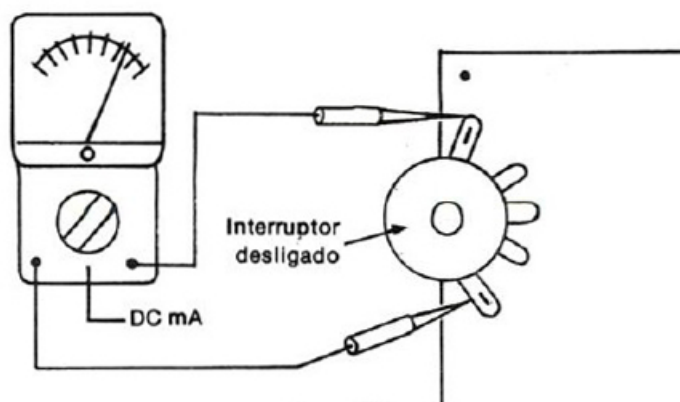


figura 71

Se o consumo sem som (mínimo volume) estiver muito alto, numa etapa deste tipo, o problema pode ser devido ao **desequilíbrio** nos transistores de saída, que devem estar "casados".

Transistores casados ou pares casados são transistores selecionados na fábrica para apresentarem as mesmas características (mesmo ganho). Deste modo, numa etapa de saída se obtém o melhor rendimento sem distorção.

Com o tempo de uso, um par casado pode deixar de apresentar as mesmas características e o resultado é um consumo exagerado de corrente pelo radinho, já que a etapa de saída de áudio é responsável pela maior parte do gasto de energia.

Nos rádios que têm etapas deste tipo, um pequeno "arranjo" pode ajudar a reduzir o consumo. Este arranjo consiste na alteração dos resistores indicados na figura 72, que devem ter seus valores modificados até o ponto

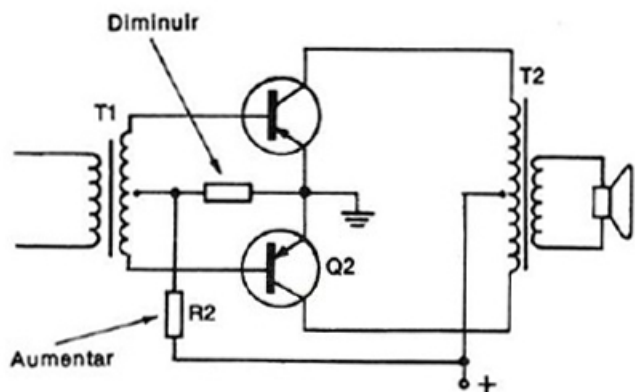


figura 72

em que se obtém o menor consumo sem distorção do sinal de saída.

Se, por acaso, o rádio manifestar forte distorção com este problema, então devemos suspeitar que os transistores de saída (um deles) não estejam bons. A prova é feita com a medida de tensão em seus terminais.

Na figura 73 temos os valores das tensões que devem ser encontradas tipicamente nos terminais dos transistores de germânio.

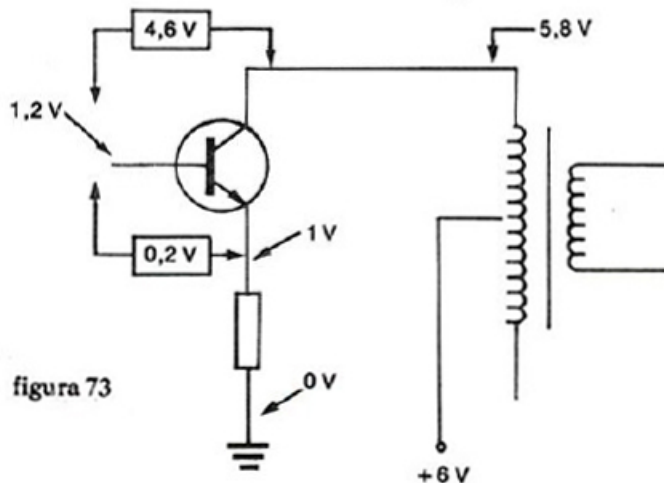


figura 73

O outro tipo de etapa de saída que encontramos é a mostrada na figura 74, em que são usados transistores complementares, sem a necessidade de transformadores de saída e driver.

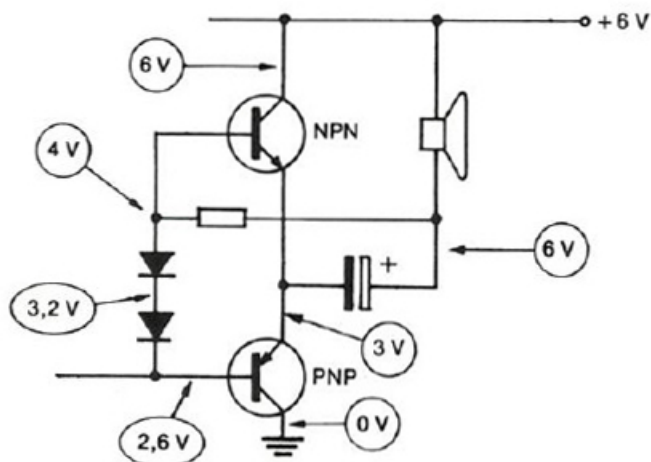


figura 74

O resistor entre bases normalmente pode ser responsável pelo excesso de consumo quando as características dos transistores usados não casam.

A substituição deste resistor por um trim-pot e depois por um fixo de

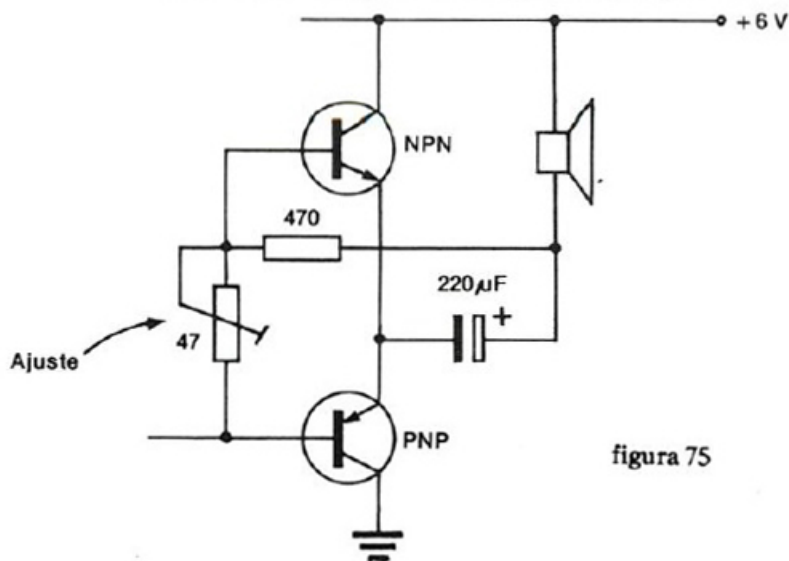


figura 75

valor ajustado leva à redução do consumo sem prejuízo da qualidade de som.

Na figura 75 temos o procedimento para este caso, em que um trim-pot é usado na determinação do valor da resistência que permite menor consumo sem distorção.

Na figura 75-A temos um outro resistor que polariza o transistor excitador e que pode ter seu valor alterado sensivelmente para se obter o menor consumo de corrente sem distorção.

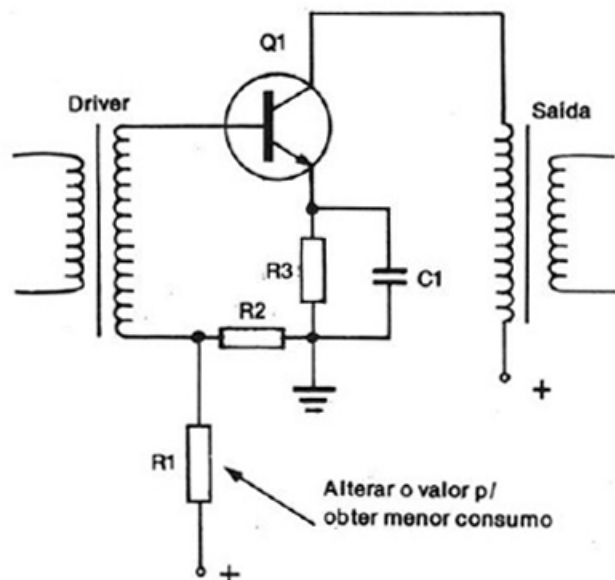


figura 75-A

### 5.3- Outros defeitos da etapa de saída de áudio

Se um rádio apresenta som distorcido quando abrimos seu volume e sua potência máxima não é normal, então podemos suspeitar da etapa de saída.

Se o leitor tiver um amplificador de prova e, ligando-o na etapa anterior à de saída, conforme mostra a figura 76, descobrir que o sinal reproduzido é puro e sem distorção, então estará caracterizado um defeito na etapa de saída.

Para encontrar os problemas da etapa de saída, do tipo que utiliza transformador, o procedimento com o multímetro é o seguinte:

-Com o rádio desligado, verifique a continuidade de todos os enrolamentos dos transformadores. A resistência medida deve ser baixa (inferior a 1 000 ohms) para todos eles.



Uma resistência alta indica que o transformador está aberto, devendo ser substituído. Na figura 76-A mostramos um caso de resistência aberta que causa a inoperância de metade da etapa de saída, quando então o rádio apresentará som distorcido e com potência reduzida.

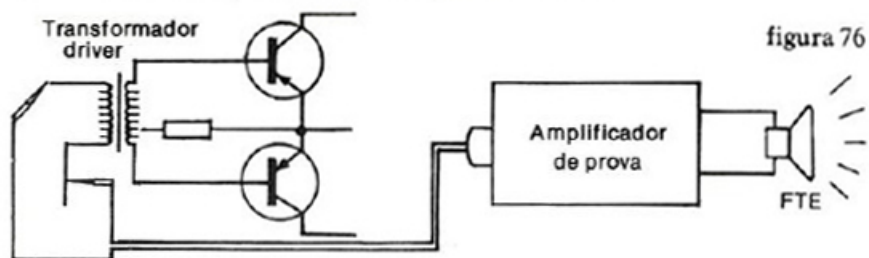


figura 76

-Meça depois, com o rádio ligado, as tensões nos transistores, conforme mostra a figura 76-A.

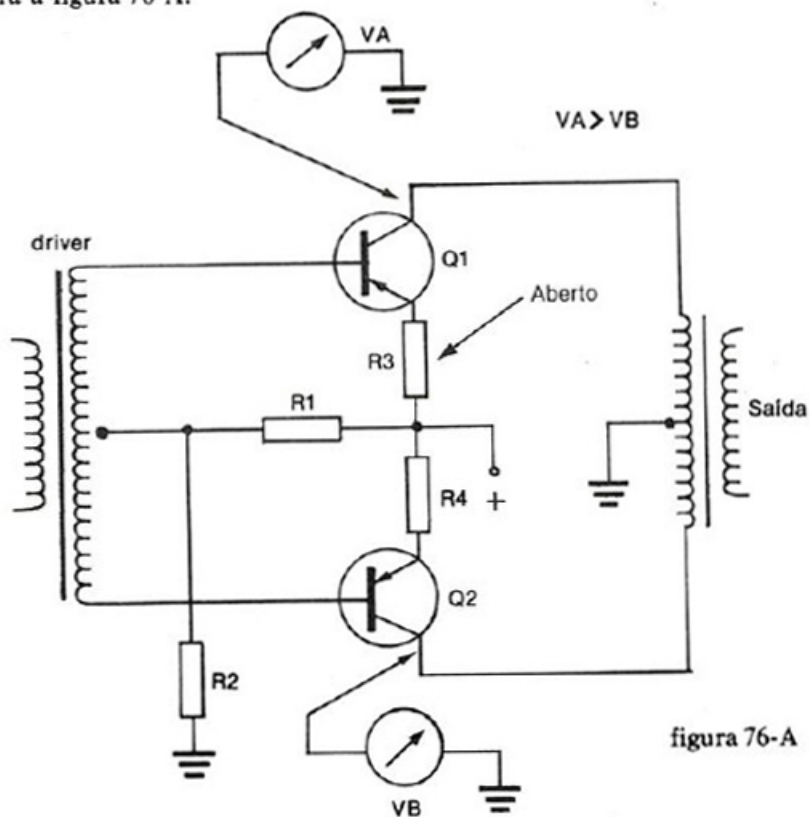


figura 76-A

Tensões anormais nos levam a suspeitar dos transistores, que podem estar abertos ou em curto.

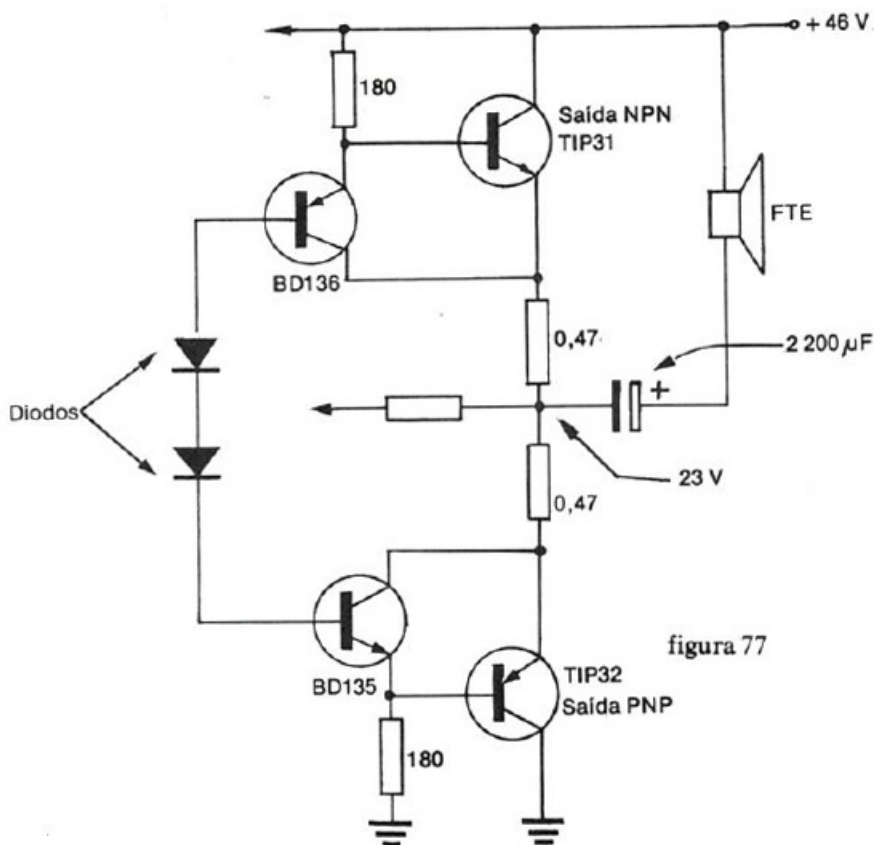
**Atenção:** Se precisar substituir um transistor apenas, não faça isso! Troque sempre os dois, pedindo na loja um par casado de modo a garantir a qualidade de som do aparelho.

Se a etapa for em simetria complementar, conforme mostra a figura 77, além de medir as tensões nos transistores, veja também se o capacitor ligado ao alto-falante está em boas condições.

#### 5.4 - Etapas de potência

Os amplificadores de potências elevadas usados em carros, gravadores, aparelhos três-em-um, usam circuitos conforme mostra a figura 77, na sua saída.

Os transistores, um NPN e outro PNP, são montados em dissipadores



de calor, bem isolados, e seu acoplamento ao alto-falante pode ser feito através de um grande capacitor eletrolítico.

Nos casos em que o capacitor não for usado, a fonte é simétrica.

Os principais problemas que podem ocorrer com estas etapas, assim como a análise, são dados a seguir.

**-Transistores em curto -** Se um dos transistores entrar em curto, os resistores de emissor podem queimar, o que será facilmente verificado pelo reparador, pois eles estarão enegrecidos. Constatando a queima dos resistores, o técnico deve verificar os transistores e também os diodos de polarização, pois estes, em alguns casos, podem sofrer danos por excesso de corrente.

**-Capacitor em curto -** O leitor deve também testar o capacitor de saída, que pode entrar em curto.

**-Transistores excitadores em curto ou abertos -** Para encontrar este problema, confira as tensões nos diversos pontos da etapa de saída, inclusive nos transistores excitadores. Como a etapa trabalha em acoplamento direto, um desequilíbrio de polarização na entrada do amplificador pode refletir na sua saída com a queima dos transistores e de outros componentes.

O excesso de corrente nestes circuitos normalmente causa de imediato a queima do fusível de proteção. Constatando a queima deste elemento de proteção não coloque um novo antes de descobrir a causa de seu rompimento e eliminá-la.

Para os leitores preocupados com a maneira de testar componentes individualmente, mais adiante teremos uma parte dedicada ao problema.

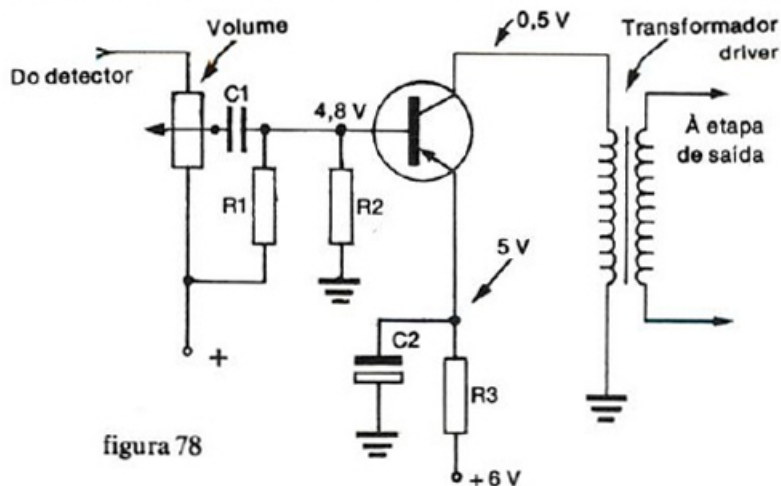


figura 78

### **5.5 - Etapas de excitação**

Estas etapas podem aparecer em rádios, amplificadores, gravadores, etc., consistindo normalmente em um transistor de pequena ou média potência que trabalha com sinais de áudio.

Na figura 78 temos um circuito típico de etapa de excitação usado em rádio transistorizado com transformador.

Um defeito nesta etapa também pode levar radinhos ao excesso de consumo e distorção no som.

A procura do defeito é feita pela medida da continuidade dos enrolamentos do transformador e também pela medida de tensão nos terminais dos transistores (ou do transistor, se for usado um só).

### **5.6 - Transistores das etapas de excitação e saída**

Existem muitos tipos de transistores usados nas saídas de áudio e excitação de rádios, pequenos gravadores, walkman e outros aparelhos.

No caso da queima destes componentes, a substituição pode trazer alguns problemas, principalmente para os que morarem em cidades mal servidas em matéria de componentes eletrônicos.

Damos a seguir um pequeno auxílio aos técnicos com a análise dos tipos mais usados:

Para rádios transistorizados de 2 e 4 pilhas, um par casado muito usado é o formado pelos transistores 2SB77 (de germânio). Estes transistores aparecem também em tipos econômicos de rádios de 12 V e fornecem potências inferiores a 1 W.

Equivalentes: AC125, AC131, AC151, 2N2431, 2SB54.

Outro par mais moderno utilizado em rádio de 2 e 4 pilhas é o formado pelos transistores BC338.

Equivalentes: 2N2222, BC140, 2N3110.

Mais um par importante usado nos rádios transistorizados é o formado pelos transistores 2SB202. Estes são PNP de pequena potência que podem fornecer uma potência de saída da ordem de 1 watt ou pouco mais, dependendo da tensão de alimentação. Estes transistores são de germânio.

Gravadores e rádios portáteis podem usar estes transistores na sua saída em push-pull.

Possíveis equivalentes: AC117, AC153, 2N467, 2SB222.

Temos agora os transistores complementares que são encontrados nas etapas de saída sem transformadores, e portanto em equipamentos mais modernos.

O par complementar mais tradicional, que pode ser encontrado em gravadores, rádios de média potência com 4 ou 6 pilhas médias ou grandes, rádios de automóveis, é o formado pelos transistores AC187 e AC188.

O AC187 é um NPN com corrente de coletor de até 1 A e o AC188 é um PNP com as mesmas características.

Temos a versão com invólucro "K" que admite a montagem de um dissipador de calor, quando então podem ser conseguidas as potências mais altas. Com um par complementar deste tipo, potências de áudio de até 3 watts, aproximadamente, podem ser conseguidas com facilidade (fig. 79).

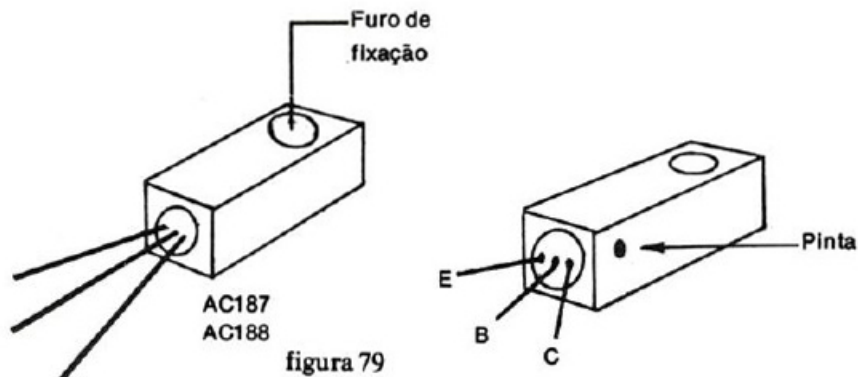


figura 79

Gravadores, amplificadores de pequenos fonógrafos (toca-discos populares a pilhas) e intercomunicadores, podem ser encontrados usando estes transistores nas etapas de saída e também na excitação.

Um par complementar mais moderno, usado na mesma faixa de potência que os anteriores, porém de silício, é o formado pelos BD135 e BD136. O BD135 é um NPN com corrente de coletor de até 1 A, enquanto que o BD136 é um PNP com as mesmas características.

Equivalentes de maior tensão são os BD137 para o BD135, e o BD138 para o BD136. Os números pares indicam nesta série transistores PNP e os ímpares NPN. Com estes transistores podemos obter potências de saída na faixa de até 3 ou 4 watts.

Pares complementares de menor potência, de silício, podem ser encontrados em rádios de 2 ou 4 pilhas pequenas, gravadores, etc. Temos então os seguintes pares bastante populares:

- BC237/BC307, onde o BC237 é o NPN e o BC307 o PNP;
- BC547/BC557, onde o primeiro é o NPN e o segundo o PNP;
- BC548/BC558, onde novamente o primeiro é o NPN e o segundo o PNP;
- BC327/BC337, onde o primeiro é PNP e o segundo NPN;
- BC328/BC338, onde o primeiro é PNP e o segundo NPN.

Mais antigos temos os BC107 e BC177, sendo o primeiro NPN e o segundo PNP.

### 5.7 - O controle de volume

Esta é uma etapa de rádios transistorizados portáteis e de carros, como também de gravadores, que costuma dar problemas.

Na figura 80 temos o circuito de uma etapa pré-amplificadora típica de rádio ou gravador, onde um potenciômetro é usado como controle de volume.

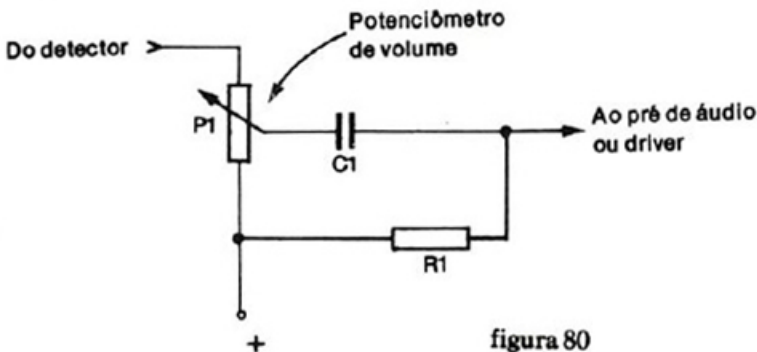


figura 80

Este potenciômetro atua como um divisor de tensão, de modo que o cursor correndo dosa a quantidade de sinal que passa da etapa anterior para a seguinte, e portanto a potência do som que será reproduzido.

O principal problema que esta etapa pode ter é justamente com o potenciômetro que, por se tratar de um componente sujeito a ação mecânica, pode com o tempo apresentar um funcionamento deficiente.

Conforme já vimos, se o elemento sensível deste componente (resistor) acumular poeira ou ainda se gastar, o movimento do cursor far-se-á com contacto irregular, causando a produção de ruídos e distorções.

Se, tocando no controle de volume, o rádio ou gravador dá estalos, altera seu volume com grande barulho, então é sinal que o potenciômetro precisa ser verificado.

A limpeza pode ser feita com álcool ou outro solvente, mas o melhor mesmo é a troca do próprio componente.

Veja o valor marcado (100k ou 10k são os valores mais comuns) e use um do mesmo tipo.

### 5.8 - Uso do injetor no conserto das etapas de áudio.

Já falamos do injetor de sinais e vimos que esta útil ferramenta pode ajudar na localização de falhas dos equipamentos transistorizados.

No caso específico das etapas que analisamos, ou seja, saída de áudio, excitação ou driver e controle de volume, o uso do injetor é de grande utilidade. Este instrumento será usado da seguinte forma:

Se um aparelho qualquer (rádio, gravador, etc.) não apresentar som na sua saída ou se este for distorcido, devemos aplicar os sinais nas entradas e saídas de cada etapa do alto-falante em direção ao controle de volume.

Tomando como exemplo o circuito da figura 81, procedemos da seguinte forma:

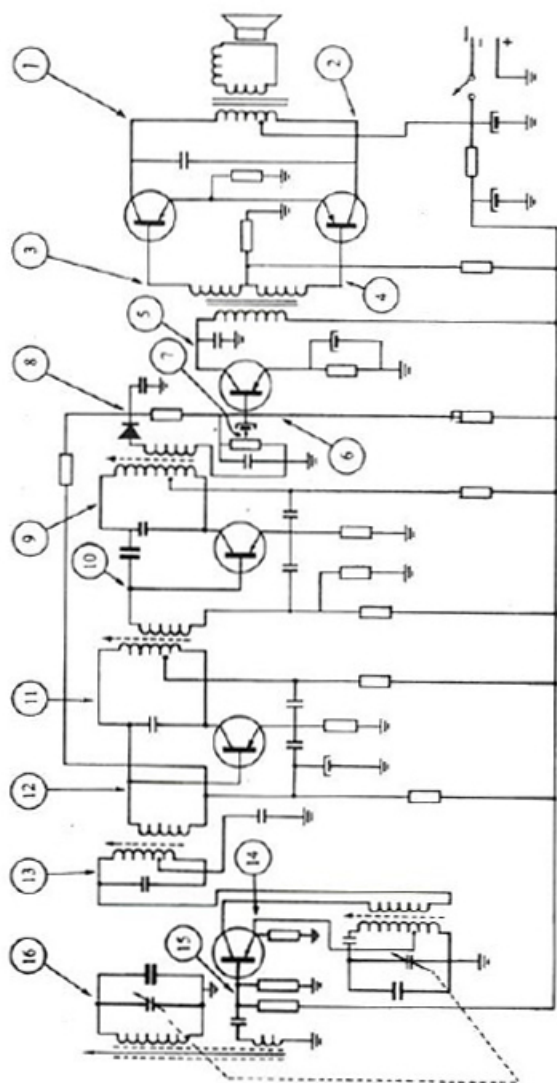


figura 81

Começamos injetando o sinal no primário do transformador de saída (se ele existir) ou então no capacitor de acoplamento ao alto-falante se a saída for em simetria complementar, conforme mostra a figura 82.

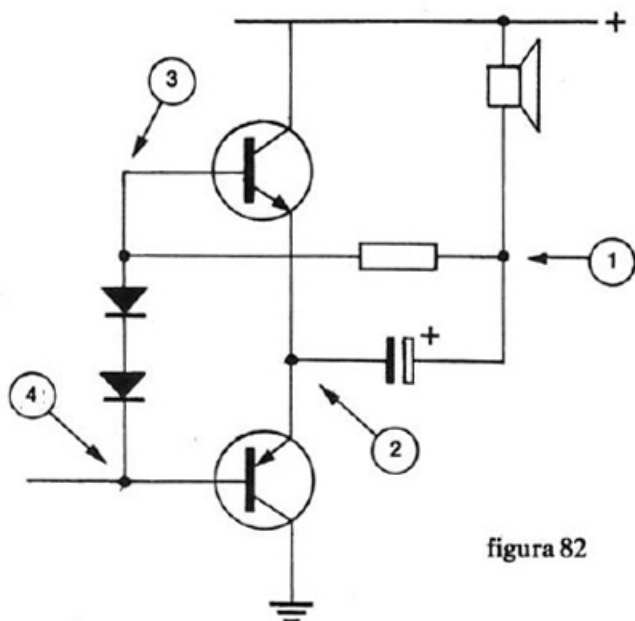


figura 82

Deve haver a reprodução do sinal em nível bem baixo, pois a intensidade do injetor é pequena e não temos entre ele e o alto-falante nenhuma ampliação. O sinal, entretanto, deve aparecer sem distorção. A ausência de sinal indica que o capacitor ou o transformador se encontram abertos.

Se houver reprodução passamos às bases dos transistores de saída.

A reprodução do sinal deve ocorrer clara e com maior intensidade. Se na base de um transistor tivermos o sinal e na do outro não, ou com distorção, então provavelmente um dos transistores se encontra com defeito.

Passamos depois ao coletor do transistor excitador nos aparelhos com transformador. Deve haver a reprodução normal, porém não com muito volume. Se não houver reprodução, teste o transformador, verificando sua continuidade.

Nos circuitos sem transformador passamos agora à base do transistor excitador. Deve haver a reprodução do sinal já com maior volume no



alto-falante. O mesmo ocorrerá se aplicarmos na base do transistor excitador dos circuitos com transformador.

O próximo passo consiste na análise do controle de volume. Começamos por aplicar o sinal do injetor ao cursor do potenciômetro, ou seja, ao seu terminal central, conforme mostra a figura 83.

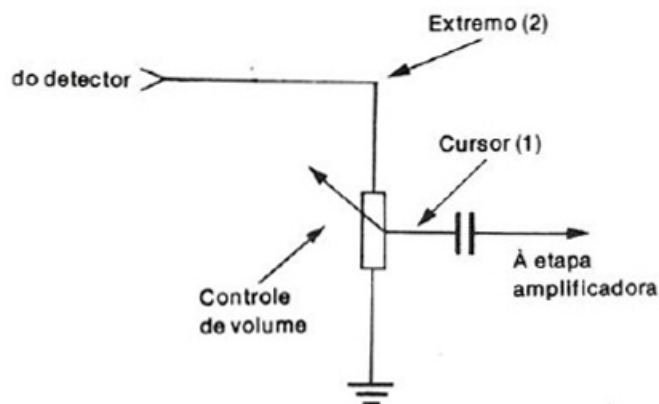


figura 83

Se houver a reprodução normal do som do injetor com bom volume, então sabemos que toda a etapa amplificadora se encontra em boas condições.

Depois, como mostra a mesma figura, aplicamos o sinal no extremo superior do potenciômetro. Se houver problema da falha, ou ainda, com um leve movimento no cursor, verificarmos que o volume varia e são produzidos ruídos, então teremos encontrado o problema: o potenciômetro.

Se nada acontecer, aplicamos o sinal no capacitor de entrada, que eventualmente pode estar aberto.

### 5.9 - Controle de tom

Em gravadores, pequenos amplificadores de baixo custo e mesmo em alguns tipos de rádio, junto ao controle de volume encontramos o controle de tonalidade, que consiste num segundo potenciômetro com um capacitor, o qual é ligado da forma mostrada na figura 84.

Neste circuito, a variação da resistência do potenciômetro coloca no circuito o capacitor que permite a passagem de parte dos sinais das frequências mais altas, ou seja, os agudos. Este circuito atua sobre os agudos retirando-os de modo que, no final, o som se torna mais grave.

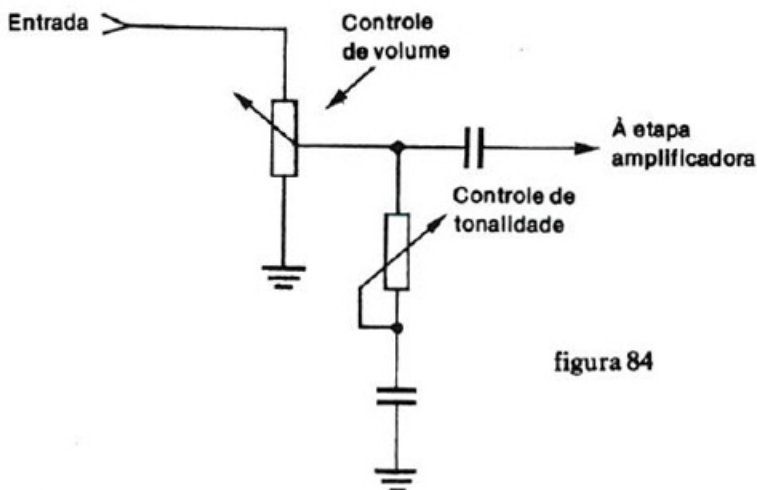


figura 84

Na posição de máxima resistência o som é normal, e na posição de menor resistência o som tende a ser mais grave.

A análise deste circuito, se não houver atuação, resume-se simplesmente na prova do potenciômetro e na verificação do capacitor, que pode estar aberto.

Um controle de tonalidade mais sofisticado, com atuação sobre os graves e agudos, é mostrado na figura 85.

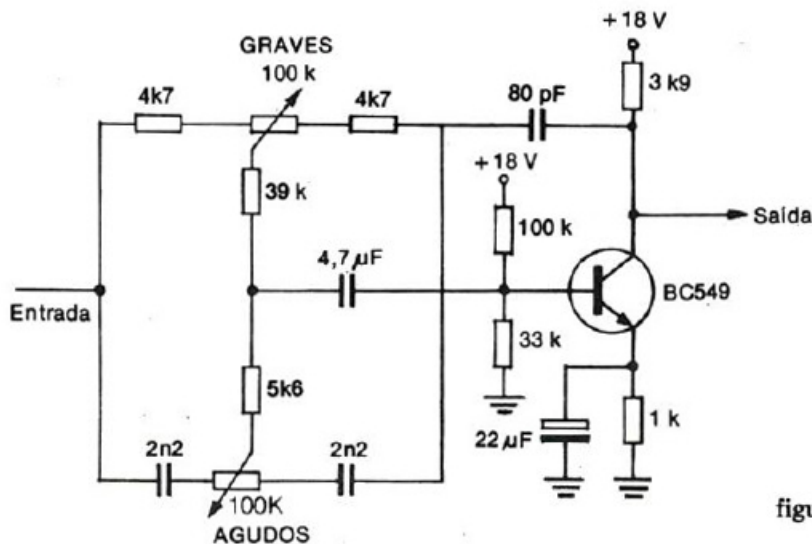


figura 85

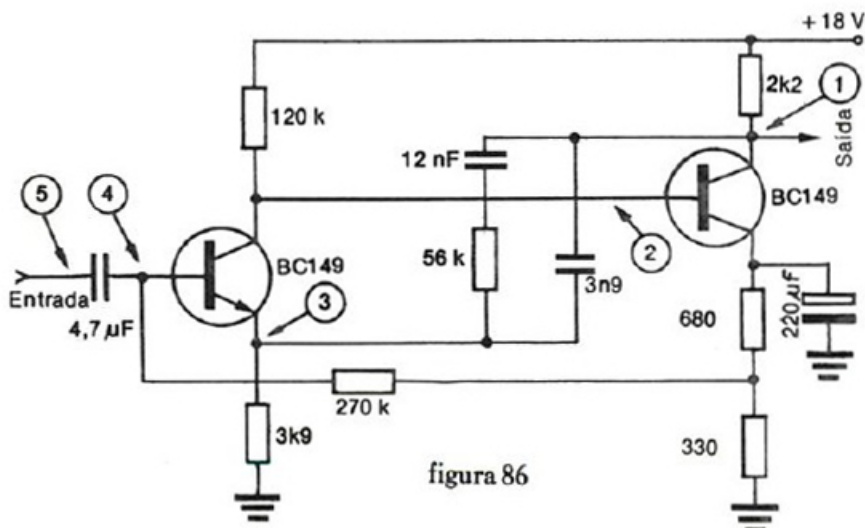
Neste circuito ativo, temos tanto o reforço como a atenuação de graves e agudos feitos por potenciômetros independentes.

Se um dos controles não atuar, devemos verificar os potenciômetros correspondentes e também os capacitores. Porém, se os dois controles não atuarem, devemos verificar a entrada comum e também o transistor amplificador.

### 5.10 — Pré-amplificadores

Gravadores e pequenos amplificadores precisam de etapas de pré-amplificação para poderem trabalhar com fontes de sinais fracos, como por exemplo cápsulas fonográficas, cabeças gravadoras e microfones dinâmicos.

Um circuito típico de etapa pré-amplificadora é mostrado na figura 86.



Os transistores usados caracterizam-se pelo baixo nível de ruído, sendo comuns os BC109, BC239 ou BC549, que além disso apresentam ganhos elevados.

Em caso de pane num circuito deste tipo, injetamos os sinais nos pontos indicados e na ordem indicada, ou seja, da saída para a entrada.

Como a etapa deve ter alto ganho, a reprodução do sinal injetado deve ser sempre alta e clara. Se houver interrupção do sinal devemos fazer a prova dos componentes imediatamente ligados aos componentes ativos provados, ou seja, os transistores.

### 5.11 — Os detectores

Nos rádios transistorizados temos uma etapa denominada de detecção,

que tem por elemento básico um diodo semicondutor, normalmente de germânio como o 1N60, 1N34, etc., conforme mostra a figura 87.

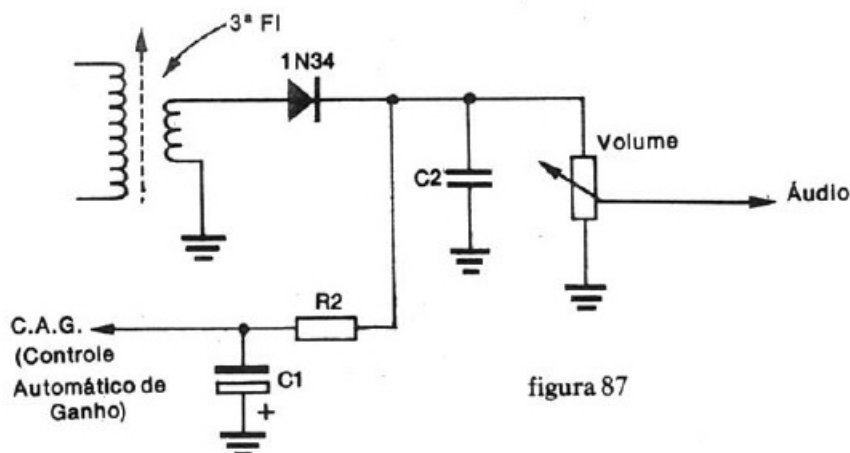


figura 87

Antes do diodo o sinal é de alta freqüência das etapas de FI, que normalmente são de 455 kHz para os rádios de AM e de 10,7 MHz para os receptores de FM.

Este componente representa um ponto de transição dos rádios de todos os tipos. É o ponto em que deixamos de ter um tipo de sinal e passamos a ter outro.

Em alguns tipos de rádios, o diodo é eliminado, sendo a detecção feita na própria junção base/emissor do transistor, conforme mostra o diagrama da figura 88.

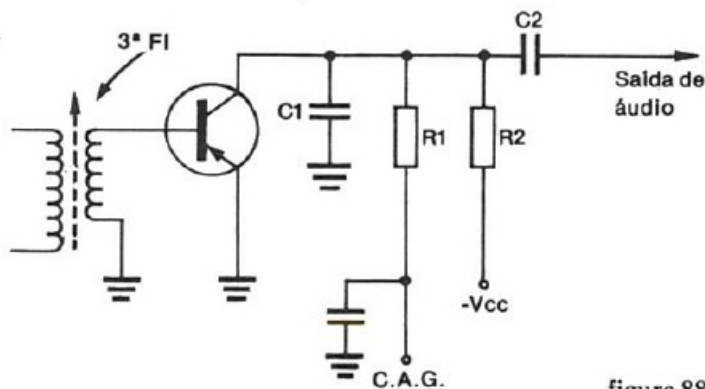


figura 88

A verificação imediata do funcionamento é feita pela aplicação do sinal do injetor antes do diodo ou antes do transistor usado como detector. O sinal deverá ser ouvido claramente no alto-falante, se tudo estiver em ordem.

Se alguma anormalidade ocorrer ela pode ter as seguintes causas:

Sinal fraco: neste caso devemos verificar o capacitor de desacoplamento de RF, que pode estar aberto. Outra possível causa para este problema é o desajuste do transformador de FI. Um rádio com pouca sensibilidade, mas com o sinal presente até este ponto, e que se reproduz normalmente quando aplicado com o injetor, pode estar com os transformadores de FI descalibrados.

Finalmente temos o próprio diodo. A prova do diodo pode ser feita com o multímetro, segundo procedimentos que daremos mais adiante.

Se ocorrer distorção de som com sinais fortes, quando sintonizamos uma estação potente, por exemplo, também podemos suspeitar desta etapa. Todos os componentes devem então ser analisados.

#### 5.12 - Etapas amplificadoras de FI

Este tipo de etapa é encontrado tanto nos receptores de AM como FM e também nos sintonizadores.

Na figura 89 temos um circuito típico de etapa amplificadora de FI. Seu funcionamento é o seguinte: estas etapas, normalmente variando em número de 1 a 3 nos aparelhos, ampliam sinais de altas frequências de valores fixos; esses valores são 455 kHz para os rádios de AM e 10,7 MHz

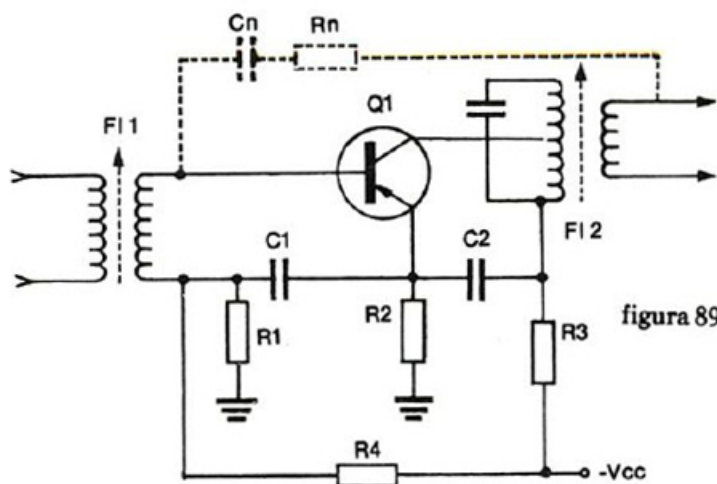


figura 89

para os rádios de FM. Em cada etapa o acoplamento é feito por meio de transformadores sintonizados denominados transformadores de FI.

Conforme podemos ver pela figura 90, estes transformadores de FI são componentes sintonizados, ou seja, possuem um parafuso de ajuste que permite fazê-los funcionar numa única frequência.

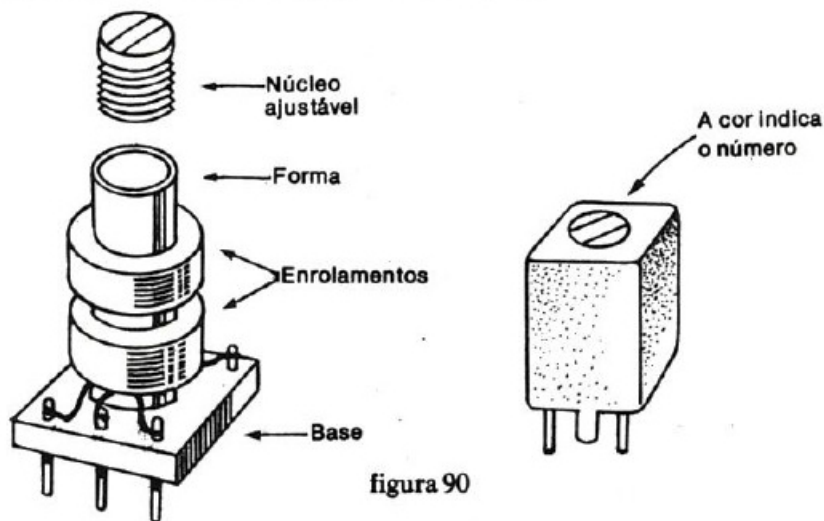


figura 90

Este parafuso nada mais é do que o núcleo de suas bobinas que, ao ser movimentado, permite mudar sua indutância.

Para que uma etapa de FI funcione perfeitamente é preciso que os ajustes dos transformadores estejam corretos. Todos os transformadores de FI de um rádio devem estar regulados para a mesma frequência, conforme procedimento que daremos mais adiante.

A posição de cada transformador no circuito, ou seja, se ele é a primeira FI, segunda ou terceira, é dado pela cor do núcleo, conforme se segue:

- 1ª FI — amarelo
- 2ª FI — branco
- 3ª FI — preto

O leitor não deve confundir os transformadores vermelhos, que na verdade são bobinas osciladoras e que nada têm a ver com estas etapas, cujo ajuste é diferente.

Para analisar uma etapa amplificadora de FI basta aplicar o sinal do injetor nos pontos indicados na figura 91.

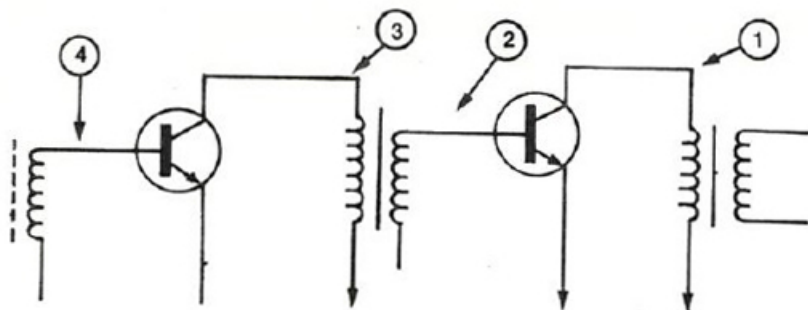


figura 91

O sinal deve ser reproduzido com bom volume no alto-falante. Se isso não acontecer temos as seguintes causas possíveis, com os componentes que devem ser verificados:

Sinal fraco: devemos testar o capacitor de base do transistor amplificador de FI, que pode estar aberto; o transistor de FI deve ser também analisado; a medida das tensões nos seus elementos deve ser conferida.

Temos finalmente o desajuste da própria etapa de FI. Veja mais adiante como deve ser feito este ajuste.

Se ao aplicar o sinal na base do transistor não houver sinal algum, devemos começar pela análise da continuidade do transformador de FI. Isso poderá ser feito com a ajuda do multímetro.

O transistor também deve ser analisado neste caso, pois um transistor aberto ou em curto não deixa o sinal aplicado em sua entrada passar para a etapa seguinte.

Os capacitores existentes em cada etapa também devem ser testados, pois capacitores abertos ou em curto podem trazer problemas à passagem do sinal: se ocorrer distorção com sinais fortes, os capacitores e os resistores desta etapa devem ser analisados, pois podem estar com problemas.

Finalmente temos a produção de ruídos e oscilações. Além de uma verificação no próprio transistor e nos enrolamentos dos transformadores, devemos verificar o estado dos capacitores, principalmente o de neutralização, ligado entre o emissor do transistor e os enrolamentos dos transformadores de FI.

### 5.13 - Etapa misturadora

Na figura 92 temos um circuito misturador como o encontrado em rádios transistorizados para ondas médias e curtas, portanto AM.

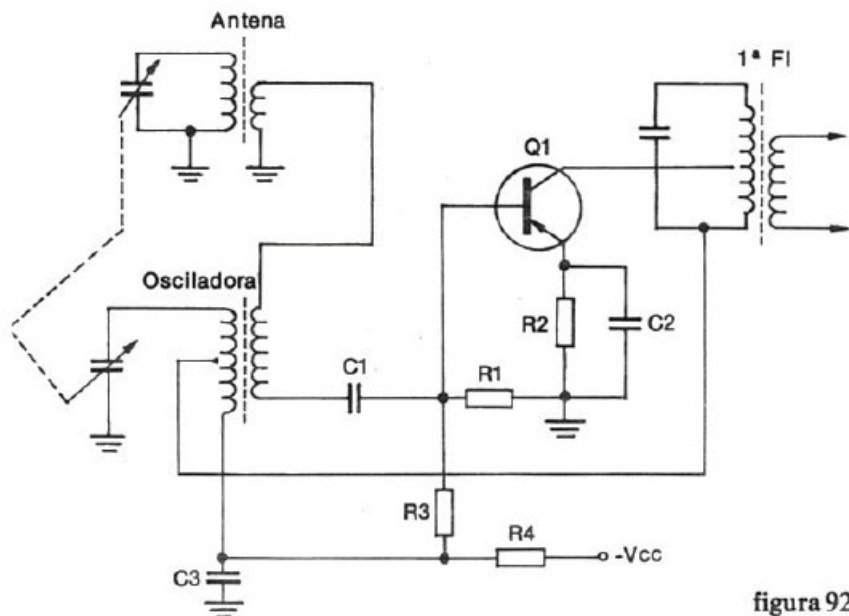


figura 92

Este circuito caracteriza-se pela presença de três circuitos sintonizados, ou seja, três bobinas que uma vez desalinhas podem trazer problemas de funcionamento ao receptor.

Uma bobina é a de antena, enrolada num bastão de ferrite, conforme mostra a figura 93, as outras duas são a osciladora de núcleo vermelho para a faixa de ondas médias e a primeira FI de núcleo amarelo, conforme já vimos.

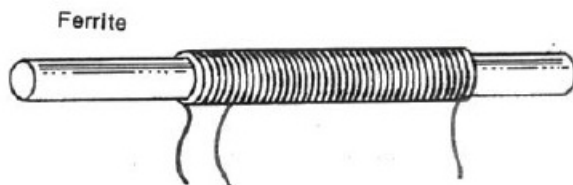


figura 93

Diversos problemas podem ocorrer com esta etapa. Analisemos os principais:

Se o rádio apresenta pequena sensibilidade apenas para as estações do extremo inferior da escala (em torno de 540 kHz), o problema pode estar no



desajuste da bobina vermelha (osciladora) ou então no próprio transistor desta etapa.

Se o rádio apresenta pequena sensibilidade no extremo superior da faixa, ou seja, nas frequências em torno de 1 600 kHz, devem ser verificados os transistores da etapa misturadora e, se o rádio possui etapa conversora ou osciladora, o transistor também deve ser verificado.

Outra possibilidade para este defeito está no próprio núcleo da bobina de antena, que pode estar partida. Uma queda do rádio pode levar o bastão de ferrite a partir-se no interior do envoltório de papelão da bobina, conforme mostra a figura 94.

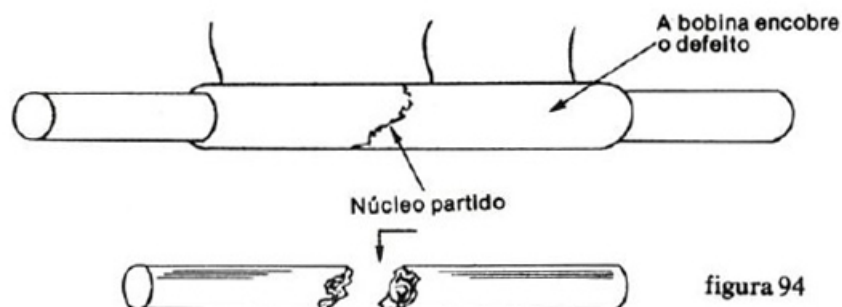


figura 94

Com a bobina partida temos um desvio do comportamento, que leva à perda de sensibilidade no extremo superior da faixa.

Se o bastão de ferrite estiver bom, assim como o transistor, a última possibilidade está no próprio ajuste do trimer de antena junto ao variável. Este trimer é mostrado na figura 95, devendo ser ajustado para se obter máximo rendimento no extremo superior da faixa.

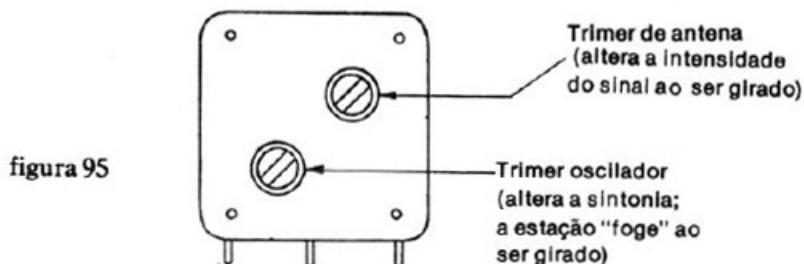


figura 95

Se no extremo superior da faixa simplesmente não houver sinal, o capacitor ligado ao emissor da etapa misturadora deve ser verificado, pois pode estar aberto.

Novamente devem ser verificados os circuitos sintonizados, ou seja, o trimer de antena e também as próprias bobinas de FI.

Se o capacitor variável for do tipo metálico com separação a ar, pode-se ter a manifestação do problema quando as placas encostam umas nas outras, por estarem dobradas ou amassadas. Isso deve ser verificado.

Um problema interessante que ocorre por deficiência nesta etapa é a captação de uma única estação em toda faixa. Quando isso acontece é porque o oscilador não está funcionando, devendo ser verificadas as continuidades das bobinas, os capacitores e o estado do próprio transistor.

Finalmente temos o não funcionamento da etapa, que pode ser devido a problemas com todos os componentes, os quais devem ser verificados.

#### 5.14 - O seguidor de sinais

O seguidor de sinais, juntamente com o injetor de sinais, constitui-se num elemento de grande utilidade na reparação de qualquer tipo de aparelho eletrônico.

O injetor de sinais, como vimos, simula a estação de um rádio ou o toca-discos num amplificador, permitindo assim uma verificação etapa por etapa do seu funcionamento. Já o seguidor de sinais, como o nome diz, segue o sinal que percorre todas as etapas de um aparelho, retirando-o para análise.

Na figura 96 temos o circuito típico de um seguidor de sinais, que analisado permitirá ao leitor entender perfeitamente sua utilidade.

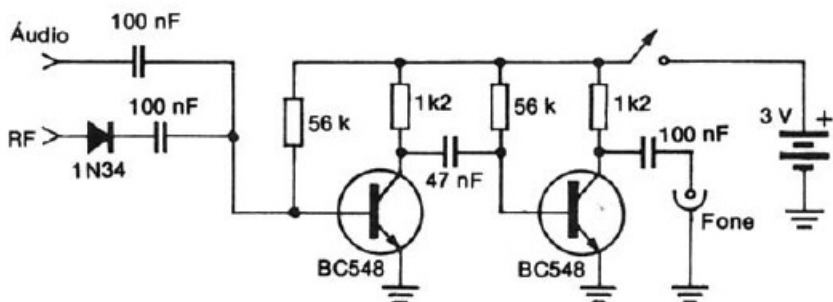


figura 96

A parte principal do seguidor de sinais é um amplificador sensível que pode excitar tanto um pequeno alto-falante como um fone de ouvido. Na verdade, o uso de fone de ouvido é mais difundido nesta função pelo fato

deste componente ter menores dimensões e também por exigir menos potência para excitação.

Na entrada temos duas possibilidades de aplicação de sinal. Se tivermos que analisar um circuito de áudio (como por exemplo um amplificador), as etapas de áudio de um rádio ou ainda um toca-fitas, usamos a entrada de baixa frequência. O sinal "captado" do circuito analisado é amplificado e depois aplicado ao fone, onde podemos ouvi-lo. Se formos analisar circuitos de altas frequências, como as etapas de RF e FI de um rádio, usamos a entrada detectora, que possui um diodo para esta finalidade. O sinal "captado" é então detectado, sendo extraída sua modulação, que é um sinal de áudio e que pode ser amplificado normalmente e aplicado ao fone.

Na figura 97 temos a maneira típica de se usar o seguidor de sinais na análise de um circuito.

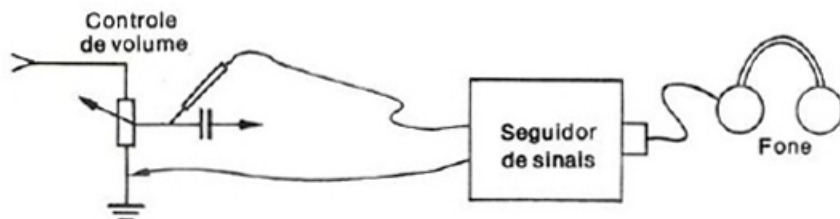


figura 97

Ligando a entrada do seguidor nas etapas sucessivas do aparelho, devemos constatar a presença do sinal no fone.

### 5.15 - Pré-amplificadores de áudio

Nos amplificadores, misturadores de áudio, toca-fitas, existem etapas de áudio de elevado ganho que trabalham com sinais de muito pequena intensidade. Estas etapas usam um ou mais transistores, normalmente de baixo nível de ruído, como os BC549.

Na figura 98 temos um circuito típico de pré-amplificador destas características.

Que tipos de problemas podem apresentar estes circuitos?

Para descobrir, nada melhor do que usar o injetor de sinais, aplicando o seu sinal na saída para verificar se realmente a etapa amplificadora final se encontra em bom funcionamento, e depois sucessivamente de etapa para etapa em direção à entrada.

Transistores com problemas são as causas mais comuns de não funcionamento ou distorção destas etapas.

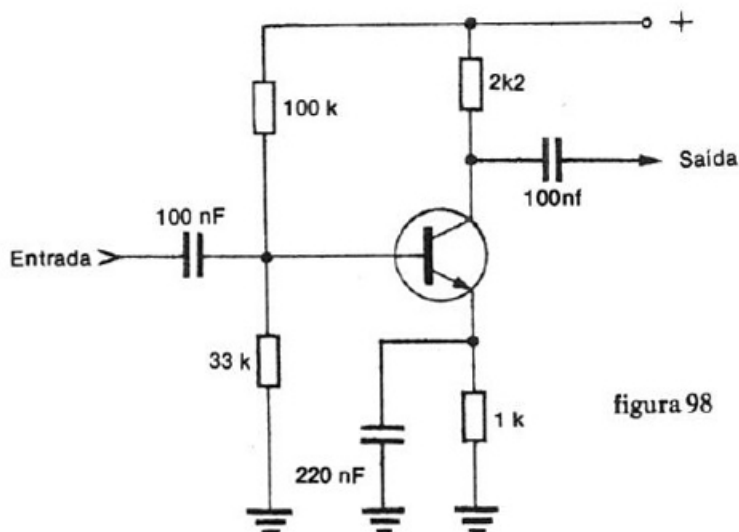


figura 98

### 5.16 — Controle de velocidade de motores

Toca-discos e toca-fitas possuem pequenos motores que são alimentados por tensões situadas normalmente entre 3 e 12 V. Estes motores são alimentados por corrente contínua, de modo que sua velocidade é determinada mais pelas suas características mecânicas do que pelo tipo de alimentação que recebem, ao contrário dos motores usados na rede elétrica, que são sincronizados pela sua frequência.

Assim, os pequenos motores usados em toca-discos e toca-fitas tendem a apresentar problemas de alteração de rotação, que irão se manifestar diretamente no som gravado ou reproduzido.

Uma redução da velocidade torna o som fanhoso ou grave, enquanto que um aumento torna o som mais agudo (mude a rotação do toca-discos e veja o que ocorre!).

Se um toca-discos ou toca-fitas apresentar este tipo de problema (alteração de rotação), devemos começar a análise pela parte mecânica.

Para toca-discos e toca-fitas comuns devemos analisar o sistema de transmissão de movimento, que pode ser por polia, correia ou ainda por contacto. Na figura 99 mostramos as três possibilidades indicadas.

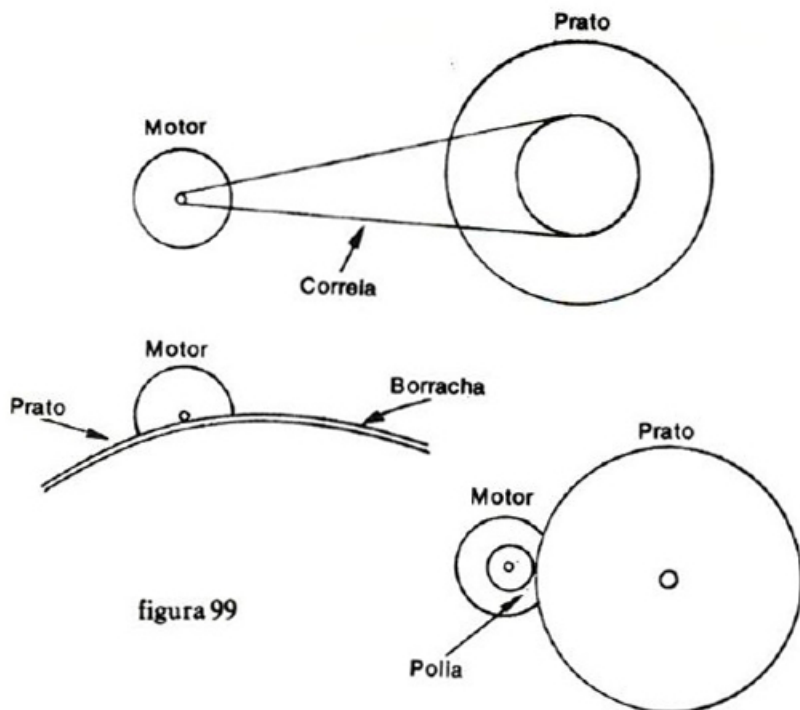


figura 99

Se a polia se gastar e começar a patinar, teremos uma mudança de velocidade do motor que poderá influir no som reproduzido ou gravado. Do mesmo modo, alguns gravadores usam pequenas roldanas de espuma que podem se deteriorar completamente, principalmente quando expostas a clima adverso.

Nestes casos não existe outra alternativa que não a troca destas peças.

Na colocação da peça nova é muito importante manter a pressão ou a tensão mecânica para que o movimento seja transmitido na velocidade original.

Mas, não é só a parte mecânica que pode falhar.

Os motores, em certos casos, têm sua velocidade controlada eletronicamente por um circuito do tipo mostrado na figura 100.

Nestes circuitos existe um trim-pot que faz o ajuste da velocidade ideal de rotação do prato do toca-discos ou da fita. Se algum problema ocorrer com o circuito o trim-pot não dará ajuste. Os componentes desta etapa de controle devem ser então analisados.

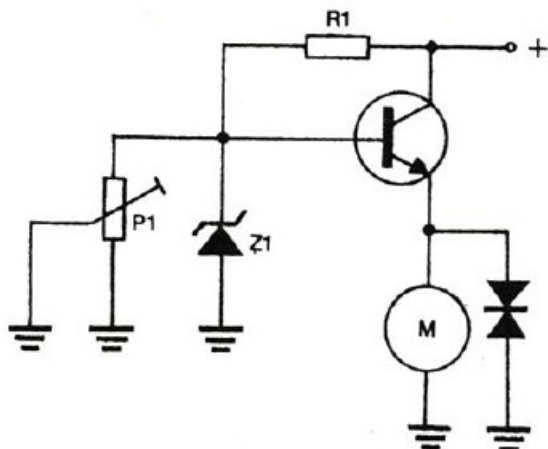


figura 100

## 6. INSTRUMENTOS DE PROVA PARA A REPARAÇÃO

Não resta dúvida que o instrumento de prova mais indicado para a rádio-reparação ou o conserto de aparelhos transistorizados é o multímetro. Se o leitor puder, deve investir na compra de um multímetro, pois certamente sua utilidade ficará patente quando os primeiros reparos feitos pagarem seu custo.

Já falamos na parte inicial acerca do que este instrumento faz e do seu uso geral. A seguir, levando em conta o uso de um multímetro comum, dedicaremos um capítulo à prova específica de componentes e circuitos.

### 6.1 - Medida de resistências — Prova de resistores

Para provar um resistor usando o multímetro, tudo que fazemos é medir sua resistência.

Já vimos na parte inicial como a resistência de um resistor deve ser lida no corpo do componente através das faixas coloridas. Vejamos agora como conferir este valor com o multímetro. Temos duas possibilidades:

#### a) Prova fora do circuito

Esta prova é a mais confiável, pois não temos a influência de qualquer outro componente. A medida tirada corresponde exatamente à resistência do componente.

Basta escolher a escala que permita melhor leitura (centro de escala) e encostar as pontas de prova nos terminais do resistor, conforme mostra a figura 101. O valor lido corresponde à resistência do componente.

Se a agulha do instrumento for muito à direita, deve-se escolher uma

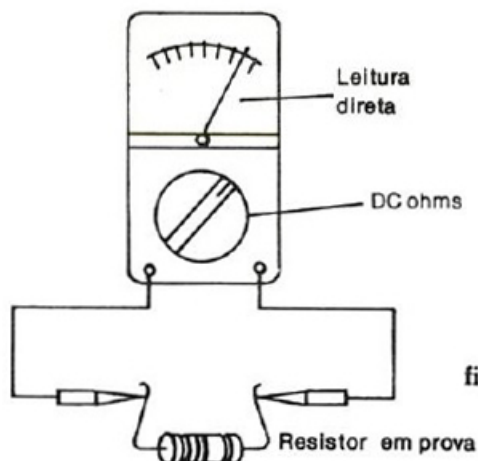


figura 101

escala mais baixa para fazer a leitura, e se for muito à esquerda deve-se escolher uma escala mais alta.

Devemos considerar na leitura a tolerância do componente. Isso significa que um resistor de 10 k com 10% de tolerância que tiver resistência medida entre 9 k e 11 k pode ser considerado bom.

#### b) Prova no circuito

A prova no circuito nem sempre permite comprovar se um resistor está com o valor certo, mas se ele estiver aberto, ou seja, com um valor muito maior do que o esperado, então ela certamente revelará isso.

Explicamos: se um resistor está num circuito, a resistência medida pela ligação do instrumento, na realidade, corresponde à resistência total correspondente à ligação em paralelo do resistor e do circuito.

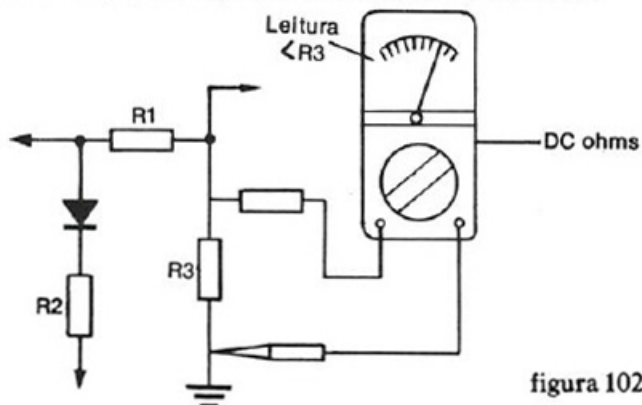


figura 102

Ora, como na ligação em paralelo o total é sempre uma resistência menor que a das partes associadas, qualquer que seja a resistência do circuito, neste procedimento, podemos esperar que a resistência lida seja obrigatoriamente menor que a resistência do resistor (fig. 102).

Se na medida constataremos uma resistência maior do que a do resistor (por exemplo, se na prova de um resistor de 10 k num circuito medirmos 15 k), então com certeza podemos afirmar que o resistor está com seu valor alterado ou aberto (fig. 103). Entretanto, se a resistência medida for menor que 10 k no exemplo dado, então não podemos afirmar nada sobre o resistor; a prova não é conclusiva.

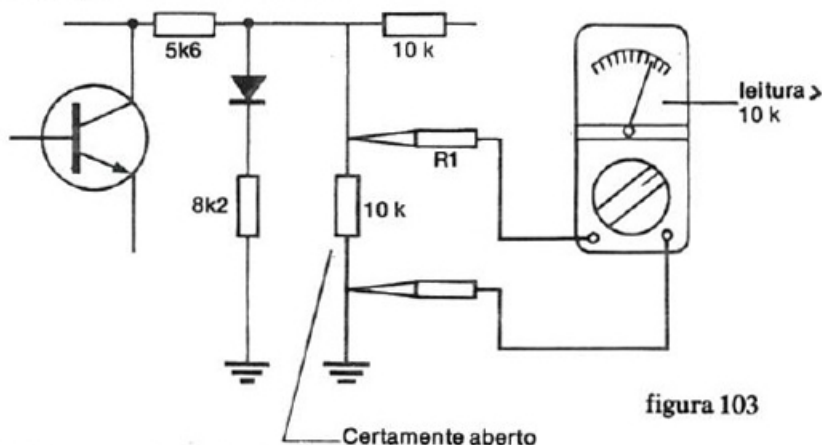


figura 103

### 6.2 - Prova de potenciômetros e trim-pots

A prova de trim-pots e potenciômetros é feita com a medida de sua resistência, ou seja, na escala DC ohms.

Se tivermos o componente fora do circuito, bastará encostar as pontas de prova nos terminais extremos, como mostra a figura 104.

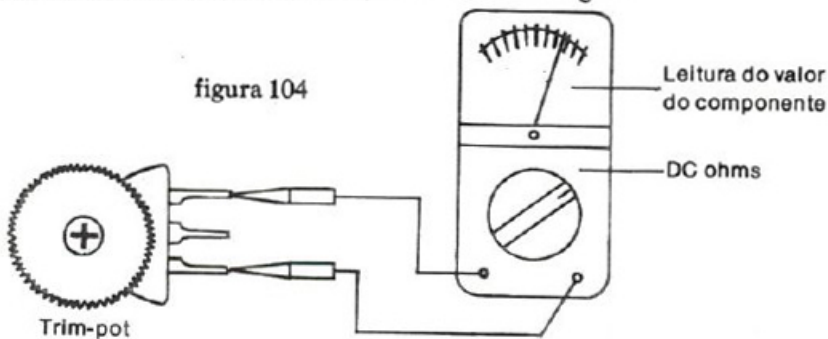


figura 104



A resistência lida deve ser a marcada no corpo do componente, ou seja, deve ser o valor nominal do trim-pot ou potenciômetro.

Uma resistência muito mais alta ou infinita indica que o componente está aberto.

Esta prova é a do elemento principal, devendo em seguida ser feita a prova do cursor. Para isso, encostamos uma ponta de prova num extremo e a outra no terminal central que corresponde ao cursor. Girando então o eixo do potenciômetro ou trim-pot, a agulha do multímetro deve indicar uma resistência que variará de zero até o valor nominal do componente.

Por exemplo, num trim-pot de 100 k deve variar de 0 a 100 k suavemente, sem saltos. Se ocorrer algum salto, isso indica mau contacto, que pode ser sinal de um elemento resistivo sujo ou outros problemas. Se repentinamente houver um salto da agulha para infinito, então teremos um elemento interrompido e o componente não deve ser usado.

### 6.3 – Prova de continuidade de bobinas

Os transformadores de saída e drivers, assim como os transformadores de FI e bobinas osciladoras de rádios portáteis, tanto de AM como de FM, podem ser testados com facilidade com o multímetro. O que se faz é uma medida de resistência do enrolamento, que normalmente é muito baixa, da ordem de alguns ohms ou no máximo algumas dezenas de ohms.

O multímetro deve ser usado na escala mais baixa de resistência ( x1 ohms DC) e o aparelho testado deve estar com a alimentação desligada.

A prova é feita conforme mostra a figura 105.

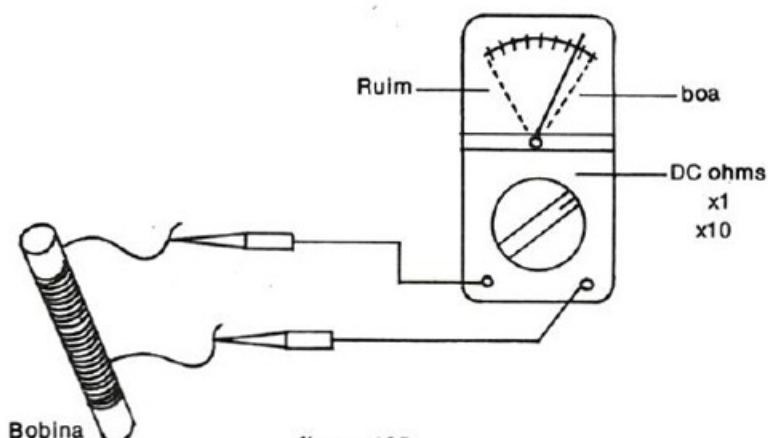


figura 105

Encostando as pontas de prova nos terminais de um mesmo enrolamento (primário ou secundário), deve ser lida uma resistência muito baixa, ou seja, o ponteiro deve ir quase tudo para a direita.

Se a resistência lida for muito alta ou mesmo infinita, isso indica que o transformador se encontra aberto.

Veja que num circuito de enrolamento interrompido a resistência deveria ser infinita, mas temos de considerar a presença de outros elementos do circuito.

As bobinas de antena também devem apresentar resistência muito baixa, em torno de 0 ohm quando em bom estado, já que a quantidade de fio usado é pequena. Encostando as pontas de prova nos terminais da bobina, o ponteiro deve ir todo para a direita.

É importante observar que este tipo de prova não revela um eventual curto-circuito no enrolamento que, felizmente, já é uma forma de defeito mais rara.

#### 6.4 - Prova do interruptor geral

Rádios e gravadores, assim como toca-fitas, toca-discos de pequeno porte e walk-man, possuem interruptores gerais conjugados ao potenciômetro de volume.

Basicamente, temos dois tipos de potenciômetros usados, o que nos leva também a dois tipos de interruptores, conforme mostra a figura 106.

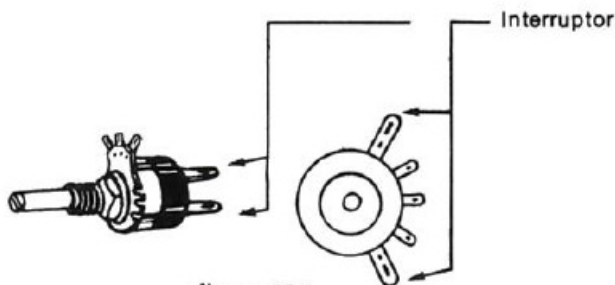


figura 106

Para provar um interruptor conjugado a um potenciômetro temos duas técnicas possíveis:

##### a) Fora do circuito

Neste caso, temos o componente isolado, fora de qualquer aparelho, e usamos o multímetro na escala mais baixa de resistência, conforme mostra a figura 107.

figura 107

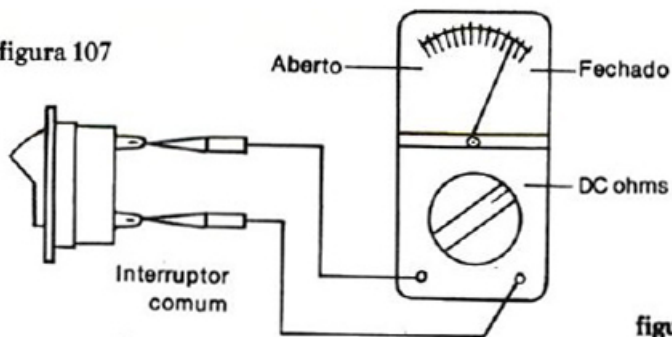


figura 107

Com o interruptor aberto deve ser lida uma resistência infinita no instrumento, ou seja, o ponteiro não deve se mexer, ficando todo para a esquerda. Com o interruptor fechado (ligado) o ponteiro deve ir todo para a direita, indicando uma resistência nula.

Observamos que, com o tempo, ou conforme a qualidade, alguns contactos podem apresentar pequenas resistências, que não são indicadas pelos instrumentos por estarem perto de zero, mas que num circuito podem causar realimentações, algumas vezes responsáveis pelo "motor boating", defeito já analisado neste livro.

#### b) No circuito

Para provar o interruptor no circuito basta usar a escala de tensão que permita ler a tensão da bateria (6 V se forem 4 pilhas e 3 V se forem 2 pilhas).

A ligação é feita conforme mostra a figura 108, seguindo-se a polaridade para que a agulha deflexione no sentido certo.

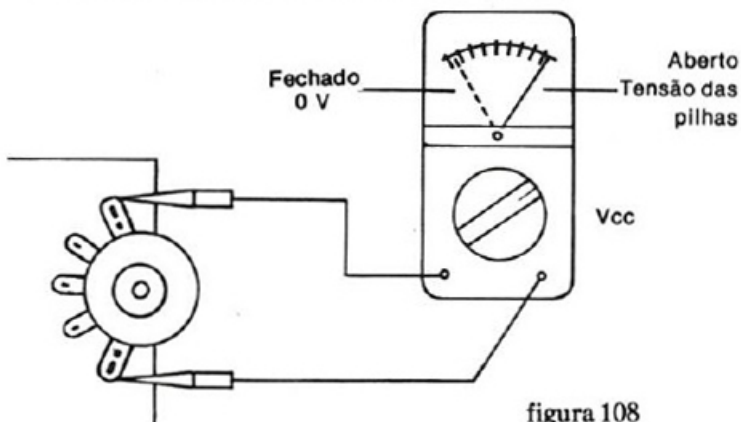


figura 108

Com o interruptor aberto, ou seja, desligado, devemos medir a tensão da bateria (3, 6 ou outro valor). Com o interruptor fechado devemos ler zero volt, ou seja, a agulha deve ficar toda para a esquerda.

Leituras de valores diferentes indicam um interruptor com problemas: lembramos que alguns aparelhos usam interruptores de 4 terminais que desligam os dois pólos da bateria ao mesmo tempo; em alguns casos um pólo pode controlar a tensão das baterias e o outro da rede quando a fonte é múltipla.

### 6.5 – Prova de fusíveis

O fusível é um elemento de proteção dos aparelhos eletrônicos. Se ele queima, não é sem motivo. Assim, antes de fazer sua troca, o técnico deve ter certeza de que a causa da queima foi eliminada, ou seja, o defeito foi reparado.

Na figura 109 temos um fusível típico de aparelhos eletrônicos com a maneira de se fazer a sua prova com o multímetro na escala mais baixa de resistências.

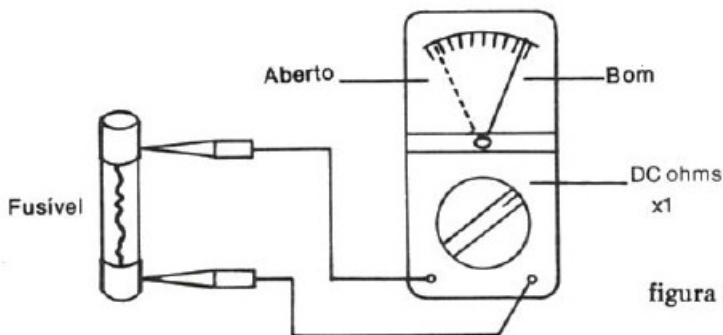


figura 109

O fusível bom deve apresentar continuidade total, o que significa a leitura de uma resistência nula. O ponteiro deve ir todo para a direita. Um fusível aberto indica uma resistência infinita, ou seja, o ponteiro não se mexe.

Veja que, visualmente, a análise de um fusível pode levar a enganos. Às vezes o elemento interno (fio) apenas se desprende dos contactos extremos e isso não pode ser visto; no entanto, o fusível se encontra aberto, devendo ser trocado.

Na troca de um fusível tenha sempre em mente que:

— o fusível novo deve ter a mesma especificação de corrente que o original;

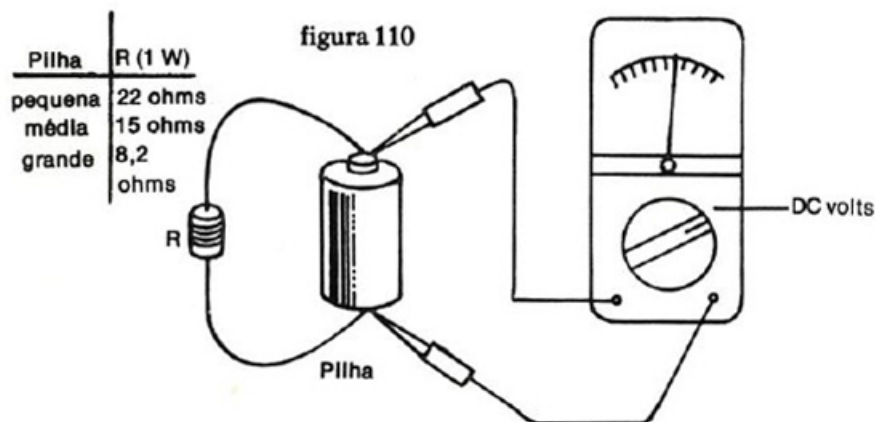
— nunca improvise fusíveis com chapinhas de metal, fios condutores ou outros objetos, pois em caso de curto-circuito estes objetos não protegem o aparelho, que sofrerá sérios danos.

### 6.6 – Pilhas e baterias

Não basta medir a tensão de uma pilha ou bateria para se ter uma idéia de seu estado. Uma pilha “em aberto”, ou seja, fora do circuito, pode ter 1,5 V ou 9 V em seus terminais, mas, quando colocada “para funcionar”, sofrer uma queda total de tensão.

A prova das pilhas e baterias deve ser feita sob carga.

Na figura 110 mostramos o modo de se fazer o teste usando um resistor de carga. São dados os valores para os tipos comuns de pilhas e baterias.



Nestas provas, a tensão lida não pode ser inferior a 20% do valor máximo que a pilha ou bateria fornece. Para uma pilha comum, uma leitura inferior a 1,2 V indica mau estado, devendo ser trocada.

### 6.7 – Capacitores

A prova de capacitores com o multímetro não é muito segura, a não ser para alguns casos. Por este motivo, deveremos abordar oportunamente um meio mais seguro de se testar capacitores. No entanto, damos como “que galho” uma prova algo simples com o multímetro.

Como sabemos, um capacitor em bom estado deve ter suas armaduras “isoladas”. Se o isolamento for rompido e a corrente puder passar de uma armadura para outra, teremos um capacitor em curto. Pois bem: para os capacitores de pequenos valores o multímetro pode apenas revelar se um capacitor está em curto ou não.

A ligação na escala mais alta de resistência é mostrada na figura 111.

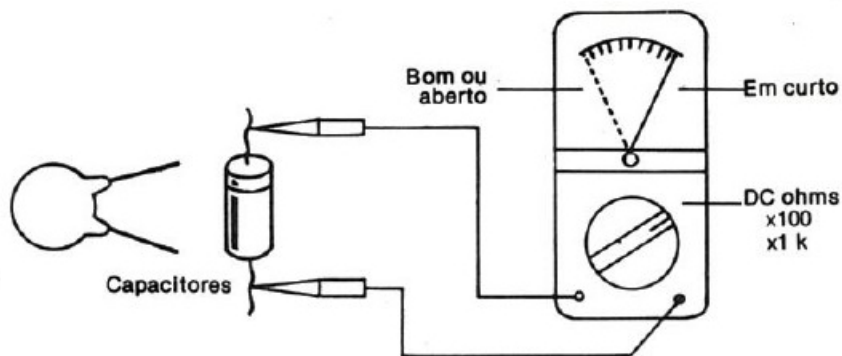


figura 111

Se a leitura de resistência for nula é porque o capacitor está realmente em curto, não podendo ser usado. Se a agulha for toda para a direita é porque o capacitor está em bom estado. Se a agulha indicar uma resistência muito alta, com pequeno movimento para a direita, então estaremos diante de um capacitor com fuga. Se a aplicação deste capacitor admitir fugas pequenas, tudo bem; caso contrário, ele deve ser trocado.

Nos circuitos de fontes ou de correntes elevadas, uma pequena fuga é tolerada, mas o mesmo não ocorre em circuitos de áudio e de RF.

Os capacitores que podem ser provados deste modo são:

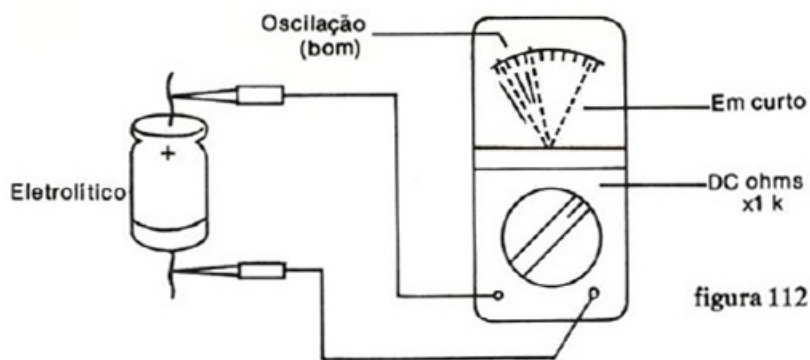
- Poliéster até  $1 \mu\text{F}$
- Cerâmico até  $470 \text{ nF}$
- Não polarizados em geral até  $470 \text{ nF}$
- Polistirol até  $100 \text{ nF}$

A prova dos capacitores eletrolíticos é feita de modo diferente e pode nos dar indicações melhores.

De fato, a corrente de carga do capacitor, que já é bem maior em vista dos valores, serve para indicar se o componente está bom ou não. O procedimento que damos a seguir é válido para capacitores acima de  $1 \mu\text{F}$ , para qualquer tensão.

Com o multímetro na escala intermediária de resistências (DC ohms x 100, por exemplo), encostamos as pontas de prova nos terminais do capacitor em prova, como mostra a figura 112.

No breve instante em que ocorre a carga do capacitor o instrumento indica uma baixa resistência, que é caracterizada pelo movimento brusco do ponteiro para a direita. Mas, tão logo, numa fração de segundo, se completa



a carga, o ponteiro deve voltar a indicar uma resistência infinita, indo todo para a esquerda.

Se o ponteiro for diretamente ao zero e ali permanecer, estaremos diante de um capacitor em curto. Se não houver movimento algum da agulha estaremos diante de um capacitor aberto.

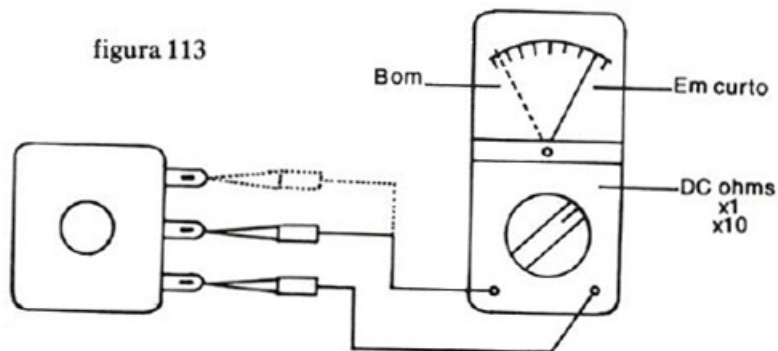
Para a repetição da prova é conveniente descarregar o capacitor, curto-circuitando seus terminais por alguns segundos.

#### 6.8 - Capacitores variáveis e trimers

A única prova que pode ser feita é a de curto-circuito entre as armaduras, com o multímetro na escala mais baixa de resistências.

Encostando então as pontas de prova nos terminais do capacitor, em qualquer posição do seu giro, deve ser lida uma resistência infinita (fig. 113).

Se for lida uma resistência nula em todas ou em algumas posições, estaremos diante de um capacitor com as armaduras em curto, e que portanto não pode ser usado nas aplicações práticas.



Para os capacitores grandes com armaduras separadas pelo ar apenas, um trabalho cuidadoso de desentortá-las pode levar à recuperação do componente, mas sem dúvida é uma operação bastante delicada.

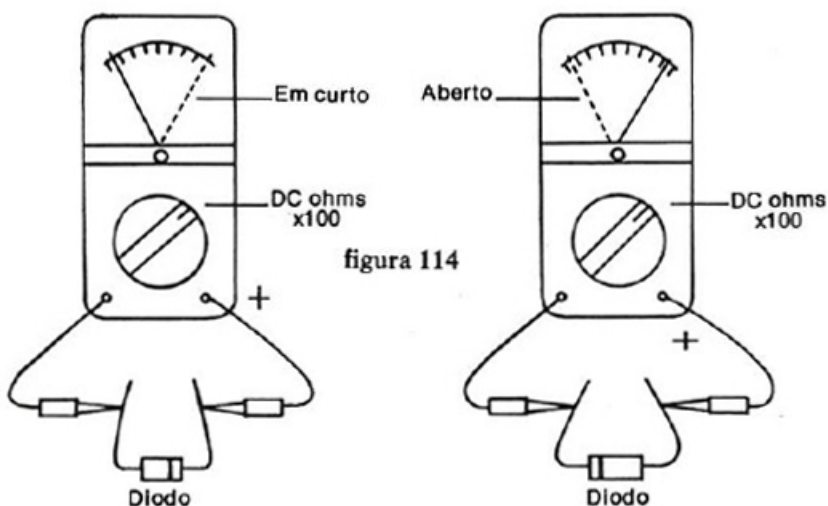
### 6.9 - Prova de diodos

Diodos semicondutores, tanto de silício como de germânio, podem ser provados com a ajuda do multímetro, fora e no circuito.

Lembramos que os diodos devem apresentar pequena resistência à passagem da corrente num sentido e elevada resistência no sentido oposto. Analisaremos a seguir as duas provas:

#### a) Fora do circuito

Encostando as pontas de prova do multímetro numa escala intermediária de resistência, num sentido e noutro, devemos ler num uma resistência baixa e no outro uma resistência alta, conforme mostra a figura 114.



Se for lida resistência alta nos dois sentidos teremos um diodo aberto, e se for lida uma resistência baixa nos dois sentidos teremos um diodo em curto. Em ambos os casos o diodo não deve ser usado.

A resistência baixa pode variar entre alguns ohms e algumas centenas de ohms, enquanto que a alta não pode ser inferior a 2 M. Uma resistência menor que 2 M indica um diodo com fuga que, conforme a aplicação, não deve ser usado.

#### b) No circuito

É válido o mesmo procedimento, lembrando apenas que a alimentação



do aparelho deve estar desligada e que a resistência dos outros elementos do circuito deve ser considerada. Isso significa que a leitura da resistência num sentido deve ser diferente da obtida no sentido oposto. Resistências iguais podem indicar diodos com problemas, principalmente se de valores muito baixos (diodos em curto).

Para os leitores que tiverem dificuldades em identificar a polaridade dos diodos, aqui vai uma indicação útil: na figura 115 vemos a estrutura interna de um diodo, que pode ser observada mesmo a olho nu.

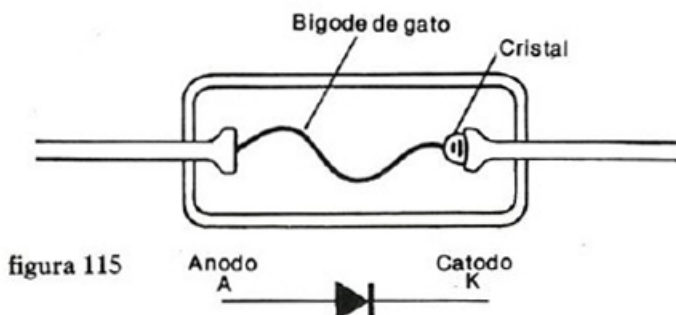


figura 115

A parte que possui o "bigode de gato", o pequeno arame que faz contacto com o cristal, é o anodo (A), enquanto que o cristal, a pequena esfera apoiada no terminal, é o catodo (K).

Em caso de dificuldades de identificação, o próprio multímetro pode ser usado para esta finalidade, levando-se em conta a prova feita num diodo de polaridade conhecida.

#### 6.10 - Alto-falantes

Vários tipos de provas podem ser feitas num alto-falante para verificação do seu estado. Cada uma fornece indicações sobre determinadas condições do componente, mas não são todas gerais.

A primeira prova é a da continuidade da bobina, feita pela medida da resistência com o multímetro (fig. 116).

É usada a escala mais baixa de resistência e a leitura deve ser um valor bem próximo de zero. Lembramos que a resistência da bobina nada tem a ver com a impedância. A impedância é medida em corrente alternada, normalmente com um sinal de 1 000 Hz, enquanto que a nossa medida é feita com corrente contínua. O valor lido deve ser uma resistência bem próxima de zero se o alto-falante estiver bom. Uma leitura de resistência infinita indica um alto-falante com a bobina aberta (interrompida).

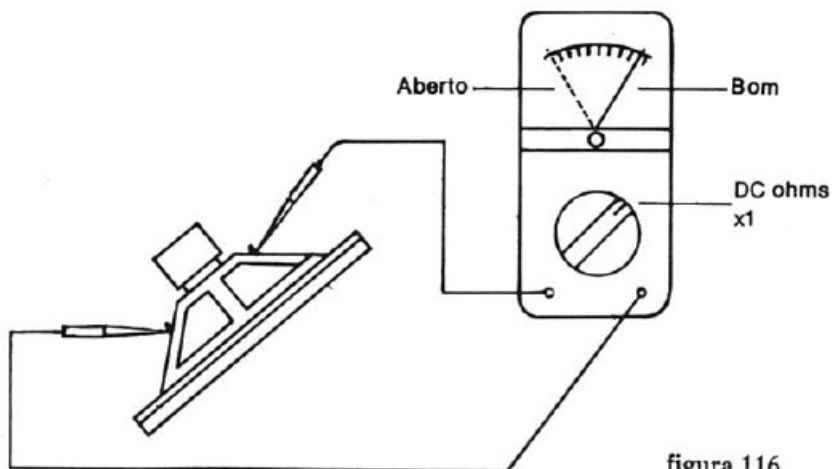


figura 116

Se a interrupção for nos extremos, no ponto em que a conexão com os terminais é feita, pode ser tentada uma reparação com uma gota de solda, mas trata-se de operação delicada que exige bastante cuidado.

Este teste não indica problemas mecânicos, como bobina raspando no ímã, cone rasgado ou suspensão com problemas.

Outro teste consiste simplesmente na ligação de uma pilha pequena aos terminais do alto-falante, como mostra a figura 116-A.

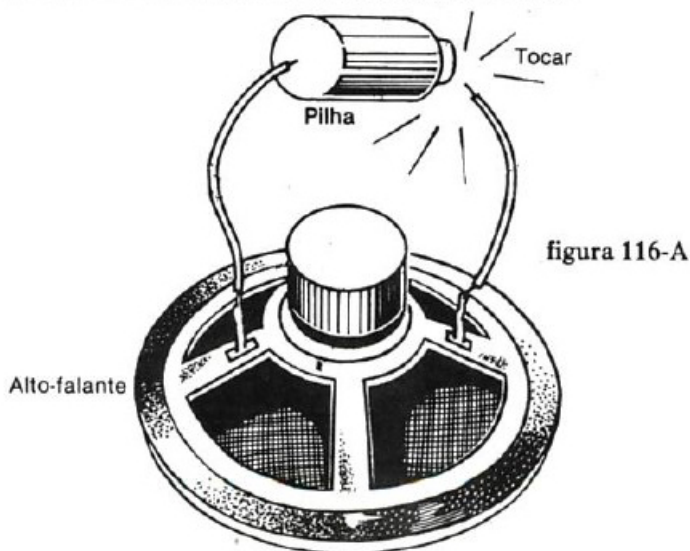


figura 116-A

Ao fazer esta conexão, por um instante deve ser ouvido um estalido no alto-falante, se ele estiver bom.

O melhor teste deve ser feito com a ajuda de um pequeno amplificador de prova, que todo o técnico deveria ter em sua bancada (fig. 117).

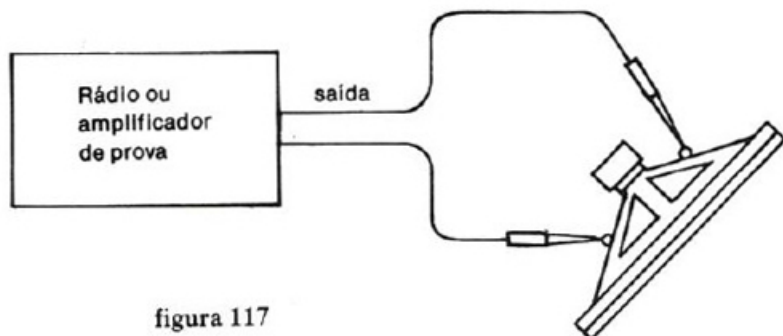


figura 117

Ligando o alto-falante suspeito neste amplificador, deve haver a reprodução clara do sinal aplicado à entrada do circuito, que pode ser de um rádio ou outra fonte.

Uma sugestão seria ter na bancada um "receptor de prova", de onde poderíamos tirar o sinal de saída, por exemplo, para fazer a prova de alto-falantes, fones e outros tipos de transdutores.

### 6.11 - Fones

Existem vários tipos de fones de ouvido e conforme seu tipo deve ser feita a prova. Damos a seguir a prova dos dois tipos mais comuns, tanto em walk-man, rádios como gravadores e toca-fitas de pequeno porte.

O primeiro tipo é o fone magnético, o qual possui uma bobina que deve apresentar baixa resistência e cujo aspecto é mostrado na figura 118.

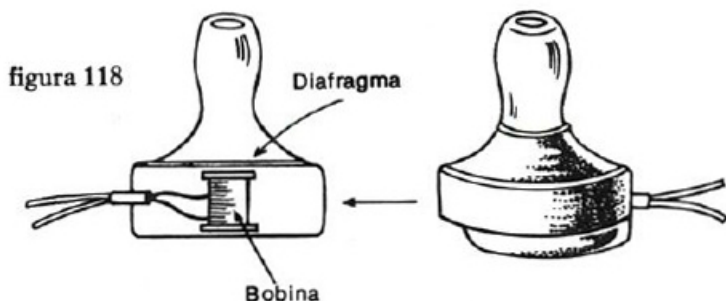
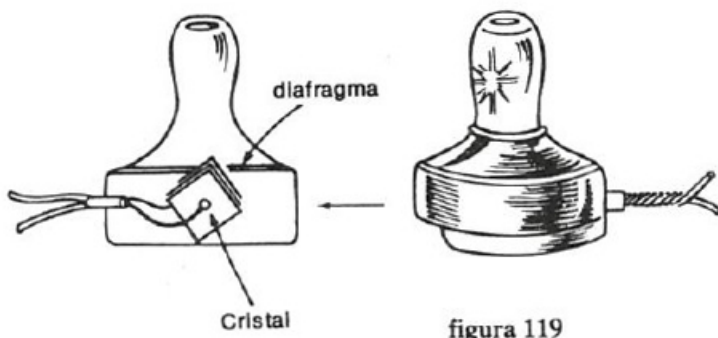


figura 118

Usando o multímetro na escala mais baixa de resistência, devemos ler valores da ordem de 20 ohms ou menos, se ele estiver em boas condições. Um leitura de resistência muito alta indica que a bobina está aberta. Pode também ser feita a prova com o pequeno amplificador, desde que sua potência não seja superior a 1/2 watt.

O outro tipo faz uso de um cristal de Rochelle, sendo este tipo de fone denominado "de cristal". Seu aspecto é mostrado na figura 119.



A prova de resistência nada indica neste caso, pois ele se comporta como um circuito aberto, com resistência infinita.

A melhor prova consiste na aplicação do sinal do injetor diretamente, pois sua alta impedância permite a reprodução clara deste sinal de pequena intensidade. Uma reprodução distorcida ou falha indica que o fone se encontra em más condições.

#### 6.12 - Chaves

Chaves de onda e chaves comutadoras podem ser provadas facilmente com o multímetro. Basta proceder para cada pólo como no caso do interruptor conjugado ao potenciômetro, já visto.

Encostando as pontas de prova nos pólos da chave devemos ter uma indicação de baixa resistência, com ela fechada, e uma indicação de resistência infinita com a chave aberta.

O multímetro na escala mais baixa de resistência ( $\times 1$ ) pode ser usado também para identificar os pólos de uma chave.

#### 6.13 — Motores

A prova de motores de gravadores, toca-discos e toca-fitas pode ser feita de diversos modos.

Os motores devem apresentar continuidade, ou seja, uma resistência relativamente baixa que corresponde à sua bobina. Entretanto, a presença

de escovas em mau estado pode prejudicar esta continuidade, interrompendo-a, quando então o motor deixa de funcionar.

Usando o multímetro na escala mais baixa de resistência (x1), encostamos as pontas de prova nos terminais do motor (no circuito ou fora dele). A resistência medida deve ser muito baixa, de no máximo algumas dezenas de ohms (fig. 120).

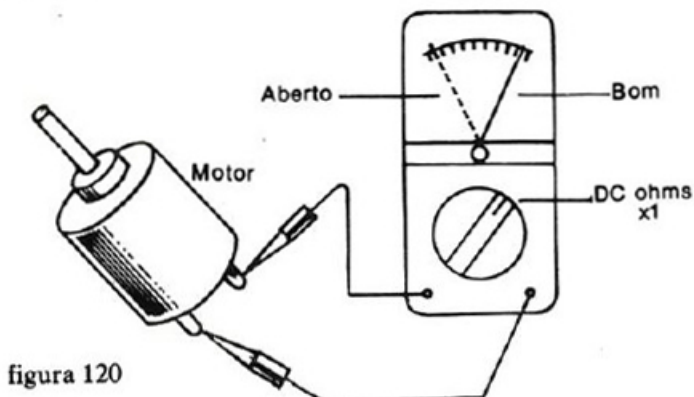


figura 120

Se a resistência for anormalmente alta, estaremos diante de um motor aberto, e normalmente problema é devido às escovas.

Se puder, troque as escovas ou ajuste seu contacto com o rotor do motor. Estas escovas nada mais são do que lâminas ou ainda pequenos carvões (que gastam com o tempo) e que encostam no eixo do motor, onde existem contactos para as bobinas.

#### 6.14 - Transistores

As provas de transistores são as mais críticas, não só em vista da existência de dois tipos de transistores de polaridades diferentes (NPN e PNP) como também em vista do fato destes elementos possuírem três terminais de ligação.

Daremos então dois tipos de provas para transistores comuns: no circuito e fora dele.

##### a) Prova fora do circuito

O multímetro pode revelar se um transistor está bom ou se apresenta problemas, mas não pode dizer nada a respeito das características deste componente. O que se faz é uma comprovação do estado das duas junções existentes no transistor.

Para fazer o teste de um transistor fora do circuito, em primeiro lugar o técnico precisa saber identificar seus três terminais:

E = emissor

B = base

C = coletor

Como existem milhares de tipos diferentes de transistores nos aparelhos eletrônicos em geral, o técnico precisará ter na sua oficina bons manuais de transistores com a identificação dos seus pólos. Esses manuais também devem dizer se o transistor é NPN ou PNP.

As provas serão feitas com o multímetro na escala intermediária de resistências ( $\times 10$  ou  $\times 100$ ) e os valores lidos são considerados do seguinte modo:

— Altas resistências = acima de 100 000 ohms

— Baixas resistências = abaixo de 10 000 ohms

Temos então os seguintes casos:

Transistores NPN, tanto de germânio como de silício: encostamos as pontas de prova vermelha e preta (na ordem, supondo que o multímetro seja do tipo que possui pólo positivo da bateria interna na ponta vermelha, — em caso de dúvida, consulte o diagrama do aparelho) nas combinações dadas pela tabela abaixo:

<b>ponta vermelha</b>	<b>ponta preta</b>	<b>leitura</b>
emissor	coletor	alta
coletor	emissor	alta
emissor	base	alta
base	emissor	baixa
base	coletor	baixa
coletor	base	alta

Se em alguma prova tivermos leituras diferentes, o transistor estará com problemas.

Leituras de resistências baixas, onde deveriam ser altas, indicam que o transistor está em curto. Leituras de resistências altas onde deveriam ser baixas indicam que o transistor está aberto. Em todos os casos o transistor não deve ser usado.

Para os transistores PNP o procedimento é o mesmo, mas as leituras são:

**ponta vermelha**

emissor  
coletor  
emissor  
base  
base  
coletor

**ponta preta**

coletor  
emissor  
base  
emissor  
coletor  
base

**leitura**

alta  
alta  
baixa  
alta  
alta  
baixa

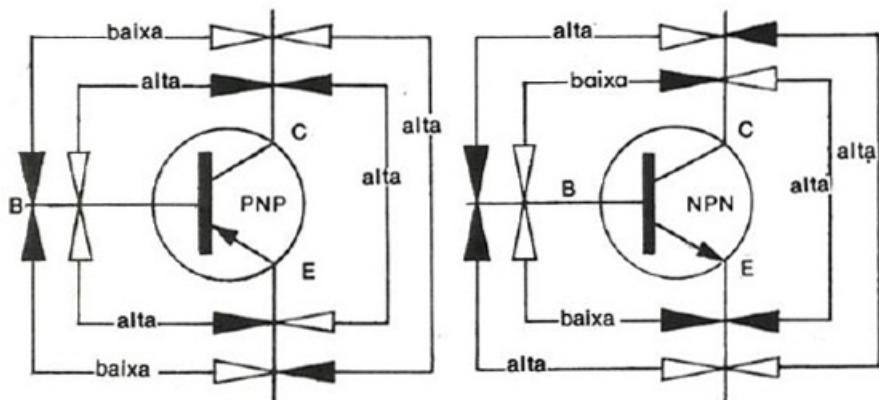


figura 121



Transistores de RF, de áudio, de pequena, média e alta potência podem ser testados deste modo, apenas modificando-se os valores do que seriam as leituras de baixas resistências, mas sempre dentro daquela faixa indicada, inferior a 10 000 ohms para as baixas.

Se uma resistência da ordem de alguns megohms for lida entre o coletor e o emissor, abaixo do normal para a resistência alta portanto, isso indica um transistor com fuga. Dependendo da aplicação este transistor não deve ser usado, pois pode apresentar problemas de funcionamento.

#### b) Prova no circuito

No circuito, a melhor prova para um transistor consiste na medida da tensão em seus terminais.

Na figura 122 temos as tensões típicas que podem ser encontradas tanto num transistor de germânio como de silício.

Veja que a diferença de tensão entre a base e o emissor, que deve ser uma constante para os transistores, varia de um tipo para outro.

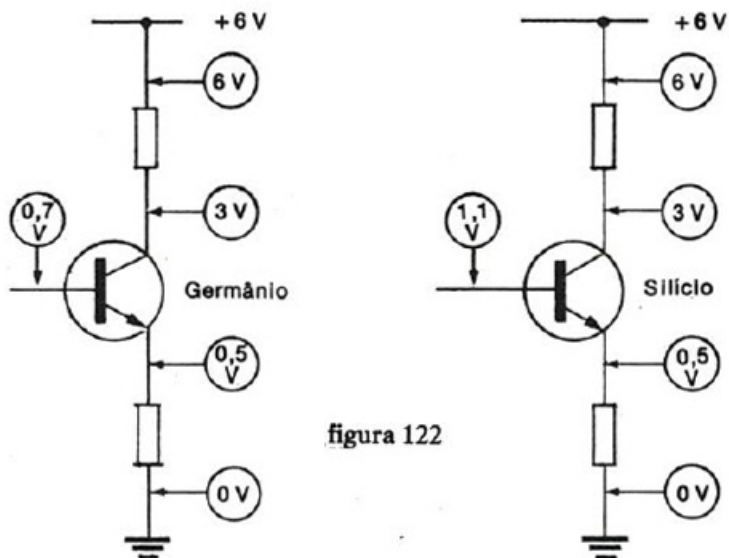


figura 122

Assim, em provas no circuito de transistores, com o multímetro na escala mais baixa de tensão, devemos levar em conta que:

— A tensão de base deve manter uma diferença de 0,2 V em relação ao emissor para os transistores de germânio e de 0,6 V, aproximadamente, para os transistores de silício.

— A tensão de base deve ser 0,2 ou 0,6 V maior que a de emissor nos transistores NPN, e deve ser 0,2 a 0,6 V menor que a de emissor nos transistores PNP.

— Valores diferentes indicam um transistor com problemas ou então componentes de polarização deficientes.

— A tensão de coletor normalmente fica num valor intermediário entre a tensão de alimentação e zero volt.

— A tensão de emissor pode ser zero volt, pode ser a tensão de alimentação ou pode ter um valor intermediário nos seguintes casos:

- \* será zero volt se o transistor for NPN e o emissor tiver ligação direta à massa;
- \* será a tensão de alimentação se o transistor for PNP e tiver ligação direta ao positivo da alimentação;
- \* terá valor intermediário se houver um resistor de emissor.

Na figura 123 mostramos estes diferentes casos em circuitos práticos que aparecem em rádios transistorizados e outros aparelhos.



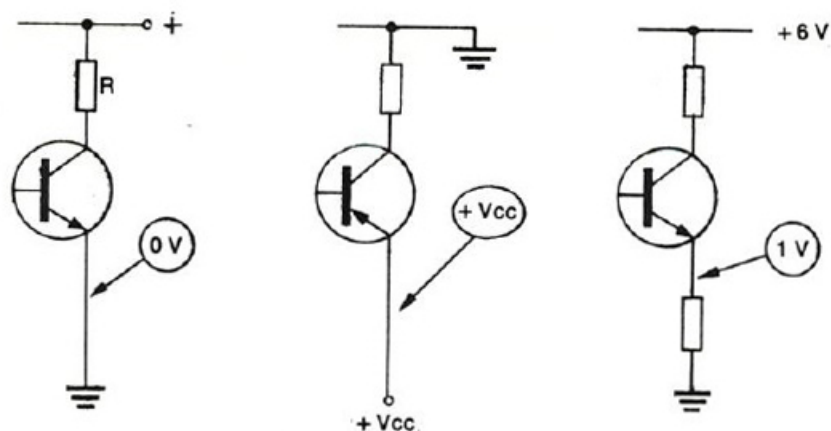


figura 123

A diferença de tensão entre os três elementos dos transistores deve manter-se do seguinte modo:

- \* diferença entre o emissor e a base — 0,2 ou 0,6 V, conforme o transistor seja de silício ou germânio;
- \* diferença de tensão entre base e coletor — tipicamente mais de 40% da tensão de alimentação;
- \* diferença de tensão entre coletor e emissor — tipicamente mais de 40% da tensão de alimentação.

Com estes elementos, usando o multímetro, o reparador de aparelhos estará apto a localizar problemas com aparelhos transistorizados.

### 6.15 - Circuitos integrados

A prova dos circuitos integrados é bastante problemática para ser ensinada como padrão, pois existem milhares de tipos diferentes de integrados, cada qual com uma função e uma série de características próprias. Deste modo, será mais fácil ensinar um procedimento geral para a prova de certos grupos de integrados, ficando os tipos específicos sujeitos a indicações de manuais dos próprios fabricantes, que o reparador profissional deve procurar ter em sua oficina.

#### a) Amplificadores de áudio

Existem muitos amplificadores de áudio disponíveis na forma de circuitos integrados, sendo encontrados em aparelhos comerciais, tais como os LM380, TBA820, TBA810, etc. Estes integrados são formados por um amplificador completo em invólucro às vezes de potência, e somente os capacitores e alguns resistores externos são necessários (fig. 124).

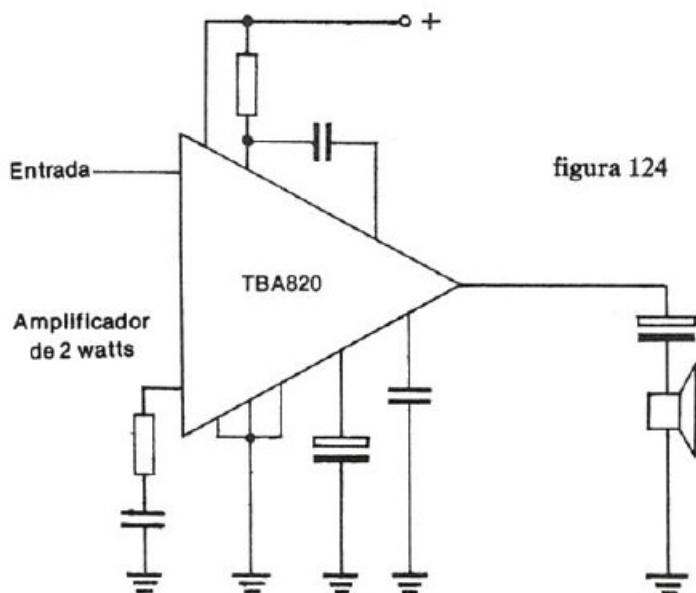


figura 124

Podemos encontrar integrados deste tipo na saída de receptores de rádio modernos, toca-fitas e amplificadores de diversos tipos com potências na faixa de 1 a 50 watts.

A prova deve partir da suposição que um sinal de áudio aplicado na sua entrada deve sair aumentado em sua saída, num alto-falante.

Assim, verificado que os capacitores ligados a este amplificador, assim como os resistores e alto-falante, estão em boas condições, e a alimentação também se encontra correta, se o sinal aplicado não for reproduzido convenientemente só resta o integrado como causador de problemas.

Como não é possível abrir um integrado para substituir eventuais componentes do circuito que estejam ruins, aproveitando os bons, só resta ao técnico fazer a troca. Entretanto, esta deve ser feita exatamente por um do mesmo tipo, já que as equivalências em matéria de integrados são bastante problemáticas, devendo ser evitadas ao máximo.

#### b) Rádios

Muitos rádios modernos, tanto de AM como de FM, utilizam circuitos integrados que formam a parte misturadora e amplificadora de FI de maneira completa. Apenas as bobinas e alguns componentes externos são necessários para se completar o circuito que, deste modo, elimina o uso de transistores individuais.

Lembramos que os transistores continuam presentes, mas na forma integrada, fazendo parte de um circuito mais complexo.

Um circuito típico é o que faz uso do TDA7000, mostrado na figura 125.

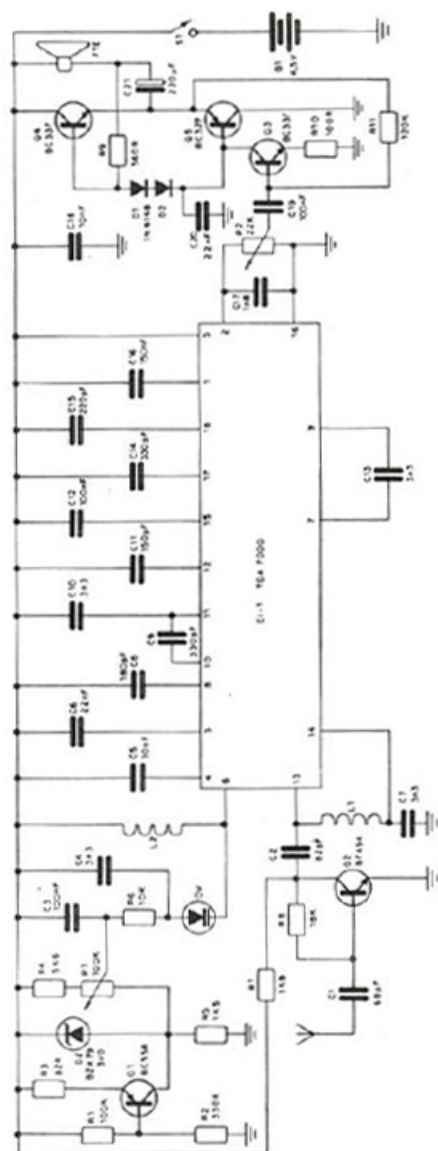
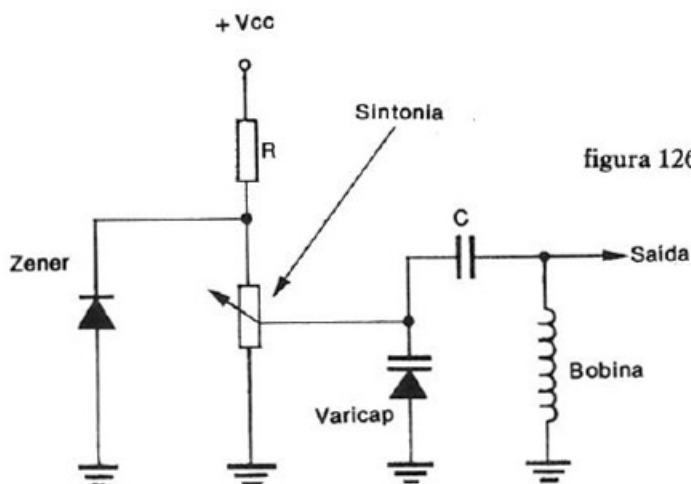


figura 125

Este circuito forma um receptor completo de FM que tem na sua saída o sinal de áudio pronto para aplicação num amplificador. O amplificador pode usar transistores comuns ou ainda um segundo circuito integrado.

Conforme podemos ver pelo circuito típico, temos apenas duas bobinas da sintonia e osciladora, não sendo necessário qualquer ajuste. Todos os componentes externos são capacitores e poucos resistores.

Em circuitos deste tipo a sintonia pode ser feita por meio de varicaps. Os varicaps são diodos que mudam de capacitância, como um capacitor variável, quando mudamos a tensão inversa neles aplicada. Podemos então variar esta capacitância com a ajuda de um potenciômetro que passa a ser o componente responsável pela seleção das estações (fig. 126).



Neste circuito, a prova consiste na aplicação do sinal do injetor na antena.

Se não for possível detectar, com o seguidor de sinais, o sinal na saída de áudio junto ao potenciômetro de volume, e todos os componentes ligados ao integrado estiverem em bom estado, então não resta outra alternativa senão substituir o próprio integrado.

### c) Reguladores de tensão

Os reguladores de tensão integrados mais comuns são da série 78XX ou 79XX, onde o "XX" pode ser um número qualquer que indica a sua tensão de saída. Por exemplo, o 7805 é um integrado que fornece 5 V de tensão de saída regulados (fig. 127).

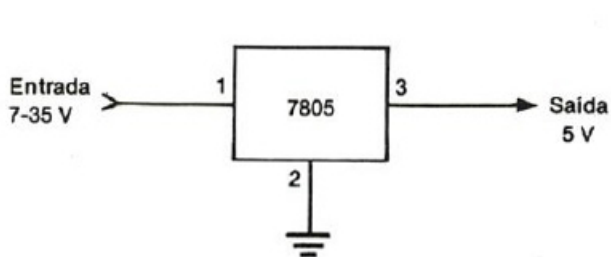
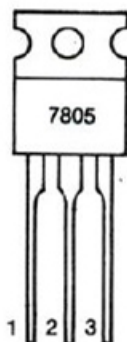


figura 127



A prova destes integrados é simples: aplicando-se na entrada uma tensão 20% a 50% maior que a tensão de saída, na saída deve ser obtida a tensão esperada. Se isso não acontecer é porque o circuito regulador deve ser substituído.

Os da série 78 são reguladores positivos de tensão, enquanto que os da série 79 são reguladores negativos.

#### 6.16 - Diodos zener

Os diodos zener são componentes destinados à regulagem de tensão, mantendo entre seus terminais uma tensão fixa.

Num circuito em que existe um regulador com zener devemos encontrar entre seus terminais, quando medidos com o voltímetro, a tensão zener, conforme mostra a figura 128.

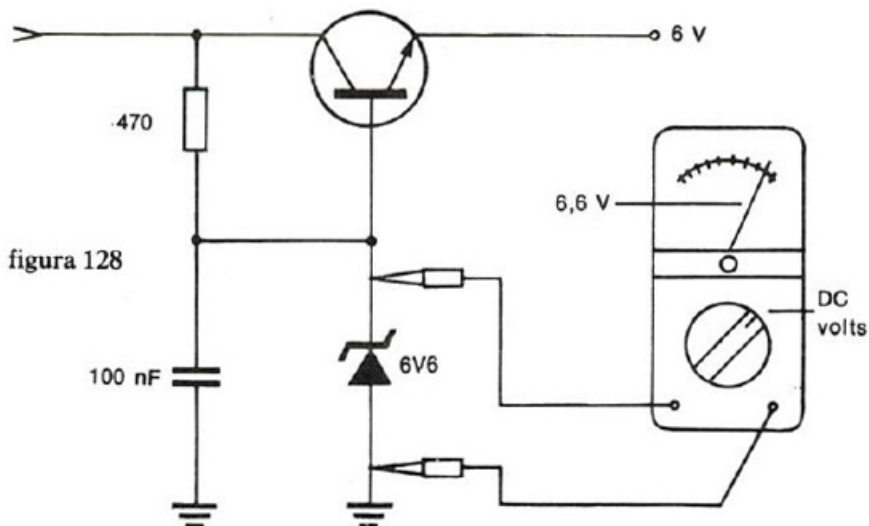
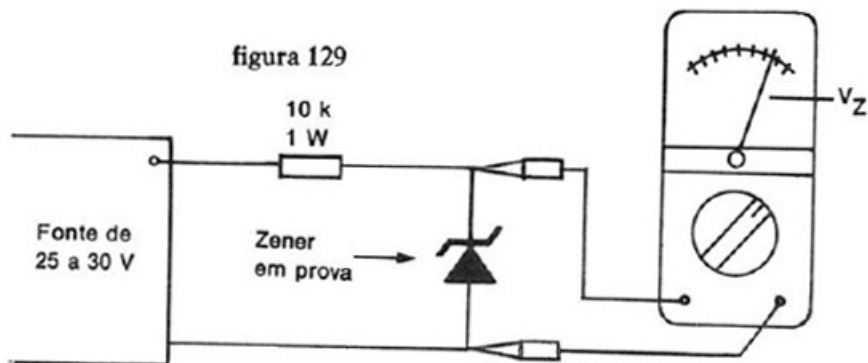


figura 128

Se todos os demais componentes do circuito estiverem bons e a tensão no zener for diferente do valor indicado, então este componente se encontra em mau estado.

Para identificar um diodo zener pode ser usado o circuito da figura 129.



Elevando a tensão da fonte, vai chegar um momento em que a agulha do multímetro na escala de tensões estaciona. Mesmo aumentando mais e mais a tensão, o valor indicado não se altera sensivelmente. Este valor é o da tensão zener.

Atenção: não ultrapasse mais do que 50% da tensão em que ocorre o estacionamento da agulha, para não sobrecarregar o circuito.

#### 6.17 - Cápsulas fonográficas

Existem diversos tipos de cápsulas fonográficas ou fonocaptadores em uso nos toca-discos.

Em alguns casos podem ocorrer problemas de desgaste de Garga, enfraquecimento do próprio elemento sensível ou a interrupção da bobina. Os defeitos são diferentes, portanto, cada tipo apresentando uma série deles.

Começamos pelos fonocaptadores de cristal, usados em toca-discos de baixo custo. Nestes, o elemento sensível é um cristal de sal de Rochelle, que apresenta excelente sensibilidade, permitindo assim o uso de amplificadores simples. Este tipo de cristal, entretanto, é sensível ao calor e à umidade, perdendo gradualmente suas propriedades elétricas.

O primeiro sintoma da perda das propriedades é a pequena sensibilidade, ou seja, a perda de volume acompanhada de distorção.

Para evitar que o técnico pense que o problema é devido ao circuito, é

conveniente ter um amplificador de prova, onde será ligado o fio do toca-discos (fonocaptor) para uma prova.

Outro problema que pode ocorrer é a produção de ronco, que acontece quando a malha do fio de ligação (fio externo) tem sua ligação interrompida.

A prova com o multímetro neste caso não leva a resultados práticos, pois tanto um fonocaptor em bom estado como um danificado podem apresentar a mesma elevada resistência.

Para os fonocaptos cerâmicos também podem ocorrer problemas de perda de sensibilidade, mas estes não são tanto devidos ao calor e à umidade.

Constatando-se o problema do fonocaptor, não existe outra alternativa para o técnico senão proceder à sua troca.

Para os toca-discos estereofônicos é importante notar que temos três pontos de ligação, e não apenas dois como nos monofônicos (fig. 130).

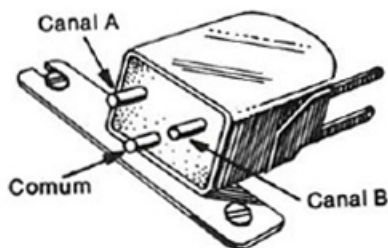


figura 130

Um dos fios é comum, ou seja, corresponde ao terra, enquanto que cada um dos outros dois corresponde a um canal.

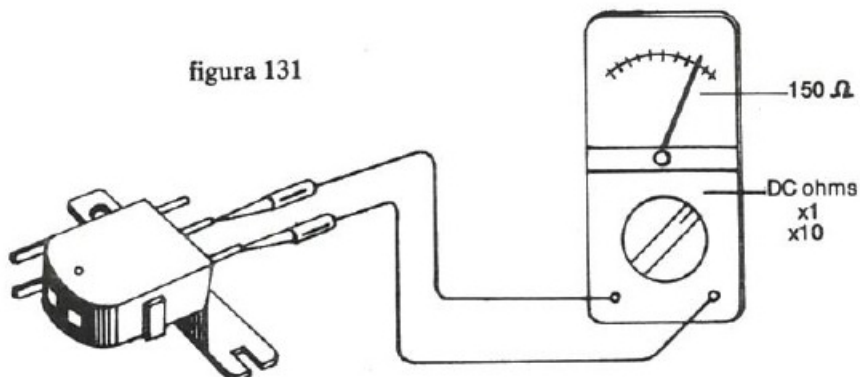
Para as cápsulas magnéticas a prova pode ser feita facilmente com o multímetro, constando da verificação da continuidade de sua bobina. Uma resistência inferior a 1 k deve ser medida numa cápsula boa. Uma resistência maior indica uma bobina interrompida e portanto a cápsula deve ser substituída.

#### 6.18 – Cabeças gravadoras

As cabeças de leitura e gravação de toca-fitas e pequenos gravadores são formadas por bobinas cuja continuidade pode ser verificada com facilidade utilizando-se o multímetro (fig. 131).

A escala usada para o multímetro é a de baixas resistências (x1), devendo ser lida uma resistência típica de 150 ohms para uma cabeça em

figura 131



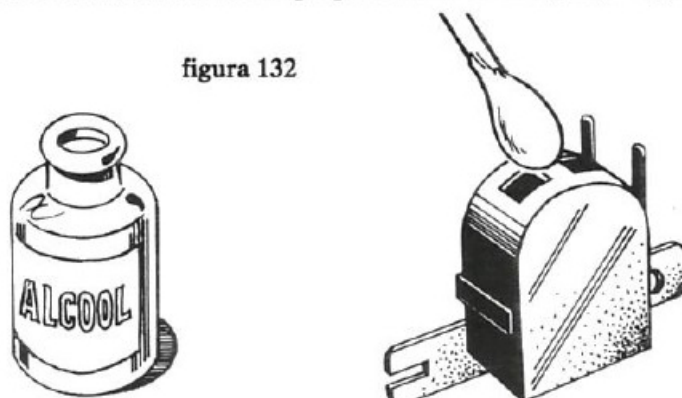
boas condições. A leitura de uma resistência maior indica que a cápsula está aberta, não podendo ser usada.

#### 6.19 — Limpeza de cabeças

Uma reprodução com baixo nível de sinal e pobreza nos agudos indica a presença de sujeira na cabeça. Esta sujeira pode ser constituída por pequenos pedaços de metal (limalha) que são atraídos para a cabeça, ou mesmo sujeira devida às fitas no seu constante atrito com a cabeça.

A limpeza deve ser feita com um cotonete (algodão na ponta de um palito) molhado em álcool ou benzina (outros solventes como a acetona e o tetracloreto de carbono também proporcionam boa limpeza) - figura 132.

figura 132



Se houver sinal de desgaste, a simples limpeza não resolve, devendo ser feita a troca de cabeça. O tipo deve ser o mesmo, estando a identificação marcada na própria cápsula. Veja que existem cabeças de leitura e de apagamento que possuem características diferentes.



O ajuste da cabeça também deve ser feito com cuidado (posicionamento), existindo para isso os parafusos próprios.

## O RÁDIO POR SINTOMAS

### 7. SINTOMAS E CAUSAS

A seguir, daremos uma série de sintomas e causas de defeitos para rádios transistorizados. Esta relação prevê os tipos de rádios mais comuns de uma ou mais faixas, tanto para AM como FM.

#### 7.1 — Etapas de entrada

**Sintoma 1:** Pequena sensibilidade no extremo das baixas frequências.

**Causas:** Transistor misturador ou ainda conversor com mau funcionamento, devendo ser feita uma verificação; desajuste da bobina osciladora.

**Sintoma 2:** Pequena sensibilidade no extremo superior da faixa.

**Causas:** Novamente deve ser verificado o transistor misturador ou ainda o transistor conversor; o núcleo de ferrite da bobina de antena pode estar partido ou trincado; faça uma verificação no ajuste do circuito sintonizado de antena junto ao variável (trimer de antena).

**Sintoma 3:** Não há captação de sinais no extremo superior da faixa.

**Causas:** Os capacitores de emissor dos transistores da etapa misturadora devem ser verificados, pois podem estar abertos; o transistor do oscilador local ou do conversor pode estar com problemas; verifique o ajuste do circuito sintonizado de antena; verifique o alinhamento das etapas de FI; finalmente, faça uma verificação no capacitor variável, que pode estar com as placas curto-circuitadas por estarem amassadas.

**Sintoma 4:** Capta-se apenas uma estação em toda a faixa de sintonia.

**Causas:** O oscilador ou a etapa conversora estão inoperantes, devendo ser verificado o transistor; as etapas de FI podem estar completamente desajustadas.

**Sintoma 5:** Não há captação de nenhuma estação no extremo inferior da faixa.

**Causas:** A bobina osciladora pode estar desajustada; veja também se as placas do capacitor variável estão dobradas e em curto.

**Sintoma 6:** Existe ruído em todas as estações que são captadas.

**Causas:** Sujeira nas placas do capacitor variável se for do tipo aberto; os contactos das placas (placas móveis) do variável podem estar com proble-

mas; veja também se o transistor do conversor ou do misturador se encontra em boas condições.

**Sintoma 7:** Não há funcionamento algum (mudo).

**Causas:** Verifique todos os capacitores de desacoplamento, que podem estar em curto-circuito; veja também o estado do transistor misturador ou conversor; a bobina osciladora pode estar aberta; confira os resistores de polarização de base desta etapa, que podem estar com valores alterados; se a bobina de antena tiver enrolamento primário, este deve ser verificado, pois pode estar aberto.

**Sintoma 8:** Apitos na mudança de estações (heterodinagem).

**Causas:** A bobina de antena pode estar aberta; veja também se o núcleo da bobina de antena não está partido.

## 7.2 — Etapas de FI

**Sintoma 1:** Sinal fraco em todas as estações.

**Causas:** Verifique os capacitores de desacoplamento de emissor dos transistores, que podem estar abertos; veja também o ajuste dos transformadores de FI; veja se o transistor está em boas condições; veja se não existe tensão excessiva no CAG.

**Sintoma 2:** Não há sinal na saída das etapas.

**Causas:** Veja se os enrolamentos dos transformadores de FI não estão abertos; verifique os capacitores de desacoplamento, que podem estar em curto; faça uma prova dos próprios transistores.

**Sintoma 3:** Distorção com sinais fortes.

**Causas:** Verifique a tensão no CAG, que pode estar ausente ou fraca; veja a tensão dos coletores dos transistores; veja o estado dos próprios transistores; confira os valores dos resistores de polarização de base.

**Sintoma 4:** Ruídos.

**Causas:** Verifique os transistores; veja se não existe corrosão nos enrolamentos dos transformadores de FI.

**Sintoma 5:** Oscilações (apitos).

**Causas:** Veja se os capacitores de neutralização estão em boas condições; veja os demais capacitores destas etapas.

## 7.3 - Detector com diodo

**Sintoma 1:** Sinal fraco.

**Causas:** Verifique os capacitores de desacoplamento de RF; veja o ajuste do

transformador de FI imediatamente anterior; faça a prova do diodo, que pode estar com problemas.

**Sintoma 2:** Tensão de CAG nula.

**Causas:** Verifique o diodo.

**Sintoma 3:** Distorção com sinais fortes.

**Causas:** Veja o capacitor de desacoplamento de RF; veja também os capacitores de filtro do CAG e finalmente faça uma prova do próprio diodo.

#### 7.4 — Detector com transistor

**Sintoma 1:** Sinal fraco.

**Causas:** Verifique os capacitores de desacoplamento de RF; veja o ajuste do transformador de FI; veja o estado do transistor.

**Sintoma 2:** Tensão de CAG nula.

**Causas:** Transistor com problemas. Deve ser provado.

**Sintoma 3:** Distorção.

**Causas:** O capacitor de acoplamento pode estar em curto-circuito; o transistor pode estar ruim.

**Sintoma 4:** Distorção com sinais fortes.

**Causas:** O capacitor de desacoplamento de RF pode estar em curto; o capacitor de filtro do CAG pode estar em curto; o transistor pode estar defeituoso.

**Sintoma 5:** Não há sinal de saída.

**Causas:** O capacitor de acoplamento pode estar aberto; o capacitor de desvio de RF pode estar em curto; verifique se há tensão de coletor no transistor; o próprio transistor pode estar ruim.

#### 7.5 — Etapa excitadora de áudio (driver)

**Sintoma 1:** Não há sinal de saída.

**Causas:** Enrolamento primário do transformador de excitação aberto — verifique; o capacitor de desacoplamento de AF pode estar em curto; veja se existe tensão de coletor no transistor; prove o próprio transistor.

**Sintoma 2:** Sinal de saída com pequena intensidade.

**Causas:** Veja o estado do capacitor de emissor do transistor; verifique a tensão de coletor; veja o estado do próprio transistor.

**Sintoma 3:** “Motorboating”.

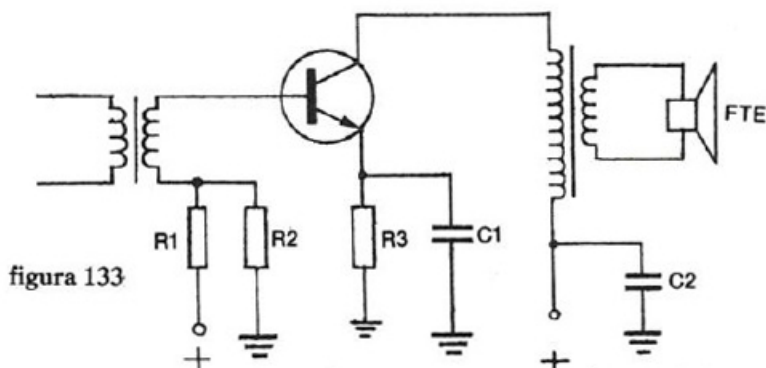
**Causas:** O capacitor de desacoplamento desta etapa pode estar aberto. Verifique.

**Sintoma 4:** Distorção.

**Causas:** O capacitor de desacoplamento de emissor pode estar em curto-circuito; os resistores de polarização de base podem estar com valores alterados; o transistor pode estar ruim.

#### 7.6 — Etapa de saída (classe A)

A etapa de saída classe A utiliza apenas um transistor na configuração mostrada na figura 133.



**Sintoma 1:** Não há sinal de saída.

**Causas:** Alto-falante defeituoso; enrolamentos do transformador abertos; capacitores de desacoplamento de AF com defeito (abertos ou em curto); controle de volume com problemas; contactos abertos do jaque de saída de fone.

**Sintoma 2:** Distorção.

**Causas:** Alto-falante defeituoso com a bobina raspando ou com o cone rasgado; capacitores de desacoplamento de emissor com defeito; aumento do valor do resistor de emissor; transistor com problemas.

**Sintoma 3:** Sinal de baixa intensidade na saída (pequeno volume).

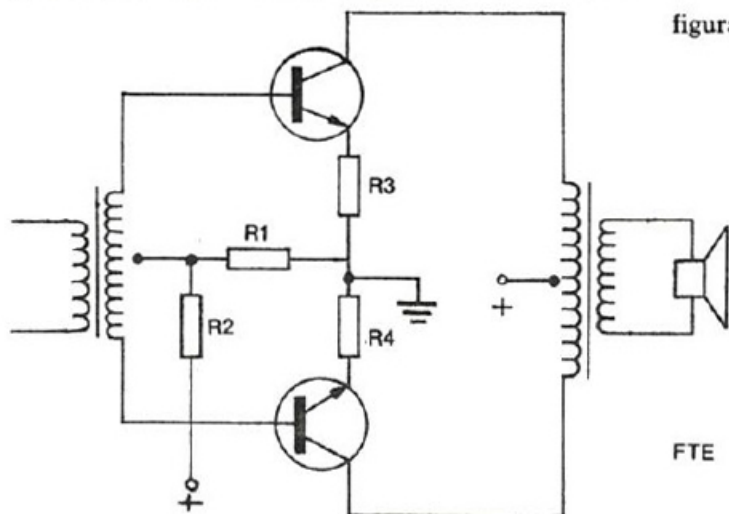
**Causas:** Alto-falante ou então transistor defeituoso.

**Sintoma 4:** "Motorboating" ou oscilações.

**Causas:** Capacitor de filtro da fonte aberto; capacitor de desacoplamento de coletor aberto.

### 7.7 — Etapa de saída (classe B)

A etapa de saída classe B ou push-pull leva dois transistores do mesmo tipo (par casado) e tem a configuração mostrada na figura 134.



**Sintoma 1:** Não há sinal de saída.

**Causas:** Alto-falante defeituoso; enrolamentos do transformador abertos tanto no transformador de excitação como de saída; capacitores de desacoplamento de áudio em curto; problemas de contacto no jaque do fone; transistores de saída com problemas.

**Sintoma 2:** Distorção.

**Causas:** Alto-falante defeituoso; espiras do enrolamento do transformador em curto; alterações nos valores dos resistores de polarização; transistores com problemas.

**Sintoma 3:** "Motorboating" ou oscilações.

**Causas:** Capacitor de filtro da fonte de alimentação ou do coletor aberto; alteração de valor do resistor de realimentação.

## MONTAGEM

### SEGUIDOR/INJETOR DE SINAIS

Num livro sobre reparação, o projeto para o leitor desenvolver não poderia ser outro que não um útil instrumento para a bancada. Com este seguidor/injetor de sinais, as reparações em equipamentos transistorizados serão facilitadas e, até mesmo, ele poderá ser a base para a sua iniciação profissional como técnico reparador.

Conforme estudamos, o seguidor/injetor de sinais constitui-se num dos mais úteis instrumentos que o técnico reparador de aparelhos como rádios transistorizados, gravadores, sintonizadores, toca-fitas e outros pode ter.

O seguidor/injetor de sinais que apresentamos como projeto para o leitor elaborar, além de ser bastante simples, reúne exatamente as características necessárias à reparação dos aparelhos comerciais existentes em nosso mercado.

Trata-se portanto do aparelho ideal para o técnico iniciante, para o estudante e o hobbista que desejam ter pelo menos um instrumento capaz de ajudá-los a localizar falhas nos rádios, amplificadores, gravadores de fabricação nacional, que certamente são os que vão aparecer no seu trabalho profissional.

O nosso seguidor/injetor de sinais utiliza 5 transistores que lhe fornecem um excelente ganho como seguidor de sinais, e uma boa margem de frequências como injetor, sendo alimentado por apenas duas pilhas pequenas.

Sua montagem pode ser feita numa pequena caixa, como mostra a figura 135, o que permite sua utilização portátil.

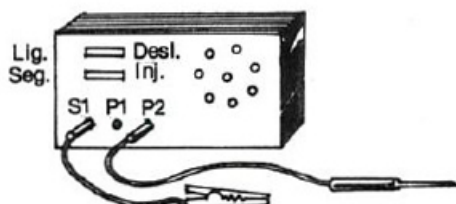
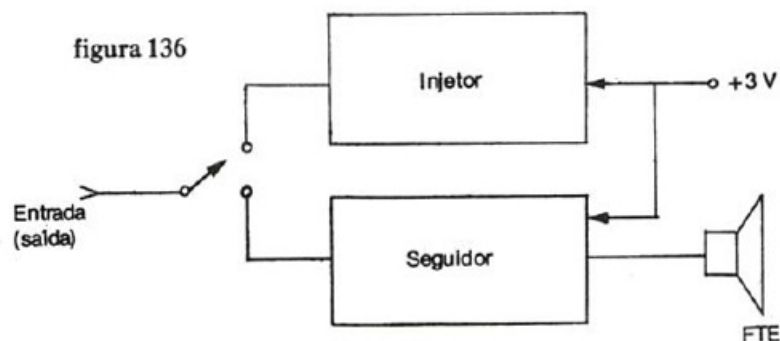


figura 135

O seguidor tem ainda entradas tanto para sinais de áudio como para sinais de RF, o que permite a análise não só das etapas de aparelhos tipicamente de áudio como amplificadores, toca-discos, toca-fitas, mixers, etc., como também de aparelhos que tenham etapas de RF tais como rádios, sintonizadores, FM, televisores transistorizados, etc.

### O circuito

Para facilitar a análise de circuito fazemos sua separação em duas funções ou blocos, como mostra a figura 136.



O primeiro bloco corresponde ao injetor de sinais. Para que tenhamos um sinal que possa ser usado tanto na prova de circuitos de baixa como de alta freqüência é preciso que a forma de onda tenha características especiais. Estas características determinarão a quantidade de harmônicas, ou seja, oscilações de freqüências múltiplas da fundamental, que devem atingir o maior valor possível.

No nosso caso, utilizando um multivibrador astável que produz um sinal retangular operando em torno de 1 kHz, podemos ter harmônicas que se estendem para freqüências tão altas como as usadas nos receptores de FM. Isso significa que poderemos usar este injetor tanto na prova de circuitos de áudio como também na prova de circuitos de RF.

Na figura 137 temos o circuito básico do multivibrador.

São utilizados dois transistores numa configuração simétrica de modo que cada um conduz por um certo tempo, determinado pelos valores dos capacitores. Os transistores ficam em permanente comutação, produzindo assim o sinal retangular do injetor.

Para o seguidor de sinais temos uma etapa amplificadora de áudio em

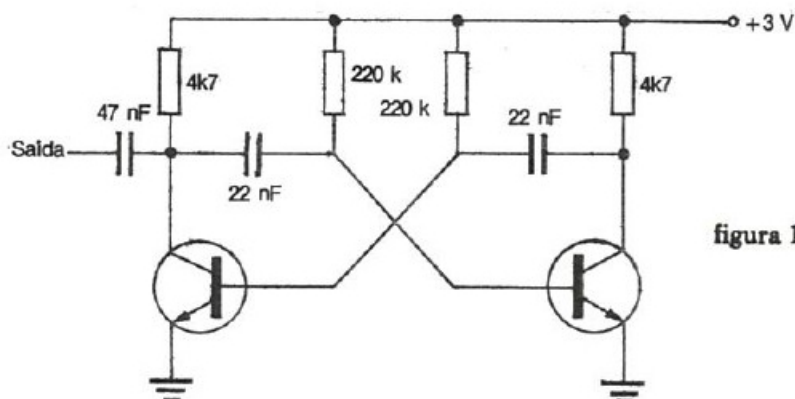


figura 137

que operam 4 transistores (um transistor é comum ao multivibrador, sendo comutada sua função pela chave).

A etapa em simetria complementar de saída garante uma boa fidelidade e potência de saída na análise de sinais de áudio fracos. (fig. 138).

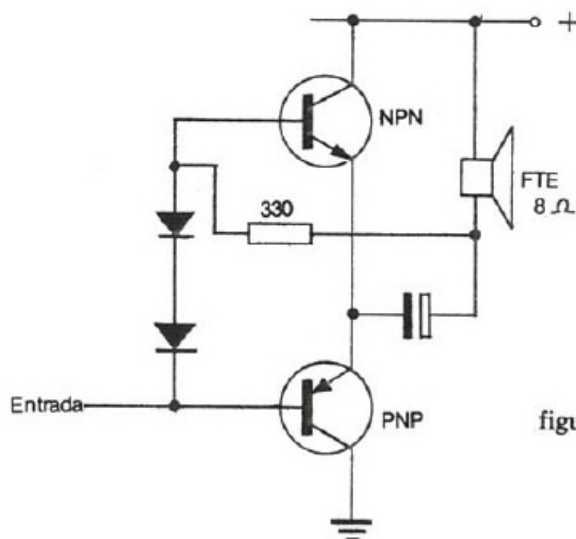


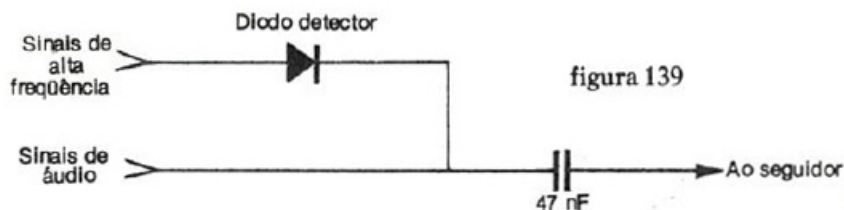
figura 138

Temos na sua excitação um transistor NPN em acoplamento direto e depois na entrada, como pré-amplificador, mais um transistor NPN. Este transistor tem uma impedância de entrada relativamente elevada e um bom ganho, podendo trabalhar com os mais fracos sinais encontrados em rádios e amplificadores convencionais.



Na etapa de entrada temos de estudar os dois circuitos existentes.

Conforme mostra a figura 139, temos um diodo ligado a uma entrada e a outra diretamente a um capacitor de isolamento e acoplamento.



Quando usamos a entrada direta, trabalhamos com sinais de áudio, de modo que o aparelho opera como um seguidor de áudio, ou seja, pode acompanhar sinais de áudio das diversas etapas de um aparelho.

Quando usamos a entrada com diodo, temos a detecção que permite o acompanhamento de sinais de RF modulados. Neste caso podemos fazer acompanhamento de sinais em etapas de RF e FI de aparelhos de rádio AM ou FM.

Uma chave comutadora troca as funções do aparelho, passando de injetor para seguidor.

Um dos transistores opera de forma comum aos dois circuitos, num caso como parte do multivibrador e no outro como pré-amplificador para o sinal de áudio.

## Montagem

Evidentemente, a montagem deverá ser feita numa placa de circuito impresso de reduzidas dimensões, se quisermos instalar o conjunto numa caixa bem compacta. A sugestão de placa de circuito impresso, mostrada em tamanho natural, é dada na figura 140.

(Informações sobre o kit completo deste aparelho podem ser obtidas no anúncio da última página).

O diagrama completo do aparelho é mostrado na figura 141.

Todos os componentes usados são comuns, mas mesmo assim, ao darmos indicações sobre sua montagem, analisaremos a possibilidade do uso de equivalentes.

a) Comece com a soldagem de todos os transistores. Veja que temos um PNP que pode ser de qualquer tipo de uso geral (Q5), como o BC558, BC557, BC307 ou BC308, e os demais são todos NPN de uso geral, como os

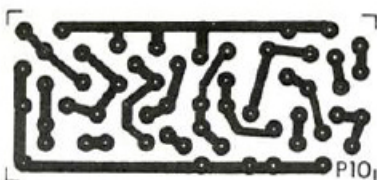
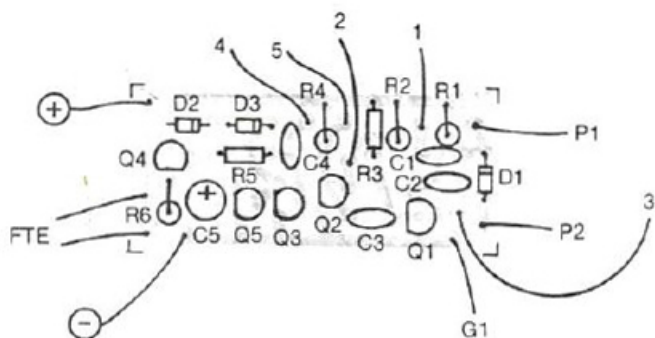


figura 140



BC548, BC547, BC237 ou BC238. As posições destes componentes segundo os desenhos da placa são importantes para garantir o perfeito funcionamento do aparelho.

b) Depois solde os diodos. D1 pode ser qualquer diodo de germânio detector como o 1N34, 1N60, 0A89, etc. Já D2 e D3 podem ser tipos de silício como o 1N914, 1N4148, 1N4001, etc. Na colocação dos diodos deve-se seguir a posição do anel que determina sua polaridade.

c) Temos depois todos os resistores, que podem ser de 1/4 ou 1/8 W, de qualquer tolerância, mas com os valores indicados em nossa lista. Lembremos que os valores destes componentes são dados pelas faixas coloridas, lidas da cabeça para o centro. No nosso caso importam apenas as cores das três primeiras faixas, já que qualquer tolerância é admitida.

d) Os capacitores usados são de dois tipos: os pequenos são cerâmicos ou de poliéster e pode haver codificações para indicação de seus valores: para os de 22 nF pode vir a marcação 223 e para os de 100 nF a marcação 104; os de 47 nF podem vir com a marcação 473. O único eletrolítico pode ter qualquer tensão de trabalho a partir de 6 V e seu valor é 100  $\mu$ F. Para este componente será preciso seguir a marcação de polaridade.

e) A chave comutadora de função é do tipo 2 x 2 e o leitor deve prestar

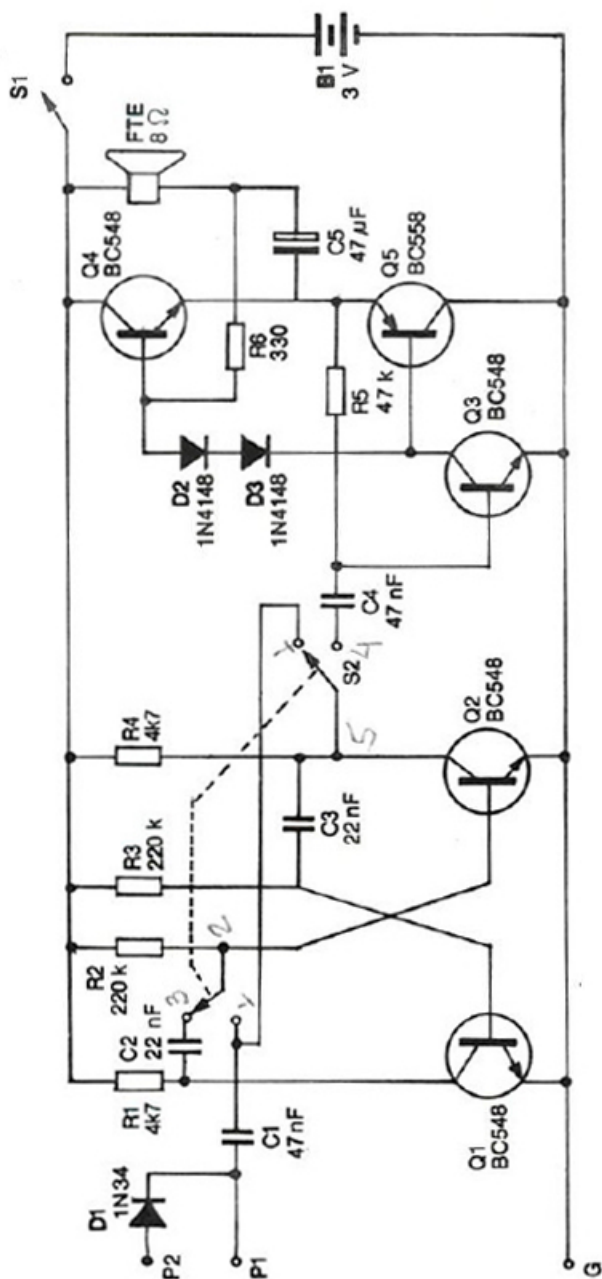


figura 141

muita atenção na sua ligação, pois se houver troca de fios o aparelho não funcionará.

f) A chave S1 é um interruptor simples que deve ser ligado ao suporte de pilhas para ligar e desligar o aparelho. Observe a sua polaridade, já que o fio vermelho do suporte de pilhas é que corresponde ao pólo positivo.

g) O alto-falante pode ser de qualquer tipo de 8 ohms, dando-se preferência aos de pequenas dimensões para facilitar a instalação numa caixa compacta.

h) Finalmente, temos as pontas de prova, que são encaixadas em jaques e a garra jacaré.

Terminando de montar o seu seguidor/injetor de sinais, a prova de funcionamento é muito simples.

### **Prova de funcionamento**

Para provar seu injetor, em primeiro lugar você precisa colocar pilhas em bom estado, seguindo sua polaridade no suporte.

Depois, pegue um rádio de ondas médias (AM) ou FM pequeno que esteja funcionando normalmente. Abra o rádio e procure localizar seu potenciômetro de volume, conforme mostra a figura 142.

Coloque a chave do seguidor/injetor de sinais (S2) na posição correspondente ao injetor, e a ponta de prova na saída P1. Ligue a garra no pólo negativo do suporte de pilhas do radinho, que deve estar ligado fora de estação no seu mínimo volume.

Encostando a ponta de prova no terminal indicado (extremo do potenciômetro de volume), deve haver a reprodução no alto-falante do radinho de um apito contínuo. Este é o sinal do injetor que pode ser aplicado em outras etapas do rádio.

Depois, colocando a chave na posição de seguidor e mantendo a garra no pólo negativo do suporte das pilhas, abra ligeiramente o volume do radinho, que deve estar sintonizado em alguma estação (fig. 143).

Encostando a ponta de prova que deve estar ligada em P1, no terminal do meio ou da ponta do potenciômetro de volume do radinho, você deve ouvir o sinal da estação captada.

A seguir, passando a ponta de prova para P2, encoste-a no coletor de qualquer transistor de FI (junto aos transformadores de FI). Deve haver também a reprodução em baixo nível do sinal da estação. Encoste a ponta num dos diodos detectores do radinho (se houver mais de um) para obter

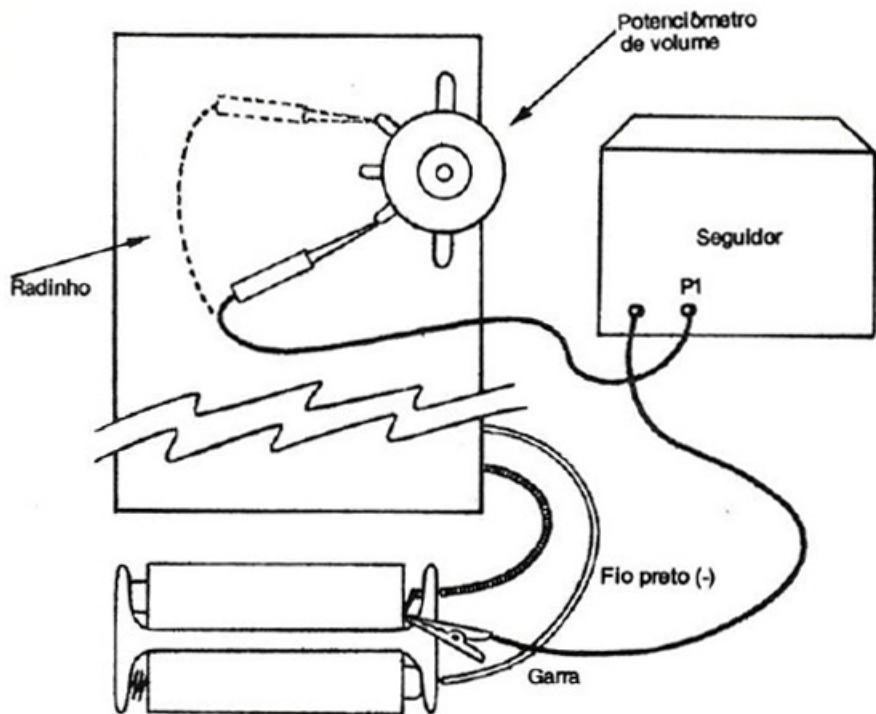


figura 142

uma reprodução com maior intensidade.

Se alguma coisa não correr da forma esperada, desligue o injetor e veja se existe algum transistor "quente". Isso pode indicar um erro de montagem. Confira tudo com muito cuidado antes de ligar novamente. Veja as polaridades e posições de todos os componentes importantes.

Com o aparelho em funcionamento, é só usá-lo.

### Uso do injetor

Já vimos no decorrer deste livro como usar o injetor de sinais em diversos tipos de provas, mas nunca será demais darmos um procedimento geral.

Para cada aparelho especificamente, o técnico deve ter o bom senso de alterar os procedimentos segundo as necessidades.

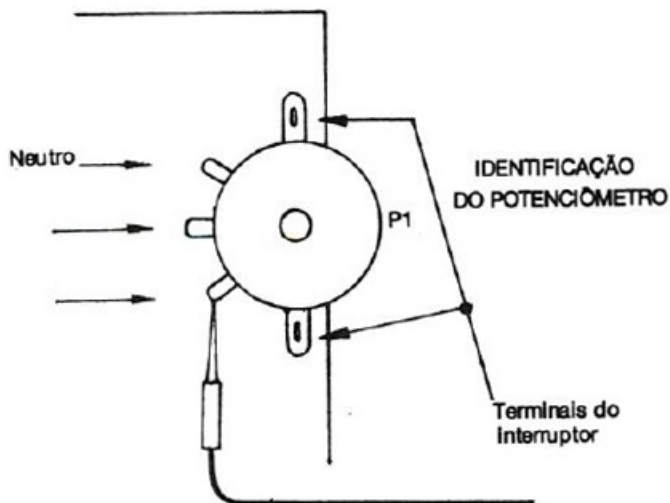


figura 143

#### a) Rádios

Nos rádios, a aplicação do sinal deve ser feita do seguinte modo:

Em primeiro lugar aplicamos o sinal no potenciômetro de volume. Se houver a reprodução do sinal, é porque as etapas de áudio estão em boas condições. Passamos a aplicar o sinal a partir deste ponto em direção à entrada do circuito, ou seja, aplicamos no detector, nas FIs, na etapa misturadora e osciladora de RF até encontrarmos o problema.

Se não houver reprodução, avançamos em direção ao alto-falante (saída), até encontrarmos o problema.

Em cada etapa aplicamos o sinal no coletor e na base dos transistores.

Na figura 144 damos a seqüência de pontos de aplicação de sinal de um receptor comum.

Obs: Também é válido o procedimento de se partir diretamente do alto-falante em direção à entrada, etapa por etapa, até chegar àquela que esteja inoperante, se bem que este demore um pouco mais. Veja que na separação das etapas de áudio e RF temos apenas metade do rádio praticamente para analisar.

#### b) Amplificadores

Para os amplificadores podemos fazer um teste inicial aplicando o sinal no potenciômetro de controle de volume e depois nos potenciômetros de tonalidade: se o sinal for reproduzido, podemos partir para as etapas de entrada em sucessão, analisando os pré-amplificadores; se nada for consta-

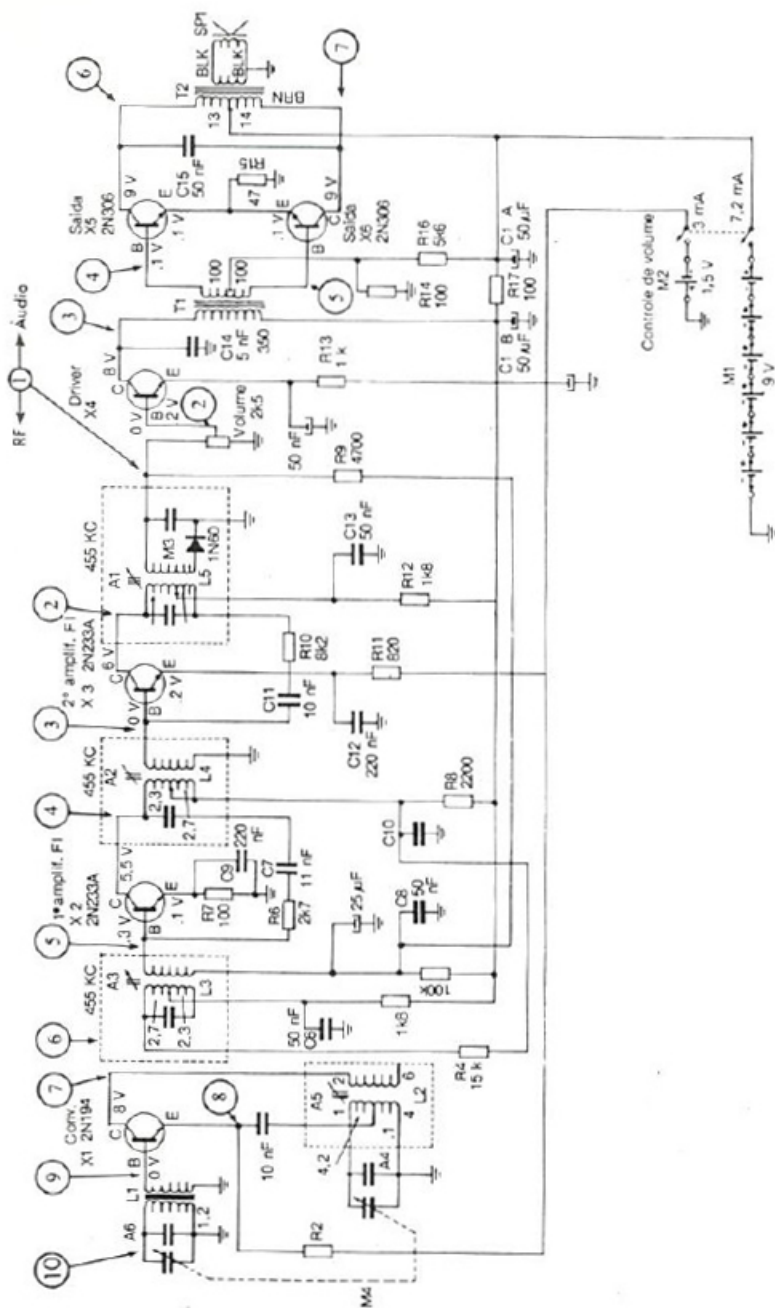


figura 144

tado, passamos a analisar o aparelho a partir da etapa de saída.

Obs: Nos amplificadores de potência acima de 5 watts, a potência do injetor é insuficiente para se obter uma boa excitação com sinal audível na saída. Neste caso a análise deve ser feita com o seguidor de sinais.

### Uso do seguidor

Para usar o seguidor de sinais é simples. Lembramos que a garra jacaré deve ficar ligada no negativo do suporte de pilhas ou fonte do aparelho analisado.

#### a) Rádios

Novamente, podemos fazer a separação do rádio em funções, RF a áudio, economizando tempo na análise de possíveis defeitos.

Assim, sintonizamos uma estação no rádio ou simplesmente o ligamos e encostamos a ponta de prova no extremo não aterrado do potenciômetro de volume, que deve estar aberto (fig. 145).

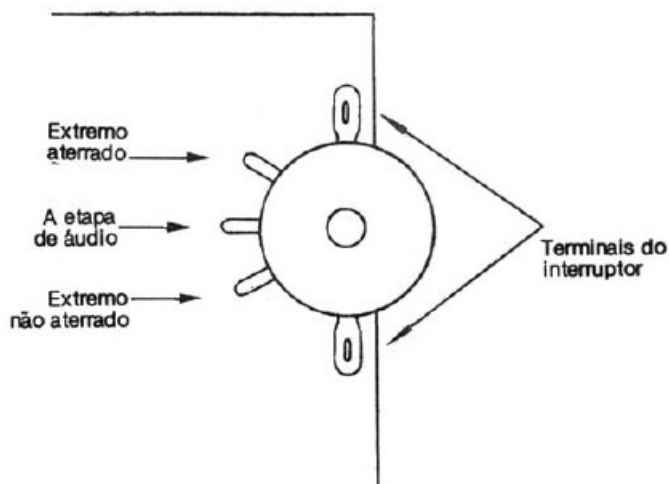


figura 145

Se o sinal for ouvido claramente no alto-falante do seguidor mas não no radinho analisado, é porque o problema se encontra nas etapas de áudio, que devem ser analisadas. Aplique a ponta do seguidor na seqüência de pontos mostrada na figura 146.

Quando houver a interrupção do sinal teremos chegado à etapa defeituosa.



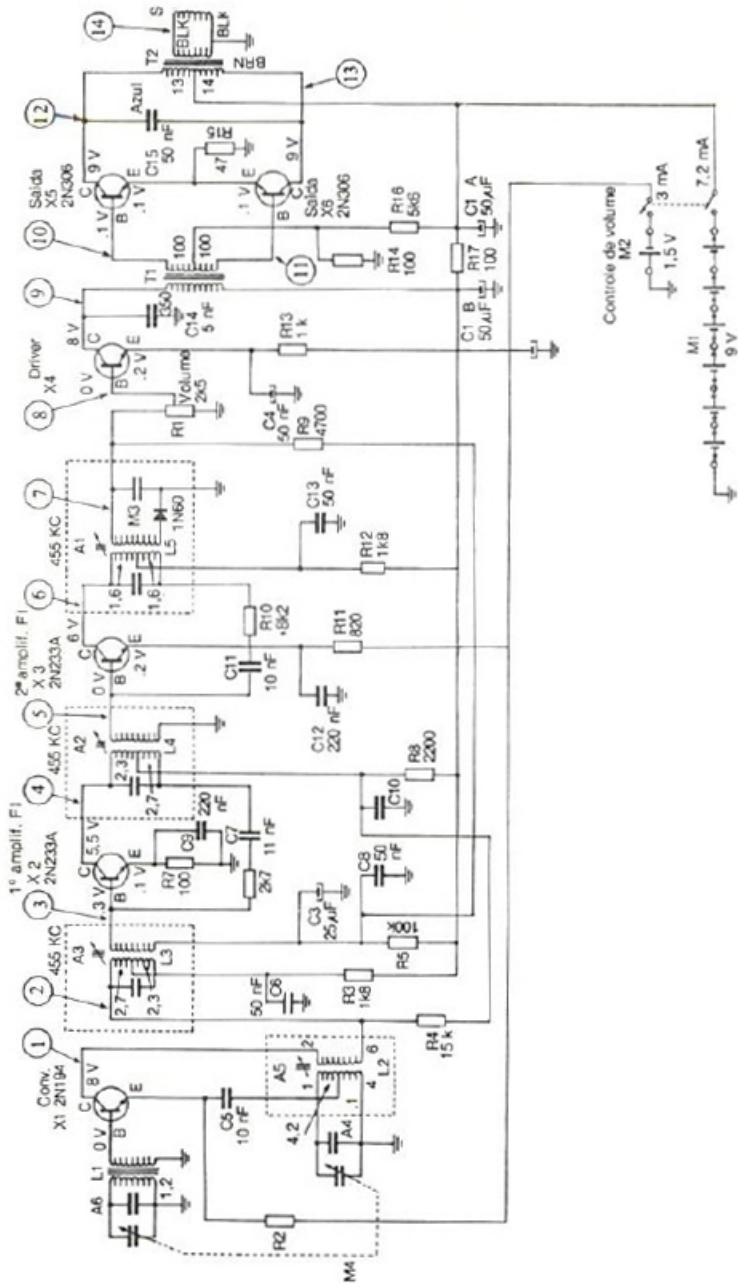


figura 146

Se nada for ouvido quando ligada a ponta de prova no potenciômetro é porque o problema se encontra nas etapas de RF.

Passa a ponta para a entrada P2 e vá localizando o sinal no coletor e na base de cada transistor em direção à entrada, até encontrá-lo. A etapa ruim é certamente a imediatamente posterior.

#### b) Aparelhos de áudio

Nos aparelhos de áudio o procedimento é o seguinte: aplique um sinal na entrada do aparelho, que pode ser de um toca-discos ou toca-fitas ou sintonizador; depois, ligando a ponta de prova na entrada P1 e a garra ao negativo da fonte, procure acompanhar este sinal, etapa por etapa, em direção ao alto-falante. A ponta de prova deve ser encostada na base e no coletor de cada transistor sucessivamente até se encontrar a etapa problemática.

Obs: Se houver distorção forte com sinais das últimas etapas, isso pode ser devido à própria intensidade do sinal e não a problemas de funcionamento. Ligue um resistor de 100k ohms em série com a entrada para atenuar o sinal e evitar a distorção, se tiver dúvidas.

### Outros usos

Sinais de pequenos transmissores, osciladores de áudio, microfones, cápsulas fonográficas, também podem ser detectados pelo seguidor. De fato, ligando um pequeno transmissor na entrada P2, seu sinal deve ser reproduzido no alto-falante, se ele estiver em boas condições.

Para analisar o estado de cápsulas fonográficas ou microfones, elas podem ser ligadas à entrada P1. A reprodução terá um sinal em nível que depende das características do elemento testado.

\* \* \*

### Lista de material

Q1, Q2, Q3, Q4 — BC548 ou equivalente — transistores NPN

Q5 — BC558 — transistor PNP ou equivalente

D1 — 1N34 — diodo de germânio

D2, D3 — 1N4148 — diodos de silício

FTE — alto-falante de 8 ohms pequeno

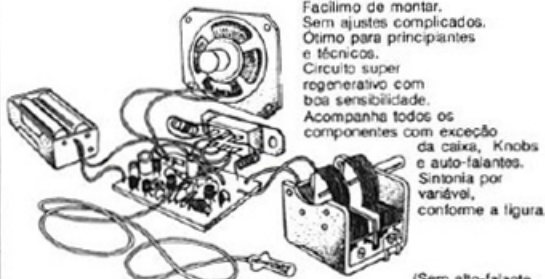
B1 — 3 V — duas pilhas pequenas

S1 — interruptor simples

- S2 — chave de dois pólos x 2 posições (HH)  
 R1, R4 — 4k7 x 1/8 W — resistores (amarelo, violeta, vermelho)  
 R2, R3 — 220 k x 1/8 W — resistores (vermelho, vermelho, amarelo)  
 R5 — 47 k x 1/8 W — resistor (amarelo, violeta, laranja)  
 R6 — 330 R x 1/8 W — resistor (laranja, laranja, marrom)  
 C1 — 47 nF (473) — capacitor cerâmico  
 C2, C3 — 22 nF (223) — capacitor cerâmico  
 C4 — 100 nF (104) — capacitor cerâmico  
 C5 — 100 uF x 6 V — capacitor eletrolítico  
 P1, P2 — pontas de prova (entradas para)  
 G1 — garra jacaré

Diversos: placa de circuito impresso, caixa para montagem, suporte para duas pilhas pequenas, fios, solda, etc.

### RECEPTOR EXPERIMENTAL OC-PX.



Facilimo de montar.  
 Sem ajustes complicados.  
 Ótimo para principiantes e técnicos.  
 Circuito super regenerativo com boa sensibilidade.  
 Acompanha todos os componentes com exceção da caixa, Knobs e auto-falantes.  
 Sintonia por varável, conforme a figura.

(Sem alto-falante, caixa e Knobs)

Obs. este aparelho não deve ser comparado com os modelos profissionais, muito mais complexos e onerosos.

### IGNIÇÃO ELETRÔNICA



Kit completo com todos os componente e caixa metálica.

PREÇO: YA REEMBOLSO POSTAL  
 KIT -  
 MONTADA -

Adios aos ajustes do motor! Instalando-se esta ignição eletrônica não haverá pane no pastoreio e as vitas terão sua durabilidade prolongada em 500%. Além dessas faixas importantes, você terá uma economia entre pela diminuição no consumo de combustível, equivalente a 20%.

# VIDEO GAMES



## (SÉRIE PRATA)

TÍTULO	REFERÊNCIA
AIR SEA BATTLE	14
AIR RAIDER	05
ASTROBLAST	64
ATLANTIS	15
BASKETBALL	01
BERZERK	26
BOB IS GOING HOME	126
BOMBEIRO	27
BOWLING	36
BOXING	43
CASSINO	129
CHOPPER COMANDER	80
CRYPTS OF SHAOS	93
COBRA STRIKES	130
COMBAT	03
COMAND RAID	23
COSMIC ARC	20
CROSS FORCE	29
DAMAS	30
DEFENDER	63
DEMON ATTACK	62
DONKEY KONG	91
DRAGON FIRE	22
DRAGSTER	69
ENCOUNTER AT-L5	76
ENDURO	25
FANTASTIC VOYAGE	70
FAST FOOD	131
FISHING DERBY	36
FOOTBALL	50
FREENWAY	07
FROGGER	31
FROGS AND FLIES	144
FROST BYTE	119
GANGSTER ALLEY	65
GRAND PRIX	98
GUERRA ESPACIAL	35
HAUNTED HOUSE	39
HOMERUN	06
HUMAN CANNON BALL	08
ICE HOCKEY	40
JAWBREAKER	108
KEYSTONE KAPERS	41
M.A.S.H.	42

MAZE CRAZY	45
MEGA FORCE	44
MEGAMANIA	08
MISSILE COMAND	13
MOUSE TRAP	44
MR. POSTMAN	94
NIGHT DRIVER	55
OCTOPUS	133
OINK!	48
OUT LAN	66
PACMAN	49
PEGASUS	51
PHANTOM TANK	134
PINBALL	99
PITFALL	32
PLANET PATROL	74
PLAQUE ATTACK	90
O'BERT	52
RIVER RAID	71
SEA QUEST	53
SHARY ATTACK	96
SKING	61
SPIDER FIGHTER	54
SPIDER MAN	56
STAMPED	18
STAR MASTER	57
STAR VOYAGE	58
STAR WAR	37
STREET RACER	18
SUPER BREAKOUT	95
SUPER MAN	85
SURROUND	22
TENNIS	33
THRESHOLD	59
TRICKSHOT (SINUCA)	135
TRON	60
TURMOIL	67
VOLLEYBALL	68
YARS REVENGE	137
XADREZ	97

## (SÉRIE OURO)

BATTLE ZONE	1001
BUCK ROGERS	1002
CENTPEDE	1003
CHUCK NORRIS	1004

DONKEY KONG JR	1006
DUELO DE ARTILHEIROS	1008
FATHON	1007
FRONT LINE	1008
GREMLINS	1009
HERO	1010
JOUST	1011
MARIO BROSS	1012
MICKY	1013
MOON PATROL	1014
MOON SWEEPER	1015
MOTO CROSS	1016
MR. DO	1017
MS. PAC MAN	1018
PHOENIX	1019
POLE POSITION	1020
PRESSURE COOKER	1021
PRIVATE EYES	1022
ROBOT TANK	1023
SNOOPY	1024
SOLAR FOX	1025
SPIKES PEAK	1026
SUBTERRANEA	1027
SUPER FOOTBALL	1028
SMURF	1029
TIME PILOT	1030
VANGUARD	1031
KANGAROO	1032
ZAXXON	1033

## (PARA ADULTOS)

BACHELOR PARTY	* 81
BEATEM EATEM	* 82
CUSTER REVENGE	83
LADY IN WADING	86
SNEEK PEEK	* 126
X-MAN	84

\* = utilizam paddle

Obs.: Não esqueça de colocar no pedido, o título e o número de cada cartucho.

**PREÇO: Série Prata Cr\$ 44.000**

**Série Ouro Cr\$ 62.000**

**Mais despesas de porte**

**Para pedidos escreva, preenchendo o cupom da última página desta revista, e remeta para:**



**PUBLIKIT**

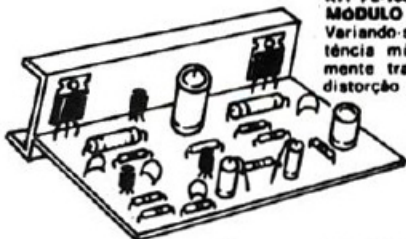
Caixa Postal 14.637 - CEP 03633

São Paulo - SP

**Totalmente compatível com programas Atari garantia total.**

**KIT PL-1036****MODULO DE POTENCIA DE AUDIO**

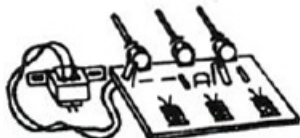
Variando-se a tensão de alimentação podemos ter uma potência mínima de 10 W RMS a 30 V RMS máxima. Totalmente transistorizado, o que facilita sua manutenção. Baixa distorção com alta fidelidade.

**KIT AB-1****PROVADOR DE ALTERNADOR/DINAMO E BATERIA**

Testa as condições da bateria, através de 3 diodos LED coloridos (verde = carregada; amarelo = meia carga e vermelho = descarregada). Determina se o alternador ou dínamo está funcionando.

**KIT LRL-3****LUZ RÍTMICA TRÊS CANAIS**

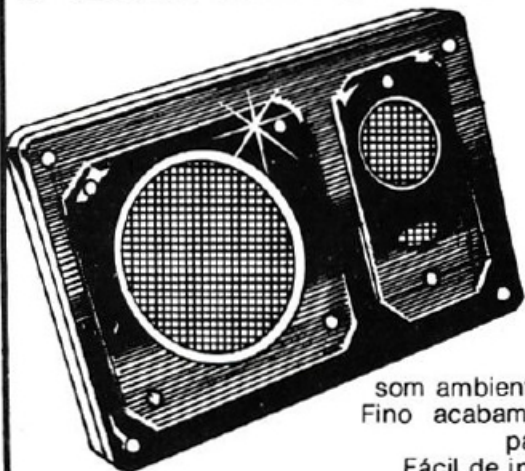
São 3 kW de efeitos alucinantes para animar sua festa! 75 lâmpadas de 40 W piscando ao som da música. Canais independentes: graves, médios e agudos.

**KIT PTL-10****PROVADOR DINAMICO DE TRANSISTORES E DIODOS**

Testa e identifica os tipos de transistores através de LEDs, além de revelar se os mesmos estão abertos ou em curto-circuito. Verifica também o estado dos diodos.

# PAINEL ACÚSTICO

# 50W



Composto de 1 tweeter,  
1 midrange e 1 woofer  
Já contém um divisor  
de frequência

para uso no automóvel,  
embarcações, tetos de  
residências,

som ambiente, caixas acústicas, etc...

Fino acabamento na cor grafite, ótimo  
para ambientes decorados.

Fácil de instalar, ótima resposta em  
toda a faixa audível.

Preço: Cr\$ 90.000

Mais despesas de porte

Medida:

26 cm x 17 cm

## SUGADOR DE SOLDA



## LABORATÓRIO PARA CONFEÇÃO DE CIRCUITO IMPRESSO

MOD. CK - 1

Cortador de Placa  
Lixa  
Caneta  
Percloreto (p/ corrosão)  
Recipiente para corrosão  
Perfurador de Placa  
Suporte p/ Placa (Mod. PP-3)  
Placa de Fenolite  
Instruções para uso

MOD. CK - 2

Cortador de Placa  
Lixa  
Caneta  
Percloreto (p/ corrosão)  
Recipiente para Corrosão  
Perfurador de Placa  
Placa de Fenolite  
Instruções para uso

## TESTE NEON

para medições  
de voltagem  
C. C. e C. A.  
220 V. ou  
110 V.



## FERRO DE SOLDAR PROFSSIONAL

Fabricados segundo normas internacionais de qualidade

- Resistência blindada
- Tubo de aço inoxidável
- Corpo de ABS e Nylon
- Ponta soldadora de cobre eletrolítico, revestida galvanicamente para maior durabilidade. Ideal para trabalhos em série, pois conserva sem retaque toda sua vida.
- DOIS MODELOS:  
MICRO - 12 watts - indicado para micro-soldaduras, pequenos circuitos impressos ou qualquer soldadura que requiera grande precisão.  
MÉDIO - 30 - watts - indicado para soldaduras em geral, reparações, montagens, arames diversos e circuitos impressos.

Estes dois modelos possibilitam ao profissional dispor a cada momento de um soldador ideal para cada tipo de solda.

FAÇA A PROVA E COMPROVE A QUALIDADE E O RENDIMENTO DESTES SOLDADORES.



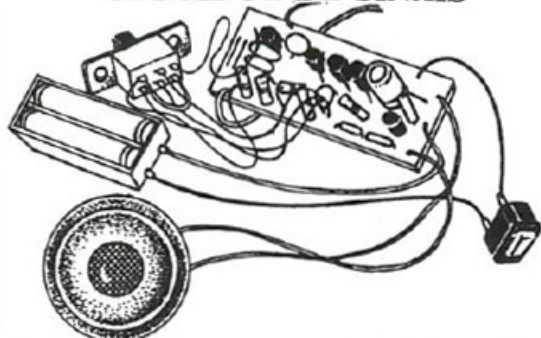
## SUPOORTE PARA FERRO DE SOLDAR

É equipado com esponja limpadora (Cleaning Sponge) para manter a ponta do ferro sempre limpa e pronta para uso; Este sistema além de prático evita o desgaste prematuro da ponta o que acontece quando a mesma é limada, lixada ou raspada.

## CORTADOR DE PLACA



## INJETOR - SEGUIDOR DE SINAIS



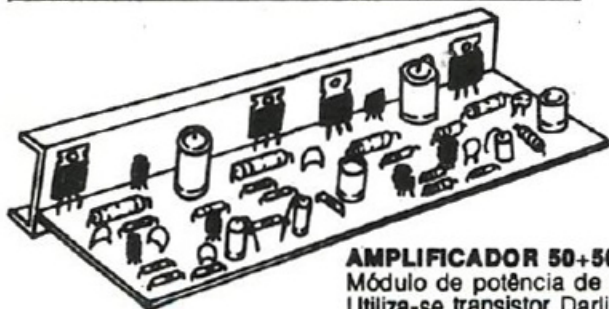
O mais útil aparelho para a reparação de rádios, amplificadores e etc...

Este aparelho conjuga um versátil injetor de sinais com um eficiente seguidor de sinais, tudo em uma só placa. Completo com todos os componentes exceto as pontas de prova e a caixa.



Pontas de prova

Para multímetro



### AMPLIFICADOR 50+50

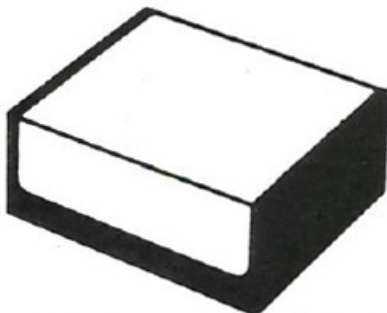
Módulo de potência de 50+50 RMS por canal. Utiliza-se transistor Darlington na saída. Altíssima fidelidade e baixíssima distorção.

### CAIXAS PLÁSTICAS COM TAMPA DE ALUMÍNIO



Mod. PB112 - 123 x 85 x 62 mm

Mod. PB114 - 147 x 97 x 55 mm

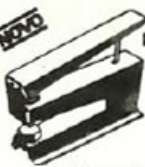


Mod. PB201 - 85 x 70 x 40 mm

Mod. PB202 - 97 x 70 x 50 mm

Mod. PB203 - 97 x 86 x 43 mm

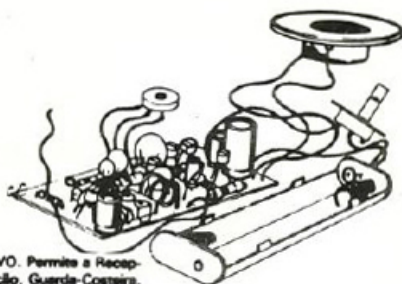
NOVO



**PERFURADOR DE PLACA DE CIRCUITO IMPRESSO**

FUROS FÁCEIS E RÁPIDOS

faz furos de 1mm de diâmetro



**CONJUNTO nº 1 - FM - VHF SUPER-REGENERATIVO.** Permite a Recepção de FM (Música), Som dos canais de TV, Polícia, Aviação, Guarda-Costas, Rádio Amador (2 metros) e Serviços Públicos, Composto de: 1 transistor de RF, 4 transistores de uso geral, 2 díodos, 1 alto-falante, 10 resistores, 1 potenciômetro, 1 trim-pot, 4 capacitores eletrolíticos, 6 capacitores cerâmicos, 1 trimmer, 1 suporte de pilha, fio esmaltado para bobinas, cabinho, solda, placa de circuito impresso e manual de montagem.



**Conjunto nº 3. Transmissor de FM.** Para ser usado como microfone sem fio em comunicações, etc... Raio de alcance 150 metros. De montagem simples.

Composto de: 1 transistor de RF, 2 transistores de uso geral, 3 capacitores eletrolíticos, 6 capacitores cerâmicos, 8 resistores, fio para bobina, suporte para 4 pilhas, placa de circuito impresso, fio, alto-falante (optativo) e solda.

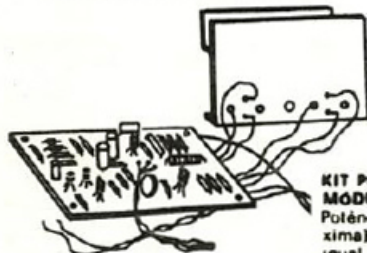


**KIT LRL-1 LUZ RÍTMICA**

1000 W de efeitos alucinantes. Suas festas vão ser a coqueluche do pedaço.

**KIT-VLL-1 DIMMER**

Ideal para regulagem de luminosidade nos ambientes, podendo ser instalado na mesa ou na parede, dando uma dimensão cinematográfica nos recintos. Regula a velocidade dos aparelhos eletro-domésticos e controla a temperatura dos ferros de soldar e passar. 1000 W de potência.



**KIT PL-1000**

**MÓDULO DE POTENCIA PROFISSIONAL DE AUDIO**

Potência variável de 50 W RMS (mínima) a 90 W RMS (máxima), variando-se a tensão de +B. Fonte simétrica (+) e (-) igual aos melhores amplificadores importados. Com altíssima fidelidade e baixíssima distorção

Segue a versão para 50 Watts.





# PEDIDOS PELO REEMBOLSO POSTAL



Recorte o cupão-pedido e remeta para:

## PUBLIKIT

Caixa Postal 14.637 - CEP 03633 - São Paulo - SP.

Não mande dinheiro agora, aguarde o aviso de chegada do correio e pague somente ao receber a encomenda na agência do correio mais próxima de seu endereço.

Favor remeter pelo reembolso Postal a(s) seguinte(s) mercadoria(s).

QUANT

	MERCADORIA	PREÇO
	FM-VHF Conjunto de Componentes	49.000
	Módulo de Leds Conjunto de Componentes	36.000
	Kit Injetor - Seguidor de Sinais	38.000
	Kit Receptor Experimental OC-PX (aj. alto-falante)	46.000
	Transmissor de FM com Alto-falante	37.000
	Transmissor de FM sem alto-falante	34.000
	Sugador de Solda	23.000
	Injetor de Sinais	30.000
	Suporte p/ placa de Circuito Impresso	23.000
	Suporte p/ ferro de Solda	15.000
	Caneta p/ Circuito Impresso	16.000
	Caneta Descartável (ponta-porosa)	9.000
	Fita para Caneta	7.000
	Perclororeto p/ Corrosão	13.000
	Perfurador de 1mm p/ placa	37.000
	Cortador de placa	20.000
	Kit p/ Confeção CI-CK1	100.000
	Kit p/ Confeção CI-CK2	81.000
	Soldador Elétrico - Fama 30W-110V ou 220V	21.500
	Soldador Elétrico - OSLEDI 12W-110V ou 220V	44.500
	Soldador Elétrico - OSLEDI 30W-110V ou 220V	49.000
	Pistola de Solda 110V ou 220V	100.000
	Tricépide	12.000
	Furadeira p/ Circuito Impresso	45.000
	Alicate de Corte	15.000
	Resist. p/ Sold. El. OSLEDI 12W-110V ou 220V	18.500
	Resist. p/ Sold. El. OSLEDI 30W-110V ou 220V	20.500
	Ponta p/ Sold. El. OSLEDI 12W-110V ou 220V	7.500
	Ponta p/ Sold. El. OSLEDI 30W-110V ou 220V	8.500
	Ponta p/ pistola de Solda 110V ou 220V	3.000

QUANT

	MERCADORIA	PREÇO
	Década Resistiva (montada)	108.000
	Solda (metro)	8.000
	Ignição Eletrônica (KIT)	71.500
	Ignição Eletrônica (montada)	82.500
	Antena Telescópica	8.000
	Qualquer das kits abaixo montados acréscimo	5.000
	Kit PTL-10	29.000
	Kit PL-1030	38.500
	Kit PL-1090	77.000
	Kit AB-1	29.000
	Kit VLL-1	38.500
	Kit LRL-1	38.500
	Kit LRL-3	82.500
	Kit Amplificador 50+50	138.600
	<b>Caixas:</b>	
	Modelo PB-112	12.500
	Modelo PB-114	14.000
	Modelo PB-201	9.000
	Modelo PB-202	12.500
	Modelo PB-203	14.500
	Ponta de Prova	10.000
	Teste Neon (modelo TN-60)	9.000
	Livro Rádio e Eletrônica nº 1, 3 e 4	6.000
	Livro 11 projetos de Eletrônica nº 1	6.000
	Revista Rádio e Eletrônica nº 1, 2, 3, 4 e 5	4.500
	Capacitor Variável	10.000
	Broca	8.500
	Painel Acústico	99.000
	Só aceitamos pedido acima de	30.000

**ATENÇÃO:** Preencha em letra de forma e não deixe faltar nenhum dado.

Não estão incluídos nos preços acima as despesas de porte e embalagem.

**Sendo que me comprometo a ir até a agência do correio, receber a encomenda e pagar a importância referente, tão logo seja avisado da sua chegada à respectiva agência.**

Só aceitamos pedido acima de Cr\$ 30.000

Nome: .....

Rua: ..... nº .....

Bairro: ..... C.E.P. ....

Cidade: ..... Estado .....

Agência do Correio mais próxima: .....

Data ..... / ..... / ..... Assinatura .....

# ESTA É SUA GRANDE OPORTUNIDADE.

# APRENDA UMA PROFISSÃO

pele mais moderno método de ensino à distância.

O CTP, Centro de Treinamento Profissional, oferece cursos de iniciação e aperfeiçoamento profissional, para quem deseja melhorar suas condições de vida e de trabalho.

Não é um simples curso por correspondência. Nossas lições, feitas por professores e técnicos experientes, tratam de forma simples e positiva tudo o que interessa ao desempenho da profissão.

São acompanhadas de MANUAIS DE TREINAMENTO que permitem ao aluno consolidar seu aprendizado praticando tarefas e atividades em condições reais de trabalho, como se estivesse numa escola por frequência.



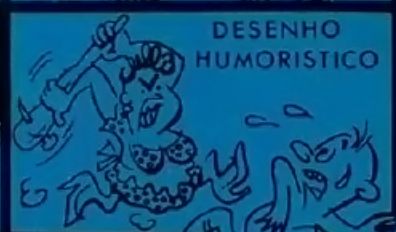
HISTÓRIAS EM QUADRINHOS



CARTAZISTA



LETRISTA



DESENHO HUMORÍSTICO



Estude DESENHO DE HISTÓRIAS EM QUADRINHOS, DESENHO HUMORÍSTICO, LETRISTA ou CARTAZISTA. O ensino é rápido, prático e eficiente. GRÁTIS material para treinamento.

Não perca tempo, escreva hoje mesmo para:

**CENTRO DE TREINAMENTO PROFISSIONAL.**

Caixa postal 14637

- cep 03633 -

São Paulo

EF

CTP

Sr. Diretor do

SC-1

CENTRO DE TREINAMENTO PROFISSIONAL.

Desejo receber grátis informações sobre o curso de:

Nome .....

Endereço .....

CEP .....

Bairro .....

Cidade .....

Estado .....