

ELETTRONICA

NUOVA

Anno 26 - n.171

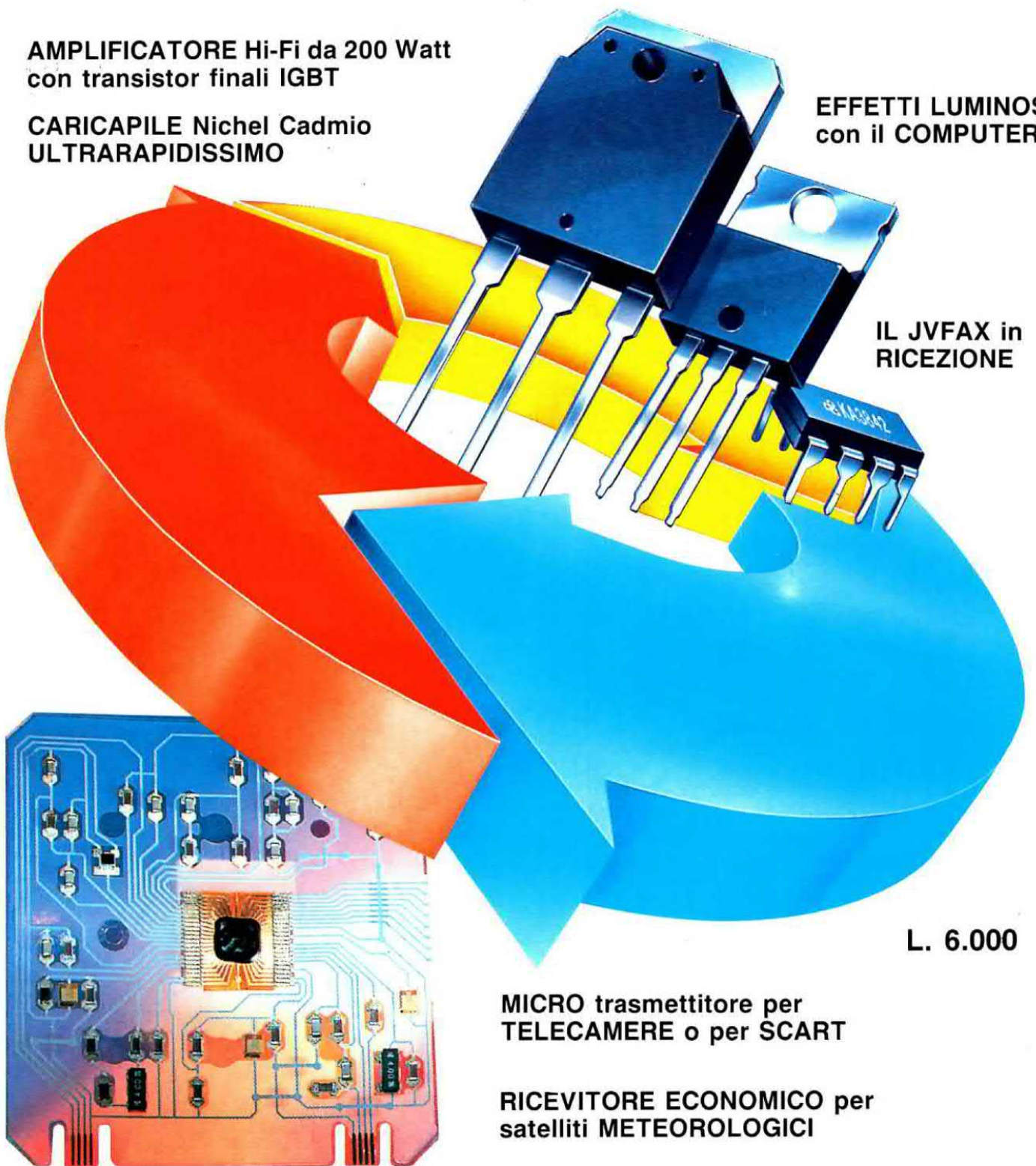
RIVISTA MENSILE
3/94 Sped. Abb. Postale Gr.3°/70
MAGGIO 1994

**AMPLIFICATORE Hi-Fi da 200 Watt
con transistor finali IGBT**

**CARICAPILE Nichel Cadmio
ULTRARAPIDISSIMO**

**EFFETTI LUMINOSI
con il COMPUTER**

**IL JVFX in
RICEZIONE**



L. 6.000

**MICRO trasmettitore per
TELECAMERE o per SCART**

**RICEVITORE ECONOMICO per
satelliti METEOROLOGICI**

Canale 1 = 1.691 MHz

	00	01	02	03	04	05	06	07	08	09	10	11	12	13	14	15	16	17	18	19	20	21	22	23	GMT
minuti ▶	01	02	03	04	05	06	07	08	09	10	11	12	13	14	15	16	17	18	19	20	21	22	23	00	Solare
	02	03	04	05	06	07	08	09	10	11	12	13	14	15	16	17	18	19	20	21	22	23	00	01	Legale
02	=	=	=	CTH	=	E9	=	D1	C2D	CTH	D1	C2D	=	D1	C2D	CTH	D1	C2D	=	=	E9	CTH	=	=	=
06	D2	D2	D2	D2	D2	D2	D2	D2	D2	D2	D2	D2	D2	D2	D2	D2	D2	D2	D2	D2	D2	D2	D2	D2	D2
10	D1	D1	D1	D1	D1	D1	D1	D1	D1	D1	D1	D1	D1	D1	D1	D1	D1	D1	D1	D1	D1	D1	D1	D1	D1
14	D3	D3	D3	D3	D3	D3	D3	D3	D3	D3	D3	D3	D3	D3	D3	D3	D3	D3	D3	D3	D3	D3	D3	D3	D3
18	D4	=	Test	D4	E1	Adm	D1	D7	C3D	D1	D7	C3D	D1	D7	C3D	D1	D7	C3D	D4	E1	Test	D4	=	Adm	=
22	D5	=	=	D5	E2	=	D3	D8	Test	D3	D8	C4D	D3	D8	C4D	D3	D8	C4D	D5	E2	=	D5	=	=	=
26	D6	=	=	D6	E3	=	D4	D9	=	D4	D9	Adm	D4	D9	Test	D4	D9	Adm	D6	E3	=	D6	=	=	=
30	D7	=	=	D7	E4	=	D5	D3	=	D5	D3	=	D5	D3	=	D5	D3	=	D7	E4	=	D7	=	=	=
34	D8	=	=	D8	E5	=	D6	=	=	D6	=	=	D6	=	=	D6	=	=	D8	E5	=	D8	=	=	=
38	D2	D2	D2	D2	D2	D2	D2	D2	D2	D2	D2	D2	D2	D2	D2	D2	D2	D2	D2	D2	D2	D2	D2	D2	D2
42	D9	D1	D1	D9	D1	D1	D1	D1	D1	D1	D1	D1	D1	D1	D1	D1	D1	D1	D1	D1	D1	D1	D1	D1	D1
46	D1	D3	D3	D1	D3	D3	D3	D3	D3	D3	D3	D3	D3	D3	D3	D3	D3	D3	D3	D3	D3	D3	D3	D3	D3
50	D3	=	=	D3	E6	E1	C3D	D1	C5D	C8D	D1	E1	C3D	D1	C5D	C8D	D1	E1	D3	E6	=	D3	=	E1	E1
54	=	=	=	=	E7	E2	C2D	D3	C6D	C9D	D3	E2	C2D	D3	C6D	C9D	D3	E2	=	E7	=	=	=	E2	E2
58	=	=	=	=	E8	E3	D3	=	C7D	C2D	C1D	E3	C1D	C1D	D3	C1D	E3	=	E8	=	=	=	=	E3	E3

Canale 2 = 1.694,5 MHz

	00	01	02	03	04	05	06	07	08	09	10	11	12	13	14	15	16	17	18	19	20	21	22	23	GMT
minuti ▶	01	02	03	04	05	06	07	08	09	10	11	12	13	14	15	16	17	18	19	20	21	22	23	00	Solare
	02	03	04	05	06	07	08	09	10	11	12	13	14	15	16	17	18	19	20	21	22	23	00	01	Legale
02	=	C GMS	=	=	D GMS	=	=	=	=	=	=	D GMS	=	=	D GMS	=	=	=	=	=	=	=	=	=	=
14	=	=	=	=	=	=	=	=	=	=	=	=	=	=	=	=	=	=	=	=	=	=	=	=	=
18	=	LY	=	=	D tot	LY	=	=	=	=	=	=	=	=	=	=	=	=	=	=	=	=	LY	=	=
22	D tot	LR	=	E tot	LR	=	D tot	LY	Adm	D tot	LY	Test	D tot	LY	Adm	D tot	LY	Test	D tot	LY	=	D tot	LR	=	=
26	E tot	D GMS	Adm	A GMS	=	Test	E tot	LR	=	C tot	LR	=	C tot	LR	=	C tot	LR	=	E tot	LR	Adm	E tot	B GMS	Test	Test
30	A GMS	=	=	B GMS	=	=	A GMS	C GMS	=	A GMS	=	A GMS	LY	=	A GMS	LY	=	A GMS	LY	=	=	=	C GMS	=	=
34	B GMS	=	=	C GMS	=	=	B GMS	D GMS	=	B GMS	=	B GMS	=	B GMS	C GMS	=	B GMS	C GMS	=	B GMS	C GMS	=	D GMS	=	=
58	=	=	=	=	=	=	=	=	=	=	C GMS	=	C GMS	=	C GMS	=	D GMS	=	D GMS	=	=	=	=	=	=

LEGENDA SIGLE

D1 - D2 ecc. = immagini all'INFRAROSSO
 E1 - E2 ecc. = immagini al VAPORE ACQUEO
 C1D - C2D ecc. = visibile + infrarosso
 CO3 = immagini ITALIA
 CO2 = immagini SPAGNA
 CTH = altezza delle NUVOLE

C tot = mondo al VISIBILE
 D tot = mondo all'INFRAROSSO
 E tot = mondo al VAPORE ACQUEO
 Test = quadro test con scala grigi
 Adm = messaggi e informazioni
 LY = nord AMERICA

LZ = centro AMERICA
 LR = sud AMERICA
 A GMS = Cina - Indonesia - Giappone
 B GMS = Nuova Guinea
 C GMS = Indonesia - Nuova Guinea - Australia
 D GMS = Nuova Guinea - Australia - Nuova Zelanda

Direzione Editoriale
NUOVA ELETTRONICA
Via Cracovia, 19 - 40139 BOLOGNA
Telefono (051) 46.11.09
Telefax (051) 45.03.87

Fotocomposizione
LITOINCISA
Via del Perugino, 1 - BOLOGNA

Stabilimento Stampa
ROTOLITO EMILIANA s.r.l.
Via del Lavoro, 15/A
Altedo (BO)

Distributore Esclusivo per l'Italia
PARRINI e C. s.r.l.
Roma - Piazza Colonna, 361
Tel. 06/6840731 - Fax 06/6840697
Milano - Segrate - Via Morandi, 52
Centr. Tel. (02) 2134623

Ufficio Pubblicità
C.R.E.
Via Cracovia, 19 - 40139 Bologna
Tel. 051/464320

Direttore Generale
Montuschi Giuseppe

Direttore Responsabile
Brini Romano

Autorizzazione
Trib. Civile di Bologna
n. 5056 del 21/2/83

RIVISTA MENSILE

N. 171 / 1994

ANNO XXVI

MAGGIO

COLLABORAZIONE

Alla rivista Nuova Elettronica possono collaborare tutti i lettori.

Gli articoli tecnici riguardanti progetti realizzati dovranno essere accompagnati possibilmente con foto in bianco e nero (formato cartolina) e da un disegno (anche a matita) dello schema elettrico.

L'articolo verrà pubblicato sotto la responsabilità dell'autore, pertanto egli si dovrà impegnare a rispondere ai quesiti di quei lettori che realizzano il progetto, non saranno riusciti ad ottenere i risultati descritti.

Gli articoli verranno ricompensati a pubblicazione avvenuta. Fotografie, disegni ed articoli, anche se non pubblicati non verranno restituiti.

DIRITTI D'AUTORE

Tutti i diritti di riproduzione totale o parziale degli articoli - disegni - foto riportati sulla Rivista sono riservati. La protezione del diritto d'Autore è estesa anche a varianti apportate sui disegni dei circuiti stampati conformemente alla legge sui Brevetti.

Tutti gli schemi pubblicati possono essere utilizzati da tutti i nostri lettori solo per uso personale e non per scopi commerciali o industriali. La Direzione della rivista Nuova Elettronica può concedere delle Autorizzazioni scritte dietro pagamento dei diritti d'Autore.

NUOVA ELETTRONICA

ABBONAMENTI

Italia 12 numeri L. 60.000

Estero 12 numeri L. 90.000

Numero singolo L. 6.000

Arretrati L. 6.000

Nota: L'abbonamento dà diritto a ricevere n.12 riviste



SOMMARIO

AMPLIFICATORE Hi-Fi da 200 WATT con finali IGBT	LX.1164	2
PROTEZIONE per CASSE ACUSTICHE con ANTIBUMP ..	LX.1166	22
IL JVFX in RICEZIONE		30
EFFETTI LUMINOSI con il COMPUTER	LX.1158	52
MICRO trasmettitore per TELECAMERE o per SCART ...	KM.150	66
CARICAPILE Nichel Cadmio ULTRARAPIDISSIMO	LX.1159	74
GENERATORE sinusoidale a bassa DISTORSIONE	LX.1160	88
RICEVITORE economico per SATELLITI METEO	LX.1163	94
UN RELÈ che si eccita con la LUCE	LX.1161	116
QUANDO un piccolo CONSIGLIO vale più di un TESORO		120
PROGETTI in SINTONIA		124

Associato all'USPI
(Unione stampa
periodica italiana)



A prima vista riterrete che una potenza di **200 Watt** sia decisamente elevata, ma non dovete lasciarvi ingannare da questo **numero**, perchè come abbiamo ben precisato nel grido posto sotto il titolo questi sono **Watt musicali**, che in pratica sono il **doppio** dei **Watt efficaci** o **R.M.S.**.

Abbiamo volutamente riportato la potenza in **Watt musicali** perchè molti lettori confrontando **prezzo/potenza** con i dati riportati dai diversi Costruttori sui loro depliant pubblicitari, prendono immediatamente in considerazione il primo **numero** che appare vicino alla parola **Watt**, e non fanno caso alle diciture che seguono, cioè **musicali - R.M.S. - picco/picco**, perchè non sanno valutarne la differenza.

È naturale che gli acquirenti prima di acquistare un amplificatore **Hi-Fi** controllino sui depliant di diverse Case Costruttrici la potenza in **Watt**, ma quando vedono trascritti:

25 Watt R.M.S.
50 Watt musicali
120 Watt p/p

scelgono a parità di prezzo quello da **120 Watt p/p** supponendo che eroghi una potenza notevolmente **maggiore** rispetto agli altri due modelli.

Infatti per chi non conosce la differenza che esiste tra **R.M.S. - musicale - picco/picco**, è ovvio che **120 Watt** siano superiori a **50 Watt** e a **25 Watt**.

La potenza di un amplificatore dovrebbe sempre essere espressa in **Watt efficaci** o **R.M.S. (Root Mean Square)** per evitare di trarre in inganno l'acquirente poco esperto di elettronica, ma poichè esprimendo la potenza in **Watt R.M.S.** il numero appare troppo **piccolo**, molti Costruttori preferiscono indicare la potenza in **Watt musicali**.

Inoltre chi non se ne intende, leggendo **musicali** può pensare che questa esprima la **reale** potenza sonora.

Per questo motivo anche se noi abbiamo espresso la potenza in **Watt musicali**, vi spiegheremo comunque quale differenza esiste tra questa unità di misura, i **Watt R.M.S.** ed i **Watt picco/picco** e quali formule bisogna usare per eseguire le **conversioni**.

AMPLIFICATORE HI-FI



Fig.1 In questa foto potete vedere come si presenta un completo impianto Hi-Fi composto dal preamplificatore tutto a Fet, presentato sulla rivista N.169/170, e dall'amplificatore IGBT. Le due alette di raffreddamento per gli IGBT risultano fissate ai due lati del mobile metallico.



da 200 WATT con finali IGBT

Usando due soli transistor IGBT è possibile realizzare un amplificatore Hi-Fi in grado di erogare 200 Watt musicali su 8 ohm e 400 Watt musicali su 4 ohm. Se vi occorre un amplificatore potente per un'orchestra o per la vostra chitarra questo è il vostro progetto e se ve ne occorre uno meno potente per il vostro salotto, basta ridurre la tensione duale di alimentazione portandola sui 40+40 volt.

CONVERSIONE delle POTENZE

Per trasformare in Watt R.M.S. una potenza espressa in Watt musicali o in Watt picco/picco potrete usare queste formule:

$$\begin{aligned} \text{Watt R.M.S.} &= \text{Watt musicali} \times 0,5 \\ \text{Watt R.M.S.} &= \text{Watt p/picco} \times 0,125 \end{aligned}$$

Per convertire una potenza R.M.S. nelle altre due corrispondenti potenze, musicali o picco/picco e queste tra loro, potrete usare queste formule:

$$\begin{aligned} \text{Watt musicali} &= \text{Watt R.M.S.} \times 2 \\ \text{Watt p/picco} &= \text{Watt R.M.S.} \times 8 \\ \text{Watt p/picco} &= \text{Watt musicali} \times 4 \\ \text{Watt musicali} &= \text{Watt p/picco} : 4 \end{aligned}$$

Quindi convertendo i nostri 200 Watt musicali in Watt R.M.S. otterrete:

$$200 \times 0,5 = 100 \text{ Watt R.M.S.}$$

se voleste convertirli in Watt picco/picco otterreste:

$$200 \times 4 = 800 \text{ Watt picco/picco}$$

In pratica cambiano soli i numeri, ma la potenza sonora rimane invariata, quindi nelle caratteristiche potremmo indifferentemente riportare:

$$\begin{aligned} 100 \text{ Watt R.M.S.} \\ 200 \text{ Watt musicali} \\ 800 \text{ Watt picco/picco} \end{aligned}$$

Ritornando all'acquirente che aveva scelto l'amplificatore da **120 Watt picco/picco**, se avesse conosciuto queste formule si sarebbe accorto che acquistava un amplificatore da:

$$120 \times 0,125 = 15 \text{ Watt R.M.S.}$$

corrispondenti a:

$$15 \times 2 = 30 \text{ Watt musicali}$$

cioè tra i tre modelli che gli erano stati proposti aveva scelto quello con **minore** potenza.

Il nostro amplificatore eroga quindi una potenza di **100 Watt R.M.S.** se collegato a degli altoparlanti aventi un'impedenza di **8 ohm**, e ben **200 Watt R.M.S.** se collegato a degli altoparlanti aventi un'impedenza di **4 ohm**.

SCHEMA ELETTRICO

In fig.2 è riportato lo schema di un solo canale poiché l'altro canale indispensabile per ottenere un finale **Stereo**, è perfettamente identico.

La prima cosa che tutti noterete è la semplicità dello schema, infatti se lo confrontate con un qualsiasi amplificatore commerciale in grado di erogare la stessa potenza, ma realizzato con normali transistor, troverete molti più componenti e transistor, che nel nostro schema non sono più necessari perché i transistor **IGBT**, che abbiamo ampiamente descritto sulla rivista N.167/168, richiedono per il loro **pilotaggio** delle bassissime potenze.

Usando un numero **minore** di componenti si riducono notevolmente il **fruscio di fondo** e la **distorsione armonica totale**, quindi riuscirete ad avere un amplificatore **Hi-Fi** con caratteristiche analoghe ad un amplificatore commerciale dal costo non inferiore ai **3 milioni di lire**.

Tanto per fare un esempio, il **rapporto segnale/rumore** si aggira sui **98 dB** e la **distorsione armonica** risulta inferiore allo **0,08 %** e tutto questo su una potenza d'uscita di **100 Watt R.M.S.**

TABELLA delle CARATTERISTICHE

Max tensione alimentazione .	55 + 55 volt
Max corrente di picco	1,6 A x canale
Max corrente a riposo	100 mA x canale
Max potenza su 8 ohm	100 Watt R.M.S.
Max potenza su 4 ohm	200 Watt R.M.S.
Max guadagno in tensione .	23,5 dB
Max segnale in ingresso	1,9 volt R.M.S.
Impedenza di ingresso	47.000 ohm
Rapporto Segnale/Rumore .	98 dB
Diafonia	94 dB
Distorsione 0,1 - 1 - 10 KHz .	0,08%
Risposta in frequenza	15 - 30.000 Hz

Detto questo possiamo passare alla descrizione dello schema elettrico (vedi fig.2) partendo dallo stadio d'ingresso costituito dal transistor **PNP** siglato **TR1**, un **2N.3963** a basso rumore (meno di **3 dB** sulla gamma audio **20 - 20.000 Hz**).

Questo transistor viene polarizzato da **due** generatori di **corrente costante** posti sull'Emettitore e sul Collettore.

Il primo generatore è costituito dal transistor **PNP** siglato **TR2**, identico a **TR1** cioè un **2N.3963**, che congiunto a **DS1 - DS2 - R4 - R9** provvede a fornire la corrente richiesta all'Emettitore di **TR1**.

Il secondo generatore è costituito dal transistor **NPN** siglato **TR4**, un **2N.2484** sempre a basso rumore, che congiunto alla resistenza **R7**, provvede a fornire la corrente richiesta al Collettore di **TR1**.

Questo stadio d'ingresso costituito dai transistor **TR1 - TR2 - TR4** risulta collegato ai transistor **TR3 - TR5** in modo da ottenere uno stadio preamplificatore **differenziale** denominato "**specchio di corrente**".

Questa configurazione, che abbiamo realizzato con transistor selezionati e a **basso rumore**, permette di ottenere una risposta in frequenza estremamente **lineare** da **15 Hz** a **30.000 Hz** con una **distorsione** praticamente inesistente.

Il transistor **TR3**, un **PNP** tipo **2N.3963**, viene utilizzato come amplificatore di **reazione** per controllare il **guadagno** dello stadio di ingresso di **TR1**.

Anche il transistor **TR3** viene polarizzato tramite **due** generatori di **corrente costante** posti sull'Emettitore e sul Collettore.

Il primo generatore costituito dal transistor **PNP** siglato **TR2**, è lo stesso che abbiamo utilizzato per il transistor **TR1**.

Il secondo generatore è costituito dal transistor **NPN** siglato **TR5**, un **2N.2484** sempre a basso rumore, che congiunto alla resistenza **R8** provvede a fornire la corrente richiesta al Collettore di **TR3**.

Riassumendo, il transistor **TR1** amplifica il segnale in ingresso, **TR3** controlla il suo **guadagno**, mentre i transistor **TR2 - TR4 - TR5** sono **tre** generatori di **corrente costante** che facendo lavorare **TR1 - TR3** nella loro zona perfettamente lineare, permettono di ridurre al **minimo** la distorsione, che nel nostro caso risulta inferiore allo **0,08%**.

Il segnale preamplificato dal transistor **TR1** viene prelevato dal suo Collettore ed applicato direttamente sulla Base del transistor **TR7**, un **NPN** di media potenza tipo **TIP.31/C**, che nel nostro schema viene utilizzato come stadio **pilota** per i due finali **IGBT**.

Per polarizzare il Collettore di questo transistor viene utilizzato un quarto generatore di **corrente costante** costituito da un transistor di media potenza siglato **TR6**, un **PNP** tipo **TIP.32/C**.

Il transistor **NPN** siglato **TR8** tipo **BD.137** colle-

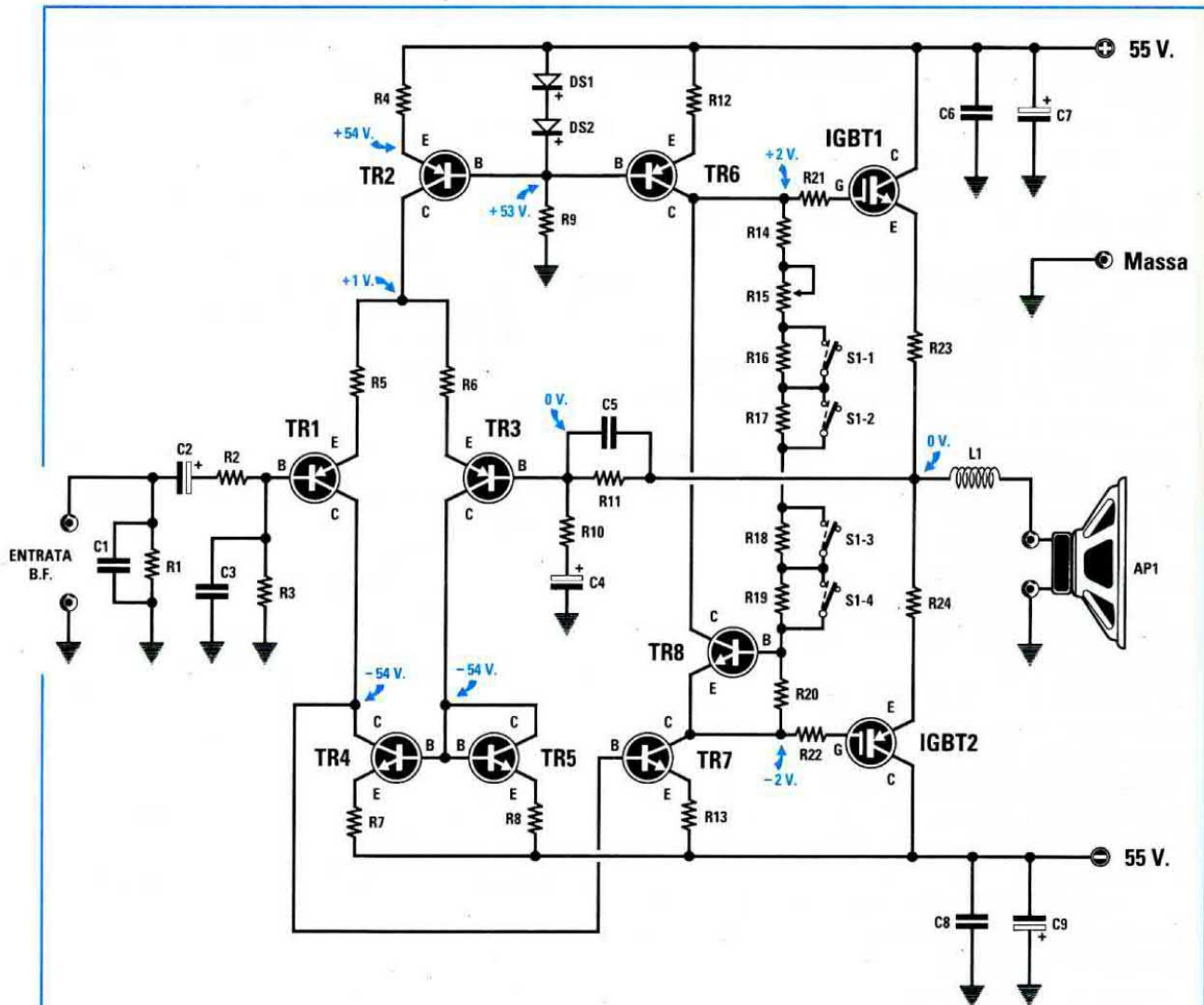


Fig.2 Schema elettrico dell'amplificatore IGBT. Alimentando il circuito con soli 40 + 40 volt otterrete una potenza massima di soli 60 watt. In fig. 4 lo schema elettrico dell'alimentatore.

ELENCO COMPONENTI LX.1164

R1 = 4.700 ohm 1/4 watt	R16 = 470 ohm 1/4 watt	C8 = 100.000 pF pol. 250 V.
R2 = 47 ohm 1/4 watt	R17 = 470 ohm 1/4 watt	C9 = 100 mF elettr. 63 volt
R3 = 12.000 ohm 1/4 watt	R18 = 470 ohm 1/4 watt	L1 = 20 spire (vedi testo)
R4 = 1.000 ohm 1/4 watt	R19 = 470 ohm 1/4 watt	DS1-DS2 = diodi 1N.4150
R5 = 330 ohm 1/4 watt	R20 = 1.000 ohm 1/4 watt	TR1 = PNP tipo 2N.3963
R6 = 330 ohm 1/4 watt	R21 = 330 ohm 1/2 watt	TR2 = PNP tipo 2N.3963
R7 = 1.000 ohm 1/4 watt	R22 = 330 ohm 1/2 watt	TR3 = PNP tipo 2N.3963
R8 = 1.000 ohm 1/4 watt	R23 = 0,22 ohm 5 watt	TR4 = NPN tipo 2N.2484
R9 = 6.800 ohm 1/2 watt	R24 = 0,22 ohm 5 watt	TR5 = NPN tipo 2N.2484
R10 = 1.000 ohm 1/4 watt	C1 = 150 pF a disco	TR6 = PNP tipo TIP.32C
R11 = 15.000 ohm 1/4 watt	C2 = 10 mF elettr. 63 volt	TR7 = NPN tipo TIP.31C
R12 = 100 ohm 1/2 watt	C3 = 47 pF a disco	TR8 = NPN tipo BD.137
R13 = 100 ohm 1/2 watt	C4 = 100 mF elettr. 25 volt	IGBT1 = NPN tipo GT20/D101
R14 = 3.300 ohm 1/4 watt	C5 = 39 pF a disco	IGBT2 = PNP tipo GT20/D201
R15 = 1000 ohm trimmer	C6 = 100.000 pF pol. 250 V.	S1 = dipswitch 4 posizioni
	C7 = 100 mF elettr. 63 volt	AP1 = altoparlante 4-8 ohm

gato sui due Collettori di **TR6 - TR7** viene utilizzato per **tarare** la corrente di riposo dei finali **IGBT** in assenza di segnale e per correggere **automaticamente** questa corrente nell'eventualità che i finali **IGBT** per un qualsiasi motivo **si surriscaldino** oltre il loro limite di sicurezza.

Come noterete guardando lo schema pratico di fig.7, il corpo del transistor **TR8** risulta direttamente collegato all'aletta di raffreddamento in cui sono fissati anche i due finali **IGBT**, quindi se questa dovesse **surriscaldarsi** il transistor **ridurrà** automaticamente la loro corrente di riposo.

Dei due transistor finali **IGBT** uno è un **NPN** e ha un contenitore di colore **Nero** e l'altro è un **PNP** e ha un corpo di colore **Verde**.

Il transistor **IGBT1** (l'**NPN**) amplificherà in **corrente** le sole semionde **positive**, mentre **IGBT2** (il **PNP**) amplificherà in **corrente** le sole semionde **negative**.

Il segnale amplificato in **potenza** verrà prelevato sul punto di giunzione delle due resistenze a filo siglate **R23 - R24** ed applicato tramite la piccola induttanza **L1** ai capi dell'altoparlante o di una **cassa acustica**.

L'induttanza **L1** serve per prevenire autooscillazioni su frequenze superiori alla **gamma audio**, cioè oltre i **100.000 Hz**.

Dalla giunzione delle due resistenze **R23 - R24** viene prelevato, tramite **R11 - C5**, il segnale d'uscita che viene utilizzato per polarizzare la Base del transistor **TR3**.

La resistenza **R10**, collegata in serie al condensatore elettrolitico **C4**, serve per ottenere un efficace controllo di **Guadagno**.

Il guadagno viene prefissato dal valore delle due resistenze **R11 - R10** e si calcola con questa formula:

$$\text{Guadagno in tensione} = R11 : R10$$

Poichè nel nostro amplificatore **R11** ha il valore di **15.000 ohm** ed **R10** di **1.000 ohm**, il massimo guadagno in tensione che possiamo ottenere è di:

$$15.000 : 1.000 = 15 \text{ volte}$$

Per poter ottenere in uscita la **massima** potenza di **100 Watt**, abbiamo dovuto applicare sull'ingresso un segnale di **BF** che raggiungesse un'ampiezza massima di **1,9 volt efficaci**.

Con questa tensione abbiamo ottenuto in uscita un segnale **efficace** di:

$$1,9 \times 15 = 28,5 \text{ volt}$$

Sapendo quindi che i **Watt** si ricavano con questa formula:

$$\text{Watt} = (\text{Volt} \times \text{Volt}) : \text{ohm}$$

collegando sull'uscita una **cassa acustica** completa di altoparlanti da **8 ohm** abbiamo ottenuto:

$$(28,5 \times 28,5) : 8 = 101,5 \text{ Watt R.M.S.}$$

Se sull'ingresso applicherete dei segnali d'ampiezza **minore** otterrete **minore** potenza, infatti se questo segnale raggiungesse un'ampiezza **massima** di **1,5 volt efficaci**, in uscita otterreste una tensione di soli:

$$1,5 \times 15 = 22,5 \text{ volt}$$

che vi darebbe in uscita una potenza **massima** di:

$$(22,5 \times 22,5) : 8 = 63,2 \text{ Watt R.M.S.}$$



Fig.3 L'amplificatore IGBT può essere pilotato con il preamplificatore a valvole LX.1140 presentato sulla rivista N.167/168 o con un qualsiasi altro preamplificatore commerciale.

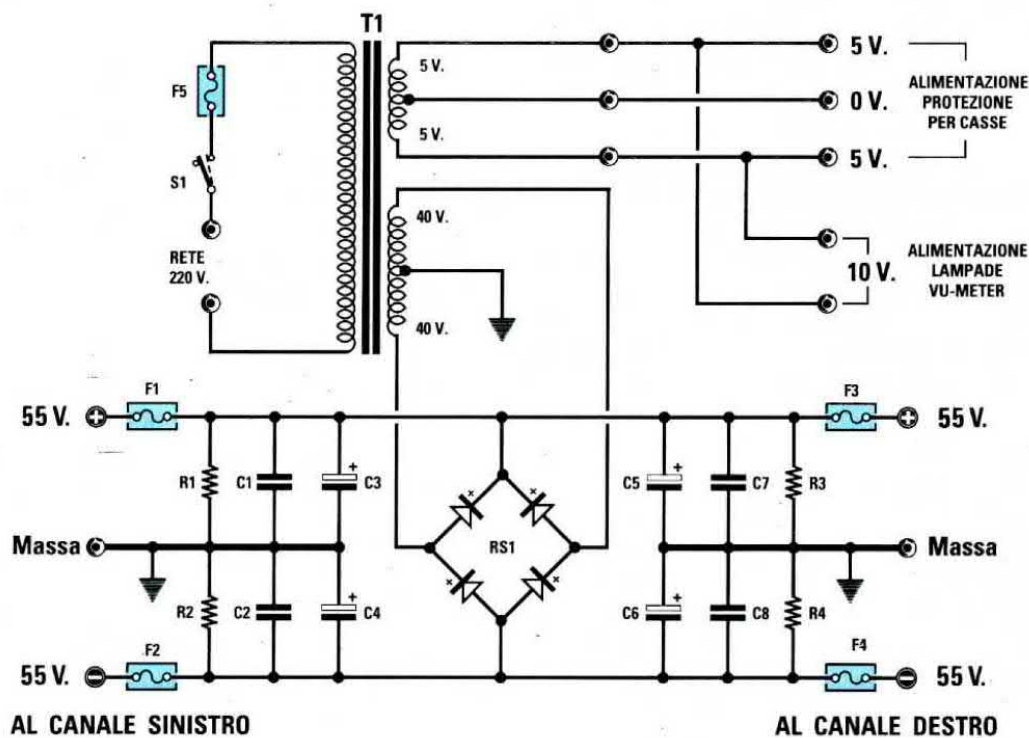


Fig.4 Schema elettrico dell'alimentatore. L'avvolgimento secondario dei 5 + 5 volt verrà utilizzato per alimentare il circuito per la protezione delle Casse Acustiche ed Antibump presentato a pag. 22 e per alimentare le lampadine dei due Vu-Meter (vedi figg. 13-18).

ELENCO COMPONENTI LX.1165

R1 = 100.000 ohm 1/4 watt
 R2 = 100.000 ohm 1/4 watt
 R3 = 100.000 ohm 1/4 watt
 R4 = 100.000 ohm 1/4 watt
 C1 = 100.000 pF poliestere 250 V.
 C2 = 100.000 pF poliestere 250 V.
 C3 = 4.700 mF elettr. 63 volt
 C4 = 4.700 mF elettr. 63 volt
 C5 = 4.700 mF elettr. 63 volt

C6 = 4.700 mF elettr. 63 volt
 C7 = 100.000 pF poliestere 250 V.
 C8 = 100.000 pF poliestere 250 V.
 RS1 = ponte raddriz. 100 V. 10 A.
 F1-F4 = fusibili 5 Amper
 F5 = fusibile 1 Amper
 T1 = trasform. 170 watt (mod. T170.01)
 sec. 40 + 40 V. 3 A. - 5 + 5 V. 1 A.
 S1 = interruttore

Anche se risulta semplice modificare il guadagno di questo amplificatore **umentando** o **riducendo** il valore della resistenza **R11**, vi sconsigliamo di farlo, perchè il valore da noi calcolato e scelto è quello che permette di ottenere il miglior rapporto **segnale/rumore** ed una **bassissima** distorsione.

Per terminare dobbiamo soltanto precisare che i deviatori siglati **S1/1 - S1/2 - S1/3 - S1/4** posti ai capi delle resistenze **R16 - R17 - R18 - R19** sono dei **dipswitch** che servono per tarare con **precisione** la corrente di **riposo** dei due finali **IGBT** ruotando da un estremo all'altro il **trimmer** siglato **R15**.

ALIMENTAZIONE

Per alimentare questo circuito occorre una tensione **duale** che non risulti **maggiore** di **57 + 57 volt**. Nel caso si voglia ridurre la potenza, si può diminuire questa tensione a soli **40 + 40 volt**.

Poichè un solo canale assorbe un **massimo** di **1,6 Amper** e normalmente quando si realizza un amplificatore lo si costruisce **STEREO**, abbiamo dovuto necessariamente utilizzare un trasformatore provvisto di un secondario in grado di erogare **40 + 40 volt 3 Amper massimi** (vedi fig.4).

Questa tensione alternata raddrizzata dal ponte raddrizzatore **RS1** e livellata dai condensatori elettrolitici **C3 - C4 - C5 - C6** da **4.700 microFarad 63 volt lavoro**, fornirà una tensione **continua duale** di circa **55 + 55 volt**.

Dobbiamo riportare "**circa**" perchè se la tensione di rete è leggermente minore o maggiore dei **220 volt** richiesti, si avrà una piccola variazione sul valore della tensione **continua** raddrizzata.

Nello stesso trasformatore abbiamo inserito un secondo avvolgimento in grado di erogare una tensione alternata di **5 + 5 volt** che servirà per alimentare il circuito di **protezione** per le **casce acustiche** e le lampadine poste sui due **Vu-Meter**.

PROTEZIONE PER CASSE ACUSTICHE

Su questo amplificatore dovrete necessariamente **montare** il circuito **antibump** completo di **protezione** per casce acustiche siglato **LX.1166**, che trovate pubblicato su questo stesso numero.

Non utilizzando questo circuito, sentirete sempre un forte **botto** negli altoparlanti quando accenderete l'amplificatore e correrete il rischio di bruciarli se per ipotesi dovesse **saltare** per un motivo qualsiasi uno dei due finali.

CHE CASSE UTILIZZARE

Molti lettori penseranno che disponendo di un amplificatore in grado di erogare **100 Watt R.M.S.** occorra necessariamente sostituire le proprie **Casce Acustiche**, idonee per potenze di **40 - 50 - 60 Watt**, con altre da **100 Watt** per non danneggiarle.

In pratica potete tranquillamente usare un amplificatore **potente** e **casce acustiche** di potenza inferiore, anzi in questo modo otterrete una maggiore risposta dinamica sulle note **basse - medie**, indispensabile oggi per ascoltare i moderni **Compact Disc**.

Se per l'ascolto dei **CD** usate un amplificatore poco potente noterete sempre una carenza di **bassi**, mentre con questo amplificatore avrete un suono più realistico anche usando delle casce acustiche di potenza inferiore.

Inoltre acquistare delle **casce acustiche** da **100 Watt**, a patto che l'amplificatore non venga utilizzato in una discoteca, non serve a nulla, infatti tra le pareti domestiche si usano potenze sonore notevolmente inferiori, anche perchè i vostri condomini non vi permetterebbero il contrario.

PER L'ASCOLTO IN CUFFIA

Non abbiamo inserito nessuna **presa cuffia** perchè sarebbe assurdo realizzare un amplificatore da **100 Watt** per prelevare solo pochi Watt.

Siamo infatti del parere che nessuno acquisterebbe un camion con rimorchio per trasportare un pacchetto da **1 Kg**.

Agli appassionati della **cuffia** suggeriamo di collegare al proprio **preamplificatore** il finale ad **Hexfet** siglato **LX.1144** presentato sulla rivista N.167/168, in grado di erogare un massimo di circa **1 Watt** ed appositamente progettato per questa funzione.

Sull'uscita dell'**LX.1144** potrete collegare qualsiasi tipo di cuffia **Stereo** che abbia un'impedenza compresa tra **8 e 1.000 ohm**.

REALIZZAZIONE PRATICA

La realizzazione di questo amplificatore non presenta nessuna difficoltà, perchè oltre ad essere pochi i componenti da montare, sul circuito stampato a **doppia faccia** siglato **LX.1164** troverete un disegno serigrafico completo di simboli e sigle per inserire i diversi componenti.

Per aiutarvi ulteriormente avete anche a disposizione un disegno pratico (vedi fig.5) in cui potete vedere in prospettiva i vari componenti, ed anche un disegno di come vanno collegati i due stadi **canale destro** e **canale sinistro** allo stadio di **alimentazione**, al circuito di **protezione** per **casce acustiche** ed **antibump** ed ai due **Vu-Meter** (vedi fig.18).

Per la descrizione del montaggio ci limiteremo a descrivere un **solo** canale perchè l'altro, necessario per realizzare un impianto **stereo**, è perfettamente identico a questo.

Coloro che volessero realizzare un amplificatore **mono** dovranno montare un solo **circuito stampato** ed utilizzare comunque lo stesso **alimentatore** ed anche la stessa **protezione** per casce acustiche.

In possesso del circuito stampato **LX.1164** vi consigliamo di montare per prime tutte le resistenze, poi i due diodi **DS1 - DS2** rivolgendo il lato del loro corpo contornato da una sottile **fascia nera** come visibile nello schema pratico di fig.5, cioè la fascia di **DS1** va rivolta verso il basso e la fascia di **DS2** verso l'alto.

Se per **errore** invertite la polarità di questi due diodi, l'amplificatore **non funzionerà**.

Eseguita questa operazione potete inserire tutti i condensatori **ceramici**, poi i **poliesteri** ed i pochi **elettrolitici**, rispettando per quest'ultimi la polarità **+/-** dei due terminali.

Proseguendo nel montaggio potete inserire tutti i transistor metallici siglati **TR4 - TR5 - TR1 - TR3**

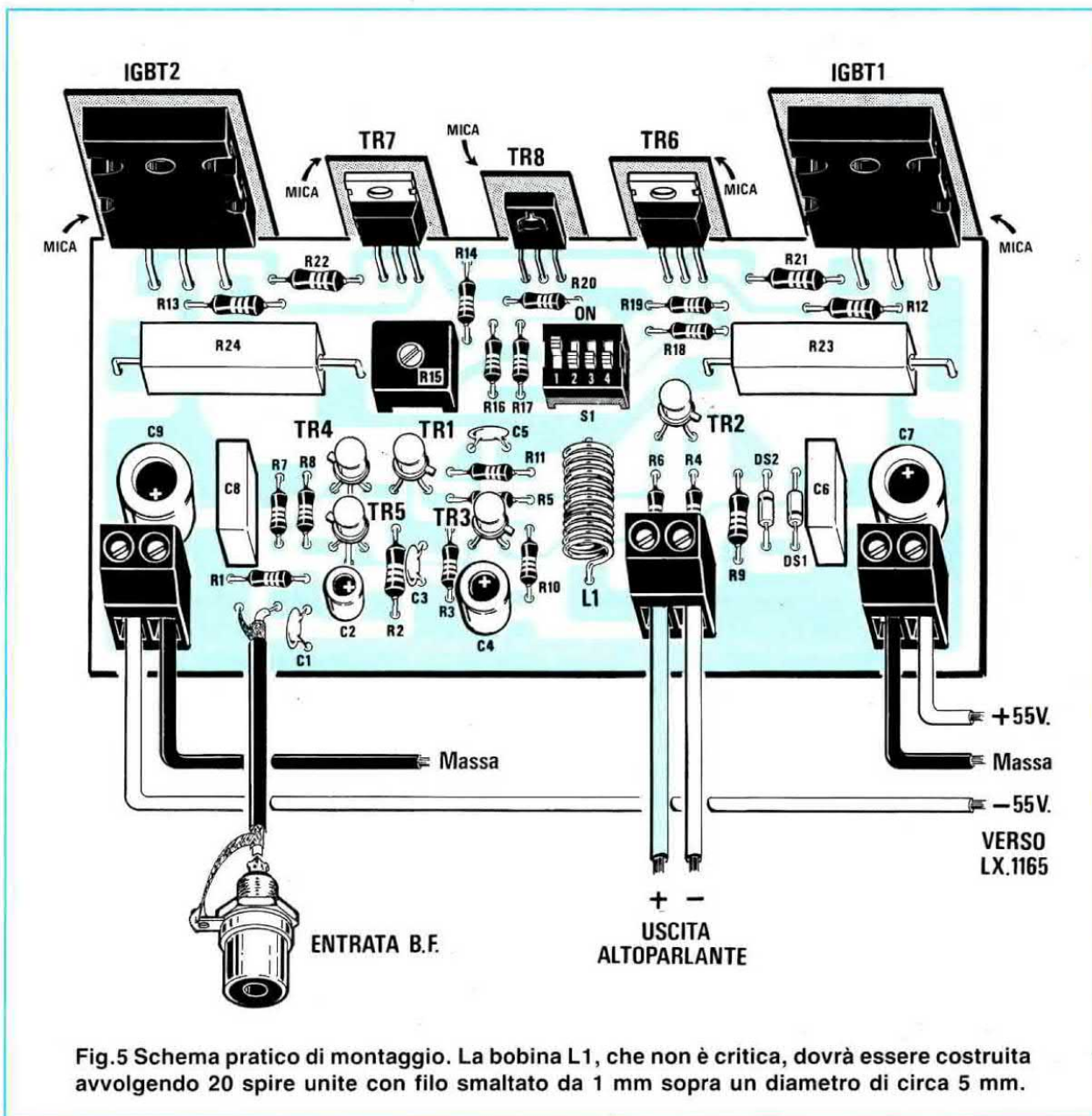


Fig.5 Schema pratico di montaggio. La bobina L1, che non è critica, dovrà essere costruita avvolgendo 20 spire unite con filo smaltato da 1 mm sopra un diametro di circa 5 mm.

e TR2 controllando attentamente la loro sigla e rivolgendo la piccola tacca metallica che sporge dal loro corpo nel verso indicato nello schema pratico di fig.5 e come troverete anche disegnato sul circuito stampato.

Consigliamo di non accorciare i terminali di questi transistor, salvo che non risulti necessario, per soli motivi estetici, collocarli tutti ad un'identica altezza.

Dopo questi componenti potete inserire il trimmer R15 ed il dipswitch S1 rivolgendo il lato contrassegnato dai numeri 1-2-3-4 verso il basso.

Consigliamo di spostare subito tutte le levette di S1 verso l'alto, cioè dalla parte opposta ai numeri, segnalata nella fig.5 come posizione ON.

Sulla parte bassa dello stampato inserite le tre morsettiere a 2 poli che vi serviranno per entrare

con la tensione negativa e quella positiva dei 55 volt e per uscire con i due fili per l'altoparlante.

Vicino alla morsettieria centrale inserite anche la piccola induttanza siglata L1, che otterrete avvolgendo 20 spire su un diametro di 5 mm utilizzando del filo di rame smaltato da 1 mm.

Per completare il circuito mancano i soli transistor TR6 - TR7 - TR8 ed i due finali IGBT.

Tutti questi componenti devono essere montati direttamente sull'aletta di raffreddamento, non dimenticando di collocare sotto il loro corpo la mica isolante.

Il transistor PNP siglato IGBT2 (GT20/D201) ha il corpo di colore verde mentre l'NPN siglato IGBT1 (GT20/D101) ha il corpo di colore nero.

Ricordatevi che per fissare i due soli transistor TR7 e TR6 dovete applicare sulle due viti la ron-

della isolante (vedi fig.7) diversamente la parte metallica dei loro corpi risulterà **cortocircuitata** con il metallo dell'aletta di raffreddamento attraverso la vite di fissaggio.

Fissati **TR7 - TR6** sull'aletta controllate con un tester che i loro corpi risultino perfettamente isolati dal metallo.

A questo punto dovete soltanto infilare i terminali di questi transistor nei fori presenti sullo stampato ripiegandoli leggermente per farli entrare, ed al termine di questa operazione dovete semplicemente saldarli sulle piste del circuito stampato.

Terminato il montaggio dei due stampati **canale sinistro** e **canale destro**, potete prendere lo stampato **monofaccia** dell'alimentatore siglato **LX.1165**, visibile in fig.8, e su questo dovete montare i pochi componenti richiesti.

Come visibile in fig.10, dovete subito applicare in prossimità del condensatore elettrolitico **C4** il **ponticello** in filo di rame, poi le resistenze, i condensatori poliesteri e gli elettrolitici.

Completata questa operazione, potete inserire i quattro **portafusibili**, le due morsettiere d'uscita a **3 poli** e quella d'ingresso a **4 poli**.

Poichè questo amplificatore va completato con due **Vu-Meter**, dovete montare sui due circuiti stampati **LX.1115** i due diodi rivolgendo il lato contornato da una **fascia nera** come visibile in fig.14, poi la resistenza, il trimmer ed i due condensatori elettrolitici.

Il kit **LX.1115** è stato presentato sulla rivista **N. 163**.

Su ogni stampato infilerete i due terminali dello strumentino **Vu-Meter** e sugli altri due terminali dello strumento rimasti liberi collegherete due fili attorcigliati che vi serviranno per portare la tensione alternata di **10 volt circa** alle due lampadine che illuminano il quadrante.

MONTAGGIO ALL'INTERNO del MOBILE

Per questo amplificatore abbiamo realizzato un mobile che si abbina come dimensioni e stile a quello del **preamplificatore a fet** siglato **LX.1150** presentato sulla rivista **N.169/170**.

Prima di montare i due fianchi laterali del mobile, dovete fissare con **8 viti** in ferro il grosso **trasformatore** di alimentazione, poi applicare sul pannello posteriore i due ritagli di circuito stampato sopra i quali avrete già fissato la **presa ingresso** e le due morsettiere **rossa** e **nera** per prelevare il segnale d'uscita da applicare sui due altoparlanti.

Sempre su questo pannello fisserete anche la **presa di rete** che come noterete ha un piccolo vano per il **fusibile d'ingresso** siglato **F5**.

Controllate se all'interno di questo vano, che risulta **sfilabile**, è già presente tale **fusibile**, perchè può facilmente verificarsi che la Casa Costruttrice si dimentichi di inserirlo (vedi fig.21).

Come visibile nella foto di fig.19, di fronte al trasformatore fisserete sul piano lo stampato **LX.1165** dell'alimentatore utilizzando i quattro distanziatori **plastici** provvisti di base **autoadesiva**.

Di lato fisserete il circuito **antibump** e per la **protezione** delle **casce acustiche** siglato **LX.1166** presentato su questo numero della rivista.

Vicino a questo stampato fisserete il ponte raddrizzatore **RS1** poi sul pannello frontale fisserete i due stampati dei **Vu-Meter** utilizzando sempre due distanziatori **plastici** lunghi **25 mm** provvisti di base **autoadesiva**.

Su tale pannello fisserete anche l'interruttore di rete e la gemma cromata contenente il diodo led **DL1** collegato alla protezione per casce acustiche.

Completate tutte queste operazioni potrete effettuare il cablaggio interno come visibile in fig.18.

Per collegare le prese **Entrata BF** sui due terminali d'ingresso presenti sugli stampati **LX.1164** dovete utilizzare due spezzoni di **cavo coassiale RG.174**.

Non usate per questi collegamenti dei **comuni cavetti schermati** perchè hanno delle capacità elevate, e non lasciatevi nemmeno ingannare da chi propone **cavi schermati speciali** per **Hi-Fi** dal costo di **70.000 lire al metro**, perchè se li proverete scoprirete che funzionano allo stesso modo di un normale cavo **RG.174**.

Per i fili di alimentazione dovete usare del filo isolato in plastica che abbia una treccia in filo di rame da almeno **1,3 mm** di diametro e lo stesso dicasi per i collegamenti verso le uscite degli altoparlanti.

Per i collegamenti ai due **Vu-Meter** potrete usare dei sottili fili sempre isolati in plastica.

Non dimenticatevi di collegare sotto una **qualsiasi** vite, che sia collegata al **metallo** del mobile (potete ad esempio usare una vite del trasformatore), un filo che preleverete dalla morsettiera a **4 poli** presente sullo stampato **LX.1165** (vedi fig.10).

Se nei nostri disegni e nelle nostre foto abbiamo lasciato **volanti** tutti i cablaggi per renderli più visibili, vi consigliamo di fissarli in modo più **ordinato** facendoli eventualmente passare sotto i circuiti stampati, ma lontani dal trasformatore di alimentazione, così da avere un montaggio esteticamente più ordinato.

Le due alette di raffreddamento verranno fissate con tre viti sui due bordini laterali del mobile e poi su queste fisserete anche il pannello frontale.

Completato il montaggio ed il cablaggio, dovete effettuare la **sola taratura** che andrà compiuta come ora spiegheremo.

TARATURA

Poichè i transistor finali **IGBT** sono **molto sensibili** alle piccole variazioni di polarizzazione, per

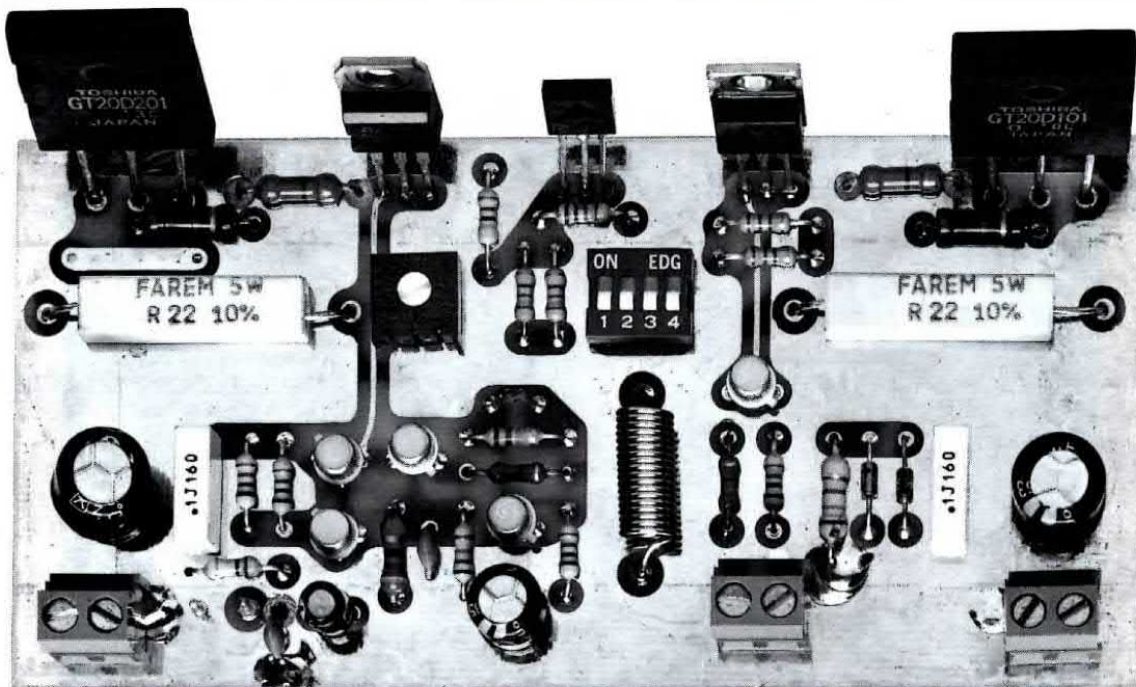


Fig.6 Foto dello stampato LX.1164 a doppia faccia con sopra montati tutti i componenti.

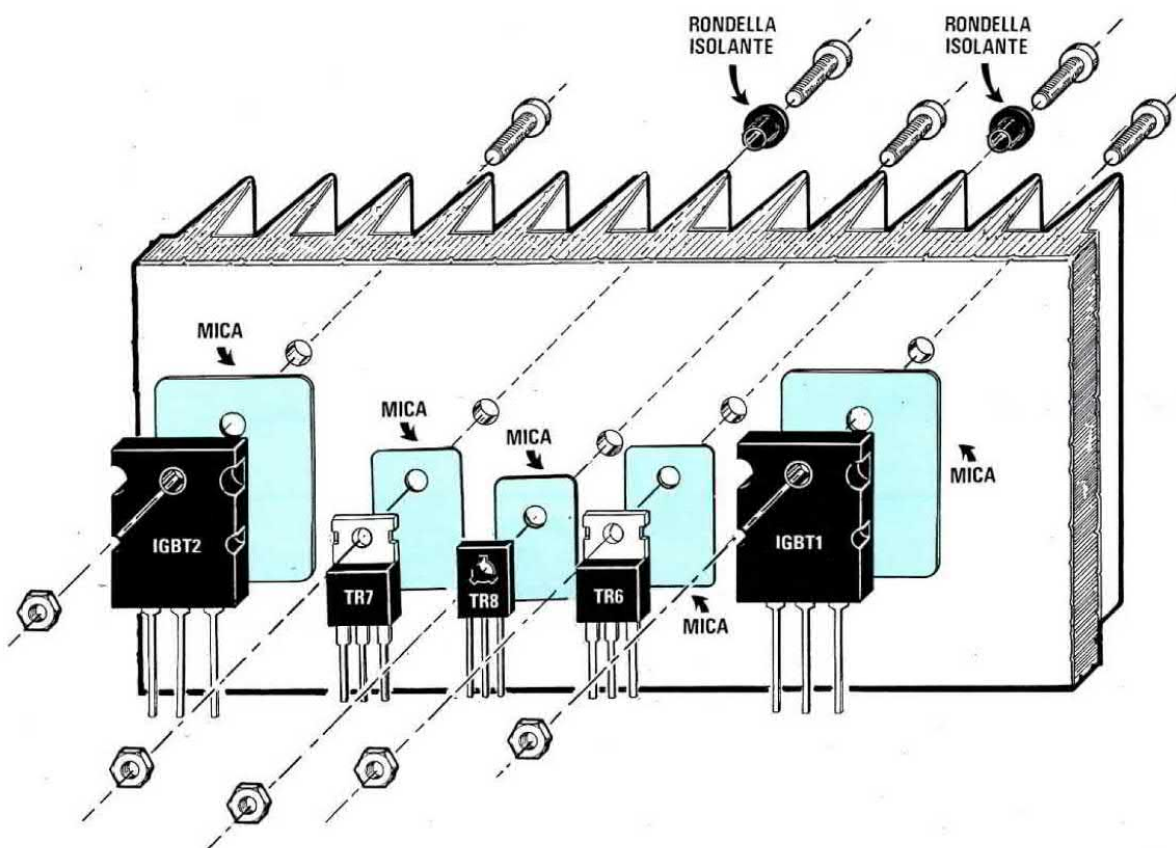


Fig.7 Quando fisserete i corpi degli IGBT e dei transistor sopra l'aletta di raffreddamento non dovrete dimenticarvi di inserire tutte le miche isolanti. Sul corpo delle due viti che bloccano i transistor TR7-TR6 dovrete inserire anche due "rondelle isolanti" come visibile nel disegno per evitare un cortocircuito.

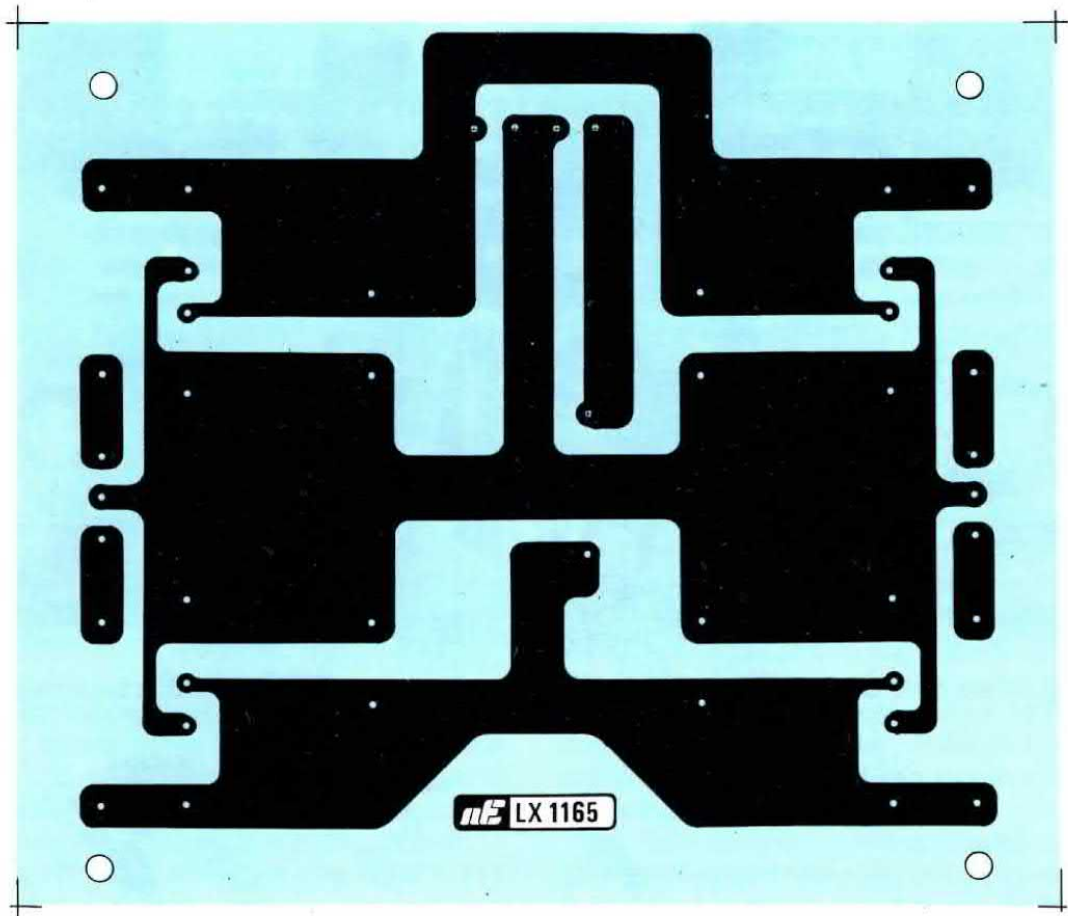


Fig.8 Qui sopra il disegno a grandezza naturale del circuito stampato dell'alimentatore LX.1165 visto dal lato rame.

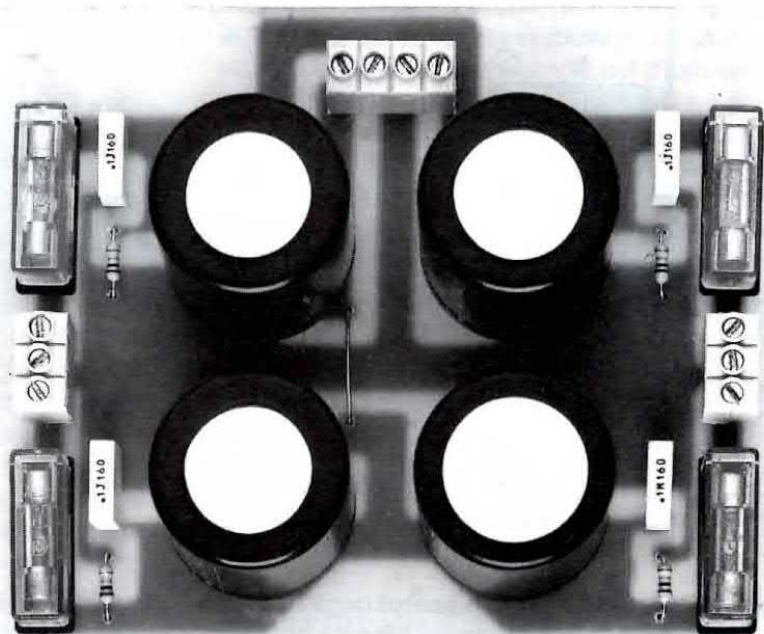


Fig.9 Foto notevolmente ridotta dello stadio di alimentazione richiesto dall'amplificatore con transistor IGBT.

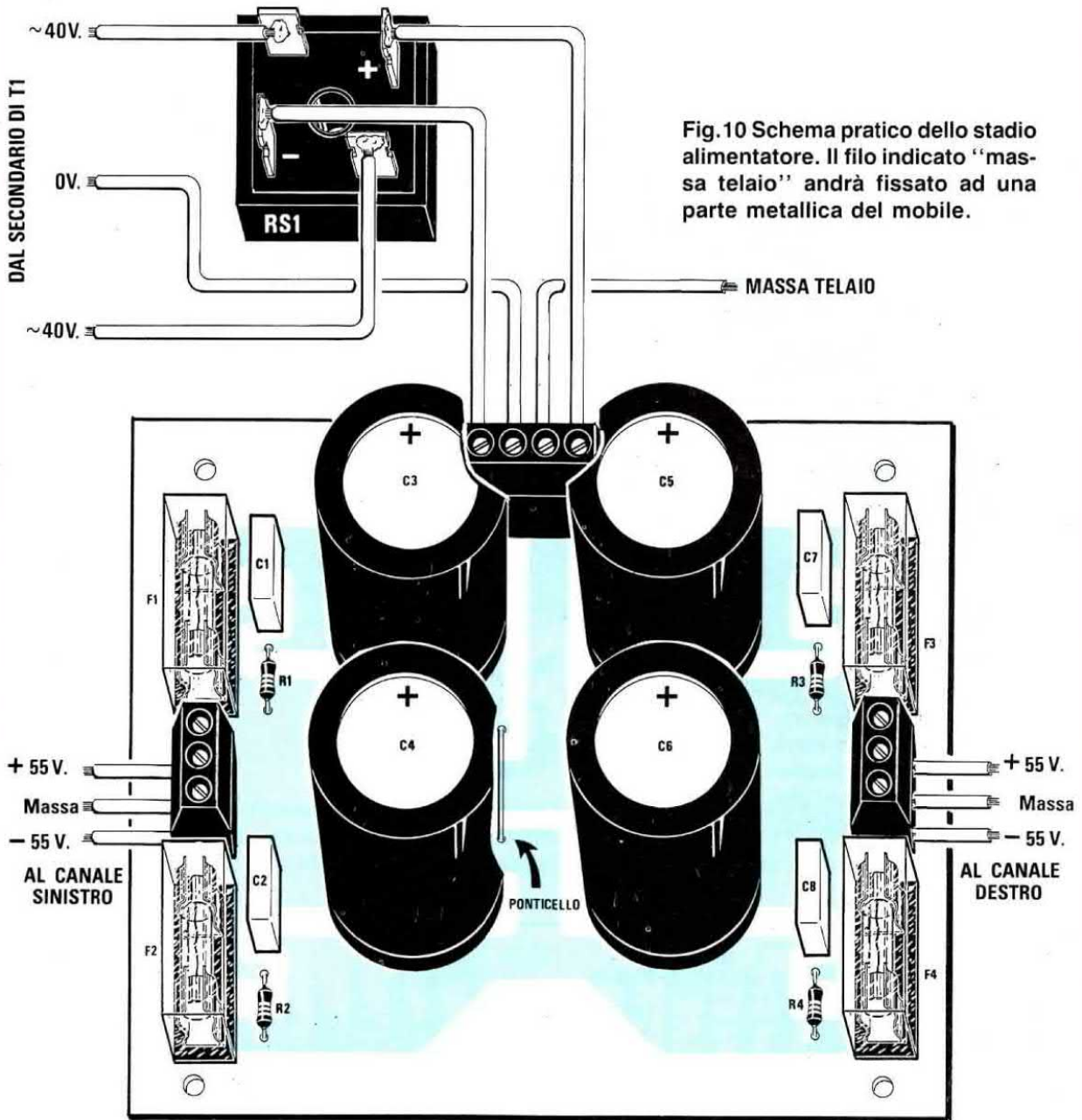
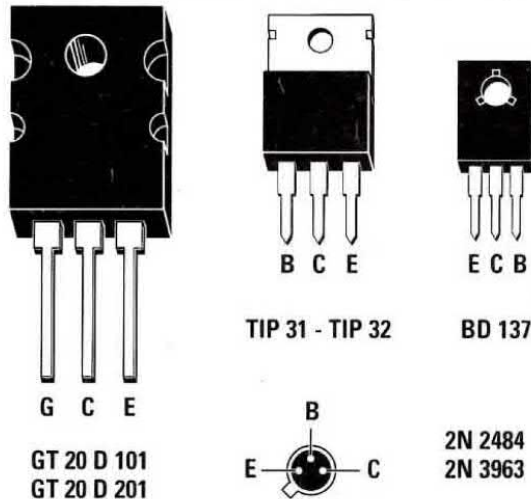


Fig.10 Schema pratico dello stadio alimentatore. Il filo indicato "mas-
sa telaio" andrà fissato ad una
parte metallica del mobile.

Fig.11 Connessioni dei transi-
stor utilizzati nella realizza-
zione di questo amplificatore di
potenza (vedi figg.6-7).



GT 20 D 101
GT 20 D 201

TIP 31 - TIP 32

BD 137

2N 2484
2N 3963

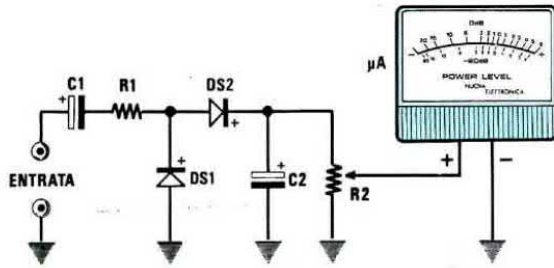


Fig.12 Schema elettrico del Vu-Meter. Questo schema già apparso sulla rivista N.163 porta la sigla LX.1115.

Elenco componenti

- R1 = 10.000 ohm 1/4 watt
- R2 = 10.000 ohm trimmer
- C1 = 10 mF elettr. 63 volt
- C2 = 4,7 mF elettr. 63 volt
- DS1-DS2 = diodo 1N.4150
- μA = strumento 160 microA

Fig.13 Lo stampato completo di strumentino verrà fissato sul pannello frontale con due distanziatori plastici con base autoadesiva.

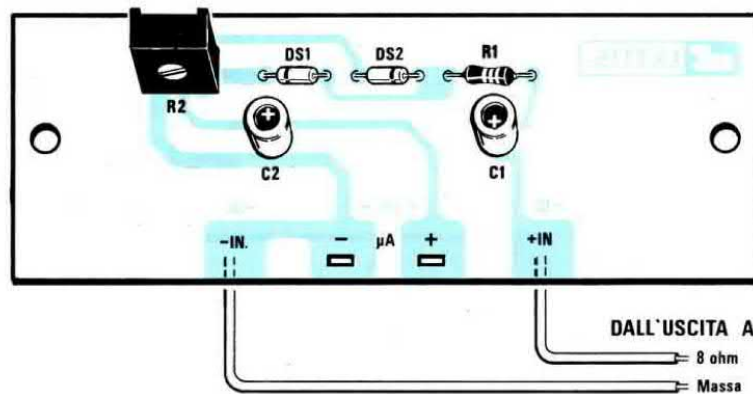
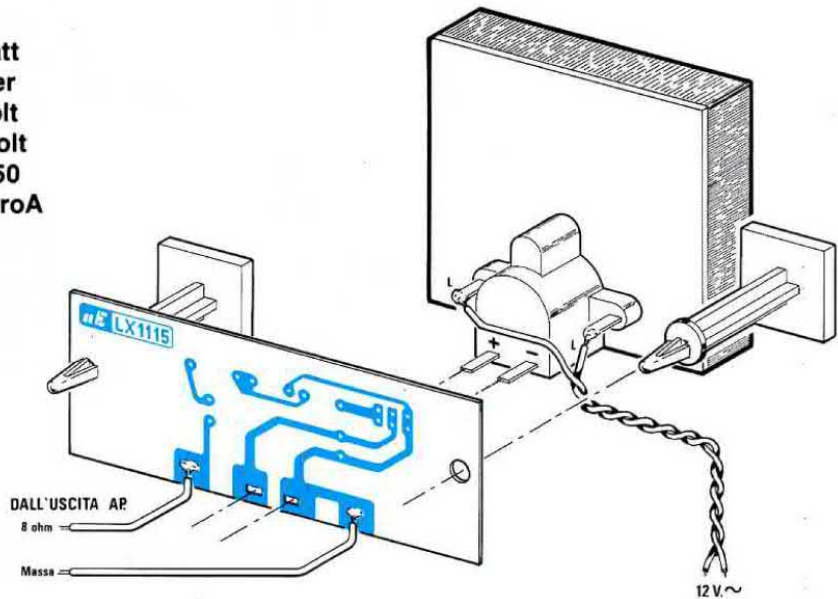
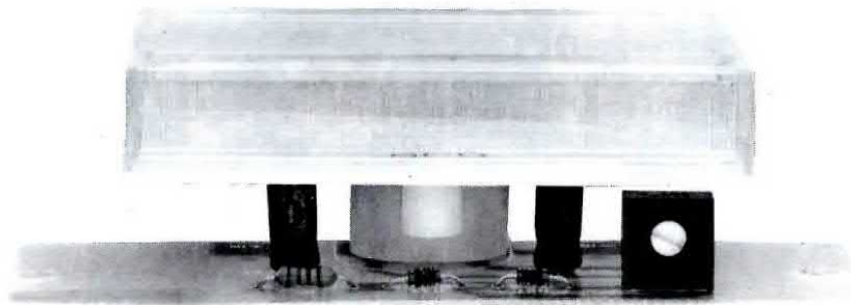


Fig.14 I pochi componenti richiesti verranno fissati sul circuito stampato come visibile in figura. Rispettate la polarità dei due diodi.

Fig.15 Una volta fissati gli strumenti, sulla destra ritroverete il cursore del trimmer di taratura R2.



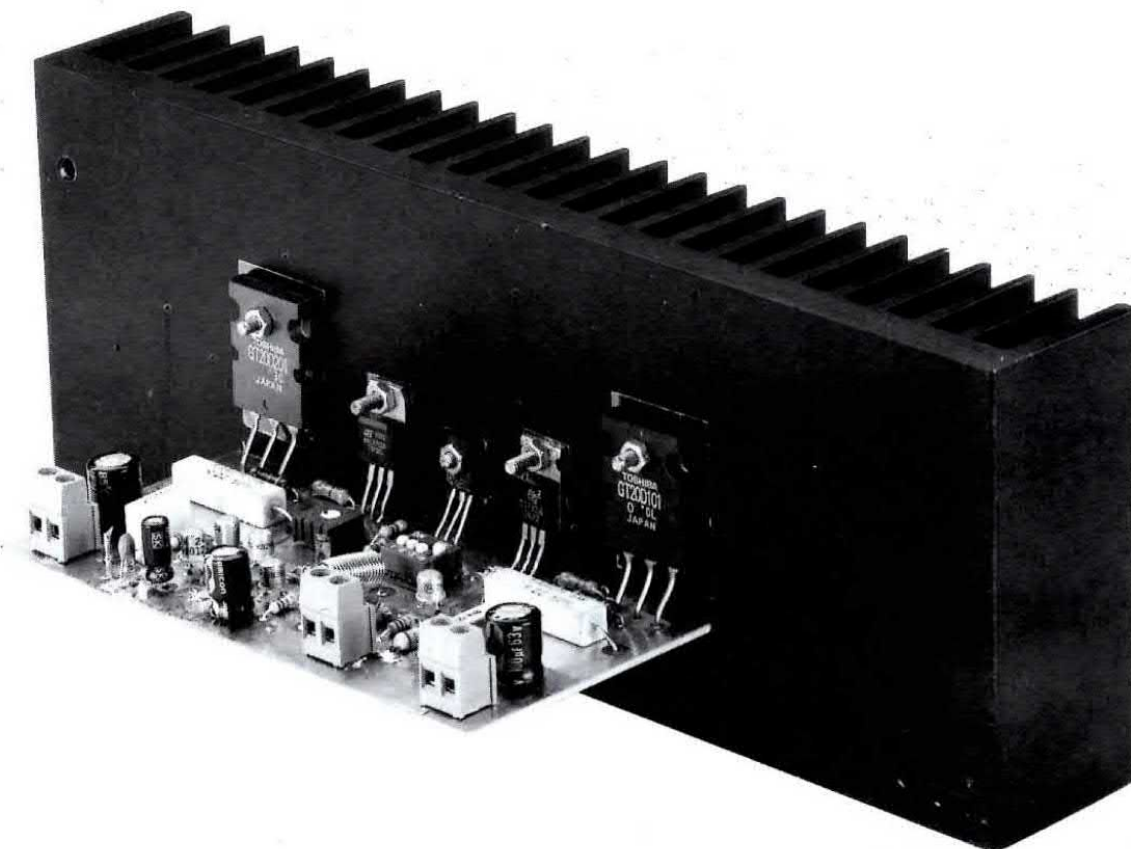


Fig.16 Il circuito stampato dell'amplificatore LX.1164 rimarrà saldamente bloccato all'aletta di raffreddamento tramite i corpi dei transistor. Una volta fissati i transistor, controllate con un tester se il metallo dei loro corpi risulta perfettamente isolato dall'aletta (vedi fig.7).

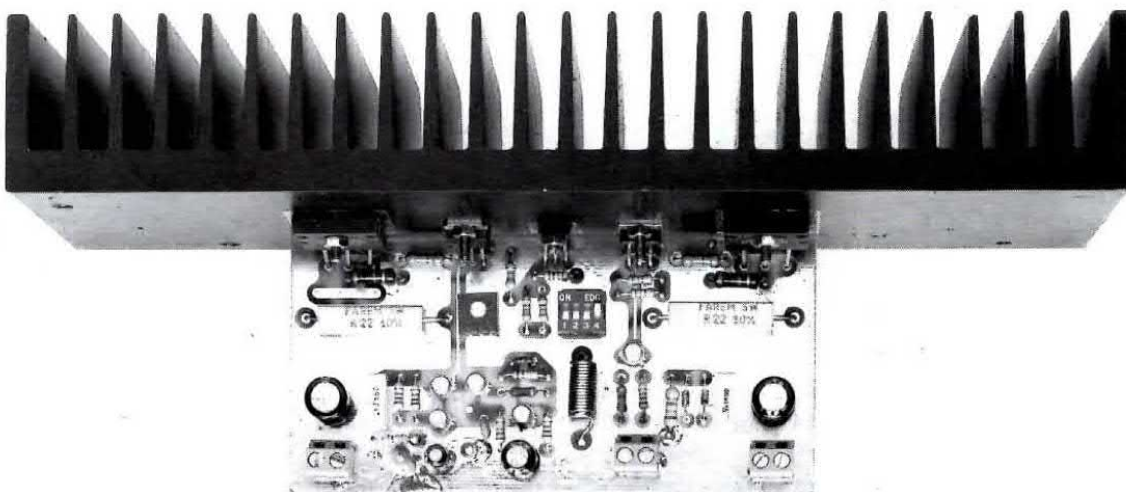


Fig.17 Montati gli stampati LX.1164 sulle due alette di raffreddamento del mobile, spostate subito le levette del dipswitch S1 su ON (lato opposto ai numeri 1-2-3-4) in modo da cortocircuitare le quattro resistenze R16-R17-R18-R19. Leggere le istruzioni per la taratura.

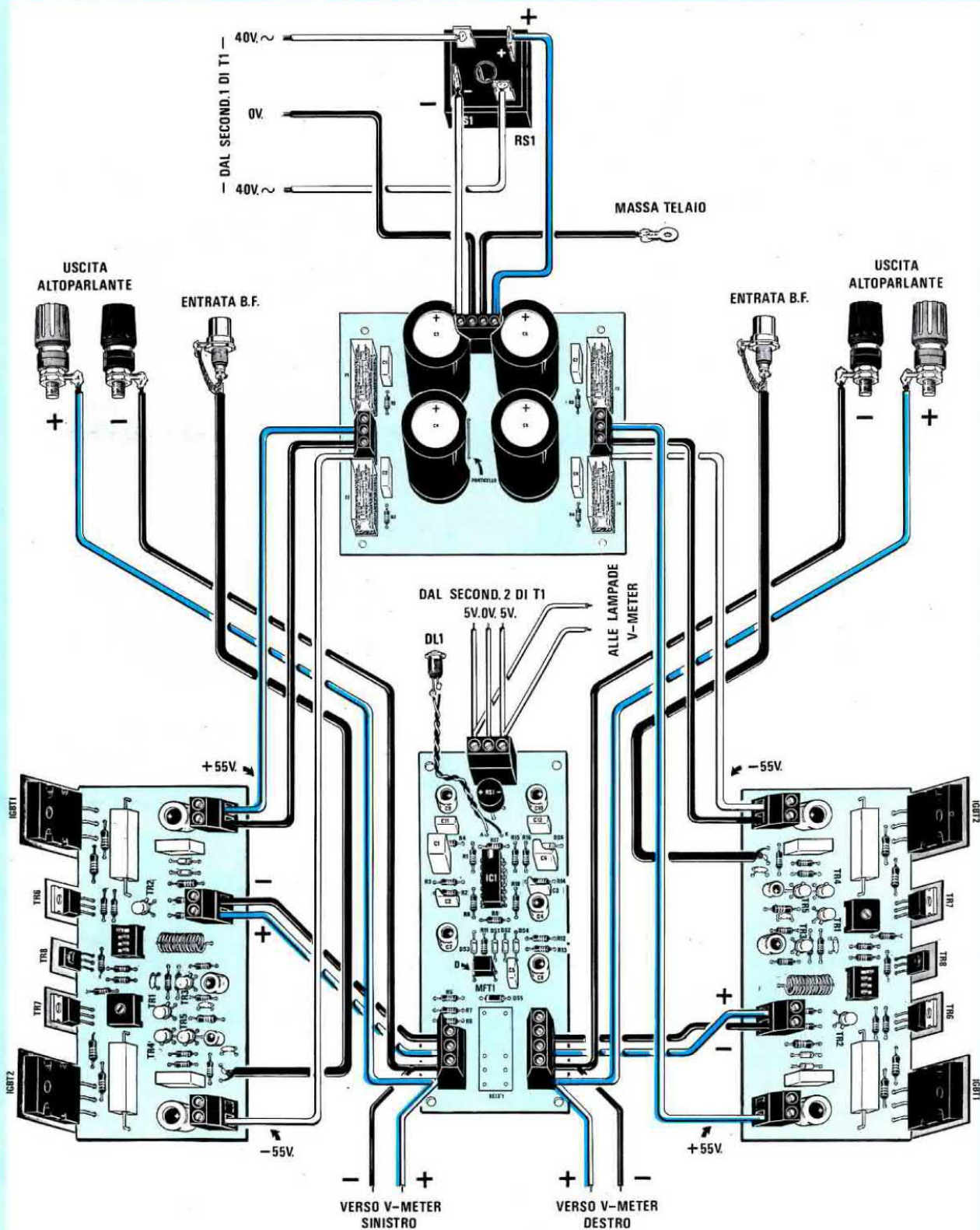


Fig.18 In questo disegno vi riportiamo tutti i collegamenti da effettuare tra i due circuiti dello stadio finale con lo stadio di alimentazione e quelli per la protezione delle Casse Acustiche ed Antibump.

IMPORTANTE = Gli spinotti del preamplificatore andranno collegati sulle due prese "Entrata BF" sempre ad amplificatore SPENTO. Diversamente sugli ALTOPARLANTI giungerebbero dei segnali di picco ad "onda quadra" di potenza superiore a 150-170 Watt.

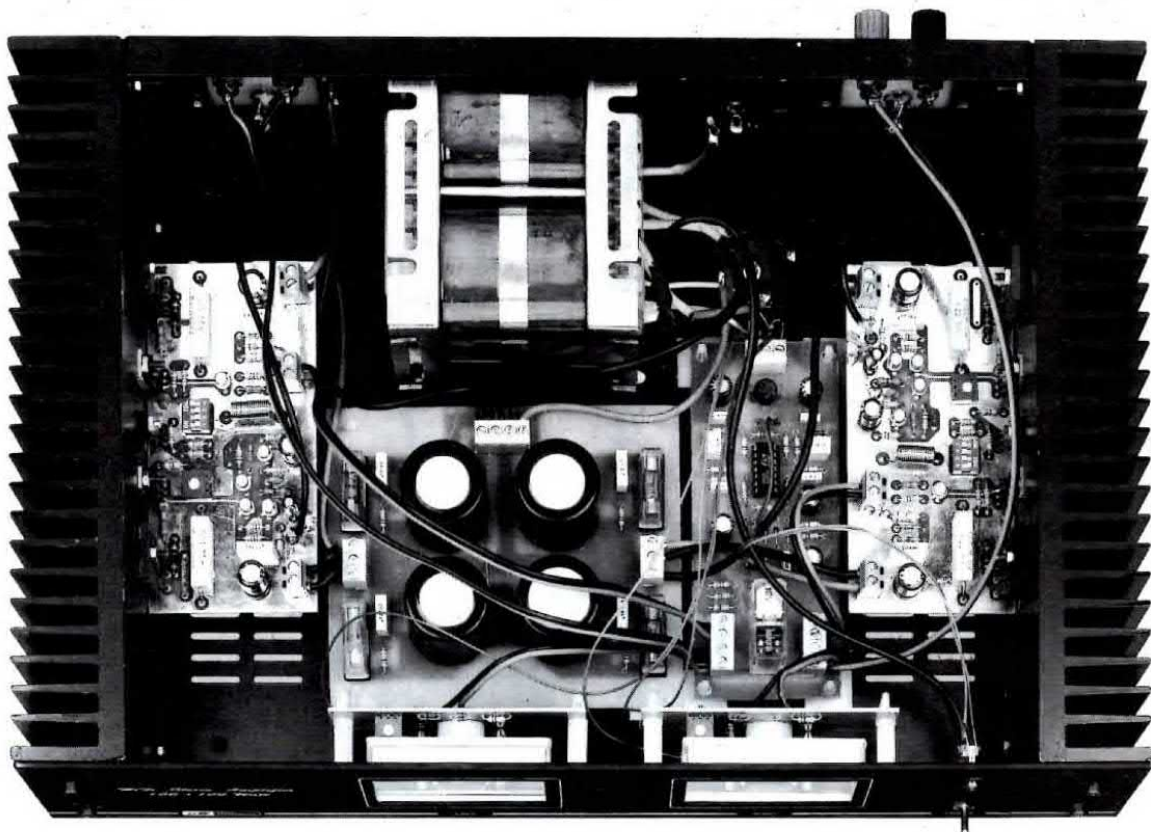


Fig.19 Quello che vi presentiamo è un montaggio fatto da un allievo di un Istituto Tecnico che ha correttamente collocato il trasformatore, il circuito di alimentazione e quello per la protezione delle Casse Acustiche, ma ha fatto un cablaggio un pò disordinato. Per evitare anche il più piccolo "ronzio", il cavetto schermato dello stadio d'ingresso dovrà raggiungere lo stadio di potenza posto sulla destra, tenendolo vicino alla base metallica del mobile e facendolo passare vicino al pannello anteriore.

evitare di mettere fuori uso i **finali** e i **pilota**, abbiamo inserito nel circuito **4 dipswitch** (vedi **S1/1 - S1/2 - S1/3 - S1/4**) che vi serviranno per inserire la sola resistenza **R16**, o **R16 + R17**, o **R16 + R17 + R18** oppure tutte quattro le resistenze, cioè **R16 + R17 + R18 + R19**.

In questo modo quando ruoterete il **trimmer** siglato **R15** non correrete mai il rischio di inserire un valore ohmico maggiore del richiesto.

Infatti se in un amplificatore che utilizza dei **normali transistor** inserite **400 - 500 ohm** più del richiesto, non noterete elevate variazioni della corrente di riposo, mentre in un amplificatore che utilizza dei transistor **IGBT**, la corrente di riposo da **100 - 150 mA** può salire **bruscamente** ad oltre i **2 Ampere per canale** ed in queste condizioni i **finali** ed i **pilota** possono "saltare".

Per questo motivo dovete effettuare la **taratura** seguendo scrupolosamente le istruzioni che allegiamo.

1° - Spostate tutte le levette dei **dipswitch S1** in posizione **ON** in modo da **cortocircuitare** le resistenze **R16 - R17 - R18 - R19**, poi ruotate il cursore del **trimmer R15** a **metà corsa**.

2° - Togliete dalla scheda dell'alimentatore **tutti** i fusibili siglati **F1 - F2 - F3 - F4** per evitare che giunga una **qualche tensione** ai due amplificatori.

3° - La **taratura** va effettuata **senza collegare** sull'uscita nessun **altoparlante**, quindi l'uscita deve rimanere necessariamente **aperta**.

Anche le due prese "**ENTRATA BF**" dovranno essere cortocircuitate.

4° - A questo punto potete collegare la spina della rete e vedrete subito il diodo led **DL1** della **protezione** per casse acustiche **lampeggiare**. Dopo circa **5 - 7 secondi** il led si accenderà normalmente.

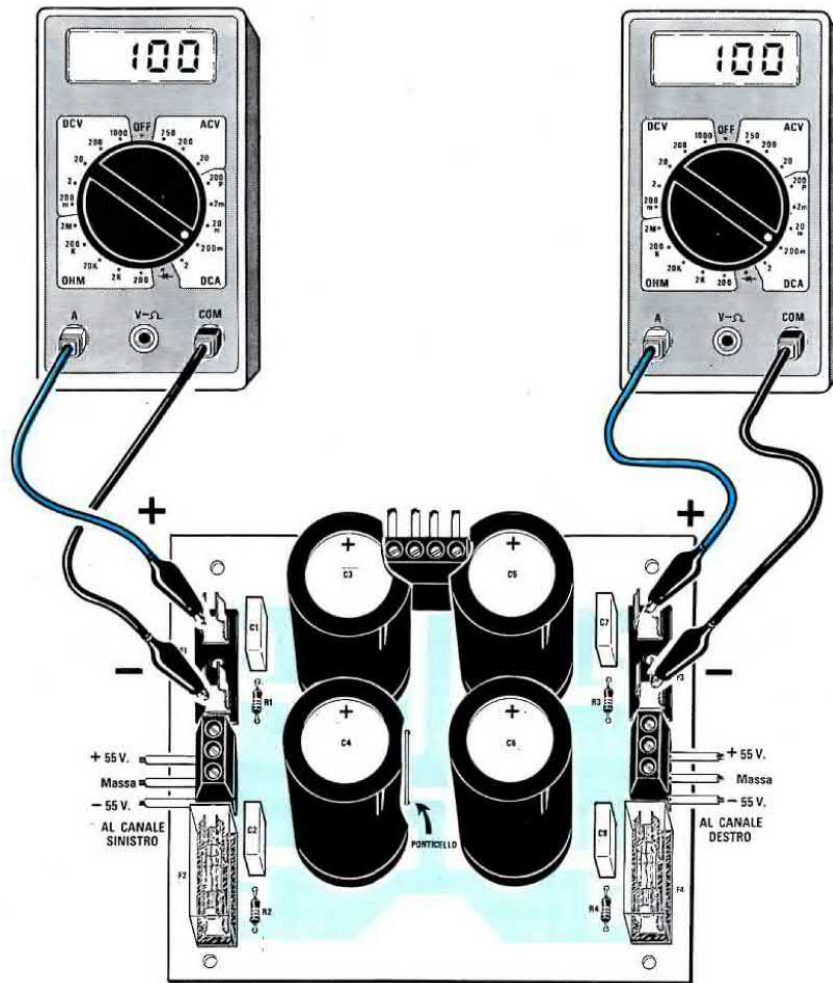


Fig.20 Per tarare i due stadi finali, dovrete collocare un tester sulle due clips del portafusibile, quindi ruotare il trimmer R15 e le levette del dipswitch S1 come spiegato nel capitolo **TARATURA**. Leggere attentamente le istruzioni riportate in tale capitolo.

e nello stesso istante udrete il “clic” del relè che si eccita.

5° - Ora potete controllare con un **tester** se tra i terminali +/— del ponte raddrizzatore **RS1** ed il filo di **massa** sono presenti **55 volt negativi** e **55 volt positivi**. Poichè l'amplificatore non risulta ancora collegato non preoccupatevi se rileverete una tensione leggermente superiore.

6° - Constatato che l'alimentatore funziona correttamente, scollegate la presa dalla rete ed attendete diverse **minuti** per far scaricare totalmente i grossi condensatori elettrolitici. Per accelerare questa **scarica** potrete collegare, per pochi secondi, tra i due terminali +/— del ponte una resistenza a filo da **470 - 1.000 ohm**.

7° - A questo punto **inserite** il solo fusibile **F2** (tensione **negativa**) poi sulle due clips in cui andrebbe inserito il fusibile **F1** (tensione **positiva**) collegate un **tester** posto sulla portata **200 milliAmpe-re CC** fondo scala. Per evitare che i puntali possano involontariamente scollegarsi dalle due clips, vi consigliamo di utilizzare al loro posto due **cocodrilli**. Ricordatevi che il **puntale positivo** deve essere collegato come visibile in fig.20.

8° - Inserite la spina dell'amplificatore nella presa rete dei **220 volt** e controllate la corrente **assorbita**. Se tutto risulta regolare la corrente non dovrà mai risultare **maggiore di 50 mA**. Non preoccupatevi se un canale dovesse assorbire **35 mA** e l'altro che tarerete in seguito assorbirà nelle stesse condizioni **20 mA**. Questa differenza rientra nella

normalità per le immancabili tolleranze dei componenti e dei transistor.

9° - Se la lancetta andrà oltre il fondo scala (assorbimento maggiore di 200 mA) spegnete **immediatamente** l'amplificatore perchè in qualche punto avete commesso un **errore**. Ad esempio potreste non aver inserito una mica tra il corpo di un transistor e l'aletta di raffreddamento, oppure potreste aver **invertito** un **transistor**, o la **polarità** dei due fili di alimentazione ecc.

10° - Se l'amplificatore funziona correttamente noterete che la corrente assorbita risulterà compresa tra i **10** ed i **50 milliAmpere**.

11° - A questo punto ruotate da un estremo all'altro il **trimmer R15** in modo da far assorbire all'amplificatore una corrente di **100 milliAmpere**.

Se ad esempio la corrente massima dovesse arrivare ad un **massimo di 60 milliAmpere**, ruotate in **senso inverso** il **trimmer R15** in modo da far assorbire all'amplificatore la **minima** corrente, poi spostate la levetta del **dipswitch S1/1** verso il numero **1** in modo da togliere il **cortocircuito** sulla resistenza **R16** e così noterete che la corrente minima **aumenterà**. A questo punto ruotate il cursore del **trimmer R15** in modo da portare la corrente d'assorbimento a **100 milliAmpere**.

12° - Ammesso che aprendo **S1/1** la corrente **massima** arrivi a soli **75 milliAmpere**, ruotate nuovamente in **senso inverso** il **trimmer R15** poi spostate la levetta del **dipswitch S1/2** verso il numero **2** in modo da togliere il cortocircuito sulla resistenza **R17** e così la corrente minima **aumenterà** ulteriormente. Ruotate nuovamente il cursore del **trimmer R15** in modo da portare la corrente d'assorbimento sul valore di **100 milliAmpere**.

13° - Se anche aprendo **S1/1** ed **S1/2** notate che la **massima** corrente arriva ad esempio a soli **90 milliAmpere**, ruotate in **senso inverso** il **trimmer R15** in modo da portare al minimo la corrente assorbita, poi spostate la levetta del **dipswitch S1/3** in modo da togliere il **cortocircuito** sulla resistenza **R18** ed infine ruotate il cursore del **trimmer R15** fino a quando l'amplificatore non assorbe esattamente **100 milliAmpere**.

14° - Se constatate che nello stadio del canale **sinistro** questa corrente di **100 milliAmpere** si ottiene **aprendo** solo **S1/1**, mentre nello stadio del canale **destro** si ottiene aprendo **S1/1 - S1/2 - S1/3** ed anche **S1/4**, non ritenetelo un difetto. Infatti dovete sempre tenere presente che il **trimmer**, le **resistenze** ed anche i transistor hanno una loro **tolleranza**.

15° - Tarato il **canale sinistro** spegnete l'alimentatore ed attendete che i condensatori elettrolitici si **scarichino**: a questo punto potete togliere il **tester** ed il fusibile **F2**.

16° - Per tarare il **canale destro** dovete inserire il fusibile **F4** ed applicare i puntali del **tester** sulle due clips del fusibile **F3** come visibile in fig.20.

17° - A questo punto dovete ripetere tutte le operazioni descritte dal paragrafo **4** al paragrafo **13**.

18° - Tarato anche il **canale destro** spegnete l'alimentatore e quando i condensatori elettrolitici si saranno **scaricati** potrete inserire i quattro fusibili **F1 - F2** ed **F3 - F4**, poi tenendo sempre l'alimentatore **spegnuto** potrete collegare i **cavetti d'ingresso** delle due **casce acustiche**.

TARATURA VU-METER

Ora restano da tarare i due **Vu-Meter** montati sui circuiti stampati **LX.1115**.

Anche se non disponete di un Generatore di BF potete eseguire una taratura che vi permetterà con una buona approssimazione di far deviare le due lancette nella stessa posizione con un identico segnale.

Per far questo dovete far giungere il segnale di un **disco** prelevato da un preamplificatore su un **solo canale** per volta, poi alzare il volume quasi verso il massimo, infine ruotare il **trimmer R2** posto sullo stampato **LX.1115** fino a far giungere la lancetta su **0 dB** al massimo segnale.

Tarato un canale, ripetete la stessa operazione sull'altro canale.

Se disponete di un **Generatore di BF** anche molto semplice, come quello che vi presentiamo su questo stesso numero, potrete compiere una taratura più precisa procedendo come segue:

1° - Sintonizzate il Generatore di BF sulla frequenza di **500 Hz** o **1.000 Hz** ed applicate il segnale sull'uscita di un **solo canale**.

2° - Togliete l'altoparlante ed applicate sull'uscita un tester posto in **volt alternati**. Ora aumentate il segnale sull'uscita del Generatore di BF fino a leggere una tensione di **25 volt alternati**.

3° - Una tensione di **25 volt** corrisponde in pratica ad una potenza di **78 Watt circa**. A questo punto ruotate il **trimmer R2** posto sullo stampato **LX.1115** del **Vu-Meter** in modo da portare la lancetta dello strumento all'incirca sulla scritta **0 dB**.

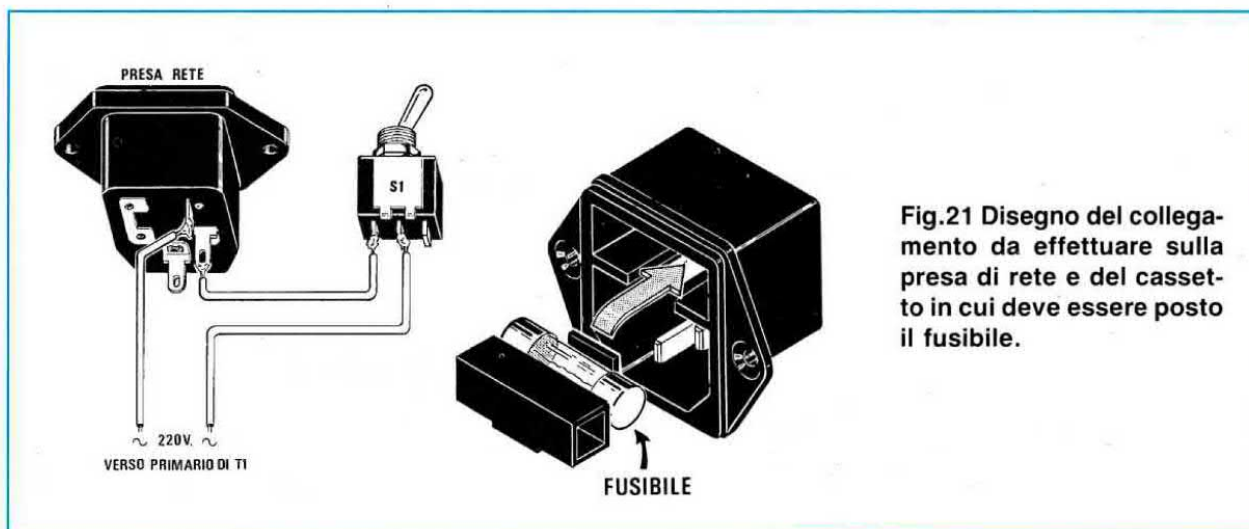


Fig.21 Disegno del collegamento da effettuare sulla presa di rete e del cassetto in cui deve essere posto il fusibile.

4° - Tarato lo strumento di un canale ripetete la stessa operazione per l'opposto canale.

A questo punto accendete l'amplificatore e godetevi la musicalità di questo **potente e silenzioso** finale realizzato con transistor **IGBT**.

QUELLO che ci CHIEDERETE

Poichè in consulenza molti ci chiedono cose che spesso trascuriamo di scrivere perchè dovrebbero essere ovvie, per evitarvi delle inutili telefonate cercheremo questa volta di non tralasciarle.

- Abbiamo collegato questo amplificatore con finali **IGBT** sull'uscita di moltissimi **preamplificatori commerciali** dai più economici ai più costosi, e possiamo assicurarvi che non abbiamo mai riscontrato nessun problema sull'accoppiamento.

- Molti leggendo nelle caratteristiche che l'**impedenza d'ingresso** di questo amplificatore con **IGBT** è di **47.000 ohm**, si chiederanno senz'altro se lo possono collegare sull'uscita del loro **preamplificatore** che ha un'**impedenza d'uscita** molto diversa. Possiamo assicurarvi che anche se il vostro preamplificatore ha un'impedenza d'uscita di **600 - 1.000 - 10.000 - 20.000 - 50.000 ohm**, potete tranquillamente collegarlo.

- Sempre nella tabella delle caratteristiche di questo amplificatore con finali **IGBT** abbiamo riportato che il **massimo segnale** applicabile sull'ingresso non deve superare gli **1,9 volt R.M.S.**, quindi tutti coloro che dispongono di preamplificatori in grado di fornire in uscita segnali di **3 - 4 - 5 volt R.M.S.** ci chiederanno se possono utilizzarlo. Se il vostro preamplificatore fornisce un segnale d'ampiezza

più elevata, occorrerà ruotare di **meno** la manopola del **volume** per raggiungere la massima potenza.

- A questo finale abbiamo collegato anche il nostro **preamplificatore a valvole** siglato **LX.1140** presentato sulla rivista N.167/168 ottenendo degli ottimi risultati, soprattutto dal punto di vista **timbrico**.

- Il **mobile** del preamplificatore può essere messo sia sotto che sopra il mobile dell'amplificatore finale.

COSTO DI REALIZZAZIONE

Tutti i componenti per realizzare UNO stadio LX.1164 come visibile in fig.5 compreso di circuito stampato, IGBT, transistor, prese ingresso, morsetti e cavetti L.73.000

Tutti i componenti necessari per realizzare lo stadio di alimentazione LX.1165 completo di cordone, presa rete 220 volt (vedi fig.10) **ESCLUSO** il solo trasformatore di alimentazione L.75.000

Il solo trasformatore T170.01 sufficiente per realizzare un impianto Stereo L.70.000

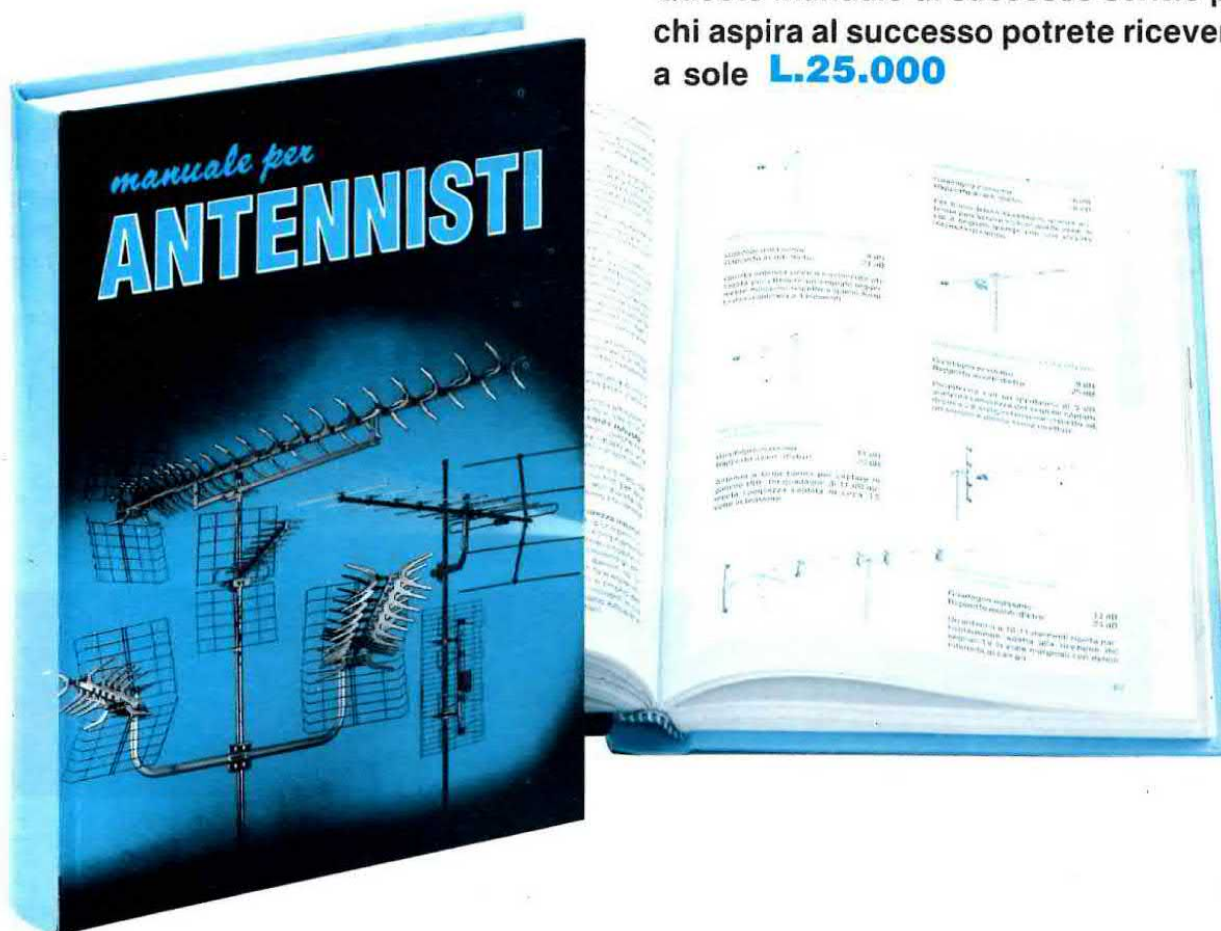
Un SOLO stadio Vu-Meter LX.1115/N completo di circuito stampato, strumentino e distanziatori autodesivi L.23.500

Il mobile metallico MO.1164 verniciato in nero, completo delle due alette laterali di raffreddamento L.70.000

Costo di uno stampato LX.1164 L.9.500
Costo del solo stampato LX.1165 L.9.800

tutto quello che **occorre sapere** sui **normali impianti d'antenne TV** e su quelli via **SATELLITE**

Questo manuale di successo scritto per
chi aspira al successo potrete riceverlo
a sole **L.25.000**



In questo **MANUALE** il tecnico antennista troverà centinaia di informazioni e di esempi pratici che gli permetteranno di approfondire le sue conoscenze e di risolvere con facilità ogni problema.

Gli argomenti trattati sono moltissimi ed oltre ai capitoli dedicati alle normali installazioni di antenne ed impianti centralizzati ne troverete altri dedicati alla **TV** via **SATELLITE**.

Tutte le informazioni sono arricchite di bellissimi disegni, perchè se le parole sono importanti, i disegni riescono a comunicare in modo più diretto ed immediato anche i concetti più difficili, ed oltre a rimanere impressi più a lungo nella mente, rendono la lettura più piacevole.

Nel capitolo dedicato alla **TV** via **SATELLITE** troverete una **TABELLA** con i gradi di Elevazione e di Azimut utili per direzionare in ogni città una parabola Circolare oppure Offset verso qualsiasi **SATELLITE TV**, compresi quelli **METEOROLOGICI**.

Il **MANUALE** per **ANTENNISTI** si rivelerà prezioso anche a tutti gli **UTENTI** che desiderano con i propri mezzi rifare o migliorare l'impianto di casa propria.

Questo **MANUALE**, unico nel suo genere sia per il contenuto sia per la sua veste editoriale (copertina brossurata e plastificata), è composto da ben 416 pagine ricche di disegni e illustrazioni.

Per riceverlo potrete inviare un vaglia, un assegno oppure il CCP allegato a fine rivista a:

NUOVA ELETTRONICA via CRACOVIA N.19 40139 BOLOGNA

Chi volesse riceverlo in **CONTRASSEGNO** potrà telefonare alla segreteria telefonica: **0542 - 641490** oppure potrà inviare un Fax al numero: **0542 - 641919**

NOTA: Richiedendolo in **CONTRASSEGNO** si pagherà un supplemento di L.5.000.

Le casse acustiche sono normalmente l'elemento più **costoso** di un impianto stereo, infatti per acquistare un buon paio di casse acustiche è necessario spendere cifre dell'ordine di un **milione** circa, e se vogliamo rimanere nella categoria delle più economiche questa cifra si aggira sempre sulle **400 - 500.000** lire per coppia.

In pratica costa meno l'**amplificatore Hi-Fi** delle casse acustiche, ed il divario di prezzo diventa ancora più alto se costruite voi stessi il vostro amplificatore utilizzando uno dei nostri kit.

Se poi, come abbiamo fatto noi, confrontate il costo di un **transistor finale** tra i più costosi, cioè un **IGBT (L.20.000)**, con il costo di un paio di altoparlanti **Hi-Fi**, converrete anche voi che interessa a tutti **salvaguardare** le proprie **casse acustiche** da un qualsiasi involontario incidente.

La causa principale che mette fuori uso gli alto-

parlanti **bruciandoli** è da ricercare nel **finale** che può andare improvvisamente in **cortocircuito**, e poiché lo stadio finale viene sempre alimentato da una **tensione duale** (vedi fig.1), il cortocircuito riversa tutta la **tensione** di alimentazione, che può raggiungere anche i **50 volt**, sugli avvolgimenti degli altoparlanti **bruciandoli** in pochi secondi (vedi fig.2).

Senza bisogno di andare in **cortocircuito**, questa tensione entra negli altoparlanti anche quando si **apre internamente** la giunzione di Collettore o di Emittitore del transistor (vedi fig.3).

In commercio solo gli amplificatori **Hi-Fi** di lusso, cioè di elevato costo, risultano dotati di una **protezione per casse acustiche**, quindi in tutti gli altri c'è sempre il pericolo di **bruciare** gli altoparlanti.

Conoscendo questo **rischio** abbiamo progettato un **efficace** circuito di protezione in grado di **scol-**

In qualsiasi amplificatore di potenza sia esso "mono" o "stereo", non si può mai escludere che un transistor finale possa andare in cortocircuito, e poichè quando questo avviene si "bruciano" immediatamente gli altoparlanti presenti nelle casse acustiche, voi potrete evitare questo danno, che risulta fra l'altro molto costoso, utilizzando questo circuito di protezione provvisto anche di un antibump.

PROTEZIONE per CASSE



Foto del mobile in cui abbiamo inserito questo circuito di protezione per casse.



ACUSTICHE con ANTIBUMP

legare istantaneamente gli altoparlanti dall'amplificatore **stereo** non appena rileva anche una minima tensione **positiva** o **negativa** ai loro capi, e per renderlo ancora più completo gli abbiamo aggiunto la funzione **antibump**, che come saprete serve a collegare gli altoparlanti all'amplificatore solo dopo pochi secondi dall'accensione per eliminare quel fastidioso **toc** che potrebbe danneggiare il cono degli altoparlanti.

Potrete inserire questo circuito all'esterno di un qualsiasi amplificatore, dotandolo di un piccolo trasformatore in grado di erogare **5 + 5 volt** circa alternati, oppure potrete inserirlo direttamente nel mobile dall'amplificatore, come potete vedere nel progetto presentato in questo stesso numero, che utilizza dei **finali IGBT**.

A differenza di altri circuiti di protezione per casse acustiche, questo rileva inoltre **istantaneamente** se un transistor va leggermente in **perdita** o se un ramo della tensione **duale** risulta **sbilanciato**.

SCHEMA ELETTRICO

Come potete vedere nello schema elettrico di fig.4, questo circuito utilizza i **4 operazionali** contenuti all'interno dell'integrato siglato **LM.324** (vedi IC1/A - IC1/B - IC1/C - IC1/D) ed un mosfet tipo **IRFD.123** (vedi MFT1), equivalente all'**IRFD.120** e all'**IRFD.9110**.

I due segnali **stereo** che dall'uscita dell'amplificatore dovrebbero raggiungere le due casse acustiche, vengono applicati sulle due bocche d'ingresso riportate in alto a destra, indicate **Entrata Canale D - Entrata Canale S**, e prelevati sulle bocche d'uscita passando attraverso il **relè**.

Poichè il relè non risulta mai **eccitato** al momento dell'accensione, i due altoparlanti risulteranno scollegati dall'amplificatore.

Ritornando sulle due prese d'ingresso dovrete fare attenzione a non **invertire** i due fili: il filo del **segnale** va collegato alla presa **positiva** ed il filo

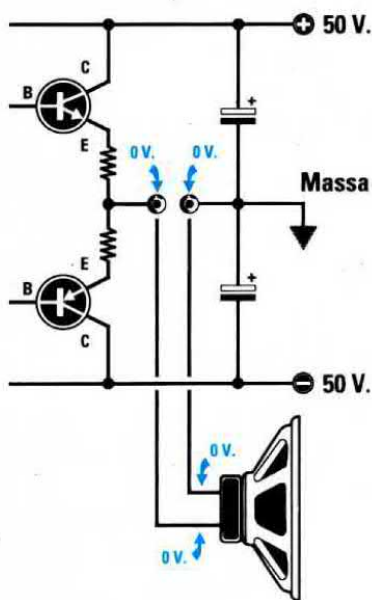


Fig.1 Quando lo stadio finale di un amplificatore di potenza alimentato da una tensione duale non presenta nessuna anomalia, ai capi dell'altoparlante sono presenti 0 Volt.

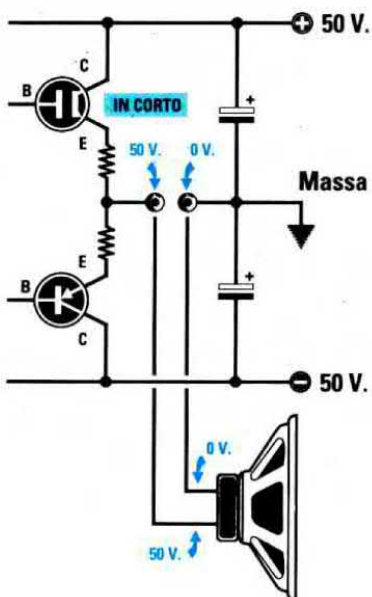


Fig.2 Se per un qualsiasi motivo dovesse andare in cortocircuito uno dei due transistor, la tensione di alimentazione si riverserà sull'altoparlante, bruciandolo immediatamente.

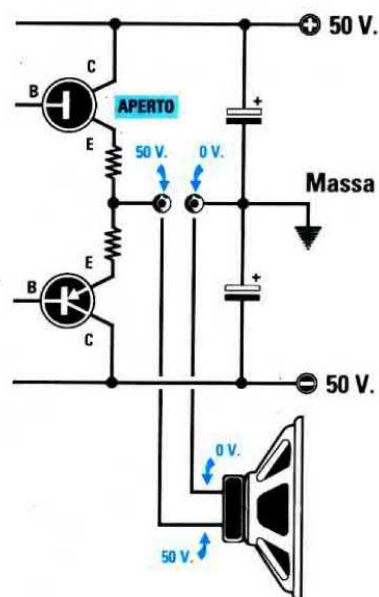


Fig.3 La stessa condizione si verifica anche quando in uno dei due transistor si brucia la giunzione interna. Se non volete bruciare gli altoparlanti dovrete proteggerli.

di **massa** alla presa **negativa**.

I segnali audio provenienti dai due canali **destro** e **sinistro** verranno prelevati sul punto di giunzione delle due resistenze **R6 - R7** ed applicati tramite la resistenza **R4** sul piedino **invertente 2** di **IC1/A** e tramite **C1-R3** sul piedino **non invertente 3**.

Qualsiasi ampiezza raggiungerà il segnale di **BF**, sul piedino d'uscita **1** dell'operazionale **IC1/A** ci sarà un **livello logico 0**, cioè nessuna tensione.

Quando sul piedino **invertente 6** di **IC1/B** e sul piedino **non invertente 10** di **IC1/C** non è presente nessuna tensione (**livello logico 0**), sui due piedini d'uscita **7 e 8** risulterà presente un **livello logico 1**, vale a dire una tensione **positiva**.

Poichè sulle due uscite è collegato il **catodo** dei due diodi al silicio **DS1-DS2**, la resistenza **R11** riuscirà a fornire al **Gate** del mosfet **MFT1** la necessaria tensione di polarizzazione **positiva** per portarlo in conduzione e far quindi **eccitare** il relè, collegando in questo modo gli **altoparlanti** all'amplificatore.

Se per un qualsiasi motivo ai capi dei due altoparlanti risulterà presente una **tensione continua**, per la perdita di un transistor finale, per uno sbilanciamento, o perchè uno dei transistor è **saltato**, sull'uscita dell'operazionale **IC1/A** ritroverete una tensione continua **positiva** o **negativa** che raggiungerà gli ingressi dei due operazionali **IC1/B** e **IC1/C**.

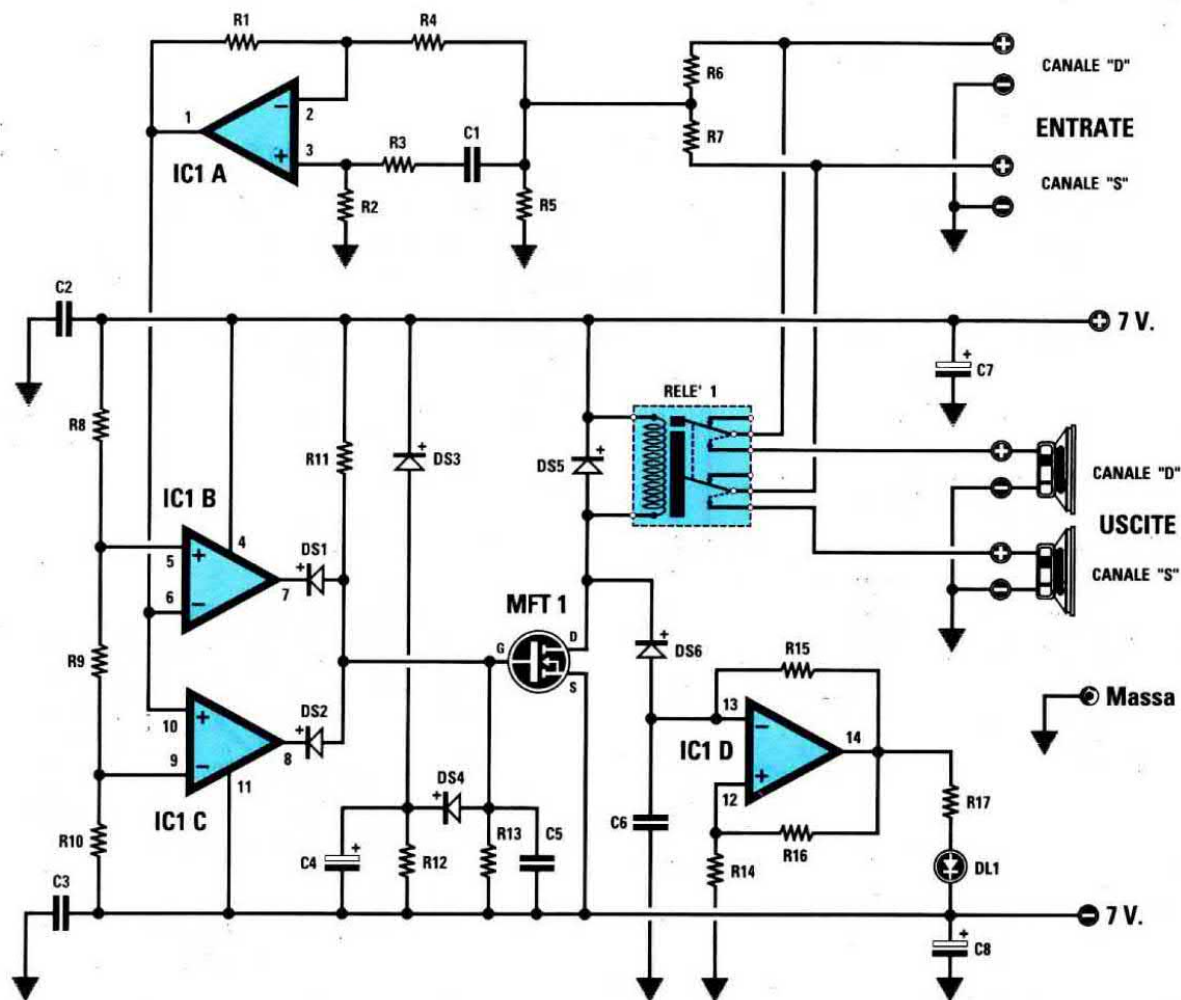


Fig.4 Schema elettrico del circuito di protezione per Casse Acustiche completo di Antibump. Per alimentare questo circuito occorre una tensione duale di 7 + 7 volt circa (vedi fig.5).

ELENCO COMPONENTI LX.1166

R1 = 100.000 ohm 1/4 watt
 R2 = 100.000 ohm 1/4 watt
 R3 = 100.000 ohm 1/4 watt
 R4 = 100.000 ohm 1/4 watt
 R5 = 2.700 ohm 1/4 watt
 R6 = 10.000 ohm 1/4 watt
 R7 = 10.000 ohm 1/4 watt
 R8 = 22.000 ohm 1/4 watt
 R9 = 4.700 ohm 1/4 watt
 R10 = 22.000 ohm 1/4 watt
 R11 = 68.000 ohm 1/4 watt
 R12 = 220.000 ohm 1/4 watt
 R13 = 100.000 ohm 1/4 watt
 R14 = 100.000 ohm 1/4 watt
 R15 = 100.000 ohm 1/4 watt
 R16 = 100.000 ohm 1/4 watt
 R17 = 1.000 ohm 1/4 watt
 C1 = 1 mF poliestere
 C2 = 100.000 pF poliestere
 C3 = 100.000 pF poliestere

C4 = 220 mF elettr. 25 volt
 C5 = 1.000 pF poliestere
 C6 = 1 mF poliestere
 C7 = 100 mF elettr. 25 volt
 C8 = 100 mF elettr. 25 volt
 C9 = 220 mF elettr. 25 volt
 C10 = 220 mF elettr. 25 volt
 C11 = 100.000 pF poliestere
 C12 = 100.000 pF poliestere
 DS1-DS4 = diodi 1N.4150
 DS5 = diodo 1N.4007
 DS6 = diodo 1N.4150
 RS1 = ponte di diodi 100 V. 1 A.
 DL1 = diodo led
 MFT1 = mosfet tipo IRFD.1Z3
 IC1 = LM.324
 RELE'1 = relè 12 volt 2 scambi
 T1 = trasformatore 5 watt (mod. TN01.07)
 sec. 5 + 5 volt 0,5 Amper (vedi fig. 5)
 S1 = interruttore

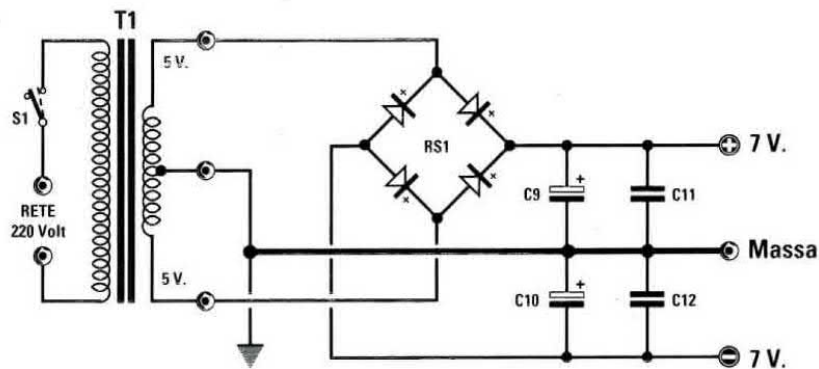


Fig.5 Schema elettrico dello stadio di alimentazione. Se installerete questo circuito nell'amplificatore LX.1164, la tensione dei 5+5 volt verrà prelevata dal suo trasformatore.

Se la tensione presente ai capi dell'altoparlante risulterà **negativa**, solo l'uscita dell'operazionale IC1/C si porterà a **livello logico 0**, vale a dire che il piedino 8 cortocircuiterà a **massa** il diodo DS2 togliendo istantaneamente la tensione di polarizzazione sul **Gate** del mosfet MFT1 e facendo diseccitare il **relè**.

Se la tensione presente ai capi dell'altoparlante risulterà **positiva**, solo l'uscita dell'operazionale IC1/B si porterà a **livello logico 0**, vale a dire che il piedino 7 cortocircuiterà a **massa** il diodo DS1 togliendo istantaneamente la tensione di polarizzazione sul **Gate** del mosfet MFT1 e facendo diseccitare il **relè**.

Appena il relè si **disecciterà** gli altoparlanti verranno **istantaneamente** scollegati dall'uscita dell'amplificatore, ed in questo modo non correrete il rischio di **bruciarli**.

A relè diseccitato vedrete **lampeggiare** il diodo led DL1, che vi indicherà che l'amplificatore ha un **difetto**.

Per riassumere possiamo dire che appena si fornisce tensione al circuito di protezione, il **relè** risulta **diseccitato** per avere una duplice sicurezza, infatti se sarà presente una tensione di fuga già sull'uscita dell'amplificatore il relè rimarrà **diseccitato**.

Se tutto risulta regolare, dopo pochi secondi il relè si **ecciterà** e da questo istante avete la certezza che se ai capi degli altoparlanti giunge una qualsiasi **tensione continua**, il relè subito si **disecciterà**.

Nel sottotitolo abbiamo accennato al fatto che questa protezione per casse acustiche dispone anche di un **antibump** che non abbiamo ancora descritto.

Quando alimenterete questo circuito di protezione per casse acustiche, la resistenza R11 non potrà polarizzare il **Gate** del mosfet MFT1 fino a quando il condensatore elettrolitico C4, collegato sul **Gate** tramite il diodo DS4, non risulterà completamente **carico**.

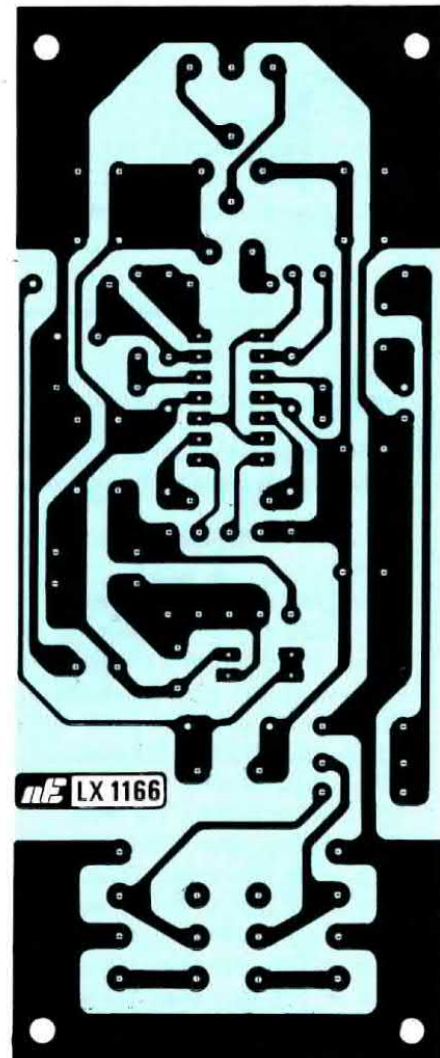


Fig.6 Disegno a grandezza naturale del circuito stampato LX.1166 visto dal lato rame.

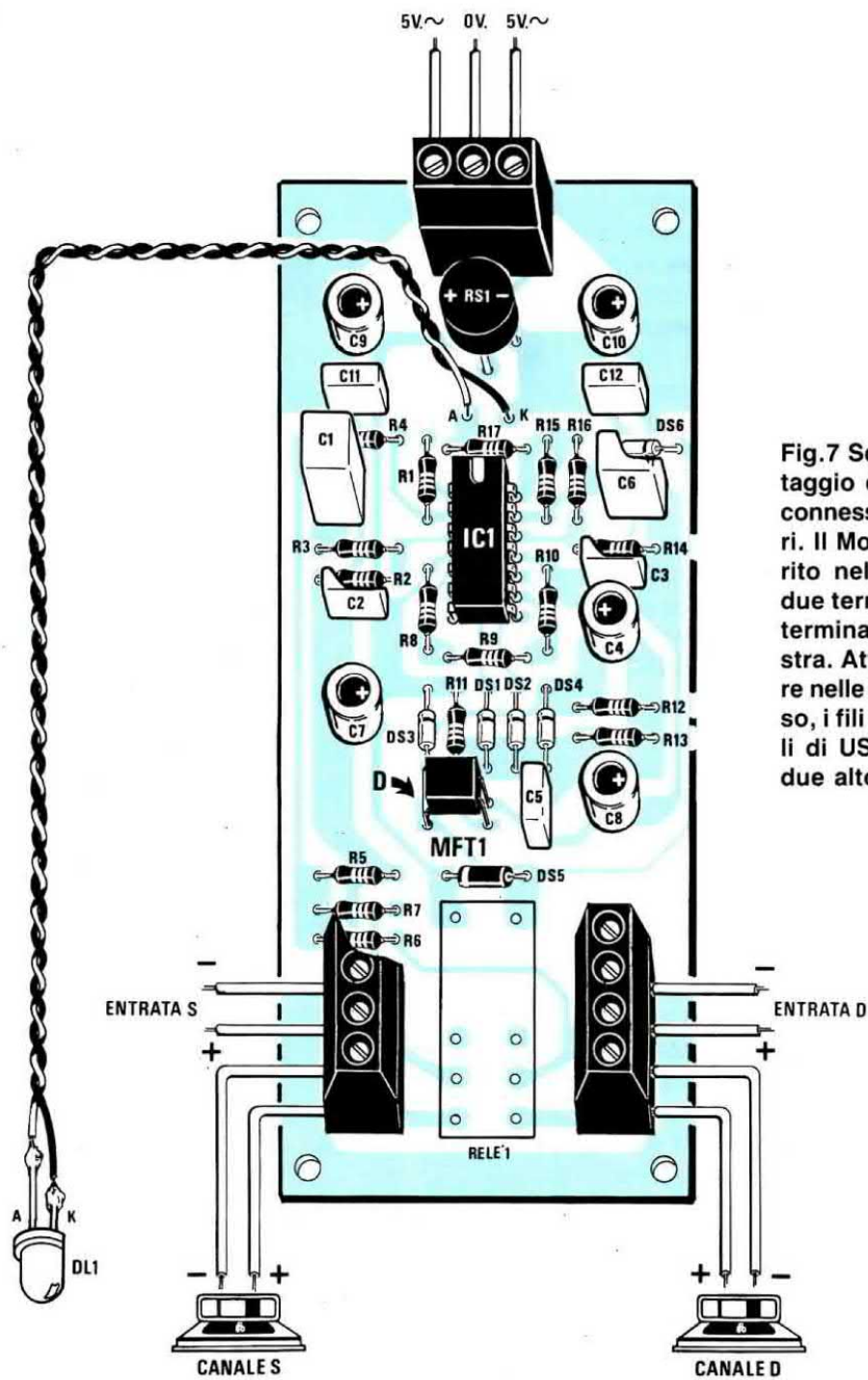
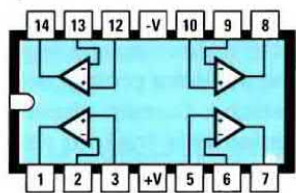
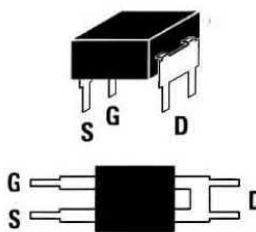


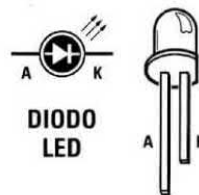
Fig.7 Schema pratico di montaggio del circuito LX.1166 e connessioni dei semiconduttori. Il Mosfet MFT1 andrà inserito nel circuito rivolgendolo in modo che i due terminali D (lato con i due terminali in corto) verso sinistra. Attenzione a non invertire nelle due morsettiere in basso, i fili di ENTRATA con quelli di USCITA, da collegare ai due altoparlanti.



LM 324



IRFD 123 - IRFD 9110



DIODO LED

Perchè si carichi occorrono circa **5 secondi**, quindi solo dopo questo tempo il Gate del mosfet **MFT1** potrà polarizzarsi **eccitando** così il relè.

Il diodo **DS4** collegato tra il **Gate** del mosfet ed il condensatore elettrolitico **C4** evita che la tensione da questo immagazzinata possa ritornare verso il Gate quando le uscite dei due operazionali **IC1/B-IC1/C** si porteranno a **livello logico 0**.

L'operazionale **IC1/D** viene utilizzato in questo circuito come oscillatore per far **lampeggiare** il diodo led **DL1** ogni volta che il relè risulta diseccitato, e per farlo rimanere **acceso** senza lampeggiare quando il relè risulta eccitato.

Per alimentare questo circuito occorre una tensione **duale alternata** di **5 + 5 volt** circa che verrà poi raddrizzata dal ponte raddrizzatore **RS1** e livellata da due condensatori elettrolitici **C9-C10** come visibile in fig.5.

Da prove effettuate in laboratorio abbiamo rilevato che se ai capi di uno dei due altoparlanti entra una **tensione continua** che non dovrebbe risultare presente, il circuito scollega istantaneamente gli altoparlanti e più precisamente in meno di **0,3 secondi**.

REALIZZAZIONE PRATICA

Sul circuito stampato monofaccia siglato **LX.1166** visibile a grandezza naturale in fig.6, monterete tutti i componenti come visibile nello schema pratico di fig.7.

Anche se potete iniziare da qualsiasi componente, noi vi consigliamo di montare per primo lo zoccolo per l'integrato **IC1** ed una volta completata questa operazione, potrete inserire tutte le resistenze e tutti i diodi al silicio.

La fascia di colore **bianco/argento** posta su un solo lato del diodo **DS5** andrà rivolta verso la resistenza **R5**.

Per i diodi **DS1 - DS2 - DS3 - DS4** che hanno corpo in vetro, il lato contornato da una fascia **nera** andrà rivolto verso l'integrato, mentre per il diodo **DS6** questa stessa fascia andrà rivolta verso il lato destro (vedi fig.7).

Proseguendo nel montaggio inserirete tutti i condensatori poliesteri, poi tutti i condensatori elettrolitici rispettando la polarità **positiva/negativa** dei due terminali.

A questo punto potrete inserire il mosfet **MFT1** in modo che il lato con i due piedini **cortocircuitati** assieme (vedi in fig.7 il terminale **D**) risulti rivolto sul lato sinistro (vedi in fig.7 la **freccia** con l'indicazione **D**).

Per completare il montaggio inserirete il ponte raddrizzatore **RS1**, le tre **morsettiere**, il **relè** e l'integrato **IC1** nel suo zoccolo rivolgendo il lato del cor-

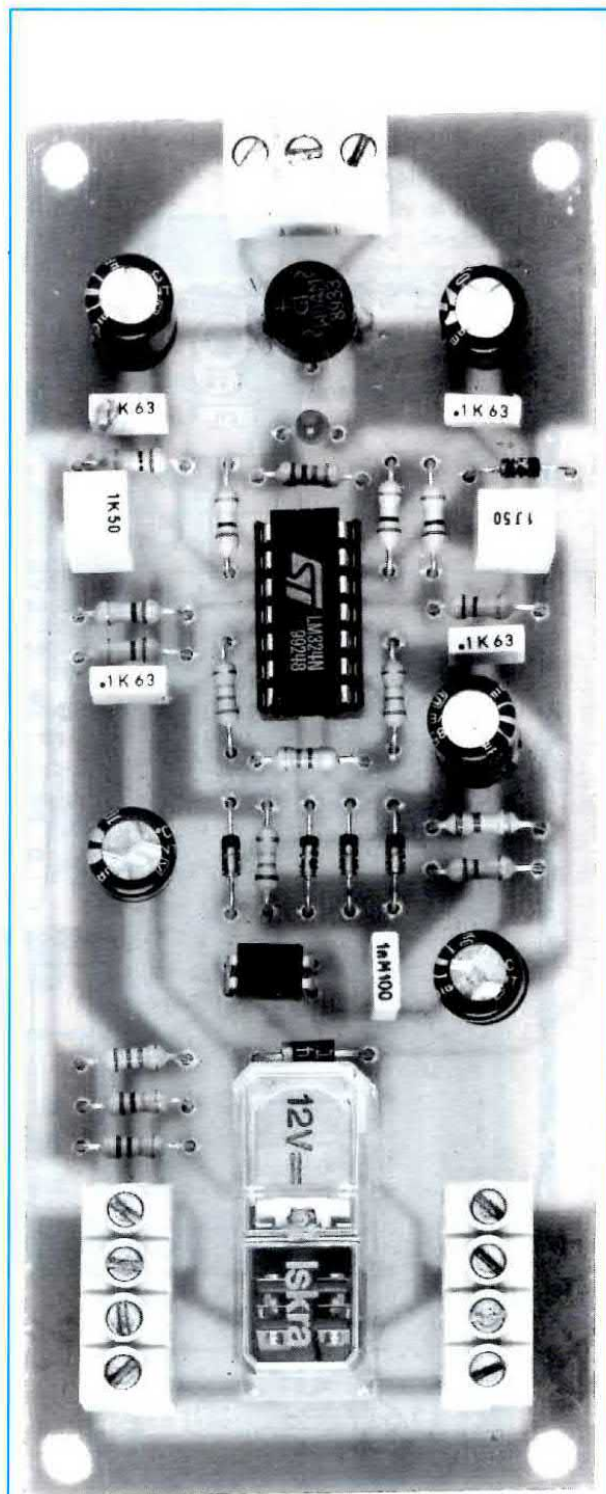


Fig.8 Foto notevolmente ingrandita del circuito che servirà a proteggere le vostre Casse Acustiche. Questo circuito deve essere necessariamente inserito nell'amplificatore di potenza con IGBT, pubblicato su questo stesso numero, se volete evitare di sentire quel forte "botto" sugli altoparlanti ogni volta che lo accenderete (vedi pag.16).

po provvisto di una piccola tacca ad **U** verso il ponte raddrizzatore.

Per alimentare il diodo led **DL1** inserirete due fili isolati in plastica sui due fori che trovate sotto il ponte raddrizzatore e poi li collegherete sui due terminali **A-K** del diodo rispettando la polarità.

COME SI COLLEGA

Il collegamento di questa protezione sull'uscita di un qualsiasi amplificatore **Hi-Fi** è estremamente semplice.

Innanzitutto dovrete scollegare i due fili che dall'amplificatore vanno ora alle due casse acustiche per applicarli, rispettando la loro polarità, sulle morsettiere di **destra** e di **sinistra** indicate **Entrata S** ed **Entrata D**.

Vale a dire che il filo del **segnale BF** va applicato sul morsetto indicato con il segno **+** ed il filo di **massa** sul morsetto indicato **-**.

Se invertirete questi due fili la protezione **non funzionerà**.

Sui due morsetti con indicato il simbolo degli **altoparlanti** collegherete i due fili provenienti dalle casse acustiche (vedi fig.7).

Potrete racchiudere il circuito di protezione dentro un piccolo contenitore plastico (consigliamo a questo scopo il mobile siglato **MTK 06.22**) inserendo al suo interno anche il trasformatore in grado di erogare una tensione **duale** di circa **5 + 5 volt** (modello **TN 01.07**) ed un interruttore di rete.

In questo caso dovrete sempre ricordarvi di accendere **prima** l'amplificatore e **dopo** la protezio-

ne, mentre potrete indifferentemente spegnere prima l'uno o l'altro.

Poichè l'amplificatore di potenza **LX.1164** utilizza come finali degli **IGBT**, abbiamo già previsto un secondo avvolgimento di **5 + 5 volt** nel trasformatore di alimentazione per alimentare questo circuito di **protezione** ed **antibump**.

Questo circuito con il relè **eccitato** ed il led **acceso** assorbe circa **80 milliAmpere**.

Lo stampato verrà fissato sul piano del contenitore con quattro basette distanziatrici provviste di **base autoadesiva**. Vi sconsigliamo di fissarlo sul mobile utilizzando delle viti metalliche.

COSTO DI REALIZZAZIONE

Tutto il necessario per realizzare il kit **LX.1166**, cioè circuito stampato, integrato, mosfet, relè, morsettiere, ponte raddrizzatore, ecc. (vedi fig.7) **ESCLUSO** il solo mobile e trasformatore di alimentazione L. 28.500

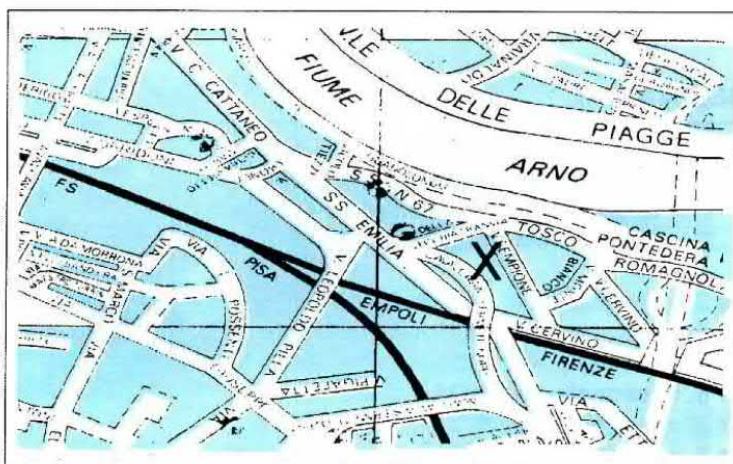
Costo del mobile **MTK06.22** L. 13.500

Costo del trasformatore **TN01.07** ... L. 7.000

Costo dello stampato **LX.1166** L. 5.000

A
PISA
NUOVO PUNTO VENDITA
ELECTRONICS
SERVICE

Via Vecchia Tranvia
56121 Pisa
Tel. 050/982202 R.A.
Fax 050/982106



VASTO ASSORTIMENTO DI KIT * NUOVA ELETTRONICA *
TUTTO IL NECESSARIO PER HOBBISTI E PROFESSIONISTI
MONTAGGI IN GENERE - ASSISTENZA TECNICA - RIPARAZIONI

Esplorando le varie gamme radiantistiche, ci è capitato spesso di ascoltare dei **QSO** tra Radioamatori in cui si discuteva della nostra interfaccia in **DSP** siglata **LX.1148** e del programma **JVFAX 6.0**.

Proprio l'altra sera un Radioamatore di **Marsiglia** chiedeva via radio ad un **OM** di **Nizza**, che conosceva la lingua italiana, se poteva tradurgli una pagina dell'articolo dedicato all'interfaccia, mentre giorni prima ascoltavamo dei **QSO** tra radioamatori italiani che, in possesso della nostra interfaccia **LX.1148**, dicevano ad altri che con una spiegazione così dettagliata come quella riportata sulla rivista, era difficile sbagliare, tanto è vero che avevano già iniziato a ricevere il **Meteosat** e i **Polari** senza bisogno di attendere l'uscita del prossimo articolo (quello che ora pubblichiamo).

Come già sapete, per ricevere il **Meteosat**, i **Polari** e le foto in **AFSK** o in **SSTV** basta alimentare l'interfaccia e, dopo aver richiamato il programma **JVFAX**, premere sulla tastiera i tasti che abbiamo riepilogato nella Tabella N.1.

In questo modo il programma si predispone automaticamente sulla funzione prescelta e sul pannello dell'interfaccia si accende il diodo **led** corrispondente (per la ricezione dei satelliti meteo si accenderà il diodo led sopra la scritta **AM**).

Se per errore accenderete l'interfaccia **dopo** aver premuto uno di questi tasti si accenderà il diodo led dei **150 Hz** nella modulazione in **AFSK**.

In questo caso dovrete premere più volte il pulsante **Mode** che si trova sul pannello frontale fino a quando non si accende il led posto sopra **AM**.

Per il **Meteosat** dovrete necessariamente selezionare il **canale 1** o il **canale 2** per il semplice motivo che nella ricezione a **colori** il programma inserisce **automaticamente** una maschera di colore **blu** per il **mare** e di colore **marrone/verde** per i **continenti**. Quindi se non comunicassimo al programma quale canale stiamo ricevendo, potrebbe inserire la maschera dell'**Europa** sotto l'immagine del **Sud-America** o viceversa.

IL JVFX in RICEZIONE

Sulla rivista N.169/170 vi abbiamo presentato l'interfaccia in **DSP** idonea per il programma **JVFAX** e nello stesso numero vi abbiamo spiegato come usarla per la trasmissione delle foto, in questo numero vi spieghiamo come usarla per la ricezione delle immagini trasmesse dai satelliti **Meteosat** e **Polari**.

TABELLA N.1

Alt 1 = segnale AM (Meteosat CH1) colori
Alt 2 = segnale AM (Meteosat CH2) colori
1 = segnale AM (Meteosat CH1-CH2) b/n
2 = segnale AM (Meteosat CH1-CH2) b/n
Alt 3 = segnale AM (NOAA ascendente)
Alt 4 = segnale AM (NOAA ascendente VIS)
Alt 5 = segnale AM (NOAA ascendente IR)
Alt 6 = segnale AM (NOAA discendente)
Alt 7 = segnale AM (NOAA discendente VIS)
Alt 8 = segnale AM (NOAA discendente IR)
Alt 9 = segnale AM (METEOR ascendente)
Alt 0 = segnale AM (METEOR discendente)
3 = segnale AFSK (cartine Meteo 288)
4 = segnale AFSK (cartine Meteo 576)
5 = segnale AFSK (HAM in b/n)
6 = segnale AFSK (HAM a colori)

Solo nella ricezione in **bianco/nero** si potrà indifferentemente premere il tasto **1** per ricevere il canale **2** o il tasto **2** per ricevere il canale **1**, perchè le maschere di sottofondo in questa funzione non vengono utilizzate.

COSA OCCORRE per la RICEZIONE

Per ricevere i segnali in **AFSK**, è indispensabile possedere un ricevitore per **radioamatori** in **SSB** o in **FM**.

Per captare i segnali trasmessi dal **Meteosat** occorre un'antenna **parabolica** con in più un **convertitore 1,7 GHz - 137 MHz** (entrambi pubblicati sulla rivista **N.166**) ed un ricevitore per satelliti che copra la banda da **133 a 139 MHz** con una banda passante di **30 KHz**.

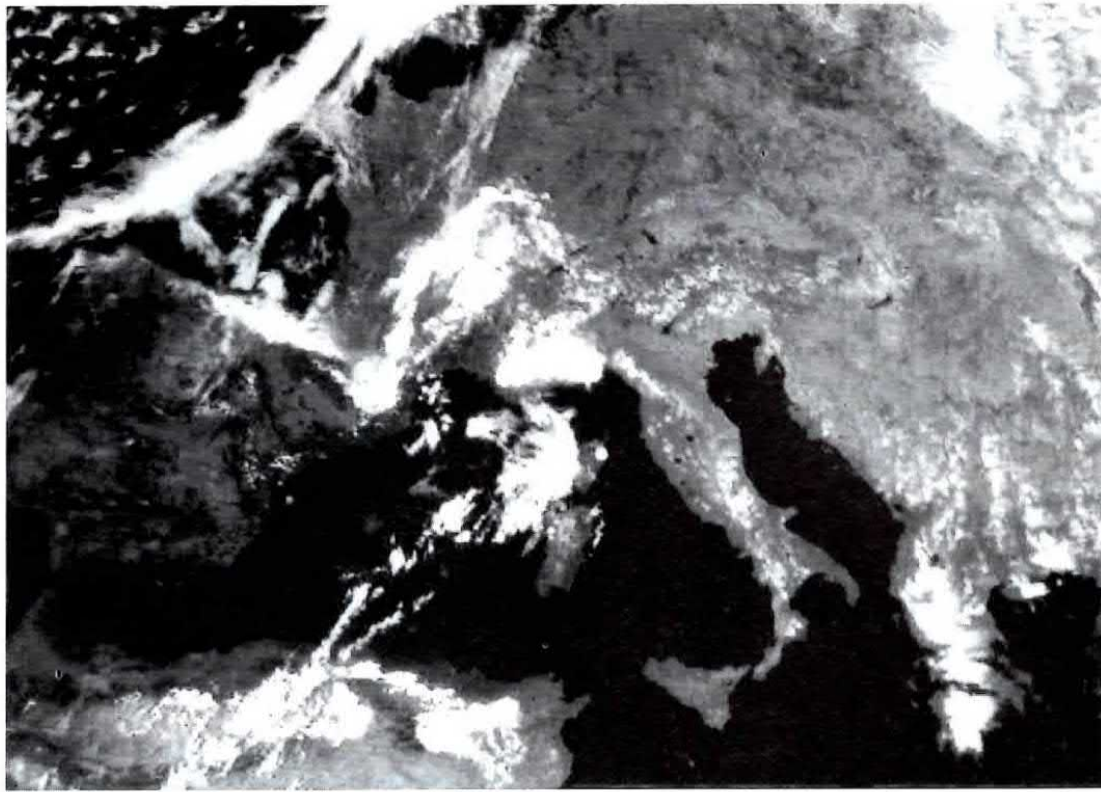


Fig.1 Le immagini dei satelliti Polari vengono ricevute con il programma JVFAX sempre perfettamente sincronizzate. Per i soli satelliti NOAA è possibile selezionare la sola immagine al Visibile o all'Infrarosso premendo i tasti ALT + 4 - ALT + 5 oppure ALT + 7 - ALT + 8.

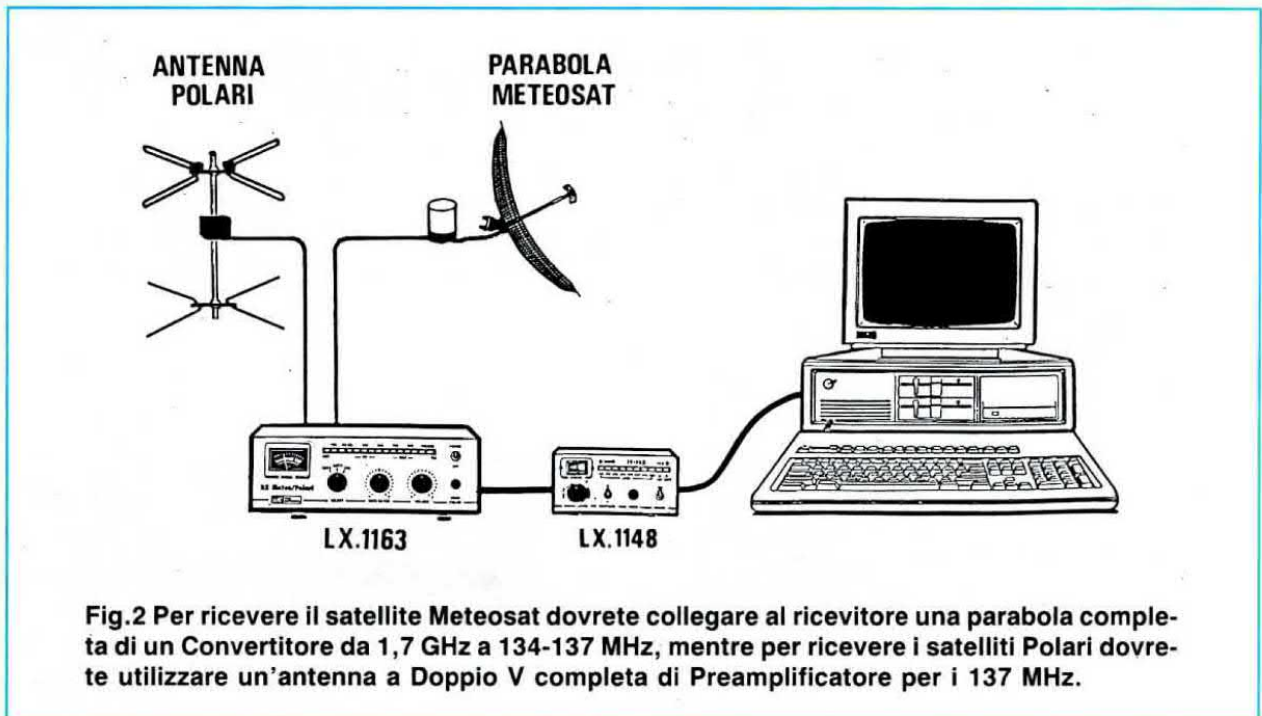


Fig.2 Per ricevere il satellite **Meteosat** dovrete collegare al ricevitore una parabola completa di un Convertitore da 1,7 GHz a 134-137 MHz, mentre per ricevere i satelliti **Polari** dovrete utilizzare un'antenna a Doppio V completa di Preamplificatore per i 137 MHz.

Per captare i segnali dei **Polari** occorre un'antenna a **doppio V** ed un **preamplificatore** d'antenna (vedi rivista **N.163**) e lo stesso ricevitore utilizzato per il **Meteosat** (vedi fig.2).

IL COMPUTER

Nella rivista **N.169/170** abbiamo descritto quali caratteristiche deve possedere il computer per riuscire ad utilizzare il programma.

Vi ricordiamo che se lavorate in ambiente **multi-tasking**, come ad esempio **OS/2** o **Windows**, il programma **non** funziona.

Il programma funziona anche con un monitor in **bianco/nero**, ma è importante che sia presente una scheda grafica **VGA** o **SVGA**.

Se invece volete **ricevere** e **trasmettere** immagini a **colori** è assolutamente indispensabile che nel computer sia presente una scheda grafica **Super-VGA**.

La memoria **RAM** deve essere di almeno **1 Megabyte**, ma per garantire la massima velocità in ricezione, trasmissione ed elaborazione delle immagini sarebbe meglio se fosse di almeno **4 Megabyte**.

Questo programma richiede uno spazio nell'Hard-Disk di circa **1 Megabyte**.

Per finire ricordate che anche se il programma **compatta** l'immagine quando la memorizza, questa occuperà sempre **400 - 600 Kilobyte**, quindi se nell'Hard-Disk avete poco spazio disponibile dovrete ricordarvi di **cancellare** ogni tanto le immagini

che non vi interessano o eventualmente trasferirle su un dischetto floppy.

CONTROLLO ORA e DATA del COMPUTER

Se capterete le immagini del **Meteosat** solamente in **bianco/nero** non è necessario che l'orologio presente all'interno del computer sia regolato con l'ora locale. Se invece volete ricevere a **colori** oppure memorizzare delle immagini per vederne l'**animazione** è assolutamente necessario che l'orologio del computer sia regolato sull'ora esatta, diversamente il programma non inserirà sull'immagine che ricevete la maschera appropriata, oppure memorizzerà immagini diverse da quelle che desideravate ricevere.

Se notate che l'orologio del computer rimane indietro, dovrete sostituire la pila interna del timer perchè è completamente scarica.

MODIFICA ORARIO

Ogni computer accetta le correzioni di **ora** e **data** solo se sono scritte in maniera corretta. Dal momento che alcuni computer utilizzano il punto (.) per suddividere l'ora in minuti ed in secondi, ed altri utilizzano i due punti (:), o la barra (/), per non commettere errori dovrete guardare attentamente come viene indicata l'ora sul computer e poi riportare lo stesso simbolo di spartizione.

Per regolare l'orologio, quando sullo schermo appare la scritta **C:\>** scrivete:

C:\> time poi Enter

Sul monitor comparirà in italiano oppure in inglese una scritta e l'ora su cui è sincronizzato il computer, ad esempio:

L'ora corrente è 14.02.22,16

Digitare la nuova ora

Se premete **Enter** l'ora rimarrà invariata.

Se al contrario sono le **20:46** dovreste scrivere:

20.46 poi Enter

ed in tal modo il clock del computer si sincronizzerà su questo orario.

NOTA IMPORTANTE: Per sincronizzare con precisione questo orologio potrete utilizzare la nota di **start** del segnale del Meteosat che è sempre precisissima. In questo modo sarete sicuri di aver sincronizzato il computer con l'orario di trasmissione del satellite.

MODIFICA DATA

Quando appare la scritta **C:\>** scrivete:

C:\> date poi Enter

Comparirà sul video questa scritta o una analoga:

La data corrente è 16-05-1994

Digitare la nuova data (gg-mm-aa)

Se premete **Enter** la data rimarrà invariata.

Se la data non è corretta, perchè ad esempio è il **20 maggio 1994**, dovreste scrivere **giorno-mese-anno**, esempio:

20-05-94 poi Enter

e così avrete aggiornato la data nel vostro computer.

INSTALLAZIONE DEL PROGRAMMA

Per installare il programma **JVFAX 6.0** nel vostro computer e per le operazioni di **configurazione** vi consigliamo di leggere la rivista **N.169/170**, in cui sono descritte nei particolari tutte le informazioni necessarie per adeguare il programma alle caratteristiche del vostro computer.

CAMBIO ORARIO SOLARE/LEGALE

Di solito si regola l'orologio del computer con l'ora locale quando nel periodo estivo si passa all'**ora legale** ed in inverno si ristabilisce l'**ora solare**.

Per sincronizzare il computer con l'ora **GMT**, conosciuta anche come **UTC (Universal Time Clock)**, affinché il programma aggiunga le maschere di colore e riceva in automatico le immagini per l'animazione, dovreste procedere come di seguito spiegato.

Dal menu principale premete il tasto **C = Change configuration** e così comparirà sul monitor la pagina visibile in fig.4.

Con il tasto freccia giù portate il cursore fino alla scritta **UTC time diff** e nella riga corrispondente **digitate** il numero:

1 - se è in vigore l'ora **solare** (inverno)

2 - se è in vigore l'ora **legale** (estate)

Importante: Questo parametro andrà aggiornato ad ogni cambiamento dell'ora.

Per uscire da questa finestra tenete premuto il tasto **Ctrl** e poi premete **Enter**.

MODE EDITOR

Se quando siete nel menu principale premete per **errore** la lettera **M**, entrerete nella pagina del **Mode editor** visibile in fig.5.

Poichè abbiamo già configurato noi tutti i parametri, **non dovreste** in alcun modo modificarli.

Per uscire da questa pagina e tornare al menu principale, dovreste semplicemente premere i tasti **Ctrl + Enter**.

COLLEGAMENTO INTERFACCIA - COMPUTER

L'interfaccia **LX.1148** andrà collegata alla porta **seriale (RS.232)** presente sul retro del computer utilizzando un cavo seriale dotato di connettore a **25 poli**.

Nel caso in cui il vostro computer disponga di una porta seriale a **9 poli**, dovreste acquistare presso un rivenditore di computer un riduttore seriale da **25 a 9 poli**.

Ricordate che sui computer **IBM** compatibili, ogni porta **seriale** è sempre di tipo **maschio**. Le prese **femmine** vengono utilizzate solo per le porte **parallele**.

Poichè solitamente la **COM1** viene utilizzata per il **mouse**, potrete inserire il connettore **femmina** del cavo seriale nella prima presa **maschio** che trovate libera, che potrebbe essere la **COM2**, la **COM3** ecc.

Poichè il programma **JVFAX** funziona anche senza il mouse, potrete anche staccarlo ed inserire in tale presa il cavetto proveniente dall'interfaccia **LX.1148**.

Nella rivista precedente, la **N.169/170**, abbiamo dettagliatamente spiegato come **settare** il programma nel caso non si usi la presa seriale **COM1**, ma la **COM2** o la **COM3**.

Se inserite la presa seriale nella **COM2**, ma avete settato il programma per la **COM1**, questo non funzionerà.

NUOVI ORARI METEOSAT 5

Nell'interno di copertina della rivista **N.169/170** abbiamo riportato gli orari di trasmissione del satellite **Meteosat 4**, ma appena messa in distribuzione la rivista, ci è pervenuto dalla agenzia **EU-METSAT** un comunicato stampa in cui ci informavano che per motivi tecnici dal **23 marzo 1994** e con l'entrata in funzione del **METEOSAT 5** gli orari sarebbero stati provvisoriamente modificati.

Abbiamo quindi subito provveduto ad inserire nel **JVFAX** un programma che modificasse in **automatico** gli orari precedenti, per evitare di ritrovare sotto ad una qualsiasi immagine una maschera dei **mari** e dei **continenti** diversa da quella richiesta.

Aggiornare i **nuovi orari** di trasmissione del **Meteosat 5** è molto semplice.

Quando chiamerete il programma scrivendo:

```
C:\> CD JVFX60 poi Enter
e sul monitor apparirà la scritta:
```

```
C:\JVFX60>
dovrete scrivere:
```

```
C:\JVFX60> orario poi Enter
```

Sul monitor apparirà un riquadro con la scritta:

Orari del Meteosat utilizzati dal Marzo 1994

e sotto a questa scritta comparirà ancora:

```
C:\JVFX60>
```

A questo punto dovrete soltanto scrivere:

```
C:\JVFX60> JVFX poi Enter
```

per lanciare il programma con i **nuovi orari**.

Nell'eventualità che tra 6 mesi o un anno vengano riprese le trasmissioni ai soliti **orari**, dovrete ripetere le stesse operazioni sopra riportate e noterete che la scritta cambierà **automaticamente** in:

Orari del Meteosat utilizzati dal Gennaio 1994

Quindi tutte le volte che scrivete la parola "**orari**" la scritta cambierà da **Marzo 1994** a **Gennaio 1994** e viceversa a rotazione, e questa rettifica de-

gli orari potrete ripeterla all'infinito.

Nell'interno di copertina di questa rivista troverete la tabella con i **nuovi orari** di trasmissione del **Meteosat 5**.

RICEZIONE METEOSAT

Una volta collegata l'interfaccia **LX.1148** al computer, per ricevere le immagini dovrete avere già installato la **parabola** che andrà **direzionata** verso il satellite **Meteosat** ed inoltre dovrete avere a disposizione un ricevitore idoneo a captare la gamma di frequenze comprese tra **133** e **139 MHz**.

Dopo aver sintonizzato il ricevitore sulla frequenza di **134** o **137,5 MHz**, vedrete accendersi sull'interfaccia **LX.1148** a sinistra il primo diodo led della barra.

A questo punto potrete richiamare dal vostro computer il programma **JVFAX** digitando:

```
C:\> CD JVFX60 poi Enter
```

```
C:\JVFX60> JVFX poi Enter
```

Quando apparirà il menu principale (vedi fig.3) dovrete premere la lettera **F** corrispondente a **FAX**.

Come avrete modo di constatare, subito lo schermo apparirà tutto **nero** ed in alto a sinistra apparirà un riquadro (vedi fig.10) che vi indica che il programma si è automaticamente predisposto per la ricezione a **colori** del **Meteosat** sul **canale 1**.

Se volete passare sul **canale 2** dovrete premere **Alt + 2** per vedere le immagini sempre a **colori**, mentre se le volete vedere in **bianco/nero** o ancora captare i **satelliti Polari**, sarà sufficiente premere i tasti riportati nella **Tabella N.1**.

Per quanto riguarda i **numeri** vi consigliamo di utilizzare i tasti numerici posti in alto sulla tastiera e non quelli laterali, altrimenti il programma non riconoscerà il comando tasto **Alt** più numero.

Se avete richiamato il programma **JVFAX** ancora prima di alimentare l'interfaccia, il diodo led **AM** non si accenderà automaticamente, quindi dovrete premere il pulsante **Mode** posto sull'interfaccia oppure premere ancora **Alt + 1** o **Alt + 2**.

Premendo la **barra di spazio** della tastiera, potete far **scompare** il riquadro di fig.10 e premendo ancora lo spazio potete farlo **riapparire**.

NOTA: Avrete certamente notato (vedi fig.10) che nella ricezione in **bianco/nero** sono indicati **256 livelli di grigio**, mentre in quella a **colori** solo **64**, perchè i rimanenti livelli vengono utilizzati per i **colori**.

Quindi non modificate questo parametro inserendo **256 livelli di grigio** perchè peggiorereste tutte le immagini a colori.

In basso vengono inoltre visualizzati, per la sola ricezione a **colori**, la **sigla** del settore del globo e l'ora **GMT** della trasmissione.

Ricordatevi che appena inizierà ad apparire sullo schermo una qualsiasi **immagine del Meteosat** non potrete più modificare il tipo di ricezione, cioè passare dal **bianco/nero al colore** e viceversa, o passare dal **canale 1 al canale 2**. Per effettuare queste modifiche dovrete aspettare la fine della trasmissione o premere il tasto **A** per riportare il JVFAX in **waiting** (attesa).

Se avete sintonizzato il ricevitore sul **canale 1**, ma avete predisposto il programma **JVFAX** per la ricezione del **canale 2** o viceversa, capterete immagini corrette solo se siete in **bianco/nero**, perchè se avete selezionato la ricezione a **colori** avrete una maschera di sottofondo sbagliata per il **mare** e la **terra**.

Fino a quando il satellite non invierà la nota di **start**, nella seconda riga del riquadro di fig. 10 comparirà la scritta:

A)PT: waiting

e questo significa che il **JVFAX** è in attesa della nota di **start**.

Quando giungerà la nota di **start** su tale riquadro comparirà la scritta:

A)PT: running

Se mentre il satellite sta trasmettendo l'immagine premete il tasto **A**, bloccherete la ricezione, che riprenderà **automaticamente** al giungere della nota di **start** dell'immagine successiva.

Quando il programma è in **waiting**, potrete utilizzare lo stesso tasto **A** per far partire in **manuale** la ricezione, ma in questo caso l'immagine risulterà sempre **fuori quadro** ed in **bianco e nero** (vedi fig.11).

Se l'immagine appare troppa **chiara** o troppo **scura** potrete correggerla ruotando la **manopola del signal level** presente sul pannello frontale dell'interfaccia **LX.1148**.

Col deviatore **contrast**, posto sempre sul pannello frontale di tale mobile, potrete più o meno **contrastare** l'immagine che capterete.

Uno dei **vantaggi** che ha il programma **JVFAX** rispetto ad altri, è quello di salvare l'immagine sull'Hard-Disk mentre la sta ricevendo, **compattandola** in un **file temporaneo** per poterla così **memorizzare** in pochi secondi e **non perdere** l'immagine successiva.



Fig.3 Caricato il programma JVFAX, sul monitor apparirà il menu principale. A questo punto dovrete configurare la scheda grafica e la COM (leggere rivista N.169/170).

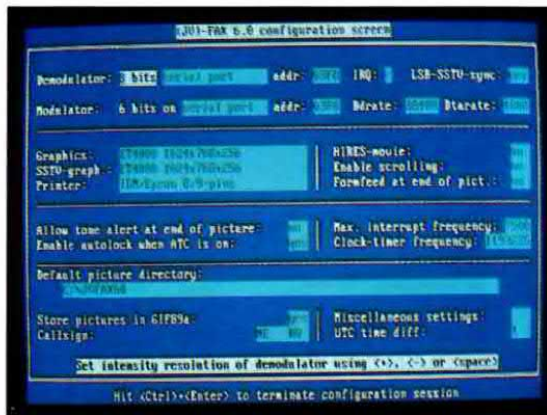


Fig.4 Settate scheda grafica e COM, dovrete solo aggiornare l'orario UTC. Se l'orario è solare nella riga UTC time dovrete scrivere 1, se è legale dovrete scrivere 2.



Fig.5 Se dal menu di fig.3 premete per errore il tasto M comparirà questo quadro. Qui non dovrete variare nessun parametro, ma soltanto uscire pigiando Ctrl + Enter.



Fig.6 Se l'immagine captata risulta inclinata premete A poi la barra (/) ed in questo modo apparirà una sottile riga verticale che andrà posizionata come spiegato in fig.7.



Fig.7 Questa riga dovrà essere allineata ed inclinata come la riga di sincronismo. Per spostarla premete Ctrl ed i tasti freccia, per inclinarla premete soltanto i tasti freccia.

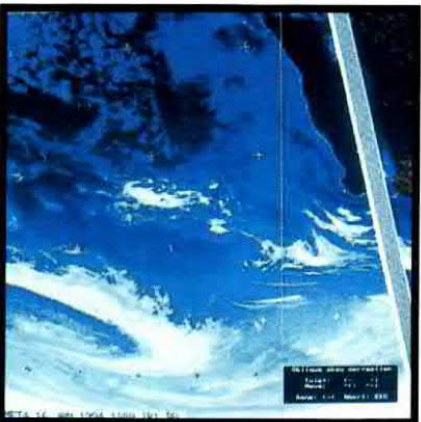


Fig.8 Allineata la riga con quella del sincronismo premete Enter. Se riceverete le successive immagini ancora inclinate dovrete ripetere le operazioni di figg.6-7.

Per MEMORIZZARE L'IMMAGINE RICEVUTA

Per memorizzare una qualunque immagine ci sono **due metodi**: il primo sistema vi permette di salvare le immagini assegnando ad ognuna un **nome** scelto da voi, il secondo di salvarle in automatico con un nome assegnato dal programma.

Entrambi i metodi possono essere selezionati quando siete in **A)PT: waiting**, cioè prima che sia iniziata la ricezione.

Qualsiasi sistema utilizzate, assicuratevi prima di avere spazio sufficiente nell'Hard-Disk, perchè il programma non vi dà in questo caso nessun messaggio di avvertimento o di errore, e memorizza ugualmente nello spazio che trova disponibile immagini che di conseguenza non sono complete.

Abbiamo notato che richiamando immagini **incomplete**, il computer si può **bloccare**, quindi per ritornare nelle condizioni normali di lavoro è necessario resettarlo premendo il pulsante di **Reset** e quando appare il menu principale bisogna premere la lettera **H** (Show and send picture), ricercare nell'elenco dei **file** quest'ultima immagine incompleta, che rispetto alle altre occuperà **pochi kilobyte**, poi **cancellarla**.

Per **memorizzare** un'immagine appena ricevuta si possono usare due sistemi.

METODO MANUALE

Tutte le volte che attivate il programma, nel riquadro di fig.10 appare la scritta:

S)ave to file: q(u)ick

Quando la trasmissione è terminata, premete la lettera **U**, ed in basso sul monitor apparirà una scritta che vi **chiede** di digitare il nome del **file** in cui volete memorizzare l'immagine che appare sul **monitor**.

Questo **nome** può occupare un massimo di **8 caratteri** alfabetiche o numerici, quindi potete scrivere:

IT1804

per indicare che si tratta di un'immagine dell'**Italia** ricevuta il giorno **18** del mese di **Aprile**, oppure:

D21804

per indicare che è un'immagine **D2** (Europa) ricevuta il giorno **18** del mese di **Aprile**.

Dopo aver scritto il nome del file dovrete premere **Enter** ed automaticamente l'immagine verrà memorizzata nel formato **.GIF**, quindi nell'elenco dei

files la ritroverete con questa indicazione:

IT1804.GIF
D21804.GIF

METODO AUTOMATICO

Prima che inizi la ricezione dovrete premere il tasto **S**, e così la scritta:

S)ave to file: q(u)ick

si cambierà in

S)ave to file: JVFX001

In questo modo **tutte** le immagini che riceverete verranno automaticamente memorizzate con un numero progressivo, **001-002-003 ecc..**

Utilizzando la memorizzazione automatica il programma controllerà l'ultimo numero utilizzato per dare alla nuova immagine il numero successivo.

Vale a dire che se l'ultima immagine memorizzata porta il numero **JVFX007**, anche se voi avete cancellato dalla memoria le immagini **JVFX001 - JVFX002 - JVFX006**, il programma seguirà a memorizzare da **JVFX008 - JVFX009** ecc.

Se volete **disabilitare** la memorizzazione **automatica** dovrete semplicemente ripigiare il tasto **S** in modo che riappaia la scritta:

S)ave to file: q(u)ick

NOTA: Tenete presente che ogni immagine occupa nell'Hard-Disk dai **300 ai 600 Kilobyte**, quindi nella funzione «automatico» potreste correre il rischio di occupare senza accorgervene tutta la memoria disponibile sull'Hard-Disk.

IMMAGINE INCLINATA

La prima volta che utilizzate il programma **JVFX** le immagini del **Meteosat** e dei **Polari** possono apparire **inclinate** (vedi fig.6).

Per correggere in **automatico** il **clock-timer frequency** vi consigliamo di procedere come segue:

1° - Terminata la ricezione dell'immagine **inclinata** premete il tasto **A**.

2° - Premete il tasto / della tastierina a destra oppure tenete pigiato il tasto **Shift** poi premete il numero **7**. In questo modo sul monitor apparirà una riga bianca **verticale** (vedi fig.6).

3° - Premendo i tasti freccia **destra-sinistra** in-



Fig.9 Per visualizzare le immagini memorizzate, dal menu di fig.3 premete H, e comparirà in questo modo l'elenco dei files. Scelto il file desiderato, per vedere l'immagine dovrete semplicemente pigiare il tasto Enter.

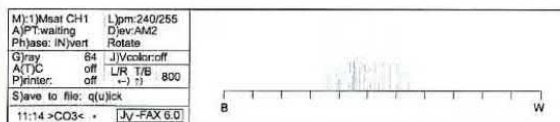


Fig.10 Per ricevere le immagini del satellite **Meteosat**, dopo avere premuto il tasto **F** (vedi fig.3) sarà sufficiente premere i tasti **ALT + 1** (Canale 1) o **ALT + 2** (Canale 2) ed attendere la nota di Start. Nella finestra che apparirà saprete quale immagine state ricevendo e quale sarà la prossima. Premendo il tasto "barra" questa finestra sparirà.



Fig.11 Se quando premete il tasto **F** (vedi fig.3) il satellite ha già inviato la nota di Start, dovrete attendere la successiva immagine, sempre che non premiate il tasto **A**, ma in questo modo l'immagine apparirà fuori sincronismo ed in bianco/nero anziché a colori.



Fig.12 In questa foto vediamo una bellissima immagine di una perturbazione sul Mar Tirreno che ha portato abbondanti piogge ed inondazioni su tutta la nostra Penisola.

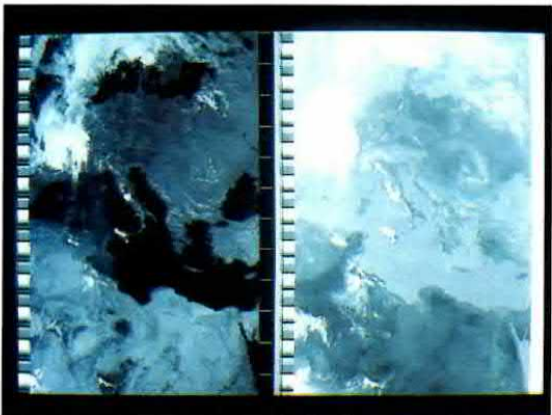


Fig.13 I satelliti Polari della serie NOAA trasmettono una duplice immagine: una al Visibile ed una all'Infrarosso. I satelliti MET trasmettono una sola immagine al visibile.



Fig.14 Una volta memorizzata l'immagine di un Polare o del Meteosat, potrete sempre richiamarla (vedi fig.9) ed ingrandire con la funzione Zoom la zona che vi interessa.

clinate questa linea con la stessa **pendenza** delle righe di sincronismo dell'immagine (vedi fig.7).

4° - Se questa linea risulta molto distante dalla riga di sincronismo, tenete premuto il tasto **Ctrl** poi premete i tasti freccia **destra-sinistra** per portare questa linea, che avete già inclinato, vicino alla riga di **sincronismo** dell'immagine inclinata.

5° - Ripetete le operazioni indicate ai punti 3° e 4° fino a quando non avete inclinato la linea verticale con la **stessa inclinazione** della riga di **sincronismo**.

6° - A questo punto premete **Enter** e tutte le successive immagini che capterete sia dal **Meteosat** sia dai **Polari** appariranno **diritte**.

7° - Se dopo aver eseguito questa **correzione** le immagini appariranno ancora **lievemente** inclinate, dovrete ripetere tutte le operazioni descritte per correggere queste piccole imprecisioni.

Nota: Se non correggerete perfettamente questa inclinazione, le maschere dei **mari** e dei **continenti** risulteranno spostate di qualche **millimetro**.

Per CAMBIARE TIPO di RICEZIONE

Potrete passare dal **canale 1** al **canale 2** del **Meteosat** oppure ai **Polari** solamente quando il satellite è in **pausa** o con il ricevitore **spento**.

In queste condizioni potrete premere i tasti indicati nella **Tabella N. 1** e nel caso non l'abbiate sotto mano, potrete premere la lettera **M**, che vi permetterà di selezionare in sequenza, uno di seguito all'altro, tutti i segnali riportati nella **Tabella N.1**.

Ricordate che quando il numero del canale è racchiuso dentro un **quadretto bianco** corrisponde ad un numero della **Tabella** ottenuto tenendo premuto il tasto **Alt** poi pigiando un **numero**.

Viene comunque sempre specificato nel riquadro visibile nelle figg. 10-17 quando il programma risulta predisposto per la ricezione del **Meteosat**, dei **Polari NOAA** o **MET** (russe) o per l'**AFSK** (cartine meteo, Ham bianco/nero e a colori).

RICEZIONE POLARI

Le immagini dei satelliti **Polari** possono essere ricevute solo in **bianco/nero**, ma una volta memorizzate e richiamate sul monitor potrete sempre **zoomarle - colorarle e memorizzarle** nuovamente con un nome diverso.

Se le condizioni sono favorevoli potrete captare un'ampia zona della superficie terrestre, che partendo dall'Egitto arriverà fino ai Paesi Scandinavi,

occuperà nell'Hard-Disk anche più di **1,5 Megabyte** di memoria, sebbene sia già compressa.

Per questo motivo una volta che avrete ricevuto un'immagine, vi conviene selezionare con lo **zoom** solo le zone che vi interessano, poi **memorizzarle** ed infine richiamarle su video per colorarle.

In questo modo otterrete immagini che occupano soltanto **400-800 Kilobyte** di memoria e potrete anche memorizzarle su un disco floppy da **1,44 Mega**.

Ancor prima di ricevere un satellite polare dovete almeno sapere se questo è un **NOAA** (americano) o un **MET** (russo), per predisporre così il programma alla sua ricezione.

I **NOAA** trasmettono contemporaneamente una **doppia immagine**, al **visibile** ed all'**infrarosso**, mentre i **MET** trasmettono una **sola** immagine al **visibile**.

Premendo i tasti riportati di seguito potrete scegliere tra:

- Alt 3 = segnale AM (NOAA ascendente)
- Alt 4 = segnale AM (NOAA ascendente VIS)
- Alt 5 = segnale AM (NOAA ascendente IR)
- Alt 6 = segnale AM (NOAA discendente)
- Alt 7 = segnale AM (NOAA discendente VIS)
- Alt 8 = segnale AM (NOAA discendente IR)
- Alt 9 = segnale AM (MET ascendente)
- Alt 0 = segnale AM (MET discendente)

Se non conoscete gli orari dei passaggi, potrete predisporre il ricevitore sulla funzione **scanner** e così non vi sfuggirà nessun satellite.

In un giorno potrete captare anche **20-24 passaggi** più o meno favorevoli e possiamo assicurarvi che con un pò di pratica riuscirete subito a distinguere dalla **nota acustica** emessa dal ricevitore se si tratta dei satelliti **NOAA** o dei **MET**, perchè quest'ultimi hanno una diversa nota acustica.

L'unica **avvertenza** che vogliamo farvi è questa: se il JVFAX è predisposto per la ricezione dei satelliti **NOAA**, e nel frattempo giunge il segnale da un **MET**, l'immagine non verrà visualizzata dal programma.

Lo stesso capita se avete settato la ricezione per i **MET** e giunge il segnale di un **NOAA**.

Ma di questo non dovrete preoccuparvi perchè premendo **Alt + 3** (per il NOAA) o **Alt + 9** (per il MET) potrete **riselezionare** il programma in modo che visualizzi sul vostro monitor il segnale che il ricevitore sta captando.

Il programma offre il vantaggio di **vedere** le immagini diritte e mai **capovolte** solo se saprete quando il satellite viene da **Sud** e sale verso **Nord** (**ascendente**) o quando il satellite viene da **Nord** e scende verso **Sud** (**discendente**).

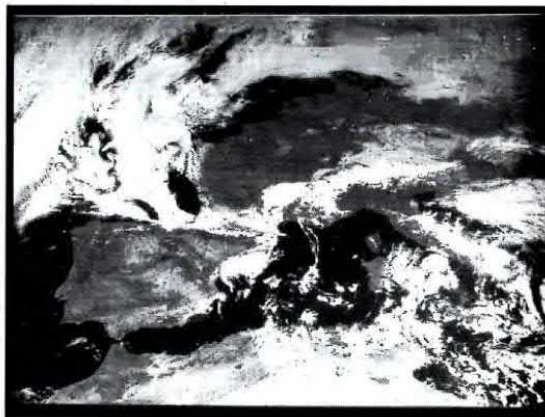


Fig.15 Potrete ricevere le immagini dei Polari sempre e solo in bianco/nero, ma come spiegato nell'articolo, oltre a zoomarle, potrete anche facilmente colorarle.



Fig.16 Le immagini più belle dei Polari si ricevono nel periodo estivo, quando la terra è più calda e si evidenziano meglio laghi e fiumi. Le foto stampate perdono in definizione.

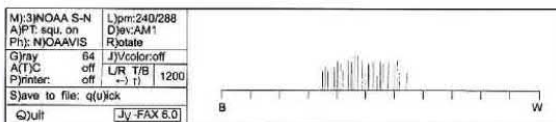


Fig.17 Quando premerete i tasti riportati di lato, apparirà sullo schermo una finestra con riportato il tipo di satellite che avete selezionato, cioè NOAA o MET. Se per errore avete selezionato un'orbita ascendente anzichè discendente, non preoccupatevi perchè una volta che avrete memorizzato l'immagine, potrete sempre capovolgerla.

Nel caso in cui la sua orbita vi fosse sconosciuta, non preoccupatevi se anche vedrete l'immagine **capovolta**, perchè una volta **memorizzata** la potrete sempre **rovesciare**.

Per chi ancora non ne fosse a conoscenza, il programma **JVFAX** presenta altre **interessanti** funzioni:

- Captato il segnale di un satellite **polare**, dopo pochi secondi di calcolo riceve **automaticamente** in **sincronismo**, quindi non vedrete mai sul monitor delle immagini **spezzate**.

- Quando il segnale del satellite scende sotto un valore **tale** da non permettere di ottenere immagini pulite, dopo **30 - 40 secondi** il programma interrompe automaticamente la ricezione e non si correrà più il rischio di memorizzare figure **bianche** o piene di solo **rumore**.

- Per i soli satelliti **NOAA** c'è la possibilità di selezionare la sola immagine all'**infrarosso** o al **visibile** premendo per i satelliti **ascendenti** i tasti **Alt + 4** o **Alt + 5** e per i satelliti **discendenti** i tasti **Alt + 7** o **Alt + 8**.

Non potendo però sapere con anticipo se il satellite che trasmette risulta **discendente** o **ascendente**, vi converrà usare per i NOAA i soli tasti **Alt + 3** o **Alt + 6**, in modo da visualizzare entrambe le immagini all'**infrarosso** e al **visibile**.

Poichè i segnali dei satelliti **Polari** hanno una **modulazione** più accentuata rispetto a quelli del **Meteosat** (lo noterete anche dal lampeggio del diodo led dell'**Over Range**), dovrete necessariamente ritoccare la posizione della manopola **Signal Level** presente sul pannello frontale dell'interfaccia **LX.1148**, diversamente le immagini appariranno **molto scure**.

Questo stesso potenziometro vi permetterà di **schiarire** le immagini dei satelliti russi o di **scurire** la zona all'**infrarosso** dei satelliti **NOAA** quando queste risultano troppo chiare.

Per **memorizzare** l'immagine di un **Polare** dovrete attendere che il **JVFAX** fermi automaticamente la visualizzazione e solo a questo punto potrete procedere nello stesso modo spiegato per il satellite **Meteosat**.

È comunque possibile fermare in ogni istante lo **scrolling** dell'immagine pigiando il **tasto A**.

CAPOVOLGERE e ZOOMARE le IMMAGINI dei POLARI

Poichè dell'intera immagine dei **Polari** quasi

sempre interessa solo una particolare zona, cioè Italia - Spagna - Nilo - Grecia - Mar Nero ecc., vi spieghiamo come **zoomare** il settore interessato per poi **memorizzarlo** in un altro file.

Una volta ricevuta l'immagine di un **Polare** che ritenete particolarmente interessante perchè ben definita nei suoi particolari dovrete innanzitutto **salvarla**.

Terminata la ricezione, che potrete anche bloccare premendo il tasto **A**, noterete che nel riquadro di fig.17 compare la scritta **squ. off**.

A questo punto premete il tasto **U** e scrivete con la tastiera il **nome** del file, che non deve superare gli **8 caratteri**, ad esempio:

PROVA1 poi **Enter**

Salvata l'immagine dovrete ritornare al menu principale di fig.3 premendo il tasto **Q**.

Ora premete il tasto **H** (Show and send pictures), portate il cursore sul **file** appena salvato, cioè **PROVA1.GIF**, e premete **Enter**.

Se avete un computer **veloce** questa immagine apparirà sul vostro video dopo pochi secondi, se invece avete un computer **lento** ci vorrà all'incirca un **minuto** per poterla rivedere tutta sul monitor.

Quando in basso sullo schermo apparirà la riga dei comandi, se l'immagine risulta **capovolta**, premete il tasto **E = Edit** e di seguito **B** e **Q**: l'immagine si rovescerà di 180° gradi.

Ora potete premere il tasto **Z = Zoom** e sullo schermo vedrete apparire un **riquadro** che potrete spostare sull'immagine premendo i quattro tasti freccia.

Voi potrete **ingrandire** il riquadro con il tasto **—** o **rimpicciolirlo** con il tasto **+**, ed inoltre potrete allungarlo in **verticale** con il tasto **Y** o in **orizzontale** con il tasto **X**.

Premendo **Enter** l'immagine racchiusa dentro questo **riquadro** verrà **zoomata** fino a coprire l'intero schermo.

Come abbiamo detto in precedenza, se avete un computer **lento** ci vorrà anche un minuto per visualizzarla totalmente.

Ora dovrete **salvarla** premendo il tasto **S = Save**, altrimenti non potrete colorarla.

Se ad esempio avete ingrandito la Sicilia, potrete chiamare il file:

SICILIA1 poi **Enter**

Ora dovrete premere **Q** per uscire dalla funzione di memorizzazione e poi ancora **Q** per uscire dalla funzione di **Zoom**.

Vedrete così di nuovo l'originale, cioè l'intera immagine del Polare, ma se premete **N = New**, passerete nuovamente al menu delle immagini.

Con il cursore andate sulla scritta:

SICILIA1.GIF poi Enter

ed apparirà l'immagine zoomata.

Tutti questi passaggi sono necessari per colorare questa immagine.

Premete dunque **L = Palette** ed entrerete nel menu del colore.

Per sapere come utilizzare questo menu vi consigliamo di leggere il paragrafo dedicato a questo argomento.

Qui vogliamo solo darvi un piccolo consiglio.

Prima di iniziare a **colorare** le immagini ricevute dai Polari potrete equalizzarle (tasto **H = Histogram**) così da contrastarle maggiormente.

Dopo potrete premere i tasti **R** (rosso) - **G** (verde) - **B** (blu) per aumentare o diminuire l'intensità di questi tre colori.

Dopo aver effettuato tutte le correzioni di colore, contrasto e luminosità, potrete salvare l'immagine con le modifiche premendo:

P = Save picture poi Enter

A questo punto il computer inizierà a salvare l'immagine riga per riga sovrapponendosi all'originale e cancellandolo. Anche questa operazione può richiedere **pochi secondi**, se avete un computer veloce ed anche un **minuto** se avete un computer lento.

Per uscire dalla funzione **palette** premete il tasto **Q** e sullo schermo apparirà l'immagine modificata. Premendo ancora **Q** e poi **Y** tornerete al menu principale.

Poiché in memoria c'è ancora l'intera immagine captata dai Polari (quella col nome **Prova1.gif**), potrete nuovamente richiamarla e, come abbiamo spiegato, **zoomare** un altro settore, ad esempio le Alpi per ingrandire la zona del Nord Italia con i suoi laghi, per poi **colorarlo**.

Quando avrete zoomato tutte le zone che vi interessano, potrete cancellare l'originale come trovate spiegato nel paragrafo "**Cancellare un'immagine**" così da liberare spazio nell'Hard-Disk.

MODIFICARE I COLORI sull'IMMAGINE

Per modificare i colori su un'immagine già ricevuta a colori o per **colorare** un'immagine captata in **bianco/nero** è necessario che l'immagine sia già

stata **memorizzata** nell'Hard-Disk e che il computer sia dotato di una scheda grafica **Super-VGA**.

Partendo dal menu principale di fig.3 premete la lettera **H = Show and send pictures**, poi portate il cursore sul nome del file a cui volete **ritoccare** i colori e premete **Enter**.

Quando sullo schermo apparirà l'immagine da modificare o alla quale aggiungere colore dovrete premere la lettera **L = Palette** e così apparirà sull'immagine un riquadro con un grafico (vedi fig.18).

La corta **linea** orizzontale posta sulla parte alta del grafico seleziona il grado di intensità del colore.

Se vi spostate verso **sinistra** agirete sulle zone più **chiare** dell'immagine, e se vi spostate verso **destra** agirete sulle zone più **scure**.

Per spostare questa linea sull'asse orizzontale dovrete usare i tasti freccia **destra - sinistra**.

Per allargare o restringere questa **linea** potrete usare i tasti **+/-**.

I tasti freccia **su - giù** vi permetteranno di aumentare o diminuire l'**intensità** del colore nella zona selezionata dalla **linea**.

Per le sole immagini del **Meteosat** ricevute a colori potete scegliere la zona dell'immagine che desiderate modificare premendo uno dei seguenti tasti:

0 = per immagine completa

1 = per zone di terra

3 = per zone di mare

A seconda della scelta effettuata, sulle scritte poste a destra comparirà una freccia in corrispondenza di una di queste scritte:

(0): Edit both

(1): Edit left

(3): Edit right

Se ad esempio premete il tasto **1** comparirà una freccia alla sinistra della scritta **(1): Edit left**, e potrete modificare le zone di **terra**. In questo caso potrete spostare la **linea** posta sul grafico soltanto nella metà di sinistra del grafico.

Se avete premuto il tasto **(3): Edit right**, potrete modificare le sole zone del **mare** ed in questo caso potrete spostare la **linea** soltanto nella metà di destra del grafico.

Se avete premuto il tasto **(0): Edit both**, potrete spostare la **linea** lungo tutto il grafico. Questa funzione si usa normalmente per le sole immagini in **bianco/nero**.

Potrete variare **singolarmente** solo i tre colori base **RGB**, cioè **rosso - verde - blu**, ma dalla combi-

nazione e dall'intensità di questi tre colori potrete ottenere la completa scala cromatica, cioè **giallo - viola - marrone ecc.**

Per scegliere un colore dovrete pigiare le sole lettere:

R = per il **ROSSO**

G = per il **VERDE**

B = per il **BLU**

La freccia posta sopra uno di questi tre simboli vi indicherà il colore selezionato per la modifica.

Per comprendere come avviene la variazione del colore, vi suggeriamo di effettuare delle prove pratiche.

Premete dunque uno dei tasti **0-1-3** e poi uno dei tre tasti **R - G - B**, dopodiché provate a tenere premuto il tasto **freccia su** o **freccia giù** per verificare personalmente sullo schermo in che modo vengono **modificati** i vari colori.

Provate anche a spostare la **linea** con i tasti **freccia destra** o **freccia sinistra** e ad allargarla o a restringerla con i tasti **+ / -**: vedrete così come il colore si modifica in una zona più o meno estesa dell'immagine.

Potrete inoltre selezionare le sole zone di **terra** o quelle di **mare** oppure l'**intera** immagine ed ovviamente potrete modificare per qualunque zona le tonalità del **rosso**, del **verde** e del **blu**.

Selezionando uno alla volta i tre colori **RGB** è possibile con un pò di pratica ottenere un'infinità di sfumature.

Provate a diminuire l'intensità di **uno** di questi tre colori e ne vedrete emergere altri.

Ad esempio, se in un'immagine in **bianco/nero** avete selezionato il **Blu** e premete il tasto **freccia giù**, che equivale a diminuire l'intensità del **blu**, vedrete comparire un colore **marrone chiaro**.

Analogamente diminuendo l'intensità del **rosso** vedrete comparire una colorazione **azzurra**, mentre diminuendo il **verde** vedrete comparire una colorazione **viola**.

Se invece di premere il tasto **freccia giù**, che toglie colore, premete il tasto **freccia su**, che lo aggiunge, otterrete altri colori ancora.

Per **aumentare** la **luminosità** dovrete tenere premuto il tasto numerico **2** mentre per **ridurla** dovrete tenere premuto il tasto numerico **8**.

Per **aumentare** il **contrasto** dovrete tenere premuto il tasto numerico **4** e per **ridurlo** dovrete tenere premuto il tasto numerico **6**.

Se volete **annullare** tutta la colorazione che avete eseguito e ritornare ai colori **originali** dell'immagine, dovrete semplicemente pigiare il tasto numerico **5**.

Se premete il tasto **H = Histogram equ.** migliorerete il contrasto sulle immagini **bianco/nero**: questa funzione potrebbe risultare molto utile per le immagini dei **Polari** che spesso mancano di contrasto.

Se premete il tasto **H** su un'immagine a **colori** questa sarà trasformata in **bianco/nero**, quindi per far riapparire i **colori** sarà sufficiente premere il tasto numerico **5**.

Premendo il tasto **I = I(i)near**, il programma **linearizzerà** il contrasto dentro la **zona** selezionata dalla **linea** del grafico.

Tutte queste prove sui **colori**, il **contrasto**, la **luminosità** ecc., potrete effettuarle senza porvi alcun problema, perchè se al termine di queste modifiche avrete ottenuto delle immagini piene di colori **piacevoli**, premendo il tasto numerico **5** queste riprenderanno i colori **originali**.

Nel paragrafo "Colore e Contrasto" troverete tutte le funzioni che vi abbiamo descritto, così avrete un utile promemoria per una veloce consultazione, senza dover leggere tutte le volte l'intero paragrafo.

PER SALVARE e RICHIAMARE una PALETTE di COLORI

È possibile memorizzare sia l'immagine completa con le modifiche di colore, sia i soli **colori** da voi elaborati, per poi colorare tutte le immagini del **Meteosat** con questa vostra personale tavolozza di colori.

Per **salvare** l'immagine più i colori dovrete premere il tasto

P = Save picture

Il programma vi chiederà se volete confermare la **memorizzazione**.

Se premerete **N** l'immagine **non verrà** salvata

Se premerete **Y** l'immagine **verrà salvata** sull'originale cancellandolo.

Per salvare **solo** la **palette**, cioè la tavolozza dei colori dovrete premere il tasto

S = Save palette

e nella riga in basso dovrete scrivere il nome del file poi premere **Enter**.

Ad esempio:

COLORE1 poi Enter

il **JVFAX** memorizzerà la tavolozza di colori nel file **COLORE1.PAL**.

Quando richiamerete sullo schermo un'altra immagine, premendo dal menu principale **H** e poi portando il cursore sul file e premendo Enter, per co-



Fig.18 Richiamata un'immagine memorizzata potrete colorarla premendo il tasto L. Dopo aver scelto il colore premendo i tasti R-G-B, dovrete pigiare i tasti freccia giù e su.



Fig.19 La terra potrete colorarla in Verde/Blu, renderla più contrastata con i tasti 4-6 o più luminosa con i tasti 2-8 o riportarla ai colori originali con il tasto 5.



Fig.20 Sintonizzandosi sul Canale 2 del Me-teosat potrete vedere sullo schermo del computer l'intero nostro Globo all'infrarosso, al visibile o al vapore acqueo.

lorarla dovrete innanzitutto entrare nella funzione palette premendo

L = palette

poi quando compare la finestra di fig.18 dovrete premere ancora una volta la lettera:

L = Load palette

e nella riga in basso dovrete scrivere:

C:\JVFX60\COLORE1.PAL poi Enter

Come noterete, l'immagine che apparirà sullo schermo si colorerà con gli stessi colori che avevate salvato nel file **COLORE1**.

Per tornare al menu principale, dopo essere usciti dalla funzione palette premendo **Q**, dovrete ancora premere in sequenza **Q** e **Y**.

COLORE e CONTRASTO

Per ottenere la funzione descritta dovrete premere il tasto posto tra parentesi.

(R) (G) (B) = Per selezionare i colori, cioè **Rosso - Verde - Blu**, che si vogliono modificare.

Scelto il colore premete i tasti freccia su/giù.

L(i)near = Per linearizzare, cioè ridurre il **contrasto** nella sola zona in cui si trova la **linea** posto in alto sul grafico.

Frecce destra/sinistra = Per **spostare** la **linea** in orizzontale.

Frecce su/giù = Per aumentare o attenuare l'intensità del colore prescelto nella sola zona in cui si trova la **linea**.

Tasti +/- = Per **allargare** o **restringere** la **linea** posta in alto, in modo da coprire una maggiore o minore zona di intervento.

(S)ave palette = Per memorizzare solo la tavolozza di colori.

(L)oad picture = Per richiamare su un'altra immagine la tavolozza di colori memorizzata con **S**.

Save (p)icture = Per memorizzare l'immagine con le modifiche del colore. Questa nuova immagine si sovrapporrà all'originale cancellandolo **automaticamente**.

(H)istogram equ. = Per equalizzare il **contrasto** su tutta l'immagine.

(4,6) = Per aumentare o diminuire il **contrasto**.

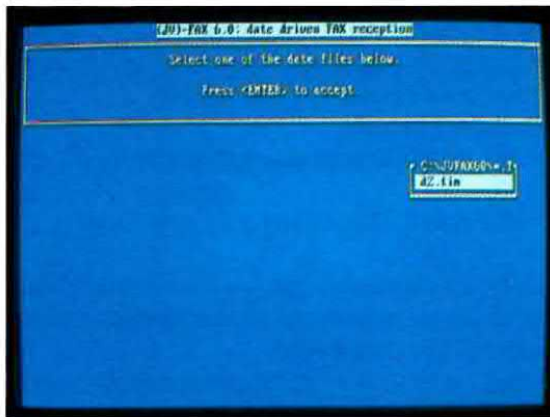


Fig.21 Gli orari di ricezione automatica dell'Europa per poter memorizzare le immagini da utilizzare per l'animazione sono contenuti nel file D2.TIM. Potrete selezionare questo file dal menu premendo il tasto D ed Enter.



Fig.22 Dopo aver premuto Enter vedrete apparire sotto il menu una fascia bianca con riportate l'ora del computer e quella della prima immagine che il programma JV-FAX memorizzerà nel file D2.TIM per l'animazione.

- (2,8) = Per aumentare o diminuire la **luminosità**.
- (5) = Per cancellare le modifiche e ritornare all'**originale**.
- (0) = Per spostare la **linea** lungo tutto l'asse orizzontale del grafico. Si usa solitamente per le immagini in **bianco/nero**.
- (1) = Per spostare la **linea** dalla **sinistra** del grafico fino al **centro**. Nelle immagini a colori seleziona la terra.
- (3) = Per spostare la **linea** dal **centro** del grafico verso **destra**. Nelle immagini a colori seleziona il mare.
- (Q)uit = Per uscire dalla funzione **Palette**.

ANIMAZIONE delle IMMAGINI

Con il programma **JV-FAX** potete effettuare l'**animazione**, cioè potete rivedere in rapida successione le immagini che avete **automaticamente** memorizzato così da osservare il movimento delle perturbazioni atmosferiche ed avere quindi la possibilità di sapere con anticipo se il giorno dopo sarà sereno o se poverà.

Premendo i tasti **+/-** quando l'animazione è in corso, potrete accelerare o ridurre la velocità del movimento delle nuvole.

Nel dischetto **JV-FAX** che vi forniamo, abbiamo predisposto il programma per ricevere **automaticamente** la sola immagine dell'Europa in **bian-**

co/nero che il **Meteosat** trasmette ogni mezz'ora (nella copertina di questa rivista troverete la tabella con i nuovi orari).

Abbiamo memorizzato i soli orari di trasmissione dell'Europa, perchè riteniamo che siano in pochi a voler conoscere le condizioni atmosferiche del Sud Africa o dell'Asia minore.

Il **JV-FAX** non effettua una memorizzazione a **colori** o ad **alta definizione**, perchè occuperebbe troppo spazio nell'Hard-Disk.

Le immagini utilizzate per l'animazione vengono tutte memorizzate in un unico file fin dalla loro ricezione, e poichè ognuna di queste occupa circa **114 Kbyte**, se memorizzerete **8-9 immagini** occorrerà più di **1 Megabyte** di memoria nell'Hard-Disk ed altrettanto spazio nella **memoria RAM**.

Se questo spazio non è disponibile, non riuscirete ad effettuare nessuna animazione.

RICEZIONE AUTOMATICA per ANIMAZIONE

Per predisporre il programma alla ricezione e **memorizzazione** automatica delle immagini dell'Europa così da vederne l'**animazione**, è necessario compiere alcune semplici operazioni.

1° - Per prima cosa dovete sintonizzare il ricevitore sul **Canale 1** del **Meteosat**.

2° - Quando sullo schermo appare il menu principale del **JV-FAX** (vedi fig.3), dovete premere il tasto **D = Date driven fax reception**.

Sulla destra del video comparirà un piccolo riquadro che riporta all'interno la scritta **D2.TIM** e voi do-

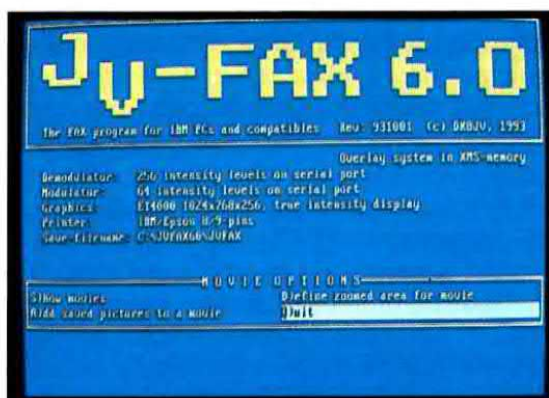


Fig.23 Per rivedere le immagini memorizzate in "animazione" dal menu di fig.3 dovrete premere il tasto O, e quando apparirà questo riquadro dovrete premere il tasto S e così passerete al riquadro fig.24.



Fig.24 Se non avete memorizzato nessuna immagine, non apparirà nessun file (vedi foto), mentre se avete delle immagini memorizzate apparirà il file D2____.FLL. Posto il cursore su questo file premete il tasto Enter.

vrete premere **Enter**.

Come avrete modo di notare, riapparirà la maschera del menu principale, e **sotto** a questa una **fascia grigia** (vedi fig.22) con le scritte:

Time: 15:21 = l'ora del computer in **GMT**
Date: everyday = valido per tutti i giorni
15:38 = ora della prima immagine **D2**
Msat CH1 = riceve dal canale 1 del Meteosat
Movie: D2 = animazione dell'Europa

Non appena il programma avrà ricevuto la prima immagine (nel nostro esempio quella delle 15:38), l'ora cambierà automaticamente e verrà mostrata l'ora della successiva trasmissione del settore **D2**. Nel computer verranno memorizzate le **sole** immagini in bianco/nero **D2** dell'Europa.

Se volete disabilitare la **memorizzazione automatica**, dovrete premere nuovamente il tasto **D** e così la **fascia grigia** con le scritte scomparirà.

Nota: Ricordate di tenere perfettamente in **punto** l'orologio del computer, perchè il **JVFAX** lo utilizzerà per partire in automatico all'ora prestabilita. Di conseguenza se il computer ha un **ritardo** di **25 secondi** l'immagine non verrà memorizzata, perchè verrà persa la nota di **start**.

3° - Venticinque secondi prima dell'orario di ricezione, nel nostro esempio alle **15:37:35**, il computer emetterà alcuni brevi segnali acustici.

Poi con la nota di start apparirà sullo schermo l'immagine dell'Europa, ma **più grande** di quella che appare con la ricezione manuale, perchè l'animazione viene effettuata a **bassa definizione**.

4° - Quando la prima immagine è stata captata completamente, ricompare **automaticamente** il menu principale con in basso la **fascia grigia** (vedi fig.22) che segnala l'ora **GMT** di trasmissione dell'immagine successiva.

5° - Quando avrete ricevuto **7-8-9** immagini, vi consigliamo di uscire dalla **ricezione automatica**, altrimenti il programma continuerà a memorizzare immagini fino ad occupare tutta la **memoria** dell'Hard-Disk.

Come abbiamo già detto, per uscire da questa funzione sarà sufficiente premere il tasto **D**.

COME procedere per l'ANIMAZIONE

Tutte le immagini dell'Europa che servono per effettuare l'animazione sono memorizzate nel file **D2____.FLL**.

Per vedere il movimento delle nuvole sull'Europa dovrete procedere nel seguente modo:

1° - Quando vi trovate nel menu principale di fig.3 dovrete premere il tasto **O** = **Movie options**. Apparirà subito una finestra (vedi fig. 23) e qui dovrete pigiare il tasto **S** = **Show movies**.

2° - Nel piccolo riquadro che appare, dovrete portare il cursore sul file **D2____.FLL** e premere **Enter**.

3° - Il computer inizierà l'animazione in **automatico**, cioè compariranno sullo schermo una dopo l'altra in successione tutte le immagini dell'Europa



Fig.25 Potrete ricevere in automatico anche i Polari (ma non per l'animazione) se dal menu di fig.3 premerete il tasto E poi F2. Nel riquadro scrivete POLAR001 poi Enter.

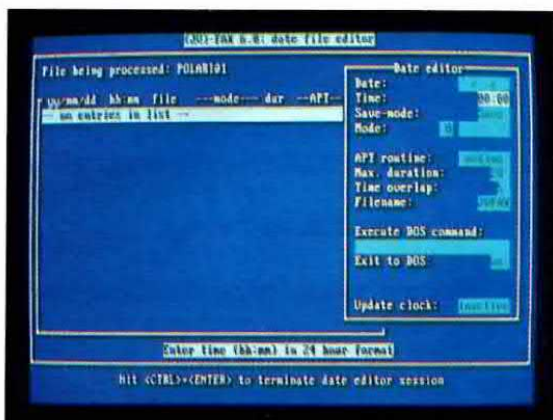


Fig.26 Dopo aver premuto Enter premete nuovamente F2 e nella finestra che appare dovete scrivere tutti i parametri riportati nell'articolo. Per confermare Ctrl + Enter.

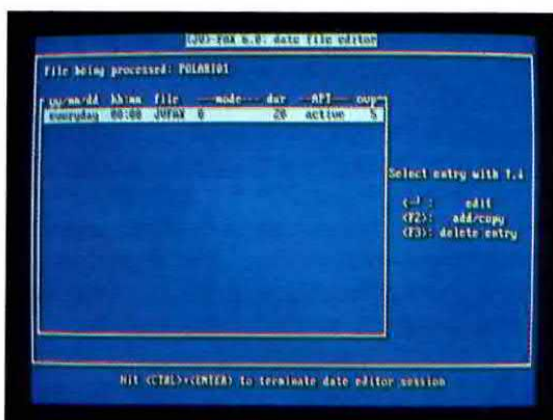


Fig.27 Tutti gli orari programmati compariranno in questa finestra. Se non conoscete gli orari di passaggio, potrete ugualmente memorizzarli come spiegato nell'articolo.

memorizzate precedentemente con la ricezione automatica.

Nota: Se premendo **Enter** non ottenete nessuna animazione, significa che non c'è spazio sufficiente nella **memoria RAM** del computer, oppure che non avete memorizzato nessuna immagine.

Nel primo caso potete provare a premere il tasto **D** ed il programma **JVFAX** tenterà di effettuare l'animazione sfruttando la memoria dell'Hard-Disk.

Se il monitor diventa tutto nero dovete pigiare **Q** per uscire, se invece il **JVFAX** riesce a gestire l'animazione, questa risulterà comunque **molto più lenta**, perchè tutte le immagini devono essere richiamate dall'Hard-Disk.

4° - Se il computer dispone di tutta la **memoria RAM** necessaria, durante l'animazione comparirà in basso sullo schermo una fascia che riporta queste indicazioni:

D2_____FLL = immagini dell'Europa
Speed: 5.0/s (+, -) = velocità animazione
S)ingle step = selezione manuale
Q)uit = uscire dall'animazione
../.. = due numeri che cambiano (1/6 - 2/4)

I **due numeri** separati da una **barra** (ad esempio 1/6 - 2/4 - 5/8) che appaiono sul lato **destro** dello schermo indicano:

- l'**ultimo**, quante immagini avete **memorizzato** in totale per l'animazione, nell'esempio /6 - /4 - /8
 - il **primo**, quale di queste immagini state vedendo sul monitor, nell'esempio 1/ - 2/ - 5/

La prima scritta a sinistra segnala che viene effettuata l'animazione delle immagini memorizzate nel file **D2_____FLL**, cioè dell'Europa.

La scritta **Speed: 5.0/s** indica che in **1 secondo** vengono visualizzate in sequenza sul monitor **5** immagini.

Questo significa che se avete memorizzato **meno** di 5 immagini, occorrerà **meno** tempo per visualizzarle e quindi l'animazione risulterà più veloce, mentre se avete memorizzato **più** di 5 immagini, occorrerà **più** tempo per visualizzarle tutte e l'animazione risulterà **più** lenta.

Per **aumentare** la velocità di animazione dovrete premere il tasto **+**: potrete vedere così fino a **20** immagini in **1 secondo**.

Per **ridurla** dovrete premere il tasto **-**: potrete vedere fino a **0,3** immagini al **secondo**, cioè per vedere una **sola** immagine occorreranno circa **3 secondi**.

Premendo il tasto **S = Single step** interromperete l'animazione **automatica** e passerete a quella **manuale**.

Infatti con i tasti freccia **destra/sinistra** potrete visualizzare manualmente una dopo l'altra le immagini memorizzate: con il tasto freccia **destra** potete visualizzare l'immagine successiva a quella che appare sul monitor, mentre con il tasto freccia **sinistra** visualizzate l'immagine precedente.

Per tornare all'animazione in **automatico** sarà sufficiente pigiare il tasto **Q**.

NOTA: La funzione di animazione **manuale** serve principalmente per **cancellare** le immagini che non vi sembrano significative: ad esempio può accadere che due immagini appaiano identiche, perchè le nuvole non si sono spostate e quindi non è importante tenerle entrambe in memoria.

Visualizzata con i tasti freccia l'immagine che volete **eliminare**, premete il tasto **D = Delete** e questa immagine verrà immediatamente cancellata senza chiedervi nessuna conferma.

Dopo aver pigiato **D**, il programma esce dalla funzione manuale e riprende l'animazione in **automatico**.

5° - Per interrompere **provvisoriamente** l'animazione potrete premere il **tasto Pausa** (questo tasto è posto in molte tastiere in alto a destra). Per riprendere l'animazione potrete premere un qualsiasi tasto.

6° - Per uscire dall'animazione dovrete premere il tasto **Q** per due volte, cioè fino a quando non apparirà il menu principale.

AGGIORNAMENTO IMMAGINI per l'ANIMAZIONE

Poichè le immagini per l'animazione vengono normalmente utilizzate per fare delle **previsioni meteorologiche**, è ovvio che non serve tenere in memoria le immagini del giorno precedente, che andranno **cancellate** perchè altrimenti non avrete abbastanza spazio per memorizzare ed animare nuove immagini.

Per **cancellare** il file **D2_____FLL**, seguite la procedura riportata di seguito:

- Dal menu di fig.3 premete il tasto **O = Movie options** e di seguito pigiate **S = Show movies**.

Comparirà un elenco che include anche il file **D2_____FLL**, in cui sono memorizzate le immagini dell'ultima registrazione automatica dell'Europa.

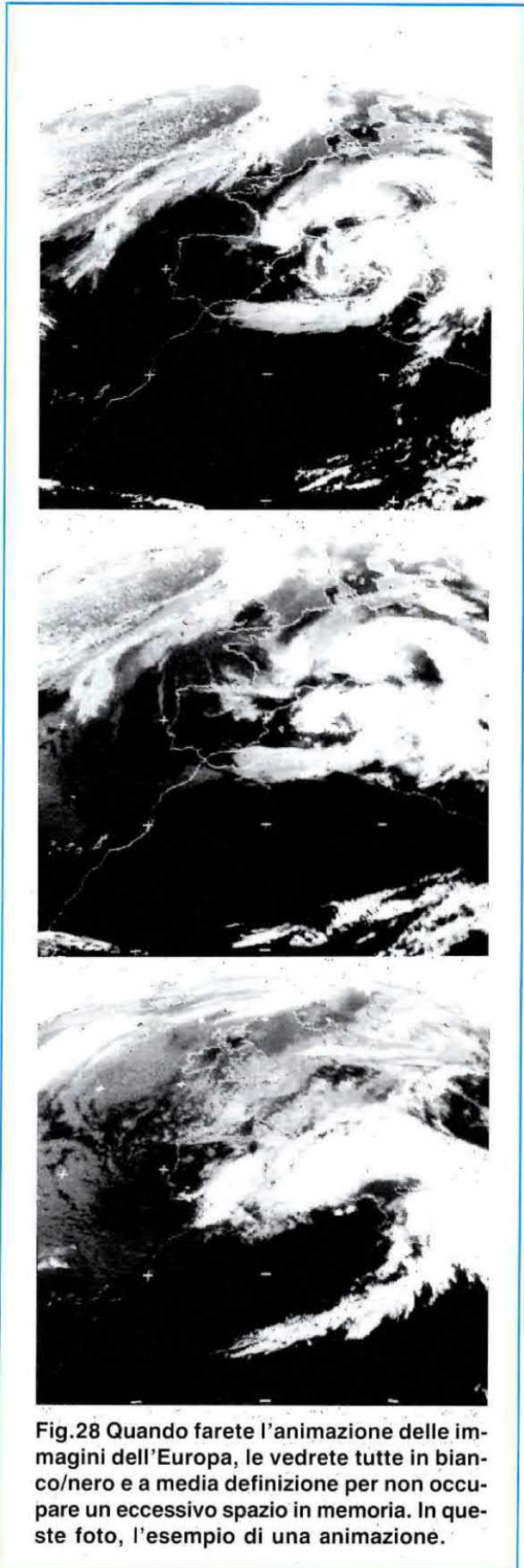


Fig.28 Quando farete l'animazione delle immagini dell'Europa, le vedrete tutte in bianco/nero e a media definizione per non occupare un eccessivo spazio in memoria. In queste foto, l'esempio di una animazione.

- Portate il cursore su questo file poi premete in sequenza i tasti **F4** ed **Y** ed il file **D2_____FLL** verrà **cancellato**.

A questo punto per ricevere altre immagini dell'Europa dovrete ripetere le operazioni descritte nel capitolo **Ricezione Automatica**.

MEMORIZZAZIONE automatica POLARI

Anche se non conoscete gli **orari** di passaggio dei satelliti **Polari** o se quando questi passano siete fuori sede per lavoro o per altri motivi, con il **JVFAX** avete la possibilità di memorizzare in **automatico** tutti i passaggi di questi satelliti nelle 24 ore.

Le uniche operazioni che dovrete effettuare al mattino prima di uscire da casa sono quelle di predisporre il ricevitore sulla funzione **scanner** e di **accendere** il vostro computer.

Dal menu principale del **JVFAX** premete il tasto **F = Fax** e quando sullo schermo appare la piccola finestra di fig.17, premete prima **Alt + 3** (per il **segnale NOAA ascendente**) e poi il tasto **S = Save to file**, in modo che al posto della scritta **q(u)ick** appaia il nome del file in cui verranno memorizzate in automatico le immagini. Questo nome potrebbe essere **JVFAX003 - JVFX011** ecc.

Non preoccupatevi se il **Polare** ha un'orbita **discendente** anziché **ascendente**, perchè potrete sempre **capovolgere** l'immagine in un secondo momento.

Dovete invece tenere ben presente che se predisponete la ricezione per i **NOAA** ricevete solo questi, e così pure se predisponete la ricezione per i **MET** non ricevete i **NOAA**.

La scelta di memorizzare in automatico tutte le immagini vi darà la possibilità di **conoscere l'ora** di passaggio di ogni satellite, perchè questo dato appare in **GMT** accanto al nome del file memorizzato (vedi fig.9).

Un giorno potete predisporre il programma per ricevere i soli **NOAA**, così da conoscere il passaggio dei satelliti americani, ed il giorno successivo lo potete predisporre per ricevere i soli **MET**, per conoscere il passaggio dei satelliti russi.

Poichè infatti nello stesso giorno tra il **primo** ed il **secondo** passaggio dello stesso satellite trascorre all'incirca **un'ora e 30-40 minuti**, potrete già preparare una **tabella** con le effemeridi.

Il giorno **successivo** lo stesso satellite passerà con una differenza variabile dai **13 ai 20 minuti** circa.

Per tutti i satelliti **NOAA**, sia in orbita **ascendenti** che **discendenti**, il passaggio fra un giorno ed il successivo è sempre in **anticipo**, cioè il satellite

passa all'incirca **13 - 20 minuti prima**.

Per i satelliti **MET ascendenti** il passaggio fra un giorno ed il successivo risulta in **ritardo di 13 - 20 minuti**, mentre per quelli **discendenti** è in **anticipo** sempre di circa **13 - 20 minuti**.

Pertanto una volta conosciuti gli orari di passaggio di **1 giorno** potrete prevedere approssimativamente gli orari per riceverli i giorni successivi.

Quando la sera ritornerete a casa potrete richiamare e vedere tutti i files memorizzati.

Se un'immagine ha occupato **due o tre pagine**, la vedrete tutta su un'unica pagina. Di questa unica e **totale** immagine potrete **zoomare** la sola zona che vi interessa e **rimemorizzarla** con un altro nome.

CONOSCENDO gli ORARI

Conoscendo gli **orari** di passaggio dei **Polari** potete predisporre il programma alla ricezione dei **NOAA** e dei **MET** con **10 - 15 minuti di anticipo** sull'orario di passaggio.

Non preoccupatevi se lo predisponete in anticipo, perchè solo quando il **JVFAX** rileverà che il segnale captato è quello di un **NOAA** o di un **MET**, inizierà a **memorizzare** l'immagine e si bloccherà **automaticamente** quando il segnale non è più ricevibile.

IMPORTANTE: Tutte le immagini ricevute in **automatico** dai **Polari** saranno ad **alta definizione** e verranno memorizzate in **files separati**.

Per programmare il **JVFAX** affinché riceva i satelliti **Polari** agli orari conosciuti dovrete procedere come segue:

1° - Dal menu principale di fig. 3 premete il tasto **E = Edit date files** e comparirà sulla destra del video una finestra con la scritta **D2.TIM**, file che ha all'interno gli orari di ricezione automatica dell'Europa.

2° - Per creare un altro file contenente i vostri orari di ricezione **automatica** per i **Polari**, premete **F2**. Comparirà una barra in cui dovrete scrivere il nome (massimo 8 caratteri alfanumerici) che volete dare al nuovo file, poi dovrete premere **Enter**.

Se ad esempio scrivete **POLARI01** e poi **Enter**, verrà creato il file **POLARI01.TIM**, nel quale potrete programmare la ricezione dei satelliti per un massimo di **96 orari** diversi.

3° - Per programmare gli orari, dopo aver premuto **Enter**, dovrete premere ancora **F2**.

A destra comparirà il riquadro di fig.26, nel quale dovrete settare i parametri che ora vi indichiamo

utilizzando i tasti +/— oppure scrivendoli direttamente da tastiera.

Supponiamo che vogliate captare in automatico il satellite **NOAA** che passa alla **10:35** e che vogliate salvare l'immagine nel file **POLAR**.

Poichè vanno calcolati almeno **15 minuti** di anticipo sull'orario di passaggio del satellite, dovrete programmare il computer alle **10:20**.

Seguendo questo esempio, nella finestra di fig.26 dovrete riportare queste **sole** scritte (non scrivete nulla dove non abbiamo riportato nulla):

Date:	
Time:	10:20
Save-Mode:	Save
Mode:	1 NOAA N-S
APT routine:	active
Max. duration:	20
Time overlap:	2
Filename:	POLAR
Execute DOS command:	
Exit to DOS:	no
Update clock:	inactive

IMPORTANTE: La prima volta che premete **F2** accanto a **Mode** comparirà uno **0**. Per ricevere sia l'immagine **visibile** che quella all'**infrarosso** del **NOAA**, dovrete portare il cursore sulla riga accanto alla scritta **Mode** e poi premere **10 volte** il tasto **+**: vedrete comparire la scritta **1 NOAA N-S**.

Se lo premerete **11 volte** comparirà sempre la scritta **1 NOAA N-S**, ma riceverete soltanto l'immagine al **visibile**, e premendolo **12 volte** comparirà sempre la stessa scritta, ma riceverete soltanto l'immagine all'**infrarosso**.

4° - Per salvare i parametri impostati premete **Ctrl + Enter** e nel riquadro a sinistra comparirà una striscia grigia con elencati tutti i parametri di ricezione appena settati (vedi fig.27).

Come noterete, se avete settato la ricezione di un **NOAA VIS + IR** vedrete comparire al centro della striscia la scritta **13 NOAA**, se avete settato un **NOAA VIS** leggerete **14 NOAA**, mentre per il **NOAA IR** leggerete **15 NOAA**.

5° - Se vi siete sbagliati e volete **modificare** uno di questi parametri di ricezione, portate il cursore sulla riga da modificare e premete **Enter**.

In questo modo ricomparirà la finestra di fig.27 nella quale potrete effettuare le vostre correzioni. Per uscire da questa finestra premete **Ctrl + Enter** e le modifiche verranno automaticamente memorizzate.

6° - Per **cancellare** un qualsiasi orario di ricezione che compare nell'elenco di fig.27, portate il cursore sulla striscia corrispondente all'orario da eli-

minare e premete il tasto **F3**. In questo modo la **striscia** contenente l'orario **scompare** dall'elenco.

7° - Per impostare la ricezione di un **MET** che passa alle **18:40**, dovrete settare i parametri seguenti, ricordandovi sempre di predisporre la ricezione **15 minuti** prima del passaggio.

Date:	
Time:	18:25
Save-Mode:	Save
Mode:	1 Metr S-N
APT routine:	active
Max. duration:	20
Time overlap:	2
Filename:	POLAR
Execute DOS command:	
Exit to DOS:	no
Update clock:	inactive

La scritta **1 Metr S-N** si ottiene premendo più volte i tasti +/—.

Come sicuramente avrete notato da questi due esempi, il nome del file per memorizzare le immagini è sempre lo stesso, cioè **POLAR**.

Non si tratta come qualcuno potrebbe pensare di un errore, perchè è il programma che aggiunge automaticamente ad ogni immagine un numero successivo. Così la prima immagine sarà memorizzata nel file **POLAR001**, la seconda nel file **POLAR002**, la terza nel file **POLAR003** e così via per ogni orario che avrete memorizzato.

8° - Per salvare questi parametri premete **Ctrl + Enter** e nel riquadro a sinistra (vedi fig.26) vedrete comparire i nuovi parametri di ricezione del **MET**.

9° - Per **aggiungere** altri orari di ricezione automatica, sia dei **MET** che dei **NOAA**, dovrete premere **F2** e cambiare l'**orario** di ricezione ed eventualmente il satellite da cui ricevere, perchè tutti gli altri parametri, essendo già stati settati, compariranno già nell'elenco.

NOTA: Gli orari di ricezione automatica dei vari satelliti devono differire l'uno dall'altro di almeno **20-22 minuti**, cioè inserito l'orario di un satellite **non potrete** inserire un satellite che passa dopo **5 minuti**, perchè il programma è ancora occupato a ricevere il primo satellite.

10° - Quando avrete settato tutti gli orari, per tornare al menu principale dovrete premere i tasti **Ctrl + Enter**.

Per TRASFERIRE un'IMMAGINE dall'Hard-Disk su dischetto

Poichè dovrete **cancellare** spesso dall'Hard-Disk le immagini per non occupare molta memoria, quelle più **belle** potrete trasferirle su un dischetto floppy da **1,44 Megabyte** per conservarle.

Siccome le immagini occupano anche **700 - 800 Kbyte**, in un dischetto ne potrete trasferire soltanto **1 o 2**.

Quando siete nel menu principale del **JVFAX** (vedi fig.29) premete la lettera **H = Show and send pictures** per vedere l'elenco dei files.

Ora spostate il cursore sull'immagine che volete copiare sul dischetto e premete **Enter** e vedrete questa immagine apparire sul monitor.

A questo punto inserite il dischetto nel drive **A** oppure **B** poi premete il tasto **S = save**.

Quando il programma vi chiede con quale **nome** volete salvare l'immagine che appare sul monitor, dovrete scrivere **A:**, oppure **B:** se avete inserito il dischetto nel drive **B**, e di seguito un qualsiasi nome purchè non superi gli **8 caratteri**.

Ad esempio:

A:\ITALIA1 poi **Enter**

A:\NOITALY poi **Enter**

Non è necessario riportare la dicitura **.GIF**, perchè il programma la inserisce automaticamente.

Eseguita questa operazione vedrete una linea orizzontale che dall'alto si sposta verso il basso (per le immagini del Meteosat la linea si sposta dal basso verso l'alto) che vi indicherà fino a che punto l'immagine risulta trasferita nel dischetto.

Completato il trasferimento, per tornare al menu principale dovrete premere in sequenza **Q** ed **Y**.

Per VISUALIZZARE un'IMMAGINE memorizzata sul floppy-disk

Per visualizzare un'immagine copiata sul dischetto dovrete inserire il floppy nel suo drive, poi quando sul monitor vi apparirà il menu principale del **JVFAX** dovrete premere il tasto **H = Show and send pictures**.

A questo punto dovrete premere il tasto funzione **F3** e scrivere il nome del drive, cioè **A:** oppure **B:** poi premere **Enter**.

Sul monitor apparirà il **nome** dell'immagine memorizzata nel dischetto e a questo punto dovrete solo premere **Enter** per visualizzarla sul monitor.

Una volta visualizzata, la potrete memorizzare sull'Hard-Disk premendo **S = save** e scrivendo:

C:\JVFX60\nome

NOTA: Il **nome** da assegnare a questo file non deve superare gli **8 caratteri**.

Per tornare al menu principale dovrete premere in sequenza **Q** ed **Y**.

CANCELLARE un'IMMAGINE dall'HARD-DISK

Per non **riempire** l'Hard-Disk è consigliabile **cancellare** spesso le immagini meno interessanti, e lasciare solo quelle più **belle** e suggestive.

Per cancellare le immagini potrete adottare due diversi metodi:

1° Metodo

Quando siete nel menu principale premete la lettera **H = Show and send pictures**, poi portate il cursore sull'immagine da cancellare e premete **Enter**.

L'immagine apparirà sul monitor, affinché possiate controllare se è proprio quella che volete eliminare.

A questo punto premete **E = Edit** e di seguito **D = Delete**.

Il programma vi chiederà se volete confermare la **cancellazione**.

Se premerete **N** l'immagine **non verrà** cancellata

Se premerete **Y** l'immagine **verrà cancellata**.

2° Metodo

Quando siete nel menu principale premete la lettera **H = Show and send pictures**, poi portate il cursore sull'immagine da cancellare e premete il tasto funzione **F4**.

Il programma vi chiederà se volete confermare la **cancellazione**.

Se premerete **N** l'immagine **non verrà** cancellata

Se premerete **Y** l'immagine **verrà cancellata**.

Con questo secondo metodo non potrete verificare qual è l'immagine che **cancellate** perchè non viene visualizzata, quindi potrete correre il rischio di cancellare un'immagine che volevate invece conservare.

IMPORTANTE: non cancellate mai nessuno dei files che inizia con la parola **mask**, perchè perdereste tutti i sottofondi che permettono di distinguere il **mare** dai **continenti** nelle immagini a **colori**.

Se per errore cancellerete uno di questi files, dovrete **reinstallare** il **JVFAX** prelevandolo dal dischetto originale che vi abbiamo fornito assieme al kit dell'interfaccia siglato LX.1148.

Potrete richiedere il programma JVFX 6.0 in contrassegno alla nostra Redazione.

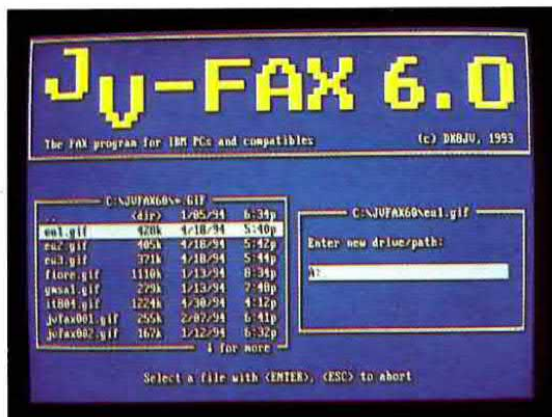


Fig.29 Per visualizzare un'immagine salvata su un dischetto floppy, dopo aver inserito il dischetto quando sarete nel menu di fig.9 dovrete premere F3, poi scrivere A: e pigiare Enter. Leggere l'articolo.



Fig.30 Se dopo aver memorizzato l'immagine di un Polare questa appare troppo scura, potrete sempre schiarirla ed anche renderla più contrastata come vi abbiamo spiegato nel paragrafo "Modificare i Colori".

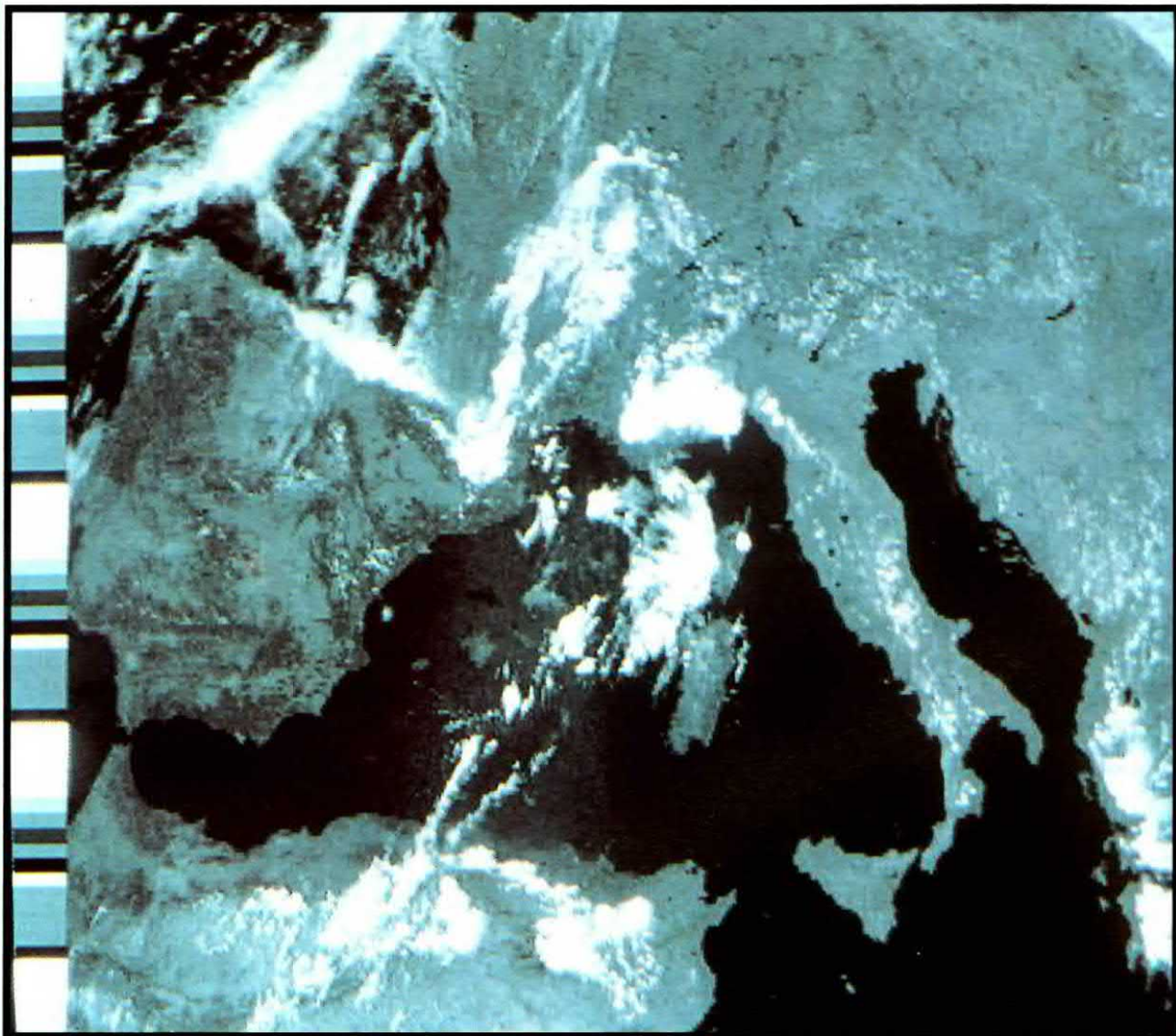
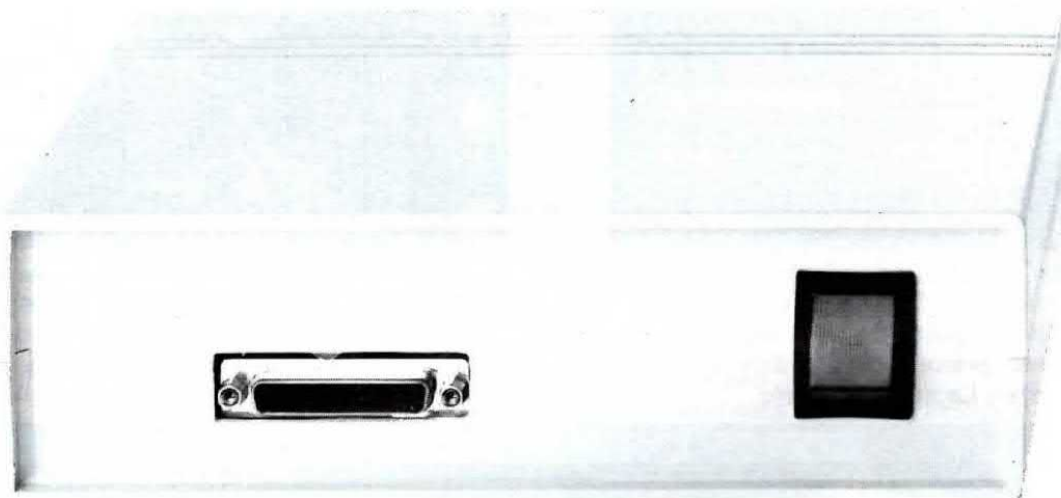


Fig.31 Un'immagine zoomata e schiarita della foto che appare in fig.30. Come potete notare, anche ingrandendo notevolmente tale immagine, la definizione rimane ancora ottima.

Coloro che già possiedono la nostra interfaccia seriale/parallela siglata LX.1127 presentata sulla rivista N.164/165 potranno collegarle questo circuito in grado di pilotare 8 lampadine da 220 o da 12 volt. Questo circuito vi permetterà di ottenere numerosi effetti luminosi.



EFFETTI LUMINOSI con il

Dopo avervi presentato delle schede che collegate all'interfaccia LX.1127 vi hanno permesso di utilizzare il vostro computer come strumento di misura, abbiamo finora progettato un **ohmmetro**, un **termometro** ed un **voltmetro digitale**, oggi vogliamo proporvi una nuova scheda per realizzare giochi di luce del tutto simili a quelli che si vedono nelle **discoteche** o per realizzare effetti luminosi originali.

Con questa scheda è inoltre possibile eccitare dei **relè**, dei teleruttori di potenza oppure dei piccoli motorini **bifase**, quindi può essere utilizzata anche come telecomando e per svariate altre applicazioni.

Nel nostro progetto abbiamo previsto l'inserimento sullo stampato di ben **8 Triac**, ma come vi spiegheremo, ne potrete inserire anche un numero inferiore, ad esempio **6 - 4 - 3**, a seconda delle vostre esigenze.

Per far funzionare questa scheda vi occorre il programma **NETRIAC**, che noi vi forniremo a parte su richiesta per darvi la possibilità di controllare se effettivamente vi conviene acquistare questo Kit.

Nel **NETRIAC** abbiamo inserito tre programmi, corrispondenti alle diverse possibilità di impiego che questa scheda presenta.

MANUALE - Con questo programma potrete accendere **manualmente** una o più lampadine premendo semplicemente i tasti funzione da **F1** ad **F8**. Premendo **F9** accenderete tutte le lampadine, premendo **F10** le spegnerete.

TEMPO - Con questo programma potrete accendere ad un orario **prestabilito** una o più lampadine selezionabili tramite i tasti funzione da **F1** ad **F8**, e tenerle accese per un **tempo** che voi stessi potrete stabilire.

AUTOMATICO - Questo programma vi permetterà di ottenere differenti effetti luminosi, con la possibilità di scegliere il numero di lampadine che volete accendere e la loro **velocità** di accensione e spegnimento.

Se dunque prima di acquistare questo kit, che abbiamo siglato **LX.1158**, volete controllare e vedere quali sono gli effetti che si possono ottenere, potrete provvisoriamente inserire sull'uscita dell'interfaccia **seriale/parallela** siglata **LX.1127**, la scheda sperimentale **LX.1128** (presentata sempre sulla rivista N.164/165) che è provvista di **8 diodi led**.

In questo caso anzichè eccitare dei **Triac** accenderete dei diodi led.

Il programma funziona anche se avete collegato al computer **solo** l'interfaccia **LX.1127**, quindi se anche non disponete della scheda LX.1128, potrete ugualmente avere un'idea dei diversi impieghi del **NETRIAC**, perchè il computer vi mostrerà ugualmente, ma in questo caso solo sul monitor, come realizzare diversi giochi di luce accendendo e spegnendo le lampadine.

NOTA IMPORTANTE: Prima di inserire la scheda sperimentale **LX.1128** sull'uscita dell'interfaccia **LX.1127**, dovrete spostare tutti gli interruttori del **dipswitch** in posizione **OFF** (vedi fig.18).

Se non rispetterete questa disposizione, quando verrà lanciato il programma **NETRIAC**, il microprocessore **IC3** montato sull'interfaccia **seriale/parallela LX.1127** potrà **danneggiarsi**, quindi controllate attentamente la posizione di questi interruttori.

Vi avvertiamo inoltre che fa parte del normale funzionamento che non appena si alimenta l'interfac-

COMPUTER

cia **LX.1127**, tutti gli **8 diodi led** della scheda sperimentale LX.1128 si **accendano**, ma non appena azionerete uno dei tre programmi, **manuale - tempo - automatico**, questi si **spegneranno**.

SCHEMA ELETTRICO

Guardando lo schema elettrico di fig.12, a sinistra trovate il connettore siglato **CONN.1** che andrà innestato sul connettore d'uscita della scheda **LX.1127** come visibile in fig.17.

I dati forniti dal computer entreranno tramite i terminali del connettore siglati da **A0** ad **A7** sui piedini d'ingresso dell'integrato **IC1**, un comune **TTL** siglato **SN.74LS244** perfettamente equivalente all'**SN.74244**, utilizzato come **buffer** per poter ottenere una corrente di circa **18-20 milliAmper**, necessaria per pilotare i diodi emittenti dei **fotodiad**.

Pertanto le sue otto uscite (vedi piedini posti sul lato destro di **IC1**) piloteranno, tramite una resistenza, i **diodi emittenti** posti all'interno dei **fotodiad**, chiamati anche **fototriac**, siglati da **FCD1** a **FCD8**.

I fotodiad utilizzati sono tipo **MOC.3020**, equivalenti ai **GE.3020 - MCP.3020 - TLP.3020**.

Vi facciamo presente, affinchè non lo consideriate

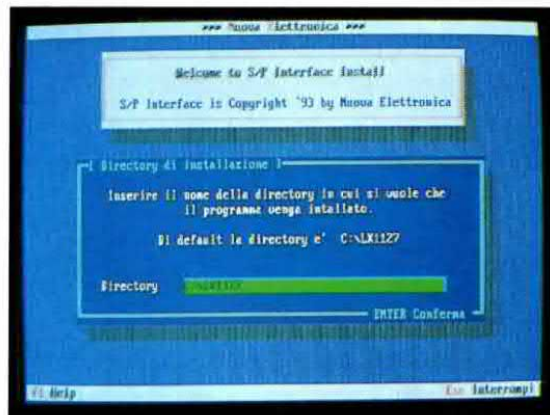


Fig.1 Il programma NETRIAC è inserito nel nuovo dischetto LX1127 che vi forniremo.

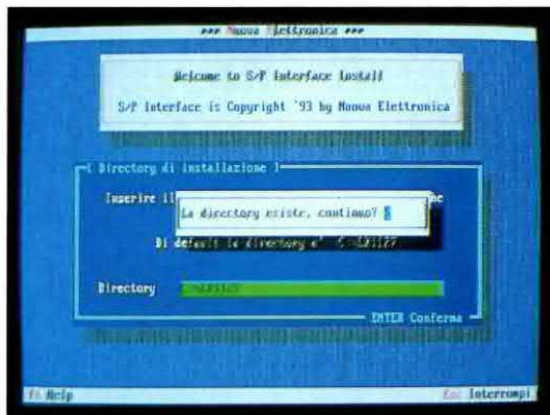


Fig.2 Quando sul computer apparirà questa scritta, premete per 2 volte il tasto Enter.



Fig.3 Tutti i programmi inseriti nel dischetto verranno memorizzati nell'Hard-Disk.

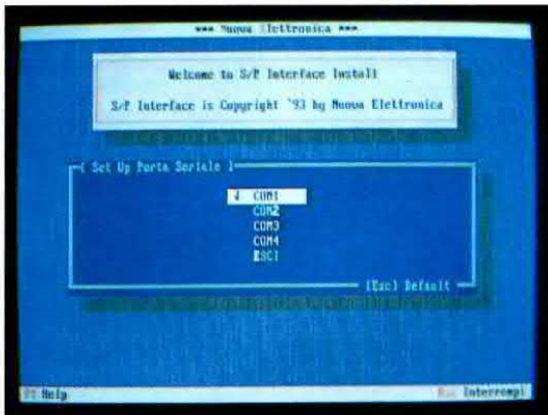


Fig.4 Caricato il programma, per inviare i dati all'interfaccia dovreste selezionare la COM d'uscita (leggere articolo).

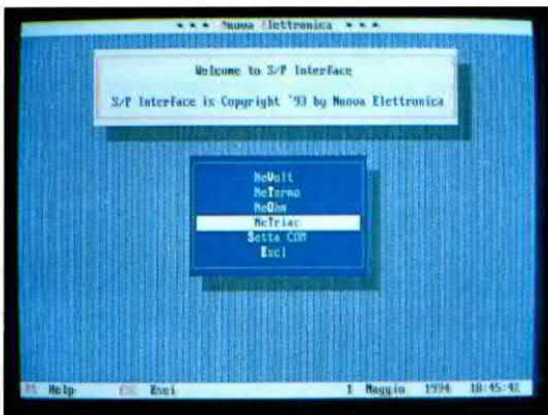


Fig.5 Sul monitor del computer apparirà un menu con tutti i programmi che potrete eseguire con l'interfaccia LX.1127.



Fig.6 Se sceglierete il programma NETRIAC, sul monitor appariranno queste tre opzioni: Manuale - Tempo - Automatico.



Fig.7 Per ogni programma il computer vi chiederà quanti Triac sono presenti nella vostra scheda LX.1158, cioè se 4 o 8.

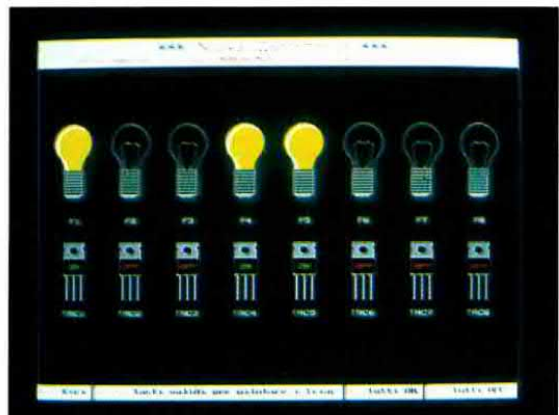


Fig.8 Scegliendo il programma Manuale voi potete accendere o spegnere le lampade premendo i tasti funzioni da F1 ad F8.

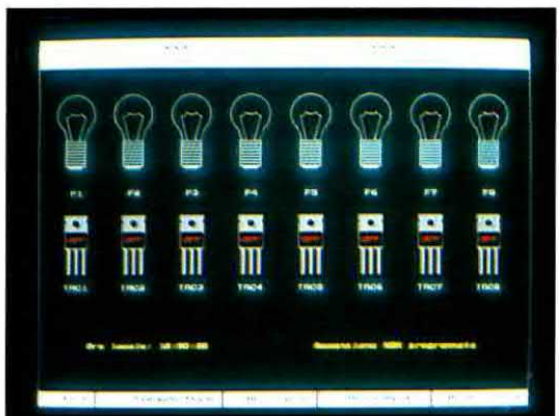


Fig.9 Scegliendo il programma Tempo dovette inserire l'ora in cui volete accendere e spegnere le lampade che selezionate.

un difetto, che nel corpo del solo fotodiaco tipo **TLP.3020** non c'è il **piellino 5** (vedi fig.11), quindi se nel kit troverete questo fotodiaco, ricordatevi che è **senza il piedino 5** perchè la Casa Costruttrice non l'ha inserito.

Come sicuramente già sapete, i **fotodiaco** servono per isolare elettricamente il **computer** dallo stadio dei **Triac**, che normalmente vengono alimentati con tensioni alternate comprese tra un minimo di **12 volt** ed un massimo di **220 volt**.

L'isolamento elettrico che possono assicurare questi **fotodiaco** è di circa **4.000 volt**, quindi abbiamo la matematica certezza che la nostra interfaccia ed il vostro computer risulteranno perfettamente isolati anche se sui **Triac** verrà applicata una tensione di **1.000 volt**.

Quando su una delle **8 uscite** dell'integrato **IC1** risulterà presente un **livello logico 1**, il diodo emittente posto all'interno dell'**FCD** corrispondente a quell'uscita, si accenderà mettendo in conduzione il **diaco** collegato internamente ai piedini **6-4**.

Il **diaco** provvederà a sua volta a far giungere sul **Gate** del **Triac** a lui collegato la necessaria corrente di eccitazione, portandolo in conduzione e facendo così **accendere** la lampadina ad esso collegata.

Anche se è indispensabile racchiudere questo circuito dentro una scatola di **plastica** per evitare che qualcuno inavvertitamente tocchi con le mani il corpo metallico dei **Triac** o le piste percorse dalla tensione di rete a **220 volt**, abbiamo ugualmente inserito un **doppio interruttore** (vedi S1) per scollegare dal circuito i due fili che prelevano la tensione di rete.

Quando il circuito viene alimentato, nel corpo dell'interruttore si accende una lampadina al **neon**, quindi se la vedrete accesa significa che sui **Triac** è presente la tensione dei **220 volt** e non dovrete toccarli con le mani.

L'impedenza **Z1** ed i due condensatori **C2-C3** posti sui fili di rete servono da antisturbo.

REALIZZAZIONE PRATICA

Per realizzare questa scheda dovete procurarvi il kit o anche il solo circuito stampato a **doppia faccia** con fori metallizzati siglato **LX.1158**.

Poichè questo progetto può essere utilizzato anche per applicazioni in cui sono più che sufficienti **4 Triac**, ad esempio per eccitare una **caldaia**, accendere una o due **insegne** luminose o le lampadine da **12 volt** presenti nei plastici per **ferromodellismo**, abbiamo preparato due distinti kit pur utilizzando lo stesso circuito stampato:

- il kit siglato **LX.1158/4** è composto da **4 fotodiaco** e **4 Triac**
- il kit siglato **LX.1158/8** è composto da **8 fotodiaco** e **8 Triac**

Se sapete già che in un prossimo futuro vi saranno necessari tutti gli **8 Triac**, è sicuramente più conveniente acquistare subito il kit **LX.1158/8**, perchè questi un domani potrebbero aumentare di prezzo.

Vogliamo inoltre ricordare agli appassionati di **ferromodellismo** che i diodi **Triac** funzionano soltanto con **tensioni alternate**, quindi alimentandoli con una **tensione continua** il circuito non funziona.

Dopo queste precisazioni, passiamo alla descrizione dello schema pratico visibile in fig.13.

In possesso del circuito stampato **LX.1158**, vi consigliamo di inserire per primi tutti gli zoccoli dei **fotodiaco** e se avete scelto il Kit che ne contiene **4**, dovrete montarli obbligatoriamente nei punti siglati **FCD1 - FCD2 - FCD3 - FCD4**.

Dopo questi potrete montare lo zoccolo per l'integrato **IC1** ed il connettore d'ingresso femmina siglato **CONN.1**.

A questo punto potete inserire tutte le resistenze, tutti i condensatori poliesteri, le morsettiere a due poli e l'impedenza antisturbo siglata **Z1**.

Completato il montaggio di questi componenti, potrete inserire tutti i **Triac** rivolgendo la parte metallica del loro corpo verso l'impedenza **Z1** come visibile in fig.13.

Se utilizzate il Kit con solo **4 Triac**, dovrete necessariamente inserire questi componenti sullo stampato in corrispondenza delle scritte **TRC1 - TRC2 - TRC3 - TRC4**.

A questo punto potrete inserire i **fotodiaco** nei loro zoccoli rivolgendo il **punto** di riferimento stampigliato sul loro corpo verso sinistra.

L'integrato **IC1** presenta una tacca di riferimento ad **U** oppure un **punto**, posto in vicinanza del **piellino 1**, che dovrete rivolgere verso il condensatore siglato **C1**.

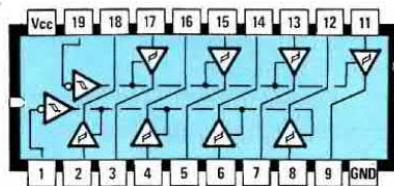
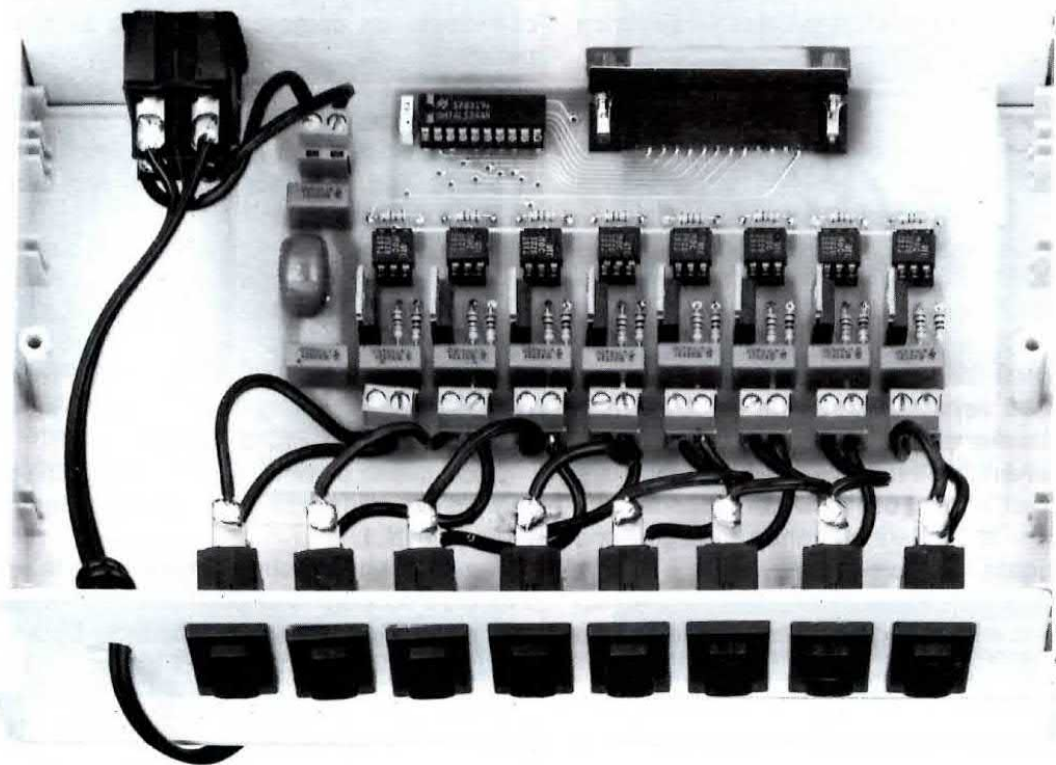
MONTAGGIO nel MOBILE

Come abbiamo già accennato, dovrete necessariamente racchiudere questo circuito all'interno di un **mobile plastico**, perchè il corpo metallico dei **Triac** e le piste sottostanti le morsettiere sono direttamente collegati alla tensione di rete dei **220 volt**.

Nel mobile **MO.1158**, che abbiamo scelto per questo progetto, fisserete sul pannello frontale l'interruttore basculante luminoso siglato **S1** ed inserirete sul pannello posteriore tutte le prese femmine di rete dei **220 volt** (vedi fig.19).

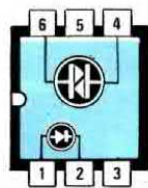
Dopo aver fissato lo stampato sul piano del mobile utilizzando i quattro distanziatori plastici autoadesivi forniti nel kit, potrete effettuare tutti i collegamenti per la tensione di rete.

Come visibile in fig.13, i due fili del cordone di

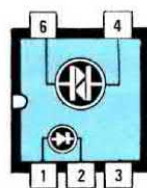


74244

Fig.10 Foto del progetto LX.1158 completo di 8 Triac già montato all'interno del mobile plastico. Anche se nel kit abbiamo inserito delle prese femmina da 220 volt da fissare sul pannello posteriore, voi potrete utilizzare delle comuni prese volanti. Questo progetto può essere richiesto anche con solo 4 Triac.



MOC3020



TLP3020



TRIAC

Fig.11 Connessioni dell'integrato IC1 e dei fototriac viste da sopra, e del Triac viste frontalmente.

ELENCO COMPONENTI LX.1158

- R1 = 220 ohm 1/4 watt
- R2 = 100 ohm 1/4 watt
- R3 = 1.000 ohm 1/4 watt
- R4 = 220 ohm 1/4 watt
- R5 = 100 ohm 1/4 watt
- R6 = 1.000 ohm 1/4 watt
- R7 = 220 ohm 1/4 watt
- R8 = 100 ohm 1/4 watt
- R9 = 1.000 ohm 1/4 watt
- R10 = 220 ohm 1/4 watt
- R11 = 100 ohm 1/4 watt
- R12 = 1.000 ohm 1/4 watt
- R13 = 220 ohm 1/4 watt
- R14 = 100 ohm 1/4 watt
- R15 = 1.000 ohm 1/4 watt

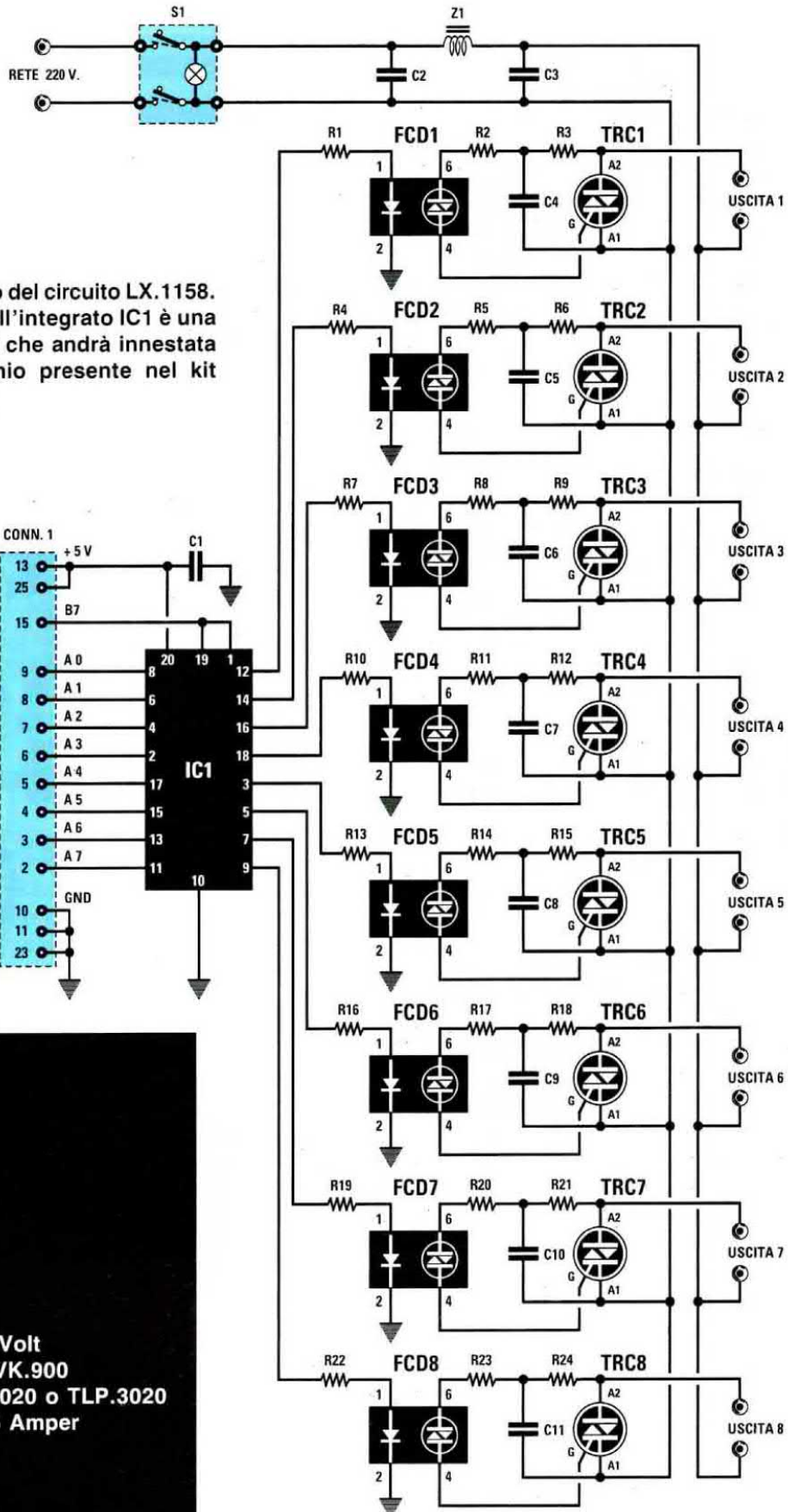
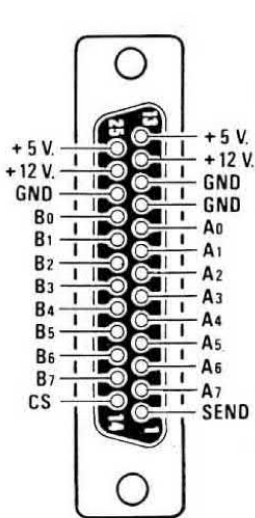


Fig.12 Schema elettrico del circuito LX.1158. Il CONN.1 collegato sull'integrato IC1 è una presa seriale femmina che andrà innestata nel connettore maschio presente nel kit LX.1127 (vedi fig.17).



- R16 = 220 ohm 1/4 watt
- R17 = 100 ohm 1/4 watt
- R18 = 1.000 ohm 1/4 watt
- R19 = 220 ohm 1/4 watt
- R20 = 100 ohm 1/4 watt
- R21 = 1.000 ohm 1/4 watt
- R22 = 220 ohm 1/4 watt
- R23 = 100 ohm 1/4 watt
- R24 = 1.000 ohm 1/4 watt
- C1 = 100.000 pF poliestere
- C2-C11 = 47.000 pF pol. 400 Volt
- Z1 = imp. antidisturbo mod. VK.900
- FCD1-FCD8 = fotodiaco MCP.3020 o TLP.3020
- TRC1-TRC8 = triac 500 Volt 5 Amper
- IC1 = TTL tipo 74LS244
- S1 = interruttore di rete
- CONN.1 = connettore 25 poli

alimentazione dovranno essere saldati direttamente sui terminali 4-5 dell'interruttore S1, poi sui terminali 2-3 salderete altri due fili che collegherete alla morsettiere a due poli posta vicino a IC1.

Dalle morsettiere a due poli poste vicino ai Triac uscite con due fili che salderete alla rispettiva presa femmina di rete posta sul pannello posteriore.

Per questi collegamenti dovreste utilizzare del filo in rame isolato in plastica che abbia un diametro rame di circa 2,5 mm, perchè solo così potrete alimentare con ogni Triac anche lampadine da 250 - 500 Watt.

COLLEGAMENTO al COMPUTER

Per le prove iniziali vi consigliamo di alimentare i Triac con una tensione **alternata** compresa tra 12 e 14 volt, ed applicare sulle rispettive uscite delle lampadine da 12 volt.

Lavorando con queste basse tensioni potrete tenere lo stampato fuori dal mobile e potrete anche toccare sia il corpo dei Triac sia le piste del circuito stampato senza correre il rischio di prendere delle scosse elettriche.

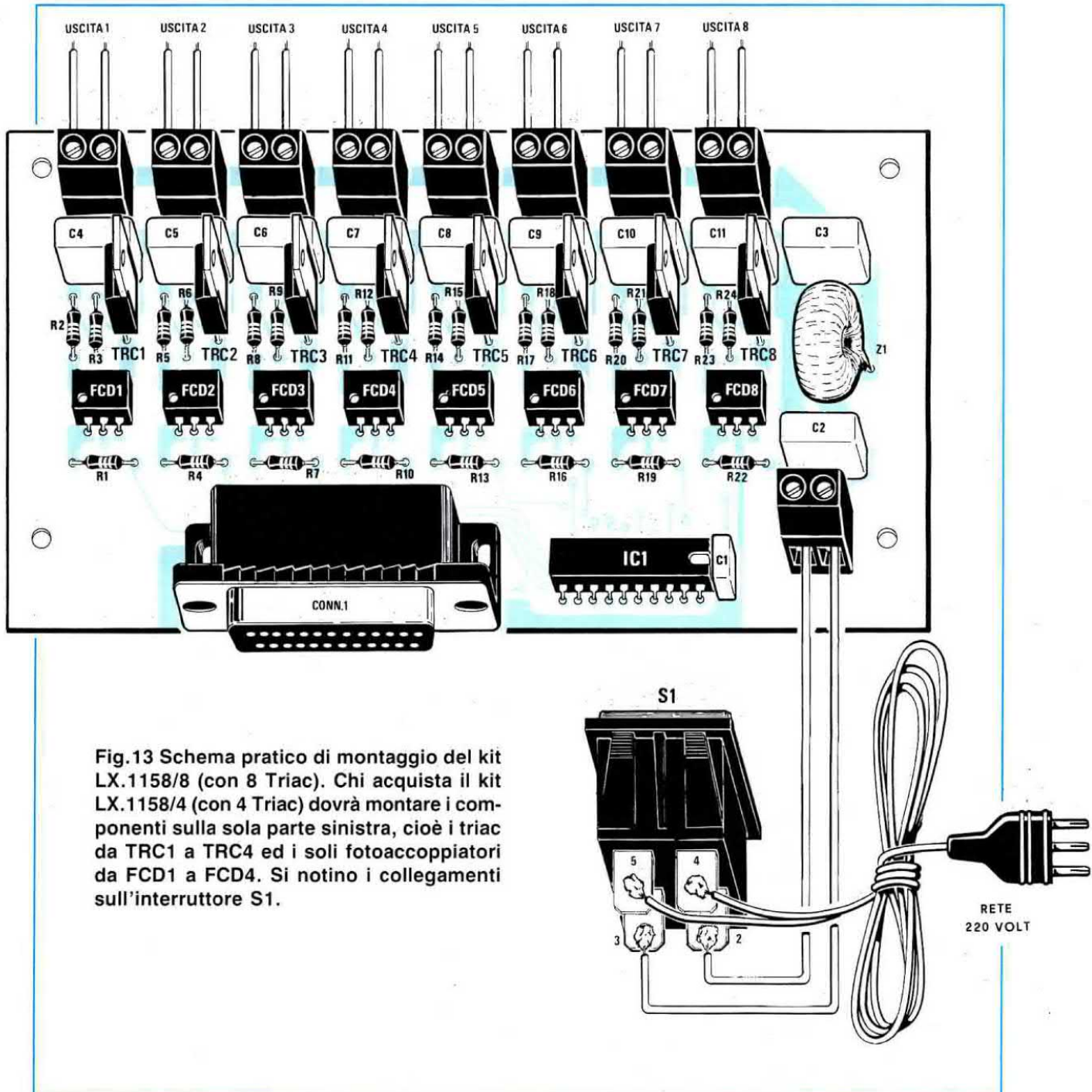


Fig.13 Schema pratico di montaggio del kit LX.1158/8 (con 8 Triac). Chi acquista il kit LX.1158/4 (con 4 Triac) dovrà montare i componenti sulla sola parte sinistra, cioè i triac da TRC1 a TRC4 ed i soli fotoaccoppiatori da FCD1 a FCD4. Si notino i collegamenti sull'interruttore S1.

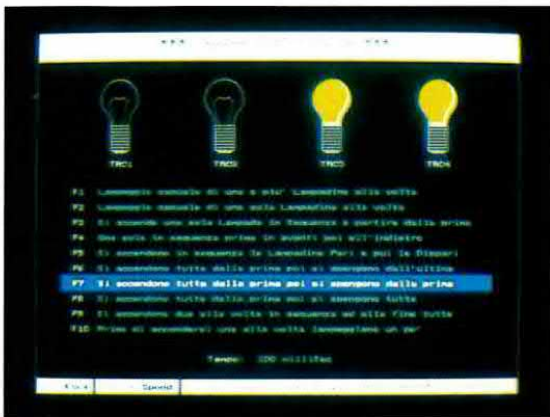


Fig.14 Se avete scelto 4 Triac, sullo schermo del computer appariranno quattro lampade che si accenderanno in funzione del programma che avete selezionato dal menu.



Fig.15 Se avete scelto 8 Triac, appariranno sul monitor otto lampade. Queste lampade si accenderanno anche se avrete collegato al computer la sola interfaccia LX.1127.

Collegata l'interfaccia **seriale/parallela LX.1127** ad una presa seriale del computer, dovrete innestare sul suo connettore d'uscita **maschio** un cavo **seriale**, la cui estremità andrà collegata al connettore **femmina** della scheda **Triac** siglata **LX.1158**.

COLLEGAMENTO LAMPADINE in USCITA

Se sulle uscite dei Triac avete inserito delle lampadine da **12 volt**, è ovvio che la spina di rete che esce dal mobile **non dovrà** essere collegata ad una presa di rete a **220 volt**, ma all'uscita di un alimentatore in **alternata** che fornisca una tensione di **12 - 14 volt**.

Se al contrario avete collegato sulle uscite delle lampadine da **220 volt**, allora potrete innestare la spina di rete in una comune presa da **220 volt**.

Sebbene i **Triac** utilizzati in questo progetto siano in grado di alimentare carichi fino a **1.000 Watt** su **220 volt**, è ovvio che se collegherete sulle uscite **8 carichi** di questa potenza il vostro contatore andrà in tilt.

Pertanto sulle uscite di ogni Triac potrete collegare una **sola** lampadina o anche più lampadine in **parallelo**, tenendo presente che il **totale** delle lampadine accese non superi i **3.000 Watt**.

Potete oltrepassare questa potenza soltanto se possedete un contatore di potenza superiore a **3.000 watt**.

A nostro avviso è consigliabile non superare i **250 watt** per ogni Triac.

Potrete quindi collegare su ogni Triac **10 lampadine** in parallelo da **25 watt**, oppure **16 lampadine** in parallelo da **15 watt**, oppure due sole lampadine da **100 watt** ciascuna.

È ovvio che su ogni Triac potrete collegare anche **una sola** lampadina da soli **3-5 watt**.

IL COMPUTER

Come già detto nei precedenti articoli, i computer adatti per le nostre interfacce sono gli **IBM compatibili** con installato il sistema operativo **DOS** nella versione uguale o successiva alla **3.2** (se avete installato un **DOS 6.0** è consigliabile sostituirlo perchè come anche voi avrete constatato questa versione presenta molti difetti).

Il programma funziona anche con monitor in bianco e nero, ma il computer deve essere dotato di scheda grafica **VGA** o **Super-VGA** con una risoluzione di almeno **640x480**.

Pertanto vanno benissimo anche le schede a più alta risoluzione, le **800x600** e le **1.024x768 a colori**.

INSTALLAZIONE

Nel disco floppy che da oggi vi forniremo, oltre ai programmi **NEVOLT**, **NETERMO** e **NEOHM** di cui abbiamo parlato nelle riviste **N.166** e **N.167/168**, troverete il programma **NETRIAC** per gestire questa nuova scheda.

Tutti i programmi contenuti in questo dischetto sono stati **compattati** per esigenze di spazio, quindi per **copiarli** sull'Hard-Disk abbiamo inserito un programma chiamato **installa** che li **scompatta** automaticamente.

Per questo motivo **non copiate** questi files sull'Hard-Disk con l'istruzione **copy** del **DOS** o con altri programmi tipo **PcShell**, **PcTools** o **Norton-Commander**, perchè in questo modo non saranno **scompattati** ed il programma non funzionerà.

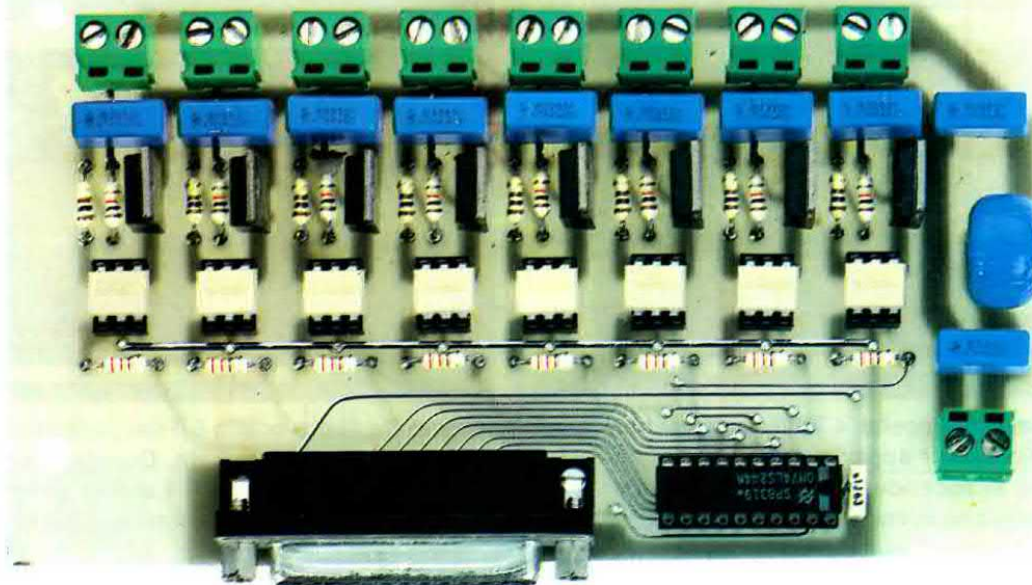


Fig. 16 Come si presenta a montaggio ultimato la scheda LX.1158/8. In funzione della reperibilità dei componenti, nel kit potrete trovare una "presa seriale" di forma leggermente diversa da quella disegnata, e dei fotoaccoppiatori tipo MOC.3020 o TLP.3020 (vedi fig.11). La parte metallica dei Triac va rivolta verso destra (vedi fig.17).

Le operazioni da compiere per **scompattare** automaticamente il programma e per trasferirlo direttamente nell'Hard-Disk sono molto semplici.

Per agevolare i meno esperti, abbiamo evidenziato in azzurro le scritte che appaiono sul monitor e lasciato in nero quelle che dovete scrivere da tastiera.

Inserite il floppy-disk nel drive **A** poi digitate:

```
C:\>A: poi Enter
A:\>installa poi Enter
```

Se avete già installato altri programmi per l'interfaccia **seriale/parallela LX.1127** comparirà questo messaggio:

La directory esiste già, continuo? S

Premete **Enter** due volte e così facendo tutti i files presenti nel dischetto verranno scompattati e memorizzati nell'Hard-Disk.

Terminata questa operazione, che dura solo qualche minuto, comparirà sul monitor la pagina di fig.4, e voi dovete indicare al programma la porta **seriale (COM)** che il computer utilizza per trasmettere e ricevere i dati dall'interfaccia.

Portate il cursore sulla **COM** alla quale avete collegato l'interfaccia **seriale/parallela LX.1127** e premete **Enter**.

Di fianco alla porta seriale così selezionata, apparirà il simbolo di **radice quadrata**. Per uscire da questo riquadro premete il tasto **E**.

A questo punto potete utilizzare il programma **LX1127** senza dover ogni volta ripetere l'operazione di installazione.

LANCIO del PROGRAMMA

Per lanciare il programma, quando sul monitor compare **C:\>** dovete scrivere:

```
C:\>CD LX1127 poi Enter
C:\LX1127>LX1127 poi Enter
```

Se invece compare già **C:\LX1127>** basterà digitare:

```
C:\LX1127>LX1127 poi Enter
```

Sul vostro monitor apparirà così il menu dei programmi **NE** e voi dovete posizionare il cursore sulla scritta:

NETRIAC

dopodichè potrete premere **Enter**.

Se per errore premete **Enter** quando il cursore si trova su uno degli altri programmi, **NEOHM - NE-TERMO - NEVOLT**, è molto probabile che il computer si **blocchi** ed a nulla servirà premere i tasti **Ctrl + C**, **Esc** o **Ctrl + Pausa**.

In questo caso **resettate** il computer premendo contemporaneamente i tasti **Ctrl + Alt + Del** (o **Ctrl + Alt + Canc**) oppure premete il tasto **Reset** che si trova sul pannello frontale del computer, quindi rilanciate il programma digitando:

```
C:\>CD LX1127 poi Enter
C:\LX1127>LX1127 poi Enter
```

Quando ricompare il menu di fig. 5, portate il cursore sulla scritta **NETRIAC** e premete **Enter** oppure premete **R**, e così apparirà la finestra di fig.6, dove potrete scegliere tra questi **3 programmi**.

MANUALE TEMPO AUTOMATICO

Per ognuno di questi programmi abbiamo preparato una sintetica **descrizione** delle loro funzioni, che potrete leggere posizionando il cursore sul nome del programma e premendo il tasto **F1 (Help)**.

Per **lanciare** uno di questi programmi portate il cursore sulla scritta corrispondente e premete **Enter**.

Ricordate che questi programmi vengono visualizzati sul monitor soltanto se avete **collegato** al computer l'interfaccia **seriale/parallela LX.1127**, anche se questa non risulta alimentata.

In caso contrario il computer si **bloccherà** e dovrete **resettarlo** premendo contemporaneamente i tasti **Ctrl + Alt + Del**.

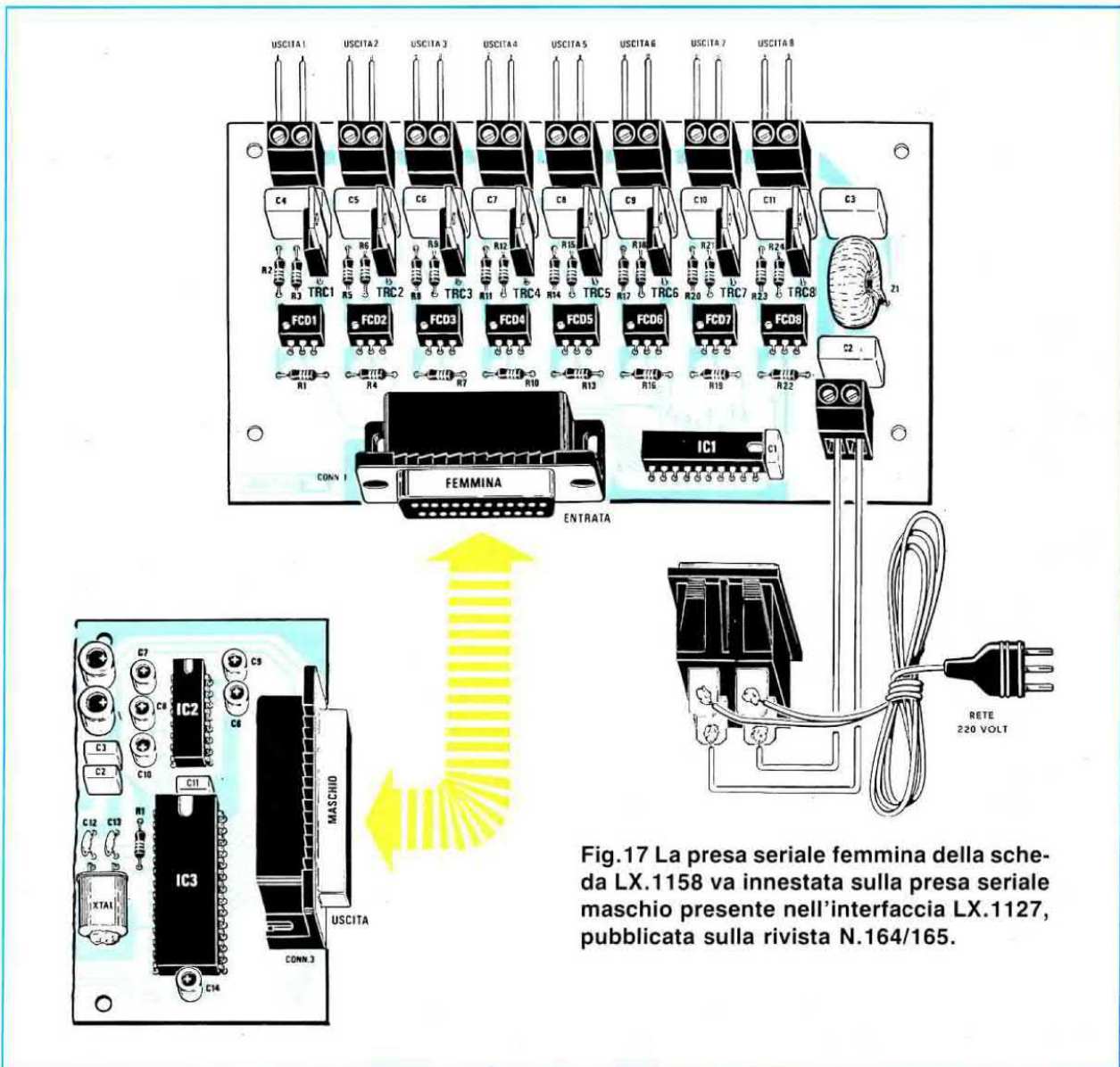


Fig.17 La presa seriale femmina della scheda LX.1158 va innestata sulla presa seriale maschio presente nell'interfaccia LX.1127, pubblicata sulla rivista N.164/165.

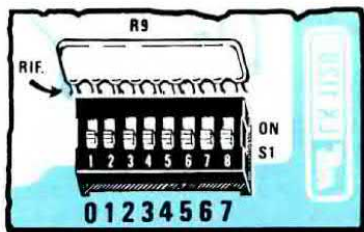


Fig.18 Sull'uscita dell'interfaccia LX.1127 potrete collegare anche la scheda sperimentale LX.1128, ma dovrete spostare tutte le levette del dipswitch in posizione OFF, cioè verso i numeri. Con questa scheda vedrete accendersi gli otto diodi led.

Se provando i diversi programmi le **lampadine** collegate all'uscita di questa interfaccia **non** si dovessero accendere, significa che avete configurato il programma su una **COM** a cui non è collegata l'interfaccia, quindi provate a sceglierne un'altra.

Per far questo dovete premere per **due volte** il tasto **Esc**, e quando compare il menu principale di fig. 5, portate il cursore sulla scritta **Setta COM** e premete **Enter**.

A questo punto posizionate il cursore su una **COM** diversa da quella che riporta il simbolo di **radice quadrata** (il cursore non andrà sulle **COM** in **grigio** perchè non sono presenti nel vostro personal computer), poi premete **Enter** e successivamente **Esc** per uscire.

Eseguita questa operazione dovrete rilanciare il programma **NETRIAC** come precedentemente spiegato.

Programma "MANUALE"

Il programma chiamato **MANUALE** vi consente di **eccitare** e **diseccitare** uno o più **Triac**, fino ad un massimo di 8, premendo semplicemente i tasti funzione da **F1** ad **F8**.

Questo programma risulta utile per accendere o spegnere una o più lampadine oppure per eccitare o diseccitare dei **relè** tramite computer.

1° - Una volta lanciato il programma **NETRIAC**, posizionate il cursore sulla scritta **MANUALE** (vedi fig. 6) e premete **Enter**, oppure premete il solo tasto **M**.

2° - Apparirà sul monitor una finestra (vedi fig.7) in cui dovrete selezionare il tipo di circuito che state utilizzando, cioè se quello con **4** o quello con **8 Triac**. È ovvio che se utilizzate il circuito **LX.1158/4** potrete eccitare solo i 4 triac montati sulla scheda, anche se avete selezionato il numero **8**.

Con i tasti freccia selezionate dunque il numero che fa al caso vostro e poi premete **Enter**.

3° - Apparirà sul monitor un disegno (vedi fig. 8) comprendente **4** o **8 lampadine** e sotto a queste **4** o **8 Triac** con l'indicazione **TRC1 - TRC2 - TRC3**

ecc. Sono inoltre visualizzati anche i relativi tasti funzione che dovrete premere sulla tastiera, cioè **F1 - F2 - F3 ecc.**, per accendere e spegnere le lampadine.

4° - Inizialmente tutti i **Triac** del circuito risulteranno diseccitati, e sul loro corpo leggerete la scritta **OFF** in rosso. Anche le lampadine saranno tutte spente.

5° - Premendo il tasto **F1**, sul Triac **TRC1** apparirà la scritta **ON** e la lampadina ad esso collegata si accenderà. Ripiugando **F1** la lampadina si spegnerà e sul Triac apparirà la scritta **OFF**. Come per **F1**, anche gli altri tasti funzione fino ad **F8** vi consentiranno di selezionare i triac a loro corrispondenti.

6° - Premendo il tasto **F9** tutti i **Triac** presenti nel circuito si **ecciteranno** e le lampadine si accenderanno.

7° - Premendo il tasto **F10** otterrete l'effetto opposto, cioè tutti i **Triac** del circuito si **disecciteranno** e le lampadine si spegneranno.

Per **Uscire** dal programma **MANUALE** dovrete premere il tasto **Esc**, ed in questo modo ritornerete al menu principale.

Programma "TEMPO"

Il programma che abbiamo chiamato **TEMPO** vi consentirà di **programmare** l'accensione e lo spegnimento automatico di una o più **lampadine** o **relè** ad un orario prestabilito della giornata.

Poichè il computer prende come riferimento il suo **orologio interno**, è necessario che questo sia "**in punto**", quindi abbiamo previsto la possibilità di regolarlo senza bisogno di uscire dal programma, ma premendo semplicemente il tasto funzione **F10**.

Per utilizzare il programma **TEMPO** dovrete eseguire le seguenti operazioni.

1° - Quando sul monitor appare il menu del pro-

gramma **NETRIAC** (vedi fig. 6), posizionate il cursore sulla scritta **TEMPO** e premete **Enter**, oppure premete il solo tasto **T**.

2° - Apparirà sul monitor una finestra (vedi fig.7) in cui dovrete selezionare il tipo di circuito che state utilizzando, cioè se quello con **4** o quello con **8 Triac**. È ovvio che se utilizzate il circuito **LX.1158/4** potrete eccitare solo i 4 triac montati sulla scheda, anche se avete selezionato il numero **8**.

Con i tasti freccia selezionate dunque il numero che fa al caso vostro e poi premete **Enter**.

3° - Inizialmente tutti i **Triac** risulteranno disaccitati, quindi tutte le **lampadine** disegnate sul monitor risulteranno spente e sul corpo di ogni Triac apparirà la scritta **OFF** in rosso (vedi fig. 9).

4° - In basso sullo schermo apparirà l'ora locale, ad esempio:

ORA LOCALE: 18:12:34
Accensione NON programmata

5° - Prima di impostare l'orario di **accensione** dovrete controllare se quest'ora risulta esatta.

6° - Se l'orario non è esatto premete il tasto **F10**.

Amnesso che siano in realtà le **19:30**, per aggiornare l'orario dovrete semplicemente scrivere:

19:30:00 poi **Enter**

Il computer vi chiederà una **conferma**, che voi potrete dare premendo un **qualsiasi** tasto, tranne **Esc** perchè in questo caso l'ora non verrà corretta. Qualsiasi tasto voi premiate, tornerete alla pagina che mostra le lampadine.

7° - A questo punto dovrete premere il tasto **F9**, e nella finestra che compare dovrete indicare gli **orari** a cui desiderate **accendere** e **spegnere** le lampadine. Ad esempio:

Accensione: 20:00
Spegnimento: 23:45

Per **confermare** questi orari premete prima **Enter** poi un qualsiasi tasto tranne **Esc** perchè in questo caso **non** confermerete l'accensione ed infatti sul monitor riapparirà il disegno di fig. 9 con in basso a destra la scritta:

Accensione NON programmata

8° - Programmati gli orari di accensione e di spegnimento, dovrete scegliere quali delle **4** o **8** lampadine collegate sull'uscita volete accendere all'orario prestabilito.

Ad ogni tasto funzione compreso tra **F1** ed **F8** corrisponde un diverso tasto triac con collegata una lampadina.

Premendo i tasti **F1 - F3** si accenderanno, all'orario prestabilito, le lampadine collegate a **TRC1 - TRC3**, premendo i tasti **F2 - F5 - F6 - F7** si accenderanno le lampadine collegate a **TRC2 - TRC5 - TRC6 - TRC7**.

Sui **Triac** che avete scelto apparirà la scritta **ON** e sugli altri rimarrà la scritta **OFF**, mentre le lampadine rimarranno ancora tutte spente

9° - Cinque secondi prima dell'orario di accensione, il computer emetterà dei brevi segnali acustici per avvertirvi dell'imminente accensione.

All'orario prestabilito sentirete una nota acustica a **2.000 Hertz** per **2 secondi** circa, dopodichè le lampadine selezionate si accenderanno.

10° - Potrete apportare delle variazioni anche nel periodo di tempo in cui le lampadine sono accese.

Amnesso che per errore abbiate pigiato **F4** anzichè **F5**, premendo **F5** accenderete la lampadina collegata a **TRC5** e premendo **F4** spegnerete la lampadina collegata a **TRC4**.

Dunque premendo i tasti da **F1** ad **F8** (o fino ad **F4** se avete selezionato 4 triac) potrete accendere o spegnere qualsiasi lampadina fino a quando non giungerà l'ora prefissata per lo **spegnimento**.

11° - Cinque secondi prima dell'orario di **spegnimento** il computer emetterà dei brevi segnali acustici di preavviso e quando udirete la nota acustica a **2.000 Hz** tutte le lampadine si spegneranno.

12° - Se volete **interrompere** gli orari impostati e programmare un diverso orario potrete premere in **ogni istante** il tasto **F9** e ripetere le operazioni a partire dal punto **8°**.

13° - Se volete annullare la selezione effettuata con il tasto **F9**, potete premere in qualunque istante il tasto **N** ed in basso a destra vedrete comparire la scritta "**Accensione NON programmata**".

Per **Uscire** dal programma **TEMPO** dovrete premere il tasto **Esc**, ed in questo modo ritornerete al menu principale.

Programma "AUTOMATICO"

Con il programma chiamato **AUTOMATICO** potrete ottenere diversi effetti luminosi.

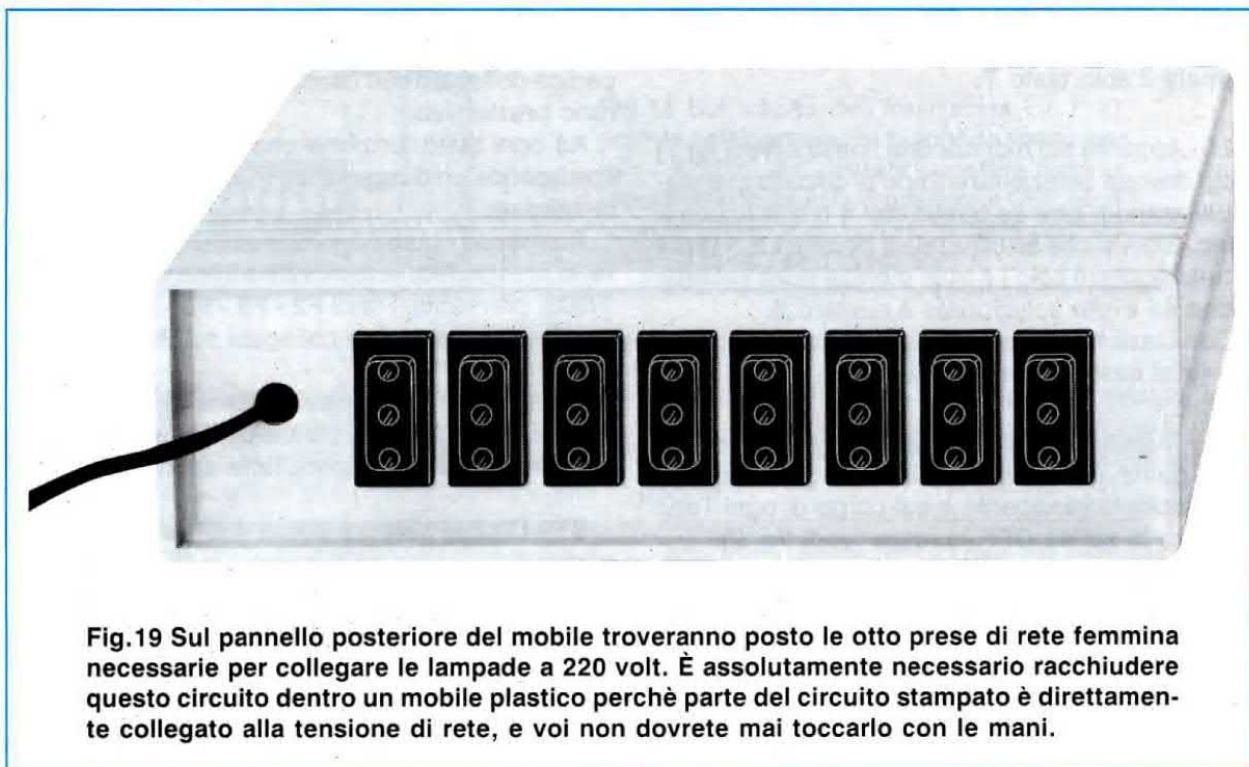


Fig.19 Sul pannello posteriore del mobile troveranno posto le otto prese di rete femmina necessarie per collegare le lampade a 220 volt. È assolutamente necessario racchiudere questo circuito dentro un mobile plastico perchè parte del circuito stampato è direttamente collegato alla tensione di rete, e voi non dovrete mai toccarlo con le mani.

Le operazioni da eseguire per utilizzare questo programma sono descritte di seguito.

1° - Quando sullo schermo appare il menu del programma **NETRIAC**, (vedi fig.6) posizionate il cursore sulla scritta **AUTOMATICO** e premete **Enter**, oppure premete il solo tasto **A**.

2° - Apparirà sul monitor una finestra (vedi fig.7) in cui dovrete selezionare il tipo di circuito che state utilizzando, cioè se quello con **4** o quello con **8 Triac**. È ovvio che se utilizzate il circuito **LX.1158/4** potrete eccitare solo i 4 triac montati sulla scheda, anche se avete selezionato il numero **8**.

Con i tasti freccia selezionate dunque il numero che fa al caso vostro e poi premete **Enter**.

3° - Comparirà sullo schermo il disegno di fig.15 con le **8 lampadine**. Se avete scelto **4 lampadine** sullo schermo ne appariranno solo **4** (vedi fig.14).

Inoltre comparirà anche la scritta **Tempo: 0,5 sec.**, che indica l'intervallo di tempo espresso in secondi in cui la lampadina o le lampadine rimarranno accese.

Una volta che avrete scelto il gioco di luce tra i dieci che abbiamo predisposto, potrete modificare questo intervallo di tempo.

Premendo i tasti **freccia giù** o **freccia sinistra** ridurrete la velocità fino ad un minimo di **0,1 secondi**. Se premerete i tasti **freccia su** o **destra**, aumenterete la velocità fino ad un massimo di **60 secondi**.

NOTA: Se il vostro computer non è particolarmente veloce, anche selezionando velocità di **0,1-0,2-0,5 secondi** il lampeggio potrebbe risultare sempre **lento**.

Ad esempio potrebbe accadere che passando da **0,1 secondi** a **0,2 secondi** la velocità di lampeggio **rimanga la stessa**.

Questo fatto non dipende dal programma, ma dal computer che **non** è in grado di eseguire le istruzioni del programma in un tempo inferiore a **200 millisecondi**.

In generale per raggiungere velocità di lampeggio di **0,1 secondi** è necessario disporre di computer **486** con una frequenza di clock non inferiore a **25 MHz**, mentre con computer **386** anche a **25 - 33 MHz** le lampadine non riescono ad accendersi per un tempo **inferiore a 0,2 secondi**.

4° - Inizialmente tutte le lampadine disegnate sul video risulteranno **spente**, e così dicasi per le lampadine collegate sulle uscite della scheda.

5° - Ad ogni tasto funzione compreso tra **F1** ed **F10** corrisponde un diverso effetto di luce. Premendo uno di questi tasti attiverete i giochi di luce che abbiamo elencato di seguito.

6° - Per **interrompere** qualsiasi gioco di luce potrete premere un tasto **qualunque**. Per **riprendere** il gioco interrotto potrete premere un tasto qual-

siasi, per **selezionare** un nuovo effetto di luce dovrete premere un tasto da **F1** a **F10**.

Per **Uscire** dal programma **AUTOMATICO** dovrete premere il tasto **Esc**, ed in questo modo ritornerete al menu principale.

10 GIOCHI di LUCE

Tasto F1: si accendono e si spengono in modo **casuale** una o più lampadine.

Tasto F2: si accende e si spegne in modo casuale **una sola** lampadina alla volta.

Tasto F3: le lampadine si accendono in **sequenza** una alla volta da sinistra verso destra. Raggiunta l'ultima lampadina il ciclo riprende dalla prima.

Tasto F4: si accende in **sequenza** una sola lampadina alla volta, prima da sinistra verso **destra** e, una volta raggiunta l'**ultima**, da destra verso **sinistra**. Il ciclo si ripete così all'infinito.

Tasto F5: si accendono e si spengono alternativamente le lampadine **pari** e quelle **dispari**.

Tasto F6: si accende **tutta** la colonna delle lampadine iniziando dalla prima lampadina fino all'ultima. Quando sono **tutte accese**, una alla volta si spengono partendo dall'**ultima** per arrivare alla prima, poi il ciclo si ripete all'infinito.

Tasto F7: le lampadine si accendono con la stessa sequenza selezionata con **F6**, e quando sono **tutte accese**, una alla volta si spengono partendo dalla **prima** fino all'ultima, poi il ciclo si ripete all'infinito.

Tasto F8: le lampadine si accendono con la stessa sequenza selezionata con **F6** o **F7**, ma quando risultano **tutte accese** si spengono **tutte** ed il ciclo si ripete all'infinito.

Tasto F9: le lampadine si accendono in sequenza a gruppi di due a partire da sinistra: prima la numero **1** con la **3**, poi la **2** con la **4**, la **3** con la **5** ecc. Quando anche l'ultima lampadina sulla destra si è accesa, si accendono tutte insieme prima di spegnersi. A questo punto il ciclo si ripete.

Tasto F10: le lampadine prima di accendersi **lampeggiano** una alla volta partendo da sinistra verso destra. Quando la prima è accesa, lampeggia la seconda e così fino a quando tutte le lampadine non si sono accese. Poi si spengono ed il ciclo riprende dalla prima all'infinito.

COSTO DI REALIZZAZIONE

Tutti i componenti richiesti per la realizzazione del kit LX.1158/4, composto da 4 TRIAC, e l'ultima versione del dischetto floppy DF1127 con il programma NETRIAC (dal kit è ESCLUSO il solo mobile) L.63.000

Tutti i componenti richiesti per la realizzazione del kit LX.1158/8, composto da 8 TRIAC, e l'ultima versione del dischetto floppy DF1127 con il programma NETRIAC (dal kit è ESCLUSO il solo mobile) L.89.000

Il mobile MO.1158 completo di due mascherine forate, ma non serigrafate L.28.500

Costo del solo stampato LX.1158 L.17.000

Chi desidera il solo dischetto DF1127 con inserito il nuovo programma NETRIAC L.10.000

DOVE trovare i KIT di **NUOVA ELETTRONICA** a MILANO

C.K.E. Via Bessarione N.14 tel. / fax 02 / 5392845

E.S.G. C.so S. Gottardo N.37 tel. / fax 02 / 8373679

Ditta CONSONNI V. Val D'Intelvi N.1 (uscita Baggio tang. Ovest)
tel. 02 / 4563169 fax 02 / 4598906

NILO Elettronica Largo Scalabrini N.6
tel. 02 / 48954329 fax 02 / 48952159

Chi possiede una telecamera avrà più volte cercato in commercio un piccolo trasmettitore per inviare a distanza le **immagini** complete di **audio** per poterle vedere su un qualsiasi televisore.

Interpellati coloro che ricercavano questi microtrasmettitori per sapere quale poteva essere la loro utilità pratica, ci è stato risposto:

= Potrei trasmettere immagini riprese per strada per farle vedere in casa sul televisore.

= Potrei collocare la telecamera sul davanzale della finestra e vedere notevolmente ingrandito sul mio televisore a colori chi passa per strada oppure identificare chi suona alla porta.

= Dall'interno di uno stadio potrei trasmettere la partita alle persone che si trovano all'esterno, se la portata lo permette.

= Se disponessi di un microtrasmettitore potrei prelevare il segnale dalla presa Scart del mio video-registratore e trasmettere le immagini registrate su nastro sui due televisori di casa.

Realizzare un piccolo trasmettitore TV in kit sarebbe fattibile se il lettore disponesse di un'adeguata ed anche costosa strumentazione (è assolutamente necessario un **analizzatore di spettro**) e se possedesse anche una certa pratica in Alta Frequenza, diversamente ci si ritroverà con un circuito che non si riesce a tarare o che **autooscilla** perchè non è stato adeguatamente schermato lo stadio PLL.

Per riuscire a realizzare un trasmettitore in gamma **UHF** occorre necessariamente utilizzare dei componenti in **SMD**, che essendo microscopici possono essere saldati sul circuito solo con un'appropriata macchina semiautomatica.

MICRO trasmettitore per TELECAMERE

= Disponendo di un impianto TV via satellite, potrei prelevare il segnale dalla presa Scart e trasmetterlo sui televisori dei miei vicini.

= Potrei collocare la telecamera vicino ad un nido ed osservare a distanza con un TV portatile quello che avviene al suo interno, come spesso vedo fare in molti documentari.

Per evitare ogni sorta di insuccesso abbiamo quindi deciso di fornirvi questo **microtrasmettitore** già **montato e tarato**, e poichè tutti lo vorrebbero per trasmettere a distanza di chilometri, dobbiamo subito precisare che questo non è possibile perchè vietato dalla legge, a meno che non si possieda una **licenza per emittenti TV private** molto difficile da ottenere.



Fig.1 Sul pannello frontale del mobile sono presenti le due bocche d'ingresso per il segnale Audio-Video ed un commutatore binario per la scelta del Canale di trasmissione (vedi Tabella a pag.70). Come visibile nella foto di destra, questo progetto viene fornito completo di una piccola antenna a stilo.



o per **SCART**

Collegando questo microtrasmettitore ad una telecamera o sull'uscita Scart di un TV via satellite o di un videoregistratore potrete inviare le immagini ad una distanza di circa 200 metri e su ben 10 diversi canali TV.

Pertanto ci siamo limitati a costruirlo per trasmettere a poche centinaia di metri.

Qualche centinaio di metri si possono coprire solo se il **canale** prescelto è libero, perchè se su questo trasmette la **RAI** o una qualsiasi emittente **privata**, la loro potenza coprirà i nostri pochi **milliWatt** e dopo **50 - 60 metri** il vostro segnale sarà sommerso da quelli più potenti.

Per aumentare la portata si potrebbe sostituire la piccola antenna a **stilo** con un'antenna direttiva **UHF** a larga banda, che va collegata al **microtrasmettitore** con un cavo da **75 ohm**, cioè del tipo usato per gli impianti TV.

Per la ricezione dobbiamo far presente che se il vostro televisore è collegato ad un impianto **centralizzato** sprovvisto dei moduli per i canali **30 - 31 - 32 - 33 - 34 - 35 - 36 - 37 - 38 - 39**, non potrete mai ricevere il segnale trasmesso da questo micro-

trasmettitore.

In questi casi si dovrebbe scollegare il televisore dalla presa TV e collegare sull'ingresso **antenna** un'antenna direttiva **UHF** o in alternativa un semplice stilo (vedi fig.6).

Usando due antenne **direttive**, una per il trasmettitore ed una per il ricevitore, si aumenterà la portata.

Se nel vostro impianto centralizzato dovessero risultare presenti i **moduli** dei canali dal **30 al 39**, significa che su questi canali esistono delle **emittenti TV private**, che potrebbero coprire il segnale trasmesso dal microtrasmettitore.

Coloro che volessero far giungere i programmi prelevati da un **ricevitore via satellite** su tutti i normali televisori di un condominio potrebbero prelevare il segnale **Video/Audio** dalla presa Scart del ricevitore e poi collegare l'uscita del **microtrasmettitore** sull'amplificatore **finale di potenza** presen-

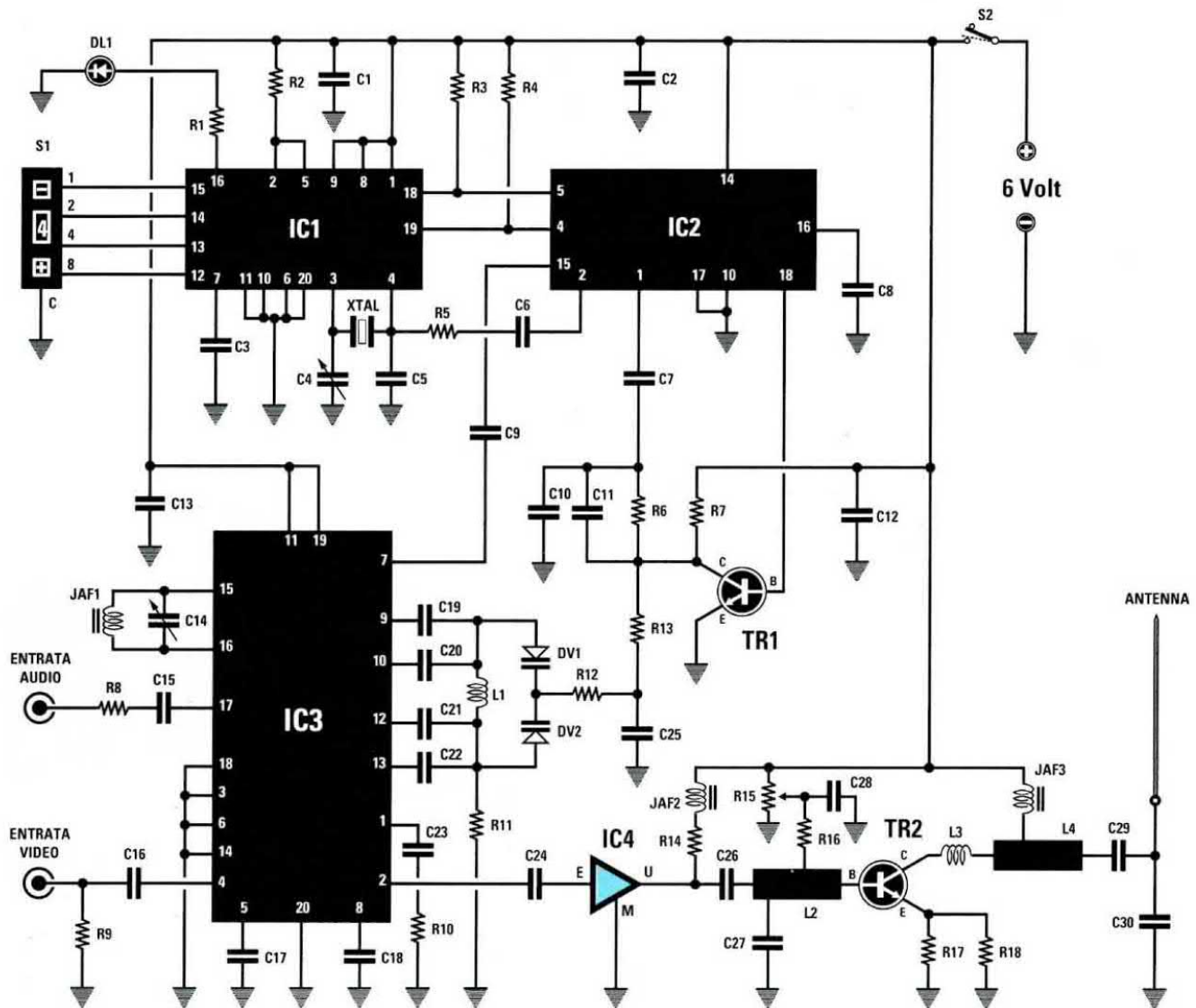


Fig.2 Schema elettrico del microtrasmettitore per telecamera o presa Scart.

ELENCO COMPONENTI KM.150

R1 = 470 ohm	R16 = 4.700 ohm	C15 = 470.000 pF
R2 = 10.000 ohm	R17 = 27 ohm	C16 = 330.000 pF
R3 = 10.000 ohm	R18 = 27 ohm	C17 = 120.000 pF
R4 = 10.000 ohm	C1 = 100.000 pF	C18 = 1.000 pF
R5 = 1.000 ohm	C2 = 100.000 pF	C19 = 1,2 pF
R6 = 22.000 ohm	C3 = 1 mF	C20 = 1,5 pF
R7 = 22.000 ohm	C4 = 4-47 pF	C21 = 1,5 pF
R8 = 2.200 ohm	C5 = 47 pF	C22 = 1,2 pF
R9 = 47.000 ohm	C6 = 22 pF	C23 = 10.000 pF
R10 = 82 ohm	C7 = 10.000 pF	C24 = 1.000 pF
R11 = 47.000 ohm	C8 = 1.000 pF	C25 = 10.000 pF
R12 = 47.000 ohm	C9 = 1.000 pF	C26 = 10 pF
R13 = 10.000 ohm	C10 = 1.000 pF	C27 = 3,9 pF
R14 = 33 ohm	C11 = 39.000 pF	C28 = 1.000 pF
R15 = 20.000 ohm trimmer	C12 = 100.000 pF	C29 = 1.000 pF
	C13 = 100.000 pF	C30 = 3,9 pF
	C14 = 4-47 pF	JAF1 = 22 microH

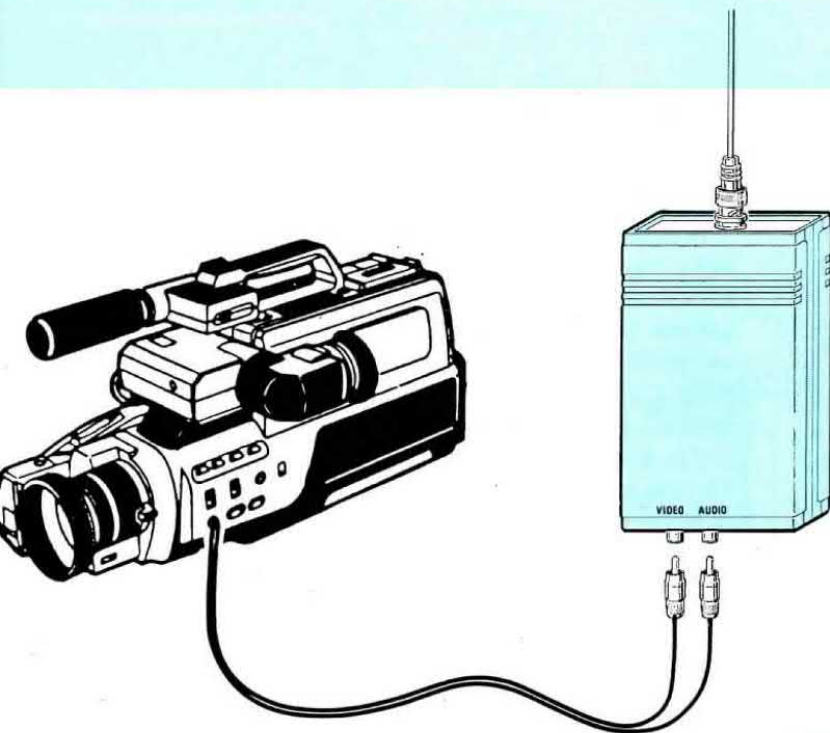
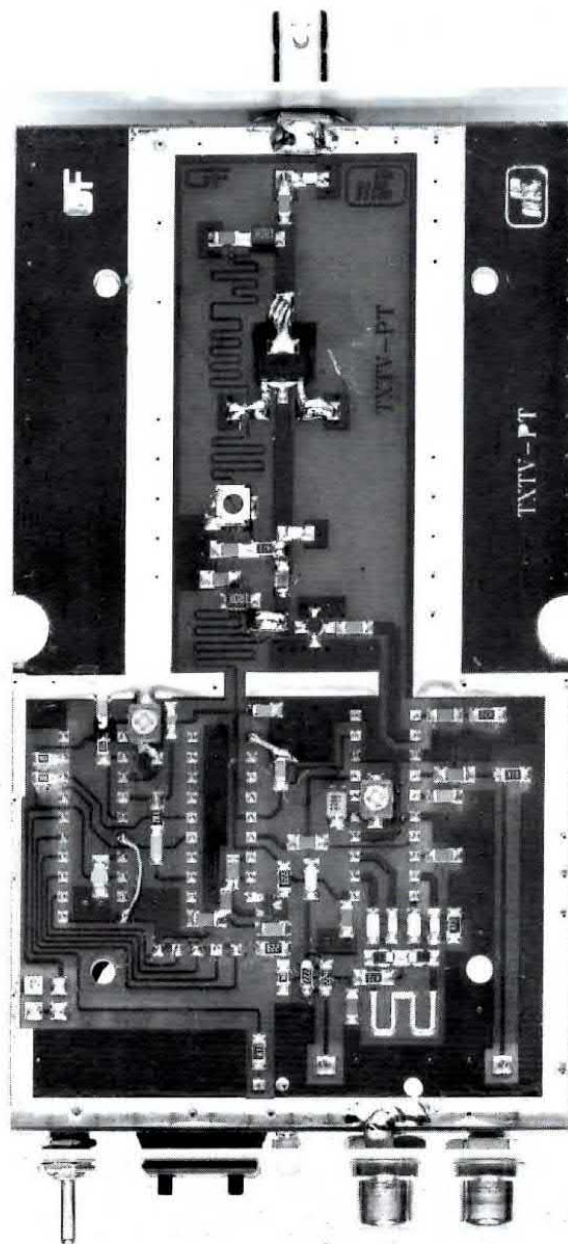


Fig.3 Il segnale Audio-Video prelevato da una qualsiasi telecamera verrà direttamente applicato sull'ingresso di questo microtrasmettitore.

Fig.4 Foto dell'interno del microtrasmettitore. Sul circuito stampato, che utilizza microcomponenti in SMD, sono incise tutte le induttanze e le stripline per sintonizzare il trasmettitore dal Canale 30 fino al Canale 39.



- JAF2 = 1 microH
- JAF3 = 1 microH
- L1 = strip line
- L2 = strip line
- L3 = 3 spire in aria
- L4 = strip line
- XTAL = quarzo 4 MHz
- DV1-DV2 = BB.811
- DL1 = diodo led
- TR1 = NPN 2N.3904
- TR2 = NPN BFG.135
- IC1 = ST.62E10
- IC2 = SP.5510
- IC3 = SL.5066
- IC4 = INA.10386
- S1 = commutatore binario
- S2 = interruttore

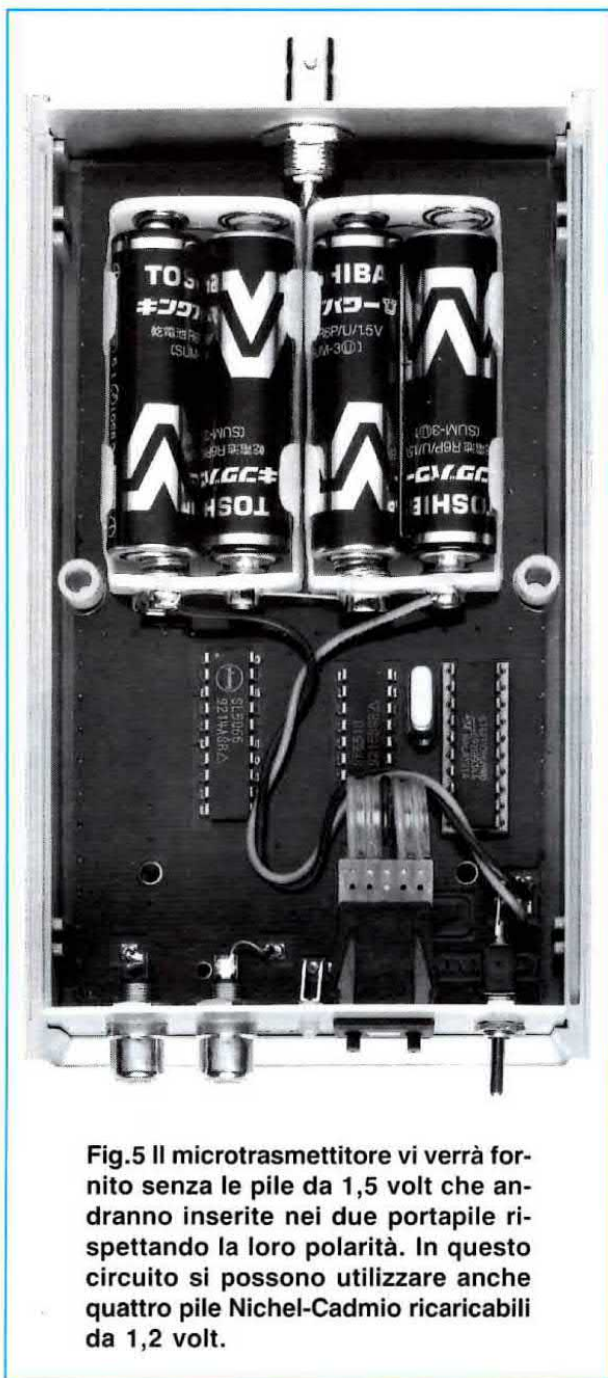


Fig.5 Il microtrasmettitore vi verrà fornito senza le pile da 1,5 volt che andranno inserite nei due portapile rispettando la loro polarità. In questo circuito si possono utilizzare anche quattro pile Nichel-Cadmio ricaricabili da 1,2 volt.

te nella centralina.

In questo caso dovrete ricercare un **canale**, sempre compreso tra il **30** ed il **39**, che non risulti disturbato da altre emittenti.

Le caratteristiche principali di questo progetto possono essere così riassunte:

- Alimentazione** 4,5 - 6 volt
- Corrente assorbita** 180-200 mA
- Numero Canali** 10 commutabili
- Canali di trasmissione** . dal CH.30 al CH.39
- Potenza uscita** 70 milliW circa

SCHEMA ELETTRICO

Lo schema di questo **microtrasmettitore TV** realizzato in **SMD** è visibile in fig.2.

In questo schema abbiamo utilizzato due integrati della Plessey particolarmente interessanti per le loro prestazioni: un **sintetizzatore PLL** a caricamento **seriale** da **1,3 GHz** siglato **SP.5510** (vedi IC2), ed un completo **modulatore video** siglato **SL.5066** (vedi IC3) completo di stadio oscillatore in grado di operare fino a **900 MHz**.

Per la descrizione partiremo dal **commutatore binario** siglato **S1** che collegato al microprocessore **IC1** (un ST62E10 programmato) permetterà di ottenere le **10 frequenze** relative ai canali dal **30** al **39**.

Il quarzo da **4 MHz** collegato sui piedini **3-4** di **IC1** serve per ottenere la frequenza di riferimento del **sintetizzatore a PLL**.

Quando il diodo led siglato **DL1**, collegato sul piedino **16** sempre di **IC1**, si **accende**, avete la conferma che il **PLL** risulta agganciato sulla frequenza impostata sul **commutatore binario** siglato **S1**.

L'integrato **IC2** viene utilizzato per fornire ai due diodi varicap siglati **DV1 - DV2** la tensione necessaria per sintonizzare l'oscillatore contenuto all'interno dell'integrato **SL.5066** (vedi piedini **9 - 10 - 12 - 13** di **IC3**) sui canali **UHF 30 - 31 - 32 - 33 - 34 - 35 - 36 - 37 - 38 - 39** selezionabili tramite il commutatore binario **S1**.

Su questo commutatore apparirà un numero da **0** a **9**, che corrisponde al canale TV come riportato in questa tabella.

TABELLA CANALI TV

numero	canale	portante video
0	CH.30	543,25 MHz
1	CH.31	551,25 MHz
2	CH.32	559,25 MHz
3	CH.33	567,25 MHz
4	CH.34	575,25 MHz
5	CH.35	583,25 MHz
6	CH.36	591,25 MHz
7	CH.37	599,25 MHz
8	CH.38	607,25 MHz
9	CH.39	615,25 MHz

Sul piedino **17** dell'integrato **IC3** viene applicato il segnale **Audio**, mentre sul piedino **4** il segnale **Video**, che viene prelevato dalla **telecamera** o dalla presa Scart del **videoregistratore** o del **televisore**.

Dal piedino **2** uscirà il segnale **UHF** in standard **PAL** completo di sincronismo, di burst colore e di

Fig.6 Per captare il segnale di questo microtrasmettitore con il vostro televisore, dovrete scollegare la presa antenna dalla presa della centralina e poi collegare al televisore uno stilo che funga d'antenna o ancora meglio una piccola antenna direttiva.

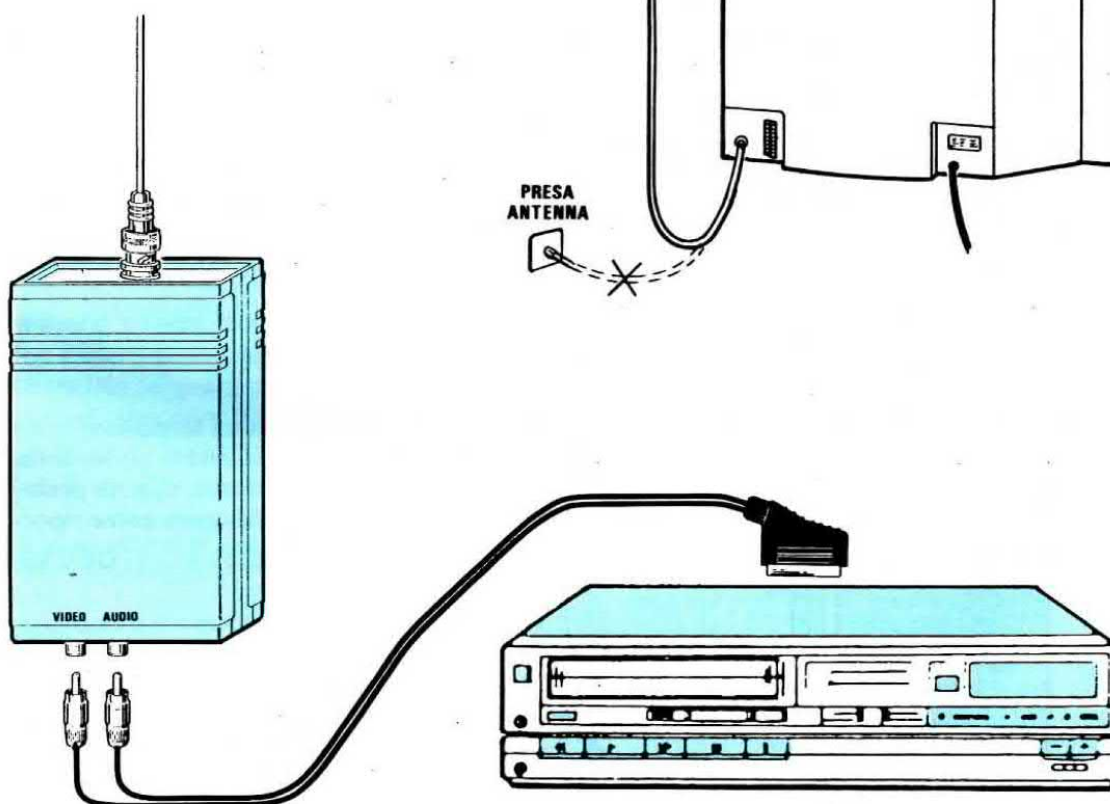
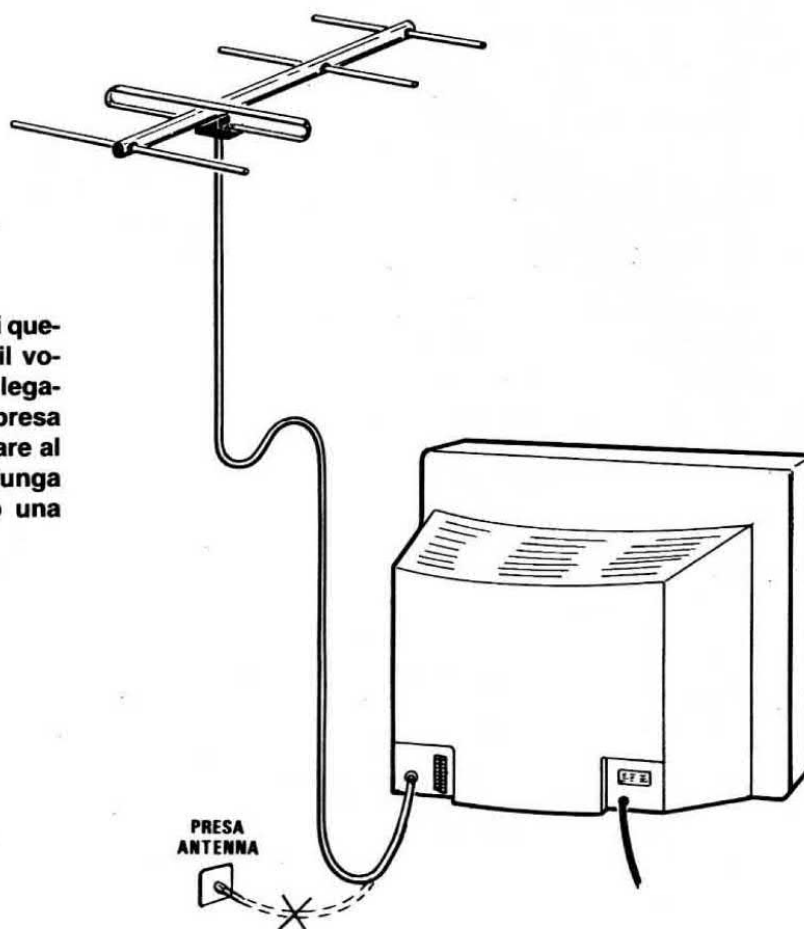


Fig.7 Sull'ingresso del microtrasmettitore potrete applicare anche un segnale prelevato da un qualsiasi videoregistratore tramite una presa Scart. In fig.8 potete vedere su quali terminali di tale presa si possono prelevare i due segnali Audio e Video.

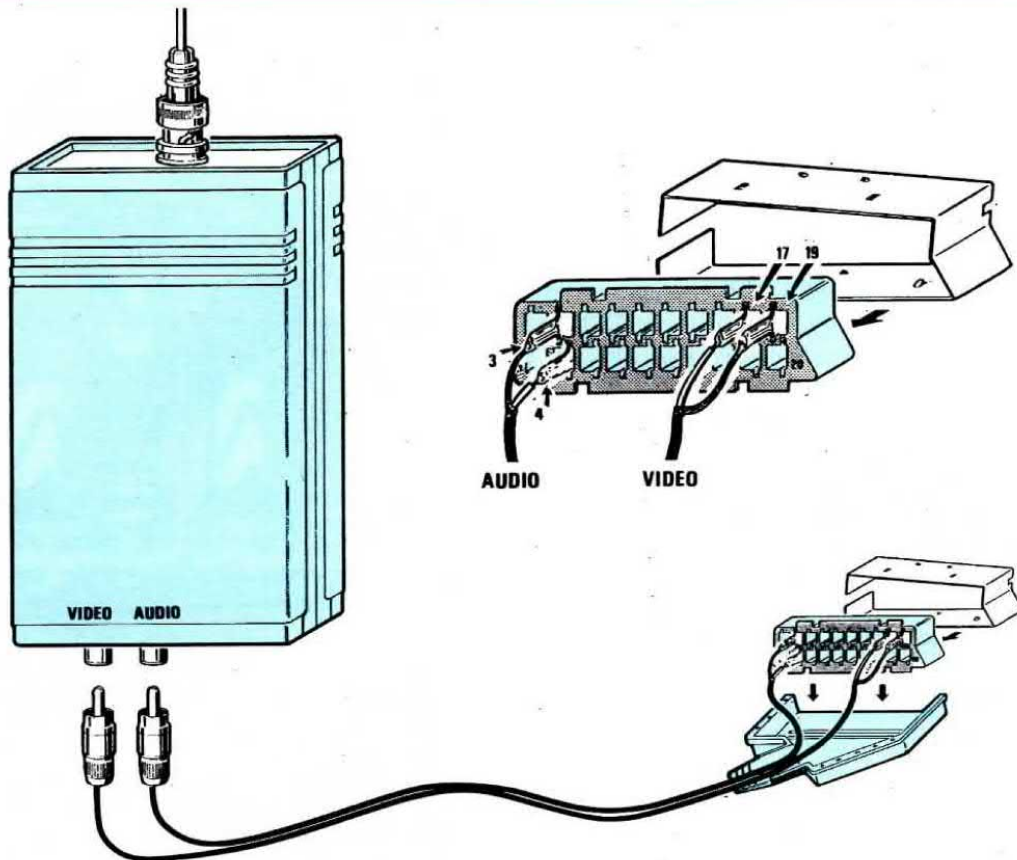


Fig.8 Il segnale Audio si preleva dal piedino 4 di una presa Scart collegando la calza di schermo di un cavetto coassiale RG.174 sul piedino 3, mentre il segnale Video si preleva dal piedino 17 collegando la calza di schermo del cavetto coassiale sul piedino 19. Controllate in fase di stagnatura di non mettere in corto la calza di schermo con il filo centrale.

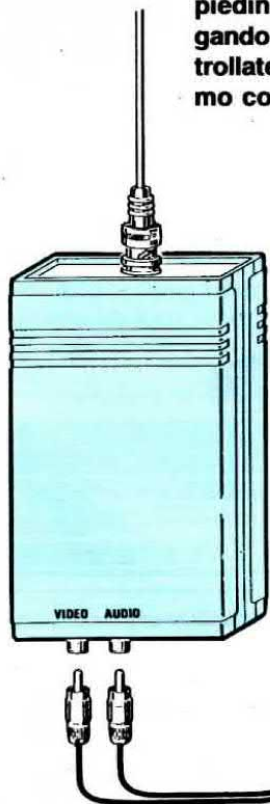
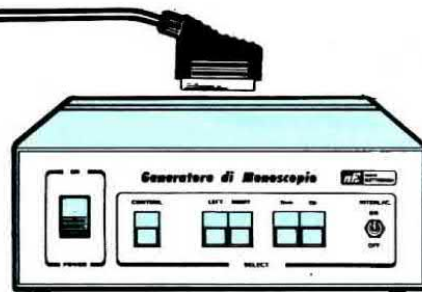


Fig.9 Se disponete del nostro Generatore di Monoscopia effettuate il collaudo di questo microtrasmettitore prelevando i due segnali Audio e Video dalla presa Scart, oppure prelevandoli dalla presa Scart di un videoregistratore come riportato in fig.7.



audio a **5,5 MHz**, che verrà amplificato dall'integrato ibrido siglato **IC4** e poi amplificato in potenza dal transistor **TR2**.

Il trimmer **R15** presente su questo stadio viene tarato in fase di collaudo per far lavorare il transistor nella sua zona lineare.

Per alimentare questo microtrasmettitore dovrete usare una tensione che non risulti **minore di 4,5 volt o maggiore di 6 volt**.

In fase di collaudo abbiamo tenuto acceso questo microtrasmettitore per una settimana alimentandolo con una tensione **stabilizzata di 6 volt** ed avendo provato che dopo tutto questo tempo continuava a funzionare regolarmente, possiamo consigliarvi di alimentarlo utilizzando **4 comuni pile a stilo da 1,5 volt**.

Sarebbe comunque meglio utilizzare delle pile al **nicel/cadmio ricaricabili**, perchè oltre a fornirvi una tensione compresa tra **4,8 - 5 volt** si possono facilmente ricaricare.

Non tentate di aumentare la tensione di alimentazione oltre i **6,5 volt**, perchè avendo già effettuato noi anche questa prova possiamo anticiparvi che con una tensione di **7 volt** dopo pochi minuti si brucierà l'integrato **IC3**, cioè l'**SL.5066**.

Il microtrasmettitore vi verrà fornito **senza pile**, quindi una volta in vostro possesso dovrete svitare le due viti del mobile e togliere il coperchio ed al suo interno vedrete i due **portapile** a stilo (vedi fig.5).

All'interno di questi dovrete inserire le pile rispettando la loro polarità (sono presenti nel portapile i simboli **+/-**).

Dopo averle inserite, accendete il microtrasmettitore con l'interruttore a levetta presente sul pannello del mobile, e quasi subito vedrete accendersi il diodo **led**, che vi indicherà che il sintetizzatore ha **agganciato** la frequenza sul canale selezionato tramite il commutatore binario.

COLLAUDO

Per collaudare il microtrasmettitore dovrete accendere il vostro televisore, togliere dalla parte posteriore la **presa antenna** collegata all'impianto centralizzato ed in sua sostituzione collegare anche un semplice spezzone di filo non schermato lungo mezzo metro.

Se lascerete collegata la **presa antenna** difficilmente il segnale del **microtrasmettitore** potrà essere captato, perchè il cavo coassiale è totalmente schermato.

Tenete ancora presente che molti **televisori** non agganciano un segnale **RF** se non è presente il segnale **Video**, quindi se accendete il **microtrasmet-**

titore senza applicare un segnale **Video** potreste ugualmente non trovare il segnale.

Se avete un **videoregistratore** potrete prelevare dalla presa **Scart** i due segnali che applicherete, con un sottile cavetto coassiale tipo **RG.174**, sui due ingressi del microtrasmettitore (vedi fig.7).

Se avete una telecamera avrete già in dotazione l'apposito connettore provvisto di cavetto per prelevare l'**Audio** ed il **Video**.

Se sull'estremità di questo cavetto fosse presente una presa **Scart**, potrete prelevare questi due segnali direttamente da tale presa (vedi fig.8).

Sull'ingresso di questo microtrasmettitore potrete applicare anche il segnale del **monoscopio** generato dal kit siglato **LX.1121** (vedi fig.9).

Collocato il **microtrasmettitore** a qualche metro di distanza dal televisore inizierete a sintonizzare il televisore fino a quando non riuscirete a captare le immagini trasmesse.

Se notate che il canale da voi prescelto è occupato da una **emittente privata**, dovrete modificare il canale di trasmissione scegliendo uno dei **10** che potete selezionare tramite il **commutatore binario**.

PER I NEGOZIANTI TV

Il titolare di un negozio di TV che si trovava nel nostro laboratorio mentre collaudavamo questi microtrasmettitori, ne ha subito acquistato uno per trasmettere contemporaneamente su tutti i televisori che aveva in vetrina il programma prelevato da una presa Scart di un altro televisore.

Portiamo a conoscenza dei lettori anche questa non prevista applicazione e facciamo presente che per questo uso continuo converrà utilizzare per la sua alimentazione un piccolo alimentatore **stabilizzato** in grado di erogare una tensione di **5 volt**, anzichè delle pile.

COSTO DEL KIT GIÀ MONTATO

Questo microtrasmettitore, siglato **KM.150**, già montato e collaudato e completo di una piccola antenna a stilo costa IVA compresa L.140.000

Per ricaricare una pila al Nichel-Cadmio occorrono in media **13-14 ore**, e per questo solitamente tutti noi, sfruttando le ore notturne, inseriamo la pila nel caricapile alla sera per poter avere il mattino del giorno dopo la pila completamente carica.

Spesso però si verificano situazioni in cui vorremmo avere la possibilità di effettuare una **carica rapida** utilizzando possibilmente la tensione che ci viene fornita dalla batteria della nostra auto.

Ad esempio vi sarà capitato di essere andati in gita sulle Dolomiti o sulla costa Amalfitana o in una delle tante località turistiche sparse lungo tutta la nostra bella penisola, e dopo pochi minuti trovarvi con la batteria della vostra telecamera totalmente scarica.

Probabilmente la prossima volta vi ricorderete di ricaricarla, ma ora quando farete ritorno a casa non avrete la possibilità di rivedere e di mostrare ai vostri amici le bellezze che avete ammirato.

Spiacevoli disavventure ce le hanno raccontate anche gli appassionati di **aeromodellismo**, ai quali è capitato di ritrovarsi con le batterie del ricevitore o del trasmettitore scariche proprio durante un'importante gara di acrobazia aerea alla quale si erano preparati con molto impegno.

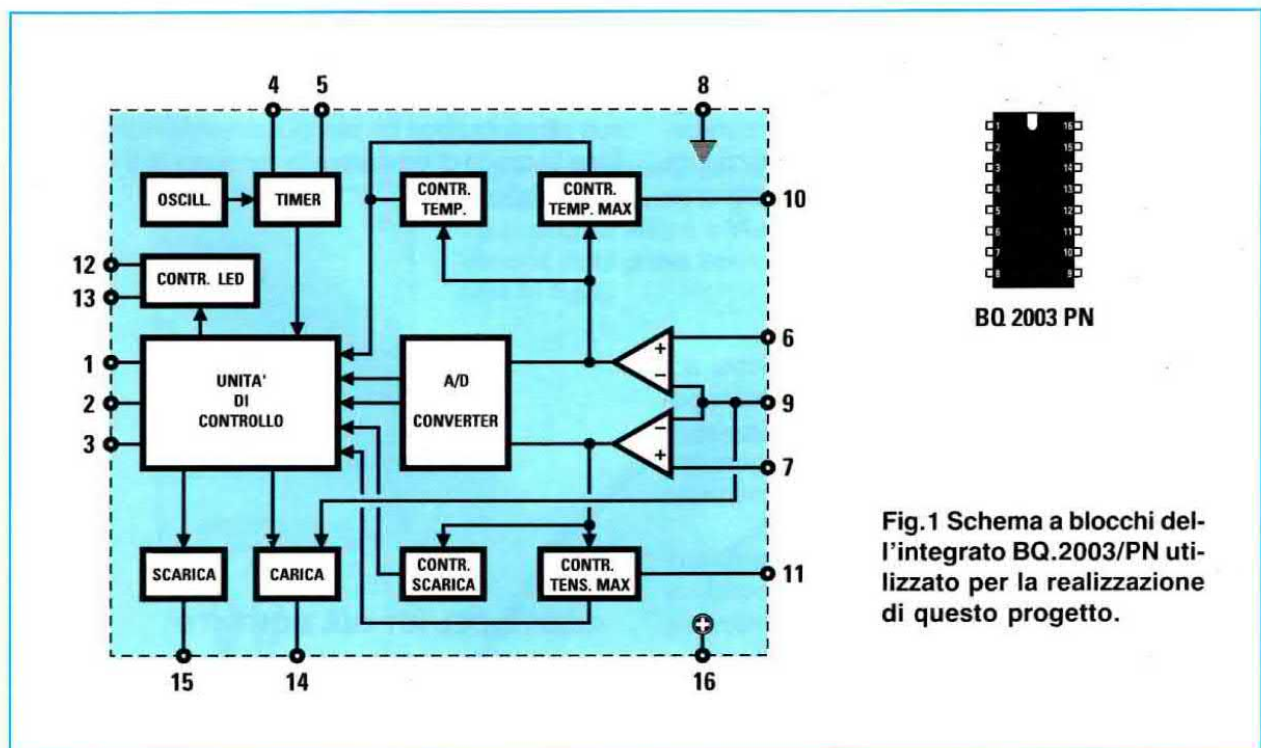
Inoltre non dimentichiamoci che con le pile al nichel/cadmio si alimentano molti piccoli **trapani** e **cacciaviti elettrici** usati dagli artigiani, e se la pila si scarica mentre si sta completando un lavoro, la cosa non solo è alquanto sgradevole, ma ritarda di parecchie ore l'esecuzione del lavoro.

Per risolvere questi problemi ci vorrebbe un caricapile **portatile** da collegare direttamente alla batteria della propria auto utilizzando la **presa accendino** e che fosse ovviamente **ultrarapido**.

Poichè sono molte le richieste di un **caricapile ultrarapido** da alimentare a **12 volt**, la **Benchmark**

CARICAPILE Nichel Cadmio

Questo circuito serve per ricaricare velocemente le pile al Nichel-Cadmio usate nelle cineprese e nei ricevitori e trasmettitori per aeromodellismo, utilizzando i 12 volt che potrete prelevare dalla batteria della vostra auto o da un alimentatore stabilizzato.



Vista frontale del mobile di questo caricapile ultrarapido. Si notino sul pannello i valori di tensione e corrente.



ULTRARAPIDISSIMO

Microelectronics USA ha costruito l'integrato siglato **BQ.2003/PN**, che non solo permette di ricaricare una pila in meno di **1 ora** (il tempo dipende dalla capacità della pila), ma provvede anche a scaricarla prima di iniziare il suo ciclo di ricarica.

Durante la fase di **ricarica** questo integrato tiene costantemente sotto controllo la pila e quando rileva che questa ha raggiunto la sua **totale** carica, interrompe la corrente sulla sua uscita.

Ma il **BQ.2003/PN** possiede altre funzioni **automatiche** di cui non dispone nessun altro integrato.

Innanzitutto può riprendere la carica dopo un'improvvisa interruzione: se alimentate il caricapile con un alimentatore stabilizzato collegato alla rete dei **220 volt** può verificarsi facilmente che venga a mancare per qualche decina di minuti la tensione di rete.

Se al momento dell'interruzione la pila aveva ricevuto un **70%** di carica, al ritorno della tensione di rete il caricapile provvederà a completare il mancante **30%** senza effettuare la fase di **scarica**.

La seconda importante funzione è quella di **interrompere** automaticamente la carica se rileva che la **pila è difettosa**.

Come noterete meglio in seguito, nel circuito è stato inserito un doppio deviatore (vedi **S1/A - S1/B**)

per scegliere tra **180' - 90'**, che indicano rispettivamente 3 ore ed 1 ora e mezza.

Questi tempi non sono quelli richiesti per ricaricare le pile, ma i **tempi** massimi in cui l'integrato tiene sotto controllo la pila per verificare se si **ricarica**.

Poichè il tempo di carica è di circa **1 ora** (aumenta solo se usate una corrente minore del richiesto), trascorso questo tempo se l'integrato rileva che la pila non riesce a **caricarsi**, automaticamente interrompe la corrente sull'uscita, perchè sa che sarebbe inutile tentare di ricaricare una pila **difettosa**.

La terza ed ultima caratteristica è quella di indicare tramite un **diodo led** (vedi **DL2**) quale funzione sta compiendo, secondo il seguente schema:

- **Diodo led spento**
ad alimentatore acceso e pila **scollegata**
- **Lampeggio lento**
quando il caricapile è in fase di **scarica**
- **Diodo led acceso**
quando il caricapile è in fase di **carica**
- **Lampeggio veloce**
quando la pila è totalmente **carica**

Facciamo inoltre presente che a **carica completa** il lampeggio del diodo led continuerà ancora

per **1 ora e mezza** o per **3 ore** (dipende dalla posizione di **S1**), dopodichè il led si **spegnerà**.

IMPORTANTE

In questo caricapile ultrarapido **non potrete inserire** qualsiasi pila **Nichel/Cadmio**, ma soltanto quelle pile costruite per **accettare** delle **cariche veloci**.

Queste pile si distinguono dalle altre perchè sul loro involucro è riportata questa indicazione:

QUICK charge - FAST charge

oppure questa diversa indicazione:

Pila SINTERIZZATA

(a questo proposito leggete il paragrafo dedicato a questo tipo di pile).

Accanto a questa scritta compare inoltre l'indicazione delle **ore di carica** (normalmente è di **2 o 3 ore** per ricariche veloci) ed anche la **massima corrente** che le pile possono accettare, ad esempio:

14 ore con 75 mA (ricarica normale)
3 ore con 210 mA (ricarica veloce)

Se in questo caricapile collegherete pile non idonee ad una **carica veloce**, queste potranno danneggiarsi ed in certi casi anche **scoppiare**, quindi fate molta attenzione.

Per concludere vorremmo aggiungere una **nota** molto importante sull'uso del caricapile: **non tenere** mai collegato in serie alla pila un milliamperometro o un tester, perchè questo integrato, che ha un'elevata sensibilità, rilevando una **maggiore** resistenza ai suoi capi potrebbe ritenere la pila **difettosa**.

Il tester potrà essere inserito provvisoriamente per controllare la **corrente di carica**, ma dovrete scollegarlo una volta effettuata tale misura.

L'INTEGRATO BQ.2003/PN

All'interno di questo integrato sono presenti qualche centinaio di transistor che in fig. 1 abbiamo raggruppati in pochi **blocchi** di funzioni per semplificare la descrizione del suo funzionamento.

A titolo informativo vi indichiamo le funzioni di ogni singolo piedino in questo circuito.

Piedino 1 - Premendo il **pulsante P1** e rilasciandolo subito, su questo piedino giungerà un impulso di **5 volt positivi** e l'integrato inizierà il ciclo di **carica** della pila.

Piedino 2 - Premendo il **pulsante P2** e rilasciandolo subito, su questo piedino giungerà un impulso di **5 volt positivi** e l'integrato inizierà il suo ciclo di **scarica**.

Piedino 3 - Da collegare alla tensione di alimentazione.

Piedini 4-5 - L'integrato interromperà la sua carica dopo il tempo da voi prefissato spostando il deviatore **S1**, collegato a questi piedini, nella posizione **180** o **90 minuti** (3 ore o 1 ora e mezza), perchè se in questo lasso di tempo la pila non si è caricata significa che è **difettosa**.

Piedino 6 - Questo piedino serve per fornire una tensione di riferimento di circa **0,6 volt** rispetto al piedino **9**.

Piedino 7 - Questo piedino viene utilizzato per controllare lo stato di **carica** della pila. Se la batteria inserita è scarica, inizierà **automaticamente** la fase di ricarica senza dover premere **P1**. Quando la pila ha raggiunto la sua **totale carica**, l'integrato provvederà a togliere la tensione di ricarica.

Piedino 8 - Da collegare alla massa del circuito.

Piedino 9 - Questo piedino controlla lo stadio interno che fornisce sul piedino d'uscita **14** gli impulsi per pilotare lo stadio esterno, che deve fornire la corrente di ricarica per la pila.

Piedino 10 - Da collegare alla massa del circuito.

ELENCO COMPONENTI LX.1159

R1 = 470 ohm 1/4 watt
R2 = 1.000 ohm 1/4 watt
R3 = 4,7 ohm 1/4 watt
R4 = 4.700 ohm 1/4 watt
R5 = 2.200 ohm 1/4 watt
R6 = 2.200 ohm 1/4 watt
R7 = 68.000 ohm 1/4 watt
R8 = 39.000 ohm 1/4 watt
R9 = 2.200 ohm 1/4 watt
R10 = 820 ohm 1/4 watt
R11 = 100.000 ohm 1/4 watt
R12 = 1.000 ohm 1/4 watt
R13 = 2.700 ohm 1/4 watt
R14 = 1.000 ohm 1/4 watt
R15 = 10 ohm 10 watt
R16 = 0,50 ohm (vedi Tabella N.1)
R17 = 0,30 ohm (vedi Tabella N.1)

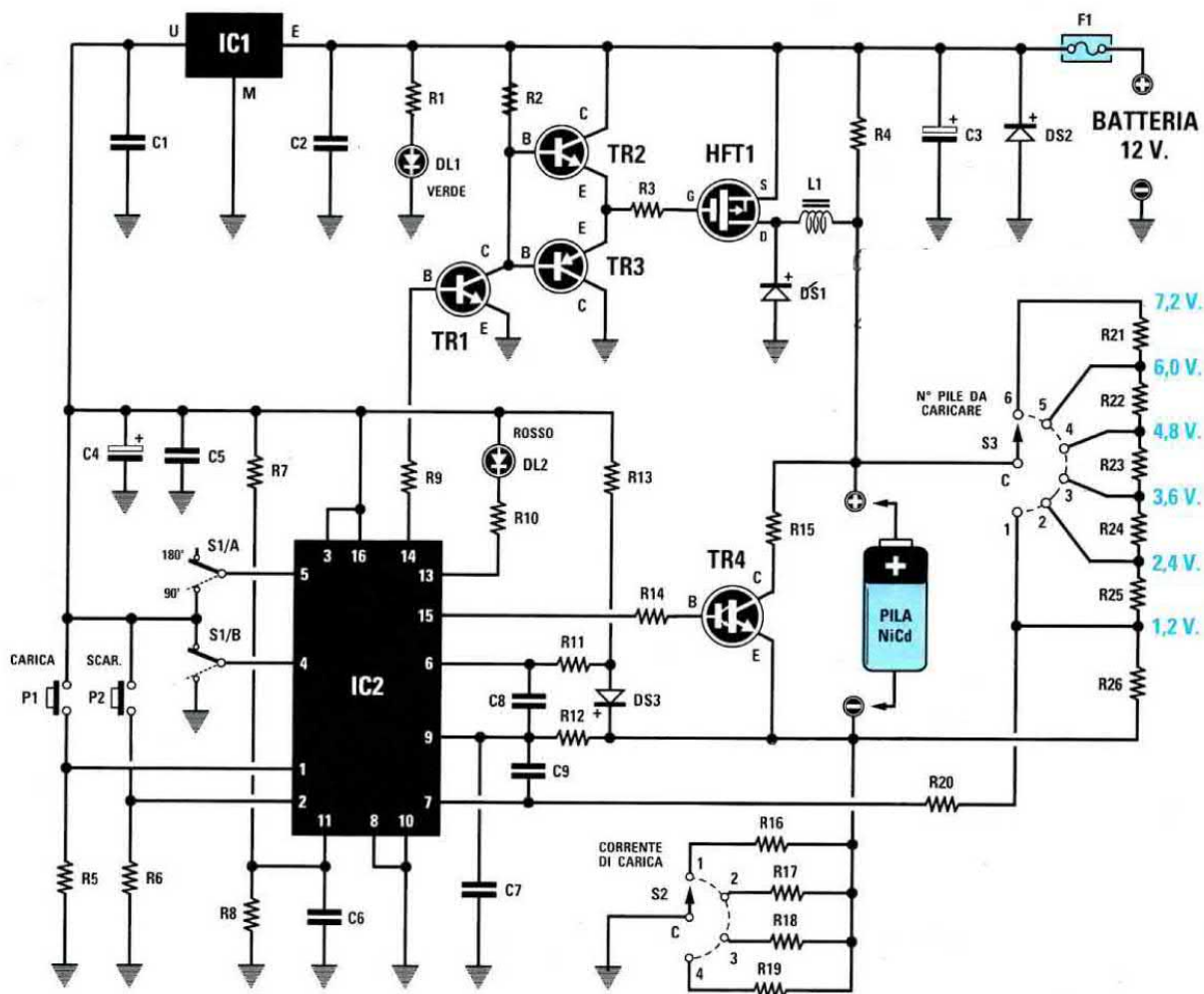


Fig.2 Schema elettrico. Questo circuito si alimenta con una tensione di 12 volt.

R18 = 0,16 ohm (vedi Tabella N.1)
R19 = 0,073 ohm (vedi Tabella N.1)
R20 = 100.000 ohm 1/4 watt
R21 = 10.000 ohm 1/4 watt 1%
R22 = 10.000 ohm 1/4 watt 1%
R23 = 10.000 ohm 1/4 watt 1%
R24 = 10.000 ohm 1/4 watt 1%
R25 = 10.000 ohm 1/4 watt 1%
R26 = 10.000 ohm 1/4 watt 1%
C1 = 100.000 pF poliestere
C2 = 100.000 pF poliestere
C3 = 2.200 mF elettr. 50 volt
C4 = 10 mF elettr. 63 volt
C5 = 100.000 pF poliestere
C6 = 100.000 pF poliestere
C7 = 1.000 pF poliestere
C8 = 100.000 pF poliestere
C9 = 100.000 pF poliestere

L1 = 220 microH mod. VK27.02
DS1 = diodo schottky BYW.80
DS2 = diodo schottky BYW.80
DS3 = diodo 1N.4150
DL1 = diodo led
DL2 = diodo led
TR1 = NPN tipo BC.337
TR2 = NPN tipo BC.337
TR3 = PNP tipo BC.327
TR4 = NPN tipo BDX.53 darlington
HFT1 = mospower tipo IRF.9532
IC1 = uA.7805
IC2 = BQ.2003PN
P1-P2 = pulsanti
S1A-S1B = doppio deviatore
S2 = commutatore 4 posizioni
S3 = commutatore 6 posizioni
F1 = fusibile 5 Amper

Piedino 11 - Su questo piedino dovrà essere mantenuta una tensione di riferimento di circa **1,8 volt**.

Piedino 12 - Piedino da non utilizzare.

Piedino 13 - Da collegare ad un **diode led** di controllo.

Piedino 14 - Piedino che nella fase di **carica** fornirà degli impulsi che serviranno per pilotare il generatore di corrente tipo **switching**, utilizzato per ricaricare la pila.

La durata di questi impulsi dipende dalla tensione presente sul piedino **9**.

Piedino 15 - Premendo il pulsante di **scarica P2**, su questo piedino risulterà presente una tensione di **5 volt** che servirà per polarizzare la Base del transistor esterno siglato **TR4** (vedi in fig.2), utilizzato per **scaricare** le pile.

Piedino 16 - Da collegare ai **5 volt positivi** di alimentazione.

Prima di passare alla descrizione dello schema elettrico, sarete curiosi di sapere in che modo il **piedino 7** dell'integrato **BQ.2003/PN** riesce a riconoscere quando una pila è **scarica** e quando è totalmente **carica**.

Come potrete notare guardando la fig. 2, in parallelo alla pila da caricare vengono poste delle resistenze di **carico** da **10.000 ohm** (vedi le resistenze da **R21** a **R26**).

Se prendete una pila ad un **solo elemento** da **1,2 volt** e quando questa è totalmente **scarica**, misurate con un tester la tensione presente ai suoi capi, rileverete a **vuoto** una tensione compresa tra **1 - 0,6 volt**.

Collegandola nel caricapile, la resistenza di **carico R26** da **10.000 ohm** farà scendere bruscamente e per un breve istante la tensione ai suoi capi (vedi fig. 4), e questa condizione verrà subito rilevata, tramite la **R20**, dal **piedino 7** dell'integrato **BQ.2003/PN** come un impulso di **start**.

Istantaneamente avrà inizio la fase di **ricarica** e, come visibile nel grafico di fig. 6, ai capi della pila la tensione lentamente inizierà a salire fino a raggiungere e ad oltrepassare i normali **1,2 volt**.

La tensione salirà quindi a **1,4 - 1,5 - 1,6 volt** e dopo circa **1 ora** raggiungerà un **massimo di 1,8 volt**.

Quando la pila è completamente carica la tensione ai suoi capi comincerà a scendere lentamente. La carica continuerà per altri **5 minuti**, trascorsi i quali verrà interrotta e la tensione scenderà a circa **1,2 volt** (vedi grafico di fig.6).

Poichè la pila potrebbe essere estratta dal caricapile anche dopo **3 ore**, l'integrato provvederà ad inviare degli **impulsi** di tensione per **mantenerla** carica per la sua massima capacità (vedi fig.5).

In questo caricapile potrete applicare non solo un singolo elemento da **1,2 volt**, ma anche dei pacchi da **4 pile** in grado di fornire **4,8 volt** oppure dei pacchi da **6 pile** in grado di fornire **7,2 volt**. Per questo motivo abbiamo inserito nel circuito un **commutatore** rotativo (vedi **S3**) per poter selezionare pacchi di pile da **1-2-3-4-5-6 elementi**.

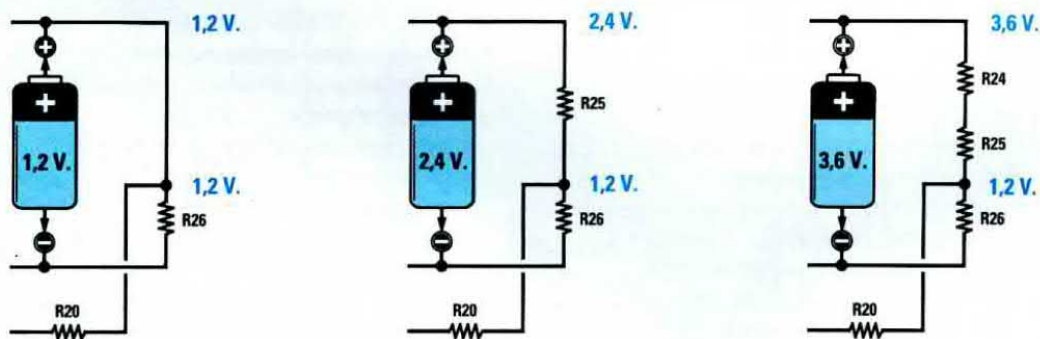


Fig.3 Con questo caricapile potrete ricaricare pile al Ni/Cd da **1,2 - 2,4 - 3,6 - 4,8 - 6,0 - 7,2 volt**. Il commutatore **S3** andrà ruotato sul valore di tensione della pila, diversamente l'integrato **BQ.2003/PN** non potrà stabilire se la pila risulta carica o scarica. Come potete notare in questo disegno, la resistenza **R20** fa entrare sul piedino **7** una tensione di **1,2 volt**, indipendentemente dal valore della tensione della pila inserita.

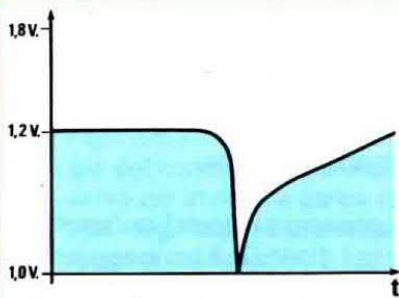


Fig.4 Inserendo una pila scarica, la resistenza R26 farà scendere bruscamente la tensione a 0 volt e questo calo di tensione viene considerato dal piedino 7 dell'integrato BQ.2003/PN come un comando di START.

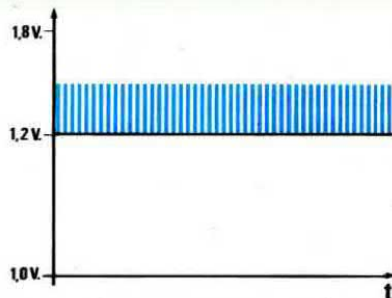


Fig.5 Istantaneamente l'integrato BQ.2003/PN inizierà il ciclo di ricarica facendo uscire dal piedino 14 degli impulsi positivi. Il commutatore S2 ci permetterà di selezionare i milliAmper di carica.

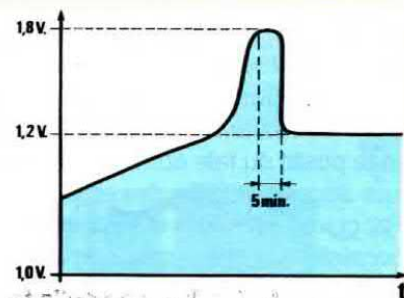


Fig.6 La tensione di ricarica salirà fino a raggiungere 1,8 volt. Quando la pila risulta totalmente carica, la tensione scenderà a circa 1,2 volt e questa variazione è per l'integrato il segnale di STOP.

Come noterete, per ogni **elemento** in più presente nella pila questo commutatore applicherà ai suoi capi una supplementare resistenza da **10.000 ohm**.

Quindi se applicate **2 pile** in serie, ai capi delle pile vi saranno **20.000 ohm**, se ne applicate **3**, ai capi di queste vi saranno **30.000 ohm** e se ne applicate **6**, ai capi di queste vi saranno **60.000 ohm**.

Il **piedino 7** dell'integrato **BQ.2003/PN** essendo collegato alla resistenza **R26** tramite la **R20**, rileverà sempre, indipendentemente dal numero di **elementi** inseriti per la carica, una caduta di tensione quando le pile sono **cariche**.

Questo perchè il **partitore resistivo** collegato sul commutatore **S3** preleverà la tensione totale quando la pila è da **1,2 volt**, e preleverà **1/6 - 1/5 - 1/4 - 1/3 - 1/2** della tensione totale in base agli elementi inseriti, in modo che giunga sempre una tensione di **1,2 volt** sul piedino 7.

Quindi è **molto importante** ruotare questo commutatore sull'esatto numero di **elementi** presenti nel pacchetto di pile da ricaricare, perchè se per errore lo ruotate su **2 elementi** e poi inserite **un solo elemento** da **1,2 volt** è ovvio che l'integrato non potrà riconoscere quando la pila risulta totalmente carica, perchè sul **piedino 7** giungerà **metà tensione**.

Se al contrario lo ruotate su **2 elementi** e poi inserite un pacchetto con **4 pile** da **4,8 volt**, l'integrato non potrà caricarle totalmente perchè sul **piedino 7** giungerà subito il **doppio della tensione**.

Dopo avervi presentato questo interessante integrato e avervi spiegato in che modo riconosce quando una pila è scarica o carica, proseguiamo con la descrizione dello schema elettrico.

SCHEMA ELETTRICO

Lo schema elettrico del caricapila **ultrarapido** completo di tutti i suoi componenti supplementari è visibile in fig.2.

La tensione di alimentazione di **12-13 volt** potrà essere prelevata direttamente dalla **batteria dell'auto** oppure da un alimentatore stabilizzato collegato alla tensione di rete dei **220 volt**.

Poichè l'integrato **BQ.2003/PN** funziona a **5 volt**, la tensione prelevata verrà stabilizzata su questo valore dall'integrato **IC1**, un normale **uA.7805**.

Sulla sinistra dello schema elettrico si trova il primo pulsante, siglato **P1**, che dovrete spingere quando desiderate procedere ad una **fase di ricarica** senza voler scaricare prima la pila.

Il secondo pulsante, siglato **P2**, è quello che dovrete utilizzare per poter **scaricare** la pila prima di **ricaricarla**. Dopo aver premuto questo pulsante, quando l'integrato rileverà che la pila è completamente **scarica**, **automaticamente** la ricaricherà **senza dover premere il pulsante P1**.

In prossimità di questo pulsante trovate il doppio deviatore **S1**, che vi consente di predisporre il timer dell'integrato in modo da **interrompere** in ogni caso la carica dopo **90 minuti** o **180 minuti** così da non tenere sotto carica delle pile, che se non si sono caricate in questo lasso di tempo, sono sicuramente **difettose**.

Passando sul lato destro dello schema, trovate il commutatore rotativo **S2** che vi permette di scegliere la **corrente di carica** della batteria.

Con i valori da noi utilizzati potrete caricare le pile con queste **correnti**:

- Posizione 1 = 470 mA**
- Posizione 2 = 780 mA**
- Posizione 3 = 1.500 mA**
- Posizione 4 = 3.200 mA**

A differenza dei normali caricapila che forniscono in uscita **1/10** della capacità massima della pila, questo fornirà esattamente le **correnti** sopra riportate, quindi nella **posizione 1** potrete caricare

pila da **470-500 mAh**, nella **posizione 2** potrete caricare pile da **800-1.000 mAh**, nella **posizione 3** pile da **1.500-1.600 mAh** ed anche da **2.000 mAh**.

Volendo ottenere delle correnti diverse da queste, sarà sufficiente modificare il valore delle resistenze poste su tale commutatore calcolandole come in seguito vi spiegheremo.

Facciamo presente che da questo caricapila non è consigliabile prelevare correnti maggiori di **3,6 Amper**, quindi se avete delle batterie di capacità **maggiore** occorrerà lasciarle inserite per un tempo più lungo, non dimenticando di porre il deviatore **S1** sulla posizione **180 minuti**.

Il secondo commutatore rotativo, siglato **S3**, serve per far riconoscere all'integrato la **tensione** della pila che dovrà **ricaricare**:

- Posizione 1 = pila da 1,2 volt**
- Posizione 2 = pila da 2,4 volt**
- Posizione 3 = pila da 3,6 volt**
- Posizione 4 = pila da 4,8 volt**
- Posizione 5 = pila da 6,0 volt**
- Posizione 6 = pila da 7,2 volt**

Lo stadio che provvede alla carica della pila è composto da **TR1 - TR2 - TR3 - HFT1**, mentre quello che provvede alla sua **scarica** è composto dal solo transistor **TR4**.

Per farvi capire come funzionano questi stadi posti all'esterno dell'integrato **BQ.2003/PN**, vi spieghiamo dettagliatamente le tre fasi principali svolte dal circuito.

SCARICA della PILA

Una volta inserita la pila e premuto il **pulsante P2**, dal piedino **15** di **IC2** esce una tensione **positiva** di **5 volt**. Questa tensione porta in conduzione il transistor **TR4** che provvede a **scaricare** la pila sulla resistenza a **filo** di tipo corazzato siglata **R15**.

Il tempo di scarica non è calcolabile perchè dipende dalla capacità della pila e dal suo stato di carica, comunque quando l'integrato rileverà che la pila è completamente **scarica**, automaticamente inizierà la fase di **carica**.

Per conoscere **approssimativamente** qual è il **tempo** richiesto per la scarica, potrete usare questa formula:

$$\text{minuti} = (\text{mAh} \times 0,6) : \text{volt pila}$$

Quindi se una pila da **4,8 volt** (4 pile in serie) della capacità di **480 mAh** fosse totalmente **carica**, per potersi scaricare sarebbero necessari all'incirca:

$$(480 \times 0,6) : 4,8 = 60 \text{ minuti}$$

Poichè però viene sempre inserita una pila **sca-**

rica, questi tempi si ridurranno a più della **metà**, e quindi la pila si scaricherà in un tempo compreso pressappoco in **15-30 minuti**.

- Con il caricapila acceso, ma senza pila inserita il diodo led **DL2** risulterà **speinto**.

- A pila inserita, appena premerete il **pulsante P2** della scarica vedrete il diodo **DL2 lampeggiare** alquanto lentamente.

CARICA delle PILA

Quando la pila risulta totalmente **scarica** invia un impulso al **piedino 7**, e l'integrato rilevandolo potrà iniziare la fase di **ricarica**.

Dal **piedino 14** cominceranno a fuoriuscire degli **impulsi** che andranno a pilotare il generatore di **corrente costante** di tipo **switching** composto da **TR1 - TR2 - TR3** ed **HFT1**, un mospower tipo **IRF.9532**.

Questo mospower invierà attraverso l'induttanza **L1** una corrente costante alle pile da ricaricare.

Tramite il commutatore **S2** potrete scegliere la corrente di **carica**, che dovrà risultare pari o **minore** della capacità nominale della pila, sempre riportata sull'involucro in **milliAmperora**.

Ad esempio, se avete una pila da **1.800 mAh** è consigliabile usare la **portata** dei **1.500 mAh** anzichè quella superiore dei **3.200 mAh**, perchè usando una corrente maggiore della sua capacità la pila potrebbe danneggiarsi.

Facciamo comunque presente, affinchè non lo riteniate un difetto, che durante la fase di **ricarica** la pila si scalderà leggermente.

Se userete delle **correnti** maggiori rispetto alla **capacità** della pila, sempre espressa in **mAh**, allora l'involucro della pila potrà **scottare** tanto da non tenerci la mano sopra.

In questi casi vi suggeriamo di **disinserire** la pila, attendere che si raffreddi, e poi procedere alla ricarica, ma con una **corrente minore** di quella selezionata in precedenza.

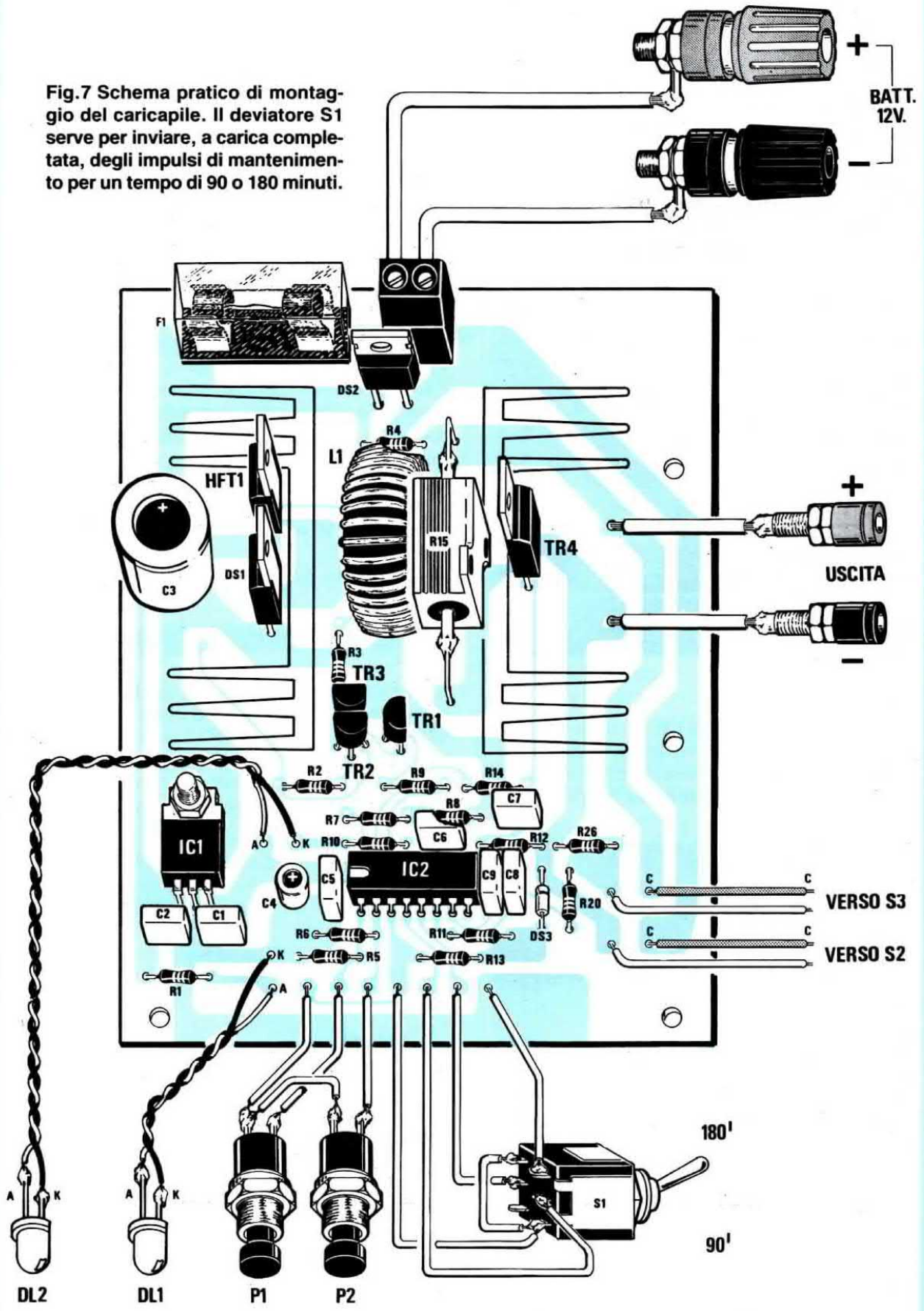
A carica **completata** la tensione sul **piedino 7** segnala all'integrato che la pila si è caricata senza problemi, ed automaticamente verrà **interrotta** la fase di carica.

- Quando il caricapila inizierà la fase di **carica** il diodo led **DL2** cesserà di **lampeggiare** e rimarrà **acceso**.

- Quando la pila risulterà **totalmente carica** il diodo led **DL2** inizierà a **lampeggiare** nuovamente, ma molto **velocemente**.

Per evitare **errori**, fate molta attenzione a **posizionare** il commutatore **S3** sull'effettivo valore di

Fig.7 Schema pratico di montaggio del caricapile. Il deviatore S1 serve per inviare, a carica completa, degli impulsi di mantenimento per un tempo di 90 o 180 minuti.



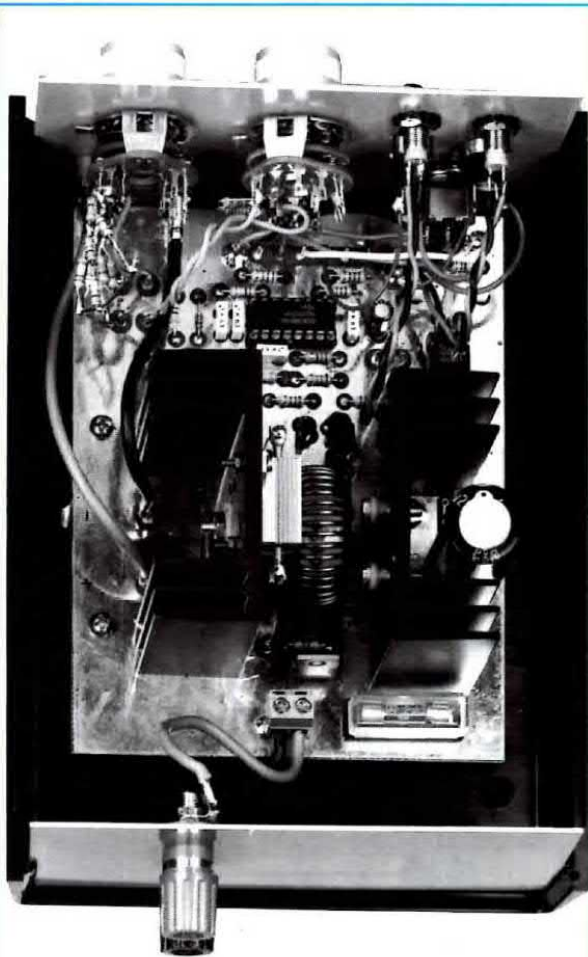


Fig.8 Foto della scheda LX.1159 già montata all'interno del mobile plastico. Questo circuito può essere alimentato con una batteria d'auto o con una tensione stabilizzata.

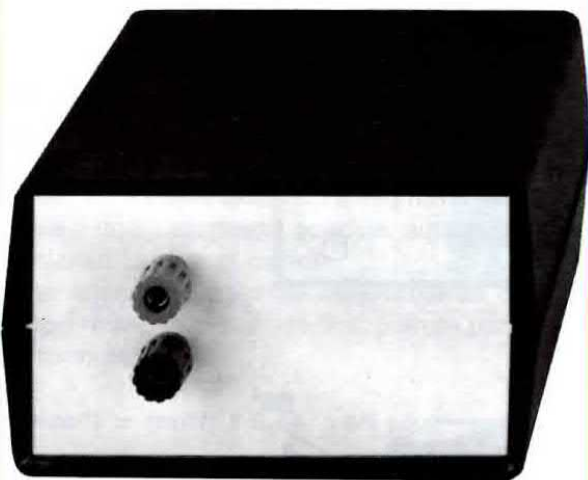


Fig.9 Sulla parte posteriore del mobile applicherete un morsetto Nero ed uno Rosso per entrare con i 12 volt continui necessari per alimentare questo caricapile.

tensione che ha la pila da ricaricare.

Quando inserite la **pila** sui morsetti di carica do-
vete rispettare la sua **polarità**, perchè se la inverti-
te non potrà mai ricaricarsi.

FASE di MANTENIMENTO

Quando la pila è completamente **ricaricata**, l'in-
tegrato **BQ.2003/PN** la terrà sotto controllo con deg-
li **impulsi** di mantenimento per l'intervallo di tem-
po che avrete scelto tramite il doppio deviatore **S1**,
cioè per **90** o per **180 minuti**.

In questo lasso di tempo l'integrato manda alla
pila ogni **34 secondi** degli impulsi della durata di
4 secondi circa.

Quindi anche se vi dimenticherete la pila per due
o tre ore nel caricapile, avrete la matematica cer-
tezza che quando la toglierete risulterà **totalmen-
te carica**.

Se inserirete nel caricapile una pila **difettosa**, l'in-
tegrato tenterà di caricarla, e risultando l'esito ne-
gativo, dopo **90** o **180 minuti** interromperà la rica-
rica.

VARIARE la CORRENTE di CARICA

Se volete variare le correnti di **carica** sarà suffi-
ciente modificare il valore di una delle resistenze
siglate **R16 - R17 - R18 - R19** poste sul commuta-
tore **S2**.

Noi abbiamo scelto i valori di corrente più comu-
ni per le pile a **carica rapida**, cioè:

470 mA
780 mA
1.500 mA
3.200 mA

ma esistono anche pile con una diversa capaci-
tà, come ad esempio:

400 mA
700 mA
800 mA
1.100 mA
1.600 mA
2.200 mA

Se quindi qualcuno dispone di queste pile, potrà
modificare il valore delle resistenze poste sul com-
mutatore **S2** per ottenere una corrente in grado di
ricaricare le pile in un tempo compreso tra i **60** e
gli **80 minuti**.

La formula per calcolare il valore della resisten-

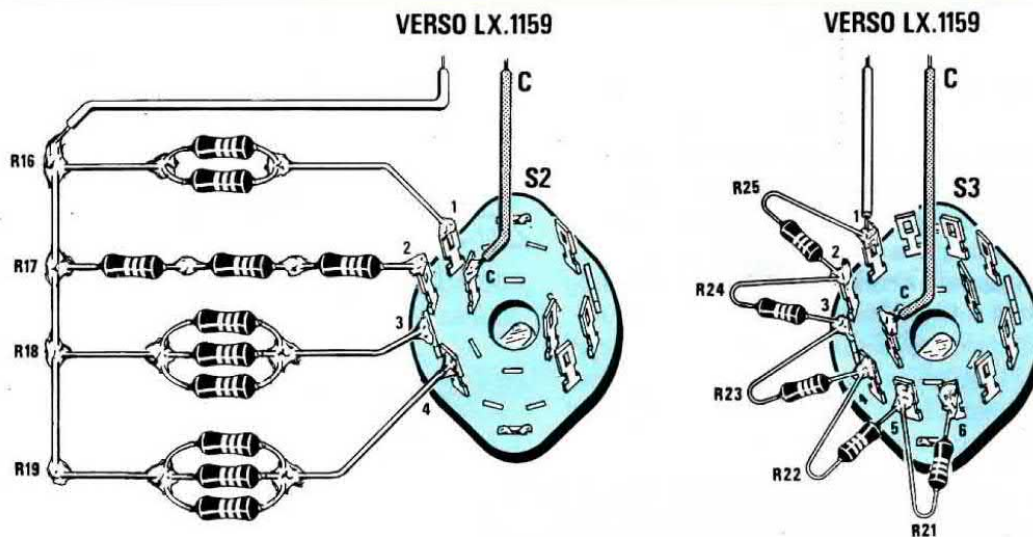


Fig.10 Sui terminali dei due commutatori S2-S3 collegherete tutte le resistenze richieste. Per ottenere "correnti" di carica diverse da quelle da noi prescelte, dovrete collegare in "serie" o in "parallelo" più resistenze (vedi S2). Nella Tabella N.1 abbiamo riportato i valori ohmici che dovrete utilizzare per ottenere diverse correnti di ricarica.

za conoscendo la capacità in **mAh** della pila è la seguente:

$$\text{ohm} = 235 : \text{mAh}$$

Amesso di avere una pila da **1.600 mAh**, dovrete utilizzare una resistenza da:

$$235 : 1.600 = 0,146 \text{ ohm}$$

poichè questo valore risulterà difficilissimo da reperire, potrete collegare in **parallelo 3** resistenze da **0,47 ohm 1/2 watt** e così otterrete un valore di:

$$0,47 : 3 = 0,156 \text{ ohm}$$

che vi fornirà una corrente di:

$$\text{milliAmper} = 235 : \text{ohm}$$

vale a dire:

$$235 : 0,156 = 1.506 \text{ milliAmper}$$

Facciamo presente che su questa portata potrete ricaricare qualsiasi pila che abbia una capacità **maggior**e, ad esempio **1.600 mAh - 2.200 mAh**.

In questi casi varierà soltanto il tempo di ricarica che da **1 ora** potrà diventare **1 ora e mezza**.

Normalmente il valore delle resistenze da applicare sul commutatore **S2** si calcola per poter ricaricare una pila in un tempo compreso tra **1 ora** ed **1 ora e mezza**.

Se questi tempi dovessero superare l'**ora e mezza** e non eccedere le **3 ore**, dovrete ricordarvi di posizionare il deviatore **S1** sulla posizione **180 minuti**, diversamente dopo **90 minuti** l'integrato interromperà la carica.

Poichè le resistenze da collegare sul commutatore **S2** avranno dei valori minori di **1 ohm** e come tali risulteranno difficili da reperire, dovrete necessariamente effettuare dei collegamenti in **parallelo** o in **serie** in modo da ottenere gli **ohm** richiesti.

PILE SINTERIZZATE

Normalmente queste pile anche se vengono chiamate a **carica rapida** non accettano correnti di carica **maggiori** di **1/3** della loro capacità **nominale**, quindi una pila da **500 mAh** potrà essere ricaricata con una corrente che non superi i:

$$500 : 3 = 166 \text{ milliAmper}$$

Se avete una pila **sinterizzata** sul cui involucro è riportato **1.200 mAh**, potrete ricaricarla con una corrente che non superi i:

$$1.200 : 3 = 400 \text{ milliAmper}$$

Il tempo di ricarica di queste pile si aggira in media sulle **4 ore**, quindi il deviatore **S1** andrà necessariamente impostato su **180 minuti**.

Terminato questo tempo la pila risulterà ricaricata per un **75%** della sua capacità totale, quindi per completare la ricarica dovrete necessariamente premere il **pulsante P1**.

Fig.11 Sull'aletta di destra (vedi fig.14) applicherete il transistor TR4 isolandolo dall'aletta con una mica ed una rondella applicata sulla sua vite di fissaggio. Sulla parte opposta di tale aletta fisserete la resistenza a filo R15.

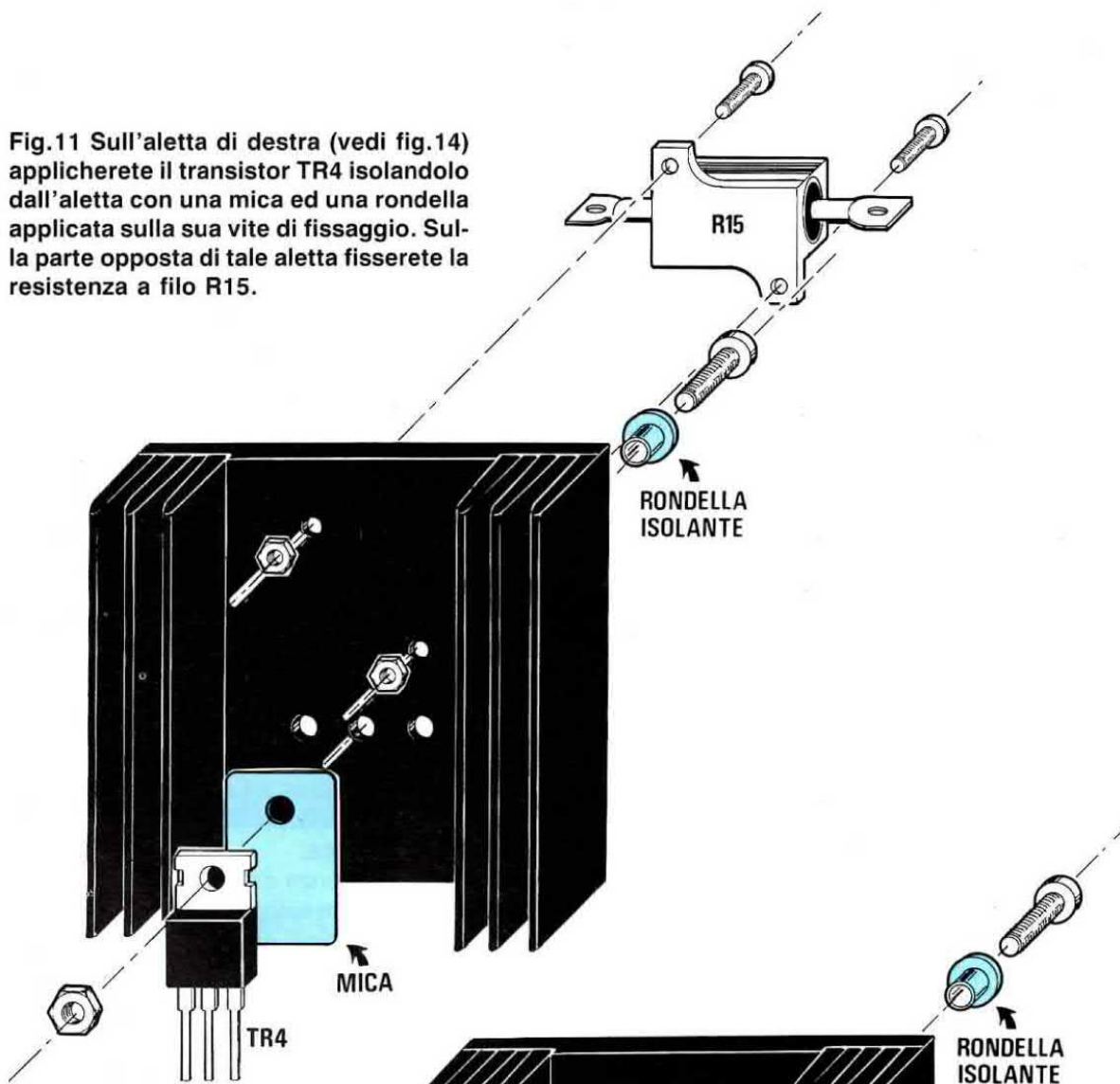
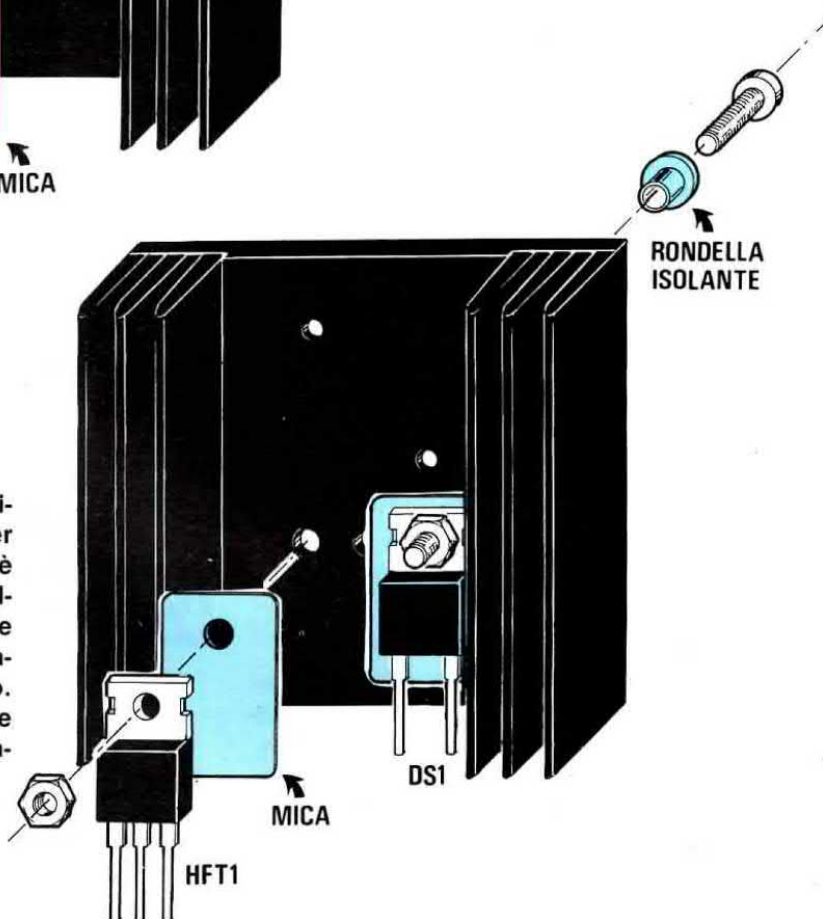


Fig.12 Sull'opposta aletta di sinistra fisserete il Mospower IRF.9532 ed il diodo DS1, cioè il BYW.80, isolandoli dal metallo dell'aletta con una mica e con rondelle plastiche applicate sulle due viti di fissaggio. Controllare con un tester se questi due componenti risultano perfettamente isolati.



Poichè nel nostro caricapile la **minima** corrente che è possibile prelevare è di **470 milliAmper**, se lo costruite per caricare pile **sinterizzate** dovrete modificare tutti i valori delle resistenze **R16 - R17 - R18 - R19** utilizzando per il calcolo questa diversa formula:

$$\text{ohm} = 750 : \text{mAh}$$

AmMESSO di avere una pila **sinterizzata** da **500 mAh**, il valore della resistenza da utilizzare sarà di:

$$750 : 500 = 1,5 \text{ ohm}$$

Se collegherete in parallelo **3** resistenze da **4,7 ohm** otterrete un valore di **1,56 ohm**, che è più che accettabile.

REALIZZAZIONE PRATICA

Per montare questo caricapile dovrete **necessariamente** acquistare il nostro circuito stampato a **doppia faccia** siglato **LX.1159**, perchè se tenterete di realizzarlo con un **monofaccia**, anche se seguirete fedelmente lo schema elettrico senza commettere alcun errore, possiamo già anticiparvi che non funzionerà.

Per ottenere lo stampato definitivo, abbiamo dovuto rifarlo tre volte, spostando i componenti e schermandolo con il **doppia faccia** le piste per impedire che gli impulsi generati dall'Hexfet **HFT1** e della bobina **L1** venissero captati dall'integrato **BQ.2003/PN** bloccandone il funzionamento.

In possesso di questo stampato, come prima operazione consigliamo di inserire lo zoccolo dell'integrato **IC2**, poi tutte le resistenze esclusa la sola resistenza a filo **R15**.

Terminata questa operazione potrete inserire il diodo al silicio **DS3** rivolgendolo il lato contornato da una **fascia nera** verso la resistenza **R12**, poi il pic-

colo condensatore elettrolitico **C4** rispettando la polarità dei suoi due terminali ed infine tutti i condensatori poliesteri, tenendo presente che sul loro corpo troverete stampigliate le sigle **.1** per i **100.000 pF** e **1n** per i **1.000 pF**.

Nello spazio centrale presente tra le due alette di raffreddamento, inserite i transistor **TR1 - TR2 - TR3** rivolgendolo la parte **piatta** del loro corpo come visibile in fig.7, e vicino a questi la bobina siglata **L1** avvolta sul nucleo toroidale.

A questo punto potrete inserire il diodo di potenza siglato **DS2** rivolgendolo il lato **metallico** verso la morsettiera a due poli, utilizzata per l'ingresso della tensione dei **12 volt** della batteria.

Vicino a questa morsettiera applicherete il supporto del fusibile siglato **F1**.

In basso a sinistra inserite l'integrato stabilizzatore **IC1** ripiegando i suoi tre terminali a **L** e fissando il suo corpo sul circuito stampato con una vite più dado.

A questo punto potrete prendere una delle due **alette di raffreddamento** e su quella di destra fisserete il transistor **TR4** non dimenticando di **isolare** il suo corpo con una **mica** ed una **rondella isolante**, mentre sul lato opposto inserite la resistenza corazzata **R15** senza nessun isolamento (vedi fig.11).

Dopo aver inserito i tre terminali di **TR4** nei fori dello stampato li stagnerete, poi collegherete i due terminali della resistenza **R15** ai due capifilo presenti sullo stampato utilizzando due corti spezzone di filo di rame nudo.

Sulla seconda **aletta di raffreddamento**, che applicherete sul lato sinistro dello stampato, fisserete il diodo **DS1** e l'Hexfet **HFT1** sempre usando due **miche** e due **rondelle isolanti** (vedi fig.12) e poi fisserete il tutto sul circuito stampato.

Prima di fissare queste alette, controllate con un tester posto sulla portata **ohmica** se i corpi metalli-

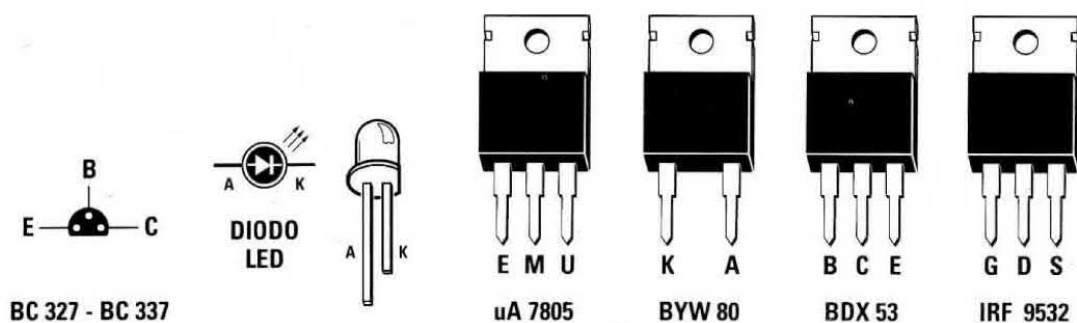


Fig.13 Connessioni dei semiconduttori utilizzati in questo progetto. Le connessioni dei due transistor BC.327 e BC.337 sono viste da sotto. Per i diodi led ricordatevi che il terminale più lungo indicato A è l'Anodo ed il più corto indicato K è il Catodo.

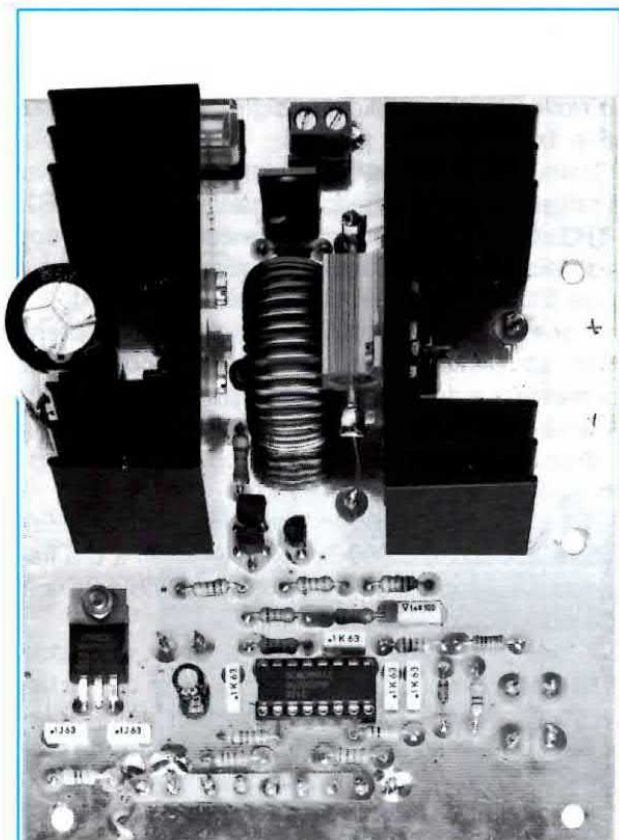


Fig.14 Foto della scheda LX.1159 come si presenta a montaggio ultimato. Al centro tra le due alette è visibile la bobina L1.

ci di **TR4 - DS1 - HFT1** risultano perfettamente **isolati** dal metallo dell'aletta.

Dopo aver inserito le due alette sullo stampato, potrete applicare il condensatore elettrolitico **C3** rispettando la polarità **positiva/negativa** dei due terminali.

Per completare questa scheda mancano i soli collegamenti esterni, cioè quelli che vanno ai diodi led, ai pulsanti, alle due boccole d'uscita, al doppio deviatore ed ai due commutatori rotativi.

Prima di effettuare questi collegamenti, vi consigliamo di introdurre lo stampato all'interno del mobile fissandolo con delle viti autofilettanti.

Sul pannello posteriore del mobile fissare i morsetti di alimentazione per l'ingresso della tensione di alimentazione dei **12 volt**, mentre sul pannello anteriore fissare i due commutatori rotativi **S2-S3**, il doppio deviatore a levetta **S1**, i due pulsanti **P1-P2** ed i due diodi **led**.

Quando fissarete le due **boccole d'uscita** ed anche i due **morsetti d'ingresso** sui pannelli, dovrete sfilare dal loro corpo la **rondella** di plastica che inserirete sul lato posteriore (vedi fig.15) per evitare un cortocircuito tra boccole e pannello metallico.

Prima di fissare i due commutatori rotativi, dovrete **accorciare** i loro perni in modo da tenere sollevate le manopole di circa **1 millimetro** dalla superficie del pannello.

Nello schema pratico di fig. 7 appare ben evidenziato come dovrete collegare i due **led**, i due **pulsanti** ed il deviatore **S1**.

Per i diodi led dovrete ricordarvi che le connessioni dei due terminali **A** (terminale più lungo) e **K** (terminale più corto) vanno rispettate, diversamente questi non si accenderanno.

Le resistenze di precisione da **10.000 ohm** siglate **R21 - R22 - R23 - R24 - R25** andranno fissate direttamente sui terminali del commutatore **S3** come visibile in fig.10.

Anche le resistenze **R16 - R17 - R18 - R19**, che determinano la corrente di **carica** della pila, andranno poste direttamente sul commutatore **S2**, ma poiché qui vi servono dei **valori** che non troverete in commercio, dovrete necessariamente effettuare dei collegamenti in parallelo o in serie in funzione delle correnti che vorrete prelevare da questo carica-pila.

Nella tabella N.1 vi riportiamo i valori da utilizzare per ottenere delle correnti di ricarica standard.

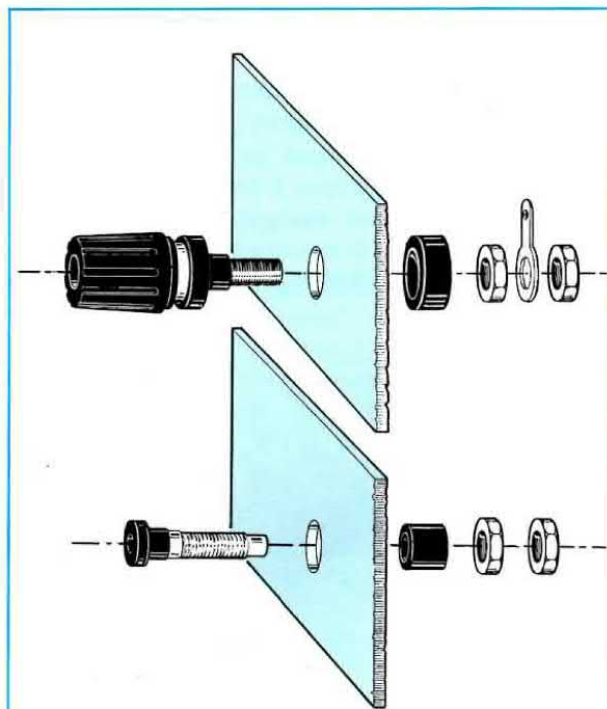


Fig.15 Per fissare correttamente i due morsetti d'uscita e le due boccole sui pannelli di alluminio, dovrete sfilare dal loro corpo la rondella "plastica", infilarla dal lato opposto e bloccarla con i suoi dadi.

TABELLA N.1

corrente della pila	valore ohmico	resistenze da utilizzare
100 mA	2,35 ohm	2 da 4,7 ohm parallelo
300 mA	0,78 ohm	5 da 3,9 ohm parallelo
356 mA	0,66 ohm	5 da 3,3 ohm parallelo
470 mA	0,50 ohm	2 da 1,0 ohm parallelo
500 mA	0,47 ohm	1 da 0,47 ohm
600 mA	0,39 ohm	1 da 0,39 ohm
705 mA	0,33 ohm	3 da 1,0 ohm parallelo
780 mA	0,30 ohm	3 da 0,1 ohm serie
1.000 mA	0,23 ohm	da 0,47 ohm parallelo
1.200 mA	0,19 ohm	5 da 1,0 ohm parallelo
1.500 mA	0,16 ohm	3 da 0,47 ohm parallelo
2.200 mA	0,10 ohm	1 da 0,1 ohm 1 watt
2.500 mA	0,094 ohm	5 da 0,47 ohm parallelo
3.200 mA	0,073 ohm	3 da 0,22 ohm parallelo

Nota: Nel Kit troverete dei valori ohmici che vi consentiranno di ottenere con **R16** una corrente di carica di **470 mA**, con **R17** una corrente di **780 mA**, con **R18** una corrente di **1.500 mA**, con **R19** una corrente di **3.200 mA**.

I valori delle resistenze da noi riportati in questa lista possono anche essere sostituiti, purchè alla fine si riescano ad ottenere gli **ohm** necessari.

Quindi un valore di **0,39 ohm** si può ottenere anche collegando in parallelo **dieci** resistenze da **39 ohm 1/4 di watt**.

COME SI USA

Se userete questo caricapile in **auto** potrete prelevare la tensione dalla presa **accendisigari** utilizzando gli appositi spinotti che potrete trovare in qualsiasi negozio di materiale elettronico ed anche da noi.

Se lo userete in casa, potrete collegarlo ad un alimentatore stabilizzato in grado di erogare **12-13 volt**.

Prima di ricaricare la **pila** dovrete effettuare queste semplici operazioni:

1° - Ruotate il commutatore **S3** sul corrispondente valore di tensione erogato dalla pila da ricaricare, cioè **1,2 - 2,4 - 3,6 - 4,8 - 6,0 - 7,2 volt**.

2° - Ruotate il commutatore **S2** sulla corrente di carica corrispondente alla capacità **amperora** della pila. Facciamo presente che impostando una corrente **inferiore** alla capacità della pila, questa si ricaricherà ugualmente, ma anzichè caricarsi in una **sola ora** sarà necessaria **un'ora e mezza** o anche più di **due ore**. Perciò potrete caricare una pila da

1.500 mAh usando la portata da **780 mA**, ma anche quella da **470 mA**.

3° - Non scegliete mai correnti superiori alla capacità della pila, perchè potrebbe surriscaldarsi a tal punto da bruciarvi le dita. È sempre meglio utilizzare una corrente leggermente **inferiore** che una **maggiore**.

Come già accennato, le pile **sinterizzate** dovranno essere ricaricate con una corrente che non superi mai **1/3** della loro capacità totale.

4° - Potete collocare il deviatore **S1** sulla portata **180 minuti**, perchè quando l'integrato **BQ.2003/PN** rileverà che la pila risulta **totalmente** carica, automaticamente provvederà a toglierle la corrente.

5° - Accendete il caricapile e poi inserite la pila rispettando la polarità **positiva** e **negativa** dei due terminali. A questo punto premete il **pulsante P2** per scaricarla.

6° - A scarica completata, l'integrato **automaticamente** passerà alla fase di **ricarica**, senza dover premere il **pulsante P1**.

7° - Il pulsante **P1 di carica** serve per far ripartire la fase di carica nel caso in cui vogliate ricaricare pile che richiedono dei tempi superiori a **3 ore** (ad esempio quelle **sinterizzate** o altri modelli). Infatti se avete pile che richiedono **4 ore** per la carica, quando sono trascorse **3 ore** è necessario premere **P1** per completare la loro carica.

8° - In fase di carica il **diodo led DL2** si **accenderà** e a carica completata inizierà a **lampeggiare velocemente**.

COSTO DI REALIZZAZIONE

Tutti i componenti necessari per la realizzazione di questo progetto siglato **LX.1159**, cioè circuito stampato, integrati, transistor, diodi, mospower, condensatori, resistenze, commutatori, manopole, bobina L1, alette di raffreddamento ecc. (vedi figg.7-8-10) **ESCLUSO** il solo mobile plastico e le mascherine L. 94.000

Il mobile plastico **MO.1159** completo del pannello posteriore e della mascherina frontale forata e serigrafata L. 20.400

Costo del solo stampato **LX.1159** .. L. 16.500

Nota: Tutti i prezzi che noi riportiamo sono già completi di IVA, ma non sono incluse le spese postali di spedizione a domicilio.

Per accontentare tutti i giovani che ci chiedono di progettare dei circuiti per attrezzare il loro laboratorio, che siano non solo utili, ma anche semplici e poco costosi, abbiamo pensato di realizzare questo Generatore di BF a bassa distorsione in grado di fornire le 6 frequenze più comunemente utilizzate per testare qualsiasi amplificatore, cioè:

40 Hz
100 Hz
500 Hz
1.000 Hz
5.000 Hz
10.000 Hz

Si tratta di un apparecchio molto facile da adoperare, perchè è sufficiente collegare l'uscita del Generatore sull'ingresso di un amplificatore di BF e ruotare la manopola del commutatore, per selezionare tutte le note acustiche: **Super/Bassi - Bassi - Medi - Medi/Alti e Acuti.**

Se le frequenze che noi abbiamo prescelto non fossero di vostro gradimento, vi insegneremo anche come calcolare i valori di R/C per portare le frequenze sui valori desiderati; quindi se ad esempio non vi interessasse la frequenza dei 100 Hz e vorreste invece avere 15.000 Hz per le note dei **Super/Acuti**, potrete ottenere questa frequenza cambiando semplicemente valore a due sole resistenze e a due condensatori.

Per terminare aggiungiamo che l'ampiezza dell'onda sinusoidale che preleverete sull'uscita del Generatore avrà un livello di **15 volt picco/picco** (pari a circa **5 volt R.M.S**) con una **distorsione** che non supererà mai lo **0,1%** su tutte le **6 gamme.**

SCHEMA ELETTRICO

Per realizzare questo Generatore abbiamo utilizzato un solo integrato, siglato **UA.747**, contenente al suo interno due amplificatori operazionali.

GENERATORE sinusoidale

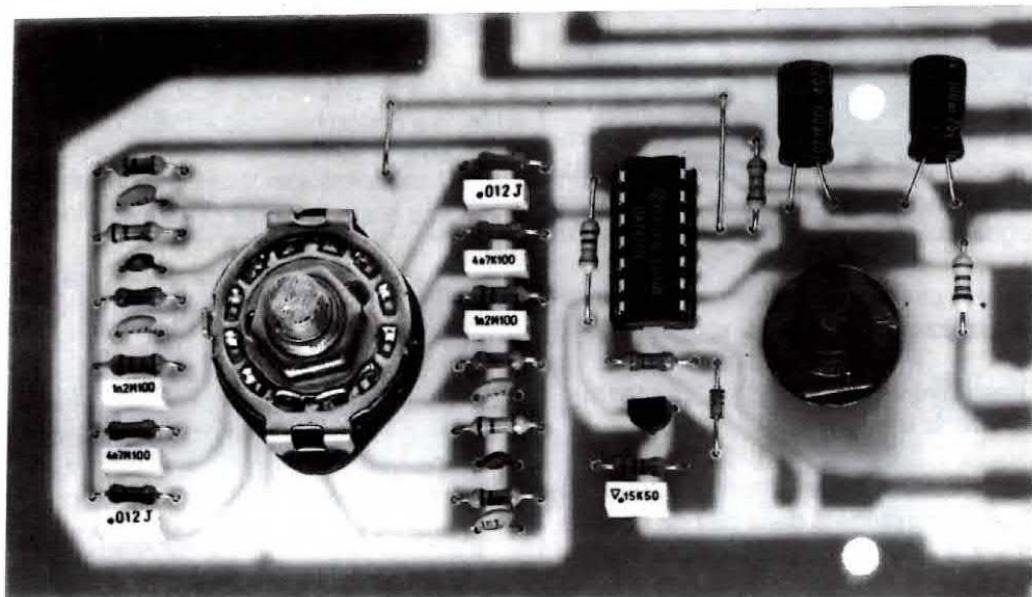


Fig.1 In questa foto potete vedere come risultano disposti tutti i componenti sul circuito stampato LX.1160. Si notino i due ponticelli in filo di rame posti vicino al commutatore rotativo e all'integrato uA.747 e i due elettrolitici in posizione orizzontale. Nella foto di destra come si presenta il Generatore completo di mobile e mascherina.



a bassa **DISTORSIONE**

Per provare i controlli dei toni, i filtri cross-over, il rendimento di una cassa acustica e per compiere ulteriori test sugli amplificatori Hi-Fi, occorre un generatore sinusoidale con bassissima distorsione.

Il primo operazionale, siglato **IC1/A** (vedi fig.2), viene utilizzato come stadio oscillatore a ponte di Wien per ottenere una bassissima distorsione.

Il commutatore rotativo siglato **S1/A** collegherà a **massa** un condensatore con in parallelo una resistenza, mentre il secondo commutatore **S1/B** collegherà il piedino di uscita **12** ad un condensatore con in serie una resistenza.

Come noterete dall'elenco dei componenti le capacità e le resistenze relative ad ogni **gamma** hanno gli stessi valori.

Variando su entrambi i bracci, che fanno capo ad **S1/A** e ad **S1/B**, il valore delle capacità e delle resistenze, potrete variare la frequenza sull'uscita.

Per calcolare la **frequenza** che si ottiene modificando il valore di uno di questi due componenti, potrete usare la formula:

$$\text{Frequenza KHz} = 159 : (\text{nanoFarad} \times \text{Kiloohm})$$

Conoscendo il valore della **capacità** e della **frequenza** che si vuole ottenere, potrete calcolare il valore della **resistenza** usando la formula:

$$\text{Kiloohm} = 159 : (\text{nanoFarad} \times \text{Kilohertz})$$

Poichè qualche lettore utilizzando queste formule controllerà se i valori che abbiamo riportato nell'elenco componenti forniscono le **frequenze** da noi indicate e poichè sappiamo già che risconterà delle piccole differenze, precisiamo subito che in **pratica** questa disparità è meno appariscente di quella ricavata dai calcoli **teorici**, perchè non si deve dimenticare che i condensatori e le resistenze hanno una loro **tolleranza**.

Ritornando al nostro schema elettrico di fig.2, il Fet **FT1**, che ha il Gate collegato tramite il diodo **DS1** verso l'uscita (piedino 12) di **IC1/A** ed il Drain collegato tramite la resistenza **R13** sul piedino 1 in-

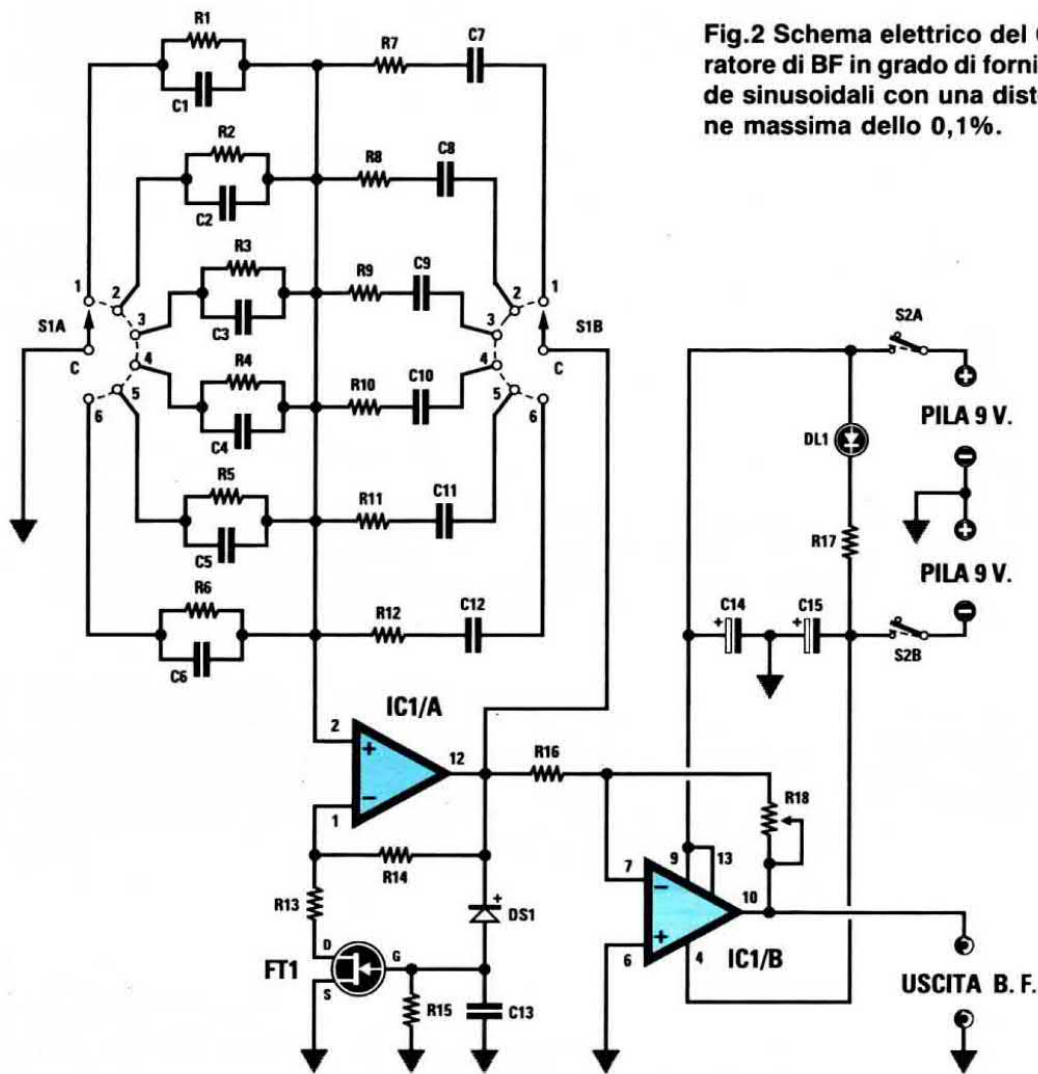


Fig.2 Schema elettrico del Generatore di BF in grado di fornire onde sinusoidali con una distorsione massima dello 0,1%.

ELENCO COMPONENTI LX.1160

R1 = 330.000 ohm 1/4 watt
 R2 = 330.000 ohm 1/4 watt
 R3 = 270.000 ohm 1/4 watt
 R4 = 330.000 ohm 1/4 watt
 R5 = 120.000 ohm 1/4 watt
 R6 = 100.000 ohm 1/4 watt
 R7 = 330.000 ohm 1/4 watt
 R8 = 330.000 ohm 1/4 watt
 R9 = 270.000 ohm 1/4 watt
 R10 = 330.000 ohm 1/4 watt
 R11 = 120.000 ohm 1/4 watt
 R12 = 100.000 ohm 1/4 watt
 R13 = 10.000 ohm 1/4 watt
 R14 = 22.000 ohm 1/4 watt
 R15 = 1 Megaohm 1/4 watt
 R16 = 22.000 ohm 1/4 watt
 R17 = 6.800 ohm 1/4 watt
 R18 = 47.000 ohm pot. log.
 C1 = 12.000 pF poliestere

C2 = 4.700 pF poliestere
 C3 = 1.200 pF poliestere
 C4 = 470 pF a disco
 C5 = 270 pF a disco
 C6 = 150 pF a disco
 C7 = 12.000 pF poliestere
 C8 = 4.700 pF poliestere
 C9 = 1.200 pF poliestere
 C10 = 470 pF a disco
 C11 = 270 pF a disco
 C12 = 150 pF a disco
 C13 = 150.000 pF poliestere
 C14 = 100 mF elettr. 25 volt
 C15 = 100 mF elettr. 25 volt
 DL1 = diodo led
 DS1 = diodo 1N.4150
 FT1 = fet tipo BF.245B
 IC1 = UA.747
 S1A-S1B = commutatore 2 vie 6 pos.
 S2A-S2B = doppio deviatore

vertente, viene utilizzato per svolgere la funzione di Controllo Automatico di Guadagno.

Questa funzione è necessaria per ottenere in uscita un segnale sinusoidale con un'ampiezza costante su tutte le **6 gamme**.

Sul piedino d'uscita **12** del primo operazionale uscirà un segnale **sinusoidale** con una semionda che raggiungerà un picco massimo di circa **3,5 volt positivi e 3,5 volt negativi** rispetto alla massa.

Per ottenere sull'uscita del Generatore un segnale che raggiunga un massimo di **15 volt picco/picco**, occorrerà amplificarlo sfruttando il secondo operazionale, siglato **IC1/B**.

Il potenziometro **R18**, collegato tra il piedino **10** ed il piedino d'ingresso **7 invertente** di **IC1/B**, servirà per **attenuare** l'ampiezza del segnale d'uscita fino ad un minimo di **0 volt**.

Sui due estremi della tensione duale abbiamo inserito un diodo led, siglato **DL1**, per non dimenticare acceso l'interruttore di alimentazione.

Per alimentare questo Generatore occorre una tensione **duale** di **9 + 9 volt** che otterrete collegando in serie due normali pile per radio da **9 volt**.

Tutto il circuito assorbe, compreso il diodo led, una corrente di circa **5 milliAmpere**.

REALIZZAZIONE PRATICA

Per questo progetto occorre un comune circuito stampato **monofaccia** che abbiamo siglato **LX.1160** (vedi fig.4).

Su tale stampato dovreste inserire tutti i componenti visibili in fig.3.

Come primo componente potreste inserire lo zoccolo per l'integrato **IC1** e terminata questa operazione, dovreste effettuare nei punti visibili in fig.3, i due **ponticelli** utilizzando due spezzoni di filo di rame nudo, cioè sprovvisto di **smalto** isolante.

Proseguendo nel montaggio potreste inserire tutte le resistenze ed i condensatori ceramici e polie-

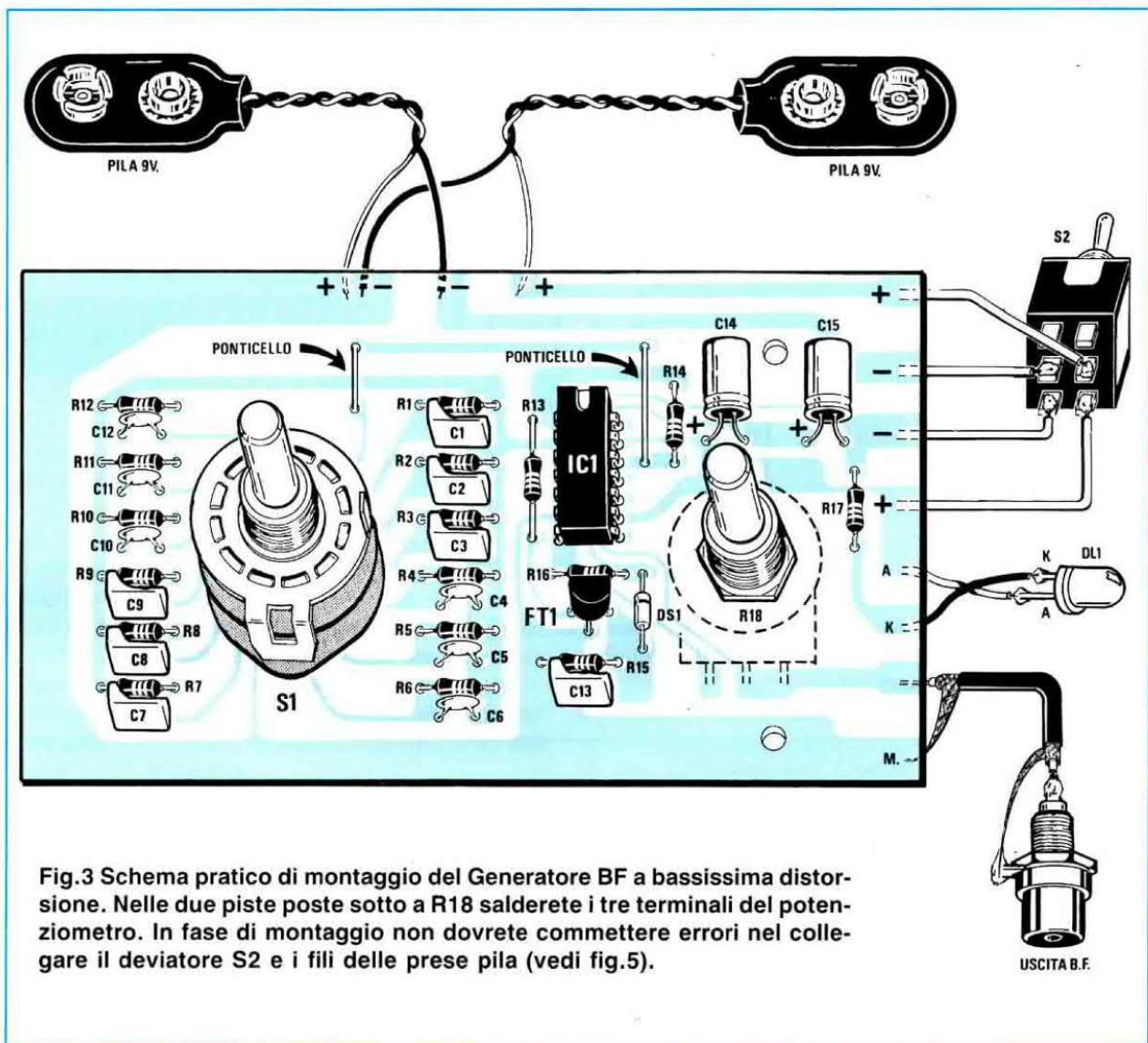


Fig.3 Schema pratico di montaggio del Generatore BF a bassissima distorsione. Nelle due piste poste sotto a R18 salderete i tre terminali del potenziometro. In fase di montaggio non dovreste commettere errori nel collegare il deviatore S2 e i fili delle prese pila (vedi fig.5).

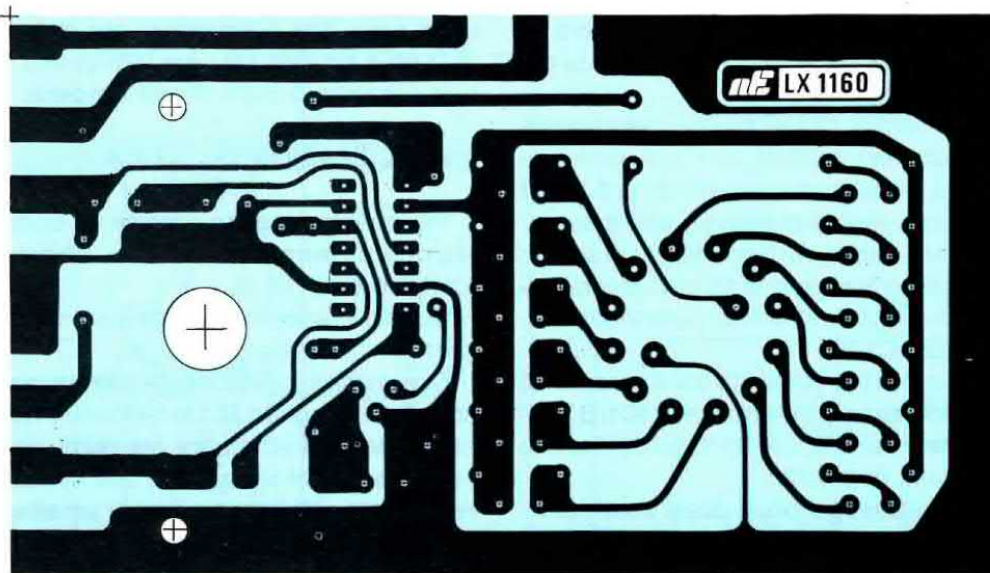


Fig.4 Disegno a grandezza naturale del circuito stampato LX.1160 visto dal lato rame. Il circuito in fibra di vetro vi verrà fornito già forato e con il disegno serigrafico.

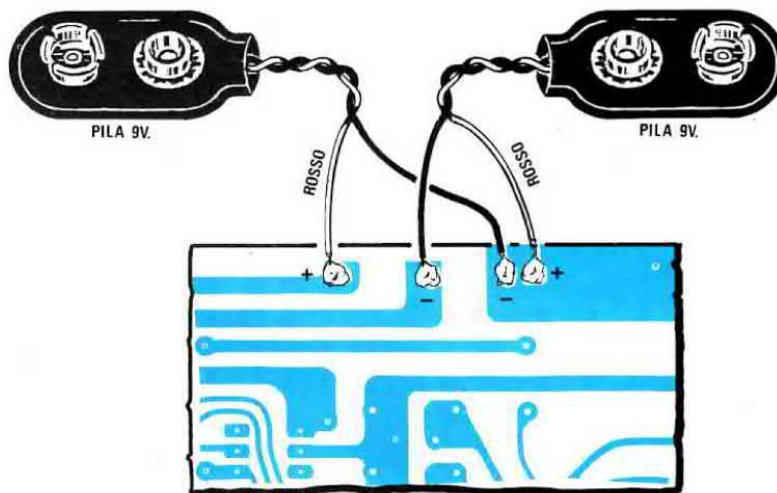
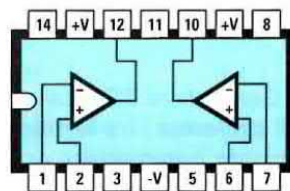


Fig.5 Per evitare che possiate sbagliare nel collegare i fili delle prese pila, in questo disegno visto dal lato rame vi indichiamo su quali piste collegare i due fili Rossi e i due Neri.

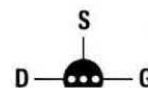
Fig.6 Connessioni dell'uA.747 viste da sopra e del BF.245 viste da sotto, cioè dal lato in cui i terminali fuoriescono dal corpo plastico.



UA 747



DIODO LED



BF 245 B

steri, cercando di non confondere i valori che dovrete porre ai due lati del commutatore **S1**, se considerate che il vostro progetto funzioni.

Sull'involucro dei condensatori **ceramici** le capacità possono essere riportate nel seguente modo:

150 o 151

270 o 271

470 o 471

mentre su quelli **poliesteri** potrete trovare queste diverse sigle:

1.200 pF = 1n2

4.700 pF = 4n7

12.000 pF = 12n o .012

150.000 pF = 150n o .150

Completata questa operazione inserirete il diodo **DS1** rivolgendo il lato contornato da una **fascia nera** verso l'integrato **IC1**, poi il fet **FT1** rivolgendo la parte **piatta** del corpo sempre verso l'integrato (vedi fig.3).

Per ultimi monterete in posizione orizzontale i due condensatori elettrolitici **C14 - C15** rispettando la polarità positiva e negativa dei due terminali.

A questo punto potrete inserire senza stagnare ancora i loro terminali, il potenziometro **R18** ed il commutatore **S1**.

Ora, inserendo nello stampato i **distanziatori plastici**, controllate di quanto dovrete accorciare i loro **perni** perchè fuoriescano dal pannello frontale di quanto basta per fissare le due manopole.

Accorciati i due perni, inserirete nei fori presenti sul circuito stampato i terminali del commutatore **S1**, che stagnerete dal lato opposto, poi di seguito fisserete il potenziometro **R18** saldando i suoi terminali sulle tre piste in rame che troverete sul retro dello stampato.

A questo punto potrete inserire nel suo zoccolo l'integrato **UA.747**, che potrebbe anche risultare siglato **LM.747**, rivolgendo la tacca di riferimento verso l'alto come visibile in fig.3.

Quello che ancora manca per completare il circuito sono i soli collegamenti esterni, cioè quelli delle due **pila**, del doppio deviatore **S2**, del diodo **led** e della presa di **uscita**.

Sul pannello frontale inserirete il deviatore, la gemma portaled e la boccia d'uscita, poi fisserete lo stampato al pannello del mobile usando i distanziatori con base **autoadesiva** (occorre togliere dalle basi la carta di protezione per l'adesivo), dopodichè potrete effettuare tutti i collegamenti.

Per il doppio deviatore **S2** dovrete soltanto rispettare i collegamenti visibili in fig.3.

Per il **diodo led** dovrete collegare la pista **A** sul

terminale più **lungo** di questo diodo e la pista **K** sul terminale più **corto**, diversamente non si accenderà.

Per la presa d'**uscita** dovrete utilizzare lo spezzone di cavetto coassiale che troverete nel kit collegando la **calza metallica** dello schermo come visibile in fig.3.

Sul coperchio della scatola infilerete i fili **rossi/neri** delle prese pile, poi salderete le loro estremità sul circuito stampato, e qui dovrete fare attenzione a non invertirli.

Poichè in fig.3 lo stampato è visto dal lato componenti, mentre una volta che l'avrete fissato sul pannello del mobile lo vedrete capovolto, cioè troverete il lato sinistro sulla destra, per non sbagliarvi procedete come visibile in fig.5.

- Il filo **rosso** della **prima** presa pila andrà stagnato sulla prima pista di **sinistra** ed il filo **nero** sull'ultima pista posta a **destra**.

- Il filo **nero** della **seconda** presa pila andrà stagnato sulla pista **centrale** ed il filo **rosso** sull'ultima pista posta a **destra**, dove risulta già stagnato il filo nero della prima presa pila.

Completata anche questa operazione potrete inserire le due pile e spostando la leva del deviatore **S2**, vedrete il diodo led acceso, e potrete prelevare dalla presa d'uscita le **6 frequenze** disponibili con una **bassissima** distorsione.

COSTO DI REALIZZAZIONE

Tutto il necessario per la realizzazione del Kit LX.1160, cioè circuito stampato, condensatori, resistenze, integrato completo di zoccolo, fet, potenziometro e commutatore completi di manopole, prese pila, deviatore, ecc. (vedi fig.3), ESCLUSI mobile e mascherina L.24.500

Il mobile MO.1160 completo di mascherina forata e serigrafata L.14.500

Il solo stampato LX.1160 L.6.000

Nei prezzi sopraindicati non sono incluse le spese postali di spedizione a domicilio.

Che attorno alla Terra siano stati messi in orbita dei satelliti provvisti di potenti telescopi per scrutare ogni angolo del nostro pianeta non è certo una novità dell'ultima ora.

Molti di questi satelliti usati per scopi militari si dice che abbiano dei teleobiettivi così potenti da riuscire a scorgere quante persone scendono da un autobus. Purtroppo noi non potremo mai vedere queste immagini, perchè solo particolari apparecchiature militari provviste di un segreto codice cifrato di accesso possono captarle.

Esistono comunque anche satelliti per uso civile, come ad esempio i satelliti televisivi, telefonici, meteorologici ecc., che trasmettono segnali che noi possiamo captare.

Inclusi nella serie dei satelliti meteorologici vi sono i cosiddetti **polari**, che ruotando attorno ai due poli terrestri, trasmettono ininterrottamente giorno

telliti che ruotano attorno alla Terra alla sua stessa velocità, compiono cioè la loro orbita in 24 ore, e pertanto rimanendo sempre nella stessa "posizione" rispetto alla Terra, possono trasmettere 24 ore su 24 le immagini di un'ampia fascia della superficie terrestre.

Attualmente gravitano attorno all'orbita terrestre **5** satelliti geostazionari così siglati:

METEOSAT - Satellite europeo posto a 0 gradi di Greenwich, che visualizza l'Europa e l'Africa.

GOES E - Satellite americano posto a 75 gradi Ovest, che visualizza le due Americhe.

GOES W - Satellite americano posto a 135 gradi Ovest, che visualizza tutto l'oceano Pacifico.

RICEVITORE economico per

Dopo aver progettato un'economica "parabola a griglia", un ottimo Convertitore per Meteosat ed un Preamplificatore per Polari, entrambi in SMD, dovevamo soltanto completare il tutto con un sensibile ricevitore, sempre di tipo professionale, che costasse meno di tutti quelli attualmente reperibili in commercio.

e notte le immagini delle zone che stanno sorvolando sia all'infrarosso che al visibile.

I satelliti **Polari** riescono a mandare immagini molto dettagliate, perchè ruotano attorno alla Terra ad un'altezza di soli **800 - 900 Km**, ma poichè la Terra ruota su se stessa, noi riusciamo a captarli soltanto 4 - 6 volte al giorno per una durata di soli 10 - 15 minuti per volta.

Attualmente attorno al nostro globo ruotano tre satelliti americani siglati **NOAA 10 - NOAA 11 - NOAA 12** (ne verranno lanciati altri) e tre russi siglati **MET**, che non essendo forniti degli obiettivi per l'**infrarosso**, di notte vengono spenti, e poichè non sempre vengono riaccesi di giorno, non è possibile fare troppo affidamento su di loro.

Per avere la situazione meteorologica immediata e totale del nostro globo senza dover attendere il passaggio di un satellite polare, sono stati collocati sull'asse dell'Equatore ad una distanza di **36.000 Km** dalla terra dei satelliti geostazionari.

Con il termine **geostazionario** si indicano i sa-

GMS - Satellite giapponese posto a 140 gradi Est, che visualizza tutto l'estremo Oriente ed anche l'Australia e la Nuova Zelanda.

GOMS - Satellite russo posto a 70 gradi Est, che visualizza la Russia meridionale, l'Arabia e le Indie.

Grazie a questa catena di satelliti geostazionari è possibile vedere l'estensione delle aree temporalesche, la consistenza dei banchi nuvolosi, il distruttivo movimento dei cicloni in tutto il nostro globo, come se ci trovassimo in orbita dentro una capsula spaziale e ci affacciassimo da uno dei suoi oblò per guardare verso la Terra.

Tutte le immagini dei satelliti **polari** e dei satelliti **geostazionari** possono essere visualizzate sullo schermo di un personal computer, purchè si sia provveduto ad installare un'appropriata antenna e si disponga di un'idonea **interfaccia** decodificatrice.

Vedere il bacino del nostro Mediterraneo o indi-



satelliti METEOROLOGICI

viduare i laghi sparsi sulla nostra penisola è un pas-satempo molto entusiasmante, e quando si riesce ad osservare sui Caraibi l'evoluzione di uno dei tanti devastanti cicloni nel suo avvicinarsi alle coste americane, si comprende come l'elettronica abbia fatto negli ultimi anni dei passi da giganti.

Se siete degli appassionati, è inoltre oggi possibile vedere sul **canale 2** del **Meteosat** se a Tokio a Pechino o a New-York è sereno o nuvoloso, oppure che tempo fa in Australia, alle isole Hawaii o in Argentina.

La curiosità di conoscere quello che gli altri non riescono neppure a vedere, noi abbiamo cercato di soddisfarla pubblicando via via sulla rivista tutti gli accessori indispensabili per convertire i bip-bip trasmessi da questi satelliti in un'immagine visibile.

Con la nostra grande tenacia siamo riusciti a realizzare delle antenne per polari, delle parabole per Meteosat, degli ottimi preamplificatori e convertitori, dei ricevitori, delle interfacce in DSP ad alta definizione, e quel che conta a dei prezzi altamente competitivi.

Così una parabola per Meteosat, che sul mercato oggi non costa meno di 300.000 lire + IVA, siamo riusciti a realizzarla ad un prezzo di sole 95.000 lire IVA inclusa (vedi rivista N.166), un Convertitore/Preamplificatore in tecnologia SMD, con un qua-

dagno di 50 dB ed un rapporto S/N di circa 0,9 dB, che in commercio costerebbe 425.000 lire + IVA, noi siamo riusciti a realizzarlo ad un prezzo di 170.000 lire IVA inclusa (vedi ancora rivista N.166).

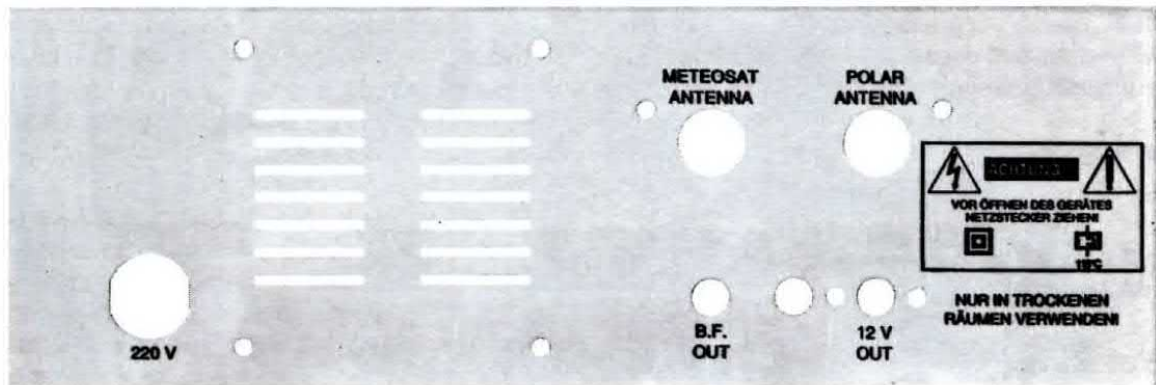
Nei molti paesi del mondo in cui questi nostri kit vanno a ruba, tutti si domandano meravigliati come riusciamo ad ottenere una così **alta qualità** a dei prezzi così allettanti.

Se per un italiano il prezzo del ricevitore LX.1095 pubblicato sulla rivista N.159/160 non è certo dei più economici, per un americano, un tedesco o un giapponese che hanno delle monete **forti**, è un ricevitore supereconomico.

Comunque noi operando in Italia dobbiamo ragionare da italiani, vale a dire cercare di ottenere prestazioni **professionali** al costo **minore**.

Quindi per soddisfare tutti coloro che vorrebbero installare un impianto per la ricezione dei satelliti meteorologici abbiamo pensato di progettare un ricevitore **economico** con caratteristiche e prestazioni identiche ad uno di tipo professionale.

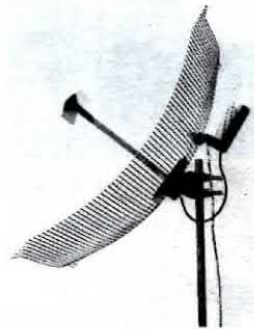
Per ottenere questo risultato dovevamo "soltanto" eliminare tutto quello che poteva risultare **superfluo**, ad esempio il costoso display a cristalli liquidi, il microprocessore, insomma tutti quegli accessori che non influiscono né sulla sensibilità né sulla selettività.



PARABOLA para METEOSAT de 24 dB casi INVISIBLE

Sempre più spesso riceviamo richieste dall'estero per tutti i nostri Kit, perchè considerati i più professionali tra quelli esistenti sul mercato. Molte riviste tedesche - greche - francesi - americane ci chiedono il copyright per pubblicare i nostri progetti e quando ci ordinano i kit dobbiamo necessariamente serigrafare i nostri pannelli nella loro lingua.

Para la recepción de las señales enviadas a tierra por el satélite meteorológico Meteosat es necesario instalar una parábola que tenga un diámetro de aproximadamente 1 metro. Sabiendo que por problemas de viento, de espacio o de condominio no siempre es posible fijar este "disco", hemos proyectado una parábola casi "invisible" que alcanza bien los 24 dB.



INFORMATIONS

"NUOVA ELETTRONICA"

Une gamme de matériel de grande qualité.

Ou comment équiper une station de réception des images satellites avec des éléments dont le prix défie toute concurrence.

Dans la rubrique "Les livres du mois" du numéro 1 de Météo Satellite Info, je vous ai présenté la revue italienne Nuova Elettronica. De nombreux lecteurs m'ont demandé des précisions sur le récepteur qui y est décrit.

mais même dans ce cas, la plupart se dirigent vers des montages éprouvés disponibles en kit. Les appareils développés par le CENTRO RICERCA ELETTRONICHE de Bologne et présentés dans la revue Nuova Elettronica sont ce qui se fait de mieux en



Qui di lato riportiamo il ritaglio di un articolo pubblicato su una rivista francese che ha eseguito dei "test" su molti nostri kit. Sono rimasti così soddisfatti dal ricevitore per Meteosat e Polari LX.1095 che non hanno esitato a scrivere sulle loro pagine che "abbiamo una gamma di prodotti di GRANDE qualità", e questo è per noi il riconoscimento più gradito perchè espresso da riviste specializzate in campo elettronico.

Realizzati i primi esemplari, li abbiamo inviati per il collaudo ai nostri corrispondenti esteri, ed abbiamo atteso con trepidazione soprattutto il giudizio dei tedeschi che, a differenza di italiani, spagnoli, francesi, inglesi sempre molto attenti al lato estetico, concentrano la loro attenzione sulla qualità del prodotto e non sul "vestito".

Ebbene questi ci hanno mosso **una sola** osservazione e sapete su che cosa, sul fatto che non avevamo riportato sul retro del mobile la scritta:

togliere la spina dalla rete prima di aprire l'apparecchio

Poichè hanno prenotato ben 400 kit, non abbiamo avuto difficoltà ad accontentarli (vedi mascherina a lato), ma scherzosamente gli abbiamo fatto presente che tutti gli italiani di età superiore agli **8 anni** sanno che non è molto salutare toccare con le mani dei fili percorsi dai 220 Volt.

SCHEMA ELETTRICO del gruppo TV.100

In qualsiasi ricevitore la parte critica è sempre data dallo **stadio di alta frequenza**, perchè se non si dispone di un'adeguata strumentazione si corre il rischio di non riuscire a tararlo in modo perfetto.

Poichè pochi dispongono di tale strumentazione, abbiamo pensato che la soluzione migliore per evitare **insuccessi** era quella di fornire un **gruppo RF** già montato e tarato.

In questo modo il suo costo risulta leggermente maggiore, ma come contropartita avete la certezza che questo ricevitore funzionerà in modo perfetto e con la sua **massima** sensibilità.

Questo gruppo, che abbiamo siglato **TV.100**, è stato montato in tecnologia **SMD** per ridurre notevolmente il rapporto **Signal/Noise** ed aumentare la sua **sensibilità**.

Sulle due prese indicate **Meteo** e **Polari** (vedi figg.1-2) dovrete semplicemente inserire i due cavi coassiali di discesa da **52** o da **75 ohm** provenienti dal **Convertitore TV.965** per il Meteosat (rivista N.166) e dal **Preamplificatore ANT9.07** per i Polari (rivista N.163), per ottenere sulla sua uscita un segnale di **BF** già rivelato e idoneo per essere applicato agli stadi successivi.

Per selezionare il segnale del Meteosat verrà applicata sul piedino **7** una tensione compresa tra **15** e **20 Volt**.

Per selezionare il segnale dei Polari verrà applicata sul piedino **8** una tensione di **12 Volt**.

Queste tensioni oltre ad alimentare il **Convertitore TV.965** o il **Preamplificatore ANT9.07**, vengono utilizzate per portare in conduzione uno o l'altro dei due diodi Schottky siglati **DS1 - DS2** ed in questo modo il segnale **RF** prescelto potrà raggiun-

gere, tramite il filtro **passa/banda** composto da **C3 - C4 - C5 - C6 - C7** ed **L2 - L3**, la Base del transistor preamplificatore **TR1** (vedi fig.2).

Dal Collettore di questo transistor il segnale verrà applicato sul piedino d'ingresso **1** dell'integrato **IC1**, passando attraverso un secondo filtro **passa/banda** costituito da **C9 - C10 - C12 - C15 - C14** ed **L4 - L5**.

L'integrato **IC1**, un sensibile **NE.602**, viene utilizzato per convertire la gamma di frequenze comprese tra **133 - 139 MHz** sul valore fisso di **10,7 MHz**.

L'oscillatore **locale**, costituito da **C17 - C19 - C18 - C16** e dalla bobina **L6**, verrà sintonizzato sulla frequenza da ricevere tramite il diodo **varicap DV1**.

Questo diodo viene anche utilizzato come **CAF**, cioè come Controllo Automatico di Frequenza, per poter correggere il **doppler** dei satelliti polari.

La frequenza captata, dopo essere stata convertita sul valore di **10,7 MHz**, viene prelevata dal piedino d'uscita **5** ed applicata sull'ingresso del filtro ceramico **FC3**.

Questo segnale viene amplificato dal transistor **TR3** e dopo essere passato attraverso un secondo filtro ceramico a **10,7 MHz** (vedi **FC2**), viene applicato sul piedino d'ingresso **7** dell'integrato **IC3**, un **SL.6652** contenente al suo interno uno stadio **oscillatore**, un **mixer**, un **amplificatore MF** ed un **demodulatore**.

La frequenza di **10,245 MHz** generata dal quarzo **XTAL**, collegato sul piedino **17**, viene sintonizzata dal primario della **MF2** e prelevata dal suo secondario (vedi piedini **19 - 20**) per essere miscelata con la frequenza di **10,7 MHz** applicata sul piedino **7**.

Dalla miscelazione di queste due frequenze, sul piedino di uscita **10** si avrà una terza frequenza di conversione sintonizzata su:

$$10,7 - 10,245 = 0,455 \text{ MHz}$$

vale a dire **455 KHz**, che verranno applicati sull'ingresso di un terzo filtro ceramico sintonizzato su **455 KHz**, contrassegnato nello schema elettrico con la sigla **FC1**.

Il segnale così filtrato viene poi applicato sul piedino d'ingresso **14** per essere **rivelato**.

Dai piedini d'uscita **4 - 3** di **IC3** uscirà il segnale di **bassa frequenza** rivelato ad uscita bilanciata, che raggiungerà i piedini di uscita del **gruppo TV.100** numerati **4 (BF+)** e **5 (BF-)**.

Per alimentare questo **gruppo TV.100** occorre una tensione di **12 volt**, che applicata sul suo piedino **1** (vedi fig.2), verrà stabilizzata a **5 volt** dall'integrato **IC2**, un **LM.7805** in **SMD**.

STADIO RICEVITORE

Poichè dal **gruppo TV.100** esce un segnale di **BF** già **rivelato**, gli stadi necessari per completare questo ricevitore (vedi fig.3) devono soltanto amplificare e adeguatamente **filtrare** il segnale di **BF**, variare la tensione sui **diodi varicap** per sintonizzarsi sul **canale 1** o sul **canale 2** del **Meteosat**, procedere ad una **scansione automatica di sintonia** quando si passa sulla ricezione dei **Polari**, visualizzare sullo strumentino **S-Meter** l'ampiezza del segnale captato ed indicare tramite la barra a **diodi led** su quale frequenza si è sintonizzati.

Per la descrizione di questo stadio partiremo dal commutatore rotativo a **4 vie 3 posizioni** posto al centro dello schema elettrico (vedi fig.3) e che trovate siglato con **S1/A - S1/B - S1/C - S1/D**.

Ruotando questo commutatore in una delle tre **posizioni** ottenete le seguenti condizioni.

POSIZIONE 1

S1/A - Fornisce una tensione positiva sul piedino **5 non invertente** dell'operazionale **IC5/A**.

Dal piedino di uscita **7** di questo operazionale si preleva una tensione continua, che potrete ritoccare tramite il **trimmer R26 (CH.1)**, e che il commutatore **S1/B** trasferisce sul piedino **3 non invertente** dell'operazionale **IC3/B**.

La tensione presente sul piedino d'uscita **1** di **IC3/B** raggiunge il **diodo varicap DV1** presente all'interno del **gruppo TV.100** (vedi **piedino 2** in fig.2) per sintonizzarlo sulla frequenza desiderata.

Il trimmer **R26** (vedi fig.3) andrà ruotato fino a quando non sentirete il segnale del **Canale 1** del **Meteosat**.

Il cursore del potenziometro **R31**, collegato sul piedino **6 invertente** di **IC5/A**, vi permetterà di effettuare una sintonia **fine** su entrambi i canali del **Meteosat**.

S1/B - Preleva la tensione dal piedino d'uscita **7** dell'operazionale **IC5/A** e la applica sul piedino **3 non invertente** dell'operazionale **IC3/B**, utilizzato per variare la tensione sul **diodo varicap** della sintonia presente all'interno del **gruppo TV.100**.

S1/C - Preleva la tensione positiva di **18 Volt** fornita dall'integrato stabilizzatore **IC12** (un **uA.7818**) e la applica sul piedino d'ingresso **7** del **gruppo TV.100** per alimentare il **Convertitore TV.965** fissato sulla parabola del **Meteosat**.

In questa posizione si accende il diodo led **DL1** per indicare che il ricevitore è predisposto per la ricezione del **Meteosat**.

S1/D - Corregge la tensione di riferimento dell'integrato **IC8** in modo da accendere il **diodo led** posto in prossimità della frequenza di **134 MHz**.

POSIZIONE 2

S1/A - Fornisce una tensione positiva sul piedino **5 non invertente** dell'operazionale **IC5/A**.

Dal piedino di uscita **7** di questo operazionale si preleva una tensione continua, che potrete ritoccare

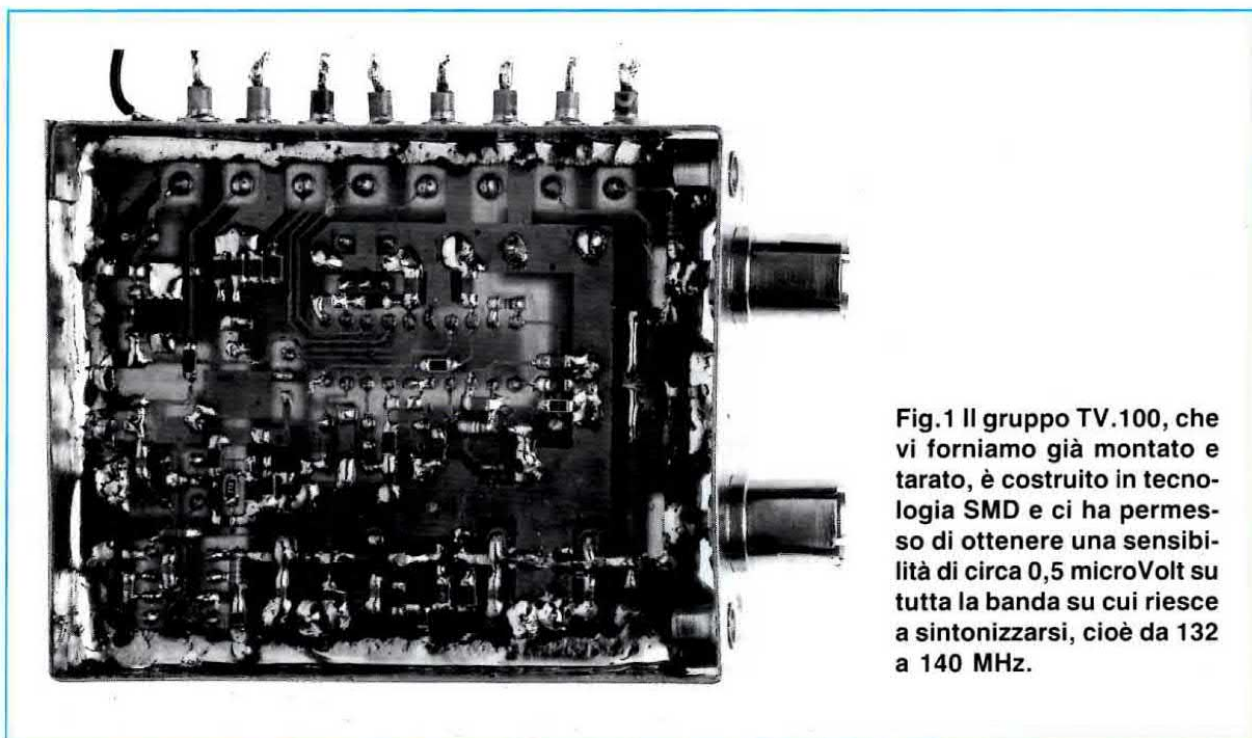


Fig.1 Il gruppo TV.100, che vi forniamo già montato e tarato, è costruito in tecnologia SMD e ci ha permesso di ottenere una sensibilità di circa 0,5 microVolt su tutta la banda su cui riesce a sintonizzarsi, cioè da 132 a 140 MHz.

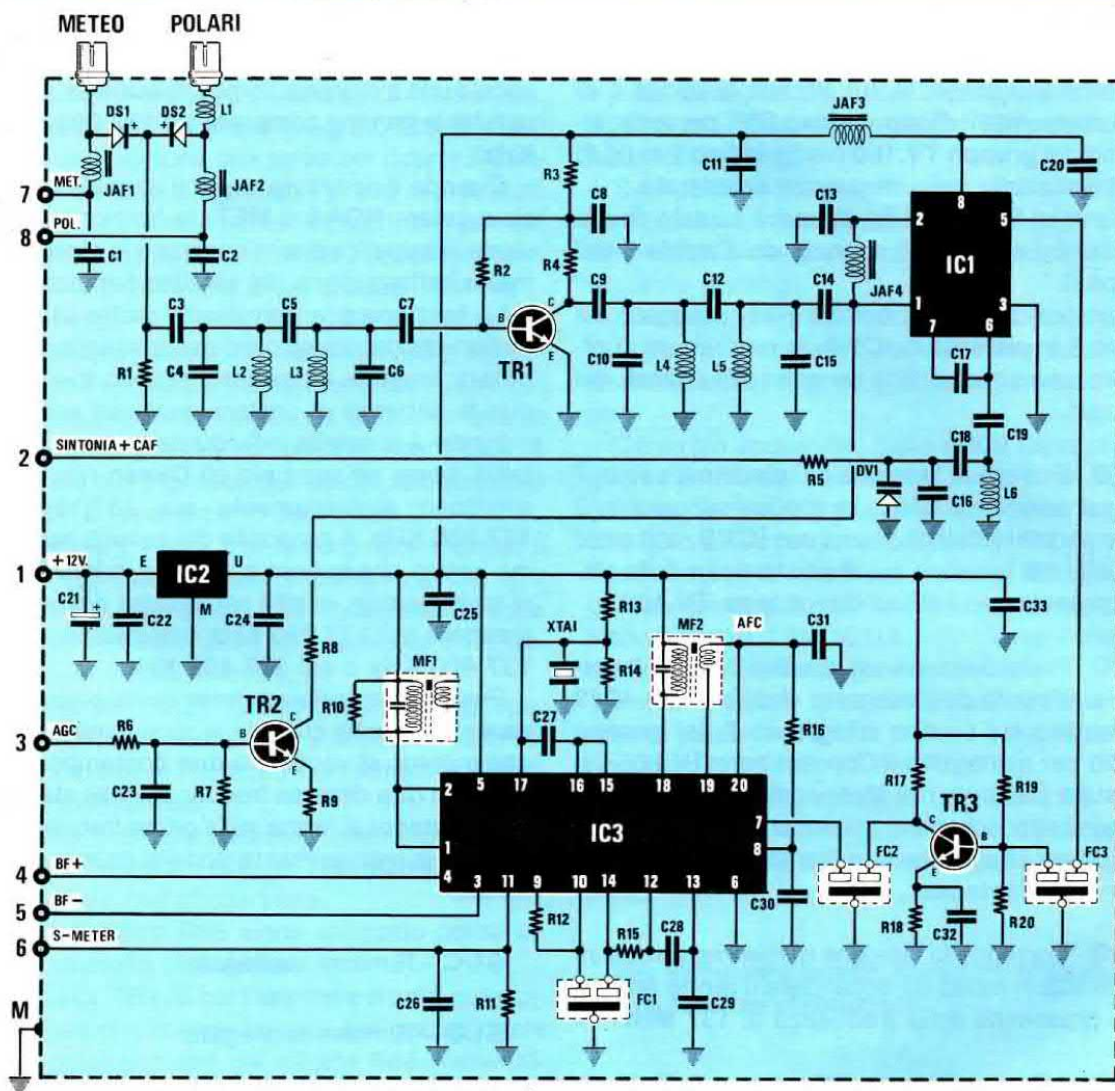


Fig.2 Schema elettrico del Gruppo TV.100 a doppia conversione (10,7 MHz - 455 KHz). Dai due piedini 4-5 viene prelevato il segnale di BF da applicare al circuito visibile in fig.3. Questo gruppo può essere utilizzato anche per altre diverse applicazioni.

ELENCO COMPONENTI TV.100

R1 = 5.600 ohm	R19 = 47.000 ohm	C17 = 6,8 pF	L1 = 40 nanoH
R2 = 100.000 ohm	R20 = 15.000 ohm	C18 = 8,2 pF	L2 = 160 nanoH
R3 = 100 ohm	C1 = 10.000 pF	C19 = 15 pF	L3 = 160 nanoH
R4 = 680 ohm	C2 = 10.000 pF	C20 = 10.000 pF	L4 = 160 nanoH
R5 = 47.000 ohm	C3 = 1,8 pF	C21 = 47 mF	L5 = 160 nanoH
R6 = 100.000 ohm	C4 = 6,8 pF	C22 = 100.000 pF	L6 = 100 nanoH
R7 = 22.000 ohm	C5 = 0,68 pF	C23 = 100.000 pF	MF1 = Media freq. 10,7 MHz
R8 = 470 ohm	C6 = 6,8 pF	C24 = 100.000 pF	MF2 = Media freq. 455 KHz
R9 = 1.000 ohm	C7 = 1,8 pF	C25 = 100.000 pF	FC1 = filtro cer. 455 KHz
R10 = 4.700 ohm	C8 = 10.000 pF	C26 = 100.000 pF	FC2 = filtro cer. 10,7 MHz
R11 = 10.000 ohm	C9 = 1,8 pF	C27 = 15 pF	FC3 = filtro cer. 10,7 MHz
R12 = 1.500 ohm	C10 = 6,8 pF	C28 = 220.000 pF	XTAL = quarzo 10,245 MHz
R13 = 33.000 ohm	C11 = 10.000 pF	C29 = 220.000 pF	TR1 = NPN BFR.93
R14 = 33.000 ohm	C12 = 0,68 pF	C30 = 100.000 pF	TR2 = NPN BC.847
R15 = 1.500 ohm	C13 = 10.000 pF	C31 = 10.000 pF	TR3 = NPN BFR.93
R16 = 10.000 ohm	C14 = 1,8 pF	C32 = 10.000 pF	IC1 = NE.602
R17 = 680 ohm	C15 = 6,8 pF	C33 = 10.000 pF	IC2 = SN.78L05
R18 = 270 ohm	C16 = 18 pF	JAF1/4 = 4,7 microH	IC3 = SL.6652

tramite il **trimmer R28 (CH.2)**, e che il commutatore **S1/B** trasferisce sul piedino **3 non invertente** dell'operazionale **IC3/B**.

La tensione presente sul piedino di uscita **1** di **IC3/B** raggiunge il **diodo varicap DV1** presente all'interno del **gruppo TV.100** (vedi **piedino 2** in fig.2) per sintonizzarlo sulla frequenza desiderata.

Il trimmer **R28** (vedi fig.3) andrà ruotato fino a quando non sentirete il segnale del **Canale 2** del **Meteosat**.

Il cursore del potenziometro **R31**, collegato sul piedino **6 invertente** di **IC5/A**, vi permetterà di effettuare una sintonia **fine** su entrambi i canali del **Meteosat**.

S1/B - Preleva la tensione dal piedino d'uscita **7** dell'operazionale **IC5/A** e la applica sul piedino **3 non invertente** dell'operazionale **IC3/B**, utilizzato per variare la tensione sul **diodo varicap** della sintonia presente all'interno del **gruppo TV.100**.

S1/C - Preleva la tensione positiva di **18 Volt** presente sull'uscita dell'integrato stabilizzatore **IC12** e la applica sul piedino d'ingresso **7** del **gruppo TV.100** per alimentare il **Convertitore TV.965** fissato sulla parabola del **Meteosat**.

In questa posizione si accende il diodo led **DL1** per indicare che il ricevitore è predisposto per la ricezione del **Meteosat**.

S1/D - Corregge la tensione di riferimento dell'integrato **IC8** in modo da accendere il **diodo led** posto in prossimità della frequenza di **137 MHz**.

POSIZIONE 3

S1/A - Fornisce una tensione positiva di **12 Volt** sul piedino d'ingresso **8** del **gruppo TV.100** per alimentare il **Preamplificatore ANT9.07** fissato sull'antenna dei **Polari**. In questo modo si accende il diodo led **DL2** ad indicare che il ricevitore è commutato sulla ricezione dei **Polari**.

Contemporaneamente applica un **livello logico 1** sul Nand siglato **IC1/C**, utilizzato come **inverter**.

Sul piedino d'uscita **3** ritroverete un **livello logico 0** che abiliterà il piedino **11** dell'integrato **IC2**, un convertitore **frequenza/tensione** pilotato dall'oscillatore **IC1/D**.

Dall'uscita delle due reti resistive **R10 - R11** verranno prelevate con la resistenza **R12** delle **onde a dente di sega**, che saranno applicate sull'ingresso **5 non invertente** dell'operazionale siglato **IC3/A**.

S1/B - Preleva la tensione a dente di sega presente sul piedino d'uscita **7** dell'operazionale **IC3/A** e la applica sul piedino **3 non invertente** dell'operazionale **IC3/B**, utilizzato per variare la tensione

sul diodo varicap della sintonia presente all'interno del **gruppo TV.100**.

Per la sola ricezione dei **Polari** abbiamo predisposto una sintonia automatica **scanner**, che esplora tutta la gamma compresa tra **137.000** e **139.000 KHz**.

Quando il ricevitore capta il segnale di un qualsiasi polare **NOAA** o **MET**, la funzione scansione viene automaticamente esclusa e la **sintonia** si ferma sulla frequenza del satellite captato.

La funzione **scanner** risulta **molto utile** perché se non conoscete gli orari dei passaggi dei satelliti **polari**, tenendo il ricevitore acceso avete comunque la certezza di captare qualsiasi satellite.

Inoltre è possibile individuare eventuali nuovi satelliti, come ad esempio gli **Okean** russi, che trasmettono saltuariamente sui **137.150 KHz** o **137.300 KHz**. A proposito dei satelliti russi, abbiamo notato che spesso cambiano la loro frequenza di trasmissione, infatti i satelliti che dovrebbero trasmettere sui **137.850 KHz** li riceviamo a volte sui **137.400 KHz** o sui **137.800 KHz**.

Per far ripartire lo **scanner** basta premere il **pulsante P1**. Anche questa funzione è **molto utile** perché quando si verificano **due** contemporanei passaggi su **due diverse** frequenze nello stesso istante, lo scanner si ferma sulla prima frequenza, mentre con questo pulsante potrete passare sulla seconda.

S1/C - Rimane scollegato.

S1/D - Rimane scollegato.

Descritte le funzioni del **commutatore S1**, sarà utile precisare che ai **numeri** riportati sui "bollini" posti sul lato sinistro dello schema elettrico visibile in fig.3 vanno collegati gli otto terminali del modulo **TV.100** come visibile in fig.5.

- ped.1** = entrano i **12 volt** di alimentazione
- ped.2** = entra la tensione per **DV1**
- ped.3** = entra la tensione per l'**AGC**
- ped.4/5** = esce il segnale di **BF**
- ped.6** = esce il segnale per l'**S-Meter**
- ped.7** = entrano **15-20 volt** per il **Meteosat**
- ped.8** = entrano i **12 volt** per i **Polari**
- M** = massa per lo schermatura del gruppo

Ora possiamo passare agli altri stadi presenti nello schema di fig.3.

Dal **piedino 6** del **gruppo TV.100** viene prelevata una tensione proporzionale all'ampiezza del segnale captato, che applicata sul piedino d'ingresso **3 non invertente** dell'operazionale **IC5/B**, vie-

ne utilizzata per far deviare la lancetta dello strumento **S-Meter**.

Il trimmer **R63** posto in serie allo strumento vi servirà per posizionare la lancetta a circa metà scala.

Dal piedino d'uscita dell'integrato **IC5/B** viene prelevata una tensione che serve per ridurre il **Guadagno** dello stadio d'ingresso **TV.100** in presenza di forti segnali (normalmente i **Polari**), che potrebbero saturare lo stadio miscelatore (questa tensione entrerà sul terminale **3** del gruppo **TV.100**).

Dai piedini **5 - 4**, indicati **BF-** e **BF+**, entra il segnale di **BF** che viene applicato sui piedini d'ingresso **2 - 3** dell'amplificatore differenziale **IC6/A**.

Il segnale presente sull'uscita di questo stadio viene **filtrato** dagli stadi composti da **IC6/B - IC7/A** ed applicato sull'ingresso dell'ultimo operativo siglato **IC7/B** (vedi piedino **2**).

Dal piedino d'uscita **1** di questo operativo il segnale raggiunge, tramite la resistenza **R50** ed il condensatore elettrolitico **C24**, la **boccola uscita BF** per essere trasferito su una qualsiasi **interfaccia** o su un **videoconverter**.

Il trimmer **R46**, applicato sull'ingresso dell'operativo **IC7/B**, vi permetterà di dosare il livello del segnale d'uscita in modo da non **saturare** l'interfaccia decodificatrice.

Il segnale di **BF** del satellite viene amplificato in potenza dall'integrato **IC9**, un **TBA.820/M**, per poterlo ascoltare nell'altoparlante.

Il potenziometro **R65** viene utilizzato come un normale controllo di **volume**.

Il transistor **TR1**, il cui Collettore risulta collegato sulla linea che collega l'uscita dell'operativo **IC7/A** al potenziometro del volume **R65**, viene utilizzato per ottenere la funzione di **muting**, vale a dire per **ammutolire** l'altoparlante in **assenza** del segnale di un qualsiasi satellite, così da evitare di ascoltare inutili fruscii.

Se il ricevitore capterà dei segnali **spuri** che non appartengono ad un satellite meteorologico **Meteosat** o **Polare**, l'integrato **PLL NE.567** (vedi **IC4**) invierà sul piedino **8** un **livello logico 1**, che polarizzando la Base del transistor **TR1**, lo porterà in conduzione **cortocircuitando** a **massa** qualsiasi segnale che potrebbe raggiungere il potenziometro di volume **R65**.

Solo quando il ricevitore capterà il segnale di un satellite meteorologico, sul piedino **8** dell'integrato **NE.567** sarà presente un **livello logico 0**, che oltre a far accendere il diodo led **DL15**, cortocircuiterà a **massa** la Base del transistor **TR1**, che portandosi in interdizione toglierà automaticamente il **cortocircuito** sulla linea che collega l'uscita dell'operativo **IC7/A** al potenziometro del volume **R65** e così potrete udire dall'**altoparlante** la nota acustica del satellite.

Il connettore **J1**, che collega la resistenza **R23**

alla Base del transistor **TR1**, vi permette di **inserire** o di **escludere** la funzione di **muting**.

Se inserirete lo **spinotto** sui due terminali posti in **alto**, collegherete automaticamente la resistenza **R23** alla Base del transistor **TR1**, abilitando la funzione **muting**.

Se inserirete lo **spinotto** sui terminali in **basso**, scollegherete la resistenza **R23** dalla Base del transistor **TR1**, ed in queste condizioni **escluderete** la funzione **muting**.

Lo stesso integrato **PLL**, siglato **IC4**, viene utilizzato per bloccare la funzione **scanner** quando il ricevitore capta i segnali di un qualsiasi satellite **Polare**.

Come già accennato, quando **IC4** rileva che il segnale captato dal ricevitore è quello di un satellite, sul suo piedino **8** è presente un **livello logico 0**, che oltre ad accendere il diodo led **DL15**, porta a **livello logico 0** il partitore resistivo **R5 - R6**, collegato sul piedino **8** del **Flip/Flop** composto dai due Nand siglati **IC1/B - IC1/A**, che blocca l'**oscillatore** di clock costituito dal Nand **IC1/D**.

Per far ripartire lo **scanner** sarà sufficiente premere il pulsante **P1**, che porterà a **livello logico 0** l'opposto terminale **13** del **Flip/Flop**.

Il trimmer **R20**, collegato tra i piedini **5 - 6** dell'integrato **IC4**, vi servirà per tarare il **PLL** sulla frequenza di **2.400 Hz**, come in seguito vi spiegheremo.

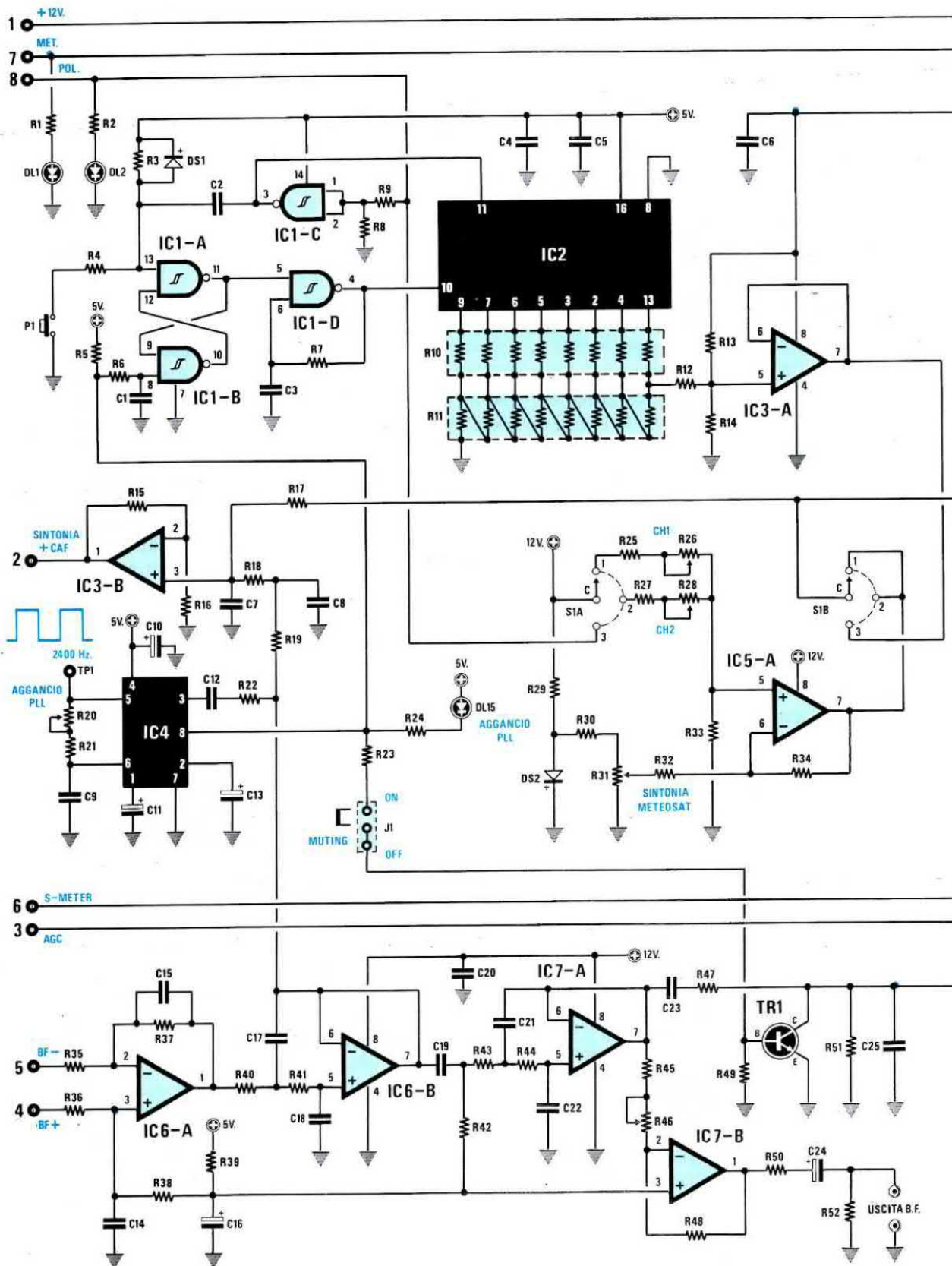
Per alimentare questo ricevitore sono necessarie tre tensioni **stabilizzate**:

18 Volt - per alimentare il solo **Convertitore TV.965** del **Meteosat**. Questa tensione viene fornita dall'integrato **IC12**, un **uA.7818**.

12 Volt - per alimentare tutti i punti del circuito indicati con **+ 12 V.**, il **Preamplificatore ANT9.07** dei satelliti **Polari** e l'eventuale **interfaccia decodificatrice** esterna (vedi sopra **IC10** le due boccole con riportata la scritta **uscita 12 V.**). Questa tensione viene fornita dall'integrato **IC11**, un **uA.7812**.

5 Volt - per alimentare tutti i punti del circuito indicati con **+ 5 V.** Questa tensione viene fornita dall'integrato **IC10**, un **uA.78L05**.

Facciamo presente che tutti i punti da alimentare che abbiamo indicato nello schema elettrico con **+ 12 e + 5**, risultano già direttamente collegati tramite le piste in rame presenti sul circuito stampato a **doppia faccia**, e quindi non riguardano collegamenti da effettuare.



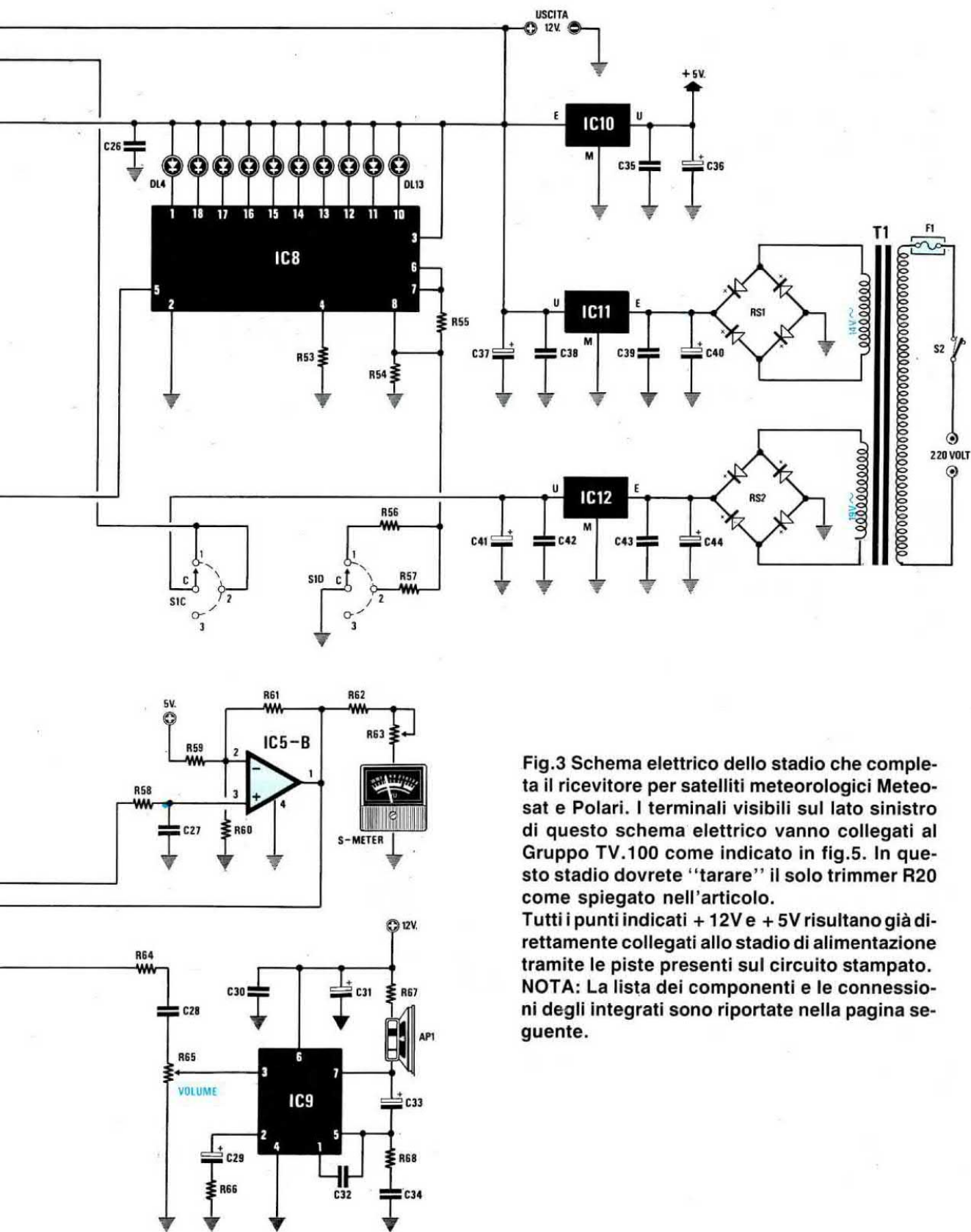


Fig.3 Schema elettrico dello stadio che completa il ricevitore per satelliti meteorologici Meteosat e Polari. I terminali visibili sul lato sinistro di questo schema elettrico vanno collegati al Gruppo TV.100 come indicato in fig.5. In questo stadio dovrete "tarare" il solo trimmer R20 come spiegato nell'articolo. Tutti i punti indicati + 12V e + 5V risultano già direttamente collegati allo stadio di alimentazione tramite le piste presenti sul circuito stampato. NOTA: La lista dei componenti e le connessioni degli integrati sono riportate nella pagina seguente.

ELENCO COMPONENTI LX.1163

- *R1 = 1.200 ohm 1/2 watt
- *R2 = 820 ohm 1/2 watt
- R3 = 47.000 ohm 1/4 watt
- R4 = 100 ohm 1/4 watt
- R5 = 10.000 ohm 1/4 watt
- R6 = 100.000 ohm 1/4 watt
- R7 = 470.000 ohm 1/4 watt
- R8 = 10.000 ohm 1/4 watt
- R9 = 15.000 ohm 1/4 watt
- R10 = 20.000 ohm rete resistiva
- R11 = 10.000 ohm rete resistiva
- R12 = 180.000 ohm 1/4 watt
- R13 = 180.000 ohm 1/4 watt
- R14 = 100.000 ohm 1/4 watt
- R15 = 12.000 ohm 1/4 watt
- R16 = 10.000 ohm 1/4 watt
- R17 = 47.000 ohm 1/4 watt
- R18 = 470.000 ohm 1/4 watt
- R19 = 100.000 ohm 1/4 watt
- R20 = 10.000 ohm trimmer 10 giri
- R21 = 10.000 ohm 1/4 watt
- R22 = 220 ohm 1/4 watt
- R23 = 47.000 ohm 1/4 watt
- R24 = 220 ohm 1/4 watt
- R25 = 120.000 ohm 1/4 watt
- R26 = 200.000 ohm trimmer
- R27 = 39.000 ohm 1/4 watt
- R28 = 20.000 ohm trimmer
- R29 = 22.000 ohm 1/4 watt
- R30 = 47.000 ohm 1/4 watt
- *R31 = 10.000 ohm pot. lin.
- R32 = 100.000 ohm 1/4 watt
- R33 = 10.000 ohm 1/4 watt
- R34 = 100.000 ohm 1/4 watt
- R35 = 47.000 ohm 1/4 watt
- R36 = 47.000 ohm 1/4 watt
- R37 = 820.000 ohm 1/4 watt
- R38 = 820.000 ohm 1/4 watt
- R39 = 2.200 ohm 1/4 watt
- R40 = 47.000 ohm 1/4 watt
- R41 = 47.000 ohm 1/4 watt
- R42 = 47.000 ohm 1/4 watt
- R43 = 47.000 ohm 1/4 watt
- R44 = 47.000 ohm 1/4 watt
- R45 = 10.000 ohm 1/4 watt
- R46 = 50.000 ohm trimmer
- R47 = 150.000 ohm 1/4 watt
- R48 = 22.000 ohm 1/4 watt
- R49 = 10.000 ohm 1/4 watt
- R50 = 560 ohm 1/4 watt
- R51 = 1 Megaohm 1/4 watt
- R52 = 100.000 ohm 1/4 watt
- * R53 = 39.000 ohm 1/4 watt
- * R54 = 2.700 ohm 1/4 watt
- * R55 = 1.200 ohm 1/4 watt
- * R56 = 68 ohm 1/4 watt
- * R57 = 27.000 ohm 1/4 watt
- R58 = 47.000 ohm 1/4 watt
- R59 = 47.000 ohm 1/4 watt
- R60 = 6.800 ohm 1/4 watt
- R61 = 100.000 ohm 1/4 watt
- R62 = 8.200 ohm 1/4 watt
- R63 = 50.000 ohm trimmer
- R64 = 10.000 ohm 1/4 watt
- * R65 = 10.000 ohm pot. log.
- R66 = 220 ohm 1/4 watt
- R67 = 10 ohm 1/4 watt
- R68 = 1 ohm 1/4 watt
- C1 = 100.000 pF poliestere
- C2 = 100.000 pF poliestere

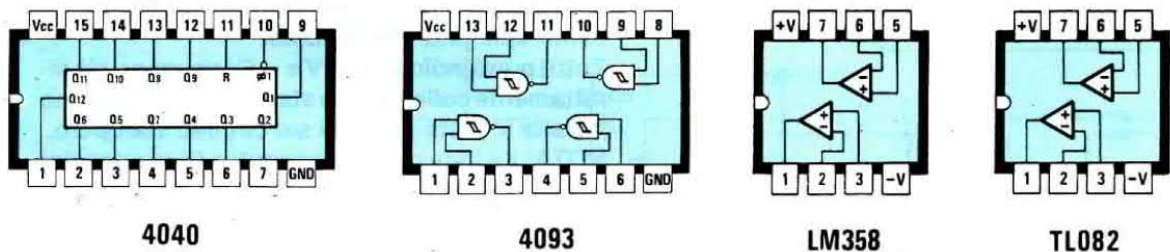
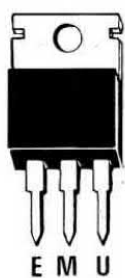


Fig.4 Lista componenti relativa allo schema elettrico riportato in fig.3 e connessioni viste da sopra di tutti gli integrati richiesti per questo progetto. Sono viste da sotto le sole connessioni del transistor BC.547 e dell'integrato stabilizzatore uA.78L05.

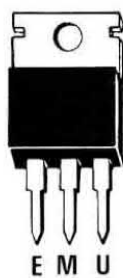
Nel kit troverete 3 Barre Led: una con due led Verdi per visualizzare MET - POL che collocherete a sinistra, una con tutti i led Rossi che collocherete al centro ed una con un solo led Verde per visualizzare il segnale PLL che collocherete a destra.

- C3 = 100.000 pF poliestere
 C4 = 100.000 pF poliestere
 C5 = 100.000 pF poliestere
 C6 = 100.000 pF poliestere
 C7 = 100.000 pF poliestere
 C8 = 100.000 pF poliestere
 C9 = 33.000 pF poliestere
 C10 = 100 mF elettr. 25 volt
 C11 = 10 mF elettr. 63 volt
 C12 = 100.000 pF poliestere
 C13 = 1 mF elettr. 63 volt
 C14 = 56 pF a disco
 C15 = 56 pF a disco
 C16 = 10 mF elettr. 63 volt
 C17 = 1.500 pF poliestere
 C18 = 680 pF a disco
 C19 = 100.000 pF poliestere
 C20 = 100.000 pF poliestere
 C21 = 1.000 pF poliestere
 C22 = 560 a disco
 C23 = 100.000 pF poliestere
 C24 = 10 mF elettr. 63 volt
 C25 = 5.600 pF poliestere
 * C26 = 100.000 pF poliestere
 C27 = 100.000 pF poliestere
 C28 = 100.000 pF poliestere
 C29 = 47 mF elettr. 25 volt
 C30 = 100.000 pF poliestere
 C31 = 100 mF elettr. 25 volt
 C32 = 220 pF a disco
 C33 = 100 mF elettr. 25 volt
 C34 = 100.000 pF poliestere
 C35 = 100.000 pF poliestere
 C36 = 220 mF elettr. 25 volt
 C37 = 220 mF elettr. 25 volt
 C38 = 100.000 pF poliestere
 C39 = 100.000 pF poliestere
 C40 = 1.000 mF elettr. 50 volt
 C41 = 220 mF elettr. 25 volt
 C42 = 100.000 pF poliestere
 C43 = 100.000 pF poliestere
 C44 = 1.000 mF elettr. 50 volt
 DS1-DS2 = diodi 1N.4150
 RS1-RS2 = ponti raddriz. 100 V. 1 A.
 * DL1-DL15 = diodi led
 TR1 = NPN tipo BC.547
 IC1 = C/Mos tipo 4093
 IC2 = C/Mos tipo 4040
 IC3 = LM.358
 IC4 = NE.567
 IC5 = LM.358
 IC6 = TL.082
 IC7 = TL.082
 * IC8 = LM.3914
 IC9 = TBA.820M
 IC10 = μ A.78L05
 IC11 = μ A.7812
 IC12 = μ A.7818
 F1 = fusibile autoripr. 145 mA
 T1 = trasformatore 18 watt (T020.51)
 sec. 14/19 V. 0,5 A. 14/19 V. 0,5 A.
 * S1/A-/B-/C-/D = commutatore 4 vie 3 pos.
 S2 = interruttore di rete
 * P1 = pulsante
 S-METER = strumento 200 microA
 AP1 = altoparlante 8 ohm 0,3 watt

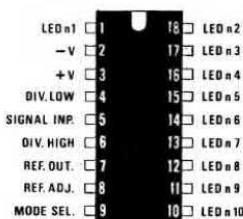
Nota: Tutti i componenti contraddistinti dall'asterisco andranno montati sul circuito stampato siglato LX.1163/B.



μ A7818



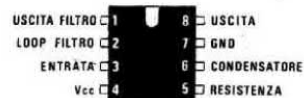
μ A7812



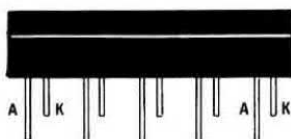
LM3914



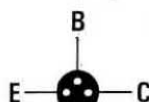
TBA 820M



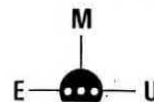
NE567



BARRA LED



BC 547



μ A78L05

REALIZZAZIONE PRATICA

Per realizzare questo ricevitore occorrono i due circuiti stampati a **doppia faccia** con fori metallizzati che abbiamo siglato **LX.1163** e **LX.1163/B**.

Se iniziate il montaggio dal circuito stampato di dimensioni maggiori, cioè dall'**LX.1163**, vi consigliamo di montare per primi tutti gli **zoccoli** degli integrati e i due zoccoli delle **reti resistive**.

Dopo aver saldato tutti i piedini, potete inserire i due connettori **CONN.1** e **CONN.2** ed il piccolo connettore di cortocircuito **J1**.

Completata questa operazione, saldate tutte le resistenze, i trimmer **R26 - R28 - R46 - R63** più il multigiri siglato **R20** ed infine i due diodi **DS1 - DS2** rivolgendo il lato del corpo contornato da una **fascia nera** come riportato nello schema pratico di fig.6.

Il diodo **DS1** è visibile in basso, alla **sinistra** di **IC1**, ed il diodo **DS2** si trova alla **destra** del trimmer **R28**.

Dopo questi componenti potete inserire tutti i condensatori **ceramici**, poi tutti i **poliesteri** cercando di non commettere errori nella lettura della loro capacità.

In caso di dubbi, rileggete l'articolo su come decifrare le capacità pubblicato sulla rivista N.139, dove trovate tutte le sigle dei condensatori con i corrispondenti valori in **picoFarad**.

Proseguendo nel montaggio inserite tutti i condensatori **elettrolitici** rispettando la **polarità** dei due terminali.

A questo punto potete inserire il transistor **TR1** rivolgendo la parte piatta del suo corpo verso il basso (vedi fig.6) e l'integrato siglato **IC10**, che presenta la forma di un transistor, rivolgendo il lato piatto del suo corpo verso destra.

Prendete ora i due integrati stabilizzatori **IC11** e **IC12**, piegate i loro terminali ad **L** ed inseriteli sullo stampato, applicando sotto il loro corpo le due alette di raffreddamento ad **U** e facendo attenzione a non invertire l'integrato **uA.7818 (IC12)** con l'**uA.7812 (IC11)**.

Ora potete inserire sullo stampato i due ponti raddrizzatori **RS1 - RS2** rispettando la polarità dei due terminali, poi in alto a destra la morsettiera a **4 poli** per entrare con i due fili della tensione di rete e per collegare l'interruttore **S2**.

Di fianco a questa morsettiera dovete inserire il fusibile **autoripristinante** siglato **F1**.

Per ultimo inserite il trasformatore di alimentazione **T1**, che s'innesterà nel circuito stampato solo se lo ruoterete nel suo giusto verso.

Prima di saldare i suoi terminali alle piste del circuito, fissate il suo contenitore con quattro viti in ferro.

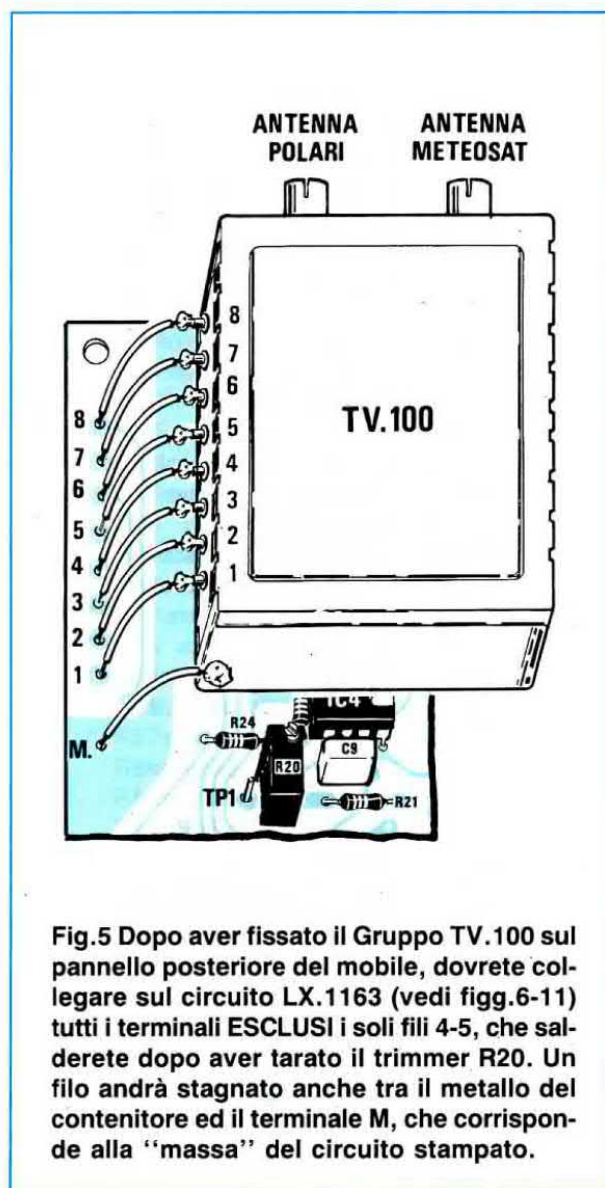


Fig.5 Dopo aver fissato il Gruppo TV.100 sul pannello posteriore del mobile, dovrete collegare sul circuito LX.1163 (vedi figg.6-11) tutti i terminali ESCLUSI i soli fili 4-5, che salderete dopo aver tarato il trimmer R20. Un filo andrà stagnato anche tra il metallo del contenitore ed il terminale M, che corrisponde alla "massa" del circuito stampato.

Per terminare il montaggio inserite tutti gli **integrati** e le due reti resistive siglate **R10** (sull'involucro c'è la scritta **203**) ed **R11** (sull'involucro c'è la scritta **103**) rivolgendo la piccola tacca ad **U** incisa sul loro corpo come visibile anche dallo schema pratico di fig.6.

Sui due terminali posti in alto a sinistra stagnate uno spezzone di filo **rosso** per la tensione **positiva** ed uno spezzone di filo **nero** per la **massa**, poi spostandovi verso il trasformatore di alimentazione **T1** stagnate sui primi due terminali uno spezzone di cavetto coassiale per l'**uscita** del **segnale BF** (collegate la calza di schermo sul terminale **M**) e sugli altri i due fili che vanno collegati ai terminali dell'**altoparlante**.

Completato questo stampato prendete quello di dimensioni minori, siglato **LX.1163/B**, sul quale i componenti vanno montati da entrambi i lati (vedi figg.7-8).

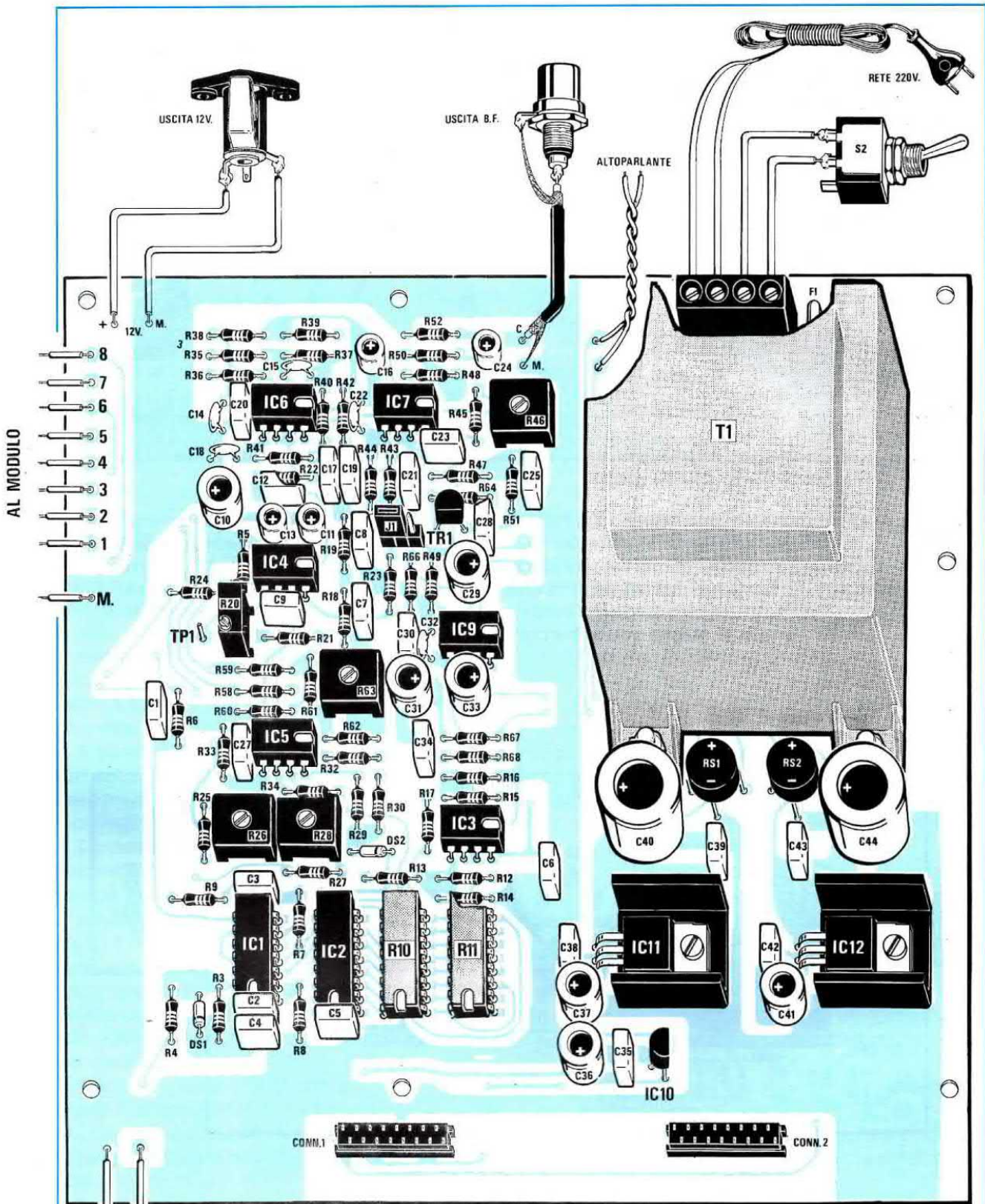


Fig.6 Schema pratico di montaggio della scheda LX.1163. La presa "uscita 12 V." visibile in alto a sinistra può servire per alimentare un'interfaccia, ad esempio la JVFX. Sui due connettori in basso inserirete le piattine da collegare alla scheda LX.1163/B (vedi figg.11-12).

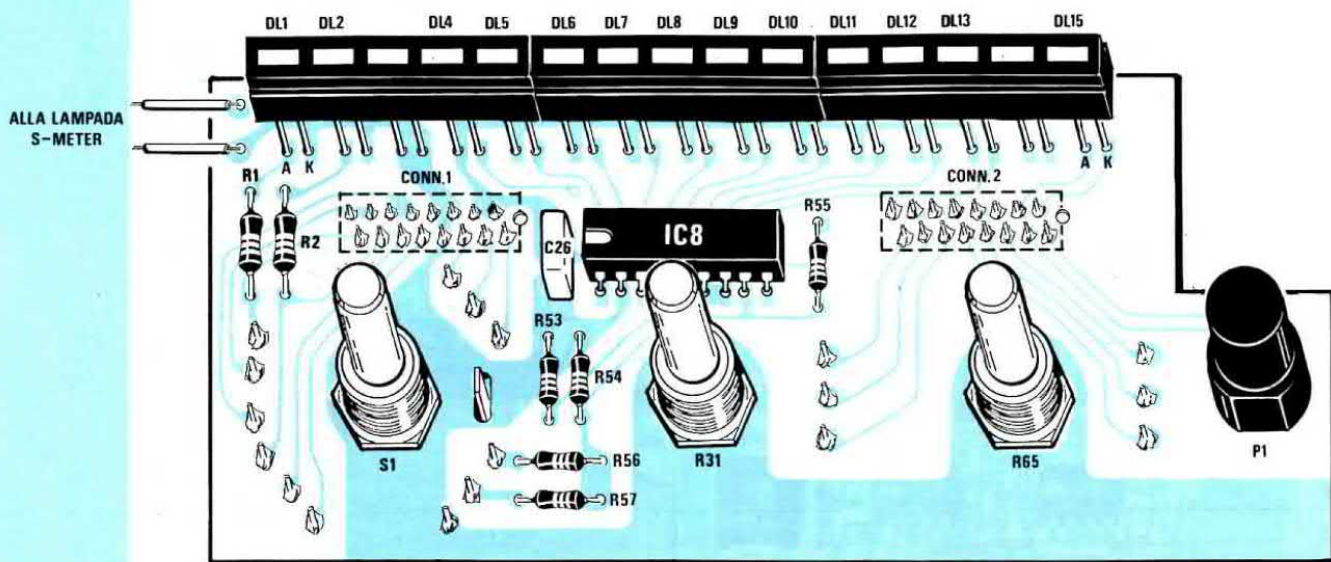


Fig.7 Sul circuito stampato siglato LX.1163/B i componenti andranno montati da entrambi i lati. Prima di stagnare i terminali delle Barre a 5 diodi led, fissate provvisoriamente lo stampato sul pannello frontale, quindi cercate di fare uscire la cornice di plastica di queste barre dalla fessura. La Barra con due led Verdi va posta a sinistra, quella con tutti i diodi led Rossi al centro e quella con un solo diodo led Verde a Destra. Controllate attentamente che qualche "grossa" goccia di stagno non abbia cortocircuitato i terminali dei due connettori.

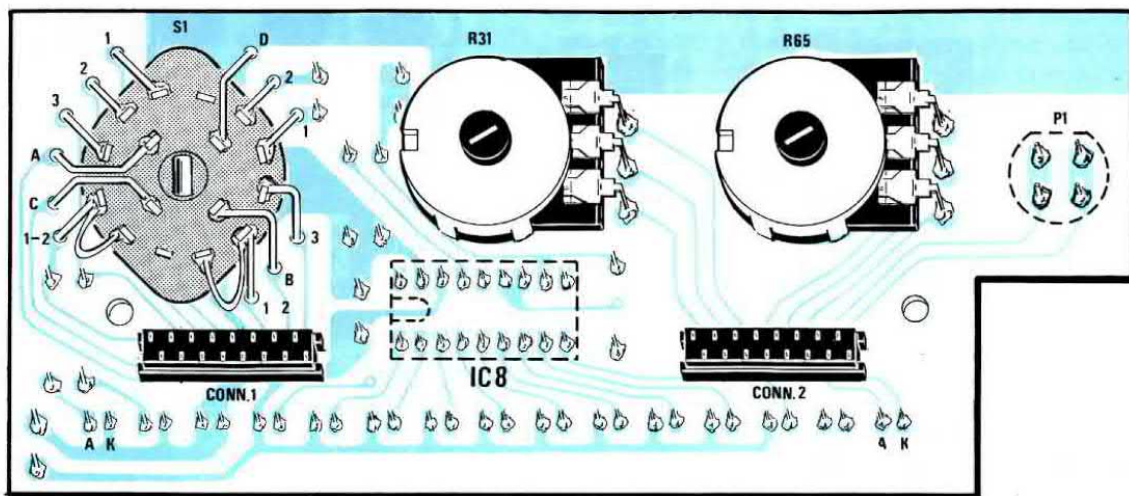


Fig.8 Sulla parte posteriore dello stampato LX.1163/B inserirete i due connettori per la piatina ed il corpo del commutatore rotativo S1 e dei due potenziometri R31-R65. Con degli spezzi di filo collegate tutti i terminali del commutatore S1 sulle piste del circuito stampato cercando di non invertirli. Prima di stagnare il pulsante P1 controllate se i due terminali posti a destra risultano isolati da quelli di sinistra. Come noterete una coppia di questi terminali sono in corto, perchè al suo interno è presente un doppio pulsante.

Sul lato visibile in fig.7 montate lo zoccolo per l'integrato **IC8**, tutte le resistenze ed il condensatore poliesteri **C26**.

Sul lato opposto (vedi fig.8) montate i due connettori **CONN.1** e **CONN.2**, poi dovete rovesciare nuovamente lo stampato perchè prima di continuare dovete fissare il pulsante **P1** e le tre barre a 5 diodi led (vedi da **DL1** a **DL15**).

Prima di inserire il pulsante **P1** controllate accuratamente con un tester che i terminali posti a destra risultino aperti rispetto a quelli di sinistra (una coppia di terminali sono internamente cortocircuitati), perchè se lo inserite in modo errato chiuderete le due piste in rame.

Normalmente sulla base circolare è presente una smussatura per indicare il verso di inserimento (vedi fig.7), però non fidatevi troppo perchè spesso questa smussatura è posta sul lato sbagliato.

Dopo il pulsante inserite nei fori dello stampato i perni dei due distanziatori autoadesivi, senza togliere ancora la plastica sulla base autoadesiva (vedi fig.13), dopodichè dovete inserire tutti i terminali dei diodi led delle tre barre, tenendo presente che la barra con i due led verdi va posta sulla sinistra del circuito (vedi **DL1 - DL2**), quella con un solo diodo led verde va posta sulla destra (vedi **DL15**) e quella con cinque diodi led rossi al centro.

Nell'inserire queste barre dovete controllare che il terminale più lungo di questi led (vedi fig.4) sia rivolto a sinistra (lato Anodo) ed il terminale più corto a destra (lato Catodo).

A questo punto appoggiate le basi dei distanziatori sul pannello del mobile, poi spingete il corpo delle tre barre di diodi in modo che la loro cornice fuoriesca dall'asola presente sul pannello frontale.

Trovata la giusta distanza, potete stagnare tutti i terminali dei diodi led tranciando dalla parte posteriore la lunghezza eccedente di tutti i terminali.

Vogliamo subito far presente che i diodi led **DL3** e **DL14** non si accenderanno mai e sono stati inseriti solo per non lasciare due antiestetici fori vuoti.

Completata l'operazione led, potete provvisoriamente inserire e fissare i corpi dei due potenziometri **R31 - R65** e del commutatore **S1** senza stagnare ancora i loro terminali.

Eseguita questa operazione appoggiate nuovamente lo stampato **LX.1163/B** sul pannello frontale e controllate di quanto vanno accorciati i loro perni per poter fissare alla stessa altezza le tre manopole.

Tracciato un segno nel punto in cui dovete tagliare i tre perni, sfilate questi componenti e con una sega eliminate la parte eccedente.

Ora potete fissare in modo stabile questi tre componenti, poi provvedete a saldare i loro terminali sulle piste del circuito stampato.

Per saldare sulle piste i due potenziometri, po-

tete ripiegare leggermente i loro terminali oppure utilizzare dei corti spezzoni di filo di rame per effettuare i collegamenti.

Per il commutatore **S1** dovete utilizzare degli spezzoni di filo di rame ricoperto in plastica ed effettuare i collegamenti visibili in fig.8.

Collegate subito i cursori centrali indicati con le lettere **A-C-B-D**, poi collegate i terminali **1-2-3** come si vede nella fig.8.

Effettuati questi collegamenti, potete fissare lo stampato sul pannello frontale, togliendo dalle basi autoadesive la carta protettiva.

Premendo le basi sul pannello, queste non si staccheranno più.

Sullo stesso pannello frontale fissate lo strumentino **S-Meter** e l'interruttore di rete **S2**.

Prima di fissare sul piano del mobile plastico lo stampato **LX.1163** con quattro viti autofilettanti, dovete stagnare degli spezzoni di filo di rame ricoperto in plastica sui terminali posti sulla sinistra del circuito e da noi indicati con i numeri **8-7-6-5-4-3-2-1** e con la lettera **M** (vedi fig.5).

Eseguita questa operazione dovete prendere il pannello posteriore del mobile e su questo dovete fissare il gruppo **TV.100**, la presa d'uscita per la tensione dei 12 volt (per alimentare un'eventuale interfaccia esterna), poi quella d'uscita del segnale **BF** ed infine l'altoparlante.

Non esiste nessun fusibile esterno perchè il piccolo componente siglato **F1** è un moderno fusibile autoripristinante, toglie cioè tensione al circuito in presenza di un cortocircuito ed automaticamente la reinserisce quando non risulta più presente.

A questo punto potete fissare lo stampato **LX.1163** sul piano del mobile usando le viti autofilettanti inserite nel kit.

Con il coperchio aperto innestate nelle scanalature del mobile il pannello frontale e quello posteriore, poi collegate i fili posti sulla sinistra dello stampato (vedi fig.5) sui terminali del gruppo **TV.100**, esclusi i soli fili dell'uscita del segnale di BF siglati **4 - 5**.

Questi fili andranno collegati in un secondo tempo, dopo che avrete tarato il trimmer multigiri **R20** posto vicino all'integrato **IC4**.

Non dimenticatevi di stagnare l'estremità del filo siglato **M** sul coperchio del gruppo **TV.100**, perchè questo filo di massa porterà il negativo di alimentazione non solo al gruppo, ma anche sui bocchettoni d'uscita **Meteo** e **Polari**.

Ora prendete le due piattine già provviste di connettori e innestatele sui due connettori **CONN.1 - CONN.2** presenti su entrambi gli stampati.

Dall'estremità di sinistra del circuito stampato **LX.1163** (vedi fig.7) prelevate i due fili necessari per alimentare la lampadina posta all'interno dello strumentino **S-Meter**.

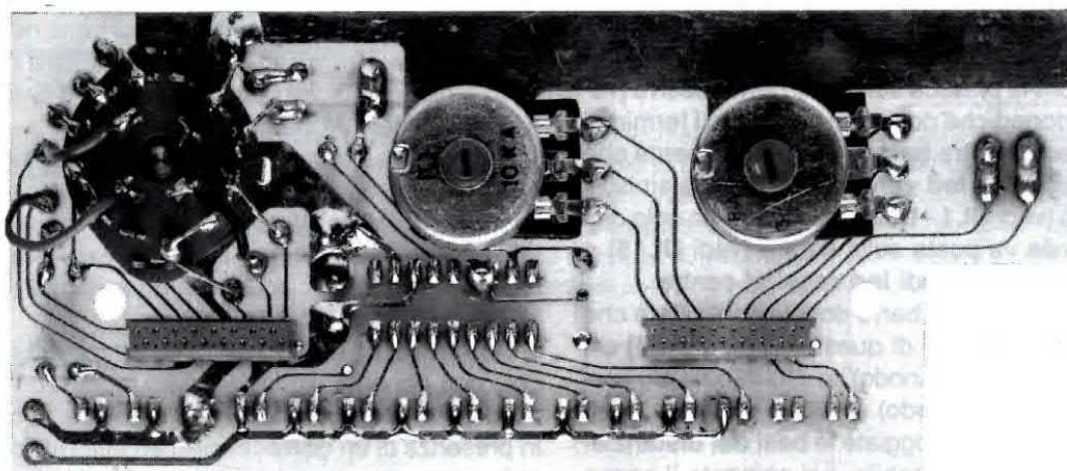
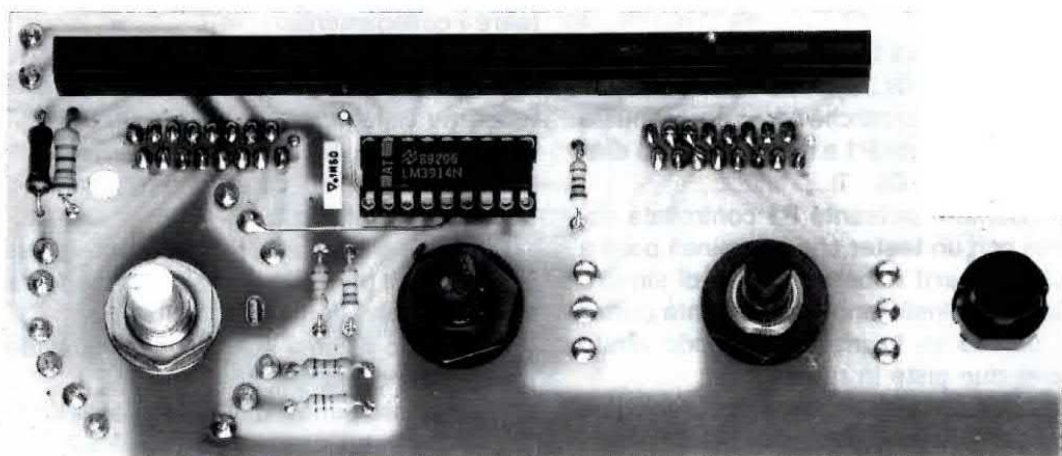
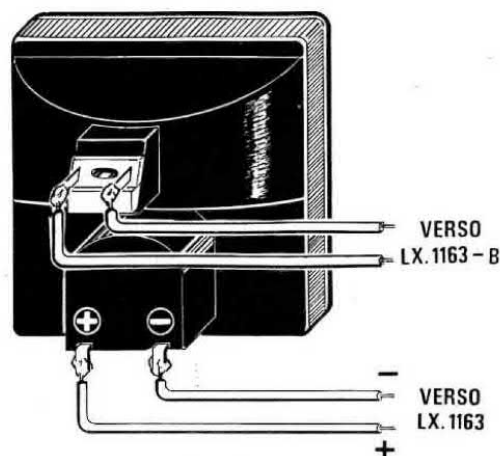


Fig.9 Foto della scheda LX.1163/B vista da entrambi i lati. Prima di fissare il commutatore ed i due potenziometri dovrete accorciare ed i due potenziometri dovrete accorciare i loro perni quanto basta per non tenere le tre manopole troppo adiacenti al pannello frontale o talmente distanti da risultare antiestetiche. Questo stampato verrà fissato al pannello frontale con dei distanziatori autoadesivi (vedi fig.13).

Fig.10 Nello strumentino S-Meter sono presenti quattro terminali. Quelli del microammperometro dovranno essere collegati sul circuito stampato LX.1163 rispettando la loro polarità (vedi fig.6), quelli della lampadina di illuminazione dovranno essere collegati al circuito stampato LX.1163/B (vedi fig.7).



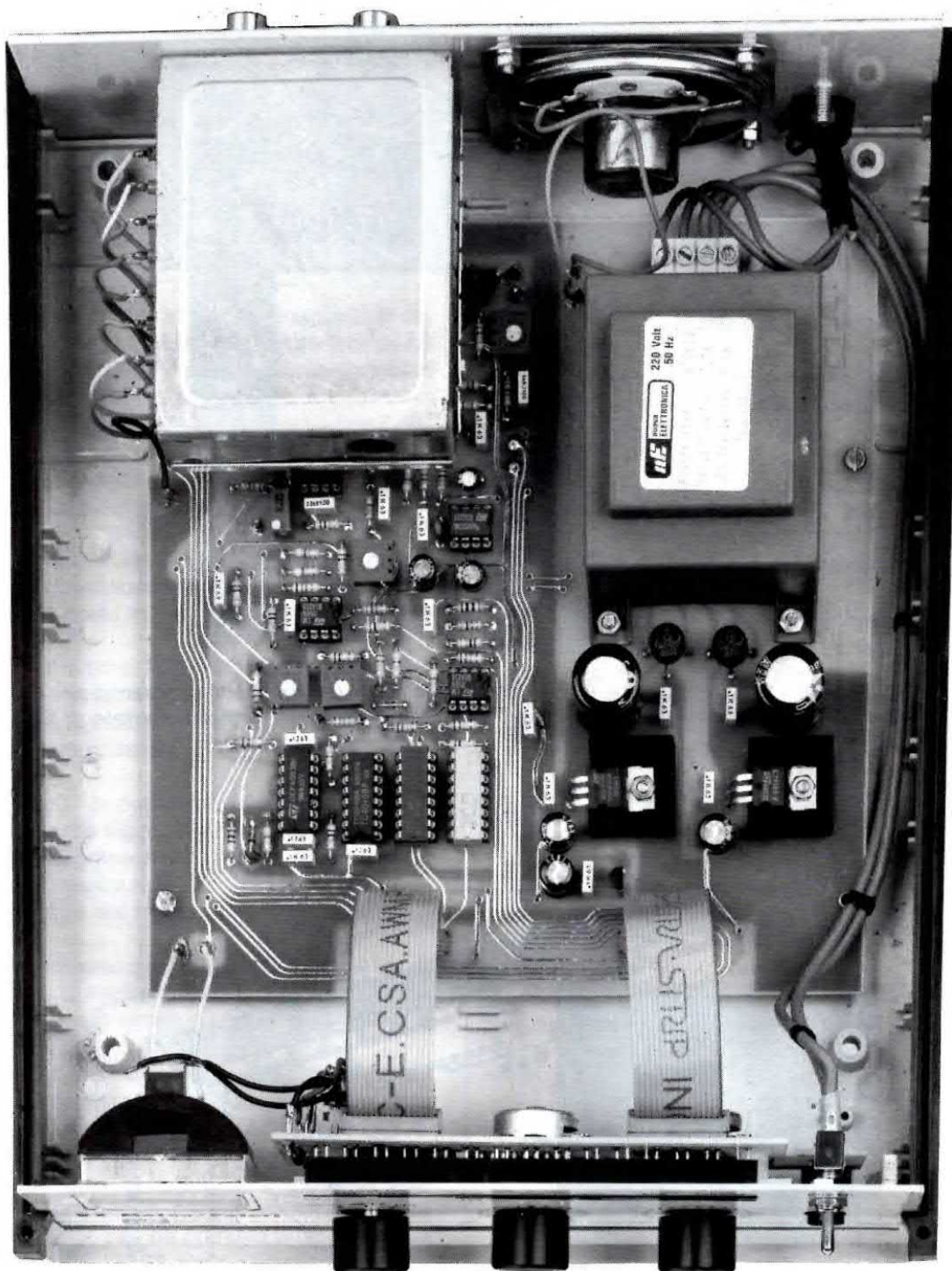


Fig.11 Come si presenta l'interno del mobile a montaggio ultimato. Poichè lo strumentino S-Meter non ha nessun punto di appoggio per poterlo fissare sul pannello frontale, noi vi consigliamo di usare dei fili di rame "rigido" per collegare i suoi quattro terminali ai due stampati oppure di usare un pezzetto di nastro adesivo o una goccia di silicone. Non usate dei collanti cementatutto che potrebbero sciogliere la plastica trasparente.

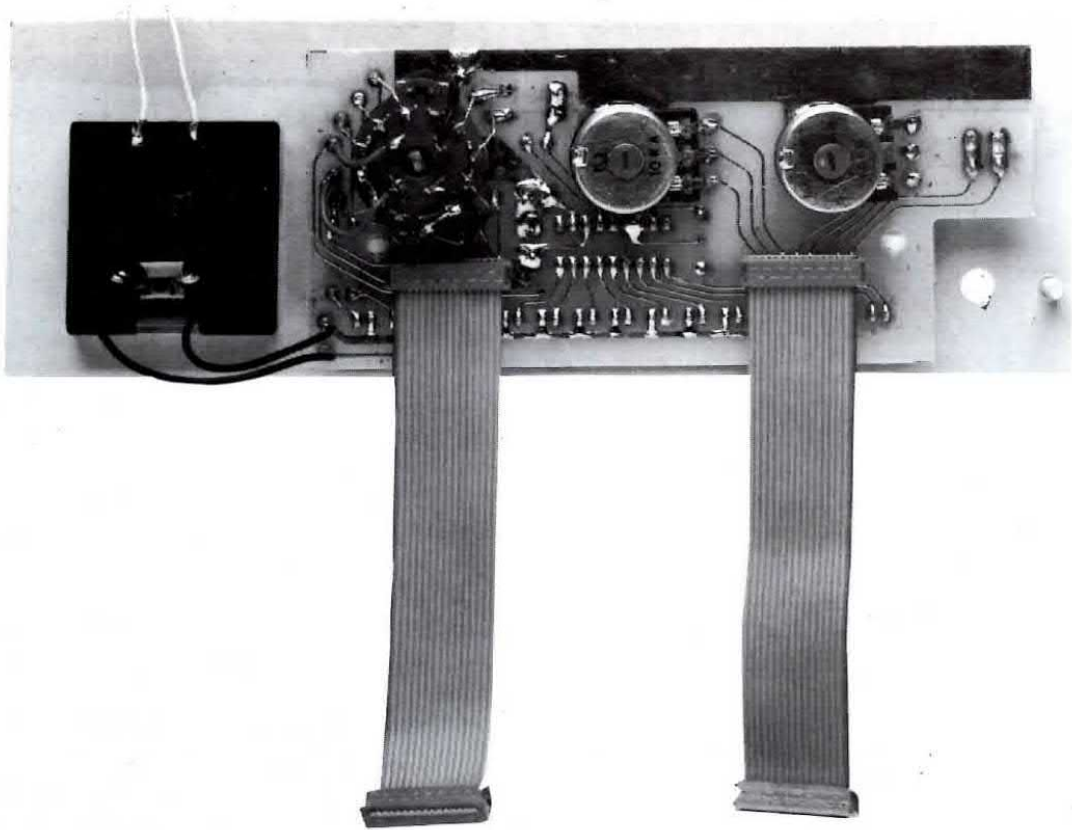


Fig.12 Nel kit troverete due piattine già complete di connettori che vi serviranno per collegare questo stampato al circuito base LX.1163, come potete vedere nella foto di fig.11.

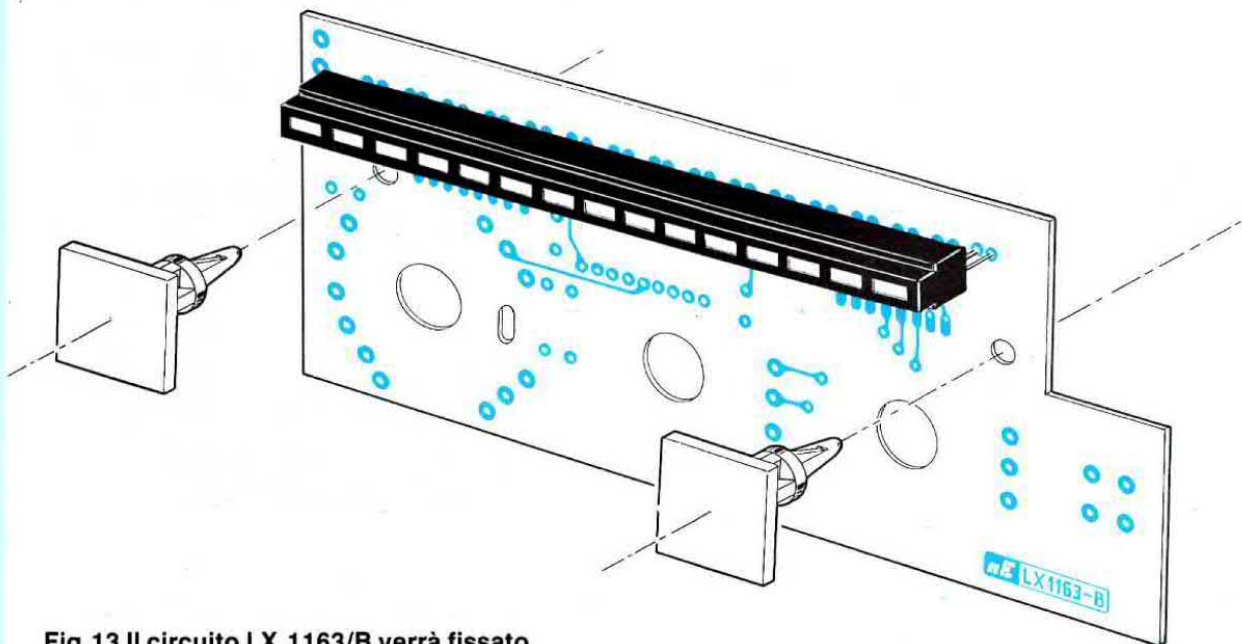


Fig.13 Il circuito LX.1163/B verrà fissato al pannello frontale con due distanziatori con base autoadesiva. Togliete da ogni base la carta che protegge l'adesivo.

Completate tutte queste operazioni, anche se fornirete tensione al circuito il ricevitore **non potrà** ancora **ricevere**, perchè risultano ancora **scollegati** i fili **4 - 5** sul gruppo **TV.100** (vedi fig. 5) ed ancora non avete **tarato** i pochi trimmer presenti sul circuito stampato **LX.1163**.

PRIMO COLLAUDO

Acceso il ricevitore, provate a ruotare il commutatore **S1** nelle sue tre posizioni:

MET1 (Meteo CH1) - In questa posizione si dovrà accendere il diodo led **verde** siglato **DL1** posto sopra la scritta **MET** ed il diodo led **rosso** posto in prossimità della frequenza **134 MHz**.

Ruotando il trimmer **R26** potrete accendere il diodo led posto a sinistra o a destra del **led rosso** che si trova sopra la scritta **134**. Lo stesso dicasi se ruoterete il potenziometro **R31**.

MET2 (Meteo CH2) - In questa posizione rimarrà acceso il diodo led **verde DL1** e si accenderà il diodo led **rosso** posto in prossimità della frequenza **137 MHz**.

Ruotando il trimmer **R28** potrete accendere il diodo led posto a sinistra o a destra del **led rosso** che si trova sopra la scritta **137,5**. Lo stesso dicasi se ruoterete il potenziometro **R31**.

POL (Polari) - In questa posizione si accenderà il diodo led **verde** siglato **DL2** posto sotto la scritta **POL** e contemporaneamente vedrete accendersi da sinistra verso destra tutti i diodi led **rossi** posti sulla barra frontale del mobile.

Quando ruoterete questo commutatore nelle posizioni **MET**, risulterà presente una tensione di circa **18 volt** sul bocchettone d'uscita **ANTENNA METEOSAT** del gruppo **TV.100**.

Quando ruoterete questo commutatore nella posizione **POL**, risulterà presente una tensione di circa **12 volt** sul bocchettone d'uscita **ANTENNA POLARI** del gruppo **TV.100**.

Quando misurerete le tensioni presenti su questi bocchettoni d'uscita, cercate di non provocare dei **cortocircuiti**, perchè potreste bruciare le due impedenza **JAF1 - JAF2** poste all'interno del gruppo **TV.100** (vedi fig.2).

TARATURA TRIMMER R20

Nel progettare qualsiasi apparecchiatura cerchiamo, quando risulta fattibile, tutte le possibili solu-

zioni per evitare di usare complessi e costosi strumenti di misura.

Per tarare questo ricevitore sarebbe necessario disporre di un **oscilloscopio** o di un **frequenzimetro** digitale, ma più avanti vi spiegheremo come potrete farlo con un solo **cacciavite**.

Il trimmer **R20** serve per tarare il **PLL** siglato **IC4** sulla frequenza di **2.400 Hz**.

Se disponete di un **frequenzimetro digitale** collegatelo tra il terminale **TP1** e la **massa** (bisogna usare l'ingresso ad alta impedenza), poi ruotate questo trimmer fino a leggere una frequenza di **2.400 Hz**.

Il valore di questa frequenza non è critico, quindi anche se leggete **2.390** o **2.410**, potrete ritenere **tarato** il **PLL**.

Se disponete di un **oscilloscopio**, collegatelo sempre tra il terminale **TP1** e la **massa**, poi predisponete lo strumento come segue:

Ampiezza verticale 1 volt x divisione
Time 0,1 millisecondi

Come noterete, sullo schermo dell'oscilloscopio appariranno delle **onde quadre**.

Per la taratura dovete ruotare il trimmer **R20** fino a quando non appariranno sullo schermo **onde quadre** come quelle visibili in fig.14.

Effettuata questa operazione potrete collegare i fili relativi al segnale di BF ai terminali **4 - 5** del gruppo **TV.100** (vedi fig.5).

TARATURA R20 senza STRUMENTI

Per tarare il trimmer **R20** senza oscilloscopio e senza frequenzimetro dovete avere già installato

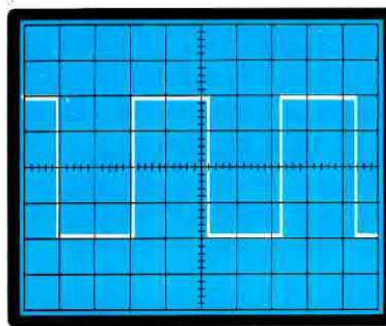


Fig.14 Se disponete di un oscilloscopio potrete tarare il trimmer **R20** fino a far apparire sullo schermo queste due onde quadre. La manopola del Time/Div. andrà posizionata sulla portata 0,1 millisecondi. La taratura si può eseguire anche senza strumenti.

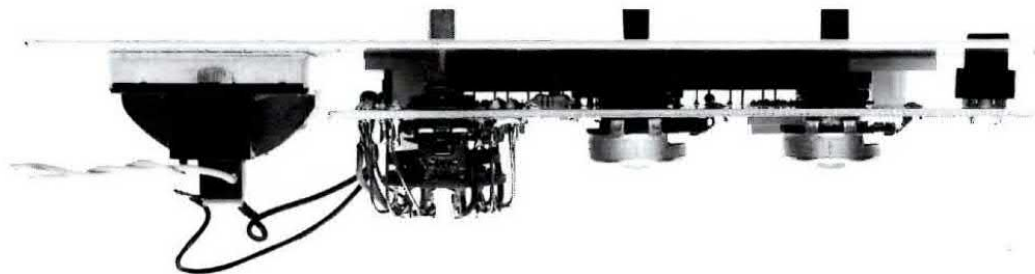


Fig.15 In questa foto potete vedere di quanto escono i perni dei due potenziometri, del commutatore S1 ed il cappuccio del pulsante P1, una volta che avrete fissato lo stampato LX.1163/B al pannello frontale tramite i due distanziatori autoadesivi.

e direzionato la **parabola** verso il satellite **Meteosat** in modo da poter ricevere il suo segnale.

A questo punto dovreste collegare i terminali 4 - 5 del gruppo **TV.100** (vedi fig.5), poi collegare sul bocchettone ingresso **ANTENNA METEOSAT** il cavo coassiale che proviene dalla parabola.

Le operazioni che ora dovreste effettuare sono le seguenti:

1° - Togliere dal connettore **J1** lo spinotto di **cor-tocircuito** per eliminare la funzione di **muting**.

2° - Ruotare il **trimmer R26** ed il potenziometro **R31** fino a quando non sentite il segnale del satellite **Meteosat**. Non preoccupatevi se sulla barra si accenderà un diodo led molto lontano dalla frequenza dei **134 MHz**.

3° - Quando è presente il segnale del **Meteosat**, ruotate il **trimmer R20** fino a quando non si accenderà il diodo led **verde** posto a destra (vedi **DL15**).

4° - Per avere la certezza che l'oscillatore del **PLL** sia tarato esattamente sui **2.400 Hz**, attendete il segnale di trasmissione dell'immagine successiva e controllate se quando arriva il segnale di **start** il diodo led **DL15** si accende.

5° - Se rimane **spento** ritoccate il cursore del **trimmer R20** fino a farlo accendere.

6° - Per centrare la frequenza dell'oscillatore sui **2.400 Hz** si potrebbe adottare anche la seguente soluzione.

Girate il cursore del **trimmer R20** in senso **orario** fino a far spegnere il led **DL15**, poi giratelo in senso **antiorario** fino a quando non si spegne nuovamente, **contando** di quanti **giri** lo avete ruotato per ottenere questa condizione.

Ammessi che partendo dal led **spento** (quando lo abbiamo ruotato in senso **orario**) si sia dovuto

ruotare il cursore in senso **antiorario** di **4 giri** per spegnere nuovamente il led **DL15**, dovreste tornare a ruotarlo in senso **orario** della **metà** dei giri totali, cioè di **2 giri**.

7° - Completata l'operazione, noterete che ogni volta che il satellite invia il segnale di **start** il diodo led **DL15** si **accenderà** e rimarrà acceso fino a quando il satellite non invierà la nota di **pausa**.

8° - A questo punto potete innestare il **ponticello** sul connettore **J1** come visibile in fig.6 e noterete che il ricevitore rimarrà **muto** fino a quando non si **accenderà** il diodo led **DL15**.

TARATURA TRIMMER R63

Quando capterete il segnale del **Meteosat** potrete ruotare il **trimmer R63** (posto vicino a **R20**) fino a portare la lancetta dello strumento a **metà scala** o poco più. È bene tenerlo su questa posizione perché il segnale di molti satelliti **Polari** riuscirà a far deviare la lancetta anche fino a **fondo scala**.

Questo **S-Meter** è molto sensibile, quindi riuscirete a **centrare** in modo perfetto qualsiasi parabola verso il **Meteosat**.

TARATURA TRIMMER R26 - R28

Questi due trimmer agiscono sulla **sintonia del ricevitore** e quindi servono per sintonizzare il satellite.

Quando sul **Canale 1** riceverete il segnale del **Meteosat** dovreste ruotare il potenziometro **R31** a **metà corsa** poi lentamente ruotare il cursore del **trimmer R26** fino a quando non si è sintonizzato il **Canale 1** del **Meteosat**. Si accenderà quindi il led in prossimità della scritta **134**.

Quando sul **Canale 2** riceverete il segnale del **Meteosat** dovreste ruotare il potenziometro **R31** a

metà corsa poi lentamente ruotare il cursore del **trimmer R28** fino a quando non si è sintonizzato il **Canale 2** del Meteosat. Si accenderà quindi il led in prossimità della scritta **137,5**.

Diciamo in **prossimità** delle due scritte perchè una certa differenza può essere causata anche dalle **immaneabili tolleranze** del quarzo presente nel **convertitore SHF/VHF** posto sulla parabola.

Come noterete, specie in **inverno** fino a quando la temperatura posta all'interno del convertitore non si sarà stabilizzata, alimentando il ricevitore si potrà accendere un diodo led diverso da quello che avevate sintonizzato precedentemente.

Il potenziometro **R31** serve per **centrare** con **maggior precisione** la frequenza del satellite **Meteosat** e questo potrete facilmente notarlo guardando la lancetta dell'**S-Meter**.

TARATURA TRIMMER R46

Il **trimmer R46** serve per variare l'ampiezza del segnale di **BF** che dovrà entrare sull'**interfaccia decodificatrice**.

In pratica si posiziona il cursore di questo trimmer a **metà corsa**, poi si controlla sul monitor del computer se l'immagine appare troppa **scura** o troppo **chiara** e di conseguenza si ruota **R46** in uno o nell'altro verso.

Ammettendo di aver realizzato l'interfaccia **LX.1148** per il **JVFAX**, dovete ruotare la **manopola** del **signal level** di **3/4 circa** (posizione indicata sul pannello con la scritta **meteo**), poi ruotare il **trimmer R46** in modo da ottenere un'immagine ben contrastata.

La regolazione sarà corretta quando il diodo **led** indicato **over**, posto sul pannello dell'interfaccia **LX.1148**, si accenderà **debolmente**.

Come noterete, ricevendo un satellite **Polare** il diodo **led over** si accenderà con **maggior intensità** ed in questo caso dovete ruotare la **manopola** del **signal level**, sempre posta sul pannello dell'interfaccia **JVFAX**, verso la scritta **polar** per ottenere un'immagine regolare.

Tarato in modo corretto il **trimmer R46**, potrete usare la **manopola** del **JVFAX** per rendere più chiare o più scure le immagini all'**infrarosso** e al **visibile**.

CONCLUSIONE

Chi realizzerà questo ricevitore rimarrà stupito della sua **sensibilità** e anche di come risulti molto semplice da usare.

Ponendo il ricevitore sulla funzione **scanner** potrete avere la certezza di captare qualsiasi satellite

polare NOAA o **MET** anche senza conoscere i loro orari di passaggio.

Come noterete, appena il ricevitore capterà il segnale di un **polare** automaticamente la **scansione** si fermerà sulla frequenza del satellite.

Per far ripartire la **scansione** sarà sufficiente premere il pulsante **P1**.

Ovviamente i **diodi led** posti sulla barra non potranno indicarvi l'**esattissima** frequenza, come potrebbe fare un **frequenzimetro digitale**, ma saprete sempre con una buona approssimazione se il satellite trasmette sui **137.500 - 137.620 - 137.800 KHz**, e questo è quello che a noi interessa.

Se monterete il ricevitore con cura e senza commettere errori, funzionerà all'istante, ma in caso d'insuccesso sappiate che noi non vi abbandoniamo mai, perchè abbiamo un nostro laboratorio, che provvederà a scoprire il vostro errore e a rispedirvi il ricevitore funzionante.

Un **servizio** che possiamo offrire ai nostri lettori, perchè tutti i progetti che pubblichiamo vengono sempre prima adeguatamente **collaudati** e per questo abbiamo la matematica certezza che se non si commette un errore nel montaggio, i circuiti presentati devono sempre e comunque funzionare in modo perfetto.

COSTO DI REALIZZAZIONE

Tutti i componenti necessari per realizzare il circuito base LX.1163 completo di circuito stampato, dello stadio di alimentazione con il trasformatore, del gruppo TV.100, dell'altoparlante, e di tutti i componenti visibili nelle figg.5-6 ESCLUSO il mobile ed il kit LX.1163/B L.188.000

Tutti i componenti necessari per realizzare il circuito LX.1163/B, completo di circuito stampato, strumentino S-Meter, barre a led, piattine cablate, manopole, e di tutti i componenti visibili nelle figg.7-12 L.59.000

Il mobile plastico MO.1163 completo di due mascherine forate e serigrafate L.56.000

Costo del solo stampato LX.1163 L.38.500

Costo del solo stampato LX.1163/B . L.11.000

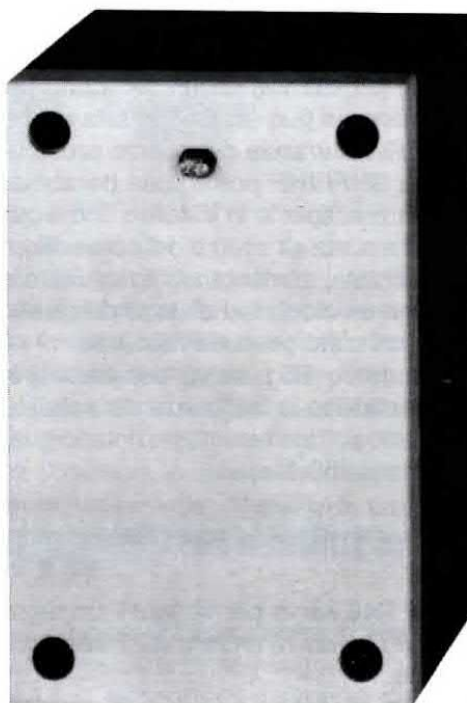
I prezzi riportati sono tutti compresi di IVA, ma non sono incluse le spese postali di spedizione a domicilio.

Quando un lettore trova sulla rivista un nuovo progetto, subito si chiede a cosa può servire, dove lo potrebbe utilizzare e quali vantaggi offre.

Se dovessimo descrivere per ogni progetto tutte le possibili applicazioni pratiche, dovremmo preparare dei lunghissimi elenchi sacrificando così l'articolo per mancanza di spazio.

Per ovviare a questo inconveniente riporteremo solo poche applicazioni pratiche, poi con i nostri esempi chiunque potrà rendersi conto se può utilizzare questo kit per altre funzioni.

UN RELÈ



Questo semplice circuito eccita un relè quando la fotoresistenza viene oscurata e lo diseccita quando la luce torna a colpire la superficie della stessa fotoresistenza. Sui contatti del relè potrete collegare lampade, avvisatori acustici, motorini ecc.

Il circuito che vi proponiamo può essere utilizzato come:

- **interruttore crepuscolare** per accendere automaticamente le luci all'entrata di un giardino o di una scala al sopraggiungere della sera. Ovviamente al mattino, con le prime luci dell'alba, questo si spegnerà sempre automaticamente.

- **contapersone** se applicherete la fotoresistenza su un lato di un passaggio obbligato e la illuminerete con un fascio di luce.

- **antifortunio** per macchine utensili pericolose, come ad esempio presse - taglierine - ecc., illuminando la fotoresistenza sempre con un fascio di luce.

- **avvisatore acustico** per controllare se in una caldaia si spegne la lampada spia o la fiammella.

Il vantaggio che presenta questo **fotointerruttore** rispetto ad altri precedentemente progettati, è quello di utilizzare un **relè** anziché un Triac o un SCR.

Usando un relè è possibile alimentare **carichi induttivi - motorini - cicaline**, accendere anche **lampade al neon - lampade alogene ecc.**, tutte condizioni che non si possono ottenere utilizzando un Triac o un SCR.

SCHEMA ELETTRICO

Lo schema elettrico di questo fotointerruttore è molto semplice e come noterete dalla fig.1, utilizza un solo integrato con un doppio amplificatore operazionale, un piccolo transistor **NPN** per pilotare un relè ed una comune **fotoresistenza FR1** per rilevare le variazioni della luce.

Quando questa fotoresistenza **FR1** è oscurata, presenta un valore ohmico di circa **2-3 Megaohm**, mentre quando viene colpita da una luce molto intensa il suo valore scende a soli **200-300 ohm**.

Pertanto ad ogni variazione di luce corrisponderà una variazione di valore ohmico, che verrà rilevata da **IC1/A** che a sua volta provvederà, tramite **IC1/B** ed il transistor **TR1**, a far eccitare o diseccitare il **relè**.

Come potrete voi stessi notare, sul punto di giunzione di **R1-FR1**, in cui risulta collegata la resistenza **R2**, si ritrovano queste tensioni:

- **3,5 volt** con **FR1** totalmente **oscurata**
- **1,0 volt** con **FR1** a **media luce**
- **0,2 volt** con **FR1** alla **massima luce**

Sul piedino d'uscita **7** di **IC1/A** è presente una tensione pari a 2 volte quella presente sul **piedino 5** meno la tensione presente ai capi della fotoresistenza **FR1**.

Amesso che sul piedino **5** risulti presente una tensione di **4 volt**, sul piedino d'uscita **7** di **IC1/A** ritroverete queste tensioni:

- $4 + 4 - 3,5 = 4,5$ volt al **buio**
- $4 + 4 - 1,0 = 7,0$ volt a **media luce**
- $4 + 4 - 0,2 = 7,8$ volt alla **massima luce**

Se ruoterete il cursore di **R4** in modo da fornire al piedino **5** una tensione di **4,2 volt**, sul piedino d'uscita **7** ritroverete queste diverse tensioni:

- $4,2 + 4,2 - 3,5 = 4,9$ volt al **buio**
- $4,2 + 4,2 - 1,0 = 7,4$ volt a **media luce**
- $4,2 + 4,2 - 0,2 = 8,2$ volt alla **massima luce**

Se ruoterete il cursore di **R4** in modo da fornire al piedino **5** una tensione di **3,8 volt**, sul piedino

che si eccita con la **LUCE**

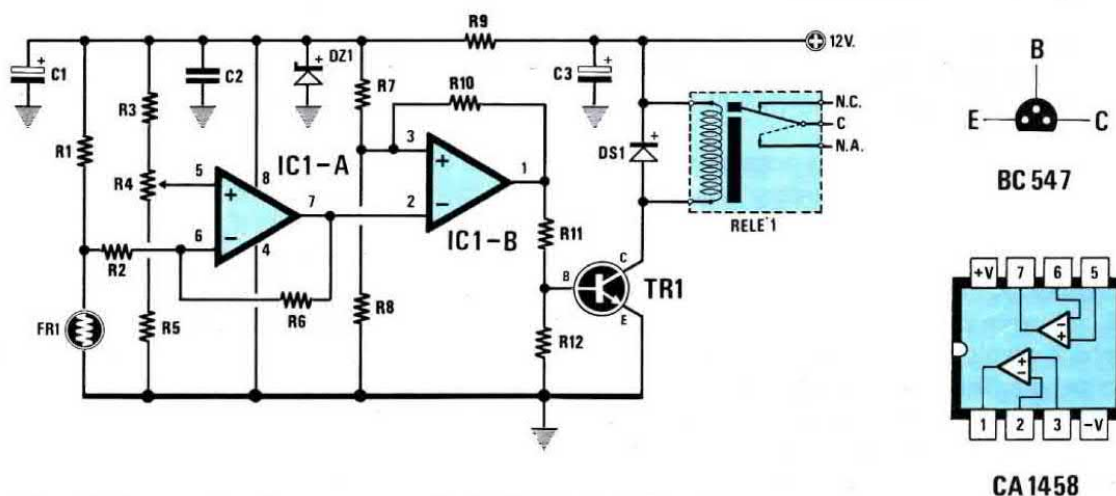


Fig.1 Schema elettrico e connessioni CA.1458 e BC.547.

ELENCO COMPONENTI LX.1161

- R1 = 330.000 ohm 1/4 watt
- R2 = 470.000 ohm 1/4 watt
- R3 = 39.000 ohm 1/4 watt
- R4 = 50.000 ohm trimmer
- R5 = 27.000 ohm 1/4 watt
- R6 = 470.000 ohm 1/4 watt
- R7 = 180.000 ohm 1/4 watt
- R8 = 180.000 ohm 1/4 watt
- R9 = 330 ohm 1/4 watt
- R10 = 1 Megaohm 1/4 watt

- R11 = 4.700 ohm 1/4 watt
- R12 = 1.000 ohm 1/4 watt
- FR1 = fotoresistenza
- C1 = 220 mF elettr. 25 volt
- C2 = 100.000 pF poliestere
- C3 = 10 mF elettr. 63 volt
- DS1 = diodo 1N.4007
- DZ1 = diodo zener 9,1 V. 1/2 W.
- TR1 = NPN tipo BC.547
- IC1 = CA.1458
- RELE = relè 12 volt 1 scambio

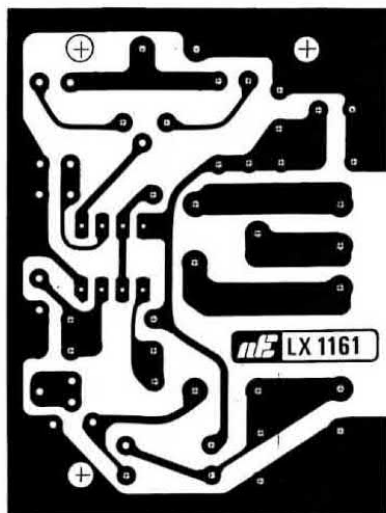


Fig.2 Disegno a grandezza naturale del circuito stampato, visto dal lato rame, necessario per realizzare il kit siglato LX.1161.

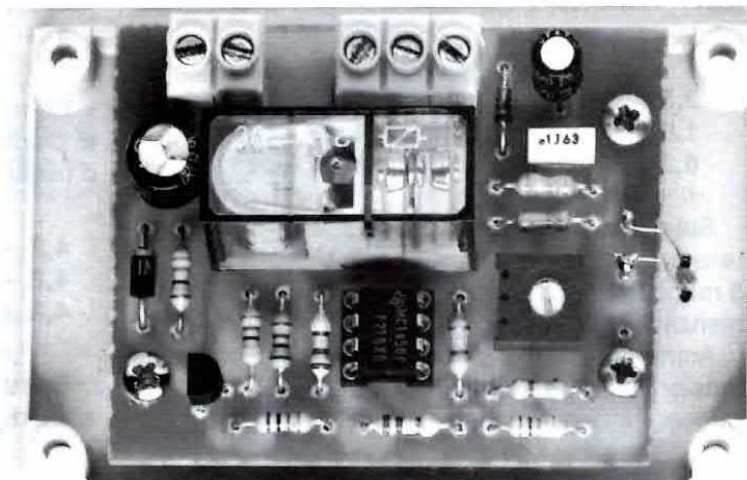


Fig.3 Basetta dell'LX.1161 con tutti i componenti già montati fissati all'interno del mobile plastico. Il corpo della fotoresistenza FR1 visibile sul lato destro della foto, verrà fatto fuoriuscire dal foro praticato sul mobile.

d'uscita 7 ritroverete queste altre tensioni:

$$3,8 + 3,8 - 3,5 = 4,1 \text{ volt al buio}$$

$$3,8 + 3,8 - 1,0 = 6,6 \text{ volt a media luce}$$

$$3,8 + 3,8 - 0,2 = 7,4 \text{ volt alla massima luce}$$

Come certamente avrete già notato, ruotando il cursore di **R4** in modo da aumentare la tensione sul piedino 5, aumenterete il valore della tensione d'uscita.

Ruotandolo in modo da ridurre la tensione sul piedino 5, ridurrete il valore della tensione d'uscita.

Poichè il piedino 7 di **IC1/A** è collegato sull'ingresso del **piedino invertente 2** dell'operazionale **IC1/B**, il cui opposto **piedino non invertente 3** è alimentato con una tensione di **4,5 volt** prelevata dal partitore resistivo **R7-R8**, si verifica quanto segue:

- Quando sul piedino 2 è presente una tensione **minore di 4,5 volt** (tensione prelevata sull'uscita di **IC1/A**) sull'uscita di **IC1/B** ritroverete un **livello logico 1**, vale a dire una tensione **positiva** di circa **8 volt**, che polarizzando la Base del transistor **TR1** lo porterà in conduzione facendo **eccitare** il relè.

- Quando sul piedino 2 è presente una tensione **maggiore di 4,5 volt**, sull'uscita di **IC1/B** ritroverete un **livello logico 0**, vale a dire una tensione di circa **2 volt**, che non essendo sufficiente per polarizzare la Base di **TR1**, farà **diseccitare** il relè.

Pertanto se il cursore del **trimmer R4** è regolato

per fornire al piedino 5 di **IC1/A** una tensione di **4 volt**, il relè si **ecciterà** quando la luce da un **livello medio** si oscura leggermente col calar del **buio**.

Se il cursore è regolato su **4,2 volt**, il relè si **ecciterà** quando scende ancor di più il **buio**.

Se il cursore è regolato su **3,8 volt**, il relè si **ecciterà** con una luce superiore al **livello medio**.

In pratica il relè si **ecciterà** quando la tensione sul piedino d'uscita 7 di **IC1/A** scenderà sotto a **4,5 volt** e si **disecciterà** quando questa tensione salirà oltre i **4,5 volt**.

Il trimmer **R4** vi servirà dunque per determinare con quale **intensità luminosa** volete far eccitare o diseccitare il relè.

Vogliamo far presente che abbiamo predisposto l'operazionale **IC1/B** affinché abbia un'isteresi di circa **0,5 volt**, per evitare che il relè possa vibrare quando sul suo ingresso (piedino 2) si è al limite dei suoi valori di soglia massima e minima.

Tutto il circuito dovrà essere alimentato con una tensione di **12 volt**, che potrete prelevare da un qualsiasi alimentatore.

Il circuito assorbe circa **15 mA** con relè diseccitato e circa **70 mA** con relè eccitato.

REALIZZAZIONE PRATICA

Tutti i componenti che vi forniremo nel **Kit** dovrete montarli sullo stampato siglato **LX.1161**, e poichè questo è un normale monofaccia, in fig.2 vi riportiamo il disegno a grandezza naturale delle piste.

Come primo componente vi consigliamo di inserire lo zoccolo per l'integrato **IC1**, poi di seguito po-

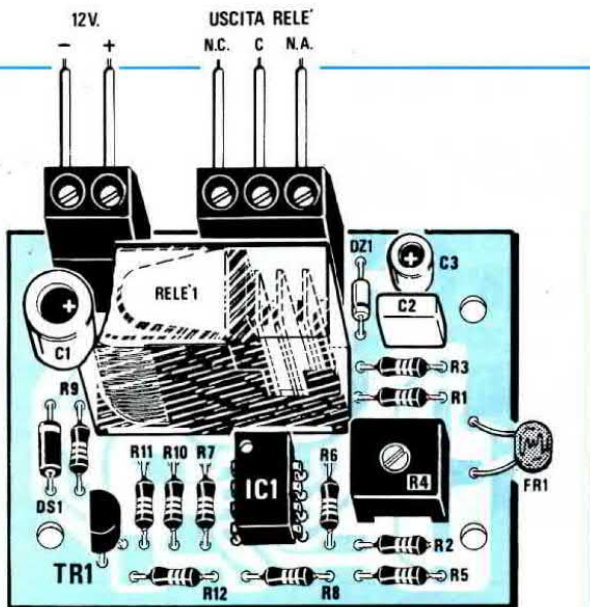


Fig.4 Schema pratico di montaggio. Sulla morsettiere a due poli (vedi a sinistra) il positivo di alimentazione andrà posto sul lato indicato con un +.

trete inserire tutte le resistenze, il trimmer **R4** e tutti i condensatori compresi gli elettrolitici, rispettando per quest'ultimi la polarità dei due terminali.

Sullo stampato potrete montare anche il transistor **TR1**, rivolgendo la parte piatta del suo corpo verso sinistra come visibile in fig.4.

Eseguita questa operazione potrete inserire sul lato sinistro dello stampato il diodo plastico al silicio **DS1** rivolgendo la sua fascia, che può essere **bianca o grigia**, verso l'alto, e successivamente sul lato destro il diodo zener **DZ1** con corpo in vetro, rivolgendo il lato contornato da una fascia **nera** verso il basso.

A questo punto potrete inserire il **relè** e le due **morsettiere**.

Per completare il circuito dovrete soltanto collegare la **fotoresistenza FR1**, che potrete saldare direttamente allo stampato o tenere anche leggermente distanziata usando uno spezzone di **cavetto schermato**, ricordandovi ovviamente di collegare la calza dello schermo a **massa**.

Poichè questo circuito verrà sempre collegato all'esterno, abbiamo pensato che fosse consigliabile racchiuderlo dentro un piccolo contenitore **plastico**.

Dopo aver fissato con tre viti il circuito stampato sul coperchio di questo mobile, dovrete fare tre fori: uno per l'entrata della tensione di alimentazione, uno per i fili del relè ed un terzo foro che dovrà trovarsi in corrispondenza della **fotoresistenza** per far entrare la luce.

Quando collegherete i due fili di alimentazione dei **12 volt** dovrete fare molta attenzione alla **polarità**,

quindi come risulta visibile anche in fig.4, il filo **positivo** andrà rivolto verso la morsettiere a **3 poli** mentre il filo **negativo** verso l'esterno sinistro.

Completate tutte queste operazioni, potrete inserire l'integrato nel suo zoccolo rivolgendo il lato del suo corpo contrassegnato da un **punto** o da una tacca di riferimento ad **U** verso il relè.

TARATURA

Se volete utilizzare il circuito come **interruttore crepuscolare** dovrete posizionare il mobiletto plastico in una zona riparata dalla pioggia, e lontana dalle eventuali luci dei lampioni che potrebbero colpire accidentalmente la fotoresistenza.

Per tarare il trimmer **R4** per far sì che all'imbrunire il relè si **ecciti**, dovrete attendere il tramonto e quando sarà giunta l'ora in cui volete che le lampade si accendano, dovrete ruotare lentamente il suo cursore fino a quando non sentirete il relè eccitarsi.

Per evitare di **ruotarlo** più del richiesto potrete accendere a poca distanza dal foro presente sulla scatola un accendino o un fiammifero per verificare se con un leggero aumento della luminosità il relè torna a **diseccitarsi**.

A taratura effettuata, controllate se il giorno dopo alla stessa ora il relè torna ad **eccitarsi** e se notate una piccola differenza, potete leggermente ritoccare il cursore del trimmer **R4**.

Se utilizzerete questo circuito come **fotocellula** per aprire una porta o come **antifurto** oppure come **contapezzi**, dovrete applicare ad una certa distanza una lampadina provvista di una lente in modo da concentrare il suo fascio di luce verso il foro della scatola in corrispondenza della fotoresistenza.

Ogniquale volta il fascio di luce verrà interrotto dal passaggio di una **persona** o da un **oggetto**, il relè si ecciterà.

COSTO DI REALIZZAZIONE

Tutto il necessario per la realizzazione del Kit LX.1161, cioè tutti i componenti visibili in fig.4, compreso il circuito stampato ed il mobile plastico visibile nella figura di testa dell'articolo L.17.000

Costo del solo stampato LX.1161 L.2.100



Poichè nei giorni di **consulenza telefonica** moltissimi lettori ci chiedono sempre le stesse informazioni sull'amplificatore a valvole e riceviamo anche **centinaia di lettere** sempre con le identiche richieste, in questa rubrica diamo una risposta a tutte queste vostre domande.

Domanda: Molti lettori ci fanno presente che sul loro amplificatore non rilevano esattamente le stesse tensioni riportate nello schema elettrico a **pag.6** della rivista **N.163** e vogliono sapere se devono apportare delle modifiche o se possono usare l'amplificatore senza problemi.

Risposta: In un amplificatore a valvole una variazione della tensione di alimentazione di un **4%** rientra nella normalità e **non pregiudica** il funzionamento dell'apparecchio.

Questa differenza di tensione può essere determinata dalla **tolleranza** del trasformatore di alimentazione e dei componenti (è ammessa una **tolleranza del 5%**), dalle **fluttuazioni** della tensione di rete a **220 volt**, dalla **caduta** di tensione introdotta dal **ponte raddrizzatore**.

Pertanto non preoccupatevi se rilevate una tensione **anodica** sui finali di **455 volt** oppure di **485 volt**.

Quello che dovete invece controllare è l'assorbimento a **vuoto** che dovrà aggirarsi sui **74-77 mA** per le valvole **EL.34** e sui **96-99 mA** per le valvole **KT.88**.

Se notate che con queste correnti le **placche** dei finali tendono ad **arrossarsi**, dovete ridurre leggermente la corrente a **riposo**.

Domanda: Altri lettori ci segnalano che regolando la corrente di riposo delle valvole finali tipo **KT.88** non si riesce mai a scendere sotto i **100 milliAmpere** anche ruotando al **massimo** i trimmer **R35 - R37 - R39 - R41**, e ci chiedono come risolvere questa anomalia.

Risposta: Innanzitutto tenete presente che **2-3 milliAmpere** in più del richiesto non pregiudicano il funzionamento, sempre che si regoli la corrente di riposo di entrambe le valvole con lo **stesso identico** assorbimento.



Foto dell'amplificatore a valvole in versione Stereo pubblicato sulla rivista N.163. Nella rivista N.167/168 abbiamo pubblicato un preamplificatore Stereo a valvole da abbinare a questo finale.

Dobbiamo anche sottolineare che la corrente che **rilevate** non è quella della sola **valvola finale**, ma è compresa anche quella delle due valvole **V1** (valvola **ECC.82**) che assorbono circa **20 milliAmpere** cadauna.

Se toglieste la **ECC.82** constatereste che le valvole finali assorbono in realtà ben **20 milliAmpere** in meno di quanto riportato.

Non è però consigliabile togliere la **ECC.82**, perchè in questo modo aumenterebbe la tensione sull'uscita dell'impedenza **Z1** e questo potrebbe danneggiare tutti gli elettrolitici posti dopo il filtro.

Sottraendo alla **corrente totale** i **20 mA** della **ECC.82**, la **EL.34** assorbirebbe a riposo solo **54-57 mA** e la **KT.88** solo **76-79 mA**.

Domanda: Diversi lettori avendo effettuato delle prove con un Generatore di BF ed un Oscilloscopio per controllare la **linearità** dell'amplificatore, ci hanno fatto presente che le frequenze dei **Bassi** risultano **esaltate** di **3 dB** rispetto a quelle degli **Acuti** e ci chiedono se questo dipende dal **trasformatore d'uscita**.

Risposta: L'esaltazione sulle **frequenze basse** non dipende dal **trasformatore d'uscita**, ma da un **filtro** che noi abbiamo inserito di proposito in quanto da ultimo la musica non viene ascoltata con l'**oscilloscopio**, ma con l'**orecchio umano**, che risulta **meno sensibile** alle frequenze dei **Bassi**.

L'accorgimento di **esaltare** leggermente le frequenze più **basse** viene adottato anche da molte Case Costruttrici di amplificatori **Hi-Fi**.

Coloro che volessero rendere **uniforme** la curva di risposta, possono **togliere** semplicemente dal circuito stampato la **sola** resistenza **R2** posta in serie al condensatore **C3**, collegato sulla placca della valvola **V1**.

In questo modo si ottiene una risposta **perfettamente lineare** da **20 Hz** fino a **30.000 Hz**.

Domanda: Alcuni lettori ci hanno segnalato di sentire a **tutto volume** un leggero **ronzio** di alternata e ci chiedono ovviamente come eliminarlo.

Risposta: A quanti ci avevano esposto telefonicamente questa anomalia abbiamo immediatamente fornito la risposta risolvendo così il problema. Quanti invece ci hanno scritto troveranno la soluzione in queste righe.

A coloro che ci hanno telefonato abbiamo chiesto se avevano eseguito questa prova con gli **ingressi aperti** e tutti hanno risposto **affermativamente**.

In queste condizioni anche i più costosi amplificatori **Hi-Fi** commerciali **ronzano** leggermente.

Per verificare se il **ronzio** è generato dall'amplificatore o **captato** dalle **prese d'ingresso aperte**, occorre necessariamente **cortocircuitare** tutte le prese d'ingresso.

Con questa ulteriore prova nella maggior parte dei casi il ronzio è subito **sparito**.

Solo in pochi casi "ribelli" abbiamo fatto apportare queste semplici modifiche che hanno risolto il problema.

1° - Abbiamo fatto sostituire la resistenza **R1** da **1 megaohm** con una da **47.000 ohm**. Questa modifica permette di abbassare l'impedenza d'ingresso, ma non pregiudica il funzionamento o le caratteristiche dell'amplificatore.

2° - Abbiamo fatto controllare se i contenitori metallici dei **trasformatori d'uscita** e quello di alimentazione fossero perfettamente a **massa**. Molti avevano collegato un filo di **massa** come visibile in fig.13 (pag.17 della rivista N.163), ma senza **raschiare** la verniciatura, e a causa di questo **isolamento** mancava il collegamento elettrico richiesto.

3° - Abbiamo fatto passare entrambi i **cavetti schermati d'ingresso** dei due canali su uno dei **lati del mobile** e non sopra lo stadio di alimentazione **LX.1114**, per evitare che il filo **schermato** potesse captare per via **induttiva** o **capacitiva** i **50 Hertz** della rete.

Domanda: Qualcuno ci ha criticato sostenendo che nel **Preamplificatore LX.1140**, presentato sulla rivista N.167/168, abbiamo alimentato tutti i filamenti con una **tensione continua**, mentre nell'amplificatore li abbiamo alimentati tutti in **alternata**.

Risposta: A costoro rispondiamo che nel **preamplificatore** questo accorgimento è giustificato, perchè considerati gli elevati **guadagni**, non era consigliabile far giungere sullo zoccolo due fili percorsi da una frequenza di **50 Hz**.

A causa di questa elevata sensibilità, nel **preamplificatore** è assolutamente indispensabile **schermare** tutte le valvole con gli appositi **schermi di alluminio** che vi forniamo, mentre questo accorgimento non è necessario per lo stadio finale.

Eventuali residui captati dalle valvole dell'amplificatore di potenza vengono automaticamente **eliminati** dagli stadi in **controfase**, quindi alimentando i filamenti in **continua** oppure in **alternata** non si nota nessuna differenza.

Tenete presente che molte Case Costruttrici di amplificatori **Hi-Fi** alimentano in **alternata** anche le valvole del preamplificatore.

Domanda: Alcuni lettori ci chiedono da dove abbiamo copiato il nostro amplificatore a valvole LX.1113 e che nome ha la configurazione circuitale da noi adottata.

Risposta: Chi ci pone questa domanda avrà notato che il nostro schema non si differenzia sostanzialmente da quelli di un qualsiasi altro amplificatore commerciale, molto più costoso, ma che utilizza la stessa configurazione.

Infatti nelle valvole il segnale da amplificare si applica sempre sulla griglia controllo e si preleva sempre dalla sua placca, in un finale in push-pull troverete sempre le due placche delle valvole collegate sull'estremità del trasformatore d'uscita e le griglie schermo collegate sulla presa intermedia di tale trasformatore ecc.

Le configurazioni circuitali di un amplificatore Hi-Fi a valvole sono sempre le stesse e derivano da un circuito base che prende il nome da chi per primo lo ha realizzato.

Il circuito base di un oscillatore di alta frequenza tipo Colpitts o Hartley rimarrà sempre identico sia che lo utilizziamo noi, sia che lo utilizzi un qualsiasi altro progettista, e lo stesso dicasi per un circuito di filtro passa/basso tipo Bessel, Butterworth, Chebyshev o Caver.

Lo schema elettrico del nostro amplificatore LX.1113 può quindi risultare simile ad altri schemi che abbiano utilizzato come noi la configurazione realizzata dall'inglese Williamson, che presentò nel lontano 1947 il primo amplificatore lineare a valvole per Hi-Fi.

Del circuito Williamson esiste una variante chiamata Radford dal nome del suo progettista, che riguarda il solo stadio d'ingresso e non quello d'uscita.

Tenete comunque presente che quello che più conta in questi amplificatori Hi-Fi non è il tipo di configurazione adottata, ma la qualità del trasformatore d'uscita.

Se in un amplificatore Williamson applicate un trasformatore scadente, non otterrete da questa configurazione la fedeltà richiesta.

Domanda: Molti lettori cercando delle valvole KT.88 si sono visti chiedere dalle 150.000 - 200.000 lire cadauna in su, e poichè sulla rivista avevamo scritto 50.000 lire cadauna, hanno chiesto al venditore il motivo di questo alto costo: gli è stato risposto che le loro sono selezionate, mentre quelle che noi vendiamo non sono selezionate.

Risposta: In effetti le nostre valvole non sono selezionate, ma dobbiamo precisare a questi lettori che cosa s'intende per selezionate.

La parola "selezionata" viene spesso fraintesa per "valvola migliore", anche se la loro qualità è la stessa di quelle non selezionate.

Le valvole si selezionano soltanto per avere una coppia (2 valvole) che polarizzata con un'identica tensione di griglia assorba a riposo la stessa corrente di placca.

Una coppia di valvole selezionate potrebbe assorbire 73 mA, un'altra coppia 80 mA, una terza coppia 77 mA, quindi queste devono sempre essere vendute in coppia perchè acquistandone una sola, anche se di tipo selezionato, per inserirla in un amplificatore dove è presente già un'altra valvola selezionata, potrebbe accadere che la prima assorba 80 mA e la seconda 73 mA, ottenendo così lo stesso risultato che si otterrebbe utilizzando una coppia non selezionata.

Come potete comprendere, se un domani si dovesse bruciare una sola valvola selezionata del vostro amplificatore, sarete costretti ad acquistarne sempre due di tipo selezionato.

Le valvole selezionate servono principalmente per quegli amplificatori che dispongono di una tensione fissa per la polarizzazione della griglia controllo, perchè non potendo correggere separatamente questa tensione su ogni valvola occorre necessariamente una coppia che assorba a riposo la stessa corrente.

Per evitare di dover utilizzare delle valvole selezionate che costano il triplo o il quadruplo di quelle non selezionate, abbiamo preferito inserire nel circuito quattro trimmer di taratura, uno per ogni valvola finale, così da poter correggere con questi quelle immancabili tolleranze presenti in tutti i componenti elettronici.

Domanda: Molti lettori ci hanno fatto presente che i nostri trasformatori d'uscita costano troppo poco e che sarebbe meglio sostituirli con altri più costosi.

Risposta: Se la qualità di un trasformatore dipende dal prezzo, non abbiamo problemi a raddoppiare il suo costo. Vogliamo comunque far presente a tutti coloro che si lasciano influenzare dalla pubblicità che prima di scegliere questo trasformatore abbiamo acquistato tutti i modelli reperibili in commercio, che abbiamo pagato dalle 100.000 alle 200.000 lire CADAUNO, e possiamo assicurarvi che non funzionano molto meglio di quello che noi abbiamo progettato.

Chi non ha creduto a quanto noi affermavamo ha speso ben 400.000 lire per acquistare questi costosi trasformatori d'uscita ed alla fine ci ha scritto di non notare nessuna sostanziale differenza.

QUANDO SBAGLIA IL DISEGNATORE

Anche se non possiamo davvero lamentarci dei nostri disegnatori che come potete notare sono dei veri "artisti", anche loro qualche volta commettono nel loro lavoro qualche piccolo errore, che molti lettori subito rilevano, ma che altri difficilmente riescono ad individuare perchè non confrontano lo schema elettrico con quello pratico. Comunque con noi non dovrete mai preoccuparvi perchè queste inesattezze le risolviamo subito in **consulenza telefonica** ed anche pubblicandole sulla rivista.

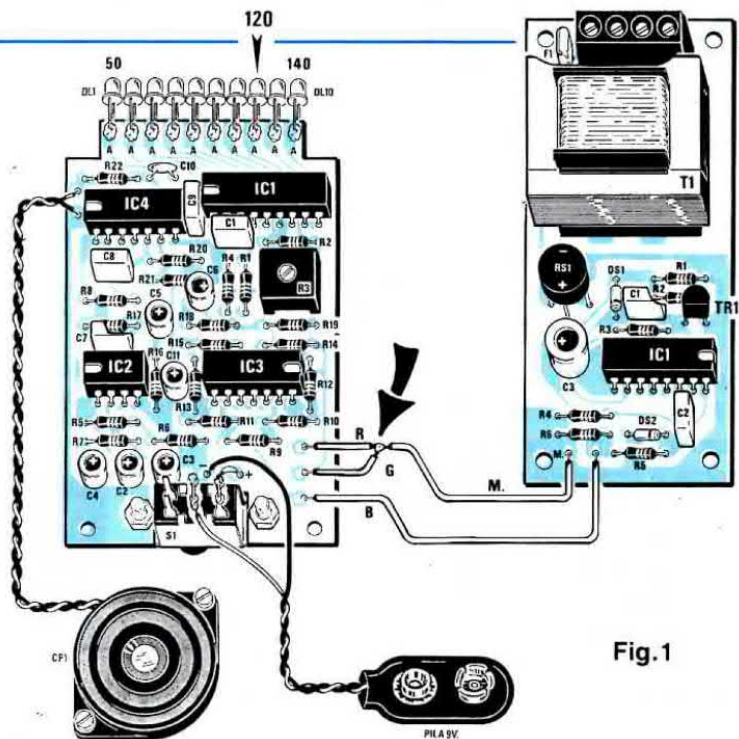


Fig.1

LX.1152 BATTITI CARDIACI rivista N.169/170

A pag.16 della rivista N.169/170 c'è un errore nel disegno di fig.8 e di conseguenza il redattore guardando la figura ha scritto nella didascalia che per **tarare** con una frequenza di **2 Hz** il Misuratore di battiti cardiaci, si devono collegare assieme il filo **Giallo** con il **Blu**.

In pratica il filo **Giallo** va collegato con il filo **Rosso** e questi due fili andranno poi a collegarsi al filo di **massa** del generatore a **2 Hz**.

La frequenza dei **2 Hz** deve entrare nel solo filo **Blu**, diversamente non si riuscirà a tarare il circuito (vedi fig.1).

Nella **lista componenti** riportata a pag.12 della rivista N.169/170 manca il valore di **C11**.

Questo condensatore è un normale **elettrolitico** da **47 microFarad**. Ai lettori che non trovando questo valore nell'elenco componenti hanno inserito un elettrolitico da **33 microF** o da **100 microF**, possiamo assicurare che non cambia nulla nel funzionamento del circuito in quanto questo è un condensatore di livelloamento.

PREAMPLIFICATORE LX.1149 rivista N.169/170

Quasi tutti congratulandosi con noi per le eccellenti prestazioni di questo preamplificatore ci hanno chiesto quando pubblicheremo un prestigioso **finale di potenza**. A costoro rispondiamo di prendere in visione il progetto dell'amplificatore con **IGBT** pubblicato su questa rivista.

Abbiamo scritto "**quasi tutti si sono congratulati**", perchè per telefono altri ci hanno fatto presente che questo preamplificatore è **così silenzioso** da non riuscire a sentire nemmeno il segnale che si desidera preamplificare.

A questi lettori abbiamo detto di controllare i collegamenti sul **doppio deviatore**.

Come visibile nella fig.2, i due fili dell'**antibump** e quelli della **rete** sono collegati entrambi sui due terminali in **basso**, quindi si aprono e si chiudono contemporaneamente. Se controllate lo schema elettrico a pag.79 della rivista N.169/170, potrete notare che quando **S5/A** si **chiude**, l'opposto **S5/B** si deve **aprire**. Bisognerà quindi collegare i fili della rete sui due terminali in **alto**, come visibile in fig.3.

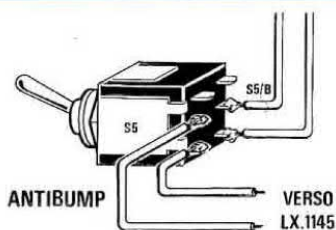


Fig.2 Collegamento ERRATO

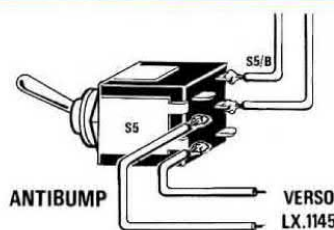


Fig.3 Collegamento CORRETTO

CIRCUITO REGOLATORE di TONI

Sig. Tessaretto Cristian - Ponte S.Nicolò (PD)

Sono uno studente di elettronica appassionato di bassa frequenza e soprattutto di filtri CROSS-OVER, ed avendo realizzato un circuito di controllo di toni stereo, che ritengo possa interessare tutti gli appassionati di Hi-Fi, ve lo spedisco sperando di vederlo pubblicato nella rubrica "Progetti in Sintonia".

Personalmente ho collegato questo circuito sull'uscita di una piastra di registrazione, ma ovviamente è possibile collegarlo sull'uscita di un giradischi, di un compact-disc o di un qualunque mixer o preamplificatore sprovvisto di controllo di toni.

Il segnale, prelevato dalle due uscite Destro e Sinistro, verrà applicato sull'ingresso di un qualsiasi finale di potenza tramite due cavetti schermati.

Per alimentare questo circuito si potrà utilizzare una qualsiasi tensione compresa tra 12 e 18 volt circa.

I due trimmer **R2 - R29** presenti sui due ingressi ci permetteranno di dosare l'ampiezza del segnale ed eventualmente di bilanciare le differenze tra il canale Destro e quello Sinistro.

Descriverò lo schema soltanto per il Canale Destro in quanto il Sinistro è perfettamente identico.

Il primo operazionale **IC1/A** viene utilizzato come **stadio separatore** a guadagno unitario, quindi sul piedino di uscita 1 ritroveremo lo stesso segnale applicato sul piedino 2 di ingresso.

Per attenuare o esaltare le frequenze degli **acuti** da **4.800 a 20.000 Hz** utilizzeremo il potenziometro **R5**.



PROGETTI in SINTONIA

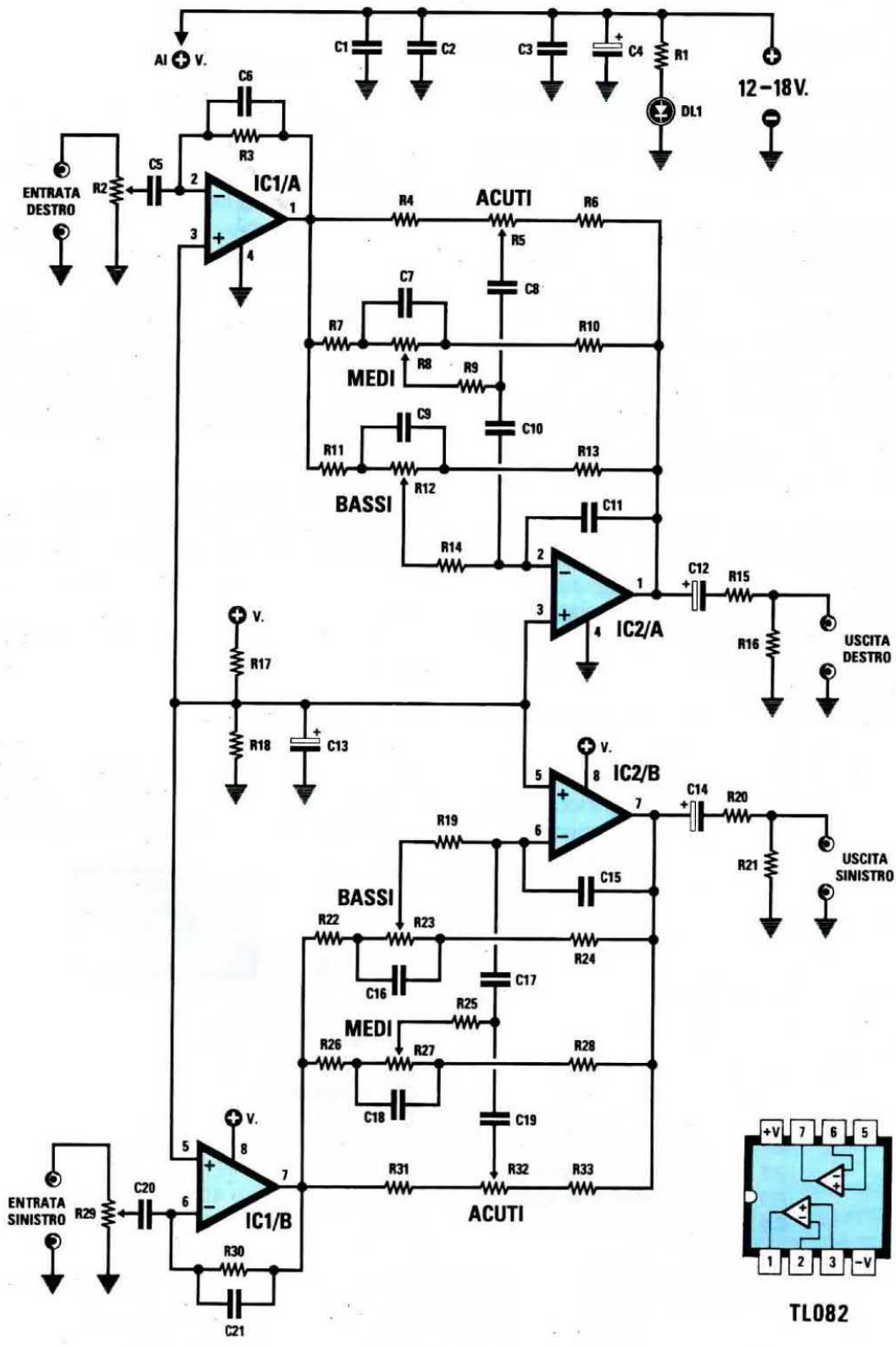
Per attenuare o esaltare le frequenze dei **medi** da **500 a 4.800 Hz** utilizzeremo il potenziometro **R8**, mentre per attenuare o esaltare le frequenze dei **bassi** da **20 a 500 Hz** utilizzeremo il potenziometro **R12**.

Dal piedino di uscita 1 dell'operazionale **IC2/A** preleveremo, tramite il condensatore elettrolitico **C12**, il segnale di BF corretto di tonalità, che applicheremo sulle boccole d'uscita tramite il partitore composto da **R15 - R16**.

Queste due resistenze servono principalmente per evitare quei fastidiosi ed anche pericolosi **bump** negli altoparlanti al momento dell'accensione.

ELENCO COMPONENTI

R1 = 2.200 ohm 1/4 watt	R20 = 100 ohm ohm 1/4 watt	C6 = 33 pF ceramico
R2 = 100.000 ohm trimmer	R21 = 100.000 ohm 1/4 watt	C7 = 4.700 pF poliestere
R3 = 47.000 ohm 1/4 watt	R22 = 12.000 ohm 1/4 watt	C8 = 2.700 pF poliestere
R4 = 4.700 ohm 1/4 watt	R23 = 100.000 ohm pot. lin.	C9 = 33.000 pF poliestere
R5 = 100.000 ohm pot. lin.	R24 = 10.000 ohm 1/4 watt	C10 = 4.700 pF poliestere
R6 = 5.600 ohm 1/4 watt	R25 = 22.000 ohm 1/4 watt	C11 = 47 pF ceramico
R7 = 10.000 ohm 1/4 watt	R26 = 10.000 ohm 1/4 watt	C12 = 47 microF elettr. 25 volt
R8 = 100.000 ohm pot. lin.	R27 = 100.000 ohm pot. lin.	C13 = 10 microF elettr. 25 volt
R9 = 22.000 ohm 1/4 watt	R28 = 8.200 ohm 1/4 watt	C14 = 47 microF elettr. 25 volt
R10 = 8.200 ohm 1/4 watt	R29 = 100.000 ohm trimmer	C15 = 47 pF ceramico
R11 = 12.000 ohm 1/4 watt	R30 = 47.000 ohm 1/4 watt	C16 = 33.000 pF poliestere
R12 = 100.000 ohm pot. lin.	R31 = 4.700 ohm 1/4 watt	C17 = 4.700 pF poliestere
R13 = 10.000 ohm 1/4 watt	R32 = 100.000 ohm pot. lin.	C18 = 4.700 pF poliestere
R14 = 39.000 ohm 1/4 watt	R33 = 5.600 ohm 1/4 watt	C19 = 2.700 pF poliestere
R15 = 100 ohm 1/4 watt	C1 = 100.000 pF poliestere	C20 = 220.000 pF poliestere
R16 = 100.000 ohm 1/4 watt	C2 = 100.000 pF poliestere	C21 = 33 pF ceramico
R17 = 100.000 ohm 1/4 watt	C3 = 100.000 pF poliestere	IC1 = TL.082
R18 = 100.000 ohm 1/4 watt	C4 = 22 mF elettr. 50 volt	IC2 = TL.082
R19 = 39.000 ohm 1/4 watt	C5 = 220.000 pF poliestere	DL1 = diodo led



Le due resistenze **R17 - R18** ed il condensatore elettrolitico **C13** servono per polarizzare a metà tensione di alimentazione tutti i **pinodi non invertenti** dei quattro amplificatori operazionali.

COMMUTATORE ELETTRONICO per LX.739

Sig. Vatiere Giuseppe - S. Giorgio a Cremano (NA)

Sono un appassionato di elettronica che da sempre segue la Vostra rivista. Vi invio questo progetto da me ideato sperando di vederlo un giorno pubblicato nella rubrica "Progetti in Sintonia".

Avendo realizzato il generatore di effetti natalizi **LX.739** presentato sulla rivista **N.104/105**, nonostante queste funzioni perfettamente ho deciso di apportargli una semplice modifica sostituendo il commutatore rotativo a **4 vie** con questo circuito che realizza un commutatore **automatico** elettronico.

Questo commutatore elettronico seleziona automaticamente i quattro effetti luminosi dell'**LX.739** in sequenza, cioè uno dopo l'altro, come se si ruotasse manualmente la manopola del commutatore ad intervalli regolari senza mai fermarsi.

Questi intervalli possono essere regolati con un semplice trimmer da un minimo di **10 secondi** ad un massimo di circa **2 minuti**.

Per realizzare questo commutatore ho utilizzato i **4 interruttori elettronici** contenuti nell'integrato **CD.4066** (vedi **IC3**), che svolgeranno la stessa funzione dei contatti di un commutatore rotativo meccanico.

Le uscite di questi interruttori (pinodi **8-10-4**) dovranno essere collegate al circuito **LX.739** come visibile nel disegno allegato.

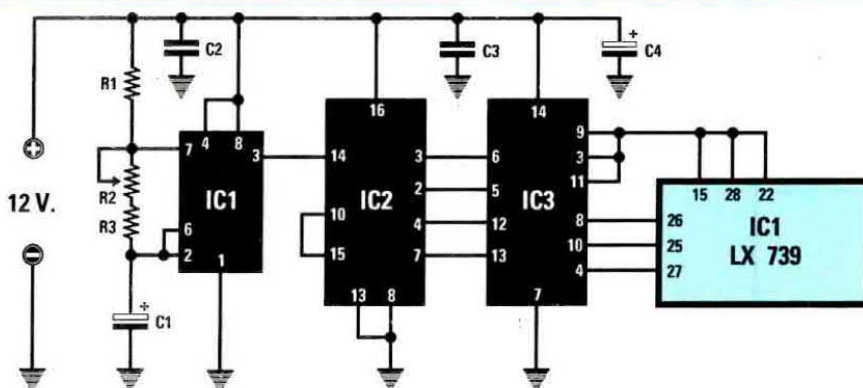
Per chiudere gli interruttori contenuti all'interno dell'integrato **CD.4066** è sufficiente applicare in **sequenza** sui pinodi d'ingresso **6-5-12-13** (vedi **IC3**) un **livello logico 1** che viene prelevato dai pinodi d'uscita **2-3-4-7** dell'integrato **IC2**, un normale contatore tipo **CD.4017**.

Ad ogni impulso di clock che giungerà sul pinodo **14**, il contatore **IC2** farà chiudere alternativamente in modo sequenziale gli **interruttori** dell'integrato **IC3**.

Il tempo di **chiusura** e di **commutazione** si potrà variare da un minimo di **10 secondi** ad un massimo di **120 secondi** circa, ruotando da un estremo all'altro il cursore del **trimmer R2**.

L'integrato **IC1** è un comune **NE.555** utilizzato come oscillatore astabile in grado di fornire sul suo pinodo d'uscita **3** gli impulsi necessari per pilotare **IC2** e **IC3**.

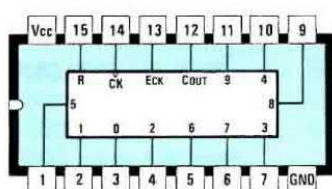
La tensione dei **12 volt** necessaria per alimentare questo circuito può essere direttamente prelevata dal kit **LX.739**.



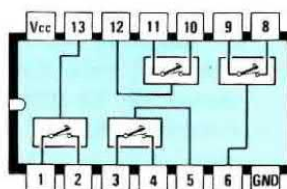
ELENCO COMPONENTI

R1 = 1.000 ohm 1/4 watt
 R2 = 1 Megaohm trimmer
 R3 = 1.000 ohm 1/4 watt
 C1 = 47 mF elettr. 25 volt

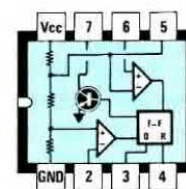
C2 = 100.000 pF poliestere
 C3 = 100.000 pF poliestere
 C4 = 100 mF elettr. 25 volt
 IC1 = integrato NE.555
 IC2 = C/Mos tipo 4017
 IC3 = C/Mos tipo 4066



4017



4066



NE555

COMPONENTI INTROVABILI o che RITARDANO

Dall'ottobre dell'anno scorso tutte le Industrie forniscono con notevole **ritardo** i più comuni componenti elettronici mettendo in **crisi** tutti i settori dell'elettronica.

Dai **90 giorni** (vale a dire 3 mesi circa) che dovevamo attendere per poter ricevere **transistor - integrati - resistenze - condensatori - pulsanti - lastre per circuiti stampati ecc.** si è passati a **150-160 giorni** (più di 5 mesi).

Pertanto il materiale che doveva giungere nel Gennaio 94 ci è arrivato a fine **Marzo 1994** e di conseguenza si sono verificati **ritardi** nell'evasione degli ordini, indipendenti dalla nostra volontà.

Spesso ci è capitato di non poter evadere un ordine per mancanza di un **integrato** oppure di un normalissimo **transistor** o di uno **zoccolo**.

Chiesta la ragione di questi ritardi, tutte le Industrie interpellate si sono giustificate spiegandoci che:

1° - La produzione dei **normali** componenti è stata ridotta al minimo per **potenziare** la catena in tecnologia **SMD** (superminiaturizzati), dal momento che tutte le Industrie Costruttrici di apparecchiature elettroniche hanno abbandonato i normali componenti per passare a quelli in **SMD**.

2° - Passando alla produzione in **SMD** molti integrati e transistor sono stati messi **fuori produzione**: questo comporta che terminate le scorte di magazzino molti componenti risulteranno **introvabili** e pertanto saremo costretti ad eliminare o a riprogettare molti kit usando altri **integrati** o **transistor**.

3° - In Italia sono state aumentate le **tasse d'importazione** sui componenti elettronici e poiché **transistor - integrati - display - resistenze - condensatori - zoccoli - connettori - spinotti - quarzi - distanziatori plastici - interruttori - pulsanti ecc.** provengono per lo più dall'Oriente, Taiwan - Hong Kong - Cina - Korea - Giappone, tutti i componenti vengono dirottati in Inghilterra - Germania - Olanda dove le **tasse d'importazione** sono inferiori, ma in questo modo aumentano le spese di trasporto e si allungano i tempi per averli in Italia.

Per riuscire ad entrare velocemente in possesso di questi **componenti**, ogni **10 - 15 giorni**, quando sappiamo che è in arrivo una nave con un carico di componenti elettronici, andiamo personalmente in **Germania** o in **Olanda** per essere tra i primi ad entrarne in possesso.

Questi viaggi potremmo risparmiarceli se in Ita-

lia tutto funzionasse come in questi Paesi, dove in poco più di un'ora vengono sbrigate tutte le pratiche di **sdoganamento** senza essere sommersi dalla burocrazia.

Da noi sono necessari **10-12 giorni** e se su qualche documento c'è solo una **virgola** fuori posto, occorre attendere anche più di un mese.

Ad esempio, poco tempo fa è giunto in Italia un carico che la Dogana ha classificato come carico di **pietre preziose** perchè sul documento accompagnatorio era riportato **QuarzKristall quindi per ogni quarzo avremmo dovuto pagare L.28.000**, quando il suo costo reale è di sole **3.260 lire**.

Per poterli sdoganare abbiamo dovuto richiedere alla Casa Costruttrice Giapponese a cui li avevamo ordinati di spiegare in una lettera che questi **quarkristall** non erano **pietre preziose**, ma comuni componenti utilizzati nelle apparecchiature elettroniche.

E per ricevere questa lettera da presentare alla Dogana abbiamo dovuto attendere **40 giorni**.

Il lettore che non conosce tutti questi problemi, spesso si lamenta se qualche volta ritardiamo di **una settimana** per evadere un ordine, ma cosa direbbe se gli spedissimo **velocemente** il kit senza un **integrato** o un **transistor** dicendogli che gli verrà spedito tra 30-40 giorni?

Da **mesi** abbiamo pronti tanti interessantissimi progetti, che non possiamo pubblicare perchè non sono ancora arrivati in Italia i necessari componenti per preparare i kit.

Commettere l'errore in cui cadono altre pubblicazioni, cioè di presentare schemi che all'atto pratico non si possono realizzare perchè la maggioranza dei componenti risulta irreperibile, non è nelle nostre abitudini.

Ci è comunque stato comunicato che tra qualche mese questa situazione si **normalizzerà**, intanto per potervi rifornire nel più breve tempo possibile, noi continuiamo nei nostri viaggi ormai quasi "pendolari" per raggiungere l'Olanda e la Germania, senza addebitarvi nessun costo per queste trasferte.

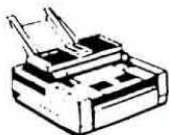
Per questi viaggi abbiamo dovuto assumere un autista ed un interprete (che mangiano e bevono tutti i giorni) e fornirgli un camion che cammina solo se ha un serbatoio pieno di carburante e che spesso vuole anche delle "scarpe" nuove, cioè delle gomme.

Ci scusiamo con tutti i lettori ed anche con i nostri Distributori per questa momentanea carenza di **componenti** elettronici e speriamo, come ci è stato promesso, che questa situazione si normalizzi velocemente.

TELEFONATECI per ricevere i kits, i circuiti stampati e tutti i componenti di ELETTRONICA

SEGRETERIA TELEFONICA:

0542-641490



TELEFAX:

0542-641919

PER INFORMAZIONI
potrete telefonare allo
stesso numero dalle
ore 10 alle ore 12
escluso il sabato



HELTRON via dell'INDUSTRIA n.4 - 40026 IMOLA (Bologna)
Distributore Nazionale e per l'ESTERO di Nuova Elettronica

Se nella vostra città non sono presenti Concessionari di Nuova Elettronica e quindi non riuscite a procurarvi i nostri kits, potrete telefonare a **qualsiasi ora** di tutti i giorni, compresi Sabato, Domenica, giorni festivi ed anche di notte, e la nostra segreteria telefonica provvederà a memorizzare il vostro ordine.

Se il servizio postale sarà efficiente, nel giro di pochi giorni il pacco vi verrà recapitato direttamente a casa dal postino, con il supplemento delle sole spese postali.

Effettuare un ordine è molto semplice:

prima di comporre il numero, annotate su un foglio di carta tutto ciò che dovete ordinare, cioè la sigla del kit, del circuito stampato, il tipo di integrato o di qualsiasi altro componente e le quantità.

Dopo aver composto il numero telefonico udrete tre squilli e il seguente testo registrato su nastro:

"servizio celere per la spedizione di materiale elettronico. Detdate il vostro completo indirizzo lentamente, ripetendolo per una seconda volta onde evitare errori di comprensione. Iniziate a parlare al termine della nota acustica che ora ascolterete, grazie".

Trascorso qualche istante seguirà la nota acustica e, al termine di tale nota, potrete dettare il vostro ordine senza limiti di tempo.

Se avete già effettuato degli ordini, nella **distinta** presente all'interno del pacco troverete il **CODICE CLIENTE** (due Lettere e un Numero).

Questo numero di Codice è il vostro **numero personale** memorizzato nel computer. Quando ci inoltrerete un ordine, sarà sufficiente che indichiate il vostro **cognome** ed il vostro **codice personale**.

Così facendo il computer individuerà automaticamente la vostra via, il numero civico, la città ed il relativo CAP.

Non dimenticate di indicare oltre al **cognome** le **due lettere** che precedono il numero. Se menzionerete solo quest'ultimo, ad esempio **10991**, poichè vi sono tanti altri lettori contraddistinti da tale numero, il computer non potrà individuarvi.

Precisando **AO10991**, il computer ricercherà il lettore **10991** della provincia di **Aosta**, precisando invece **MT10991**, il computer ricercherà il lettore **10991** della provincia di **Matera**.