

# ELETTRONICA

**NUOVA**

Anno 25 - n.163

RIVISTA MENSILE  
3/93 Sped. Abb. Postale Gr.3°/70  
MAGGIO 1993

UN semplice ANALIZZATORE di SPETTRO

ANTENNA a doppio V per POLARI

INTERFACCIA digitale per SATELLITI METEO

FINALE HI-FI STEREO

con valvole EL.34 o KT.88



RX per telefoni  
CELLULARI

Semplice  
VU-METER  
per amplificatori

L. 6.000

**PUNTI DI VENDITA dei KITS di NUOVA ELETTRONICA**

<b>ABRUZZO</b>	67051 AVEZZANO (AQ) .....	ANSWERS - Via Garibaldi, 254 Tel. 0863/38176
	66100 CHIETI .....	R.T.C. di Giammetta - Via G. Tabassi, 8 Tel. 0871/64891
	66034 LANCIANO (CH) .....	E. DI BIASE - Via G. Castiglioni, 6 Tel. 0872/38576
	67100 L'AQUILA .....	M.R. ELETTRONICA di Mancini Renzo - Via Salaria Antica Est s.n. Tel. 0862/315518
	65016 MONTESILVANO (PE) .....	NUOVA ELETTRONICA s.a.s. di Fidanza & C. - Via Vestina, 78 Tel. 085/4680745
	64100 TERAMO .....	COMPUTRONIC - P.zza Dante, 4/5 Tel. 0861/240702
64100 TERAMO .....	ELETTRONICA TE.RA.MO. S.R.L. - Via Savini, 26/28 Tel. 0861/35711	
<b>BASILICATA</b>	85025 MELFI (PZ) .....	ELETTRODOMUS - Via Bagno, 35 Tel. 0972/65133
	85100 POTENZA .....	ELECTRONIC SERVICE - Via Angilla Vecchia, 45 Tel. 0971/410525
<b>CALABRIA</b>	88046 LAMEZIA TERME (CZ) .....	SIPRE ELETTRONICA - Piazza Ardito, 1 Tel. 0968/29081
	89015 PALMI (RC) .....	ELECTRONIC SUD di Basile - Via G. Oberdan, 9 Tel. 0966/23905
	87055 S.GIOVANNI IN FIORE (CS) .....	G.B.C. di Marano Domenico - Viale della Repubblica, 167 Tel. 0984/993965
88019 VIBO MARINA (CZ) .....	CENTRO ELETTRONICO di Colace Mario - V.le dell'Industria,94 Tel. 0963/240195	
<b>CAMPANIA</b>	80100 NAPOLI .....	ABBATE ANTONIO - Via S. Cosmo Nolana, 121 Tel. 081/206083 - 202189
	84012 ANGI (SA) .....	TECNOTRONICA Di Desiderio Leopoldo - Via Porta del Torrione, 6 Tel. 081/5132587
	83100 AVELLINO .....	BOUTIQUE DELL'ELETTRONICA - P.zza Cavour, 5/6 Tel. 0825/21210
	84091 BATTIPAGLIA (SA) .....	N.MADAIO - Via P.Baratta, 171 Tel. 0828/26739
	81100 CASERTA .....	SOCIETÀ MEA - Via Roma, 67 Tel. 0823/441956
	81024 MADDALONI (CE) .....	METRONIC SAS - Via Napoli, 69 Tel. 0823-401867
	84014 NOCERA INFERIORE (SA) .....	PETROSINO - Via Salvatore D'Alessandro, 24/B Tel. 081/5177591
	84014 NOCERA INFERIORE (SA) .....	PETROSINO - Via Salvatore D'Alessandro, 24/B Tel. 081/5177591
	84036 SALA CONSILINA (SA) .....	VIDEOTECNICA - Via Matteotti, 122/124 Tel. 0975/22194
	84100 SALERNO .....	ELETTRONICA NOBILE di G. Nobile - Via L.Cacciatore, 56 Tel. 089/794901
	40100 BOLOGNA .....	C.R.E. - Via Cracovia, 19 Tel. 051/481109
40128 BOLOGNA .....	GRAZIA COMPONENTI ELETTRONICI - Via Saliceto, 9 Tel. 051/356356	
40053 BAZZANO (BO) .....	CALZOLARI IVANO - Via Gabella, 6 Tel. 051/831500	
44042 CENTO (FE) .....	ELETTRONICA ZB s.n.c. - Via Penzale, 10 Tel. 051/6835510	
48015 CERVIA (RA) .....	FONTANA GUALTIERO - Via Capua, 10 Tel. 0544/71623	
44100 FERRARA .....	EDI ELETTRONICA - Piazzale Petrarca, 18/20 Tel. 0532/48173	
43036 FIDENZA (PR) .....	KIT MATIC - Via XXV Aprile, 2 Tel. 0524/524357	
47100 FORLÌ .....	RADIOFORNITURE ROMAGNOLE - Via F.Orsini, 41 Tel. 0543/33211	
48022 LUGO (RA) .....	TAMPIERI - Via Cardinal Bertazzoli, 89 Tel. 0545/25619	
41100 MODENA .....	LA COMMERCIALE ELETTR. s.a.s - Via Rainusso, 6 Pal. Europa, Tel. 059/330536	
43100 PARMA .....	L'ANTENNA s.n.c. - Via Ferrari, 5 Tel. 0521/290755	
29100 PIACENZA .....	ELETTROMECCANICA M & M s.n.c. - Via Raffaello Sanzio, 14 Tel. 0523/591212	
42100 REGGIO EMILIA .....	IL PUNTO ELETTRONICO - Via Brigata Reggio, 32/F Tel. e Fax 0522/77613	
47037 RIMINI (FO) .....	LAB. BEZZI ENZO - Via Lucio Lando, 21 Tel. 0541/52357	
48010 S. PIETRO IN CAMPIANO (RA) .....	FLAMIGNI ELETTRONICA snc. - Via Petrosa, 413 Tel. 0544/576834	
41019 SCANDIANO (RE) .....	P.M. ELETTRONICA - Via Gramsci 21/C Tel e Fax 0522/984134	
<b>FRIULI VENEZIA GIULIA</b>	33053 LATISANA (UD) .....	IL PUNTO ELETTRONICO - Via Vendramin, 184 Tel. 0431/510791
	33170 PORDENONE .....	EMPORIO ELETTRONICO - Via S. Caterina, 19 Tel. 0434/27962
	33100 UDINE .....	R.T. SISTEM s.r.l. - V.le Leonardo da Vinci, 76 Tel. 0432/541561-541549
	34170 GORIZIA .....	R.D. ELETTRONICA - Via Vittorio Veneto, 92 Tel. 0481/31839
<b>LAZIO</b>	00168 ROMA .....	G. R. ELETTRONICA - Via G. Lante, 22 Tel.06/3728112 Fax 06/314661
	00041 ALBANO LAZIALE (Roma) .....	D'AMICO MARIO - Via Borgo Garibaldi, 66/68 Tel. 06/9325015
	04011 APRILIA (LT) .....	LOMBARDI BRUNO - Via delle Margherite, 21 Tel. 0773/924804
	03043 CASSINO (FR) .....	ELETTRONICA DI ROLLO - Via Virgilio, 81/C Tel. 0776/49073
	00034 COLLEFERRO (Roma) .....	IPPOLITI FABIO - C.so Filippo Turati, 124 Tel. 06/9781206
	00054 FIUMICINO (Roma) .....	NANA AMILCARE - Via Tempo Della Fortuna, 120 Tel. 06/6582080
	03100 FROSINONE .....	AUDIO PROFESSIONAL - P.zza Madonna della Neve, 17 Tel. 0775/270444
	03100 FROSINONE .....	NUOVA ELETTRONICA di Viti A. & C. - Via Caduti di Via Fani, 50 Tel. 0775/210600
	04024 GAETA (LT) .....	TECNOVIDEO - Lungomare Coboto, n.402 Tel. 0771/460376
	00055 LADISPOLI (Roma) .....	SOUND CAR ELETTRONICA di C. Ambrosini - Via Claudia, 66/68
	04013 LATINA .....	SOCIETÀ LED S.R.L. - P.zza Orazio, 7 Tel. 0773/497719
	04013 LATINA SCALO (LT) .....	ELEKTRONIC SHOP - Via della Stazione, 113 Tel. 0773/438228
	00013 MENTANA (Roma) .....	G.B.C di Rossi Mario - Via Moscatelli,104 Tel. 06/9090147
	00048 NETTUNO (Roma) .....	CO.EL s.n.c. di Passa Mercuri - Via Sangallo, 19 Tel. 9804469
	02100 RIETI .....	BECCHETTI ANNA MARIA - Via delle Acque, 8/D Tel. 0746/45017
	00182 ROMA .....	BM ELETTRONICA - Via La Spezia, 16 Tel. 06/7092559
	00141 ROMA .....	R.M. ELETTRONICA - Via Val Sillaro, 38 Tel. 06/8104753
	00195 ROMA .....	NUOVA ELETTRONICA s.a.s. - Piazza Giovine Italia, 1 Tel. 06/314661
	00195 ROMA .....	G.R. ELETTRONICA - Via della Giuliana, 107 Tel. 06/319493
	00171 ROMA .....	KIT HOUSE di Fabrizi - V.le Gussone, 54-56, Tel. 06/2589158
	00176 ROMA .....	A.M.C. s.a.s. - Via Renzo Da Ceri, 126 Tel. 06/272902
04019 TERRACINA (LT) .....	CITTARELLI DOMENICO - Via Lungolinea Po, 42 Tel. 0773/752448	
00049 VELLETRI (Roma) .....	C.B.C. di Navacci Adriano - Via Mammuccari, 41/A Tel. 06/9633741	
<b>LIGURIA</b>	17031 ALBENGA (SV) .....	BIT TELECOM s.n.c. di Costa e D'Elia, P.zza S. Michele, 8 Tel. 0182/53512
	16129 GENOVA .....	MICRO KIT - C.so Torino, 47 Rosso Tel. 010/561808
	18100 IMPERIA .....	S.B.I. - Via XXV Aprile, 122 Tel. 0183/24988
	19100 LA SPEZIA .....	ANTEI & PAOLUCCI S.R.L. - V.le Italia, 477/483 Tel. 0187/502359 - 502018
	17100 SAVONA .....	ELETTRONICA GALLI - Via Montenotte, 123/125/127 Rosso Tel. 019/811453 - Fax 019/811454
	16155 PEGLI (GE) .....	T. D. ELETTRONICA - P.zza Mario Rapisardi, 21/R Tel. e Fax 010/680888
<b>LOMBARDIA</b>	20146 MILANO .....	NILO ELETTRONICA s.n.c. - L.go Scalabrini, 6 Tel. 02/4227814 Fax 02/48952159
	24100 BERGAMO .....	C & D ELETTRONICA S.R.L. - Via Suardi, 67 Tel. 035/249026
	25100 BRESCIA .....	ELETTROGAMMA - Via Bezzacca, 8/D Tel. 030/393888
	21052 BUSTO ARSIZIO (VA) .....	ELETTRONICA BUSTESE s.r.l. - Corso Italia, 52 Tel. e Fax 0331/381474
	20062 CASSANO D'ADDA (MI) .....	NUOVA ELETTRONICA - Via Gioberti, 5/A Tel. 0363/62123
	20063 CERNUSCO SUL NAVIGLIO (MI) .....	C&D ELETTRONICA s.r.l. - Via Mazzini, 22 Tel. 02/9237744
	20031 CESANO MADERNO (MI) .....	ELECTRONIC CENTER di Granata & C. - Via Ferrini, 6 Tel. 0362/520728
	20092 CINISELLO BALSAMO (MI) .....	C.K.E. - Via Ferri, 1 Tel. 02/6174981
	22100 COMO .....	CART - Via Napoleone, 6/8 Tel. 031/274003
	26100 CREMONA .....	MICROELETTRONICA - Via Ghisleri, 68/E Tel. 0372/430397
	22053 LECCO (CO) .....	INCOMIN - Via dell'Isola, 3 Tel. 0341/369232
	46100 MANTOVA .....	C.D.E. di Fantli & C. - Strada Chiesanuova Tel. 0376/381531
	20100 MILANO .....	ESG - C.so S.Gottardo, 37 Tel. 02/8373679
	20144 MILANO .....	L.E.M. s.a.s. - Via Digione, 3 Tel. 02/4984866
	20100 MILANO .....	F.D.S. ELECTRONIC s.a.s. - Via Giannone, 6 Tel. 02/3495741
	20146 MILANO .....	NILO ELETTRONICA snc - L.go Scalabrini, 6 Tel. 02/4227814 Fax 02/48952159
	20152 MILANO .....	DITTA CONSONNI - Via V. D'Intelvi Ang. Mosca, 12 Tel. 02/47996118 - 4563168 - Fax 4598906
	21013 GALLARATE (VA) .....	ELETTRONICA RICCI 2 - Via Borghi, 14 - Tel. 0331/797016
	23017 MORBEGNO (SO) .....	FRATE ELETTRONICA - Via V. Alpini, 130D Tel. 0342/614848
	27100 PAVIA .....	REO ELETTRONICA - Via Briosco, 7 Tel. 0382/473973
	23100 SONDRIO .....	VALTRONIC - Via Credaro, 14 Tel. 0342/212967
	21100 VARESE .....	ELETTRONICA RICCI - Via Parenzo, 2 Tel. 0332/281450
	27029 VIGEVANO (PV) .....	GULMINI REMO - Via S.Giovanni, 18 Tel. 0381/345515
20040 VIMERCATE (MI) .....	SAMO - Via Rota, 30 Tel. 039/664617	
20131 MILANO .....	C.S.E. s.r.l. - Via Porpora, 187 Tel. 02/70630963 Fax 2362678	

Direzione Editoriale  
NUOVA ELETTRONICA  
Via Cracovia, 19 - 40139 BOLOGNA  
Telefono (051) 46.11.09  
Telefax (051) 45.03.87

Fotocomposizione  
LITOINCISA  
Via del Perugino, 1 - BOLOGNA

Stabilimento Stampa  
ROTOLITO EMILIANA s.r.l.  
Via del Lavoro, 15/A  
Altedo (BO)

Distributore Esclusivo per l'Italia  
PARRINI e C. s.r.l.  
Roma - Piazza Colonna, 361  
Tel. 06/6840731 - Fax 06/6840697  
Milano - Segrate - Via Morandi, 52  
Centr. Tel. (02) 2134623

Ufficio Pubblicità  
C.R.E.  
Via Cracovia, 19 - 40139 Bologna  
Tel. 051/464320

Direttore Generale  
Montuschi Giuseppe

Direttore Responsabile  
Brini Romano

Autorizzazione  
Trib. Civile di Bologna  
n. 5056 del 21/2/83

# NUOVA ELETTRONICA

## ABBONAMENTI

Italia 12 numeri L. 60.000  
Estero 12 numeri L. 90.000

Numero singolo L. 6.000  
Arretrati L. 6.000

Nota: L'abbonamento dà diritto a ricevere n.12 riviste

RIVISTA MENSILE

N. 163 / 1993

ANNO XXV

MAGGIO



## COLLABORAZIONE

Alla rivista Nuova Elettronica possono collaborare tutti i lettori.

Gli articoli tecnici riguardanti progetti realizzati dovranno essere accompagnati possibilmente con foto in bianco e nero (formato cartolina) e da un disegno (anche a matita) dello schema elettrico.

L'articolo verrà pubblicato sotto la responsabilità dell'autore, pertanto egli si dovrà impegnare a rispondere ai quesiti di quei lettori che realizzato il progetto, non saranno riusciti ad ottenere i risultati descritti.

Gli articoli verranno ricompensati a pubblicazione avvenuta. Fotografie, disegni ed articoli, anche se non pubblicati non verranno restituiti.

## È VIETATO

I circuiti descritti su questa Rivista, sono in parte soggetti a brevetto, quindi pur essendo permessa la realizzazione di quanto pubblicato per uso dilettantistico, ne è proibita la realizzazione a carattere commerciale ed industriale.

Tutti i diritti di produzione o traduzioni totali o parziali degli articoli pubblicati, dei disegni, foto ecc., sono riservati a termini di Legge per tutti i Paesi. La pubblicazione su altre riviste può essere accordata soltanto dietro autorizzazione scritta dalla Direzione di Nuova Elettronica.

## SOMMARIO

FINALE HI-FI STEREO con EL.34 o con KT.88 .....	LX.1113	2
Semplice VU-METER per amplificatori .....	LX.1115	24
CARICO da 150 Watt 8 ohm per AMPLIFICATORI .	LX.1116	26
INTERFACCIA digitale per SATELLITI METEO .....	LX.1108	32
IL programma NESAT per L'INTERFACCIA LX.1108 .....		48
ANTENNA a doppio V per POLARI .....		68
UN semplice ma UTILE ANALIZZATORE di SPETTRO	LX.1118	80
RICEVITORE - TEST per telefoni CELLULARI .....	LX.1120	94
COME usare gli AMPLIFICATORI OPERAZIONALI .....		106
ERRATA CORRIGE .....		121

Associato all'USPI  
(Unione stampa  
periodica italiana)





# FINALE HI-FI STEREO

I nostri lettori con qualche anno in più sulle spalle ricorderanno i loro "vecchi" amplificatori a valvole che diffondevano suoni con una timbrica così piacevolmente "calda", da non stancare nemmeno durante ascolti prolungati, caratteristiche queste che non si ritrovano più nei moderni amplificatori a transistor. Per ritrovare questo suono "old style" vi proponiamo un completo finale Stereo Hi-Fi da 55 + 55 Watt musicali.

Sebbene da qualche tempo e con una certa perseveranza molti tra voi insistevano affinché si presentasse sulla rivista un amplificatore Hi-Fi a valvole, fin dalle vostre prime richieste avevamo deciso di non progettarlo, perchè noi, che per anni abbiamo costruito ricevitori, oscillatori, trasmettitori, amplificatori e preamplificatori utilizzando esclusivamente le valvole (la parola transistor erano ancora per tutti noi un termine sconosciuto), sapevamo che nell'ideare un ottimo amplificatore Hi-Fi il problema non era tanto quello di scegliere una valvola rispetto ad un'altra, ma riuscire a scovare dei **trasformatori d'uscita** che risultassero veramente Hi-Fi.

Molti rammenteranno che in quei tempi lontani anche se in Italia esistevano molte Ditte che costruivano questo tipo di trasformatori, se si desiderava un suono con un'ottima timbrica occorreva scegliere i modelli Hi-Fi della GELOSO, ma i più **esigenti**,

che non volevano un amplificatore solo per ascoltare della musica e desideravano l'alta fedeltà, pretendevano dei **trasformatori d'uscita Hi-Fi** costruiti da un'industria americana specializzata in questo settore.

Questa industria consigliava di utilizzare, congiunti ai loro trasformatori d'uscita, anche i loro trasformatori di alimentazione.

Questi **3 pezzi**, racchiusi dentro robusti **schermi metallici**, giungevano da oltre Oceano accompagnati da un libretto di istruzioni nel quale erano condensate preziose informazioni.

Veniva precisato che per un amplificatore **Hi-Fi** era necessario utilizzare delle resistenze a **strato metallico**, poi veniva indicato come disporre sullo chassis i tre trasformatori per evitare che il flusso dell'uno influenzasse il trasformatore adiacente, infine veniva consigliato di collegare a **massa** tutti e tre gli schermi e veniva spiegato come far giunge-

re la tensione alternata sui filamenti delle valvole finali e delle valvole pilota.

Con questa serie di trasformatori e seguendo tutte le istruzioni racchiuse nel libretto, l'amplificatore risultava così **silenzioso** che non si avvertiva se questo era acceso o spento, ma non appena si faceva girare il disco sul piatto, si percepiva immediatamente quella piacevole e raffinata timbrica spaziale che solo un amplificatore a valvole è in grado di fornire.

La differenza di **suono** tra i trasformatori USA e quelli nazionali era così evidente che a quei tempi si raccomandava ai commessi dei negozi:

"A chi ti porta un grammofono a **manovella** per cambiarlo con un amplificatore a valvole, puoi vendere quello con trasformatori **made in Italy**, ma a chi possiede già un amplificatore e lo vuole sostituire con uno **migliore** per ascoltare della musica sinfonica, dovrai proporre solo quelli con trasformatori **made in USA.**"

Se oggi abbiamo deciso di presentarvi un amplificatore a valvole, significa che siamo riusciti ad entrare in possesso di questi **speciali** trasformatori d'uscita ad un prezzo equo, perchè ciò che costa di più in questi amplificatori sono proprio i trasformatori.

Infatti in questi trasformatori gli avvolgimenti bifilari, internamente schermati da una fascia di rame, sono avvolti su ottimi lamierini a **granuli orientati** ed infine sigillati con **resina** dentro un involucro metallico, per evitare che ogni più piccola vibrazione possa essere captata dalle **griglie di controllo** delle valvole pilota o dei finali.

Ma il benessere alla progettazione di questo amplificatore è stato alla fine concesso non solo perchè abbiamo trovato dei trasformatori con le caratteristiche che pretendevamo, ma anche per altri ben più validi motivi.

Prima di tutto il prezzo: un finale **stereo** commerciale supera i **10 milioni** e chiedono fino a **5 milioni** per un semplice finale **mono**, cifre queste as-

## con **EL34** o con **KT88**



solutamente esagerate.

Esaminando diversi di questi amplificatori ci siamo accorti che i finali sono polarizzati per lavorare in **classe AB2** anzichè in **classe AB1**.

Un finale in classe **AB2** eroga **maggiore** potenza d'uscita con una **minore** potenza di pilotaggio (per lo stadio pilota si usano dei triodi preamplificatori per deboli segnali tipo **ECC83** o **12AX7**), ma la **distorsione** risulta maggiore rispetto ad un amplificatore in classe **AB1**.

Un finale in classe **AB1** richiede, per erogare la stessa potenza di quello in classe **AB2**, una **maggiore** potenza di pilotaggio, quindi per lo stadio pilota occorre necessariamente usare dei triodi più potenti, come gli **ECC82** o gli **12AU7**, ma in cambio si ottiene una minore **distorsione**.

Per le due valvole finali abbiamo inserito due **trimmer**, che, modificando la tensione **negativa** di polarizzazione, ci servono non solo per correggere la **tolleranza** di guadagno tra due identiche valvole, ma anche per poter sostituire le valvole **EL.34** con le **KT.88** senza apportare allo schema altre modifiche.

## CARATTERISTICHE GENERALI

Risposta di frequenza ..... 15-20.000 Hz  
 Max segnale ingresso ..... 5 volt p/p  
 Impedenza d'ingresso ..... 1 megaohm  
 Potenza MUSICALE con EL.34 ... 55 + 55 watt  
 Potenza MUSICALE con KT.88 ... 80 + 80 watt  
 Impedenza d'uscita ..... 4 e 8 ohm  
 Distorsione ..... 0,1% a 1.000 Hz  
 Rapporto S/N ..... - 100 dB  
 Tensione sui Push-Pull ..... 470 Volt circa

## NOTA IMPORTANTE

La maggior parte dei Costruttori riporta, nelle caratteristiche degli amplificatori, i watt d'uscita senza precisare se si tratta di **watt musicali** o **picco/picco**.

Nella **Tabella** delle caratteristiche del nostro amplificatore, la parola **potenza musicale** viene messa bene in evidenza e i watt dichiarati sono quelli che potremo ottenere mantenendo la distorsione d'intermodulazione su un valore molto basso.

In pratica questo amplificatore è in grado di erogare una **potenza maggiore**, ma in questo caso **aumenterà** anche la percentuale di distorsione.

Poichè ancora molti principianti non sanno quale differenza esiste tra i **watt efficaci = R.M.S.** e i **watt musicali** o i **watt picco/picco**, vi insegneremo come passare da una potenza all'altra trasformandoli.

= I **watt musicali** si possono convertire in **watt R.M.S.** dividendoli per **2**

= I **watt picco/picco** si possono convertire in **watt R.M.S.** dividendoli per **8**

Quindi un amplificatore dichiarato da **100 watt**, senza che sia precisato se sono **musicali** o **picco/picco**, potrà risultare di:

**12,5 watt R.M.S. (100 : 8),**  
 se i watt sono **picco/picco**  
**50,0 watt R.M.S. (100 : 2),**  
 se i watt sono **musicali**

Perciò chi acquista un amplificatore da **100 watt** senza sapere di che watt si tratta, non dovrà stupirsi se questo poi erogherà una potenza minore di un amplificatore da **15 watt R.M.S.**

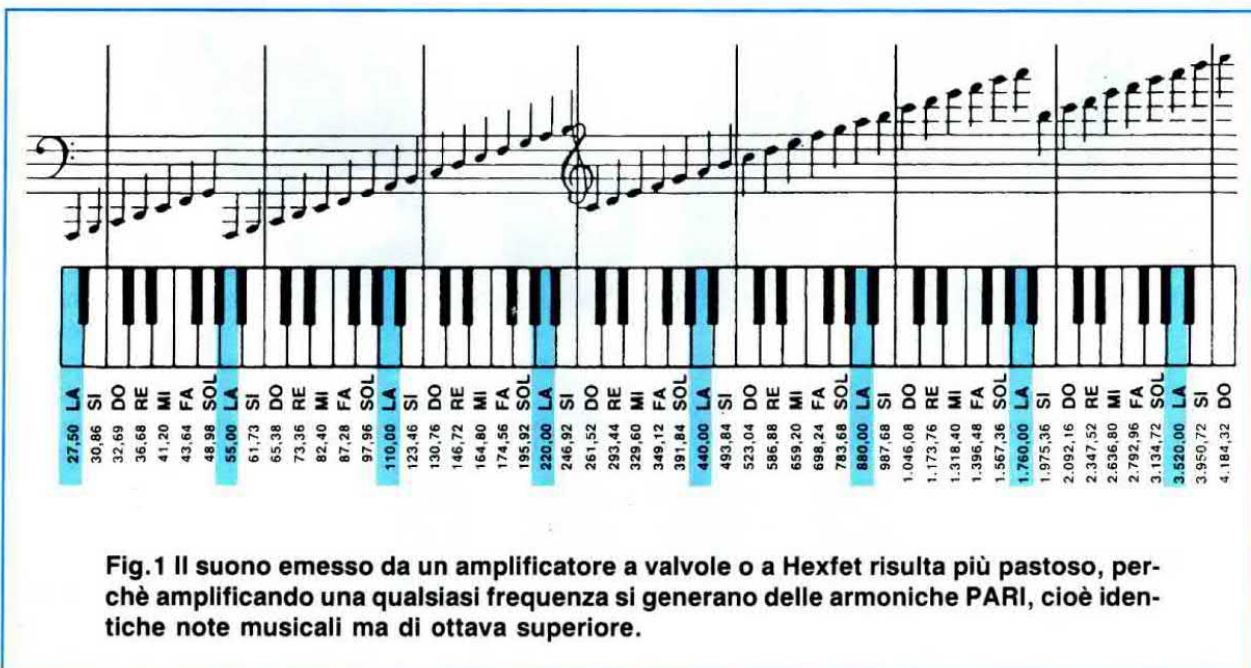




Fig.2 L'amplificatore se completato con 4 finali EL.34 (vedi foto sopra) è in grado di fornire circa 55 + 55 watt musicali, mentre se completato con 4 valvole KT.88 (vedi foto a pag.2) è in grado di erogare 80 + 80 watt musicali. Nell'ordine precisate il tipo di valvole che desiderate.

## LE ARMONICHE

Tutti sono concordi nell'affermare che un amplificatore a **valvole** ha un suono pastoso ed una corretta ed equilibrata timbrica, caratteristiche che raramente si avvertono in un amplificatore a transistor, ma sono in pochi a saperne il motivo.

Molti anni addietro, presentando sulla rivista un finale con Hexfet di potenza, abbiamo accennato al perchè di questa differenza, ma rileggendo ora quanto avevamo scritto dobbiamo ammettere che avevamo spiegato poco ed anche male.

Volendo rimediare a questa carenza di informazioni, ripeteremo che le **valvole** o i finali ad **Hexfet** amplificando una frequenza generano delle **armoniche pari**, mentre un finale a **transistor** genera solo **armoniche dispari**.

Detto questo non tutti avranno capito quale differenza può esistere tra armoniche pari e dispari, quindi la soluzione migliore per farvi comprendere l'importanza di questa differenza è quella di spiegarvela con un esempio.

Nella fig.1 troverete il disegno di una tastiera musicale con sotto riportate tutte le frequenze delle note musicali suddivise in **ottave**.

Se in questa tastiera premeremo la nota **LA** della 3° ottava, emetteremo una frequenza di **110 Hz**.

Se questa frequenza viene amplificata da un cir-

cuito a **valvole**, otterremo un'infinità di frequenze supplementari con armoniche **pari**, vale a dire:

$$110 \times 2 = 220 \text{ Hz}$$

$$220 \times 2 = 440 \text{ Hz}$$

$$440 \times 2 = 880 \text{ Hz}$$

Controllando nella tastiera di fig.1 a quali note corrispondono queste frequenze, scopriremo che queste equivalgono sempre alla nota **LA** posta sulle ottave superiori.

Al contrario se la frequenza del **LA** della terza ottava (**110 Hz**) viene amplificata da un circuito a **transistor**, otterremo un'infinità di frequenze supplementari con armoniche **dispari**, vale a dire:

$$110 \times 3 = 330 \text{ Hz}$$

$$330 \times 3 = 990 \text{ Hz}$$

$$990 \times 3 = 2.970 \text{ Hz}$$

Controllando nella tastiera di fig.1 a quali note corrispondono queste frequenze, scopriremo che **330 Hz** è un **MI disaccordato**, che **990 Hz** è un **SI disaccordato** e che **2.970** corrisponde ad un **FA diesis disaccordato**.

La nota **LA** emessa da un amplificatore a **valvole**, accompagnata da altri **LA** posti sulle **ottave superiori**, ci darà un suono piacevolmente **caldo**,

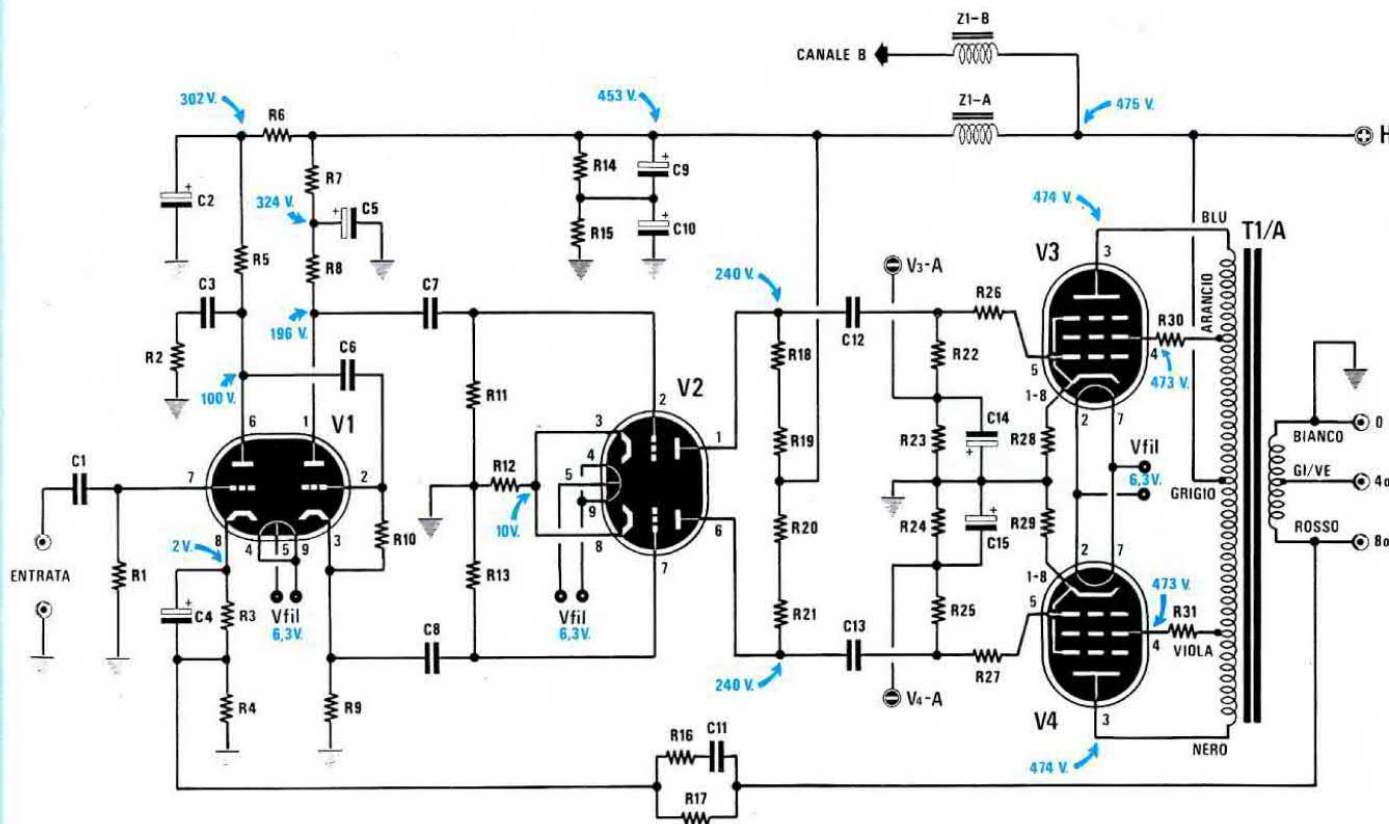


Fig.3 Schema elettrico dell'amplificatore. Volendo inserire le KT.88 in sostituzione delle EL.34 dovremo soltanto tarare i trimmer R35-R37-R39-R41. In colore i valori delle tensioni presenti con le valvole EL.34.

#### ELENCO COMPONENTI LX.1113/1114

R1 = 1 megaohm 1/2 watt  
 R2 = 6.800 ohm 1/2 watt  
 R3 = 390 ohm 1 watt  
 R4 = 68 ohm 1 watt  
 R5 = 47.000 ohm 2 watt  
 R6 = 33.000 ohm 2 watt  
 R7 = 22.000 ohm 2 watt  
 R8 = 22.000 ohm 2 watt  
 R9 = 22.000 ohm 2 watt  
 R10 = 1 megaohm 1/2 watt  
 R11 = 1 megaohm 1/2 watt  
 R12 = 1.000 ohm 2 watt  
 R13 = 1 megaohm 1/2 watt  
 R14 = 100.000 ohm 1/2 watt  
 R15 = 100.000 ohm 1/2 watt  
 R16 = 1.500 ohm 1/4 watt  
 R17 = 2.700 ohm 1/4 watt  
 R18 = 22.000 ohm 2 watt  
 R19 = 22.000 ohm 2 watt  
 R20 = 22.000 ohm 2 watt  
 R21 = 22.000 ohm 2 watt  
 R22 = 100.000 ohm 1/2 watt

R23 = 100.000 ohm 1/2 watt  
 R24 = 100.000 ohm 1/2 watt  
 R25 = 100.000 ohm 1/2 watt  
 R26 = 10.000 ohm 1/2 watt  
 R27 = 10.000 ohm 1/2 watt  
 R28 = 22 ohm 10 watt  
 R29 = 22 ohm 10 watt  
 R30 = 270 ohm 2 watt  
 R31 = 270 ohm 2 watt  
 \*R32 = 100.000 ohm 2 watt  
 \*R33 = 100.000 ohm 2 watt  
 \*R34 = 10.000 ohm 1/4 watt  
 \*R35 = 22.000 ohm trimmer  
 \*R36 = 10.000 ohm 1/4 watt  
 \*R37 = 22.000 ohm trimmer  
 \*R38 = 10.000 ohm 1/4 watt  
 \*R39 = 22.000 ohm trimmer  
 \*R40 = 10.000 ohm 1/4 watt  
 \*R41 = 22.000 ohm trimmer  
 C1 = 120.000 pF poliestere  
 C2 = 22 mF elettr.  
 C3 = 5.600 pF poliestere  
 C4 = 1 mF elettr. 63 volt



- C5 = 22 mF elettr.
- C6 = 120.000 pF poliesteri
- C7 = 150.000 pF pol. 630 volt
- C8 = 150.000 pF pol. 630 volt
- C9 = 22 mF elettr. 450 volt
- C10 = 22 mF elettr. 450 volt
- C11 = 1.000 pF a disco
- C12 = 150.000 pF pol. 630 volt
- C13 = 150.000 pF pol. 630 volt
- C14 = 10 mF elettr. 63 volt
- C15 = 10 mF elettr. 63 volt
- \*C16 = 1.000 mF elettr. 400 volt
- \*C17 = 1.000 mF elettr. 400 volt
- \*C18 = 470 mF elettr. 100 volt
- \*C19 = 100.000 pF pol. 100 volt
- \*C20 = 100.000 pF pol. 100 volt

- \*C21 = 100.000 pF pol. 100 volt
- \*C22 = 100.000 pF pol. 100 volt
- \*RS1 = ponte raddrizz. 400 V. 35 A.
- \*RS2 = ponte raddrizz. 100 V. 1 A.
- V1 = valvola tipo ECC82
- V2 = valvola tipo ECC82
- V3 = valvola tipo EL.34 o KT.88
- V4 = valvola tipo EL.34 o KT.88
- Z1 = impedenza di filtro mod. TA.30
- T1 = trasformatore d'uscita mod. TA.110
- \*T2 = trasformatore d'alimen. mod. TA.250  
prim. 220 V. sec. 440 V. - 6,3 + 6,3 V.
- \*T3 = trasf. 12 watt mod. T010.01  
prim. 220 V. sec. 12 V.- 45 V.
- \*S1 = interruttore
- \*F1 = fusibile 1,6 A.

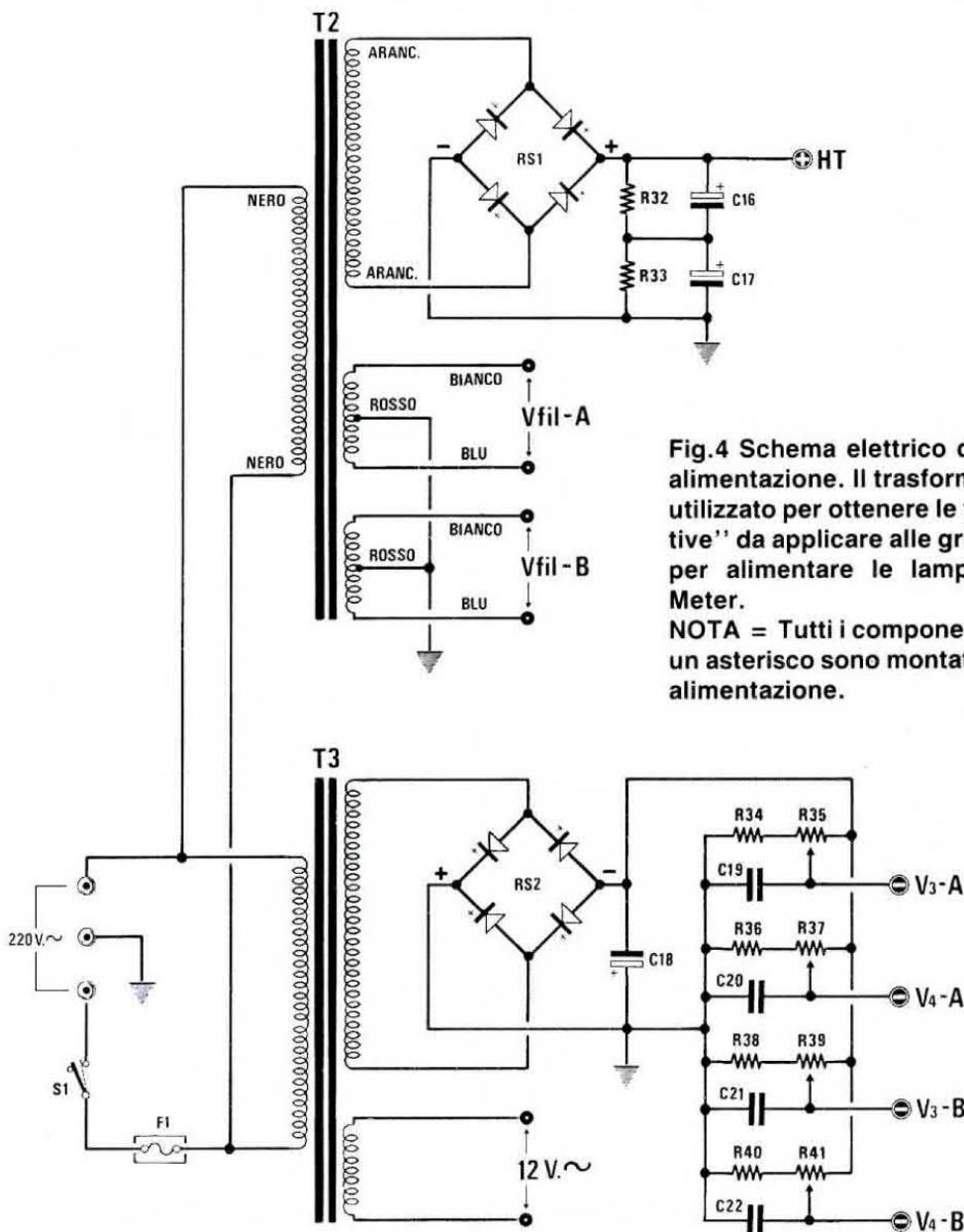


Fig.4 Schema elettrico dei due stadi di alimentazione. Il trasformatore T3 viene utilizzato per ottenere le tensioni "negative" da applicare alle griglie controllo e per alimentare le lampadine del Vu-Meter.

NOTA = Tutti i componenti preceduti da un asterisco sono montati nello stadio di alimentazione.

perchè completo di tutte le armoniche superiori del LA.

La nota LA emessa da un amplificatore a transistor, accompagnata da note diverse come MI-SI-FA diesis oltre tutto stonate, ci darà un suono più disarmonico e sgradevole.

Quanto detto per la nota LA, da noi presa ad esempio, vale per qualsiasi altra nota musicale e se ne volete una riprova prendete dalla tastiera una frequenza di una nota qualsiasi e moltiplicatela per 2 e per 3 e vi accorgete subito che mentre le armoniche pari ci daranno la stessa nota su ottave superiori, le armoniche dispari ci daranno sempre note diverse rispetto alla fondamentale.

Se premeremo il tasto del DO a 261,6 Hz, le armoniche pari che ascolteremo con un amplificatore a valvole cadranno su queste frequenze:

$$\begin{aligned} 261,6 \times 2 &= 523,2 \text{ Hz DO} \\ 523,2 \times 2 &= 1.046,4 \text{ Hz DO} \\ 1.046,4 \times 2 &= 2.092,8 \text{ Hz DO} \end{aligned}$$

Le armoniche dispari del DO che ascolteremo con un amplificatore a transistor, cadranno su queste altre frequenze:

$$\begin{aligned} 261,6 \times 3 &= 784,8 \text{ Hz SOL disaccordato} \\ 784,8 \times 3 &= 2.354,4 \text{ Hz RE disaccordato} \\ 2.354,4 \times 3 &= 7.063,2 \text{ Hz LA disaccordato} \end{aligned}$$

Con questi esempi numerici potrete finalmente comprendere perchè il nostro orecchio avverte differenza tra un suono valvolare ed un suono transistorizzato.

Chiusa questa breve, ma necessaria parentesi, passiamo ora alla descrizione dello schema elettrico.

## SCHEMA ELETTRICO

Anche se l'amplificatore che vi presentiamo è stereo, noi riporteremo lo schema elettrico di un solo canale (stadio A), perchè l'altro canale (stadio B) è perfettamente identico al primo.

Nello schema elettrico di fig.3 troverete quindi solo 4 valvole, ma quando passeremo alla sua realizzazione pratica (vedi fig.9) ne troverete il doppio, cioè 8 valvole.

Per la descrizione dello schema elettrico partiremo dalla boccola Entrata, dove applicheremo il segnale di BF che dovremo prelevare sull'uscita di un qualsiasi preamplificatore, completo dei controlli del tono e del volume.

Il segnale raggiungerà direttamente, con il condensatore di disaccoppiamento siglato C1, la griglia del primo triodo preamplificatore, siglata V1 (metà sezione del doppio triodo ECC82).

Dalla placca di questo triodo il segnale passerà, tramite il condensatore C6, sulla griglia del secondo triodo, utilizzato in questo amplificatore come invertitore catodico.

Dalla placca e dal catodo del secondo triodo preleveremo due segnali di BF di identica ampiezza, ma sfasati di 90°, che applicheremo, tramite i due condensatori C7-C8, sulle griglie del doppio triodo V2, che useremo come stadio pilota.

Anche questo secondo doppio triodo V2 è un ECC82 equivalente al 12AU7, perchè lavorando i due finali di potenza V3-V4 in classe AB1 ci occorre una potenza maggiore rispetto a quella che potrebbe fornire un normale triodo pilota tipo ECC83.

Le differenze esistenti tra l'ECC82 e l'ECC83 e tra una EL.34 ed una KT.88, potremo confrontarle leggendo le caratteristiche riportate nella TABELLA N.1.

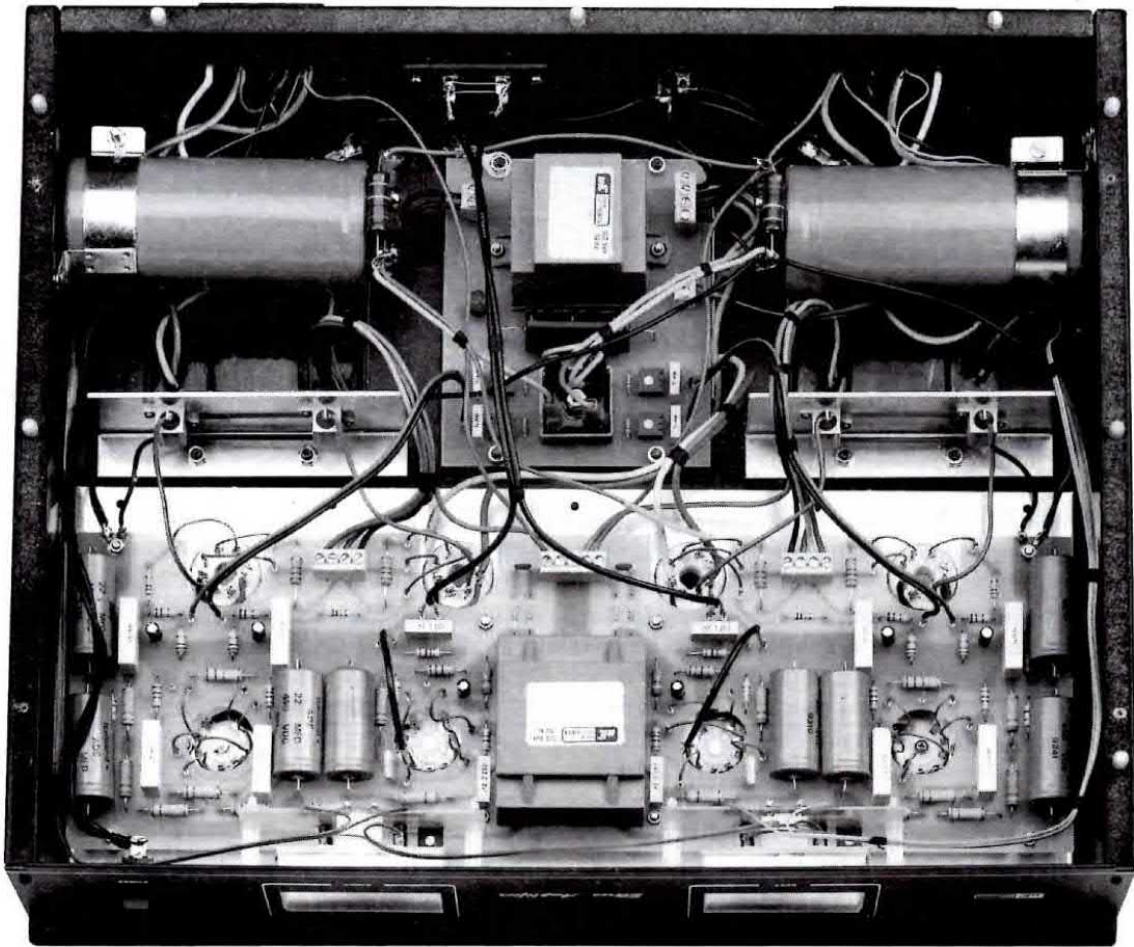
TABELLA N.1

CARATTERISTICHE ECC82 Doppio triodo pilota	
Volt placca .....	250 volt
Volt griglia .....	8-10 volt negativi
Corrente placca .....	10,5 mA
Transconduttanza .....	2,2 mA/volt
Impedenza d'uscita .....	7.700 ohm
Fattore amplific. ....	17
Massima potenza .....	2,75 watt

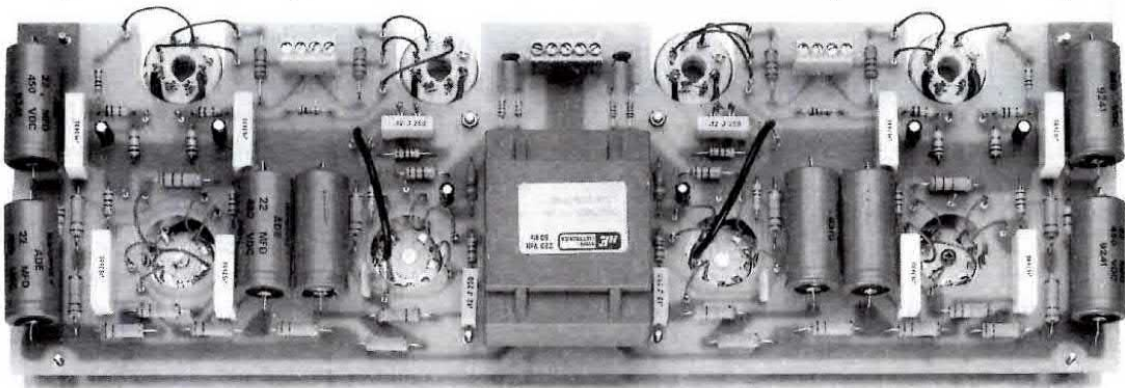
CARATTERISTICHE ECC83 Doppio triodo preamplificatore	
Volt placca .....	250 volt
Volt griglia .....	2-3 volt negativi
Corrente placca .....	1,2 mA
Transconduttanza .....	1,6 mA/volt
Impedenza d'uscita .....	62.500 ohm
Fattore amplific. ....	100
Massima potenza .....	1 watt

CARATTERISTICHE EL.34 (Classe AB1) Pentodo finale di potenza	
Tensione placca .....	560 volt
Volt polarizz. G1 .....	35-39 volt negativi
Corrente placca .....	150 mA a riposo
Corrente placca .....	240 mA max segnale
Watt max uscita .....	70 watt musicali

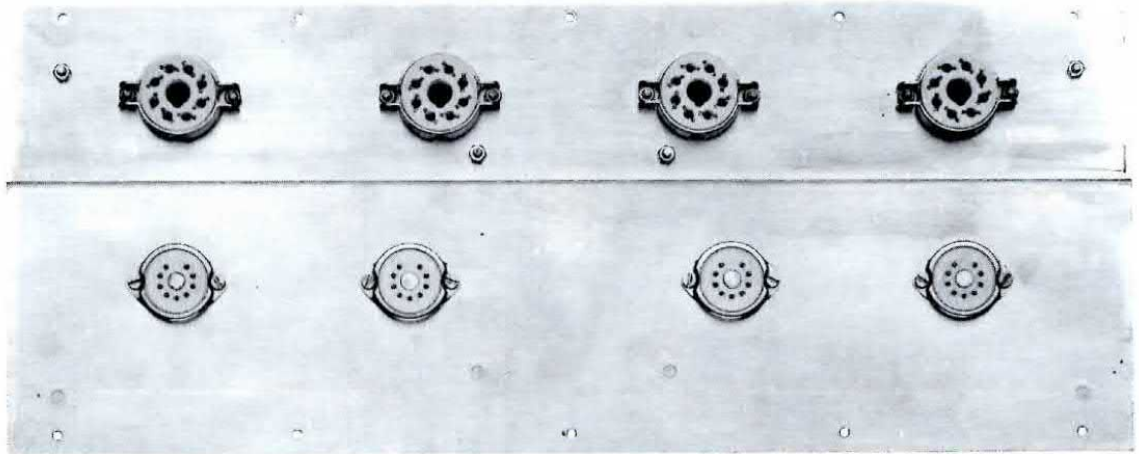
CARATTERISTICHE KT.88 (Classe AB1) Pentodo finale di potenza	
Tensione placca .....	560 volt
Volt polarizza. G1 .....	48-52 volt negativi
Corrente placca .....	190 mA a riposo
Corrente placca .....	290 mA max segnale
Watt max uscita .....	108 watt musicali



**Fig.5** Foto del mobile con già fissato internamente tutto lo stadio amplificatore e i due alimentatori. Consigliamo di fare un cablaggio alquanto ordinato. I due grossi condensatori di filtro verranno fissati ai due lati del mobile utilizzando le loro fascette circolari e delle corti viti in legno.

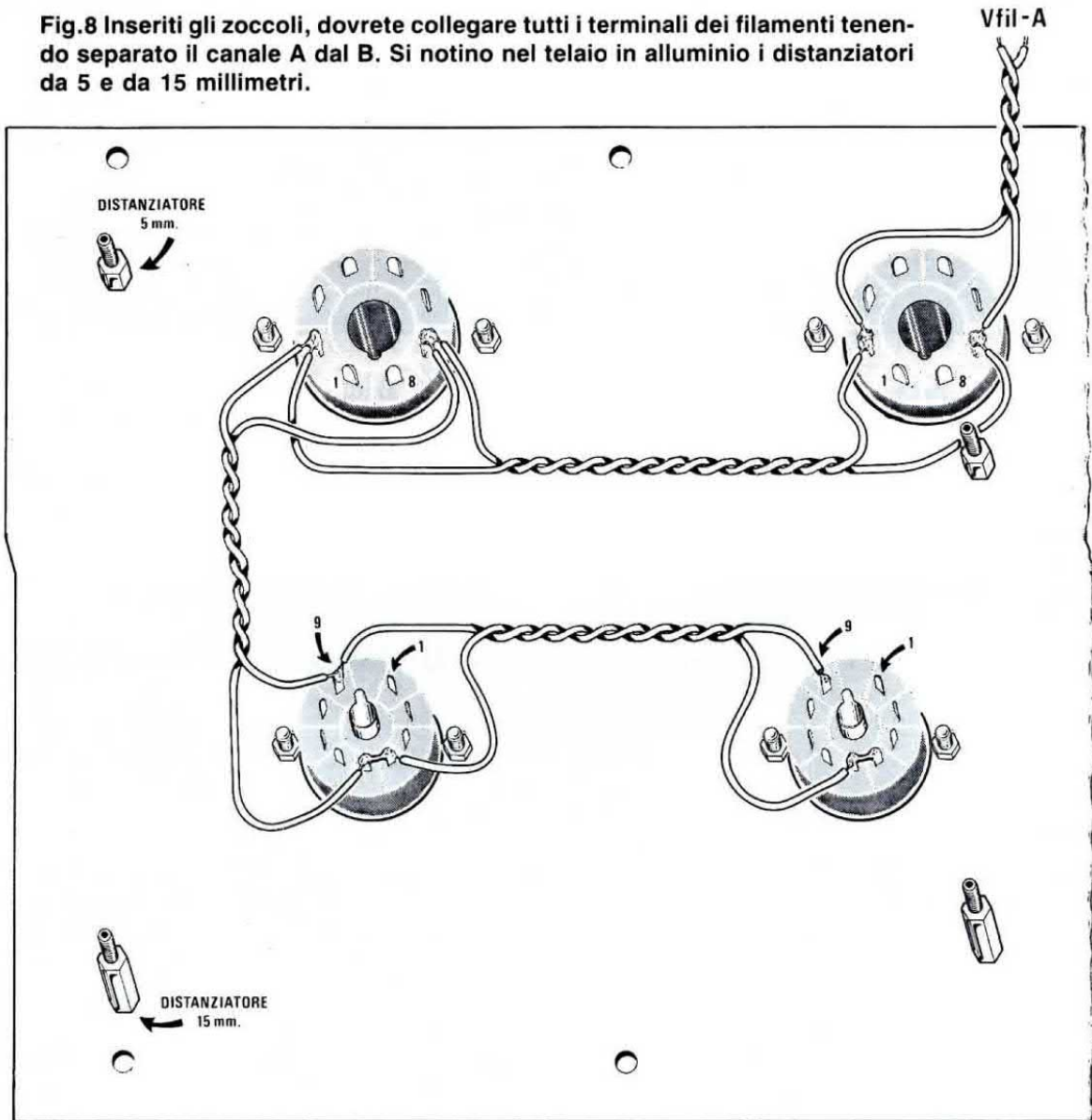


**Fig.6** Il circuito stampato dell'amplificatore viene fissato sopra ad un telaio in alluminio, che fungerà da schermo, ad una distanza di 5 mm dal lato delle valvole pilota e di 15 mm dal lato delle finali (vedi fig.7).



**Fig.7** Gli zoccoli delle valvole vengono fissati sul telaio in alluminio ripiegato a Z, che fungerà da schermo per lo stampato sottostante.

**Fig.8** Inseriti gli zoccoli, dovreste collegare tutti i terminali dei filamenti tenendo separato il canale A dal B. Si notino nel telaio in alluminio i distanziatori da 5 e da 15 millimetri.



Dalle due placche del triodo **V2** preleveremo, tramite i condensatori **C12-C13**, il segnale di BF da applicare sulle griglie delle due valvole finali che, come già accennato, potranno essere delle **EL.34** oppure delle **KT.88**.

Infatti lo schema è stato progettato per accettare come finale questi due diversi tipi di valvole senza dover apportare alcuna modifica al circuito.

Utilizzando delle **EL.34**, il costo risulterà minore perchè queste valvole costano in media **L.18.000** cadauna, ma con queste potremo ottenere un potenza massima di **55 + 55 watt musicali**.

Utilizzando delle **KT.88**, il costo risulterà maggiore perchè queste valvole costano in media **L.50.000** cadauna, ma con queste potremo ottenere una potenza massima di **80 + 80 watt musicali**.

Le **griglie di controllo** (piedino 5) delle due valvole finali di potenza vengono polarizzate separatamente da una **tensione negativa**, che preleveremo dai due trimmer **R35-R37** per il canale o stadio **A** e dai due trimmer **R39-R41** per il canale o stadio **B** (vedi fig.4).

Le **griglie schermo** di queste due valvole (vedi piedino 4 in fig.3) vengono alimentate da due resistenze (vedi R30-R31), collegate ad una presa intermedia del trasformatore d'uscita **T1/A** per migliorarne la stabilità e per ridurre al minimo la distorsione.

Sul secondario del trasformatore **T1/A** è presente un'uscita per altoparlanti da **4 ohm** ed una per altoparlanti da **8 ohm**.

Sulla presa **8 ohm** è collegata anche la rete di **controreazione**, costituita dalle due resistenze **R16-R17** e dal condensatore **C11**.

Quando si collegherà questo trasformatore dovremo necessariamente porre molta attenzione nel **rispettare** i colori dei fili, perchè se li invertiremo l'amplificatore non potrà funzionare.

## STADIO DI ALIMENTAZIONE

Lo stadio di alimentazione, che ancora in parecchi sottovalutano considerandolo "poco importante", deve invece essere ideato con cura, perchè se mal progettato può pregiudicare tutte le caratteristiche di un qualsiasi amplificatore **Hi-Fi**.

Un buon alimentatore deve infatti disporre di una elevata **riserva** di energia e per ottenere questa condizione occorre usare molti condensatori elettrolitici di elevata capacità.

Usando capacità elevate è necessario inoltre dotarlo di un **robusto** ponte raddrizzatore, perchè all'atto dell'accensione questo dovrà essere in grado di fornire la necessaria ed elevata corrente richiesta per poter caricare i condensatori.

Dal secondario ad alta tensione del trasformatore **T2** preleveremo una tensione alternata di **440**

**volt**, che applicheremo sull'ingresso del ponte raddrizzatore **RS1**.

Sull'uscita di questo ponte otterremo una tensione **pulsante**, che filtreremo con due condensatori elettrolitici (vedi **C16-C17**) da **1.000 microfarad** posti in serie.

Abbiamo dovuto necessariamente porre in serie due condensatori, perchè, avendo una tensione massima di lavoro di **400 volt**, in questo modo otterremo una capacità di **500 microfarad - 800 volt** lavoro.

Le due resistenze **R32-R33** servono per dimezzare in maniera esatta la tensione di filtraggio sui due condensatori e per poterli **scaricare** una volta spento l'amplificatore.

Per eliminare anche il più lieve **ronzio** di alternata, gli avvolgimenti secondari, che forniscono la tensione di alimentazione per i filamenti delle valvole (**6,3 volt**), debbono avere una **presa** centrale (filo **rosso**) che dovremo necessariamente collegare sul **negativo** del condensatore elettrolitico **C17** come visibile in fig.11.

L'avvolgimento indicato **Vfil/A** verrà utilizzato per alimentare i filamenti delle sole valvole del canale **A**, mentre quello indicato **Vfil/B** per alimentare i filamenti delle sole valvole del canale **B** o viceversa.

Lo stadio d'ingresso e quello pilota (vedi valvole **V1-V2** in fig.3) del **canale A** e **canale B** debbono essere alimentati con due tensioni **separate** e ben filtrate, che preleveremo dalle due impedenze (vedi **Z1/A - Z1/B**), sigillate entrambe dentro un **unico** contenitore plastico.

Il secondo trasformatore **T3**, presente nello schema elettrico di fig.4, ci serve per ottenere la **tensione negativa** necessaria per polarizzare le valvole finali **V3-V4** e per ottenere i **12 volt** per alimentare le lampadine presenti all'interno dei due strumentini **Vu-Meter**.

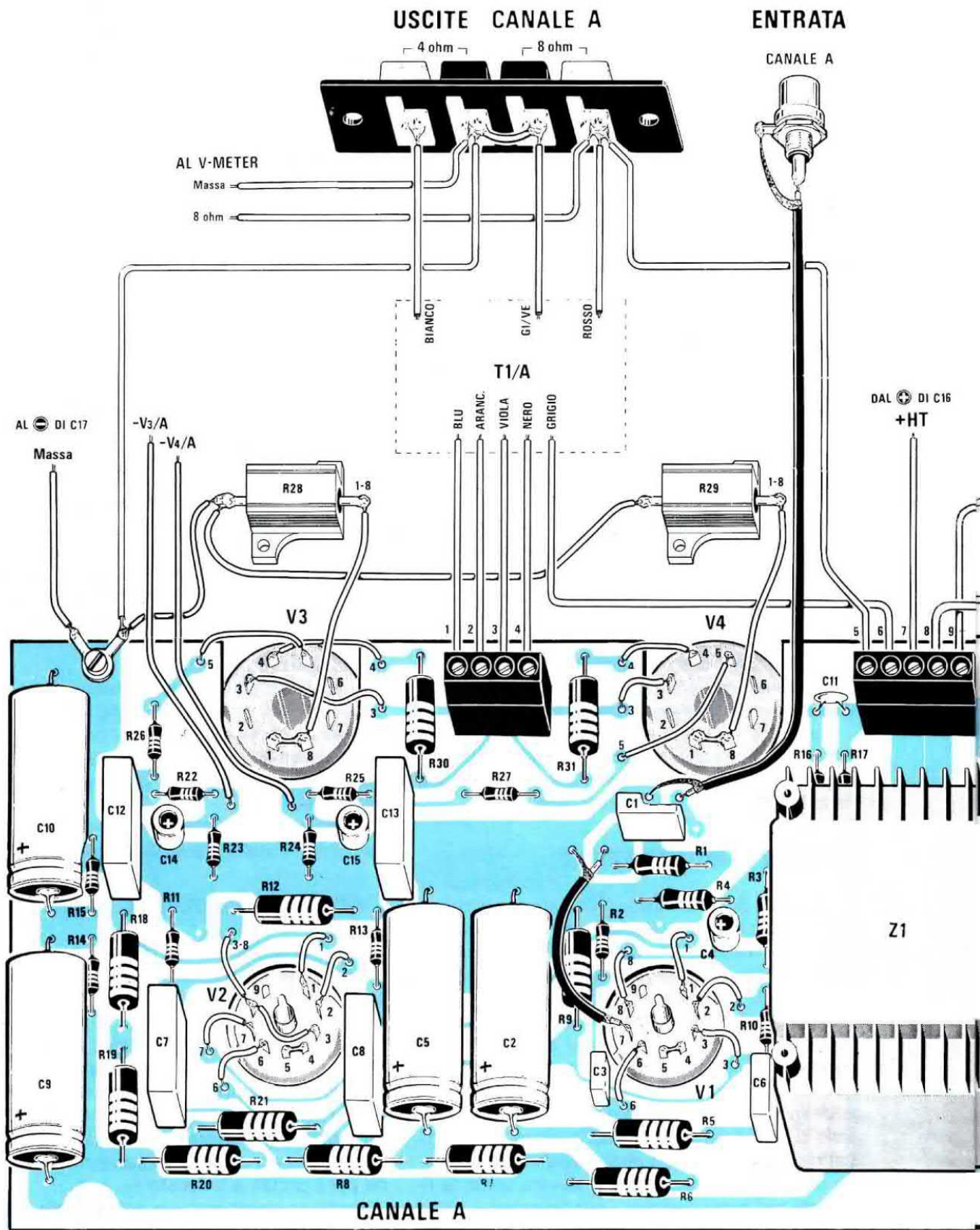
I quattro trimmer **R35-R37-R39-R41** verranno tarati come vi indicheremo nel capitolo taratura.

## AVVERTENZE GENERALI

Prima di passare alla realizzazione pratica, riteniamo doveroso dare alcuni consigli a quanti fino ad oggi hanno montato solo ed esclusivamente dei circuiti a transistor.

Guardando lo schema elettrico di fig.3, potrete notare che per alimentare tutte le valvole si utilizzano **alte tensioni** quindi dovrete ricordarvi di **non toccare mai**, per nessun motivo, i componenti **interni** dell'amplificatore quando questo è alimentato, una cautela questa che non è invece necessaria per i circuiti a transistor.

Anche se staccheremo la presa di rete a 220 volt, **non potremo** ancora toccare con le mani una resistenza o un piedino di una valvola, perchè non dob-



TRATA

NALE B

### USCITE CANALE B

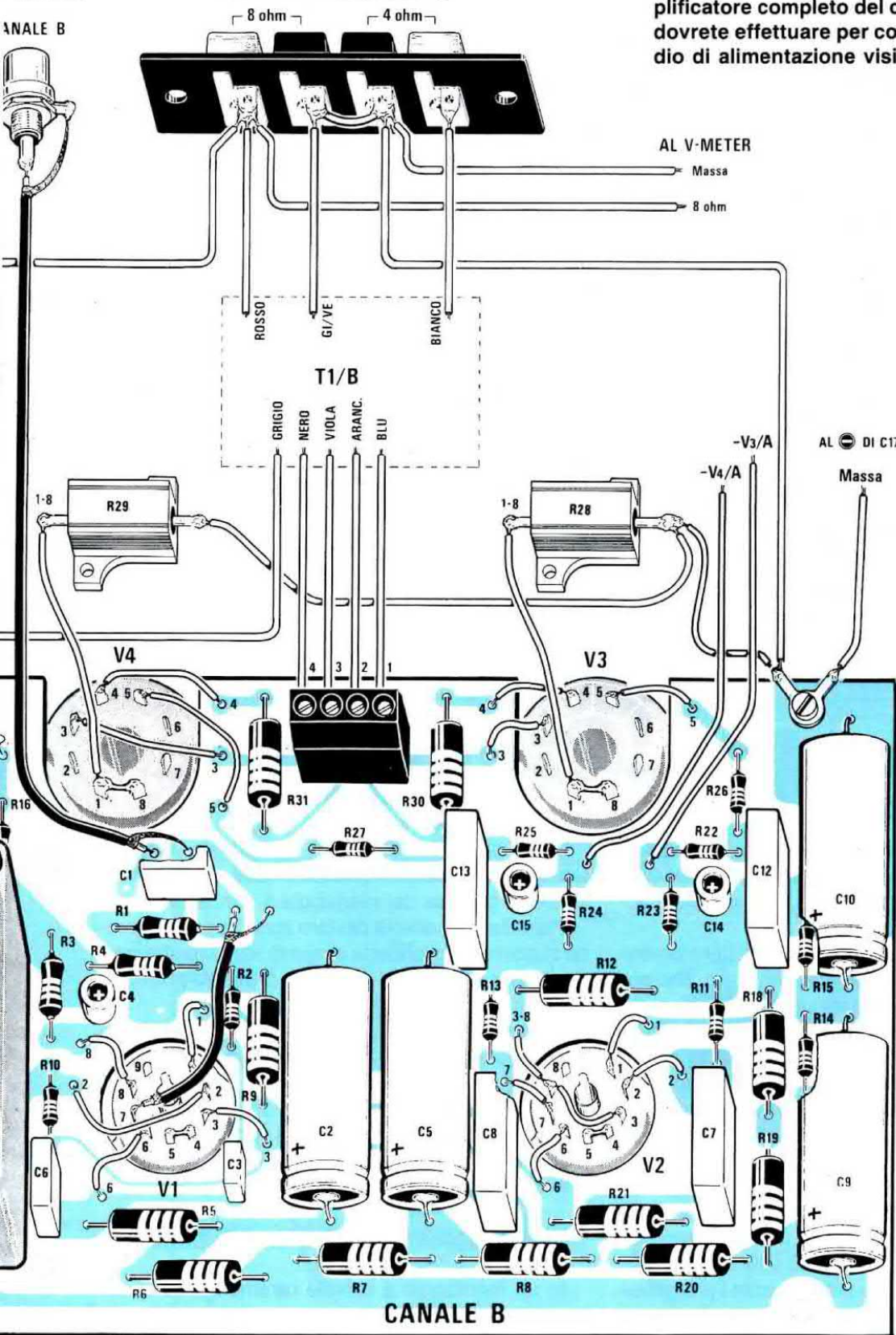


Fig.9 Schema pratico di montaggio dell'amplificatore completo del cablaggio a filo che dovrete effettuare per collegarvi con lo stadio di alimentazione visibile in fig.10.

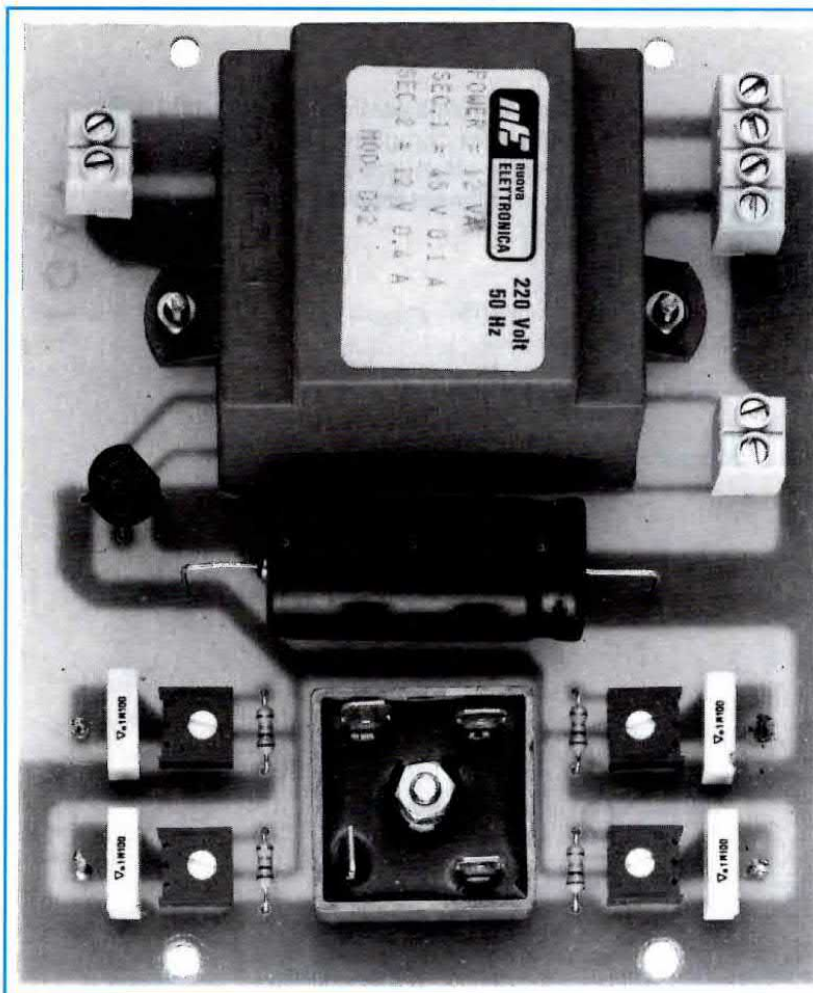


Fig.10 Foto dello stadio di alimentazione LX.1114. Si noti il ponte raddrizzatore RS1 fissato sullo stampato con un bulloncino.

Fig.11 Schema pratico di montaggio dello stadio di alimentazione LX.1114. Nel disegno sono riportati tutti i collegamenti che dovrete effettuare con i due condensatori elettrolitici C16-C17 ed è indicato dove dovrete collegare i fili allo schema pratico di fig.8.

biamo dimenticarci che nel circuito vi sono dei **condensatori elettrolitici** di elevata capacità ai quali occorre un certo lasso di tempo per potersi totalmente scaricare.

Noi, che moltissimi anni fa lavoravamo esclusivamente con le valvole, per evitare di ricevere forti scariche elettriche adottavamo questo semplice accorgimento.

Anche se erano trascorsi molti minuti dal momento in cui era stata spenta l'apparecchiatura, che poteva essere indifferentemente un amplificatore, un ricevitore oppure un trasmettitore, non "mettevamo" ancora le mani nel circuito, ma come **prima operazione** provocavamo un **cortocircuito** toccando con la lama di un cacciavite provvisto di un manico isolato, i due terminali di tutti i condensatori elettrolitici.

Ad ogni cortocircuito scoccava quasi sempre una rumorosa scintilla a dimostrazione di quanta energia era ancora accumulata nei condensatori pur avendo tolta la tensione dei 220 volt della rete.

Un altro particolare che potrà stupire i più giovani è l'**elevato calore** emesso dal bulbo di queste valvole.

Infatti a chi, abituato ai montaggi a transistor o

ad integrati, si preoccupa non appena questi componenti raggiungono i 40-50 gradi, dobbiamo far presente che il bulbo in **vetro** di queste valvole può superare anche i **100 gradi**.

L'elevata temperatura che sprigionano, assolutamente **normale** per questo tipo di componenti, ci mette in guardia dal maneggiarli con le mani.

Per sfilare le valvole dal loro zoccolo senza **scottarci** dovremo prenderle con uno straccio che **non risulti bagnato**, perchè l'acqua presente potrebbe far scoppiare il vetro.

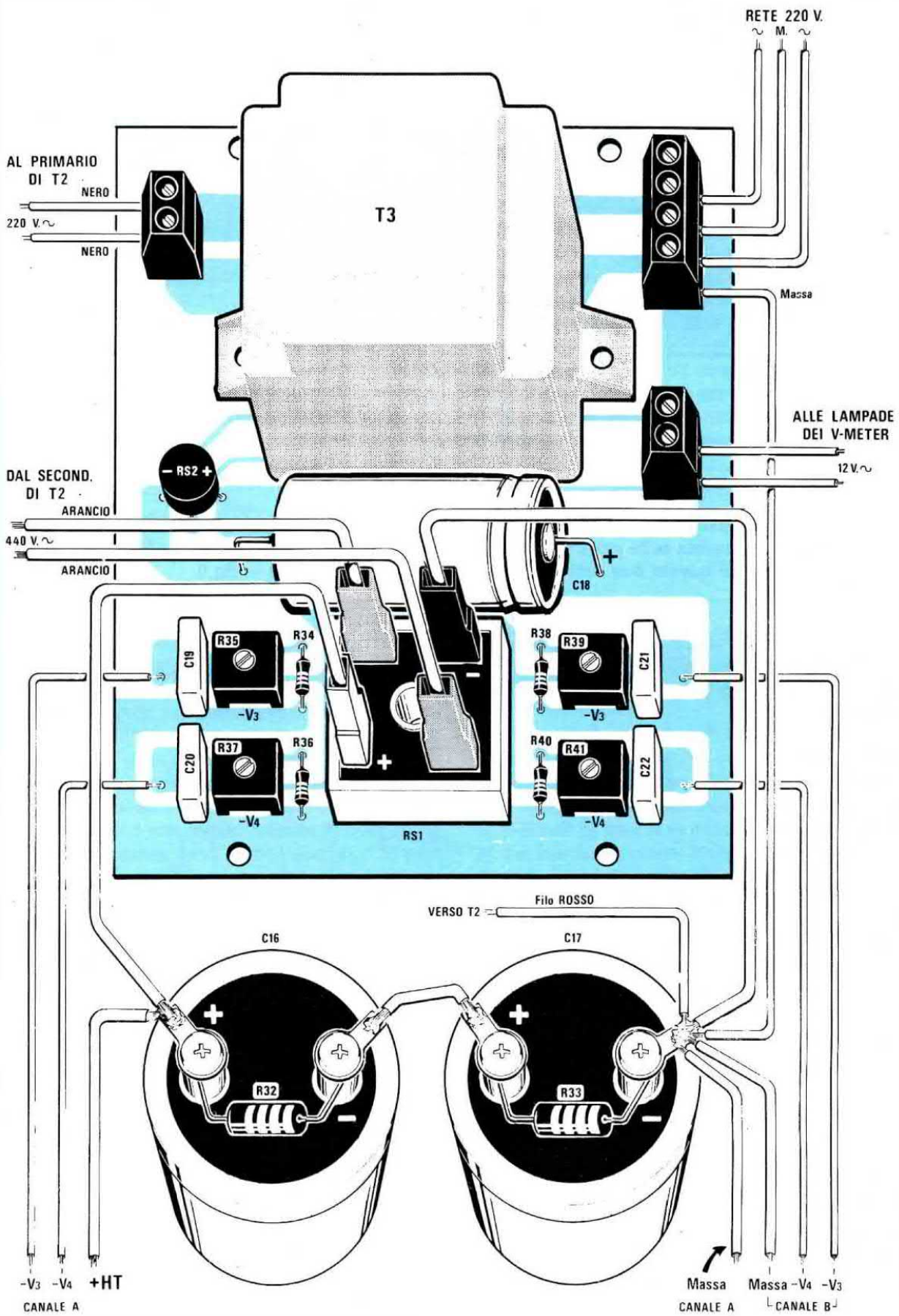
Lo stesso potrebbe succedere se appoggiasimo la valvola appena tolta sopra un piano metallico o di marmo.

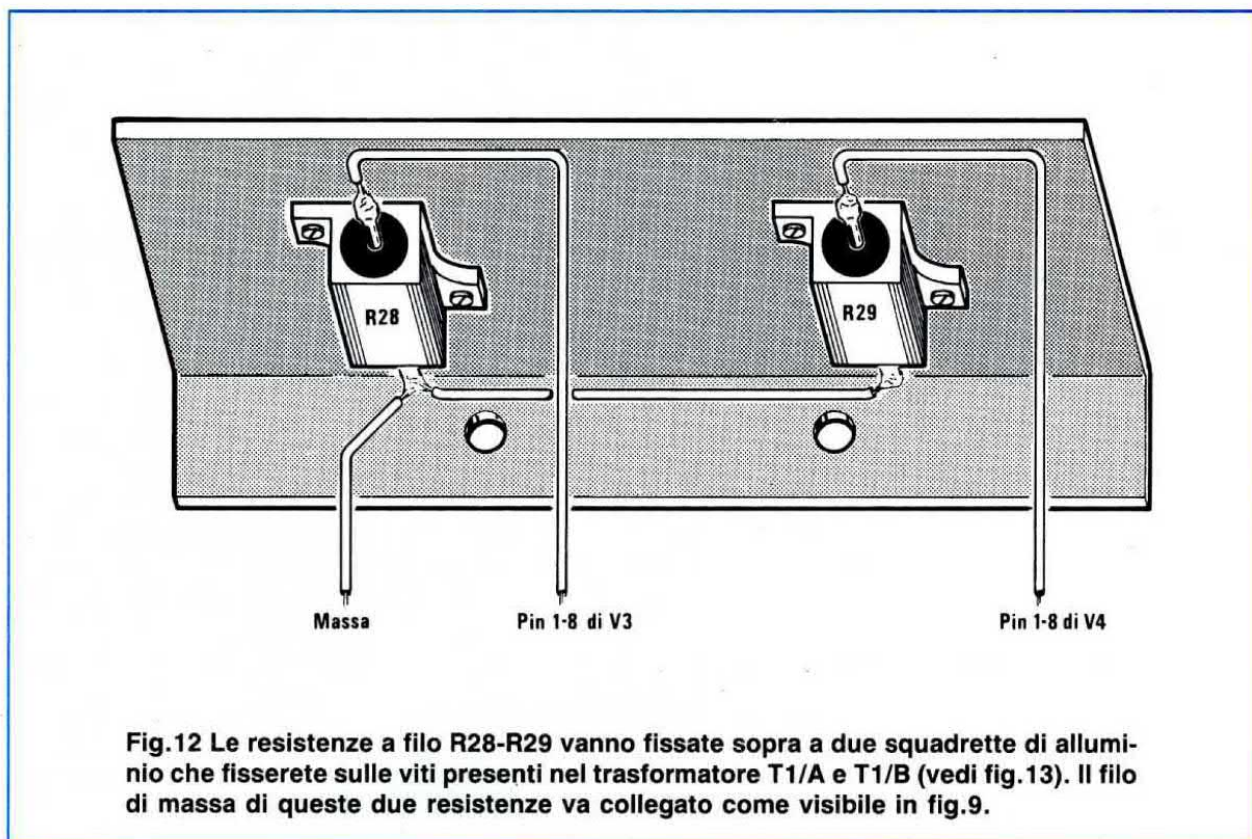
A chi si meraviglierà per l'alta temperatura, ricorderemo che questa è la stessa temperatura raggiunta da tutte le lampadine a filamento inserite anche nel lampadario di casa vostra.

## REALIZZAZIONE PRATICA

In un montaggio a valvole raramente viene utilizzato un **circuito stampato**, perchè come punto di appoggio per i componenti si utilizzano i terminali presenti su ogni zoccolo, poi si collegano al te-







**Fig.12** Le resistenze a filo R28-R29 vanno fissate sopra a due squadrette di alluminio che fisserete sulle viti presenti nel trasformatore T1/A e T1/B (vedi fig.13). Il filo di massa di queste due resistenze va collegato come visibile in fig.9.

laio metallico tutti i terminali di quei componenti che vanno a **massa**, mentre tutti i terminali da alimentare con le tensioni **positive** si collegano a delle basette isolanti.

Eseguire un simile tipo di montaggio potrebbe sembrare apparentemente piuttosto semplice, ma in realtà è molto difficile, perchè, lavorando le valvole con segnali ad **alta impedenza**, occorre rispettare rigorosamente i **punti di massa** ed anche i punti nei quali si prelevano le tensioni **positive** per alimentare ogni singolo stadio.

Se si collega a **massa** un capo di un condensatore o di una resistenza in un punto sbagliato o se un filo di alimentazione **positiva** si collega su un determinato terminale e poi lo si fa proseguire verso un altro stadio, che deve ricevere un'identica tensione, possono verificarsi autooscillazioni o **fruscii** di fondo, che difficilmente si riusciranno in seguito ad eliminare.

Così un condensatore al poliestere di **fuga** o un condensatore elettrolitico di **filtro** se non applicati nel giusto **punto** possono causare più svantaggi che vantaggi.

Per evitare tutti questi inconvenienti, abbiamo pensato che la soluzione migliore era quella di progettare un apposito circuito stampato, dove le resistenze ed i condensatori sono obbligati in posizioni predeterminate.

Come noterete dalla fig.9, le **masse** dello stadio di destra sono separate dalle **masse** dello stadio

di sinistra, poi su questi due punti di **massa** (vedi lato negativo dell'elettrolitico C10) vanno collegate le masse delle due resistenze a filo **R28-R29** e questi punti vanno separatamente collegati al terminale **negativo** del condensatore elettrolitico **C17**.

È assolutamente necessario che questi due fili giungano separatamente sul terminale **negativo** del condensatore elettrolitico **C17** che funge da **punto principale di massa**, quindi non commettete l'errore di collegare con un filo il terminale di **massa** del canale **A** al terminale di **massa** del canale **B**, poi con un solo filo andarsi a collegare al negativo del condensatore **C17**.

Tutti questi accorgimenti hanno il vantaggio di evitare autooscillazioni e di ridurre al minimo ronzii e fruscii.

I pochi cablaggi esterni possono causare qualche difficoltà, ma se seguirete attentamente tutti i consigli che vi elencheremo, vi assicuriamo che questo amplificatore funzionerà senza problemi, salvo che non vi dimentichiate di eseguire una stagnatura o appliciate una resistenza o un condensatore di valore errato.

Per iniziare consigliamo di inserire gli otto zoccoli sul telaio di alluminio, disponendo gli zoccoli **octal** a 8 piedini di diametro maggiore sulla parte superiore del telaio e rivolgendo la **tacca di riferimento** verso il basso (vedi fig.8) e gli zoccoli **noval** a 9 piedini sulla parte inferiore rivolgendo i piedini **1-9** verso l'alto.

Nel disegno di fig.8 abbiamo disegnato solo il lato sinistro (canale A) in quanto l'opposto canale è perfettamente similare.

Con del filo isolato in plastica del diametro di 1,5 mm avvolto a trecciola collegate i piedini di tutti i filamenti, collegando i due fili che provengono dal secondario del trasformatore T2 sulle valvole finali V3-V4.

Infatti assorbendo i filamenti delle valvole finali 1,6 amper e i filamenti delle valvole preamplificatrici e pilota solo 0,3 amper, occorre far giungere la tensione sulle valvole a maggior assorbimento.

Eseguite le connessioni sui filamenti, potremo prendere il circuito stampato siglato LX.1113 e sopra a questo potremo iniziare a montare tutti i componenti come visibile nello schema pratico di fig.9.

Inizieremo sempre con le resistenze, poi passeremo a montare tutti i condensatori ceramici e poliesteri, poi proseguiremo con gli elettrolitici, infine inseriremo le tre morsettiere e per ultima l'impeden-

za Z1, i cui terminali sfalsati ci impediranno di inserirla in senso opposto al richiesto.

Attorno alla circonferenza di ogni zoccolo inseriremo i terminali a spillo necessari per collegare i relativi terminali degli zoccoli delle valvole.

Vicino alle valvole V3 sono presenti altri due terminali indicati -V3/A, -V4/A e -V4/B, -V3/B che ci serviranno per applicare i fili della tensione negativa che preleveremo dai cursori dei trimmer R35-R37-R39-R41 presenti sul circuito stampato LX.1114 (vedi fig.11).

Montati tutti i componenti su questo circuito stampato, prima di fissarlo sulla piastra metallica stagneremo sui piedini di ogni zoccolo uno spezzone di filo isolato in plastica della lunghezza di circa 5-6 cm.

Per le sole valvole V1 dovremo stagnare sul piedino 7 un altro corto spezzone di cavetto schermato, collegando l'estremità opposta della calza metallica sulla pista di massa.

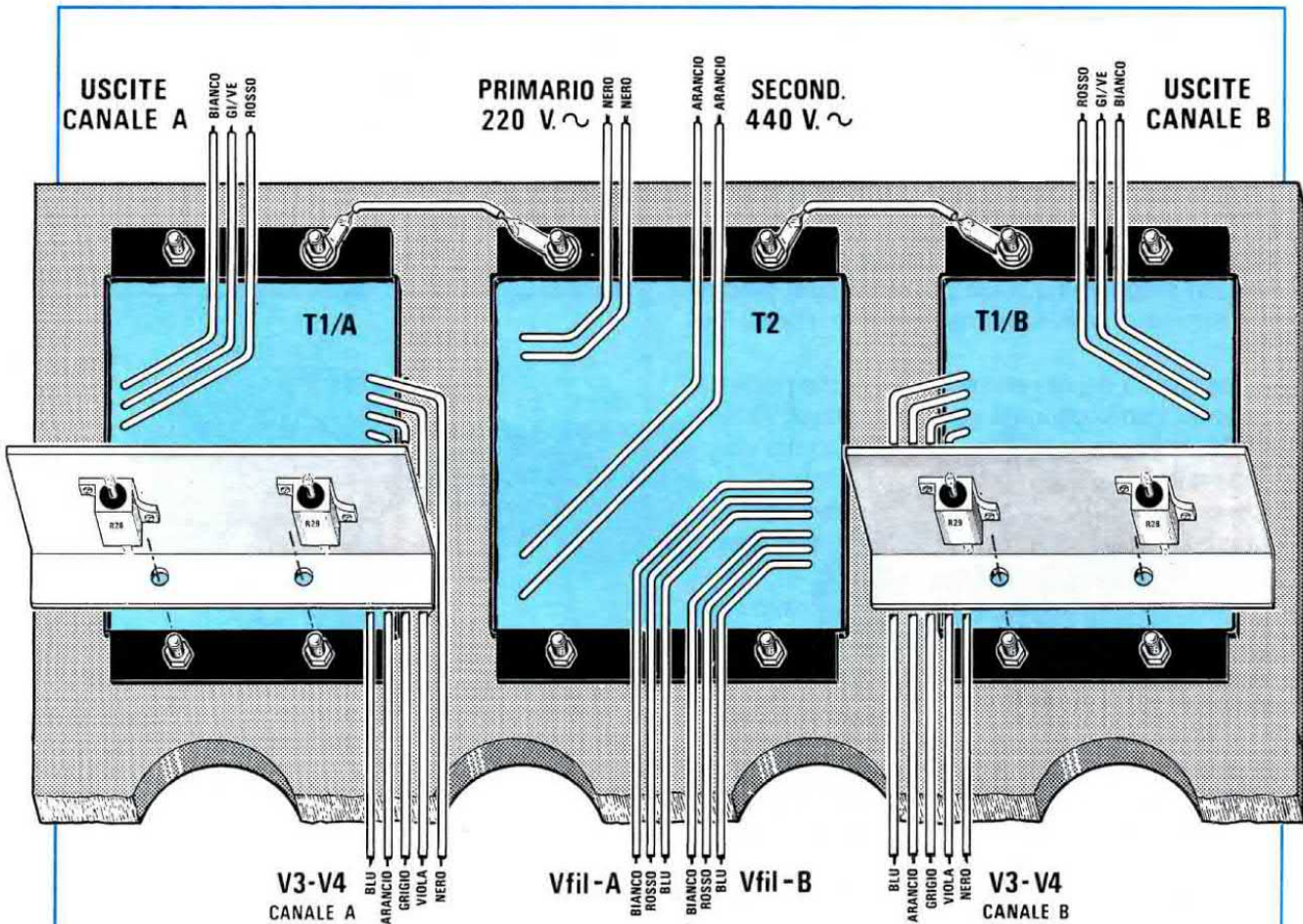


Fig.13 I tre trasformatori T1/A - T2 - T1/B vanno inseriti nella parte interna del pannello superiore del mobile e fissati con quattro bulloni più due dadi per poter tenere sollevate le due squadrette a L visibili in fig.12. Quando collegate i fili dei trasformatori agli stampati di fig.9 e di fig.11 dovrete RIGOROSAMENTE rispettare i colori dei fili. Non dimenticatevi di collegare con dei corti spezzoni di filo le carcasse metalliche dei tre trasformatori.

Ci soffermeremo per un istante su come va collegato un **cavetto schermato** perchè molti commettono senza rendersene conto dei banali errori.

Ad esempio giungono in laboratorio molte riparazioni di lettori "arrabbiati" perchè, pur avendo montato il loro circuito a regola d'arte, **non funziona**, e, come spesso succede, sentenziano subito che il circuito è una "bidonata".

Quando però lo ripariamo, scopriamo che il solo **errore** commesso dal lettore è di aver stagnato un **invisibile** filo della calza di schermo sul terminale centrale del cavetto schermato, oppure di aver surriscaldato a tal punto l'isolante interno, che questo fondendosi ha provocato internamente un cortocircuito.

Per evitare di incorrere in questi errori, vi consigliamo di spelare, sulle due estremità dello spezzone richiesto, **1 cm** circa di calza, poi di arrotolare i fili di questa calza così che rimangano uniti ed infine, prima di stagnarli sul circuito, di verificare con un tester che non esista nessun **cortocircuito**.

Stagnati tutti questi spezzone di fili sui piedini delle valvole, potrete fissare il circuito stampato sul **telaio metallico**, bloccarlo con le viti e giunti a questo punto inizierete a stagnare gli spezzone di filo, precedentemente stagnati sui piedini degli zoccoli, sui **terminali a spillo**.

Partendo dalla valvola **V1** (sia di destra che di sinistra) stagneremo il filo posto su ogni piedino sul terminale contrassegnato con lo stesso numero.

L'estremità del cavetto schermato che parte dal piedino **7** verrà collegata sui due terminali vicino a **R1-C1**, collegando la **calza metallica** come visibile in fig.9.

Anche per le valvole **V2** collegheremo tutti i piedini sui terminali posti sullo stampato e lo stesso dicasi per le valvole **V3-V4**.

Nel disegno di fig.8 non abbiamo riportato i collegamenti dei filamenti, i cui fili rimarranno interposti tra il **telaio metallico** e il **circuito stampato**.

Terminato il montaggio di tutto questo stadio lo metteremo in disparte, poi prenderemo lo stampato siglato **LX.1114**, sopra il quale troverà posto il trasformatore **T3**, i ponti **RS1** ed **RS2** e tutti i trimmer per la regolazione della tensione **negativa** sulle griglie delle valvole finali (vedi fig.11).

Su questo circuito potremo montare subito le resistenze, poi i quattro trimmer ed infine i pochi condensatori poliesteri e l'elettrolitico **C18**.

Nelle posizioni visibili nel disegno di fig.11 inseriremo le tre morsettiere, poi il ponte raddrizzatore **RS2** rispettando la polarità dei due terminali **-/+** ed infine inseriremo in basso il grosso ponte raddrizzatore **RS1**, fissandolo al circuito stampato con una vite più dado.

Sulla parte alta dello stampato inseriremo il trasformatore di alimentazione **T3**, che s'innesterà nei fori presenti nello stampato solo nel suo giusto verso.

Anche questo trasformatore verrà tenuto bloccato sullo stampato con due viti più dado che inseriremo sulle due orecchiette laterali.

Questo stampato, come risulta visibile in fig.5, andrà fissato sopra al trasformatore di alimentazione **T2** sfruttando le sue quattro viti di fissaggio.

Ovviamente questo stampato sarà tenuto leggermente distanziato dal corpo dell'altro trasformatore di circa mezzo centimetro, cioè quanto lo spessore di **1 dado**.

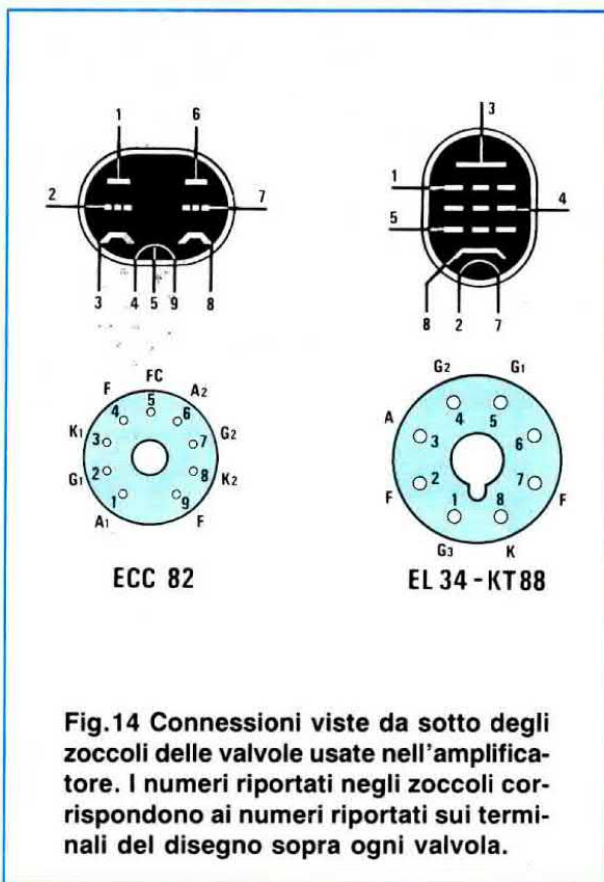
Terminato il fissaggio, nella morsettieria a **2 poli** posta in alto a sinistra collegheremo i due **fili neri** provenienti dal trasformatore **T2**.

Sulla morsettieria di destra a **4 poli** collegheremo nel **primo** morsetto un capo della tensione di rete a **220 volt**.

Nel **secondo** morsetto collegheremo la presa di terra, prelevandola dalla presa di rete.

Nel **terzo** morsetto collegheremo l'altro filo che, tramite l'interruttore **S1**, vedi fig.4, giunge alla tensione di rete a **220 volt**.

Nel **quarto** morsetto di **massa** collegheremo un filo che andrà a congiungersi al terminale **negativo** del condensatore elettrolitico **C17**.



**Fig.14 Connessioni viste da sotto degli zoccoli delle valvole usate nell'amplificatore. I numeri riportati negli zoccoli corrispondono ai numeri riportati sui terminali del disegno sopra ogni valvola.**

L'alta tensione dei **440 volt**, presenti sul secondario del trasformatore **T2** (fili color **arancio**), verrà collegata sui due morsetti alternati del ponte **RS1** utilizzando due spinotti femmina **Faston**.

Con altri due spinotti **Faston** preleveremo la tensione **negativa** che applicheremo sul terminale **negativo** dell'elettrolitico **C17**, poi la tensione **positiva** che applicheremo sul terminale **positivo** dell'elettrolitico **C16**.

Come visibile in fig.11, il terminale **negativo** di **C16** andrà collegato al **positivo** di **C17**.

Sui terminali **positivo/negativo** di questi due condensatori elettrolitici dovremo applicare le resistenze siglate **R32-R33**.

Tutti i fili presenti, visibili in basso nella fig.11, dovranno essere collegati al circuito stampato **LX.1113**, visibile in fig.9.

**Fili -V3 e -V4 canale A** = Sui terminali posti sul lato sinistro.

**Filo HT** = Sul morsetto 7 della morsettiere a 5 poli.

**Filo Massa A** = Sul terminale posto sulla sinistra dello schema pratico di fig.9.

**Filo Massa B** = Sul terminale posto sul lato destro dello schema pratico di fig.9.

**Fili -V3 e -V4 canale B** = Sui terminali posti sul lato destro.

Sul terminale **negativo** del condensatore elettrolitico **C17** dovremo collegare anche i **fili rossi** che fuoriescono dal trasformatore di alimentazione **T2**, che sono in pratica le **prese centrali** dei due avvolgimenti per i filamenti della valvole.

È molto importante che tutti questi fili di **massa** risultino direttamente collegati al **negativo** dell'elettrolitico **C17**, così da non avere dei giri viziosi di **masse** che potrebbero captare del rumore o del ronzio.

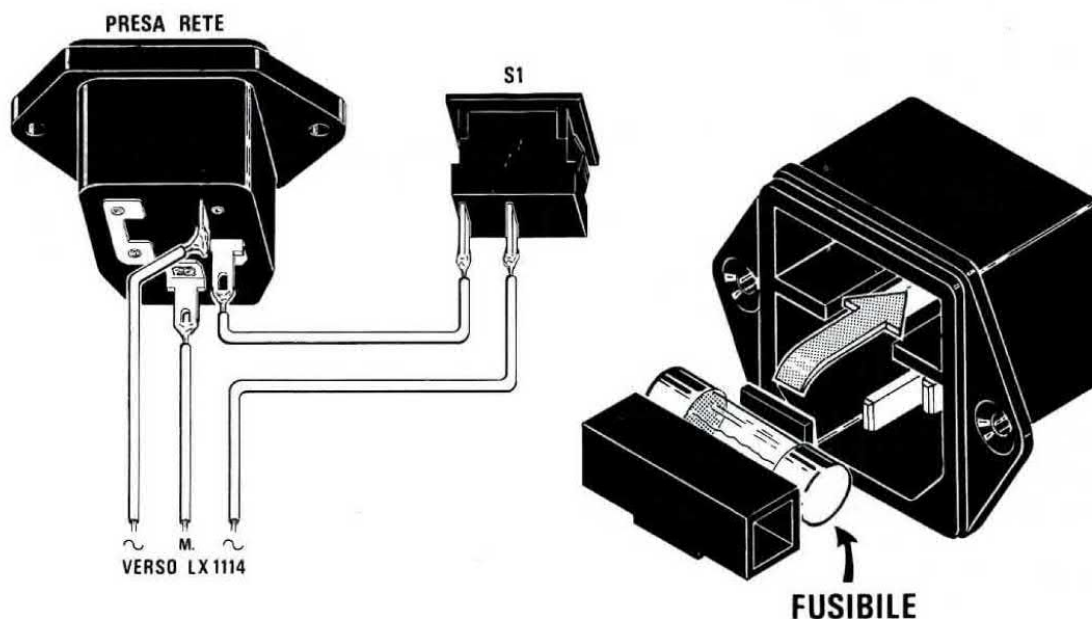
## MONTAGGIO NEL MOBILE

Il mobile in legno **laccato a forno** che abbiamo previsto per questo amplificatore è composto da tre piani laterali, un piano superiore forato per i trasformatori e le valvole ed un piano base forato per l'aerazione.

Il tutto viene tenuto assieme da **tasselli cilindrici** ad incasso che molti chiamano **pioli** oppure **spinotti** o **ciurli**.

Per poter montare internamente il nostro amplificatore, dobbiamo necessariamente fornirvi il mobile non assemblato.

Come visibile anche dalle foto, nei tre fori rettangolari del piano superiore inseriremo al centro il trasformatore di alimentazione **T2** e lateralmente i due trasformatori d'uscita **T1/A** e **T1/B**, che fisseremo con delle viti in ferro più dado.



**Fig.15** Connessioni da effettuare sulla "presa rete" posta sul retro del mobile e sull'interruttore **S1** posto invece sul pannello frontale. Il filo "M" va collegato alla morsettiere di fig.11. Facciamo presente che nel vano posteriore di questa presa è inserito il **FUSIBILE** di rete.

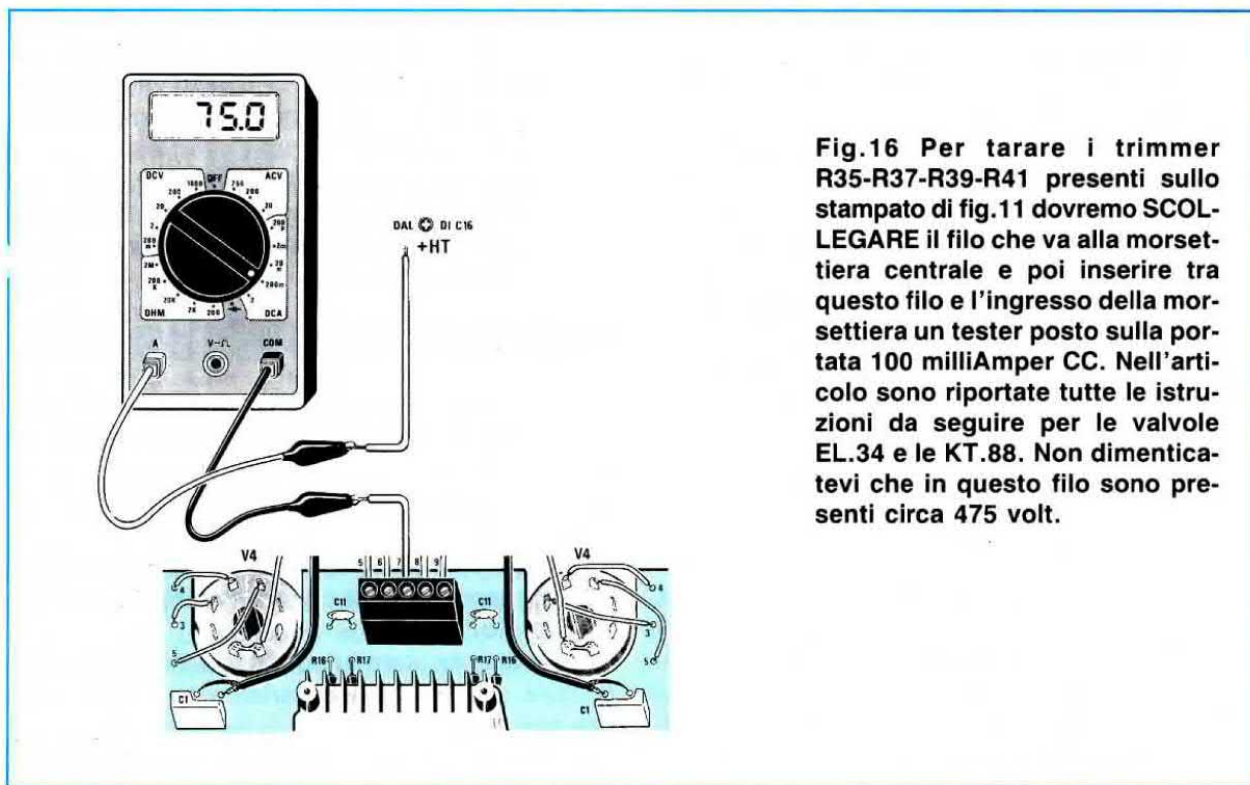


Fig.16 Per tarare i trimmer R35-R37-R39-R41 presenti sullo stampato di fig.11 dovremo SCOLLEGARE il filo che va alla morsettiere centrale e poi inserire tra questo filo e l'ingresso della morsettiere un tester posto sulla portata 100 milliAmper CC. Nell'articolo sono riportate tutte le istruzioni da seguire per le valvole EL.34 e le KT.88. Non dimenticatevi che in questo filo sono presenti circa 475 volt.

Il nucleo del trasformatore di alimentazione T2 è posizionato all'interno del suo schermo metallico in modo che il suo flusso magnetico non influenzi i due trasformati d'uscita T1.

Fissati i tre trasformati, potremo avvitare con viti a legno il telaio metallico di fig.7, applicando sulla parte posteriore (lato dove vengono fissate le valvole finali) un distanziatore di 8 mm.

Il vano lasciato sulla parte posteriore del telaio serve per far circolare l'aria dall'interno verso l'esterno del mobile.

Sulle viti dei due trasformati laterali vanno fissate due alette a L che ci serviranno per fissare le due resistenze corazzate R28-R29 (vedi fig.13).

Per aumentare la schermatura tra trasformatore e trasformatore è consigliabile collegare i loro schermi esterni a massa, pertanto sotto ad una sola vite di fissaggio di questi trasformati applicheremo dei terminali ad occhio sui quali stagneremo un filo (vedi fig.13).

In questo modo gli schermi verranno automaticamente collegati sulla massa di alimentazione tramite lo stampato LX.1114, fissato sul trasformatore di alimentazione T2.

Sui due piani laterali in legno del mobile fissaremo, con delle corte viti in legno, le fascette necessarie a bloccare i due grossi condensatori elettrolitici C16-C17 (vedi fig.5).

Compiuti tutti questi collegamenti, potremo collegare gli ingressi e le uscite di tutti i trasformati rispettando rigorosamente i colori dei fili.

#### TRASFORMATORE ALIMENTAZIONE T2

- 2 fili NERI ..... tensione di rete 220 Volt
- 2 fili ARANCIO ..... alta tensione di 440 Volt
- Fili BIANCO + BLU .. 6,3 volt per filamenti A
- Fili BIANCO + BLU .. 6,3 volt per filamenti B
- 2 fili ROSSI ..... fili di massa per filamenti

#### TRASFORMATORE D'USCITA T1

- Filo BLU ..... Placca V3
- Filo ARANCIO ..... Griglia schermo V3
- Filo GRIGIO ..... Presa centrale 470 Volt
- Filo VIOLA ..... Griglia schermo V4
- Filo NERO ..... Placca V4
- Filo BIANCO ..... Altoparlante 4 ohm
- Filo ROSSO ..... Altoparlante 8 ohm
- Filo GRIGIO/VERDE ..... Massa e Altoparlante

Come prima operazione collegheremo i fili del trasformatore di alimentazione T2, quindi collegheremo i due fili neri d'ingresso dei 220 volt alla morsettiere a 2 poli posta sul lato sinistro dello stampato LX.1114 (vedi fig.11).

Sull'opposta morsettiere a 4 poli entreranno i 220 volt provenienti dalla presa maschio, provvista di presa terra e fissata sul pannello posteriore del mobile.

I due fili arancio dei 440 volt alternati dovranno essere collegati ai due spinotti femmina tipo Fa-

ston, che inseriremo sull'ingresso **alternato** del ponte raddrizzatore **RS1** (vedi fig.11).

I due fili **rossi**, relativi alle prese centrali dei due avvolgimenti dei **6,3 volt** per i filamenti, potranno essere congiunti insieme e collegati con un solo filo sul terminale **negativo** del condensatore elettrolitico **C17**.

Terminati i collegamenti di **T2**, passeremo a quelli dei due trasformatori d'uscita **T1/A** e **T1/B** facendo molta attenzione ai **colori** e cercando di non invertire i collegamenti che dovrebbero andare alle **placche** con quelli che dovrebbero andare alle **griglie schermo**.

Come visibile in fig.9, sulla morsettiera a **4 poli**, posta sul lato sinistro, collegheremo nel seguente ordine i colori:

- 1 Blu
- 2 Arancio
- 3 Viola
- 4 Nero

Sulla opposta morsettiera a **4 poli** di destra collegheremo nel seguente ordine i colori:

- 4 Nero
- 3 Viola
- 2 Arancio
- 1 Blu

Il filo **Grigio** dei due trasformatori verrà collegato sui terminali **6** e **8** della morsettiera a **5 poli**, posta al centro del circuito stampato.

Su questa stessa morsettiera a **5 poli** collegheremo il filo centrale, che parte dal terminale **7**, al **positivo** del condensatore elettrolitico **C16**.

Sul terminale **5** collegheremo il filo secondario degli **8 ohm** del canale **A** e sul terminale **9** il filo secondario degli **8 ohm** del canale **B**.

A "parole" questo cablaggio potrebbe sembrare più complesso di quanto non sia in pratica.

Se volete fare un cablaggio **ordinato e pulito**, potrete legare insieme più mazzette di fili con delle fascette in plastica, in modo da non vedere una "ragnatela" di fili.

Anche per i secondari di questi due trasformatori rispettate i colori dei fili, collegando a **massa** il filo **grigio/verde**, sulla morsettiera d'uscita **4 ohm** il filo **bianco** e sulla morsettiera d'uscita **8 ohm** il filo **rosso**.

I fili della **controreazione**, che partono dai terminali **5-9** della morsettiera a **5 poli**, debbono necessariamente essere collegati sul morsetto degli **8 ohm**, cercando di non invertire il canale **A** con il **B** o viceversa.

## NON SOSTITUITE DEI VALORI

Lo schema è stato ampiamente collaudato, quindi i valori da noi indicati sono quelli che permettono di ottenere una potenza **media**, in modo da prolungare al massimo la vita delle valvole finali.

I soli valori che potreste **leggermente** variare, disponendo di un oscilloscopio e di un buon generatore di BF, sono quelli della rete di controreazione cioè **R16-C11**, ma qui bisogna prestare molta attenzione.

Se non avete esperienza, è meglio che non modifichiate nulla, perchè potreste ridurre notevolmente il guadagno sulle frequenze **acute** ed inoltre trovarvi con un amplificatore che **autooscilla** sulle frequenze **medie/acute**.

Se rispettate tutti i collegamenti di **massa**, come ampiamente spiegato nell'articolo, l'amplificatore funzionerà senza problemi.

Potrete inserire negli zoccoli dei finali di questo amplificatore delle valvole **EL.34** oppure delle **KT.88**, ricordando che per questi due diversi tipi di valvole dovrete soltanto **variare** la tensione di polarizzazione delle **griglie pilota**, come dettagliatamente spiegato nei paragrafi relativi alla taratura per le **EL.34** e per le **KT.88**.

Facciamo inoltre presente che, soprattutto per le **KT.88**, un **leggero arrossamento** delle placche è da considerarsi normale.

Se queste placche diventassero totalmente di un color **rosso ciliegia**, significa che avete regolato la tensione **negativa** tramite i trimmer **R35-R37** e **R39-R41** su un valore minore di quello richiesto.

Se in uscita non riuscite ad ottenere la **massima** potenza indicata, significa che il segnale fornito dal **preamplificatore** è troppo **basso**, se invece **distorce** significa che il **preamplificatore** ci fornisce un segnale **esagerato**, quindi dovrete ridurlo agendo sui potenziometri del **volume**.

Per finire vi ricordiamo ancora che il segnale da applicare sull'ingresso di questo amplificatore dovrà essere prelevato dall'uscita di un **qualsiasi** preamplificatore di BF provvisto dei controlli del **tono** e del **volume**.

## TARATURA per EL.34

Terminato il montaggio nel mobile, potrete inserire sul circuito le sole valvole **V1** di entrambi i canali, ma **non** ancora le valvole **V2-V3-V4**.

Infatti prima di inserirle dovrete tarare i trimmer **R35-R37-R39-R41**, poi collegare sulle uscite le **casce acustiche** o ancor meglio una resistenza di carico da **8 ohm 100 watt** (vedi kit LX.1116 pubblicato su questo stesso numero).

Come prima operazione dovrete ruotare tutti i

cursori dei trimmer **R35-R37-R39-R41**, in modo da ottenere in uscita, senza le valvole inserite negli zoccoli, la massima tensione **negativa** che normalmente si aggirerà sui **50-55 volt**.

Eseguita questa operazione, dovrete staccare il **filo + HT** dal piedino **7** del morsetto a 5 poli e collocare tra questo filo e l'ingresso **7** un tester posto sulla portata **100 milliAmper** fondo scala **CC** (vedi fig.16), cercando di isolare il filo positivo sul puntale del tester perchè se provocate un cortocircuito, con questa **alta tensione** fonderete di sicuro qualche componente.

A questo punto inserirete la valvola nello zoccolo **V3/A**, poi accenderete l'alimentazione e se non avete commesso errori, vedrete accendersi il **filamento** della valvola e lo strumentino segnare un basso assorbimento.

Attendete un minuto circa, affinchè la valvola possa raggiungere la sua normale temperatura di lavoro, e solo a questo punto potrete tarare il trimmer **R35**.

Ruotate lentamente il cursore di questo trimmer fino a far assorbire alla valvola **75-76 milliamper**.

Eseguita questa operazione, potrete sfilare dallo zoccolo la **EL.34** prendendola con un **panno** per non **scottarvi** la mano.

Vi suggeriamo di riporre questa e le altre valvole in scatole diverse contrassegnate dal nome della valvola per evitare che possano cadere a terra o che possano confondersi tra loro una volta tarate, perchè se nell'inserirle invertite la V3 con la V4 o viceversa dovrete tarare nuovamente i trimmer.

Messa quindi la valvola in una scatola contrassegnata con **V3/A**, prendete una nuova **EL.34** ed inseritela nello zoccolo **V4/A**, attendete un minuto perchè si riscaldi, poi ruotate lentamente il trimmer **R37** fino a fargli assorbire **75-76 milliamper**.

A questo punto sfilate dallo zoccolo questa **EL.34** e mettetela in un'altra scatola siglata **V4/A**.

Prendete una terza **EL.34** ed inseritela nello zoccolo **V3/B**.

Passato qualche minuto ruotate il trimmer **R39** fino a fargli assorbire **75-76 milliamper**.

Tarato questo trimmer, togliete questa **EL.34** e mettetela nella scatola con la sigla **V3/B**.

Prendete l'ultima **EL.34** ed inseritela nello zoccolo **V4/B**, poi ruotate il trimmer **R41** fino a fargli assorbire nuovamente **75-76 milliamper**.

A questo punto avete concluso le operazioni di taratura e quindi potrete **spegnere** l'amplificatore.

Attendete anche 10-15 minuti per consentire ai **condensatori** elettrolitici di scaricarsi, poi staccate il tester posto in serie all'alimentazione e collegate nuovamente il filo che proviene dal condensatore **C16** sul terminale **7** della morsettiera centrale.

Solo adesso potrete inserire le valvole **V2**, poi le

valvole **V3/B**, **V4/A** e **V3/A** e se avrete seguito il nostro consiglio di riporle in scatole diverse, non potrete sbagliare inserendone una al posto dell'altra.

A titolo informativo vi diremo che applicando su ogni canale le due valvole **V3-V4**, l'assorbimento totale a riposo non sarà più di **75 + 75 = 150 mA**, ma leggermente minore, cioè sui **138-140 mA**.

Se regolerete la corrente di riposo di tutte e quattro le valvole sugli **80-82 mA** anzichè sui **75-76 mA** da noi consigliati, l'amplificatore erogherà maggior potenza, ma le placche della valvole potrebbero **arrossarsi**.

Se regolerete la corrente di riposo sui **68-70 mA**, l'amplificatore erogherà una potenza inferiore a quanto da noi dichiarato.

### TARATURA per KT.88

Se avete scelto le valvole finali **KT.88**, prima di inserirle dovrete tarare i trimmer **R35-R37-R39-R41**, poi collegare sulle uscite le **casce acustiche** o ancora meglio una resistenza di carico da **8 ohm 100 watt** come già spiegato in precedenza.

Come prima operazione dovrete ruotare tutti i cursori dei trimmer **R35-R37-R39-R41** senza le valvole inserite, in modo da ottenere in uscita la massima tensione **negativa**, che normalmente si aggira sui **50-55 volt**.

Eseguita questa operazione, dovrete staccare il **filo + HT** dal piedino **7** del morsetto a 5 poli e collocare tra questo filo e l'ingresso **7** un tester predisposto sulla portata **100 milliAmper** fondo scala **CC** (vedi fig.16), cercando di isolare il filo positivo sul puntale del tester perchè se provocate un cortocircuito, con questa **alta tensione** fonderete di sicuro qualche componente.

A questo punto inserirete la valvola nello zoccolo **V3/A**, poi accenderete l'alimentazione e in questo modo vedrete accendersi il **filamento** della valvola e lo strumentino segnare un basso assorbimento.

Attendete un minuto circa, affinchè la valvola possa raggiungere la sua normale temperatura di lavoro, e solo a questo punto potrete tarare il trimmer **R35**.

Ruotate lentamente il cursore di questo trimmer **R35** fino a far assorbire alla valvola **97-99 milliamper**.

Eseguita questa operazione, potrete sfilare dallo zoccolo questa **KT.88** prendendola con un **panno** per non **scottarvi** la mano.

Vi suggeriamo di riporre questa e le altre valvole in scatole diverse contrassegnate dal nome della valvola per evitare che possano cadere a terra o che possano confondersi tra loro una volta tarate, perchè se nell'inserirle invertite la V3 con la V4 o viceversa dovrete tarare nuovamente i trimmer.



Messa quindi la valvola in una scatola contrassegnata **V3/A**, prendete una nuova **KT.88** ed inseritela nello zoccolo **V4/A**, attendete un minuto perchè si riscaldi e poi ruotate lentamente il trimmer **R37** fino a fargli assorbire **97-99 milliamper**.

A questo punto sfilate dallo zoccolo questa seconda **KT.88** e mettetela in un'altra scatola siglata **V4/A**.

Prendete una terza **KT.88**, inseritela nello zoccolo **V3/B** e dopo qualche minuto ruotate il trimmer **R39** fino a fargli assorbire **97-99 milliamper**.

Tarato questo trimmer togliete questa **KT.88** e mettetela nella scatola con la sigla **V3/B**.

Prendete l'ultima **KT.88**, inseritela nella zoccolo **V4/B** e poi ruotate il trimmer **R41** fino a fargli assorbire **97-99 milliamper**.

A questo punto avete concluso le operazioni di taratura e quindi potrete **spegnere** l'amplificatore.

Attendete anche 10-15 minuti per consentire ai **condensatori** elettrolitici di scaricarsi, poi stacca-

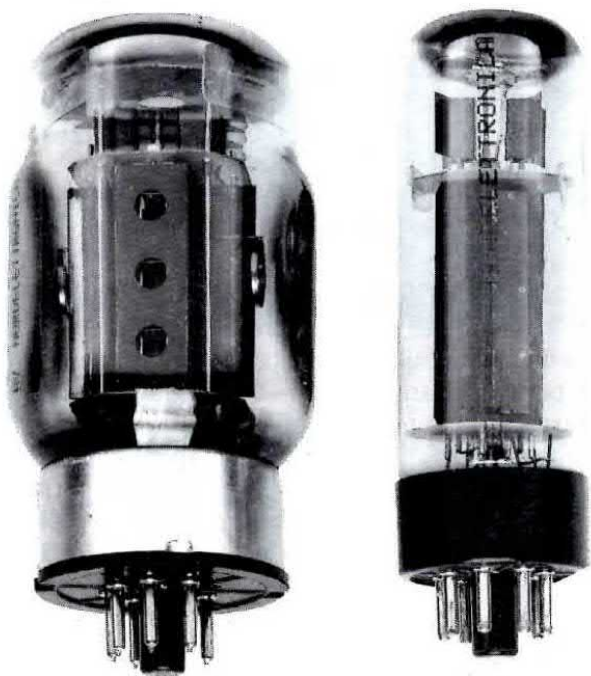
te il tester posto in serie all'alimentazione e collegate nuovamente il filo che proviene dal condensatore **C16** sul terminale **7** della morsettiera centrale.

Solo adesso potrete inserire le valvole **V2** poi le valvole **V3/B**, **V4/A** e **V3/A** e se avrete seguito il nostro consiglio di riporle in scatole diverse, non potrete sbagliare inserendone una al posto dell'altra.

A titolo informativo vi diremo che applicando su ogni canale le due valvole **V3-V4**, l'assorbimento totale a riposo non sarà più di  $99 + 99 = 198 \text{ mA}$ , ma leggermente minore, cioè sui **180-185 mA**.

Se regolerete la corrente di riposo di tutte e quattro le valvole sui **105 mA** anzichè sui **97-99 mA** da noi consigliati, l'amplificatore erogherà maggior potenza, ma le placche della valvole **KT.88** potrebbero **arrossarsi** in modo esagerato.

Se regolerete la corrente di riposo sui **94-95 mA**, le placche non si arrosseranno, ma in uscita otterrete minor potenza.



**Fig.17** Nel kit non sono incluse le 4 valvole finali, perchè il lettore potrà a sua scelta richiedere le **KT.88** che costano **L.50.000** ciascuna oppure le più economiche **EL.34** che costano **L.18.000** ciascuna. Come spiegato nell'articolo, a seconda del tipo di finale inserito dovrete soltanto ritarare i trimmer di polarizzazione delle griglie.

## COSTO DI REALIZZAZIONE

**STADIO AMPLIFICATORE** per lo stadio **STEREO**, composto cioè dal circuito stampato **LX.1113**, zoccoli ceramici, impedenza **Z1**, resistenze basso rumore, condensatori, prese uscite altoparlanti, 2 trasformatori d'uscita **Hi-Fi**, 4 valvole **ECC.82**, telaio di sostegno in alluminio (vedi figg.7-9) **ESCLUSI** valvole finali **KT.88** o **EL.34**, **MOBILE** e stadio di alimentazione ..... **L.390.000**

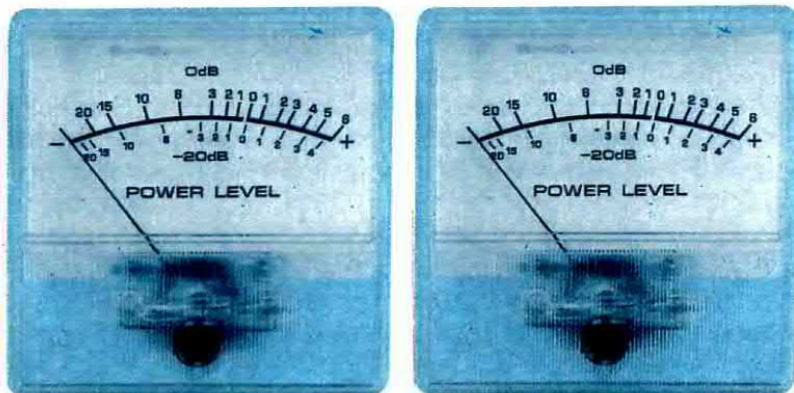
**VALVOLE** finale **KT.88** ..... **L.50.000** ciascuna  
**VALVOLE** finali **EL.34** ..... **L.18.000** ciascuna

**STADIO ALIMENTAZIONE** composto dai trasformatori **T2** e **T3**, dal circuito stampato **LX.1114**, dai ponti raddrizzatori, dai due elettrolitici da **1.000 mF** **400 volt** lavoro, dalla presa rete e cordone alimentazione ..... **L.186.000**

**MOBILE** in legno **LACCATO NERO**, larghezza **420** profondità **320** altezza **100 mm**, completo di pioli per l'assemblaggio e di una mascherina in alluminio forata e serigrafata ..... **L.104.000**

**IMPORTANTE** = Si effettua la spedizione di questo kit in **CONTRASSEGNO** soltanto se viene versato un anticipo non inferiore a **50.000 lire**.

# semplice VU-METER per amplificatori



**Chi ha costruito un amplificatore finale di potenza e vuole collegare sulla sua uscita un Vu-Meter, può avere delle difficoltà a reperire uno strumento già completo di raddrizzatore e di un trimmer di taratura. Questo progetto, realizzato per completare il nostro amplificatore a valvole, potrà essere utilizzato per qualsiasi altro progetto.**

Terminato l'amplificatore a valvole, ci sembrava assurdo non completarlo con un Vu-Meter illuminato posteriormente e provvisto di un quadrante giallo con le scritte dei **dB** nei colori nero/rosso.

Ma, dopo esserci procurati lo strumento che ci soddisfaceva, abbiamo dovuto risolvere due problemi, cioè dove applicare quei pochi componenti richiesti e come fissarlo sul pannello anteriore del mobile, dal momento che questi strumenti non hanno nessun punto di fissaggio.

Per ciò che riguarda il funzionamento dei due strumentini, occorre in primo luogo raddrizzare il segnale di BF con due diodi e infine livellarlo con un condensatore elettrolitico (vedi fig.1).

Il segnale così livellato giungerà sul trimmer **R2**, che ci servirà per tarare lo strumentino in rapporto alla potenza dell'amplificatore.

Per accendere la lampada interna occorre una tensione, non importa se continua o alternata, di **12 volt**.

Tutti i componenti richiesti verranno applicati sul circuito stampato siglato **LX.1115**, facendo bene attenzione a rivolgere la fascia di riferimento di **DS1** verso il trimmer R2 e la fascia di riferimento di **DS2** verso la resistenza R1.

Il condensatore elettrolitico **C2** andrà rivolto con il terminale positivo verso il diodo **DS1**, cioè verso l'alto, mentre il condensatore elettrolitico **C1** avrà tale terminale rivolto verso il basso.

Montati tutti i componenti, stagnerete due fili sui terminali per l'alimentazione della lampadina interna, poi infilerete, nelle due **asole** presenti sullo stampato e indicate con la sigla **uA**, i terminali dello strumentino, che stagnerete sulle piste dello stampato.

Per fissare lo strumento sul pannello del mobile, inserirete nei due fori laterali due distanziatori plastici autoadesivi di lunghezza adeguata, che troverete nel kit (vedi fig.4).

Prima di fissare lo strumento sul pannello anteriore, toglierete, dalla base dei due distanziatori autoadesivi, la carta che protegge il collante, poi preserete tale base sul pannello.

Il segnale per il Vu-Meter, come già vi abbiamo accennato, verrà prelevato dalla presa d'uscita dell'altoparlante.

Per la **taratura** del trimmer **R2**, dovrete applicare sull'ingresso dell'amplificatore un segnale di BF, alzare il volume sul massimo e ruotare il trimmer fino a portare la lancetta sui **+ 2 dB** (scala **rossa**).

A questo punto potrete abbassare il volume del Generatore di BF fino a portare la lancetta sui **-6 dB** (scala **nera**), poi applicare il segnale di BF sull'ingresso dell'altro canale e tarare il trimmer dell'altro strumento fino a portare la lancetta sui **-6 dB**.

## COSTO DI REALIZZAZIONE

Tutto il necessario per la realizzazione di **un solo** canale, cioè un circuito stampato **LX.1115**, un solo strumento con scala gialla e tutti i componenti visibili nello schema pratico, compresi i due distanziatori plastici ..... L. 23.500

Il solo circuito stampato **LX.1115** già forato e completo di disegno serigrafico ..... L. 1.700

Fig.1 Schema elettrico.

ELENCO COMPONENTI LX.1115

- R1 = 10.000 ohm 1/4 watt
- R2 = 10.000 ohm trimmer
- C1 = 10 mF elettr. 63 volt
- C2 = 4,7 mF elettr. 63 volt
- DS1 = diodo 1N4150
- DS2 = diodo 1N4150
- uA = strumento 150 microA

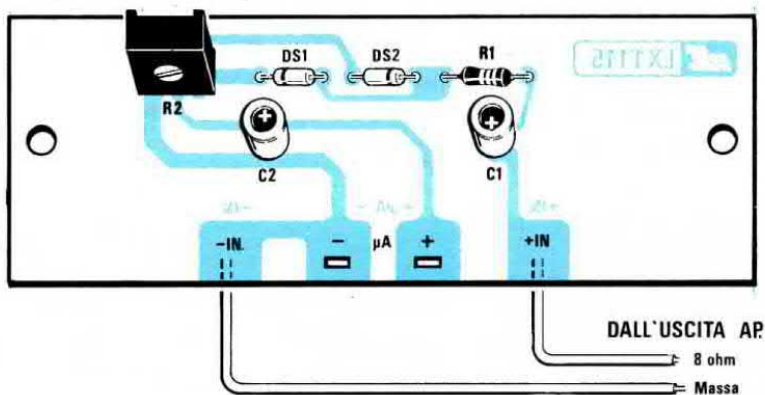
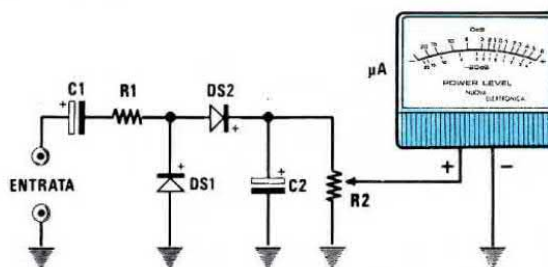


Fig.2 Schema pratico di montaggio. Nel montaggio occorre soltanto rispettare la polarità dei due diodi DS1-DS2.

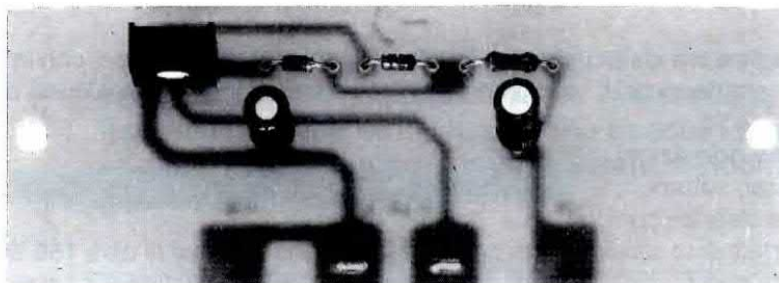
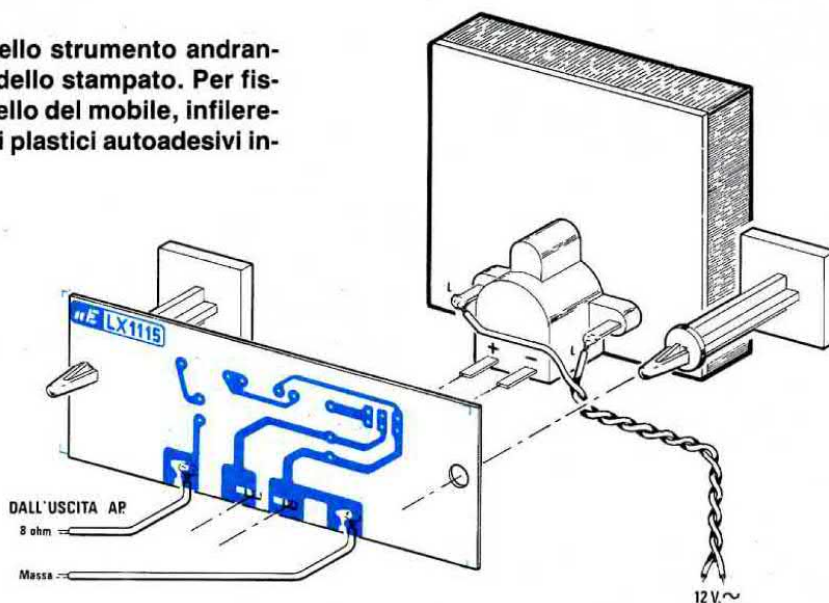


Fig.3 Foto del circuito siglato LX.1115. Questo circuito andrà fissato sullo strumento come visibile in fig.4.

Fig.4 I due terminali +/- dello strumento andranno inseriti nelle due asole dello stampato. Per fissare lo strumento sul pannello del mobile, infilerete nei due fori i distanziatori plastici autoadesivi inseriti nel kit.



Se svolgete un'attività in campo radioelettronico, vi sarà certamente capitato più di una volta di dover riparare degli amplificatori per Hi-Fi ed il primo problema che avrete dovuto risolvere sarà stato quello di reperire degli idonei altoparlanti da collegare alla loro uscita.

Utilizzare le vostre costose casse acustiche non è consigliabile, perchè se esiste un "corto" nell'amplificatore queste possono irrimediabilmente bruciarsi.

Tenere in laboratorio per queste evenienze delle casse acustiche di media potenza non risolve ancora il problema, perchè potreste ricevere in riparazione amplificatori che potrebbero erogare 50-80-100 watt.

Anche ammesso che abbiate delle Casse da **100 watt**, utilizzarle in laboratorio significherebbe assordare tutto il personale presente nella stanza e sia

questo problema e poichè, pur avendo cercato una **sonda di carico da 8 ohm 150 watt**, non siamo riusciti a reperirla, abbiamo deciso di costruircela.

Se anche a voi occorre una **sonda di carico** adatta a testare un qualsiasi amplificatore da **pochi watt** fino ad un massimo di **150 watt R.M.S.**, vale a dire **300 watt musicali**, vi insegneremo tutti i passi necessari per realizzarla e per adoperarla.

Una sonda di carico vi permetterà di verificare, con l'ausilio di un oscilloscopio, se l'amplificatore funziona correttamente o se **autooscilla** su frequenze ultrasoniche, se il suo rendimento subisce delle modificazioni al variare della frequenza ed infine vi permetterà di calcolare l'esatta **potenza R.M.S.** erogata.

Per la potenza, obietterete voi, non esistono problemi perchè questa è sempre indicata sui cataloghi pubblicitari delle Case Costruttrici, poichè però non viene mai specificato se si tratta di **Watt mu-**

# CARICO da 150 Watt

mo anche certi che l'elevata potenza emessa dall'amplificatore non sarebbe gradita nemmeno dai vostri vicini di casa.

A causa di ciò quando si effettuano riparazioni di questo tipo si lavora sempre a "basso volume", ma in questo modo non si riesce mai a stabilire con assoluta precisione qual è il comportamento dell'amplificatore quando è utilizzato alla sua massima potenza.

Per poter eseguire questi controlli senza "far rumore" rimane un'unica soluzione, cioè utilizzare una **sonda di carico** di potenza in sostituzione degli altoparlanti.

Anche noi, dovendo spesso **collaudare** amplificatori Hi-Fi di potenza, abbiamo dovuto risolvere

**sicali, Watt R.M.S.**, o **Watt picco/picco**, con la nostra sonda voi potrete stabilirlo senza alcuna difficoltà.

## SCHEMA ELETTRICO

Per poter dissipare una potenza di oltre **150 Watt** dovremo ovviamente utilizzare delle resistenze capaci di sopportare tale potenza.

Poichè il valore massimo di potenza dissipabile che si riesce a reperire in commercio è fornito dalle resistenze a **filo da 50 watt**, in teoria sarebbe sufficiente collegare 3 resistenze da **24 ohm** in parallelo per ottenere:

$$24 : 3 = 8 \text{ ohm}$$

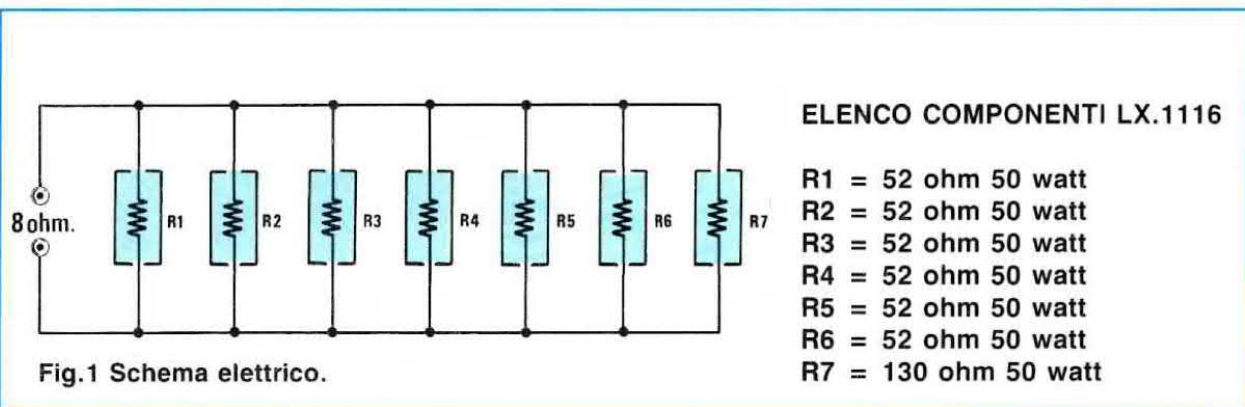
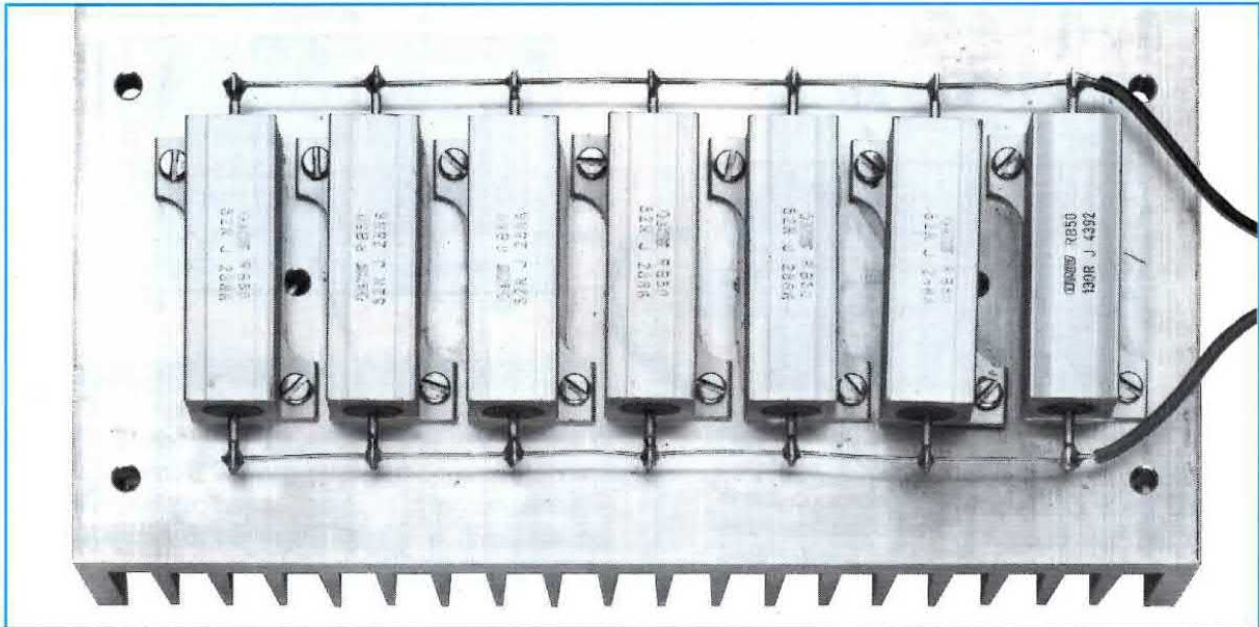


Fig.1 Schema elettrico.



# 8 ohm per AMPLIFICATORI

Per effettuare una qualsiasi misura su un amplificatore Hi-Fi senza dover utilizzare delle costose Casse Acustiche che assorderebbero tutto il personale presente nel laboratorio e anche i vostri vicini di casa, vi serve un "carico di potenza" e poichè avrete difficoltà a reperirlo, noi vi insegniamo come costruirlo.

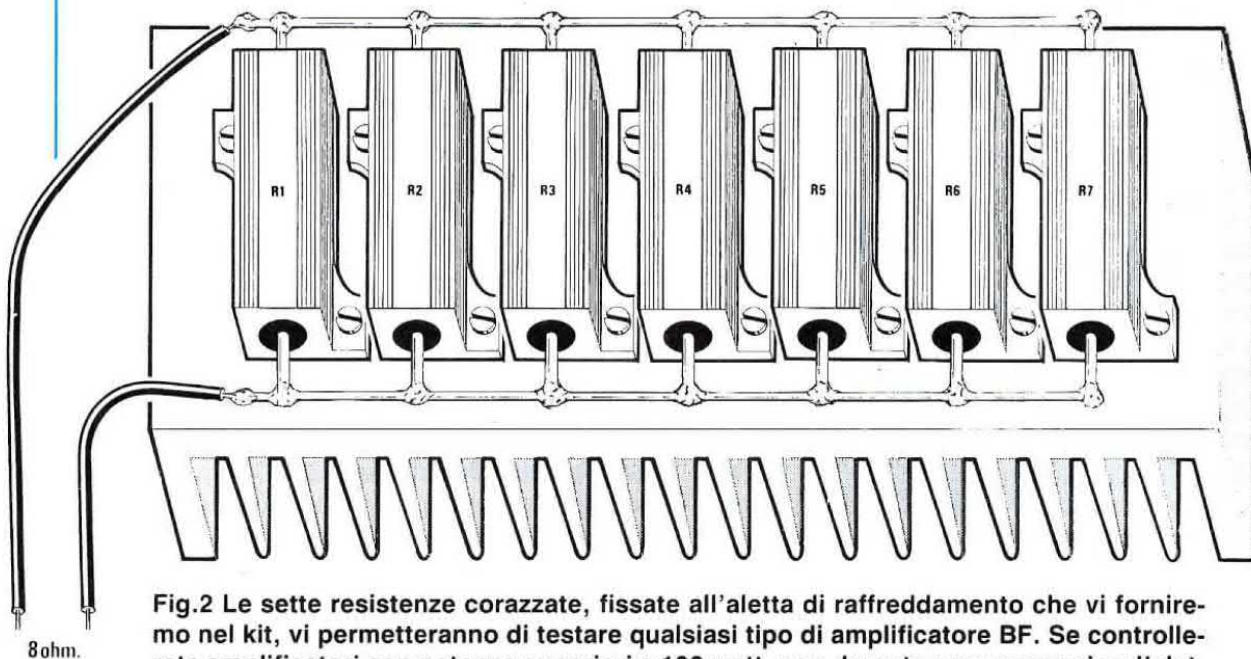
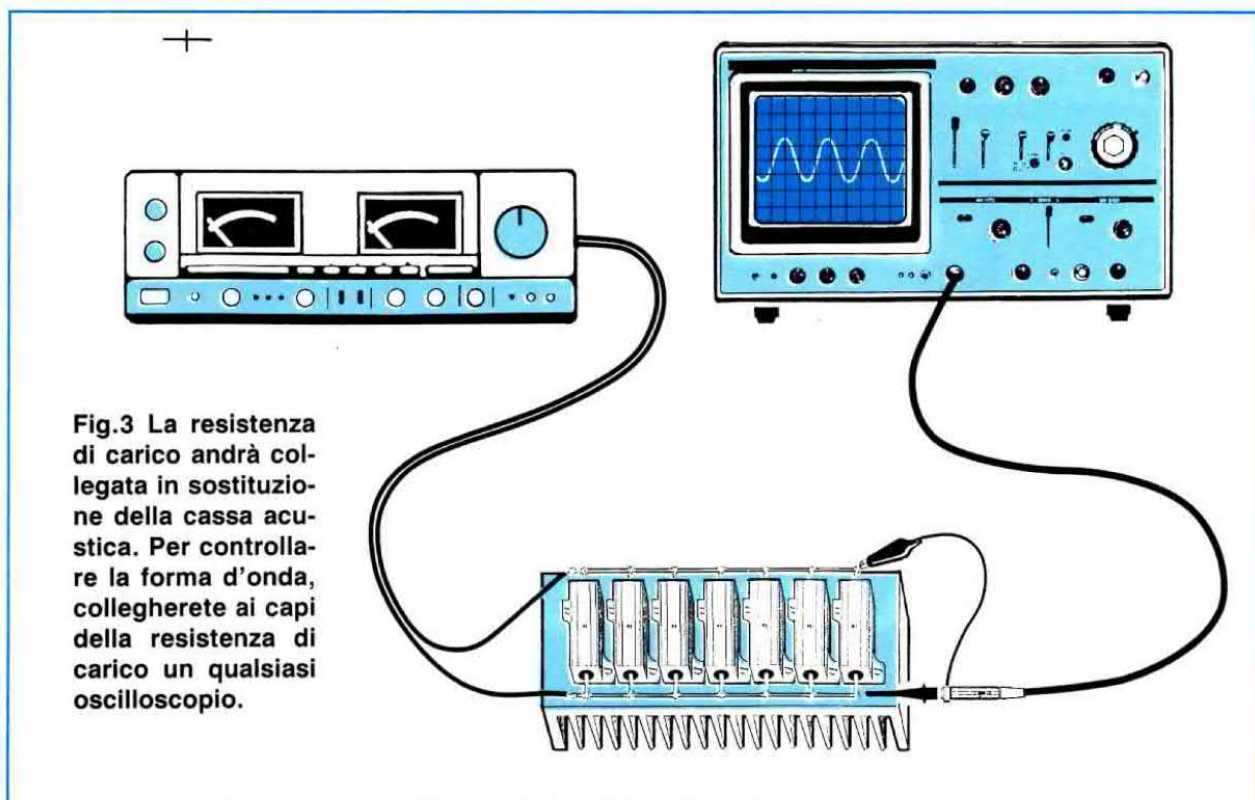


Fig.2 Le sette resistenze corazzate, fissate all'aletta di raffreddamento che vi forniremo nel kit, vi permetteranno di testare qualsiasi tipo di amplificatore BF. Se controllerete amplificatori con potenze superiori a 100 watt, non dovrete preoccuparvi se l'aletta di raffreddamento si surriscalderà.



**Fig.3** La resistenza di carico andrà collegata in sostituzione della cassa acustica. Per controllare la forma d'onda, collegherete ai capi della resistenza di carico un qualsiasi oscilloscopio.

Il problema potrebbe dirsi risolto se questo valore di **24 ohm** risultasse facilmente reperibile. Ma se anche ciò fosse, dobbiamo subito precisare che una potenza di **50 Watt** viene dissipata provocando un aumento della temperatura del corpo di queste resistenze fino a **60-70 gradi** e oltre.

Una temperatura questa troppo elevata, perchè se toccassimo per imprudenza o distrazione il corpo di tale resistenza ci **ustioneremmo**.

Poichè la sonda di carico viene normalmente tenuta sul banco di lavoro, dove non solo voi, ma chiunque potrebbe involontariamente toccarla, è assolutamente necessario cercare di mantenere la temperatura di dissipazione la più bassa possibile e per ottenere questa condizione abbiamo dovuto utilizzare **7 resistenze da 50 watt** collegate in parallelo.

In teoria questa sonda di carico sarebbe in grado di dissipare una potenza di **300 watt**, sempre che si accetti di far salire la temperatura del corpo delle resistenze sui **50 gradi**.

Per poter velocemente disperdere il calore generato, abbiamo scelto non delle comuni resistenze a filo, ma delle più costose resistenze **corazzate**, che fisseremo sopra ad una capace aletta di raffreddamento.

Poichè i valori standard che più facilmente si riescono a procurare sul mercato sono **52 e 130 ohm**, abbiamo utilizzato **6 resistenze da 52 ohm** più una da **130 ohm** collegandole in parallelo, come visibile in fig.1.

Infatti collegando in parallelo **6 resistenze da 52 ohm** si riesce ad ottenere un valore di:

$$52 : 6 = 8,66666 \text{ ohm}$$

cioè un valore leggermente maggiore rispetto agli **8 ohm** richiesti.

Collegando in parallelo a questi **8,66666 ohm** una settima resistenza da **130 ohm**, otterremo un totale di:

$$(8,66666 \times 130) : (8,66666 + 130) = 8,1 \text{ ohm}$$

un valore questo **ideale** perchè lo **0,1 ohm** maggiore del richiesto compensa la caduta del filo di collegamento tra l'uscita dell'amplificatore e le casse acustiche.

### REALIZZAZIONE PRATICA

La realizzazione pratica di questo **carico** da **8 ohm** per BF è talmente elementare che basta osservare lo schema pratico di fig.2 per capire immediatamente come si deve procedere per la sua realizzazione.

Sul corpo dell'aletta di raffreddamento, che troverete già forata, fisseremo con le viti autofilettanti tutte le **7 resistenze** senza preoccuparci se la resistenza da **130 ohm** si troverà ad una delle due estremità o al centro.

Dopo aver avvitato le resistenze sull'aletta, pren-

dede uno spezzone di filo nudo del diametro di 1 mm circa ed infilatelo negli occhielli dei terminali che poi stagnerete.

Ad una delle due estremità stagnate due spezzoni di filo **flessibile** isolato in plastica del diametro di circa **1,5 millimetri** e lungo 30-50 centimetri, che vi servirà per collegare il carico sulla presa **uscita** dell'amplificatore in sostituzione dell'altoparlante.

Ora potete già usare la vostra sonda.

### MISURE di POTENZA

Come vi abbiamo già accennato, una **sonda di carico** non solo vi permetterà di controllare facilmente il perfetto funzionamento di un amplificatore, ma anche di verificare qual è la massima potenza che questo è in grado di erogare effettivamente.

Per effettuare una misura di potenza sarà sufficiente collegare sull'uscita dell'amplificatore, in sostituzione dell'altoparlante, questa **sonda di carico**, applicando alle sue due estremità il puntale del vostro oscilloscopio.

Come visibile in fig.7, applicate sull'ingresso dell'amplificatore un segnale **sinusoidale** sui **1.000 Hz** circa, che potrete prelevare da un qualsiasi Generatore di **BF**, e poi commutate il vostro oscilloscopio sulla misura **AC**, cioè tensione **alternata**.

Una volta alimentato l'amplificatore, dovrete molto lentamente aumentare l'ampiezza del segnale erogato dal Generatore di BF fino a quando non vedrete le estremità dell'onda sinusoidale **tosarsi** sulle due estremità (vedi fig.4).

A questo punto misurate sull'oscilloscopio, contando i quadretti di divisione, il **valore picco/picco** della **tensione** di uscita e con questo valore voi potrete immediatamente conoscere la potenza erogata in **watt musicali** e in **watt efficaci R.M.S.**

Per calcolare i **watt musicali**, vi consigliamo di usare questa formula:

$$W/musicali = [( Volt \times Volt ) : ohm ] \times 0,250$$

Per calcolare i **watt efficaci** dovrete invece usare questa seconda formula:

$$W/efficaci = [( Volt \times Volt ) : ohm ] \times 0,125$$

Amnesso che sull'oscilloscopio si ottenga un'onda sinusoidale di **45 volt picco/picco** con questa sonda di carico da **8 ohm**, questo amplificatore erogherà una potenza di:

$$[( 45 \times 45 ) : 8 ] \times 0,250 = 63,28 \text{ watt musicali}$$

$$[( 45 \times 45 ) : 8 ] \times 0,125 = 31,64 \text{ watt efficaci}$$

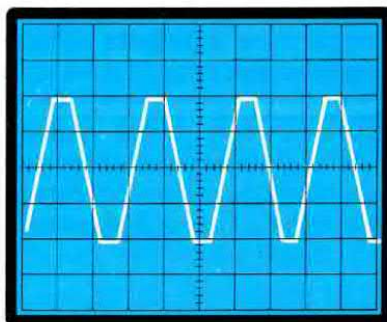


Fig.4 Per valutare la potenza in watt picco/picco, dovrete verificare quanti quadretti copre la sinusoide sullo schermo dell'oscilloscopio prima che le due estremità inizino a tosarsi.

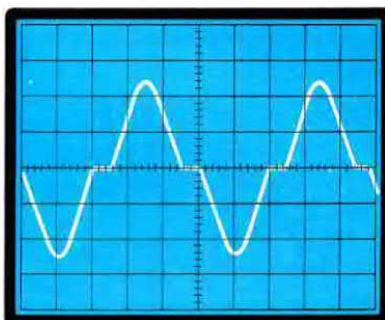


Fig.5 Uno scalino nella parte centrale della sinusoide, chiamato distorsione di Cross/Over, si presenta quando la corrente di riposo degli stadi finali è minore del valore richiesto.

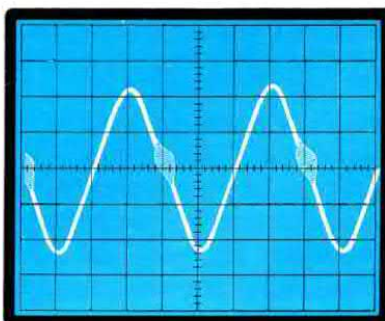
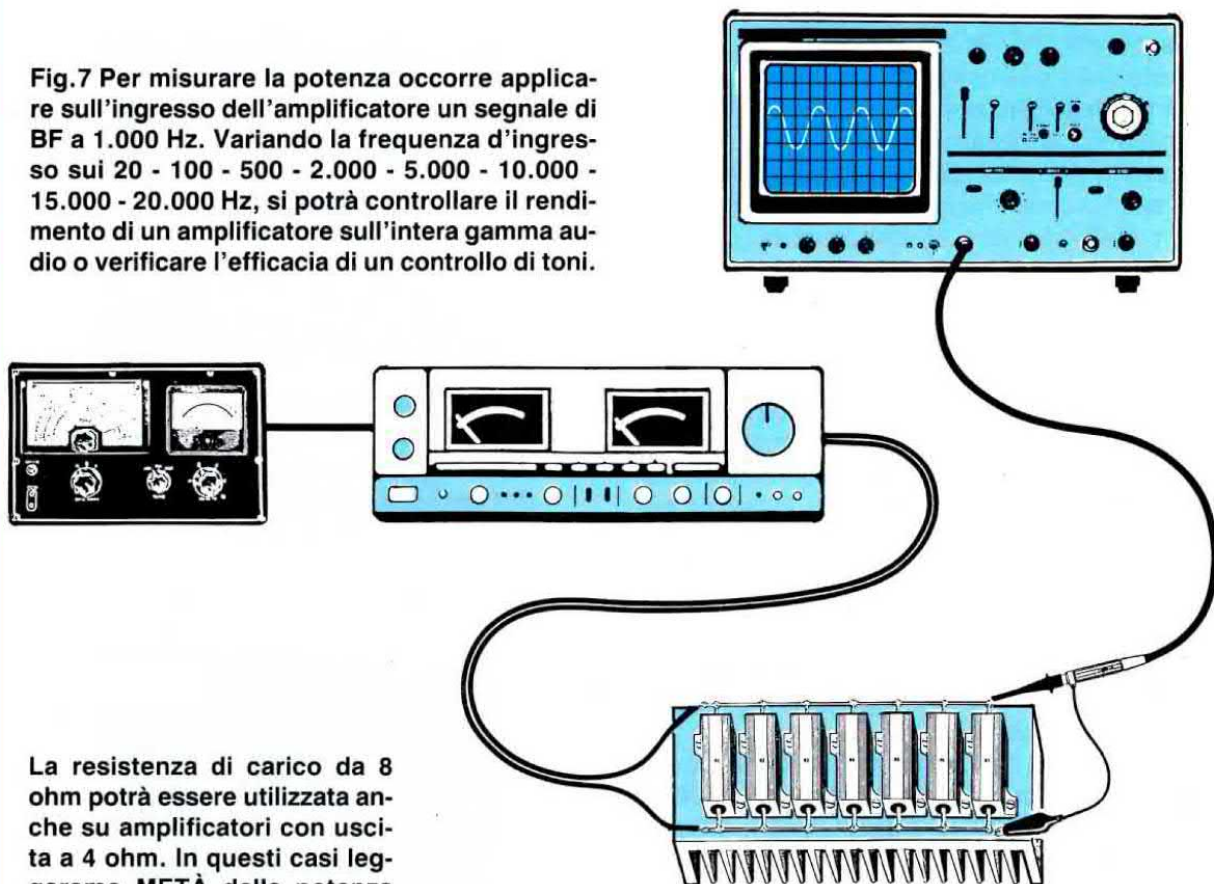


Fig.6 Se notate delle deformazioni più o meno evidenti in un qualsiasi punto della sinusoide, significa che qualche stadio del vostro amplificatore tende ad autooscillare.

**Fig.7** Per misurare la potenza occorre applicare sull'ingresso dell'amplificatore un segnale di BF a 1.000 Hz. Variando la frequenza d'ingresso sui 20 - 100 - 500 - 2.000 - 5.000 - 10.000 - 15.000 - 20.000 Hz, si potrà controllare il rendimento di un amplificatore sull'intera gamma audio o verificare l'efficacia di un controllo di toni.



La resistenza di carico da 8 ohm potrà essere utilizzata anche su amplificatori con uscita a 4 ohm. In questi casi leggeremo METÀ della potenza che l'amplificatore è in grado di erogare.

Se un domani acquistate un amplificatore con indicato, ad esempio, **Potenza Uscita 32 Watt su 8 ohm** senza che venga precisato se si tratta di **watt musicali** o di **watt efficaci**, con questa sonda potrete subito stabilirlo controllando il valore di tensione rilevabile sulla sonda di carico.

Infatti se sulla sonda di carico rileveremo una tensione di **45,25 volt**, la potenza erogata dall'amplificatore sarà di **32 watt efficaci** e di **63 watt musicali**.

Oltre a misurare la potenza d'uscita, la sonda di carico ci permetterà di visualizzare sullo schermo dell'oscilloscopio la banda passante, le attenuazioni che subisce alle diverse frequenze, la presenza di eventuali distorsioni di **cross-over** (vedi fig.5) ed inoltre ci permetterà di accertare se l'amplificatore tende ad autooscillare.

Se l'amplificatore autooscilla si noteranno sulla sinusoide delle deformazione più o meno evidenti, che potrebbero variare modificando la frequenza d'ingresso del Generatore di BF (vedi fig.6).

Come abbiamo già accennato all'inizio dell'articolo, questa sonda di carico sopporta potenze sull'ordine di **300 watt** massimi, **surriscaldandosi**

ovviamente fino a raggiungere **50 gradi** e più.

Non dovete comunque preoccuparvi del calore dissipato, perchè questo tipo di resistenza corazzata è stata progettata per raggiungere temperature talmente elevate, che potrebbe essere adoperata anche per realizzare dei **piccoli fornelli elettrici**.

#### COSTO DI REALIZZAZIONE

Il kit LX.1116 è composto da 6 resistenze corazzate da 52 ohm 50 watt, da una resistenza 130 ohm 50 watt, da un'aletta di raffreddamento già forata e dalle viti autofilettanti per il fissaggio L.50.000

Coloro che volessero le 7 resistenze senza l'aletta di raffreddamento, potranno richiederle ed in questo caso il costo sarà di ..... L.33.000

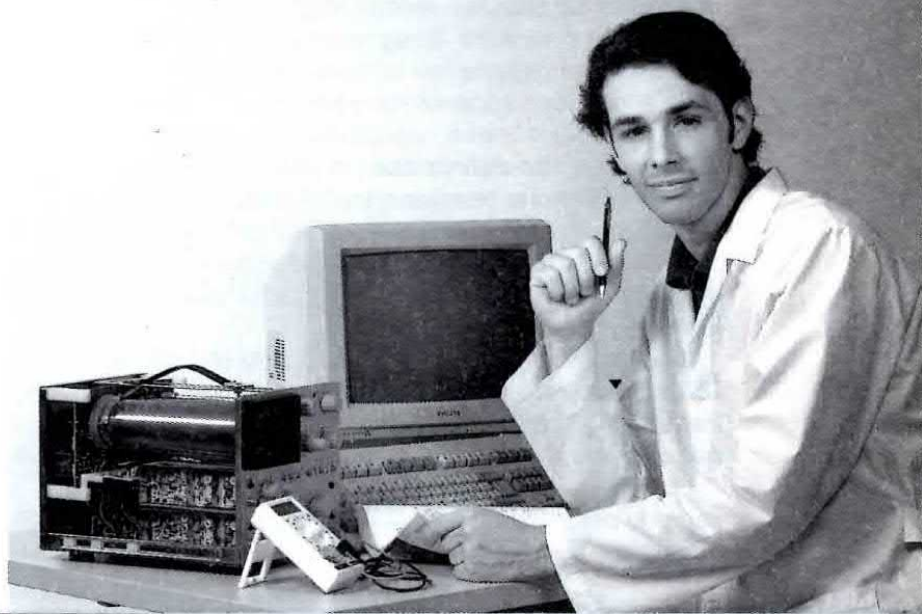
Tenete presente che le spese postali per la spedizione di un piccolo pacchetto in contrassegno si aggirano mediamente sulle 4.500 lire.



**GRAZIE AI NOSTRI 40 ANNI DI ESPERIENZA  
OLTRE 578.000 GIOVANI COME TE  
HANNO TROVATO LA STRADA DEL SUCCESSO**

**IL TUO FUTURO  
DIPENDE DA OGGI**

**IL MONDO  
DEL LAVORO  
E' IN CONTINUA  
EVOLUZIONE.  
AGGIORNATI CON  
SCUOLA  
RADIO  
ELETTRA.**



**SCUOLA RADIO ELETTRA E':**

**FACILE** Perché il suo metodo di insegnamento a distanza unisce la pratica alla teoria ed è chiaro e di immediata comprensione. **COMODA** Perché inizi il corso quando vuoi tu, studi a casa tua nelle ore che più ti sono comode. **ESAURIENTE** Perché ti fornisce tutto il materiale necessario e l'assistenza didattica da parte di docenti qualificati per permetterti di imparare la teoria e la pratica in modo interessante e completo.

**Se hai urgenza telefona, 24 ore su 24, allo 011/696.69.10**

Per inserirsi ed avere successo nel mondo del lavoro la specializzazione è fondamentale. Bisogna aggiornarsi costantemente per acquisire la competenza necessaria ad affrontare le specifiche esigenze di mercato. Da oltre 40 anni **SCUOLA RADIO ELETTRA** mette a disposizione di migliaia di giovani i propri corsi di formazione a distanza preparandoli ad affrontare a testa alta il mondo del lavoro. Nuove tecniche, nuove apparecchiature, nuove competenze: **SCUOLA RADIO ELETTRA** è in grado di offrirti, oltre ad una solida preparazione di base, un costante aggiornamento in ogni settore.

**SPECIALIZZATI IN BREVISSIMO TEMPO CON I NOSTRI CORSI**

**ELETTRONICA**

- **ELETTRONICA RADIO TV COLOR** tecnico in radio telecomunicazioni e in impianti televisivi
- **ELETTRONICA DIGITALE E MICROCOMPUTER** tecnico e programmatore

- di sistemi a microcomputer
- **ELETTRONICA INDUSTRIALE** l'elettronica nel mondo del lavoro
- **ELETTRONICA SPERIMENTALE** l'elettronica per i giovani

- **STEREO HI-FI** tecnico di amplificazione

- **TV VIA SATELLITE** tecnico installatore

**NUOVO CORSO**

**IMPIANTISTICA**

- **ELETTROTECNICA, IMPIANTI ELETTRICI E DI ALLARME** tecnico installatore di impianti elettrici antifurto
- **IMPIANTI DI REFRIGERAZIONE, RISCALDAMENTO E CONDIZIONAMENTO** installatore termotecnico

- di impianti civili e industriali
- **IMPIANTI IDRAULICI E SANITARI** tecnico di impiantistica e di idraulica sanitaria
- **IMPIANTI AD ENERGIA SOLARE** specialista nelle tecniche di captazione e utilizzazione dell'energia solare

**INFORMATICA E COMPUTER**

**NUOVO CORSO**

- **Uso del personal computer e sistema operativo MS DOS**
- **WORDSTAR** - gestione testi
- **WORD 5** - tecniche di editing avanzato

- **LOTUS 123** - pacchetto integrato per calcolo, data base, grafica
- **dBASE III PLUS** - gestione archivi
- **FRAMEWORK III** pacchetto integrato

- **WINDOWS** - ambiente operativo grafico
- **BASIC avanzato (GW BASIC - BASICA)** - programmazione su personal computer

\* MS DOS, WORD 5, GW BASIC e WINDOWS sono marchi MICROSOFT; dBASE III e Framework III sono marchi Ashton Tate; Lotus 123 è un marchio Lotus; Wordstar è un marchio Micropro; Basica è un marchio IBM. I corsi di informatica sono composti da manuali e dischetti contenenti i programmi didattici. È indispensabile disporre di un PC con sistema operativo MS DOS. Se non lo possiedi già, te lo offriamo noi a condizioni eccezionali.

**FORMAZIONE PROFESSIONALE**

- **ELETTRAUTO** tecnico riparatore di impianti elettrici ed elettronici degli autoveicoli
- **MOTORISTA** tecnico riparatore

- di motori diesel e a scoppio
- **TECNICO DI OFFICINA** tecnico di amplificazione

- **DISEGNATORE MECCANICO PROGETTISTA**
- **ASSISTENTE DISEGNATORE EDILE**

**GRATIS**

Compila e spedisce in busta chiusa questo coupon. Riceverai GRATIS E SENZA IMPEGNO tutte le informazioni che desideri.

**Sì** desidero ricevere **GRATIS E SENZA IMPEGNO** tutta la documentazione sul:

Corso di \_\_\_\_\_ NEM 24

Corso di \_\_\_\_\_

Cognome \_\_\_\_\_ Nome \_\_\_\_\_

Via \_\_\_\_\_ n° \_\_\_\_\_

Cap \_\_\_\_\_ Località \_\_\_\_\_ Prov. \_\_\_\_\_

Anno di nascita \_\_\_\_\_ Telefono \_\_\_\_\_

Professione \_\_\_\_\_

Motivo della scelta:  lavoro  hobby

**Dimostra la tua competenza alle aziende.**

Al termine del corso, **SCUOLA RADIO ELETTRA** ti rilascia l'Attestato di Studio che dimostra la tua effettiva competenza nella materia scelta e l'alto livello pratico della tua preparazione.



**Scuola Radio Elettra**

VIA STELLONE 5, 10126 TORINO

**FARE PER SAPERE**

Diversi anni addietro spiegammo che per visualizzare sullo schermo di un computer le immagini trasmesse dai satelliti meteorologici si doveva semplicemente convertire il segnale modulato in **ampiezza** in un segnale modulato in **frequenza**.

Da allora sono apparse sul mercato un'infinità di interfacce più o meno complesse che, anche se chiamate ad **alta definizione**, sfruttano il principio della conversione **tensione/frequenza**.

Sull'uscita di questi convertitori esce una frequenza di circa **2.000 Hz** se il livello del segnale di BF è minimo e di circa **4.000 Hz** se il livello del segnale di BF è elevato.

La frequenza più bassa, cioè i **2.000 Hz**, viene utilizzata per ottenere il livello del **nero**, mentre la frequenza più alta, cioè i **4.000 Hz**, viene utilizzata per ottenere il livello del **bianco**.

Le frequenze comprese tra i 2.000 e i 4.000 Hz servono per ottenere tutte le gradazioni intermedie di **grigio**.

blema del formato **Wefax 800x800** utilizzato dai satelliti meteo.

Il formato **800x800** ci indica che una **riga orizzontale** è composta da **800 punti** ( pixel ) e che in un quadro vi sono **800 righe verticali**.

Pertanto un'immagine completa trasmessa da un satellite è composta da ben :

$$800 \times 800 = 640.000 \text{ punti}$$

Per non modificare la definizione di un'immagine è assolutamente necessario visualizzare **tutti** questi punti, ma questa condizione non è sempre possibile perchè le normali schede **grafiche VGA** presenti all'interno del computer non lo permettono.

Infatti le schede **standard VGA** hanno un formato di **640x480** e **256 livelli di colore** che ci permette di visualizzare un massimo di **640 punti** su ogni **riga orizzontale** e non più di **480 righe verticali**, quindi sul monitor potremo visualizzare soltanto :

$$640 \times 480 = 307.200 \text{ punti}$$

# INTERFACCIA digitale

**La sofisticata scheda DSP ( Digital Signal Processing ) che vi presentiamo vi consentirà di visualizzare con un'Alta Definizione le immagini trasmesse dal satellite Meteosat e dai satelliti Polari. Per ottenere la conversione da Analogico a Digitale utilizziamo un innovativo e veloce "microprocessore" della Hitachi che ci assicurerà una definizione 4 volte superiore a quella che si ottiene con le normali interfacce.**

Se dal convertitore esce una frequenza di **2.500 Hz** si otterrà sul monitor un **grigio** con un **75% di nero** ed un **25% di bianco**, se esce una frequenza di **3.000 Hz** si otterrà un **grigio** con un **50% di bianco** ed un **50% di nero**, mentre se esce una frequenza di **3.500 Hz** si otterrà un **grigio** con un **75% di bianco** ed un **25% di nero**.

Per ottenere da queste interfacce la **massima definizione** è indispensabile innanzitutto filtrare molto bene il segnale di BF per escludere dal segnale Video i **2.400 Hz** della frequenza portante, poi è necessario far lavorare il convertitore **tensione/frequenza** nella sua zona **lineare** per evitare di avere **variazioni** che modificherebbero le tonalità del **grigio**.

Se il convertitore non è perfettamente lineare falserà il segnale emesso dal satellite e così facendo si modificheranno tutte le gradazioni dei toni grigi.

Oltre a questo inconveniente si aggiunge il pro-

Con un tale formato tutte le immagini vengono tagliate sia in senso orizzontale sia in senso verticale, infatti :

= se **togliamo** tutti i punti oltre i **640**, si perde in orizzontale un settore dell'immagine.

= se **togliamo** ogni **4** punti **un punto** in modo da ridurre la riga **orizzontale**, è necessario anche eliminare delle righe **verticali** per rispettare le proporzioni delle immagini che diversamente apparirebbero sul monitor tutte **allungate**.

Per far rientrare tutta l'immagine sul monitor si sceglie normalmente la seconda soluzione, ma togliendo punti e righe è ovvio che l'immagine perderà in definizione. Per poter visualizzare tutti i **640.000 punti** trasmessi dal satellite occorre abbandonare le normali schede **grafiche VGA** da **640x480** per sostituirle con altre che abbiano uno di questi formati :

$$800 \times 600 \text{ e } 256 \text{ livelli di colore}$$
$$1.024 \times 768 \text{ e } 256 \text{ livelli di colore}$$



## per **SATELLITI METEO**

Solo con queste schede grafiche potremo ottenere la **massima definizione**, perchè potremo visualizzare tutti i **punti**, sempre che si disponga di un'ottima **interfaccia** e di un adeguato **software** in grado di poter gestire queste schede VGA ad **alta definizione**.

Infatti come avviene anche per l'**Hi-Fi** serve a poco disporre di ottime Casse Acustiche se poi le colleghiamo ad un **amplificatore** che distorce.

Poichè il problema che si presenta nelle normali interfacce provviste di convertitore **tensione/frequenza** è quello di non risultare molto **lineari**, abbiamo progettato, in collaborazione con la Hitachi, un'interfaccia ad **alta definizione** usando la tecnica **DSP**, vale a dire **Digital Signal Processing**.

Come avrete modo di osservare, in questa nostra nuova scheda non sono presenti nè diodi raddrizzatori per demodulare l'**AM**, nè amplificatori operazionali per ottenere dei filtri passa/banda e passa/basso e nessun convertitore **tensione/frequenza**, tutti stadi difficili da **linearizzare**, ma soltanto un sofisticato **microprocessore** che elabora il segnale captato dai satelliti meteorologici in **digitale**.

Il **Digital Signal Processing** apre una nuova era perchè mette in **secondo ordine** tutte le tradizionali interfacce per satelliti che utilizzano la conversione **tensione/frequenza**.

Con questa nuova tecnologia **DSP** si ottengono schede molto più compatte che non richiedono nessuna **taratura** e presentano il vantaggio di fornire immagini ad **alta definizione** ad un prezzo decisamente competitivo.

Infatti uno dei lati negativi delle normali schede definite ad **alta definizione** è proprio il loro **prezzo**, che può oscillare da un minimo di **400.000 lire** ad un massimo di **600.000 lire** programma escluso.

Queste costose schede vanno poi innestate nel Bus interno del computer collocandole in una ben precisa posizione e questo significa smontare il proprio computer, cosa che per molte persone è una seccatura.

Poichè le schede analogiche necessitano di periodiche tarature per **centrare** i filtri o il PLL, per poter ruotare i cursori dei diversi trimmer occorre spesso smontare nuovamente il computer e anche questa operazione non solo non è gradita, ma provoca contrattempi e difficoltà.

Se in fase di ricezione ci si accorge che l'immagine risulta troppo chiara o troppo scura non potremo immediatamente correggerla.

Per modificarla dovremo prima **memorizzarla**, poi uscire dal programma, richiamarla e solo allora si potrà correggere manualmente il contrasto.

In pratica questi programmi non sono molto versatili e, se si commette qualche errore nei coman-

di, spesso si perde l'immagine.

Malgrado tutti questi inconvenienti molte persone scelgono queste schede perchè dispongono di due funzioni supplementari che noi non avevamo finora preso in considerazione, cioè l'**animazione** e la **temperatura**.

Come potrete constatare, in questo nuovo programma la funzione **animazione** è stata inserita, anche se sappiamo che verrà utilizzata inizialmente e solo per pochissime volte.

La funzione **temperatura** invece non è stata volutamente inserita perchè all'atto pratico attribuisce valori di temperatura che non corrispondono mai alla realtà.

Infatti per ottenere questa funzione si assegna manualmente ad un particolare **punto di grigio** un determinato valore di temperatura in **gradi centigradi**.

In base a questo valore il computer provvede ad attribuire alle diverse gradazioni di grigio un diverso valore in gradi centigradi, riducendo i gradi se i grigi diventano più **chiari** o aumentandoli se diventano più **scuri**.

In teoria questo sistema potrebbe sembrare valido, ma in pratica si ottengono **errori** così macroscopici da non essere di nessuna utilità.

Per farvi capire come si verificano questi errori vi riportiamo qualche esempio.

Un giorno che il termometro segnava a Bologna **18 gradi** abbiamo assegnato ad un **livello di grigio** questa temperatura, poi abbiamo controllato le temperature che segnalava per le altre città.

Sorpresa delle sorprese a Palermo il computer indicava **12 gradi sotto zero**, mentre c'erano ben **25 gradi**.

La causa di questo **errore** era dovuta alla presenza di una **nuvola** che, avendo un colore **bianco**, era stata interpretata dal computer come una **zona più fredda** rispetto a Bologna.

A Firenze il computer segnalava **8 gradi**, sebbene ce ne fossero **16**, perchè in tale zona era presente un **livello di grigio** più chiaro rispetto a quello di Bologna.

Questi errori assumevano dimensioni macroscopiche quando un'immagine passava dall'**infrarosso** al **visibile**, tanto da indicare su Bologna **50 gradi** anche se in realtà erano presenti **18 gradi**.

Se manualmente si modificava il **contrasto** si poteva passare velocemente da una temperatura **tropicale** ad una **glaciale**.

I risultati poco attendibili che abbiamo ottenuto e la possibilità che ci è data oggi di conoscere, tramite il **Televideo** o il Telegiornale, le esatte temperature di tutte le città italiane e della maggior parte delle capitali estere, ci hanno fatto ritenere superflua tale funzione.

## SCHEMA A BLOCCHI DI IC1

Per conoscere ed apprezzare gli innumerevoli vantaggi che il **DSP** offre, guardiamo insieme tutte le funzioni svolte dal microprocessore presente in questa interfaccia.

Nello schema elettrico di fig.9 il microprocessore siglato IC1 raffigurato con un blocco **nero** non ci aiuta certo a capire quanti stadi sono presenti al suo interno e di conseguenza nessuno può intuire le funzioni che svolge.

Per potervi quindi chiarire tutte le funzioni svolte da questo microprocessore abbiamo pensato di presentarvi un semplificato schema a **blocchi** ( vedi fig.1 ).

Il segnale di **BF** che preleveremo da un qualsiasi ricevitore per satelliti verrà applicato sul piedino **d'ingresso 66**.

Questo piedino fa capo ad un convertitore **analogico/digitale** con un rapporto **segnale/rumore** di oltre **60 dB**.

In pratica il segnale di BF viene convertito in **256 livelli**: il numero **0** corrisponde al livello **nero**, il numero **255** al livello **bianco**.

Tutti i valori intermedi compresi tra **0** e **255** sono tutti livelli di **grigio** che dal nero sfumeranno verso il bianco.

Convertendo direttamente il segnale di BF in uno **digitale** elimineremo tutte le "distorsioni" e gli errori di "linearità" che si avrebbero lavorando con segnali **analogici**.

Allo stadio convertitore segue uno stadio **moltiplicatore** che provvede ad "amplificare" il numero digitale.

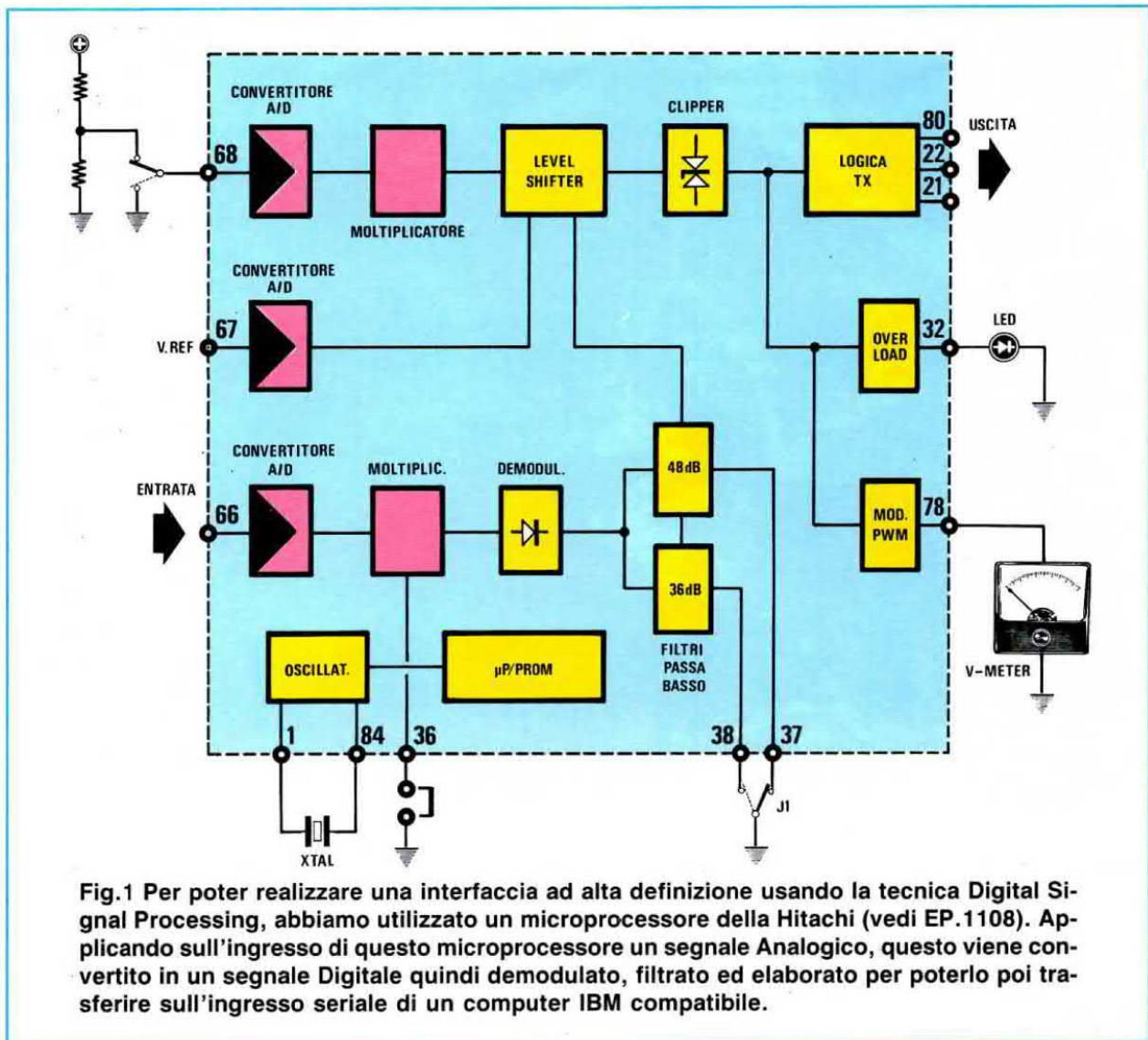
I valori "numerici" così ottenuti verranno **demodulati in AM** e poi trasferiti in uno dei **due filtri digitali Passa/Basso** presenti al suo interno.

Un filtro è calcolato per un'attenuazione di **36 dB x ottava** e l'altro per un'attenuazione di **48 dB x ottava**.

Questi due filtri ci permettono di eliminare ogni residuo della frequenza portante, una caratteristica questa che con un filtro **analogico** si sarebbe ottenuta solo impiegando un'infinità di **amplificatori operazionali** e componenti passivi ( condensatori e resistenze ), che avendo un'elevata tolleranza ci avrebbero obbligato ad eseguire delle tarature che non sempre si riescono ad effettuare per la mancanza di un'adeguata strumentazione.

Collegando a massa il piedino **37** ( filtro 48 dB ) oppure il piedino **38** ( filtro 36 dB ) si selezionerà l'uno o l'altro filtro.

Il segnale così **filtrato** raggiungerà lo stadio **Level Shifter** e poi lo stadio **Clamp** che ottimizzeranno i livelli digitali, delimitando di conseguenza i due livelli **minimi/massimi** del **nero** e del **bianco**.



Il segnale presente sull'uscita dello stadio **Clamp** verrà poi convogliato verso questi stadi :

- **Unità Trasmissioni Dati** = Stadio utilizzato per la trasmissione asincrona **seriale** a **38.400 Baud** da inviare al computer.

- **Unità Over/Load** = Stadio utilizzato per rivelare il valore massimo del **livello del bianco**, che verrà poi visualizzato tramite un **diode led**.

- **Modulatore PWM** = Stadio utilizzato per ottenere una tensione proporzionale al livello **minimo/massimo**, che verrà visualizzato da un **microamperometro**.

All'interno dello stesso microprocessore sono presenti altri **due** convertitori **analogici/digitali**, una **Prom** ed uno stadio **oscillatore** per ottenere la frequenza del clock.

Il convertitore **analogico/digitale** collegato al **pin** **67** verrà utilizzato per ottenere un riferimento

per il massimo **livello del bianco**.

Il convertitore **analogico/digitale** collegato al **pin** **68** verrà utilizzato per variare il **contrasto** dell'immagine.

Collegando questo **pin** a **massa**, il **nero** risulterà più **contrastato**, mentre collegandolo ad una tensione **positiva** di **2,5 volt** circa risulterà **meno** contrastato.

La tensione positiva dei **2,5 volt** o di **0 volt** presente su questo **pin** verrà convertita in **digitale**, poi amplificata da uno stadio **moltiplicatore** e infine applicata sullo stadio **Level Shifter**.

Sullo **stadio oscillatore** ( **pin** **1-84** ) viene applicato un quarzo da **20 Megahertz** che assicurerà una velocità di esecuzione di **50 nanosecondi**.

Nella **Prom** presente all'interno di questo **microprocessore** è memorizzato un programma per poter gestire tutti i vari stadi.

Con questo semplice schema a blocchi riteniamo di avervi esaurientemente spiegato tutte le funzioni svolte dal **microprocessore** in questa interfaccia.



Fig.2 Usando la tecnica DSP si possono realizzare interfacce per alta definizione molto più semplici, che non richiedono nessuna taratura. Questa immagine, che occupa circa 0,20 Megabyte se rilevata con una normale interfaccia, occupa oltre 1 Megabyte con la tecnica DSP. Questi "byte" in più memorizzati, fanno capire quale elevata definizione si riesce ad ottenere.

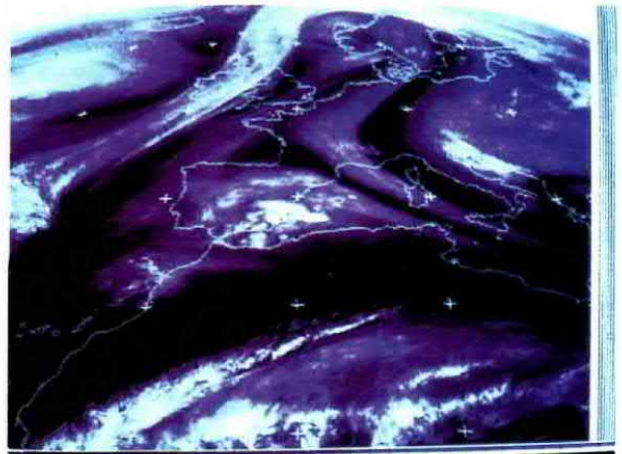


Fig.3 Una immagine dell'Europa trasmessa dal Meteosat colorata artificialmente tramite il programma Nesat presentato su questo stesso numero. In fase di ricezione consigliamo di ricevere le immagini in Bianco/ Nero poi, una volta memorizzate, potrete scegliere i colori più appropriati.



Fig.4 Con l'elevata definizione che si riesce ad ottenere, è molto facile ottenere un interessante effetto "tridimensionale" in presenza di nuvole stratificate. In questa immagine trasmessa da un satellite russo si può notare questo effetto, che qui appare meno evidente di quanto risultava visibile sul monitor.

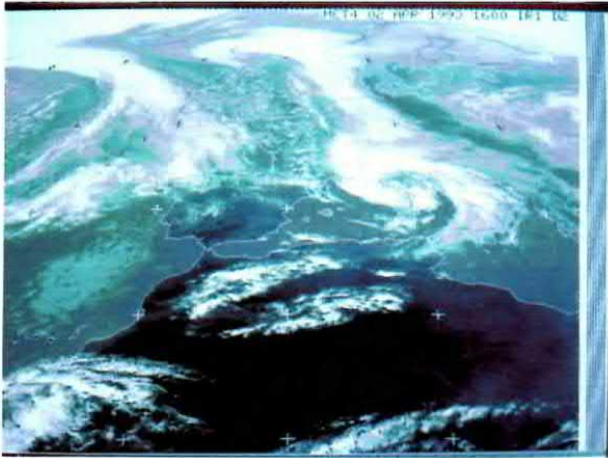


Fig.5 Foto di una perturbazione anticiclonica presente sull'Italia. Dobbiamo far presente che le immagini qui riprodotte risultano di qualità inferiore rispetto a quelle che riuscirete a visualizzare sul monitor del vostro computer, perchè nella fase di lavorazione delle lastre necessarie per la stampa si perde in definizione.

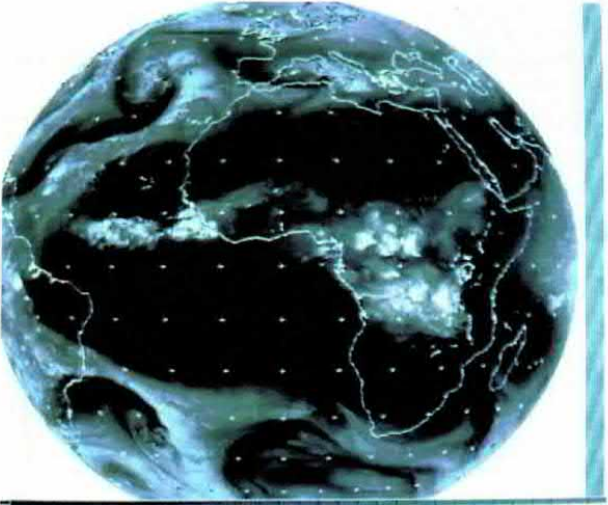


Fig.6 Una immagine del nostro globo trasmessa sul secondo canale del Meteosat. Sul secondo canale il Meteosat trasmette oltre a questa immagine al visibile, al vapore acqueo e all'infrarosso, anche la parte opposta del nostro emisfero, quindi potremo vedere le condizioni meteorologiche sia del Nord America sia del Sud America.

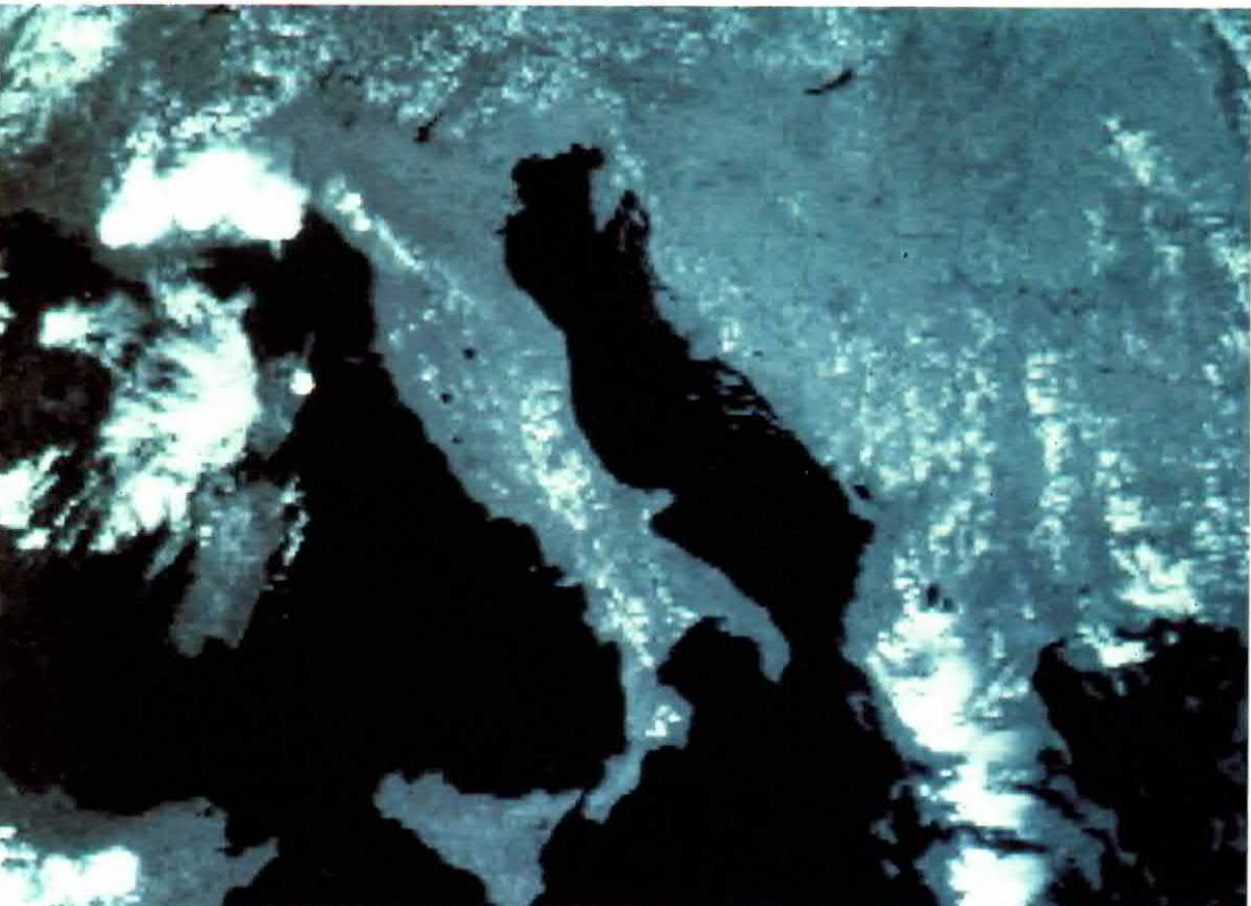


Fig.7 L'elevata definizione che questa interfaccia è in grado di assicurarci, ci permette di ingrandire notevolmente qualsiasi immagine utilizzando la funzione Zoom senza problemi. La foto qui sotto riportata è l'immagine zoommata della fig.2. Si notino i laghi presenti nel nostro territorio e la zona scura dell'Etna.

## SCHEMA ELETTRICO

Inizieremo la descrizione dello schema elettrico dalle due boccole poste sulla sinistra indicate **Entrata BF**, che verranno utilizzate per inserire il segnale di **BF** prelevato da un qualsiasi ricevitore per satellite.

Il segnale di BF da applicare su tale ingresso **non dovrà mai essere minore di 2 volt picco/picco**, corrispondenti a **0,7 volt efficaci**.

Se il segnale risultasse minore il diodo led **DL1** ce lo segnalerà rimanendo **spento**.

Il trimmer **R1** posto sull'ingresso serve per dosare l'ampiezza del segnale di BF nel caso in cui il ricevitore ci fornisca un segnale di BF d'ampiezza troppo elevata, cioè **4-5 volt picco/picco** corrispondenti a circa **1,7 volt efficaci**.

Il potenziometro **R2** viene utilizzato per poter variare la **luminosità** dell'immagine e per adattare la differenza dei livelli di modulazione che esiste tra il segnale del Meteosat e quello dei satelliti Polari.

Questo potenziometro risulta utilissimo per la ri-

cezione dei satelliti polari **NOAA** che trasmettono in contemporanea immagini all'**infrarosso** e al **visibile**.

Poiché una delle due immagini appare sempre molto **scura** e l'altra troppo **chiara**, potrete correggere con questo potenziometro una sola delle due immagini in modo da vederla in condizioni normali.

Dal cursore del potenziometro **R2** il segnale di BF verrà applicato sulla Base del transistor **TR1** utilizzato come semplice **adattatore** d'impedenza.

Dall'Emettitore di tale transistor il segnale verrà applicato tramite il condensatore **C4** sul piedino d'ingresso **66** del microprocessore **IC1** che provvederà a convertirlo in segnale **digitale**.

Sul piedino **68** troviamo il deviatore **S2** che ci servirà per variare il **contrasto** sull'immagine.

Collegando, tramite la resistenza **R12**, questo piedino a **massa** l'immagine risulterà più **contrastata**, collegandolo invece **verso** il cursore del trimmer **R7** l'immagine risulterà più **morbida**.

Sui piedini **1-84** troviamo il quarzo da **20 MHz** necessario per ottenere la frequenza di clock.



**Fig.8** Per poter valutare le caratteristiche di una interfaccia è sufficiente controllare le "crocette" dei meridiani e paralleli presenti sull'immagine. Le interfacce che mancano di definizione non riescono a completare queste crocette, quindi faranno apparire delle L oppure delle T.



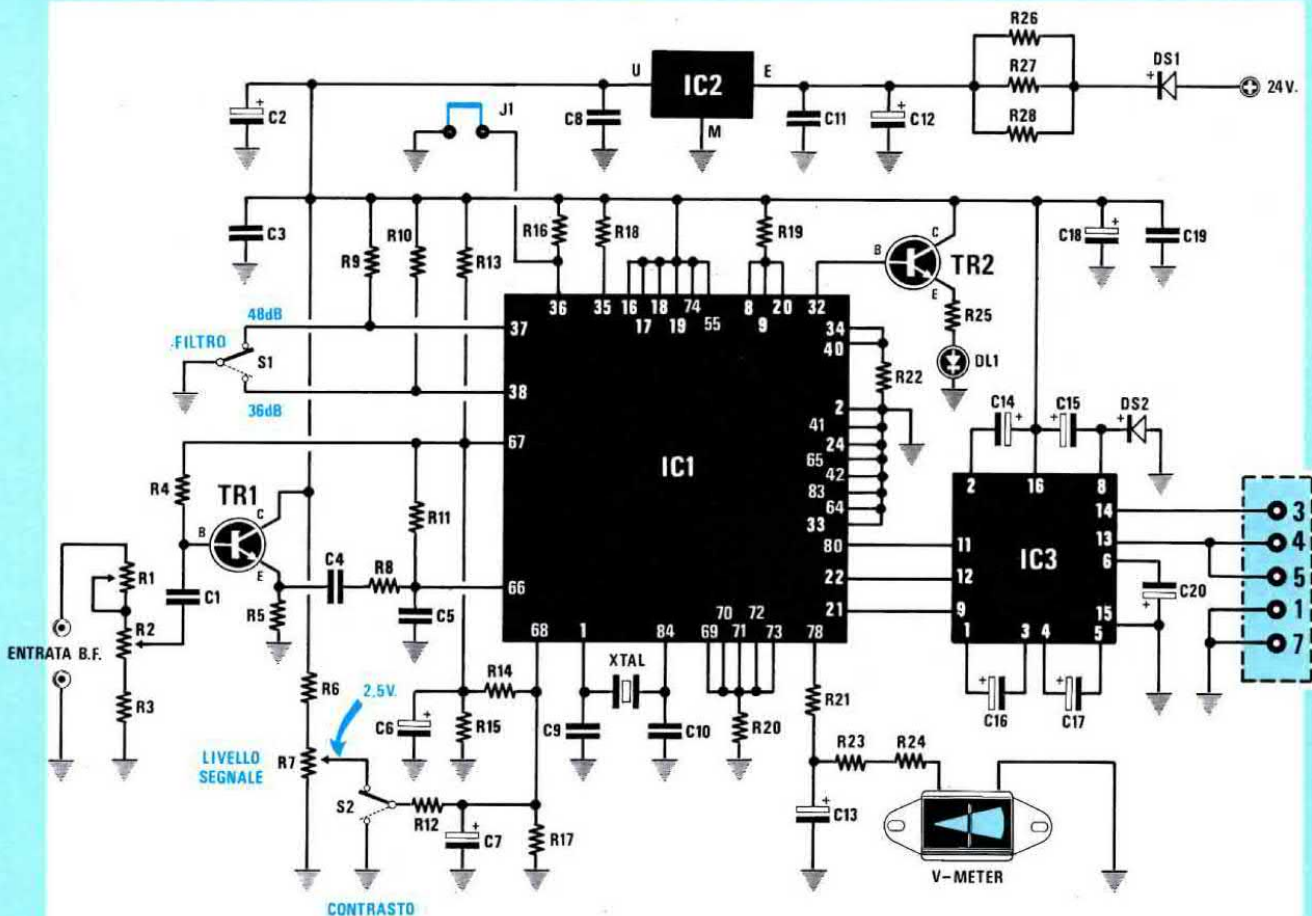


Fig.9 Schema elettrico dell'interfaccia DSP ad alta definizione che potremo indifferentemente alimentare a 12 o a 24 volt. Assieme a questa interfaccia vi verrà fornito anche il necessario programma da noi chiamato NESAT (Nuova Elettronica Sat.).

### ELENCO COMPONENTI

LX.1108

R1 = 10.000 ohm trimmer  
 R2 = 10.000 ohm pot. lin.  
 R3 = 3.300 ohm 1/4 watt  
 R4 = 47.000 ohm 1/4 watt  
 R5 = 560 ohm 1/4 watt  
 R6 = 1.000 ohm 1/4 watt  
 R7 = 10.000 ohm trimmer  
 R8 = 1.000 ohm 1/4 watt  
 R9 = 10.000 ohm 1/4 watt  
 R10 = 10.000 ohm 1/4 watt  
 R11 = 15.000 ohm 1/4 watt  
 R12 = 100.000 ohm 1/4 watt  
 R13 = 1.000 ohm 1/4 watt  
 R14 = 10.000 ohm 1/4 watt  
 R15 = 1.000 ohm 1/4 watt  
 R16 = 10.000 ohm 1/4 watt  
 R17 = 100.000 ohm 1/4 watt  
 R18 = 10.000 ohm 1/4 watt  
 R19 = 10.000 ohm 1/4 watt  
 R20 = 10.000 ohm 1/4 watt

R21 = 4.700 ohm 1/4 watt  
 R22 = 1.000 ohm 1/4 watt  
 R23 = 100 ohm 1/4 watt  
 R24 = 9.090 ohm 1/4 watt 1%  
 R25 = 390 ohm 1/4 watt  
 R26 = 470 ohm 1/2 watt  
 R27 = 470 ohm 1/2 watt  
 R28 = 470 ohm 1/2 watt  
 C1 = 100.000 pF poliestere  
 C2 = 47 mF elettr. 63 volt  
 C3 = 100.000 pF poliestere  
 C4 = 100.000 pF poliestere  
 C5 = 10.000 pF poliestere  
 C6 = 22 mF elettr. 25 volt  
 C7 = 10 mF elettr. 63 volt  
 C8 = 100.000 pF poliestere  
 C9 = 15 pF a disco  
 C10 = 15 pF a disco  
 C11 = 100.000 pF poliestere  
 C12 = 47 mF elettr. 63 volt  
 C13 = 22 mF elettr. 25 volt

C14 = 22 mF elettr. 25 volt  
 C15 = 10 mF elettr. 63 volt  
 C16 = 22 mF elettr. 25 volt  
 C17 = 22 mF elettr. 25 volt  
 C18 = 22 mF elettr. 25 volt  
 C19 = 100.000 pF poliestere  
 C20 = 22 mF elettr. 25 volt  
 DS1 = diodo 1N4007  
 DS2 = diodo 1N4150  
 DL1 = diodo led  
 TR1 = NPN tipo BC.547  
 TR2 = NPN tipo BC.547  
 XTAL = quarzo 20 MHz  
 IC1 = EP.1108  
 IC2 = uA.7805  
 IC3 = AD.232 o MAX.232  
 J1 = ponticello  
 CONN.1 = connettore 25 poli  
 S1 = deviatore  
 S2 = deviatore  
 V-METER = strumento 100 uA

Ritornando al lato sinistro di IC1 troveremo i piedini **37-38** collegati al deviatore **S1**.

Collegando a **massa** il piedino **37** il segnale di BF passerà attraverso il filtro Passo/Basso da **48 dB x ottava**, collegando a **massa** il piedino **38** il segnale di BF passerà attraverso il filtro Passa/Basso da **36 dB x ottava**.

Sul lato superiore dell'integrato **IC1** troviamo il piedino **36** che fa capo ad un ponticello siglato **J1**.

Tenendo **aperto** questo ponticello il segnale verrà "amplificato" di **4 volte**, **cortocircuitandolo** il segnale verrà "amplificato" di **2 volte**.

Questo ponticello serve solo nei casi in cui il ricevitore per satelliti non sia in grado di fornirci in uscita un segnale di BF maggiore di **2 volt picco/picco**.

Sempre sul lato superiore di **IC1** troviamo a destra il piedino **32** che fa capo all'uscita dello stadio **Over Load**.

La tensione fornita da tale stadio verrà utilizzata per polarizzare la Base del transistor **TR2** che provvederà ad accendere il diodo led **DL1**.

Lo strumentino **Vu-Meter** collegato al piedino **78** ci permetterà di conoscere se l'immagine che capteremo è al visibile (la lancetta devierà da inizio scala a **metà** scala) oppure all'infrarosso (la lancetta devierà da inizio scala fino a **fondo** scala).

Con un pò di pratica saprete subito stabilire se l'immagine che apparirà sul monitor risulta **scura** (minima deviazione dello strumento) o troppo **chiara** (massima deviazione dello strumento) e quindi potrete subito correggerne la luminosità ruotando da un estremo all'altro il potenziometro **R2**.

In presenza di un segnale di BF il microprocessore provvederà autonomamente a convertirlo in **digitale** e a fornirci sui piedini **80-22** il segnale **seriale** a **38.400 Baud**.

Per trasferire questo segnale sull'ingresso **seriale RS.232** del computer non utilizzeremo dei **fotocoppiatori**, che potrebbero risultare lenti e non **lineari**, ma un integrato **AD.232** costruito per pilotare in modo perfetto una linea seriale **RS.232** e per generare contemporaneamente una tensione **positiva** ed una **negativa** di **10 volt** (vedi condensatori elettrolitici C16-C17) per alimentare la **seriale**.

Questo stesso integrato provvederà anche a fornire al microprocessore un impulso positivo di **reset** (vedi il piedino **9** collegato al piedino **21** del microprocessore).

Dai piedini **14-13** di IC3 uscirà il segnale digitale che raggiungerà il **connettore** d'uscita visibile sul lato destro dello schema elettrico.

Il microprocessore richiede per la sua alimentazione una tensione **stabilizzata** di **5 volt** che ci verrà fornita dall'integrato **uA.7805** siglato nello schema elettrico con **IC2**.

Poichè l'assorbimento di tale interfaccia si aggira sui **50 mA**, potremo applicare sull'ingresso del uA.7805 una tensione compresa tra **11-25 volt** che potremo prelevare direttamente dal ricevitore.

Se useremo una tensione di **11-13 volt**, le tre resistenze poste in serie (vedi **R26-R27-R28**) dovranno risultare da **12 ohm 1/2 watt**, se useremo una tensione compresa tra **23-25 volt**, le tre resistenze dovranno risultare da **470 ohm 1/2 watt**.

Se per una distrazione dovessimo collegare a questa interfaccia una tensione con polarità **invertita**, non correremo il rischio di danneggiarla per la presenza del diodo **DS1** posto in serie all'alimentazione.

## REALIZZAZIONE PRATICA

In possesso del circuito stampato siglato LX.1108 potremo inserire tutti i componenti necessari al funzionamento della scheda disponendoli come visibile in fig.10.

Come primo componente vi consigliamo di inserire nello stampato il mastodontico zoccolo quadro dell'integrato **IC1** rivolgendo la **freccia** stampigliata al suo interno verso il quarzo XTAL.

Potreste anche non tenere in considerazione questa **freccia**, ma poichè è presente vi consigliamo di prenderla come riferimento perchè vi aiuterà a ricordare da che lato rivolgere il **punto di riferimento** stampigliato sul corpo dell'integrato ogni qualvolta lo sfilerete dallo zoccolo.

Pur avendo molti terminali da saldare vi accorgete che non è poi tanto difficoltoso effettuare tutte le stagnature, sempre che utilizzate un saldatore con **punta sottile**.

Per evitare che un'eccessiva dose di stagno cortocircuiti due piedini adiacenti, vi consigliamo di procedere come segue:

= Sciogliete subito una goccia di stagno sulla punta del saldatore in modo che il disossidante la possa **pulire**, poi **togliete** lo stagno residuo con uno straccio inumidito.

= Tenendo il saldatore in posizione **verticale** collocate la sua punta sul piedino da stagnare, quindi avvicinate il **filo di stagno** in modo da scioglierne una **sola goccia**.

Sciolto lo stagno, tenete ferma la punta del saldatore per qualche secondo per permettere al disossidante di pulire il terminale e allo stagno di depositarsi sulla sua superficie.

= Prima di stagnare un altro piedino ricordatevi sempre di **pulire** la punta del saldatore con uno straccio inumidito così da eliminare ogni residuo di stagno. Infatti lo stagno rimasto sulla punta del saldatore dalla precedente stagatura **non serve più** perchè il **disossidante** presente all'interno della sua anima si è già volatilizzato. Anche se questo sta-

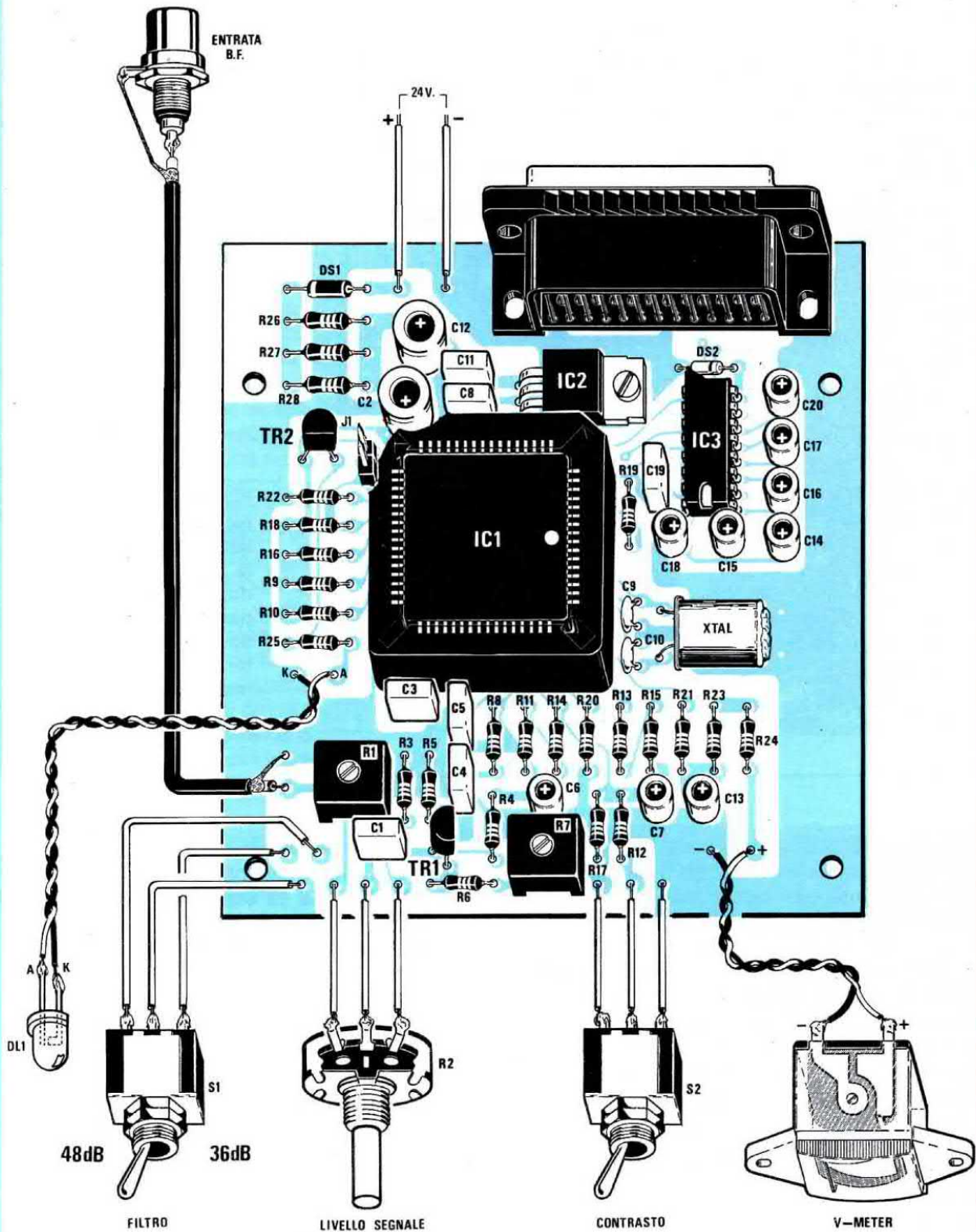
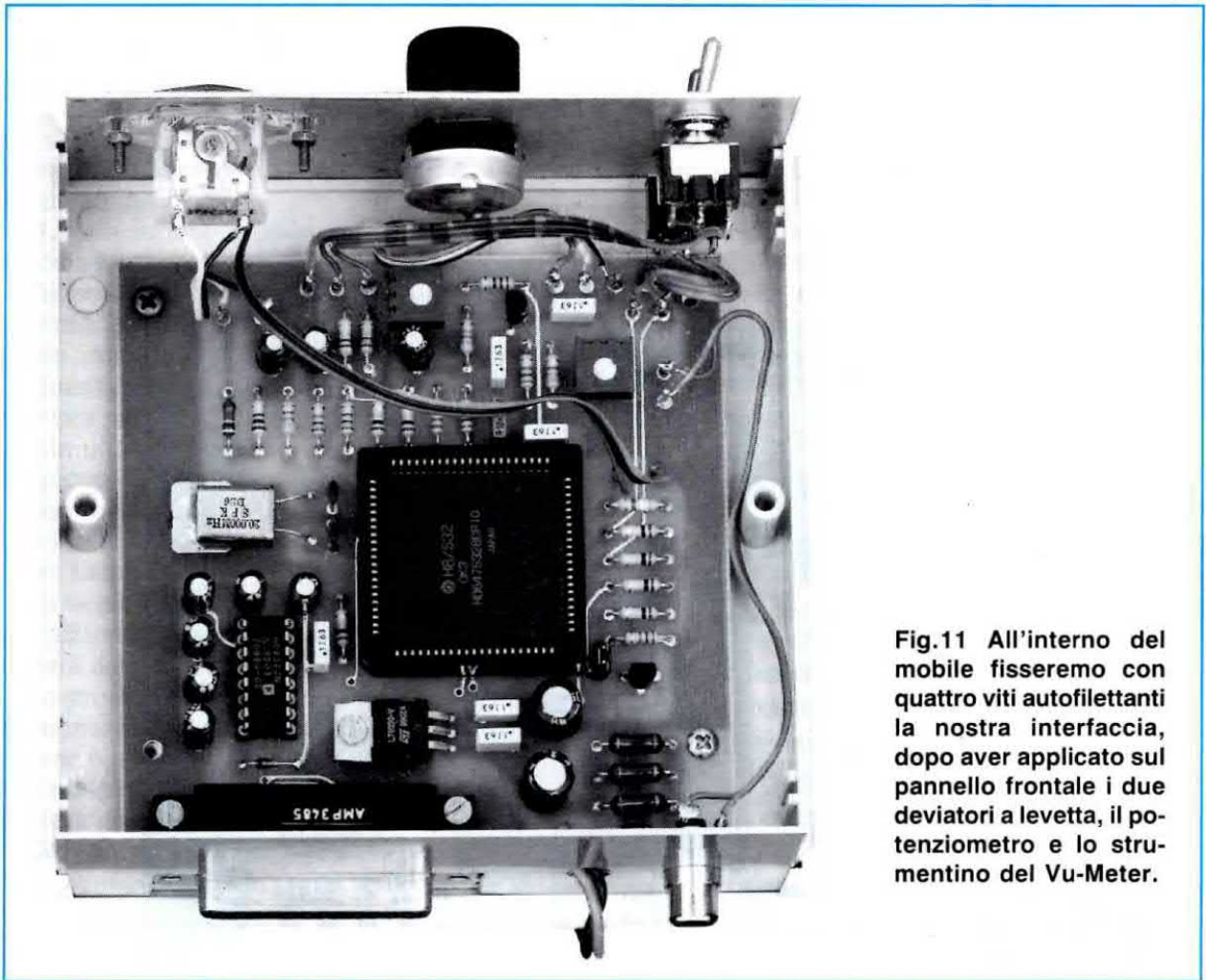


Fig.10 Schema pratico di montaggio dell'interfaccia DPS siglata LX.1108. Quando inserite l'integrato IC1 nel suo zoccolo, controllate che il "piccolo" punto di riferimento risulti rivolto verso destra. Chi ha realizzato il ricevitore LX.1095 presentato sul N.159/160 potrà prelevare i 24 volt direttamente da questo stadio di alimentazione.



**Fig.11** All'interno del mobile fisseremo con quattro viti autofilettanti la nostra interfaccia, dopo aver applicato sul pannello frontale i due deviatori a levetta, il potenziometro e lo strumentino del Vu-Meter.

gno si depositasse sul terminale, non "brucerebbe" lo strato di ossido presente sulla sua superficie e quindi non otterremo mai un perfetto contatto elettrico.

Se adoterete questo accorgimento per tutte le stagnature che eseguirete su questo e su altri circuiti stampati, qualsiasi circuito funzionerà all'istante, senza problemi.

Dopo lo zoccolo del microprocessore potremo inserire quello per l'integrato **IC3** e poichè anche su questo è presente una tacca di riferimento rivolgetela verso i due condensatori elettrolitici C18-C15.

Il terzo componente che consigliamo di inserire sul lato superiore dello stampato è il **connettore** d'uscita che verrà bloccato saldamente sulla basetta con due viti più dado.

Dopo aver saldato tutti i terminali di questi componenti potremo iniziare ad inserire tutte le resistenze, ma prima dovrete già sapere se alimenterete questa interfaccia con una tensione di **12 volt** oppure di **24 volt** ( tensione di alimentazione che potremo prelevare direttamente sull'ultimo ricevitore LX.1095 presentato sulla rivista N.159/160 ).

Se alimenteremo il circuito con una tensione di **12 volt**, dovremo inserire tre resistenze ( vedi **R26-R27-R28** ) da **12 ohm 1/2 watt**.

Se alimenteremo il circuito con una tensione di **24 volt**, queste tre resistenze dovranno avere un valore di **470 ohm 1/2 watt**.

Dopo aver stagnato i terminali di ogni resistenza dovremo tagliarne la lunghezza eccedente con un paio di tronchesine.

Terminata questa operazione potremo inserire i due trimmer **R1-R7** da **10.000 ohm** ( sul loro corpo è stampigliato il numero **103** ) e in seguito i due diodi **DS1-DS2**.

La fascia **bianca** del diodo plastico **DS1** andrà rivolta verso sinistra, mentre la fascia **nera** del diodo **DS2** in vetro andrà rivolta verso destra.

Se il diodo **DS2** dovesse avere sul corpo **4 fasce** colorate, dovrete rivolgere verso destra la fascia **gialla**.

A questo punto vi consigliamo di saldare direttamente sullo stampato l'integrato stabilizzatore **IC2** e poichè questo va fissato in posizione orizzontale, dovrete ripiegare con un paio di pinze i suoi terminali a **L** controllando che il foro presente nella sua

aletta collimi con il foro presente sul circuito stampato.

Proseguendo nel montaggio potremo inserire il quarzo da **20 Megahertz** ( sul suo corpo è stampigliato **20.00** o **20.000 MHz** ) disponendolo in posizione orizzontale e non dimenticando di fissare il suo corpo alla pista in rame con una **sola** goccia di stagno.

Eseguito il montaggio di tutti questi componenti, potremo inserire i due condensatori ceramici **C9-C10** e poi tutti i condensatori al poliestere, tenendo presente che quelli da **100.000 pF** hanno stampigliato sul loro corpo **.1** e quelli da **10.000 pF** hanno stampigliato sul loro corpo **10n**.

Per i condensatori elettrolitici dovrete rispettare oltre al valore anche la polarità **positiva/negativa** dei due terminali.

In questa operazione vi aiuterà il disegno serigrafico presente su ogni nostro circuito stampato, perchè vicino ad ogni foro nel quale va inserito il terminale **positivo** è riportato il segno **+**.

Per terminare inseriremo il connettore **J1** e i due transistor **TR1-TR2** rivolgendo la parte piatta del loro corpo come visibile nello schema pratico di fig. 10.

Completato il montaggio potremo inserire nei loro zoccoli l'integrato **IC1**, rivolgendo il piccolo **punto di riferimento** presente sul suo corpo verso il quarzo, e l'integrato **IC3**, la cui **tacca di riferimento** va rivolta anch'essa verso il quarzo.

Per togliere in caso di errore l'integrato **IC1** dal suo zoccolo dovrete inserire nei quattro fori presenti sul retro dello stampato un tondino in ferro e poi dare su questo un colpo con un piccolo martello.

## MONTAGGIO NEL MOBILE

Prima di montare all'interno del mobile plastico il circuito stampato, che in seguito fisseremo con quattro viti autofilettanti, consigliamo di montare sul pannello anteriore lo strumentino Vu-Meter, il potenziometro per il livello segnale, i due interruttori a levetta ed il supporto plastico per il diodo led.

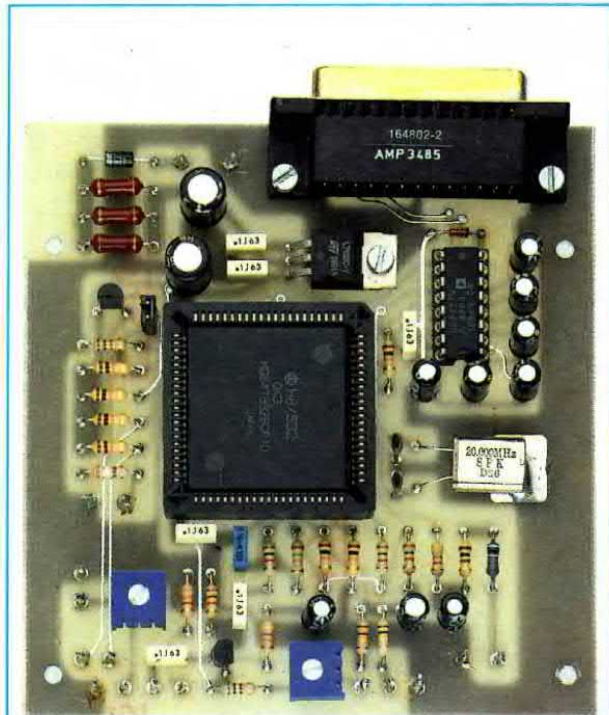
In seguito monteremo sul pannello posteriore la boccia per l'ingresso del segnale di BF.

Con alcuni spezzoni di filo collegheremo tutti questi componenti al circuito stampato, cercando di rispettarne la polarità.

Infatti se invertirete i fili dello strumento, la lancetta devierà in senso inverso ed il diodo led non si accenderà.

Per ciò che riguarda i fili che vanno ai due deviatori, dovremo controllare attentamente quello che va al terminale **centrale**, perchè se collegheremo questo filo ad uno dei due terminali laterali, ci verrà a mancare una funzione ed il circuito potrebbe anche bloccarsi.

Per i fili di alimentazione consigliamo di scegliere



**Fig.12** Come si presenta a montaggio ultimato la scheda LX.1108. Il circuito stampato a doppia faccia con fori metallizzati vi verrà fornito completo di disegno serigrafico e con tutte le piste in rame stagnato protette da uno strato di vernice antiossidante.



**Fig.13** Foto notevolmente zoommata del canale di Suez e del delta del Nilo ripresa da una satellite polare. Come potrete notare la definizione di questa immagine è ancora così elevata che potevamo permetterci di effettuare un ulteriore ingrandimento.

re un filo di colore **rosso** per il positivo ed uno di colore **nero** per il negativo.

Effettuati tutti i collegamenti potremo inserire nella scatola i due pannelli in alluminio, poi, prima di chiudere la scatola, dovremo tarare i due trimmer **R1-R7** ed innestare il ponticello di **cortocircuito** sul connettore **J1**.

Come già vi abbiamo spiegato, prima di tarare il trimmer **R1** dovete ruotare, in presenza del segnale del **Meteosat**, la manopola del potenziometro **R2** a circa **3/4** di corsa e poi ruotare il cursore di **R1** fino a quando non si accende con una bassa luminosità il diodo led **DL1**.

Se dal ricevitore esce un segnale di BF minore di **2 volt**, occorrerà sfilare il ponticello su **J1** e tarare nuovamente il trimmer.

Il secondo trimmer, siglato **R7**, dovrà essere ruotato in modo da ottenere sul terminale esterno del deviatore **S2** una tensione compresa tra **2** e **2,5 volt**.

Controllando l'immagine che appare sul monitor, potremo anche ritoccare il trimmer **R1** in modo da vedere il **bianco** del cielo ben **pulito** ed il trimmer **R7** in modo da aumentare il contrasto del **nero** senza troppo esagerare.

Completata la taratura potremo chiudere il mobile.

Se quando riceverete un'immagine vorrete renderla più chiara o più scura, e questo vi capiterà specie con le immagini dei satelliti **polari**, sarà sufficiente ruotare da un estremo all'altro la manopola del potenziometro **R2**.

## TARATURA

La taratura di questa interfaccia è molto semplice e si può effettuare anche senza oscilloscopio, purchè si disponga del segnale trasmesso dal satellite **Meteosat**.

A titolo informativo vi diremo che :

= Se il segnale di BF che preleveremo dall'uscita

del ricevitore è **maggiore di 2 volt picco/picco**, dovrete cortocircuitare il ponticello sul connettore **J1**.

= Se questo segnale è **minore di 2 volt picco/picco**, dovrete togliere il ponticello sul connettore **J1**.

= Se il segnale di BF dispone di un'ampiezza adeguata, il diodo led **DL1** si accenderà con una luminosità **media**.

Se il segnale di BF ha un'ampiezza esagerata, il diodo led emetterà un'**elevata** luminosità e in tali condizioni le immagini risulteranno **troppo bianche**, mentre se il segnale di BF ha un'ampiezza insufficiente, il led rimarrà **spento** e in queste condizioni le immagini risulteranno **molto scure**.

= Con un segnale di ampiezza **adeguata** la lancetta dello **strumento** si porterà a circa **3/4** della scala ogniqualvolta il satellite **Meteosat** invia il segnale di **Stop/Start**.

Come noterete, per tutte le immagini al **visibile** o scure la lancetta dello strumento devierà a circa **1/4** di scala, mentre per tutte le immagini all'**infra-rosso** o chiare la lancetta dello strumento raggiungerà il **fondo** scala.

= Il trimmer **R1** (posto sull'ingresso) serve per dosare il segnale d'ingresso in modo da far deviare la lancetta dello strumento a circa **3/4** di scala in presenza del segnale di **Stop/Start**.

= Il trimmer **R7** serve per modificare il **contrasto**. Normalmente si ruota il cursore di questo trimmer in modo da ottenere sulla sua uscita una tensione di riferimento di circa **2,5 volt**. Spostando il deviatore **S2** verso **massa** l'immagine risulterà più **contrastata**, mentre quando lo sposteremo verso i **2,5 volt** l'immagine risulterà **meno** contrastata.

= Il potenziometro **R2** serve per modificare la **luminosità**. Normalmente sul cursore di questo potenziometro dovremo ritrovare un segnale di BF di **2 volt picco/picco**. Come potrete notare, la manopola di questo potenziometro andrà ruotata verso il trimmer **R1** quando riceveremo i segnali del satellite **Meteosat** e verso la resistenza **R3** quando riceveremo i segnali dei satelliti **Polari**.

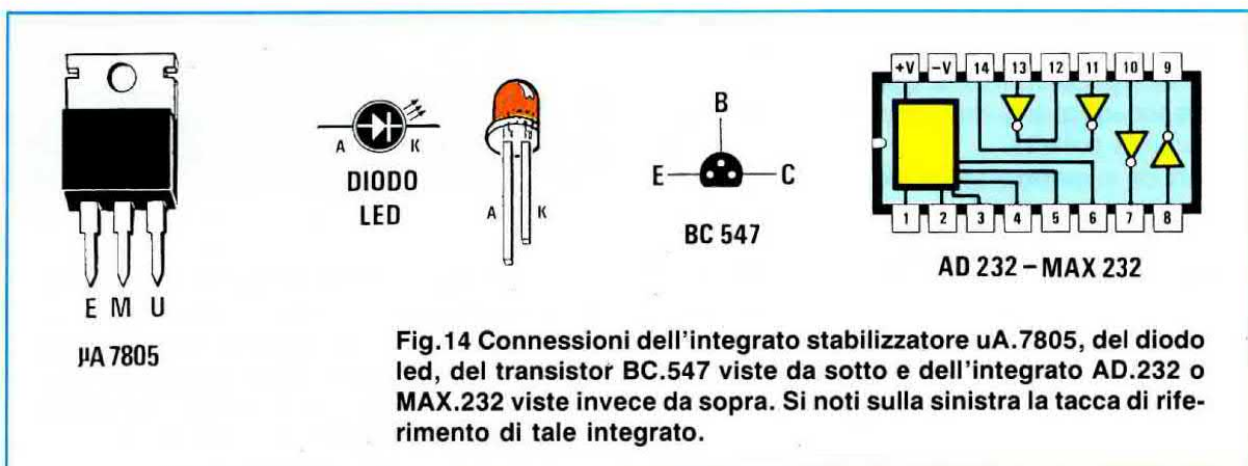
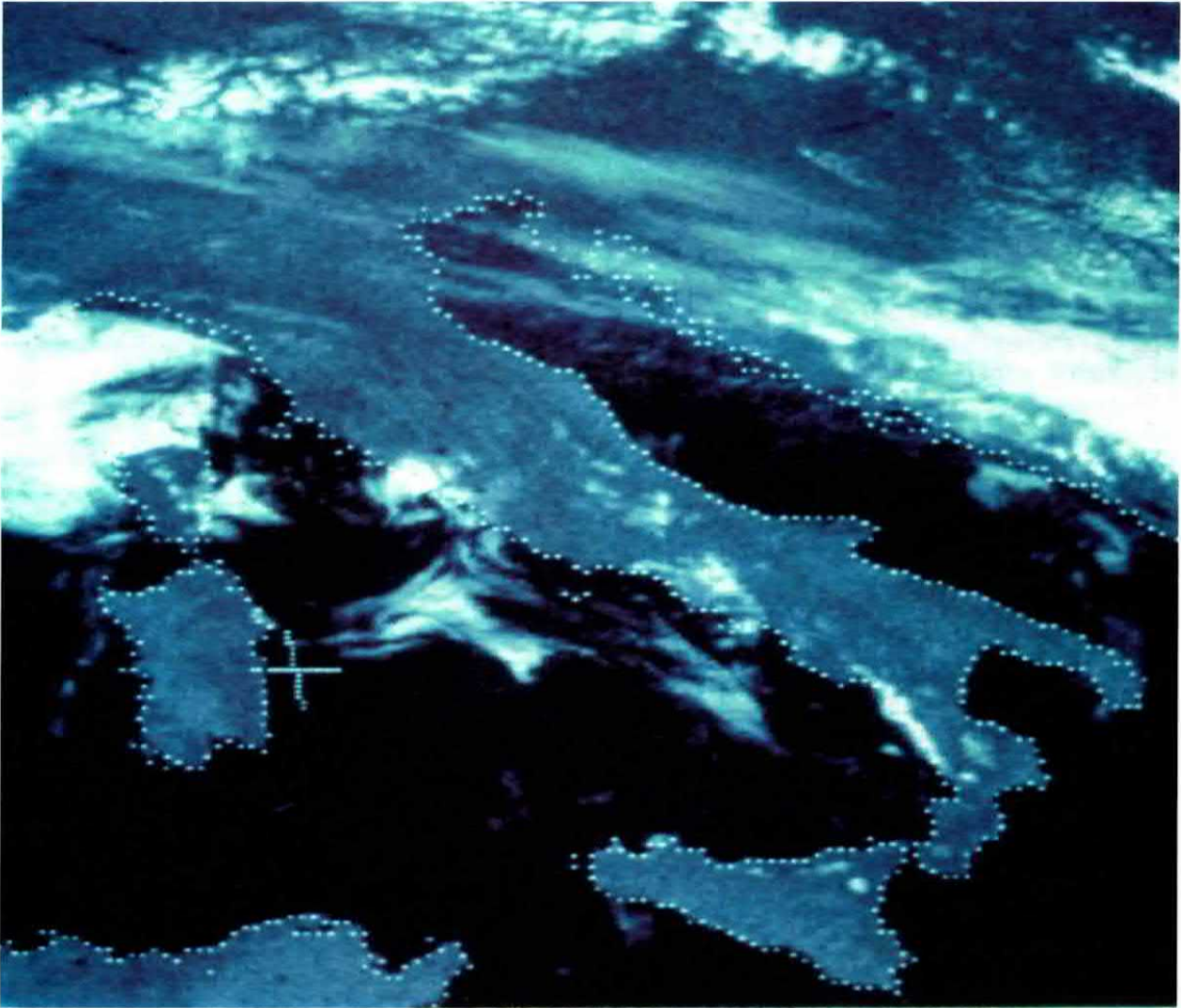


Fig.14 Connessioni dell'integrato stabilizzatore uA.7805, del diodo led, del transistor BC.547 viste da sotto e dell'integrato AD.232 o MAX.232 viste invece da sopra. Si noti sulla sinistra la tacca di riferimento di tale integrato.



**Fig.15** Foto dell'Italia zommata da una immagine CO3 ripresa questo inverno. Anche ingrandendola potremo notare che i punti che contornano l'Italia risultano sempre ben definiti. In basso sulla Sicilia si può notare il contorno del monte Etna ricoperto di neve.

Questo potenziometro risulterà molto utile quando riceveremo le immagini dei satelliti **NOAA**, perchè ci permetterà di rendere più **scure** le immagini all'**infrarosso** e più **chiare** le immagini al **visibile**.

= Il deviatore **S1** serve per modificare il **Q** del filtro **Passa/Basso**. In pratica la differenza tra l'uno e l'altro filtro è talmente minima che non si riesce a percepire dall'immagine che appare sul monitor. Per poterla notare dovrete guardare le **righe verticali** bianche/nere che appaiono sulla destra di ogni immagine del **Meteosat**.

Selezionando il filtro con **basso Q** vedremo delle righe **bianche** più sfumate, mentre selezionando il filtro con **alto Q** vedremo delle righe **bianche** più nitide. Usando il filtro a **basso Q** si ottengono delle immagini **più morbide** che non sono da disprezzare.

Dopo avervi spiegato la funzione di questi pochi componenti, potremo procedere alla loro **taratura**

eseguendo queste semplici operazioni :

= Togliete lo **spinotto** di cortocircuito dal connettore **J1** in modo da avere una **minore** amplificazione del segnale di **BF**.

= Ruotate il cursore del trimmer **R7** in modo da ottenere una tensione di riferimento di **2,5 volt**, che potrete leggere direttamente sul terminale laterale del deviatore **S2**. Precisiamo che questo valore non è critico, ma tenete comunque presente che con una tensione di **3 volt** otterrete dei livelli **neri** che tendono al grigio, mentre con una tensione di **2 volt** otterrete dei livelli **neri** più decisi.

= Spostate il deviatore **S2** in modo da cortocircuitare a **massa** la resistenza **R12**.

= Ruotate la manopola del potenziometro **R2** verso il trimmer **R1** per circa **3/4** della sua rotazione.

= Inserite sull'entrata di **BF** il segnale prelevato dal ricevitore ed attendete che il satellite **Meteosat** trasmetta un'immagine.

= Quando il satellite **Meteosat** manda il segnale di **Stop** o di **Start** ruotate il trimmer **R1** in modo che il led **DL1** si accenda con intensità regolare. Facendo in questo modo vedrete la lancetta del **Vu-Meter** portarsi a circa **3/4** della sua scala.

Ottenute queste condizioni l'interfaccia risulterà **tarata**.

= Se ruotando il trimmer **R1** non riuscite a provocare l'accensione del diodo led, avete inserito i terminali del diodo led in senso opposto al richiesto ( vedi in fig.10 il filo bianco A ed il filo nero K ) oppure l'ampiezza del segnale di BF che esce dal ricevitore è **minore di 2 volt picco/picco**.

In questo caso se all'interno del ricevitore è presente un **trimmer** per dosare il segnale in uscita, potete ruotarlo in modo da ottenere un segnale d'ampiezza maggiore.

Se invece tale trimmer non fosse presente, dovrete togliere sui terminali del connettore **J1** lo spinnotto di cortocircuito in modo da aumentare l'amplificazione tramite il microprocessore.

Terminata la taratura potrete già visualizzare sul monitor le immagini del satellite e controllare quali variazioni si riescono ad ottenere ruotando i due deviatori **S1-S2** e la manopola del potenziometro **R2**.

Dopo pochi minuti saprete già in quale posizione conviene ruotare la manopola del potenziometro **R2** per ricevere il satellite **Meteosat** o i satelliti **Polari MET** o **NOAA**.

## UTILE A SAPERSI

Come abbiamo già accennato all'inizio di questo articolo, per ottenere un'**elevata definizione** è necessario che nel computer sia presente una scheda grafica **VGA 800x600** o **1.024x768**.

Il programma **NESAT**, che vi forniamo insieme al kit, funziona anche con schede grafiche **standard** del tipo **640x480**, ma in questo caso la definizione risulterà minore.

Facciamo presente che con questa nuova interfaccia **una sola** immagine ad **alta definizione** occupa dagli **0,8** a **1 megabyte**, quindi per **copiare** un'immagine dall'Hard-Disk e trasferirla su un dischetto floppy dovremo utilizzare solo ed esclusivamente dei dischetti da **3 pollici** da **1,4 megabyte**.

Se pensate che in un dischetto da **1,4 megabyte** c'è lo spazio per **una sola immagine**, mentre con i programmi a **media definizione** ( ad esempio il precedente **NEFAX** ) in un identico dischetto potevamo memorizzare ben **7 diverse immagini**, potete capire quale **alta definizione** abbiamo raggiunto con questa interfaccia **DSP**.

Ripetiamo che questa **interfaccia** funziona soltanto con il programma **NESAT**.

Per questo motivo chi acquista il kit di questa interfaccia troverà ad esso allegato anche il **program-**

**ma NESAT** in un dischetto da **3 pollici**, a meno che non ci precisi che desidera questo programma su un dischetto da **5 pollici**.

Durante le fasi di collaudo abbiamo riscontrato che molti **computer** presentano delle limitazioni che solo questa interfaccia riesce a mettere in evidenza.

Anche chi dispone di computer molto **lenti**, sempre **IBM** compatibili, riuscirà senza alcun problema a visualizzare qualsiasi immagine trasmessa dai satelliti **Meteosat** e **Polari** con un'**alta definizione**.

Anche il **monitor** a colori può condizionare la definizione di un'immagine.

Esistono **monitor** a bassa risoluzione che hanno dei **pixel** ( punti di definizione ) molti grandi, cioè da **0,56 millimetri**, mentre altri a maggior risoluzione che hanno dei **pixel** di dimensioni minori, cioè compresi tra **0,31** e **0,28 millimetri**.

Inoltre, come per la TV, esistono monitor che ci danno dei colori **più brillanti** ed altri meno **contrastati** oppure monitor che esaltano maggiormente il colore **blu** oppure il **rosso**.

Pochi ancora sanno che i **quarzi** inseriti nel computer nei primi **3-4 minuti** di funzionamento **slittano** in frequenza di diverse centinaia di Hertz.

Quindi se appena acceso il computer tentate di ricevere delle immagini, nei primi **3-4 minuti** queste immagini possono lentamente inclinarsi da un lato.

Per ovviare a questo inconveniente basterà accendere il computer **pochi minuti** prima di passare alla ricezione per dare al quarzo il tempo di stabilizzarsi.

Solo dopo questo lasso di tempo tutte le immagini appariranno perfettamente dritte, anche se non è da escludere che il quarzo **slitti** ancora di qualche decina di Hertz durante il suo regolare funzionamento.

## COSTO DI REALIZZAZIONE

Costo del kit LX.1108 completo di circuito stampato e di tutti i componenti visibili in Fig.10 (escluso il solo mobile) con incluso il programma NESAT e il DEMO/ANIMAZIONE ..... L.120.000

Costo del solo mobile MO.1108 completo delle mascherine anteriore e posteriore forate e serigrafate ..... L.15.000

Su richiesta potremo fornire il cavo seriale codice CA.05 lungo 180 cm che collega l'uscita dell'interfaccia al computer ..... L.8.000



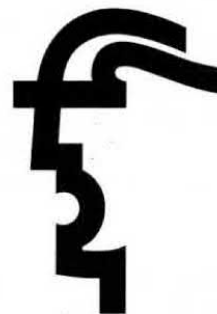
**«Cala la produzione industriale».**

**La cosa  
vi riguarda?  
Se visitate la  
fiera industriale  
di Hannover, no.**

Le buone notizie certamente non abbondano di questi tempi. Molte industrie stanno lottando semplicemente per restare sul mercato. Una visita alla FIERA DI HANNOVER può aiutarvi a trovare il successo pur nella attuale, difficile congiuntura economica. È la più grande fiera industriale del mondo: più di 6000 espositori provenienti da 40 paesi. Vengono esposte le ultime novità in fatto di impianti e di macchinari. Scoprirete nuovi modi di affrontare vecchi problemi, insieme a nuove filosofie produttive per l'industria del nuovo secolo. Pochi giorni ad Hannover vi basteranno per essere sicuri che quando finalmente arriverà la ripresa, sarete ancora ben saldi sul mercato e pronti ad approfittarne.

Tecnica dell'automatizzazione	Tecnica d'azionamento e fluidica
Tecnica dell'energia elettrica	Tecnica dell'energia e ingegneria ambientale
Tecnica per edifici	Illuminotecnica
Costruzione d'impianti e materiali	Utensili e attrezzature industriali
Pezzi e componenti di subfornitura	Ricerca e tecnologia

**La più grande  
fiera industriale del mondo**



**HANNOVER  
MESSE '93**

**21 - 28 APRILE**

Per ulteriori informazioni rivolgersi a:  
Fiera di Hannover, Axel Gottschalk, Via G. Pacini 28, 20131 Milano, Tel.: (02) 70 63 32 92, Fax: (02) 70 63 34 12

A differenza delle normali interfacce che convertono il segnale di BF in una **frequenza**, l'interfaccia DSP (ad alta definizione) siglata LX.1108 converte i segnali captati dai satelliti in segnali **digitali**, pertanto per visualizzare con un'alta definizione le immagini trasmesse dal satellite è necessario un apposito programma chiamato da noi **NESAT** per poterlo distinguere dal precedente **Nefax** pubblicato sulla rivista N.150.

Avendo accertato che le funzioni del precedente programma **Nefax** sono state molto apprezzate, perchè la scelta delle numerosi opzioni oltre a fornire immagini **diritte** e ben **proporzionate** permette di convertirle a **colori**, di partire in automatico sempre in perfetto **sincronismo** con il segnale di start e di compiere sulle immagini ricevute un ottimo **zoom**, abbiamo deciso di adottare anche per il **NESAT** le stesse funzioni, aggiungendo in più la funzione **animazione**.

sti dal **NESAT** vi permette di capire, senza bisogno di osservare alcuna immagine, quale differenza di **definizione** possa esistere tra le stesse due immagini.

Il programma **NESAT** funziona su tutti i computer **IBM compatibili** corredati di sistema operativo **MS.DOS 5.00** e completi di schede VGA e schede **super VGA** provviste di **1 Mega di memoria**.

Questo programma funziona anche con schede VGA provviste di soli 256K di memoria, ma in questi casi si otterranno solo immagini a **bassa** risoluzione.

Pertanto se nel vostro computer è installata una normale scheda grafica VGA **640x480x16** o anche **640x480x256**, non riuscirete mai ad ottenere la **massima** definizione.

Se nel vostro computer è invece installata una scheda grafica **SUPER VGA 800x600x256** o me-

## IL programma **NESAT** per

**L'interfaccia ad alta definizione siglata LX.1108 presentata su questo stesso numero funziona soltanto con l'apposito programma chiamato NESAT completo della funzione ANIMAZIONE. Anche se questo programma ha le stesse funzioni del nostro programma Nefax presentato sulla rivista N.150, dobbiamo necessariamente spiegare come usarlo, perchè non tutti potrebbero averlo acquistato.**

Facciamo presente che il programma **NESAT** funziona **esclusivamente** con l'interfaccia **LX.1108**, quindi non provate anche solo per semplice curiosità a controllare se potesse funzionare anche con altre interfacce, perchè, dal momento che questo programma lavora solo su segnali **digitali**, sullo schermo non apparirebbe alcuna immagine.

La **definizione** che otterrete con il programma **NESAT** risulterà evidente non solo quando osserverete l'elevata risoluzione delle immagini che "catturerete", ma anche tutte le volte che memorizzerete le immagini, perchè occuperanno uno spazio maggiore di memoria.

Se ad esempio memorizzando un'immagine con il programma **Nefax** erano sufficienti circa **192.000 byte**, adesso memorizzando la stessa immagine con il programma **NESAT** vi occorrono ben **822.000 byte** di memoria.

Questa differenza di **630.000 byte** in più richie-

glio ancora una **1024x768x256**, avrete il **massimo** della definizione.

Poichè oggi esistono schede SUPER VGA made in Taiwan a prezzi decisamente modici, vi consigliamo di acquistarne una e di farvela inserire dal vostro rivenditore perchè ne vale sicuramente la spesa.

A tale proposito vi suggeriamo di orientarvi su schede tipo:

**ET.4000 = 1.024 x 768 x 256**

**TRIDENT = 1.024 x 768 x 256**

Una volta entrati in possesso del programma **NESAT**, lo dovrete installare nell'Hard-Disk del computer e anche se molti tra voi sanno già quale procedura bisogna seguire, spiegheremo ugualmente tutti i passi necessari per copiare il programma nel vostro computer.

Per i meno esperti abbiamo pensato di evidenziare con il colore **azzurro** le scritte che appaiono



automaticamente sul monitor e di lasciare in **bianco** solo quelle che voi dovrete scrivere tramite la tastiera.

Per indicare quando occorre lasciare uno **spazio** tra due istruzioni o parole, troverete una singola **barra di colore azzurro**.

## INSTALLAZIONE

Quando sul monitor appare il segno

```
C:\>
```

inserite il dischetto nel drive e scrivete:

```
C:\>MD NESAT poi Enter
```

```
C:\>CD NESAT poi Enter
```

```
C:\>NESAT>COPY A:*. * poi Enter
```

Terminata questa operazione, il programma NESAT sarà memorizzato nel vostro Hard-Disk e voi potrete conservare il dischetto originale nel vostro archivio di dischetti in modo che possiate sempre disporre di una copia per qualsiasi evenienza.

## RICHIAMARE il programma INSTALLATO

Tutte le volte che vorrete richiamare il programma che avete installato sull'Hard-Disk, dovrete scrivere:

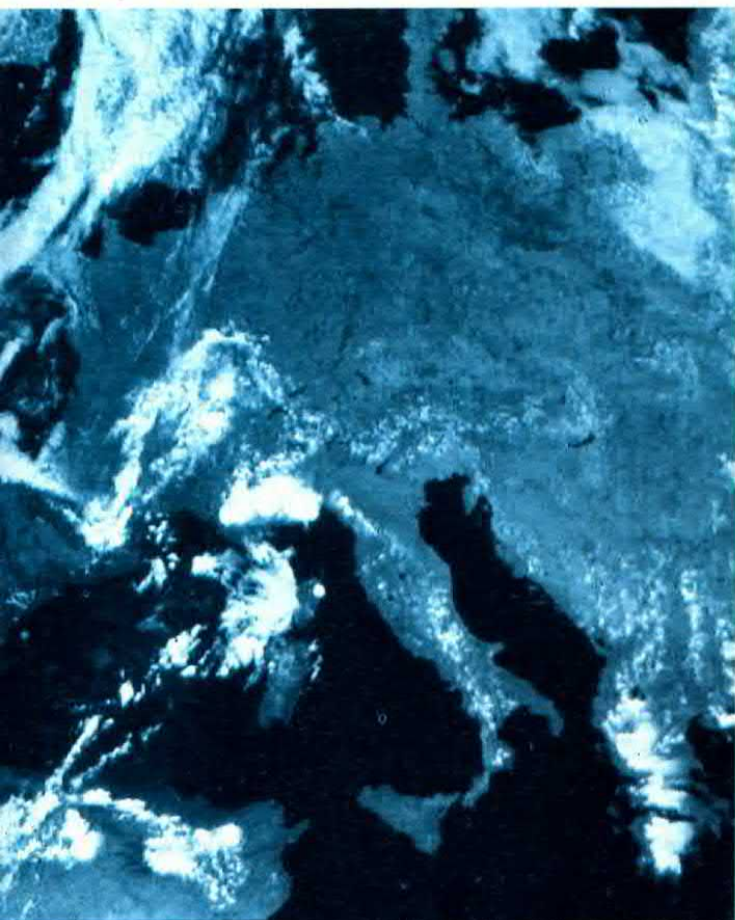
```
C:\>CD NESAT poi Enter
```

```
C:\NESAT>NESAT poi Enter
```

Se accanto a C:\> appare un'altra parola, ad esempio PIPPO, dovrete farla scomparire scrivendo:

```
C:\PIPPO>CD\ poi Enter
```

# L'INTERFACCIA LX.1108



in questo modo vedrete apparire soltanto

```
C:\>
```

e a questo punto potrete procedere come descritto poco sopra.

## PAGINA di MENU

Nella prima riga **in alto** del programma appaiono i nomi delle funzioni principali all'interno delle quali sono presenti diversi menu secondari.

Le funzioni principali sono **File - Image - Program - Animation - Options** (vedi fig. 1).

Queste scritte, come tutte quelle che appaiono sul monitor, hanno **evidenziata** con un diverso colore (rosso o giallo) una delle lettere che compongono le parole.

Ad esempio nella scritta FILE è segnalata con il colore rosso la lettera **F**.

Premendo sulla tastiera insieme al tasto **Alt** le lettere colorate, noi potremo passare nei sottomenu e scegliere, tra diverse opzioni, i comandi che vorremo far eseguire al computer.

Per entrare nelle funzioni principali potete procedere in due modi:

1° premere il tasto **Alt** e una delle iniziali marcata con colore diverso (**F-I-P-A-O**)

2° premere il tasto **F10**, poi scegliere la funzione con le frecce orizzontali ed infine premere Enter

Nella riga posta **in basso** trovate altre scritte:

**Alt X** = premendo questi tasti si esce **definitivamente** dal programma **NESAT** e si ritorna al **DOS**.

**F4 Capture** = premendo questo tasto funzione potrete visualizzare sul monitor l'immagine trasmessa dal satellite. Se il programma è stato predisposto per captare le immagini trasmesse dai satelliti **Meteosat** (vedi paragrafo **Meteosat e Polari**), dovrete premere il tasto Enter per vedere subito l'immagine altrimenti il computer attenderà il segnale di start emesso dal satellite prima di iniziare l'acquisizione dell'immagine.

Se invece avete predisposto il programma alla ricezione di un satellite per **Polari**, apparirà immediatamente sul monitor l'acquisizione dell'immagine trasmessa.

**F10** = premendo questo tasto vengono evidenziate in alto sul monitor le possibili opzioni del Menu: **File - Image - Program - Animation - Options**, mentre nell'ultima riga in basso del monitor, che diventa così una riga di aiuto, vengono fornite alcune informazioni sull'opzione prescelta.

## FUNZIONI PRINCIPALI

Selezionando una delle funzioni principali del Menu, riportato nella parte superiore dello schermo, appariranno dei sottomenu a finestre dove potrete selezionare ulteriori comandi.

Una volta aperta una di queste finestre, per scegliere tra le possibili alternative e per muoversi all'interno di queste funzioni secondarie, potrete procedere in due modi:

- 1° premere sulla tastiera la lettera colorata
- 2° portarsi sulla scritta con i tasti frecce verticali poi premere Enter

## FILE = Alt F

**Delete File** = questa funzione serve quando si vuole cancellare dalla memoria un'immagine. Ogni immagine occupa quasi **1 megabyte** quindi vi consigliamo di lasciare su Hard-Disk solo le immagini o le sequenze di immagini più belle e significative.

**Change Dir** = Questo comando viene utilizzato quando si vuole cambiare la directory. È particolarmente utile nel caso in cui si vogliono rivedere ed

elaborare immagini memorizzate su floppy senza copiarle nuovamente sull'Hard-Disk.

**DOS shell** = Questo comando permette di uscire momentaneamente dal programma **NESAT**. Viene utilizzato quando si vuole, per esempio, eseguire un'operazione di copiatura dall'Hard-Disk al dischetto e viceversa. Per ritornare alla pagina di menu principale del programma **NESAT** scrivere **exit** e premere Enter.

**Exit Alt X** = Questo comando, che è visualizzato anche nella riga inferiore del monitor, viene utilizzato per uscire definitivamente dal programma. Vi consigliamo di usarlo tutte le volte che avete completato le operazioni e di non spegnere mai il computer senza prima essere usciti dal programma. In questo modo rimarranno in memoria tutte le opzioni scelte, come ad esempio la scelta del tipo di satellite che volete ricevere.

## IMAGE = Alt I

**Capture image F4** = Questo comando, che viene visualizzato anche nella riga inferiore del monitor, serve per visualizzare sul monitor l'immagine ricevuta dal satellite. Nella funzione **Meteosat** la scansione dell'immagine parte automaticamente solo in presenza della nota di start, quindi se il satellite sta già trasmettendo occorre pigiare il tasto Enter.

Premendo **F10** potrete visualizzare in basso sul monitor una riga di aiuto che vi ricorda quale tipo di comandi potrete dare al computer per ottenere altre funzioni.

**Show image F3** = Dando questo comando o premendo il tasto funzione **F3**, appariranno sul monitor i nomi dei file delle immagini. Questi nomi sono composti da un numero che decodificato da l'indicazione del **mese - giorno - ora - minuti** della memorizzazione (vedi fig. 10).

Nel paragrafo **Richiamare immagini salvate** è spiegata dettagliatamente tutta la successione delle operazioni che bisogna eseguire per rivedere e rielaborare le immagini.

## PROGRAM = Alt P

**Edit schedule** = Questa funzione permette di predisporre gli orari per ricevere in maniera automatica le immagini, che, salvate su Hard-Disk, potranno essere in seguito animate.

**Wait images** = Questa funzione serve per ricevere e memorizzare l'immagine agli orari da noi predisposti con la funzione precedente.

**Free show F9** = Selezionando questa funzione o premendo il tasto **F9** vedremo **automaticamente** in sequenza tutte le immagini trasmesse dal solo satellite **Meteosat**, perchè l'immagine verrà visualizzata ogni volta che sarà emessa la nota di start.

Questo tasto non si può usare per la ricezione dei Polari perchè questi satelliti sono privi della nota di **start**.

Come per la funzione **F4** descritta precedentemente, premendo durante la trasmissione il tasto funzione **F10** verranno indicate, sulla riga inferiore del monitor, tutte le operazioni che potremo compiere.

**Free capture** = Con questa funzione tutte le immagini che riceveremo dal **Meteosat** verranno automaticamente **memorizzate** nell'Hard-Disk. Questo comando può essere utilizzato quando volete memorizzare in sequenza delle immagini, ma dobbiamo però nuovamente ricordarvi che 10 immagini del Meteosat occupano circa **10 megabyte** di memoria, quindi è necessario che l'Hard-Disk abbia una certa capacità.

**View Log file** = Questa funzione ci mostra tutti i nomi dei file che abbiamo in memoria decodificando, in basso sullo schermo, il loro numero. Ad esempio se un'immagine è memorizzata come **04180820**, apparirà accanto al numero lo spazio in **kilobyte** occupato dall'immagine e poi la decodifica del nome del file con l'aggiunta della data. Nel nostro esempio:

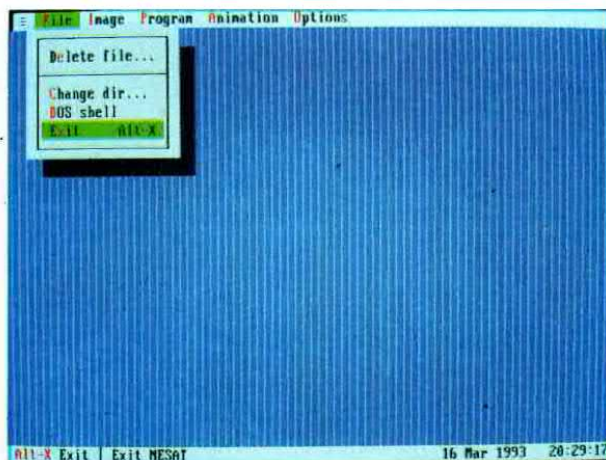
**Aprile 18, 1993 ore 08:20**

Nel caso in cui però si siano compiute altre operazioni, mentre il nome del file rimane lo stesso, viene specificata nella decodifica la data e l'ora dell'ultima operazione ed ovviamente l'immagine sarà memorizzata con le ultime variazioni effettuate.

Con il comando **Erase** si cancella l'**elenco dei nomi** dei file che appare in quel momento sul monitor e non i file.

## ANIMATION = Alt A

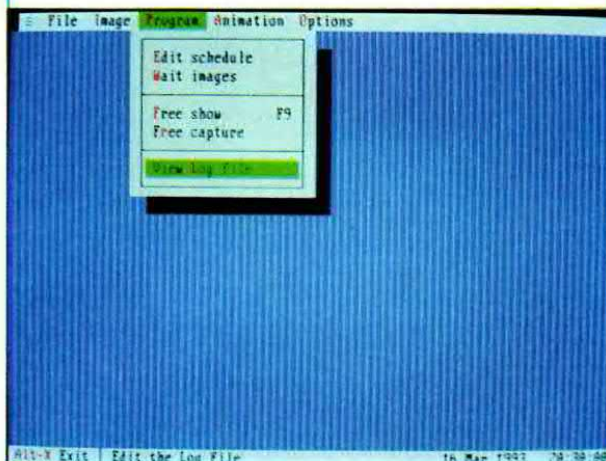
**Edit animation** = Con questo comando è possibile effettuare l'animazione delle immagini in sequenza automatica. È possibile scegliere due tipi di sequenza: quella dimostrativa che vi viene fornita già memorizzata sul dischetto e quella da voi stessi predisposta con le immagini precedentemente memorizzate. Entrambe sono spiegate in dettaglio nei due paragrafi sulla **Animazione delle Immagini**.



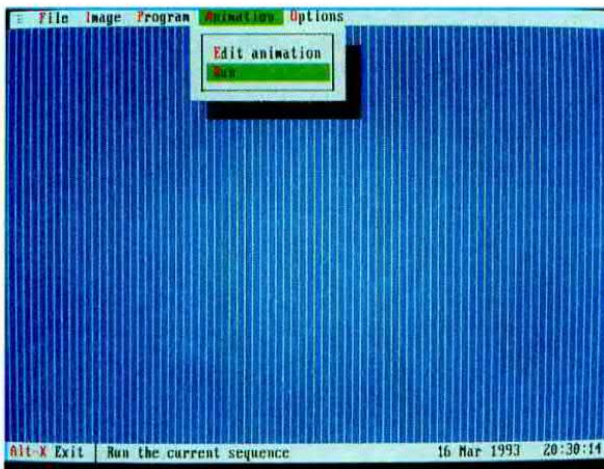
**Fig.1** Tutte le volte che richiamerete il programma NESAT e premerete ALT F vi apparirà questo Menù.



**Fig.2** Premendo i tasti Alt I e poi F4, potrete acquisire le immagini che il satellite sta trasmettendo.



**Fig.3** Premendo i tasti Alt P il computer vi mostrerà una finestra con le funzioni che potrete scegliere.



**Fig.4** La finestra Animation viene utilizzata per l'animazione delle immagini come spiegato nell'articolo.



**Fig.5** La finestra Options serve per selezionare la VGA, la COM1 o 2 ed il tipo di satellite (vedi fig.8).



**Fig.6** Per correggere la frequenza dell'Internal Clock, dovrete premere il tasto Alt O poi H (leggere articolo).

**Run** = Questo comando permette di visualizzare sullo schermo l'animazione delle immagini (vedi fig. 16). La sequenza delle immagini parte da sola dopo aver dato questo comando e si interrompe solamente quando premiamo il tasto **Esc**. È possibile cambiare la velocità di esecuzione delle immagini e il tempo di pausa tra una sequenza e la successiva modificando i parametri che si trovano nella funzione **Options** sotto il comando **Preferences**.

## OPTIONS = Alt O

**Set clock** = Questo comando serve per correggere la data e l'ora del computer senza utilizzare i comandi del DOS. È importante tenere aggiornata l'ora del computer soprattutto quando si vogliono memorizzare delle immagini per poi animarle.

**Hardware** = Questo comando ci permette di scegliere l'ingresso seriale **COM1 - COM2 - COM3 - COM4**, il **clock**, di vedere le immagini diritte e di selezionare il tipo di stampante.

**Graphic card** = Questo comando ci permette di indicare al programma il tipo di scheda grafica **VGA** inserita nel computer. Se selezionerete una scheda sbagliata il programma **non funzionerà** o mostrerà immagini a **bassa** definizione.

**Receiver** = Serve per selezionare il tipo di satellite da cui vogliamo ricevere. Premendo la lettera **M** il programma si predispose per captare le immagini del satellite **Meteosat**, premendo la lettera **E** il programma si predispose per captare le immagini dei satelliti **Polari russi**, mentre premendo la lettera **N** il programma si predispose per captare le immagini dei satelliti **Polari americani** di tipo NOAA (vedi fig. 8).

Tutti i parametri per ricevere i satelliti si settano automaticamente dopo aver scelto il satellite che si vuole ricevere, è comunque prevista la possibilità di cambiarli a piacere con i tasti frecce. Questa eventualità può essere utile per i satelliti Polari di cui conosciamo già se l'orbita è **ascendente** o **discendente**.

**Preferences** = Questo comando (vedi fig. 22) serve per scegliere il Buffer, per memorizzare e rivedere le immagini secondo tre diversi estensioni **Fig - Gif - Tif**, per scegliere il tipo di stampante e per modificare la velocità di animazione delle immagini in sequenza e il tempo di pausa tra sequenza e sequenza.

## LE PRIME OPERAZIONI

Attivati il ricevitore e la relativa interfaccia, potrete richiamare il programma **NESAT** e quando sul monitor vi apparirà il quadro del Menu principale pro-

vate a premere il tasto **F4** poi **Enter**.

A questo punto sul monitor potranno apparire o l'immagine del Meteosat **inclinata** oppure la scritta:

### time out reading radio signal

cioè non c'è segnale sull'ingresso del computer.

Normalmente quando appare questo messaggio significa che il ricevitore è **spento** oppure che non avete acceso l'interfaccia o che l'interfaccia non è stata collegata al computer.

Se il computer continua a mandarvi questo messaggio con il ricevitore e l'interfaccia perfettamente funzionanti, significa che l'ingresso **seriale** del vostro computer non è configurato sulla **COM1** bensì sulla **COM2** o viceversa.

Utilizzando i tasti **Alt K** poi **Alt O**, apparirà il sottomenu visibile in fig.5. Portatevi con il cursore sulla riga **Hardware** poi premete **Enter**.

In questo modo verrà visualizzato il quadro di fig.6.

A questo punto spostate i tasti frecce sul **2** oppure premete direttamente il tasto **2** e vedrete il cursore portarsi sulla scritta **COM2**. Per confermare il comando premete **Alt K**.

Ora premete nuovamente il tasto funzione **F4** e poi il tasto **Enter** e in presenza del segnale del Meteosat vedrete apparire sullo schermo a **bassa risoluzione** l'immagine trasmessa.

Per uscire premete il tasto **Esc**.

Per vedere l'immagine ad **alta risoluzione** dovrete necessariamente abilitare la **scheda grafica** presente all'interno del vostro computer.

## ABILITAZIONE SCHEDA GRAFICA

Pigiare i tasti **Alt O**, poi portate il cursore sulla riga **Graphic card**.

Premendo **Enter** vi apparirà la pagina di fig.7.

Con i tasti frecce selezionate la scheda grafica **VGA** che pensate sia presente nel vostro computer. Se avete dei dubbi sul tipo di scheda installata, provate a portare il cursore sulla scritta:

**ET.4000 1024x768x256**

poi pigiate **Alt K**.

Tornando nuovamente in **F4** e premendo **Enter** se la scheda non è quella giusta sul computer non apparirà nessuna immagine ed il quadro rimarrà **nero**.

Continuate a provare tutte le sigle presenti nella funzione **Graphic card** eseguendo per ognuna le indicazioni spiegate in questo paragrafo fino a quando non trovate la scheda inserita nel vostro computer.

Se per esempio pensate che sul vostro compu-



Fig.7 Per scegliere ed abilitare la scheda grafica VGA dovremo premere i tasti **ALT O** poi **G** (leggere articolo).

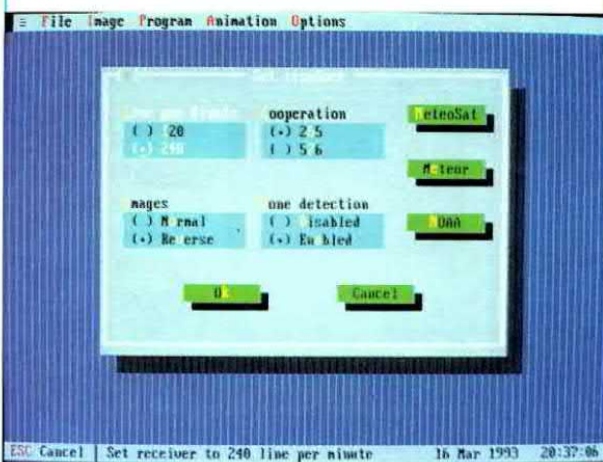


Fig.8 Premendo **Alt O** e Receiver potrete selezionare il satellite Meteosat oppure i Polari NOAA o MET.

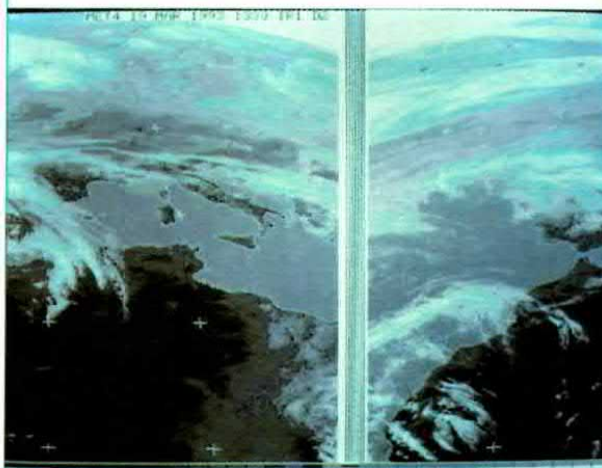
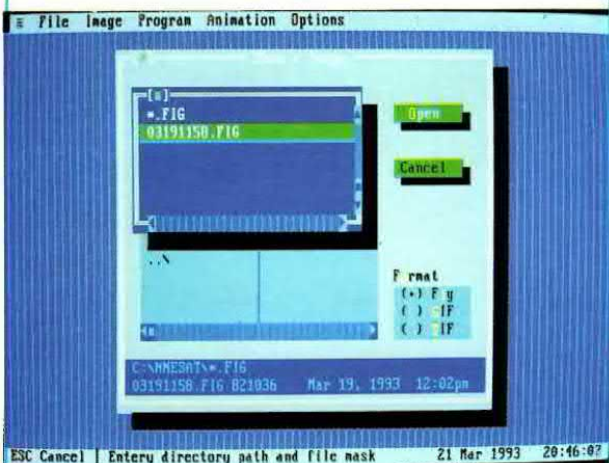


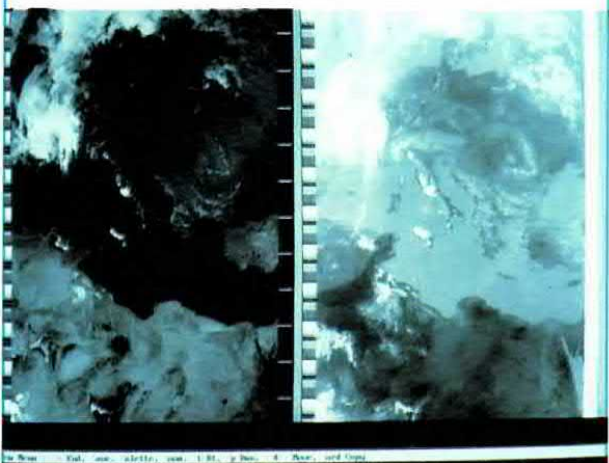
Fig.9 Se pigiando **F4** l'immagine non appare sincronizzata, premete il tasto freccia (leggere articolo).



**Fig.10** Premendo dal Menu Principale il tasto F3 potrete selezionare e rivedere tutte le immagini memorizzate.



**Fig.11** Se nel quadro di fig.10 premerete N, visualizzerete l'elenco dei file che avete precedentemente visto.



**Fig.12** I satelliti NOAA trasmettono sempre due immagini. Premendo il tasto H potrete vederne una sola ingrandita.

ter sia installata la scheda **TRIDENT 1024x768x256**, dovrete portare il cursore su tale riga e premere nuovamente **Alt K** quindi **F4** poi Enter.

Se sul monitor non appare nessuna immagine, significa che anche questa non è la scheda **VGA** presente nel vostro computer, quindi continuate a provare con quelle a risoluzione inferiore, cioè:

- ET.4000 800x600x256**
- TRIDENT 800x600x256**
- PARADISE 800x600x256**

Se avete una di queste tre schede, sulla riga inferiore del monitor apparirà la scritta **low resolution**, cioè a bassa risoluzione.

Se vi interessa vedere delle immagini ad **alta risoluzione**, vi suggeriamo di far sostituire la vostra scheda grafica **VGA** con una **super VGA 1024x768x256** con **1 mega di Ram** e vi garantiamo che non ve ne pentirete, perchè in futuro quando vi proporremo degli altri programmi, compresi quelli per la trasmissione, questi funzioneranno solo con schede **super VGA**.

Fra l'altro sono disponibili oggi presso tutti i rivenditori e a prezzi veramente modici schede **super VGA ET.4000** made in Taiwan o in Japan che funzionano egregiamente.

### IMMAGINI INCLINATE

Ora che avete abilitato la scheda grafica, se le immagini vi appaiono sul monitor del computer **incline**, una condizione questa che la prima volta si verificherà **inamancabilmente**, dovrete correggere il numero che appare nella riga **Internal Clock**.

Per andare in questa finestra dovrete innanzitutto tornare al menu principale premendo il tasto **Esc**, poi entrare nella funzione **Options** premendo **Alt O**, quindi andare nella riga **Hardware** e selezionare questa funzione con Enter.

In questo modo vi apparirà il quadro di fig.6 e a questo punto dovrete premere la lettera **C** per far sì che il cursore si porti sulla riga dell'**Internal Clock**.

Qui troverete un numero, ad esempio **1193180**, che, una volta corretto, vi permetterà di raddrizzare le immagini.

Poichè ogni singolo computer, non importa di quale marca o modello, richiede un proprio numero, dovrete cercarlo **sperimentalmente** per vedere diritte le immagini. Questo significa provare più di un numero, un'operazione questa più semplice di quanto non possa sembrare.

In pratica i primi tre numeri, cioè **119**, difficilmente dovremo modificarli, quindi dovremo sostituire so-



lo gli ultimi quattro, cioè **3180**.

Come dicevamo prima ogni computer ha un suo numero e noi stessi abbiamo trovato computer che mostravano l'immagine dritta con il numero **119-3150**, altri con il numero **119-3220**, **119-3235** o **119-1650**, ecc.

Per aiutarvi nella ricerca del vostro numero possiamo dirvi che:

**Aumentando** il numero la parte superiore dell'immagine **ruota** verso **destra**.

**Diminuendo** il numero la parte superiore dell'immagine **ruota** verso **sinistra**.

Per ricordarvi come può **ruotare** l'immagine prendete come esempio le lancette dell'orologio.

Se le lancette fossero sulle ore **12:00**, portandole sulle ore **12:10** **inclineremmo** la lancetta dei minuti verso **destra**, mentre portandole sulle ore **11:50**, la lancetta dei minuti verrebbe **inclinata** verso **sinistra**.

Am messo di avere segnato su questa riga il numero **1193180** e di vedere l'immagine tutta **inclinata** verso **destra**, dovremo **diminuire** gli ultimi quattro numeri.

Per iniziare le prove vi suggeriamo di ridurlo di un **migliaio**.

Scriverete quindi **1192180**, poi confermate l'operazione con **Alt K** e premete il tasto funzione **F9** per far partire l'immagine in automatico, velocizzando così le operazioni di controllo.

Am messo che l'immagine risulti ancora inclinata verso **destra**, provate ora a togliere le **centinaia**, scrivendo, dopo essere rientrati nella funzione Insert Clock, il numero **1192080** o **1191980**. Premete nuovamente **Alt K** e poi tornate a visualizzare l'immagine con **F9**.

Se con questo numero l'immagine risulta ancora **leggermente** inclinata verso **destra**, potrete diminuire gli ultimi numeri, cioè le **decine** e le **unità**.

Ricordatevi che:

= Aumentando o riducendo le **decine** di **10** in **10**, l'estremità superiore dell'immagine si inclina di **5 millimetri** circa.

= Aumentando o riducendo le **unità** di **5** in **5**, l'estremità superiore dell'immagine si inclina di **1 millimetro** circa.

Ogni volta che modificherete questo numero, dovrete ricordarvi di pigiare sempre i tasti **Alt K**, diversamente il nuovo numero non verrà **memorizzato**.

## METEOSAT e POLARI

Quando si richiama il programma questo si dispone automaticamente per la ricezione del satellite

che avevamo predisposto prima di uscire dal programma.

Per poter ricevere le immagini di un altro satellite, dovremo portarci nel menu delle **Options** sotto **Receiver** e modificare la scansione di linea e l'indice di cooperazione.

Quando siete nel menu principale, per compiere questa operazione premete i tasti **Alt O**, poi il tasto **R = Receiver** e vedrete apparire la pagina di fig.8.

Per ricevere i satelliti USA della serie **NOAA** dovrete pigiare il tasto **N**, poi confermare l'operazione con **Alt K**.

Per ricevere i satelliti Russi della serie **MET** od **OKEAN** dovrete pigiare il tasto **E**, poi confermare l'operazione con **Alt K**.

Per ricevere il **Meteosat** dovrete pigiare il tasto **M** e poi confermare l'operazione con **Alt K**.

Come noterete, i dati delle **linee** per minuto, l'**indice** di cooperazione e la nota di **Start/Stop** si predisporranno automaticamente per il tipo di satellite prescelto.

Per i soli satelliti **polari**, se sappiamo già che il satellite giungerà con un'orbita **discendente** oppure **ascendente**, potrete far apparire sul monitor l'immagine **dritta** o **rovesciata**, premendo la lettera **I = Images** e portandovi col cursore su una delle due righe, cioè **Normal** o **Reverse** (vedi fig. 8).

Fermatevi con i tasti frecce su quella che vi interessa, poi premete Enter e confermate la scelta con **Alt K**.

Se dopo aver compiuto tutte le operazioni che desiderate uscite dal programma con i tasti **Alt X**, come noi vi suggeriamo di fare sempre, rimarrà nella memoria l'ultimo tipo di satellite che avete memorizzato.

Se abbiamo predisposto il programma per captare le immagini del **Meteosat**, uscendo con **Alt X** e poi rientrando il programma capterà le immagini del **Meteosat**, fino a quando non sceglieremo un altro satellite.

## RICEZIONE METEOSAT

Acceso il ricevitore, vi consigliamo di premere sempre il tasto **F9** perchè così facendo in presenza del segnale di **Start** le immagini si susseguiranno **automaticamente** una dietro l'altra senza che voi dobbiate compiere altre operazioni.

Se pigiando **F9** il satellite avesse già iniziato a trasmettere, sul monitor non vedrete nulla, perchè il segnale di **start** non è arrivato al computer.

Per poter ugualmente vedere almeno una parte dell'immagine potrete pigiare il tasto **Enter**.

In questo modo l'immagine non sarà però **sincronizzata** e quindi metà risulterà a destra e metà a sinistra (vedi fig. 9).

Per portare l'immagine ad inizio quadro potrete

pigiare il tasto **freccia sinistra** e così facendo l'immagine si sposterà lentamente verso l'inizio quadro.

Se pigiate **S** e poi la **freccia sinistra** il quadro si sposterà più velocemente.

Se passate oltre il quadro, potrete ritornare indietro di pochi millimetri pigiando il tasto **freccia destra**.

Con la funzione **F9** è possibile memorizzare l'immagine premendo, appena la trasmissione è finita, la lettera **S** = **Save**.

Tutte le operazioni che possiamo eseguire, appaiono indicate sulla riga in basso del monitor e se non dovessero apparire si potranno richiamare premendo il tasto funzione **F10 Menu**.

**F10** = menu

**Esc** = abort, per uscire

**CR** = end, Enter per bloccare l'immagine

**Pan** = frecce per spostarsi

**Step** = **S** velocizza il PAN

**Redo** = **R** fa ripartire l'immagine

Quando il satellite, completata un'immagine, manda il segnale di **Stop** sulla riga in basso dello schermo appariranno le funzione che potrete eseguire:

**Esc** = per tornare al menu principale

**Save** = **S** per memorizzare nell'Hard-Disk l'immagine totale, cioè anche quella che è scesa con lo scrolling sulla parte bassa dello schermo.

## RICEZIONE POLARI

Prima di passare alla ricezione dei satelliti **Polari** dovremo andare nel menu delle **Options** per modificare la scansione di linea e l'indice di cooperazione.

Quando sul monitor appare il menu principale pigiate i tasti **Alt O**, poi il tasto **R** (riga **Receiver**) e vedrete apparire la pagina di fig.8.

Per ricevere i satelliti USA della serie **NOAA** dovrete pigiare il tasto **N** poi **Alt K**.

Per ricevere i satelliti Russi della serie **MET** o **OKEAN** dovrete pigiare il tasto **E** poi **Alt K**.

Per i satelliti **polari** della serie **NOAA** potremo scegliere di vedere ingrandita in fase di ricezione la sola **immagine all'infrarosso** oppure quella al **visibile**, premendo la lettera **H**.

Quando il ricevitore capterà il segnale trasmesso da un **polare**, premete il tasto funzione **F4** e subito vedrete apparire sullo schermo la scansione dell'immagine captata.

Poichè questi satelliti non hanno il segnale di start o di stop, l'immagine risulterà **sempre** fuori quadro.

Per centrare l'immagine sullo schermo pigiate il tasto **freccia sinistra** o, se questa dovesse risulta-

re molto fuori quadro, pigiate il tasto **S** poi il tasto **freccia sinistra** e vedrete che l'immagine si sposterà più velocemente.

Poichè l'immagine di un satellite polari può occupare più di **2 pagine** e oltrepassare **1 mega**, conviene **scartare** l'inizio immagine che sarà sempre **rumorosa**, trovandosi il satellite molto lontano dalla Terra, e tenere l'immagine centrale.

Se pigerete il tasto **R** = **Redo** noterete che i pochi **centimetri** di immagine già acquisita verranno sostituiti con l'immagine successiva.

Se riceverete l'immagine **capovolta** non preoccupatevi, perchè una volta memorizzata potrete sempre richiamarla e capovolgerla.

Per i satelliti **NOAA**, che trasmettono contemporaneamente una doppia immagine, una all'**infrarosso** ed una al **visibile**, (vedi fig. 12) potrete subito scegliere quale delle due desiderate vedere ingrandite a pieno schermo pigiando il tasto **H**.

Prima di premere la lettera **H** dovrete controllare, in basso sullo schermo, dove si trova la **riga rossa** che occupa **metà schermo**.

Premendo **H** verrà infatti ingrandita l'immagine centrata **sopra** a tale riga.

Per portare la porzione di immagine che volete ingrandire sopra alla **riga rossa**, dovrete pigiare, anche se l'immagine dovesse fuoriuscire dal quadro, il tasto **S** poi il tasto **freccia sinistra** fino a quando l'immagine che volete ingrandire sarà su tale riga.

Tutte le altre funzioni già descritte per la ricezione del satellite **Meteosat** possono essere utilizzate anche per i satelliti **Polari** ad esclusione del solo tasto **F9**, che abilita la visualizzazione in presenza della nota di **start**, nota che, come già più volte accennato, non è presente nei satelliti polari.

Per memorizzare l'immagine che appare sullo schermo, compresa quella **nascosta** perchè scesa o salita con lo scrolling fuori quadro, dovrete semplicemente pigiare il tasto **S** = **Save**.

## RICHIAMARE IMMAGINE SALVATE

Una volta che l'immagine è stata memorizzata, è possibile **richiamarla** per rivederla sullo schermo, per **zoommarla**, per **colorarla**, per modificarne il **contrasto** ecc.

La nuova immagine, **colorata e/o zoommata**, potrà essere se lo desiderate nuovamente **memorizzata** su disco, ma in questo modo non vedrete più l'originale.

Per non perdere l'immagine originale vi conviene fare una copia sul dischetto prima di iniziare qualsiasi elaborazione.

Sempre partendo dalla schermata del menu principale, potrete pigiare **F3** (si può entrare anche con **Alt I** poi **F3**) e vi apparirà la finestra di fig.10 con

l'intera lista dei file-immagini memorizzati.

Premendo **N = Name** apparirà una finestra in cui sono elencati i nomi dei file che avete richiamato dalla memoria e visto da quando avete iniziato a lavorare (vedi fig. 11).

Se invece premete il tasto Tab (tasto della Tabulazione), il cursore passerà nella riga **File**, che elenca tutte le immagini immagazzinate nella memoria (vedi fig. 10).

Con i tasti **freccette** dovrete posizionarvi sull'immagine che vorrete visualizzare e pigiare il tasto Enter.

Quando sceglierete un'immagine vedrete apparire nella fascia in basso della finestra il nome in codice del file memorizzato con un numero, ad esempio:

**04141550.FIG 821036**

Il primo numero rappresenta la **data** e l'**ora** della memorizzazione così impostata **mese-giorno-ora-minuti**, che troverete decodificata in basso a destra con **Apr 14 ore 15,50**.

Il **numero che appare dopo .FIG** sono i Byte che occupa l'immagine memorizzata, cioè **821.036 Byte**.

Selezionato il file che volete rivedere premete Enter e apparirà sul monitor l'immagine.

Quando sullo schermo appare l'immagine scelta, sulla riga in basso appariranno altre scritte di **funzioni**, cioè:

**CR** = End, Enter tasto per uscire

**Save** = **S** salva l'immagine

**Palette** = **P** colora l'immagine

**Zoom** = **Z** ingrandisce l'immagine

**LT-RT** = **L** rovescia l'immagine a specchio

**Up-Dwn** = **U** capovolge l'immagine

**freccette** = spostano l'immagine in verticale ed in orizzontale

**Hard Copy** = **H** stampa immagine

Le funzioni **LT-RT** e **Up-Dwn** sono particolarmente utili per rovesciare un'immagine dei Polari, se l'orbita è ascendente anziché discendente.

Sempre in questa funzione è anche possibile rivedere le immagini memorizzate su **floppy-disk** senza copiarle su Hard-Disk.

In questo caso, dopo aver premuto il tasto funzione **F3**, dovrete scrivere nella riga sotto **Name** il nome del file salvato sul dischetto o, se non ve lo ricordate, sarà sufficiente scrivere:

**A:\*.\*** poi Enter

a questo punto il computer caricherà, ma con **molta lentezza**, l'immagine che si trova in **A:** e voi

potrete elaborarla come una qualsiasi altra immagine, ricordandovi comunque che l'operazione di salvataggio verrà fatta nuovamente sul dischetto.

A fine lavoro premendo il tasto Enter tornerete su **C:**.

## FUNZIONE ZOOM

Una volta richiamata un'immagine dalla **memoria** provate a pigiare la lettera **Z**. Dopo qualche secondo sull'immagine vedrete apparire un **riquadro** che dovrete posizionare con i tasti freccette sulla zona che volete **ingrandire**.

Scelta la zona potrete pigiare il tasto Enter e dopo **qualche secondo** vedrete apparire sullo schermo l'immagine **zoommata**.

Questa immagine può essere **ingrandita più volte** premendo ancora la lettera **Z**.

Effettuato l'ingrandimento appariranno in basso sul monitor queste scritte:

**Esc** = tasto Escape per uscire

**Zoom** = **Z** per fare un ulteriore zoom

**Hard** = **H** per stampare l'immagine zoommata

**Palette** = **P** per colorare l'immagine

Facciamo presente che un'immagine ingrandita **non può** essere memorizzata.

Abbiamo volutamente escluso la memorizzazione di un'immagine zoommata, perchè il computer la salverebbe sull'immagine precedente cancellando l'immagine totale, che invece è sempre bene tenere nel caso si vogliano vedere altre zone ingrandite o per un'eventuale animazione.

## COLORARE LE IMMAGINI

Premendo la lettera **P** potrete colorare o variare il contrasto delle immagini già memorizzate procedendo come segue.

Se dopo aver pigiato **P** premerete contemporaneamente il tasto del computer Shift (tasto utilizzato per scrivere le lettere da minuscole in maiuscole) e i tasti da **F1** a **F9**, potrete vedere le immagini trasformarsi da bianco/nero a colori e quindi decidere quale delle gradazioni di colore memorizzate si adatta meglio alle immagini che appaiono sullo schermo.

In memoria per ognuno di questi **9 colori base** ne troverete altri **supplementari** (per la precisione tre gradazioni), che potrete richiamare premendo ancora la lettera **P**.

Inoltre premendo la lettera **I** otterrete immagini in **negativo**, che potrete nuovamente colorare con i colori base memorizzati nei tasti funzione da **F1** a **F9** e con le tonalità di colore premendo di seguito la lettera **P**.

Per ritornare all'immagine in positivo ripiagate **I**.  
Premendo il tasto Shift e insieme il tasto funzione **F10** ritornerete dalle immagini **colorate** alle immagini in **Bianco/Nero**.

Per far riapparire in basso sullo schermo il menu premete il solo tasto **F10**. Questo menu è diviso in due parti e la seconda parte potrete richiamarla premendo il tasto **Tabulazione** come indicato anche nello stesso **menu**.

Per far apparire in basso la scala dei **grigi** o del **colore** basta pigiare il tasto **F10**.

Il tasto funzione **F10** serve quindi per evidenziare di volta in volta le scale cromatiche dei **grigi** o del **colore** ed il menu.

Pigiando i tasti **4** e **6** o le **frecce su/giù** e **destra/sinistra** della tastiera alfanumerica, potrete spostare il cursore sulla scala dei grigi e nel punto in cui lo posizionerete avrete stabilito la zona dove andrete a modificare il colore.

Quindi oltre ai colori memorizzati e richiamati con i tasti funzione potrete creare altre gradazioni.

Per sapere quale zona di grigio andrete a modificare provate a pigiare il tasto numero **5** e sulla zona prescelta vedrete **lampeggiare** il colore **viola**.

Premendo il tasto **+** la zona diventa più **chiara**  
Premendo il tasto **-** la zona diventa più **scura**

Per passare al colore dovrete pigiare contemporaneamente il tasto Shift e i tasti funzione da **F1** a **F9** e se volete **P**, e vedrete che le due scale dei **grigi** poste in basso si **coloreranno**.

Eseguendo le stesse operazioni descritte per la scala dei grigi, potrete modificare anche la **scala colore**, variando la sua tonalità.

Portando il cursore su una di queste scale colorate e pigiando, come già avevamo visto per la scala dei grigi, il tasto **5** vedrete **lampeggiare** di **viola** la zona dove questo colore è presente.

Premendo il tasto **+** la zona diventa più **chiara**  
Premendo il tasto **-** la zona diventa più **scura**

Per modificare il colore **rosso** usare questi tasti:  
**Tasto 7** per schiarire il colore **rosso**  
**Tasto 1** per scurire il colore **rosso**

Per modificare il colore **verde** usare questi tasti:  
**Tasto 8** per schiarire il colore **verde**  
**Tasto 2** per scurire il colore **verde**

Per modificare il colore **blu** usare questi tasti:  
**Tasto 9** per schiarire il colore **blu**  
**Tasto 3** per scurire il colore **blu**

Nella scala dei **colori** che appare in basso vedrete come questo colore verrà modificato.

Come saprete o come constaterete, agendo su questi tre tasti che regolano i colori base, attenuando cioè un colore e accentuandone un altro, potrete alterare questi colori in tanti altri, compresi il **giallo - viola - rosa - nero** ecc.

Basta fare qualche prova per rendersi conto di come sia facile riuscire ad ottenere con i tre colori base tutti i colori che vogliamo.

Nella funzione **Palette** potremo effettuare altre **tre** possibili operazioni:

**Save Pal** = premendo la lettera **S** si **salva il colore** che abbiamo scelto rendendo la colorazione definitiva. Infatti con questo tasto non si memorizza l'immagine colorata, ma si rende **definitiva** la tavolozza dei colori appena prescelti per le nuove immagini che andremo a ricevere e a memorizzare. Il bianco e nero non è che una delle opzioni che possiamo scegliere.

A nostro avviso **non conviene** far apparire le immagini che dobbiamo ricevere **già colorate**, perchè ogni immagine per essere resa al meglio vorrebbe un suo determinato colore.

Ad esempio se un'immagine all'**infrarosso** è bella con un determinato colore, lo stesso colore non sarà idoneo per un'immagine al **visibile** o viceversa.

Lo stesso dicasi per le immagini del **Meteosat** rispetto a quello dei **Polari**.

Per questo motivo noi consigliamo sempre di ricevere in **Bianco/Nero** poi di colorare in seguito le immagini con le **Palette** e con i tasti Shift da **F1** a **F9** e ancora **P**.

Esistono due modi per uscire dalla funzione **Palette**:

= premendo **Enter** rimangono visualizzati i colori che abbiamo dato all'immagine. Dobbiamo sempre uscire con questo tasto quando vogliamo **salvare l'immagine colorata** e non il solo colore. Una volta premuto Enter potremo memorizzare l'immagine usando la lettera **S** = **Save**.

= premendo **Esc** si cancella la colorazione data all'immagine e si restituiscono all'immagine i colori che aveva quando era stata richiamata dalla memoria.

**Load Pal** = premendo la lettera **L** vengono mostrati sull'immagine i **colori** che erano stati precedentemente memorizzati con **Save Palette**.

**Default Pal** = premendo la lettera **D** l'immagine viene visualizzata con i colori con cui era stata salvata precedentemente. Questa funzione ripristina i colori originali.

## ANIMAZIONE IMMAGINI DEMO

Per effettuare l'animazione delle immagini DEMO, che troverete nel dischetto che vi forniamo, dovete selezionare la funzione animazione dal menu principale con:

**Alt A = Animation**

e poi portarvi con i tasti frecce su:

**Edit animation** poi Enter.

Apparirà il quadro **Edit sequencer** visibile in fig. 13

1° Premete su tastiera la lettera **L = Load** e vi apparirà la finestra, chiamata **Load sequencer**, di fig. 14.

2° Premete il tasto Tab, poi andate con i tasti frecce sul nome **D2.SQN** che appare sullo schermo e poi premete Enter 2 volte.

Riapparirà la finestra chiamata **Edit sequencer** (vedi fig.15), dove potrete leggere tutti i nomi dei file delle immagini memorizzati da noi sul dischetto come esempio dimostrativo di animazione.

3° Confermate l'animazione di queste immagini premendo i tasti **Alt K** e in questo modo tornerete alla pagina del menu principale.

Per **vedere** l'animazione premete nuovamente:

**Alt A = Animation**

e con i tasti frecce andate sulla scritta:

**Run** poi Enter (vedi fig. 4).

Dopo qualche istante appariranno sul monitor in sequenza automatica tutte le immagini da noi immagazzinate (vedi fig. 16). Tra sequenza e sequenza vi sarà un tempo di pausa più lungo. L'animazione continuerà all'infinito e per interromperla dovrete premere il tasto **Esc**. Quando la sequenza sarà completata, il programma tornerà alla pagina del menu principale.

## ORARI PER LA RICEZIONE

Con questo programma è possibile predisporre il computer alla ricezione e alla memorizzazione su Hard-Disk delle immagini ad orari prestabiliti.

Questo comando serve principalmente per memorizzare le immagini, che verranno in seguito utilizzate per comporre nuove animazioni.

Utilizzando questo comando potrete lasciare acceso il computer ed assentarvi da casa, perchè il computer capterà e salverà automaticamente tutte le immagini sugli orari da voi prestabiliti.



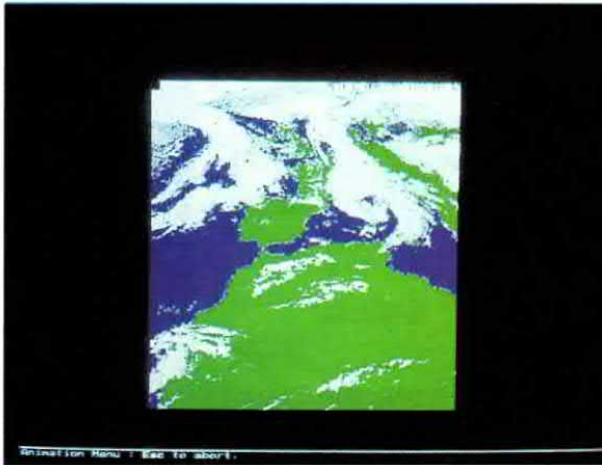
**Fig.13** Per l'Animazione dovete premere **Alt A**, poi **E** ed infine **L**, così apparirà la finestra di fig.14.



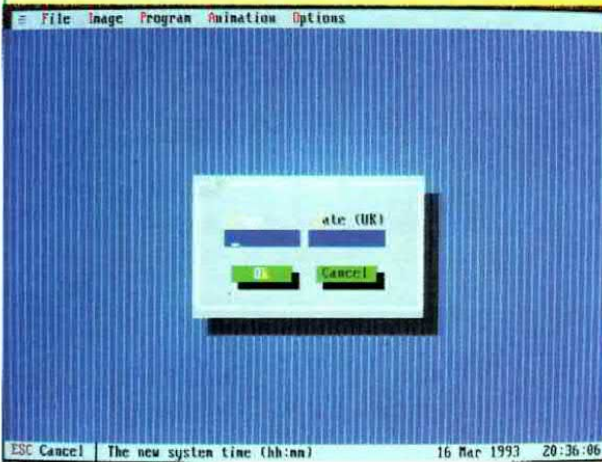
**Fig.14** Premete il tasto **TAB**, andate sulla riga **D2.SQN**, poi pigiate Enter 2 volte e apparirà la figura 15.



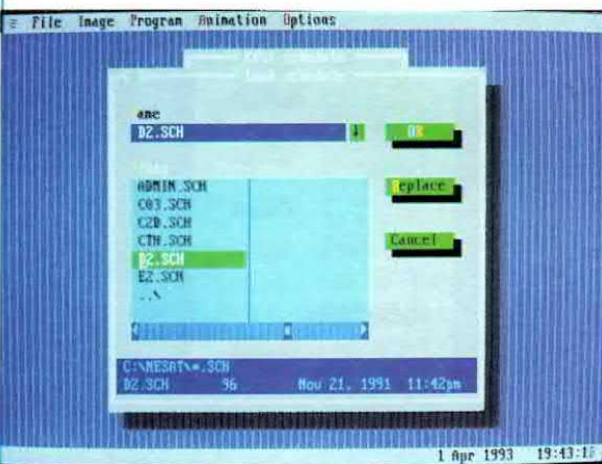
**Fig.15** L'elenco delle immagine memorizzate per l'Animazione dovranno essere confermate pigiando i tasti **ALT K**.



**Fig.16** Eseguite le operazioni di figg.13-14-15, per vedere l'Animazione dovete pigiare i tasti Alt A ed R.



**Fig.17** Per sincronizzare l'orologio del computer dovete pigiare i tasti Alt O e C ed inserire l'ora e la data GMT.



**Fig.18** Premendo Alt P, E ed L, dovete scegliere nell'elenco che appare solo la riga dove è scritto D2.SCH.

Prima di spiegarvi come procedere per scegliere gli orari di ricezione delle immagini, vi suggeriamo di correggere, nel caso fosse errata, l'ora del computer.

Se vogliamo memorizzare delle immagini, è assolutamente necessario essere molto precisi nel regolare l'orologio, perchè in caso contrario rischiamo di non essere sincronizzati con l'ora di trasmissione del satellite.

### Sincronizzare l'orologio

Dal menu principale premete:

**Alt O** = Options

poi con i tasti frecce andate sulla scritta:

**Set clock** poi Enter

Apparirà la finestra visibile in fig. 17.

Inserite l'ora e la data seguendo le istruzioni che appaiono sulla riga in basso del monitor, poi confermate con **Alt K**.

### Predisposizione degli orari per la ricezione automatica

Ora che avete regolato l'orologio, per predisporre gli orari di ricezione in modo automatico premete i tasti:

**Alt P** = Program

poi portatevi con i tasti frecce sulla riga:

**Edit schedule** poi Enter.

1° Premendo **L** = Load richiamate dalla memoria gli elenchi degli orari da noi inseriti nel computer per ricevere le immagini dei seguenti settori:

- ADMIN.SCH** = messaggi del Meteosat
- C03.SCH** = Italia al visibile
- C2D.SCH** = Europa al visibile
- CTH.SCH** = altezza delle nuvole
- D2.SCH** = Europa all'infrarosso
- E2.SCH** = Europa al vapore acqueo

Per selezionare gli orari di ricezione pigerete il tasto Tab e poi i tasti frecce. Fermatevi sul settore che vi interessa poi premete Enter (vedi fig. 18).

In questo modo appariranno sul monitor tutti gli orari di ricezione per il settore scelto (vedi fig. 19), che dovete confermare con i tasti **Alt K**.

Da questo elenco vi consigliamo di scegliere per l'animazione il solo settore **D2**, perchè le nuvole risultano più marcate. Abbiamo comunque inseri-

to anche altri orari, perchè potrete memorizzare, mentre siete fuori casa, le immagini dell'Italia o dell'Europa e rivederle la sera. Comunque, con la sola esclusione del settore **D2**, vi suggeriamo di non utilizzarle per ideare un'animazione.

2° Per acquisire e salvare le immagini dovrete selezionare la funzione:

**Alt P = Program**

poi portarvi sulla scritta:

**Wait images** poi Enter.

Con questa funzione il computer si mette in attesa dell'immagine dicendoci quanto tempo manca alla ricezione della prossima immagine secondo gli orari da voi prescelti con la funzione precedente.

L'immagine verrà così acquisita ed automaticamente salvata.

Premendo il tasto Enter si **interrompe** l'attesa e la memorizzazione automatica.

### Scelta di nuovi orari

Poichè in futuro potrebbero essere modificati gli orari da noi inseriti, abbiamo predisposto la possibilità di introdurne dei nuovi.

Premete i tasti:

**Alt P = Program**

poi portatevi con i tasti frecce sulla riga:

**Edit schedule** poi Enter.

1° Nel caso in cui la finestra che appare ci mostri già degli orari (vedi fig. 19), dovremo innanzitutto ripulirla premendo la lettera **C = Clear**.

2° Premendo il tasto del computer **Ins = insert**, evidenziato nella riga inferiore del monitor, apparirà una finestra nella quale potremo scrivere, uno alla volta, gli orari dai noi scelti.

Ad esempio:

**Ins** poi **12:23** poi Enter

**Ins** poi **13:19** poi Enter

**Ins** poi **14:39** poi Enter

Se vi siete sbagliati nell'immettere uno o più orari, potrete cancellarli evidenziando con i tasti frecce quello che non vi interessa e poi premendo il tasto del computer **Del = delete**, chiamato in alcune tastiere **Canc**.

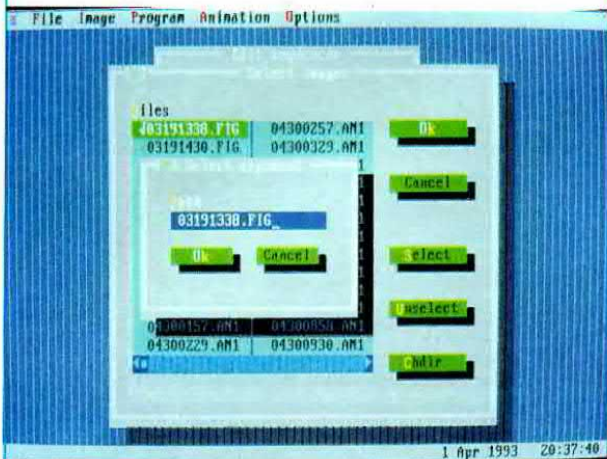
Procedete in questo modo per ogni singolo ora-



**Fig.19** Scegliendo il settore **D2.SCH** apparirà una finestra con gli orari memorizzati per ricevere l'Europa.



**Fig.20** Dopo aver memorizzato le immagini, dovrete sceglierle pigiando i tasti **ALT A**, poi **E** ed infine **INS**.



**Fig.21** In questa finestra dovrete scrivere i numeri, visti in fig.20, da utilizzare per la nuova animazione.



**Fig.22** Premendo **Alt O** e **P** potrete cambiare la velocità "Frame Delay" e la pausa "Repeat Delay" tra due sequenze.



**Fig.23** Questa scritta di "errore" appare quando volete vedere un'animazione senza aver selezionato le immagini.



**Fig.24** Per cancellare le immagine memorizzate dovreste premere **Alt F** e **D**. Leggere attentamente l'articolo.

rio che volete cancellare.

Se non vi interessa avere in memoria questo elenco di orari, basterà premere i tasti **Alt K**. In questo modo gli orari rimarranno in memoria solo per il tempo in cui il computer rimarrà acceso.

**3°** Se invece volete **memorizzare** questo elenco, dovreste premere la lettera

**S = Save**

e si aprirà una finestra, chiamata **Save schedule**, nella quale potrete scrivere il nome del nuovo elenco, ad esempio **NEW1** o **NEW2**, ma ricordandovi sempre di aggiungere dopo il nome l'estensione **.SCH**.

Ad esempio:

**NEW1.SCH**

Poi premete **Alt K** e apparirà nuovamente la finestra con tutti gli orari che avete inserito, quindi ripremete **Alt K**.

Adesso che questo elenco è stato memorizzato, potrete sempre richiamarlo successivamente premendo **Alt P** poi **E** e seguendo le istruzioni indicate nel paragrafo **Predisposizione degli orari per la ricezione automatica**.

**4°** Per **acquisire e salvare** le immagini dovreste selezionare la funzione:

**Alt P = Program**

poi portarvi sulla scritta:

**Wait images** poi **Enter**.

Come già spiegato nel paragrafo precedente, il computer si mette in attesa dell'immagine dicendovi quanto tempo manca alla ricezione della prossima immagine secondo gli orari da voi prescelti con la funzione precedente.

Le immagini verranno così acquisite ed automaticamente salvate.

Premendo il tasto **Enter** si **interrompe** l'attesa e la memorizzazione automatica.

### ANIMAZIONE NUOVE IMMAGINI

Per comporre delle nuove animazioni dovreste scegliere **unicamente** le immagini dell'**Europa**, cioè del settore **D2**, altrimenti non riuscirete a vedere niente, dal momento che all'interno del programma abbiamo predisposto come sfondo sul quale animeremo le immagini quello della sola Europa (vedi fig. 16).



Per vedere le immagini in sequenza automatica, dovrete innanzitutto premere i tasti:

**Alt A = Animation**

poi portatevi sulla scritta

**Edit animation** poi Enter.

Vi apparirà il quadro di fig.13.

Se avete precedentemente visto un'animazione di immagini, appariranno sul monitor i nomi dei file di queste immagini, quindi prima di ideare un'altra animazione dovrete ripulire la finestra di selezione premendo la lettera **C = Clear**.

A questo punto potrete eseguire le seguenti operazioni:

**1°** Premendo il tasto **Ins** del computer, apparirà una finestra (vedi fig. 20) chiamata **Select images**, che mostra l'elenco delle immagini che avete in memoria.

Ad esempio:

04291530.AN1  
04291558.AN1  
04291630.AN1  
04300858.FIG  
04300945.FIG  
04301130.FIG  
04301258.FIG  
04301930.FIG  
05010312.FIG  
05010830.FIG  
05011025.FIG  
05011324.FIG ecc.

Quelle con estensione **\*.AN1** sono quelle del DEMO e quelle già elaborate per l'animazione, mentre quelle con estensione **\*.FIG** sono quelle che potete scegliere per fare nuove animazioni.

Tenete presente che l'animazione viene effettuata solo sulle immagini dell'**EUROPA** quindi scegliete sempre e solo immagini **D2** (queste immagini vengono trasmesse al 30° e al 58° minuto di ogni ora) e non immagini della sola Italia o del Sud America.

**2°** Per selezionare le immagini dovrete innanzitutto segnarvi su un foglio di carta i nomi dei file delle immagini **D2** che volete animare. Ad esempio, se vi interessa animare le immagini che hanno questi codici, scriverete:

04300858.FIG  
04301130.FIG  
04301258.FIG  
04301930.FIG

**3°** Dopo aver scritto tutti questi numeri su un foglio, premete la lettera

**S = Select**

che appare all'interno della finestra **Select images**.

Apparirà un'altra piccola casella, chiamata **Select argument** (vedi fig. 21) nella quale dovrete scrivere, per esteso ed uno alla volta, i nomi dei file che volete inserire nella sequenza.

Ad esempio:

**04300858.FIG**

Ricordatevi di scrivere sempre anche **.FIG**, altrimenti non riuscirete a selezionare nessuna immagine.

Ogni volta che avrete scritto un nome premete **Alt K**.

L'immagine scelta verrà evidenziata dal segno  $\sqrt{\quad}$ , cioè:

$\sqrt{\quad}$ 04300858.FIG

Procedete in questo modo per le altre tre immagini.

**4°** Se vi sbagliate potrete **cancellare** tutta la selezione, cioè i nomi dei file evidenziati dalla  $\sqrt{\quad}$ , premendo la lettera **U = Unselect**.

**5°** Quando avete scelto tutte le immagini premete **Alt K** e a questo punto appariranno sullo schermo, nella finestra **Edit sequencer**, tutti i file-immagine selezionati con estensione **.\***, cioè:

04300858.\*  
04301130.\*  
04301258.\*  
04301930.\*

Questi file sono stati ordinati dal computer secondo l'orario di acquisizione, cioè indipendentemente da come noi li abbiamo selezionati.

**6°** Se nella casella **Background**, che appare nella finestra **Edit sequencer**, non è scritto **D2.BK1**, cioè appare vuota, dovrete inserire lo sfondo.

Premete la lettera:

**B = Background**

e apparirà una finestra, chiamata **Select the background**, poi premete il tasto Tab e il tasto Enter per due volte sulla scritta **D2.BK1**.

In questo modo tornerete nella finestra **Edit se-**

**quencer**, dove in basso apparirà il nome dello sfondo che avete appena selezionato, cioè **D2.BK1**.

Per confermare le operazioni dovrete sempre premere i tasti **Alt K**.

A questo punto potete già **vedere** l'animazione e, se vi soddisfa, potete **salvarla** nella memoria come abbiamo fatto noi per il Demo, in modo da poterla richiamare tutte le volte che vorrete vederla.

Di seguito troverete tutte le istruzioni per **vedere** e poi **salvare** un'animazione.

### Per vedere l'animazione

Prima di memorizzare definitivamente nell'Hard-Disk la sequenza, potete vederla sul monitor in modo da controllare se non vi siano delle immagini che volete togliere perchè, ad esempio, non sono chiare per la presenza di troppe nubi.

Dalla pagina del menu principale premete:

**Alt A = Animation**

e poi portatevi con i tasti frecce sulla scritta:

**Run** poi Enter (vedi fig. 4).

In questo modo il computer inizia ad elaborare in sequenza le immagini senza il colore e dopo qualche secondo ve le mostrerà in sequenza a **colori**.

Per fermare l'animazione dovrete premere **Esc**.

Quando la sequenza sarà completata, il programma tornerà alla pagina del menu principale.

### Per togliere una o più immagini

Se la sequenza che avete composto non vi soddisfa, potrete, prima di salvarla, togliere quella o quelle immagini che la disturbano procedendo come sotto spiegato.

Premete i tasti:

**Alt A = Animation**

poi andate con i tasti frecce sulla riga:

**Edit animation** poi Enter.

Appariranno i nomi dei 4 file che avevate scelto, cioè:

**04300858.\***  
**04301130.\***  
**04301258.\***  
**04301930.\***

Se ad esempio volete cancellare la seconda im-

magine, portatevi con i tasti frecce sul secondo numero, cioè:

**04301130.\***

poi premete il tasto del computer **Del** (in alcune tastiere è chiamato Canc).

Se volete vedere questa nuova animazione di tre immagini, non dovrete far altro che seguire le operazioni sopra descritte, cioè premere **Alt K** e poi **Alt A** e infine premere **R = Run**.

Finora vi abbiamo spiegato come fare per ideare e vedere un'animazione, ma ancora questa non è stata salvata nella memoria. Se a questo punto spegnete e poi riaccendete il computer non potrete più vedere questa sequenza perchè, non essendo stata memorizzata, non è presente nella memoria del computer.

Per memorizzare l'animazione dovrete seguire le istruzioni sotto riportate.

### Per salvare una sequenza

Andate nuovamente nella funzione **Animation** premendo:

**Alt A = Animation**

e portatevi con i tasti frecce sulla riga:

**Edit animation** poi Enter.

In questo modo appariranno i nomi dei file che avete precedentemente selezionato. Per salvare queste singole immagini come sequenza continua dovrete:

**1°** Premere la lettera:

**S = Save**

Il computer vi mostrerà una nuova finestra, chiamata **Save sequencer**, e nella riga blu potrete scrivere un qualsiasi nome a vostra scelta, ad esempio **NE01** o **NE02**, aggiungendo sempre l'estensione che deve essere **.SQN**.

Ad esempio:

**NE01.SQN** poi Enter

Ritournerete quindi nella finestra **Edit sequencer** e dovrete premere nuovamente **Alt K**.

A titolo informativo vi diremo che le immagini elaborate in sequenza vengono compattate nella me-

moria del computer, quindi occupano nella memoria uno spazio minore delle immagini prese singolarmente, che comunque continuano ad essere presenti nella memoria.

Se ad esempio un'immagine occupa circa **1 megabyte**, un'immagine elaborata per l'animazione occupa solo **30.000 byte**.

Se, una volta salvata la sequenza, non vi interessa più avere le immagini originali sull'Hard-Disk, potrete cancellarle come spiegato nel paragrafo che si trova in fondo a questo articolo.

## MODIFICARE IL TEMPO DELL'ANIMAZIONE

Se desiderate vedere più **velocemente** o più **lentamente** l'animazione del Demo o l'animazione da voi ideata, dovrete pigiare dal menu principale:

**Alt O = Options**

poi portarvi con i tasti frecce sulla riga:

**Preferences** poi Enter.

Apparirà il quadro di fig.22.

Nella riga **Frame delay** troverete un numero (**600**) che indica il tempo che passa tra un'immagine e la seguente, mentre nella riga **Repeat delay** troverete un altro numero (**1.000**) che indica il tempo che passa tra sequenza e sequenza.

Entrambi i numeri sono espressi in millisecondi.

**Aumentando** o **abbassando** questi numeri modificheremo la velocità dell'animazione.

Se volete **diminuire il tempo** tra un'immagine e la seguente per vederle più velocemente, dovrete:

= premere i tasti **Alt F**, poi modificare il numero **600** scrivendo ad esempio **300**.

Le immagini verranno animate più velocemente, cioè tra la prima e la seconda immagine passeranno **300 millisc**, e così tra la seconda e la terza ecc.

Se poi volete anche **aumentare il tempo** tra una serie di immagini e un'altra, dovrete:

= premere **Alt R** e scrivere ad esempio al posto di **1.000** il numero **1.200**.

In questo modo tra l'ultima immagine di una sequenza e la prima immagine dell'altra trascorrerà più tempo.

Confermate l'operazione premendo i tasti **Alt K**, diversamente i nuovi dati inseriti non verranno memorizzati.

## ERRORI

Se vi sbagliate nel selezionare alcune opzioni, il programma vi avverte mostrandovi delle scritte. Gli

errori più comuni avvengono proprio nella funzione Animazione, perchè, avendo tante possibilità di scelta, è facile sbagliarsi pigiando un tasto al posto dell'altro.

Può quindi succedere che appaiano queste scritte:

### 1° = Background file not found

Questa scritta indica che vi siete dimenticati di inserire lo sfondo per l'animazione.

Premete allora il tasto **Esc**, poi i tasti **Alt A**.

Portatevi con i tasti frecce sulla scritta **Edit Animation**, poi premete Enter.

Nella finestra **Edit sequencer** premete la lettera **B = Background**.

Apparirà una finestra, chiamata **Select the background**, e voi dovrete premere il tasto Tab e il tasto Enter per due volte sulla scritta **D2.BK1**.

Per confermare le operazioni effettuate premete i tasti **Alt K**.

### 2° = Sequencer is empty!!! = Warning

Questa scritta appare (vedi fig. 23) quando, senza prima aver selezionato nessuna immagine, premete nella finestra chiamata **Edit sequencer**, la lettera **S = Save** (vedi fig. 13).

È ovvio che non si possono salvare delle immagini in sequenza se prima non sono state selezionate, quindi premete il tasto **Esc** e ripetete le operazioni descritte nel paragrafo **Animazione nuove immagini**.

### 3° = Sequencer is empty !!! = Error

La stessa scritta vista al punto 2 può apparire quando si tenta di vedere un'animazione con **Alt A** e **Run**, senza aver prima selezionato le immagini.

Anche in questo caso premete il tasto **Esc**, poi ripetete le operazioni descritte nel paragrafo **Animazione immagini demo**, se volete vedere il dimostrativo, o quelle descritte nel paragrafo **Animazione nuove immagini**, se volete ideare una nuova animazione.

### 4° = Bad graphics file format, or file not found

e sotto viene scritto il nome del file che non ha trovato, ad esempio:

**C:\NESAT\04301930.FIG**

Questa scritta appare quando si cerca di vedere un'animazione, di cui è stata cancellata una immagine, per la precisione quella mostrata sul monitor, dall'Hard-Disk. Purtroppo se appare questa scritta vuol dire che avete cancellato il file dalla memoria e quindi non potrete più vedere l'animazione della

sequenza di immagini che contenevano anche quel file, ma potete solo ideare una nuova animazione.

Premete quindi il tasto **Esc**, così da tornare nella pagina del menu principale, poi premete i tasti:

**Alt A = Animation**

e portatevi con i tasti frecce sulla scritta:

**Edit animation** poi Enter

Ora dovrete ripetere tutte le operazioni descritte nel paragrafo **Animazione nuove immagini**.

#### PER CONVERTIRLE IN GIF - TIF

Tutte le immagini vengono memorizzate con formato **FIG**.

Può però rivelarsi utile convertire in un secondo momento le immagini per poterle rivedere con un altro formato o per elaborarle con altri programmi che utilizzano formati diversi, come per esempio il **VPIC45** pubblicato sulla rivista n.153.

Ricordatevi **sempre** prima di uscire definitivamente dal programma di ripristinare la preferenza **FIG** per non correre il rischio, una volta richiamato il programma, di trovarvi senza ricordarlo in **GIF** o **TIF**.

Per convertire le immagini da **FIG** a **GIF** o a **TIF**, dovrete:

1° = Dal menu principale premete i tasti:

**Alt O = Options**

poi portatevi con i tasti frecce sulla scritta:

**P = Preferences** poi Enter

2° = Apparirà il quadro di fig.22 e qui premendo i tasti **Alt G**, potrete predisporre il programma alla memorizzazione in **GIF**, con i tasti **Alt T** potrete predisporre il programma alla memorizzazione in **TIF** e con **Alt I** potrete predisporre il programma alla memorizzazione in **FIG**.

Ad esempio, se volete memorizzare un'immagine in **GIF**, premete **Alt G** e vedrete visualizzarsi un puntino nero tra le parentesi accanto a di **GIF**.

Confermate la modifica pigiando i tasti **Alt K**.

3° = Premete il tasto funzione **F3** e apparirà l'elenco di tutte le immagini in memoria (vedi fig.10). Ad esempio:

04300858.FIG  
04300945.FIG  
04301130.FIG  
04301258.FIG  
04301930.FIG

Ora premete il tasto **Tab** e andate nella finestra **Files**.

Scegliete tra i nomi dei file in **.FIG** quella che volete convertire in **GIF** fermandovi con i tasti frecce su quella che vi interessa, poi premete Enter. Se per esempio volete convertire in **GIF** la terza immagine dall'alto, dovrete andare con il tasto frecce sul nome:

**04301130.FIG** poi Enter

4° = Attendete che l'immagine prescelta appaia sul monitor e a questo punto pigiate il tasto:

**S = Save**

Avendo predisposto al punto 2 il computer su **GIF**, potremo in questo modo salvare l'immagine con questo nuovo formato, mantenendo però l'originale in **FIG**.

5° = Ora tutte le volte che vorrete **rivedere** l'immagine appena memorizzata in **GIF**, dovrete pigiare il tasto **F3**, poi pigiare **Alt G** per vedere l'elenco delle immagini in **GIF**.

Ora premete il tasto Tabulazione per **due volte** in modo da andare sull'elenco delle immagini e qui con i tasti frecce scegliete l'immagine da vedere poi pigiate Enter.

Nel nostro esempio:

**04301130.GIF** poi Enter

Tutte queste istruzioni possono essere utilizzate per convertire e per rivedere immagini **FIG** in **GIF** o **TIF**.

**Nota** = Prima di uscire dal programma, ricordatevi **sempre** di ripristinare il formato **FIG**.

Dalla pagina del menu principale premete:

**Alt O = Options**

poi con i tasti frecce andate sulla scritta:

**Preferences** poi Enter

Premete **Alt I**, così da salvare le immagini in **FIG**, poi confermate premendo **Alt K**.

Adesso potete uscire dal programma premendo i tasti **Alt X**.

#### TRASFERIRE LE IMMAGINI da Hard-Disk a dischetto

Per trasferire le immagini dall'Hard-Disk su un dischetto al fine di conservarle o per passarle ad un

amico che disponga del programma **NESAT**, partendo sempre dal menu principale dovrete pigiare i tasti **Alt F** poi pigiare il tasto **D** per selezionare la funzione **DOS shell** poi pigiare Enter.

Sul monitor vi apparirà uno **schermo nero** con la scritta

```
C:\NESAT>
```

Se l'immagine da copiare porta il numero **05152230.FIG** (numero che avrete già scritto su un foglio dopo aver guardato nella memoria con **F3**), dovrete scrivere:

```
C:\NESAT>COPY 05152230.FIG A: poi Enter
```

Se non avete altre immagini da copiare scrivete:

```
C:\NESAT>EXIT poi Enter
```

Tenete presente che in un disco da **3 pollici** formattato per **1,4 mega** e in un disco da **5 pollici** formattato per **1,2 mega** c'è spazio per **una sola** immagine.

Se avete dei dischi formattati a **720 K** non ci sarà spazio sufficiente per un'immagine.

### TRASFERIRE LE IMMAGINI da dischetto ad Hard-Disk

Per memorizzare un'immagine dal dischetto floppy sull'Hard-Disk dovrete sempre pigiare **Alt F** poi il tasto **DOS shell**, poi scrivere:

```
C:\NESAT>COPY A:*.FIG poi Enter
```

Copiata l'immagine scrivete:

```
C:\NESAT>EXIT poi Enter
```

Per vedere questa immagine dovrete pigiare **F3** poi pigiare il tasto Tabulazione, quindi andare con il cursore sul numero dell'immagine (nel nostro esempio il numero era **05152230.FIG**) e infine pigiare Enter.

### CANCELLARE IMMAGINE MEMORIZZATE

Vi abbiamo già accennato al fatto che un'immagine del **Meteosat ad alta definizione** occupa sull'Hard-Disk più di **800.000 Byte**, mentre quelle dei **Polari** più di **1 mega**.

Poichè bastano 10 immagini per occupare circa **10 mega** di memoria, noi vi suggeriamo di **cancelare** spesso le immagini per non saturare l'Hard-Disk.

Le immagini che più vi interessano potrete passarle su un dischetto **floppy** da **1,2** o **1,4 mega**, altrimenti non avrete spazio sufficiente per memorizzarle.

**Non cancellate** mai i file qui sottoelencati:

*.AN1	NESAT.CNF
*.SCH	NESAT.EXE
*.BK1	NESAT.LOG
*.SQN	

perchè in questo modo cancellerete dall'Hard-Disk il programma **NESAT** e il demo dell'**ANIMAZIONE**.

Per cancellare le immagini dall'Hard-Disk dovrete portarvi sul **menu principale**, poi pigiare i tasti **Alt F**, portarvi con il cursore sulla riga **Delete**, poi premere Enter.

Sul monitor vi apparirà una seconda finestra con l'elenco delle immagini **memorizzate** (vedi fig. 24).

Pigiate sulla tastiera il tasto Tabulazione e il cursore si porterà in basso sui file memorizzati.

Andate con i tasti frecce sulle immagini che volete **cancellare** poi pigiate Enter oppure **Alt K**.

Tenete presente che il computer cancella la prima volta solo un massimo di 14 immagini, quindi se dopo aver cancellato queste avete altre immagini da cancellare, dovrete uscire dal programma **NESAT** e poi rientrare e solo allora potrete cancellare altre 14 immagini.

Per uscire da questa funzione sarà sufficiente pigiare il tasto **Escape**.

### CONCLUSIONE

Chi ha già usato il programma **Nefax** pubblicato sulla rivista **N.150** scoprirà che tutte le istruzioni sono identiche, escluso la sola funzione **animazione** che nel precedente programma mancava.

Ripetiamo che questo programma funziona soltanto con la nostra nuova interfaccia digitale ad **alta definizione** siglata **LX.1108**.

Il computer da usare dovrà essere un **IBM compatibile**, provvisto di scheda grafica **super VGA** perchè in mancanza di questo non potrete ottenere la massima definizione.

### MOUSE

Tutte le funzioni possono essere selezionate con il mouse che, collegato alla tastiera, permette di maneggiare il cursore spostandolo da una parte all'altra dello schermo.

Per **selezionare** una qualsiasi funzione portatevi con il cursore sulla funzione prescelta e premete indifferentemente il tasto destro o sinistro.

Se i satelliti **meteorologici polari** fossero geostazionari come lo è il Meteosat, sarebbe molto semplice captare i loro segnali, perchè basterebbe realizzare una semplice antenna **direttiva** e puntarla nella direzione del satellite.

Purtroppo i satelliti polari non essendo geostazionari ruotano molto velocemente sull'asse polare e poichè anche la Terra ruota su se stessa la ricezione risulta più problematica.

Un'antenna trasmittente che cambia continuamente di posizione e di polarizzazione, che può transitare sulla nostra verticale ad una distanza di circa **1.000 Km** oppure affiancarsi alla Terra lateralmente a destra o a sinistra a distanze che possono raggiungere anche i **3.000 Km**, non è

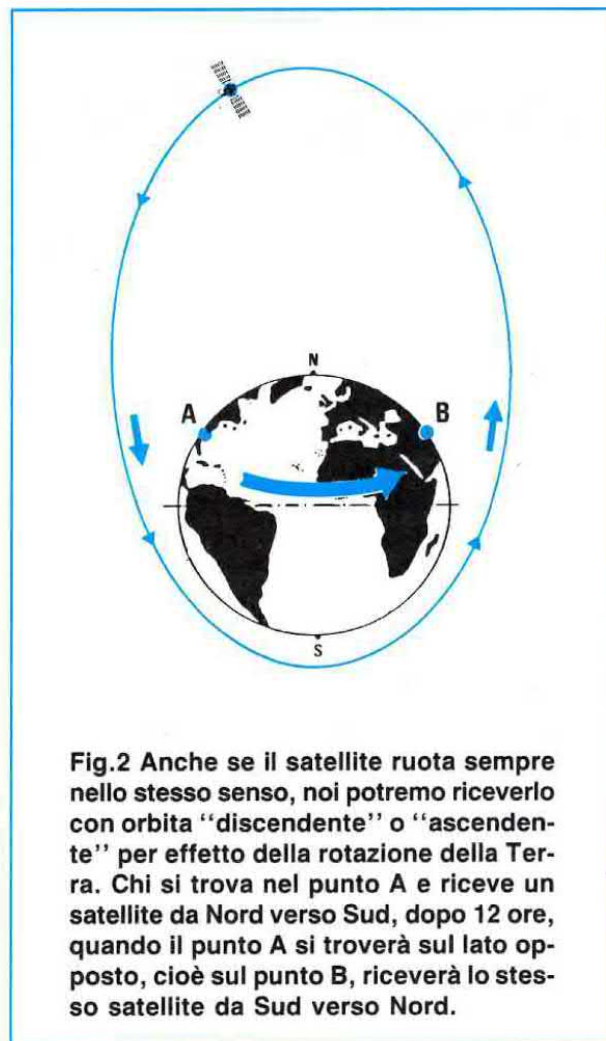
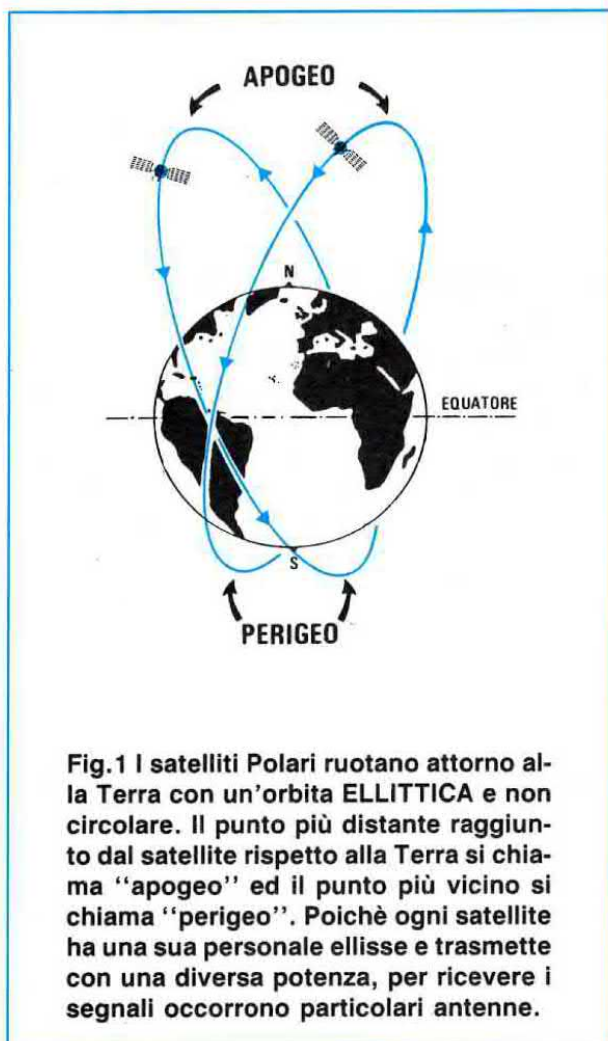
semplice da ricevere, perchè a causa dei suoi anomali spostamenti, la trasmissione avviene in posizioni così irregolari che poche antenne **riceventi** riescono a captare in modo perfetto i suoi segnali.

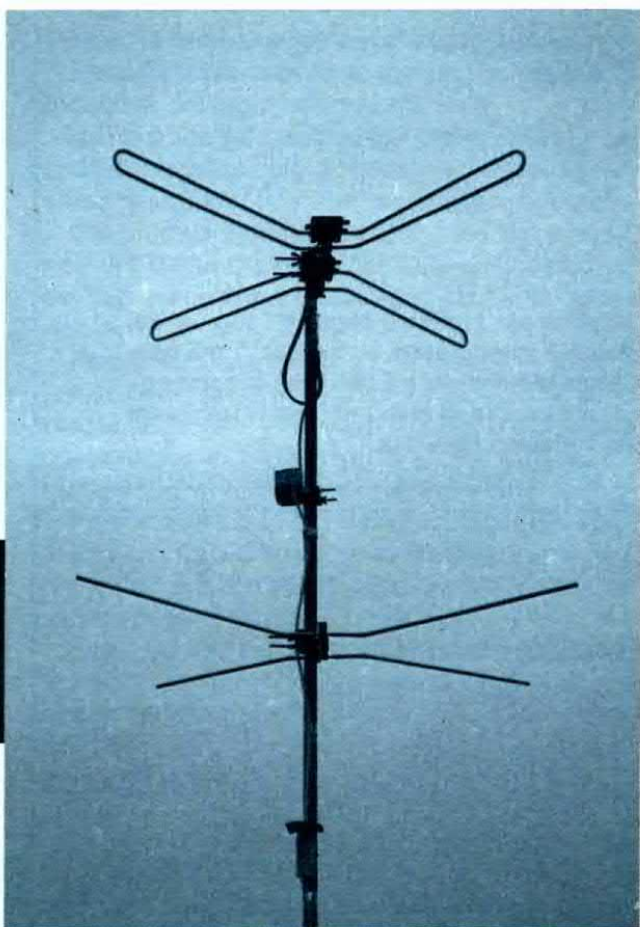
Un'antenna idonea a ricevere questi segnali potrebbe essere l'antenna **elicoidale** conosciuta anche col nome di antenna a **spirale** (vedi fig.3), ma anche questa, come d'altra parte qualsiasi altra antenna, presenta degli inconvenienti tutt'altro che trascurabili.

Innanzitutto un'antenna **elicoidale** calcolata per la gamma di frequenze comprese tra **137-138 MHz** ha dimensioni mastodontiche in quanto raggiunge una lunghezza di ben **2,5 metri**.

La sua realizzazione è tuttora molto complessa,

# ANTENNA a doppio V per





verticale per seguire il satellite nella sua traiettoria.

Il **puntamento** ed il relativo **inseguimento** non si possono certo effettuare manualmente e per questo motivo è indispensabile utilizzare un computer dotato di un'adeguata interfaccia che piloti i due rotori.

A questa interfaccia andrà aggiunto un **software** in grado di calcolare sia la posizione verso la quale l'antenna dovrà direzionarsi sia la velocità alla quale dovrà spostarsi.

Dobbiamo inoltre tenere presente che settimanalmente è necessario aggiornare i dati delle **effemeridi** di tutti i satelliti, se non si vuole correre il rischio che il "robot" direzioni l'antenna in una posizione dove il satellite non c'è.

Per gli inconvenienti e gli alti costi che comporta

## POLARI

**Progettare un'antenna per la ricezione dei satelliti Polari che capti in modo perfetto i segnali anche quando i satelliti transitano lontano e molto bassi sull'orizzonte non è cosa facile. Dopo aver progettato diverse antenne, non soddisfatti dei risultati ottenuti abbiamo seguito ad insistere e dopo diverse prove abbiamo ideato e costruito questo folded-dipolo a doppio V, che si è dimostrata veramente l'antenna migliore. Per sincerarsene basta metterla alla prova e poichè anche noi siamo degli appassionati della perfetta ricezione dei segnali inviati dai satelliti, l'abbiamo voluta perfezionare ulteriormente con un nuovo ed efficiente preamplificatore in SMD.**

perchè la sua "spirale" ha un diametro di **70 cm**.

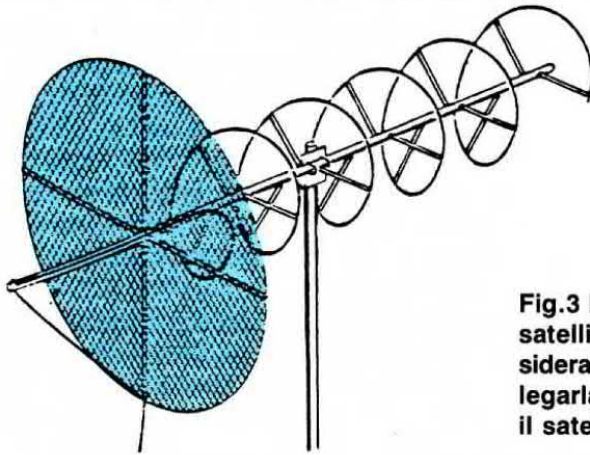
Inoltre il disco riflettente da porre dietro a questa spirale è più grande di una parabola per satelliti TV, perchè ha un diametro di **1,6 metri**.

Ma anche se si accettassero queste gigantesche dimensioni, occorre ricordare che questa antenna ha un **lobo molto ristretto**, cioè risulta molto direttiva e quindi si può utilizzare solo se applicata su una coppia di **rotori**, che provvedano a tenerla sempre **puntata** verso il satellite.

Questa antenna si dovrà spostare dunque lentamente e continuamente in senso sia orizzontale sia

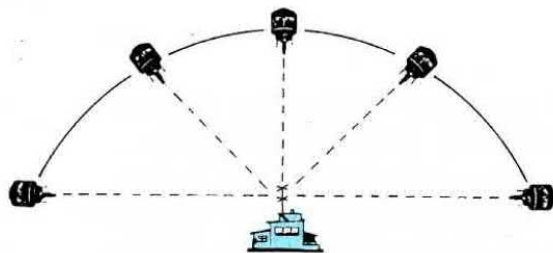
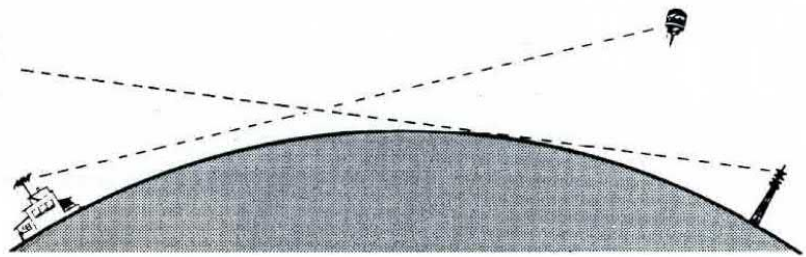
si è sempre cercato di evitare l'uso di un **sistema motorizzato** di puntamento, preferendo a questo delle antenne **fisse** onnidirezionali, che potessero captare il segnale sia dei satelliti americani **NOAA**, che viaggiano ad altezze di 800-900 Km, sia dei satelliti russi **MET** od **OKEAN**, che viaggiano ad altezze di 1.100-1.200 Km.

Queste antenne hanno infatti il pregio di essere molto economiche e di avere dimensioni molto ridotte rispetto ad un'antenna **elicoidale**, ma, se vengono **male installate**, possono favorire la formazione di **buchi**, cioè la momentanea attenuazione del



**Fig.3** L'antenna più idonea a captare i segnali dei satelliti Polari è quella detta a "spirale", ma considerate le sue dimensioni e il fatto che occorre collegarla ad una coppia di rotori per poter inseguire il satellite, nessuno l'utilizza.

**Fig.4** Installare un'antenna Polare il più in alto possibile sul tetto di una casa non serve a nulla, perchè il satellite viaggia ad un'altezza di circa 800-1.000 Km.



**Fig.5** La ricezione di un segnale di un satellite Polare è difficoltosa perchè questo cambia continuamente la sua polarizzazione. Quando il satellite è basso sull'orizzonte, la sua antenna risulta in posizione orizzontale, ma più si avvicina più si porta in posizione verticale.

segnale provocata dalla riflessione o diffrazione del segnale captato.

Se comunque consideriamo che queste antenne non richiedono nessun computer, che riescono a captare qualsiasi satellite, anche quando passa sul Mar Nero o sulle Isole Azzorre, e che riescono a captarlo dalla lontana Finlandia o dalla Norvegia e a seguirlo fino all'estremo sud della Libia, sono da considerarsi molto valide e quei pochi **buchi** che appaiono sono quasi sempre tollerati.

Prima di passare alla descrizione di queste antenne, compresa la nuova **doppio V** che abbiamo ultimamente progettata, vogliamo aprire una parentesi sui satelliti e sui fenomeni che si possono verificare durante la ricezione, perchè se si determinano dei "buchi" la colpa non è sempre da imputare all'antenna, ma al contrario a chi l'ha installata, che spesso non conosce quei "piccoli segreti" sufficienti ad eliminare questo tipo di inconvenienti.

## I SATELLITI POLARI

Tutti sono a conoscenza del fatto che i satelliti polari ruotano attorno al nostro globo, ma non tutti sanno che la loro non è un'orbita **circolare** bensì **ellittica**, come visibile in fig.1.

Il punto più **distante** dalla Terra raggiunto dal satellite viene chiamato **apogeo**, mentre il punto in cui il satellite si **avvicina** di più alla Terra si chiama **perigeo**.

Ogni satellite ha un suo proprio **apogeo** e **perigeo**, una diversa **potenza** di trasmissione e differenti antenne trasmettenti, quindi anche se un satellite passa sulla stessa orbita di un altro, non è detto che venga ricevuto da noi con uguale intensità.

Ci è stato inoltre chiesto come mai al mattino un satellite viene captato con un'orbita **ascendente** ed il pomeriggio con un'orbita **discendente**, sebbene



il satellite ruoti sempre nello stesso senso.

Per capire come avviene questa "inversione" di rotazione dovremo guardare la fig.2.

Chi si trova sul punto **A** del globo riceverà i segnali del satellite quando questo si sposta da Nord verso Sud, quindi con un'orbita **discendente**.

Chi si trova dal lato opposto, cioè sul punto **B**, riceverà i segnali del satellite quando questo risale da Sud verso Nord, quindi con un'orbita **ascendente**.

Poichè la Terra ruota su se stessa, il punto **A** prima o dopo si troverà nella posizione in cui precedentemente si trovava il punto **B** e viceversa quest'ultimo si troverà dove prima si trovava il punto **A**.

Pertanto se il punto **A** ha ricevuto questo satellite con un'orbita **discendente**, è ovvio che dopo 12 ore lo riceverà con un'orbita **ascendente** e viceversa dicasi per il punto **B**.

Sapendo che l'antenna **trasmittente** del satellite risulta sempre "puntata" verso Terra, quando questo passerà sul Mar Nero o sul Portogallo per noi, che ci troviamo in Italia, l'antenna risulterà **inclinata** di circa 45°.

Quando il satellite transiterà sulla Norvegia verso la Libia sorvolando l'Italia, la sua antenna risulterà **inclinata** di 45° quando è sulla Norvegia, poi diventerà perfettamente **verticale** quando è sopra l'Italia e si riporterà in posizione **inclinata** a 45° quando passa sulla Libia (vedi fig.5).

In pratica questa stazione **trasmittente** oltre a viaggiare nello spazio velocemente, passando a destra, a sinistra o sopra la nostra verticale, modifica anche l'inclinazione della sua antenna rispetto al nostro posto di ascolto e questo rende la sua ricezione ancora più difficile, perchè, oltre ai normali fenomeni di "fading", si verificano quasi sempre

delle riflessioni o diffrazioni causate dal terreno o dallo spessore delle nuvole.

## ALTEZZA ANTENNA

Solitamente il primo "errore" che si compie quando si installa un'antenna per polari è quello di posizionarla il **più in alto** possibile sul tetto, pensando che più alta è l'antenna meglio si riescono a captare i segnali dei satelliti anche quando questi passano molto bassi sull'orizzonte.

Installare molto alta un'antenna è una soluzione che può risultare valida per i segnali **terrestri**, perchè in questo modo si riesce a compensare la rotondità della Terra (vedi fig.4), ma è un'operazione inutile per i satelliti polari, perchè i loro segnali ci giungono dallo spazio da altezze variabili tra gli 800 e i 1.000 Km.

Occorre inoltre tener presente che variando l'altezza dal suolo dell'antenna **ricevente** si modifica anche la sua impedenza caratteristica, quindi un'antenna da **75 ohm** può alterare la sua impedenza ed assumere un valore di **55 ohm** oppure di **85 ohm** proprio in funzione dell'altezza a cui viene collocata (vedi fig.6).

Se prendiamo un'antenna per i **137 MHz** pari ad una lunghezza d'onda di **2,19 metri** e la collochiamo ad un'altezza di **1,09 - 1,64 - 2,19 - 2,75 - 3,28 - 3,82 metri**, noteremo che l'impedenza rimane fissa sui **75 ohm**.

Se la stessa antenna viene collocata ad un'altezza di **1,36 - 2,45 - 3,55 - 4,64 metri**, la sua impedenza risulterà variare da **55 a 65 ohm**.

Se invece la collochiamo ad un'altezza di **1,90 - 3,00 - 4,10 - 5,19 metri**, la sua impedenza varierà da **95 a 80 ohm**.

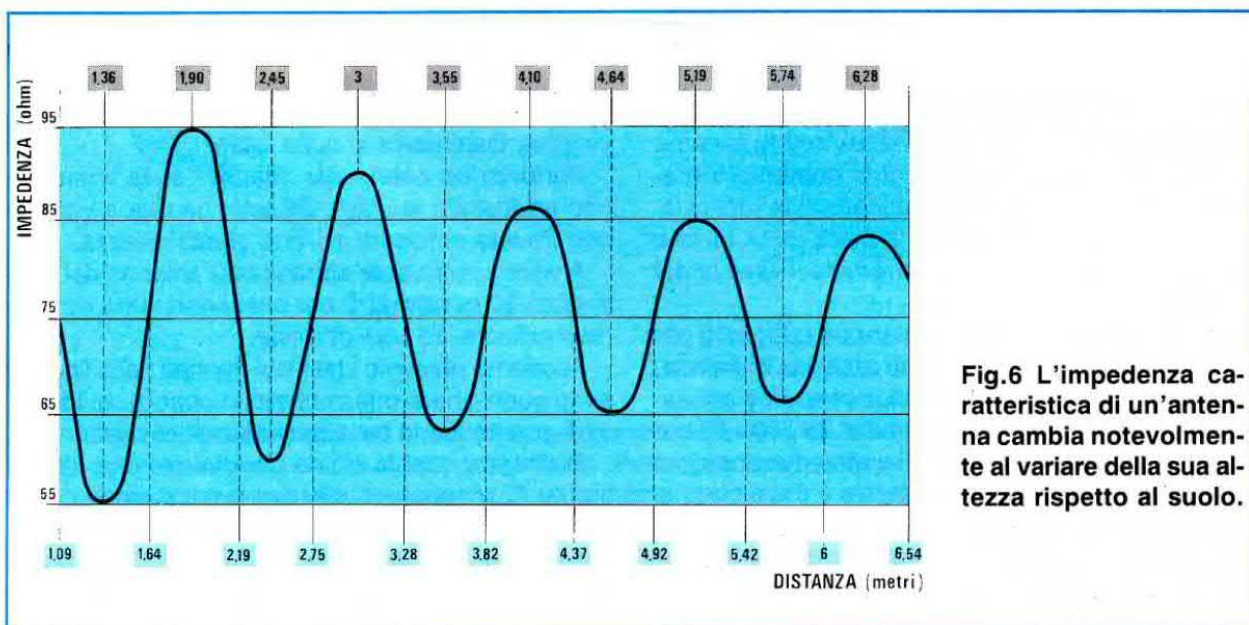
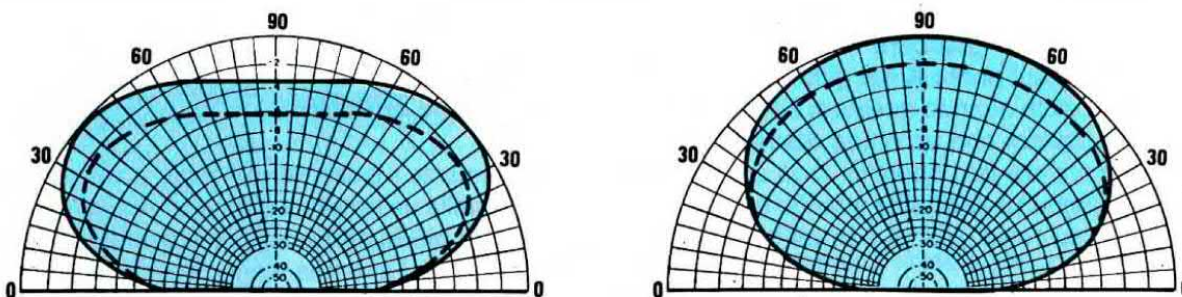
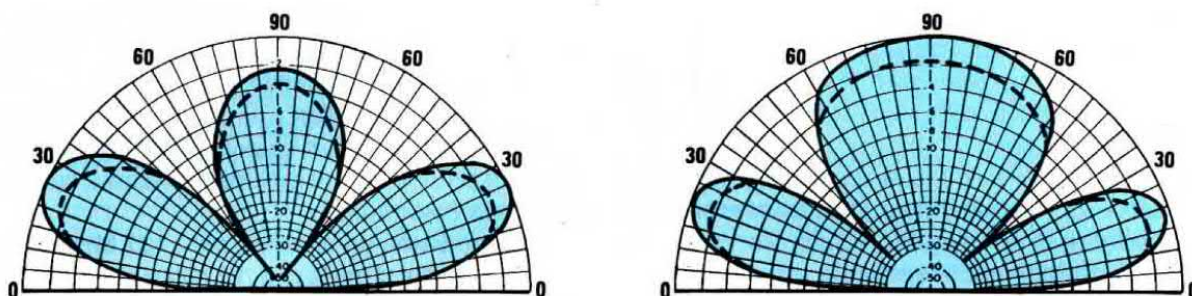


Fig.6 L'impedenza caratteristica di un'antenna cambia notevolmente al variare della sua altezza rispetto al suolo.



**Fig.7** Un'antenna per la ricezione dei satelliti Polari dovrebbe avere sul piano "verticale" un lobo di radiazioni perfettamente ovalizzato. Purtroppo l'altezza dell'antenna rispetto al suolo e la distanza a cui sono posti i suoi riflettori possono facilmente modificare questo lobo. Sulla sinistra un lobo verticale con i riflettori posti ad una distanza di  $3/8$  d'onda e a destra di  $1/4$  d'onda.



**Fig.8** Se l'antenna viene posta troppo alta rispetto al tetto, il lobo di radiazione "verticale" può subire delle notevoli deformazioni. Se il nostro diagramma verticale si modificasse come visibile in queste due figure, in ricezione noi avremmo una attenuazione del segnale, cioè un "buco" sull'immagine, quando il satellite passa sui due punti dove il lobo non risulta uniforme.

Il variare dell'altezza provoca quindi un disadattamento d'impedenza con il cavo coassiale di collegamento, che causerà a sua volta delle **onde stazionarie**.

Anche conoscendo quali sono le altezze che mantengono costante l'impedenza dell'antenna, il problema non è risolto, perchè sotto il tetto sono quasi sempre presenti delle travi in **cemento armato**, dei tubi metallici, delle grondaie, e in tutti questi casi l'antenna prende come **base terra** queste masse ferrose e non, come vorremmo, l'altezza dal suolo.

Non disponendo di strumentazione adeguata per poter misurare l'**impedenza** ad antenna installata, non ci rimane che una sola soluzione, cioè abbassare sperimentalmente l'antenna di **25 - 50 - 75 cm** per poter verificare in quale di queste tre posizioni si ottengono i migliori risultati.

Queste misure risulterebbero molto semplici da effettuare se il satellite rimanesse fermo nello spazio, ma poichè questo viaggia velocemente, non si ha mai il tempo sufficiente per verificare quale del-

le tre altezze risulta la più idonea.

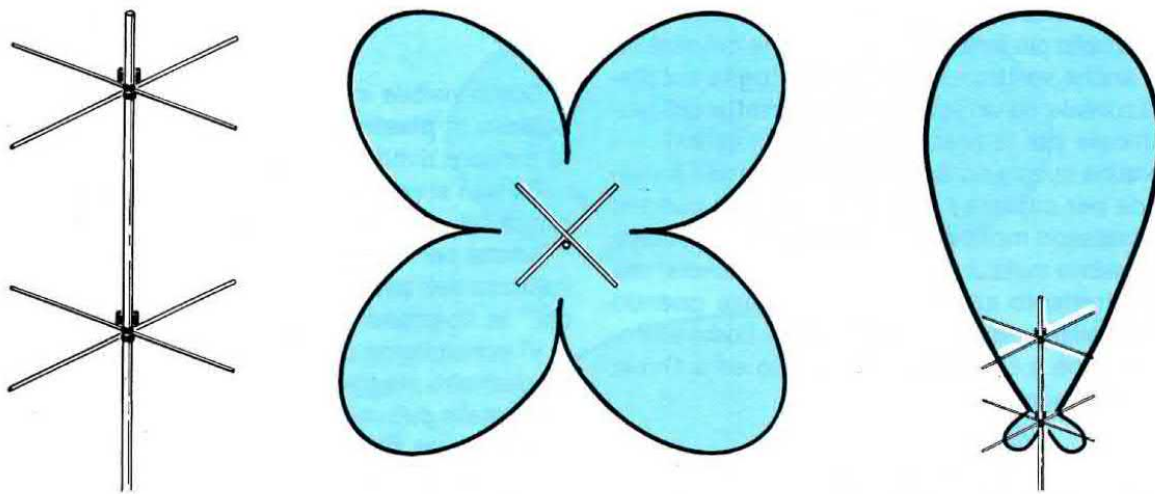
Come visibile nelle figg.7-8, variando l'altezza dell'antenna modificheremo il **lobo verticale**, quindi potremo ottenere dei "buchi", cioè momentanee attenuazioni del segnale, quando il satellite si trova sulla Germania e sulla Sicilia oppure quando si trova sulla Danimarca e sulla Libia.

Pertanto se notate dei "buchi" sulle immagini non addossate la colpa all'antenna, ma a voi che non l'avete collocata ad una giusta altezza.

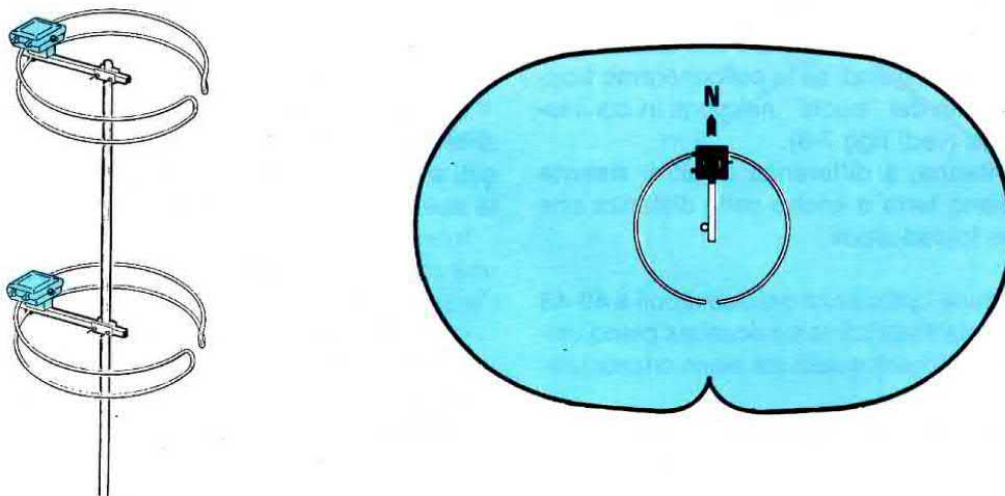
A volte è sufficiente **abbassare** l'antenna dal tetto di circa **30 centimetri**, per passare da una ricezione mediocre ad una ottimale.

Facciamo presente che i lobi riportati nelle figg.7-8 sono quelli che si otterrebbero in condizioni **ideali**, cioè con un piano terra perfettamente orizzontale.

Purtroppo questa è una condizione che difficilmente riusciremo ad ottenere proprio per le caratteristiche esterne delle nostre case, infatti i tetti, oltre ad essere **inclinati**, presentano delle superfici metalliche riflettenti, quali docce, travi in cemento armato, antenne per TV, ecc.



**Fig.9** L'antenna piú frequentemente utilizzata per la ricezione dei satelliti Polari è quella a "dipoli incrociati". Questa antenna, progettata per essere applicata su una coppia di rotori in grado di seguire il satellite nella sua traiettoria affinché risulti direttiva, viene invece utilizzata come antenna fissa. Avendo un lobo molto ristretto sul piano verticale ed un lobo a "quadrifoglio" sul piano orizzontale, capta ottimamente il segnale di un satellite quando questo passa sulla nostra verticale, ma non quando passa molto basso sull'orizzonte.



**Fig.10** L'antenna a dipoli circolari ha sul piano orizzontale un lobo molto ovalizzato e così dovrebbe averlo anche sul piano verticale. Purtroppo il suo lobo verticale viene influenzato negativamente dal piano terra. A volte basta abbassare o alzare l'antenna dal tetto di 25-50-75 cm per modificare il suo lobo ovalizzato (vedi fig.7) in un lobo che presenta due "buchi" (vedi fig.8). Considerato questo fattore critico, quest'antenna è stata tolta dalla produzione ed è stata sostituita con l'antenna a doppio V (vedi fig.11).

## IL DIPOLO INCROCIATO

Il dipolo incrociato fissato sopra ad un palo (vedi fig.9) è quello più usato per la ricezione dei satelliti polari, anche se ha un **lobo a quadrifoglio** sul piano orizzontale ed un **lobo molto ristretto** sul piano verticale per la presenza dei due riflettori.

In pratica questa antenna a dipoli incrociati è molto valida per captare i segnali dei satelliti quando questi passano molto prossimi alla nostra verticale o al massimo sulla Jugoslavia o sulla Francia, ma non è altrettanto apprezzabile e capace quando questi satelliti passano molto lontani e bassi sull'orizzonte, cioè a Est verso il Mar Nero ed a Ovest verso il Portogallo.

## DOPPIO DIPOLO CIRCOLARE

Il doppio dipolo circolare, che vi abbiamo già presentato sulla rivista N.134/135 a pag.30, si presta per captare i segnali dei satelliti sia quando questi passano molto lontano (Mar Nero e isole Azzorre) sia quando passano molto vicino (Grecia - Italia - Francia), sempre che siano rispettati il suo **orientamento** e l'altezza dal suolo.

A differenza di altre questa antenna presenta sul piano **orizzontale** un lobo **ovalizzato**, quindi direzionando i due estremi del lobo verso Est e verso Ovest potremo facilmente captare i segnali anche quando il satellite passa sul Mar Nero o sulle isole Azzorre.

Sul piano **verticale** otteniamo, come in altre antenne, un lobo che varia al variare dell'altezza dell'antenna dal tetto, quindi se la collocheremo troppo **alta** otterremo dei "buchi" nei punti in cui il lobo si restringe (vedi figg.7-8).

Questa antenna, a differenza di altre, **risente molto** del piano terra e anche della distanza che separa i due folded-dipoli.

**1°** Se si riduce la distanza dei due dipoli a **40-45 cm**, si allargherà il lobo di radiazione sul piano verticale, ma si restringerà quello sul piano orizzontale.

**2°** Se si aumenta la distanza a **55-60 cm**, si restringerà il lobo di radiazione sul piano verticale, ma si allargherà quello sul piano orizzontale.

**3°** Se l'antenna viene fissata sul tetto troppo alta, può verificarsi che capti dei segnali **riflessi** dalle grondaie o da altre parti metalliche poste sotto il tetto, quindi se i due segnali giungono in fase, il segnale si **rinforza**, se giungono **sfasati** si annullano. Per accoppiare i due dipoli circolari, è necessario usare tre spezzoni di cavo coassiale la cui lunghezza sia calcolata in modo da **sommare in fase**

i due segnali.

In fig.14 vi riportiamo la lunghezza dei tre spezzoni di cavo coassiale da **52 ohm**.

Come visibile in fig.10, il lato dove è presente la **scatola di plastica** dovrà necessariamente essere sempre rivolto in **direzione Nord**.

Se non si rispetta questo orientamento, si otterranno dei risultati scadenti.

Anche per questo dipolo è importante rispettare l'altezza dell'antenna dal suolo per evitare dei "buchi" in ricezione.

Vi consigliamo di non usare per il palo centrale un diametro maggiore di **2 centimetri**, perchè questo metallo può modificare il lobo sul piano orizzontale e creare dei "buchi" nella ricezione.

Dopo aver confrontato le prestazioni di questa antenna circolare con quelle del **folded-dipolo a doppio V**, abbiamo ritenuto saggio **toglierla** dalla produzione e quindi non verrà più distribuita.

## ANTENNA A DOPPIO V

L'antenna a **folded-dipolo a doppio V** non ha nessuno dei difetti e degli inconvenienti dei **dipoli incrociati** e delle antenne **circolari**.

Questa nuova antenna presenta sul piano orizzontale e sul piano verticale un **lobo ovalizzato** che ci permetterà di captare con un buon **guadagno** qualsiasi satellite anche quando questi passano molto bassi sull'orizzonte (vedi fig.21).

I due **riflettori a doppio V** oltre ad aumentare il guadagno servono anche ad attenuare tutti i segnali **riflessi** dal tetto e dalle grondaie metalliche.

Come visibile nei disegni di fig.11-12-13, questa antenna è composta da due "folded-dipoli" ripiegati a **V** e collegati in **opposizione di fase** tramite le due scatole plastiche del prelievo dei segnali.

Infatti le uscite delle due scatole sono collocate una verso l'**interno** dell'antenna a **V** e l'altra verso l'**esterno**.

I due **riflettori** debbono essere collocati ad una distanza di **3/8 d'onda** e poichè l'onda è lunga all'incirca **2,18 metri**, dovremo posizionare i riflettori a **82 centimetri** dai due folded - dipoli (vedi fig.13).

Volendo è possibile ridurre la distanza tra antenna e riflettore di **1/4 d'onda**, pari a **54 cm**, ma così facendo si allargherà il lobo di radiazione sul piano verticale e si restringerà sul piano orizzontale.

Per **accoppiare** le due antenne a **V**, occorre usare tre spezzoni di cavo coassiale di lunghezza calcolata per **sommare in fase** i due segnali.

In fig.14 vi riportiamo la lunghezza dei tre spezzoni di cavo coassiale da **52 ohm**.

Come visibile in fig.12, le due aperture a **V** dell'antenna dovranno necessariamente essere rivolte

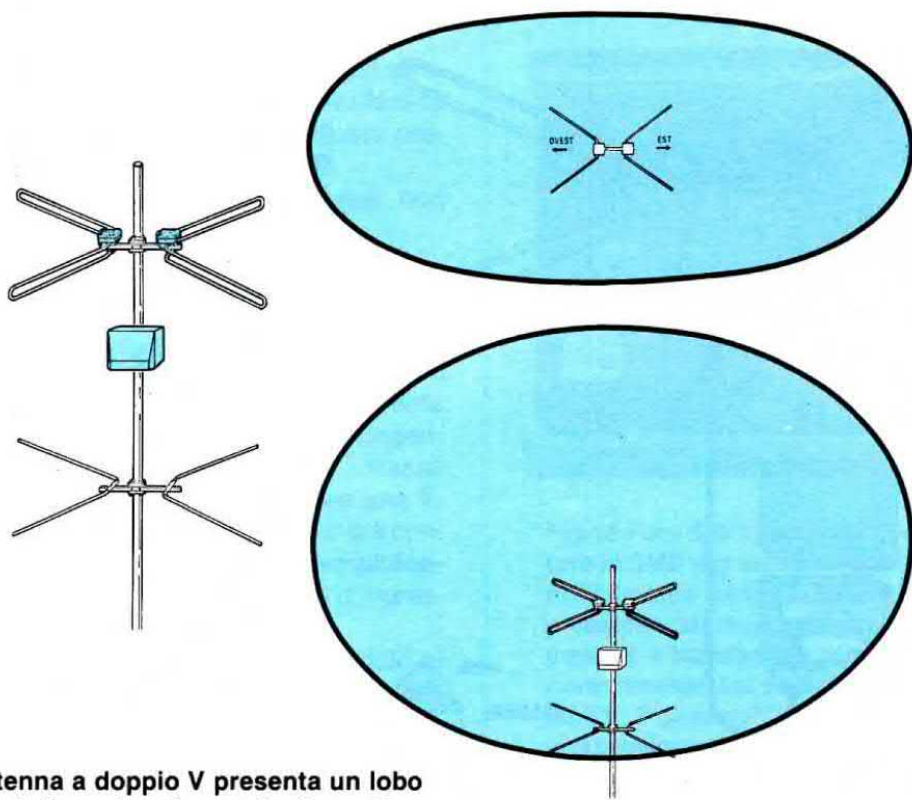


Fig. 11 L'antenna a doppio V presenta un lobo ovalizzato sul piano sia orizzontale sia verticale. A differenza di altre antenne, questa non viene influenzata dal piano terra per la presenza dei due riflettori posti ad una distanza di  $3/8$  d'onda.

Fig. 12 Le due aperture a V devono necessariamente essere rivolte verso Est-Ovest, perchè da questi due lati l'antenna presenta un maggior guadagno. Per questa sua caratteristica essa è in grado di captare un satellite anche quando questo passa molto basso sull'orizzonte.

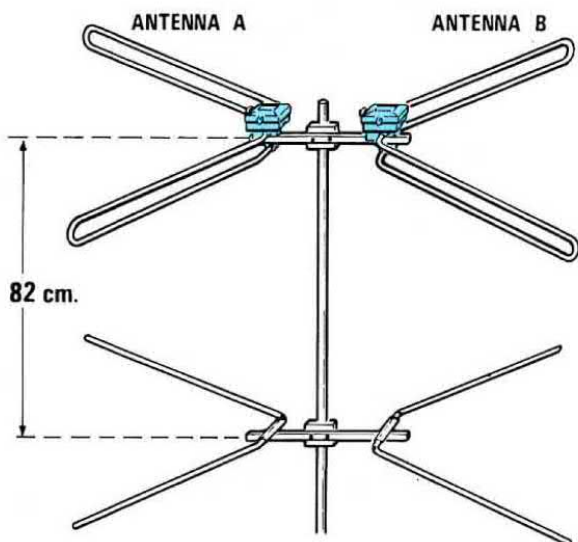
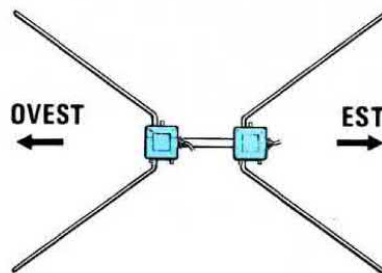


Fig. 13 Un'antenna a doppio V presenta un elevato guadagno sul piano orizzontale perchè le sue due antenne separate captano un identico segnale, che verrà poi "sommato" sul cavo di discesa rinforzando l'ampiezza del segnale captato. Collocando i due riflettori ad una distanza di  $3/8$  d'onda, otterremo un elevato guadagno anche quando il satellite passa sulla nostra verticale.

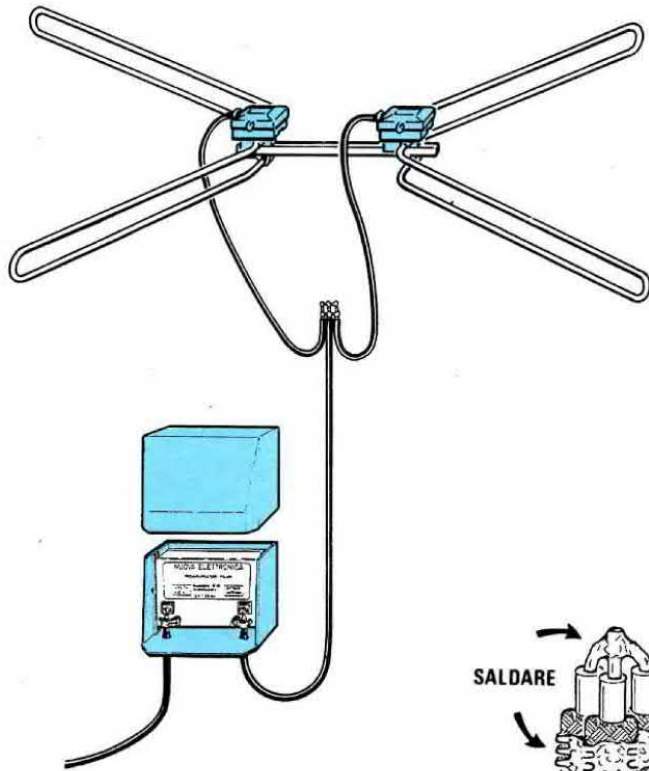


Fig.14 Per poter sommare i segnali captati dalle due antenne è necessario collegare le due antenne ed il preamplificatore con tre spezzoni di cavo coassiale di lunghezza ben definita.

Fig.15 I tre fili centrali del cavo coassiale e le tre calze di schermo verranno stagnati insieme come visibile in figura. Sopra a questa giunzione potrete avvolgere del nastro isolante per elettricisti.

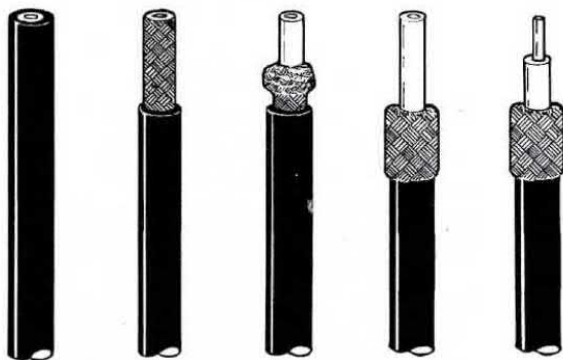
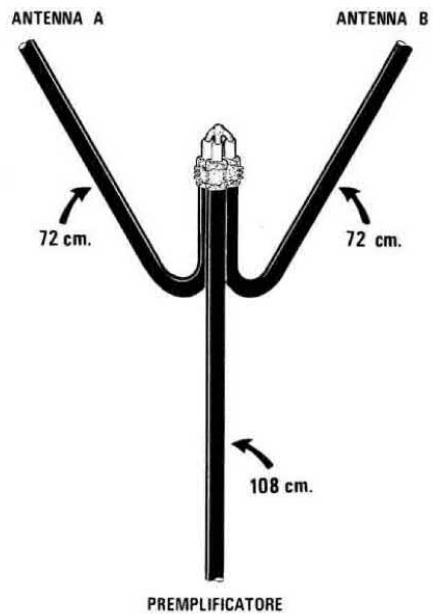
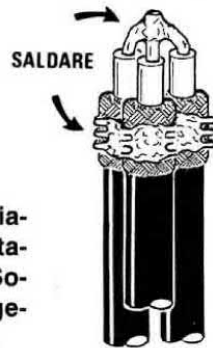
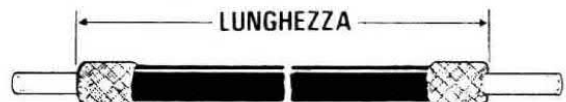


Fig.16 Quando tagliate i tre spezzoni di cavo coassiale per questo collegamento a Y, teneteli più lunghi di circa 3 cm perchè su entrambe le estremità dovrete rovesciare la calza di schermo come visibile in questo disegno. Nell'eseguire questa operazione controllate attentamente che qualche invisibile filo della calza di schermo non tocchi il filo centrale.

Fig.17 La lunghezza elettrica del cavo coassiale inizia e finisce dove viene a mancare sul cavo la calza di schermo. Il cavo scoperto, cioè sprovvisto di calza metallica, non va calcolato.



te in **direzione Est-Ovest**, perchè in queste due direzioni otterremo un **guadagno** di oltre **3 dB** (raddoppio della potenza).

Infatti i segnali captati dai due folded-dipoli sommandosi ci permettono di ricevere con più facilità i segnali dei satelliti polari anche quando questi passano molto lontani e bassi sull'orizzonte.

Se non si rispetta l'orientamento **Est-Ovest**, non si otterranno i risultati richiesti.

### COME COLLEGARE I DUE CAVI

Ad ogni antenna dovrete collegare due spezzoni di cavo coassiale da **52 ohm**, lunghi esattamente come riportato nel disegno di fig.14, congiungendo le due estremità ad uno spezzone dello stesso tipo di cavo coassiale in modo da formare una **Y**.

L'estremità di quest'ultimo spezzone andrà connessa all'ingresso del **nuovo tipo di preamplificatore** d'antenna tarato per un'impedenza d'ingresso a **52 ohm**.

Il cavetto da 52 ohm dovrà essere collegato al morsetto indicato ENTRATA, mentre all'opposto morsetto, indicato USCITA, andrà collegato un cavetto di discesa per TV (cavo coassiale da 75 ohm), la cui estremità sarà collegata alla presa antenna del ricevitore.

Precisiamo che sulla presa antenna dovrà risultare presente una tensione positiva di **12 volt** necessaria per alimentare lo stadio preamplificatore.

Poichè ci sarà sicuramente qualcuno che si chiederà qual è il sistema migliore per eseguire una perfetta giunzione delle estremità dei tre spezzoni di cavo coassiale, vi indicheremo il modo più semplice che noi stessi abbiamo adottato dopo che erano stati superati tutti i collaudi necessari: il caldo dell'estate, le piogge torrenziali, il freddo e la neve dell'inverno.

Come abbiamo illustrato nelle figg.15-16, prendete le estremità del cavo e rovesciate la calza di schermo di **1 cm** circa.

Appoggiate uno vicino all'altro i tre spezzoni di cavo coassiale ed avvolgete sopra la calza di schermo quattro-cinque giri di filo di rame nudo.

Saldate questo giro di filo di rame sulla calza di schermo, poi ripiegate leggermente i fili interni dei tre cavi coassiali ed infine saldateli assieme.

Controllate con molta attenzione che i tre fili risultino ben saldati e, a questo punto, prendete del nastro adesivo plastico per **elettricisti** ed avvolgete il tutto fino a ricoprire anche i tre fili centrali dei cavi coassiali.

Se temete che l'acqua o la neve possano compromettere questo **isolamento**, racchiudete il tutto dentro un tubetto di plastica (molti medicinali e dolciumi vengono forniti all'interno di sottili tubetti)

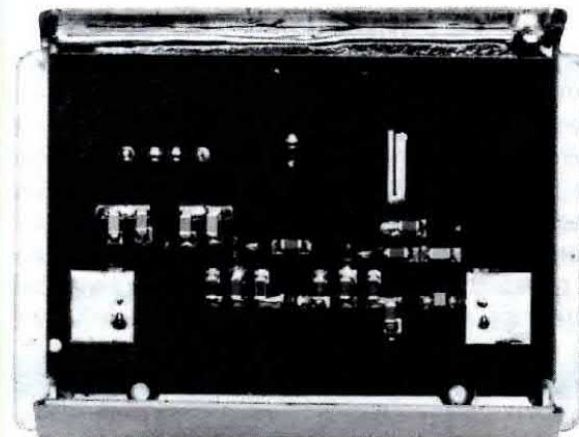


Fig.18 Foto dell'interno del preamplificatore in SMD per satelliti Polari. Anche se difficilmente potrete notarli, in questo preamplificatore sono stati utilizzati componenti a bassissimo rumore impiegati normalmente nei convertitori per satelliti TV. Il preamplificatore funziona con una tensione di alimentazione di 12 volt.

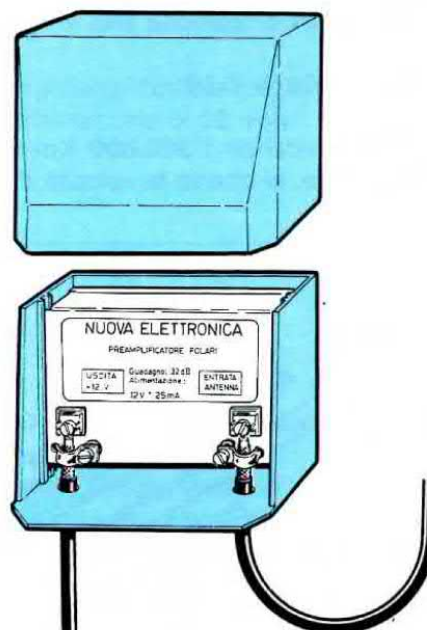


Fig.19 Questo preamplificatore ha una NF compresa tra 0,8-0,9 dB con un Guadagno che si aggira sui 32 dB, quindi lo possiamo considerare uno dei migliori preamplificatori attualmente reperibili in commercio. Sul lato destro collegheremo il cavo proveniente dall'antenna e sulla sinistra il cavo da 75 ohm (tipo TV) proveniente dal ricevitore.

chiudendo la parte sottostante con due o tre giri di nastro isolante.

Un altro particolare al quale dovrete prestare attenzione è la curvatura da dare al cavo coassiale per evitare che l'acqua, durante gli immaneabili temporali, possa entrare nel contenitore dei dipoli (vedi fig.19).

Per finire fate in modo di tenere i cavi inclinati verso il basso e poi fissateli saldamente sul palo di sostegno con del nastro adesivo, per evitare che, nelle giornate in cui tirano violenti raffiche di vento, questi possano muoversi, staccandosi dai morsetti delle antenne.

### LUNGHEZZA DEI CAVI

Le lunghezze dei tre spezzoni di cavo utili per il collegamento a Y sono pari a **3/4 d'onda** e a **1/2 d'onda** e vengono calcolate per mettere in fase e quindi sommare i segnali captati dai due dipoli e anche per non creare dei **disadattamenti** d'impedenza.

Come vi sarà noto, la velocità di propagazione delle onde elettromagnetiche all'interno di un cavo coassiale è **inferiore** di circa un **34%** alla velocità di propagazione delle onde nell'aria, che risulta di **300.000 Km al secondo**, quindi sul cavo avremo un **coefficiente di velocità** pari a:

$$(100 - 34) : 100 = 0,66$$

Pertanto moltiplicando i **300.000 Km/sec** per questo coefficiente, si otterrà la velocità di propa-

gazione delle onde elettromagnetiche su un cavo coassiale:

$$300.000 \times 0,66 = 198.000 \text{ Km/secondo}$$

Di conseguenza la lunghezza di uno spezzone di cavo coassiale, calcolata per un'onda intera sulla frequenza di **137.500 KHz** (frequenza centrale della gamma coperta dai satelliti polari), risulterà pari a:

$$198.000 : 137.500 = 1,44 \text{ metri}$$

Volendo quindi tagliare uno spezzone di cavo coassiale per **3/4** di lunghezza d'onda, dovremo eseguire questa semplice operazione:

$$(1,44 : 4) \times 3 = 1,08 \text{ metri}$$

Allo stesso modo volendo tagliare uno spezzone di cavo coassiale per **1/2** di lunghezza d'onda, dovremo eseguire questa semplice operazione:

$$(1,44 : 2) \times 1 = 0,72 \text{ metri}$$

E infatti gli spezzoni adoperati per realizzare il nostro collegamento a Y avevano le lunghezze sopra riportate.

Quando taglierete questi spezzoni di cavo vi consigliamo di tenerli **più lunghi** di almeno **3 centimetri**, per poter rovesciare alle due estremità la **calza metallica** di schermo.

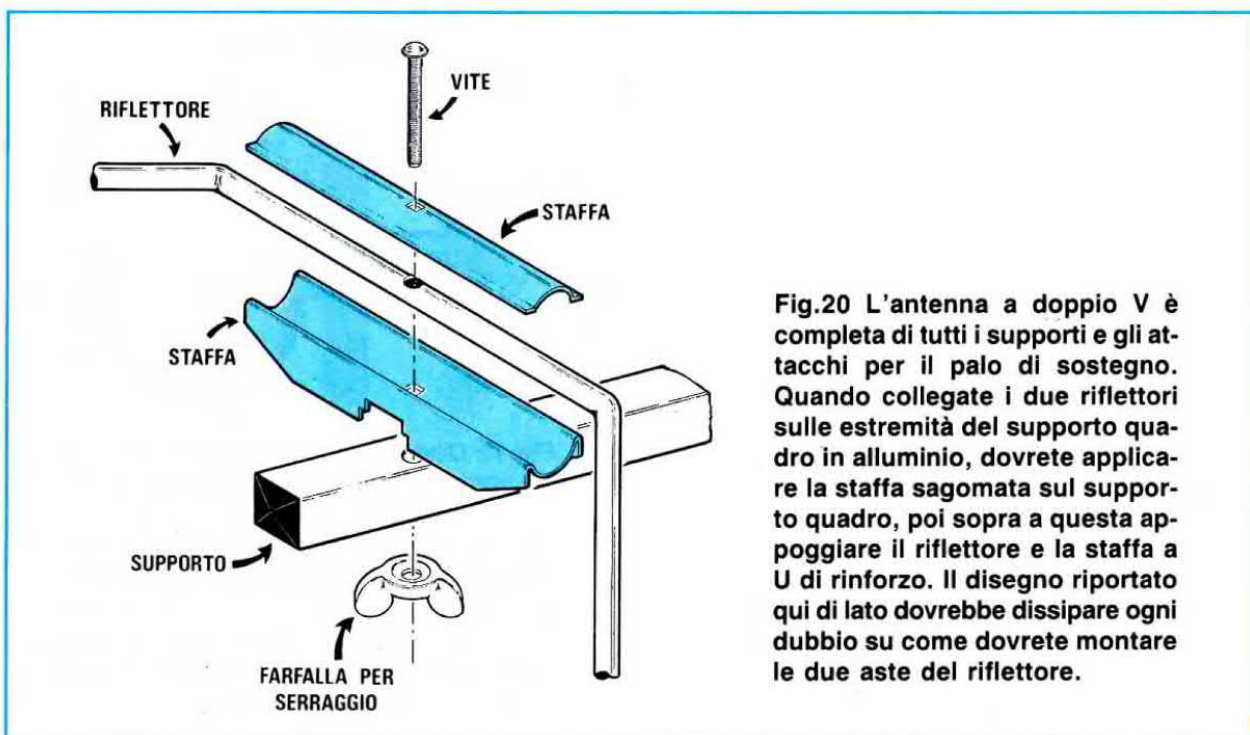
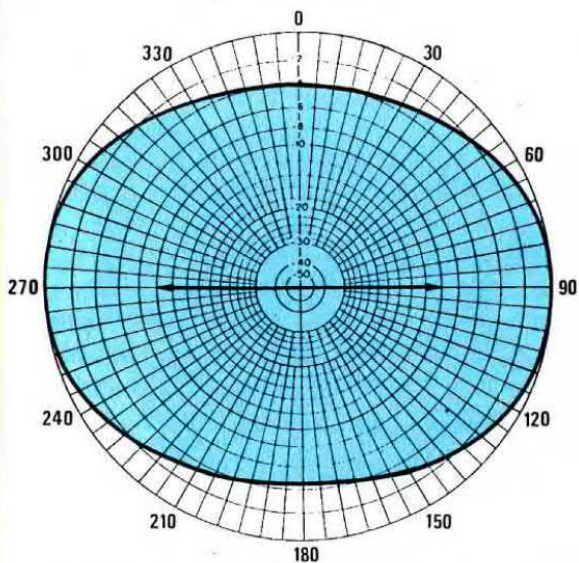
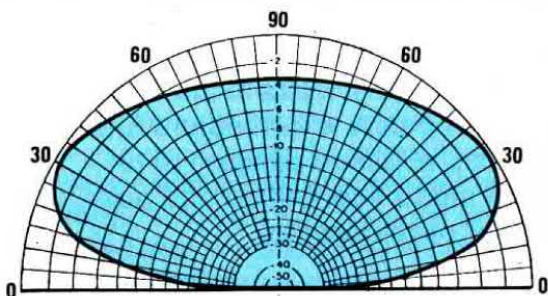


Fig.20 L'antenna a doppio V è completa di tutti i supporti e gli attacchi per il palo di sostegno. Quando collegate i due riflettori sulle estremità del supporto quadro in alluminio, dovrete applicare la staffa sagomata sul supporto quadro, poi sopra a questa appoggiare il riflettore e la staffa a U di rinforzo. Il disegno riportato qui di lato dovrebbe dissipare ogni dubbio su come dovrete montare le due aste del riflettore.

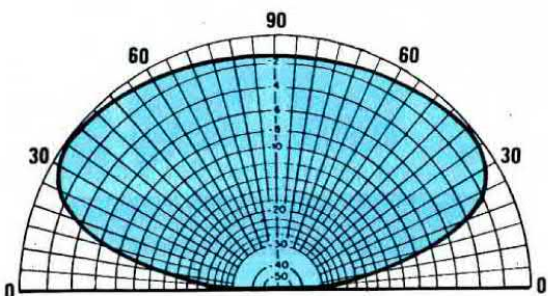




**Fig.21** Sul piano orizzontale questa antenna presenta un guadagno maggiore sui due lati Est-Ovest, quindi ci permette di captare il satellite anche quando passa sul Mar Nero ed oltre il Portogallo.



**Fig.22** Ponendo i due riflettori ad una distanza di 3/8 d'onda, si abbassa l'angolo di radiazione facilitando così la ricezione di un satellite quando questo passa molto basso sull'orizzonte.



**Fig. 13** Ponendo i due riflettori ad una distanza di 1/4 d'onda, il lobo verticale diventa meno ovalizzato. La distanza di 3/8 d'onda è quella che ci ha fornito i miglior risultati.

Dovete infatti tenere presente che la lunghezza elettrica del cavo ha il suo **inizio** e la sua **fine** nei punti in cui viene a mancare la calza di schermo (vedi fig.17).

## IL PREAMPLIFICATORE

Poichè anche noi ci **dedichiamo** nel tempo libero alla ricezione dei satelliti polari, visti i soddisfacenti risultati che abbiamo ottenuto con questa antenna a **doppio V**, abbiamo cercato di ottimizzarla ulteriormente progettando un nuovo **preamplificatore low/noise** ad alto guadagno.

Per poter ottenere una **NF minore di 1 dB** ed un **guadagno di 32 dB**, abbiamo dovuto necessariamente ricorrere ad un montaggio in **SMD**, utilizzando cioè componenti **superminiaturizzati e mosfet** a bassissimo rumore, ormai normalmente impiegati nei preamplificatori per satelliti TV.

In fig.18 possiamo vedere come si presenta internamente questo preamplificatore e se guardate di sfuggita il circuito stampato, avrete l'impressione che su questo non sia stagnato alcun componente tanto questi sono minuscoli.

Come potete constatare, anche noi di NUOVA ELETTRONICA cerchiamo di stare al passo con le nuove tecnologie iniziando a progettare anche circuiti in SMD, sebbene sappiamo che questo tipo di circuiti dovremo necessariamente fornirvelo già montato.

Questo preamplificatore funziona con una tensione di alimentazione di **12 volt**.

## COSTO ANTENNA E PREAMPLIFICATORE

Costo della doppia antenna a V completa di riflettori, attacchi per il palo di sostegno e 3,5 m di cavo coassiale da 52 ohm per la realizzazione dell'accoppiatore a Y (vedi figg.14-15) ..... L.60.000

Costo del preamplificatore in SMD con NF inferiore a 1 dB e con un guadagno di 32 dB, completo di staffa di attacco per il palo ..... L.35.000

Per la spedizione in contrassegno occorre aggiungere L.4.500 per le spese di francobollo e di trattenute postali.

Non lasciate il pacco in deposito più di 3 giorni dopo l'avviso di ritiro, perchè le Poste vi chiederanno un supplemento per ogni giorno di giacenza.



## UN semplice ma UTILE

L'Analizzatore di Spettro è uno strumento di misura che possiamo trovare solo in pochi e ben attrezzati laboratori. Poichè si tratta di uno strumento utilissimo anche agli hobbisti ed in particolare a tutti coloro che si dilettono in RF, cioè Radioamatori, CB, ecc., abbiamo pensato di realizzarne uno molto semplice e decisamente molto economico che possiamo utilizzare collegandolo ad un normale oscilloscopio.

Se avete 30 o più milioni da spendere per l'acquisto di un Analizzatore di Spettro, questo articolo non fa al caso vostro quindi voltate pagina e passate al successivo progetto.

Se non potete spendere questa cifra e vi piacerebbe possedere un Analizzatore di Spettro, anche se con prestazioni più limitate, allora troverete questo progetto decisamente molto interessante, perchè l'apparecchiatura che vi proponiamo vi permetterà di vedere sullo schermo del vostro **oscilloscopio** tutti i segnali RF partendo da un minimo di **22 MHz** fino a raggiungere un massimo di **200 MHz**.

Ovviamente non potrete pretendere da questo strumento prestazioni simili a quelle che potrebbe fornirvi un Analizzatore costato diverse decine di milioni, ma accettando la massima di quel proverbio che recita:

"è meglio un uovo oggi che una gallina domani" noi oggi abbiamo pensato di proporvi "l'uovo", poi se un domani dovesse arrivare anche la "gallina" tanto meglio.

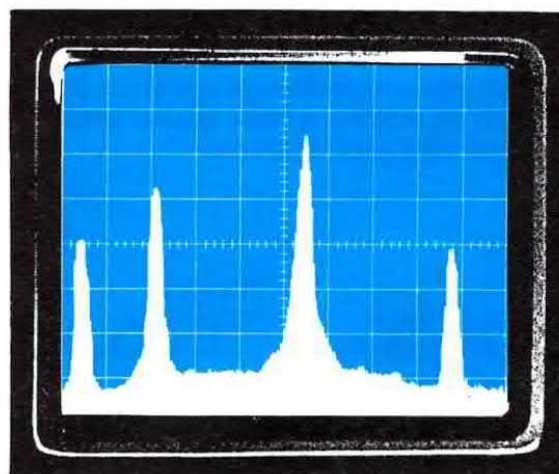


Fig.1 Con questo semplice Analizzatore di Spettro potrete vedere e misurare sullo schermo del vostro oscilloscopio l'ampiezza di un qualsiasi segnale RF partendo da un minimo di 22 MHz fino a raggiungere un massimo di 200 MHz circa.

Prima di proseguire dobbiamo spiegare a che cosa serve un Analizzatore di Spettro.

Innanzitutto un Analizzatore di Spettro mostra sullo schermo dell'oscilloscopio una completa **panoramica** di tutti i segnali di RF captati, la cui ampiezza è proporzionale alla loro potenza.

A chi si interessa, anche solo per passatempo, di RF questo strumento di misura si rivela indispensabile.

Infatti realizzando degli **oscillatori RF** potremo subito stabilire se il quarzo oscilla sulla frequenza **fondamentale** oppure su un'armonica o ancora se sono presenti molte frequenze spurie e se, apportando delle modifiche al circuito, si aumenta o si riduce la sua potenza.

Se l'oscillatore non è quarzato, potremo valutare direttamente la sua **stabilità**.

## PRINCIPIO DI FUNZIONAMENTO

Per poter visualizzare sull'oscilloscopio l'ampiezza dei segnali in RF presenti in una determinata gamma, occorre disporre di un oscillatore **swippato**, di un **miscelatore** e di uno stadio **amplificatore di MF** completo di **rivelatore AM**.

Sull'ingresso **verticale** dell'oscilloscopio (asse **Y**) verrà applicato il segnale **rilevato**, mentre sull'ingresso **orizzontale** (asse **X**) verrà applicata la tensione del segnale ad onda triangolare utilizzato per **swippare** la frequenza dell'oscillatore locale.

Il primo problema da risolvere per realizzare un semplice **Analizzatore di Spettro** è quello di scegliere un buon oscillatore variabile in grado di fornire sulla sua uscita un segnale di RF d'ampiezza

# ANALIZZATORE di SPETTRO

Se siamo in possesso di un **ricetrasmittitore**, potremo facilmente tararlo per la sua massima potenza, controllando sullo schermo dell'oscilloscopio se l'ampiezza del segnale aumenta.

Se noteremo sull'uscita del trasmettitore molte frequenze **armoniche** che potrebbero disturbare la TV, potremo facilmente realizzare dei **filtri Passa/Basso** e tararli in modo da eliminarle.

Ampliando la larghezza della traccia verticale potremo inoltre verificare se una qualsiasi portante è modulata in **FM** o in **AM**.

Applicando sull'ingresso dell'Analizzatore due diverse antenne potremo verificare il loro rendimento ed eventualmente tararle, perchè l'antenna meglio accordata ci farà vedere una traccia d'ampiezza maggiore.

Quanto detto per l'antenna vale anche per i **preamplificatori RF** perchè quello più efficiente o meglio accordato aumenterà l'ampiezza dei segnali captati.

Realizzando degli **attenuatori passivi RF** avremo la possibilità di verificare se esplicano la loro funzione e di quanto attenuano.

Con l'Analizzatore potremo verificare se in casa nostra sono state installate abusivamente delle **radiospie**.

Se, accendendo un **computer**, notiamo che il nostro ricevitore capta molti segnali spuri, potremo vedere con questo Analizzatore quali frequenze irradia il computer e sperimentalmente potremo controllare se per eliminarle è sufficiente una semplice presa di **terra** o se occorrono dei filtri di rete.

costante su tutta la gamma che dovremo esplorare.

Poichè non esiste uno stadio oscillatore in grado di coprire una gamma che da pochi MHz possa raggiungere i 200 MHz, dovremo necessariamente utilizzarne più di uno e commutarli sull'ingresso dello stadio **miscelatore**.

## STADIO OSCILLATORE

Lo stadio oscillatore, che abbiamo scelto dopo varie prove, utilizza due fet ed un transistor PNP (vedi fig.4).

Se vi interessa esplorare una sola e ristretta gamma, potrete inserire nel nostro Analizzatore di Spettro anche **uno solo** di questi telai, ma se avete la necessità di ampliare la gamma d'esplorazione, ne potrete inserire **due-tre-quattro**.

Il nostro circuito base è stato progettato per ricevere un massimo di **4** telai perchè, se si aumenta la lunghezza delle piste, non si riusciranno mai a raggiungere i **220 MHz** da noi prefissati.

Per i primi **4** telai, idonei per le gamme VHF (**74 - 220 MHz**), abbiamo già inciso sul circuito stampato le bobine di sintonia, mentre per le gamme decametriche (**22 - 86 MHz**) dovremo inserire su ogni basetta siglata **LX.1119/E** una diversa **induttanza** per riuscire a coprire tutta la banda richiesta.

Nella **Tabella N.1** riportiamo il valore di induttanza in microHenry da inserire sul circuito stampato e la gamma che riusciremo a coprire con ogni telaio.

**TABELLA N.1**

telaio	bobina L1	gamma esplorata MHz	
LX.1119/A	su CS	159 - 204	180 - 225
LX.1119/B	su CS	120 - 161	141 - 182
LX.1119/C	su CS	93 - 124	114 - 145
LX.1119/D	su CS	74 - 97	95 - 118
LX.1119/E	0,27 uH	53 - 65	75 - 87
LX.1119/E	0,47 uH	40 - 49	62 - 70
LX.1119/E	0,56 uH	35 - 41	56 - 64
LX.1119/E	0,82 uH	27 - 33	48 - 55
LX.1119/E	1,00 uH	22 - 27	44 - 49

Come noterete, ogni telaio ci permetterà di esplorare **due bande** (vi spiegheremo in seguito come si compie questa operazione) quindi con il primo telaio potrete esplorare da **159 a 225 MHz** circa, con il secondo telaio da **120 a 182 MHz** circa, e via di seguito fino all'ultimo telaio, col quale potrete esplorare da **22 a 49 MHz** circa.

In pratica questa serie di telai vi permetterà di visualizzare le gamme dei CB, quella dei Radiomicrofoni, quella delle emittenti FM e diverse gamme dei Radioamatori.

Non è possibile, come molti potrebbero erroneamente supporre, utilizzare un solo oscillatore e su questo tentare di commutare diverse induttanze, perchè i lunghi fili richiesti per questi collegamenti oltre a non permetterci di superare i 30 MHz potrebbero bloccare l'oscillatore stesso.

Tenete inoltre presente che la frequenza minima e massima riportata nella **Tabella N.1** può subire

delle variazioni anche di **1-2 MHz** da montaggio a montaggio, perchè le induttanze ed i diodi varicap hanno delle tolleranze.

Applicando, tramite il commutatore **S1**, una tensione di 12 volt allo stadio oscillatore prescelto (vedi fig.5), il segnale di RF presente sulla bobina **L1** raggiungerà il Gate del fet **FT2**, utilizzato come stadio separatore (vedi fig. 4).

Dal Source di questo stesso fet preleveremo il segnale RF che, passando attraverso il diodo **schottky** siglato **DS2**, potrà così raggiungere il piedino **6** dell'**NE.602** (vedi IC1 in fig.5) per essere miscelato con il segnale che applicheremo sulla boccola **Entrata RF** collegata, tramite **C2**, al piedino d'ingresso **1**.

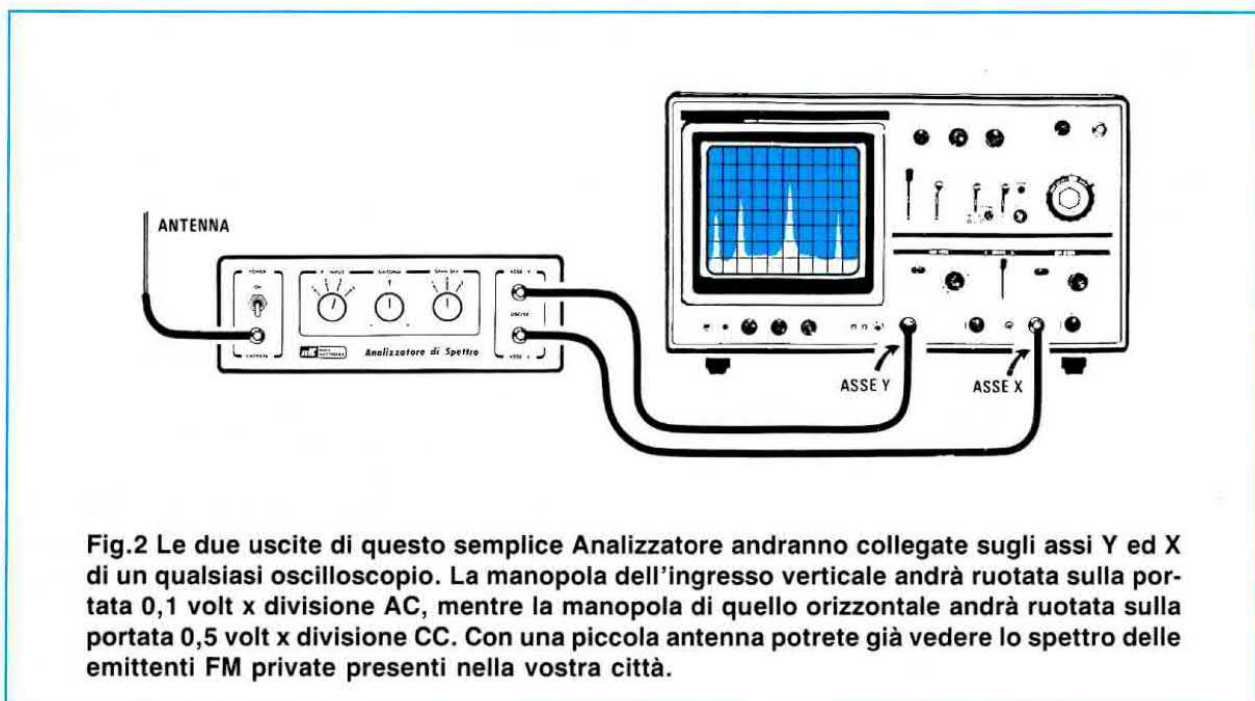
La frequenza dell'oscillatore verrà swippata sulla banda prescelta da una tensione variabile che applicheremo sui due diodi varicap **DV1-DV2**.

Questo oscillatore, a differenza di altri, risulta molto stabile e presenta il vantaggio di fornire un segnale d'**ampiezza costante** sull'intera gamma per la presenza del diodo **schottky**, siglato **DS1**, applicato tra l'Emettente e la Base del transistor **TR1**.

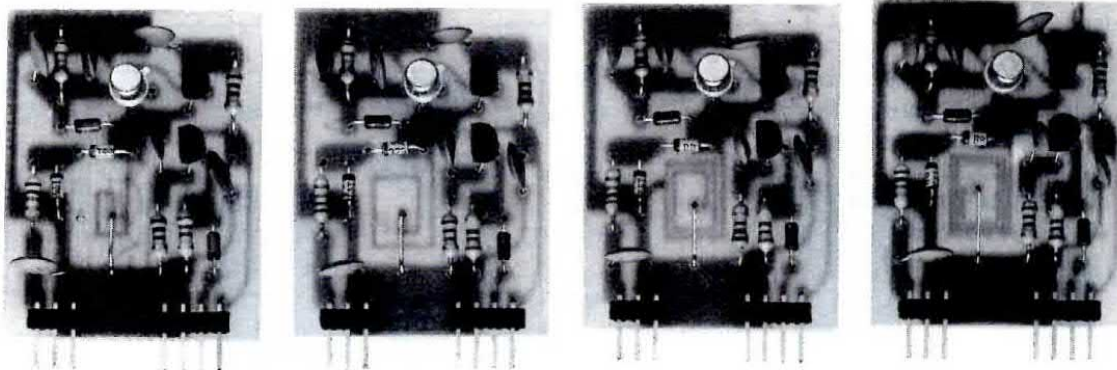
Gli **stadi oscillatori** che presentiamo per questo semplice Analizzatore potrebbero essere utilizzati per realizzare anche dei semplici generatori di RF o come VFO per pilotare dei piccoli trasmettitori.

Per questa seconda funzione dovremo togliere, sul Drain del fet **FT2**, il diodo schottky **DS2** e sostituirlo con un condensatore ceramico da **1.000 pF**.

Chi volesse utilizzare questi stadi per generare una frequenza **fissa**, potrà togliere i due diodi varicap **DV1-DV2** e sostituirli con un solo compensatore da **10-40 pF**.



**Fig.2** Le due uscite di questo semplice Analizzatore andranno collegate sugli assi Y ed X di un qualsiasi oscilloscopio. La manopola dell'ingresso verticale andrà ruotata sulla portata 0,1 volt x divisione AC, mentre la manopola di quello orizzontale andrà ruotata sulla portata 0,5 volt x divisione CC. Con una piccola antenna potrete già vedere lo spettro delle emittenti FM private presenti nella vostra città.



**Fig.3** Foto dei quattro telai LX.1119/A-B-C-D. In trasparenza potrete vedere le bobine L1 già incise nello stampato. Per esplorare le gamme inferiori a 70 MHz dovrete usare lo stampato LX.1119/E e poi inserire per la bobina L1 delle impedenze di RF il cui valore andrà prelevato dalla TABELLA N.1.

## SCHEMA ELETTRICO

In fig.5 è riportato lo schema elettrico di questo Analizzatore.

Sul bocchettone d'ingresso siglato **Entrata** verrà applicato il segnale da visualizzare.

Su tale ingresso non dovremo mai applicare segnali maggiori di **3 millivolt efficaci** o minori di **0,5 millivolt efficaci**.

Se useremo l'Analizzatore per visualizzare dei segnali RF di emittenti FM, potremo applicare sull'ingresso la discesa di un'antenna FM non preamplificata o un lungo filo che funga d'antenna.

Se al contrario lo useremo per controllare il segnale erogato da un apparato trasmittente di potenza posto in prossimità dell'Analizzatore, sarà sufficiente applicare sull'ingresso dell'Analizzatore un corto spezzone di filo.

Dall'ampiezza del segnale, che apparirà sullo schermo dell'oscilloscopio, potremo stabilire se il segnale captato risulta insufficiente o troppo elevato.

Non applicate mai sull'ingresso dell'Analizzatore il segnale prelevato direttamente sull'uscita di un qualsiasi ricetrasmittitore, perchè mettereste fuori uso l'integrato **NE.602**.

Se collegherete sull'ingresso dell'Analizzatore dei segnali prelevati dall'uscita di un Generatore o di un Oscillatore di alta frequenza, che erogino segnali **maggiori di 3 millivolt efficaci**, potrete interporre tra i due apparati (vedi fig.15) un **ATTENUATORE RF** e a tale scopo vi consigliamo il kit LX.862 pubblicato sulla rivista N.120.

Il segnale di RF applicato sul piedino **1** dell'integrato **IC1**, un **NE.602**, si **miscelerà** con quello generato dallo stadio oscillatore che applicheremo sul piedino **6**.

Dalla miscelazione di questi due segnali otterremo una **terza frequenza a 10,7 MHz** che preleveremo sui piedini di uscita **5-4**.

Poichè potremo ottenere **10,7 MHz** sia per **sottrazione** sia per **somma**, se sul piedino **6** applichiamo una frequenza fissa di **100 MHz** (segnale generato dal telaio LX.1119/D) noi potremo visualizzare queste due frequenze:

$$100 - 10,7 = 89,3 \text{ MHz}$$

$$100 + 10,7 = 110,7 \text{ MHz}$$

Dunque con un **solo** telaio noi possiamo visualizzare una gamma di frequenze ottenuta con la sottrazione ed una gamma ottenuta con la somma, come riportato nella Tabella N.1.

Se prendiamo ad esempio il telaio **LX.1119/B**, che genera una frequenza minima di **131 MHz** ed una massima di **172 MHz** circa, noi potremo visualizzare la gamma inferiore, compresa tra:

$$131 - 10,7 = 120,3 \text{ MHz}$$

$$172 - 10,7 = 161,3 \text{ MHz}$$

e la gamma superiore, compresa tra:

$$131 + 10,7 = 141,7 \text{ MHz}$$

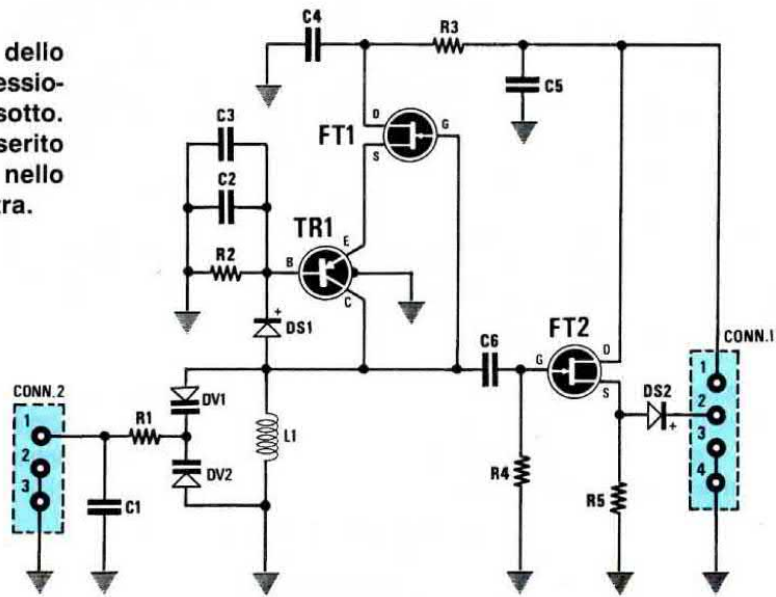
$$172 + 10,7 = 182,7 \text{ MHz}$$

Il segnale a **10,7 MHz**, presente sull'avvolgimento secondario della **MF1**, verrà applicato sull'ingresso dei due filtri ceramici **FC1-FC2** che provvederanno a restringere la banda passante.

L'uscita dell'ultimo filtro **FC2** risulta collegata sul piedino **1** dell'integrato **IC3**, un discriminatore FM tipo **CA.3089**.

Dal piedino di uscita **13** di questo integrato pre-

Fig.4 Schema elettrico dello stadio oscillatore e connessioni dei transistor viste da sotto. Questo telaio andrà inserito nei connettori presenti nello stadio visibile sulla destra.



ELENCO COMPONENTI LX.1119

- R1 = 56.000 ohm 1/4 watt
- R2 = 10.000 ohm 1/4 watt
- R3 = 100 ohm 1/4 watt
- R4 = 1 megaohm 1/4 watt
- R5 = 2.200 ohm 1/4 watt
- C1 = 100 pF a disco
- C2 = 10.000 pF a disco
- C3 = 22 pF a disco
- C4 = 10.000 pF a disco
- C5 = 10.000 pF a disco

- C6 = 100 pF a disco
- L1 = bobina strip-line
- DV1 = varicap tipo BB.329
- DV2 = varicap tipo BB.329
- DS1 = diodo tipo BAR.10
- DS2 = diodo tipo BAR.10
- TR1 = PNP tipo BFR.99
- FT1 = fet tipo J310
- FT2 = fet tipo J310
- CONN.1 = connettore 3 poli
- CONN.2 = connettore 4 poli

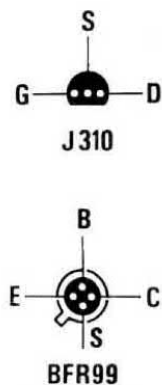
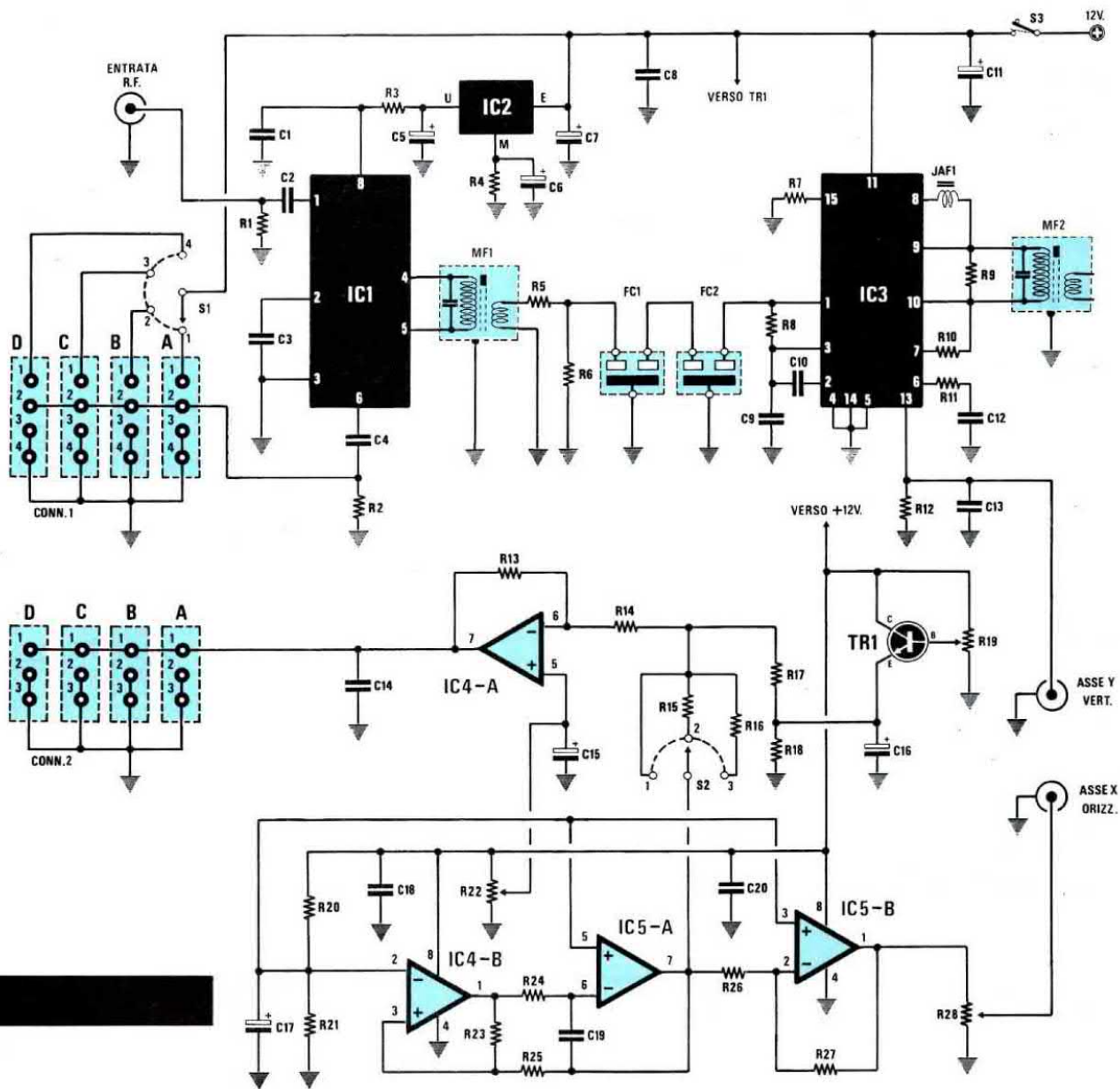


Fig.5 Sulla destra lo schema elettrico dello stadio Analizzatore di Spettro.

ELENCO COMPONENTI LX.1118

- R1 = 56 ohm 1/4 watt
- R2 = 1.000 ohm 1/4 watt
- R3 = 150 ohm 1/4 watt
- R4 = 1.200 ohm 1/4 watt
- R5 = 100 ohm 1/4 watt
- R6 = 10.000 ohm 1/4 watt
- R7 = 10.000 ohm 1/4 watt
- R8 = 470 ohm 1/4 watt
- R9 = 4.700 ohm 1/4 watt
- R10 = 3.300 ohm 1/4 watt
- R11 = 22.000 ohm 1/4 watt
- R12 = 33.000 ohm 1/4 watt
- R13 = 47.000 ohm 1/4 watt
- R14 = 47.000 ohm 1/4 watt
- R15 = 15.000 ohm 1/4 watt
- R16 = 33.000 ohm 1/4 watt

- R17 = 4.700 ohm 1/4 watt
- R18 = 1.000 ohm 1/4 watt
- R19 = 50.000 ohm trimmer
- R20 = 10.000 ohm 1/4 watt
- R21 = 10.000 ohm 1/4 watt
- R22 = 10.000 ohm pot. lin.
- R23 = 15.000 ohm 1/4 watt
- R24 = 220.000 ohm 1/4 watt
- R25 = 12.000 ohm 1/4 watt
- R26 = 47.000 ohm 1/4 watt
- R27 = 47.000 ohm 1/4 watt
- R28 = 100.000 ohm trimmer
- C1 = 100.000 pF poliestere
- C2 = 1.000 pF poliestere
- C3 = 10.000 pF poliestere
- C4 = 100 pF a disco
- C5 = 10 mF elettr. 63 volt
- C6 = 10 mF elettr. 63 volt



C7 = 10 mF elettr. 63 volt  
 C8 = 100.000 pF poliestere  
 C9 = 10.000 pF poliestere  
 C10 = 10.000 pF poliestere  
 C11 = 10 mF elettr. 63 volt  
 C12 = 10.000 pF poliestere  
 C13 = 3.300 pF poliestere  
 C14 = 100 pF a disco  
 C15 = 10 mF elettr. 63 volt  
 C16 = 10 mF elettr. 63 volt  
 C17 = 10 mF elettr. 63 volt  
 C18 = 100.000 pF poliestere  
 C19 = 47.000 pF poliestere  
 C20 = 100.000 pF poliestere  
 FC1 = filtro ceramico 10,7 MHz

FC2 = filtro ceramico 10,7 MHz  
 MF1 = 10,7 MHz arancio  
 MF2 = 10,7 MHz arancio  
 JAF1 = 4,7 microHenry  
 TR1 = NPN tipo BC.547  
 IC1 = NE.602  
 IC2 = uA.78L05  
 IC3 = CA.3089 o LM.3089  
 IC4 = LM.358  
 IC5 = LM.358  
 S1 = commutat. 1 via 4 pos.  
 S2 = commutat. 1 via 3 pos.  
 S3 = interruttore  
 CONN.1 = connettori 4 vie  
 CONN.2 = connettori 3 vie

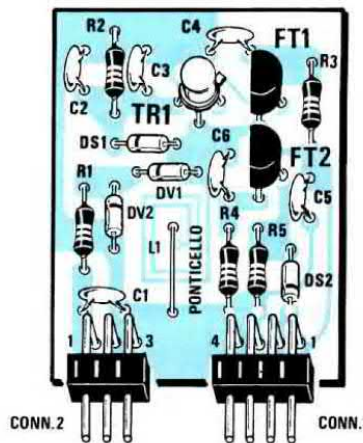


Fig.6 Schema pratico di montaggio dei telai siglati LX.1119/A-B-C-D. Si noti il ponticello che collega la parte centrale della bobina L1 alla massa.

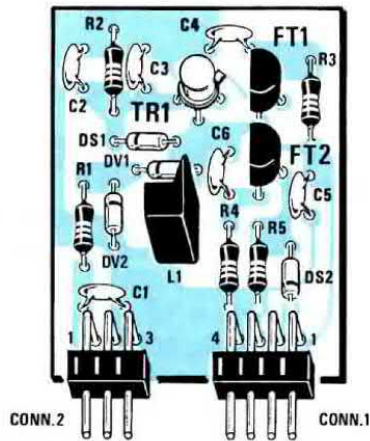


Fig.7 Schema pratico di montaggio del telaio LX.1119/E. In questi telai va inserita un'impedenza il cui valore andrà prelevato dalla TABELLA N.1.

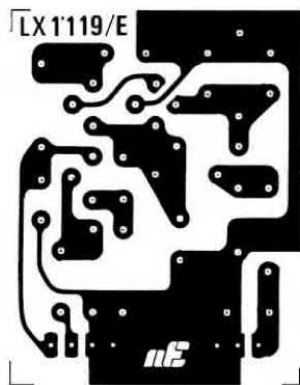


Fig.8 Disegno a grandezza naturale dello stampato LX.1119/E visto dal lato rame. Non è possibile costruirsi i telai con le bobine già incise.

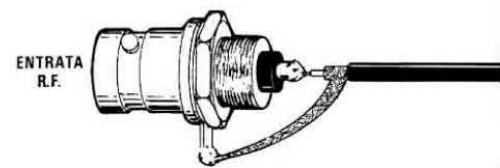
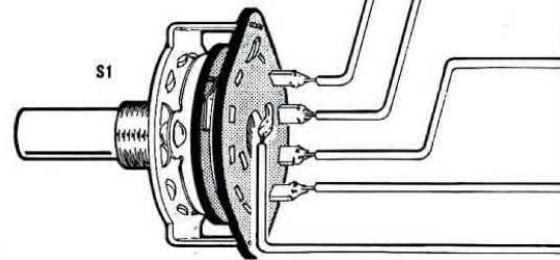
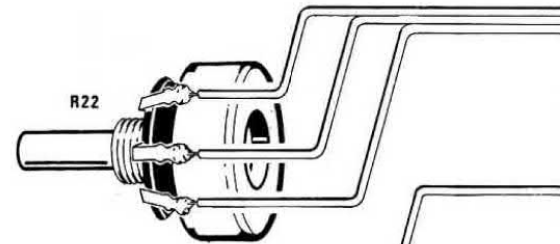
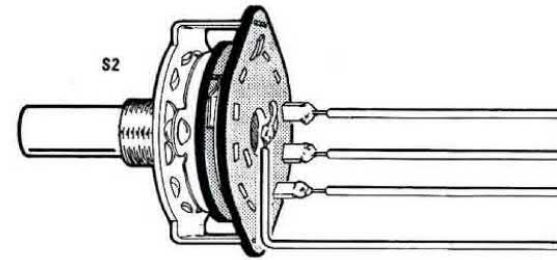


Fig.9 Schema pratico di montaggio della scheda base siglata LX.1118. Nel collegare i due commutatori cercate di non invertire il terminale centrale "C" con uno laterale.



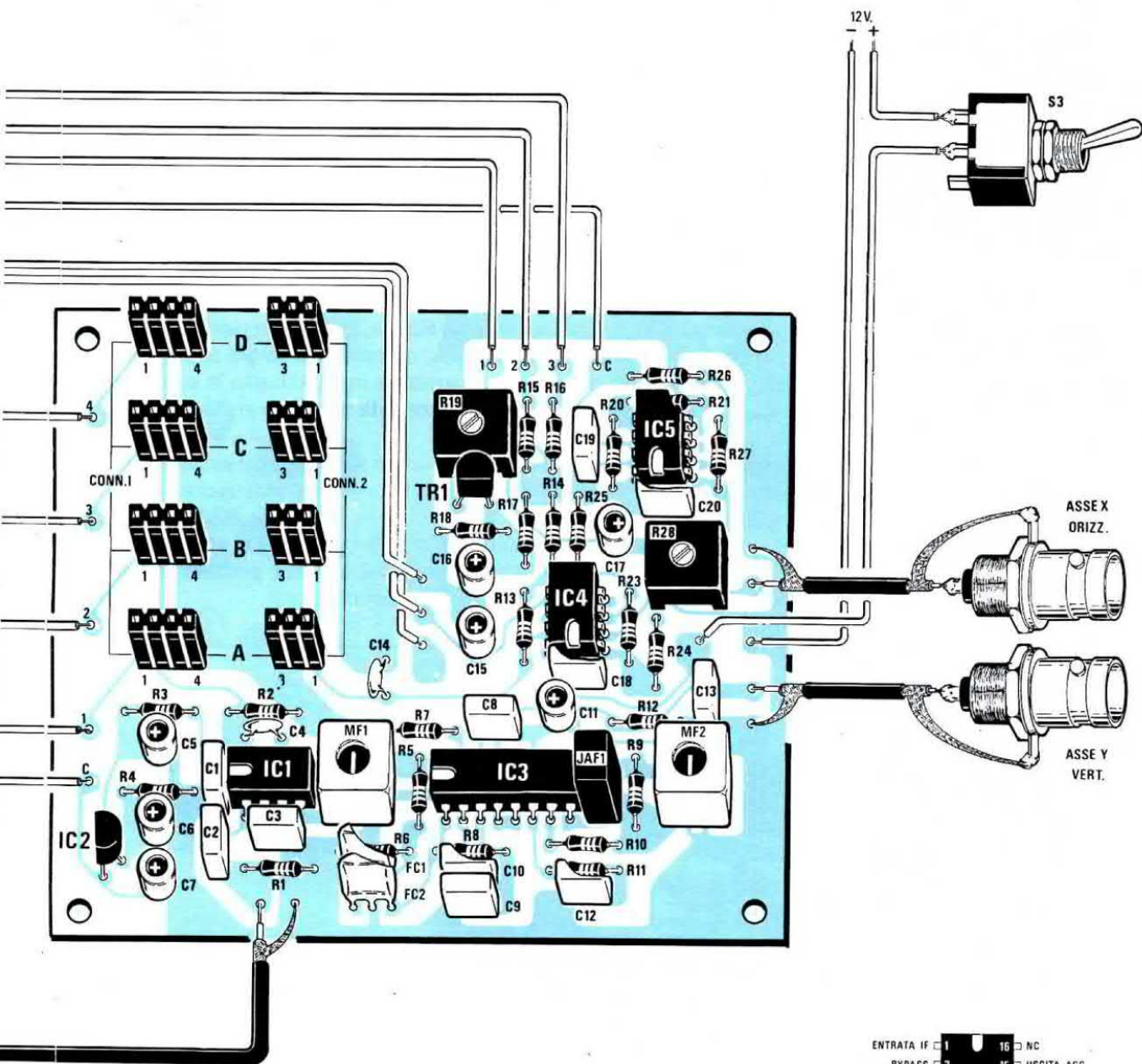
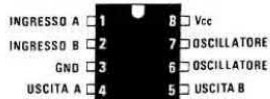
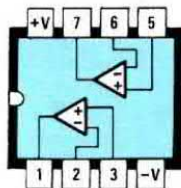


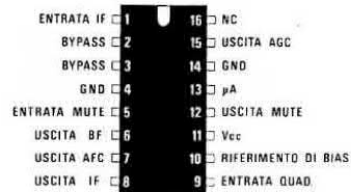
Fig.10 Di lato le connessioni dei tre integrati viste da sopra e dello stabilizzatore  $\mu$ A.78L05 e del transistor BC.547 viste invece da sotto.



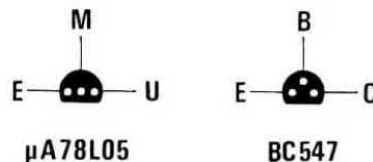
NE 602



LM358



CA 3089



$\mu$ A78L05

BC547

leveremo il segnale da applicare sull'ingresso **verticale** dell'oscilloscopio.

Per poter **swippare** la frequenza dello stadio oscillatore da un estremo all'altro utilizzeremo un'onda triangolare a **30 Hz** circa, che preleveremo sull'uscita (piedino 7) dell'operazionale siglato **IC5/A**.

Questo segnale verrà applicato tramite il commutatore **S2**, che ci servirà per poter **allargare** o **restringere** il segnale dell'emittente selezionata, sul piedino invertente **6** dell'operazionale siglato **IC4/A**.

Se nell'Analizzatore risulta abilitato il telaio oscillatore **LX.1119/B**, in grado di farci visualizzare la gamma superiore da **141 a 182 MHz**, tenendo il commutatore **S1** sulla posizione **1**, sullo schermo dell'oscilloscopio noi visualizzeremo tutte le emittenti presenti nella gamma compresa da **141** fino a **182 MHz**.

Se ruoteremo il commutatore nella posizione **2**, la traccia si **allargherà** di circa 2 volte, (vedi fig.14), ma avremo il vantaggio di poter allargare la portante dell'emittente captata.

Se ruoteremo il commutatore nella posizione **3**, la traccia si **allargherà** ulteriormente di circa 4 vol-

te (vedi fig.14) e noi potremo controllare, specialmente per le emittenti **FM**, la larghezza di modulazione.

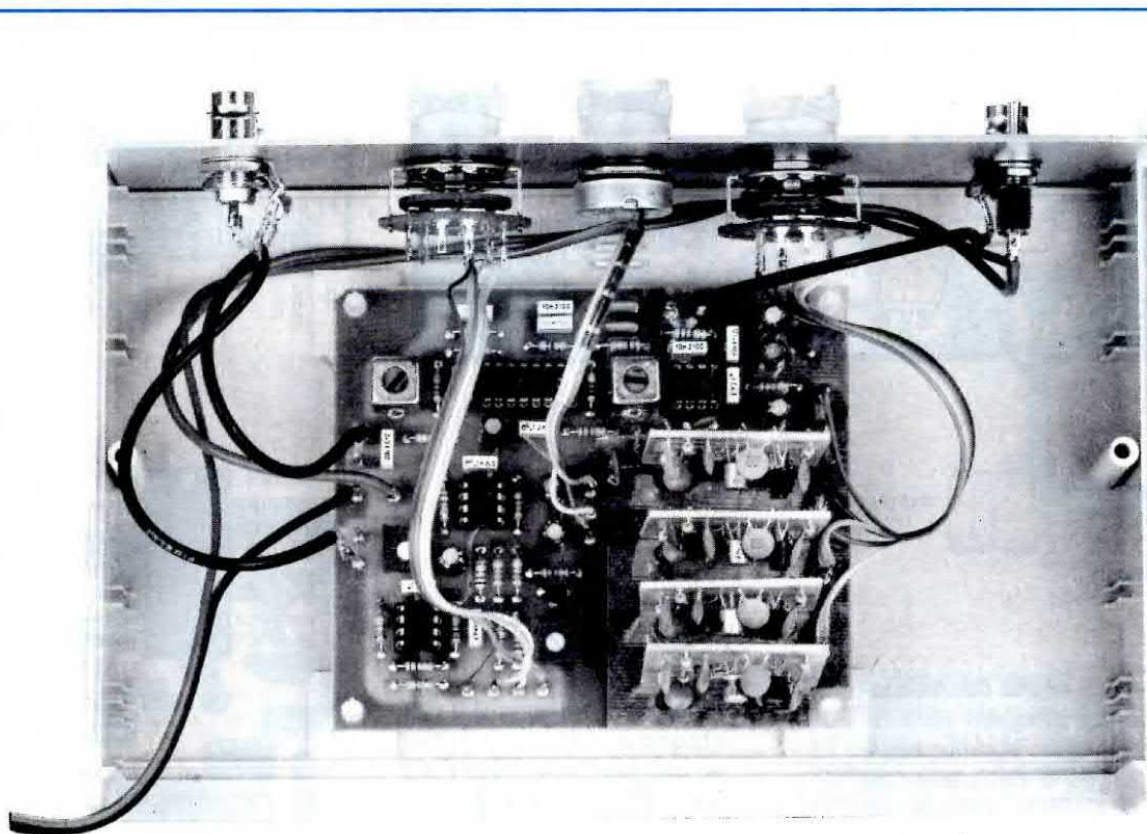
Tenendo il commutatore **S2** nelle due ultime posizioni descritte, noi potremo sempre far rientrare la gamma, che esce sulla sinistra e sulla destra dello schermo dell'oscilloscopio, ruotando il potenziometro siglato **R22**.

Sul piedino d'uscita 7 dell'operazionale **IC4/A** risulterà presente una tensione decrescente, che da un minimo di 2 volt salirà verso un massimo di 10 volt, e che raggiungerà i **diodi varicap** DV1-DV2 posti in parallelo alle bobine di sintonia **L1** (vedi fig.4).

Il potenziometro **R22**, applicato sul piedino 5 non invertente di **IC4/A**, come abbiamo già accennato ci permetterà di spostare manualmente la **sintonia** dell'oscillatore in modo da centrarla sullo schermo dell'oscilloscopio.

Il segnale da applicare sull'ingresso **orizzontale** dell'oscilloscopio verrà prelevato sull'uscita dell'operazionale **IC5/B** tramite il trimmer **R28**.

Per alimentare questo Analizzatore ci occorre una tensione stabilizzata di **12 volt** che potremo prelevare da un qualsiasi alimentatore.



**Fig.11** All'interno del mobile plastico previsto per questo Analizzatore il circuito stampato **LX.1118** verrà fissato sul piano base utilizzando quattro distanziatori plastici autoadesivi. Vi ricordiamo che il telaio **LX.1119/A** va collocato sui connettori posti vicino a **IC1**.

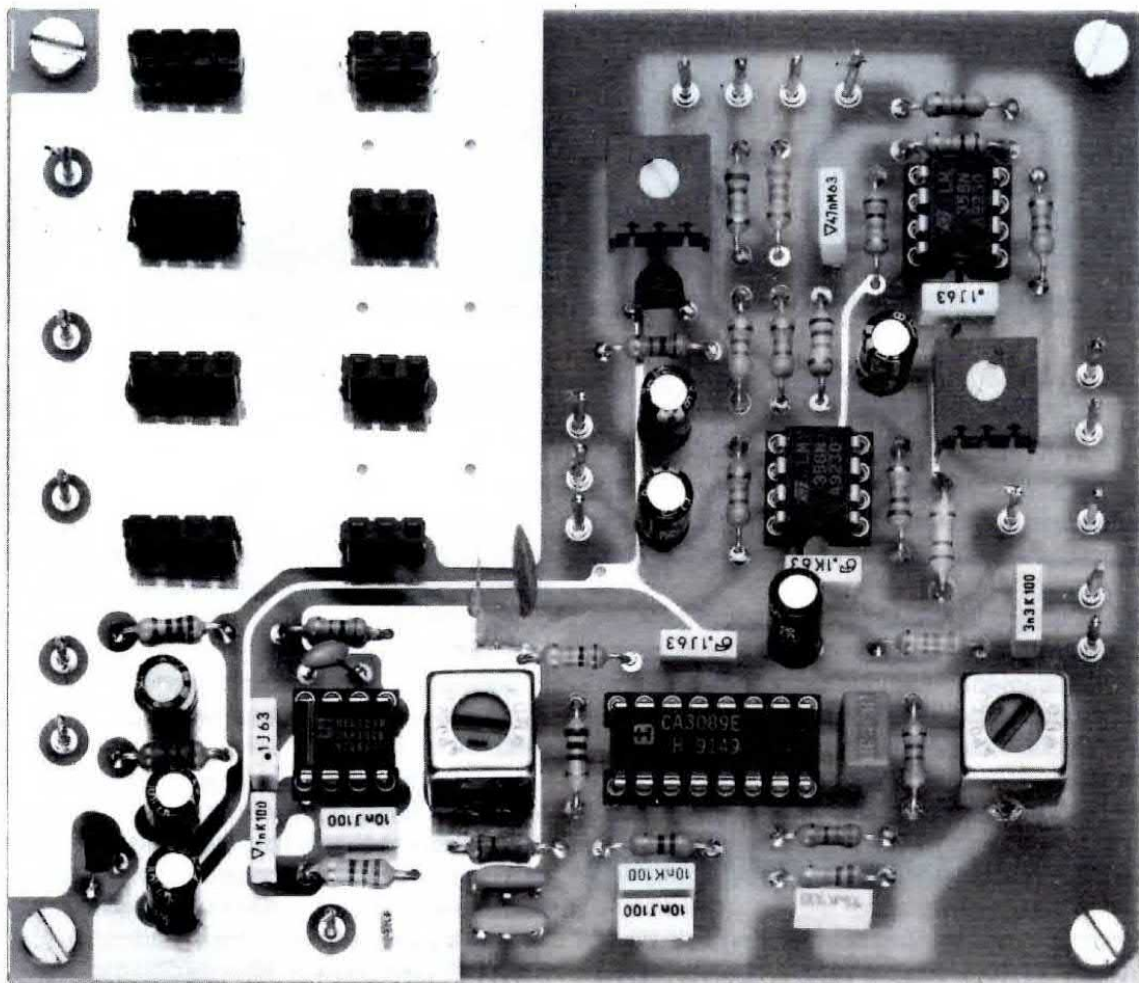


Fig.12 Foto notevolmente ingrandita del telaio base LX.1118 per darvi la possibilità di valutare come va eseguito questo montaggio. Il circuito stampato a doppia faccia che vi forniremo risulta completo di disegno serigrafico.

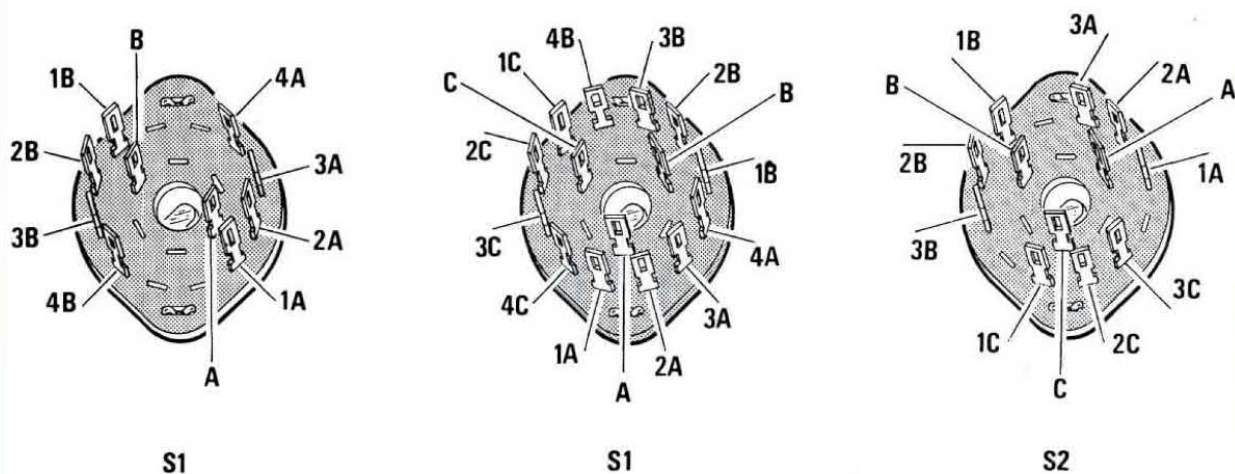
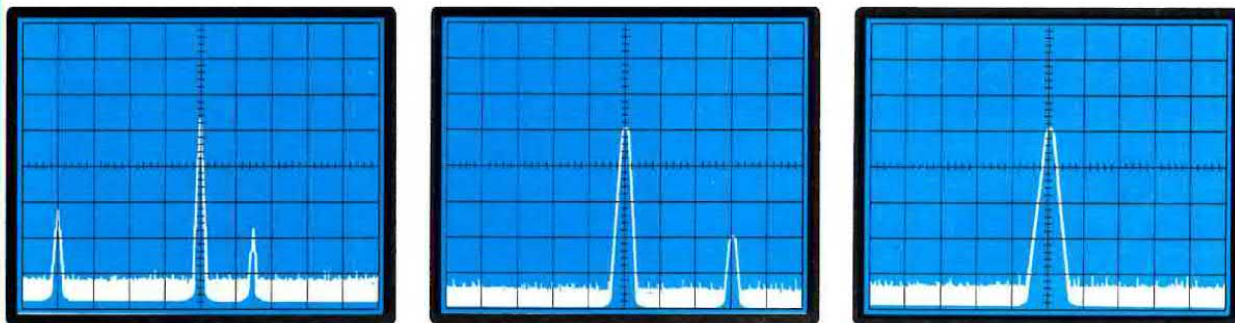


Fig.13 Il commutatore S1, che troverete nel kit, può risultare a 2 Vie 4 Posizioni oppure a 3 Vie 4 posizioni, mentre il commutatore S2 risulterà sempre a 3 Vie 3 Posizioni. Ovviamente di queste useremo una sola Via lasciando le altre inutilizzate.



**Fig.14** Ruotando il commutatore S2 nelle sue tre posizioni, noi allargheremo sullo schermo dell'oscilloscopio la traccia in orizzontale di 0-2-4 volte e di conseguenza si allargherà la "portante" dell'emittente captata.

A questo proposito vi consigliamo di utilizzare l'alimentatore universale da 1 amper siglato **LX.1046** presentato sul numero 148/149.

Poichè l'integrato **NE.602** (vedi IC1) richiede per la sua alimentazione una tensione di **8 volt**, dovremo necessariamente utilizzare un secondo integrato stabilizzatore tipo **uA.78L05**, che nello schema elettrico abbiamo siglato IC2, collegando il suo terminale **M** alla massa tramite la resistenza **R4** ed il condensatore elettrolitico **C6**.

### REALIZZAZIONE PRATICA

Questo Analizzatore di Spettro è composto da un circuito stampato a **doppia faccia** con fori metallizzati siglato **LX.1118** e da quattro circuiti stampati supplementari **monofaccia** con sopra già incisa la **bobina L1** necessaria per esplorare con lo stadio oscillatore le gamme interessate (vedi fig.3).

Con i quattro circuiti, siglati **LX.1119/A - B - C - D**, potremo visualizzare sullo schermo dell'oscilloscopio le gamme riportate nella **Tabella N.1**.

Il quinto stampato, siglato **LX.1119/E**, sprovvisto della **bobina L1**, potrà servire per esplorare delle gamme inferiori inserendo semplicemente nel circuito delle **impedenze** di valore adeguato che potrete richiedere a parte.

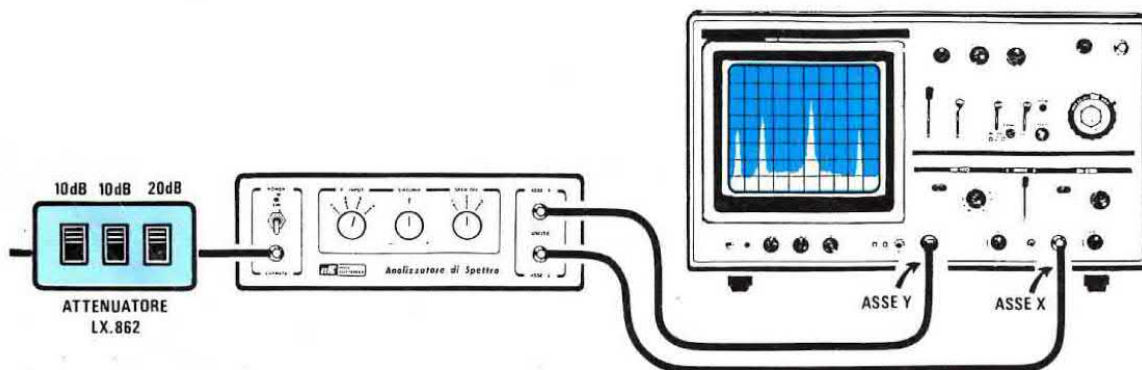
Con i valori riportati nella Tabella N.1, potremo esplorare le gamme comprese da **22 MHz** fino a **87 MHz**.

Se ad esempio **non** vi interessa la gamma da **74 MHz** a **97 MHz**, potrete togliere dal circuito stampato base il circuito stampato siglato **LX.1119/D** ed introdurre in sostituzione uno stampato **LX.1119/E** con inserita l'impedenza richiesta (vedi Tabella N.1).

Non tentate di modificare il circuito stampato **LX.1118** cercando di inserire più di **4 stadi oscillatori**, perchè il circuito non funzionerebbe.

Per ampliare la gamma occorre necessariamente sfilare dai connettori uno dei quattro circuiti già presenti e sostituirlo con un **LX.1119/E**.

Detto questo possiamo passare alla realizzazione pratica partendo dal circuito base siglato **LX.1118**.



**Fig.15** Se i segnali da analizzare hanno un'ampiezza maggiore di 3 millivolt, dovremo necessariamente applicare un Attenuatore RF prima dell'ingresso ed in questi casi possiamo consigliarvi di utilizzare il kit **LX.862** pubblicato sulla rivista N.120.

Sopra a questo stampato potremo subito inserire e stagnare tutti i piedini degli zoccoli degli integrati e dei connettori **CONN.1** e **CONN.2** necessari a ricevere gli stampati degli stadi oscillatori.

Proseguendo nel montaggio inseriremo tutte le resistenze, i due trimmer di taratura controllando che **R19** risulti da **47K** o **50K** ed **R28** da **100K**, poi tutti i condensatori ceramici, poliesteri ed elettrolitici, rispettando per quest'ultimi la polarità dei due terminali.

Eseguita questa operazione, potremo inserire i due filtri ceramici da **10,7 MHz** e l'impedenza **JAF1**, posta vicino a IC3, da **4,7 microHenry**.

Sullo stampato e nelle posizioni richieste inseriremo anche i terminali capifilo per i collegamenti esterni, poi inseriremo il transistor TR1 e l'integrato stabilizzatore **IC2**, un **uA.78L05**, e poichè questo ha le stesse dimensioni di un transistor plastico, dovrete fare attenzione a non scambiarli.

La parte **piatta** di questi due componenti dovrà essere rivolta come visibile nello schema pratico di fig.9.

Per ultimo potremo inserire le due MF da **10,7 MHz** provviste di nucleo **arancione**, che hanno riportato sull'involucro la scritta **MF2**.

Non dimenticatevi di stagnare sul rame dello stampato i **terminali** laterali dello schermo metallico.

Giunti a questo punto potremo lasciare per ultimi i collegamenti esterni, cioè quelli dei due commutatori, del potenziometro e quello per il segnale d'ingresso e di uscita ed iniziare a montare i telai degli stadi **oscillatori A-B-C-D** (vedi fig.6).

Su questo circuito stampato monteremo come primi componenti i due connettori maschi **CONN.1** e **CONN.2** per l'innesto sul circuito stampato base **LX.1118**, poi tutte le resistenze ed i condensatori ceramici.

Con un corto e sottile filo di rame nudo, collegheremo la pista centrale della bobina **L1** alla pista di massa dello stampato, come visibile in fig.6.

A questo punto potremo montare i due **diodi va-**

**ricap**, siglati **DV1** e **DV2**, di colore **grigio**, rivolgendo il lato contornato dalla fascia colorata come visibile nello schema pratico di fig.6.

Dopo i diodi varicap inseriremo i **diodi schottky**, siglati **DS1** e **DS2**, di colore **blu**, rivolgendo il lato contornato da una fascia di colore **nero** sempre come disegnato nello schema pratico.

Per ultimo monteremo il transistor metallico **BFR.99** (vedi TR1) rivolgendo la tacca metallica che sporge dal suo corpo verso il fet **FT1** ed infine inseriremo i due fet **J310** rivolgendo la parte piatta del loro corpo verso l'interno.

Anche per lo stampato **LX.1119/E** (vedi fig.7), sprovvisto di bobina **incisa**, il montaggio risulta perfettamente identico, con la sola ed unica differenza che nei due punti dove sugli altri stampati abbiamo inserito il **ponticello L1** di filo di rame nudo, qui dovremo inserire l'impedenza rettangolare del valore richiesto per la gamma che intendiamo esplorare, valore che potremo prelevare dalla Tabella N.1.

Completato il montaggio di tutti gli stadi oscillatori, potremo inserire il circuito base all'interno del mobile plastico.

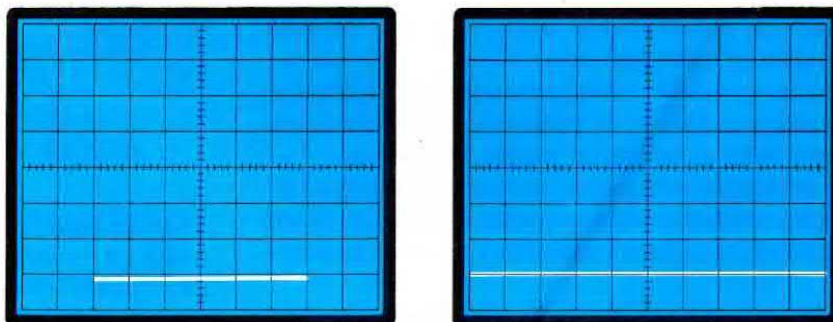
Sul pannello frontale di questo mobile inseriremo i due commutatori rotativi **S1 - S2**, il potenziometro **R22**, il connettore BNC per l'ingresso del segnale di RF e quelli di uscita per l'oscilloscopio.

Nel collegare i fili ai due commutatori **S1 - S2**, cercate di non invertirli, perchè se collegate il filo che deve andare sul terminale **centrale** di commutazione su un altro terminale, il circuito non funzionerà.

Come potrete notare, il commutatore **S1** ha due sezioni **4 posizioni 2 vie** oppure **4 posizioni 3 vie**, mentre il commutatore **S2** ha quattro sezioni **3 posizioni 3 vie** (vedi fig.13).

Sul pannello posteriore del mobile applicheremo le due boccole per l'alimentazione esterna che potremo prelevare da un qualsiasi alimentatore in continua che eroghi una tensione di **12 volt**.

**Fig. 16** Se la traccia orizzontale non raggiunge le due estremità dello schermo dell'oscilloscopio, dovrete ruotare il trimmer R28.



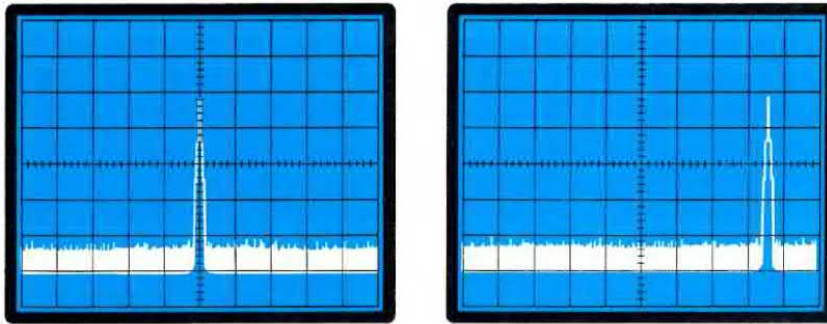
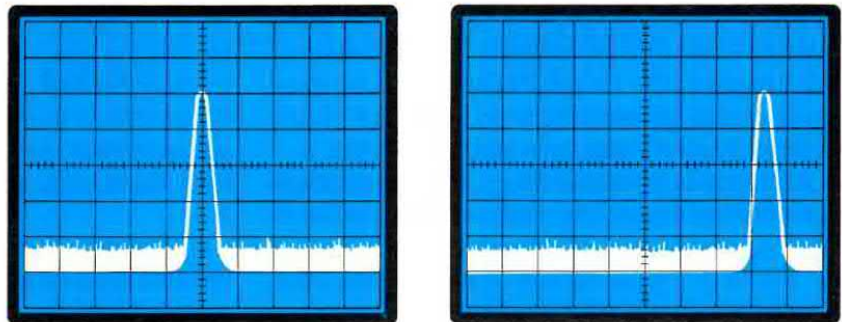


Fig.17 Il trimmer R19 serve per poter tenere la traccia al centro dello schermo dell'oscilloscopio quando cercheremo di allargarla in orizzontale tramite S2.

Fig.18 Centrata una traccia nell'oscilloscopio, proveremo ad allargarla tramite S2 e se questa si posta la riportiamo al centro ruotando il trimmer R19.



### IMPORTANTE

Quando innesterete i telai degli stadi oscillatori sul circuito base, dovrete sempre collocare il telaio LX.1119/A sui primi connettori posti vicini all'integrato IC1, cioè l'NE.602, poi sul secondo connettore il telaio B sul terzo il C e sul quarto il D.

Infatti il telaio per la frequenza più alta dei 159-225 MHz deve sempre trovarsi vicinissimo allo stadio miscelatore.

### COME COLLEGARLO ALL'OSCILLOSCOPIO

Per usare questo Analizzatore dovremo disporre di un normale oscilloscopio a doppia traccia, cioè provvisto di ingresso X (orizzontale) ed ingresso Y (verticale).

Le uscite X-Y dell'Analizzatore andranno collegate, come visibile in fig.2, sui corrispondenti ingressi dell'oscilloscopio utilizzando del cavetto coassiale schermato.

La manopola Time/Div, presente sull'oscilloscopio, andrà ruotata sulla posizione X-Y in modo da vedere sullo schermo un **punto luminoso**.

In molti oscilloscopi, per ottenere questo **punto**, anziché ruotare questa manopola occorre pigiare un determinato **tasto** indicato appunto funzione X-Y.

Effettuata questa operazione dovremo regolare la **sensibilità** dei due ingressi canale come segue:

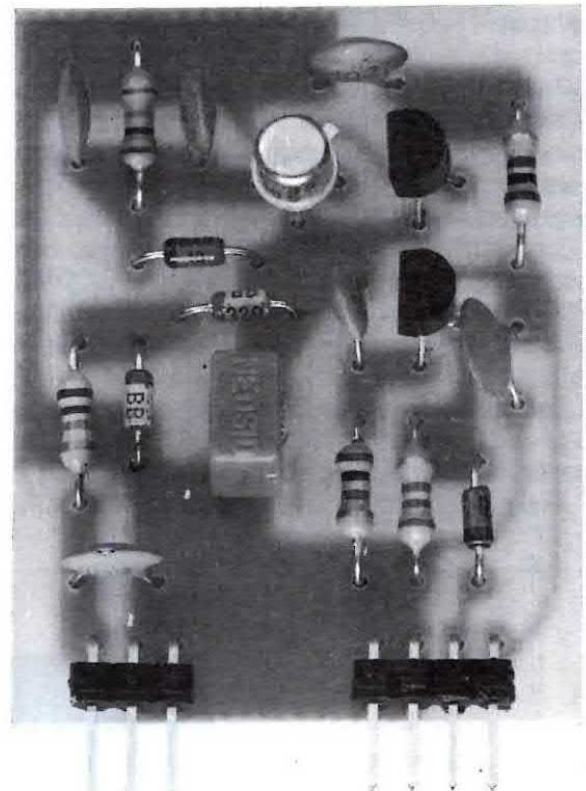


Fig.19 Foto notevolmente ingrandita del telaio LX.1119/E. L'impedenza L1 da inserire in questo kit va richiesta in base alla gamma di frequenza che volete esplorare (vedi TABELLA N.1).

= L'ingresso **verticale** andrà predisposto per segnali **AC**, mentre la sua manopola della **sensibilità**, quasi sempre indicata **Volt/Div**, andrà ruotata sulla portata **0,1 volt x divisione**.

= L'ingresso **orizzontale** andrà predisposto per segnali **CC**, mentre la sua manopola della **sensibilità** andrà ruotata sulla portata **0,5 volt x divisione**.

Prima di fornire tensione all'Analizzatore, ruotate il commutatore **S2** sulla posizione **1** ed il potenziometro **R22** a metà corsa.

Selezionate, tra i quattro telai inseriti, il telaio siglato **LX.1119/D**, perchè sulla gamma da questo coperta potrete, con una corta antenna, vedere i segnali di tutte le **emittenti FM** locali.

Alimentando l'Analizzatore, sullo schermo dell'oscilloscopio vedrete subito apparire una traccia **orizzontale** (vedi fig.16) che potrebbe **non coprire** tutto lo schermo dell'oscilloscopio, perchè ancora non abbiamo tarato il trimmer **R28**.

## TARATURA TRIMMER

La taratura dei due trimmer presenti su questo Analizzatore è molto semplice e si esegue guardando la traccia che appare sullo schermo dell'oscilloscopio.

**Trimmer R28** = Questo trimmer serve per allargare la traccia **orizzontale** in modo da coprire tutto lo schermo dell'oscilloscopio (vedi fig.16).

**Trimmer R19** = Questo trimmer serve per poter mantenere centrato il segnale dell'emittente selezionata quando **allargheremo** la traccia ruotando il commutatore **S2**.

Dopo aver tarato il trimmer **R28** in modo da ottenere una traccia orizzontale lunga quanto lo schermo dell'oscilloscopio (vedi fig.16), potremo collegare sull'ingresso dell'Analizzatore un filo di 1-2 metri in modo da captare le emittenti **FM private** presenti nella nostra zona.

Se nella vostra città fossero presenti 3 emittenti, voi vedreste sullo schermo **3 tracce verticali** più o meno alte.

L'altezza di queste tracce è proporzionale all'ampiezza del segnale, quindi le emittenti più potenti o più vicine risulteranno più alte delle altre.

## TARATURA MF

Quando sullo schermo appariranno questi segnali, potrete ruotare il nucleo della **MF1** fino ad aumentare l'**altezza** di questi segnali verso il loro massimo,

dopodichè potrete ruotare il nucleo della **MF2** per ottenere sullo schermo un segnale **pulito**.

## ULTIMI RITOCCHI

Se le tracce delle emittenti fossero troppo **corte**, potrete ampliarle ruotando la manopola della sensibilità **verticale** (asse **Y**) su **0,05 Volt/Div**, anzichè su **0,1 Volt/Div**.

A questo punto dovrete portare al **centro** dello schermo dell'oscilloscopio una traccia ruotando semplicemente il potenziometro **R22**.

Eseguita questa operazione, ruotate il commutatore **S2** sulla posizione **2** e così facendo noterete che la traccia selezionata si **allargherà**, ma inspiegabilmente si sposterà dal **centro** schermo verso destra oppure verso sinistra (vedi fig.17).

Senza toccare il potenziometro **R22** dovrete ora ruotare il cursore del **trimmer R19** fino a riportare la traccia al centro schermo.

Ruotate ora il commutatore **S2** sulla posizione **3** e in questo modo la traccia selezionata si **allargherà** ulteriormente (vedi fig.18).

Se passando in questa posizione la traccia si spostasse leggermente dal **centro** dello schermo, dovrete nuovamente ritoccare il **trimmer R19** fino a riportarla al **centro**.

Eseguita questa ultima operazione l'Analizzatore risulterà **tarato**.

## COSTO DI REALIZZAZIONE

Tutto il necessario per lo stadio base LX.1118 in fig.9 completo di circuito stampato, integrati, transistor, MF, filtri ceramici, BNC, commutatori, potenziometro più manopole, ESCLUSI i telai LX.1119 ed il mobile più mascherina ..... L.60.000

Tutto il necessario per realizzare i QUATTRO kit LX.1119/A-B-C-D con bobine già incise sullo stampato (vedi figg.3 e 6) ..... L.45.000

Il solo kit LX.1119/E (vedi figg.7 e 19) completo di 1 circuito stampato e quattro bobine L1 da 0,27 - 0,47 - 0,56 - 1 microHenry ..... L.14.000

Il mobile MO.1118 completo di mascherina forata e serigrafata che potete vedere nella foto riportata a pag. 80 ..... L.29.000

Costo del solo stampato LX.1118 ..... L.12.600  
Costo del solo stampato LX.1119 ..... L. 900

La tecnologia elettronica compie passi da gigante e quello che solo ieri poteva apparire fantascienza, oggi viene ritenuta una cosa ordinaria e del tutto naturale.

Probabilmente se i nostri nonni potessero vivere ai giorni nostri rimarrebbero sconcertati da quanto è stato scoperto ed ideato dall'uomo perchè sicuramente non avrebbero mai potuto immaginare che si potessero costruire tutte le cose che noi usiamo normalmente ogni giorno.

Rimarrebbero subito stupiti al solo veder apparire sopra uno "schermo in vetro", che noi chiamiamo televisione, delle immagini a colori e se poi gli raccontassimo che l'uomo può viaggiare nello spazio e "passeggiare" tranquillamente sulla Luna, penserebbero probabilmente che vogliamo prenderci gioco di loro.

Se ci vedessero poi estrarre dalla tasca un minuscolo contenitore, che noi chiamiamo **telefono cellulare**, e con questo parlare con qualsiasi persona distante anche centinaia di chilometri senza utilizzare nessun filo, penserebbero probabilmente ad un ben studiato trucco da prestigiatore.

## SCHEMA ELETTRICO

Se vi chiedessimo di spiegare come funziona un normale ricevitore **supereterodina**, rispondereste che il segnale di **RF** captato dall'antenna viene **sintonizzato** dallo **stadio d'ingresso** sulla frequenza che si desidera ricevere, poi questa frequenza viene **miscelata** con un secondo segnale di **RF** generato da un **oscillatore locale** per ottenere una **terza** frequenza, chiamata **Media Frequenza** che, dopo essere stata amplificata, verrà rivelata per ricavarne un segnale di **BF**.

Pur sapendo che i ricevitori UHF per **930-950 MHz** funzionano su questo principio della conversione di frequenza utilizzato in tutte le supereterodine, se apriamo uno di questi ricevitori, noteremo con stupore che questi **due** indispensabili **stadi** non sembrano apparentemente essere presenti.

Per potervi spiegare il funzionamento di questi ricevitori **UHF**, vi consigliamo di guardare il disegno dello schema elettrico riportato in fig.1.

Il segnale, captato da una piccola **antenna**, verrà trasferito tramite i condensatori **C1-C2** sulla Base

# RICEVITORE-TEST

Chi si intende di elettronica sa bene che la magia non ha niente a che fare con il progresso e chi legge riviste tecniche a carattere divulgativo, capaci di stare al passo con i tempi in modo da tenere i propri lettori costantemente aggiornati in questo settore, sa che con l'elettronica si riescono a risolvere oggi tantissimi problemi.

Ad esempio moltissime sono le persone che possiedono e usano un **telefono cellulare**, ma chi tra loro volesse cercare di capire come funziona questo apparecchio, si bloccherebbe immediatamente perchè, una volta apertolo, si troverebbe di fronte "nuovi" e "sconosciuti componenti".

Se non si sono mai sentiti nominare prima nomi come **Gigafil** oppure **TCXO**, non si può certo sapere quali funzioni svolgono in un ricetrasmittitore UHF, e questo perchè finora nessuna rivista ha tentato di spiegare il loro funzionamento.

Il progetto che vi presentiamo, ideato per **testare** il corretto funzionamento di un telefono cellulare, ci dà la possibilità di spiegarvi dettagliatamente ed al tempo stesso con molta semplicità il funzionamento di questi moderni ricevitori **FM** in **UHF**.

del transistor **TR1**, un **BFR.90**, che provvederà a preamplificarlo.

Come noterete, su questo primo stadio non risulta presente nessun **circuito di sintonia**, ma quello che probabilmente vi stupirà di più è la presenza di una corta **pista in rame** siglata **L1** collegata a massa.

Questa corta pista ed i due condensatori **C1-C2** costituiscono un filtro **Passa/Alto** a **T** in grado di **attenuare** tutte le frequenze inferiori a **800 MHz**, che se entrassero sulla Base del transistor potrebbero saturarlo generando dei fenomeni di **intermodulazione**.

Il segnale preamplificato presente sul Collettore di **TR1** entrerà direttamente in quel piccolo **rettangolo**, visibile nello schema di fig.1, siglato **Gigafil**.

Il **Gigafil** è uno speciale filtro **passa/banda** in grado di lasciar passare senza alcuna attenuazione tutte le frequenze comprese tra **930** e **950 MHz** e di **attenuare** di ben **60 dB**, vale a dire di **1.000 volte** in tensione, tutte le frequenze inferiori e superiori.

Se ad esempio sull'ingresso di questo filtro applichiamo due segnali da **10 microvolt**, uno sulla frequenza di **850 MHz** e l'altro sulla frequenza di **932 MHz**, sull'uscita di questo filtro la frequenza de-





## per telefoni **CELLULARI**

**Se con il vostro telefono cellulare non riuscite a ricevere chiaramente o i vostri corrispondenti si lamentano di sentirvi sempre "debole", potrete con questo semplice ricevitore-test immediatamente stabilire se la causa di questi inconvenienti è da imputare al vostro telefono oppure al ponte radio. Il progetto che vi presentiamo serve anche per spiegarvi il principio di funzionamento di questi ricevitori FM in UHF.**

gli **850 MHz** avrà un'ampiezza di soli:

$$10 : 1.000 = 0,01 \text{ microvolt}$$

mentre ritroveremo ancora la frequenza di **932 MHz** con un'ampiezza di **10 microvolt**, perchè non risulterà attenuata.

Come avrete già intuito, questo filtro serve per lasciar passare verso la Base del secondo transistor **TR2**, un altro **BFR.90**, le sole frequenze utilizzate dai telefoni cellulari.

Questo secondo transistor **preamplificherà** i soli segnali presenti sulla gamma **930 - 950 MHz** e provvederà a trasferirli sul Gate 1 del Mosfet siglato **MFT1**.

A questo punto qualcuno si domanderà come sia possibile sintonizzare, tra i **30-40** segnali presenti

su tutta la gamma, la frequenza di ogni singolo telefono cellulare.

Per spiegarvi come sia possibile **sintonizzare** una sola emittente tra le tante presenti dovremo passare al secondo "strano" componente, siglato **VCO** e raffigurato anch'esso nello schema come un **retangolo**.

La parola **VCO**, che significa **Voltage - Controlled - Oscillator**, indica in pratica un **oscillatore locale** la cui frequenza può essere variata applicando sul piedino di controllo **5** una tensione variabile da **1 a 4 volt** circa.

Variando questa tensione il **VCO** è in grado di fornire sul piedino d'uscita **7** una frequenza che, partendo da un **minimo** di **885 MHz**, salirà fino ad un **massimo** di **905 MHz**.

Come potete notare nello schema elettrico di

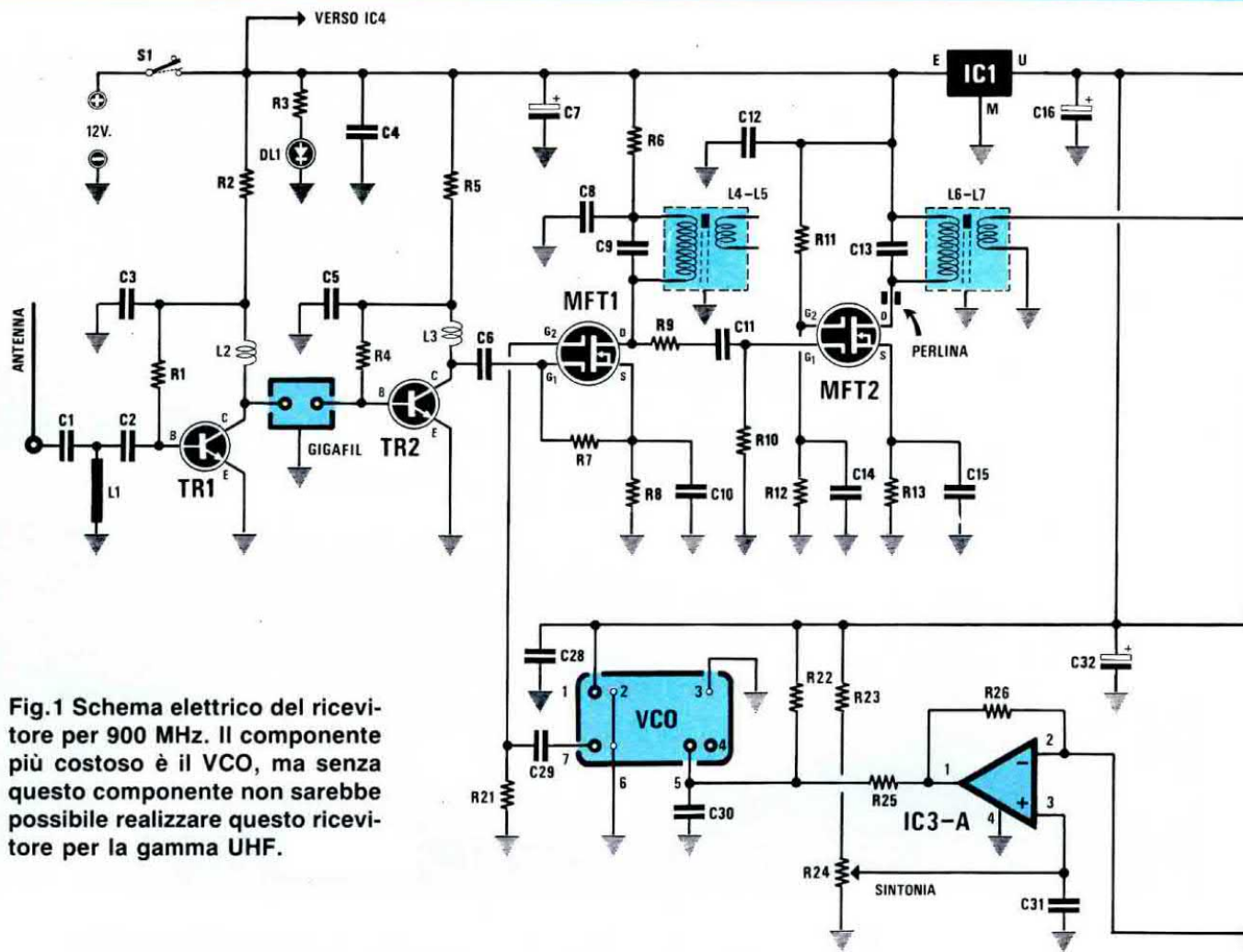
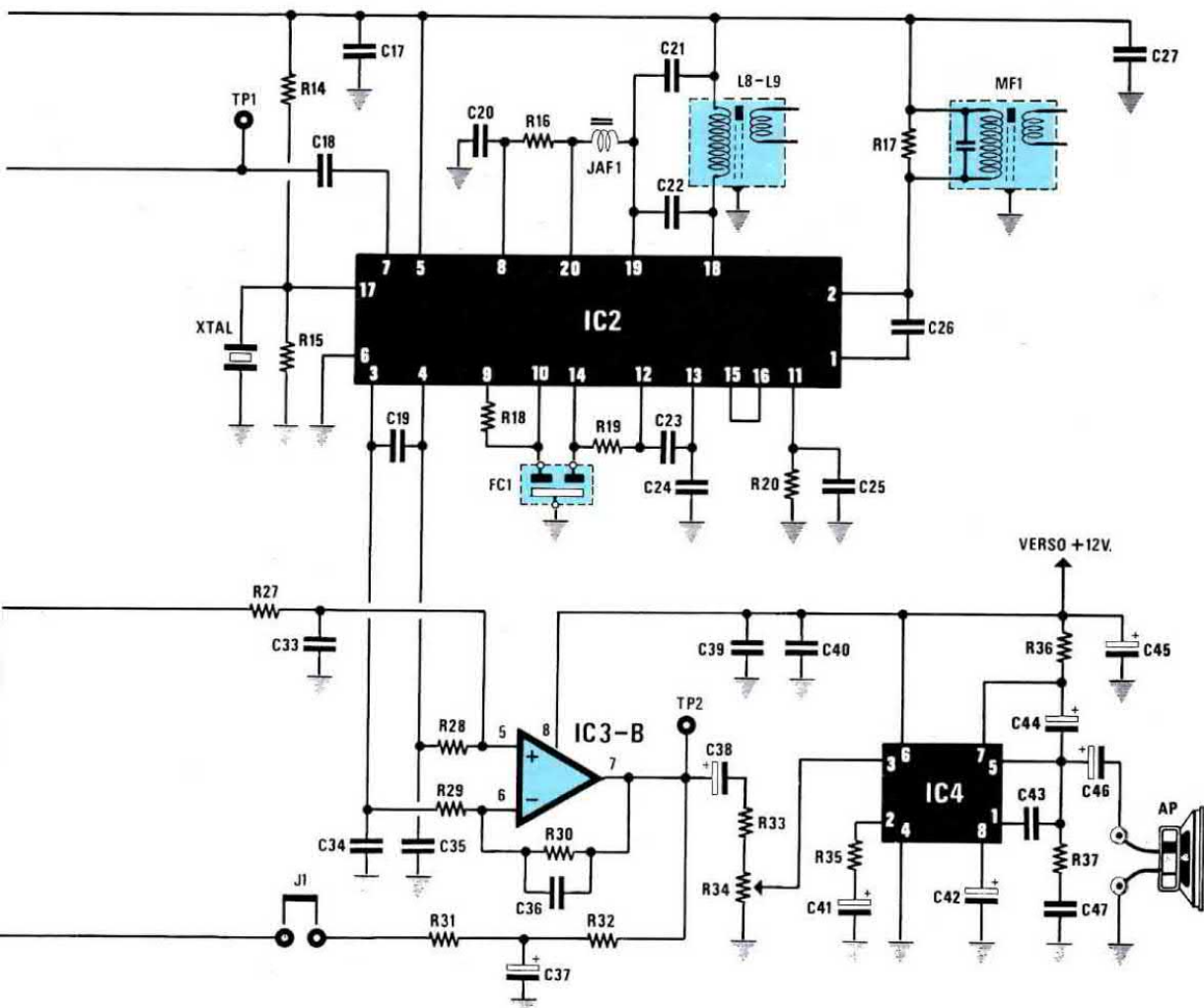


Fig.1 Schema elettrico del ricevitore per 900 MHz. Il componente più costoso è il VCO, ma senza questo componente non sarebbe possibile realizzare questo ricevitore per la gamma UHF.

**ELENCO COMPONENTI  
LX.1120**

- |                            |                               |                             |
|----------------------------|-------------------------------|-----------------------------|
| R1 = 150.000 ohm 1/4 watt  | R20 = 10.000 ohm 1/4 watt     | C5 = 10.000 pF a disco      |
| R2 = 1.000 ohm 1/4 watt    | R21 = 1.000 ohm 1/4 watt      | C6 = 10.000 pF a disco      |
| R3 = 820 ohm 1/4 watt      | R22 = 10.000 ohm 1/4 watt     | C7 = 47 mF elettr. 25 volt  |
| R4 = 47.000 ohm 1/4 watt   | R23 = 4.700 ohm 1/4 watt      | C8 = 10.000 pF a disco      |
| R5 = 1.000 ohm 1/4 watt    | R24 = 10.000 ohm pot. 10 giri | C9 = 33 pF a disco          |
| R6 = 470 ohm 1/4 watt      | R25 = 10.000 ohm 1/4 watt     | C10 = 10.000 pF a disco     |
| R7 = 100 ohm 1/4 watt      | R26 = 15.000 ohm 1/4 watt     | C11 = 10.000 pF a disco     |
| R8 = 100 ohm 1/4 watt      | R27 = 470.000 ohm 1/4 watt    | C12 = 10.000 pF a disco     |
| R9 = 15 ohm 1/4 watt       | R28 = 47.000 ohm 1/4 watt     | C13 = 33 pF a disco         |
| R10 = 3.300 ohm 1/4 watt   | R29 = 47.000 ohm 1/4 watt     | C14 = 10.000 pF a disco     |
| R11 = 100.000 ohm 1/4 watt | R30 = 470.000 ohm 1/4 watt    | C15 = 10.000 pF a disco     |
| R12 = 47.000 ohm 1/4 watt  | R31 = 470.000 ohm 1/4 watt    | C16 = 47 mF elettr. 25 volt |
| R13 = 100 ohm 1/4 watt     | R32 = 22.000 ohm 1/4 watt     | C17 = 100.000 pF poliestere |
| R14 = 33.000 ohm 1/4 watt  | R33 = 10.000 ohm 1/4 watt     | C18 = 10.000 pF a disco     |
| R15 = 33.000 ohm 1/4 watt  | R34 = 10.000 ohm pot. log.    | C19 = 1.000 pF a disco      |
| R16 = 10.000 ohm 1/4 watt  | R35 = 56 ohm 1/4 watt         | C20 = 100.000 pF poliestere |
| R17 = 33.000 ohm 1/4 watt  | R36 = 56 ohm 1/4 watt         | C21 = 47 pF a disco         |
| R18 = 1.500 ohm 1/4 watt   | R37 = 1 ohm 1/4 watt          | C22 = 120 pF a disco        |
| R19 = 1.500 ohm 1/4 watt   | C1 = 4,7 pF a disco           | C23 = 220.000 pF poliestere |
|                            | C2 = 4,7 pF a disco           | C24 = 220.000 pF poliestere |
|                            | C3 = 10.000 pF a disco        | C25 = 1 mF poliestere       |
|                            | C4 = 10.000 pF a disco        | C26 = 10 pF a disco         |



C27 = 100.000 pF poliestere  
 C28 = 100.000 pF poliestere  
 C29 = 5,6 pF a disco  
 C30 = 10.000 pF a disco  
 C31 = 1 mF poliestere  
 C32 = 10 mF elettr. 63 volt  
 C33 = 220 pF a disco  
 C34 = 270 pF a disco  
 C35 = 270 pF a disco  
 C36 = 220 pF a disco  
 C37 = 10 mF elettr. 63 volt  
 C38 = 4,7 mF elettr. 63 volt  
 C39 = 100.000 pF poliestere  
 C40 = 100.000 pF poliestere  
 C41 = 100 mF elettr. 25 volt  
 C42 = 47 mF elettr. 25 volt  
 C43 = 47 pF a disco  
 C44 = 100 mF elettr. 25 volt  
 C45 = 220 mF elettr. 25 volt  
 C46 = 220 mF elettr. 25 volt  
 C47 = 220.000 pF poliestere  
 L1 = bobina su c. stampato

L2-L3 = 3 spire in aria  
 L4-L5 = bobina mod. L45  
 L6-L7 = bobina mod. L45  
 L8-L9 = bobina mod. L45  
 MF1 = MF da 470 KHz NERA  
 JAF1 = 10 microHenry  
 FC1 = filtro ceramico 455 KHz  
 XTAL = quarzo 44,5454 MHz  
 GIGAFIL = filtro 900 MHz  
 V.C.O. = tipo MQC.505  
 DL1 = diodo led  
 TR1 = NPN tipo BFR.90  
 TR2 = NPN tipo BFR.90  
 MFT1 = mosfet tipo BF.966/S  
 MFT2 = mosfet tipo 3N204  
 IC1 =  $\mu$ A.7805  
 IC2 = SL.6652  
 IC3 = TS.27M2CN  
 IC4 = TBA.820M  
 J1 = ponticello  
 S1 = interruttore  
 AP = altoparlante 8 ohm

fig.1, la frequenza generata dal **VCO** entrerà sul **Gate 2** del Mosfet **MFT1**.

Il Mosfet, **miscelando** questa frequenza con quella presente sul **Gate 1** lasciata passare dal **Gigafil**, le convertirà in una **terza frequenza** che risulterà pari alla differenza tra quella presente sull'ingresso del **Gate 1** e quella presente sul **Gate 2**.

Se il **VCO** viene sintonizzato per generare una frequenza locale di **885 MHz**, questa, miscelandosi con la frequenza più bassa della gamma dei cellulari, cioè i **930 MHz**, darà luogo ad una **terza** frequenza pari a:

$$930 - 885 = 45 \text{ MHz}$$

Se il **VCO** viene sintonizzato per generare una frequenza locale di **905 MHz**, questa, miscelandosi con la frequenza più alta della gamma dei cellulari, cioè i **950 MHz**, darà luogo ad una **terza** frequenza che risulterà sempre di:

$$950 - 905 = 45 \text{ MHz}$$

Se il **VCO** viene sintonizzato al **centro** banda, cioè sugli **895 MHz**, e misceliamo questa frequenza con la frequenza centrale della gamma dei cellulari, cioè i **940 MHz**, otterremo nuovamente:

$$940 - 895 = 45 \text{ MHz}$$

Constatando che il valore della **Media Frequenza** risulta di **45 MHz**, sarà sufficiente applicare sul Drain del Mosfet **MFT1** una bobina sintonizzata sui **45 MHz** (vedi L4) per poter ricevere tutte le frequenze comprese tra i **930** e i **950 MHz** modificando semplicemente la tensione sul piedino 5 del **VCO**.

Infatti se sommiamo il valore della **Media Frequenza**, pari a **45 MHz**, alla frequenza generata dal **VCO**, noi potremo conoscere la frequenza che capteremo.

Ad esempio se il **VCO** oscilla su una frequenza di **886,5 MHz**, noi capteremo la sola frequenza di:

$$886,5 + 45 = 931,50 \text{ MHz}$$

Se il **VCO** oscilla su una frequenza di **901,8 MHz**, noi capteremo la sola frequenza di:

$$901,8 + 45 = 946,80 \text{ MHz}$$

Senza questo particolare oscillatore **VCO** non sarebbe possibile realizzare un ricevitore **UHF**, perchè costruirsi da soli un oscillatore in grado di coprire la gamma da **885** a **905 MHz**, che risulti **stabilissimo** e che non derivi in frequenza al variare della temperatura, sarebbe un'impresa ardua se

non impossibile anche per un esperto.

La frequenza generata dal **VCO**, prima di uscire dal piedino 7, viene filtrata per poter eliminare tutte le armoniche spurie ed infine amplificata da uno stadio finale interno.

Ritornando al nostro segnale presente sul Drain del Mosfet **MFT1**, la frequenza dei **45 MHz** viene trasferita, tramite il condensatore **C11** da 10.000 pF, sul **Gate 1** di un Mosfet tipo **3N204** (vedi **MFT2**), utilizzato come stadio amplificatore di **MF**.

Sul Drain di questo Mosfet il segnale, sintonizzato sui **45 MHz**, tramite la bobina **L6** verrà trasferito per induzione sull'avvolgimento secondario siglato **L7**.

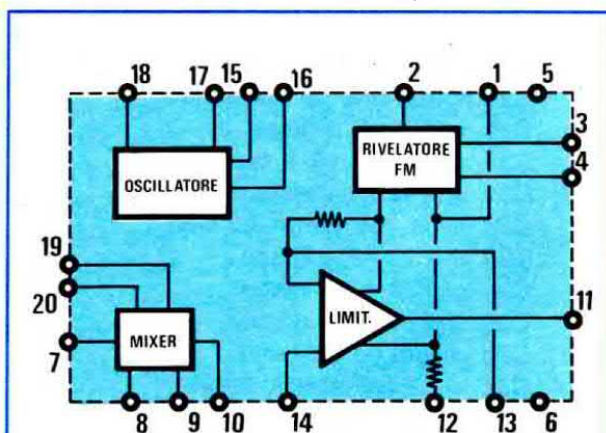
Da questo secondario il segnale verrà poi trasferito, tramite il condensatore **C18** da 10.000 pF, sul piedino d'ingresso 7 dell'integrato **IC2**.

Questo integrato, siglato **SL.6652**, viene utilizzato in questo ricevitore come secondo stadio convertitore, infatti la frequenza dei **45 MHz** viene convertita sui **455 KHz** ed infine demodulata in **FM** per ricavarne il segnale di Bassa Frequenza.

Come possiamo vedere nello schema a blocchi di fig.2, all'interno di questo integrato sono presenti:

- 1 stadio oscillatore**
- 1 stadio miscelatore (mixer)**
- 1 stadio amplificatore limitatore**
- 1 stadio demodulatore/rivelatore FM**

Lo stadio oscillatore viene fatto oscillare sulla frequenza di **44,5454 MHz** dal quarzo **XTAL**, applicato tra il piedino 17 di **IC2** e la massa.



**Fig.2** Schema interno dell'integrato **SL.6652** utilizzato in questo ricevitore. All'interno di questo integrato è presente lo stadio Oscillatore, lo stadio Miscelatore, lo stadio Amplificatore FM e Rivelatore/Demodulatore FM. Il segnale di BF esce dai piedini 3-4 visibili sul lato destro.



**Fig.3** Per questo ricevitore è disponibile un elegante mobile plastico, completo di mascherina forata e serigrafata. Come spiegato nell'articolo, come antenna si potrà utilizzare un corto spezzone di filo di rame posto in posizione verticale o realizzare un'antenna esterna utilizzando uno spezzone di cavo coassiale (vedi fig.11).

Questa frequenza, presente sul piedino **18**, verrà applicata sul piedino d'ingresso **19** dello stadio **miscelatore** tramite il condensatore **C22**.

La frequenza di **44,5454 MHz**, miscelandosi con la frequenza dei **45 MHz** applicata sul piedino d'ingresso **7**, ci permetterà di ottenere una **terza** frequenza pari a:

$$45 - 44,5454 = 0,4546 \text{ MHz}$$

che corrispondono a **454,6 KHz**, frequenza questa che potremo tranquillamente arrotondare a **455 KHz** a causa delle tolleranze presenti in ogni quarzo.

Per restringere la **banda passante** di questo segnale a **455 KHz**, viene applicato, tra il piedino d'uscita **10** ed il piedino d'ingresso **14**, un filtro ceramico **FC1** accordato sui **455 KHz**.

Il piedino **14** risulta internamente connesso ad un **amplificatore - limitatore** che, dopo aver amplificato il segnale, lo trasferirà allo stadio **demodulatore FM** per essere rivelato.

Sui piedini d'uscita **3-4** di **IC2** risulterà disponibile il segnale di **BF bilanciato**, che verrà applicato all'ingresso dell'amplificatore differenziale siglato **IC3/B**.

Dal piedino d'uscita **7** di **IC3/B** il segnale raggiungerà, tramite il condensatore **C38**, il potenziometro di **volume R34** e da qui verrà inviato sul piedino

d'ingresso **3** dell'integrato **TBA.820/M** (vedi **IC4**), utilizzato come stadio amplificatore finale di potenza.

Per **sintonizzare** tutti i canali dei ponti radio compresi tra **930 e 950 MHz**, la tensione sul **VCO** verrà variata da **1 a 4 volt** circa tramite il **potenziometro multigiri** siglato **R24**.

Ruotando tale cursore si varierà la tensione applicata al piedino **non invertente 3** dell'operazionale **IC3/A** e di conseguenza si varierà anche la tensione sul piedino di uscita **1** da **1 volt a 4 volt** circa.

A questo punto qualcuno potrebbe chiedersi perchè abbiamo adoperato un operazionale quando questa tensione si poteva direttamente prelevare dal cursore di tale potenziometro.

Se controllate più attentamente lo schema elettrico, noterete che il piedino **invertente 2** dell'integrato **IC3/A** risulta collegato, tramite un filtro **passa/basso** (vedi **R31, R32 e C37**), all'uscita dell'amplificatore **differenziale** siglato **IC3/B**.

Su questa uscita è presente, sovrapposta al segnale di **BF** demodulato, una **tensione continua** di **6 volt** circa che utilizzeremo per realizzare un efficiente **CAF** (**Controllo Automatico di Frequenza**).

Una volta sintonizzato un **canale**, se la frequenza di quest'ultimo dovesse per un motivo qualsiasi slittare leggermente, istantaneamente all'uscita del-

l'amplificatore differenziale **IC3/B** la tensione continua varierà in **piu'** o in **meno**, modificando così la tensione di riferimento presente sul piedino **invertente 2** dell'operazionale **IC3/A**.

Di conseguenza la tensione sul piedino d'uscita 1 di **IC3/A** varierà automaticamente fino a **riaggiustare** la frequenza dell'emittente sintonizzata.

Da tutto ciò risulta evidente che se non avessimo utilizzato l'operazionale **IC3/A**, non avremmo mai potuto ottenere un efficiente **controllo automatico di frequenza**.

Per ciò che riguarda l'alimentazione di questo ricevitore vi facciamo notare che per alimentarlo è sufficiente una tensione anche non stabilizzata di **12 volt** circa, che potremo prelevare da un qualunque alimentatore in grado di assicurarci una corrente minima di **100 milliAmpere**.

Con questa tensione di **12 Volt** alimenteremo il solo stadio finale di BF, costituito dall'integrato **IC4**, i due transistor **TR1 - TR2**, i due Mosfet **MFT1 - MFT2** e gli operazionali **IC3/A - IC3/B**.

Per alimentare l'integrato **IC2**, il VCO, il potenziometro della sintonia **R24** ed il piedino invertente dell'operazionale **IC3/B** è necessaria invece una tensione di **5 Volt**, che preleveremo dall'uscita dell'integrato stabilizzatore **uA.7805**, indicato nello schema elettrico con **IC1**.

## REALIZZAZIONE PRATICA

Lo stampato da utilizzare per la realizzazione di questo ricevitore per telefoni cellulari è un circuito a **doppia faccia** con fori metallizzati con tutte le piste calcolate in lunghezza e in larghezza per evitare nocivi disadattamenti d'impedenza.

Come più volte ripetuto, se farete delle perfette stagnature utilizzando dell'ottimo stagno, il circuito funzionerà immediatamente.

Come primi componenti potrete inserire nello stampato tutte le resistenze e poi tutti i condensatori ceramici cercando di non sbagliarvi a leggere i valori come spesso accade.

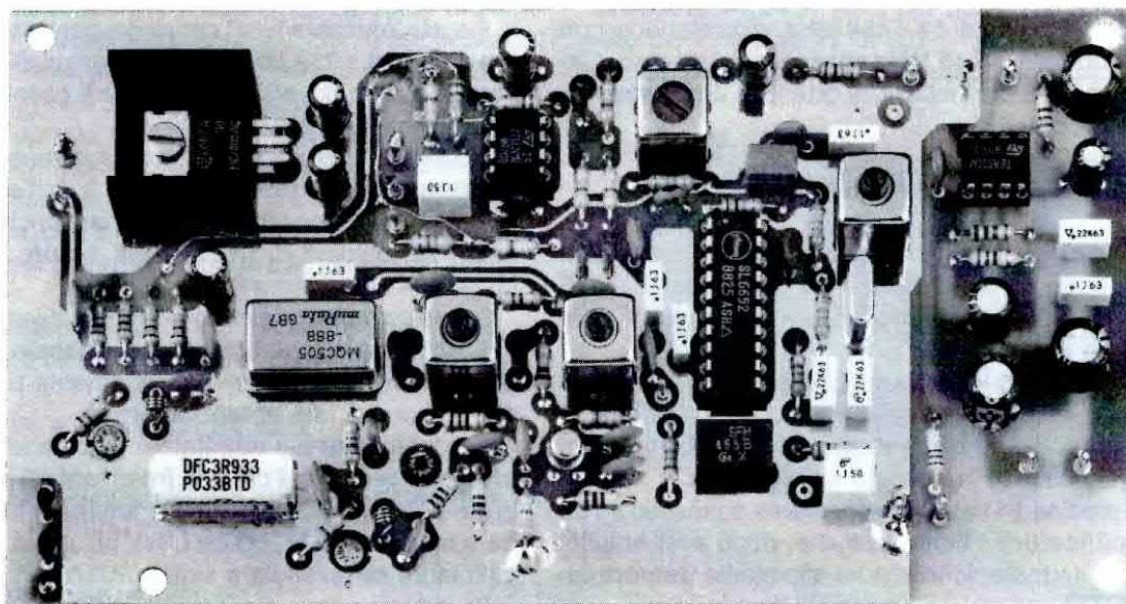
La causa di questi involontari errori non è comunque sempre vostra, perchè le Case Costruttrici non seguono regole precise.

Ad esempio una capacità di **4,7 pF** può essere siglata **4.7** oppure **4p7**.

Una capacità di **1.000 pF** può essere siglata **1n** oppure **102**.

Un valore di **10.000 pF** può essere siglato **10n** oppure **103**.

Proprio per questa diversità che esiste tra le sigle, dovete porre particolare attenzione nel leggere le capacità dei condensatori.



**Fig.4** Foto del ricevitore a montaggio ultimato. Notate le due corte bobine L2-L3 che dovrete costruire avvolgendo, su un tondino del diametro di 2 millimetri, 3 sole spire unite utilizzando il filo di rame smaltato inserito nel kit. Quando inserirete nello stampato i transistor TR1-TR2 ed il mosfet FT1 dovrete leggere da questo lato la sigla del componente.

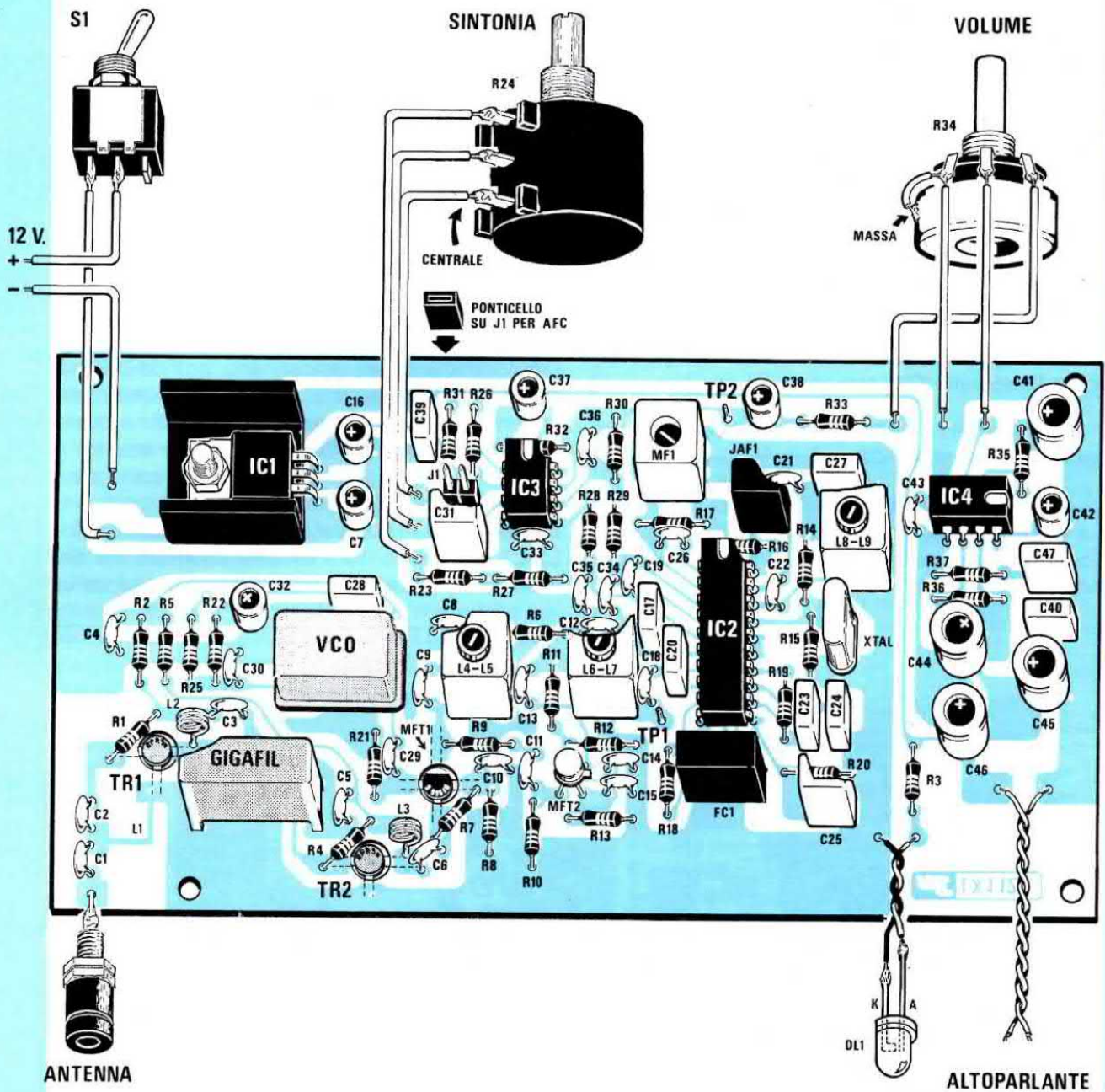


Fig.5 Schema pratico di montaggio del ricevitore. Contrariamente a quanto si potrebbe supporre questo circuito non presenta nessuna difficoltà. Quando collegherete i tre fili al potenziometro multigiri R24 della SINTONIA ricordatevi che il terminale del cursore non è il centrale, ma quello posto verso l'esterno, come visibile in figura. Per il potenziometro del VOLUME anche se nel disegno abbiamo utilizzato tre comuni fili per rendere ben visibili le connessioni, occorrerà in pratica utilizzare del cavetto SCHERMATO non dimenticando di collegare la calza di schermo al corpo metallico del potenziometro. Quando effettuerete la taratura, sfilate lo spinotto per J1 in modo da escludere l'AFC.

Dopo i ceramici potrete inserire tutti i condensatori poliesteri, tenendo presente che i condensatori con sopra scritto **.1J** o **.1K** sono tutti da **100.000 pF**, mentre dove è scritto **1J - 1K - 1M** sono tutti da **1 microFarad**.

Inserirete di seguito tutti gli elettrolitici rispettando la polarità dei due terminali.

A questo punto potrete inserire i tre **zoccoli** degli integrati e stagnare sullo stampato tutti i loro terminali, quindi passerete ad inserire questi componenti:

= Il filtro **FC1** che andrà posto vicino all'integrato **IC2** (vedi fig.5).

= L'impedenza **JAF1** da **10 microHenry** posta sopra l'integrato **IC2**.

= Il quarzo da **44,5454 MHz** posto sempre sulla destra dell'integrato **IC2**.

= L'integrato stabilizzatore **IC1** andrà fissato, come visibile in fig.5, con una vite più dado sopra una piccola aletta di raffreddamento, ripiegando i suoi terminali a **L**.

= La media frequenza **MF1**, che riconoscerete subito perchè più corta in altezza rispetto alle altre bobine.

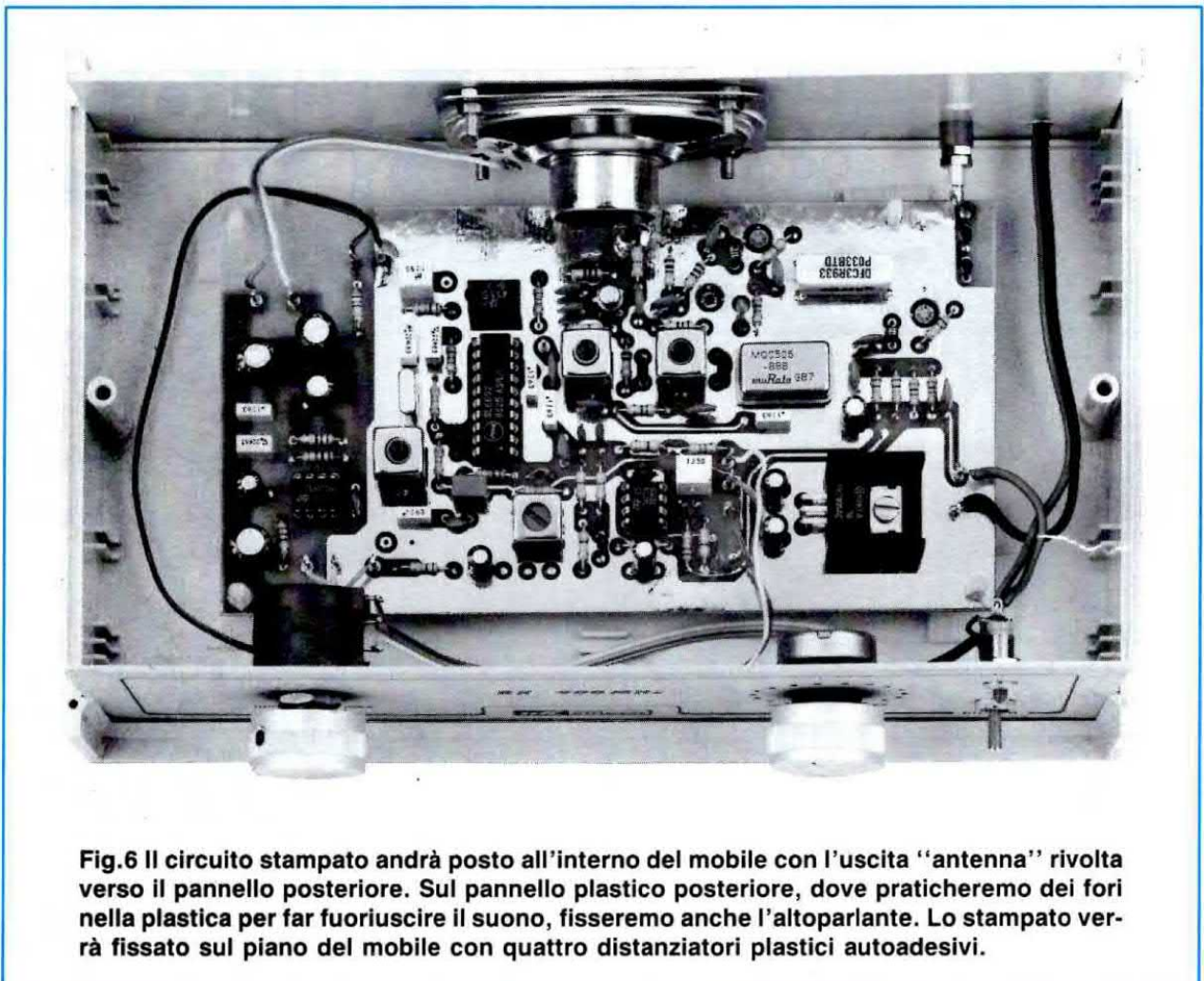
= Le tre bobine **L4/L5 - L6/L7 - L8/L9**.

Anche se abbiamo siglato queste tre bobine con numeri decrescenti per poterle distinguere meglio nello schema elettrico, queste sono tutte e tre **identiche**, quindi potremo inserirle indifferentemente in uno dei tre posti a loro riservati.

Oltre a stagnare sullo stampato tutti e 5 i terminali sia della **MF1** sia delle tre bobine sopra menzionate, non dovrete dimenticarvi di stagnare le due linguette di **massa** collegate allo schermo metallico.

Inseriti tutti questi componenti, potrete collocare nello spazio riservato il **VCO** della Murata, che entrerà nello stampato solo nella posizione richiesta, e poi il filtro **GIGAFIL**, che potrete inserire in un verso qualsiasi, non tralasciando di collegare a **massa** le due linguette laterali.

A questo punto dovrete avvolgere le due bobine **L2-L3** utilizzando il filo di rame **smaltato** del diametro di **0,45 mm** che troverete nel kit, sopra un



**Fig.6** Il circuito stampato andrà posto all'interno del mobile con l'uscita "antenna" rivolta verso il pannello posteriore. Sul pannello plastico posteriore, dove praticheremo dei fori nella plastica per far fuoriuscire il suono, fisseremo anche l'altoparlante. Lo stampato verrà fissato sul piano del mobile con quattro distanziatori plastici autoadesivi.



tondino del diametro di **2 millimetri**.

Suggeriamo a questo proposito di acquistare in ferramenta una punta da trapano da **2 mm** ed utilizzare il suo corpo come tondino.

Per le bobine **L2 - L3** dovrete avvolgere **3 spire unite**.

Prima di togliere le bobine dal corpo della punta, è consigliabile raschiare con un paio di forbici le due estremità del filo e poi depositare sul rame **nudo** un sottile strato di stagno.

Le due bobine così preparate andranno inserite nel circuito stampato nelle posizioni visibili in fig.5.

Ora potrete inserire i transistor e i mosfet.

Come visibile anche nelle foto, i transistor **TR1-TR2**, cioè i due **BFR.90**, ed il mosfet **MFT1**, un **BF.966/S**, andranno inseriti **non** dal lato dei componenti, ma dal **lato opposto** cercando di non invertire i loro terminali.

Per i transistor **BFR.90** il terminale **Collettore** si riconosce subito perchè risulta più lungo del terminale opposto di **Base** (vedi fig.7).

Il terminale **più lungo** (vedi fig.8) dovrà essere rivolto verso le bobine **L1 - L2**.

Per il Mosfet **BF.966/S**, siglato **MFT1**, dovrete prestare **molta più attenzione**, perchè anche ponendo il terminale **più lungo** verso il basso, potrete ugualmente rovesciarlo, cioè collegare il terminale **G2** dove andrebbe invece collegato il terminale **S** o viceversa.

Per non incorrere in questo errore, quando stagnerete i terminali sulle piste dello stampato dal lato rame **non dovrete** leggere sul suo corpo **nessuna sigla**.

Solo quando rovescerete lo stampato dal **lato componenti** (vedi fig.5), dovrete leggere sul corpo la sigla **BF.966/S**.

Se vi sbaglierete a collegare questi terminali sulle piste dello stampato, il ricevitore **non funzionerà**.

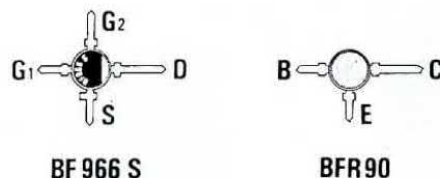
Il solo Mosfet **3N204**, con corpo metallico, andrà inserito sullo stampato dal lato dei componenti (vedi fig.5), ma, prima di collegare sullo stampato i suoi quattro terminali, dovrete inserire nel piedino **Drain** la perlina in **ferrite** che troverete nel kit (vedi fig.9).

Completato il montaggio di tutti i componenti, potrete prendere la mascherina metallica del mobile e poi sopra a questa fissare il potenziometro **multigiri** per la sintonia ed il potenziometro **logaritmico** del volume.

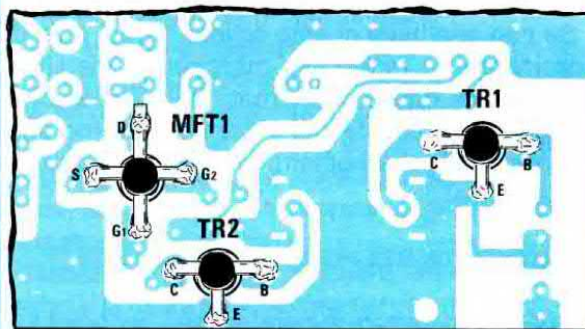
Quando collegherete il potenziometro **multigiri R24** della sintonia fate attenzione perchè il terminale del  **cursore** non è al centro, come molti potrebbero supporre, ma di lato come visibile in fig.5.

Al contrario per il potenziometro di volume **R34**, il terminale del cursore è, come in un qualsiasi normale potenziometro, al **Centro**.

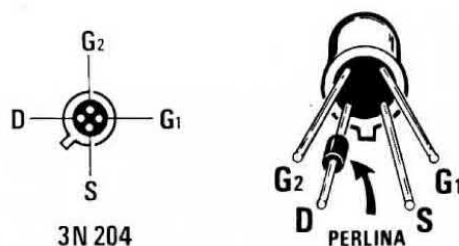
Il collegamento tra il circuito stampato e questo potenziometro andrà effettuato con **cavetto scher-**



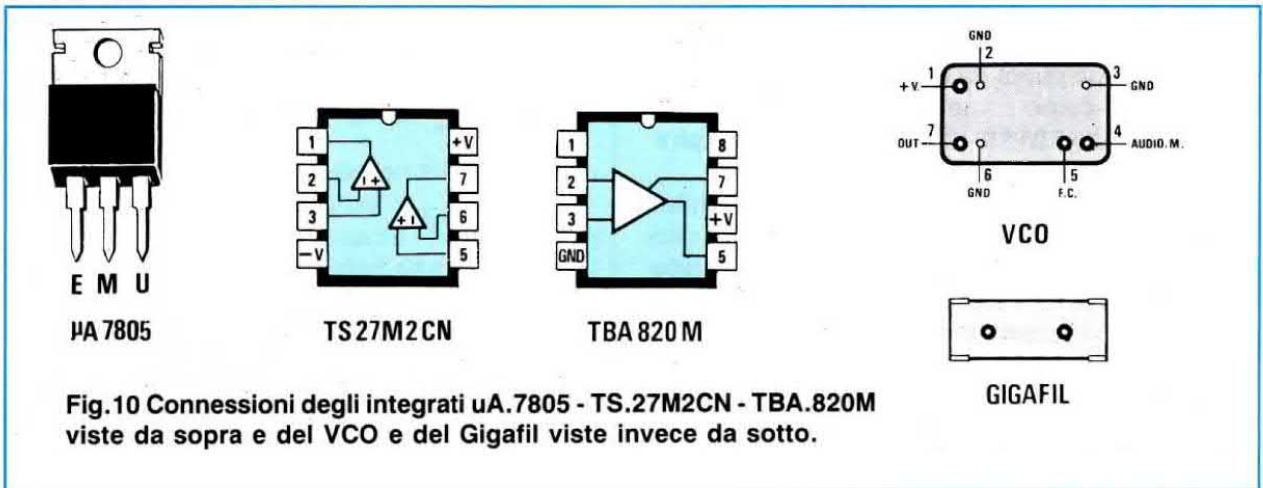
**Fig.7 Connessioni viste da sopra del Mosfet BF.966/S (si noti la scritta sul corpo e la mezzaluna bianca verso il terminale Drain). Anche le connessioni del transistor BFR.90 sono viste da sopra. Il terminale più lungo presente sul corpo è il Collettore.**



**Fig.8 Il Mosfet MFT1 e i due transistor TR1-TR2 vanno fissati sul circuito stampato dal lato opposto a quello di fig.5. Da questo lato non dovrete leggere la sigla dei semiconduttori. Per il Mosfet MFT1 dovrete fare più attenzione per non porre il terminale G2 al posto del terminale S.**



**Fig.9 Sul terminale Drain del Mosfet MFT2 = 3N204 dovrete infilare la piccola perlina in ferrite che troverete nel kit. Il terminale D è il primo posto sulla sinistra della tacca di riferimento. Senza perlina il mosfet potrebbe facilmente autoscillare.**



mato collegando il terminale laterale, che fa capo alla calza di schermo, alla **carcassa metallica** del potenziometro con un corto spezzone di filo nudo.

Se non effettuate questo collegamento, quando avvicinerete la mano alla mascherina metallica, sentirete del ronzio di alternata nell'altoparlante.

Facciamo presente che il diametro interno della manopola del potenziometro **multigiri** è leggermente maggiore.

### TARATURA DEL RICEVITORE

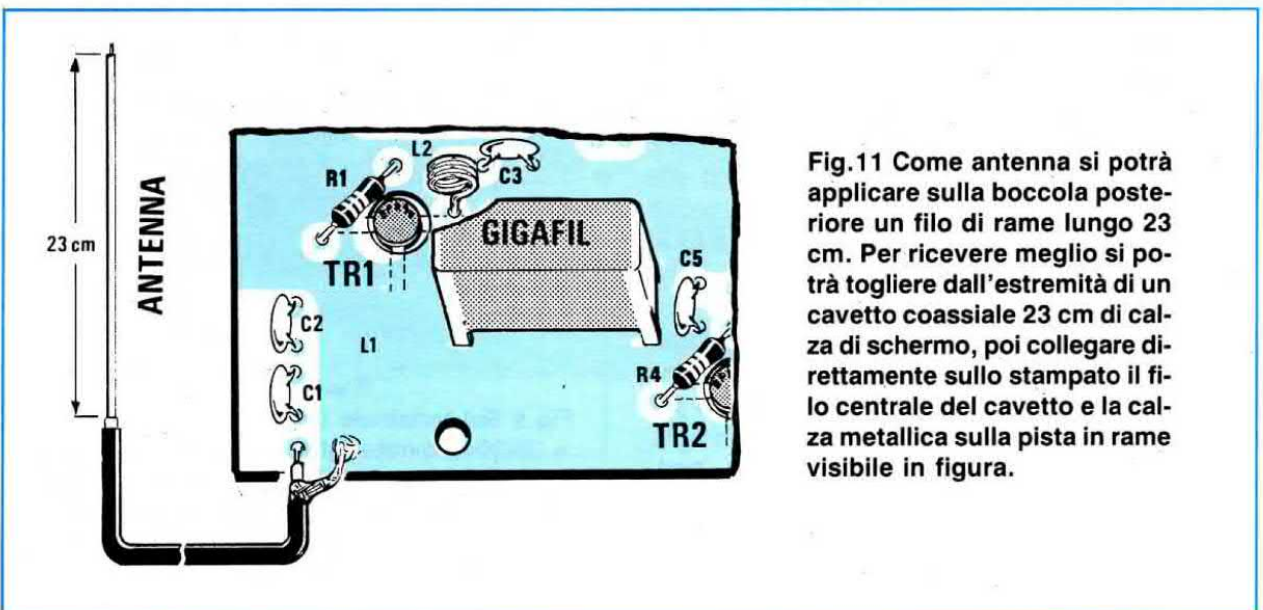
Qualsiasi ricevitore supereterodina per poter funzionare deve essere **tarato** e poichè sono poche le persone che dispongono di un Generatore UHF in FM, prima di progettare questo ricevitore ci siamo subito preoccupati di come un lettore avrebbe potuto **tararlo** senza alcuna **strumentazione**.

Se seguirete le nostre indicazioni vi accorgete con quanta facilità è possibile tararlo utilizzando un normale cacciavite.

1° = Accendete il ricevitore e poi ruotate il potenziometro del **volume R34** a metà corsa.

2° = Con un cacciavite ruotate lentamente il nucleo della bobina **L8/L9** fino a trovare la posizione in cui il **fruscio** sull'altoparlante **augmenterà** notevolmente. Questa taratura va effettuata molto lentamente perchè, come constaterete, bastano uno o due giri di nucleo per non sentire più questo **fruscio**. Se non otterrete questa condizione è inutile che proseguiate, perchè questo **fruscio** indica che il quarzo da **44,5454 MHz** oscilla sulla frequenza richiesta.

Abbiamo accennato al fatto che questa condizione si ottiene quando il **quarzo** oscilla, ma se non sentite il **fruscio** non rimandateci indietro il quarzo dicendo che è difettoso, perchè **non lo è**, ma accertatevi piuttosto di non aver commesso un errore come non aver stagnato un piedino di un integrato o altro.



3° = Proseguendo nella taratura, ruoterete lentamente i **nuclei** delle due bobine **L4/L5 - L6/L7** fino a trovare quella posizione in cui il fruscio **aumenterà** ulteriormente.

4° = A questo punto ponete un tester commutato sulla portata **10 volt fondo scala CC** tra il test point **TP2** e la **massa**, poi ruotate lentamente il nucleo della **MF1** fino a leggere una tensione di **6 volt** circa (metà tensione di alimentazione).

Effettuate queste operazioni il ricevitore sarebbe già in grado di captare dei segnali **UHF**, ma poiché tutti saranno interessati a raggiungere la **massima sensibilità** occorrerà eseguire queste altre operazioni:

5° = Sfilate lo spinotto sul piccolo connettore **J1** in modo da escludere l'**AFC**.

6° = Applicare sull'ingresso dell'antenna uno stilo lungo **23 cm**. Questo stilo potrà essere realizzato utilizzando un pezzo di filo di rame del diametro di **2 mm** oppure collegando una piccola antenna sfilabile.

7° = Ruotate lentamente il potenziometro **multigiri** e in questo modo constaterete che oltre ad un'infinità di emittenti, capterete anche la nota continua del **ponte radio** più prossimo alla vostra città.

8° = Sintonizzata una qualsiasi emittente che giunga alquanto debole, ruotate lentamente i nuclei delle bobine **L4/L5 - L6/L7** in un senso o in quello opposto fino a trovare quella posizione in cui il segnale di **BF** **aumenterà** notevolmente.

9° = Ottenuta questa condizione, potrete inserire lo spinotto sul connettore **J1** e infine racchiudere il ricevitore dentro il suo mobile.

## L'ANTENNA RICEVENTE

Dovendo ricevere la gamma di frequenza che va da **930 a 950 MHz**, la lunghezza dell'antenna andrà calcolata per la frequenza centrale, cioè sui **940 MHz**.

La **lunghezza d'onda** in **centimetri** può essere calcolata utilizzando questa formula:

$$\text{cm} = 30.000 : \text{MHz}$$

Quindi la lunghezza d'onda per i **940 MHz** risulterà pari a:

$$30.000 : 940 = 31,91 \text{ cm}$$

Per poter ricevere questi segnali voi dovrete quindi utilizzare uno **stilo** costruito con uno spezzone di filo di rame da **2 mm** e lungo esattamente **3/4 d'onda**, che corrispondono in pratica a:

$$(31,91 : 4) \times 3 = 23,93 \text{ cm}$$

Potrete tranquillamente arrotondare questa misura a **23 cm**, tenendo conto anche del collegamento interno tra la boccia d'ingresso e la Base del transistor **TR1**.

Se il ricevitore viene utilizzato a piano terra in un palazzo in **cemento armato** posto al centro di una grande città, i segnali potrebbero giungere al ricevitore molto **attenuati** a causa dell'**assorbimento** dei muri dell'edificio, quindi per ricevere questi segnali senza alcuna attenuazione converrebbe utilizzare una piccola antenna esterna, che potrete porre sul davanzale di una finestra.

Per realizzare questa antenna prendete un cavo coassiale da **52 ohm** e sull'estremità che collocherete all'esterno dovrete semplicemente togliere da tale cavetto **23 cm** di calza schermo (vedi fig.11).

Lo spezzone di cavo coassiale **scoperto**, cioè sprovvisto di **calza di schermo**, sarà l'**antenna** ricevente.

Non dimenticatevi di collegare alla **massa** del ricevitore la **calza di schermo** del cavetto coassiale.

## COSTO DI REALIZZAZIONE

Tutto il necessario per la realizzazione del ricevitore **LX.1120**, cioè circuito stampato, integrati, quarzo, **VCO - Gigafil**, transistor, Mosfet, filtri, potenziometro multigiri e di volume completo di manopole, bobine, **MF**, altoparlante, cioè tutto quello visibile in fig.5 (ESCLUSO il solo mobile) L.150.000

Il solo mobile **MO.1120** completo di mascherina forata e serigrafata (vedi fig.3) .....L.29.000

Il solo circuito stampato **LX.1120** ..... L.16.500

Costo della coppia **VCO-GIGAFIL** .... L.56.000

## OSCILLATORE SINUSOIDALE A FREQUENZA FISSA

Nella fig.61 vi presentiamo lo schema elettrico di un oscillatore a **doppio T** in grado di generare un'onda sinusoidale ed idoneo ad essere utilizzato per un'alimentazione **duale**, mentre nella fig.62 lo stesso schema è stato modificato per una tensione **singola**.

Facciamo presente che questo tipo di oscillatore serve solo per generare una frequenza **fissa** che potremo comunque modificare cambiando i valori delle resistenze **R1** e dei condensatori **C1**.

Come noterete, in questi schemi esistono quattro resistenze siglate **R1** e quattro condensatori siglati **C1**, perchè tutti questi componenti, che portano la stessa sigla, debbono risultare dello **stesso** valore.

Le formule da utilizzare per ricavare la frequenza in **Hertz** oppure il valore delle resistenze in **Ki-**



# COME usare gli AMPLIFICATORI

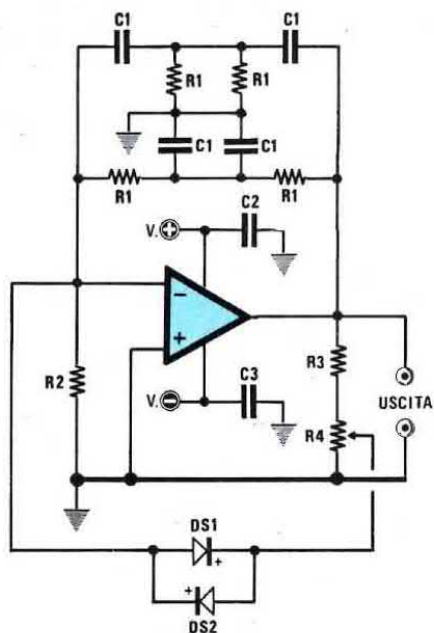


Fig.61 Schema elettrico di un oscillatore a doppio T da alimentare con una tensione Duale in grado di generare un'onda sinusoidale a frequenza fissa. Il trimmer R4 va tarato fino a far innescare questo stadio oscillatore e per ridurre al minimo la distorsione dell'onda sinusoidale.

$$\text{Hz} = 159.000 : ( R1 \times C1 )$$

$$C1 = 159.000 : ( \text{Hz} \times R1 )$$

$$R1 = 159.000 : ( \text{Hz} \times C1 )$$

Nota = In queste formule i valori delle resistenze sono in "Kiloohm", quelli dei condensatori in "nanoFarad" e la frequenza in "Hertz".

### Valori componenti

$$R2 = 10.000 \text{ ohm}$$

$$R3 = 1.000 \text{ ohm}$$

$$R4 = 10.000 \text{ ohm trimmer}$$

$$C2-C3 = 100.000 \text{ pF poliestere}$$

$$DS1-DS2 = \text{Diodi } 1N4150 \text{ o } 1N4148$$

loohm o quello dei condensatori in **nanoFarad** sono le seguenti:

$$\text{Hz} = 159.000 : ( R1 \text{ Kiloohm} \times C1 \text{ nanoF} )$$

$$C1 \text{ nanoF} = 159.000 : ( \text{Hz} \times R1 \text{ Kiloohm} )$$

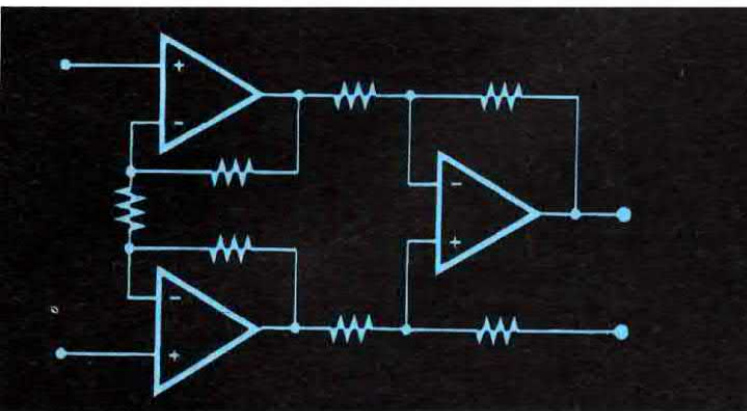
$$R1 \text{ Kiloohm} = 159.000 : ( \text{Hz} \times C1 \text{ nanoF} )$$

Il trimmer **R4**, presente sull'uscita dell'operazio-

nale ed il cui cursore risulta collegato ai due diodi **DS1-DS2** posti in opposizione di polarità, serve per far **innescare** l'oscillatore e per ridurre la **distorsione** in uscita.

In pratica si ruoterà questo trimmer fino a quando sull'uscita non si otterrà un'onda sinusoidale, poi si ritoccherà leggermente fino ad ottenere, sullo schermo dell'oscilloscopio, un'onda **perfetta**.

**Sul precedente numero della rivista abbiamo iniziato a presentarvi alcuni schemi per amplificatori operazionali indicandovi anche quale modifiche occorre effettuare su ogni schema per poterli alimentare con tensioni Duali oppure con tensioni Singole. In questo numero vi presentiamo nuovi ed interessanti circuiti che vi potranno servire per realizzare i vostri futuri progetti.**



# OPERAZIONALI

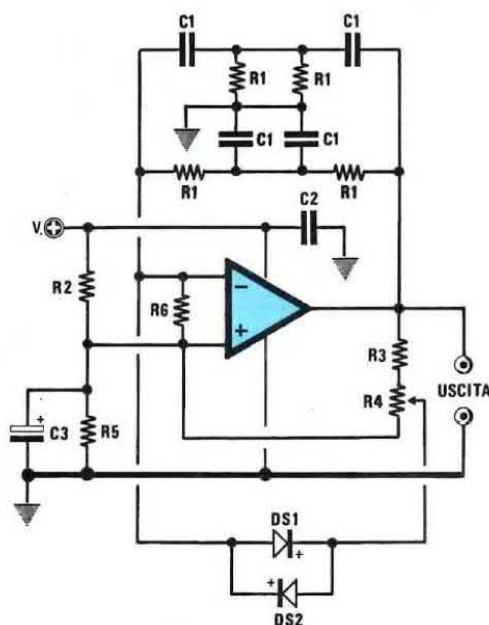


Fig.62 Schema elettrico di un oscillatore a doppio T da alimentare con una tensione Singola. Il trimmer R4 va tarato fino a far innescare questo stadio oscillatore e per ridurre al minimo la distorsione dell'onda sinusoidale.

$$\text{Hz} = 159.000 : ( R1 \times C1 )$$

$$C1 = 159.000 : ( \text{Hz} \times R1 )$$

$$R1 = 159.000 : ( \text{Hz} \times C1 )$$

Nota = In queste formule i valori delle resistenze sono in "Kiloohm", quelli dei condensatori in "nanoFarad" e la frequenza in "Hertz".

### Valori componenti

$$R2 = 10.000 \text{ ohm}$$

$$R3 = 1.000 \text{ ohm}$$

$$R4 = 10.000 \text{ ohm trimmer}$$

$$R5 = 10.000 \text{ ohm}$$

$$R6 = 10.000 \text{ ohm}$$

$$C2 = 100.000 \text{ pF poliestere}$$

$$C3 = 10 \text{ microF elettrolitico}$$

$$DS1-DS2 = \text{Diodi } 1N4150 \text{ o } 1N4148$$

**Esempio** = Volendo realizzare un oscillatore che generi una frequenza fissa di **1.000 Hz**, vorremmo conoscere quali valori di **R1** e di **C1** utilizzare.

Come già accennato in altri articoli, quando dobbiamo arbitrariamente scegliere il valore di una resistenza o di un condensatore, conviene sempre scegliere prima un valore di **capacità standard** e poi calcolare il valore delle **resistenze** cercando di ottenere un'adeguata proporzione tra i valori ottenuti, così da non trovarci ad utilizzare dei condensatori di **elevatissima** capacità e delle resistenze di **bassissimo** valore o viceversa.

Ammessi di aver scelto una capacità standard di **4.700 pF** pari a **4,7 nanoFarad**, controlleremo quale valore di resistenza dovremo scegliere utilizzando la formula sopra riportata:

$$159.000 : ( 1.000 \times 4,7 ) = 33,82 \text{ Kiloohm}$$

Poiché il valore standard che più si avvicina a questo valore è **33 Kiloohm**, potremo utilizzare nell'oscillatore per le resistenze **R1 = 33 Kiloohm** e per i condensatori **C1 = 4,7 nanoF**, poi calcolare quale frequenza in via teorica potremo ottenere con questi due valori.

$$159.000 : ( 33 \times 4,7 ) = 1.025 \text{ Hz}$$

In pratica il valore di frequenza reale sarà sempre diverso da quello calcolato in via **teorica**, perché occorre tenere in considerazione che i condensatori e le resistenze che utilizzeremo hanno una **tolleranza**.

## OSCILLATORE SINUSOIDALE VARIABILE A PONTE DI WIEN

Volendo realizzare degli oscillatori a frequenza **variabile**, dovremo abbandonare gli schemi riportati nelle figg.61-62 ed utilizzare degli oscillatori a **ponte di Wien**.

Nella fig.63 vi presentiamo lo schema elettrico più semplice per questi oscillatori, idoneo per essere alimentato con una tensione **duale**, mentre nella fig.64 lo stesso schema è stato adattato per essere alimentato con una tensione **singola**.

In questi schemi le due resistenze siglate **R1** sono in pratica un **doppio potenziometro lineare**, che ci permetterà, ruotandolo, di modificare la frequenza del segnale sinusoidale.

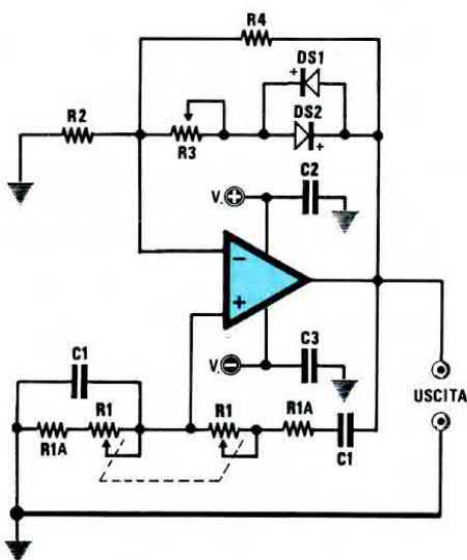
Le formule da utilizzare per ricavare la frequenza in **Hertz** oppure il valore delle resistenze in **Kiloohm** o quello dei condensatori in **nanoFarad** sono le seguenti:

$$\begin{aligned} \text{Hz} &= 159.000 : [ ( R1 + R1/A ) \times C1 ] \\ C1 \text{ nanoF} &= 159.000 : [ ( R1 + R1/A ) \times \text{Hz} ] \\ R1 + R1/A &= 159.000 : ( \text{Hz} \times C1 \text{ nanoF} ) \end{aligned}$$

**Nota** = I valori di **R1** ed **R1/A** sono sempre espressi in **Kiloohm**.

Il trimmer **R3**, il cui cursore risulta collegato ai due diodi **DS1-DS2** posti in opposizione di polarità, serve per far **innescare** l'oscillatore e per ridurre la **distorsione** in uscita.

Come già accennato in precedenza, si ruoterà questo trimmer fino a quando in uscita non otterremo l'onda sinusoidale richiesta, poi si ritoccherà



**Fig.63** = Schema di un oscillatore variabile a ponte di Wien da utilizzare per un'alimentazione Duale.

$$\begin{aligned} \text{Hz} &= 159.000 : [ ( R1 + R1/A ) \times C1 ] \\ C1 &= 159.000 : [ \text{Hz} \times ( R1 + R1/A ) ] \\ R1 &= [ 159.000 : ( \text{Hz} \times C1 ) ] - R1/A \end{aligned}$$

**Nota** = In queste formule i valori delle resistenze sono in "Kiloohm", quelli dei condensatori in "nanoFarad" e la frequenza in "Hertz".

### Valori componenti

- R1/A = 1.000 ohm (leggi articolo)
- R2 = 10.000 ohm
- R3 = 4.700 ohm trimmer
- R4 = 47.000 ohm
- C2-C3 = 100.000 pF poliestere
- DS1-DS2 = Diodi 1N4150 o 1N4148

leggermente fino ad ottenere, sullo schermo dell'oscilloscopio, un'onda **perfetta**.

**Esempio** = Volendo realizzare un oscillatore che copra una gamma di frequenze che da un minimo di **200 Hz** possa arrivare fino ad un massimo di **10.000 Hz**, vorremmo conoscere quali valori di **R1**, **R1/A** e di **C1** utilizzare.

Per calcolare il valore delle resistenze e delle capacità di un oscillatore **variabile**, conviene in questo caso iniziare scegliendo il valore di **R1**, perchè i potenziometri che potremo reperire in commercio hanno dei valori standard che non potremo in alcun modo variare.

I valori più facilmente reperibili sono **10.000 - 22.000 - 47.000 - 100.000 - 220.000 - 470.000 ohm**.

Il valore delle **R1/A**, che troviamo poste in serie ai due potenziometri, può essere scelto su valori che vanno da un minimo di **820 ohm** fino ad un massimo di **2.200 ohm**.

Questa resistenza è molto importante, perchè, quando ruoteremo i due potenziometri fino a cortocircuitarli, dovrà sempre risultare presente un valore **ohmico minimo** che è costituito appunto dal valore di **R1/A**.

Ammetto di scegliere un **doppio potenziometro** del valore di **47.000 ohm** pari a **47 Kiloohm**, sommeremo a questo un valore **R1/A** di **1 Kiloohm**, ottenendo così un totale di **48 Kiloohm**.

A questo punto calcoleremo quale capacità dovremo inserire nel circuito per ottenere la **minima frequenza** di **200 Hz**, quando nel circuito risulta pre-

sente la **massima resistenza ohmica**, cioè **48 Kiloohm**.

$$159.000 : ( 200 \times 48 ) = 16,56 \text{ nanoFarad}$$

Poichè i valori standard più prossimi a questa capacità sono **15 e 18 nanoFarad**, potremo controllare con quale dei due valori ci avvicineremo maggiormente ai **200 Hz** minimi.

$$159.000 : ( 15 \times 48 ) = 220,8 \text{ Hz}$$

$$159.000 : ( 18 \times 48 ) = 184,0 \text{ Hz}$$

Scegliendo per **C1** un valore di **18 nanoFarad**, dovremo verificare se, cortocircuitando il doppio potenziometro **R1** in modo che rimanga il solo valore di **R1/A** da **1 Kiloohm**, si riesce a raggiungere la frequenza di **10.000 Hz**.

$$159.000 : ( 1 \times 18 ) = 8.833 \text{ ohm}$$

In teoria rimarremo abbastanza al di sotto dei **10.000 Hz** richiesti, ma se la resistenza **R1/A** da **1 Kiloohm** la portiamo a **820 ohm** pari **0,82 Kiloohm**, noi potremo tranquillamente raggiungere i:

$$159.000 : ( 0,82 \times 18 ) = 10.772 \text{ Hz}$$

In pratica le frequenze che abbiamo calcolato in via **teorica** risulteranno leggermente diverse, perchè i **condensatori** ed il **potenziometro** possono avere delle tolleranze in più o in meno di circa il **20%**.

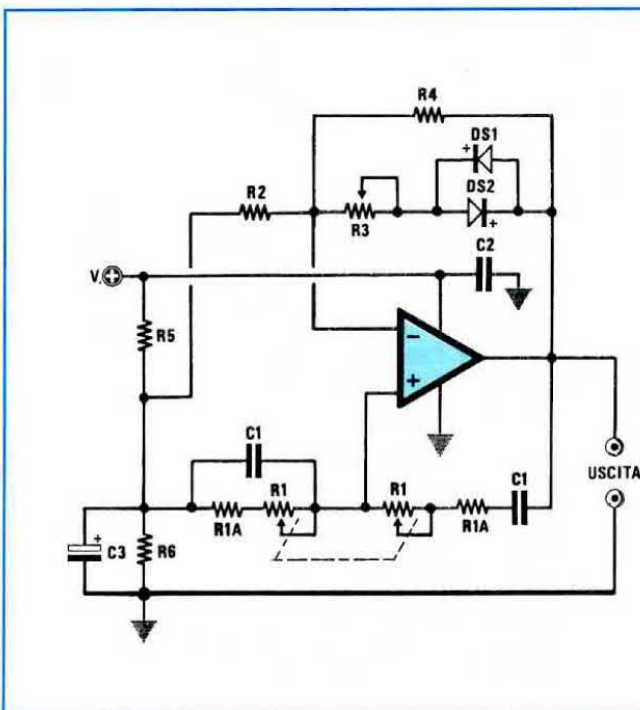


Fig.64 = Schema dell'oscillatore di fig.63 da utilizzare per un'alimentazione Singola.

$$\text{Hz} = 159.000 : [( R1 + R1/A ) \times C1 ]$$

$$C1 = 159.000 : [ \text{Hz} \times ( R1 + R1/A ) ]$$

$$R1 = [ 159.000 : ( \text{Hz} \times C1 ) ] - R1/A$$

Valori componenti

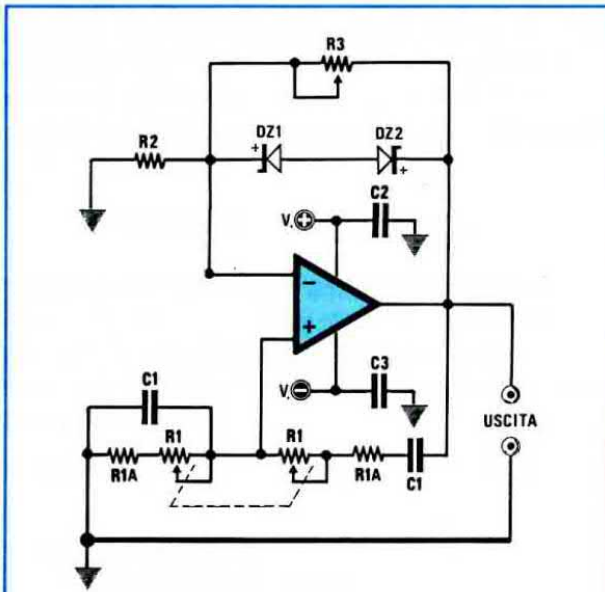
- R1/A = 1.000 ohm (leggi articolo)
- R2 = 10.000 ohm
- R3 = 4.700 ohm trimmer
- R4 = 47.000 ohm
- R5 = 10.000 ohm
- R6 = 10.000 ohm
- C2 = 100.000 pF poliestere
- C3 = 10 microF elettrolitico
- DS1-DS2 = Diodi 1N4150 o 1N4148

Quando realizzerete degli oscillatori variabili che utilizzano dei potenziometri, ricordatevi sempre di collegare a **massa** la loro carcassa metallica, per evitare che si sommi del ronzio di **alternata** al segnale generato.

I due schemi riportati nelle figg.63-64 possono essere modificati come visibile nelle figg.65-66, sostituendo ai due diodi al silicio **DS1-DS2**, due **diodi zener** (vedi **DZ1-DZ2**) da **3,3 volt** se si usa un'alimentazione singola a 9 volt, da **4,7 volt** se si usa un'alimentazione singola a 12 o 15 volt oppure un'alimentazione duale a 9 + 9, 12 + 12 o 15 + 15 volt.

Tali diodi zener sono posti in serie ed hanno i loro catodi rispettivamente rivolti uno verso l'ingresso **invertente** e l'altro verso l'**uscita** dell'operazionale.

Anche in questo caso si ruoterà il trimmer **R3** fino a quando non otterremo sull'uscita una perfetta onda sinusoidale.



**Fig.65 = Schema di un oscillatore variabile a ponte di Wien da utilizzare per un'alimentazione Duale che utilizza due diodi zener anzichè due diodi al silicio.**

$$\begin{aligned} \text{Hz} &= 159.000 : [( R1 + R1/A ) \times C1 ] \\ C1 &= 159.000 : [ \text{Hz} \times ( R1 + R1/A ) ] \\ R1 &= [ 159.000 : ( \text{Hz} \times C1 ) ] - R1/A \end{aligned}$$

**Valori componenti**

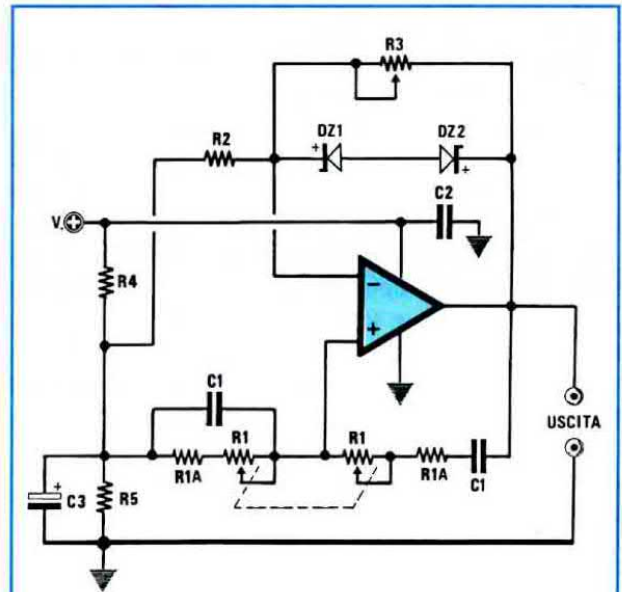
**R1/A = 1.000 ohm (leggi articolo)**  
**R2 = 3.300 ohm**  
**R3 = 10.000 ohm trimmer**  
**C2-C3 = 100.000 pF poliestere**  
**DZ1-DZ2 = Diodi zener (leggi articolo)**

## OSCILLATORE SINUSOIDALE CON UN OPERAZIONALE ED UN FET

Volendo realizzare un oscillatore variabile a **ponte di Wien** più raffinato, che mantenga costante l'ampiezza del segnale generato al variare della frequenza, consigliamo di scegliere lo schema elettrico riportato nella fig.67, dove viene utilizzato oltre un operazionale anche un FET.

Non è consigliabile modificare questo circuito per alimentarlo con una tensione **singola**, quindi vi proponiamo lo schema elettrico realizzato per essere alimentato con una tensione **duale** non importa se di **9 + 9, 12 + 12, 15 + 15 o 18 + 18 volt**.

Le formule da utilizzare per ricavare la frequenza in **Hertz** oppure il valore delle resistenze in **Ki- loohm** o quello dei condensatori in **nanoFarad** sono le seguenti:



**Fig.66 = Schema dell'oscillatore di fig.65 ma alimentato con un'alimentazione Singola.**

$$\begin{aligned} \text{Hz} &= 159.000 : [( R1 + R1/A ) \times C1 ] \\ C1 &= 159.000 : [ \text{Hz} \times ( R1 + R1/A ) ] \\ R1 &= [ 159.000 : ( \text{Hz} \times C1 ) ] - R1/A \end{aligned}$$

**Valori componenti**

**R1/A = 1.000 ohm (leggi articolo)**  
**R2 = 3.300 ohm**  
**R3 = 10.000 ohm trimmer**  
**R4 = 10.000 ohm**  
**R5 = 10.000 ohm**  
**C2 = 100.000 pF poliestere**  
**C3 = 10 microF elettrolitico**  
**DZ1-DZ2 = Diodi zener (leggi articolo)**



$$\text{Hz} = 159.000 : [(R1 + R1/A) \times C1]$$

$$C1 \text{ nanoF} = 159.000 : [(R1 + R1/A) \times \text{Hz}]$$

$$R1 + R1/A = 159.000 : (\text{Hz} \times C1 \text{ nanoF})$$

**Nota** = I valori di **R1** ed **R1/A** sono sempre espressi in **Kiloohm**.

Il trimmer **R2**, collegato tramite la resistenza **R3** sul Gate del fet **FT1**, serve per far **innescare** l'oscillatore e per ridurre al minimo la **distorsione** in uscita.

In pratica si ruoterà questo trimmer fino a quando in uscita non avremo un'onda sinusoidale, poi si ritoccherà leggermente fino ad ottenere sullo schermo dell'oscilloscopio un'onda **perfetta**.

Vi facciamo inoltre notare che il fet viene in questo caso utilizzato per ottenere una **resistenza** variabile che dipende dall'ampiezza del segnale d'uscita.

Stabilizzando il guadagno dell'oscillatore, si presenterà in uscita un segnale di ampiezza perfettamente costante.

Ricordatevi che minore sarà l'ampiezza del segnale sinusoidale, minore risulterà la **distorsione** armonica di tale oscillatore.

Questi oscillatori possono essere utilizzati solo per generare segnali di **BF**, tenendo presente che se vogliamo ottenere dei segnali di **100.000 Hz** ed oltre dovremo necessariamente utilizzare degli operazionali con stadio di ingresso a fet tipo **TL.081** - **TL.082** - **LF.351** - **LF.353**, mentre se ci occorrono

no frequenze non superiori ai **50.000 Hz**, potremo usare anche dei comuni operazionali tipo **uA.741** o altri equivalenti.

**Esempio** = Vogliamo realizzare un oscillatore **variabile** che partendo da una frequenza minima di **10.000 Hz** possa raggiungere i **100.000 Hz**.

Per calcolare il valore delle resistenze e delle capacità di questo oscillatore **variabile** sceglieremo un potenziometro di valore **standard** da **10.000 ohm** pari a **10 Kiloohm**, poi sceglieremo per le resistenze siglate **R1/A** un valore da **1.000 ohm**.

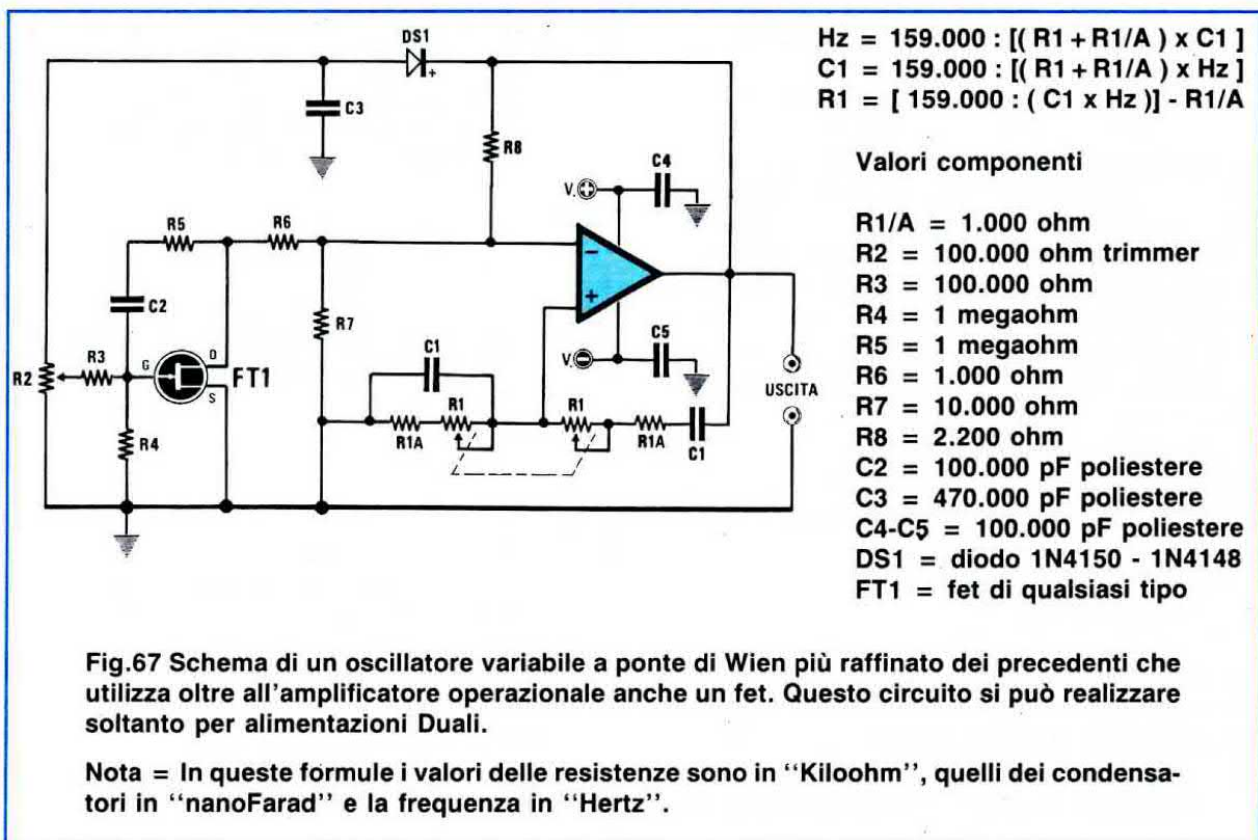
Tenete presente che aumentando il valore della resistenza **R1/A** si abbassa la **massima frequenza** e che aumentando il valore del potenziometro **R1** si abbassa la **frequenza minima**.

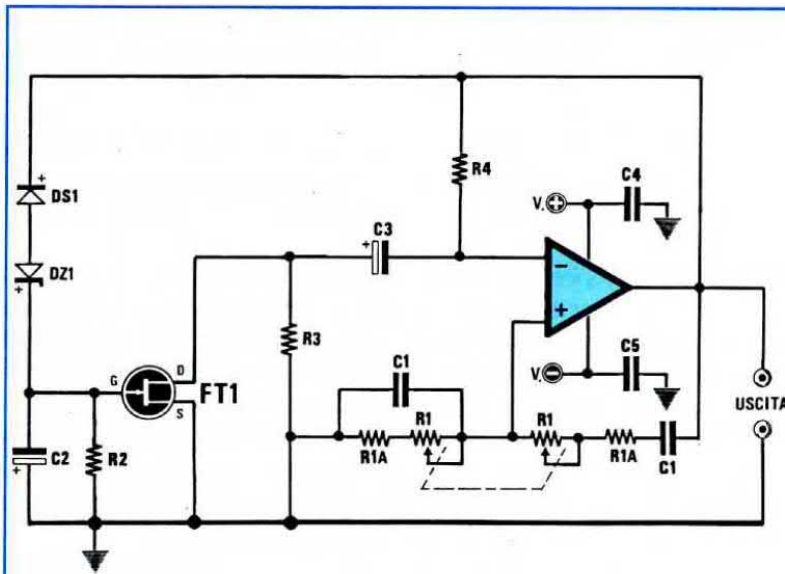
Collegando in serie al valore del **doppio potenziometro** il valore di **R1/A** pari ad **1 Kiloohm**, otterremo una resistenza totale di **11 Kiloohm**.

A questo punto calcoleremo quale capacità dovremo inserire nel circuito per ottenere la **minima frequenza** di **10.000 Hz** quando nel circuito risulta presenta la **massima resistenza** ohmica, cioè **11 Kiloohm**.

$$159.000 : (10.000 \times 11) = 1,44 \text{ nanoFarad}$$

Poichè il valore standard più prossimo a questa capacità è **1,5 nanoFarad** (cioè 1.500 picoFarad),





$$\text{Hz} = 159.000 : [( R1 + R1/A ) \times C1 ]$$

$$C1 = 159.000 : [( R1 + R1/A ) \times \text{Hz} ]$$

$$R1 = [ 159.000 : ( C1 \times \text{Hz} ) ] - R1/A$$

**Valori componenti**

- R1/A = 1.000 ohm
- R2 = 1 megaohm
- R3 = 470.000 ohm
- R4 = 10.000 ohm
- C2 = 2,2 microF elettr.
- C3 = 330 microF elettr.
- C4-C5 = 100.000 pF poliestere
- DS1 = Diodo 1N4150 - 1N4148
- DZ1 = Diodo zener da 4,7 volt
- FT1 = fet di qualsiasi tipo

**Fig.68 = Schema di un oscillatore variabile a ponte di Wien leggermente diverso da quello pubblicato nella fig.67. Questo circuito si può realizzare soltanto per alimentazioni Duali.**

**Nota = In queste formule i valori delle resistenze sono in "Kiloohm", quelli dei condensatori in "nanoFarad" e la frequenza in "Hertz".**

verificheremo se con questa capacità riusciremo ad ottenere i **100.000 Hz** quando, cortocircuitando il doppio potenziometro **R1**, rimarrà inserito nel circuito il solo valore di **R1/A** da **1 Kiloohm**:

$$159.000 : ( 1 \times 1,5 ) = 106.000 \text{ Hz}$$

In pratica ed a causa delle tolleranze dei **condensatori** e del **potenziometro**, avremo sempre delle differenze sui valori calcolati in via teorica.

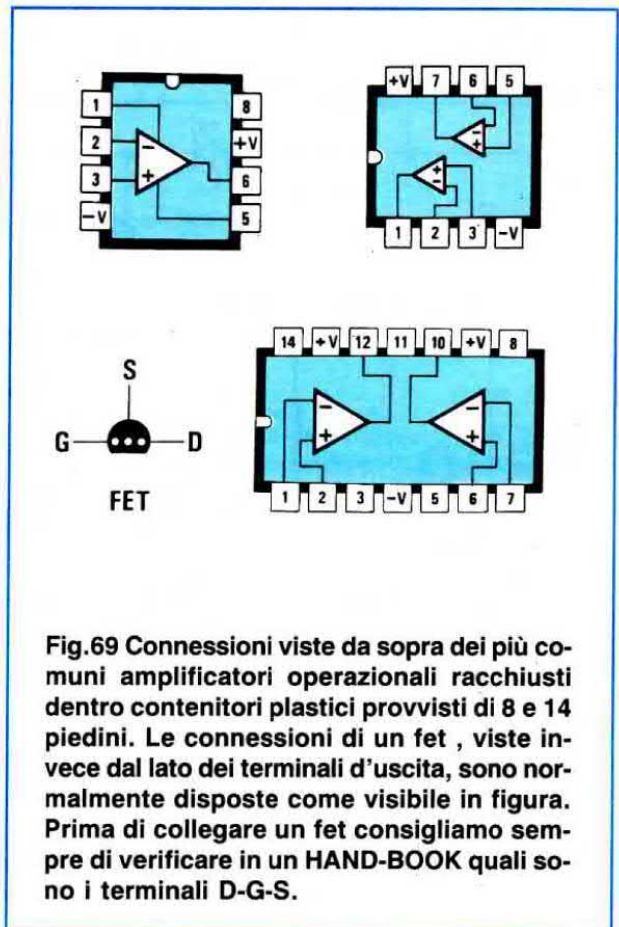
Se non dovessimo raggiungere i **100.000 Hz**, potremo ridurre la capacità dei condensatori **C1** portandoli ad esempio a **1.200 pF**, mentre se non riuscissimo a scendere verso i **10.000 Hz** potremo aumentare il valore ohmico del potenziometro portandolo, ad esempio, sui **22.000 ohm**.

Come già accennato nei precedenti circuiti, la carcassa metallica del potenziometro dovrà essere collegata alla **massa** del circuito per evitare di captare del ronzio di **alternata**.

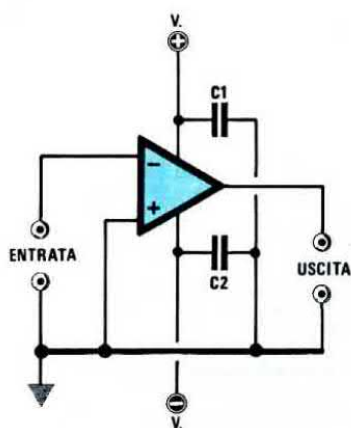
Il circuito di fig.67 può essere modificato come visibile nella fig.68.

In quest'ultimo schema non troveremo più il trimmer di regolazione **R2**, ma un diodo zener da **4,7 volt** con il **catodo** rivolto verso il Gate del fet **FT1** ed un diodo al **silicio** (vedi **DS1**) con il **catodo** rivolto verso l'uscita dell'operazionale.

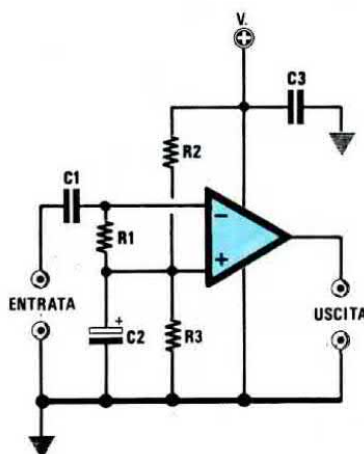
Se invertirete la polarità di uno di questi due diodi il circuito non funzionerà.



**Fig.69 Connessioni viste da sopra dei più comuni amplificatori operazionali racchiusi dentro contenitori plastici provvisti di 8 e 14 piedini. Le connessioni di un fet, viste invece dal lato dei terminali d'uscita, sono normalmente disposte come visibile in figura. Prima di collegare un fet consigliamo sempre di verificare in un **HAND-BOOK** quali sono i terminali **D-G-S**.**



**Fig.70** Schema di uno squadratore con ingresso "non invertente" da utilizzare per un'alimentazione Duale. Entrando sull'ingresso non invertente il segnale in uscita risulterà in fase come visibile in fig.72. Non dimenticatevi di collegare tra i due terminali di alimentazione e la massa un condensatore da 100.000 pF (vedi C1-C2).



**Fig.71** Il circuito di fig.70 modificato per una tensione Singola.

- R1 = 1 megaohm
- R2 = 10.000 ohm
- R3 = 10.000 ohm
- C1 = 22.000 pF poliestere
- C2 = 47 microF elettr.
- C3 = 100.000 pF poliestere

## SQUADRATORE NON INVERTENTE

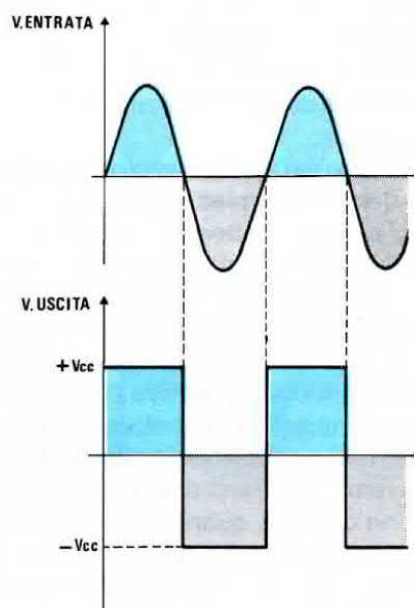
Nella fig.70 è riportato il circuito di uno **squadratore** di tensione con ingresso **non invertente** alimentato con tensione **duale**, mentre nella fig.71 lo stesso schema è stato modificato per essere alimentato con una tensione **singola**.

Applicando sull'ingresso di tale operazionale un'onda **sinusoidale**, sulla sua uscita otterremo un'onda **quadra**.

Poichè entriamo sull'ingresso **non invertente**, sull'uscita otterremo un'onda **quadra** avente la stessa frequenza della sinusoide e che assume valori **positivi** in corrispondenza delle **semionde positive** e valori **negativi** in corrispondenza delle **semionde negative** (vedi fig.72).

La stessa condizione si verifica se sull'ingresso applichiamo un'onda triangolare oppure a dente di sega o, più in generale, una qualsiasi forma d'onda che assuma alternativamente valori positivi e valori negativi.

Nel circuito con alimentazione **duale** l'onda quadra che preleveremo sull'uscita andrà sempre dal **massimo negativo** al **massimo positivo**, mentre nel circuito con alimentazione **singola** l'onda quadra che preleveremo sull'uscita andrà sempre da **0 volt** al **massimo positivo**.



**Fig.72** I circuiti squadratori vengono utilizzati per trasformare un'onda sinusoidale o triangolare in un'onda quadra. Usando l'ingresso "non invertente" otterremo delle onde quadre in fase con l'onda sinusoidale.

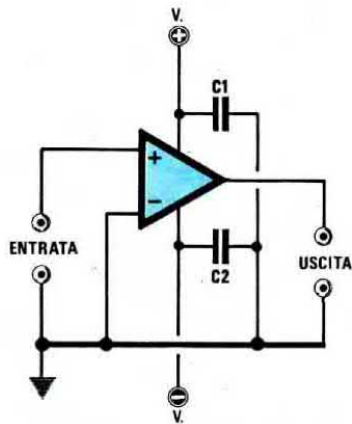


Fig.73 Schema di uno squadratore con ingresso "invertente" da utilizzare per un'alimentazione Duale (vedi fig.75). Sui due terminali positivo e negativo di alimentazione dovremo sempre collegare verso "massa" un condensatore da 100.000 pF (vedi C1-C2).

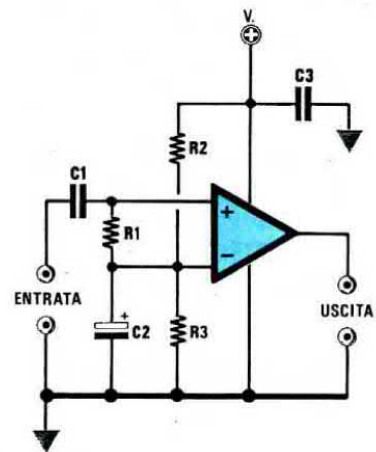


Fig.74 Schema per alimentazione Singola.  
 $R1 = 1$  megaohm  
 $R2-R3 = 10.000$  ohm  
 $C1 = 22.000$  pF poliestere  
 $C2 = 47$  microF elettr.  
 $C3 = 100.000$  pF poliestere

## SQUADRATORE DI TENSIONE INVERTENTE

Nella fig.73 è riportato il circuito di uno **squadratore** di tensione con ingresso **invertente** alimentato con tensione **duale**, mentre nella fig.74 lo stesso schema è stato modificato per essere alimentato con una tensione **singola**.

Applicando sull'ingresso di tale operazionale un'onda **sinusoidale**, sulla sua uscita otterremo un'onda **quadra**.

In questo caso, se applichiamo una **sinusoide** all'ingresso del circuito (piedino invertente dell'operazionale), all'uscita otterremo un'onda **quadra** avente la stessa frequenza della sinusoide, ma a differenza del precedente circuito otterremo una tensione **positiva** in corrispondenza delle **semionde negative** ed una tensione **negativa** in corrispondenza delle **semionde positive** (vedi fig.75).

Alimentando questo squadratore con una tensione Singola, cioè realizzando il circuito riportato in fig.74, dovremo ricordarci che in uscita otterremo una tensione di 0 volt, quando sull'ingresso è presente una semionda positiva ed otterremo una tensione massima positiva, quando sull'ingresso è presente una semionda negativa.

Perciò, a differenza del grafico riportato in fig.75 relativo ad un'alimentazione duale, non risulteranno più presenti sull'uscita dell'operazionale, alimentato con una tensione Singola, tutte le semionde quadre con polarità negativa, cioè quelle da  $-V_{cc}$  a 0 volt, ma soltanto le semionde quadre con polarità positiva da 0 volt a  $+V_{cc}$ .

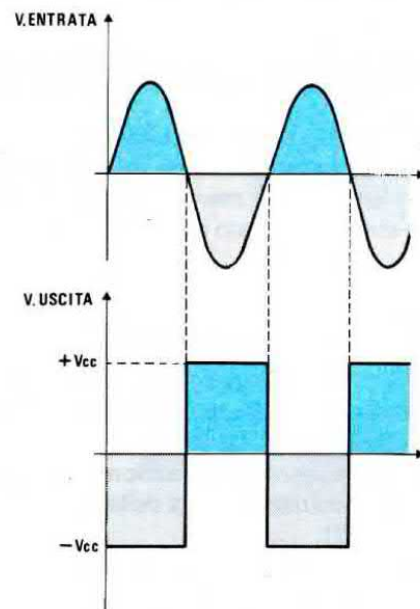


Fig.75 I circuiti squadratori vengono utilizzati per trasformare un'onda sinusoidale o triangolare in un'onda quadra. Usando l'ingresso "invertente" otterremo delle onde quadre di polarità invertita rispetto all'onda sinusoidale.

## TRIGGER DI SCHMITT alimentato con tensione DUALE

Nella fig.76 è riportato lo schema elettrico di un **trigger di Schmitt** alimentato con una tensione **duale**.

Il trigger di Schmitt viene utilizzato principalmente per portare l'uscita al massimo **livello negativo** quando sull'ingresso la tensione **positiva** supera un valore di soglia che noi stessi potremo determinare, ed a portare l'uscita al massimo **livello positivo** quando sull'ingresso la tensione **negativa** scende sotto ad un valore di soglia uguale, ma di segno opposto al precedente (vedi fig.77).

La differenza tra la tensione di **soglia positiva** e la tensione di **soglia negativa** prende il nome di **tensione di isteresi**.

Il vantaggio che presenta il **trigger di Schmitt**, rispetto ai normali **squadratori** di tensione, è quella di impedire che l'uscita possa commutare in modo indesiderato in presenza di deboli segnali ai quali è sovrapposto del **rumore**.

Per questo motivo nei frequenzimetri digitali e negli oscilloscopi viene utilizzato il trigger di Schmitt al posto del semplice squadratore nella stragrande maggioranza dei casi.

La possibilità di avere due **diverse** tensioni di soglia permette inoltre di evitare che eventuali relè di commutazione possano **vibrare** quando si realizzano dei **termostati** o degli **interuttori crepuscolari**.

Come vi abbiamo già fatto notare, in questo circuito il valore della **soglia positiva** è identico a quello della **soglia negativa**, quindi con una sola formula potremo calcolare entrambe le soglie:

$$\text{Valore di soglia} = (V_{cc} \times R2) : (R2 + R3)$$

**Nota** = il simbolo **Vcc** si riferisce al valore della tensione di alimentazione di un solo ramo, quindi se il circuito viene alimentato con una tensione **duale** di **12 + 12, 15 + 15, 18 + 18 volt**, nella formula inseriremo **12, 15 o 18 volt**.

I valori delle resistenze **R2** ed **R3** sono espressi in **Kiloohm**.

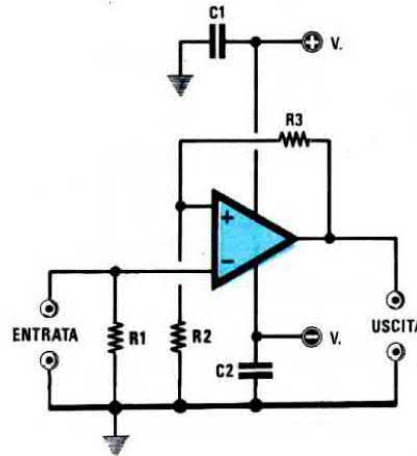
**Esempio** = Abbiamo realizzato un **trigger di Schmitt** alimentato con una tensione duale di **15 + 15 volt**, utilizzando per le resistenze **R2-R3** questi valori:

$$R2 = 8.200 \text{ ohm}$$

$$R3 = 68.000 \text{ ohm}$$

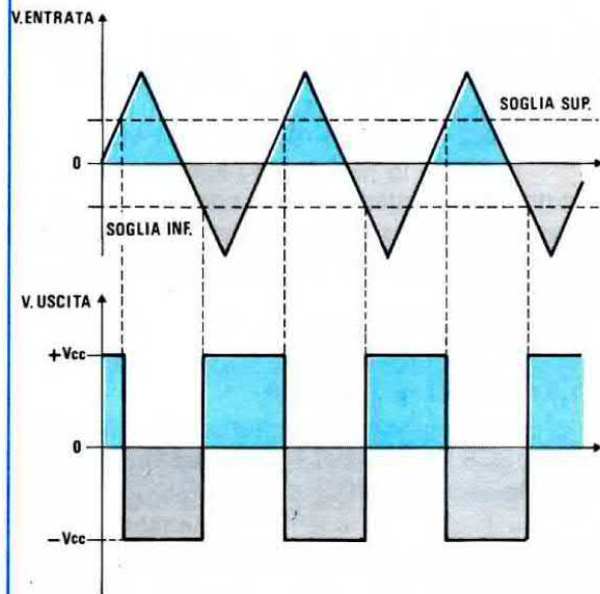
vorremmo quindi conoscere con queste due resistenze il valore di **soglia** e quello dell'**isteresi**.

= Come prima operazione convertiremo gli ohm

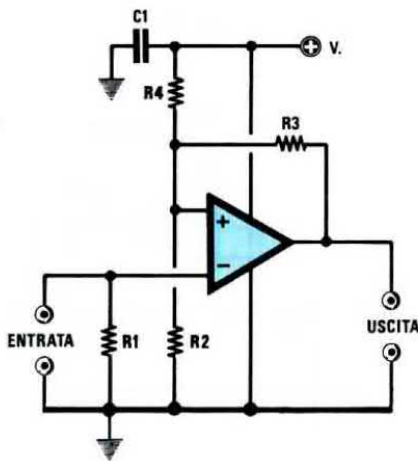


**Fig.76** Schema di un Trigger di Schmitt da utilizzare per un'alimentazione Duale. Il valore del "livello di soglia" si calcola con la formula:

$$\text{Volt soglia} = (V_{cc} \times R2) : (R2 + R3)$$
  
Per la resistenza d'ingresso **R1** noi consigliamo di utilizzare **100.000 ohm**, mentre per i due condensatori **C1-C2** utilizzeremo i soliti **100.000 pF**.



**Fig.77** A differenza degli squadratori di tensioni (vedi figg.70-71-73-74) l'uscita di un Trigger di Schmitt si porta a "livello logico 1" oppure a "livello logico 0" a seconda che la tensione di ingresso sia maggiore o minore dei due valori di tensione detti valori di soglia, che potremo determinare variando il valore ohmico delle due resistenze **R2-R3**.



**Fig.78** Se volessimo realizzare un Trigger di Schmitt da alimentare con una tensione Singola, dovremo modificarlo come visibile in figura.

**R1 = 100.000 ohm**  
**C1 = 100.000 pF**

in **Kiloohm** ottenendo così **R2 = 8,2 Kiloohm** ed **R3 = 68 Kiloohm**.

= A questo punto potremo calcolare il valore di soglia utilizzando la formula sopra riportata:

$$(15 \times 8,2) : (8,2 + 68) = 1,61 \text{ volt}$$

In pratica il trigger inizierà a commutare quando la tensione **positiva** sull'ingresso supera **1,61 volt** e quando la tensione **negativa** scende sotto a **1,61 volt**.

Il valore d'isteresi sarà uguale a:

$$1,61 + 1,61 = 3,22 \text{ volt}$$

### TRIGGER DI SCHMITT alimentato con tensione SINGOLA

Nella fig.78 riportiamo lo schema elettrico di un **trigger di Schmitt** alimentato con una tensione singola, che, a differenza del precedente, funziona soltanto con tensioni **positive**.

Anche questo circuito dispone di **due livelli di soglia**, stavolta entrambi di valore **positivo**, vale a dire che quando sull'ingresso la tensione **positiva** supera il valore di soglia maggiore, l'uscita si porta a **0 volt**, quando sull'ingresso la tensione scende sotto il valore di soglia minore, l'uscita si porta al massimo **livello positivo**.

Per calcolare questi due valori di soglia occorre

fare due operazioni, cioè calcolare prima il valore di **Ra** ed **Rb**, poi, una volta ottenuti questi due valori, potremo calcolare i valori di soglia **massima** e **minima**.

$$R_a = (R_4 \times R_3) : (R_4 + R_3)$$

$$R_b = (R_2 \times R_3) : (R_2 + R_3)$$

$$\text{Soglia Max} = (V_{cc} \times R_2) : (R_2 + R_a)$$

$$\text{Soglia min} = (V_{cc} \times R_b) : (R_4 + R_b)$$

**Nota** = Tutte le resistenze sono espresse in **Kiloohm** e **Vcc** è il valore della tensione di alimentazione dell'operazionale.

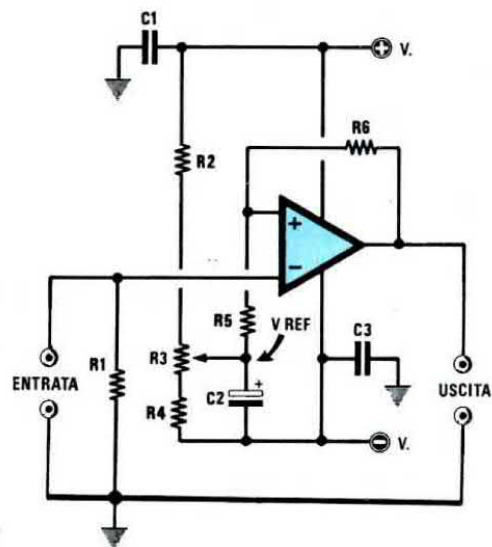
**Esempio** = Abbiamo realizzato un **trigger di Schmitt** alimentato con una tensione singola di **9 volt** ed utilizzando per le resistenze questi valori:

$$R_2 = 4,7 \text{ Kiloohm}$$

$$R_3 = 5,6 \text{ Kiloohm}$$

$$R_4 = 2,2 \text{ Kiloohm}$$

Vorremmo conoscere quali saranno i valori di soglia **massima** e **minima**.



**Fig.79** Trigger di Schmitt con "soglia regolabile" per alimentazione Duale.

$$R_1 = 100.000 \text{ ohm}$$

$$R_2 = 2.200 \text{ ohm}$$

$$R_3 = 10.000 \text{ ohm trimmer}$$

$$R_4 = 2.200 \text{ ohm}$$

$$R_5 = 33.000 \text{ ohm}$$

$$R_6 = 68.000 \text{ ohm}$$

$$C_1-C_3 = 100.000 \text{ pF poliestere}$$

$$C_2 = 47 \text{ microF elettr.}$$

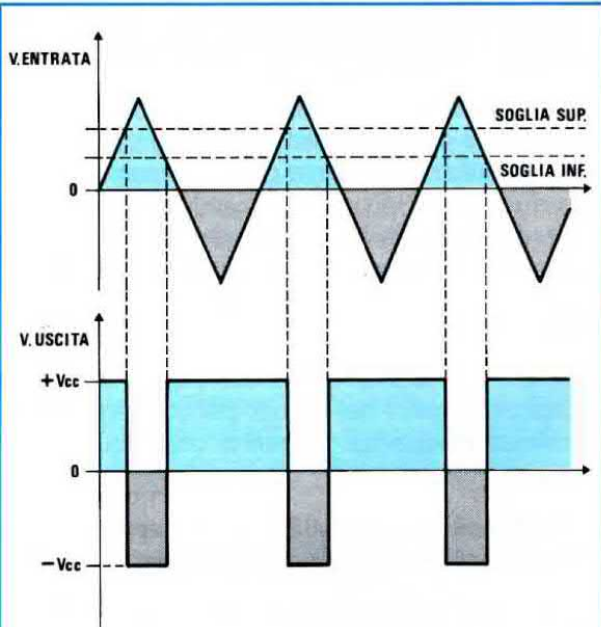


Fig.80 Se regoleremo il trimmer R3 presente nello schema di fig.79 su una tensione "positiva" rispetto alla massa, avremo una soglia "superiore" ed una soglia "inferiore" sulle sole semionde positive.

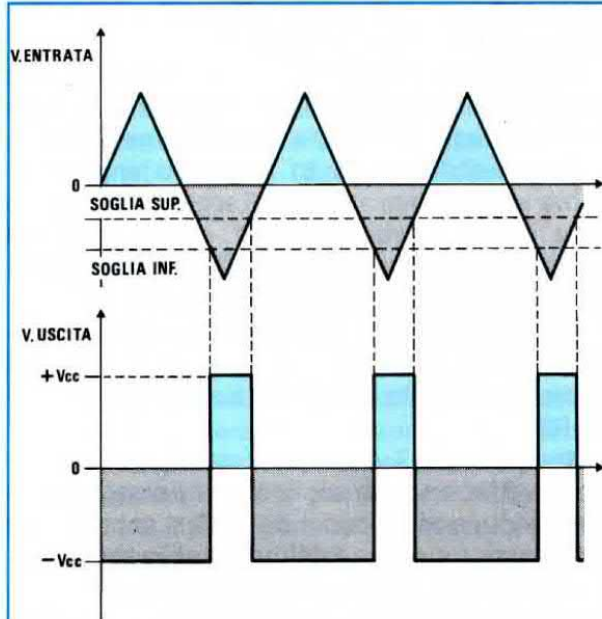


Fig.81 Se regoleremo il trimmer R3 presente nello schema di fig.79 su una tensione "negativa" rispetto alla massa, avremo una soglia "superiore" ed una soglia "inferiore" sulle sole semionde negative.

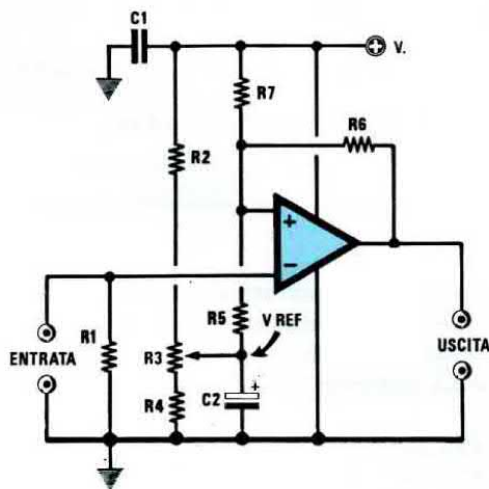


Fig.82 Trigger di Schmitt con "soglia regolabile" per alimentazione Singola.

- R1 = 100.000 ohm
- R2 = 2.200 ohm
- R3 = 10.000 ohm trimmer
- R4 = 2.200 ohm
- R5 = 33.000 ohm
- R6 = 68.000 ohm
- R7 = 22.000 ohm
- C1 = 100.000 pF poliestere
- C2 = 47 mF elettr.

Come prima operazione calcoleremo i valori di Ra ed Rb:

$$R_a = (2,2 \times 5,6) : (2,2 + 5,6) = 1,57 \text{ Kiloohm}$$

$$R_b = (4,7 \times 5,6) : (4,7 + 5,6) = 2,55 \text{ Kiloohm}$$

poi calcoleremo i due valori di soglia:

$$(9 \times 4,7) : (4,7 + 1,57) = 6,7 \text{ volt Max}$$

$$(9 \times 2,55) : (2,2 + 2,55) = 4,8 \text{ volt min}$$

### TRIGGER DI SCHMITT A SOGLIE REGOLABILI

Nella fig.79 riportiamo lo schema elettrico di un trigger di Schmitt alimentato con una tensione **duale**, che, rispetto ai due precedenti circuiti, potremo far scattare in corrispondenza di due tensioni di soglia entrambe **positive** o entrambe **negative** semplicemente ruotando il cursore di un trimmer.

Ruotando il cursore del trimmer R3 in modo che (vedi punto V REF) sia presente una tensione di 0 volt rispetto a massa, il trigger avrà due soglie, una positiva ed una negativa (vedi fig. 77).

Ruotando il trimmer R3 in modo che sul cursore risulti presente una tensione **positiva**, rispetto a massa avremo due soglie entrambe **positive**.

Come è visibile nella fig.80, quando la tensione positiva supera il valore di soglia **superiore**, l'uscita si porta a **livello logico 0**, quando la tensione

positiva scende sotto il valore di soglia **minima**, l'uscita si porta a **livello logico 1**.

Ruotando il trimmer **R3** in modo che sul cursore risulti presente una tensione **negativa**, rispetto a massa avremo due soglie entrambe **negative**.

Come visibile nella fig.81, quando la tensione negativa scende sotto al valore di soglia **inferiore**, l'uscita si porta a **livello logico 1**, quando la tensione negativa sale sopra al valore di soglia **superiore**, l'uscita si porta a **livello logico 0**.

Se in questo circuito si desidera variare l'**isteresi**, cioè la differenza tra i due livelli di soglia, occorrerà soltanto variare il valore della resistenza **R5**.

**Aumentando** il valore ohmico di **R5**, si **aumenterà** la **differenza** tra soglia **minima** e soglia **massima**, **riducendo** il valore della **R5** si **accorcerà** la **differenza** tra soglia **minima** e soglia **massima**.

Per conoscere questi due valori di soglia, la soluzione più semplice è quella di collegare all'ingresso non invertente dell'operazionale un tester in CC, poi controllare con quali tensioni **minime** o **massime** si ottiene la commutazione dal **livello logico 0** a **livello logico 1** o viceversa, modificando la tensione sul piedino d'ingresso **invertente**.

Nella fig.82 vi riportiamo lo stesso **trigger di Schmitt** modificato per essere utilizzato con un'alimentazione **singola**.

Questo circuito funziona soltanto applicando sull'ingresso **invertente** delle tensione **positive**.

Come per il precedente circuito, per restringere o allargare i due valori di soglia dovremo variare il valore della resistenza **R5**.

## GENERATORE DI ONDE QUADRE alimentato con tensione DUALE

Il circuito riportato nella fig.83 è un comunissimo **generatore di onde quadre** con duty-cycle pari al **50%** da utilizzare soltanto per un'alimentazione di tipo **duale**.

Per conoscere la frequenza generata da tale oscillatore potremo usare la formula qui sotto riportata:

$$\text{Hz} = 454.545 : ( R1 \text{ Kiloohm} \times C1 \text{ nanoF} )$$

Coloro che volessero conoscere quale resistenza o capacità inserire nel circuito per ottenere una determinata **frequenza**, potranno usare queste formule:

$$R1 \text{ Kiloohm} = 454.545 : ( C1 \text{ nanoF} \times \text{Hz} )$$

$$C1 \text{ nanoF} = 454.545 : ( R1 \text{ Kiloohm} \times \text{Hz} )$$

**Esempio** = Determinare i valori di **C1** ed **R1** necessari per generare un'onda quadra ad una frequenza di **1.500 Hz**.

Per risolvere questo problema è sempre consigliabile scegliere prima un valore **standard** per **C1** e poi calcolare il valore della resistenza **R1**.

Supponendo di aver scelto per il condensatore una capacità di **33.000 picofarad**, la convertiremo in **nanoFarad** dividendolo **x 1.000** ed ottenendo così **33 nanoF**, poi calcoleremo il valore di **R1**:

$$454.545 : ( 33 \times 1.500 ) = 9,18 \text{ Kiloohm}$$

che corrispondono a **9.180 ohm**.

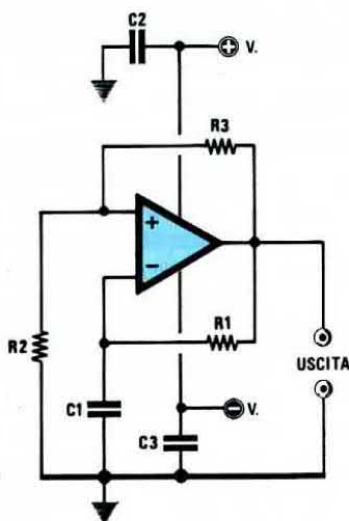


Fig.83 Un semplice generatore di Onde Quadre da utilizzare per un'alimentazione Duale. Per conoscere quale frequenza otterremo in funzione dei valori di R1 e C1 potremo usare queste formule :

$$\text{Hz} = 454.545 : ( R1 \times C1 )$$

$$R1 = 454.545 : ( C1 \times \text{Hz} )$$

$$C1 = 454.545 : ( R1 \times \text{Hz} )$$

**Nota** = In queste formule i valori delle resistenze sono in "Kiloohm", quelli dei condensatori in "nanoFarad" e la frequenza in "Hertz".

$$R2 = 100.000 \text{ ohm}$$

$$R3 = 100.000 \text{ ohm}$$

$$C2-C3 = 100.000 \text{ pF poliesteri}$$

Sostituendo la resistenza R1 con un trimmer, lo potremo tarare in modo da ottenere l'esatta frequenza da noi richiesta.



## GENERATORE DI ONDE QUADRE alimentato con tensione SINGOLA

Lo stesso circuito presentato nella fig.83 è stato modificato per poter essere alimentato con una tensione singola (vedi fig.84).

Usando un'alimentazione singola, la formula per determinare la **frequenza** risulta leggermente diversa dalla precedente:

$$\text{Hz} = 714.285 : ( R1 \text{ Kiloohm} \times C1 \text{ nanoF} )$$

Coloro che volessero conoscere i valori delle resistenze o delle capacità da inserire nel circuito per ottenere una determinata **frequenza**, potranno usare queste formule:

$$R1 \text{ Kiloohm} = 714.285 : ( C1 \text{ nanoF} \times \text{Hz} )$$

$$C1 \text{ nanoF} = 714.285 : ( R1 \text{ Kiloohm} \times \text{Hz} )$$

**Esempio** = Volendo generare un'onda quadra ad una frequenza di **50 Hz**, vorremmo conoscere quale valore usare per **C1** ed **R1**.

Per risolvere questo problema è sempre consigliabile scegliere per **C1** un valore **standard** e poi calcolare il valore della resistenza **R1**.

Supponendo di aver scelto per il condensatore una capacità di **470.000 picroFarad**, pari a **470 nanoF**, potremo calcolare il valore di **R1**, che risulterà uguale a:

$$714.285 : ( 470 \times 50 ) = 30,39 \text{ Kiloohm}$$

che corrispondo a **30.390 ohm**, cioè ad un valore che non è standard.

Per ottenere un'**esatta** frequenza di **50 Hz** conviene sempre utilizzare una resistenza di valore standard inferiore, ad esempio **27.000 ohm**, con in serie un **trimmer** da **10.000 ohm**, che tareremo fino ad ottenere il valore di frequenza richiesto.

## GENERATORE DI ONDE QUADRE con DUTY-CYCLE variabile con alimentazione DUALE

Per certe applicazioni può risultare necessario disporre di un generatore che possa fornirci in uscita un'**onda quadra** con un duty-cycle non perfettamente simmetrico, cioè con una semionda **positiva** di durata **diversa** rispetto a quella della semionda **negativa** (vedi fig.86).

Per ottenere questa condizione occorre collegare tra l'uscita ed il piedino **invertente** dell'operazionale due resistenze con due diodi posti in **opposizione di polarità**, come visibile nella fig.85.

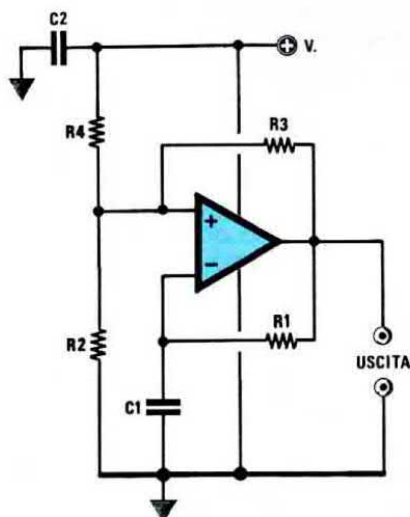
Per conoscere la durata degli intervalli di tempo relativi allo stato **ON** ed allo stato **OFF** in **millisecondi** (**millisec**), si utilizzeranno queste due formule:

$$\text{ON millisec} = 0,0011 \times ( R2 \times C1 )$$

$$\text{OFF millisec} = 0,0011 \times ( R1 \times C1 )$$

Per conoscere la frequenza in **Hertz** potremo usare questa formula:

$$\text{Hz} = 1.000 : ( \text{ON millisec} + \text{OFF millisec} )$$



**Fig.84** Un semplice generatore di Onde Quadre da utilizzare per un'alimentazione Singola. Per conoscere quale frequenza otterremo in funzione dei valori di R1 e C1 potremo usare queste formule :

$$\text{Hz} = 714.285 : ( R1 \times C1 )$$

$$R1 = 714.285 : ( C1 \times \text{Hz} )$$

$$C1 = 714.285 : ( R1 \times \text{Hz} )$$

**Nota** = In queste formule i valori delle resistenze sono in "Kiloohm", quelli dei condensatori in "nanoFarad" e la frequenza in "Hertz".

$$R2 = 100.000 \text{ ohm}$$

$$R3 = 100.000 \text{ ohm}$$

$$R4 = 100.000 \text{ ohm}$$

$$C2 = 100.000 \text{ pF poliesteri}$$

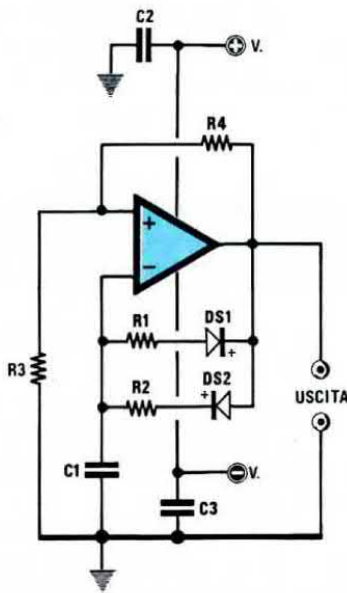


Fig.85 Schema di un Generatore ad onda quadra con duty-cycle variabile da utilizzare per un'alimentazione Duale. I tempi ON risulteranno tutti con polarità positiva ed i tempi OFF tutti con polarità negativa rispetto a massa (vedi fig.86).

$$T/ON \text{ millisecc.} = 0,0011 \times (R2 \times C1)$$

$$T/OFF \text{ millisecc.} = 0,0011 \times (R1 \times C1)$$

$$R1/OFF = (\text{millisecc.} \times 909) : C1$$

$$R2/ON = (\text{millisecc.} \times 909) : C1$$

Nota = In queste formule i valori delle resistenze sono in "Kiloohm", quelli dei condensatori in "nanoFarad" e i tempi in "millisecc.".

$$R3 = 100.000 \text{ ohm}$$

$$R4 = 100.000 \text{ ohm}$$

$$C2-C3 = 100.000 \text{ pF poliestere}$$

$$DS1-DS2 = \text{Diodi 1N4150 o 1N4148}$$

Poichè in pratica si desidera sempre conoscere quali valori utilizzare per le resistenze **R1** ed **R2** in modo da ottenere i due stati logici **ON - OFF** in **millisecc.** oppure in **secondi**, conoscendo il solo valore di **C1** dovremo utilizzare queste formule:

$$R1 \text{ Kiloohm} = (\text{OFF millisecc} \times 909) : C1 \text{ nanoF}$$

$$R2 \text{ Kiloohm} = (\text{ON millisecc} \times 909) : C1 \text{ nanoF}$$

$$R1 \text{ Kiloohm} = (\text{OFF sec} \times 909.090) : C1 \text{ nanoF}$$

$$R2 \text{ Kiloohm} = (\text{ON sec} \times 909.090) : C1 \text{ nanoF}$$

**Esempio** = Ci occorre un'onda quadra che rimanga su **ON** per circa **20 millisecc.** e su **OFF** per **5 millisecc.**, vorremmo perciò conoscere quale valore usare per **R1** ed **R2** utilizzando per **C1** una capacità di **270.000 picoFarad** pari a **270 nanoFarad**.

$$R1 = (5 \times 909) : 270 = 16,83 \text{ Kiloohm}$$

$$R2 = (20 \times 909) : 270 = 67,33 \text{ Kiloohm}$$

Per conoscere la frequenza di quest'onda quadra asimmetrica, divideremo il numero fisso **1.000** per la somma dei due tempi, **20 + 5 = 25 millisecc.**:

$$1.000 : 25 = 40 \text{ Hertz}$$

Poichè non troveremo mai in commercio i due valori di resistenza prima calcolati, dovremo necessariamente collegare in **serie** più resistenze o ancora meglio utilizzare due **trimmer** che tareremo fino ad ottenere i tempi di **ON-OFF** richiesti.

## CONTINUA nel PROSSIMO NUMERO

Per completare la serie di schemi sugli amplificatori operazionali ci servono ancora un'altra decina di pagine, di conseguenza siamo obbligati a proseguire sul prossimo numero.

Se avrete modo di provare tutti gli schemi riportati per una tensione di alimentazione **duale** come quelli per una tensione **singola**, potrete constatare che funzionano tutti in modo perfetto.

Le formule, che noi abbiamo riportato in ogni schema, vi permetteranno di ricavare subito e con estrema facilità tutti i valori richiesti.

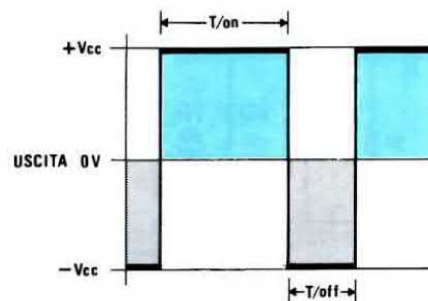


Fig.86 Utilizzando lo schema riportato in fig.85 noi potremo variare i tempi ON e i tempi OFF cambiando i soli valori di **R1** e di **R2**. In sostituzione delle due resistenze potremo anche utilizzare due trimmer.

# ERRATA CORRIGE e qualche UTILE CONSIGLIO



Prima di pubblicare un progetto sulla rivista, montiamo sempre **8-10 esemplari** e, solo dopo averli **collaudati**, iniziamo tutta la lavorazione richiesta per la stampa.

Vale a dire che un prototipo viene consegnato alla redazione perchè inizi a scrivere l'**articolo**, un secondo al disegnatore tecnico perchè prepari lo schema **elettrico**, un terzo al disegnatore artistico per disegnare lo schema **pratico** in prospettiva, un quarto al masterista per il disegno del circuito **stampato**, un quinto ad un tecnico per scrivere la lista **componenti** ed infine un sesto al reparto che dovrà realizzare il **blister del kit**.

Per questo motivo siamo obbligati a montare **6 esemplari** dello stesso circuito, perchè con **uno solo** dovremmo attendere che il disegnatore tecnico completi lo schema elettrico, poi passi questo unico esemplare al disegnatore artistico che, terminato il suo lavoro, lo passi all'articolaista per l'articolo, e tutti questi passaggi provocherebbero una notevole perdita di tempo.

A questo punto molti si chiederanno, chi è che sbaglia?

Purtroppo ogni persona che lavora può commettere un errore e questo non si verifica solo da noi, ma anche alla NASA, dove, sebbene lavorino i migliori scienziati ed ingegneri, dopo anni di studio e di collaudi, ci si accorge solo pochi "secondi" prima del lancio di un satellite che qualcosa non funziona nel suo giusto verso.

Anche se non possiamo certo equipararci alla NASA, per ridurre al **minimo** ogni nostro errore tutti i disegni elettrici, pratici, stampato, la lista componenti e l'articolo prima di andare in stampa giungono sul tavolo del **controllore finale**, il cui compito è quello di verificare se lo schema elettrico corrisponde a quello pratico, se sono giuste le connessioni degli integrati, se è stato riportato con esattezza il valore di tutti i componenti, confrontando ovviamente tutti questi fogli che compongono l'articolo con un esemplare funzionante.

In questa fase di controllo egli deve anche verificare se tutte le **sigle** R1-R2-R3 ecc., C1-C2 ecc., riportate nello schema elettrico corrispondono al rispettivo componente riportato nello schema pratico, infine accertare che l'articolaista non abbia scritto "il segnale esce dal piedino 7 dell'integrato IC1", quando invece esce dal piedino 2.

Durante questa operazione è sufficiente una sola **svista** del controllore, perchè subito si verifichi un errore.

Ammesso che sia tutto disegnato e scritto correttamente, rimane da rivedere la copia che giunge dalla tipografia, perchè potrebbero esserci degli **errori tipografici**.

Infatti anche se la lista dei componenti che abbiamo portato in tipografia è scritta correttamente:

R1 = 10.000 ohm  
R2 = 15.000 ohm ecc.

non è da escludere che la tipografia riporti:

R1 = 1.000 o 100.000

cioè che elimini uno **zero** o ne inserisca uno in più o ancora che inverta i valori scrivendo:

R1 = 15.000 ohm  
R2 = 10.000 ohm

Per scoprire questi **ultimi**, ma possibili errori, c'è un'altra persona, chiamata **correttore di bozze**, ma uno **zero** può facilmente sfuggire anche a lei.

Una volta che la rivista è stata stampata, se scopriamo un errore, riportiamo subito, sul **retro del cartoncino del blister** di ogni kit, le correzioni da effettuare, in modo che leggendole chiunque potrà montare il circuito senza dover attendere l'**errata corrige** che apparirà comunque per correttezza sulla rivista seguente.

## LX.1000 MONOSCOPIO (Riv. 142)

Il progetto funziona regolarmente, però abbiamo trovato dei televisori che non riuscivano ad agganciare il **colore** a causa di una piccola tolleranza del quarzo.

Un inconveniente questo che non si è mai verificato durante le prove di laboratorio effettuate sui quattro diversi modelli di televisore che abbiamo per questi collaudi.

Saputo che alcuni lettori lamentavano questo inconveniente, per risolvere questa anomalia abbiamo dovuto **acquistare** due nuovi televisori della stessa marca posseduta dai lettori per trovare la "cura" da adottare.

Per far apparire il **colore** abbiamo apportato queste due sole e semplici modifiche:

- 1° = Tolto dal circuito stampato il condensatore poliestere **C21**,
- 2° = Collegato una resistenza da **1.000 ohm** tra i piedini **1** e **16** dell'integrato siglato **IC10**.

## LX.1050 ANALIZZATORE PANORAMICO per antennisti TV (Riv. 161/162)

A tutt'oggi sono stati venduti sul mercato italiano ben 832 kit di questo Analizzatore, kit che quasi tutti i nostri lettori hanno montato con esito **positivo** dopo che, in consulenza telefonica, abbiamo spiegato come **tarare** le bobine **L1/L2-L3/L4**.

Purtroppo il redattore si è **dimenticato** di inserire, insieme ai valori dei due potenziometri **Contrasto** e **Luminosità** collegati al monitor, questa spiegazione nell'articolo.

Come potrete notare in fig. 1, il potenziometro del **contrasto** è da **1.000 ohm lineare**, mentre quello della **luminosità** da **100.000 ohm lineare**.

Solo **15 montaggi** abbiamo dovuto farceli spedire in laboratorio, perchè non siamo riusciti a risolvere per telefono i problemi lamentati.

Una volta giunti, abbiamo notato che i lettori erano incorsi in un **sacco** ed una **sporca** di errori, che qui elenchiamo per evitare che altri possano ripeterli.

1° = Integrati messi nello zoccolo senza **controllare la tacca** di riferimento.

Molti li hanno inseriti prendendo come riferimento la scritta **EP.1051**, cioè collocandoli come visibile nella foto di fig.13 a pag.95 della rivista 161/162.

Facciamo presente che queste etichette con la scritta **EP** vengono poste sul corpo in un senso o nell'altro casualmente, in quanto servono soltanto per identificare il **tipo di eprom** e non per **individuare** il verso d'inserimento.

Come riferimento dovrete prendere sempre e sol-

tanto la **tacca a U**, presente sul corpo dell'integrato e disporla come visibile nella fig.11 di pag.93 (rivista 161/162).

2° = Integrato **quadrato IC11 = EP.1051-1** infilato a caso nel suo zoccolo, cioè senza guardare il piccolo **punto di riferimento** presente sul corpo.

Questo **punto** va necessariamente **rivolto verso IC17**.

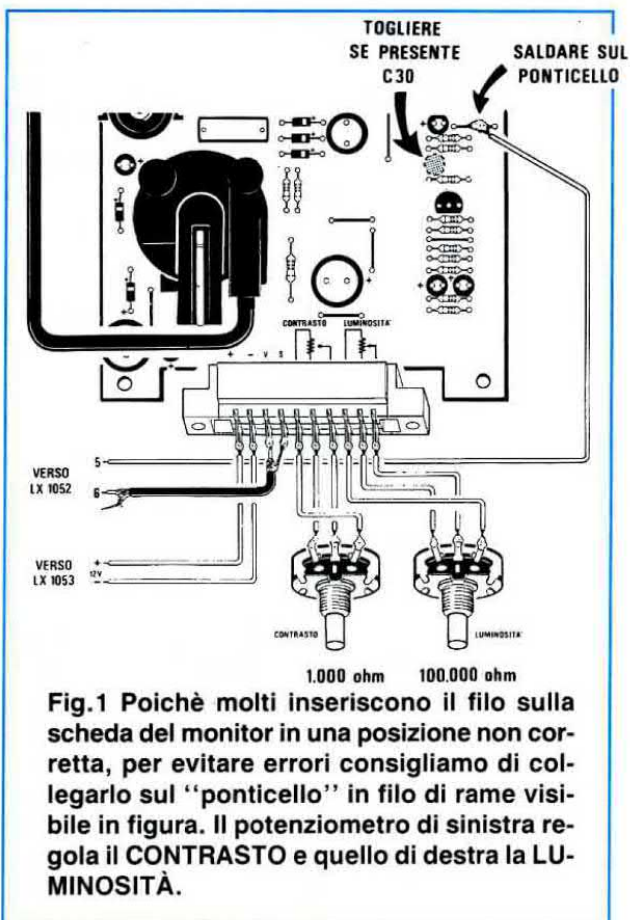
Se l'etichetta EP.1051-1 dovesse, per ipotesi, coprire il **punto di riferimento**, sollevatela.

Su 15 riparazione ben 12 di questi integrati erano inseriti in modo errato, fortunatamente nessuno di questi si è bruciato.

3° = Nell'alimentatore di uno di questi montaggi abbiamo trovato l'integrato **uA.7805** inserito al posto dell'**LM.317** e proprio per questo montaggio il lettore ci aveva telefonato arrabbiato, perchè era **sicurissimo** di non aver commesso nessun errore avendo controllato il suo lavoro una decina di volte.

4° = Il filo, che avrebbe dovuto essere collegato al terminale centrale del potenziometro **R24**, era posto sul terminale laterale.

5° = I soliti diodi e transistor inseriti in senso opposto al richiesto.



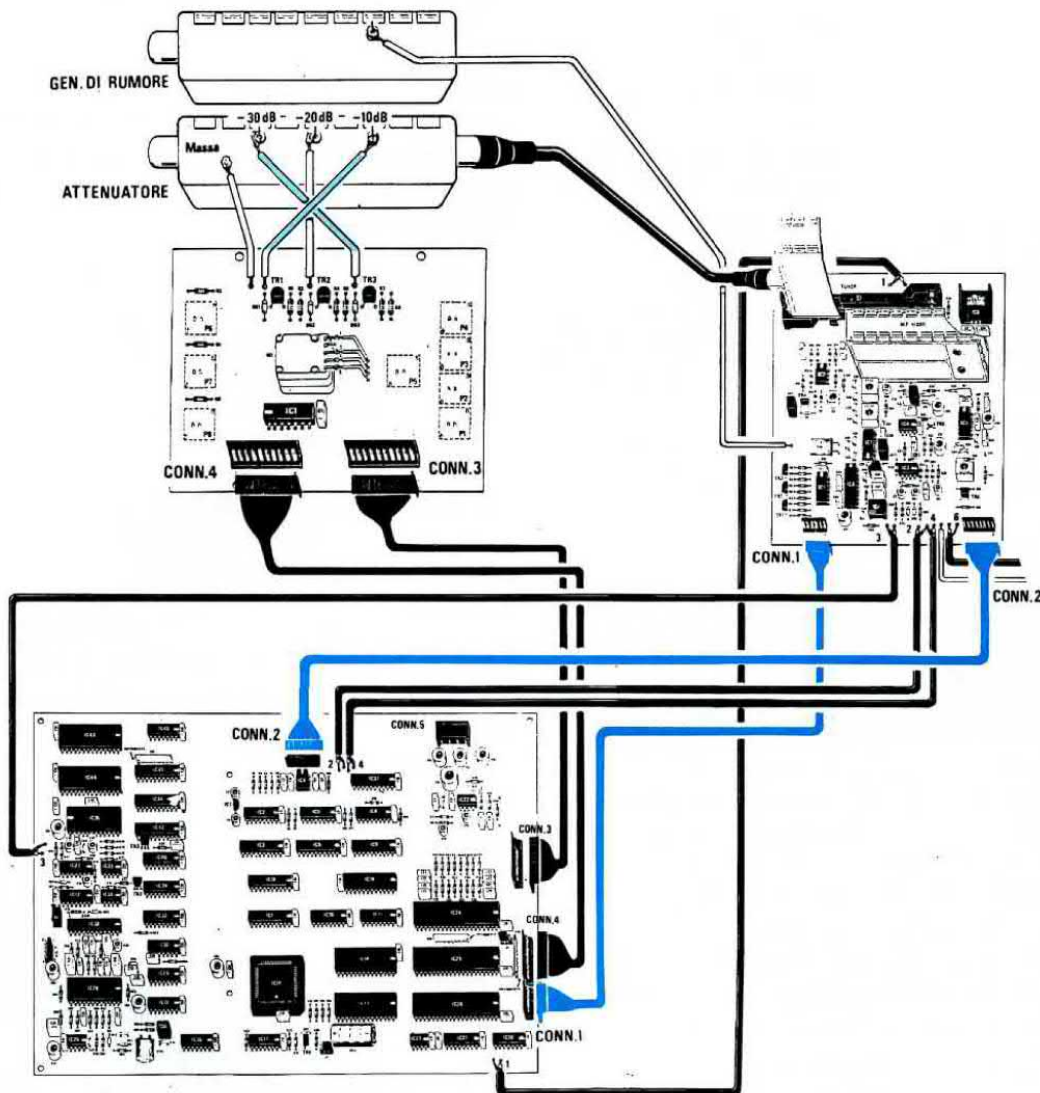


Fig.2 L'Industria che ha montato il Modulo Attenuatore ha invertito l'uscita "10 dB" con quella "30 dB". Il problema può essere risolto facilmente invertendo i due fili come visibile in figura. Nell'elenco componenti della scheda LX.1051 la tipografia ha scritto per IC22 = integrato TBA.2822/M, mentre la sigla corretta è TDA.2822/M, cioè ha scritto una "B" al posto della "D".

6° = Qualche piedino di uno zoccolo **non stagnato** sul circuito stampato.

7° = Un cavetto schermato con la calza di schermo collegata ai terminali del **segnale** ed il filo centrale collegato alla pista di **massa**.

8° = Il filo 5, che parte dal disegno riportato a pag.97 (vedi fig.15) e va a collegarsi nella scheda del monitor (vedi fig.56 a pag.117), inserito in una **pista errata**.

Poichè il punto di attacco di questo filo potrebbe in tale disegno non risultare molto **chiaro**, vi consi-

gliamo di **stagnare** questo filo sul **ponticello** in filo di rame che appare vicino all'elettrolitico (vedi fig.1).

In questo modo **non sbaglierete mai**, perchè questo ponticello risulta direttamente collegato con lo stampato alla **pista in rame** dove dovremmo collegare il filo 5.

### E ORA i nostri ERRORI

= A pag.80 della rivista n.161/162 nella lista componenti del kit **LX.1052**, la tipografia ha **invertito** il valore di due componenti e nessuno di noi pur-

troppo se n'è accorto.

I valori corretti sono:

**R28 = 15.000 ohm**

**R29 = 4.700 ohm**

Questa inversione **non pregiudica** comunque il funzionamento dell'Analizzatore.

Non inserendo correttamente questi due valori, le finestre, che sul monitor dovrebbero apparire **neri**, appaiono invece di colore **grigio**.

= Sullo schema pratico a pag.93 della rivista n.161/162 manca la sigla del condensatore poliestere posto sulla destra dell'integrato **IC8**, mentre è presente sulla **serigrafia** dello stampato con la sigla **C9**.

Controllando l'elenco componenti a pag.86, scoprirete che **C9** ha una capacità di **10.000 pF**.

= Un altro errore che non pregiudica il funzionamento l'ha commesso l'Industria che ha montato il **modulo attenuatore**. Infatti su diversi moduli il terminale dei **10 dB** esce sulla destra e quello dei **30 dB** sulla sinistra.

Se, attenuando il segnale, constatate che pigiando il tasto dei **10 dB** si ottiene un'**attenuazione di 30 dB** e pigiando il tasto dei **30 dB** si ottiene un'**attenuazione di 10 dB**, dovrete semplicemente invertire i due fili su questi due terminali, come visibile nella fig.2.

= Un errore nel disegno, che tutti hanno risolto da soli, è quello relativo ai connettori **CONN.1** e **CONN.2**, riportati nel disegno **generale** alle pagg.114-115 (vedi fig.53).

Poichè questi due cavetti sono già cablati e completi di **connettore femmina**, uno a **6 terminali** ed uno a **8 terminali**, non era possibile innestare la femmina sul maschio dell'altro.

Comunque per evitare equivoci nella fig.2 riportiamo il disegno corretto.

### TARATURA L1/L2 - L3/L4 - MF1

Le bobine siglate **L1/L2 - L3/L4**, presenti sulla scheda **LX.1052**, vanno tarate ancora prima di tarare il **trimmer R45** procedendo come segue.

Quando diciamo che sul monitor appare la scritta:

**Collega il Generatore di Rumore  
Usa STA quando pronto**

occorre collegare il **Generatore di Rumore** come visibile in fig.21 (pag. 104 rivista N.161/162), accenderlo e poi pigiare il tasto **STA**.

Dopo aver pigiato il tasto **STA** (fig.23 a pag.104),

dovrete lentamente ed alternativamente ruotare i due nuclei delle bobine **L1/L2 - L3/L4** fino a far **salire** il numero che appare in basso di fianco alla lettera **V** = (vedi fig.24 pag.105) verso il suo **massimo**.

Ancor prima di ruotare questi nuclei vicino alla **V** potrà apparire un numero molto basso, cioè **V = 25** oppure **V = 28**; ruotandoli noterete che questo numero salirà su **V = 56** o su **V = 58** (portarlo sempre verso il massimo).

Solo a questo punto potrete **ruotare** il cursore del **trimmer R45** fino a far apparire vicino alla **V** lo stesso numero che appare sull'etichetta posta sul contenitore del **Generatore di Rumore**.

Se nel Generatore di Rumore troverete **dBm 60**, dovrete ruotare questo trimmer in modo che appaia **V = 60**.

Eseguita questa operazione, dovrete pigiare nuovamente il tasto **STA** e così facendo il microprocessore **equalizzerà** il Tuner TV (vedi figg.25-26-27 a pag.105).

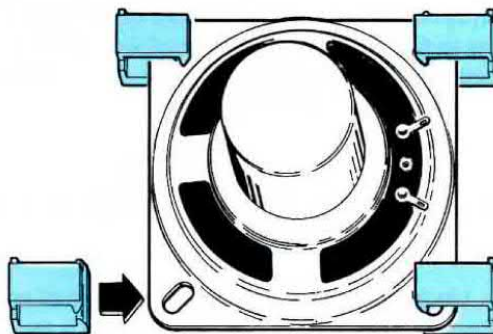
Quando uscirà la scritta **CALIBRATO** premete per **2 volte** il tasto **END** per uscire da tale funzione.

Per tarare la **MF1**, una volta centrata un'emittente, dovrete ruotare il suo **nucleo** fino ad ottenere un suono o della musica senza distorsione.

### ALTOPARLANTE

Molti non sanno (anche perchè non abbiamo fatto alcun disegno) a cosa servono i **4 distanziatori** plastici autoadesivi a forma di **U** presenti nel kit.

Questi, come si vede nella fig.3, vanno innestati sui bordi laterali dell'altoparlante in modo da poterlo fissare con la parte autoadesiva sul coperchio del mobile, dopo aver tolto la carta che protegge la superficie adesiva del distanziatore.



**Fig.3** I distanziatori autoadesivi a forma di **U** presenti nel kit vanno innestati sui quattro lati dell'altoparlante per poterlo poi facilmente fissare al mobile.

## MODEM TELEFONICO LX.1112 (Riv. 161/162)

In questo progetto il disegnatore artistico ha effettuato **due errori** e in un errore è incorsa anche l'Industria che ci ha avvolto il trasformatore **T1**.

Il disegnatore ha rivolto la parte **piatta** dell'integrato stabilizzatore **IC12** tipo **uA.79L05** in senso opposto al richiesto e ha scritto sulla rete resistiva **R17** la scritta **riferimento** in alto mentre andava in basso.

L'Industria, che ha avvolto questi trasformatori, anzichè collegare i due terminali dell'avvolgimento al **centro** in modo che collimassero con le piste dello stampato, li ha posti in modo errato.

Per risolvere questi inconvenienti dovrete:

= **dissaldare** l'integrato **IC12** e poi reinserirlo rivolgendo la parte piatta del corpo come visibile in fig.4.

= **dissaldare** la rete resistenza **R17** e rovesciarla in modo che il **punto** di riferimento risulti rivolto verso il basso (vedi fig.5)

= **stagnare** due fili sulle piste visibile in fig.6 in modo che il segnale, dal secondario di **T1**, possa passare sulle piste interessate del circuito stampato.

Effettuate queste modifiche il progetto funzionerà.

## NOI NON VI ABBANDONIAMO

Anche se il lettore incolpa ingiustamente Nuova Elettronica, quando è l'Industria che ha disposto in maniera sbagliata i terminali su un trasformatore o è la tipografia che ha commesso un errore, noi siamo l'unica rivista che non abbandona mai un **lettore in alto mare**, ma gli viene in soccorso con un servizio **consulenza** e con un laboratorio, messo a disposizione per riparare quello che il lettore non riesce a far funzionare.

## SERVIZIO CONSULENZA

Ci rimproverate spesso di non riuscire facilmente a prendere le nostre due linee nei giorni di **LU-NEDÌ** e **SABATO** per parlare con i nostri tecnici, ma noi sappiamo che in questi due giorni parliamo con ben 600 - 700 lettori.

Noi facciamo del nostro meglio per rispondere esaurientemente a tutti coloro che si rivolgono a noi, ma anche **voi** potreste migliorare e rendere più veloce questo importante servizio cominciando col non tenere impegnati più di **5 minuti** i tecnici e col non chiedere caratteristiche di transistor ed integra-

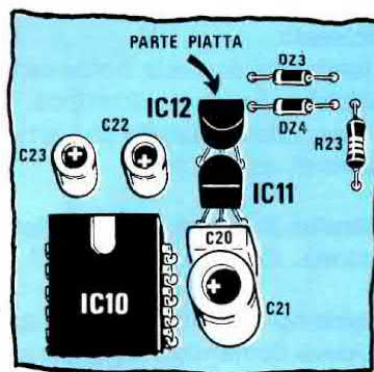


Fig.4 La parte piatta dell'integrato **IC12** presente nel kit **LX.1112** va rivolta verso l'alto. L'integrato inserito in senso inverso è comunque ancora efficiente.

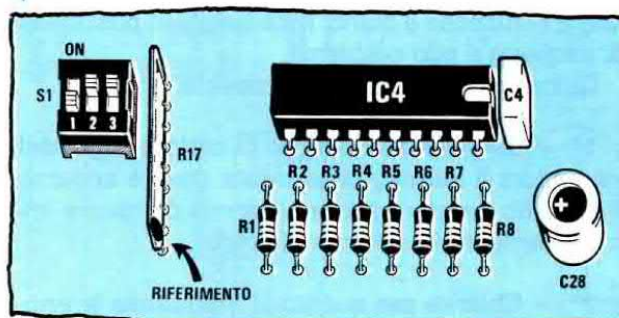


Fig.5 Nello schema pratico il punto di "riferimento" posto sul corpo della rete resistiva siglata **R17** va rivolto verso il basso come chiaramente visibile in questo disegno.

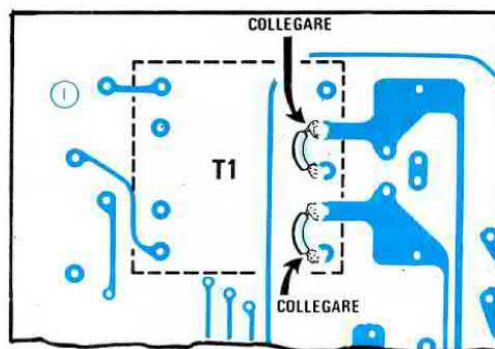


Fig.6 L'Industria che ha realizzato il trasformatore **T1** ha spostato i due terminali d'uscita, quindi per poterli collegare sulle due piste in rame dovremo utilizzare un corto spezzone di filo di rame e stagnarli come visibile in figura.

ti, perchè la biblioteca non si trova in laboratorio e là, tra le migliaia di libri, occorre tempo per ricercare quello richiesto.

Quando telefonate dovrete inoltre cercare di essere più precisi nelle vostre domande.

Infatti le classiche telefonate che arrivano in laboratorio sono di questo tipo:

**“Ho costruito il vostro amplificatore, ma non funziona. Cosa può essere?”**

Poichè abbiamo costruito decine di amplificatori, il tecnico deve domandarvi di quale amplificatore si tratta e come spesso succede non sapete dire la sigla del kit (**LX...**) e neppure in quale rivista è stato pubblicato.

Inoltre dicendo soltanto “non funziona”, il tecnico non ha elementi sufficienti per capire dove potreste aver commesso l'errore.

Chi sarà più preciso riceverà risposte più accurate e minuziose e quindi avrà maggiori possibilità di risolvere il suo problema.

Quindi prima di telefonare dovete:

**1°** = Segnarvi su un foglio di carta la **sigla del kit** oppure il numero della rivista dove è apparso il progetto per permettere ai tecnici di trovare immediatamente lo schema elettrico.

**2°** = Chiarire per quanto vi è possibile le anomalie che presenta il circuito e che cosa desiderate sapere in particolare.

**3°** = Tenere carta e penna a portata di mano in modo da poter scrivere le correzioni che i tecnici vi suggeriranno di adottare per far funzionare il vostro circuito

In questo modo il servizio di consulenza diventerà sicuramente più veloce e potremo accontentare molti più lettori.

Comunque per telefono riusciamo a risolvere il **90%** dei problemi e solo per il restante **10%** è necessario avere il kit in laboratorio, perchè se questo non funziona vi sono errori che il lettore ha commesso e che per telefono è difficilissimo se non impossibile **indovinare**.

Ad esempio, il tecnico non avrebbe mai potuto consigliare a quel lettore che ci aveva assicurato di aver controllato il suo montaggio per una decina di volte, di controllare se per caso non avesse messo l'integrato **uA.7805** al posto dell'**LM.317**, e neppure avrebbe mai potuto suggerire ad un altro di invertire i fili sul potenziometro **R24**.

Se avessimo un tecnico che riuscisse ad **indovinare** gli errori di ogni lettore, lo toglieremmo dal laboratorio e gli faremmo compilare solo ed esclusivamente delle schedine per il **totocalcio**.

## SERVIZIO RIPARAZIONI

Anche se il servizio riparazioni non è così **celere** come tutti vorrebbero, dobbiamo far presente che i tecnici devono in primo luogo studiare per poter ideare i futuri progetti da pubblicare sulla rivista, se non vogliamo che questa esca sempre in ritardo.

Comunque per l'**Analizzatore Panoramico** abbiamo istituito un servizio **celere**, perchè questo è un progetto che non costa due soldi.

Quando ci spedite un qualsiasi kit per Posta, imballatelo bene, con almeno **10 cm** di polistirolo ai 4 lati, perchè i pacchi non vengono maneggiati come noi vorremmo, ma buttati dalle Poste nel mucchio come se fossero sacchi di patate, ponendo sopra a questi decine di altri pacchi pesantissimi.

Per farvi un esempio, il lettore che aveva spedito il kit dentro una scatola da scarpe, ha sicuramente creduto di far bene, ma il suo pacco ci è giunto alto **3 centimetri**, come se fosse passato sotto ad una pressa, quindi immaginatevi in che condizione poteva trovarsi il kit presente al suo interno.

## SERVIZIO TELEMATICO

Come vi avevamo promesso nel numero precedente della Rivista, troverete di seguito l'elenco delle Banche Dati e dei servizi telematici che ci hanno autorizzato a pubblicare il loro numero telefonico.

Ciascuna di queste BBS ha messo a disposizione dei lettori di N.E. alcuni servizi gratuiti.

### ShineLINE tel. 041/5630588

per informazioni: **LORENZON ELETTRONICA**  
v. Venezia, 115 30030 ORIAGO (VE)

### INVISIBLE tel. 0823/914746

per informazioni: **ESSE TEC**  
Contrada Case Pagane  
81010 RAVISCANINA (CE)

### La Racchetta tel. 055/252156

per informazioni: **Organizzazione La Racchetta**  
Casella Postale 59 50018 SCANDICCI (FI)

### DESERT ZONE BBS tel. 011/9450863

per informazioni: Sig. **ONORATO VITO**  
v. Roma, 9/a 10046 POIRINO (TO)

### THUNDERBOLT BBS tel. 050/598631

per informazioni: **VOICE** tel. 050/581113

### GUILD of ADVENTURES tel. 051/388759

per informazioni: Sig. **CARUSO PASQUALE**  
v. Prati di Caprara, 14 40100 BOLOGNA

### MIDDLE HEART BBS tel. 039/9240128 (2 linee) tel. 039/9240247 tel. 02/2611767

per informazioni: Sig. **CARDILLO ANGELO**  
v. Principale, 11 20050 CORREZZANA (MI)



**CHIAMATE**  
**051-46.11.09**  
**051-46.12.07**  
**PER**  
**CONSULENZA**  
**TECNICA**

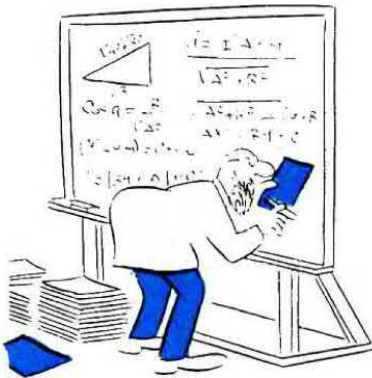


Questo servizio che la rivista mette a disposizione di ogni lettore può essere utilizzato solo ed esclusivamente nei seguenti giorni:

ogni Lunedì dalle ore 9 alle 12,30;  
dalle 14,30 alle 19;  
ogni Sabato dalle ore 9 alle 12,30.

Solo in questi due giorni della settimana (escluso i festivi o in casi particolari) i tecnici sono a disposizione per poter risolvere nel limite del possibile le vostre richieste. Non telefonate per consulenza in giorni diversi.

**IMPORTANTISSIMO** - Siate sempre brevi e concisi, non tenete i tecnici troppo al telefono, ricordatevi che altri lettori attendono che la linea risulti libera per poter esporre i loro quesiti.



<p><b>CONTI CORRENTI POSTALI</b>  RICEVUTA di un versamento  o certificato di addebito di</p>	<p>Bollettino o postagio</p>	<p><b>CONTI CORRENTI POSTALI</b>  Certificato di accredito, del versamento,  o del postagio</p>
<p>Lire .....  sul C/C N. <b>334409</b> intestato a:  <b>CENTRO RICERCHE ELETTRONICHE s.n.c. di Brini Bruna e C.</b>  <b>Via Cracovia n. 19 - 40139 BOLOGNA</b></p>	<p>Lire .....  sul C/C N. <b>334409</b> intestato a:  <b>CENTRO RICERCHE ELETTRONICHE s.n.c. di Brini Bruna e C.</b>  <b>Via Cracovia n. 19 - 40139 BOLOGNA</b></p>	<p>Lire .....  sul C/C N. <b>334409</b> intestato a:  <b>CENTRO RICERCHE ELETTRONICHE s.n.c. di Brini Bruna e C.</b>  <b>Via Cracovia n. 19 - 40139 BOLOGNA</b></p>
<p>SPAZIO RISERVATO AI CORRENTISTI POSTALI  Titolare del C/C N. ....  eseguito da .....</p>	<p>SPAZIO RISERVATO AI CORRENTISTI POSTALI  Titolare del C/C N. ....  Firma .....</p>	<p>SPAZIO RISERVATO AI CORRENTISTI POSTALI  Titolare del C/C N. ....  eseguito da .....</p>
<p>Sig. ....</p>	<p>Sig. ....</p>	<p>Sig. ....</p>
<p>Via ..... N. ....</p>	<p>C.A.P. ....</p>	<p>Via ..... N. ....</p>
<p>C.A.P. .... CITTÀ .....</p>	<p>CITTÀ .....</p>	<p>C.A.P. .... CITTÀ .....</p>
<p>Bollo a data .....  L'UFFICIALE POSTALE .....  Bollo lineare dell'Ufficio accettante .....  Carrellino del bollettario .....</p>	<p>add) .....  Bollo lineare dell'Ufficio accettante .....  numerato d'accettazione .....  L'UFF. POSTALE .....</p>	<p>add) .....  Bollo lineare dell'Ufficio accettante .....  L'UFFICIALE POSTALE .....  Bollo a data .....  Bollo a data .....  importante: non scrivere nella zona sottostante!</p>
<p>passa ..... data ..... progress. ....</p>	<p>data ..... progress. ....</p>	<p>data ..... progress. ....  numero conto .....  del bollettario ch 9 .....  importo .....</p>

>000000003344096<

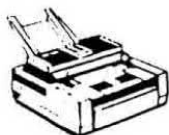
**PUNTI DI VENDITA dei KITS di NUOVA ELETTRONICA**

<b>MARCHE</b>	60100 ANCONA 62012 CIVITANOVA MARCHE (MC) 60044 FABRIANO (AN) 60035 JESI (AN) 64024 MATELICA (MC) 61100 PESARO	ELECTRONIC SERVICE - C.so Amendola, 63 Tel. 071/32678 BISELLI NAZZARENO - Via Don Bosco, 13 Tel. 0733/72440 FABER ELETTRONICA - Via Dante, 6 Tel. 0732/5811 I.T.E.L.V.E. - Via Fiume, 13 Tel. 0731/209249 F.B.C. ITALY - Via De Gasperi, 19 Tel. 0737/83187 ELETTRONICA MARCHE - Via Comandini, 23 Tel. 0721/451764
<b>MOLISE</b>	86100 CAMPOBASSO 86039 TERNOLI (CB)	ELECTRONIC CENTER - Via XXIV Maggio, 109/201 Tel. 0874/482284 MEGA ELETTRONICA - Via XXIV Maggio, 28/b-c Tel. 0875/4749
<b>PIEMONTE</b>	10128 TORINO 12051 ALBA (CN) 15100 ALESSANDRIA 14100 ASTI 13051 BIELLA (VC) 13011 BORGESIA (VC) 10022 CARMAGNOLA (TO) 12100 CUNEO 10090 FERRIERA DI BUTTIGLIERA ALTA (TO) 12045 FOSSANO (CN) 10074 LANZO (TO) 28100 NOVARA 15067 NOVI LIGURE (AL) 10064 PINEROLO (TO) 12035 RACCONIGI (CN) 10080 SALASSA (TO) 10077 SAN MAURIZIO CANAVESE (TO) 10059 SUSA (TO) 10123 TORINO 15057 TORTONA (AL) 28044 VERBANIA INTRA (NO)	TELSTAR - Via Gioberti, 37/D Tel. 011/545587 CAMIA - Via S.Teobaldo, 4 Tel. 0173/49846 ODICINO - Via Carlo Alberto, 34 Tel. 0131/345061 TELECENTRO - Via Rossini, 27 Tel. 0141/56309 A.B.R. ELETTRONICA snc - Via Candelo, 52 Tel. 015/8493905 MARGHERITA - Via Ponte di Agnola, 14 Tel. 0163/22657 2L ELETTRONICA - Via XX Settembre, 5 Tel. 011/9713963 T.E.C.A.R. Elettr. s.n.c. - Via S.Pellico, 1 Tel. 0171/62179 ELECTRONIC CENTER - Via dei Comuni, 14 Tel. 011/9366234 ASCHIERI GIANFRANCO - C.so Emanuele Filiberto, 6 Tel. 0172/62995 INGROSSI SISTEMI di Aveta Tommaso - Via Usseglio, 2 Tel. 0123/27573 R.E.N. - Via Perazzi, 23/B Tel. 0321/35656 ODICINO CB - Via Garibaldi, 39 Tel. 0143/65341 CAZZADORI - P.zza Tegas, 4 Tel. 0121/22444 I.A.R.E.C. s.a.s. - P.zza Vittorio Emanuele II, 7 Tel. 0172/84421 B.M. ELETTRONICA - Via IV Novembre, 9 Tel. 0124/36305 HOBBY ELETTRONICA di Crispino Nicola - Via Remmert, 13 Tel. 011/9244372 - 9275278 L'ELETTRONICA di TURIO - Via F.Rolando, 37 Tel. 0122/32416 SITECOM - Via del Mille, 32 Tel. 011/8398189 SOLAROLO GIUSEPPE - C.so Repubblica, 52 Tel. 867709 DEOLA IVANO - C.so G. O. Bianchi, 39 Tel. 0323/44209
<b>PUGLIA</b>	70021 ACQUAVIVA DELLE FONTI (BA) 70011 ALTAMURA (BA) 70100 BARI 70051 BARLETTA (BA) 72100 BRINDISI 71100 FOGGIA 73013 GALATINA (LE) 73014 GALLIPIOLI (LE) 73100 LECCE 71043 MANFREDONIA (FG) 70056 MOLFETTA (BA) 74100 TARANTO 73039 TRICASE (LE)	CESI SUD S.N.C. di Caporizzi & C. - Via Garibaldi, 53 Tel. 080/768421 TRAGNI GIUSEPPE - Via Gravina, 33 Tel. 080/8701104 L.E.A. ELETTRONICA s.n.c. - Via P.Lembo, 9/A Tel. 080/228892 DI MATTEO ELETTRONICA - Via Carlo Pisacane, 11/15 Tel. 0883/512312 ACEL s.n.c. - Via Appia, 91/93 Tel. 0831/29066 A.T.E.T. - Via L. Zuppetta, 28 Tel. 0881/72553 S.A.C.E. - C.so Re d'Italia, 32/34 Tel. 0836/566539 C.E.N. ELETTRONICA di Natali Gianvito - C.so Italia, 23/A/B Tel. 0833/24272 C.R.E. ELETTRONICA - Viale Lo Re, 28 Tel. 0832/304002 DITTA RUCCI ANNA MARIA - Via G. di Vittorio, 37 Tel. 0884/513296 RAGNO NICOLO - C.so Umberto, 165 Tel. 080-8851305 RA.TV.EL - Via Dante, 241 Tel. 099/361551 S.P.A.D.A. - Via M. Raelli (ex. Via S. Angelo), Tel. 0833/771172
<b>SARDEGNA</b>	08100 NUORO 07026 OLBIA (SS) 09170 ORISTANO 09098 TERRALBA (OR)	C.E.N. - Via Ugo Foscolo, 35 Tel. 0784/38484 COMEL - C.so Umberto, 13 Tel. 0789/22530 ERREDI - Via E. Campanelli, 15 Tel. 0783/212274 ELETTRORIGIDRO TERMICA - Via Baccelli, 95 Tel. 0783/83322
<b>SICILIA</b>	95024 ACIREALE (CT) 96011 AUGUSTA (SR) 95041 CALTAGIRONE (CT) 95129 CATANIA 91022 CASTELVETRANO (TP) 95014 GIARRE (CT) 98100 MESSINA 90100 PALERMO 97100 RAGUSA 91100 TRAPANI 97019 VITTORIA (RG)	TELEAUDIO SYSTEM s.n.c. - Via F. Paradiso, 25 Tel. 095/894268 - Fax 095/891551 G.G.A. ELETTRONICA di Amleto Antonino - V.le Italia, 104 Tel. 0931/993777 VIRGINIA GIUSEPPE - Via Madonna della Via, 83 Tel. 0933-26423 LO RE GABRIELLA - Via A.Mario, 24/26 Tel. 095/538282 C.V.E. di G. Cassano - Via Mazzini, 39 Tel. 0924/81297 S.G. ELECTRONICS s.n.c. - Via Ruggero I, 58/B Tel. 095/938431 EDISON RADIO CARUSO - Via Garibaldi, 80 Tel. 090/673816 ELETTRONICA GANGI - Via A. Poliziano, 39/41 Tel. 091/6823688 E.P.I. - Via Archimede, 43 Tel. 0932/46866 TUTTO IL MONDO TERESA - Via Orti, 15/c Tel. 0923/23893 RADIO SOCCORSO - Via Fanti, 91 Tel. 0932/985870
<b>TOSCANA</b>	50100 FIRENZE 50141 FIRENZE 52100 AREZZO 54031 AVENZA (MS) 58022 FOLLIGNO (GR) 57100 LIVORNO 54100 MASSA 56100 PISA 51100 PISTOIA 56025 PONTEDERA (PI) 50047 PRATO (FI) 53048 SINALUNGA (SI)	P.T.E. - Via Duccio da Boninsegna, 60-62 Tel. 055/713369-715195 FAST s.a.s. - Via E.G. Bocci, 67-71 Tel. 055/410159 DIMENSIONE ELETTRONICA - Via della Chimera, 24 Tel. 0575/354765 NOVA ELETTRONICA - Via Europa, 14bis Tel. 0585/54892 ELECTRONIC CENTER - Via Bicocchi, 52 Tel. 0566/44422 ELECTRONICS G.R. - V.le Italia, 3 Tel. 0586/806020 ELCO - Galleria R. Sanzio, 26/B Tel. 0585/43824 HOBBY KITS di Antonelli Miranda - P.zza Stazione, 20 Tel. 050/500120 PAOLINI & LOMBARDI S.A.S. - V.le Petrocchi, 21 Tel. 0573/27166 TOSI STEFANO - Via Dante, 55 Tel. 0587/212164 BARBAGLI S.A.S. - Via Emilio Boni, 76 Tel. 0574/595001 DIMENSIONE ELETTRONICA - Via Trento, 90 Tel. 0577/630333
<b>TRENTINO ADIGE</b>	39100 BOLZANO 39012 MERANO (BZ) 38068 ROVERETO (TN) 38100 TRENTO	OMNIA - Via Parma, 72 Tel. 0471/935282 TELERADIO - Via Matteotti, 27 Tel. 0473/37621 G. DELAITI - Via Piomarta, 6 Tel. 0464/36556 EL-DOM - Via Brennero, 394 Tel. 0461/828600 Fax 0461/828622
<b>UMBRIA</b>	06083 BASTIA UMBRA (PG) 06034 FOLIGNO (PG) 06100 PERUGIA 06100 PERUGIA 05100 TERNI	COMEST S.A.S. - Via S. Michele Arcangelo, 2 Tel. 075/8000745 ELETTRONICA MARINELLI - Via Mazzini, 104 Tel. 0742/56164 F.E. NUOVA ELETTRONICA - Via Ciatti, 3 Tel. 075/5730693 ERL di Bagaglia Marco - Via A. Blasi, 34 Tel. 075/72737 SUPER ELETTRONICA di Fantozzi - V.le dello Stadio, 7/9 Tel. 0744/55270
<b>VAL D'AOSTA</b>	11100 AOSTA 11028 CERVINIA (AO) 11029 VERRÉS (AO)	L'ANTENNA di Matteotti Guido - C.so S. Martin de Corleans, 56/59 Tel. 0165/361008 BPG - Condominio Brevil Tel. 0168/948130 ITALTEC S.R.L. - Via Circonvallazione, 34 Tel. 0125/920370
<b>VENETO</b>	30173 MESTRE (VE) 30030 ORIAGO (VE) 45012 ARIANO POLESINE (RO) 32100 BELLUNO 32100 BELLUNO 31033 CASTELFRANCO V.TO (TV) 31015 CONEGLIANO (TV) 35042 ESTE (PD) 35043 MONSELICE (PD) 36075 MONTECCHIO MAGGIORE (VI) 35100 PADOVA 35100 PADOVA 35100 PADOVA 36027 ROSA (VI) 37047 S. BONIFACIO (VR) 30027 S. DONÀ DI PIAVE (VE) 32046 S. VITO CADORE (BL) 30019 SOTTOMARINA (VE) 31100 TREVISO 30100 VENEZIA 37136 VERONA 36100 VICENZA 31029 VITTORIO VENETO (TV)	LORENZON ELETTRONICA - Via Querini, 12/A Tel. 041/952120 LORENZON ELETTRONICA S.N.C. - Via Venezia, 115 Tel. 041/429429 RADIO LANFRANC - Via Fonsatti, 56 Tel. 0426/71009 TELMA ELETTRONICA S.R.L. - Via Feltre, 244/B Tel. 0437/27111 ELCO ELETTRONICA S.R.L. - Via F.lli Rosselli, 85 Tel. 0437/940256 SIBEN FLAVIO - Via Pio X, 116 Tel. 0423/491402 ELPRO ELETTRONICA - Via Emilia, 5 Tel. 0438/61638 GS. ELETTRONICA - Via Zuccherificio, 4 Tel. 0429/56488 ROVERONI PAOLO - Via C. Battisti, 36 Tel. 0429/74990 B.A.K.E.R. - Via Meneguzzo, 11 Tel. 0444/699219 2F ELETTRONICA s.a.s. di De Marco & C. - Via Portello, 58/1 Tel. 049/8072033 R.T.E. ELETTRONICA - Via Cardinal Calegari, 37/39 Tel. 049/605710 R.T.E. 2 ELETTRONICA - Via Monte Castello, 6 Tel. 049/868532 NEW ELECTRONIC s.a.s. di Platzgummer Stefano & C. - Via Trasaghis, 17 Tel. 0424/581577 ELETTRONICA 2001 - C.so Venezia, 85 Tel. 045/7610213 E.P.M. s.n.c. - Via Nazzario Sauro, 160 Tel. 0421/42922 MENEGUS DINO - C.so Italia, 28 Tel. 0436/9260 B & B ELETTRONICA - Via Tirreno, 44 Tel. 041/4966614 E.L.B. TELECOM. - Via Montello, 13/A-B-C Tel. 0422/306600-420959 Fax; 302754 RADIO PERUCCI G. - Cannareggio, 5803 Tel. 0422/20773 RT RICAMBI TECNICA - Via Paglia, 22/24 Tel. 045/950777 ELETTRONICA BISELLO - V.le Trieste, 429/B Tel. 0444/512985 M.C.E. ELETTRONICA S.R.L. - Via Vittorio Emanuele, 56/D Tel. 0438/53600
<b>GRECIA</b>	10437 ATHENE 10437 ATHENE	SMART ELECTRONICS L.T.D. - Aghiou Constantinou, 39 Tel. 0030-1/5230453 - 5230454 SMART ELECTRONICS L.T.D. - Haikondilli, 14 Tel. 3618984
<b>REPUBBLICA SAN MARINO</b>	47031 SERRAVALLE	SANMARINO ELETTRONICA - Via Ranco, 11 Tel. 0549/900998
<b>SPAGNA</b>	MADRID 34	COMERCIAL ELETTRONICA R.T.E. s.a. - c/Manuel de Luna, 4 28020 Madrid, Tel. 0034-1-5716857-8-9 Fax 0034-1-27070-75
<b>SVIZZERA</b>	6648 MINUSIO	NUOVA ELETTRONICA di Agrati - Via Borgaccio, 4 Tel. 093/336517
<b>BULGARIA</b>	1000 SOFIA	SMART EAST ELECTRONICS - GURKO STR 42 Tel. 359-2-875340

# TELEFONATECI per ricevere i kits, i circuiti stampati e tutti i componenti di ELETTRONICA

SEGRETERIA TELEFONICA:

**0542-641490**



TELEFAX:

**0542-641919**

PER INFORMAZIONI  
potrete telefonare allo  
stesso numero dalle  
ore 10 alle ore 12  
escluso il sabato



**HELTRON via dell'INDUSTRIA n.4 - 40026 IMOLA (Bologna)**  
**Distributore Nazionale e per l'ESTERO di Nuova Elettronica**

Se nella vostra città non sono presenti Concessionari di Nuova Elettronica e quindi non riuscite a procurarvi i nostri kits, potrete telefonare a **qualsiasi ora** di tutti i giorni, compresi Sabato, Domenica, giorni festivi ed anche di notte, e la nostra segreteria telefonica provvederà a memorizzare il vostro ordine.

Se il servizio postale sarà efficiente, nel giro di pochi giorni il pacco vi verrà recapitato direttamente a casa dal postino, con il supplemento delle sole spese postali.

**Effettuare un ordine è molto semplice:**

**prima di comporre il numero**, annotate su un foglio di carta tutto ciò che dovete ordinare, cioè la sigla del kit, del circuito stampato, il tipo di integrato o di qualsiasi altro componente e le quantità.

Dopo aver composto il numero telefonico udrete tre squilli e il seguente testo registrato su nastro:

*"servizio celere per la spedizione di materiale elettronico. Dettate il vostro completo indirizzo lentamente, ripetendolo per una seconda volta onde evitare errori di comprensione. Iniziate a parlare al termine della nota acustica che ora ascolterete, grazie".*

Trascorso qualche istante seguirà la nota acustica e, al termine di tale nota, potrete dettare il vostro ordine senza limiti di tempo.

Se avete già effettuato degli ordini, nella **distinta** presente all'interno del pacco troverete il **CODICE CLIENTE** (due Lettere e un Numero).

Questo numero di Codice è il vostro **numero personale** memorizzato nel computer. Quando ci inoltrere un ordine, sarà sufficiente che indichiate il vostro **cognome** ed il vostro **codice personale**.

Così facendo il computer individuerà automaticamente la vostra via, il numero civico, la città ed il relativo CAP.

**Non dimenticate** di indicare oltre al **cognome** le **due lettere** che precedono il numero. Se menzionerete solo quest'ultimo, ad esempio **10991**, poichè vi sono tanti altri lettori contraddistinti da tale numero, il computer non potrà individuarvi.

Precisando **AO10991**, il computer ricercherà il lettore **10991** della provincia di **Aosta**, precisando invece **MT10991**, il computer ricercherà il lettore **10991** della provincia di **Matera**.