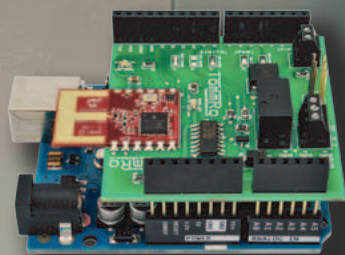


# enueva **Electrónica** 3.0

**Arduino MRF24J40**  
wireless shield



**Central Antirrobo**  
24 zonas



**Radio Controlador**  
para tira de LED



adaptamos la 3DRAG  
**Impresión con Chocolate**



Revista mensual de diseño electrónico, actualidad científica y novedad tecnológica

# Lo mejor de la tecnología para tu hobby preferido



IMPRESORA 3D en kit  
cod. K8200

*¡Haz autónoma la impresora!*

Controlador autónomo para impresora 3D.  
cod. VM8201



*¡Imprime su contenedor con la 3D!*



## Shield por Arduino:

RGB SHIELD



kit  
cod. KA01

montado  
cod. VMA01

AUDIO SHIELD



kit  
cod. KA02

montado  
cod. VMA02

MOTOR SHIELD



kit  
cod. KA03

montado  
cod. VMA03

ETHERNET SHIELD



kit  
cod. KA04

montado  
cod. VMA04

IN/OUT SHIELD



kit  
cod. KA05

montado  
cod. VMA05

PRODUCTOS DISPONIBLES EN TODOS LOS DISTRIBUIDORES  
**VELLEMAN DE ESPAÑA** · [WWW.VELLEMAN.EU](http://WWW.VELLEMAN.EU)

#### Director

Eduardo Corral Muñoz  
[ecorral@nuevaelectronica.com](mailto:ecorral@nuevaelectronica.com)

#### Redacción

Miguel Alberte, Ernesto Corral, Gabriele Daghetta, Paolo Gaspari, Boris Landoni, ...  
[redaccion@nuevaelectronica.com](mailto:redaccion@nuevaelectronica.com)

#### Edita

Board and Book, s.l.  
Riaño, 3 – 28042 – Madrid, España  
Teléfono: +34 91 187 16 19  
[www.boardandbook.com](http://www.boardandbook.com)  
[Info@boardandbook.com](mailto:Info@boardandbook.com)

#### Contacto

Revista Nueva Electrónica  
Apartado de Correos 62048  
28080 – Madrid, España  
Teléfono: +34 91 187 16 19  
[www.nuevaelectronica.com](http://www.nuevaelectronica.com)  
[revista@nuevaelectronica.com](mailto:revista@nuevaelectronica.com)

#### Publicidad y marketing

[publicidad@nuevaelectronica.com](mailto:publicidad@nuevaelectronica.com)

#### Suscripciones

[suscripciones@nuevaelectronica.com](mailto:suscripciones@nuevaelectronica.com)  
Nueva Electrónica se publica 12 veces al año.  
Consulta las modalidades de suscripción en:  
[www.nuevaelectronica.com](http://www.nuevaelectronica.com)

#### Imprime

Grupo Cibeles

#### Derechos de autor

Todos los contenidos de la revista están protegidos por derechos de autor. No se permite la reproducción, total o parcial, la traducción y, en general, la difusión por cualquier medio y en cualquier formato sin el permiso por escrito de la Editorial. Los circuitos, firmware y software que se describen en la revista son sólo para uso personal, queda prohibida la explotación comercial o industrial. El uso de los proyectos y programas publicados no incurrirá en ninguna responsabilidad por parte de la editorial.

**Algunos de los proyectos y contenidos publicados en Nueva Electrónica son propiedad de la revista italiana Elettronica In publicada por Futura Group srl.**

#### Renuncia

Los precios y descripciones de los productos relacionados con la publicación están sujetos a cambios. Excluidos los errores u omisiones. Las opiniones expresadas en los distintos artículos, así como el contenido de los mismos, son responsabilidad exclusiva de sus autores. Así mismo, el contenido de los mensajes publicitarios es responsabilidad de los anunciantes.

# CONTENIDOS

## 08 Central Antirrobo 24 zonas

Dotada de teclado para la gestión local y la programación, es capaz de interactuar con sensores tanto inalámbricos como cableados y puede incorporar un módulo GSM para comunicar las alarmas o configurarlo a distancia.  
Primera entrega



## 18 Fuentes Renovables

Las energías renovables son uno de los pilares fundamentales para la sostenibilidad de nuestro mundo. En esta sección dedicamos unas páginas a las realidades y proyectos que harán más habitable nuestro planeta para las generaciones venideras.



## 21 Radio Controlador para tira de LED

Alimentando en PWM una tira de parejas de LED blancos de tonalidades caliente y fría, permite obtener una luz con temperatura de color variable desde la más caliente a la más fría; el circuito se controla remotamente vía radio mediante un transmisor de mano estándar de 433 MHz, 4 canales.



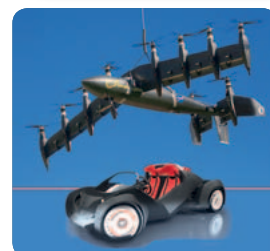
## 29 ARDUINO MRF24J40 Wireless Shield

Dotamos a Arduino de conexión wireless y realizamos una aplicación demostrativa donde controlamos remotamente un relé a distancia por una entrada móvil y virtualizamos el puerto USB serie de Arduino.



## 37 Ciencia y Tecnología

Noticias y curiosidades relacionadas con la Ciencia y la Tecnología, este mes veremos, entre otras cosas, como Internet puede llegar a los lugares más remotos gracias a una nueva constelación de satélites, el chip de IBM que funciona como el cerebro humano o el primer coche del mundo impreso en 3D.



## 40 Impresión en Chocolate con un kit de adaptación para la 3DRAG

Sustituimos el cabezal de impresión por una jeringa motorizada y un calentador, y creamos objetos de cualquier tipo y dulces de cualquier forma: desde huevos de Pascua o chocolatinas personalizadas, a inscripciones para tartas y cualquier otra cosa que la fantasía nos sugiera.



## Sensor de proximidad y luz ambiente con tecnología FlightSense™

El módulo VL6180X resulta ideal en terminales móviles, electrodomésticos y aplicaciones industriales.

**STMicroelectronics**, uno de los mayores fabricantes de semiconductores, ha presentado un nuevo módulo range-finding (localización de rangos) óptico de alta precisión basado en tecnología FlightSense™ Time-of-Flight que ofrece a los diseñadores mayor capacidad de medición de distancia. FlightSense proporciona sensado de distancia al medir el tiempo que tarda la luz en reflejarse en un objeto, mientras que los sensores convencionales sólo informan de los niveles de señal reflejados y no lo hacen de la distancia absoluta. Esta tecnología de ST aporta numerosas ventajas con respecto a sensores infrarrojos convencionales, midiendo rangos superiores que son independientes de la reflectividad, con elevado ratio de frame y bajo consumo. El módulo VL6180X combina sensado de proximidad FlightSense™ con un sensor de luz ambiente (ALS) y

soporta reconocimiento de gestos para simplificar el diseño de interface de usuario e incrementar las prestaciones. El nuevo dispositivo es compatible con una amplia gama de cubiertas en múltiples mercados, incluyendo Smartphones, Tablets y controladores de juegos, electrónica de consumo y electrodomésticos y productos industriales. Por ejemplo, LG utiliza FlightSense™ para mejorar el rendimiento del enfoque automático láser de su teléfono inteligente G3. El VL6180X, que se suministra en un encapsulado LGA12 óptico de 4.8 x 2.8 x 1 mm, mide con precisión la distancia a objetos situados a 100 a más metros, en función de las condiciones operativas. Este módulo cuenta con un interface I2C para control y lectura del nivel de luz ambiente y dos pines GPIO programables que se pueden configurar para implementar los límites.



Los diseñadores pueden descubrir todas las posibilidades de este módulo sensor de proximidad con el kit de evaluación VL6180X Explorer de ST, que no sólo permite beneficiarse de la tecnología FlightSense™, sino que también soporta el desarrollo de aplicaciones en un dispositivo real. El kit combina una tarjeta STM32Nucleo USB-pluggable y un shield VL6180X que contiene el propio sensor, un display LED de cuatro dígitos y un slider switch para controlar el rango y las funciones ALS.

[www.st.com](http://www.st.com)

## Daughter cards para tarjetas de desarrollo EVE compatibles con Arduino

Amplían las opciones de conectividad en sistemas avanzados HMI.



DIODE, a través de su División de Electrónica, ha anunciado la disponibilidad de una serie de daughter cards (o shields) de FTDI Chip para respaldar el lanzamiento de su plataforma de desarrollo WM800P y, por lo tanto, facilitar la implementación de sistemas avanzados HMI (Human Machine Interface) usando tecnología EVE (Embedded Video Engine). Las 'PLUS boards' compatibles con Arduino se basan en los dispositivos de control gráfico FT800 EVE, donde

la funcionalidad de display, audio y táctil se integran en un solo chip. Los seis nuevos modelos también incorporan un microcontrolador (MCU) ATMEGA de 8 bit, un display TFT de 3.5, 4.3 o 5" y uno o dos conectores en miniatura Micro-MaTch para la WM800P con el objetivo de simplificar la integración de

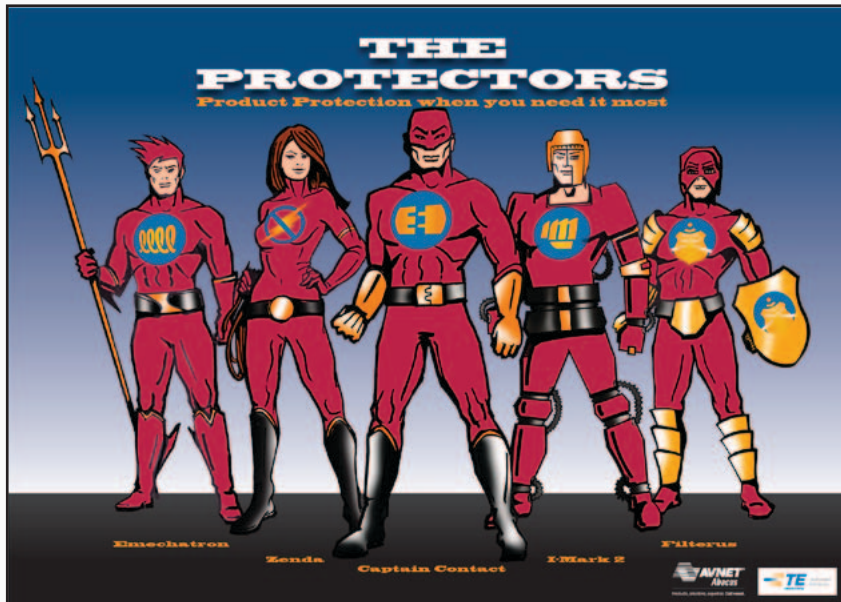
capacidades I/O en múltiples entornos. La VI800A\_TTLU es un accesorio plug-in que permite la inclusión de UART de nivel TTL. Esta daughter card se comporta como un puente SPI-a-UART y se complementa con el modelo VI800A\_RELAY, que actúa como un puente SPI-a-relé de 'PLUS boards', con el interface esclavo SPI convertido en interface de relé. La tarjeta VI800A-ETH posibilita que un interface Ethernet externo se conecte,

mientras que la VI800A\_PoE aporta funcionalidad Power-over-Ethernet. La VI800A N485U, por su parte, se comporta como un puente SPI-a-RS485 con la VI800A\_232U siendo una plataforma SPI-a-RS232 para equipos legacy. Las unidades VI800A\_TTLU, VI800A-ETH, VI800A\_PoE, VI800A N485U y VI800A\_232U tienen un formato de 63.50 x 37.50 mm y el modelo VI800A\_RELAY posee unas dimensiones de 68.90 x 48.75 mm. "Nuestras 'PLUS boards' combinan la familiaridad de Arduino y la tecnología innovadora de EVE con un enfoque orientado al objeto para implementaciones HMI. Con la llegada de estas daughter boards, se crean grandes oportunidades para interconexión externa y mayor nivel de control. Además, aportan todo el potencial de EVE en muy diversos entornos de aplicación", señala Paul Huang, Display Product Line Manager de FTDI Chip.

[www.diode.com](http://www.diode.com)

## “The Protectors”, los superhéroes en la protección de personas y sistemas electrónicos

Avnet Abacus ofrece una gama completa de soluciones con productos y tecnologías de TE Connectivity.



**Avnet Abacus**, compañía líder en la distribución de componentes de interconexión, pasivos y electromecánicos y fuentes de alimentación en Europa y una unidad de negocio de Avnet Electronics Marketing EMEA, región comercial de Avnet, Inc., (NYSE:AVT), ha lanzado la nueva línea “The Protectors” con soluciones de protección de TE Connectivity. Como un equipo de cinco “superhéroes”, “The Protectors” aporta la fuerza y la capacidad de una gama completa de productos con características de protección de TE Connectivity. La colaboración entre ambas compañías responde a las necesidades de personas y sistemas electrónicos en múltiples mercados, como automoción, defensa y aeroespacial, automatización de factorías, transporte, test y medida, industria e iluminación. Este conjunto, compuesto por Captain Contact, Emechatron, Zenda, Filterus e I-Mark2 y la tecnología de TE, garantiza un funcionamiento continuo y minimiza los periodos de inactividad.

### Captain Contact

El capitán de “Los Protectores” es el único superhéroe que puede ofrecer conectividad al enlace con todo tipo de potencias especiales. Capaz de trabajar en entornos extremos y adversos, Captain Contact puede vencer a la vibración y a la temperatura. Su arsenal incluye USB a prueba de

salpicaduras; conectores Micro-MaTch para aplicaciones board to board y wire to board con presencia de vibración y Heavy Duty Connectors (HDC) para entornos adversos. Existen opciones Glow Wire para aplicaciones con temperaturas extremas. Si se desea proteger ante la posibilidad de desconexión, la solución se encuentra en la gama Power Triple Lock (PTL) con función Connector Position Assurance (CPA).

### Emechatron

Emechatron es el héroe dedicado a soluciones problemas con relés. Usando la fuerza de sus bobinas energizadas, reacciona rápidamente ante las descargas a la hora de “encender” y “apagar” la alimentación. Este héroe cuenta con relés guiados de fuerza de TE para conmutación, que son componentes electromecánicos usados en circuitos de seguridad. Con un formato compacto y contactos guiados (de acuerdo a EN 50205), estos modelos de dos, cuatro y seis polos (SR2M, SR4M y SR6) resultan esenciales en salidas de PLC en automatización y control, señales de monitorización de ferrocarriles, circuitería de ascensores y entornos industriales.

### Zenda

Zenda, the Queen of Poly, defiende ante las vulnerabilidades de eventos

extremos de subidas de tensión. Para ello, dispone de la ayuda de una amplia gama de dispositivos de protección de circuito de TE que ofrece la mejor respuesta en caso de elevación de tensión, corriente y temperatura en telecomunicaciones y redes, electrónica de consumo, electrodomésticos, sanidad, iluminación, automoción y movilidad híbrida y eléctrica. Por ejemplo, los dispositivos PolySwitch se utilizan para salvaguardar ante los daños causados por elevaciones de corriente y temperatura, mientras que los dispositivos 2Pro de TE con protección de circuito integrada resultan idóneos en equipos de telecomunicaciones y fuentes de alimentación.

Las armas de Zenda se completan con tubos de descarga de gas (GDT), fusibles de actuación rápida (familia 2410) y dispositivos de silicio-ESD en miniatura de TE.

### Filterus

Filterus es un gladiador con escudo que elimina la interferencia electromagnética (EMI) y de radio frecuencia (RFI), al mismo tiempo que mantiene la integridad de señal. Los filtros Corcom de TE son la principal ayuda de Filterus. Estos modelos con certificaciones UL, CSA y VDE superan los requerimientos de muy diversas industrias, como filtros EMI y RFI, entradas IEC, módulos de potencia, filtros de montaje de PCB y filtros trifásicos, DC y de toma modular.

### I-Mark2

I-Mark2 es el miembro más sagaz del equipo y siempre está disponible cuando se le necesita. Capaz de resistir los entornos más adversos, este héroe puede identificar cables y conductos. Sus accesorios incluyen marcadores de cable CM-NMX para aplicaciones aeroespaciales, cubiertas de marcadores UV-SCE (con resistencia a los rayos ultravioletas) y marcadores WM-SCE para identificación de cableado en aplicaciones industriales, transporte y defensa.

[www.avnet-abacus.eu](http://www.avnet-abacus.eu)

## LabVIEW Communications System Design Suite revoluciona la creación de prototipos de radios definidas por software



**National Instruments** el proveedor de soluciones que permiten a ingenieros y científicos resolver los mayores retos de ingeniería del mundo, ha anunciado LabVIEW Communications System Design Suite, que combina el hardware de SDR (Software Defined Radio) con un completo software de diseño para ayudar a los ingenieros a crear prototipos de sistemas 5G.

La creación de prototipos inalámbricos fue previamente realizada por equipos de diseño separados que utilizaban herramientas dispares de diseño. El entorno de LabVIEW Communications hace posible que todo el equipo de diseño pueda planear una idea desde el algoritmo a la FPGA utilizando una única representación de alto nivel. Este método permite a los diseñadores centrarse en la innovación en lugar de hacerlo en la implementación, lo que incrementa la velocidad y la calidad de sus prototipos.

“La demanda insaciable de ancho de banda por parte de los “consumidores ‘inalámbricos’ ha obligado a la comunidad inalámbrica a invertir enormemente en nuevas maneras de incrementar la capacidad de la red”, dijo Gerhard Fettweis, presidente de

Vodafone de la Universidad Técnica de Dresden. “En la Universidad Técnica de Dresden estamos muy involucrados en la exploración del estándar 5G usando hardware y software de integración de NI. Gracias a nuestra colaboración y al uso de la plataforma de NI, los investigadores de la Universidad Técnica de Dresden han reducido considerablemente el tiempo para realizar la transición desde el concepto al prototipo. En seis semanas, hemos sido capaces de obtener un prototipo funcional. En el pasado este proceso habría tardado más de dos años en completarse al usar otras herramientas estándar”.

De acuerdo con Jessy Cavazos, director de industria de Prueba y Medida de Frost & Sullivan, “SDR se ha convertido en el estándar para la creación de prototipos de sistemas inalámbricos de la próxima generación. La adición de la FPGA a la arquitectura x86 ha ampliado la flexibilidad de la plataforma, pero ha añadido la necesidad de habilidades y herramientas especializadas LabVIEW Communications aprovecha la propiedad intelectual existente, que incluye los algoritmos en C y .m, por lo que los diseñadores pueden integrar el lenguaje adecuado para la tarea correcta todo dentro de un solo entorno de diseño”.

LabVIEW Comunicacions está optimizado para la plataforma SDR gracias a un entorno de diseño consciente del hardware que proporciona control de la configuración física, reducción del hardware y documentación del sistema en un diagrama de software funcional. Esto añade la flexibilidad del hardware al software, lo cual ofrece

a los diseñadores acceso a todos los componentes de la plataforma SDR. El uso de esta solución completamente integrada, ayuda a los diseñadores a lograr un rendimiento óptimo al eliminar la necesidad de asignar manualmente algoritmos para diferentes arquitecturas de hardware.

“LabVIEW Communications incluye una infraestructura de aplicación para WiFi y LTE que permite a los creadores de prototipos inalámbricos centrarse en la innovación de componentes específicos de los estándares existentes en lugar de tener que diseñar desde cero un nuevo algoritmo”, dijo James Kimery, director de RF y Comunicaciones de NI. “Para algunos de los investigadores académicos y de la industria incluidos en nuestro principal programa de usuarios, éste método ha reducido a la mitad el tiempo para validar un prototipo.”

Shelley Gretlein, director de Marketing de Software de NI, añadió: “El número de dispositivos inalámbricos continúa creciendo exponencialmente a pesar de las limitaciones de las herramientas de prototipos existentes. LabVIEW Communications ayuda a cerrar la brecha entre el despliegue actual del estándar 4G y lo que va a ser el estándar 5G en el futuro. A medida que NI continúe innovando su plataforma SDR de hardware flexible y el potente software de creación de prototipos, vamos a hacer que sea posible el diseño de sistemas de comunicaciones de la próxima generación”.

[www.ni.com/labview-communications](http://www.ni.com/labview-communications)

## Diseño de referencia para LED de 7 W

Fremont Micro Devices, empresa representada en España, Portugal y Chile por Anatron, S.A., ha anunciado el kit de referencia FT8260B-7S700mA para el circuito integrado FTB8260B en encapsulado SOP-8. Este kit reduce el tiempo de desarrollo de aplicaciones de driver LED AC/DC.

“El principal objetivo de este diseño ultra delgado es hacer que la tarjeta de driver ocupe el espacio libre que hay detrás de la placa de carga de LED en el interior de una bombilla de 7 W y

mantener el aumento de temperatura operativa en un rango aceptable”, destaca Jim Panfil, vicepresidente de ventas y marketing de Fremont Micro Devices USA.

El kit incluye una placa de evaluación funcional y las especificaciones, los esquemas y la lista de materiales para un diseño de driver de LED de 7 W. Como la tarjeta de evaluación es totalmente funcional y está depurada, el FT8260B-7S700mA ayuda a acortar el tiempo de llegada al mercado.

El módulo de evaluación LED, que mide 47 x 21 x 10 mm, se caracteriza por entrada de 90-264 Vac, salida de 23 Vdc y 300 mA, eficiencia del 81 por ciento, valor PF de 99 a 115 Vac y 95 a 230 Vac y THD del 7 por ciento a 115 Vac.

Este diseño, que cumple el estándar EN55015B (EMI), se puede suministrar con un drive de 13-23 Vdc y 0.3 A para una tira de iluminación por LED.

[www.anatron.com](http://www.anatron.com)

## Conector Nano SIM

El CH03-KA es ideal para terminales móviles y dispositivos wearables.



El CH03-KA es ideal para terminales móviles y dispositivos wearables. La industria de las telecomunicaciones demanda conectividad móvil en dispositivos cada vez más pequeños y ligeros. Esto también tiene su incidencia en las tarjetas SIM. Por ello, **GradConn**, empresa representada en España, Portugal y Chile

por **Anatronic, S.A.**, ha ampliado su línea SIM Card Connector con el modelo CH03-KA para aplicaciones con restricciones de espacio, como terminales móviles y dispositivos wearables.

Este conector Nano SIM es un modelo push-pull de seis contactos que mide 12.3 x 10 mm con un perfil de 1.55 mm. Está promediado para mil quinientos ciclos de inserción de tarjeta y opera en el rango de temperatura de -40 a +85 °C.

El emplazamiento preciso de la tarjeta de circuito impreso (PCB) se consigue a través de locating pegs, que también contribuyen a aumen-

tar la fuerza del acoplamiento. El CH03-KA ha sido diseñado para la tarjeta 4FF Nano SIM. Este formato se introdujo en 2012 y es el modelo más compacto de la industria con un tamaño de 12.3 x 8.8 mm. Las tarjetas Nano SIM son más delgadas que Micro & Mini SIM (0.67 mm versus 0.76 mm). Esta reducción es consecuencia del uso de aislante alrededor de una menor área de contacto. Las disposiciones del contacto SIM son compatibles con formatos previos.

[www.anatronic.com](http://www.anatronic.com)

## Nuevos calibradores de instrumentación portátiles Transmille 1000A y 1000B.

Instrumentos de Medida, S.L. ha presentado dos nuevos calibradores de instrumentos portátiles que suponen un hito en el mundo de la calibración. En su diseño se ha combinado la electrónica más moderna con las técnicas de fabricación más avanzadas para crear el primer calibrador multifunción ultra-portátil. La serie está compuesta por dos modelos:

El 1000B de sobremesa es una alternativa económica a los calibradores de laboratorio con todas las funciones y precisión necesarias para calibrar multímetros de 3 ½ y 4 ½ dígitos. También interesante para calibraciones in-situ, y su tamaño lo hace atractivo para integrar en bancos de pruebas automáticos usando el adaptador para rack de 19".

El 1000A, en formato de maleta muy robusta y ligera ofrece funciones hasta ahora solo disponibles en calibradores de laboratorio como por ejemplo salidas hasta 1000V y 10A sin necesidad de accesorios externos.

Características principales:

Voltaje en continua y alterna hasta 1000V.

Corriente continua y alterna hasta 10A y hasta 500A para calibrar pinzas amperimétricas (usando bobinas OPT EA002).

Resistencia hasta 100 MΩ.

Genera capacitancia.

Genera Frecuencia.



Simula termopares y RTD. Para calibración de medidores de temperatura.

Opción de calibración de presión.

Opción de medida (mV, mA y Ω) de control de procesos.

Opción de calibración de medidores de aislamiento.

Dimensiones: 257 X 432 X 180 mm.

Peso: 9.5kg

La serie 1000 permite almacenar procedimientos de calibración en su memoria interna. De esta forma, simplemente eligiendo el

instrumento a calibrar en el menú de procedimientos, el calibrador "sabe" las señales que tiene que generar evitando posibles errores al introducir los valores de salida. Los procedimientos se cargan en el calibrador con el editor de calibración. Puede controlarse enteramente con software de calibración desde PC vía USB.

[www.idm-instrumentos.es](http://www.idm-instrumentos.es)



**Dotada de teclado para la gestión local y la programación, es capaz de interactuar con sensores tanto inalámbricos como cableados y puede incorporar un módulo GSM para comunicar las alarmas o configurarlo a distancia. Primera entrega.**

**ALESSANDRO SOTTOCORNOLA**





# CENTRAL ANTIRROBO 24 ZONAS

**H**oy en día, quien busca un antirrobo puede encontrar un producto adaptado a las necesidades tanto económicas como funcionales: desde los sistemas de bajo coste compuestos por un simple contacto magnético, equipado con un teclado para ser aplicado a la puerta de entrada, a los antirrobo monozona o también multizona, los hay para todos los gustos. Seguramente el sistema más popular actualmente son las centralitas multizona, porque permiten la activación selectiva de las alarmas en diver-

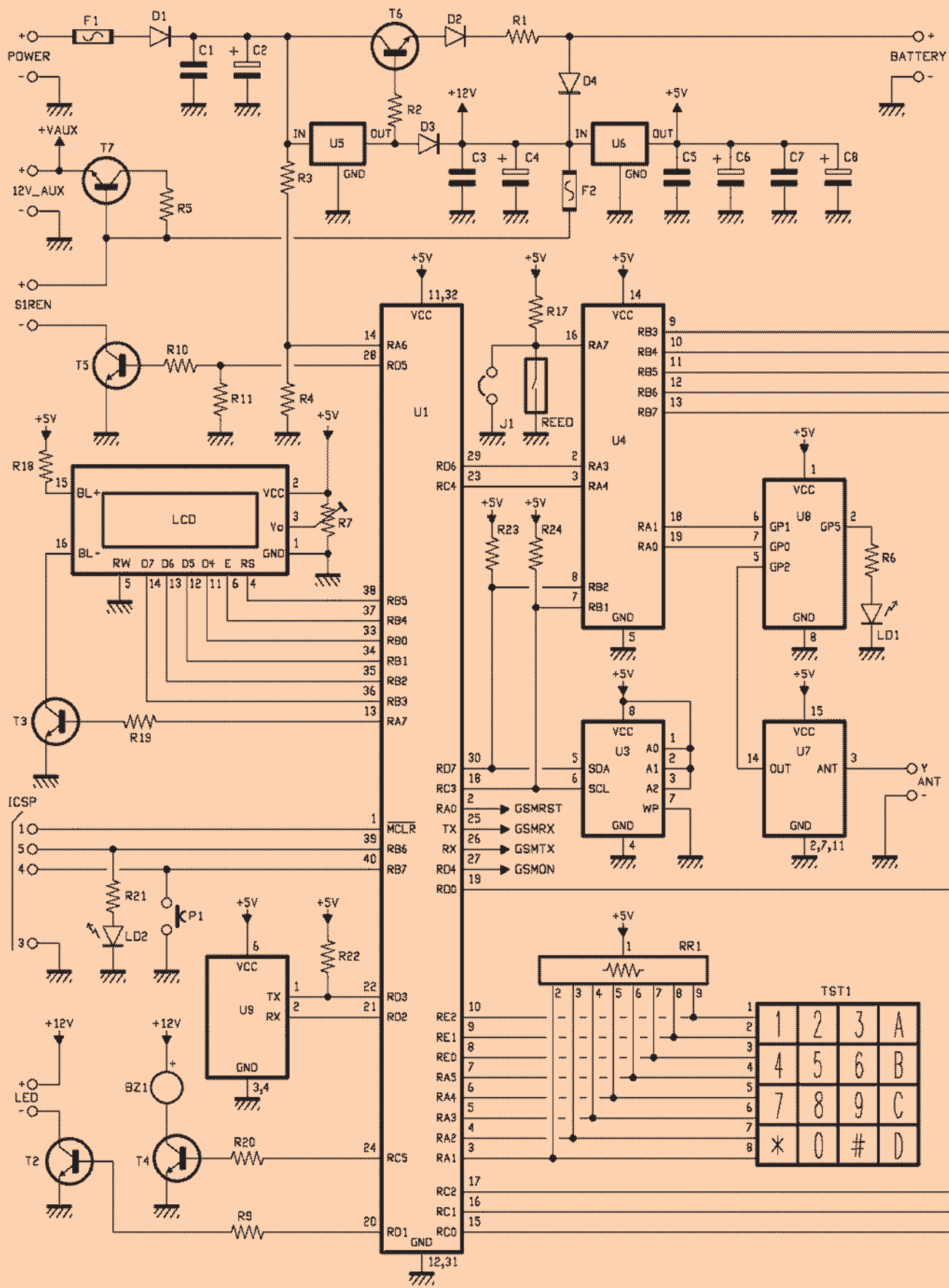
sos lugares de la casa; desafortunadamente aquellas de cierto nivel pueden llegar a costar miles de euros, según la calidad y las funciones, o como resultado de los servicios ofrecidos por el fabricante. A veces se paga solo la marca. Si queréis instalar en casa un buen antirrobo sin gastar cifras astronómicas, seguro que apreciaréis el proyecto descrito en estas páginas: se trata de una centralita de alarmas para 24 zonas completa con las funciones básicas de cualquier sistema antirrobo; es económica, fácil de usar

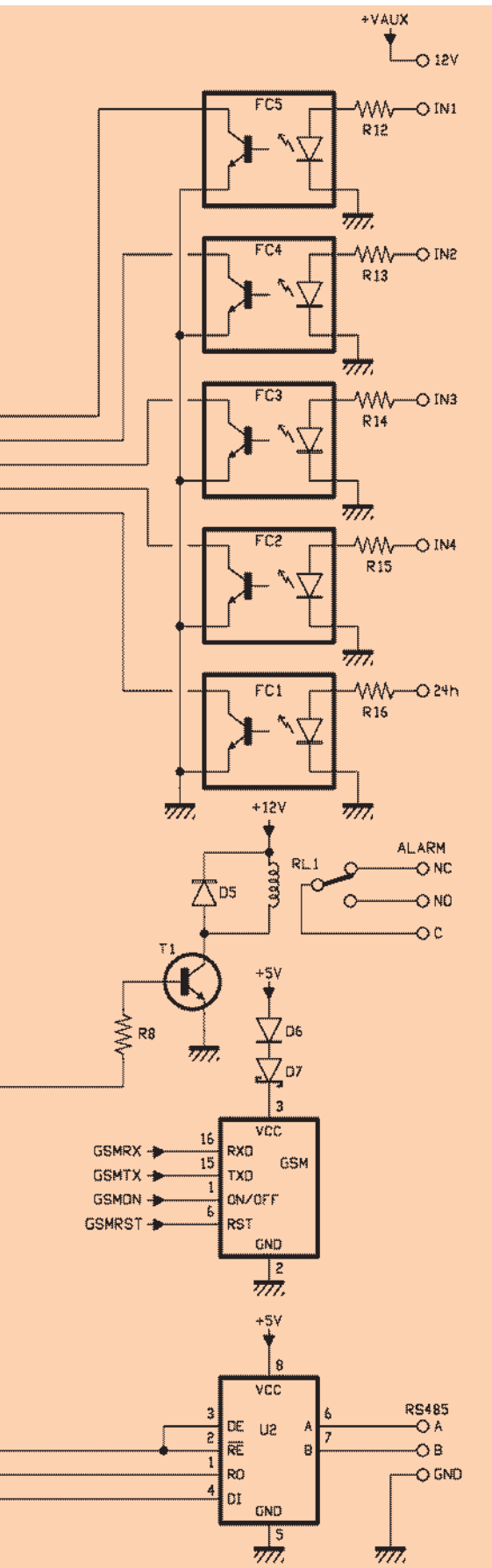
y se puede combinar con sensores tanto por cable como inalámbricos. Además, nuestra centralita tiene un menú de configuración claro e intuitivo, cuyas funciones más importantes de configuración están protegidas por password, dejando solo al usuario el cambio de código usuario u otras pequeñas funciones no vitales para la confiabilidad del sistema.

## ESQUEMA ELECTRICO

Para entender cómo funciona y de qué forma se usa el antirrobo, es necesario sobretodo

analizar el esquema eléctrico, cuyo corazón es el PIC18F4620 (U1) que gestiona el sistema entero; en particular, comprueba la presión de los botones del teclado matricial, actualiza constantemente el display y, si es necesario, activa el LED de estado y su correspondiente salida a relé. Además, comunica constantemente con un segundo microcontrolador (U11) que monitorea todas las entradas, desde las cableadas a las de radio, mediante la decodificación del PIC decodificador U8. La centralita emplea para



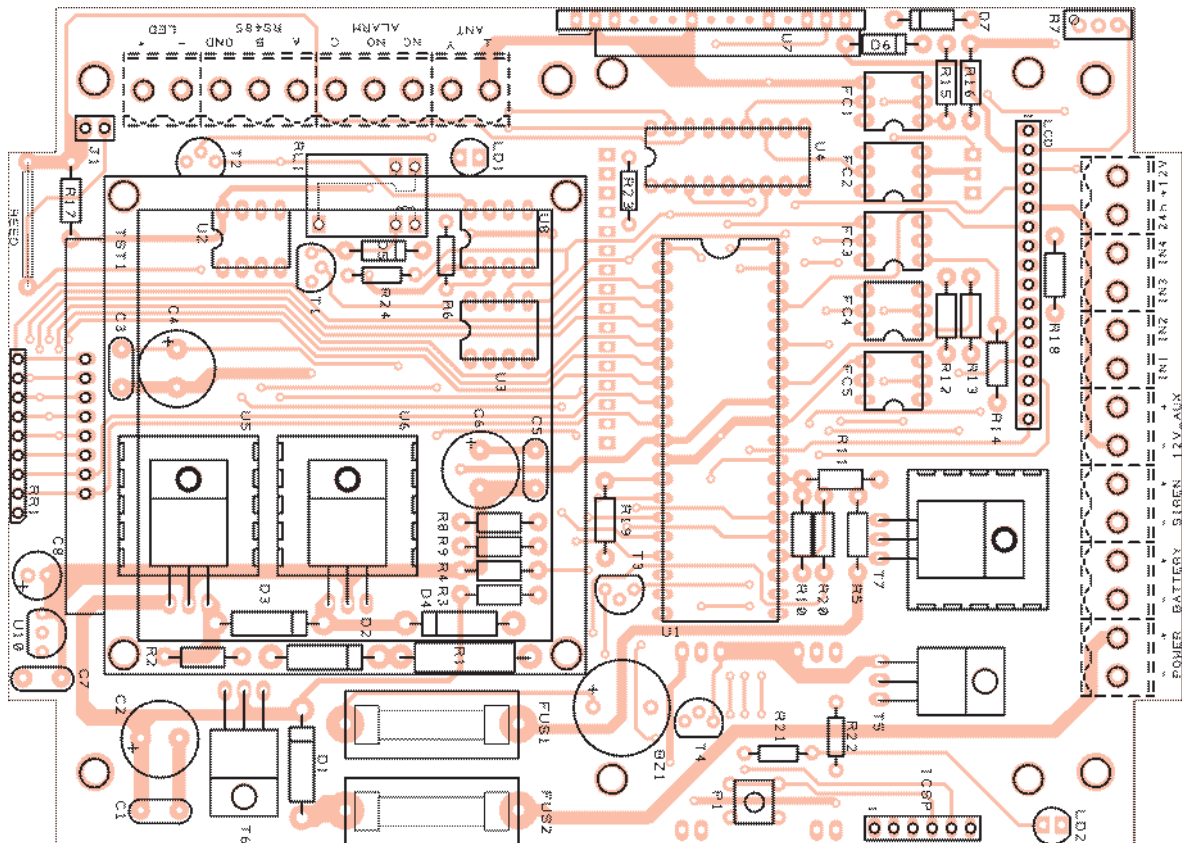


## CARACTERÍSTICAS TÉCNICAS

- 24 zonas
- 4 sensores por cada zona Wireless
- Gestión de sensores Wireless y por hilo
- Gestión codificaciones MM53200, HT12 y Velleman
- Cada sensor de la zona puede ser gestionado a voluntad eligiendo entre perimetral y volumétrico
- Posibilidad de memorizar una veintena de teletandos remotos
- Posibilidad de activar la centralita también por teclado
- Activación perimetral o completa
- Gestión zona 24h
- Función Pánico
- Batería buffer con autonomía de un día
- Monitor alimentación por red activable/desactivable
- Salida relé para eventuales accesorios (por ejemplo marcadores externos)
- Testigo de indicación estado centralita
- Log de eventos
- Contenedor provisto de anti manipulación (tamper), desconectable en caso de avería
- Comunicación RS485 para monitor de estado en remoto
- Preparado con salida dedicada para la sirena
- Salida auxiliar a 12V
- Preparado para conexión GSM opcional
- Configuración vía SMS
- Acceso como instalador con código dedicado

todo cuatro procesadores: además del principal (U1), tenemos (U4) - el segundo - que gestiona completamente todas las entradas, un tercero (U8) se ocupa exclusivamente de decodificar la señal RF y finalmente un cuarto que está montado sobre el módulo RTC (U9), cuya función es obtener y transferir al micro principal la fecha y hora del sistema. Para poder utilizar los sensores inalámbricos comunes, se ha insertado en el circuito un receptor RX4MM5 Aurel trabajando a 433,92 MHz, cuya toma de antena (entrada 3) está conectada al terminal ANT; el RX4MM5 es un receptor superheterodino completo sintonizado a 433,92 MHz, homologado CE, con una sensibilidad de -115 dBm y provisto de demodulador AM. Cuando recibe una señal en radiofrecuencia, el híbrido U7 la demodula y la deja disponible en el pin 14, desde el que se envía al decodificador PIC, un PIC12F683 que lo decodifica y proporciona al CPU I/O, un PIC16F88 (U4), un paquete de datos

que contiene la correspondencia exacta de los bit de la señal recibida, siempre que la señal pertenece a una de los tres códigos por el reconocidos, o MM53200, HT12, y Velleman. Cada señal reconocida es decodificada y enviada como paquete de datos a nivel TTL. U4 verifica si en la memoria (una 24LC1025, o U3) está presente un sensor con el mismo código: en caso afirmativo, tal información será transferida a la CPU principal a través de líneas de comunicación RA3 y RA4. Las entradas por cable tienen una interfaz con transistor y se alimentan con el positivo +12V general del circuito; a ellos podemos conectar contactos normalmente cerrados o abiertos de cada género. Si se desea usar solo algunas entradas, aquellos no utilizados se dejaron libres o cortocircuitados sobre el +12V, según como hayan sido configurados en la centralita; si no utilizáis una entrada, configuradla como NO. Además de las cuatro entradas por cable que, entre otros, identi-



### Lista de materiales:

R1: 220 ohm 2W	C2: 470 $\mu$ F 35 VL electrolítico	U9: Modulo RTC (FT674M)
R2: 390 ohm	C4: 470 $\mu$ F 25 VL electrolítico	U10: MCP1702-3302E/TO
R3, R4, R11, R22: 10 kohm	C6: 470 $\mu$ F 16 VL electrolítico	T1 ÷ T4: BC547
R5: 6,8 kohm	C8: 100 $\mu$ F 16 VL electrolítico	T5 ÷ T7: BD137
R6: 330 ohm	U1: PIC18F46K20-I/P (MF1015A)	LD1 ÷ LD2: LED 5 mm verde
R7: Pot.multipuesta 10 kohm	U2: MAX485	D1 ÷ D4: BY254
R8 ÷ R10, R12 ÷ R17, R19, R20, R23, R24: 4,7 kohm	U3: 24LC1025	D5, D6: 1N4007
R18: 82 ohm	U4: PIC16F88-I/P (MF1015B)	D7: 1N5819
R21: 330 ohm	U5: 7812	REED: Sensor Reed N.A.
RR1: Red resistiva 8+C 10 kohm	U6: 7805	P1: Microswitch
C1, C3, C5, C7: 100 nF multicapa	U7: Aurel RX-4MM5	BZ1: Buzzer 12V con electrónica
	U8: PIC12F683-I/P (MF1003)	FC1 ÷ FC5: 4N25

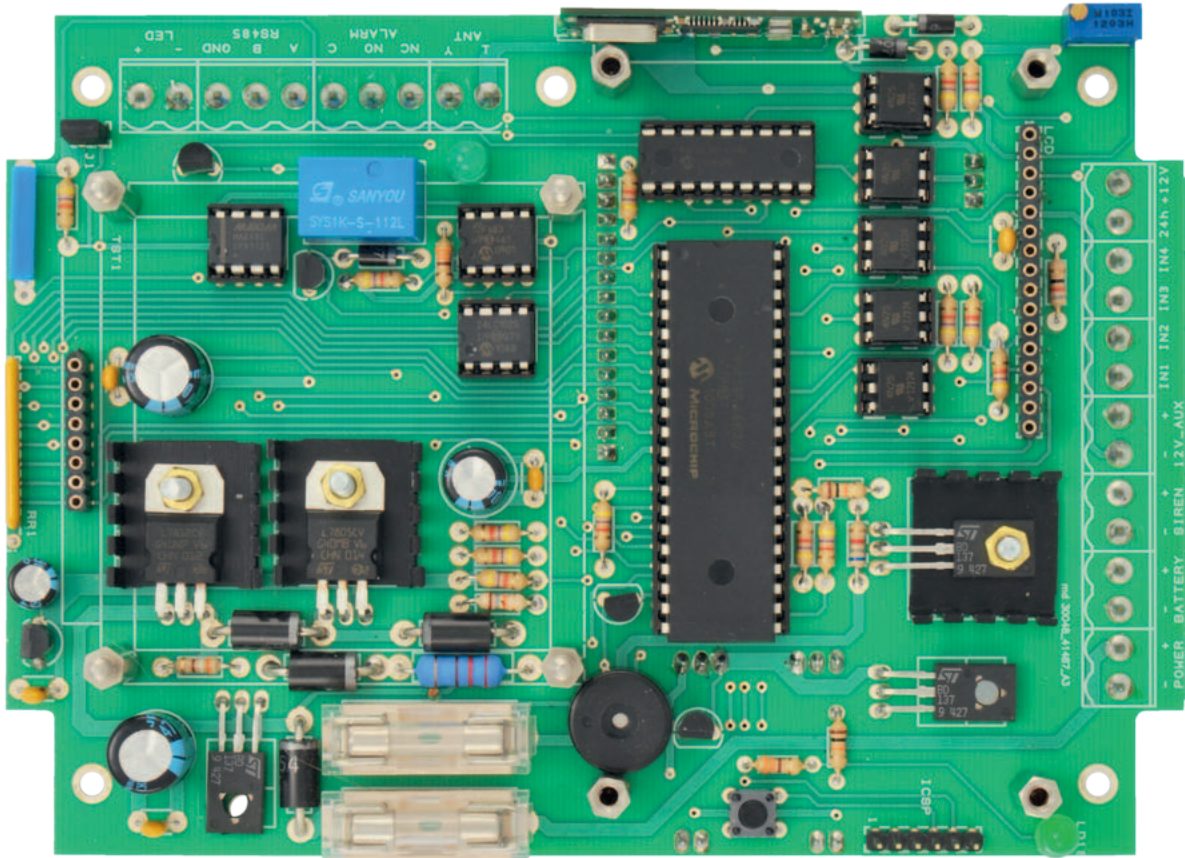
fican las primeras cuatro zonas de la centralita, hay una quinta entrada por cable identificado como 24h, de tipo NC, que siempre se monitoriza independientemente del hecho que la centralita esta armada o no; porque es una entrada de emergencia.

El micro U1 gestiona el zumbador BZ1, útil exclusivamente para tener una verificación de la pulsación de una tecla sobre el teclado. El mismo procesador controla

el relé RL1, que será activado en caso de alarmas y quedara activo hasta que la centralita no se lleve a standby; esto puede servir, por ejemplo, para comunicar a un marcador telefónico externo que se produjo la alarma.

En cuanto a la sirena, se ha previsto un terminal específico SIREN sobre el cual es posible conectar una sirena a 12 V; en caso de alarma, a través del transistor T5 el terminal alimentara y hará

sonar la sirena. En este caso se ha pensado, por comodidad, utilizar una sirena común, pero es decididamente mejor utilizar una sirena autoalimentada, para garantizar al sistema una mayor fiabilidad. El terminal LED sirve para controlar un diodo luminoso que nos indicará, desde el punto donde queremos instalarlo, si el sistema antirrobo está activo o no; cuando alarma está activa, el transistor T2 alimentará el diodo iluminándolo.



- RL1: Relé 12V
- GSM: Modulo GSM (TDGGSM\_900)
- LCD: Display LCD 20x4 (LCD20X4)
- F1: Fusible 2A
- F2: Fusible 1A
- TST: Teclado de matriz 4x4
- Batería: NP08-12 (12V-800 mA)
- Alimentación: 220Vca/15Vcc -1A (AL08-12N)
- Varios:
  - Porta fusible para PCB (2 pz.)
  - Bloque terminales 2 polos verticales (9 pz.)
  - Bloque terminales 3 polos verticales (2 pz.)

- Zócalo 3+3 (5 pz.)
- Zócalo 4+4 (3 pz.)
- Zócalo 9+9
- Zócalo 20+20
- Disipador (3 pz.)
- Tira 2 pines hembra (2 pz.)
- Tira 3 pines hembra (3 pz.)
- Tira 8 pines hembra
- Tira 16 pines hembra (2 pz.)
- Tira 2 pines macho
- Tira 8 pines macho largos
- Tira 16 pines macho largos

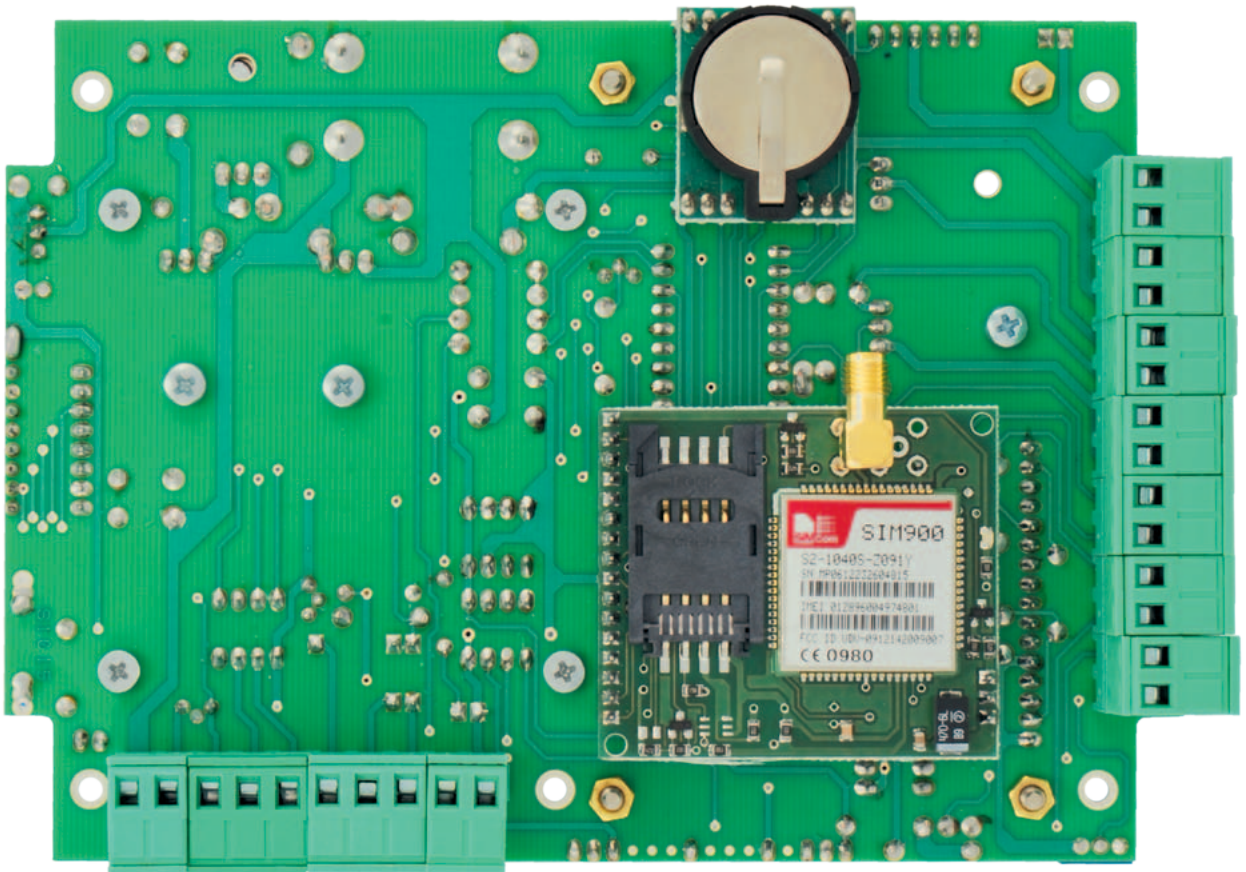
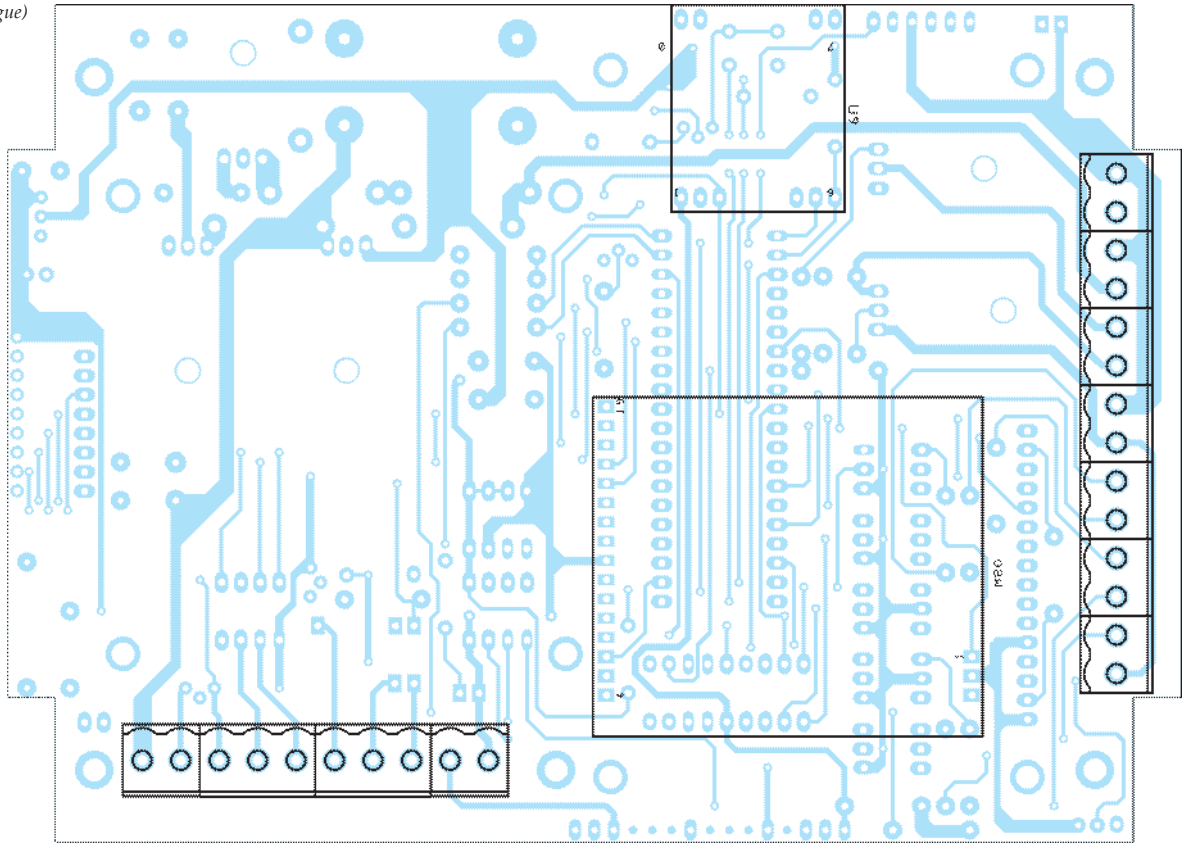
- Tornillo 8 mm M3 avellanado (22 pz.)
- Tornillo 12 mm M3 avellanado (3 pz.)
- Tuerca M3 (3 pz.)
- Torreta H/H 10 mm (1 pz.)
- Torreta H/H 12 mm (4 pz.)
- Torreta H/H 15 mm (4 pz.)
- Torreta M/H 20 mm (4 pz.)
- Jumper
- Imán de anillo (MAGNETRING)
- Antena 433 MHz (cable de 17 cm)
- Contenedor plástico Cod. G313
- Circuito impreso Cod. S1015

No se deben conectar a tal terminal dispositivos que consuman más de 300 mA, ya que el transistor es un BC547. Después de haber hecho una panorámica general, detengámonos en el PIC dedicado a las entradas: el PIC16F88 se ocupa de monitorizar las 5 entradas por cable, dotadas de optoacoplador 4N25, y el tamper (antisabotaje) que en este caso es de tipo NC, cuando el imán está enfrente al contacto. El

jumper J1, en paralelo al sensor Reed, permite forzar la entrada cerrada, para gestionar los casos en los cuales el sensor ha fallado o se ha excluido momentáneamente; recordar que el tamper protege la centralita de la abertura del contenedor cuando esta armada, por lo tanto, normalmente, se utiliza. Sobre la centralita es posible montar el módulo TDGGSM\_900 de Futura Elettronica que permite

enviar informes vía SMS de las alarmas que se disparan; esta solución evita conectar marcadores telefónicos externos. Debido a que el módulo GSM requiere una tensión de alimentación que no exceda los 4,5 voltios y el circuito entero se alimenta con 5 V, sobre la línea positiva del módulo hemos insertado los diodos D6 y D7 para bajar la tensión a cerca 4,1 V. Siguiendo con las comunicaciones, la centralita dispone de una

(Sigue)



interfaz RS485 gracias a la cual podemos conectarla (mediante un interfaz apropiado) a un PC sobre el cual monitorizar el estado del antirrobo mediante un emulador de terminal o un software escrito a tal propósito. Aun disponiendo de los recursos adecuados, podéis desarrollar una solución capaz de adquirir y monitorizar los datos recibidos, luego convertirlos en una página web, ofreciendo así la posibilidad de consultar el estado del sistema simplemente accediendo a su URL mediante una conexión a Internet.

Concluimos la descripción de la electrónica diciendo que el circuito se ha pensado para ser alimentado a 15 V, ya que para cargar la batería, que es de 12 voltios (aconsejamos una capacidad de 800 mAh), es necesaria una tensión de al menos un par de voltios por encima de este valor.

En el circuito, destacar la presencia de dos fusibles: el primero, F1, esta insertado como protección de todo el sistema; en este caso se trata de un fusible de 2A. El segundo fusible es F2, de 1A, y se utiliza para proteger exclusivamente toda la centralita de posibles sobrecargas externas, debido por ejemplo a dispositivos/sensores conectados al terminal 12V\_AUX.

### MONTAJE

La construcción de la centralita es bastante simple: una vez que tenemos el circuito impreso (es de doble cara y podéis descargar gratuitamente el diseño de la web de la revista [www.nuevaelectronica.com](http://www.nuevaelectronica.com)), empezaremos montando las resistencias, excepto R1, seguiremos por los diodos D6 y D7 y con los zócalos a continuación, alineando la muesca sobre el zócalo con la del plano de montaje. Proseguir con el pulsador P1 y todos los condensadores cerámi-

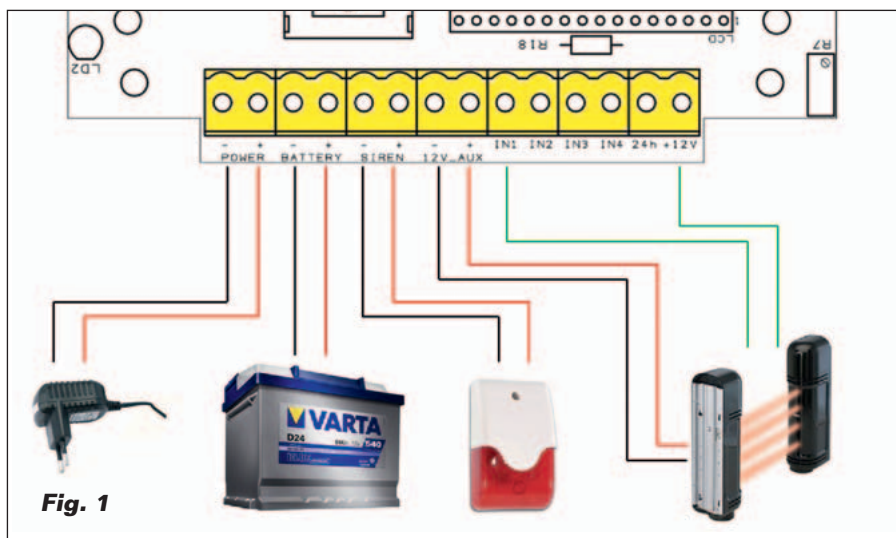


Fig. 1

cos/multicapa, la red resistiva RR1, el sensor Reed, los LED y la tira de pines ICSP seguido de la hembra de 16 pines para el LCD y la de 8 pines para el teclado TST1. A continuación los diodos D1, D2, D3 y D4, y los transistores; dado que T7 deberá estar provisto de disipador, doblad los terminales a 90 grados y apoyadlo con el lado metálico al disipador, después apretar todo con un tornillo de métrica 3 con su tuerca correspondiente. Haced lo mismo con los reguladores de tensión 7812 y 7805.

Al montar el buzzer BZ1, prestad atención a la polaridad (el pin más largo deberá insertarse en correspondencia del "+" presente sobre el c.i.) después pasar al portafusibles y a todos los condensadores restantes, prestando siempre atención a la polaridad, y para finalizar poned U7 y el relé en sus ubicaciones correspondientes. Completado el montaje del lado de los componentes, giramos la placa y montamos las dos tiras de pines para el módulo GSM en las plataformas específicas, después las dos tiras hembra de 3 pines y la de dos pines para el RTC; concluir insertando todos los terminales de manera que, una vez insertados, su tornillo quede colocado hacia el exterior del circuito impreso, a fin de hacerlos

cómodamente accesibles.

Para completar la centralita hemos previsto el uso del contenedor plástico Futura Elettronica G313; el montaje en su interior requiere la fijación sobre el circuito impreso de torretas distanciadoras de 18 mm sobre la cara de componentes - necesarias para montar el teclado - y otras cuatro torretas de 15 mm para sostener el display. Señalar que para fijar el teclado conviene utilizar tornillos con cabeza avellanada para reducir el impacto: bajo el circuito impreso se colocará la batería y, por tanto, es importante reducir al mínimo los espesores.

Ahora tomamos la caja de plástico y atornillamos en su base interior cuatro torretas distanciadoras de 30 mm; realizamos todas las conexiones necesarias, luego apoyamos el circuito impreso (con el teclado y display encima) sobre las cuatro torretas, lo fijamos con los tornillos, y después cerramos el contenedor, cuya cubierta deberá haber sido primero mecanizada para obtener las ventanas para el display y el teclado.

### CONEXIONADO

La centralita está dotada de dos filas de terminales que permiten efectuar todas las conexiones. Por comodidad, y para hacer los terminales menos accesibles



## La caja de seguridad de huella digital

La Casa Raiffesin de Lagundo (BZ) es la primera banca en adoptar de un sistema automatizado para la gestión de las cajas fuertes que permite a los clientes acceder al contenido 24 horas al día, también con la agencia cerrada. En el momento de la activación del servicio, al cliente se emitirá una Smart Card programada con un código numérico (plantilla) construido desde sus huellas digitales; para acceder a las cajas fuertes el cliente deberá autenticarse mediante el propio código PIN y su huella digital, que el sistema confrontara con los datos correspondientes a la plantilla contenido en la Smart Card.

cuando la centralita es alojada en su contenedor, se ha elegido colocar todos los terminales del lado de las soldaduras; de esta manera, cualquiera que abriese el contenedor no los tendría a

mano. Además, estos terminales son enchufables, por lo tanto cada parte puede ser desconectada de la centralita simplemente tirando del terminal, por lo tanto no es necesario destornillar ningún

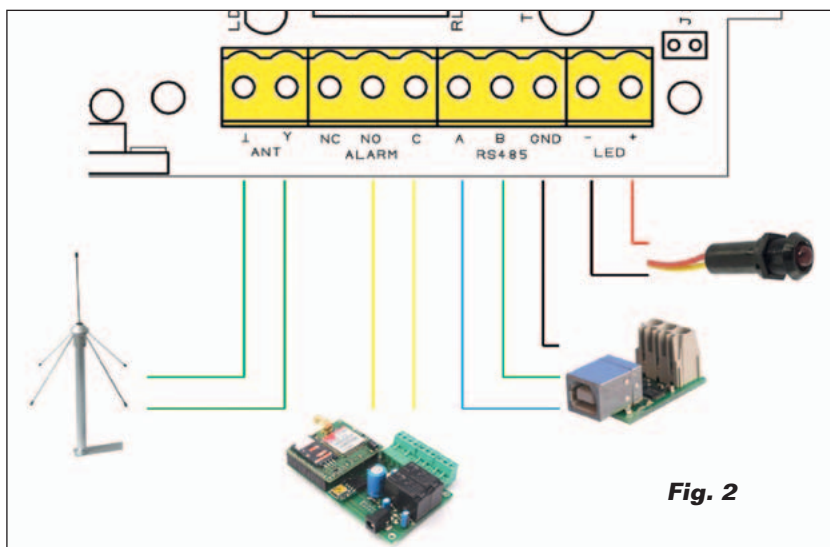


Fig. 2

tornillo; tal característica puede resultar cómoda para el instalador durante la puesta en marcha o en la fase de test de la centralita antirrobo.

La Fig. 1 ilustra el cableado sobre los terminales.

Es necesario conectar al terminal "PWR" la alimentación principal de la centralita, una fuente de alimentación capaz de proporcionar 15 Vcc y 2 A. El dato es puramente indicativo, ya que podría ser suficiente menos corriente: todo depende de lo que la centralita deba a su vez alimentar. Por la sola carga de la batería, son suficientes 100 mA; a esto se añade el consumo de la sirena y de eventuales dispositivos externos conectados al terminal auxiliar "12V\_AUX". De todas maneras hay que tener presente que el consumo global no puede superar los 2 A. Típicamente, considerando los consumos medios, se puede optar para utilizar una fuente de alimentación capaz de proporcionar al menos 1 A. Al terminal "BATTERY" se conectara - respetando la polaridad - una batería de plomo de 12V/800 mAh que, entre otras cosas, puede ser alojada en el mismo contenedor de la centralita. A los contactos "SIREN" se conecta una sirena a 12V, pero atención al consumo de corriente: el transistor que la gobierna es un BD137 y con una corriente máxima de 1,5 A; considerando que para este componente no se ha previsto un disipador, es mejor evitar conectar sirenas que requieran más de 700 mA. En el terminal "12V\_AUX", como ya hemos comentado, está presente una tensión de alrededor de 12 voltios con la cual es posible alimentar, por ejemplo, barreras IR, o marcadores telefónicos u otros sistemas; la corriente liberada no puede exceder de 1,4 A porque al liberarla hay aún un BD137 (es el



T7), pero esta vez está provisto de disipador y podemos por lo tanto permitirnos los 1,4 amperios de forma continua.

La salida "12V\_AUX" esta además protegida por un fusible (F2). Para terminar, se han previsto también otros cinco terminales pertenecientes a las entradas de alarmas por cable "IN1", "IN2", "IN3" y "IN4" asociados a las respectivas zonas de la centralita y otro terminal "24h" que representa una zona en sí de tipo normalmente cerrado, la cual permanece siempre activa, en el centro tanto armada como en reposo.

Tal entrada se puede utilizar para conectar a la centralita sensores de GAS. Si esta zona no es utilizada, el contacto correspondiente debe ser cortocircuitado con el +12V. Este último terminal, como se puede intuir, es una salida a 12 voltios protegida también ella por el fusible F2; el +12V puede ser utilizado en combinación con las cinco entradas como referencia para la tensión de las alarmas, de hecho es considerado que por cada optoacoplador el LED integrado esta ya conectado por un lado a masa, mientras el ánodo esta conectado a través de una resistencia al terminal por cable de la entrada. Esto significa que es suficiente una tensión positiva, en nuestro caso de 12V, para iluminar el LED.

En referencia a los terminales de la izquierda, la Fig. 2 muestra las conexiones.

En el terminal "ANT" se puede conectar una antena sintonizada a 433MHz o, como alternativa, un pedazo de alambre de cobre con funda aislante de un largo aproximadamente 17 cm. El conector "ALARM" pertenece a un relé útil en el caso que se desee tener una señal de alarmas en curso: por ejemplo si se quiere conectar un marcador telefónico, o un espía

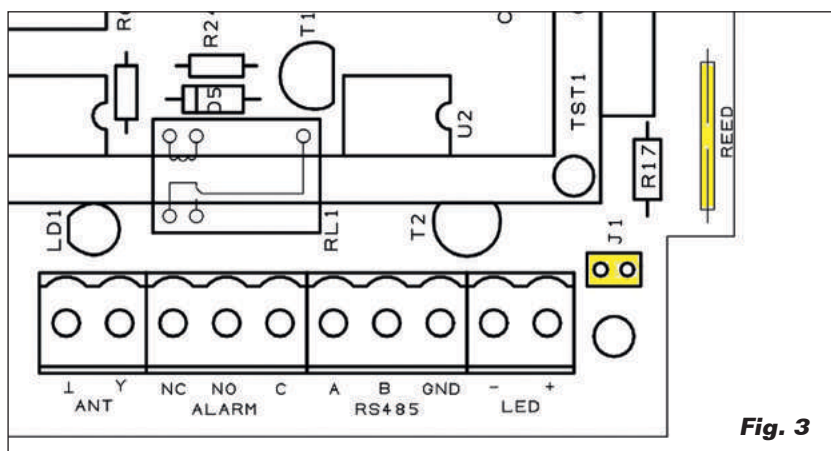


Fig. 3

que informe visiblemente del disparo de alarmas; sin embargo es necesario tener presente que a diferencia de la sirena - que sonara por un tiempo programable - el relé permanecerá excitado también con alarmas finalizadas. A través de los contactos del relé se puede gestionar una carga de 12 V que absorba un máximo de 1 A.

Si se desea tener una comunicación remota, por ejemplo para monitorizar desde PC el estado de la centralita, es posible interactuar con el ordenador mediante un convertidor standard de RS485 a USB; como ya se mencionó, esta conexión permite saber si la centralita esta, por ejemplo, activa por perímetro, si esta activa sobre todas las zonas, si está en curso una alarma y de cual zona. En conclusión, obtener informaciones que podrían ser útiles con fines informativos. La centralita también mantiene en su interior un LOG completo de los eventos, consultables en cualquier momento.

Finalmente, con el terminal "LED" es posible conectar un LED al +12V para saber, cuando se está en el exterior de la habitación, si la centralita esta activada (LED encendido) o no, pero también si ha sido reconocida la presión del pulsador del radio control para activar o no la centralita (en este caso el LED parpadea durante 2

segundos).

Al lado de este último terminal hay un jumper que sirve para la gestión del sensor anti-manipulación. El sensor está colocado a la derecha, como se ve en la Fig. 3: se trata de un REED de tipo NC y el jumper sirve para derivar el relé y el jumper sirve para derivar el sensor; podría ocurrir que se dañe y mientras se está a la espera de una intervención del técnico, evita falsas alarmas, cerrando el jumper se evita tal inconveniente. Sin embargo nada os impide utilizar el jumper para conectar otro tipo de sensor, que debe ser siempre del tipo normalmente cerrado.

(172100) ■



La caja de montaje del antirrobo está disponible al precio de 126,00 Euros (cod. FT1015K). El kit comprende todos los componentes, los micros programados, el PCB mecanizado y serigrafiado así como todos los pequeños componentes.

Los únicos elementos no incluidos (pero disponibles separadamente) son: Modulo GSM completo con antena (TDGGSM\_900, 51,00 Euros), batería recargable cod. NP08-12 (21,00 Euros), fuente de alimentación AL08-12N (8,00 Euros), contenedor G313 (11,00 Euros), telemando TX3750-2CS (19,00 Euros).

Precios IVA incluido sin gastos de envío.

Puede hacer su pedido en:  
[www.nuevaelectronica.com](http://www.nuevaelectronica.com)  
[pedidos@nuevaelectronica.com](mailto:pedidos@nuevaelectronica.com)

## AirEnergy, la mini turbina eólica que se imprime en 3D

AirEnergy, el prototipo de pala eólica open source e impresa en 3D, busca financiación en la plataforma Kickstarter.

El dispositivo de dimensiones muy reducidas está fabricado por la empresa polaca Omni3d y produce 300 vatios de energía limpia, muy útiles para recargar un ordenador, un smartphone o una tablet.

Se trata de uno de los primeros ejemplos de pala eólica de bajo coste transportable por ejemplo en una mochila, considerando que para adquirir el kit base solo harían falta 350 dólares. Ensamblar la mini turbina eólica, aseguran desde Omni3d, es muy simple e intuitivo. El objetivo de la campaña de

la empresa fabricante sobre Kickstarter es debido a la necesidad de perfeccionar más el prototipo, mejorando la eficiencia energética y abriendo el camino a la comercialización efectiva del producto. A día de hoy se han recogido ya para financiar el proyecto, que tiene también objetivos solidarios debido a que sería muy útil en los pueblos pobres del África sub-sahariana o en América del norte, 14.000 esterlinas, sobre un objetivo de 19.000. El proyecto AirEnergy ha sido realizado open source por el equipo de ingenieros que trabajan para desarrollarlo, de manera que cualquiera que tuviera ganas de contribuir para mejorarlo pueda tranquilamente acceder a su base de datos.

[www.kickstarter.com](http://www.kickstarter.com)

## En Londres el rascacielos realizado con la basura de los inquilinos

La basura producida por los inquilinos podría no ser más un problema gracias al proyecto del Organic London Skyscraper, ideado por los estudios Chartier-Corbasson architectes y VS-A – Design & engineering of Building Envelopes.

El edificio del futuro, que según el proyecto debería nacer en Londres, resuelve de una sola vez el problema de la basura y el del incremento de la población urbana. El rascacielos estará construido por una estructura de andamios en bambú y será poco a poco revestido de paneles rígidos recubiertos de papel reciclado y residuos

## PlanetSolar llegó a Venecia

El barco solar más grande jamás construido en el mundo elige la ciudad de la laguna como única etapa italiana para su tour mundial. Ms Túranor PlanetSolar es la primera embarcación en el mundo que ha hecho historia: dar la vuelta al mundo utilizando exclusivamente energía solar.

El 4 de mayo de 2012, después de 584 días de navegación y más de 60.000 km recorridos, el catamarán de invención suiza y construido en Alemania, terminó la vuelta al mundo que le ha llevado a tocar 28 Países – desde los Estados Unidos a Méjico, desde Australia a los Emiratos Árabes – promoviendo el uso de energía solar y demostrando fiabilidad y eficacia de las tecnologías actualmente disponibles.

Después de haber alcanzado esta extraordinario meta, en el 2013 Ms Túranor PlanetSolar – 35 metros de largo, 512 m<sup>2</sup> de paneles fotovoltaicos, un motor eléctrico con una potencia máxima de 120 kW, cero emisiones de CO<sub>2</sub>, autonomía ilimitada – ha comenzado su “segunda vida” demostrando que las tecnologías utilizadas por el catamarán solar suizo – con una prestigiosa colaboración con la Universidad de Ginebra – pueden abrir el camino para un

uso civil en ámbito de movilidad sostenible además de para objetivos científicos y didácticos, con el fin de sensibilizar sobre el uso de energías renova-

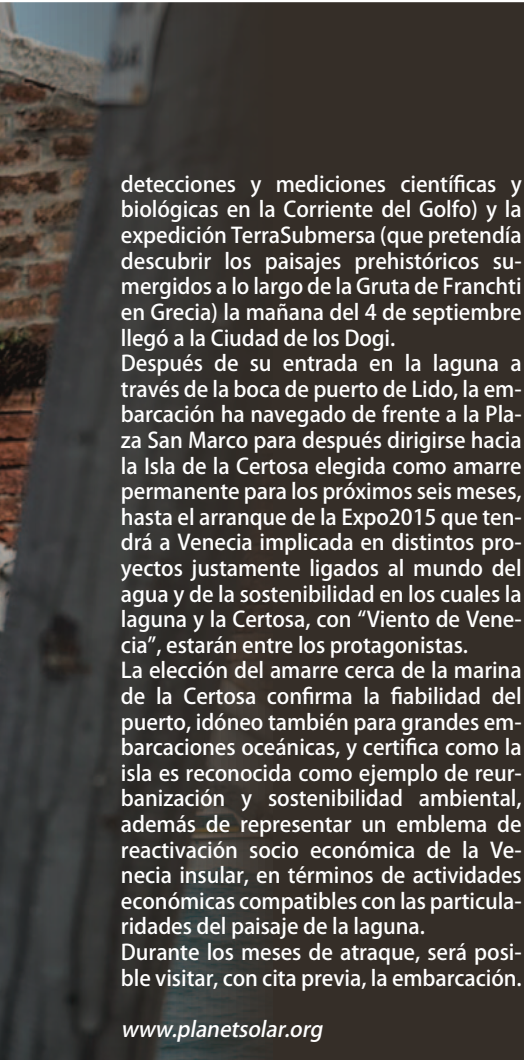
bles. Y Venecia, donde son numerosas las oportunidades de desarrollo tecnológico en términos de movilidad y respeto del ambiente, ha sido elegida como única etapa italiana de su Tour mundial.

Después de la misión PlanetSolar Deepwater (que preveía



de material plástico. Para completar la fachada debería hacer falta solamente un año y en su interior ocurriría el proceso de reciclaje y la realización de los paneles constructivos. Con 80 botellas de plástico se podrá construir un panel aislante y con 75 kilos de papel reciclado hasta dos paneles termoaislantes. La fricción del viento se reducirá por los andamios huecos de bambú, que permitirán canalizar el aire en el interior de los palos que estarán dotados de micro turbinas eólicas.

<http://chartier-corbasson.tumblr.com/>



detecciones y mediciones científicas y biológicas en la Corriente del Golfo) y la expedición TerraSubmersa (que pretendía descubrir los paisajes prehistóricos sumergidos a lo largo de la Gruta de Franchti en Grecia) la mañana del 4 de septiembre llegó a la Ciudad de los Dogi.

Después de su entrada en la laguna a través de la boca de puerto de Lido, la embarcación ha navegado de frente a la Plaza San Marco para después dirigirse hacia la Isla de la Certosa elegida como amarre permanente para los próximos seis meses, hasta el arranque de la Expo2015 que tendrá a Venecia implicada en distintos proyectos justamente ligados al mundo del agua y de la sostenibilidad en los cuales la laguna y la Certosa, con "Viento de Venecia", estarán entre los protagonistas.

La elección del amarre cerca de la marina de la Certosa confirma la fiabilidad del puerto, idóneo también para grandes embarcaciones oceánicas, y certifica como la isla es reconocida como ejemplo de reurbanización y sostenibilidad ambiental, además de representar un emblema de reactivación socio económica de la Venecia insular, en términos de actividades económicas compatibles con las particularidades del paisaje de la laguna.

Durante los meses de atraque, será posible visitar, con cita previa, la embarcación.

[www.planetsolar.org](http://www.planetsolar.org)

## A punto de llegar las super-baterías de grafeno "made in Italy"




Giulio Cesareo, presidente y CEO de Directa Plus, ha anunciado el desarrollo por parte de su empresa, de un proceso innovador patentado y aprobado por la producción industrial de grafeno. La empresa tecnológica ha firmado recientemente a tal efecto un acuerdo con el Instituto Italiano de Tecnología (Iit), con la finalidad de transferir dicha innovación a productos industriales de amplia escala y a precios competitivos, que podría permitir dar vida a las super-baterías de grafeno capaces de durar el 25% más respecto a aquellas actualmente en mercado. Con la asociación con Iit, será posible desarrollar, por ejemplo, baterías de litio con electrodos con base de grafeno, que podrán ser de hecho mucho más eficientes y flexibles que aquellas producidas con base de grafito. Fabricar las

baterías de grafeno seguramente puede representar un punto de inflexión, como revela el CEO de Directa Plus Cesareo: "Nuestra sociedad, fundada en el 2005 y con sede en el Parque Científico Tecnológico ComoNext de Lomazzo, desarrolla un proceso que va desde las micro a las nanotecnologías. Partimos desde el grafito natural, desde la materia prima y llegamos a las hojas de grafeno de alta pureza. Somos los únicos en Europa capaces de producir en grandes cantidades paquetes de hojas de grafeno purísimo con un proceso patentado en el 2010". El grafeno puede ser utilizado también sobre la banda de rodadura de algunos neumáticos, ofreciendo una mayor fluidez y garantizando una mayor velocidad.

[www.directa-plus.com/it/news/](http://www.directa-plus.com/it/news/)

## Eficiencia energética duplicada para las celdas fotovoltaicas de nanotubos de carbono



Un equipo de científicos de la McCormick School of Engineering ha realizado un nuevo tipo de celdas fotovoltaicas de nanotubos dos veces más eficientes que las actuales.

Hasta hoy las celdas fotovoltaicas de nanotubos de carbono no han alcanzado aún niveles de eficiencia suficientes para hacerlas competitivas respecto a aquellas basadas en silicio, pero gracias a este estudio las cosas podrían cambiar pronto.

Actualmente la eficiencia de las celdas de nanotubos resulta en efecto muy baja, alcanzando poco más del 1%, mientras gracias a tal experimento la eficiencia producida es más del doble tocando la cuota del 3%.

El salto adelante parece alentador y es muy positivo en cuanto abre escenarios muy interesantes para el desarrollo de las celdas solares, como ha anunciado Mark Hersam, team leader

de los investigadores de la McCormick School of Engineering: "Hemos alcanzado niveles de rendimiento que nos pueden hacer sentir satisfechos, pero hay aun muchísimo trabajo por hacer".

El próximo objetivo de los investigadores es realizar celdas solares de nanotubos de carbono construidas a niveles múltiples, cada uno de los cuales estará optimizado para una porción particular del espectro solar, de manera que incremente sensiblemente la absorción de la luz.

"Queremos absorber cada fotón del sol y convertirlo en electricidad, creando una celda solar que tenga un espectro de absorción que recalque el de la luz solar. Hoy podemos decir que estamos en buen camino para concretar tal objetivo", afirma Hersam.

<http://www.mccormick.northwestern.edu>

## El estadio “nido de pájaro” de Pekín se convierte en solar

El célebre estadio olímpico nacional de Pekín, ‘nido de pájaro’, se casa con la energía solar y en particular con la fotovoltaica, para convertirse siempre en más ecosostenible. Desde el 2015, de hecho, generará autónomamente el 15% de su propia necesidad energética, utilizando celdas solares de película fina. El acuerdo estratégico quinquenal para dar comienzo al proyecto solar y a las otras actividades destinadas a mejorar la marca del estadio ha sido firmado con la empresa Hanergy Holding Group. Los 3.500 metros cuadrados del estadio serán

equipados con los módulos fotovoltaicos, que serán instalados en solo seis meses. “Hemos elegido celdas de película delgada debido a que producen una energía absolutamente limpia, ofreciendo además una notable flexibilidad, ya que su característica principal es la ausencia de descarga”, ha explicado Li Hejun, presidente de la Hanergy Holding Group. El estadio olímpico “nido de pájaro” ha hospedado innumerables eventos musicales y deportivos.

[www.hanergy.com/en/](http://www.hanergy.com/en/)

## Fotovoltaico flotante: implantación record en Japón

La empresa japonesa Kyocera ha anunciado que se realizara en Japón el parque fotovoltaico flotante más grande del mundo.

La planta, fruto de un proyecto muy ambicioso, nacido en colaboración con la Century Tokyo Leasing Corp, se construirá en la prefectura japonesa de Hyogo, donde se instalarán dos plantas flotantes diferentes cuyos módulos solares producirán en total 2,9 MW de potencia (1.7 MW y 1.2 MW respectivamente).

Kyocera está plenamente convencida de la relevancia de la instalación de parques solares flotantes para poner remedio a la invasión de los paneles fotovoltaicos en las áreas agrícolas. Tales plantas flotantes serán desarrolladas y patentadas por Ciel et Terre, empresa que tiene activos una serie de parques fotovoltaicos flotantes en Francia. A través de su filial japonesa Ciel Terre Japan KK, la sociedad mira a la difusión de centrales solares que

utilizan su tecnología patentada por Hydrelío también en Japón. La instalación de paneles fotovoltaicos flotantes permite obtener niveles de eficiencia de conversión de la luz en energía bastante superior respecto a las plantas tradicionales gracias al enfriamiento por agua, como resalta el equipo de dirección de la empresa nipona.

La planta, en los proyectos de Kyocera, servirá para dar vida al sector de la industria japonesa, que se beneficia de una serie de incentivos y de un régimen fiscal ventajoso preparado por el gobierno local y testifica la voluntad por parte de la empresa que afirma que ya ha puesto a disposición 93 MW de potencia fotovoltaica en forma de proyectos solares realizados gracias a la rentable asociación iniciada en el 2012 con la Century Tokyo Leasing Corp.

<http://ciel-et-terre.net>

## ZEB Pilot House, la “casa pasiva” que produce energía de sobra

ZEB Pilot House es un edificio totalmente ecológico construido por el equipo de Snøhetta, en colaboración con el centro de investigación ZEB – Zero Emission Buildings, que produce más energía que su necesidad real.

El edificio de 220 m2 de superficie, se encuentra en Ringdalskogen, en Noruega y está proyectado actualmente para hospedar un núcleo familiar, pero en el futuro se espera que se convierta en una “plataforma de demostración” capaz de integrar diferentes soluciones ecológicas.

ZEB Pilot House es una casa pasiva construida con materiales totalmente ecológicos que no produce ningún tipo de contaminación durante su funcionamiento cotidiano.



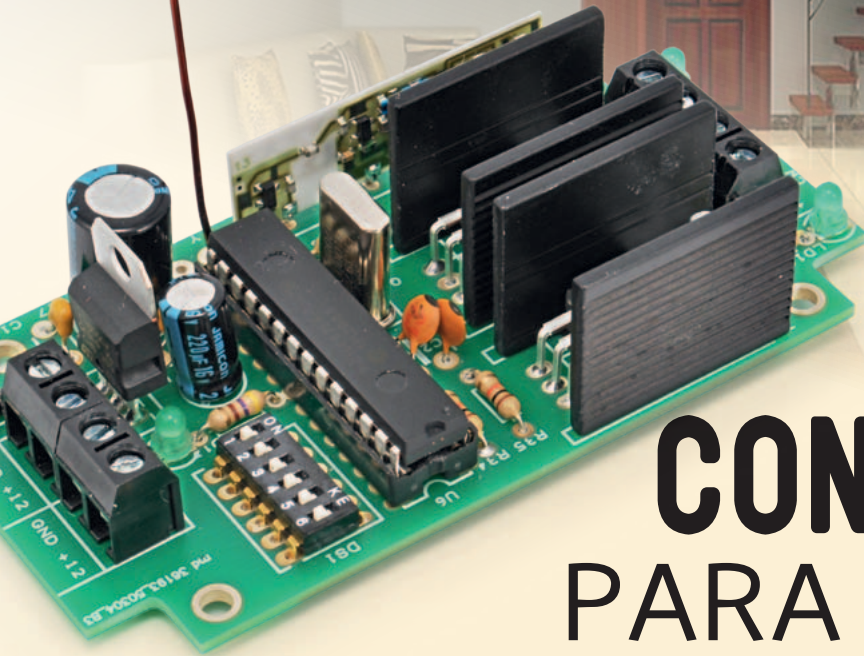
El techo que recubre la casa está inclinado, revestido de metal, y dotado de paneles fotovoltaicos que producen la energía eléctrica. Los interiores, de diseño ecológico, están contruidos en madera con el fin de garantizar una óptima calidad acústica y las numerosas superficies transparentes garantizan una eficiente iluminación doméstica.

La energía térmica generada por la energía solar alimenta después una piscina abierta. Además, la energía producida por la casa alimenta también un vehículo eléctrico, que garantiza 20.000 km anuales.

Cada material utilizado en la casa tiene como objetivo el ahorro de energía pasiva, a través del uso de materiales reciclados con cero emisiones y de bajo consumo de energía.

<http://snohetta.com>

Alimentando en PWM una tira de parejas de LED blancos de tonalidades caliente y fría, permite obtener una luz con temperatura de color variable desde la más caliente a la más fría; el circuito se controla remotamente vía radio mediante un transmisor de mano estándar de 433 MHz, 4 canales.



## RADIO CONTROLADOR PARA TIRA DE LED

ALESSANDRO SOTTOCORNOLA

Desde que están disponibles los LED de alta luminosidad que emiten luz blanca, el cambio de los tradicionales sistemas de iluminación a las lámparas de estado sólido se ha convertido en irreversible: los LED presentan una eficiencia (expresada en lumen/vatio) superior a la de casi todas las lámparas tradicionales (a excepción, de momento, de las grandes lámparas de vapor de sodio utilizadas para la iluminación de la carretera, que sin embargo en los ambientes cerrados son inutilizables por potencia y por la aberración cromática que causan) y un

coste quizás menos prohibitivo del que tenían hace algunos años. Además son muy robustas y presentan una relación entre el flujo luminoso y dimensiones decididamente aceptables.

En común con las lámparas tradicionales, al menos con aquellas fluorescentes y el neón, los LED blancos tienen la característica de estar fabricados para emitir, según el modelo, una tonalidad de blanco que varía desde el caliente (cercano a los 3.000 K) al frío (superior a 8.000 K); por esta razón, cuando se quiere realizar una solución de iluminación con LEDs es

## CARACTERÍSTICAS TÉCNICAS

- Alimentación tarjeta: 12/24Vcc
- Alimentación tira de LEDs: 12/24Vcc
- Corriente: 2A por canal
- Codificación RF: MM53200/HT12 con autoaprendizaje
- Restauración estado en caso de apagón
- Funciones: Regulador, On/Off
- Gestión de dos tiras (2 canales) con ánodo común

necesario prestar atención a lo que se compra, de lo contrario, si se utiliza una lámpara cualquiera, nos podemos encontrar que tenemos una iluminación que no es justamente la deseada.

Otro problema surge si se desea realizar una iluminación capaz de variar la tonalidad del blanco en base al gusto o al humor del momento, o incluso solo para

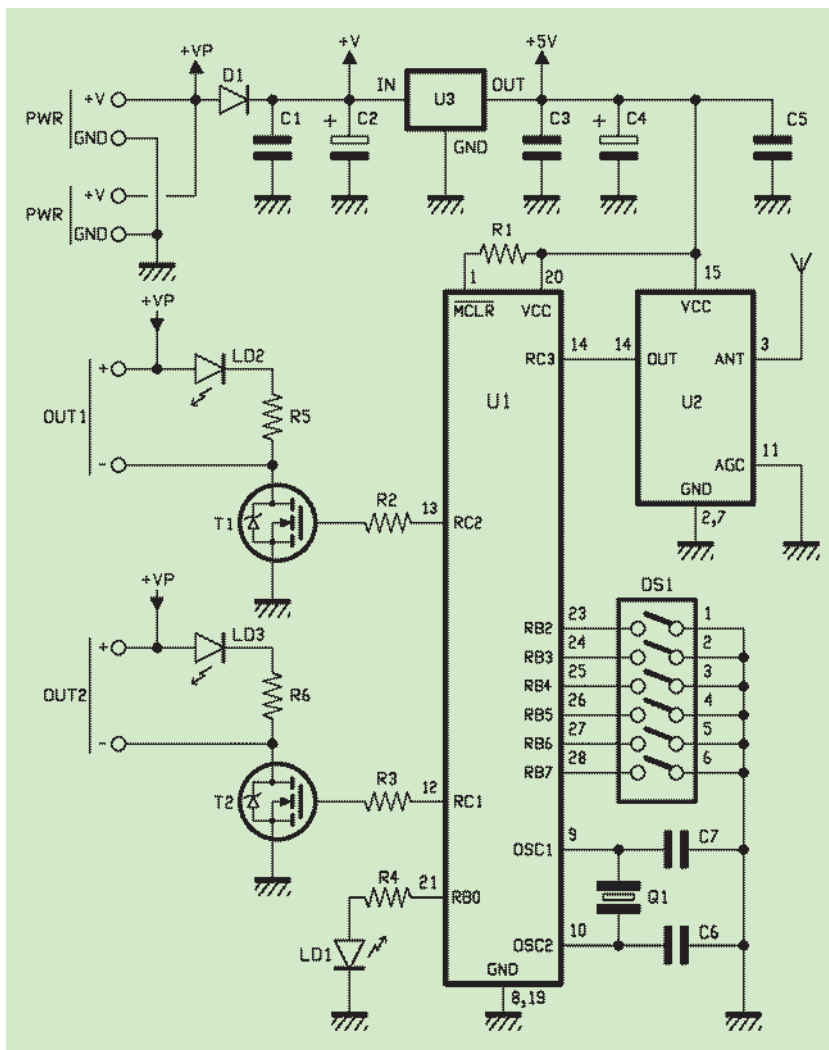
adaptarla a las exigencias de los huéspedes; en este caso es necesario un sistema capaz de variar la tonalidad de la luz emitida, aun así cada LED se crea para una cierta temperatura de color y no se puede cambiar. Sin embargo hay una solución, que consiste en utilizar diodos de luz blanca caliente y fría juntos, mezclando la luz en proporción variable.

Esto es lo que hace el sistema descrito en este artículo, el cual, básicamente es un controlador por grupos de LED blancos o por filas compuestas de LEDs blancos calientes y fríos controlables por separado (nosotros lo hemos probado con esta solución) en PWM, capaz de variar el flujo de luz individual de las dos componentes luminosas y obtener una luz que sea la mezcla de caliente y frío y por tanto la tonalidad deseada. El sistema consta de un circuito de control para tira de LED dotado de receptor de control por radio, controlado a distancia en la banda UHF a 433,92 MHz mediante un transmisor standard (TX3750-4CS) comercializado por Futura Electronica; el control por radio se realiza con modulación de amplitud de cuatro canales y con los otros tantos pulsadores del transmisor es posible gestionar individualmente los canales, o subir y bajar indistintamente la luminosidad de la fila de LED de luz caliente y de la de luz fría. Visto que el transmisor es un modelo estándar comercial basado en el integrado UMC UM3750 (una evolución del histórico MM53200 a 4.096 combinaciones con código binario a 12 bit) no lo describiremos; nos concentraremos en el receptor/controlador, del cual publicamos y describimos el esquema eléctrico en los próximos párrafos.

### ESQUEMA RECEPTOR

El controlador es el conjunto de un receptor híbrido Aurel AC-RX2 sintonizado a 433,92 MHz y de un microcontrolador PIC16F876A programado para actuar como decodificador del código del botón pulsado en el mando a distancia (pero también para aprender de forma automática un código base del mismo sin programar dip-switch, para em-

[esquema ELÉCTRICO]



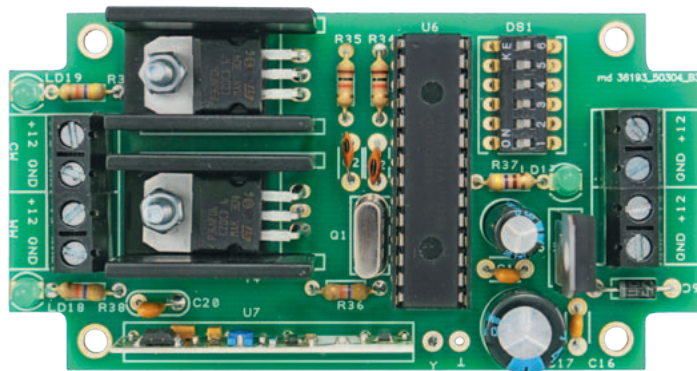
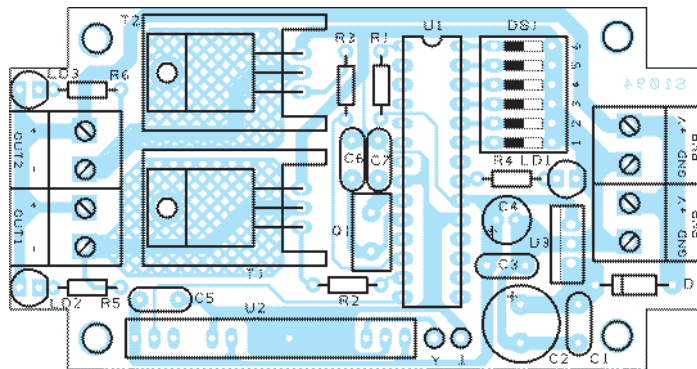
# [plano de **MONTAJE**]

## Lista de materiales:

- R1, R2: 1 kohm
- R3: 4,7 kohm
- R4: 470 ohm
- R5, R6: 4,7 kohm
- C1: 100 nF multicapa
- C2: 470  $\mu$ F 35 VL electrolítico
- C3: 100 nF multicapa
- C4: 220  $\mu$ F 16 VL electrolítico
- C5: 100 nF multicapa
- C6, C7: 22 pF cerámico
- D1: 1N4148
- LD1 ÷ LD3: Led 3 mm verde
- U1: PIC16F876A-I/P (MF1094)
- U2: AC-RX2
- U3: 7805
- Q1: Cuarzo 4 MHz
- DS1: Dip-Switch 6 vías
- T1, T2: P36N06

### Varios:

- Terminal 2 polos (4 pz.)
- Zócalo 14+14
- Disipador ML26 (2 pz.)
- Tornillo 12mm M3 (2 pz.)
- Tuerca M3 (2 pz.)
- Hilo 17 cm para antena
- Circuito impreso S1094

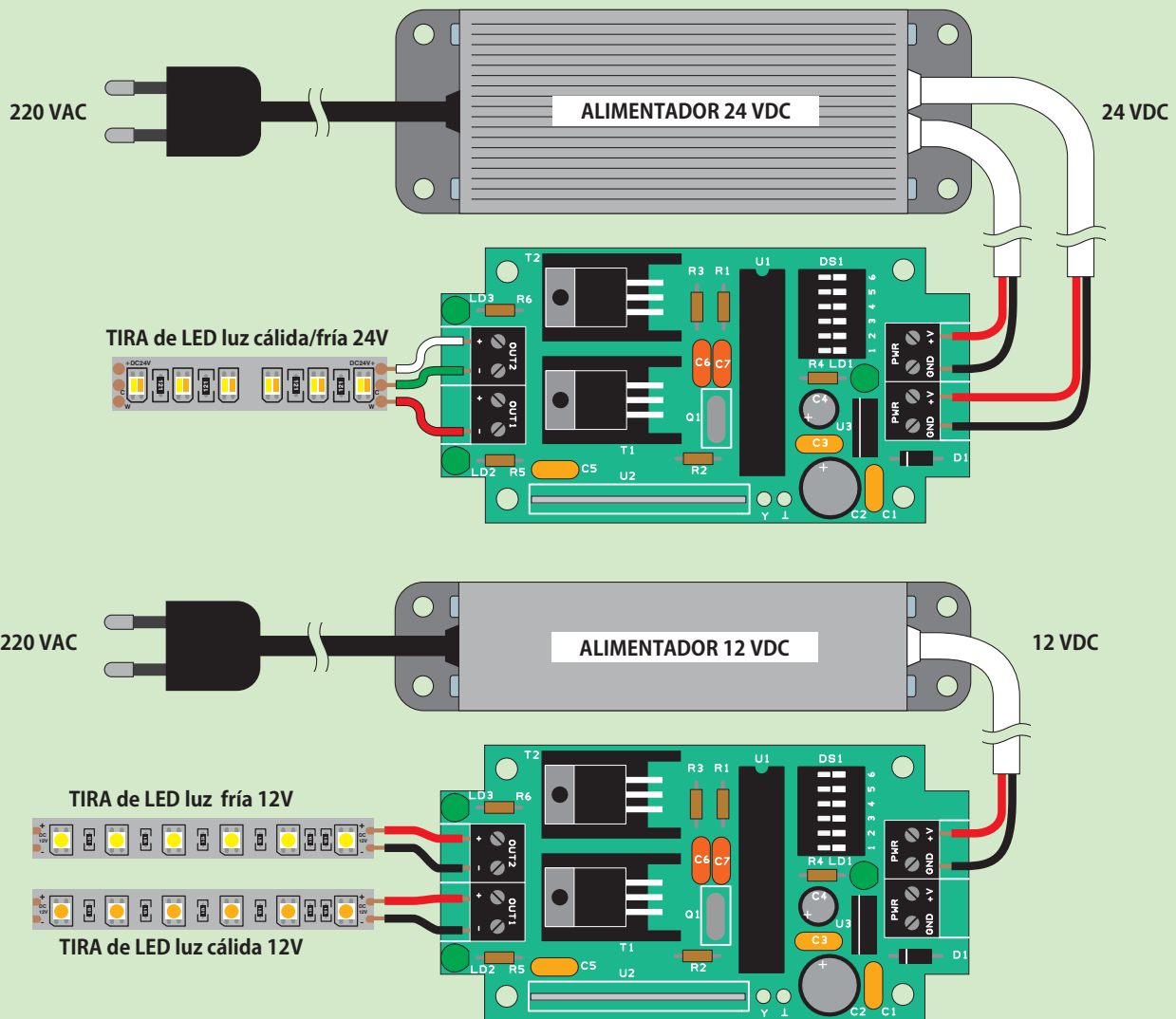


pezar el autoaprendizaje), generar las dos señales PWM independientes y controlar con estas las puertas de dos MOSFET enhancement-mode de canal N, las cuales tienen encomendado el trabajo de controlar las dos filas de LED de la tira o, más genéricamente, grupos de LEDs blancos. Ya que los transistores están configurados en fuente común, el circuito es capaz de controlar tiras de LED con ánodo común: de hecho sobre el terminal apropiado ponemos el positivo de la alimentación y los drenadores de los MOSFET, por lo tanto el circuito puede controlar los diodos llevando a masa los cátodos con los tiempos y modos previstos por el PWM. Echemos un vistazo al esquema eléctrico: el microcontrolador Microchip (montado en la configuración con oscilador interno de

cuarzo mediante Q1 -de 4 MHz- y auxiliado de los condensadores cerámicos C6 y C7), después del reset de encendido inicializa sus propias I/O y establece RC3 como entrada sin pull-up, dedicada a adquirir los datos que llegan del receptor de U2, y RB2, RB3, RB4, RB5, RB6, RB7 también como entradas, pero esta vez dotados de pull-up interno, que servirán para leer el dip-switch DS1; sin embargo RB0 se establece como salida para el control del LED de señalización durante el proceso y RC1 y RC2 son definidas como salidas de la señal PWM que controla las puertas de los MOSFET T1 y T2. Conforme a lo aconsejado por Microchip, la entrada /MCLR está conectada a la alimentación (Vcc, pin 20) mediante una resistencia pull-up. Antes de continuar, es oportuno

especificar que la salida OUT1 (por tanto T1) controla los LEDs de luz fría (Cold white) mientras OUT2 actúa sobre aquellos de luz caliente (Warm white). El módulo receptor de radio U2 es un Aurel AC-RX2 provisto de amplificador de señal de antena (que proporciona una sensibilidad de hasta -106 dB), etapa de sintonía súper-regenerativa sintonizada a 433,92 MHz mediante compensador calibrado en fabrica y dotado de filtro RF (el filtro sirve para mejorar la selectividad, que en los súper regenerativos no es gran cosa...) y demodulador de amplitud; completa el equipamiento del módulo, un comparador en cuadratura de la señal digital (a nivel TTL) presente en la entrada 14 y un amplificador de BF de la señal de salida del demodulador AM. Cuando accionamos uno de los

# El cableado del sistema



Cómo conectar el circuito del controlador/receptor a la fuente de alimentación y a las tiras de LED: arriba está ilustrado el cableado con una tira único de dos filas de LEDs (blanco caliente y blanco frío) y tres hilos, donde las filas de diodos luminosos funcionan cada una a 24 voltios; por consiguiente la fuente de alimentación a utilizar es de 24 Vcc. El ejemplo se refiere a una tira de LEDs configurados con ánodo común,

por tanto el hilo del ánodo se debe conectar al contacto - de uno solo de los terminales de salida (el otro - se deja desconectado). Abajo sin embargo se muestra el control de dos tiras distintas de 12 voltios, cada una de las cuales está formado por un solo tipo de LED; en este caso la fuente de alimentación conectada a la tarjeta es de 12 Vcc.

pulsadores del transmisor, la señal RF radiada alcanza la antena que recibe del módulo AC-RX2, el cual demodula la componente de datos y la envía a la entrada 14; desde la cual, el microcontrolador toma los impulsos TTL, los coloca en la RAM y los analiza con una apropiada rutina firmware que primero de todo discierne, entre las tantas señales captadas desde el éter, aquella compatible con el

formato del codificación UM3750 y, en caso afirmativo, comprueba si el código es uno de los memorizados durante la fase de autoaprendizaje, mientras que, en el caso contrario, elimina los datos de la RAM y se prepara para un nuevo análisis. Veremos posteriormente cómo combinar el transmisor con el circuito recurriendo al autoaprendizaje; por ahora os basta

con saber que el firmware prevé aprender los cuatro códigos de comandos, que son incremento y disminución de la luminosidad de los LED de luz fría e incremento y reducción de la luminosidad de los LED de luz caliente. Esta elección os permite adaptar el sistema de codificación tanto UM3750 (o MM53200/UM86409) como Holtek HT-12, así como gestionar el circuito mediante dos transmi-



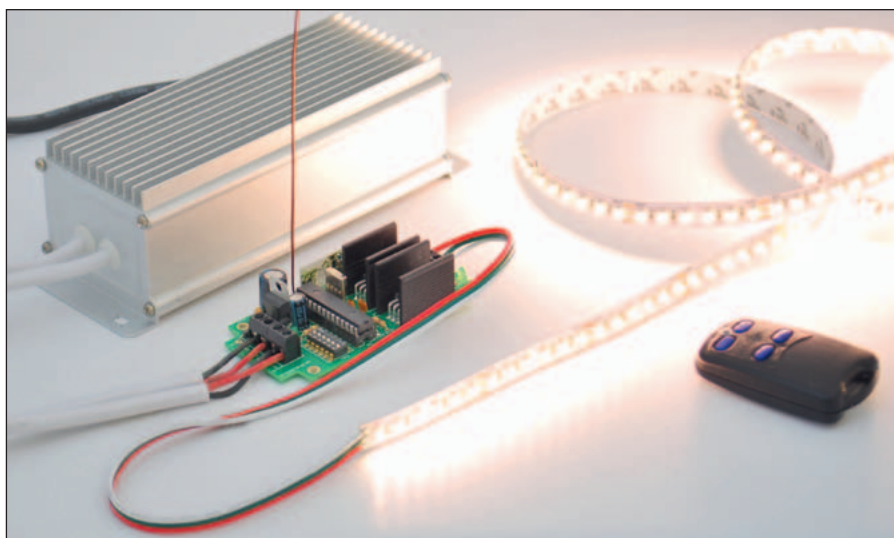
sores distintos, por tanto sin el vínculo de permanecer ligado a un único transmisor. Ahora veremos qué ocurre si la señal recibida contiene uno de los códigos aprendidos y almacenados en la EEPROM de trabajo del PIC16F876: ante esta eventualidad, se inicia la rutina de gestión apropiada de la señal generada por el módulo PWM interno al microcontrolador, señal que, después del arranque del programa principal (*main*), se caracteriza por un ciclo de trabajo (duty-cycle) del 50% (a menos que no sea activada la función de restauración que os explicaremos algún párrafo más adelante). Si el código recibido es reconocido y corresponde al botón enseñado como UP del OUT1 (aconsejamos el superior izquierdo del radio control - canal 2), el PWM destinado al control del OUT1 sufre al momento un incremento del ciclo de trabajo proporcional al tiempo de presión; si corresponde al botón aprendido como DOWN del OUT1 (sugerimos el inferior izquierdo) disminuye el ciclo de trabajo del PWM relativo al canal 2. También, si corresponde al código aprendido como UP del OUT2 (pulsador superior derecho del transmisor) causa un incremento del ciclo de trabajo del PWM que controla OUT2 y finalmente, si es el código aprendido como DOWN del OUT2, causa una reducción del ciclo de trabajo del PWM del OUT2. Se entiende que este es el funcionamiento en modo regulador (*dimmer*); si el código recibido dura menos de un segundo (como se explicara más adelante) se obtiene el encendido o apagado de la luz correspondiente. La comprobación de la duración del código se efectúa por el firmware. Cada una de las salidas dispone de un LED testigo que señala su

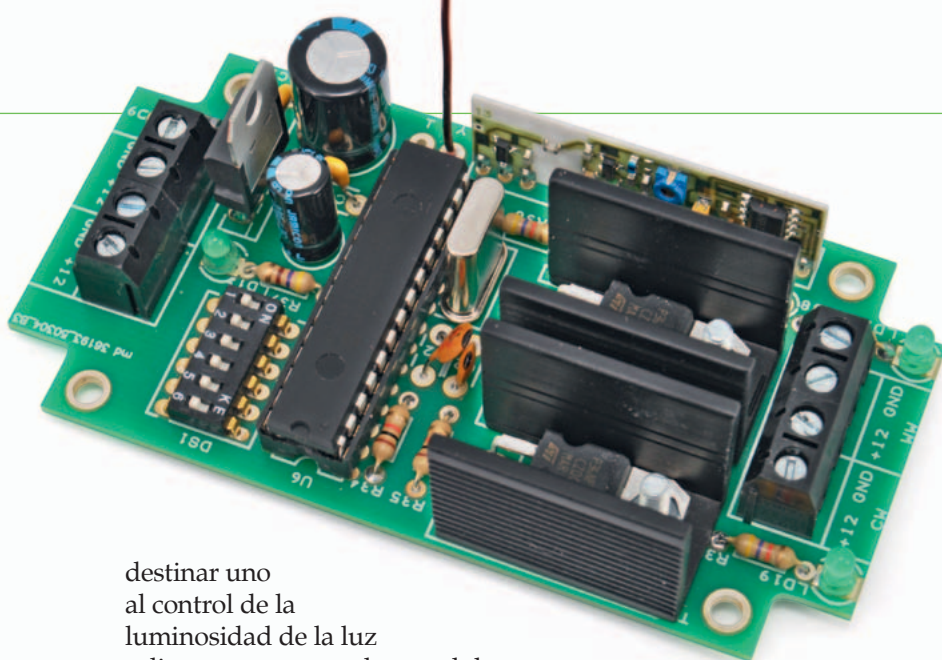
actividad: para OUT1 se trata de LD2 y para OUT2 de LD3; cada diodo está dotado de resistencia de limitación de la corriente (R5 para LD2 y R6 para LD3). Concluimos la descripción del esquema eléctrico con la etapa de alimentación, que pertenece a los dos pares de terminales PWR, los cuales están en paralelo entre ellos; esta conexión inusual y aparentemente redundante, tiene en realidad dos objetivos: el primero es permitir la conexión de más controladores/receptores del mismo tipo, simplemente llevando a uno de los terminales los cables de la fuente de alimentación y a la otra a los del circuito siguiente. El segundo objetivo es evitar el exceso de cables cuando se usa una fuente de alimentación para lámparas de LED como la que hemos utilizado para las pruebas (específicamente es un producto de Futura Elettronica, disponible en [www.nuevaelectronica.com](http://www.nuevaelectronica.com), dotado de dos salidas de cable bipolar recubierto, internamente conectadas en paralelo): en este caso, de hecho, sin los dos bloques de terminales se conectaría un cable a la misma y el otro se aislaría mediante cinta aislante, al tiempo que están disponibles los

dos terminales, uno haría sustancialmente de "aparcamiento". De los terminales PWR + y -, a través del diodo de protección D1 (que evita el daño del circuito en caso de inversión de la polaridad de la tensión de alimentación) la corriente llega al regulador integrado a tres terminales U3 (un regulador lineal común de tipo 7805) bien filtrada de rizado y ruidos impulsivos a través C1 y de C2; el integrado obtiene una tensión continua bien estabilizada, que proporciona al microcontrolador y al módulo receptor radio U2 a través de terminales U y M (este último, conectado a masa, es común al circuito de entrada) oportunamente filtradas por C3, C4 y C5.

#### FUNCIONAMIENTO

El receptor prevé el control de los dos canales, únicamente mediante mando a distancia a 433,92 MHz con código MM53200/HT12 o compatible. Cada canal es gestionado mediante dos pulsadores (incluso de transmisores distintos), por tanto para gestionar ambos canales son necesarios cuatro pulsadores y por tanto un transmisor de radio control de cuatro canales o dos de dos canales, para





destinar uno al control de la luminosidad de la luz caliente y uno para el control de la fría.

Por ejemplo, para el canal 1 debe memorizarse un pulsador para la función UP y uno para la función DOWN; lo mismo vale para el segundo canal. Las dos funciones UP y DOWN permiten, respectivamente, incrementar y reducir la luminosidad.

En el caso del transmisor de cuatro canales TX3750-4CS, aconsejamos asignar los teclados de la izquierda al canal OUT1 y aquellos de la derecha a OUT2; además, con el fin de hacer el comando más intuitivo, estaría bien que los pulsadores superiores a derecha e izquierda correspondan a las funciones UP y los inferiores al DOWN de los respectivos canales. Queda claro que, ya que el sistema aprende distintamente los códigos para cada una de las funciones de cada canal, si os resulta más cómodo podéis hacer de otra manera y asignar a los pulsadores del transmisor (o los transmisores) un orden distinto del aconsejado.

Respecto al funcionamiento

normal, o aquel que se obtiene cuando los primeros 4 DIP están en Off, la unidad controla la luminosidad en función de los comandos vía radio enviados desde el transmisor: una breve presión (menos de un segundo) del pulsador del radio control, tanto UP como DOWN, permite apagar o encender la correspondiente salida en base a la actual luminosidad, por tanto si la tira de LED está encendida, pulsando uno de los dos botones del canal, la misma fila se apaga y pulsándola nuevamente, se vuelve a encender. Sin embargo si se quiere regular la luminosidad, es necesario mantener pulsado el botón por más de un segundo, automáticamente variara la luminosidad paso a paso, hasta alcanzar la luminosidad máxima o mínima.

Si se recibe una señal RF perteneciente a la codificación aceptada, el LED LD1 se iluminara emitiendo breves parpadeos, para indicar la recepción.

Cada salida dispone de un LED

(LD2 y LD3) que sigue el estado del regulador, por tanto puede ser útil para verificar el funcionamiento antes de conectar las tiras de LED o para buscar, si las tiras conectados no se encienden, cual es la causa (por ejemplo, si la tira no se ilumina, puede haber saltado el MOSFET o la polaridad está invertida).

La unidad prevé algunos ajustes del modo de funcionamiento, accesibles a través de un dip-switch de 6 vías que da acceso al proceso de memorización, o permite activar o no la función de restauración en caso de apagón del canal deseado. La correspondencia entre los interruptores y las funciones se muestra en la **Tabla 1**.

Para poder memorizar, por ejemplo, el pulsador de un TX de radio control y asociarlo al incremento de luminosidad (UP) de la salida OUT1 (control de luminosidad del blanco caliente), es necesario llevar el DIP1 a ON (dejar el DIP2, DIP3, DIP4 en Off): en este punto el LED LD1 verde se iluminara fijo. Con el LED encendido fijo, accionar el pulsador que se quiere asociar y soltarlo cuando el LED verde empezara a parpadear, indicando que la memorización se ha realizado correctamente. La memorización de un código sobrescribirá el código que estuviera memorizado anteriormente.

El mismo proceso deberá realizarse para el DIP2, el DIP3 y DIP4, que permiten aprender los códigos asignados a los botones 2, 3, 4, del radio control, es decir, a aquellos que queréis asociar a las funciones UP y DOWN restantes. Si se quiere quitar un pulsador de la memoria, es posible hacerlo a voluntad, debido a que se pueden borrar todos los pulsadores de la memoria, o solo aquel deseado. Para efectuar el borrado, se quita la alimentación, y se lleva

**Tabla 1** - Significado de los dip-switch del bloque DS1.

Dip	Estado	Función
1	ON	Memorización botón "Up" salida OUT1
2	ON	Memorización pulsador "Down" salida OUT1
3	ON	Memorización pulsador "Up" salida OUT2
4	ON	Memorización pulsador "Down" salida OUT2
5	ON	Función restauración activa sobre salida OUT1
6	ON	Función restauración activa sobre salida OUT2

# La App calcula el sistema de LED

Vista la difusión y considerado el negocio originado por las soluciones de iluminación de LED, los distintos fabricantes y comerciales de lámparas y sistemas de iluminación con diodos luminosos se han equipado para proporcionar a los técnicos del sector herramientas y perspectivas on-line para guiarlos en el diseño rápido de la iluminación ambiental y en la elección de productos adaptados a realizarla. Entre estos se distingue Philips, que propone además de las herramientas software de



cálculo (por ejemplo CalcuLux, que sirve para ambientes cerrados y abiertos) unas App para iPhone y Android como LED Road Calculator y Lighting Hub App; esta App se encuentra en la página web [www.lighting.philips.it/connect/lighting\\_apps.wpd](http://www.lighting.philips.it/connect/lighting_apps.wpd).

a ON uno de los 4 DIP asociados al pulsador del cual eliminar el código (o más de un DIP a la vez, si queréis borrar más códigos de una sola vez) y después proporcionar la alimentación a la tarjeta. Una vez alimentado el circuito, el LED LD1 permanecerá encendido fijo alrededor de 2 segundos para indicar el borrado del pulsador de la memoria, después de esto, el dispositivo comenzará a funcionar de manera normal. Cuando el circuito entre en funcionamiento normal, será necesario abrir los DIP que habéis cerrado, o quitar la alimentación, reabrir los DIP y, transcurridos al menos diez segundos, alimentar de nuevo el circuito.

Señalar que normalmente, cuando el controlador/receptor es alimentado en "encendido normal" (lo que quiere decir con los primeros cuatro DIP en Off, es decir, abiertos), el LED LD1 emitirá una serie de parpadeos para indicar el correcto arranque del sistema. Concluimos con el DIP5 y el DIP6, los cuales permite aplicar o no la función de restauración respectivamente sobre la primera y la segunda salida; por restauración se entiende que en caso de apagón, al reiniciar el circuito las salidas volverán a estar como antes de la interrupción de la alimentación. Tal función se obtiene simple-

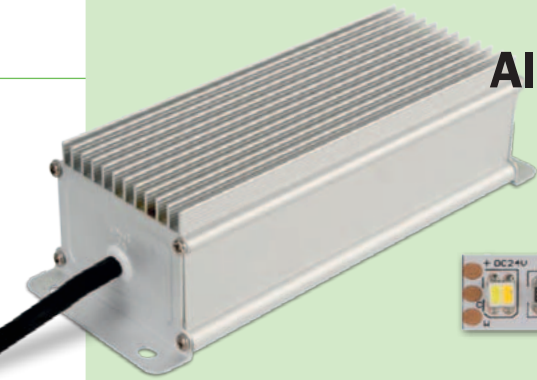
mente guardando en un espacio apropiado de la EEPROM del PIC16F876A el estado de cada salida cada vez que desde el transmisor del radio control es modificada; al volver a encenderse, después de la inicialización de las I/O el programa principal del microcontrolador comprueba si en la EEPROM ha sido activado el bit flag de la función restauración y, en caso afirmativo, comprueba en la misma EEPROM si hay datos de la configuración del ciclo de trabajo del PWM distintos del 50%: en caso afirmativo reajusta los ciclos de trabajo de acuerdo a lo almacenado en memoria, mientras si no es así, empieza con el valor predeterminado del 50%. Recordamos que la función de reajuste esta activa si el DIP correspondiente está en On (ver la misma **Tabla 1**).

## DESARROLLO PRÁCTICO

Bien, explicado el sistema, visto el esquema eléctrico y descrito el funcionamiento, solo nos queda afrontar la construcción, de la cual describimos solo aquella relacionada con el controlador/receptor, debido a que el transmisor se compra ya listo para usar. Encontrareis la información para construir el circuito impreso, junto a los otros archivos del proyecto, en la sección específica de nuestra web [www.nuevaelectronica.com](http://www.nuevaelectronica.com).

com; descargado el archivo podéis, incluso con una simple impresión en acetato, obtener la película desde la cual empezar la preparación (por fotograbado) de la placa, que deberemos taladrar para completarla con una broca de 1 mm de diámetro para todos los taladros con excepción de aquellos para los terminales (de 1,5 mm) y los de fijación (broca de 3 mm). Hecho esto, montamos los componentes empezamos por los de perfil bajo (resistencias, diodos de silicio, zócalo para el microcontrolador) y procediendo en orden de altura; terminamos con el regulador 7805, que va montado en vertical siguiendo la orientación indicada en el plano de montaje que encontraréis en estas páginas y que deberéis seguir para orientar de manera correcta los diodos, los MOSFET, el dip-switch. Respecto al AC-RX2, solo tiene una posición de montaje y debe mantenerse en vertical. Este componente va provisto de una antena receptora, que pensando en un uso doméstico, puede ser un simple trozo de hilo de cobre desnudo soldado en la base con el símbolo de antena situada cerca del U2, en el espacio entre este y el electrolítico C2 (atención que el pad a la derecha, cerca de este condensador, es la masa de la antena y en este caso no se usaría).

# Alimentadores para LED y tiras de LED



Para alimentar los sistemas de iluminación de LED existen fuentes AC/DC que se conectan con la entrada a la red eléctrica de 220 Vca y proporcionan normalmente entre 12 y 24 voltios en continua; para nuestro circuito, habiendo montado una tira de LED que requiere una alimentación de 24 Vcc hemos hecho uso de una fuente de alimentación de 60 W de salida (cod. 8220-LPS24060, 36,00 Euros) comercializada por Futura Elettronica ( disponible en [www.nuevaelectronica.com](http://www.nuevaelectronica.com)). La versión de 12 Vcc de 45 W (cod.

8220-LPS04512R) cuesta 34,00 Euros. La tira de LED que hemos probado es de dos tonalidades de blanco (modelo con LED de tono caliente y frío montados sobre líneas distintas, con ánodo común); también esta se adquiere en la web, con el código 8220-LQ24N550CWW al precio de 199,00 Euros. Esta también disponibles tiras separados, más económicos, como el modelo 8220-LS12M210CW (blanco frío, 69,00 Euros) o el modelo 8220-LS12M210WW (blanco caliente, 69,00 Euros).

Vale también un pedazo de hilo de cobre esmaltado de 1 mm y largo 17÷18 cm (así obtenéis una antena de 1/4 de onda) soldado en el mismo punto, teniendo siempre la previsión de raspar con una cuchilla, unas tijeras o con una lija el extremo a soldar porque el esmalte dificultaría la soldadura.

Con el montaje completo, podéis meter el circuito en un contenedor no metálico (nosotros hemos previsto el Coffe 1 de Teko); si optáis por un contenedor metálico, debéis montar en el exterior una antena de látigo sintonizada a 433,92 MHz (434 MHz) y conectada al circuito integrado con el cable blindado RG59, usando el conductor interno para la señal (el terminal de antena cercano al AC-RX2) y el de masa para la pantalla. La malla, a menos que la antena no tenga un plano de tierra (no sea, por tanto, una Ground Plane) va conectada solo al integrado y aislada del lado de la antena misma; procurar también que la antena no esté en contacto con el metal de la caja, que por norma debéis conectar a la masa tomada por el terminal de alimentación (una u otra es irrelevante).

En lo que respecta a las conexiones, recordar que a + y - PWR se aplica la alimentación extraída de una fuente de alimentación (va perfecto una conmutada, también porque con un rendimiento mucho más elevado de una lineal, de cuyas cualidades de limpieza de la tensión proporcionada, en esta aplicación, no sabremos que hacer...) capaz de proporcionar de 12 a 24 Vcc (depende de cuál sea la tensión nominal de la tira de LED utilizada por vosotros) y una corriente de 4 A (o inferior, en base al consumo de la tira de LED utilizada).

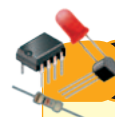
La línea va conectada a las salidas OUT1 y OUT2 controlando que el positivo común va sobre el + de un terminal entre OUT1 o OUT2 y que las otras dos filas se conectan al - de los terminales OUT1 y OUT 2 recordando que aquel correspondiente a los LED de luz caliente va sobre el - de OUT1, mientras el de los LEDs de luz fría debe terminar sobre OUT2. Si invertís estos dos hilos, los pulsadores del canal OUT1 controlaran OUT2 y viceversa.

La conexión descrita vale para la tira que hemos usado nosotros en nuestras pruebas, la cual tiene

tres hilos; sin embargo si encontráis una con cuatro, es decir, con + y - distintos para las filas de LEDs de luz caliente y fría, conectar los correspondientes + y - a los respectivos terminales.

Terminamos recordando que el circuito puede controlar también grupos de LEDs unidos a vuestra voluntad, recordando sin embargo la tensión disponible (la de la fuente de alimentación) y teniendo presente que la caída sobre un LED blanco a plena luminosidad supera los 4 voltios; de hecho con 12 V se pueden encender dos LEDs en serie (el resto debe caer sobre el MOSFET y sobre la resistencia serie que conectareis) mientras con 13 V encenderéis 3 en serie (siempre interponiendo una resistencia calculada sobre la corriente en los LEDs) y con 24 V encenderéis 5 (con la típica resistencia serie). Además, se pueden conectar también más de dos tiras de LED: depende de su consumo; lo importante es que en conjunto no pidan más de 4 amperios (2 A para el blanco caliente y otros tanto para el blanco frío).

(184063) ■



## el MATERIAL

Todos los componentes utilizados en este proyecto son fáciles de localizar. El master del circuito impreso puede descargarse de la web de la revista ([www.nuevaelectronica.com](http://www.nuevaelectronica.com)) así como el firmware utilizado para programar el microcontrolador. El controlador esta también disponible en kit de montaje (cod. FT1094K, 27,00 Euros), incluyendo todos los componentes, C.I. perforado y serigrafado, micro programado, modulo radio y todas las piezas pequeñas. El mando a distancia a utilizar (ya montado y probado) cuesta 22,00 Euros (cod. 8110-TX3750-4CS).

Precios IVA incluido sin gastos de envío.

Puede hacer su pedido en:

[www.nuevaelectronica.com](http://www.nuevaelectronica.com)

[pedidos@nuevaelectronica.com](mailto:pedidos@nuevaelectronica.com)

# ARDUINO MRF24J40 WIRELESS SHIELD

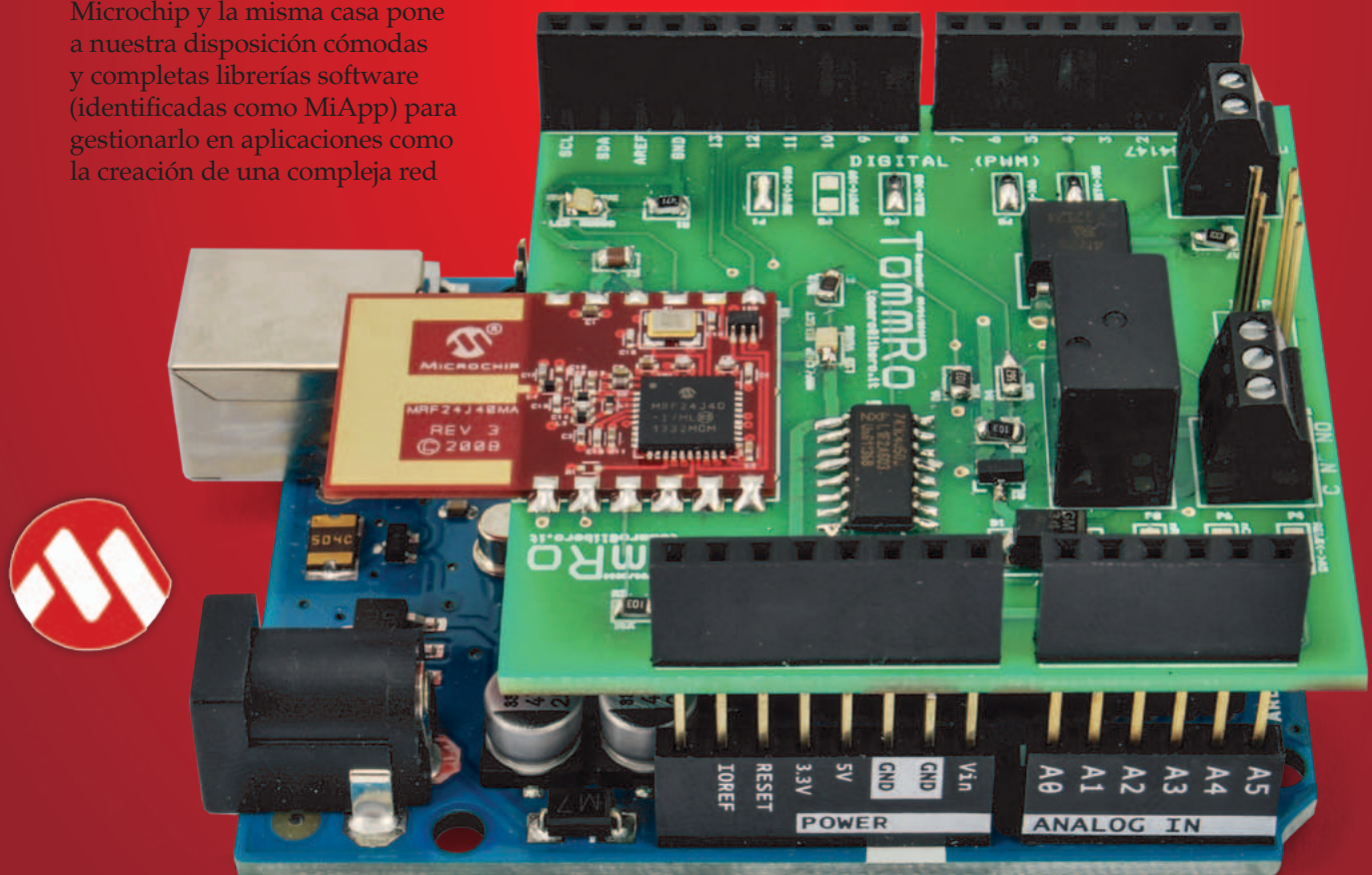
Dotamos a Arduino de conexión wireless y realizamos una aplicación demostrativa donde controlamos remotamente un relé a distancia por una entrada móvil y virtualizamos el puerto USB serie de Arduino.

..... por los Ing. TOMMASO y ALESSANDRO GIUSTO

**R**ecientemente os hemos presentado el módulo de radio MRF24J40MA, basado en la tecnología wireless MiWi y sobre las correspondientes librerías soft-ware MiApp; como explicamos en aquella ocasión, el chip radio está fabricado por Microchip y la misma casa pone a nuestra disposición cómodas y completas librerías software (identificadas como MiApp) para gestionarlo en aplicaciones como la creación de una compleja red

wireless, la identificación de la red, el direccionamiento de los dispositivos, el envío y la recepción de los datos, etc. Por esto, la primera aplicación que nos ha venido a la mente estudiando el componente ha sido pensada

y desarrollada teniendo como objetivo de implementación una MCU Microchip. Claramente Microchip proporciona sus propias librerías escritas para el uso en sus propios microcontroladores (PIC) y por el



correspondiente entorno de desarrollo (MPLAB con compilador C). También hace uso gratuito de la misma, siempre y cuando se compile a través de MPLAB y para ejecutarse en el interior de un CPU Microchip.

Ya que MiApp está escrita en C, técnicamente sería posible adaptarla y compilarla también para microcontroladores de otros fabricantes, aunque se violaría el acuerdo (el arriba mencionado) según el cual Microchip la concede.

En cuanto se refiere al hardware, el discurso es diferente: el Microchip pone a disposición el data-sheet de todos los dispositivos (MRF24J40MA incluso) y por tanto proporciona todos los conocimientos base para la correspondiente gestión. Así pues, nada impide estudiarse completamente el data-sheet, partiendo de cero, escribirse librerías propias de gestión y comunicación específicas para la propia CPU y el correspondiente entorno de desarrollo.

De estas consideraciones ha nacido el proyecto que os presentamos en estas páginas, cuyo objetivo final es conseguir que el módulo wireless MRF24J40MA trabaje con una tarjeta Arduino (en particular, la Arduino Uno Rev 3) como plataforma hardware. El proyecto llevará a fabricar un shield Arduino que permita conectar el módulo de radio a la CPU de Arduino; definir librerías software base de gestión del chip radio y proporcionar un ejemplo aplicativo (basado en las librerías) que muestre como utilizar el shield para realizar una aplicación real.

El shield desarrollado por nosotros, además de tener el módulo de radio y todos los componentes correspondientes para el correcto funcionamiento, dispone también

de una salida de relé y una entrada con optoacoplador. El motivo de esta elección es dotar al shield no solo de la radio, pero también de una pareja de entrada/salida para interactuar con el exterior.

En lo que se refiere a las librerías software para Arduino, aquellas hasta ahora desarrolladas no consiguen cubrir apenas todas las funcionalidades ofertadas por las de Microchip (permiten crear distintos tipos de red, comunicaciones broadcast, etc...). Por el momento las operaciones disponibles son solo aquellas básicas de gestión de una red WiFi: inicialización del módulo, imposición del ID PAN de red, configuración de la dirección de red del nodo, transmisión y recepción de datos.

Debido a estas diferencias entre sistemas Microchip y librerías Arduino, algunas características de uso han cambiado. En particular, para Arduino ya no está presente la distinción entre nodos Coordinator y End Device pero jerárquicamente todos los nodos tienen el mismo nivel y ofrecen las mismas funcionalidades. Quizás se pierda alguna funcionalidad aplicativo, pero seguramente se consiguen enormes ventajas (que, a nuestro parecer, cubren ampliamente las deficiencias) desde el punto de vista de la simplicidad y practicidad de uso.

#### **CHIP HARDWARE WIFI**

El módulo MRF24J40 ha sido ya ampliamente descrito, por tanto en estas páginas nos limitaremos a exponer algunos conceptos básicos. El chip es un transceptor RF compatible con el estándar IEEE 802.15.4 a 2,4 GHz; en el shield utilizamos la versión "módulo completo" (MRF24J40MA), que además de integrar el transceptor está ya provisto de antena sintonizada, cuarzo y otros compo-

nentes externos necesarios para el funcionamiento del WiFi. Además tiene un formato mecánico con tira de pines de paso 2,54 mm y ha superado todas las certificaciones wireless necesarias.

Para interconectar con una MCU externa, dispone de un puerto SPI, pines de interrupción, wake y reset; están además disponibles pines para la alimentación.

El acceso a las distintas funcionalidades de la radio se realiza a través de lectura/escritura de una larga serie de registros internos del chip (para los detalles os remitimos al datasheet completo). Nuestras librerías son responsables de la gestión de estos registros y a nivel de aplicación Arduino esconden los detalles de implementación, pero ofrecen las llamadas generales de configuración/comunicación.

#### **LIBRERIA ARDUINO MRF24J40**

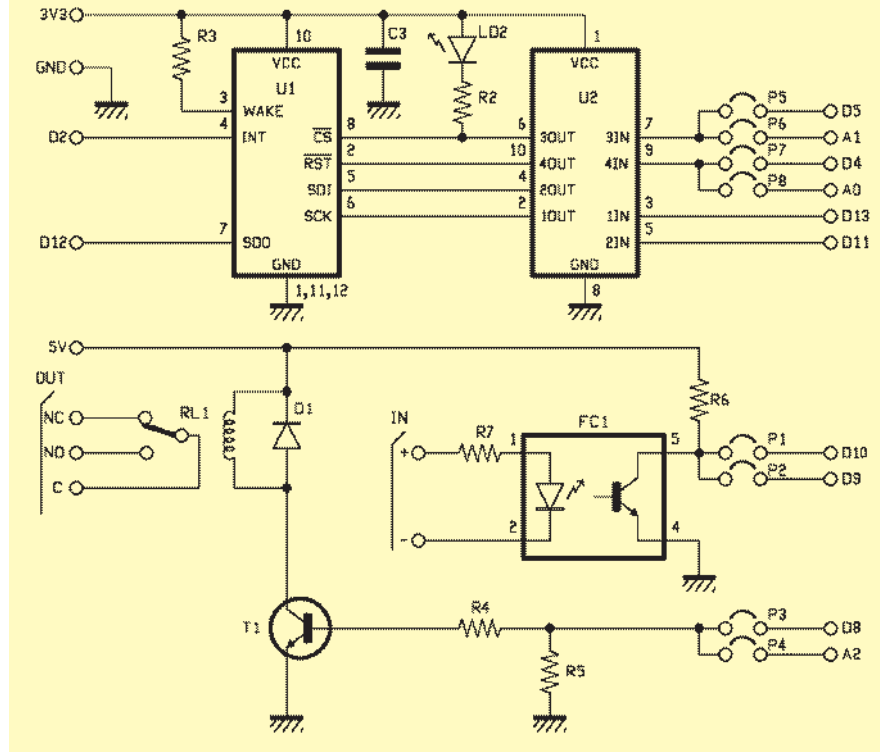
Las librerías MRF24J40 para Arduino que hemos elegido, ofrecen algunas funciones base de configuración de la red wireless y la relativa comunicación. Como anticipamos, no están presentes las mismas funcionalidades de MiApp Microchip, pero al menos están todas aquellas necesarias para configurar una red WiFi, direccionar los nodos y permitir el intercambio de datos entre ellos mismos. La librería proporciona un objeto denominado **Mrf24j** a utilizar para la gestión completa del stack WiFi. El fabricante del objeto prevé como input el número de los pines Arduino a usar para el reset, chip select e interrupt del módulo de radio (el puerto SPI utilizado es aquel predefinido de la tarjeta Arduino, localizada en los pin 11, 12 y 13, al menos para la Arduino Uno). Está presente una función **Reset** que, a través del pin de reset definido anteriormente, resetea

el chip (una buena cosa sería resetear siempre el hardware al arranque del software) y una **Init** (a llamar después del **Reset**) que inicializa el puerto de comunicación SPI y los registros base del módulo de radio.

Para poder funcionar y para poder intercambiar mensajes, los nodos necesitan especificar a qué red WiFi pertenecen (ID PAN, claramente el mismo para todos) y la propia dirección de red univoca. Para la configuración del ID PAN de la red wireless, disponemos de dos funciones (**void set\_pan(word panid)** y **word get\_pan(void)**) que respectivamente escriben y leen el ID PAN a utilizar; sin embargo para la configuración de la dirección se usan **void address16\_write(word address16)** y **word address16\_read(void)** (del formato **word** de la dirección se entiende que es una variable a 16 bit y por tanto pueden existir más de 256 nodos). Otras funciones de configuración que pueden ser útiles son:

- la **void set\_channel(byte channel)** que permite especificar que número de canal radio usar;
- la **void set\_promiscuous(boolean enabled)** que permite configurar si utilizar la recepción normal o promiscua (es decir si se desea recibir cualquier paquete del canal);
- las **void rx\_enable(void)** y **void rx\_disable(void)** que habilitan o deshabilitan respectivamente la sección de recepción;
- la **void set\_palna(boolean enabled)** que permite habilitar el controlador externo PA/LNA;
- la **void set\_bufferPHY(boolean bp)** que permite habilitar la recepción no solo de los datos de usuario si no también de las informaciones del payload físico de comunicación.

Pasemos ahora a analizar cómo



se gestiona la transmisión y recepción y cuáles son las funciones interesadas. La primera cosa que hay que decir es que todo el mecanismo se realiza en un modo un poco particular utilizando las interrupciones de la CPU de Arduino. Esta implementación quizás es un poco más difícil respecto a lo usual pero permite gestionar todo de manera más eficiente utilizando la CPU de Arduino solo cuando es necesario. El chip radio dispone de un pin de Interrupción que utiliza para indicar a la CPU que tienes datos listos; el software Arduino debe estar listo para gestionar la interrupción indicando que debe hacer en estos casos. Como veremos mejor más adelante analizando la el código fuente, se utiliza la función **attachInterrupt** para indicar a Arduino que función ejecutar cuando ocurre un "change interrupt" del pin radio MRF interrupt.

La librería software contiene la función **void interrupt\_handler(void)** que debe ser

llamada directamente desde el gestor de la interrupción especificada. La función gestiona la lectura de todos los datos desde el módulo de radio y deja "disponible" este último para la recepción de nuevas informaciones. Otra cosa a definir son dos funciones que respectivamente se hacen cargo de gestionar la recepción y la transmisión de los datos. Una vez definidas estas funciones, la librería MRF24J40 ofrece el método **void check\_flags(void (\*rx\_handler)(void), void (\*tx\_handler)(void))** que debe ser llamado cíclicamente (típicamente en el método **loop()**) y se preocupa de ejecutar correctamente los *handler* definidos, evitando superposición entre las funciones de recepción y las de transmisión.

Finalmente, las funciones verdaderas y propias para la transmisión y recepción son respectivamente **void send16(word dest16, char \* data)** que prevé como parámetros la dirección de red del nodo destino y el puntero al buffer de los datos a transmitir y

`rx_info_t * get_rxinfo(void)` que retorna un puntero a una estructura de tipo `rx_info_t` específicamente definida para encapsular todas las informaciones útiles en fase de recepción.

### ESQUEMA ELECTRICICO

Iniciamos el análisis del esquema eléctrico del shield wireless; el hardware del dispositivo está basado en el módulo WiFi MRF24J40MA (integrado U1). El chip radio requiere ser gestionado por una CPU principal y para hacerlo pone a disposición un puerto SPI hardware a través del cual recibe los comandos y transmite las respuestas. El puerto SPI se encuentra entre los pin 5, 6 y 7 que deberán estar conectados a los pines del puerto SPI de Arduino (SCK, MISO y MOSI). El módulo radio requiere una tensión de alimentación de 3,3V, mientras los puertos digitales de Arduino son compatibles con niveles TTL (a 5V), por tanto no es posible ejecutar una conexión directa y es

necesario utilizar un mecanismo de traslación de los niveles. Nuestra elección ha caído sobre un integrado ideado para este tipo de trabajo, el chip 74HC4050D (integrado U2 en el esquema). Como veremos más adelante, todos los pin de conexión entre Arduino y MRF24J40MA tienen estas características y por tanto todos son "pasados" a través del 74HC4050D.

Además del puerto SPI, el chip radio prevé de los pin de Wake, Interrupt, Reset y Chip Select. El pin de Wake está conectado fijo al nivel de tensión positivo, en cuanto hemos elegido tener siempre activo el módulo de radio. El pin de Interrupción está conectado al puerto digital D2 de Arduino; esto porque el pin D2 puede ser gestionado por Arduino a través interrupciones y, como veremos mejor analizando la fuente del sketch, este mecanismo permite una gestión más eficiente de los recursos. Los otros dos pines (Reset y Chip Select)

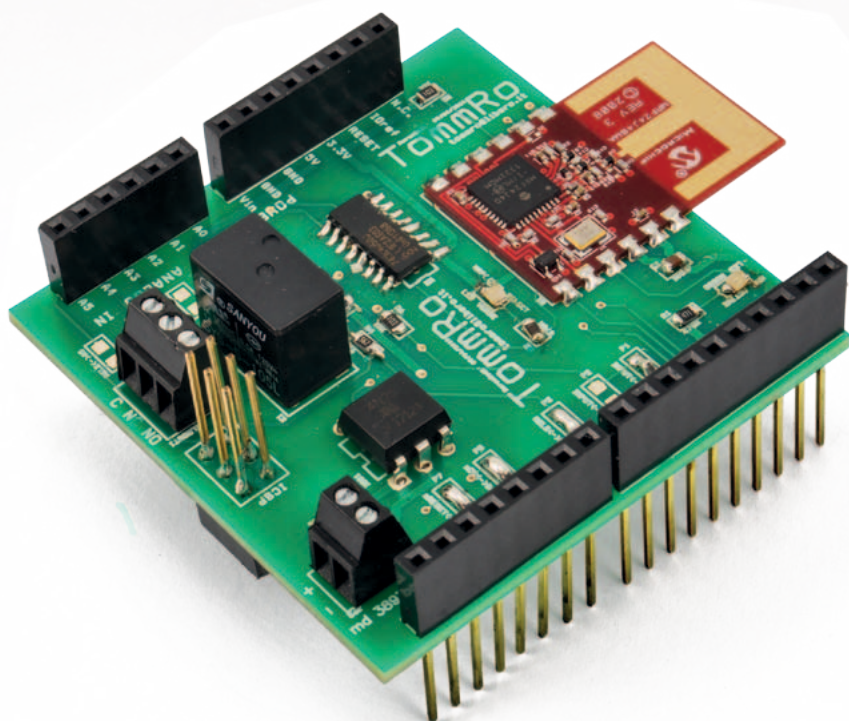
sin embargo pueden ser gestionados por cualquier puerto digital de Arduino; para dejar una cierta dosis de libertad de elección (para adaptarse a cualquier shield adicional), hemos previsto dos puentes para soldar por cada pin; cerrando con una gota de estaño uno de ellos, es posible efectuar la propia elección.

Terminando el análisis relativo al módulo de radio destacamos el condensador C3 de 100nF conectado a la alimentación del chip WiFi (como requiere el data-sheet) y la presencia de un LED (LED verde en el esquema) conectado al pin chip select del MRF24J40MA mismo (esto para tener la señal visible de la presencia de comunicación).

Esto es cuanto se refiere a la parte radio; pasamos ahora a la circuitería de las entradas y salidas de los que está dotado el shield. En cuanto a la entrada (IN) esta optoacoplado mediante el optoaislador 4N25, cuyo fototransistor de salida se corta (por tanto el colector se encuentra a nivel lógico alto) cuando no se aplica tensión a IN o hay una diferencia de potencial menor de 2 V, mientras pasa a saturación (colector a 0 lógico) cuando se alimenta IN con más de 2 Vcc. La salida del shield esta sin embargo constituida por un relé (RL1, pilotado por una etapa BJT T1). También en cuanto se refiere a estos I/O, hemos decidido dejar una cierta dosis de libertad sobre qué puerto de Arduino usar: la asignación de la línea que lee la salida del 4N25 se efectúa con los jumper P1 y P2, mientras que la línea de Arduino que gestiona T1 se selecciona con los puentes P3 y P4.

### SKETCH ARDUINO

Habiendo analizado anteriormente las librerías Arduino para el chip MRF24J40, resulta ahora





## Listado 1 – SKETCH DE EJEMPLO

más simple analizar la fuente del sketch de ejemplo. El objetivo del ejemplo es mostrar cómo realizar una red inalámbrica en la cual “conviven” más nodos WiFi (cada uno identificado por una propia dirección unívoca) y permitir el intercambio de los mensajes. Para el código fuente del artículo hemos decidido “combinar” dos nodos específicos y enviar desde una tarjeta a la otra todos los caracteres recibidos sobre el puerto serie y viceversa. Además existe un tipo de “interacción remota” de I/O, en el sentido que el estado de la entrada de una tarjeta es replicado sobre la salida de la otra y viceversa. A pesar de tener dos tarjetas distintas, el código a cargar sobre ambas es fundamentalmente la misma: la única cosa a tener en cuenta es que las tarjetas deben tener direcciones de red distintas y que la dirección de red de un nodo deberá ser el destinatario del otro y viceversa. Analicemos ahora el código (**Listado 1**): partiendo desde el inicio, incluimos las librerías necesarias (**SPI** y **mrf24j** respectivamente por puerto SPI y módulo de radio); después definimos las conexiones entre los pines de Arduino y MRF24J40MA y los pines usados para las I/O hardware: para el reset hemos decidido utilizar D4, para el chip select el pin D5, para la interrupción (como hemos descrito anteriormente) estamos “obligados” a usar D2. Para gestionar la salida de relé utilizamos el pin D8 y para leer la entrada optoacoplada el pin D10. En las siguientes líneas definimos el código PAN identificativo de la red wireless (instrucción **const word PANWireless = 0x1235**), la dirección de red del nodo (instrucción **const word thisNodeAddress = 0x6001**) y finalmente la dirección de red del

```
/*
*****
*****
* Titulo:      Mrf24j40ShieldExample01
* Autores:     Ing. Tommaso Giusto y Alessandro Giusto
* Fecha:       26/06/2014
* Email:       tommro@libero.it
*****
*****/

/*
*****
*****
* Inclusión librerías
*****
*****/
*/
#include <SPI.h>
#include <mrf24j.h>

/*
*****
*****
* Definición pines I/O Arduino
*****
*****/
// Pin reset módulo de radio
const int pinResetMRF = 4;
// Pin chip select módulo de radio
const int pinCSMRF = 5;
// Pin interrupt módulo de radio
const int pinIntMRF = 2;
// Pin rele MRF shield
const int pinShieldRele = 8;
// Pin input MRF shield
const int pinShieldInput = 10;

// PAN red wireless
const word PANWireless = 0x1235;

// Dirección propia nodo red wireless
const word thisNodeAddress = 0x6001;
//const word thisNodeAddress = 0x6002;

// Dirección nodo destino red wireless
const word destNodeAddress = 0x6002;
//const word destNodeAddress = 0x6001;

/*
*****
*****
* Variables programa
*****
*****/

// Objeto Mrf24j shield
Mrf24j mrfShield(pinResetMRF, pinCSMRF, pinIntMRF);

// Ultimo estado input
int lastStatoInput;

/*
*****
*****
* Código programa
*****
*****/

// Inicialización Tarjeta
void setup() {
  // Inicializo I/O
  pinMode(pinShieldRele, OUTPUT);
  pinMode(pinShieldInput, INPUT);
  // Desactivo relé
  digitalWrite(pinShieldRele, LOW);
  // Leo valor actual input
  lastStatoInput = LOW;

  // Arranque puerto serie
  Serial.begin(9600);
}
```

(Continúa)

## Listado 1 – SKETCH DE EJEMPLO (sigue)

```
// Reseteo objeto Mrf24j shield
mrfShield.reset();
// Inicializo objeto Mrf24j shield
mrfShield.init();

// Defino PAN red wireless
mrfShield.set_pan(PANWireless);
// Defino dirección nodo red wireless
mrfShield.address16_write(thisNodeAddress);

// quitar comentario si deseas recibir un paquete en este canal //mrfShield.
set_promiscuous(true);

// quitar comentario si deseas habilitar control externo PA/LNA
//mrfShield.set_palna(true);

// quitar comentario si deseas almacenar todos los PHY Payload
//mrfShield.set_bufferPHY(true);

// Conecto la funcione a ejecutar cuando ocurre cambia
// el pin MRF interrupt
// 0 -> corresponde a Arduino pin 2 (INT0 para Arduino ATmega8/168/328)
attachInterrupt(0, MRFInterruptRoutine, CHANGE);
interrupts();
}

// Función ejecución MRF interrupt
void MRFInterruptRoutine() {
  // Paso control rutina de interrupción objeto Mrf24j shield
  mrfShield.interrupt_handler();
}

// Programa Principal
void loop() {
  int statoInput;
  unsigned long currentMillis;
  char serialBuffer[105];
  int index;
  int flag;

  // llama a la función gestión handler recepción/transmisión
  mrfShield.check_flags(&handleRx, &handleTx);

  // Leo estado input
  statoInput = digitalRead(pinShieldInput);

  // Si varia estado de la entrada
  if (statoInput != lastStatoInput) {
    // Envío el estado (protocolo de comunicación)
    if (statoInput == HIGH)
      mrfShield.send16(destNodeAddress, "INPUT0");
    else
      mrfShield.send16(destNodeAddress, "INPUT1");

    // Actualizo variable último estado
    lastStatoInput = statoInput;
  }

  // Si datos recibidos sobre el puerto serie
  if (Serial.available() > 0) {
    // Inicializo el buffer comando
    serialBuffer[0] = 'S';
    serialBuffer[1] = 'E';
    serialBuffer[2] = 'R';
    serialBuffer[3] = 'I';
    serialBuffer[4] = 'A';
    index = 5;
    // Memorizo los caracteres recibidos
    for (;;) {
      // Si nuevo carácter disponible
      if (Serial.available() > 0) {
        // Pongo en cola el caracter
        serialBuffer[index] = (char) (Serial.read());
        index++;
      }
    }
  }
}
```

nodo destinatario de nuestros mensajes (instrucción **const word destNodeAddress = 0x6002**).

Después definimos el objeto para la gestión de las funcionalidades del módulo de radio (instrucción **Mrf24j mrfShield(pinResetMRF, pinCSMRF, pinIntMRF)**): como se puede ver en el listado, en fase de creación del objeto es necesario indicar que pines utilizar para gestionar el MRF24J40MA.

Antes de la función **setup** definimos una variable (**int lastStatoInput**) que nos servirá para medir los cambios de estado de la entrada optoacoplada; sin embargo en el **setup** establecemos que el pin para el relé es de salida, mientras aquel para la entrada es una entrada, e inicializamos el puerto serie con baud rate de 9.600. A continuación reseteamos (instrucción **mrfShield.reset()**) e inicializamos (instrucción **mrfShield.init()**) el objeto para la comunicación wireless. Después escribimos en el módulo de radio la identificación PAN de la red (instrucción **mrfShield.set\_pan(PANWireless)**) y dirección del nodo (instrucción **mrfShield.address16\_write(thisNodeAddress)**).

Lo que falta para terminar la configuración es preparar la gestión de la interrupción: con la instrucción **attachInterrupt(0, MRFInterruptRoutine, CHANGE)** conectamos la función a ejecutar cuando ocurre la interrupción del pin MRF Int: en particular, 0 corresponde al pin 2 de Arduino (INT0 para Arduino ATmega8/168/328); **MRFInterruptRoutine** es nuestra rutina de interrupción (la veremos en breve) y finalmente **CHANGE** indica el tipo de interrupción requerido (cambio). Apenas debajo, definimos nuestra rutina de interrupción (función **void MRFInterruptRoutine()**) donde simplemente llamamos la rutina

## Listado 1 – SKETCH DE EJEMPLO (sigue)

de interrupción del objeto `Mrf24jshield` (instrucción `mrfShield.interrupt_handler()`).

Ahora entramos en la rutina principal (función `void loop()`) del programa: como primera cosa, como requiere la librería del chip radio, llamamos a la función `mrfShield.check_flags(&handleRx, &handleTx)` que se ocupa de gestionar los *handler* de recepción y transmisión (definiremos las funciones `handleRx` y `handleTx` más adelante en el código). A continuación leemos el estado actual de la entrada y, si ha variado, enviamos el estado actual sobre la radio (instrucción `mrfShield.send16(destNodeAddress, "INPUT0")` en caso de input bajo). Después verificamos si están presentes datos sobre el puerto serie y, en caso afirmativo, los leemos y siempre a través de la misma instrucción los enviamos al nodo destinatario.

Pasamos ahora a ver los dos *handler* de recepción y transmisión: el primero corresponde a la función `void handleRx()` que será llamada solo en caso de recepción de datos desde la radio. Aquí dentro, la primera cosa que verificamos es que los datos sean válidos según el protocolo por nosotros definido (instrucción `if (mrfShield.rx_datalength() > 5)`) la cual, precisamente, verifica que se han recibido al menos 5 bytes (el número mínimo que prevé el protocolo de tal manera que un comando sea válido); en caso afirmativo leemos los datos desde la sección radio (a través de la instrucción `mrfShield.get_rxinfo()`) accedemos a la estructura que contiene los datos y a través `mrfShield.get_rxinfo()->rx_data[]` accedemos a los byte del buffer de recepción; otros campos de la estructura que pueden ser útiles son `mrf.get_rxinfo()->lqi` y `mrf.get_rxinfo()->rssi` que contienen

```
// Indico recibido carácter
flag = 0;
}
// Si nuevo carácter no está disponible
else {
  // Si ya no recibo carácter
  if (flag == 1)
    // Termino ciclo de memorización los caracteres recibidos
    break;

  // Indico no recibido carácter
  flag = 1;
  // Espera recepción próximo carácter
  delay(5);
}
}
// Añado final línea
serialBuffer[index] = (char) ('\0');
// Envió el comando
mrfShield.send16(destNodeAddress, serialBuffer);
}
}

// Handler ejecutado a la recepción de datos desde la radio
void handleRx() {
  int i;

  // Si recibido comando valido
  if (mrfShield.rx_datalength() > 5) {
    // Si recibido comando INPUT
    if ((mrfShield.get_rxinfo()->rx_data[0] == 'I') &&
        (mrfShield.get_rxinfo()->rx_data[1] == 'N') &&
        (mrfShield.get_rxinfo()->rx_data[2] == 'P') &&
        (mrfShield.get_rxinfo()->rx_data[3] == 'U') &&
        (mrfShield.get_rxinfo()->rx_data[4] == 'T')) {
      // Defino estado relé
      if (mrfShield.get_rxinfo()->rx_data[5] == '0')
        digitalWrite(pinShieldRele, LOW);
      else
        digitalWrite(pinShieldRele, HIGH);
    }
    // Si recibo comando SERIA
    else if ((mrfShield.get_rxinfo()->rx_data[0] == 'S') &&
            (mrfShield.get_rxinfo()->rx_data[1] == 'E') &&
            (mrfShield.get_rxinfo()->rx_data[2] == 'R') &&
            (mrfShield.get_rxinfo()->rx_data[3] == 'I') &&
            (mrfShield.get_rxinfo()->rx_data[4] == 'A')) {
      // Envió los datos sobre la serie
      for (int i = 5; i < mrfShield.rx_datalength(); i++)
        Serial.write(mrfShield.get_rxinfo()->rx_data[i]);
    }
  }
}

// Handler ejecutado para transmisión de datos sobre la radio
void handleTx() {
}
```

dos índices sobre la calidad de la señal radio), verificamos que comando ha sido recibido y actuamos en consecuencia (cambiando el pin de gestión del relé o enviando los datos por el puerto serie). Para terminar el análisis nos falta por ver el *handler* de transmisión (función `void handleTx()`) que será llamada al finalizar cada

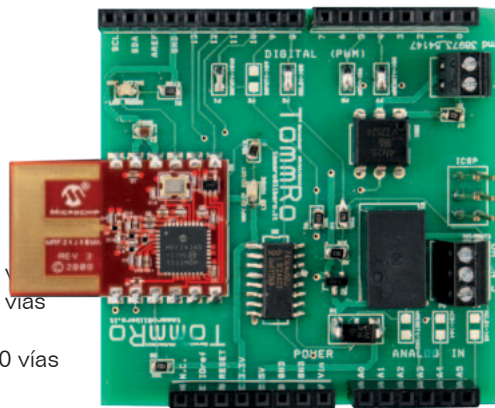
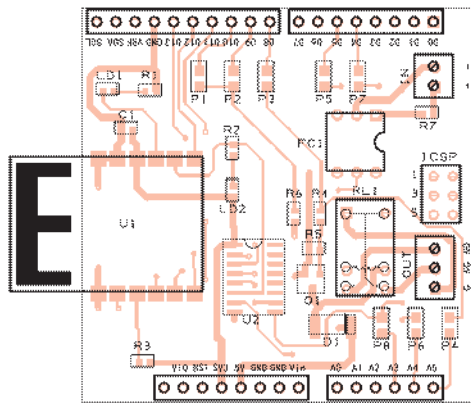
transmisión. En nuestro ejemplo especifico el *handler* está vacío (porque no debemos hacer ninguna operación cuando la transmisión ha terminado) pero en esta función es posible identificar si la transmisión ha tenido éxito positivo o negativo (y eventualmente probar a retransmitir). Para hacer esto, la librería ofrece la estructu-

## Lista de materiales:

- R1: 470 ohm (0805)
- R2: 470 ohm (0805)
- R3: 10 kohm (0805)
- R4: 5,6 kohm (0805)
- R5: 10 kohm (0805)
- R6: 10 kohm (0805)
- R7: 1 kohm (0805)
- C1: 100 nF cerámico (0805)
- LD1: LED verde (0805)
- LD2: LED rojo (0805)
- U1: MRF24J40MA
- U2: 74HC4050D
- FC1: 4N25
- D1: GF1M
- RL1: Relé miniatura 5V

### Varios:

- Zócalo 3+3
- Terminal 2 polos paso 2,54mm
- Terminal 3 polos paso 2,54mm
- Tira de pines Macho/Hembra 3 vías (2 pz.)
- Tira de pines Macho/Hembra 6 vías (2 pz.)
- Tira de pines Macho/Hembra 8 vías (2 pz.)
- Tira de pines Macho/Hembra 10 vías
- Circuito impreso



ra `mrf.get_txinfo()` que contiene todas las informaciones relativas a la transmisión; en particular, el campo `mrf.get_txinfo()->tx_ok` indica si la transmisión ha tenido buen fin, de otra manera significa que la transmisión ha fallado (no se ha recibido la respuesta de confirmación del destinatario). Otros campos de `mrf.get_txinfo()` son `retries`, que indica el número de intentos de transmisión efectuados y `channel_busy`, que sin embargo indica si la transmisión ha fallado por el canal ocupado.

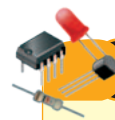
### DESARROLLO PRÁCTICO

Para testear el ejemplo de aplicación es necesario tener al menos dos sistemas Arduino + MRF24J40 Shield. Como en la versión con PIC Microchip, a nivel hardware los dos sistemas son idénticos, pero difiere el firmware

de gestione (en particular la definición de la dirección de red del nodo y del destinatario). Las tarjetas han sido diseñadas con tecnología SMD, pero prestando una cierta atención es posible montarlas a mano (quien no sea capaz, en Nueva Electronica encontrara los shield ya montados). Como regla general, empezamos por los componentes en SMD más pequeños (usando una pinza para sostener el componente mientras se suelda) para terminar con aquellos de formato tradicional. El módulo wireless va soldado directamente a la tarjeta manteniendo la parte con la antena al exterior del circuito impreso (guiaros por las imágenes presentes en el artículo). Antes de terminar el montaje, decidir que pines de Arduino utilizar para la gestión de las I/O

y soldar los relativos puentes. Para la programación de Arduino se utiliza el típico IDE, pero antes es necesario modificar las fuentes de manera que se adapte a los pines hardware escogidos y modificar las direcciones de red de los dos nodos. En particular, se modificaran las variables `pinResetMRF`, `pinCSMRF`, `pinShieldRel` y `pinShieldInput` en cuanto se refiere al hardware; `thisNodeAddress` y `destNodeAddress` sirven para definir las direcciones de los nodos fuente/destino.

Ahora estáis listos para encender el sistema y probarlo. Probar a alimentar IN de una tarjeta y verificar que actúa el relé de la otra. Finalmente conectar con distintos cables USB un PC a las tarjetas; abrir distintos emuladores de terminal (HyperTerminal o similar) cada uno "conectado" a un puerto COM virtual distinto, para todos seleccionar la configuración 9.600, 8, N, 1 y ningún control de flujo y verificar que "escribiendo" los datos en una ventana (recordar que si no tenéis el eco local habilitado no veréis lo que escribáis) estos sean recibidos y transmitidos sobre el puerto serie de todas las tarjetas. (089089) ■



## el MATERIAL

Los componentes utilizados en este proyecto son de fácil disponibilidad. El master del circuito impreso puede ser descargado de la web de la revista así como el firmware para Arduino. El módulo WiFi MRF24J40MA-I/RM está disponible al precio de 12,00 Euros; el shield (FT1150M) está disponible en versión montada y probada por 38,00 Euros.

Precios IVA incluido sin gastos de envío.  
Puede hacer su pedido en:  
[www.nuevaelectronica.com](http://www.nuevaelectronica.com)  
[pedidos@nuevaelectronica.com](mailto:pedidos@nuevaelectronica.com)

## El avión del futuro de la NASA tiene diez motores eléctricos



GL-10 Greased Lightning es la nueva aeronave diseñada y probada en el centro de investigación de Langley, en Hampton en Virginia, en los Estados Unidos. La aeronave que podría representar, según las previsiones de la NASA, el futuro de la aviación, es un Vtol, es decir, una aeronave capaz de despegar y aterrizar en

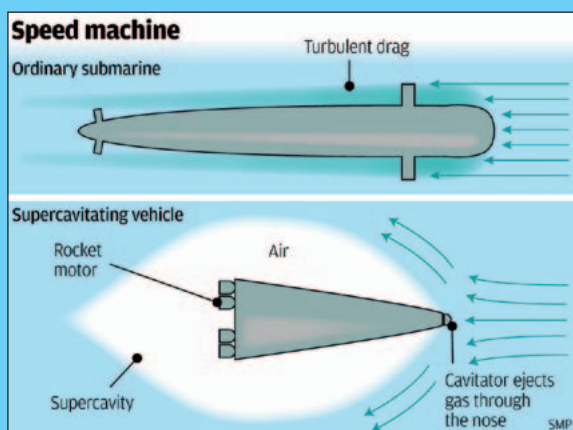
vertical, como si fuese un helicóptero normal, con todas las ventajas fácilmente imaginables.

GL-10 está dotado de diez motores eléctricos, colocados cuatro por ala y dos en cola, posee una apertura en el ala de 3 metros y viaja tanto sin piloto como sin equipaje. En otoño están programados los primeros test de vuelo libre del avión. La NASA está desde hace tiempo fuertemente empeñada en el análisis y en el desarrollo del potencial de los moto-

res eléctricos en el sector aeronáutico y GL-10 Greased Lightning vuelve a entrar en tal programa. De hecho la idea es dar vida a una serie de aeronaves híbridoelectricas capaces de sobrevolar los cielos reduciendo o incluso eliminando los costes de los combustibles, que de otra manera serían necesarios para alimentar a los mismos aviones.

[www.nasa.gov](http://www.nasa.gov)

## Desde Shanghai a San Francisco en menos de dos horas con el submarino supersónico



China está desarrollando el proyecto de un submarino supersónico capaz de viajar desde Shanghai a San Francisco en menos de dos horas. La increíble velocidad alcanzada sería posible gracias

Como se explica en un informe del California Institute of Technology, una nave supercavitante podría alcanzar la velocidad del sonido bajo el agua, es decir,

a la nueva tecnología de la supercavitación, desarrollada por un equipo de investigadores del Harbin Institute of Technology, que permitiría viajar a velocidades supersónicas bajo el agua.

Tal tecnología permite a una nave moverse a velocidades elevadísimas en el interior de un fluido gracias a la creación de una bola de aire alrededor del objeto.

5800 kilómetros a la hora.

Li Fengchen, profesor de ingeniería del Instituto tecnológico chino, parece haber encontrado también una solución a los dos problemas que hasta ahora han impedido a tal tecnología desarrollarse, es decir, la necesidad de un empuje de propulsión inicial de alta velocidad y la imposibilidad de guiar la nave cuando se encuentra en la bola. En resumen, cuando el submarino supersónico se encontrara en la bola será constantemente rociado con una membrana líquida especial.

<http://en.hit.edu.cn/>

## Internet vía satélite de alta velocidad y de bajo coste con la constelación O3b

O3b Networks ha anunciado que su constelación de satélites diseñada para las telecomunicaciones y para la transferencia de datos desde localizaciones remotas, compuesta por ocho satélites, está plenamente operativa. El segundo grupo de cuatro satélites de la constelación ha sido lanzado con éxito por Arianespace en la Guayana francesa, mediante un cohete Soyuz.

O3b (cuyo nombre se debe a los 3 billones de personas que actualmente están privadas de acceso a Internet) ofrece una conexión de internet de alta velocidad vía satélite en lugares en donde es imposible o muy difícil construir infraestructuras de fibra óptica.

Los primeros cuatro satélites, que están en órbita desde casi un año, están ofreciendo excelentes servicios confirmando las características peculiares de alta velocidad, baja latencia y costes incluidos del sistema O3b.

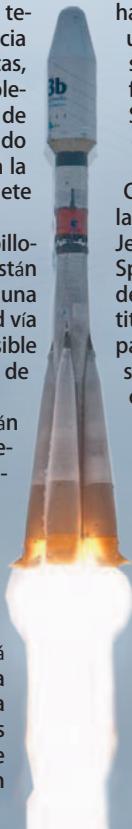
Los satélites han sido puestos en órbita circular alrededor del ecuador a un altitud de 8063 km (órbita terrestre media); cada satélite está equipado con 12 antenas de banda Ka completamente orientables (2 para los gateways, 10 para las conexiones remotas) que utilizan un espectro de 4,3 GHz (2x216 MHz por haz) con un

rendimiento previsto de 1,2 Gbit/s por haz (600 MBit/s por dirección), para una capacidad total de 12 GBit/s por satélite. El primer satélite ha sido fabricado por el Cannes Mandelieu Space Center, mientras el resto de la constelación ha sido ensamblado, integrado y probado en Roma, por el Centro de Integración de Satélites de la Thales Alenia Space Italia.

Jean Loic Galle, CEO de Thales Alenia Space, ha afirmado: "El lanzamiento del segundo grupo de satélites constituye un importante paso adelante para completar la constelación, al que seguirá después el tercer grupo al inicio del 2015. Estamos muy orgullosos de formar parte de esta empresa, caracterizada por una gran flexibilidad operativa que permitirá conectar a internet millones de personas que hasta ahora han tenido acceso restringido a la banda ancha".

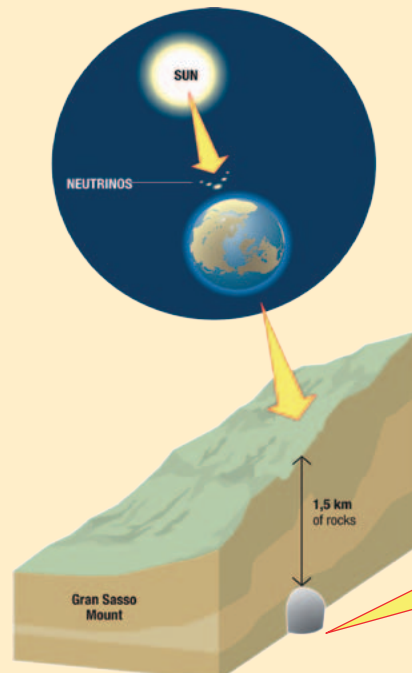
Steve Collar, CEO de O3b, ha declarado: "La parte más emocionante de nuestro desafío ahora es tener el ritmo de la demanda. Tenemos ya una serie de clientes impacientes por la activación del servicio y los resultados recibidos hasta ahora son muy satisfactorios".

[www.o3bnetworks.com](http://www.o3bnetworks.com)



## El Sol visto en tiempo real por Borexino

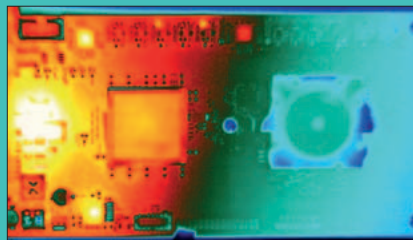
El experimento con neutrinos en los Laboratorios INFN del Gran Sasso ha conseguido medir en tiempo real la energía de nuestra estrella: la energía liberada actualmente en el centro del Sol está en perfecta correspondencia con la producida hace 100.000 años. Por primera vez



## IBM SyNAPSE Chip, un chip que funciona como el cerebro humano

IBM ha efectuado un importante paso adelante intentando emular el funcionamiento del cerebro humano mediante un soporte de silicio.

La sociedad americana ha desarrollado de hecho un microchip que simula las funciones de neuronas, sinapsis y otras características del cerebro; según IBM, el chip que se desvía de la topografía de los procesadores tradicionales, destaca en el reconocimiento de formas y clasificar objetos utilizando



mucha menos energía respecto a los dispositivos convencionales. El nuevo chip es el fruto de una serie de esfuerzos por parte de IBM y de otras sociedades con la intención de fabricar un procesador que reproduzca los mecanismos de funcionamiento del cerebro. En este caso el resultado obtenido (descrito en la revista Science) tiene características absolutamente innovadoras habiendo sido fabricado con tecnologías estándar, las mismas utilizadas en la producción normal de chip, en lugar de recurrir a materiales o procesos de producción esotéricos. Aunque no se conocen muchos detalles, IBM afirma estar en contacto con potenciales parte para ponerse de acuerdo sobre la forma de llevar al mercado este procesador. La sociedad ha conectado entre ellos más chips para probar diferentes

configuraciones de circuitos y conlleva aplicaciones en el campo de los superordenadores domésticos.

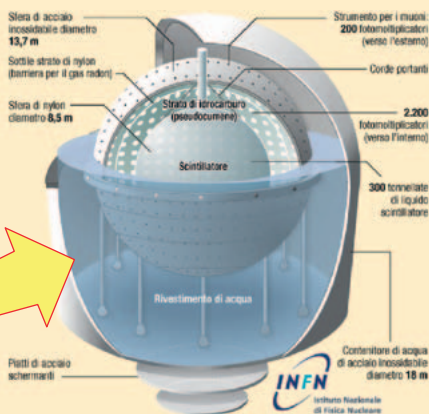
El chip, llamado TrueNorth, ha sido fabricado por cuenta de IBM por Samsung utilizando la misma tecnología de producción que la compañía surcoreana utiliza para construir microprocesadores para smartphone y otros dispositivos móviles. IBM ha colaborado en el diseño base con los investigadores de la Cornell University de New York City utilizando una financiación de 53 millones de dólares asignada a partir del 2008 por la DARPA (Defense Advanced Research Projects Agency), la agencia para las búsquedas avanzadas del Pentágono.

[www.ibm.com](http://www.ibm.com)



en la historia de la investigación científica de nuestra estrella se ha medido la energía solar en el mismo momento de su generación. Son los resultados del experimento Borexino de los Laboratorios Nacionales del Gran Sasso (LNGS) del Instituto Nacional de Física Nuclear (INFN). El estudio ha sido publicado recientemente por la prestigiosa revista científica internacional Nature. Borexino ha conseguido realizar en tiempo real la medición de la energía del Sol revelando los neutrones producidos por reacciones nucleares en el interior de la masa solar: estas partículas, de hecho, emplean solo pocos segundos para salir de ella y ocho minutos para llegar hasta nosotros. Las mediciones anteriores de la energía solar, sin embargo, habían sido realizadas siempre sobre las radiaciones (fotones) que actualmente iluminan y calientan la Tierra.

[www.infn.it](http://www.infn.it)



## Escuchado el sonido de los átomos: abrirá el camino a ordenadores súper veloces

El sonido producido por los átomos se ha escuchado por primera vez y transformado en un 'paquete' de informaciones útiles para transmitir los datos. El estudio, realizado por investigadores suecos de la Chalmers University of Technology, coordinados por Per Delsing ha sido publicado en Science y podría abrir nuevas oportunidades para la construcción de ordenadores mucho más potentes y veloces de los actuales en el mercado. Hablando por primera vez con un átomo los investigadores han conseguido capturar el sonido, obteniendo unidades denominadas fonones, que podrían ser utilizadas para transmitir la información de una manera parecida a lo que se está buscando hacer con las partículas de luz, considerada esencial para los futuros ordenadores cuánticos, que serán rapidísimos y mucho más potentes de los actuales.

Gracias a los átomos artificiales, una especie de pequeñas islas de pocas

centésimas de milímetro de tamaño, los investigadores han conseguido, de hecho, transmitir por primera vez una señal compuesta de fonones desde un átomo al otro. "Utilizar los fonones para transmitir una señal de la misma manera que se hace con los fotones, podría tener desarrollos muy interesantes en el sector de la computación cuántica", ha explicado el físico Carlo Cosmelli, de la Universidad La Sapienza de Roma. Los investigadores de la Chalmers University of Technology han confirmado la posibilidad de utilizar tales vibraciones cuánticas como bit para ser utilizado como unidad de comunicación, con el objetivo de superar el esquema actual del bit tradicional cuya información es 0 o 1, para pasar a un bit cuántico que podrá asumir infinitos valores entre 0 y 1.

[www.chalmers.se/en/](http://www.chalmers.se/en/)

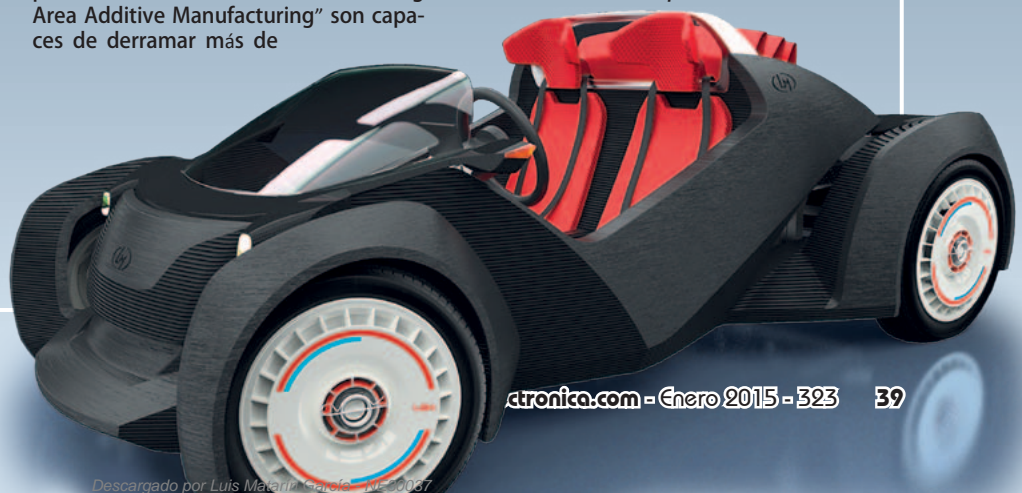
## Ecco Strati, el primer coche revolucionario en el mundo impreso en 3D

Con motivo del International Manufacturing Show de Chicago se ha presentado al público Strati, el primer proyecto de automóvil fabricado con una impresora 3D, que ha ganado el concurso mundial otorgado por la Local Motors. El coche, que tiene un diseñador italiano - Michele Anó - ha aplastado a la competencia, superando en el desafío más de 200 proyectos provenientes de 30 países distintos y será realizado en Abs y fibra de carbono. El vehículo ha sido impreso en casi 44 horas y ensamblado velozmente por un equipo de la Local Motors. "Strati ha sido diseñado por nuestra comunidad, realizado en nuestro Microfactory y será conducido por ti", ha anunciado un entusiasmado John B. Rogers Jr., CEO de Local Motors. "Tal proceso nuevo de producción altera el status quo así como la experiencia del consumidor", prosigue Rogers. De hecho

realizar un automóvil en solo seis días, desde cero, revoluciona sin duda los normales procesos productivos de la industria automovilística. La sociedad de Arizona ha de hecho utilizado poquísimos días para componer Strati y ensamblarlo delante de los ojos de los visitantes de la International Manufacturing Technology Show. Las máquinas utilizadas para la impresión tridimensional, denominada "Big Area Additive Manufacturing" son capaces de derramar más de

18 kg de ABS fundido a la hora, acortando drásticamente los tiempos de fabricación. Solo las partes mecánicas del coche, accionadas por un motor eléctrico, han sido sin embargo ensambladas por distintos proveedores. El próximo sueño de Local Motors es ahora aquel de producir coches impresos en 3D en serie y sacarlos después al mercado.

<https://localmotors.com>



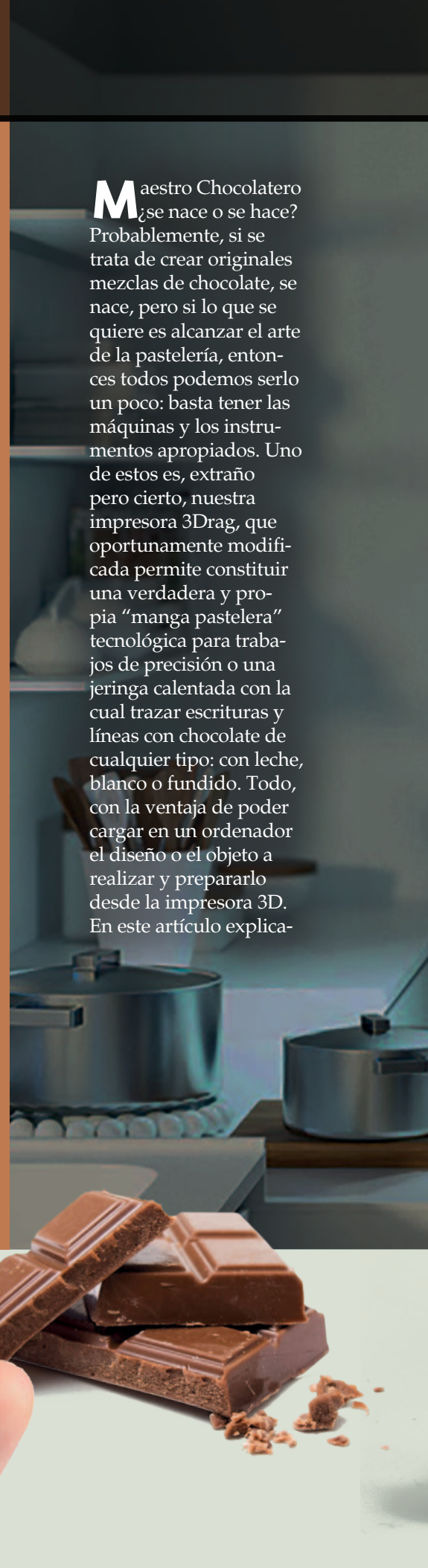
# 3DRAG

## IMPRESIÓN CON CHOCOLATE

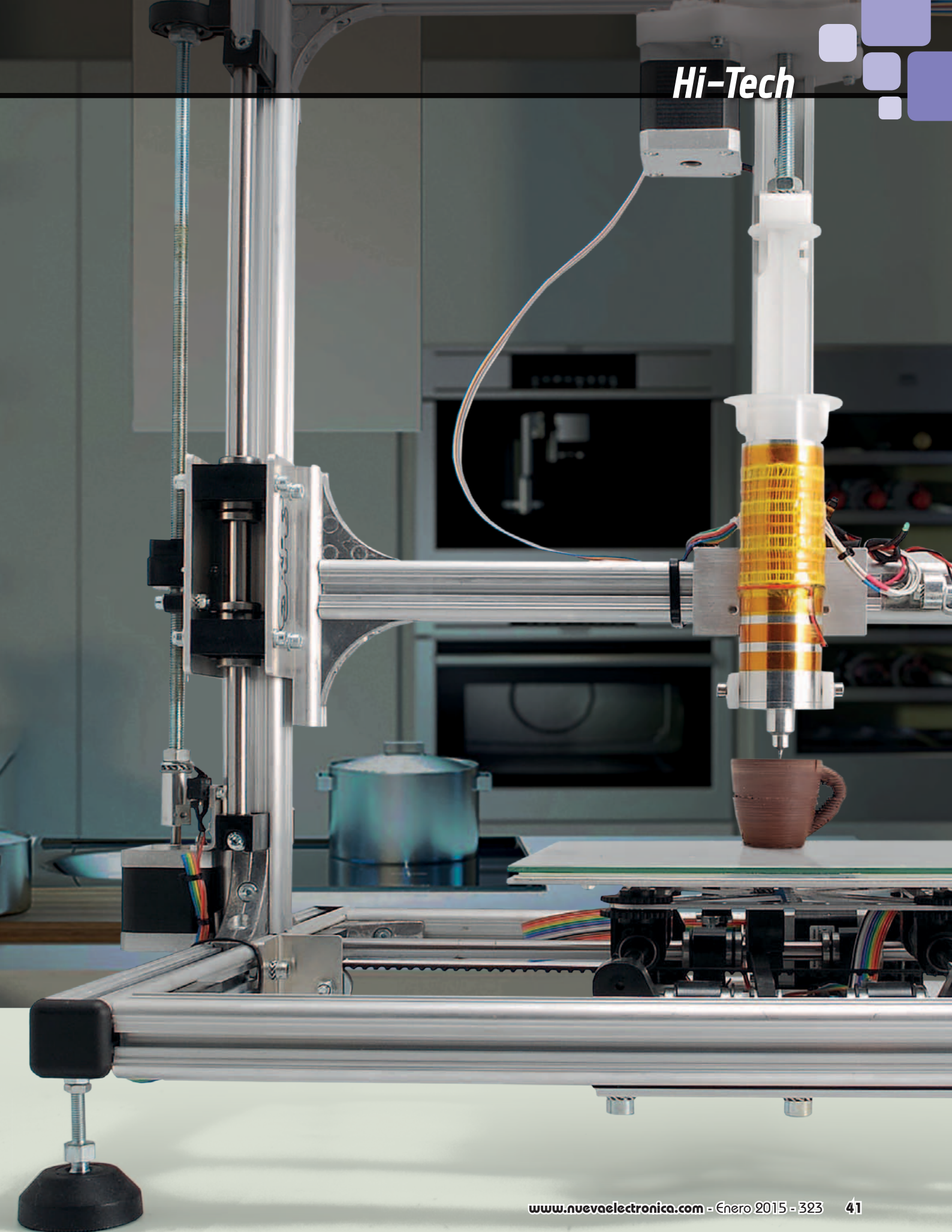
Sustituimos el cabezal de impresión por una jeringa motorizada y un calentador, y creamos objetos de cualquier tipo y dulces de cualquier forma: desde huevos de Pascua o chocolatinas personalizadas, a inscripciones para tartas y cualquier otra cosa que la fantasía nos sugiera.

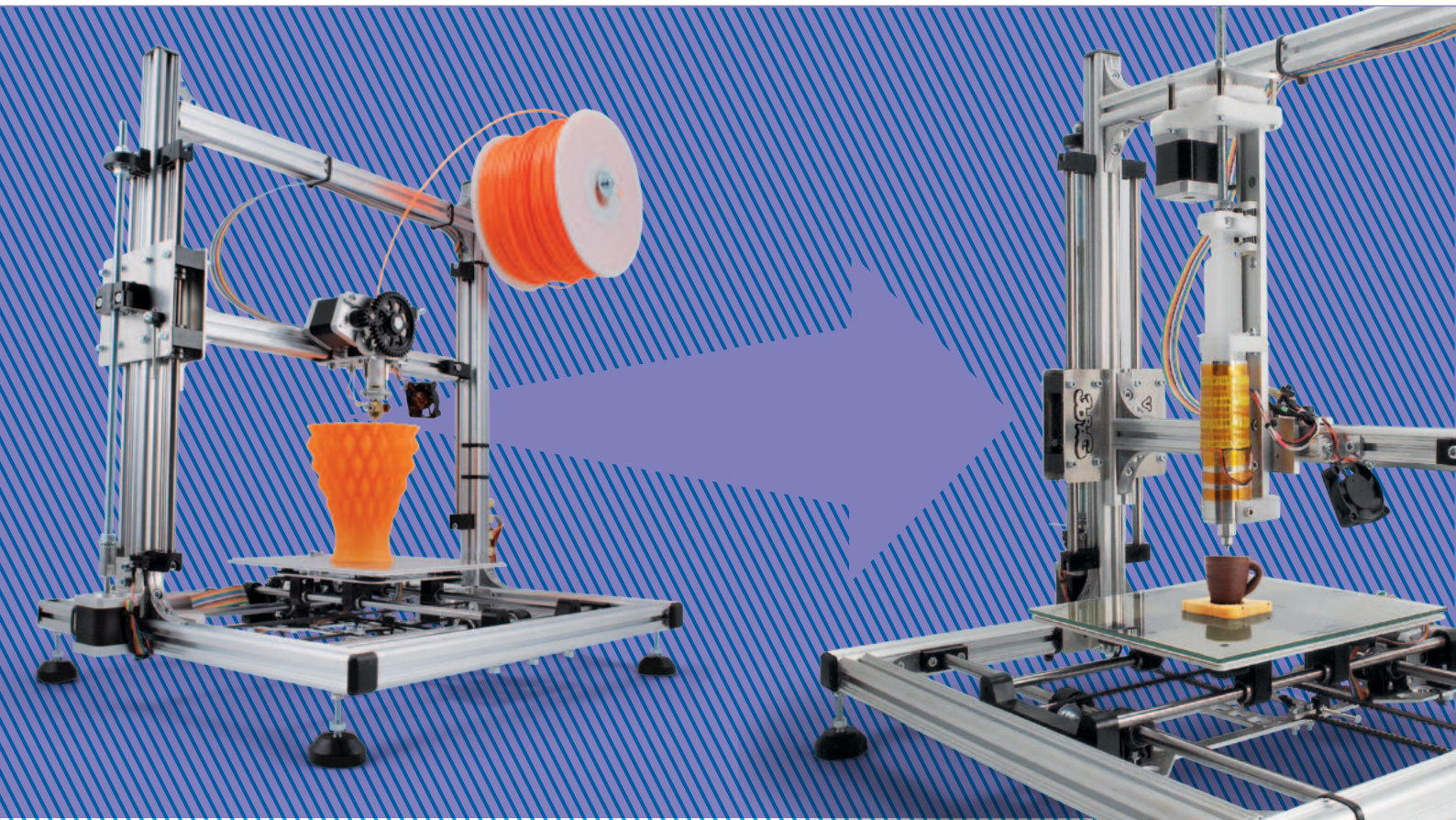
de la REDACCION

**M**aestro Chocolatero ¿se nace o se hace? Probablemente, si se trata de crear originales mezclas de chocolate, se nace, pero si lo que se quiere es alcanzar el arte de la pastelería, entonces todos podemos serlo un poco: basta tener las máquinas y los instrumentos apropiados. Uno de estos es, extraño pero cierto, nuestra impresora 3Drag, que oportunamente modificada permite constituir una verdadera y propia "manga pastelera" tecnológica para trabajos de precisión o una jeringa calentada con la cual trazar escrituras y líneas con chocolate de cualquier tipo: con leche, blanco o fundido. Todo, con la ventaja de poder cargar en un ordenador el diseño o el objeto a realizar y prepararlo desde la impresora 3D. En este artículo explica-









remos como modificar la 3Drag para que imprima objetos con chocolate fundido; próximamente, además, publicaremos los proyectos de dos simples accesorios: el calienta jeringas (para mantener calientes las "recargas de chocolate" para tenerlas listas al momento de montarlas en la máquina, para poder trabajar más rápido) y el sistema de enfriamiento del chocolate, del cual en breve explicaremos su utilidad.

Sabemos que alguno, leyendo estas primeras líneas, se estará preguntando si estamos hablando en serio o no, por lo tanto es oportuno precisar alguna cosa sobre esta "derivación culinaria" de un producto que de hecho nace para la creación de prototipos rápidos y la realización en casa de objetos de uso común, plásticos y similares.

La 3Drag es una máquina de impresión tridimensional basada en la tecnología de filamento fundido, pero su mecánica se presta

para depositar no solo plástico, sino cualquier otro material fundido siempre maleable a temperaturas relativamente bajas. La idea de usar la impresora 3D para construir alimentos no es nueva (para entendernos, la NASA trabaja con el objetivo de tener en órbita máquinas capaces de preparar comida partiendo de materias primas seleccionadas y añadiendo excipientes para confeccionar el gusto y aspecto deseado) y nace de un concepto alternativo de cocina y de gastronomía.

Sustituyendo el cabezal de la impresora con algo capaz de inyectar en un extrusor un alimento maleable, como nata, chocolate, gelatina, pero también pastas, permite realizar dulces y productos salados con decoración y formas también particularmente difíciles. De aquí la idea de utilizar el chocolate, que es fácilmente moldeable, permite realizar objetos bastante resistentes y simpáticos, pero también decorar con escri-

turas y formas, sin causar tensiones tales que deformen o hagan imprecisa la mecánica de la 3Drag. Más difícil sería utilizar materiales como pasta con base de harina o cosas parecidas, porque normalmente son bastante densas y la su elaboración requiere una cierta potencia.

#### **TRABAJAR CON EL CHOCOLATE**

Para poder utilizar el chocolate con la finalidad de preparar decoraciones, salsas con las que espolvorear tartas o para hacer chocolatinas de distintas formas, es necesario fundirlo y a veces pintarlo. Fundir el chocolate significa disolverlo, convertirlo en moldeable, mientras el enfriamiento del chocolate es algo más



complejo, que implica un termómetro (mejor si es digital). Nuestra 3Drag ha sido diseñada solo para fundir el chocolate, manteniéndolo a una temperatura tal que se funda pero sin alterar su estructura física. El enfriamiento sin embargo puede ser necesario si tenéis que trabajar con chocolate que ya ha sido calentado excesivamente y queréis que vuelva a la propia consistencia; en tal caso debéis proceder manualmente, fundiendo y enfriando el chocolate a una cierta velocidad.

### **LAS MODIFICACIONES DE LA 3DRAG**

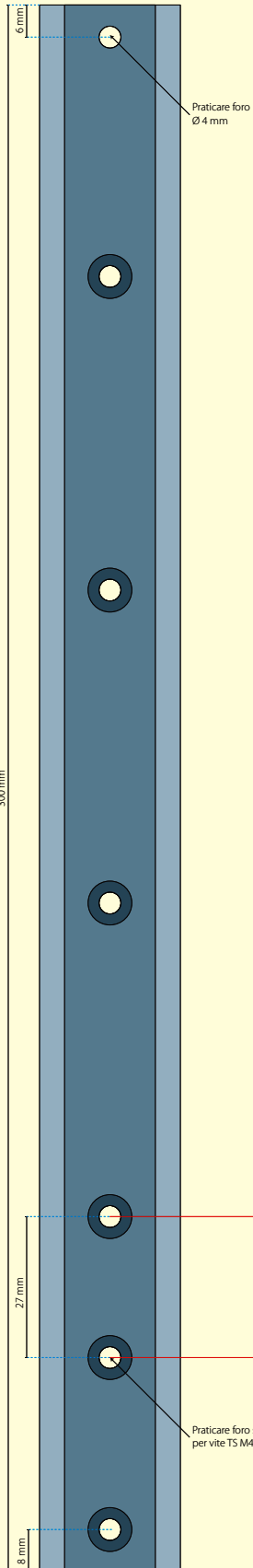
Para permitir a la 3Drag imprimir objetos en chocolate, es necesario primero de todo eliminar de la impresora el plato calentado, que obviamente aquí no sirve, dado que el chocolate debe solidificarse y rápidamente si es posible. Después es necesario montar un extrusor especial (que sustituye al utilizado para extruir materiales plásticos) que hemos realizado y específicamente dotado de una jeringa común de 60 ml, cuyo pistón es accionado mediante un motor paso a paso NEMA17, además de un calentador cilíndrico para mantener a una temperatura de alrededor de  $32\div 33\text{ }^{\circ}\text{C}$  el chocolate contenido en la jeringa. El chocolate, para

poder ser extruido a través del agujero de la jeringa (con un diámetro interno de solo 0,9 mm) debe ser disuelto; esto se consigue activando oportunamente el calentador en el cual esta insertada la jeringa, pero sin superar el umbral de los  $33^{\circ}\text{C}$ , para no perder el "endurecimiento" del chocolate. La pérdida de "endurecimiento" del chocolate impediría imprimir objetos que se desarrollan en altura, por tanto el mismo chocolate no conseguiría solidificarse más a temperatura ambiente ( $24\div 27^{\circ}\text{C}$ ). Por este motivo la tarjeta de control muestra constantemente la temperatura del calentador mediante un termistor NTC de 100 kohmios instalado directamente sobre el cuerpo del cilindro calentador en aluminio y quita la alimentación a la resistencia calentadora cuando se alcanzan los  $33\text{ }^{\circ}\text{C}$ .

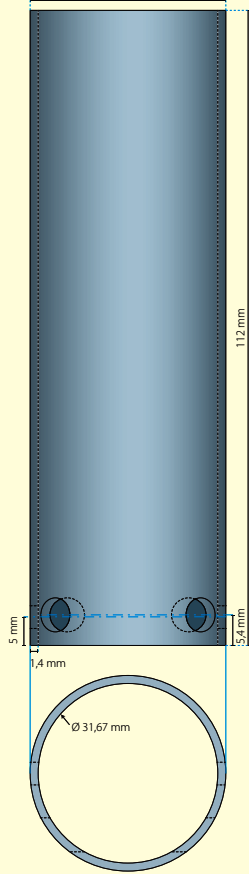
A parte del mantenimiento de la temperatura por debajo de aquella preestablecida, es necesario afrontar el problema del tiempo de enfriamiento del chocolate, que influye sobre la velocidad de impresión: de hecho colocar una capa de chocolate fundido, y por lo tanto caliente, sobre una capa inferior aún no solidificada, puede deformar el objeto en impre-



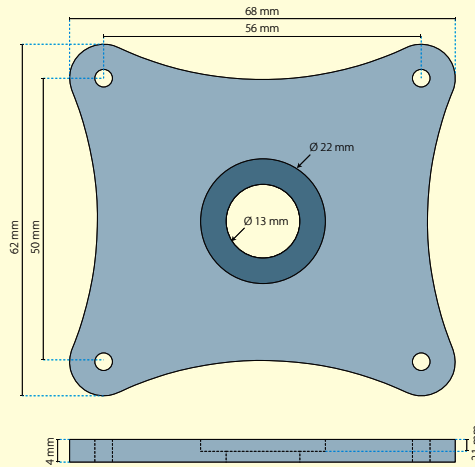
Guida IGUS  
Cod. NS-01-27



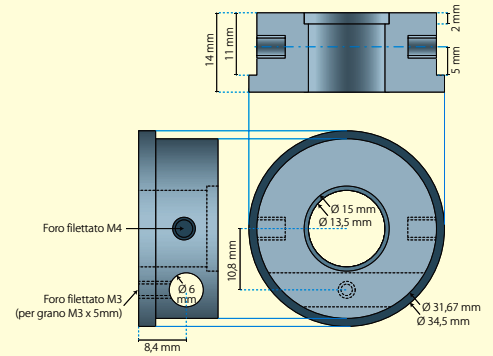
Cilindro  
Ø 34,5 mm



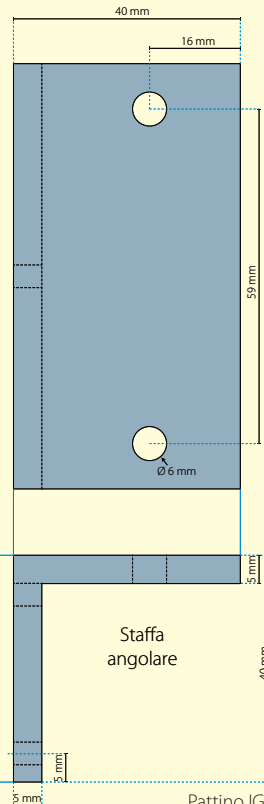
Piastra alluminio4



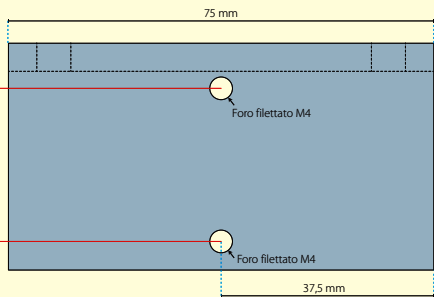
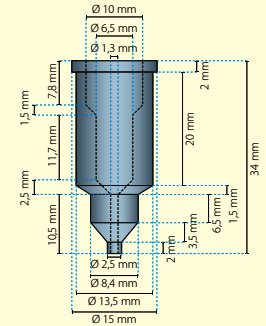
Blochetto



*Diseños mecánicos de dimensiones de las piezas metálicas que componen el kit de modificación; la corredera y la guía son productos IGUS que se compran ya listos (en la guía se realizan agujeros adicionales, como se indica aquí a la izquierda).*

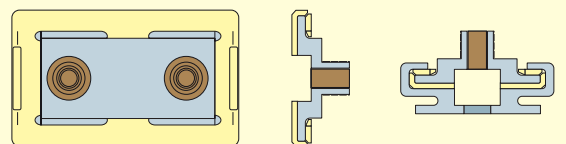


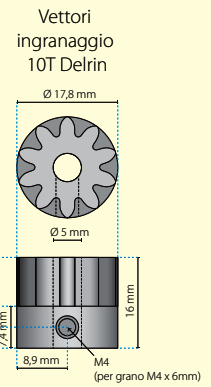
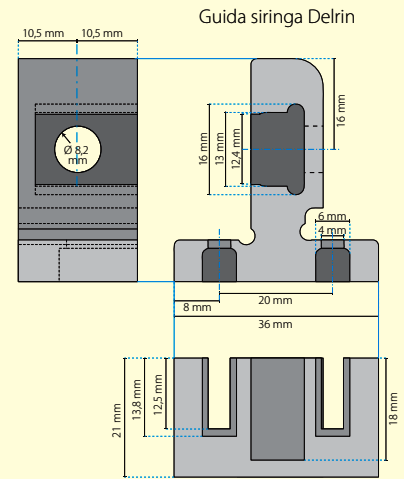
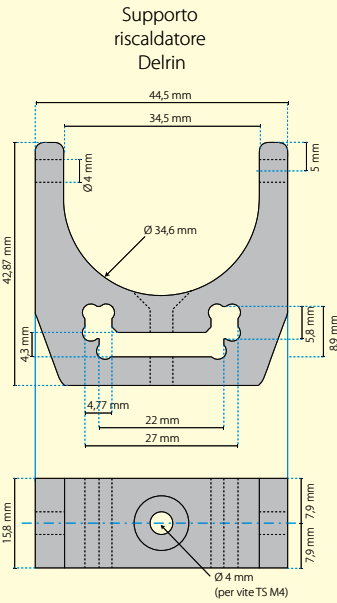
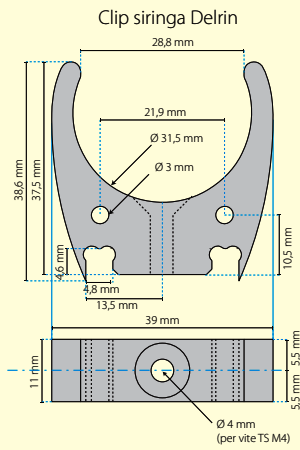
Camicia ago



Staffa angolare

Pattino IGUS Cod. NW-02-27





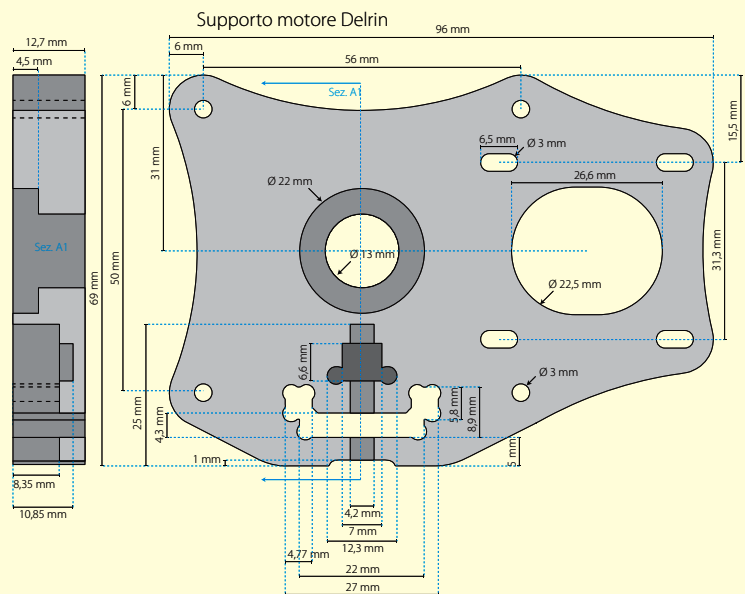
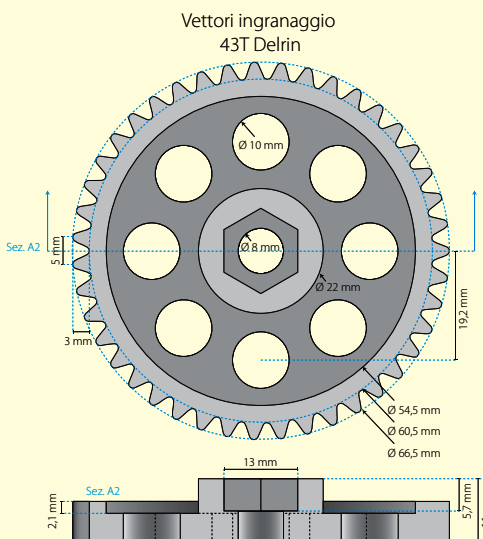
sión, por lo que la aplicación de una capa debe efectuarse cuando la de abajo está suficientemente fría para resistir tanto el peso del chocolate de arriba, como el calor aportado por el chocolate fundido depositado.

Digamos que trabajando con una cantidad relativamente limitada como la que puede salir de una aguja con diámetro interno de 0,9 mm (como la utilizada en nuestra pruebas) se puede ir bastante rápido, pero cada uno deberá, en base a la propia experiencia, elegir la velocidad de impresión apropiada, aprovechando ade-

cuadamente las funciones y los ajustes del cliente de impresión (Repetier-Host, Cura etc.) como considere oportuno.

Para enfriar más deprisa el chocolate (en beneficio la velocidad de impresión) hemos probado varias soluciones, todas probadas en laboratorio: la primera ha sido utilizar en lugar del plato caliente una placa de aluminio, de iguales dimensiones, enfriada mediante celdas de Peltier, a su vez ventiladas en el lado caliente mediante disipadores de calor. Esta solución se ha demostrado sin embargo adecuada solo para productos

*Diseños mecánicos de dimensiones específicas en plástico necesarios para el kit de modificación.*



# Algunas cosas sobre el chocolate...

El chocolate es una suspensión de partículas sólidas finísimas de azúcar y cacao dispersas en una fase continua semisólida de grasas, conocida como "mantequilla de cacao". El azúcar (la común sacarosa) es una molécula que se deshace bien en agua, mientras no hace lo mismo en las grasas, por lo tanto no se deshace en la mantequilla de cacao. Para ligarlo a este último, es necesario recubrirlo con moléculas que lo ayuden a mezclarse a las grasas; hablamos de los llamados emulsionantes. Esta es la función de la lecitina de soja que se adjunta al chocolate: ayudar al azúcar a recubrirse y dis-

persarse en la mantequilla de cacao.

El chocolate fundido, con leche y blanco contiene porcentajes distintos de azúcar, cacao, mantequilla de cacao y eventualmente leche. El chocolate blanco en realidad no contiene cacao sino solamente manteca de cacao, además de azúcar, aromas y leche. La masa de cacao contiene de media el 55% de manteca de cacao. El porcentaje total de grasas presentes en una tableta de chocolate depende de cuanta manteca de cacao está presente.

Normalmente, pero no siempre, más amargo es el chocolate cuanto más grasa contiene respecto al

azúcar. Esto se entiende observando las etiquetas de las tabletas de chocolate: una al 70%, sobre 100 gramos de chocolate contiene 30 g de azúcar, mientras una al 80% para el mismo peso tiene solo 20 g de azúcar. Por lo tanto es evidente que esta última es más amarga. Las propiedades físicas del chocolate dependen principalmente de la composición química de sus grasas: una mezcla de triglicéridos compuesta casi exclusivamente de ácido palmítico (27%), ácido esteárico (34%), ambas grasas saturadas, y ácido oleico (34%), monoinsaturadas. Un triglicérido está constituido por una

poco gruesos, como la escrituras en chocolate, porque no permite enfriar las capas más altas. Además el conjunto de las celdas de Peltier y de los disipadores pesa y constituye una cierta inercia que obstaculizaría de alguna manera el movimiento del plato cuando se imprime a alta velocidad. También hemos pensado en el enfriamiento directo del chocolate depositado, inicialmente con un sistema de la Vortex ([www.vortexitalia.com](http://www.vortexitalia.com)) de "tubos enfriadores" basado en aire comprimido, que permite la refrigeración rápida localizada, aun así requiere la combinación con un compresor de aire, que es un poco incómodo y ruidoso, y que no representa realmente la mejor combinación de una máquina de cocina y de

pastelería. En este punto, decidimos orientarnos nuevamente hacia las celdas de Peltier, para realizar un sistema fijo y compacto de generación del frío para enfriar el flujo de aire de un ventilador directamente contra la zona en la cual se deposita el chocolate fundido; esta solución se ha demostrado la mejor, aunque, a pesar de las dimensiones reducidas de la boca que sopla el aire frío, de alguna manera el flujo afecta a la boquilla que contiene la aguja, enfriándolo y obstaculizando el calentamiento del chocolate a la temperatura necesaria para fundir este último. Para obviar este inconveniente ha sido necesario revestir la boquilla con un aislante capaz de protegerlo del aire frío. Describiremos

el sistema de enfriamiento, que es opcional para utilizar solo cuando se quiere imprimir muy rápidamente, en un artículo futuro; ahora explicaremos cómo funciona el set de base para imprimir con el chocolate.

## COMO EXTRUIR EL CHOCOLATE

El sistema que usamos consiste en calentar el cuerpo de la jeringa y aún más la aguja, mediante un calentador eléctrico de resistencia: la aguja esta insertada en un cilindro (camisa) agujereado para hacerlo pasar y para alojar el injerto, capaz de llevar todo a la tempera-



Fig. 1



Fig. 2



Fig. 3

molécula de glicerina (pensar a la forma de la letra E) a la cual se conectan tres ácidos grasos a los tres segmentos de la E. En el cacao, el triglicérido POP (glicerina+ácido Palmítico+ácido Oleico+ácido Palmítico) está presente en el 15%-20%. El POS (Palmítico+Oleico+Stearico) al 35%-40%, mientras el SOS (Stearico+Oleico+Stearico) al 23%-25%. La composición exacta de esta mezcla de grasas depende del lugar de origen del cacao y de cómo se ha cultivado: cuando más cerca del ecuador crece el cacao, más se funden sus grasas a temperaturas menores y por tanto es mucho más suave. Las grasas del cacao son poco mezclables con otros ti-

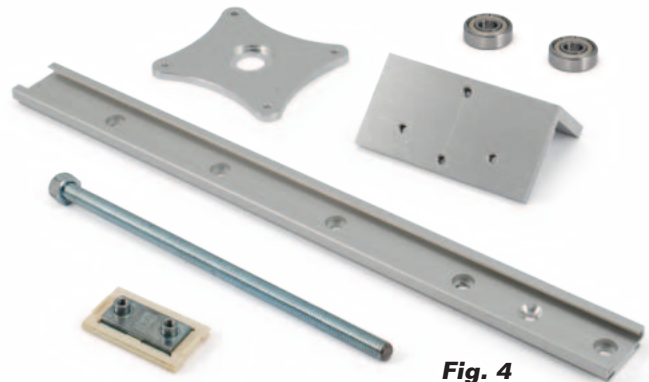
pos de grasas, a excepción de los triglicéridos de la leche, que sin embargo se mezclan perfectamente con ellos: como es lógico hay chocolate con leche. Cerramos esta discusión sobre el chocolate hablando del endurecimiento: ¿Nunca os ha ocurrido dejar el chocolate al calor y encontrároslo todo blando? Habréis notado también que metiéndolo en el frigorífico, cuando solidifica se convierte en opaco y pastoso y cogiéndolo en la mano se reblandece. El motivo de este comportamiento reside en el polimorfismo de la manteca de cacao contenido en el chocolate, es decir, en su capacidad de formar cristales de distintos tipos con propiedades distintas. La manteca

de cacao puede cristalizar en seis estructuras diferentes, pero solo una, llamada *forma V*, o fase  $\beta(V)$ , es aquella que proporciona al chocolate las propiedades que conocemos. Para restaurarla es necesario fundir el chocolate alrededor de 50 grados y hacerlo enfriar con una variación específica de temperatura por unidad de tiempo, finalizada para permitir a los cristales no homogéneos volver a crecer según la orientación del único cristal estable entre todos aquellos existentes. La operación más de ama de casa consiste en verter el chocolate fundido sobre una placa de mármol y mezclarlo con cuidado con una espátula (sin incorporar demasiado aire) hasta llegar a una tem-

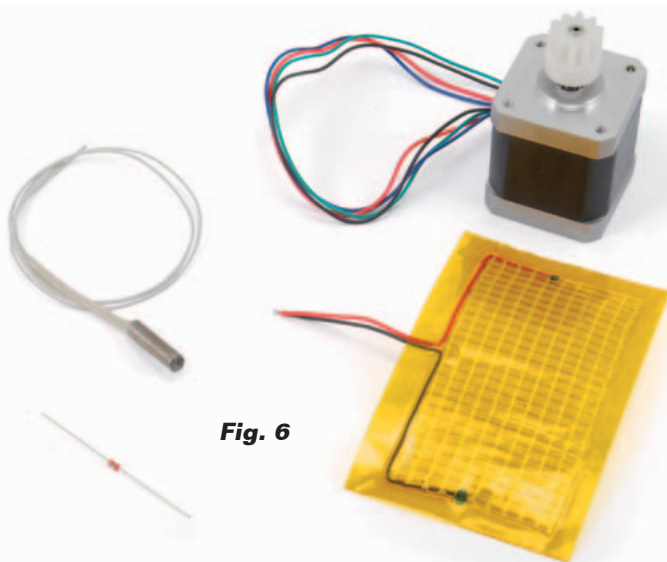
peratura de 27-28 grados. Se vuelve a colocar después el chocolate sobre el fuego hasta que la masa haya llegado a una temperatura de 31 °C para el fundido y 29 °C para el con leche y blanco (no superior a los 33 °C). Como alternativa a la espátula sobre el mármol, se puede adjuntar chocolate en trozos al fundido (para bajar la temperatura) adjuntando sucesivamente otro chocolate fundido. Los pasteleros expertos recurren también a la "prueba del papel": el chocolate está a buena temperatura si al dejar caer una gota sobre papel de horno da signos de endurecimiento entre 30÷60 segundos.

tura pedida y mantenerlo. De este modo el chocolate que se encuentra en la cabeza (zona de salida del inyectado) de la jeringa se funde y se puede colar. Para que esto ocurra, es necesario empujar el embolo de la jeringa misma y hacerlo con regularidad: aquí entra en juego el accionamiento de la fuente de alimentación, que consiste en un tornillo sin fin que empuja hacia abajo el

embolo mismo. La cosa sale mejor si todo el chocolate en la jeringa esta "fundido", es por eso porque el cuerpo entero de la jeringa se introduce en un cilindro de aluminio cuyo doble objetivo es sostener la jeringa misma y llevarle el calor producido por el calentador, lo que es posible gracias al hecho que el cilindro está fijado al que calienta la aguja.



**Fig. 4**  
Guía en aluminio, corredera, placa, escuadra, cojinetes, varilla roscada.



**Fig. 6**



**Fig. 5**

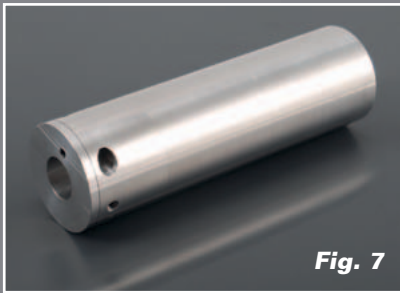


Fig. 7

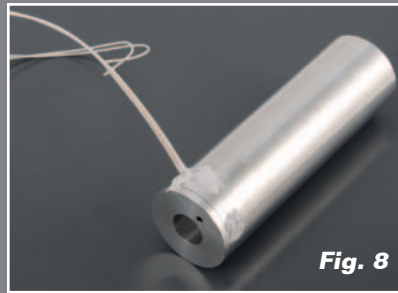


Fig. 8



Fig. 9

Siendo el aluminio un buen conductor de calor, si es verdad que transmite bastante bien el calor a la pared externa de la jeringa, es igualmente cierto que su pared externa tiende a disipar y por tanto a enfriar; por esta razón hemos pensado envolver externamente el cilindro con un calentador de película de Kapton.

La jeringa puede por tanto ser cargada de dos maneras: colando en el interior de la jeringa chocolate ya fundido a baja temperatura, e insertándola en el cilindro apropiado; o bien insertando en la jeringa trozos de chocolates que después se fundirán gracias a la acción del calentador, una vez insertada la jeringa en el cilindro.

#### MODIFICAR LA 3DRAG:



Fig. 10

#### EL NUEVO CABEZAL DE IMPRESIÓN

Para imprimir con el chocolate es necesario efectuar algunas modificaciones a la impresora, limitadas sin embargo a la sustitución del cabezal de impresión original (y de la correspondiente alimentación) con un extrusor ad hoc; por tanto es necesario sustituir el cabezal

original del perfil horizontal sujeta-cabezales de la impresora y montar el nuevo cuerpo, que consta de una jeringa sostenida de un alojamiento especial que tiene el doble trabajo de sostenerla y calentarla, además de un mecanismo de tornillo sin fin que pulsa sobre el pistón de la jeringa para hacerla inyectar el chocolate fundido. Todo está apoyado con una guía que ira después anclada en el perfil horizontal de la 3Drag, en lugar de todo el conjunto cabezal de impresión/alimentador.

La extrusora del chocolate está compuesta básicamente por los siguientes elementos:

- jeringa de 60 ml para uso médico con enganche de aguja

central "Luer Lock" (marca FarmaTexa) a la cual se aplica una aguja estándar de 1,2 mm de diámetro externo (0,9 mm interno) oportunamente cortado a 33,5 mm;

- cuerpo cilíndrico en aluminio con diámetro externo de 35mm e interno de 31,6 mm, oportunamente agujereado sobre el cual se enrolla un cartucho calentador de tipo "flat" de SparkFun con tensión de alimentación de 5 Vcc (Fig. 1);
- bloque cilíndrico en alumi-

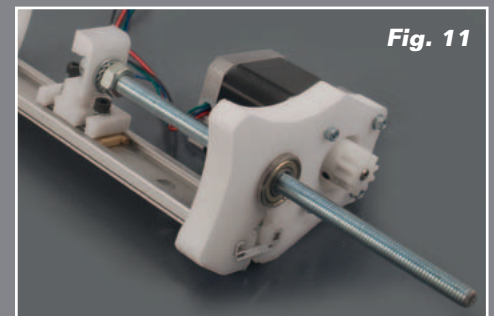


Fig. 11

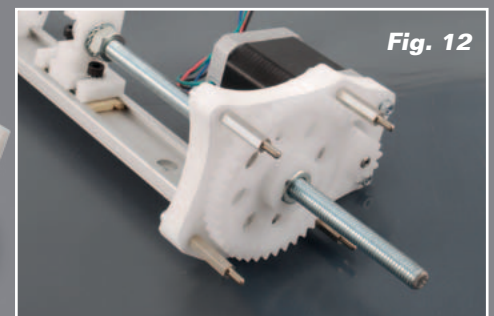


Fig. 12



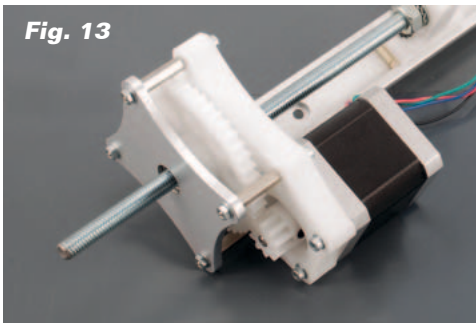


Fig. 13

nio (en el cual se enrolla un cartucho calentador cilíndrico 15V/33W oportunamente agujereado (Fig. 2);

- camisa cubre aguja (formada a partir de una varilla de aluminio) que permite "mantener caliente" la aguja de la jeringa durante la impresión (Fig. 3);

El sistema extrusor así compuesto se engancha a la estructura de la impresora y se completa con:

- guía en aluminio IGUS (cod. NS-01-27) de 27x300 mm que representa también el portador de toda la unidad de extrusión;
- corredor IGUS (serie 27 cod. NW-02-27) al cual se ancla el pistón de la jeringa mediante un soporte especial fabricado en Delrin;
- placa de aluminio de 4 mm de espesor para fijar de la rueda dentada;
- escuadra de aluminio para fijar el extrusor al brazo de la impresora 3Drag;
- varilla roscada M8x190 mm

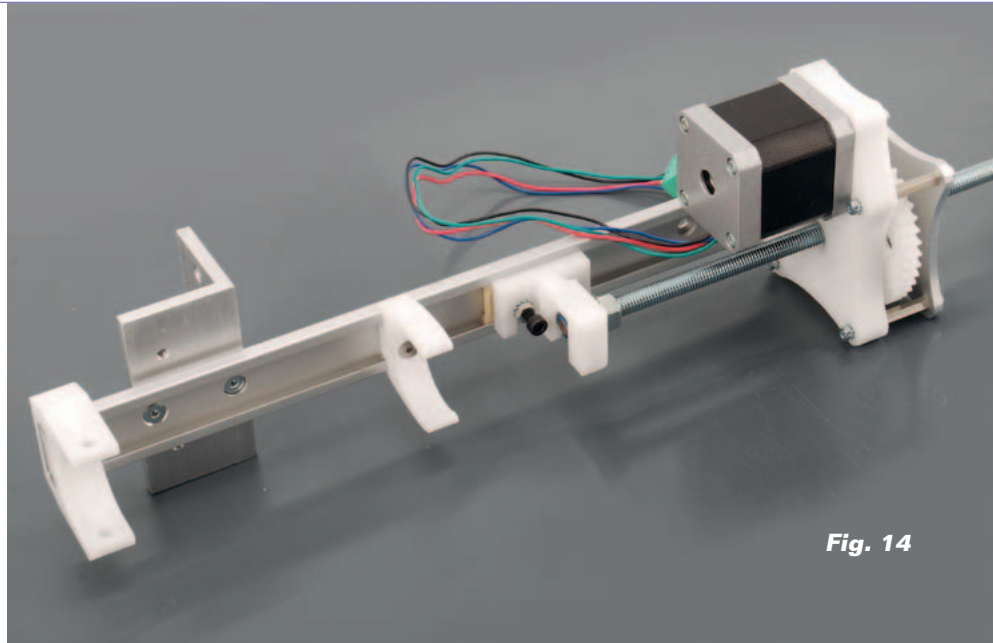


Fig. 14

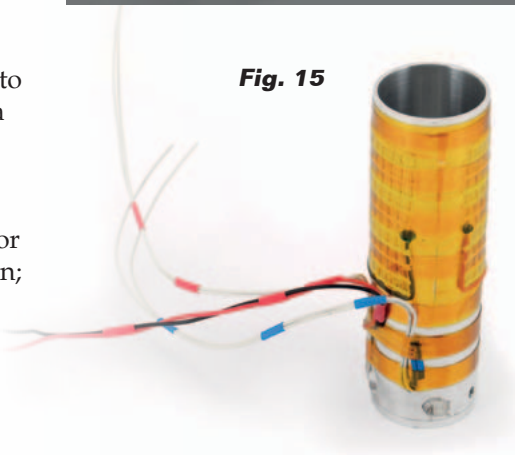


Fig. 15

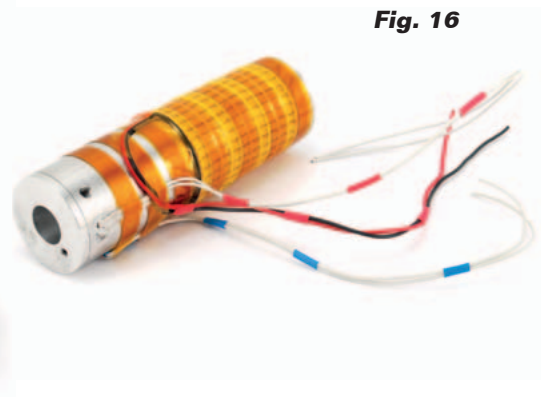


Fig. 16

para el accionamiento del pistón de la jeringa;

- 2 cojinetes de esferas 8x22x7 mm con tapa anti-polvo;
- Soportes para la fijación del calentador, de la jeringa y del

motor, rueda dentada de 43 dientes ( $\text{Ø}66,2\text{mm}$ ) y piñón de 10 dientes ( $\text{Ø}17,6\text{mm}$ ) fabricado en Delrin (Fig. 5).

El alimentador que empuja sobre

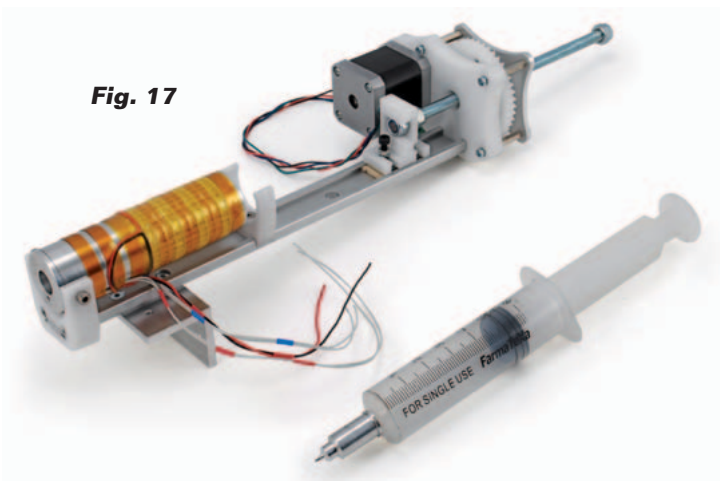


Fig. 17

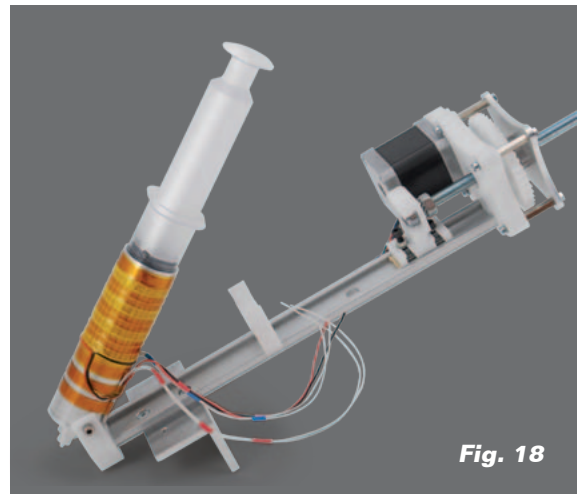
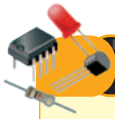


Fig. 18



## el MATERIAL

El set de modificación de la 3Drag para la impresión con chocolates, completo con el bloque extrusor y una jeringa, está disponible (cod. 3DCHOCO) al precio de 178,00 Euros. Solo el motor paso-paso Nema17 (cod. STEPMOT3DRAG) cuesta 24,00 Euros; es posible también recuperarlo del extrusor original. La impresora 3Drag de serie (cod. 3Drag/K) cuesta 499,00 Euros.

Precios IVA incluido sin gastos de envío.  
Puede hacer su pedido en:  
[www.nuevaelectronica.com](http://www.nuevaelectronica.com)  
[pedidos@nuevaelectronica.com](mailto:pedidos@nuevaelectronica.com)

el pistón de la jeringa es accionado mediante un motor paso-paso NEMA17 de 2,5A (podéis recuperar este motor del cabezal de la 3Drag de serie); el cartucho de calentador a colocar en el bloque cilíndrico de aluminio es de 15V/33W, mientras para revestir y calentar el cilindro es necesario aplicar el cartucho calentador tipo "Flat" acoplado a un termistor NTC axial de 100 kohmios. Estas partes se pueden ver en la Fig. 6.

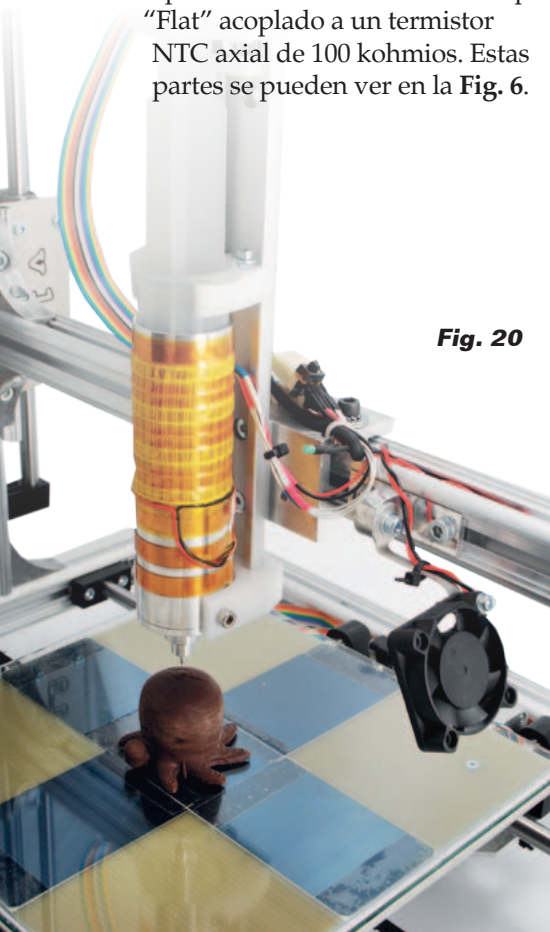


Fig. 20

## MONTAJE DEL CUERPO EXTRUSOR

Una vez en posesión de todos los elementos necesarios (el kit para la transformación puede adquirirse en Nueva Electrónica, [www.nuevaelectronica.com](http://www.nuevaelectronica.com)) se puede proceder al ensamblado de varios elementos del extrusor, procediendo en este orden:

1. insertar el bloque cilíndrico en la extremidad perforada del cilindro de aluminio (Fig. 7);
2. insertar el cartucho calentador en el bloque después de haberla aplicado pasta térmica, y después fijarlo con un tornillo M3 (Fig. 8);
3. insertar el soporte en la guía de aluminio, y fijar a esta última, mediante tornillos M4, el soporte para la jeringa, el del calentador y por último el del motor como se puede ver en la Fig. 9;
4. insertar en sus sititos los dos cojinetes;
5. montar en la corredera mediante dos tornillos M4 el soporte en Delrin, en el cual ira fijado la varilla roscada M8 mediante tuerca autoblocante de un lado y tuerca clásica con arandela dentada desde el otro como se puede ver en la Fig. 10;
6. insertar en la varilla roscada (lado del soporte motor) una arandela 8x16 y la rueda dentada de Delrin y la tuerca M8; insertar sobre el perno del motor el piñón en Delrin, a continuación fijar el mismo motor al correspondiente soporte después de haber encontrado el correcto acoplamiento entre las ruedas dentadas.
7. fijar el piñón con su correspondiente tornillo (Fig. 11);
8. a continuación montar sobre el soporte motor cuatro distancia-dores hexagonales de 20 mm (Fig. 12);
9. fijar a los espaciadores la placa

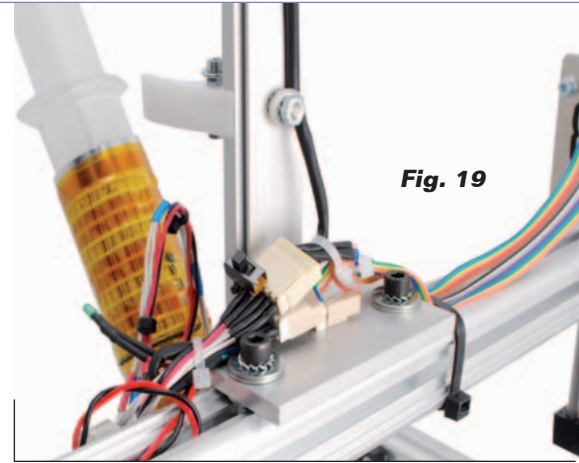


Fig. 19

de aluminio utilizando cuatro tuercas (Fig. 13);

10. fijar la escuadra de aluminio a la guía mediante dos tornillos M4 de cabeza avellanada (Fig. 14).
11. ahora debéis volver a tomar en la mano el cilindro en aluminio porta-jeringa y aplicar el termistor NTC sobre su superficie externa, después fijarlo con cinta al Kapton (Fig. 15);
12. envolver sobre el cilindro también el cartucho calentador tipo "flat" fijándolo con cinta al Kapton (Fig. 16);
13. fijar el cilindro completo al correspondiente soporte mediante dos tornillos M4 y después insertar sobre la aguja de la jeringa la específica "camisa de aluminio" y después insertar la jeringa en el cilindro, hasta obtener la situación que se ve en Fig. 17; cuando se realice esta operación, prestad atención a que la jeringa este liberada para oscilar frontalmente alrededor de 45° (Fig. 18).

Ya está preparado el cuerpo que permite la impresión con chocolate; ahora debéis montarlo en la 3Drag. Primero, debéis quitar de la impresora el extrusor para material plástico instalado "de serie", y después proceder así:

1. insertar dos tuercas cuadradas M5 en la parte superior del brazo de la impresora y fijarle el extrusor para chocolate

mediante dos tornillos M5 (Fig. 19);

2. conectar en serie los dos cartuchos calentadores y efectuar las conexiones eléctricas a la máquina del cartucho calentador así obtenida y del NTC del extrusor (Fig. 20).

Las modificaciones mecánicas de la impresora terminan aquí. Para poder utilizar la 3Drag como impresora para chocolate es necesario efectuar también la actualización firmware de la tarjeta electrónica. El firmware "Marlin versión V1 (LCD ON, Choco ON)" puede descargarse directamente de la sección *Software* (página web <http://3dprint.electronica.in.it/2012/09/06/software/> donde se recogen todas las versiones disponibles) donde encontrareis los específicos Procesos de actualización.

Obviamente el firmware de la tarjeta puede cambiarse a voluntad todas las veces que se desee, en función del extrusor montado sobre la impresora, así que si se retira el cabezal de impresión de chocolate para volver a colocar el de serie, podéis restaurar el firmware original, porque la transformación es reversible.

### MODIFICAR EL FIRMWARE

Empleemos algunas palabras para explicar que se ha cambiado en el firmware Marlin: para trabajar con el chocolate es necesario mantener el calentador temperaturas mucho más bajas respecto a aquellas necesarias en el uso con los materiales plásticos.

Para tal propósito recordamos que el firmware Marlin nace para el control de impresoras 3D de fusión de filamento plástico e incluye toda una serie de protecciones entre las cuales está aquella que impide extruir el material por debajo de los 170°C. Debiendo disolver el chocolate a una tempera-

tura de alrededor 33°C, debemos modificar la instrucción:

```
#define EXTRUDE_MINTEMP 170
```

 transformándola en:

```
#define EXTRUDE_MINTEMP 10.
```

Esta modificación mueve el umbral de protección de 170°C a 10°C y permite bajar a 33 °C.

Otra modificación firmware necesaria se refiere a los step/mm del motor del extrusor, impuesta por las diferentes conformaciones mecánicas de este último. La instrucción a retocar es:

```
#define DEFAULT_AXIS_STEPS_PER_UNIT {64.25,64.25,2560,600};
```

esto, con el objetivo de permitir una extrusión fluida del chocolate. El último parámetro (600) indica la velocidad de rotación del motor; para obtener una extrusión adecuada es necesario reducir 10 veces este parámetro, por tanto la instrucción correcta será:

```
#define DEFAULT_AXIS_STEPS_PER_UNIT {64.25,64.25,2560,60}
```

Otra modificación se refiere al PID para el control de la temperatura: para evitar que esta oscile excesivamente, modificamos el parámetro P, o la instrucción:

```
#define DEFAULT_Kp 22.2
```

transformándola en:

```
#define DEFAULT_Kp 32.2.
```

Este valor ha sido calculado empíricamente y durante las impresiones efectuadas por nosotros ha dado resultados satisfactorios.

### ACTUALIZACIONES PARA LA IMPRESION

Como ya se mencionó al inicio de este artículo, para imprimir un objeto en chocolate es necesario tener presente que los tiempos de enfriamiento de las distintas capas son muy largos respecto a aquellos de la impresora con plásticos. De la experiencia práctica realizada en laboratorio con nuestras máquinas modificadas, aconsejamos una velocidad de impresión no superior a los 20

mm/s para permitir a las capas individuales de chocolate enfriarse lo suficiente. Además, en los parámetros del software slicer es necesario aplicar un diámetro de la boquilla de 0,9 mm (también es posible aplicar un 0,8 mm para "engañar" el slicer y entonces obtener impresiones más definidas), una altura de layer de 0,7 mm y una temperatura del extrusor no superior a los 35°C.

Estos ajustes son genéricos: podríais tener la necesidad de hacer distintas pruebas para obtener los resultados óptimos.

Los parámetros de configuración dependen también de la forma del objeto, del tipo y de la calidad del chocolate utilizado y de la temperatura ambiente en la cual trabaja la impresora, por tanto encontrar aquellos justos dependerá de la experiencia personal de cada uno.

(189060) ■

¡Mira en YouTube como el chocolate toma forma con la 3Drag!



La 3Drag se convierte en pastelera. ¿Quieres ver de que es capaz? Conéctate a la página <http://youtu.be/SX-lsxacr1Y>.



Desde esta página podrás también ver los videos de otros muchísimos proyectos nuestros propuestos en el pasado.

# ¡Tu fidelidad tiene premio!

**Trae un amigo y ambos os beneficiaréis**

**Tu amigo disfrutará de un 10 % de descuento en el precio de su suscripción y la tuya se prolongará**



**Cuantos más amigos traigas, más se ampliará tu suscripción:**

- por un amigo, un mes
- por dos, dos meses
- por tres, cuatro meses
- por cuatro, seis meses
- por cinco, ocho meses
- por seis, un año

Tu amigo debe suscribirse en la tienda online de Nueva Electrónica seleccionando la "Promoción trae un amigo" e introducir tu número de suscriptor (NENnnnn) para que ambos os beneficiéis de esta promoción.

[www.nuevaelectronica.com](http://www.nuevaelectronica.com)

la tienda

**e**nueva  
**Electrónica** 3.0

En Nueva Electrónica queremos facilitarte las cosas, por eso en nuestra tienda encontrarás los kits y módulos que te mencionamos en la revista además de una amplia gama de productos seleccionados para ti. Cada semana encontrarás algo nuevo para completar tu laboratorio o para llevar a cabo esa aplicación que tienes en mente: Instrumentación, plataformas de desarrollo para sistemas embebidos, shields para las plataformas más populares, kits, herramientas ... todo lo que necesitas está en [www.nuevaelectronica.com](http://www.nuevaelectronica.com).



## 3DRAG: La impresora 3D

Impresora 3D versión 1.2, capaz de fabricar objetos de tamaño máximo de 20 x 20 x 20 cm utilizando filamento de ABS o PLA de 3 mm. Impresiones extremadamente rápidas y precisas, incluso a altas velocidades. Compatible con todo el software y el firmware de RepRap disponible gratuitamente, permite crear objetos en plástico de cualquier forma. Fabricada con perfiles de aluminio diseñados para poder montarse a presión que ofrecen ligereza y rigidez mecánica para la supresión de vibraciones y resonancias no deseadas. La impresora está disponible en kit para montar y también completamente montada y comprobada. Ahora también disponibles rollos de ABS y PLA. Consulta la web.

Impresora 3DRAG en **Kit** (7350-3DRAG-K): **499,00 €**  
Impresora 3DRAG **Montada** (7350-3DRAG-M): **699,00 €**

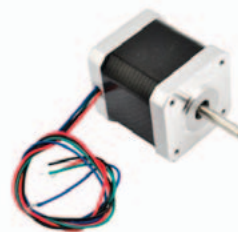
## Imprimir con chocolate



Kit de adaptación para que la 3DRAG imprima con chocolate. Basta con sustituir el cabezal de extrusión por este kit de montaje para convertirse en maestro chocolatero. (Motor no incluido)

Kit Chocolate (7350-3DCHOCO): **178,00 €**

## Motor cabezal 3DRAG



Motor paso a paso bipolar NEMA 17 - 2,5 A, utilizado en el cabezal de extrusión de la 3DRAG. El kit de impresión con chocolate no incluye este motor ya que se puede utilizar el que ya está instalado en el cabezal de extrusión de plástico. Si no deseas desmontarlo, o prefieres tener los dos cabezales completos, puedes adquirirlo por separado e incorporarlo al kit 7350-3DCHOCO

Motor NEMA 17 ( 7300-STEPMOT3DRAG): **24,00 €**

## Central antirrobo de 24 zonas

Sistema de seguridad doméstico dotado de teclado para la gestión local y la programación, que es capaz de interactuar con sensores tanto inalámbricos como cableados y puede incorporar un módulo GSM para comunicar las alarmas o configurarlo a distancia.

Kit de montaje de la central antirrobo  
(7100-FT1015K)  
**126,00 €**



Módulo GSM con SIM900 para central  
(8100-TDGGSM\_900)  
**51,00 €**



Telemando 2Ch  
(8110-TX3750-2CS)  
**51,00 €**

Batería recargable hermética 12 V - 0,8 Ah  
(5420-NP08-12)  
**23,50 €**

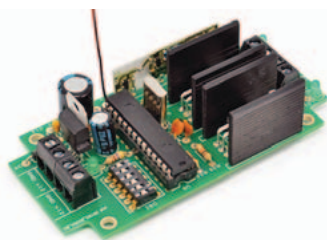


Fuente conmutada 12 V - 1,2 A  
(8400-AL08-12N)  
**8,00 €**



Caja para central de plástico ABS IP65/NEMA4 171x121x55 (8220-G313) **23,50 €**

## Controlador tira Leds



Alimentando en PWM una tira de parejas de LED blancos de tonalidades caliente y fría, permite obtener una luz con temperatura

de color variable desde la más caliente a la más fría; el circuito se controla remotamente vía radio mediante un transmisor de mano estándar de 433 MHz, 4 canales.

Kit Controlador LEDs RF (7100-FT1094K): **27,00 €**  
Telemando 4 Ch (8110-TX3750-4CS): **22,00 €**

## MRF24J40 Wireless Shield



Con este shield dotamos a Arduino de conexión wireless basándonos en el transceptor de RF MRF24J40MA compatible

con el estándar IEEE 802.15.4 a 2,4 GHz. Dispone además de una entrada optoacoplada (4N25) y una salida a relé.

Shield MRF24J40 (7100-FT1150M): **38,00 €**

# Nuestra misión es la divulgación de la electrónica



[WWW.OPEN-ELECTRONICS.ORG](http://WWW.OPEN-ELECTRONICS.ORG)

[WWW.ELETRONICAIN.IT](http://WWW.ELETRONICAIN.IT)



[WWW.FUTURASHOP.IT](http://WWW.FUTURASHOP.IT)

# Todo lo que necesitas para Tu Laboratorio



**Generador  
arbitrario  
2 Ch y 10 MHz**  
ref. AD8610  
**600 €**

**Osciloscopio 60 MHz 4 Ch +  
Generador arbitrario 25 MHz**  
ref. AD3064A  
**720 €**



**Osciloscopio 200 MHz 2 Ch**  
ref. DS2202A

**600 €**



**Fuente de Alimentación  
Conmutada 0 a 30 Vcc**  
ref. AL3003 - 0 a 3 A **62 €**  
ref. AL3005 - 0 a 5 A **76 €**

**Osciloscopio portátil  
200 MHz 2 Ch**  
ref. DS2202P

**1200 €**



**Multímetros**

**16 €**

DVM851



AD9804A



AD71B



**248 €**

**45 €**

**está en [www.nuevalelectronica.com](http://www.nuevalelectronica.com)**