

# ELECTRÓNICA

**NUEVA**

**AMPLIFICADOR estéreo 110W**

**MEDIR la FRECUENCIA  
de PERSISTENCIA de la RETINA**



**MEDIR CON EL MINILAB LA TEMPERATURA II**



**¡¡ NOVEDADES !!**

## USB-PIC'School

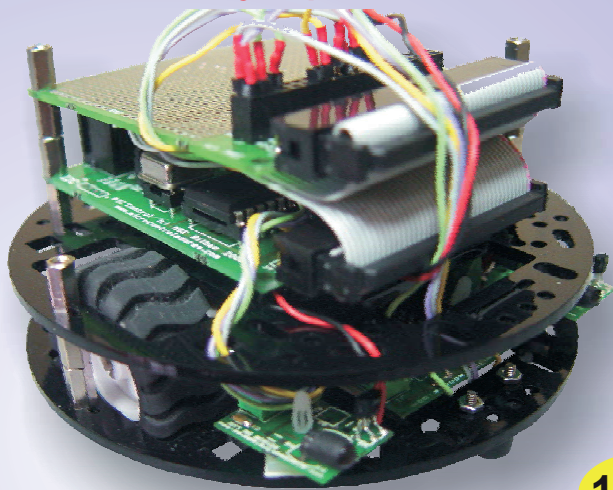
Nueva versión de la herramienta más potente y económica para el desarrollo de aplicaciones con microcontroladores PIC:

- ✓ Interface USB con el PC
- ✓ De serie se suministra con el dispositivo PIC16F886
- ✓ Maletín de plástico para su transporte
- ✓ Depuración/Grabación en circuito de las aplicaciones
- ✓ Compatibilidad y control total desde el entorno de trabajo MPLAB de Microchip
- ✓ Nuevos periféricos: Displays, reloj RTC, sensor de temperatura y teclado matricial de membrana.
- ✓ CDROM con: Manual y tutorial en castellano, Colección de más de 70 ejemplos de aplicaciones con sus programas escritos en ensamblador y en C, Herramientas software de desarrollo y documentación técnica
- ✓ Se dispone de una versión DeLuxe que incluye alimentador, colección de controladores y maletín profesional.



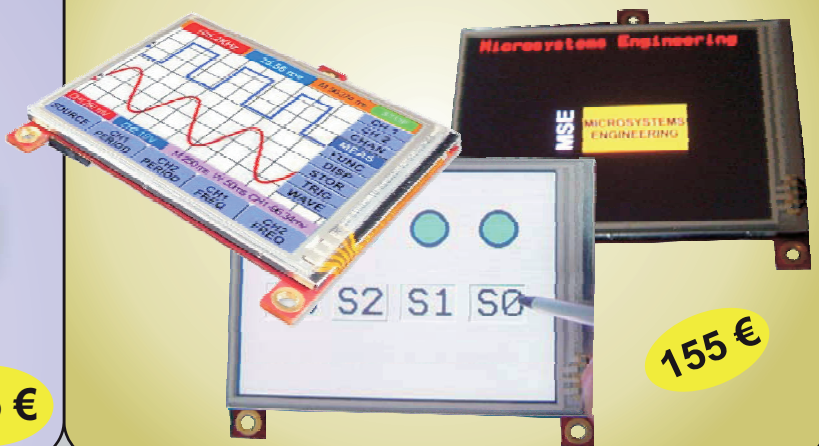
**175 €**

**Azkar-Bot: un robot didáctico, programable y expandible**



desde .... **135 €**

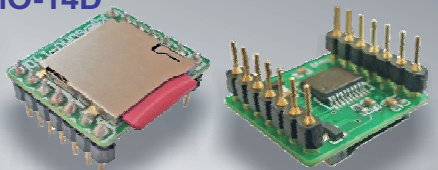
**Pantallas uOLED "todo en uno"**  
Color, gráficos, imágenes, video, touch y sonido en tus proyectos y aplicaciones



**155 €**

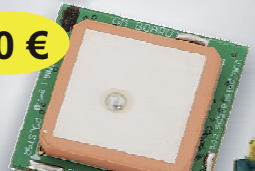
**Reproductor SOMO-14D**

**25 €**



*¡¡ Voces, música y sonido para todos los gustos !!*

**40 €**



**Receptor GPS 28500**

**30 €**



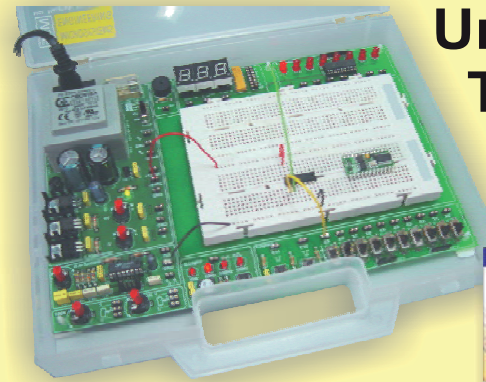
**Acelerómetro de 2 ejes 28017**

**39 €**

**Vrbot: Reconocimiento de voz**

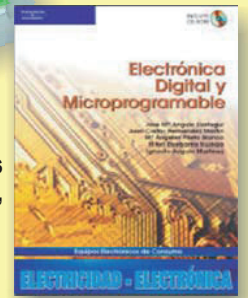
## Universal Trainer

En Kit 110 €  
Montado 140 €



Laboratorio didáctico-profesional con módulos opcionales de prácticas para electrónica Digital, Semiconductores, Electrónica Analógica, Microcontroladores y PLD.

**LIBRO11  
PVP 34 €**



Libro de prácticas basadas en Universal Trainer y sus módulos. Temario adaptado al programa de FP.

Los precios no incluyen el IVA y pueden verse modificados sin previo aviso

## DIRECCIÓN

C/ Arboleda, 2  
Oficina 102  
SEVILLA LA NUEVA  
28031 (MADRID)  
Teléf: 902 009 419  
Fax: 911 012 586

### Director

Eugenio Páez Martín

### Director Técnico

Felipe Saavedra

### Diseño Gráfico

Maria de la O Palomares

### Webmaster

Natalia García Benavent

### SERVICIO TÉCNICO

Correo Electrónico:  
[tecnico@nuevaelectronica.com](mailto:tecnico@nuevaelectronica.com)

### SUSCRIPCIONES

Correo Electrónico:  
[revista@nuevaelectronica.com](mailto:revista@nuevaelectronica.com)

### PEDIDOS

Correo Electrónico:  
[comercial@nuevaelectronica.com](mailto:comercial@nuevaelectronica.com)

Teléf.: 902 009 419

Fax: 911 012 586

### PAGINA WEB:

[www.nuevaelectronica.com](http://www.nuevaelectronica.com)

### IMPRESIÓN:

IBERGRAPHI 2002  
C/ Mar Tirreno 7  
San Fernando de Henares - Madrid

### DISTRIBUCIÓN:

Coedis, S.A.  
Teléf.: (93) 680 03 60  
MOLINS DE REI  
(Barcelona)

Traducción en Lengua  
española de la revista  
"Nuova Elettronica", Italia.

### DEPÓSITO LEGAL:

M-18437-1983

### Edición Impresa:

Suscripción anual 50,00 Euros  
Susp. certificada 85,00 Euros

### Edición Digital:

Suscripción anual 30,00 Euros

Nº 300

5,25 Euros. (Incluido I.V.A.)

Canarias, Ceuta y Melilla

5,25 Euros (Incluidos portes)

# SUMARIO

## AMPLIFICADOR ESTEREO 110W

El amplificador es el corazón y la fuerza de una instalación hifi... En este sentido, imaginad una música reproducida por un amplificador realizado con los nuevos transistores ThermalTrak de 110W de potencia y una ínfima distorsión del 0,008%.

(LX 1754).....pág.4

## MEDIR LA FRECUENCIA DE PERSISTENCIA DE LA RETINA

Considerando la relación existente entre la eficiencia visual y la frecuencia de persistencia de la retina, hemos realizado este sencillo circuito con el que podréis realizar útiles test que os proporcionarán información sobre el estado de vuestra vista.

(LX 1764).....pág.24

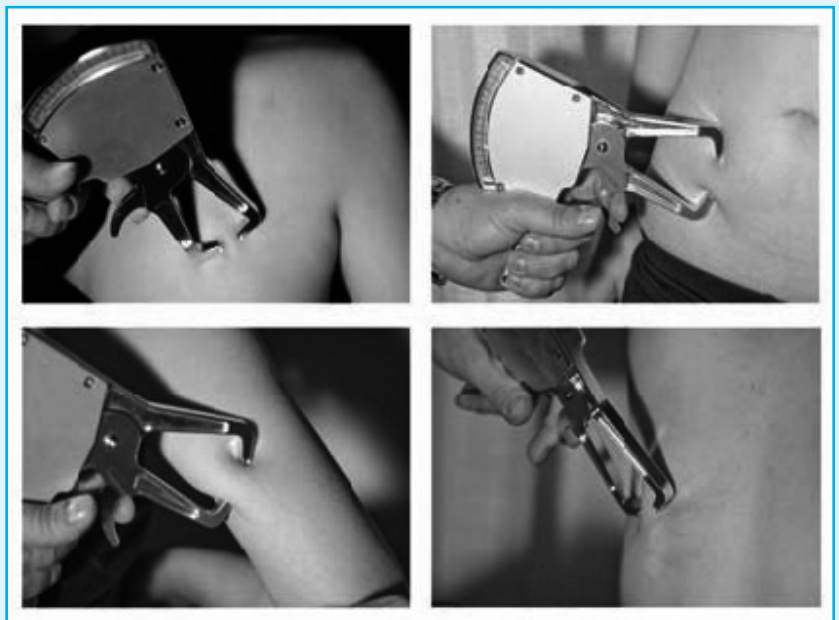
## MEDIR CON EL MINILAB LA TEMPERATURA II

En este artículo os explicamos como construir en la placa del Minilab un termómetro electrónico a NTC.

Con la ayuda de algunos sencillos experimentos os explicaremos en que consiste la resistencia eléctrica, y para que sirve una de las leyes fundamentales de la electrónica, la ley de Ohm.

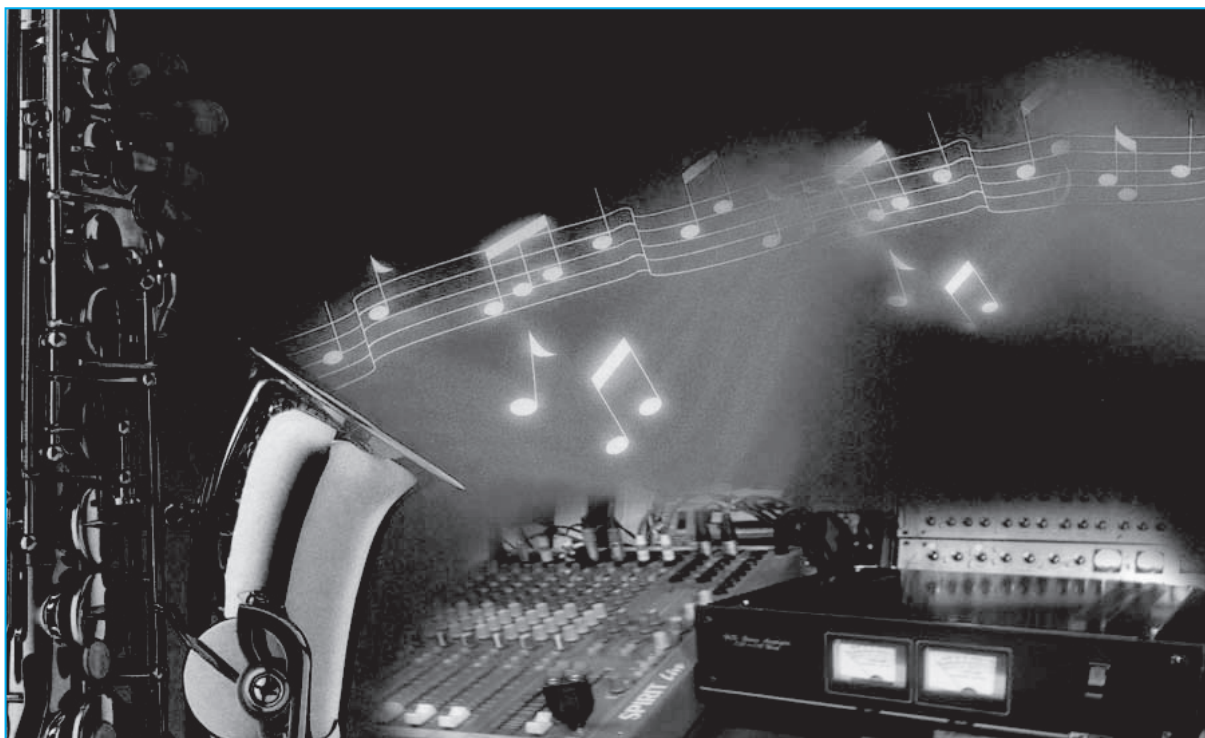
(LX 3011).....pág.34

En este número



### PROXIMAMENTE

Un interface USB para medir la Grasa Corporal



# AMPLIFICADOR

**El amplificador es el corazón y la fuerza de una instalación hifi...  
En este sentido, imaginad una música reproducida por un amplificador  
realizado con los nuevos transistores ThermalTrak de 110W de potencia  
y una ínfima distorsión del 0,008%.**

**R**evisando revistas de números anteriores, nos ha llamado la atención el amplificador LX.314 de 200 Watt publicado en los años 80.

En aquellos tiempos, el amplificador de 200 Watt que mostrábamos en nuestra revista era un aparato novedoso y con grandes posibilidades. Con apreciados transistores de potencia Motorola, junto con las sofisticadas realimentaciones hicieron de él un amplificador que “dejaban huella”.

Por esta razón, nos hemos mirado y nos hemos dicho “¿por qué no?”

De este modo, de nuevo nos lanzamos a un desafío: realizar un amplificador de altas prestaciones con dispositivos novedosos.

Por tanto, comenzamos nuestra investigación llenos de expectativas y los resultados no tardaron en llegar.

Nuestra elección se centró en la complementaria pareja NJL1302D y NJL3281D de la serie ThermalTrack de ON Semiconductor: 15 Amperios, 260 voltios, 200 Watt.

La tecnología ThermalTrack es un proceso propiedad de *ON semiconductor* que consiste en

integrar el diodo de "sensing" en el chip del transistor, que por lo general se realiza con un pequeño transistor fijado al disipador.

Este truco tecnológico resuelve fácilmente el antiguo problema del "sensing" de temperatura en los últimos dispositivos de los amplificadores de potencia y la compensación térmica.

La respuesta dinámica a las variaciones térmicas de más o menos 1 ms garantiza, además, notables ventajas cualitativas de sonido en términos de distorsión y de funcionamiento a bajos niveles.

El paso de la singularidad de los componentes a la realización de nuestro nuevo amplificador ha sido breve, y ahora estamos listos para ofrecer la posibilidad de apreciar la gran calidad del sonido.

Dos personas de la redacción, en desconocimiento de los técnicos, han llevado el amplificador al "gurú" local del HI FI

Al terminar de escuchar una serie de test con varios géneros musicales y difíciles mediciones (para los redactores) con el analizador de espectro, nos ha mirado con una cara tanto de admiración como de sorpresa: "excelentes medidas, buen sonido".

Construyendo este amplificador podéis obtener las siguientes ventajas:

-Olvídate del cansancio de escuchar los bajos niveles, y goza con un sonido dinámico y detallado.

-Los fastidiosos calibrados del bias son solo un recuerdo gracias al transistor ThermalTrack.

-La reducción de la capacidad del cableado reducido a los mínimos términos.

-110+110W de potencia para dirigir altavoces de cualquier eficacia..

-La distorsión en alta frecuencia es muy baja utilizando 2 transistores en paralelo.

# estéreo 110W



fig.1 en esta foto podéis ver uno de nuestros amplificadores estéreos HI-FI de 110 Watt que hemos utilizado para realizar las pruebas de laboratorio.

## PRINCIPIO DE FUNCIONAMIENTO

Los productores de semiconductores americanos y europeos, han invertido grandes recursos en el desarrollo de los transistores de potencia para el uso del audio hasta finales de los años 70.

Estas producciones se han ido abandonando dando paso a otras más modernas, mientras que algunos japoneses las han utilizado como Toshiba.

En los 90 tanto en Europa como en América crece la demanda de los transistores de potencia dentro del mercado profesional de audio, y Motorola comienza a producir los 2SA1302 y 2SC3281 como "segunda fuente", posteriormente la división de los semiconductores concluyó en ON semiconductor.

ON inicia a innovar la línea del producto y nace la serie de transistores ThermalTrak, en la que un diodo ultrafast se integra en la misma placa de silicio del transistor.

Como ya sabréis, al extremo del diodo hay una variación de unos  $-2,3 \text{ mV}/^\circ\text{C}$ : de hecho, la tensión de conexión cae si la temperatura aumenta, por lo que se puede usar el componente como sensor de temperatura.

Como se puede ver al observar el esquema de la fig.9, los terminales del diodo son accesibles al exterior dejando un notable grado de libertad en uso del componente.

Como se puede observar en el esquema de la fig.5, los diodos (subrayados en azul) conectados en serie nos permiten hacer el "sensing" de la temperatura entre los cables de cobre del amplificador.

Y esto únicamente se puede encontrar en aparatos muy sofisticados y costosos.

Un parámetro excepcional para medir los transistores de potencia y la variación del hFE en función de la corriente del colector IC: debe ser el más recto posible.

Observando el gráfico de la fig.3 del transistor 2N6031 y en referencia a una temperatura de  $25^\circ\text{C}$  con una variación de corriente IC entre los 0,5 y 3 amperios, se puede ver como la hFE varía de 75 a 120.

Mirando el gráfico de fig.4 del transistor NJL1302D, se puede ver como la curva de los  $25^\circ$  es prácticamente recta.

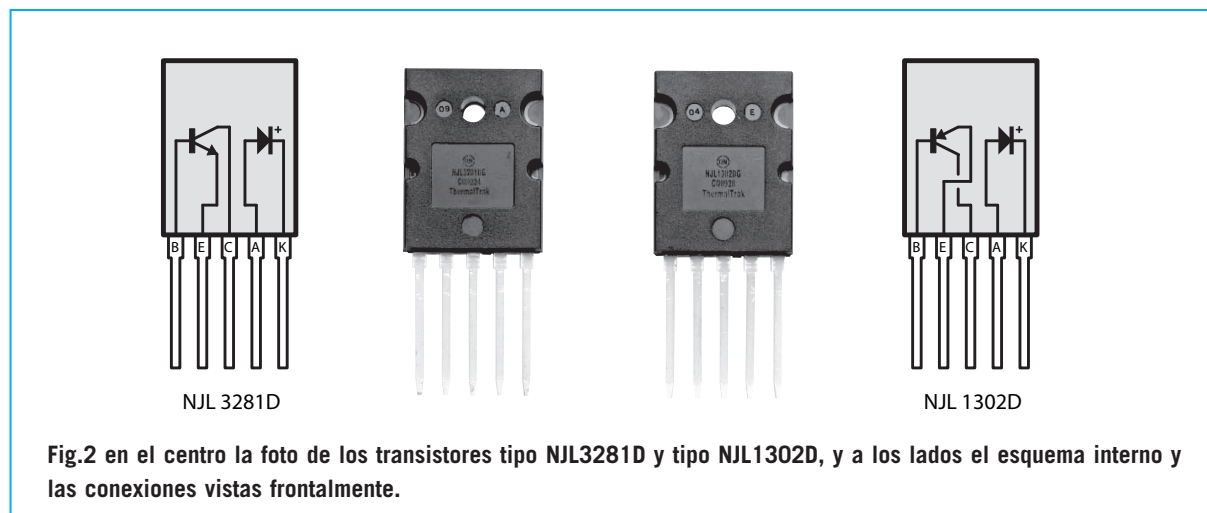
En el pasado, para facilitar la ganancia de los transistores finales, se introducían índices altos de retroalimentación globales, que ya no son necesarias en los dispositivos modernos.

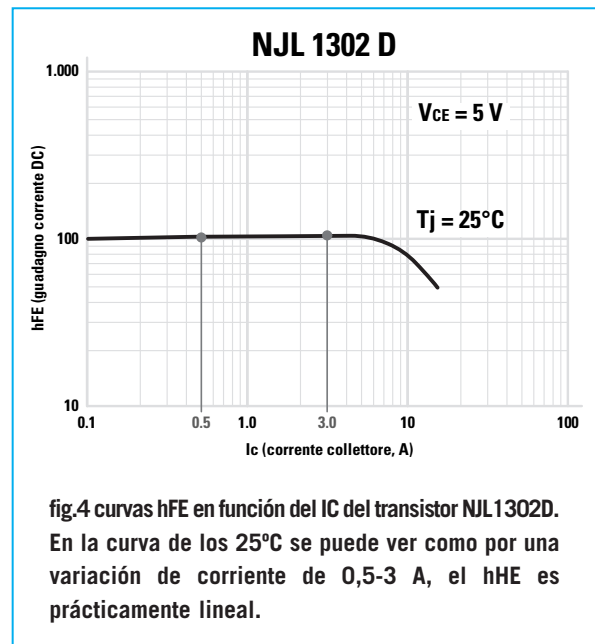
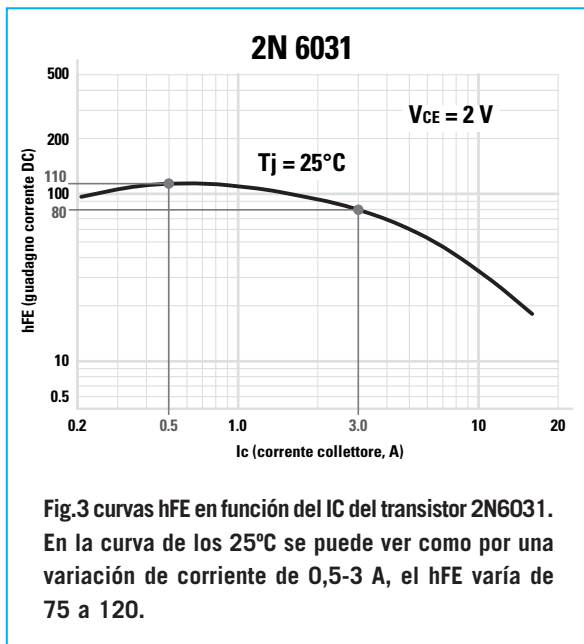
## ESQUEMA ELÉCTRICO

Con la ayuda del diseño del esquema eléctrico reproducido en la fig.5 comenzamos la descripción del funcionamiento del amplificador.

La señal aplicada en la toma de entrada encuentra durante su recorrido a la resistencia R1 y al condensador C1.

El condensador C1 impide que una posible corriente continua pueda alcanzar el transistor TR1 y forma, con la resistencia R3, un filtro pasa alto de unos 10 Hz.





La resistencia R2 de 10 Ohm sirve para desacoplar la masa de la señal, desarrollando una importante función al atenuar posibles "loop" de masa. La resistencia R4 y el condensador C2 formado por un filtro pasa bajo de unos 200 Khz, para evitar la influencia de la RF que hay en la entrada.

El grupo de transistores TR1-TR2-TR5-TR7 constituyen una etapa de entrada de bajo ruido y mínima distorsión.

Se trata de una etapa en amplificador diferencial con generador de corriente y carga dinámica. Por su parte, los transistores TR3 y TR6 forman un generador de corriente constante como un espejo de corriente, dimensionado para 3,2 mA por rama.

Las resistencias R8 y R16 sirven para compensar las diferencias entre TR3 y TR6 (cosa que no sucede en los espejos de corriente realizados en los circuitos integrados siendo los transistores idénticos).

La caída de de la tensión en sus extremos, de unos 40 mV, compensa la tolerancia Vbe de los transistores.

Las dos parejas de los transistores TR1-TR2 y TR5-TR7 conectados en esta configuración constituye el verdadero diferencial.

La configuración de un PNP y un NPN, que gracias a a la retroalimentación local aumenta la linealidad de la etapa.

Las resistencias R6-R14 introducen una pequeña retroalimentación local contribuyendo aun más a esta linealidad.

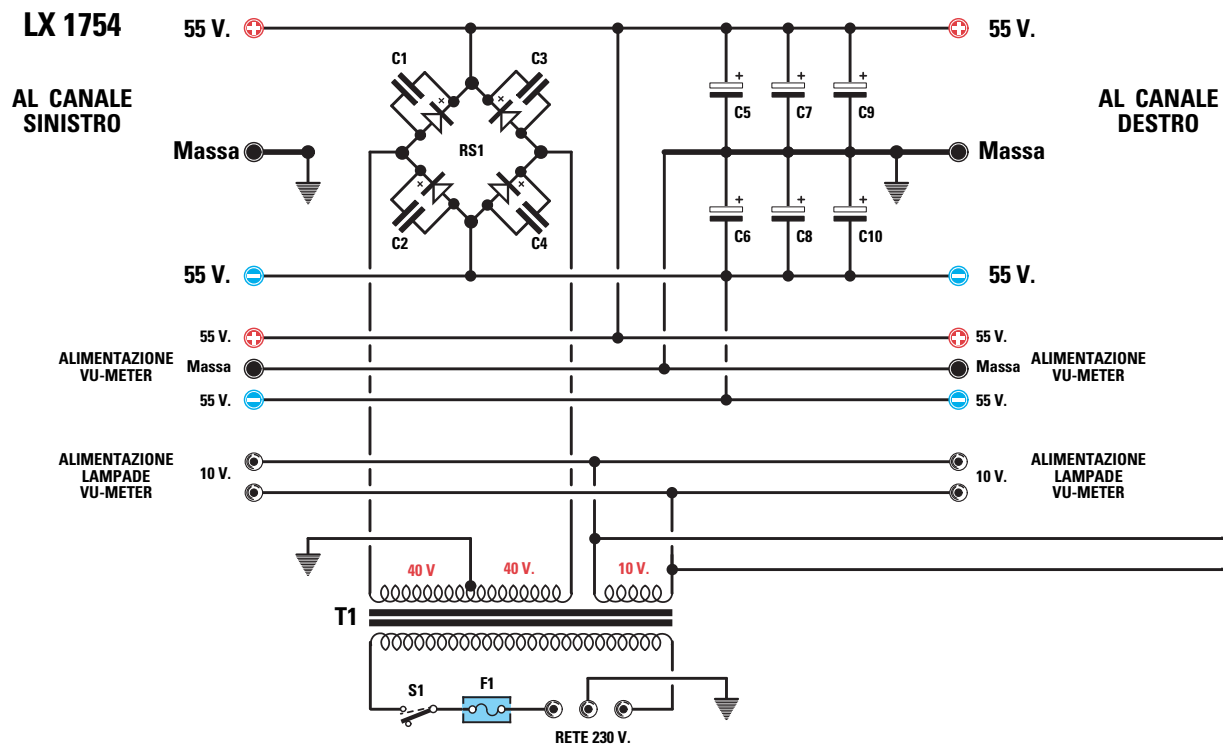
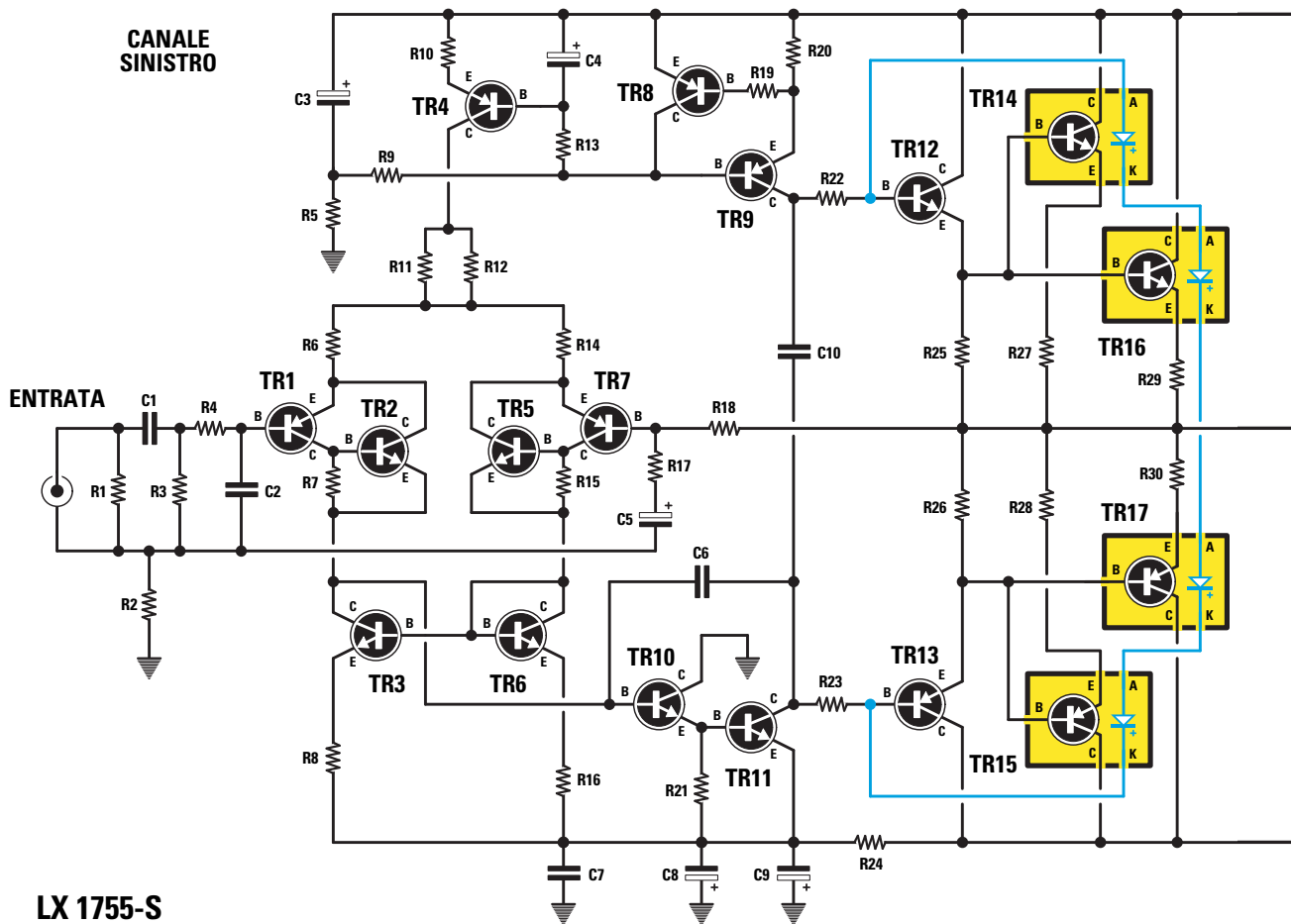
Los transistores TR4, TR8 y TR9 constituyen los generadores de corriente para el estadio de entrada y de ganancia.

El estadio amplificador de tensión se constituye con los TR10-TR11, R21 y C6.

El transistor TR10, conectado en conector común, funciona como un buffer entre el diferencial y el estadio de ganancia TR11.

El condensador C10 da estabilidad en alta fre-

<b>Características técnicas</b>	
Max tensión de trabajo	<b>55-0-55</b>
Max potencia en 8 ohm	<b>110 watt RMS</b>
Max potencia en 4 ohm (*)	<b>200 watt RMS</b>
Max corriente a 110 watt	<b>1,6 A</b>
Max corriente de reposo	<b>140-200 mA</b>
Max ganancia de tensión	<b>25</b>
Max señal de entrada	<b>1,30 Volt RMS</b>
Impedancia de entrada	<b>12.000 ohm</b>
Distorsión de 20 Hz en 20 Khz	<b>&lt;0,008%</b>
Distorsión de intermodulación	<b>&lt;0,008%</b>
Relación señal -ruido de 22 Hz a 22 Khz	<b>104 dB</b>
Factor de amortiguación de 10 Hz en 10 Khz	<b>&gt;200</b>
(*) con alimentador y disipadores adecuados.	





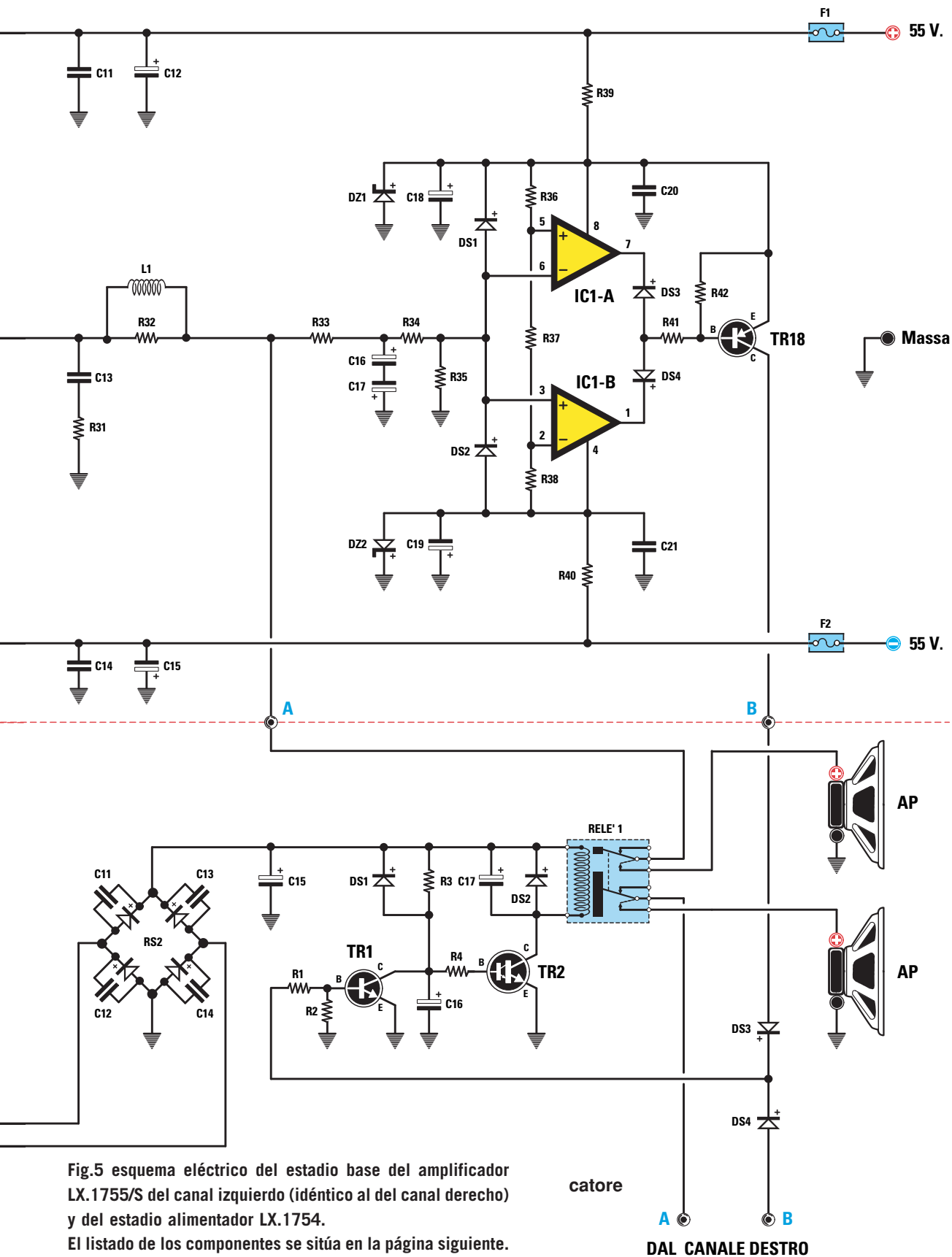


Fig.5 esquema eléctrico del estadio base del amplificador LX.1755/S del canal izquierdo (idéntico al del canal derecho) y del estadio alimentador LX.1754. El listado de los componentes se sitúa en la página siguiente.

cuencia dentro del amplificador introduciendo un “polo dominante”.

Los transistores TR12 y TR13, apreciados transistores ON, son driver para el estadio de potencia.

El estadio final en clase AB se forma por dos parejas de transistores situados en paralelo:

TR14 y TR16 NPN tipo NJL3281D  
TR15 Y TR16 PNP tipo NJL1302D

Usando transistores en paralelo disminuye la distorsión en alta frecuencia.

Las resistencias R27-R28-R29-R30 de 0,1 Ohm 5 Watt que hay en los emisores, sirven para la estabilización térmica de los dispositivos.

La serie de diodos que hay en los transistores de potencia TR14-TR16-TR17-TR15 conectada entre las bases de los driver realiza la compensación térmica de la polarización.

Las parejas de los componentes formados por C13-R31 y R31-L1 componen las redes necesarias para compensar los componentes reactivos de la carga, debido a los altavoces.

## PROTECCION

Nuestro amplificador está dotado con una sofisticada protección para la continua y el “antibump”. La protección de tensión (que hay en cada uno de los canales) se construye entorno al integrado IC1, un LM358 que sirve para revelar la tensión continua a la salida del amplificador.

La red resistiva constituida por las resistencias R36-R37-R38 fija el umbral de intervención del circuito:

si la tensión positiva supera los 1,1 voltios el circuito interviene.

Si la tensión negativa pasa a ser inferior a -1,1 voltio el circuito interviene.

R39-DZ1 y R40-DZ2 sirven para extraer de la alimentación principal las tensiones para el IC1.

R33 y C16-C17, forman un condensador no polarizado y constituyen un filtro pasa bajo que impide la intervención de la protección a frecuencias muy bajas.

El divisor R34-R35 con relación 1/10 hace intervenir la protección para tensiones continuas en la salida del amplificador que superen los +/-11 voltios.

Los diodos DS3 y DS4 sirve para aislar entre ellos las salidas de los dos operacionales.

Por ejemplo, cuando el pin 7 se lleva al nivel lógico 0 a través del R41-R42, haciendo conducir TR18, debido a la presencia de DS4 esta tensión no llega al pin 1.

La tensión que hay en el conector de TR18 obliga a entrar en conducción a TR1 a través de DS3.

A continuación, observemos la parte ampliada del circuito eléctrico que se reproduce.

Como podéis ver, el conector de TR1 extrae alrededor de 0 voltios y bloquea la polarización de TR2, abriendo el relé y desconectando los altavoces.

DS3 y DS4 sirven para desacoplar las señales

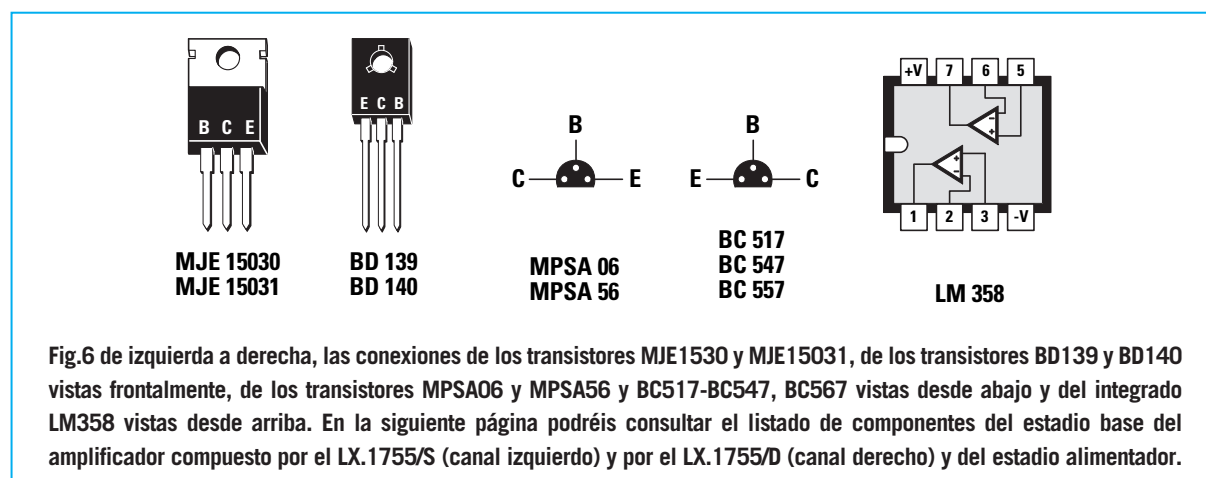


Fig.6 de izquierda a derecha, las conexiones de los transistores MJE1530 y MJE15031, de los transistores BD139 y BD140 vistas frontalmente, de los transistores MPSA06 y MPSA56 y BC517-BC547, BC567 vistas desde abajo y del integrado LM358 vistas desde arriba. En la siguiente página podréis consultar el listado de componentes del estadio base del amplificador compuesto por el LX.1755/S (canal izquierdo) y por el LX.1755/D (canal derecho) y del estadio alimentador.

#### LISTADO DE COMPONENTES LX.1755/D/S

R1 = 1 megaohm  
R2 = 10 ohm  
R3 = 12.000 ohm  
R4 = 100 ohm  
R5 = 6.800 ohm  
R6 = 100 ohm  
R7 = 2.200 ohm  
R8 = 68 ohm  
R9 = 6.800 ohm  
R10 = 100 ohm  
R11 = 12.000 ohm  $\frac{1}{2}$  watt  
R12 = 12.000 ohm  $\frac{1}{2}$  watt  
R13 = 2.200 ohm  
R14 = 100 ohm  
R15 = 2.200 ohm  
R16 = 68 ohm  
R17 = 470 ohm  
R18 = 12.000 ohm  
R19 = 2.200 ohm  
R20 = 56 ohm  
R21 = 2.200 ohm  
R22 = 100 ohm  
R23 = 100 ohm  
R24 = 10 ohm 1 Watt  
R25 = 100 ohm  
R26 = 100 ohm  
R27 = 0,1 ohm 5 Watt  
R28 = 0,1 ohm 5 Watt  
R29 = 0,1 ohm 5 Watt  
R30 = 0,1 ohm 5 Watt  
R31 = 10 ohm 1 Watt  
R32 = 10 ohm 1 Watt  
R33 = 47.000 ohm  
R34 = 10.000 ohm  
R35 = 100.000 ohm  
R36 = 100.000 ohm  
R37 = 100.000 ohm  
R38 = 100.000 ohm  
R39 = 10.000 ohm 1 Watt  
R40 = 10.000 ohm 1 Watt  
R41 = 1.000 ohm  
R42 = 1.000 ohm  
C1 = 2,2 microF. poliestere  
C2 = 220 pF ceramico  
C3 = 47 microF. eletr. 35 V  
C4 = 47 microF. eletr. 35 V  
C5 = 470 microF. eletr. 25 V  
C6 = 100 pF ceramico 100 V  
C7 = 100.000 pF pol. 100 V  
C8 = 220 microF. eletr. 100 V  
C9 = 220 microF. eletr. 100 V  
C10 = 100.000 pF pol. 100 V  
C11 = 100.000 pF pol. 100 V  
C12 = 220 microF. eletr. 100 V  
C13 = 100.000 pF pol. 250 V  
C14 = 100.000 pF pol. 100 V  
C15 = 220 microF. eletr. 100 V  
C16 = 100 microF. eletr. 25 V  
C17 = 100 microF. eletr. 25 V  
C18 = 100 microF. eletr. 25 V  
C19 = 100 microF. eletr. 25 V  
C20 = 100.000 pF poliestere  
C21 = 100.000 pF poliestere  
DS1-DS4 = diodi tipo 1N4150  
DZ1 = zener 3,3 V  $\frac{1}{2}$  W  
DZ2 = zener 3,3 V  $\frac{1}{2}$  W  
TR1 = PNP tipo MPSA 56  
TR2 = NPN tipo MPSA 06  
TR3 = NPN tipo MPSA 06  
TR4 = PNP tipo MPSA 56  
TR5 = NPN tipo MPSA 06  
TR6 = NPN tipo MPSA 06  
TR7 = PNP tipo MPSA 56  
TR8 = PNP tipo MPSA 56  
TR9 = PNP tipo BD140  
TR10 = NPN tipo MPSA 06  
TR11 = NPN tipo BD139  
TR12 = NPN tipo MJE15030  
TR13 = PNP tipo MJE 15031  
TR14 = NPN tipo NJL3281D  
TR15 = PNP tipo NJL1302D  
TR16 = NPN tipo NJL3281D  
TR17 = PNP tipo NJL1302D  
TR18 = PNP tipo BC557  
IC1 = integrato tipo LM358  
L1 = vedi testo  
F1 = fusibile 3 A  
F2 = fusibile 3 A

#### ELENCO COMPONENTI LX.1754

R1 = 1.000 ohm  
R2 = 47.000 ohm  
R3 = 100.000 ohm  
R4 = 22.000 ohm  
C1 = 47.000 pF pol. 400 V  
C2 = 47.000 pF pol. 400 V  
C3 = 47.000 pF pol. 400 V  
C4 = 47.000 pF pol. 400 V  
C5-C10 = 4.700 microF. eletr. 80 V  
C11 = 47.000 pF ceramico  
C12 = 47.000 pF ceramico  
C13 = 47.000 pF ceramico  
C14 = 47.000 pF ceramico  
C15 = 1.000 microF. eletr. 25 V  
C16 = 100 microF. eletr. 25 V  
C17 = 100 microF. eletr. 25 V  
DS1 = diodo tipo 1N4150  
DS2 = diodo tipo 1N4007  
DS3 = diodo tipo 1N4150  
DS4 = diodo tipo 1N4150  
RS1 = ponte raddrizz. 400 V 8 A  
RS2 = ponte raddrizz. 100 V 1 A  
TR1 = NPN tipo BC547  
TR2 = NPN tipo BC517 darlington  
F1 = fusibile 2 A  
T1 = trasf. 170 W (mod.T170.01)  
Sec. 40+40 3 A - 5+5 V 1 A  
Relè1 = relè 12 V 2 sc.  
S1 = interruttore

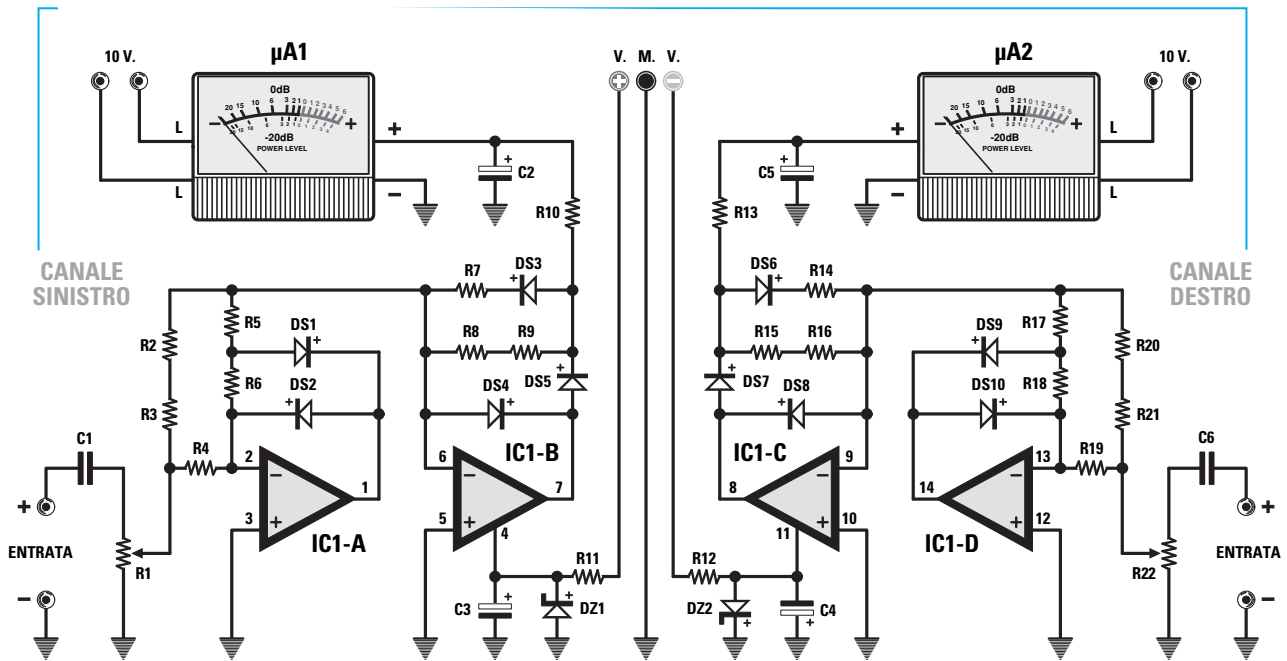


Fig.7 esquema eléctrico del estadio V-Meter 1756

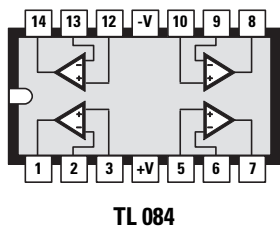


Fig.8 a la izquierda, conexiones del integrado TL084 vistas desde arriba y con las muesca de referencia dirigida hacia la izquierda, y bajo el listado de los componentes destinados a la realización de la tarjeta V-Meter LX.1756.

**LISTADO DE COMPONENTES LX.1754**

- R1 = 100.000 ohm trimmer
- R2 = 100.000 ohm
- R3 = 100.000 ohm
- R4 = 100.000 ohm
- R5 = 100.000 ohm
- R6 = 100.000 ohm
- R7 = 100.000 ohm
- R8 = 100.000 ohm
- R9 = 100.000 ohm
- R10 = 10.000 ohm
- R11 = 6.800 ohm
- R12 = 6.800 ohm
- R13 = 10.000 ohm
- R14 = 100.000 ohm
- R15 = 100.000 ohm
- R16 = 100.000 ohm

- R17 = 100.000 ohm
- R18 = 100.000 ohm
- R19 = 100.000 ohm
- R20 = 100.000 ohm
- R21 = 100.000 ohm
- R22 = 100.000 ohm trimmer
- C1 = 220.000 pF poliester
- C2 = 10 microF. elettrolitico
- C3 = 10 microF. elettrolitico
- C4 = 10 microF. elettrolitico
- C5 = 10 microF. elettrolitico
- C6 = 220.000 pF poliester
- DS1-DS10 = diodi tipo 1N4150
- DZ1 = zener 7,5 V 1/2 W
- DZ2 = zener 7,5 V 1/2 W
- IC1 = integrado tipo TL084

provenientes tanto del canal izquierdo como del derecho.

Cuando se suministra la alimentación al amplificador, C16 se carga a través del R3 (ver el esquema del alimentador LX.1754 reproducido en la parte inferior de la fig.5), demorando el encendido del del TR2 en unos 10 segundos, realizando el llamado “antibump”. La tensión de alimentación del antibump se genera filtrando y rectificando los 10 Vac provenientes de T1. Los condensadores C11-C12-C13-C14 sirven para filtrar la señal de la red.

En resumen, después de unos 5 segundos durante el encendido del amplificador, el relé 1 conectará los altavoces, mientras que no haya peligrosas tensiones continuas en las salidas.

## EL ALIMENTADOR

El alimentador realizado entorno al T1 genera las tensiones necesarias tanto para el amplificador como para los circuitos auxiliares.

El transformador ha sido realizado con núcleos en C de tipo M0, que garantizan un buen rendimiento eléctrico.

La tensión del secundario de 40-0-40 V con toma central se rectifica con el puente RS1, y luego filtra con C5-C7-C9 y C6-C8-C10.

En los condensadores encontraremos una tensión continua de unos +/-55V, que sirve para abastecer de energía a los amplificadores por los canales derecho e izquierdo.

Los grupos C5-C7-C9 y C6-C8-C10 situados en los dos cables de cobre de la alimentación con una capacidad total de 15000 microfara-dios, garantizando una reserva de energía más que suficiente para el amplificador.

El uso de tres condensadores en paralelo disminuye la resistencia serie (ESR) del condensador en un factor “tres”, minimizando la resistencia de salida del alimentador.

Todo esto produce diferentes ventajas cuando los pasajes musicales requieren fuertes dosis de energía.

Los condensadores C1-C2-C3-C4 filtran los disturbios que hay en la red.

También se han previsto las tomas de alimentación para los V-Meter y sus respectivas bombillas.

## EL V-METER

El V-Meter se desarrolla entorno al IC1, un operacional TL084 en tecnología de fet; como existen dos canales idénticos explicaremos sólo uno.

La señal de entrada a través del IC1 llega a R1 que sirve para calibrar el instrumento.

El integrado IC1/A y los diodos DS1-DS2 realizan un óptimo rectificado.

La sección IC1/B del operacional realiza un amplificador logarítmico que dirige el instrumento ?A1.

Los zéner DZ1-DZ2 y las resistencias R11-R12 sirven para suministrar la tensión de alimentación proveniente del amplificador.

## REALIZACIÓN PRÁCTICAMENTE

Al realizar este amplificador hemos prestado una particular atención a reducir el número conexiones. Esto ha simplificado notablemente las operaciones de montaje del circuito, pudiendo terminarlo si mayor dificultad.

Este proyecto se compone de cuatro circuitos impresos:

LX.1754 estadio alimentador  
LX.1755/D estadio base (canal derecho)  
LX.1755/S estadio base (canal izquierdo)  
LX.1756 estadio V-Meter

A continuación, encontraréis la descripción de la realización práctica correspondiente a las cuatro tarjetas y el ensamblado del mueble.

## ETAPA ALIMENTADORA LX.1754

Sobre el impreso correspondiente al estadio alimentador LX.1754 (ver al centro de la fig.9), iniciad por soldar las cuatro resistencias en las posiciones asignadas, después de haber descifrado su valor óhmico en las bandas de color que hay en su cuerpo.

Después, montad los cuatro diodos de silicio con cuidado al orientar, tal y como se especi-

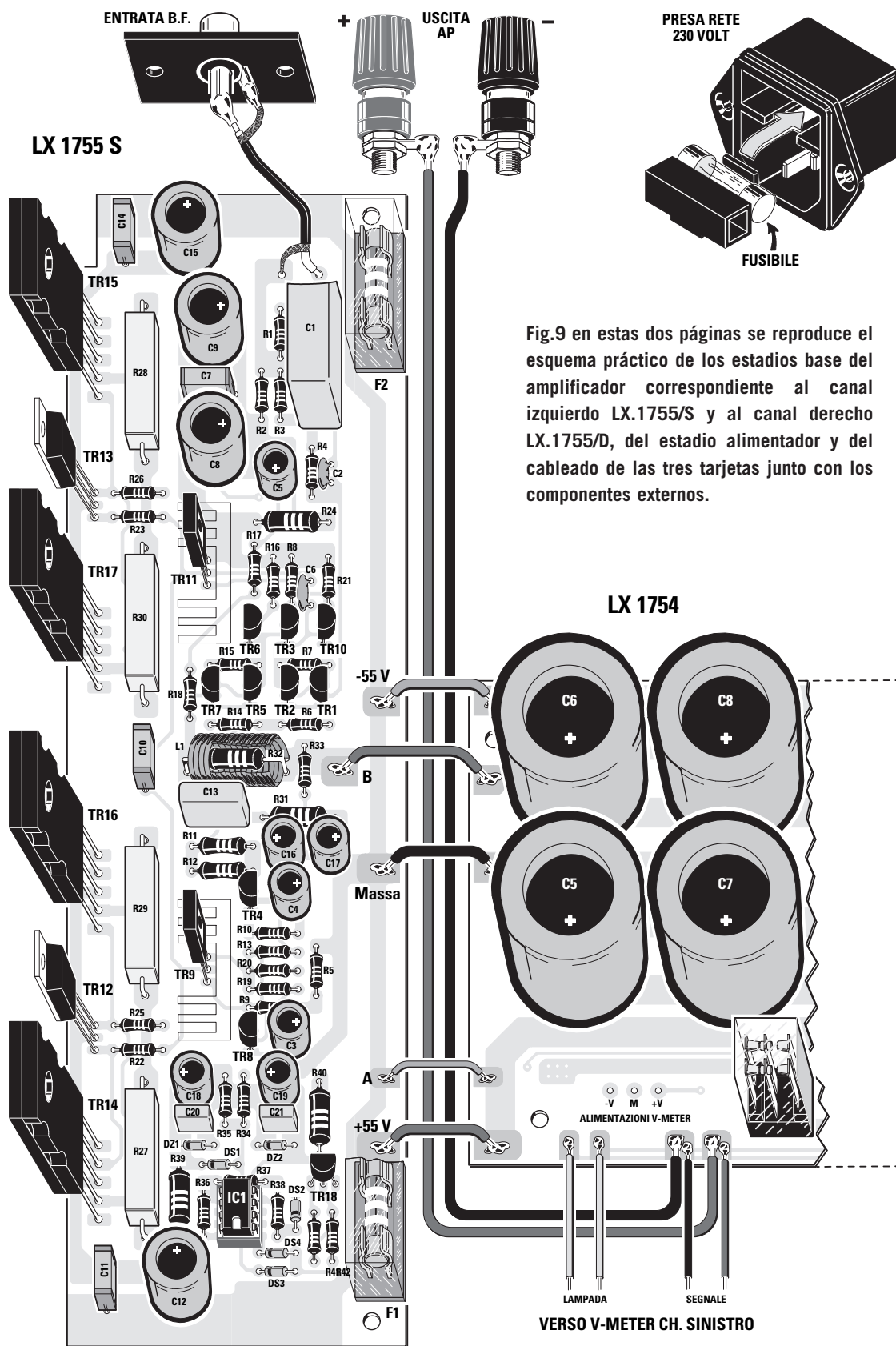
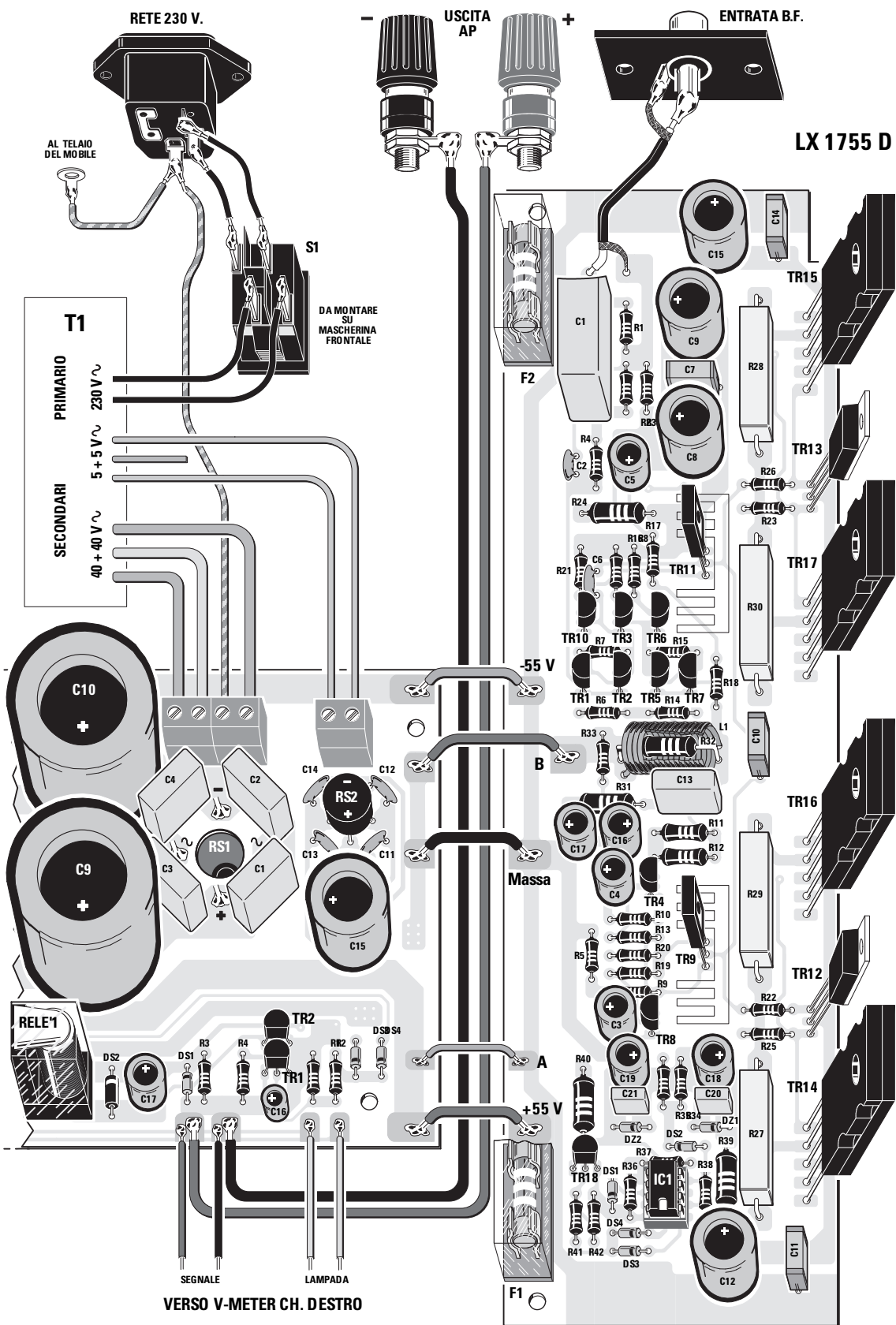


Fig.9 en estas dos páginas se reproduce el esquema práctico de los estadios base del amplificador correspondiente al canal izquierdo LX.1755/S y al canal derecho LX.1755/D, del estadio alimentador y del cableado de las tres tarjetas junto con los componentes externos.



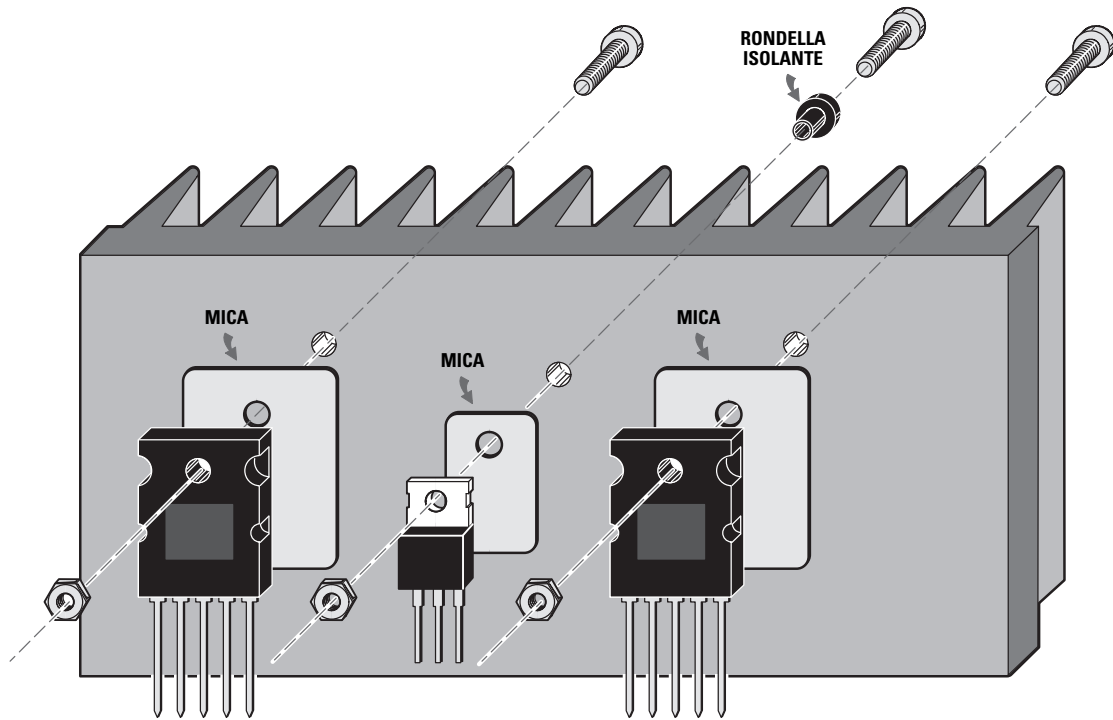


Fig.10 en este dibujo se muestra la modalidad del montaje de los transistores TR12-TR13 y TR14-TR15-TR16-TR17 sobre las aletas laterales del mueble.

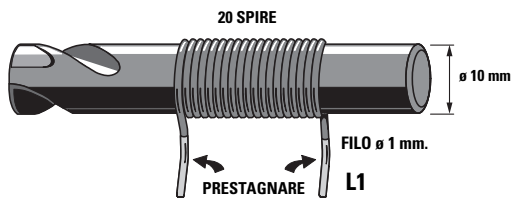
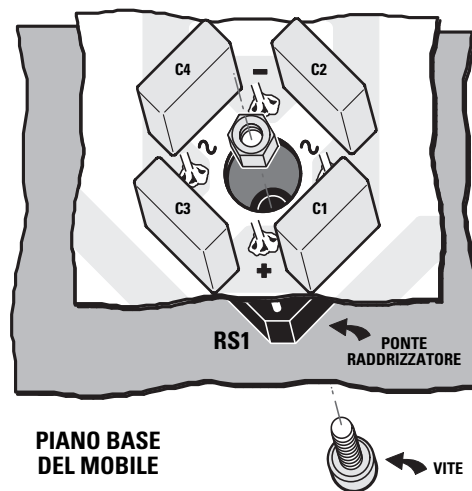


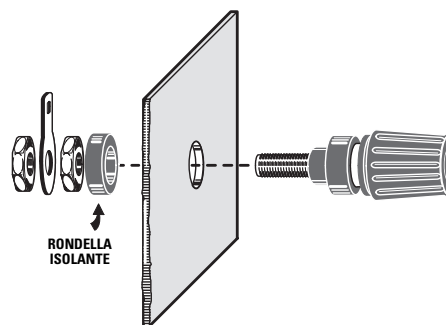
Fig.11 para construir la bobina L1, destinada a aceptar la resistencia R32, deberéis coger el cable de cobre pelado de 1mm y envolverlo con 20 espiras a un punta de taladro de 10mm.

Fig.12 otra fase del montaje de la tarjeta base del amplificador correspondiente al puente rectificador RS1, visto por el lado de los componentes del circuito impreso. En este lado se introducirá la tuerca en el tornillo que fija el componente.





**Fig.13** antes de fijar en el panel posterior del mueble las bornas para las salidas del altavoz, deberéis quitarles las arandelas aislantes, que luego se situará dentro del mueble para evitar posibles cortocircuitos.



fica en la fig.9, la banda negra que de los DS1-DS3-DS4 y la blanca del DS2.

Después, tal y como se explica en el dibujo continuad con el montaje de los condensadores de poliéster y de los condensadores cerámicos.

Por último, insertad el puente rectificador RS2 de modo que el terminal positivo se encuentre orientado hacia abajo (ver fig.9), y al final soldad el relé RELÉ1.

Montad ahora los gruesos condensadores electrolíticos C5-C6-C7-C8-C9-C10 comprobando que el terminal positivo esté orientado hacia el relé (generalmente el terminal negativo se indica sobre el cuerpo del componente).

Insertad también los condensadores C15-C16-C17 introduciendo el terminal positivo en el orificio del circuito impreso señalado con el signo + (por lo general el terminal más largo).

Concluid esta parte del montaje soldando sobre el impreso los dos transistores TR1-TR2, orientando hacia abajo la parte plana de su cuerpo, y hacia arriba en el impreso, los tres terminales de dos polos que establecen la conexión entre el circuito, el transformador T1 y la toma de red de los 230 voltios.

## ESTADIO BASE LX.1755/D Y LX.1755/S

Como el estadio base de este amplificador se compone de dos canales especulares, el de la derecha y el de la izquierda. En la descripción de la realización práctica solo tomaremos en consideración uno de ellos.

Y, una vez llevado a buen termino este montaje, realizaremos el segundo, siendo ya “un juego de niños”.

Cogiendo como referencia la fig.9, soldad el zócalo del integrado IC1 y luego insertad todas las resistencias de 0,25 Watt, después la de 0,50 Watt y por último la de 1 Watt a excepción de la R32 y las cuatro resistencias cerámicas R27-R30 de 5 Watt (ver fig.9).

A continuación, soldad los cuatro diodos de silicio (DS1-DS4) y los dos diodos zener (Dz1-DZ2), orientando la banda negra impresa en su cuerpo tal y como se indica en la fig.9.

Luego, montad el transistor de señal TR1-TR8, sin confundir los MPSA06 con los MPSA56, y orientando el lado plano del cuerpo como se ilustra en fig.9.

Llegados a este punto, comenzad por montar los condensadores cerámicos, los de poliéster y los electrolíticos, respetando la polaridad en estos últimos.

Fijad ahora los transistores TR9 y TR11 sobre las dos pequeñas aletas de refrigeración que encontraréis en el blister, utilizando para ello dos tornillos que os suministramos, luego fijadlos fuertemente en el impreso y soldad los pin en la posición predestinada (ver fig.9).

Proseguid, fijando a las extremidades inferior y superior del circuito los dos fusibles F1 y F2.

Continuad con la realización de la bobina L1, destinada a aceptar la resistencia R32, tal y como hemos ejemplificado en la fig.11.

Como podéis observar, para llevarlo a cabo deberéis coger el cable de cobre pelado de 1mm y envolverlo con 20 espiras una broca de 10mm.

Los extremos de la bobina estarán limados para extraer el esmalte que lo envuelve.

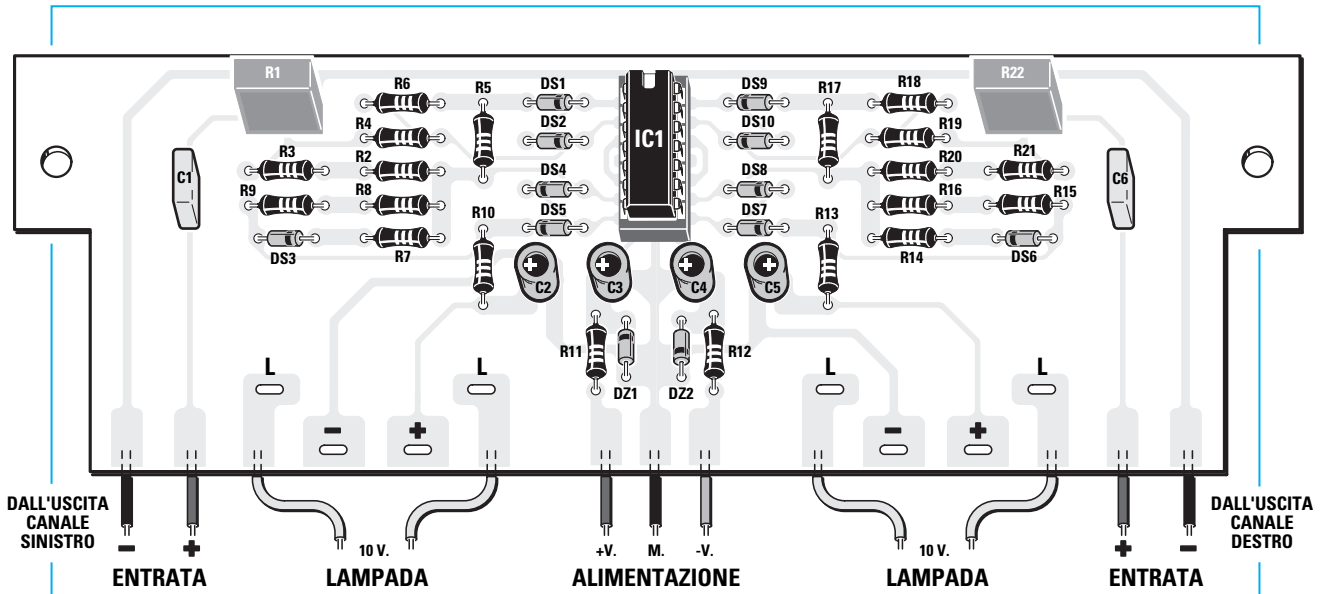


Fig.14 dibujo del esquema práctico del estadio V-Meter. Una vez montados todos los componentes podéis proceder al montaje sobre la tarjeta de los dos instrumentos como hemos especificado en la figura sucesiva.

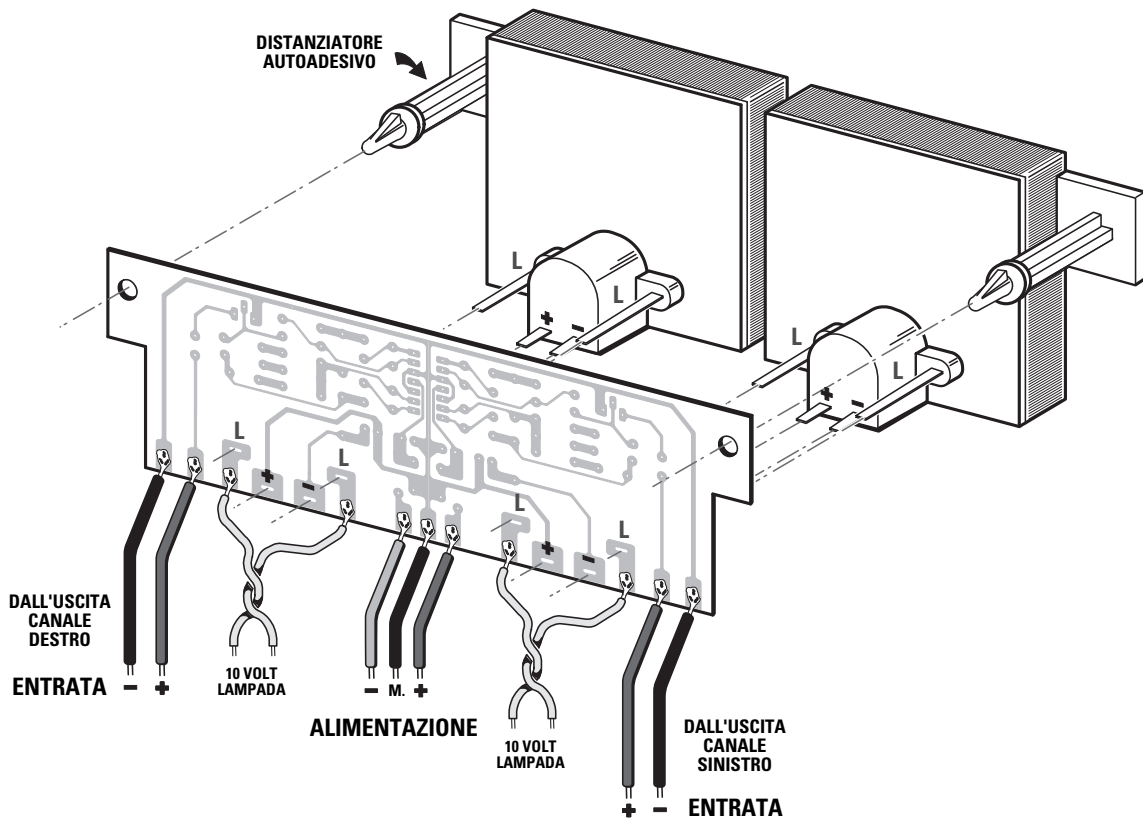


Fig.15 fijados los instrumentos en el circuito impreso del estadio V-Meter, deberéis insertarlos en los orificios predispuestos en el frontal del mueble, para realizar cuidadosamente el cableado entre el impreso, los estadios relativos al canal derecho e izquierdo, las bombillas de 10 voltios y el estadio de alimentación.

Realizado esto, insertad la resistencia R32 dentro de la inductancia, plegando los terminales en L, para después insertarlos en los tableros del impreso.

Concluid el montaje del impreso introduciendo en el correspondiente zócalo el integrado IC1, orientando hacia abajo la muesca de referencia que hay en su cuerpo (ver fig.9).

Terminada también esta operación, podéis fijar los transistores TR12 (MJE15030) y TR13 (MJE15031) en la aleta de refrigeración lateral, operación que hemos ejemplificado en la fig.10.

Deberéis tener en cuenta que hay una aleta derecha y otra izquierda: suponiendo que estéis montando el LX1755/D, si lo miráis de frente (fig.9) el disipador debe tener los orificios de fijación del panel orientados hacia vosotros.

Como podéis ver, deberéis insertar la arandela aislante en el tornillo de fijación, junto a las mica de tipo sil-pad, el transistor y la tuerca, atornillándolo pero si llevarlo hasta al fondo.

Realizad lo mismo con los transistores TR15 y TR17 (NJL1302D) y luego con los TR16 y TR14 (NJL3281D), con cuidado de no intercambiarlos (ver fig.10).

**Nota:** *para estos transistores la arandela aislante no sirve si el orificio que hay en el cuerpo del componente está aislado.*

Solo después de haber realizado esta operación podéis insertar los terminales en el circuito impreso situándolos a la misma altura, operación que requerirá un poco de paciencia, pero de la que no se puede prescindir si que quiere conseguir un montaje óptimo.

Conseguido esto, apretad todos los tornillos y luego soldad cuidadosamente uno a uno todos los terminales.

Luego, con un tester controlad el aislamiento de la aleta de los transistores.

Llegados a este punto, no deberéis hacer otra cosa que coger el circuito impreso relativo al otro canal y repetir paso a paso todas las operaciones que aquí descritas.

## ETAPA V-METER

El último estadio a realizar es el relativo a los dos V-Meter.

Comenzaremos a montar en el impreso LX.1756 el zócalo para el integrado IC1 (ver fig.14).

Proceded soldando en la posiciones que hay asignadas a los componentes de la fig.14 todas las resistencias, una vez que hayáis visto sus valores.

Insertad entonces los condensadores de políéster y los electrolíticos, orientando el terminal positivo de estos últimos distinguido por el signo +, tal y como se ve en la figura.

A continuación, soldad los diodos de silicio dirigiendo la banda negra impresa en su cuerpo como se ve en la figura, y los dos diodos zener DZ1 y DZ2 orientando la banda de referencia según su distinción hacia arriba o hacia abajo.

Concluid el montaje soldando en las posiciones asignadas los dos trimmer R1 y R2 e introduciendo en el zócalo el integrado IC1 (TL084), orientando hacia arriba la muesca de referencia en U que hay en su cuerpo.

## MONTAJE EN EL MUEBLE

Ahora que habéis terminado el montaje del estado alimentador, de los estadios base correspondientes al canal derecho, al canal izquierdo, y al canal V-Meter, deberéis dedicaros a otra importante fase de la construcción del amplificador, es decir al cableado entre las tarjetas, a la fijación dentro del mueble metálico y al montaje de los componentes de accesorios externos.

Para hacerlo podéis ayudaros con la fig.9, donde se pueden ver todos los componentes destinados al panel posterior, comenzando por montar en su interior las tomas de entrada BF, las bornas para la salida de los altavoces conectados al estadio alimentador y la toma de red.

Además, respecto a esta última debéis introducir primeramente en su posición el fusible de 3 amperios y continuad con la realización de las conexiones con el primario del transformador a través del interruptor S1 (que habéis fijado anteriormente en el frontal del mueble), conectando la toma de masa a un perno.

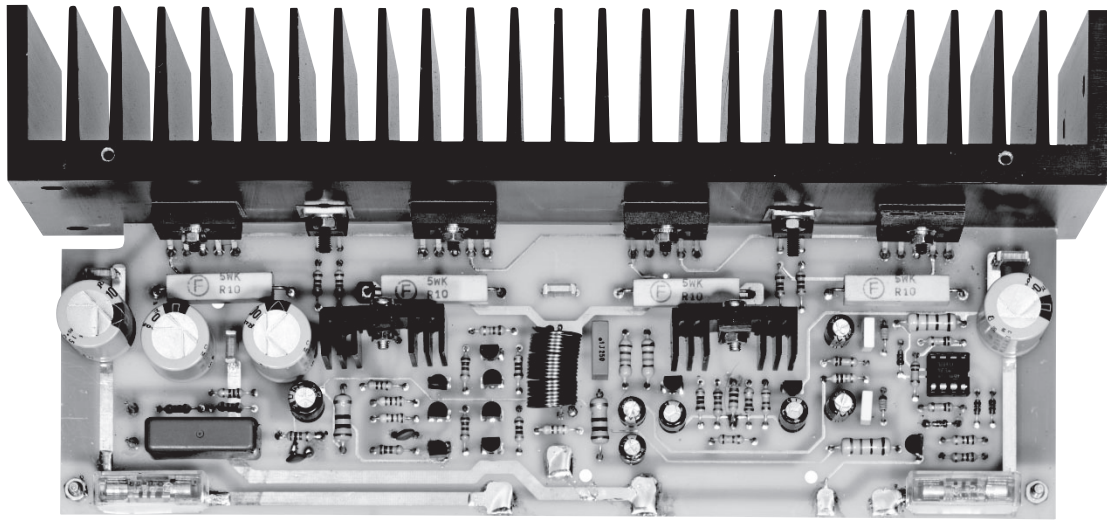


Fig.16 foto del impreso del estadio correspondiente al canal derecho del amplificador LX.1755/D con la aleta de refrigeración.

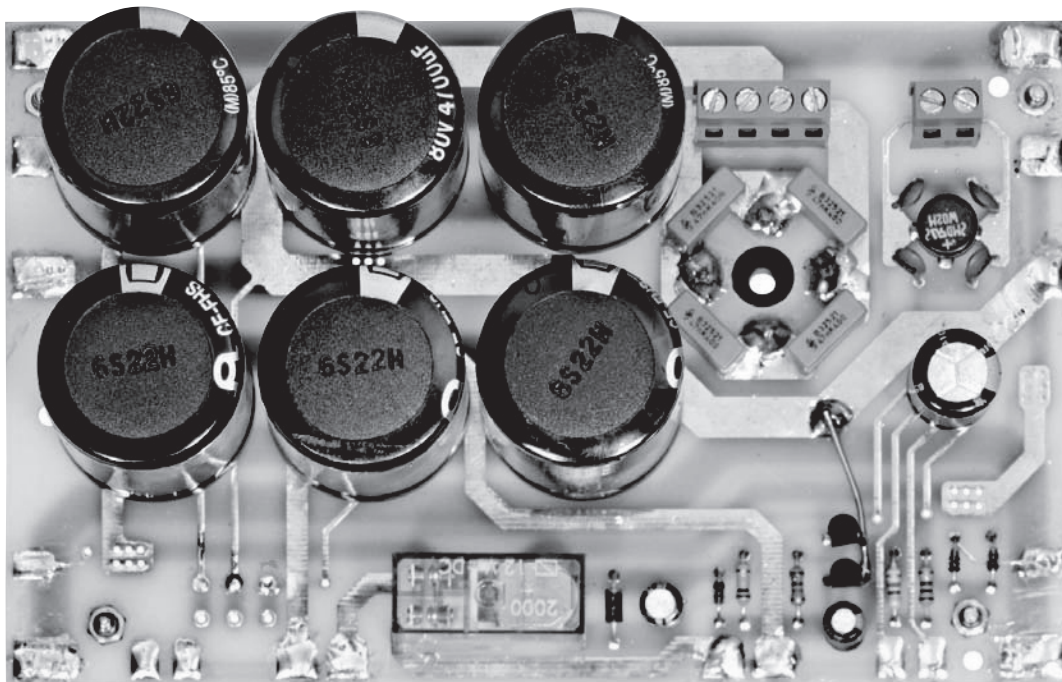
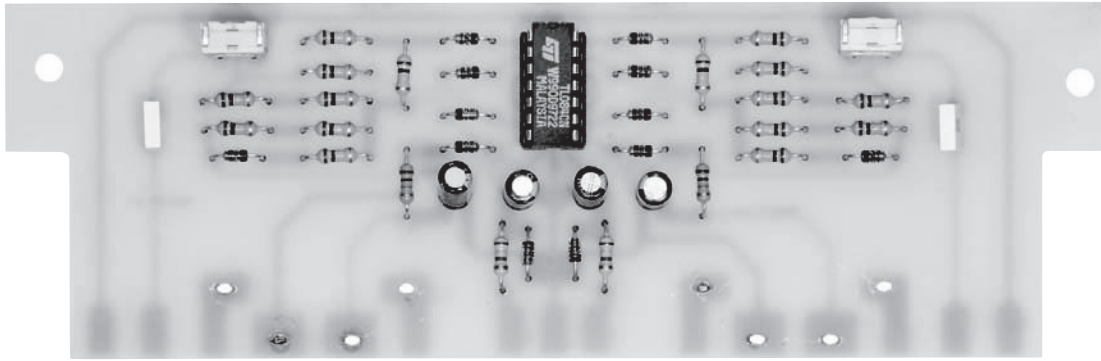


Fig.17 foto del impreso correspondiente al estadio alimentador LX.1754 con todos los componentes montados. Cuando insertéis los condensadores electrolíticos controlad con atención la polaridad +/- de sus terminales.



**Fig.18** foto del estadio V-Meter LX.1756 con el montaje completo. Antes de montar los instrumentos y de montar el cableado del circuito os aconsejamos leer la descripción.

A continuación, montad ahora el transformador T1 colocándolo en lo orificios que hay en el fondo del mueble (ver fig.9).

Ahora llega el momento de montar las torretas para fijar el alimentador LX.1754, e insertad al lado del impreso opuesto al de los componentes el puente rectificador RS1 respetando la polaridad (ver terminal + orientado hacia abajo).

Luego, situad la tarjeta en el fondo del contenedor, bloquead el puente RD1 con su tornillo y anclad la tarjeta del alimentador LX.1754 al mueble, después soldad los terminales del puente del lado de los componentes del impreso (ver fig.12).

En el frontal podéis observar dos grandes orificios donde irá colocado el los dos V-Meter.

Para el montaje de estos dos instrumentos os aconsejamos continuar tal y como se ilustra en la fig.15. Comenzad por insertad los distanciadores y los terminales en los orificios que hay en la tarjeta LX.1756.

Quitad el adhesivo que envuelve los distanciadores y con una pequeña presión sujetad la tarjeta.

Haciendo sobresalir los V-Meter de los orificios que hay en el panel frontal del mueble, realizad el cableado de los terminales de conexión entre esta tarjeta y la de el estadio de alimentación, además de los estadios correspondientes al canal derecho, al canal izquierdo y a las bombillas de 10 voltios, respetando la polaridad (ver fig.15).

Ahora, conectad los secundarios del transformador a los bornes que hay en la tarjeta del alimentador LX.1754, para ello podéis tener como referencia la ilustración de la fig.9.

Por su parte, el terminal centra del secundario de 10 voltios no se usa, y es por ello necesario aislarlo con cinta aislante.

Insertad la toma de red y comprobar con el tester que las tensiones sean regulares, es decir 55-0-55, y dejad descargar los condensadores.

Después de haber fijado las tarjetas de base correspondiente al canal derecho y al canal izquierdo sobre la base del mueble, luego podéis proceder al cableado con la tarjeta del alimentador LX.1754 como se indica en la fig.9.

También debéis realizar el cableado de las tomas de BF. Haced un control general del cableado y verificado de la polaridad de los electrolíticos para poder probarlo más tarde.

## PRUEBA Y TÉCNICA DE USO

Finalmente hemos llegado al momento de probarlo, para ello seguid estos sencillos pasos:

Comenzad por el canal derecho LX.1755/D como en la fig.21 soldando las resistencias de 39 ohm 5 W sobre los portafusibles. Estas resistencias se usan en fase de prueba para evitar que los amplificadores sufran daños y se limite la corriente de alimentación. Si midiendo las resistencias observáis una tensión de 4,40-4,60 V significa que todo funciona correctamente.

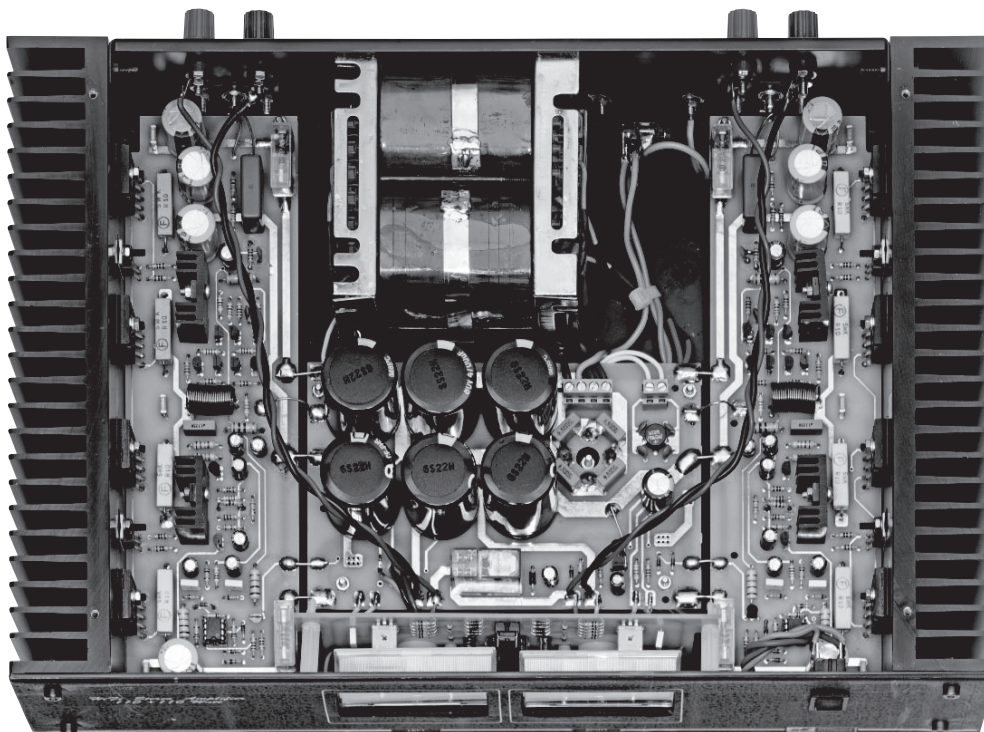


Fig.19 en esta foto podéis ver como es la disposición dentro del mueble de los dos estadios correspondientes al canal derecho LX.1755/D y al canal izquierdo LX.1755/S, además del estadio de alimentación LX.1754 y del transformador toroidal T170.01.

Podéis ver también los instrumentos V-Meter fijados en el panel anterior del mueble, mecanizado y serigrafiado, por medio de los distanciadores autoadhesivos

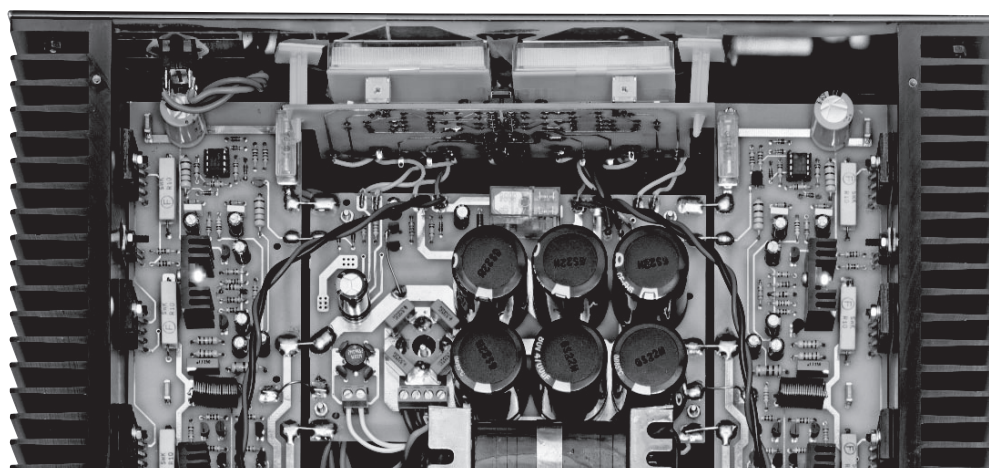
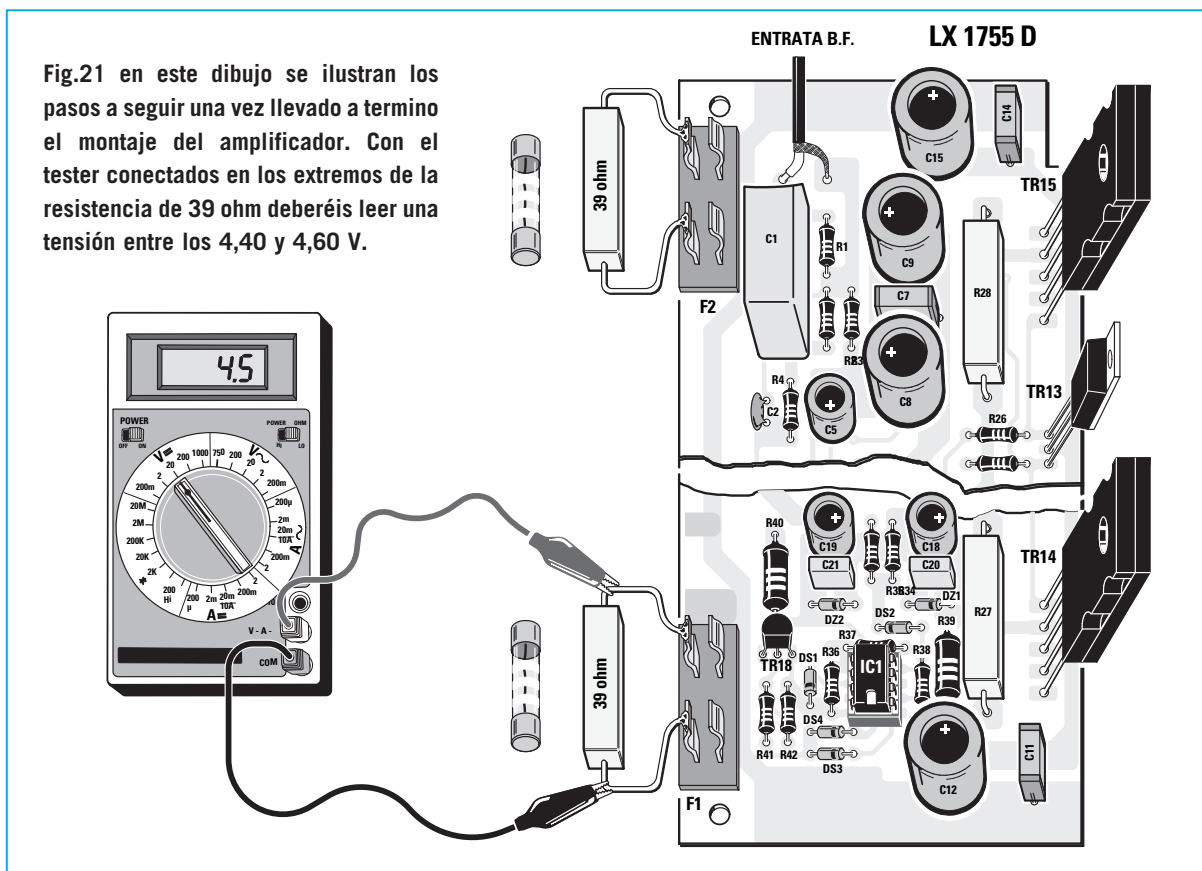


Fig.20 en esta foto se puede ver los dos instrumentos fijados en el circuito impreso del V-Meter LX.1756. Para realizar el montaje de este estadio seguid las instrucciones contenidas en el artículo y observad atentamente el cableado ejemplificado en la fig.15.

Fig.21 en este dibujo se ilustran los pasos a seguir una vez llevado a termino el montaje del amplificador. Con el tester conectados en los extremos de la resistencia de 39 ohm deberéis leer una tensión entre los 4,40 y 4,60 V.



Observad que los condensadores del alimentador se descargan, luego quitad las resistencias de los portafusibles e introducid los fusibles;repetid las mismas operaciones para el canal izquierdo LX.1755/S;illegados a este punto podéis finalmente conectar los altavoces, introducir una señal de entrada, encender el amplificador y escuchar la música.

En el caso de que la tensión medida en las resistencias suba velozmente más allá de los 5 V, apagad el equipo rápidamente.

Volved a controlar atentamente el aislamiento de los transistores, su polaridad y los valores de las resistencias.

### PRECIO de REALIZACIÓN

LX.1755/D: Los componentes necesarias para realizar el estadio base correspondiente al canal derecho (ver fig.9), junto al circuito impreso .....99,00 €

LX.1755/S: Los componentes necesarios para realizar el estadio base correspondiente al canal izquierdo (ver fig.9), junto con el circuito impreso .....99,00€

LX.1754: Los componentes necesarios para el estadio de alimentación (ver fig.9) junto al circuito impreso .....99,00€

LX.1756: Los componentes necesarios para realizar el estadio V-Meter (ver figg.14-15), junto al circuito impreso y los dos instrumentos....59,80€

T170.01: El transformador alimentación ....148,50€

MO.1755: El mueble metálico con el frontal mecanizado y serigrafiado (ver fig.1-19) .....99,90€

CS.1755/D: Solo el circuito impreso para LX.1755/D .....23,75€

CS.1755/S: Solo el circuito impreso para LX.1755/S .....23,75€

CS.1754: Solo el circuito impreso para LX.1754 .....22,20€

CS.1756: Solo el circuito impreso para LX.1756 .....8,60€

**ESTOS PRECIOS NO INCLUYEN I.V.A.**



# MEDIR la FRECUENCIA de

Considerando la relación existente entre la eficiencia visual y la frecuencia de persistencia de la retina, hemos realizado este sencillo circuito con el que podréis realizar útiles test que os proporcionarán información sobre el estado de vuestra vista.

**D**espués del artículo publicado "Test de control para la vista", seguimos interesados en este argumento, y por ello, en esta ocasión hemos tenido en consideración otro interesante aspecto la denominada "persistencia visual".

La persistencia visual no es otra cosa que la capacidad inherente del ojo de retener una imagen por una décima de segundo, incluso después de que aquella haya desaparecido del campo visual.

En el caso de que aparezca otra imagen, un poco diferente de la anterior, antes de que haya

transcurrido una décima de segundo, se obtiene el efecto del movimiento aunque si en realidad lo que hemos visto son dos imágenes fijas.

El cine explota este fenómeno y, de hecho sobre la película hay impresos fotogramas que reproducen una serie de imágenes en sucesión, suministrando la cerebro la ilusión del movimiento.

Lo que vemos en la pantalla no es, por tanto, otra cosa que una secuencia de imágenes estáticas proyectadas en una rápida sucesión, es decir 18 fotogramas por segundo, 24 fotogra-



mas por segundo o 36 fotogramas por segundo, engañando de este modo a nuestro ojo.

También las imágenes que nos propone la televisión son el fruto de una ilusión gracias a nuestra percepción de una única imagen, cuando en realidad se suceden hasta 50 imágenes por segundo.

Las siglas FCF (Frecuencia Crítica de Fusión) se indica la frecuencia a la que las imágenes pueden ser percibidas como imágenes distintas, frecuencias que podemos percibir como continuas.

Esta frecuencia no tiene un valor estándar, pero varía notablemente según el cansancio del individuo: cuanto más cansados estamos más baja es la frecuencia de persistencia de las imágenes.

Este hecho nos ha servido para realizar un sencillo circuito que nos permita medir dicha fre-

cuencia y de realizar sencillos test con vuestros amigos.

De este modo podéis ver como varía la frecuencia medida de persona a persona, de la mañana a la noche, en condiciones de cansancio.

## UNA ANÉCDOTA HISTORICA

Las primeras radios que recibían los mapas del satélite "Tiros", no disponían de una memoria digital, utilizaban monitores de larga persistencia para visualizar la señal que, en la práctica, consistía en una serie de líneas de vídeo, compuesto por píxeles de diferente valor de grises según la imagen recibida.

Si hubieran utilizado un monitor normal habrían visto una sucesión de líneas sin entender aquello que se recibía.

# PERSISTENCIA de la RETINA



Fig.1 en esta foto podemos ver el circuito del medidor de frecuencia de persistencia una vez introducido dentro del mueble.

Si por el contrario utilizamos un monitor de larga persistencia, el tiempo de duración de los fósforos era visible desde la primera a la última línea que aparecía en el monitor.

Con una máquina se sacaba la foto del monitor y ésta se enviaba.

Ahora imaginad que ese monitor sea nuestro sistema visual, que mantiene la imagen unos 5-6 milésimas como si fuera una memoria.

Para ello debemos estar familiarizados con la teoría según la cual la percepción del movimiento continuo de las imágenes se debería a un fenómeno físico de persistencia de las imágenes en la retina, ha sido sustituida recientemente por tesis que indican que en una parte del cerebro están los mecanismos de las imágenes fijas que, gracias a procedimientos que aun no están claros, se interpretan como movimiento.

## ESQUEMA ELÉCTRICO

Este circuito es a todos los efectos un frecuencímetro caracterizado por su frecuencia de entrada, que se genera por el mismo circuito, y además se utiliza una bombilla para hacer parpadear el led en la visualización del display.

El doble display (con dos cifras) nos permite teóricamente medir frecuencias de hasta 99 Hz, pero para nuestra aplicación nos detendremos antes, cuando ya nadie se capaz de distinguir los parpadeos a una frecuencia de unos 40-60 Hz.

Dos contadores completos de decodificación C/Mos CD40110 (ver C3 y IC4) forman el estado de cálculo y visualización, mientras un timer NE555 (ver IC1) forma el generador de la base de tiempos.

Los 4 Nand del trigger de Schmitt dentro del C/Mos CD4093 se dividen para componer el generador de frecuencia variable (IC2/C), el estado de entrada (IC2/D) y el generador de las señales (IC2/AIC2/B) de Latch, Reset, Toggle a partir de la base de los tiempos.

El timer NE555 genera una serie de impulsos positivos del calibre de 50ms a intervalos de un nivel lógico 0 de 1 minuto (naturalmente después de haber calibrado el trimmer R2).

Por lo general, durante la pausa entre los dos impulsos se produce la medición de la frecuencia generada por el IC2/C como se puede ver en la fig.2.

El puerto triggered IC2/C representa un oscilador de onda cuadrada en un frecuencia variable, que a través del potenciómetro R5 de unos 7-70 Hz nos servirá para el test.

La misma señal además de dirigir la entrada del frecuencímetro (pin 9 de IC4), que a través de la puerta Nand (IC2/C) tiene el deber de invertir la cuadratura, también sirve para apagar y encender el display a la misma frecuencia de la señal generada por el IC2/C que con el TR1 dirige los cátodos de ambos en el display.

De esta forma, si utilizamos el doble display, conseguimos en doble objetivo de visualizar la

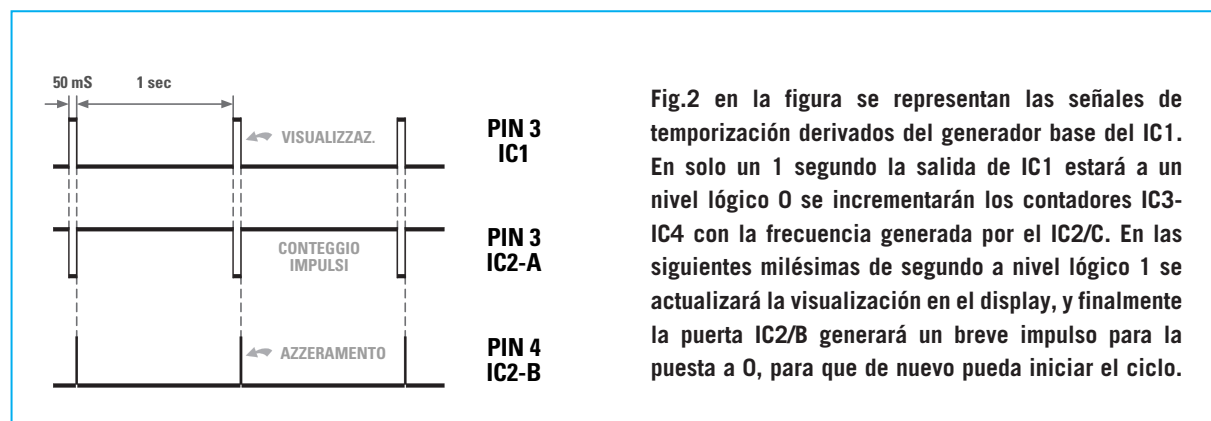


Fig.2 en la figura se representan las señales de temporización derivadas del generador base del IC1. En solo un 1 segundo la salida de IC1 estará a un nivel lógico 0 se incrementarán los contadores IC3-IC4 con la frecuencia generada por el IC2/C. En las siguientes milésimas de segundo a nivel lógico 1 se actualizará la visualización en el display, y finalmente la puerta IC2/B generará un breve impulso para la puesta a 0, para que de nuevo pueda iniciar el ciclo.

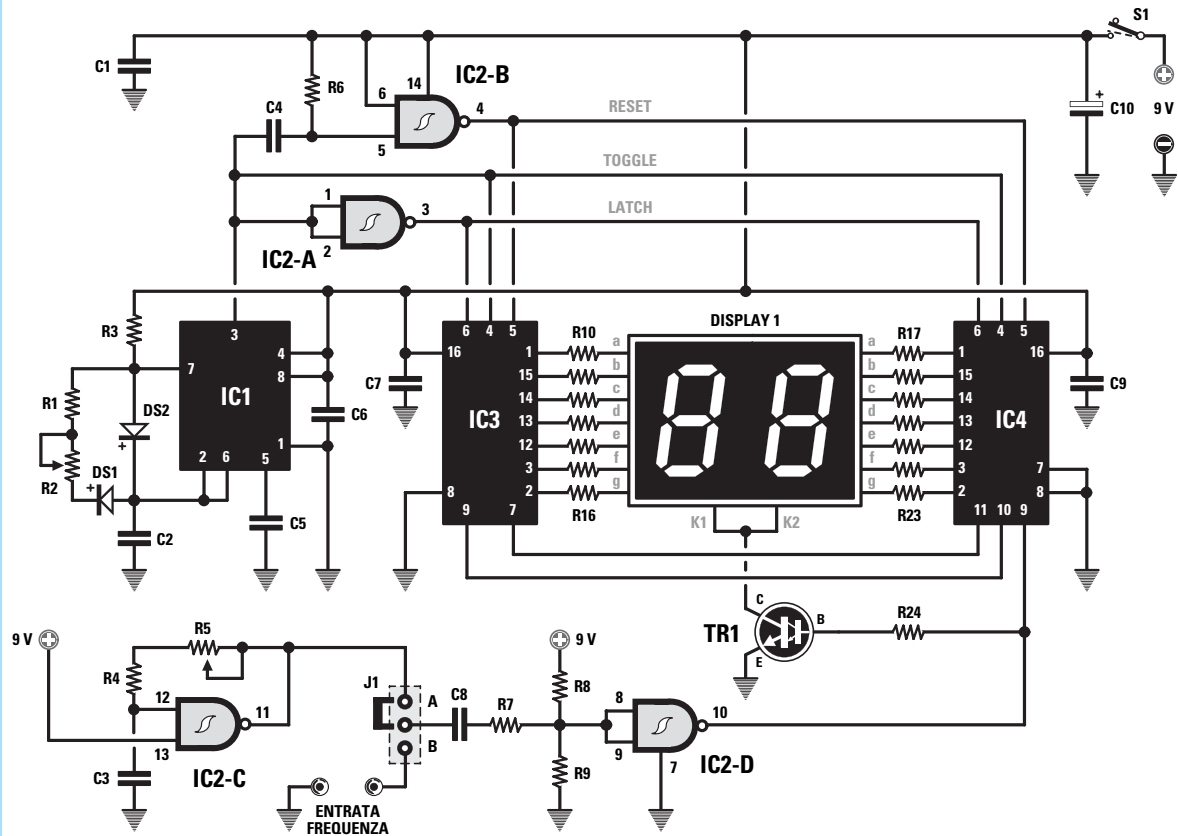


Fig.3 esquema eléctrico de medidor de frecuencia de persistencia de la retina LX.1764 y, debajo el listado completo de los componentes necesarios para su realización.

#### LISTADO DE LOS COMPONENTES LX.1764

R1 = 1 megaohm  
 R2 = 500.000 ohm trimmer  
 R3 = 100.000 ohm  
 R4 = 100.000 ohm  
 R5 = 1 megaohm pot. lin.  
 R6 = 100.000 ohm  
 R7 = 10.000 ohm  
 R8 = 100.000 ohm  
 R9 = 100.000 ohm  
 R10-R23 = 330 ohm  
 R24 = 4.700 ohm  
 C1 = 100.000 pF poliéster  
 C2 = 1 microF. poliéster  
 C3 = 150.000 pF poliéster  
 C4 = 10.000 pF poliéster  
 C5 = 10.000 pF poliéster

C6 = 100.000 pF poliéster  
 C7 = 100.000 pF poliéster  
 C8 = 470.000 pF poliéster  
 C9 = 100.000 pF poliéster  
 C10 = 470 microF. electrolítico  
 DS1 = diodo tipo 1N4148  
 DS2 = diodo tipo 1N4148  
 Display 1 = doppio tipo LT533  
 TR1 = darlington NPN tipo BC517  
 IC1 = integrado tipo NE555  
 IC2 = C/Mos tipo 4093  
 IC3 = C/Mos tipo 40110  
 IC4 = C/Mos tipo 40110  
 J1 = puente  
 S1 = interruptor

frecuencia en Hertz y de generar el estímulo visual para realizar el test.

## REALIZACIÓN PRÁCTICA

Para realizar el montaje de este circuito LX.1764 observar los dibujos de la fig.6-7.

Primeramente debéis insertar los zócalos de los 4 integrados y soldar todos los pines en las patillas de cobre del circuito impreso, con cuidado de no cortocircuitar dos pines cercanos con algún exceso de estaño.

Si en la fase de soldadura veis que el estaño deja en el circuito impreso un trozo negro similar a la goma, debéis cambiarlo, ya que este trozo que suelta el desoxidante se comporta como una resistencia óhmica, que produce un cortocircuito en las piezas cercanas. Para eliminar este trozo debéis limpiar todo el circuito impreso con un bastoncillo mojando en disolvente de barniz,

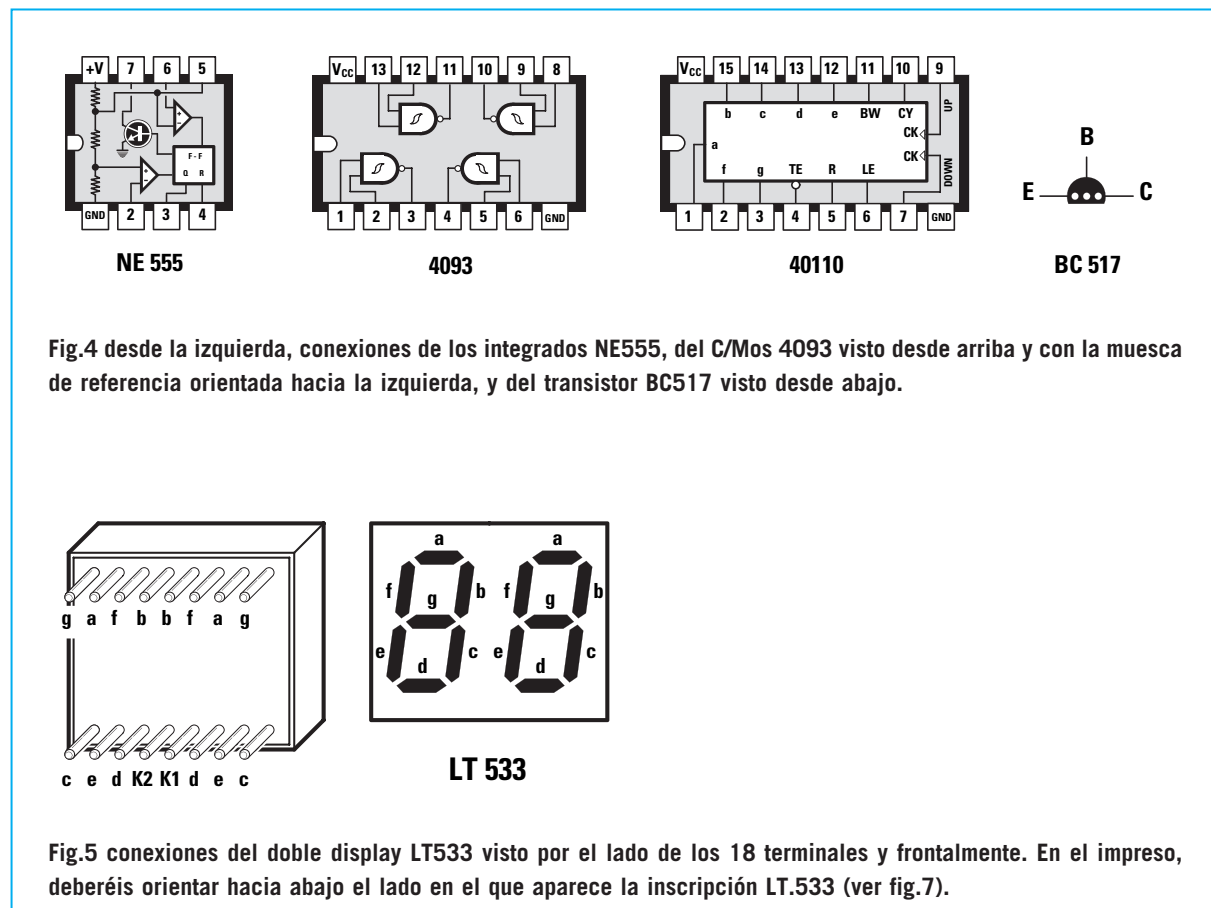
que podréis encontrar en cualquier tienda de pinturas.

Una vez completado el montaje de los zócalos debéis insertar todos las resistencias viendo el valor que se indica en los anillos de color que hay impresos en su cuerpo, y soldar en la parte inferior derecha los dos diodos de silicio DS1-DS2 orientándolos hacia arriba y hacia abajo según les corresponda tal y como indican las bandas de su cuerpo (ver fig.6).

Llegados a este punto podéis soldar todos los condensadores de poliéster en las posiciones que se indican, terminado por los condensadores electrolíticos C10 como se puede ver en la fig.6.

Respecto a este último os recomendamos respetar la polaridad +/- de los terminales.

Después insertar el trimmer R2 en el circuito reconocible por su cuerpo en forma de paralelepípedo, y el transistor TR1 orientando hacia abajo el lado plano de su cuerpo (ver fig.16).



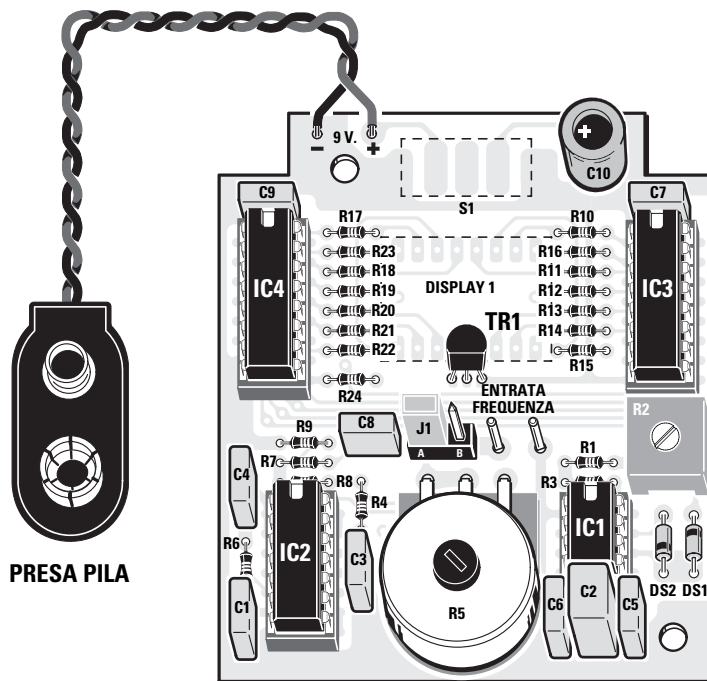


Fig.6 esquema práctico del proyecto que hemos denominado LX.1764. Si seguís las indicaciones del artículo no veréis ninguna dificultad para concluir con éxito este montaje.

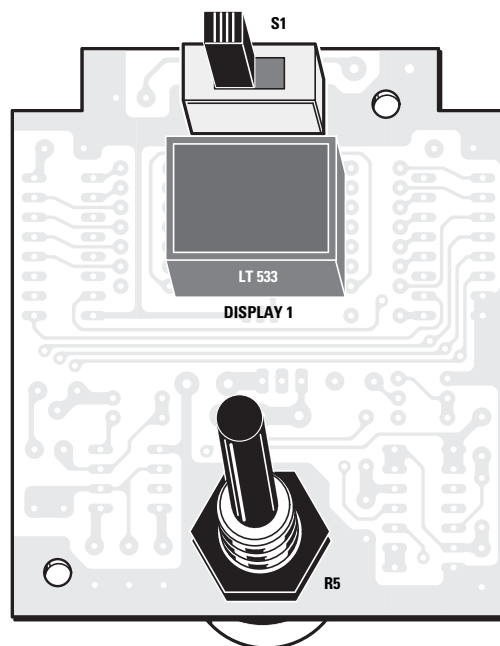


Fig.7 en la parte trasera del impreso deberéis insertar los pocos componentes visibles en el diseño. Tened cuidado al montar el cuerpo del display orientando hacia abajo el lado del cuerpo en el que se está inscrito LT533.

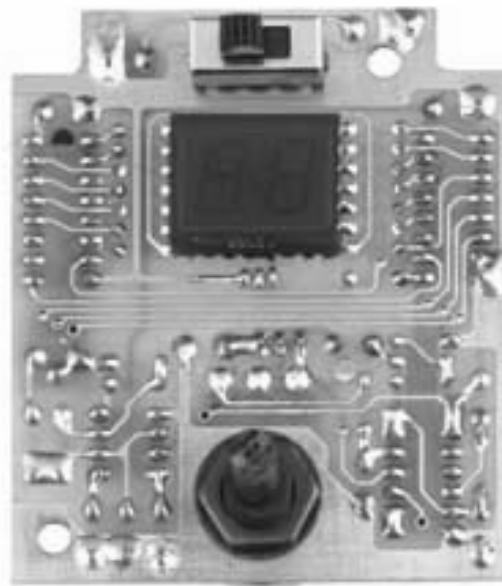
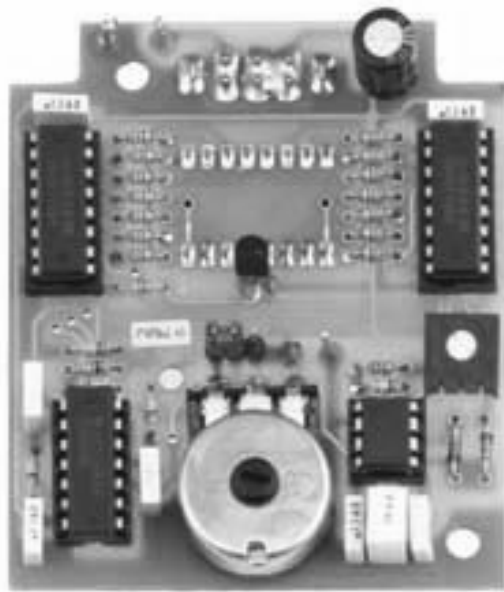


Fig.8 a la izquierda, foto del impreso visto por el lado de los componentes y a la derecha foto del mismo visto por el lado contrario.



Fig.9 foto del circuito montado e introducido dentro del mueble. Debajo se puede ver el hueco destinado al alojamiento de la pila de 9 V, garantizando la autonomía del circuito.

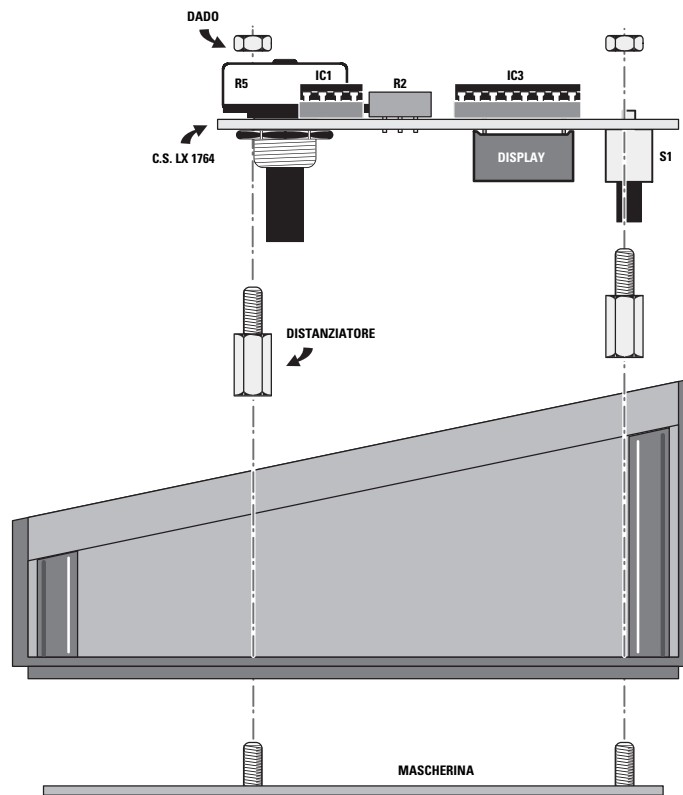


Fig.10 en este dibujo y en el siguiente hemos ilustrado como se fija el circuito impreso dentro del mueble y su frontal.

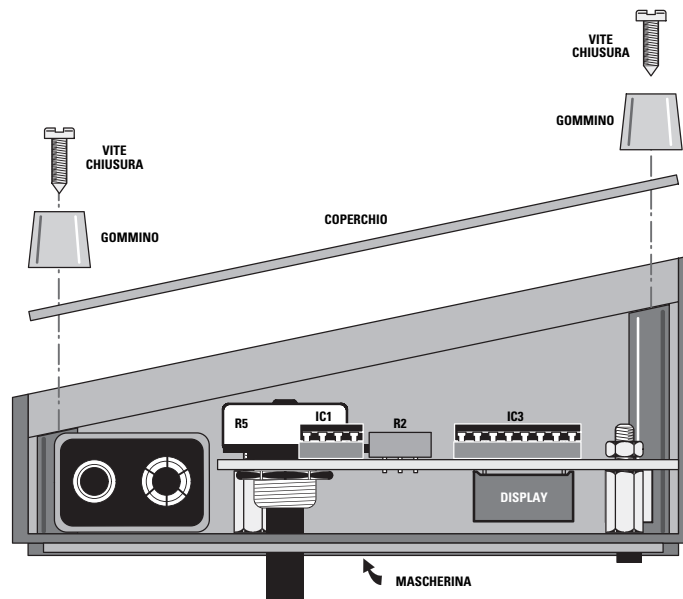


Fig.11 aquí el montaje posicionado y fijado en el mueble, de modo que pueda sobresalir por los orificios ya predispuestos el interruptor de encendido, el eje del potenciómetro y el display, luego debéis cerrarlo con la tapa.

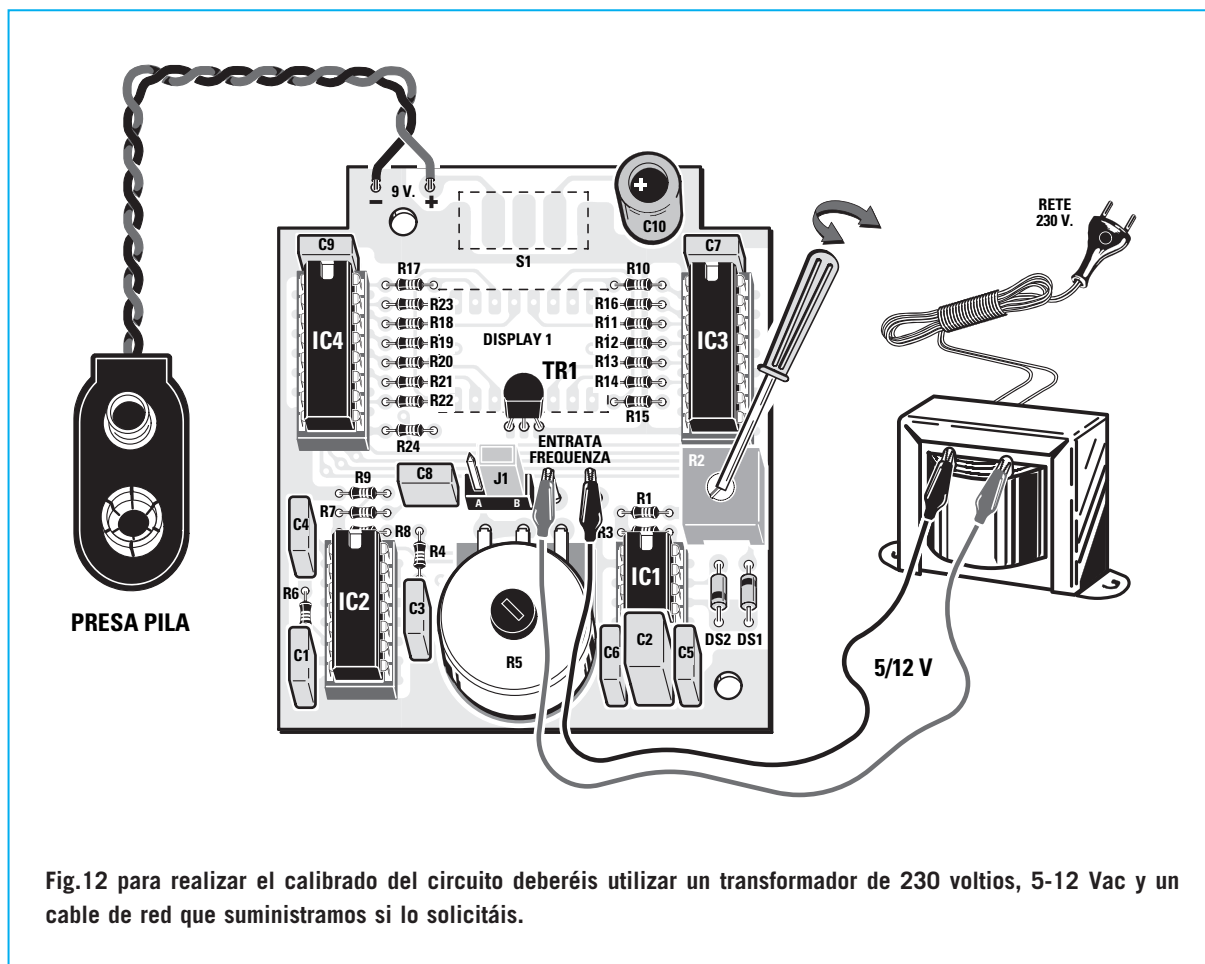


Fig.12 para realizar el calibrado del circuito deberéis utilizar un transformador de 230 voltios, 5-12 Vac y un cable de red que suministramos si lo solicitáis.

A continuación, podéis soldar en el centro del impreso el puente siglado J1 y los dos terminales distinguidos por la inscripción “entrada de frecuencia”, sobre los que se aplicará la tensión alterna extraída del transformador necesario para realizar el calibrado.

En este lado del impreso deberéis insertar en los correspondientes orificios los 3 terminales del cuerpo del potenciómetro R5 en forma de L; estos terminales se soldarán por la parte opuesta del impreso.

Por tanto, soldad en la parte superior izquierda los cables de conexión de la toma pila respetando la polaridad +/-.

Finalizada esta fase del montaje insertando los integrados IC1-IC2-IC3-IC4 en los respectivos zócalos, orientando hacia arriba la muesca de referencia en U que hay en su cuerpo.

Hecho esto, girad el circuito impreso para realizar el montaje de los componentes que deberán sobresalir del frontal del mueble, es decir el interruptor S1, el display LT533 de 18 pines y el eje del potenciómetro R5 (ver fig.7).

Entonces podréis realizar el calibrado del circuito.

## CALIBRADO

El calibrado de este circuito es realmente sencillo por lo que no necesita ninguna instrumentación especial.

Después de haber situado el puente J1 en B, aplicad a los terminales distinguidos con la inscripción “entrada de frecuencia” la tensión alterna extraída de cualquier transformador con entrada de 230 voltios y salida de 5-12 Vac (ver fig.12).



Girad luego el trimmer R2 para ver en el display el valor de 50 Hz.

Para terminar la operación de calibrado no tenéis que hacer otra cosa que volver a colocar el puente J1 en A.

## EL MONTAJE EN EL MUEBLE

Una vez realizado el calibrado del circuito, deberéis fijaros en su colocación dentro del mueble, que nosotros le hemos destinado.

Para ello, podéis consultar las ilustraciones de las fig.10-11.

Colocad en un lugar plano el frontal con los ejes enroscados orientados hacia abajo.

Situad el cuerpo del mueble sobre el frontal, acoplado en los ejes los distanciadores, y con ellos fijad el impreso por medio de unos pequeños tornillos que os ofrecemos.

Luego, finalizada esta fase fijando los 4 cauchos que hallaréis en el blister, utilizando los pequeños tornillos para la tapa del mueble.

Llegados a este punto, girad el mueble y pasar a la fase más interesante que es la prueba del circuito.

## COMO SE REALIZA LA MEDICIÓN

Realizar la medición de la frecuencia de persistencia de las imágenes es muy sencillo.

Una vez encendido el circuito por medio del interruptor de S1 y con el potenciómetro girado todo a la izquierda, veréis como aparece un número parpadeante sobre el display que corresponde a la frecuencia, número que podéis variar girando el potenciómetro hacia la derecha.

Mientras la frecuencia aumenta poco a poco veréis que el parpadeo se debilitará gradualmente hasta anularse; entonces os aparecerá un número fijo correspondiente a vuestra frecuencia de persistencia visual.

Si realizáis más test durante todo el día y con condiciones físicas diferentes, podéis anotar los valores de frecuencia obtenidos para compararlos más tarde.

En particular, que cuando vuestra vista está cansada, como después de haber estado 2 horas frente al ordenador, el valor de frecuencia será muy bajo.

Después de diferentes pruebas podréis crear un cuadro sobre la relación existente entre la frecuencia medida y la hora, en donde se realiza la medida, entre la frecuencia y vuestro ángulo visual, es decir la posición del display (frontal, lateral) respecto a vuestros ojos, dependiendo de la edad, el alcohol, del café o tras leer un libro o ver mucha televisión.

Si los valores de frecuencia son muy bajos es aconsejable dejar descansar la vista, interrumpiendo la actividad que estábamos desarrollando o cambiando las condiciones de visión.

Estamos seguros que una vez que hayáis probado los test, vosotros mismos lo aconsejaréis a vuestros amigos.

## PRECIO DE REALIZACIÓN

LX.1764: Los componentes necesarios para la realización de este medidor de persistencia de la retina (ver fig. 4-5), junto al circuito impreso y el mueble MO.1764 con su frontal serigrafiado: .....59,00€

TN00.04 y el cable CA10 necesarios para realizar el calibrado (ver fig.12): .....12,00€

CS.1764: Circuito impreso para LX.1764: ....9,50€

## ESTOS PRECIOS NO INCLUYEN I.V.A.

## MEDIR CON EL MINILAB LA TEMPERATURA II

### La ley de ohm

En los experimentos que os hemos propuesto en anteriores números de la revista, habéis manejado entre otros componentes, numerosas resistencias, y más de una vez os habréis preguntado cual es la utilidad de estos minúsculos cilindros con bandas de color impresas en su cuerpo, y porque su valor se mide, en ohm.

Para explicaros en que consiste un resistencia eléctrica debemos hablaros de una ley fundamental de la electrónica, que lleva el nombre de su descubridor, la ley de Ohm.

Esta ley fue desarrollada por Georg Simon Ohm en el año 1827, y es de gran importancia para el estudio de fenómenos eléctricos, ya que nos permite entender como varía la corriente que atraviesa un conductor, al cambiar la tensión aplicada en sus extremos.

Para comprenderlo mejor, realizaremos como de costumbre algunos experimentos, utilizando los dos instrumentos del Minilab que conocemos el voltímetro y el amperímetro.

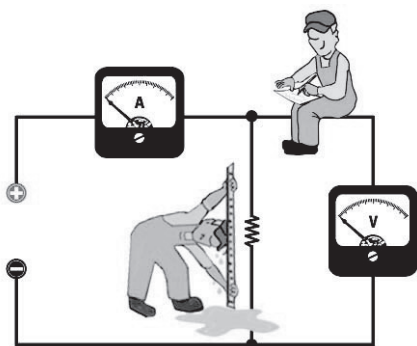


Fig.16 para realizar nuestro experimento deberéis extraer del kit la resistencia con 1% de tolerancia de 1000 ohm. Para distinguirla de las otras, observad la banda impresa en su cuerpo.

A diferencia de las resistencias comunes, que tienen una tolerancia del 5% y 4 bandas coloreadas, las resistencias del 1% tienen por los general 5 cintas coloreadas.

Para determinar su valor observad los siguientes colores:

**1000 ohm 1% marrón-negro-negro-marrón-marrón**

**Nota:** en las resistencias de precisión del 1% la tolerancia está indicada por una banda marrón, mientras que en las resistencias comunes de 5% está indicada por una cinta de color oro.

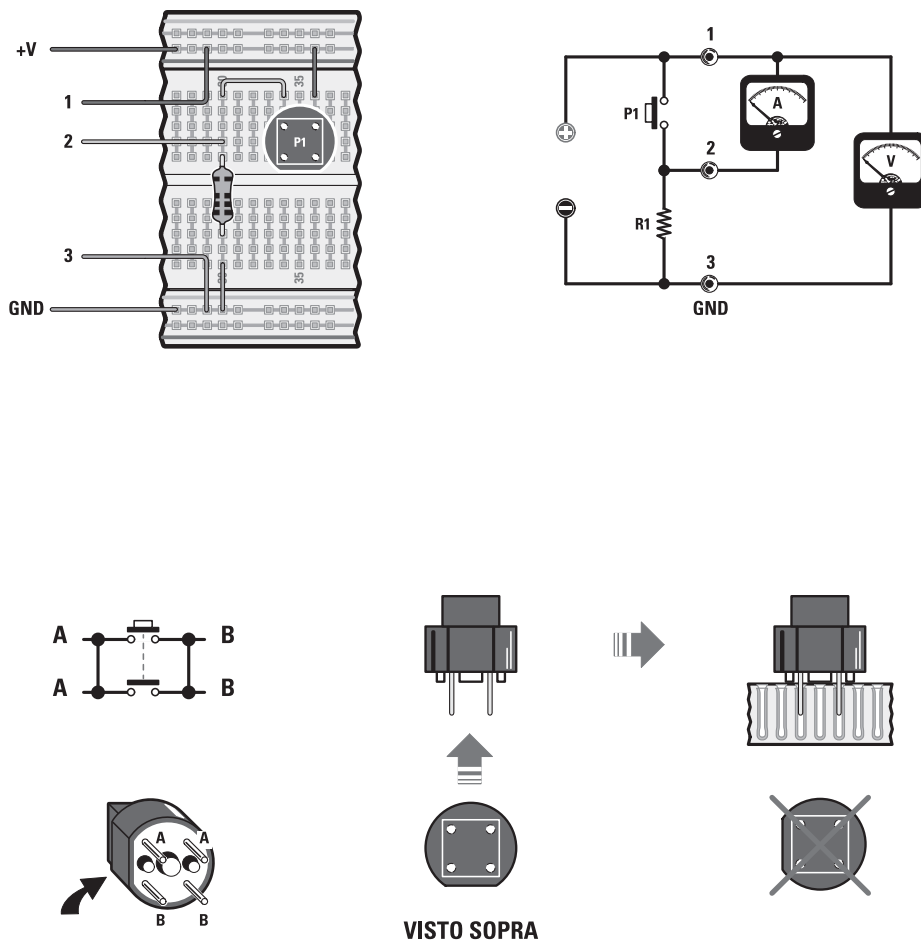


Fig.17 coged la resistencia de 1000 ohm e introducidla en la breadboard tal y como viene indicado.

Luego, insertad el botón en la posición indicada, prestando atención al orientar el bisel hacia abajo que hay en un lado de su cuerpo.

Después, insertad en la patilla los dos cables que conectan el botón a la alimentación con el cable rojo, y por el otro a la resistencia.

A continuación, completad el montaje con los dos cables que conectan la tarjeta al alimentador del Minilab, por un lado el cable azul con el signo -, y por el otro el rojo al signo +.

Por último, conectar a la breadboard tres trozos de cable de color rojo, azul y verde en las posiciones que se indican en la figura.

De este modo, habéis realizado un circuito como se representa en la figura que, conectado al voltímetro y al amperímetro del Minilab, os permitirá medir la tensión aplicada en la resistencia R1 y en la corriente que le atraviesa. De hecho, cuando se presiona el botón P1, el voltímetro mide la tensión que se aplica en los extremos del R1, mientras que cuando se suelta el P1, el amperímetro mide la corriente que atraviesa el R1.

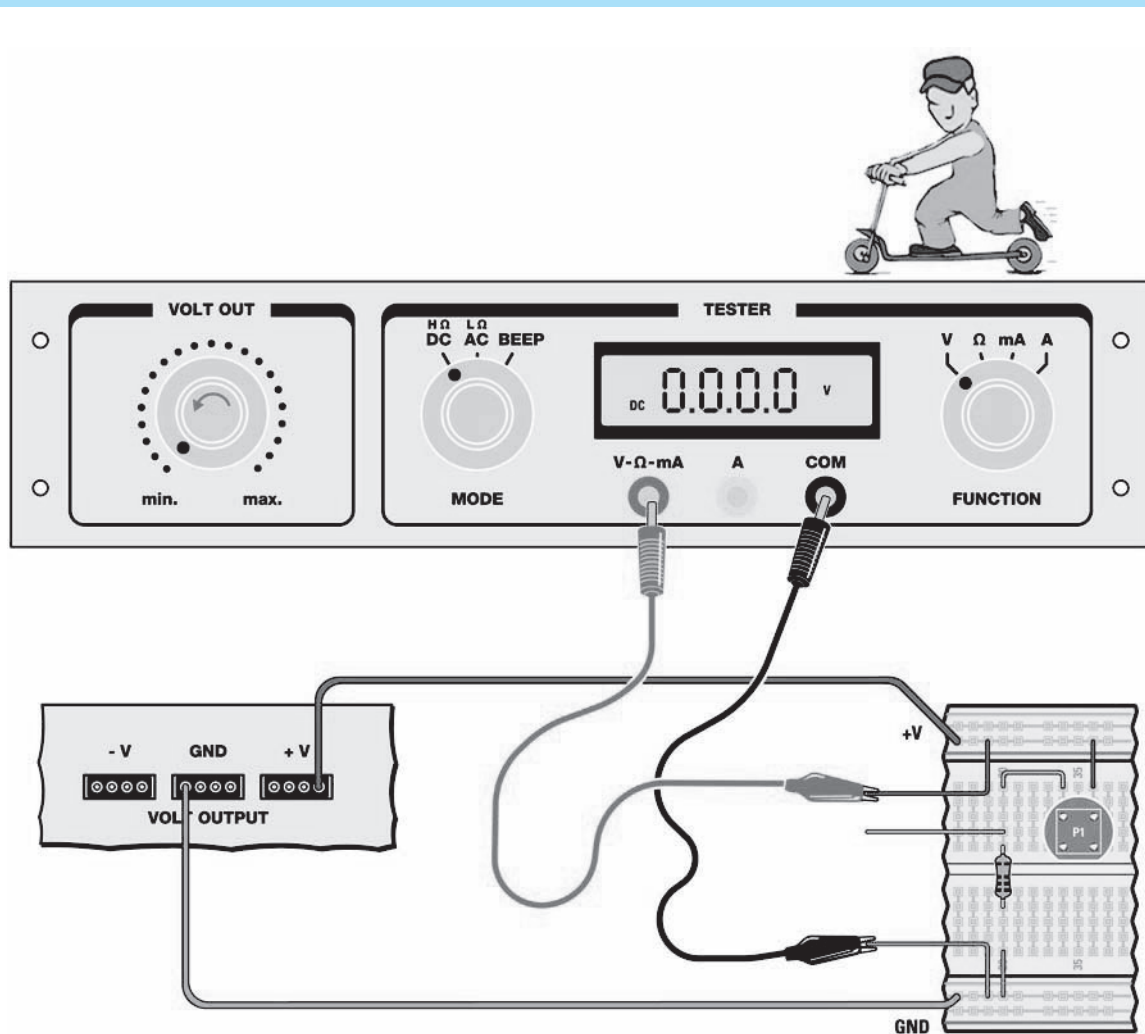


Fig.18 en este punto deberéis conectar al alimentador la breadboard del Minilab. Antes de realizar las conexiones girad el mando VOLT OUT todo a la izquierda para situarlo en min.

Luego, seleccionad el conmutador MODE en CC y el conmutador FUNCTION en V.

Hecho esto, conectad el cable azul que va a la línea azul a cualquiera de los 4 orificios del conector GND, y luego conecta el cable rojo que va a la línea roja a cualquiera de los 4 orificios del conector +V, como se indica en la figura.

Ahora, utilizando los cables de cocodrilo y los cables de puntas, conectad el cable azul situado en la parte inferior derecha de la patilla a la entrada COM del tester como se indica en la figura, y el rojo situado en la parte superior derecho de la patilla en la entrada V-Ω-mA.

Estas conexiones os servirán para medir con el voltímetro la tensión que se suministrará a la resistencia.

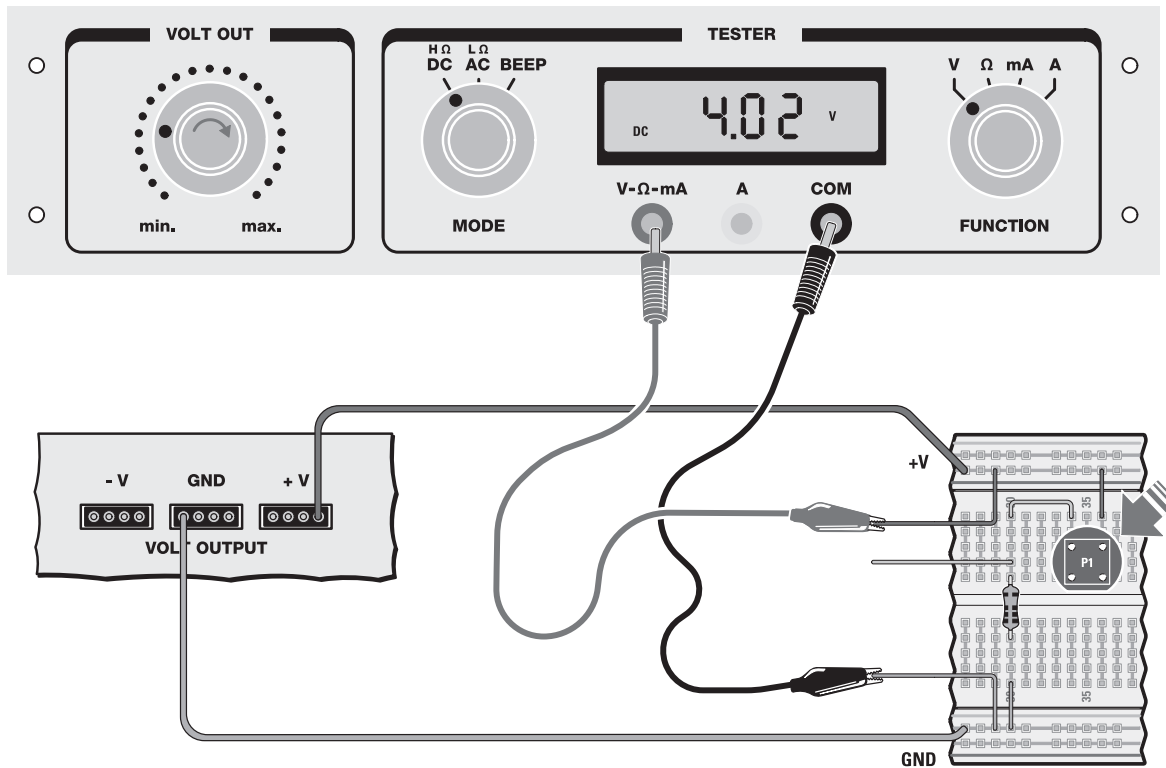


Fig.19 ahora estáis listos para realizar medidas. Antes de iniciar os aconsejamos hacer una tablilla como la que hay debajo, para escribir los valores de tensión en voltios (V) y de corriente en Amperios (A) que iréis midiendo.

Resistencia medida: 1000 ohm 1%

Tensión (V)	Corriente (A)	Voltio/Amperio (R)

Como podéis observar, además de las dos columnas de la tensión y de la corriente hemos creado un tercera, que hemos llamado R, en la que se escribirá el valor que se obtiene dividiendo el valor de tensión e voltios por el valor de la corriente en Amperios. Veremos al final de la medición para que sirve.

Encended el Minilab. Luego apretad el botón de la breadboard y girad lentamente el mando del VOLT OUT en sentido de la agujas del reloj. Mantened apretado el botón y al mismo tiempo girad el mando del VOLT OUT hasta leer en el display una tensión lo más cercana posible a los 4,00 voltios.

En realidad conseguir el valor exacto de 4,00 porque, como podéis ver el mando del VOLT OUT es muy sencillo, pero esto no importa porque no perjudica a la medición. De todas maneras acercaros el máximo posible a los 4,00 voltios y cuando lleguéis no toquéis más el mando y soltad el botón. Supongamos que hayáis alcanzado los 4,02 voltios como aparece en la figura.

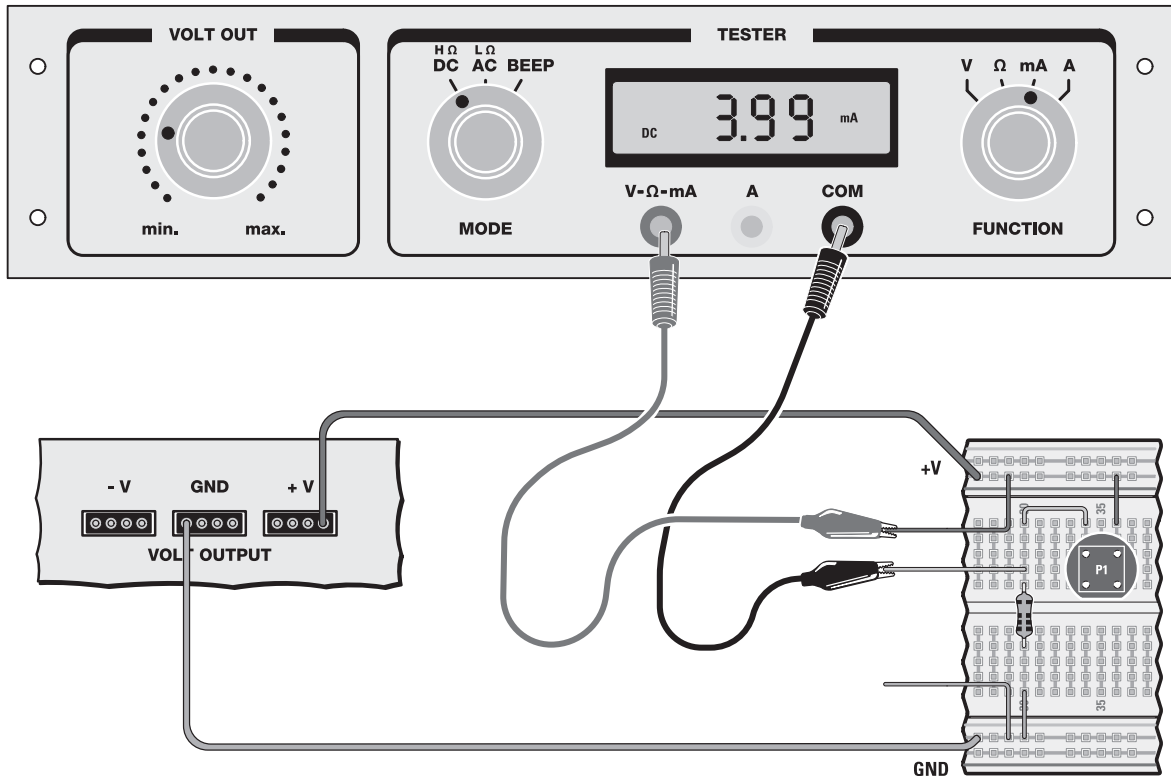


Fig.20 a continuación, desconectar el cocodrilo negro del cable azul y, solo después de haberlo hecho, girad el mando FUNCTION del tester en mA.

**Nota:** como os hemos dicho no gireis nunca el mando FUNCTION de la posición V a la posición mA, ya que podríais dañar tanto el circuito como el Minilab.

Ahora conectad el cocodrilo negro que habéis desconectado al cable verde de la bread-board, como se indica en la figura. Llegados a este punto, veréis aparecer en el display del tester el valor de la corriente que atraviesa la resistencia en miliamperios.

Supongamos que leéis un valor de 3,99 miliamperios. Como 1 miliamperio es la milésima parte de un amperio, es decir 0,001 Amperios, los 3,99 miliamperios pasan a ser 0,00399 Amperios.

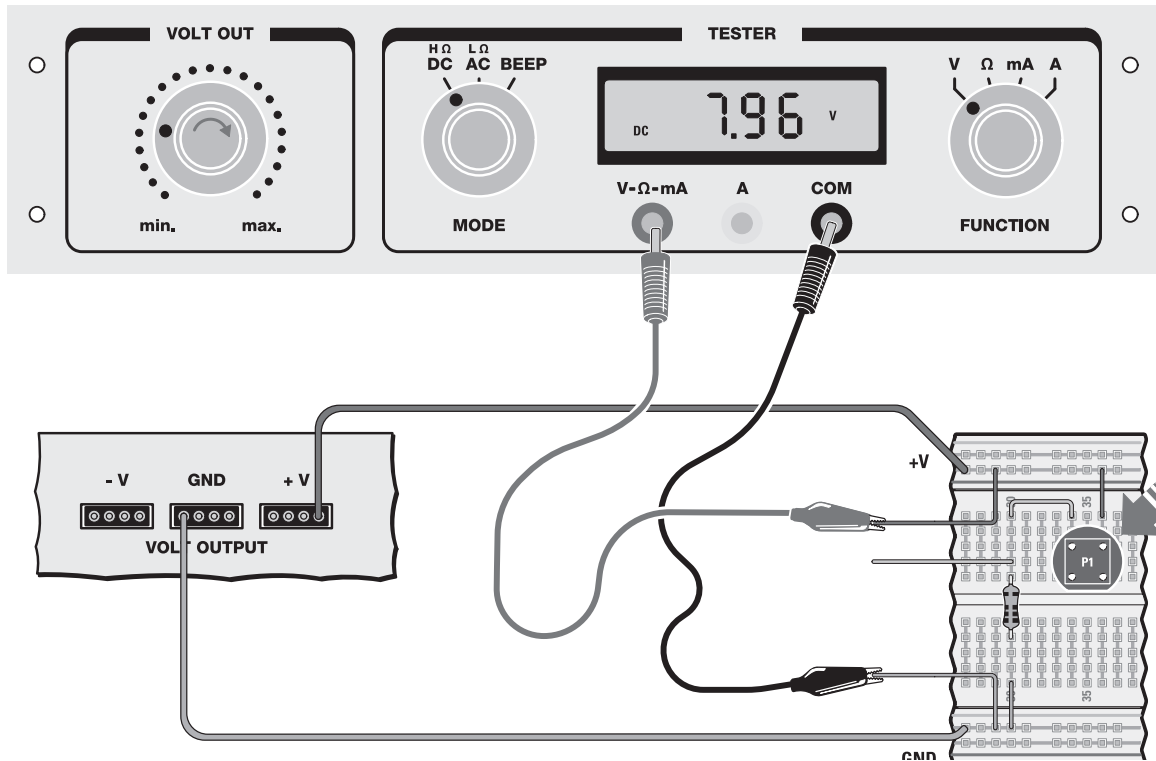
Si dividís la tensión de 4,02 voltios por el valor de corriente de 0,00399 amperios obtendréis:

$$4,2 \text{ (voltio)} : 0,00399 \text{ (Amperios)} = 1,007,5$$

Luego escribid los valores que habéis medido en la tabla.

Resistencia medida : 1000 ohm 1%

Tensión (V)	Corriente (A)	Voltio/Amperio (R)
4,02	0.00399	1007,6



Llegados a este soltad el botón.  
Supongamos que habéis obtenido sobre el display una tensión igual a 7,96 voltios.

Fig.21 ahora desconectad el cocodrilo negro del cable verde y girad el mando FUNCTION en V.

Luego, conectad el cocodrilo negro al cable azul tal y como se ve en la figura.

Pulsad el botón de la breadboard a la vez que giráis el mando del VOLT OUT lentamente en sentido de las agujas del reloj, hasta que no leáis en el display una tensión cercana a los 8,00 voltios.

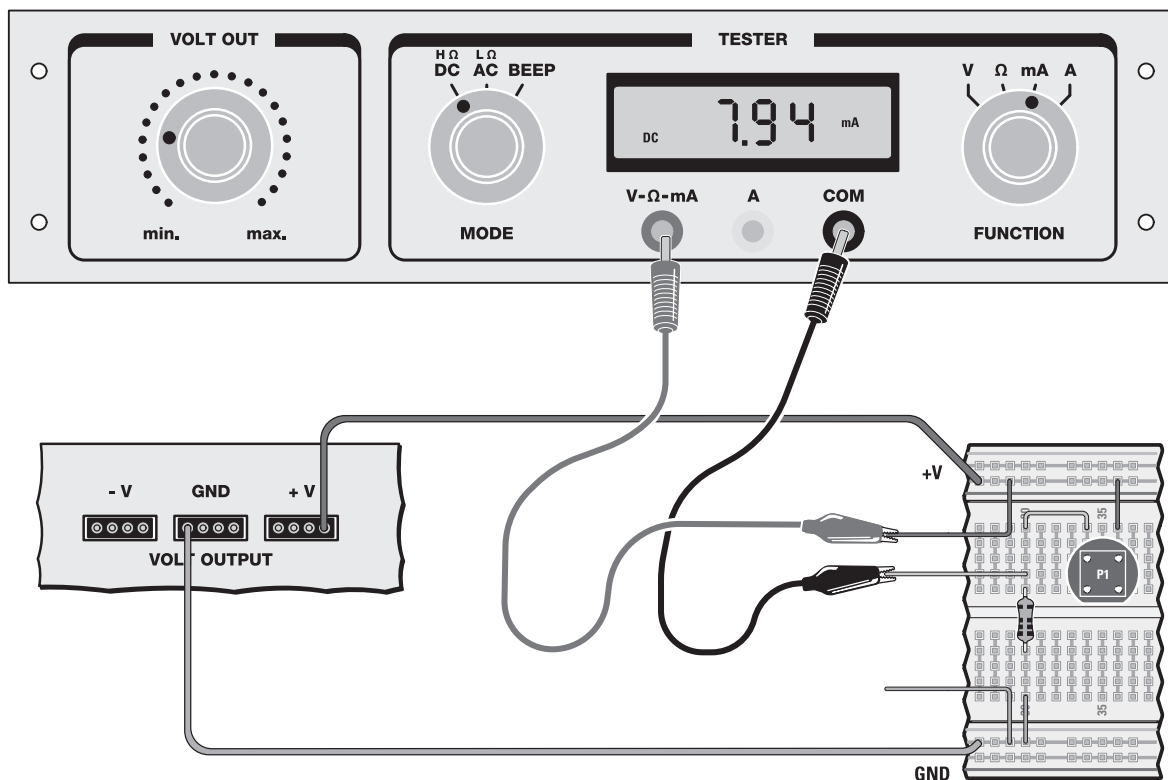


Fig.22 ahora no debéis tocar más el mando del VOLT OUT. Desenchufad el cable negro del cable azul.

Girad el mando FUNCTION en mA y conectad el cocodrilo al cable verde.

En este punto veréis aparecer en el display el valor de la corriente que atraviesa la resistencia en miliamperios.

Supongamos que esta vez leéis un valor de 7,94 miliamperios que es igual, como ya hemos dicho antes, a 0,00794 amperios.

También esta vez obtendréis el valor de R, dividiendo la tensión por la corriente:

$$7,96 \text{ (voltio)} : 0,00794 \text{ (Amperio)} = 1.002,5$$

Escribid nuevamente los valores en la tabla:

Resistencia medida : 1000 ohm 1%

Tensión (V)	Corriente (A)	Voltio/Amperio (R)
4,02	0.00399	1007,6
7,96	0.00794	1002,5



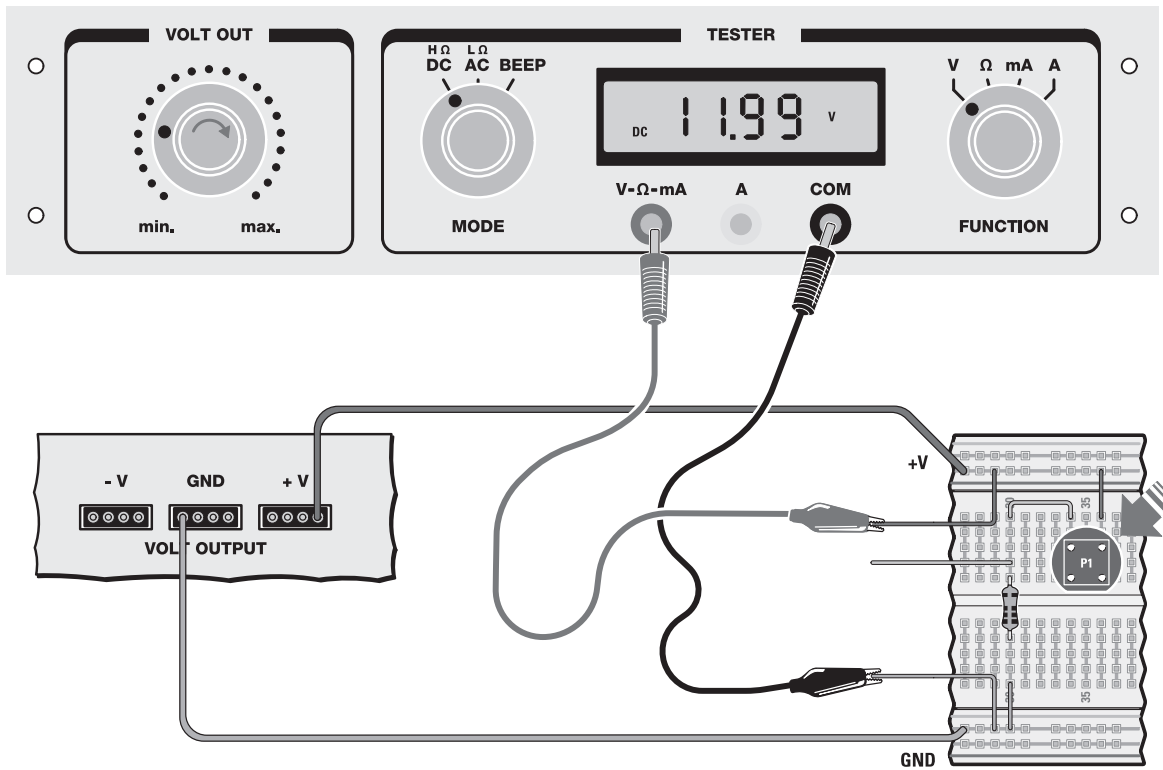


Fig.23 ahora desconectad el cocodrilo negro del cable verde.

Girad el mando FUNCTION en V y conectad nuevamente el cocodrilo negro al cable azul.

Pulsad el botón y girad el mando del VOLT OUT lentamente en sentido de las agujas del reloj, hasta que veáis en el display una tensión cercana a 12 voltios.

Después, soltad el botón.

Supongamos que leéis en el display un valor igual a 11,99 voltios.



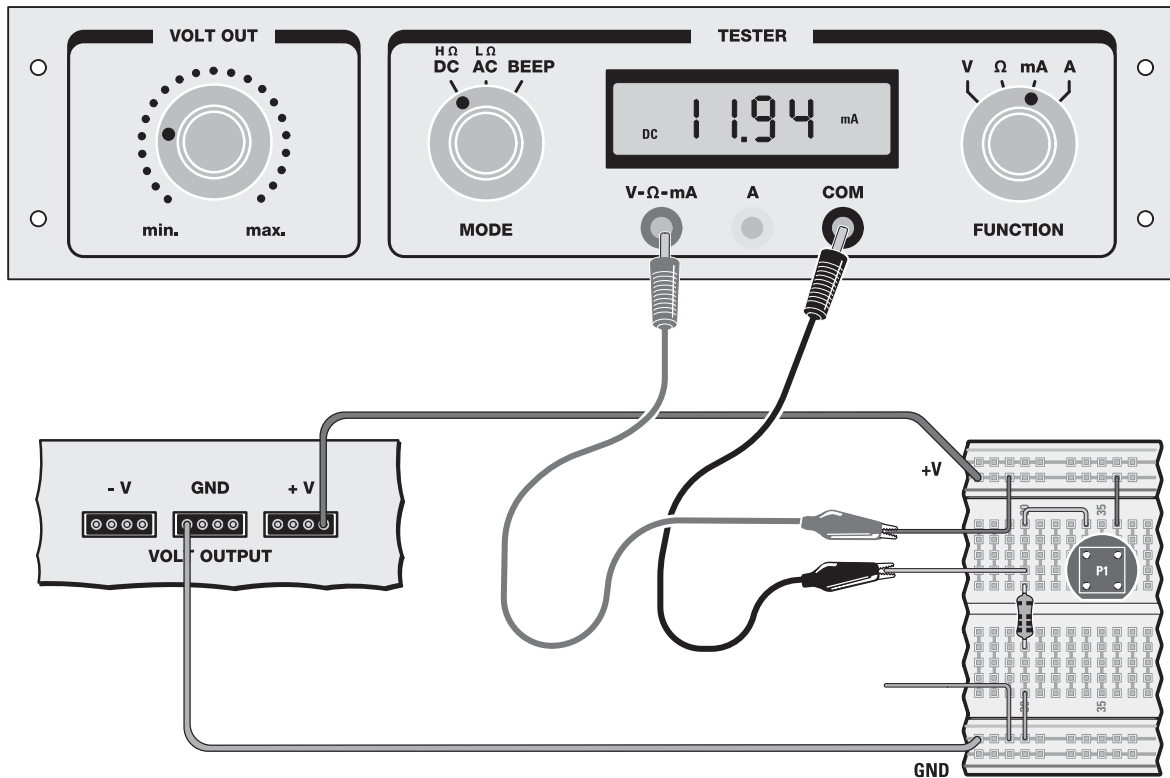


Fig.24 no toquéis el mando del VOLT OUT. Desconectad el cocodrilo negro del cable azul y girad nuevamente el mando FUNCTION en mA. Entonces conectáis el cocodrilo negro al cable verde.

Llegados a este punto aparecerá el valor de la corriente que atraviesa la resistancia en miliamperios en el tester.

Supongamos que leéis un valor de 11,94 miliamperios, iguales a 0,01194 amperios. Luego, calculad por última vez el valor de R, dividiendo la tensión por la corriente.

$$11,99 \text{ (voltio)} : 0,01194 \text{ (amperio)} = 1.004,1$$

Tensión (V)	Corriente (A)	Voltio/Amperio (R)
4,02	0.00399	1007,6
7,96	0.00794	1002,5
11,99	0.01194	1002,1

Llegados a este punto el experimento se ha terminado. Ahora veamos que podemos hacer con las mediciones realizadas.

## Un estudiante más bien inquieto

Una cosa que sorprende sobre **Simon Ohm** (nacido el 16 de marzo de 1789 en Baviera y muerto el 6 de julio del 1854 en Munich) es que gran parte de su instrucción académica no fue realizada en la escuela, sino que fue llevada a cabo por su padre.

Aunque solo fuera un herrero, **Johann Wolfgang Ohm** había conseguido alcanzar una notable instrucción académica y una vasta cultura, aprendiendo únicamente de su pasión por la lectura.

Visto que disfrutaba de una buena condición económica, su hijo **Simon** hubiera podido acudir sin alguna dificultad a la escuela pública.

Sin embargo, **Johann Wolfgang** decidió ocuparse en primera persona de la educación de su hijo, trasladándole la pasión por las ciencias y una solida preparación matemática, química y física algo nada común en aquel tiempo.



El joven **Simon** se apasionó tanto con sus estudios, que cuando ingresó al **Gymnasium** de **Erlangen** en la ciudad bávara donde había nacido, se da cuenta rápidamente del desfase educativo entre la educación de su padre y la escasa que ofrecía la escuela.

Terminado el Gymnasium se inscribe en la universidad local en 1805, pero deja de frecuentarla para dedicarse al patinaje sobre hielo, al baile y a jugar al billar.

Su padre, que veía que no progresaba en la educación que él le había ofrecido con tantos sacrificios, le obliga a interrumpir los estudios para enviarle a Suiza, donde Simon encontró sitio como profesor en la escuela de la ciudad de Gottstadt.

Más tarde, al inicio de 1809 Simon quiso recuperar aquella pasión que tenía en los estudios y contactó con uno de sus profesores que se había transferido a Heidelberg, con la intención de inscribirse en la universidad de aquella ciudad.

Inesperadamente, el profesor le aconsejó estudiar solo, recomendándole los textos de matemáticos famosos como **Eulero**, **Laplace** o **Lacroix**.

Con un poco de desgana, Simon se sumerge de nuevo en los estudios en solitario, que completó finalmente a los dos años cuando en octubre de 1811 consiguió en la Universidad de **Erlangen**, en la cual encontró velozmente trabajo como ayudante de matemáticas.

Pero la vida tranquila no estaba hecho para él, ya que solo después de tres meses abandonó su puesto, convencido de que el futuro guardaba algo mejor para él.

Del gobierno bávaro recibe la oferta de un trabajo en calidad de profesor de matemáticas en un escuela de **Bamberga**, en la que enseñó por 3 años hasta 1816, año en que

por dificultades económicas la escuela debe cerrar. En aquel tiempo la situación del joven profesor empezaba a ser algo difícil, ya que sin un trabajo estable no tenía medios para subsistir.

Fue un periodo turbio, en el que el joven Simón tiene tiempo para pensar en sus elecciones que son un poco impulsivas. Luego, cuando menos se lo esperaba, se le presentó una grande ocasión en septiembre de 1817, en el momento en se le ofertó una cátedra de matemáticas y física en el **Gymnasium Gesuita** de **Colonia**.

Era la mejor escuela en la que él podía estar, lo que tendrá gran peso en su futuro gracias a sus avanzados laboratorios de física.

Aquí Simón se dedica con gran pasión a sus estudios de matemáticas, leyendo trabajos de **Lagrange**, **Legendre** y **Poisson**. Queda sorprendido del trabajo de un matemático francés **Fourier**, y de este modo comienzan sus primeros experimentos con la electricidad en el laboratorio de la escuela, después de saber que **Oersted** descubrió en 1820 en electromagnetismo.

Es en estos momentos cuando Ohm comienza su dedicación en el laboratorio tanto para satisfacer su curiosidad como para dar una explicación teórica de los fenómenos eléctricos.

De este modo, se da cuenta de la existencia de lo que hoy conocemos como “Ley de Ohm”, comprendiendo que la corriente eléctrica que atraviesa un conductor depende en modo proporcional de la tensión aplicada.

Este resultado no lo expresa en su primera publicación de 1825.

Únicamente lo hará dos publicaciones más tarde en 1826, cuando Ohm comienza a proponer su teoría de la conducción eléctrica, teniendo como modelo el estudio de **Fourier** sobre la propagación del calor.

Finalmente, la enunciación de su ley aparece en el trabajo publicado en 1827, en la que el científico expone de modo completo sus hipótesis sobre la electricidad.

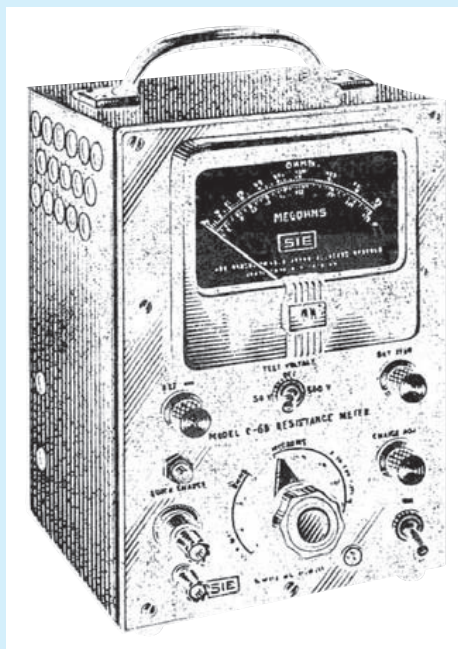
Sus consideraciones despertaron un gran asombro dentro del campo científico, puesto que su contenido netamente matemático no era comprendido por los estudiosos de entonces, ya que en su mayoría eran experimentos científicos que no comprendían.

Es curioso observar que la teoría de la propagación de la electricidad adoptada por Ohm, en contraste con la que había en boga, era la de la propagación entre “partículas contiguas”.

La gran intuición de Ohm se basa en estudiar el comportamiento de la electricidad partiendo de un riguroso modelo matemático.

Este enfoque no fue entendido por sus colegas, que discrepaban siempre de ello.

Y por contra, es justamente este modo de afrontar los problemas, el que lo convierte en un científico actual, haciéndolo sentir mucho más cercano.



## Conclusiones

- Hemos aplicado tres tensiones diferentes a una resistencia de 1000 ohm y hemos medido los valores de corriente que le atraviesan.
- También hemos calculado la relación entre la tensión y la corriente, a la que hemos llamado R.
- Si observamos los valores de R que hemos escrito en la tabla vemos que cambian muy poco.
- Si realizamos muchas mediciones con diferentes valores de tensión, nos daremos cuenta de que el valor de R queda siempre prácticamente igual.
- Esto significa que en un conductor la relación R entre la tensión y la corriente es constante. La relación R se define como la RESISTENCIA del conductor y se mide en Ohm.

De este modo hemos explicado experimentalmente la ley de Ohm, la cual afirma que “ en un conductor la relación entre la tensión aplicada y la corriente que lo atraviesa es constante, y equivale a las resistencias del conductor.

La ley de Ohm también se puede escribir de la siguiente manera:

$$R = V : I$$

donde:

- R es la resistencia en Ohm
- V es la tensión en voltios
- I es la corriente en Amperios

La resistencia R de un conductor da la idea de la oposición que ofrece el conductor al paso de la corriente.

Cuanto más alta es la resistencia, más se opone el conductor al paso de la corriente.

Cuanto más baja es la resistencia, menos se opone el conductor al paso de la corriente. Por tanto, si aplicamos una tensión a un conductor que tiene un alta resistencia, el valor de la corriente que lo atraviesa será baja.

Si aplicamos la misma tensión a un conductor que tiene un baja resistencia, el valor de la corriente que lo atraviesa será mayor.

Si conocemos el valor de la resistencia en Ohm de un conductor, aplicando la ley de Ohm podemos calcular el valor de la corriente que lo atraviesa, cuando en sus extremos se aplica un tensión V.

De hecho la formula anterior también puede ser escrita:

$$I = V : R$$

donde:

- I es la corriente en Amperios
- V es la tensión en voltios
- R es la resistencia en Ohm

Si por ejemplo, si antes de medirla, queremos saber cual es la corriente que atraviesa nuestra resistencia de 1000 ohm, aplicándole una tensión de 9 voltios, bastará con aplicar la formula siguiente:

$$I = 9 \text{ Voltio} : 1000 \text{ ohm} = 0.009 \text{ Amperios, es decir } 9 \text{ miliamperios}$$

Después de realizar el experimento con los valores de tensión que hemos indicado, podréis continuar repitiendo la mediciones con los valores de tensión que vosotros elijáis, comprobando si la relación R entre la tensión y la corriente continua constante.

Como conocéis el valor de la resistencia, que es de 1000 ohm, midiendo la tensión que se aplica cada vez podéis utilizar esta fórmula para calcular la corriente que debe atravesar la resistencia.

Podéis de este modo comprobar la corriente que medís si corresponde con vuestro cálculo.

**Pregunta:** *cuando hemos realizado las medidas con la resistencia de 1000 ohm, dividiendo la tensión aplicada por la corriente no hemos podido realmente obtener el valor de 1000, como ya podríamos esperar, pero tres valores unos diferente del otro (1007,5-1002,5 y 1004,1) ¿por qué?*

**Respuesta:** por dos razones : primeramente la resistencia que hemos utilizado tiene una tolerancia del 1%. Esto significa que su valor podría estar entre los 1000 ohm + / - 1%, es decir entre 990 y 1010 ohm. Además, debéis saber que cada vez que realizáis una medición se necesita tener en cuenta un porcentaje de error experimental, que puede reducirse al mínimo pero nunca a 0. Por ejemplo, al mirar sobre el display habréis observado que los valores no son fijos, ya que tienen una pequeña fluctuación. Por otro lado, los valores que leemos en el display del tester siempre se redondean. Por esta razón, los valores que hemos encontrado se alejan del cálculo teórico de la ley de Ohm, y por ello son un poco diferentes.

**Pregunta:** ¿qué es la resistencia?

**Respuesta:** para entender lo que es la resistencia se necesita explicar que la corriente eléctrica se constituye por un flujo de pequeñas partículas, dotadas de una carga eléctrica negativa, los electrones. Los electrones, cambiándose dentro de la materia, pueden avanzar más o menos bien dependiendo del tipo de material que atraviesen.

Por ejemplo, pueden cambiarse con gran facilidad dentro de los materiales conductores, como los metales. Este caso se dice que estos materiales son buenos conductores, y su resistencia, es decir la oposición que hacen al paso de los electrones, es muy baja.

Por el contrario, pueden encontrar una mayor oposición cuando atraviesan otro tipo de materiales, como los semiconductores. En este caso la resistencia de estos materiales es bastante alta.

Si por último encontramos materiales aislantes, los electrones encuentran una resistencia altísima a su movimiento.

En todos los casos la medida de la resistencia es una medida muy útil ya que nos podemos entender como se comportará un determinado material al paso de la corriente eléctrica.

## L`Ohm sus múltiplos y submúltiplos

Para indicar el valor de la resistencia se utiliza tanto el ohm como la letra del alfabeto griego  $\Omega$  (omega).

Según el valor de la resistencia se utilizan diferentes múltiplos y submúltiplos del ohm, de hecho:

- Para los valores entre los 0,001 y 0,009 ohm se usa los milliohm y se indican con la sigla mohm  $m\Omega$

1 milliohm = 0,001 Ohm.

Por tanto de una resistencia de 0,5 ohm, también se puede decir que mide 500 milliohm.

- Para los valores entre 1 y 999 ohm se usa la sigla  $\Omega$

- Para valores entre 1000 y 999.999 ohm se usa el múltiplo kilohm indicado con la sigla kohm -k $\Omega$

Por tanto una resistencia de 10.000 ohm equivale a una resistencia de 10 kilohm.

- Para valores superiores de 1.000.000 ohm se usa el Megaohm y la inscripción Mohm -M $\Omega$   
Una resistencia de 4.700.000 pasa a ser una resistencia del 4,7 Megaohm.

## Medimos una resistencia con el Óhmetro del Minilab

El experimento que os hemos mostrado anteriormente ha servido para entender como se obtiene experimentalmente la ley de Ohm. Sin embargo, cuando se quiere medir la resistencia de un conductor no se sigue este procedimiento, ya que es algo complicado, usándose por contra un instrumento que automáticamente aplica una tensión al conductor que queremos medir, midiendo la corriente que lo atraviesa, calculando su relación y suministrando directamente el valor de su resistencia en ohm. Este aparato se llama óhmetro.

El Minilab está dotado con un óhmetro que funciona con dos modos diferentes.

El modo  $L\Omega$  que significa Low Ohm, sirve para medir los valores de resistencias más bajos, entre los 10 ohm y 39,9 kiloohm.

El modo  $H\Omega$  que significa High Ohm, sirve para medir los valores de resi más altos, entre 40 kiloohm y 1 Megaohm.

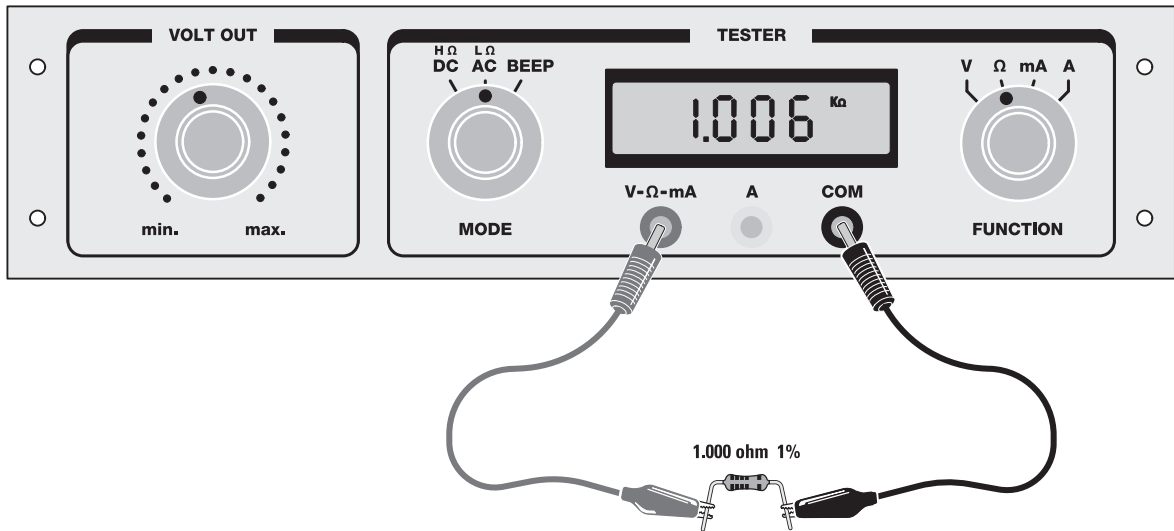


Fig.25 coged del kit la resistencia de 1.000 ohm 1%.

Conectadlo a los dos cables de cocodrilo y conectad estos últimos a las entradas COMy V- $\Omega$ mA del Minilab, como se indica en la figura, utilizando la pareja de cables llenos de puntas. Girad el mando MODE del Tester en la posición AC- $L\Omega$  y el mando FUNCTION en  $\Omega$

Encended el Minilab. En el display veréis aparecer el valor de la resistencia en Ohm. Como podéis observar junto al valor que aparece en el display, está el símbolo  $\Omega$  indicando los ohm. En el ejemplo que se ve en la figura se esta midiendo un valor de 1.006 k $\Omega$

Como ya sabéis la tolerancia de la resistencia es del 1%, por tanto su valor podría estar entre los:

**1.000 +/- 10 ohm es decir entre 990 y 1.010 ohm**

Por otro lado, se necesita tener en cuenta siempre el redondeo del display y los inevitables errores experimentales, que hacen que los valores medidos se alejen un poco de los valores calculados.

# TOTAL ELECTRONICA, LDA.

COMPONENTES E EQUIPAMENTOS ELECTRÓNICOS

Sede: PRAÇA JOAO DO RIO,1 1000-180 LISBOA

TELEFONO -218 406 762 FAX -218 497 487

email: [geral@totalelectronica.pt](mailto:geral@totalelectronica.pt)

Salão de Exposição: PRACETA DO INFANTÁRIO.2A

REBOLEIRA SUL - 2720-304 AMADORA

Revistas: NUEVA ELECTRÓNICA  
RESISTOR  
QSP  
KITS e Materiais: NUEVA ELECTRÓNICA  
RESISTOR  
ELEKTOR

**COMPONENTES ELECTRÓNICOS**

**INFORMÁTICA**

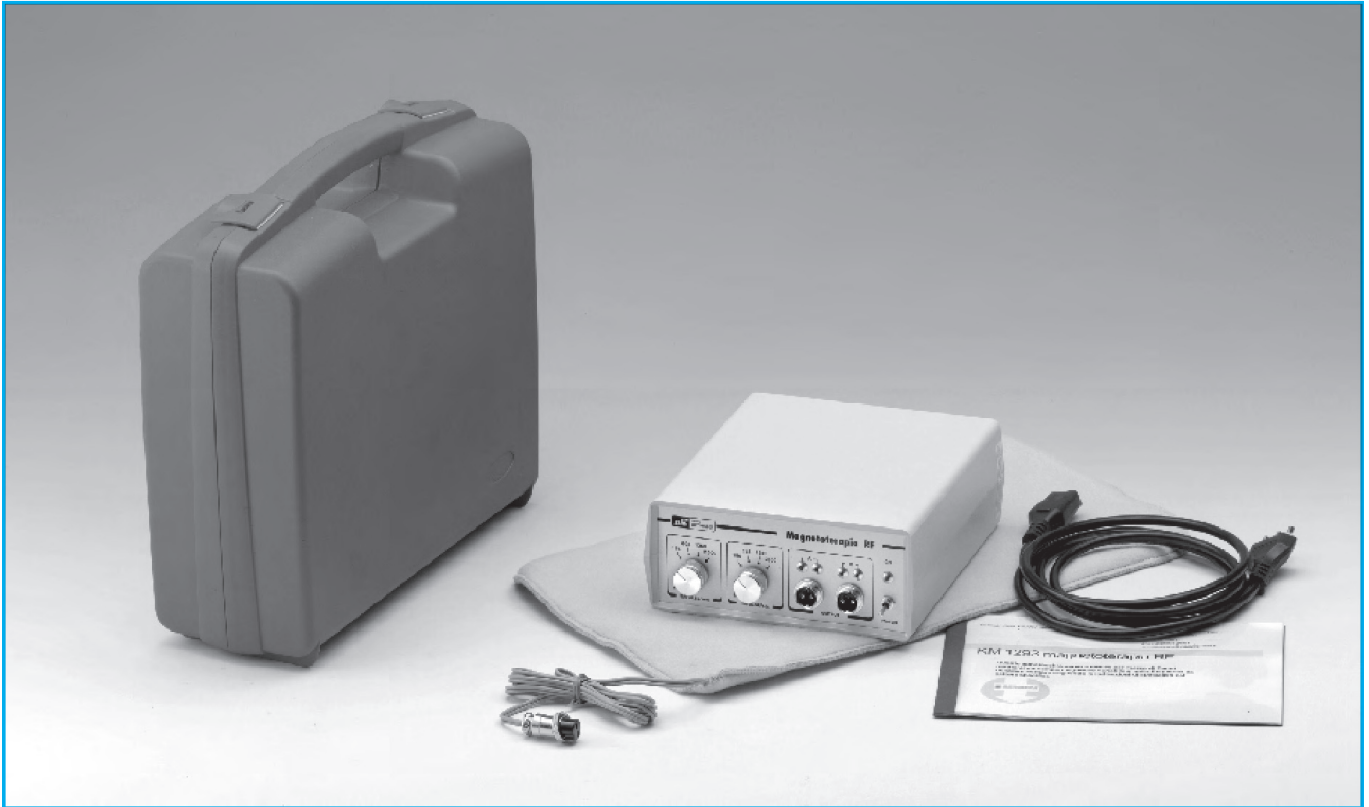
**FABRICAMOS Circuitos Impresos**

**ENERGIAS RENOVAVEIS**

**TE-TE-TE-TE-TE-TE-TE-TE**



## KM 1293 MAGNETOTERAPIA de ALTA FRECUENCIA



La peculiaridad principal de esta magnetoterapia AF consiste en que no solo **es capaz de tratar muchas de las afecciones del sistema muscular**, manteniendo sanas las células de nuestro cuerpo, sino que a la vez **potencializa las defensas inmunológicas** del organismo, **previniendo multitud de enfermedades**.

El equipo está dotado de dos salidas para conectar otros tantos **paños radiantes** que permiten realizar la aplicación en zonas de gran tamaño con **extrema comodidad**.

El panel frontal cuenta con **dos controles de ajuste**, que permiten seleccionar el **número de pulsos** de cada una de las dos salidas, en un rango comprendido entre **156 y 2.500 Hz** según las indicaciones de un facultativo.

En general, y según los datos facilitados a este propósito por médicos que practican estas terapias, se recomienda utilizar **2.500 Hz** para tratar el **dolor intenso**, **1.250 pulsos** para aliviar los daños causados por **enfermedades crónicas** y **625 pulsos** para **tratamientos prolongados**.

Para utilizar esta terapia es suficiente aplicar el **pañó radiante** sobre la **parte** del cuerpo a **tratar** y mantenerlo cerca de **una hora** en esta

posición, no se trata de un tiempo crítico. Se suele repetir esta aplicación **una vez al día**.

No es absolutamente necesario que el paño esté en contacto directo con la piel, ya que **los pulsos penetran** cerca de **20-22 cm**. Puede tranquilamente aplicarse **sobre la ropa**, o por ejemplo sobre una **toalla**.

En resumen, como ya hemos mencionado, esta terapia **estimula y refuerza las defensas inmunológicas** de nuestro cuerpo, resultando **muy útil** tanto a **personas con alguna dolencia** como a **personas sanas** que utilizándolo de forma periódica obtendrán un **efecto preventivo**.

**ATENCIÓN** La magnetoterapia, como el resto de nuestros **equipos de Electromedicina**, **no** deben ser utilizados por pacientes con **marcapasos** o **mujeres embarazadas**.

### **COSTE DEL EQUIPO KM 1293**

**KM.1293:** Precio de esta magnetoterapia AF con un paño radiante **PC.1293....., 279,00 €**

**ESTOS PRECIOS NO INCLUYEN I.V.A.**

**NOTA** Revista e publicación: **Número 157.**

# RADIO RHIN

**EL  
MAYOR**

**AUTOSERVICIO**

**de componentes electrónicos**

- **TV, VIDEO Y SONIDO PROFESIONAL.**
- **ANTENAS, SEMICONDUCTORES, KITS, SONORIZACIÓN...ETC.**
- **CABLES Y CONEXIONES INFORMÁTICAS.**



## RADIO RHIN



ALAMEDA URQUIJO 32  
48010 BILBAO

 **94 443 17 04**

**Fax: 94 443 15 50**

e-mail: [radiatorhin@elec.euskalnet.net](mailto:radiatorhin@elec.euskalnet.net)

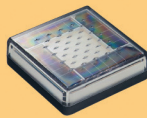
# módulos y balizas

## energía solar autónoma

[www.ariston.es](http://www.ariston.es)



**JH001**  
Señalización para la construcción  
Decoración de plazas, parques y patios



**JH006**  
Decora al tiempo que ilumina plazas,  
parques, patios y embellece veredas.



**JH016**  
Especialmente para laterales o  
márgenes de autopistas, autovías,  
señalización de aceras y senderos  
(plana)



**JH002**  
Colocación en cualquier superficie  
Circunvalaciones, intersecciones,  
autopistas y autovías



**JH007**  
Para iluminar y realzar en colores,  
jardines, parques, patios, muros,  
veredas.



**JH018**  
Señalización para la construcción  
y señalización del mar (faros)



**JH003**  
Especialmente para laterales o  
márgenes de autopistas, autovías,  
señalización de aceras y senderos



**JH008**  
Diseñado especialmente para la  
demarcación y señalización de  
cualquier espacio fluvial y marítimo,  
puertos deportivos, lagos, canales,  
piscinas.



**JH019**  
Decora y señala rutas de plazas,  
parques, muros y senderos  
(forma de trébol)



**JH004**  
Por sus características puede ser  
colocado en columnas de parquings  
o muros.



**JH009**  
Decora y señala rutas de plazas,  
muros  
y senderos



**JH722**  
Luz para la señalización de peligro



**JH005**  
Señalización de medianas y arcones  
de autopistas, intersecciones y stops,  
carreteras secundarias.

- Módulos integrados estancos
- Expectativa de vida hasta 20 años
- Anti-vandálico

- Resistentes al agua
- No necesitan instalación eléctrica
- ISO 9001

# ELECTRÓNICA

**NUEVA**

**PUBLICACIÓN MENSUAL**

**desde 1980**

**Descárgate nuestra edición digital  
mes a mes a tu PC por 30€/año**



**Hobby  
Formación académica  
Soluciones profesionales**

**Numerosas aplicaciones y usos = Multitud de equipos**

**Sonido**

**Emisión**

**Laboratorio**

**Micros**

**Medición**

**Electromedicina, ...**

**También disponible  
en edición impresa**

**www.nuevaelectronica.com - Telf. 902 009 419**