

AÑO XV Nº 156

NUEVA

AÑO XV Nº 156
575 ptas.

Electrónica



**LINEAL A VALVULAS DE 40-45 WATIOS PARA CB
TRANSFORMAR UN PC EN UN OSCILOSCOPIO 3ª PARTE
ALIMENTADOR UNIVERSAL
RECEPTOR PARA ONDA MEDIA
BARRERA DE RAYOS INFRARROJOS**



DIRECCIÓN

Calle Arganda, 18
bajo

(posterior)

Teléf: (91) 517 11 76

Fax: (91) 517 38 84

MADRID 28005

DIRECTOR EDITORIAL:

Eugenio Páez Martín

DISTRIBUCION:

Coedis, S.A.

Teléf.: (93) 680 03 60

MOLINS DE REI

(Barcelona)

Edición en Venezuela:

Gias Tecnológicas Batallán

3ra.calle de CAMPO ALEGRE,

QTA. de los Caritos, nº 8 - A

Chacao, CARACAS (Venezuela)

Teléf. 35 21 03 - 35 22 35

Representante para Argentina, Chile,
Uruguay y Paraguay:

Cía. Española de Ediciones, S.A.

Calle Cerrito, 520

1010 BUENOS AIRES (Argentina)

Teléf. 35 21 03 - 35 22 35

Traducción en Lengua
española de la revista

"Nuova Elettronica", Italia.

DIRECTOR GENERAL

Montuschi Giuseppe

Fotocomposición:

Paloma López Durán

DEPOSITO LEGAL:

M-18437-1983

Nº 156 - MAYO - 1997

575 pts. (Incluido I.V.A.)

Canarias, Ceuta y Melilla

575 pts. (Incluidos portes)

En este número

SUMARIO

UN LINEAL A VALVULAS DE 40-45 WATIOS PARA CB

No todos saben que un lineal para la gama CB de 27 MHz se puede realizar también con válvulas normales EL.34. Con dos válvulas se puede obtener una potencia RF de aproximadamente 40-45 vatios, y con una sola válvula una potencia de aproximadamente 28 - 29 vatios. (LX 1288-LX 1289).....pag.4

TRANSFORMAR UN PC EN UN OSCILOSCOPIO 3ªparte

En los números anteriores os hemos explicado cómo se puede transformar un ordenador en 6 útiles instrumentos de medida utilizando el pequeño interface denominado KM01.30. Continuando con la descripción, os enseñaremos cómo usarla como analizador de espectro y cómo proceder para medir la distorsión de una señal BF o para grabar los eventospag.18

UNA BARRERA DE RAYOS INFRARROJOS

Presentamos una sencilla barrera de rayos infrarrojos que os servirá para apagar un diodo led normal cuando una persona o un objeto interrumpa el haz de luz infrarroja que resulta invisible. (LX 5006 - LX 5007).pag.30

SENCILLO RECEPTOR PARA ONDA MEDIA

En este artículo os enseñaremos cómo realizar un sencillo receptor para onda media y grande será vuestra emoción al comprobar que este pequeño aparato construido enteramente con vuestras manos, os permitirá recibir de día las emisoras locales y de noche distintas emisoras extranjeras. (LX 5008).pag.36

ALIMENTADOR UNIVERSAL

Este alimentador os será muy útil porque muchos de los circuitos que os presentamos necesitan tensiones muy estables y valores de tensión que una pila no puede suministrar, por ejemplo 5 voltios o bien 12 - 15 voltios. (LX 5004)pag.46

CATALOGO GENERAL DE PRECIOSpag.55

Relación de los distribuidores de nuestros KITSpag.74

Artículos teóricospag.77

Un LINEAL a VALVULAS de 40-45 WATIOS para CB

No todos saben que un lineal para la gama CB de 27 MHz se puede realizar también con válvulas normales EL.34. Con dos válvulas se puede obtener una potencia RF de aproximadamente 40-45 watos, y con una sola válvula una potencia de aproximadamente 28 - 29 watos.

Si para realizar un lineal para la gama CB de 27 MHz utilizamos válvulas termoiónicas en lugar de transistores, obtendremos seguramente más ventajas que inconvenientes.

En realidad, si bien los transistores tienen la ventaja de funcionar con bajas tensiones y de tener dimensiones muy reducidas, presentan varios inconvenientes.

Por ejemplo, un transistor montado en un Lineal puede estropearse si inadvertidamente se desconecta el cable coaxial de la antena cuando está en transmisión.

Además, si su cuerpo se sobrecalienta, su chip interno corre el riesgo de fundirse y si esto se produce el transistor estará para tirarlo.

A estos inconvenientes hay que añadir otro: el de suministrar una señal modulada en AM, casi siempre ligeramente distorsionada.

LX 1288

LX 1289

Por el contrario, las válvulas presentan el único inconveniente de necesitar tensiones de alimentación bastante elevadas, del orden de 500- 600 voltios, pero, en cambio, ofrecen muchas ventajas.

Cuestan menos que un transistor de idéntica potencia, no tienen problemas de temperatura y no son absolutamente críticas, por tanto, aunque su entrada o su salida no esté bien ajustados el único inconveniente que se puede producir es una reducción de la potencia de salida.

Además la modulación en AM de un Lineal a válvulas es mejor, luego quien lo escuche notará un sonido de calidad superior.

Presentar un lineal realizado con válvulas comunes EL.34 es una novedad que agradecerán todos aquellos CB que quieran aumentar la potencia de sus equipos para poder conectarse con CB lejanos.

Para saber cuándo existen condiciones óptimas de la propagación para realizar conexiones a larga distancia basta con ponerse a la escucha de señales de los CB lejanos de forma que cuando las señales sean mayores mejor es la propagación.

Las horas más propicias para establecer estas conexiones a larga distancia son las de la mañana y las de la tarde.

Durante la fase de prueba con nuestro Lineal, compuesto por 2 válvulas, hemos logrado conectarnos con CB de otros países.



Fig. 1 Foto del lineal CB como se presenta una vez dentro de su mueble metálico.

En el párrafo que introduce el artículo hemos explicado el hecho de que usando **2 válvulas EL.34** se puede obtener una potencia **RF** de aproximadamente **40 - 45 Watios**, mientras que con una sola válvula obtenemos una potencia de aproximadamente **28 - 29 watios**.

Alguno se estará preguntando por qué para aumentar posteriormente la potencia de salida no hemos conectado **3 en paralelo**.

En realidad, conectando **3 válvulas en paralelo** se obtiene una potencia **inferior** a la que obtiene con una **sola** válvula, porque al aumentar las **capacidades parásitas** internas no se puede ajustar la etapa de entrada ni la de salida.

Con **2 válvulas** logramos aumentar la **potencia de salida** de nuestro receptor-transmisor aproximadamente **10 veces** y usando **1 válvula** logramos aumentar la **potencia de salida** del receptor-transmisor unas **7 veces**.

Por lo que respecta a la **potencia** de salida de un receptor-transmisor debemos señalar que los **watios** indicados raramente son los **RF**, es decir, los radiados en antena, sino que casi siempre son los **watios absorbidos** por el transistor **final**.

Por tanto, no os asombréis si en la salida de un receptor-transmisor de **5 watios** obtenéis una señal **RF** de sólo **4 - 3,8 - 3 Watios**.

Luego si tenéis un receptor-transmisor que suministra una potencia de **4 watios RF**, en la salida del lineal provisto de **2 EL.34** obtendréis una potencia de:

$$4 \times 10 = 40 \text{ watios}$$

Si en el lineal insertáis sólo **1 EL.34**, en su salida obtendréis una potencia de sólo:

$$4 \times 7 = 28 \text{ watios}$$

Si vuestro receptor-transmisor suministra **3,5 watios RF**, en la salida del lineal provisto de **2 EL.34** obtendréis una potencia de:

$$3,5 \times 10 = 35 \text{ watios}$$

Usando sólo **1 válvula EL.34**, en su salida obtendréis una potencia de:

$$3,5 \times 7 = 24,5 \text{ watios}$$

Si es la primera vez que os atrevéis a montar un lineal con **válvulas termoiónicas** os daréis cuenta de que no presenta ninguna dificultad, porque en el kit encontraréis todos los compo-

nentes que son difíciles de encontrar, por ejemplo, los **condensadores variables**, los condensadores de **cerámica** para **RF** a **alta tensión** y el correspondiente **transformador** de alimentación.

ESQUEMA ELECTRICO

El secreto para hacer funcionar un lineal cualquiera es sólo uno: conseguir adaptar de modo perfecto la señal **RF** de **baja impedancia** (**50-52 ohmios**) que hay en la toma de **antena** del receptor-transmisor con la impedancia de los **cátodos** de las válvulas, y adaptar la señal **RF** de **alta impedancia** que se obtiene en las **placas** de las válvulas con la **baja impedancia** (**50 - 52 ohmios**) del **cable** coaxial que transfiere la señal hacia la antena radiante.

La señal que se obtiene en la salida de cualquier receptor-transmisor debe aplicarse a la entrada del **lineal** con un trozo de cable coaxial de **50 - 52 ohmios** (ver fig.16).

Cuando el receptor-transmisor está en posición de **recepción**, los contactos del **relé** (ver **S1-RL - S2-RL** (en la fig.2) que hay en el lineal conectan directamente la borna de entrada con la de salida, por tanto, la señal captada por la antena entra directamente en el receptor-transmisor.

Cuando el receptor-transmisor se coloca en posición de **transmisión**, una pequeña porción de la señal **RF** que hay en la borna de entrada se obtiene del condensador **C2** y se rectifica por el diodo **DS1**.

La tensión continua obtenida os servirá para polarizar la base del transistor **TR1** que, llevándose en conducción, excitará el **RELE1**.

Cuando el relé está excitado, los contactos de **S1-RL** conectan la **entrada** a los **cátodos** de las válvulas **EL.34** y los contactos de **S2-RL** conectan la antena de transmisión a las **placas** de las válvulas.

Para alcanzar los **cátodos** de las válvulas la señal **RF** del receptor-transmisor pasa a través del filtro pasa/bajo constituido por la inductancia **L1** y por las dos capacidades **C11 - C12**.

Este filtro nos sirve para **adaptar** la impedancia de salida del receptor-transmisor a la impedancia de los **cátodos** de las dos válvulas.

LISTA DE COMPONENTES LX.1288 -1289

- *R1 = 10.000 ohm 1/4 wat
- *R2 = 10.000 ohm 1/4 wat
- *R3 = 100.000 ohm 114 wat
- *R4 = 2.200 ohm 1/4 wat
- R5 = 470.000 ohm 1/2 wat
- R6 = 470.000 ohm 1/2 wat
- R7 = 100 ohm 2 wat
- R8 = 100 ohm 2 wat
- R9 = 22.000 ohm 1/4 wat
- R10 = 10.000 ohm 1/4 wat
- R11 = 100.000 ohm trimmer
- *C1 = 10.000 pF cerámico
- *C2 = 18 pF cerámico VHF
- *C3 = 100 mF electr.
- *C4 = 10 mF electr.
- *C5 = 10 mF electr.
- C6 = 680 pF cerámico VHF
- C7 = 10.000 pF cerámico VHF
- C8 = 470 mF electr. 400 V.
- C9 = 470 mF electr. 400 V.
- C10 = 470 mF electr. 35 V.
- C11 = 7-105 pF compensador
- C12 = 150 pF cerámico VHF
- C13 = 10.000 pF cerámico
- C14 = 10.000 pF cerámico
- C15 = 4.700 pF cerámico VHF
- C16 = variable 350+350 pF
- C17 = variable 350+350 pF
- C18 = 27 pF cerámico VHF
- C19 = 27 pF cerámico VHF
- C20 = 10.000 pF cerámico
- C21 = 10.000 pF cerámico
- L1 = 4 Ø 10 mm
- L2 = 5 Ø 10 mm
- L3 = 9 Ø 20 mm
- JAF1 = 3,3 milliHenry
- JAF2 = 10 microHenry
- JAF3 = ver fig.II
- JAF4 = ver fig.II
- DS1 = diodo 1N.4150
- DS2 = diodo 1N.4007
- DS3 = diodo 1N.4007
- DS4 = diodo 1N.4007
- DS5 = diodo 1N.4007
- DS6 = diodo 1N.4007
- DS7 = diodo 1N.4150
- RS1 = puente rect.100 V. 1 A.
- TR1 = NPN tipo BC.547
- V1-V2 = EL.34
- *RELE1 = relé 12 volt 2 posiciones
- *S1 = interruptor
- S2 = interruptor
- S3 = interruptor
- T1 = transformador 150 W. (T150.05) sec.10 V. 0,15 A. - 500 V.0,25 A. - 6,3V. 4 A.
- MA = instrumento 200 microA
- F1 = fusible 1 A.

Nota = Todos los componentes marcados con un asterisco vienen montados en el circuito impreso CC.1289.

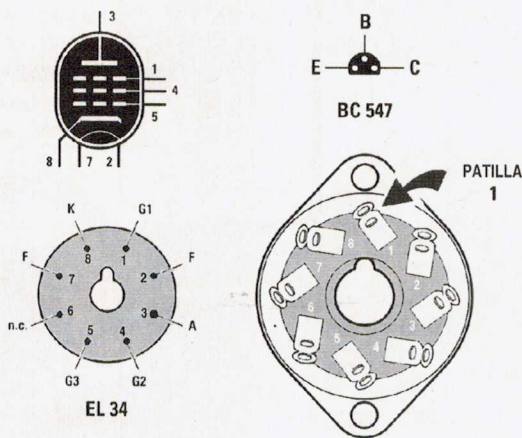
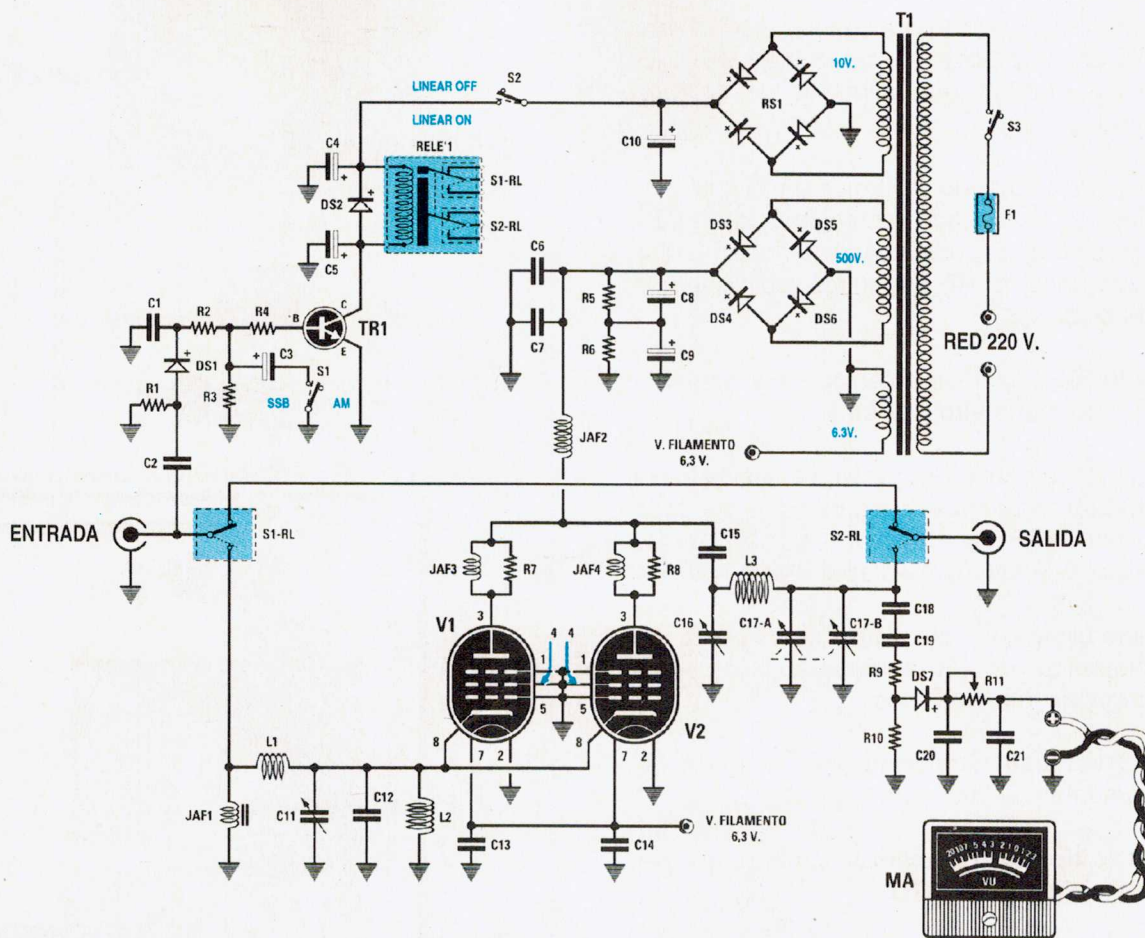


Fig. 2 Esquema eléctrico del lineal a válvulas para CB.

La potencia que podéis obtener de este lineal con dos válvulas EL.34 es de aproximadamente 10 veces más alta que la potencia suministrada por el receptor-transmisor.

Fig.3 Conexiones vistas desde abajo del transistor NPN tipo C.547 y de la válvula EL.34. Cuando soldéis los hilos a los terminales del zócalo tened en cuenta que la patilla 1 está situada a la derecha de la marca de referencia en U.

La señal amplificada que obtenemos, mediante el condensador **C15**, de las **placas** de las dos válvulas atraviesa el filtro **PI** constituido por la inductancia **L3** y por los condensadores variables **C16 - C17**.

Este filtro nos sirve para adaptar la alta impedancia de las **placas** a la del cable coaxial de **50 - 52 ohmios** que alimentará la antena radiante.

Para saber cuándo el filtro de **en PI** está perfectamente sintonizado obtenemos de la salida, mediante los dos condensadores **C18 - C19**, un poco de **RF** que luego rectificaremos con el diodo **DS7**.

La tensión continua obtenida se aplica así a un microamperímetro (ver **MA**).

Cuando la aguja del aparato se desvía hacia el **máximo** tendremos la seguridad de que toda la potencia **RF** generada por las válvulas se transfiere a la antena irradiante.

Para alimentar este lineal se necesita un transformador de **150 vatios** capaz de suministrar estas tres tensiones:

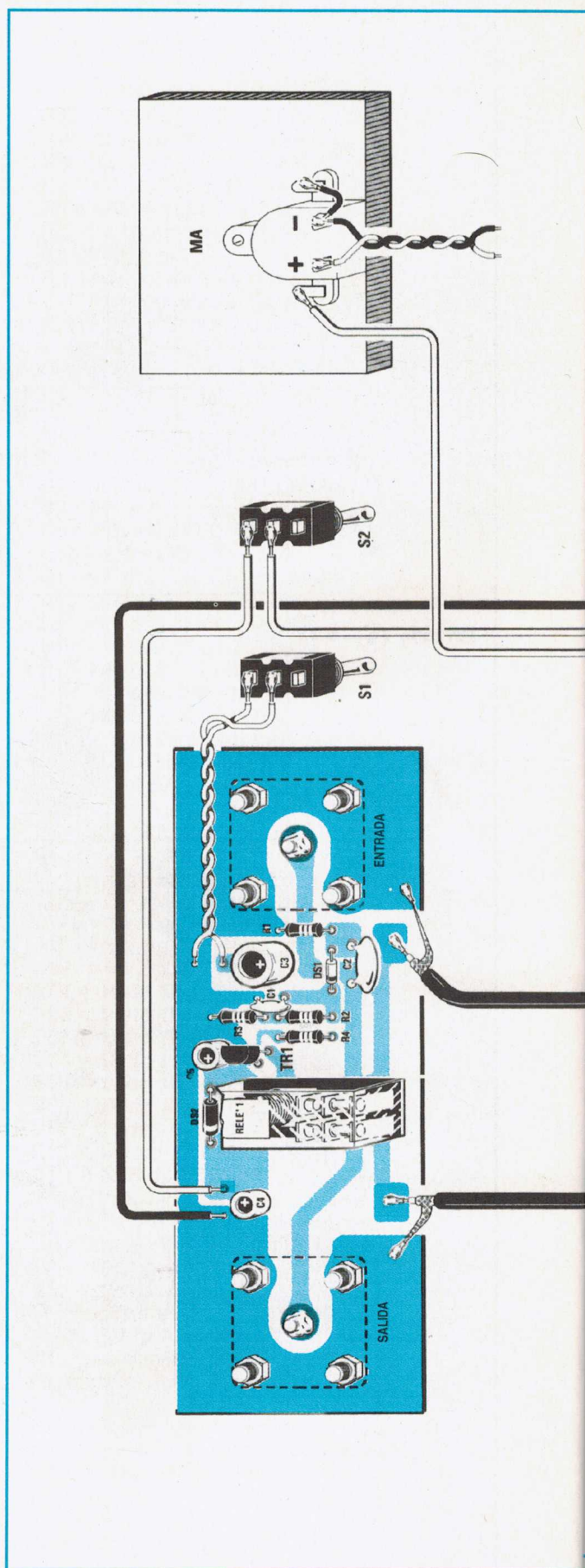
- **6,3 voltios-4 amperios** para alimentar los filamentos de las válvulas.
- **10 voltios-0,15 amperios** para alimentar el relé y el transistor **TR1**.
- **500 voltios-0,25 amperios** para alimentar las placas de las dos válvulas **EL.34**.

La **alta tensión** de **500 voltios** se rectifica, mediante los cuatro diodos **DS3 - DS4 - DS5 - DS6**, luego se filtra por los dos condensadores electrolíticos de **470 microfaradios 400 voltios** denominados **C8 - C9** puestos en **serie**.

Como por el circuito discurre una tensión muy alta, tendremos que poner mucho cuidado en **no tocarlo** con las manos cuando el mueble está **abierto**.

Con el **mueble cerrado** todo el circuito está **protegido**.

Queremos recordaros que al quitar el enchufe de red de la toma de **220 voltios** y antes de abrir el mueble, debéis esperar **unos segundos** antes de tocar los puntos peligrosos de alta



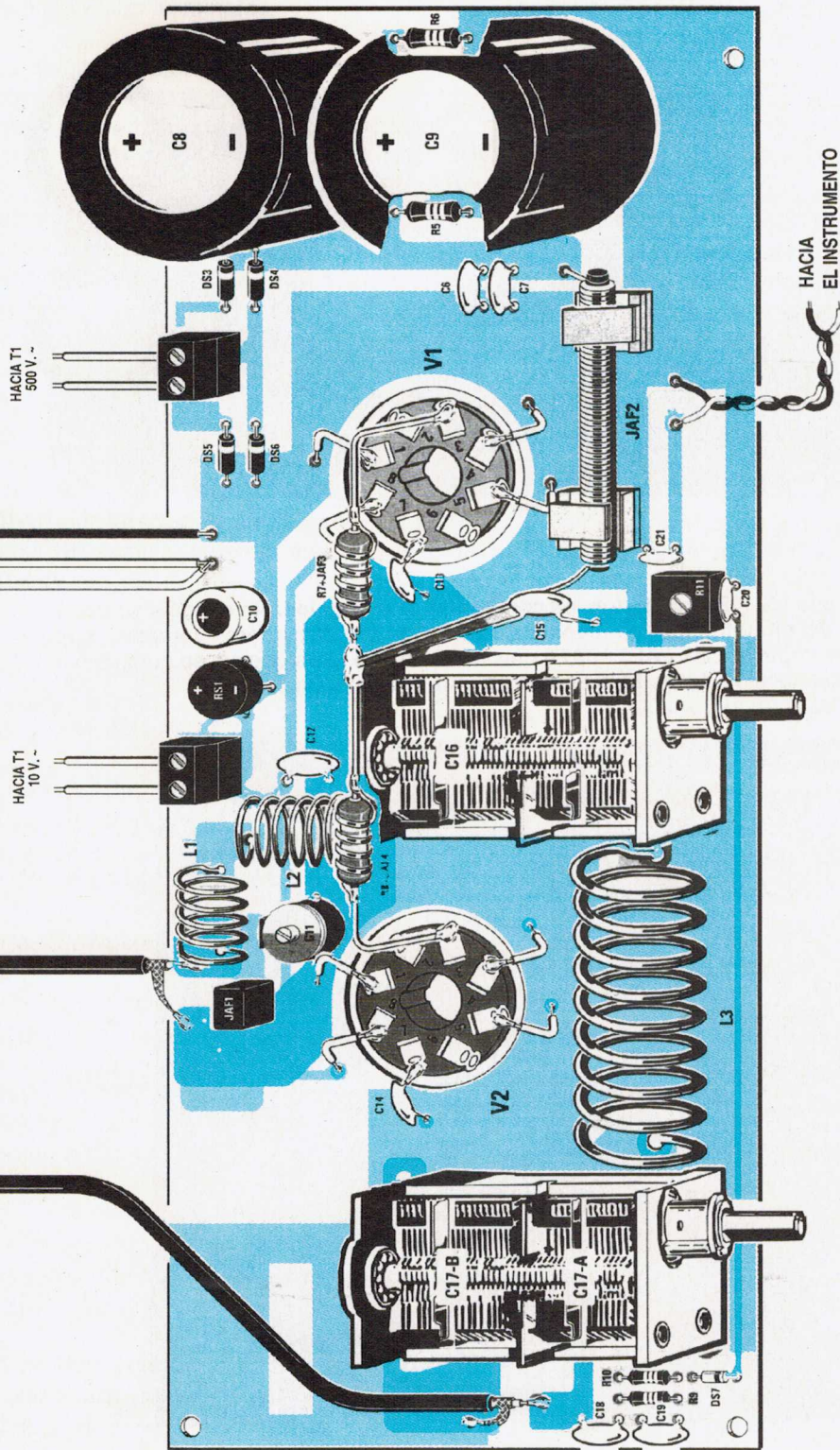


Fig.4 Esquema práctico de montaje de los dos circuitos impresos LX.1288 (abajo) y LX.1289 (arriba). Los zócalos de las válvulas se montan en el mueble metálico y sus terminales se conectan al circuito impreso LX.1288 como se observa en este dibujo. El circuito LX.1288 se fija al mueble con los cuatro distanciadores metálicos de 20 milímetros que encontraréis en el kit. A las dos clemas que llevan la indicación «hacia T1» conectaréis los terminales de 500 voltios y los de 10 voltios del transformador de alimentación (ver fig.7).
 Nota = A la unión de las dos impedancias JAF3+R7 y JAF4+R8 conectaréis a las patillas 3 de los zócalos de las válvulas EL.34, tendréis que soldar el extremo del condensador C15 y el de la impedancia cilíndrica denominada JAF2.

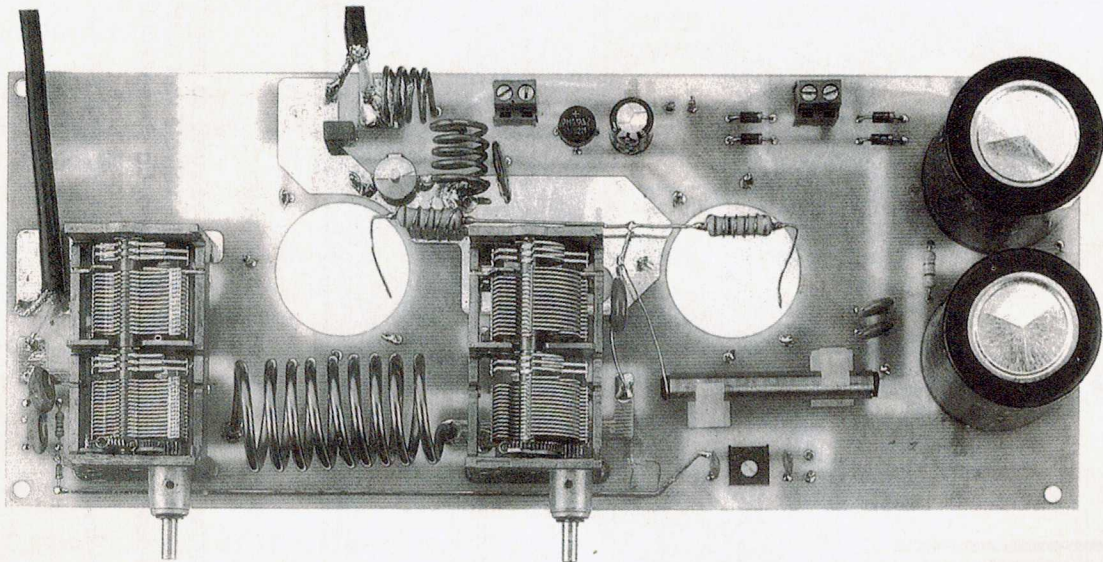


Fig. 5 Foto de la tarjeta LX.1288 con todos los componentes montados. No olvidéis soldar a las pistas de masa del circuito impreso todos los ejes de los condensadores variables. Los extremos de las dos impedancias JAF3 - JAF4 envueltos en sus resistencias, se conectan a la patilla 3 de los dos zócalos de las EL.34 como se muestra en la fig.4.

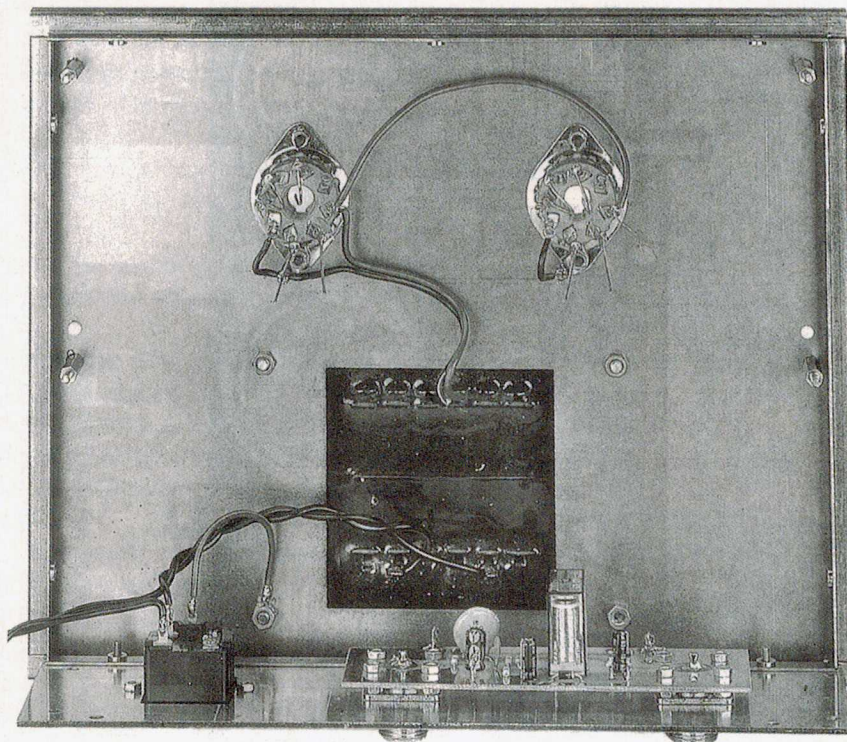


Fig. 6 Tras haber sujetado al mueble los dos zócalos de las válvulas y el transformador de alimentación conectad la salida de 6,3 voltios a las patillas 2-7 de las dos válvulas (ver fig.7).

tensión, para dar a los dos condensadores electrolíticos el tiempo necesario para **descargarse** mediante las dos resistencias **R5-R6** situadas en paralelo a sus terminales.

Los dos interruptores **S1** y **S2** que hay en el circuito se han insertado para obtener dos funciones suplementarias:

S1 = cuando **S1** está **abierto** (condensador electrolítico **C3** desconectado de masa) podréis transmitir en **AM**, cuando, por el contrario, está **cerrado**, podréis transmitir en **SSB**, siempre que el receptor-transmisor que tengáis disponga de este tipo de transmisión.

S2 = cuando **S1** está **cerrado** cada vez que paséis con el receptor-transmisor a **transmisión** entrará en función el lineal, cuando, por el contrario, está **abierto**, el lineal permanecerá **inactivo**, por tanto, a la antena sólo llegará la potencia **RF** suministrada por vuestro receptor-transmisor.

Esta función es útil para los **QSO**, que no necesitan potencias elevadas.

REALIZACION PRACTICA

Si no tenéis mucha experiencia en montajes **RF** os aconsejamos que utilicéis los dos circuitos impresos de doble cara denominados **LX.1288 - LX.1289** proyectados especialmente para reducir al mínimo las pérdidas **RF** y para evitar **autooscilaciones**.

Si leéis con atención las instrucciones de montaje no encontraréis ninguna dificultad.

Para empezar, tomad el circuito impreso **LX.1288** y soldad en él los dos **condensadores variables** denominados **C16 - C17** (ver fig.4).

Tras haber insertado en los orificios y en los ojales que hay en el circuito todos los terminales de estos condensadores debéis soldarlos a las pistas de cobre.

No olvidéis soldar también los **cuatro ejes** que sobresalen de la carcasa metálica del variable.

Una vez terminada esta operación, debéis coger las dos resistencias **R7-R8** de **100 ohmios 2 vatios** y envolver sobre ellas **4 espiras** de hilo de cobre de **0,5 mm** de diámetro

(ver fig.19) que en el esquema eléctrico hemos denominado **JAF3 - JAF4**.

A continuación podéis insertar en el circuito impreso las pocas resistencias, la impedancia **JAF1**, el trimmer **R11**, el compensador **C11** y finalmente los condensadores electrolíticos denominados **C8 - C9 - C10**, poniendo atención en no invertir los dos terminales +/-.

Al montar los cuatro diodos **DS3 - DS4 - DS5 - DS6** utilizados para rectificar los **500 voltios** alternos, debéis respetar su polaridad dirigiendo el lado de su cuerpo rodeado de una **raya blanca** como se indica en el dibujo práctico de la fig.4 y lo mismo se puede decir para el diodo de vidrio **DS7** que presenta en su cuerpo una **raya** de color **negro**.

También en este lado del circuito se montan las dos clemas de **2 conexiones** para las dos tensiones de **10 y 500 voltios** alternos.

Para sujetar la impedancia cilíndrica **JAF2** al circuito impreso podéis utilizar los dos distanciadores de plástico con base autoadhesiva que encontraréis en el kit.

Para montar esta impedancia dentro de los distanciadores de plástico, quitad la lengüeta superior (ver fig.12), luego retirar de la base de éstos el papel que protege el adhesivo y presionad los distanciadores sobre el circuito impreso.

El hilo de entrada de esta impedancia se suelda junto a la pista del condensador electrolítico **C9** y el hilo de salida a las dos resistencias **R7-R8** que conectan las dos placas de las válvulas (ver fig.4).

Como en el cuerpo de los condensadores **RF** de alta tensión utilizados en este proyecto pueden haberse impreso siglas que no siempre pueden descifrarse con facilidad, hemos pensado que sería útil incluirlas aquí:

18 pF	denominado 18 p
27 pF	denominado 27 p
150 pF	denominado n15
4.700 pF	denominado 47220 - 3KV
10.000 pF	denominado .01

Para terminar el circuito debéis insertar en el circuito las tres bobinas denominadas **L1 - L2 - L3**.

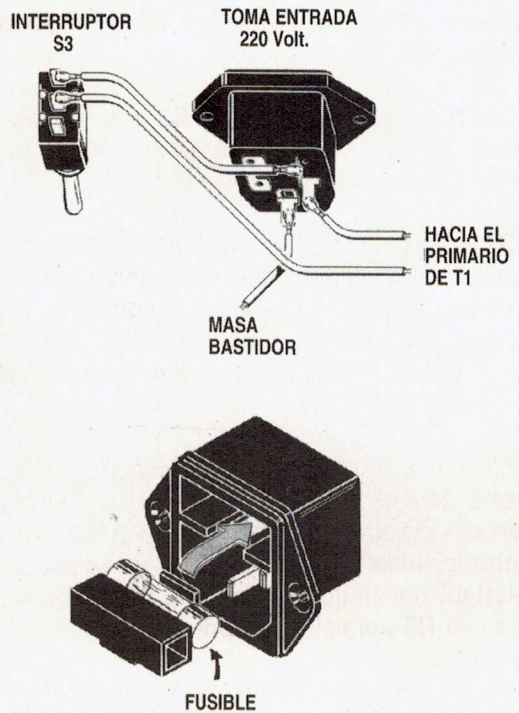
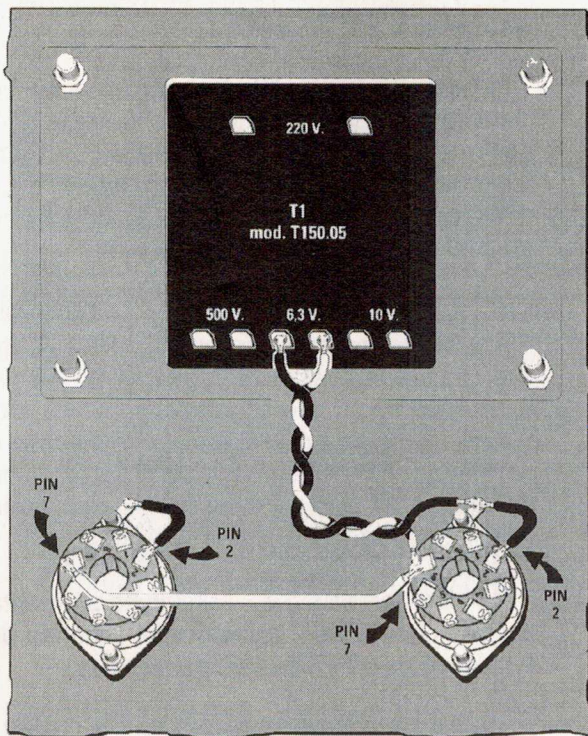


Fig. 7 Una vez fijados al mueble los dos zócalos de las válvulas y el transformador de alimentación debéis conectar los terminales de 6,3 voltios a las patillas 2-7 de los dos zócalos, utilizando cable de 1,6 mm . Las patillas 2 de los dos zócalos van conectadas a los tornillos de «masa» del mueble. En el dibujo de la derecha, lo referente a las conexiones a realizar entre la toma de entrada de 220 voltios y el interruptor S3. En la parte frontal de la toma hay un hueco para contener el fusible F1.

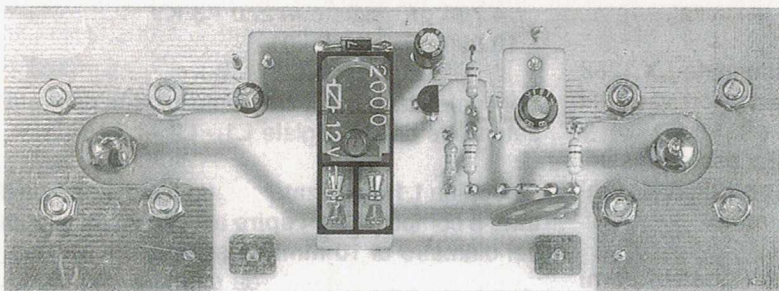


Fig. 8 Foto del circuito impreso LX.1289 visto del lado de los componentes.

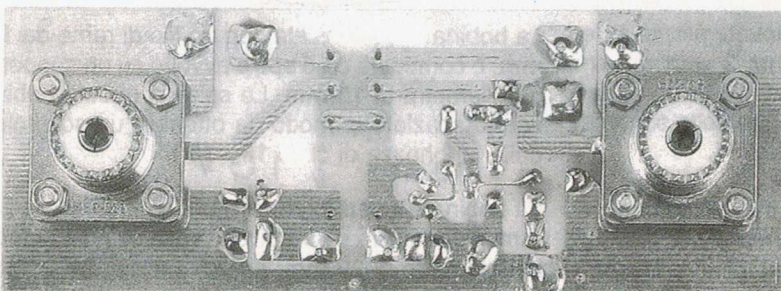


Fig. 9 Foto del circuito LX.1289 visto del lado de las dos bornas.

La bobina **L1**, realizada con un hilo de cobre de **1,5 mm**, está compuesta por **4 espiras** envueltas en un soporte de **10 mm** de diámetro. Las espiras van separadas a fin de obtener un solenoide de una longitud de aproximadamente **12 - 14 mm**.

La bobina **L2**, realizada con un hilo de cobre de **1,5 mm**, está compuesta por **5 espiras** envueltas en un soporte de **10 mm** de diámetro. Las espiras van separadas a fin de obtener un solenoide de una longitud de aproximadamente **16 - 18 mm**.

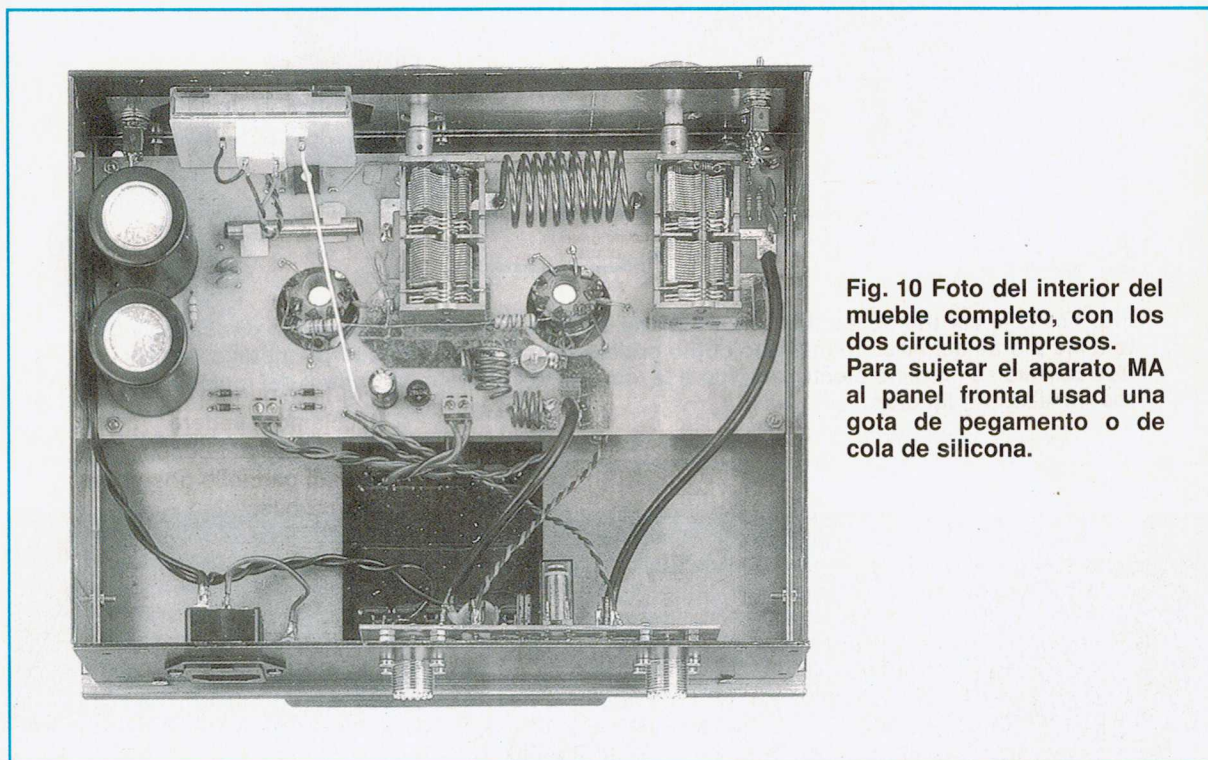


Fig. 10 Foto del interior del mueble completo, con los dos circuitos impresos. Para sujetar el aparato MA al panel frontal usad una gota de pegamento o de cola de silicona.

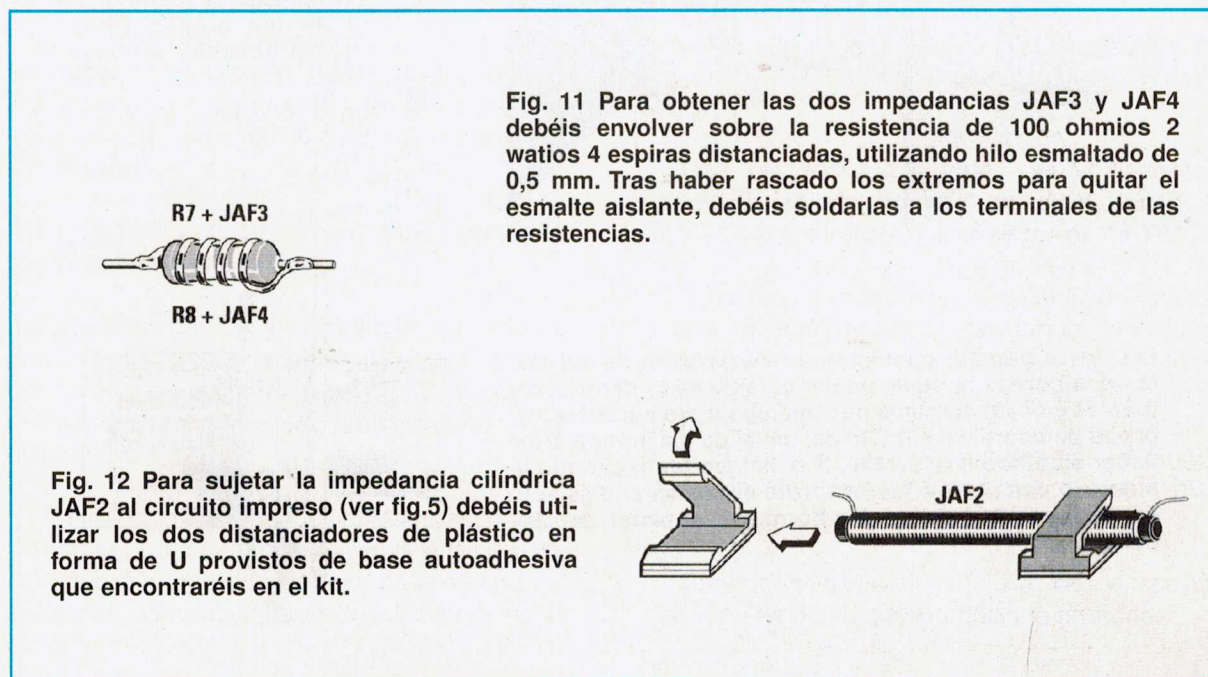
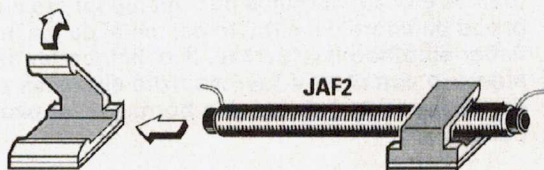


Fig. 11 Para obtener las dos impedancias JAF3 y JAF4 debéis envolver sobre la resistencia de 100 ohmios 2 vatios 4 espiras distanciadas, utilizando hilo esmaltado de 0,5 mm. Tras haber rascado los extremos para quitar el esmalte aislante, debéis soldarlas a los terminales de las resistencias.

Fig. 12 Para sujetar la impedancia cilíndrica JAF2 al circuito impreso (ver fig.5) debéis utilizar los dos distanciadores de plástico en forma de U provistos de base autoadhesiva que encontraréis en el kit.



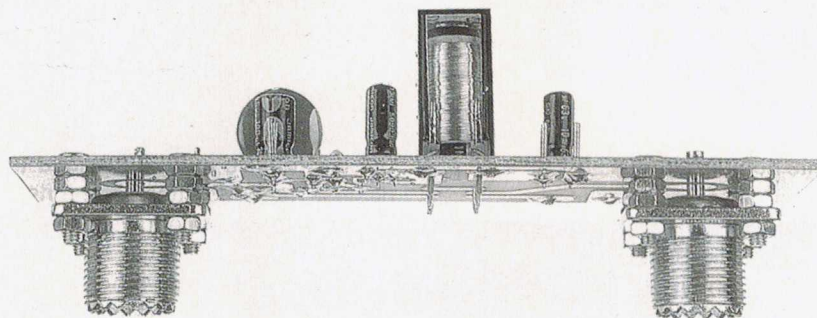


Fig. 13 El eje central de las dos bornas RF de entrada y de salida se sueldan directamente a las pistas del circuito impreso como podéis ver en la fig.8. El cuerpo metálico de las dos bornas se conecta eléctricamente a la «masa» del circuito impreso y del mueble con los tornillos de fijación.

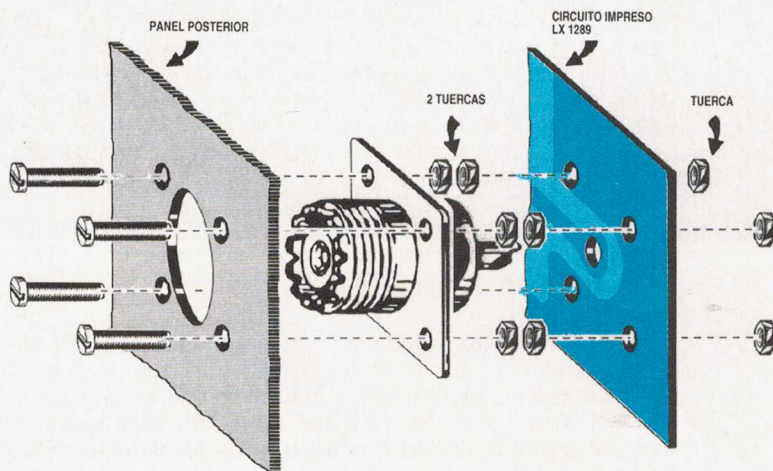
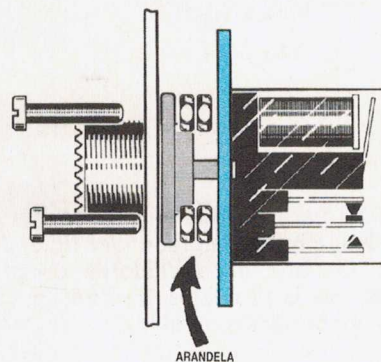


Fig. 14 En este dibujo os hacemos ver cómo se fijan las bornas RF al panel posterior del mueble.

Fig. 15 La primera operación a realizar es la de sujetar las dos bornas al panel posterior, aplicando detrás dos tuercas en cada tornillos para mantener distanciadas las pistas de cobre del circuito del metal de las bornas. Tras haber apretado las tuercas, debéis insertar el circuito y sujetarlo con otras 4 tuercas; sólo entonces podéis soldar el eje central de las dos bornas a las pistas del circuito.



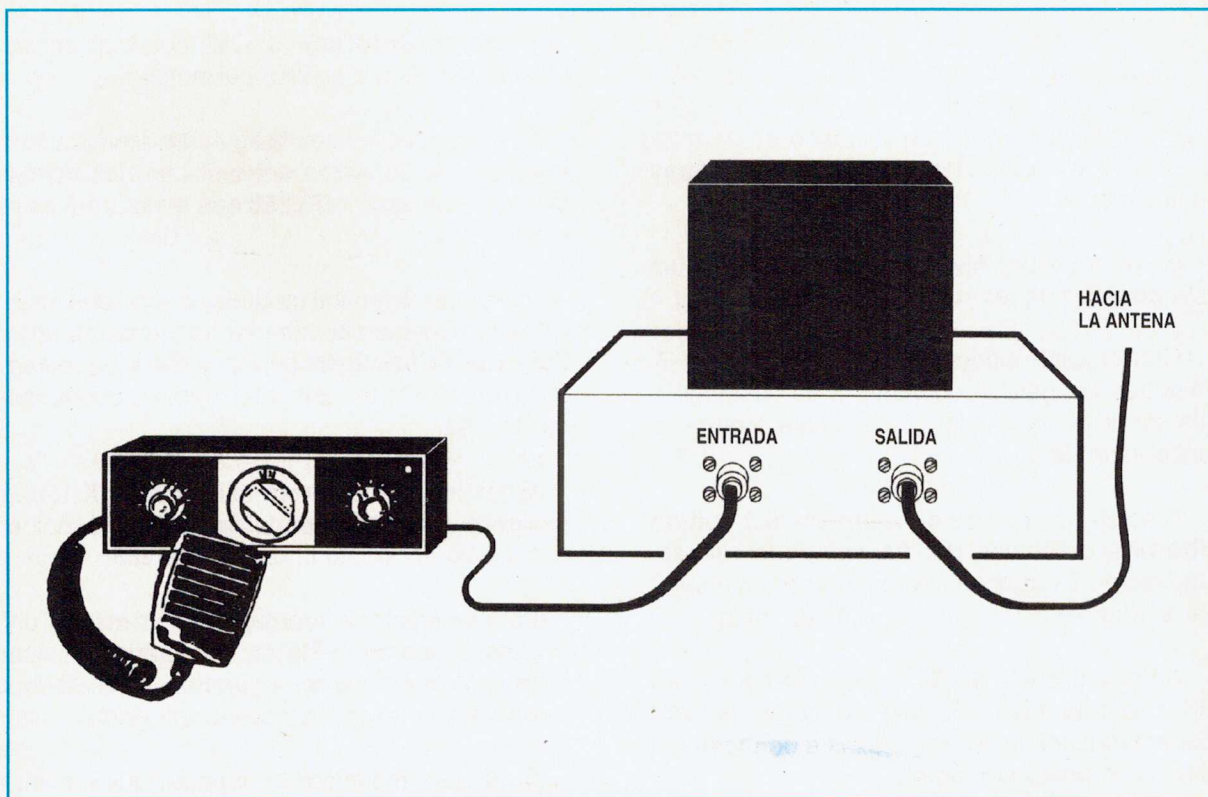


Fig. 16 Como podéis ver en este dibujo, debéis conectar la salida Antena de cualquier receptor-transmisor a la entrada del lineal mediante un pequeño trozo de cable coaxial. A la toma de salida del lineal se conecta el cable coaxial que sale de la antena transmisora. Recordad que el interruptor S1 sirve para transmitir en Am o en SSB y que el interruptor S2 sirve para excluir el lineal cuando se trata de QSO locales.

La bobina **L3**, realizada con un hilo de cobre de **2,5 mm**, está compuesta por **9 espiras** envueltas en un soporte de **20 mm** de diámetro. Las espiras van separadas a fin de obtener un solenoide de una longitud de aproximadamente **43 - 45 mm**.

La longitud y el diámetro de estas bobinas no son absolutamente críticas.

Debeis raspar los terminales de estas bobinas y luego depositar sobre ellos una fina capa de estaño para eliminar posibles restos de óxido, de otro modo no lograréis soldarlos a las pistas de cobre.

Tratad de realizar buenas soldaduras, manteniendo la punta del soldador en la misma posición durante un cierto tiempo, de modo que el estaño pueda depositarse en el interior de la circunferencia del hilo.

Si notáis que en las pistas hay un exceso de desoxidante quitadla frotando con un cepillo de dientes bañado en disolvente para barnices de nitro.

Una vez realizadas todas las soldaduras, tomad el segundo circuito impreso **LX.1289** que servirá para el **relé** y el **transistor piloto TR1**.

En el lado que se observa en la fig.8 montad todos los componentes necesarios, poniendo atención en respetar la polaridad de los condensadores electrolíticos y del diodo **DS1** cuya **raya negra** va dirigida hacia la izquierda y del diodo **DS2** cuya **raya blanca** también va dirigida hacia la izquierda, como aparece en el dibujo práctico.

Quando insertéis el transistor **TR1** dirigid la parte plana de su cuerpo hacia la derecha.

MONTAJE EN EL MUEBLE

Para realizar el montaje del **lineal** en su mueble metálico seguid atentamente todas nuestras instrucciones.

En primer lugar, fijad a la tapa del mueble los dos **zócalos** de las válvulas.

Con el cable conectad juntas las patillas **7**, mientras las patillas opuestas **2** se conectan a los tornillos de fijación del mueble, como se observa en la fig.7.

A estas dos patillas conectad los **6,3 voltios alternos** obtenidos del transformador de alimentación **T1**, que ya habréis procedido a sujetar al mueble con cuatro tornillos de metal.

A las patillas **1 - 4 - 5** de cada válvula soldad un pequeño trozo de hilo de cobre pelado, conectando los extremos a la pista de **masa** del circuito impreso (ver fig.4).

Una vez realizada esta operación, introducید en el mueble los cuatro distanciadores metálicos de **20 mm** a los cuales podéis sujetar el circuito **LX.1288**.

A continuación tomad las dos resistencias **R7-R8** sobre los cuales habréis enrollado las **4 espiras** para obtener las dos impedancias **JAF3-JAF4** y soldad uno de sus extremos a la patilla **3** de los dos zócalos de las válvulas.

Los dos extremos opuestos de estas resistencias se conectan juntas y a esta misma unión se suelda un terminal del condensador **C15** y el hilo de la impedancia **JAF2**, que llevará la tensión de alimentación a las **placas** de las dos válvulas.

Estas conexiones entre las dos **placas** de las válvulas se hacen muy cortas.

En la parte posterior del mueble sujetad las dos **bornas** para los cables coaxiales de entrada y de salida utilizando los tornillos que encontraréis en el kit.

En la parte interna del mueble insertad **dos tuercas** que os servirán para mantener distanciado el circuito **LX.1289** del metal del mueble (ver fig.14-15).

El **terminal central** de las dos bornas se suelda a la pista de cobre del circuito.

Como se observa en la fig.4, los dos circuitos impresos se conectan entre sí con dos trozos de cable coaxial tipo **RG.58** que encontraréis en el kit.

Continuando con el montaje, soldad dos hilos a los terminales situados junto a los dos condensadores electrolíticos **C3** y **C4** y conectad sus extremos a los dos interruptores de palanca **S1 - S2**.

Estos hilos, que parten del circuito **LX.1289**, se llevan a través del panel frontal, haciéndolos pasar bajo el circuito impreso **LX.1288**.

Para completar el montaje, debéis montar en el panel el aparato **V-Meter**, conectando los dos hilos +/- a los terminales situados junto al trimmer **R11** que hay en el circuito **LX.1288**.

Si queréis encender la lámpara que ilumina la escala del aparato, debéis conectar un hilo al terminal que se encuentra junto al condensador electrolítico **C10**, como se observa en la figura 4.

En la clema colocada a la izquierda del circuito impreso **LX.1288** insertad la tensión alterna de **10 voltios** y en la situada a la derecha la tensión alterna de **500 voltios** que obtendréis del transformador **T1**.

AJUSTE

El lineal funcionará sólo después de que hayáis **ajustado** los dos condensadores variables **C16 - C17** y el compensador **C11**.

Si bien el ajuste es muy sencillo, si no procedéis en el orden que os indicamos, no lograréis obtener de su salida **ninguna** potencia.

1º - girad el condensador variable de salida denominado **C17** y el cursor del compensador **C11** a **media carrera**, luego llevad el condensador **C16** a su **mínima** capacidad.

2º - Conectad la **entrada** del lineal a la borna de **salida antena** de vuestro receptor-transmi-

sor con un cable coaxial de **52 ohmios** que no tenga más de **50 cm** de largo.

3º - Conectad a la **salida** del lineal un **watímetro RF**. Si no lo tenéis podéis utilizar directamente el **cable coaxial** que sale de vuestra antena transmisora.

4º - Girad el cursor del trimmer **R11** a media carrera, luego dad tensión al lineal y esperad unos segundos para que las válvulas puedan encenderse.

5º - Llevad el receptor-transmisor en **transmisión**, luego girad lentamente el condensador de salida **C17** a fin de desviar hacia su máximo la aguja del **V-Meter**.

6º - Girad lentamente el condensador **C16** hasta encontrar la posición en la que la aguja del **V-Meter** se desvíe siempre para su **máximo** hacia su fondo de escala. Si notáis que la aguja alcanza el fondo de escala, girad el cursor del trimmer **R11** para que quede a **3/4** de escala.

7º - A continuación retocad ligeramente el condensador **C17**, luego el condensador **C16** para ver si se logra hacer desviar la **aguja del V-Meter** también un poco hacia su máximo.

8º - Tras haber ajustado los dos condensadores variables, debéis girar el cursor del compensador **C11** hasta encontrar la posición en la que la aguja del aparato se desvíe hacia su máximo.

9º - Una vez terminado el ajuste, girad el cursor del trimmer **R11** para llevar la aguja de **0 dB** a aproximadamente **3/4** del fondo de escala.

A título informativo incluimos las posiciones y las capacidades correspondientes a las que hemos tenido que girar el **compensador** y los dos **condensadores** variables una vez terminado el ajuste de nuestro prototipo:

- C11** aproximadamente **3/4 cerrado** (90 pF)
- C16** aproximadamente **1/4 abierto** (33 pF)
- C17** aproximadamente **3/4 cerrado** (330 pF)

Para probar este lineal bastará con llamar a un amigo **CB** manteniendo el interruptor **S2** **abierto** a fin de que el relé **no se excite**.

De este modo transmitiréis sólo con la potencia suministrada por vuestro **receptor-transmisor**.

En segundo lugar, antes de responder a vuestro amigo, cerrad el interruptor **S2** a fin de transmitir con el **lineal** y preguntarle si nota alguna deficiencia.

Cuando vuestro amigo os pregunte qué modificación habéis realizado a vuestro receptor-transmisor para hacerlo más **potente** y vosotros le digáis vuestro secreto, no tardará en montar también este **lineal a válvulas**.

COSTE DE REALIZACION

LX.1288: Todos los componentes necesarios para la realización de la etapa base, es decir, circuito impreso, resistencias, condensadores RF y los dos condensadores variables con botones, Vu-Meter, dos válvulas EL.34 con zócalo, bobinados, impedancias, transformador de alimentación y EXCLUYENDO la etapa LX.1289 y el mueble metálico **.28.100 ptas.**

LX.1289: Todos los componentes necesario para la realización de la etapa (ver fig. 8-9), es decir, circuito impreso, un relé, dos bornas RF, un transistor, resistencias y condensadores **3.510 ptas.**

MO.1288: Coste del mueble metálico completo, con máscara perforada y serigrafiada . . . **.9.130 ptas.**

CC.1288: Circuito impreso LX 1288 . . **.7.180 ptas.**

CC.1289: Circuito impreso LX 1289 . . **.1.730 ptas.**

ESTOS PRECIOS NO INCLUYEN I.V.A.

Una BARRERA de RAYOS INFRARROJOS

Presentamos una sencilla **barrera de rayos infrarrojos** que os servirá para **apagar un diodo led** normal cuando una persona o un objeto interrumpa el haz de luz infrarroja que resulta **invisible**.

Realizando este proyecto aprenderéis cómo hay que usar en la práctica los **diodos zener**, los **diodos transmisores** y **receptores de infrarrojos** y otros muchos componentes.

ETAPA TRANSMISORA

La etapa **transmisora**, que podéis ver en la fig. 2, está compuesta por un diodo **emisor** de infrarrojos tipo **CQX.89**, que en el esquema eléctrico se denomina **DTX** y un integrado **NE.555**, que en el esquema eléctrico se representa con un rectángulo negro denominado **IC1**.

El integrado **NE.555** se utiliza en este circuito para generar **ondas cuadradas**, que servirán para **codificar** la señal de **infrarrojos** que el diodo transmisor enviará hacia el receptor.

Codificando esta señal evitaréis que el **receptor** pueda excitarse con señales espúreas como las emitidas por lámparas de filamento o pequeñas estufas de infrarrojos.

La frecuencia generada por el integrado **NE.555** se determina por el valor de la resistencia **R2** de **27.000 ohmios** o de la capacidad **C1** de **3.300 picofaradios**.

Teniendo en cuenta las **tolerancias** de **R2** y de **C1**, se puede afirmar que este oscilador es capaz de generar una frecuencia que raramente descenderá por debajo de los **7.100 Hz** ni superará los **7.500 Hz**.

Como el diodo de infrarrojos **CQX.89** cuando transmite **no** emite ninguna **luz visible**, hemos conectado en serie a este diodo un **diodo led** normal que hemos denominado **DL1**.

Cuando veáis que este diodo led está **encendido**, significa que el **diodo de infrarrojos** está transmitiendo.

Este transmisor funciona con una tensión de alimentación de **15 voltios**, que podéis obtener de un alimentador.

El diodo led **DS1** puesto en serie al hilo positivo de alimentación sirve para proteger el cir-

LX 5006
LX 5007

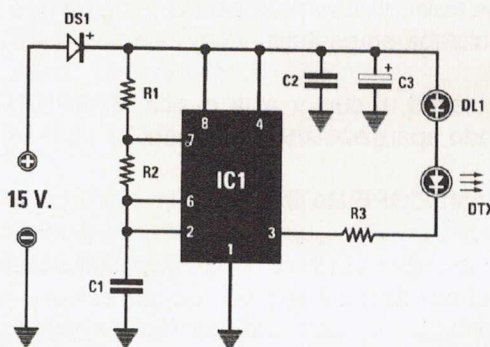


Fig.1 Esquema eléctrico del transmisor.

R1 = 1.000 ohm C1 = 3.300 pF poliéster
R2 = 27.000 ohm C2 = 100.000 pF poliéster
R3 = 220 ohm C3 = 47 microf. electr.
DS1 = diodo al silicio tipo 1N.4007
DL1 = diodo led
DTX = diodo transmisor CQX.89
IC1 = integrado tipo NE.555

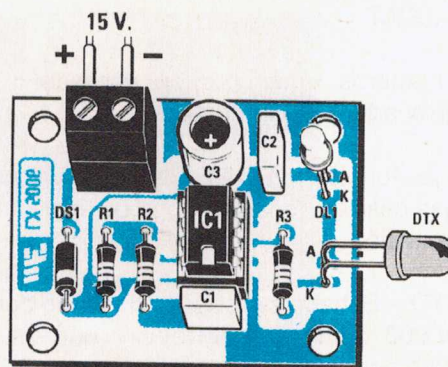


Fig.2 conexiones del integrado NE.555 visto desde arriba. Por lo que respecta al fotodiodo y al diodo led recordad que el terminal más largo es el ánodo y el terminal más corto el cátodo.



Fig.3 Esquema práctico del transmisor de rayos infrarrojos. El terminal más largo de los diodos se insertado en el orificio denominado A.

cuito de eventuales inversiones de polaridad de los **15 voltios**.

Si por error conectáis el **negativo** de alimentación al terminal **positivo**, el diodo impedirá que esta tensión pueda alcanzar el integrado y los dos diodos **DL1** y **DTX**.

ETAPA RECEPTORA

El receptor (ver fig.5) utiliza como sensor un diodo **receptor** sensible a los rayos **infrarrojos** tipo **TIL.78**, más dos etapas amplificadoras, una a **fet** (ver **FT1**) y una a transistores (ver **TR1**), más un **decodificador de frecuencia** que en el esquema eléctrico está representado por un rectángulo negro denominado **IC1**.

Cuando a la patilla de entrada **3** de este **decodificador** llega una frecuencia comprendida entre **7.000 - 7.500 Hz**, la patilla de salida **8** se cortocircuita a **masa** y, en consecuencia, el diodo led denominado **DL1** se **enciende**.

Dicho esto, podemos explicaros cómo funciona este **receptor** partiendo del diodo **receptor** de infrarrojos denominado **DRX**.

Direccionando el diodo **DRX** hacia el diodo emisor **DTX**, éste captará la señal de infrarrojos que hemos codificado con una frecuencia comprendida entre **7.000** y **7.500 Hz**.

La frecuencia captada será aplicada, mediante el condensador **C2**, al terminal **Gate** del fet denominado **FT1** para ser amplificada.

Al terminal **Drain** de este fet hemos conectado un **circuito sintonizado** en la frecuencia comprendida entre **7.000** y **7.500 Hz**, compuesta por la impedancia **JAF1** de **10 Milihenry**, por el condensador **C4** de **47.000 picofaradios** y por la resistencia **R4** de **1.000 ohmios**.

Para saber en qué frecuencia está sintonizado este circuito compuesto por **JAF1** y por **C4** podemos usar esta fórmula:

$$Hz = 159.000 : \sqrt{\text{nanofaradios} \times \text{milihenry}}$$

Como la capacidad del condensador **C4** en la lista de componentes está expresada en **picofaradios** y en la fórmula aparece en **nano-faradios**, para realizar esta conversión debéis dividir **47.000** entre **1.000** y obtener, de este modo, **47 nanofaradios**.

Insertando nuestros datos en la fórmula indicada se obtiene una frecuencia de sintonía de:

$$159.000 : \sqrt{47 \times 10} = 7.334 \text{ Hertzios}$$

La resistencia **R4** de **1.000 ohmios** puesta en paralelo a este **circuito sintonizado** procederá a alargar la **banda pasante**, a fin de dejar pasar todas las frecuencias que desde un mínimo de **7.100 Hz** pueden alcanzar un máximo de **7.500 Hz**.

La señal amplificada que hay en el terminal **Drain** del fet **FT1** será obtenida mediante el condensador **C6** y aplicada al terminal **Base** del transistor **TR1** que lo amplificará posteriormente.

También en el terminal **colector** de este transistor encontraréis un segundo **circuito de sintonía** compuesto por **JAF2 - C8 - R8**, también sintonizado en la gama de los **7.000 - 7.500 Hz**.

La señal amplificada que hay en el **colector** de **TR1** se aplica, mediante el condensador **C9** y la resistencia **R9**, a la patilla de entrada **3** del integrado **IC1** que, como ya os hemos explicado, es un sencillo **decodificador de frecuencia**.

En la práctica, este integrado es una etapa osciladora conectada a las patillas **5 - 6**, cuya frecuencia puede variar desde un mínimo de **6.900 Hz** a un máximo de **7.88 Hz** girando sencillamente el trimmer denominado **R13**.

Cuando la frecuencia generada por el oscilador interno del integrado **IC1** es perfectamente idéntica a la frecuencia que entra en la patilla **3**, el diodo led **DL1** conectado a la patilla **8** mediante la resistencia **R11** se **enciende**.

Es por tanto, lógico, que el diodo led se enciende sólo poniendo el diodo **receptor** frente al diodo **transmisor** que emite una señal de **infrarrojos** codificada en **7.100 - 7.500 Hz**.

Si este haz **invisible** se interrumpe el diodo **led** se **apaga**.

Este circuito que utiliza un **rayo invisible** se usa frecuentemente en instalaciones antirrobo, o bien para abrir de modo automático las puertas de un ascensor o de un supermercado y también para contar los objetos en una cinta transportadora.

También este receptor funciona con una tensión de alimentación de **15 voltios**.

Como el integrado **IC1** debe funcionar con una tensión que no supere los **9 voltios**, debéis reducir los **15 voltios** hasta alcanzar el valor de **8,2 voltios** mediante el **diodo zener** denominado **DZ1**.

El diodo de silicio denominado **DS1** puesto en serie con el **positivo** de alimentación impide que el **fet** o el **transistor** o el **integrado** se puedan quemar en el caso de que se invierta la polaridad de alimentación.

REALIZACION PRACTICA DEL TRANSMISOR

Si compráis el kit denominado **LX.5006** encontraréis en su interior todos los componentes necesarios (ver fig. 3), incluido el **circuito impreso** ya grabado y perforado.

Una vez tengáis todos los componentes, podréis pasar a su realización práctica y si realizáis atentamente todas nuestras instruccio-

nes, una vez montado este proyecto, lo veréis funcionar inmediatamente.

Podéis empezar el montaje insertando el zócalo para el integrado **NE.555**, soldando en el lado opuesto todos sus terminales a las pistas de cobre del circuito impreso.

Terminada esta operación, podéis montar las tres resistencias, observando las rayas de **colores** que hay en sus cuerpos para identificar su valor óhmico.

A la izquierda del circuito insertad el diodo de silicio **DS1** dirigiendo la **raya blanca** hacia abajo como se observa en la fig.3.

Continuando con el montaje, podéis insertar los dos condensadores de poliéster **C1 - C2**, luego el condensador electrolítico **C3** dirigiendo el terminal **positivo** hacia el zócalo del integrado **IC1**.

Si en el cuerpo del electrolítico no se indica cuál de los dos terminales es el **positivo**, recordad que este último es **más largo** que el terminal **negativo**.

Arriba a la izquierda insertad la **clema** de 2 polos que servirá para la tensión de **15 voltios** de alimentación.

Tras este componentes podéis soldar el diodo led denominado **DL1**, que reconoceréis inmediatamente porque su cuerpo es de color **rojo**.

De los dos terminales que salen de su cuerpo, debéis insertar el **más largo** en el orificio denominado **A** y, obviamente, el terminal **más corto** en el orificio denominado **K**.

Tened la precaución de mantener este diodo separado del circuito aproximadamente 1 centímetro.

El diodo de infrarrojos denominado **DTX**, que tiene un cuerpo de color **negro**, va insertado en los dos orificios situados en el circuito impreso en correspondencia con la resistencia **R3**, insertando el terminal **más largo** en el orificio

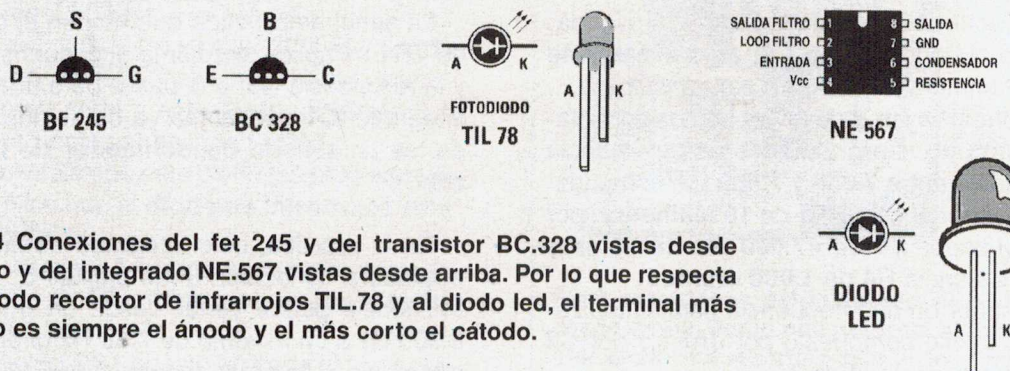


Fig.4 Conexiones del fet 245 y del transistor BC.328 vistas desde abajo y del integrado NE.567 vistas desde arriba. Por lo que respecta al diodo receptor de infrarrojos TIL.78 y al diodo led, el terminal más largo es siempre el ánodo y el más corto el cátodo.

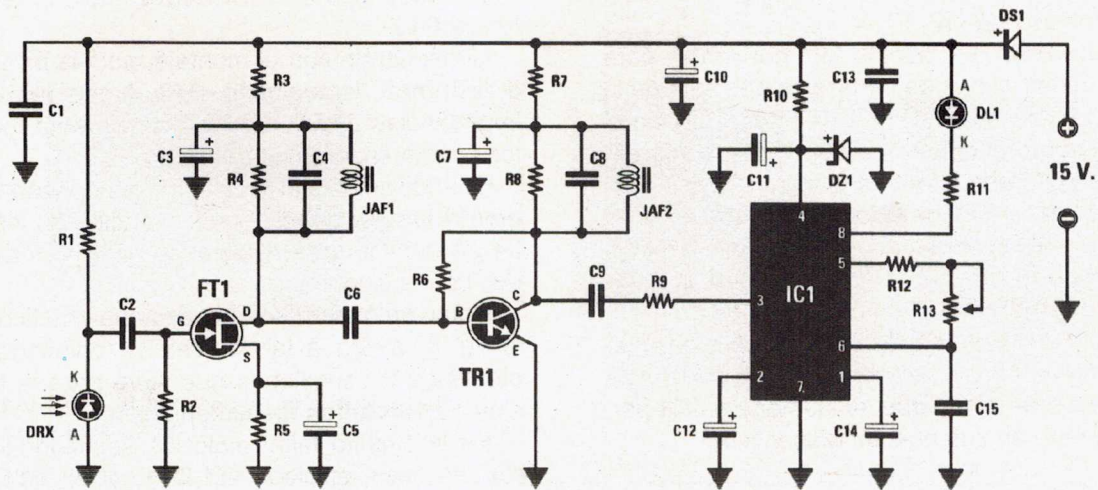


Fig.5 Esquema eléctrico de la etapa receptora para rayos infrarrojos y lista de componentes.

R1 = 1 Megaohm	C1 = 100.000 pF poliester	C14 = 1 microf. electrolítico
R2 = 1 Megaohm	C2 = 1.200 pF poliester	C15 = 10.000 pF poliester
R3 = 1.000 ohm	C3 = 1 microf. electrolítico	DS1 = diodo silicio 1N.4007
R4 = 1.000 ohm	C4 = 47.000 pF poliester	DZ1 = diodo zener 8,2 volt
R5 = 4.700 ohm	C5 = 1 microf. electrolítico	DRX = diodo receptor TIL.78
R6 = 1 Megaohm	C6 = 10.000 pF poliester	JAF1 = impedancia 10 milliH.
R7 = 1.000 ohm	C7 = 1 microf. electrolítico	JAF2 = impedancia 10 milliH.
R8 = 1.000 ohm	C8 = 47.000 pF poliester	FT1 = fet tipo BF.245
R9 = 1.000 ohm	C9 = 56.000 pF poliester	TR1 = transistor BC.328
R10 = 120 ohm 1/2 W	C10 = 470 microf. electrolítico	IC1 = integrado NE.567
R11 = 560 ohm	C11 = 10 microf. electrolítico	DL1 = diodo led
R12 = 10.000 ohm	C12 = 1 microf. electrolítico	
R13 = 5.000 ohm trimmer	C13 = 100.000 pF poliester	

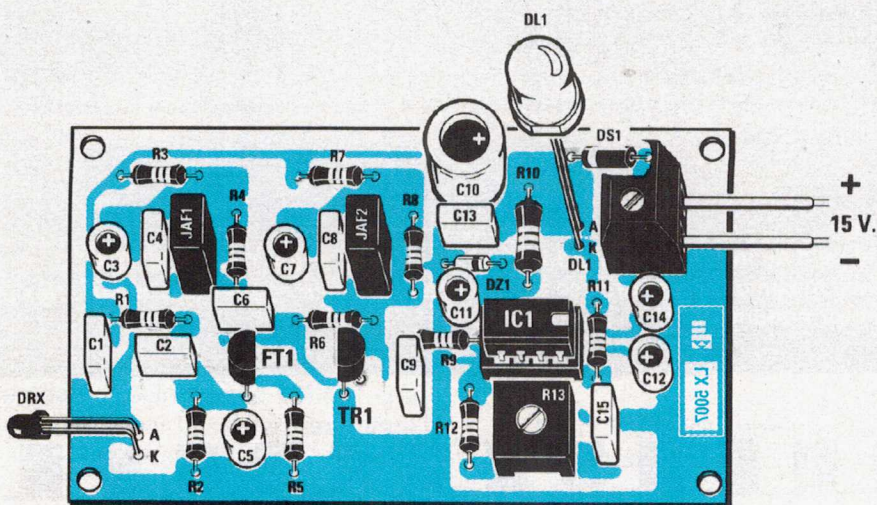


Fig.6 Esquema de montaje de la etapa receptora para rayos infrarrojos. Si montáis en el circuito impreso LX.5007 todos los componentes sin equivococar sus valores, el circuito funcionará inmediatamente (leer las instrucciones de ajuste para R13).

denominado **A** y el terminal más corto en el orificio denominado **K**.

Este diodo va puesto en horizontal para poder dirigir el haz de infrarrojos que sale de la parte frontal hacia el diodo **RTX** que hay en el receptor, luego debéis doblar en **L** sus dos terminales con una pequeña pinza.

Una vez terminado el montaje, insertad en su zócalo correspondiente el integrado **NE.555**, dirigiendo la marca de referencia en **U** que hay en su cuerpo hacia el condensador de poliester **C1**. Cuando insertéis las patillas de este integrado en el zócalo debéis presionar con fuerza su cuerpo de modo que se las haga entrar perfectamente en sus huecos respectivos.

REALIZACION PRACTICA DEL RECEPTOR

También en el blister de este **kit**, denominado **LX.5007**, encontraréis todos los componentes necesarios, incluido el **circuito impreso** ya grabado y perforado.

Podéis empezar el montaje insertando en el zócalo para el integrado **LM.567** (ver **IC1**), soldando en el lado opuesto todos sus terminales a las pistas de cobre del circuito impreso.

Terminada esta operación, podéis montar las tres resistencias, observando las rayas de **colores** que hay en sus cuerpos, luego el diodo de silicio **DS1**, dirigiendo su **raya blanca** hacia el condensador electrolítico **C10** y finalmente el diodo zener denominado **DZ1** de cuerpo de

vidrio, dirigiendo su **raya negra** hacia la resistencia **R10**.

Continuando con el montaje, podéis insertar el **trimmer** denominado **R13**, luego las dos impedancias **JAF1 - JAF2**, y finalmente todos los condensadores de poliester.

Cuando soldéis al circuito los condensadores **electrolíticos**, debéis poner atención en insertar su terminal **positivo** en los orificios marcados con el signo **+**.

Como se observa en el esquema práctico de la fig. 6, arriba a la derecha va colocada la **clema** de 2 conexiones que sirve para la tensión de **15 voltios** de alimentación.

En el circuito faltan sólo los semiconductores, es decir, el diodo led **DL1**, el fet **FT1**, el transistor **TR1** y el diodo receptor de infrarrojos denominado **DRX**.

Montad en primer lugar el diodo led **DL1**, insertando el terminal **más largo** que sale de su cuerpo en el orificio marcado con la letra **A** y el terminal más corto en el orificio **K**.

Si insertáis los terminales de este diodo en sentido inverso, éste no se encenderá.

Acordaos de mantener separado este diodo aproximadamente **1,5 centímetros** del circuito impreso.

Una vez realizada esta operación, tomad el **fet**, que reconoceréis por la sigla **F.245** o **BF.245** impresa en su cuerpo y sin cortar sus terminales, insertadlo en los orificios que hay junto a los condensadores **C6 - C5** dirigiendo la parte **plana** de su cuerpo hacia la derecha.

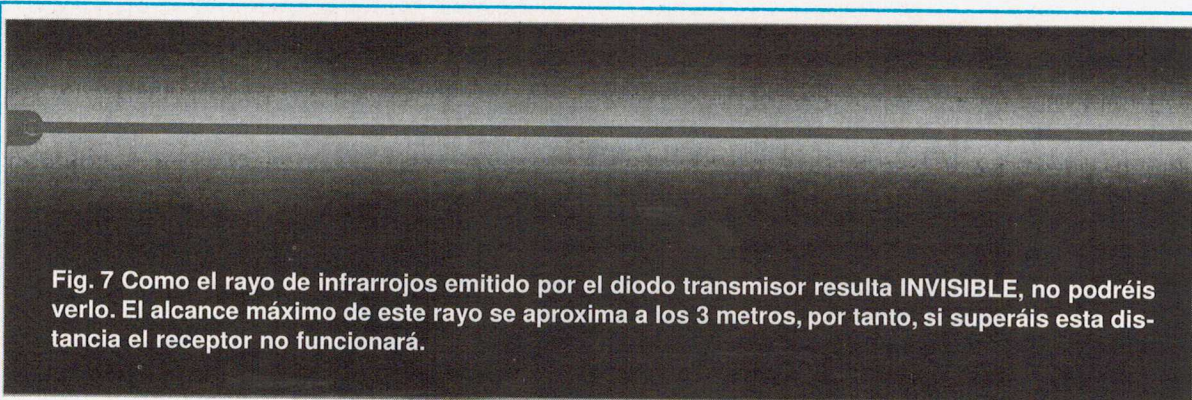


Fig. 7 Como el rayo de infrarrojos emitido por el diodo transmisor resulta **INVISIBLE**, no podréis verlo. El alcance máximo de este rayo se aproxima a los 3 metros, por tanto, si superáis esta distancia el receptor no funcionará.

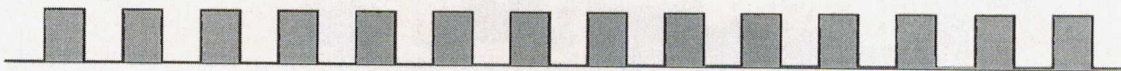


Fig. 8 Para evitar que el diodo receptor pueda ser influido por señales espúreas de infrarrojos emitidas por otras fuentes, el rayo emitido por el diodo transmisor está modulado con una señal de onda cuadrada cuya frecuencia se aproxima a los 7.100 - 7.500 Khz.

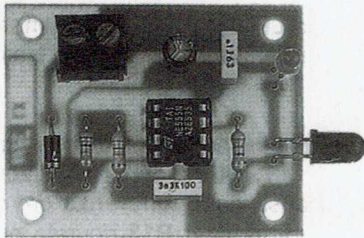
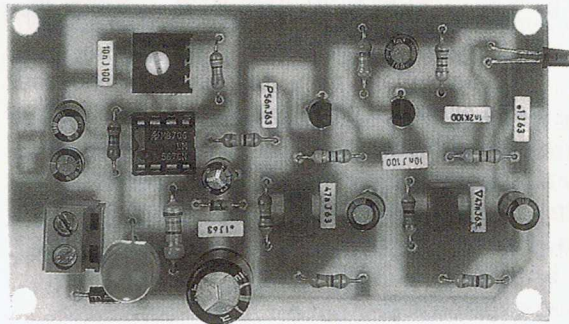


Fig.10 A la derecha, la foto de la etapa receptora LX.5007.

Fig.9. A la izquierda, la foto del la etapa transmisora LX.5006.



Tras el fet podéis montar el **transistor**, marcado por la sigla **BC.3280** y, sin cortar los terminales, insertadlo en los orificios situados junto a la resistencia **R6**, dirigiendo la parte **plana** de su cuerpo hacia la izquierda.

Es muy importante que la parte **plana** del cuerpo tanto del **fet** como del **transistor** quede dirigida como se muestra en el esquema práctico de la fig.6.

Por último, montad el diodo receptor **DRZ**, que tiene el cuerpo de color **negro**, insertando el terminal **más largo** que sale de su cuerpo en el orificio marcado con la letra **A** y el terminal más corto en el orificio **K**.

También este diodo va colocado en posición horizontal para que pueda captar el rayo infrarrojo del diodo transmisor.

Una vez terminado el montaje, podéis insertar en el zócalo correspondiente el integrado **LM.567**, dirigiendo la marca de referencia en forma de **U** que hay en su cuerpo hacia la resistencia **R11** (ver fig.6).

AJUSTE

Con el montaje terminado, para poder ver funcionar este proyecto sólo habrá que **ajustar el trimmer R13** que hay en el receptor porque, como ya hemos explicado, el **diodo led** que hay en el receptor se encenderá sólo cuando la frecuencia generada por el integrado **LM.567** sea idéntica a la generada por la etapa **transmisora**.

Como no sabemos si la frecuencia generada por el transmisor es de **7.100 Hz** o de **7.200 Hz** o de **7.400 Hz** a causa de la **tolerancia** de los componentes, para **ajustar** el trimmer **R13** debéis proceder como sigue:

- Poned el diodo **receptor DRZ** de frente al diodo **transmisor RTX** a una distancia de **30 - 40 centímetros**.

- Tomad un destornillador y girad lentamente el cursor del **trimmer R13** hasta que se **encienda** el diodo **led** del receptor.

- Una vez obtenida esta condición, probad a **interrumpir** el rayo **invisible** con una mano o con cualquier objeto y, al hacerlo de este modo, veréis **apagarse** y volver a encenderse cuando retiréis la mano.

- Luego probad a alejar la etapa **transmisora** del **receptor** aproximadamente **1 metro**, manteniendo siempre en el mismo nivel los dos diodos, emisor y receptor, y si a esta distancia notáis que el diodo led grande se **apaga**, girad **suavemente** el cursor del trimmer **R13** hasta que se **vuelva a encender**. El máximo **alcance** de este haz **invisible**, una vez ajustado el trimmer **R13**, se aproxima a los **3 -3,5 metros**, luego si superáis esta distancia, el diodo led se **apagará**. Si alimentáis el receptor con una tensión menor, por ejemplo, de **12-9 voltios**, se reducirá el **alcance máximo**.

COSTE DE REALIZACION

LX.5006: Todos los componentes necesarios para realizar la etapa transmisora (ver fig.3) incluido el circuito impreso ya perforado **.995 ptas.**

LX.5007: Todos los componentes necesarios para realizar la etapa receptora (ver fig.6) incluido el circuito impreso ya perforado **.3.100 ptas.**

CC.5006: Circuito impreso **.315 ptas.**

CC.5007: Circuito impreso **.835 ptas.**

ESTOS PRECIOS NO INCLUYEN I.V.A.

SENCILLO RECEPTOR para ONDA MEDIA

En este artículo os enseñaremos cómo realizar un **sencillo receptor** para **onda media** y grande será vuestra emoción al comprobar que este pequeño aparato construido enteramente con vuestras manos, os permitirá recibir de día las **emisoras** locales y de noche distintas emisoras **extranjeras**.

Aunque no conteis con experiencia para realizar un receptor, no os preocupéis porque si seguís todas nuestras instrucciones, lo haréis funcionar.

Empezamos la descripción de este proyecto por el esquema eléctrico reproducido en la fig.2 para explicaros, paso a paso, todas las funciones desarrolladas por los distintos componentes.

A una de las dos tomas de **antena** marcada con las letras **A-B** tendremos que conectar un hilo de cobre de unos **3 - 5 metros** de largo, que nos servirá para captar las señales de **alta frecuencia** que vagan por el espacio.

Cuanto mayor sea la longitud de la antena más emisores podremos captar.

En función de la longitud de la antena tendremos que comprobar experimentalmente si es mejor usar la toma **A** o la toma **B**.

LX 5008

Todas las señales captadas por la antena llegarán al bobinado **L1** y, como éste está enrollado sobre el bobinado **L2**, se transferirán por vía **inductiva** del primer al segundo bobinado.

A título informativo os diremos que estos dos bobinados se encierran en un pequeño contenedor metálico que hemos denominado **MF1** (ver fig. 1).

El bobinado que tendremos que ajustar para poder **sintonizar** la emisora deseada es el denominado **L2**, que tiene un valor de **inductancia** que se aproxima a los **330 microHenry**.

Sabiendo que la **onda media** cubren una gama comprendida entre los **550 y los 1.600 KHz**, tendremos que conocer necesariamente la capacidad **máxima** y **mínima** que tendremos que aplicar en paralelo a esta bobina de **330**



microHenry para podernos sintonizar a la frecuencia requerida.

La fórmula a utilizar para obtener el valor de esta **capacidad** es la siguiente:

$$pF = 25.300 : [(MHz \times MHz) \times \text{microHenry}]$$

Como esta fórmula exige que la **frecuencia** se exprese en **megaHertzios** en lugar de en **kiloHertzios** la primera operación que tendremos que realizar será la de convertir los **550 KHz** y los **1.600 KHz** en **megahertzios** dividiéndolos entre **1.000** y, de este modo, obtendremos:

$$550 : 1.000 = 0,55 \text{ MHz}$$

$$1.600 : 1.000 = 1,60 \text{ MHz}$$

Como segunda operación tendremos que elevar al **cuadrado** el valor de estas dos **frecuencias**:

$$0,55 \times 0,55 = 0,30$$

$$1,60 \times 1,60 = 2,56$$

A continuación podremos multiplicar estos dos números por el valor de la **inductancia** que, como sabemos, resulta de **330 microHenry**:

$$0,30 \times 330 = 99$$

$$2,56 \times 330 = 844$$

Luego, para saber el valor de la **capacidad mínima y máxima** a aplicar en paralelo al bobinado **L2** tendremos que dividir el número fijo de **25.300** entre estos valores y, al hacerlo así, obtendremos:

$$25.300 : 99 = 255 \text{ picoFaradios}$$

$$25.300 : 844 = 29,9 \text{ picoFaradios}$$

Conectando en **serie** a los extremos del bobinado **L2** dos **diodos varicap** tipo **BB.112** de **550pF** (ver **DV1-DV2**) obtendremos una capacidad **dividida en dos**, es decir, de **275 picoFaradios**, porque, conectando dos capacidades de idéntico valor en **serie**, la capacidad total se **divide por la mitad**.

Si a estos dos diodos **varicap** aplicamos una tensión **positiva** variable de **0 a 9,1 voltios** (tensión de trabajo de los diodos **BB.112**), lograremos hacer descender su capacidad

máxima de **275 picoFaradios** a aproximadamente **20 picoFaradios**.

Obtendremos la tensión a aplicar a estos **diodos** del **cursor** central del potenciómetro denominado **R3**.

Girando el botón del potenciómetro hacia el terminal de **masa**, obtendremos la **máxima** capacidad, es decir, **275 picoFaradios**, girándola hacia la resistencia **R2** obtendremos la **mínima** capacidad, es decir, **20 picoFaradios**.

Para saber a qué **frecuencia** nos sintonizaremos con esta capacidad **variable** de **275 pF** a **20 pF** utilizando una **inductancia** de **330 microHenry** podremos usar la fórmula:

TABLA N.1

Tensión en los diodos varicap	Capacidad obtenida	Frecuencia de sintonía
0 volt	275 pF	530 KHz
1,0 volt	250 pF	550 KHz
1,5 volt	210 pF	600 KHz
2,0 volt	160 pF	690 KHz
2,5 volt	130 pF	770 KHz
3,0 volt	110 pF	830 KHz
3,5 volt	80 pF	970 KHz
4,0 volt	60 pF	1.130 KHz
5,0 volt	50 pF	1.240 KHz
6,0 volt	40 pF	1.380 KHz
7,0 volt	30 pF	1.590 KHz
8,0 volt	20 pF	1.900 KHz

Nota: Los valores de la **capacidad** y de la **frecuencia** son aproximadas porque los **diodos varicap** se caracterizan por una **tolerancia** propia.



Fig.1 La MF1 se presenta como un pequeño paralelepípedo metálico en cuyo interior están encerradas los dos bobinados L1-L2.

KHz = 159.000:picoFaradios x microHenry

En la tabla **N.1** indicamos el valor de la **frecuencia** en **KHz** en la que nos sintonizaremos aplicando a los dos **diodos varicap** una tensión **variable** de **0 a 8 voltios**.

La señal de la **emisora** que logremos captar será enviada, mediante el condensador **C4** de **22 picoFaradios**, al terminal **Gate** del semiconductor llamado **fet**, que en el esquema eléctrico hemos denominado con la sigla **FT1**.

Este **fet** amplificará la señal aproximadamente **10-15 veces**, por tanto, en su terminal de salida, llamado **Drain**, obtendremos una señal de **RF** con una amplitud **10-15 veces** mayor respecto a la que hay en los terminales del bobinado **L2**.

La impedancia **JAF1** conectada al **Drain** de este **fet**, impedirá a la señal **RF**, que hemos amplificado, alcanzar la resistencia **R6** y luego descargarse en la tensión de alimentación de **15 voltios** positivos.

La señal **RF**, al no poder atravesar la impedancia **JAF1**, será obligada a atravesar el condensador **C7** de **100.000 picoFaradios** y a alcanzar el **diodo** denominado **DG1** que procederá a **rectificarla**.

En la salida de este **diodo rectificador** obtendremos sólo **semiondas negativas** de la señal de **alta frecuencia** con la señal **BF** sobrepuesta, como se observa en la fig. 4.

El condensador **C9** de **100 pF**, situado entre la salida de este diodo y la **masa**, servirá para eliminar de la señal **rectificada** sólo la señal **RF**, de modo que en la salida sólo estará disponible la señal de **baja frecuencia** (ver fig.4).

Esta señal de **baja frecuencia**, pasando a través del condensador **C10** de **15.000 picoFaradios**, se aplica al **Gate** de un segundo **fet** (ver **FT2**) para ser amplificada.

En el terminal **Drain** de este **fet** la señal de **BF** amplificada será obtenida del condensador **C11** de **100.000 pF** y aplicada al potenciómetro **R14** que utilizaremos como **control de volumen**.

La señal **BF** que obtendremos del cursor de este potenciómetro la enviaremos a la patilla **3** de un pequeño **integrado** denominado **IC1**,

que contiene un amplificador de **potencia** completo para señales de **baja frecuencia**.

Conectando a la patilla de salida **7** de este **integrado** un pequeño **altavoz** podremos escuchar todas las emisoras que logremos captar.

Dicho esto, debemos volver al diodo **rectificador** denominado **DG1** para decirnos que en su terminal de salida llamado **ánodo** habrá una **tensión negativa**, cuya amplitud será proporcional a la amplitud de la señal de **alta frecuencia** captada por la antena.

Instalando una antena de unos **5 metros** de largo aproximadamente, todas las **emisoras** lograrán suministrar una tensión **positiva** con una amplitud que podrá alcanzar un máximo de **1-1,2 voltios negativos**, mientras que si captamos **emisoras** muy **lejanas** esta amplitud no superará nunca los **0,2 - 0,3 voltios negativos**.

Esta tensión **negativa**, al no poder llegar al fet **FT2** por la presencia del condensador **C10** (este condensador sólo sirve para dejar pasar las señales **alternas** de **baja frecuencia** y no la **tensión continua**), se volverá hacia la resistencia **R8** y alcanzará así las dos resistencias **R4 - R5** conectadas al **Gate** del fet **FT1**.

Si captamos una señal muy **fuerte**, a estas dos resistencias llegará una tensión **negativa** de aproximadamente **1 - 1,2 voltios**, mientras que si captamos una señal muy **débil**, a estas dos resistencias llegará una tensión **negativa** de aproximadamente **0,2 - 0,3 voltios**.

En este punto os preguntaráis para qué sirve hacer llegar a estas resistencias una tensión **negativa** que varía al variar la amplitud de la señal **captada** por la antena.

Esta tensión se utiliza para hacer cambiar de modo **automático** la **ganancia** del **fet**, es decir, para amplificar **más** o **menos** la señal captada por la antena.

Cuando a estas dos resistencias llegue una tensión **negativa** de aproximadamente **1 - 1,2 voltios** el **fet** amplificará la señal captada por la antena sólo **3 - 2 veces**.

Cuando, por el contrario, a estas resistencias llegue una tensión **negativa** de aproximadamente **0,2 - 0,3 voltios**, el **fet** la amplificará unas **12-15 veces**.

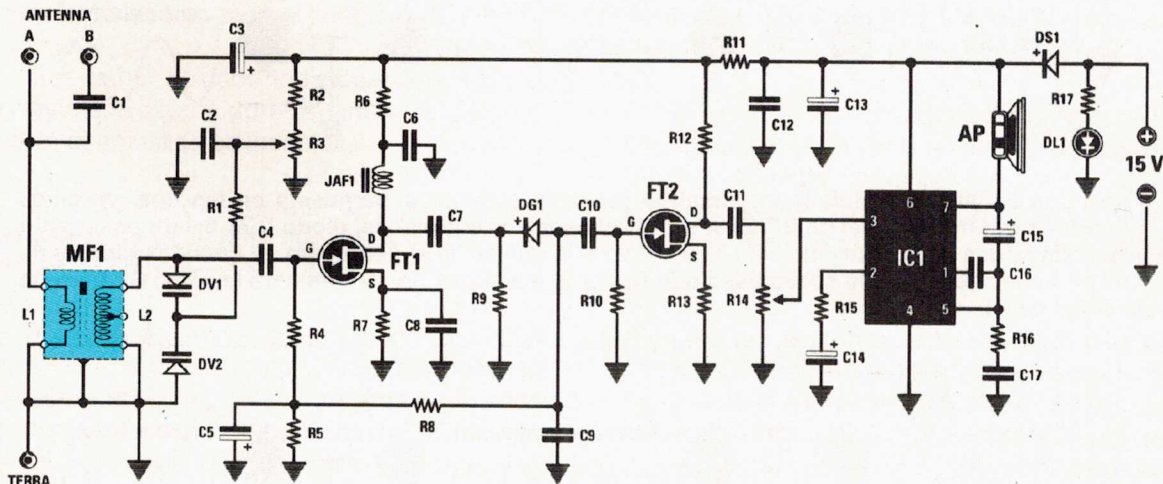


Fig.2 Esquema eléctrico del receptor para onda media y lista de componentes.

R1 = 22.000 ohm
 R2 = 3.900 ohm
 R3 = 4.700 ohm potenc.
 R4 = 1 Megaohm
 R5 = 1 Megaohm
 R6 = 2.700 ohm
 R7 = 2.200 ohm
 R8 = 220.000 ohm
 R9 = 47.000 ohm
 R10 = 1 Megaohm
 R11 = 100 ohm
 R12 = 3.300 ohm
 R13 = 1.000 ohm
 R14 = 10.000 ohm potenc.
 R15 = 100 ohm
 R16 = 1 ohm
 R17 = 1.000 ohm

C1 = 100 pF cerámico
 C2 = 100.000 pF poliester
 C3 = 47 microf. electrolítico
 C4 = 22 pF cerámico
 C5 = 2,2 microf. electrolítico
 C6 = 100.000 pF poliester
 C7 = 100.000 pF poliester
 C8 = 100.000 pF poliester
 C9 = 100 pF cerámico
 C10 = 15.000 pF poliester
 C11 = 100.000 pF poliester
 C12 = 100.000 pF poliester
 C13 = 220 microf. electrolítico
 C14 = 100 microf. electrolítico
 C15 = 100 microf. electrolítico
 C16 = 680 pF cerámico
 C17 = 220.000 pF poliester

JAFI = impedancia 10 milliH.
 DV1 = diodo varicap BB.112
 DV2 = diodo varicap 88.112
 DS1 = diodo silicio 1N.4007
 DG1 = diodo germanio AA.117
 DL1 = diodo led rojo
 MF1 = MF con nucleo rojo
 FT1 = Fet tipo 5.310
 FT2 = Fet tipo 5.310
 IC1 = integrado TBA.820/M
 AP = altavoz 8 ohm
 0,8 Wat tipo AP07.2

Nota = Todas las resistencias utilizadas en este receptor son de 1/4 Wat.



Fig.3 Conexiones de los terminales del diodo varicap BB.112, del fet J,310 y de la MF1 vistas desde abajo. Las conexiones del integrado TBA.820/M se ven desde arriba. Recordad que el terminal más largo del diodo DL1 es el A y el más corto el K.

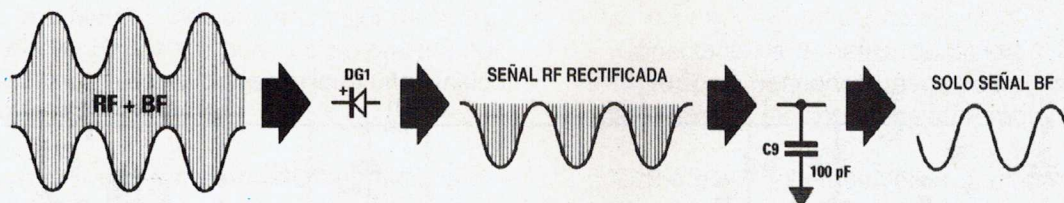


Fig.4 Una señal RF modulada en amplitud presenta siempre superpuesta en los dos extremos superior e inferior la señal de BF. Esta señal aplicada a la entrada del diodo DG1 dejará pasar sólo las «semiondas negativas» incluida la señal BF a la que se ha superpuesto. El condensador C9 de 100 pF conectado entre la salida del diodo DG1 y la masa (ver fig. 2) eliminará la señal RF pero no la señal de BF.

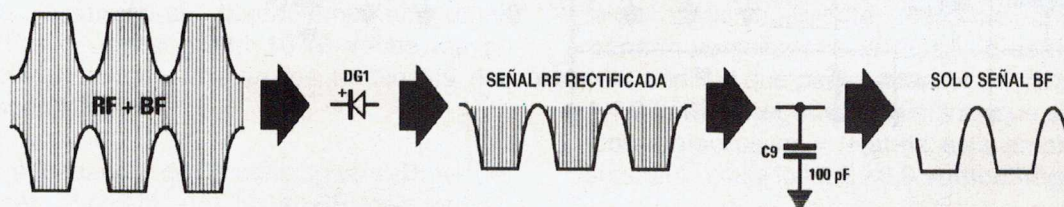


Fig.5 Si en un receptor no hubiera un control automático de ganancia todas las señales fuertes saturarían las etapas preamplificadoras. En una señal saturada los extremos de la señal RF+BF serían «recortada» y en estas condiciones la señal BF rectificada no tendría una forma sinusoidal perfecta sino una forma distorsionada.

Sin este **control automático de ganancia** todas las emisoras **muy fuertes** serían amplificadas **12-15 veces** y, en consecuencia, en la salida del diodo obtendríamos una señal de **baja frecuencia** muy **distorsionada** porque todas las semiondas negativas serían recortadas (ver fig.5) y por tanto la señal de **baja frecuencia**, rectificada por el diodo **DG1**, no tendría forma sinusoidal.

Por tanto, este **control automático de ganancia**, llamado comúnmente **CAG**, nos servirá para amplificar hasta su **máximo** las señales **muy débiles** y para amplificar lo **mínimo** las señales **muy fuertes**, a fin de evitar distorsiones.

Para alimentar este receptor tendremos que utilizar una tensión continua de **15 voltios** que obtendremos de cualquier alimentador.

Para evitar que, a causa de una pequeña distracción, la tensión **negativa** de alimentación será insertada en el terminal **positivo** de la clema, con el riesgo de quemar el **fet** y el **integrado IC1**, hemos insertado una **protección** constituida por el diodo de silicio **DS1**.

Si inadvertidamente conectamos a esta entrada la tensión **negativa**, este diodo impedirá que esta tensión **inversa** pueda entrar en el receptor.

El **diodo led** denominado **DL1** conectado a la tensión positiva de alimentación de **15 voltios**, nos servirá de lámpara **piloto** porque se encenderá cuando el receptor sea alimentado.

REALIZACION PRACTICA

En el kit que os suministramos, denominado **LX.5008**, encontraréis todos los componentes que se observan en la fig.7 incluido un **muelle** y los botones a colocar en los potenciómetros.

Antes de proceder a la descripción del montaje, queremos recordaros que todos nuestros circuitos electrónicos funcionan apenas se termina, siempre que no se cometa **errores** y que se realicen **soldaduras perfectas**.

Por esto, antes de insertar una resistencia o un condensador en la posición requerida, debéis leer en su cuerpo el valor correspondiente y en caso de duda podéis ayudaros del

polímetro. Una vez en posesión del circuito impreso denominado **LX-5008**, el primer componente que os aconsejamos montar en el circuito es el **zócalo** para el integrado **IC1**.

Tras haber soldado todas sus patillas, comprobad que alguna **gota** de estaño no **cortocircuite** dos patillas adyacentes.

El segundo componente que os aconsejamos insertar es la **MF1** que cierra los dos bobinados denominados **L1** y **L2**.

Además de soldar a las pistas del circuito impreso sus **5 terminales**, debéis también soldar las dos lengüetas metálicas de **masa** conectad al envoltorio metálico de **MF1**.

Una vez terminada esta operación, podéis insertar todas las resistencias comprobando el **código de colores** que hay en su cuerpo.

Por ejemplo, cuando insertéis la resistencia **R1** de **22.000 ohmios**, debéis buscar entre todas las resistencias que encontraréis en el kit aquella que lleva impresos en su cuerpo estos colores:

rojo - rojo - naranja - oro

Cuando insertéis las tres resistencias **R4-R5-R10** de **1 Megaohmio**, debéis buscar aquellas marcadas con estos colores:

marrón-negro-verde-oro

Y del mismo modo podéis proceder para todas las resistencias a insertar en el circuito impreso.

El cuerpo de todas las resistencias debe comprimirse a fin de que se adhiera perfectamente al circuito impreso.

Tras haber soldado los dos terminales de cada una de ellas, debéis cortar lo que sobra con unas pequeñas tenazas.

Una vez soldadas todas las resistencias al circuito impreso, debéis insertar el diodo **DS1** que tiene el cuerpo de **plástico** junto a la resistencia **R17**, dirigiendo la **raya blanca** que rodea su cuerpo hacia la derecha, como se observa en la fig.7.

Luego debéis insertar el segundo diodo denominado **DG1**, que tiene el cuerpo de **vidrio**, en los dos orificios situados sobre el condensador **C11** dirigiendo la **raya negra** que rodea su cuerpo hacia la impedancia **JAF1**.

Si dirigiés la raya de color de estos diodos en sentido contrario el receptor **no funcionará**.

Tras estos componentes podéis insertar todos los condensadores **cerámicos** y de **poliester**, comprobando el correspondiente valor en la lista de componentes de la fig.2.

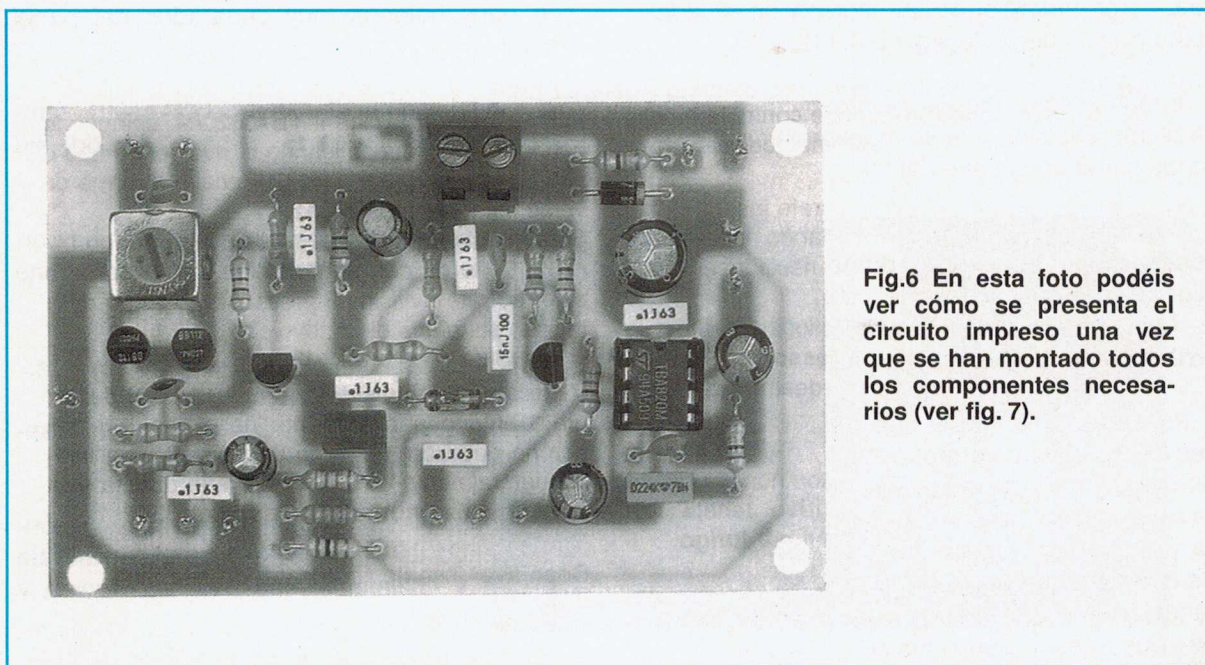


Fig.6 En esta foto podéis ver cómo se presenta el circuito impreso una vez que se han montado todos los componentes necesarios (ver fig. 7).

Continuando con el montaje, podéis insertar todos los condensadores **electrolíticos** comprobando atentamente que su terminal **positivo** se inserte en el orificio marcado con el signo **+**.

El terminal **positivo** de **C3** se coloca en el orificio de modo que quede dirigido hacia **abajo**, el de **C5** hacia arriba, el de **C13** hacia la derecha y el de **C14-C15** hacia arriba.

Si en el cuerpo de estos condensadores no se indica cuál de los dos terminales es el **positivo**, tened en cuenta que este último es siempre el **más largo**.

Luego podéis insertar la **impedancia** denominada **JAF1**, luego los dos fet **FT1-FT2** que llevan impresa en su cuerpo la sigla **L.310** seguida de letras o de números que no debéis tener en cuenta ya que se trata del **código** utilizado por el fabricante para determinar en qué fecha y lugar se fabricó el componente.

Cuando insertéis el fet **FT1**, debéis dirigir la parte **plana** de su cuerpo hacia las resistencias **R4-R7**, mientras que cuando insertéis **FT2** debéis dirigir la parte **plana** de su cuerpo hacia **IC1**.

Estos dos fet se mantienen separados del circuito impreso lo que permita la longitud de sus correspondientes terminales.

Tras haber soldado los tres terminales del fet, podéis coger los dos diodos varicap **DV1-DV2** que, como notaréis, llevan impresa en el lado plano de su cuerpo la sigla **BB.112**.

Tampoco estos diodos se introducen a fondo en el impreso sino que se mantienen sobreelevados como en el caso del fet.

Cuando insertéis **DV1** a la izquierda de **MF1**, debéis dirigir su cuerpo **plano** hacia abajo, mientras que cuando insertéis **DV2** a la derecha de **MF1**, debéis dirigir su cuerpo **plano** hacia **arriba**, como se muestra claramente en la fig. 7.

Por último, montad la clema de **2 conexiones** necesaria para entrar con los **15 voltios** de alimentación e insertad en los orificios a los que se conectan los hilos de las bornas de la **antena** y de **tierra**, aquellos del diodo led **DL1**, de los dos potenciómetros **R3-R14** y aquellos que conectaréis al **altavoz**, los pequeños «terminales» que encontraréis en el kit.

Estos terminales, sirven para soldar los extremos de tales hilos.

A continuación podéis insertar el zócalo correspondiente el integrado **IC1**, es decir el **TBA.820/M**, apretándolo con fuerza, sin olvidar dirigir el lado de su cuerpo marcado por una marca en forma de **U** hacia el condensador **C12**.

Si comprobáis que sus patillas son demasiado diferentes y no entran en las guías del zócalo, podéis igualarlas apretando el cuerpo del integrado sobre una mesa.

Comprobad atentamente que todas las patillas del integrado entran perfectamente en sus lugares correspondientes, porque puede suceder que una **sola** patilla salga lateralmente del zócalo, y en estas condiciones el circuito **no puede funcionar**.

Tras haber insertado el integrado, podéis apartar momentáneamente vuestro montaje y tomar el **mueble** de plástico.

En el orificio de la izquierda del panel frontal debéis insertar el potenciómetro **R3** de la **sin-tonía**, que reconoceréis por la cifra **4.700** impresa en su cuerpo y en el orificio de la derecha el potenciómetro **R1** del **volumen** marcado por la sigla **10K**.

Como este potenciómetro tiene ejes **muy largos**, debéis acortarlos para no encontrarlos con unos botones muy separados del panel frontal.

En el mismo panel frontal debéis sujetar también el pequeño **soporte** cromado del diodo led **DL1**.

En el panel posterior debéis insertar las bornas de **tierra** y de la **antena** procediendo como sigue:

- Tomad las bornas y desatornillar las tuercas.

- Desenroscad del cuerpo de la borna la **arandela aislante** (ver fig.9).

-Insertad el cuerpo de la borna dentro del orificio, poned en la parte de atrás la **arandela aislante** y finalmente fijad todo con tuerca y contratuerca.

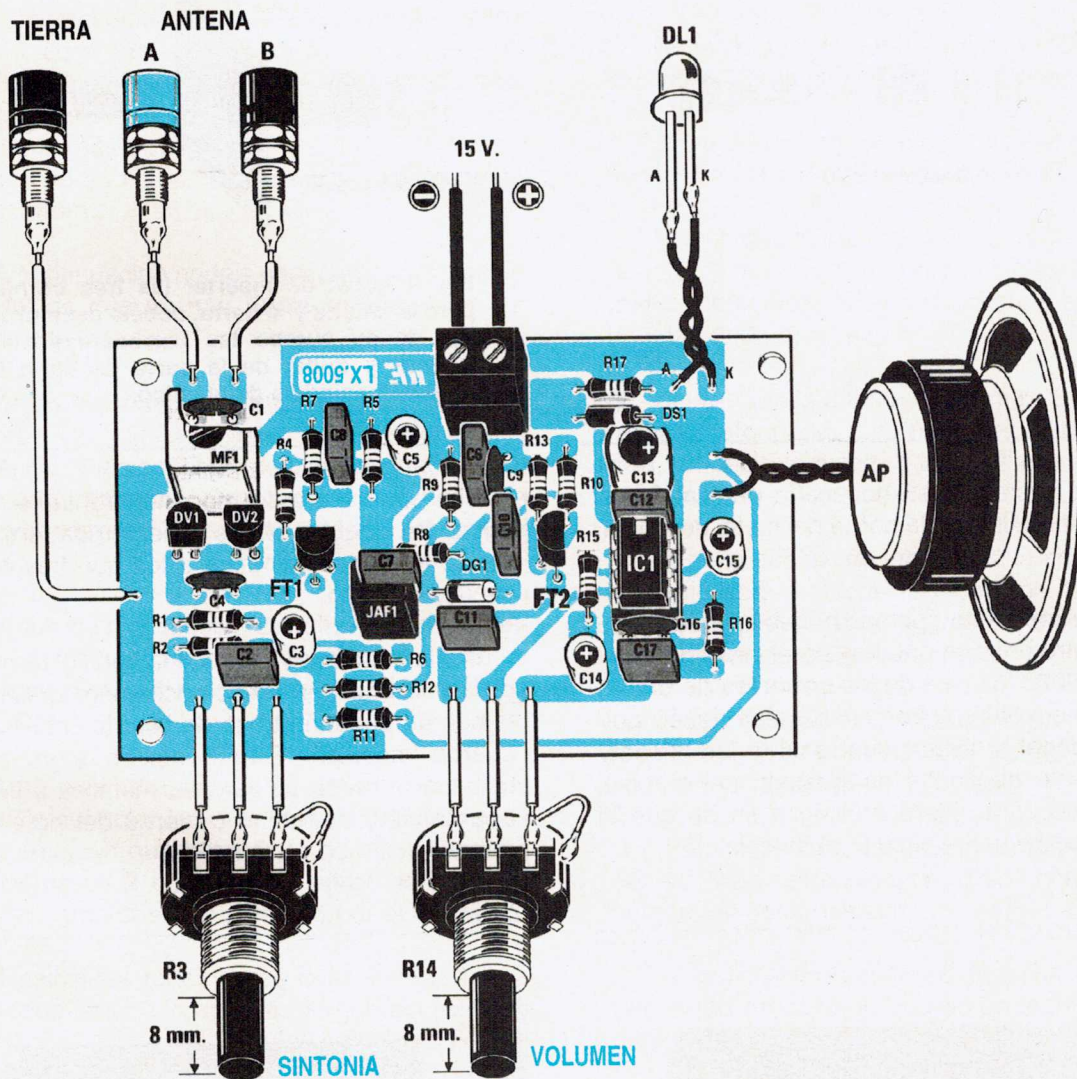
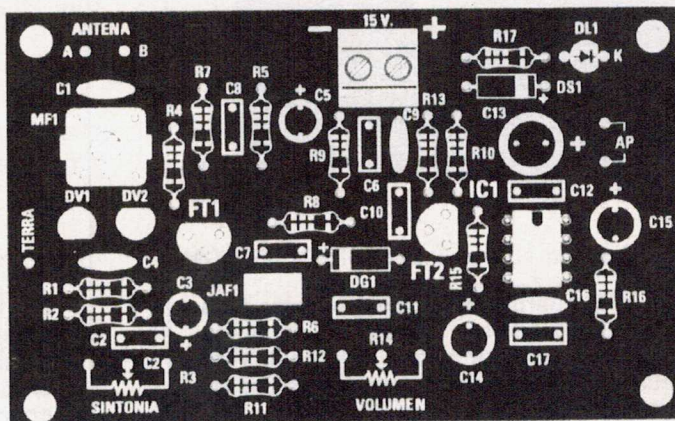


Fig.7 Esquema práctico de montaje del receptor. Antes de insertar una resistencia o un condensador comprobado en la lista de la fig.2 su valor exacto.

Fig.8 El circuito impreso en fibra de vidrio que os suministramos, además de estar ya perforado, presenta un dibujo serigráfico con todas las siglas de los componentes impresos.



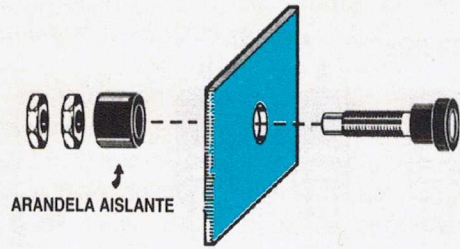


Fig. 9 Antes de insertar las tres bornas para la antena y la tierra, debéis desatornillar de su cuerpo las correspondientes tuercas y quitar de la parte de atrás la pequeña arandela de plástico.

Esta operación es necesaria para **aislar** el cuerpo metálico de la borna del metal del panel.

Realizada esta operación, debéis insertar en los cuatro orificios que hay en el circuito impreso **LX.5008** los ejes de los **soportes de plástico** que encontraréis en el kit, luego debéis quitar el papel protector que recubre las bases y finalmente apoyarlas en el suelo del mueble, realizando una ligera presión a fin de que el adhesivo pegue el circuito al mueble.

Una vez insertado el panel frontal en las guías del mueble, debéis conectar los terminales de los potenciómetros a los que hay en el circuito impreso.

Como notaréis al observar la fig.7, el terminal de la **derecha** de cada potenciómetro se conecta con un pequeño trozo de hilo de cobre a su cuerpo metálico. Esta conexión sirve para conectar a **masa** su carcasa metálica a fin de **apantallar** la resistencia interna del potenciómetro.

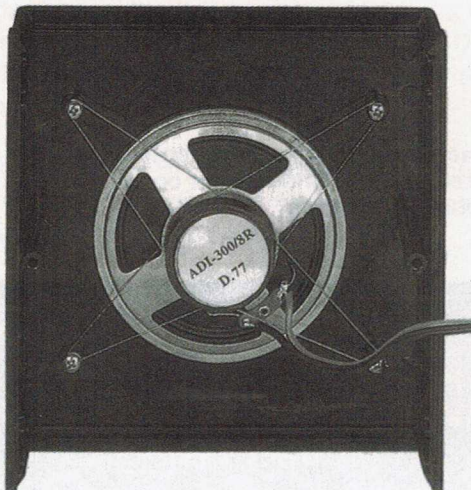


Fig. 10 El cuerpo de la borna se introduce en el orificio que hay en el panel de aluminio, insertando por detrás la arandela de plástico y las correspondientes tuercas de sujeción.

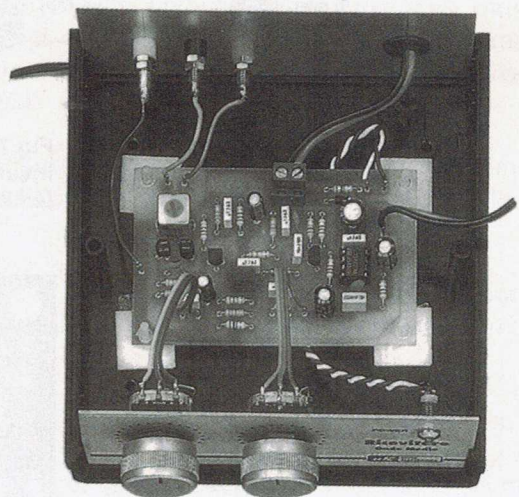


Fig.11 para sujetar el altavoz al cuerpo del mueble debéis atornillar a los soportes de plástico los tornillos autofrenantes y luego envolver en ellos dos trozos de hilo de cobre disponiéndolos en X.

Con otros dos cables debéis conectar los terminales del diodo led **DL1** a los situados arriba y marcados con las letras **A-K**.

El terminal **A** se conecta al terminal **más largo** que hay en el cuerpo del diodo y el **K** al terminal **más corto**.

Si invertís estos dos hilos el diodo led no se encenderá.

A continuación podéis conectar con trozos de cable las tres bornas **tierra-antena** como se observa en la fig.7.

Antes de conectar el **altavoz** debéis fijarlo al cuerpo del mueble y para hacer esto debéis atornillar a los soportes de plástico cuatro tornillos autofrenantes, que usaréis como punto de apoyo para los trozos de hilo de cobre (ver fig.1).

A los dos terminales del altavoz debéis soldar los hilos, conectando luego estos últimos a los dos terminales situados junto al condensador **C13**.

Una vez realizada esta última operación, podéis conectar los dos hilos de **15 voltios** de alimentación que obtendréis del alimentador a la clema de **2 conexiones** poniendo atención en no cambiar el hilo **positivo** por el **negativo**.

Realizadas todas estas conexiones, debéis preocuparos de la **antena**, porque sin este hilo no lograréis captar las señales emitidas por las emisoras locales que transmiten en **onda media**.

En una tienda de material eléctrico comprad una veintena de metros de hilo fino aislado en del tipo usado para las instalaciones de timbres.

Un hilo lo usaréis para la **antena** y el otro para la toma de **tierra**.

El hilo que uséis como **antena** podéis extenderlo entre dos paredes o bien podéis hacerlo descender de la ventana o conectarlo a la toma de antena de vuestro televisor.

El hilo que uséis como **tierra** podéis conectarlo a un grifo o al metal de un termosifón.

Si no usáis hilo de **tierra**, no sólo el receptor será **menos sensible**, sino que captará también los disturbios generados por las lámparas fluorescentes.

LO QUE ES NECESARIO SABER

- Si usáis para la antena un hilo **muy corto** captaréis sólo la emisora local más **cercana**.

- Si no usáis una toma de **tierra** el receptor no logrará captar las emisoras más débiles.

- Si insertáis la antena en la toma **A** la señal resultará muy fuerte, pero obtendréis una **menor selección**, luego escucharéis emisoras en una banda muy amplia.

- Si insertáis la antena en la toma **B** la señal resultará atenuada, pero mejorará la **selectividad**, es decir, la emisora local afectará mucho menos a las emisoras débiles.

- Si en la habitación tenéis una lámpara fluorescente podría afectar la recepción. Si notáis disturbios probad a apagarla y notaréis que éstos ruidos desaparecen.

- Recordad que este receptor utiliza un solo **fet** para amplificar las señales de radio, luego no pretendáis que haga milagros.

- Para obtener una mayor **sensibilidad y selectividad** se necesita un receptor con mayor número de componentes.

Habéis logrado realizar un receptor de radio **partiendo de cero**, lo que es un logro que no debéis despreciar.

COSTE DE REALIZACION

LX.5008: Todos los componentes necesarios para realizar este receptor (ver fig. 7), es decir, circuito impreso, resistencias, condensadores, fet, diodos varicap, potenciómetros, altavoz, más los botones, excluyendo sólo el mueble de plástico **.6.325 pts.**

MO.5008: Coste del mueble de plástico completo, con máscara de aluminio serigrafada **.2.100 pts.**

CC.5008: Circuito impreso **.940 pts.**

ESTOS PRECIOS NO INCLUYEN I.V.A.

ALIMENTADOR UNIVERSAL

LX 5004

Este **alimentador** os será muy útil porque muchos de los circuitos que os presentamos necesitan tensiones **muy estables** y valores de tensión que una pila no puede suministrar, por ejemplo **5 voltios** o bien **12 - 15 voltios**.

Si bien un **alimentador universal** tiene un precio más alto respecto al de una pila, debéis tener en cuenta que es capaz de suministrar distintas tensiones **continuas** y **alternas** que una pila nunca podrá suministrar, además, os durará toda la vida sin **descargarse** nunca.

El alimentador que hemos proyectado es capaz de suministraros todas estas tensiones:

- **2 tensiones alternas** de **12 y 14 voltios** con una corriente máxima de **1 amperio**.

- **5 tensiones continuas estabilizadas** de **5 - 6 - 9 - 12 - 15 voltios** con una corriente máxima de **1 amperio**.

- **1 tensión continua no estabilizada** de **20 voltios** con una corriente máxima de **1 amperio**.

Empezamos la descripción del esquema eléctrico (ver fig.2) partiendo de la **toma de red de 220 voltios**.

Esta tensión, antes de entrar en el bobinado primario del transformador **T1** pasa a través del **interruptor** denominado **S1** que nos sirve para poder encender y apagar el alimentador.

En el transformador **T1** hay dos bobinados **secundarios**, uno capaz de suministrar **17 voltios alternos 1 amperio** y uno capaz de suministrar **0 - 12 - 24 voltios alternos 1 amperio**.

La tensión **alterna** de **17 voltios** se aplica a la entrada del **punteo rectificador** denominado **RS1**, que procede a transformarla en una **tensión continua**.

El condensador **electrolítico** denominado **C1**, situado a la salida del **punteo RS1**, nos

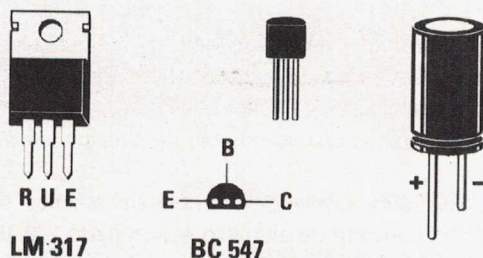


Fig. 1 En esta figura hemos mostrado las conexiones vistas desde abajo de las patillas del integrado LM.317 y del transistor BC.547. Si en los condensadores electrolíticos no encontráis indicado cuál de los dos terminales es el «positivo», recordad que éste es más «largo» que el terminal negativo.



Foto del alimentador.

permite hacer la tensión rectificada perfectamente **continua**.

Esta tensión se aplica luego a la entrada del **integrado estabilizador** tipo **LM.317** que en el esquema eléctrico se representa por un rectángulo negro denominado **IC1**.

Como podéis observar en la fig.1, este integrado dispone de **3 patillas** designadas con las letras **R-U-E**.

E - es la patilla de **entrada** a la que se aplica la tensión **continua** que queremos **estabilizar**.

U - es la patilla de **salida** de la que obtenemos la **tensión continua estabilizada**.

R - es la patilla de **regulación** que procede a determinar el valor de la tensión a estabilizar.

Para obtener en salida una tensión **estabilizada** de **5 - 6 - 9 - 12 - 15 voltios** debemos

aplicar a la patilla **R** una tensión que determinamos a través del **conmutador S2**.

La tensión **estabilizada** que aplicamos a las **clemas de salida** se filtra por los condensadores denominados **C3 - C4** que eliminan el más pequeño residuo de **alterna**.

La tensión rectificada por el puente **RS1** además de entrar en la patilla **E** del integrado **IC1**, llega directamente a las **clemas** indicadas como **salida 20 voltios**, de las que podemos obtener este valor de tensión que **no resulta estabilizado**.

El **diodo led** denominado **DL2** conectado a la tensión de **20 voltios** indica cuándo el alimentador está encendido o apagado.

En este alimentador hemos insertado distintas **protecciones**: una para los **cortocircuitos**, una para las **sobrecargas** y una para las **corrientes inversas** para evitar dañar el integrado **IC1** en el caso de que produjéramos involuntariamente un **cortocircuito** en los dos hilos de salida de la tensión **estabili-**

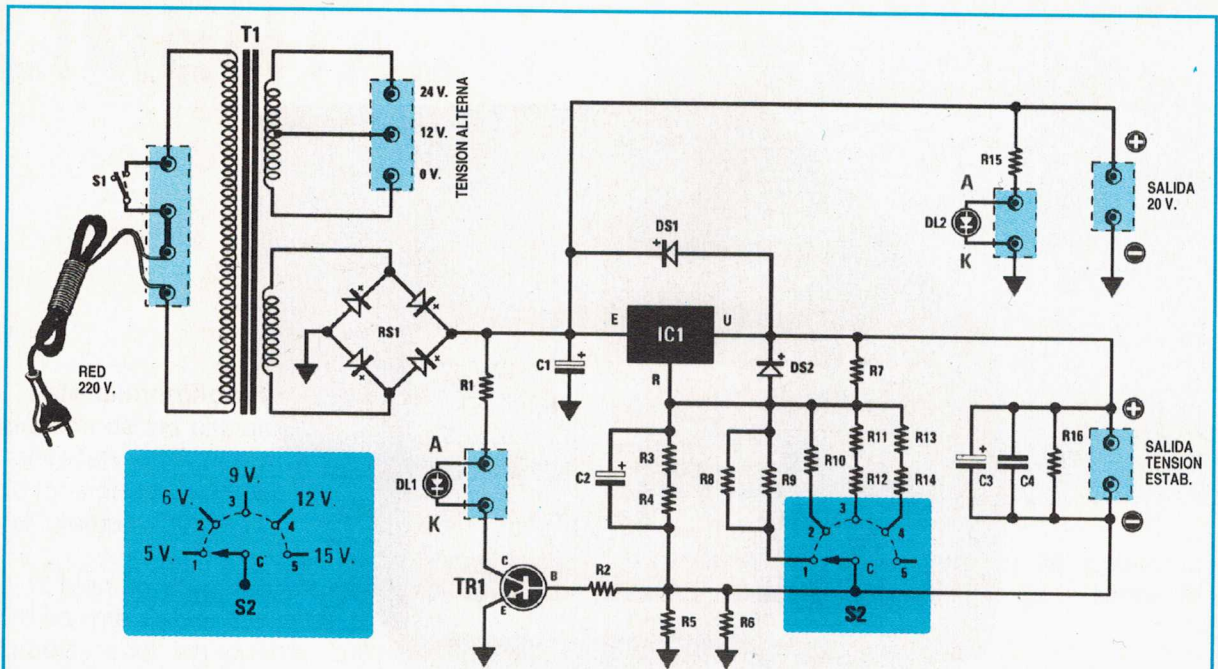


Fig. 2 Esquema eléctrico del alimentador. En el recuadro azul se muestran las posiciones a las que debéis girar el conmutador S2 para obtener en salida las distintas tensiones.

LISTA DE COMPONENTES

- R1 = 1.200 ohm 114 wat
- R2 = 1.000 ohm 114 wat
- R3 = 1.200 ohm 1/4 wat
- R4 = 1.200 ohm 1/4 wat
- R5 = 1,2 ohm 1/2 wat
- R6 = 1,2 ohm 1R wat
- Rf = 220 ohm 1/4 wat
- R8 = 1.800 ohm 114 wat
- R9 r 1.800 ohm 1/4 wat
- R10 = 1.200 ohm 1/4 wat
- R11 = 2.200 ohm 1/4 wat
- R12 = 1.200 ohm 1/4 wat
- R13 = 8.200 ohm 1/4 wett
- R14 = 470 ohm 1/4 wat
- R15 = 1.200 ohm 1/4 wat
- R16 = 10.000 ohm 1/4 wat
- C1 = 2.200 mF electrolítico 50 volt
- C2 = 10 mF electrolítico 50 volt
- C3 = 220 mF electrolítico 25 volt
- C4 = 100.000 pF poliester
- DS1 = diodo 1N.4007
- DS2 = diodo 1N.4007
- DL1 = diodo led
- DL2 = diodo led
- RS1 = puente rectific.. 200 volt 1,5 amper
- TR1 = NPN tipo BC.547
- S1 = interruptor
- S2 = conmutador 1 v. 5 posiciones
- IC1 = integrado LM.317
- T1 = tranform. 40 wat (T040.02)
sec. 0-12-24 V1 A + 17 V 1 A

zada o en el caso de que tratásemos de obtener **corrientes** mayores de **1 amperio**.

Si, hipotéticamente, produjéramos un **corto** en los dos hilos de salida o quisiéramos obtener del alimentador **corrientes** mayores de **1 amperio**, en los terminales de las dos resistencias **R5 - R6** encontraremos una tensión **positiva** que hará descender bruscamente la tensión de referencia en la patilla **R** y, consecuentemente, la del terminal de salida **U**.

La tensión que hay en los terminales de las dos resistencias **R5 - R6** llega, mediante la resistencia **R2**, también a la terminal base del transistor **TR1** que, llevándolo a conducción, hace que se encienda el **diodo led** denominado **DL1** conectado en serie al terminal colector.

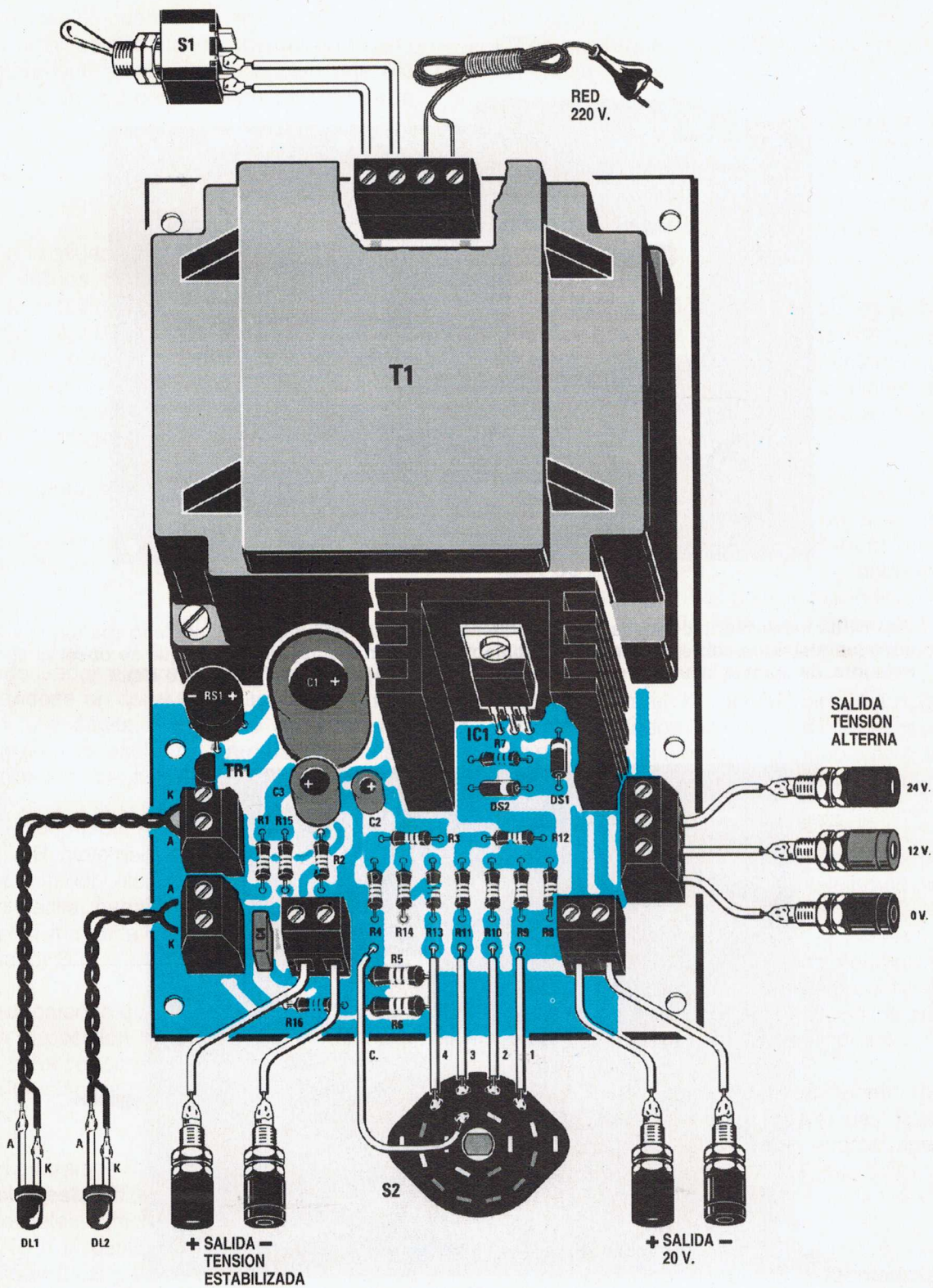


Fig. 3 Esquema práctico de montaje.

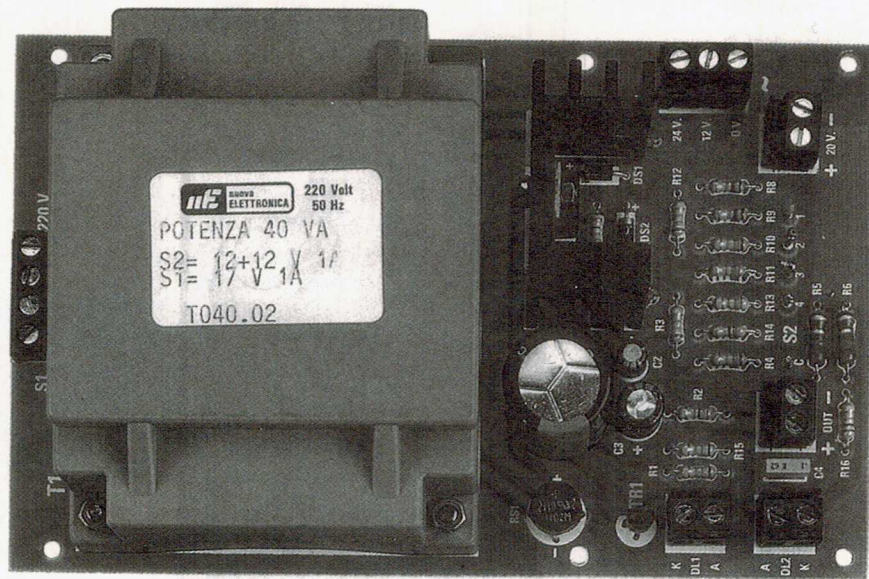


Fig. 4 Tras haber montado todos los componentes en el circuito impreso y soldado sus terminales a las pistas de cobre de la cara inferior, obtendréis un montaje similar al que se observa en esta foto. Se aprecia la antena de refrigeración con el integrado IC1 fijado sobre ella.

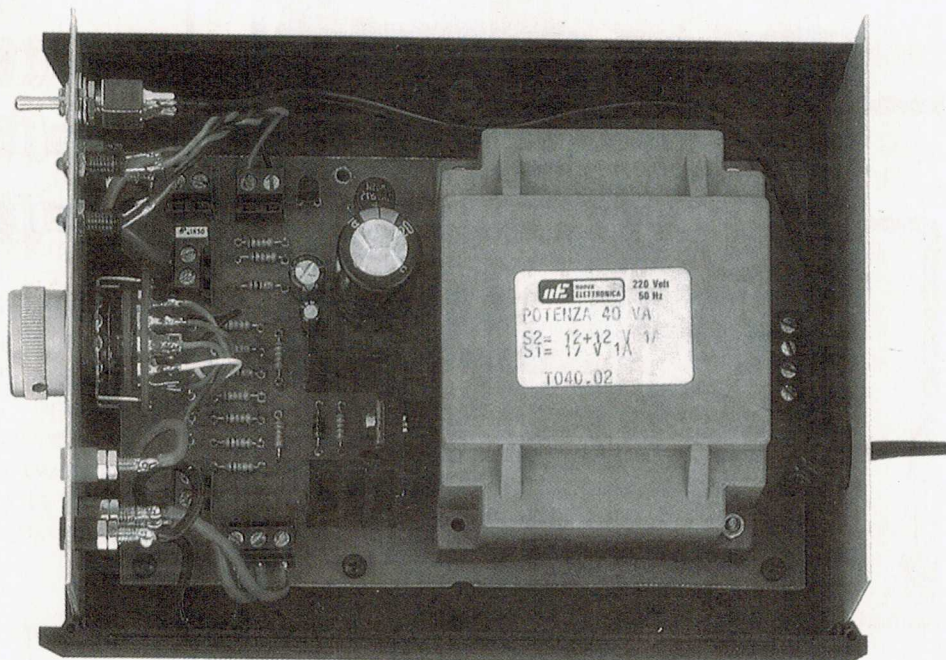


Fig. 5 La tarjeta montada se fijará luego dentro de su mueble de plástico. En el panel frontal sujetaréis el conmutador S2, las bornas de salida y los botones cromados que contienen los diodos led. Para las conexiones al conmutador S2 podéis hacer referencia a la fig.9 y para sujetar las bornas de salida al panel al dibujo que aparece en la fig. 11.

Por tanto, cuando se enciende el diodo **DL1** significa que hay un **cortocircuito** en el aparato que alimentamos, o bien que éste absorbe una corriente **mayor de 1 amperio**.

Para proteger el integrado **IC1** cuando se **apaga** el alimentador, hemos conectado entre las patillas **E - U** el diodo de silicio **S1**.

En realidad, cada vez que quitamos los **220 voltios** del primario del transformador **T1**, la tensión en la patilla de entrada **E** desciende rápidamente a **0 voltios**, pero no debemos olvidar que en la patilla de salida **U** está el condensador electrolítico de salida **C3** que no se puede descargar tan rápidamente como el situado a la entrada.

Por tanto, en la patilla de salida **U** encontraremos una tensión **mayor** respecto a la que hay en la patilla **E** y esta diferencia podría dañar el integrado **IC1**.

Cuando la tensión en el condensador electrolítico **C3** es mayor que la que hay en el condensador electrolítico **C1**, el diodo **DS1**, llevándose en conducción, transfiere su tensión a la patilla **E** y así no encontraremos nunca en la patilla de entrada una tensión **menor** a la que hay en la patilla de salida.

El diodo **DS2**, situado entre la patilla **U** y la patilla **R**, sirve para descargar rápidamente el condensador electrolítico **C2** conectado a esta patilla, cada vez que pasamos de una tensión **mayor** a una **menor** girando el conmutador **S2**.

Suponiendo que el conmutador **S2** se gira a la posición de **12 voltios**, en los terminales del condensador electrolítico **C2** habrá una tensión de aproximadamente **10,75 voltios**.

Si giráramos **S2** para obtener en salida una tensión **estabilizada** de **5 voltios**, el condensador electrolítico **C2** continuaría suministrando a la patilla **R** de **IC1** una tensión de **10,75 voltios** y, como encontramos esta tensión también en los terminales de **salida**, corremos el riesgo de alimentar un aparato que necesita una tensión estabilizada de **5 voltios** con una de **12 voltios**.

El diodo **DS2**, conectado entre los terminales **R-U** del integrado **IC1**, procede a **descar-**

gar rápidamente el condensador electrolítico **C2** de modo que en la salida haya los voltios deseadas.

Las resistencias **R8/R9 - R10 - R11/R12 - R13/R14**, conectadas al conmutador **S2** sirven para aplicar a la patilla **R** del integrado **IC1** el valor de tensión idóneo para obtener en salida una tensión **estabilizada** de **5 - 6 - 9 - 12 - 15 voltios**.

Tras esta breve explicación del esquema **eléctrico** pasamos a la descripción de la **realización práctica** de nuestro alimentador universal. En la fig 3 mostramos el dibujo del esquema **práctico** que servirá para disipar todas vuestras dudas.

En realidad, en este dibujo se ven claramente todos los **componentes** en el circuito impreso (observad sus siglas). Para saber el **valor** de las resistencias y de los condensadores a insertar en las posiciones indicadas, sólo debéis mirar la **lista de componentes** que se encuentra junto al esquema eléctrico.

Comprando el kit denominado **LX.5004**, encontraréis todos los componentes necesarios para el montaje, más un mueble de plástico completo, con una máscara perforada y serigrafiada.

Aunque podéis empezar el montaje por cualquier componentes, os aconsejamos que empecéis por las **resistencias**.

Antes de insertarlas en el circuito impreso debéis doblar en **L** sus terminales a fin de poderlas introducir sin problemas en los orificios preparados para ello en el circuito.

La primera resistencia que tenéis que montar, denominada **R1**, es de **1.200 ohmios**, y debe tener en el cuerpo estos colores:

marrón - rojo - rojo - oro

Cuando la hayáis identificado, montadla en el circuito en el lugar correspondiente a la sigla **R1** y dobladla de modo que su cuerpo se apoye en el circuito impreso.

Tratad de realizar **soldaduras** perfectas, porque un terminal **mal soldado** puede impedir que el circuito funcione.

Fig. 6 En esta foto podéis ver cómo deben presentarse todas las soldaduras en las pistas de cobre del circuito impreso.

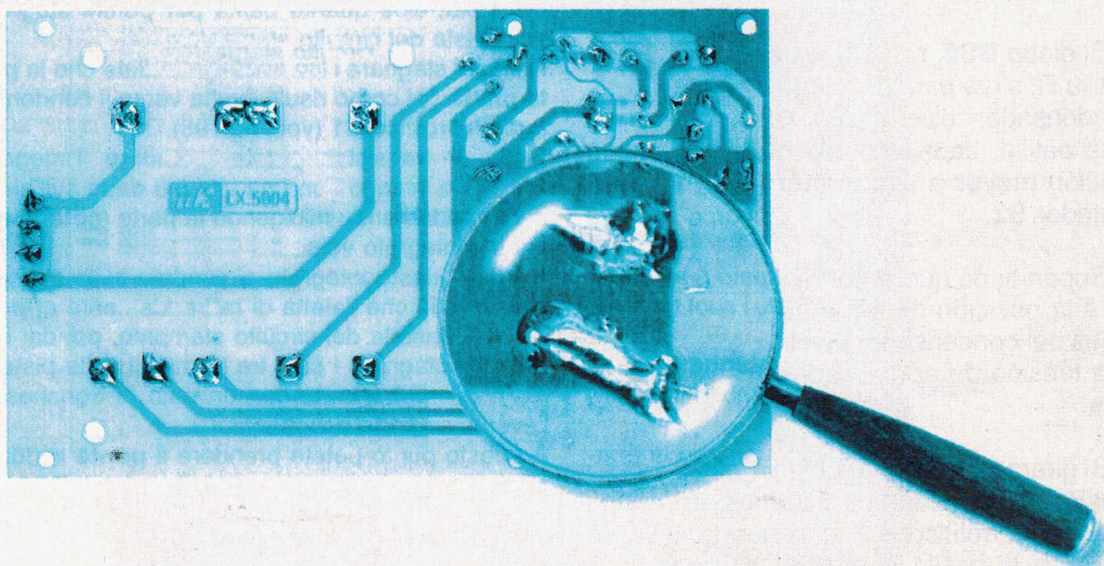
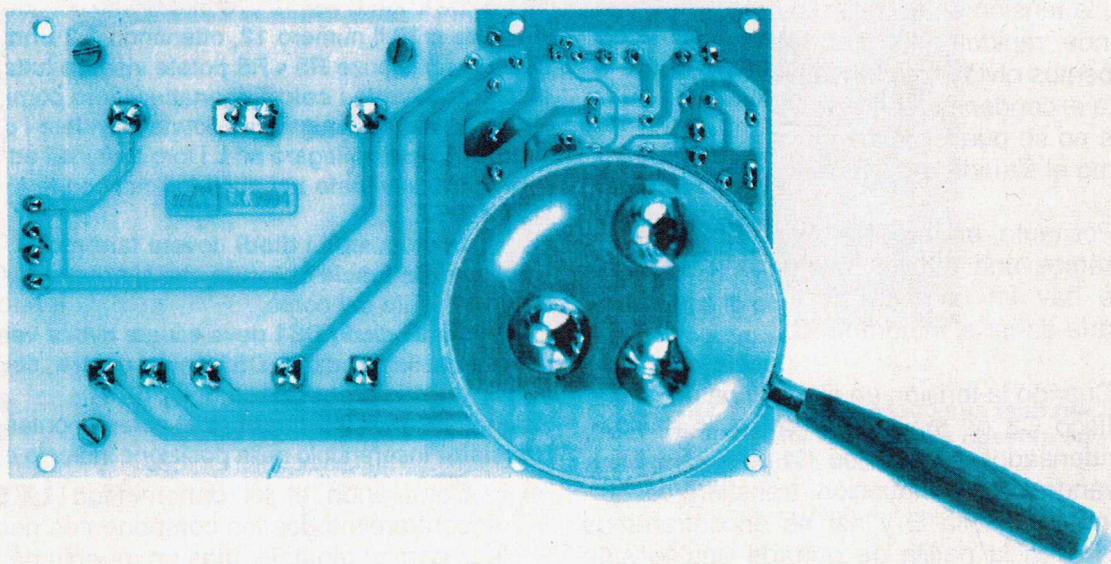


Fig. 7 Si hacéis soldaduras semejantes a ésta, difícilmente podréis hacer funcionar el circuito.

Tras haberla soldado, quitad con unos alicates el sobrante de los terminales.

Una vez soldada la resistencia **R1**, tomad la resistencia de **R2** de **1.000 ohmios**, que debe tener en su cuerpo estos colores:

marrón - negro - rojo - oro

Esta resistencia se monta en el circuito en correspondencia con la sigla **R2**.

Tras haber soldado sus terminales y cortado la parte excedente, podéis insertar las resistencias **R3 - R4** que, al ser ambas de **1.200 ohmios**, tienen en su cuerpo los mismos colores que **R1**.

Reconoceréis inmediatamente las resistencias **R5 - R6** de **1,2 ohmios 1/2 watio**, por sus dimensiones, ligeramente mayores respecto a las otras resistencias de **1/4 de watio**. De todos modos, en el cuerpo de estas resistencias hay estos colores:

marrón rojo - oro - oro

En la práctica, los primeros dos colores nos facilitan el número **12** mientras que el tercer color **oro** indica que tenemos que **dividir entre 10** el número **12**, obteniendo **1,2 ohmios**.

Tras las resistencias **R5 - R6** podéis insertar todas las demás, comprobando los **colores** que aparecen en su cuerpo.

Luego podéis coger los dos **diodos de silicio**, doblad en **L** sus terminales e introducirlos en el circuito en los puntos indicados con las siglas **DS1 - DS2**.

Por lo que respecta a los **diodos**, debéis poner **mucha atención** en la **raya de color** que siempre se encuentra en un solo lado del cuerpo.

La **raya** del diodo **DS1** debe dirigirse hacia **arriba** y la del diodo **DS2** hacia la **derecha**, como se observa en el esquema práctico de la fig.3 .

Una vez soldados los terminales de estos diodos podéis montar el **transistor**, montándolo en la posición indicada con la sigla **TR1**.

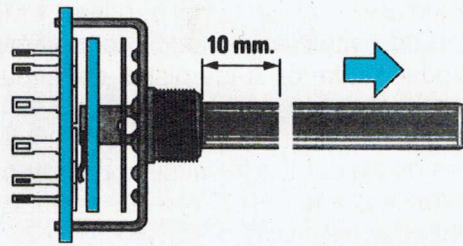


Fig. 8 El eje del conmutador S2 se corta para obtener una longitud de unos 10 milímetros.

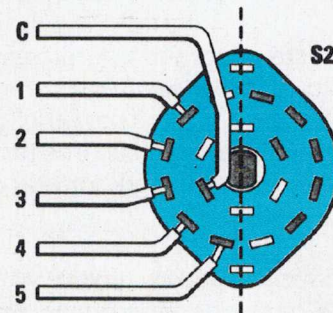


Fig. 9 Como el conmutador S2 está compuesto por dos secciones idénticas, una de ellas quedará inutilizada.

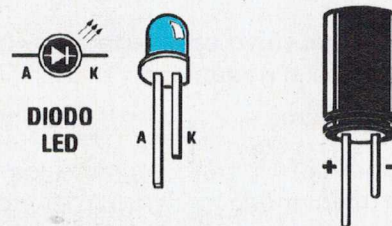


Fig. 10 El terminal más largo del diodo led es el ánodo, el del condensador electrolítico es el «positivo».

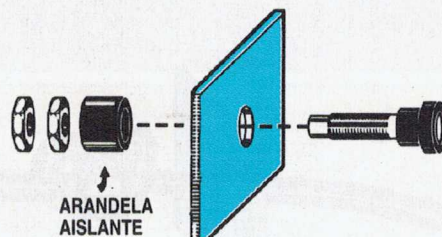


Fig. 11 Para sujetar las bornas al panel frontal debéis quitar de su cuerpo la arandela de plástico e insertarla por detrás.

Los terminales de este transistor **no** deben cortarse, luego insertarlos en el circuito de modo que sobresalgan por el otro lado **1 milímetro** o un poco más, es decir, lo necesario para poder soldarlos a las pistas del circuito impreso.

Antes de soldar los terminales comprobad que la **parte plana** del cuerpo quede hacia el condensador electrolítico **C1** (ver fig.3).

Tras el transistor podéis coger el integrado **LM.317** y fijarlo con un tornillo y una tuerca a la aleta de refrigeración, dirigiendo la parte **metálica** de este integrado hacia la aleta.

Insertad este integrando apretándolo contra el circuito, a fin de que la aleta de refrigeración **se apoye** en la base del circuito, luego, en el lado opuesto soldad sus tres terminales a las pistas de cobre, luego cortad con unas tenazas lo que sobre.

A continuación podéis coger el **punteo rectificador** para insertarlo en los cuatro tornillos denominado **RS1**.

Cuando lo insertéis debéis poner mucha atención en los dos signos **positivo** y **negativo** grabados en su cuerpo.

El terminal **positivo** se inserta en el orificio marcado **+** y en el **negativo** en el orificio marcado con **-**.

Apretad el cuerpo del puente en los orificios para mantenerlo separado del circuito unos **10 mm**, luego, en el lado opuesto, sol-

dad sus cuatro terminales a las pistas de cobre y cortad con los alicates lo que sobre.

Si al cortar los terminales notáis que el puente se **mueve**, significa que lo habéis soldado **mal**, por lo que tendréis que rehacer la soldadura.

A continuación, podéis insertar los tres **electrolíticos** denominados **C1 - C2 - C3**, respetando la **polaridad** de los terminales.

Como en su cuerpo no siempre aparecen los dos símbolos **+/-**, sino que frecuentemente aparece sólo el signo **negativo**, en caso de duda, sabed que el terminal **más largo** que sale del cuerpo (ver fig. 8) es siempre el **positivo**.

Insertad este terminal en el orificio **+**, luego presionad el condensador hasta hacer que se apoye en el circuito.

Al otro lado, en las pistas de cobre, soldad los dos terminales, luego con unos alicates cortad el exceso.

Tras los electrolíticos, podéis insertar el condensador de **poliester** denominado **C4** y como sus terminales no están polarizados, podéis insertarlos en cualquier sentido.

A continuación, insertad y soldad los terminales de las **clemas** que os servirán para la tensión de red de **220 voltios** y para obtener en el circuito impreso las tensiones **alternas y continuas** y aquellas para alimentar los diodos led **LD1 - DL2**.

(continúa en la página 71)

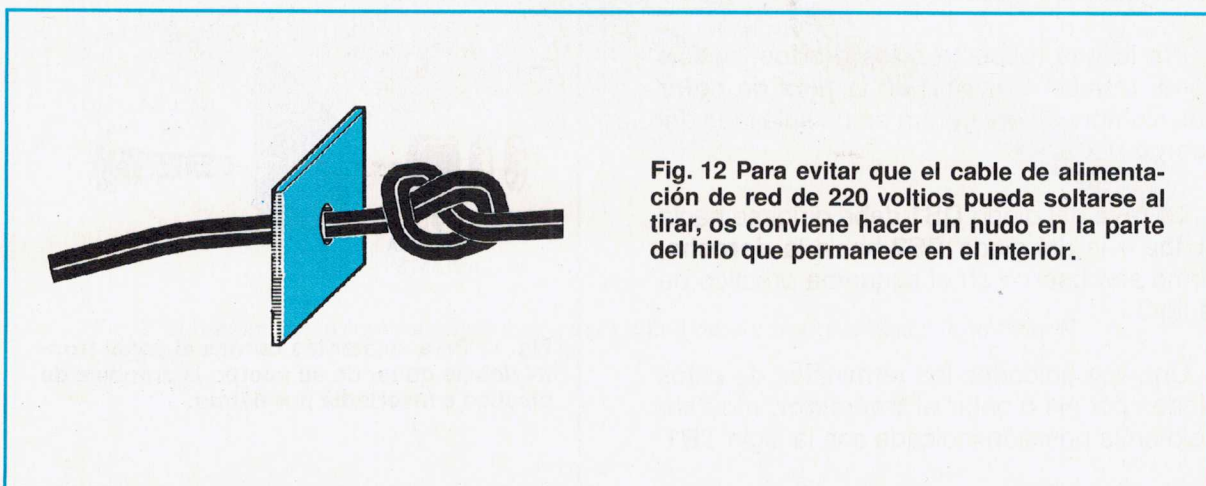


Fig. 12 Para evitar que el cable de alimentación de red de 220 voltios pueda soltarse al tirar, os conviene hacer un nudo en la parte del hilo que permanece en el interior.