

NUEVA

Electrónica

Sistema de control por
ORDENADOR 2

INDICADOR de
EMERGENCIA

REPOSICIÓN
MAGNETOTERAPIA de ALTA
FRECUENCIA

SINCROFLASH



**EXCITAR un RELÉ con
una simple PALMADA**



rte

DIRECCIÓN

Calle Arganda, 18 bajo
(posterior)

Teléf: (91) 517 11 76

Fax: (91) 517 38 84

MADRID 28005

Zona Acacias - Pasillo Verde

DIRECTOR EDITORIAL:

Eugenio Páez Martín

DISTRIBUCION:

Coedis, S.A.

Teléf.:(93) 680 03 60

MOLINS DE REI

(Barcelona)

Edición en Venezuela:

Gias Tecnológicas Batallán

3ra.calle de CAMPO ALEGRE,

QTA. de los Caritos, nº 8 - A

Chacao, CARACAS (Venezuela)

Teléf. 35 21 03 - 35 22 35

Representante para Argentina, Chile,
Uruguay y Paraguay:

Cía. Española de Ediciones, S.A.

Calle Cerrito, 520

1010 BUENOS AIRES (Argentina)

Teléf. 35 21 03 - 35 22 35

Traducción en Lengua

española de la revista

"Nuova Elettronica", Italia.

DIRECTOR GENERAL

Montuschi Giuseppe

Fotocomposición:

Raquel Lardón Olmeda

DEPOSITO LEGAL:

M-18437-1983

Nº 147 - JULIO - 1996

525 pts. (Incluido IVA)

Canarias, Ceuta y Melilla

525 pts. (Incluidos portes)

En este número

SUMARIO

INDICADOR DE EMERGENCIA

Utilizando sólo 3 diodos "flash" de alta luminosidad se puede realizar un intermitente muy eficaz y práctico, que podréis aplicar a vuestra bicicleta cuando circuléis de noche, en incluso utilizar en vuestro coche cuando tengáis que deteneros por una emergencia.

(LX1243)pág.4

SINCROFLASH

El sincroflash es un circuito capaz de hacer que se exciten los flashes auxiliares cada vez que se enciende el flash principal conectado a la máquina fotográfica. Si en el pasado los fotógrafos utilizaban sincroflashes que se excitaban mediante fotodiodos, hoy día todos se inclinan hacia los sincroflashes radiodirigidos como el que ahora os presentamos.

(LX1246/47)pág.8

EXCITAR UN RELE CON UNA SIMPLE PALMADA

Ante un sonido o un ruido de intensidad adecuada, el relé se excita y tras unos segundos se desexcita. Si queremos que el relé permanezca excitado hasta que el micrófono capte el siguiente sonido o ruido, bastará con desplazar la palanca de un interruptor.

(LX1254)pág.23

SISTEMA DE CONTROL POR ORDENADOR

Con un PC compatible y unas nociones básicas de programación podrás, a través de este sistema, aprender a controlar pequeños robots, manejar automatismos o bien utilizarlo como instrumento de medida y control de aparatos electrónicos. Así podrás realizar juegos de luces, de leds, generar sonidos, dirigir juguetes inteligentes, maquetas, pequeñas construcciones, digitalizar señales, visualizar estímulos físicos: luz, temperatura, pulso cardiaco...,etc.

(LX014)pág.30

REPOSICIÓN

MAGNETOTERAPIA EN ALTA FRECUENCIA

Este nuevo modelo de electromagnetoterapia, que dispone de dos salidas, es más eficaz que el anterior, no sólo porque dispone de un oscilador vobulado, capaz de cubrir toda la gama afectada, sino también porque la energía beneficiosa que "cura" se concentra únicamente en la zona afectada, mediante sondas en espiral de mayor potencia (LX822)pág.48

Indicador de EMERGENCIA INTERMITENTE

Utilizando sólo 3 diodos "flash" de alta luminosidad se puede realizar un intermitente muy eficaz y práctico, que podréis aplicar a vuestra bicicleta cuando circuléis de noche, e incluso utilizar en vuestro coche cuando tengáis que deteneros por una emergencia.

Si sabéis que hay un "objeto" capaz de evitar accidentes y salvar, en muchos casos, vidas humanas, todos trataréis de adquirirlo.

Este "objeto" existe y es muy sencillo de realizar porque, como podréis ver en la fig.2 sólo requiere un integrado tipo **NE.555** y tres diodos led **flash**, es decir, diodos especiales que emiten una luz de una intensidad **1.000 veces** superior respecto a un diodo led normal.

El circuito que os proponemos puede alimentarse con una pila común de **9 voltios** o directamente por la batería del coche, es decir, con una tensión de **12 voltios**.

Como el circuito consume sólo **30 miliamperios** no tendréis ningún problema de autonomía.

La **luz intermitente** emitida por estos diodos **flash** se puede distinguir hasta una distancia de **400 - 500 metros**, por tanto, el que venga en coche podrá advertir a una notable distancia la presencia de un obstáculo o peligro y tener tiempo para reducir la velocidad.

Quien circule de noche en bicicleta no correrá el peligro de no ser visto y podrá también detenerse, porque el intermitente, al no obtener su tensión de alimentación de la **dinamo**, sino de su batería interna de **9 voltios**, permanece siempre en funcionamiento.



LX 1243

Quien viaje en coche podrá aplicar este intermitente al **triángulo** que, al estar desprovisto de una luz **intermitente**, no siempre es fácilmente visible.

Si de noche o en condiciones de escasa visibilidad, por ejemplo a causa de la niebla, os encontráis implicados en un accidente, al mover con la mano el **intermitente** advertiréis a quien venga de la existencia de peligro, haciendo que reduzca su velocidad.

Quien deba atravesar de noche una calle con mucho tráfico llevando, por ejemplo, el cochecito de un niño, podrá indicar a los automovilistas **distraídos** o imprudentes su presencia.

También quien tenga que cargar en el maletero del coche objetos que sobresalgan mucho encontrará muy útil este circuito, porque si lo sujeta al extremo de la carga lo hará bien visible.

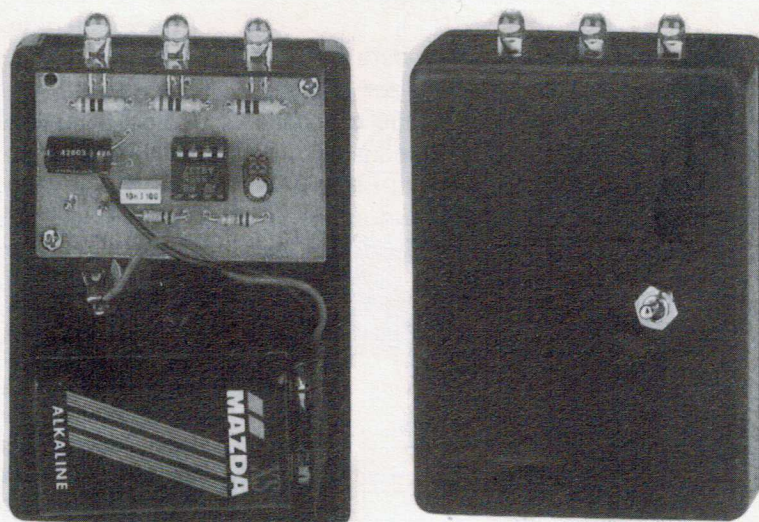
Podríamos continuar la lista con numerosas aplicaciones prácticas, pero como cada uno de vosotros ya habrá pensado en el modo de utilizar este circuito, pasaremos a la descripción del esquema eléctrico.

ESQUEMA ELECTRICO

Si hay un esquema eléctrico sencillo es el que se utiliza para realizar este intermitente.

El integrado **NE.555**, denominado **IC1**, se utiliza en este circuito como oscilador **estable**

Fig. 1 En la foto podréis ver el circuito y la pila colocada en el interior del mueble y cómo quedará cuando lo encerréis en su cuerpo.



cuya frecuencia se determina por los valores de las resistencias **R1 - R2** y por el condensador electrolítico **C1**.

Teniendo en cuenta la tolerancia del condensador **C1**, podemos afirmar que de la patilla **3** sale una frecuencia de aproximadamente **1 Hz**.

Esto significa que los diodos led lucirán con una cadencia de **1 segundo** aproximadamente.

Para obtener de estos diodos la máxima **luminosidad** hay que alimentarlos con una corriente de aproximadamente **100 miliamperios**, pero con un impulso muy corto, de aproximadamente **0,1 segundos** para no estropearlos (ver fig.3).

Este tiempo viene determinado dividiendo el valor de la resistencia **R1** de **100.000 ohmios**

entre el de la resistencia **R2** de **10.000 ohmios**.

En base a este cálculo, la patilla de salida **3** permanecerá en **nivel lógico 1** durante un tiempo de aproximadamente **0,9 segundos** e irá a **nivel lógico 0** durante un tiempo de aproximadamente **0,1 segundos**.

Alimentando estos diodos led con una tensión **impulsiva**, podemos hacer absorber a cada uno una corriente de aproximadamente **100 miliamperios**, pero como este tiempo se reduce a sólo **0,1 segundos**, obtenemos en realidad una absorción media de sólo **10 miliamperios**.

Esto significa que la absorción total no superará los **30 miliamperios**, con la ventaja de obtener **lámparas** luminosas con una intensi-

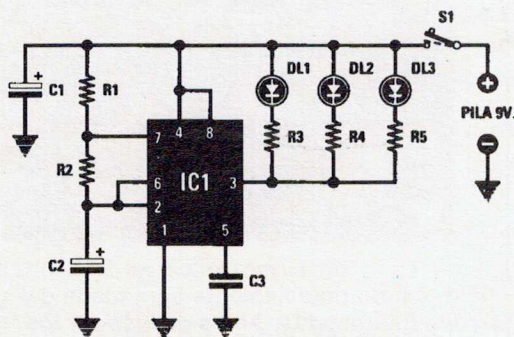


Fig. 2 Esquema eléctrico.

LISTA DE COMPONENTES LX.1243

- R1 = 100.000 ohm 1/4 wat
- R2 = 10.000 ohm 1/4 wat
- R3 = 10 ohm 1/4 wat
- R4 = 10 ohm 1/4 wat
- R5 = 10 ohm 1/4 wat
- C1 = 100 mF elect. 25 volt
- C2 = 10 mF elect. 63 volt
- C3 = 10.000 pF poliester
- DL1 = diodo led tipo Flash
- DL2 = diodo led tipo Flash
- DL3 = diodo led tipo Flash
- IC1 = NE.555
- S1 = interruptor

dad igual a la que habríamos obtenido con una absorción total de **300 miliamperios**.

No es aconsejable aumentar este tiempo sustituyendo la resistencia **R2** por una de mayor valor, por ejemplo de **15.000 ohmios**, porque se podrían dañar los tres diodos led.

Como la patilla de salida **3** del integrado **NE.555** se lleva a **nivel lógico 0** durante un tiempo de **0,1 segundos**, los **ánodos** de los

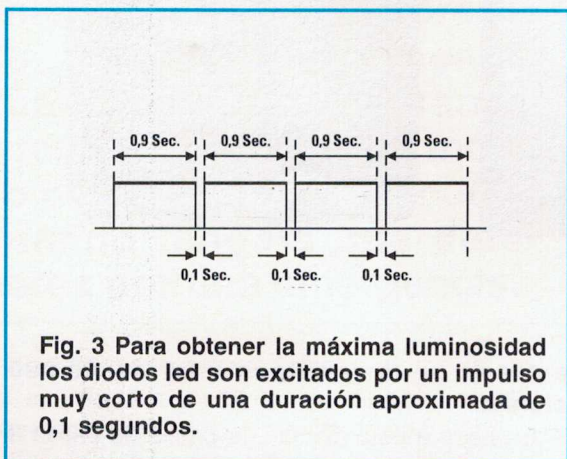


Fig. 3 Para obtener la máxima luminosidad los diodos led son excitados por un impulso muy corto de una duración aproximada de **0,1 segundos**.

tres diodos deben conectarse al **positivo** de alimentación y sus **cátodos** a la patilla **3** mediante una resistencia de **10 ohmios** (ver resistencias **R3 - R4 - R5**).

Para la alimentación de este circuito hemos elegido una pila de **9 voltios**, pero podemos decir que el circuito funciona también con tensiones inferiores, con tal de que no descienda de **5 voltios**, y con tensiones mayores si no superan los **15 voltios**.

Si lo utilizáis en vuestro coche, podréis conectarlo directamente a la batería de **12 voltios**.

REALIZACION PRACTICA

En la fig.5 hemos reproducido el dibujo práctico de montaje del **intermitente** que, como podréis advertir, es de extrema facilidad.

Una vez tengáis el circuito impreso **LX.1243**, debéis montar el zócalo para el integrado **IC1** y, después de haber soldado todas las patillas, el condensador de poliester y los dos electrolíticos insertando el terminal **positivo** en el orificio marcado con el signo **+**.

El electrolítico denominado **C1** se colocara en posición horizontal, de otro modo a causa de su altura no podríais cerrar el contenedor de plástico.

Continuando con el montaje, podréis conectar al circuito los dos hilos, **rojo** positivo y **negro** negativo, que salen de la toma de la pila.

Uno de los dos hilos se corta para poder conectarlo al interruptor de encendido **S1**.

En lugar de cortarlo, os aconsejamos que soldéis el extremo del hilo directamente al interruptor y que utilicéis otro pequeño trozo de hilo para conectar el terminal opuesto al circuito impreso, esto se hace para evitar que la **toma de pila** no pueda llegar al espacio que hemos dejado vacío para colocarla en el mueble.

A continuación, podréis coger los tres diodos led **flash**, doblar en "L" sus terminales, luego, antes de soldarlos al circuito, debéis comprobar en qué posición debéis realizar los tres orificios de **5,5 mm** en el pequeño contenedor de plástico, orificios necesarios para hacer salir las cabezas del panel frontal.

Cuando dobléis en "L" las patillas de los led poned atención, de modo que el terminal más largo, **Ánodo**, quede dirigido a la **izquierda**, porque si lo dobláis en sentido contrario, puede ocurrir que este terminal, que debería entrar en el orificio de la **izquierda**, se encuentre en correspondencia con el orificio de la **derecha** y, consecuentemente, el led, al encontrarse montado al revés, no se encenderá.

Tras haber comprobado a qué altura tenéis que sujetar los tres led al circuito, podréis soldar los terminales cortando con unas tenazas el trozo que sobra.

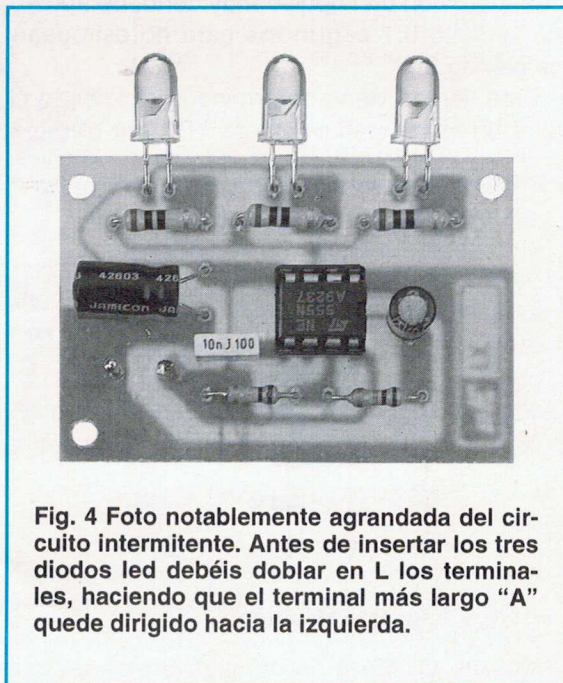


Fig. 4 Foto notablemente agrandada del circuito intermitente. Antes de insertar los tres diodos led debéis doblar en L los terminales, haciendo que el terminal más largo "A" quede dirigido hacia la izquierda.

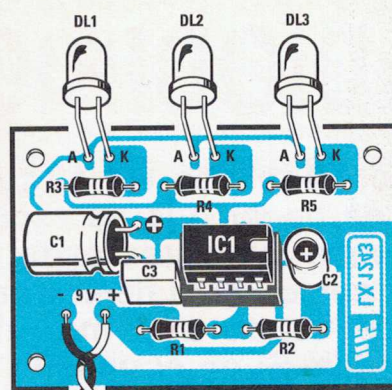
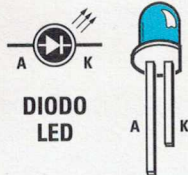
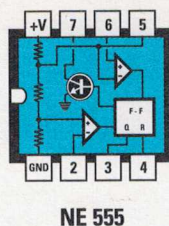


Fig. 5 Esquema práctico de montaje y conexiones del integrado NE.555 vistas desde arriba. Recordad que el terminal más largo de los diodos es el Ánodo.

Una vez terminada esta operación, podréis insertar en el zócalo correspondiente el integrado **NE.555**, situando la marca de referencia en forma de **U** hacia el condensador electrolítico **C2**.

Antes de introducir el circuito dentro de su contenedor, convendrá probarlo, para ello insertad la pila de **9 voltios** en la **toma de pila**, luego desviad la palanca del interruptor **S1** e inmediatamente notaréis que los diodos emiten una luz intensa.

Una vez comprobado que el circuito funciona, podéis fijar el circuito dentro del mueble de plástico, no sin antes haber comprobado la posición en la que debéis realizar el orificio para fijar el interruptor **S1**.

CONCLUSION

Como podéis advertir, la luz emitida por este intermitente, es visible a bastante distancia pero si queréis que se pueda ver a una distancia aún mayor, podéis sustituir el pequeño panel frontal, que es de plástico, por un trozo de lámina de aluminio brillante o de hierro cromado.

Si queréis usarlo en una bicicleta podéis aplicarlo bajo el sillín mediante unas tiras o ganchos.

Si lo usáis para salir de noche a pie, podéis tenerlo en la mano, dirigiendo los led hacia atrás, de modo que los coches que vengan por detrás pueden verlo.

Sería aconsejable que todos los automovilistas tuvieran uno en la guantera por muchos motivos.

Colocándolo en la luna trasera en los días de niebla, la luz emitida por los led será tan visible como la emitida por los pilotos del coche.

Si vuestro coche se quedara parado por la noche porque la batería está descargada, podéis utilizar este **intermitente** para indicar a los otros automovilistas vuestra presencia.

Si, hipotéticamente, vuestro coche patinara y quedara cruzado en la calle, nadie podría verlo y un pequeño incidente se podría convertir en una tragedia si alguien chocara contra él.

En todos estos casos el **intermitente** funcionará de salvavidas, porque hará visible a notable distancia la posición en la que os encontráis.

Finalmente, este intermitente puede resultar útil a todas las personas ancianas que con paso incierto cruzan una calle de mucho tráfico, porque su potente **destello** tiene la ventaja de hacer reducir la velocidad a cualquier automovilista.

COSTE DE REALIZACION

LX.1243: Todo lo necesario para realizar este proyecto, incluido el circuito impreso, los tres diodos "flash", mueble de plástico y componentes que se observan en la fig.5.....**2.155 ptas.**

LX.1243: Coste del circuito impreso ...**325 ptas.**
ESTOS PRECIOS NO INCLUYEN I.V.A.

SINCROFLASH RADIODIRIGIDO

El sincroflash es un circuito capaz de hacer que se exciten los flashes auxiliares cada vez que se enciende el flash principal conectado a la máquina fotográfica. Si en el pasado los fotógrafos utilizaban sincroflashes que se excitaban mediante fotodiodos, hoy día todos se inclinan hacia los sincroflashes radiodirigidos como el que ahora os presentamos.

Ahora los fotógrafos cuentan con **sincroflashes radiodirigidos** no sólo porque quieren disponer de aparatos cada vez más modernos y sofisticados, sino, sobre todo, para mejorar la calidad de su trabajo.

Imaginaos un fotógrafo profesional que, al tener que hacer un trabajo para una boda o en un restaurante, tras haber colocado en los puntos idóneos los servoflashes para iluminar más uniformemente estos grandes locales, cuando está a punto de apretar el botón de su máquina, ve que sus servoflashes **se encienden**

antes de tiempo sólo porque uno de los presentes está haciendo fotos con una máquina con flash.

A causa de este inconveniente el fotógrafo nunca logrará hacer una foto en el instante deseado y, como si esto no fuera bastante, se pondrá en duda su profesionalidad porque un aficionado ha utilizado antes la luz emitida por su servoflash.

Por este motivo, todos los servoflashes que antes se excitaban mediante un fotodiodo se

LX 1246
LX 1247

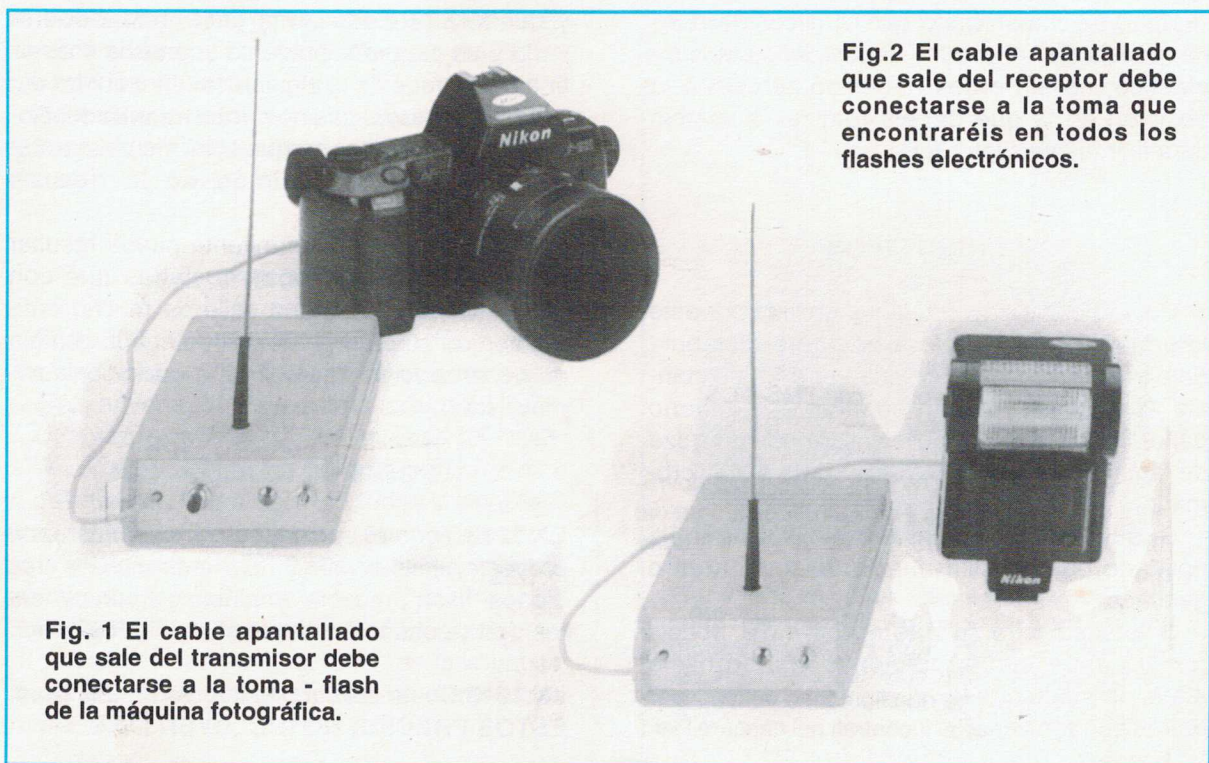


Fig. 1 El cable apantallado que sale del transmisor debe conectarse a la toma - flash de la máquina fotográfica.

Fig.2 El cable apantallado que sale del receptor debe conectarse a la toma que encontraréis en todos los flashes electrónicos.



han sustituido hoy por modernos servoflashes **radiodirigidos**.

Algunos servoflashes utilizan frecuencias comprendidas entre **100 y 200 MHz**, en ciertas zonas podrán saltar de improviso a causa de las frecuencias espúreas emitidas por las radios privadas.

Si en el local en que los colocáis hubiera otro fotógrafo profesional que usa servoflashes de la misma marca que los vuestros y, por tanto, que utilizan las mismas **frecuencias**, cuando haga una foto excitará también los vuestros y viceversa.

En algunas ocasiones se precisa que el receptor se pueda colocar a una distancia de aproximadamente **40 - 50 metros**, y en la práctica comprobaréis que más lejos de **20 metros** no funcionan.

Por último, queda sin solución el problema de la **velocidad de disparo**, que no siempre en estos servoflashes es instantáneo. Un pequeñísimo retraso puede perjudicar la calidad de la foto.

Como muchos fotógrafos son asiduos lectores de **Nueva Electrónica**, se han vuelto hacia nosotros para que solucionemos los problemas de **velocidad - fiabilidad - coste** y nosotros pensamos que hemos encontrado un equilibrio apropiado.

CARACTERISTICAS DEL CIRCUITO

Para resolver el problema de la **fiabilidad** hemos utilizado módulos receptores y transmisores en **SMD** (es decir, con componentes miniaturizados) que funcionan en la frecuencia de **433 MHz**.

Para eliminar el **retraso** en el **disparo** el transmisor se mantiene siempre encendido y sólo en el instante en el que se pulsa el botón de la máquina fotográfica, la frecuencia de **433 Megahertzios** se modula en **FSK** con una nota a **1.000 Hertzios**

Utilizando una **nota a 1.000 Hertzios** hemos eliminado los **falsos encendidos** causados por las interferencias de las radios privadas o de los teléfonos móviles.

Además, hemos introducido en el receptor un diodo led **testigo**, que no existe en los servoflashes comerciales, que os indicará que la señal emitida por el transmisor es captada regularmente.

Este diodo **led** permite saber instantáneamente si hemos colocado el receptor **fuera de**

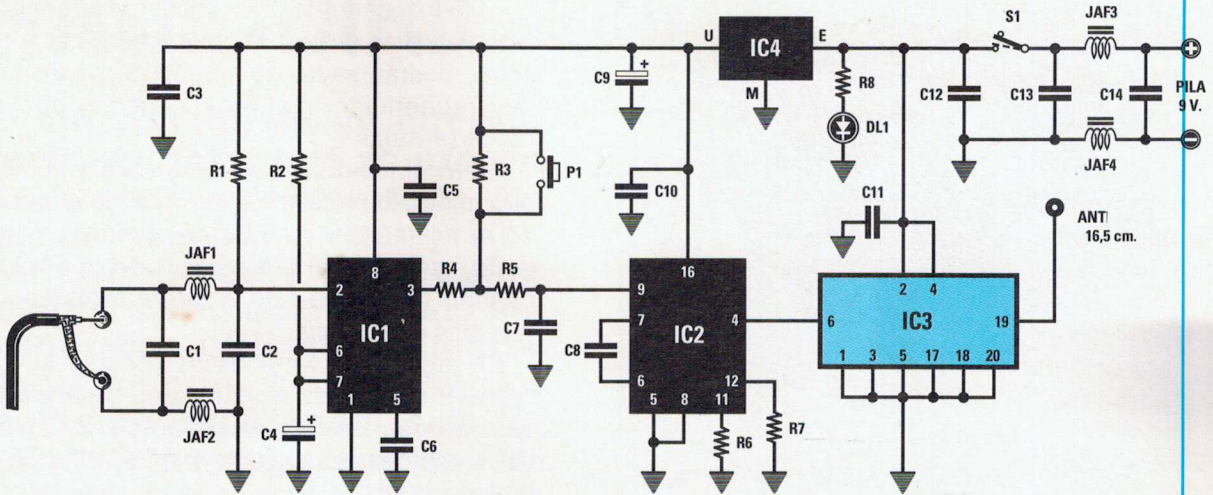


Fig. 3 Esquema eléctrico de la etapa transmisora. Este circuito se alimenta con una pila común de 9 voltios.

alcance o en una posición en la que la señal no se capta por la presencia de obstáculos que reflejan las ondas de radio.

Mientras el diodo led permanezca **encendido** tendréis la seguridad de que la señal emitida por el transmisor es captada por el receptor de modo perfecto.

Por tanto, si os colocáis en un lugar amplio podréis identificar inmediatamente la **distancia máxima** a la que podréis colocarlo, y también descubrir si se trata de **zonas** en las que la señal sufre notables atenuaciones.

No trabajaréis más con la duda de que sí, a la distancia a la que os encontráis o en la posición en la que habéis instalado el receptor, el servoflash funcionará cuando hagáis vuestra foto.

Para comprobar que el servoflash **funciona** aunque os alejéis muchos metros con el transmisor, podéis pulsar la tecla **P1** y, si veis que el diodo se excita, tendréis la seguridad de que, al tirar una foto, el servoflash cumplirá la misión que le ha sido encomendada.

Esta tecla, que no siempre está en los servoflashes comerciales, os permitirá hacer fotos en lugares oscuros.

Tras haber enumerado las ventajas de este servoflash **radiodirigido**, podemos pasar a la descripción del esquema eléctrico del transmisor y del receptor.

LISTA DE COMPONENTES LX.1246

- R1 = 10.000 ohm 1/4 wat
- R2 = 22.000 ohm 1/4 wat
- R3 = 4.700 ohm 1/4 wat
- R4 = 4.700 ohm 1/4 wat
- R5 = 4.700 ohm 1/4 wat
- R6 = 10.000 ohm 1/4 wat
- R7 = 39.000 ohm 1/4 wat
- R8 = 1.000 ohm 1/4 wat
- C1 = 1.000 pF cerámico
- C2 = 1.000 pF cerámico
- C3 = 100.000 pF poliester
- C4 = 22 mF elect. 35 volt
- C5 = 100.000 pF poliester
- C6 = 10.000 pF poliester
- C7 = 1.000 pF cerámico
- C8 = 56.000 PF poliester
- C9 = 100 mF elect. 25 volt
- C10 = 100.000 pF poliester
- C11 = 100.000 pF poliester
- C12 = 100.000 pF poliester
- C13 = 1.000 pF poliester
- C14 = 1.000 pF poliester
- JAF1 = impedancia 10 microH
- JAF2 = impedancia 10 microH
- JAF3 = impedancia 10 microH
- JAF4 = impedancia 10 microH
- DL1 = diodo led
- IC1 = NE.555
- IC2 = C/Mos tipo 4046
- IC3 = KM01.02
- IC4 = LM.78L05
- S1 = interruptor
- P1 = pulsador

ESQUEMA ELECTRIC DEL TRANSMISOR

Como podéis ver en la fig.3, para realizar este transmisor hemos utilizado un módulo transmisor tipo **KM01.02** (ver **IC3**) que trabaja

en la frecuencia de **433 MHz** con una potencia de salida de aproximadamente **10 miliwatios**.

Para obtener una elevada fiabilidad e inmunidad ante los disturbios espúreos, hemos añadido a esta etapa transmisora dos integrados. El denominado **IC1** es un **NE.555** y el denominado **IC2** es un **CD.4046**.

Para la descripción del esquema eléctrico empezamos por el integrado **CD.4046**, es decir, por **IC2**.

Aplicando a las patillas **6 - 7** de este integrado un condensador de **56.000 pF** (ver **C8**) y a la patilla **9** una tensión de **2,5 voltios**, de la patilla de salida **4** sale una frecuencia de **onda cuadrada** de **1.000 Hz** aproximadamente, que

se aplica a la patilla **6** del módulo **KM01.02** para modular la señal irradiada por la antena.

Cuando pulsamos la tecla **P1** o el botón de la máquina fotográfica, la tensión en la patilla **9** de **IC2** sube de **2,5 voltios** a **5 voltios** y, de este modo, de la patilla **4**, en lugar de salir una frecuencia de **1.000 Hz**, sale una de **2.000 Hz**.

Para hacer que el servoflash se dispare en el instante en el que se pulsa el obturador de la máquina fotográfica usamos el integrado **IC1**, es decir, el **NE.555**, que, en este circuito, se utiliza como oscilador **monoestable**.

En la práctica, su patilla de salida **3** se encuentra a **nivel lógico 0**, por tanto, cortocircuitando a **masa** la resistencia **R4**, a la patilla

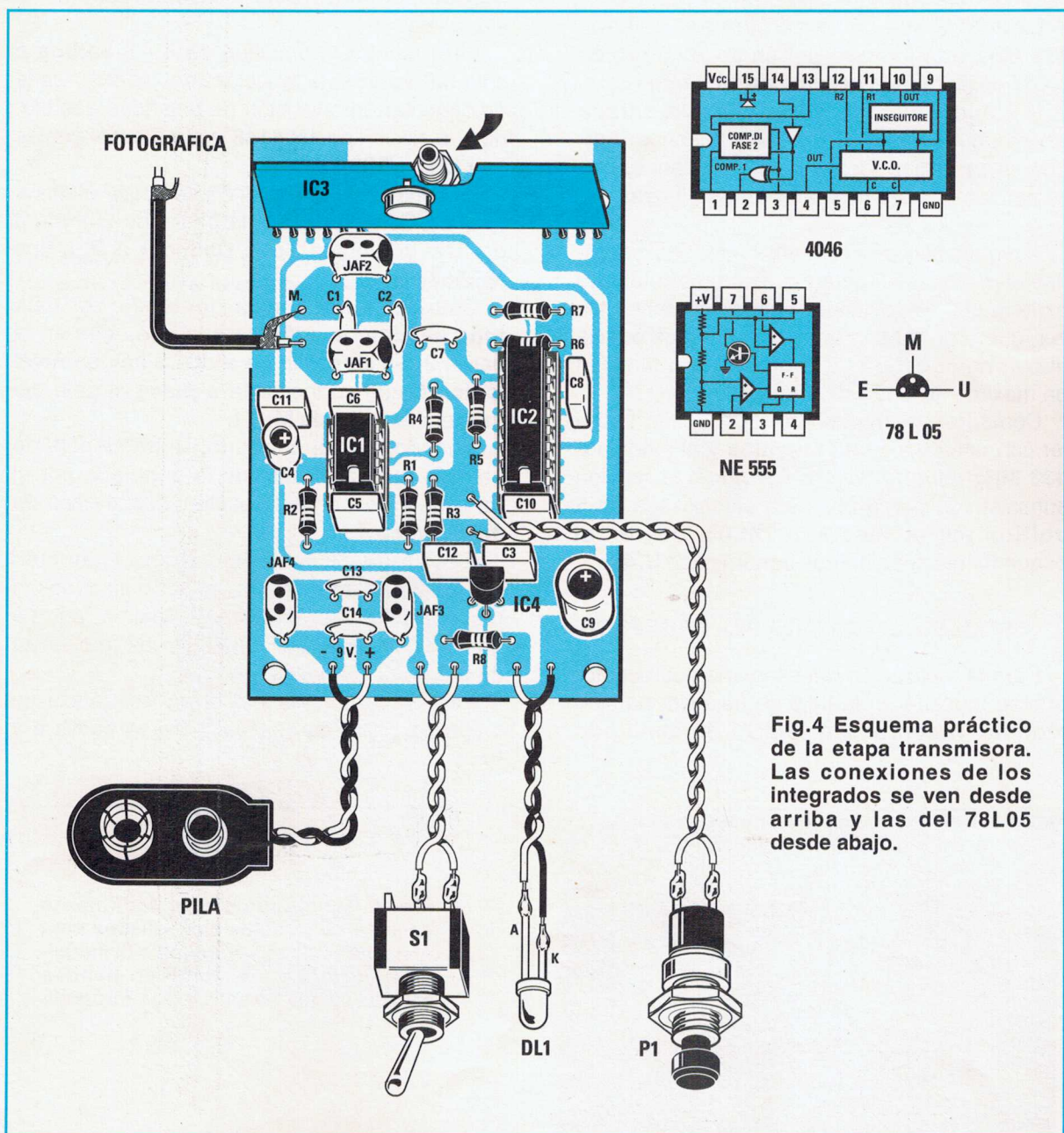


Fig.4 Esquema práctico de la etapa transmisora. Las conexiones de los integrados se ven desde arriba y las del 78L05 desde abajo.

de entrada **9** de **IC2** llega una tensión **positiva** de **2,5 voltios**.

Cuando apretamos el botón de la máquina fotográfica, cortocircuitamos a **masa** la patilla de entrada **2** y, al mismo tiempo, su patilla de salida **3** se pone del **nivel lógico 0** en **nivel lógico 1**, es decir, en esta patilla encontramos una tensión **positiva** de **5 voltios**.

Esta tensión llega, mediante la resistencia **R4**, a la patilla **9** de **IC2** y por consiguiente, de su patilla de salida **4** no sale una frecuencia de **1.000 Hz**, sino una de **2.000 Hz**.

El integrado **NE.555** no se utiliza sólo para modificar la tensión en la patilla **9** del **CD.4046**, sino para **alargar** el fino impulso suministrado por el contacto del obturador para tener la seguridad de que el receptor pueda captarlo.

La antena que se utiliza para transmitir en **433 MHz** está formada por un trozo de hilo de cobre rígido de una longitud de **16,5 cm**.

No modifiquéis la longitud de la antena esperando que así **aumente** el alcance, porque se producirá lo contrario, el alcance, que se aproxima a **40 - 45 metros**, se reducirá.

Aunque, ciertamente, no somos las personas más indicadas para enseñar a un fotógrafo experto qué velocidad de obturación debe utilizar, queremos igualmente indicaros que podéis utilizar no sólo **1/60** de segundo, sino también un máximo de **1/125** de segundo.

Como los integrados **IC1 - IC2** deben trabajar con una tensión de **5 voltios** y el módulo a **433 MHz** debe trabajar a **9 voltios**, la tensión suministrada por la pila será estabilizada en **5 voltios** por el integrado **78L05**, que en el esquema eléctrico hemos denominado **IC4**.

ESQUEMA ELECTRICO DEL RECEPTOR

Para la realización del esquema del receptor que se muestra en la fig.9 se necesita un sólo módulo receptor en **SMD**, denominado

KM01.01, un integrado **NE.567** y un mosfet **N** denominado **MFT1** que hemos utilizado como **interruptor** para hacer excitar el servoflash.

Para la descripción comenzamos por el **módulo receptor** denominado **IC1**, que está sintonizado en la misma frecuencia que el **módulo transmisor**.

La señal de **433 MHz** captada por la antena hace salir de la patilla **14** sólo la frecuencia de modulación, que puede ser de **1.000 Hz** o de **2.000 Hz**. En condiciones de reposo de esta patilla sale una **onda cuadrada de 1.000 Hz** con una amplitud de aproximadamente **4 - 5 voltios pico/pico**, que hemos tenido que rebajar a una amplitud máxima de **0,8 voltios pico/pico** para eliminar los disturbios **espúreos** que podrían excitar involuntariamente el servoflash.

Para rebajar la amplitud de **4 - 5 voltios** a sólo **0,8 voltios**, la solución mas sencilla es la de conectar en oposición de polaridad dos diodos de silicio tipo **1N.4148** u otros equivalentes (ver **DS1 - DS2**).

La señal así "ajustada" (?) se aplica mediante el condensador **C5** a la patilla de entrada **3** de **IC2**, un común **Tone Decoder** a **PLL** tipo **NE.567**.

Cuando la frecuencia generada por este **tone decoder** es idéntica a la que entra en la patilla **3**, en su patilla de salida **8** hay un **nivel lógico 0** que cortocircuita a **masa** el gate del mosfet denominado **MFT1**.

Cuando, por el contrario, la frecuencia de entrada resulta distinta de la generada por el **tone decoder**, en esta patilla encontramos un **nivel lógico 1**.

Encontramos un **nivel lógico 1** también cuando **apagamos** el transmisor o llevamos el receptor fuera de su alcance máximo, porque en este caso a la patilla **3** llega una frecuencia de **0 Hz**.

Para hacer oscilar **IC2** en la frecuencia de **1.000 Hz** basta con aplicar entre la patilla **6** y

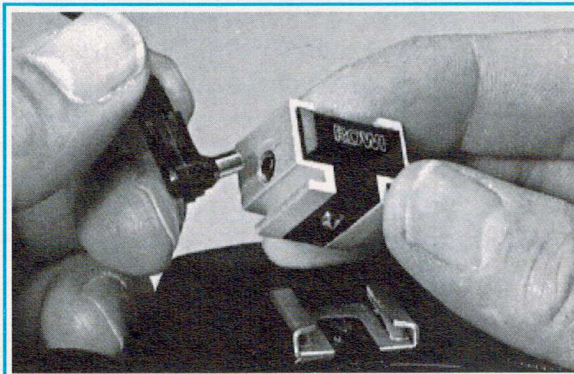


Fig. 5 Podéis encontrar fácilmente conectores y cables apantallados para conectar nuestros circuitos a la máquina fotográfica o al flash en tiendas especializadas en accesorios fotográficos.

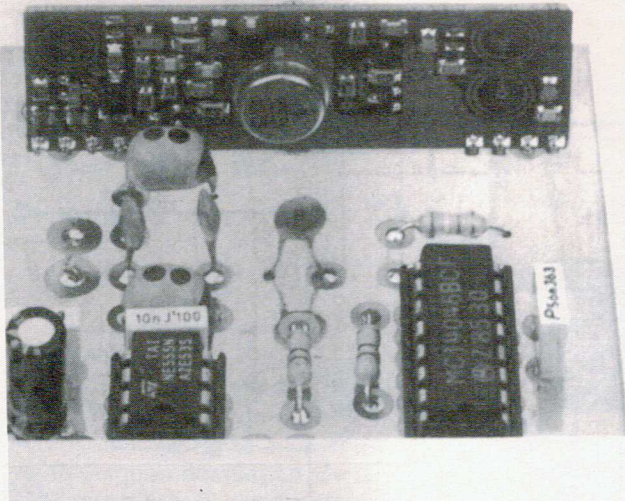


Fig.6 En esta foto, notablemente agradada, se observa el módulo KM01.02 del transmisor a 433 MHz.

Fig.7 Foto de la etapa transmisora. Como podéis advertir, el circuito utilizado para este montaje es un doble cara con orificios metalizados. Se observa sobre el módulo KM01.02 la borna que os servirá para introducir la antena de 16,5 cm.

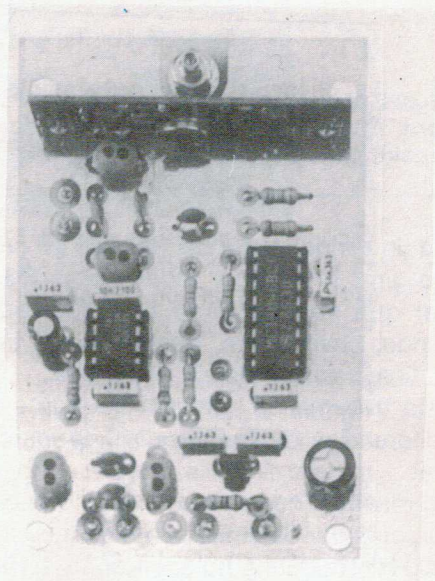
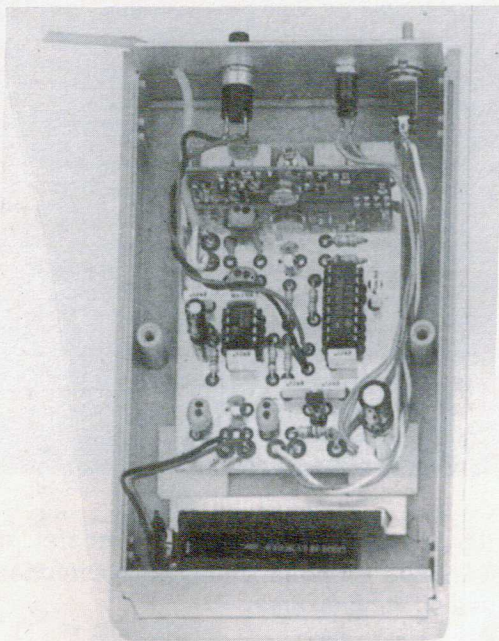


Fig.8 La tarjeta transmisora LX.1246 se fija al interior del mueble de plástico que os suministramos bajo pedido. La pila de 9 voltios se fija a la parte inferior del módulo utilizando cinta adhesiva o una escuadra de metal.



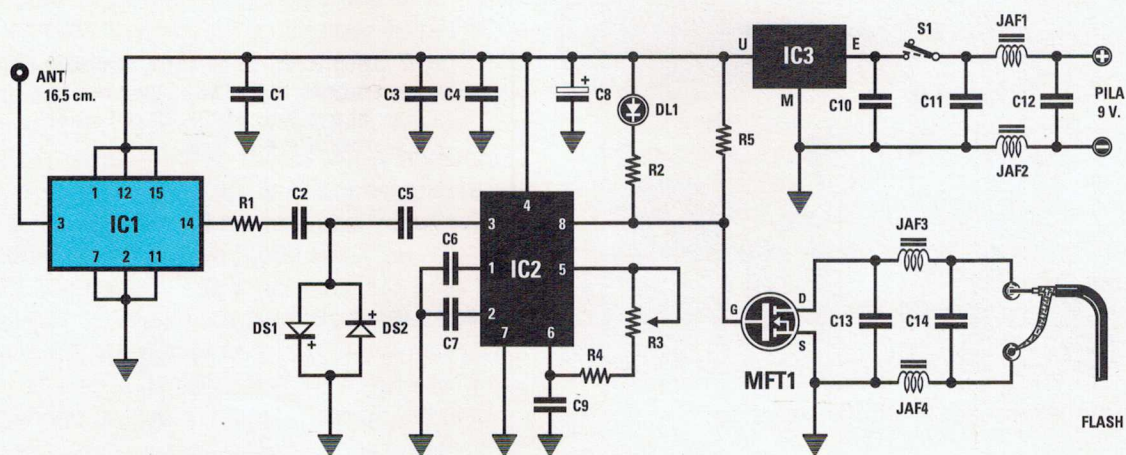


Fig.9 Esquema eléctrico de la etapa receptora. El mosfet MFT1 se alimenta con la tensión obtenida del cable del flash.

masa un condensador de 100.000 pF (ver C9), luego girar el trimmer multivueeltas R3 hasta hacer que se **encienda** el diodo led DL1, teniendo, obviamente, **encendido** el transmisor a una distancia de 27 - 3 metros.

Este trimmer os permitirá corregir eventuales diferencias de **frecuencias** de los componentes.

En realidad, no hay que excluir que el transmisor, en lugar de emitir una nota modulada en 1.000 Hz, emita una nota a 1.050 - 1.100 Hz o bien a 980 - 950 Hz. Si esta nota tiene una frecuencia distinta de los 1.000 Hz generados por IC2, el diodo led permanecerá siempre **apagado**.

Este diodo led os permite también determinar la **distancia máxima** a la que podemos colocar el servoflash, porque cuando veamos que se apague el diodo led sabremos que la señal irradiada por el transmisor no llega a la antena del receptor.

Cada vez que apretamos el **botón** del obturador de la máquina fotográfica, el transmisor enviará una nota **BF** de 2.000 Hz en lugar de una de 1.000 Hz, por tanto, al entrar en la patilla 3 de IC2 con una frecuencia distinta de los 1.000 Hz que él mismo genera, su patilla de salida 8 pasará instantáneamente del **nivel lógico 0** al **nivel lógico 1**, es decir, tendremos una tensión **positiva**.

De este modo, el diodo led se **apagará** y la tensión **positiva** que hay en la patilla de salida

LISTA DE COMPONENTES LX.1246

R1 = 3.300 ohm 1/4 wat
R2 = 1.000 ohm 1/4 wat
R3 = 10.000 ohm trimmer
R4 = 4.700 ohm 1/4 wat
R5 = 1.000 ohm 1/4 wat
C1 = 100.000 pF poliester
C2 = 1 mF poliester
C3 = 100.000 pF poliester
C4 = 1 mF poliester
C5 = 1 mF poliester
C6 = 470.000 pF poliester
C7 = 1 mF poliester
C8 = 100 mF elect. 25 volt
C9 = 100.000 pF poliester
C10 = 100.000 pF poliester
C11 = 1.000 pF cerámico
C12 = 1.000 pF cerámico
C13 = 1.000 pF cerámico
C14 = 1.000 pF cerámico
JAF1 = impedancia 10 microH
JAF2 = impedancia 10 microH
JAF3 = impedancia 10 microH
JAF4 = impedancia 10 microH
DS1 = diodo tipo 1N.4150
DS2 = diodo tipo 1N.4150
DL1 = diodo led
MFT1 = Mosfet tipo IRFD.1Z0
IC1 = KM01.01
IC2 = NE.567
IC3 = LM.78L05
S1 = interruptor

8 llegará al terminal gate del mosfet, que, llevándose en conducción, cortocircuitará a **masa** su terminal drain.

Observando el esquema eléctrico, alguien podría preguntarse cómo puede este mosfet

Fig.10 Esquema práctico de la etapa receptora. El trimmer multivueltas R3 va ajustado para hacer que se encienda el diodo led manteniendo el transmisor funcionando a una distancia de 10 metros aproximadamente.

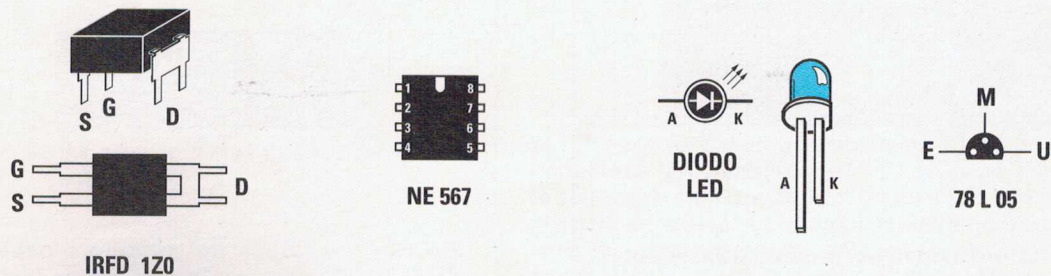
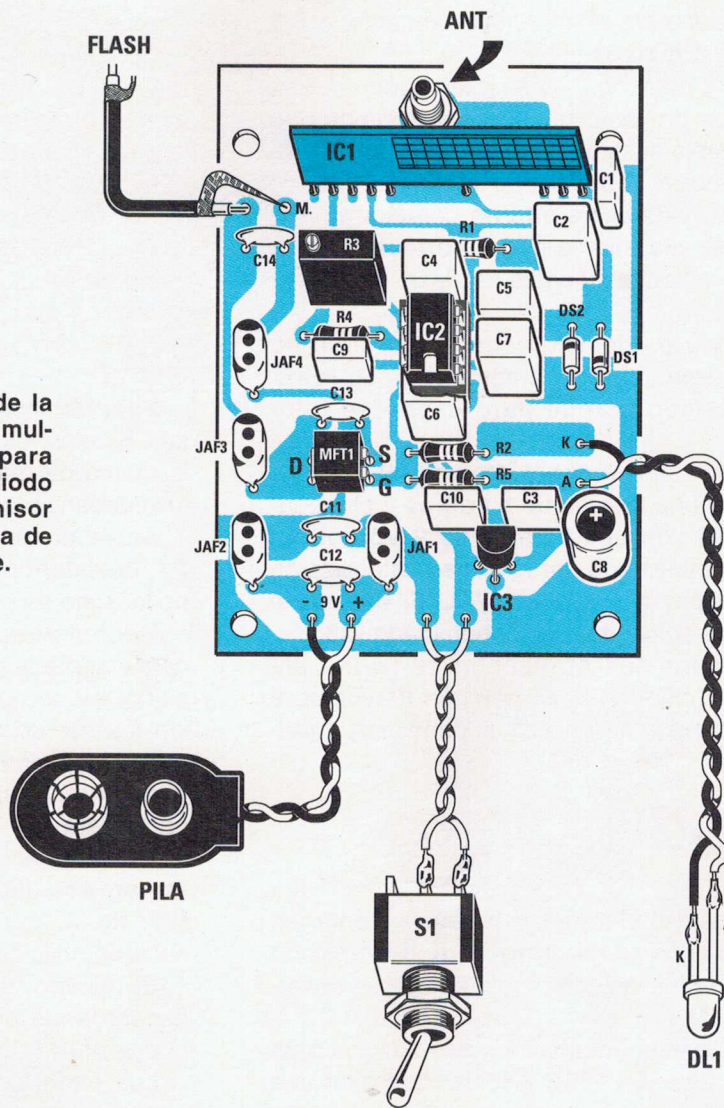


Fig.11 Conexiones del mosfet y del integrado NE.567 vistas desde arriba. Sólo las conexiones del integrado 78L05 se ven desde abajo. Los dos terminales drain del mosfet conectadas juntas se insertan en el circuito situándolas hacia la impedancia JAF3 (ver fig.10).

llevarse en conducción al no aplicarse a su drain ninguna tensión.

En realidad, la tensión que alimenta este mosfet se obtiene del cable de salida del flash, cuya tensión se aproxima, normalmente, a **4,8 -6 voltios positivos-**.

Como, a menudo, hay lectores que tratan de mejorar un proyecto nuestro, os decimos que no es posible sustituir este mosfet por un transistor aunque sea del tipo **NPN**, porque, al tener una resistencia interna colector/emisor demasiado alta, nunca podrá **cortocircuitar** a masa la tensión en el cable del flash.

Tampoco es posible conectar al drain de **MFT1** un **relé**, porque se introduciría un **retardo** demasiado grande para usarlo en fotografía.

Como en el receptor el integrado **IC2** se alimenta con una tensión de **5 voltios** y el módulo en **SMD** con una tensión de **9 voltios**, la tensión suministrada por la pila se estabiliza en **5 voltios** por el integrado **78L05**, que en el esquema eléctrico hemos denominado **IC3**.

Señalamos que el receptor se podría alimentar también con una tensión mayor de **9 voltios**, con tal de que no supere los **12 voltios**.

REALIZACION PRACTICA DEL TRANSMISOR

Para realizar el transmisor debéis montar en el circuito impreso de **doble cara**, denominado **LX.1246**, todos los componentes que se observan en la fig.4.

Para empezar, insertad los dos zócalos para los integrados **IC1 - IC2** y soldad sus patillas a las pistas del circuito impreso.

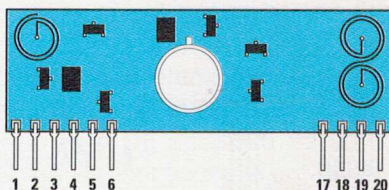


Fig. 12 Conexiones del módulo transmisor KM01.02. Como el circuito impreso que os suministramos está ya perforado, este módulo podrá instalarse en su posición exacta.

Una vez realizada esta operación, insertad todas las **resistencias**, luego los condensadores **cerámicos** y los de **poliéster** y, finalmente, los **electrolíticos**, respetando la polaridad de los dos terminales.

Continuando con el montaje, podéis montar todas las **impedancias** denominadas **JAF**, luego el integrado estabilizado **IC4**, situando la parte **plana** de su cuerpo hacia los dos condensadores **C12 - C3**.

Por último, insertad el **módulo transmisor** denominado **IC3**, de mayores dimensiones respecto al receptor, luego fijad en el orificio situado junto a este **módulo** la borna miniatura que os servirá para introducir la **antena** (ver fig.4-7).

Para terminar el montaje, debéis insertar en sus zócalos los integrados **IC1 - IC2**, situando la marca de referencia en forma de "U" hacia los condensadores **C5 - C10**.

Ahora podéis conectar los hilos de la tecla **P1**, del interruptor **S1**, los del diodo led **DL1** y de la **toma** de pila.

Recordad que el **hilo rojo** de la toma va conectado a la pista del circuito marcado por el signo + y que el terminal **más largo** del diodo led **DL1** se conecta a la pista de cobre donde se conecta también la resistencia **R8**.

Si invertís los hilos, el diodo **led** no se encenderá.

A continuación, podéis montar la base del **transmisor** dentro de su **mueble de plástico** (ver fig.8), pero antes, debéis efectuar una serie de orificios.

El primero, de **7,5 mm** de diámetro, debéis hacerlo en el cuerpo del mueble para permitir que la **borna** de la antena salga.

Los otros los haréis en el panel frontal de aluminio para sujetar el interruptor **S1** (orificio

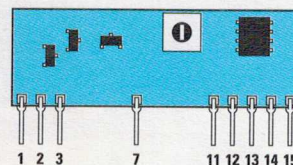


Fig.13 Conexiones del módulo receptor KM01.01. También este módulo se instalará en su posición exacta, como se puede ver fácilmente en el esquema práctico de la fig.10.

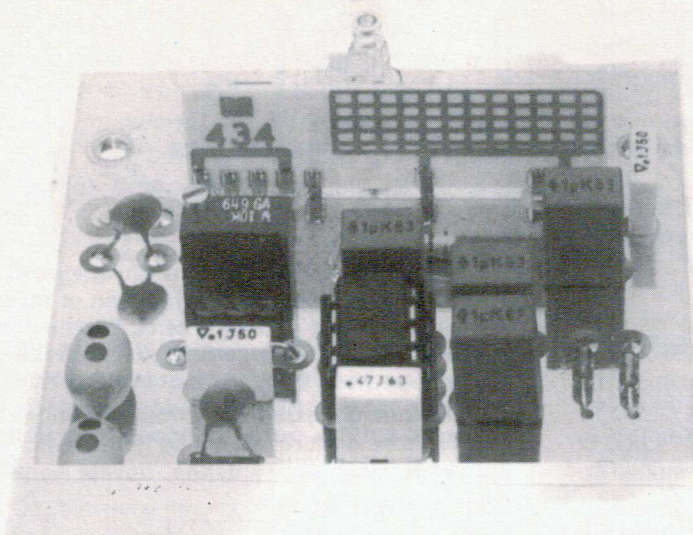


Fig.14 En esta foto, bastante agrandada, podéis ver cómo se monta en el circuito el módulo receptor KM01.01.

Fig.15 Foto de la etapa receptora. Sobre el módulo KM01.01 debéis sujetar la antena receptora. También este circuito, denominado LX.1247, es un doble cara con orificios metalizados.

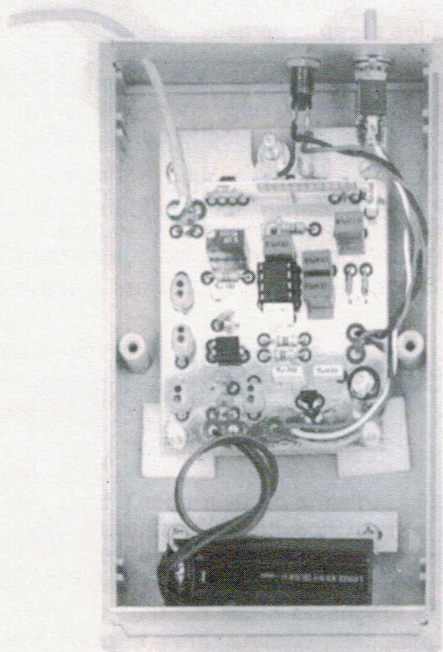
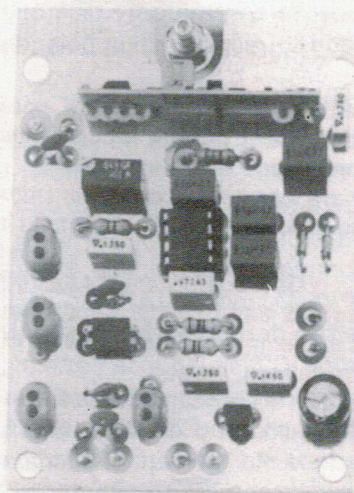


Fig. 16 El receptor se fija dentro del mueble de plástico que os suministramos junto al kit. Podéis realizar también 2 - 3 - 10 de estas etapas receptoras con un único transmisor. No os olvidéis de ajustar el trimmer multivuelas R3 de cada receptor en la señal BF emitida por el transmisor, como se explica en el capítulo "Ajuste".

de 7 mm de diámetro), el pulsador **P1** (orificio de 7,5 mm de diámetro), el portaled (orificio de 6 mm de diámetro) y para hacer salir el **cable** apantallado a conectar a la máquina fotográfica (ver fig.5).

Encontraréis este **cable** en vuestra tienda de material fotográfico habitual.

La **pila** se coloca en el interior del mueble con un poco de cinta adhesiva, para evitar que se mueva durante el transporte.

REALIZACION PRACTICA DEL RECEPTOR

Para realizar el receptor debéis montar en el circuito impreso de **doble cara** denominado **LX.1247** todos los componentes que se observan en la fig.10.

Para empezar, montad el zócalo para el integrado **IC2** y soldad sus patillas al circuito impreso.

Una vez realizada esta operación, podéis montar las **4 resistencias**, luego todos los condensadores **cerámicos** y de **poliester** y el electrolítico **C8**, respetando la polaridad de sus dos terminales.

Junto a los condensadores de poliester **C5-C7** montad los dos diodos de silicio **DS1 - DS2** situando sus marcas de referencia, formadas por una **raya negra**, una frente a otra, como se observa en la fig.10.

Continuando con el montaje, podéis insertar todas las impedancias **JAF**, luego el trimmer **multivuelatas** denominado **R3** y el integrado estabilizados **IC3**, situando la parte plana de su cuerpo hacia los condensadores **C10 - C3**.

Por último, montad en el circuito el mosfet denominado **MFT1**, poniendo mucha atención.

En realidad, como se observa en la fig.11, para este mosfet denominado **IRFD.120** debéis tomar como referencia sólo las **dos patillas** conectadas juntas, que son las del **drain**.

Estas dos patillas, unidas para formar el terminal **D**, deben dirigirse hacia la impedancia **JAF3**.

Si lo montáis en sentido contrario, no lograréis excitar el servoflash y correréis el riesgo de quemar el mosfet.

Finalmente, montad el **módulo receptor** denominado **IC1**, luego fijad al orificio situado junto a este **módulo** la borna miniatura que os servirá para introducir el terminal de la **antena**.

Para terminar el montaje, introducid en su zócalo el integrado **IC2**, situando la marca de referencia en forma de "U" hacia el condensador **C6**.

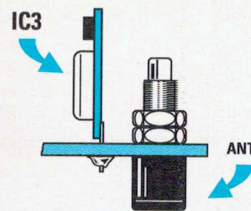


Fig.17 Cuando montéis en el circuito impreso el transmisor y también el receptor y la borna para la antena, debéis comprobar que su tuerca de fijación quede en contacto con la pista de cobre que hay en el circuito. Si esto no se produjera, la señal emitida por el transmisor no podría llegar a la antena.

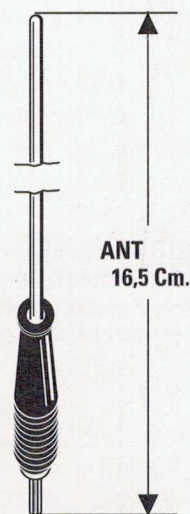


Fig.18 La antena a usar para el transmisor y para los receptores está formada por un trozo de hilo de cobre "pelado", que se sujeta al terminal macho incluido en el kit. La longitud total del hilo, incluido el terminal de la banana, debe estar comprendida entre 16,5 y 17 cm.

A continuación conectad los hilos del interruptor **S1**, del diodo led **DL1** y de la **toma** de pila.

Poned atención al conectar el terminal **más largo** del diodo led **DL1**, marcado por la letra **A**, a la pista de cobre situada junto al condensador electrolítico **C8**.

Luego, antes de insertar la base del **receptor** dentro de su **mueble de plástico** (ver fig.16) debéis hacer un orificio de 7,5 mm de diámetro para permitir a la **borna** de la antena que **salga**.

En el panel frontal de aluminio debéis hacer otros tres orificios, uno de 7 mm de diámetro

para sujetar el interruptor **S1**, otro de **6 mm** para el portaled y el último, para hacer salir el **cable** apantallado que debéis conectar al flash.

Como en el transmisor, sujetad la **pila** al interior del mueble con un poco de cinta adhesiva o con una pequeña escuadra que montaréis en los dos orificios que hay dentro del mueble.

ANTENA

Tanto en el transmisor como en el receptor debéis introducir una pequeña antena de **varilla** de una longitud total de **16,5 cm** (ver fig.18).

Para construir esta varilla podéis utilizar un trozo de hilo de cobre de **1,5 - 2 mm** o un hilo de **latón**, que tiene la característica de ser mucho más rígido.

Un extremo de este hilo se fija a la **banana** que encontraréis en el kit.

En fase de prueba hemos intentado sustituir esta antena de varilla por un trozo de hilo flexi-

ble aislado en plástico de una longitud de 50 cm, igual a $3/4$ de onda, pero hemos notado que el alcance se reducía porque la antena del receptor, al estar apoyada frecuentemente sobre un muro, no lograba captar fácilmente la señal emitida por el transmisor.

Sea como fuere, si queréis hacer esta prueba, siempre podréis comprobar mediante el **diodo led** situado en el receptor cuando estéis fuera de alcance.

También en el transmisor hemos intentado sustituir la varilla por un trozo de hilo de cobre aislado en plástico, de 50 cm. de largo, sujetándolo con un poco de cinta aislante a la correa de la bolsa, pero podemos deciros que la varilla siempre nos ha permitido llegar a una distancia mayor.

No se puede, de todos modos, excluir que, si bien el alcance se reduce, éste sea más que suficiente para permitir vuestro trabajo. Por tanto, cuando hayáis montado el transmisor y un receptor, podéis divertirnos haciendo todas las pruebas que nosotros hemos realizado

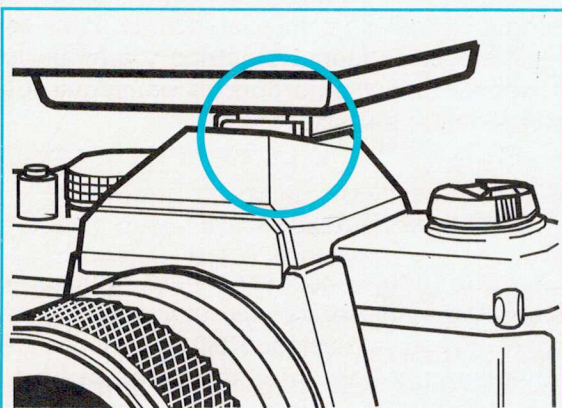


Fig. 19 Tras haber quitado de la máquina el flash, introducid en el patín el adaptador que se observa en la fig.5 y en él introducid el terminal proveniente del transmisor.

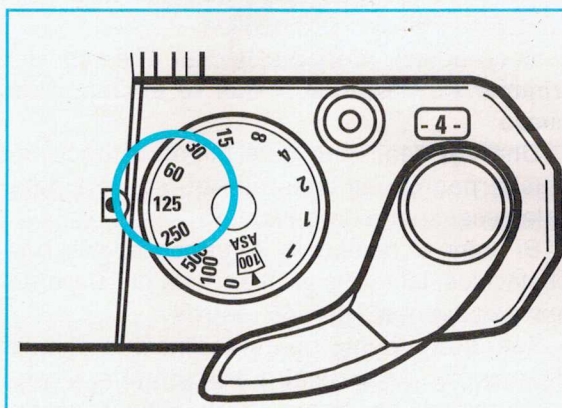


Fig. 20 Como ya sabéis, el tiempo de exposición a utilizar para un flash electrónico no debe ser mayor de $1/125$ de segundo, mientras que puede ser menor.



para decidir vosotros mismos qué antena queréis utilizar.

AJUSTE

Cuando hayáis terminado el transmisor y todos los receptores (podéis realizar **1 sólo** ó **2 - 4 - 5**), debéis **ajustarlos** uno a uno para hacer coincidir la frecuencia de **modulación** emitida por el transmisor, que, como ya hemos explicado, nunca será exactamente de **1.000 Hz**, con la generada por el integrado **IC2** que hay en el receptor.

Tras haber instalado en el receptor y en el transmisor la antena de varilla debéis alejaros del transmisor con el receptor unos **2 metros**, luego, con un destornillador debéis girar lentamente el cursor del trimmer **multivoltas** denominado **R3** hasta que se encienda el diodo led.

Una vez obtenida esta condición, debéis alejaros del transmisor unos **10 - 15 metros**.

Manteniendo las dos antenas en sentido **vertical**, comprobad hasta qué distancia permanece encendido el diodo led.

Si se apaga, probad a retocar el cursor del trimmer **R3** hasta hacer que se **encienda** de nuevo.

Una vez realizado este último retoque de ajuste, podréis alejaros con el receptor para establecer su **máximo alcance**.

Si entre el receptor y el transmisor no hay obstáculos, lograréis alcanzar una distancia de aproximadamente **40 - 45 metros**.

Tened en cuenta que si inclináis la antena del receptor de **vertical** a **horizontal** el alcance se reducirá, cosa que advertiréis inmediatamente porque el diodo led se **apagará**.

Si queréis probar el receptor, conectad a su salida un flash, luego pulsad la tecla **P1** del circuito transmisor.

Si, hipotéticamente, vuestro flash no se excitara, comprobad que al pulsar **P1** el diodo led **se apaga**.

Si se **apaga** tendréis la seguridad de que el receptor funciona, luego el defecto se encontrará en el flash.

Por ejemplo, podría no haber en su conector la tensión **positiva de 4,8 - 6 voltios** o bien podríais haber introducido el mosfet en sentido inverso al requerido.

Como notaréis, el **diodo led** que hay en el receptor será muy útil para saber hasta qué distancia podéis alejaros del transmisor y tam-

bién para elegir la posición más idónea para colocar el receptor.

En un gran local podrían producirse **zonas de sombra** en las que la señal es absorbida o desviada por paredes o columnas de cemento armado interpuestas en su trayectoria.

El mismo diodo led os avisará también cuando las pilas estén **descargadas**, porque si se apaga cuando os alejéis **pocos** metros del transmisor, debéis cambiarlas.

CONCLUSION

Con este proyecto creemos haber satisfecho a todos nuestros lectores fotógrafos, porque con una cifra notablemente inferior a la que os costaría comprar un **sincroflash** comercial, podrán disponer de un útil accesorio radiodirigido que trabaja en **UHF** en una frecuencia de **433 MHz**.

Además, no debemos olvidar que quien se construye un proyecto sabrá también repararlo.

Esta es otra ventaja que no podréis tener con un sincroflash comercial, porque no se os facilitará el esquema eléctrico y aunque lo tuviérais, difícilmente podréis conseguir los componentes a sustituir.

COSTE DE REALIZACION

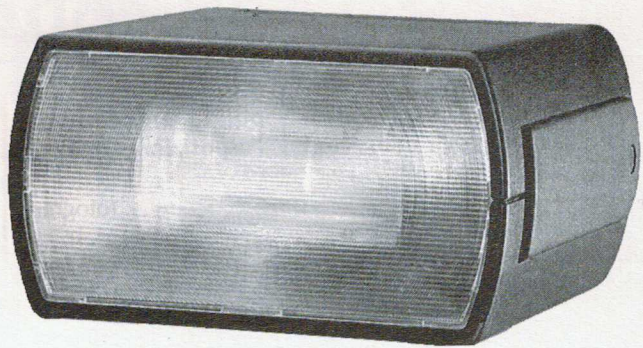
LX.1246: Todo lo necesario para realizar la etapa **transmisora**, incluido el circuito impreso, el módulo ya montado **KM01.02** y todos los componentes que se observan en la fig.4, **incluido** el hilo para la varilla y el mueble MTK07.01 **7.630 ptas.**

LX.1247: Todo lo necesario para realizar la etapa **receptora**, incluido el circuito impreso, el módulo ya montado **KM01.01** y todos los componentes que se observan en la fig.10, **incluido** el hilo para la varilla y el mueble MTK07.01. **7.510 ptas.**

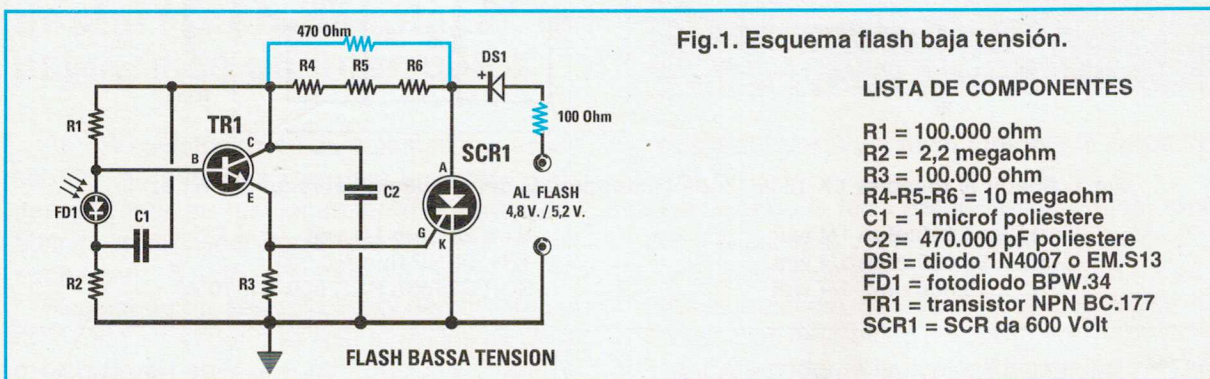
CC.1246: Coste circuito impreso..... **1.320 ptas.**

CC.1247: Coste circuito impreso..... **1.200 ptas.**

SINCROFLASH con DISPARO por LUZ



La revista FOTOGRAFIAR ha publicado recientemente nuestro sincroflash con "disparo" de luz, preferido por muchos aficionados porque resulta muy económico. Algunos lectores dispondrán de nuestro primer sincroflash, el cual puede adaptarse fácilmente a los flash más modernos de baja tensión.



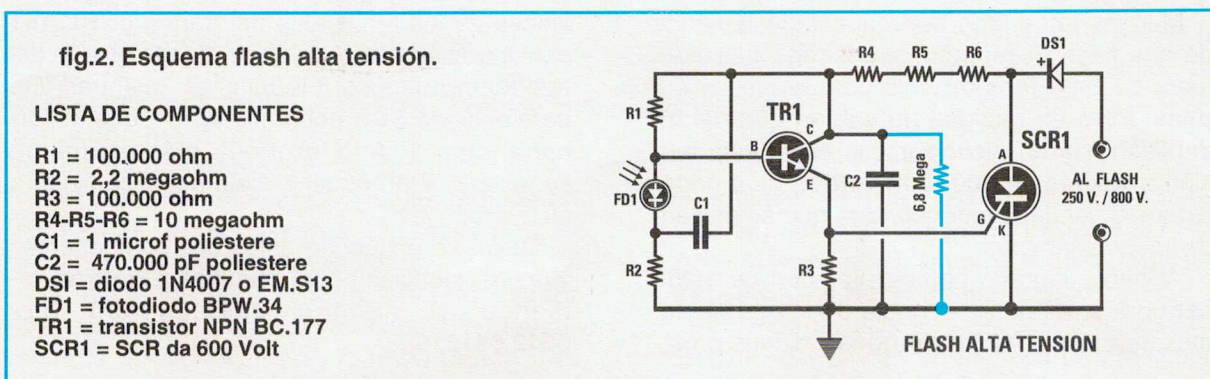
El circuito del sincroflash denominado LX.608, que el lector puede encontrar descrito en la revista N.14, si dispone de los viejos números de la revista (este kit se encuentra descatalogado desde hace algún tiempo), se modifica para hacerlo compatible con los modernos flashes, que funcionan con tensiones de 4,8 - 5 voltios o bien con los viejos flashes que funcionan a alta tensión, es decir en 250-300 voltios.

Si tenéis un flash que funciona con 4,8-5 voltios debéis quitar las tres resistencias R4-R5-R6 de 10 Megaohmios y sustituirlas por una resistencia de 470 ohmios. No os

olvidéis de conectar antes del diodo DS1 una resistencia de 100 ohmios como se observa en la fig.1.

Si tenéis un viejo flash de alta tensión sólo tenéis que conectar en paralelo al condensador C2 una resistencia de 6,8 megaohmios, como se observa en la fig.2.

El fotodiodo utilizado en este circuito no es sensible a una luz normal, sino sólo a la emitida por el flash de la máquina fotográfica.



SINCROFLASH PARA ALTA TENSION

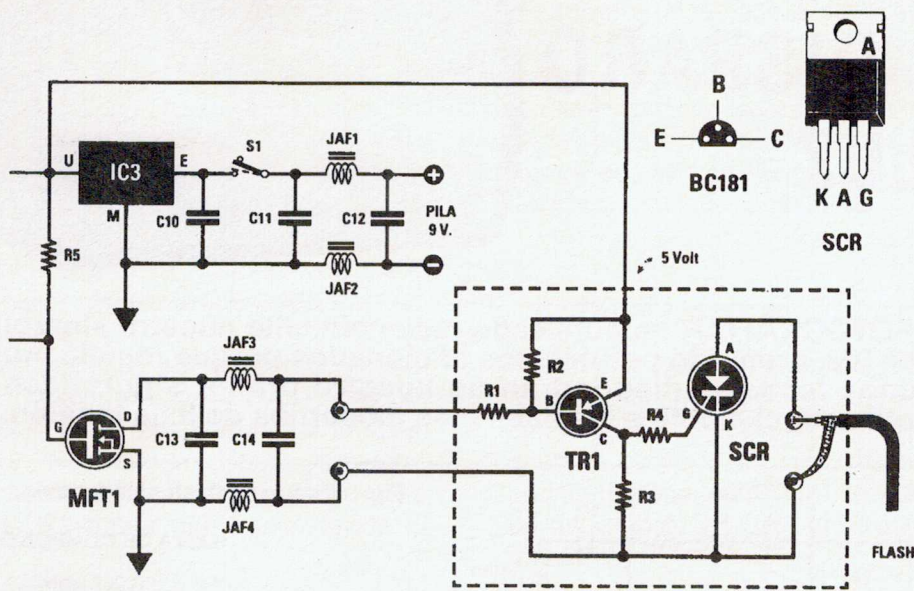


Fig.1. Añadir al receptor LX 1246/47 los componentes del esquema del recuadro en azul.

R1 = 15.000 ohm 1/4 wat
 R2 = 56.000 ohm 1/4 wat
 R3 = 10.000 ohm 1/4 wat

R4 = 68 ohm 1/4 wat
 TR1 = PNP tipo BC.181
 SCR = diodo SCR 800 V 8-10 A

Antes de proyectar el **sincroflash** radiodirigido en **433 MHz**, publicado en la revista **N.**, preguntamos a los vendedores de material fotográfico si existían entonces en el mercado flash de **alta tensión** y todos nos aseguraron que estaban **obsoletos**, y que, por tanto, debíamos ignorarlos y así lo hicimos.

Pero contrariamente a todo lo que nos habían asegurado, estos expertos, hemos constatado que todos los fotógrafos profesionales utilizan únicamente flash de **alta tensión**, por tanto, quien los ha conectado a la salida de nuestro sincroflash, ha quemado instantáneamente el mosfet **MFT1**, que no soporta más de **30 voltios**.

Muchos fotógrafos han conectado la salida de sus flash al receptor, pensando que éste fuera de **baja tensión** sólo porque funciona a **pilas**. Pero en realidad no sabían que dentro del flash hay un **elevador** que eleva esta tensión a valores de **200- 300 voltios** para poder cargar el condensador que hará que se encienda luego la lámpara.

Al haber logrado obtener tiempos de **1/250 segundos**, es decir, el doble de lo que habíamos indicado (**1/125 segundos**), ningún profe-

sional, tras haber probado este sincroflash se quiere privar de él y tampoco sustituir los flashes que todavía funcionan.

Por este motivo, nos han preguntado qué modificaciones se podrían aportar al circuito para poder conectarlo a los flashes de alta tensión (**200- 300 voltios**).

Para adaptarlo a estas altas tensiones hay que añadir al circuito un **transistor PNP** y un diodo **SCR** como se observa en la fig.1.

Como consideramos que los fotógrafos que leen nuestra revista son lo suficientemente expertos en electrónica, no les debe resultar muy difícil hacer un pequeño circuito flotante en el espacio que hay dentro del receptor.

Para evitar errores os decimos que las conexiones de los terminales del transistor **BC.181** se ven desde abajo, es decir, desde el lado del que sobresalen los 3 terminales, mientras que para el diodo **SCR** debemos indicar que su terminal central **Anodo** queda eléctricamente conectado a la pequeña aleta metálica fijada a su cuerpo.

Quien no encuentre estos dos componentes y las resistencias podrá pedirlos a **Heltron** llamando al número **0542.641490** (fax **0542.641919**).

Como EXCITAR un RELE con un simple BATIR DE PALMAS

Ante un sonido o un ruido de intensidad adecuada, el relé se excita y tras unos segundos se desexcita. Si queremos que el relé permanezca excitado hasta que el micrófono capte el siguiente sonido o ruido, bastará con desplazar la palanca de un interruptor.

El relé microfónico es un automatismo acústico que se puede utilizar para encender lámparas, poner en funcionamiento grabadoras, abrir puertas, hacer sonar sirenas o alimentar otros aparatos ante un sonido o un ruido.

Regulando su sensibilidad podemos prepararlo para encender o apagar las luces de casa o bien para hacer que se abra una puerta o incluso para poner en funcionamiento una grabadora con un batir de palmas, un silbido o una orden en voz alta.

Sin embargo, no podemos utilizarlo hablando en voz baja, porque si funcionara con sonidos o ruidos de baja intensidad el relé se excitaría o se desexcitaría continuamente, convirtiendo el circuito en inutilizable.

Al presentar el **relé microfónico** queremos explicaros cómo se puede transformar un **flip/flop** normal tipo **set/reset** en un **multivibrador biestable** o en uno **monoestable**.

Si queremos cambiar los **niveles lógicos** en las salidas de un flip/flop **set/reset** (ver fig.1) tenemos que usar **dos** pulsadores.

Al alimentar este flip/flop, el condensador **C1**, conectado a una de las cuatro patillas de entrada de **Nor A**, fuerza a **nivel lógico 0** la

salida del **Nor A** y a **nivel lógico 1** la salida del **Nor B**.

Pulsando la tecla **set** llevamos a **nivel lógico 1** la salida **A** y a **nivel lógico 0** la salida **B**.

Si pulsamos una segunda, tercera, cuarta vez el pulsador de **set** la condición lógica en las salidas del flip/flop **no cambiará**.

Para poder dejar las salidas en las mismas condiciones en que encontraban antes de pulsar la tecla de **set** tendremos que pulsar la tecla de **reset**.

Si queremos obtener la doble función de **set** y de **reset** con un **solo pulsador**, tenemos que utilizar un **multivibrador biestable**, que se observa en la fig.2, que se diferencia del flip/flop de la fig.1 por los dos condensadores **C2 - C3** aplicados a las entradas y por los dos diodos **DS2 - DS3** conectados entre la entrada y la salida de los dos **Nor**.



También en este caso, cuando suministramos tensión al multivibrador, la salida del **Nor A** se lleva automáticamente a **nivel lógico 0** y la salida del **Nor B** a **nivel lógico 1**.

Pulsando la tecla **P1**, los dos condensadores **C2 - C3** envían un impulso **positivo** por-

LX 1254

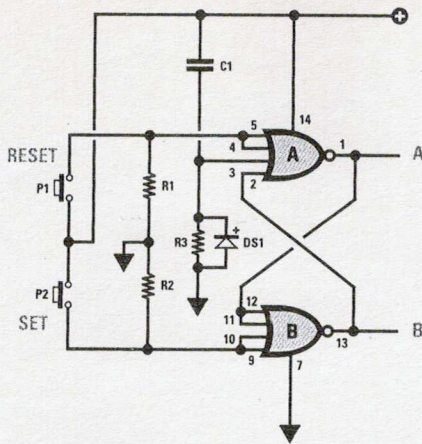


Fig.1 Cada proyecto que os presentamos no sólo sirve para que realicéis un circuito con una función específica, sino también para enseñaros cosas nuevas. Por ejemplo, este es un flip/flop tipo set/reset que funciona mediante dos pulsadores P1 de reset y P2 de set. Cuando pulséis P1 llevaréis a "nivel lógico 1" la salida del puerto A y cuando pulséis P2 llevaréis a "nivel lógico 1" la salida del puerto B. Si quisiéramos usar un solo pulsador para obtener esta doble función de set/reset tendremos que utilizar los esquemas de las fig.2- 3.

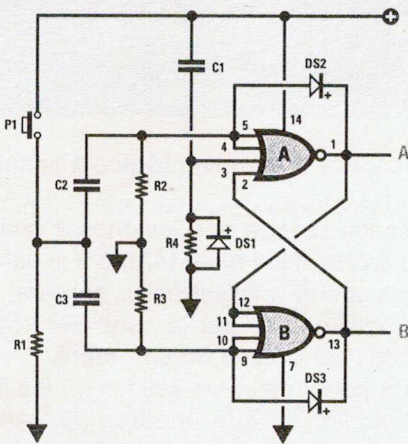
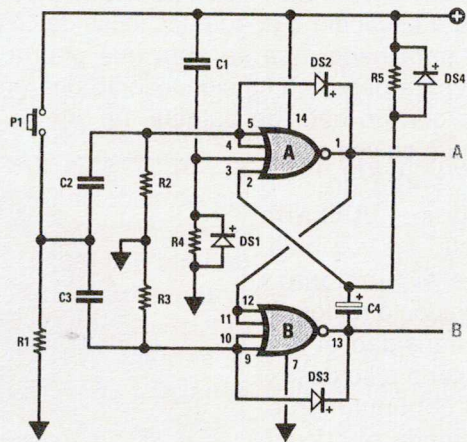


Fig. 2 Añadiendo dos condensadores C2 - C3 y conectando a las salidas de los dos puertos los diodos DS2 - DS3, habréis transformado nuestro flip/flop set- reset en un multivibrador biestable, por tanto, con un solo pulsador podremos modificar los niveles lógicos en las salidas de los puertos A- B.

Fig.3 Si en el esquema de la fig.2 conectáis entre la salida del puerto B y la patilla de entrada del puerto A, el condensador C4, habréis transformado un multivibrador biestable en uno monoestable. Este condensador C4 os servirá para dejar automáticamente, tras unos pocos segundos, las salidas de los dos puertos A- B en las mismas condiciones en las que se encontraban antes de que pulsárais la tecla P1.



que la salida (patilla 1) se encuentra en **nivel lógico 0**.

El diodo **DS3**, conectado a la entrada del **Nor B**, no puede cortocircuitar este impulso **positivo** hacia la patilla de salida 13, porque éste se encuentra en **nivel lógico 1**.

En consecuencia, este impulso **positivo** excita sólo la patilla de entrada del **Nor B**, llevando su salida a **nivel lógico 0** y la salida del **Nor A** a **nivel lógico 1**.

Pulsando una segunda vez el pulsador **P1**, enviamos de nuevo un **impulso positivo** a ambas entradas de los **Nor**.

El diodo **DS2**, conectado a la entrada del **Nor A**, no podrá cortocircuitarse hacia la patilla de salida 1, porque en ésta hay un **nivel lógico 1**.

En consecuencia, éste excitará la patilla de entrada del **Nor A** llevando su salida a **nivel lógico 0** y la salida del **Nor B** a **nivel lógico 1**.

Pulsando por tercera vez esta tecla, el impulso **positivo** excitará siempre y únicamente el **Nor** que tiene la salida en **nivel lógico 0**.

Si queremos que las salidas de este **multivibrador** vuelvan **automáticamente** tras unos segundos a las condiciones lógicas anteriores,

es decir, a **nivel lógico 0**, en el **Nor A** y a **nivel lógico 1** en el **Nor B**, debemos añadir un condensador entre la patilla de salida del **Nor B** y la entrada del **Nor A** (ver **C4** en el esquema de la fig.3).

De este modo hemos convertido el anterior **multivibrador biestable** en un **monoestable**.

Al alimentar este **monoestable**, el condensador **C1**, conectado a una de las cuatro patillas de entrada del **Nor A**, forzará a **nivel lógico 1** la salida del **Nor B**.

El condensador **C4**, conectado entre la salida del **Nor B** y la entrada del **Nor A**, resultará descargado, porque en ambos terminales habrá una tensión **positiva**: una es suministrada por la salida del **Nor B** y la otra por la resistencia **R5**.

Pulsando la tecla **P1** nos encontraremos inmediatamente con un **nivel lógico 1** en la salida del **Nor A** y un **nivel lógico 0** en la salida del **Nor B**.

En estas condiciones el condensador electrolítico **C4** empieza a cargarse porque su terminal **positivo** está conectado a la resistencia **R5** y su terminal **negativo** a la salida del puerto **Nor B**, que se encuentra en **nivel lógico 0**.

Cuando el condensador electrolítico se ha cargado, a la entrada del puerto **Nor A** llega un **nivel lógico 1** y de este modo la salida **Nor A** se lleva a **nivel lógico 0** y la salida del **Nor B** a **nivel lógico 1**, es decir, a los mismos niveles lógicos que teníamos antes de pulsar la tecla **P1**.

Pulsando la tecla **P1** volveremos a modificar los niveles lógicos en las salidas de los dos **Nor** y cuando el condensador electrolítico **C4** se haya descargado, automáticamente los niveles lógicos en estas dos salidas se invertirán.

El **tiempo** necesario para llevar los niveles lógicos a las condiciones de partida depende del valor de la **capacidad** del condensador **C4** y del valor de la **resistencia R5**.

Para obtener tiempos suficientemente largos debemos usar una **capacidad** o una **resistencia** de valor elevado.

Para obtener tiempos de pocos segundos conviene usar un condensador de poliéster de **1 microfaradio** y una resistencia de aproximadamente **1 megaohmio**.

A quien quiera cambiar este tiempo le aconsejamos que inserte en el circuito un **trimmer** de **1 megaohmio** con una resistencia en serie de **330.000 ohmios**, como nosotros mismos hemos utilizado en el esquema de la fig.4.

Tras haberos explicado la diferencia que hay entre un flip/flop **set/reset**, un **multivibrador biestable** y uno **monoestable** y también cómo se puede realizar, pasemos al esquema eléctrico de este **relé microfónico**.

ESQUEMA ELECTRICO

Empezamos la descripción del esquema eléctrico que se observa en la fig. 4 por el pequeño **micrófono** preamplificado.

La señal de BF que éste capta se aplica, mediante el condensador **C1**, a la patilla **3 no inversora** del operacional denominado **IC1**, que procede a amplificarla y también a rectificarla mediante el diodo **DS1** aplicado a su salida.

El trimmer **R6**, conectado entre la patilla de entrada **2 inversora** y la salida del diodo **DS1**, sirve para modificar la ganancia de esta etapa, lo que nos permitirá hacer el micrófono más o menos sensible a los ruidos o a los sonidos.

En ausencia de señal, en la salida de este diodo encontramos una tensión igual a la **mitad** de la de alimentación, es decir, de **6 voltios**.

Esta tensión de **6 voltios** se aplica mediante la resistencia **R9** a la patilla **3 no inversora** del segundo operacional denominado **IC2**.

En la patilla opuesta **2 inversora** se aplica una tensión de aproximadamente **7 voltios**.

Como el operacional **IC2** se utiliza como **comparador**, cuando en la patilla **3 no inversora** hay una tensión **menor** respecto a la que hay en la patilla **2 inversora**, en la patilla de salida **6** encontramos un **nivel lógico 0**.

Para llevar esta patilla de salida a **nivel lógico 1** es necesario que la tensión en la patilla **3 no inversora** de **IC2** supere el valor de la tensión que hay en la patilla **2 inversora**, es decir, **7 voltios**.

Ante un sonido o un ruido, la señal amplificada y rectificada de **IC1** hace elevarse el valor de la tensión en la patilla **3** de **IC2** y en estas condiciones su salida pasa bruscamente de **nivel lógico 0** a **nivel lógico 1**.

En este paso brusco provoca un **impulso positivo** a los terminales de los dos condensadores **C8- C9** conectados a las entradas de nuestro **multivibrador** realizado con los dos puertos **Nor** denominados **IC3/A** e **IC3/B**.

Automáticamente, en la salida del **Nor B** encontramos un **nivel lógico 0** que, al cortocircuitar a **masa** la resistencia **R17** conectada a la base del transistor **PNP**, denominado **TR1**,

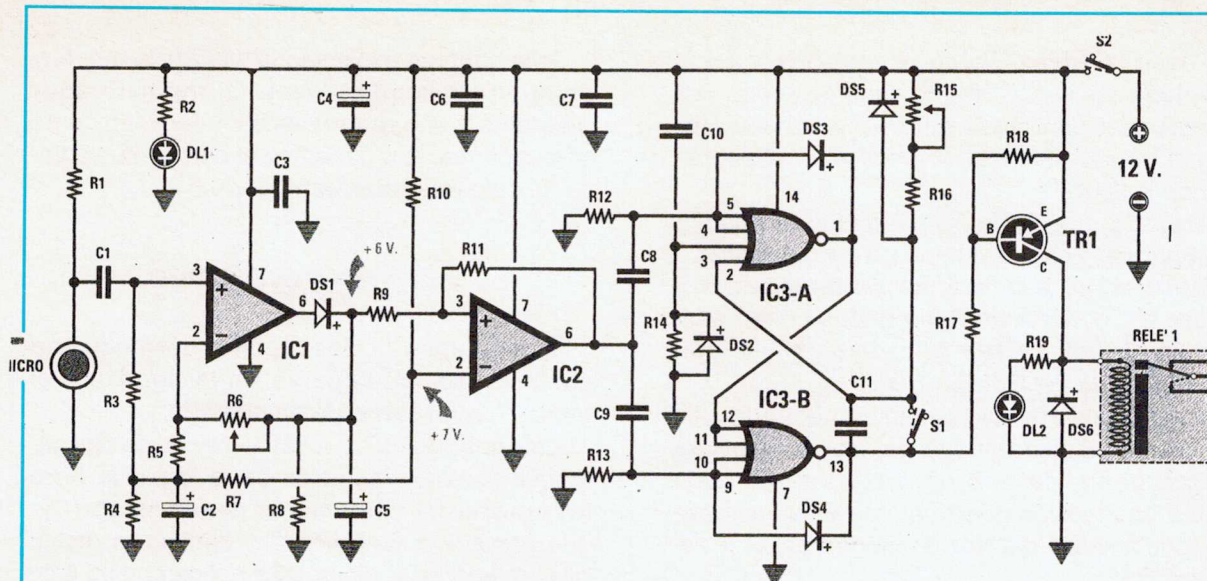
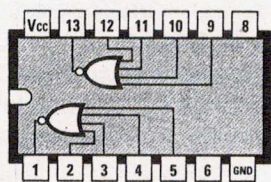


Fig. 4 Esquema eléctrico del relé microfónico. El interruptor S1 os servirá para transformar IC3/A - IC3/B de multivibrador biestable a monoestable (ver fig.2.3).

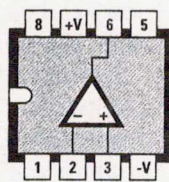
R1 = 4.700 ohm 1/4 watt
 R2 = 560 ohm 1/4 watt
 R3 = 100.000 ohm 1/4 watt
 R4 = 10.000 ohm 1/4 watt
 R5 = 4.700 ohm 1/4 watt
 R6 = 470.000 ohm trimmer
 R7 = 2.200 ohm 1/4 watt
 R8 = 470.000 ohm 1/4 watt
 R9 = 22.000 ohm 1/4 watt
 R10 = 8.200 ohm 1/4 watt
 R11 = 470.000 ohm 1/4 watt
 R12 = 10.000 ohm 1/4 watt
 R13 = 10.000 ohm 1/4 watt
 R14 = 47.000 ohm 1/4 watt
 R15 = 1 Megaohm trimmer

R16 = 330.000 ohm 1/4 watt
 R17 = 4.700 ohm 1/4 watt
 R18 = 12.000 ohm 1/4 watt
 R19 = 560 ohm 1/4 watt
 C1 = 220.000 pF poliester
 C2 = 47 mF eletr. 25 volt
 C3 = 100.000 pF poliester
 C4 = 220 mF eletr. 25 volt
 C5 = 4,7 mF eletr. 63 volt
 C6 = 100.000 pF poliester
 C7 = 100.000 pF poliester
 C8 = 100.000 pF poliester
 C9 = 100.000 pF poliester
 C10 = 100.000 pF poliester
 C11 = 1 mF poliester

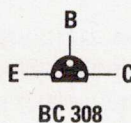
DS1 = diodo tipo 1N.4150
 DS2 = diodo tipo 1N.4150
 DS3 = diodo tipo 1N.4150
 DS4 = diodo tipo 1N.4150
 DS5 = diodo tipo 1N.4150
 DS6 = diodo tipo 1N.4007
 DL1 = diodo led
 DL2 = diodo led
 TR1 = PNP tipo BC.308
 IC1-IC2 = LS.141
 IC3 = C/Mos tipo 4002
 S1 = interruptore
 S2 = interruptore
 RELE'1 = relè 12 volt
 MICRO = capsula



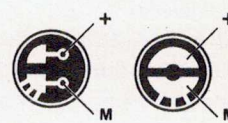
4002



LS 141



BC 308



MICRO

Fig. 5 Conexiones de los dos integrados 4002 y LS.141 vistas desde arriba y del transistor BC.348 vistas desde abajo. A la derecha las conexiones del pequeño micrófono preamplificador.

lo polariza, llevándolo a conducción y haciendo **excitar** el relé.

Si el interruptor **S1** cortocircuita el condensador **C11**, habremos realizado un **multivibrador biestable**.

Usándolo como multivibrador **biestable**, para poder **desexcitar** el relé el micrófono tendrá que captar otro sonido o ruido de cierta intensidad, para así enviar, mediante el operacional **IC2**, un segundo **impulso positivo** a los dos condensadores **C8 - C9**.

Si el interruptor **S1** no cortocircuita el condensador **C11**, habremos realizado un **multivibrador monoestable**.

Cuando el condensador **C11** esté cargado, los **niveles lógicos** en las dos salidas del **Nor** se invertirán automáticamente haciendo que se **desexcite** el relé.

El trimmer **R15**, situado en serie con la resistencia **R16**, nos sirve para variar el tiempo de carga del condensador **C11**.

Si quisiéramos aumentar este tiempo, podemos sustituir el condensador de poliester **C11** de **1 microfaradio** por un condensador electrolítico de **2,2 microfaradios**, situando su terminal **negativo** hacia la patilla de salida **13** del **Nor B**.

El diodo led **DL2**, situado en paralelo a la bobina del relé, se **enciende** sólo cuando éste se excita.

Para alimentar este circuito se necesita una tensión preferentemente estabilizada de **12 voltios**.

REALIZACION PRACTICA

Para realizar este proyecto hay que montar en el circuito impreso denominado **LX.1254** todos los componentes que se observan en la fig.8.

Os aconsejamos empezar siempre el montaje por los zócalos de los integrados, porque, al no tener la vista fatigada, encontraréis menos

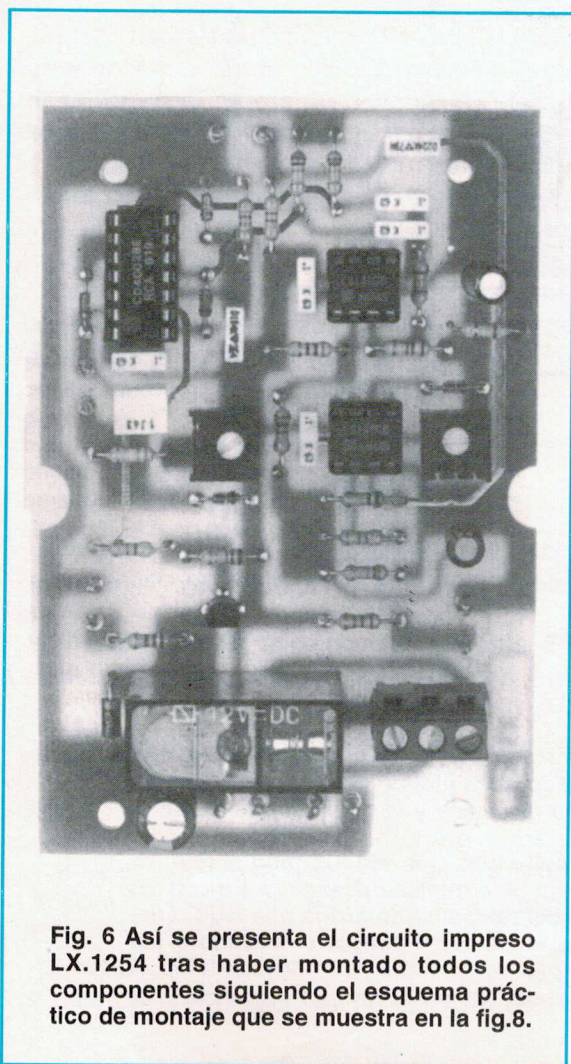


Fig. 6 Así se presenta el circuito impreso LX.1254 tras haber montado todos los componentes siguiendo el esquema práctico de montaje que se muestra en la fig.8.

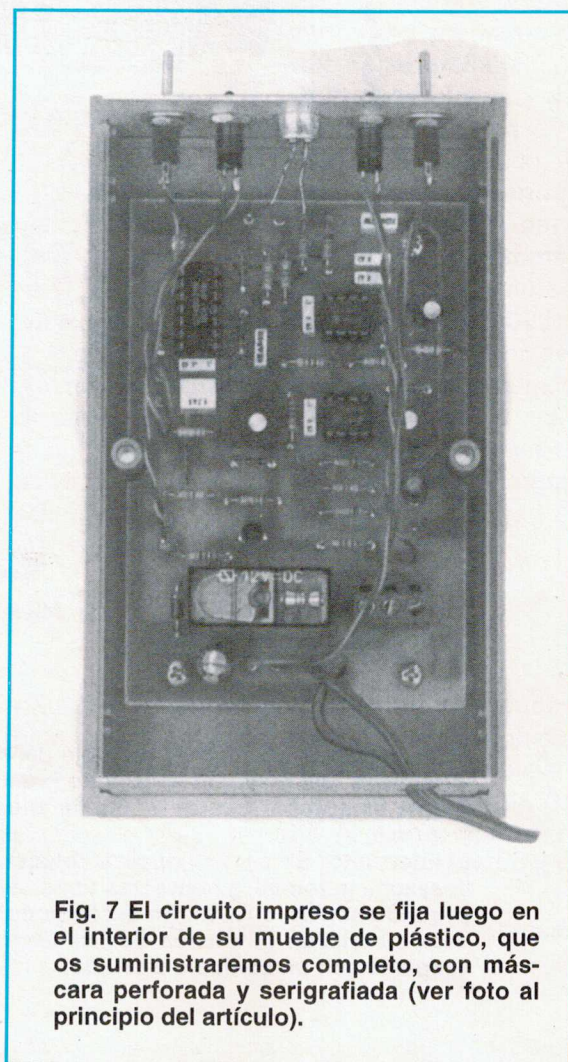


Fig. 7 El circuito impreso se fija luego en el interior de su mueble de plástico, que os suministraremos completo, con máscara perforada y serigrafiada (ver foto al principio del artículo).

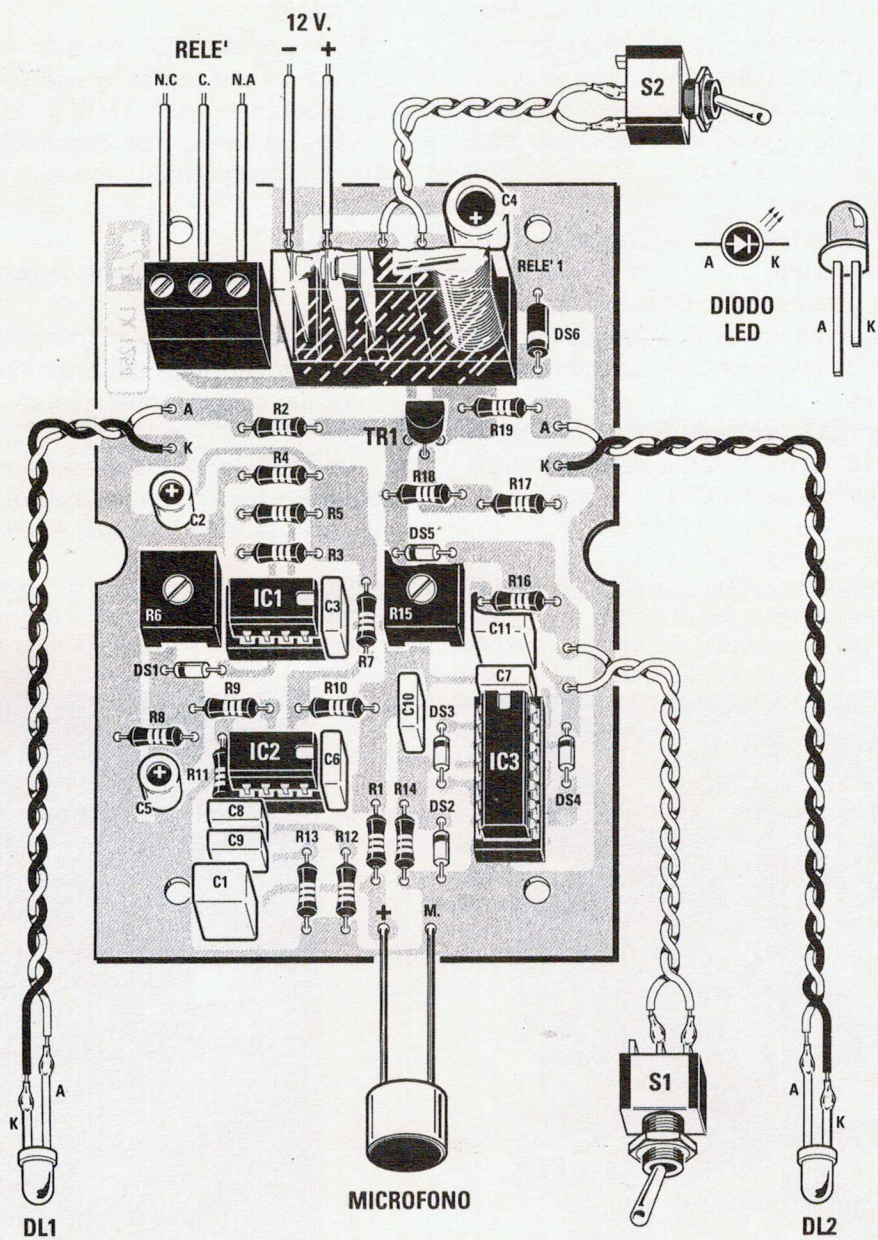


Fig.8 Esquema práctico de montaje del relé microfónico. Cuando conectéis los dos terminales del pequeño micrófono preamplificado a las pistas del circuito impreso, debéis comprobar que el + quede situado a la izquierda y la masa M a la derecha (ver fig.5).

El interruptor S1 os servirá para obtener un circuito que, una vez excitado el relé, se desexcite automáticamente tras unos segundos o bien que se desexcite sólo con un segundo sonido o ruido. En la clema de salida del relé, situado arriba a la izquierda, debéis conectar la tensión que os servirá para encender o apagar el circuito o las lámparas con un sonido o un ruido.

dificultades en soldar todas sus patillas sin cortocircuitar dos juntas.

Después de estos componentes, podéis insertar todas las resistencias, luego todos los **diodos** de silicio, situando el lado rodeado de una **raya** de color como se observa en el dibujo práctico de la fig.8.

Continuando con el montaje, insertad los dos trimmer **R6- R15**, luego todos los condensadores de poliéster y los electrolíticos, respetando la polaridad de los dos terminales; luego el transistor **TR1**, dirigiendo la parte plana de su cuerpo hacia el relé.

En los puntos en los que las pistas del circuito impreso deben conectarse a los distintos componentes exteriores, es decir, interruptores, diodos led y micrófono, soldad los pequeños terminales que encontraréis en el kit.

Por último, montad el **relé** y la clema de **3 polos** de los contactos del relé.

En el terminal **central** de esta clema conectad la **tensión** que queréis conmutar y a los terminales **laterales** el aparato que queráis alimentar.

El terminal marcado con las letras **NC** indica **normalmente cerrado** con el terminal **central**, por tanto en el momento en que el relé se **excite** el contacto se **abrirá**. El terminal marcado con las letras **NA** indica **normalmente abierto** con el terminal **central**, luego en el instante en el que el relé se **excite** el contacto eléctrico se **cerrará**.

Para terminar el montaje insertad en los zócalos los tres integrados situando la marca de referencia en forma de **"U"** en el sentido que se muestra en el esquema práctico de la fig.8.

MONTAJE EN EL MUEBLE

Para este proyecto hay disponible un mueble con máscara frontal perforada y serigrafiada.

En el panel fijad los dos interruptores de palanca y los dos botones de los diodos led, luego, tras haber fijado el circuito dentro del mueble, podéis realizar todas las conexiones utilizando pequeños trozos de hilo de cobre aislado.

Cuando conectéis los diodos led debéis conectar el terminal más **largo** llamado **ánodo** a la pista del circuito en el que aparece la letra **"A"**.

El cuerpo del micrófono debe sobresalir ligeramente del orificio que hay en el panel, luego

podéis fijarlo con una gota de cola que encontraréis en cualquier papelería.

Si para fijarlo al circuito usáis dos trozos de hilo de cobre muy rígido, podéis no usar pegamento.

Cuando conectéis el micrófono poned mucha atención y no conectéis el terminal que va hacia la resistencia **R1**, es decir, al **positivo** de alimentación, hacia **masa**, porque si cometéis este error el circuito no funcionará.

Para poder distinguir el terminal **positivo** del de **masa** observad la fig.5, donde podéis ver que el terminal de **masa** es el que resulta eléctricamente conectado al envoltorio metálico exterior del micrófono.

Antes de cerrar el mueble, haced dos orificios en el panel posterior: uno para la tensión de alimentación de **12 voltios** y otro para los hilos de los **contactos** del relé.

Con el mueble todavía abierto proceded a ajustar los dos trimmer **R6** y **R15**.

Primero debéis ajustar el trimmer **R6** de la **sensibilidad**.

Situándoos frente al micrófono a una distancia de aproximadamente **medio metro** batid palmas o silbad y si el relé no se excita (cuando se enciende el led **DL2**) girad el cursor de este trimmer para aumentar la **sensibilidad**.

Una vez que el diodo led esté encendido, si el interruptor **S1** está en posición **manual** debéis batir palmas de nuevo o silbar para **desexcitar** el relé. Si está en posición **automático**, tras un tiempo notaréis que el relé se desexcita y veréis que se apaga el diodo **DL2**.

A continuación, podéis girar el cursor del trimmer **R15** para alargar o acortar este tiempo de pausa.

Si, hipotéticamente, notáis que al poner la palanca del interruptor **S1** en posición **manual** se obtiene la función **automática**, aflojad el interruptor y dadle la vuelta.

COSTE DE REALIZACION

LX.1254:Todos los componentes necesarios para la realización del relé microfónico, con circuito impreso, los componentes que se observan en las fig.6-7-8, incluido un mueble de plástico MO.1254 provisto de una máscara perforada y serigrafiada.....**6.765 ptas.**

LX.1254:Coste circuito impreso**2.100 ptas.**