

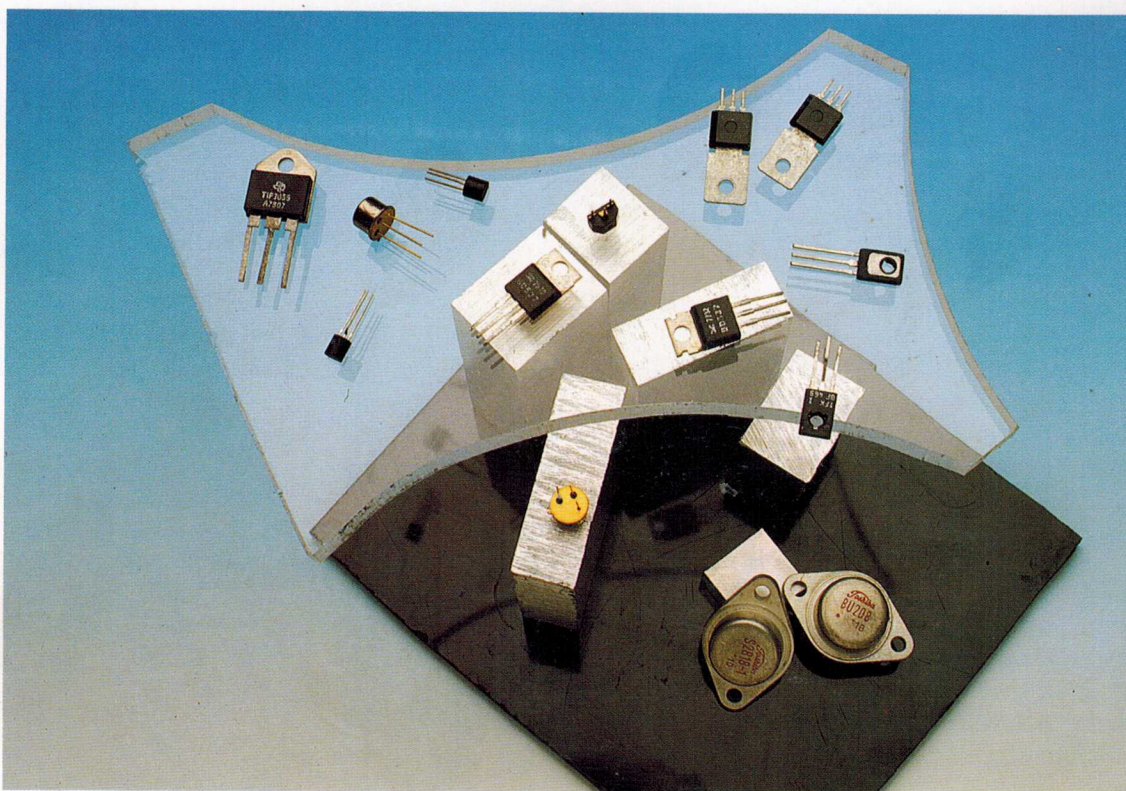
NUEVA

Electrónica

AÑO XII. Nº 137
475 PTAS.



**Un SENSIBLE DETECTOR para FUGAS de GAS
TODO sobre TRANSFORMADORES de ALIMENTACION
TARJETA TEST para ST6**



**Como GOBERNAR MOTORES PASO/PASO
BUS para TESTAR los MICROS ST6**

**Mes a Mes
Nueva Electrónica hace Escuela**

Experimentos prácticos

rte



00137

DIRECCIÓN

Calle Arganda, 18 bajo
(posterior)

Teléf: (91) 517 11 76
Fax: (91) 517 38 84

MADRID 28005
Zona Acacias - Pasillo Verde

DIRECTOR EDITORIAL:

Eugenio Páez Martín

DISTRIBUCION:

Coedis, S.A.
Teléf.: (93) 680 03 60
MOLINS DE REI
(Barcelona)

Edición en Venezuela:
Gías Tecnológicas Batallán
3ra.calle de CAMPO ALEGRE,
QTA. de los Caritos, nº 8 - A
Chacao, CARACAS (Venezuela)
Teléf. 35 21 03 - 35 22 35

Representante para Argentina, Chile,
Uruguay y Paraguay:
Cía. Española de Ediciones, S.A.
Calle Cerrito, 520
1010 BUENOS AIRES (Argentina)
Teléf. 35 21 03 - 35 22 35

Traducción en Lengua
española de la revista
"Nuova Elettronica", Italia.
DIRECTOR GENERAL
Montuschi Giuseppe

DEPOSITO LEGAL:

M-18437-1983

Nº 137 - SEPTIEMBRE - 1995
475 pts. (Incluido IVA)
Canarias, Ceuta y Melilla
475 pts. (Incluidos portes)

En este número

SUMARIO

TODO SOBRE TRANSFORMADORES DE ALIMENTACION

Frecuentemente nos encontramos con viejos transformadores, pero como no suministran las tensiones deseadas, nos encontramos frente al problema de volver a bobinarlos, problema éste que a primera vista podría parecer irresoluble desde el momento en que todas las fórmulas que se pueden encontrar a este respecto presuponen el conocimiento de unos datos que casi siempre se ignoran.....pág.4

BUS PARA TESTAR LOS MICROS ST6

El primer problema que se presenta a los que quieren empezar a escribir software personalizado para microprocesadores ST6 de SGS es el de poder comprobar el programa para verificar si realiza las funciones necesarias. Para ayudarnos hemos proyectado tarjetas experimentales, que serán particularmente útiles a los institutos técnicos usadas como soporte al material didáctico.

(LX 1202-LX 1203).....pág.20

TARJETA TEST PARA ST6

Podéis utilizar estas dos tarjetas como reloj, segundero, temporizador, cronómetro, contador de impulsos y si esto no bastase, podréis excitar, en los tiempos elegidos por vosotros, relés para gobernar un zumbador o para alimentar cualquier aparato eléctrico.

(LX 1204-LX 1205).....pág.28

UN SENSIBLE DETECTOR PARA FUGAS DE GAS

Aunque nadie pueda imaginarlo, al encender el interruptor de una habitación puede explotar ésta porque el aire está saturado de gas. Para proteger vuestra casa y vuestra familia de esta eventualidad os presentamos este nuevo proyecto de detector de gas.

(LX 1216-LX 1216/B).....pág.38

COMO GOBERNAR MOTORES PASO/PASO

Los motores paso/paso, también conocidos como "stepper motor", pueden girar un ángulo preciso llamado "paso" o "step". Al resultar muy precisos y fiables, se emplean en los disk-drive para hacer girar el carro de las impresoras, en los plotter y en los robots. A diferencia de los motores normales CC, los paso/paso tienen la desventaja de que necesitan un circuito especial para gobernarlos.....pág.69

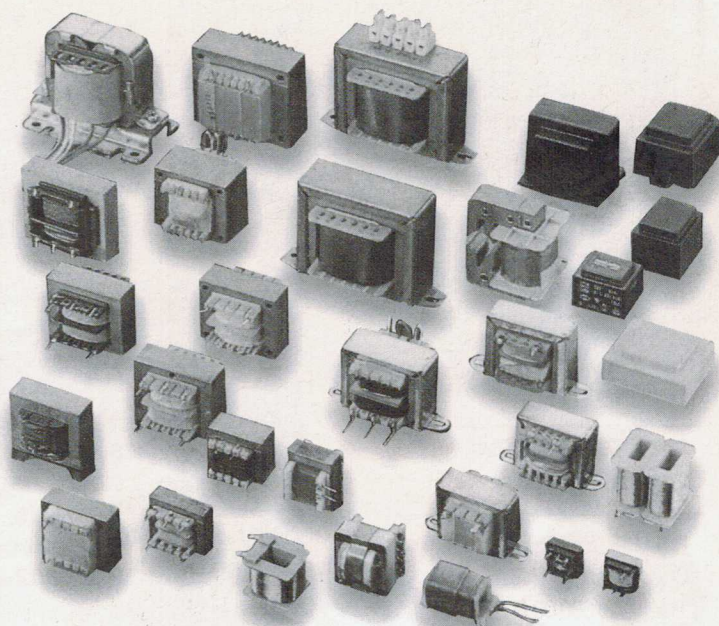
Relación de los distribuidores de nuestros KITS.....pág.83

Catálogos de kits de Nueva Electrónicapág.84



Las normas de participación,
para conseguir **EL PREMIO**
de 100.000 pesetas, están
en la página 81.

Frecuentemente nos encontramos con viejos transformadores, pero como no suministran las tensiones deseadas, nos encontramos frente al problema de volver a bobinarlos, problema éste que a primera vista podría parecer irresoluble desde el momento en que todas las fórmulas que se pueden encontrar a este respecto presuponen el conocimiento de unos datos que casi siempre se ignoran.



TODO sobre TRANSFORMADORES

A menudo se compran en mercadillos viejos aparatos a buenos precios, pero una vez que se llevan a casa, sucede que su transformador de alimentación está quemado; al no saber cómo volver a bobinarlo, lo dejamos que se oxide durante años, hasta que un día, cansados de ver este trasto inútil en la estantería lo tiramos al contenedor de la basura.

Si supiéramos cómo calcular el número de espiras a enrollar en cada núcleo sería posible obtener transformadores nuevos y eficientes capaces de suministrar las tensiones que necesitamos, consiguiendo así un considerable ahorro.

Quienes han buscado en los libros indicaciones útiles en este sentido han encontrado siempre fórmulas complejas o poco comprensibles, que los han desanimado definitivamente.

En muchas de estas fórmulas se indica el valor **1.0 W/m²** y como no se especifica que la **W** significa **Weber**, alguien podría pensar en **1.0 vatios por metro cuadrado**.

Además, aparte de la sigla **W/m²** se indica la letra **G**, o bien el número **10.000** y es obvio que, al encontrarse frente a fórmulas distintas una de otra, no se sepa cuál elegir para realizar estos cálculos.

TABLA N.1 RENDIMIENTO DE LAS LAMINAS

Tipo de lámina	Weber/m ²	Gauss
Granos Silicio orientado	1,3	0,88
Silicio calidad superior	1,2	0,84
Silicio calidad media	1,1	0,82
Silicio tipo estandar	1,0	0,80
Hierro recocido	=	0,70

En esta tabla se muestran los rendimientos de las distintas láminas utilizadas para realizar los transformadores de alimentación.

TABLA N.2

Tipo de lámina	Weber/m ²	Gauss
Silicio núcleo a C	1,3	13.000
Granos Silicio orientado	1,2	12.000
Silicio calidad media	1,1	11.000
Silicio tipo estandar	1,0	10.000

En esta tabla se indican los valores en Weber por metro cuadrado y los correspondientes Gauss. Para convertir los gauss en weber basta con dividir el número entre

Los fórmulas que se indican normalmente en los libros son las que se usaban hace muchísimos años, cuando todas las láminas para la construcción de transformadores eran de **hierro recocido**, pero como hoy día se utilizan láminas de **hierro silicio** que dan **rendimientos** netamente diferentes, habría que repasar totalmente estas fórmulas.

Las superficies de las viejas láminas de **hierro recocido**, por ejemplo, se **aislaban** con una capa de **barniz** que aumentaba el espesor, luego se necesitaban más láminas para obtener la misma **sección neta** que se obtiene hoy con las láminas de **hierro silicio**, que se aíslan con una finísima capa de óxido.

Actualmente encontramos también láminas de silicio de **granos orientados** y de **paquetes** de núcleos ya **comprimido** y perfilados en forma

Si buscáis una explicación a este propósito, no la encontraréis fácilmente, por lo que trataremos de ilustraros lo más sencillamente posible la razón por la que no es posible utilizar un **bloque de hierro** en lugar de las **láminas**.

Al insertar en el **núcleo** un **bloque de hierro compacto**, cuando éste se somete a un campo magnético alterno, en su interior corren corrientes parásitas (corrientes de Foucault) que lo recalientan (ver fig.1- 2).

En realidad se produce la misma situación que se obtendría si en el núcleo del transformador envolviéramos una **gran espira** y **cortocircuítáramos** juntas los dos extremos.

Para **neutralizar** estas corrientes de Foucault hay que seccionar el núcleo en delgadísimas **láminas**, aislándolas unas de otras mediante una **fina capa de barniz u óxido**, de tal modo que aunque una superara a la otra, las corrien-

de ALIMENTACION

de **C** (ver fig.17) que tienen un rendimiento mayor.

Como nuestro objetivo es y será siempre el de explicar la electrónica de modo sencillo para que resulte comprensible para todos, queremos enseñaros hoy cómo se calculan los transformadores de alimentación.

Como todos sabréis, un transformador está compuesto por un bobinado **primario** conectado a la tensión de red de **220 voltios** y por uno o más **secundarios** que, bobinados en el mismo núcleo sirven para obtener tensiones y corrientes distintas.

Cuanta más **corriente** se obtenga de los bobinados **secundarios** más **corriente** absorberá el bobinado **primario**, luego el **núcleo** del transformador deberá ser proporcionado a los **watios** que obtendremos de estos secundarios.

POR QUE EL NUCLEO SE HACE CON LAMINAS

Todos sabéis que el núcleo del un transformador está relleno de un paquete de **láminas** y alguien se habrá preguntado si no sería más sencillo utilizar un **bloque de hierro compacto**.

tes parásitas que hay en una lámina **nunca** podrán cortocircuitarse con las corrientes de las láminas adyacentes.

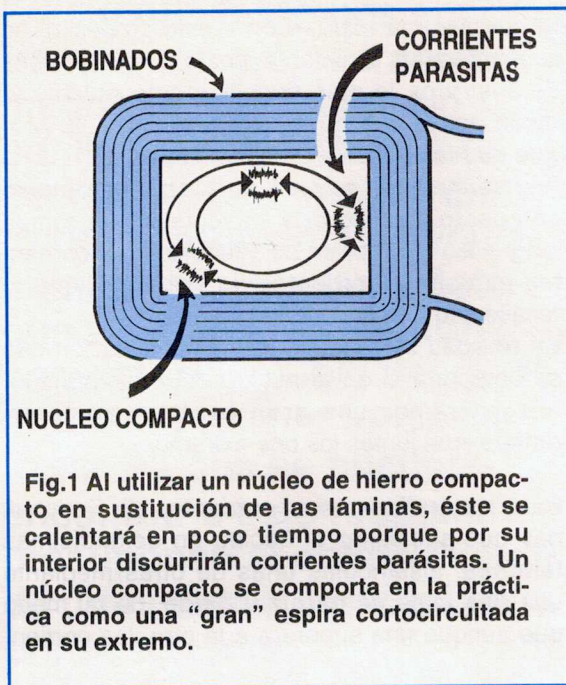
Las láminas estándar que se encuentran actualmente en el mercado tienen un espesor de **0,50 mm** y sólo el tipo "especial" tiene un espesor de **0,35 mm**.

Obviamente, aquellas que tienen un espesor de **0,35 mm** tienen mayor **rendimiento** porque son menores las **perdidas** causadas por la dispersión y por las corrientes de Foucault, Debemos señalar que las corrientes parásitas y las pérdidas de isteresis aumentan considerablemente al aumentar la **frecuencia** de trabajo, luego los **núcleos de láminas** pueden utilizarse sólo en **baja frecuencia** hasta un máximo de **20.000- 30.000 Hz**.

Para trabajar en frecuencias comprendidas entre **10.000 - 100.000 Hz** conviene usar **núcleos de ferrita** compuestos de microscópicos **granitos de hierro** unidos por pegamentos especiales que los aíslan unos de otros.

Cuanto más **ligero** es el **núcleo** menos **polvo** de hierro hay en su cuerpo, por lo que más alta será su frecuencia de trabajo.

Los núcleos de ferrita muy **pesados** son capaces de trabajar hasta una frecuencia máxima de



2 Mhz, los más ligeros hasta 20/50 MHz y los ligerísimos incluso en frecuencias superiores a los 100 MHz.

LA POTENCIA EN WATIOS DEL NUCLEO

El primer dato que hay que conocer para calcular un transformador son los **watios** que es capaz de suministrar el **núcleo** que tenemos.

Este dato, como ahora veremos, se obtiene midiendo la sección central del **núcleo**.

En la práctica hay que medir la longitud **L** y la altura **H** del paquete de láminas (ver fig.3- 4), luego se multiplicará **L x H** para obtener el valor de su **sección en milímetros cuadrados**.

Considerando que todas las láminas tienen **dispersiones** de las líneas de fuerza y que, al insertarlas en el **cartucho**, nunca lograremos apretarlas como lo hace una máquina empaquetadora, habrá siempre un **microscópico** espacio entre una y otra que reducirá la **sección neta**.

La **sección bruta** de un paquete de láminas tendremos que multiplicarla siempre por **0,95** para obtener la **sección neta = Sn**.

Suponiendo que el **núcleo** que tenemos tenga una **L** de **22mm** y una **H** de **38 mm**, tendremos una **sección bruta** de:

$$22 \times 38 = 836 \text{ mm}^2$$

y una **sección neta** de:

$$836 \times 0,95 = 794 \text{ mm}^2$$

Sabiendo la **sección neta**, que llamaremos **Sn**, para obtener la **potencia** en **watios** de este **núcleo** podemos usar esta fórmula:

$$\text{watios} = (Sn \times Sn) : 14.000$$

Luego este núcleo debe ser capaz, **teóricamente**, de suministrar una potencia de:

$$(794 \times 794) : 14.000 = 45 \text{ watios teóricos}$$

Hemos precisado **watios teóricos** porque, según el tipo de lámina empleada, variará su **rendimiento** (ver **Tabla N.1**) y consecuentemente también su potencia **real**:

$$45 \times 0,88 = 39,6 \text{ watios reales}$$

$$45 \times 0,84 = 38,8 \text{ watios reales}$$

$$45 \times 0,82 = 36,9 \text{ watios reales}$$

$$45 \times 0,80 = 36,0 \text{ watios reales}$$

$$45 \times 0,70 = 31,5 \text{ watios reales}$$

Por este motivo en el mercado podemos encontrar **transformadores** muy pequeños capaces de suministrar la misma potencia que un transformador de dimensiones notablemente mayores.

Como en la mayor parte de los casos no se sabe el tipo de **lámina** que se obtiene de un viejo transformador conviene, curándonos en salud, elegir un rendimiento del **0,82**.

Por tanto, la fórmula indicada anteriormente se modificará del siguiente modo:

$$\text{watios} = [(Sn \times Sn) : 14.000] \times 0,82$$

Si el rendimiento de nuestra lámina fuera mayor, por ejemplo de **0,84** o de **0,88** mejor,

porque obtendremos un transformador que no se **calentará** aunque trabaje muchas horas. Las láminas de **hierro recocido**, con un rendimiento del **0,70**, no se utilizan hoy, por tanto es inútil tomarlas en consideración.

LA POTENCIA NECESARIA

Sabiendo la **potencia** en **watios** del núcleo, antes de bobinarlo debemos comprobar si ésta es suficiente para el aparato que tendremos que alimentar.

Luego tendremos que saber cuántas **envolturas** habrá que realizar en el **secundario** y en función de los **voltios** y de los **amperios** que se necesitan seremos capaces de calcular los **watios totales**.

Desgraciadamente en el desarrollo de estos cálculos son muchos los que incurren en **errores** y, por tanto, obtiene como resultado **más watios** que los que hay en realidad.

Ejemplo:

Si tenemos que calcular un transformador para un **cargador de baterías** que suministre una tensión de **15 voltios** y una corriente de **6 amperios**, la potencia **real** que servirá será de:

$$15 \times 6 = 90 \text{ watios}$$

Esto es porque el transformador deberá ser capaz de suministrar estos **watios** durante las

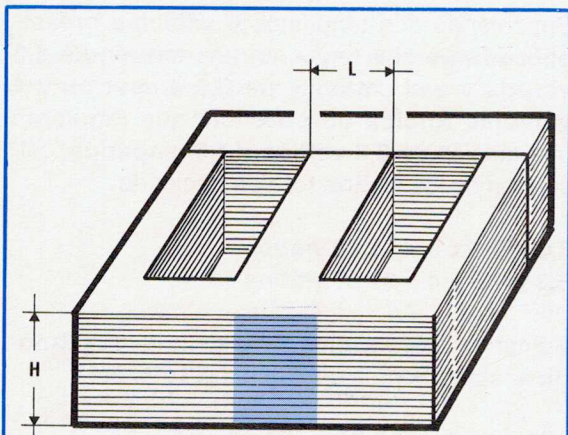


Fig.3 Para saber la potencia en watios de un paquete de láminas multiplicaremos la longitud central (ver L) por su altura (ver H) y, al hacerlo así, obtendremos la "sección bruta" en mm cuadrados. Para obtener la "sección neta" multiplicaremos todo por 0,95, por tanto, podremos utilizar la fórmula:

$$\text{watios} = [(S_n \times S_n) : 14.000] \times 0,82$$

horas en la dejemos conectada la batería a recargar.

Si tenemos que realizar un transformador para un **amplificador estéreo de clase AB** que requiere una tensión de **40+40 voltios** y una corriente **máxima** de **1,5 amperios** sería malgastar calcularlo para una potencia de:

$$(40 + 40) \times 1,5 = 120 \text{ watios}$$

porque los **120 watios** se refieren a la **máxima potencia sonora** de ambos canales, por tanto, sabiendo que raramente el amplificador del canal **derecho** absorbe al mismo tiempo la misma corriente que el canal **izquierdo** y que un amplificador BF nunca se hará funcionar a **todo volumen**, podemos reducir la potencia **máxima** del transformador multiplicándola por **0,8**, por tanto, tendremos:

$$120 \times 0,8 = 96 \text{ watios}$$

Si los dos canales **derecho** e **izquierdo** se encontraran al mismo tiempo y absorbieran durante pocos **segundos** la **máxima corriente** de **1,5 amperios**, serían los grandes condensadores **electrolíticos** de filtro los que procederían a suministrar este **pico** suplementario de corriente.

En muchos amplificadores **estéreos** comerciales, la potencia del transformador se calcula en valores inferiores, de hecho, se multiplica la **potencia total** por **0,65**, luego los **120 watios totales** se convierten en la práctica en:

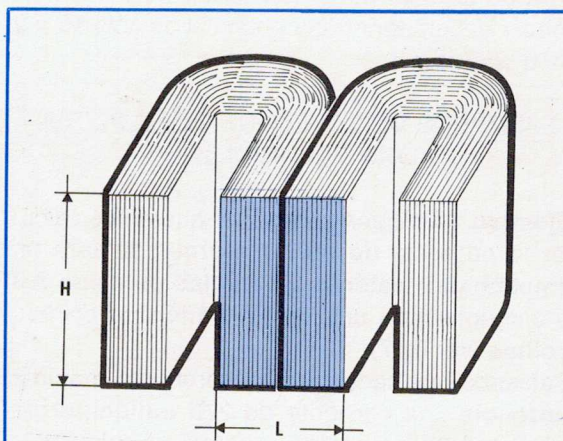


fig. 4 Para láminas comprimidas en paquetes en forma de "C" las dimensiones del núcleo se obtienen midiendo la longitud de dos núcleos unidos (ver L) para su altura (ver H). Para obtener la "sección neta" multiplicaremos los mm cuadrados por 0,98, luego podremos usar la fórmula:

$$\text{watios} = [(S_n \times S_n) : 14.000] \times 0,88$$

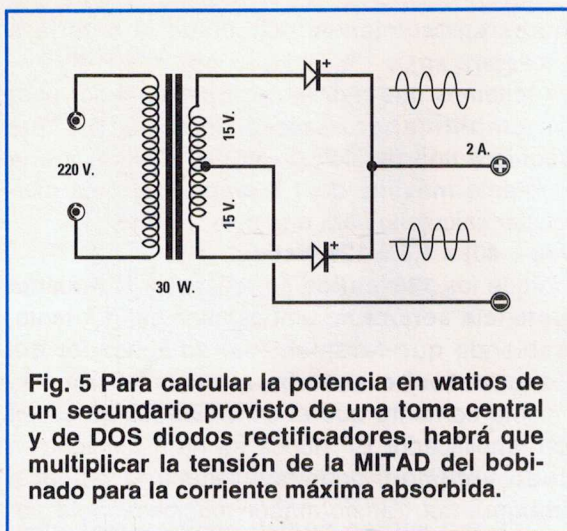


Fig. 5 Para calcular la potencia en watos de un secundario provisto de una toma central y de DOS diodos rectificadores, habrá que multiplicar la tensión de la MITAD del bobinado para la corriente máxima absorbida.

$120 \times 0,65 = 78$ watos aproximadamente.

Al calcular la potencia de un secundario provisto de una envoltura con **toma central** y dos **diodos rectificadores** (ver fig.5) habrá que tener presente que cuando un **diodo conduce** el otro está en **reposo** y viceversa, luego la **potencia** de absorción queda **dividida por la mitad**.

Por ello, si tenemos un secundario de **15+15 voltios 2 amperios**, la potencia del núcleo no se calculará haciendo:

$$(15 + 15) \times 2 = 60 \text{ watos}$$

porque al usar alternativamente una sola **sección** cada vez, tendremos que calcular los **voltios** de un sólo ramo, por tanto, este transformador deberá tener una potencia de sólo $15 \times 2 = 30$ watos.

EJEMPLOS DE CALCULOS DE LA POTENCIA DEL NUCLEO

Ejemplo 1 = Supongamos que queremos calcular la potencia de un transformador para un **amplificador estéreo a válvulas** de **clase AB** a alimentar con una tensión **anódica** de **300 voltios** (ver fig.7).

Sabiendo que cada canal absorbe a la **máxima potencia** una corriente de **270 miliamperios** igual a **0,27 amperios**, queremos calcular la potencia en **watos**.

Para calcular la potencia habrá que multiplicar la **tensión** por la **corriente** absorbida por los dos canales utilizando la fórmula:

$$\text{watos} = \text{voltios} \times \text{amperios}$$

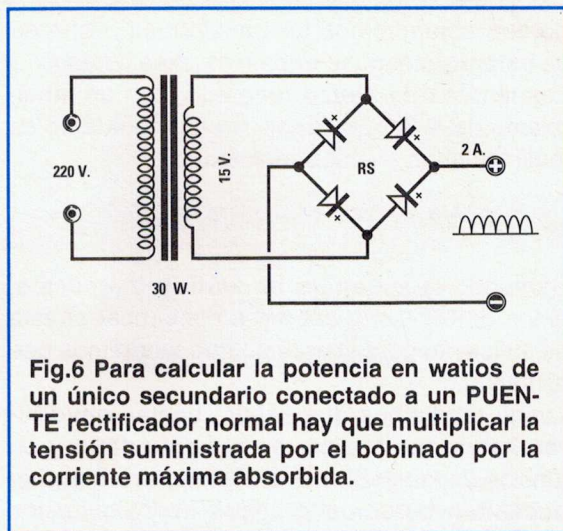


Fig.6 Para calcular la potencia en watos de un único secundario conectado a un PUENTE rectificador normal hay que multiplicar la tensión suministrada por el bobinado por la corriente máxima absorbida.

luego con los datos que tenemos obtendremos:

$$300 \times (0,27 + 0,27) = 162 \text{ watos}$$

En realidad para un amplificador **estéreo de clase AB** esta potencia es exagerada, luego, como ya hemos explicado, podemos **multiplicarla** por **0,8**:

$$162 \times 0,8 = 129,6 \text{ watos}$$

valor que podemos redondear en **130 watos**.

Como con el mismo transformador debemos alimentar también todos los **filamentos** de las válvulas, tenemos que calcular también sus **watos** de absorción.

Suponiendo que tengamos **6 válvulas preamplificadoras** que requieran una tensión de **6,3 voltios** y una corriente de **0,3 amperios** y **4 válvulas finales de potencia** que requieran una tensión de **6,3 voltios** y **1,5 amperios**, calcularemos los **watos totales** haciendo:

$$6,3 \times 0,3 \times 6 = 11,34 \text{ watos}$$

$$6,3 \times 1,5 \times 4 = 37,80 \text{ watos}$$

Sumando estos **watos** a los de la tensión **anódica**, obtendremos una potencia **total** de:

$$130 + 11,34 + 37,80 = 179,14 \text{ watos}$$

que podemos redondear en **180 watos**

Si no hubiéramos multiplicado por **0,8** los **watos** absorbidos de la corriente anódica de los canales derecho e izquierdo habríamos tenido que elegir un **núcleo** de:

$$162 + 11,34 + 37,80 = 211,14 \text{ watos}$$

es decir, de **mayores** dimensiones que, además de ser más **caro**, podría no entrar dentro del mueble.

Ejemplo 2 = Supongamos que tenemos que realizar un transformador provisto de dos secundarios, uno de los cuales tendrá que suministrar una tensión de **12 voltios 1,5 amperios** y el otro de **20+20 voltios 0,5 amperios**, que usaremos para obtener una **tensión dual** 8ver fig.8).

Queremos saber, por tanto, cuál debe ser la potencia en **watos** de las láminas. Para saber la potencia del primer bobinado de **12 voltios** que utilizaremos para la tensión **sencilla**, multiplicaremos:

$$12 \times 1,5 = 18 \text{ watos}$$

Para saber la potencia del segundo bobinado de **20+20 voltios** que utilizaremos para obtener una tensión **dual**, multiplicaremos:

$$(20 + 20) \times 0,5 = 20 \text{ watos}$$

En este caso tendremos que multiplicar las dos **secciones** del secundario de **20 + 20 voltios** porque obtendremos al mismo tiempo tanto la tensión del ramo **positivo** como del **negativo**. Al **sumar** obtendremos **18 + 20 = 38 watos**, luego tendremos que elegir un **núcleo** de **38 - 40 watos**.

Ejemplo 3 = Supongamos que tenemos que calcular la potencia de un transformador para un **amplificador estéreo** de transistores, siempre en **clase AB** 8ver fig.9) que suministre una tensión **dual** de **50+50 voltios**. Sabiendo que cada canal absorbe a la **máxima potencia** una corriente de **1,3 amperios**, quere-

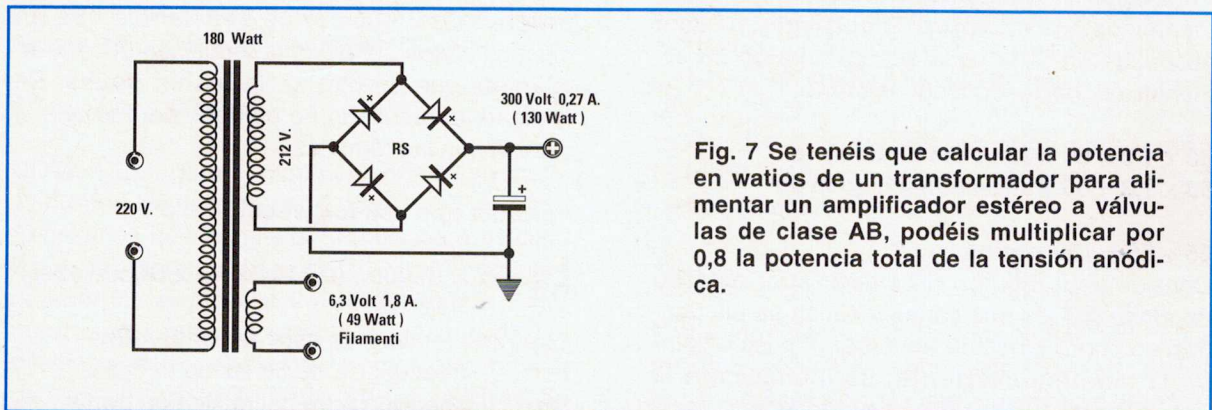


Fig. 7 Se tenéis que calcular la potencia en watos de un transformador para alimentar un amplificador estéreo a válvulas de clase AB, podéis multiplicar por 0,8 la potencia total de la tensión anódica.

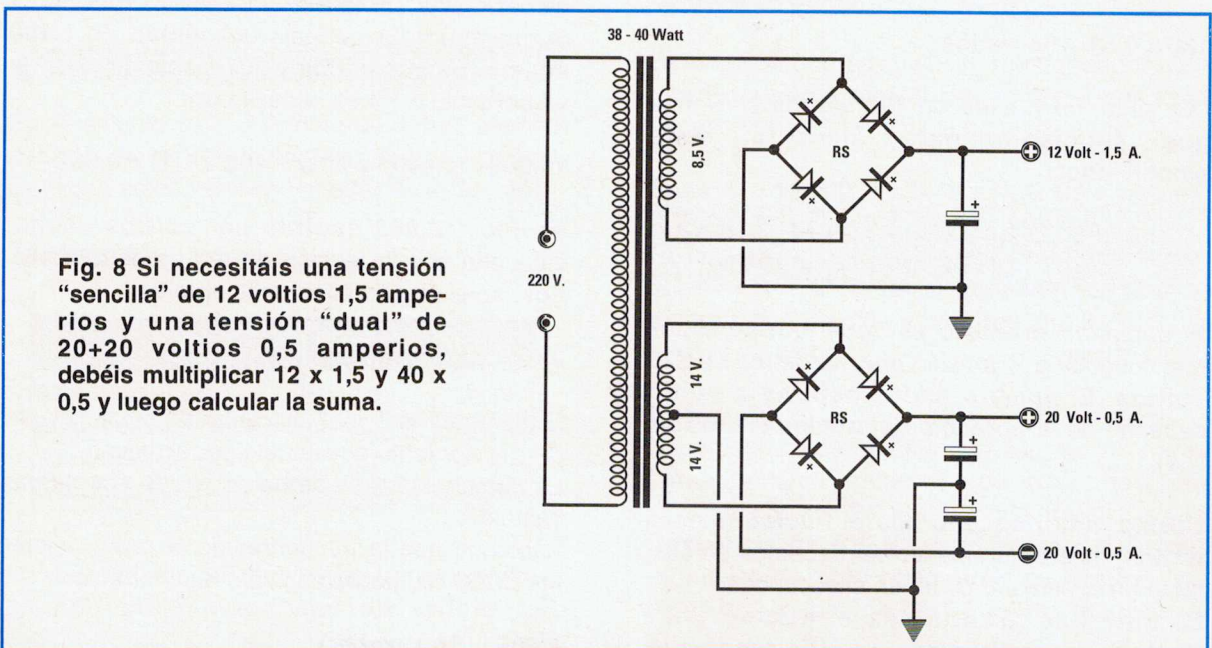


Fig. 8 Si necesitáis una tensión "sencilla" de 12 voltios 1,5 amperios y una tensión "dual" de 20+20 voltios 0,5 amperios, debéis multiplicar $12 \times 1,5$ y $40 \times 0,5$ y luego calcular la suma.

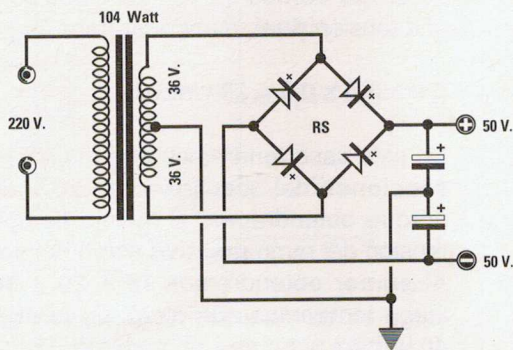
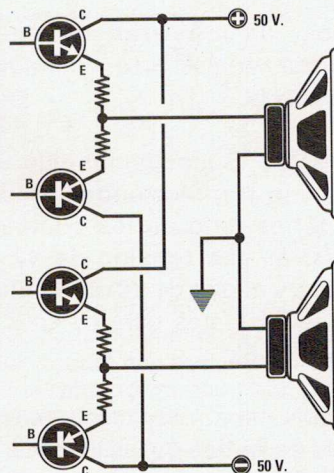


Fig. 9 Si tenéis que calcular la potencia en watos de un transformador para alimentar con una tensión dual un amplificador estéreo de transistores de clase AB, podéis multiplicar siempre por 0,8 la potencia total.



mos calcular la potencia en **watos** que tendrá que tener el **núcleo**.

Para calcular la potencia de esta tensión **dual** tendremos que multiplicar la **corriente máxima** absorbida en cada canal por su **tensión** de alimentación, haciendo luego la **suma**:

$$50 \times 1,3 = 65 \text{ watos canal derecho}$$

$$50 \times 1,3 = 65 \text{ watos canal izquierdo}$$

$$65 + 65 = 130 \text{ watos}$$

Considerando que en un amplificador **estéreo** de **clase AB** los dos canales nunca se encuentran en condiciones de absorber al mismo tiempo la **máxima corriente**, se multiplicará la potencia **máxima** por **0,8** y se obtendrá:

$$130 \times 0,8 = 104 \text{ watos}$$

Por tanto, un **núcleo** de **100 watos** será más que suficiente para alimentar este **amplificador**.

CALCULO DE LAS ESPIRAS DEL BOBINADO PRIMARIO

El bobinado **primario** es aquel que tenemos que conectar a la tensión **alterna** de red de **220 voltios**. El número de las **espiras x voltio** depende de la **potencia del núcleo** (ver **Tabla N.4**).

Cuanto **más pequeño** sea el **núcleo** (menos **watos**) más **espiras x voltio** debemos enrollar tanto en el primario como en el secundario. Cuanto **más grande** sea el **núcleo** (más **watos**), menos **espiras x voltio** tendremos

que enrollar tanto en el primario como en el secundario.

Antes de daros la **fórmula** para calcular el número de **espiras x voltio** en función de la **potencia** del núcleo, os señalamos que en muchos textos se indica la inducción en **weber**, mientras que en otro se indica en **gauss**. En realidad, el resultado no cambia, pero lo que sí cambia son las fórmulas:

Fórmula que usa los weber

$$\text{Espiras} = 10.000 : (0,0444 \times \text{Hz} \times \text{Sn} \times \text{weber})$$

Espiras = número de espiras por **1 voltio**
Hz = frecuencia de **50 Hz** de la red
Sn = sección **net**a del núcleo en **mm²**
weber = ver **Tabla N.2**

Suponiendo que tengáis un **núcleo** de **1.400 milímetros cuadrados** y que elegís un valor de **weber** igual a **1,1** se necesitarán:

$$10.000 : (0,0444 \times 50 \times 1.400 \times 1,1) = 2,952$$

es decir, **2,952 espiras** por **voltios**, luego, sabiendo que la tensión de red es de **220 voltios**, en el primario debemos enrollar:

$$2,952 \times 220 = 643 \text{ espiras}$$

El diámetro del hilo a utilizar ha de ser suficiente para la corriente que circule por el mismo. La fórmula indicada arriba se puede **simplificar** bastante.

Sabiendo que la frecuencia de la **red** es siempre de **50 Hz**, podremos usar esta fórmula:

$$4.505 : (\text{Sn} \times \text{weber})$$

De hecho, si rehacemos los cálculos obtendremos:

$$4.505 : (1.400 \times 1,1) = 2,925 \text{ espiras x voltio}$$

Señalamos que alguna espira más o menos en el bobinado **primario** de **220 voltios** no modifica nada.

Fórmula que usa los Gauss

$$\text{Espiras} = 10.000 : (0,0444 \times \text{Hz} \times \text{Sn} \times \text{gauss})$$

Espiras = número de espiras por **1 voltio**

Hz = frecuencia de **50 Hz de la red**

Sn = sección **net**a del núcleo en **mm²**

Gauss = valor de la **Tabla N.2** dividido entre **10.000**

En los manuales los **gauss** se indican con estos números **10.000 - 11.000 - 12.000 - 13.000** y la sección **net**a del núcleo en **centímetros cuadrados**. Nosotros os aconsejamos que **dividáis** el valor de los **gauss** entre **10.000** y, de este modo, podremos convertirlos en **weber**, por tanto, la fórmula al ser idéntica a la de los **weber**, se puede recordar más fácilmente.

$$4.505 : (\text{Sn} \times \text{Gauss})$$

NOTA = Los **gauss**, como ya hemos explicado, se dividen siempre entre **10.000**

Señalamos que la misma fórmula para calcular las **espiras** del **primario** sirve también para obtener las **espiras x voltio** del **secundario**, aunque teniendo en cuenta el cálculo de las **pérdidas**, pero de esto hablaremos en profundidad en el párrafo **Cálculo de las espiras de los bobinados secundarios**.

INDUCCION WEBER/m² ó GAUSS

En el cálculo de los transformadores, a continuación de las características de los **núcleos**, se eligen estos valores estándar de **inducción**

TABLA n.2

Tipo de lámina	Weber/m ²	Gauss
Silicio núcleo a C	1,3	13.000
Granos Silicio orientado	1,2	12.000
Silicio calidad media	1,1	11.000
Silicio tipo estandar	1,0	10.000

En realidad, los fabricantes de transformadores cuando utilizan láminas de **silicio** tipo

estándar, suelen usar un valor de **1,1 weber** en lugar de **1,0 weber** y, obviamente, para las láminas de **silicio de granos orientados de 0,35 mm** de espesor, eligen un valor de **1,25 weber**. Al hacerlo así, el transformador se **calentará** un poco más de lo normal, pero como se tolera una **temperatura** hasta una máximo de **40 grados**, esto no debe preocuparnos.

Si queréis realizar transformadores que no se **calienten** excesivamente, elegid prudentemente **1,1 weber** y no os equivocaráis nunca.

Una vez identificado el tipo de **lámina** que se adapta a nuestro caso, para obtener las **espiras x voltio** del primario podemos utilizar estas fórmulas **simplificadas**

TABLA N.3 FORMULAS SIMPLIFICADAS

Weber 1,3 = 3.465 : Sección núcleo mm²

Weber 1,2 = 3.754 : Sección núcleo mm²

Weber 1,1 = 4.095 : Sección núcleo mm²

Weber 1,0 = 4.505 : Sección núcleo mm²

Nota= La sección del núcleo es el valor **net**o en milímetros cuadrados. Los **weber** son el valor de inducción por metros cuadrados.

Si consideramos el ejemplo puesto anteriormente, es decir, el del **núcleo** con una **sección net**a de **1.400 mm²** y una **inducción** de **1,1 weber** obtendremos de nuevo:

$$4.095 : 1.400 = 2,925 \text{ espiras por voltio}$$

Estas fórmulas **simplificadas** sirven sólo para transformadores de alimentación que se conectan a una tensión de **red** que tenga una **frecuencia de 50 Hz**.

Si tenemos que calcular un transformador para una **frecuencia distinta**, tendremos que usar necesariamente la fórmula base, es decir:

$$\text{Espiras} = 10.000 \cdot (0,0444 \times \text{Hz} \times \text{Sn} \times \text{weber})$$

Nota = Utilizando un núcleo en cuyas características se indique la inducción en **gauss**, tendréis que dividirla entre **10.000** para obtener el valor en **weber**.

Ejemplo 4

Suponiendo que tengáis que realizar un transformador de alimentación a conectar a una tensión **alterna** de **24 voltios** que trabaja a una **frecuencia de 400 Hz** y suponiendo que uséis un núcleo de **1400 milímetros cuadrados** que tenga una **inducción de 1,3 weber**, queréis cal-

cular el número de **espiras por voltio** y finalmente el número de **espiras total**:

$$10.000 : (0,0444 \times 400 \times 1.400 \times 1,3) = 0,309$$

Como se necesitan **0,309 espiras por voltio**, en el primario tenéis que enrollar:

$$0,309 \times 24 = 7,41 \text{ espiras}$$

que redondearemos en **7- 8 espiras**.

DIAMETRO DEL HILO DEL BOBINADO PRIMARIO

El diámetro del hilo a utilizar para el bobinado **primario**, es decir, de aquel que conectaremos a la tensión de **220 voltios**, debe calcularse para que discurra una **corriente** suficiente para poder suministrar a los **secundarios** la potencia necesaria.

Para calcular el **diámetro** se deben considerar los **watios reales**, que habremos calculado ya anteriormente utilizando la **sección neta** del **núcleo** y el **rendimiento** de las láminas.

De los **watios reales** obtendremos los **amperios** usando la fórmula:

$$\text{amperios} = \text{watios} : 220$$

Nota = 200 es la tensión de red a la que conectaremos el **primario** de nuestro transformador. Los lectores que utilicen dos primarios en serie, donde la tensión de red es de **115 voltios**, deberán sustituir los **220** por **115**.

Sabiendo los **amperios**, podéis utilizar la siguiente fórmula:

$$\text{diámetro mm} = 0,72 \times \sqrt{\text{Amperios}}$$

Queremos indicar que muchos fabricantes en lugar de utilizar como multiplicador el número **0,72** usan **0,65** para utilizar un hilo de menor diámetro.

Ejemplo 5 = Sabiendo que el **núcleo** del paquete de láminas de vuestro transformador es de **45,24 watios reales**, queréis saber el hilo que tenéis que utilizar para realizar el bobinado del primario.

La primera operación a realizar es la de conocer los **amperios** que deben discurrir por el hilo, por tanto realizaréis esta primera operación:

$$\text{Amperios} = \text{watios} : 220$$

Tendremos, por tanto:

$$45,24 : 220 = 0,205 \text{ amperios}$$

Podremos calcular el diámetro con la fórmula que hemos mostrado y obtendremos:

$$0,72 \times \sqrt{0,205} = 0,325 \text{ mm}$$

Como no es posible encontrar un hilo de este diámetro, lo redondeamos en **0,32 mm**.

Ejemplo 6 = Supongamos que tenéis un **núcleo** con una **L** de **33 mm** y una **H** de **40 mm** (ver fig.3) y que queréis saber los **watios reales** para poder calcular las **espiras x voltio** necesarias para el **primario** y cuál es el **diámetro** de hilo que debemos utilizar.

La primera operación es calcular la **sección bruta** del núcleo:

$$33 \times 40 = 1.320 \text{ mm}^2$$

Luego calcularéis la sección neta, multiplicándola por **0,95**

$$1.320 \times 0,95 = 1.254 \text{ mm}^2$$

A continuación, podréis calcular los **watios teóricos** utilizando la fórmula:

$$\text{watios} = (S_n \times S_n) : 14.000$$

por lo que obtendremos:

$$(1.254 \times 1.254) : 14.000 = 112 \text{ watios}$$

valor que podremos redondear en **115 watios teóricos**

Como no sabemos las características de las **láminas**, por prudencia elegimos un **rendimiento** igual a **0,82**, luego la potencia **real** será de:

$$115 \times 0,82 = 94,3 \text{ watios reales}$$

valor que redondearemos en **95 watios**

Para calcular las **espiras x voltio** debéis considerar la **sección neta** del **núcleo** y elegir un **weber** igual a **1,1**, por tanto, podemos usar la fórmula **simplificada**:

4.095 : Sn (ver Tabla N.3)

y obtendremos:

$$4.095 : 1.254 = 3,265 \text{ espiras x voltio}$$

Para una tensión de **220 voltios** tendremos que enrollar:

$$3,265 \times 220 = 718,3 \text{ espiras}$$

que podemos redondear el **719 espiras**.

Si nuestras **láminas** fueran un paquete en **C** con un **weber** igual a **1,3**, tendríamos que usar la fórmula:

3.465 : Sn (ver Tabla N.3)

que nos daría un número de **espiras x voltio** de:

$$3.465 : 1.254 = 2,763 \text{ espiras por voltio}$$

por tanto, para una tensión de **220 voltios** tendremos que enrollar sólo:

$$2,763 \times 220 = 607,86 \text{ espiras}$$

que podemos redondear en **607 ó 608**

A continuación, tendréis que calcular el **diámetro** del hilo de cobre a utilizar para el primario y para hacerlo tendremos que calcular los **amperios** que deben recorrer el hilo para obtener una potencia de **95 vatios**:

$$95 : 220 = 0,43 \text{ amperios}$$

Utilizando la fórmula:

$$\text{diámetro mm.} = 0,72 \times \sqrt{\text{Amperios}}$$

obtendremos un valor de:

$$0,72 \times \sqrt{0,43} = 0,47 \text{ mm}$$

Como no es posible encontrar un hilo de este diámetro en el mercado, podremos usar un diámetro ligeramente **mayor**, es decir **0,48 mm**.

SI SE EQUIVOCA EL NUMERO DE ESPIRAS Y EL DIAMETRO

Si se enrollan en el primario un **5% de espiras menos** del necesario el transformador, después de poco tiempo, se **calentará** porque el bobinado primario se ha calculado para una tensión de **209 voltios** y no de los **220 voltios** que hemos aplicado.

Normalmente este **error** no se produce nunca en el cálculo matemático, sino en la inserción de las **láminas** en el cartucho, de hecho, si **dos o tres** láminas no entran en el cartucho, habremos calculado las **espiras** para un **núcleo** de mayores **dimensiones** que el que utilizaremos en realidad.

De todas formas, queremos señalar que las fórmulas que hemos mostrado tienen en cuenta la posibilidad de una eventualidad parecida.

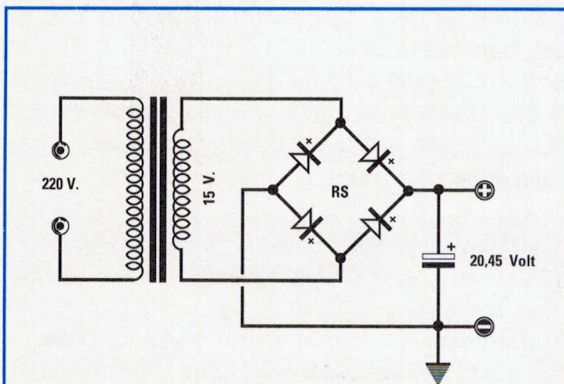


Fig. 10 Rectificando una tensión alterna, en los terminales del condensador electrolítico de filtro encontraremos una tensión continua mayor 1,41 veces respecto a los voltios alternos suministrados por el secundario. A esta tensión hay que restar la caída de los diodos rectificadores que es de 1,4 voltios aproximadamente.

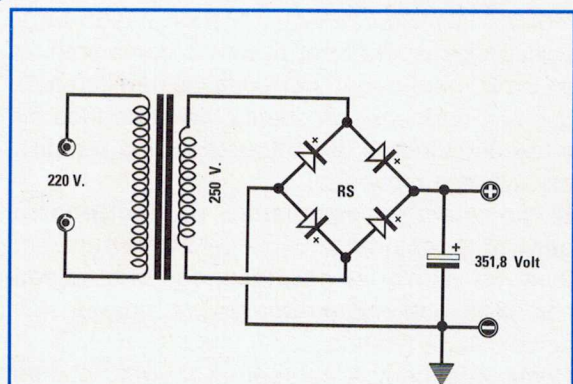


Fig. 11 Rectificando una tensión de 250 voltios alternos, en los terminales del condensador electrolítico obtendréis una tensión de $250 \times 1,41 = 352,5$ voltios menos los 1,4 voltios de caída ocasionados por el puente rectificador, por tanto, la tensión que obtendréis en los condensadores será de $352,5 - 1,4 = 350,3$ voltios.

En el caso contrario, es decir, si en el primario se enrolla un **5% de espiras más** del necesario, el transformador estará **sobredimensionado**, por tanto, permanecerá **frío** aunque lo usemos durante muchas horas, porque el bobinado del primario ha sido calculado para una tensión de aproximadamente **230 voltios** en lugar de **220 voltios**. Los que quieran realizar transformadores que **nunca se calienten**, podrán usar una inducción de **1,0 weber** y así tendrán que enrollar **más espiras por voltio**.

Desgraciadamente, esta solución no siempre es posible, porque en el **carrete** podría no haber espacio suficiente para contener todas las espiras.

Para resolver el problema de **espacio**, muchos fabricantes utilizan un hilo de cobre de diámetro ligeramente **inferior** y por ello calculan el **diámetro** con la siguiente fórmula:

$$\text{diámetro mm.} = 0,65 \times \sqrt{\text{amperios}}$$

Un hilo más fino se **calentará** si usamos el transformador a su **máxima potencia**, porque haremos que **discurra** una **corriente** mayor a la que puede aceptar su **diámetro**.

Si usamos un hilo de **mayor** diámetro evitaremos que se caliente, pero tendremos que comprobar siempre si en el carrete hay espacio suficiente para contenerlo.

CALCULO DE ESPIRAS DE LOS BOBINADOS SECUNDARIOS

Si para calcular el **número de espiras** a enrollar en el **secundario** utilizamos las cuatro fórmulas **simplificadas** que hemos usado para calcular las espiras del **primario** cometeremos un **error**, porque hay **perdidas** de transferencia que hay que tener en cuenta, de otro modo en el secundario nos encontraremos una **tensión menor** de la requerida.

Si, por ejemplo, calculamos un **secundario** para obtener una tensión de **24 voltios** sin tener en cuenta las **pérdidas**, con el bobinado completo, nos encontraremos con una tensión de sólo **22,64 voltios**.

Como ya sabemos las **espiras x voltio** que se necesitan para el bobinado **primario**, la experiencia práctica nos enseña que para obtener el número exacto de **espiras x voltio** para enrollar el secundario es suficiente con multiplicar el número de las **espiras x voltio** del **primario** por el número fijo de **1,06**.

Suponiendo que en el **primario** se necesiten **3,265 espiras x voltio**, para el **secundario** tendremos que enrollar:

$$3,265 \times 1,06 = 3,46 \text{ espiras x voltio}$$

Ejemplo 7 = Sabiendo que el **núcleo** que tenemos necesita para el bobinado **primario** exactamente **3,6 espiras x voltio**, querremos saber las espiras a enrollar en el **secundario** para obtener una tensión de **300 voltios** y otra de **15 voltios**.

La primera operación es la de multiplicar el número de **espiras x voltio** del **primario** por el número fijo **1,06**, para obtener las espiras x voltio que tendremos que usar para el **secundario**.

$$3,6 \times 1,06 = 3,816 \text{ espiras x voltio secundario}$$

A continuación, multiplicaremos este **número** por la **tensión** que deseamos obtener en las dos salidas del transformador:

$$300 \times 3,816 = 1.144,8 \text{ espiras}$$
$$15 \times 3,816 = 57,24 \text{ espiras}$$

Como estos cálculos nos darán siempre números con **decimales**, podremos **redondearlos**.

Por tanto, para los **300 voltios** podremos enrollar **1.144** o **1.145 espiras** y para los **15 voltios** podremos enrollar **57** o **58 espiras**.

Aunque en vacío obtenemos una tensión ligeramente superior a la necesaria, hay que tener en cuenta que, al aplicar una **carga**, la tensión **descenderá** siempre de un **5%** a un **6%**.

Si, por ejemplo, en el secundario de **300 voltios** leemos en vacío una tensión de **318 voltios**, ésta descenderá a aproximadamente **300 voltios** bajo carga.

Si en el secundario de **15 voltios** leemos en **vacío** una tensión de aproximadamente **15,9 voltios**, ésta descenderá a aproximadamente **15 voltios** bajo carga.

DIAMETRO DEL HILO DEL BOBINADO SECUNDARIO

El **diámetro** del hilo a utilizar para los bobinados **secundarios** debe ser capaz de suministrar la **máxima corriente** requerida.

Podremos utilizar la siguiente fórmula:

$$\text{diámetro mm} = 0,72 \times \sqrt{\text{amperios}}$$

luego buscaremos un hilo de **diámetro estándar** ligeramente superior al valor calculado.

Ejemplo 8 = Supongamos que tenéis que realizar en un transformador dos bobinados **secun-**

Núcleo mm ²	Weber 1.0		Weber 1.1		Weber 1.2		Weber 1.3	
	Watt	espiras	Watt	espiras	Watt	espiras	Watt	espiras
230	3,0	19,587	3,1	17,804	3,2	16,322	3,3	15,065
250	3,6	18,020	3,7	16,380	3,8	15,016	3,9	13,860
270	4,2	16,685	4,3	15,167	4,4	13,904	4,6	12,833
290	4,8	15,53	4,9	14,121	5,0	12,945	5,3	11,948
310	5,5	14,532	5,6	13,210	5,8	12,110	6,0	11,177
330	6,2	13,652	6,4	12,409	6,5	11,376	6,8	10,500
350	7,0	12,871	7,2	11,700	7,3	10,726	7,7	9,900
370	7,8	12,176	8,0	11,068	8,2	10,146	8,6	9,365
390	8,7	11,551	8,9	10,500	9,1	9,626	9,6	8,885
410	9,6	10,988	9,8	9,988	10,1	9,156	10,6	8,451
430	10,6	10,477	10,8	9,523	11,1	8,730	11,6	8,058
450	11,6	10,011	11,9	9,100	12,1	8,342	12,7	7,700
470	12,6	9,585	12,9	8,713	13,3	7,987	13,9	7,372
490	13,7	9,194	14,1	8,357	14,4	7,661	15,1	7,071
510	14,9	8,833	15,2	8,029	15,6	7,361	16,3	6,794
530	16,1	8,500	16,5	7,726	16,9	7,083	17,7	6,538
550	17,3	8,191	17,7	7,445	18,1	6,825	19,0	6,300
570	18,6	7,904	19,0	7,184	19,5	6,586	20,4	6,079
590	19,9	7,636	20,4	6,941	20,9	6,363	21,9	5,873
610	21,3	7,385	21,8	6,713	22,3	6,154	23,4	5,680
630	22,7	7,151	23,2	6,500	23,8	5,959	24,9	5,500
650	24,1	6,931	24,7	6,300	25,3	5,775	26,6	5,331
670	25,7	6,724	26,3	6,112	26,9	5,603	28,2	5,172
690	27,2	6,529	27,9	5,935	28,6	5,441	29,9	5,022
710	28,8	6,345	29,5	5,768	30,2	5,287	31,7	4,880
730	30,5	6,171	31,2	5,610	32,0	5,142	33,5	4,747
750	32,1	6,007	32,9	5,460	33,8	5,005	35,4	4,620
770	33,9	5,851	34,7	5,318	35,6	4,875	37,3	4,500
790	35,7	5,703	36,6	5,184	37,4	4,752	39,2	4,386
810	37,5	5,562	38,4	5,056	39,4	4,635	41,2	4,278
830	39,4	5,428	40,3	4,934	41,3	4,523	43,3	4,175
850	41,3	5,300	42,3	4,818	43,3	4,416	45,4	4,076
870	43,3	5,178	44,3	4,707	45,4	4,315	47,6	3,983
890	45,3	5,062	46,4	4,601	47,5	4,218	49,8	3,893
910	47,3	4,951	48,5	4,500	49,7	4,125	52,1	3,808
930	49,4	4,844	50,7	4,403	51,9	4,037	54,4	3,726
950	51,6	4,742	52,9	4,311	54,1	3,952	56,7	3,647
970	53,8	4,644	55,1	4,222	56,5	3,870	59,1	3,572
990	56,0	4,551	57,4	4,136	58,8	3,792	61,6	3,500
1.010	58,3	4,460	59,7	4,054	61,2	3,717	64,1	3,431
1.030	60,6	4,374	62,1	3,976	63,7	3,645	66,7	3,364
1.050	63,0	4,290	64,6	3,900	66,2	3,575	69,3	3,300
1.070	65,4	4,210	67,1	3,827	68,7	3,508	72,0	3,238
1.090	67,9	4,133	69,6	3,757	71,3	3,444	74,7	3,179
1.110	70,4	4,059	72,2	3,689	73,9	3,382	77,4	3,122
1.130	73,0	3,987	74,8	3,624	76,6	3,322	80,3	3,066
1.150	75,6	3,917	77,5	3,561	79,3	3,264	83,1	3,013
1.170	78,2	3,850	80,2	3,500	82,1	3,209	86,0	2,962
1.190	80,9	3,786	82,9	3,441	85,0	3,155	89,0	2,912
1.210	83,7	3,723	85,8	3,384	87,8	3,102	92,0	2,864
1.230	86,5	3,663	88,6	3,329	90,8	3,052	95,1	2,817
1.250	89,3	3,604	91,5	3,276	93,8	3,003	98,2	2,772
1.270	92,2	3,547	94,5	3,224	96,8	2,956	101,4	2,728
1.290	95,1	3,492	97,5	3,174	99,8	2,910	104,6	2,686
1.340	102,6	3,362	105,2	3,056	107,7	2,801	112,9	2,586
1.390	110,4	3,241	113,2	2,946	115,9	2,701	121,4	2,493
1.440	118,5	3,128	121,5	2,844	124,4	2,607	130,3	2,406
1.490	126,9	3,023	130,0	2,748	133,2	2,519	139,5	2,326
1.540	135,5	2,925	138,9	2,659	142,3	2,438	149,1	2,250
1.590	144,5	2,833	148,1	2,575	151,7	2,361	158,9	2,179
1.640	153,7	2,747	157,5	2,497	161,4	2,289	169,1	2,113
1.690	163,2	2,666	167,3	2,423	171,4	2,221	179,5	2,050
1.740	173,0	2,589	177,3	2,353	181,7	2,157	190,3	1,991
1.790	183,1	2,517	187,7	2,288	192,2	2,097	201,4	1,936
1.840	193,5	2,448	198,3	2,226	203,1	2,040	212,8	1,883
1.890	204,1	2,384	209,2	2,167	214,3	1,986	224,5	1,833
1.940	215,1	2,322	220,4	2,111	225,8	1,935	236,6	1,786
1.990	226,3	2,264	231,9	2,058	237,6	1,886	248,9	1,741
2.040	137,8	2,208	243,8	2,007	249,7	1,840	261,6	1,699
2.090	249,6	2,156	255,8	1,959	262,1	1,796	274,6	1,658
2.140	261,7	2,105	268,2	1,914	274,8	1,754	287,9	1,619
2.190	274,1	2,057	280,9	1,870	287,8	1,714	301,5	1,582
2.240	286,7	2,011	293,9	1,828	301,1	1,676	315,4	1,547
2.290	299,7	1,967	307,2	1,788	314,6	1,639	329,6	1,513
2.340	312,9	1,925	320,7	1,750	328,5	1,604	344,2	1,481
2.340	326,4	1,885	334,6	1,713	342,7	1,571	359,0	1,450
2.440	340,2	1,846	348,7	1,678	357,2	1,539	374,2	1,420
2.440	354,3	1,809	363,1	1,645	372,0	1,508	389,7	1,392
2.540	368,7	1,774	377,9	1,612	387,1	1,478	405,5	1,364
2.540	383,3	1,739	392,9	1,581	402,5	1,449	421,7	1,338
2.640	398,3	1,706	408,2	1,551	418,2	1,422	438,1	1,313
2.690	413,5	1,675	423,8	1,522	434,2	1,396	454,8	1,288
2.740	429,0	1,644	439,7	1,495	450,5	1,370	471,9	1,265
2.790	444,8	1,615	455,9	1,468	467,0	1,346	489,3	1,242

TABLA N.4

TABLA N.4
 En esta tabla encontraréis en la primera columna los milímetros cuadrados NETOS de un paquete de láminas y en las columnas de al lado la correspondiente potencia en watos en función del tipo de lámina utilizado y cuántas "espiras x voltio" debéis enrollar en el bobinado primario.
 Si no sabéis las características de la lámina, podéis coger los datos que se indican en la columna Weber 1,1.
 Si tenéis un paquete de láminas que no se indica en esta tabla, podéis obtener la potencia en watos con la fórmula:
 WATIOS : [(Sn x Sn) : 14.000] x 0,82
 Sabiendo el número de espiras x voltio a enrollar en el "primario", si multiplicáis este número por 1,06 sabréis cuántas espiras x voltio tendréis que enrollar en el "secundario"

darios, uno de los cuales deberá ser capaz de suministrar una corriente de **3 amperios** y el otro de **0,5 amperios**, por lo tanto, tendréis que saber el diámetro del hilo a utilizar.

Es posible calcular el **diámetro** utilizando la fórmula que hemos mostrado arriba, y al hacerlo se obtendrá:

$$0,72 \times \sqrt{3,0 \text{ A}} = 1,24 \text{ mm}$$

$$0,72 \times \sqrt{0,5 \text{ A}} = 0,50 \text{ mm}$$

Tened en cuenta que el hilo de un diámetro de **1,25 mm** es capaz de suministrar hasta un **máximo de 3,6 amperios** y el hilo de **0,50 mm** hasta un **máximo de 0,59 amperios**, por tanto, ante imprevistos **picos de sobrecorriente** sabremos que podemos llegar a los **3,6 amperios** para el hilo de **1,25 mm** y a los **0,59 amperios** para el hilo de **0,50 mm**.

LA TENSION DEL SECUNDARIO RECTIFICADA

Al rectificar la tensión **alterna** obtenida de un **secundario** del transformador, en los terminales del condensador electrolítico de filtro ver fig.10- 11) obtendremos una tensión **continua** mayor respecto al valor de la tensión alterna aplicada a la entrada del **punteo rectificador**. La fórmula a utilizar para saber el valor de la **tensión CC** que obtendremos es la siguiente:

$$\text{voltios CC} = (\text{voltios AC} \times 1,41) - 1,4$$

Nota = 1,4 es la caída introducida por los **diodos rectificadores**.

Por tanto, si aplicamos a la entrada del **punteo rectificador** una tensión **AC** de **15 voltios**, en los terminales del condensador electrolítico obtendremos una tensión **continua** de:

$$(15 \times 1,41) - 1,4 = 19,75 \text{ voltios CC}$$

Si en la entrada del **punteo rectificador** aplicamos una tensión **AC** de **250 voltios** (ver fig.

11), en la salida obtendremos una tensión **continua** de:

$$(250 \times 1,41) - 1,4 = 351,1 \text{ voltios CC}$$

Las tensiones **continuas** que hay en la salida del **punteo rectificador** descenderán ligeramente cuando en sus terminales apliquemos una **carga**.

TENSIONES CC A ESTABILIZAR

Al tener que estabilizar una tensión **continua**, debemos aplicar siempre a la **entrada del transistor o integrado estabilizador** una tensión **mayor** respecto al valor de **tensión estabilizada** que queremos obtener, porque la etapa estabilizadora provoca ya una caída de tensión de aproximadamente **3 voltios**.

En la línea de máxima se puede calcular la tensión que habrá que suministrar al **secundario** del transformador para una tensión **1,3 veces mayor** respecto a la que queremos obtener estabilizada.

suponiendo que queramos obtener una tensión **estabilizada de 5 voltios**, tendremos que calcular el bobinado **secundario** de modo que éste suministre una tensión **alterna** de:

$$5 \times 1,3 = 6,5 \text{ voltios}$$

que, una vez **rectificada**, nos dará una tensión **continua** de:

$$(6,5 \times 1,41) - 0,7 = 7,76 \text{ voltios}$$

y con ella obtendremos una tensión que permanecerá estable en los **5 voltios** incluso bajo carga.

Suponiendo que queramos obtener una tensión **estabilizada de 12 voltios**, tendremos que calcular el bobinado **secundario** de modo que suministre una tensión **alterna** de:

$$12 \times 1,3 = 15,6 \text{ voltios}$$

Una vez **rectificada**, obtendremos una tensión **continua** de:

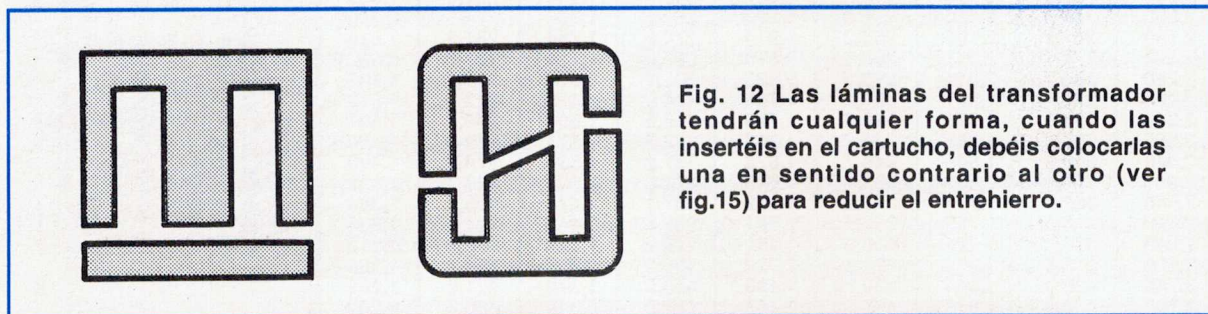


Fig. 12 Las láminas del transformador tendrán cualquier forma, cuando las insertéis en el cartucho, debéis colocarlas una en sentido contrario al otro (ver fig.15) para reducir el entrehierro.

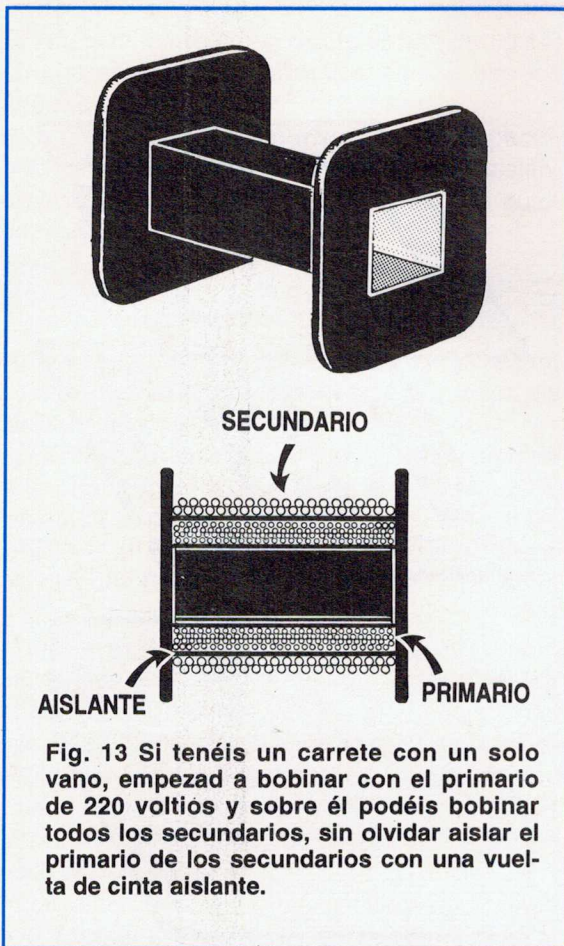


Fig. 13 Si tenéis un carrete con un solo vano, empezad a bobinar con el primario de 220 voltios y sobre él podéis bobinar todos los secundarios, sin olvidar aislar el primario de los secundarios con una vuelta de cinta aislante.

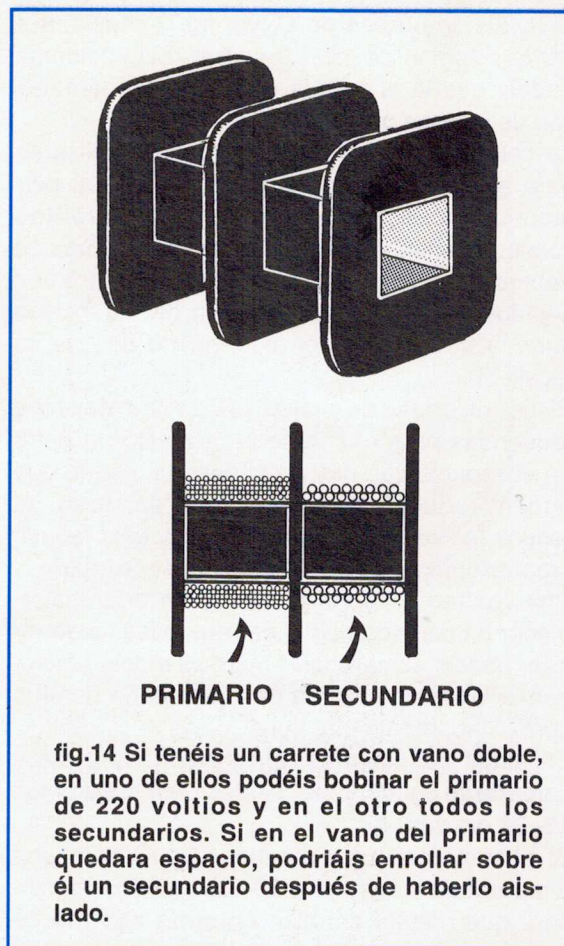


fig.14 Si tenéis un carrete con vano doble, en uno de ellos podéis bobinar el primario de 220 voltios y en el otro todos los secundarios. Si en el vano del primario quedara espacio, podríais enrollar sobre él un secundario después de haberlo aislado.

$(15,6 \times 1,41) - 0,7 = 20,59$ voltios

Y con ella, incluso bajo carga, obtendremos una tensión que permanecerá estable en los 12 voltios.

Si la tensión **continua** aplicada a la entrada del integrado **estabilizador** es superior al valor aconsejado, obtendremos una **estabilización mayor**, pero el integrado puede **recalentarse** cuando obtengamos la **máxima** corriente, luego tendremos que **refrigerarlo** con una aleta de mayores dimensiones.

Si desenrolláis cualquier transformador comercial, normalmente las **espiras x voltio** no coincidirán con las que se indican en la **Tabla N.4** porque los fabricantes tratan de apurar al **máximo** las características del **núcleo**, incluso bobinando menos espiras x voltio para tener la certeza de que todo el bobinado entra en el espacio del carrete.

Como podréis comprobar, algunos fabricantes multiplican el número de espiras que nosotros hemos indicado por **0,95**.

Por tanto, para un **bobinado primario** que requiere **4,095 espiras x voltio**, enrollan sólo **4,095 x 0,95 = 3,89 espiras x voltio**.

Al tener **menos espiras** en el **primario** el transformador se calentará un poco más de lo normal.

Quien trate por primera vez de construirse un transformador, se encontrará en dificultades al consultar la **Tabla** donde se indica la **sección neta** del **núcleo**, la **potencia en vatios** de las láminas, los **weber** y las **espiras x voltio** a enrollar en el **primario**, porque al no conocer ni siquiera aproximadamente, las características de las láminas que tiene, no sabrá utilizar la **columna** de **1,0 weber** o la de **1,1 - 1,2 1,3 weber**.

Para ayudaros podemos aconsejaros en lo siguiente:

Si tenéis **láminas** de un espesor de **0,50 mm**, para estar seguros utilizad siempre la columna de los **1,1 weber** y **no os equivocareis nunca**.

Si tenéis **láminas** de un espesor de **0,35 mm**, podéis utilizar la columna de los **1,2 weber**.

Si tenéis un **núcleo en C** (ver fig.7) podéis utilizar la columna de los **1,3 weber**. Esta columna podéis usarla si sabéis que vuestras láminas son de **granos orientados**.

La columna de los **1,0 weber** podrá utilizarse para aquellos transformadores que deben permanecer conectados a la red de **220 voltios** continuamente. Como estos transformadores se bobinan con más **espiras x voltio**, podremos dejarlos conectados a la tensión de red incluso durante meses, sin correr el riesgo de que se recalienten.

Si comprobáis que el **total** de las **espiras** requeridas para el bobinado **primario** no entra en el espacio que hay en el **carrete**, sabed que podéis reducirlas multiplicando por **0,95**. Al reducir las **espiras del primario** debéis reducir proporcionalmente las espiras del **secundario**.

Una vez terminado el bobinado de un transformador e insertadas en el carrete todas las **láminas**, podéis comprobarlo manteniéndolo conectado a la tensión de red de **220 voltios** durante aproximadamente una hora.

En estas condiciones, el transformador debe **calentarse** ligeramente, es decir, no superar los **22- 24 grados**.

Si el transformador alcanzara en **vacío** una temperatura superior a **28- 30 grados** significará que habéis enrollado **menos espiras** de las necesarias, por tanto debéis volver a bobinarlo.

COMO SE ENROLLAN LAS ESPIRAS

Si tenéis un carrete con un **solo vano** (ver fig.13), empezad con el bobinado **primario**, compuesto por muchas espiras de hilo fino.

Aunque es posible enrollar primero los **secundarios** y luego el **primario de 220 voltios**, en realidad se realiza siempre el bobinado **primario** junto al núcleo porque, al tener que enrollar más capas y más aumenta la longitud de la espira, más metros de cable se necesitan, lo que va a incidir en el precio total.

Una vez terminado el bobinado, es necesario sujetar el extremo del hilo con un trozo de **cinta adhesiva** para evitar que las últimas espiras del bobinado puedan soltarse.

Antes de enrollar sobre el **primario** las espiras del **secundario**, debéis enrollar una capa o dos de **cinta aislante**.

En teoría esta **capa aislante** podría no ser necesaria porque el **esmalte** que recubre el hilo de cobre es un **aislante de 1.000 voltios**, pero es una buena costumbre ponerla entre primario y secundario.

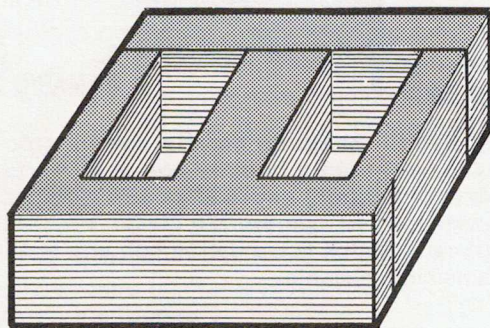
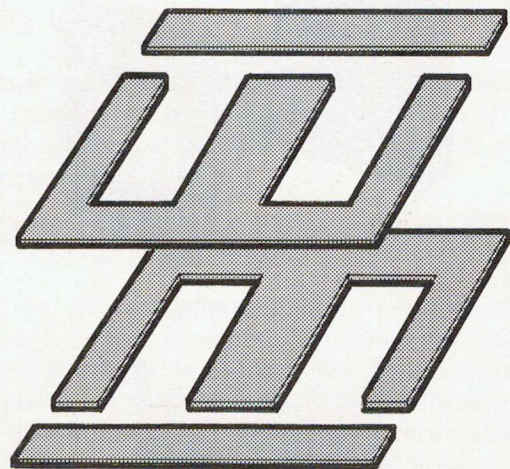


Fig.15 las láminas siempre se insertan en el interior del carrete una en un sentido y otra al contrario. Comprimid bien todo el paquete de láminas para no encontraros con un núcleo de menores dimensiones que el requerido.

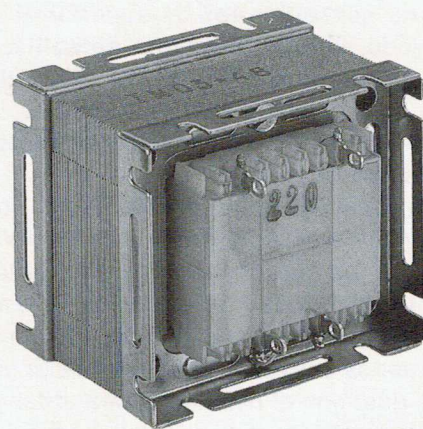


fig.16 El paquete de láminas se sujeta con tapas laterales para evitar que vibren durante su funcionamiento.

Si tenéis un carrete con **doble vano** (ver fig.14) en uno enrollaréis el **primario** y en el otro los **secundarios**.

Si en el vano del **primario** quedara espacio, podréis enrollar sobre él un **secundario**, aislando las dos capas con una vuelta de cinta autoadhesiva.

INSERCIÓN DE LAS LÁMINAS

Una vez terminados todos los bobinados, debéis insertar en el vano del carrete todas las **láminas** una a una.

Las láminas se insertan una en sentido contrario a la otra, por lo que si tenéis láminas en **E- I**, insertada la primera lámina, la segunda debéis insertarla en **I- E** (tipográficamente no podemos escribir una **E** invertida), la tercera **E- I**, la cuarta **I- E** y así hasta completar el cartucho.

Aunque ésta podría parecer una operación banal, recordad que al insertar las láminas se puede correr el riesgo de **rascar** el esmalte del hilo de cobre de las espiras exteriores, provocando así **cortocircuitos** entre espira y espira.

Cuando estéis en las últimas láminas, os daréis cuenta de que esta operación empieza a ser un poco difícil.

Para poder insertar la mayor cantidad de láminas posible, a fin de tener un **núcleo** capaz de suministrar los **watios** requeridos, debéis comprimir al máximo el paquete, usando una mordaza.

Terminaréis el transformador al aplicar a sus lados las **tapas** de apriete.

Si usáis núcleos en **C** compuestos por un paquete de láminas ya **comprimido**, no tendréis problemas para insertarlos en el cartucho, pero debéis recordar que éstos se suministran **acoplados**, por lo que tendréis un par **A- A** y un par **B- B**.

Sólo al insertar juntos el par **A- A** y el par **B- B** tendréis la seguridad de que las dos superficies del núcleo **encajarán** perfectamente.

Si inadvertidamente insertáis una semisección **A** junto con una semisección **B**, podéis obtener dos superficies que no encajen perfectamente, luego el pequeño **entrehierro** que hay entre las dos superficies reducirá su rendimiento.

Por tanto, si tenéis que rebobinar un transformador con núcleos en **C**, antes de quitarlos del carrete marcad el par **A- A** y el par **B- B**, a fin de reinsertarlos acoplados.

El paquete del núcleo en **C** se cierra con una tapa especial (ver fig.18) para evitar que los dos núcleos puedan **vibrar**.

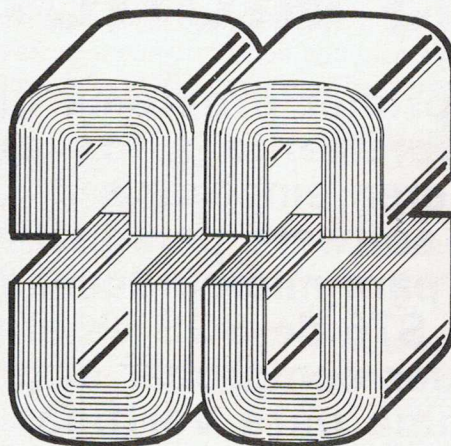


Fig. 17 Si usáis núcleos en "C", debéis recordar que éstos se suministran acoplados, luego os encontraréis con un par A- A y un par B- B. Cada par no se marca nunca con una letra, sino con puntos de distinto color.

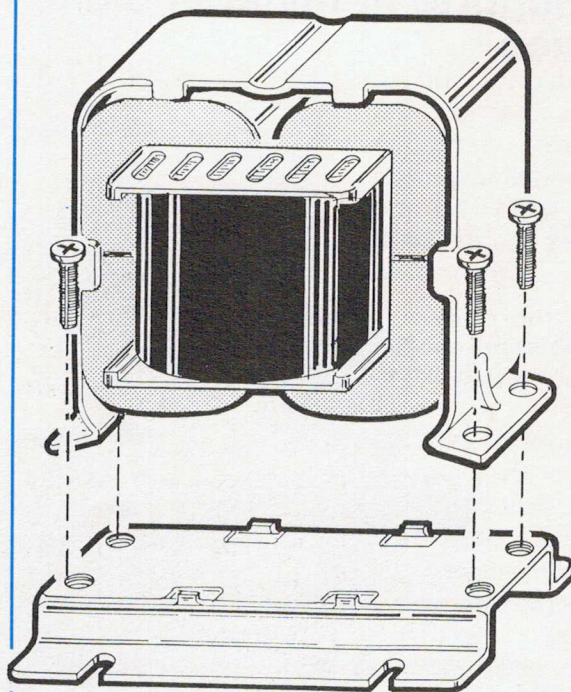


Fig.18 El paquete de un núcleo en "C" se cierra siempre con una tapa especial o bien se sujeta con dos barritas estrechas de máquina comprimidora.

UN SENSIBLE DETECTOR PARA FUGAS DE GAS

Aunque nadie pueda imaginarlo, al encender el interruptor de una habitación puede explotar ésta porque el aire está saturado de gas. Para proteger vuestra casa y vuestra familia de esta eventualidad os presentamos este nuevo proyecto de detector de gas.

Cuando escuchamos en los telediarios que un edificio entero se ha **derrumbado** a causa de una **fuga** de gas, provocando varias víctimas, pensamos inmediatamente que en nuestra casa no puede ocurrir un incidente semejante porque cada día, antes de acostarnos, nos preocupamos de comprobar que todos las llaves están perfectamente cerradas.

Sin embargo, la mayor parte de las **fugas** de gas no se producen por dejar una **llave abierta**, sino por otras razones.

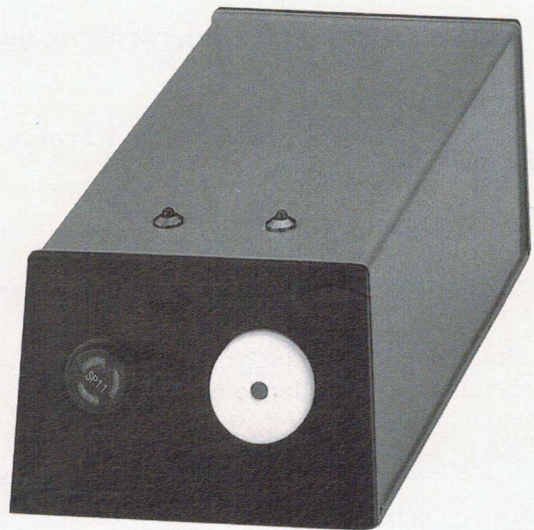
Es evidente que a causa de girar y volver a girar la llave de gas ésta, con el paso de los años, pierde la **estanqueidad** que tenía.

Si durante el día se produjera una imperceptible fuga de gas, ésta no lograría nunca producir una mezcla explosiva porque la circulación del aire generada por puertas y ventanas que se abren y cierran lo impediría.

De noche, cuando todas las puertas y ventanas permanecen cerradas, esta fuga de gas podría ocasionar una mezcla **aire-gas** altamente explosiva.

Además de la **llave**, no hay que olvidar que también hay un **tubo de goma** o de **plástico** que conecta la toma de pared a la toma de la cocina y es esta conexión la que ocasiona con más frecuencia las **fugas de gas**.

LX 1216
LX 1216/B



Si os preguntamos el tiempo que hace que instalasteis vuestra cocina de gas nos diríais que lo habéis hecho hace 5-6-7 años y muchos no saben que, transcurrido este tiempo, el **tubo** debe ser sustituido porque, al perder elasticidad, es muy probable que pueda agrietarse.

Debéis también tener en cuenta que se pueden **aflojar** las **bridas** cuando, al hacer limpieza, se corre el mueble y finalmente que todos

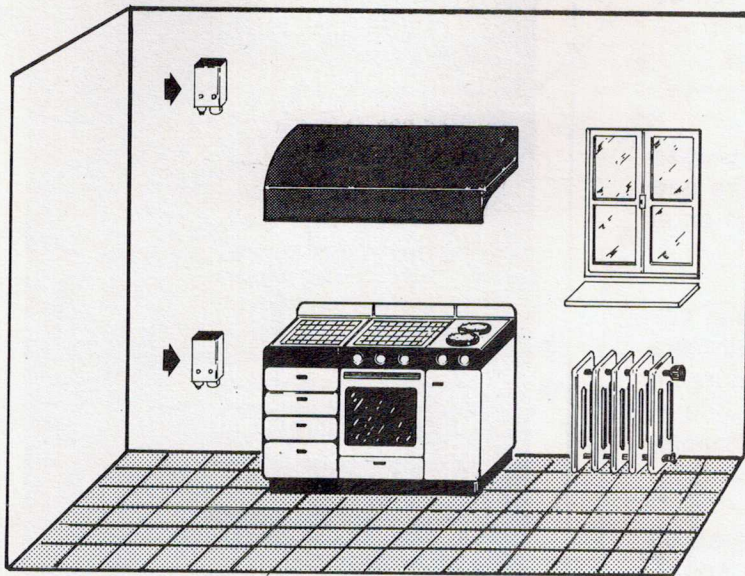


Fig.1 La caja del detector se pondrá arriba si el gas a detectar es más ligero que el aire, o bien abajo si resulta más pesada.

los productos que eliminan la suciedad de las placas corroen lentamente la **goma** o el **plástico**.

Es suficiente la existencia de un punto débil en el tubo para hacerlo vulnerable y permitir la salida del gas, especialmente de noche, cuando su presión aumenta.

Si la **mezcla gas- aire** alcanza una concentración del **20%**, basta una chispa para hacer **explotar** un apartamento entero, luego para evitar este peligro es indispensable procurarse un eficaz **detector de gas**.

En realidad, aunque en el comercio hay muchos **detectores de gas**, es importante saber su **sensibilidad** a los distintos gases y cuáles de ellos puede detectar verdaderamente.

Hay **sondas** sensibles al gas **metano**, pero muy pocos sensibles al **gas ciudad** y aún menos al **GPL** o viceversa.

Por otro lado, algunos de **amplio espectro**, tienen el defecto de detectar todos estos gases cuando su concentración ya ha alcanzado valores muy elevados.

Ya sabemos que una mezcla **gas- aire** se convierte en **explosiva** cuando alcanza una concentración del **20%**, por tanto, una **sonda** debe ser capaz de detectar concentraciones de gas dentro del **límite de seguridad**, es

decir, **100 veces inferiores**, para evitar explosiones.

Por tanto, una sonda debe ser tan **sensible** como para indicar inmediatamente una concentración del **0,2%** y, como se observa en los gráficos que mostramos, la **nueva sonda** utilizada en este proyecto es capaz de indicar una fuga de gas cuando su concentración alcanza el **0,09%**.

Hemos subrayado "**nueva sonda**" porque las industrias especializadas en este sector han quitado del mercado todas las **viejas sondas** que, hasta hace pocos años, se utilizaban en todos los detectores de gas (nosotros las habíamos utilizado en los kits LX.745, LX.787, LX.920) y las han sustituido por otras técnicamente más **sensibles**.

Además de **aumentar** el espectro de **sensibilidad** para hacerlas idóneas para indicar la fuga de todos los gases explosivos o tóxicos, también se ha **reducido** el consumo de **corriente** y el tiempo de **estabilización**.

Con estas sondas, por tanto, es posible realizar detectores de gas tanto para **casa** como para **tiendas de campaña** o **roulottes**.

ESQUEMA ELECTRICO

Para realizar este **detector de gas** además de la **sonda** que es el elemento esencial, se

necesita un **integrado** tipo **LM.324** que contiene en su interior **4** amplificadores operacionales, un integrado **estabilizador** de **5 voltios** para alimentar la sonda y un **mospower** que os servirá para excitar un **relé hermético**.

El funcionamiento de este **detector de gas** es completamente distinto de aquellos que nosotros mismos os hemos presentado en el pasado.

De hecho, os acordaréis de que cada vez que faltaba la **tensión de red**, cuando ésta volvía el buffer empezaba a **sonar** durante **unos segundos**, es decir, durante todo el tiempo que necesitaba la sonda para **estabilizarse en temperatura**.

Si estas interrupciones se producían de **noche**, apenas empezaba el buffer a **sonar**, os levantabais alarmados, pensando que se habría producido una fuga de gas y no una interrupción de la tensión de red.

Con nuestro nuevo circuito esto **no** se producirá nunca, porque cuando la sonda sea de nuevo alimentada, ésta será operativa sólo cuando esté perfectamente **estabilizada**, es decir, unos **30 segundos** después de su encendido.

Como podéis observar, cuando vuelva la corriente eléctrica después de una momentánea interrupción, se indicará el encendido mediante el diodo led **rojo** de **Off**, luego, cuando la sonda ya esté **estabilizada** y por tanto ya activa para detectar fugas de gas, se encenderá el diodo led **verde** de **On**.

Volviendo a nuestro esquema eléctrico de la fig.3, empezamos diciendo que la **sonda**, como una normal **válvula termoiónica**, está provista de un **filamento** (patillas 4- 1) recubierto de un material **semiconductor** que llamaremos **cátodo** (patillas 3- 2) el cual, en **frío**, presenta una resistencia óhmica muy **baja**, que **aumentará** notablemente cuando este **cátodo** haya alcanzado su temperatura de trabajo.

Con el **cátodo caliente**, si la concentración de cualquier gas en la habitación supera el **0,09%** su resistencia óhmica se **reducirá** de nuevo.

LISTA DE COMPONENTES LX 1216 - LX 1216/B

* R1 = 6.800 ohm 1/4 wat
R2 = 56.000 ohm 1/4 wat
R3 = 220.000 ohm 1/4 wat
R4 = 1,5 megaohm 1/4 wat
R5 = 560.000 ohm 1/4 wat
R6 = 100.000 ohm 1/4 wat
R7 = 2.200 ohm 1/4 wat
R8 = 22.000 ohm 1/4 wat
R9 = 3.900 ohm 1/4 wat
R10 = 10.000 ohm 1/4 wat
R11 = 22.000 ohm 1/4 wat
R12 = 20.000 ohm trimmer
R13 = 270 ohm 1/4 wat
R14 = 1.000 ohm 1/4 wat
R15 = 330.000 ohm 1/4 wat
R16 = 5.600 ohm 1/4 wat
R17 = 22.000 ohm 1/4 wat
R18 = 100 ohm 1/4 wat
* C1 = 10 mF electr. 50 volt
* C2 = 10.000 pF poliester
C3 = 100.000 pF poliester
C4 = 100.000 pF poliester
C5 = 220.000 pF poliester
C6 = 100.000 pF poliester
* C7 = 100.000 pF poliester
C8 = 1.000 mF electr. 25 volt
C9 = 100.000 pF poliester
C10 = 4,7 mF electr. 63 volt
C11 = 47 mF electr. 25 volt
DS1 = diodo 1 N.4007
DS2-OS5 = diodo 1 N.4150
DS6 = diodo 1 N.4007
DL1 = diodo led rojo
DL2 = diodo led verde
RS1 = puente recitificador .100 V. 1A.
TR1 = NPN tipo BC.232 r
MFT1 = mosfet tipo P.321 o MTP.3055
IC1 = LM.324
* IC2 = uA.7805
T1 = transformador 5 wat (T005.01)
sec. 8 volt 0,5 amper
RELÉ1 = relÉ 12 volt 1 sc.
* BUZZER = buzzer piezoeléctrico 12 V.
· SONDA = sensor gas mod. SP11

Nota = los componentes marcados con un asterisco, se montan en el circuito impreso CC.1216/B

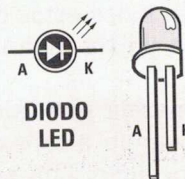


Fig.2 En todos los diodos led el terminal más largo es el ánodo y el más corto el cátodo.

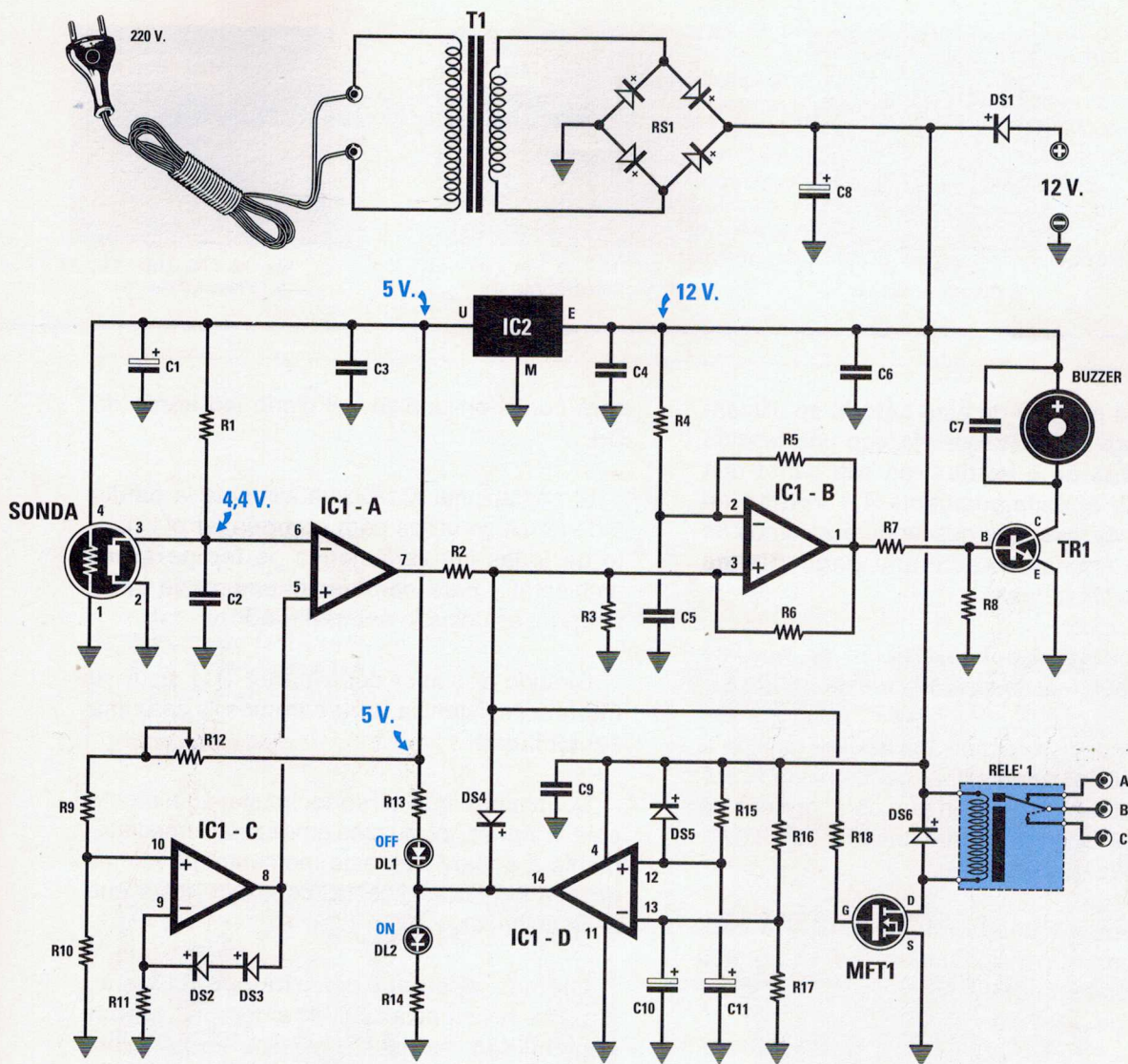


Fig. 3 Esquema eléctrico del detector de fugas de gas. El trimmer R12 que se observa a la izquierda, conectado a la patilla 10 del operacional IC1/C sirve para regular la sensibilidad.

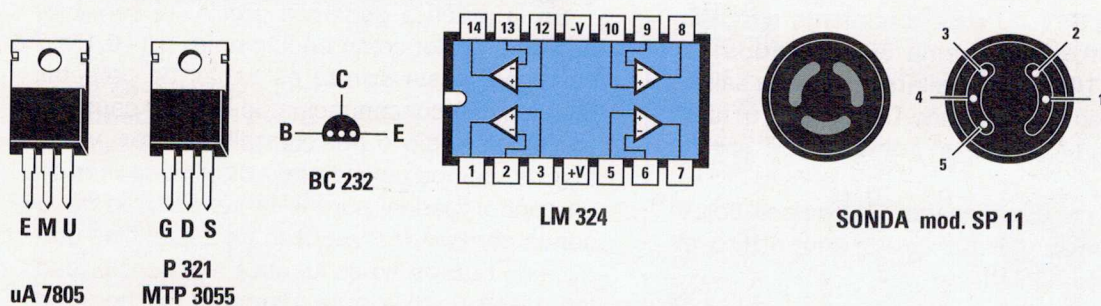
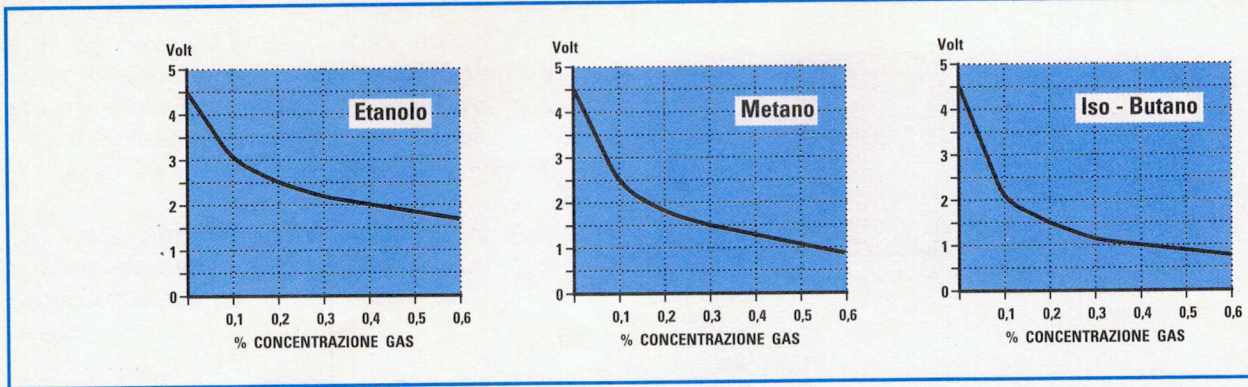


Fig.4 Conexiones de los terminales de los semiconductores y de la sonda Gas utilizados para la realización de este proyecto. Las conexiones del transistor BC.232 y de la sonda se ven desde abajo.



Como la patilla 3 de este cátodo se alimenta mediante la resistencia R1 con una tensión estabilizada de 5 voltios, en ella habrá una tensión de aproximadamente 4,4 voltios en ausencia de gas, que descenderá a menos de 2 voltios apenas detecte una pequeñísima concentración de gas

Si aumenta la concentración de gas, se reducirá aún más la tensión de esta patilla 3.

A continuación, si aplicamos esta tensión a la patilla 6 del operacional denominado IC1/A y en la patilla 5 la tensión que obtendremos de la patilla 8 del operacional denominado IC1/C, se verificará cuanto sigue:

- Apenas alimentemos la sonda, en la patilla 3 habrá una tensión inferior a 1 voltio, que lentamente aumentará hasta llegar a 4,4 voltios aproximadamente.

En estas condiciones, es decir, cuando la tensión de 1 voltio suba hasta los 4,4 voltios, el buzzer debería sonar, pero como en el circuito hemos incluido un temporizador (ver operacional IC1/D), hasta que el condensador electrolítico C11 no esté totalmente cargado (emplea aproximadamente 30 segundos) la salida de IC1/D cortocircuitará a masa la salida de IC1/A mediante el diodo DS4, luego el buzzer no podrá emitir ningún sonido.

Hasta que el condensador C11 no esté totalmente cargado, permanecerá encendido el diodo led rojo del Off.

- Una vez transcurridos 30 segundos aproximadamente, la patilla 14 del operacional IC1/D se pondrá en nivel lógico 1, es decir, en esta patilla habrá la máxima tensión positiva que, quitando el cortocircuito en la salida de IC1/A, lo hará operativo, condición que se indi-

cará por el encendido del diodo led verde de On.

El operacional IC1/C que alimenta la patilla 5 de IC1/A se utiliza para compensar el circuito de todas las variaciones de temperatura ambiental y para cambiar el umbral de intervención, es decir, la sensibilidad.

Girando el cursor del trimmer R12 para su mínima resistencia, obtendremos la máxima sensibilidad.

Señalamos que al cortocircuitar totalmente este trimmer, el buzzer empezará inmediatamente a sonar, y en este momento, podremos girar el cursor en sentido contrario hasta que cese de sonar.

Girando el cursor del trimmer R12 a su máxima resistencia obtendremos una menor sensibilidad, es decir, que éste no detectará una concentración de gas de no más del 0,09%, sino de un valor ligeramente superior comprendido entre 0,15 - 0,25%, valor que resulta aún 100 veces inferior al de peligro.

En la práctica podemos prefijar la sensibilidad en un valor comprendido entre 0,1 - 0,15%, pero como esta sonda es capaz de detectar también una concentración de humos causada por un incendio o por cigarrillos o por gases tóxicos, hemos considerado mejor disponer de un control manual porque la sensibilidad de la sonda para ciertos vapores de sustancias químicas o humos no es idéntica a la sensibilidad los gases usados para alimentar los hornillos de la cocina.

Cuando la sonda detecta la presencia de un gas y la tensión en la patilla 3 de su cátodo desciende a valores inferiores a los 4 voltios, en la patilla de salida 7 del operacional IC1/B

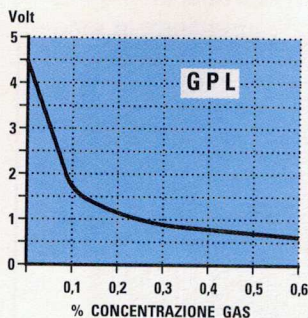


Fig. 5 En ausencia de gas, en el terminal 3 de la sonda hay una tensión de 4,4- 4,5 voltios. Cuando en una habitación cualquier gas alcanza una concentración del 0,09%, la tensión desciende bruscamente por debajo de los 3 voltios.

En estos gráficos podréis ver el valor al que desciende la tensión en el terminal 3 de la sonda cuando estos cuatro gases alcanzan una concentración del 0,2 - 0,3 - 0,4 - 0,5%.

Una mezcla gas/aire se convierte en peligrosa sólo si alcanza una concentración del 20%.

Una sonda detecta muchos tipos de gas y todos los vapores tóxicos.

Fig. 6 Esquema práctico de la tarjeta base LX.1216. A los terminales situados abajo, denominados 1- 2- 3- 4- 5, conectaréis las pistas del circuito impreso que se observan abajo.

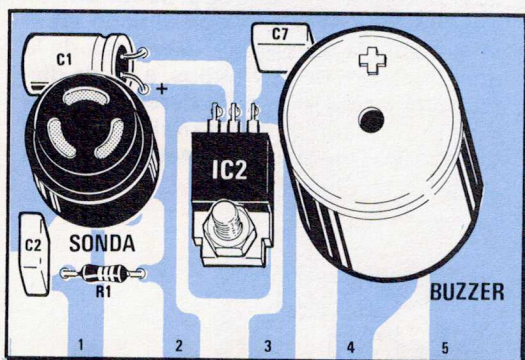
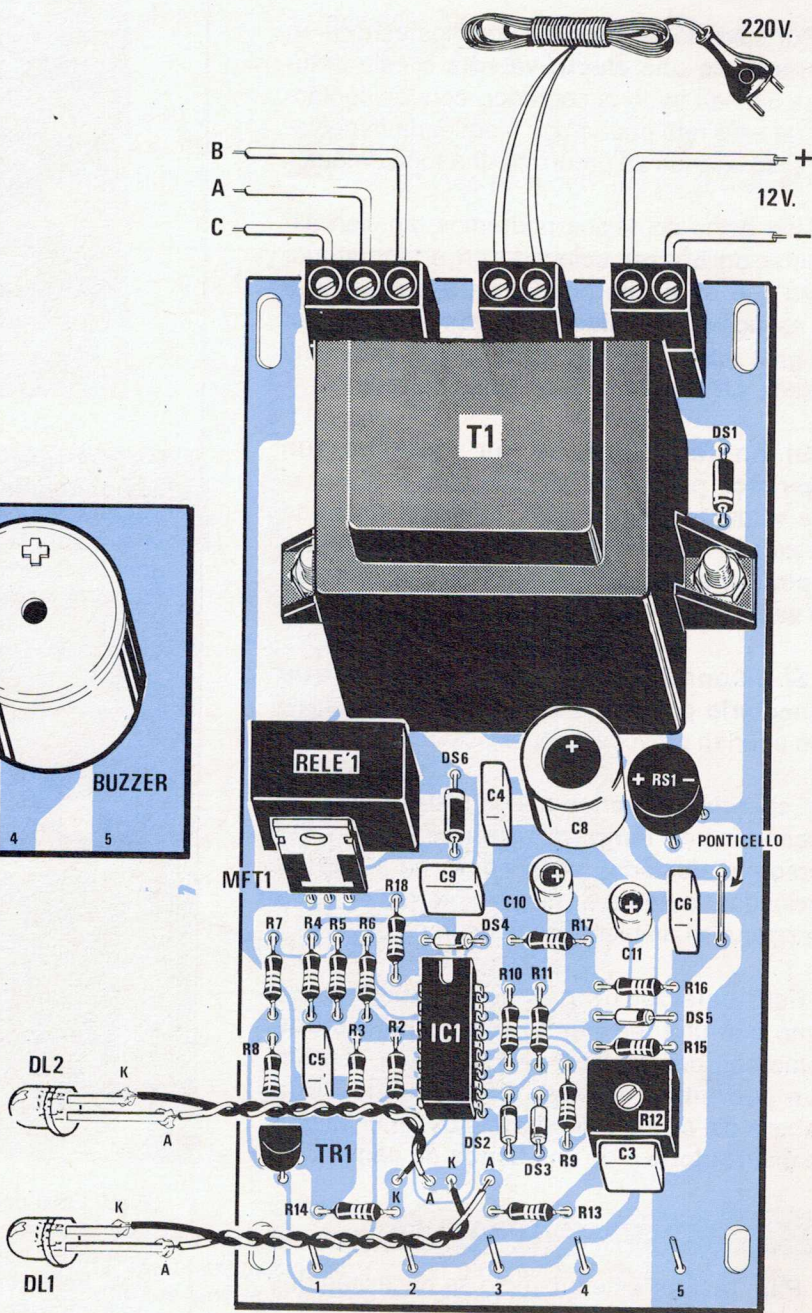


Fig.7 Esquema práctico de la tarjeta denominada LX.1216/B. Cuando fijéis el buzzer en el circuito debéis situar el lado de su cuerpo marcado con el signo + hacia arriba.



habrá una tensión positiva, que alcanzará tanto la **patilla 3** del operacional **IC1/B** como el gate del mos/power denominado **MFT1**.

El operacional **IC1/B**, al excitarse, emitirá una señal de **onda cuadrada** que, gobernando el transistor **TR1**, habrá emitir al buzzer una nota acústica modulada con una elevada intensidad sonora.

El mos/power **MFT1**, al polarizarse, excitará un **relé hermético** que podrá servir para gobernar accesorios externos.

Por ejemplo, si nuestros hornillos estuvieran provistos de una **electroválvula** o ésta estuviera situada junto al contador, con los contactos de este relé podríamos bloquearla inmediatamente apenas se produzca una fuga de gas.

Con estos contactos podremos también alimentar un **buzzer** colocado en el dormitorio, dado que de noche podríamos arriesgarnos a no escuchar el **sonido** del buzzer del detector de gas, especialmente si la cocina está muy alejada y todas las puertas están cerradas.

Si en la cocina se ha instalado un **aspirador**, podremos utilizarlo para expulsar el aire saturado de gas, pero, **cuidado**, antes de conectarlo hay que comprobar si se trata de un **aspirador a inducción**, es decir, **desprovisto de escobillas**.

Si dispone de escobillas, **no hay que conectarlo** porque éstas generan las **chispas** que podrían provocar una explosión.

Este **relé hermético** puede resultar útil para encender una **lámpara roja** que avise a las personas afectadas de **sordera** para que no enciendan la llama ni ningún interruptor de la luz porque el ambiente está saturado de gas.

Este detector de gas puede alimentarse tanto con una tensión de red de **220 voltios** como con una tensión de **12 voltios**, tensión que podremos obtener directamente de la **batería** del coche si lo instalamos en el interior de una **roulotte** o de una **tienda de campaña**.

REALIZACION PRACTICA

Para realizar este proyecto se necesitan dos circuitos impresos de una cara.

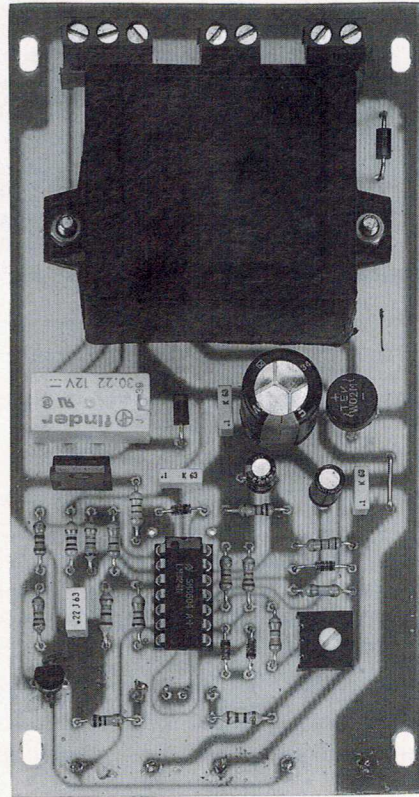


Fig. 8 Foto de uno de los prototipos que hemos montado para la prueba. en los circuitos definitivos hemos situado en el centro sólo la clema para la entrada de la tensión de red de 220 voltios, a fin de distanciarla de la clema de la derecha utilizada para entrar con la tensión de una batería, si instaláis el detector en una roulotte.

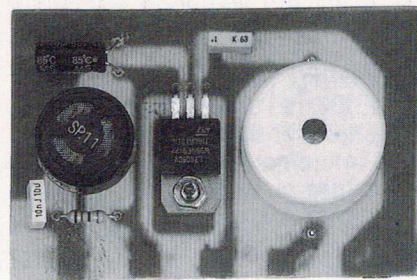


Fig.9 Foto del pequeño circuito LX.1216/B con la sonda montada sobre él, el buzzer y el integrado estabilizador IC2 de 5 voltios. Este circuito irá fijado verticalmente en el circuito LX.1216 (ver fig.10)

El denominado **LX.1216** servirá como soporte para el transformador de alimentación y para toda la parte electrónica (ver fig.6), mientras que el denominado **LX.1216/B** servirá como soporte para la **sonda** y para el **buzzer** (ver fig.7).

Si queréis empezar con el circuito **LX.1216**, tendréis que montar todos los componentes disponiéndolos como se indica en la fig.6.

En primer componente que aconsejamos montar es el zócalo para el integrado **IC1**, luego todas las resistencias, comprobando atentamente su valor óhmico, descifrando los colores impresos en su cuerpo.

Continuando con el montaje, debéis insertar en el circuito los dos diodos con cuerpo de **plástico** denominados **DS1- DS6**, dirigiendo el

lado de sus cuerpos marcado con una raya **blanca** como se muestra en la fig.6 y los cuatro diodos con cuerpo de **vidrio** denominados **DS2- DS3- DS4- DS5**, situando el lado de sus cuerpos marcado con una raya **negra** como se muestra en el mismo dibujo.

A continuación podéis insertar en los dos orificios que hay junto al condensador **C6** marcados con el nombre "**punte**", un trozo de hilo de cobre que soldaréis a las pistas de la parte de abajo, finalmente insertad todos los condensadores de poliéster, luego todos los electrolíticos, respetando la polaridad de sus terminales, luego el **trimmer R12**, el puente rectificador **RS1** y el **relé**.

Cuando insertéis en el circuito el mos/power **MFT1** y el transistor **TR1**, recordad que el primero irá situado de modo que el lado **metálico**

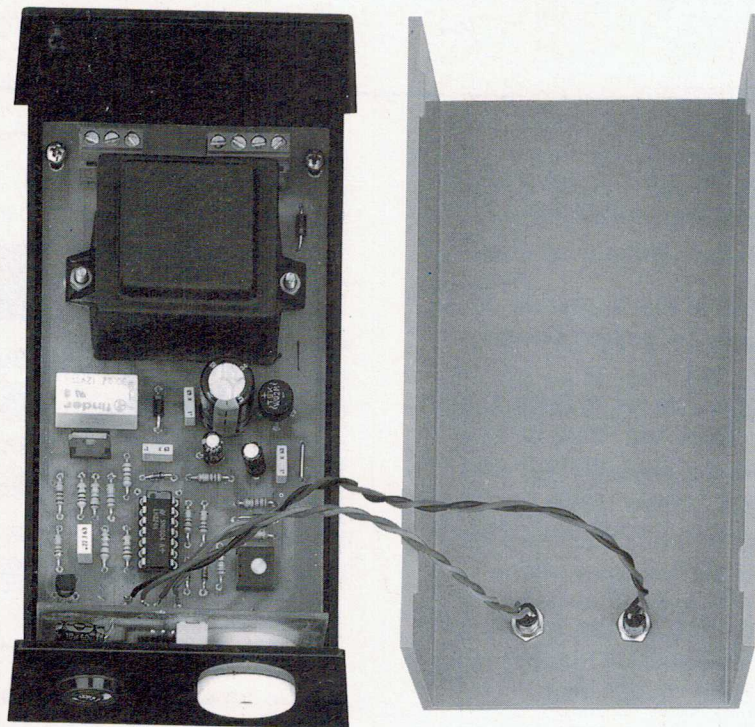
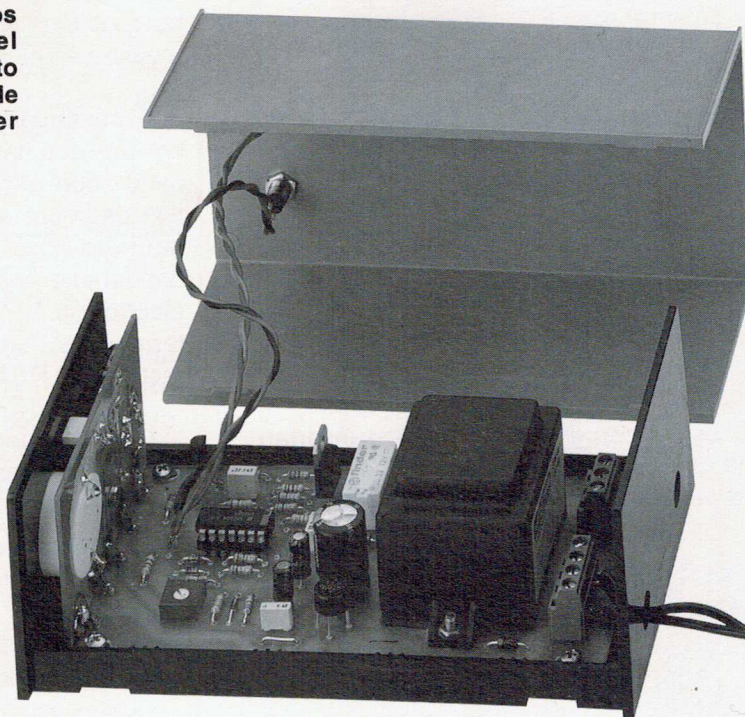


Fig.10 Después de haber insertado la sonda y el buzzer en los dos orificios que hay en el mueble y fijado en su base el circuito **LX.1216**, los conectaréis entre sí (ver terminales 1- 2- 3- 4- 5 en las fig.6- 7). Los dos diodos led verde y rojo los fijaréis al cuerpo del mismo mueble.

Fig. 11 En esta foto podemos ver cómo se colocan en el interior del mueble el circuito base LX.1216 y el circuito de la sonda y del buzzer LX.1216/B.



de su cuerpo quede hacia abajo y el segundo con la parte **plana** de su cuerpo hacia arriba (ver fig.6).

Por último, montad el transformador de alimentación a la derecha de las tres **clemas**.

En los orificios que hay en la parte inferior del circuito, marcados con los números **1- 2- 3- 4- 5**, debéis insertar los pequeños trozos de hilo de cobre que os servirán para sujetar en posición vertical el segundo circuito denominado **LX.1216/B**.

Para encender los dos **diodos led** situados en el cuerpo del contenedor de plástico podéis utilizar un trozo de cable de dos hilos.

Recordad que los terminales de los diodos led están **polarizados**, por tanto el hilo del ánodo **A** va conectado al terminal **más largo** y el hilo del cátodo **K** va conectado al terminal **más corto** de estos diodos.

Gas ligero	Gas pesado
Acetileno	Butano
Etanol	Esano
Metano	Gpl
Vapor de Acetona	Propano
Vapor de alcohol	Iso-butano
Vapor de Benzina	
Vapor de Trielina	

Si el gas a detectar es ligero, la sonda se coloca arriba, si es pesado, se coloca abajo. Ver en la fig.1 un ejemplo de cómo posicionarla.

Una vez terminado el montaje de esta tarjeta, debéis insertar en el zócalo correspondiente el integrado **IC1**, dirigiendo la **marca de referencia** que hay en su cuerpo hacia el transformador **T1**, luego cogereís del kit el circuito **LX.1216/B**.

En este circuito debéis montar la **sonda**, el **buzzer**, el integrado estabilizador **IC2** y los pocos componentes que se observan en la fig.7.

Como se muestra en el dibujo, el condensador electrolítico **C1** se coloca en posición horizontal, dirigiendo su terminal **positivo** hacia la **sonda**.

Cuando insertéis el **buzzer** debéis dirigir el lado marcado con el signo + hacia arriba, de otro modo éste no **sonará**.

MONTAJE EN EL MUEBLE

Para este proyecto hemos elegido un mueble de plástico que se fija a la pared de la cocina (ver fig.1).

Antes de insertar los dos circuitos impresos en el interior del mueble, os aconsejamos que apliquéis por detrás una escuadra o un gancho para poder fijar con facilidad a la pared.

A continuación, fijaréis provisionalmente con tornillos autofrenantes el circuito base **LX.1216**, luego tomaréis el circuito **LX.1216/B** y, después de haber insertado la **sonda** y el **buzzer** en los dos orificios que hay en el mueble, debéis doblar los cinco hilos que hay en la parte inferior de la tarjeta **LX.1216**, numerados **1- 2- 3- 4- 5**, hasta que se apoyen en la pista de cobre del circuito **LX.1216/B** correspondiente, luego los soldaréis.

A continuación podéis tomar el cable de alimentación y conectar su extremo a la clema **central**.

Si instaláis este detector de gas en una **roulotte** o en una **tienda de campaña** no os servirá el cable de red de 220 voltios, sino una tensión de **12 voltios** que aplicaréis a la clema de la derecha usando un hilo de color **rojo** para el positivo y un hilo de color **negro** para el negativo.

Estos dos hilos se conectan luego a la tensión de la batería de **12 voltios** de vuestro coche, poniendo atención en no invertir su polaridad.

En el cuerpo del mueble podéis practicar dos orificios de **6 mm** para poder fijar los dos **soportes cromados** de los diodos led.

Una vez terminado el montaje, antes de cerrar el mueble debéis **ajustar el trimmer R12**.

AJUSTE DE LA SENSIBILIDAD

Para conectar este detector de gas, aconsejamos que giréis el trimmer **R12** a media carrera antes de conectarlo a la toma de red de 220 voltios.

Si no habéis cometido ningún error en el montaje, veréis que pronto se enciende el diodo led **rojo**.

Transcurridos aproximadamente **30 segundos**, este led se apagará y veréis encenderse el diodo led **verde** que os avisará de que en este momento el detector de gas está **operativo**.

Si queréis una comprobación, podéis acercar la **sonda** a un hornillo de gas **abierto** sin llama encendida (acordaos de **cerrar** la llave después de la prueba), o bien a un encendedor de cigarrillos o a una botella que contenga **alcohol de quemar** quitando, evidentemente, el tapón.

Al hacerlo así, el **buzzer** empezará a **sonar** y dejará de hacerlo sólo cuando el gas o los vapores del alcohol hayan desaparecido.

Si queréis aumentar la **sensibilidad**, debéis girar el cursor del trimmer **R12** hasta que encontréis la posición en que el trimmer empieza a **sonar** en **ausencia** de gas, luego, debéis ir girándolo lentamente en **sentido contrario** hasta encontrar la posición en la que el **buzzer** deja de **sonar**.

En estas condiciones la **sonda** detectará también **humos** y otras sustancias (probad a acercar a la sonda el **humo** de un cigarrillo) y pequeñas concentraciones de cualquier gas, no sólo explosivos, sino también tóxicos.

Una vez comprobado que el detector de gas funciona correctamente, podéis instalarlo en la cocina o en todas las habitaciones en las que puedan producirse fugas en las instalaciones de gas.

UN ULTIMO CONSEJO

Como hay **gases más ligeros** que el aire y otros **más pesados** (ver **Tabla N.1**) es obvio que la sonda se colocará muy arriba si se desea detectar la presencia de gases **ligeros** y muy abajo si se desea detectar la presencia de gases **pesados** (ver fig.1).

En contra de cuanto se pueda pensar, **no debéis** instalar el detector de gas bajo la campana de la cocina porque los **gases más ligeros** podrían ser aspirados en el trayecto, por lo que en esta posición habría una **concentración menor** respecto a la del resto de la habitación.

Además, al instalar el detector bajo la campana, la **sonda**, mientras se cocina, podría excitarse con los **humos y vapores** que salen de las cacerolas.

Bajo la campana, la **sonda podría** deteriorarse en muy poco tiempo porque todos los vapores generados por los **aceites y grasas** mientras se cocinan los distintos alimentos se depositan en su interior.

Por tanto, el detector de gas debe ir colocado a aproximadamente **1 metro** de distancia de la cocina.

Quien tenga un coche alimentado con **gas GPL**, deberá colocar el detector de gas en el

garaje a aproximadamente **medio metro** del suelo porque, como podéis ver en la **Tabla N.1**, este gas es **más pesado** que el aire.

Este **detector de gas** puede resultar muy útil en bodegas donde se conservan los **mostos** en fermentación y también en **silos, pozos o cisternas** a los que es necesario descender para realizar la limpieza.

Frecuentemente se lee en los periódicos que personas que han descendido a pozos han contraído dolencias por la presencia de **gases tóxicos** en su interior. Si sentimos sonar el **buzzer** antes de descender a un **pozo** o a un **silo** en el que se ha instalado con anterioridad este **detector de gas** será mejor no hacerlo y llamar a los bomberos para que introduzcan máquinas anti- gas y bombas de oxígeno.

COSTE DE REALIZACION

LX 1216: Todos los componentes necesarios para la realización de este detector de fugas de gas completo, con circuitos impresos, transformador, relé, integrados, transistor, buzzer, la **NUEVA** sonda de alta sensibilidad y el mueble MTK14.3 (ver todos los componentes que hay en las fig.6-7).....**12.935 pts**

CC 1216: Circuito impreso**1.950 pts**
CC 1216/B: Circuito impreso.....**650 pts**

ESTOS PRECIOS NO INCLUYEN I.V.A.

SUSCRIBETE a ^{NUEVA} Electrónica

**¡Siempre
ganas!**

En

la seguridad de tener todos los números que se publican a un precio más económico.

En

comodidad al recibirla en tu propio domicilio.

En

descuentos en ofertas.

Participarás en un sorteo mensual de 100.000 pts

ENVIANOS HOY MISMO TU CUPON DE PEDIDO

Si lo prefieres, puedes suscribirte por telefono llamando al (91) 517 11 76 o por F&x (91) 517 38 84

Los motores paso/paso, también conocidos como "stepper motor", pueden girar un ángulo preciso llamado "paso" o "step". Al resultar muy precisos y fiables, se emplean en los disk-drive para hacer girar el carro de las impresoras, en los plotter y en los robots. A diferencia de los motores normales CC, los paso/paso tienen la desventaja de que necesitan un circuito especial para gobernarlos.

Como ya sabéis, esta condición es prácticamente imposible de obtener con un motor eléctrico normal. Aunque fuéramos tan rápidos como para cortar la tensión para detener el eje en la posición necesaria, su rotor, debido a la inercia, continuaría deteniendo el eje en una posición casual.

En un motor **paso/paso** el eje se detiene siempre en la posición necesaria y en esta posición permanecerá **bloqueado** hasta que no demos una nueva orden para hacerlo girar en sentido **de las agujas del reloj** o en el **contrario**.

Aunque estos motores son bastante caros (algunos de ellos cuestan unas 5.000 pesetas), el hobista siempre logra conseguirlos a precios irrisorios en mercadillos, o bien desmontándolos de viejos disk-drive o de carros de impresoras.

Desgraciadamente, no todos consiguen hacerlos funcionar porque, a diferencia de cualquier otro motor, los paso/paso tienen 5- 6

COMO GOBERNAR LOS MOTORES PASO/PASO

Los motores **paso/paso** están proyectados para el caso de que se plantee el problema de tener que girar un **eje** y **detenerlo** en determinadas posiciones con una precisión de una **centésima** de milímetro.

hilos de alimentación y si se busca documentación técnica, la que se consigue encontrar explica bien poco y de modo bastante enigmático, por lo que casi siempre resulta bastante incomprensible.

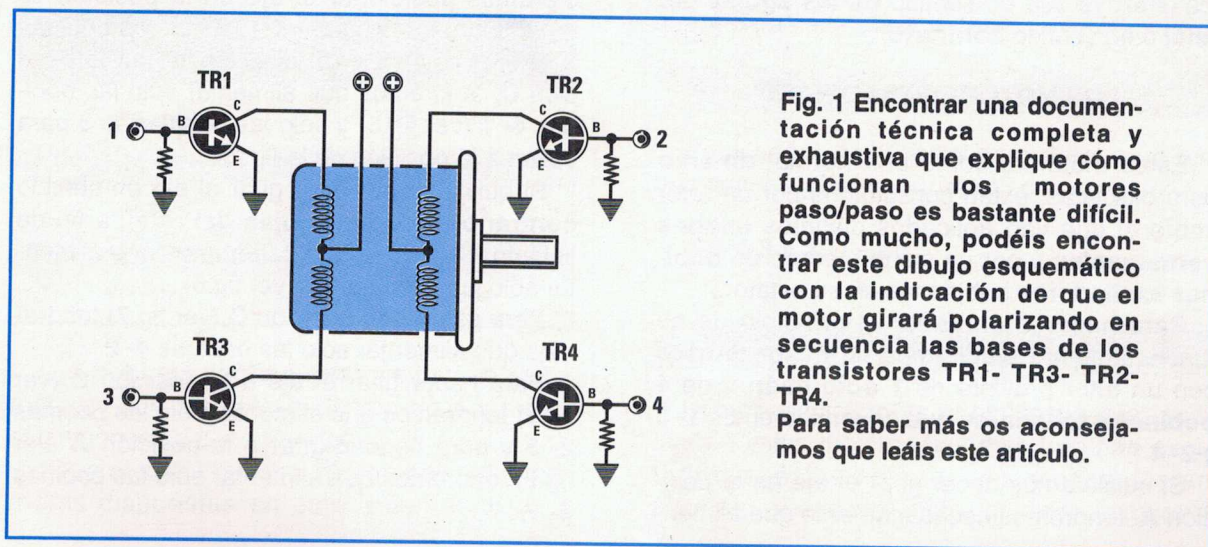




Foto de motores paso/paso que hemos elegido para poder documentarnos sobre su funcionamiento.

Por ejemplo, podéis encontrar un dibujo como el que aparece en la fig. 1 con la indicación de que estos motores se gobiernan excitando en secuencia las bases de los transistores TR1- TR3 Y TR2- TR4.

Debemos admitir que esta explicación no resuelve el problema, por lo que trataremos de explicaros del modo más comprensible el modo en que debéis alimentarlos para hacerlos girar, ya sea en sentido **de las agujas del reloj** o en sentido **contrario**.

LOS MOTORES PASO/PASO

Estos motores, como una normal **dinamo** para bicicletas, están constituídos por un rotor sobre el que van aplicados distintos **imanes permanentes** y por un cierto número de **bobinas excitadoras** bobinadas en su estator.

Para hacerlos entender el principio de su funcionamiento elegiremos un motor **teórico** con un rotor provisto de **1 solo imán** y de **4 bobinas excitadoras** que denominaremos **1- 3** y **2- 4**.

Si quisiéramos hacer girar el **eje** en la posición **A**, tendremos necesariamente que alimen-

tar sólo las dos bobinas **1- 3**, de hecho, apenas las excitemos, el **imán** se posicionará entre estas dos bobinas (ver fig.2).

Si de esta posición quisiéramos pasar a la posición **B**, tendríamos que alimentar sólo las dos bobinas **3- 2** porque, apenas las excitemos, el **imán** se posicionará entre estas dos bobinas (ver fig.3).

A estas alturas ya habréis intuído que si quisiéramos posicionar el eje en la posición **C**, tendríamos que alimentar sólo las dos bobinas **2- 4** (ver fig.4) y, para posicionarlo en la posición **D**, tendremos que alimentar sólo las bobinas **4- 1** (ver fig.5) y sólo las bobinas **1- 3** para volver a la posición de la fig.2.

Si quisiéramos hacer girar el **eje** en sentido **contrario al de las agujas del reloj**, a fin de llevarlo a la posición **D**, tendremos que alimentar sólo las bobinas **1- 4** (ver fig.6)

Para pasar a la posición **C** (ver fig.7) tendremos que alimentar sólo las bobinas **4- 2**.

Para hacer girar el eje a la posición **B** (ver fig.8) tendremos que alimentar sólo las bobinas **2- 3** y para hacerlo girar a la posición **A** (ver fig.9) tendremos que alimentar sólo las bobinas **3- 1**.

Resumiendo, para hacer girar el **eje 1 step**, es decir, un **paso**, tendremos que **alimentar** en secuencia los **pares** de bobinas que aparecen en la **Tabla Nº1**.

Tabla Nº 1

Desplazamiento del eje	Rotación en sentido horario	Rotación en sentido antihorario
1 step	bobina 1+3	bobina 1+4
2 step	bobina 3+2	bobina 4+2
3 step	bobina 2+4	bobina 2+3
4 step	bobina 4+1	bobina 3+1
5 step	bobina 1+3	bobina 1+4
6 step	bobina 3+2	bobina 4+2
7 step	bobina 2+4	bobina 2+3
8 step	bobina 4+1	bobina 3+1

Si en nuestro ejemplo teórico habíamos elegido un motor muy sencillo provisto de solo **1 disco imán** capaz de girar **1/4 de vuelta** para cada **step**, en los motores normales **paso/paso** encontraremos un número **mayor de magnetos** y de **bobinas excitadoras** (ver fig.10).

Cuanto más grande es el número de **imanes** y de **bobinas**, más girará el eje unos pocos grados por **step**, luego para hacerles completar un giro tendremos que repetir más veces las **4 combinaciones** indicadas en la **Tabla Nº1**.

Para realizar un **giro completo** a algunos motores bastan **20 step**, en otros se necesitan **48** y en algunos incluso **200**.

En la **Tabla Nº2** que aparece abajo podéis encontrar, en base al número total de **step** los **grados** que **girará el eje** para cada **step**.

Tabla Nº2

Número step por giro	Rotación del eje
20 step	18 grados
24 step	15 grados
48 step	7,5 grados
100 step	3,6 grados
200 step	1,8 grados

Las **bobinas excitadoras** que hay en estos motores son siempre múltiplos de **4** y todas están conectadas en **paralelo**.

Si en el motor hubiera **12 bobinas**, las 4 primeras dispuestas en este orden **1- 3- 2- 4**

resultarían conectadas en paralelo a las segundas 4 bobinas dispuestas en un orden **1- 3- 2- 4** y éstas a las terceras 4 bobinas, siempre dispuestas en el orden **1- 3- 2- 4** (ver fig.10).

Por tanto, de estos motores saldrán siempre **4 hilos** numerados **1- 3- 2- 4** a conectar al **negativo** de alimentación, más **dos hilos** a conectar al **positivo** de alimentación.

Como ya hemos explicado, para hacer girar el **eje** en **sentido de las agujas del reloj** debemos excitar las bobinas **1+3**, luego **3+2**, luego **2+4**, luego **4+1** y de nuevo **1+3**, etc. Para hacerlo girar en sentido **contrario al de las agujas del reloj** debemos excitar las bobinas en sentido contrario, es decir **4+1**, luego **4+2**, luego **2+3**, luego **3+1** y de nuevo **1+4**.

Luego si tenemos un motor de **24 step**, tendremos que repetir la secuencia de excitación **6 veces** consecutivas para hacer dar al **eje** un giro completo. Si tenemos un motor de **48 step**, tendremos que repetir la secuencia **12 veces**, mientras que si tenemos un motor de **200 step** tendremos que repetirla **50 veces**.

Sabiendo los **grados** de rotación del **eje** de un motor **paso/paso** podremos saber el **número total de step** usando esta fórmula:

$$\text{step totales} = 360 \text{ grados}$$

Sabiendo los **step totales** podemos saber los **grados** que girará el eje, para cada **step** usando la fórmula:

$$\text{grados por step} = 360 : \text{step totales}$$

Por tanto en un motor de **48 step** el eje girará para cada **step**:

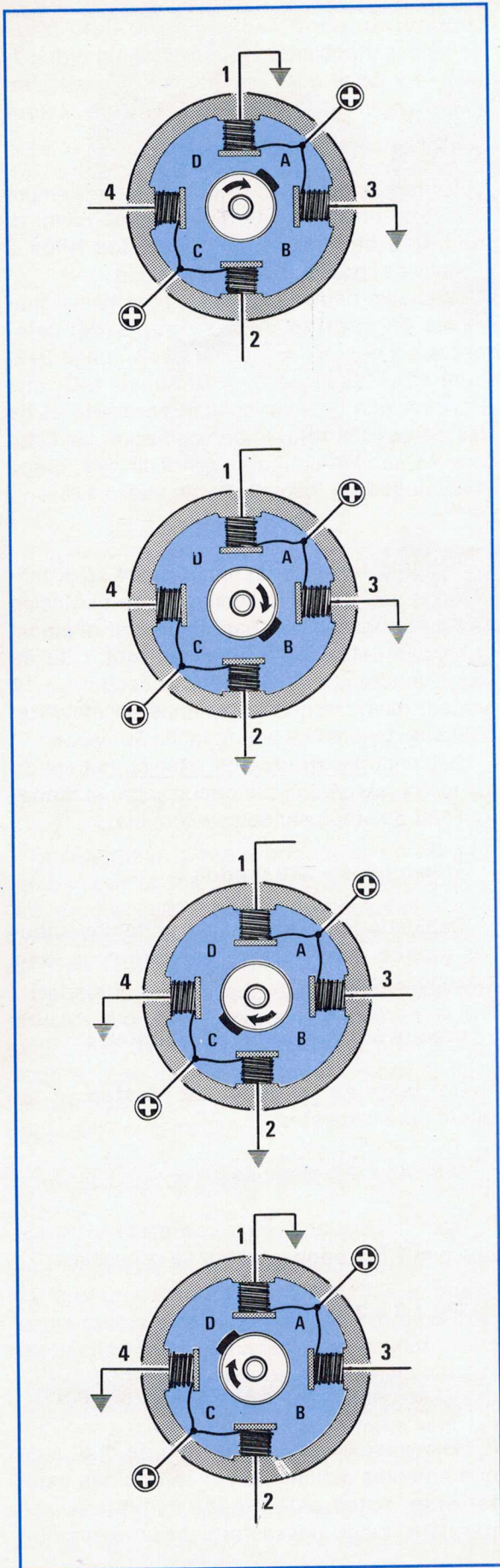
$$360 : 48 = 7,5 \text{ grados}$$

Para hacer dar **1 giro completo** a un eje que gira **1,8 grados** por **step** se necesitará:

$$360 : 1,8 = 200 \text{ step}$$

LOS HILOS DE SALIDA DEL MOTOR

Hemos explicado ya el hecho de que, aunque en estos motores hay más **bobinas excitadoras**, éstas están todas conectadas en **paralelo**, luego del motor saldrán siempre **4**



hilos de entrada más los hilos a conectar a la tensión **positiva**.

Los hilos a conectar al **positivo** pueden ser **dos** si en el interior del motor se acoplan entre sus **dos bobinas** (ver fig.11), o bien **uno** solo si las **cuatro bobinas** se acoplan juntas (ver fig.12).

Al decir esto nos referimos a los motores más comunes que son los **unipolares**, porque también hay motores **paso/paso** llamados **bipolares** de los que sobresalen sólo **4 hilos** (ver fig.16), pero éstos, al ser muy complejos

Fig. 2- 3- 4- 5 Para hacer girar un motor paso/paso en sentido de las agujas del reloj, debéis conectar siempre a "masa" dos hilos. Conectando a masa los hilos 1- 3,

para gobernar (se necesitan matrices de **8 transistores**) se utilizan sólo para aplicaciones particulares.

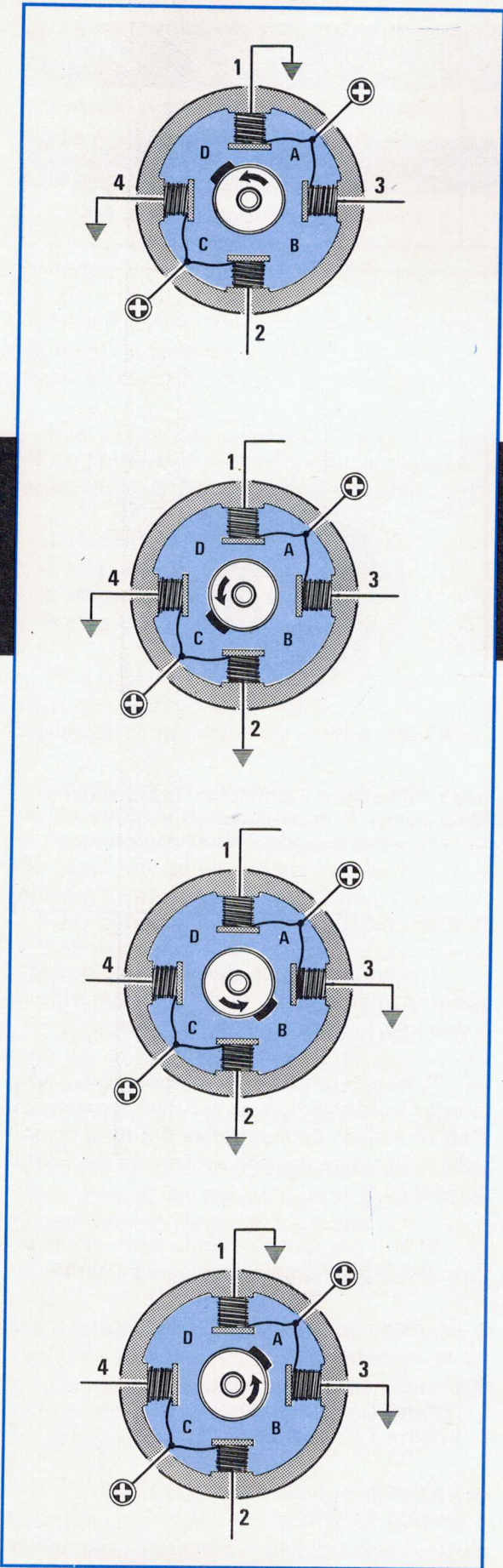
Por tanto, en los motores **unipolares** encontraremos siempre **6 hilos** o bien **5 hilos** (ver fig. 11- 12).

El primer problema que se presenta al hobbista que tiene un motor **paso/paso** comprado en un mercadillo u obtenido de una **impresora** o de un **drive** es el de identificar los hilos de alimentación de las cuatro bobinas **1- 3- 2- 4**, porque cada fabricante utiliza colores que no corresponden a los de un motor fabricado por otra casa.

Al recuperar distintos motores **paso/paso** hemos comprobado que la mayor parte de ellos respetan el código de colores que se muestra en la **Tabla N.3**

Hemos encontrado motores que tienen colores fuera de estándar y otros que tienen **8 hilos** en lugar de los **6 hilos** porque cada bobina tiene su hilo de **entrada** y su hilo de **salida** (ver fig.13).

Si tenéis un motor de **8 hilos**, observaréis que de los **2 orificios** que hay en su cuerpo salen **4 hilos** de los siguientes colores:



1º ORIFICIO

Bobina 1 = Entrada Amarillo Salida Negro
Bobina 2 = Entrada Rojo Salida Gris

2º ORIFICIO

Bobina 3 = Entrada Amarillo Salida Negro
Bobina 4 = Entrada Rojo Salida Gris

En estos motores todos los hilos de color Negro o Gris se conectan al **positivo** de alimentación, mientras que los **4 hilos de entra-**

Fig. 6- 7- 8- 9 Para hacer girar un motor paso/paso en sentido contrario al de las agujas del reloj debéis conectar a "masa" siempre dos hilos. Conectando a masa los hilos 1- 4, luego los hilos 4- 2, los hilos 2- 3 y los

da se conectan a **masa de dos en dos**, respetando esta combinación:

Número step por giro	Rotación del eje
1+3 amarillo/amarillo	
3+2 amarillo/rojo	1+4 amarillo/rojo
2+4 rojo/rojo	4+2 rojo/rojo
4+1 rojo/amarillo	2+3 Rojo / amarillo

Todos los motores **paso/paso** están contruídos para ser **alimentados** con estos valores de tensión:

4- 5- 6- 12- 24 voltios

Si tenéis un motor con **hilos** de distinto color, podréis identificar fácilmente los de las **4 bobinas**.

Como observaréis, en el cuerpo del motor siempre hay dos orificios (ver fig.14).

Del orificio situado en la parte **superior** sobresalen los **tres** hilos de las bobinas **1- 2** más el **positivo** (pueden ser **cuatro** sólo si las entradas y las salidas están separadas como en la fig.13).

Motor modelo	negativo bobina 1	negativo bobina 2	negativo bobina 3	negativo bobina 4	negativo bobina 1-2	negativo bobina 3-4
A	Azul	Rojo	Amarillo	Blanco	Verde	Verde
B	Amarillo	Marron	Verde	Negro	Rojo	Rojo
C	Amarillo	Blanco	Rojo	Marron	Azul	Azul

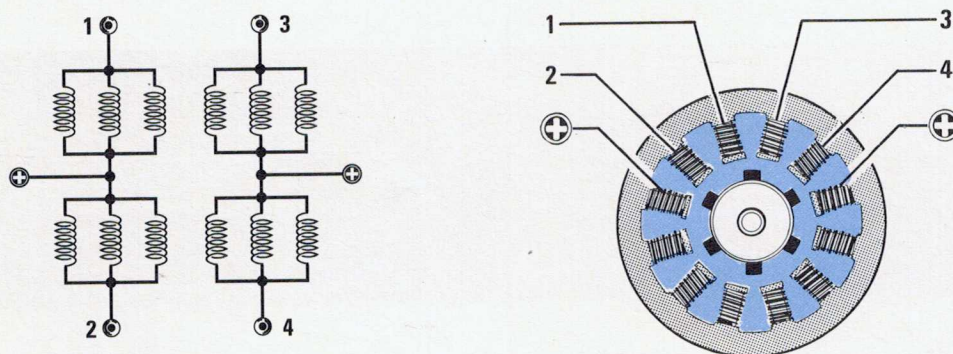


Fig. 10 También en el interior del motor paso/paso hay más bobinas excitadoras, todas están conectadas en paralelo, por lo que de su cuerpo saldrán siempre 4 hilos numerados 1,2,3 y 4, que van conectados a masa, mas los otros dos que van conectados al positivo de alimentación.

Del orificio situado en la parte **inferior** sobresalen los **tres** hilos de las bobinas **3- 4** más el **positivo** (pueden ser **cuatro** sólo si las entradas y las salidas están separadas como en la fig.13).

Suponiendo que del orificio superior salgan **tres** hilos de color **amarillo- azul- verde** y del orificio **inferior** tres hilos de color **Rojo- blanco- verde**, los dos hilos del **mismo** color (en este caso el **verde**) se conectarán al **positivo** de alimentación.

A continuación, para identificar cuál de los otros hilos que salen de los dos orificios corresponden a las bobinas **1- 2- 3- 4**, debéis proceder como sigue:

- Comprobad en la tarjeta del motor su tensión de **trabajo**, y si ésta falta, utilizad por seguridad una tensión de **5 voltios**.

- Tomad uno de los **dos hilos** de la parte **superior**, por ejemplo el de color **amarillo** y numeradlo **1**, luego conectadlo a **masa**.

- Tomad el hilo de color **blanco** de la parte **inferior** y conectadlo a **masa**. Si el eje hace un **step** en sentido **de las agujas del reloj** numeradlo **3** y si hace un **step** en sentido **contrario** numeradlo **4**.

- El otro hilo que sale de la parte **superior** de color **azul** será, obviamente, el número **2**.

En este punto ya habréis identificado los **4 hilos** de las bobinas:

bobina 1 **amarillo**
bobina 3 **blanco**

bobina 2 **azul**
bobina 4 **rojo**

Para hacer girar el **eje** de este motor en sentido **de las agujas del reloj**, debéis conectar a **masa** estos hilos en el siguiente orden:

1 step = 1+3 (amarillo/blanco)

2 step = 3+2 (blanco/azul)

3 step = 2+4 (azul/rojo)

4 step = 4+1 (rojo/amarillo)

Para continuar con la rotación debéis repetir de nuevo la combinación de los **step 1- 2- 3- 4** hasta que hagáis dar al eje un **giro completo**.

Para hacer girar el **eje** en sentido **contrario al de las agujas del reloj** debéis conectar a **masa** los hilos indicados en el siguiente orden:

1 step = 1- 4 (amarillo/rojo)

2 step = 4- 2 (rojo/azul)

3 step = 2- 3 (azul/blanco)

4 step = 3- 1 (blanco/amarillo)

Para continuar con la rotación debéis repetir de nuevo la combinación de los **step 1- 2- 3- 4** hasta que hagáis dar al eje un **giro completo**.

Queremos señalar que como **bobina 1** podéis coger otro de los dos hilos que salen de la parte **superior o inferior**, luego podéis elegir como **entrada 1**, ya sea el hilo **rojo** o el **blanco**, pero una vez elegido éste y conectado a **masa** debéis el hilo a numerar como **entrada 2** probando a conectar a **masa** uno cada vez los otros que salen del motor.

Si el hilo que elegís hace girar el **eje** en sentido **de las agujas del reloj**, lo numeraréis **entrada 3**, si lo hace girar en sentido **contrario**, lo numeraréis **entrada 4**.

El otro hilo que no consiga hacer girar el **eje** en sentido **de las agujas del reloj** ni en sentido **contrario** lo numeraréis **entrada 2**.

PARA EXCITAR LAS BOBINAS

En la **tarjeta** de estos motores encontraréis siempre indicado el valor de la **tensión** de alimentación y los **grados** de rotación por **step**, pero nunca el valor de **corriente** absorbida por los bobinados.

Estos motores absorben **corrientes** que, partiendo de un **mínimo** de **100 miliamperios** pueden llegar. para los motores

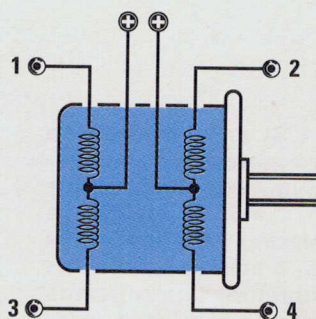


Fig. 11 Si del motor salen 6 hilos, los dos que tienen el mismo color, no importa si verde- azul- rojo (ver Tabla N.3) son los que irán conectados al positivo de alimentación.

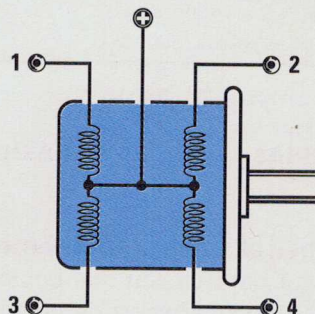


Fig. 12 Si del motor salen sólo 5 hilos el que se conecta siempre al positivo de alimentación es el de color rojo. Los otros cuatro hilos pueden ser de color amarillo- blanco u azul- marrón.

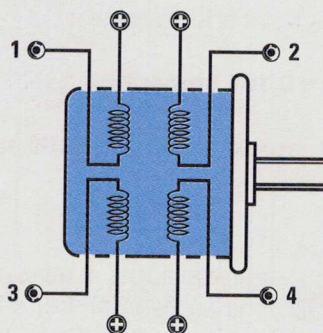
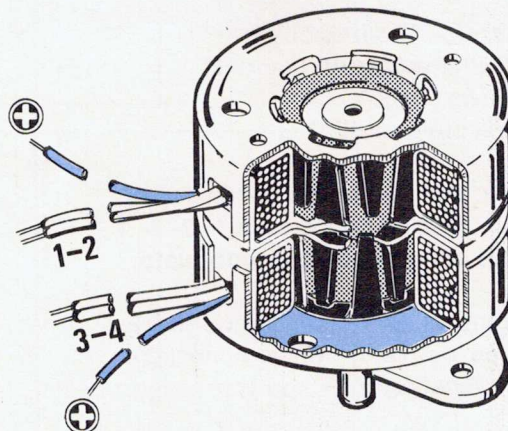


Fig.13 En otro caso, del cuerpo del motor pueden salir 8 hilos, porque cada bobina tiene su hilo de entrada y de salida. En estos motores todos los hilos negros y grises van conectados al positivo.

Fig. 14 Si en el cuerpo de vuestro motor hay dos ojales, del superior saldrán los hilos 1- 2 más el positivo de alimentación y del inferior los hilos 3- 4 más el positivo de alimentación. Como hemos explicado en el artículo, identificar los pares de hilos 1- 3 y 2- 4 es muy fácil.



más potentes, hasta un **máximo** de **1 amperio**.

Para saber el valor de **corriente** necesita vuestro motor para excitar sus bobinas podéis medir la resistencia **óhmica** de un solo bobinado, finalmente para saber los **amperios** podéis utilizar esta fórmula:

$$\text{Amperios} = \text{Voltios} : \text{Ohmios}$$

Suponiendo que tengáis un motor de **12 voltios** con una resistencia de **110 ohmios**, para excitar cada bobinado se necesitarán:

$$12 : 110 = 0,109 \text{ amperios}$$

Es decir, aproximadamente **100 miliamperios**.

Por tanto, los transistores a utilizar para alimentar estas bobinas deberán ser capaces de suministrar una corriente superior a la necesaria.

Cuando en las bases de los transistores se aplique un **nivel lógico 1**, es decir, una tensión **positiva**, éstas, al excitarse, cortocircuitarán a **masa** su colector y en consecuencia, la **bobina** conectada a ella se excitará.

INTEGRADO CODIFICADOR SAA.1027

En todos los motores **paso/paso** aplicados en los **robots** la excitación de las **4 bobinas** se origina por un ordenador que procede a excitar, de **dos en dos**, las bases de los cuatro transistores a fin de hacer girar el **eje** los **grados necesarios**.

Mediante el **software** se puede hacer girar el eje en **sentido de las agujas del reloj 10 step**, luego en sentido **contrario 5 step** o en un número de step distinto en función de las propias exigencias.

Hay un integrado fabricado por **Philips** denominado **SAA.1027**, que procede automáticamente a **gobernar** en secuencia las **parejas** de estas bobinas para hacer girar el **eje** del motor tanto en sentido de las agujas del reloj como en sentido contrario.

Este integrado de **16 patillas** funciona con una tensión de alimentación comprendida entre **9,5 y 18 voltios** (en condiciones normales se alimenta siempre a **12 voltios**), dispone en su interior de **4 transistores** necesarios para excitar las bobinas del motor (ver fig.17).

Los transistores que hay en su cuerpo son capaces de suministrar una corriente máxima de **0,5 amperios**, por tanto, este integrado

puede gobernar cualquier motor **paso/paso** provisto de bobinas que no absorban más de **0,5 amperios** cada una.

Las patillas a conectar los **4 hilos** del motor **paso/paso** son los siguientes:

Patilla 6 = a la bobina 1

Patilla 9 = a la bobina 3

Patilla 8 = a la bobina 2

Patilla 11 = a la bobina 4

Cada vez que apliquéis un **nivel lógico 1** a la patilla **15** del integrado **SAA.1027**, el eje girará **1 step**.

La dirección de rotación viene determinada por la condición lógica aplicada a la patilla **3**.

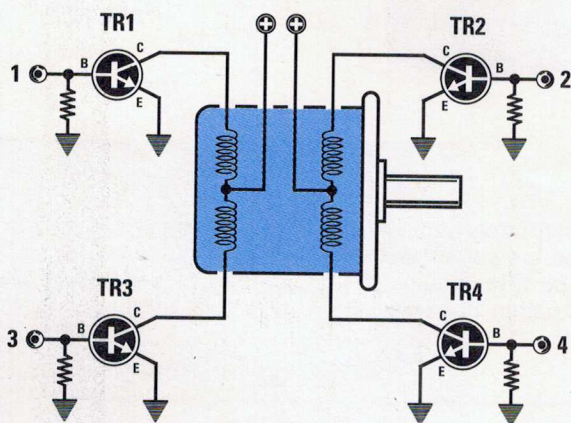
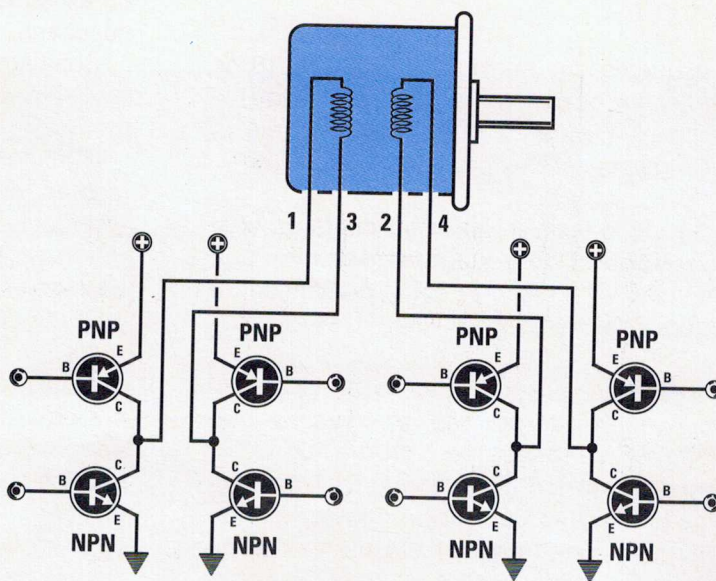


Fig. 15 Los motores paso/paso provistos de 5-6-8 hilos (ver fig. 11- 12-13) son todos del tipo UNIPOLAR. Para excitar las bobinas en la secuencia 1- 2 y 2- 4 se usan cuatro transistores o bien el integrado SAA.1027 u otros parecidos (ver fig.17).

Fig. 16 Los motores paso/paso provistos de sólo 4 hilos se llaman BIPO- LARES. Estos se usan sólo para aplicaciones particulares porque requieren un circuito de gobierno mucho más complicado, compuesto por 4 transistores NPN, conectados como se muestra en la figura.



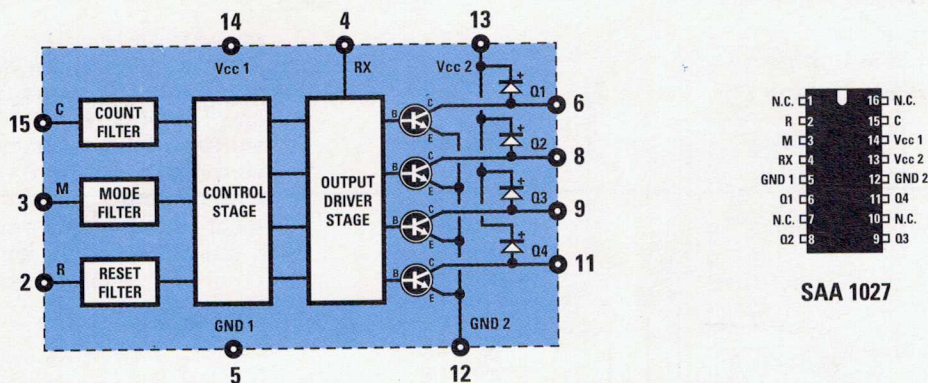


Fig. 17 Esquema de bloques interno del integrado SAA.1027 y conexiones del zócalo vistas desde arriba. Como podéis observar en los esquemas eléctricos mostrados en las fig. 18- 19, la patilla 6 (Q1) va conectada a la bobina 1, la patilla 9 (Q3) va conectada a la bobina 3, la patilla 8 (Q2) se conecta a la bobina 2 y la patilla 11 (Q4) a la bobina 4. Este integrado se alimenta con una tensión de 12 voltios.

De hecho, en presencia de un **nivel lógico 0** el motor girará en sentido de las agujas del reloj, en presencia de un **nivel lógico 1** el motor girará en sentido contrario.

ALGUNOS ESQUEMAS APLICATIVOS

El esquema que se muestra en la fig.18 os permitirá hacer girar el **eje** de un motor **paso/paso 1 step** cada vez que pulséis la tecla **P1** o la tecla **P2**.

Pulsando la tecla **P1** el motor girará en sentido **contrario al de las agujas del reloj**, pulsando la tecla **P2** el motor girará en sentido **de las agujas del reloj**.

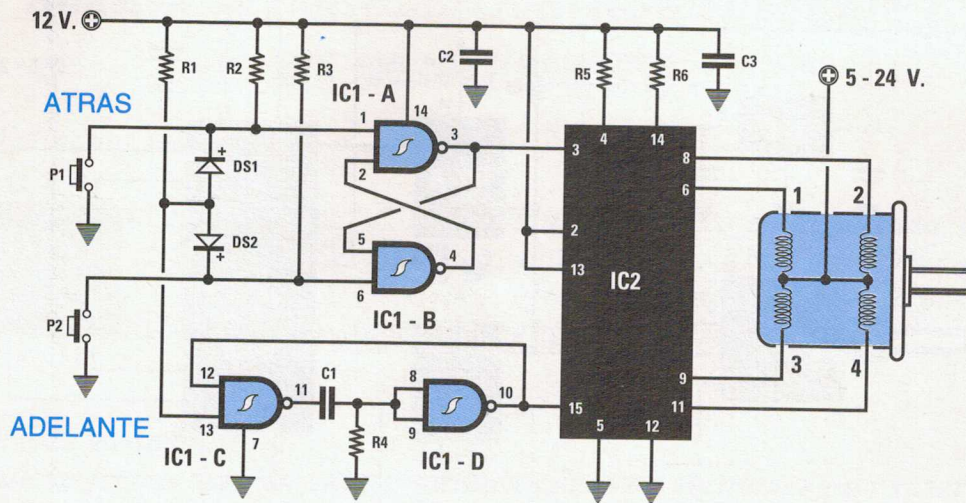
El esquema que se muestra en la fig. 19 resulta, además de práctico, mucho más interesante, porque, al girar el **botón** fijado al eje del **Encoder óptico** denominado **RE1** en **sentido de las agujas del reloj o contrario**, también el motor **paso/paso** girará en sentido de las agujas del reloj o contrario.

Si el motor requiere una tensión de alimentación de **12 voltios**, los dos **hilos positivos** de las cuatro bobinas se conectan directamente a la tensión que alimenta también el integrado **SAA.1027**, si, por el contrario, el motor requiere una tensión de alimentación de **5 o 24 voltios**, los dos **hilos positivos** se conectan a un alimentador capaz de suministrar la tensión necesaria.

Señalamos que cuando las bobinas se **exciten**, el cuerpo del motor **se calentará**.

Cuando quitéis la tensión a las bobinas excitadoras, el **eje** del motor podrá de nuevo girar libremente, por tanto, en todas aquellas aplicaciones en las que es necesario mantener **bloqueado** el eje en la posición alcanzada, le será aplicado al motor un **tornillo sin fin**.

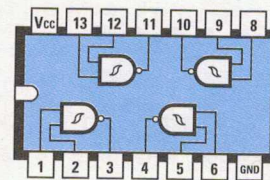
—Después de haber leído este artículo podréis, por fin, disfrutar de todos los motores **paso/paso** adquiridos por poco dinero en mercadillos porque ahora sabéis en qué secuencia alimentar los 5 o 6 hilos que salen de su cuerpo para hacer girar su eje en sentido **de las agujas del reloj** o en el **contrario**.



LISTA DE COMPONENTES

R1 = 10.000 ohm 1/4 wat
 R2 = 10.000 ohm 1/4 wat
 R3 = 10.000 ohm 1/4 wat
 R4 = 330.000 ohm 1/4 wat
 R5 = 1.200 ohm 1/4 wat
 R6 = 100 ohm 1/4 wat
 C1 = 220.000 pF poliester
 C2 = 100.000 pF poliester
 C3 = 100.000 pF poliester
 DS1 = diodo 1N.4150
 DS2 = diodo 1N.4150
 IC1 = C/Mos tipo 4093
 IC2 = SAA.1027
 P1 = Pulsador
 P2 = Pulsador

Fig. 18 Pulsando las teclas P1- P2 podés hacer girar el eje, con saltos de 1 step, ya sea en sentido de las agujas del reloj o en el contrario. En las entradas de los dos Nand IC1/A e IC1/B podés aplicar impulsos de "nivel lógico 0". En el dibujo que mostramos arriba aparecen las conexiones del C/Mos 4093 vistas desde arriba.



4093

NOTA IMPORTANTE

Nuestra intención era realizar para los dos esquemas mostrados en las fig. 18- 19 un kit completo, con circuito impreso y todos los componentes necesarios, pero se nos ha comunicado que el plazo de entrega para el integrado SAA.1027, que nosotros habíamos pedido hace mucho tiempo, es de cuatro meses, por tanto, hemos tenido que poner este artículo en un cajón junto con otros muchos en espera de los integrados necesarios para hacerlos funcionar.

A quienes desde hace meses nos piden este artículo sobre motores paso/paso debemos decirles que para publicar un artículo teórico serio es indispensable en primer lugar estar en posesión de los integrados que debemos describir, porque sólo al probarlos podemos descubrir si todo lo que se ha escrito sobre ellos corresponde o no a la verdad. Para tener una sola "muestra" de SAA.1027 hemos esperado 3 meses y, una vez probado y determinados los valores exactos a utilizar, podemos asegurar a quien realice los dos esquemas mostrados en las fig.18- 19 (suponiendo que encuentre un integrado SAA.1027 antes que nosotros) que estos funcionarán.

