

AÑO X. N.º 115

NUEVA Electrónica

AÑO X. N.º 115
400 PTAS.

ETAPA FINAL HI-FI ESTEREO A VALVULAS
CARGA DE 150 WATIOS 8 OHMIOS PARA AMPLIFICADORES



**COMO SE UTILIZAN
LOS AMPLIFICADORES
OPERACIONALES
(2.ª parte)**

*Obsequio del curso
BASIC TRAINER,
por 2 años de suscripción*



VU-METER SENCILLO PARA AMPLIFICADORES

rte

DIRECCIÓN EDITORIAL
REDACCIÓN
ADMINISTRACIÓN
PUBLICIDAD
SUSCRIPCIONES

Comercial Electrónica RTE, S.A.
C/Manuel Luna, 4
28020 Madrid
Tel.: 571 68 57 - 58 - 59
FAX: 570 70 75

DIRECTOR GENERAL:
Eugenio Páez García

DIRECTOR EDITORIAL:
Eugenio Páez Martín

SUSCRIPCIONES:
Ana Isabel García

TRADUCCIÓN:
Ana María Márquez

FOTOMECÁNICA:
Jorge Sánchez

DISTRIBUCIÓN:
Coedis, S.A.
Tel.: (93) 680 03 60
MOLINS DE REI
(Barcelona)

Edición en Venezuela:
Gías Tecnológicas Batallán
3ra. calle de CAMPO ALEGRE,
QTA. de los Caritos nº 8 - A
Chacao, CARACAS, (Venezuela)
Tel.: 31 67 92 - 32 53 05

Representante para Argentina,
Chile, Uruguay y Paraguay:
Cía. Española de Ediciones, S. A.
Calle Cerrito, 520
1010 BUENOS AIRES (Argentina)
Tel.: 35 21 03 - 35 22 35

Traducción en Lengua
española de la revista
"Nuova Elettronica", Italia.
DIRECTOR GENERAL
Montuschi Giuseppe

DEPÓSITO LEGAL:
M-18437-1983

N.º 115 - SEPTIEMBRE, 1993
400 ptas. (Incluido IVA)
Canarias, Ceuta y Melilla
400 ptas. (Incluidos portes)

En este número

SUMARIO

Como se utilizan los Amplificadores Operacionales (2ª parte)

Con los operacionales se pueden realizar amplificadores de BF, rectificadores ideales, mezcladores, osciladores sinusoidales, de onda cuadrada y de dientes de sierra y muchos otros circuitos electrónicos de gran utilidad. En este artículo empezaremos a explicar cómo funcionan y cómo hay que enlazarlos si se usa para su alimentación una tensión Dual o una tensión Simple.

pág. 4

Etapas final Hi-Fi estereo a válvulas con EL34 o con KT88.

Nuestros lectores de cierta edad recordarán sus "viejos" amplificadores de válvulas que difundían el sonido con un timbre tan "cálido" que no cansaban en audiciones largas: características que no se encuentran en los amplificadores de transistores más modernos. Para recuperar este sonido "old style" os proponemos una etapa completa final de Hi-Fi Estéreo de 55+55 watos musicales.

pág. 30

Vu-Meter sencillo para amplificadores

Quienes hayan construido un amplificador final de potencia y quiera enlazar a su salida un Vu-Meter, puede tener dificultades para conseguir un instrumento ya provisto de rectificador y de un trimmer de ajuste. Este proyecto, realizado para complementar nuestro amplificador de válvulas, se podrá utilizar para cualquier otro proyecto

pág. 56

Carga de 150 watos 8 ohmios para amplificadores

Para realizar cualquier medición en un amplificador Hi-Fi sin tener que emplear Cajas acústicas de precio elevado, que ensordecieran a todos los presentes en el taller e incluso a los vecinos, es muy útil una "carga de potencia" y como es difícil de encontrar, os enseñaremos cómo hacerla.

Pág. 58

Catálogo de los kits de Nueva Electrónica

pág. 68

Relación de los distribuidores de nuestros kits

pág. 74

COMO SE UTILIZAN LOS AMPLIFICADORES OPERACIONALES (2.^a Parte)

Con los operacionales se pueden realizar amplificadores de BF, rectificadores ideales, mezcladores, osciladores sinusoidales, de onda cuadrada y de dientes de sierra y muchos otros circuitos electrónicos de gran utilidad. En este artículo empezaremos a explicar cómo funcionan y cómo hay que enlazarlos si se usa para su alimentación una tensión Dual o una tensión Simple.

AMPLIFICADOR NO INVERSOR EN AC

En el esquema visible en la fig. 32, adecuado para una alimentación **dual**, en la patilla de salida estará presente una tensión de 0 voltios cuando en la entrada no se aplique tensión alguna.

Al aplicar en la patilla inversora una tensión **positiva**, encontraremos en salida una tensión amplificada de signo **positivo**.

Al aplicar en la patilla no inversora una tensión **negativa**, encontraremos en salida una tensión amplificada de signo **negativo**.

En el esquema de la fig. 33, idóneo para una alimentación **sencilla**, hay que aplicar en la patilla de salida un **condensador electrolítico** ya que, de no hacerlo, en dicha patilla estaría presente una tensión **continua**

equivalente a la mitad de la tensión de alimentación.

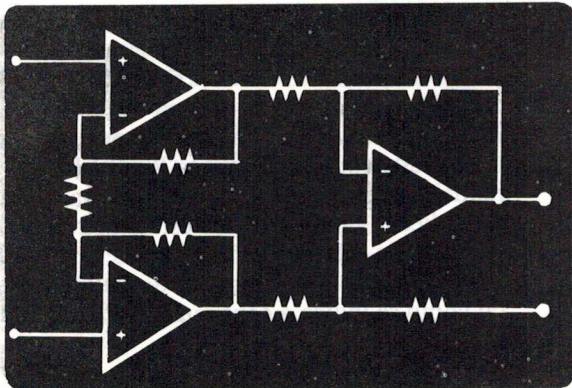
La ganancia de esta etapa está dada por la relación entre las resistencias R2-R3 tal como se indica a continuación:

$$\text{Ganancia de tensión} = (R3:R2) + 1$$
$$\text{Impedancia de entrada} = R1$$

Para calcular los valores de los condensadores C1-C2-C3 utilizaremos las fórmulas indicadas más abajo.

La capacidad de los condensadores C1 y C2 presentes en el circuito no deberá ser nunca inferior al valor calculado con la fórmula con el fin de no **atenuar** las frecuencias más **bajas**.

La capacidad del condensador C3, aplicado en paralelo a la resistencia R3, sirve para **cortar** el paso de las frecuencias más **altas**.



$$\begin{aligned} C1 \text{ microfaradios} &= 159.000 : (R1 \text{ ohmios} \times \text{Hz}) \\ C2 \text{ microfaradios} &= 159.000 : (R2 \text{ ohmios} \times \text{Hz}) \\ C3 \text{ picofaradios} &= 159.000 : (R3 \text{ Kilohmios} \times \text{KHz}) \end{aligned}$$

Para averiguar los Hz o los KHz conociendo la capacidad del condensador y de las resistencias utilizaremos las fórmulas siguientes:

$$\begin{aligned} \text{Hertzios} &= 159.000 : (R1 \text{ ohmios} \times C1 \text{ microF}) \\ \text{Hertzios} &= 159.000 : (R2 \text{ ohmios} \times C2 \text{ microF}) \\ \text{KHz} &= 159.000 : (R3 \text{ Kilohmios} \times C3 \text{ picoF}) \end{aligned}$$

Ejemplo: Suponiendo que se pretenda conseguir una **banda pasante** que partiendo de un mínimo de 20 Hz pueda alcanzar un máximo de 15.000 Hz, tendremos que elegir para el condensador C1 una capacidad que no sea inferior a:

$$159.000 : (10.000 \times 20) = 0,8 \mu\text{F}$$

Por lo tanto, podemos utilizar tranquilamente un condensador de poliester de 1 microfaradio.

Para el condensador C2 tendremos que elegir una capacidad que no sea inferior a:

$$159.000 : (3.900 \times 20) = 2,04 \mu\text{F}$$

Por lo que podremos emplear tranquilamente un condensador electrolítico de 5 ó 10 microfaradios.

Para averiguar el límite superior transformaremos los 15.000 Hz en KHz, es decir 15 KHz calculando luego el valor del condensador C3, que no deberá ser superior a:

$$159.000 : (47 \times 15) = 225 \text{ picoF}$$

En la práctica se utilizará un condensador de 220 picofaradios.

Para el condensador de salida podremos emplear la misma capacidad utilizada para el condensador C2.

ADAPTADOR DE IMPEDANCIA

Para convertir una señal de **alta impedancia** incluso del orden de algunos megahonmios, en una señal de **baja impedancia** podemos emplear los esquemas de la figura 34.

El valor de la resistencia R1, que coincide con la impedancia de entrada del adaptador, se escoge por lo general, de forma que sea 10 ó 100 veces mayor que la impedancia del generador en entrada.

Este circuito tiene una **ganancia 1**, es decir que **no amplifica** y, por lo tanto, la señal que recogeremos en salida tendrá la misma amplitud que la señal aplicada en entrada.

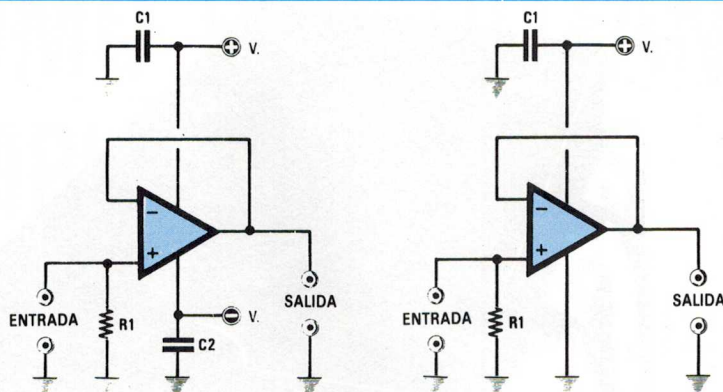


Fig. 34 Adaptador de ALTA impedancia a BAJA impedancia. En el esquema de la izquierda un circuito para alimentación dual. Para el esquema de alimentación sencilla sólo se usan integrados tipo LM.358-LM.324-CA.3130.

El valor de R1 puede variar de 1 a 10 megaohmios.

El esquema que se observa en la parte izquierda de la fig. 34, sólo se puede emplear para alimentaciones duales.

El esquema que se observa en la parte derecha de la fig. 34 se puede utilizar para una alimentación simple sólo con operacionales tipo LM.358 - LM.324 - CA.3130.

impedancia, su valor ohmico se suma al valor de las resistencias de entrada R1-R2-R3, reduciendo la ganancia de dicha etapa.

De hecho la ganancia de esta etapa viene dada por la relación entre la resistencia R4 y las resistencias de entrada, es decir R1-R2-R3, tal como se indica a continuación:

$$\text{Ganancia entrada 1} = R4:R1$$

$$\text{Ganancia entrada 2} = R4:R2$$

$$\text{Ganancia entrada 3} = R4:R3$$

MEZCLADOR INVERSOR EN CC

Si se quieren mezclar varias señales de BF procedentes de distintas fuentes, podemos utilizar el esquema reflejado en la fig. 35, si la alimentación es dual, o el de la fig. 36, si la alimentación es sencilla.

En ambos circuitos tendremos que aplicar, en la entrada inversora, fuentes de baja impedancia ya que si se enlazan fuentes de alta impedancia, su valor ohmico se suma al valor de las resistencias de entrada marcadas R1-R2-R3, reduciendo de esta forma la ganancia de dicha etapa.

De hecho la ganancia de esta etapa viene dada por la relación entre la resistencia R4 y las resistencias de entrada, es decir R1-R2-R3, como se indica a continuación:

$$\text{Ganancia entrada 1} = R4:R1$$

$$\text{Ganancia entrada 2} = R4:R2$$

$$\text{Ganancia entrada 3} = R4:R3$$

La capacidad de los condensadores C1-C2-C3 incluidos en el circuito no debe ser nunca inferior al valor obtenido con la fórmula que damos a continuación, para no atenuar las frecuencias más bajas:

$$C1-C2-C3 \text{ microF} = 159 : (R1 \text{ Kilohmios} \times \text{Hz})$$

Ejemplo: suponiendo que se hayan empleado para R1-R2-R3 resistencias de 47.000 ohmios, equivalentes a 47 Kilohmios, y se pretenda que el mezclador pueda amplificar también las frecuencias inferiores a 20 Hz, tendríamos que utilizar condensadores poliéster cuya capacidad no fuera inferior a:

$$159 : (47 \times 20) = 0,17 \text{ mF}$$

por lo que podríamos utilizar tranquilamente una capacidad estándar de 0,22 mF equivalentes a 220.000 picofaradios.

MEZCLADOR INVERSOR EN AC

Si se quieren mezclar varias señales de BF procedentes de distintas fuentes pero en **alterna**, podremos emplear el esquema de la fig. 37 si la alimentación es dual, o el esquema de la fig. 38 si la alimentación es sencilla.

En ambos circuitos tendremos que aplicar en la entrada inversora fuentes de baja impedancia ya que si se aplican fuentes de alta

RECTIFICADOR IDEAL DE SEMIONDA SENCILLA

Una tensión alterna **rectificada** mediante un diodo de germanio o de silicio no es ideal, ya que estos componentes tienen un valor de umbral que hay que superar para que entren en conducción.

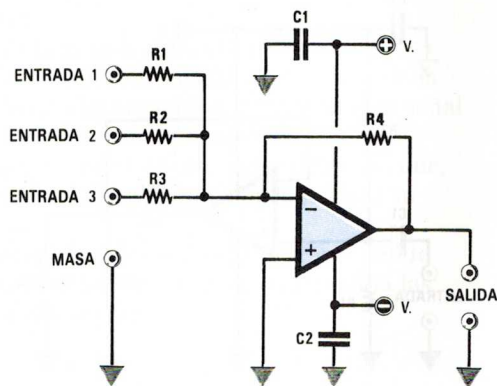


Fig. 35 Esquema de MIXER en CC alimentado con una tensión DUAL.

La Ganancia en tensión de esta etapa se calcula con las fórmulas:

$$\text{Entrada 1} = R4 : R1$$

$$\text{Entrada 2} = R4 : R2$$

$$\text{Entrada 3} = R4 : R3$$

$$C1-C2 = 100.000 \text{ pF poliester}$$

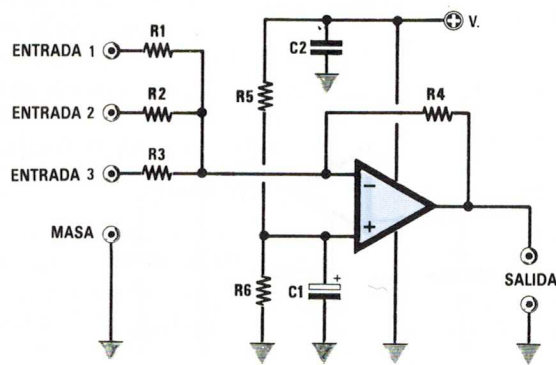


Fig. 36 Esquema de MIXER en CC con alimentación SENCILLA.

Para la Ganancia ver fig. 35:

$$R5 = 10.000 \text{ ohmios}$$

$$R6 = 10.000 \text{ ohmios}$$

$$C1 = 10 \mu\text{F electrolítico}$$

$$C2 = 100.000 \text{ pF poliester.}$$

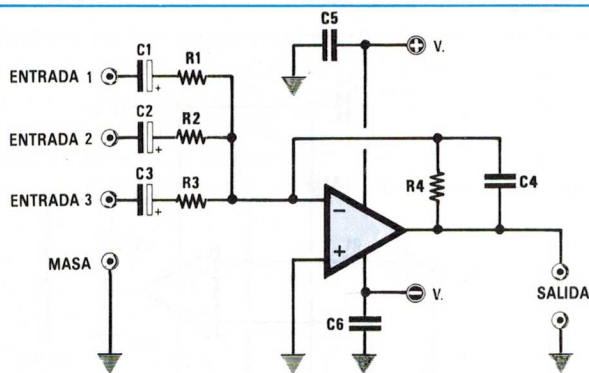


Fig. 37 Esquema de MIXER en AC con alimentación DUAL.

La Ganancia en tensión de esta etapa se calcula con las mismas fórmulas indicadas en la fig. 35.

$$C1-C2-C3 = 220.000 \text{ pF poliester}$$

$$C4 = 220 \text{ pF cerámico}$$

$$C5-C6 = 100.000 \text{ pF poliester}$$

$$R1-R2-R3 = 47.000 \text{ ohmios}$$

$$R4 = 470.000 \text{ ohmios o más}$$

Fig. 38 Esquema de un MIXER en AC con alimentación SENCILLA.

La Ganancia se calcula con las mismas fórmulas indicadas en la fig. 35.

$$C1-C2-C3 = 220.000 \text{ pF poliester}$$

$$C4 = 220 \text{ pF cerámico}$$

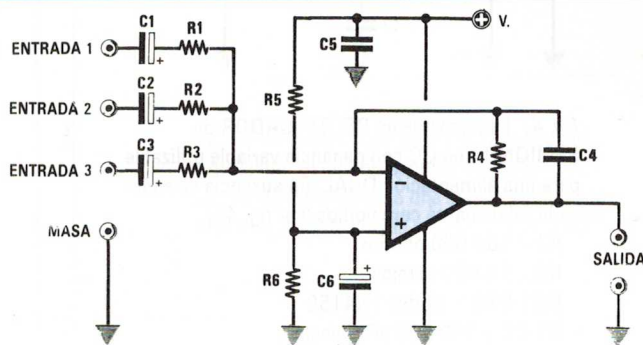
$$C5 = 100.000 \text{ pF poliester}$$

$$C6 = 10 \text{ mF electrolítico}$$

$$R1-R2-R3 = 47.000 \text{ ohmios}$$

$$R4 = 470.000 \text{ ohmios o más}$$

$$R5-R6 = 10.000 \text{ ohmios}$$



Los diodos de **germanio** no empiezan a rectificar una tensión alterna hasta que no se supera el umbral de 0,3 voltios, mientras que los diodos de **silicio** no lo hacen hasta que se supera el umbral de 0,7 voltios aproximadamente.

Para determinadas aplicaciones

(instrumentos de medida, interfaz detectoras, etc.), donde hay que detectar incluso las más insignificantes variaciones de tensión comprendidas por debajo de estos valores de umbral, es decir de 0,68 a 0 voltios, hay que utilizar **rectificadores ideales** que puedan rectificar tensiones alternas incluso de pocos milivoltios.

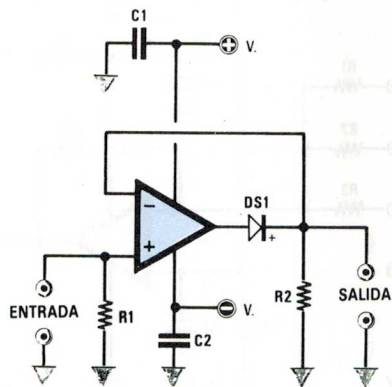


Fig. 39 Esquema de un RECTIFICADOR de SEMIONDA en CC con ganancia unitaria para utilizar con alimentación DUAL. En ausencia de señal en la salida habrá 0 voltios (ver fig. 44)

R1 = 100.000 ohmios
 R2 = 10.000 ohmios
 DS1-DS2 = diodos 1N4150
 C1-C2 = 100.000 pF poliester

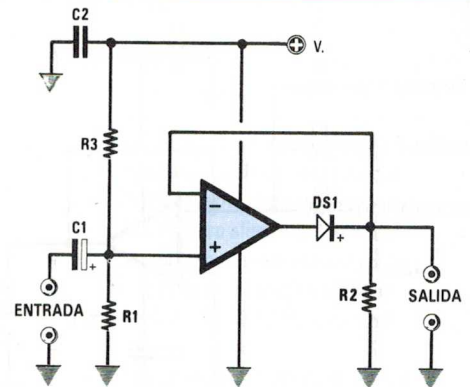


Fig. 40 Esquema de la fig. 39 para una alimentación SENCILLA. En ausencia de señal en la salida está presente la MITAD de la tensión (ver fig. 46).

R1 = 100.000 ohmios
 R2 = 10.000 ohmios
 R3 = 100.000 ohmios
 DS1 = diodo 1N4150
 C1 = 1 mF electrolítico
 C2 = 100.000 pF poliester

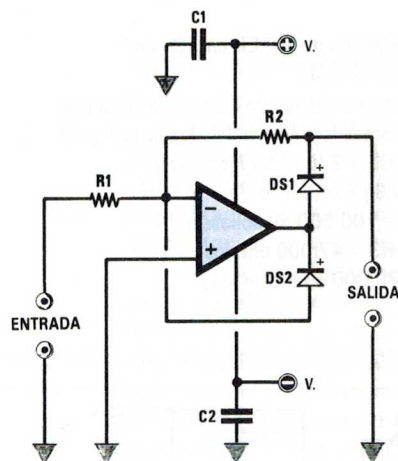


Fig. 41 Esquema de un RECTIFICADOR de SEMIONDA en CC con ganancia variable utilizable para una alimentación DUAL. En ausencia de señal en la salida habrá cero voltios (ver fig. 44).

R1 = 100.000 ohmios
 R2 = 10.000 ohmios
 DS1-DS2 = diodos 1N4150
 C1-C2 = 100.000 pF poliester

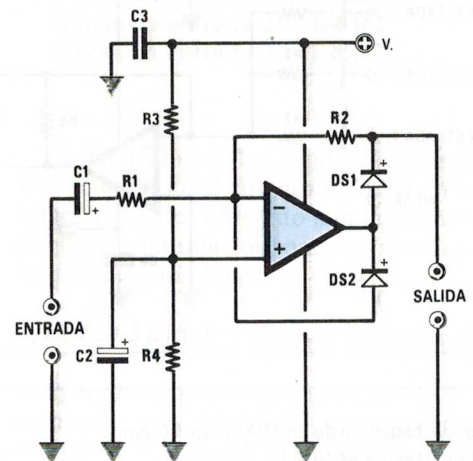


Fig. 42 Esquema de la fig. 41 para una alimentación SENCILLA. En ausencia de señal en la salida está presente la MITAD de tensión (ver fig. 46).

R1-R2 = 100.000 ohmios
 R3-R4 = 10.000 ohmios
 R4 = 10.000 ohmios
 DS1 = diodo 1N4150
 C1 = 1 μF electrolítico
 C2 = 10 μF electrolítico
 C3 = 100.000 pF poliester

En la fig. 39 reflejamos el esquema de un rectificador ideal de **una semionda** que utiliza la entrada **no inversora**, que podremos emplear si lo alimentamos con una tensión dual.

En la fig. 40 reflejamos el mismo esquema,

modificado para su utilización con una alimentación sencilla.

Al utilizar una alimentación dual con el diodo DS1 orientado como se indica en la fig. 39 encontraríamos en salida una tensión de 0 voltios en ausencia de señal mientras que, en presencia de una señal alterna en entrada,

sólo encontraríamos en salida las semiondas positivas.

Al utilizar una alimentación sencilla, nos encontraríamos en salida con la mitad de la tensión de alimentación en ausencia de señal y, en presencia de señal alterna, encontraríamos las semiondas positivas que, desde mitad de tensión, subirían hasta su máximo.

Si orientáramos el diodo DSI en sentido contrario sólo conseguiríamos en salida las semiondas negativas.

RECTIFICADOR IDEAL DE SEMIONDA SENCILLA

En la fig. 41 reflejamos el esquema de un rectificador ideal de una semionda, alimentado con una tensión dual que utiliza la entrada inversora.

En la fig. 42 se recoge el mismo esquema modificado para su utilización con una alimentación sencilla.

Si alimentamos el operacional con una tensión dual y orientamos los **Cátodos** de los dos diodos como se indica en el esquema eléctrico, obtendremos una tensión continua positiva que, partiendo de 0 voltios, subirá hasta su máximo (ver fig. 44).

Si orientamos los **Cátodos** de los dos diodos en sentido contrario, obtendremos una

tensión continua **negativa** que, partiendo de 0 voltios, bajará hasta su mínimo.

Si alimentamos el operacional con una tensión **sencilla** y orientamos los **Cátodos** de los diodos como se observa en el esquema eléctrico, obtendremos una tensión continua **positiva** que, partiendo de la mitad del valor de alimentación, subirá hasta su máximo (ver fig. 46).

Si orientamos los **Cátodos** de los dos diodos en sentido inverso, obtendremos una tensión **negativa** que, partiendo de la mitad del valor de alimentación, bajará hacia los 0 voltios.

El valor de las dos resistencias R1-R2 debe ser idéntico para conseguir una tensión rectificadora idéntica al valor de la tensión alterna aplicada en su entrada.

Para estas resistencias, es conveniente no descender nunca de los 10.000 ohmios ni superar los 27.000 ohmios.

Si queremos **amplificar** el valor de la tensión rectificadora, se puede aumentar el valor de la R2 respecto al valor de la R1 porque la ganancia se calcula con la fórmula:

$$\text{Ganancia} = R2 : R1$$

Por lo tanto, si utilizamos para R1 un valor de 10.000 ohmios y para R2 un valor de

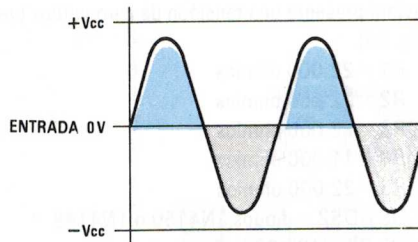


Fig. 43 Al realizar cualquier rectificador IDEAL alimentado con una tensión DUAL, se rectifican, en la señal aplicada en entrada, sólo las semiondas POSITIVAS, como se observa en la fig. 44.

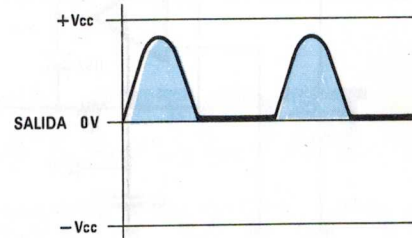


Fig. 44 En ausencia de señal, en la salida del rectificador estará presente una tensión de 0 voltios. En presencia de una señal esta tensión subirá de 0 voltios hacia su máximo positivo.

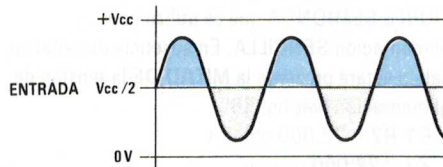


Fig. 45 Al realizar cualquier rectificador IDEAL alimentado con una tensión SENCILLA, se rectifican, en la señal aplicada en entrada, sólo las semiondas POSITIVAS, como se observa en la fig. 46.

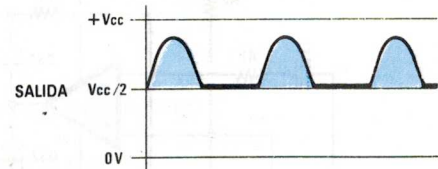


Fig. 46 Sin señal en la salida del rectificador estará presente la MITAD de la tensión de alimentación. Aplicando una señal, la tensión en salida subirá desde la mitad hasta el máximo positivo.

22.000 ohmios, aumentaremos la tensión rectificada respecto al valor de entrada en:

$$22.000 : 10.000 = 2,2 \text{ veces.}$$

RECTIFICADOR IDEAL DE DOBLE SEMIONDA

Para rectificar **ambas semiondas** tendremos que utilizar un integrado que contenga en su interior dos operacionales, por ejemplo el TL.082 o equivalentes.

En la fig. 47 reflejamos el esquema de un rectificador ideal de **doble semionda**, alimentado con una tensión dual.

En la fig. 48 se recoge el mismo esquema, modificado para su empleo con una alimentación sencilla.

Si alimentamos el operacional con una tensión dual y orientamos los Cátodos de los dos diodos como se indica en el esquema eléctrico, obtendremos una tensión continua **positiva** que, partiendo de 0 voltios subirá hasta su máximo (ver fig. 54).

Si orientamos los Cátodos de los dos diodos en sentido contrario, obtendremos una tensión continua **negativa** que, partiendo de 0 voltios, baja hasta su mínimo.

Si alimentamos el operacional con una tensión sencilla y orientamos los Cátodos de los diodos como se indica en el esquema eléctrico, obtendremos una tensión continua **positiva** que, partiendo de la mitad del valor de alimentación subirá hasta su máximo (ver fig. 56).

Si orientamos los cátodos de los dos diodos en sentido contrario, obtendremos una tensión **negativa** que, partiendo de la mitad del valor de alimentación, bajará hacia los 0 voltios.

El valor de las resistencias R1-R2-R3 tiene que ser idéntico para conseguir una tensión rectificada idéntica al valor de la tensión alterna aplicada en su entrada.

En estas resistencias, es conveniente no bajar nunca de los 10.000 ohmios ni superar los 27.000 ohmios.

Si queremos amplificar el valor de la tensión rectificada, se puede aumentar el valor

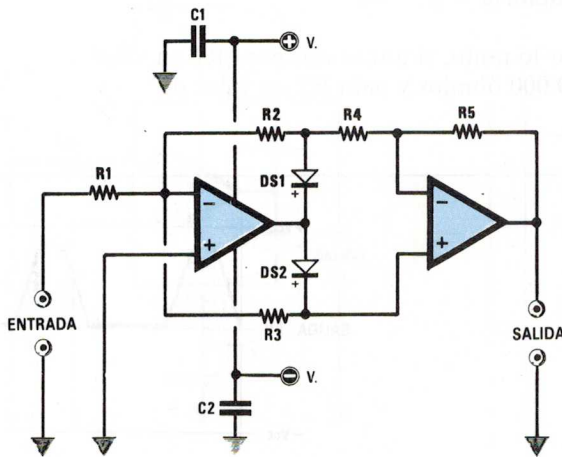


Fig. 47 Esquema de un RECTIFICADOR DE DOBLE SEMIONDA para emplear con una alimentación DUAL. En ausencia de señal en salida estará presente una tensión de cero voltios (ver fig. 54).

- R1 = 22.000 ohmios
- R2 = 22.000 ohmios
- R3 = 22.000 ohmios
- R4 = 11.000 ohmios
- R5 = 22.000 ohmios
- DS1-DS2 = diodos 1N4150 o 1N4148
- C1-C2 = 100.000 pF poliéster

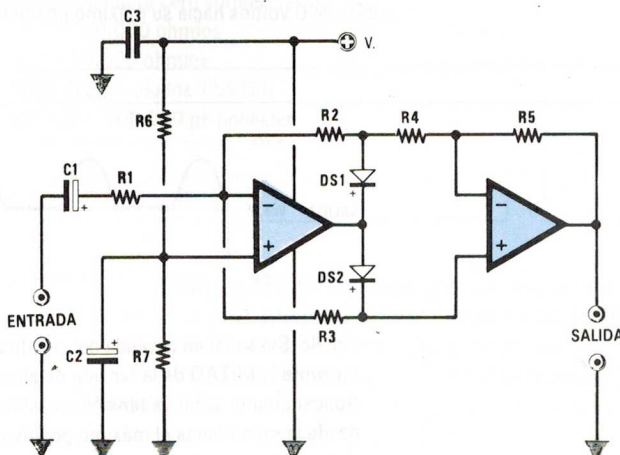


Fig. 48 Esquema de un RECTIFICADOR DE DOBLE SEMIONDA que se utiliza con alimentación SENCILLA. En ausencia de señal en salida estará presente la MITAD DE la tensión de alimentación (ver fig. 56).

- R1-R2 = 22.000 ohmios
- R3 = 22.000 ohmios
- R4 = 11.000 ohmios
- R6-R7 = 10.000 ohmios
- DS1-DS2 = diodos 1N4150 o 1N4148
- C1-C2 = 10 μ F electrolítico
- C3 = 100.000 poliéster

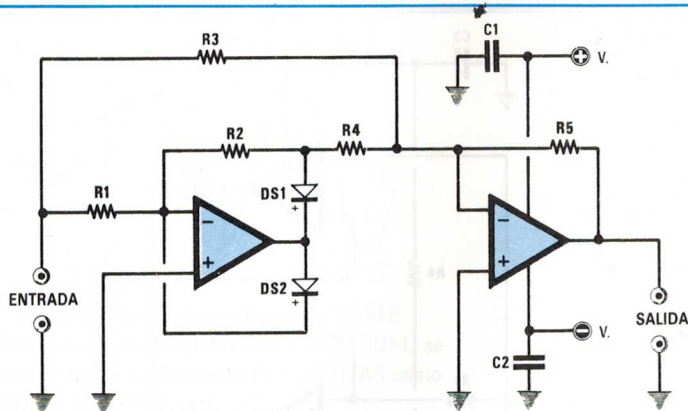


Fig. 49 Otro esquema de un RECTIFICADOR DE DOBLE SEMIONDA para alimentación DUAL.

R1-R2-R3 = 22.000 ohmios
 R4 = 10.000 ohmios
 R5 = 22.000 ohmios
 DS1-DS2 = diodos 1N4150
 C1-C2 = 100.000 pF poliester

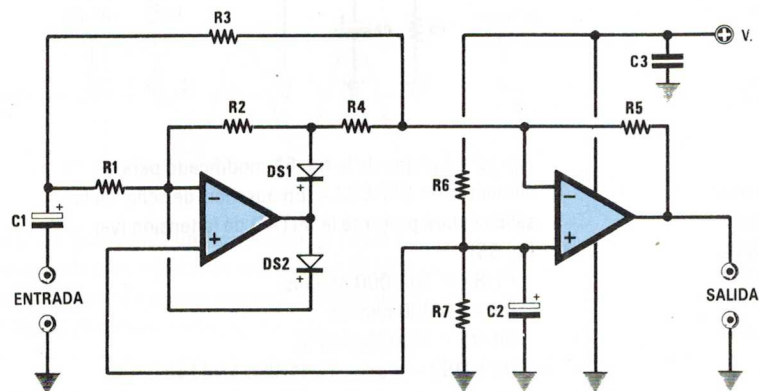


Fig. 50 El esquema de la fig. 49 modificado para utilización con alimentación SENCILLA.

R1-R2-R3 = 22.000 ohmios
 R4 = 10.000 ohmios
 R5 = 22.000 ohmios
 R6-R7 = 10.000 ohmios
 DS1-DS2 = diodos 1N4150
 C1-C2 = 100.000 pF poliester
 C3 = 100.000 pF poliester

FINANCIACION PARA TUS PEDIDOS

En nuestro afán de ofrecer ventajas a nuestros lectores y suscriptores, ponemos a vuestra disposición la posibilidad de financiar todos los pedidos que deseéis realizar de nuestros productos, en arreglo al siguiente ejemplo:

Importe de la financiación:	39.539 ptas. (Electromaster)
A pagar en tres meses:	13.555 ptas. al mes
A pagar en seis meses:	6.921 ptas. al mes
A pagar en doce meses:	3.607 ptas. al mes

Teléfonos de información: (91) 571 68 57 - 58 - 59

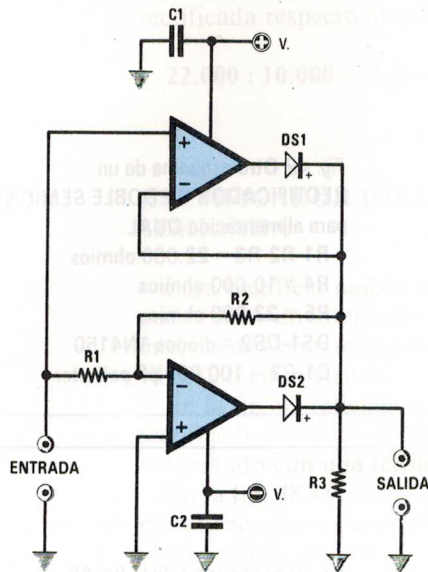


Fig. 51 Otra configuración para realizar un RECTIFICADOR DE DOBLE SEMIONDA para usar con alimentación DUAL. En ausencia de señal en salida hay una tensión de cero voltios (ver fig. 54).

R1 = 100.000 ohmios
 R2 = 100.000 ohmios
 R3 = 10.000 ohmios
 DS1-DS2 = diodos 1N4150 o 1N4148
 C1-C2 = 100.000 pF poliester

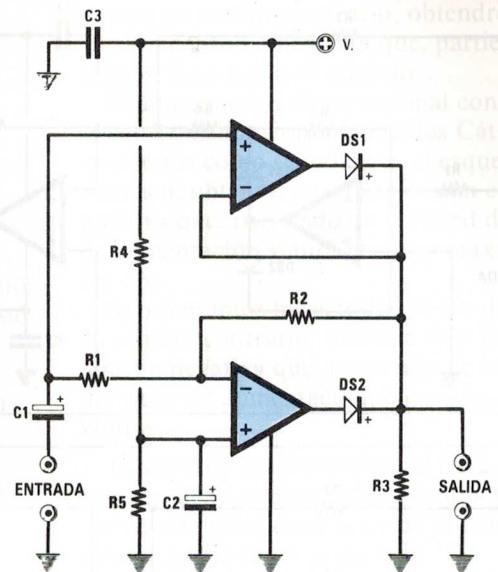


Fig. 52 Esquema de la fig. 51 modificado para alimentación SENCILLA. En ausencia de señal en la salida estará presente la MITAD de la tensión (ver fig. 56).

F1-R2 = 100.000 ohmios
 R3 = 10.000 ohmios
 R4-R5 = 10.000 ohmios
 DS1-DS2 = diodos 1N4150 o 1N4148
 C1-C2 = 10 mF electrolítico
 C3 = 100.000 pF poliester

de la R2-R3 respecto al valor de la R1, ya que la ganancia se calcula con la fórmula:

$$\text{Ganancia} = R2 \text{ ó } R3 : R1$$

Por lo tanto, si utilizamos para R1 un valor de 10.000 ohmios y para R2-R3 un valor de 22.000 ohmios, aumentaremos la tensión rectificadora respecto al valor de entrada en:

$$22.000 : 10.000 = 2,2 \text{ veces}$$

En los dos esquemas de las figuras 47 y 48 tenemos que puntualizar que la resistencia R4 tiene que tener un valor ohmico que sea equivalente a la mitad del valor de R1-R2-R3-R5.

En la práctica aconsejamos tomar 6 resistencias de valor idéntico y enlazar dos en paralelo para conseguir el valor de la R4.

Ejemplo: si escogemos para R1-R2-R3-R5 un valor de 22.000 ohmios para conseguir el valor de la R4 enlazaremos dos resistencias de 22.000 ohmios en paralelo con lo que obtendremos exactamente para R4 la mitad del valor de las otras resistencias, es decir 11.000 ohmios.

En la fig. 49 presentamos un segundo

rectificador ideal de **doble semionda** que se alimenta con tensión dual.

En la fig. 50 se recoge el mismo esquema, modificado para su empleo con una tensión sencilla.

Si alimentamos este circuito con una tensión dual, obtendremos en salida una tensión rectificadora **positiva** que, partiendo de 0 voltios, sube hacia su máximo positivo.

Si enlazamos los dos diodos en sentido contrario, obtendremos una tensión rectificadora **negativa** que, partiendo de 0 voltios, baja hacia su máximo negativo.

Si alimentamos este circuito con una tensión sencilla, encontramos en salida la mitad de la tensión de alimentación (ver fig. 56).

Por lo tanto, si alimentamos el circuito con una tensión de 12 voltios, en ausencia de señal habrá siempre en salida una tensión **positiva** de 6 voltios que, en presencia de una señal de BF subirá hasta alcanzar un máximo de 10 voltios, aproximadamente.

AMPLIFICADOR DIFERENCIAL

Los amplificadores **diferenciales** se utilizan con frecuencia para detectar la diferencia

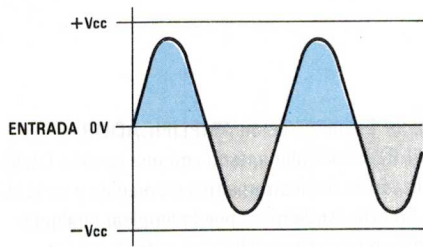


Fig. 53 Al realizar un rectificador de DOBLE semionda, alimentado con una tensión DUAL, se rectifican tanto las semiondas POSITIVAS como las NEGATIVAS (ver fig. 54).

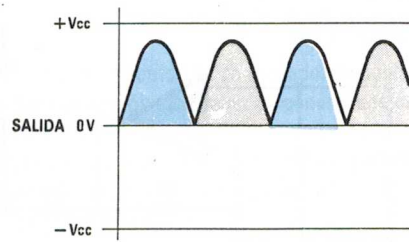


Fig. 54 En ausencia de señal en la salida estará presente una tensión de 0 voltios. Al aplicar en la entrada una tensión alterna, la tensión subirá de 0 voltios hacia su máximo positivo.

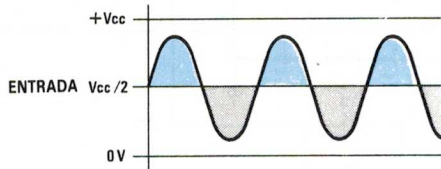


Fig. 55 Realizando un rectificador de DOBLE semionda alimentado con una tensión SENCILLA, en salida encontraremos siempre, la mitad de la tensión de alimentación (ver fig. 56).

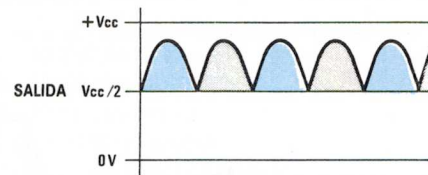


Fig. 56 En los rectificadores alimentados con tensión sencilla en la salida estará presente la mitad de la tensión de alimentación que subirá hacia el máximo positivo con una señal.

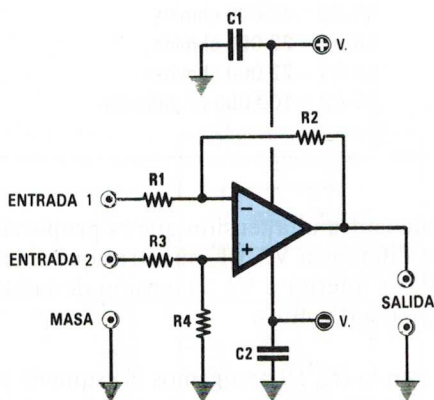


Fig. 57 Esquema de un AMPLIFICADOR DIFERENCIAL alimentado con tensión DUAL. En este esquema podremos emplear cualquier tipo de amplificador operacional.

R1-R3 = 220.000 ohmios
R2-R4 = 820.000 ohmios
C1-C2 = 100.000 pF poliester

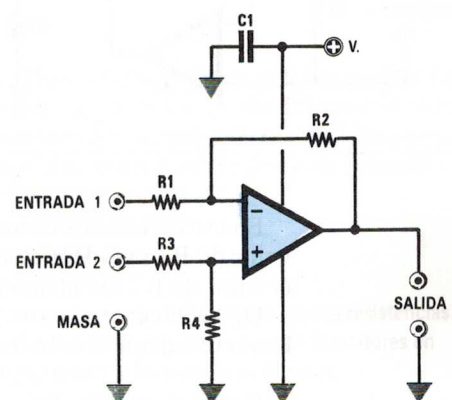


Fig. 58 Esquema de un AMPLIFICADOR DIFERENCIAL alimentado con una tensión SENCILLA. En este esquema sólo se pueden utilizar operacionales tipo LM.358-LM324-CA.3130.

R1-R3 = 220.000 ohmios
R2-R4 = 820.000 ohmios
C1-C2 = 100.000 pF poliester

existente entre dos tensiones aplicadas en las patillas de entrada.

Si en las entradas se aplican dos tensiones CC o dos señales alternas, en salida se encuentra la diferencia multiplicada por la ganancia.

Por poner un ejemplo, si tenemos un diferencial que amplifica 20 veces y en sus entradas aplicamos dos tensiones idénticas de

5 voltios, en salida encontraremos una tensión de 0 voltios.

En cambio, si en una entrada aplicamos 5 voltios y en la otra 5,1 voltios, encontraremos en salida una tensión de:

$$(5,1 - 5) \times 20 = 2 \text{ voltios}$$

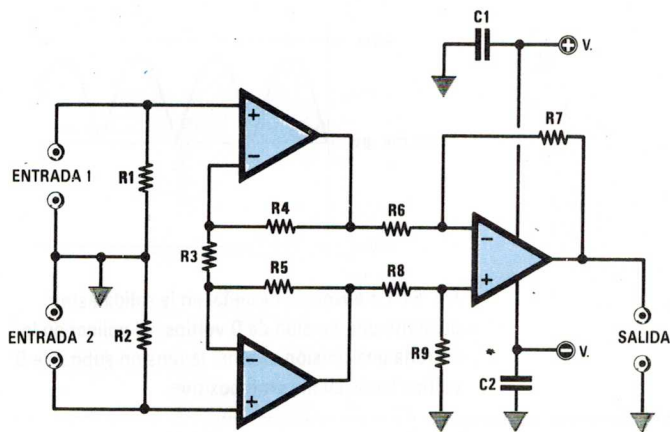


Fig. 59 Esquema de un AMPLIFICADOR DIFERENCIAL alimentado con una tensión DUAL, utilizado en los instrumentos de medida y en la Hi-Fi. En este esquema se puede emplear cualquier operacional, a ser posible con entrada de Fet.

- R1-R2 = 100.000 ohmios
- R3 = 22.000 ohmios
- R4-R5 = 47.000 ohmios
- R6-R8 = 22.000 ohmios
- R7-R9 = 22.000 ohmios
- C1-C2 = 100.000 pF poliester.

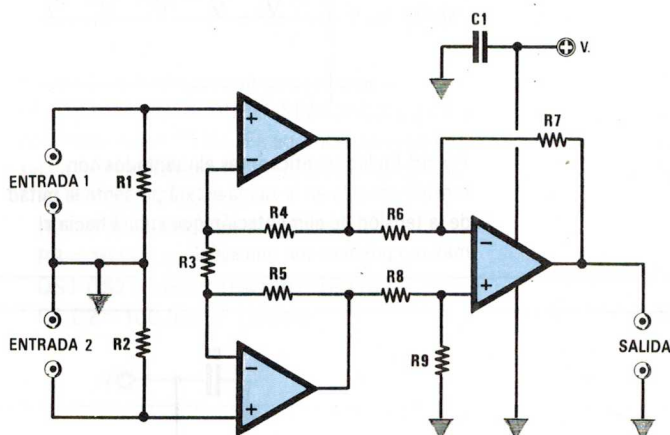


Fig. 60 Esquema de un AMPLIFICADOR DIFERENCIAL alimentado con tensión SENCILLA, utilizado en instrumentos de medida y en Hi-Fi. Para este esquema sólo se pueden emplear operacionales LM.358-LM.324-CA.3130.

- R1-R2 = 100.000 ohmios
- R3 = 22.000 ohmios
- R4-R5 = 47.000 ohmios
- R6-R8 = 22.000 ohmios
- R7-R9 = 22.000 ohmios
- C1-C2 = 100.000 pF poliester.

En estos circuitos es **muy importante** que el valor de R1 sea idéntico al valor de R3 y que el valor de R2 sea idéntico al valor de R4.

De hecho en este caso, la ganancia de esta etapa se calcula con la fórmula:

$$\text{Ganancia} = R2 : R1$$

mientras que el valor de la tensión de salida se calcula con la fórmula:

$$V/\text{salida} = (R2:R1) \times (V2 - V1)$$

Donde V1 y V2 representan el valor de las tensiones aplicadas en las dos entradas.

El esquema que se observa en la fig. 57 se puede utilizar sólo para alimentaciones duales.

El esquema de la fig. 58 se puede utilizar para una alimentación sencilla, pero sólo con operacionales tipo LM.358 - LM.324 - Ca.3130.

No obstante, al emplar estos integrados hay que tener en cuenta que si la tensión V2 es superior a la V1, en la salida del diferencial se

encuentra una tensión que es proporcional a la diferencia $V2 - V1$, mientras que si la tensión V2 es inferior a V1, la tensión de salida es igual a 0 voltios.

en la fig. 59 recogemos el esquema de un amplificador diferencial con alimentación dual que incluye tres operacionales.

Este esquema se utiliza, por lo general, para **instrumentos de medida, preamplificadores Hi-Fi** y en los aparatos de **electromedicina** porque consigue eliminar de forma automática todas las interferencias corrientes en entrada, es decir **ruidos - zumbidos, etc** y amplifica exclusivamente la diferencia de las señales útiles aplicadas en sus dos entradas.

En la fig. 60 reflejamos el mismo esquema para su empleo con una alimentación sencilla y sólo con operacionales tipo LM.358 - LM.324 - CA.3130.

En estos dos últimos esquemas, es **muy importante** que el valor de los pares de resistencias:

R1-R2 R4-R5 R6-R8 R7-R9 sea idéntico.

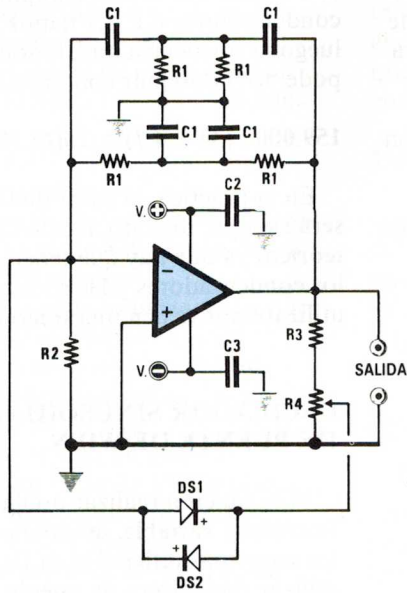


Fig. 61 Esquema eléctrico de un oscilador de doble T para alimentar con tensión dual capaz de generar una onda sinusoidal de frecuencia fija. EL trimmer R4 se ha de ajustar hasta activar esta etapa osciladora y para reducir al mínimo la distorsión de la onda sinusoidal.

$$Hz = 159.000 : (R1 \times C1)$$

$$C1 = 159.000 : (Hz \times R1)$$

$$R1 = 159.000 : (Hz \times C1)$$

Nota: en estas fórmulas, los valores de las resistencias se expresan en Kilohmios, los de los condensadores en nanoFaradios y la frecuencia en Hertzios.

Valores componentes

$$R2 = 10.000 \text{ ohm}$$

$$R3 = 1.0000 \text{ ohm}$$

$$R4 = 10.000 \text{ ohm trimmer}$$

$$C2-C3 = 10.000 \text{ pF poliester}$$

$$DS1-DS2 = \text{Diodo } 1N4150 \text{ ó } 1N4148$$

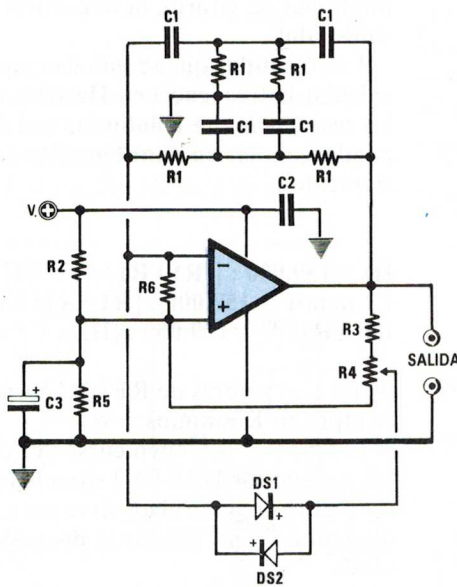


Fig. 62 Esquema eléctrico de un oscilador de doble T para alimentar con una tensión sencilla. El trimmer R4 se ha de ajustar hasta que se active esta etapa osciladora y para reducir al mínimo la distorsión de la onda sinusoidal.

$$Hz = 159.000 : (R1 \times C1)$$

$$C1 = 159.000 : (Hz \times R1)$$

$$R1 = 159.000 : (Hz \times C1)$$

Nota: en estas fórmulas, los valores de las resistencias se expresan en Kilohmios, los de los condensadores en nanoFaradios y la frecuencia en Hertzios.

Valores componentes

$$R2 = 10.000 \text{ ohm}$$

$$R3 = 1.000 \text{ ohm}$$

$$R4 = 10.000 \text{ ohm trimmer}$$

$$R5 = 10.000 \text{ ohm}$$

$$R6 = 10.000 \text{ ohm}$$

$$C2 = 100.000 \text{ pF poliester}$$

$$C3 = 10 \text{ microF electrolítico}$$

$$DS1-DS2 = \text{Diodo } 1N4150 \text{ ó } 1N4148$$

Si al cortocircuitar las dos entradas en la salida no estuvieran presentes los 0 voltios por problemas de offset o debido a las tolerancias de las resistencias, podremos corregir este error enlazando un trimmer en serie con la resistencia R9.

La ganancia de este diferencial se calcula con la fórmula:

$$\text{Ganancia} = (R7 : R6) \times (2 \times R4 : R3) + 1$$

OSCILADOR SINUSOIDAL DE FRECUENCIA FIJA

En la fig. 61 presentamos el esquema eléctrico de un oscilador de doble T, capaz de generar una onda sinusoidal y adecuado para su empleo para una alimentación **dual**, mientras que en la fig. 62 se puede ver el mismo esquema, modificado para una tensión **sencilla**.

Puntualizaremos que un oscilador de este tipo sólo sirve para generar una frecuencia **fija** que sin embargo podremos modificar cambiando los valores de las resistencias R1 y de los condensadores C1.

Se puede observar que, en estos esquemas, existen cuatro resistencias marcadas R1 y cuatro condensadores marcados C1, ya que todos estos componentes, que llevan las mismas siglas, tienen que ser del **mismo** valor.

Las fórmulas que se han de utilizar para calcular la frecuencia en Hertzios o bien el valor de las resistencias en Kilohmios o el de los condensadores en **nanoFaradios** son las siguientes:

$$\begin{aligned} \text{Hz} &= 159.000 : (\text{R1 Kilohmios} \times \text{C1 nanoF}) \\ \text{C1 nanoF} &= 159.000 : (\text{Hz} \times \text{R1 Kilohmios}) \\ \text{R1 Kilohmios} &= 159.000 : (\text{Hz} \times \text{C1 nanoF}) \end{aligned}$$

El trimmer R4, presente en la salida del operacional y cuyo cursor va enlazado a los dos diodos DS1-DS2 situados en oposición de polaridad, sirve para **activar** el oscilador y para reducir la **distorsión** en salida.

En la práctica, se gira este trimmer hasta que en la salida se consigue una onda sinusoidal, luego se retoca ligeramente hasta conseguir, en la pantalla del osciloscopio, una **onda perfecta**.

Ejemplo: queremos realizar un oscilador que genere una frecuencia fija de **1.000 Hz** y queremos averiguar los valores de R1 y C1 que se han de utilizar.

Como ya hemos mencionado en otros artículos, cuando tenemos que escoger al azar el valor de una resistencia o de un condensador, conviene siempre elegir primero un valor de **capacidad estándar** y luego calcular el valor de las **resistencias**, tratando de conseguir una relación adecuada entre los valores calculados, para no vernos obligados a utilizar condensadores de capacidad muy elevada y resistencias de muy bajo valor, y la inversa.

Suponiendo que se haya escogido una capacidad estándar de **4.700 pF**, equivalentes a **4,7 nanoFaradios**, comprobaremos el valor de resistencia que se han de elegir utilizando la fórmula que ya hemos citado:

$$159.000 : (1.000 \times 4,7) = 33,82 \text{ Kilohmios}$$

Puesto que el valor estándar que más se aproxima a este valor es el de **33 Kilohmios**, podremos emplear en el oscilador, para la resistencia R1: **33.000 Kilohmios** y para los condensadores C1: **4,7 nanoF**, calculando luego la frecuencia que, teóricamente, podemos conseguir con estos dos valores.

$$159.000 : (33 \times 4,7) = 1.025 \text{ Hz}$$

En la práctica, el valor de frecuencia real será siempre distinto al calculado a nivel teórico, ya que hay que tener en cuenta que los condensadores y las resistencias que utilizaremos tienen una **tolerancia**.

OSCILADOR SINUSOIDAL VARIABLE DE PUENTE DE WIEN.

Si se quieren realizar osciladores con frecuencia **variable**, tendremos que abandonar los esquemas reflejados en las figuras 61-62 y utilizar osciladores de **punto de Wien**.

En la fig. 63 presentamos el esquema eléctrico más sencillo para estos osciladores, adecuado para una alimentación con tensión **dual**, mientras que en la fig. 64 se puede ver el mismo esquema, adaptado para su alimentación con tensión **sencilla**.

En estos esquemas, las dos resistencias identificadas como R1 son en la práctica, un **doble potenciómetro** lineal, que nos permite, modificar, al girarlo, la frecuencia de la señal sinusoidal.

Las fórmulas que se han de emplear para calcular la frecuencia en **Hertzios** o el valor de las resistencias en **Kilohmios** o el de los condensadores en **nanoFaradios** son las siguientes:

$$\begin{aligned} \text{Hz} &= 159.000 : [(R1+R1/A) \times C1] \\ \text{C1 nanoF} &= 159.000 : [R1+R1/A] \times \text{Hz} \\ R1 + R1/A &= 159.000 : (\text{Hz} \times \text{C1 nanoF}) \end{aligned}$$

Nota: Los valores de R1 y R1/A se expresan siempre en Kilohmios

El trimmer R3, cuyo cursor va enlazado a los dos diodos DS1-DS2 situados en oposición de polaridad, sirve para **activar** el oscilador y para reducir la **distorsión** en salida.

Como ya hemos mencionado antes, se gira este trimmer hasta conseguir en salida la onda sinusoidal requerida y luego se retoca ligeramente hasta conseguir, en la pantalla del osciloscopio, una **onda perfecta**.

Ejemplo: queremos realizar un oscilador que cubra una gama de frecuencias que, desde un mínimo de **200 Hz** pueda llegar hasta un máximo de **10.000 Hz**, y queremos averiguar qué valores de R1, R1/A y de C1 tenemos que emplear.

Para calcular el valor de las resistencias y de las capacidades de un oscilador **variable**, conviene en este caso por elegir el valor de R1, ya que los potenciómetros que se pueden encontrar en el mercado tienen valores estándar que no podremos variar.

Los valores más fáciles de encontrar son **10.000 - 22.000 - 47.000 - 100.000 - 220.000 - 470.000 ohmios**.

El valor de las R1/A, que encontramos enlazados en serie con los dos potenciómetros, se puede elegir entre valores que van de un mínimo de **820 ohmios** hasta un máximo de **2.200 ohmios**.

Esta resistencia es muy importante ya que, al girar los dos potenciómetros hasta cortocircuitarlos, tiene que estar siempre presente un valor **ohmico mínimo** que es justamente el valor de R1/A.

Suponiendo que se elija un **doble potenciómetro** de un valor de 47.000 ohmios equivalentes a 47 Kilohmios, sumaremos a este un valor R1/A de 1 Kilohmio, consiguiendo de esta forma un total de **48 Kilohmios**.

Llegamos a este punto, calcularemos las capacidades que se han de montar en el circuito para conseguir la **frecuencia mínima** de 200 Hz, cuando en el circuito esté presente la **resistencia máxima** ohmica, es decir 48 Kilohmios.

$$159.000 : (200 \times 48) = 16,56 \text{ nanoF}$$

Teniendo en cuenta que los valores estándar más aproximados a esta capacidad son **15 y 19 nanoFaradios**, podremos comprobar con cual de los dos valores nos acercamos más a los 200 Hz mínimos:

$$159.000 : (15 \times 48) = 220,8 \text{ Hz}$$

$$159.000 : (18 \times 48) = 184,0 \text{ Hz}$$

Al escoger para C1 un valor de **18 nanoF**, tendremos que comprobar si, al cortocircuitar el doble potenciómetro R1 de forma que sólo quede el valor de R1/A de 1 Kilohmio, se consigue alcanzar la frecuencia de 10.000 Hz:

$$159.000 : (1 \times 18) = 8.833 \text{ ohmios}$$

En teoría permaneceremos bastante por debajo de los 10.000 Hz requeridos, pero si la resistencia R1/A de 1 Kilohmios la cambiamos por 820 ohmios, equivalentes a 0,82 Kilohmios, podremos alcanzar tranquilamente los:

$$159.000 : (0,82 \times 18) = 10.772 \text{ Hz}$$

En la práctica, las frecuencias serán distintas a las calculadas en teoría, ya que los condensadores y el potenciómetro pueden tener tolerancias en más o en menos de aproximadamente el 20%.

Cuando se realizan osciladores variables que utilizan potenciómetros, hay que acordarse siempre de enlazar a masa su carcasa metálica, para evitar que se sume el zumbido de alterna a la señal generada.

Los dos esquemas reflejados en las figuras 63-64 se pueden modificar como se observa en las figuras 65-66, sustituyendo los dos diodos de silicio DS1-DS2, por dos **diodos zener** (ver DZ1-DZ2) de **3,3 voltios** si se utiliza una alimentación sencilla de 9 voltios; de **4,7 voltios** si se usa una alimentación sencilla de 12 ó 15 voltios o bien una alimentación dual de 9+9, 12+12 ó 15+15 voltios.

Estos diodos zener están situados en serie y tienen sus cátodos respectivamente orientados

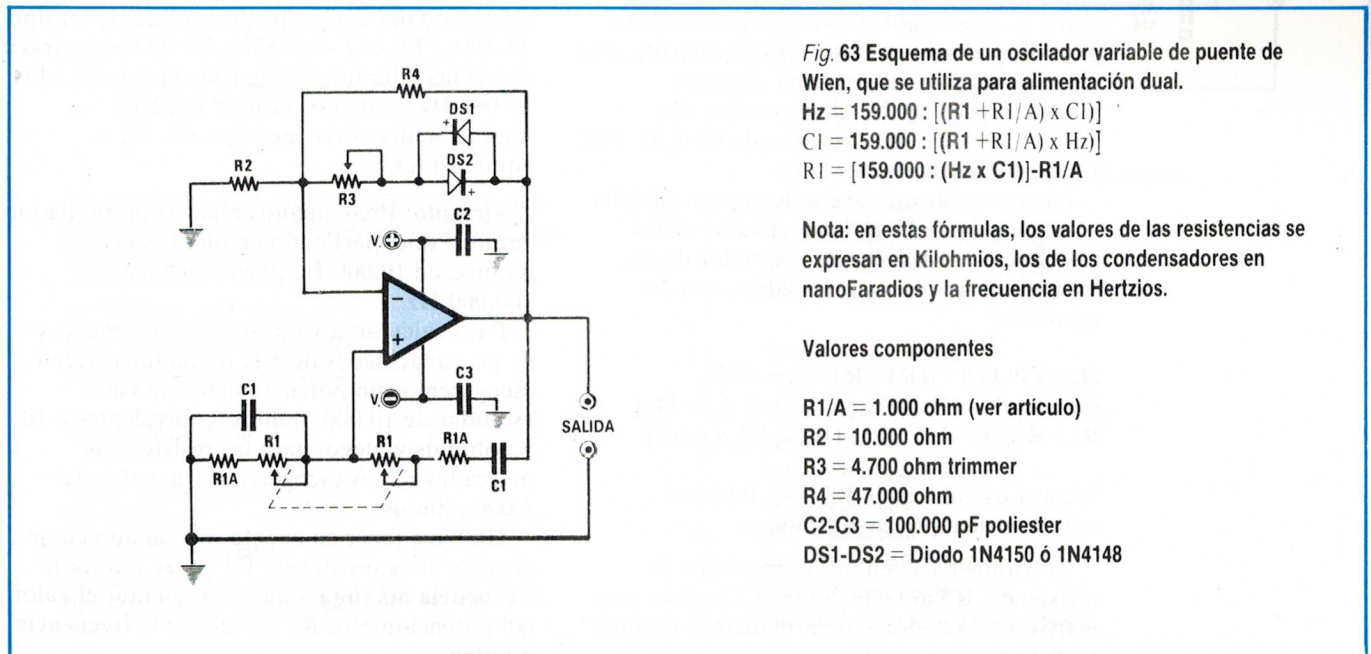


Fig. 63 Esquema de un oscilador variable de puente de Wien, que se utiliza para alimentación dual.

$$Hz = 159.000 : [(R1 + R1/A) \times C1]$$

$$C1 = 159.000 : [(R1 + R1/A) \times Hz]$$

$$R1 = [159.000 : (Hz \times C1)] - R1/A$$

Nota: en estas fórmulas, los valores de las resistencias se expresan en Kilohmios, los de los condensadores en nanoFaradios y la frecuencia en Hertzios.

Valores componentes

- R1/A = 1.000 ohm (ver artículo)
- R2 = 10.000 ohm
- R3 = 4.700 ohm trimmer
- R4 = 47.000 ohm
- C2-C3 = 100.000 pF poliester
- DS1-DS2 = Diodo 1N4150 ó 1N4148

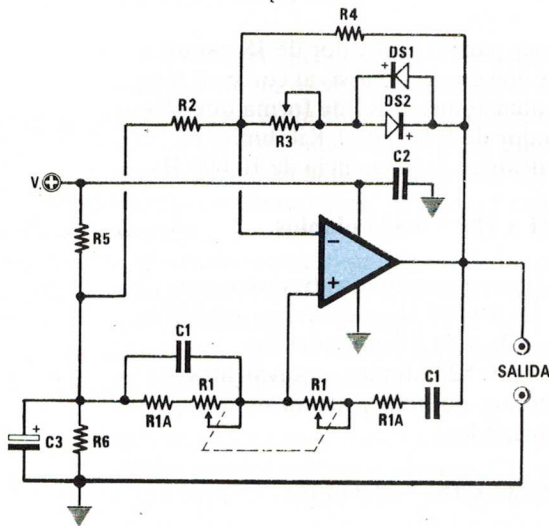


Fig. 64 Esquema del oscilador de la fig. 63 para utilizar con alimentación sencilla.

$$\text{Hz} = 159.000 : [(R1 + R1/A) \times C1]$$

$$C1 = 159.000 : [(R1 + R1/A) \times \text{Hz}]$$

$$R1 = [159.000 : (\text{Hz} \times C1)] - R1/A$$

Valores componentes

$$R1/A = 1.000 \text{ ohm (ver artículo)}$$

$$R2 = 10.000 \text{ ohm}$$

$$R3 = 4.700 \text{ ohm trimmer}$$

$$R4 = 47.000 \text{ ohm}$$

$$R5 = 10.000 \text{ ohm}$$

$$R6 = 10.000 \text{ ohm}$$

$$C2 = 100.000 \text{ pF poliester}$$

$$C3 = 10 \text{ } \mu\text{F} \text{ electrolítico}$$

$$\text{DS1-DS2} = \text{Diodo 1N4150 } \acute{o} \text{ 1N4148}$$

uno hacia la entrada **inversora** y el otro hacia la **salida** del operacional.

También en este caso hay que girar el trimmer R3 hasta conseguir en la salida una onda sinusoidal perfecta.

OSCILADOR SINUSOIDAL CON UN OPERACIONAL Y UN FET

Cuando se desee realizar un oscilador variable de **punto de Wien** más sofisticado, que mantenga constante la amplitud de la señal generada al variar la frecuencia, aconsejamos optar por el esquema eléctrico de la fig. 67, donde se utiliza un FET además del operacional,

No es aconsejable modificar este circuito para alimentarlo con una tensión **sencilla**, por lo que ofrecemos el esquema eléctrico realizado para recibir alimentación con tensión dual, no importa si es de 9+9, 12+12, 15+15 ó 18+18 voltios.

Las fórmulas que se emplean para calcular la frecuencia en **Hertzios** o el valor de las resistencias en **Kilohmios** o el valor de los condensadores en nanoFaradios, son las siguientes:

$$\text{Hz} = 159.000 : [(R1 + R1/A) \times C1]$$

$$C1 \text{ nanoF} = 159.000 : [(R1 + R1/A) \times \text{Hz}]$$

$$R1 + R1/A = 159.000 : (\text{Hz} \times C1 \text{ nanoF})$$

Nota: Los valores de R1 y de R1/A se expresan siempre en Kilohmios.

El trimmer R2, enlazado mediante la resistencia R3 al Gate del fet FT1, sirve para **activar** el oscilador y para reducir al mínimo la **distorsión** en salida.

En la práctica, se gira este trimmer hasta lograr en salida una onda sinusoidal y luego se retoca ligeramente hasta conseguir en la pantalla del osciloscopio una onda **perfecta**.

Destacamos además que el fet se utiliza en este caso para conseguir una **resistencia** variable que depende de la amplitud de la señal de salida.

Estabilizando la ganancia del oscilador, se presentará en salida una señal de amplitud siempre constante.

Debeis recordar que cuanto menor sea la amplitud de la señal sinusoidal, menor será la **distorsión** armónica de dicho oscilador.

Estos osciladores sólo se pueden utilizar para generar señales de BF, teniendo en cuenta que si se quieren conseguir señales de **100.000 Hz** o más tendremos que utilizar operacionales con etapa de entrada de fet tipo TL.081 - TL.082 - LF.351 - LF.353, mientras que si necesitamos frecuencias inferiores a los **50.000 Hz**, podemos utilizar también operacionales corrientes tipo uA.741 u equivalentes.

Ejemplo: Pretendemos realizar un oscilador **variable** que, partiendo de una frecuencia mínima de 10.000 Hz pueda alcanzar los 100.000 Hz.

Para calcular el valor de las resistencias y de las capacidades de este oscilador variable, escogeremos un potenciómetro de valor **estandar** de 10.000 ohmios, equivalentes a 10 Kilohmios y luego, para las resistencias marcadas R1/A escogeremos un valor de 1.000 ohmios.

Hay que tener en cuenta que, al aumentar el valor de la resistencia R1/A, se reduce la **frecuencia máxima** y que al aumentar el valor del potenciómetro R1, se reduce la **frecuencia mínima**.

Enlazando en serie con el valor del **doble potenciómetro** el valor de $R1/A$, de 1 Kiloohmios, conseguiremos una resistencia total de 11 Kiloohmios.

Ahora se calcula la capacidad que se ha de usar en el circuito para conseguir la **frecuencia mínima** de 10.000 Hz cuando en el circuito está presente la **resistencia ohmica máxima**, es decir 11 Kiloohmios.

$$159.000 : (10.000 \times 11) = 1,44 \text{ nanoFaradios}$$

Teniendo en cuenta que el valor estándar que más se aproxima a esta capacidad es de **1,5 nanoFaradios** (es decir 1.500 picoF), comprobaremos que con esta capacidad podemos conseguir los 100.000 Hz cuando, al cortocircuitar el doble potenciómetro $R1$, sólo queda en el circuito el valor de $R1/A$, de 1 Kiloohmio:

$$159.000 : (1 \times 1,5) = 106.000 \text{ Hz}$$

En la práctica, debido a las tolerancias de los condensadores y del potenciómetro,

tendremos siempre diferencias en los valores calculados a nivel teórico.

Si no alcanzáramos los 100.000 Hz, podremos reducir la capacidad de los condensadores $C1$, por ejemplo a 1.200 pF, mientras que si no logramos bajar a los 10.000 Hz, podremos aumentar el valor ohmico del potenciómetro, por ejemplo a los 22.000 ohmios.

Como ya hemos mencionado en los circuitos anteriores, la carcasa metálica del potenciómetro ha de enlazarse a la masa del circuito, para evitar la captación del zumbido de alterna.

El circuito de la fig. 67 se puede modificar tal como se observa en la fig. 68.

En este último esquema ya no se encuentra el trimmer de regulación $R2$, sino un diodo zener de **4,7 voltios** con el cátodo hacia el Gate del fet FT1 y un diodo de **silicio** (ver DS1) con el cátodo hacia la salida del operacional.

Si se invierte la polaridad de uno de estos dos diodos, el circuito no funciona.

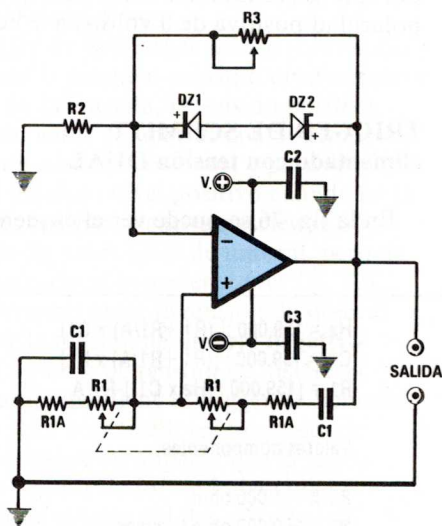


Fig. 65 Esquema de un oscilador variable de puente de Wien para utilizar con una alimentación dual que incluye dos diodos zener en lugar de dos diodos de silicio.

$$\begin{aligned} \text{Hz} &= 159.000 : [(R1 + R1/A) \times C1] \\ C1 &= 159.000 : [(R1 + R1/A) \times \text{Hz}] \\ R1 &= [159.000 : (\text{Hz} \times C1)] - R1/A \end{aligned}$$

Valores componentes

$R1/A = 1.000 \text{ ohm}$ (ver artículo)
 $R2 = 3.300 \text{ ohm}$
 $R3 = 10.000 \text{ ohm trimmer}$
 $C2-C3 = 100.000 \text{ pF poliester}$
 $DZ1-DZ2 = \text{Diodo zener}$ (ver artículo)

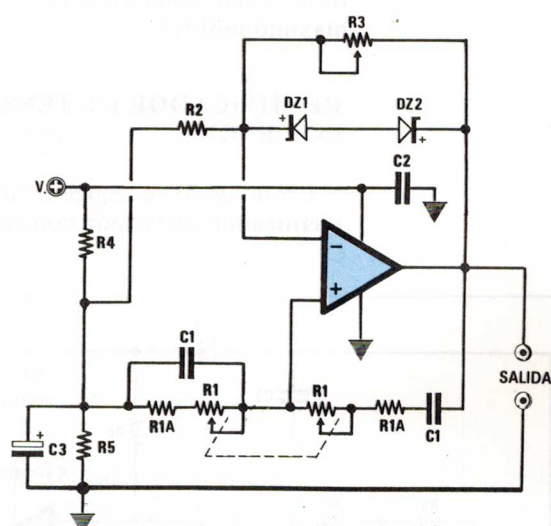


Fig. 66 Esquema del oscilador de la fig. 65 para alimentación sencilla.

$$\begin{aligned} \text{Hz} &= 159.000 : [(R1 + R1/A) \times C1] \\ C1 &= 159.000 : [(R1 + R1/A) \times \text{Hz}] \\ R1 &= [159.000 : (\text{Hz} \times C1)] - R1/A \end{aligned}$$

Valores componentes

$R1/A = 1.000 \text{ ohm}$ (ver artículo)
 $R2 = 3.300 \text{ ohm}$
 $R3 = 10.000 \text{ ohm trimmer}$
 $R4 = 10.000 \text{ ohm}$
 $R5 = 10.000 \text{ ohm}$
 $C2 = 100.000 \text{ pF poliester}$
 $C3 = 10 \mu\text{F electrolítico}$
 $DZ1-DZ2 = \text{Diodo zener}$ (ver artículo)

RECTIFICADOR NO INVERSOR.

En la fig. 70 se recoge el circuito de un **rectificador** de tensión con entrada **no inversora**, alimentado con tensión **dual**, mientras que en la fig. 71 este mismo esquema se ha modificado para su alimentación con una tensión **sencilla**.

Al aplicar en la entrada de este operacional una onda **sinusoidal**, en su salida obtendremos una onda **cuadrada**.

Puesto que entramos por la entrada no inversora, en la salida obtendremos una onda cuadrada con la misma frecuencia de la senoide y que adopta valores **positivos** en correspondencia con las **semiondas positivas** y valores **negativos** en correspondencia con las **semiondas negativas** (ver fig. 72).

Lo mismo ocurre si en la entrada se aplica una onda triangular o bien dentada o, en términos más generales, cualquier forma de onda que adopte alternativamente valores positivos y valores negativos.

En el circuito con alimentación **dual**, la onda cuadrada que se recoge en salida irá siempre desde el **máximo negativo al máximo positivo**, mientras que en el circuito con alimentación **sencilla**, la onda cuadrada recogida en salida irá siempre de **0 voltios al máximo positivo**.

alimentado con tensión **dual**, mientras que en la fig. 74 se observa el mismo esquema, modificado para alimentación **sencilla**.

Al aplicar en la entrada de tal operacional una **onda sinusoidal**, obtenemos en salida una **onda cuadrada**.

En este caso, si aplicamos una senoide a la entrada del circuito (patilla inversora del operacional), en la salida obtenemos una onda cuadrada con la misma frecuencia que la senoide, pero con una tensión **positiva** en correspondencia con las **semiondas negativas** y una tensión **negativa** en correspondencia con las **semiondas positivas** (ver fig. 75).

Al alimentar este rectificador con una tensión sencilla, es decir al realizar el circuito de la fig. 74, debemos recordar que en salida obtendremos una tensión de 0 voltios, cuando en la entrada está presente una semionda positiva y obtendremos una tensión máxima positiva, cuando en la entrada está presente una semionda negativa.

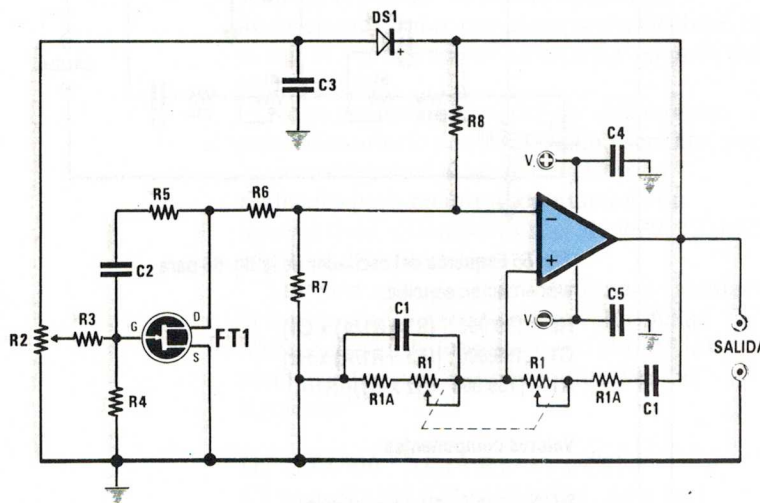
Por lo tanto, a diferencia del gráfico de la fig. 75, correspondiente a una alimentación dual, ya no estarán presentes en la salida del operacional, alimentado con tensión sencilla, todas las semiondas cuadradas con polaridad negativa, es decir las de $-V_{cc}$ a 0 voltios, sino tan sólo las semiondas cuadradas con polaridad positiva de 0 voltios a $+V_{cc}$.

RECTIFICADOR DE TENSION INVERSOR

EN la fig. 73 se recoge el circuito de un **rectificador** de tensión con entrada **inversora**,

TRIGGER DE SCHMITT alimentado con tensión DUAL

En la fig. 76 se puede ver el esquema



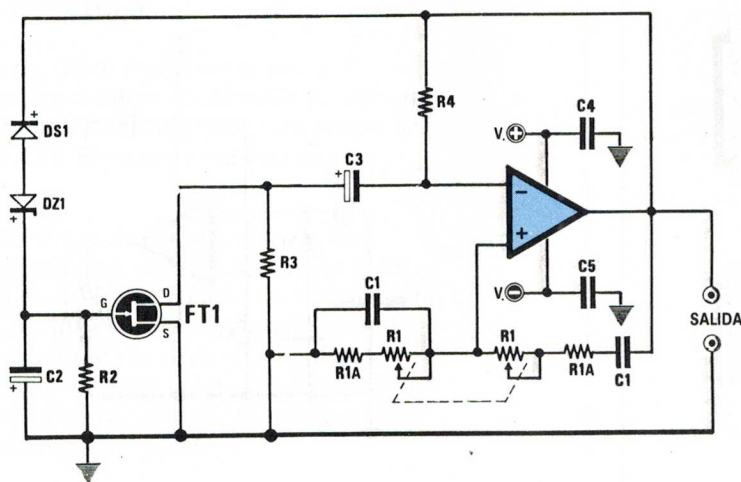
$$\begin{aligned} \text{Hz} &= 159.000 : [(R1 + R1/A) \times C1] \\ C1 &= 159.000 : [(R1 + R1/A) \times \text{Hz}] \\ R1 &= [159.000 : (\text{Hz} \times C1)] - R1/A \end{aligned}$$

Valores componentes

- R1/A = 1.000 ohm
- R2 = 100.000 ohm trimmer
- R3 = 100.000 ohm
- R4 = 1 megaohm
- R5 = 1 megaohm
- R6 = 1.000 ohm
- R7 = 10.000 ohm
- R8 = 2.200 ohm
- C2 = 100.000 pF poliester
- C3 = 470.000 pF poliester
- C4-C5 = 100.000 pF poliester
- DS1 = diodo 1N4150 - 1N4148
- FT1 = hecho de igual tipo

Fig. 67 Esquema de un oscilador de puente de Wien, más sofisticado que los anteriores y que, además del amplificador operacional, incluye un fet. Este circuito se puede realizar sólo para alimentaciones Duales.

Nota: en estas fórmulas, los valores de las resistencias se expresan en Kilohmios, los de los condensadores en nanoFaradios y la frecuencia en Hertzios.



$$Hz = 159.000 : [(R1 + R1/A) \times C1]$$

$$C1 = 159.000 : [(R1 + R1/A) \times Hz]$$

$$R1 = [159.000 : (Hz \times C1)] - R1/A$$

Valores componentes

- R1/A = 1.000 ohm
- R2 = 1 megaohm
- R3 = 470.000 ohm
- R4 = 10.000 ohm
- C2 = 2,2 μ F elect.
- C3 = 330 μ F elect.
- C4-C5 = 100.000 pF poliester
- DS1 = Diodo 1N4150 ó 1N4148
- DZ1 = Diodo zener de 4,7 volt.
- FT1 = hecho de igual tipo

Fig. 68 Esquema de un oscilador variable de puente de Wien ligeramente distinto al de la fig. 67. Este circuito sólo se puede realizar para alimentaciones Duales

Nota: en estas fórmulas, los valores de las resistencias se expresan en Kiloohmios, los de los condensadores en nanoFaradios y la frecuencia en Hertzios.

eléctrico de un **trigger de Schmitt** alimentado con una tensión dual.

El trigger de Schmitt se utiliza sobre todo para situar la salida al máximo **nivel negativo** cuando, en la entrada, la tensión **positiva supera** un valor de umbral que podemos determinar nosotros mismos, y para situar la salida al máximo **nivel positivo** cuando en la entrada la **tensión negativa desciende** por debajo de un valor igual de umbral, pero de signo contrario al precedente (ver fig. 77).

La diferencia entre la tensión de **umbral positivo** y la tensión de **umbral negativo** recibe el nombre de **tensión de histéresis**.

La ventaja que tiene el trigger de Schmitt respecto a los rectificadores normales de tensión, consiste en impedir que la salida pueda conmutar de forma indeseada en presencia de señales débiles a las que se superpone ruido.

Por esta razón, en los frecuencímetros digitales y en los osciloscopios, se emplea el trigger de Schmitt en lugar del sencillo rectificador, en la gran mayoría de casos.

La posibilidad de disponer de dos tensiones de umbral distintas permite además evitar que eventuales relés de conmutación puedan **vibrar** cuando se realizan **termostatos** o **interruptores crepusculares**.

Como ya hemos dicho, en este circuito el valor del umbral positivo es idéntico al valor del umbral negativo, por lo que ambos se pueden calcular con una sola fórmula:

$$\text{Valor de umbral} = (V_{cc} \times R2) : (R2 + R3)$$

Nota: El símbolo Vcc se refiere al valor de la

tensión de alimentación de una sola rama, por lo que si el circuito se alimenta con una tensión dual de 12+12, 15+15, 18+18, en la fórmula utilizaremos 12, 15 ó 18 voltios.

Los valores de las resistencias R2 y R3 se expresan en Kiloohmios.

Ejemplo: Hemos realizado un trigger de Schmitt alimentado con una tensión dual de 15+15, utilizando para las resistencias R2-R3 estos valores:

- R2= 8.200 ohmios
- R3= 68.000 ohmios

y queremos saber el valor de umbral y el valor de histéresis con estas dos resistencias.

En primer lugar se convierten los ohmios en Kiloohmios, con lo que tenemos R2= 8,2 Kiloohmios y R3= 68 Kiloohmios.

Ahora se puede calcular el valor de umbral utilizando la fórmula anterior:

$$(15 \times 8,2) : (8,2 + 68) = 1,61 \text{ voltios}$$

En la práctica, el trigger comenzará a conmutar cuando la tensión positiva en la entrada supere los 1,61 voltios y cuando la tensión negativa descienda por debajo de los 1,61 voltios.

El valor de histéresis será igual a:

$$1,61 + 1,61 = 3,22 \text{ voltios}$$

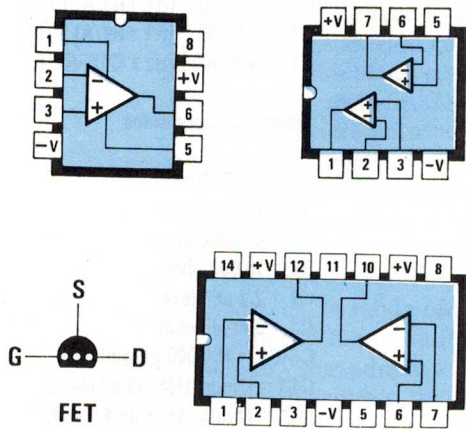


Fig. 69 Conexiones, vistas desde arriba, de los amplificadores operacionales más frecuentes, situados dentro de contenedores de plástico provistos de 8 y 14 patillas. Las conexiones de un fet, vistas desde el lado de los terminales de salida, suelen estar colocadas como se observa en la ilustración. Antes de enlazar un fet aconsejamos siempre comprobar en un HAND-BOOK cuales son los terminales D-G-S.

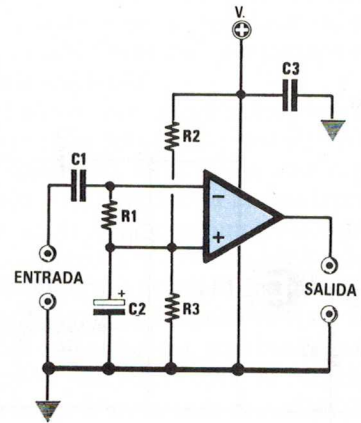


Fig. 71 El circuito de la fig. 70, modificado para una tensión sencilla.

- R1 = 1 megaohm
- R2 = 10.000 ohm
- R3 = 10.000 ohm
- C1 = 22.000 pF poliester
- C2 = 1 μ F electr.
- C3 = 100.000 pF poliester

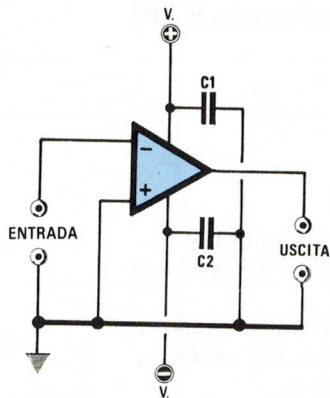


Fig. 70 Esquema de un rectificador con entrada "no inversora" que se utiliza para alimentación dual. Al entrar por la entrada no inversora la señal en salida estará en fase, como se observa en la fig. 72. No olvidéis enlazar, entre los dos terminales de alimentación y la masa, un condensador de 100.000 pF (ver C1-C2)

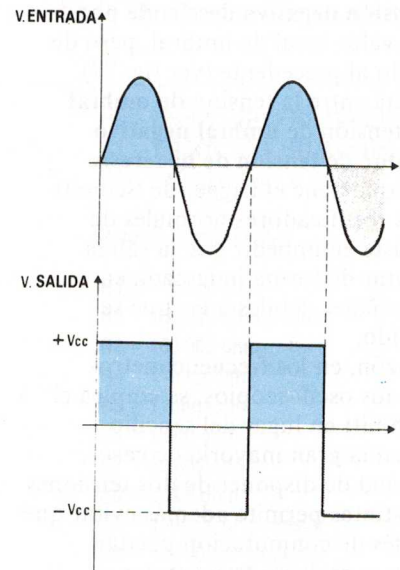


Fig. 72 Los circuitos rectificadores se utilizan para transformar una onda sinusoidal o triangular en una onda cuadrada. Al utilizar la entrada "no inversora" se obtienen ondas cuadradas en fase con la onda sinusoidal.

TRIGGER DE SCHMITT alimentado con tensión SENCILLA

En la fig. 78 se puede ver el esquema eléctrico de un **trigger de Schmitt** alimentado con una tensión sencilla que, a diferencia del anterior, sólo funciona con tensiones **positivas**.

También este circuito dispone de **dos niveles de umbral**, esta vez los dos de valor **positivo**, es decir que cuando en la entrada la tensión **positiva supera** el valor de umbral superior, la salida se sitúa en **0 voltios**; cuando en la entrada la tensión desciende por debajo del umbral inferior, la salida se sitúa en el **máximo nivel positivo**.

Para calcular estos dos valores de umbral hay que efectuar dos operaciones, es decir calcular en primer lugar el valor de Ra y Rb y luego, una vez conseguidos estos dos valores, se pueden calcular los valores de umbral **máximo y mínimo**.

$$R_a = (R_4 \times R_3) : (R_4 + R_3)$$

$$R_b = (R_2 \times R_3) : (R_2 + R_3)$$

$$\text{Umbral máximo} = (V_{cc} \times R_2) : (R_2 + R_a)$$

$$\text{Umbral mínimo} = (V_{cc} \times R_b) : (R_4 + R_b)$$

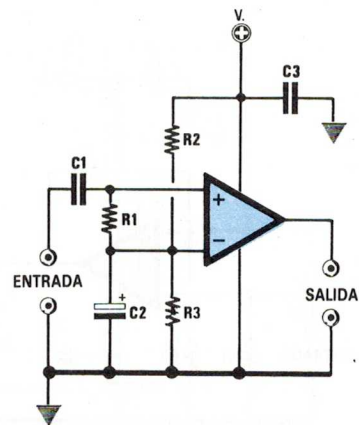


Fig. 74 Esquema para alimentación Sencilla.

R1 = 1 megaohm
 R2-R3 = 10.000 ohm
 C1 = 22.000 pF poliester
 C2 = 47 µF elect.
 C3 = 100.000 pF poliester

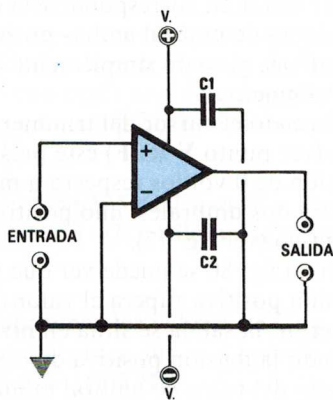


Fig. 73 Esquema de un rectificador con entrada "inversora" para utilizar con alimentación Dual (ver fig. 75). A los dos terminales positivo y negativo de alimentación tendremos que enlazar siempre hacia "masa" un condensador de 100.000 pF (ver C1-C2).

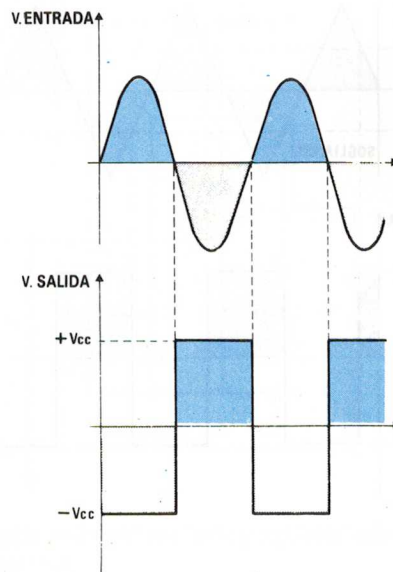


Fig. 75 Los circuitos rectificadores se utilizan para transformar una onda sinusoidal o triangular en una onda cuadrada. Al utilizar la entrada inversora obtendremos ondas cuadradas de polaridad invertida respecto a la onda sinusoidal.

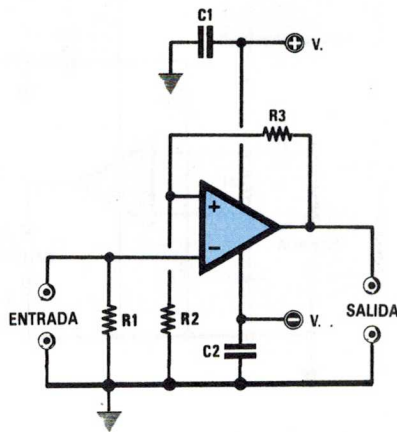


Fig. 76 Esquema de un Trigger de Schmitt para utilizar con alimentación Dual. El valor del "nivel de umbral" se calcula con la fórmula:
 Voltios umbral = $(V_{cc} \times R2) : (R2 + R3)$
 Para la resistencia de entrada R1 aconsejamos utilizar 100.000 ohmios, mientras que para los dos condensadores C1-C2 utilizaremos los de 100.000 pF habituales.

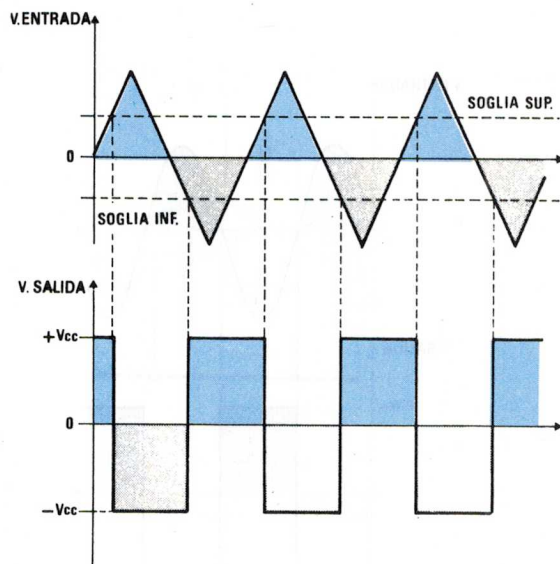


Fig. 77 A diferencia de los rectificadores de tensión (ver figuras 70-71-73-74) la salida de un Trigger de Schmitt se sitúa en nivel lógico 1 o en nivel lógico 0 según si la tensión de entrada es superior o inferior a los dos valores de tensión denominados valores de umbral, que se pueden fijar variando el valor ohmico de las dos resistencias R2-R3.

Nota: Todas las resistencias se expresan en Kilohmios y V_{cc} es el valor de la tensión de alimentación del operacional.

Ejemplo: Hemos realizado un **trigger de Schmitt** alimentado con una tensión sencilla de **9 voltios** y utilizando para las resistencias los siguientes valores:

- R2 = 4,7 Kilohmios
- R3 = 4,7 Kilohmios
- R4 = 4,7 Kilohmios

Queremos calcular los valores de umbral **máximo** y **mínimo**.

En primer lugar se calculan los valores de Ra y Rb:

$$R_a = (2,2 \times 5,6) : (2,2 + 5,6) = 1,57 \text{ Kilohmios}$$

$$R_b = (4,7 \times 5,6) : (4,7 + 5,6) = 2,55 \text{ Kilohmios}$$

luego, se calculan los dos valores de umbral:

$$(9 \times 4,7) : (4,7 + 1,57) = 6,7 \text{ volt Max}$$

$$(9 \times 2,55) : (2,2 + 2,55) = 4,8 \text{ volt Mín}$$

TRIGGER DE SCHMITT DE UMBRALES REGULABLES

En la fig. 79 se puede ver el esquema eléctrico de un **trigger de Schmitt** alimentado con una tensión **dual** que, en comparación con los dos circuitos anteriores, podremos hacer saltar en correspondencia de dos tensiones de umbral ambas **positivas** o ambas **negativas**, girando simplemente el cursor de un trimmer.

Girando el cursor del trimmer R3 de forma que (ver punto **V REF**) esté presente una tensión de 0 voltios respecto a masa, el trigger tendrá dos umbrales, uno positivo y uno negativo (ver fig. 77).

En la fig. 80 se puede ver que cuando la tensión positiva supera el valor de umbral **superior**, la salida se sitúa en **nivel lógico 0**, cuando la tensión positiva desciende por debajo del valor de umbral **mínimo**, la salida se sitúa en **nivel lógico 1**.

Girando el trimmer R3 de forma que en el cursor esté presente una tensión **negativa**, respecto a masa tendremos dos umbrales ambos **negativos**.

Como se observa en la fig. 81, cuando la tensión negativa desciende por debajo del valor de umbral **inferior**, la salida se sitúa a **nivel lógico 1**, cuando la tensión negativa sube por encima del valor de umbral **superior**, la salida se sitúa en **nivel lógico 0**.

Si en este circuito se quiere variar la **histéresis**, es decir la diferencia entre los dos niveles de umbral, sólo hay que variar el valor de la resistencia R5.

Aumentando el valor ohmico de R5, se **aumenta la diferencia** entre umbral mínimo y máximo; **reduciendo** el valor de R5 se acorta la diferencia entre umbral mínimo y máximo.

Para averiguar estos dos valores de umbral, la solución más sencilla consiste en enlazar a la entrada no inversora del operacional un tester en CC, y luego comprobar con qué tensiones **mínimas y máximas** se consigue la conmutación del **nivel lógico 0 a nivel lógico 1** o a la inversa, modificando la tensión en la patilla de entrada inversora.

En la fig. 82 podemos ver el mismo **trigger de Schmitt** modificado para ser utilizado con una alimentación **sencilla**.

Este circuito sólo funciona aplicando en la entrada inversora tensiones positivas.

como en el circuito anterior, para reducir o ampliar los dos valores de umbral tendremos que variar el valor de la resistencia R5.

GENERADOR DE ONDAS CUADRADAS alimentado con tensión DUAL

El circuito reflejado en la fig. 83 es un **generador de ondas cuadradas** corriente, con duty-cycle del 50%, que sólo se utiliza para una alimentación de tipo **dual**.

Para calcular la frecuencia generada por este oscilador, podemos emplear la fórmula siguiente:

$$\text{Hz} = 454.545 : (\text{R1 Kilohmios} \times \text{C1 nanoF})$$

Aquellos que quieran saber qué resistencia o qué capacidad se han de montar en el circuito para conseguir una determinada frecuencia, pueden emplear estas fórmulas:

$$\text{R1 Kilohmios} = 454.545 : (\text{C1 nanoF} \times \text{Hz})$$

$$\text{C1 nanoF} = 454.545 : (\text{R1 Kilohmios} \times \text{Hz})$$

Ejemplo: Determinar los valores de C1 y R1 necesarios para generar una onda cuadrada a una frecuencia de **1.500 Hz**.

Para resolver este problema conviene siempre elegir primero un valor estándar para C1 y luego calcular el valor de la resistencia R1.

Suponiendo que se haya elegido para el condensador una capacidad de 33.000 picofaradios, la convertiremos en nanofaradios dividiendo x 1.000 con lo que tendremos 33 nanoF, y luego calcularemos el valor de R1:

$$454.545 : (33 \times 1.500) = 9,18 \text{ Kilohmios}$$

que corresponden a 9.180 ohmios.

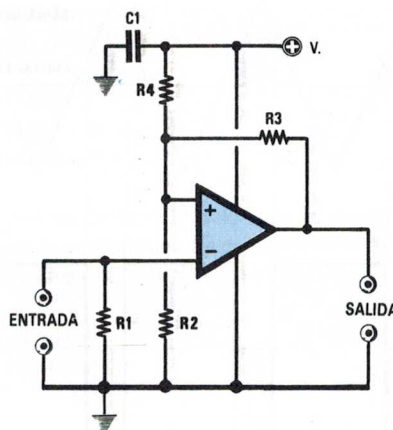


Fig. 78 Si quisieramos realizar un Trigger de Schmitt para alimentarlo con una tensión sencilla, tendríamos que modificarlo como se observa en la ilustración.

R1 = 100.000 ohm

C1 = 100.000 pF

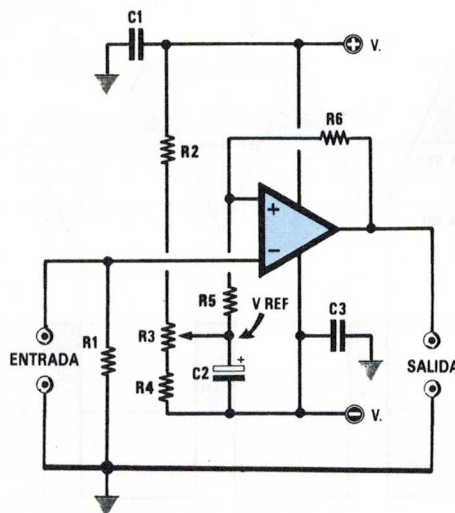


Fig. 79 Trigger de Schmitt con "umbral regulable" para alimentación Dual.

R1 = 100.000 ohm

R2 = 2.200 ohm

R3 = 10.000 ohm timmer

R4 = 2.200 ohm

R5 = 33.000 ohm

R6 = 68.000 ohm

C1-C3 = 100.000 pF poliester

C2 = 47 µF elect.

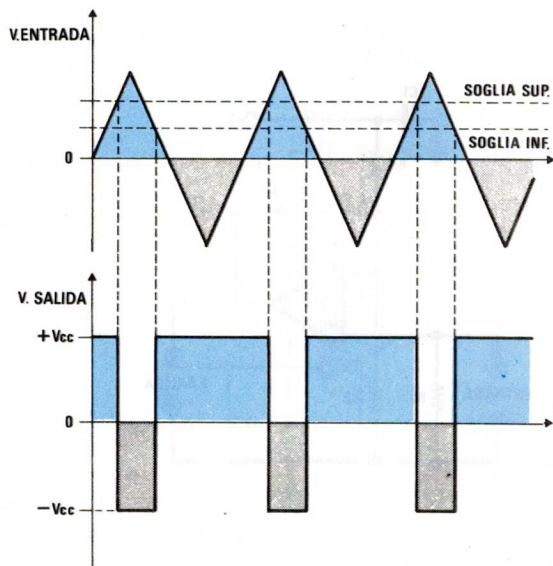


Fig. 80 Si regulamos el trimmer R3 presente en el esquema de la fig. 79 para una tensión positiva respecto a masa, tendremos un umbral superior y un umbral inferior sólo en las semiondas positivas.

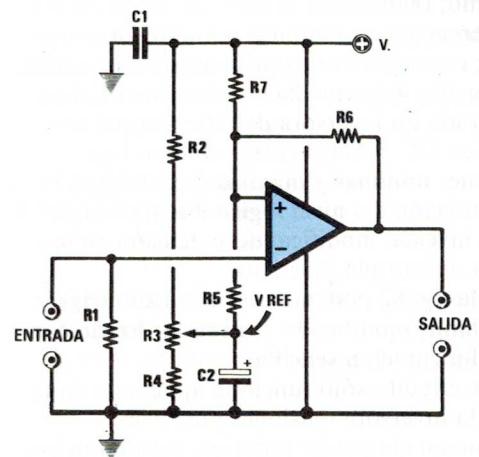


Fig. 82 Trigger de Schmitt con "umbral regulable" para alimentación sencilla.

- R1 = 100.000 ohm
- R2 = 2.200 ohm
- R3 = 10.000 ohm trimmer
- R4 = 2.200 ohm
- R5 = 33.000 ohm
- R6 = 68.000 ohm
- R7 = 22.000 ohm
- C1 = 100.000 pF poliester.
- C2 = 47 mF elect.

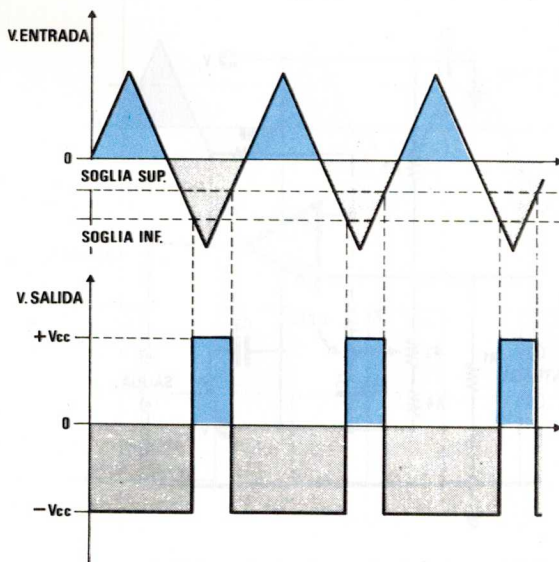


Fig. 81 Si regulamos el trimmer R3 presente en el esquema de la fig. 79 en una tensión negativa respecto a masa, tendremos un umbral superior y un umbral inferior sólo en las semiondas negativas.

GENERADOR DE ONDAS CUADRADAS alimentado con tensión SENCILLA

El mismo circuito de la fig. 83 se ha modificado para poderlo alimentar con una tensión sencilla (ver fig. 84).

Al utilizar una tensión sencilla, la fórmula para calcular la frecuencia es un poco distinta a la anterior:

$$Hz = 714.285 : (R1 \text{ Kilohmios} \times C1 \text{ nanoF})$$

Quienes deseen calcular los valores de las resistencias o de las capacidades que se han de emplear en el circuito para conseguir una frecuencia determinada, pueden recurrir a las fórmulas siguientes:

$$R1 \text{ Kilohmios} = 714.285 : (C1 \text{ nanoF} \times Hz)$$

$$C1 \text{ nanoF} = 714.285 : (R1 \text{ Kilohmios} \times Hz)$$

Ejemplo: Se pretende generar una onda cuadrada a una frecuencia de 50 Hz, y se quiere averiguar el valor que se ha de emplear para R1 y C1.

Para resolver este problema es aconsejable elegir para C1 un valor estándar y luego calcular el valor de la resistencia R1

Suponiendo que se haya elegido para el condensador una capacidad de 470.000

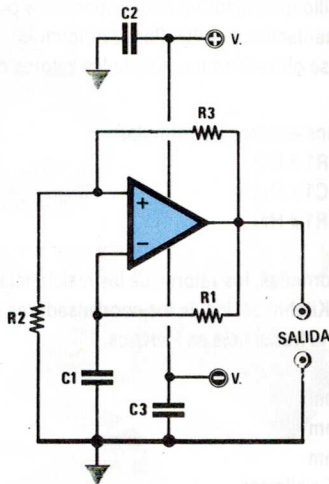


Fig. 83 Un sencillo generador de ondas cuadradas para emplear con alimentación Dual. Para averiguar qué frecuencia se consigue en función del valor de R1 y C1 podemos utilizar las fórmulas siguientes:

$$\text{Hz} = 454.545 : (R1 \times C1)$$

$$R1 = 454.545 : (C1 \times \text{Hz})$$

$$C1 = 454.545 : (R1 \times \text{Hz})$$

Nota: en estas fórmulas, los valores de las resistencias se expresan en Kiloohmios, los de los condensadores en nanoFaradios y la frecuencia en Hertzios.

$$R2 = 100.000 \text{ ohm}$$

$$R3 = 100.000 \text{ ohm}$$

$$C2-C3 = 100.000 \text{ pF poliester}$$

Sustituyendo la resistencia R1 por un trimmer, lo podremos ajustar para conseguir la frecuencia exacta que deseemos.

picoFaradios, equivalentes a 470 nanoF, podemos calcular el valor de R1, que será de:

$$714.285 : (470 \times 50) = 30,39 \text{ Kiloohmios}$$

que corresponden a 30.390 ohmios, es decir a un valor que no es estándar.

Para conseguir una frecuencia exacta de 50 Hz, conviene utilizar siempre una resistencia de valor estándar inferior, por ejemplo 27.000 ohmios y, en serie, un trimmer de 10.000 ohmios, que se ajusta hasta conseguir el valor de frecuencia deseado.

GENERADOR DE ONDAS CUADRADAS CON DUTY-CYCLE VARIABLE con alimentación DUAL.

Para algunas aplicaciones puede surgir la necesidad de disponer de un generador que pueda ofrecer en salida una **onda cuadrada** con un duty-cycle que no sea totalmente simétrico, es decir con una semionda **positiva** de duración distinta a la de la semionda **negativa** (ver fig. 86).

Para conseguirlo hay que enlazar entre la salida y la patilla **inversora** del operacional, dos resistencias con dos diodos situados en **oposición de polaridad**, como se observa en la fig. 85.

Para calcular la duración de los intervalos de tiempo correspondientes al estado ON y al estado OFF en **milisegundos**, se utilizan las dos fórmulas siguientes:

$$\text{ON miliseg} = 0,0011 \times (R2 \times C1)$$

$$\text{OFF miliseg} = 0,0011 \times (R1 \times C1)$$

Para calcular la frecuencia en Hertzios se puede utilizar la fórmula siguiente:

$$\text{Hz} = 1.000 : (\text{ON miliseg} + \text{OFF miliseg})$$

Teniendo en cuenta que, en la práctica, siempre se quiere saber qué valores se han de emplear para las resistencias R1 y R2 con el fin de conseguir dos estados lógicos ON-OFF en **milisegundos** o en **segundos**, al saber sólo el valor de C1 tendremos que emplear las fórmulas siguientes:

$$R1 \text{ Kiloohmios} = (\text{OFF miliseg} \times 909) : C1 \text{ nanoF}$$

$$R2 \text{ Kiloohmios} = (\text{ON miliseg} \times 909) : C1 \text{ nanoF}$$

$$R1 \text{ Kiloohmios} = (\text{OFF seg} \times 909.090) : C1 \text{ nanoF}$$

$$R2 \text{ Kiloohmios} = (\text{ON seg} \times 909.090) : C1 \text{ nanoF}$$

Ejemplo: Se necesita una onda cuadrada que se mantenga en ON durante aproximadamente **20 milisegundos** y en OFF durante **5 milisegundos**, por lo que desearíamos conocer el valor que se ha de usar para R1 y R2 empleando para C1 una capacidad de 270.000 picoF, equivalentes a 270 nanoF.

$$R1 = (5 \times 909) : 270 = 16,83 \text{ Kiloohmios}$$

$$R2 = (20 \times 909) : 270 = 67,33 \text{ Kiloohmios}$$

Para averiguar la frecuencia de esta onda cuadrada asimétrica, se divide el número fijo **1.000** por la suma de los dos tiempos, **20+5=25 milisegundos**:

$$1.000 : 25 = 40 \text{ Hertzios}$$

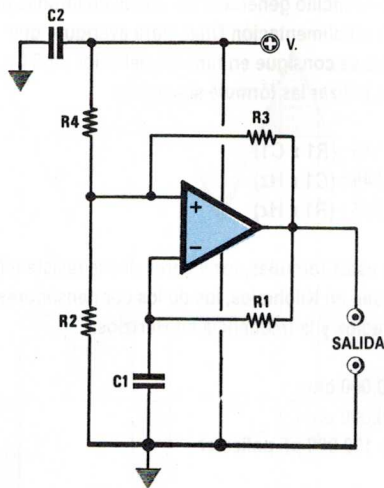


Fig. 84 Un sencillo generador de ondas cuadradas para utilizar con alimentación sencilla. Para averiguar la frecuencia que se obtiene en función de los valores de

R1 y C1, podemos emplear las fórmulas:

$$\text{Hz} = 714.285 : (R1 \times C1)$$

$$R1 = 714.285 : (C1 \times \text{Hz})$$

$$C1 = 714.285 : (R1 \times \text{Hz})$$

Nota: en estas fórmulas, los valores de las resistencias se expresan en Kiloohmios, los de los condensadores en nanoFaradios y la frecuencia en Hertzios.

$$R2 = 100.000 \text{ ohm}$$

$$R3 = 100.000 \text{ ohm}$$

$$R4 = 100.000 \text{ ohm}$$

$$C2 = 100.000 \text{ pF poliester}$$

Fig. 85 Esquema de un Generador de onda cuadrada con duty-cycle variable para utilizar con alimentación Dual. Los tiempos ON tendrán polaridad positiva y los tiempos OFF polaridad negativa respecto a masa (ver fig. 86).

$$T/\text{ON miliseg} = 0,0011 \times (R2 \times C1)$$

$$T/\text{OFF miliseg} = 0,0011 \times (R1 \times C1)$$

$$R1/\text{OFF} = (\text{miliseg} \times 909) : C1$$

$$R2/\text{ON} = (\text{miliseg} \times 909) : C1$$

Nota: en estas fórmulas, los valores de las resistencias se expresan en Kiloohmios, los de los condensadores en nanoFaradios y la frecuencia en Hertzios.

$$R3 = 100.000 \text{ ohm}$$

$$R4 = 100.000 \text{ ohm}$$

$$C2-C3 = 100.000 \text{ pF poliester}$$

$$DS1-DS2 = \text{Diodo } 1N4150 \text{ ó } 1N4148$$

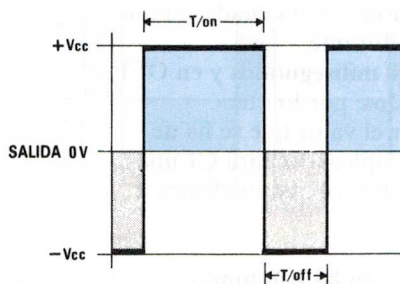
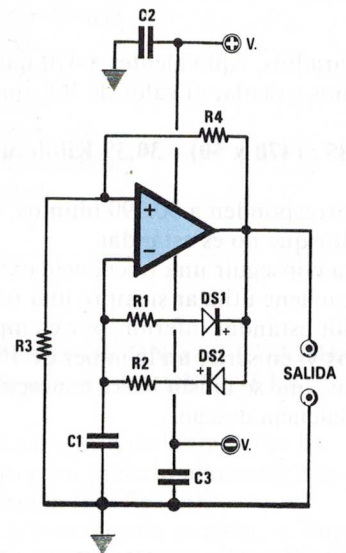


Fig. 86 Utilizando el esquema de la fig. 85 podremos variar los tiempos ON y los tiempos OFF modificando tan sólo los valores de R1 y R2. EN lugar de las dos resistencias podremos emplear también dos trimmer.

Teniendo en cuenta que no podremos encontrar en el mercado los dos valores de resistencia que se han calculado, tendremos que enlazar en serie varias resistencias o, mejor aún, utilizar dos trimmer que se ajustan hasta conseguir los tiempos de ON-OFF deseados.

SIGUE EN EL PROXIMO NUMERO

Para completar la serie de esquemas sobre amplificadores operacionales nos faltan aún unas diez páginas, por lo que nos vemos obligados a seguir en el próximo número.

Si tenéis la oportunidad de comprobar todos los esquemas dados para una tensión dual y para una tensión sencilla, veréis que todos funcionan a la perfección.

Las fórmulas, que hemos reflejado en cada esquema, os permitirán calcular rápida y fácilmente todos los valores necesarios.

ETAPA FINAL HI-FI ESTEREO A VALVULAS CON EL34 O CON KT88

Nuestros lectores de cierta edad recordarán sus "viejos" amplificadores de válvulas que difundían el sonido con un timbre tan "cálido" que no cansaban en audiciones largas: características que no se encuentran en los amplificadores de transistores más modernos. Para recuperar este sonido "old style" os proponemos un etapa completa final de Hi-Fi Estéreo de 55 +55 watos musicales.

Aunque hace tiempo que muchos lectores insistían en pedirnos en la revista un amplificador Hi-Fi de válvulas, al principio decidimos no proyectarlo porque nosotros que, durante años, habíamos fabricado receptores, osciladores, transmisores, amplificadores y preamplificadores utilizando exclusivamente las válvulas (la palabra transistor era todavía un término desconocido), sabíamos que al planificar un excelente amplificador Hi-Fi el problema no consistía en la elección de una u otra válvula, sino en conseguir encontrar **transformadores de salida** que realmente fueran Hi-Fi.

Muchos recordarán que, en aquella lejana época aunque en Italia existían muchos fabricantes que montaban transformadores de

este tipo, si se pretendía conseguir un sonido con un timbre óptimo había que elegir los modelos Hi-Fi de la casa GELOSO; sin embargo, los más **exigentes**, que no querían un amplificador sólo para oír música y deseaban una alta fidelidad, buscaban **transformadores salida Hi-Fi** fabricados por una casa americana especializada en este sector.

Esta casa aconsejaba emplear, junto con sus transformadores de salida, sus transformadores de alimentación.

Estas 3 piezas, contenidas en el interior de resistentes **pantallas metálicas** llegaban del otro lado del océano acompañados con un librito de instrucciones que contenía valiosas informaciones.

Se puntualizaba que, para un amplificador

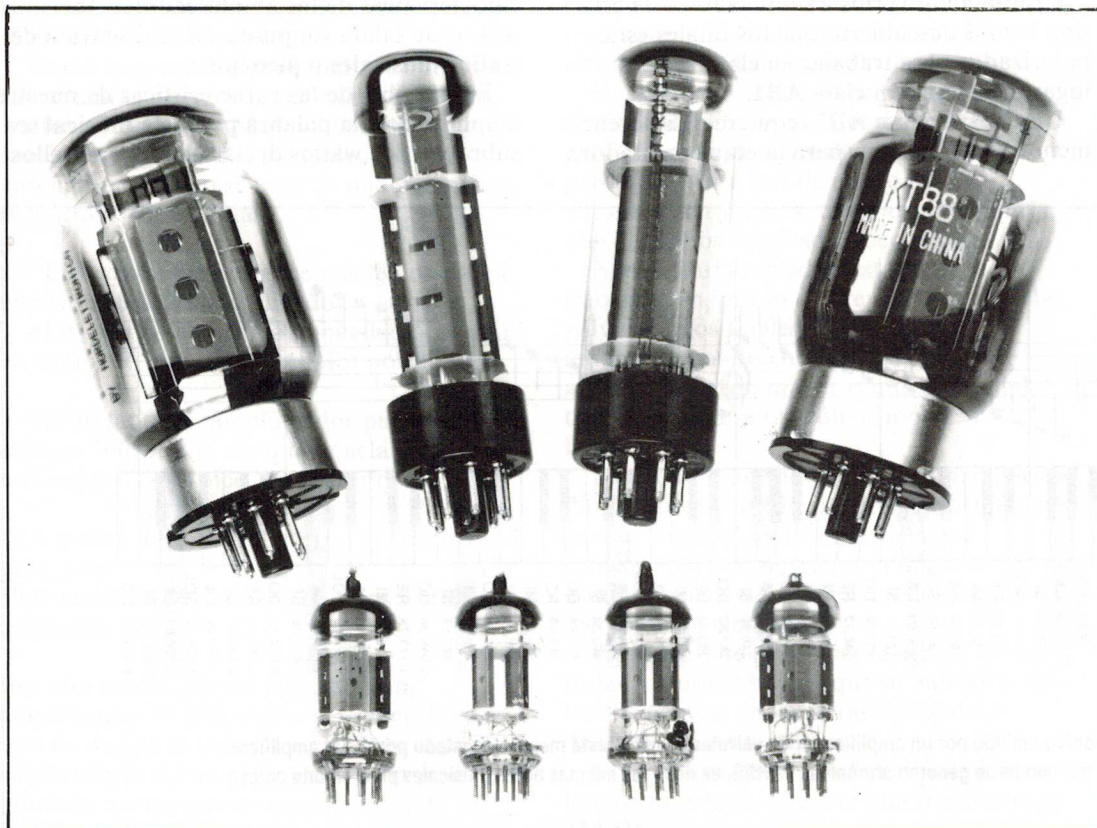
LX.1113



Hi-Fi, hay que utilizar resistencias de **estrato metálico**, luego se indicaba cómo había que colocar los tres transformadores en el chasis para evitar que el flujo del uno incidiera en el transformador adyacente; por último se aconsejaba enlazar a **masa** las tres pantallas y se explicaba cómo se hacía llegar la tensión alterna a los filamentos de las válvulas finales y de las válvulas excitadoras.

Con esta serie de transformadores y siguiendo todas las instrucciones del librito, el amplificador resultaba tan **silencioso** que no se notaba si estaba encendido o apagado, pero en cuanto se giraba el disco en el plato, se oía de inmediato ese timbre agradable y delicado que sólo puede ofrecer un amplificador de válvulas.

La diferencia de **sonido** entre los



transformadores USA y los nacionales era tan evidente que en aquella época, a los empleados de las tiendas, se les recomendaba:

“A quienes traigan un **gramófono** de manivela para cambiarlo con un amplificador de válvulas, puedes venderle uno con transformadores **made in Italy**, pero a quienes ya tengan un amplificador y quieran cambiarlo por uno **mejor** para escuchar música sinfónica, sólo debes ofrecerle los que llevan transformadores **made in USA**.

Si ahora hemos decidido ofrecer un amplificador de válvulas, significa que hemos conseguido estos transformadores **especiales** a un precio asequible, porque lo más caro de estos amplificadores son precisamente los transformadores.

De hecho, en estos transformadores, los arrollamientos bifilares, apantallados en el interior con una franja de cobre, van enrollados sobre excelente láminas de **gránulos orientados** y, por último, van sellados con **resina** dentro de una carcasa metálica, para evitar que cualquier mínima vibración pueda ser captada por las **rejillas de control** de las válvulas excitadoras o de las finales.

Pero el visto bueno a la planificación de este amplificador se ha debido no sólo a haber encontrado transformadores con las características pretendidas, sino a otras razones aún más válidas.

Ante todo el precio: un final **estereo** comercial supera el millón y por un simple final mono piden hasta 500.000 pesetas: cifras absolutamente exageradas.

Examinando varios amplificadores de este tipo hemos descubierto que los finales están polarizados para trabajar en **clase AB2** en lugar de hacerlo en **clase AB1**.

Un final en **clase AB2** requiere una potencia menor de excitación (para la etapa excitadora

se utilizan triodos preamplificadores para señales débiles tipo **ECC83** o **12AX7**), pero la **distorsión** resulta superior respecto a un amplificador clase **AB1**.

Un final en clase **AB1** requiere, para desarrollar la misma potencia que el de clase **AB2**, una potencia mayor de excitación, por lo que para la etapa excitadora es necesario utilizar triodos más potentes, como los **ECC82** o los **12AU7**, pero a cambio se consigue una distorsión menor.

Para las dos válvulas finales hemos incluido dos trimmer (resistencias ajustables) que, modificando la tensión negativa de polarización, sirven no sólo para corregir la tolerancia de ganancia entre dos válvulas idénticas, sino también para poder sustituir las válvulas **EL.34** por las **KT.88** sin modificar más el esquema.

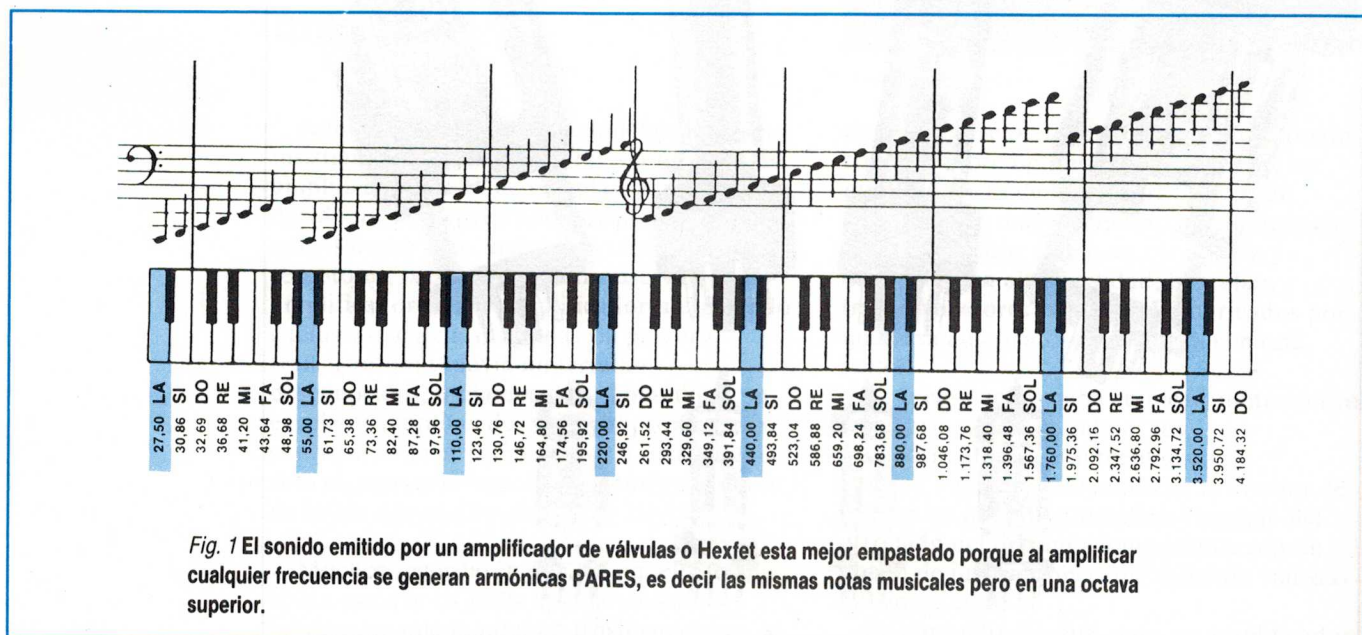
CARACTERISTICAS GENERALES

Respuesta de frecuencia 15-20.000 Hz
 Max. señal entrada 5 voltios p/p
 Impedancia de entrada 1 megaohmio
 Potencia MUSICAL con EL.34 .. 55+55 wat
 Potencia MUSICAL con KT.88 ... 80+80 wat
 Impedancia de salida 4 y 8 ohmios
 Distorsión 0,1% a 1.000 Hz
 Relación S/N -100 dB
 Tensión en el Push-Pull ... 470 Voltios aprox.

NOTA IMPORTANTE

La mayoría de los fabricantes indica, en las características de los amplificadores, los vatios de salida sin puntualizar si se trata de **watios musicales** o **pico/pico**.

En la Tabla de las características de nuestro amplificador, la palabra **potencia musical** se subraya y los vatios declarados son aquellos



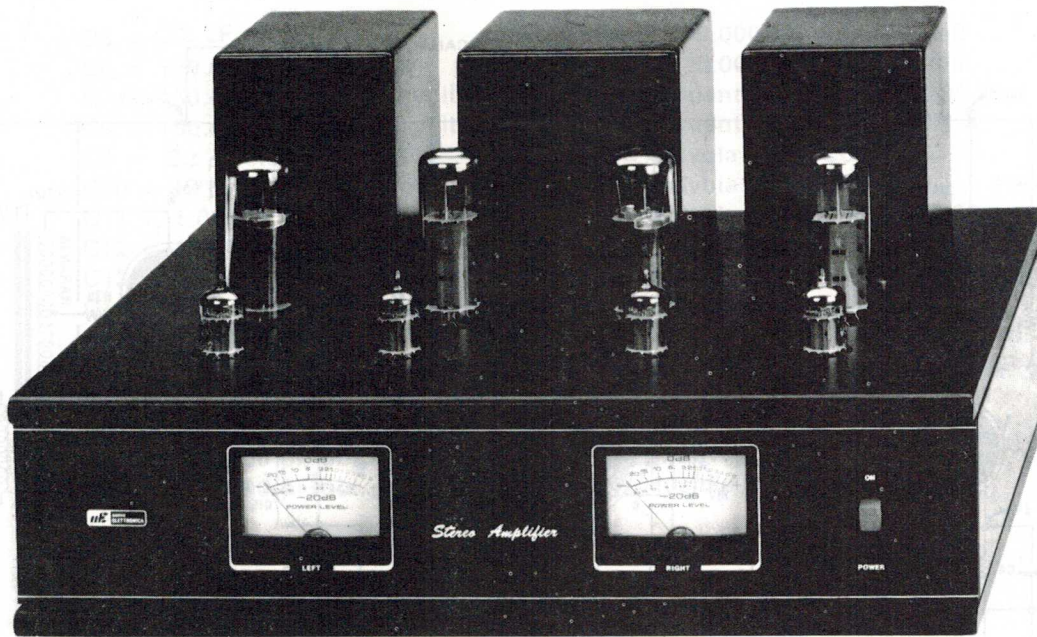


Fig. 2 El amplificador, si se complementa con 4 finales EL.34 (ver foto superior), puede desarrollar aproximadamente 55+55 vatios musicales, mientras que si se complementa con 4 válvulas KT.88 (ver fotografía en pag. 2) puede desarrollar 80+80 vatios musicales. En el pedido hay que especificar el tipo de válvulas que se desea.

que podremos conseguir manteniendo la distorsión de intermodulación en un valor muy bajo.

En la práctica este amplificador está en condiciones de desarrollar una potencia superior, pero en este caso, aumenta también el porcentaje de distorsión.

Como hay muchos principiantes que no saben aún la diferencia que existe entre los **watios eficaces = R.M.S.** y los **watios musicales** o los **watios pico/pico**, os enseñaremos cómo se pasa de una potencia a otra, transformándolas.

- Los watios musicales se pueden convertir en watios R.M.S., dividiéndolos por 2
- Los watios pico/pico se pueden convertir en watios R.M.S. dividiéndolos por 8.

Por lo tanto un amplificador para el que se indican 100 watios, sin que se aclare sin son musicales o pico/pico, puede ser de:

12,5 watios R.M.S. (100 : 8), si los watios son pico/pico
 50,0 watios R.M.S. (100 : 2), si los watios son musicales.

Por esta razón quienes adquieran un amplificador de 100 watios sin saber de qué tipo de watios se trata, no deberán sorprenderse si éste luego desarrolla una potencia menor que un amplificador de 15 watios R.M.S.

LOS ARMONICOS

Todos están de acuerdo en afirmar que un amplificador de **válvulas** tiene un sonido pastoso y un timbre equilibrado y correcto, características que pocas veces se encuentran en un amplificador de transistores; no obstante, pocos saben la razón de ello.

Hace muchos años, al presentar en la revista un final con Hexfet de potencia, explicábamos la razón de esta diferencia pero al volver a leer de nuevo lo que entonces escribíamos, tenemos que admitir que habíamos explicado poco y mal.

Nos gustaría remediar esta falta de información, por lo que repetiremos que las **válvulas** o los finales de **Hexfet**, al amplificar una frecuencia, generan **armónicos pares**, mientras que un final de transistor genera tan sólo **armónicas impares**.

Dicho ésto, no todos habrán entendido la diferencia que puede existir entre armónicos pares e impares, por lo que la mejor solución para comprender la importancia de esta diferencia consiste en explicarla por medio de un ejemplo.

En la fig. 1 se puede ver el dibujo de un teclado musical bajo el que se indican todas las frecuencias de las notas musicales, divididas en **octavas**.

Si en este teclado se pulsa la nota **LA** de la tercera octava, se emite una frecuencia de **110 Hz**.

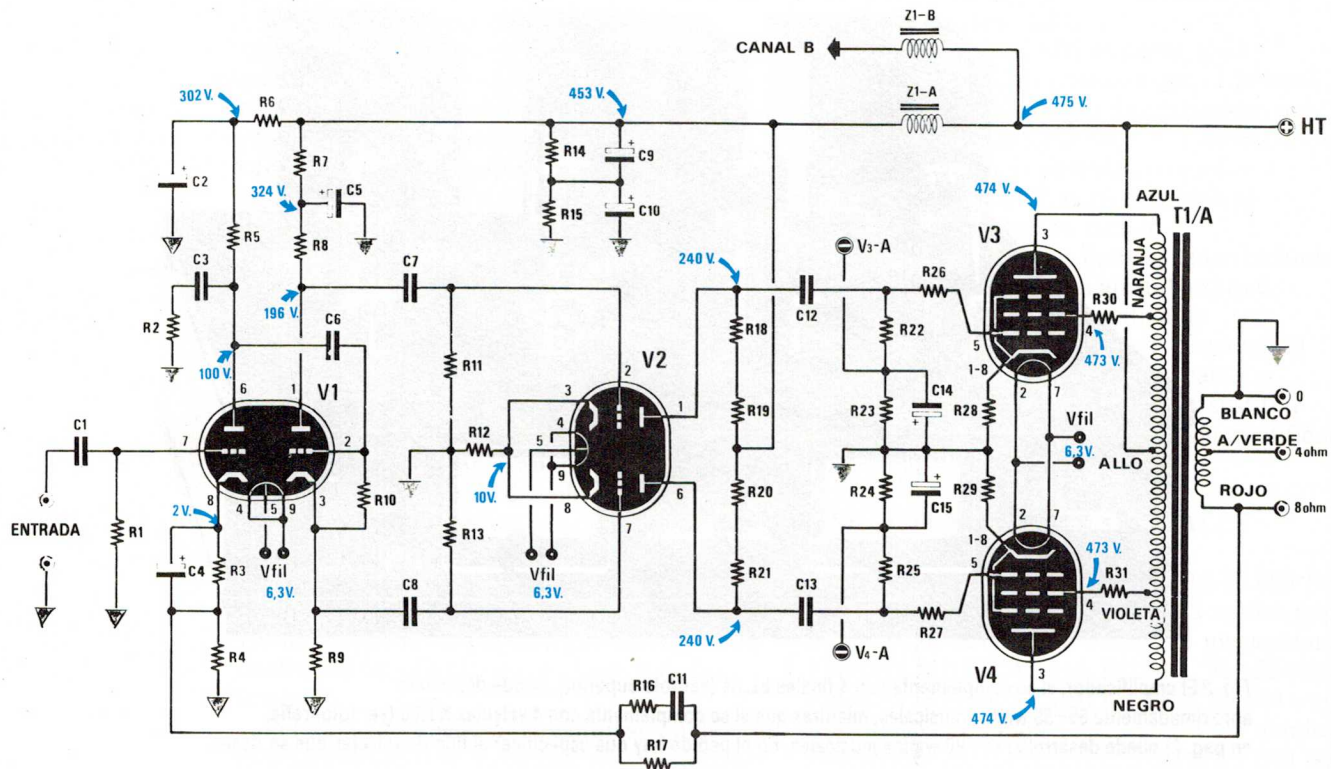


Fig. 3 Esquema eléctrico del amplificador. Si se quieren montar las KT.88 en lugar de las EL.34, sólo hay que ajustar los trimmer R35-R37-R39-R41. En color se indican los valores de las tensiones presentes con las válvulas EL.34.

LISTA DE COMPONENTES

R1 = 1 megaohm 1/2 wat
 R2 = 6.800 ohm 1/2 wat
 R3 = 390 ohm 1 wat
 R4 = 68 ohm 1 wat
 R5 = 47.000 ohm 2 wat
 R6 = 33.000 ohm 2 wat
 R7 = 22.000 ohm 2 wat
 R8 = 22.000 ohm 2 wat
 R9 = 22.000 ohm 2 wat
 R10 = 1 megaohm 1/2 wat
 R11 = 1 megaohm 1/2 wat
 R12 = 1.000 ohm 2 wat
 R13 = 1 megaohm 1/2 wat
 R14 = 100.000 ohm 1/2 wat
 R15 = 100.000 ohm 1/2 wat
 R16 = 1.500 ohm 1/4 wat
 R17 = 2.700 ohm 1/4 wat
 R18 = 22.000 ohm 2 wat
 R19 = 22.000 ohm 2 wat
 R20 = 22.000 ohm 2 wat
 R21 = 22.000 ohm 2 wat
 R22 = 100.000 ohm 1/2 wat

R23 = 100.000 ohm 1/2 wat
 R24 = 100.000 ohm 1/2 wat
 R25 = 100.000 ohm 1/2 wat
 R26 = 10.000 ohm 1/2 wat
 R27 = 10.000 ohm 1/2 wat
 R28 = 22 ohm 10 wat
 R29 = 22 ohm 10 wat
 R30 = 270 ohm 2 wat
 R31 = 270 ohm 2 wat
 *R32 = 100.000 ohm 2 wat
 *R33 = 100.000 ohm 2 wat
 *R34 = 10.000 ohm 1/4 wat
 *R35 = 22.000 ohm trimmer
 *R36 = 10.000 ohm 1/4 wat
 *R37 = 22.000 ohm trimmer
 *R38 = 10.000 ohm 1/4 wat
 *R39 = 22.000 ohm trimmer
 *R40 = 10.000 ohm 1/4 wat
 *R41 = 22.000 ohm trimmer
 C1 = 120.000 pF poliester
 C2 = 22 μ F electr.
 C3 = 5.600 pF poliester
 C4 = 1 μ F electr. 63 volt.

- C5 = 22 μ F electr.
- C6 = 120.000 pF poliester
- C7 = 150.000 pF pol. 630 volt
- C8 = 150.000 pF pol. 630 volt
- C9 = 22 μ F electr. 450 volt
- C10 = 22 μ F electr. 450 volt
- C11 = 1.000 pF a disco
- C12 = 150.000 pF pol. 630 volt
- C13 = 150.000 pF pol. 630 volt
- C14 = 10 μ F electr. 63 volt
- C15 = 10 μ F electr. 63 volt
- *C16 = 1.000 μ F electr. 400 volt
- *C17 = 1.000 μ F electr. 400 volt
- *C18 = 470 μ F electr. 100 volt
- *C19 = 100.000 pF pol. 100 volt
- *C20 = 100.000 pF pol. 100 volt

- *C21 = 100.000 pF pol. 100 volt
- *C22 = 100.000 pF pol. 100 volt
- *RS1 = puente radriz. 400 V. 35 A.
- *RS2 = puente radriz. 100 V. 1 A.
- V1 = valvola tipo ECC82
- V2 = valvola tipo ECC82
- V3 = valvola tipo EL.34 o KT.88
- V4 = valvola tipo EL.34 o KT.88
- Z1 = Impedancia de filtro mod. TA.30
- T1 = transformador de salida mod. TA. 110
- *T2 = transformador de alimen. mod. TA.250 prim. 220 V. sec. 440 V. - 6,3+6,3 V.
- *T3 = trasf. 12 watt mod. T010.01 prim. 220 V. sec. 12 V.- 45 V.
- *S1 = interruptor
- *F1 = fusible 1,6 A.

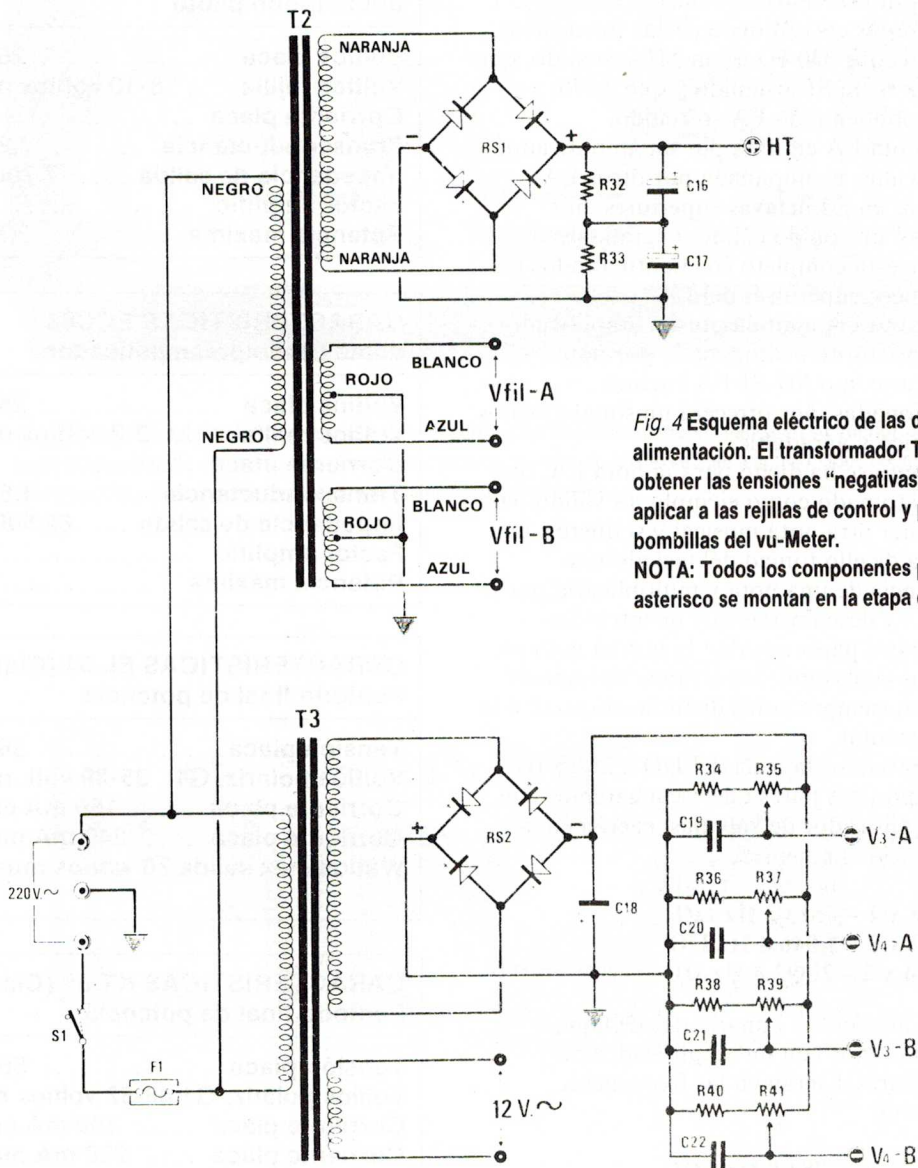


Fig. 4 Esquema eléctrico de las dos etapas de alimentación. El transformador T3 se utiliza para obtener las tensiones "negativas" que se han de aplicar a las rejillas de control y para alimentar las bombillas del vu-Meter.

NOTA: Todos los componentes precedidos por un asterisco se montan en la etapa de alimentación.

Si esta frecuencia se amplifica con un circuito de válvulas, obtenemos una infinidad de frecuencias complementarias con armónicos pares, es decir:

$$\begin{aligned} 110 \times 2 &= 220 \text{ Hz} \\ 220 \times 2 &= 440 \text{ Hz} \\ 440 \times 2 &= 880 \text{ Hz} \end{aligned}$$

Al comprobar en el teclado de la fig. 1 a qué notas corresponden estas frecuencias, veremos que siempre equivalen a la nota LA situada en las octavas superiores.

Por el contrario, si la frecuencia del LA de la tercera octava (110 Hz) se amplifica con un circuito de transistores, obtenemos una infinidad de frecuencias complementarias con armónicos **impares**, es decir:

$$\begin{aligned} 110 \times 3 &= 330 \text{ Hz} \\ 330 \times 2 &= 990 \text{ Hz} \\ 990 \times 2 &= 2.970 \text{ Hz} \end{aligned}$$

Si comprobamos en el teclado de la fig. 1 a qué notas corresponden estas frecuencias, veremos que 330 Hz es un MI sostenido, que 990 Hz es un Si sostenido y que 2.970 corresponden a un FA sostenido.

La nota LA emitida por un amplificador de válvulas, acompañada por otros LA situados en las **octavas superiores**, nos ofrecerá un sonido cálido y agradable porque está completo en cuanto a todos los armónicos superiores del LA.

La nota LA emitida por un amplificador de transistores, acompañada por notas distintas como MI-SI-FA encima desentonadas, nos ofrecerá un sonido menos armónico y agradable.

Cuanto se ha dicho para la nota LA, que hemos tomado como ejemplo, es válido para cualquier otra nota musical y si queréis una prueba de ello tomad del teclado una frecuencia de una nota y multiplicarla por 2 o por 3 y descubriréis que mientras las armónicos pares nos dan la misma nota en octavas superiores, los armónicos impares nos dan siempre notas distintas respecto a la fundamental.

Si pulsamos la tecla del DO a 261,6 Hz, los armónicos pares que escucharemos con un amplificador de válvulas, caerán en las frecuencias siguientes:

$$\begin{aligned} 261,6 \times 2 &= 523,2 \text{ Hz DO} \\ 523,2 \times 2 &= 1.046,4 \text{ Hz DO} \\ 1.046,4 \times 2 &= 2.092,8 \text{ Hz DO} \end{aligned}$$

Los armónicos impares del DO que escucharemos con un amplificador de transistores, caerán en las frecuencias siguientes:

$$\begin{aligned} 261,6 \times 3 &= 784,8 \text{ Hz SOL} \\ 784,8 \times 3 &= 2.354,4 \text{ Hz RE} \\ 2.354,4 \times 3 &= 7.063,2 \text{ Hz LA} \end{aligned}$$

Con estos ejemplos numéricos podéis entender fácilmente la razón de que nuestro sentido del oído perciba diferencias entre un sonido **valvular** y otro **transistorizado**.

Cerrado este breve pero necesario paréntesis, pasaremos ahora a la descripción del esquema eléctrico.

ESQUEMA ELECTRICO.

Aunque el amplificador que os presentamos es estéreo, reflejaremos el esquema eléctrico de un solo canal (etapa **A**) ya que el otro canal (etapa **B**) es totalmente idéntico al primero.

En el esquema eléctrico de la fig. 3 se observan, por lo tanto, sólo 4 válvulas, pero

TABLA N. 1

CARACTERISTICAS ECC82 doble triodo piloto	
Voltios placa	250 voltios
Voltios rejilla	8-10 voltios negativos
Corriente placa	10,5 mA
Transconductancia	2,2 mA/volt
Impedancia de salida	7.700 ohmios
Factor amplif	17
Potencia máxima	2,75 vatios

CARACTERISTICAS ECC83 doble triodo preamplificador	
Voltios placa	250 voltios
Voltios rejilla	2-3 voltios negativos
Corriente placa	1,2 mA
Transconductancia	1,6 mA/volt
Impedancia de salida	62.500 ohmios
Factor amplif	100
Potencia máxima	1 watio

CARACTERISTICAS EL.34 (Clase AB1) Pentodo final de potencia	
Tensión placa	560 voltios
Voltios polariz. G1	35-39 volt. negativos
Corriente placa	150 mA en reposo
Corriente placa	240 mA max. señal
Wattios max salida	70 wattios musicales

CARACTERISTICAS KT.88 (Clase AB1) Pentodo final de potencia	
Tensión placa	560 voltios
Voltios polariz. G1	48-52 voltios negativos
Corriente placa	190 mA en reposo
Corriente placa	290 mA max. señal
Wattios max salida	108 wattios musicales

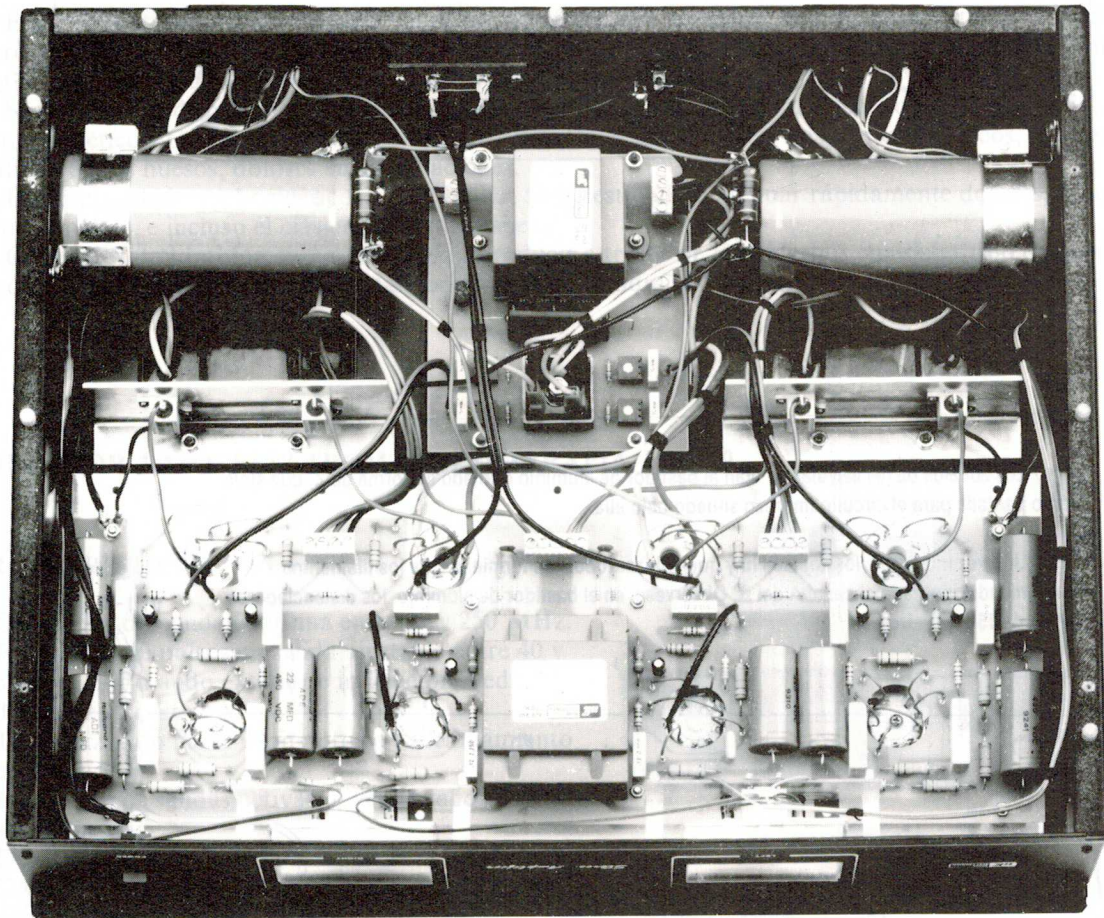


Fig. 5 Fotografía del mueble con la etapa amplificadora y los dos alimentadores fijados en su interior. Aconsejamos realizar un cableado ordenado. Los dos condensadores grandes de cristal se fijan a ambos lados del mueble empleando sus abrazaderas circulares y tornillos cortos de madera.

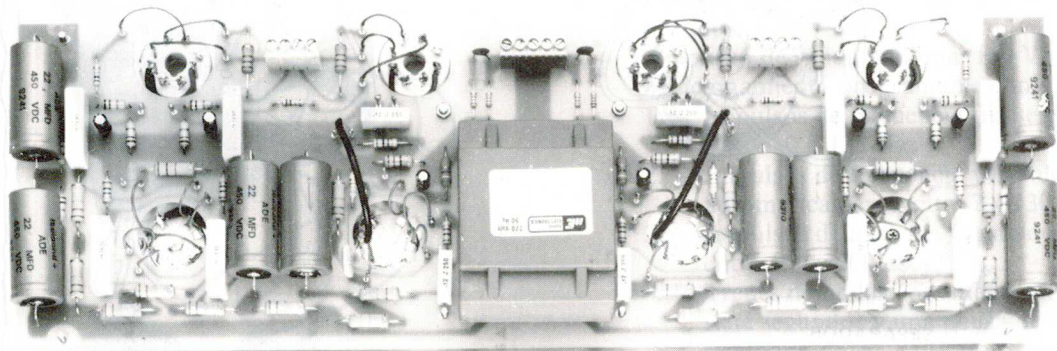


Fig. 6 El circuito impreso del amplificador se fija sobre un bastidor de aluminio que sirve como pantalla, a una distancia de 5 mm del lado de las válvulas piloto y de 15 mm del lado de las finales (ver fig. 7).

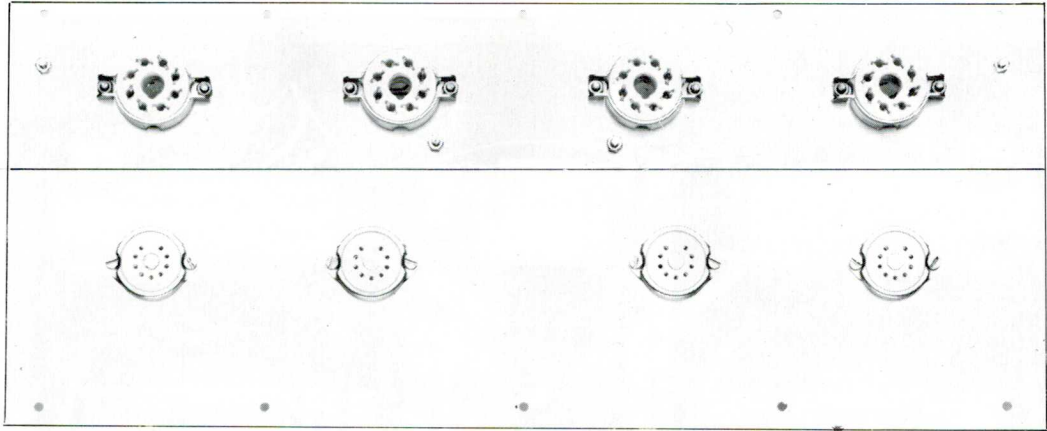
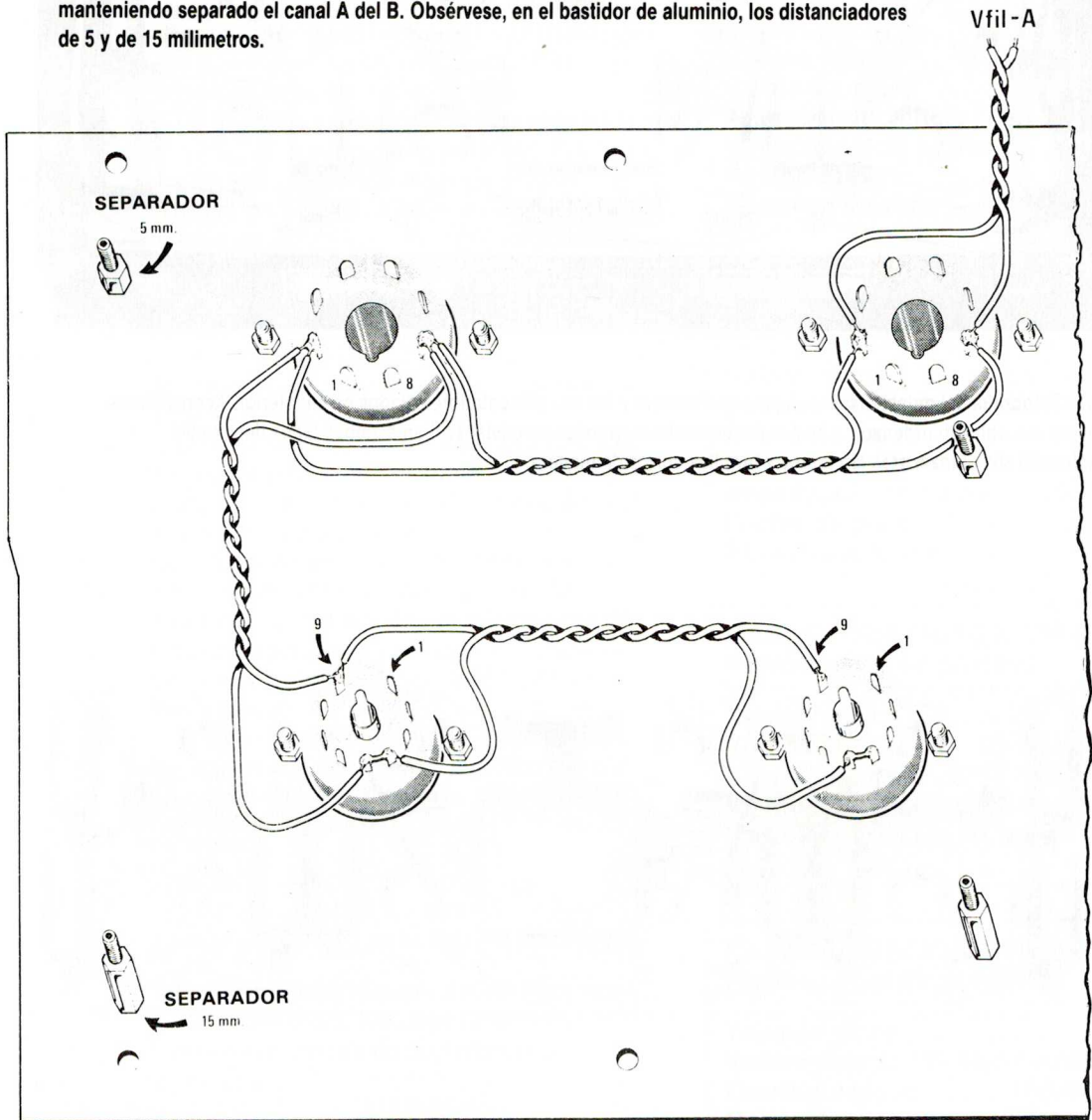


Fig. 7 Los zócalos de las válvulas se fijan al bastidor de aluminio doblado en forma de Z, que sirve como pantalla para el circuito impreso situado bajo ella.

Fig. 8 Una vez montados los zócalos hay que enlazar todos los terminales de los filamentos manteniendo separado el canal A del B. Obsérvese, en el bastidor de aluminio, los distanciadores de 5 y de 15 milímetros.



cuando pasemos a su realización práctica (ver fig. 9) se observará el doble, es decir **8 válvulas**.

Para la descripción del esquema eléctrico, tomaremos como punto de partida el zócalo de la válvula de **Entrada**, donde aplicaremos la señal de BF que tendremos que recoger en la salida de cualquier **preamplificador**, con sus correspondientes controles de tono y volumen.

La señal llega directamente, con el condensador de paso marcado **C1**, a la **rejilla** del primer triodo preamplificador, marcado **V1** (media sección del doble diodo ECC82).

Desde la **placa** de este triodo la señal pasa, mediante el condensador **C6**, a la **rejilla** del segundo triodo, utilizado en este amplificador como **inversor catódico**.

Desde la placa y desde el cátodo del segundo triodo se recogen dos señales de BF de idéntica amplitud, pero desfasadas en 90 grados, que, mediante los dos condensadores **C7-C8** se aplican a las **rejillas** del doble triodo **V2**, que se utiliza como etapa excitadora.

También este segundo triodo doble **V2** es un ECC82 equivalente al 12AU7 ya que, al trabajar las dos finales de potencia **V3-V4** en clase **AB1**, necesitaremos una potencia superior a la que podría ofrecer un triodo piloto normal tipo ECC83.

Las diferencias existentes entre el ECC82 y el ECC83 y entre una EL.34 y una KT.88 se puede comprobar leyendo sus características reflejadas en la Tabla n. 1.

Desde las dos placas del triodo **V2** se recoge, mediante los condensadores **C12-C13** la señal de BF para aplicar a las rejillas de las dos válvulas finales que, como ya se ha mencionado, pueden ser EL.34 o bien KT.88.

De hecho, el esquema se ha proyectado para aceptar como final estos dos tipos distintos de válvulas sin tener que realizar modificación alguna en el circuito.

Al utilizar EL.34 el coste será inferior ya que éstas válvulas cuestan alrededor de...., cada una, pero con ellas se puede conseguir una potencia máxima de 55+55 watos musicales.

Al utilizar KT.88 el coste será superior ya que cuestan por término medio..... cada una, pero con ellas se puede conseguir una potencia máxima de 80 +80 watos musicales.

Las **rejillas de control** (patilla 5) de las dos válvulas finales de potencia se polarizan por separado con una **tensión negativa**, que se recoge de los dos trimmer **R35-R37** para el canal o etapa A y de los dos trimmer **R39-R41** para el canal o etapa B (ver fig. 4).

Las **rejillas de pantalla** de estas dos válvulas (ver patilla 4 en la fig. 3) se alimentan con dos resistencias (ver R30-R31), enlazadas a una toma intermedia del transformador de slaida **T1/A** para mejorar la estabilidad y para reducir la distorsión al mínimo.

En el secundario del transformador **T1/A**

hay una salida para altavoces de 4 ohmios y una para altavoces de 8 ohmios.

A la toma de 8 ohmios está enlazada también la red de **contrarreacción** (realimentación), formada por las dos resistencias **R16-R17** y el condensador **C11**.

Cuando se enlace este transformador, es imprescindible tener mucho cuidado para respetar los colores de los cables, ya que si se invierten, el amplificador no puede funcionar.

ETAPA DE ALIMENTACION

La etapa de alimentación, que todavía muchos infravaloran por considerarla "poco importante", tiene que planificarse cuidadosamente porque si se proyecta mal puede perjudicar todas las características de cualquier amplificador Hi-Fi.

En realidad, un buen alimentador tiene que disponer de una **reserva** elevada de energía y para conseguir esta condición hay que utilizar muchos condensadores electrolíticos de capacidades elevadas.

Además, al utilizar capacidades elevadas, hay que incluir un puente rectificador resistente, porque en el momento del encendido tiene que estar en condiciones de ofrecer la corriente elevada necesaria para poder cargar los condensadores.

Del secundario de alta tensión del transformador **T2** recogeremos una tensión alterna de **440 voltios**, que se aplica a la entrada del puente rectificador **RS1**.

En la salida de este puente se obtiene una tensión **pulsante**, que se filtra con dos condensadores electrolíticos (ver **C16-C17**) de **1.000 microfardios**, enlazados en serie.

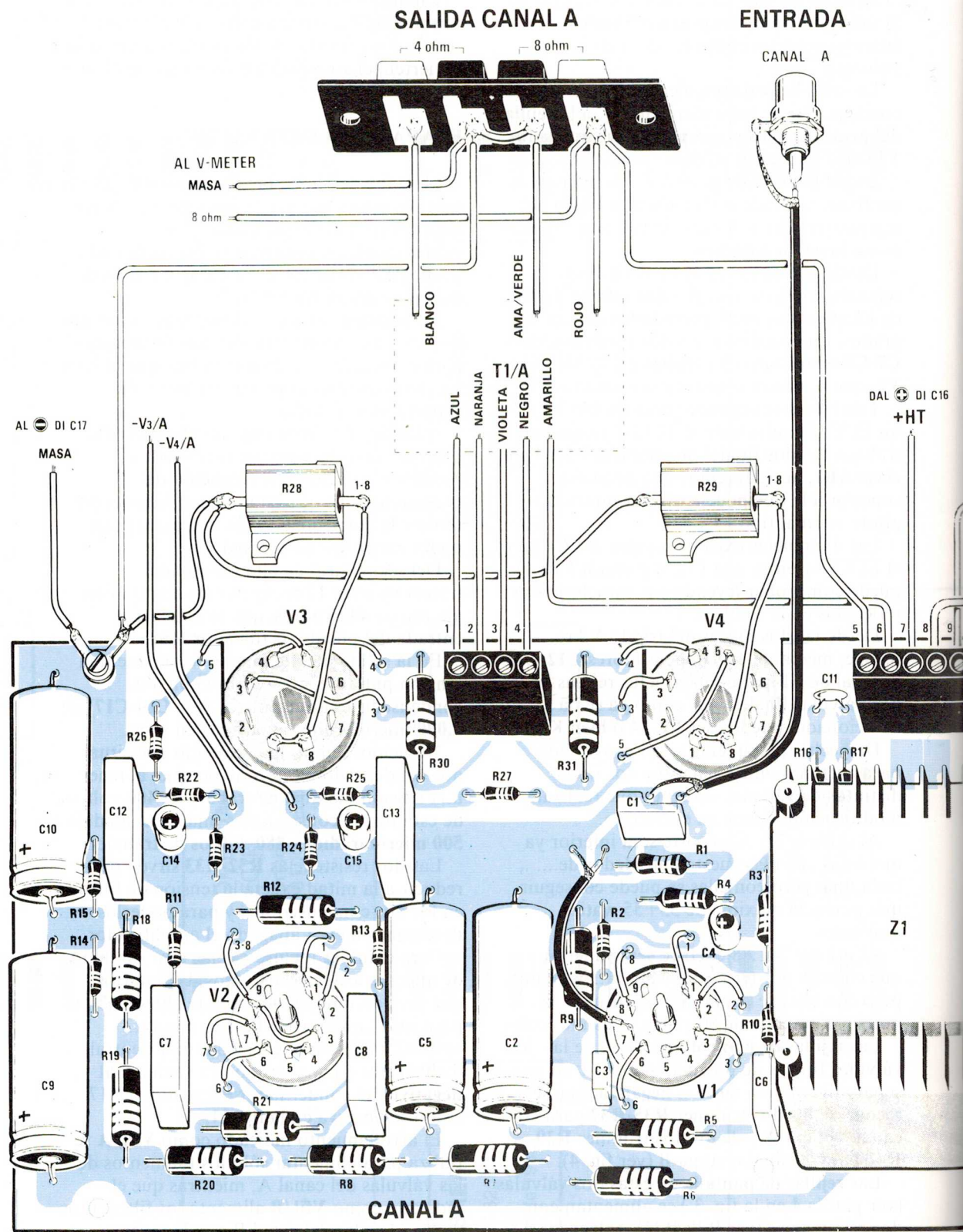
No hemos tenido más remedio que situar dos condensadores en serie porque, al tener una tensión máxima de trabajo de 400 voltios, de esta forma conseguimos una capacidad de **500 microfaradios - 880 voltios** de trabajo.

Las dos resistencias **R32-R33** sirven para reducir a la mitad exacta la tensión de filtrado en los dos condensadores y para poderlos **descargar** una vez apagado el amplificador.

Para eliminar incluso el más leve zumbido de alterna, los arrollamientos secundarios, que proporcionan la tensión de alimentación para los filamentos de las válvulas (6,3 voltios), tienen que tener una toma central (cable **rojo**) que tendremos que enlazar al **negativo** del condensador electrolítico **C17**, como se observa en la fig. 11.

El arrollamiento indicado como **Vfil/A** se utiliza para alimentar sólo los filamentos de las válvulas del canal A, mientras que el indicado como **Vfil/B** alimenta los filamentos de las válvulas del canal B o a la inversa.

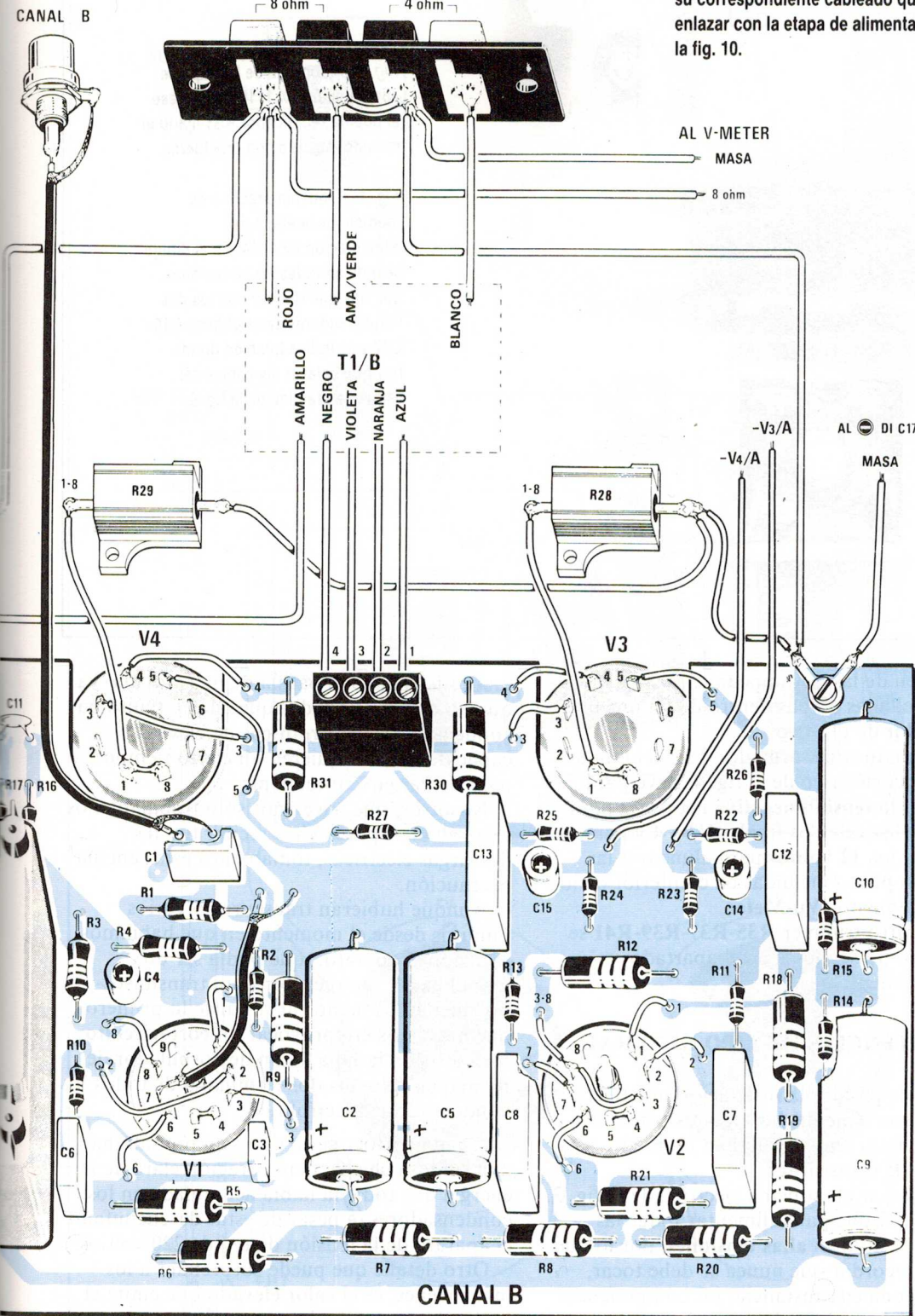
La etapa de entrada y la etapa excitadora (ver válvulas **V1-V2** en la fig. 3) del canal A y del canal B se han de alimentar con dos tensiones **independientes** y bien filtradas, que



ENTRADA

SALIDA CANAL B

Fig. 9 Esquema práctico de montaje del amplificador con su correspondiente cableado que se ha de realizar para enlazar con la etapa de alimentación que se puede ver en la fig. 10.



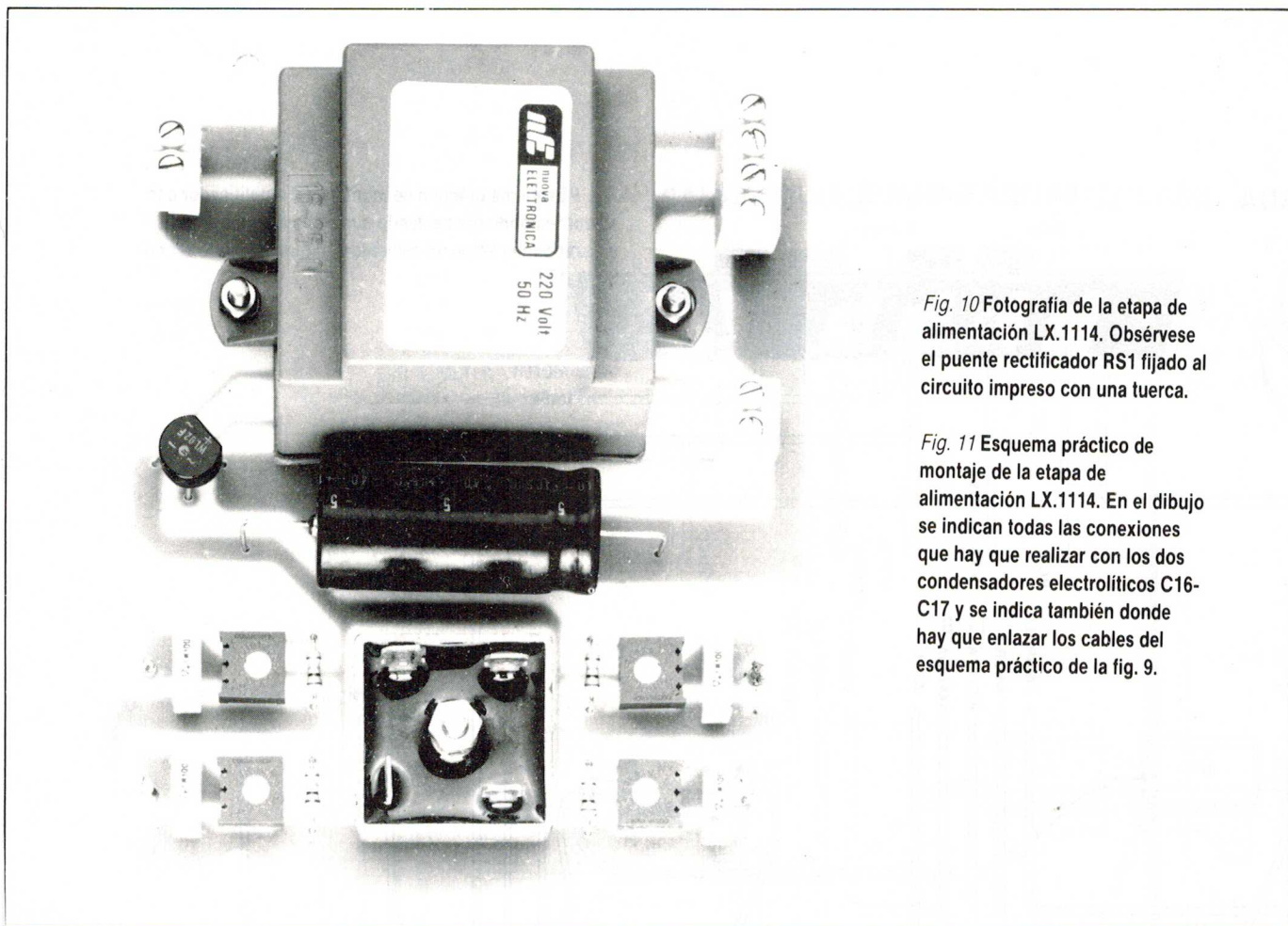


Fig. 10 Fotografía de la etapa de alimentación LX.1114. Obsérvese el puente rectificador RS1 fijado al circuito impreso con una tuerca.

Fig. 11 Esquema práctico de montaje de la etapa de alimentación LX.1114. En el dibujo se indican todas las conexiones que hay que realizar con los dos condensadores electrolíticos C16-C17 y se indica también donde hay que enlazar los cables del esquema práctico de la fig. 9.

se recogen de las dos impedancias (ver Z1/A - Z1/B), selladas ambas dentro de un único **contenedor** de plástico.

El segundo transformador **T3**, incluido en el esquema eléctrico de la fig. 4, sirve para conseguir la **tensión negativa** necesaria para polarizar las válvulas finales V3-V4 y para conseguir los **12 voltios** para alimentar las bombillas piloto incluidas en el interior de los dos instrumentos **Vu-Meter**.

Los cuatro trimmer **R35-R37-R39-R41** se ajustan como se indica en el apartado correspondiente.

ADVERTENCIAS DE TIPO GENERAL

Antes de pasar a la realización práctica, creemos conveniente dar algunos consejos a quienes, hasta ahora, sólo han montado circuitos de transistores.

Al observar el esquema eléctrico de la fig. 3, se puede ver que para alimentar todas las válvulas se utilizan **altas tensiones**, por lo que hay que recordar que nunca se debe tocar, bajo ninguna circunstancia, los componentes **internos** del amplificador cuando éste está alimentado, precaución que no es necesaria en los circuitos de transistores.

Aunque desenchufemos la toma de red de 220 voltios, **no podremos** tocar con las manos

una resistencia o la patilla de una válvula, ya que no debemos olvidar que en el circuito hay **condensadores electrolíticos** de elevada capacidad, que requieren un cierto tiempo para descargarse totalmente.

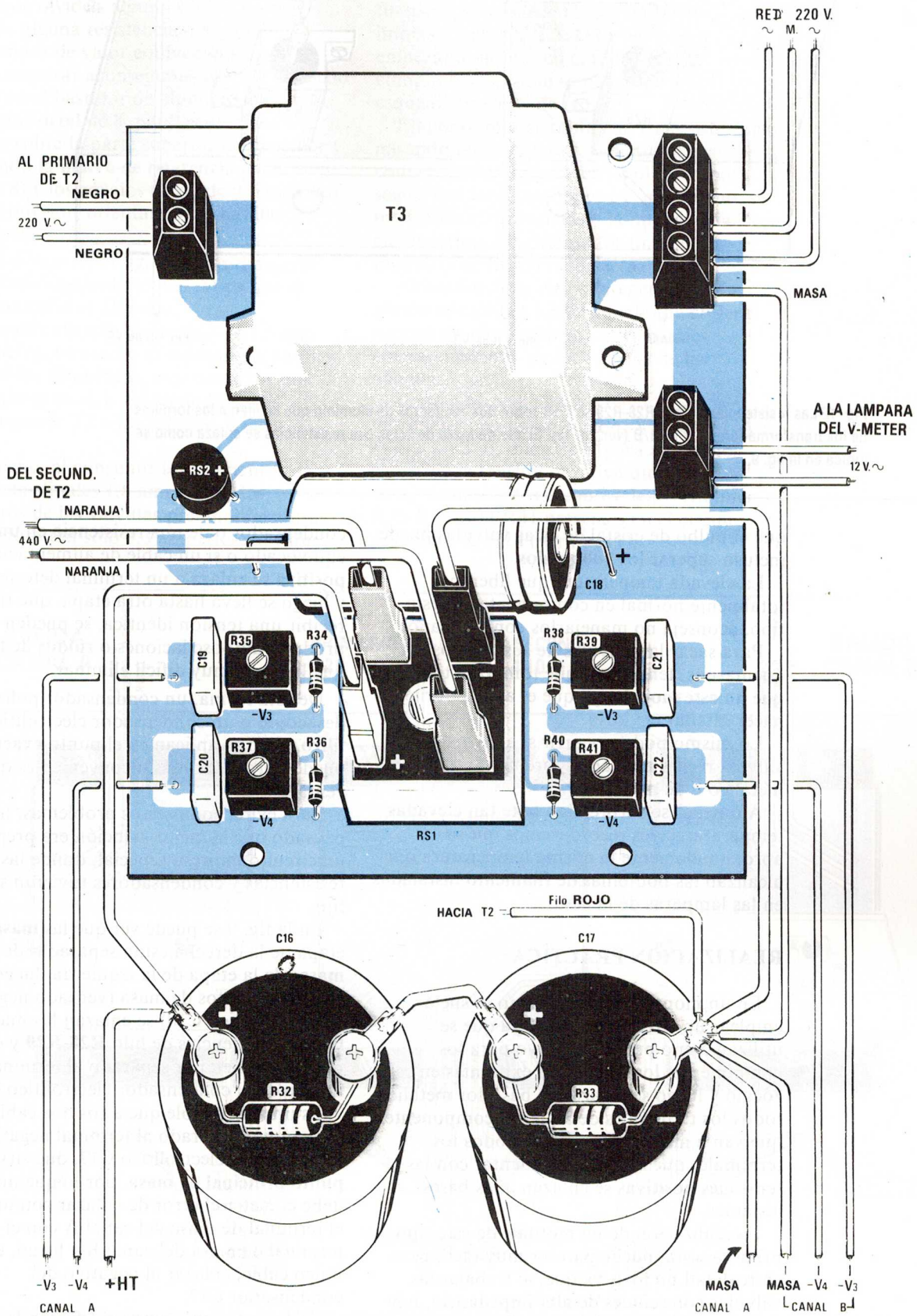
Nosotros, que hace años sólo trabajábamos con válvulas, para evitar recibir fuertes descargas eléctricas, tomábamos esta sencilla precaución.

Aunque hubieran transcurrido varios minutos desde el momento en que habíamos apagado el aparato, -que podía ser un amplificador, un receptor o un transmisor-, no "metíamos mano" al circuito: lo primero que hacíamos era provocar un **cortocircuito** tocando con la hoja de un destornillador de mango aislado, los dos terminales de todos los condensadores electrolíticos.

A cada cortocircuito casi siempre saltaba una ruidosa chispa, demostración clara de la energía que todavía había acumulada en los condensadores, a pesar de estar desenchufado el aparato de la tensión de red de 220 voltios.

Otro detalle que puede sorprender a los más jóvenes, es el **calor elevado** que emite el bulbo de estas válvulas.

De hecho, quienes estan habituados a montajes de transistores o integrados, se preocupan en cuanto estos componentes alcanzan los 40-50 grados: puntualizaremos



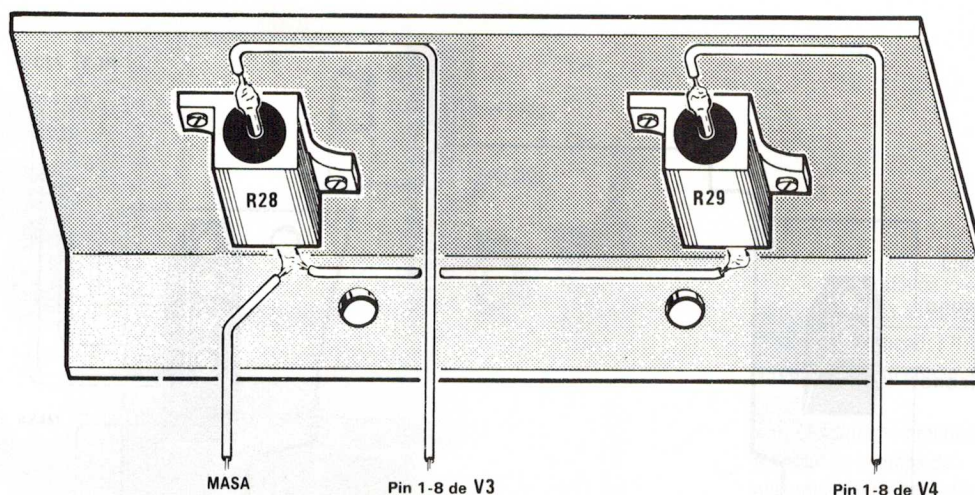


Fig. 12 Las resistencias de hilo R28-R29 se fijan sobre dos escuadras de aluminio que se fijan a los tornillos de los transformadores T1/ y T1/B (ver fig. 13). El hilo de masa de estas dos resistencias se enlaza como se indica en la fig. 9.

que el bulbo de cristal de estas válvulas puede incluso superar los **100 grados**.

La elevada temperatura que liberan, totalmente normal en componentes de este tipo, aconseja no manejarlos con las manos.

Para sacar las válvulas de sus zócalos sin quemarnos, tendremos que tomar un trapo **que no este mojado**, ya que el agua podría hacer estallar el vidrio.

Lo mismo podría ocurrir si apoyamos la válvula recién quietada sobre un plano metálico o de mármol.

A quienes se sorprendan ante tan elevadas temperaturas, les recordaremos que es aproximadamente la misma temperatura que alcanzan las bombillas de filamento instaladas en las lámparas de la casa.

REALIZACION PRACTICA

En un montaje de válvulas no se suele emplear un **circuito impreso**, ya que se utilizan como punto de apoyo para los componentes los terminales existentes en cada zócalo y luego se enlazan al bastidor metálico todos los terminales de aquellos componentes que van a masa, mientras que todos los terminales que se han de alimentar con las tensiones **positivas** se enlazan a las bases aislantes.

La realización de un montaje de este tipo, a primera vista, puede parecer muy fácil, pero en realidad no lo es ya que, al trabajar las válvulas con señales de **alta impedancia**, hay que respetar rigurosamente los **puntos de masa** y también los puntos en los que se recogen las tensiones **positivas** para alimentar cada una de las etapas.

Si se enlaza a masa un extremo de un

condensador o de una resistencia en un punto equivocado o si un cable de alimentación **positiva** se enlaza a un terminal determinado y luego se lleva hasta otra etapa, que tiene que recibir una tensión idéntica, se pueden producir autooscilaciones o **ruidos** de fondo, que luego es muy difícil eliminar.

De esta forma, un condensador poliéster de **desacoplo** o un condensador electrolítico de **filtro**, si no se aplican en el punto **exacto** pueden provocar más inconvenientes que ventajas.

Para evitar todos estos problemas, hemos pensado que la mejor solución era preparar un circuito impreso especial, donde las resistencias y condensadores tuvieran su lugar fijo.

En la fig. 9 se puede ver que las **masas** de la etapa de la derecha están separadas de las **masas** de la etapa de la izquierda, luego sobre estos dos puntos de masa (ver lado negativo del electrolítico C10) se enlazan las masas de las dos resistencias de hilo **R28-R29** y estos puntos se unen por separado al terminal **negativo** del condensador electrolítico **C17**.

Es imprescindible que estos dos cables lleguen por separado al terminal negativo del condensador electrolítico C17, que sirve como **punto principal de masa**, por lo que no se debe cometer el error de enlazar con un cable el terminal de masa del canal A con el terminal de masa del canal B y luego, con un único cable, enlazar al negativo del condensador C17.

Todas estas precauciones ofrecen la ventaja de evitar autooscilaciones y de evitar al mínimo los zumbidos y ruidos.

Los escasos cables externos pueden provocar algunas dificultades, pero si se

siguen cuidadosamente todos los consejos que damos, podemos garantizar que este amplificador funcionará sin problemas, a menos que olvidéis alguna soldadura o apliquéis alguna resistencia o algún condensador de valor equivocado.

Para empezar aconsejamos montar los ocho zócalos en el bastidor de aluminio, situando los zócalos **octal** de 8 patillas de diámetro superior sobre la parte superior del bastidor y orientando la **marca de referencia** hacia abajo (ver fig. 8) y los zócalos **noval** de 9 patillas en la parte inferior, orientando las patillas 1-9 hacia arriba.

En el dibujo de la fig. 8 hemos dibujado sólo el lado izquierdo (canal A) ya que el canal contrario es idéntico.

Con cable aislado en plástico de 1,5 mm de diámetro, trenzado, se enlazan las patillas de todos los **filamentos**, enlazando los dos cables que proceden del secundario del transformador T2 a las válvulas finales V3-V4.

De hecho, al consumir los filamentos de las válvulas finales 1,6 amperios y los filamentos de las válvulas preamplificadoras y excitadora tan sólo 0,3 amperios, hay que

hacer llegar la tensión a las válvulas de mayor consumo.

Una vez realizadas las conexiones en los filamentos, se puede tomar el circuito impreso marcado **LX.1113** y se puede empezar a montar en él todos los componentes, como se puede ver en el esquema práctico de la fig. 9.

Empezaremos siempre con las resistencias, pasando luego al montaje de todos los condensadores cerámicos y poliéster, para seguir con los electrolíticos y, por último, se instalan las tres regletas y la impedancia Z1, cuyos terminales desfasados impiden montarla de forma incorrecta.

Alrededor de la circunferencia de cada zócalo se montan los **terminales de alfiler** necesarios para enlazar los terminales correspondientes de los zócalos de las válvulas.

Junto a las válvulas V3 hay otros dos terminales con la indicación -V3/A, -V4/A y -V4/B, -V3/B, que sirven para aplicar los cables de la tensión negativa que recogeremos de los cursores de los trimmer R35-R37-R39-R41 presentes en el circuito impreso **LX.1114** (ver fig. 11).

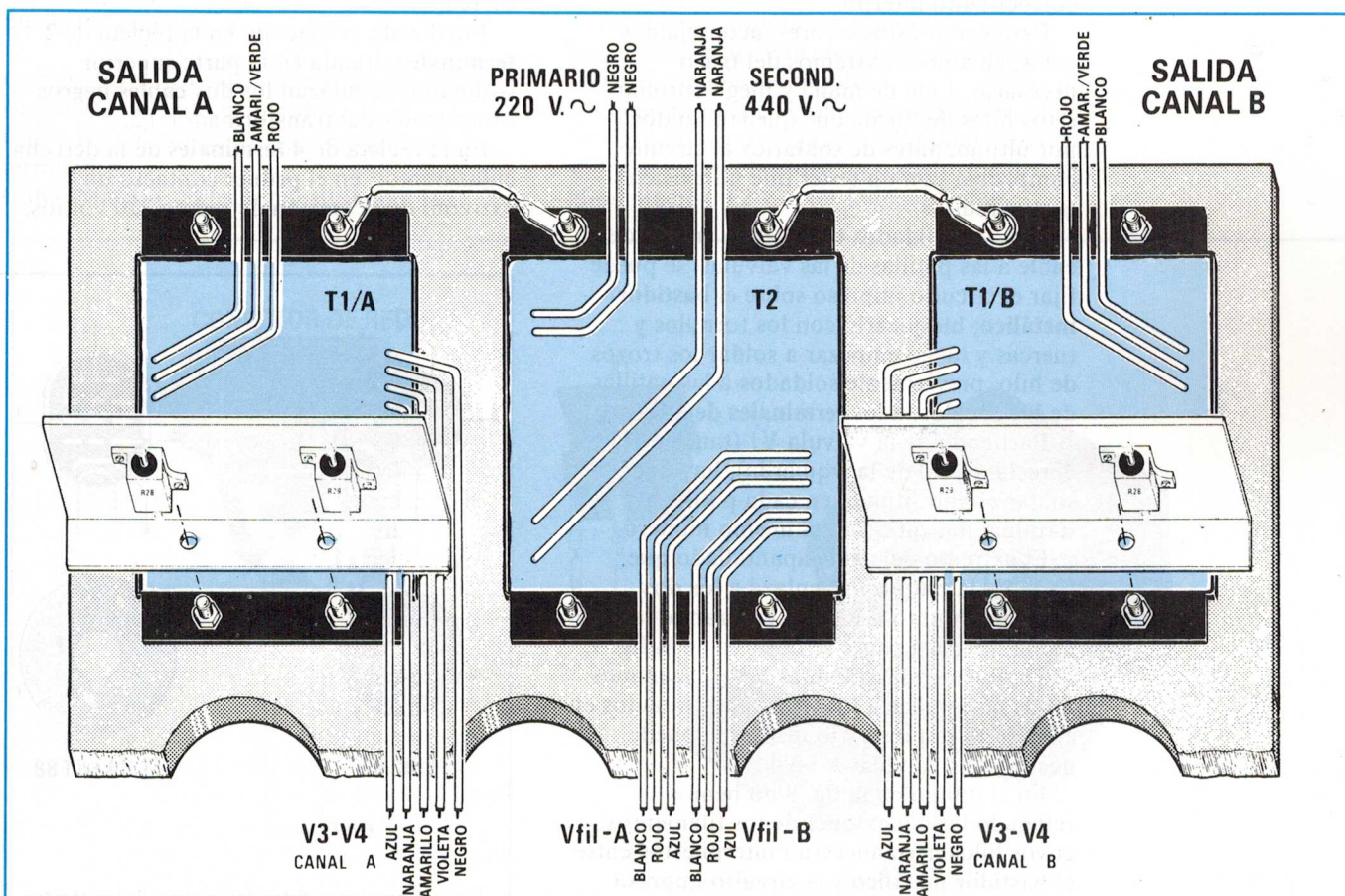


Fig. 13 Los tres transformadores T1/A - T2 - T1/B se colocan en la parte interna del panel superior del mueble y se sujetan con cuatro tornillos y tuercas para poder mantener levantadas las dos escuadras en forma de L que se puede ver en la fig. 12. AL enlazar los cables de los transformadores a los circuitos impresos de la fig. 9 y de la fig. 11, hay que respetar **RIGUROSAMENTE** los colores de los cables. No olvidéis enlazar, con trozos cortos de cable, las carcasas metálicas de los tres transformadores.

Una vez montados todos los componentes en este circuito impreso, antes de fijarlo a la placa metálica hay que soldar, en las patillas de cada zócalo un trozo de cable aislado en plástico, de una longitud de aproximadamente 5-6 cm.

Sólo en el caso de las válvulas V1 tendremos que soldar en la patilla 7 otro trozo corto de **cable apantallado** enlazando el extremo contrario de la malla metálica a la pista de masa.

Nos detendremos un instante en la forma en que se enlaza un **cable apantallado** ya que muchos cometen, sin darse cuenta, errores banales.

Por ejemplo, nos llegan al taller muchas reparaciones de lectores "enfadados" porque, a pesar de haber montado sus circuitos con todo cuidado, **no funcionan** y, como muchas veces ocurre, dicen que el circuito es un "desastre".

Pero cuando lo reparamos, descubrimos que el único **error** cometido por el lector consiste en haber soldado un **hilo invisible** de la malla de pantalla al terminal central del cable apantallado, o bien que han recalentado tanto el aislante interno que éste, al fundirse, ha provocado un cortocircuito interno.

Para evitar estos errores, aconsejamos pelar, en ambos extremos del trozo necesario, 1 cm de malla y luego enrollar estos hilos de forma que queden unidos y por último, antes de soldarlos al circuito, comprobar con un tester que no existen cortocircuitos.

Una vez soldados todos estos trozos de cable a las patillas de las válvulas, se puede fijar el circuito impreso sobre el **bastidor metálico**, bloquearlo con los tornillos y tuercas y luego empezar a soldar los trozos de hilo, previamente soldados a las patillas de los zócalos, a los **terminales de alfiler**.

Partiendo de la válvula V1 (tanto de la derecha como de la izquierda), hay que soldar el hilo situado en cada patilla al terminal indicado con el mismo número.

El extremo del cable apantallado que parte de la patilla 7 se enlaza a los dos terminales junto a R1-C1, enlazando la malla metálica como se observa en la fig. 9.

También en las válvulas V2 enlazaremos todas las patillas a los terminales situados en el circuito impreso y lo mismo se puede decir de las válvulas V3-V4.

En el dibujo de la fig. 8 no hemos reflejado las conexiones de los filamentos, cuyos hilos permanecerán inter-puestos entre el **bastidor metálico** y el **circuito impreso**.

Finalizado el montaje de toda esta etapa, la dejamos a un lado y luego pasamos al circuito impreso marcado **LX.1114**, sobre el cual se colocará el transformador **T3**, los puentes **RS1** y **RS2** y todos los trimmers para la regulación de la tensión **negativa**

sobre las rejillas de las válvulas finales (ver fig. 11).

En este circuito impreso podemos montar primero las resistencias, luego los cuatro trimmer y, por último, los escasos condensadores poliéster y el electrolítico C18.

En las posiciones que se pueden ver en la fig. 11, se montan las tres regletas, luego el puente rectificador RS2, respetando la polaridad de los dos terminales y, por último, en la parte inferior, se monta el puente rectificador grande RS1, fijándolo al circuito con un tornillo con tuerca.

En la parte alta del circuito impreso montaremos el transformador de alimentación **T3** que encajará en los orificios existentes en su posición correcta.

También este transformador se bloquea al circuito impreso con dos tornillos con tuerca, que se insertan en las dos ranuras laterales.

Este circuito impreso, como se puede ver en la fig. 5, se fija sobre el transformador de alimentación **T2**, aprovechando sus cuatro tornillos de fijación.

Como es lógico, este circuito impreso debe mantenerse ligeramente separado del cuerpo del otro transformador, aproximadamente medio centímetro, es decir el grosor de 1 tuerca.

Finalizada la fijación, en la regleta de **2 terminales** situada en la parte superior izquierda, se enlazan los dos **cables negros** procedentes del transformador T2.

En la regleta de **4 terminales** de la derecha, enlazaremos, en el **primer** contacto un extremo de la tensión de red de 220 voltios.

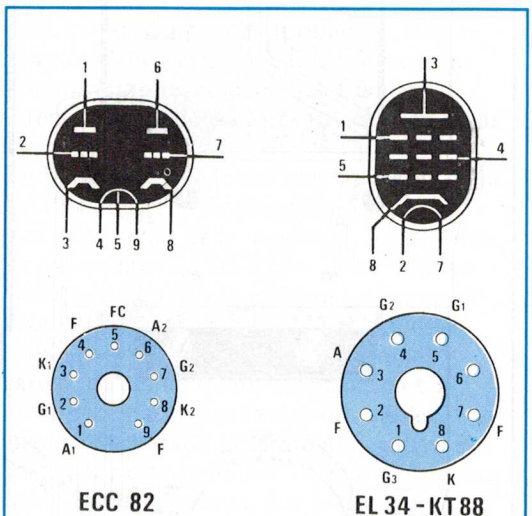


Fig. 14 Conexiones vistas desde abajo de los zócalos de las válvulas empleadas en el amplificador. Los números reflejados en los zócalos corresponden a los números reflejados en los terminales del dibujo sobre cada válvula.

En el **segundo** contacto enlazaremos la toma de **tierra**, recogiéndola de la toma de red.

En el **tercer** contacto se enlaza el otro hilo que, mediante el interruptor S1, ver fig. 4, llega a la tensión de red de 220 voltios.

En el **cuarto** contacto de masa se enlaza un cable que se unirá al terminal **negativo** del condensador electrolítico C17.

La alta tensión de 440 voltios, presentes en el secundario del transformador T2 (cables de color **naranja**) se enlaza a los dos contactos alternados del puente RS1, utilizando dos enchufes hembra **Faston**.

Con otros dos enchufes Faston recogeremos la tensión **negativa** que aplicaremos al terminal **negativo** del electrolítico C17, y luego la tensión **positiva** que aplicaremos al terminal **positivo** del electrolítico C16.

Como se observa en la fig. 11, el terminal **negativo** de C16 se enlaza al **positivo** de C17.

En los terminales **positivo/negativo** de estos dos condensadores electrolíticos tendremos que aplicar las resistencias marcadas R32-R33.

Todos los cables existentes, que se observan en la parte inferior de la fig. 11, se han de enlazar al circuito impreso **LX.1113**, que se puede ver en la fig. 9.

Cables -V3 y -V4 canal A: a los terminales situados en el lado izquierdo.

Cable HT: al contacto 7 de la regleta de 5 terminales.

Cable Masa A: al terminal situado a la

izquierda del esquema práctico de la fig. 9.

Cable Masa B: al terminal situado en la derecha del esquema práctico de la fig. 9.

Cables -V3 y -V4 canal B: a los terminales situados en el lado derecho.

Al terminal **negativo** del condensador electrolítico C17 tendremos que enlazar también los **cables rojos** procedentes del transformador de alimentación T2, que son en realidad las **tomas centrales** de los dos arrollamientos para los filamentos de las válvulas.

Es muy importante que todos estos **cables de masa** estén enlazados directamente al **negativo** del electrolítico C17, con el fin de no producir circuitos viciosos de **masas** que podrían captar ruidos o zumbidos.

MONTAJE EN EL MUEBLE

El mueble de madera **lacada en horno** que hemos previsto para este amplificador, está formado por tres planos laterales, un plano superior perforado para los transformadores y las válvulas y un plano de base perforado, para la ventilación.

Todo ello se une mediante **piezas cilíndricas** de sujeción, que reciben habitualmente el nombre de espigas.

Para poder montar en el interior nuestro amplificador, no tenemos más remedio que servir el mueble sin montar.

Como se puede ver en las fotografías, en los tres orificios rectangulares del plano superior se insertan, en el centro, el transformador de alimentación T2 y, a los lados, los dos

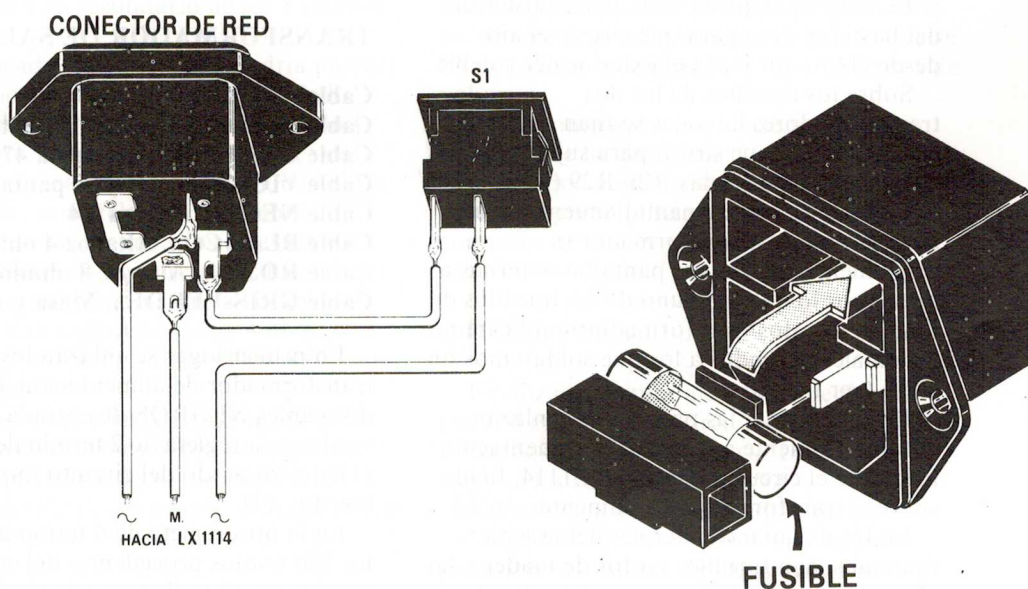


Fig. 15 Conexiones que se han de realizar en la "toma de red" situada en la parte trasera del mueble y en el interruptor S1, situado en el panel frontal. El cable "M" se enlaza a la regleta de la fig. 11. Puntualizaremos que en el hueco posterior de esta toma se coloca el FUSIBLE de red.

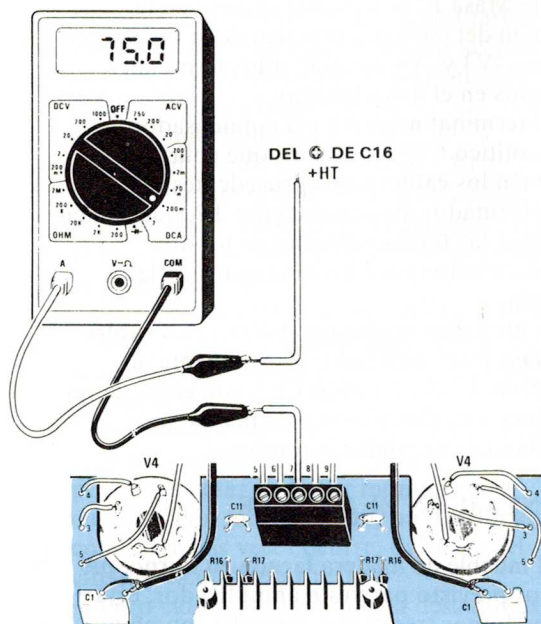


Fig. 16 Para ajustar los trimmer R35-R37-R39-R41 presentes en el circuito impreso de la fig. 11, hay que desenlazar el hilo que va a la regleta central y luego insertar entre este cable y la entrada de la regleta un tester situado en la capacidad de 100 miliAmperios CC. En el artículo se dan todas las instrucciones que se han de seguir para las válvulas EL.34 y KT.88. No olvidéis que en este hilo hay unos 475 voltios.

transformadores de salida T1/A y T1/B, que se sujetan con tornillos de hierro y tuercas.

El núcleo del transformador de alimentación T2 está situado en el interior de su pantalla metálica, de forma que su flujo magnético no incida en los dos transformadores de salida T1.

Una vez fijados los tres transformadores, se puede atornillar con tornillos para madera el bastidor metálico de la fig. 7, aplicando en su parte posterior (lado en que se fijan las válvulas finales) un distanciador de **8 milímetros**.

El hueco que queda en la parte posterior del bastidor sirve para que circule el aire desde el interior hacia el exterior del mueble.

Sobre los tornillos de los dos transformadores laterales se fijan dos aletas en forma de L que sirven para sujetar las dos resistencias acorazadas R28-R29 (ver fig. 13).

Para aumentar el apantallamiento entre transformador y transformador es conveniente enlazar sus pantallas externas a masa, por lo que bajo uno de los tornillos de fijación de estos transformadores aplicaremos terminales redondos a los que soldaremos un cable (ver fig. 13).

De esta forma, las pantallas se enlazan automáticamente a la masa de alimentación mediante el circuito impreso IX.1114, fijado sobre el transformador de alimentación T2.

En los dos planos laterales del mueble fijaremos, con tornillos cortos de madera, las **abrazaderas** necesarias para sujetar los dos grandes condensadores electrolíticos C16-C17 (ver fig. 5).

Realizadas todas estas conexiones, podremos enlazar las entradas y las salidas de todos los transformadores, respetando **rigurosamente** los colores de los cables.

TRANSFORMADOR DE ALIMENTACION T2

2 cables NEGROS... tensión de red 220 voltios

2 cables NARANJA... alta tensión de 440 voltios

Cables BLANCO-AZUL... 6,3 voltios para filamentos A

Cables BLANCO-AZUL... 6,3 voltios para filamentos B

2 cables ROJOS... cables de masa para filamentos.

TRANSFORMADOR DE SALIDA T1

Cable AZUL..... Placa V3

Cable NARANJA... Rejilla pantalla V3

Cable GRIS..... Toma central 470 voltios

Cable VIOLETA... Rejilla pantalla V4

Cable NEGRO... Placa V4

Cable BLANCO... Altavoz 4 ohmios

Cable ROJO.... Altavoz 8 ohmios

Cable GRIS-VERDE... Masa y Altavoz

En primer lugar se enlazan los cables del transformador de alimentación T2 y luego los dos cables NEGROS de entrada de los 220 voltios a la regleta de 2 terminales situada en el lado izquierdo del circuito impreso IX.1114 (ver fig. 11).

En la otra regleta de 4 terminales entrarán los 220 voltios procedentes del enchufe macho, provisto de toma de tierra y fijado en el panel trasero del mueble.

Los dos cables **naranja** de los 440 voltios alternados se han de enlazar a dos enchufes hembra tipo **Faston**, que encajaremos en la entrada **alterna** del puente rectificador RS1 (ver fig. 11).

Los dos cables **rojos**, correspondientes a las tomas centrales de los dos arrollamientos de los 6,3 voltios para los filamentos, se pueden enlazar juntos y con un solo cable al terminal **negativo** del condensador electrolítico C17.

Finalizadas las conexiones de T2, pasaremos a las de los dos transformadores de salida T1/A y T1/B, teniendo mucho cuidado con los colores y tratando de no invertir las conexiones que deberían ir a las **placas** con aquellas que deberían ir a las **rejillas pantalla**.

Como se observa en la fig. 9, a la regleta de 4 polos, situada en el lado izquierdo, enlazaremos los colores en el orden siguiente:

- 1 Azul
- 2 Naranja
- 3 Violeta
- 4 Negro

En la otra regleta de 4 terminales de la derecha, enlazaremos los colores en el orden siguiente:

- 4 Negro
- 3 Violeta
- 2 Naranja
- 1 Azul

El cable **Gris** de los dos transformadores se enlaza a los terminales 6 y 8 de la regleta de 5 terminales, situada en el centro del circuito impreso.

A esta misma regleta de 5 terminales se enlaza el cable central, que sale del terminal 7, al **positivo** del condensador electrolítico C16.

Al terminal 5 enlazaremos el cable secundario de los 8 ohmios del canal A y al terminal 9 el hilo secundario de los 8 ohmios del canal B.

Así explicado, este cableado podría parecer más complicado de lo que es en realidad.

Si queréis hacer un cableado **ordenado y limpio** podeis atar entre sí varios haces de cables con abrazaderas de plástico, con el fin de no montar una "telaraña" de cables.

También en los secundarios de estos dos transformadores hay que respetar los colores de los cables, enlazando a **masa** el cable **gris/verde**, a la regleta de salida 4 ohmios el cable **blanco** y a la regleta de salida 8 ohmios el cable **rojo**.

Los cables de la **contrarreacción**, que parten de los terminales 5-9 de la regleta de 5 polos, se han de enlazar al contacto de los 8 ohmios, tratando de no invertir el canal A con el B o a la inversa.

NO SUSTITUIR LOS VALORES

El esquema lo hemos comprobado cuidadosamente, por lo que los valores que indicamos son aquellos que permiten conseguir una potencia **media**, con el fin de

prolongar todo lo posible la vida de las válvulas finales.

Los únicos valores que se pueden variar **ligeramente**, disponiendo de un osciloscopio y de un buen generador de BF, son aquellos de la red de contrarreacción, es decir R16-C11, aunque hay que tener mucho cuidado.

Si no tenéis mucha experiencia, es mejor que no modifiquéis nada, ya que se puede reducir considerablemente la ganancia en las frecuencias **agudas** y, además, encontrarse con un amplificador que autooscila en las frecuencias **medias/agudas**.

Si se respetan todas las conexiones de masa, como ya hemos explicado bien en el artículo, el amplificador funcionará sin problemas.

En los zócalos de los finales de este amplificador se pueden encajar válvulas EL.34 o bien KT.88, recordando que para estos dos tipos distintos de válvulas sólo hay que variar la tensión de polarización de las rejillas excitadoras, como explicaremos detalladamente en los párrafos correspondientes al ajuste para EL.34 y para KT.88.

Por otra parte, diremos que, sobre todo en las KT.88, debe considerarse normal un ligero enrojecimiento de las placas.

Si estas placas tomaran un color **rojo cereza**, significa que, mediante los trimmer R35-R37 y R39-R41, se ha regulado la tensión **negativa** a un valor inferior al requerido.

Si en salida no se consigue la **máxima** potencia indicada, significa que la señal proporcionada por el **preamplificador** es demasiado **baja**; si, por el contrario, **distorsiona**, significa que el **preamplificador** nos ofrece una señal **exagerada**, por lo que se ha de reducir mediante los potenciómetros de **volumen**.

Para terminar, os recordaremos que la señal que se ha de aplicar a la entrada de este amplificador se ha de recoger de la salida de **cualquier preamplificador** de BF provisto de controles de **tono y volumen**.

AJUSTE PARA EL.34

Finalizado el montaje en el mueble, se pueden encajar en el circuito las válvulas V1 de ambos canales, pero no se encajan todavía las válvulas V2-V3-V4.

Antes de encajar éstas, se han de ajustar los trimmer R35-R37-R39-R41 y luego enlazar a sus salidas las **cajas acústicas** o, mejor aún, una resistencia de carga de **8 ohmios 100 watios** (ver kit LX.1116, publicado en esta misma revista).

En primer lugar hay que girar todos los cursores de los trimmer R35-R37-R39-R41, con el fin de obtener en salida, sin las válvulas encajadas en los zócalos, la máxima

tensión **negativa** que normalmente oscilará alrededor de los **50-55 voltios**.

Realizada esta operación, hay que separar el **cable +HT** de la patilla 7 de la regleta de 5 polos y enlazar entre este cable y la entrada 7 un tester situado en la capacidad de **100 miliamperios** fondo escala CC (ver fig. 16), tratando de aislar el cable positivo en el puntero del tester porque si se provoca un cortocircuito, con esta **alta tensión**, seguramente se funda algún componente.

Llegados a este punto, se encaja la válvula en el zócalo V3/A y luego se enciende la alimentación; si no se han cometido errores, se encenderá el filamento de la válvula y el instrumento indicará un bajo consumo.

Hay que esperar un minuto aproximadamente, para que la válvula pueda alcanzar su temperatura de trabajo normal y entonces se puede ajustar el trimmer R35.

Se gira lentamente el cursor de este trimmer hasta que la válvula consuma **75-76 miliamperios**.

Realizada esta operación, se puede quitar de su zócalo la EL.34, sujetándola con un paño para no quemarse la mano.

Sugerimos guardar ésta y las restantes

válvulas en cajas distintas marcadas con el nombre de la válvula, para evitar que puedan caer al suelo o que puedan confundirse una vez ajustadas, porque si al montarlas se cambia la V3 por la V4 o a la inversa, hay que ajustar de nuevo los trimmer.

Por lo tanto, una vez guardada la válvula en una caja con la indicación V3/A, se toma otra EL.34 y se encaja en el zócalo V4/A, se espera un minuto para que se caliente y luego se gira lentamente el trimmer R37 hasta conseguir un consumo de **75-76 miliamperios**.

Se retira entonces del zócalo esta EL.34 y se pone en otra caja marcada V4/A.

Se toma una tercera EL.34 y se encaja en el zócalo V3/B.

Pasados unos minutos se gira el trimmer R39 hasta que consuma **75-76 miliamperios**.

Una vez ajustado este trimmer se retira esta EL.34 y se guarda en la caja marcada V3/B.

Se toma entonces la última EL.34 y se monta en el zócalo V4/B y se gira el trimmer R41 hasta que nuevamente se logre un consumo de **75-76 miliamperios**.

De esta forma han terminado las operaciones de ajuste y se puede **apagar** el amplificador.

Hay que esperar incluso 10-15 minutos para permitir que los condensadores electrolíticos se descarguen, y luego se retira el tester situado en serie con la alimentación y se enlaza de nuevo el cable que procede del condensador C16 al terminal 7 de la regleta central.

Sólo entonces se pueden montar las válvulas V2, luego las válvulas V3/B, V4/A y V3/A y si se han seguido nuestro consejo de guardarlas en cajas separadas, no se cometerán errores.

A título informativo, diremos que al aplicar en cada canal las dos válvulas V3-V4, el consumo total en reposo no será ya de $75 + 75 = 150$ mA, sino ligeramente inferior, es decir alrededor de los **138-140 mA**.

Si se regula la corriente de reposo de las cuatro válvulas alrededor de los **80-82 mA** en lugar de alrededor de los **75-76 mA** que aconsejamos, el amplificador desarrollará más potencia, pero las placas de las válvulas podrían enrojecerse.

Si regulais la corriente de reposo alrededor de los **68-70 mA**, el amplificador desarrollará una potencia inferior a la que indicamos.

AJUSTE PARA KT.88

si se han escogido las válvulas finales KT.88, antes de montarlas hay que ajustar los trimmer R35-R37-R39-R41 y luego enlazar a las salidas las **cajas acústicas** o mejor aún una



Fig. 17 En el kit no se incluyen las 4 válvulas finales, ya que el lector puede elegir entre las KT.88 que cuestan... pesetas cada una, o las EL.34, más baratas, que cuestan ... pesetas cada una. Como se explica en el artículo, en función del tipo de final elegido, sólo hay que volver a ajustar los trimmer de polarización de las rejillas.

resistencia de carga de **8 ohmios 100 watos**, como ya se ha explicado antes.

En primer lugar hay que girar todos los cursores de los trimmer R35-R37-R39-R41 sin las válvulas, de forma que se consiga en salida la máxima tensión **negativa**, que por lo general oscila alrededor de los 50-55 voltios.

Realizada esta operación, hay que separar el cable + HT de la patilla 7 de la regleta de 5 conexiones y enlazar entre este cable y la entrada 7 un tester situado en la capacidad de **100 miliAmperios fondo escala CC** (ver fig. 16), tratando de aislar el cable positivo en el puntero del tester ya que si se provoca un cortocircuito, con esta **alta tensión** seguramente se funda algún componente.

Se encaja entonces en su zócalo la válvula **V3/A** y se enciende la alimentación de forma que se vea encenderse el **filamento** de la válvula y el instrumento indica un bajo consumo.

Se espera un minuto aproximadamente para que la válvula pueda alcanzar su temperatura normal de trabajo y entonces se puede ajustar el trimmer R35.

Se gira lentamente el cursor de este trimmer hasta que la válvula consuma **97-99 miliamperios**.

Realizada esta operación, se saca la KT.88 del zócalo, sujetándola con un paño para no quemarse la mano.

Sugerimos guardar ésta y las otras válvulas en cajas distintas con indicación del nombre de la válvula para evitar que se caigan al suelo o se confundan después de ajustadas.

Una vez guardada la válvula en una caja con la indicación **V3/A**, se toma otra KT.88 y se monta en el zócalo **V4/A** se espera un minuto a que se caliente y se gira lentamente el trimmer R37 hasta lograr un consumo de 97-99 miliamperios.

Se quita entonces esta KT.88 y se guarda en la caja marcada **V4/A**.

Se toma una tercera KT.88, se encaja en el zócalo **V3/B** y, tras unos minutos, se gira el trimmer R39 hasta conseguir un consumo de 97-99 miliamperios.

Una vez ajustado este trimmer se quita la KT.88 y se guarda en la caja marcada **V3/B**.

Se toma la última KT.88 se monta en el zócalo **V4/B** y, tras unos minutos, se gira el trimmer R41 hasta que consuma 97-99 miliamperios.

Se han terminado ya las operaciones de ajuste y se puede **apagar** el amplificador.

Se deben esperar 10-15 minutos para permitir que se descarguen los condensadores electrolíticos y luego se retira el tester enlazado en serie con la alimentación, enlazando de nuevo el cable que procede del condensador C16 al terminal 7 de la regleta central.

Ahora ya se pueden montar las válvulas **V2** y luego las válvulas **V3/B**, **V4/A** y **V3/A** y, si se han seguido nuestros consejos de

guardarlas en cajas distintas, no se cometerán errores.

A título informativo diremos que al aplicar en cada canal las dos válvulas **V3-V4**, el consumo total en reposo no será ya de **90+90 = 198 mA**, sino **ligeramente inferior, es decir alrededor de 180-185 mA**.

Si se regula la corriente de reposo de las cuatro válvulas alrededor de los 105 mA en lugar de los 97-99 mA que aconsejamos, el amplificador desarrollará mayor potencia pero las placas de las válvulas **KT.88** se puede enrojecer de forma exagerada.

Si se regula la corriente de reposo alrededor de los 94-95 mA, las placas no enrojecerán pero en salida se obtendrá una potencia menor.

COSTES DE REALIZACION

ETAPA AMPLIFICADORA para la etapa **ESTEREO**, es decir formada por el circuito impreso **LX.1113**, zócalos cerámicos, impedancia **Z1**, resistencias de bajo ruido, condensadores, tomas de salida para altavoces, 2 transformadores de salida **Hi-Fi**, 4 válvulas **ECC.82**, bastidor de sujeción en aluminio (ver figuras 7-9), mueble y tapa de alimentación con lámpara **EL.84** 54.180 pts.

con lámpara **KT88** 61.800 pts.

Válvula final **KT88** (cada una) 6.000 pts.

Válvula final **EL.84** (cada una) ... 2.200 pts.

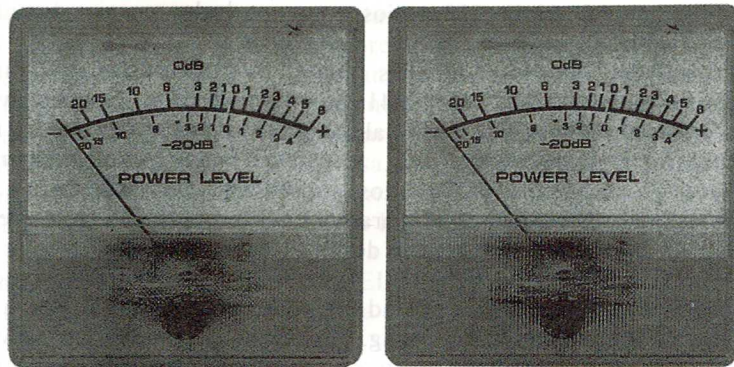
ETAPA DE ALIMENTACION formada por los transformadores **T2** y **T3**, el circuito impreso **LX.1114**, los puentes rectificadores, los dos electrolíticos de 1.000 mF 400 voltios trabajo, la toma de red y el cordón de alimentación 23.640 pts.
CC 1114 1.600 pts.

MUEBLE de madera **LACADO EN NEGRO**, anchura 420 fondo 320 altura 100 mm, con sus correspondientes espigas para montaje y una máscara en aluminio perforada y serigrafiada 13.220 pts.

VU-METER

sencillo para amplificadores

LX.1115



Quienes hayan construido un amplificador final de potencia y quiera enlazar a su salida un Vu-Meter, puede tener dificultades para conseguir un instrumento ya provisto de rectificador y de un trimmer de ajuste. Este proyecto, realizado para complementar nuestro amplificador de válvulas, se podrá utilizar para cualquier otro proyecto.

Una vez terminado el amplificador de válvulas, nos parecía absurdo no complementarlo con un Vu-Meter iluminado y provisto de un cuadrante amarillo con la indicación de los **dB** en color negro/rojo.

Pero, tras haber conseguido el instrumento que pretendíamos, hemos tenido que resolver dos problemas, es decir que hemos tenido que aplicar algunos componentes necesarios y fijarlo en el panel delantero del mueble, ya que estos instrumentos carecen de puntos de fijación.

En cuanto se refiere al funcionamiento de los dos instrumentos, hay que rectificar en primer lugar la señal de BF con dos diodos y, por último, nivelarla con un condensador electrolítico (ver fig. 1).

La señal nivelada llega entonces al trimmer R2, que sirve para ajustar el instrumento en función de la potencia del amplificador.

Para encender la bombilla interna se requiere una tensión, continua o alterna, de 12 voltios.

Todos los componentes necesarios se montan sobre el circuito impreso LX.1115, teniendo cuidado de orientar la franja de referencia de DS1 hacia el trimmer R2 y la franja de referencia de DS2 hacia la resistencia R1.

El condensador electrolítico C2 se orienta con el terminal positivo hacia el diodo DS1, es decir hacia arriba, mientras que el condensador electrolítico C1 lleva dicho terminal hacia abajo.

Un vez montados todos los componentes, hay que soldar dos hilos sobre los terminales para la alimentación de la bombilla interna y luego se encajan, en las dos ranuras del circuito impreso que llevan la indicación uA,

los terminales del instrumento, que van soldados luego a las pistas del circuito impreso.

Para fijar el instrumento en el panel del mueble, se introducen en los dos orificios laterales dos distanciadores de plástico autoadhesivos de longitud adecuada, que se incluyen en el kit (ver fig. 4).

Antes de fijar el instrumento sobre el panel delantero hay que eliminar el papel protector de la base de los distanciadores y presionar dichas bases contra el panel.

La señal para el Vu-Meter, como ya hemos mencionado, se recoge de la toma de salida del altavoz.

Para el **ajuste** del trimmer R2, hay que aplicar en la entrada del amplificador una señal de BF, elevar el volumen al máximo y girar el trimmer hasta situar la aguja en los +2 dB (escalarojo).

Ahora ya se puede bajar el volumen del generador de Bf hasta situar la aguja en los -6 dB (escala negra), y luego aplicar la señal de BF a la entrada del otro canal y ajustar el trimmer del otro instrumento hasta situar la aguja en los -6 dB.

COSTES DE REALIZACION

Todo lo necesario para la realización de **un solo canal**, es decir un circuito impreso LX.1115, un solo instrumento con escala amarilla y todos los componentes visibles en el esquema práctico, incluyendo los dos distanciadores de plástico 2.995 pts.

El circuito impreso LX.1115 ya perforado y con su correspondiente dibujo serigrafado. 425 pts.

Fig. 1 Esquema eléctrico

LISTA DE COMPONENTES

- R1 = 10.000 ohm 1/4 wat
- R2 = 10.000 ohm trimmer
- C1 = 10 mF electr. 63 volt
- C2 = 4,7 mF electr. 63 volt
- DS1 = diodo 1N4150
- DS2 = diodo 1N4150
- uA = instrumento 150 microA

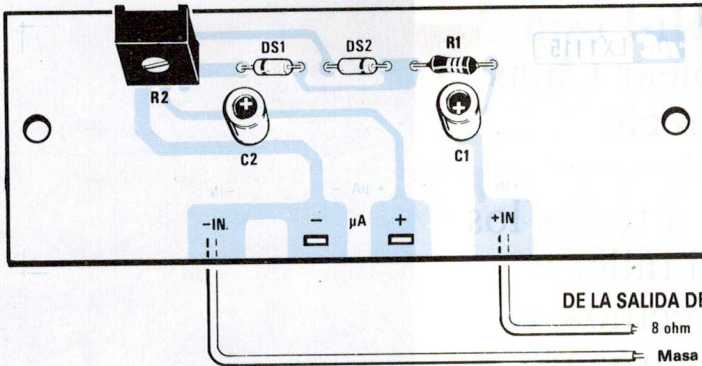
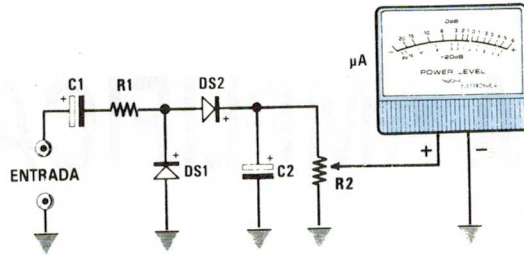


Fig. 2 Esquema práctico de montaje. Sólo hay que respetar la polaridad de los dos diodos DS1-DS2.

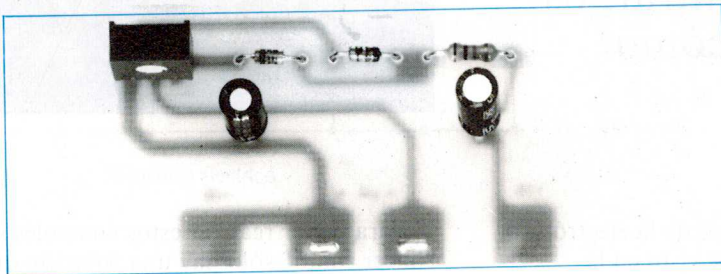
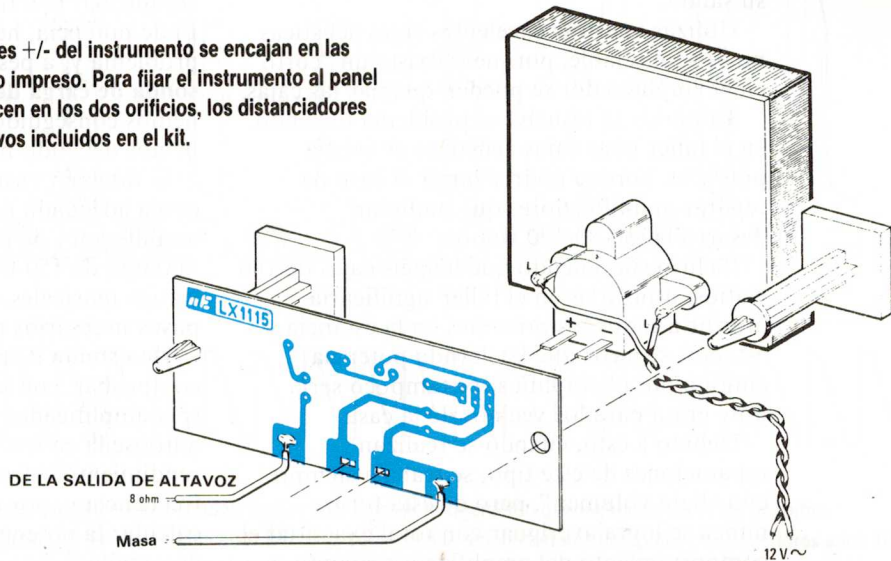


Fig. 3 Fotografía del circuito impreso marcado LX.1115. Este circuito se fija en el instrumento como se indica en la fig. 4.

Fig. 4 Los dos terminales +/- del instrumento se encajan en las dos ranuras del circuito impreso. Para fijar el instrumento al panel del mueble, se introducen en los dos orificios, los distanciadores de plástico autoadhesivos incluidos en el kit.



CARGA DE 150 WATIOS 8 OHMIOS PARA AMPLIFICADORES

Para realizar cualquier medición en un amplificador Hi-Fi sin tener que emplear Cajas acústicas de precio elevado, que ensordecieran a todos los presentes en el taller e incluso a los vecinos, es muy útil una 'carga de potencia' y como es difícil de encontrar, os enseñaremos cómo hacerla.

LX.1116

Si trabajais en el terreno de la electrónica, más de una vez os habréis visto en la necesidad de reparar amplificadores para Hi-Fi y el primer problema habrá sido el de encontrar altavoces adecuados para enlazar a su salida.

Utilizar vuestras excelentes cajas acústicas no es aconsejable, porque si existe un "corto" en el amplificador se pueden quemar las cajas.

Tampoco se resuelve el problema teniendo en el taller unas cajas acústicas de media potencia, porque podría surgir el caso de reparar amplificadores que pudieran desarrollar 50-80-100 watios.

Incluso suponiendo que tengáis cajas de 100 watios, utilizarlas en el taller significaría aturdir a todos los presentes en la estancia y estamos seguros que la elevada potencia emitida por el amplificador tampoco sería muy grata para los vecinos de la casa.

Debido a ésto, cuando se realizan reparaciones de este tipo, se trabaja siempre con "bajo volumen", pero de esta forma nunca se logra averiguar con total exactitud el comportamiento del amplificador cuando se utiliza a su máxima potencia.

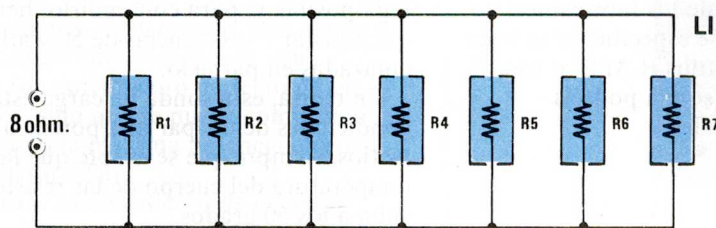
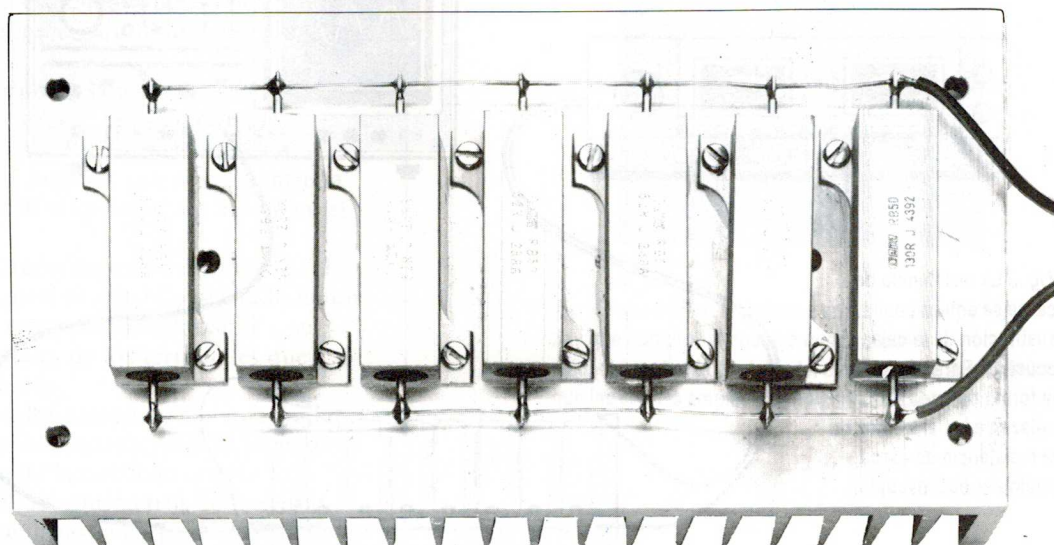
Para poder realizar estos controles sin "hacer ruido" sólo hay una solución que consiste en utilizar una **sonda de carga** de potencia, en lugar de los altavoces.

También nosotros, que tenemos que comprobar con frecuencia amplificadores Hi-Fi de potencia, hemos tenido que resolver este problema y, a pesar de haber buscado una **sonda de carga de 8 ohmios 150 watios**, no hemos conseguido encontrarla, por lo que hemos decidido montarla.

Si también vosotros necesitais una sonda de carga adecuada para comprobar cualquier amplificador de pocos watios hasta un máximo de 150 watios R.M.S., es decir 300 watios musicales, os enseñaremos todos los pasos necesarios para realizarla y emplearla.

Una sonda de carga os permitirá comprobar, con la ayuda de un osciloscopio, si el amplificador funciona correctamente o si autooscila en frecuencias ultrasónicas, si su rendimiento sufre modificaciones al variar la frecuencia y, por último, os permitiría calcular la potencia R.M.S. exacta que desarrolla.

En cuanto a la potencia, nos diréis, no hay



LISTA DE COMPONENTES LX.1116

- R1 = 52 ohm 50 wat
- R2 = 52 ohm 50 wat
- R3 = 52 ohm 50 wat
- R4 = 52 ohm 50 wat
- R5 = 52 ohm 50 wat
- R6 = 52 ohm 50 wat
- R7 = 130 ohm 50 wat

Fig. 1 Esquema eléctrico.

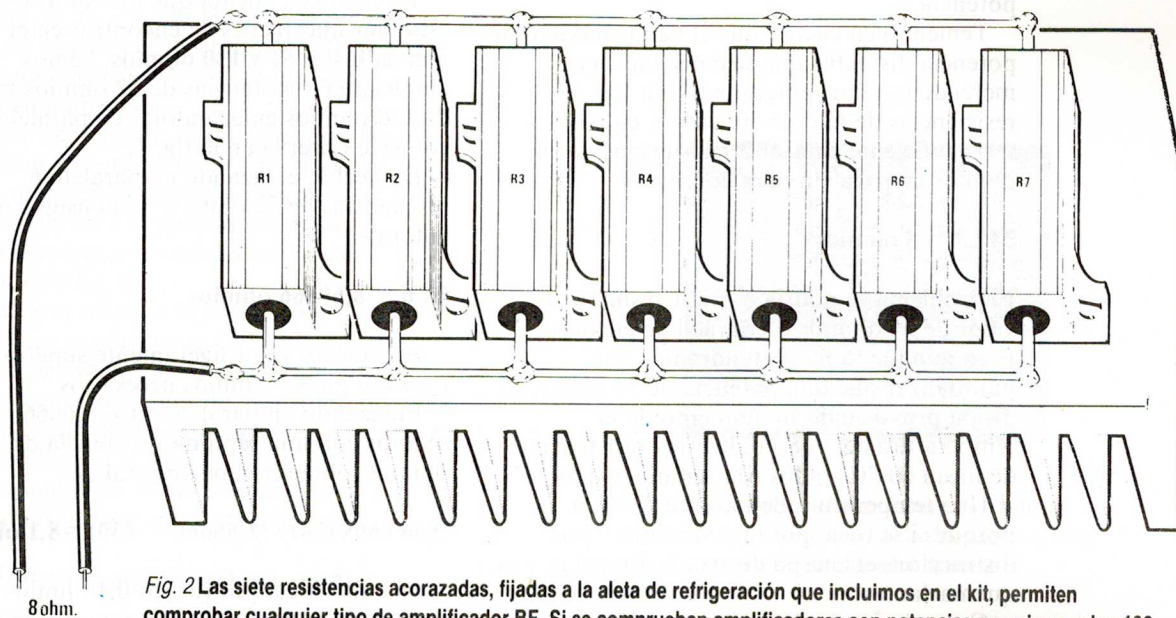


Fig. 2 Las siete resistencias acorazadas, fijadas a la aleta de refrigeración que incluimos en el kit, permiten comprobar cualquier tipo de amplificador BF. Si se comprueban amplificadores con potencias superiores a los 100 watios, no hay que preocuparse si la aleta de refrigeración se recalienta.

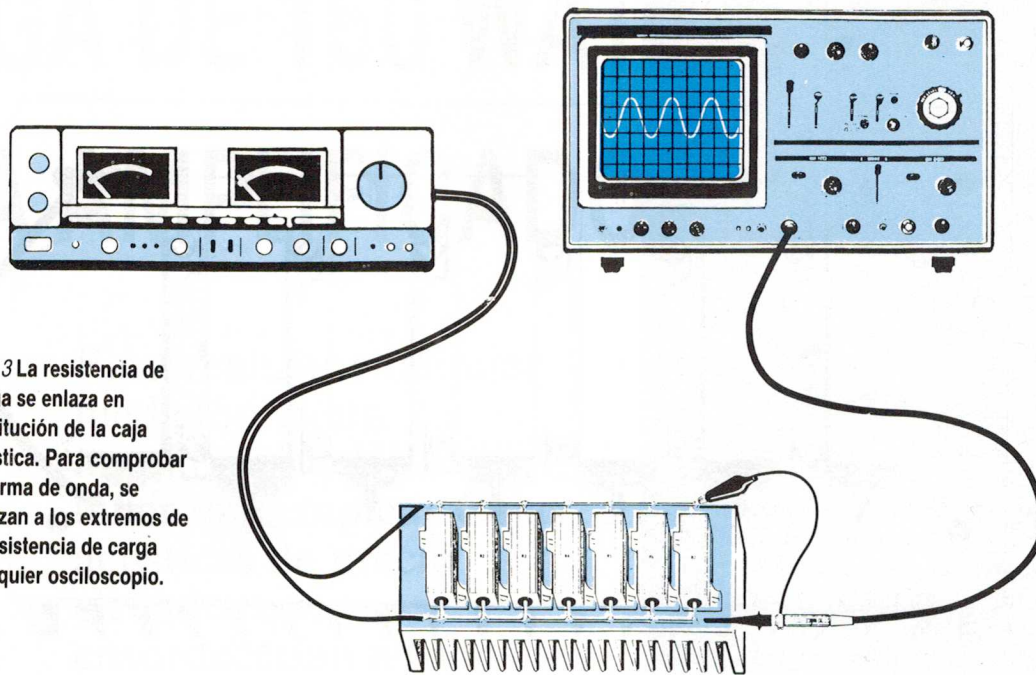


Fig. 3 La resistencia de carga se enlaza en sustitución de la caja acústica. Para comprobar la forma de onda, se enlazan a los extremos de la resistencia de carga cualquier osciloscopio.

problema ya que siempre se indica en los catálogos publicitarios de los fabricantes; no obstante, cómo nunca se especifica si se trata de vatios musicales, vatios R.M.S. o vatios pico/pico, con nuestra sonda podréis averiguarlo sin dificultades.

ESQUEMA ELECTRICICO

Para poder disipar una potencia de más de 150 vatios tendremos que usar, como es lógico, resistencias capaces de soportar dicha potencia.

Teniendo en cuenta que el valor máximo de potencia disipable que se consigue en el mercado es el proporcionado por las resistencias de hilo de 50 vatios, en teoría sería suficiente enlazar 3 resistencias de 24 ohmios en paralelo para conseguir:

$$24 : 3 = 8 \text{ ohmios}$$

El problema se podría dar por resuelto si este valor de 24 ohmios fuera fácil de encontrar. Pero aunque lo fuera, tendríamos que puntualizar que una potencia de 50 vatios se disipa provocando un aumento de la temperatura del cuerpo de estas resistencias de hasta 60-70 grados centígrados y más.

Una temperatura demasiado elevada, porque si se toca, por imprudencia o por distracción, el cuerpo de estas resistencias, nos quemaríamos.

Como la sonda de carga se suele tener sobre el banco de trabajo, donde cualquiera podría tocarla sin querer, es imprescindible tratar de

mantener la temperatura de disipación lo más baja posible y, para conseguirlo, hemos tenido que utilizar 7 resistencias de 50 vatios, enlazadas en paralelo.

En teoría, esta sonda de carga estaría en condiciones de disipar una potencia de 300 vatios, siempre que se acepte que la temperatura del cuerpo de las resistencias suba a los 50 grados.

Para poder disipar con rapidez el calor generado, hemos preferido en lugar de resistencias de hilo corrientes, las resistencias **acorazadas** algo más caras, que fijaremos encima de una aleta de refrigeración eficaz.

Teniendo en cuenta que los valores estándar más fáciles de encontrar en el mercado son **52 y 130 ohmios**, hemos empleado 6 resistencias de 52 ohmios más una de 130 ohmios enlazándolas en paralelo, como se observa en la fig. 1.

De hecho, enlazando en paralelo 6 resistencias de 52 ohmios, se consigue un valor de:

$$5 : 6 = 8,66666 \text{ ohmios}$$

es decir un valor ligeramente superior respecto a los 8 ohmios necesarios.

Enlazando en paralelo estos 8,66666 ohmios con una séptima resistencia de 130 ohmios, obtendremos un total de:

$$(8,66666 \times 130) : (8,66666 + 130) = 8,1 \text{ ohmios}$$

un valor ideal porque los 0,1 ohmios por encima de lo necesario compensa la caída del hilo de conexión entre la salida del amplificador y las cajas acústicas.

REALIZACION PRACTICA

La realización práctica de esta carga de 8 ohmios para BF es tan elemental que basta con observar el esquema práctico de la fig. 2 para captar de inmediato lo que hay que hacer.

Sobre el cuerpo de la aleta de refrigeración, que ya está perforada, se fijan, con los tornillos roscantes, las 7 resistencias sin preocuparse del lugar en que se encuentre la resistencia de 130 ohmios, en un lado o en el centro.

Tras haber atornillado las resistencias a la aleta, se toma un trozo de hilo desnudo de un diámetro de 1 mm aproximadamente y se inserta en los ojales de los terminales que luego van soldados.

A uno de los dos extremos hay que soldar dos trozos de cable flexible aislado en plástico de un diámetro de aproximadamente 1,5 milímetros y 30-50 centímetros de longitud, que sirve para enlazar la carga a la toma de salida del amplificador en lugar del altavoz.

Ahora ya se puede emplear la sonda.

MEDICIONES DE POTENCIA

Como ya hemos mencionado, una **sonda de carga** no sólo permite comprobar con facilidad el funcionamiento perfecto de un amplificador, sino que se puede comprobar también cual es la máxima potencia efectiva que puede desarrollar.

Para realizar una medición de potencia basta con enlazar a la salida del amplificador, en lugar del altavoz, esta sonda de carga, aplicando a sus dos extremos el puntero del osciloscopio.

Como se puede ver en la fig. 7, se aplica a la entrada del amplificador una señal sinusoidal de unos 1.000 Hz, que se puede recoger de cualquier Generador de BF y luego se conmuta el osciloscopio a la medida AC, es decir tensión **alterna**.

Una vez alimentado el amplificador, hay que aumentar lentamente la amplitud de la señal proporcionada por el Generador de BF hasta ver que los extremos de la onda sinusoidal se corten aplanen) en sus dos extremos (ver fig. 4).

Entonces se mide en el osciloscopio, contando los cuadrillos de división, el valor pico/pico de la tensión de salida y, con este valor, se puede averiguar de inmediato la potencia desarrollada en watios musicales y en watios eficaces R.M.S.

Para calcular los watios musicales, aconsejamos utilizar esta fórmula:

$$W/\text{musicales} = [\text{Voltios} \times \text{Voltios} : \text{ohm}] \times 0,250$$

Para calcular los **watios eficaces** habrá que emplear esta otra fórmula:

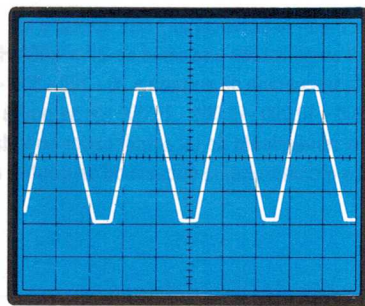


Fig. 4 Para evaluar la potencia en watios pico/pico, hay que comprobar cuantos cuadros cubre la senoide sobre la pantalla del osciloscopio, antes de que las crestas empiecen a aplanarse o cortarse.

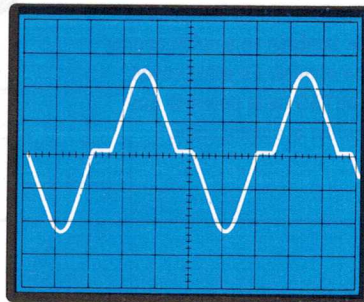


Fig. 5 Un escalón en la parte central de la senoide, denominado distorsión de Cross/Over o distorsión de cruce, aparece cuando la corriente de reposo de las etapas finales es inferior al valor necesario.

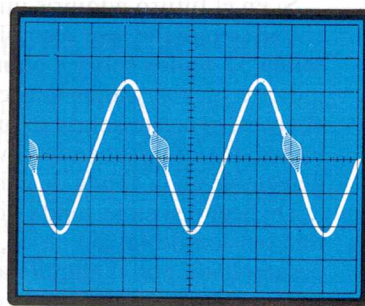
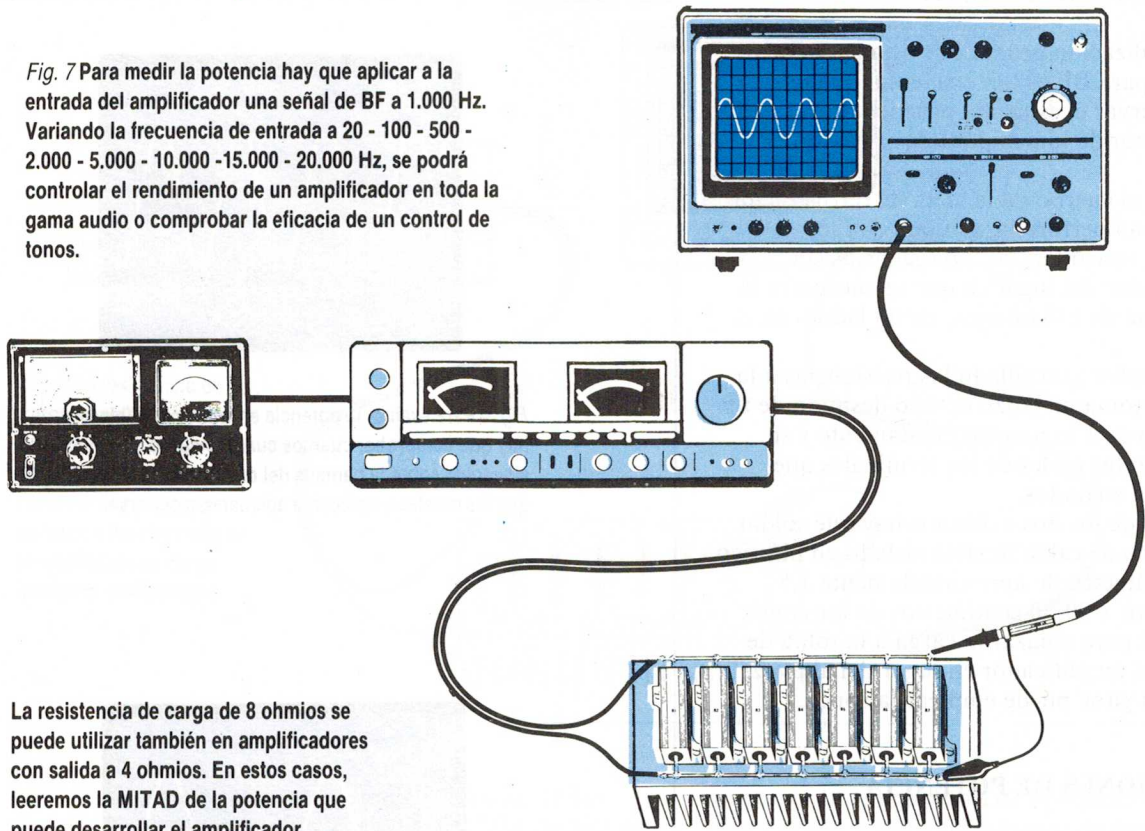


Fig. 6 Si se observan deformaciones más o menos evidentes en cualquier punto de la senoide, significa que alguna etapa del amplificador tiende a autooscilar.

Fig. 7 Para medir la potencia hay que aplicar a la entrada del amplificador una señal de BF a 1.000 Hz. Variando la frecuencia de entrada a 20 - 100 - 500 - 2.000 - 5.000 - 10.000 -15.000 - 20.000 Hz, se podrá controlar el rendimiento de un amplificador en toda la gama audio o comprobar la eficacia de un control de tonos.



La resistencia de carga de 8 ohmios se puede utilizar también en amplificadores con salida a 4 ohmios. En estos casos, leeremos la MITAD de la potencia que puede desarrollar el amplificador.

$$W/\text{eficaces} = \frac{V \times V}{R} \times 0,125$$

Suponiendo que en el osciloscopio se consiga una onda sinusoidal de 45 voltios pico/pico con esta sonda de carga de 8 ohmios, este amplificador desarrollará una potencia de:

$$\frac{(45 \times 45)}{8} \times 0,250 = 63,28 \text{ vatios musicales}$$

$$\frac{(45 \times 45)}{8} \times 0,125 = 31,64 \text{ vatios eficaces}$$

Si en el futuro adquirís un amplificador en el que se indique, por ejemplo, **Potencia de salida 32 vatios sobre 8 ohmios** sin que se indique si son vatios musicales o vatios eficaces, con esta sonda se puede averiguar de inmediato comprobando el valor de tensión detectable en la sonda de carga.

De hecho si en la sonda de carga se detecta una tensión de 45,25 voltios, la potencia desarrollada por el amplificador será de 32 vatios eficaces y de 63 vatios musicales.

Además de medir la potencia de salida, la sonda de carga os permitirá visualizar en la pantalla del osciloscopio la banda pasante, las atenuaciones que sufre a las distintas frecuencias, la presencia de posibles distorsiones de **cross-over** (ver fig. 5) y además nos permitirá comprobar si el amplificador tiende a autooscilar.

Si el amplificador autooscila, se observarán en la sinusoide deformaciones más o menos evidentes, que pueden variar al modificar la frecuencia e entrada del Generador de BF (ver fig. 6).

Como ya hemos mencionado al principio del artículo, esta sonda de carga soporta potencias del orden de 300 vatios máximos, **recalentándose** como es lógico hasta alcanzar 50 grados o más.

No obstante, no debéis preocuparos del calor disipado, porque este tipo de resistencia acorazada se ha proyectado para alcanzar temperaturas tan elevadas, que se podría emplear incluso para realizar pequeños **hornillos eléctricos**.

Justificación de los cálculos anteriores, para los interesados en el tema:

$$\text{Potencia eficaz} = P_{\text{RMS}}$$

$$\text{Potencia musical} = 2 \times P_{\text{RMS}}$$

$$\text{Potencia pico a pico} = 8 \times P_{\text{RMS}}$$

Relación entre potencia pico a pico y potencia eficaz.

Puesto que la potencia es igual a:

$$P = V \times I \quad \text{ó} \quad P = \frac{V^2}{R}$$

tenemos que:

$$P_{RMS} = \frac{V_{RMS}^2}{R}$$

por cálculos de análisis de circuitos sabemos que:

$$V_{RMS} = \frac{V_{PICO}}{\sqrt{2}} \quad V_P = \frac{V_{PP}}{2}$$

$$P_{RMS} = \frac{\left(\frac{V_{PP}}{2\sqrt{2}}\right)^2}{R} = \frac{V_{PP}^2}{4 \times 2 R} = \frac{V_{PP}^2}{8R} \quad (A) \text{ de donde:}$$

$$8 P_{RMS} = \frac{V_{PP}^2}{R} = P_{PP}$$

o lo que es lo mismo:

$$P_{RMS} = \frac{P_{PP}}{8}$$

Cálculo de la potencia eficaz en función de la tensión pico a pico y la Z de salida.

Según (A)

$$P_{RMS} = \frac{V_{PP}^2}{8R} = \frac{V_{PP}^2}{R} \times \frac{1}{8} = \frac{V_{PP}^2}{R} \times 0,125$$

Relación entre potencia musical y potencia eficaz.

Puesto que se ha convenido que:

$$P_{musical} = 2 \times P_{eficaz} \quad \text{tenemos:}$$

$$P_{musical} = 2 \times \frac{V_{PP}^2}{R} \times 0,125 = \frac{V_{PP}^2}{R} \times 0,250$$

COSTES DE REALIZACION

El kit LX.1116 está compuesto por 6 resistencias acorazadas de 52 ohmios 50 watos, por una resistencia de 130 ohmios 50 watos, una aleta de refrigeración ya perforada y tornillos roscantes para la fijación 6.355 pts.