

AÑO IX. N.º 107

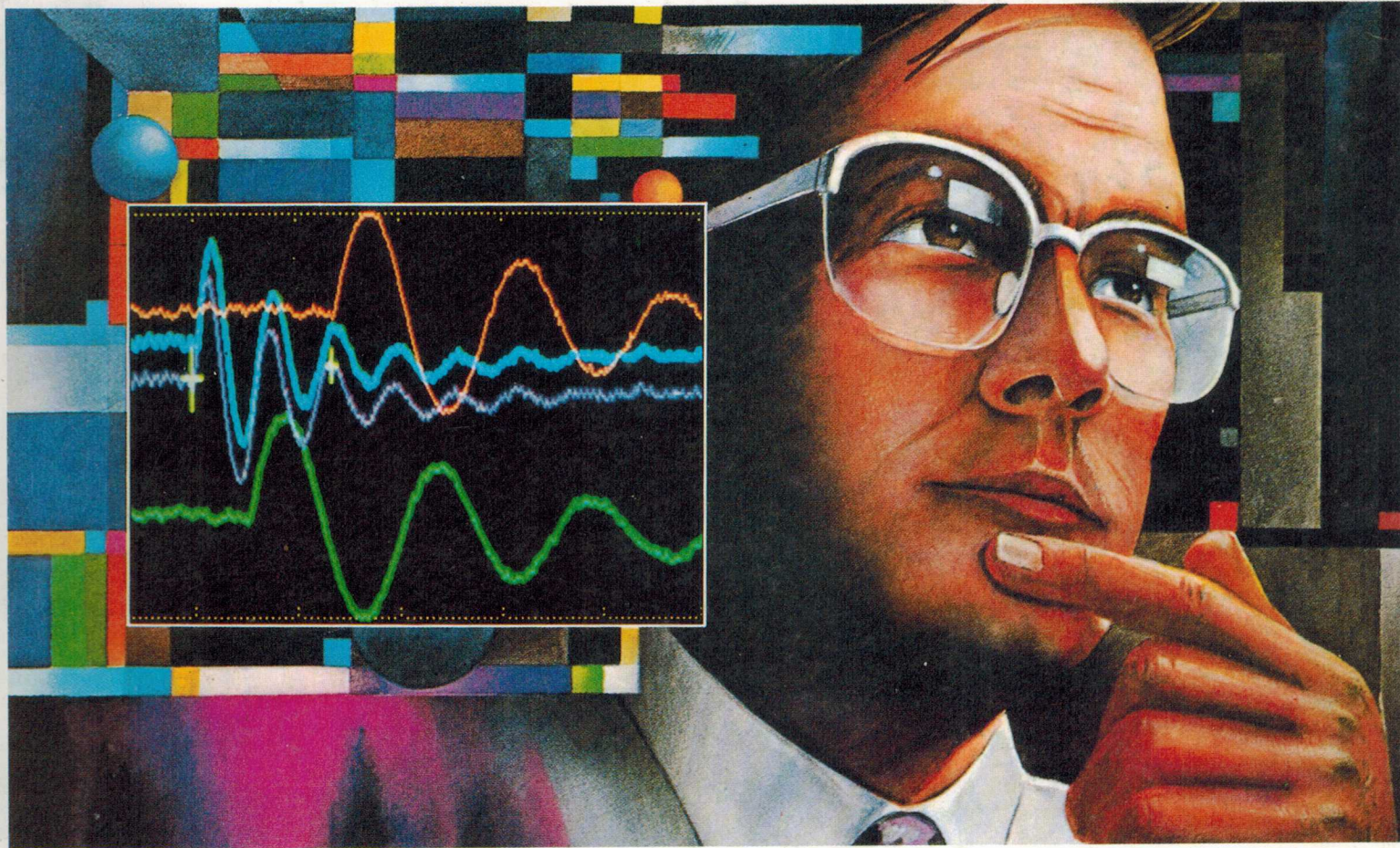
NUEVA

AÑO IX. N.º 107
375 PTAS.

Electrónica

**Curso de instalación de antenas:
la práctica del diseño**

Puntero con diodo Láser



**Téster óptico
para diodos Láser**



**Tres motivos navideños
con un solo integrado**



DIRECCIÓN EDITORIAL

REDACCIÓN

ADMINISTRACIÓN

PUBLICIDAD

SUSCRIPCIONES

Comercial Electrónica RTE, S.A.
C/Manuel Luna, 4
28020 Madrid
Tel.: 571 68 57 - 58 - 59
FAX: 570 70 75

DIRECTOR GENERAL:
Eugenio Páez García

DIRECTOR EDITORIAL:
Eugenio Páez Martín

DIRECTOR TECNICO:
Alfonso Fernández

SUSCRIPCIONES:
Ana Isabel García

TRADUCCIÓN:
Ana María Márquez

FOTOMECÁNICA:
J. P. Polo

DISTRIBUCIÓN:
Coedis, S.A.
Tel.: (93) 680 03 60
MOLINS DE REI
(Barcelona)

Edición en Venezuela:
Gias Tecnológicas Batallán
3ra. calle de CAMPO ALEGRE,
QTA. de los Caritos nº 8 - A
Chacao, CARACAS, (Venezuela)
Tel.: 31 67 92 - 32 53 05

Representante para Argentina,
Chile, Uruguay y Paraguay:
Cía. Española de Ediciones, S. A.
Calle Cerrito, 520
1010 BUENOS AIRES (Argentina)
Tel.: 35 21 03 - 35 22 35

Traducción en Lengua
española de la revista
"Nuova Elettronica", Italia.
DIRECTOR GENERAL
Montuschi Giuseppe

N.º 107 - DICIEMBRE, 1992
375 ptas. (Incluido IVA)
Canarias, Ceuta y Melilla
375 ptas. (Incluidós portes)

Puntero óptico con diodo Láser

Tras haber explicado las características de los diodos Láser en el número anterior, queremos proponer en éste un esquema profesional, de una gran fiabilidad, que podréis utilizar para realizar múltiples experimentos como miras para fusiles de tiro el blanco, niveles, antirrobo, teodolitos y otros. No es utilizable para la transmisión de voces y sonidos, ya que no es modulable.

pag. 4

Juego de luces con diodos led

Puntualmente, cada año, cuando se acercan las fiestas navideñas, empezamos a pensar en dar nuevas soluciones para adornar con originalidad el árbol de Navidad de nuestra casa, dejando a un lado las habituales lucecitas intermitentes, ya muy vistas y que se pueden comprar en todo lugar.

pag. 18

Téster óptico para diodos Láser

A diferencia de lo que ocurre con cualquier otro semiconductor, para no correr el riesgo de que se os queme un diodo Láser necesitáis un téster, no para controlar la corriente sino la intensidad luminosa que emite.

pag. 28

Temas navideños en un integrado

Si se coloca este pequeño circuito junto al árbol de Navidad se puede conseguir un auténtico ambiente navideño con las notas musicales que reproduce.

pag. 36

Teoría y práctica de los microprocesadores

El programa que se propone en este artículo es un bonito y potente juego de luces en el que se puede variar la secuencia luminosa de 8 lámparas o diodos led

pag.44

Curso de instalación de antenas

En este artículo os enseñaremos una nueva técnica para realizar instalaciones. Llegar a cada piso con un divisor y salir de allí para enlazar con las tomas de usuario.

pag.48

Catálogo de los kits de Nueva Electrónica

pag. 68

Relación de los distribuidores de nuestros kits

pag. 74

PUNTERO OPTICO

Quienes deseen realizar miras para fusiles de tiro al blanco, niveles, antirrobo, teodolitos, juegos de luces u otros muchos experimentos con los diodos Láser, necesitarán un esquema profesional bien comprobado, como el que aquí presentamos.

Tras haberos explicado todos los puntos débiles de los diodos Láser, queremos proponeros un esquema profesional, de gran fiabilidad, que podréis utilizar para realizar múltiples e interesantes experimentos.

Este proyecto no se puede emplear para la transmisión de sonidos o voces, ya que no es modulable.

Este circuito se ha provisto de una contrarreacción eficaz que se encargará de mantener constante la potencia luminosa del diodo Láser al variar la temperatura.

La doble etapa de alimentación incluida en este circuito hace que, en el momento del encendido, los 7,5 voltios (véase TR1) necesarios para alimentar los tres operacionales (IC3, IC2/A e IC2/B) lleguen a estas etapas con gran rapidez, mientras que los 5,8 voltios necesarios para alimentar el diodo Láser llegan con un retardo de 1,5 milisegundos, aproximadamente.

De esta forma, cuando el Láser encienda la contrarreacción ya estará funcionando.

En el momento de apagar el aparato ocurrirá lo contrario, es decir, se retirará con rapidez la tensión al diodo Láser y, tras unos

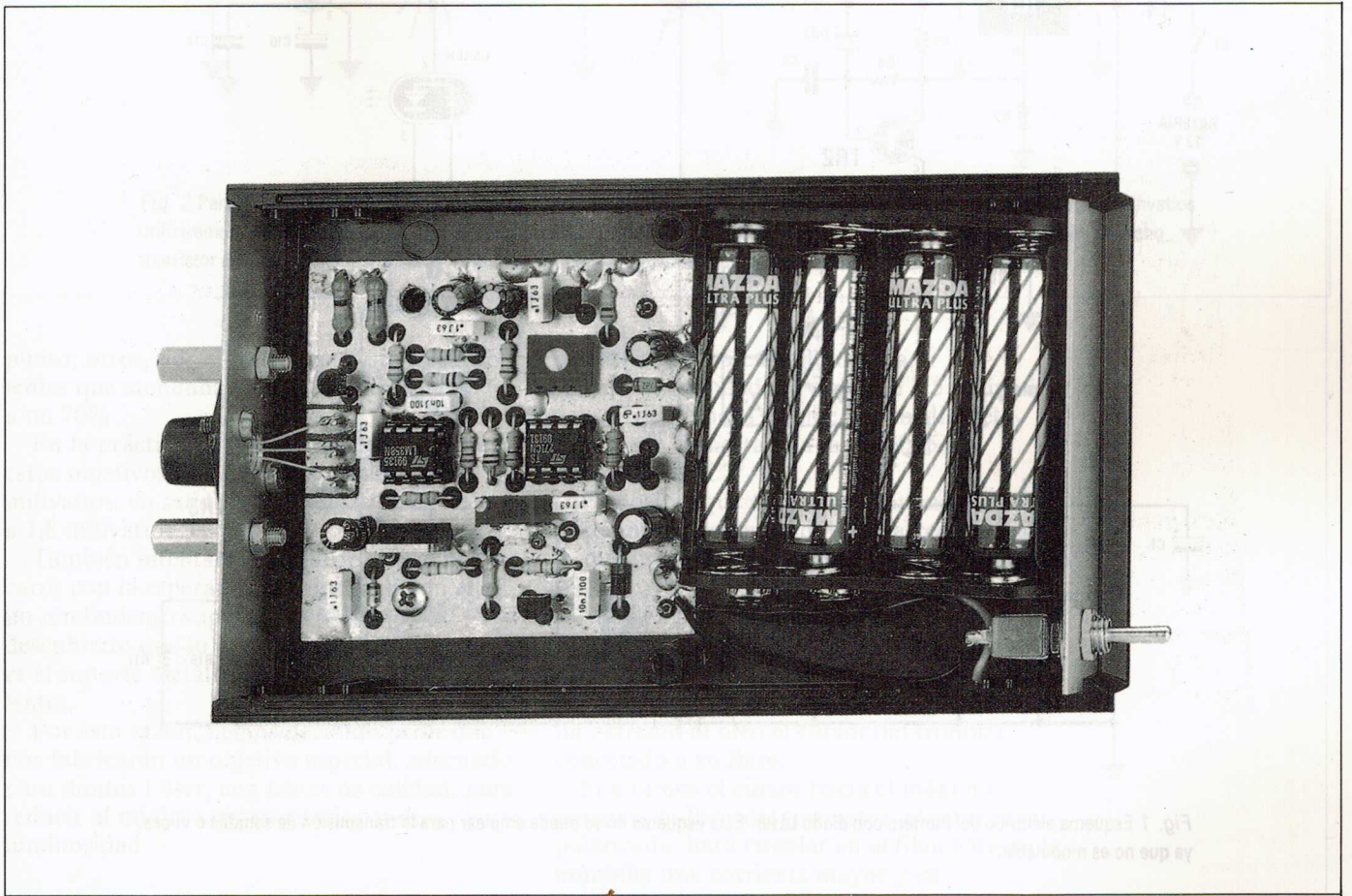
milisegundos, la tensión del circuito de contrarreacción.

Aclarado ésto, os aconsejamos leer atentamente todo el artículo antes de montar el diodo Láser, ya que, aunque el circuito tiene una gran fiabilidad, podríais dañarlo con descargas de electricidad estática o con un ajuste equivocado.

No tratéis nunca de rediseñar un circuito impreso personalizado, ya que hasta que no tengáis algo de práctica es mejor tener cuidado con estos diodos; no significa ésto que dudemos de vuestras capacidades como diseñadores, se trata simplemente de que, sin unos instrumentos adecuados, no se puede comprobar si un circuito autooscila o si el fotodiodo funciona correctamente.

Existen, por ejemplo, pistas que hay que mantener muy cortas; una de ellas es la pista que, partiendo de la patilla 1 (patilla del

CON DIODO LASER



fotodiodo interior del diodo Láser) va a enlazar con la patilla 5 del operacional IC2/A.

Si esta pista es demasiado larga, podría captar impulsos de descargas eléctricas irradiadas por cualquier aparato situado en las cercanías del circuito impreso.

Como esta pista está conectada en la entrada del operacional IC2/A, que controla la potencia luminosa del diodo Láser, es evidente que estas interferencias, amplificadas por el operacional, provocarían una variación repentina de la potencia luminosa, que podría destruir el diodo.

Aunque comprobéis que el cuerpo de un diodo Láser permanece frío es indispensable colocarlo en el interior de un portaobjetivo metálico, que fijaréis sobre una pequeña aleta de aluminio con el fin de mantener constante su temperatura (ver la figura 8).

Con respecto al portaobjetivo, os diremos que es un componente imprescindible, ya que sin un objetivo **adecuado para diodos Láser** nunca podríais conseguir el pequeño punto luminoso.

Hemos resaltado objetivo adecuado para diodos Láser para que os quede claro que si montáis otros objetivos recuperados de, por ejemplo, tubos Láser de helio-neón, no lograréis nunca enfocar el haz.

De hecho, ya hemos mencionado que el diodo Láser no emite un haz circular, sino uno muy ovalado, por lo que las lentes montadas en este objetivo tienen que corregir este error de focalización y, al mismo tiempo, dejar pasar todas las radiaciones sobre la longitud de onda de 670 a 680 nanómetros, con un mínimo de atenuación.

La mayor dificultad con que hemos tropezado en la realización de este proyecto, no se refiere a la parte electrónica sino a la parte óptica. Al principio, se nos ofrecieron objetivos para diodos Láser que descartamos de inmediato, porque no eran adecuados.

Muchos de ellos proyectaban una línea de varios centímetros de anchura en lugar de un

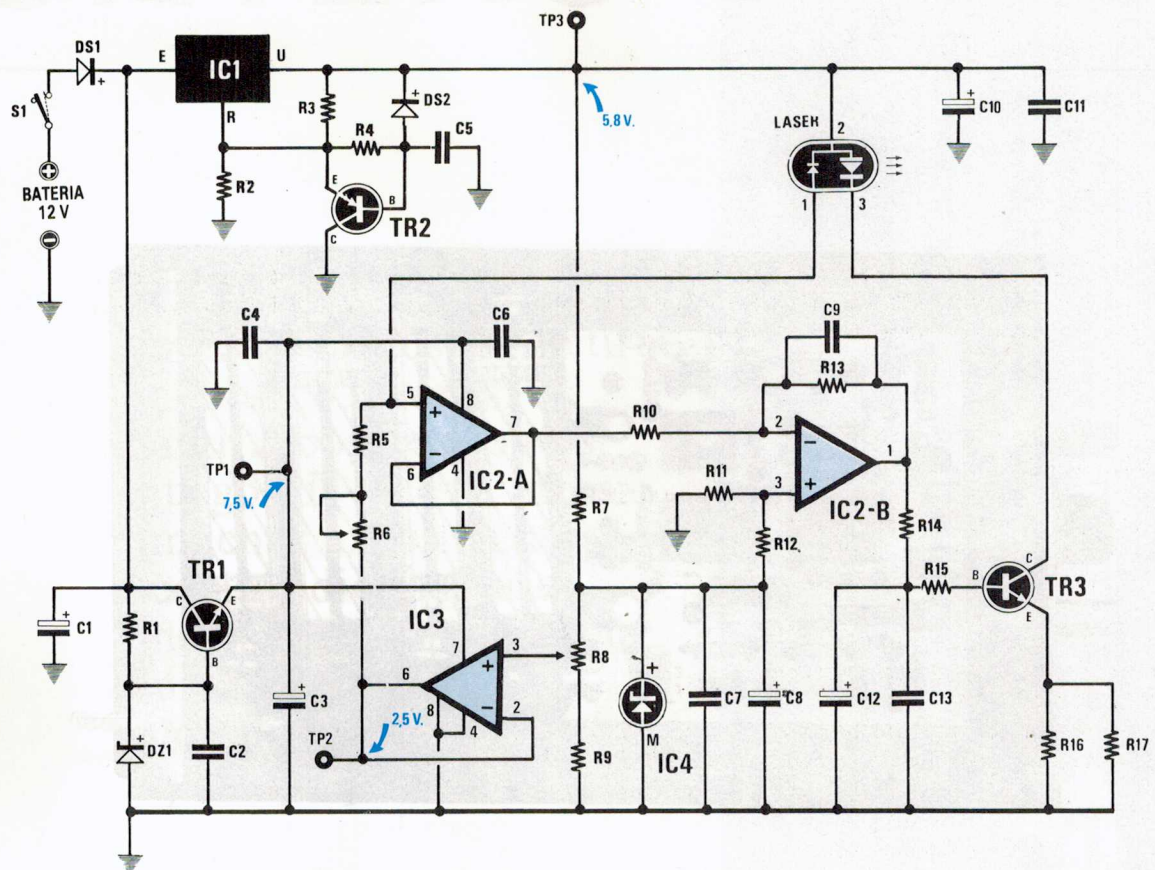


Fig. 1 Esquema eléctrico del Puntero con diodo Láser. Este esquema no se puede emplear para la transmisión de sonidos o voces, ya que no es modulable.

COMPONENTES LX1089

R1 = 1.000 ohm 1/4 wat	C6 = 100.000 pF poliéster
R2 = 820 ohm 1/4 wat	C7 = 100.000 pF poliéster
R3 = 220 ohm 1/4 wat	C8 = 10 mF elect 63 volt
R4 = 47.000 ohm 1/4 wat	C9 = 10.000 pF poliéster
R5 = 1.000 ohm 1/4 wat	C10 = 10 mF elect 63 volt
R6 = 50.000 ohm multigiro	C11 = 100.000 pF poliéster
R7 = 5.600 ohm 1/4 wat	C12 = 2,2 mF elect 63 volt
R8 = 10.000 ohm trimmer	C13 = 100.000 pF poliéster
R9 = 10.000 ohm 1/4 wat	DS1 = diodo silicio 1N4007
R10 = 560 ohm 1/4 wat	DS2 = diodo silicio 1N4007
R11 = 56.000 ohm 1/4 wat	DZ1 = zener 8,2 volt 1 W
R12 = 560 ohm 1/4 wat	TR1 = NPN tipo BC.337
R13 = 56.000 ohm 1/4 wat	TR2 = PNP tipo BC.327
R14 = 100 ohm 1/4 wat	TR3 = NPN tipo BC.337
R15 = 100 ohm 1/4 wat	IC1 = LM.317
R16 = 22 ohm 1/4 wat	IC2 = LM.358
R17 = 22 ohm 1/4 wat	IC3 = TS.271CN
C1 = 100 mF elect 16 volt	IC4 = REF.25Z
C2 = 100.000 pF poliéster	S1 = interruptor
C3 = 10 mF elect 63 volt	LASER = tipo HL6711G
C4 = 100.000 pF poliéster	o TOLD.9201
C5 = 10.000 pF poliéster	

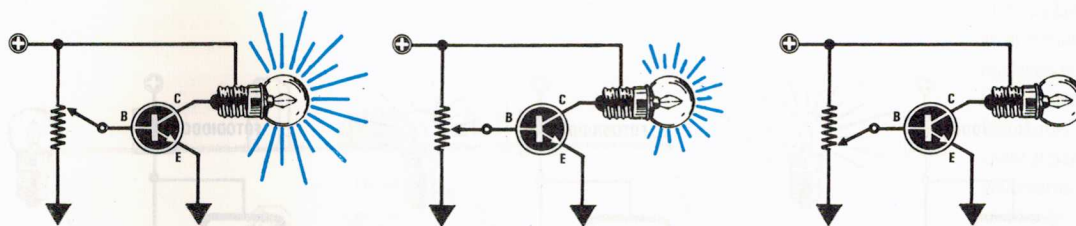


Fig. 2 Para regular la corriente de consumo del diodo Láser con el fin de conseguir en salida una potencia luminosa de 5 milivatios utilizaremos el transistor TR3. Si en su Colector colocamos una bombilla de filamento corriente y polarizamos la Base de dicho transistor con una tensión más o menos positiva podremos regular su intensidad luminosa.

punto; otros, por el contrario, disponían de lentes que atenuaban la luminosidad de un 60 a un 70%

En la práctica, al aplicar en la entrada de estos objetivos una potencia luminosa de 5 milivatios, en salida sólo se conseguían de 1,5 a 1,8 milivatios.

También intentamos adquirir objetivos muy caros con la esperanza de conseguir con ello un rendimiento superior, pero hemos descubierto que lo que se paga, muchas veces, es el soporte metálico y no la calidad de las lentes.

Por esta razón, hemos decidido pedir que nos fabricarán un objetivo especial, adecuado para diodos Láser, con lentes de calidad, para reducir al mínimo las atenuaciones de luminosidad.

Esquema eléctrico del circuito

El esquema eléctrico de este circuito se puede ver en la figura 1. Para su descripción, empezaremos por la etapa más importante para un circuito de diodo Láser: la etapa de contrarreacción.

Desde el cursor del trimmer marcado R8 se recoge una tensión positiva, comprendida entre 1,2 y 2,5 voltios, que aplicada a la patilla no inversora del operacional IC3, permite recoger de su salida una tensión suficiente para encender el diodo Láser a su potencia luminosa mínima, con el fin de que el fotodiodo incluido dentro de su cuerpo funcione de inmediato.

A este respecto, desearíamos puntualizar que el operacional IC3 es un C/Mos TS.271/CN, programable en corriente, que no tiene equivalentes, por lo que no se debe intentar su sustitución por otros operacionales aunque éstos sean compatibles en cuanto a zócalo.

El trimmer multigiro R6, conectado entre la salida del operacional IC3 y la entrada no inversora (patilla 5) de IC2/A, permite, en el momento del ajuste, encender el diodo Láser

a su máxima potencia luminosa.

Una vez regulada la potencia a 5 milivatios, ésta se mantendrá estable por medio del fotodiodo, conectado a la patilla 5 del operacional IC2/A.

Es posible que alguien no entienda cómo funciona este circuito de contrarreacción, por lo que intentaremos explicarlo con un ejemplo fácil.

Si en el Colector del transistor TR3 ponemos, en lugar del diodo Láser, una bombilla corriente (véase la figura 2), podemos regular su luminosidad girando de un extremo al otro el cursor del trimmer conectado a su Base.

Si giramos el cursor hacia el máximo positivo, la Base del transistor, al estar más polarizada, hará circular en el filamento de la bombilla una corriente mayor y en consecuencia la bombilla se encenderá a su luminosidad máxima.

Si se gira el cursor a mitad de recorrido, la Base del transistor esta menos polarizada, por lo que hace circular menos corriente por el filamento y la bombilla luce con luminosidad media.

Por último, si giramos el cursor a masa, la bombilla se apaga.

Si tomamos entonces un fotodiodo y lo situamos cerca de esta bombilla (véase la figura 3), la intensidad luminosa lo excita, por lo que un incremento de la luminosidad de la bombilla se traduce en un aumento de la corriente en la resistencia R1, mientras que una reducción en la luminosidad significa una reducción de la corriente en dicha resistencia.

Conectando un voltímetro en paralelo con dicha resistencia podemos detectar una variación de tensión proporcional a la intensidad luminosa.

Si en lugar de la resistencia fija ponemos un

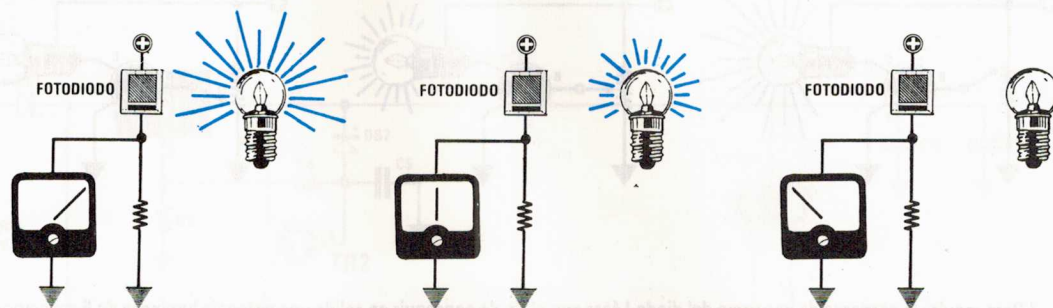


Fig. 3 Si tomamos un circuito formado por un "fotodiodo", una resistencia y un voltímetro y lo colocamos cerca de la bombilla de la figura 2, observaremos que el voltímetro detecta una tensión que será proporcional a la intensidad luminosa de la bombilla.

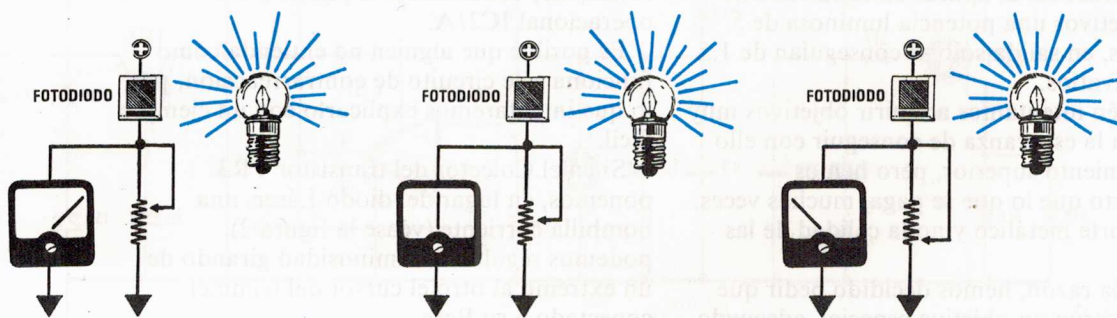


Fig. 4 Si en lugar de la resistencia fija que hemos situado en serie con el fotodiodo pusiéramos un "trimmer", podríamos aumentar o reducir el valor de tensión, aunque manteniendo la luminosidad de la bombilla a su potencia máxima. El fotodiodo presente en el interior del diodo Láser se utiliza para conseguir esta tensión de control.

trimmer, podemos aumentar o reducir el valor de tensión en los extremos de dicha resistencia, manteniendo invariable la intensidad luminosa de la bombilla.

Una resistencia mayor equivale a un valor de tensión superior y una resistencia menor a un valor de tensión menor (véase la figura 4).

Esta tensión, presente en los extremos de la resistencia, es la que se utiliza para efectuar la reacción negativa del diodo Láser.

Nota importante: hemos planteado un ejemplo de un voltímetro aplicado al fotodiodo (véase la figura 3), pero esta prueba no se debe realizar nunca ya que, al aplicar un téster en dicho punto, aumenta de inmediato la potencia luminosa del diodo Láser, destruyéndolo.

Suponiendo que debido a las continuas variaciones de temperatura, o por otras razones, el diodo Láser trate de aumentar su potencia luminosa, el fotodiodo, excitado por una mayor luminosidad, aumenta inmediatamente la tensión positiva en la patilla no inversora 5 de IC2/A.

En la patilla de salida 7 de este mismo operacional, encontramos entonces una

tensión positiva superior que, al entrar en la patilla inversora 2 del operacional IC2/B, se encarga de reducir la tensión de polarización en la Base del transistor TR3, con lo que se reduce la corriente de alimentación al diodo Láser, reduciendo al tiempo su luminosidad.

Si la potencia luminosa desciende por debajo del valor de potencia que hemos fijado previamente, el fotodiodo, excitado por una luminosidad menor, se encarga de reducir la tensión en la patilla no inversora 5 de IC2/A.

En la patilla de salida 7 del mismo operacional encontramos una tensión positiva menor que, entrando en la patilla inversora 2 del IC2/B, se encarga de aumentar la tensión de polarización en la Base del transistor TR3 y, de esta forma, se aumenta la corriente de alimentación del diodo Láser, incrementando también su luminosidad.

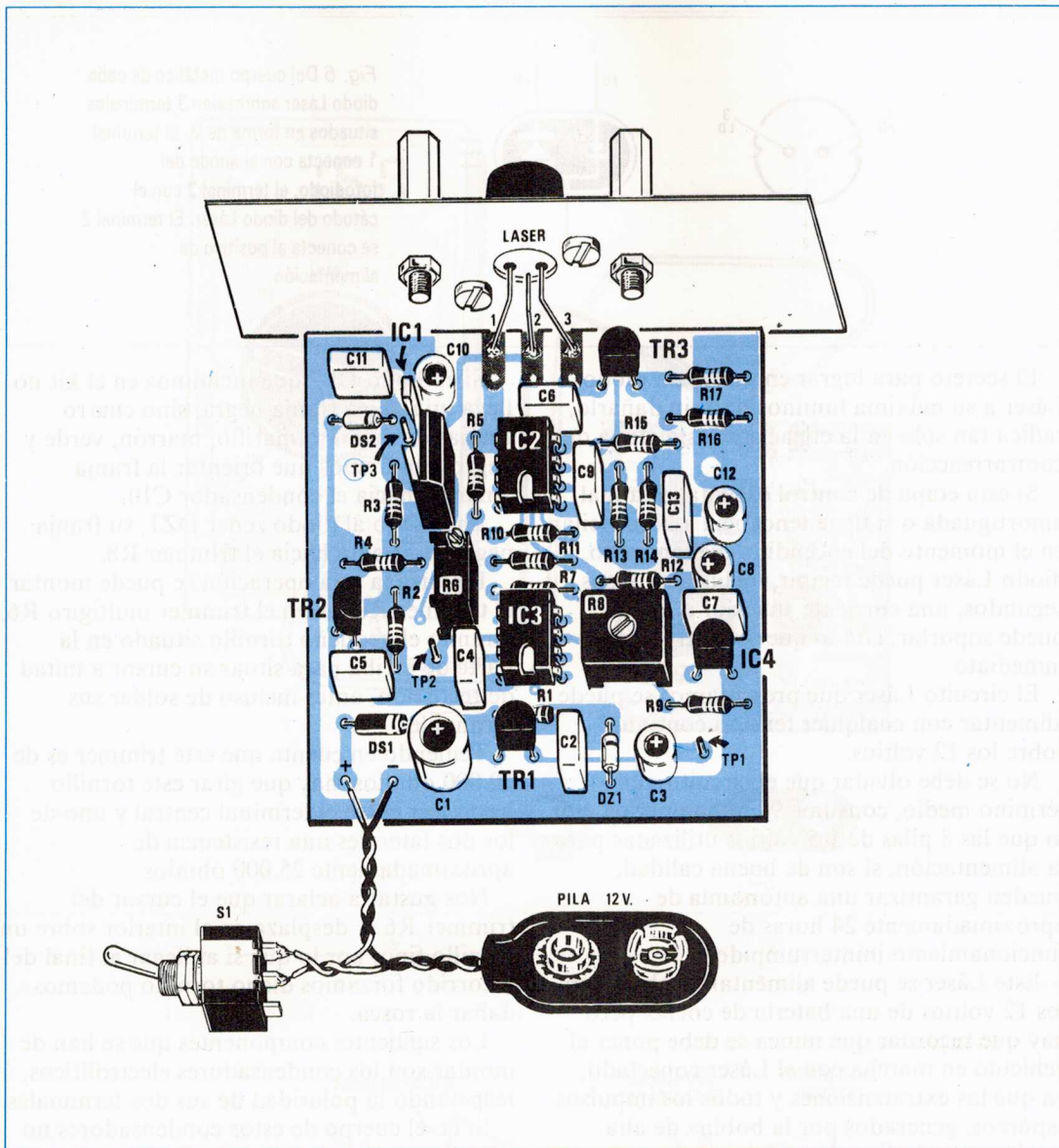
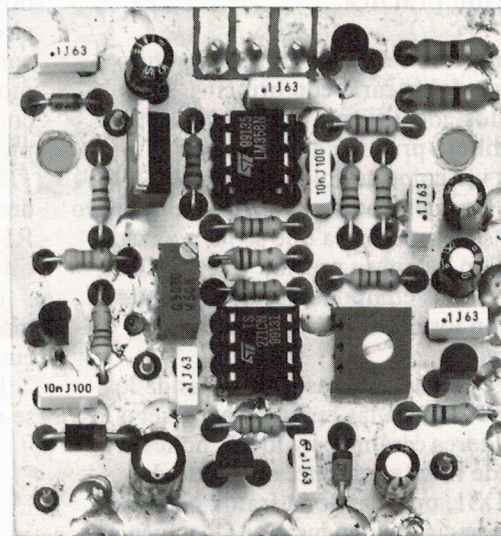


Fig. 5 Esquema práctico de montaje del puntero Láser. El diodo Láser no se monta en el circuito hasta no haber realizado el ajuste previo de los trimmers (véase la figura 10). Antes de fijar el diodo Láser al panel, no olvidéis envolveros la muñeca con un hilo de cobre conectado a tierra para descargar cualquier residuo de electricidad estática.

IMPORTANTE: Antes de sacar de su envase el diodo Láser, hay que tener ya a tierra la mano para evitar posibles descargas de electricidad estática.

El diodo Láser incluido en el kit ha sido comprobado por las casas fabricantes HITACHI y TOSHIBA y por nuestros técnicos a mitad de potencia, es decir a 2,5 milivatios, por lo que debéis cuidar de no quemarlo por descuido o por un error en el ajuste.

Fotografía de un prototipo del puntero Láser marcado LX1089. Para apantallar todas las pistas situadas debajo hemos tenido que utilizar un circuito impreso de doble cara con orificios metalizados. En el circuito impreso que servimos figura el dibujo serigrafiado de los componentes y sus correspondientes siglas.



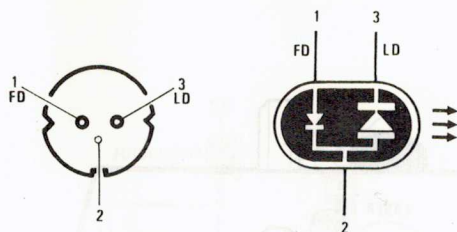


Fig. 6 Del cuerpo metálico de cada diodo Láser sobresalen 3 terminales situados en forma de V. El terminal 1 conecta con el ánodo del fotodiodo, el terminal 3 con el cátodo del diodo Láser. El terminal 2 se conecta al positivo de alimentación.

El secreto para lograr encender un diodo Láser a su máxima luminosidad sin dañarlo, radica tan sólo en la eficacia de esta etapa de contrarreacción.

Si esta etapa de control es lenta, esta mal amortiguada o si tiene tendencia a autooscilar en el momento del encendido o el apagado, el diodo Láser puede recibir, incluso en pocos segundos, una corriente superior a la que puede soportar, con lo que se destruye de inmediato.

El circuito Láser que presentamos se puede alimentar con cualquier tensión continua sobre los 12 voltios.

No se debe olvidar que el circuito, por término medio, consume 90 miliamperios, por lo que las 8 pilas de 1,5 voltios utilizadas para la alimentación, si son de buena calidad, pueden garantizar una autonomía de aproximadamente 24 horas de funcionamiento ininterrumpido.

Este Láser se puede alimentar también con los 12 voltios de una batería de coche, pero hay que recordar que nunca se debe poner el vehículo en marcha con el Láser conectado, ya que las extratensiones y todos los impulsos espúreos, generados por la bobina de alta tensión y las bujías, destruirían de inmediato el diodo Láser.

Realización práctica.

Este proyecto se monta sobre el circuito impreso de doble cara, con orificios metalizados, identificado como LX1089.

En el dibujo práctico de la figura 5 podemos ver como se colocan todos los componentes, teniendo en cuenta que el diodo Láser no se monta hasta que se ha realizado la operación de ajuste previo.

Los primeros componentes que hay que montar son los dos zócalos para los integrados.

Una vez soldadas todas las patillas de los zócalos, se montan las resistencias y luego los condensadores cerámicos y los de poliéster.

Se puede montar entonces el diodo de plástico DS1, orientando la franja blanca de su cuerpo hacia el condensador C1 y luego el diodo de cristal DS2, con la franja negra hacia el condensador C10.

Si el diodo DS2 que incluimos en el kit no lleva una única franja negra, sino cuatro franjas de colores amarillo, marrón, verde y negro, tendremos que orientar la franja amarilla hacia el condensador C10.

En cuanto al diodo zener DZ1, su franja negra se orienta hacia el trimmer R8.

Finalizada esta operación se puede montar el trimmer R8, luego el trimmer multigiros R6, girando el pequeño tornillo situado en la parte de arriba para situar su cursor a mitad de recorrido, antes incluso de soldar sus terminales.

Teniendo en cuenta que este trimmer es de 50.000 ohmios, hay que girar este tornillo hasta leer entre el terminal central y uno de los dos laterales una resistencia de aproximadamente 25.000 ohmios.

Nos gustaría aclarar que el cursor del trimmer R6 se desplaza en el interior sobre un tornillo fino, por lo que si al llegar al final del recorrido forzamos dicho tornillo podemos dañar la rosca.

Los siguientes componentes que se han de montar son los condensadores electrolíticos, respetando la polaridad de sus dos terminales.

Si en el cuerpo de estos condensadores no se indica cuál de los dos terminales es el positivo, se puede identificar éste con rapidez ya que es más largo que el negativo.

Llegados a este punto, podemos tomar los dos transistores TR1 y TR3 y montarlos en el circuito impreso con la parte plana de sus cuerpos hacia abajo, mientras que TR2 se monta con la parte plana hacia el trimmer R6, como se puede ver claramente en el esquema práctico de la figura 5.

En el caso del pequeño integrado IC4, es decir, el diodo zener de precisión marcado REF.25, la parte plana de su cuerpo se orienta hacia abajo.

En el integrado LM.317, que hemos marcado como IC1, el lado metálico de su cuerpo se orienta hacia la resistencia R3.

Finalizado el montaje de los componentes, se montan en los zócalos los dos integrados

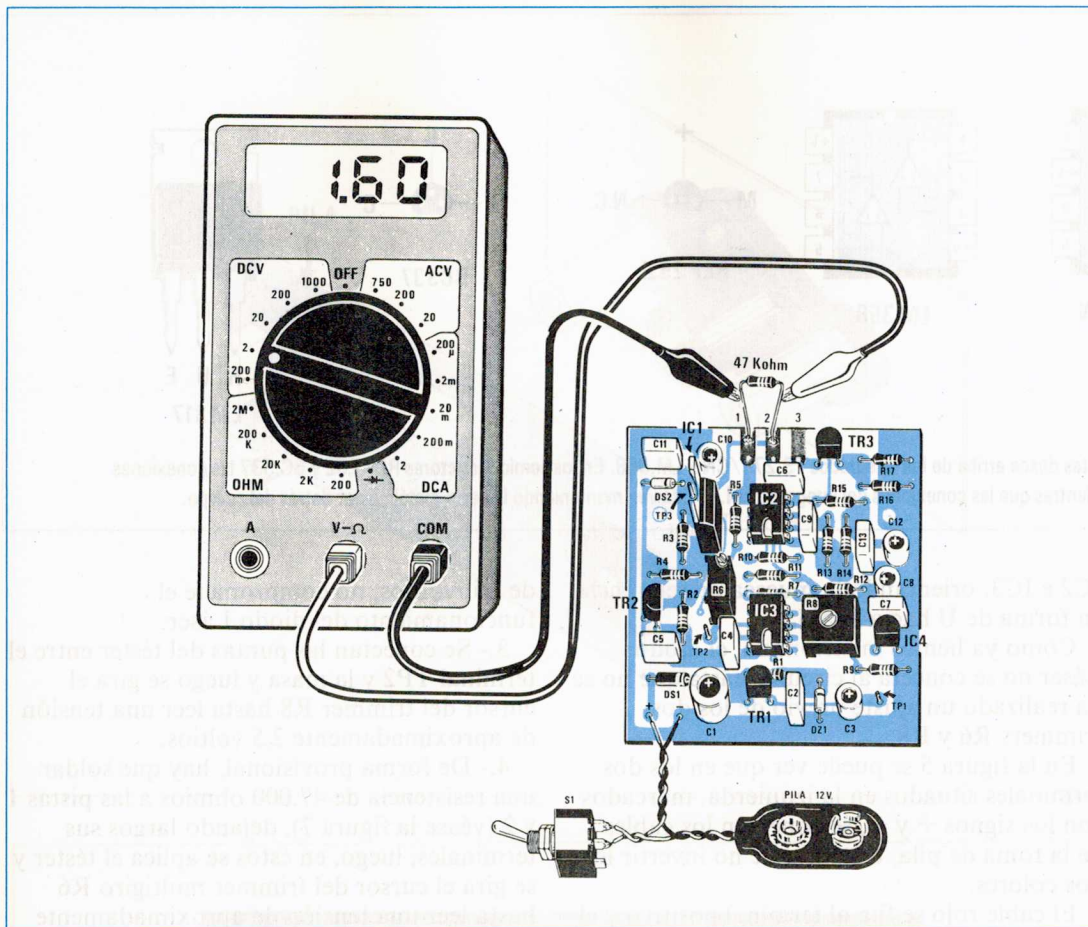


Fig. 7 Antes de fijar el diodo Láser sobre el circuito impreso hay que preajustar los trimmers R6 y R8. Tras haber ajustado el trimmer R8 (léase el artículo) hay que soldar una resistencia de 47.000 ohmios a las pistas 1 y 2, luego se gira el cursor del trimmer R6 hasta leer en el téster una tensión de aproximadamente 1,6 voltios.

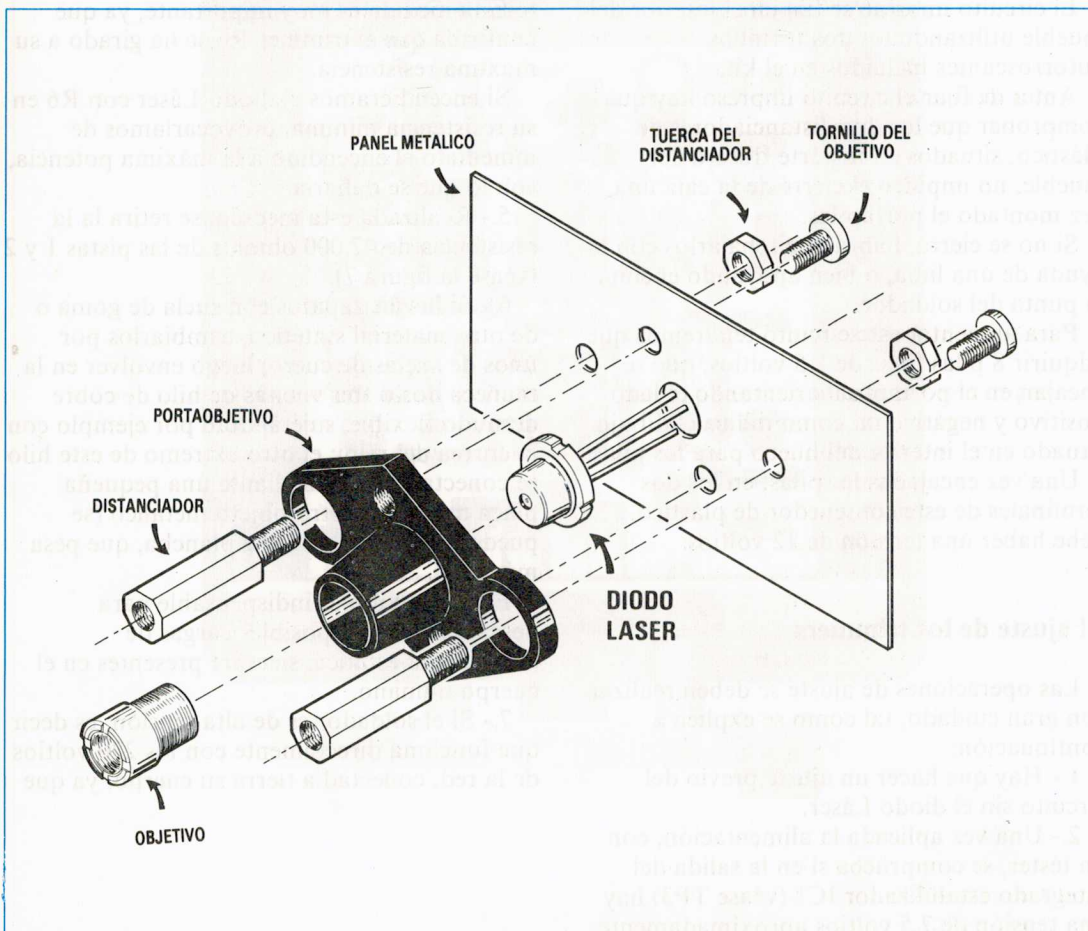


Fig. 8 Una vez que la mano está a potencial de tierra por medio de la "pulsera de cobre", se puede montar el diodo Láser en el hueco del portaobjetivo y fijar el conjunto en el panel de aluminio del mueble. Los dos distanciadores de latón sirven para fijar el téster óptico.

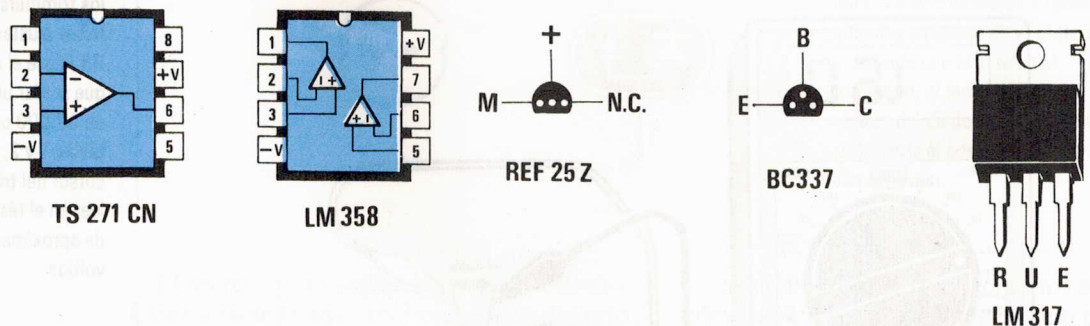


Fig. 9 Conexiones vistas desde arriba de los integrados TS.271/CN y LM.358. En los semiconductores REF.25Z y BC.337 las conexiones se ven desde abajo, mientras que las conexiones del integrado LM.317 se ven manteniendo la parte metálica por detrás del cuerpo.

IC2 e IC3, orientando la muesca de referencia en forma de U hacia abajo.

Como ya hemos mencionado, el diodo Láser no se conecta al circuito hasta que no se ha realizado un ajuste previo de los dos trimmers R6 y R8.

En la figura 5 se puede ver que en los dos terminales situados en la izquierda, marcados con los signos + y -, se conectan los cables de la toma de pila, tratando de no invertir los dos colores.

El cable rojo se fija al terminal positivo y el cable negro al terminal negativo.

El circuito impreso se fija en el interior del mueble utilizando los dos tornillos autorroscantes incluidos en el kit.

Antes de fijar el circuito impreso hay que comprobar que los dos distanciadores de plástico, situados en la parte trasera del mueble, no impiden el cierre de la caja una vez montado el portapilas.

Si no se cierra, habrá que rebajarlos con la ayuda de una lima, o bien apoyando encima la punta del soldador.

Para alimentar este circuito tendremos que adquirir 8 pilas finas de 1,5 voltios, que se encajan en el portapilas, orientando el lado positivo y negativo tal como indica el dibujo situado en el interior del hueco para las pilas.

Una vez encajadas las pilas, en los dos terminales de este contenedor de plástico, debe haber una tensión de 12 voltios.

El ajuste de los trimmers

Las operaciones de ajuste se deben realizar con gran cuidado, tal como se explica a continuación:

1.- Hay que hacer un ajuste previo del circuito sin el diodo Láser.

2.- Una vez aplicada la alimentación, con un téster, se comprueba si en la salida del integrado estabilizador IC1 (véase TP3) hay una tensión de 7,5 voltios aproximadamente.

Una escasa diferencia de algunos centenares

de milivoltios, no compromete el funcionamiento del diodo Láser.

3.- Se conectan las puntas del téster entre el terminal TP2 y la masa y luego se gira el cursor del trimmer R8 hasta leer una tensión de aproximadamente 2,5 voltios.

4.- De forma provisional, hay que soldar una resistencia de 47.000 ohmios a las pistas 1 y 2 (véase la figura 7), dejando largos sus terminales; luego, en éstos se aplica el téster y se gira el cursor del trimmer multigiro R6 hasta leer una tensión de aproximadamente 1,6 voltios.

Esta medida es muy importante, ya que confirma que el trimmer R6 se ha girado a su máxima resistencia.

Si encendiéramos el diodo Láser con R6 en su resistencia mínima, provocaríamos de inmediato el encendido a la máxima potencia, con lo que se dañaría.

5.- Realizada esta medida, se retira la la resistencia de 47.000 ohmios de las pistas 1 y 2 (véase la figura 7).

6.- Si lleváis zapatos con suela de goma o de otro material sintético, cambiarlos por unos de suelas de cuero; luego envolver en la muñeca dos o tres vueltas de hilo de cobre desnudo flexible, sujetándolo por ejemplo con la correa del reloj; el otro extremo de este hilo se conecta a tierra mediante una pequeña placa metálica u otro objeto metálico (se puede utilizar incluso una plancha, que pesa más).

Esta conexión es indispensable para descargar a tierra posibles cargas de electricidad estática, siempre presentes en el cuerpo humano.

7.- Si el soldador es de alta tensión, es decir que funciona directamente con los 220 voltios de la red, conectad a tierra su cuerpo, ya que

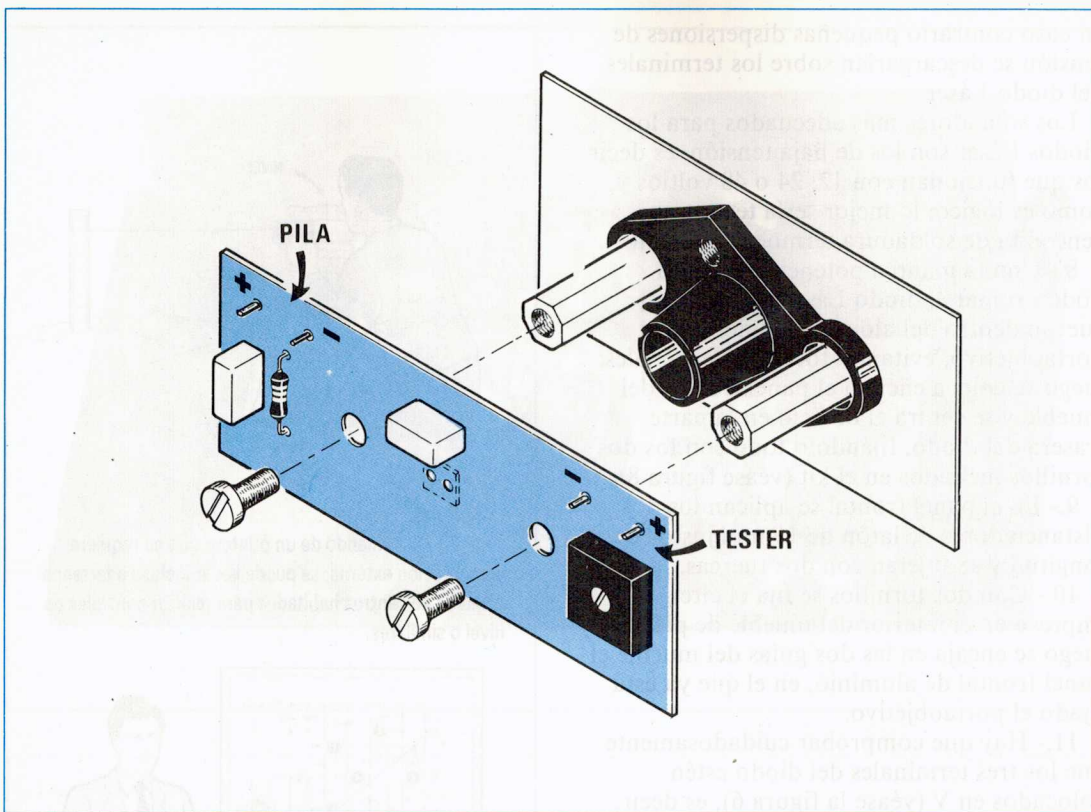
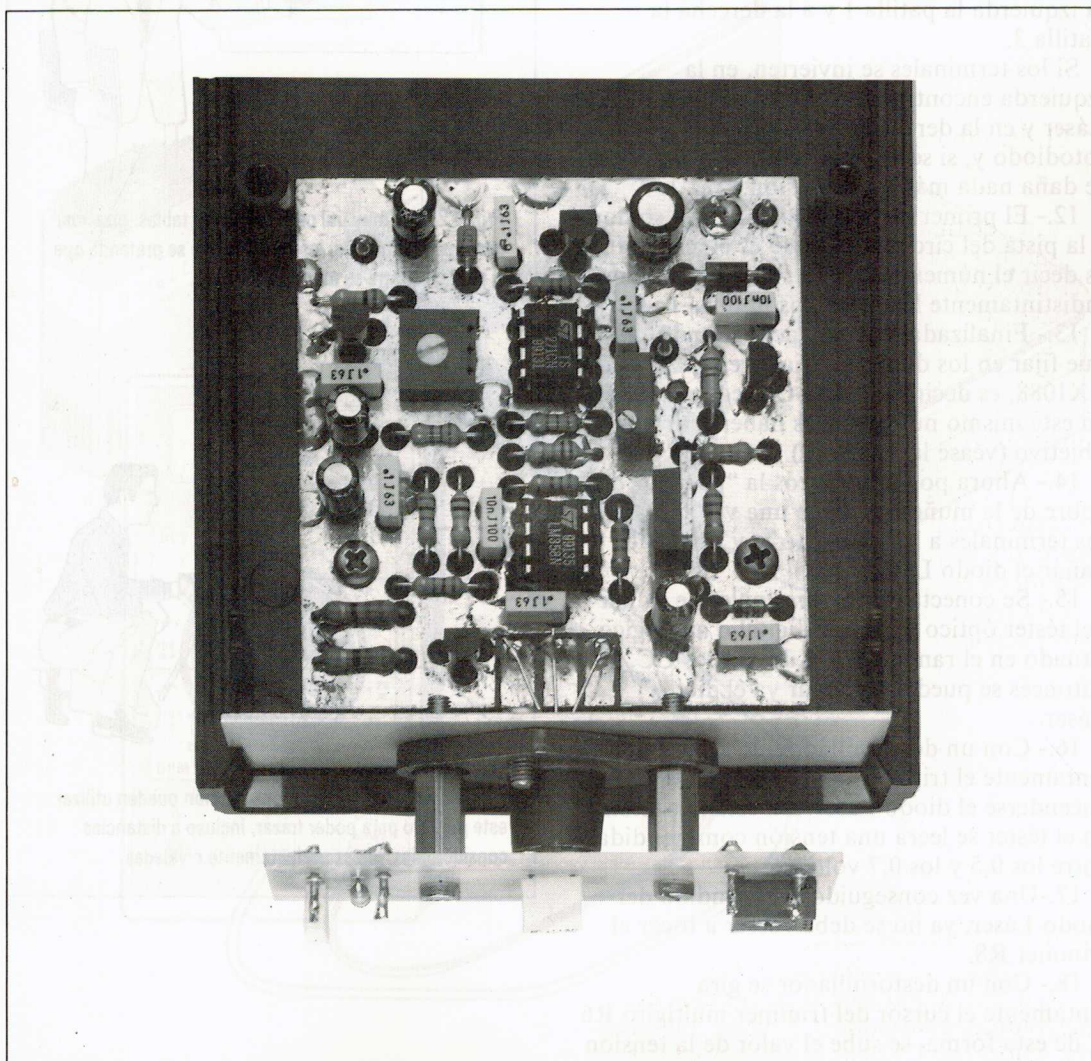


Fig. 10 Una vez retirado el objetivo de su soporte, se puede fijar en los dos distanciadores de latón el circuito del t ester  ptico publicado en este mismo n mero. Este t ester nos permitir  ajustar el diodo L ser a la potencia m xima de 5 milivatios.



Una vez introducido el panel de aluminio en la gu a existente en el mueble, se puede fijar el circuito impreso y luego soldar los terminales del diodo L ser a las tres pistas marcadas 1-2-3, tratando de no cometer errores. En la foto, el t ester  ptico est  fijado en los dos distanciadores.

en caso contrario pequeñas dispersiones de tensión se descargarían sobre los terminales del diodo Láser.

Los soldadores más adecuados para los diodos Láser son los de baja tensión, es decir los que funcionan con 12, 24 o 48 voltios y, como es lógico, lo mejor sería tener una centralita de soldadura termoestabilizada.

8.- Con la mano a potencial de tierra, podéis tomar el diodo Láser y encajar su cuerpo dentro del alojamiento del portaobjetivo, evitando tocar los terminales; luego se coloca encima el panel frontal del mueble y se centra el orificio en la parte trasera del diodo, fijándolo todo con los dos tornillos incluidos en el kit (véase figura 8).

9.- En el panel frontal se aplican los dos distanciadores de latón de 15 mm justos de longitud y se sujetan con dos tuercas.

10.- Con dos tornillos se fija el circuito impreso en el interior del mueble de plástico y luego se encaja en las dos guías del mueble el panel frontal de aluminio, en el que ya está fijado el portaobjetivo.

11.- Hay que comprobar cuidadosamente que los tres terminales del diodo estén colocados en V (véase la figura 6), es decir, verificar que en el centro quede la patilla 2, a la izquierda la patilla 1 y a la derecha la patilla 3.

Si los terminales se invierten, en la izquierda encontramos la patilla 3 del diodo Láser y en la derecha la patilla 1 del fotodiodo y, si se conecta así, el diodo Láser se daña nada más darle tensión.

12.- El primer terminal que hay que soldar a la pista del circuito impreso es el del centro, es decir el número 2; luego se pueden soldar, indistintamente las otras dos patillas 1 y 3.

13.- Finalizada esta operación, tendremos que fijar en los dos distanciadores el kit LX1088, es decir, el Téster Óptico, publicado en este mismo número, tras haber retirado el objetivo (véase la figura 10).

14.- Ahora podéis quitaros la "pulsera" de cobre de la muñeca, ya que una vez soldados los terminales a las pistas no hay peligro de dañar el diodo Láser.

15.- Se conecta en los terminales de salida del téster óptico un téster digital o analógico, situado en el rango de 10 a 15 voltios CC, y entonces se puede alimentar ya el diodo Láser.

16.- Con un destornillador, se gira lentamente el trimmer R8 hasta que se vea encenderse el diodo Láser. En esta situación, en el téster se leerá una tensión comprendida entre los 0,5 y los 0,7 voltios.

17.- Una vez conseguido el encendido del diodo Láser, ya no se debe volver a tocar el trimmer R8.

18.- Con un destornillador se gira lentamente el cursor del trimmer multigiro R6 y, de esta forma, se sube el valor de la tensión en el téster.

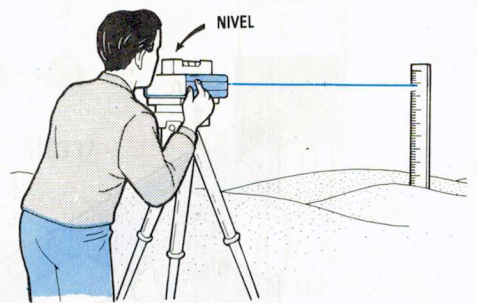


Fig. 11 Disponiendo de un puntero que no requiere alimentación externa, se puede llevar incluso a terrenos alejados de centros habitados para realizar controles de nivel o similares.

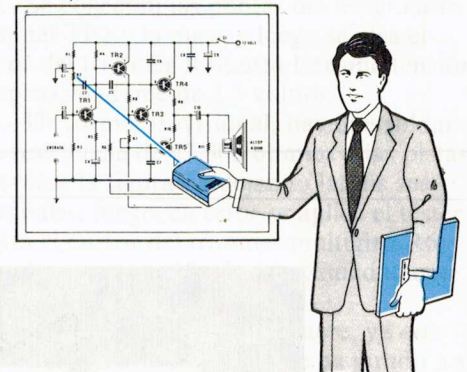


Fig. 12 Será muy útil para indicar en tablas, pizarras, cuadros o esculturas, las zonas donde se pretende que el público centre su atención.

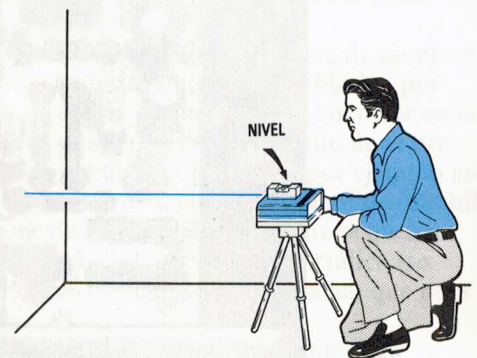
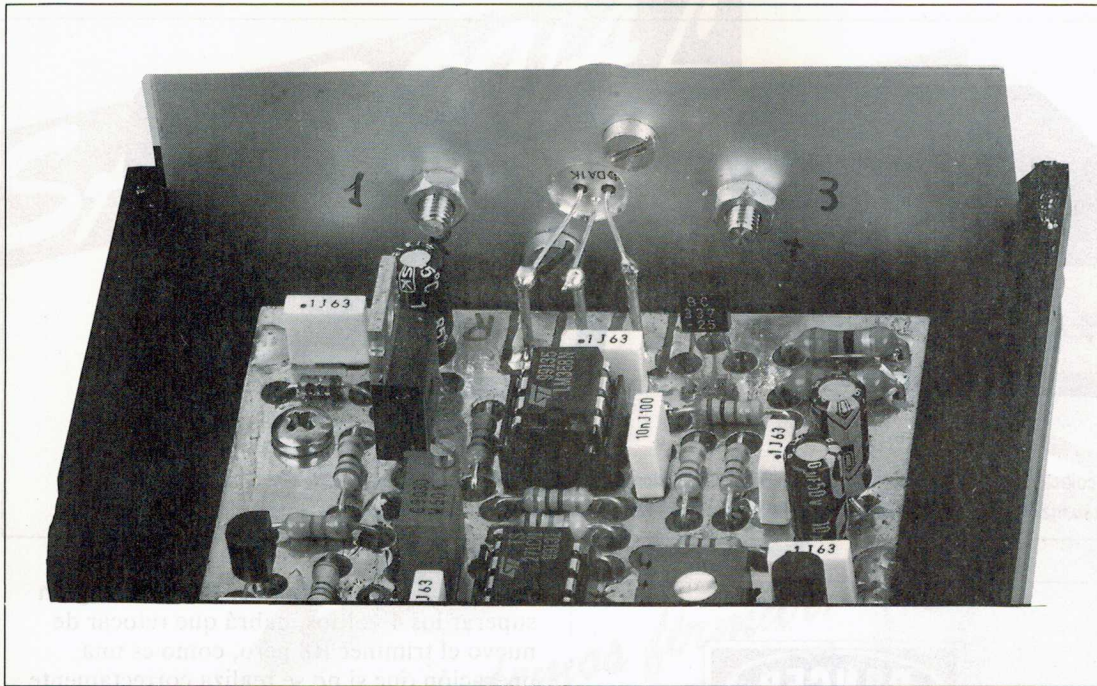


Fig. 13 Las empresas de construcción pueden utilizar este puntero para poder trazar, incluso a distancias considerables, líneas perfectamente niveladas.



Para soldar los tres terminales del diodo Láser en las pistas 1-2-3 existentes en el circuito impreso, hay que doblarlos ligeramente, como se observa en la figura 5, o bien soldarlos a tres trozos cortos de hilo de cobre que, previamente, se habrán soldado a las pistas del circuito impreso.

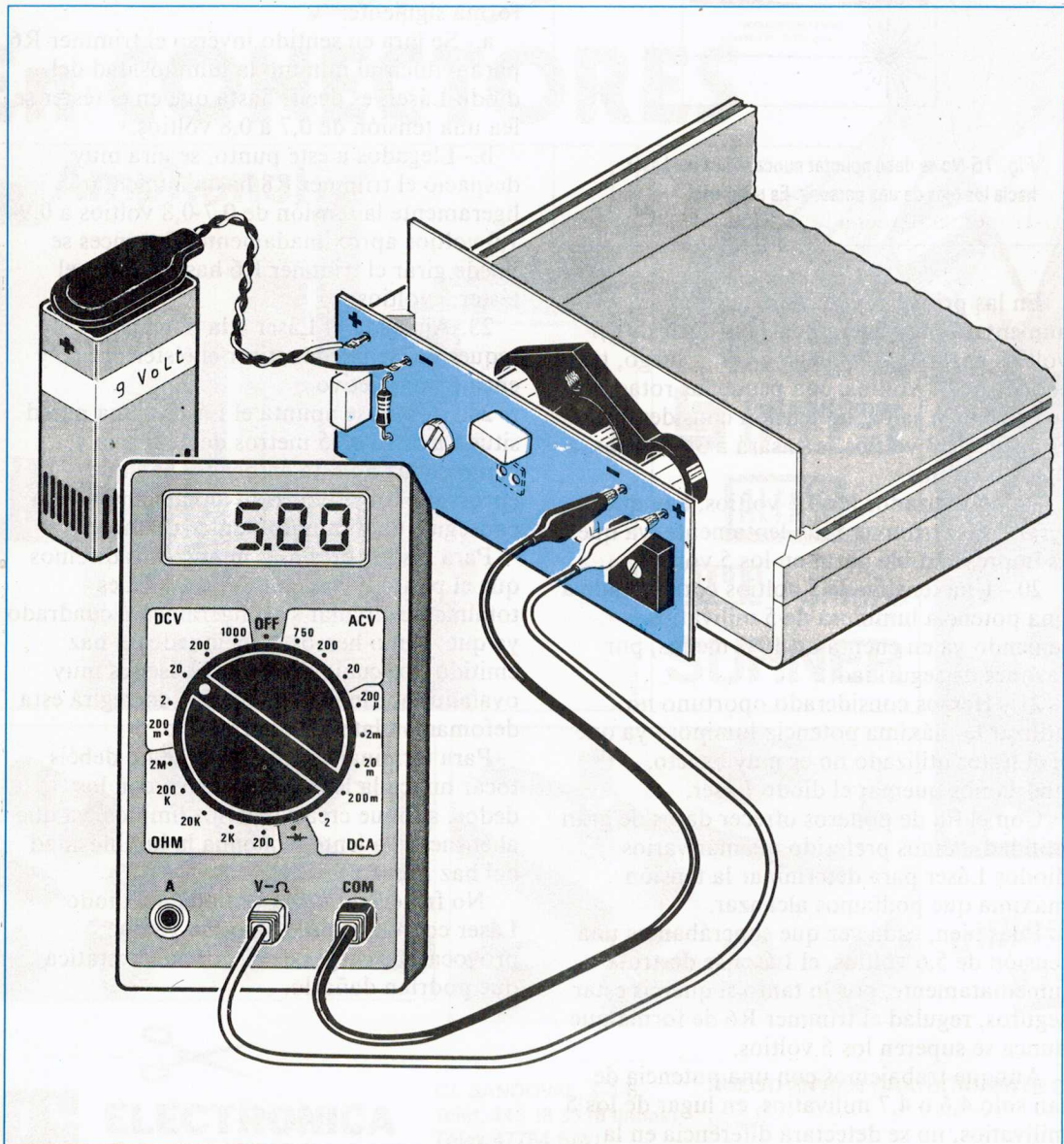


Fig. 14 Una vez realizado el ajuste previo de los trimmers R6 y R8 (véase la figura 7) con ayuda del téster óptico se puede volver a ajustar el trimmer R8 hasta leer entre 0,5 y 0,7 voltios, luego el trimmer R6 hasta que se lean un máximo de 5 voltios.



En el panel frontal se coloca el soporte para el objetivo y los dos distanciadores de latón necesarios para sujetar el "téster óptico" cuando vayamos a ajustarlo a su máxima potencia (véase la figura 14). En el panel trasero del mueble sólo va el interruptor de encendido.



Fig. 15 No se debe apuntar nunca el haz del Láser hacia los ojos de una persona. Es peligroso.

En las primeras vueltas la tensión aumentará muy ligeramente, es decir de 0,7 voltios pasará a 0,8, luego a 0,9...; luego, tras superar los 3 voltios, con pequeñas rotaciones se consiguen saltos de tensión considerables, es decir, de 3 voltios se pasará a 3,5 voltios, a 4, a 4,5 voltios.

19.- Alcanzados los 4,5 voltios, hay que girar dicho trimmer muy lentamente, ya que es imprescindible parar en los 5 voltios.

20.- Una tensión de 5 voltios corresponde a una potencia luminosa de 5 milivatios, teniendo ya en cuenta un 10% menos, por razones de seguridad.

21.- Hemos considerado oportuno no utilizar la máxima potencia luminosa ya que si el téster utilizado no es muy exacto, podríamos quemar el diodo Láser.

Con el fin de poderos ofrecer datos de gran utilidad, hemos preferido quemar varios diodos Láser para determinar la tensión máxima que podíamos alcanzar.

Pues bien, cada vez que superábamos una tensión de 5,6 voltios, el Láser se destruía inmediatamente; por lo tanto si queréis estar seguros, regulad el trimmer R6 de forma que nunca se superen los 5 voltios.

Aunque trabajemos con una potencia de tan solo 4,6 o 4,7 milivatios, en lugar de los 5 milivatios, no se detectará diferencia en la luminosidad.

22. Si al girar el trimmer R6 no se logran superar los 4 voltios, habrá que retocar de nuevo el trimmer R8 pero, como es una operación que si no se realiza correctamente puede ser peligrosa, es mejor actuar de la forma siguiente:

a.- Se gira en sentido inverso el trimmer R6 para reducir al mínimo la luminosidad del diodo Láser, es decir, hasta que en el téster se lea una tensión de 0,7 a 0,8 voltios. ⁴

b.- Llegados a este punto, se gira muy despacio el trimmer R8 hasta aumentar ligeramente la tensión de 0,7-0,8 voltios a 0,9-1,0 voltios aproximadamente. Entonces se puede girar el trimmer R6 hasta leer en el téster 5 voltios.

23.-Ajustado el Láser a la potencia requerida, se puede retirar el téster óptico y encajar el objetivo.

24.- Ahora se apunta el Láser a una pared situada a 5, 10 o 15 metros de distancia y, como el haz no está enfocado, hay que enroscar el objetivo en su alojamiento hasta conseguir un diminuto punto luminoso.

Para los lectores más minuciosos diremos que el punto que se consigue nunca es totalmente circular sino ligeramente cuadrado ya que, como hemos mencionado, el haz emitido por cualquier diodo Láser es muy ovalado, por lo que el objetivo corregirá esta defomación lateral cuadrándolo.

Para terminar os diremos que no debéis tocar nunca la lente del objetivo con los dedos, aunque creáis tenerlos limpios, ya que al ensuciar la lente se atenúa la luminosidad del haz Láser.

No frotéis nunca la ventana del diodo Láser con un trapo o algodón ya que provocaríais cargas de electricidad estática que podrían dañarlo.

JUEGO DE LUCES

Puntualmente, cada año, cuando se acercan las fiestas navideñas, empezamos a pensar en soluciones nuevas para adornar con originalidad el abeto de nuestra casa, dejando de lado las habituales lucecitas intermitentes, ya muy vistas y que se pueden encontrar en cualquier supermercado.

Si también vosotros estáis un poco cansados del juego de luces de las bombillas multicolores que se encienden y se apagan a intervalos regulares sobre una zona del escaparate de vuestra tienda o incluso en el árbol de Navidad, creemos que os gustará descubrir algo realmente nuevo y distinto.

Ante todo explicaremos lo que puede hacer este proyecto para que si os interesa podáis montarlo o, si no os gusta, dejarlo de lado.

Como podréis comprobar, para su realización hemos empleado diodos led tricolores, que pueden encenderse a intervalos regulares en rojo o bien en verde o amarillo.

Luego hemos agregado a cada color un ligero parpadeo con objeto de imitar la luz de las llamas de muchas diminutas velas.

Los dos potenciómetros que hemos incluido en el esquema permiten modificar la velocidad del cambio de color rojo, verde y amarillo y la del parpadeo, de forma que girándolos de un extremo a otro cada uno podrá buscar la combinación que le parezca más atractiva.

Resulta bastante difícil explicar con

palabras este efecto de luces; no obstante, quizás podáis tratar de imaginaros unos temblorosos puntitos luminosos rojos que van cambiando a un color verde y luego al amarillo, para volver de nuevo al rojo, verde y amarillo.

Quienes no quieran emplear led tricolores, pueden utilizar diodos led monocolors corrientes.

En este caso, se puede poner una fila de diodos led de color rojo y otra fila de diodos led de color verde y de esta forma, siempre temblorosos, se encenderán primero los rojos, luego los verdes y luego simultáneamente ambos.

Hay muchos lectores jóvenes que han empezado hace poco a comprar revistas de electrónica y que nos preguntan si ya hemos publicado antes proyectos de juegos de luces; indicamos a continuación los que creemos

CON DIODOS LED



más interesantes, citando también el número de revista en que hay que buscarlos.

- LX.474 Luces programables (revista nº 3)
- LX.566 Luces programables (revista nº 15)
- LX.735 Generador de albas y ocasos (revista nº 36)
- LX.736 Efectos luminosos con led (revista nº 35)
- LX.749 Luces psicodélicas (revista nº 37)
- LX.956 Tres efectos luminosos a 220 V (revista nº 80)
- LX.1011 Generador digital de albas y ocasos (revista nº 91)

Esquema eléctrico del circuito

En el esquema eléctrico de la figura 1 se puede observar que para realizar este proyecto sólo se necesitan dos integrados, cuatro transistores y una etapa de alimentación.

Comenzaremos la descripción por el Nand marcado IC2/C, montado como etapa osciladora de muy baja frecuencia.

Al girar de un extremo al otro el potenciómetro R9, de la patilla de salida 4 puede salir una señal de una frecuencia que desde un mínimo de 0,1 Hz puede alcanzar un máximo de 1 Hz aproximadamente.

Esta etapa se utiliza para encender en sus tres colores (rojo, amarillo y verde) los diodos led; de hecho, esta señal, al entrar en la patilla 14 del integrado IC1, un contador tipo CD.4017, permite conseguir un nivel lógico 1 sobre la patilla 3, pasando a los pocos segundos a la patilla 2 y luego de nuevo a la patilla 4, y volviendo a las patillas 3, 2 y 4 en ciclo continuo.

Se puede observar que en estas tres salidas hay diodos de silicio que se encargan de trasladar este nivel lógico 1 a la patilla 12 de

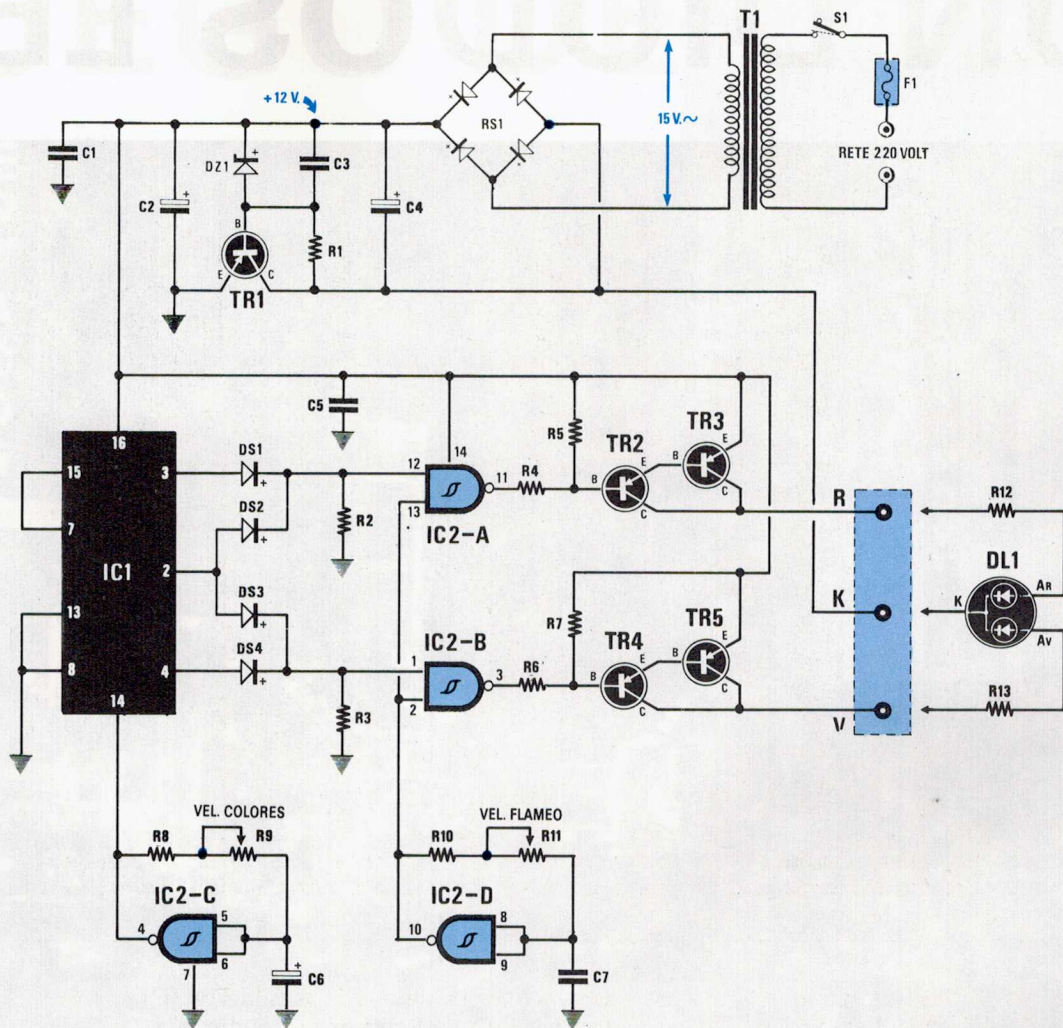
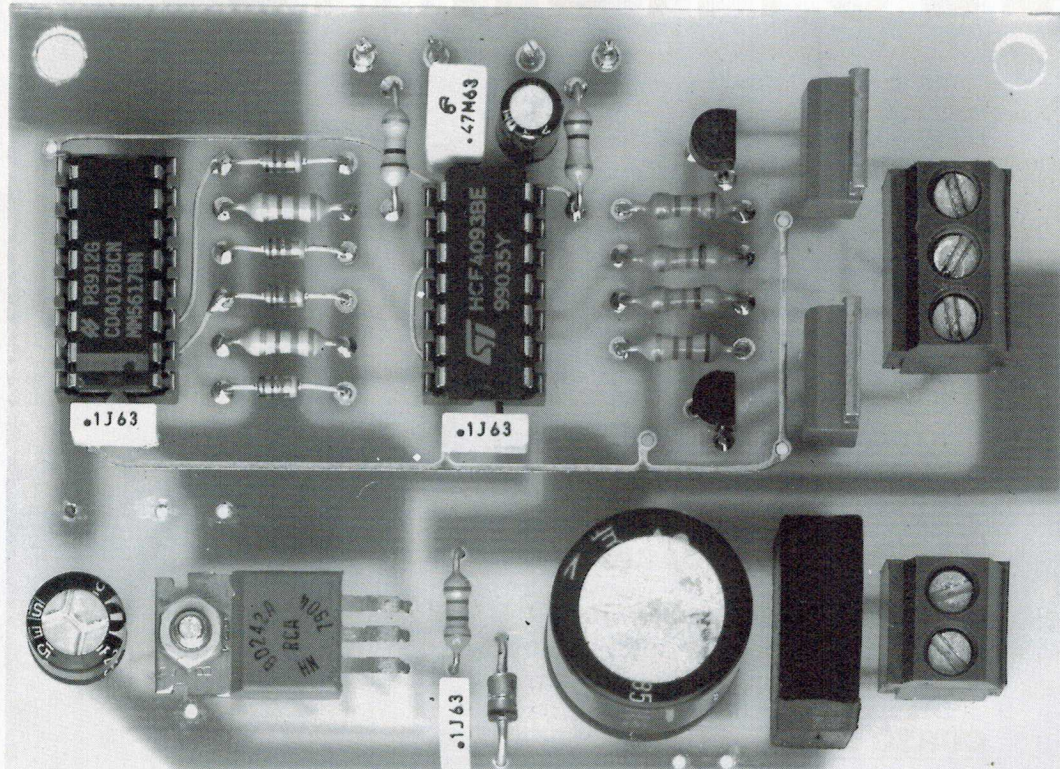


Fig. 1 Esquema eléctrico del circuito capaz de alimentar de 25 a 28 led bicolors, o bien de 25 a 28 led rojos y otros tantos led verdes.

COMPONENTES LX1061

- | | |
|-------------------------------|------------------------------------|
| R1 = 120 ohm 1/4 wat | C6 = 10 mF elect. 63 volt. |
| R2 = 3.300 ohm 1/4 wat | C7 = 470.000 pF poliéster |
| R3 = 3.300 ohm 1/4 wat | DS1-DS4 = diodos tipo 1N4150 |
| R4 = 18.000 ohm 1/4 wat | RS1 = puente rectif. 80 V 2 A |
| R5 = 8.200 ohm 1/4 wat | DZ1 = zener 12 volt. 1 wat. |
| R6 = 18.000 ohm 1/4 wat | DL1 = diodo led bicolor |
| R7 = 8.200 ohm 1/4 wat | TR1 = PNP tipo BD242 |
| R8 = 100.000 ohm 1/4 wat | TR2 = PNP tipo BC328 |
| R9 = 1 megaohm pot. lin. | TR3 = PNP tipo BD242 |
| R10 = 100.000 ohm 1/4 wat | TR4 = PNP tipo BC328 |
| R11 = 1 megaohm pot. lin. | TR5 = PNP tipo BD242 |
| R12 = 680 ohm 1/4 wat | IC1 = C-Mos tipo 4017 |
| R13 = 680 ohm 1/4 wat | IC2 = C-Mos tipo 4093 |
| C1 = 100.000 pF poliéster | F1 = fusible 0,5 amperios |
| C2 = 100 mF elect. 35 volt. | T1 = transform. 20 vat (n.TN02.22) |
| C3 = 100.000 pF poliéster | sec. 15 volt. 1 amp. |
| C4 = 1.000 mF elect. 35 volt. | S1 = interruptor. |
| C5 = 100.000 pF poliéster | |



Fotografía considerablemente ampliada que refleja cómo hay que colocar todos los componentes en el circuito impreso, que servimos ya perforado y serigrafiado a diferencia del que aquí se ve que carece de serigrafía al tratarse de un prototipo realizado para comprobaciones.

IC2/A, o bien a la patilla 1 de IC2/B.

Los dos Nand IC2/A e IC2/B se utilizan en este circuito como interruptores electrónicos, ya que cuando en sus entradas se presenta un nivel lógico 1 permiten el paso hacia las Bases de los transistores TR2 y TR4 de la señal de onda cuadrada generada por el oscilador Nand marcado IC2/D; cuando, por el contrario, en sus entradas se presenta un nivel lógico 0, esta señal no puede alcanzar las Bases de los transistores conectados a ellos.

Este cuarto Nand, marcado IC2/D, permite conseguir una señal cuya frecuencia se puede variar de un mínimo de 1,8 Hz a un máximo de 20 Hz aproximadamente, simplemente girando el potenciómetro R11.

Esta señal de tal frecuencia sirve para modificar la velocidad de centelleo de los diodos led, es decir para pasar del efecto tembloroso al efecto destellante.

Por lo tanto, mediante los potenciómetros R9 y R11 se puede variar la velocidad de encendido de los tres colores y la velocidad de destello.

Resumiendo, cuando en la patilla 3 de IC1 hay un nivel lógico 1, entran en conducción los transistores TR2 y TR3, encendiendo así los diodos led conectados entre los terminales R y K de la regleta de salida.

Cuando en la patilla 4 de IC1 se presenta un nivel lógico 1, entran en conducción los transistores TR4 y TR5, encendiendo los diodos led conectados a los terminales V y K de la regleta.

Cuando en la patilla 2 se presenta un nivel lógico 1, los dos diodos DS2 y DS3 lo transfieren a las entradas de los dos Nand IC2/A e IC2/B y en consecuencia entran en conducción los cuatro transistores TR2, TR3, TR4 y TR5, permitiendo de esta forma el encendido de los diodos led conectados entre los terminales R y K y los conectados entre los terminales V y K. Al utilizar diodos led bicolors se consiguen, en este caso, el encendido simultáneo del led rojo y del verde, lo que nos proporciona una luz de color amarillo.

Calculando un consumo total de 1 amperio, podremos instalar un máximo de 25 a 28 led bicolors, mientras que si se utilizan diodos monocolor se pueden conectar entre 25 y 28 led, indistintamente rojos o amarillos, a las salidas R y K y otros tantos led verdes o naranjas a las salidas V y K.

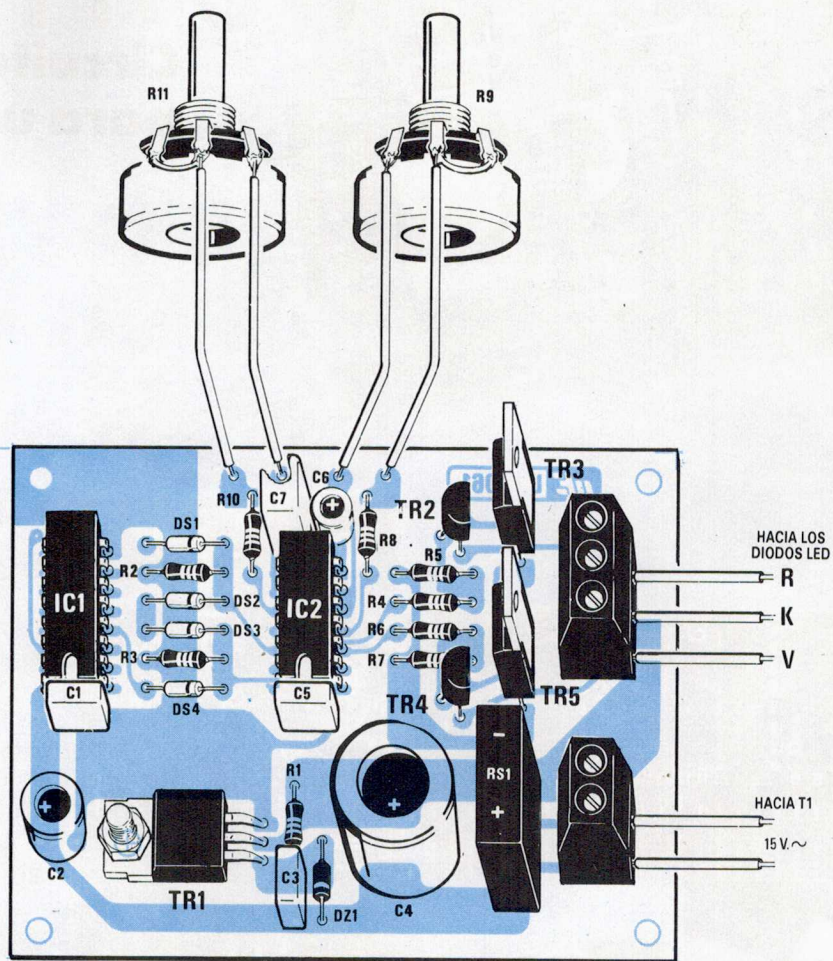


Fig. 2 Esquema práctico del montaje a tamaño natural. En el orificio central de la regleta de tres polos se conecta el terminal K de cada diodo, mientras que a los dos laterales se conectan, respectivamente, el terminal del led rojo y el del led verde. A la regleta de dos polos se conecta el secundario del transformador T1.

Quienes tengan un abeto de tamaño pequeño, podrán utilizar un número inferior de diodos led, por ejemplo 10 o 15 por fila.

Los dos integrados y los cuatro transistores se alimentan con una tensión continua estabilizada de 12 voltios que se recoge de la etapa de alimentación formada por un transistor de potencia y un diodo zener (véase TR1 y DZ1), mientras que los diodos led se alimentan con una tensión continua no estabilizada que se recoge directamente del puente recificador RS1.

Al alimentar todo el circuito con corriente continua y baja tensión, podemos permitir tranquilamente que los más pequeños jueguen alrededor del árbol de Navidad y que lleguen incluso a tocar las conexiones de los diodos led, ya que estas tensiones son totalmente inofensivas.

Si son peligrosas, en cambio, las luces

destellantes que se suelen vender para los árboles de Navidad, ya que se alimentan directamente con la tensión de red de 220 voltios.

Realización práctica

La realización práctica de este proyecto no ofrece dificultad alguna, por lo que cualquiera de vosotros, incluyendo a los más jóvenes, pueden montarlo, con seguridad de que una vez terminado funcionará de inmediato.

En el circuito impreso de orificios

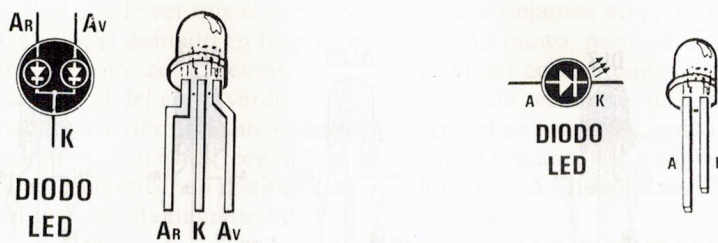


Fig. 3 En los led bicolores, el terminal central es el K, el doblado en L es el ánodo del led rojo y el otro el ánodo del led verde. En los diodos corrientes, el terminal K es el más corto.

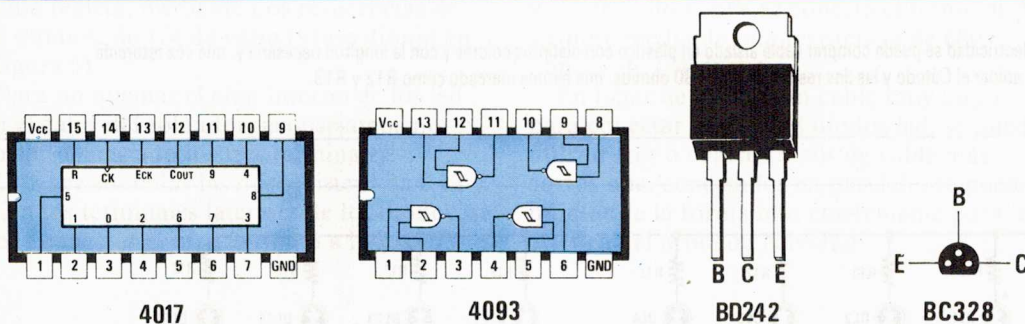


Fig. 4 Conexiones de los dos integrados vistos desde arriba y con la muesca de referencia orientada hacia la izquierda. El transistor BD.242 se ve de frente, mientras que el transistor BC.328 se ve desde abajo, es decir por el lado en que sobresalen los tres terminales.

metalizados, marcado LX1061, se montan todos los componentes necesarios, situándolos como se indica en el esquema práctico de la figura 2.

Para empezar, aconsejamos instalar los dos zócalos para los integrados y, tras soldar todas las patillas, se pasa a la instalación de todas las resistencias.

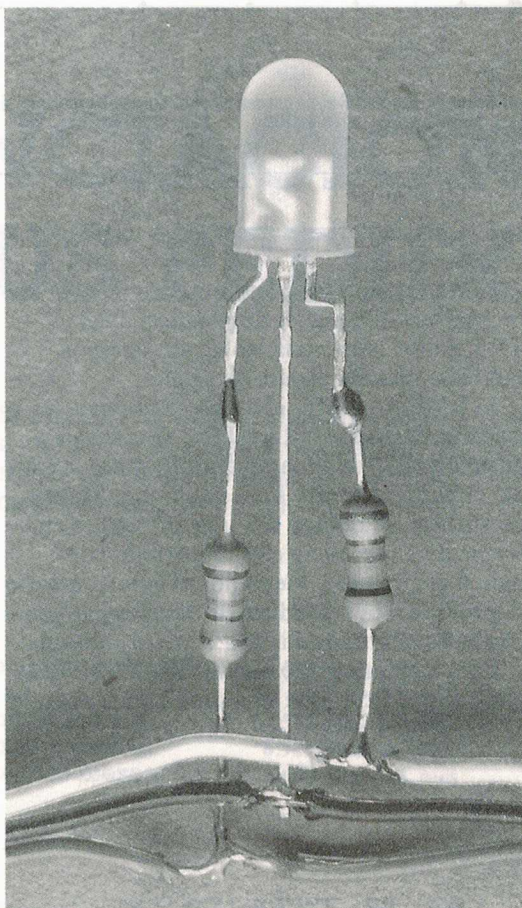
Al montar los diodos de silicio DS1, DS2, DS3 y DS4 hay que orientar la franja negra de su cuerpo hacia el integrado IC2.

Si en el cuerpo de estos diodos en lugar de una franja de color negro hay 4 de distintos colores (amarillo, marrón, verde y negro), hay que orientar hacia el integrado IC2 el lado rodeado por la franja amarilla.

En el caso del diodo zener DZ1, el lado rodeado de una franja negra se orienta hacia abajo, como se puede ver en la figura 2.

Una vez montados estos componentes se montan los cuatro condensadores de poliéster y los condensadores electrolíticos, respetando la polaridad positiva y negativa de sus dos terminales.

Llegados a este punto, se puede pasar a la soldadura de los dos transistores TR2 y TR4,



En serie con los dos terminales A/rojo y A/verde hay que aplicar una resistencia de 680 ohmios (véase R12 y R13), por lo que aconsejamos utilizar un cable de tres hilos, como se ve en la fotografía. En el hilo central va soldado el terminal K y en los dos laterales las resistencias. En los dos hilos laterales, las soldaduras se deben realizar a una distancia aproximada de 5 a 6 milímetros del hilo central, para no provocar cortocircuitos.

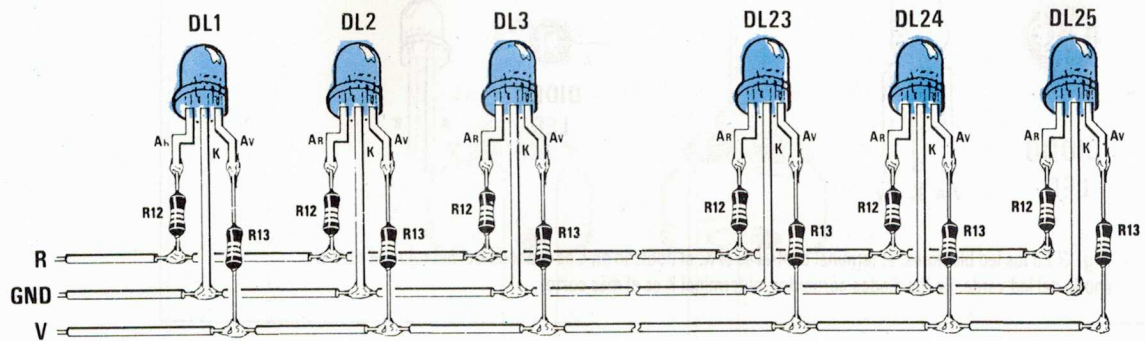


Fig. 5 En una tienda de electricidad se puede comprar cable aislado en plástico con distintos colores y con la longitud necesaria y, una vez retorcido sobre sí mismo, se pueden soldar el Cátodo y las dos resistencias de 680 ohmios, que hemos marcado como R12 y R13.

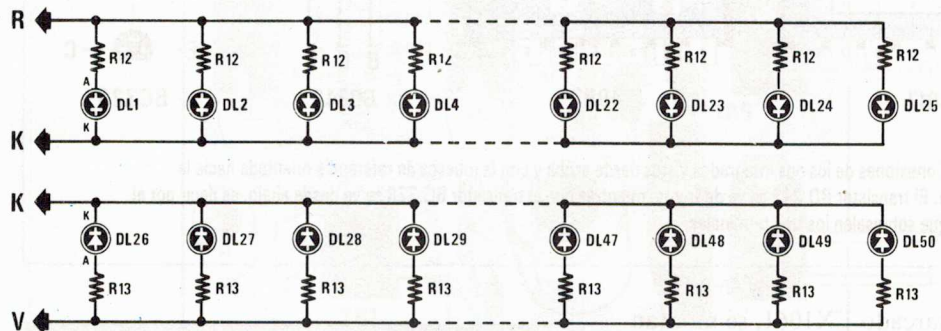


Fig. 6 Si se utilizan diodos de un sólo color, se pueden emplear dos cables bifilares, sin olvidarse de conectar en serie con cada uno de los diodos una resistencia de 680 ohmios.

con la parte plana de sus cuerpos hacia la regleta de salida.

Junto a estos dos transistores se pueden montar los dos finales de potencia TR3 y TR5, con el lado metálico de sus cuerpos también hacia la regleta de salida.

El transistor TR1, idéntico a los dos transistores finales TR3 y TR5, se coloca en posición horizontal, apoyándolo sobre la base del circuito impreso. Para ello, y con un par de alicates, se doblan sus tres terminales en forma de L, se sujeta con un tornillo con tuerca al circuito y luego por el lado contrario se procede a la soldadura de sus tres patillas, cortando con unos alicates el trozo sobrante.

Para terminar, sólo queda el puente rectificador RS1, que se monta comprobando

que el terminal positivo quede hacia abajo y el negativo hacia TR5 y las dos regletas.

En la regleta de dos polos se aplica la tensión alterna de 15 voltios proporcionada por el secundario del transformador de alimentación T1, mientras que la de tres polos se utiliza para recoger la tensión que se envía a los diodos led.

Tras haber fijado los dos potenciómetros R9 y R11 sobre el panel frontal, hay que conectarlos a los terminales existentes en el circuito impreso mediante dos trozos de hilo de cobre aislado en plástico.

Finalizado el montaje, se pueden encajar en sus zócalos los integrados CD4017 (véase IC1) y CD4093, colocando la muesca de referencia en forma de U hacia abajo, como se ve en la figura 2.

Los cables para los diodos led

Los diodos tricolores, a diferencia de lo que ocurre con los diodos led corrientes de un

color solo, llevan 3 terminales.

En la figura 3 se puede ver que el terminal central es el Cátodo, el doblado en forma de Z es el terminal del color rojo y, como es lógico, el restante es el del color verde.

Para realizar la conexión hay que utilizar un cable de tres hilos, con éstos recubiertos de plástico. Se puede encontrar en distintos colores en cualquier tienda de material eléctrico.

El terminal central de estos diodos se conecta directamente al hilo que sale del polo central de la regleta (véase K), mientras que los otros dos terminales laterales se conectan a los dos hilos que salen de los lados de esta misma regleta, mediante dos resistencias de 680 ohmios, de 1/4 de vatio (véase dibujo en la figura 5).

Para no quemar el chip interno de los led con el calor del soldador, aconsejamos no acortar demasiado los tres terminales.

Una vez soldadas las dos resistencias R12 y R13 a los terminales laterales de los diodos, se puede conectar el otro extremo a los cables

laterales del cable de tres hilos.

Aconsejamos no pelar los tres hilos en el mismo punto, para evitar que se puedan producir cortocircuitos.

En consecuencia, una vez pelado el hilo central en un punto, conviene pelar el hilo del led rojo a unos 5 o 6 milímetros por abajo y el hilo del led verde a unos 5 o 6 milímetros por encima.

Si en lugar de los diodos bicolors se instalan diodos normales monocolor hay que utilizar cables de dos hilos.

Como se puede ver en la figura 6, al cable que sale del terminal K de la regleta se le conecta el terminal K (más corto que el otro), y al otro hilo R o V se conecta el terminal A, siempre mediante una resistencia de 680 ohmios de 1/4 de vatio.

En lugar de utilizar un cable muy largo para conectar de 25 a 28 diodos led, se pueden utilizar tres o cuatro trozos de cable más cortos que, conectados en paralelo, se pueden montar de la forma más conveniente para la estética del árbol de Navidad.

y ahora...

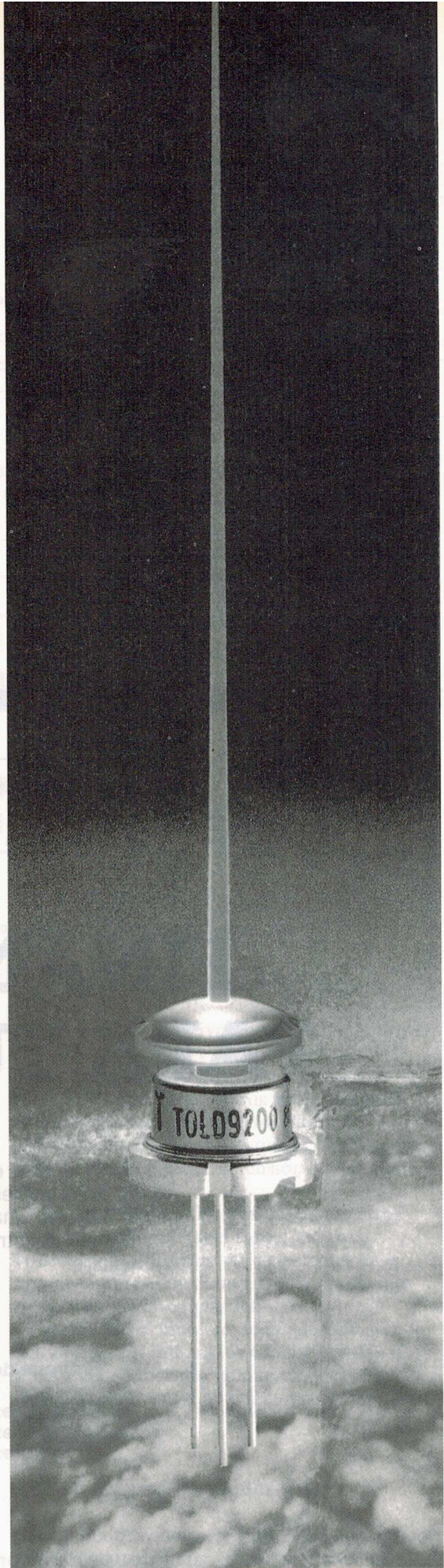
FINANCIACION PARA TUS PEDIDOS

En nuestro afán de ofrecer ventajas a nuestros lectores y suscriptores, ponemos a vuestra disposición la posibilidad de financiar todos los pedidos que deseéis realizar de nuestros productos, en arreglo al siguiente ejemplo:

Importe de la financiación:	39.539 ptas.
A pagar en tres meses:	13.555 ptas. al mes
A pagar en seis meses:	6.921 ptas. al mes
A pagar en doce meses:	3.607 ptas. al mes

Teléfonos de información: (91) 571 68 57 - 58 - 59

TESTER OPTICO PARA DIODOS LASER



Para no correr el riesgo de que se os queme un diodo Láser necesitáis un téster, no para controlar la corriente, sino la intensidad luminosa.

Podemos aseguraros que quienes aconsejan ajustar un diodo Láser regulando la corriente de consumo en un valor previamente determinado, no han montado nunca un diodo en un circuito ya que, si lo hubieran hecho, se hubieran dado cuenta de que, con este sistema, el diodo deja de funcionar en pocos segundos.

A diferencia de lo que ocurre con cualquier otro semiconductor, que para no dañarlo hay que comprobar la corriente de consumo y la tensión de alimentación, en un diodo Láser sólo hay que controlar la potencia luminosa.

Para que entendáis por qué hay que controlar la luminosidad y no la corriente, podemos poner un ejemplo.

Vamos a suponer que compramos una bombilla de neón para iluminación y en las instrucciones de instalación vemos las siguientes advertencias:

Importante: esta bombilla se ha fabricado para ofrecer una potencia luminosa de 5 vatios; si supera este umbral, la bombilla se quema en pocos segundos.

Para conseguir una potencia de 5 vatios, tendréis que hacer consumir a la bombilla una corriente que varía considerablemente al variar la temperatura.

Si la temperatura es de 21 grados, la bombilla deberá consumir una corriente no superior a los 72 miliamperios.

Si la temperatura es de 25 grados, la corriente deberá ser de 78 miliamperios.

Si la temperatura es de 37 grados, la corriente deberá ser de 82 miliamperios.

Si no se respetan estos valores, la bombilla se fundirá.

Tolerancias: como existe el problema de la tolerancia, no debe sorprender el hallar una diferencia en el consumo, en más o en menos, del 10% respecto a lo dicho.

Al leer estas advertencias, es evidente que la corriente de absorción no es un dato fiable, ya que varía según las bombillas y la temperatura.

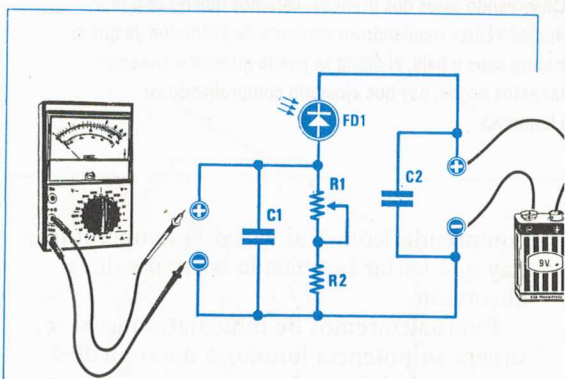


Fig. 1 Esquema del téster óptico que se utiliza para ajustar los diodos Láser en su máxima potencia luminosa.

COMPONENTES LX1088

R1 = 10.000 ohm 1/4 wat

R2 = 18.000 ohm 1/4 wat

C1 = 100.000 pF poliéster

C2 = 100.000 pF poliéster

FD1 = fotodiodo BPW.34

Al saber que no tendremos que superar nunca una potencia luminosa de 5 vatios, nos conviene controlar su intensidad luminosa y luego tratar de mantenerla lo más constante posible, variando con un circuito de contrarreacción, la corriente de absorción.

Corriente y luminosidad

En la figura 2 se reflejan los gráficos de un diodo Láser capaz de desarrollar una potencia luminosa de 5 milivatios para que podáis

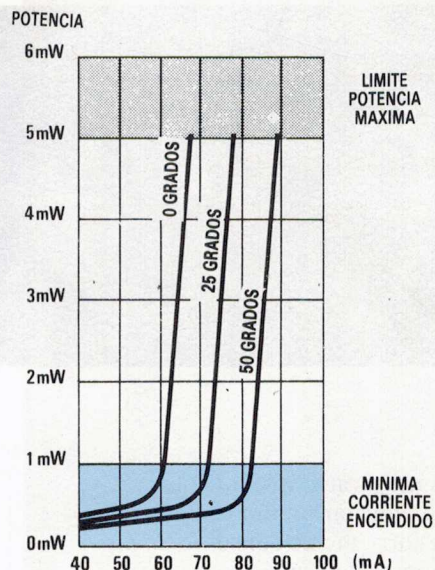
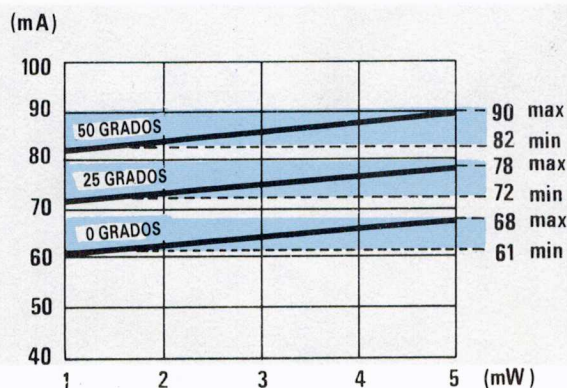


Fig. 2 Observando estos dos gráficos, veremos que no se puede ajustar un diodo Láser regulando su corriente de absorción ya que si la temperatura sube o baja, el diodo se puede quemar o apagar. Para evitar estos riesgos, hay que ajustarlo comprobando su potencia luminosa.

comprender cómo, al variar la temperatura, hay que variar también la corriente de absorción.

Puntualizaremos de inmediato que, si se supera su potencia luminosa máxima de 5 milivatios, el diodo Láser se daña y, en este caso, de su ventana no sale ya un haz Láser sino una luz menos intensa, similar a la emitida por un diodo led corriente de color rojo.

Si miramos estos gráficos podemos ver de inmediato que, para una temperatura establecida de 25 grados, el diodo Láser tiene que consumir una corriente de 78 miliamperios para conseguir su máxima potencia luminosa de 5 milivatios.

Basta con reducir esta corriente unos pocos miliamperios para atenuar de forma considerable la potencia luminosa; por ejemplo, si se desciende a 77 miliamperios, la potencia se reduce a 4 milivatios; si se desciende hasta los 76 miliamperios, nos encontramos con una potencia de tan solo 3 milivatios.

Por debajo de los 72 miliamperios, el diodo Láser se apaga.

Como se puede ver, bastan pequeñas reducciones de corriente para conseguir amplias atenuaciones, pero por desgracia también son suficientes pequeños aumentos de corriente para superar la potencia luminosa máxima, con lo que se quema el diodo Láser.

Por lo tanto, si hubiéramos ajustado el alimentador para ofrecer 78 miliamperios y la temperatura bajara a 0 grados tendríamos que reducir con bastante rapidez la corriente de consumo, para situarla en los 68 miliamperios.

Si la temperatura, a partir de 5 grados, se

elevara hacia los 50 grados, en el mismo gráfico podemos ver que para conseguir una potencia de 5 milivatios, tendríamos que hacer circular por el diodo Láser una corriente de 90 miliamperios.

Por lo tanto, si hubiéramos ajustado el alimentador a 78 miliamperios y la temperatura subiera a 50 grados, el diodo Láser se apagaría porque necesitaría unos 82 miliamperios para funcionar.

Como hemos demostrado, para mantener constante la potencia luminosa en los 5 milivatios, hay que reducir la corriente de alimentación si la temperatura baja y aumentarla si la temperatura sube, ya que de no hacerlo correríamos el riesgo de quemarlo o apagarlo.

En todos los esquemas que os ofreceremos, irá incluido siempre un circuito adecuado de contrarreacción que se encargará de mantener constante la potencia luminosa al variar la temperatura.

Lo que nos falta, para poder ajustar cualquier circuito que incluya un diodo Láser, es un instrumento de medida que permita evaluar la potencia luminosa que emite el diodo Láser, una vez encendido.

Como nadie podrá adquirir un costoso y sofisticado instrumento de medida para diodos Láser, calibrado en una longitud de onda de 670 a 680 nanómetros, hemos pensado en realizar un sencillo y económico téster óptico, que os serviremos ya ajustado y comprobado.

Fig. 3 Como ya hemos mencionado, un diodo Láser emite un haz muy divergente y ovalado, por lo que para conseguir un pequeño punto luminoso, como el de un tubo Láser, hay que colocar un objetivo adecuado.

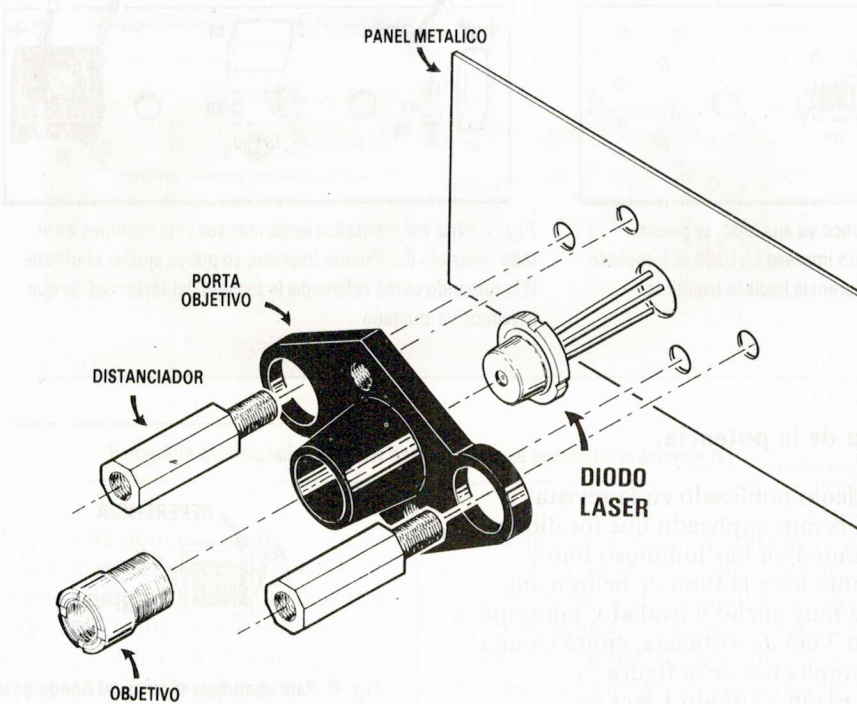
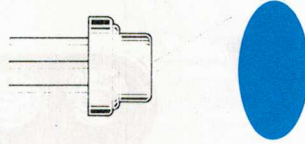


Fig. 4 En nuestros proyectos usaremos un portaobjetivo metálico con un alojamiento para encajar el cuerpo del diodo Láser. En el dibujo se observan los dos distanciadores necesarios para fijar el téster óptico en el momento del ajuste.

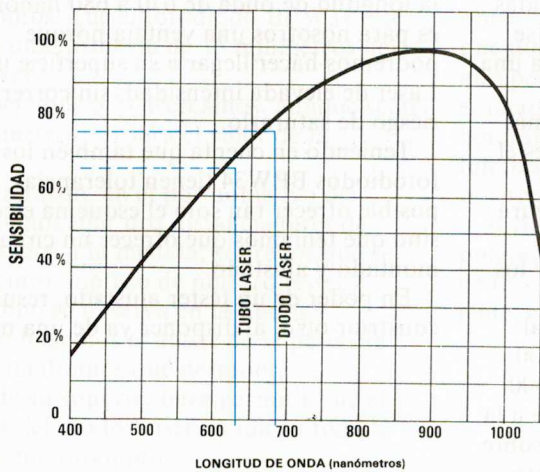


Fig. 5 El fotodiodo BPW34 utilizado en nuestro téster óptico es sensible a todas las radiaciones comprendidas entre 400 y 1000 nanómetros. Como se ve en el gráfico de la izquierda, este fotodiodo es más sensible a la luz emitida por un diodo Láser que a la emitida por un tubo Láser.

NOTA: El t ester  ptico se sirve ya ajustado, por lo que en ning n caso se debe girar el cursor del trimmer R1.

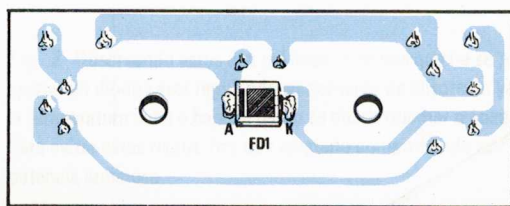


Fig. 6 En poder de un t ester  ptico ya ajustado, se puede montar otro, fijando en el circuito impreso LX1088 el fotodiodo BPW34 con el terminal A de referencia hacia la izquierda.

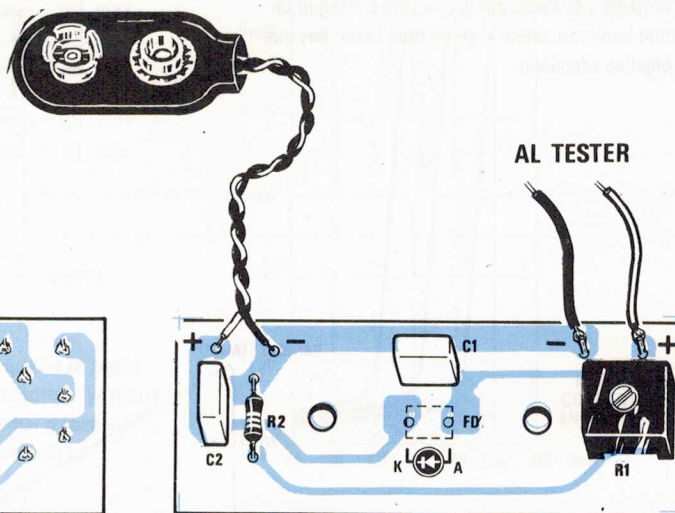


Fig. 7 Una vez montados estos escasos componentes en el lado contrario del circuito impreso, se puede ajustar el trimmer R1, tomando como referencia la tensi n del t ester  ptico que servimos ya ajustado.

La medida de la potencia.

En el art culo publicado en la revista anterior ya hemos explicado que los diodos L aser no emiten un haz luminoso fino y circular, como hace el tubo de helio-ne n, sino un haz muy ancho y ovalado, tanto que a tan solo 2 o 3 cm de distancia, cubre ya una superficie amplia (v ase la figura 3).

Por esta raz n, el diodo L aser se complementa siempre con un objetivo adecuado, para poder concentrar este haz ovalado en un peque o punto luminoso (v ase la figura 4).

Para poder medir la potencia luminosa emitida por un diodo L aser, se necesita un fotosensor con una superficie amplia, que sea muy sensible a las radiaciones comprendidas entre los 600 y 700 nan metros y que no se pueda saturar aunque su superficie reciba una intensidad luminosa elevada.

El fotodiodo que hemos considerado m s adecuado para aplicaciones de este tipo es el BPW34.

Como se observa en el grfico de la figura 5, este fotodiodo es sensible a todas las radiaciones comprendidas entre los 400 y los 1.000 nan metros.

El rendimiento, como es l gico, var a al variar la longitud de onda; de hecho, a 400 nan metros oscila alrededor del 18%, a 500 nan metros alcanza el 40%, mientras que a la longitud de onda del haz L aser, es decir sobre los 670 nan metros, llega a un rendimiento del 78% para alcanzar, por  ltimo, un

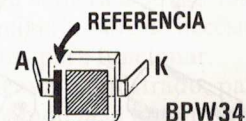


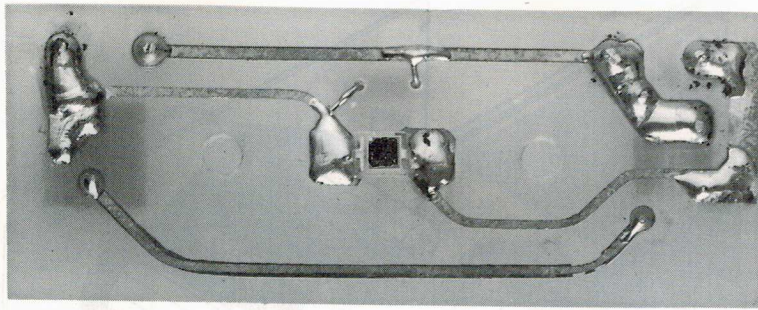
Fig. 8 Para identificar el terminal Anodo de un fotodiodo BPW34 basta con mirar en que lado est situada la peque a l nea "I" de referencia.

rendimiento del 100% en la longitud de onda de 900 nan metros.

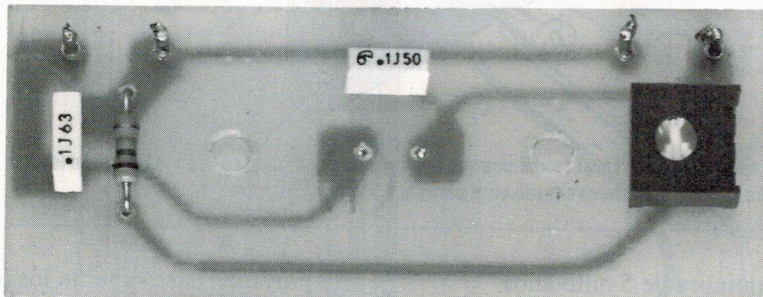
El disponer de un rendimiento del 78% en la longitud de onda de 670 a 680 nan metros es para nosotros una ventaja porque podremos hacer llegar a su superficie un haz Laser de elevada intensidad, sin correr el riesgo de saturarlo.

Teniendo en cuenta que tambi n los fotodiodos BPW34 tienen tolerancias, no era posible ofrecer tan solo el esquema el ctrico, sino que ten amos que ofrecer un circuito ya montado y ajustado.

En poder de un t ester ajustado, resulta f cil construir otro, al disponer ya de una medida



Fotografía del téster óptico visto desde el lado del fotodiodo BPW34.



Fotografía del otro lado del téster óptico, donde se encuentra el trimmer R1.

de muestra en la que poder confiar.

En la figura 1 se puede observar que el esquema eléctrico de este téster óptico es muy sencillo, ya que sólo utiliza un fotodiodo BPW34, una resistencia y un trimmer, que hemos ajustado con una luz Láser de muestra para conseguir en sus extremos un valor de tensión proporcional a su potencia luminosa.

Apuntando el haz luminoso del diodo Láser hacia el fotodiodo BPW34 podremos ajustar su potencia luminosa hasta leer en el téster la tensión reflejada en cada artículo, es decir 5 voltios para un diodo de 5 milivatios.

Para poder conseguir una medida fiable, es imprescindible que el fotodiodo BPW34 esté situado a una distancia de 15 milímetros del diodo Láser.

Si lo alejamos o lo acercamos, aunque sean unos milímetros, variará el valor de la tensión.

Por esta razón, en el portaobjetivo del Laser haremos fijar dos distanciadores de latón cortados a la medida, sobre los que se fija el circuito impreso de nuestro téster óptico, como se observa en la figura 9.

Cuando hagamos el ajuste de la potencia luminosa tendremos que desmontar el objetivo de su soporte, para permitir que el ancho haz del diodo Láser incida en toda la superficie del fotodiodo.

Quienes afirman que el ajuste de la potencia

luminosa se realiza a una distancia de 30 a 40 centímetros y con el objetivo montado, se equivocan, por estas sencillas razones:

1.- Cuando se enciende un diodo Láser es difícil que el objetivo esté correctamente enfocado, por lo que la superficie del BPW34, tocada por un punto luminoso más o menos grande, no permite evaluar la potencia luminosa exacta emitida por el diodo Láser.

Si se detecta una tensión inferior a la que hemos indicado, se intentará aumentarla y, de esta forma, se correrá el riesgo de superar los 5 milivatios máximos.

2.- Como no todos utilizarán nuestro objetivo, sino que usarán quizás otros tipos, que pueden llevar lentes de calidad media o, aun peor, de plástico, es difícil que se conozca el factor de atenuación real por lo que, al ignorarlo, nunca sabremos la potencia luminosa que en realidad sale de dicho objetivo.

A título informativo, podemos indicarnos las potencias luminosas detectadas en las salidas de tres objetivos que utilizan distintos tipos de lente, cuando hemos aplicado en sus entradas

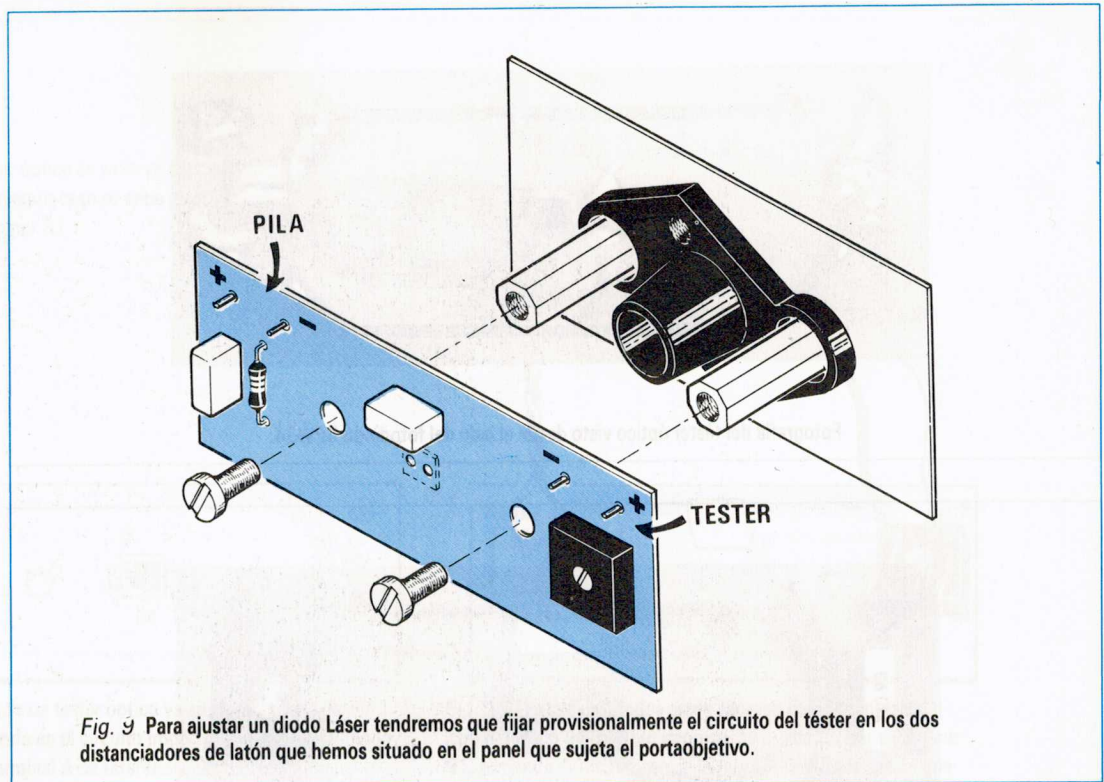


Fig. 9 Para ajustar un diodo Láser tendremos que fijar provisionalmente el circuito del téster en los dos distanciadores de latón que hemos situado en el panel que sujeta el portaobjetivo.

una potencia luminosa de 5 milivatios.

con lente de calidad: 4,6 milivatios
 con lente de calidad media: 3,1 milivatios
 con lente de plástico: 1,6 milivatios.

Se puede ver que la diferencia existente entre los distintos objetivos es considerable, por lo que si se ha utilizado uno que ofrezca una potencia luminosa de 1,6 milivatios, es evidente que el téster indicará una tensión inferior a 2 voltios; se intentará entonces aumentarla, pero de esta forma se quemará el diodo Láser, ya que en el objetivo se pierde una potencia de 3,4 milivatios.

Por estas razones, siempre es preferible comprobar la potencia luminosa de un diodo Láser sin el objetivo.

Finalizado el ajuste, se puede montar el objetivo y entonces, si se hacen pruebas a distancia con el téster óptico, no se debe olvidar que las tensiones medidas no tendrán ya relación alguna con la potencia emitida por el diodo Láser.

5 voltios para 5 milivatios

El téster óptico que os serviremos se fija con dos tuercas a los distanciadores presentes en el transmisor (véase la figura 19) y entonces se puede ya ajustar la potencia luminosa emitida por el diodo Láser, como se explicará en cada uno de nuestros proyectos.

El valor de tensión que se ha de leer en el téster para conseguir una potencia máxima de 5 milivatios, es de 5 voltios exactos.

Importante: si se superan los 5,6 voltios, el diodo Láser se quema.

Para realizar la medida de la tensión, se puede utilizar un téster digital o bien un téster analógico.

Realizado el ajuste, se puede retirar el téster óptico para diodos Láser y guardarlo para futuras necesidades.

Realización práctica

Ya en poder del téster óptico, que servimos ya ajustado, se puede construir otro como reserva o para regalar a algún amigo.

En estos casos, bastará con pedirnos el kit LX1088 y montar en el circuito impreso todos los componentes, como se indica en el esquema práctico de las figuras 6 y 7.

Para ajustar vuestro kit, tenéis que aplicar nuestro téster óptico sobre los dos distanciadores del puntero Láser (véase la figura 10), leer la tensión de la potencia luminosa (normalmente 5 voltios), quitar el téster óptico, fijar el que vosotros habéis montado y girar, en éste último, el trimmer R1 hasta leer una tensión idéntica, es decir 5 voltios.

Por poner un ejemplo, diremos que si se aplica nuestro téster ya ajustado y se detecta una tensión de 4,9 voltios, en vuestro kit

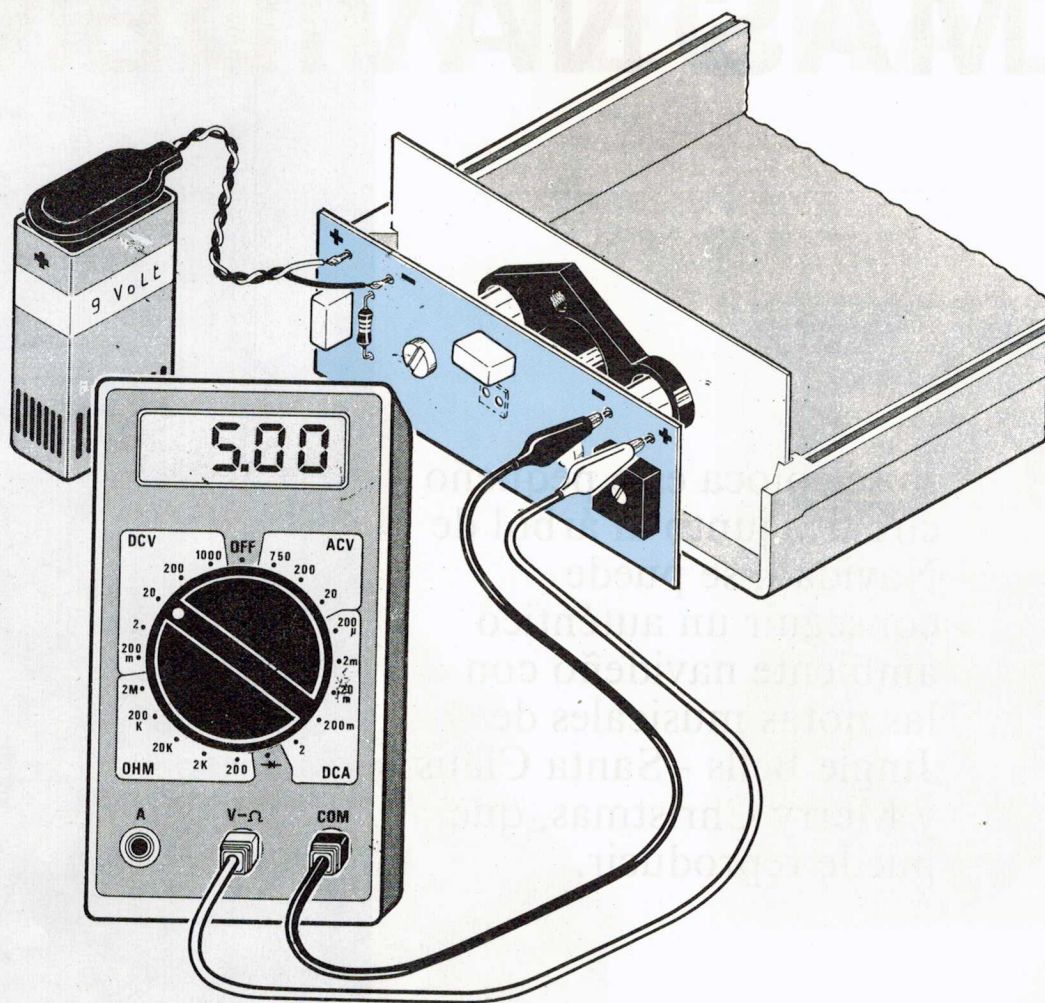


Fig. 10 Aplicada una pila de 9 voltios en los dos terminales de la izquierda y un t ester, a ser posible digital, en los dos de la derecha, podemos ajustar nuestro diodo L aser hasta leer una tensi n m xima de 5 voltios. Importante: Si se superan los 5,6 voltios, el diodo L aser se destruye.

tendr is que girar el trimmer R1 hasta leer una tensi n id ntica de 4,9 voltios.

Consejos importantes

Para el ajuste hay que utilizar siempre la distancia que hemos fijado con los dos distanciadores de lat n (v ase el Kit LX1089 en esta misma revista).

Si no se utiliza esta distancia hay que recordar que al reducirla se leen valores de tensi n superiores, mientras que al aumentarla los valores de tensi n son considerablemente inferiores.

Podr amos utilizar este t ester  ptico para haces de luz emitidos por tubos Laser de helio-ne n, pero no para evaluar su potencia luminosa.

De hecho, el t ester se ha ajustado para conseguir una tensi n de 5 voltios con una potencia luminosa de 5 milivatios, en la longitud de onda de 670 a 680 nan metros, con un haz que cubra toda la superficie del

fotodiodo BPW34 situado a 15 mil metros de distancia.

Sabiendo que el fotodiodo es m s sensible a las radiaciones emitidas en la longitud de onda de los 670 a 680 nan metros (diodo laser), que a las emitidas en la longitud de onda de 630 nan metros (tubos helio-ne n), es evidente que, a igualdad de potencia, se obtendr n unos valores de tensi n considerablemente inferiores, aunque nuestra vista perciba con m s luminosidad el haz emitido por el tubo L aser.

Importante: En el t ester para diodos L aser, que serviremos ya ajustado, **no toqu is el trimmer incluido en el circuito** ya que, si se gira el cursor aunque sea unos milímetros, ya no se puede averiguar la potencia luminosa que desarrolla el L aser que hay que ajustar.

TEMAS NAVIDEÑOS

Si se coloca este pequeño circuito junto al árbol de Navidad, se puede conseguir un auténtico ambiente navideño con las notas musicales de Jingle Bells - Santa Claus y Merry Christmas, que puede reproducir.

Seguramente habréis recibido o enviado esas divertidas tarjetas de felicitación musicales que, al abrirlas, se ponen a tocar una música agradable.

La realización de un proyecto así sería fácil si se encontraran esos minúsculos chips para colocar dentro de las tarjetas, pero en vista de las dificultades que hemos tropezado para conseguirlos, hemos optado por un minúsculo integrado, de aspecto parecido al de un "transistor" y que, en lugar de tocar un sólo tema, interpreta tres, uno tras otro, repitiéndolos vez tras vez hasta que se anula la alimentación.

Este circuito se puede colocar junto al árbol de Navidad y encenderlo cuando se desee, o bien fijarlo sobre una silla, colocando el botón bajo el cojín, de forma que cuando la persona elegida se sienta, el circuito empiece a sonar.

También se puede emplear este circuito para preparar un divertido paquete de regalo para las fiestas, que al abrirlo "tocará" los tres temas que hemos mencionado.

En el caso de montarlo debajo de un cojín, os sugerimos no colocar bajo el mismo un

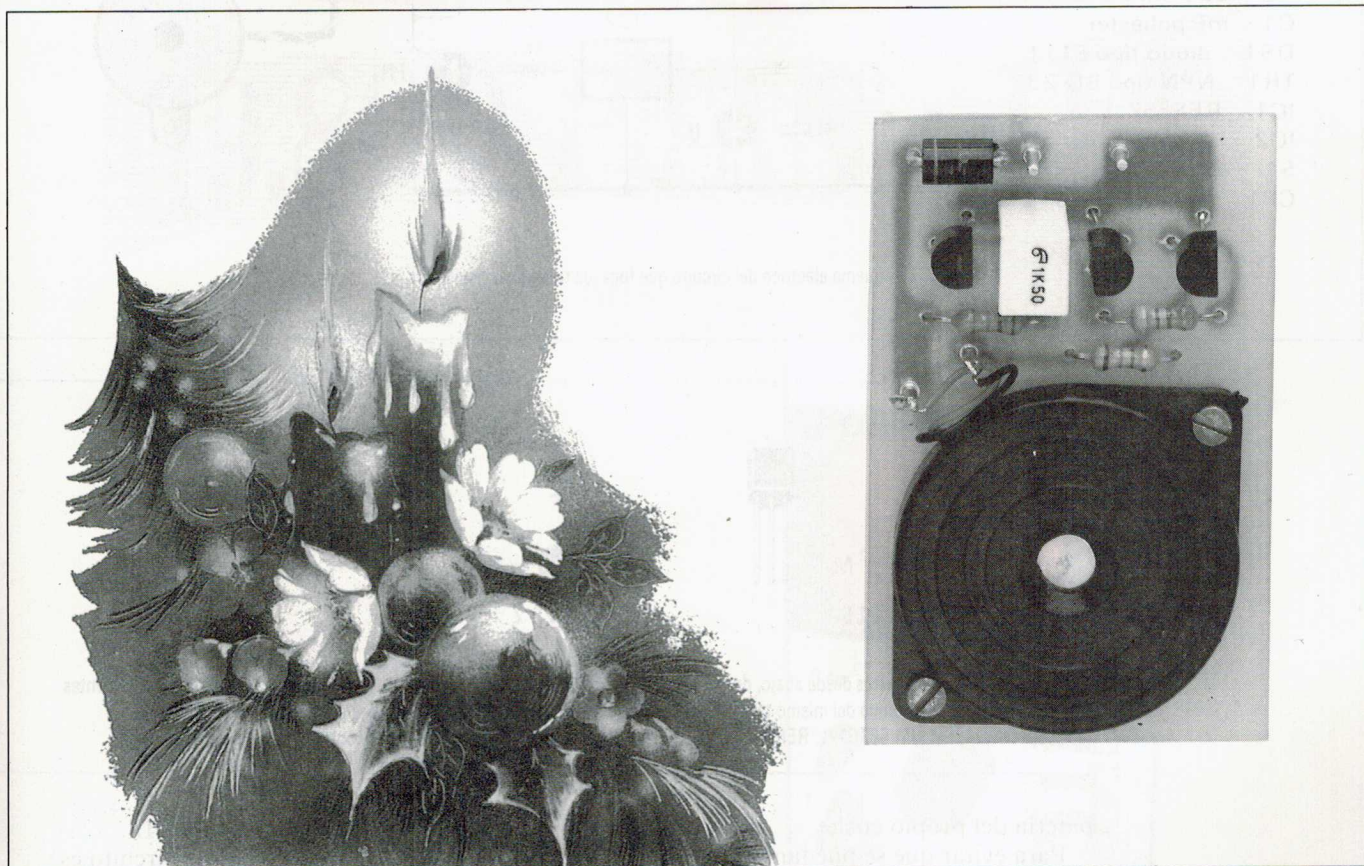
botón de gran tamaño, sino un minúsculo y muy sensible, a cuyo respecto os podemos dar algunos consejos.

Por ejemplo, podéis utilizar un botón bajo, encolando sobre él una cartulina.

Al situar este botón en el asiento de la silla y cubriéndolo todo con un cojín o con un cubre sillas (de esos que venden en los supermercados), cuando alguien se sienta, el botón, al cerrarse el circuito, aplicará tensión al circuito integrado y de inmediato el dispositivo comenzará a sonar.

En cambio, si queréis colocar este circuito dentro de una caja que contenga un regalo navideño, de forma que al levantar la tapa empiecen a sonar las notas de estos tres temas, os aconsejamos microswitch de palanca, que se pueden comprar en cualquier tienda de materiales eléctricos, ya que se utilizan para la realización de finales de

S EN UN INTEGRADO



recorrido o para puertas de muebles.

También podéis colocar estos microswitch sobre la puerta de entrada de la casa: es fácil imaginar la sorpresa de quienes al entrar oigan estos tres familiares temas navideños, que no dejarán de sonar hasta que se vuelva a cerrar la puerta.

Sobre ésta se puede colocar también un interruptor magnético, es decir, de los que se utilizan en los antirrobo.

Otra idea podría ser la de aplicar este proyecto en el interior del coche, alimentándolo directamente con la tensión de las luces de cortesía del vehículo.

Al abrir la puerta para que suba vuestra novia, ésta se sorprenderá al oír tan dulce música, en lugar de los habituales y ensordecedores 40 o 50 vatios del equipo de Hi-Fi.

Al colocarlo en el coche, cabe la posibilidad

de que un guardia os pare para poner os una multa y al oír sonar estos temas navideños, se sienta emocionado y se despida diciendo "por esta vez, pase".

Y ahora que os hemos dado algunas ideas, depende de vosotros el que llevéis a la práctica la que más os haya gustado, o escojáis alguna otra solución totalmente original.

Esquema eléctrico

El esquema eléctrico de este circuito es tan sencillo que podríamos aconsejar su realización incluso a nuestros lectores más jóvenes, que llevan poco tiempo estudiando electrónica y todavía no saben descifrar los distintos símbolos eléctricos.

Comenzaremos la descripción por los dos cables de alimentación, uno positivo y el otro negativo.

A estos dos cables se puede aplicar la tensión de una pila de 4,5 voltios o de 9 voltios, o bien una tensión de 12 voltios, recogiendo de cualquier alimentador o de la

COMPONENTES LX1065

R1	22.000 ohm 1/4 wat
R2	4.700 ohm 1/4 wat
R3	680 ohm 1/4 wat
C1	mF poliéster
DS1	diodo tipo F111
TR1	NPN tipo BC.237
IC1	REF25Z
IC2	UM66T01L
S1	interruptor
CP1	cicharra piezo

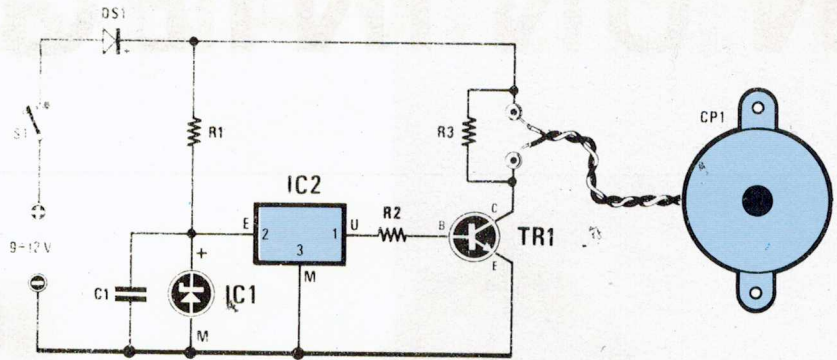


Fig. 1 Esquema eléctrico del circuito que toca los tres temas navideños.

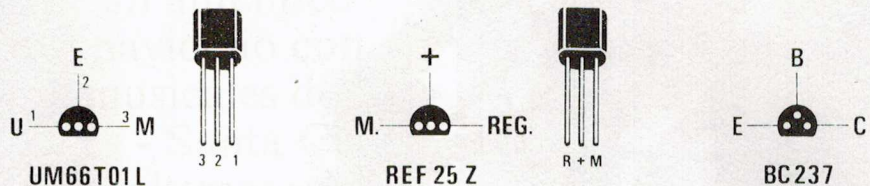


Fig. 2 Conexiones, vistas desde abajo, de los tres semiconductores necesarios para este proyecto. Como estos tres componentes tienen cuerpos de plástico del mismo tamaño, antes de soldarlos al circuito impreso, hay que comprobar sus siglas que son, respectivamente, UM.66T01/L, REF.25Z y BC.237, y montarlos en el circuito impreso tal como se indica en la figura 3.

batería del propio coche.

Para evitar que se puedan invertir las polaridades de los dos cables, a riesgo de quemar el pequeño integrado en forma de transistor, hemos incluido un diodo (véase DS1).

Si, por error, se aplica la polaridad negativa al terminal en el que hay que aplicar la tensión positiva, el circuito no funcionará, pero gracias al diodo DS1 no se estropea.

Esta tensión llega al interruptor S1 que, al cerrarse, permite que la tensión de alimentación llegue al integrado y al transistor que acciona la chicharra.

El integrado IC2, como se puede ver en la figura 2, dispone de tres terminales con las indicaciones 1-2-3: el terminal 2 es el de alimentación, el 3 el de masa y el 1 la patilla de salida de la señal de baja frecuencia.

Como a la patilla 2 no se deben aplicar tensiones superiores a 3 voltios, hemos tenido que utilizar otro pequeño estabilizador de precisión de 2,5 voltios (véase IC1), que no se puede sustituir, en ningún caso, por un diodo zener.

La señal de BF que sale de la patilla 1 se aplica, a través de la resistencia R2, a la Base del transistor TR1, que se encarga de amplificarla para conseguir una señal de mayor potencia, necesaria para accionar la

chicharra que se indica como CPI.

Como es fácil comprobar, el circuito es muy sencillo y como pensamos que puede resultar atractivo, sobre todo para nuestros lectores más jóvenes, explicaremos las fases de realización práctica de forma muy sencilla.

Realización práctica

Si se dispone de un circuito impreso ya preparado y perforado, con el dibujo serigrafiado de los componentes que hay que montar, la realización resultará mucho más fácil.

Quienes quieran preparar por sí mismos este circuito impreso, encontrarán su reproducción en la figura 3, a tamaño natural, con las pistas vistas desde el lado del cobre.

Lo primero que hay que hacer es montar las dos resistencias R1 y R2, descifrando su valor óhmico mediante las franjas de color que llevan en sus cuerpos.

Se apoyan estas resistencias sobre el

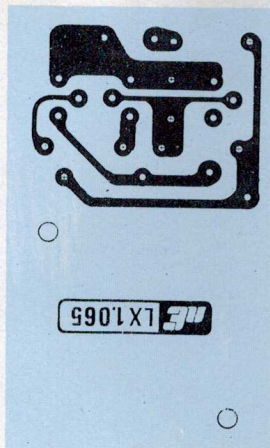


Fig. 3 Dibujo a tamaño natural del circuito impreso, visto desde el lado del cobre.

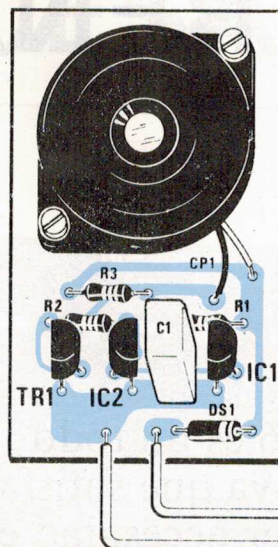


Fig. 4 Dibujo práctico de montaje del circuito. El interruptor S1 se puede sustituir por un botón o un microswitch.

circuito y, después de soldarlas, se cortan los hilos sobrantes con unos alicates o unas tijeras.

La soldadura debe realizarse apoyando el estaño sobre la pista de cobre, en las cercanías del terminal que se va a soldar y acercando luego la punta del soldador; una vez fundida una gota de estaño, hay que dejar el soldador en esa posición durante 2 o 3 segundos, para que el estaño se pueda adherir al terminal.

Una vez montadas las dos resistencias se puede instalar el condensador C1 y, después de haber soldado sus dos terminales, se pueden montar IC1, IC2 y TR1.

Del cuerpo de estos tres componentes sobresalen 3 terminales, colocados como se indica en la figura 2.

Se toma IC1, que se distingue de IC2 y TR1 porque en su cuerpo figura la indicación REF25Z.

Se insertan los tres terminales en los orificios del circuito impreso, sin olvidarse de orientar la parte plana de su cuerpo hacia el condensador C1; luego hay que soldar los terminales por el lado contrario, sobre las pistas de cobre.

Se toma entonces el integrado IC2 y se comprueba que en su cuerpo figure la indicación UM66T01L; en este caso, se insertan los tres terminales en el espacio indicado IC2, orientando la parte plana de su cuerpo hacia C1.

Por último, se toma el transistor TR1 marcado con la sigla BC.237 y se insertan los tres terminales en los orificios con la indicación TR1, sin olvidar que la parte plana

de su cuerpo va hacia la izquierda.

No se deben acortar demasiado los terminales de estos tres componentes, por lo que sus cuerpos quedarán separados unos 4 o 5 milímetros del circuito impreso.

Una vez finalizado el montaje de estos componentes, se puede instalar el diodo DS1, un F111, con el lado de su cuerpo rodeado por una franja blanca hacia la derecha, como se observa claramente en el esquema práctico de la figura 4.

Ahora hay que fijar sobre el circuito impreso la cápsula piezoeléctrica CPI, empleando dos tornillos con tuerca y soldando los dos cables que sobresalen de su cuerpo a los dos terminales situados en el circuito impreso.

Aunque los dos cables de esta chicharra son uno negro y el otro rojo, se pueden invertir tranquilamente ya que es bidireccional.

A los dos cables que en el esquema eléctrico hemos conectado con el interruptor S1 se puede conectar cualquier otro contacto, es decir, el de un pulsador o de un contacto magnético.

Para la alimentación hay que conectar un cable rojo al terminal positivo de la pila y un cable negro o de otro color, al terminal negativo de la pila.

Si utilizáis este proyecto en el coche, hay que fijar el hilo negativo a la masa de la carrocería y el cable positivo al punto en que está presente la tensión de los 12 voltios.

Hay que tener en cuenta que si se desea que la música suene en el momento de abrir una puerta, hay que situar el hilo negativo sobre el hilo que va al botón de la puerta, ya que éste último conecta a masa el cable que procede de la bombilla que ilumina el interior del vehículo y, a diferencia de lo que muchos creen, no envía los 12 voltios positivos a la bombilla.

CURSO DE INSTALACIONES

En este capítulo os enseñaremos una nueva técnica para realizar instalaciones: llegar a cada piso con un divisor y salir de allí para enlazar con las distintas tomas de usuario.

A los profesores de Formación Profesional que ya utilizan como texto didáctico los artículos de este curso les aconsejamos no detenerse sólo en la teoría, ya que de esta forma se corre el riesgo de que los estudiantes aprendan menos y que, además, olviden rápidamente aquello que aprenden.

Si se complementan las lecciones con algo de práctica, todo aquello que se estudie resultará más fácil de recordar.

El mismo consejo se lo damos también a todos los lectores que siguen este curso, ya que al instalar provisionalmente una o varias antenas o al montar una instalación completa se pueden comprobar de inmediato todos los defectos existentes en las imágenes con señales no perfectamente ecualizadas o bien de nivel inferior al necesario o considerablemente superior.

Tras haber leído el capítulo 22 (revista número 95) de nuestro curso de instalación de antenas para televisión, pensamos que ya habréis comprendido que para conseguir una instalación para la perfecta recepción de las señales de televisión hay que:

1º Asegurar en cada toma de usuario una señal comprendida entre los 68 y los 72 dBmicrovoltios.

2º Utilizar sólo tomas de usuario del tipo inductivo (ver capítulo número 6).

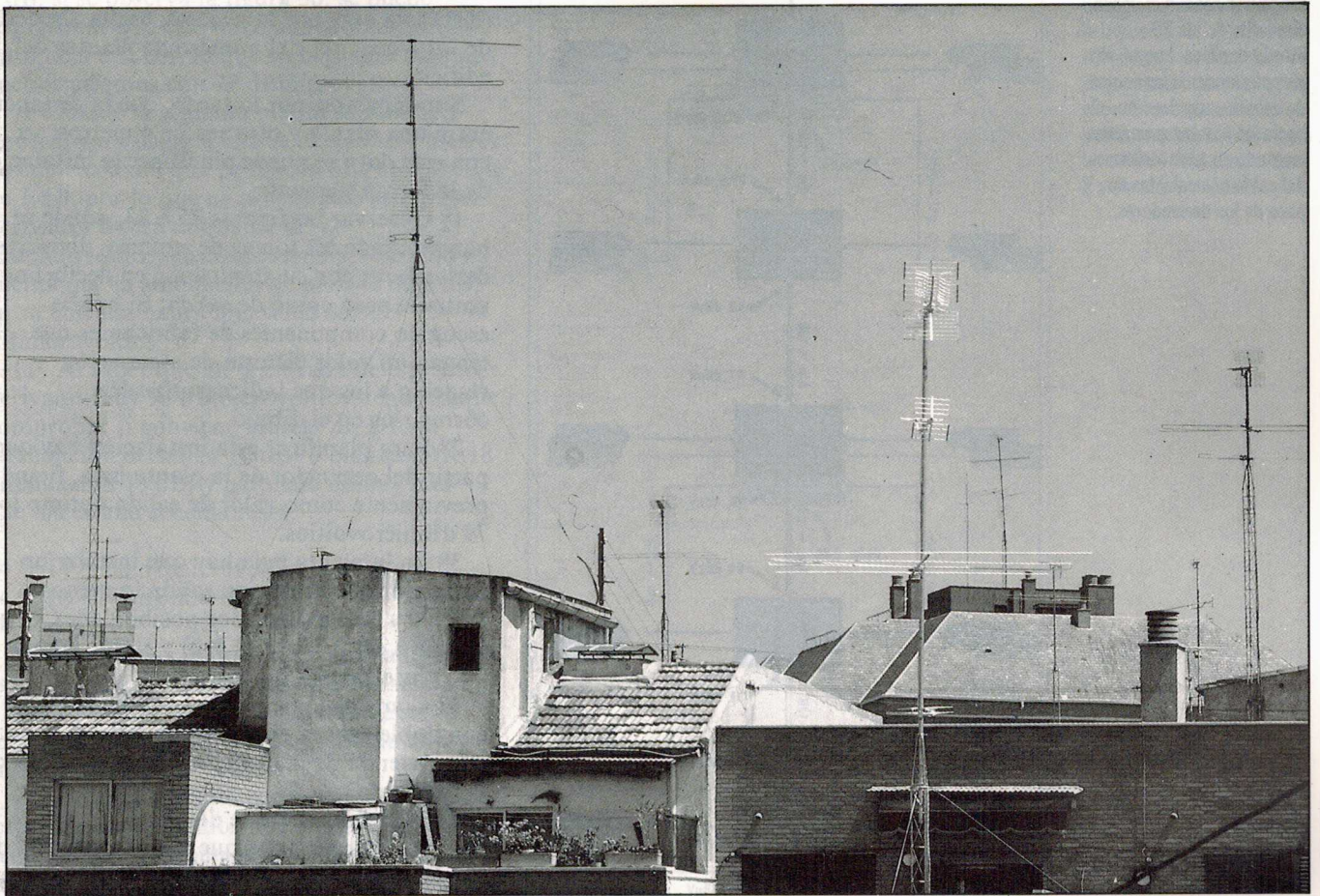
3º No utilizar nunca centralitas de banda ancha, ya que con la aparición de la transmisión en color y con la multitud de emisoras existentes en todas las bandas se obtendrían infinidad de modulaciones cruzadas que sólo provocarían interferencias.

4º Instalar tan solo centralitas con módulos selectivos, es decir formadas por tantos filtros activos como canales se deseen recibir.

5º Comprobar siempre que a la entrada de estos módulos llegue desde la antena una señal que no sea nunca inferior a 70 dBmicrovoltios. Si la señal fuera considerablemente inferior, habría que instalar un amplificador de banda ancha, como se observa en los ejemplos reflejados en el citado capítulo 22.

6º Si la antena proporciona una señal de al menos 70 dBmicrovoltios, al saber que el amplificador final dispone de una ganancia de

ON DE ANTENAS (XXV)



unos 30 dB, en la salida encontraremos una señal de 100 dBmicrovoltios.

Si la antena proporcionara una señal de 73 a 75 dBmicrovoltios, en la salida del amplificador se dispondría de 103 a 105 dBmicrovoltios.

7º Ecuilizar todas las señales de cada módulo de canal accionando los trimmers de atenuación, con el fin de conseguir en la salida del amplificador final señales que tengan, aproximadamente, el mismo nivel en dBmicrovoltios.

Planificación de una instalación para un edificio

Supongamos que os piden que realicéis una instalación completa para un edificio de 6 plantas, con 2 viviendas situadas como se observa en la figura 1.

Si habéis comenzado esta actividad hace

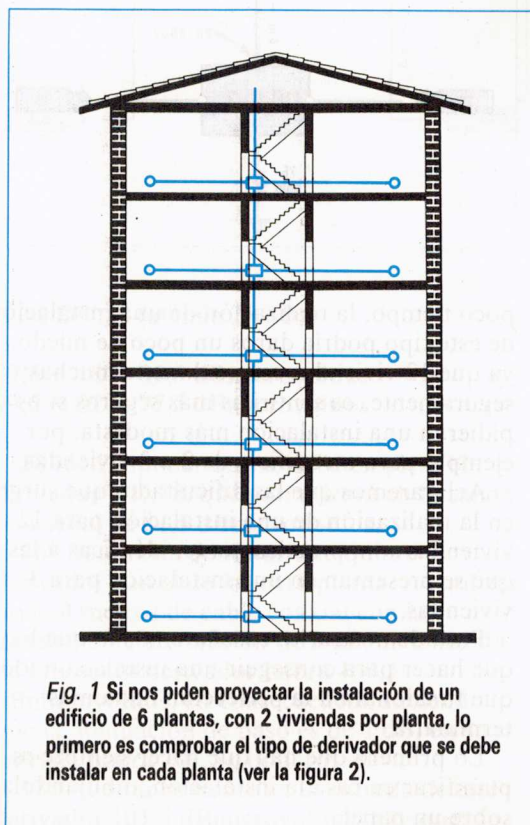
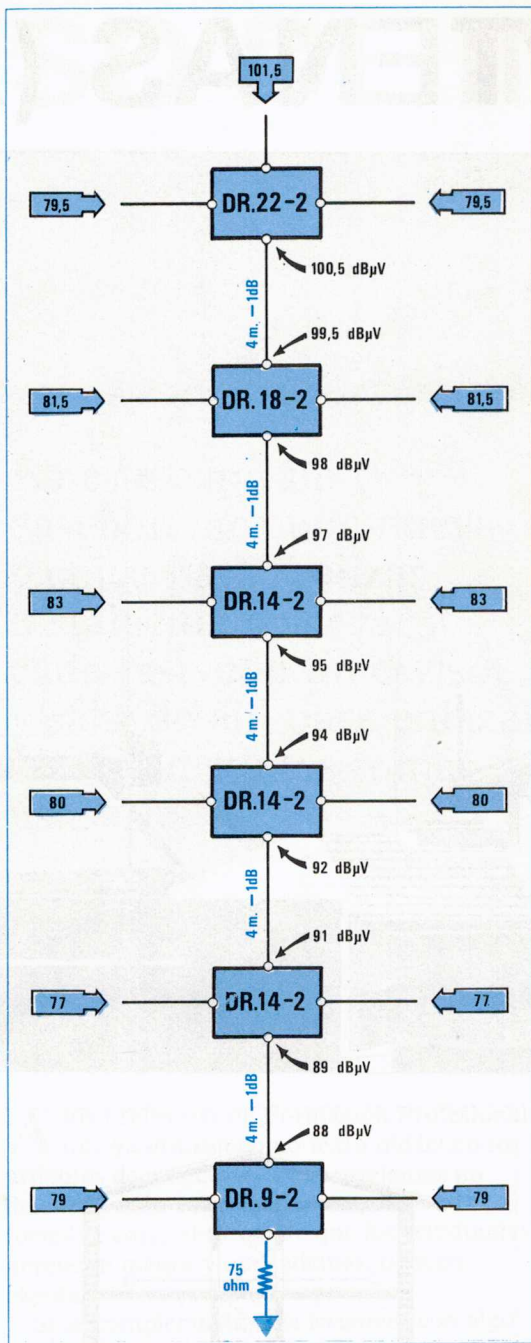


Fig. 1 Si nos piden proyectar la instalación de un edificio de 6 plantas, con 2 viviendas por planta, lo primero es comprobar el tipo de derivador que se debe instalar en cada planta (ver la figura 2).

Fig. 2 Al proyectar una instalación, conviene siempre partir de la planta baja con un derivador que nos pueda ofrecer en su salida una señal que oscile alrededor de los 79 dBmicrovoltios. Luego, sin preocuparnos de las tomas de usuario, seguiremos hacia las plantas superiores restando las atenuaciones del cable coaxial y las de paso de los derivadores.



poco tiempo, la realización de una instalación de este tipo podría daros un poco de miedo, ya que 12 viviendas son realmente muchas; seguramente, os sentiríais más seguros si os pidieran una instalación más modesta, por ejemplo para un edificio de 2 o 3 viviendas.

Aclaremos que las dificultades que surgen en la realización de una instalación para 12 viviendas son, prácticamente, idénticas a las que se presentan en una instalación para 3 viviendas.

Para demostrarlo, enseñaremos lo que hay que hacer para conseguir una instalación ideal que funcionará a la perfección nada más terminarla.

Lo primero que hay que hacer siempre es planificar en casa la instalación, dibujándola sobre un papel.

Aunque no tengáis un plano del edificio para poder conseguir las medidas no debéis preocuparos, ya que será suficiente con conocer con cierta aproximación la distancia existente entre las plantas del edificio (distancia que, por lo general, oscila alrededor de los 4 metros) y el número de plantas del edificio.

Supongamos, por lo tanto, que la distancia entre una planta y otra sea de 4 metros; ya con este dato se puede planificar la instalación de la forma siguiente:

1º Observar las figuras 25 a 33, donde se han dibujado las tomas de usuario, divisores y derivadores con su atenuación en decibelios, tanto de paso como de salida. Si habéis escogido componentes de fabricantes que tengan un valor distinto de atenuación respecto a los que indicamos podéis corregirlos en el dibujo.

2º Para planificar esta instalación hay que partir del derivador de la planta baja, fijando previamente como valor de salida óptimo los 79 dBmicrovoltios.

3º En la planta baja hay que instalar un derivador que atenúe en salida lo menos posible y sólo existen dos posibilidades, el que atenúa 8 dB (véase DR.9-2) y el que atenúa 14 dB (véase DR.14-2 o DR.14-4).

4º Como es lógico, escogeréis el de 9 dB con doble salida, ya que en un lado se conecta a la vivienda de la derecha y en el otro a la de la izquierda.

5º Sabiendo que este derivador atenúa 9 dB, a su entrada tiene que llegar una señal de, por lo menos, 79 + 9 dBmicrovoltios (véase la figura 2).

6º Ahora, sin preocuparse de la toma de usuario que hay que instalar en dicha vivienda, se sigue desde este primer derivador hacia el de la segunda planta.

7º Para llegar a a la segunda planta se necesitan 4 metros de cable coaxial que, como ya sabemos, producen una atenuación de 1 dB; como todos los derivadores (excluyendo tan solo el DR.9-2) tienen una atenuación de paso comprendida entre 1,5 y 2 dB, es evidente que en la entrada de este segundo derivador tienen que estar presentes unos 91 dBmicrovoltios.

8º En esta segunda planta hay que utilizar un derivador 14 que tiene una atenuación de salida de 14 dB.

9º Al utilizar este derivador en las salidas para viviendas se consigue una señal de 77 dBmicrovoltios ($91 - 14 = 77$), es decir, una señal con un valor muy inferior al que hemos fijado previamente en 79 dBmicrovoltios, pero ésto no debe preocuparnos, ya que luego

explicaremos como se resuelve este problema.

Alguien podría preguntarse la razón de que no utilicemos también en esta planta un derivador 9-2 con una atenuación de salida de 9 dB; si se observa la figura 30, se puede comprobar que éste tiene una atenuación de paso de 3 dB, con lo que en la planta baja nos encontraríamos con 77 dBmicrovoltios.

10º Desde la segunda planta se sube a la tercera; para llegar a ella se necesitan 4 metros de cable coaxial que producen una atenuación de 1 dB, por lo que en la salida de este tercer derivador habrá una señal de 92 dBmicrovoltios; en consecuencia, teniendo en cuenta que la atenuación de paso es de 2 dB, en su entrada habrá una señal de $92 + 2 = 94$ dBmicrovoltios.

11º Al saber que en la entrada de este tercer derivador hay 94 dBmicrovoltios, tendrás que comprobar si conviene utilizar un DR.14 (atenuación de salida 14 dB) o bien un DR.18 (atenuación 18 dB) y para ello no hay más que hacer una sencilla resta:

$$94 - 14 = 80 \text{ dBmicrovoltios}$$

$$94 - 18 = 76 \text{ dBmicrovoltios}$$

Como es fácil comprobar, el más adecuado es el tipo DR.14 que garantiza en la salida 80 dBmicrovoltios, aunque sea ligeramente superior al valor que hemos prefijado con anterioridad.

12º Una vez resuelto el problema de la tercera planta pasamos a la cuarta; como se necesitan otros 4 metros de cable coaxial, en la salida del cuarto derivador habrá una señal de 95 dBmicrovoltios y en su entrada 97 dBmicrovoltios, ya que hay que sumar los 2 dB de la atenuación de paso.

13º Llegados a este punto hay que comprobar si conviene un DR.14 o un DR.18 con esta sencilla operación:

$$97 - 14 = 83 \text{ dBmicrovoltios}$$

$$97 - 18 = 79 \text{ dBmicrovoltios}$$

En este caso se puede utilizar un DR.14 ya que, aunque ofrece 83 dBmicrovoltios, se pueden atenuar con facilidad con las tomas de usuario.

14º Pasamos entonces al quinto piso, al que se llega con otros 4 metros de cable coaxial, con una atenuación de 1 dB; en consecuencia en la salida de este derivador habrá 98 dBmicrovoltios y en su entrada 99,5 dBmicrovoltios, al tener una atenuación de paso de 1,5 dB.

15º Para el quinto piso hay que comprobar si conviene emplear un DR.18 (atenúa 18 dB)

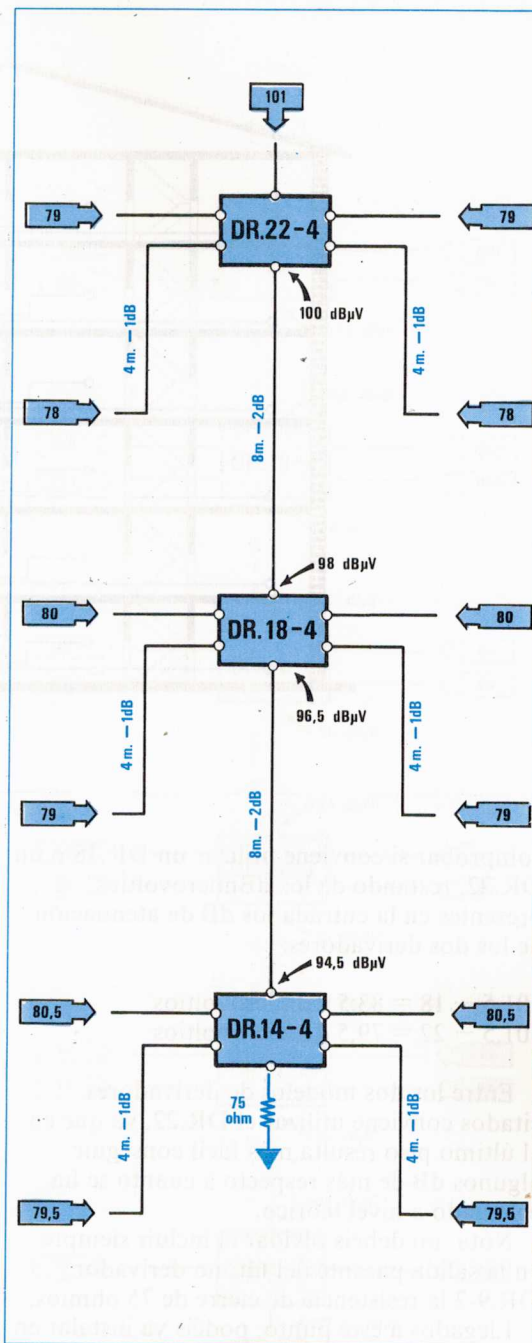


Fig. 3 En la instalación de la figura 2 hemos aplicado en cada planta un derivador de 2 salidas para poder llegar tanto a las viviendas de la derecha como a las de la izquierda. Si se utilizan derivadores de 4 salidas, podemos ahorrarnos tres de ellos. Esta instalación se puede emplear también para un edificio de 3 plantas con 2 viviendas por planta.

o un DR.22 (atenúa 22 dB):

$$99,5 - 18 = 81,5 \text{ dBmicrovoltios}$$

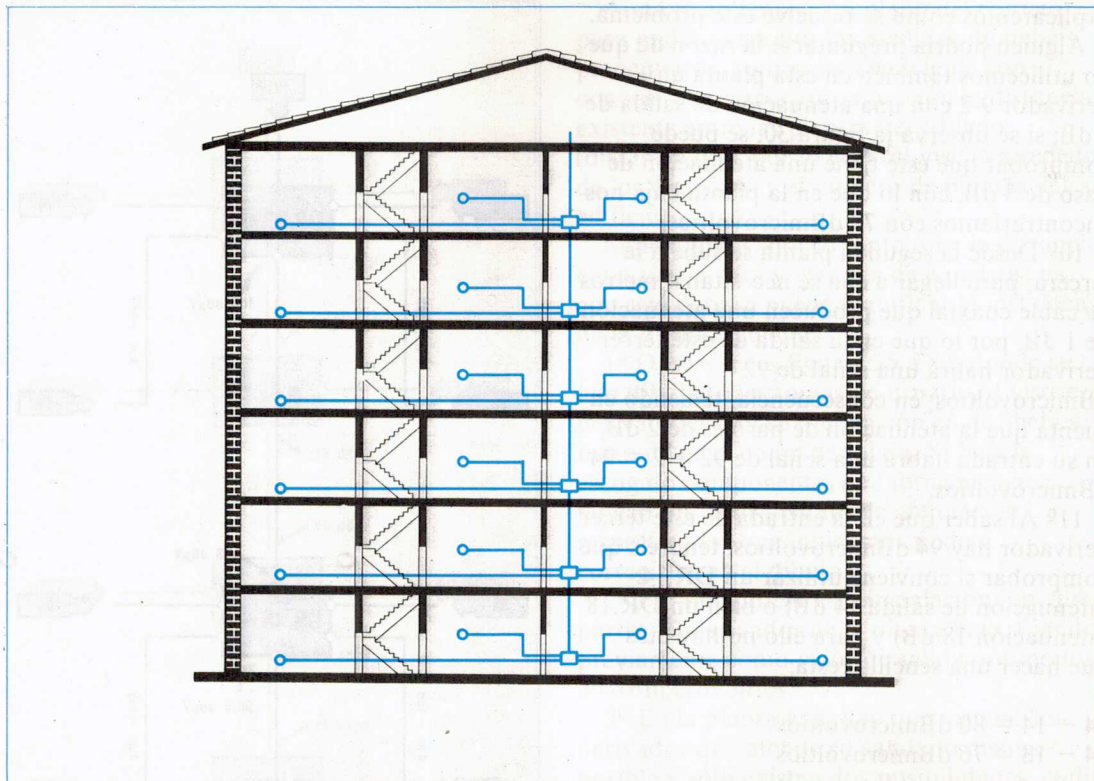
$$99,5 - 22 = 77,5 \text{ dBmicrovoltios}$$

Es fácil suponer que se debe emplear el derivador DR.18, que garantizará en la salida una señal de 81,5 dBmicrovoltios.

16º Sólo resta conectar este quinto derivador con el de la sexta planta. Al utilizar otros 4 metros de cable coaxial con la consiguiente atenuación de 1 dB, en la salida de este sexto derivador habrá 100,5 dBmicrovoltios; en consecuencia, sabiendo que la atenuación de paso es de 1 dB, en su entrada habrá 101,5 dBmicrovoltios.

17º Al estar presente en la entrada de este derivador 101,5 dBmicrovoltios, hay que

Fig. 4 Si el edificio tiene 6 plantas pero con 4 viviendas por planta en lugar de 2, se puede utilizar el esquema de la figura 2, sustituyendo los derivadores de 2 salidas por modelos de 4 salidas, como se puede observar en las figuras 5 y 6.



comprobar si conviene utilizar un DR.18 o un DR.22, restando de los dBmicrovoltios presentes en la entrada los dB de atenuación de los dos derivadores:

$$101,5 - 18 = 83,5 \text{ dBmicrovoltios}$$

$$101,5 - 22 = 79,5 \text{ dBmicrovoltios}$$

Entre los dos modelos de derivadores citados conviene utilizar el DR.22, ya que en el último piso resulta más fácil conseguir algunos dB de más respecto a cuanto se ha calculado a nivel teórico.

Nota: no debéis olvidar el incluir siempre en la salida pasante del último derivador DR.9-2 la resistencia de cierre de 75 ohmios.

Llegados a este punto, podéis ya instalar en este edificio el cable coaxial de bajada, partiendo desde el tejado hasta llegar a la planta baja.

En cada planta debéis colocar el tipo de derivador que habéis elegido en función de los cálculos realizados.

A este respecto, os recordamos que los derivadores podéis elegirlos para su colocación sobre la pared o bien empotrados (ver las figuras 32 y 33).

El segundo modelo hay que utilizarlo siempre en edificios en construcción, en los que no hay ningún problema en abrir huecos ni en realizar todas las rozas necesarias.

Edificio de 6 plantas con 24 viviendas

Si el edificio tiene 4 viviendas en cada una de las plantas en lugar de 2, la diferencia

entre una instalación adecuada para alimentar 12 viviendas y una adecuada para alimentar 24 viviendas es mínima (ver la figura 4).

Si tuvierais que proyectar una instalación de este tipo, podéis repetir el mismo esquema de la figura 2 y sustituir los derivadores de 2 salidas con otros de 4 salidas, como se observa en la figura 5.

Hasta la segunda planta no tendréis dificultades ya que todos los derivadores DR.14, DR.18 y DR.22 se fabrican para 2 y 4 salidas.

Lo que podría dar dificultades es el derivador DR.9 de la planta baja, que sólo se fabrica para 2 salidas.

En este caso, se puede conectar en serie otro DR.9-2, como se observa en la figura 5 aunque, de esta forma, hay que tener en cuenta que este derivador presenta una atenuación de paso de 3 dB.

En las salidas de usuario del último derivador os encontraríais por lo tanto con una señal de tan solo 76 dBmicrovoltios en lugar de 79, por lo que en estas dos salidas sólo podríais conectar un máximo de 2 tomas de usuario.

Para resolver este problema, se puede conectar a la salida pasante del DR.9-2 un divisor de 2 salidas y, de esta forma, se dispondría también en la planta baja de 4

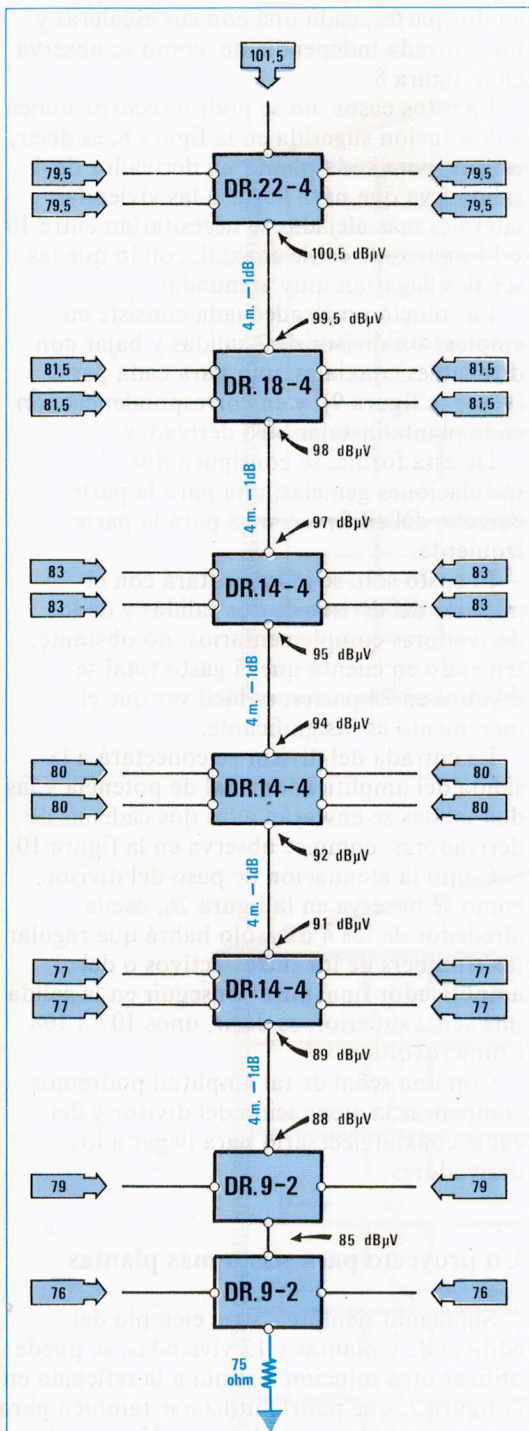


Fig. 5 Con los derivadores de 4 salidas se puede hacer llegar la señal hasta las 4 viviendas de cada planta. Como el derivador DR.9 sólo se fabrica con 2 salidas, en la planta baja se pueden instalar 2 DR.9-2 en línea, aunque de esta forma, en el último derivador nos encontremos con tan solo 76 dBmicrovoltios.

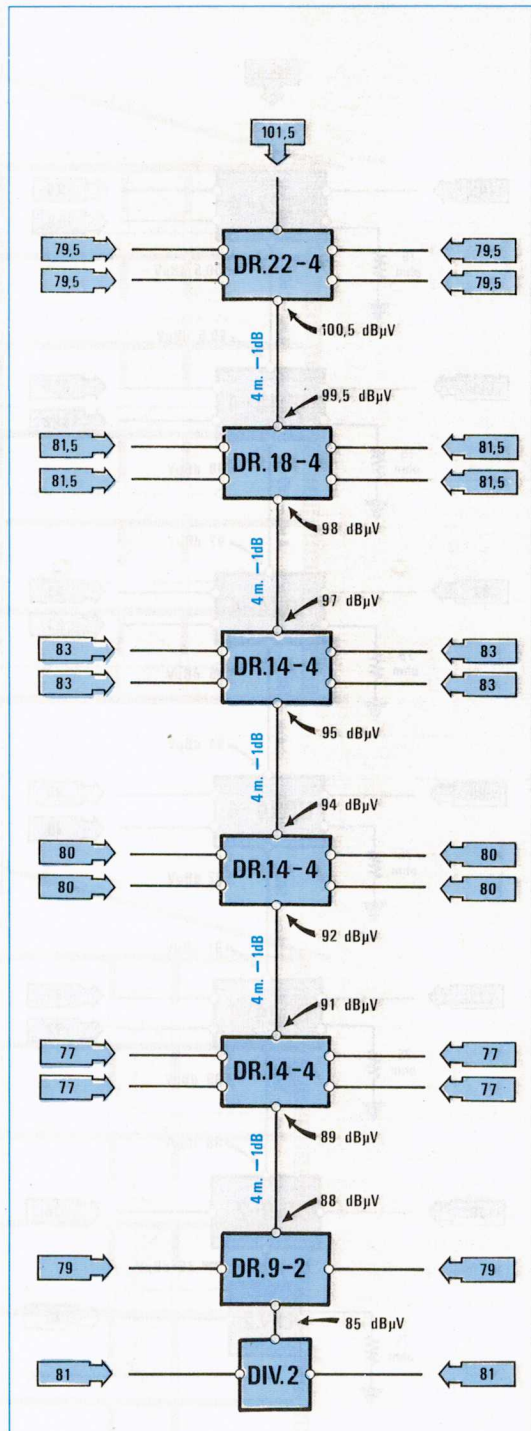


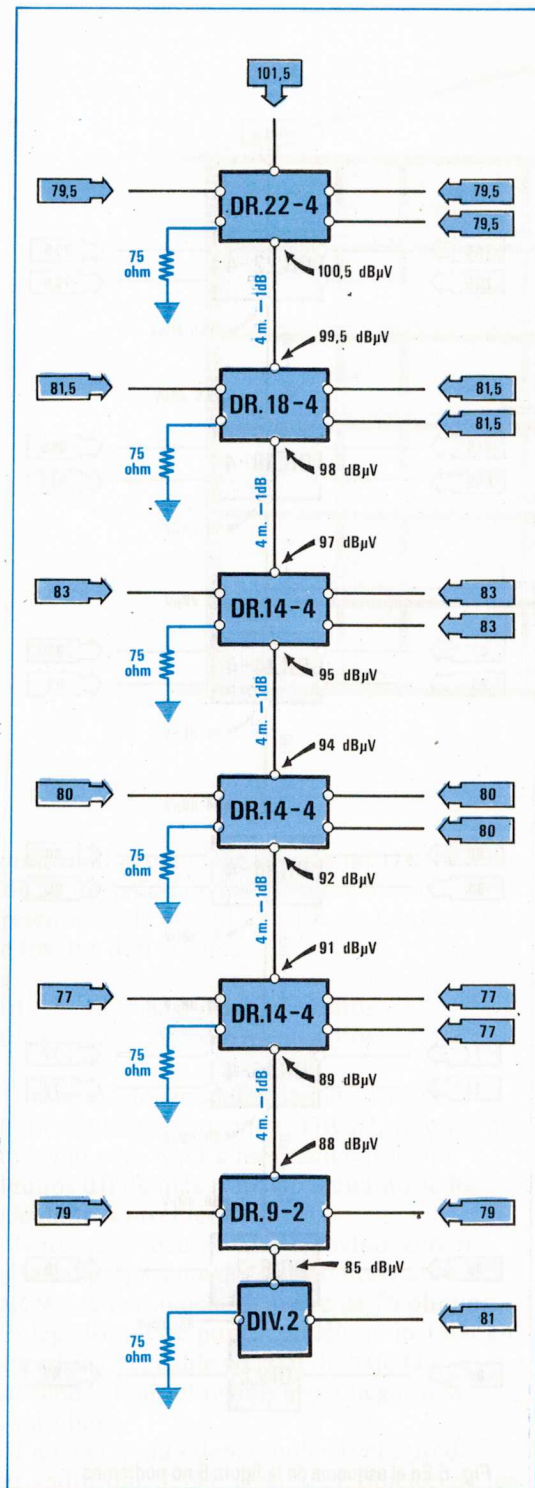
Fig. 6 En el esquema de la figura 5 no podremos conectar nunca en la salida del último derivador más de 2 tomas, ya que la señal no supera los 76 dBmicrovoltios. Para aumentar la señal en la última toma, bastará con sustituir el DR.9-2 por un divisor de 2 salidas. Así conseguimos 81 dBmicrovoltios.

líneas para distribuir entre las 4 viviendas (véase la figura 6).

Si el edificio en lugar de tener 4 viviendas por planta sólo tuviera 3, con un total de 18 viviendas, se podría utilizar tranquilamente la misma instalación de la figura 6 para 4 viviendas por planta, utilizando sólo 3 tomas de usuario de las 4 disponibles en cada

derivador y sin olvidarse de incluir en la toma inutilizada una resistencia de cierre de 75

Fig. 7 Si el edificio de 6 plantas tuviera 3 viviendas por piso, en lugar de 4, podríamos utilizar de todas formas el esquema de la figura 6, sin olvidar que en la salida no utilizada de cada derivador hay que montar una resistencia de cierre de 75 ohmios.



ohmios, como se observa en la figura 7.

Como habéis podido comprobar, el pasar de una instalación para 12 viviendas a una para 24 o a una para 18 requiere pocos cambios.

En un edificio de seis plantas con 12 más 12 viviendas

En un edificio puede haber 4 viviendas por planta como en el ejemplo anterior, pero también puede haber 24 viviendas divididas

en dos partes, cada una con sus escaleras y una entrada independiente, como se observa en la figura 8.

En estos casos, no se podría recurrir nunca a la solución sugerida en la figura 8, es decir, utilizar para cada planta un derivador de 4 salidas, ya que para llegar a las viviendas laterales más alejadas se necesitarían entre 10 y 14 metros de cable coaxial, con lo que las señales llegarían muy atenuadas.

La solución más adecuada consiste en emplear un divisor de 2 salidas y bajar con dos cables coaxiales, uno para cada parte (véase la figura 9), y en correspondencia con cada planta instalar otro derivador.

De esta forma, se consiguen dos instalaciones gemelas, una para la parte derecha del edificio y otra para la parte izquierda.

El costo sólo se incrementará con el importe del divisor de dos salidas y de los derivadores complementarios; no obstante, teniendo en cuenta que el gasto total se dividirá en 24 partes, es fácil ver que el incremento es insignificante.

La entrada del divisor se conectará a la salida del amplificador final de potencia y las dos salidas se enviarán a las dos cadenas de derivadores, como se observa en la figura 10.

Como la atenuación de paso del divisor, como se observa en la figura 26, oscila alrededor de los 4 dB, sólo habrá que regular los trimmers de los filtros activos o del amplificador final para conseguir en la salida una señal superior, es decir, unos 107 a 108 dBmicrovoltios.

Con una señal de tal amplitud podremos compensar la atenuación del divisor y del cable coaxial necesario para llegar a los derivadores.

Un proyecto para seis o más plantas

Siguiendo siempre con el ejemplo del edificio de 6 plantas y 12 viviendas, se puede utilizar otra solución distinta a la reflejada en la figura 2, que podría utilizarse también para casas formadas por 3 plantas y 12 viviendas.

Supongamos que la centralita proporcione en la salida una señal de 101 dBmicrovoltios.

1º Partiendo con esta señal desde la sexta planta, se puede escoger el tipo de derivador que hay que aplicar restando los dB de atenuación de paso de un DR.18 - DR.22 (ver la figura 3):

$$101 - 18 = 83 \text{ dBmicrovoltios}$$

$$101 - 22 = 79 \text{ dBmicrovoltios}$$

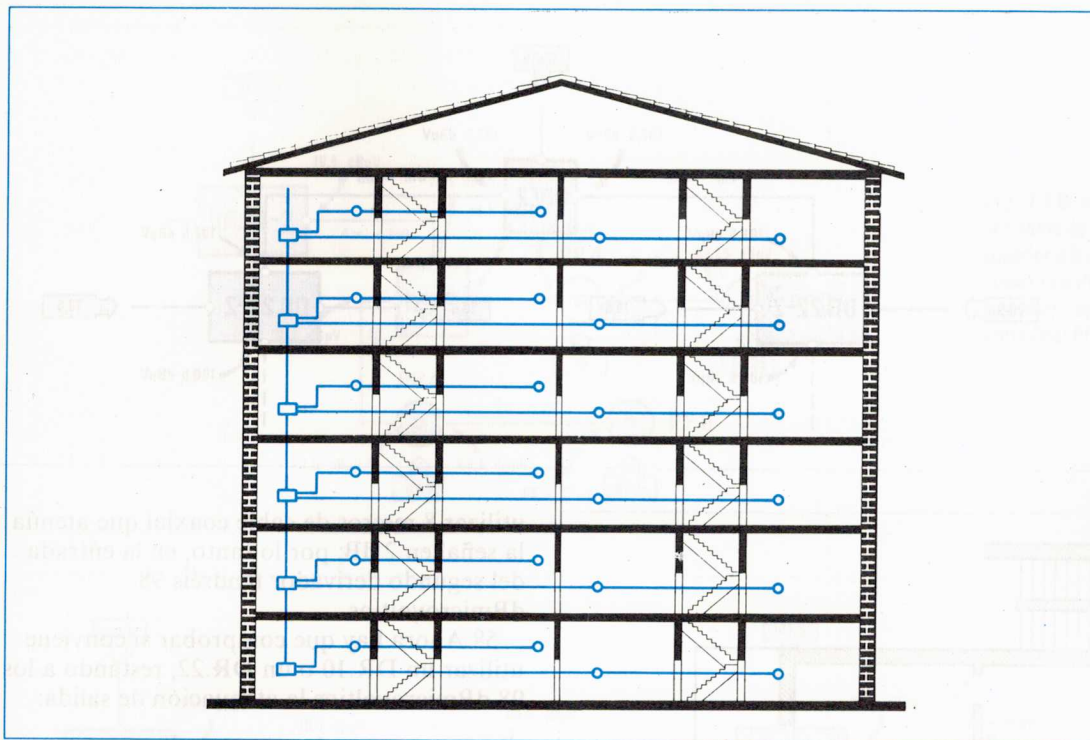


Fig. 8 Si el edificio de 6 plantas tuviera 4 viviendas por planta, nunca deberíamos bajar con una sola columna ni en el centro ni en un lateral, ya que la señal que llegaría a las viviendas más alejadas sería demasiado débil.

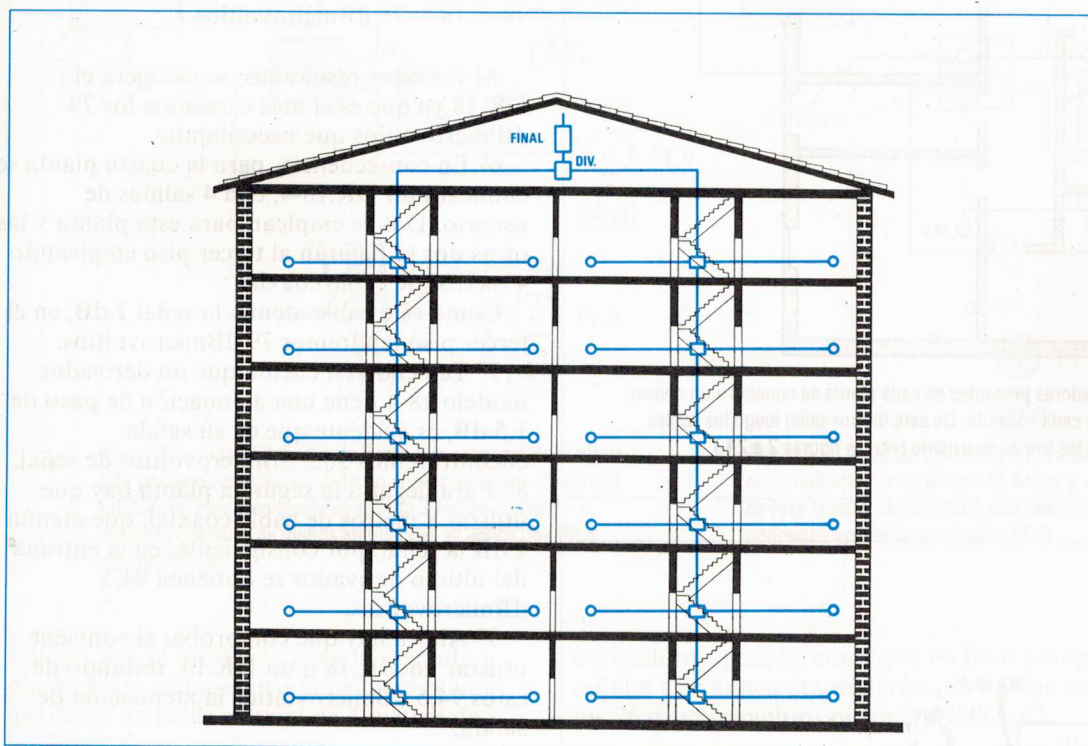


Fig. 9 Para todos los edificios divididos en dos sectores conviene bajar siempre con dos columnas, que se obtienen utilizando un divisor corriente de 2 vías (ver la figura 10). En los cálculos, hay que tener en cuenta que este divisor atenúa la señal en 4 dB.

Como ya hemos establecido que en la salida de un derivador el valor óptimo oscila alrededor de los 79 dBmicrovoltios, habrá que escoger un DR.22-4, es decir, con cuatro salidas para usuarios.

2º De estas cuatro salidas, dos se utilizarán

para la sexta planta y las otras dos para la quinta planta. Para llegar al piso inferior hay que utilizar 4 metros de cable coaxial y, como éste atenúa la señal en 1 dB, es evidente que al final del mismo conseguiréis una señal de 78 dBmicrovoltios.

3º Teniendo en cuenta que el derivador DR.22-4 tiene una atenuación de paso de 1 dB (ver la figura 31), si a su entrada llegan 101 dBmicrovoltios, en su salida se encontrará una señal de 100 dBmicrovoltios (figura 3).

4º Para llegar a la cuarta planta hay que

Fig. 10 Para la instalación del edificio de la figura 9 podemos utilizar para las 2 bajadas laterales los esquemas reflejados en la figura 2 o en la figura 6. Al saber que la atenuación de paso de un divisor de 2 vías es de 4 dB, en su entrada, para compensarla, tendremos que aplicarle una señal 4dB mayor.

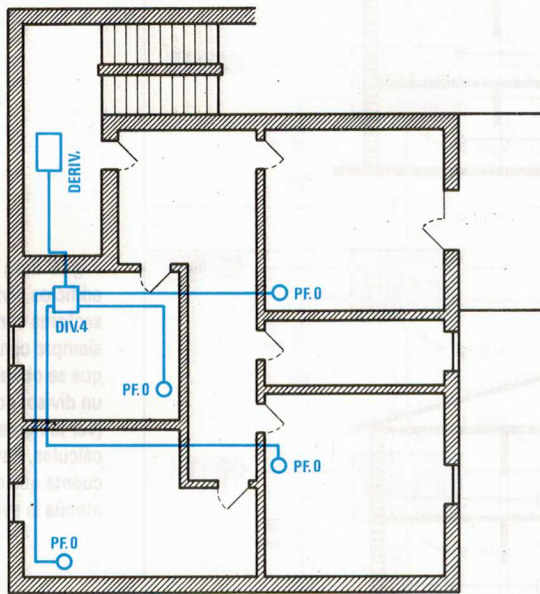
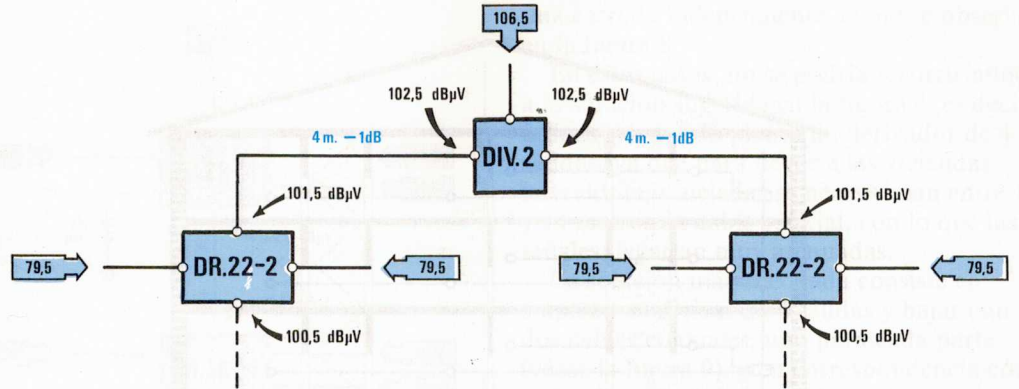


Fig. 11 La salida de los derivadores presentes en cada planta se conecta a un divisor, que se coloca en la entrada de cada vivienda. De este divisor salen luego los cables coaxiales para llevar la señal a las tomas de usuario (ver las figuras 2 a 24.)

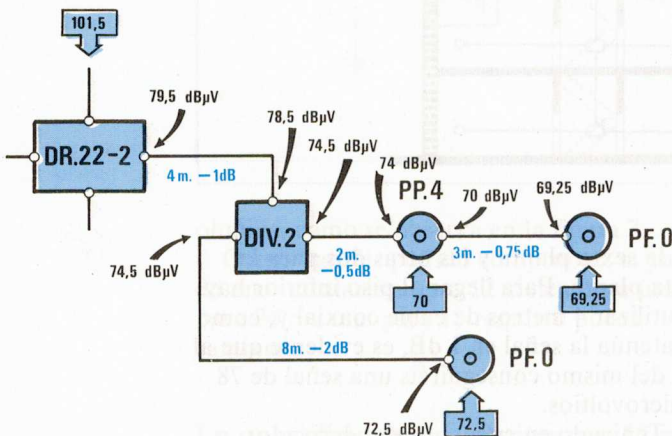


Fig. 12 Si en la salida del derivador hay una señal comprendida entre 79 y 80 dBmicrovoltios, podremos emplear un divisor de 2 vías y, con éste, alimentar 4 tomas de usuario.

utilizar 8 metros de cable coaxial que atenúa la señal en 2 dB; por lo tanto, en la entrada del segundo derivador tendréis 98 dBmicrovoltios.

5º Ahora hay que comprobar si conviene utilizar un DR.10 o un DR.22, restando a los 98 dBmicrovoltios la atenuación de salida:

$$98 - 14 = 80 \text{ dBmicrovoltios}$$

$$98 - 18 = 76 \text{ dBmicrovoltios}$$

Al ver estos resultados, se escogerá el DR.18 ya que es el más cercano a los 79 dBmicrovoltios que necesitamos.

6º En consecuencia, para la cuarta planta se empleará un DR.18-4, con 4 salidas de usuario. Dos se emplean para esta planta y las otras dos se bajarán al tercer piso empleando 4 metros de cable coaxial.

Como este cable atenúa la señal 1 dB, en el tercer piso tendremos 79 dBmicrovoltios.

7º Teniendo en cuenta que un derivador modelo 18-4 tiene una atenuación de paso de 1,5 dB, es evidente que en su salida encontraremos 96,5 dBmicrovoltios de señal.

8º Para llegar a la segunda planta hay que utilizar 8 metros de cable coaxial, que atenúa 2 dB la señal; por consiguiente, en la entrada del último derivador se obtienen 94,5 dBmicrovoltios.

9º Ahora hay que comprobar si conviene utilizar un DR.18 o un DR.14, restando de estos 94,5 dBmicrovoltios la atenuación de salida:

$$94,5 - 18 = 76,5 \text{ dBmicrovoltios}$$

$$94,5 - 14 = 80,5 \text{ dBmicrovoltios}$$

Como 76,5 dBmicrovoltios son pocos, hay que escoger el DR.14, ya que está más cerca de los 79 dBmicrovoltios necesarios.

10º Una vez incluido dicho DR.14-4 con 4

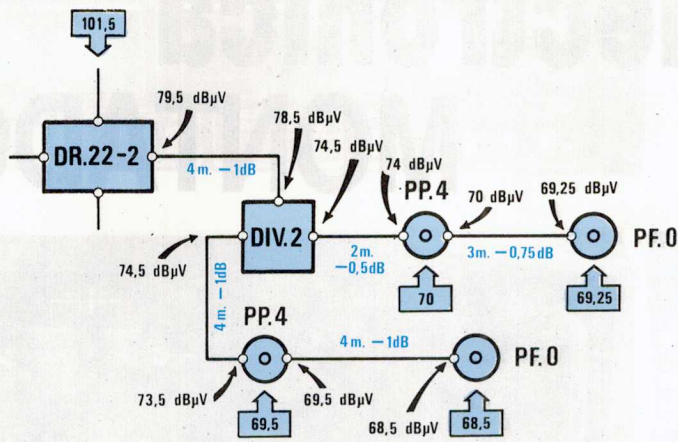


Fig. 13 Si tuviéramos que conectar una toma de usuario a una distancia superior a 8 metros, podríamos quipar una PP.4 (ver esquema superior) y aplicar en su lugar una toma final PF.0.

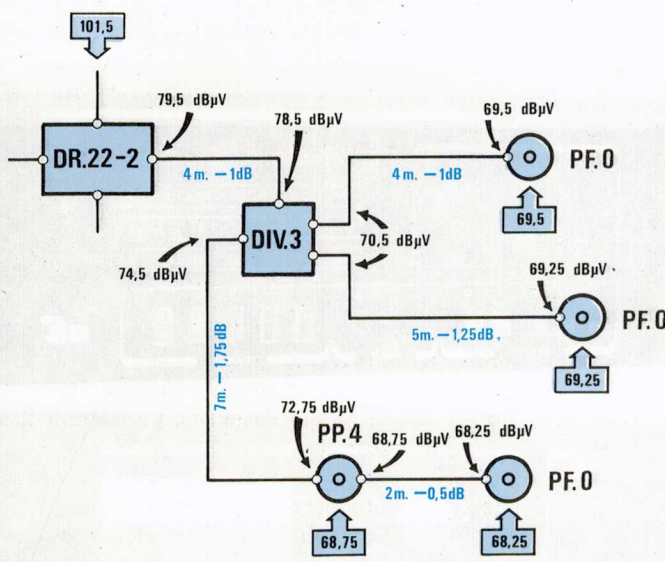


Fig. 14 En lugar del divisor de 2 vías (ver esquema de la figura 12), podemos emplear también un divisor de 3 vías. En las dos salidas con más atenuación se aplican 2 tomas finales PF.0, mientras que en la de menos atenuación, se aplica una PP.4 más una PF.0.

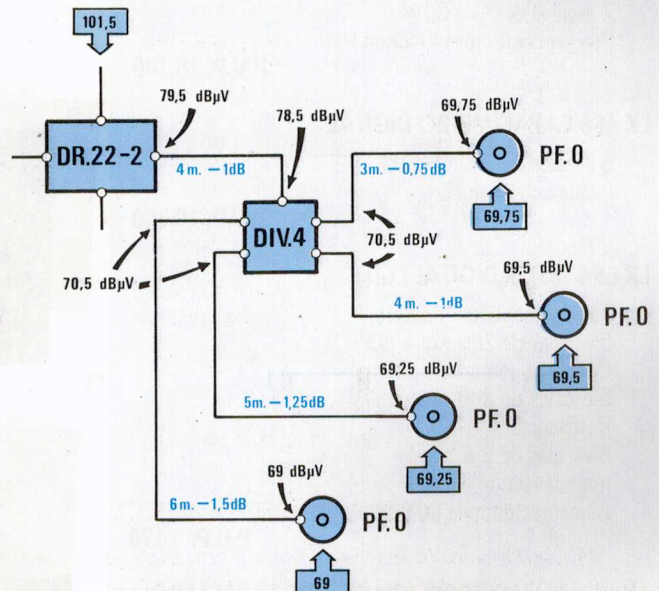


Fig. 15 En lugar del divisor de 2 o 3 vías (ver figura 14), podemos emplear un divisor de 4 vías y, como en las 4 salidas de éste la señal se encuentra con una atenuación de 8 dB, sólo podremos aplicar tomas finales PF.0.

salidas, dos se utilizarán para la segunda planta y dos se bajarán a la primera planta mediante un cable coaxial de 4 metros de longitud, aproximadamente.

11º Al saber que 4 metros de cable suponen una atenuación de 1 dB, es fácil suponer que en la planta inferior encontraremos una señal de 79,5 dBmicrovoltios.

Nota: no olvidéis incluir en la salida pasante del último derivador DR.14-4 la resistencia de cierre de 75 ohmios.

Al realizar esta instalación que sólo lleva 3

derivadores, podréis conseguir en las 6 plantas señales que nunca descenderán por debajo de los 76 dBmicrovoltios ni superarán los 82.

Las tomas de usuario

En todos los ejemplos reflejados en este artículo hemos tenido en cuenta las salidas de cada derivador, pero no las tomas de usuario que deben instalarse dentro de cada vivienda.

Lo hemos hecho de forma intencionada para enseñaros una técnica nueva que podréis utilizar para realizar cualquier instalación.

En los capítulos anteriores, os habíamos aconsejado siempre recoger la señal de salida de cada derivador y hacerla llegar directamente a la cadena de las tomas de

Fig. 16 Si en la salida del derivador hay una señal comprendida entre 80 y 82 dBmicrovoltios, para alimentar 4 tomas de usuario podremos utilizar un divisor de 2 vías.

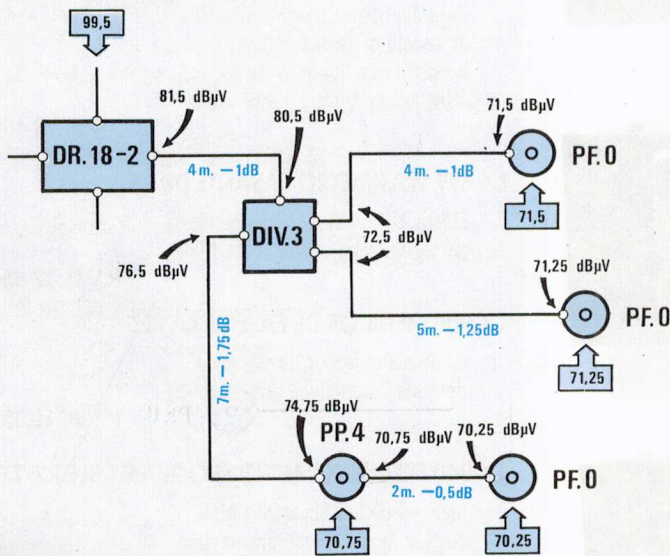
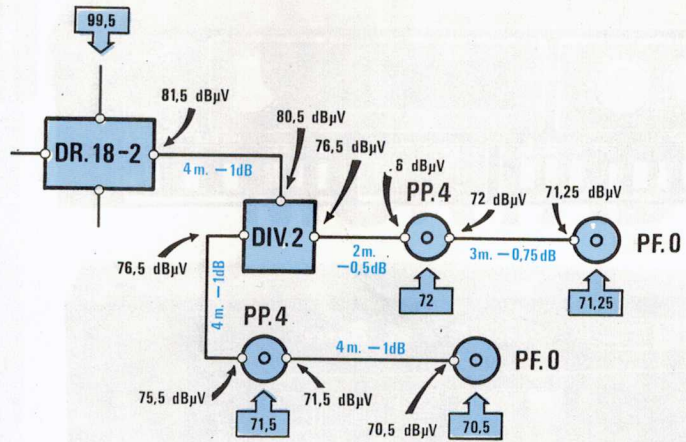


Fig. 17 En lugar del divisor de 2 vías (ver esquema de la figura 16), se puede emplear también un divisor de 3. En las dos salidas con más atenuación se aplican 2 tomas finales PF.0 y en la de menos atenuación una PP.4 más una PF.0.

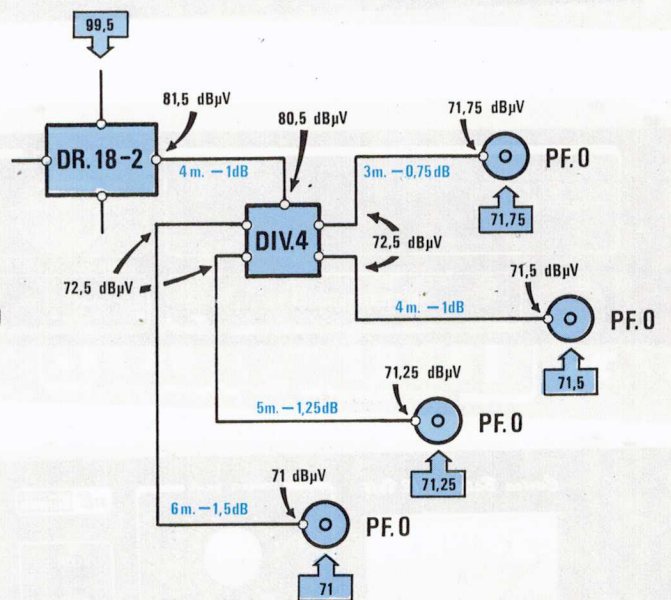


Fig. 18 En lugar del divisor de 2 o 3 vías (ver las figuras 16 y 17), podemos emplear un divisor de 4. Como es fácil comprobar con un sencillo cálculo, en las salidas de las 4 tomas finales PF.0 dispondremos de señales comprendidas entre los 71 y los 71,5 dBmicrovoltios.

usuario; ahora os diremos que da mejores resultados el recoger la señal de cada derivador y hacerla llegar a la entrada de un divisor situado en el interior de cada vivienda y luego, desde este divisor, se recoge la señal para hacerla llegar a todas las tomas de usuario (ver la figura 11).

Las ventajas que ofrece esta segunda solución son múltiples.

En primer lugar, podréis añadir o quitar tomas de usuario en cada vivienda, sin tener que sustituir en la instalación de bajada los derivadores ya existentes.

Al utilizar un divisor, tendréis todas las tomas de usuario ya desacopladas entre sí, con lo que un televisor no interferirá en otros que puedan funcionar en la misma vivienda ni, menos aún, en los de otras viviendas.

Por último, se simplificará de forma considerable el cálculo de la atenuación, ya que sólo habrá que tener en cuenta la del cable coaxial que, como ya sabemos, oscila alrededor de los 0,25 dB por metro.

Al no utilizar como punto base un divisor, tendríais que conectar en serie varias tomas de usuario y, como éstas se encuentran con atenuaciones de salida fijadas a valores estándar de 0, 4, 9, 14, 18 y 22 dB, sería más complicado conseguir en la salida una señal que tuviera los mismos dBmicrovoltios.

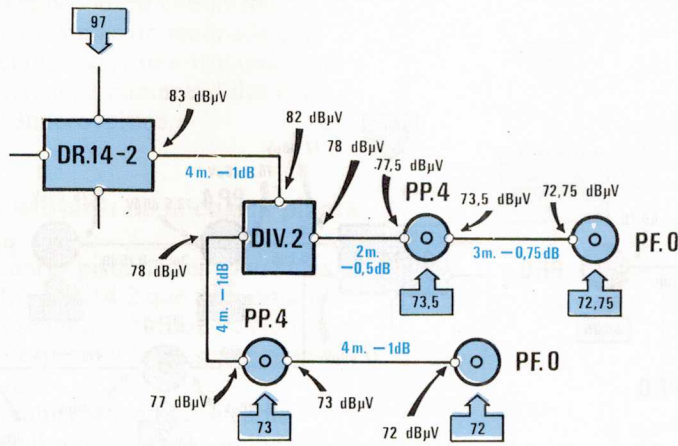


Fig. 19 Aunque en la salida del derivador estén presentes 83 dBmicrovoltios, para alimentar 4 tomas de usuario podremos emplear un divisor de 2 vías. No debéis preocuparos si se superan los 72 dBmicrovoltios, ya que el CAG del televisor se encargará de atenuarlos.

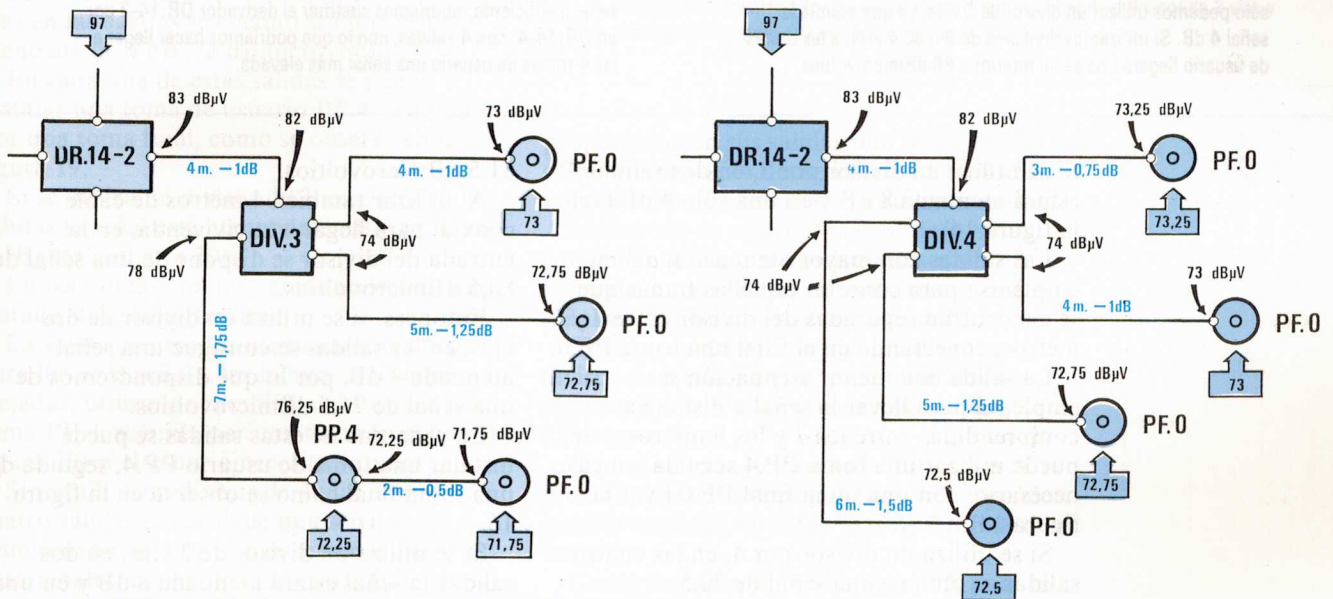


Fig. 20 Como en los ejemplos anteriores, el divisor de 2 vías se puede sustituir por un divisor de 3, conectando una toma final PF.0 en las salidas con atenuación de 8 dB y 2 tomas en serie PP.4 más PF.0 en la salida con atenuación de 4 dB.

3 vías por un divisor de 4, conectando tomas finales corrientes PF.0 en las 4 salidas. Como hemos explicado, estos divisores nos solventarán muchos problemas.

Volviendo a nuestro esquema de la figura 2, partiremos desde las salidas de cada derivador y con un trozo de cable coaxial (unos 3 a 4 metros) entraremos en cada vivienda, aplicando un divisor de 2, 3 o 4 salidas.

Como se observa en las figuras 26, 27 y 28, cada uno de estos divisores ofrece en su salida una señal con una atenuación distinta, que habrá que tener en cuenta.

Las tomas de usuario de la sexta planta

El derivador DR.22-2 ofrece dos salidas con una señal de 79,5 dBmicrovoltios.

Si tenemos en cuenta que para llegar al divisor situado en la vivienda se necesitan 4 metros de cable coaxial, en su extremo

tendremos una señal de 78,5 dBmicrovoltios.

En este punto, si se usa un divisor de dos vías, en las salidas se logra una señal atenuada en 4 dB, es decir, de 74 dBmicrovoltios.

En cada una de estas salidas se puede instalar una toma de usuario PP.4 seguida por una toma final PF.0, con lo que cada vivienda podrá tener cuatro tomas para otros tantos televisores (ver la figura 12).

Si fueran suficientes tres tomas, se podría modificar la instalación como se puede ver en la figura 13.

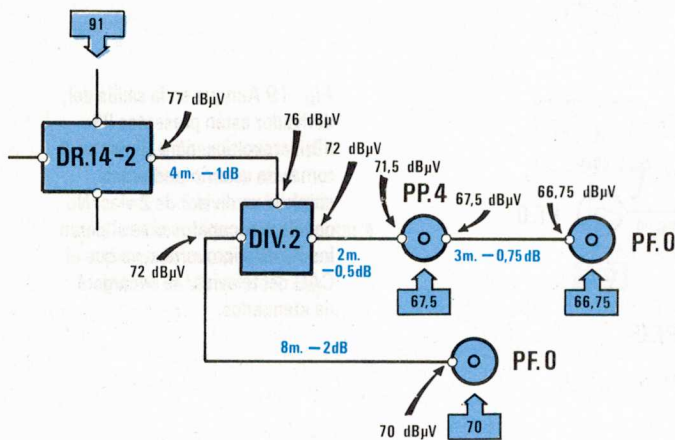


Fig. 22 Si en la salida del derivador hay 77 dBmicrovoltios, sólo podemos utilizar un divisor de 2 vías, ya que atenúa la señal 4 dB. Si utilizamos divisores de 3 o de 4 vías, a las tomas de usuario llegará una señal inferior a 66 dBmicrovoltios.

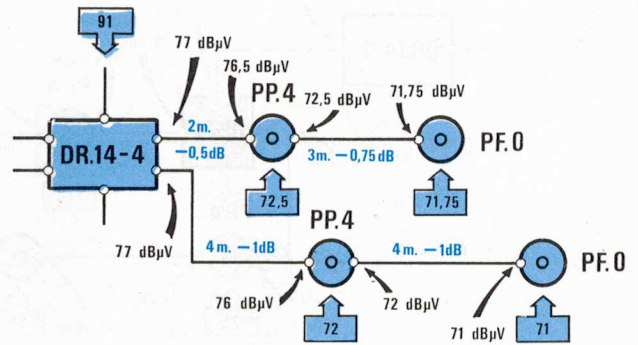


Fig. 23 Si a las tomas de usuario de la figura 22 llegara una señal insuficiente, podríamos sustituir el derivador DR.14-2 por un DR.14-4, con 4 salidas, con lo que podríamos hacer llegar a las 4 tomas de usuario una señal más elevada.

Si se utiliza un divisor por 3, en dos salidas estará atenuada 8 dB y en una sólo 4 dB (ver la figura 14).

Las salidas con mayor atenuación deben emplearse para conectar aquellas tomas que se encuentran separadas del divisor entre 2 y 6 metros, conectando en el final una toma PF.0.

La salida con menor atenuación se empleará para llevar la señal a distancias comprendidas entre los 7 y los 9 metros, y se puede utilizar una toma PP.4 seguida, en caso necesario, con una toma final PF.0 (ver la figura 14).

Si se utiliza un divisor por 4, en las cuatro salidas se obtiene una señal de 70,5 dBmicrovoltios, por lo que se podrá llegar a cuatro habitaciones distintas utilizando tomas finales PF.0 (véase la figura 15).

En los ejemplos reflejados en estas figuras, además de la longitud de los cables coaxiales, hemos indicado el nivel de señal que llegará a la entrada de cada toma de usuario y el que estará disponible en la salida para el televisor.

Al variar la longitud del cable coaxial, también variarán en consecuencia, en más o en menos, los dBmicrovoltios; sea como fuere, debéis recordar que se puede bajar ligeramente por debajo de los 68 dBmicrovoltios. Los televisores en color modernos tiene una gran sensibilidad y, en consecuencia, pueden llegar a funcionar bien con señales de 60 dBmicrovoltios; sólo los televisores en blanco y negro o los primeros televisores en color requieren señales superiores a los 65 dBmicrovolios.

81,5 dBmicrovoltios.

Al utilizar también 4 metros de cable coaxial para llegar a la vivienda, en la entrada del divisor se dispone de una señal de 80,5 dBmicrovoltios.

Entonces, si se utiliza un divisor de dos vías, en las salidas se consigue una señal atenuada 4 dB, por lo que dispondremos de una señal de 76,5 dBmicrovoltios.

En cada una de estas salidas se puede instalar una toma de usuario PP.4, seguida de una toma final como se observa en la figura 16.

Si se utiliza un divisor de 3 vías, en dos salidas la señal estará atenuada 8 dB y en una sola 4 dB (ver la figura 17).

Las salidas con mayor atenuación se utilizarán para conectar dos tomas finales por lo que, aunque estén muy alejadas del divisor, en sus salidas se conseguirá una señal comprendida entre 70 y 72 dBmicrovoltios.

La salida con menos atenuación se emplea para llevar la señal a las habitaciones más alejadas, utilizando una toma PP.4 seguida por una toma final (ver la figura 17).

Si se utiliza un divisor de 4 vías, en todas las salidas se dispondrá de una señal de 72,5 dBmicrovoltios, por lo que se podrá llegar a 4 habitaciones distintas con 4 tomas finales (ver la figura 18).

Sea cual fuere el divisor utilizado, en todas las tomas de usuario se consigue una señal que difiere en pocos dB de las conseguidas en las otras tomas, por lo que todo se puede considerar perfecto.

Las tomas de usuario de la quinta planta

Al pasar al quinto piso, encontraréis un derivador DR.18-2 que ofrecerá en sus salidas

Vosotros mismos podréis comprobar, si revisáis cualquier instalación realizada por empresas especializadas, que entre una toma y otra existen diferencias comprendidas entre los 8 y los 10 dBmicrovoltios.

Las tomas de usuario de la cuarta planta

Al pasar al cuarto piso, nos encontramos con un derivador DR.14-2 que proporciona dos salidas con señal de 83 dBmicrovotios, es decir, superior respecto a la presente en los otros derivadores.

Utilizando también 4 metros de cable coaxial para llegar a la vivienda, el divisor, en su entrada, dispondrá de una señal de 82 dBmicrovoltios.

Si en esta planta se instala un divisor de 2, vías en las salidas se encontrará una señal atenuada en 4 dB: 78 dBmicrovoltios.

En cada una de estas salidas se puede instalar una toma de usuario PP.4, seguida por una toma final, como se observa en la figura 19.

Si se utiliza un divisor de 3 vías, en dos salidas la señal está atenuada 8 dB y en la otra 4 dB (ver la figura 20).

En las salidas con más atenuación hay que instalar dos tomas finales.

La salida con menos atenuación se utiliza para llevar la señal a las habitaciones más alejadas, utilizando también en este caso una toma PP.4, seguida por una toma final (ver la figura 20) si el usuario necesita 4 tomas.

Si se utiliza un divisor de 4 vías, en las cuatro salidas se consigue una señal de 74 dBmicrovoltios, por lo que se puede llegar a cuatro habitaciones distintas utilizando tomas finales (ver la figura 21).

Las tomas de usuario de la tercera planta

Al pasar a la tercer planta nos encontramos con un derivador DR.14-2, con una señal en sus salidas de 80 dBmicrovoltios, es decir, una señal casi idéntica a la presente en el derivador de la sexta planta (ver la figura 2).

En este piso se pueden utilizar los mismos esquemas reflejados en las figuras 12, 13, 14 y 15. Como en la entrada del divisor hay 0,5 dB más, estos se encontrarán en todas las salidas.

Las tomas de usuario de la segunda planta

Pasando a la segunda planta, nos encontramos un derivador DR.14-2 que

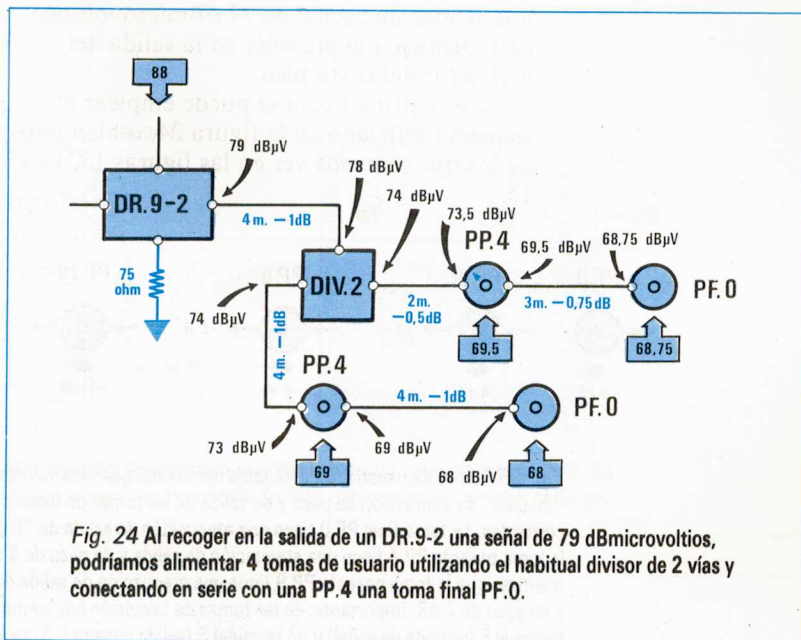


Fig. 24 Al recoger en la salida de un DR.9-2 una señal de 79 dBmicrovoltios, podríamos alimentar 4 tomas de usuario utilizando el habitual divisor de 2 vías y conectando en serie con una PP.4 una toma final PF.0.

proporciona en sus salidas una señal de 77 dBmicrovoltios, es decir, inferior a todas las señales presentes en los restantes derivadores.

Utilizando de nuevo 4 metros de cable coaxial para llegar a nuestro divisor de vivienda, conseguimos en su extremos una señal de 76 dBmicrovoltios (figura 22).

En esta planta sólo se puede utilizar un divisor de 2 vías ya que, al atenuar la señal tan solo 4 dB, se consiguen en las salidas 72 dBmicrovoltios.

Como se trata de una señal inferior a la presente en las restantes plantas, no se pueden instalar en dicha vivienda más de 3 tomas de usuario.

Como se puede ver en la figura 22, para la toma más alejada del derivador hay que emplear una toma final, con una atenuación de 0 dB.

Para las tomas más cercanas al derivador, se puede recurrir a una PP.4 seguida de una toma final PF.0.

Si el usuario deseara 4 tomas, como ocurre en las restantes viviendas del edificio, habría que sustituir el derivador DR.14-2 por un DR.14-4 y eliminar el divisor dentro de la vivienda.

Como se observa en la figura 23, en cada línea se pueden instalar una toma PP.4 y una toma final PF.0, con lo que se pueden instalar 4 tomas de usuario que permitirán lograr en sus salidas señales comprendidas entre los 71 y los 73 dBmicrovoltios, es decir, ligeramente superiores a las de las restantes viviendas, pero que se mantienen aún dentro de unos valores ideales.

Las tomas de usuario de la primera planta

Al pasar a la primera planta, encontramos un derivador DR.9-2 que proporciona en sus

dos salidas una señal de 79 dBmicrovoltios, casi idéntica a la presente en la salida del derivador del sexto piso.

En este primer piso se puede emplear el esquema reflejado en la figura 24, o bien uno de los que se puede ver en las figuras 13, 14 y 15.

Para planificar la instalación de una antena, conviene siempre tener a mano todas las características de las tomas de televisor, de los divisores y de los derivadores, para poder saber los "dB" de atenuación de paso y de salida. Para los cables de conexión, se puede calcular en términos generales 0,25 dB por metro.

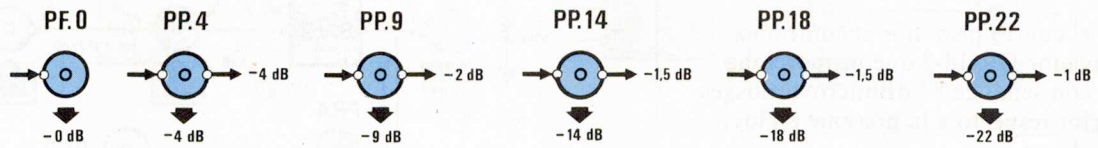


Fig. 25 Tomas de usuario. En esta tabla hemos reflejado los valores "medios" de atenuación de paso y de salida de las tomas de usuario más corrientes. La toma final PF.0 tiene una atenuación de salida de "0 dB"; la toma pasante PP.4 tiene una atenuación de salida y de paso de 4 dB, mientras que la toma pasante PP.9 tiene una atenuación de salida de 8 dB y de paso de 2 dB. Importante: en las tomas de televisión hay siempre un terminal E (entrada de señal) y un terminal S (salida pasante). Si se aplica la señal de entrada en el terminal S y se recoge del terminal E, la instalación no funciona.

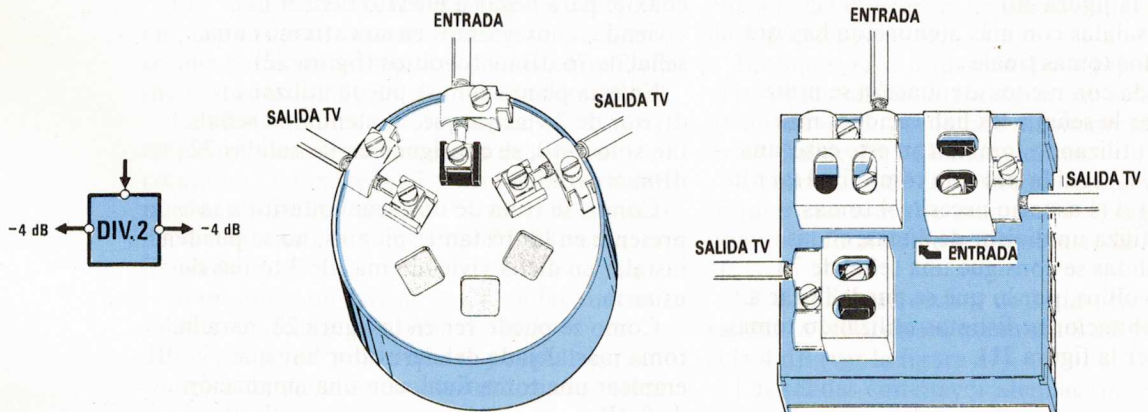
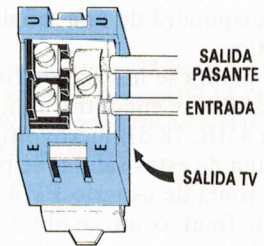


Fig. 26 Divisor de 2 vías. En esta tabla reflejamos el dibujo gráfico y el dibujo práctico de dos modelos distintos de divisores inductivos. De las 2 salidas de estos divisores, recogemos una señal atenuada, generalmente, en 4 dB.

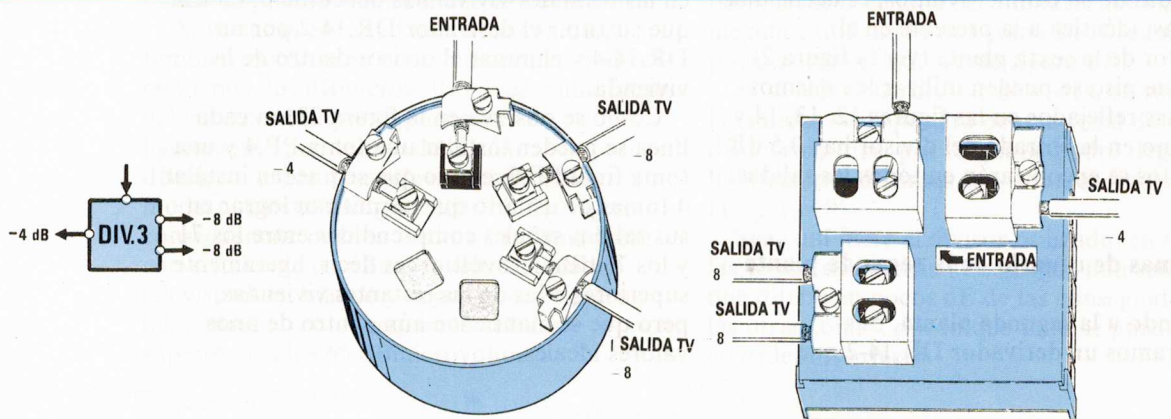


Fig. 27 Divisor de 3 vías. En los divisores de 3 vías tenemos una única salida cuya señal sale atenuada 4 dB y dos salidas más cuya señal sale atenuada en 8 dB. El terminal "entrada" se indica siempre con letras o con otro color.

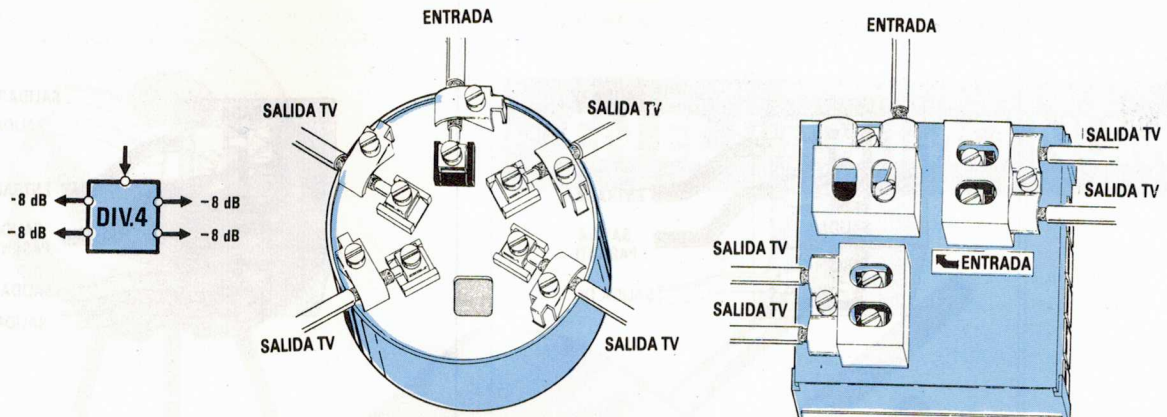


Fig. 28 Divisor de 4 vías. De las 4 salidas de estos divisores recogeremos una señal atenuada normalmente en 8 dB. En caso de que salieran nuevos modelos de divisores que tengan una atenuación distinta, siempre podéis corregir el dibujo.

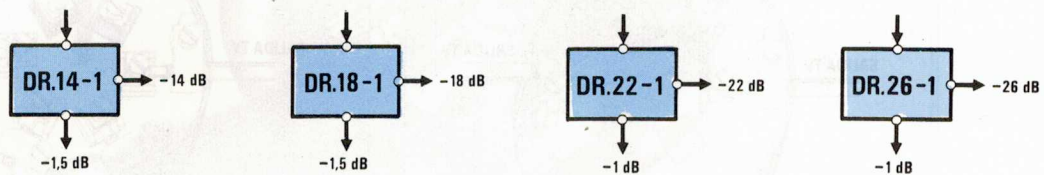


Fig. 29 Derivadores con 1 salida. Esquema gráfico de los derivadores con una sola salida de usuario. La atenuación de paso de estos derivadores oscila normalmente alrededor de 1,5 dB para los 2 primeros modelos y de 1 dB para los segundos, mientras que la atenuación en salida para la toma de usuario es equivalente al valor de la sigla es decir, "14, 18, 22, 26 dB".

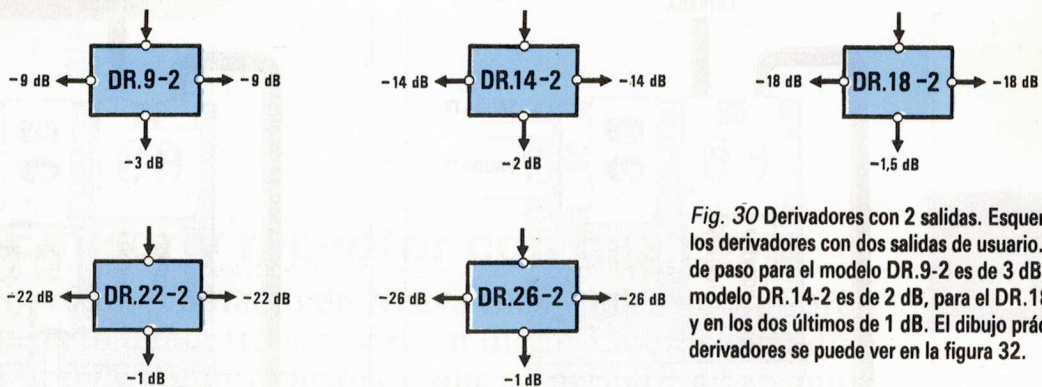


Fig. 30 Derivadores con 2 salidas. Esquema gráfico de los derivadores con dos salidas de usuario. La atenuación de paso para el modelo DR.9-2 es de 3 dB, para el modelo DR.14-2 es de 2 dB, para el DR.18-2 de 1,5 dB y en los dos últimos de 1 dB. El dibujo práctico de estos derivadores se puede ver en la figura 32.

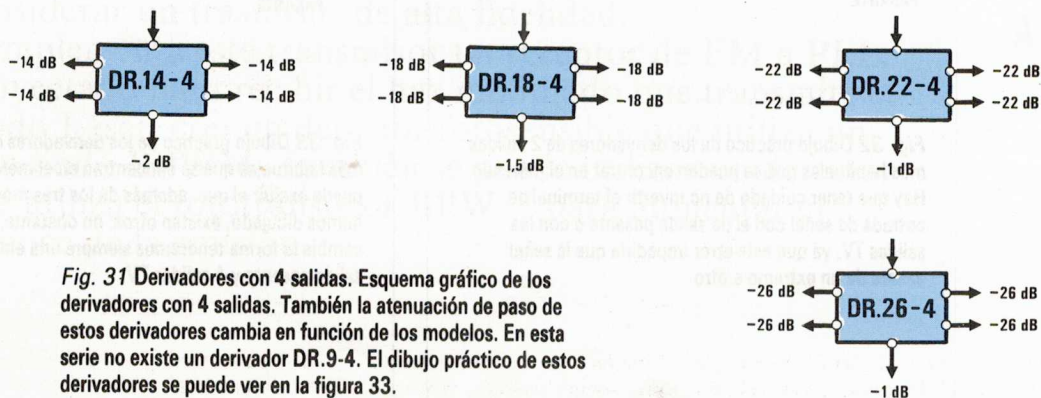


Fig. 31 Derivadores con 4 salidas. Esquema gráfico de los derivadores con 4 salidas. También la atenuación de paso de estos derivadores cambia en función de los modelos. En esta serie no existe un derivador DR.9-4. El dibujo práctico de estos derivadores se puede ver en la figura 33.

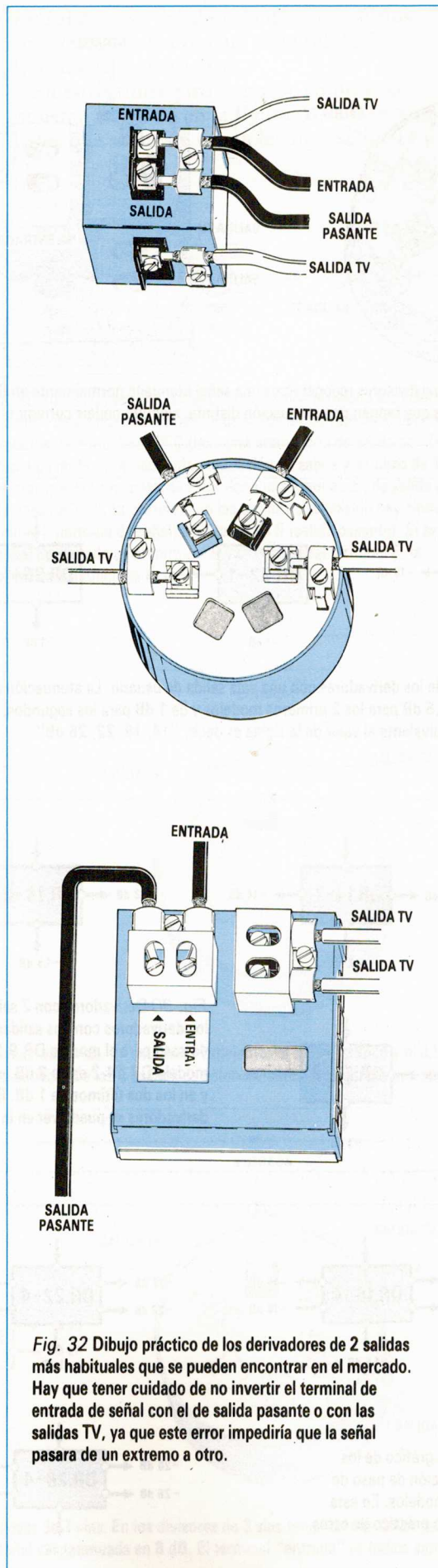


Fig. 32 Dibujo práctico de los derivadores de 2 salidas más habituales que se pueden encontrar en el mercado. Hay que tener cuidado de no invertir el terminal de entrada de señal con el de salida pasante o con las salidas TV, ya que este error impediría que la señal pasara de un extremo a otro.

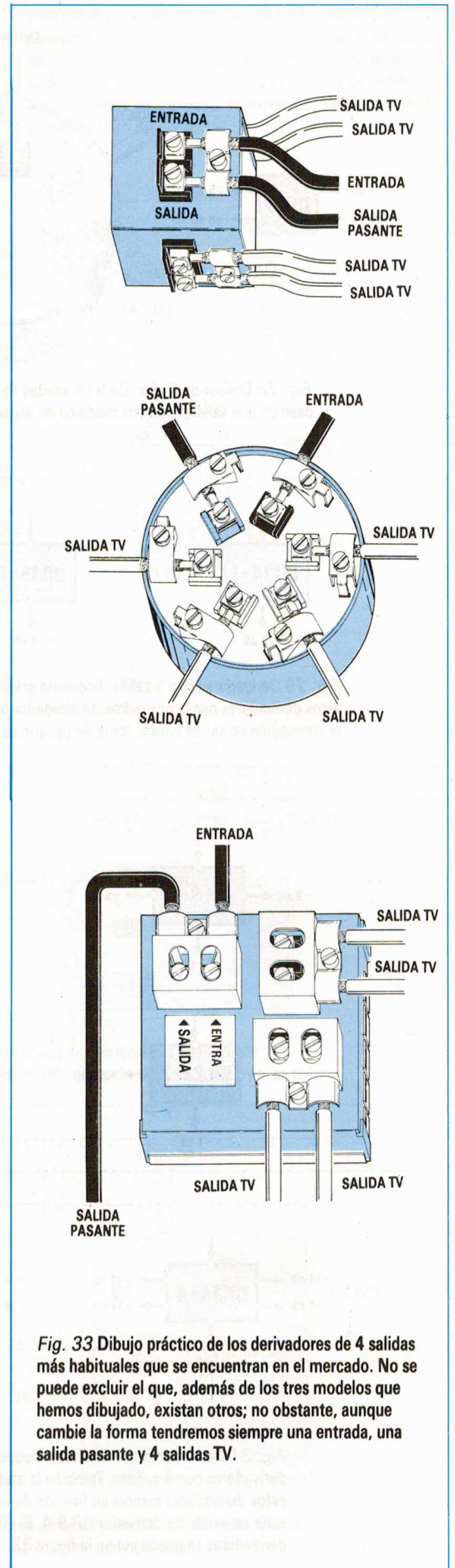


Fig. 33 Dibujo práctico de los derivadores de 4 salidas más habituales que se encuentran en el mercado. No se puede excluir el que, además de los tres modelos que hemos dibujado, existan otros; no obstante, aunque cambie la forma tendremos siempre una entrada, una salida pasante y 4 salidas TV.