

GRÁTIS
M PRESENTE DA
ICOTRON
AGENDA DA FEIRA DA
ELETRO-ELETRÔNICA

NOVA ELETRONICA

ANO IX
JUNHO/1985
Cr\$ 6.200

Nº 100



COMO PROJETAR
Amplificadores de um estágio

ELETRÔNICA INDUSTRIAL
Os lasers nacionais

TELECOMUNICAÇÕES
As válvulas de microondas

ANALISADOR DE ESPECTRO COM 10 OITAVAS PARA ÁUDIO



CICLOP

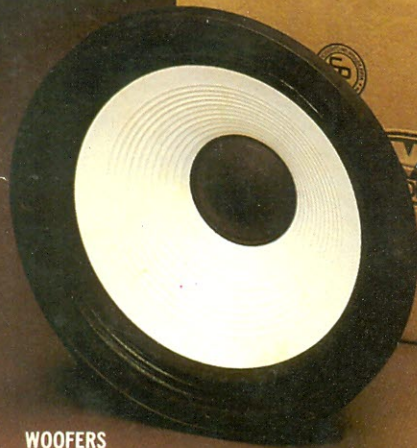
UM CONTROLADOR
INDUSTRIAL PROGRAMÁVEL

SOM EM ALTA FIDELIDADE para você montar

NOVIK

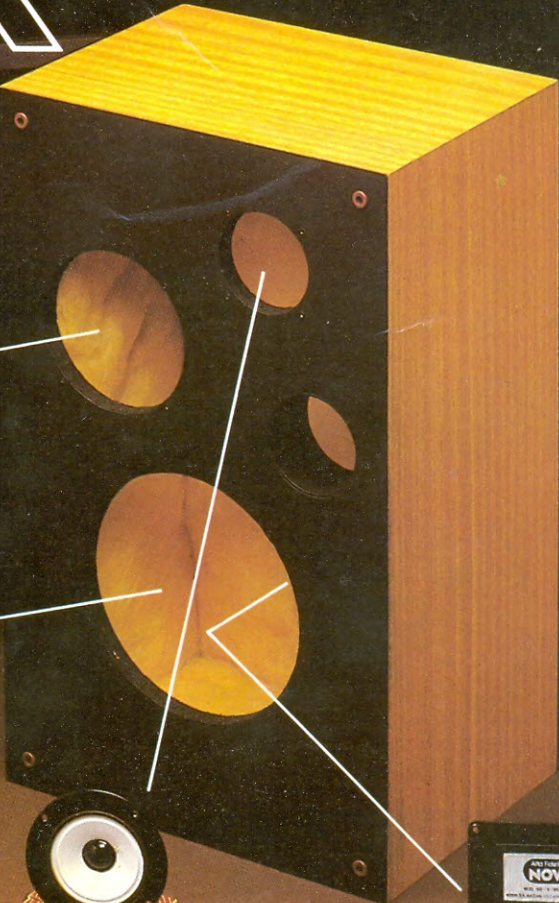
MIDRANGES

Nas frequências médias, localiza-se a parte nobre do espectro musical, como por exemplo a voz humana. As frequências são reproduzidas em alta-fidelidade, sem distorções ou desequilíbrios.



WOOFERS

Alta compliance. Soberba resposta dos transientes pelo seu bom projetado sistema magnético. Perfeito funcionamento em todos os níveis.



DIVISORES DE FREQUÊNCIA

Fabricados em duas versões: 2 ou 3 canais mods.: ND2BR e ND3BR. Com perfeita regulagem, dispensam o ajuste manual. O máximo em qualidade.



TWEETERS

De ampla dispersão angular. Agudos claros e suaves que se estendem além da faixa audível.



“Os graves da Suspensão Acústica e a eficiência do Bass-Reflex”

SISTEMAS D.O.S.

DUTO ÓTIMAMENTE SINTONIZADO

Calculado por computador e aferido por instrumentos dos laboratórios e por técnicos em som da NOVIK

GRÁTIS!!

7 VALIOSOS PROJETOS DE 6" A 15" E DE 40 A 150W

Solicite no revendedor NOVIK ou escreva p/Cx. Postal 7483 - S. Paulo 1000.

A MAIOR POTÊNCIA EM ALTO-FALANTE

alto-falantes
NOVIK



NOVA ELETRÔNICA



Mais duas grandes montagens ocupam a linha de frente desta edição: o CICLOP, um controlador digital programável, para uso industrial, e um analisador de espectro, ideal para ser utilizado com os tradicionais equalizadores gráficos, no "ajuste" de ambientes de audição.

PRÁTICA

Analisador de espectro para áudio ... 14
É o irmão menor dos analisadores de laboratório, empregando LEDs ao invés de TRC

CICLOP, o controlador industrial da NE — parte I 22

Pela primeira vez em forma de montagem, um sistema digital programável para o controle de processos industriais

Conheça os operacionais pela prática — II 8

Vistos os principais parâmetros dos amp ops, apresentamos os primeiros circuitos de aplicação prática

ENGENHARIA

Prancheta nacional 33

A tecnologia dos integrados CMOS — 4ª parte 34

Análise e projeto de filtros — parte VIII 40

BANCADA

Como projetar amplificadores de um estágio 57

Segundo artigo da série, trazendo os cálculos básicos de polarização em estágios transistorizados

ÁUDIO

A linha Esotech para toca-discos digitais 64

Uma análise técnica do novo sistema da Gradiente

VÍDEO

TV-Consultoria 60

ELETRÔNICA INDUSTRIAL

Modelamento de motores por computador — conclusão 47

Todos os programas necessários ao levantamento de modelos dos motores CC

O laser brasileiro 52

Uma reportagem técnica com a Lasertech, fabricante nacional de lasers de CO₂

EVENTOS

12ª Feira de Eletro-Eletrônica 70

Perspectivas do mais importante acontecimento da comunidade de eletrônica no Brasil

TELECOMUNICAÇÕES

Introdução às válvulas de microondas — 1ª parte 76

Nova série sobre o princípio de operação e estrutura de klystrons e magnetrons

CURSO

Telefonia básica — 3º fascículo

SEÇÕES

Cartas	3
Notas nacionais	4
Notas internacionais	6
Livros e revistas	73
Classificados	82
Astronáutica & Espaço	80

EDITELE

EDITOR E DIRETOR RESPONSÁVEL

Leonardo Bellonzi

DIRETOR GERAL

Marino Lobello

NOVA ELETRÔNICA

Editor Técnico: Juliano Barsali

Redação: José Américo Dias,

José Rubens Palma, Elisabeth Ng (secretária)

Colaboradores: Adolfo L. Júnior, Antonio Carlos

Pascoal, Apollon Fanzeres, Arnaldo Megrich,

Brasil Ramos Fernandes, Ciro J. V. Peixoto,

Cláudio César Dias Baptista, David Marco

Risnik, Francisco Bezerra Filho, João Antonio

Zuffo, José Roberto S. Caetano, Márcia Hirsh,

Ruy Natividade, Walter Ullmann

PRODUÇÃO EDITORIAL

Sonia Aparecida da Silva

REVISÃO

Sueli A. Mazze Cerchiaro

DEPARTAMENTO DE ARTE

Diretora de Arte: Ethel Santaella Lopes

Chefe de Arte: Aristocles C. de Moura Lima

Assistentes: Eda Carvalho Ovalle (desenhista),

Sebastião Nogueira, Sueli Andreato, Wilson

Roberto Thomaz

PRODUÇÃO GRÁFICA

Vagner Viziosi

DEPARTAMENTO COMERCIAL

Gerente Comercial: Ivan Jubert Guimarães

ASSINATURAS

Vera Lúcia Marques de Jesus

DEPARTAMENTO DE LIVROS

Gerente: Paulo Addair Daniel Filho

Tradutor Técnico: Júlio Amancio de Souza

DEPARTAMENTO DE PUBLICIDADE

São Paulo — SP — Tel.: (011) 532-1655

Rua Casa do Ator, nº 1060 — CEP 04546

Gerência Nacional: João Conte Filho

Secretária: Silvana Lopes Izzi

Contato: João Bosco Vieira de Camargo

Representantes:

Belo Horizonte — MG

REPUBLICAR LTDA. — Tel.: (031) 463-4666

Brasília — DF

REPUBLICAR LTDA. — Tel.: (061) 226-4784

Recife — PE

REPUBLICAR LTDA. — Tel.: (081) 221-1955

Rio de Janeiro — RJ

João Gonçalves Cardoso — Tel.: (021) 289-9200

Rio de Janeiro — RJ

REPUBLICAR LTDA. — Tel.: (021) 232-6893

Porto Alegre — RS

REPUBLICAR LTDA. — Tel.: (0512) 42-4065

ADMINISTRAÇÃO

Gerente: Mitie Tsuruda

Correspondentes: Brian Dance (Grã-Bretanha),

Guido Forgnoni (Nova Iorque), Mário Magrone

(Milão)

Composição: — A.M. - Produções Gráficas Ltda./ FOTOLI-

TO — Priscor Ltda./ IMPRESSÃO — Cia. Lithográfica Ypi-

ranga./ **DISTRIBUIÇÃO** — DINAP — Distribuidora Nacional

de Publicações.

NOVA ELETRÔNICA é uma publicação de propriedade da EDI-

TELE — Editora Técnica Eletrônica LTDA. — Redação, Ad-

ministração, e Publicidade: Rua Casa do Ator, 1060 —

Telefones: 542-0602 (Assinaturas); 531-5468 (Administração);

532-1655 (Publicidade); 240-8305 (Redação) — CEP 04546 —

Vila Olímpia

CAIXA POSTAL 30.141 — 01000 — S. PAULO, SP. REGISTRO

Nº 9.949-77 — P. 153.

TIRAGEM DESTA EDIÇÃO: 40.000 EXEMPLARES

Todos os direitos reservados; proíbe-se a reprodução parcial ou total dos

textos e ilustrações desta publicação, assim como traduções e adaptações,

sob pena das sanções estabelecidas em lei. Os artigos publicados são de

inteira responsabilidade de seus autores. É vedado o emprazo dos circui-

tos em caráter industrial ou comercial, salvo com expressa autorização es-

crita dos Editores, sendo apenas permitido para aplicações didáticas ou

dileitantes. Não assumimos nenhuma responsabilidade pelo uso de circui-

tos descritos e se os mesmos fazem parte de patentes. Em virtude de varia-

ções de qualidade e condições dos componentes, os Editores não se res-

ponsabilizam pelo não funcionamento ou desempenho deficiente dos dis-

positivos montados pelos leitores. Não se obriga a Revista, nem seus Edi-

tores, a nenhum tipo de assistência técnica nem comercial. **NÚMEROS**

ATRASADOS: preço da última edição à venda. **ASSINATURAS:** os pedidos

deverão ser acompanhados de cheque visado pagável em SÃO PAULO, em

nome da EDITELE — Editora Técnica Eletrônica Ltda.

É grande, nesta 100.^a edição, a tentação de fazer uma retrospectiva tradicional, falando do volume de informação já fornecido pela *Nova Eletrônica*. Mas falar em milhares de páginas publicadas, centenas de artigos, dezenas de montagens ou cursos não traduz fielmente o trabalho realizado pela NE nesses 8 anos. É preferível destacar o pioneirismo nos temas, a inovação constante de seu conteúdo, a presença contínua de cursos, a cobertura de um amplo leque de áreas da eletrônica, o atendimento a todos os níveis de aficionados, a valorização do escritor técnico nacional.

Longe de ser um "ataque" auto-elogioso, esses dados refletem a opinião de centenas de leitores que nos escrevem mensalmente, sempre achando espaço, em suas cartas, para uma palavra de incentivo. Pretendemos prosseguir com essa filosofia de trabalho, sempre dialogando com nossos leitores e aprimorando o modelo de uma revista brasileira de eletrônica.

Como sempre fizemos, resolvemos comemorar mais essa data significativa da revista com uma edição especial — que, num acaso feliz, coincidiu com o mês e ano de realização da 12.^a Feira de Eletro-Eletrônica, o mais importante evento do setor, e que acontece apenas a cada dois anos. O brinde desta edição reúne os dois acontecimentos, sob a forma de uma prática agenda de bolso, contendo a relação das empresas participantes, um espaço para anotações de compromissos e dois convites para a feira. A idéia, no

caso, foi a de incentivar nossos leitores a participar do evento, permitindo-lhes uma programação antecipada e facilitando-lhes o acesso ao pavilhão do Anhembi.

Como nas feiras passadas, vamos participar com nosso estande — introduzindo, porém, uma grande novidade: além de exibir edições da NE e livros, teremos uma bancada repleta de protótipos de nossas montagens em demonstração. Todos poderão ver de perto, por exemplo, a operação do Digitotal e do Nestor, entre outros.

As montagens deste mês também são especiais. A primeira é um controlador industrial programável, batizado de CICLOP, algo inédito até hoje em revistas nacionais de eletrônica. Usando em parte a estrutura de nosso micro Nestor, esse sistema é capaz de comandar os mais diversos processos industriais, empregando optoacopladores como interface. Possui 8 saídas independentes, inúmeras combinações de laços de contagem, linguagem de programação própria e um visor, que fica em comunicação constante com o operador.

A segunda montagem é uma reedição do analisador de espectro para áudio, porém agora totalmente testado e implementado, com suas placas de circuito impresso. Equipamento de grande utilidade na equalização de ambientes e sistemas de som, ele substituiu o TRC dos analisadores convencionais por um *display* de LEDs retangulares, exibindo as 10 oitavas mais encontradas em equalizadores gráficos comerciais.

Radiocontrole

Sou assinante de Nova Eletrônica e venho solicitar esclarecimentos sobre o Radiocontrole Digital, publicado nas NE n.º 88 e 89, como fez nosso colega Geraldo Martins de Oliveira, de Niterói. Montei o circuito corrigindo os lay-outs das placas do transmissor e do receptor, antes mesmo de serem publicadas as erratas. Na hora do ajuste da parte digital, as formas de onda encontradas obedeciam a figura 2, mas as saídas ABCD de CI3 ficavam oscilando. O mesmo aconteceu na montagem de Geraldo.

A matéria publicada na seção de cartas (NE n.º 94) ajudou a esclarecer algumas dúvidas, mas a solução dada pela revista, dizendo que a oscilação seria, "provavelmente", um problema de sincronismo — e que seria resolvido com um ajuste correto de R12 — não deu certo. Varia-se o trimpot de ponta a ponta, tentando-se achar o ponto correto, mas não se obtém resposta (...)

Rogério M. S. Melo
Florianópolis — SC

Passamos sua carta ao nosso colaborador Ciro Peixoto, que informa o seguinte: "O problema de oscilação a que o leitor se refere sugere que CI2 não está conseguindo identificar o sinal do detector de envoltória, formado por D2, R6, C19 (fig. 1, n.º 89). Para confirmar isso, basta ligar diretamente o pino 4 de CI7 (fig. 3, n.º 88) aos resistores R9 e R11, desligando a conexão original dos mesmos com o transistor Q3 (novamente, fig. 1 do n.º 89).

"Observe que, com esse procedimento, manda-se para o receptor um sinal de informação 'limpo', sem as possíveis distorções que o estágio de detecção poderia gerar. O leitor pode então ajustar o trimpot R12 e o circuito deve funcionar de imediato — já que essa parte não requer qualquer outro ajuste prévio. Se mesmo assim CI3 não parar de oscilar, o problema estará localizado em um dos CIs da parte receptora, que o leitor deverá checar com um osciloscópio. Se o circuito funcionar corretamente com esse artifício, porém, o problema estará na etapa detectora ou no próprio integrado de FM (CI1 da fig. 1, n.º 89).

"Por fim, cumpre observar que o projeto foi realmente montado e testado por nós, não apresentando problemas,

seja na transmissão ou na recepção, operando satisfatoriamente."

Sugestões esperadas

Quero parabenizá-los pelo nível da revista, que é excelente e está sempre melhorando. As últimas inovações considero-as muito felizes, especialmente os cursos em fascículos e os projetos de instrumentos na seção Prática.

Gostaria de apresentar duas sugestões de projetos que seriam úteis para mim e, creio, para muitos outros leitores. Em primeiro lugar, sugiro o projeto de um osciloscópio simples, com características adequadas a hobistas e estudantes. O outro projeto seria o de um modem adequado à ligação entre micros e mainframes, com características compatíveis às do Projeto Cirandão (300 e/ou 1200 bps). Além de representar uma alternativa aos existentes no mercado, isso nos ampliaria muito os conhecimentos de transmissão de dados.

Afonso C. M. Klein
Rio de Janeiro — RJ

Agradecemos pelo seu incentivo e pelas suas sugestões, Afonso. Fique certo de que ambas já estão sendo consideradas pela nossa equipe. O osciloscópio, como já tivemos ocasião de comentar nesta seção, é um pouco mais difícil, pois depende de tubos importados. O modem é mais factível e em breve deveremos ter alguma novidade. Aguarde.

Já há alguns anos coleciono essa conceituada revista. Ela é para mim uma ótima fonte bibliográfica, pois nela são encontrados assuntos que dificilmente os livros trazem — ou, se trazem, são em geral muito caros. Mas sinto uma dificuldade para utilizar a Nova Eletrônica desse modo. Para localizar determinado assunto é necessário procurar revista por revista ou consultar o índice publicado no n.º 60, por ocasião do 5.º aniversário da revista. Mas esse também não é muito prático, pois está classificado por seções e números da revista, sem referência direta ao assunto.

Por isso, venho fazer uma sugestão: que se organize um índice remissivo, destacando o assunto principal e indicando, então, em que números é tratado tal assunto (...) Um índice desse tipo

tornaria muito mais fácil e rápida a consulta à coleção de NE (...).

Egon Kischlat
Curitiba — PR

Aproveito a oportunidade para sugerir a criação de uma seção ou edição especial (ou até mesmo um livro) contendo todos os componentes eletrônicos disponíveis no país. Seria um "Manual da Eletrônica no Brasil". Esse manual deveria ser atualizado anualmente, no mínimo, e conter o nome do fabricante, tipo do componente, locais de possível aquisição e preço médio (em dólares, para componentes importados, e em ORTNs, para os nacionais).

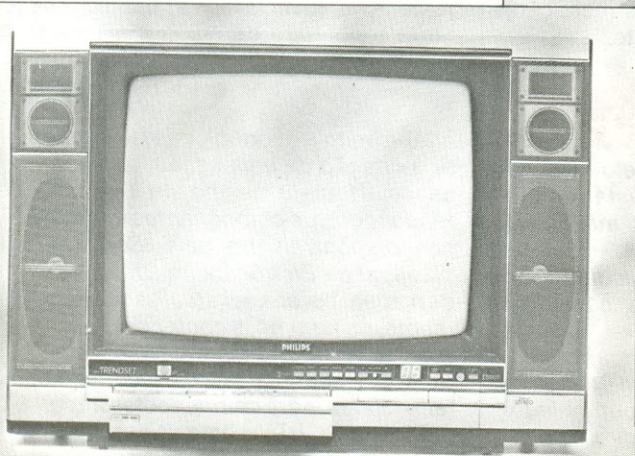
Apesar de parecer ambiciosa, essa sugestão traria benefícios a todos aqueles que estão ligados à eletrônica no país. (...) A editora só terá que organizar as listas que vierem de lojas, fábricas e importadoras, imprimi-las e vendê-las. (...)

Experimentalmente, as listas poderiam conter semicondutores e resistores (principalmente os de precisão), pois esses são os que normalmente trazem dificuldade de aquisição. (...)

Rômulo C. Cerqueira
Além Paraíba — MG

As 100 edições de Nova Eletrônica formam realmente uma verdadeira enciclopédia, que teria hoje mais e 30 volumes. Reconhecemos que o trabalho de "administrar" toda essa informação não é pequeno, apesar de facilitado pelos índices cronológicos. Concordamos que a melhor solução é mesmo um índice remissivo, que reúna os artigos por assunto — tanto que já havíamos começado estudos sobre sua viabilidade. Infelizmente, porém, não foi possível completá-los a tempo para a 100.ª edição, pois a tarefa é mais demorada do que pensávamos. Mas em breve deveremos ter novidades.

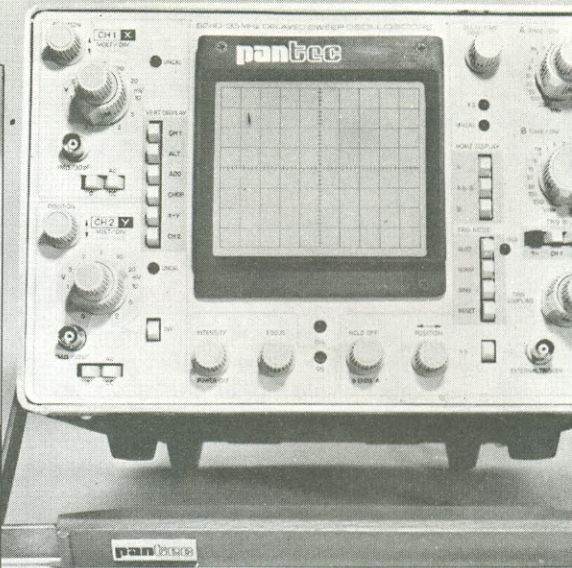
Quanto ao manual de eletrônica, ele de certa forma já está sendo editado, sob a forma de uma tabela mensal de componentes, como suplemento da própria revista. Não é exatamente o que você pediu, pois nenhuma rede de lojas poderia, sozinha, oferecer tudo do mercado de eletrônica; mas, pelo menos, mostra quase tudo o que se pode encontrar na região da Santa Ifigênia, um dos maiores centros de comércio eletrônico de toda a América Latina. E, o que é o mais importante, traz ainda os preços dos componentes, reajustados mensalmente. ●



Receptor de TV Trendset 20 Stereo Espacial.



Antena Videosat, da Zirok, que pode ser encontrada em 2 diâmetros: 3 e 4,5 m.



Pantec 5240: o primeiro osciloscópio nacional de 35 MHz.

Transmissão experimental de TV estéreo no Brasil

Philips e Rede Globo apresentaram à imprensa paulistana, no dia 10 de abril, a primeira transmissão experimental de televisão estéreo no Brasil. Os jornalistas assistiram a uma edição especial da Rede Globo, mostrando o musical *Clip Clip* em estéreo. A transmissão também pôde ser acompanhada pelos freqüentadores de dois *shopping centers* de São Paulo, onde a Philips instalou receptores de TV modelo Trendset 20 Stereo Espacial, dedicados a este tipo de transmissão.

Segundo a Philips, esta experiência de TV estéreo é um marco na história da televisão brasileira, cuja importância pode ser comparada à da primeira transmissão de imagens em cores realizada no país em 1972. Afinal — acrescenta — a recepção de TV estéreo é uma conquista tecnológica alcançada apenas por alguns poucos países altamente desenvolvidos, como Japão, Estados Unidos e Alemanha Ocidental. Para a empresa, o fato de as primeiras experiências nestes países terem ocorrido nos últimos cinco anos assegura ao Brasil uma posição de vanguarda no campo da comunicação por TV.

Para viabilizar a primeira transmissão nacional de TV estéreo, a Philips lançou o televisor Trendset 20 Stereo Espacial, que é capaz de receber estes sinais e reproduzi-los com alta-fidelidade de som estéreo. Este novo receptor Philips está sendo produzido pela empresa na Zona Franca de Manaus.

Para a recepção de TV estéreo, ele necessita apenas de um dispositivo eletrônico — um decodificador —, desenvolvido com base no sistema Zenith/DBX, adotado oficialmente este ano pelos Estados Unidos. A venda deste decodificador pela Philips vai começar assim que as transmissões estéreo forem normalizadas no Brasil, após a sua regulamentação pelo Ministério das Comunicações e pelo Dentel.

Aparelho inovador — O Trendset 20 Stereo dispõe de 6 alto-falantes e *tweeters* e de uma potência sonora total de 12 W (2 x 6 W) RMS nos canais esquerdo e direito. Acoplado a um equipamento de áudio ou videocassete estéreo, o aparelho pode reproduzir som estéreo, sem necessitar de qualquer alteração técnica.

A empresa chama a atenção para o recurso “espacial” do aparelho, que permite a reprodução do som estéreo quando a fonte externa ou a emissora sintonizada transmitirem em estéreo, criando a sensação de afastamento das caixas. Quando a emissora sintonizada for mono (transmissões atuais), o recurso “espacial” realiza a “simulação” do estéreo.

Quando forem iniciadas no Brasil as transmissões de TV estéreo, o receptor Trendset 20 terá condições de receber sinais com dois programas de áudio, sendo um deles utilizado para a trilha sonora do filme e o outro para a dublagem. Acionando teclas no painel frontal do aparelho ou no controle remoto, será possível escolher o idioma em que se deseja acompanhar o filme.

O aparelho também viabiliza conexões diretas de equipamentos de áudio e vídeo nos terminais de entrada de vídeo e áudio, através do painel frontal. Já no painel traseiro, existem conexões diretas para equipamentos de áudio e vídeo, por intermédio dos terminais de entrada e saída de vídeo e áudio, além da conexão RGB para operação como monitor de TV. O Trendset 20 Stereo pode ainda receber ligação direta de cabo de antena externa, videogames e equipamentos periféricos de vídeo, sem necessidade de *balun*. O seu comando é feito por meio de um controle remoto destacável, que dispõe de 31 funções e opera em PCM por in-

Novo toca-fitas Bosch

O *Miami III Stereo Autoreverse* é o primeiro lançamento da nova geração de toca-fitas para carros, que está sendo fabricada pela Bosch. Trata-se de um avançado equipamento, que conjuga o sistema LO/DX e o ASU para eliminar as interferências de ignição em FM. Ainda no circuito de recepção, o toca-fitas conta com o sistema *soft-stereo*, responsável pela comutação automática de estéreo para mono e vice-versa, em locais onde o sinal é fraco. Além da cabeça de reprodução de fita *hard permalloy* — mais durável que as convencionais —, o equipamento dispõe de um dispositivo que reduz os seus ruídos a índices mínimos.

Ademais, o sistema *autoreverse* do *Miami III* possibilita reproduções sucessivas e automáticas de ambos os lados da fita, enquanto as suas chaves

loudness e ME realizam a equalização de fitas de metal e cromo ou de fitas normais. Segundo a Bosch, a exemplo de seus modelos anteriores, o novo toca-fitas está aparelhado com controles de graves e agudos independentes, avanço e retrocesso com trava, balanço para canais esquerdo/direito, 25 watts de potência real e garantia de 8 meses.

Antenas parabólicas

A entrada em operação do Brasilsat — o satélite doméstico brasileiro — trouxe um estímulo muito grande para a indústria de sistemas de recepção de sinais de TV transmitidos por satélite. As empresas que já atuavam nesta área estão ampliando a sua capacidade produtiva, enquanto novos fabricantes decidem entrar no mercado, com os olhos voltados para as enormes possibilidades criadas pelo satélite doméstico, em atividade já neste primeiro semestre. A Zirok Eletrônica, de São Paulo, é uma das mais novas estreantes do setor, lançando no mercado dois modelos de sistemas completos de recepção: o Videosat com parábola de 3 m e o de 4,5 m. São dois modelos de pequeno porte, destinados à captação e distribuição de sinais em pequenas comunidades, canteiros de obras, fazendas, plataformas marítimas e residências.

Segundo a empresa, a tecnologia é totalmente nacional, e os dois modelos incorporam um controlador e um microprocessador, desenvolvido especialmente para eles, com o objetivo de facilitar a reorientação da antena.

Osciloscópio de 35 MHz

A Panambra, de São Paulo, está lançando no mercado brasileiro o primeiro osciloscópio nacional de 35 MHz, desenvolvido com tecnologia própria, para ser utilizado em laboratórios, indústrias e instituições de pesquisa. O equipamento dispõe de dois canais com sensibilidade de 2 mV/cm, inversão do canal 2, soma algébrica e operação X-Y.

Segundo o fabricante, o equipamento inclui ainda uma série de facilidades para a medição e análise de pulsos, como a linha de retardo, que possibilita o início da varredura horizontal antes do sinal vertical (para permitir que ele seja visualizado em sua totalidade). Outra de suas qualidades é a varredura com retardo calibrado (*delayed sweep*), uma forma sofisticada de expandir a velocidade de varredura, através da seleção exata da porção da onda que se quer expandir.

O aparelho é compacto e portátil e apresenta ainda algumas outras características importantes, tais como: tubo de raios catódicos retangular, de alto brilho, com reticulado interno de 8 x 10 cm, *TV coupling trigger*, para a apresentação estável de sinais de vídeo, *trigger* com varredura única, *hold-off* variável e modulação do eixo Z.

Interface para máquina de escrever

A empresa paulista PSI — Projeto e Serviços em Informática — desenvolveu uma interface para a máquina de escrever Olivetti, modelo ET-121, com o objetivo de otimizar a sua capacidade de impressão.

Entre as qualidades mais importantes da nova interface, está a simplicidade de sua instalação, não envolvendo solda ou qualquer alteração na estrutura original da máquina. Ela é baseada no microprocessador Z80A, a 4 MHz, com um *firmware* em EPROM de 4 kbytes. Possui opções para *buffers* de 2 a 64 kbytes, que podem ser instalados pelo próprio usuário, e é compatível com todos os processadores de textos existentes (além disso, engloba o conjunto de caracteres da língua portuguesa, no padrão Abicomp e Redator, da Itautec).

Novas calculadoras Texas

A Texas, tradicional provedora do mercado brasileiro de calculadoras, está lançando dois novos modelos: a *Executiva BA-II* e a *TI-35 Galaxy*. A primeira oferece 60 funções financeiras e estatísticas, executando cálculo de média, desvio padrão, regressão linear, análise de tendência e previsão de lucro sobre vendas e aplicações. É, portanto, indicada especialmente para as áreas de administração, finanças, marketing, planejamento e vendas. Seu visor é de cristal líquido, com 8 dígitos, e indicadores de módulos de operação, memória constante e sistema algébrico operacional. Funciona com duas baterias tipo botão, além de um economizador automático, que a desliga após alguns minutos sem uso.

A calculadora Galaxy, dedicada ao meio universitário, apresenta 62 funções, entre elas, trigonométricas, logarítmicas, identificadores de conversão de coordenadas polar/retangular, modo estatístico e modo angular. Possui 11 dígitos de cálculo interno, visor de cristal líquido de 8 dígitos, com 4 indicadores de operação pendentes e 8 indicadores funcionais, para auxiliar cálculos mais extensos. Também funciona com pilha tipo botão.

CURSOS

PULSE

- Controladores de Demanda. *Dias:* 19 e 20/06 ou 10 e 11/07.
- Controladores Lógicos Programáveis: Hardware e Software. *Dias:* 26 e 27/06.
- Compacto 3. *Dia:* 02/07 ou 23/07.
- Automação Industrial. *Dias:* 15 a 19/07.

Os cursos são oferecidos pela Pulse Tecnologia Digital Industrial Eletrônica Ltda. Mais informações podem ser obtidas pelos seguintes telefones: RJ (021) 252.1096/ SP (0194) 61.2995/ RS (0512) 32.9658/ AL (082) 221.8538.

MAXITEC

- Programação e Operação por Comando Numérico Computadorizado. *Dias:* 24 a 28/06. *Preço:* 15 ORTNs.
 - Manutenção Usuário por Comando Numérico Computadorizado. *Dias:* 01 a 05/07. *Preço:* 15 ORTNs.
 - Programação e Operação do MXT-110. *Dias:* 08 a 12/07. *Preço:* 15 ORTNs.
 - Controlador Programável M-130. *Dias:* 15 a 17/07. *Preço:* 10 ORTNs.
- Mais informações podem ser obtidas na Maxitec S/A — R. Josef Kryss, 2550 — Pq. Industrial Thomas Edson — CEP 01140 — São Paulo — tel. 67.5944.

ABACE

- Interfaces e Periféricos p/ Microcomputadores. *Dias:* 20 e 21/07. *Horário:* 8:30 às 18:30. *Local:* Hotel Brasilton de São Paulo — R. Martins Fontes, 330. Taxa de inscrição: associados da ABACE, 40 ORTNs; não associados, 50.
- As inscrições devem ser feitas na administração da ABACE — Associação Brasileira de Administração e Conservação de Energia — Av. Paulista, 2073, Horsa 1, cj. 1020 — CEP 01311 — tel. 285.2490 — SP.

SEMINÁRIOS

IBPI

- Teleprocessamento e Redes de Computadores. *Dias:* 19 a 21/06.
- Natural — Conceitos e Utilização. *Dias:* 26 a 28/06.
- Métodos Estruturados de Análise, Projeto e Programação de Sistemas. *Dias:* 03 a 05/07.

Os seminários são oferecidos pelo IBPI — Instituto Brasileiro de Pesquisa em Informática. Mais informações podem ser solicitadas pelo tel. 286.6891/226.2913 — R. Mena Barreto, 77 — CEP 22271 — RJ.

Balança hipersensível usa microprocessador

A Philips holandesa anuncia que desenvolveu, em seus laboratórios de pesquisa de Eindhoven, uma microbalança com grande precisão, capaz de detectar diferenças de até um centésimo de milésimo de miligrama em amostras de 5 miligramas.

A microbalança mede a massa através da alteração na frequência de ressonância de um grampo de fio de quartzo, onde o objeto sob medição é pendurado, e utiliza um microprocessador para verificar a diferença em relação a uma curva padronizada.

O princípio utilizado é o da vibração de um elemento piezelétrico quando submetido a uma corrente alternada. Tal vibração é transportada ao grampo de quartzo, que, por sua vez, transmite a um segundo elemento piezelétrico, gerando uma corrente alternada.

A frequência do primeiro elemento varia em torno da ressonância do grampo. A corrente medida no segundo elemento é verificada e comparada com a do primeiro, extraindo-se daí a frequência de ressonância do grampo. Como essa depende da carga do grampo, obtém-se com precisão a alteração de massa na extremidade do mesmo. O microprocessador acoplado ao sistema determina o máximo de corrente e fornece a alteração de massa, por meio de uma curva padrão.

Fonte chaveada dominará mercado europeu em 1988

À medida que os equipamentos eletrônicos — de computadores a aparelhos médicos — continuam a exigir menos em tamanho, peso e potência, as fontes de alimentação chaveadas tendem a crescer em importância, substituindo as tradicionais fontes lineares. Essa é a conclusão de um estudo da Frost & Sullivan (empresa norte-americana de informações e pesquisas de mercado, representada no Brasil pela Schlochauer e Associados, de São Paulo), que prevê o domínio de mercado para esse tipo de fonte, na Europa, já em 1988.

Estima-se que as vendas de fontes chaveadas atingirão cifra próxima a 4 bilhões de dólares, naquele ano, o que significará uma média de crescimento anual de 23% sobre o valor de 1,1 bi-

lhão de dólares comercializado em 1983. As fontes convencionais, que representaram 70% do mercado em 1982, apresentarão um crescimento no volume de vendas de apenas 4%, ao longo do período, prevê o estudo.

Outro aspecto analisado é o da frequência de comutação. A maioria dos fabricantes europeus, hoje, utiliza frequências na faixa de 20 a 50 kHz, mas, por volta de 1988, pelo menos 30% deles deverá estar empregando a faixa de 50 a 200 kHz. Espera-se, também, que surjam fontes que usem chaveamento acima de 200 kHz, embora devam representar pouco na divisão do mercado.

Quanto à embalagem, as unidades fechadas ainda terão apreciável fatia da comercialização, mas as configurações abertas caminham rapidamente para ocupar metade das vendas. E as fontes integradas em uma cápsula devem sofrer uma expansão ao ritmo de 31% ao ano, apesar de apenas um pequeno grupo de fabricantes europeus dominar essa tecnologia.

Siemens inicia produção de memórias de 256 kbits

Foi inaugurada pela Siemens em Villach, na Áustria, a primeira linha de produção europeia de módulos de memórias com capacidade de 256 kbits, que, numa superfície de 45 milímetros quadrados, reúnem mais de meio milhão de funções.

Na pastilha de silício puro são afixadas, por meio de mais de 100 operações, as estruturas multifacetadas que distam apenas um milionésimo de milímetro uma das outras. Para se conseguir essa precisão, um dos requisitos indispensáveis é a limpeza absoluta, caracterizada pelos uniformes especiais dos funcionários e pelas condições de assepsia rigorosíssimas do local de produção. Tais medidas deverão ser ainda mais rígidas para a produção das próximas gerações de memória, de 1 a 4 megabits.

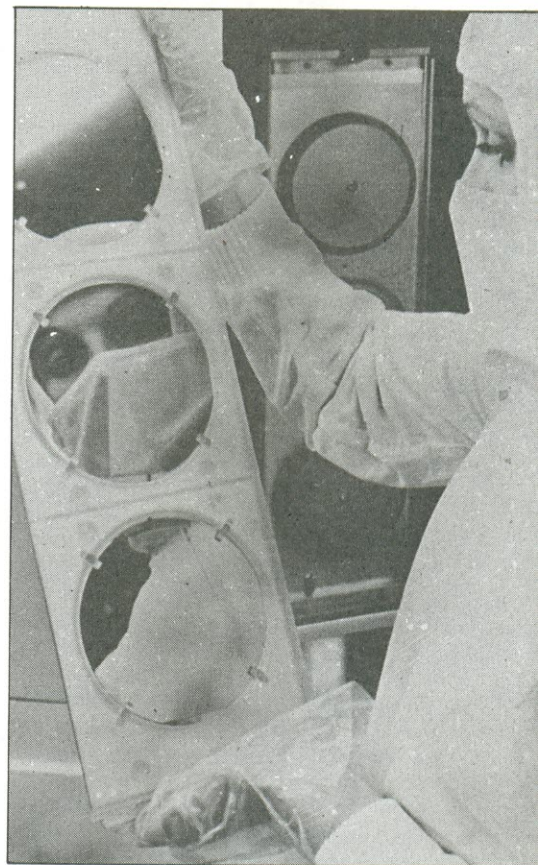
A Siemens AG informou que deverá investir 1,4 bilhão de marcos alemães, nos próximos anos, para a produção desses *chips*, cujos custos de pesquisa e desenvolvimento previstos são de 800 milhões de marcos.

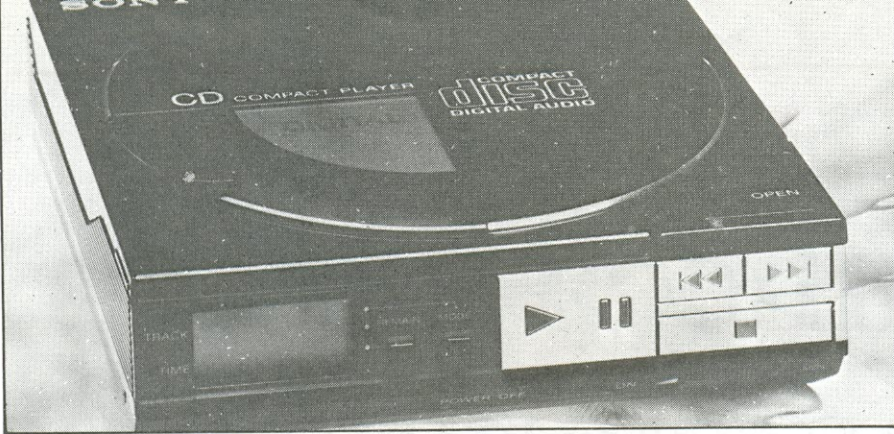
A limpeza absoluta é um dos requisitos para produzir os chips cada vez mais densos.

Inteligência artificial em navios japoneses

O Japão decidiu, através do seu Ministério dos Transportes, impulsionar o desenvolvimento da inteligência artificial para navegação, com um projeto iniciado em abril deste ano. Participam do projeto do navio as seis maiores empresas de transporte marítimo nipônicas, o Instituto de Pesquisas Navais do Ministério, a Agência de Meteorologia, diversas universidades e uma subsidiária local da ITT.

O objetivo principal é empregar a tecnologia da inteligência artificial num sistema que selecione automaticamente as rotas e direções mais seguras para a navegação, bem como controle de modo eficiente a velocidade do motor do navio quando ele se aproxima ou deixa um porto, onde há perigo de colisão com barcos pesqueiros, iates e outras embarcações pequenas. Essas decisões, atualmente, são tomadas com base na experiência e conhecimento dos capitães.





D-50, toca-discos portátil a laser.

Processamento digital de TV com novo CI

A NEC (Tóquio, Japão) começou a fabricar armazenadores de quadros e campos de TV que permitem processamento avançado de sinais a baixo custo para televisores digitais. A empresa desenvolveu uma rede de memórias, fabricada com tecnologia padrão de memórias de acesso direto dinâmicas, que pode armazenar bit a bit um campo de TV.

A memória, que pode ser utilizada em receptores NTSC ou PAL, é organizada em 320 linhas e 700 colunas, embora seja possível utilizar menor número de linhas ou colunas, selecionáveis de forma a combinar com a aplicação. Devido às linhas e colunas utilizarem endereçamento serial, a pastilha pode ser oferecida numa carcaça de 14 terminais em linha dupla de baixo custo, que pode ser a mesma das MAD dinâmicas de 256 kbits, em grandes quantidades. O esquema de endereçamento e o projeto de restauração assíncrona permitem que o sistema a ser projetado necessite um mínimo de CIs de suporte. A NEC diz que está capacitada a fornecer 2 000 unidades mensais do novo CI.

(Fonte: *Electronics Week*, 24 de setembro de 1984)

Recorde na transmissão de dados com nova fibra

Uma fibra de vidro ultratransparente vem estabelecendo recordes na transmissão de dados à distância. Num teste realizado com o novo meio, 420 milhões de pulsos foram enviados à distância recorde de 203 km e, em outro teste, a fibra transportou 2 bilhões de pulsos, a uma distância de 130 km.

Tal material, desenvolvido pelos laboratórios AT & T Bell, é produzido por meio de deposição química por fase de vapor modificada, que minimiza a soma de dopantes no núcleo da fibra e deposita uma cobertura relativamente espessa em torno dele. Resultou dis-

so uma baixa perda ao longo do cabo, ao nível de 1,6 dB por km, aumentando a força do sinal em cerca de 10 vezes. A fibra está sendo utilizada com laser a semiconductor de realimentação distribuída, que opera no comprimento de onda de 1,5 μ m, região do espectro em que as fibras são mais transparentes.

(Fonte: *Electronic Design*, 20 de setembro de 1984)

Sony lança toca-discos compacto a laser

A Sony lançou, no Japão, o primeiro toca-discos estéreo a laser portátil, o D-50. O toca-discos requer seis células secas tamanho C ou células recarregáveis de níquel-cádmio para a alimentação de potência. O novo aparelho, que incorpora a tecnologia utilizada em toca-discos compactos a laser para automóveis, apresentado em junho de 1980, pode operar em qualquer posição (ângulo), não sendo ainda recomendável sujeitá-lo a vibrações e sacudidelas. A unidade pesa 750 g e mede 12,5 cm de largura por 12,5 cm de profundidade, tendo 4 cm de altura. A Sony iniciou a produção com 20 mil unidades mensais para vendas no mercado doméstico japonês e exportações, devendo brevemente aumentar o ritmo para 50 000 unidades/mês. Para incrementar as vendas de discos compactos, a Sony já baixou os preços em 16 por cento.

(Fonte: *Electronics Week*, 8 de outubro de 1984)

Fundição de Si e GaAs para microondas

A fabricação de circuitos integrados para microondas foi anunciada pela Avantek (Santa Clara, Califórnia, EUA), que oferece a seus clientes serviços avançados para o processamento em silício e em arsenieto de gálio.

O usuário, quando utilizar a fundição da Avantek, deverá fornecer o projeto e as fotomáscaras para um circuito mo-

nolítico. As pastilhas são concluídas a um preço competitivo em custo, quando comparado com os equivalentes produzidos pelo próprio cliente.

Esse tipo de serviço será vantajoso a todos os fabricantes de sistemas de microondas e OEM, particularmente em vista do fato de que o investimento para a fabricação própria se situa entre 10 e 20 milhões de dólares, além de muitos anos de tempo de desenvolvimento.

A fundição de CIs para microondas é parte da estratégia geral da Avantek, que, de acordo com seu presidente, E. Oran Brigham, permitirá à empresa antecipar as necessidades futuras dos clientes, combinando-as com uma linha de produtos integrada verticalmente. (Fonte: *Microwave Systems News*, julho de 1984)

Universidades participam da defesa americana

A importância das universidades americanas como participantes nas pesquisas e desenvolvimento de defesa dos EUA tem crescido substancialmente. Cerca da metade de todos os fundos em pesquisa básica é aplicada nas universidades — acima de 400 milhões de dólares no ano fiscal de 1984. Adicionalmente, são aplicados cerca de 500 milhões de dólares em pesquisa e desenvolvimento nas universidades.

Para o Departamento de Defesa americano, a pesquisa universitária envolve assuntos sigilosos e não sigilosos. A maior parte dos projetos sigilosos é feita em centros de pesquisa localizados fora dos campi universitários.

Um exemplo do crescimento desse tipo de trabalho de pesquisa é destacado pelo Fórum Universidade/Departamento de Defesa. Composto por um grupo de 21 indivíduos, oriundo igualmente do Departamento de Defesa e da comunidade de pesquisa universitária, reúne-se semestralmente para discutir assuntos de interesse mútuo. O Fórum é co-patrocinado pelo Departamento de Defesa e três associações de ensino superior: a Associação das Universidades Americanas, o Conselho de Educação Americano e a Associação Nacional de Universidades Estatais e Faculdades Concessionárias.

(Fonte: *Microwave Journal*, agosto de 1984)

Conheça os operacionais pela prática

Veja como ajustar a tensão de *off-set* dos operacionais e, em seguida, faça várias experiências práticas para medir seus parâmetros

Como já vimos, no operacional ideal a tensão de saída é nula quando as entradas estão aterradas. Isto acontece porque as resistências de entrada são infinitas e iguais. Entretanto, todos os operacionais reais possuem uma pequena mas mensurável tensão de saída, denominada **tensão de compensação**, mesmo quando as entradas estão aterradas. Existem três fatores que concorrem para o aparecimento dessa tensão: as correntes de polarização das entradas; a corrente de compensação de entrada; e a tensão de compensação de entrada.

As correntes de polarização das entradas, como foi visto na 1.ª parte, devem circular pelas entradas do operacional conforme as figuras 1a (amplificador inversor) e 1b (amplificador não inversor). Essas correntes, na ausência de sinal, fluem normalmente para o terra. Assim, ao circular por R_A , a corrente de polarização (I_{PE1}) irá aplicar na entrada inversora (fig. 1a) ou não inversora (fig. 1b) uma tensão contínua, cujo valor será igual a $V_C = I_{PE1} \times R_A$, segundo a Lei de Ohm.

Para amenizar esse erro, pode-se utilizar o artifício de adicionar ao circuito um terceiro resistor, cujo valor será igual à combinação em paralelo de R_A

e R_B , de tal maneira que a corrente sobre ele produza uma tensão igual e oposta àquela gerada por R_A . Note que este procedimento não soluciona totalmente o problema, visto que as correntes de polarização das entradas não são iguais. A figura 2 ilustra o artifício citado.

A corrente de compensação de entrada surge devido à diferença existente entre as correntes de polarização das entradas e só pode ser solucionada através de ajustes finos da tensão *off-set*, conforme veremos adiante.

A tensão de compensação de entrada é resultante dos maus casamentos internos do circuito, durante a fabricação do operacional, e pode ser analisada através da figura 3, como uma pequena bateria em série com a entrada não inversora do operacional. Esse valor de tensão pode ser expresso por:

$$V_C = (1 + R_B/R_A) \times V_{CE}$$

onde V_C é a tensão de saída e V_{CE} , a tensão de compensação de entrada. Observe que este valor de tensão é amplificado pelo operacional, pois o termo $(1 + R_B/R_A)$ representa o ganho de tensão do circuito (ΔV).

Assim, a figura 4 ilustra como podemos ajustar a tensão de *off-set* de um

operacional nas modalidades inversora e não inversora. Entretanto, o 741C nos oferece mais um recurso: a possibilidade de ajuste fino da tensão de *off-set*, através de um único potenciômetro pelas entradas zero *off-set* (pinos 1 e 5 do CI), cujo circuito encontra-se na figura 5.

Experimentos práticos

Ao iniciar a parte prática desta primeira etapa sobre os operacionais, sentimos a necessidade de desenvolver dois sistemas de apoio indispensáveis às experiências. O primeiro é uma fonte simétrica fixa de ± 15 Vcc, com ponto de terra comum, que dispõe de 4 saídas ajustáveis, entre -15 Vcc e $+15$ Vcc, sendo duas alternadas e duas contínuas. O segundo é uma placa padrão, que possibilita uma montagem rápida e segura dos experimentos propostos. Assim, nas figuras 6 e 7 encontram-se ambas as placas, em tamanho natural, vistas pelas duas faces.

O circuito da fonte aparece na figura 8. Observe que dois pares de trim-pots (tp3/tp4 e tp1/tp2) ajustam respectivamente a saída CA de 60 Hz (V_{S3}/V_{S4}) e a tensão contínua regulada (V_{S1} , V_{S2}). A regulagem da fonte fica a cargo de CI1 (tensão positiva) e CI2 (tensão ne-

gativa), ambos reguladores íntegros altamente confiáveis que, pela corrente máxima requerida, não irão exigir dissipadores. O LED D5 indica quando a fonte se encontra em operação.

A placa padrão está apta a receber dois soquetes de 16 pinos, que poderão acondicionar até 4 circuitos integrados de oito pinos, possibilitando sua utilização em outros projetos e testes. Nos furos de saída, que correspondem aos pinos de integradô, deverão ser inseridos pinos metalizados (facilmente encontrados em lojas especializadas), que servirão de pontos de ligação para os circuitos desenvolvidos. Quanto ao soquetes, é preferível utilizar os torneados tipo STP-8, para evitar problemas de má conexão dos contatos.

As experiências serão desenvolvidas, normalmente, sem indicação de como montar os circuitos, além de omitir as tensões de alimentação do operacional — pois consideramos que o leitor já dispõe de tais conhecimentos.

Será adotada, além disso, a seguinte nomenclatura:



para indicar a conexão do circuito com as tensões contínuas da fonte, no caso ajustadas previamente para +5 Vcc e 10 Vcc. E



para indicar a conexão do circuito com as tensões alternadas da fonte, no caso ajustadas previamente para 8 Vca e 15 Vca.

1º Experimento — Medição das correntes de polarização de entrada

Consideremos o circuito da figura 9a, que deverá ser montado utilizando o operacional 741C e para o qual são válidas as expressões abaixo, dadas pela Lei de Ohm:

$$I_{P1} = V_A/R_A \text{ e } I_{P2} = V_C/R_C$$

Queremos determinar experimentalmente o parâmetro da tabela denominado *input bias current*, que representa a média das correntes de entrada:

$$I_{P(média)} = \frac{I_{P1} + I_{P2}}{2}$$

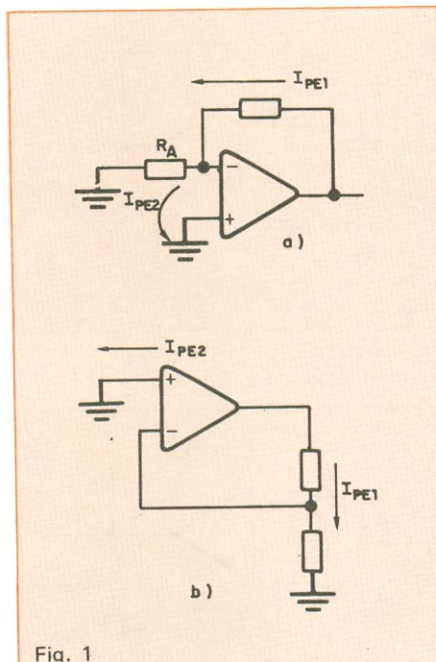


Fig. 1

Configuração típica de um amplificador inversor (a) e não inversor (b).

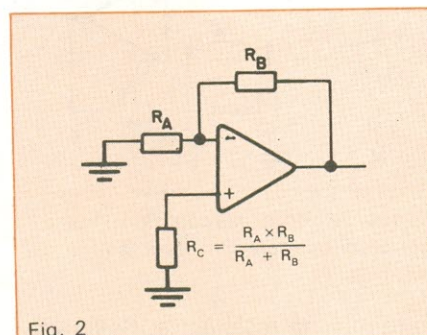


Fig. 2

Artifício para neutralizar as correntes de polarização de entrada.

Utilizando um voltímetro com fundo de escala de 2 mV, meça as tensões V_A e V_C (em relação ao terra comum do circuito); a seguir, calcule I_{P1} , I_{P2} e $I_{P(média)}$. Nosso valor para $I_{P(média)}$ foi de 61,5 nA. Considerando que para o 741C o valor médio típico é de 80 nA e seu valor máximo, 500 nA, o valor encontrado está dentro das especificações.

2º Experimento — Medição do slew rate (razão de resposta)

Deve-se montar, inicialmente, o circuito da figura 9b, composto por 2 integrados: o operacional 741C, que está conectado na configuração de amplificador inversor com ganho unitário, e o CMOS 4011B, que funciona como os-

cilador de onda quadrada de frequência ajustável em 10 kHz, através de $tp1$. Sabemos que o *slew rate* avalia a variação da tensão em função do tempo, sendo determinado em função das expressões:

$$\Delta V = (V_2 - V_1) \text{ V (tensão pico a pico)}$$

$$\Delta t = (t_2 - t_1) \mu s$$

$$\text{slew rate} = \frac{\Delta V}{\Delta t} \text{ V}/\mu s$$

Para avaliar esse parâmetro experimentalmente será necessário dispor de um osciloscópio, ligado ao ponto V_s' com base de tempo em 10 μs /divisão e tensão horizontal na escala de 5 V/cm. A frequência do oscilador deve ser ajustada de modo que um ciclo do sinal ocupe toda a tela; fica definida, assim, a frequência do oscilador em 10 kHz. Feita essa aferição, liga-se a entrada do osciloscópio em V_s ; pode-se observar, então, que o sinal já não é mais quadrado.

Este é mais um dos 9 selos que você deve colecionar para receber a capa do Curso de Telefonia.



Basta recortá-lo e fixá-lo no cupom fornecido juntamente com o 1º fascículo.

É possível medir agora o tempo que o sinal leva para excursionar (Δt), bem como a excursão do mesmo (ΔV), pela própria tela do osciloscópio. Em nossos testes, obtivemos:

$$\Delta t = 24 \mu s \text{ e } \Delta V = 12 V$$

$$R_R = \frac{12}{24} = 0,5 V/\mu s$$

Portanto, o operacional se encontra dentro das especificações.

3º Experimento — Medição da impedância de entrada

Para o circuito da figura 9c são válidas as relações abaixo:

$$Z_e = tp1 \text{ quando } V_{e'} = \frac{1}{2} V_e$$

Assim, primeiramente ajusta-se a tensão V_{S3} da fonte para 10 Vpp, através de um osciloscópio com o horizontal calibrado em 5 V/divisão (a frequência de V_{S3} é de 60 Hz). Em seguida, ajusta-se $tp1$ de maneira que o trimpot apre-

Assinando Nova Eletrônica, você vai garantir todos os fascículos de Telefonia Básica.

Faça ou renove já sua assinatura. Nesta mesma edição você pode encontrar um cupom com todas as informações necessárias.

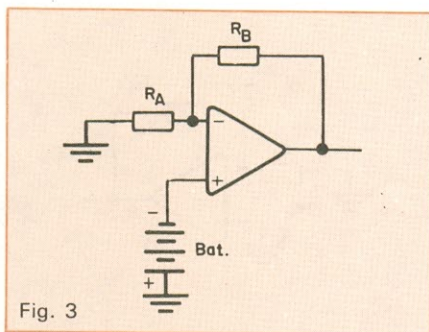


Fig. 3 Representação da tensão de compensação da entrada.

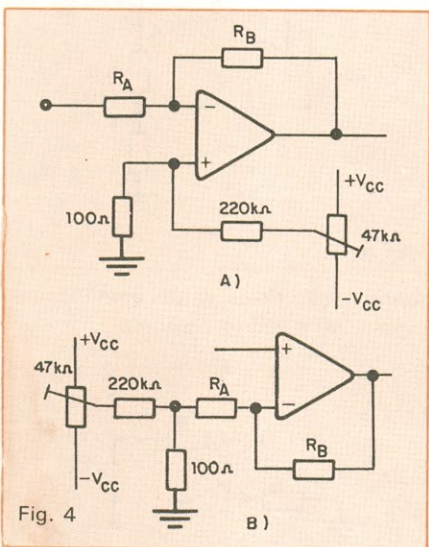


Fig. 4 Circuito de compensação de off-set para amplificadores inversores (a) e não inversores (b).

sente mínima resistência. Calibra-se então o osciloscópio em 2 V/divisão e liga-se sua entrada em $V_{e'}$ (o sinal deverá ocupar 5 divisões horizontais),

Aumenta-se a resistência de $tp1$, até que o sinal se reduza a 2,5 divisões horizontais (5 Vpp), quando então o circuito deve ser desligado e a resistência de $tp1$, medida. Esse valor de resistência será equivalente à resistência de entrada do operacional.

Medimos, em nosso caso, 1,37 MΩ. Como para o 741C a impedância de entrada típica é de 2 MΩ e a mínima, 300 kΩ, o CI encontra-se dentro das especificações da fábrica.

4º Experimento — Ajuste da tensão de off-set

Esta experiência destina-se a esclarecer o ajuste de *off-set* para o operacional 741C. Como vimos anteriormente, a tensão de *off-set* de um operacio-

nal surge devido a três fatores. Considere a figura 9d (amplificador inversor de ganho unitário e com a entrada inversora aterrada) e os seguintes parâmetros típicos: $V_{ce} = 2 mV$ (tensão de compensação de entrada), $I_{ce} = 20 nA$ (corrente de compensação de entrada) e $I_{pe} = 80 nA$ (corrente de polarização de entrada). Com eles, pode-se determinar teoricamente a faixa em que deverá estar a tensão de *off-set* (V_c).

$$1) V_{c1} = I_{p1} \times R_B$$

$$V_{c1} = 80 \times 10^{-9} \times 100 \times 10^3$$

$$V_{c1} = 8 mV$$

$$2) V_{c2} = I_{ce} \times R_B$$

$$V_{c2} = 20 \times 10^{-9} \times 100 \times 10^3$$

$$V_{c2} = 2 mV$$

$$3) V_{c3} = \left(1 + \frac{R_B}{R_A} \right) \times V_{ce}$$

$$V_{c3} = 2 \times 2 \times 10^{-3}$$

$$V_{c3} = 4 mV$$

onde V_{c1} é a tensão de saída resultante da corrente de polarização de entrada; V_{c2} , a tensão de saída resultante da corrente de compensação de entrada; e V_{c3} , a tensão de saída resultante da tensão de compensação da entrada. As três são calculadas em módulo, pois, para o circuito da figura 9d, irão apresentar valores negativos (amplificador inversor).

Para o circuito em pauta, a tensão de compensação da saída resultará da interação de V_{c1} e V_{c3} , que poderão se somar ou subtrair, fazendo com que a saída apresente um valor oscilando entre 4 a 12 mV (em módulo). Com o emprego de um terceiro resistor (R_C), cujo valor deverá ser equivalente ao da combinação em paralelo de R_A e R_B (fig. 9e), essa tensão passará a depender da combinação de V_{c2} e V_{c3} , fazendo com que a tensão de *off-set* oscile entre 6 e 2 mV.

Para comprovar esse fato experimentalmente, deve-se montar primeiro o circuito da figura 9d e, utilizando um voltímetro com 200 mV de fundo de escala, medir a tensão de saída. Nosso resultado foi de -6,3 mV. Em seguida, incorporar ao circuito o resistor R_C (fig. 9e) e voltar a medir a tensão de saí-

da; em nosso caso, o resultado foi de -2 mV . Comprova-se, assim, uma redução da tensão de saída em aproximadamente 70%.

O próximo passo é montar o circuito da figura 9f e, com o voltímetro conectado na saída do operacional, ajustar tp1 de modo a "zerar" a saída. Ajusta-se, dessa forma, o *off-set*, utilizando os pinos do CI reservados para esse fim.

5º Experimento — Produto ganho-largura de faixa em malha fechada

Nesta experiência deverá ser utilizado, além de um osciloscópio, um gerador de sinais senoidais de boa qualidade.

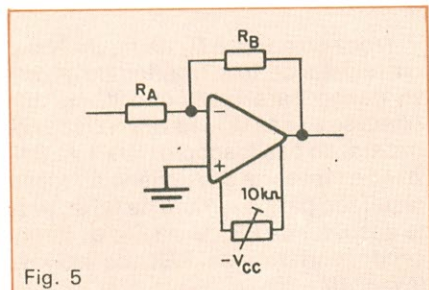


Fig. 5

Compensação de *off-set* no 741C.

de. Infelizmente será inviável, neste caso, sugerir em montagem um gerador desse tipo. Recomendamos aos montadores que não possuem este equipamento que procurem recorrer a amigos ou escolas técnicas, pois esta experiência é de grande importância para a compreensão do PGL de um operacional.

O circuito da figura 9f será utilizada novamente. Ele representa um amplificador inversor de ganho unitário e deve ter sua tensão de saída ajustada para 0 V, por meio do trimpot tp1, tomando-se antes a precaução de aterrar a entrada do circuito (E), para aferir a tensão de *off-set*.

Ajusta-se o oscilador para apresentar um sinal senoidal de frequência variável entre 100 Hz e 1 MHz, com amplitude constante de 1 Vpp. Feito isto, injeta-se o sinal do oscilador na entrada (E), com a frequência inicial em 100 Hz, e mede-se essa tensão, utilizando o osciloscópio com o horizontal calibrado em 0,1 V/divisão; na tela aparece um sinal com a mesma frequência e amplitude do oscilador (10 divisões horizontais).

Agora, varia-se a frequência de en-

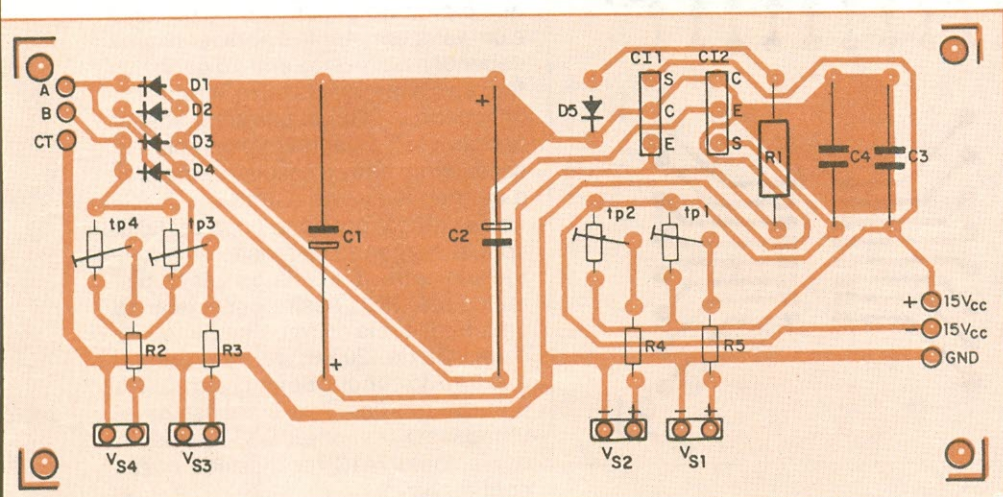


Fig. 6

Placa da fonte dupla utilizada nos experimentos.

FACILITE SUAS MONTAGENS DE CIRCUITOS EXPERIMENTAIS!

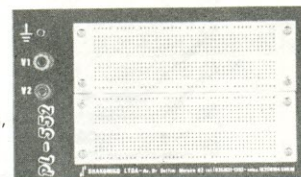
Chegou a série de matrizes de contatos PRONT-O-LABOR de fabricação 100% nacional, preços acessíveis e padrão internacional.

- PRONT-O-LABOR é uma matriz de contatos (tie-point) que permite a montagem de seus projetos experimentais com toda rapidez e versatilidade.
- PRONT-O-LABOR lhe poupa tempo e dinheiro pois seus componentes se mantêm mecanicamente intactos.
- Esqueça as placas padrão, pontes isolantes, molinhas e os fios enrolados com ferramentas especiais, conheça PRONT-O-LABOR e torne um prazer o que era um transtorno.
- Ideal para escolas, laboratórios de projetos, oficinas de manutenção, indústrias, etc.
- Possui corpo moldado em plástico de alto-impacto e contatos em Alloy-770.

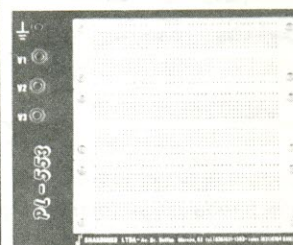
Um modelo para cada necessidade:



PL-551
550 tie points,
2 barramentos,
2 bornes de
alimentação

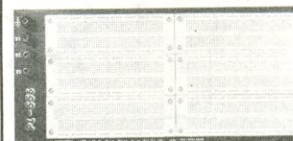


PL-552
1100 tie points,
4 barramentos,
3 bornes de
alimentação



PL-553
1650 tie points,
6 barramentos,
4 bornes de
alimentação

PL-554
2200 tie points,
8 barramentos,
3 bornes de
alimentação



PL-556
3300 tie points,
12 barramentos,
4 bornes de
alimentação



SHAKOMIKO LTDA.

Av. Dr. Delfim Moreira, 82
Fones: (035) 631-1393 e 631-1620
Telex: (031) 6104 SHKM
CEP 37540
Santa Rita do Sapucaí - MG

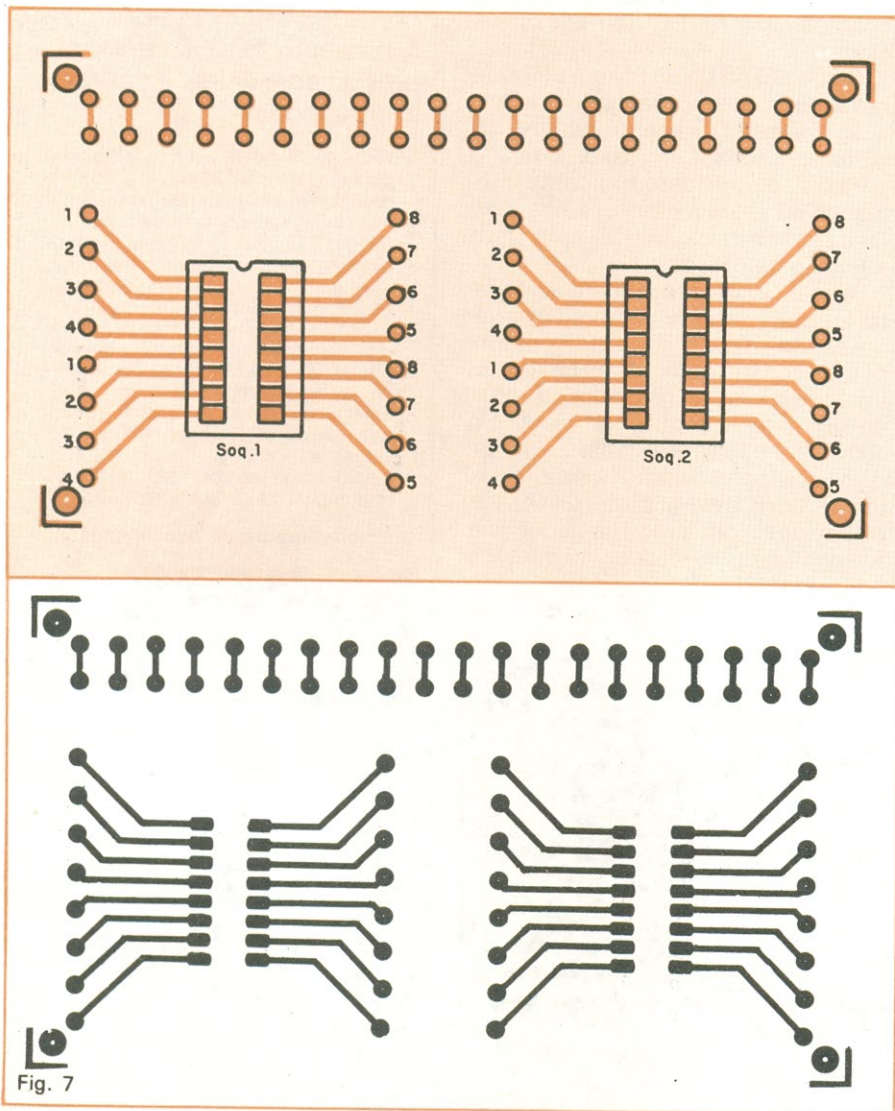


Fig. 7
Placa padrão sugerida para alojar os integrados.

trada lentamente até que a tensão do sinal de saída caia para 0,7 Vpp; nesse ponto, mede-se então a frequência do oscilador. Em nossos testes, o resultado foi de 420 kHz, o que nos permitiu calcular o PGL para o ganho de tensão unitário:

$$\text{PGL} = A_v \cdot LF \rightarrow \text{PGL} = 420 \text{ kHz}$$

Troca-se agora o R_A da figura 9f por um resistor de 10 k Ω , definindo um novo ganho para o circuito ($G = 10$). Altera-se a sensibilidade da entrada horizontal do osciloscópio para 1 volt/divisão e repete-se a experiência. Nosso resultado para a largura de faixa, neste caso, foi de $LF' = 43,5 \text{ kHz}$, fornecendo, portanto, um PGL' de 435 kHz ($A_v = 10$).

Considerando um erro de 5% para as medições feitas, devemos concluir que o produto ganho-largura de faixa é um valor constante e apresenta uma dependência inversa entre o ganho de tensão e a largura de faixa. Assim, conhecendo o PGL de um amplificador operacional, o ganho máximo poderá ser determinado de imediato, para uma dada frequência de entrada.

Na prática, porém, é possível fazer com que o ganho de tensão do circuito varie entre 10 e 30% do ganho permitido pelo PGL. Assim, considerando uma frequência de trabalho de 10 kHz e um PGL de 420 kHz, tem-se o ganho máximo do circuito definido em 42. Na prática, contudo, não é aconselhável ultrapassar o ganho de 13, quando o operacional 741C for utilizado nessa configuração.

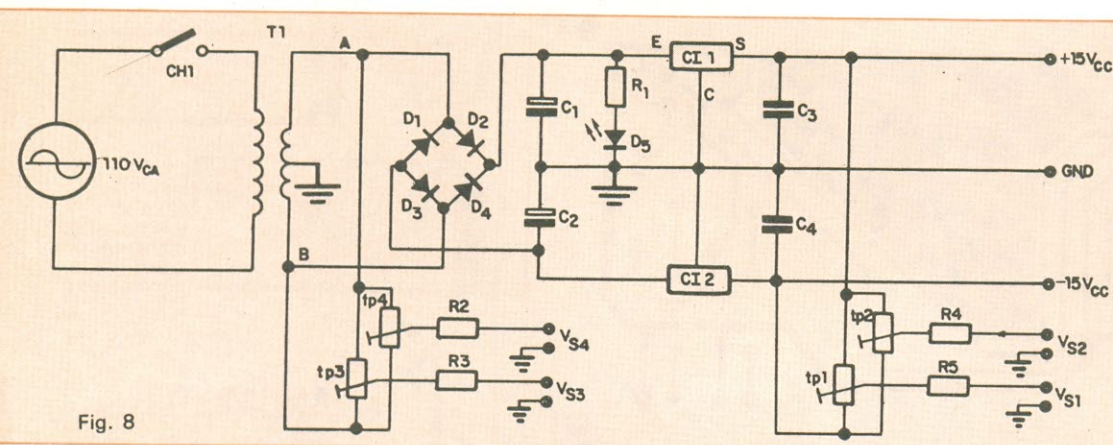


Fig. 8
Esquema completo da fonte de alimentação, fornecendo 4 tensões variáveis, sendo duas alternadas e duas contínuas.

Relação de componentes

- R1 - 680 Ω - 1 W
- R2, R3, R4, R5 - 10 k Ω , 5%, 1/8 W
- D1 a D4 - 1N4002
- tp1 a tp4 - trimpots 100 k Ω
- C1, C2 - 1 000 $\mu\text{F}/35 \text{ V}$ (eletrolíticos)
- C3, C4 - 0,22 μF (poliéster)
- CI1 - 7815
- CI2 - 7915
- CH1 - chave 1 pólo, 2 posições
- T1 - transformador 110/15 + 15 V, 500 mA (derivação central)
- D5 - LED vermelho

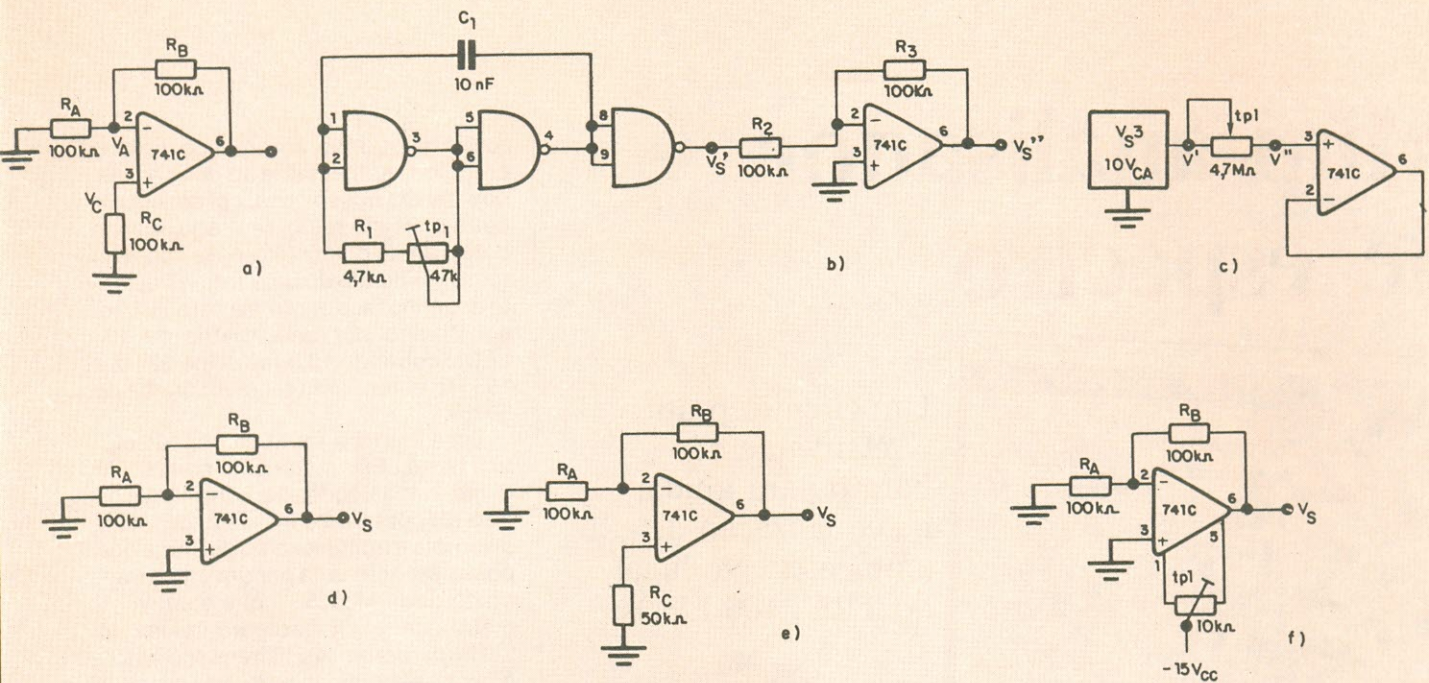


Fig. 9

Circuitos empregados nos vários experimentos.

Componentes Eletrônicos de Alta Qualidade

LANÇAMENTO

Optoeletrônica

Led's
Barra de led's
Displays de Led's
Chaves optoeletrônicas
Displays de cristal líquido

Passivos em geral

Capacitores: eletrolíticos, poliéster, cerâmicos, tântalo
Potenciômetros
Resistores
Trimpos
Cinescópios

Interruptores

Chaves de Alavanca
Chaves Basculantes
Push Buttons
Chaves Digitais

Supressor de transientes

Transzorb
Thyzorb

Semicondutores

Transistores
Diodos
Circuitos Integrados
Microprocessadores
Memórias

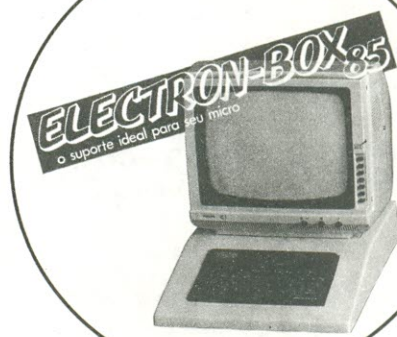
Relés

Reed Switches
Reed Relé
Relés Miniatura

Conectores

Tipo circuito impresso
Retangulares tipo sub-miniatura

Transdutores eletro-acústicos
SONALARME



Suporte especial para microcomputadores TK-85

Distribuidor das Linhas

IBRAPE CONSTANTA - TEXAS - SID
DIGIELECTRON - C & K - ITAUCOM
METALTEX - POLITRONIC - R.C.A - NEC
FAIRCHILD - M.C. - G.S.I
NATIONAL - HAMLIN - AMP - SOURIAU



ALFATRONIC S.A.

Av. Rebouças, nº 1498 Cep 05402 São Paulo - S.P.
Fone (011) 852-8277 Telex (011) 24.317 ALFABR

Mini-analisador de espectro

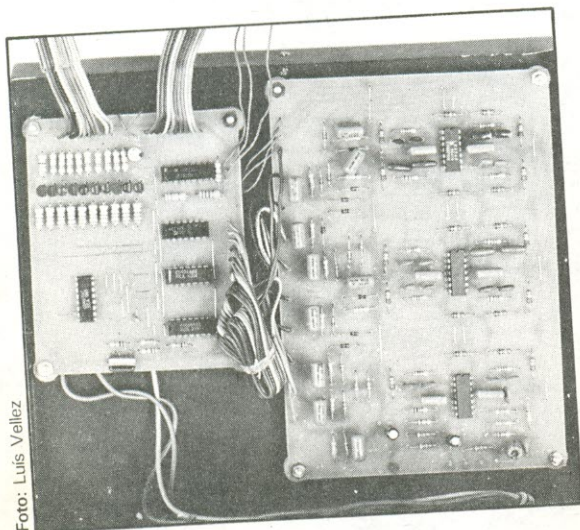


Foto: Luis Vellez

Um circuito prático e relativamente barato para ajudar na equalização de ambientes. No lugar do TRC, 100 LEDs



A necessidade de um analisador de espectro decorre do fato de não termos linearidade nas cadeias de áudio (que envolvem desde os transdutores até o ambiente), além de serem impraticáveis as correções realizadas apenas através do ouvido humano. O analisador possibilita a obtenção de uma resposta perfeita do sistema de reprodução, apresentando num visor a inten-

sidade real do som que atinge sua entrada — dividindo o som em várias oitavas. Na prática, ele é um complemento do equalizador gráfico, exibindo as não-linearidades do equipamento de áudio e a atuação do equalizador sobre o mesmo.

Os analisadores profissionais, de laboratório, são capazes de “partir” o sinal em inúmeras oitavas e de apresentar a intensidade de cada uma sob a

forma de colunas, em um tubo de raios catódicos semelhante ao dos osciloscópios. Em nosso caso, por ser um circuito mais modesto e voltado apenas para o áudio doméstico, esse aparelho foi simplificado de uma forma bastante engenhosa: o enorme e caro TRC foi substituído por uma matriz de 100 LEDs, cobrindo 10 oitavas (de 32 Hz a 16 kHz) e com uma faixa dinâmica de 30 dB.

Essa matriz é formada por 10 colunas de 10 LEDs, cada uma correspondente a uma frequência, com intervalos de 3 dB por LED na intensidade. Além disso, ela é multiplexada, de forma que possa ser acionada por um único integrado tipo LM3915 — que é um voltímetro com excitação para coluna de LEDs (*bargraph*). As 10 frequências (ou oitavas) escolhidas para o analisador são exatamente as mais encontradas nos próprios equalizadores comerciais.

A montagem completa compõem-se de três placas — uma para os filtros de frequência, outra para o conjunto multiplexador/voltímetro e a terceira, para a matriz de LEDs. O circuito exige alimentação dupla de ± 12 V, que pode ser facilmente implementada com reguladores do tipo 7812 e 7912. Apesar de haver muitos fios de interligação, essa parte da montagem poderá ser facilitada com a utilização de cabos multiveias coloridos, como se vê em nosso protótipo.

O diagrama de blocos do sistema aparece na figura 1, representado de forma simplificada. Em poucas palavras, o contador libera seqüencialmente o sinal de cada filtro, pelo acionamento das chaves analógicas; esse sinal chega ao voltímetro e, daí, à matriz de LEDs. O objetivo da multiplexação é reduzir os custos da montagem, já que ela permite utilizar apenas um CI tipo *bargraph*. Naturalmente, a frequência de multiplexação foi calculada de modo a tornar imperceptível à vista humana a mudança de coluna. Vejamos tudo isso com mais detalhes.

Operação — Devido às dimensões do circuito, ele foi dividido em partes e será analisado separadamente. Começamos pelo estágio dos filtros, representado na figura 2 juntamente com um amplificador de entrada de ganho 10, montado na configuração inversora e ligado a um circuito abaixador de impedância. Os dois estágios são lineares e possuem ganho constante em toda a faixa de áudio. O ajuste para o

FILTRO PASSA-BANDA COM ATENUAÇÃO DE 12 dB/oitava

Quadro 1

CONJUNTO DE FÓRMULAS

$$1) v = \pi \cdot F_o \cdot C_A \cdot R_C$$

$$2) R_A = \frac{v}{2\pi \cdot F_o \cdot A_o \cdot C_A}$$

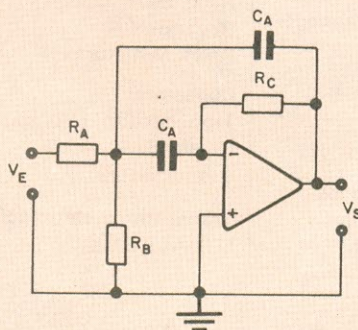
$$3) R_B = \frac{v}{(2v^2 - A_o) 2\pi \cdot F_o \cdot C_A} = \frac{A_o R_A}{2v^2 - A_o}$$

$$4) R_C = \frac{v}{\pi \cdot F_o \cdot C_A}$$

$$5) A_o = \frac{R_C}{2 R_A}$$

$$6) F_o = \frac{1}{2\pi C_A} \sqrt{\frac{R_A + R_B}{R_A \cdot R_B \cdot R_C}}$$

CÉLULA BÁSICA



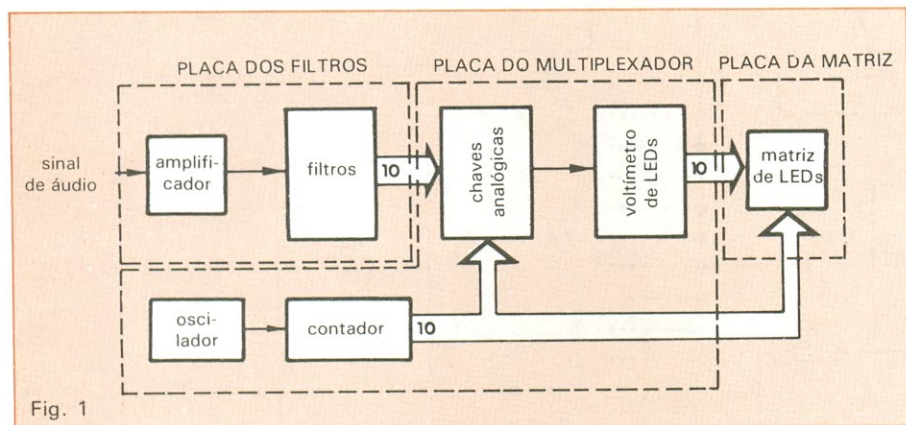


Fig. 1

nível de sinal injetado é feito através de P1. A necessidade desse adaptador de impedâncias é clara: em sua saída estão ligados os 10 filtros, sendo todos eles excitados por essa saída; assim, a impedância que ele “enxerga” é dez vezes menor que a impedância de um só filtro.

A configuração básica dos filtros, assim como as equações, estão contidas no Quadro 1. Em nosso caso, utilizamos equações com valores fixos de R_A , R_B e R_C , sendo necessário alterar apenas o valor dos capacitores C_A para cada frequência. Com $R_A = R_B = 120 \text{ k}\Omega$ e $R_C = 1 \text{ M}\Omega$, ficaremos com o valor de C_A dependendo apenas da frequência, segundo a expressão:

$$C_A (F) = \frac{6,63 \cdot 10^{-7}}{F_o (\text{Hz})}$$

Os valores já calculados em função das frequências são apresentados na tabela da figura 2. Temos, em seguida, um detector de pico para cada filtro, formado por D1, D2, C_B e R_D . O capacitor e o resistor funcionam como um integrador, com uma constante de tempo da ordem de 70 ms, suficiente para manter o sinal na saída e poder ser lido pelo 3915.

O circuito que engloba o multiplexador, as chaves, o voltímetro e a matriz está na figura 3. O coração do estágio é formado pelo oscilador e pelo contador Johnson (4017). O primeiro é um circuito clássico de oscilador, aproveitando as duas chaves analógicas que sobram em CI1 como inversores; os valores de R_{25} e C_2 determinam uma frequência, na saída, de 500 Hz. Essa saída é ligada à entrada de clock do 4017 (CI5), que produz, em todas as suas saídas, pulsos de 50 Hz, com lar-

gura de 1/10 do período, todos defasados desta largura e um por vez.

Resumindo, nos pinos S1 a S10 haverá apenas um pulso ativo por vez, ocorrendo seqüencialmente. Esse pulso é responsável pela ligação da chave analógica com a coluna de LEDs correspondente a cada filtro (isso é feito seqüencialmente para todos os filtros). Pode-se concluir, assim, que teremos uma varredura de 50 vezes por segundo em nosso *display* — uma velocidade que impede ao olho humano perceber o cintilamento dos LEDs. Assim que o canal analógico é selecionado, a saída do filtro é ligada ao excitador bargraph LM 3915, que aplica o valor correspondente de tensão em uma das linhas de LEDs.

Vamos fazer uma pequena explanação sobre este integrado dedicado produzido pela *National*. Ele foi projetado para, através de um sinal analógico em sua entrada, produzir o correspondente acionamento de LEDs ou LCDs em sua saída. A característica importante, para nossa aplicação, é que os degraus de saída são fornecidos de 3 em 3 decibéis, perfazendo uma faixa de utilização de 30 dB. Temos assim a compressão logarítmica necessária para a medida de sinais de áudio, acompanhando a curva de resposta de nosso ouvido. A tensão de referência (fundo de escala) é dada pela seguinte relação:

$$V_o = 1,25 \cdot \left(1 + \frac{R_2}{R_3} \right) + 0,08 \cdot R_3 \cdot 10^{-3}$$

Mais informações sobre esse integrado podem ser obtidas no manual de CIs lineares da *National*. Assinale-se que o referido integrado oferece também duas opções para acendimento das co-

lunas, através do pino 9 — por barras ou pontos — um recurso que exploramos em nosso circuito.

Montagem — Temos nas figuras 4, 5 e 6, as três placas de circuito impresso propostas para esta montagem, todas elas com face simples e já depuradas. As duas primeiras não apresentam problemas relativos à montagem, sendo que, na de filtro, os integrados devem ser soldados à placa (preferencialmente) e, na outra, podem ser soquetados. A placa dos LEDs deve ser montada com cuidado e paciência. A princípio, ela deveria ser confeccionada em face dupla, mas como nosso objetivo é facilitar ao máximo as montagens, optamos pela face simples, mas empregando pontes de fio nu. Inicialmente, deve-se testar os LEDs um a um, antes de montá-los na placa. A seguir, coloque uma fileira de LEDs na posição correta, começando pela última coluna de frequências (16 kHz). Todos os terminais devem ser soldados, cortando-se rente apenas o catodo dos diodos; já o corte dos anodos deve ser feito a cerca de 0,5 cm da placa (veja foto com detalhes). Faça o mesmo com todas as colunas.

Depois de montados todos os LEDs na placa, solde então uma ponte com fio de cobre nu, ligando todos os anodos de cada uma das colunas. Você já terá seu *display* montado, com a segurança de todos estarem funcionando, evitando assim trocas posteriores. Para sofisticar um pouco mais a montagem, você pode optar por LEDs de cores diferentes para separar faixas de intensidade.

Testes — Os circuitos devem ser testados separadamente, antes da interligação final. Comece pela placa do multiplexador. Alimente-a apenas com +12 V e teste primeiro o oscilador e o contador Johnson. Isto deve ser implementado através de uma sonda lógica, ou de um osciloscópio, se possível. Constate que os transistores Q1 a Q10 estão recebendo os pulsos do 4017, assim como as chaves analógicas.

Feito isso, interligue essa placa com a placa do *display* de LEDs, através de cabos multiveias de 10 condutores (se possível). Ligue novamente a fonte e simule sinais analógicos, por intermédio de um potenciômetro de 10 k Ω ligado em série com um resistor também de 10 k Ω , ligado a +12 V. Com o outro lado do potenciômetro à terra, ligue seu

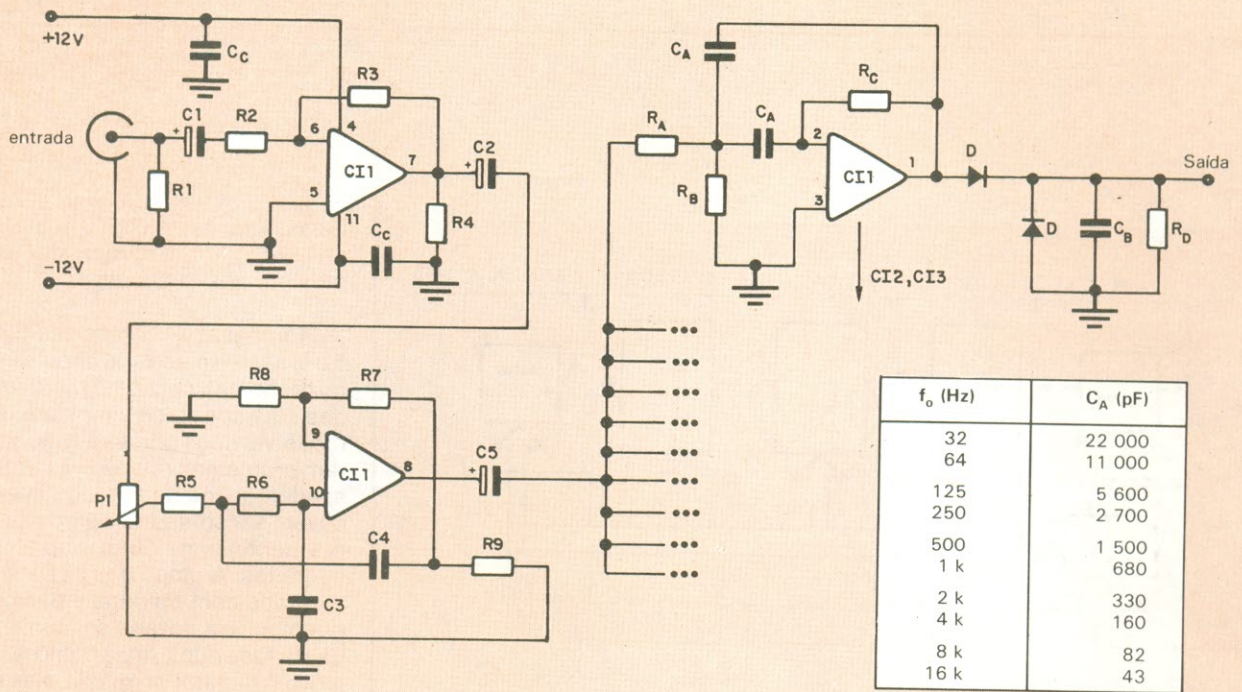


Fig. 2

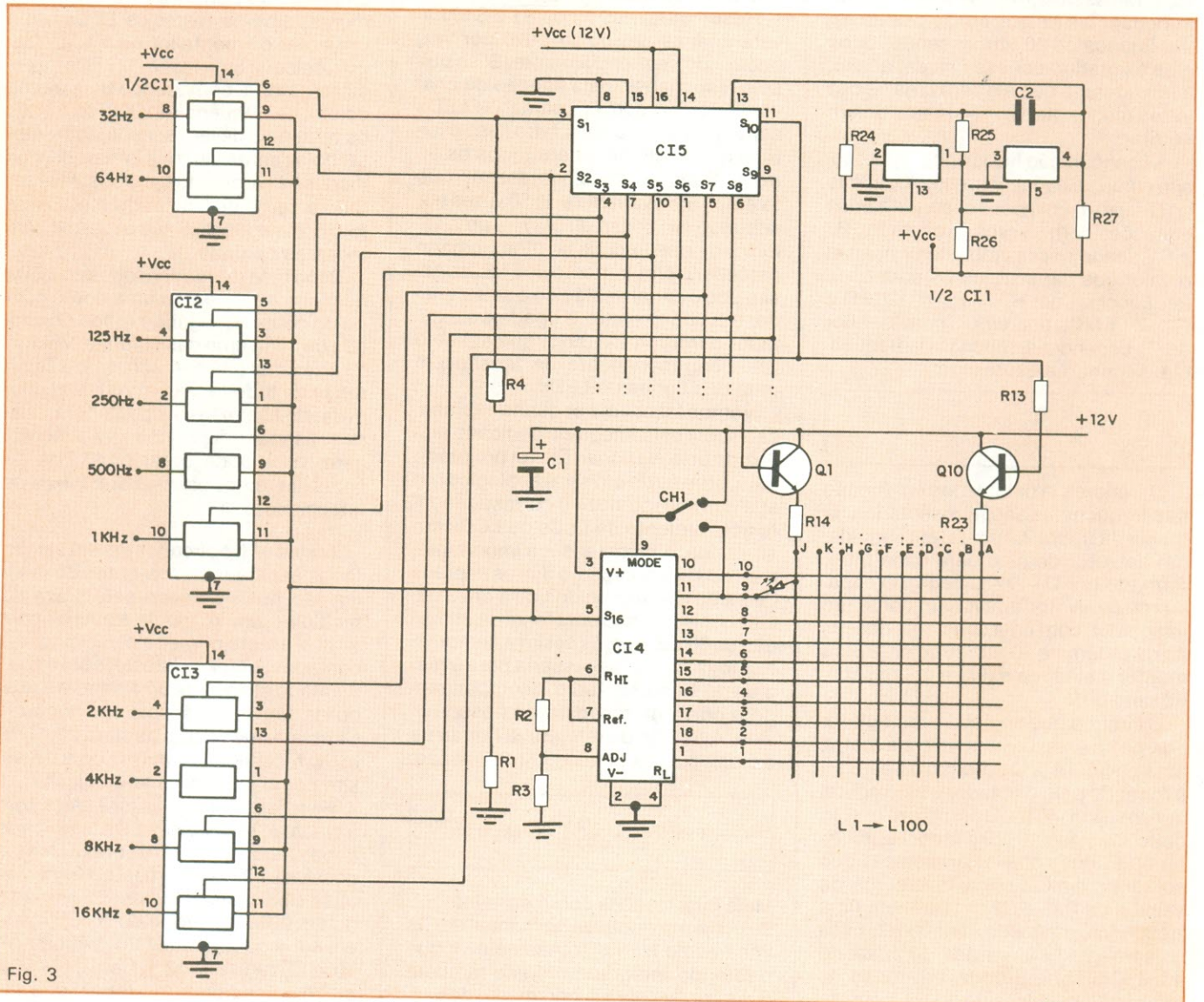


Fig. 3

ESCOLAS INTERNACIONAIS

327

O FUTURO EM SUAS MÃOS

CURSOS DE: ELETRÔNICA; RÁDIO, ÁUDIO, APLICAÇÕES ESPECIAIS e TELEVISÃO

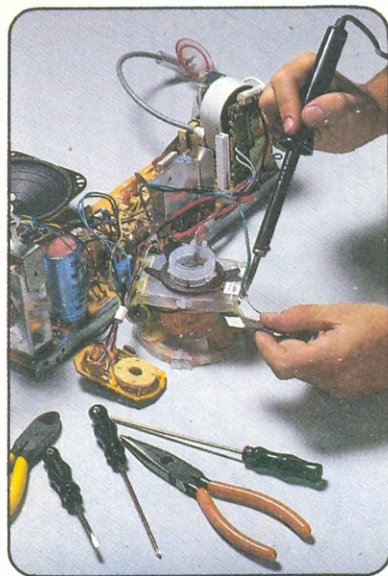


Escolas Internacionais, a maior, a mais moderna, a mais atualizada instituição de ensino por correspondência em todo o mundo! Na África do Sul, Austrália, Brasil, Canadá, Escócia, Estados Unidos, Gana, Inglaterra, Irlanda do Norte, Irlanda do Sul, Nova Zelândia, Singapura, Zâmbia e Zimbábue.

A dimensão, a tradição, a seriedade e a atualização de ensinamentos são fatores

muito importantes para você que deseja estudar por correspondência. É a garantia de que sempre contará com professores, educadores, engenheiros e técnicos modernos e muito bem preparados para levar-lhe os ensinamentos dos quais você não pode prescindir nos dias de hoje: MODERNOS. DINÂMICOS. SEMPRE ATUALIZADOS.

Você receberá, INTEIRAMENTE GRÁTIS, todas as peças, ferramentas, acessórios e componentes para fazer interessantíssimas experiências eletrônicas, para montar um *rádio portátil*, um *injetor de sinais*, um *multitester profissional*, um *sintonizador AM/FM, de 4 faixas, estéreo, com duas caixas de som, um receptor de televisão*.



ESCOLAS INTERNACIONAIS

Caixa Postal 6997 - CEP 01051 - São Paulo - SP - Telefone: (011) 803-4499

ATENÇÃO

Caso você não queira recortar a revista, envie uma carta ou telefone para EI.

Escolas Internacionais

Cx. Postal 6997 - CEP 01051 - São Paulo - SP - Tel.: (011) 803-4499

Sr. diretor, solicito que me envie, inteiramente grátis, o catálogo completo dos cursos de: (assinale com X o curso desejado).

Eletrônica Rádio, Áudio e Aplicações Especiais Televisão

Nome _____

Rua _____ n.º _____

Cidade _____ Estado _____

CEP _____ Telefone _____

NE-100

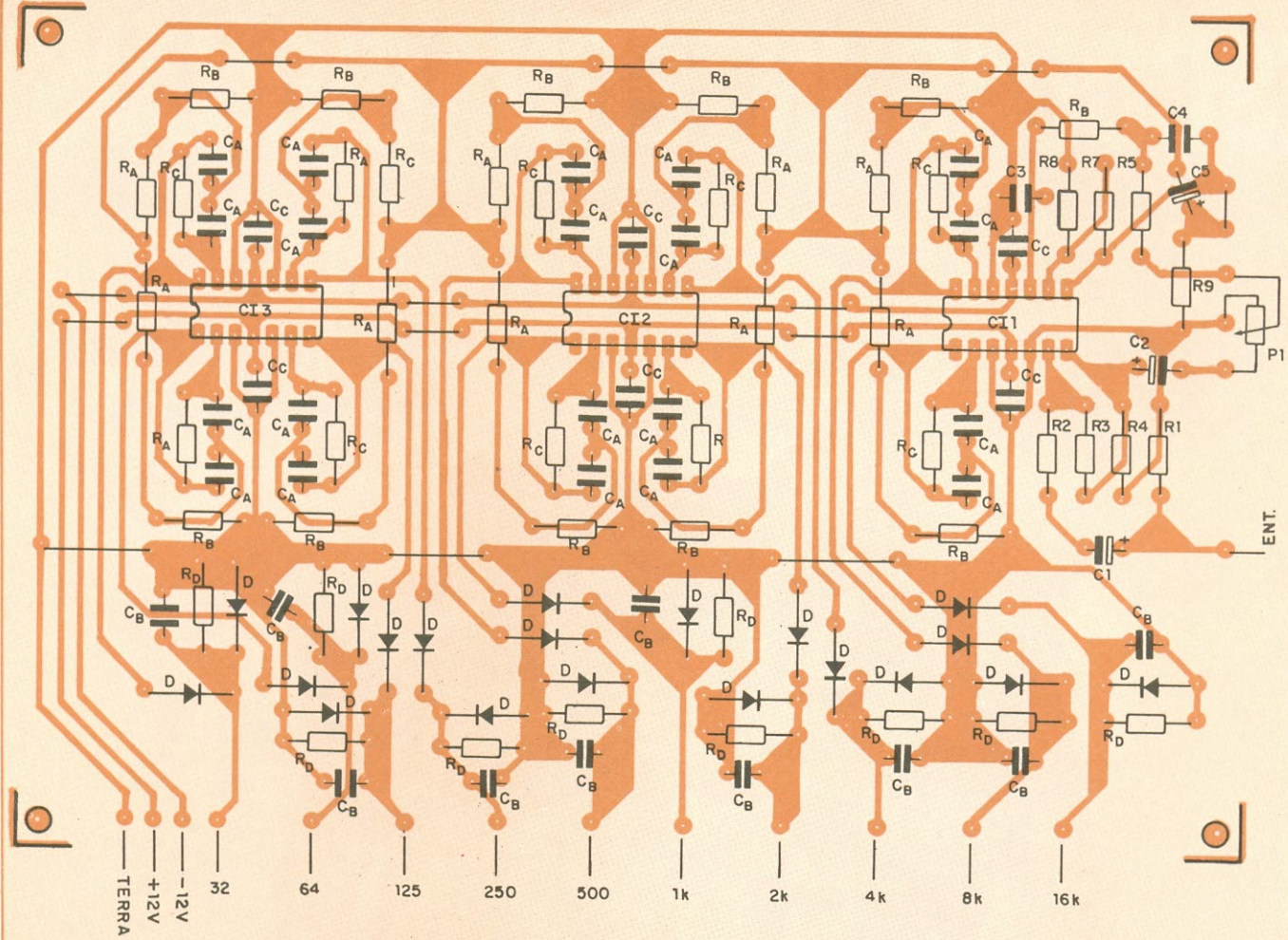
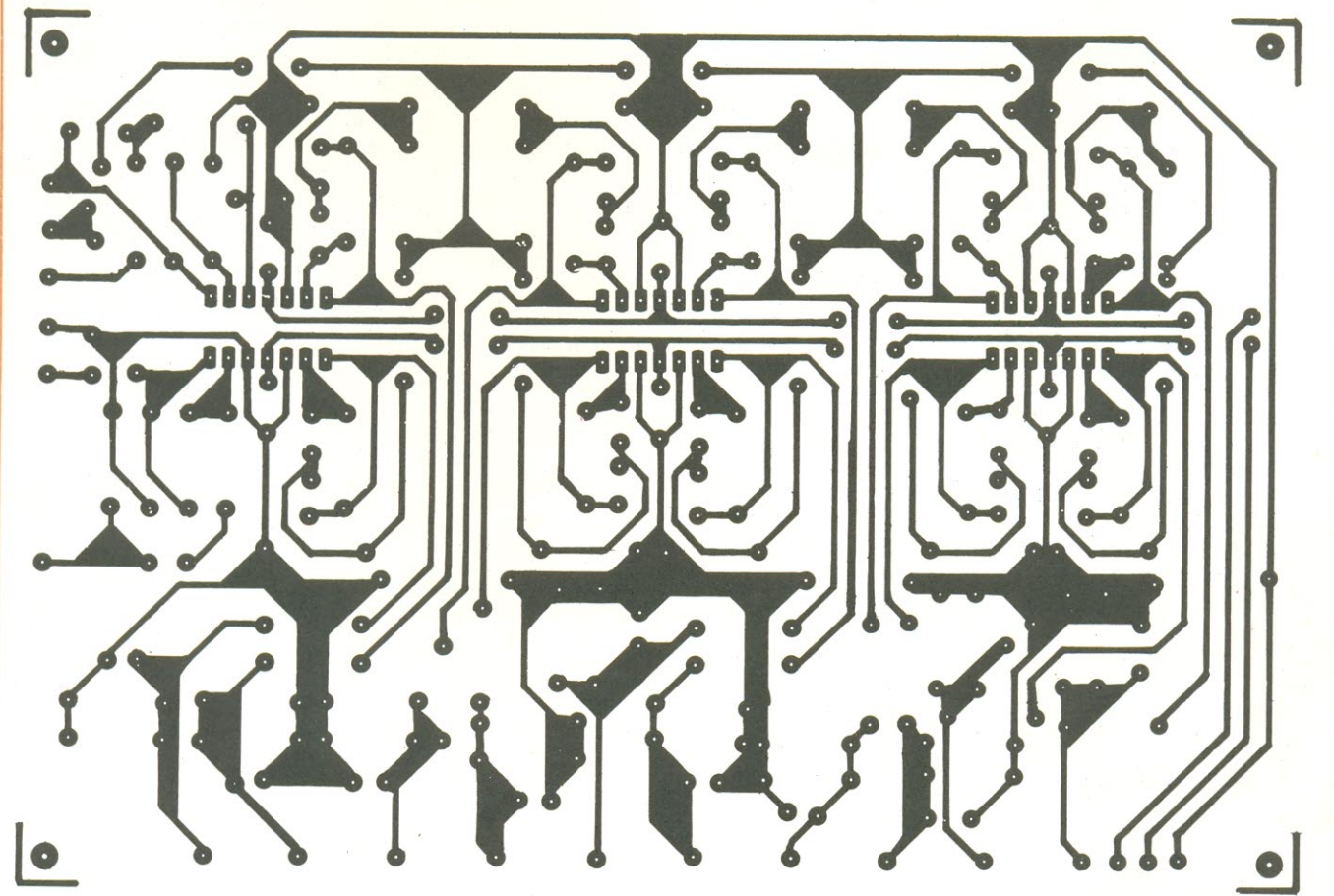


Fig. 4



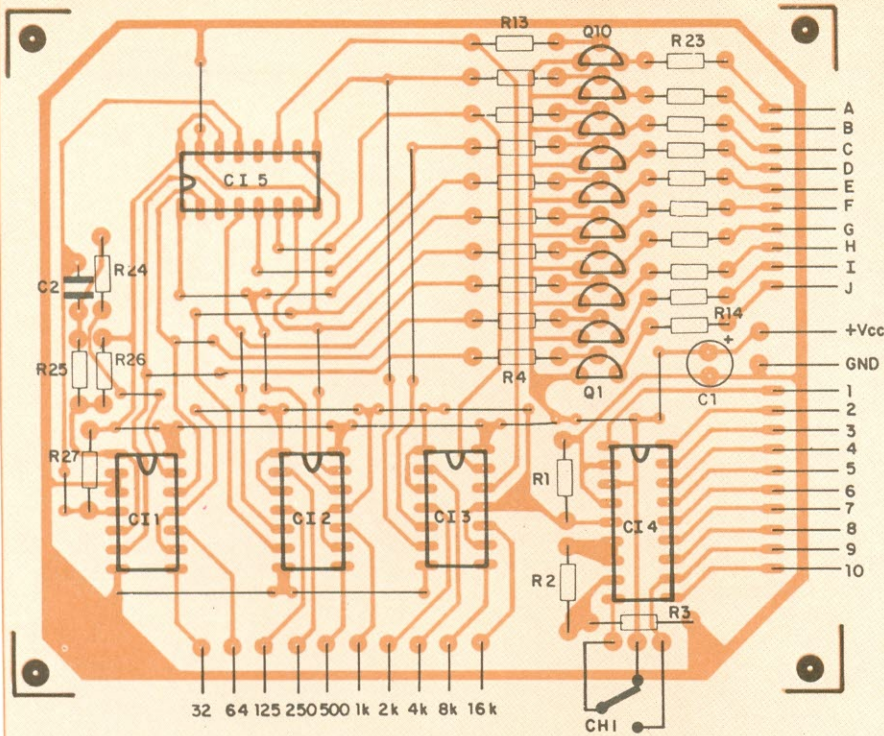


Fig. 5

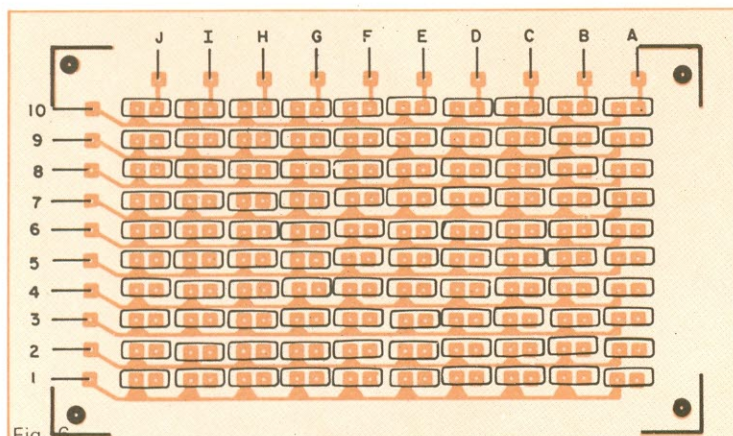
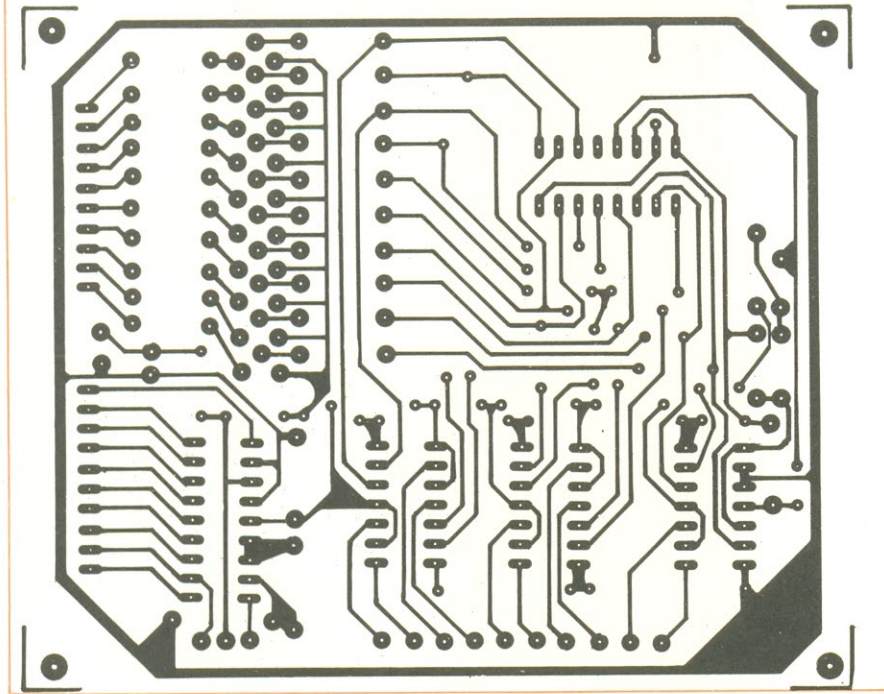
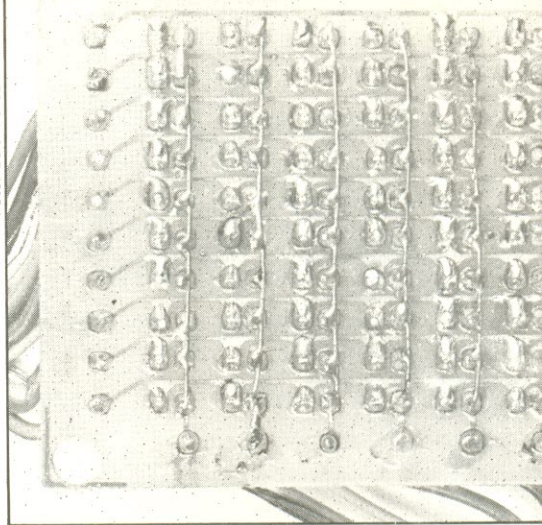


Fig. 6



Detalhe de montagem dos LEDs.

cursor à entrada relativa a 32 Hz, por exemplo. Excursionando o potenciômetro, deve-se ter uma resposta na coluna respectiva. O mesmo deve ser feito para todas as entradas.

Certificando-se de que esses estágios do circuito já estão funcionando, ligue agora a placa de filtros e alimente-a adequadamente, com ± 12 V. Essa é a parte mais interessante dos testes, desde que você tenha um gerador de funções para a faixa de áudio, com indicação precisa de frequência — ou, então, um freqüencímetro. Já que a placa está totalmente isenta de erros, esses testes são necessários para se ter a certeza de que os filtros estão ajustados corretamente, ou seja, que os valores dos capacitores estão corretos.

Aplique um sinal senoidal de 1 V do gerador de funções na entrada e vá varrendo toda a faixa de frequências, observando as raias do espectro "caminhando" de acordo com a frequência. Qualquer problema será facilmente localizado, já que os filtros estão bem divididos na placa. Coloque as frequências nominais e verifique se estão bem "centradas" na raia correspondente. Lembre-se que pode haver acendimento de LEDs nas raias laterais, uma vez que os filtros são de 12 dB/8^a, devendo acender o LED da coluna lateral re-

lativo a 12 dB abaixo — ou seja, 4.º LED.

Dessa maneira, se você desejar, pode ir “calibrando” os capacitores C_A facilmente, uma vez que alguns valores são raros em nosso mercado (é o caso do 11 nF, 160 pF e 43 pF). Para quem não tem acesso a estes aparelhos, o melhor é confeccionar um gerador de “ruído”, ligá-lo à entrada e “acreditar” que o analisador está funcionando. Esse gerador pode produzir simplesmente uma onda quadrada, desenvolvida, por exemplo, com um par de inversores, exibindo uma frequência da ordem de 30 Hz. O que será visto no *display* são raias aleatórias de amplitudes distintas, mas em todo o espectro. Esse teste só é válido para comprovar o funcionamento do circuito, sem um maior compromisso com a precisão.

Aplicações — O aparelho deve ser empregado normalmente na equalização de ambientes. Nesse caso, neces-

sitamos de um gerador de ruído rosa, que produz todas as frequências do espectro de áudio e com o mesmo nível. Pode-se então usar a configuração da figura 7, onde se emprega um microfone plano, de modo que no analisador apareça a resposta real de todo o sistema de som. Pode-se também efetuar esse tipo de ensaio empregando-se tão somente um gerador senoidal de baixa distorção e variar a frequência, mantendo-se sua amplitude constante (através de um osciloscópio, por exem-

plo). Nosso analisador pode ser também usado de outras maneiras específicas, dependendo da aplicação. Colocamo-nos à disposição para solucionar eventuais dúvidas. ●

Bibliografia

- Analisador de Espectro para Áudio, Nova Eletrônica n.º 50, pág. 39.
- Analizzatore di Spettro, *Andrea Lettieri*, Elettronica 2000 n.º 44, pág. 28.
- Gerador de Ruído Rosa, Nova Eletrônica n.º 55, pág. 80.

Relação de componentes

Filtros

RESISTORES

- R_A, R_B — 120 k Ω — 1/8 W (20 unidades)
- R_C — 1 M Ω — 1/8 W (10 unidades)
- R_D — 330 k Ω — 1/8 W (10 unidades)
- R_1, R_4, R_9 — 470 k Ω
- R_2, R_5, R_6 — 10 k Ω
- R_3 — 100 k Ω
- R_7 — 27 k Ω
- R_8 — 47 k Ω
- P_1 — 100 k Ω (potenciômetro linear)

CAPACITORES

- C_A — ver texto e quadro (20 unidades)
- C_B — 0,22 μ F (poliéster, 10 unidades)
- C_C — 0,1 μ F (poliéster, 6 unidades)
- C_1, C_2 — 10 μ F/16 V (eletrolíticos)
- C_3, C_4 — 150 pF (cerâmicos em disco)
- C_5 — 47 μ F/16 V (eletrolíticos)

SEMICONDUCTORES

- C_1, C_2, C_3 — LM324
- D_1, D_2 — 1N4148 ou equivalentes

Multiplexador e visor

RESISTORES

- R_1 — 680 k Ω
- R_2 — 1,2 k Ω
- R_3 — 39 k Ω
- R_4 a R_{13} — 2,2 k Ω
- R_{14} a R_{23} — 47 Ω
- R_{24}, R_{25} — 100 k Ω
- R_{26} — 27 k Ω
- R_{27} — 10 k Ω
- Todos de 1/4 W

CAPACITORES

- C_1 — 47 μ F/16 V (eletrolítico)
- C_2 — 10 nF (poliéster)

SEMICONDUCTORES

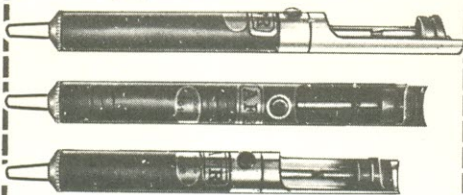
- Q_1 a Q_{10} — BC237 ou equivalentes
- C_{11}, C_{12}, C_{13} — 4066 ou 4016
- C_{14} — LM3915
- C_{15} — 4017
- L_1 a L_{100} — LEDs vermelhos (retangulares, de preferência)

DIVERSOS

- CH_1 — chave 1 pólo, 2 posições
- Placas de circuito impresso
- Cabo multiveias
- Fio de cobre para jumpers



Sugadores de solda



- QUALIDADE E DESEMPENHO.
- TRÊS MODELOS À SUA ESCOLHA.
- BICOS DE TEFLON INTERCAMBIÁVEIS COM OPÇÃO PARA BICO ANTIESTÁTICO PARA MOS/LSI.

Suporte para ferro de solda



COM ESPONJA VEGETAL PARA LIMPEZA DAS PONTAS

feito por profissionais para profissionais



Equipamentos e Acessórios Eletrônicos Ltda.
Rua Camé, 710
Cep 03121- São Paulo-SP
Telefone: (011) 914-5667

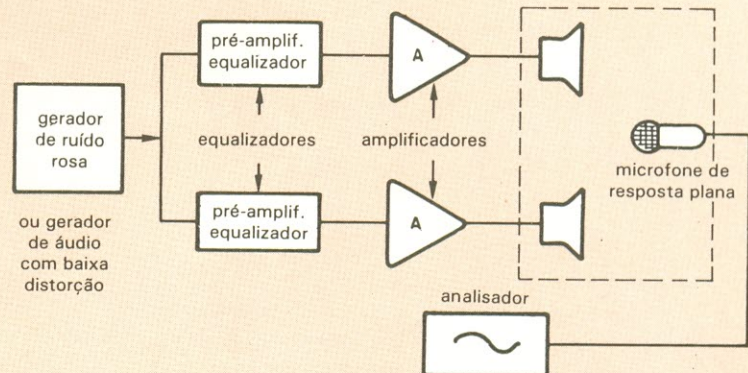
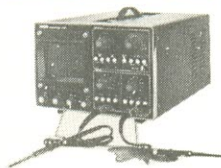


Fig. 7

Instrumentos?

Nós da Priority temos o que você precisa.

Negociamos instrumentos: Osciloscópios, frequencímetros, geradores de função, multímetros, fontes etc. E não gostamos de deixar ninguém na mão. Por isso mantemos sempre um grande e atualizado estoque de renomadas marcas (Simpson, Fluke, Icel Kaise, Trio/Minipa, Radionave, Entelbra, Leader, Son, Megabrás...) Temos pronta entrega e, se o produto que você necessita não estiver disponível no mercado nacional, podemos assessorá-lo eficientemente na importação. Nosso preço é cortesia da casa!



PANTEC

Osciloscópio Pantec

Modelo 5210:

10 e 15 MHz, 8 x 10 DIV (1 Div - 8 mm); 5 polegadas área útil. Deflexão: 5 mV/Div. hoz. Sincronismo Int. Ext. Consumo 30 W - 110/220 volts. peso 11,5 kg. Consulte-nos também sobre os modelos 5120 (duplo traço/15 MHz portátil), 5107 (traço simples/15 MHz portátil) e o 5205 (traço simples 10 MHz).

SIMPSON

Multímetro Simpson

Modelo 360-3

Portátil (manual). Polaridade automática. Digital de 3 1/2 dígitos. Display LED de 0.43". 29 escolas populares e duas de baixa impedância. Mede voltagem e resistência em corrente contínua e alternada. Mede corrente até 10A diretamente. Marca picos. Saída analógica para registrador. Circuito exclusivo MOS/LSI de alta confiabilidade e baixa dissipação de energia. Eliminador de bateria e cabos independentes. Altíssima durabilidade.



FLUKE

Multímetro Fluke

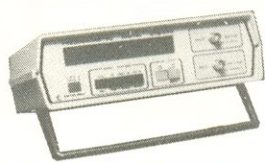
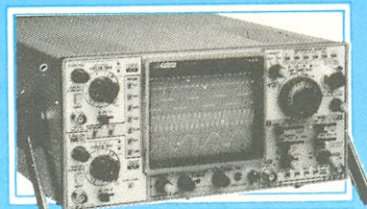
Modelo 8024-B

Portátil (manual). Digital de 3 1/2 dígitos. Mede voltagem, amperagem e resistência em corrente contínua e alternada. marca picos nas funções de corrente e voltagem. Teste de diodo. Condutância. Detecção audível e visual de nível lógico. Testa Continuidade. Temperatura, com termopar K. Precisão básica de 0,1%. Proteção contra sobrecarga até 600 V. Pontas de prova. Garantia de dois anos. Consulte-nos sobre outros modelos.

B + K PRECISION

Produtos B + K Precision

- Osciloscópios até 100 MHz
 - Multímetros
 - Medidores de VHF/UHF/CATV
 - Frequencímetros
 - Testadores de Semicondutores
 - Capacímetros
 - Geradores de Funções/RF
 - Geradores de Barras
- * Consulte-nos sobre importação direta.



ENTELBRA

Frequencímetro Digital Entelbra

Modelo ETB 150

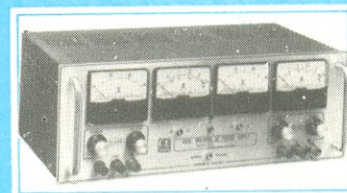
Faixa de frequência 1 Hz a 150 MHz. Sensibilidade 10 Hz/5 MHz: 45 mVRms; 10/150 MHz; 10 mVRms. Impedância canal A: 1 MΩ; Canal B: 52 Ω. Funções 1 - Freq. estabilidade ± 1 PPM. Base de tempo 10 MHz (TCXo). Abertura de porta 10 mS/10 seg. em 4 tempos. Display 8 dígitos. Alimentação 110/220 V. Pronta entrega também para outros modelos. Consulte-nos.

SON

Fonte de Alimentação simétrica SON

A precisão da perfeição. E vice-versa!

0 a 18 VDC/2 e 5 A. 0 a 30 VDC/2 e 5 A. 0 a 60 VDC/3 e 5 A.
0 a ± 30 VDC (x2)/2 A. (Simétrica dupla)
Consulte-nos e solicite uma demonstração.



CICLOP: um controlador digital programável de uso industrial

Pela primeira vez no Brasil, um CDP
é colocado ao alcance de todos,
através de uma montagem de características
semiprofissionais

Em fevereiro de 1977, há 8 anos atrás, surgia nas bancas uma nova revista de eletrônica: a *Nova Eletrônica*, que, entre outros artigos de vanguarda para a época, trazia o circuito de um temporizador lógico profissional. Estamos agora comemorando a centésima edição da revista e resolvemos voltar ao tema, contemplando os montadores com outro tipo de temporizador — desta vez empregando um microprocessador, memórias e toda a sofisticação que a tecnologia atual permite, para desenvolver nada menos que um CDP ou controlador digital programável.

Além de propor uma montagem inédita e de grande utilidade, em três edições sucessivas de NE, este artigo vai apresentar a todos os leitores os recursos e possibilidades dos microprocessadores — servindo também de apoio a todos aqueles que, dispondo de conhecimentos básicos de *hardware* e *software* do Z-80, desejam ter maior contato com o desenvolvimento de sistemas inteligentes de controle.

O que é o CDP? — O controlador digital programável, como o próprio no-

me diz, é um comando digital que pode ser programado pelo usuário para uma série de tarefas seqüenciais. A programação pode ser definida de várias formas, dependendo da filosofia adotada no sistema. É possível utilizar, por exemplo, linguagens específicas de controle, como as redes PETRI, ou então adotar comandos fixos de operação, que podem ser convenientemente combinados para formar as mais diversas seqüências de operação.

Assim, em última análise, o CDP é um sistema que controla seqüências de operação de máquinas, podendo ser utilizado em qualquer situação em que se deseje funções seriadas de comutação. Convém salientar, no entanto, que esses circuitos trabalham de duas formas distintas: **com** ou **sem** realimentação.

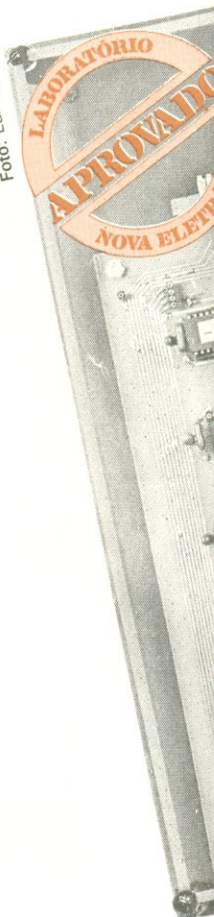
A realimentação permite que o sistema seja sincronizado com o servomecanismo ou motor que está sendo controlado. Na figura 1a representamos, a título de exemplo, uma situação simplificada de linha de produção, onde temos a entrada de matéria-prima, a saída do produto acabado e, entre ambas, várias fases de produção; o

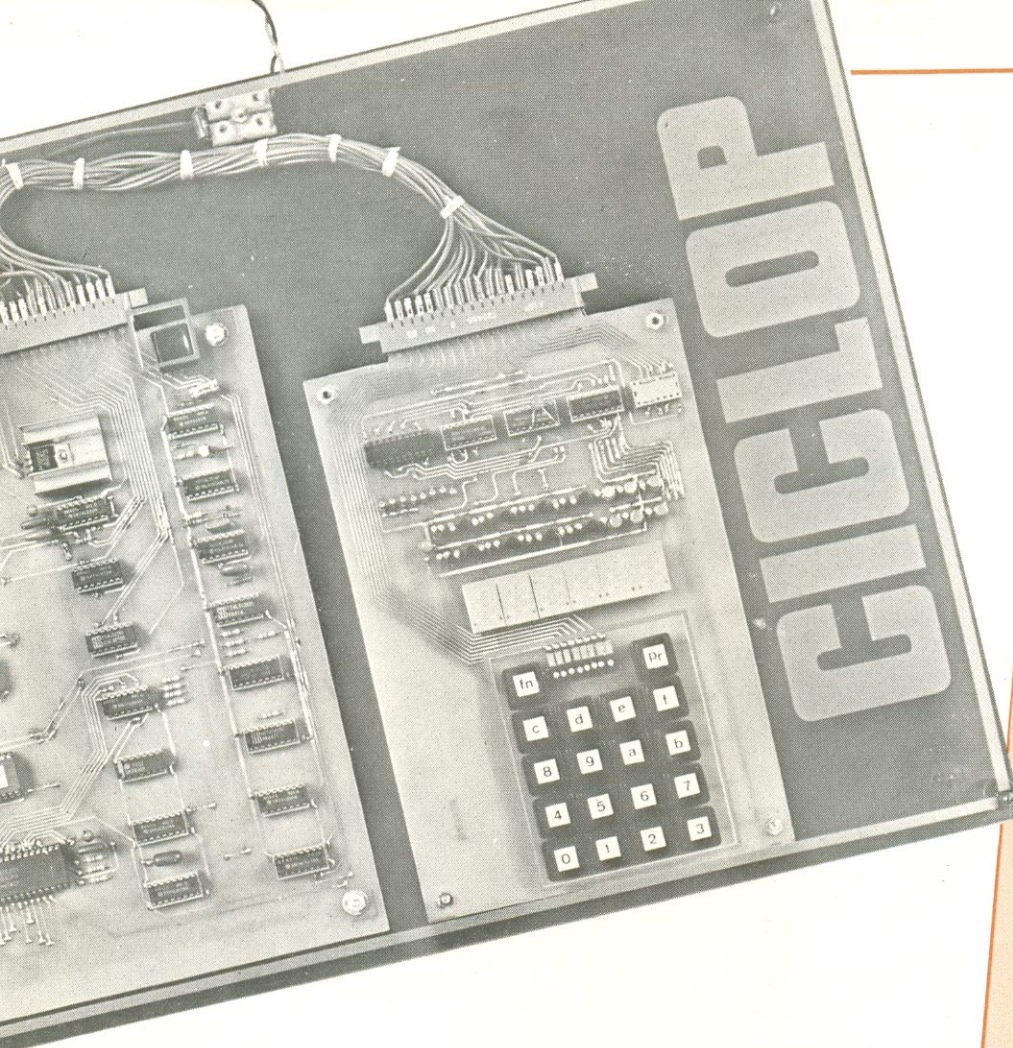
transporte é feito por uma esteira rolante, acionada por um motor elétrico. Como costuma ocorrer na prática, os tempos despendidos em cada fase da produção podem ser diferentes.

Na figura 1b essa esteira está sendo controlada por um CDP realimentado. Inicialmente, o sistema deve acionar o motor da esteira, de modo que a matéria-prima entre na 1.ª fase de produção; assim que o produto atinge o ponto certo, o CDP é avisado através da linha partilhada HALT, desligando o motor. Ao final da 1.ª fase, o sistema é novamente avisado, agora pela linha STB1, voltando a ligar o motor, até que o produto atinja o ponto da 2.ª fase. Esse processo é repetido em todas as fases, até que o produto chegue à saída da linha de produção.

Com o CDP sem realimentação, o processo de controle da esteira deve ser efetuado com períodos de temporização predeterminados, já que não existem as linhas HALT e STB atuando entre a esteira e o CDP (fig. 1c). Nesse caso, é preciso saber os tempos de acionamento e desativação do motor, para programar o CDP com essas informações. Ressalvamos que o nosso

Foto: Luis Vellez





CICLOP (Controlador Industrial com Lógica Programável)

Características

HARDWARE

- Unidade de controle centralizada em uma CPU tipo Z-80A
- Clock de 4 096 kHz
- Sistema de controle simultâneo de 8 saídas independentes
- Área de memória de 16 kbytes na própria placa
- Teclado multifuncional
- Clock de contagem através da geração de interrupções NMI
- Monitoração das saídas com LEDs
- Portal de entrada de 4 bits

SOFTWARE

- Programa monitor de 4 kbytes
- 12 funções de controle
- 1 função de monitoração de memória
- 8 funções de programação das saídas
- Base de tempo programável
- Capacidade de 640 comutações para as 8 saídas do sistema
- Auto-start programável
- Funções intrínsecas de HALT (espera) e START (início)
- Capacidade de execução de desvios (loops e retornos)
- Funções intrínsecas de detecção de erros
- Linguagem própria de programação
- 35 sub-rotinas principais e 6 programas independentes de execução

exemplo é bem modesto, pois dá apenas uma pálida idéia das possibilidades de um CDP; serviu somente para introduzir o funcionamento de um controle seqüencial de operação. Os verdadeiros recursos de um sistema desses poderão ser melhor “sentidos” a partir de agora, pois vamos descrever a estrutura e funções de nosso controlador.

CICLOP, o CDP da NE — O circuito projetado visa atingir dois objetivos básicos:

1. Desenvolver, a partir do temporizador publicado na 1ª edição, um sistema de controle de operações altamente sofisticado, sem realimentação, e que trabalhe através de pontos de comando (ou números de programação).
2. Iniciar os leitores da *Nova Eletrônica* no desenvolvimento de sistemas baseados em microprocessadores — numa seqüência ao processo começado no n.º 84, edição de lançamento do micro Nestor.

Por isso, não vamos simplesmente apresentar o circuito e a montagem do aparelho, mas sim procurar desenvolver, juntamente com o leitor, toda a fi-

losofia de construção de nosso CDP. Ao mesmo tempo, não pretendemos abordar, nesta série, certos aspectos básicos já apresentados anteriormente, tais como o *hardware* e o *software* do Z-80 — que serão considerados pré-requisitos básicos à compreensão do texto. Preferimos concentrar todo o esforço em mostrar como realmente funciona um CDP, tema por si já bastante complexo.

Aos leitores menos experientes, recomendamos a leitura de edições passadas da *Nova Eletrônica*, onde esses assuntos foram abordados, e também a consulta em livros específicos sobre esse microprocessador — alguns dos quais já foram editados no Brasil.

O CICLOP foi projetado de forma a permitir o controle simultâneo de 8 saídas, por meio da definição de 21 funções específicas de controle, que foram reunidas na Tabela 1. Tais funções são definidas através do teclado do controlador e são responsáveis pelo modo de operação de todo o sistema — cujo diagrama de blocos está representado na figura 2.

Percebe-se, de imediato, as memórias usadas no sistema. Temos uma

área reservada para o programa monitor, outra para EPROM e duas de RAM, perfazendo uma área total de 16 kbytes. A decodificação dessa área pode ser vista na figura 3. Para possibilitar a entrada de dados, foi adotado um teclado multifuncional de 18 teclas, que determina os períodos de temporização e as funções de controle de programação.

Assim, para definir a função relógio, por exemplo, basta pressionar a tecla “função” e, em seguida, a tecla 6 — e está definida a operação do sistema para executar a função 6. Essa e as demais funções serão vistas adiante, com mais detalhes.

O bloco “interfaces de saída”, por sua vez, permite que os dados provenientes do Z-80 sejam recebidos por circuitos excitadores, tais como SCRs, TRIACs etc. — ao mesmo tempo em que são monitorados através dos LEDs L1 a L8. Outro bloco, o “interface de *display*”, monitora a contagem por meio de seis dígitos, além de permitir que o sistema se comunique com o usuário, através de mensagens enviadas pela CPU, quando em estado de programação.

EDITELE

INFORMÁTICA E ELETRÔNICA NOS MAIS COMPLETOS LIVROS SOBRE O ASSUNTO



BASIC PARA CRIANÇAS DOS 8 AOS 80 – VOLUMES 1 E 2
Michael Zabinski
Dois divertidos livros para os jovens que querem conhecer a linguagem BASIC.



APLICAÇÕES PARA SEU TRS-80 – QUASE TUDO EM BASIC – VOLUMES 1 E 2

Howard Berenbon
Ao todo, 61 aplicações diferentes para o seu computador. Tudo muito bem explicado. Programas escritos em BASIC níveis I e II para o TRS-80 ou compatíveis.



CURSO INTENSIVO DE MICROCOMPUTADORES
Louis Frenzel, 336 p.
Em um mesmo livro, três cursos de informática: visão geral, hardware e software.



DOS 400 SISTEMA DE OPERAÇÃO EM DISCO
Elaborado de forma didática e competente, este livro permite uma visão das características do sistema operacional do CP 400 Color.



CP 500 MICROCOMPUTADOR – OPERAÇÃO E LINGUAGEM BASIC
Inclui as especificações e o uso de sub-rotinas em linguagem de máquina.



SUGESTÕES PARA O PROGRAMADOR BASIC
Earl R. Savage
O livro de consulta com todas aquelas técnicas e "dicas" que os programadores experientes tanto escondem.



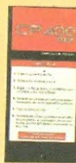
CP 400 COLOR – MANUAL DE OPERAÇÃO E LINGUAGEM
O mais completo manual entre todos os compatíveis com o Color Computer! Usando uma linguagem simples e clara, o texto apresenta gradualmente todos os conceitos relativos à programação com esse versátil equipamento. A linguagem utilizada pelo CP 400 Color é detalhadamente explicada e seus recursos intensamente explorados.



CURSO DE PROGRAMAÇÃO BASIC E OPERAÇÃO CP 200 S
Gradualmente este livro desvenda os segredos da programação BASIC, com explicações detalhadas e dezenas de exercícios.



CP/M BÁSICO
Murtha & Waite
Aborda em detalhes o que é um Sistema Operacional, como funciona o CP/M, como utilizá-lo e tirar o máximo proveito dos vários recursos de que ele dispõe.



CARTÃO DE REFERÊNCIA CP 400
Todas as informações relativas à linguagem dos compatíveis com o CP 400 Color condensadas num prático e resistente cartão.



DOS 500 SISTEMA DE OPERAÇÃO EM DISCO
Objetivo e ilustrado por vários exemplos, este livro aborda todas as características do sistema operacional em disco do CP 500.



APLICAÇÕES PARA O 555 (Com Experiências)
Howard M. Berlin
Este livro foi elaborado com o intuito de preencher uma lacuna existente na literatura técnica. Ele explica o temporizador 555 e sugere mais de 100 circuitos onde ele pode ser aplicado com sucesso, entre jogos, ignição eletrônica e outros.



COMO UTILIZAR ELEMENTOS LÓGICOS INTEGRADOS
Jack Streater
Com uma linguagem simples, explicações detalhadas e exemplos práticos, este livro aborda os pontos essenciais desde as noções básicas sobre numeração binária até os microprocessadores e sua estrutura interna.



PROJETOS COM AMPLIFICADORES OPERACIONAIS
Com Experiências
Howard M. Berlin
Estuda o amplificador operacional em detalhes numa linguagem bastante acessível, partindo de seus circuitos básicos, analisando-os e modificando-os de modo a obter seu máximo desempenho.

ADQUIRA-OS SEGUINDO AS INSTRUÇÕES ABAIXO

ASSINALAR

BASIC PARA CRIANÇAS – Vol. 1.....	Cr\$ 31.000
BASIC PARA CRIANÇAS – Vol. 2.....	Cr\$ 41.000
APLICAÇÕES P/ O SEU TRS 80 – Vol. 1.....	Cr\$ 26.000
APLICAÇÕES P/ O SEU TRS 80 – Vol. 2.....	Cr\$ 35.000
SUGESTÕES P/ O PROGRAMADOR BASIC.....	Cr\$ 24.000
CP/M BÁSICO.....	Cr\$ 31.000
MANUAL DO CP 500.....	Cr\$ 29.000
MANUAL DO CP 400 COLOR.....	Cr\$ 24.000
CARTÃO DE REFERÊNCIA CP 400.....	Cr\$ 8.000
MANUAL DO DOS 400.....	Cr\$ 29.000
MANUAL DO CP 200S.....	Cr\$ 27.000
COMO UTILIZAR ELEM. LÓGICOS INTEGRADOS.....	Cr\$ 23.000
PROJETOS COM AMPLIFICADORES OPERACIONAIS.....	Cr\$ 23.000
APLICAÇÕES PARA O 555.....	Cr\$ 23.000
CIM – CURSO INTENSIVO DE MICROCOMP.....	Cr\$ 55.000

PREÇO VÁLIDO ATÉ 30/JUNHO

Em anexo estou remetendo a importância de Cr\$ _____ em Cheque N° _____ c/Banco _____ ou Vale Postal N° _____ (enviar à Agência Central SP) para pagamento do/s livro/s assinalados ao lado, que me será/ão remetido/s pelo correio.

Cheque ou Vale Postal, pagável em São Paulo, a favor de:

EDITELE Editora Técnica Eletrônica Ltda.

Caixa Postal 30.141 – 01000 – São Paulo – SP

Nome _____

Endereço _____

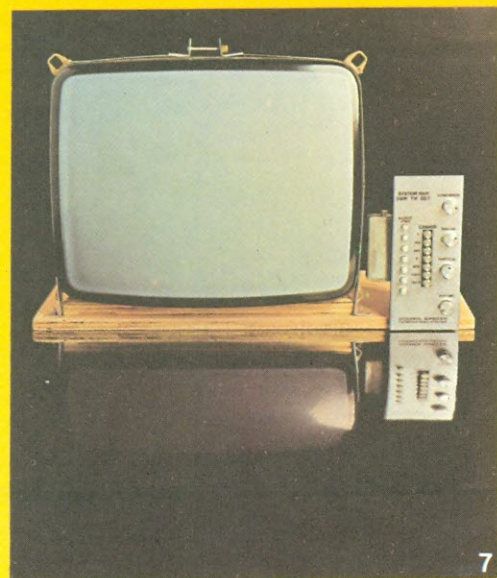
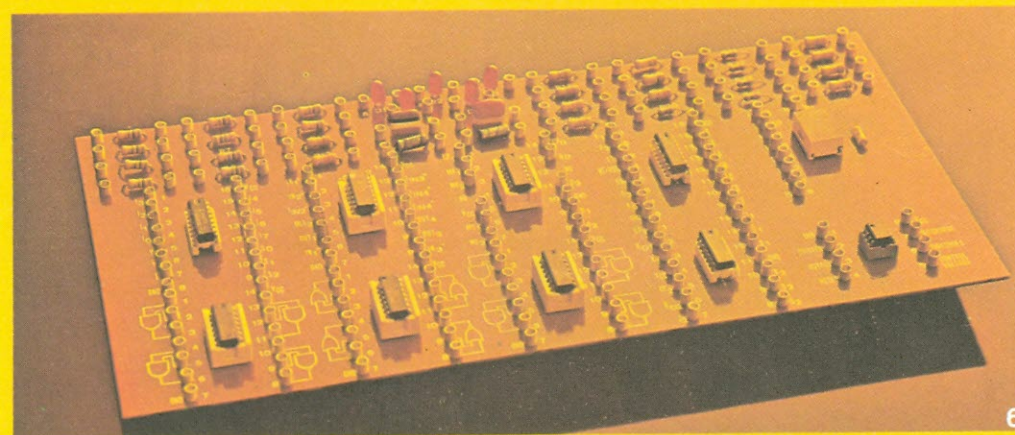
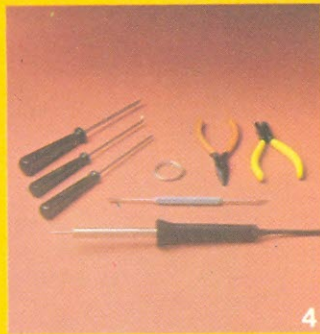
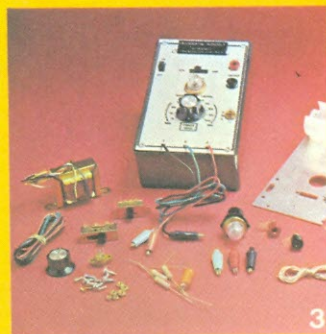
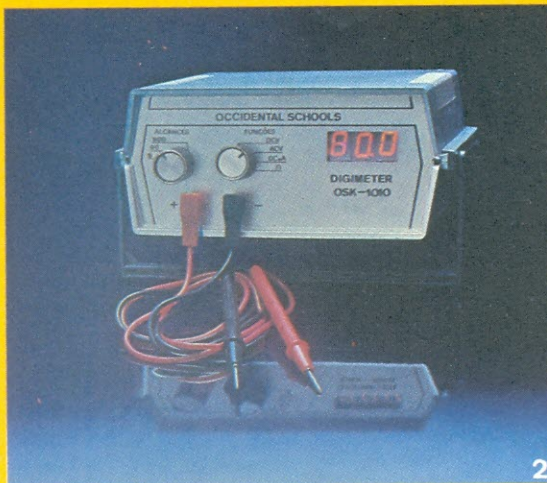
_____ Bairro _____ CEP _____

Cidade _____ Estado _____

OFERTA VÁLIDA APENAS P/O BRASIL

(Se não quiser destacar esta folha pode enviar xerox com os dados completos)

Kits eletrônicos e conjuntos de experiências, componentes do mais avançado sistema de ensino, por correspondência, na área eletroeletrônica!



1) Kit Analógico Digital - 2) Multímetro Digital - 3) Comprovador Dinâmico de Transistores - 4) Conjunto de Ferramentas - 5) Injetor de Sinais - 6) Kit Digital Avançado - 7) Kit de Televisão - 8) Transglobal AM/FM Receiver

Aqui está a grande chance para você aprender todos os segredos do fascinante mundo da eletrônica!

Solicite maiores informações, sem compromisso, do curso de:

- 1 - Eletrônica
- 2 - Eletrônica Digital
- 3 - Áudio/Rádio
- 4 - Televisão P&B/ Cores

mantemos, também, cursos de:

- 5 - Eletrotécnica
- 6 - Instalações Elétricas
- 7 - Refrigeração e Ar Condicionado

Occidental Schools

cursos técnicos especializados

Al. Ribeiro da Silva, 700
CEP 01217 São Paulo SP
Telefone: (011) 826-2700

Em Portugal
Rua D. Luis I, 7 - 6º
1200 Lisboa PORTUGAL

A
Occidental Schools
Caixa Postal 30.663
CEP 01051 São Paulo SP

Desejo receber GRATUITAMENTE o catálogo ilustrado do curso de:

indicar o curso desejado

Nome _____

Endereço _____

Bairro _____

CEP _____ Cidade _____

Estado _____

Pode-se notar, ainda, que o *clock* do sistema também é aplicado a um divisor lógico, que aciona as interrupções na entrada NMÍ do Z-80. Essas interrupções fazem com que o CDP incremente o valor do *display*, durante a contagem, trabalhando em tempo real, sincronizado por um *clock* externo de altíssima precisão.

É bom salientar, a essa altura, que a introdução ao funcionamento do sistema, por enquanto, carece de maior definição pelo fato de toda sua operação ser exclusivamente baseada em funções controladas por *software* (cerca de 4 kbytes do programa monitor). Tudo ficará mais claro a partir da próxima etapa, onde essa parte será analisada passo a passo, com exemplos de operação.

Estrutura de software — O programa monitor do CICLOP contém vários programas independentes — além de sub-rotinas operacionais —, que permitem ao usuário inserir parâmetros de operação e acionar as funções normais de funcionamento, durante a execução de uma seqüência de comutação. Assim, o sistema pode operar de duas formas distintas, discriminadas como **fase de programação** e **fase de execução**.

Essas fases podem ser definidas por um bit de entrada, durante a autopartida do sistema; normalmente, entra-se na fase de programação quando o circuito é ligado. Além dessa autopartida (ou *self-start*), há ainda outro processo de inicialização, que opera com uma área específica da memória e é responsável por duas modalidades: a partida “a frio”, na qual todos os registros de função são automaticamente invalidados; e a partida “a quente”, quando o sistema não altera a programação das funções realizadas anteriormente. Desse modo, cada função do monitor tem reservados, na memória RAM A, campos, linhas ou áreas de arquivo específicas — conceitos que vamos definir desde já, para facilitar a compreensão do *software*:

Campo — região de memória cujo conteúdo abrange um número de linhas maior que a unidade.

Sub-campo — campo secundário contido num campo principal.

Linha — concatenação de três endereços seqüenciais de memória, cujos operandos também concatenados formam um só número BCD de 6 dígitos.

Área — região de memória que pode conter qualquer caractere hexadecimal e que não forma estrutura de linha. Na Tabela 2 estão relacionadas as áreas de memória dedicadas às funções do monitor, durante a fase de execução, e que podem ser definidas pelo usuário na fase de programação.

Comandos na programação — O CICLOP é um controlador multifuncional, que pode ser programado por qualquer um, já que dispõe de uma linguagem própria, dispensando o usuário de conhecer a linguagem ASSEMBLER do Z-80. Assim, na fase de programação o CDP está sempre pronto a responder aos comandos do operador. Cada comando atua de maneira específica, durante a execução da contagem — definindo, portanto, como o sistema vai comutar as 8 saídas no tempo.

Os comandos, por sua vez, são divididos em dois grandes grupos: os de

programação e os de **função**. Os primeiros atuam na saída do sistema, enquanto que os segundos definem a forma de execução da contagem. Antes, porém, de descrever esses comandos, vejamos a operação global do CICLOP. Na figura 4a esquematizamos uma reta de tempos com dois pontos, determinando o início e o fim de uma contagem. Para o CDP, “contagem” significa o tempo em que ele permanece no estágio de execução.

Assim, por exemplo, podemos colocar o sistema para contar de 000000 até 999999 (em decimal) e, durante essa

Fases de Produção

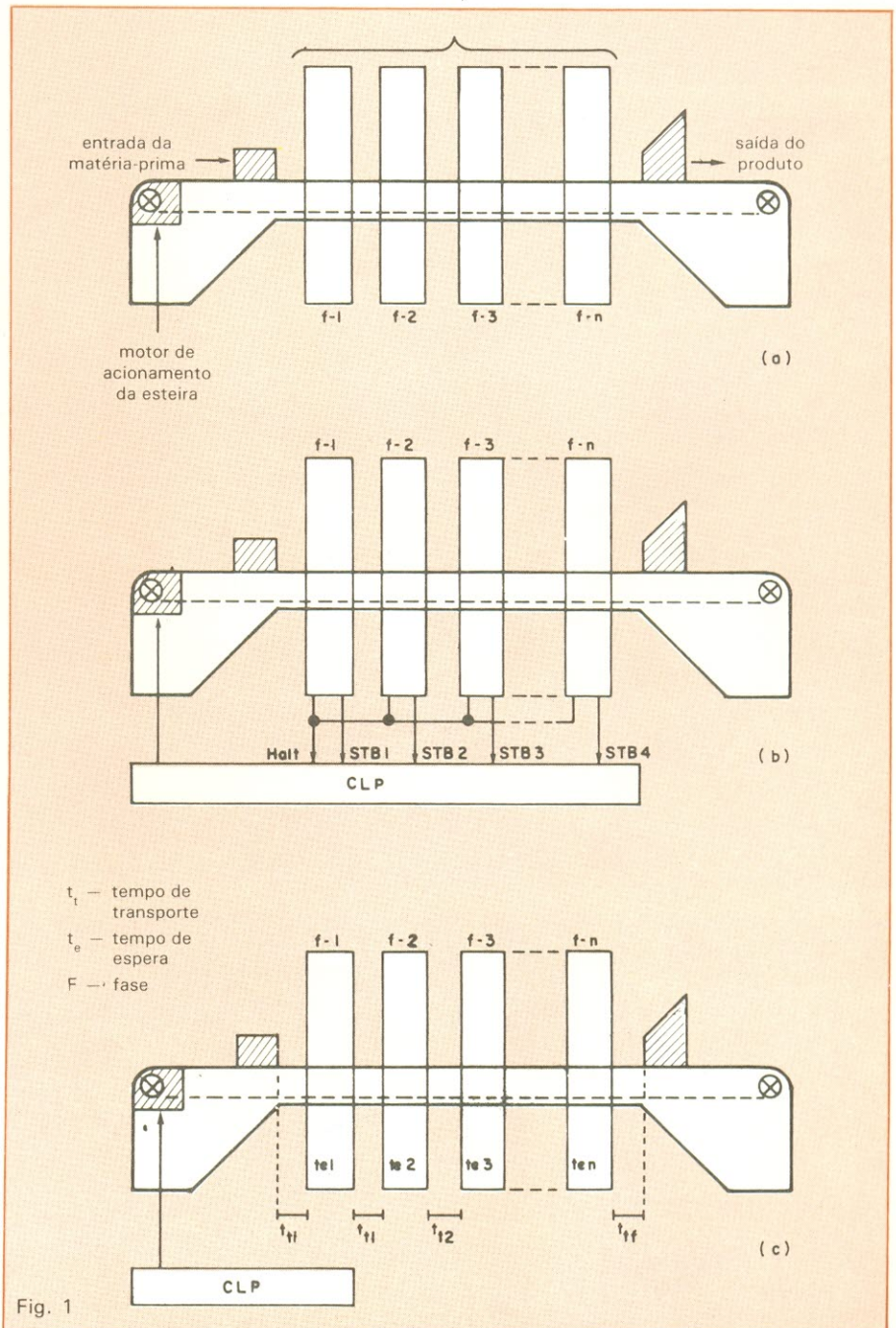


Fig. 1

Exemplo simplificado de uma linha de produção e a implementação dos dois tipos de controlador.

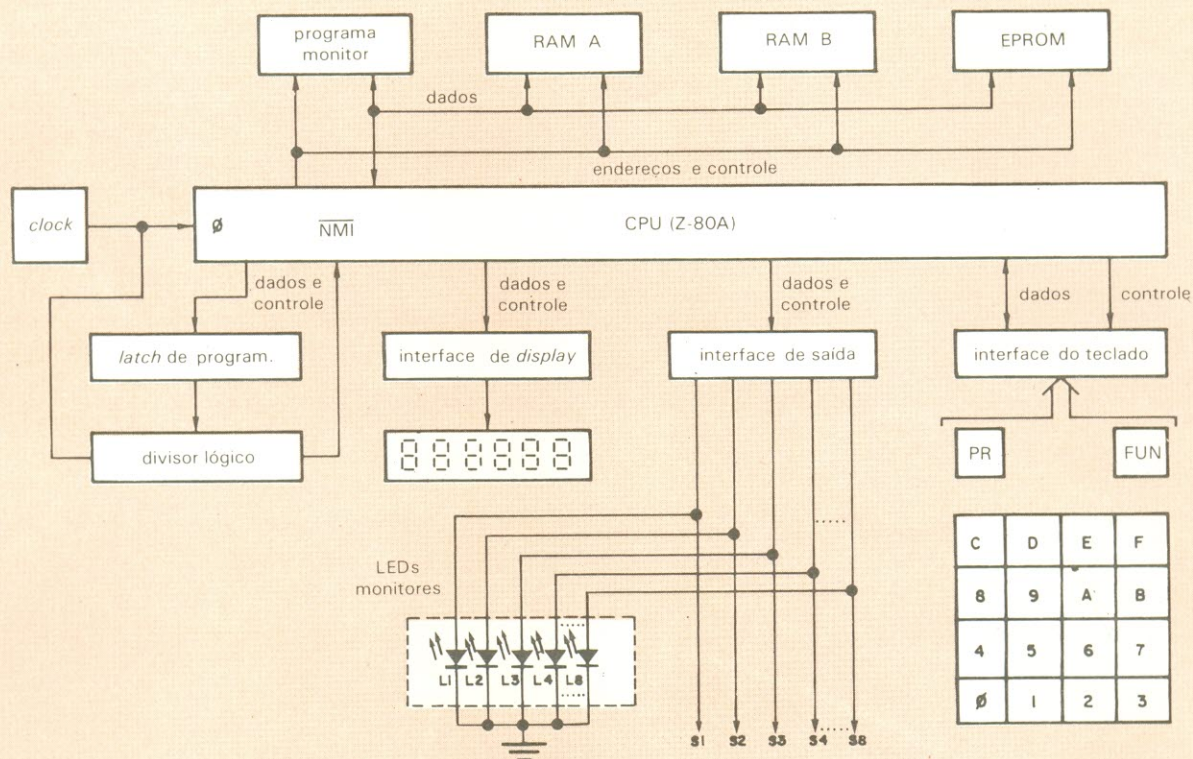


Fig. 2

Diagrama de blocos resumido do CICLOP.

GRAVE NA MEMÓRIA

IBRAPE

FAIRCHILD
A Schlumberger Company

TECCOR
TECCOR ELECTRONICS, INC.

RAYTHEON

GENERAL SEMICONDUCTOR INDUSTRIES, INC.

SSS

National Semiconductor

SSS

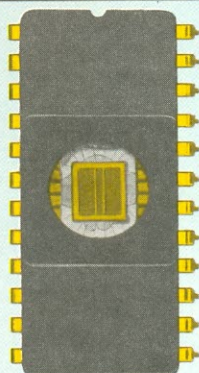
ICOTRON
UMA ORGANIZAÇÃO SIEMENS

MOTOROLA

TEXAS INSTRUMENTS

TELEDYNE SEMICONDUCTOR

FONE-222-2122



TLX:011-24888

ATRAVÉS DESTES NÚMEROS SEUS DEPARTAMENTOS DE COMPRAS E ENGENHARIA PODEM CONTACTAR A TELEIMPORT, O DISTRIBUIDOR QUE HÁ MAIS DE 15 ANOS OFERECE PRODUTOS DE PRIMEIRA LINHA E UM ÓTIMO ATENDIMENTO ÀS INDÚSTRIAS DE ELETRÔNICA E INFORMÁTICA
DIODOS · TRANSISTORES · TIRISTORES · CIRCUITOS INTEGRADOS

Teleimport
Eletrônica Ltda.

Rua Sta. Ifigênia, 402 - 8.º ao 10.º and.

01207 São Paulo - SP - Brasil

contagem, inserir vários instantes intermediários — definidos como números de programação — nos quais o CDP determina a inversão de estado da saída correspondente. Portanto, observe que os campos de programação listados na Tabela 2 vão receber, durante a fase de programação, números de programação que irão corresponder a instantes de contagem. Tais números serão colocados em seus respectivos campos através de comandos específicos e cada campo será responsável por uma das saídas (campo 1 — saída 1 e assim por diante).

Para a **definição** do modo de contagem (que em nosso exemplo é a contagem simples de 000000 a 999999), deve ser utilizado, porém, um comando de função. As figuras 5 e 6 resumem, através de fluxogramas, a filosofia de operação do CICLOP — o primeiro dando a seqüência que deve ser adotada durante sua programação, e o segundo, o procedimento seguido durante a fase de execução. Para melhor entendê-los, contudo, vamos descrever as operações de comando, uma a uma.

Base de tempo — Apesar de não permitir expansões, como o temporizador publicado no n.º 1, o CICLOP permite selecionar uma entre três bases de tempo, através da função F7 (veja a Tabela 1), fazendo o *display* contar com 4, precisões distintas:

Centésimos — o período máximo de temporização, nesse caso, é de 59 minutos, 59 segundos e 99 centésimos

(no visor, 59 59 99); o sistema atua como um cronômetro.

Segundos — com período máximo de 99 horas, 59 minutos e 59 segundos (no visor, 99 59 59), é outra modalidade de cronômetro.

Minutos — o período máximo aqui é de 99 dias, 23 horas e 59 minutos (99 23 59 no visor); observe que os 4 dígitos da direita funcionam como um relógio digital.

Décimos de segundo — nesse caso, a contagem é feita diretamente em décimos de segundo, atingindo a capacidade máxima do visor (999999); a formatação é a de um contador decimal de 6 dígitos e a temporização máxima equivale a 6,9 dias, aproximadamente.

Números de programação — Se, ao acionarmos o sistema para a fase de execução, estiver definida apenas a base de tempo, o CDP irá simplesmente contar de 000000 até a máxima temporização, sem fazer mais nada — ou seja, sem realizar comutações. Para termos acionamento das saídas durante a contagem, é então necessário que o operador defina, nos campos adequados, os números de programação que irão servir de pontos fixos na reta da figura 4a.

Como já dissemos, o número de programação é um instante qualquer da contagem e pode estar localizado em um dos 8 campos. Durante a fase de programação, pode-se “chamar” os comandos P1 a P8 para determinar esses

números de programação (o índice do campo corresponde ao índice da saída). A título de exemplo, vamos imaginar que a base de tempo seja comutada para a precisão de centésimos. Antes de passar à fase de execução, porém, inserimos um tempo de 1 segundo na 1.ª linha do campo 1; dessa forma, quando a contagem atingir exatamente 1 segundo, a saída correspondente será acionada.

No caso do CICLOP, o programador “entra” diretamente com o tempo desejado, através do teclado, sendo desnecessário especificar endereços ou programar byte a byte. Os campos podem conter até 80 números de programação cada um, o que totaliza 640

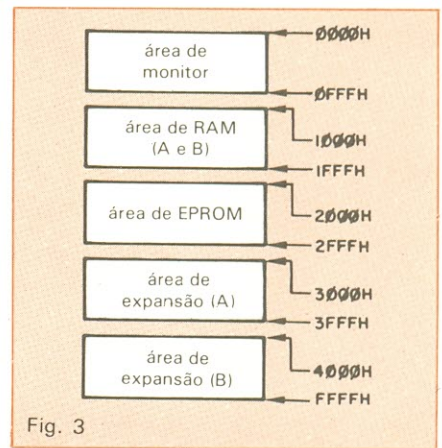


Fig. 3

Mapeamento da memória do controlador.

Funções de controle do CICLOP

Tabela 1

- F0 — início de saída
- F1 — campo de *loop*
- F2 — número de *loop*
- F3 — formato de *loop*
- F4 — campo de retorno
- F5 — início de retorno
- F6 — relógio
- F7 — base de tempo
- F8 — prog. automática
- F9 — fim de contagem
- FA — espera *start*
- FB — início de *loop*
- P0 — leitura memória
- P1 — campo 1
- P2 — campo 2
- P3 — campo 3
- P4 — campo 4
- P5 — campo 5
- P6 — campo 6
- P7 — campo 7
- P8 — campo 8

Áreas de memória do monitor

Tabela 2

área de endereço	função
1000 a 10EF	1.º campo de programação
10F0 a 11DF	2.º campo de programação
11E0 a 12CF	3.º campo de programação
12D0 a 13BF	4.º campo de programação
13C0 a 14AF	5.º campo de programação
14B0 a 159F	6.º campo de programação
15A0 a 168F	7.º campo de programação
1690 a 177F	8.º campo de programação
1780 a 17A3	campo de <i>loop</i>
17A4 a 17A9	campo de retorno
17AA a 17AF	área de <i>display</i> (caractere formatado)
17B0 a 17B5	área de <i>display</i> (caractere hexa)
17B8 a 17BD	área de condição inicial do campo de <i>loop</i>
17C4	área da condição inicial de retorno
17C6 a 17C8	linha do relógio
17CD	área de condição atual da saída
17CE a 17D3	área do número do <i>loop</i>
17D6 a 17D7	área da base de tempo
17DF	área de formato do <i>loop</i>
17E0 a 17E2	linha de finalização de contagem

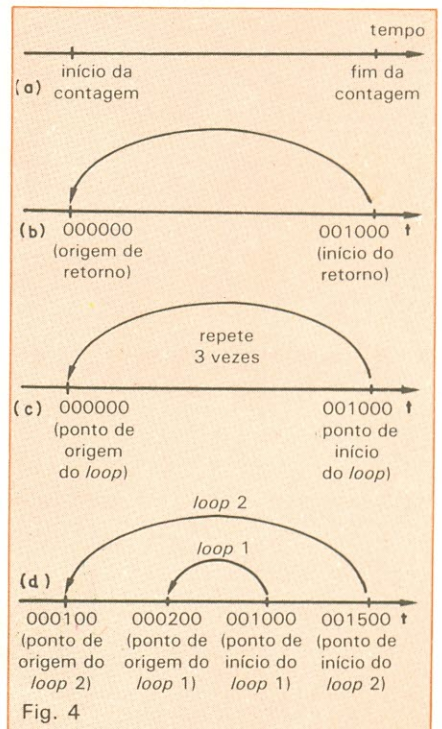


Fig. 4

Esquematização das várias modalidades de operação do CICLOP.

comutações independentes durante a contagem.

Retorno — A operação de retorno é definida através de um número de programação — que por sua vez determina um certo instante em que o valor da contagem é alterado. Para os programadores, isso equivale a realizar uma operação GO TO para uma outra posição de contagem. Suponhamos, por exemplo, que o CDP esteja programado para um retorno, no instante 10 s, para o instante inicial; assim, quando o sistema atingir a contagem de 10 s, o *display* vai ser instantaneamente zerado e começará a contagem novamente (veja a fig. 4b).

Portanto, o campo de retorno, ao ser programado pela função F4, permite ao usuário a definição de dois instantes de contagem: o de *início* (ou detecção do retorno) e o de *origem* (para onde vai a contagem). Tal função é muito útil sempre que forem desejadas operações cíclicas de comutação. O retorno, uma vez estabelecido, irá sempre atuar durante a fase de execução do circuito.

Loops — Imaginemos, agora, um retorno que pudesse dispor de um contador, a fim de programar o número de vezes que o mesmo poderia ser repetido, durante a fase de execução. Esse "retorno" é normalmente definido como um *loop* ou laço para o sistema. Se

no exemplo da figura 4b tivéssemos definido um *loop*, ao invés de um retorno simples, com uma repetição de 3 vezes, a alteração da contagem ocorreria 3 vezes seguidas e depois manteria seu curso normal, até o fim (fig. 4c).

Para o nosso CDP, o *loop* equivale ao comando FOR, onde a variável é o número de *loop*. Ele é determinado por meio das funções F1 (campo de *loop*) e F2 (n.º de *loop*); a primeira permite que sejam inseridos, dentro do campo de *loop*, 12 números de programação — que por sua vez permitem o controle de até 6 laços independentes, durante uma contagem (definindo 6 números de programação de início e 6 de origem). Isso confere ao sistema uma

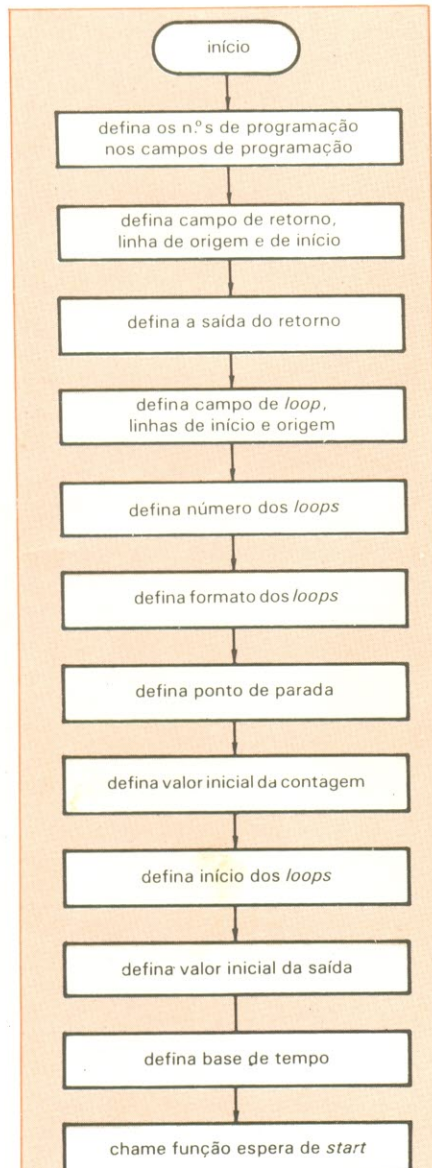


Fig. 5

Seqüência de operação na fase de programação.

Seqüência de operação na fase de execução.

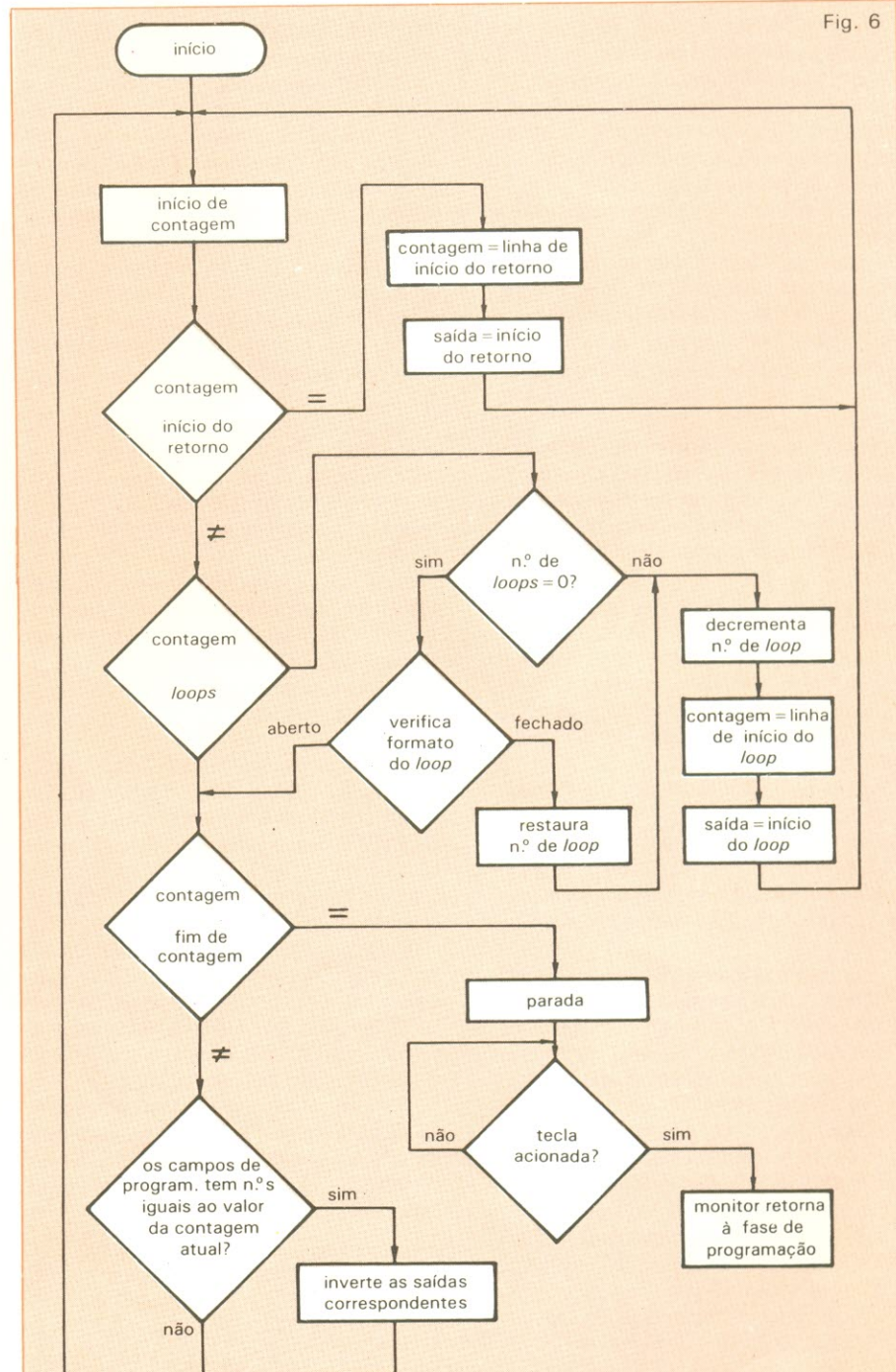


Fig. 6

enorme capacidade de manipulação de seqüências cíclicas, uma vez que para cada *loop* podemos ter uma contagem diferente (através de F2).

Formato do loop — Designada por F3, essa função tem a finalidade de tornar a operação de *loop* ainda mais versátil. Será mais fácil entendê-la através de um exemplo prático, como o da figura 4d. Durante a execução da contagem, o sistema irá detectar primeiramente o ponto de início do *loop* 1 (10 s), quando a contagem será alterada e o visor passará a exibir o instante 00 02 00, correspondente ao ponto de origem do *loop* 1; esse primeiro laço poderá ser repetido até o máximo de 255 vezes, determinado pelo número de *loop*.

Terminada essa seqüência, a contagem vai retomar seu curso normal, até o ponto de início do *loop* 2 (15 s), quando é alterada para seu ponto de origem, de 1 s (no visor, 00 01 00). Chegando aí, a contagem será novamente retomada, mas deverá passar mais uma vez pelo ponto de início do *loop* 1. O que acontecerá então?

Essa resposta é determinada pela programação do formato de *loops*, que diferencia eles fechados de abertos. Se o *loop* 1 for definido como **fechado**, o CDP irá executá-lo sempre que a contagem chegar ao seu ponto de início. Caso contrário, se for definido como **aberto**, o sistema irá executar a seqüência do *loop* 1 apenas uma vez.

Observe que essas funções são completamente independentes — o que quer dizer, por exemplo, que podemos fazer o *loop* 1 com ponto de origem em 1 s, de início em 10 s, n.º de *loop* 3, tipo elo fechado, ao mesmo tempo, em que o *loop* 2 tem seu ponto de origem em 0, início em 9 s, n.º de *loop* 152, tipo elo aberto. O CICLOP sempre trata individualmente todos esses pontos, durante a fase de execução.

Parâmetros iniciais de saída — O CICLOP, como dissemos, foi desenvolvido de modo a separar o usuário do **ASSEMBLER** do Z-80, permitindo que todos possam programar seqüências de operação, mesmo sem conhecer aquela linguagem. Assim, pelo que já foi exposto, pode-se perceber que o programa monitor encarrega-se de arquivar automaticamente, nos respectivos endereços da memória, os comandos editados via teclado, quando o operador define uma função.

Entretanto, como todos os coman-

dos são dados através de referências a instantes da contagem, há ocasiões em que o CICLOP não tem condições de saber qual será o valor da saída para um determinado instante, como a origem de um retorno, por exemplo. Foram incluídas, então, algumas funções que servem de referência para o estado da saída, nessas condições. São elas:

Início da saída (F0) — função que carrega um número hexa, digitado via teclado, no *buffer* da memória de saída. No início da contagem, a saída irá assumir esse valor.

Início do retorno (F5) — nesse caso, o monitor permite que um número hexa entre através do teclado e vá para o *buffer* de saída do retorno. Assim, sempre que for executado um retorno, a saída será carregada diretamente com esse byte, no ponto de origem.

Início de loop (FB) — função que permite ao operador entrar, via teclado, com 6 números hexadecimais, correspondentes aos valores iniciais da saída nos pontos de origem dos vários *loops*.

Início da contagem (F6) — permite que o programador insira o instante inicial da contagem, antes de inicializá-la. Caso esse valor não seja definido, o CDP assume automaticamente o inicial: 00 00 00.

Fim de contagem (F9) — serve para determinar o ponto final de uma temporização. Caso não seja definido de antemão, O CICLOP assume automaticamente o máximo da base de tempo selecionada.

Fim da 1ª parte — Para encerrarmos esta visão global da operação do CICLOP, resta falar alguma coisa sobre a EPROM que aparece no diagrama de blocos da figura 2. Essa memória contém um programa específico de controle, para permitir que o usuário faça toda a programação do sistema, "chamando" simplesmente a função F8 — que copia o conteúdo dessa área em EPROM para remetê-lo à RAM do sistema. Esse comando pode ser definido pelo bit de autopartida.

Por fim, a função FA tem a responsabilidade de acionar o CDP, para que este fique esperando um sinal externo de partida, dando início à contagem programada.

No próximo número: Todo o hardware específico do CICLOP, juntamente com o projeto de suas 2 placas de circuito impresso.



Curso Magistral em ELETRÔNICA Instituto Nacional CIÊNCIA

TODA A ELETRÔNICA EM UM SÓ CURSO MAGISTRAL

Você receberá em 48 Remessas, mais os Prêmios ao Graduado, todos os Elementos, Materiais, Ferramentas, Aparelhos, Kits, Instrumentos e TV a Cores completo que lhe entrega CIÊNCIA para sua mais completa e Garantida formação Técnico-Profissional.

NOVO MÉTODO M.A.S.T.E.R. COM MULTIPRÁTICA EM CASA

O Instituto Nacional CIÊNCIA incorporou o Método MASTER com total segurança e válido Treinamento em seu Lar com os Textos e Equipamentos de MULTIPRÁTICA EM CASA, e um opcional e valioso TREINAMENTO PROFISSIONALIZANTE FINAL.

TODO GRADUADO DE TÉCNICO EM ELETRÔNICA SUPERIOR TERÁ RECEBIDO:

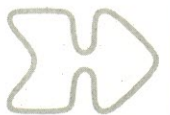
- 1 SUPER KIT Experimental GIGANTE para experimentar progressivamente 20 Aparelhos Eletro-Eletrônicos mais 3 Instrumentos Exclusivos (Em Caixas Metálicas, não Plásticas), com todos os Materiais necessários para fazê-los funcionar, montados por você mesmo!!!
- 24 Ferramentas de Oficina.
- 1 Laboratório para Fabricar Placas de C.I.
- 6 Reprodutores de som (Autofalantes e Tweeters).
- 1 Gravador K-7 e 6 Fitas Didáticas pré-gravadas.
- 1 Gerador de AF e RF, com Garantia de Fábrica.
- 1 TV a Cores completo.
- 1 Gerador de Barras para TV, com Garantia de Fábrica.
- 1 Multímetro Digital, com Garantia de Fábrica.

BENEFÍCIOS EXCLUSIVOS:

Em forma inédita no Brasil você poderá capacitar-se em eletrônica com o mais completo e moderno Material Didático.

O valioso e completo Equipamento que entregamos, mais os importantes Textos e Manuais Profissionalizantes e de Empresas do "CEPA — GENERAL ELECTRIC — GETTERSON — HASA — HITACHI — MEGABRAS — MOTOROLA — PHILCO — PHILIPS — R.C.A. — SANYO — SHARP — SIEMENS — SONY — TELERAMA — TEXAS — TOSHIBA, WESTINGHOUSE Co. e outros, mais Lições TEMA A TEMA, Circulares Técnicas, PASTAS e Materiais Técnicos Didáticos diversos, mais as BOLSAS DE ESTUDO COMPLETAS de Especialização para nossos Graduados, com Estágios em Empresas e no CEPA.

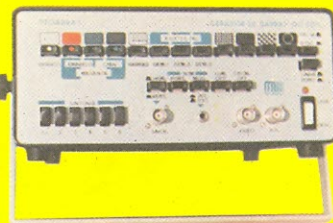
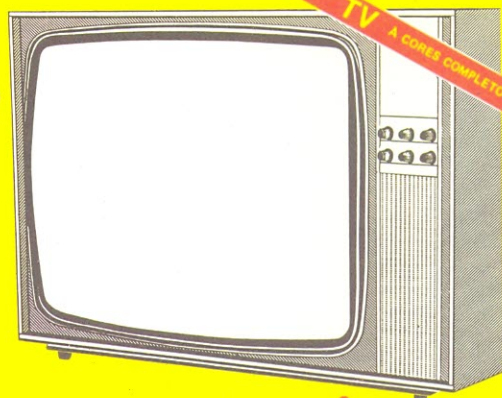
Esta OBRA EDUCACIONAL é uma realidade graças ao apoio e respaldo que importantes Instituições, Empresas e Editoriais Técnicas brindam com todo merecimento a CIÊNCIA, pelo sólido prestígio ganho em base a cumprimento, ideais de serviço e autêntica responsabilidade.



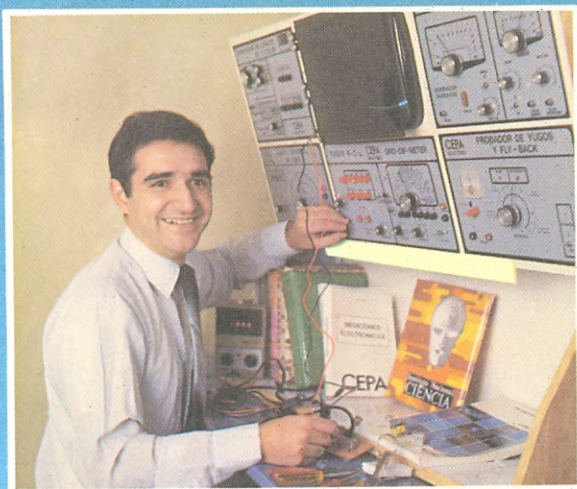
A CARREIRA TÉCNICA PARA AMBOS SEXOS COM MAIOR FUTURO

ELETRÔNICA

RÁDIO — ÁUDIO — TV — VIDEOCASSETES — INSTRUMENTAL — PROJETOS ELETRÔNICOS —
FABRICAÇÃO DE APARELHOS: CIRCUITOS IMPRESSOS, PAINÉIS E INSTRUMENTOS
ELETRO-ELETRÔNICOS — MICROONDAS — RADAR — ELETRÔNICA INDUSTRIAL — MICRO-
PROCESSADORES — COMPUTAÇÃO — DIREÇÃO DE OFICINA TÉCNICA, ETC.



Tudo para VOCÊ



**GARANTIA EXCLUSIVA
DE QUALIDADE
DE ENSINO**



Você recebe uma
GARANTIA DE QUALIDADE DE ENSINO,
em seu nome, Registrada no
5.º Cartório de Títulos e Documentos
de São Paulo, sob N.º 191.663.

Instituto Nacional CIÊNCIA

Para solicitações **PESSOALMENTE**
R. DOMINGOS LEME, 289
Vila Nova Conceição - CEP 04510 - SÃO PAULO

**COM INTENSO "TREINAMENTO PROFISSIONALIZANTE FINAL"
(OPCIONAL)**

Para maior informação remeter este
cupom e o atendimento será imediato



**SOLICITO GRÁTIS O GUIA PROGRAMÁTICO
DO CURSO MAGISTRAL EM ELETRÔNICA**

Para mais rápido atendimento solicitar pela
Caixa Postal 19.119 - CEP 04599 - São Paulo

NE 100

Nome: _____ Idade: _____

Endereço: _____

Cidade: _____ Estado: _____

CEP: _____

Weller®

Ferro de solda com temperatura controlada.



Nós avançamos a tecnologia para simplificar a soldagem.

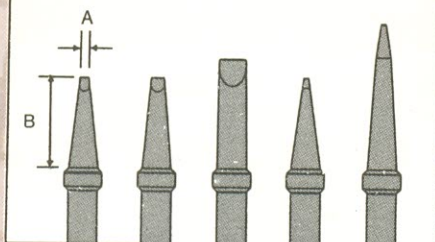
Os ferros de solda Weller controlam a temperatura automaticamente. Três versões são disponíveis, cada uma com um ajuste de temperatura diferente: 320°C, 370°C e 420°C.

Agora você tem a garantia de um controle preciso de temperatura sem perder tempo com ajustes e regulagens.

A Weller incorporou a tecnologia mais avançada para tornar a soldagem mais simples e precisa.



UMA VARIEDADE DE PONTAS ESTÁ À SUA DISPOSIÇÃO.



CODIGO	DESCRIÇÃO	TEMP.	V/W
WECB126	Ferro de Solda com Temperatura Controlada	320°C	120/42
WECB127	Ferro de Solda com Temperatura Controlada	370°C	120/42
WECB128	Ferro de Solda com Temperatura Controlada	420°C	120/42

CODIGO	DESCRIÇÃO	A POL. B	A m.m. B
WETA-B	CHAVE DE FENDA	1/16" 5/8"	1,6 15,9
WETC-B	CHAVE DE FENDA	1/8" 5/8"	3,2 15,9
WETD-B	CHAVE DE FENDA	3/16" 3/4"	4,7 19,0
WETP-B	CÔNICO	1/32" 5/8"	0,8 15,9
WETS-B	CÔNICO LONGO	1/64" 1"	0,4 25,4

Qualidade

CooperTools

CRESCENT® K&F® LUFKIN® NICHOLSON® WELLER®

DISTRIBUIDO POR
FILCRES Eletrônica Atacadista Ltda.
Rua Aurora, 179 - CEP 01209 - SP
Tels.: 222-3458/5430/0016
223-7388 (PBX)



Tape loader com um integrado CMOS

Pelo que tenho lido nas revistas especializadas, não são poucos os leitores que se queixam da dificuldade no carregamento de programas gravados em casete para os micros similares ao Sinclair (principalmente os TKs). Também me deparei com o problema, ao usar meu antigo gravador para o dito propósito. Apesar de sua boa marca, ele não possuía controle de tonalidade e seu nível de saída era um pouco baixo.

Outro problema sério residia nas trocas dos cabos EAR-EAR, MIC-MIC, em fazer a monitoração e usar o microfone para gravar títulos nos programas; exigiam um sem-número de operações que acabavam desanimando a gente. Cheguei a comprar um *tape loader*, que não satisfiz os meus requisitos e não possuía componentes ativos para amplificar o sinal. Resolvi então fazê-lo à minha maneira e aqui está o resultado.

Descrição do circuito — Utilizando apenas um CI CMOS tipo 4049 (seis inversores) e outros componentes baratos, esse circuito permite grande tole-

rância no controle de volume do gravador e dispensa o controle de tonalidade. Primeiramente, o sinal de saída do gravador (EAR) alcança um dos pólos de CH1, que no modo MONITOR permite o acesso a R1 e ao alto-falante auxiliar — no qual pode-se fazer monitoração auditiva do programa que deve ser carregado. No modo LOAD o sinal vai até R2, R3 e o LED D1, que, além de adequar a impedância com a saída do gravador, permite ter-se uma idéia grosseira do nível de sinal proveniente do gravador.

Nesse mesmo nó da malha nota-se a presença de C1, que juntamente com R4 permite que os componentes de média e alta frequência do sinal atinjam mais facilmente a entrada do inversor 1. Os *buffers* inversores 1, 2 e 3 e os resistores R5 e R6 formam um amplificador de alto ganho que entrega uma forma de onda quadrada na saída (função que se assemelha à de um disparador Schmitt).

Na saída do *buffer* 3 o sinal está invertido. Em seguida, o inversor 4 “corrige” o sinal e o entrega à saída do cir-

cuito, através de R7 e D3, que o mantém em níveis TTL para o computador.

Os resistores R9 e R10 formam um divisor acoplado ao jaque J1, permitindo a duplicação da fita, se aí for ligada a entrada MIC de outro gravador. Os inversores 5 e 6 excitam o LED D2, para que se possa visualizar, também a *grosso modo*, o sinal de saída do circuito.

Consegue-se um bom nível de saída quando D1 começa a acender e D2 mantém seu brilho estável. Isso acontece quando o controle de volume está ao redor do nível 7 e a fita, bem gravada. Caso contrário, poderá ser necessário elevar um pouco mais o volume e voltar a observar os LEDs.

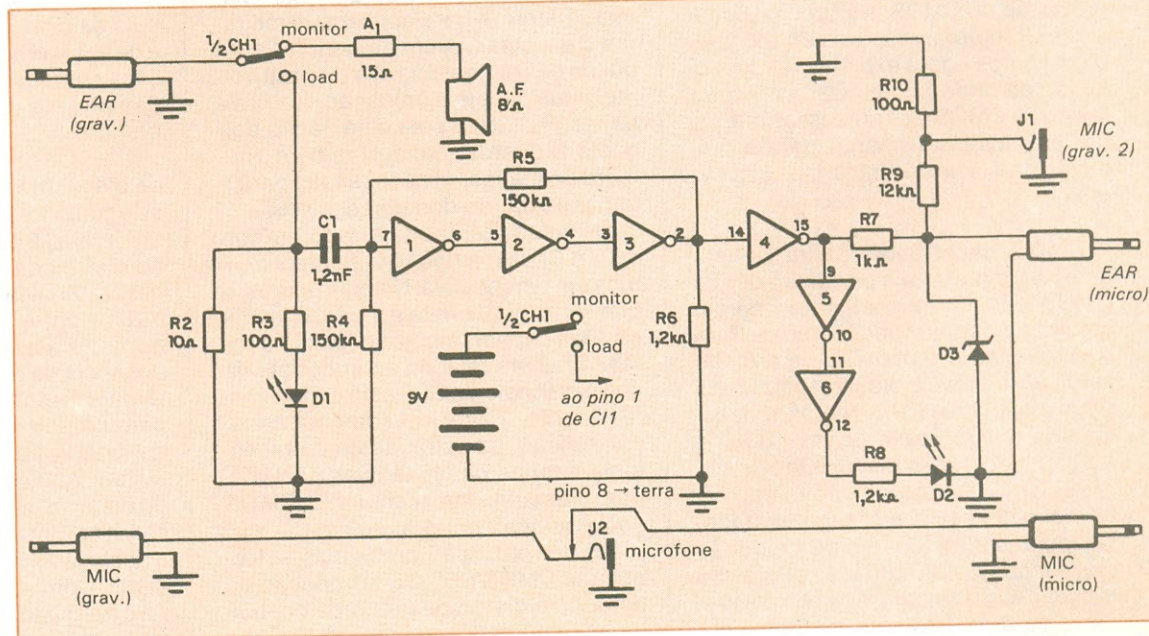
Para resolver o problema do microfone, simplesmente intercalei um jaque, desses comuns de gravador, entre os plugues que vão do micro ao gravador (MIC-MIC), conforme mostra a parte inferior do esquema. Se o plugue do microfone for inserido no jaque J2, será possível gravar o título do programa na fita: ele deve ser retirado, porém, durante a operação SAVE.

O circuito pode ser alimentado por uma bateria de 9 V ou por uma pequena fonte — que pode ser a mesma do computador, bastando para isso um zener e um resistor. Seu consumo está por volta de 10 ou 15 mA.

Atenção: Toda idéia publicada nesta seção dá direito a uma assinatura, por um ano, da Nova Eletrônica. Se você já for assinante, a publicação vai lhe garantir a renovação por mais um ano. Envie seu circuito acompanhado por um texto de duas páginas, no máximo; em cada edição divulgaremos uma das idéias que recebermos.

Relação de componentes

- R1 — 15Ω
- R2 — 10Ω
- R3, R10 — 100Ω
- R4, R5 — 150 kΩ
- R6, R8 — 1,2 kΩ
- R7 — 1 kΩ
- R9 — 12 kΩ
- Todos de 1/4 W
- C1 — 1,2 nF (cerâmico)
- D1, D2 — LEDs vermelhos
- D3 — zener 4,7 V/400 mW
- CI1 — 4049
- CH1 — chave HH
- J1, J2 — jaques comuns p/ áudio
- AF — alto-falante pequeno, 8Ω



Tecnologias de filme fino e novos processos

Esta quarta parte da série sobre CMOS cobre as tecnologias de silício sobre safira, silício sobre isolante e as combinações com tecnologia bipolar

Vimos, no decorrer desta série de artigos, que a tecnologia CMOS é a mais promissora da área de microeletrônica e, pelos projetos que estão sendo desenvolvidos, deverá ocupar o lugar mais importante entre as tecnologias utilizadas na fabricação de CIs.

No terceiro artigo, estudamos as principais tecnologias utilizadas na produção de CMOS de corpo de substrato. Completando o estudo tecnológico, vamos agora examinar as tecnologias de filme fino utilizadas na produção de CMOS e os processos que estão em desenvolvimento para a produção de CIs de desempenho cada vez melhor.

CMOS Silício Sobre Safira — Esta tecnologia permite a produção de CIs CMOS que intrinsecamente operam com velocidades muito elevadas. Com isso, elimina o fenômeno de arrocho (*latch up*) e provê isolamento automática entre dispositivos adjacentes. É denominada Silício Sobre Safira—SSS—, tradução do inglês *Silicon On Sapphire* — SOS⁽¹⁾. Durante muito tempo esta tecnologia teve emprego limitado, devido aos altos custos de produção dos substratos de safira, às perdas de fabricação e, também, ao controle precário do processo, que resultava em

baixo rendimento produtivo.

De modo geral, podemos dizer que um substrato isolante, qualquer que seja, permite a redução das capacitâncias parasitárias dos transistores e dos circuitos, além de aumentar a resistência à radiação, possibilitando que se atinja níveis de radiação ambiente de até 10^7 rads. Essas características tornam a tecnologia CMOS SSS extremamente atrante para aplicações militares e espaciais. Além de permitir a redução das dimensões dos dispositivos individuais, pela eliminação das cavidades (P ou N) e pela eliminação dos anéis de guarda, diminui também o número de máscaras necessárias para a implementação dos dispositivos.

Na figura 1 temos mostrado, em corte, um CI desse tipo e na figura 2 o temos em perspectiva. Nessas figuras, o que salta logo à vista é a total eliminação das capacitâncias de junção e parasitárias em relação ao substrato, já que na tecnologia SSS este é totalmente isolante. A Tabela 1 compara as capacitâncias parasitárias desta tecnologia com as capacitâncias parasitárias presentes na tecnologia CMOS convencional, porta alumínio.

Um dos principais problemas na tecnologia CMOS SSS é a introdução de defeitos e distorções na rede cristalina em virtude do casamento não per-

feito entre a rede cristalina de safira e a camada epitaxial de silício. Esses problemas na interface silício-safira acabam por reduzir a mobilidade dos elétrons e aumentar as correntes reversas, o que degrada a velocidade dos dispositivos e aumenta seu consumo de potência.

Para melhorar o casamento entre as redes cristalinas, costuma-se, hoje, realizar uma recristalização da camada epitaxial por aquecimento joule local ou por laser. Um processo de produção dessas camadas epitaxiais segue a seguinte rotina: a) inicialmente é crescida uma camada epitaxial de silício em safira; b) esta camada é convertida para a forma amorfa pela implantação de átomos de silício nela; c) é crescida, a seguir, uma segunda camada epitaxial sobre o silício amorfo.

Com o crescimento dessa segunda camada, temos o recozimento do silício amorfo. Com isso, obtém-se um casamento mais perfeito das redes cristalinas, tanto que se consegue obter uma mobilidade superficial de elétrons 10% maior do que a encontrada nos dispositivos MOS construídos no corpo do substrato⁽²⁾. Mais ainda, o melhor casamento da rede reduz as correntes de fuga reversas de 50 a 100% dos valores iniciais obtidos na tecnologia CMOS SSS. Esta tecnologia está começando a ser empregada na produção dos CIs VEMA (Velocidade Muito Ampla).

Uma particularidade interessante do inversor CMOS SSS apresentado na figura 1 é que ambos os transistores canal N utilizam o substrato N⁻ como substrato inicial de canal. Como dissemos, essas ilhas N⁻ foram obtidas pelo crescimento de uma camada epitaxial de silício monocristalino sobre o substrato isolante de safira. A espessura da camada de silício N⁻ epitaxial é de aproximadamente 4 μ m. Divide-se essa camada epitaxial em ilhas isoladas através de um processo fotolitográfico.

Nas ilhas isoladas são construídos os dispositivos do CI, como mostram as figuras 1 e 2. Nessas figuras, o TEC-MOS canal P opera como um TEC-MOS normal, modo indução. O TEC-MOS canal N, todavia, devido à diferença de -0,8 V entre a função de trabalho da porta de silício P⁺ e o canal N⁻, na ausência de tensão de porta-fonte externa está em depleção profunda, não permitindo com isso a circulação de corrente entre o dreno e a fonte do transistor. Quando aplicamos uma entrada positiva, a tensão V_{PF} do TEC-MOS canal N torna-se positiva, eliminando a depleção e permitindo a formação de canal. Com sua tensão V_{PF} igual a zero, o transistor canal P deixa de conduzir, pois opera no modo depleção.

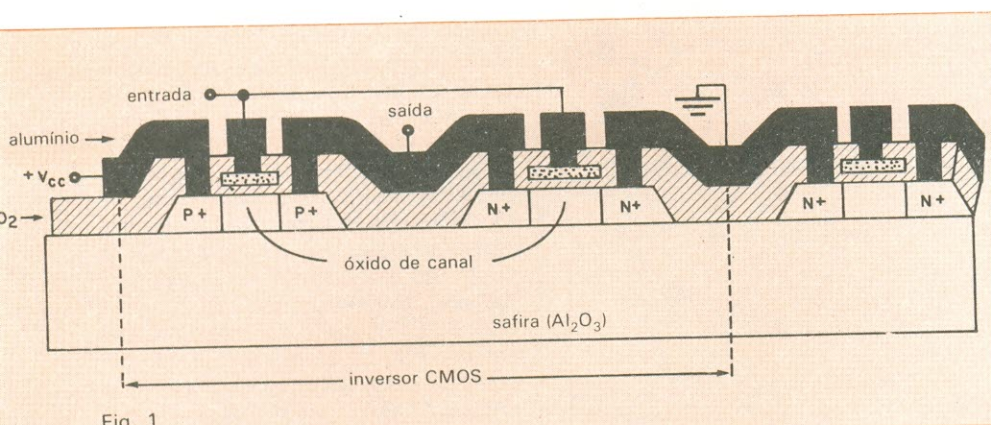


Fig. 1

Vista em corte de uma lâmina CMOS Silício Sobre Safira — SSS.

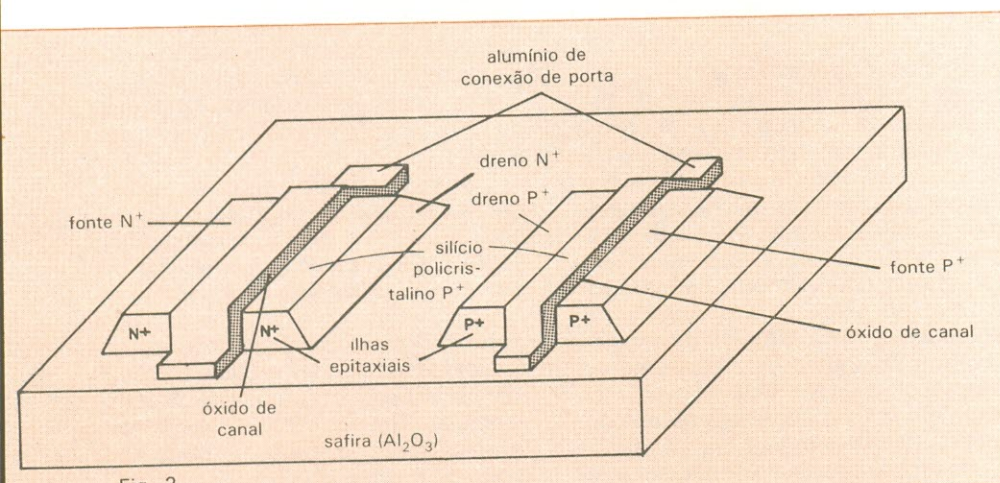


Fig. 2

Dispositivos CMOS construídos sobre um substrato de safira, vistos em perspectiva.

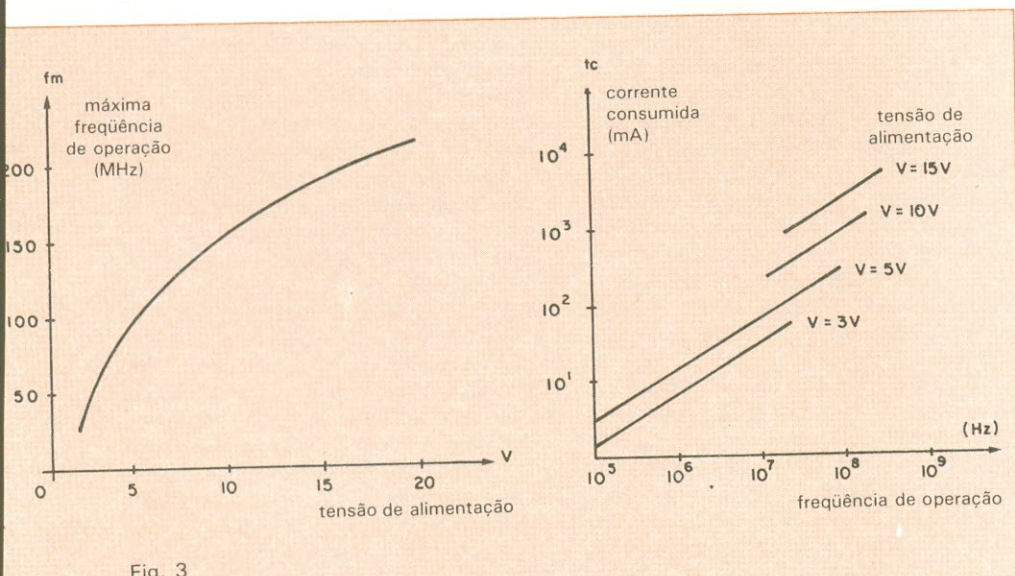


Fig. 3

Característica de um contador CMOS SSS: frequência em função da tensão (a) e consumo de corrente (b).

A melhoria da resposta em frequência nas portas lógicas CMOS SSS é significativa, como podemos notar analisando as características dinâmicas de operação de um contador construído com esta tecnologia em 1975. Essas características dinâmicas estão mostradas na figura 3 (a e b); os gráficos mostram que a frequência de operação dos CIS pode atingir 130 MHz, quando são alimentados com 10 V.

Existe, ainda hoje, muita discussão sobre a viabilidade econômica da tecnologia CMOS SSS, embora ela esteja sendo aplicada de forma crescente em CIS de alta qualidade. Já há microprocessadores de 32 bits fabricados com esta tecnologia, utilizando fotolitografia de 1 μ m e 1,5 μ m, contendo 450 mil dispositivos em sua pastilha.

CMOS silício sobre isolante — O contínuo refinamento da tecnologia Silício Sobre Safira não bloqueou as múltiplas experiências que buscam o crescimento de camadas de silício depositadas sobre materiais isolantes como, por exemplo, espineló e dióxido de silício. Outras técnicas desenvolvem uma camada isolante abaixo da camada superficial do silício ou criam silício de alta qualidade sobre um dado isolante. Essas técnicas têm características análogas à tecnologia SSS, com a vantagem adicional do baixo custo potencial da pastilha, se forem resolvidos todos os problemas de produção.

Num processo em desenvolvimento, em camadas epitaxiais de silício de 3 μ m de espessura, crescidas sobre o espineló, foram obtidas mobilidades superficiais para os elétrons superiores às conseguidas com a tecnologia SSS. Adicionalmente, o melhor casamento das estruturas cristalinas reduz em muito o tensionamento na camada epitaxial. Até que este processo seja viável comercialmente, ele deverá estar desenvolvido o suficiente para permitir na linha de produção a deposição do espineló sobre o substrato, a oxidação do silício através dele e o crescimento de uma camada epitaxial de silício sobre o espineló num intervalo de tempo aceitável.

Um processo interessante de uso do substrato isolante consiste em se criar uma camada isolante no interior do substrato semiconductor. Uma forma de fazer isso é implantar íons de oxigênio com alta energia no substrato semiconductor e, em seguida, realizar um ciclo de recozimento que permita aos

Capacitância CMOS convencional x CMOS SSS

Tabela 1

Interelementos	Tipo de capacitância			
	Símbolo	Porta alumínio	Porta silício SSS	Unidade
Portal-canal	C_p	$0,3 \cdot 10^{-3}$	$0,3 \cdot 10^{-3}$	$pF/\mu m^2$
Dreno substrato lateral	$C_{sub 1}$	$0,15 \cdot 10^{-3}$	—	$pF/\mu m^2$
Dreno substrato fundo	$C_{sub 2}$	$0,15 \cdot 10^{-3}$	—	$pF/\mu m^2$
Porta-dreno	C_{pd}	$0,5 \cdot 10^{-4}$	—	$pF/\mu m^2$

ions de oxigênio se combinarem com o silício. Teremos, dessa maneira, uma camada de dióxido de silício abaixo da superfície, onde os transistores serão construídos. A figura 4 ilustra esse processo; hoje ele ainda está em desenvolvimento, sendo limitado pela falta de máquinas de alta potência capazes de colocar íons de oxigênio em maiores profundidades no substrato de silício. Não obstante, foi construído uma memória NMOS estática de 4 kbits, com essa tecnologia. As regras de projeto nessa tecnologia obedecem à distância de $2,5 \mu m$, tendo resultado num tempo de acesso de 55 ns.

Alternativamente, um processo químico pode alterar áreas selecionadas na camada superficial de silício, transformando-as em regiões porosas, que são subsequenteiramente expostas ao oxigênio. Nessas regiões, o gás é absorvido facilmente. O material superficial é então tratado de forma a remover a porosidade, prendendo dessa forma o oxigênio no interior do substrato, abaixo de sua superfície. Quando o oxigênio se combina com o silício, temos formada a camada de dióxido de silício; com isso podemos fabricar dispositivos na superfície que são isolados do substrato. Este último processo, denominado de SIMOX (Separação por Implantação de Oxigênio), permitiu a construção de memória MAD de 1 kbit estática, com um tempo de seleção de pastilha de 12 ns e consumo de 45 mW. Tais características podem ser atribuídas à alta qualidade de silício obtido sobre a camada enterrada de oxigênio e às baixas capacitâncias parasitárias das junções PN. O processo tem permitido a fabricação de dispositivos CMOS

análogos com elevada tensão de Isolação capazes de operar a até 60 V.

Existem várias técnicas experimentais de aquecimento térmico para a produção de circuitos de silício sobre isoladores, entre as quais o aquecimento joule por contato local direto e o uso de diversos tipos de radiações. Entretanto, o recozimento com o laser é o que tem sido mais profundamente estudado e mais largamente usado. Quando comparado com os demais processos, o recozimento com laser resulta em mobilidades superficiais de elétrons sensivelmente mais altas.

Os processos silício sobre isolante abrem caminho para a construção de CIs tridimensionais⁽³⁾. Na figura 5 temos mostrada uma estrutura de silício sobre isolador com duas camadas independentes empilhadas. Na primeira camada dos dispositivos ativos estão TEC-MOS canal N construídos no corpo do substrato. Esses dispositivos são interconectados com silício policristalino dopado com fósforo ao invés de alumínio, de forma que essa camada pode ser reaquecida, quando se fizer difusões e recozimento de outras camadas. Como alternativa, nessa etapa, poderiam ser utilizados silicetos, com a vantagem da resistividade muito menor.

Após a deposição da camada de silício policristalino por fase vapor, são sequencialmente depositadas camadas de dióxido de silício, silício policristalino e nitreto de silício. É feita então a corrosão, de modo a formar longas tiras de nitreto de silício. Essas tiras criam uma cobertura que controla o perfil de temperatura, enquanto que o silício policristalino coberto pelas tiras

é recozido com laser, formando localmente monocristais na forma de tiras de $15 \mu m$ de largura. Nas regiões monocristalinas é possível construir TEC-MOS canal P e canal N.

Os resultados preliminares desse processo mostram que a qualidade dos monocristais obtidos pela técnica silício sobre isolante é a mesma que a do substrato e, mais importante, a qualidade dos transistores da camada inferior não se degrada durante o processamento do CI. Como medida do desempenho foi feita uma comparação entre um oscilador em anel de 31 estágios NMOS, construído no substrato, e um oscilador equivalente CMOS, na película silício sobre isolante. Os inversores CMOS resultaram em atrasos de propagação de 500 ps e potência de dissipação de 1 mW; as unidades NMOS apresentaram tempo de atraso de 700 ps e potência de dissipação de 5 mW.

O processo descrito pode ser generalizado através da deposição sucessiva de óxido e silício policristalino sobre o substrato original. No óxido são deixadas janelas que permitem que o substrato sirva de semente para a recristalização do silício policristalino com laser. Após a recristalização, é possível criar estruturas CMOS convencionais no monocristal recozido. Pode-se, a seguir, depositar outra camada de óxido e silício policristalino, recristalizar e recozer novamente esta segunda camada, construindo aí portas lógicas independentes.

Na figura 6 ilustramos o desenvolvimento de CIs desse tipo. No processo mostrado nessa figura, as condições de recozimento da primeira e segunda camadas são bastante diferentes. A camada inferior utiliza para o recozimento um feixe de laser de argônio contínuo, aquecendo-se o substrato a $450^\circ C$ e obtendo-se uma espessura de fusão de 60 a $80 \mu m$. Na camada superior, deve-se operar com níveis de potência consideravelmente menores — cerca de 5 a 6 W — e temperatura de substrato de $300^\circ C$, para reduzir ao mínimo a fadiga térmica da camada enterrada. Com isso temos a camada fundida reduzida a uma espessura de 30 a $60 \mu m$.

A qualidade dessa tecnologia foi aferida pela construção de um anel oscilador com células NE de duas entradas, dimensões mínimas ($2 \mu m$), o qual apresentou um atraso médio por porta de 420 ps. A maior memória até hoje construída na tecnologia CMOS empilhada

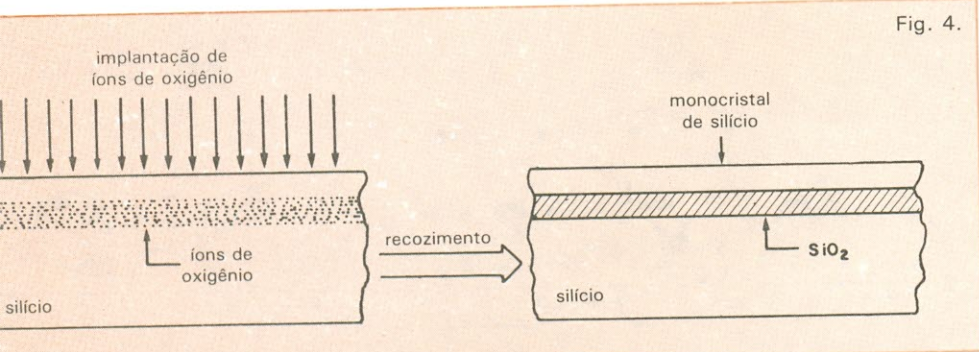


Fig. 4.

Implantação de oxigênio para criar uma camada isolante no interior do substrato.

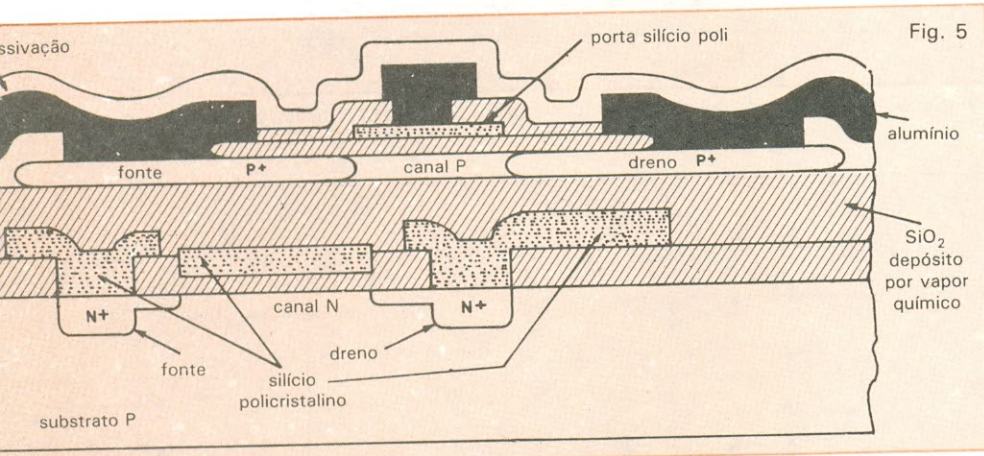


Fig. 5

Os CIs tridimensionais se tornam realidade: camadas isolantes e de dispositivos são empilhadas.

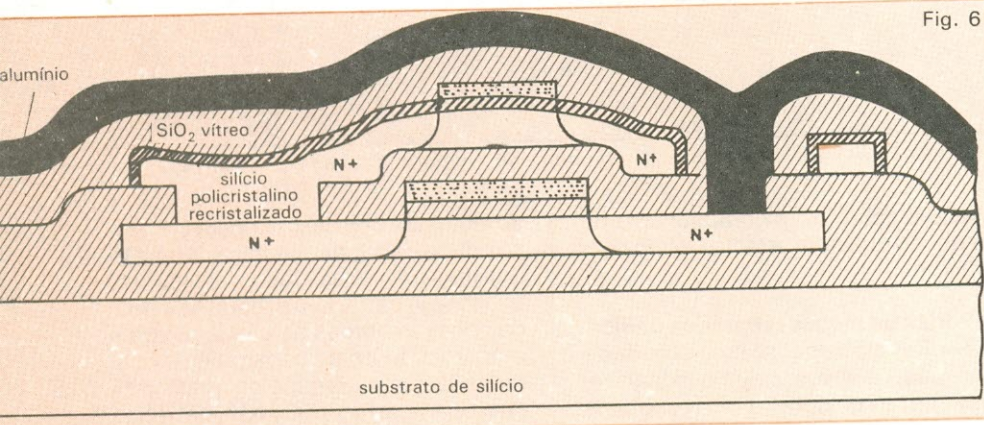


Fig. 6

Processo de desenvolvimento da tecnologia de CIs CMOS empilhados.

é uma MAD estática de 64 kbits. Ela utiliza carga ativa, o que reduz sua susceptibilidade a erros efêmeros (erros soft). Com dimensões mínimas de 2 μm , essa memória apresenta um tempo de acesso de 85 ns, consumindo apenas 350 mW. Os transistores de carga são TEC-MOS canal N, resultando numa estrutura sem auto-alinhamento com células de 307 μm^2 , valor comparável com os das células fabricadas com resistores de carga de silício policristalino. O desempenho da memória é próximo ao das memórias construídas em estruturas convencionais, com cargas ativas. Outrossim, a redução das dimensões de 2 para 1,5 μm diminui o tempo de acesso devido à redução do excesso de capacitância oriunda do não auto-alinhamento das portas.

Combinação de tecnologias MOS e bipolares — Apesar dos esforços para o desenvolvimento de estruturas que permitam maior densidade, como a dos TEC-MOS empilhados, existe ainda o problema de transferência dos sinais para fora da pastilha do CI.

A própria natureza de baixo consumo de potência dos CMOS contrapõe-se ao chaveamento rápido de cargas capacitivas de maior valor. Para contornar este problema existem diferentes soluções, sendo as mais comuns o uso de alimentadores CMOS de grande capacidade e o uso de transistores bipolares de menores dimensões.

O uso de CMOS de grande capacidade evita a utilização de diferentes tecnologias exigindo, porém, desacopladores de grandes dimensões, enquanto que o uso de transistores bipolares economiza área à custa do emprego de diferentes tecnologias. Ambas alternativas são utilizadas na prática: existem, por exemplo, subsistemas RELAU CMOS em que os desacopladores E/S podem operar com 10 mA, tendo atrasos de propagação de 11 a 16 ns, equivalentes ao atraso dos alimentadores bipolares LTT compatíveis.

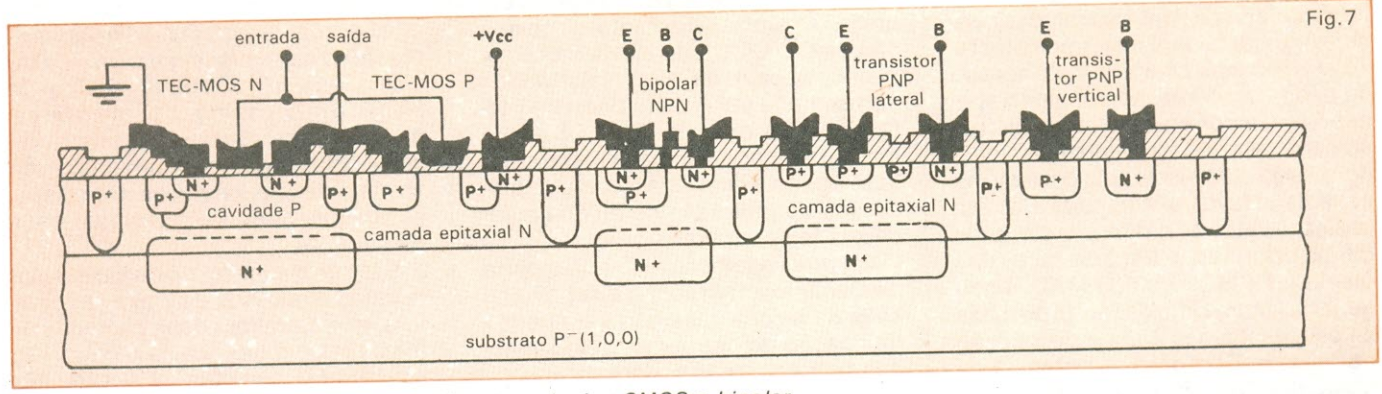


Fig. 7

Corte de um circuito integrado que combina tecnologias CMOS e bipolar.

No caso da segunda alternativa, temos CIs com certa quantidade de lógica associada a transistores de potência, que alimentam cabeças de impressoras térmicas. Nessa técnica, temos a fusão de uma estrutura cavidade P, baseada em camada epitaxial, com transistores NPN, tanto verticais como laterais. Esses transistores operam com correntes de 20 a 40 mA e tensões de 15 a 20 V, para aquecer os elementos de impressão. A figura 7 mostra a seção de um CI deste tipo. Observe-se que, tal como na antiga tecnologia LTT, as camadas enterradas N⁺ melhoram as características e o desempenho dos dispositivos bipolares NPN verticais e dos transistores PNP laterais, além de melhorar as características dos TEC-MOS canal N.

Outra tecnologia combina dispositivos MOS com bipolares sem camada epitaxial, aproveitando vantagens do processo CMOS cavidade N com dupla camada metálica, de 2 µm. Os dispositivos bipolares, nesse caso, incorporam uma estrutura emparedada, com emissor de silício policristalino e junções de emissor e base muito rasas.

Estruturas lógicas que combinam transistores MOS com transistores bipolares proporcionam tempos de atraso de propagação mais curtos, permitindo maior feixe de saída nas portas internas, sem degradação excessiva dos atrasos e dos valores digitais. Assim, um inversor CMOS convencional degrada cerca de 1,3 ns por picofarad de acréscimo na carga, enquanto que um inversor CMOS/bipolar degrada apenas 0,35 ns. A figura 8 mostra a seção transversal de um CI construído com a tecnologia de junções rasas e transistores com emissores de silício policristalino.

Consideraremos agora um terceiro processo misto CMOS/bipolar, cuja finalidade foi a obtenção de memórias estáticas de alta velocidade, com células de memória de baixo consumo de potência e circuito de alimentação de alta velocidade. Na figura 9 temos os circuitos básicos utilizados no presente caso.

A célula de memória combina TEC-MOS canais N e P interacoplados com um seguidor de emissor, transistor bipolar NPN. Esta célula permite acesso de dados em 50 ns, consumindo apenas 1 nW. A corrente de leitura circula somente através da célula selecionada, ou seja, através de uma conexão na linha de palavra selecionada e de outra ligação através da linha de dígito (de bit) selecionada. Na maior parte das memórias CMOS do tipo MAD, a corrente de leitura circula através de todas as células ligadas à linha de seleção de palavra. Com isso, a potência de operação, nesse caso de arranjo

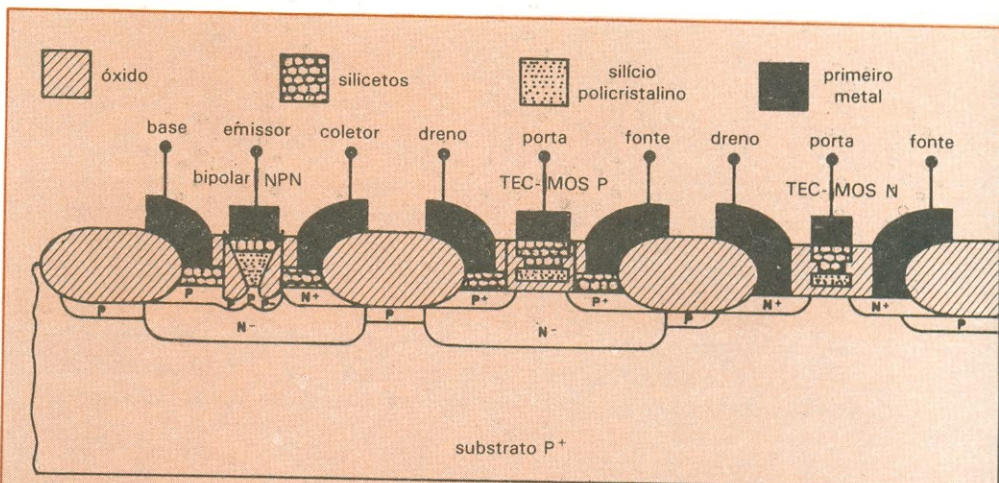


Fig. 8

Combinação CMOS/bipolar com junções rasas, para tornar o circuito mais rápido.

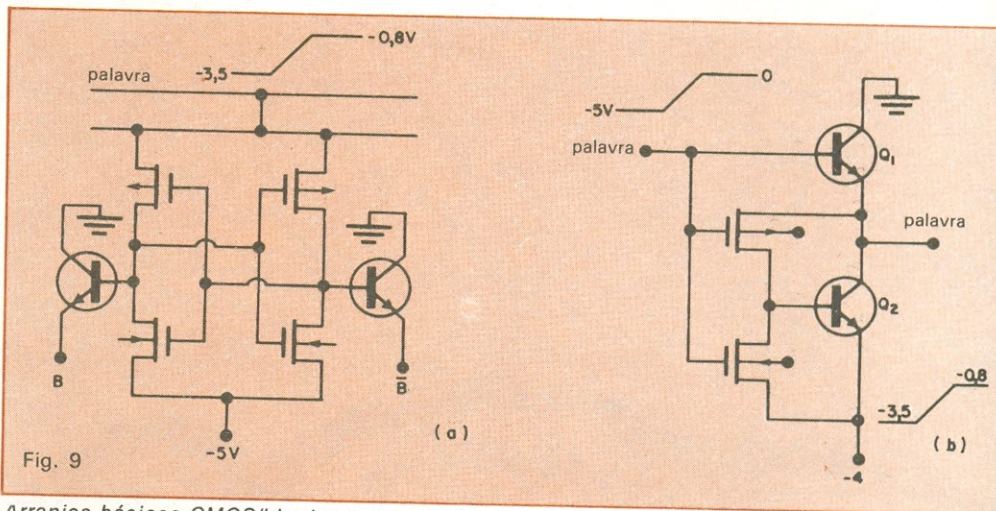


Fig. 9

Arranjos básicos CMOS/bipolares: (a) célula de memória e (b) alimentador de palavra.

CMOS/bipolar, é significativamente menor do que num arranjo CMOS convencional.

Portas de metais refratários e silicetos — Depois de quase uma década de evolução, os novos projetos digitais raramente irão optar por tecnologia CMOS porta metálica convencional. Esse processo foi substituído pela porta silício policristalino, que permitiu, graças ao auto-alinhamento, a construção de CIs CMOS de elevado desempenho, apesar da alta resistividade apresentada pelo silício poli. Hoje, temos novas formas de TEC-MOS, incluindo-se nessas as de porta metal refratário e porta siliceto, bem como os processos de utilização de alumínio em baixas temperaturas.

Os processos convencionais porta de alumínio foram superados por uma série de razões. Eles não permitem a fabricação de estruturas auto-alinhadas, pois estas não podem ser aquecidas acima de 300°C após a deposição

de alumínio. Com isso, exigem um passo crítico de alinhamento na definição das tiras metálicas. Caso o alinhamento não seja perfeito, e o metal se estenda sobre as bordas do canal, teremos o aparecimento de capacitâncias parasitárias, que afetarão de modo crítico a operação do TEC-MOS, baixando em muito sua frequência de corte superior.

Porém, realmente, o problema principal é a não possibilidade de aquecimento. O alumínio reage com o óxido de silício em temperaturas abaixo de 500°C, o que restringe o número de camadas de interconexão nos processos convencionais a uma, limitando dessa forma a densidade máxima de dispositivos que pode ser atingida nessas tecnologias.

Esse problema foi resolvido em parte pelos processos de baixa temperatura, que permitem duas camadas de filme de alumínio. Nessa técnica são construídos circuitos CMOS digitais que são interligados por duas camadas

de alumínio. As camadas são isoladas entre si por um filme de um verniz isolante denominado polimide.

Utilizando-se tecnologias de 2 μm obtém-se CMOS com atrasos E/S que rivalizam com circuitos bipolares Schottky de baixa potência, que consomem, todavia, uma fração da potência consumida pelos LTT bipolares.

Porém, uma solução mais definitiva e prática para resolver os problemas da tecnologia porta de alumínio convencional consiste em construir estrutura com metais refratários, silicetos ou ainda com policidos. Os policidos são filmes de silício policristalino cobertos com um filme de siliceto de metal refratário. Qualquer um desses materiais combina as vantagens da porta de silício policristalino com a baixa resistividade dos metais.

Nos CIs IEMA é extremamente importante dispor de interconexões de baixa resistividade, pois temos até centenas de milhares de portas que podem estar interligadas através de interconexões bastante longas. A constante de tempo RC das linhas de interconexão, resultante da resistência série e das capacitâncias parasitárias, pode introduzir atrasos de propagação capazes de limitar a velocidade de operação de comutação das próprias portas lógicas.

Devido aos elevados pontos de fusão dos materiais refratários, filmes desses metais permitem passos de processamento posteriores a sua deposição em temperaturas superiores a 800°C. Passos para o auto-alinhamento e estrutura de silício sobreisolante podem, com isso, ser incorporados facilmente às etapas de fabricação.

Os silicetos metálicos e os metais puros são utilizados também como barreiras de contatos quando se reduz as dimensões dos CIs IEMA. Uma barreira deste tipo tem duas finalidades: a) baixar a resistência de contato para junções rasas; b) proteger a região contra pequenas pontas de alumínio que possam se difundir através da junção e curto-circuitar a interconexão do filme de cobertura de alumínio com o substrato. Adicionalmente, os novos projetos que utilizam estruturas de porta metais refratários ou silicetos estão abaixando também a resistência de contato de porta, e melhorando, com isso, a resposta em alta frequência.

É difícil hoje especificar quais os metais que irão prevalecer. Nas interconexões são fortes candidatos o titânio, o tungstênio e o molibdênio.

Considerações finais — Hoje, o ponto alto da tecnologia CMOS é uma memória de 1 kbit MAD estática, construída com tecnologia de 1,2 μm , tempo de acesso de 15 ns e 400 mW de potência dissipada. Além do emprego em memórias estáticas, a tecnologia CMOS está se tornando a melhor escolha para memórias dinâmicas, acima de 256 kbits. A razão disso é bem simples: com a redução nas dimensões das células, estas necessitam de maior proteção contra a incidência de partículas alfa. Essa proteção é proporcionada por várias das tecnologias estu-

Os atrasos podem ser menores com a união CMOS/bipolar

dadas, principalmente o CMOS de dupla cavidade. A dupla cavidade permite também a construção de estruturas que suportam tensões mais elevadas, de modo que tecnologias de aumento de cargas podem ser utilizadas para aumentar o número de elétrons armazenados no capacitor, um problema crítico com o escalonamento que reduz drasticamente o valor das capacitâncias.

A tendência atual no projeto de pastilhas de memórias de 64 kbits e 256 kbits é construir a matriz de memória NMOS e utilizar CMOS nos circuitos circundantes. Este procedimento, quando comparado com as memórias dinâmicas convencionais NMOS, resultam que os novos CIs necessitam 65% menos geradores de relógios e 30% menos transistores. A estrutura CMOS permite também, facilmente, a inclusão de novos modos de endereçamento resultando num fator quatro na velocidade em que os dados podem ser lidos ou escritos na memória.

A estrutura regular dos subsistemas MAD não gera problemas mais sérios de interconexões. Todavia, circuitos de lógica casual, como microprocessadores e subsistemas RELAU, são antes limitados por problemas de interconexão do que por problemas de densidade. Daí, a extrema necessidade de múltiplas camadas de interconexão.

Na maior parte dos processos NMOS, até agora prevaleceu o uso de filmes de silício policristalino dopado

N⁺ para a implementação da primeira camada de interconexões. Essa camada não pode ser utilizada em estruturas CMOS, pois forma uma junção retificadora, quando é feito o contato com regiões dopadas com P. Projetos utilizando tecnologias MOS misturam silício policristalino para a matriz TEC-MOS canal N, mas usam metal entre os TEC-MOS canal P e TEC-MOS canal N, utilizados nos circuitos circundantes. Essa limitação do silício policristalino é uma das principais razões pelas quais a tecnologia CMOS necessita de uma segunda camada metálica como parte do objetivo de se conseguir maior densidade.

Isso não quer dizer que o silício policristalino deixe de ser um material viável para as interconexões. Por exemplo, na família de microprocessadores de 8 bits CMOS, o NSC-800 utiliza tanto o silício policristalino como o metal, cooperativamente. Em particular nesse microprocessador, são empregadas duas camadas de silício policristalino e uma de metal. A camada extra de silício policristalino é utilizada para formar os elementos de carga de alta resistência, enquanto que a outra camada é usada nas interconexões. Outro exemplo importante é o 68020, que é um projeto híbrido CMOS/NMOS.

Em cerca de 80% da pastilha utilizam-se circuitos NMOS, enquanto que os 20% restantes utilizam circuitos CMOS, visando a obtenção de um ponto ótimo entre a potência consumida e a área total da pastilha. O 68028 é um microprocessador completo de 32 bits.

Neste artigo completamos os estudos das tecnologias CMOS aplicadas aos circuitos digitais. No próximo artigo, analisaremos as potencialidades do CMOS com os circuitos lineares.

Bibliografia

1) Sapphire Brings out the Best in CMOS — S. S. Eaton, Electronics, junho de 1975, págs. 115-120.

2) Before Reaching its Potential CMOS Faces Some Thorny Problems — D. Bursky, Electronic Design, 4 de outubro de 1984, págs. 106-118.

3) Compêndio de Microeletrônica: Princípios de Projeto e Tecnologias Complementares — Livro 3, J. A. Zuffo — Ed. Guanabara Dois, cap. 7.

Redes ativas para tratamento de sinais em baixa frequência

Partindo da comparação entre filtros ativos e passivos, o autor começa a introduzir as técnicas de utilização dos amplificadores operacionais em redes filtrantes

Ao longo dos últimos sete meses, esta revista vem dedicando um amplo espaço para a análise dos filtros passivos em suas mais diversas configurações. Foram apresentados conceitos, circuitos, principais características, vantagens e problemas relativos a cada família, além de alguns projetos-exemplo. Com os conhecimentos já adquiridos, vamos examinar nesta nova fase algumas técnicas de elaboração de redes ativas, objetivando o desenvolvimento de dispositivos filtrantes que empregam amplificadores operacionais como elementos-chave. Tais dispositivos, como sabemos, exibem grande versatilidade.

Comparação de filtros passivos e ativos — Quando do desenvolvimento de um projeto de filtro passivo, somos compelidos a incluir resistores, capacitores e, forçosamente, indutores; a mesma coisa não acontece com relação às redes ativas. Tal característica influencia favoravelmente a tendência de uso do filtro ativo, já que os indutores, por serem de difícil aquisição no mercado, acabam tendo que ser dimensionados e construídos pelos próprios interessados. Acrescente-se a este inconveniente o problema do fator de qualidade — Q —, que quantifica o

“grau de proximidade”, comparativamente ao componente ideal. Com base na hipótese de que todo indutor prático apresenta, ao lado de suas características reativas, uma resistência intrínseca ao bipolo, determinada por seu próprio processo de fabricação (resistência associada ao fio da bobina), podemos definir o fator de qualidade deste indutor através da relação:

$$Q = \frac{2\pi fL}{R}$$

onde R e L representam, respectivamente, a resistência e a indutância correspondentes ao bipolo considerado (veja fig. 1).

Obviamente, quanto maior o valor de R em um indutor real, tanto mais reduzido será o fator de qualidade Q do bipolo afetado, e, conseqüentemente, mais afastado do indutor ideal estará este componente. Paralelamente, ao considerarmos a faixa de frequências que é abrangida pelos sinais de áudio (alguns kHz) notaremos que a obtenção de indutores com fator de qualidade elevado só é viável quando empregamos dispositivos de grandes dimensões físicas e custos não menos significativos. Acabamos de analisar, portanto, a primeira vantagem do filtro ativo quando comparado a uma rede

passiva: a não utilização de elementos indutivos, o que contribui para a redução da dimensão e do peso do circuito. Podemos acrescentar ainda outras vantagens:

— Melhor desempenho do circuito, devido ao emprego apenas de resistores, capacitores e amplificadores operacionais, ou seja, componentes caracterizados por propriedades quase ideais na faixa de frequências abrangida por nossas análises. Assim, por exemplo, um resistor não apresentaria praticamente qualquer vestígio de indutância distribuída; aos capacitores não se atribuiriam perdas nos dielétricos; os amplificadores operacionais seriam assumidos como dispositivos de reduzíssima impedância de saída e elevada impedância de entrada etc.

— Nos casos de produção em grande quantidade, o custo dos filtros ativos é inferior ao de uma rede passiva equivalente.

— Apresentam menos problemas no que se refere à presença de parasitas, devido à miniaturização proporcionada pelo circuito ativo.

— Projeto mais simplificado comparativamente com o do filtro passivo.

— Os filtros ativos distinguem-se dos passivos também pelo fato de atuarem como quadripolos amplificadores (em termos de ganho de tensão), ao contrário das redes RLC.

No entanto, uma série de restrições se aplica a tais topologias: a banda passante de um filtro ativo é limitada, não sendo recomendável seu emprego em outros casos que não os relacionados com o tratamento de sinais de voz ou dados. Já quanto aos circuitos passivos, a limitação de frequência de trabalho é determinada pelas influências parasitas introduzidas pelos próprios componentes e por sua montagem física. Obviamente, a dependência de

uma fonte de alimentação deve ser levada em conta na escolha entre uma rede ativa e sua similar passiva, mas não como fator decisivo na opção.

Um parâmetro importante a ser mensurado, durante o projeto de um filtro ativo, é a determinação da sensibilidade: como será descrito oportunamente, ela corresponde à estimativa das alterações causadas na resposta do filtro, partindo-se da hipótese de uma variação de características ocorrida em um dado componente da rede, geralmente função de fatores ambientais. Embora as redes passivas também sofram influências ocasionadas por modificações no comportamento dos componentes, vale salientar que a sensibilidade das mesmas apresenta níveis muito inferiores aos registrados nas redes ativas.

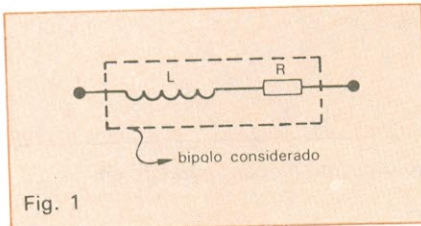


Fig. 1
Modelo de um indutor real.

Sintetizando as redes ativas — Com

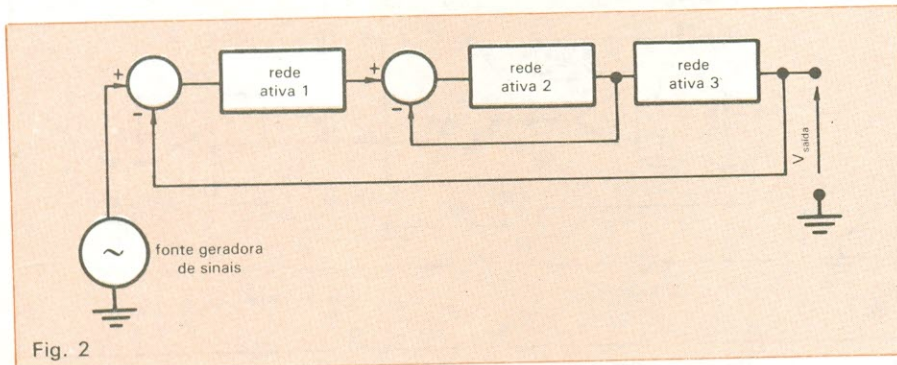


Fig. 2
Aspecto de um filtro ativo elaborado segundo a técnica de elos de retorno.

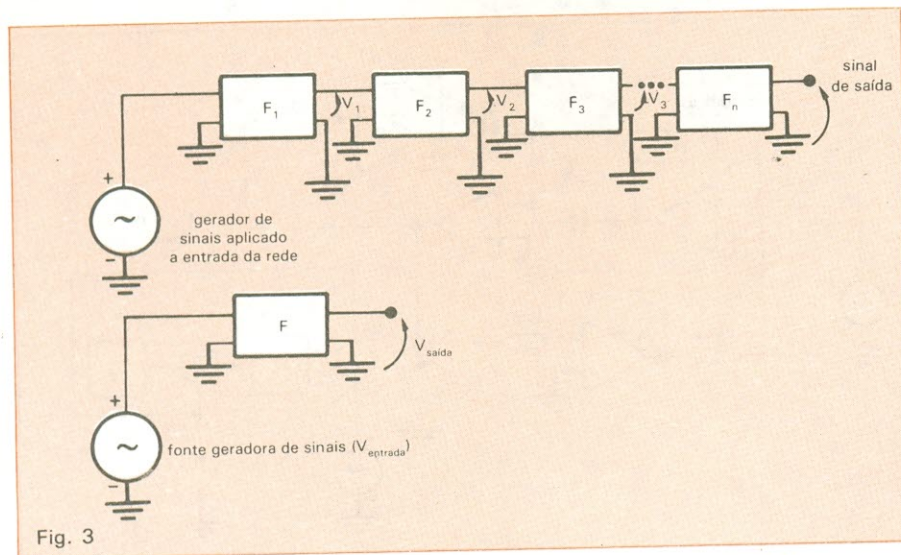


Fig. 3
Representação da configuração cascadeada, equivalente a um quadripolo caracterizado pela função de transferência $F = F_1 \times F_2 \times F_3 \times \dots \times F_n$.

base em uma função de transferência qualquer, discutiremos neste item os dois conceitos básicos para a implementação de redes ativas, cujos desempenhos refletem a equação proposta. Tal distinção pode ser efetuada a partir da definição dos circuitos cascadeados e dos portadores de elos de retorno (realimentados).

A elaboração de uma rede realimentada envolve um maior grau de complexidade que a configuração cascadeada, problema que discutiremos com mais detalhes oportunamente. Adiantemos por ora o fato de que o filtro construído de acordo com essa técnica apresenta sensibilidade mais reduzida que a implementação cascadeada (uma característica vantajosa, pois a resposta do circuito torna-se menos suscetível às variações dos componentes). A título informativo, observe a figura 2, que exibe uma estrutura realimentada sob a forma de diagrama de blocos.

Apesar da topologia cascadeada apresentar problemas, dedicaremos nossa atenção a este processo por ser o mais indicado sob o ponto de vista de uma introdução à síntese das redes ativas. A propósito, esboçamos na figura 3 o diagrama de princípios aplicável a essa configuração. Se necessitarmos de um circuito cuja tensão de saída (em relação à de entrada) corresponda a uma função de transferência do tipo $F(S) = F_1 \times F_2 \times F_3 \times \dots \times F_n$, desde que cada termo F_i seja representado por um bloco (quadripolo) com impedância de entrada extremamente elevada e uma impedância de saída quase nula, a função de transferência global de um conjunto desses blocos em série será fornecida pelo produto das funções de transferência individuais.

Examinemos mais detalhadamente como se efetua o acoplamento entre os diversos módulos formadores da rede cascadeada. Tomemos por base as ilustrações contidas na figura 4, onde constam, respectivamente, o diagrama de um único estágio ativo (fig. 4a) e a representação das conseqüências ocasionadas pela conexão serial de dois blocos (fig. 4b).

Através de uma cuidadosa verificação da figura, observamos que o acoplamento entre blocos torna-se perfeitamente viável quando a exigência $Z_{s(m-1)} \ll Z_{en(m)}$ for cumprida. Deste modo, não se constatam quaisquer problemas ligados a fenômenos, tais como carregamentos entre os quadripolos. Teremos, portanto, a seguinte

função de transferência para os módulos (m-1) e (m) cascatedos:

$$\frac{V_{m(saida)}}{V_{entrada}} = F_{(m-1)} \times F_{(m)}$$

expressão esta que poderia ser estendida para inúmeros quadripolos.

Uma notória vantagem das redes cascatedas é que os módulos são totalmente isolados entre si, o que permite afirmar que as alterações acarretadas por mudanças nas características dos componentes de um dado estágio não afetam os subseqüentes (em se tratando, naturalmente, das funções de transferência individuais). Quando da construção da rede real, os prováveis ajustes de caráter prático serão facilitados com base nessa importante propriedade.

No entanto, para a configuração realimentada, observamos que, pela necessidade da introdução de elos de retorno, as eventuais correções (sintonia) da montagem são dificultadas pelo não isolamento entre os blocos. Nas figuras 5 e 6 incluímos alguns circuitos reais, sendo que o primeiro corresponde a um filtro passa-banda do quarto grau (elaborado a partir do cascadeamento de duas redes de segunda ordem). A rede ativa que lhe sucede foi projetada, segundo uma topologia de caráter realimentado, o que torna possível sua comparação com o diagrama de blocos contido ao lado da mesma.

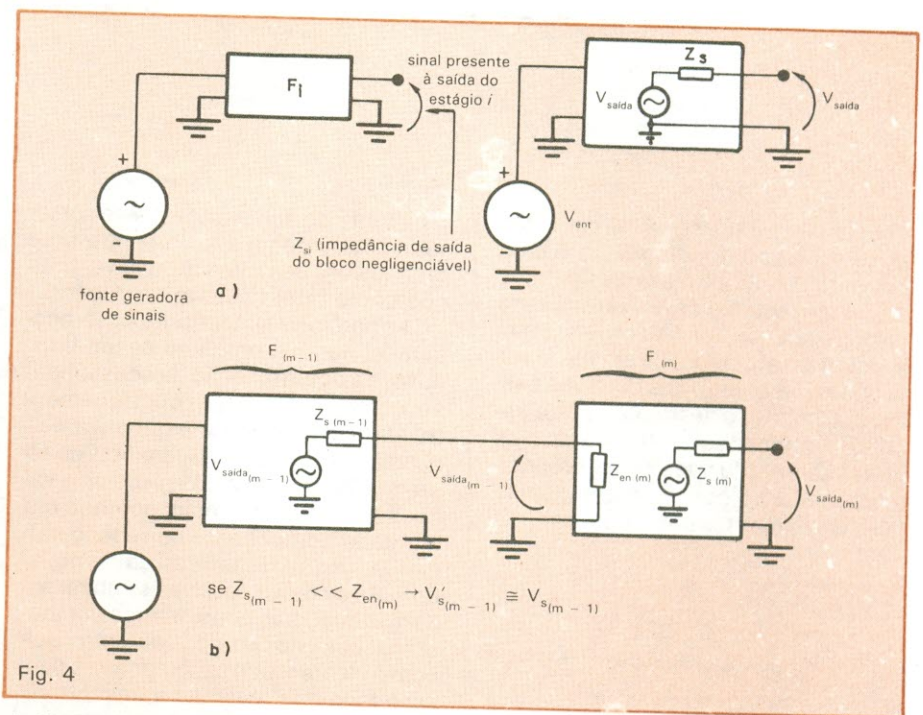
Formas biquadráticas e biquads

Conforme mencionamos anteriormente, uma função de transferência genérica $F(S)$ pode ser caracterizada como equivalente ao produto de um conjunto de funções menores $F_i(S)$, visando facilitar a implementação da rede ativa desejada. Tais decomposições seriam elaboradas a partir de quadripolos específicos, cada qual representando uma parcela $F_i(S)$. É possível demonstrar, por outro lado, que o termo $F_i(S)$ pode assumir a forma de uma relação entre dois polinômios de segundo grau, conhecida como **forma biquadrática**. Temos, em conseqüência, a seguinte expressão:

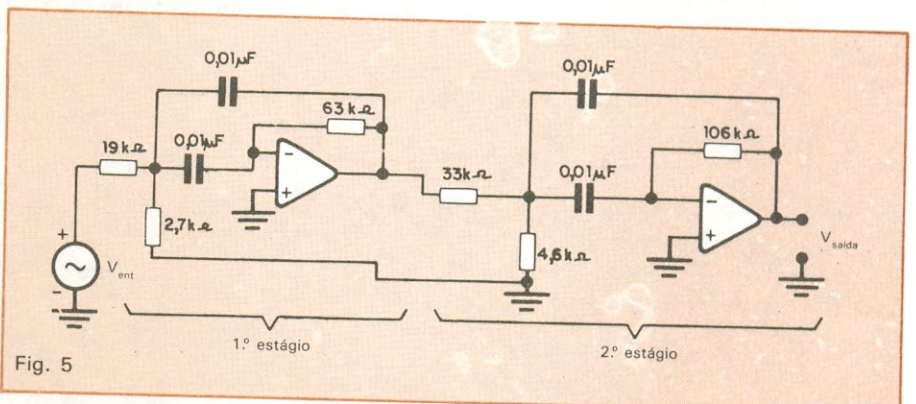
$$F_i(S) = K_i \frac{d_1 S^2 + e_1 S + f_1}{a_1 S^2 + b_1 S + c_1}$$

onde K_i simboliza um fator constante.

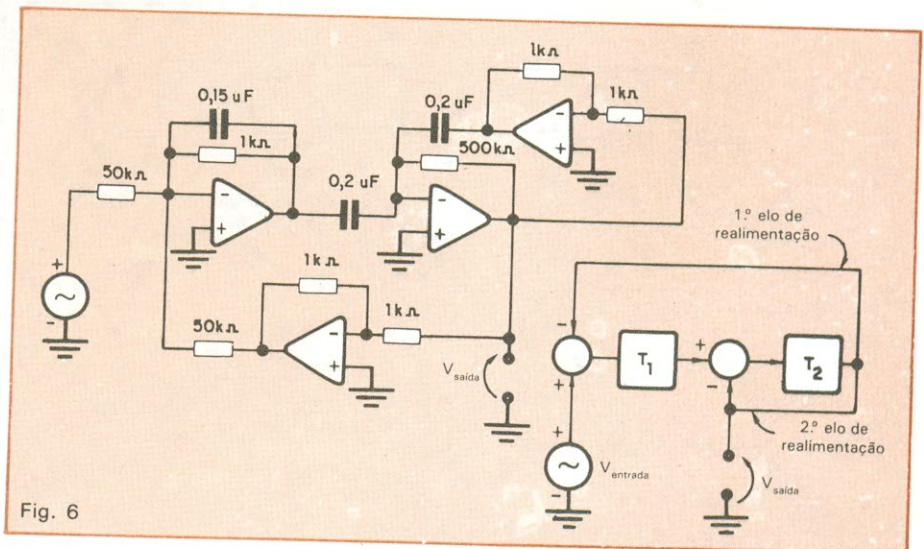
Logo, para cada termo menor $F_i(S)$, constituinte da função de transferência global $F(S)$, identificamos uma forma biquadrática. Uma apresentação alternativa para esta parcela pode ser obtida quando evidenciamos os parâmetros Q e ω (onde $\omega = 2\pi.f$). Chegaríamos, portanto, à relação abaixo:



Análise do comportamento de um único estágio utilizado na configuração em cascata (a). O acoplamento entre módulos (b).



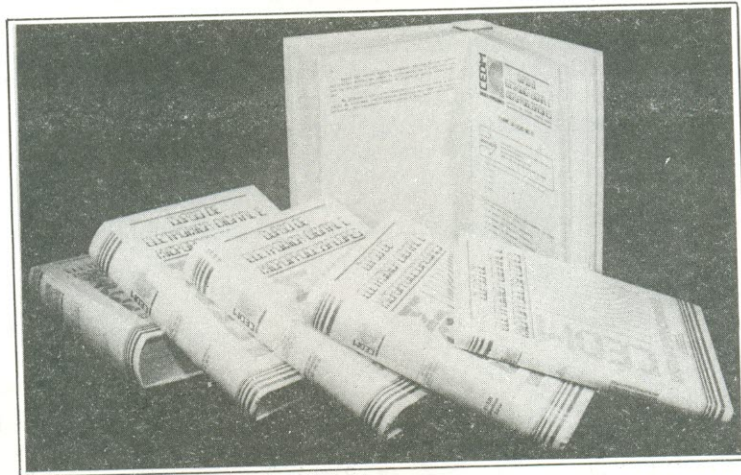
Esboço de um filtro passa-banda do 4º grau, construído segundo a técnica do cascadeamento de redes ativas.



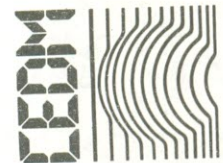
Esquema e diagrama em blocos de um circuito ativo elaborado conforme o conceito dos elos de realimentação.

A mais completa Obra já publicada no Brasil!

ELETRÔNICA DIGITAL E MICROPROCESSADORES

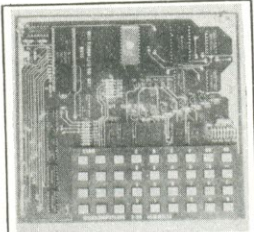


MAIS UM
PRODUTO

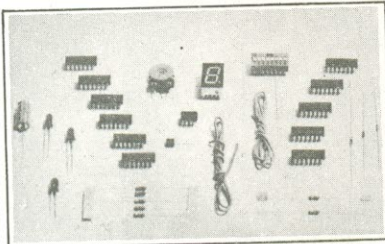


UMA OBRA COM 3.120 PÁGINAS COM ENCADENAÇÃO LUXUOSA
TOTALMENTE ILUSTRADA

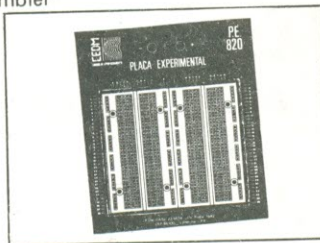
COM DIREITO AINDA DE ADQUIRIR OS SEGUINTE KITS



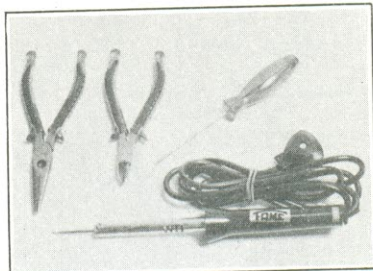
Kit CEDM-80 Microcomputador
Z80 Assembler



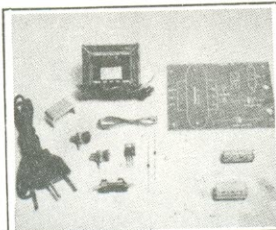
Kit CEDM-74 Componentes



Kit CEDM-35
Placa
Experimental



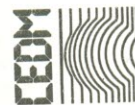
Kit CEDM-20 Ferramentas



Kit CEDM-78
Fonte de
Alimentação 5V/1A

SEIS VOLUMES

- Um volume dicionário de informática com 220 páginas
- Um volume sobre eletrônica geral com 600 páginas
- Um volume sobre eletrônica digital com 840 páginas
- Um volume sobre prática de eletrônica digital e microprocessadores com 640 páginas
- Um volume sobre microprocessadores com 800 páginas
- Um volume sobre manual de circuitos integrados com 660 páginas



CEDM - EDITORA LTDA.
Av. Higienópolis, 436
Caixa Postal, 1.642 - Fone: 0432 23-9674
CEP 86100 - Londrina - PR.

Não mande dinheiro agora, você paga ao receber a coleção

Preços Válidos
por Tempo Limitado

OBS.: As despesas de correio
ficarão a cargo do cliente.

COLEÇÃO COMPLETA POR:

- 1xCr\$ 560.000 EM UMA ÚNICA REMESSA
- 2xCr\$ 318.000 COM REMESSA EM 2 VEZES
- 3xCr\$ 238.000 COM REMESSA EM 3 VEZES
- 4xCr\$ 196.000 COM REMESSA EM 4 VEZES
- 5xCr\$ 171.000 COM REMESSA EM 5 VEZES

NE-100

NOME _____

EMPRESA _____

ENDEREÇO _____

CARGO _____ PROFISSÃO _____

CGC(CPF) _____ INSCR. EST. _____

FONE _____ RAMAL _____

CIDADE _____ EST. _____ CEP _____

$$F_i(S) = K_i \frac{S^2 + \frac{\omega_z}{Q_z} S + \omega_z^2}{S^2 + \frac{\omega_p}{Q_p} S + \omega_p^2}$$

onde, $\omega_z = \sqrt{\frac{f_i}{d_i}}$; $\omega_p = \sqrt{\frac{c_i}{a_i}}$;
 $Q_z = \frac{\sqrt{f_i d_i}}{e_i}$; $Q_p = \frac{\sqrt{c_i a_i}}{b_i}$ e $K_i = K_i \cdot \frac{d_i}{a_i}$

sendo que o índice (p) denota os pólos da função, enquanto que (z) corresponde aos zeros. Em particular, quando d_i e a_i são nulos, e para $e_i = b_i = 1$,

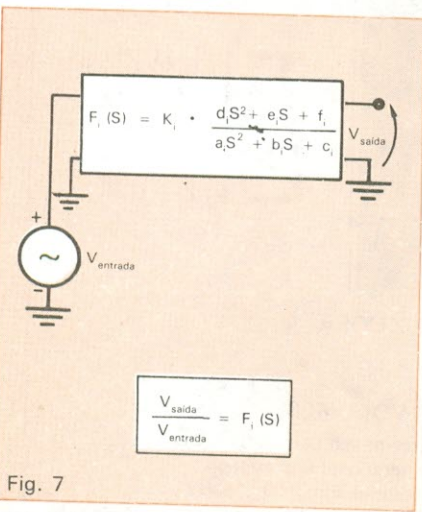


Fig. 7

Definição de "biquad": um circuito que realiza uma determinada função biquadrática.

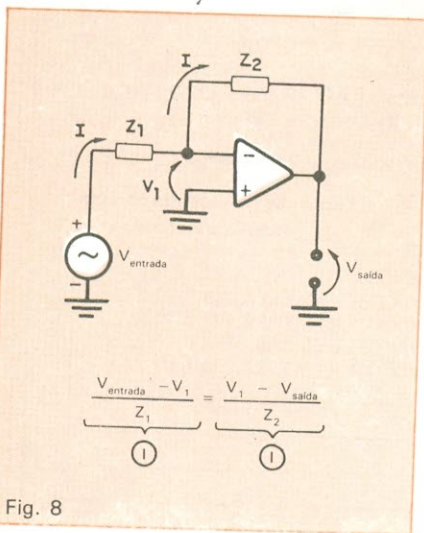


Fig. 8

Circuito com um amplificador operacional e duas impedâncias: Z_1 e Z_2 . A rede é portadora de raízes reais em sua função de transferência $G(S) = -Z_2(S)/Z_1(S)$

recaímos na situação que se segue:

$$F_i(S) = K_i \cdot \frac{S + f_i}{S + c_i}$$

que equivale, conseqüentemente, a uma relação entre polinômios do primeiro grau, implicando no surgimento de raízes reais.

Se estendermos os conceitos já explorados no âmbito da configuração cascadeada, vamos concluir que a cada forma biquadrática deve equivaler um circuito (quadripolo) com função de transferência $F_i(S)$, como descreve a figura 7. Denominaremos este cir-

cuito como *biquad*, numa alusão ao fato de que ele destina-se à realização prática de uma função biquadrática. Ressalte-se aqui que o *biquad* constitui o elemento básico não somente para a formação de uma configuração cascadeada, mas também na elaboração de redes realimentadas.

Implementação de funções de transferência — Tomemos, por exemplo, uma topologia realizada com base num amplificador operacional e duas impedâncias distintas, Z_1 e Z_2 . Se o comportamento do amplificador

Obtenção do circuito destinado a atender a função de transferência

$$G(S) = K \cdot \frac{(S + 5)}{(S + 6)}$$

com $K < 0$

Quadro 1

Reposicionando os termos, obtém-se:

$$G(S) = \left[\frac{\frac{K}{(S + 6)}}{\frac{1}{(S + 5)}} \right] =$$

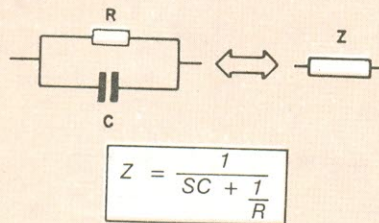
$$= \left[\frac{\frac{1}{S} \cdot \frac{S}{-K} + \frac{6}{-K}}{\frac{1}{(S + 5)}} \right]$$

Associando essa impedância ao numerador e ao denominador da função de transferência, concluímos que:

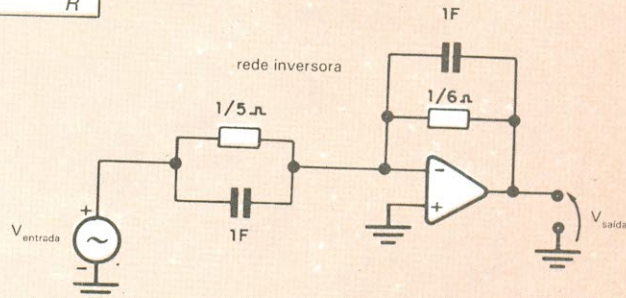
$$G(S) = -K \cdot \frac{Z_2(S)}{Z_1(S)} =$$

$$= \left[\frac{\frac{1}{\left(\frac{S}{-K}\right) + \left(\frac{6}{-K}\right)}}{\frac{1}{S + 5}} \right]$$

Entretentes, para um resistor e um capacitor em paralelo, temos a seguinte impedância equivalente:



logo, $-K \cdot Z_2(S)$ corresponde a um resistor de valor $(-K/6)\Omega$, conectado paralelamente a uma capacitância de $(-1/K)$ farads. Já para $Z_1(S)$ temos um resistor de magnitude $(1/5)\Omega$ e um capacitor de 1 farad. Por questões de simplicidade, aceitamos a constante K como unitária (negativa, evidentemente). Em conseqüência, a rede resultante poderia ser representada pelo circuito abaixo:



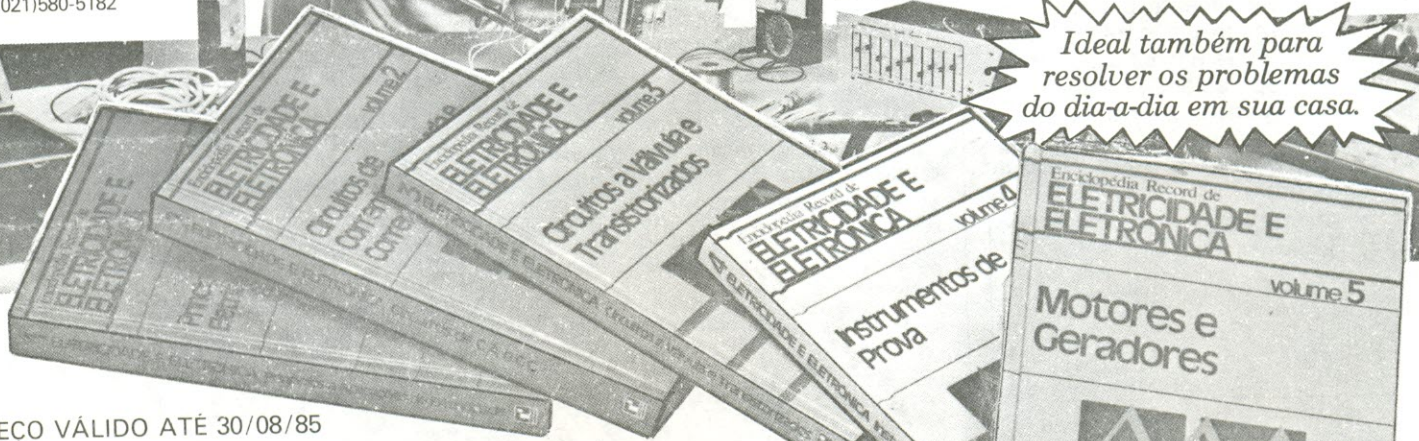
Apresenta
TV a cores pelo
sistema PAL-M
brasileiro

DISTRIBUIDORA RECORD
DE SERVIÇOS DE
IMPRESSÃO S.A.
Rua Argentina, 171
20921 - RJ
Tel: (021)580-5182

Agora, ao seu alcance, uma atividade atraente e lucrativa com a Enciclopédia Record de **ELETRICIDADE E ELETRÔNICA**

coordenada pelo Dr. Ronaldo Sérgio de Biasi,
professor do Inst. Militar de Engenharia. (IME)

*Ideal também para
resolver os problemas
do dia-a-dia em sua casa.*



PREÇO VÁLIDO ATÉ 30/08/85

Apresentada em 5 volumes ricamente encadernados, formato 14,5 x 22cm, fartamente ilustrada com cerca de 1200 gráficos e diagramas em suas 1350 páginas, esta coleção representa um passo importante em direção a um estudo unificado e simplificado dos princípios da ELETRICIDADE E ELETRÔNICA. A Enciclopédia Record de ELETRICIDADE E ELETRÔNICA abre o caminho para seu sucesso profissional além de resolver, com economia de tempo e de dinheiro, os problemas surgidos no dia-a-dia de sua casa.

VEJA O QUE CONTÊM OS 5 VOLUMES DA ENCICLOPÉDIA RECORD DE ELETRICIDADE E ELETRÔNICA.

VOL 1 - PRINCÍPIOS E APLICAÇÕES DE ELETRICIDADE
Eletricidade e Eletrônica • Circuitos Elétricos • Medidores • Sistema Telefônico • Diagramas • Resistores • Transistores • Soldas • Transformadores • Capacitores • Diodos • Válvulas • Circuitos • Transmissores e Receptores de Rádio e TV (a cores e preto e branco).

VOL 2 - CIRCUITOS DE CORRENTE ALTERNADA (CA) E CONTÍNUA (CC)
Princípios básicos - Circuitos Elétricos Simples e de Corrente Contínua (CC) Série e de Corrente Contínua (CC) Paralelo • Eletromagnetismo • Corrente Alternada • Cálculo de Resistência • Indutância • Circuitos RL • Capacitância • Circuitos RC e RLC - Transformadores.

VOL 3 - CIRCUITOS A VÁLVULA E TRANSISTORIZADOS
Válvulas Eletrônicas e de mais de 2 Elementos • Semicondutores • Fontes de Alimentação • Amplificadores e Osciladores • Circuitos com Transistores e de Pulsos.

VOL 4 - INSTRUMENTOS DE PROVA
Multimedidores • Voltímetros Eletrônicos • Osciloscópio • Provadores de Válvulas e Semicondutores • Medidores Ponte • Geradores de Sinais • Defeitos em Aparelhos Eletrônicos.

VOL 5 - MOTORES E GERADORES
Princípios Básicos • Geradores e Motores de Corrente Contínua (CC) e de Corrente Alternada (CA) • Sistemas Trifásicos • Conversores • Sistemas de Controle

**RESPONDA
HOJE
MESMO!**

- 5 belíssimos volumes no formato 14,5x22cm.
- Encadernação luxuosa e atraente com capa dura em todas as cores e plastificada.
- Fartamente ilustrada com 1.200 gráficos e diagramas.



**GRÁTIS
PARA VOCÊ!!!**

Responda antes
de 10 dias e receba
**INTEIRAMENTE
GRÁTIS**

o **DICIONÁRIO DE
ELETRÔNICA E FÍSICA DO
ESTADO SÓLIDO (Português/Inglês - Inglês/
Português)** no valor comercial de **Cr\$ 30.900**



GARANTIA RECORD!

Você tem 10 dias para examinar a obra em sua casa; se não ficar satisfeito pode devolvê-la, que será reembolsado de tudo o que já nos tenha pago.

**FAÇA SEU
PEDIDO AINDA HOJE**

RECORTE PELA LINHA TRACEJADA

CERTIFICADO ESPECIAL DE RESERVA

AO RP/RECORD - Caixa Postal, 23052 - Rio de Janeiro, RJ - 20922

SIM! Queiram enviar-me o quanto antes a ENCICLOPÉDIA RECORD DE ELETRICIDADE E ELETRÔNICA em 5 volumes pela qual pagarei conforme anotado abaixo. Junto com o meu pedido quero receber também o **BRINDE GRÁTIS** a que tenho direito.

À vista por apenas
Cr\$ 134.900

A prazo
1 pagamento de Cr\$ 56.500
mais 2 de igual valor. (Total: 169.500)

NOME _____

ENDEREÇO _____

CIDADE _____ EST. _____ CEP _____

DATA ____/____/____

ASSINATURA _____

NÃO MANDE DINHEIRO - Pague somente quando receber a encomenda no Correio.

NE-100

PREÇO VÁLIDO ATÉ 30/08/85

operacional for assumido como próximo das características ideais, poderíamos supor que a corrente circulante em Z_1 percorreria simultaneamente Z_2 , como sugere a figura 8.

Ao considerarmos um ganho A , intrínseco ao amplificador operacional, teríamos naturalmente que $V_{saída} = -A \times V_1$, levando em conta a inversão de 180° entre o sinal presente na entrada do operacional, com relação ao nível amplificado em sua saída. Disso decorre a seguinte dedução para a função de transferência do circuito em estudo:

$$\frac{1}{Z_1} (V_{entrada} + \frac{V_{saída}}{A}) = \frac{1}{Z_2} (-\frac{V_{saída}}{A} - V_{saída})$$

$$\frac{V_{entrada}}{Z_1} = -V_{saída} \cdot [\frac{1}{Z_2} + (\frac{1}{Z_2} + \frac{1}{Z_1}) \cdot \frac{1}{A}]$$

Sob a hipótese da utilização de um amplificador operacional ideal, podemos afirmar que o ganho exibe um valor acentuadamente elevado ($A \rightarrow \infty$). Dessa forma, nossa última equação pode ser simplificada, recaindo em:

$$\frac{V_{entrada}}{Z_1} = -\frac{V_{saída}}{Z_2}$$

tendo-se finalmente a expressão genérica para a função de transferência do circuito:

$$G(S) = \frac{V_{saída}}{V_{entrada}} = -\frac{Z_2(S)}{Z_1(S)}$$

(o sinal negativo representa o comportamento inversor desta rede)

Um circuito aplicativo típico que utilize essa topologia, entre muitos outros, poderia ser sintetizado, partindo-se da necessidade de obtermos uma rede que executa a função de transferência abaixo:

$$G(S) = K \cdot \frac{S + 5}{S + 6}$$

(sabendo que K corresponde a uma constante de valor negativo)

O Quadro 1 contém todos os cálculos envolvidos na determinação dos valores das impedâncias para a situação em pauta. Uma segunda forma de realização é descrita na figura 9, com a correspondente função de transferência literal. Paralelamente, o Quadro 2 mostra a dedução dos componentes adequados a essa esquematização, tomando-se por base a função de transferência:

$$F(S) = C \frac{S + 6}{S + 5}$$

Notemos, todavia, que neste segundo caso temos uma estrutura não inversora, de modo que para a constante C vinculamos obrigatoriamente um valor real e positivo ($C > 0$).

Em nosso próximo artigo, dando continuidade ao estudo das redes ativas, estaremos em condições de analisar os circuitos *biquads* de uma forma mais generalizada. Veremos como construí-los, utilizando um único amplificador operacional e uma rede RC. Até logo mais!

Obtenção do circuito destinado a atender a função de transferência

$$G(S) = C \cdot \frac{(S + 6)}{(S + 5)}, \text{ com } C > 0$$

Quadro 2

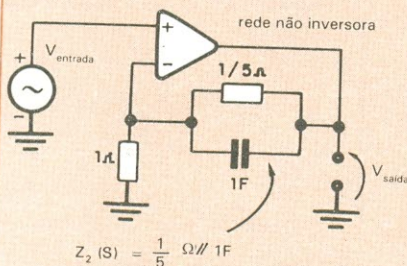
Reposicionando os termos, obtém-se:

$$G(S) = C \left[1 + \frac{1}{S + 5} \right] = 1 + \frac{1}{\frac{S + 5}{1}} = 1 + \frac{Z_2(S)}{Z_1(S)}$$

Sabendo-se que um resistor e um capacitor em paralelo (R//C) são expressos em termos de transformadas de Laplace pela seguinte impedância:

$$Z_{R//C} = \frac{1}{SC + \frac{1}{R}}$$

e assumindo-se, com base na igualdade da função de transferência literal com a relação $G(S)$, que a impedância $Z_1(S)$ corresponde ao valor unitário, enquanto que para $Z_2(S)$ encontramos uma associação resistiva/capacitiva dada por $[\frac{1}{S + 5}]$, poderíamos conceder a rede abaixo, executora da função considerada:



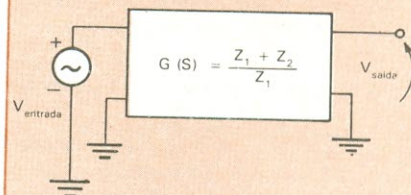
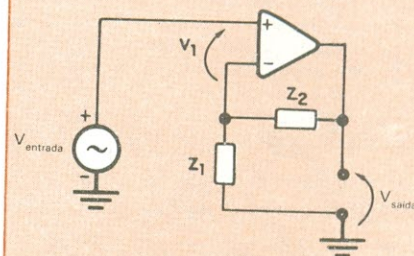
$$Z_2(S) = \frac{1}{5} \Omega // 1F$$

Bibliografia

- Principles of Active Network Synthesis and Design, *Darynani* — Ed. J. Wiley & Sons, EUA.
- Principles of Active Network Synthesis and Design, *Darynani* — Ed. John Wiley & Sons, EUA.
- Handbook of Filter Synthesis, *Anatol I. Zverev* — John Wiley & Sons — EUA.
- Filter Theory and Design: Active and Passive, *SEDRA/BRACKETT* — Matrix Publishers, Inc. — EUA.
- Modern Filter Theory and Design, *TE-MES/MITRA* — John Wiley & Sons — EUA.

esquemática de uma realização não-inversora, cuja função de transferência é dada pela relação:

$$\frac{V_{saída}}{V_{entrada}} = \frac{Z_1 + Z_2}{Z_1}$$



Partindo do princípio de que a tensão V_1 presente à entrada do amplificador é desprezível frente a $V_{entrada}$, extraímos a seguinte expressão simplificada:

$$V_{entrada} = \frac{Z_1}{Z_1 + Z_2} V_{saída}$$

chegando-se, portanto, à função de transferência para o circuito acima:

$$\frac{V_{saída}}{V_{entrada}} = \frac{Z_1 + Z_2}{Z_1} = 1 + \frac{Z_2}{Z_1}$$

Fig. 9

Uma forma alternativa de obter o circuito destinado a atender a função de transferência.

Modelamento de motores por computador

Concluindo a seqüência são apresentados os programas para motores CC, usando como exemplo os do tipo série

Para o estudo dos motores de corrente contínua ser completo, deveríamos estudar todos os tipos existentes e, assim, analisar as suas características básicas; tal estudo, porém, seria por mais profundo e repetitivo, já que esses motores mantêm praticamente o mesmo desenvolvimento teórico, mudando somente o tipo de ligação entre o campo e o rotor, como vimos anteriormente. A título de exemplificação, vamos estudar o motor CC tipo série, que é normalmente o mais utilizado na prática.

Como vimos, o motor CC série apresenta o campo ligado em série com a armadura; às vezes, porém, são empregadas resistências em paralelo apenas com o campo, que servem para fazer com que a corrente no campo diminua. Com isso, o fluxo é reduzido, fazendo com que o motor tenha que girar em velocidade mais alta, para que a parcela $K \cdot \phi \cdot \omega$ da equação da armadura tenha o mesmo valor. Elas são normalmente conhecidas por **resistências de amortecimento**.

Para iniciar nosso estudo, vamos supor que não exista resistência de amortecimento (depois, em um segundo estudo, analisaremos seu efeito através de um divisor de corrente entre o campo e essas resistências). Observe o circuito da figura 5, onde a resistência do campo e da armadura estão representadas em uma só resistência, e as indutâncias também formam um bloco único. A equação para este tipo de motor fica representada da seguinte forma:

$$V = R \cdot I + L \cdot \frac{dI}{dt} + K \cdot \phi \cdot \omega$$

onde V é a tensão de alimentação do motor; I, a corrente de armadura e de campo (não existe resistência de enfraquecimento); R, a resistência de armadura em série com a de campo; L, a indutância de armadura em série com a de campo; K, a constante da geometria construtiva do motor; ϕ , o fluxo magnético sobre o rotor; e ω , a velocidade angular do eixo do rotor.

Como existe um termo dI/dt na equação elétrica do motor, para conseguirmos o valor da corrente em função da tensão e da velocidade de giro do eixo do rotor, é preciso resolver a equação diferencial que aparece nesse caso. Para tanto, utilizaremos o recurso de transformar os valores de tensão e corrente em valores amostrados — ou seja, vamos considerar que os valores de tensão e corrente não se modificam dentro de um período de tempo "t", e que após esse tempo ocorrem alterações simultâneas em todos os valores. Essa análise é necessária para que consigamos simular, via computador, o efeito da equação diferencial.

Para conseguir essa conversão, utilizaremos a Transformada de Laplace e em seguida a Transformada Z, obten-

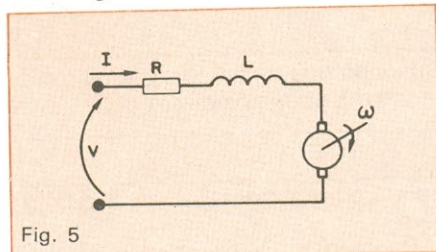


Fig. 5

Modelo simplificado de um motor CC série.

ARGOS-IPOTEL

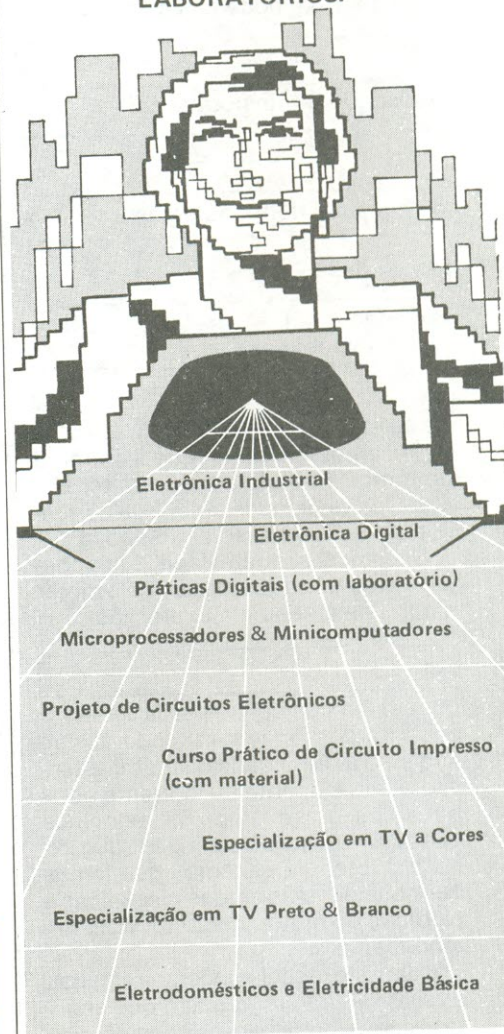
CURSOS DE ELETRÔNICA E INFORMÁTICA

ARGOS e IPOTEL unidas, levam até você os mais perfeitos cursos pelo sistema:

TREINAMENTO À DISTÂNCIA

Elaborados por uma equipe de consagrados especialistas, nossos cursos são práticos, funcionais, ricos em exemplos, ilustrações e exercícios.

E NO TÉRMINO DO CURSO, VOCÊ PODERÁ ESTAGIAR EM NOSSOS LABORATÓRIOS.



Preencha e envie o cupom abaixo.

ARGOS — IPOTEL

R. Clemente Álvares, 247 - São Paulo - SP.
Caixa Postal 11.916 - CEP. 05090 - Fone 261-2305

Nome _____

Endereço _____

Cidade _____ CEP _____

Curso _____

Ao nos escrever indique o código NE

do uma equação que define a relação entre os valores atuais e anteriores da tensão, corrente e velocidade. A Transformada de Laplace da equação anterior será:

$$V(s) = (R + Ls) \cdot I(s) + K \cdot \phi(s) \cdot \omega(s)$$

Vamos considerar o segundo termo igual a e(s):

$$e(s) = K \cdot \phi(s) \cdot \omega(s)$$

e ainda que:

$$V_1(s) = V(s) - e(s)$$

Dessa forma, podemos dizer que:

$$V_1(s) = (R + Ls) \cdot I(s)$$

Aplicando a transformada Z:

$$s = \frac{1 - z^{-1}}{t}$$

na equação de V_1 , obtemos:

$$V_1(z) = \left(R + L \cdot \frac{1 - z^{-1}}{t} \right) \cdot I(z)$$

Sabendo que $I \cdot z^{-1} = I_{ant}$, ao passo "t", obtemos:

$$I = \frac{V_L + I_{ant} \cdot L/t}{R + L/t}$$

Verificamos, portanto, que a corrente no motor é obtida a partir da tensão atual, da velocidade atual e da corrente anterior, ao passo de tempo "t".

Sabemos, por outro lado, que o conjugado ou torque produzido pelo motor é dado pela seguinte expressão:

$$C = K \cdot \phi \cdot I$$

onde C é o conjugado produzido e I, a corrente de armadura. Sendo assim, sabendo a velocidade do motor, a tensão que o alimenta e a corrente anterior ao passo de tempo "t", podemos conseguir o valor do conjugado que fornece o rotor. Já sabemos que temos que considerar as perdas mecânicas e elétricas do motor, como foi visto anteriormente.

Com este modelo podemos estudar, através de um programa, o que acontece com o motor para as condições de estabilização de velocidade, pois para condições de velocidade variável teremos o conjugado resistente ao motor variando também, assim como a corrente; dessa maneira, precisamos saber qual foi a variação do conjugado resistente, para ter um estudo preciso.

Vamos supor um estudo para um conjugado resistente igual a uma inércia e um atrito estático. Assim, poderemos dizer que:

$$C_{res} = K_0 + K_1 \cdot \frac{d\omega}{dt}$$

onde C_{res} é o conjugado resistente (relativo à carga do motor); K_0 , o conjugado de atrito e K_1 , a constante de inércia. Através desta equação podemos prever como varia a velocidade do motor em função da tensão e até simular o que um determinado controle fará sobre a velocidade, aceleração e conjugado.

Para sabermos como varia a velocidade em função do conjugado resistente, temos que aplicar novamente a Transformada de Laplace e a Transformada Z, como fizemos para a corrente. Dessa forma, teremos:

$$\omega = \frac{C_{res} - K_0 \cdot \Delta t + K_1 \cdot \omega_{ant}}{K_1}$$

Verificamos, mais uma vez, que o valor da velocidade resulta em função da velocidade anterior e do conjugado resistente — que é igual ao conjugado motor, para o nosso caso. Antes de analisarmos como utilizar o modelo apresentado, podemos estudar a forma de encontrar os valores das constantes apresentadas durante todo o estudo.

Determinação dos parâmetros —

Sabemos que os valores de R e L podem ser facilmente medidos com o uso de uma ponte. A dificuldade maior é encontrar o valor de K e da curva do fluxo em função da corrente de excitação. Para encontrar esses valores costuma-se efetuar um ensaio, no qual é levantada a curva $V = F(\omega)$, com o motor funcionando como gerador em excitação independente (sabemos que o motor CC pode funcionar tanto como gerador ou motor). Nessa condição, a tensão de saída pode ser expressa pela seguinte expressão:

$$V = K \cdot \phi \cdot \omega - R \cdot I$$

Supondo que o gerador esteja ligado em vazio, podemos dizer que:

$$V = K \cdot \phi \cdot \omega$$

pois a corrente neste caso é igual a zero.

Podemos então levantar a curva, cujo eixo das ordenadas recebe os valores de $K \cdot \phi$ e o das abscissas, os valores

da corrente de excitação. Portanto, para vários valores da corrente de excitação medimos a tensão e a velocidade do gerador CC impulsionado por outro motor. Note que para o modelo apresentado utilizaremos uma função aproximada a essa curva e, assim, necessitaremos apenas de três pontos para conseguir os valores aproximados de a, b e c para a expressão:

$$K \phi = \frac{a \cdot I}{b + c \cdot I}$$

Sendo assim, existe a possibilidade de encontrar $K\phi_1$, $K\phi_2$ e $K\phi_3$ para os correspondentes I_1 , I_2 , I_3 e, através das expressões, calcular o valor de a, b e c. Lembre que, com uma quantidade maior de pontos, é possível conseguir maior precisão para a curva, mas aí vamos precisar de um processo mais complexo para encontrar os valores de a, b e c. As expressões para encontrar os valores de a, b e c para três pontos de $K \cdot \phi$ são descritas abaixo:

$$aI - K\phi b - K\phi cI = 0$$

$$\begin{bmatrix} I_1 - K\phi_1 & -K\phi_1 I_1 \\ I_2 - K\phi_2 & -K\phi_2 I_2 \\ I_3 - K\phi_3 & -K\phi_3 I_3 \end{bmatrix} \cdot \begin{bmatrix} a \\ b \\ c \end{bmatrix} = \begin{bmatrix} 0 \\ 0 \\ 0 \end{bmatrix}$$

$$a = \frac{\Delta 1}{\Delta}$$

$$b = \frac{\Delta 2}{\Delta}$$

$$c = \frac{\Delta 3}{\Delta}$$

Para a carga do motor, temos que encontrar a constante de atrito K_0 e a constante de inércia K_1 ; essa tarefa é sempre mais difícil pois, na realidade, o modelo é muito "fraco" para uma simulação mais delicada. Por exemplo, se a carga tiver grandes dimensões, que causem atrito dinâmico, ou superfícies em contato ou mesmo engrenagens, onde o movimento ocorre por saltos, haverá grandes transtornos, fazendo com que a simulação não coincida com a prática. Nesses casos, deveríamos ter modelos mais apurados, considerando atrito dinâmico, descolamento de duas superfícies e muitos outros efeitos, que não serão considerados nesta expressão.

Os programas — Todas essas idéias poderão ser consideradas, mas a título de ilustração vamos levar em conta apenas o que foi proposto inicialmente. Devemos ter em mente, porém, que

nesses casos vamos ter sempre diferenças em relação à prática.

Para encontrar tais valores podemos utilizar dois métodos: o primeiro, através da corrente e tensão sobre o motor e o segundo, através de medidas de velocidade durante a desaceleração do motor, onde temos apenas a influência das características mecânicas do motor e da carga. O primeiro método é mais complexo, mas utilizando o programa proposto de simulação fica mais simples do que medir a velocidade do rotor. O método consiste em comparações sucessivas entre o programa e o motor, até que seja verificado que a simulação corresponde, com certo valor de erro, ao que ocorre na prática.

O programa está listado aqui e, para seu funcionamento, basta fornecer o valor das constantes do motor e da carga; assim, o microcomputador fornecerá os valores de corrente, velocidade e conjugado a cada 0,1 s. Para exemplificar seu funcionamento va-

mos considerar os seguintes valores:

- rendimento = 0,9
- atrito seco = 3 Nm
- constante de inércia = 0,1 Nm.s²
- atrito do rotor = 0,6 Nm
- resistência série = 2,5 Ω
- indutância série = 0,5 H
- a (da curva Kφ) = 2
- b (da curva Kφ) = 0,713
- c (da curva Kφ) = 9,03

Fornecemos então esses valores ao micro e verificamos que o motor alcança uma velocidade de 2200 rpm, com corrente de 5,1 A e conjugado 3,6 Nm. Na partida, obtivemos um pico de corrente de 31 A e um pico de conjugado resistente de 64 Nm. Para obter o valor de tensão, devemos pressionar a tecla V e fornecer uma nova tensão ao programa, quando então ele toma como condições iniciais de funcionamento os valores até então fornecidos. A listagem dos valores que o programa forneceu para as condições descritas é também apresentada.

Utilizando esse programa como sub-

rotina, poderíamos criar um programa maior, simulando um controle sobre este motor — como; por exemplo, um controle de velocidade. Basicamente, esse controle poderia fazer com que a tensão aumentasse, se a velocidade do motor fosse menor que um determinado valor de referência; e com que a tensão diminuísse, caso a velocidade ultrapassasse a velocidade de referência. Tal programa poderia simular um controle proporcional de velocidade sobre este motor, que é a aplicação mais usual para simulação de motores por computador, pois assim é possível estudar condições de oscilação e sobre-elevação de velocidade, sem que seja preciso criar um circuito eletrônico que faça esse controle. Além disso, com as constantes de proporcionalidade em mãos, pode-se criar um controle mais perfeito e de menor custo.

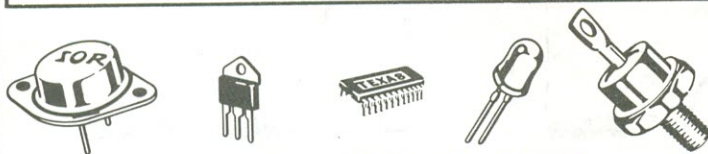
Este segundo programa, também aqui listado, é basicamente igual ao anterior; contudo, neste caso foram incluídas instruções para gerar gráficos

CINEL

COMERCIAL ELETRÔNICA LTDA.

SEMICONDUCTORES
COMPONENTES ELETRONICOS EM GERAL

SCHRACK • CONSTANTA • TEXAS • SEMIKRON • FAIRCHILD
ICOTRON • AMP • CELIS • BEGLI • WHINNER • BOURNS
PHILCO • PHILIPS • SHARP • SANYO • IBRAPE
KINETRON • RCA



DISTRIBUIDOR: PHILCO - PHILIPS - TAKEBO

CONSULTE-NOS: PABX: **223-4411**

RUA SANTA IFIGENIA, 370/372
CEP 01207 - SÃO PAULO - SP



Você conhece o Jumper CELIS?



Jumper:

- Substitui o DIP-SWITCH a um custo menor e com qualidade técnica equivalente;
- Com puxador flexível incorporado, sem necessidade de ferramentas ou espaço lateral;
- Abertura para ponto de teste;
- Combináveis com as Barras de Pinos* CELIS.

Barra de Pinos:

- Modulares lateralmente sem perder o passo (2,54 mm)
- Quebrável a mão, em tamanhos conforme necessidade do cliente;
- Várias alturas de pinos;
- Versão 90° em níveis superpostos;
- Utilizável como terminal para placas de expansão;
- Robustez e facilidade de aplicação.

produto 100% nacional

Conheça o que há de melhor em Jumper e Barra de Pinos consultando a CELIS.

CELIS
ELEMENTOS ELÉTRICOS LTDA.

Sua conexão com a melhor técnica.

Vendas: SÃO PAULO - Av. Eduardo R. Daher, 723 - Itapeca da Serra - Tel.: (011) 495-2944
RIO DE JANEIRO - Rua Uruguay, 393 Sobreloja 102 - Tijuca - Tel.: (021) 268-2586
Fábrica: Rua Mirangaba, 131 - ITAPECERICA DA SERRA - SP
Correspondência: Cx. Postal 02 - CEP 06850 - Itap. da Serra - Telex (011) 33226 SCHR BR

da velocidade real e de referência e, ainda, instruções para gerar o controle proporcional; as linhas 155 e 156 são as responsáveis pelo controle. Neste caso, para que a precisão seja maior, sem que as oscilações se tornem muito grandes, criamos dois ganhos; assim, se a diferença de velocidade entre o rotor e a referência for maior que 15%, o ganho será menor (no caso, 10), para evitar oscilações; e nos casos em que a diferença for menor que 15%, o ganho será maior, pois já estaremos próximos do resultado correto.

Note, no gráfico da figura 6 feito pelo micro, duas curvas superpostas: a primeira, relativa à velocidade de referência e a segunda, à velocidade do rotor de nosso motor série. Em primeiro lugar, definimos a velocidade de referência em 1000 rpm. Supondo que houve uma oscilação e depois a estabilização, definimos, a seguir, a velocidade

como sendo 500, 1500, 2000 e 5000 rpm. Veja que, em velocidades baixas, ocorre a oscilação em torno da referência e, em velocidades altas, a estabilização acontece abaixo da referência, como havíamos previsto.

Logicamente, este é apenas um exemplo e para um caso prático teríamos que criar um modelo mais apurado da carga e utilizar um controle "PID" (proporcional, integrativo e derivativo). O importante é que o leitor perceba como o modelamento pode auxiliar o projeto de um sistema, prevenindo falhas durante seu desenvolvimento e informando se as especificações foram atingidas, antes da construção do protótipo. Para um melhor entendimento do processo, o leitor tem a liberdade de alterar os ganhos e os valores de atrito e inércia da carga, verificando as mudanças ocorridas.

Normalmente, utiliza-se o motor CC

com excitação independente para o controle de velocidade, pois, ao contrário do que aconteceu em nosso caso, onde é preciso desligar o motor quando a velocidade ultrapassa a referência, pode-se inverter a tensão e assim fazê-lo funcionar como gerador, diminuindo sua velocidade, até alcançar o valor de referência. Controles desse tipo são muito empregados na indústria, em elevadores etc.

Enfim, podemos reafirmar a importância do modelamento no projeto de sistemas, modelamento que, neste caso, foi utilizado em motores, mas pode ser aplicado a qualquer sistema físico. O uso das ferramentas aqui apresentadas é capaz de tornar o modelamento uma das fases de qualquer projeto e, assim, integrar ainda mais o uso de computadores para a simulação de sistemas — reduzindo o tempo e o custo total do projeto.

Programa aperfeiçoado

```

1 LOMEM: 16384
4 HGR2
6 IM = 150:CM = 150:WM = 150
:RM = 150
10 REM ESTE PROGRAMA SIMULA UM
MOTOR DC SERIE COM CARGA
ATRITO + INERCIA
11 HGR
20 REM BY JOAO JOSE MUCCIOLLO
30 REM SAO PAULO SP
40 INPUT "RENDIMENTO"; RN
50 INPUT "CTE DE ATRITO SECO ";KA
60 INPUT "CTE DE INERCIA";KB
70 INPUT "ATRITO DO ROTOR";CO
80 INPUT "RESISTENCIA SERIE";R
90 INPUT "INDUTANCIA SERIE";L
100 INPUT " A ";AX
110 INPUT " B ";BX
120 INPUT " C ";CX
124 VTAB 21
125 PRINT TAB (1); "TEMPO"; TAB (7);
" CORR."; TAB (14); " VELOC.";
TAB(21);"CONJ."
130 IF PEEK ( - 16384) < = 127 THEN
GOTO 150
134 VTAB 21
135 PRINT TAB(1); "TEMPO"; TAB (7);
" CORR."; TAB(14);" VELOC.";
TAB(21);"CONJ."
140 INPUT "VELOCIDADE DE REF. =
";WX:WR = WX * 3.1415926 / 30
150 DT = .01:V = (WR - W) * G
151 IF V < 0 THEN V = 0
153 IF V > 300 THEN V = 300
155 IF (W - WR) < . 15 * WR THEN G
= 50
156 IF (W - WR) > . 15 * WR THEN G
= 10
    
```

```

160 NM = 10
170 FOR N = 1 TO NM
180 IA = I
190 F = AX * IA / (BX * ABS (IA) + CX)
200 I = ((CV - F * W) * DT + L * IA) /
(R * DT + L)
210 NEXT N
220 C = F * I * RN
230 C1 = C - KA - CO
240 WA = W
250 W = C1 * NM * DT / KB + WA
260 IF W < 0 THEN W = 0
270 T = T + NM * DT
280 WX = W * 60 / (2 * 3.1416)
290 PRINT TAB(1);.1 * INT (T * 10);
    
```

```

TAB(7);.01 * INT (I * 100); TAB(14);.01
* INT (WX * 100); TAB(21);.01 * INT (C
* 100)
293 VTAB 22: PRINT : PRINT : PRINT
295 VTAB 22
300 MT = T * 10
310 MI = 150 - 3 * I
320 MW = 150 - W * .7
330 MR = 150 - WR * .7
340 MC = 150 - C
360 H PLOT MT, WM TO MT, MW
370 H PLOT MT, RM TO MT, MR
390 IM = MI:WM = MW:RM = MR:
CM = MC
400 GOTO 130
    
```

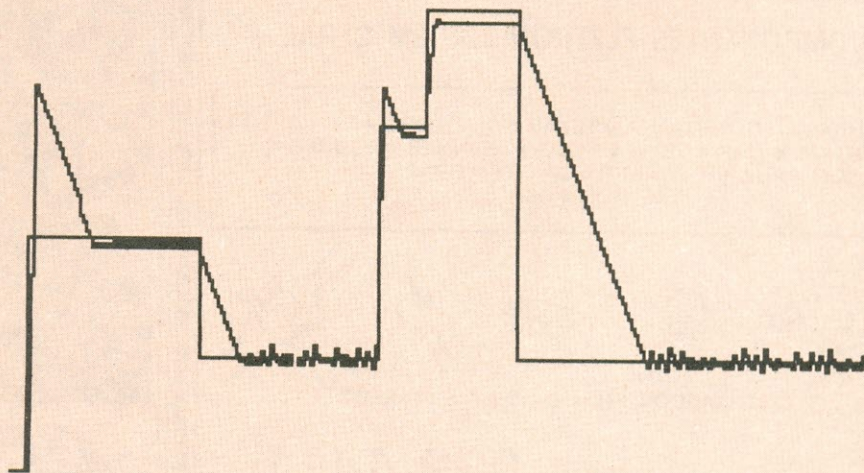


Gráfico das velocidades, feito por computador.

Fig. 6

Programa da corrente, velocidade e conjugado

10 REM ESTE PROGRAMA SIMULA UM MOTOR DC SERIE COM CARGA, ATRITO + INERCIA
 20 REM BY JOAO JOSE MUCCILO
 30 REM SAO PAULO SP
 40 INPUT "RENDIMENTO"; RN
 50 INPUT "CTE DE ATRITO SECO "; KA
 60 INPUT "CTE DE INERCIA"; KB

70 INPUT "ATRITO DO ROTOR"; CO
 80 INPUT "RESISTENCIA SERIE"; R
 90 INPUT "INDUTANCIA SERIE"; L
 100 INPUT "A "; AX
 110 INPUT "B "; BX
 120 INPUT "C "; CX
 130 IF PEEK (- 16384) < =
 127 THEN GOTO 150
 140 INPUT "V="; V
 150 DT = .01
 160 NM = 10
 170 FOR N = 1 TO NM
 180 IA = I
 190 F = AX * IA / (BX * ABS (IA) + CX)

200 I = ((V - F * W) * DT + L * IA) / (R * DT + L)
 210 NEXT N
 220 C = F * I * RN
 230 C1 = C - KA - CO
 240 WA = W
 250 W = C1 * NM * DT / KB + WA
 260 IF W < 0 THEN W = 0
 270 T = T + NM * DT
 280 WX = W * 60 / (2 * 3.1416)
 290 PRINT .1 * INT (T * 10); TAB(7); .01 * INT (I * 100); TAB(14); .01 * INT (WX * 100); TAB(21); .01 * INT (C * 100)
 300 GOTO 130

Listagem de valores do 1.º programa

RENDIMENTO 9
 CTE DE ATRITO SECO 3
 CTE DE INERCIA .1
 ATRITO DO ROTOR .6
 RESISTENCIA SERIE 2.5
 INDUTANCIA SERIE .5
 A 2
 B .7
 C 9

TEMPO	CORR.	VELOC.	CONJ.
.1	0	0	0
.2	0	0	0
.3	0	0	0
.4	0	0	0
.5	0	0	0

TEMPO	CORR.	VELOC.	CONJ.
1	9.41	1470.09	10.26
1.1	8.77	1523.21	9.16
1.2	8.34	1569.49	8.44
1.3	8	1610.5	7.89000001
1.4	7.72	1647.27	7.45
1.5	7.48	1680.54	7.08
1.6	7.28	1710.85	6.77
1.7	7.1	1738.64	6.5
1.8	6.95	1764.24	6.28
1.9	6.82	1787.92	6.08
2	6.7	1809.91	5.9
2.1	6.59	1830.39	5.74
2.2	6.49000001	1849.52	5.6
2.2	6.4	1867.44	5.47
2.3	6.32	1884.25	5.36
2.4	6.24	1900.06	5.25
2.5	6.18	1914.95	5.15
2.6	6.11	1928.99	5.07
2.7	6.05	1942.27	4.98
2.8	6	1954.82	4.91
2.9	5.95	1966.72	4.84
3	5.9	1978	4.78
3.1	5.86	1988.71	4.72
3.2	5.82	1998.88	4.66
3.3	5.78	2008.56	4.61
3.4	5.74	2017.77	4.56
3.5	5.71	2026.54	4.51
3.6	5.68	2034.91	4.47
3.7	5.65	2042.89	4.43
3.8	5.62	2050.5	4.39
3.9	5.59	2057.78	4.36
4	5.56	2064.73	4.32
4.1	5.54	2071.37	4.29
4.2	5.52	2077.73	4.26

4.3	5.49	2083.82	4.23	10.7	5.04	2221.93	3.65
4.4	5.47	2089.64	4.2	10.8	5.04	2222.48	3.65
4.5	5.45	2095.22	4.18	10.9	5.04	2223.01	3.65
4.6	5.44	2100.57	4.15	11	5.04	2223.52	3.65
4.7	5.42	2105.69	4.13	11.1	5.04	2224.02	3.65
4.8	5.4	2110.6	4.11	11.2	5.04	2224.49	3.65
4.9	5.38	2115.32	4.09	11.3	5.03	2224.96	3.64
5	5.37	2119.84	4.07	11.4	5.03	2225.4	3.64
5.1	5.35	2124.18	4.05	11.5	5.03	2225.83	3.64
5.2	5.34	2128.35	4.03	11.6	5.03	2226.25	3.64
5.3	5.33	2132.35	4.01	11.7	5.03	2226.65	3.64
5.4	5.31	2136.19	4	11.8	5.03	2227.04	3.64
5.5	5.3	2139.89	3.98	11.9	5.03	2227.41	3.63
5.6	5.29	2143.44	3.97	12	5.03	2227.77	3.63
5.7	5.28	2146.85	3.95	12.1	5.02	2228.12	3.63
5.8	5.27	2150.13	3.94	12.2	5.02	2228.46	3.63
5.9	5.26	2153.28	3.93	12.3	5.02	2228.79	3.63
6	5.25	2156.32	3.91	12.4	5.02	2229.1	3.63
6.1	5.24	2159.24	3.9	12.5	5.02	2229.41	3.63
6.2	5.23	2162.04	3.89	12.6	5.02	2229.7	3.63
6.3	5.22	2164.75	3.88	12.7	5.02	2229.99	3.62
6.4	5.21	2167.35	3.87	12.8	5.02	2230.26	3.62
6.5	5.2	2169.85	3.86	12.9	5.02	2230.53	3.62
6.6	5.2	2172.26	3.85	13	5.02	2230.78	3.62
6.7	5.19	2174.58	3.84	13.1	5.02	2231.03	3.62
6.8	5.18	2176.82	3.83	13.2	5.02	2231.27	3.62
6.9	5.18	2178.97	3.82	13.3	5.01	2231.5	3.62
7	5.17	2181.05	3.81	13.4	5.01	2231.72	3.62
7.1	5.16	2183.05	3.8	13.5	5.01	2231.94	3.62
7.2	5.16	2184.97	3.8	13.6	5.01	2232.14	3.62
7.3	5.15	2186.83	3.79	13.7	5.01	2232.35	3.62
7.4	5.14	2188.62	3.78	13.8	5.01	2232.54	3.62
7.5	5.14	2190.34	3.78	13.9	5.01	2232.73	3.61
7.6	5.13	2192	3.77	14	5.01	2232.91	3.61
7.7	5.13	2193.6	3.76	14.1	5.01	2233.08	3.61
7.8	5.12	2195.15	3.76	14.2	5.01	2233.25	3.61
7.9	5.12	2196.64	3.75	14.3	5.01	2233.42	3.61
8	5.12	2198.07	3.75	14.4	5.01	2233.58	3.61
8.1	5.11	2199.46	3.74	14.5	5.01	2233.73	3.61
8.2	5.11	2200.79	3.73	14.6	5.01	2233.88	3.61
8.3	5.1	2202.08	3.73	14.7	5.01	2234.02	3.61
8.4	5.1	2203.32	3.73	14.8	5.01	2234.16	3.61
8.5	5.1	2204.52	3.72	14.9	5.01	2234.29	3.61
8.6	5.09	2205.68	3.72	15	5.01	2234.42	3.61
8.7	5.09	2206.79	3.71	15.1	5.01	2234.54	3.61
8.8	5.09	2207.87	3.71	15.2	5.01	2234.66	3.61
8.9	5.08	2208.91	3.7	15.3	5	2234.78	3.61
9	5.08	2209.91	3.7	15.4	5	2234.89	3.61
9.1	5.08	2210.88	3.7	15.5	5	2235	3.61
9.2	5.07	2211.81	3.69	15.6	5	2235.1	3.61
9.3	5.07	2212.71	3.69	15.7	5	2235.2	3.61
9.5	5.07	2213.58	3.69	15.8	5	2235.3	3.61
9.6	5.07	2214.42	3.68	15.9	5	2235.4	3.6
9.7	5.06	2215.23	3.68	16	5	2235.49	3.6
9.8	5.06	2216.01	3.68	16.1	5	2235.57	3.6
9.9	5.06	2216.76	3.67	16.2	5	2235.66	3.6
10	5.06	2217.49	3.67	16.3	5	2235.74	3.6
10.1	5.05	2218.19	3.67	16.4	5	2235.82	3.6
10.2	5.05	2218.87	3.67	16.5	5	2235.9	3.6
10.3	5.05	2219.53	3.66	16.6	5	2235.97	3.6
10.4	5.05	2220.16	3.66	16.7	5	2236.04	3.6
10.5	5.05	2220.77	3.66	16.8	5	2236.11	3.6
10.6	5.04	2221.36	3.66				

E o Brasil já fabrica laser industrial

Funcionando no sistema de cooperativa científica, a Lasertech começa a atender o mercado nacional, oferecendo dispositivos a laser para corte, furação, marcação, solda e tratamento térmico de metais

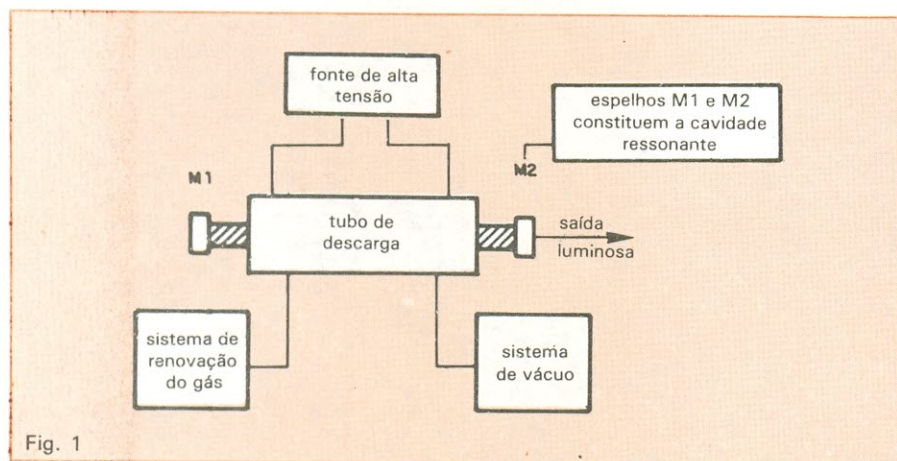


Fig. 1

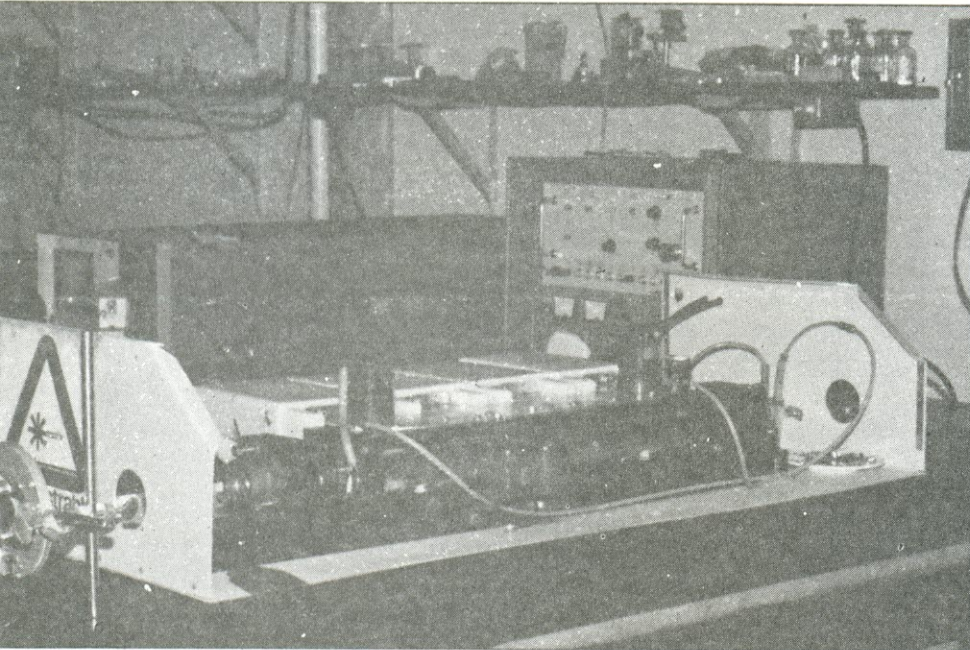
Diagrama de blocos de um laser a gás, excitado eletricamente.

Nada que lembre cenários de *Guerra nas Estrelas* ou aventuras de Flash Gordon. Na Lasertech — a única fábrica de equipamentos lasers para uso industrial do Brasil — o clima é muito diferente daquele que permeia o dia dos heróis interplanetários. Lá, o laser é encarado como um produto destinado à solução de problemas bem concretos do processo produtivo industrial. Em vez da pistola justiceira de Gordon ou da espada de Jedi, equipamentos a laser (principalmente de CO₂) para furar, cortar e soldar metais; para tratamento térmico; ou ainda para a marcação sem contato de símbolos em plástico, madeira, couro e metais (veja boxe). Isso, e mais um conjunto diversificado de aplicações, que ainda não foram tes-

tadas pela empresa, mas que podem ser facilmente cogitadas, a partir da experiência internacional. A descoberta de novas possibilidades para o laser, por sinal, já começa a integrar o cotidiano da Lasertech. Um exemplo é o dispositivo solicitado por uma fábrica de louça sanitária, para corrigir pequenos defeitos de fusão em produtos acabados. “Este problema representa 30% de perdas para a empresa que, para corrigir os defeitos, vem empregando um forno importado no valor de 400 mil dólares. A solução laser por nós desenvolvida consiste num dispositivo de fusão pontual da louça, com um consumo de energia de 3 kWh e a um custo de apenas 48 mil dólares” — explica Edgardo Gerck, gerente diretor-geral da Lasertech.

Mesmo com toda essa agilidade, a Lasertech não está conseguindo dar conta do interesse provocado pela nova tecnologia no país. No ano passado, a empresa foi surpreendida por mais de 600 pedidos de informações e de ensaios para aplicações específicas, após veicular um único anúncio em uma publicação técnica. Diante de um número tão grande de clientes potenciais, muito acima de sua capacidade atual de realizar ensaios e testes, o remédio foi selecionar apenas 60 interessados, para os quais o laser representa uma solução viável do ponto de vista técnico e econômico. Destes, a Lasertech escolheu 10, que serão atendidos a curto prazo. Os outros deverão aguardar espaços disponíveis em sua programação nos próximos meses. Mas quem não tiver muita pressa e puder esperar até o final do ano terá a oportunidade de inaugurar o Centro de Aplicações de Laser, que a empresa vai instalar em São José dos Campos, junto de sua sede, com recursos provenientes do Fundo de Desenvolvimento Científico e Tecnológico — Funcet — órgão do governo paulista. Demandando investimentos da ordem de 150 mil dólares (só a metade será custeada pelo Funcet), o Centro encerra objetivos ambiciosos: a Lasertech quer transformá-lo numa referência nacional para a utilização industrial do laser. Mas, ainda que não alcance esse status, a verdade é que proporcionará uma extraordinária ampliação da capacidade da empresa de realizar ensaios e testes, com vistas ao desenvolvimento de dispositivos exigidos pelo mercado brasileiro.

Esta maior disponibilidade na área tecno-experimental é de importância estratégica para a consolidação da Lasertech. Afinal, ela não vende propriamente o laser. “As indústrias” — explica Edgardo Gerck — “pensam no laser, mas, na verdade, o que querem é uma solução para os seus problemas. Por isso, sugerimos equipamentos a laser somente quando os consideramos a melhor alternativa. Quando isso não acontece, nossa proposta pode ser outra”. Um caso concreto de aplicação dessa filosofia pragmática de trabalho deu-se com a Brown-Boveri, no ano passado. A empresa solicitou um equipamento a laser para a medição de distância, sem contato, para geradores instalados na hidrelétrica de Itaipu, mas acabou convencida de que a opção mais adequada consiste em um



Dispositivo laser CO₂, pulsado, com descarga transversal (TEA).

sistema de medida por ultra-som, em 0,4 MHz, auxiliado por um microprocessador.

Esta atitude diante da Brown-Boveri não pode ser considerada casual, pois a empresa vem procurando dotar-se de uma estrutura versátil, capaz de desenvolver projetos também em vários segmentos da eletrônica*. O objetivo é aproveitar a tecnologia desenvolvida paralelamente ao laser, para manter uma linha alternativa de faturamento, onde o fluxo de capital seja mais rápido. Afinal, por representarem uma tecnologia totalmente nova (existem há menos de 25 anos), os dispositivos laser exigem, para serem aplicados, um tempo considerável de maturação. "Ao instalarmos um equipamento eletrônico em uma empresa, geralmente não precisamos mexer em sua linha de produção; mas, no caso de um dispositivo laser, às vezes é preciso promover

* Áreas de atuação paralela da Lasertech: ultra-som, eletrônica de comando, microondas, óptica e plasma.

LUCRE CERTO

LUCRE CERTO

Grandes linhas de componentes eletrônicos de diversas marcas já consagradas, tudo que você necessita para montagens, projetos, tais como: Chaves, Circuitos Integrados, Transistores, Diodos, Leods, etc. ATENDEMOS TAMBÉM PELO REEMBOLSO AÉREO E POSTAL.

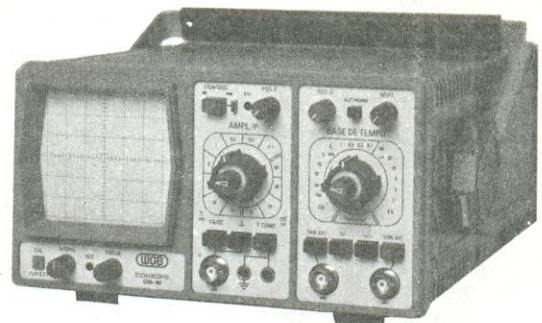
RÁDIO ELÉTRICA SANTISTA LTDA.

Loja Matriz: - RUA CEL. ALFREDO FLAQUER, 148/150
Fone: 449-6688 (PABX) - Telex (011) 44994 RAES BR
CEP 09000 - Santo André - SP
Loja Filial nº 1 - AVENIDA GOIÁS, 762 - Fone: 441-8399
CEP 09500 - São Caetano do Sul - SP
Loja Filial nº 2 - RUA RODRIGUES ALVES, 13 - Lojas 10/11
Cj. Anchieta - Fone: 414-6155 - Prédio próprio
CEP 09700 - São Bernardo do Campo - SP

Kapran

OS-10

Osciloscópio para faixa de freqüências de C.C. a 10MHz



O OS-10 é um osciloscópio de traço único, com tela de 6 x 7 cm, projetado especialmente para o serviço de campo e amadores. Sua sensibilidade se eleva a 2 mV/cm pelo uso de controle variável. Sinais muito pequenos, a partir de 3 mm de altura na tela, sincronizam a imagem facilmente até 30 MHz. Um filtro de TV permite a apresentação de sinais de vídeo na sua freqüência de quadro. Um circuito para teste de componentes foi incorporado ao OS-10, com o objetivo de possibilitar a verificação de semicondutores e de outros componentes. A boa luminosidade e foco do tubo, com graticulado interno, permitem a análise da imagem sem paralaxe - fato importante para serviços de manutenção e monitoração. A construção compacta e robusta, o baixo peso e o desempenho seguro fazem do OS-10 um item indispensável para oficina e campo.



ELETRÔNICA DE PRECISÃO LTDA.
Caixa Postal 21277 - Cep 04698 - São Paulo, SP

algumas modificações na estrutura existente, para que haja uma plena compatibilização" — esclarece Ivan Barbosa Sobrinho, engenheiro eletrônico da Lasertech.

Cooperativa científica — Tudo começou em 1977. Três ultimanistas do Curso de Engenharia Eletrônica do Instituto Tecnológico da Aeronáutica — ITA — associaram-se a um engenheiro argentino que lecionava na UNICAMP, Arnaldo Andrade, para desenvolver um equipamento a laser para a Irtec — Tecnologia de Irrigação. Em pouco tempo, e valendo-se da experiência que Andrade adquirira na Europa, o grupo foi bem sucedido na confecção do dispositivo solicitado pela Irtec, destinado a furar tubos de polietileno, utilizando laser CO₂, com 75 W de potência. O segundo trabalho foi realizado logo a seguir: uma série de alterações de um dispositivo laser utilizado como guia de máquinas de escavação do Metrô de São Paulo.

Mas, o que parecia ser os primeiros sinais de decolagem de uma promissora indústria nacional de equipamentos a laser não foi além da promessa. Andrade retornou à Argentina, um dos sócios resolveu desistir e outros dois integrantes do grupo — Carlos Henrique de Brito Cruz e Edgardo Gerck — decidiram concentrar-se em suas carreiras universitárias. Brito, na UNICAMP, e Edgardo, no ITA, e posteriormente no Instituto Max Planck, na Alemanha Ocidental. Neste Instituto, ele concluiu seu doutoramento em laser, graças a uma bolsa da Comissão Nacional de Energia Nuclear — CINEN.

A Lasertech foi finalmente reativada no segundo semestre de 83, a partir da iniciativa de Edgardo e Brito e de outros profissionais que a eles se associaram. O primeiro trabalho importante desta fase foi um equipamento desenvolvido a pedido da IBM, com laser CO₂, 100 watts de potência, feixe pulsado ou contínuo. Trazendo algumas inovações em relação ao primeiro modelo de dispositivo laser desenvolvido em 1977, entre eles, um sistema de refrigeração a óleo em circuito fechado, este novo equipamento transformou-se numa das atrações do estande da IBM, na Feira de Informática, realizada no Rio de Janeiro, no ano passado.

O interesse que o dispositivo suscitou na Feira forneceu a autoconfiança que faltava à Lasertech. Foram então definidos os detalhes relativos à sua or-



Dispositivo laser (CO₂) construído pela Lasertech, em conjunto com a UNICAMP.

ganização produtiva: um modelo *sui generis* de empresa, que se baseia no aproveitamento das capacidades ociosas técnica e humana de universidades, institutos de pesquisa e empresas industriais. Do ponto de vista da execução de um projeto, utiliza-se o sistema de cooperação com universidades ou empresas, liberando a Lasertech de ter que realizar vultosos investimentos em laboratórios e em outros recursos de infra-estrutura industrial. Vale registrar que o primeiro dispositivo laser que a empresa projetou foi fabricado em colaboração com o ITA e o Centro Tecnológico da Aeronáutica — CTA —, e outro, destinado à IBM, foi executado em conjunto com a UNICAMP.

Quanto aos recursos humanos envolvidos no desenvolvimento e na execução dos projetos, funciona o sistema denominado de *cooperativa científica*, integrado pelo pessoal vinculado formalmente à Lasertech e por um conjunto de engenheiros e cientistas, que apenas colaboram com a empresa. Em sua maioria, estes profissionais trabalham regularmente em institutos de pesquisas e universidades, sendo integrados nos projetos de acordo com um esquema matricial, onde cada um atua na área correspondente à sua experiência profissional. Em contrapartida, todos os que trabalham nos projetos ganham a co-participação nos seus direitos de venda, sem limite de tempo ou de unidades vendidas.

Na opinião do diretor-geral Edgardo

Gerck, "além de permitir que a empresa conte com um grande número de profissionais de alta qualificação, esse sistema estimula o contínuo aperfeiçoamento dos projetos executados". Ele acrescenta: "Afinal, quem colaborou em um projeto vai continuar se interessando por ele durante muito tempo, já que os ganhos sobre as vendas não vão cessar nunca".

Edgardo (que prefere manter sigilo sobre os nomes e os locais de trabalho dos colaboradores da Lasertech) menciona uma outra consequência positiva desse sistema peculiar de organização empresarial: a preocupação em elaborar projetos modulares que, com pequenas modificações, possam ser utilizados em aplicações diferentes. "Isso" — ele salienta — "facilita incrivelmente a produção, amplia nosso acervo de projetos, além de concorrer para o rebaixamento dos custos".

Centro de aplicações de laser — Desde que reiniciou as suas atividades, a Lasertech tem procurado expandir a sua base tecnológica, aumentando o número de aplicações comerciais para o laser. Até agora, além dos dispositivos desenvolvidos para a Irtec, IBM e a Brown-Boveri, já se encontram em fase final de execução alguns projetos de grande importância para a consolidação da nova tecnologia no Brasil. Entre eles, destacam-se: mesas X-Y; sistemas de varredura XY de feixe e posicionadores angulares comandados por

computador; sistemas para corte de padrões em pedra de 6 mm de espessura, a uma velocidade de 2 m/min; sistemas para marcação profunda em aço com 48 símbolos em matriz 5 x 7, e a uma velocidade de 50 símbolos por segundo; sistemas para a marcação superficial; e dispositivos para solda de fitas de aço de impressoras de alta velocidade.

Para chegar a este conjunto de projetos, a Lasertech realizou contatos com clientes, fez pesquisas de campo e implementou um grande número de testes, indispensáveis à sua concretização. Os resultados, ao que parece, foram compensadores, pois a empresa espera conseguir, com os projetos desenvolvidos até agora, nada menos que 300 mil dólares, somente em vendas diretas. Embora neste conjunto esteja incluída uma série de equipamentos eletrônicos, elaborados paralelamente, a Lasertech considera já ter alcançado um objetivo fundamental: a confirmação de sua viabilidade econômica.

Para a empresa, este primeiro ano e meio de atividade contínua serviu também para oferecer uma visão mais realista do potencial do mercado, identificando suas características e principais necessidades. Foram então lançadas as bases para o Centro de Aplica-

ções de Laser, totalmente projetado pelo próprio pessoal da Lasertech.

O centro vai ocupar parte das instalações da Lasertech em São José do Campos, além de um galpão industrial que integra o projeto, e será implantado em 10 etapas, durante um período de oito meses (a contar de abril). São elas: construção de um equipamento a laser de 400 W e de um gerador de "pulso gigante"; desenvolvimento de uma mesa de coordenadas X-Y, comandada por computador; construção de um posicionamento angular (motor de passo); desenvolvimento de uma interface entre o micro e os motores de passo; elaboração do *software* de comando dos motores de passo e do laser com o *Q-Switch*; confecção de sistema de espelhos, lentes e bicos de gás a alta pressão, para transportar o feixe e focalizá-lo adequadamente na peça a ser processada; instalação de instrumentos de diagnóstico *on-line*, tipo câmera de TV com microscópio; integração de todas as partes dos sistemas; e, finalmente, preparo final das instalações do Centro.

O dispositivo laser CO₂ de 400 W, uma das peças-chave do futuro Centro, produzirá feixes contínuos e deverá apresentar uma fonte de alimentação inovadora, que permite o controle independente da densidade e da energia

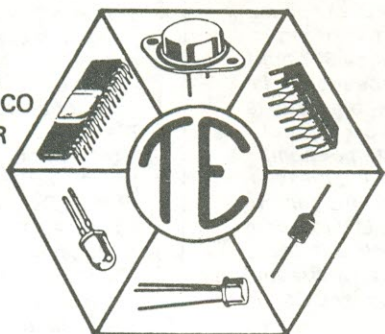
dos elétrons da descarga. Além disso, vai contar com um revestimento anti-refletor para o ZnSe e ainda métodos para o seu polimento. Foi desenvolvido especialmente para o uso industrial e seu índice de nacionalização é de quase 100%. Vale também a pena comentar a interface desenvolvida para atuar entre o micro e os motores de passo, em conjunto com o laser. No âmbito do sistema, suas funções são as de transformar sinais TTL de "avanço", "bloqueio" e "retorno", enviados pelo micro, em sinais de potência para comandar os motores de passo em cada uma de suas fases; prover um *buffer*, com a finalidade de permitir ao micro realizar, em alta velocidade, a transferência de dados para ela própria; informar o micro sobre a atividade dos fins-de-curso de cada motor de passo e outros sinais de interrupção; e comandar o nível de potência laser, incluindo a geração de pulsos de alta potência.

Para a implantação do Centro, a Lasertech está aplicando a filosofia que preside a execução de todos os seus projetos: cada uma das fases foi entregue a uma equipe de colaboradores, que estão trabalhando paralelamente; quando todas as tarefas estiverem concluídas, haverá então a integração plena do sistema. Com isso, espera ga-

TRANSITRON

Comércio de Componentes

- TTL/LS/S/H
- C.MOS
- GRAVADOR E APAGADOR DE EPROM
- LINHA Z80
- ICL 7107
- 2114
- LINHA Z80A
- ELETROLÍTICO
- TRANSÍSTOR
- POLIESTER
- TÂNTALO
- PLATE
- RESISTOR
- FUSÍVEL
- SOQUETE
- CONECTOR C. IMP.
- PROTO BOARD
- CRISTAL



Atendemos pelo Reembolso VARIG
Linha completa - Consulte-nos

TRANSITRON Eletrônica Ltda.

Rua dos Gusmões, 353 - 39 andar - cj. 31 - fones: 223-9133/
223-5187 - Telex (011) 37982 - SP

O melhor curso de eletrônica digital tem que ser feito na melhor escola profissional.

A ESCOLA PROFISSIONAL URUBATAN LANÇOU O MELHOR EM ELETRÔNICA DIGITAL

- 50% do curso com aulas práticas.
- Aparelhos específicos, proporcionando dezenas de experiências p/ maior facilidade no aprendizado dos circuitos integrados.
- Curso completamente apostilado c/ todas as ilustrações dos assuntos referidos.
- E 40 anos de experiência no ensino.

10 OUTROS CURSOS PARA SEU HOBBY E SUA PROFISSÃO.

INFORME-SE JÁ.

INICIE AINDA ESTE MÊS



ESCOLA PROFISSIONAL URUBATAN

RUA DAS PALMEIRAS, 184
(100m. METRÔ STA. CECÍLIA).
TEL.: 223-7311

nhar tempo e cumprir rigorosamente o cronograma de execução do projeto em oito meses.

“O mesmo impacto dos micros” — O entusiasmo do pessoal da Lasertech com o seu produto leva a prognósticos incrivelmente otimistas para o futuro da nova tecnologia. Segundo Edgardo Gerck, o laser deverá invadir o cotidiano das pessoas muito mais rapidamente do que se poderia imaginar há bem pouco tempo. Do disco a laser, dos sistemas holográficos e das comunicações ópticas, que começam a se firmar atualmente, passaremos, em alguns anos, para inúmeras outras aplicações. “É tão grande a velocidade com que são descobertos novos campos para o emprego do laser, que podemos ima-

ginar para 1995 um impacto tão grande em nossas vidas como o que causaram os microcomputadores” — vaticina Edgardo.

Apesar da confiança no futuro, os planos empresariais da Lasertech estão apoiados em possibilidades mais concretas, que poderão ser potencializadas em prazos bastante curtos. Uma destas vertentes é a indústria nacional de exportação, preocupada em elevar o nível de qualidade de seus produtos, para fazer frente aos competidores do mercado internacional. Acossados por japoneses e americanos, que os perseguem mesmo nos mercados considerados secundários, como os da América Latina, os exportadores brasileiros necessitam modernizar continuamente os seus processos de produ-

ção — uma área, aliás, onde a tecnologia laser se encontra em estágio muito avançado.

Com o objetivo de mostrar para estes e para outros clientes potenciais o que o laser pode fazer por eles, tanto agora como daqui a dez anos, a Lasertech organizará em meados deste mês o “1.º Encontro de Tecnologia Laser do Brasil”. O evento será dedicado a técnicos e homens de empresa, interessados em conhecer o que há no Brasil em matéria de pesquisa e de produção de laser, em particular nas áreas médica e industrial. A apresentação deste panorama estará a cargo de especialistas vinculados à Lasertech e a pesquisadores, que trabalham com o laser em universidades e institutos de pesquisas do País. ●

A linha de produtos da Lasertech

A) Laser CO₂ — linha industrial

- Laser de CO₂, contínuo, potência de 50 W, emissão em 10,6 micra, que pode operar em modo pulsado, com duração mínima de pulso de 20 µs. Operação com fluxo lento de gás. Inclui fonte de alta tensão e bomba a vácuo. Refrigeração por circulação de água. Outros modelos fabricados: com potência de 200 W e 400 W, ou ainda com potência de pico de 30 W ou de 100 W, com pulsos de 10 ms de duração mínima.

B) Acessórios

- Pulsador eletrônico de tempo variável, não programável, para chavear o feixe do laser com alta eficiência. Fabrica também um modelo programável para uma sequência de pulsos.
- Bico de furação/solda/corte com lente e injeção de gás inerte ou oxidante. Para aplicações em laser de 50, 200 e 400 W de potência.
- Sintonia de linha de emissão do CO₂, dentro de 80 linhas possíveis.
- Estabilização eletrônica da potência do laser, com até 1% de regulação.
- Chaveamento Q, permitindo pulsos de alta intensidade (10 a 40 kW), com duração de 100 ns.
- Sistema de braços articulados com espelhos refletores para a condução do feixe laser a lugares de difícil acesso.

C) Laser de CO₂ tipo TEA (atmosférico excitado transversalmente)

- Energia 3 J por pulso, com duração de 100 ns.

D) Bisturi a laser para aplicações médicas

- Laser de CO₂, pulsado, com 50 W de potência de pico, duração mínima de pulso de 10 ms, baixo consumo de gás, sistema de refrigeração selado. Bisturi acoplado com microscópio estereoscópico com aumento de 40 vezes e braço articulado em torno do pivô central (raio útil de trabalho de 60 cm).

- Laser de CO₂, pulsado, com 50 W de potência de pico, duração mínima de pulso de 10 ms, baixo consumo de gás, sistema de refrigeração selado. O bisturi dispõe de braço multiarticulado, fluxo de gás e laser de HeNe para indicação de foco.

E) Opcionais para bisturi a laser

- Chaveamento rápido de ganho, podendo fornecer até 500 W de potência óptica em pulsos de 20 µs.
- Objetiva para bisturi a laser, de ZnSe ou Ge.

F) Lasers de corante e nitrogênio

- Laser de nitrogênio, com potência de pico de 40 kW, largura de pulso de 2 ns (80 microjoules/pulso). Taxa mínima de repetição de 20 pulsos por segundo. Comprimento de onda 377 nm.
- Laser de corante, bombeado por laser de nitrogênio NP-40, com sintonia por grade de interferência e circulação fechada do corante por bomba magnética. Largura de linha espectral de 10 GHz. Pode cobrir comprimento de onda de 380 a 800 nm com corantes adequados. Potência de saída de (depende do corante utilizado) 3 a 10 kW (6 a 20 microjoules). Corantes não incluídos.
- Laser de corante, bombeado por lâmpada flash, com sintonia por grade de interferência e fluxo contínuo de corante. Pode cobrir comprimento de onda de 450 a 800 nm com corante adequado. Potência de saída de 1 MW, largura de pulso de 1 microssegundo (1 J por pulso). Largura de faixa 1 nm.

Características do laser de CO₂

O laser de CO₂ é um dos mais utilizados pela Lasertech, em virtude de sua ampla aplicação industrial. Sua frequência mais comum de trabalho é de 10,6 µm (infravermelho), localizada numa região de luz invisível, o que exige uma série de cuidados em suas aplicações. Trata-se de um laser do tipo molecular; portanto, para que possa emitir fótons, o dióxido é misturado com nitrogênio (N₂) — para aumentar sua condutividade térmica — e com o hélio. Ou seja: o N₂ provoca a inversão de população no laser de CO₂.

Quando o gás emite luz, suas moléculas são “quebradas” e, por isso, ele deve ser constantemente renovado no interior do tubo. Isso significa que precisamos de um fluxo contínuo de gás, pois as moléculas usadas não são reaproveitadas, sendo retiradas do tubo por meio de uma bomba a vácuo.

Um outro tipo de laser a CO₂ é o TEA, também fabricado pela Lasertech. Ele produz potências da ordem de megawatts e possui catodos e anodos dispostos paralelamente ao eixo dos espelhos. Dentro de seu tubo, é mantida a pressão atmosférica normal. Os eletrodos também podem ficar junto aos espelhos, mas neste caso a potência produzida é baixa, não ultrapassando algumas dezenas de watts.

De um modo geral, pelo fato de o infravermelho ser absorvido por vidros e fibras de quartzo, o feixe de CO₂ deve ser transportado através da reflexão em espelhos de aço polido, no interior de braços articulados. Frequentemente, o laser CO₂ atua com outro laser, de baixa potência, que lhe serve de guia (o HeNe é o mais utilizado).

Como projetar amplificadores de um estágio

Todo amplificador, quando em operação, está submetido a uma tensão alternada (o sinal) e outra contínua (a alimentação). Existe uma forma rápida e segura de se projetar estágios transistorizados, desprezando a primeira e baseando todos os cálculos na segunda. Esse método não exige sequer o valor do ganho do transistor — que varia muito, mesmo entre componentes do mesmo código — ou o conhecimento de suas curvas características. Basta admitir algumas fórmulas básicas, obtidas a partir do conhecimento prático, utilizando apenas a lei de Ohm. Teremos, assim, amplificadores estáveis, quase imunes à variação da temperatura e das características individuais do transistor. É o que vamos expor aqui.

O circuito básico — Sempre que projetamos um amplificador, dois fatores devem ser levados em conta: a polarização do circuito (ou seu ponto de trabalho em relação à tensão CC); e o ganho (ou nível de amplificação). Ambos são importantes, mas a polarização é primordial, pois, se não for bem calculada, o circuito poderá apresentar problemas de operação — como o ceifamento do sinal, por exemplo, se o transistor entrar em corte de forma permanente ou intermitente.

A figura 1 mostra o estágio amplificador com seus componentes essenciais. R1 e R2 são os resistores de polarização de base, enquanto R_e é o resistor de emissor e R_c, o de coletor. Além disso, temos quatro tensões em jogo: V_{cc}, V_b, V_e e V_c, respectivamente, as de alimentação, base, emissor e coletor. E temos ainda duas correntes: I_p, de polarização, e I_c, de coletor. Para facilitar os cálculos ao máximo, vamos fazer uma série de aproximações práticas:

- a corrente de emissor é igual à de coletor ($I_e = I_c$);
- a tensão de emissor equivale a 10% da de alimentação ($V_e = 0,1 V_{cc}$);
- a corrente de polarização equivale a 10% da de coletor ($I_p = 0,1 I_c$);
- as correntes de base e de fuga são desprezíveis;
- a tensão de coletor equivale à metade de V_{cc} ($V_c = 1/2 V_{cc}$).

Essas aproximações não vão afetar, de forma significativa, o ponto de operação do amplificador, ao mesmo tempo em que asseguram seu funcionamento na região de resposta linear do transistor. Lembre-se, porém, de que estamos nos baseando em estágios de amplificação de uso geral, utilizando transistores comuns, de pequena ou média potência. Não é aconselhável adotar esse método em aplicações críticas, como, por exemplo, no projeto de amplificadores de áudio de alta fidelidade.

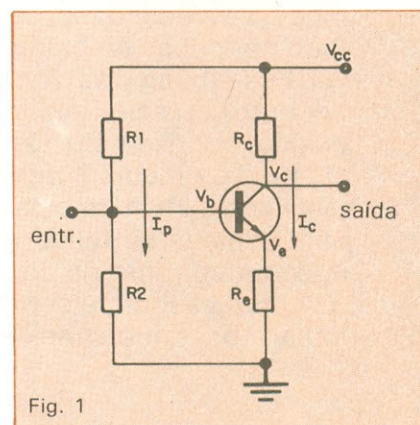


Fig. 1

Amplificador transistorizado em sua modalidade de polarização mais estável.

Passando aos cálculos — Estabelecidas todas as premissas, podemos apresentar o procedimento básico de projeto, que foi dividido em etapas, numa seqüência lógica.

1. Costuma-se começar escolhendo a tensão de alimentação do circuito. É mais conveniente adotar um dos valores padronizados internacionalmente para circuitos transistorizados (6, 9, 12 ou 24 volts), pois é mais fácil encontrar ou confeccionar fontes com esses valores. Convém lembrar, de qualquer forma, que a maioria dos transistores dificilmente poderá operar com tensões de alimentação inferiores a 2 V. No outro extremo, a alimentação deve ser sempre inferior à tensão coletor-emissor (V_{ce0}) do componente escolhido — um parâmetro que pode ser encontrado em sua folha de especificações técnicas.

2. Em seguida, escolhe-se a corrente de coletor, que deve ser sempre inferior a I_{cmax} — que é a máxima corrente suportada pelo transistor. Por medida de economia, especialmente se o amplificador deve ser alimentado por pilhas ou baterias, essa corrente é estipulada no mínimo possível. Esse mínimo vai depender, é claro, da carga do circuito — que pode ser outro estágio amplificador, um pequeno alto-falante ou um fone de ouvido, por exemplo. Os valores mais comuns de corrente, para os transistores de média potência, variam entre 1 e 10 mA. Os de pequena potência costumam trabalhar com valores de 0,1 mA. É sempre bom dar mais uma espiada na folha de especificações técnicas, para certificar-se da máxima corrente de coletor.

3. A etapa seguinte consiste em se calcular o resistor de emissor. A fórmula é bastante simples:

$$R_e = V_e/I_e \quad \text{ou} \quad R_e = 0,1 V_{cc}/I_c$$

4. Calcula-se então a tensão de base, em relação à de emissor. Para transistores de silício, basta fazer um acréscimo de 0,2 volts; nos de germânio, o acréscimo é de 0,6 V:

$$V_b = V_e + 0,2 \text{ (silício)} \quad \text{ou} \quad V_b = V_e + 0,6 \text{ (germânio)}$$

5. Usando a tensão de base e a corrente de polarização, já é possível determinar o valor de R1 e R2:

$$R1 = (V_{cc} - V_b)/I_p \quad \text{e} \quad R2 = V_b/I_p$$

6. Resta apenas calcular o resistor de coletor. Como V_o ficou com metade da tensão de alimentação, a outra metade está sobre R_c . Portanto:

$$R_c = 0,5 V_{cc}/I_c$$

Feita a polarização, falta determinar o ganho do amplificador. Para todo efeito prático, ele é dado apenas pelos resistores de coletor e emissor:

$$G = R_c/R_e$$

Melhorando o circuito — Acrescentando mais dois componentes ao circuito da figura 1, é possível manter a estabilidade do amplificador e aumentar seu ganho de modo significativo. O resultado aparece na figura

Tensão coletor-emissor e corrente de coletor de alguns transistores

Tabela 1

tipo	V_{ce0} (V)	I_c (mA)
BC 107, BC547	45	100
BC 108, BC548	20	100
BC 109, BC549	20	100
BC 140	40	1000
BC 141	60	1000
BC237	45	200
BC238	20	200
BC239	20	200
2N1711	50	1000
2N2222	60	800
2N2222A	75	800

Obs.: Os valores são máximos, considerados à temperatura ambiente (25°C).

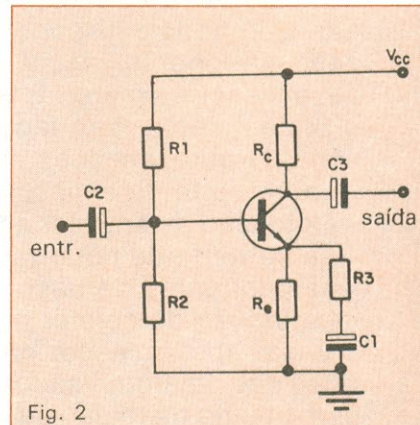


Fig. 2

O mesmo amplificador com capacitores de acoplamento e capacitor de passagem no emissor.

2: basta acrescentar um capacitor e um resistor em série, ambos em paralelo com o resistor de emissor. Como o capacitor é quase um circuito aberto para corrente contínua, o efeito de estabilização de R_e não é afetado por R_3 . Mas, para o sinal de corrente alternada que vai ser amplificado, C_1 é quase um curto-circuito, como se houvesse apenas R_e e R_3 em paralelo. Selecionando os valores de modo que $R_3 \ll R_e$, obtém-se um menor valor de resistência no emissor — mas apenas para o sinal CA — e o ganho fica assim:

$$G = R_c/R_e // R_3$$

Na prática, é preciso determinar um valor mínimo para R_3 , para que ele não comprometa a estabilização proporcionada por R_e . Seu valor ideal pode ser encontrado por tentativas.

Por fim, faltou somente acrescentar ao amplificador seus capacitores de acoplamento, que deixam passar o sinal CA, mas bloqueiam qualquer tensão CC entre estágios ou entre um estágio e a carga (fig. 2). Adota-se normalmente, na prática, o valor de 100 μ F para eles — a fim de permitir a passagem de todas as freqüências de áudio com o mínimo de impedância. Lembre-se de que a tensão de isolamento dos mesmos deve ser sempre superior à tensão de alimentação do circuito.

Exemplo de cálculo

Vamos supor que desejamos projetar um estágio amplificador transistorizado e que dispomos de um transistor comercial bastante comum, como o BC549, por exemplo. De acordo com a Tabela 1, esse componente apresenta uma tensão coletor-emissor de 20 V e uma corrente de coletor de 100 mA — ambos valores máximos absolutos, fornecidos pelo fabricante.

Montamos então o circuito básico da figura e podemos começar os cálculos. Vamos adotar uma alimentação de 12 V e uma corrente de coletor de 10 mA. Fazendo as aproximações práticas, vamos ter:

$$V_c = 1/2 V_{cc} = 0,5 \cdot 12 = 6 \text{ V}$$

$$V_e = 0,1 V_{cc} = 0,1 \cdot 12 = 1,2 \text{ V}$$

$$I_p = 0,1 I_c = 0,1 \cdot 10 = 1 \text{ mA}$$

Com isso, já podemos determinar o resistor de emissor:

$$R_e = V_e / I_c =$$

$$= 1,2 / 10 \cdot 10^{-3} = 120 \Omega$$

E também a tensão de base:

$$V_b = V_e + 0,2 = 1,2 + 0,2 = 1,4 \text{ V}$$

Em seguida, calculamos os dois resistores de polarização de base:

$$R_1 = (V_{cc} - V_b) / I_p =$$

$$= (12 - 1,4) / 10^{-3} = 10,6 \text{ k}\Omega$$

valor comercial mais próximo: 10 k Ω

$$R_2 = V_b / I_p = 1,4 / 10^{-3} = 1,4 \text{ k}\Omega$$

valor comercial mais próximo: 1,2 k Ω

E concluímos com o resistor de coletor:

$$R_c = 0,5 V_{cc} / I_c = 6 / 10 \cdot 10^{-3} = 600 \Omega$$

valor comercial mais próximo: 680 Ω

O circuito projetado vai exibir um ganho de:

$$G = R_c / R_e = 680 / 120 \cong 5,7$$

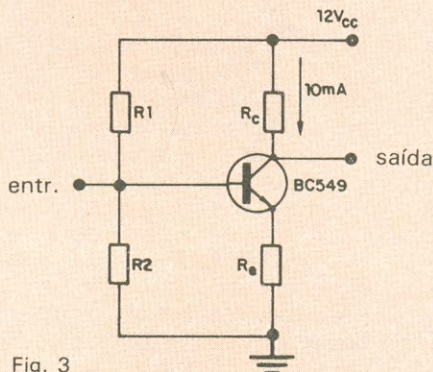


Fig. 3

Estágios de FI com circuitos integrados

As etapas de seleção do sinal e amplificação da frequência intermediária já podem ser feitas, num televisor, com o uso de apenas dois CIs: MC1350 e 1330

As rígidas características exigidas dos amplificadores de frequência intermediária (FI) dos televisores atualmente são obtidas pelo uso de circuitos integrados específicos. Os novos CIs proporcionam substancial melhoria de desempenho e facilidade de calibração, se comparados aos circuitos mais antigos, que se utilizavam de componentes discretos. As facilidades advindas do projeto de circuitos integrados permitem que esses componentes empreguem modernas técnicas, antes consideradas proibitivas por motivos econômicos.

Como sabemos, o amplificador de FI, em conjunto com o seletor de canais, representa o grupo responsável direto pela seletividade e sensibilidade do receptor. Cabe a eles a árdua missão de fornecer um sinal detectado praticamente constante, para uma larga faixa de intensidade do sinal captado pela antena. Para que isto se torne possível, entra em operação o chamado controle automático de ganho — CAG — que atua tanto sobre o seletor de canais como sobre o amplificador de FI. A figura 1 apresenta duas situações práticas bastante comuns, mostrando como o ganho do conjunto se-

letor/FI deve ser adaptado para manipular sinais desde extremamente fracos até os considerados fortes.

Podem existir regiões onde todos os sinais de TV captados pela antena são de intensidade forte, e outras onde todos os sinais recebidos são fracos. Porém, a situação mais comum, na prática, é que numa mesma região sempre existem sinais com diferentes intensidades.

Essa diferença natural de intensidade dos sinais que incidem sobre a antena do receptor exige uma *compensação de ganho* dos circuitos de entrada, os quais devem cobrir uma faixa dinâmica maior do que 90 dB. Os modernos seletores de canais possuem uma capacidade para redução de ganho, através do sinal CAG, da ordem de 36 dB, sendo então a diferença ($90 - 36 = 54$ dB) provida pelo amplificador de FI.

A amplitude do sinal de vídeo entregue pelo detector pode ser diferente para cada modelo de receptor, não existindo portanto um valor padrão. Esse valor irá depender, obviamente, das características do amplificador de vídeo e das necessidades de excitação do tubo de imagens. No caso de receptores em preto-e-branco do tipo "econômico", que utilizam um único estágio pa-

ra amplificação de vídeo, o sinal entregue pelo detector pode atingir valores da ordem de 6 Vpp ou mais. Nos receptores de maior recurso, a amplitude do sinal de vídeo entregue pelo detector normalmente situa-se na faixa de 1 Vpp a 2 Vpp.

A figura 2 ilustra, em blocos, um estágio de FI típico empregando dois circuitos integrados. O primeiro é o amplificador propriamente dito (MC1350) e o segundo funciona como detector (MC1330), podendo fornecer uma saída de vídeo máxima de 7 Vpp.

Vamos apresentar uma descrição completa desses circuitos integrados, desde a sua constituição interna até um esquema elétrico de aplicação, para dar uma visão bastante prática do funcionamento de um típico amplificador de FI.

Apresentação do MC1350 — O circuito integrado MC1350, cujo diagrama interno pode ser apreciado pela figura 3, representa um amplificador de FI completo. Por esse diagrama pode-se observar que ele está dividido em quatro seções: 1) amplificador de entrada; 2) fonte de polarização; 3) estágio de saída; 4) controle automático de ganho.

Os transistores Q1/Q2 e Q3/Q6 formam um amplificador diferencial em cascata, enquanto que os transistores Q4/Q5 constituem o controle de ganho, cuja atuação obedece ao sinal de CAG aplicado através do pino 5. De acordo com esta disposição, a redução de ganho deste estágio se dá na medida em que for aplicada uma tensão de polarização positiva ao pino 5, fazendo com que os transistores Q4/Q5 entrem em condução, constituindo um *shunt* aos transistores Q3/Q6.

O estágio de saída, formado pelos transistores Q7/Q8/Q9/Q10, é alimentado por uma fonte ativa de corrente. Essa tem a finalidade de manter o ponto quiescente de operação constante, assegurando uma admitância de saída também aproximadamente constante, dentro de toda a faixa de atuação do CAG. A saída do sinal pode ser tomada de modo diferencial, nos coletores de Q8/Q9 (pinos 1 e 8) ou de modo simples, selecionando qualquer um deles; nesse último caso, o coletor não utilizado deve ser conectado ao pólo positivo da alimentação. É óbvio que a utilização em saída diferencial proporciona maior ganho comparativamente à saída simples.

A entrada do sinal, para esse ampli-

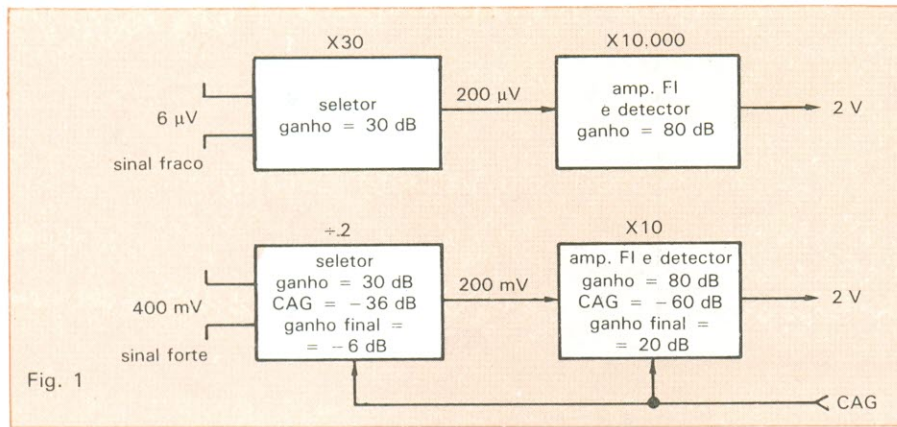


Fig. 1

O ganho do seletor/amplificador de FI deve acomodar-se à variação da intensidade do sinal.

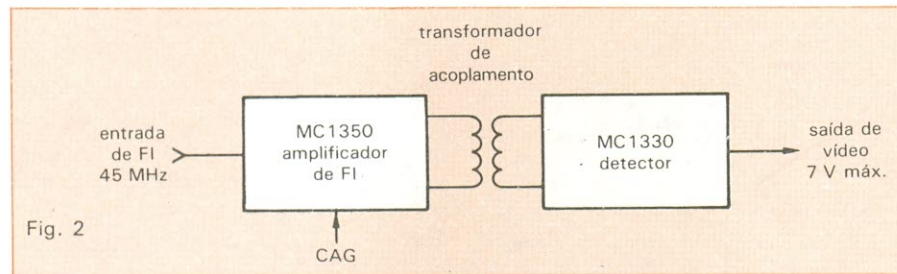


Fig. 2

Diagrama em blocos de um estágio amplificador de FI com dois circuitos integrados.

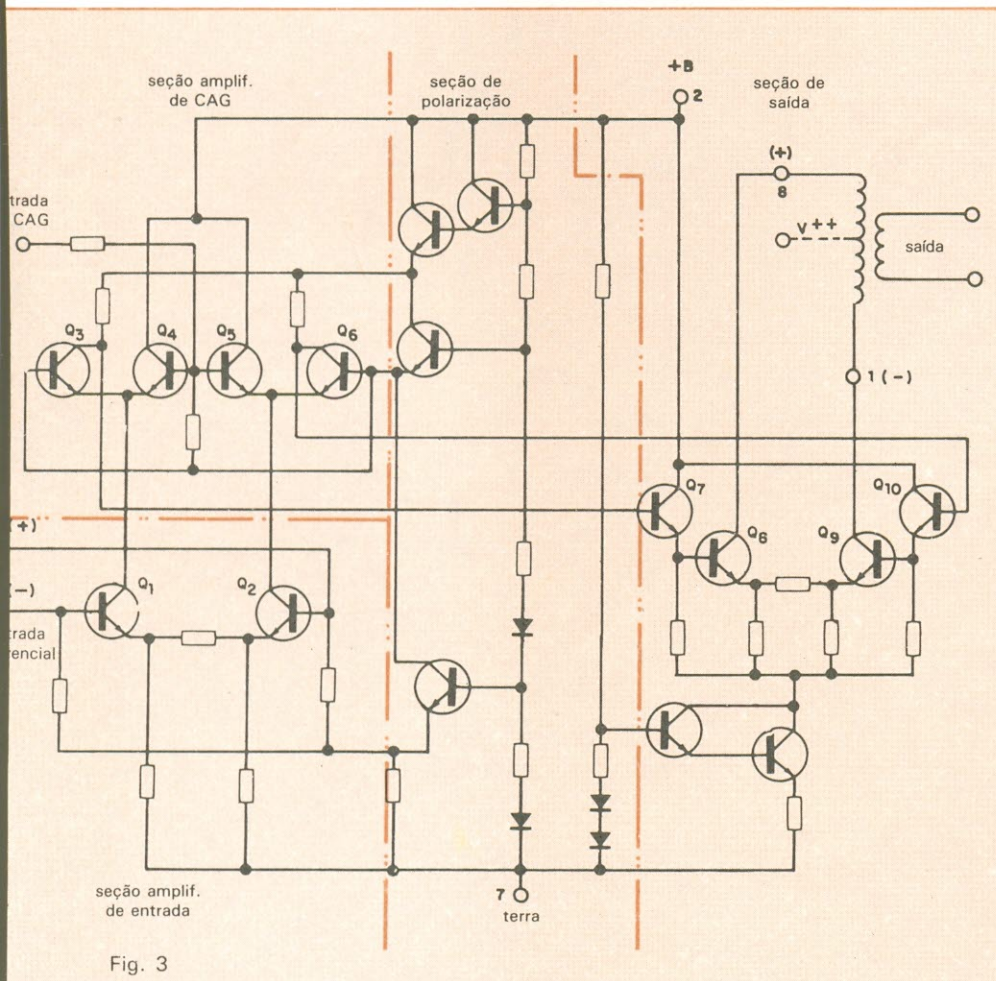


Fig. 3

Circuito interno do MC1350, um amplificador de FI integrado.

ficador, também pode ser realizada de modo diferencial, através das bases Q1/Q2 (pinos 4 e 6). No modo simples, o terminal de base não utilizado deve ser aterrado, por meio de um capacitor. A figura 4 ilustra o gráfico da redução de ganho de acordo com a tensão de CAG aplicada ao pino 5.

Problemas na detecção — Se desejarmos que o sinal de vídeo a ser entregue ao cinescópio não apresente distorções, naturalmente é imprescindível que tanto o amplificador de vídeo como o detector de vídeo sejam *lineares*. Caso o detector ou o amplificador de FI imponham “limites” à portadora de vídeo, certamente ocorrerão ceifamentos na região dos pulsos de sincronismo ou na região de branco do sinal de vídeo.

Os diodos de germânio já foram bastante utilizados como detectores de vídeo, apesar de sua inerente não linearidade, em função de suas características de impedância quando diretamente polarizados. Por outro lado, a característica do transistor final do amplificador de FI também contribui para essa não linearidade, alterando o parâmetro h_{FE} quando a corrente de coletor atinge determinado nível.

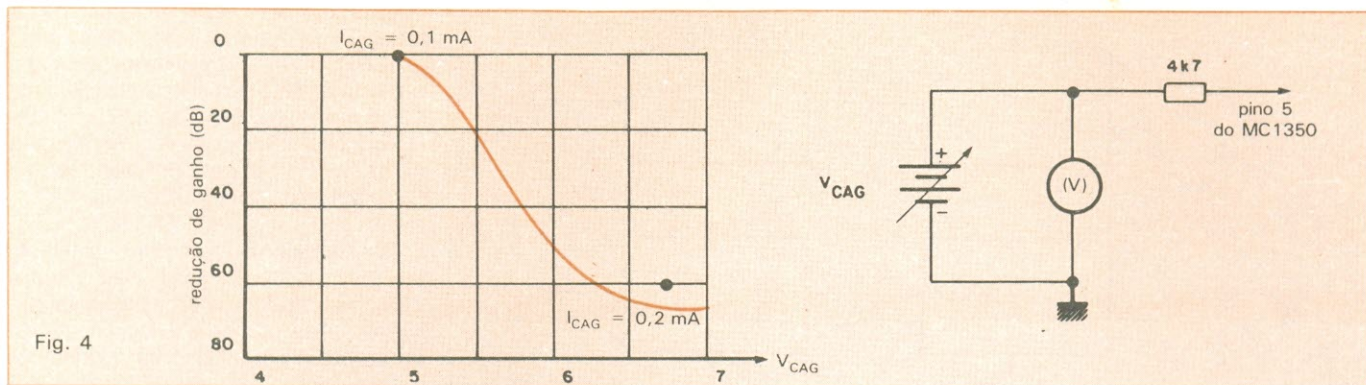
Esses dois efeitos de não linearidade, conforme ilustra a figura 5, são os responsáveis pela “criação” de sinais (batimentos) indesejáveis, que podem ser irradiados e captados pela própria antena ou pelos estágios de FI, causando instabilidade (oscilações) no receptor. Os sinais indesejáveis, produzidos pela não linearidade de detecção, podem também ser misturados à própria informação de vídeo, produzindo “riscos” e “barras”, as mais diversas, sobre a imagem.

Os televisores que empregam o sistema de detecção por diodo eliminam esses problemas, incorporando ao circuito filtros e blindagens especiais.

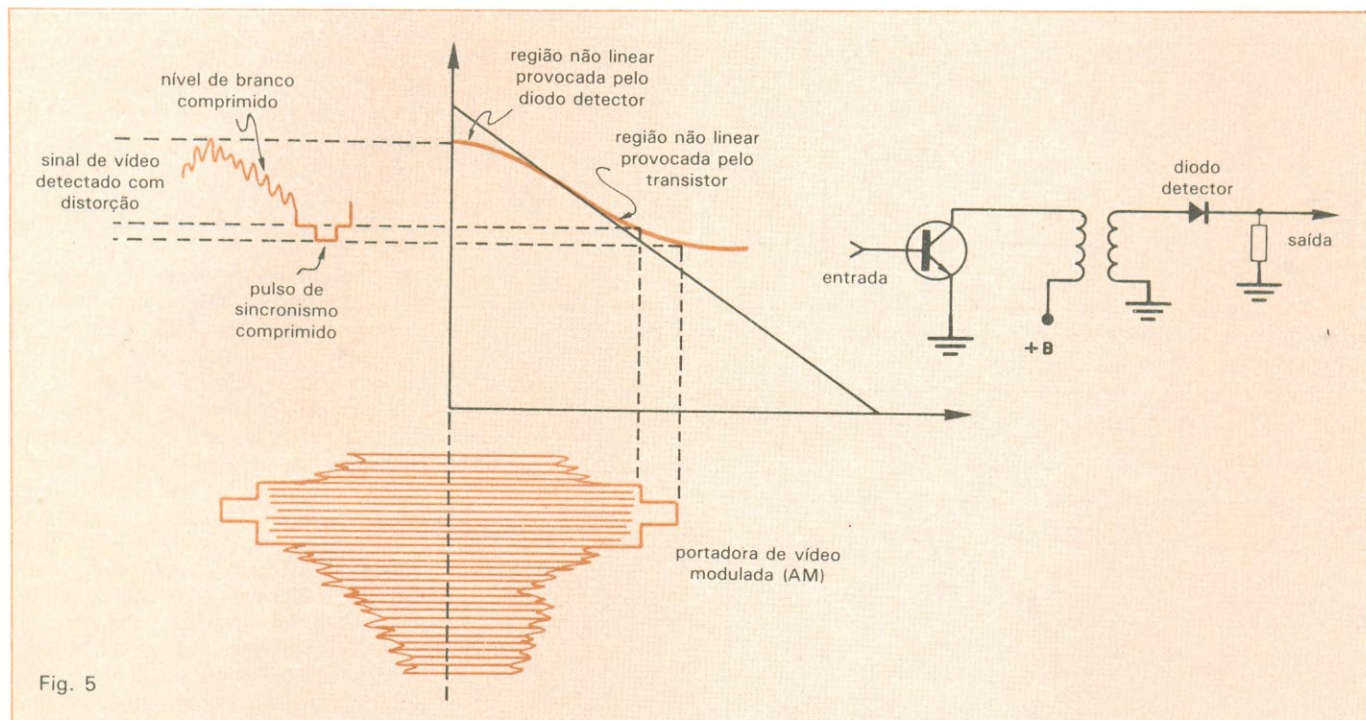
Detector síncrono — Graças ao desenvolvimento tecnológico alcançado, os tradicionais diodos de germânio hoje são substituídos com extrema vantagem pelos detectores síncronos ou de baixo nível (*Low Level Detector* — LLD), como também são chamados.

O detector síncrono possui curva de transferência linear e excelente resposta de frequência, conforme pode ser observado pela figura 6: A operação básica desse circuito consiste em chavear o sinal a ser detectado, tomando como controle este mesmo sinal depois de amplificado e limitado, ou seja, transformando-o em onda quadrada.

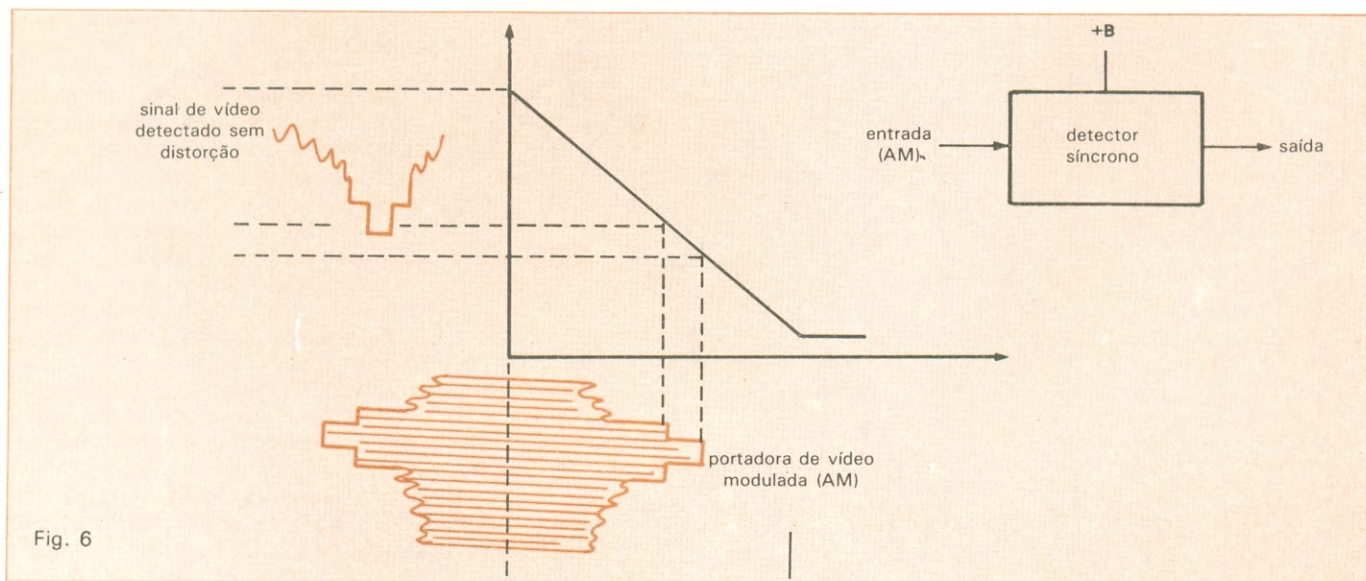
A figura 7 ilustra o diagrama interno simplificado do circuito integrado MC1330 — detector síncrono. O transistor Q7 tem o papel de uma fonte de



Curva de atuação do controle automático de ganho de acordo com a tensão V_{CAG} .



Efeito da detecção não linear sobre a portadora de vídeo.



Curva-de-resposta linear de um detector síncrono.

corrente constante. Q1 e Q2 formam um amplificador diferencial, enquanto que Q3/Q4/Q5/Q6 realizam a função de chaveamento.

O sinal a ser detectado (amplitude modulada) é aplicado à base de Q1, enquanto que o sinal de chaveamento, também chamado de portadora ceifada (*carrier clipped*) é aplicado às bases de Q3/Q5 e Q6/Q4. Esse sinal de chaveamento irá comandar então a retificação em onda completa do sinal a ser detectado, conforme ilustram as for-

mas de onda da figura 7. O sinal de chaveamento deve conter somente a informação da portadora e, para evitar a infiltração de sinais espúrios, um circuito ressonante LC é conectado externamente.

Amplificador de FI — A figura 8 mostra o esquema elétrico completo de um amplificador de FI que utiliza os circuitos integrados MC1350 e MC1330. Esse amplificador exibe um ganho máximo de tensão de 84 dB e uma redução de

ganho através do CAG, típica de 80 dB, com um mínimo de deformação da curva de resposta. Graças ao uso do detector síncrono, não há necessidade de blindagem.

O número de componentes externos é bastante reduzido, com a utilização de somente dois circuitos sintonizados: um como filtro da portadora (L3/C10), no detector — conforme já foi explicado —, e outro para acoplamento do sinal entre os dois integrados (L1/L2):

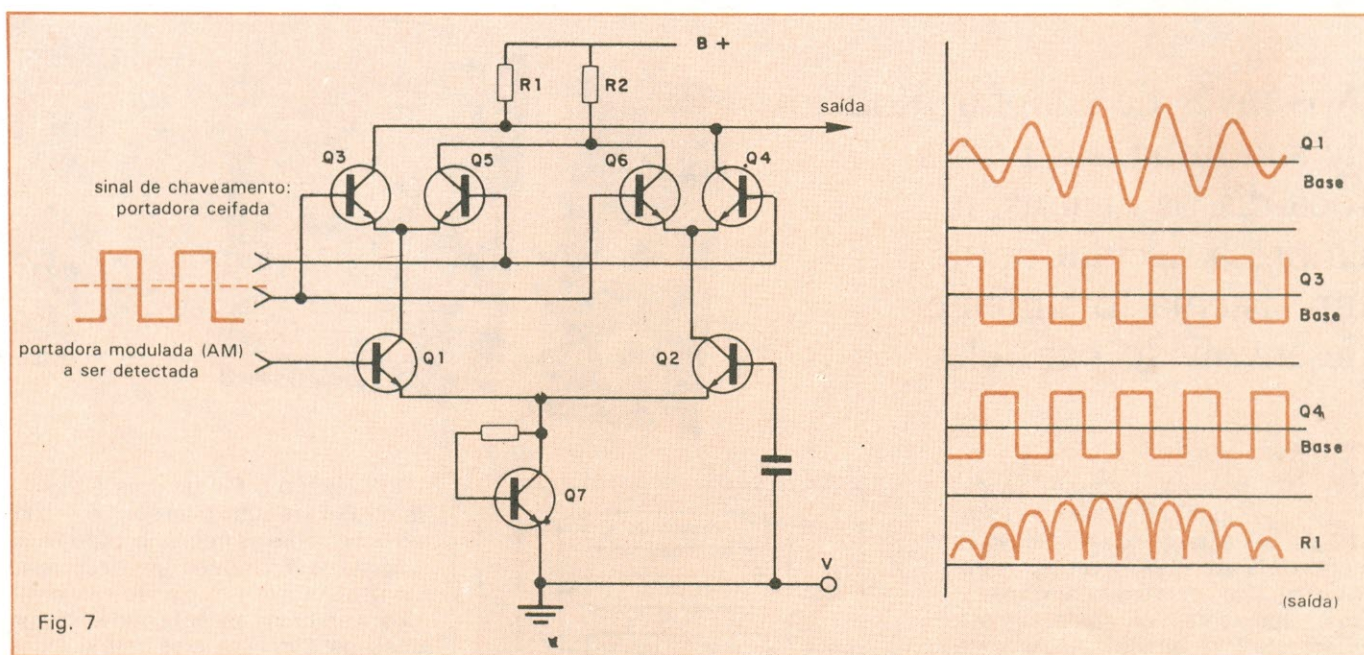
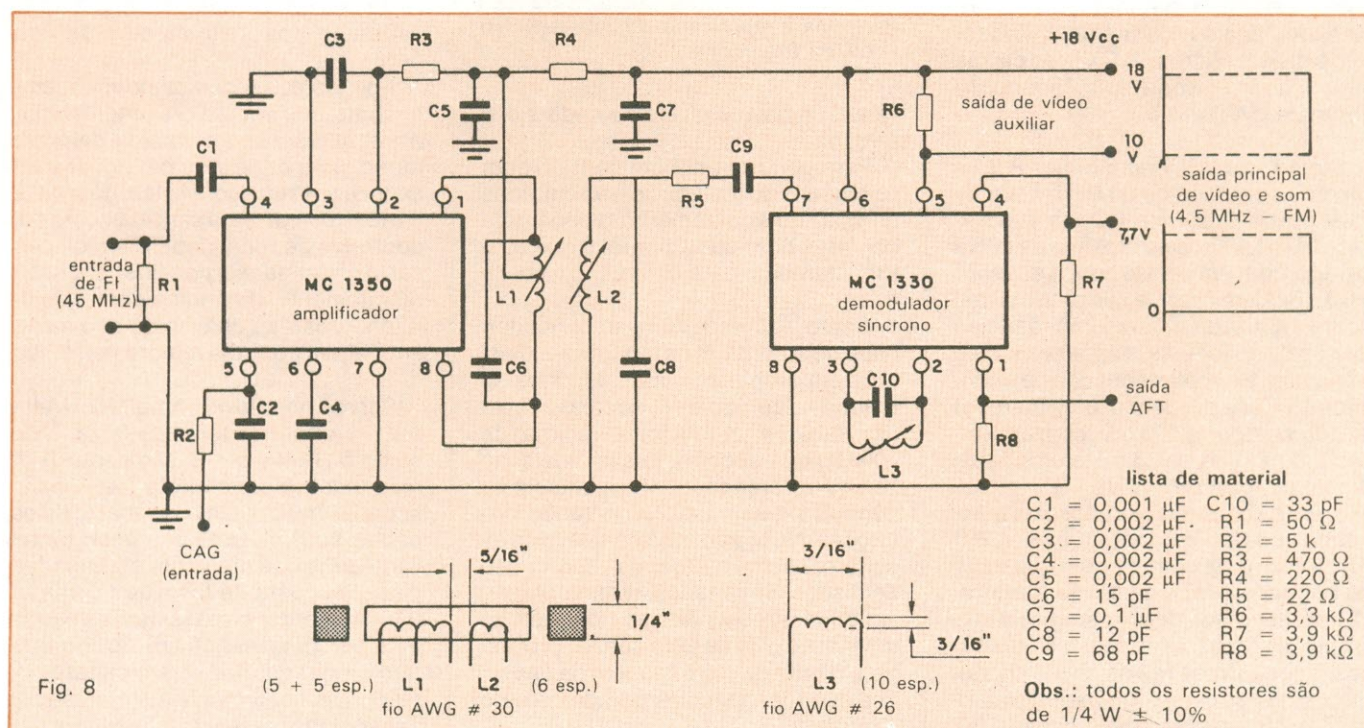


Diagrama interno simplificado do MC1330, detector síncrono integrado.



Esquema elétrico completo de um amplificador de FI.

Gradiente na era do áudio digital

Aos invés de adaptar modelos de sua linha aos novos toca-discos digitais, a empresa decidiu optar por um sistema totalmente desenvolvido para eles



Prevendo o sucesso do áudio digital no Brasil, o centro de pesquisas e desenvolvimento da Gradiente — a Gratec — trabalhou durante dois anos para projetar um equipamento à altura dessa nova tecnologia. O resultado desse esforço é a linha **Esotech**, constituída de 11 aparelhos, que podem ser adquiridos em blocos ou separadamente. Entre eles, destacam-se o pré-amplificador P-II, o divisor eletrônico CX-II, as caixas acústicas RS-II e os amplificadores de potência HA-II e A-II.

Stereo Control Preamplicifier P-II — Um dos pontos altos do P-II é o circuito de pré de fono. Nele, a curva de equalização RIAA situa-se próxima da curva teórica, com um desvio nunca superior a 0,3 dB. Além disso, a relação sinal/ruído foi otimizada para as impedâncias típicas das cápsulas magnéticas reais e não para a simples situação de curto-circuito. Esse pré possui uma margem de sobrecarga de 200 mV, com uma reserva dinâmica de 38 dB e uma faixa dinâmica total de 118 dB.

Além da entrada para cápsulas magnéticas do tipo magneto móvel, o P-II conta com uma entrada para cápsulas de bobina móvel e dispensa a utilização em separado de um estágio de pré-amplificação para reforçar o sinal desses fonocaptadores até os níveis encontrados nas cápsulas de magneto móvel. No P-II, esta pré-amplificação é feita por meio de um transformador ele-

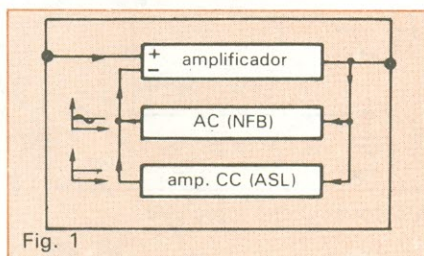


Fig. 1

Esquema simplificado do Active Servo Loop, da Gradiente.

vador, de baixos níveis de ruído e distorção.

Para garantir um bom contato com os plugues do toca-discos, as entradas de fono do equipamento dispõem de contatos banhados a ouro, o que contribui também para diminuir o nível de ruído.

Como sabemos, um amplificador, além de amplificar os sinais musicais, também amplifica sinais espúrios situados na região infra-sônica (abaixo de 20 Hz) e ultra-sônica (acima de 20 kHz) do espectro. Esses sinais, ao serem reforçados, intermodulam-se com os sinais musicais, gerando distorções. Na região infra-sônica, eles resultam, normalmente, da reprodução de discos empenados, realimentação acústica e ressonâncias no braço do toca-discos. Já na ultra-sônica, provêm geralmente da má trilhagem da cápsula e das ressonâncias da agulha e do cantiléver.

Para resolver esse problema, a Gra-

diente dotou o P-II de dois filtros — infra-sônico e outro ultra-sônico — com atuação sobre as frequências de 14 Hz e acima de 26 kHz, com uma inclinação de 12 dB/oitava. Em relação a esses filtros, a empresa salienta que as distorções de fase por eles introduzidas situam-se fora da faixa de frequências audíveis, preservando assim as características da imagem estéreo e a localização dos instrumentos de uma orquestra.

Ao lado dos recursos normalmente encontrados em um pré-amplificador, o P-II apresenta uma saída de áudio mono, para conexão com um amplificador e um *subwoofer*, além de uma tecla *tone defeat*, para cancelamento dos controles de tonalidade. Para dispensar a interligação por fios, e, conseqüentemente, diminuir a captação de ruído, todas as chaves de seu painel empregam controle remoto mecânico.

Servo Loop Power Amplifier HA-II e A-II — Amplificadores de faixa larga, como o HA-II e o A-II, são capazes de responder linearmente a frequências situadas muito acima ou abaixo do espectro audível. Uma das importantes vantagens que oferecem é a linearidade na resposta de fase, que contribui para aumentar o realismo da imagem estéreo. Este benefício, no entanto, tem um preço. Por serem capazes de responder linearmente até frequências subsônicas, esses amplificadores reforçam também componentes de si-

nais subsônicos — gerados na entrada ou internamente —, em virtude das mudanças de temperatura nos componentes internos ou das flutuações de tensão na fonte. Embora situados fora das frequências audíveis, os sinais subsônicos intermodulam com essas frequências, produzindo níveis elevados de distorção.

A solução adotada pela Gradiente

para minimizar este problema foi o *Active Servo Loop* (ou servo-laço ativo), constituído basicamente de um filtro ativo, um inversor de fase e um estágio de amplificação. Ele funciona como um elo secundário de realimentação negativa, agindo somente sobre as frequências ultrabaixas, que são retiradas da saída e aplicadas novamente à entrada, com fase invertida, o que provo-

ca sua eliminação do sinal de áudio. O resultado é a abertura da imagem estereó, que adquire largura e profundidade, além de maior definição na reprodução dos graves.

As especificações de potência de saída de amplificadores resultam normalmente de medições em que a carga utilizada é um resistor e não uma caixa acústica. Tais medições ignoram

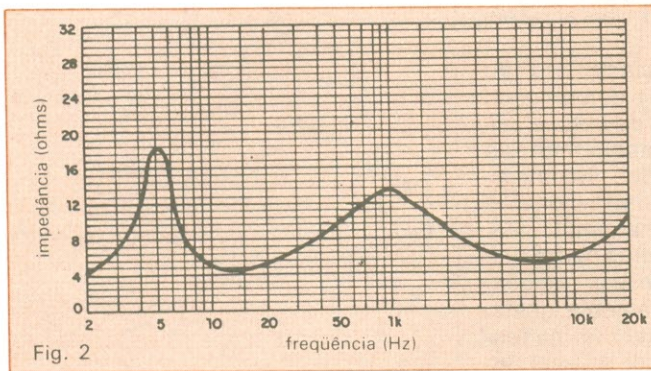


Fig. 2 Curva de frequência típica de uma caixa acústica de 8Ω.

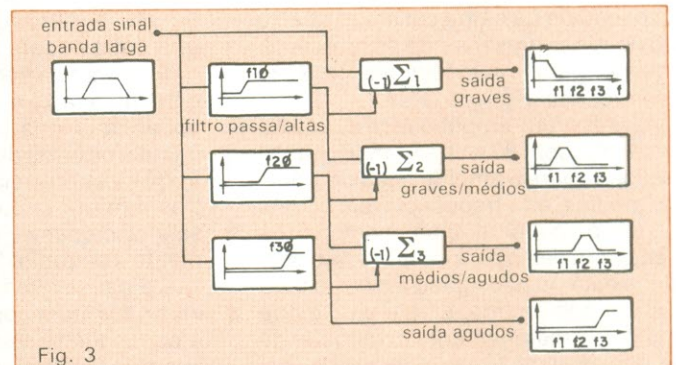
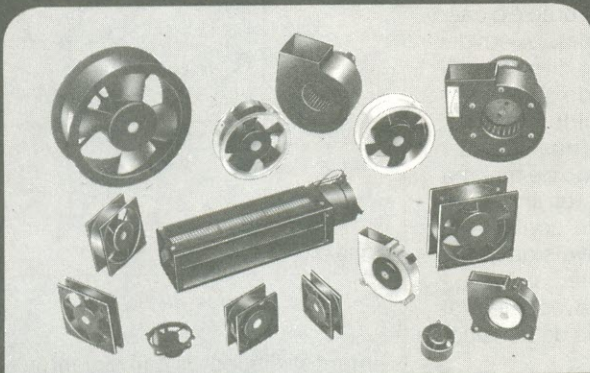


Fig. 3 Crossover de quatro vias.

MICRO-VENTILADORA

VENTISILVA Tecnologia nacional



500.000 unidades colocadas no mercado

● Principais clientes: IBM, XEROX, SID, DISMAC, ITAUTEC, PROLOGICA, NASHUA, E.E., PRÓLOGO, THERMA, SISTEMA, ESAB, TECNASA, COMPART, BRADESCO, RIELANCE, SCOPUS, BURROUGHS, OLIVETTI, EMBRATEL, HIPLEX, MANGELS, NIFE, BOSCH, GLOBUS, FURNAS, DIGIRREDE, ETC.

● É preciso dizer mais alguma coisa? Peça amostra.



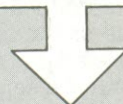
METALÚRGICA VENTISILVA LTDA.

FÁBRICA E LOJA:
Rua Tobias Barreto, 615 - Mooca - CEP: 03176- Cx. Postal: 13251
São Paulo - SP - Tels.: 292-3943 • 292-8237 • 292-2221 • 264-8760
• 93-5916 • 92-7972 • 92-7057

COMPUTAÇÃO ELETRÔNICA !



NÃO PERCA TEMPO! SOLICITE INFORMAÇÕES AINDA HOJE! GRÁTIS



NO MAIS COMPLETO CURSO DE ELETRÔNICA DIGITAL E MICRO-PROCESSADORES VOCÊ VAI APRENDER A MONTAR, PROGRAMAR E OPERAR UM COMPUTADOR.

MAIS DE 160 APOSTILAS LHE ENSINARÃO COMO FUNCIONAM OS, REVOLUCIONÁRIOS CHIPS 8080, 8085, Z80, AS COMPACTAS "MEMÓRIAS" E COMO SÃO PROGRAMADOS OS MODERNOS COMPUTADORES.

VOCÊ RECEBERÁ KITS QUE LHE PERMITIRÃO MONTAR DIVERSOS APARELHOS CULMINANDO COM UM MODERNO MICRO-COMPUTADOR.

● CONSULTE-NOS SOBRE OS PLANOS DE FINANCIAMENTO DE MICROCOMPUTADORES.

CURSO POR CORRESPONDÊNCIA

CEMI - CENTRO DE ESTUDOS DE MICROELETRÔNICA E INFORMÁTICA
Av. Paes de Barros, 411, cj. 26 - Fone (011) 93-0619
Caixa Postal 13.219 - CEP 01000 - São Paulo - SP

Nome
Endereço
Bairro
CEP Cidade Estado

NE-100

que os alto-falantes não apresentam impedância constante. Em uma caixa acústica com impedância nominal de 8Ω , por exemplo, a impedância real pode cair para até 4Ω , em determinadas frequências. Conseqüentemente, há um aumento dos níveis de distorção, em decorrência do acionamento dos circuitos de proteção do amplificador, cuja potência é reduzida nessas passagens.

De acordo com a Gradiente, em lugar dos convencionais resistores de teste de 8Ω , os amplificadores HA-II e A-II foram projetados de modo a alcançar uma perfeita interface com alto-falantes reais. Eles geram elevadas correntes, indispensáveis à manutenção de altas potências, mesmo quando a impedância da carga cai muito abaixo do nominal, preservando assim a dinâmica original e a resposta a transientes musicais.

O A-II é um amplificador de média potência, com 80 watts RMS por canal. Indicado para a amplificação de sinais de média e alta frequência, ele dispõe de um painel com apenas dois LEDs, sendo um deles para sinalizar se o aparelho está ou não ligado e o outro para indicar sobrecarga. É este último que indica o funcionamento do circuito de retardo de ligação, permanecendo aceso até o momento em que o aparelho começa a liberar potência para as caixas acústicas. O seu alerta durante a operação registra a normalidade no funcionamento, resultante de superaquecimento ou curto-circuito.

O A-II possui também um circuito de proteção que, em casos de curtos internos ou nas conexões dos alto-falantes, desliga automaticamente a chave *protector switch*, localizada no painel traseiro.

O HA-II, por sua vez, é um amplificador dedicado à reprodução de graves, com potência de saída de 170 watts RMS por canal. Nele é possível realizar a ligação em ponte, ou seja, permite a interligação de dois canais independentes, que o transforma em um amplificador monofônico, com uma média de potência contínua de saída em torno dos 500 watts RMS, de 20 Hz a 20 kHz, em 8Ω . Entre outros recursos, dispõe de chave seletora de sensibilidade de entrada, tomada para fone de ouvido, além de VUs indicadores de potência, com escala em dB e em watts RMS.

Stereo Electronic Crossover CX-II — Em vez de filtros ativos individuais para a separação do sinal em graves, médios e agudos, a Gradiente utilizou neste aparelho a técnica do filtro ativo diferencial, que consiste em uma única célula passa-alta para cada frequência de transição. A resposta complementar é obtida, nesse caso, pela sub-

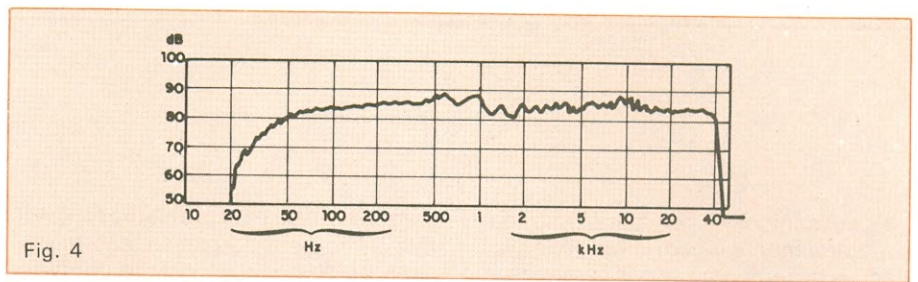


Fig. 4

Curva de resposta em frequência típica da RS-II.

tração entre o sinal processado pelo filtro e o sinal de faixa larga original.

Foram utilizados operacionais nas subtrações de obtenção de banda passante, em cada filtro. Segundo a Gradiente, além da precisão na resposta de fase, os filtros diferenciais apresentam outras vantagens:

1 — Como a frequência de transição entre uma faixa e outra é determinada por apenas uma célula de filtro, eliminam-se os erros de "sintonia" entre as frequências correlatas dos diversos filtros. Em um circuito convencional, o seletor *crossover* aciona simultaneamente a sintonia dos filtros passa-baixas e passa-altas. Se essas frequências não forem absolutamente iguais, a consequência será um erro na resposta de fase na amplitude do sinal. Segundo a empresa, esse erro não ocorre no CX-II, pois a célula única do filtro realiza a separação em faixas de frequências.

2 — O número de circuitos ativos é menor, reduzindo o número de componentes necessários, sem comprometer o desempenho do filtro. Com apenas três filtros por canal, temos um divisor de 4 vias, em lugar de 6, como é o caso dos circuitos convencionais. Além disso, um menor número de circuitos ativos diminui o caminho do sinal, reduzindo a distorção e o ruído.

Acrescente-se a essas qualidades, o fato de o CX-II ser operado de três maneiras distintas: bi, tri e tetraamplificado. Para isso, dispõe de controle de níveis para ajustar os níveis de sinais de baixa, baixa/média, média/alta e alta frequência, além de chaves seletoras para comutar a frequência de transição desejada.

Air Suspension Live Sound Generator RS-II — Trata-se de uma caixa acústica que foge do convencional. A preocupação com sua estética foi de tal ordem que a Gradiente chegou a contratar os serviços de uma fábrica de pianos para produzir os seus gabinetes, cobertos com 7 camadas de verniz de poliuretano — uma laca especial. Suas paredes empregam chapas de madeira de 25 mm de espessura e, com o objetivo de evitar as vibrações, o seu gabinete possui uma série de reforços

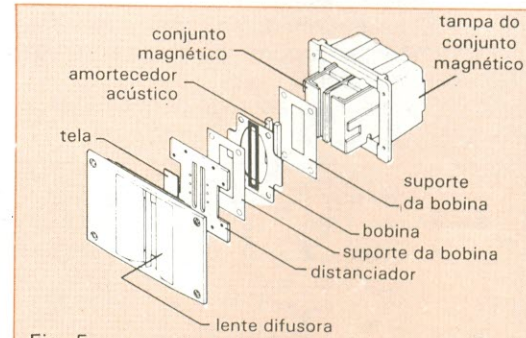


Fig. 5

Vista explodida de um tweeter de diafragma.

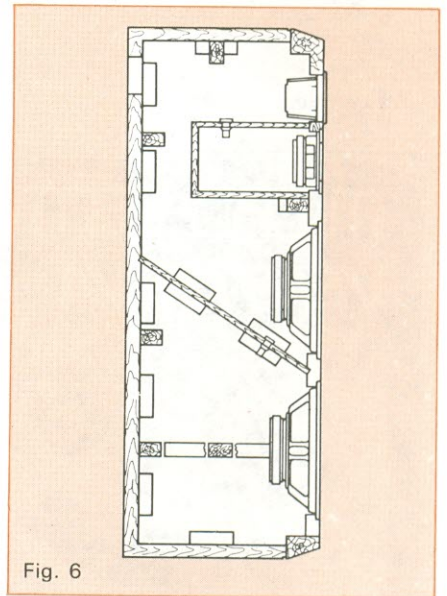


Fig. 6

Detalhes internos da RS-II.

internos dispostos convenientemente. Todas as superfícies internas, com exceção do *baffle*, são revestidas com absorvente acústico de 2 mm de espessura.

Outro detalhe interessante na construção interna dessa caixa é o encerramento de todos os alto-falantes em câmaras seladas, para que funcionem em perfeito isolamento — de forma a evitar problemas de realimentação mecânica. No caso dos *woofers*, cada unidade ocupa uma câmara separada, ambas com o mesmo volume. Para dar maior firmeza, a fixação dos alto-falan-

tes é feita através de parafusos Allen.

Além disso, os cones dos falantes de médios e graves da RS-II são moldados em polipropileno. O uso deste material — mais rígido que o papel ou a fibra de celulose — assegura aos cones dos alto-falantes um comportamento mais linear na resposta aos sinais de áudio, praticamente sem sofrer deformações. O movimento dos cones de polipropileno é também mais rápido, apresentando respostas mais precisas aos transientes musicais. Também os sons de média e baixa frequência são mais firmes, graças às propriedades de amortecimento e absorção de vibrações desse material — que apresenta ainda maior uniformidade de produção, quando comparado ao papel, uma vez que é menos sujeito a variações de qualidade causadas por variações de temperatura e umidade.

Para as altas frequências, a Gradiente equipou sua RS-II com um *ribbon tweeter*, em lugar dos *tweeters* de cone convencionais. Este dispositivo é constituído por um diafragma — uma finíssima película de 12 micra de espessura, sobre a qual é depositada uma bobina, em alumínio, de 18 micra, formando uma lâmina plana, que se movimenta linearmente, em resposta ao mais leve sinal do amplificador.

Ao contrário do que ocorre com a maioria das caixas acústicas, o divisor de frequência passivo da RS-II é montado externamente ao gabinete. Dessa maneira, quem pretender utilizá-lo ligado a um único amplificador, ou em sistemas biamplificados, terá que fixar os divisores aos gabinetes e interconectá-los. No circuito desses divisores foram utilizados capacitores de poliéster, metalizados, com estreitos limites de tolerância. A Gradiente empregou também bobinas de núcleo de ar, que apresentam maior estabilidade na preservação dos pontos de corte do divisor em qualquer nível de potência. Para que as propriedades dessas bobinas não fossem afetadas, todo o circuito do divisor foi protegido com um invólucro não metálico, magneticamente neutro.

Finalmente, para o ajuste fino de suas características de resposta, a RS-II conta com dois atenuadores de nível — um para os médios e o outro para os agudos. A atenuação dos níveis é feita por etapas de apenas 1,5 dB num total de 6 dB em cada faixa. Nesse caso, a coerência do ponto de corte do divisor é preservada, não importando a posição dos ajustes. ●

Ficha técnica dos equipamentos

Amplificador A-II

potência de saída: 80 W RMS/canal, de 20 Hz a 20 kHz, em 8Ω
DHT: 0,04% de 20 Hz a 20 kHz
índice de carga reativa: mais de 1,2 dB
slew rate: 28 V/μs (20 kHz; 8Ω)
fator de amortecimento: 90
distorção por intermodulação SMPTE: 0,03% em 8Ω (de 250 mW à potência nominal, 60 Hz-7 kHz, 4:1)
resposta de frequência: 20 Hz a 20 kHz, ±0,2 dB, 1 W, 8Ω
impedância de entrada: 18 kΩ
relação sinal/ruído: 110 dB (ref. 80 W)
separação entre canais: 80 dB (1 kHz)
sensibilidade de entrada: 0,12 V

Amplificador HA-II

potência de saída: 170 W RMS por canal ou 500 W RMS em BTL (de 20 Hz a 20 kHz em 8Ω, os dois canais operando)
DHT: 0,04% em 8Ω, de 20 Hz a 20 kHz
índice de carga reativa: mais de 0,9 dB
slew rate: 30 V/μs
fator de amortecimento: 150
distorção por intermodulação SMPTE: de 250 mW à potência nominal (60 Hz-7 kHz; 4:1), 0,03% em 8Ω
resposta de frequência (1 W, 8Ω): 5 Hz a 100 kHz, +0,2 dB, -3 dB
relação sinal/ruído: 117 dB a 170 W
separação entre canais (1 kHz): 80 dB
sensibilidade de entrada: para 1 W/170 W de saída, em 8 Ω, 0,8 V/1 V

Caixas RS-II

potência: 170 W
faixa operacional: 40 a 300 W RMS
resposta de frequência: 35 dB a 40 000 Hz (-3 dB)
impedância nominal: 8Ω
número de canais: 3
frequência de transição: 650 Hz e 6 500 Hz
atenuação do divisor: 12 dB/oitava
sensibilidade (1 W/m): 90 dB SPL
gama de ajustes dos controles de nível: 6 dB (total); 1,5 dB por etapa

Divisor CX-II

tempo de retardo da ligação: 2,5 s
canais: 4, 3 ou 2
frequências de transição: 1: 63 Hz, 80 Hz, 100 Hz, 125 Hz, 160 Hz e 200 Hz; 2: 0,4 kHz, 0,5 kHz, 0,63 kHz, 0,8 kHz, 1 kHz e 1,25 kHz; 3: 3,2 kHz, 4 kHz, 5 kHz, 6,3 kHz, 8 kHz, e 10 kHz
ajuste de nível de saída: 4 controles individuais com atenuação de 0 dB a ∞

e escala graduada de 0 dB a -50 dB
filtros passa-altas e passa-baixas: 12 e 6 dB/oitava
impedância de entrada: 50 kΩ
impedância de saída: 220Ω
relação sinal/ruído: 100 dB
separação entre canais: 40 dB (20 Hz a 20 kHz)
resposta de frequência: 20 Hz a 20 kHz, ±0,2 dB
distorção harmônica total: de 20 Hz a 20 kHz, 1 V de saída, de 0,008 a 0,03%

Pré-amplificador P-II

tempo de retardo da ligação das saídas: 10 s
controle de graves: ±10 dB a 64 Hz
controle de agudos: ±10 dB a 16 kHz
filtros infra-sônicos: -3 dB a 14 Hz (12 dB/oitava)
filtro ultra-sônico: -3 dB a 26 kHz (12 dB/oitava)
emudecimento: -20 dB
loudness: +8 dB a 50 kHz e +5 dB a 10 kHz

Saída de pré

sensibilidade para 1 V de saída: 200 mV (fono MM), 250 μV (fono MC)

Entrada de alto nível

sensibilidade para 1 V de saída (1 kHz): 2,5 mV (MM), 250 μV (MC)
impedância de entrada: 47 kΩ/150 pF (MM), 20Ω (MC)
precisão da curva RIAA (MM e MC): 20 Hz a 20 kHz (±0,3 dB)
sinal máximo de entrada: 200 mV (MM), 20 mV (MC)
reserva dinâmica (MM/MC): 38 dB
faixa dinâmica: 118 dB (MM), 113 dB (MC)
separação entre canais (1 kHz/10 kHz): 50 dB
DHT (de 20 Hz a 20 kHz, -10 dB de volume, 1 V de saída): 0,018% (MM), 0,04% (MC)
relação sinal/ruído: MM = 92 dB (10 mV) e MC = 87 dB (1 mV)

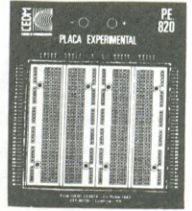
Saída de subwoofer

sensibilidade para 1 V de saída: 200 mV (entrada de alto nível), 2,5 mV (fono MM), 250 μV (fono MC)
saída máxima admissível (20 Hz): 14 V
frequência de turnover (-3 dB): 85 Hz (12 dB/oitava)

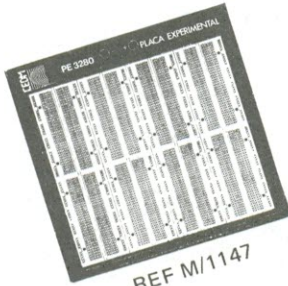
Saída de fones

potência de saída: 20 mW (8Ω a 1 kHz)
DHT: 0,04%
relação sinal/ruído: 90 dB
resposta de frequência: 20 Hz a 20 kHz.

DESCUBRA AS VANTAGENS DOS PRODUTOS CEDM



REF M/1144



REF M/1147

MONITOR DE VÍDEO VERDE CEDM 12"

- REF M/1140 - Para CP 300 e compat. TKS 80 Cr\$ 1.025.000
- REF M/1141 - Para TK 83 e 85 Cr\$ 1.025.000
- REF M/1142 - Para TK 2000 - Unitron AplI - Microengenho CCE exato (compat/veis Apple) Cr\$ 1.025.000

CABO DE RF

- REF M/1152 - Com tomada Philips Cr\$ 15.700
- REF M/1153 - Com tomada Comum Cr\$ 15.700

FONTE +5V/1A

- REF M/1164 - Montada Cr\$ 156.000
- REF M/1165 - Kit com caixa Cr\$ 130.000
- REF M/1166 - Kit sem caixa Cr\$ 110.000

PLACA EXPERIMENTAL

- REF M/1143 - Com 410 pontos (PE 410) Cr\$ 180.000
- REF M/1144 - Com 820 pontos (PE 820) Cr\$ 300.000
- REF M/1145 - Com 1.650 pontos (PE 1.650) . . Cr\$ 440.000
- REF M/1146 - Com 2.460 pontos (PE 2.460) . . Cr\$ 565.000
- REF M/1147 - Com 3.280 pontos (PE 3.280) . . Cr\$ 775.000
- REF M/1148 - Laboratório experimental Cr\$ 610.000

CABO DE GRAVADOR

- REF M/1154 - Para CP-400 - 500 - 300 e TK 2000 . Cr\$ 15.000
- REF M/1155 - Para TK 85 e 83 c/ 2 cabos EAR/MIC Cr\$ 10.000

FONTE REGULADA DE 0-30 V/3A

- REF M/1156 - Com voltímetro digital Cr\$ 740.000
- REF M/1157 - Com voltímetro analógico Cr\$ 690.000

FONTE SIMÉTRICA +15 - 15V/1A

- REF M/1158 - Montada Cr\$ 315.000
- REF M/1159 - Kit com caixa Cr\$ 260.000
- REF M/1160 - Kit sem caixa Cr\$ 210.000

FONTE SIMÉTRICA +12 - 12V/1A

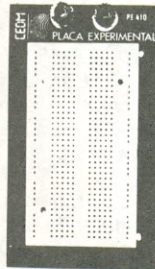
- REF M/1161 - Montada Cr\$ 315.000
- REF M/1162 - Kit com caixa Cr\$ 260.000
- REF M/1163 - Kit sem caixa Cr\$ 210.000

DESMAGNETIZADOR DE FITA E DISKETE

- REF M/1151 Cr\$ 50.000



REF M/1143



REF M/1158
REF M/1159
REF M/1160



CEDM - COMÉRCIO E INDÚSTRIA ELETRÔNICA LTDA.
AV: HIGIENÓPOLIS, 436 - C. POSTAL 1642 - FONE (0432) 23-9674
CEP 86100 - LONDRINA - PR.

Nome _____
CGC ou CPF Nº _____ ICM _____
Endereço _____
Nº _____ Fone _____ Bairro _____
CEP _____ Cidade _____ Estado _____

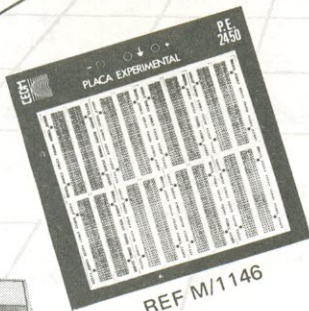
NOME DO PRODUTO	REF.	PREÇO UNIT.	QUANT.	TOTAL POR PRODUTO
PREÇO VÁLIDO POR TEMPO LIMITADO		VALOR TOTAL A PAGAR		

AS DESPESAS DE REEMBOLSO OU FRETE É POR CONTA DO CLIENTE

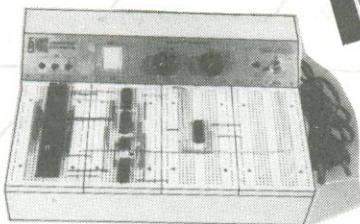
NE-100



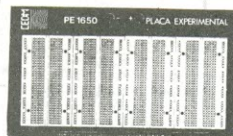
REF M/1161
REF M/1162
REF M/1163



REF M/1146



REF M/1148



REF M/1145



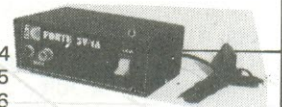
REF M/1156
REF M/1157



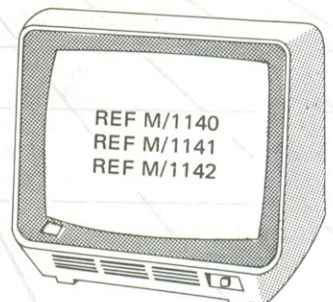
REF M/1151



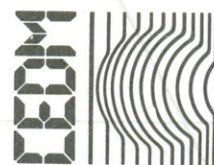
REF M/1152
REF M/1153



REF M/1164
REF M/1165
REF M/1166



REF M/1140
REF M/1141
REF M/1142



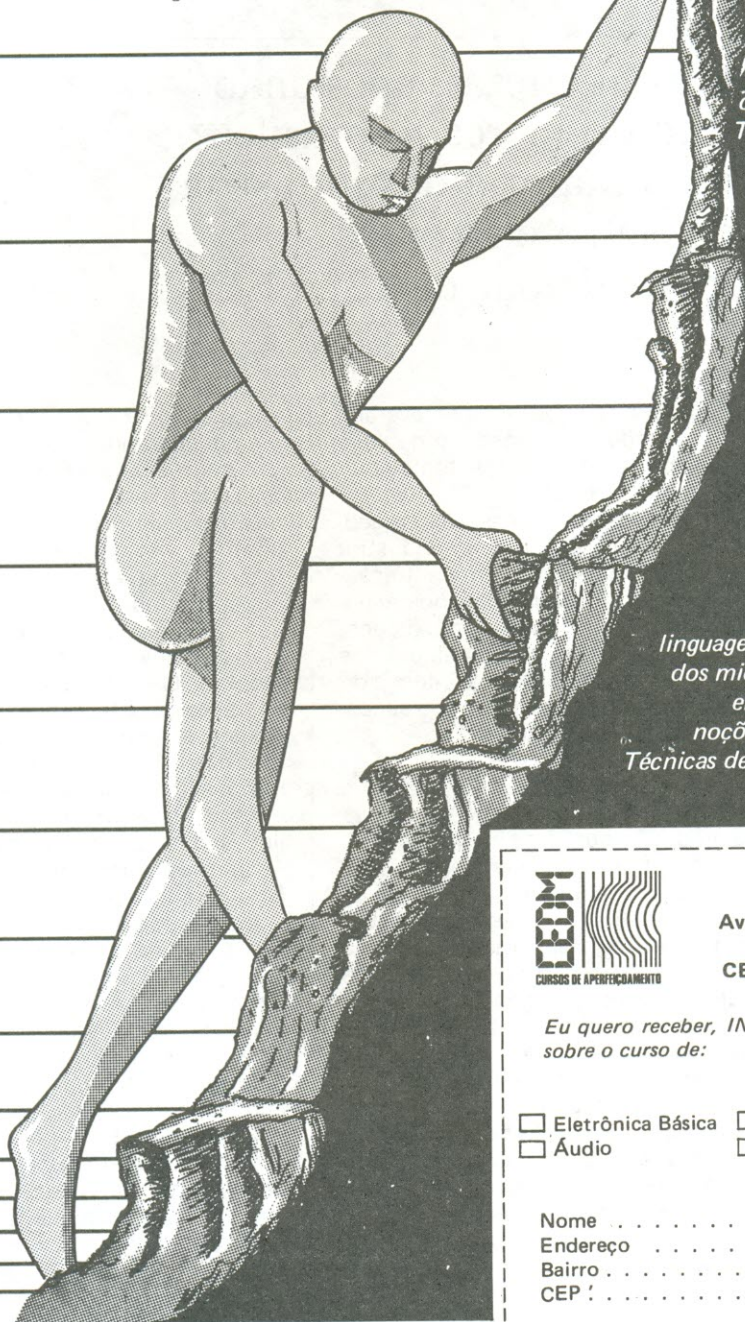
"ATUALIZE-SE COM O FUTURO!"



CURSOS DE APERFEIÇOAMENTO

Vença os Obstáculos no Futuro!

Ágil, moderno e perfeitamente adequado à nossa realidade, os CURSOS CEDM garantem condições ideais para o seu aperfeiçoamento profissional. Consequentemente, você vencerá os obstáculos no futuro juntamente com quem já tem muita experiência no Mundo da Informática.



CURSO DE ELETRÔNICA DIGITAL E MICROPROCESSADORES

São mais de 140 apostilas com informações completas e atualizadas. Tudo sobre os mais revolucionários CHIPS para o seu desenvolvimento prático.

CURSO DE ELETRÔNICA E ÁUDIO

Em cada nova lição, apostilas ilustradas ensinam tudo sobre Amplificadores, Caixas Acústicas, Equalizadores, Toca-discos, Sintonizadores AM/FM e muito mais.

CURSO DE PROGRAMAÇÃO EM BASIC

Este curso oferece os fundamentos de linguagem de programação que domina o universo dos microcomputadores. Dinâmico e abrangente, ensina até o Basic mais avançado, incluindo noções básicas sobre Manipulação de Arquivos, Técnicas de Programação, Sistemas de Processamento de Dados, etc. Garanta agora o seu futuro.



CURSOS CEDM

Av. Higienópolis, 436 - Centro
Caixa Postal, 1642
CEP 86.100 - Londrina - PR.

NE-100

Eu quero receber, INTEIRAMENTE GRÁTIS, maiores informações sobre o curso de:

- | | | |
|--|---|---|
| <input type="checkbox"/> Eletrônica Básica | <input type="checkbox"/> Eletrônica Digital | <input type="checkbox"/> Microprocessadores |
| <input type="checkbox"/> Áudio | <input type="checkbox"/> Acústica | <input type="checkbox"/> Programação em Basic |

Nome
Endereço
Bairro Cidade
CEP ! Estado

12.^a FEE

Setor eletro-eletrônico vai para a ofensiva

Superar as incertezas, apostando na expansão do mercado brasileiro, é o sonho da maioria das indústrias de eletro-eletrônica que vão participar da 12.^a FEE

A 12.^a Feira de Eletro-Eletrônica — FEE — será realizada de 20 a 26 de junho, no Pavilhão das Exposições do Anhembi, em São Paulo. Organizada pela Alcântara Machado Feiras e Promoções e promovida pela Associação Brasileira da Indústria Eletro-Eletrônica — Abinee, — em conjunto com o Sindicato da Indústria de Aparelhos Elétricos, Eletrônicos e Similares do Estado de São Paulo — Sinaees —, ela dará lugar a um evento simultâneo: a 4.^a Feira Brasileira de Refrigeração, Ar Condicionado, Ventilação e Tratamento do Ar — FEBRAVA.

Nada melhor que o horário da FEE, limitado ao expediente comercial — das 9h00 às 18h00 — para expressar a preocupação de seus promotores em transformá-la num evento eminentemente técnico-industrial do setor eletro-eletrônico, interessado em retornar aos anos de vacas gordas do final da década de 70, quando registrou taxas de crescimento superiores a 15% (veja Tabela 1). Nem mesmo a indefinição política que marcou praticamente todo o período de sua preparação — meses de março, abril e maio —, em decorrência da enfermidade e da morte do presidente eleito, Tancredo Neves, foi capaz de abalar o ânimo do setor: mais

de 300 expositores se inscreveram, configurando um acréscimo de 40% em relação ao número que tomou parte do evento em 83.

O motivo principal dessa disposição, ao que tudo indica, é que a indústria eletro-eletrônica, após uma entressafra de quatro anos, decidiu apostar numa retomada do crescimento da economia brasileira — por sinal, um dos principais compromissos eleitorais de Tancredo, confirmado pelo seu sucessor, José Sarney.

Superando incertezas — Tendo que conviver com uma capacidade ociosa de produção que, em alguns segmentos, como o de telecomunicações, atinge cifras preocupantes — 40% em 83 —, os empresários do setor não estão nem poderiam ficar parados. Principalmente porque sabem que os pequenos índices de recuperação que suas indústrias vêm experimentando desde a *debâcle* de 1981, quando viveram um dos piores anos de sua história, são insuficientes para promover a capitalização de que necessita com a máxima urgência. Afinal, mais do que qualquer outro setor, o eletro-eletrônico depende de constantes investimentos em tecnologia e em processos de produção avançados, sob pena de assistir o

sucatamento de seu parque industrial em poucos anos.

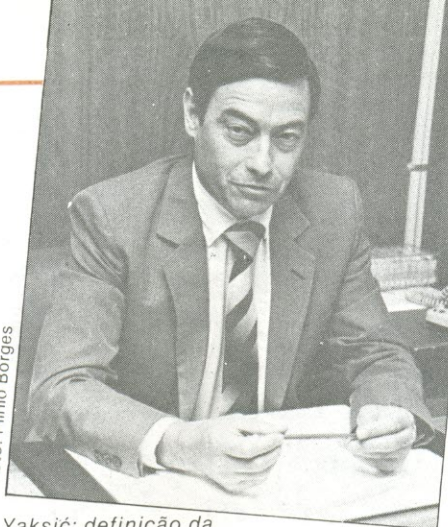
A corrida para a FEE revela, portanto, a vontade de superar a perplexidade e assumir uma posição ofensiva. Do ponto de vista coletivo, o propósito é fazer da mostra a grande vitrina do seu poderio industrial, a fim de conquistar as simpatias dos clientes e, em especial, das novas autoridades governamentais. Quem está coordenando as iniciativas nesta direção é a própria Abinee, promotora da Feira. “Esperamos que a FEE, mostrando o dinamismo do setor, contribua para que o novo governo apresse a definição de sua política industrial de modo mais preciso” — afirma Fabian Yaksić, responsável pela gerência técnica da entidade.

Com efeito, uma série de providências foram adotadas para que a Feira supere os seus próprios limites. De um lado, foi intensamente estimulada a participação de pequenos fabricantes, geralmente mais vulneráveis às vicissitudes conjunturais, e, de outro, procurou-se atrair o maior número possível de compradores potenciais, tanto do Brasil como do exterior. Quanto a estes últimos, a Abinee se empenhou junto a órgãos federais, como o Ministério da Indústria e Comércio, visando a obter recursos para custear passa-

gens de convidados estrangeiros, principalmente da América Latina. Prática comum em outras edições da Feira, esta medida destina-se a ampliar seletivamente o número de visitantes de fora do Brasil, que, na mostra de 83, totalizaram 400 pessoas.

Outra providência da entidade — e que deve se caracterizar como um dos destaques da FEE — é dedicada aos próprios expositores. Trata-se da montagem de um estande especial, onde serão apresentados inúmeros equipamentos e componentes consumidos pelo mercado nacional, mas que até agora ou são importados ou apresentam baixo índice de nacionalização. Com a ajuda dos sindicatos de classe e dos próprios compradores nacionais, a Abinee pretende apresentá-los acompanhados de informações sobre o campo de aplicação e o volume de sua demanda no país. A principal finalidade desse estande é estimular as empresas a aproveitarem capacidades já existentes, que, com um mínimo de in-

Foto: Plínio Borges



Yaksić: definição da política industrial.

vestimentos adicionais, possam resultar em produtos que substituam importações. As empresas estatais, com a sua inesgotável capacidade de compra, foram mais uma vez lembradas nesta tentativa de recuperação do mercado brasileiro de produtos eletro-eletrônicos. E os resultados das sondagens feitas em algumas delas foram coroadas de sucesso: muito do que ainda importam poderá ser em pouco tempo produzido no Brasil. "Apenas para dar um exemplo, vamos citar o caso da

Siderbrás, que importa mais de 2 mil placas de circuito impresso, muitas das quais em condições de serem nacionalizadas" — lembra Fabian Yaksić.

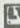
A este apoio à nacionalização, acrescenta-se uma medida de cunho abertamente protecionista que a Abinee estreia nesta Feira: ninguém está autorizado a expor em seus estandes equipamentos ou componentes importados, ainda que o objetivo seja apenas o de fazer pesquisa de mercado, uma prática bastante comum em outras edições da FEE. A única exceção feita é para os casos de produtos que, embora importados, já tenham o seu plano de fabricação aprovado pelo Conselho de Desenvolvimento Industrial — CDI — ou contrato com a mesma finalidade registrado no Instituto Nacional de Produção Industrial — INPI.

Centro de negócios — Obviamente, o sucesso da 12ª FEE não poderá ser mensurado pelo número de visitantes que registrar, a exemplo do que ocor-

Tradição em Equipamentos Elétricos e Eletrônicos em Geral

DISTRIBUIDORA DOS PRODUTOS

CELIS
ELEMENTOS ELÉTRICOS LTDA.

BORNES MULTIPOLARES  lumberg
SOQUETES P/ CIRCUITOS INTEGRADOS
CONJUNTOS DE SOQUETES DE RELÉ
CONECTORES MULTIPOLARES

SCHRACK

RELÉS MINIATURA
RELÉS INDUSTRIAIS
RELÉS REED
INTERRUPTORES MAGNÉTICOS

SEMIKRON

PONTES RETIFICADORAS
DIODOS
TIRISTORES
DISSIPADORES DE CALOR

Eletrotécnica Sotto Mayor Ltda.

MATRIZ:

RUA FLORÊNCIO DE ABREU, 474
01030 - SÃO PAULO - SP

TEL: (011) 228-3011 (TRONCO CHAVE)

FILIAL:

RUA SANTA IFIGÊNIA, 502
01207 - SÃO PAULO - SP

TEL: (011) 223-8899 (TRONCO CHAVE)

TELEX: (011) 24852 ESML - BR

Mercado Brasileiro de Equipamentos Eletrônicos (*)

Tabela 1

Valores em milhões de dólares

Equipamentos	1977	1978	1979	1980	1981	1982	1983
Telecomunicações	860	750	793	730	749	776	690
Radiodifusão	20	30	46	50	52	65	60
Receptores de radiodifusão (RD e TV)	1.180	1.381	1.550	1.814	1.500	1.721	1.580
Total comunicações	2.060	2.161	2.389	2.594	2.301	2.562	2.330
Demais equipamentos de consumo (**)	190	225	280	360	345	380	350
Computação	160	190	285	305	387	586	560
Instrumentação e controle	40	51	54	60	64	70	80
Defesa	20	22	26	30	35	45	60
Medicina	20	24	29	30	34	35	50
Total profissional	1.120	1.067	1.233	1.205	1.321	1.577	1.500
Total de equipamentos de consumo	1.370	1.606	1.830	2.174	1.845	2.101	1.930
Total geral	2.490	2.673	3.063	3.379	3.166	3.678	3.430

(*) Vendas internas: não corresponde ao valor da produção nacional. Não inclui serviços.

(**) Inclui calculadoras, relógios eletrônicos, toca-discos, amplificadores sem rádio.

ria em anos anteriores, como em 1981, quando foi visitada por mais de 80 mil pessoas. O fortalecimento de outras mostras, como a Feira de Utilidades Domésticas — UD —, priorizada pelos fabricantes de eletrodomésticos, ou a Feira de Informática, alterou substancialmente o seu caráter. A FEE é, hoje, um evento voltado para os grandes compradores, uma oportunidade para contatos e negócios entre empresas industriais que vendem e empresas que compram. Esta tendência, já verificada em 1983, acentua-se agora — houve, segundo os promotores, uma ampliação do número de expositores de equipamentos e componentes e, ao mesmo tempo, um decréscimo na participação dos fabricantes de produtos acabados, mais ao gosto do grande público.

Se o perfil que a FEE vem assumindo condicionou a sua organização, foi ele também que determinou a expectativa de seus organizadores em rela-

ção ao seu papel técnico e mercadológico. Para o seu diretor, Evaristo Nascimento, da Alcântara Machado, "ela está se tornando um evento obrigatório para quem atua no setor eletro-eletrônico; seja para iniciar entendimentos com vistas à aquisição de equipamentos, seja para manter-se atualizado com o que o setor está produzindo". Conscientes disso, são as próprias empresas que, segundo ele, incentivam os seus funcionários técnicos a participarem da mostra, dando origem a caravanas provenientes de quase todos os Estados brasileiros.

No caso dos visitantes estrangeiros — e é o próprio Evaristo quem admite —, a Alcântara enfrentou algumas dificuldades na fase de promoção do evento fora do Brasil, causadas pela demora do novo governo em fixar as suas prioridades em matéria de comércio exterior, através da Cacex (disso dependem as linhas de crédito para a

importação, que podem ser maiores ou menores em função do interesse comercial brasileiro). Em sua opinião, embora não tenha abalado o interesse de fiéis freqüentadores de nossas feiras, como os argentinos, o atraso na definição da política de exportação certamente inibiu a conquista de alguns novos mercados.

Informática e automação — Para facilitar a movimentação do público e a identificação dos estandes, a FEE foi dividida em dezesseis setores, além dos que serão ocupados pelas publicações técnicas e pelas empresas estatais. A simples menção de seus títulos dá o tom da Feira: equipamentos e sistemas de geração, transmissão e distribuição de eletricidade; painéis elétricos de baixa, média e alta tensão, medidores e componentes; material elétrico de instalação; ferramentas elétricas e manuais; motores elétricos; geradores e acessórios; fornos elétricos industriais; soldas e equipamentos; iluminação/equipamentos e componentes eletro-eletrônicos; instrumentos; equipamentos e acessórios de medição e controle; relógios; equipamentos eletrônicos de cálculo e computação; radiocomunicação; radiodifusão e telecomunicações; acumuladores; equipamentos de som e imagem; máquinas operatrizes e máquinas de indução e têmpera.

Considerando as tendências que já se manifestam nas mostras anteriores mais recentes, bem como os contatos realizados com os expositores deste ano, o diretor da FEE aponta os setores de geração e distribuição de energia, instrumentação e componentes eletrônicos como aqueles que devem apresentar o maior número de novidades. O de componentes, por sinal, é o que motiva as previsões mais otimistas, pois ele abastece um setor industrial que continua em franca expansão: a informática. Há igualmente, uma expectativa favorável em relação ao setor de automação industrial que, pela primeira vez, consegue justificar um setor próprio na mostra, com cerca de dez expositores. Por fim, alinhase prognósticos também otimistas (da Abinee, no caso) referentes ao desempenho do setor de telecomunicações — um setor tradicional, que, embora marcado por uma alta capacidade ociosa, tem a seu favor o fato de ter proporcionado ao país a quase completa auto-suficiência tecnológica. ●

FIBER OPTICS AND LIGHTWAVE COMMUNICATIONS STANDARD DICTIONARY

H. Weik (D. Sc.)

As fibras óticas e a comunicação por ondas luminosas estão fadadas a provocar uma revolução nos meios de comunicação, comparável àquelas que ocorreram com a introdução da válvula e, mais recentemente, do semicondutor.

Para quem está iniciando-se no campo das comunicações visuais ou, mesmo, que tenha por ele um interesse apenas passageiro, é importante possuir um dicionário de verbetes técnicos. O autor é um especialista em computadores, comunicações e engenharia médica, e seu dicionário é realmente oportuno, além de bem escrito.

Ao comentarmos este e outros publicados em idiomas que não o nosso, temos o propósito de levar aos milhares de leitores que nos distinguem com a sua atenção, os títulos das obras mais recentes publicadas em todo o mundo. Comentar apenas livros publicados no Brasil parece-nos uma postura xenófoba e estreita. Os comentários de livros técnicos que vimos fazendo desde 1946 têm ajudado a milhares de leitores autodidatas, universitários e professores. Assim esperamos poder continuar colaborando para o progresso do país com este nosso trabalho de divulgação. Ed. Van Nostrand Reinhold Company, 135 West 50 th Street, New York, NY 10020, USA.

PRINCIPLES & PRACTICE OF DIGITAL ICS & LEDS

Don Inbody

Ao principiante em eletrônica pode parecer que o sistema digital é muito complexo. Isto só ocorre por que muitos autores extasiam-se em escrever textos complexos, de difícil entendimento, impregnados de matemática. No livro que estamos sugerindo, há um esforço positivo em desmistificar os circuitos digitais. Os circuitos incluídos em suas páginas são também bastante práticos, tornando o livro útil para quem ensina ou pratica eletrônica. Ed. Tab. Books Inc.; Blue Ridge Summit, Pa. 17214, USA.

BUILD YOUR OWN LASER, PHASER, ION RAY GUN & OTHER WORKING SPACE AGE PROJECTS

Robert E. Iannini

Este livro vai ser um deleite para todos os interessados em construir uma "pistola" de raios laser, gerador de ultrasons para controle de seres vivos, ou ainda um gerador de 250 mil volts, utili-

zando bobina Tesla. O livro é essencialmente prático; como, aliás, tem sido a linha editorial da Tab Books desde o seu início. Detalhes construtivos, lista de materiais e um texto correto, porém sem excessos teóricos. Para nossos leitores, sejam eles "hobistas", professores, jornalistas especializados ou profissionais, ele deve ser considerado não de cabeceira, mas de bancada. Constam do livro 30 projetos, que na mão de um leitor engenhoso podem se transformar em centenas...

Ed. Tab Books Inc., P. O. Box 40, Blue Ridge Summit, Pa. 17214, USA.

TOUCHSTONE

Vol. 18, n.º 2, julho/1984

Moving Toward a "tunable" laser — Uma nota informando sobre um novo tipo de laser, que está sendo construído por uma equipe de cientistas da Universidade Wisconsin e da *National Electrostatics Corp.*, de Middleton, sob a direção dos professores David Cline e Frederic Mills.

O projeto destina-se à obtenção de um sistema de refrigeração eletrônica para o *Tevatron*, que é o maior "esmagador de átomos" construído no Laboratório Fermi, próximo a Batavia, em Illinois. O sistema de refrigeração que fornecerá um jato de elétrons, intensamente focalizado, está próximo da alternativa de um laser de elétrons livres.

A revista *Touchstone* é publicada pelo Programa de Pesquisa Industrial da Universidade de Wisconsin — 610 Walnut Street, Room 1215, WI 53705, USA.

COMPUTERS & ELECTRONICS

Vol. 22, n.º 9

Analog Computer Techniques for Digital Computers — *Forrest. M. Mims III* — Agora que já existem poderosos computadores digitais de baixo custo, o "venerável" computador analógico é muitas vezes relegado ao esquecimento. Na verdade, a maioria de usuários atuais de computadores personalizados digitais pouco sabe sobre a computação analógica. Em algumas páginas da revista, o autor informa sobre a utilização da técnica analógica em computadores digitais, contribuindo para suprir esta lacuna.

AMATEUR RADIO

Vol. 52, n.º 8.

Publicação do *Wireless Institute of Australia*, traz o artigo *The feed impedance of an elevated vertical antenna* de Guy Fletcher (VK2BBF). Nesta primeira parte de seu artigo, o autor trata dos

efeitos de altura — sobre o solo — em antenas verticais, sem recorrer a cálculos complicados.

ELECTRO OCIO

n.º 6

Fuente de Alimentacion Domestica — Circuito prático, ilustrado, de uma fonte de alimentação que fornece de 5,9 a 12 V e até 1 A. A revista *Electro Ocio* é publicada na Espanha, apt.º de Correos 61.294, Madrid, Espanha.

DEFENCE ELECTRONICS

Vol. 16, n.º 8

Simulator Simplifies Real Time Testing of HF Channels — Joseph M. Perl, da empresa Tadiran, de Israel, escreve sobre técnicas de processamento de sinais, com microprocessadores programáveis.

A revista é publicada por EW Communications Inc., 1170, East Meadow Drive, Palo Alto, CA 94303-4275, USA. ●

rm assessoria participações & comércio Ltda.

Distribuidor

FAIRCHILD

o bom senso em eletrônica

- Distribuidor de Semicondutores em Geral, Conectores, Memórias, Circuitos Integrados, CMOS, Linear, TTL, etc.
- Agora exclusivamente produtos da linha Fairchild; Diodos de Sinais, Diodos Retificados, Diodos Retificadores Rápidos, Diodos Zeners 1/2W, Diodos Zeners 1W e Transistores de Baixos Sinais.

Al. Lorena, 1304 - 9º - cj. 910 - CEP 01424
- Tels.: 883-4038 - 881-5613 - Telex (011)
38711 RMPC - BR - São Paulo.



12ª FEIRA DA ELETRO-ELETRÔNICA



IV FEBBRAVA

Setor FEBBRAVA

22. Refrigeração
23. Ar Condicionado
24. Ventilação e Controle de Poluição
25. Isolamento Térmico
26. Máquinas e Equipamentos para Conservação de Alimentos
27. Projetos e Instalações
28. Equipamentos e materiais antipoluição e para tratamento de água, ar, esgotos, gases, lixo e resíduos em geral.

Seja qual for a sua área de interesse, de 20 a 26 de junho você tem um sentido obrigatório a seguir: o Pavilhão de Exposições do Parque Anhembi, em São Paulo.

É porque lá estarão acontecendo simultaneamente duas grandes feiras: a XII Feira da Eletro-Eletrônica e a IV Febrava (Feira Brasileira de Refrigeração, Ar Condicionado, Ventilação e Tratamento de Ar). Serão mais de 400 empresas expondo a alta qualidade da tecnologia brasileira. Muitas já são grandes exportadoras, com produtos extremamente competitivos no mercado internacional.

Este duplo evento ficará aberto, diariamente, das 9:00 às 18:00 horas.

Não deixe de comparecer: as oportunidades para bons negócios vão surgir por todos os lados.

Setor Eletro-Eletrônica.

1. Equipamentos e Sistemas de Geração, Transmissão e Distribuição de Eletricidade

2. Painéis Elétricos de Baixa, Média e Alta Tensão, Medidores e Componentes
3. Material Elétrico de Instalação
4. Ferramentas Elétricas e Manuais
5. Motores Elétricos, Geradores e Acessórios
6. Eletrotermia
7. Soldas e Equipamentos
8. Iluminação
9. Equipamentos e Componentes Eletro-Eletrônicos
10. Automação
11. Instrumentos, Equipamentos e Acessórios de Medição, Controle e Relógios
12. Informática, Equipamentos e Aplicativos
13. Equipamentos Eletrônicos de Cálculo
14. Telefonia, Telecomunicações e Radiocomunicação
15. Produtos Eletro-Eletrônicos de Consumo ("Electro-Electronics Consumer Show")
16. Acumuladores
17. Máquinas Operatrizes
18. Máquinas de Indução e Têmpera
19. Serviços e Projetos Técnicos
20. Publicações Técnicas
21. Empresas de Utilidade Pública

Bons negócios com duplo sentido.

Patrocínio:

ABINEE - Associação Brasileira da Indústria Elétrica e Eletrônica.

SINAEES - Sindicato da Indústria de Aparelhos Elétricos, Eletrônicos e Similares do Estado de São Paulo.

ABRAVA - Associação Brasileira de Refrigeração, Ar Condicionado, Ventilação e Aquecimento

SINDRATAR - Sindicato da Indústria de Refrigeração, Aquecimento e Tratamento de Ar no Estado de São Paulo.

Promoção:

Alcantara Machado Feiras e Promoções

Evento autorizado pelo Ministério da Indústria e do Comércio, através do Conselho de Desenvolvimento Comercial (CDC). Transportadora oficial:

VARIG 


Paulistur

Quando você pensar em componentes eletrônicos profissionais ligue 543 4766

ti tronix

Distribuidor: TEXAS, ICOTRON, MC,
AMP, BURNDY, FAIRCHILD,
SMK, THOMPSON, NEC



- A MELHOR EQUIPE DE VENDAS

- VENHAM NOS CONHECER

- E FAZER UM BOM NEGÓCIO

- AMPLO ESTACIONAMENTO

TITRONIX
ELETRÔNICA LTDA.
Rua Dr. Eurico Rangel, 40
Fone: 543-4766
Telex: (011) 31889
CEP 04602 – Campo Belo
São Paulo – SP.

As válvulas para operação em frequências da ordem de gigahertz são o tema de uma nova série de artigos, realizada com a colaboração da Thomson-CSF

Microondas: foco nas válvulas especiais

As válvulas para microondas apareceram entre 1930 e 1940. Foram desenvolvidas em função da limitação de frequência imposta, na época, pelos tubos com grade (triodos, tetrodos etc.).

De fato, o projeto de válvulas com grades para trabalhar sob frequências cada vez maiores oferece dois tipos de dificuldades: os circuitos e o tempo de trânsito entre eletrodos.

A dificuldade quanto aos circuitos foi resolvida pela transformação da tecnologia clássica de válvulas em circuitos de cavidades ressonantes, que são muito bem adaptados às operações em frequências elevadas. Com relação ao tempo de trânsito entre eletrodos, nas frequências superiores a 1 GHz, este problema é praticamente insolúvel, em níveis elevados de potência. Contudo, existem válvulas clássicas (ou com grade) que funcionam a até 10 GHz, com potências inferiores a 1 W.

As primeiras válvulas de microondas já eram estudadas antes da Segunda Guerra Mundial, mas foi durante o conflito que as realizações mais importantes foram obtidas e vários novos tipos foram desenvolvidos e operados, como os TOP — Tubos para Ondas Progressivas. Evidentemente, grandes progressos foram incorporados após essa época, em relação a potência, rendimento, frequência de operação, características de amplificação e confiabilidade. Hoje novas válvulas estão sendo criadas e as pesquisas nesse campo não cessam jamais.

Existem vários tipos de válvulas para microondas, classificados em duas famílias principais: as válvulas de interação longitudinal ou com feixe linear — Klystrons, Tubos de Ondas Progressivas

e Tubos de Ondas Regressivas tipo "O" — e as válvulas de campos cruzados, que incluem as Magnetrons, as Carcinotrons e as Amplificadoras de Campos Cruzados.

Operação das válvulas lineares

Formação do feixe — As válvulas lineares, como mostra a figura 1, comportam um longo e fino feixe de elétrons, que circula por um túnel; este é parte integrante do circuito de RF, que é polarizado com o potencial V_0 em relação à fonte de elétrons. A fonte é um cátodo (K), geralmente de forma hemisférica, que gera um feixe de elétrons convergente graças à ação de um eletrodo de focalização (W) que envolve o cátodo.

O feixe, acelerado na entrada do túnel pelo potencial V_0 , pode ser eventualmente controlado, em intensidade, pela colocação de uma grade próxima ao cátodo, submetida a um potencial baixo ($V_0/100$), ou pela intercalação de um anodo de controle entre o cátodo e a entrada do túnel ou o anodo (A). O conjunto de eletrodos que vai desde o cátodo até o anodo constitui o canhão

eletrônico do tubo. O feixe termina sobre um coletor que, como o canhão, não contém elementos de microondas.

Focalização do feixe — A repulsão mútua entre os elétrons, ou efeito da carga espacial, tende a causar deformações na forma (fina e longa) do feixe. Esses efeitos são diretamente proporcionais à *perveance* — quociente entre os valores da corrente catódica limitada pela carga espacial e da tensão anódica resultante elevada a 3/2. É geralmente expressa em μperv ($\mu\text{perv} = 1\mu\text{A} \cdot \text{V}^{-3/2}$). Para limitar tais efeitos, deve-se lançar mão de dispositivos de focalização.

Existem, basicamente, dois métodos de focalização: eletrostática e magnética.

Na eletrostática, o túnel não é mais submetido a um potencial constante; ele passa a ser constituído por uma série de pequenas "lentes" eletrostáticas. Apesar de suas reduzidas dimensões, esse sistema não é, praticamente, utilizado, devido às altas tensões que devem ser aplicadas ao longo do tubo.

A focalização magnética é, sem dúvida, o meio mais utilizado. Baseia-se no fato de que um campo magnético exerce, sobre um elétron, uma força igual a $e \times \vec{V} \times \vec{B}$, onde \vec{B} é a indução magnética, e é a carga do elétron e \vec{V} , sua velocidade. Se, por uma divergência do feixe, aparecer um componente radial de velocidade, este gerará, sob a ação do campo magnético longitudinal, uma força azimutal, sobre o elétron. Tal elétron, conseqüentemente, descreverá um movimento de rotação em torno do eixo: a velocidade rotacional, devido ao campo magnético axial, causará o aparecimento de uma força

contrária à divergência do feixe. A inversão do sentido do campo magnético induz somente à inversão do sentido de rotação, sem modificação da força que impele o feixe no sentido longitudinal.

O campo magnético longitudinal pode ser criado por uma bobina ou por um ímã permanente tubular (fig. 2). Seu valor mínimo corresponde à condição na qual o feixe permanece perfeitamente cilíndrico. Essa condição, determinada por Brillouin, é de que o catodo não penetre no campo magnético, que o feixe tenha um formato correto na entrada do túnel e que a intensidade da indução magnética B seja razoavelmente elevada.

Tal focalização, apesar de possível, é pouco utilizada, pois é essencialmente crítica e os efeitos devidos ao espaço alternativo de carga fazem com que o feixe não permaneça constante em sua forma cilíndrica. Podemos utilizar um dispositivo no qual o catodo é atravessado por um campo magnético. Se o fluxo do campo magnético sobre o catodo for igual ao fluxo sobre o feixe, este não girará na entrada do túnel: sua rotação e a força de impulsão a ele associada obrigam o feixe a divergir; o feixe será então submetido a variações periódicas de diâmetro.

A indução magnética utilizada nesses dispositivos é da ordem de 1,5 vez o valor dado pela equação de Brillouin. Se alterarmos bruscamente o sentido do campo magnético, desde que essa alteração seja feita em distâncias relativamente curtas, as propriedades de focalização do sistema permanecerão constantes. Isto é extremamente interessante, visto que a massa de um ímã tubular, para um determinado campo, é proporcional ao cubo de seu comprimento. Desenvolvendo tal princípio, chegamos a uma focalização por campos magnéticos alternados, como na figura 3a. Nesse caso, o campo magnético sobre o eixo tem um aspecto senoidal (3b). Esse dispositivo de focalização alternado conduz a um conjunto compacto e leve.

Nos modernos tubos, a óptica eletrônica — isto é, o conjunto de meios que, a partir do catodo, contribuem para a formação do feixe — é determinada por cálculos das trajetórias eletrônicas, por meio de computadores. Os programas de cálculo levam em conta, obviamente, os efeitos da carga espacial e, em certos casos, a distribuição de velocidades dos elétrons na saída do cato-

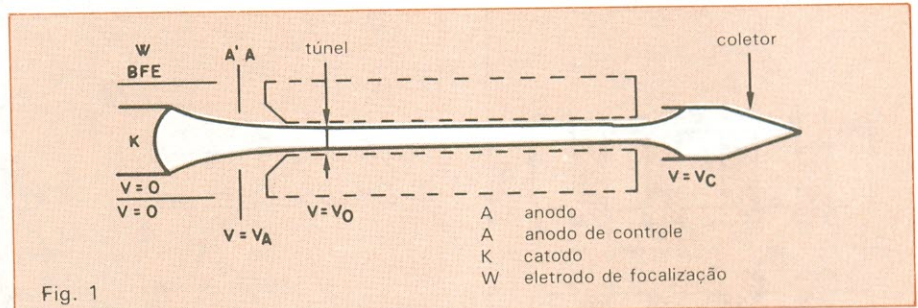


Diagrama básico de uma válvula de interação longitudinal ou de feixe linear.

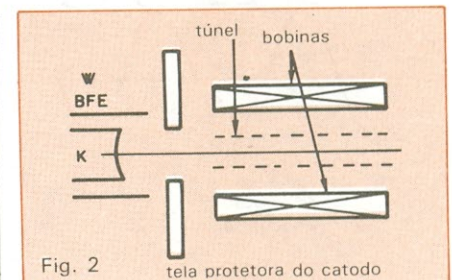
do. Tais programas são suficientemente precisos para evitar as experiências, longas e custosas, de que se necessitava antigamente.

Mecanismo de operação em microondas — Esse mecanismo baseia-se em três ações sucessivas. Primeiro, na modificação periódica da velocidade dos elétrons pelo campo, de uma cavidade, de uma linha com estrutura periódica. Segundo, no agrupamento, em “pacotes”, de elétrons sob influência dessa variação (“modulação de velocidade”), com os acelerados tendendo a alcançar os que foram desacelerados. E, por fim, na excitação de uma cavidade, ou de uma linha com estrutura periódica, pela passagem, em seu campo, dos “pacotes” de elétrons. A energia de RF cedida pelo feixe é obtida da energia cinética dos elétrons.

Quando os “pacotes” tendem a se formar, as forças de repulsão mútua dos elétrons se opõem a tal agrupamento. E quanto menores forem os componentes alternados em relação aos contínuos correspondentes, poderemos admitir que o feixe comporta-se quase como a superposição de duas ondas de cargas espaciais, uma lenta e outra rápida.

Constatamos, quando os elétrons se movimentam ao longo do tubo, que a modulação de velocidade diminui progressivamente ao longo do eixo e que aparece uma “modulação em densidade” ou uma corrente alternada. A transformação é completa após uma distância que depende da velocidade inicial dos elétrons, da frequência angular e da constante de propagação.

Esse mecanismo é exatamente o de uma Klystron amplificadora com duas cavidades, na qual a energia fornecida à primeira cavidade modula a velocidade do feixe. Por outro lado, a corrente criada pelo agrupamento dos elétrons no “deslizamento” entre as duas cavi-



Sistema de focalização eletromagnética do feixe.

CURSOS DINÂMICOS

MANUTENÇÃO DE MICROCOMPUTADORES

Apresenta em detalhes ferramentas, técnicas, práticas e teorias envolvidas na manutenção de microcomputadores. Ideal para interessados em assistência técnica a micros.

Cr\$ 18.100 mais despesas postais

ELETRÔNICA BÁSICA — TEORIA/PRÁTICA

Aliando teoria à prática em projetos simples e fáceis de executar.

Cr\$ 10.400 mais despesas postais

RÁDIO — TÉCNICAS DE CONSERTOS

Com capítulo dedicado aos FMs, Alta Fidelidade, Stereo, etc.

Cr\$ 10.400 mais despesas postais

TV A CORES — CONSERTOS

Com todos os problemas que ocorrem na TV e as respectivas peças que provocam tais problemas.

Cr\$ 8.200 mais despesas postais

TV BRANCO E PRETO — CONSERTOS

Você sabendo o defeito, imediatamente saberá quais as peças que devem ser trocadas.

Cr\$ 8.200 mais despesas postais

SILK-SCREEN

Para você produzir circuitos impressos, adesivos, camisetas, chaveiros e muito mais com muitas ilustrações.

Cr\$ 6.800 mais despesas postais

FOTOGRAFIA

Aprenda fotografar e revelar por apenas:

Cr\$ 4.800 mais despesas postais — ou gratuitamente se o seu pedido dos cursos for acima de Cr\$ 26.000.

PETIT EDITORA LTDA.

CAIXA POSTAL 8414 — SP — 01000
Av. Brig. Luiz Antonio, 383 — São Paulo

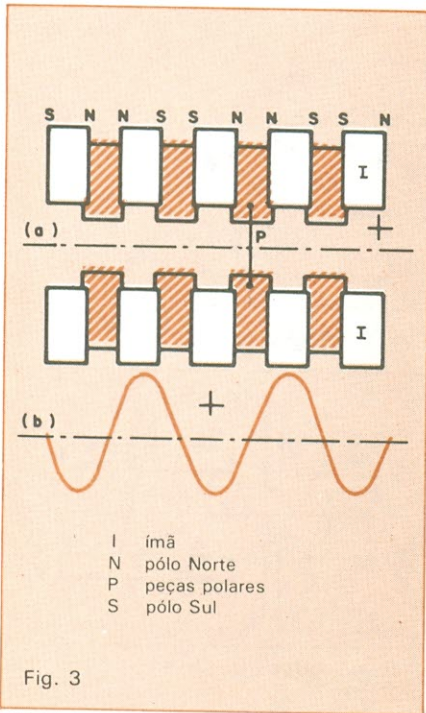


Fig. 3 Sistema de focalização por campos magnéticos alternados.

dades provoca as oscilações da cavidade de saída, permitindo retirar uma potência superior à da entrada.

Tubos que utilizam linhas com estrutura periódica — Nessas válvulas, as ações de modulação de velocidade, de agrupamento dos elétrons e excitação do circuito ocorrem simultaneamente. Para que elas ocorram, os campos das sucessivas células da linha devem agir em sincronismo sobre o feixe. Se o campo na primeira célula é $\text{sen } \omega t$, os campos das células sucessivas terão que ser $\text{sen } (\omega t - \psi)$, $\text{sen } (\omega t - 2\psi)$ etc.

Se t_0 é o instante da passagem de um elétron qualquer na primeira célula, nas células sucessivas teremos:

$$t_0 + \frac{p}{V_e}, \quad t_0 + \frac{2p}{V_e} \text{ etc.}$$

Para esse elétron, então, o campo é, sucessivamente:

$$\text{sen } \omega t_0, \quad \text{sen } \left[\omega \left(t_0 + \frac{p}{V_e} \right) - \psi \right] \text{ etc.}$$

E a condição de sincronismo se escreve por:

$$\frac{\omega p}{V_e} = \psi + 2n \cdot \pi$$

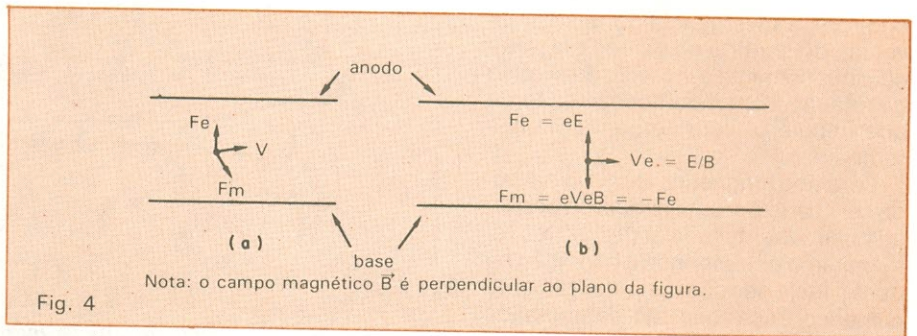


Fig. 4 Esquema de forças no elétron no caso genérico (A) e quando as forças elétrica e magnética se equilibram (B).

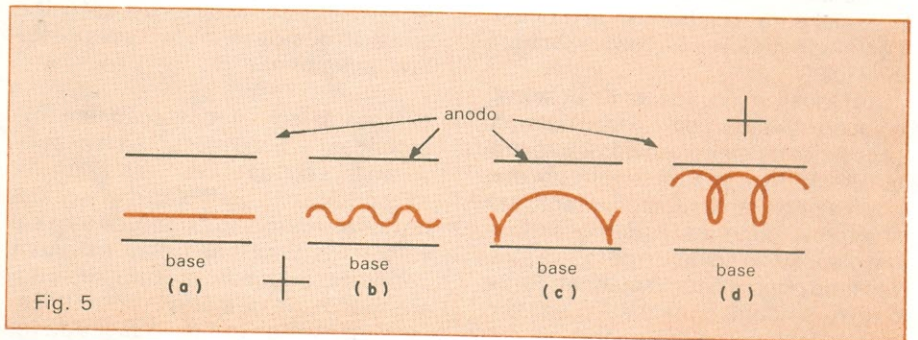


Fig. 5 Trajetória dos elétrons para um grau crescente (de A a D) de movimento rotacional.

A condição de sincronismo coincide com a igualdade da velocidade dos elétrons e de uma das velocidades de fase apontada pela linha. Essa onda, em sincronismo com o feixe, pode ser tanto progressiva como regressiva. Isso gerou o aparecimento de duas categorias de válvulas: os Tubos de Ondas Progressivas — nos quais a energia é transportada na mesma direção que o feixe — e os Tubos de Ondas Regressivas, onde a energia é transportada em direção oposta ao feixe.

Válvulas de campos cruzados

Comportamento estático — Nesses tubos, os elétrons se deslocam entre dois eletrodos paralelos, planos ou circulares, na presença de um campo elétrico E , criado por uma diferença de potencial aplicada entre os eletrodos, e um campo magnético transversal. A força elétrica F_e , igual a $-eE$, é direcionada segundo o sentido inverso ao campo elétrico. A força magnética F_m , igual a $-e\vec{V} \times \vec{B}$, é perpendicular tanto à velocidade \vec{V} como à indução magnética \vec{B} (fig. 4).

Num sistema plano, se a velocidade do elétron é perpendicular ao campo elétrico e igual a E/B , as forças magné-

tica e elétrica se equilibram, como ilustra a figura 4b. Existe então uma trajetória particular, percorrida à velocidade $V_e = E/B$. Se tomarmos um sistema referencial, que se desloque com essa mesma velocidade V_e , o elétron parecerá imóvel. A força elétrica será nula. Nesse sistema referencial, o elétron estará unicamente submetido a um campo magnético. Sabe-se que a trajetória de um elétron em um plano perpendicular ao campo magnético é circular e com velocidade angular ω_c . O comportamento estático do feixe — a figura 5 apresenta alguns exemplos — é complicado pelos efeitos de carga espacial e é extremamente difícil de ser analisado. Geralmente, a velocidade V_e não é a mesma para todos os elétrons.

Funcionamento em microondas

— As válvulas de campos cruzados são tubos de ondas progressivas onde a linha constitui o eletrodo positivo (anodo) do espaço de interação; a interação se produz próxima ao sincronismo com a velocidade V_e , pelo menos para os elétrons mais próximos à linha. O eletrodo negativo pode ter ou não emissividade (catodo, linha emissiva ou linha não emissiva). Por outro lado, esses tubos podem ser curvados em torno da

direção do campo magnético. Daí resulta a enorme variedade de estruturas que a figura 6 apresenta, de forma esquemática.

O mecanismo de funcionamento é muito mais difícil de analisar que o das válvulas lineares. Os elétrons, cuja fase inicial é favorável, isto é, encontram um campo longitudinal que tende a desacelerá-los, cedem ao campo a energia potencial adquirida ao se deslocarem pela linha. Nesses tubos, o bombardeamento da linha pelo feixe é, portanto, intrinsecamente ligado ao mecanismo de funcionamento.

O componente transversal do campo adquire aqui um papel importante, uma vez que faz com que a maioria dos elétrons tenha uma posição de fase inicial favorável. Os elétrons que não têm a fase inicial favorável bombardearão o catodo ou a linha, perdendo parte de sua energia de RF. O rendimento pode ser elevado se o feixe, na ausência do campo alternado, se deslocar com baixa velocidade, isto é, próximo à linha.

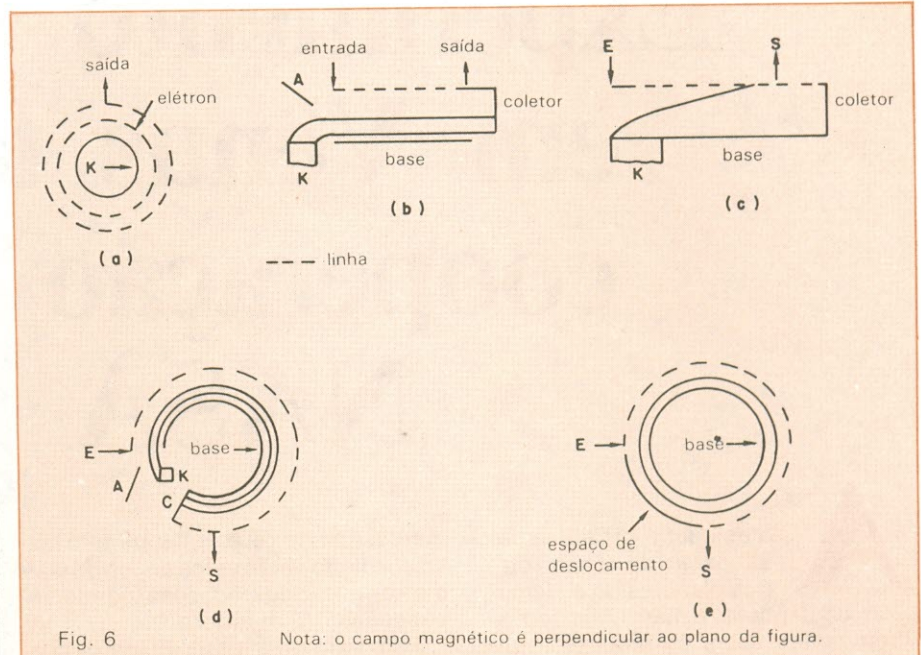


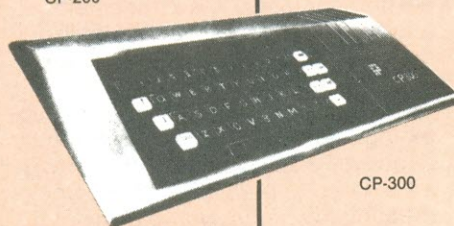
Fig. 6 Diversas estruturas de válvulas de campos cruzados.

A Eletrônica Luniv

além de computadores pessoais tem:



CP-200



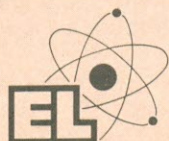
CP-300

Kits

Componentes em geral.

Equipamentos (várias marcas).

Venha comprovar os ótimos preços e o nosso atendimento.



Eletrônica Luniv

Representantes da FILCRES no Rio

Rua República do Líbano, 25-A – Centro
Fones: 252-2640 e 252-5334 – Rio de Janeiro

Experimento russo em Vênus tem cooperação da NASA

Ao estudar a dinâmica da atmosfera de Vênus e outros planetas do sistema solar, os cientistas tentam obter dados abrangentes sobre os processos atmosféricos — de forma que todos os planetas, e entre eles a Terra, possam ser entendidos sob um só conjunto de leis genéticas.

Faz parte desse esforço o projeto soviético *Vega*, que já lançou duas sondas ao espaço — ambas em dezembro último, encarregadas de liberar balões repletos de instrumentos na atmosfera venusiana e, depois, seguir viagem até um encontro com o cometa Halley. A primeira tarefa deverá ser cumprida em junho próximo e a segunda, em março de 1986.

As duas sondas estão sendo monitoradas por dois sistemas de rastreamento: um deles soviético, com estações no interior da URSS; e o outro, internacional, organizado pela agência espacial francesa — o *Centre Nationale d'Etudes Spatiales* (CNES). Deste último faz parte também a NASA, através de sua antena gigante de Goldstone, Califórnia, com 63 m de diâmetro. Para seguir as sondas soviéticas, essa antena do *Deep Space Network* (DSN) teve sua frequência de recepção convenientemente alterada.

Uma vez lançados na região equatorial do planeta, os balões estarão livres para flutuar em sua mais ativa camada de nuvens, desvendando para pesquisadores de todo o mundo a complexa máquina climática de Vênus. Para recolher os dados atmosféricos, cada balão transportará seus instrumentos científicos em uma pequena gôndola de 1,5 m de compri-

mento. Ambos serão inflados com hélio, medindo então cerca de 3 m de diâmetro, e carregarão suas gôndolas suspensas 12 m abaixo.

Para se rastrear os movimentos dos balões e assim determinar a velocidade do vento, transmissores instalados nos mesmos enviarão continuamente sinais para a Terra, ao longo de suas 48 horas de vida. Utilizando os sinais combinados de pelo menos 10 antenas espalhadas pelo mundo — além daqueles obtidos pelo sistema soviético —, os pesquisadores poderão calcular em detalhe a posição e deslocamento dos balões, empregando uma técnica de radioastronomia conhecida como "VLBI" ou "Interferometria de Extensa Linha de Base". Essa técnica é capaz de medir a velocidade dos balões — e, portanto, a dos ventos venusianos — com uma precisão de 3 km/h, a uma distância de 110 milhões de quilômetros da Terra.

As antenas do DSN receberão ainda várias outras informações dos instrumentos científicos suspensos em Vênus, tais como a frequência dos raios, a velocidade vertical das rajadas de vento, a temperatura e a pressão atmosféricas, além da localização e densidade das nuvens. Um dos principais objetivos da missão será determinar como essas medições variam com o tempo e lugar.

Certos aspectos da circulação atmosférica de Vênus ainda não são perfeitamente compreendidos e acredita-se que dados adicionais sobre o vento e as várias camadas de nuvens esclareçam melhor as origens dessa circulação. É importante entender a turbulência e os movimentos ondulató-

rios das nuvens, pois admite-se que elas sejam o principal motivador da máquina climática do planeta. Assim, por exemplo, espera-se que as informações enviadas pelos balões poderão ajudar a explicar porque a atmosfera superior de Vênus circula pelo planeta à espantosa velocidade de 400 km/h, enquanto a superfície é relativamente tranqüila. Essa super-rotação dos ventos venusianos foi descoberta em 1961 por dois astrônomos amadores franceses e mais tarde confirmada pela nave americana *Pioneer*, uma sonda enviada especialmente a Vênus.

Apesar de não conhecer muito sobre a atmosfera venusiana, a equipe já aprendeu bastante a respeito do ambiente em que os balões vão flutuar — seja pela sonda *Pioneer-Vênus* ou pelas sondas soviéticas anteriores. A camada média de nuvens onde os dois balões vão permanecer estende-se de 49 a 55 km da superfície de Vênus e sua temperatura varia de 72 a 13°C. A pressão nessa altitude é de meia atmosfera — cerca de mil vezes superior à da Terra, na mesma altitude. Como em praticamente toda a atmosfera venusiana, essa camada é composta principalmente por gotículas de ácido sulfúrico concentrado.

As baterias dos balões deverão extinguir-se em 60 horas. No entanto, depois de 2 dias, ambos cruzarão o limite da noite para o dia venusiano e dificilmente sobreviverão ao calor do Sol. Com o aumento da pressão externa eles provavelmente explodirão, liberando sua carga sobre a superfície do planeta.

Fonte: NASA

TÉCNICO EM ELETRÔNICA 2º GRAU

- 1 ano e meio de duração.
- Reconhecido pelo MEC.
- Escola cadastrada no CREA.
- Rádio - T.V. - Eletrônica: digital.
- 40 anos dedicados ao ensino técnico.

**INSTITUTO EDISON
DE CIÊNCIA ELETRÔNICA**
Rua Tabatinguera, 122
CEP 01020 São Paulo - S.P.
Fones: (011) 36-5580 e 37-6263

Simpson

DISTRIBUIDOR

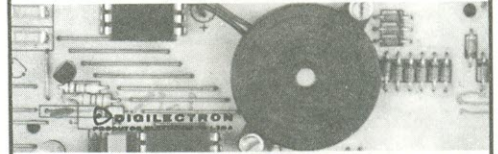
- FITAS CASSETTES VAT (Zona Franca de Manaus)
- FITAS VIDEO CASSETTES VAT-VHS
- FITAS CASSETTES SCOTCH
- FITAS CASSETTES NEUTRAS
- PRODUTOS LE SON: Agulhas, Cristais, Microfones, Cápsulas, Tweeters, etc...
- CONVERSORES, FALANTES, COMPONENTES, etc...

Atendemos todo Brasil.
Consultem nossos preços e produtos.

Com. Ind. Rádio TV Simpson Ltda.
Rua Santa Ifigênia, 585
01207 - São Paulo - SP
Tel.: (011) 220-3340

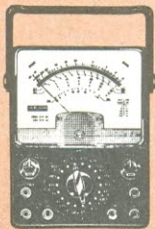
SONALARME®

Transdutores eletroacústicos de alto rendimento para sinalização auditiva.
Produto Genuinamente Nacional.



Disponível em diversos modelos para sinalização contínua, intermitente, bitonal, etc.

Representante Exclusivo: Alfatronic S.A.
Fone (011) 852-8277 Telex (011) 24.317 ALFABR



ASSISTÊNCIA TÉCNICA DE INSTRUMENTOS DE MEDIÇÃO

Laboratório especializado em: Multímetro (Miter Analisador) - Alicates - Amperímetro - Voltímetro - Galvanômetros Especiais - Watímetros - Megôhmímetro - Teodolitos - Osciloscópios - Relógios Comparadores e Apalpadores - Micrometros de todos os tipos - Súbites Nivel de precisão - Cronômetros - Termômetros - Medidor de Vazão de Líquidos - Torquímetros - Estufas de Laboratórios - Balanças Analíticas - Medidor de Umidade para Madeira - Gerador de Barra - Carregador de Tubo - Etc.

REEMBOLSO POSTAL E VARIG

LUPA INSTRUMENTOS DE MEDIÇÃO LTDA
Avenida Ipiranga, 1100 - 7.º andar Conjunto 76/77
01040 São Paulo - SP Tel.: (011) 229-7480

UMA NOVA OPÇÃO EM INDICADORES DIGITAIS MC 200



Intermatic Eletrônica Ltda

INTERMATIC ELETRÔNICA DISTRIBUIDOR

- THORNTON • CETEISA • JOTO
- TORPLAS • BEST • MOLDAÇO
- ENER • FAME • MOTORADIO
- RÖHM • MOLEX • SMK • CELIS
- SCHARACK • FE-AD • CIRCUITOS INTEGRADOS • RESISTORES
- CAPACITORES • DIODOS • INSTRUMENTOS •

PREÇOS ESPECIAIS
RUA DOS GUSMÕES, Nº 351
FONES: 222-6105/222-5645

Eleto Componentes JB LTDA.

ORÇAMENTO GRÁTIS

intel, constanta, rohm, fairchild, intersil, joto, mc, sgs, hp, mostek, ge, rca, gi, icotron, zilog, devices, mousanto, mitsubishi, toshiba, smk, weston, roslvad, molex, analog, ck, amphenol, nec, ibrape, motorola, amp, texas, national, telecomponentes, fusibras, bourns, signetics.

REEMBOLSO POSTAL
Telex (011) 36204 - JBEC
PBX - 220-3233/221-0719
NOVO ENDEREÇO

Av. Ipiranga, 919 - 14º andar
salas 1401/2 - CEP 01039 (entrada também pela Rua dos Timbiras, 445)

PROJETOS ELETRÔNICOS "FORA DE SERIE"

LASER - ANTENA PARABÓLICA DE SATÉLITE.
MICRO-TRANSMISSORES E MAIS 200 PROJETOS DOS EUA.

BASTA ENVIAR O VALOR DE 0,20 RTNs PARA VOCÊ RECEBER O CATÁLOGO.

DISCOVERY

01311 - Av. Paulista, 2073 - Sala 802
Tel.: (011) 289-1969 S. Paulo - SP - Brasil

SOS - SERVIÇO

VENDA DE QUALQUER MATERIAL
ELETRÔNICO POR REEMBOLSO POSTAL

Um problema resolvido por você que possui uma oficina de conserto, uma loja, é estudante de eletrônica ou gosta da eletrônica e tem dificuldades em comprar peças.

ESCREVA-NOS O QUANTO ANTES.

SOS-SERVIÇO - Rua dos Guaianazes, 416
1.º and. - Centro - São Paulo - CEP. 01204
Tel. 221-1728 - DDD 011

Solicite grátis, informações sobre SOS-SERVIÇO

Nome _____
Endereço _____
Cep. _____ Bairro _____
Cidade _____ Estado _____

MANUAIS

INTRODUCING PRODOS - G. Mainis	Cr\$ 169.500
BENEATH APPLE PRODOS (For Apple II Plus, Iie and IIC)	
D. Worth & P. Lechner	Cr\$ 180.000
BENEATH APPLE DOS (For Apple II, Iie and IIC) D. Worth	
& P. Lechner	Cr\$ 239.400
BAG OF TRICKS (For Apple II or Apple II Plus) Disk	
Include - D. Worth & P. Lechner	Cr\$ 479.400
UNIVERSAL FILE CONVERSION (For the Family	
Apple II) A Program to Convert Files From One	
Operating System to Another) Disk Include-Charpentier	
.....	Cr\$ 419.400
UNDERSTANDING THE APPLE Iie -	
Jim Sather	Cr\$ 299.400
WHAT'S WHERE IN THE APPLE: A Complete Guide to	
the Apple Computer - W. F. Luebbert	Cr\$ 239.400
APPLE IIC USER'S GUIDE - Lon Poole	Cr\$ 114.880
TRS-80 MODEL III ASSEMBLY LANGUAGE - Disk Includ	
H. S. Howe Jr.	Cr\$ 359.400
MICROSOFT BASIC DECODED OTHER MYSTERIES	
FOR THE TRS-80 - J. L. Farvour	Cr\$ 419.400
MACHINE LANGUAGE DISK I/O & OTHER MYSTERIES	
M. J. Wagner - (TRS-80 Series)	Cr\$ 419.400
TRS-80 DISK & OTHER MYSTERIES -	
H. C. Pennington	Cr\$ 318.000
BASIC FASTER AND BETTER & OTHER MYSTERIES -	
(TRS-80 Series) L. Rosenfelder	Cr\$ 419.400
BASIC DISK I/O FASTER AND BETTER & OTHER	
MYSTERIES (TRS-80 Series) L. Rosenfelder	Cr\$ 419.400
TRSDOS 2.3 DECODED & OTHER MYSTERIES - J. L.	
Farvour	Cr\$ 419.400
THE IBM PC/XT MAKING THE RIGHT CONNECTIONS -	
M. D. Seyet	Cr\$ 203.400
IBM PC/8088 ASSEMBLY LANGUAGE	
PROGRAMMING - Singh & Triebel	Cr\$ 179.400
THE ILLUSTRATED MS/PC-DOS BOOK -	
Stultz	Cr\$ 203.400
WORDSTAR WITH STYLE FOR THE IBM PC - Roger B.	
White Jr.	Cr\$ 191.400
USING 1-2-3 - LeBlond & Coob	Cr\$ 215.400
WORD PROCESSING ON THE UNIX SYSTEM -	
Krieger	Cr\$ 151.600
ASSEMBLY LANGUAGE PROGRAMMING FOR THE	
ATARI COMPUTERS - M. Chasin	Cr\$ 159.500
USING dBASE III - E. Jones	Cr\$ 179.500
FORTH: An Applications Approach -	
D. L. Toppen	Cr\$ 149.500
COMMUNICATING WITH DISPLAY TERMINALS - R. K.	
deBRY	Cr\$ 399.500
VIDEODISK AND OPTICAL MEMORY SYSTEMS - J.	
Isailovic	Cr\$ 419.400
INTERFACING WITH MICROS - D. Zissos	Cr\$ 323.400
INFORMATION SYSTEMS DESIGN - Brookes/ Grouse/	
Jeffery/ Lawrence	Cr\$ 336.000
MICROCOMPUTERS AND MICROPROCESSORS: The	
8080, 8085 and Z-80 Programming, Interfacing and	
Troubleshooting - J. Offenbeck	Cr\$ 455.400
DATA PROCESSING: A User's Approach - Beheshti &	
Mattson	Cr\$ 359.400
COMPUTERS: Concepts and Uses -	
M. Sumner	Cr\$ 335.400
COMPUTER SCIENCE: A Mathematical Introduction - At	
Lew	Cr\$ 419.400
COMMODORE 64 BASIC PROGRAMMING WITH	
TECHNICAL APPLICATIONS - V. Kassab	Cr\$ 159.500
ADVANCED BASIC PROGRAMMING FOR THE	
COMMODORE 64 - M. Richter	Cr\$ 129.500
ADDING POWER TO YOUR COMMODORE 64 -	
Guzeliman & Cates	Cr\$ 119.600
APPLICATIONS OF ANALOG INTEGRATED CIRCUITS -	
Soclof	Cr\$ 515.400
HIGH FREQUENCY SWITCHING POWER SUPPLIES -	
Chrissis	Cr\$ 350.000
ANTENNAS AND RADIO WAVE PROPAGATION -	
Collin	Cr\$ 340.000
ELECTRONIC INSTRUMENTATION AND	
MEASUREMENT TECHNIQUES -	
Cooper & Helfrick	Cr\$ 395.400
MICROWAVE SOLID-STATE DEVICES - S. Liao	
.....	Cr\$ 503.400

PREÇOS SUJEITOS A ALTERAÇÃO

Atendemos pelo Reembolso Postal e VARIG, com despesas por conta do cliente, para pedidos acima de Cr\$ 10.000 (VARIG: Cr\$ 30.000). Pedidos menores devem vir acompanhados por cheque nominal ou Vale Postal, acrescidos de Cr\$ 1.000 para as despesas de despacho pelo correio.

SOLICITE CATÁLOGO

LITEC

LIVRARIA EDITORA TÉCNICA LTDA
Rua dos Timbiras, 257 01208 São Paulo - SP
Telefone (011) 220 8983 Caixa Postal 30 869

CLASSIFICADOS

VENDO

Reprodutor de fitas K7, walk-men, com fones Sharp e Sony s/ uso por Cr\$ 40 mil cada; relógios digitais de pulso c/ bateria Casio mod. F-10 e F-20 por Cr\$ 30 mil cada. Trat. c/ Isaac C. de Souza — Av. Rio Grande do Norte, 5419 — Umuarama — PR.

Uma enciclopédia prática de informática/Abril Cultural de 53 fascículos c/ capa dura por Cr\$ 350 mil (4 vols.); um curso básico de microcomputador/Rio Gráfica de 24 fascículos c/ capa dura (2 vols.) por Cr\$ 250 mil. Tratar c/ José Carlos Rod. Lima — R. Adil Bernardino, 46 — Itapeva — SP — 18400.

Fitas com mais de 20 programas (jogos e educativos) em Basic e Assembler p/ computador linha Sinclair. Gravação perfeita (ex. batalha naval, demolidor, simulador de vôo etc.). Tudo por Cr\$ 40 mil. Tratar c/ Giovanni Baroni — R. Bernardino, 155 — Macaxeira — 50000 — Recife — PE.

Computadores de bolso Casio FX-802P c/ impressora por 40 ORTNs. Tratar c/ Júlio César Machado — Trav. Pepe Simioli — 140A — Campo Grande — MS — 79100 — tel. 382.6981.

ou troco programas p/ computadores da linha Sinclair. Mais de 170 títulos. Preço a combinar. Monto sob encomenda caixas de som e kits. Tratar c/ Marco — tel. 31.1413.

COMPRO

NE do n.º 01 ao 30 ou troco por *Saber Eletrônica* n.ºs 78, 83, 94 a 96, 138, 148 ou por *Antena* vol. 80, n.ºs 4 e 5. Tratar c/ Jair Bononomi — Buettner S/A — R. João Bauer, 169 — Brusque — SC — 88350.

NE n.º 88 de maio/84; pago preço atual. Tratar c/ Silvio Luiz Valério — R. Marieta da Silva, 423 — São Paulo — SP — 02066 — tel. 299.7483 (rec.).

vendo e troco esquemas de micros e videogames e interfaces. Tenho mais de 20 esquemas e faço implementações em micros. Escreva p/ Pedro S. Carvalho — R. São Francisco Xavier,

675 — c-11 — Maracanã — RJ — 20550.

SERVIÇOS

Confeciono PCI sob encomenda, em qualquer quantidade ou complexidade, acabamento em verniz e projeto do chapeado. Contatos c/ Vagner Capano — R. Jorge Augusto, 259 — 03645 — São Paulo — SP.

Monto sob encomenda: jogos, sirenes, seqüencial de leds p/ carro etc. Projeto PCI. Mais informações c/ Marcelo L. M. Guerra — R. Manoel Marreiros, 2325, apt.º 101 — Ilha do Governador — RJ — 20000.

Monto: alarmes, sirenes eletrônicas, carregadores de bateria, intercomunicadores, fontes de alimentação etc. Envio também esquemas pelo correio. Trat. c/ Luiz Carlos da Costa — R. Almirante Barroso, 287 — Novo Hamburgo — RS — 93300 — tel. 95.2726.

Instalação de alta resolução, High Speed, 24 novas funções (Read, Data etc.), manutenção na linha Sinclair e TRS. Tratar c/ Wilson de Assis — tel. 203.7967 — R. Fabricio Correia, 145 — São Paulo — SP — 02311.

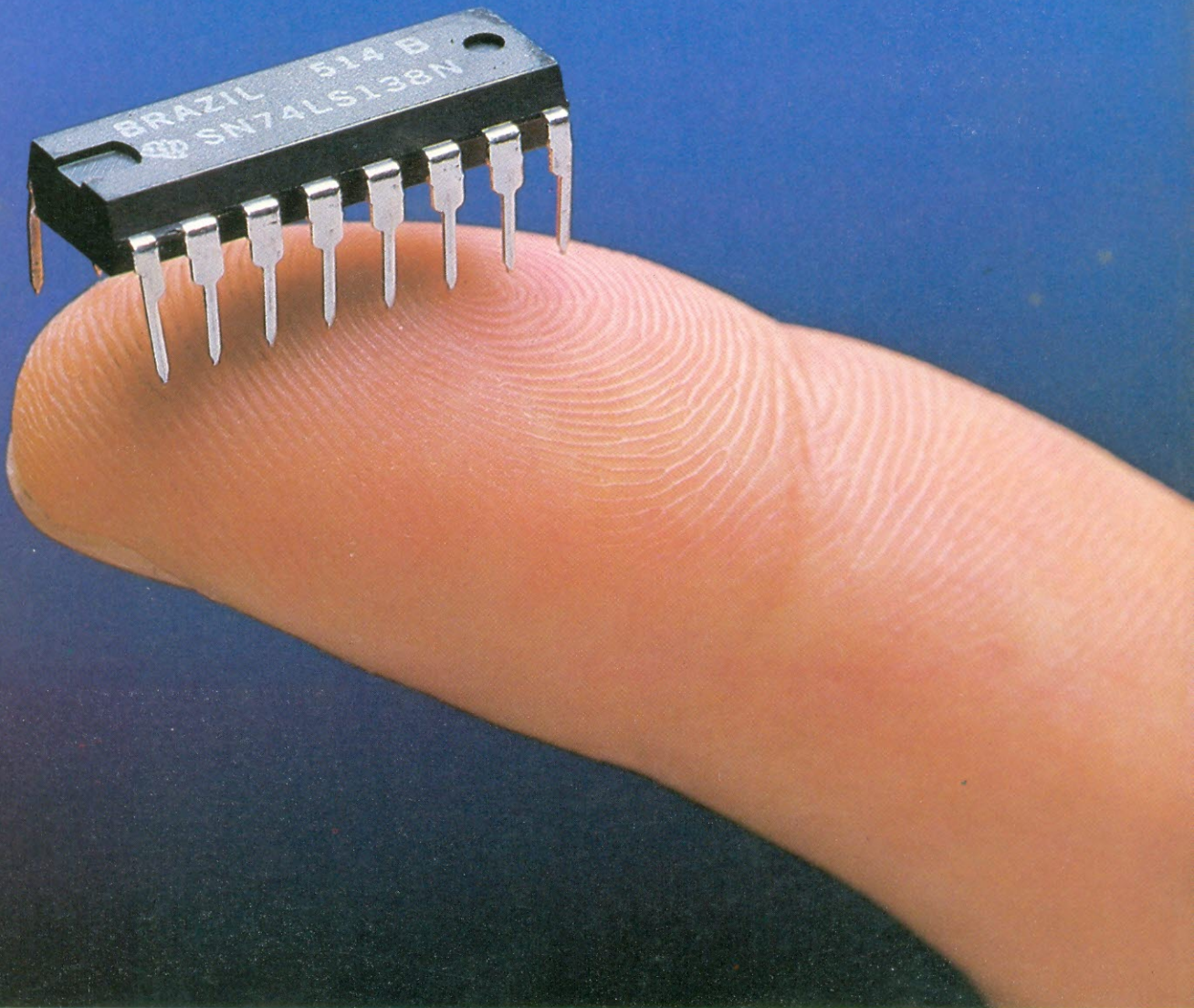
Faço traduções inglês-português. Tratar c/ Mário — Av. Antônio B. S. Sandoval, 539 — São Paulo — SP — tel. 522.6536.

CONTATOS

Gostaria de entrar em contato c/ pessoas ligadas à área de música eletrônica que possuam esquemas e manuais de montagens de sintetizadores para vozes e instrumentos, como também com pessoas ligadas à manutenção em técnicas de áudio e vídeo para trocas de idéias. Trat. c/ Manoel E. de Araújo Filho — R. José Alves Sobrinho, 40 — PB — 58100.

Companheiros de eletrônica, colaborem doando a quantia de 100 mil cruzeiros à conta Banespa 066052624/9 — Ag. de Bebedouro, para que possa adquirir fundos suficientes para comprar equipamentos e montar uma oficina de reparos eletrônicos. Cont. João Antônio Garibaldi — Av. Maria Dias, 236 — Bebedouro — SP — 14700.

É pelo dedo que se conhece o gigante.



Texas. A maior produtora de circuitos integrados do País.

Detentora de avançada tecnologia, e trabalhando dentro de rígidos padrões de qualidade, a Texas possui mais de cinquenta fábricas ao redor do mundo e conta com um invejável suporte de pesquisa e desenvolvimento que a tornaram líder mundial em fornecimento de circuitos integrados semicondutores.

Também no Brasil, a Texas conquistou um enorme espaço no campo da eletroeletrônica. Foi sem dúvida a pioneira

e continua sendo a maior produtora de circuitos integrados do país, fornecendo diretamente às indústrias do setor e também através de sua rede de distribuição e revenda. Além disso, oferece amplo suporte técnico a seus clientes através de sua Engenharia de Produtos e Aplicações.

Com seus componentes presentes em computadores, aparelhos de TV e som, automóveis e em diversos outros produtos, a Texas participa do dia-a-dia do

consumidor brasileiro.

Procure a Texas e você verá porque somos parte integrante do desenvolvimento da indústria eletroeletrônica brasileira. Com muita qualidade e seriedade.

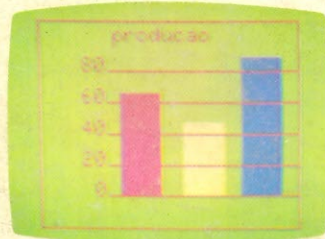
TEXAS 
INSTRUMENTOS
Ajudando a resolver
os problemas do homem.

ESCRITÓRIO DE VENDAS - R. Paes Leme, 524 - 7º andar - CEP 05424 - São Paulo - SP - Tel.: (011) 815-6166 - Telex: 1130498 - TEXI BR.
DISTRIBUIDORES AUTORIZADOS: ALFATRONIC - Av. Rebouças, 1498 - 05402 - São Paulo - SP - Tel.: (011) 852-8277 - Telex: 1124317 • INTERTEK - R. Miguel Casagrande, 200 - 02714 - São Paulo - SP - Tel.: (011) 266-2922 - Telex: 1131280 • L. F. - Av. Ipiranga, 1100 - 8º - 01040 - São Paulo - SP - Tel.: (011) 229-9644 - Telex: 1131056 • TELIMPORT - R. Santa Ifigênia, 402 - 9º - 01207 - São Paulo - SP - Tels.: (011) 222-2122/221-3944 - Telex: 1124888 • TITRONIX - R. Dr. Eurico Rangel, 40 - 04602 - São Paulo - SP - Tel.: (011) 543-4766 - Telex: 1131889 • REVENDEDORES: C.B.G. LIMA (085) 226-6800 - Fortaleza (CE) • BARTO (081) 224-3699 - Recife (PE) • C.R. KAR (0512) 43-1260 - Porto Alegre (RS) • C.R. TV UNIVERSAL (0412) 23-6944 - Curitiba (PR) • ELETRO TV (031) 201-6552 - B. Horizonte (MG) • ELETRÔNICA SALVADOR (071) 243-7226 - Salvador (BA) • ELETRÔNICA SATELITE (061) 561-3258 - Taguatinga (DF) • STRAUCH (027) 222-6022 - Vitória (ES) • LIVRARIA POLIEDRO (011) 222-4297 - São Paulo (SP) • TELERÁDIO (011) 544-1722 - São Paulo (SP) • PANAMERICANA COMERCIAL (011) 222-3211 - São Paulo (SP) • UNIBRAS (011) 212-6228 - São Paulo (SP) • MICRO IC (011) 284-9116 - São Paulo (SP)

CP400

MICROCOMPUTADOR-COLOR

VOCÊ TEM QUE ESTAR PREPARADO PARA SE DESENVOLVER COM OS NOVOS TEMPOS QUE ESTÃO AÍ. E O CP 400 COLOR É A CHAVE DESSA EVOLUÇÃO PESSOAL E PROFISSIONAL.



POR QUÊ? PORQUE O CP 400 COLOR É UM COMPUTADOR PESSOAL DE TEMPO INTEGRAL: ÚTIL PARA A FAMÍLIA TODA, O DIA INTEIRO.

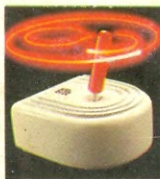
NA HORA DE SE DIVERTIR, POR EXEMPLO, É MUITO MAIS EMOCIONANTE PORQUE, ALÉM DE OFERECER JOGOS INÉDITOS, É O ÚNICO COM 2 JOYSTICKS ANALÓGICOS DE ALTA SENSIBILIDADE, QUE PERMITEM MOVIMENTAR AS IMAGENS EM TODAS AS DIREÇÕES, MESMO. NA HORA DE TRABALHAR E ESTUDAR, O CP 400 COLOR MOSTRA O SEU LADO SÉRIO: MEMÓRIA EXPANSÍVEL, PORTA PARA COMUNICAÇÃO DE DADOS, SAÍDA PARA IMPRESSORA, E UMA ÓTIMA NITIDEZ COM IMAGENS COLORIDAS.

COMO SE TUDO ISSO NÃO BASTASSE, A PROLOGICA AINDA OFERECE A GARANTIA DE QUALIDADE DE QUEM É LÍDER NA TECNOLOGIA DE COMPUTADORES, E O PREÇO MAIS ACESSÍVEL NA CATEGORIA.

NUMA FRASE: SE VOCÊ NÃO QUISER CHEGAR ATRASADO AO FUTURO, COMPRE SEU CP 400 COLOR IMEDIATAMENTE.

EMOÇÃO E INTELIGÊNCIA NUM EQUIPAMENTO SÓ.

- MICROPROCESSADOR: 6809E COM



ESTRUTURA INTERNA DE 16 BITS E CLOCK DE FREQUÊNCIA DE ATÉ 1.6 MHZ.

- POSSIBILITA O USO DE ATÉ 9 CORES, E TEM UMA RESOLUÇÃO GRÁFICA SUPERIOR A 49.000 PONTOS.
- MEMÓRIA ROM: 16K BYTES PARA SISTEMA OPERACIONAL E INTERPRETADOR BASIC.
- MEMÓRIA RAM: O CP 400 COLOR ESTÁ DISPONÍVEL EM DOIS MODELOS:



- MODELO 16K: EXPANSÍVEL A 64K BYTES.
- MODELO 64K: ATÉ 64K BYTES QUANDO USADO COM DISQUETES.
- O CP 400 COLOR DISPÕE DE

CARTUCHOS DE PROGRAMAS COM 16K BYTES DE CAPACIDADE, QUE PERMITEM O CARREGAMENTO INSTANTÂNEO DE JOGOS, LINGUAGENS E APLICATIVOS COMO: BANCO DE DADOS, PLANILHAS DE CÁLCULO, EDITORES DE TEXTOS, APLICATIVOS FINANCEIROS, APLICATIVOS GRÁFICOS, ETC.

- SAÍDA SERIAL RS 232 C QUE PERMITE COMUNICAÇÃO DE DADOS. ALÉM DO QUE, ATRAVÉS DESTA PORTA, VOCÊ PODE CONECTAR

QUALQUER IMPRESSORA SERIAL OU ATÉ MESMO FORMAR UMA REDE DE TRABALHO COM OUTROS MICROS.



- PORTA PARA GRAVADOR CASSETE COM GRAVAÇÃO E LEITURA DE ALTA VELOCIDADE.
- SAÍDAS PARA TV EM CORES E MONITOR PROFISIONAL.
- DUAS ENTRADAS PARA JOYSTICKS ANALÓGICOS QUE OFERECEM INFINITAS POSIÇÕES NA TELA, ENQUANTO OUTROS TÊM SOMENTE 8 DIREÇÕES.
- AMPLA BIBLIOTECA DE SOFTWARE JÁ DISPONÍVEL.
- ALIMENTAÇÃO: 110-220 VOLTS.

VEJA, TESTE E COMPRE SEU CP 400 COLOR NOS MAGAZINES E REVENDEDORES PROLOGICA.

TECNOLOGIA
PROLOGICA



CP

COMPUTADORES PESSOAIS

RUA PTOLOMEU, 650 - VILA SOCORRO
S. PAULO, S.P. - CEP 04762 - F. (011) 521-1633



QUEM TEM UM, TEM FUTURO.