

NOVA ELETRONICA

Nº 47 - JANEIRO/ CR\$ 80,00

**Fale à distância e sem fios
com o WALKIE-TALKIE
da Nova Eletrônica**

**Mini-kit: Chave
Fotossensível**

**O efeito
WIEGAND**

**Entendendo
os braços
de toca-
discos**

**Neste
número,**

**Índice geral
de 1980**

**Tabela de
Transistores
de Silício**



**Na seção Prática, um Codificador Digital
para Radiocomando e
um Controle por Toque para o DIGITEMPO**

No seu carro o único "quente" deve ser o som. Nunca o Alto-falante!

Certamente, V. já reparou como uma lâmpada acesa fica quente.

É que a lâmpada incandescente por ter um baixo índice de eficiência, aproveita somente 5% da potência nela aplicada para produzir luz, gastando os restantes 95% gerando calor.

Desta forma, uma lâmpada de 40 Watts, produz 2 Watts de luz e 38 Watts de calor. Sua eficiência, portanto, é de 5%, ou seja: 2W em 40W.

Quanto mais potente ela for, mais luz ela produzirá e, proporcionalmente, também mais calor.

Qual a relação então, entre uma lâmpada e um alto-falante para automóveis?

O alto-falante é também um dispositivo de baixa eficiência que aproveita pouca potência para produzir som e gasta a maioria em geração de calor.

Formulemos como hipótese alto-falantes cuja eficiência varie entre 2,5% e 10% e o que isto significaria em termos de rendimento sonoro.

Exemplo 1

| Potência aplicada | Eficiência | Aproveitados em som | Transformados em calor |
|-------------------|------------|---------------------|------------------------|
| 40W | 2,5% | 1W | 39W |
| 40W | 5% | 2W | 38W |
| 40W | 10% | 4W | 36W |

É fácil perceber que o alto-falante com 10% de eficiência, produz respectivamente, 2 e 4 vezes mais som que os outros dois.

Exemplo 2

| Potência aplicada | Eficiência | Aproveitados em som | Transformados em calor |
|-------------------|------------|---------------------|------------------------|
| 80W | 2,5% | 2W | 78W |
| 40W | 5% | 2W | 38W |
| 20W | 10% | 2W | 18W |



Neste caso, o alto-falante de 20W apresenta o mesmo rendimento dos outros dois, porém com um aquecimento sensivelmente menor.

Portanto, está bem claro, que **escolher eficiência** e não potência é a certeza de ter um **som quente** e não um alto-falante quente.

E a eficiência de um alto-falante de que depende?

Fundamentalmente do peso do ímã, pois quanto mais pesado ele for, maior será o fluxo magnético e, conseqüentemente, maior a sua eficiência.

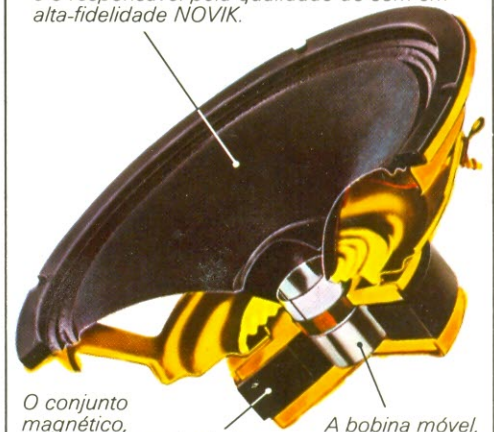
Também, de diferenças do material e formato do cone. Elas podem determinar surpreendentes variações no rendimento do alto-falante.

Outro fator importante é a qualidade e tamanho da bobina móvel em relação ao conjunto magnético. Isto é: admitindo-se 2 alto-falantes com bobinas de diâmetros diferentes e conjuntos magnéticos iguais, aquele que tiver a bobina de diâmetro menor, será mais eficiente. Por outro lado, quando o que se requer são altas vatagens, torna-se necessário usar bobinas de maior diâmetro e conjuntos magnéticos muito pesados.

Conclui-se pois, **que conhecer o peso do ímã**, é o fator primordial para escolher um alto-falante. Por isso, ele deve constar do catálogo e vir estampado na etiqueta e na caixa.

A "NOVIK", da mesma forma que os fabricantes estrangeiros, especifica nos seus catálogos e estampa nas caixas e etiquetas, os pesos dos ímãs dos seus alto-falantes para automóveis, por tratar-se de informação fundamental para a segurança do comprador.

O cone, de fabricação exclusiva NOVIK com combinação de fibras especiais selecionadas, é o responsável pela qualidade do som em alta-fidelidade NOVIK.



O conjunto magnético, corretamente calculado e usando ímã de ferrite de bário de alto-fluxo, aproveita integralmente o fluxo magnético, eliminando qualquer desperdício.

A bobina móvel, perfeitamente dimensionada e montada sob forma de alumínio, dissipa melhor o calor e suporta mais potência.

Outro fator muito importante, refere-se a escolha do fabricante quanto a tradição, reputação técnica, experiência e garantia que ele oferece.

A "NOVIK" empresa líder na fabricação de alto-falantes de alta-fidelidade, com produção aproximada de 25.000 unidades diárias, é a maior fornecedora das melhores fábricas nacionais de alta fidelidade e exportadora tradicional para mais de 15 países, inclusive os EE.UU. Fatos inquestionáveis que só podem determinar sua plena confiança.

Lembre: "NOVIK" lhe oferece muito mais som e menos calor. Ela prova e comprova o que diz, tanto na qualidade como na eficiência e durabilidade.



Certifique-se sempre do peso do ímã. Nos alto-falantes NOVIK, ele vem gravado na etiqueta e na caixa.

alto-falantes
NOVIK
O SOM DO AUTOMÓVEL



NOVA ELETRÔNICA

EDITOR E DIRETOR RESPONSÁVEL LEONARDO BELLONZI

CONSULTORIA TÉCNICA Geraldo Coen/Joseph E. Blumenfeld/Juliano Barsali/Leonardo Bellonzi

REDAÇÃO Juliano Barsali/José Roberto da S. Caetano/Paulo Nubile/Ronaldo Rodrigues

DIAGRAMADOR Luiz Pedro Navarro

ARTE Luiz Pedro Navarro/Vanildo Pacheco dos Santos/Eraldo de Siqueira Santos/Irene de Souza/Oriana Lídia Tossani

EQUIPE TÉCNICA Renato Bottini / Márcio Klein / Salomão Choueri Jr. / Everaldo R. Lima

DEPTO. ASSINATURAS Marizilda Mastandrea

DEPTO. DE PUBLICIDADE Gerente Comercial Rodolpho Celiberto Contato Carlos Alberto Lopes

COLABORADORES Geandré/Marcia Hirth

CORRESPONDENTES NOVA IORQUE Guido Forgnoni/MILÃO Mário Magrone/GRÃ-BRETANHA Brian Dance

FOTÓGRAFO Carlos Augusto de Souza Campos

CAPA Foto — preto & branco arte fotográfica Lay-out Luiz Pedro Navarro

COMPOSIÇÃO J.G. Propaganda Ltda./FOTOLITO Estúdio Gráfico M.F. Ltda.

IMPRESSÃO Cia. Lithographica Ypiranga/DISTRIBUIÇÃO Abril S.A. Cultural e Industrial

NOVA ELETRÔNICA é uma publicação de propriedade da **EDITELE** — Editora Técnica Eletrônica Ltda. — Redação, Administração e Publicidade: Rua Hélade, 125 — Sala 2

CEP 04634 — V. Santa Catarina — SP.

TODA CORRESPONDÊNCIA DEVE SER EXCLUSIVAMENTE ENDEREÇADA À NOVA ELETRÔNICA

— CAIXA POSTAL 30.141 — 01000 S. PAULO, SP

REGISTRO N.º 9.949-77 — P. 153 — TIRAGEM DESTA EDIÇÃO: 60.000 EXEMPLARES.

| | | | |
|------------------------------|--|-----------------|----|
| Kits | O Walkie-Talkie da Nova Eletrônica | 3 | |
| | Mini-Kit: Chave Fotossensível | 10 | |
| Seção do principiante | O problema é seu | 14 | |
| | A eletrônica dos circuitos básicos — 6ª parte | 16 | |
| Teoria e informação | Livros em revista | 20 | |
| | A tabela do mês | 22 | |
| | Idéias do lado de lá | 23 | |
| | Conversa com o leitor | 24 | |
| | Novidades industriais | 28 | |
| | Noticiário | 30 | |
| | Notícias da NASA | 34 | |
| | Estórias do tempo da Galena | 39 | |
| | O efeito Wiegand | 40 | |
| | Índice geral 1980 | 44 | |
| | Projete sua própria fonte de tensão | 49 | |
| Prática | Codificador digital para radiocomando | 54 | |
| | Controle por toque para o Digitempo | 58 | |
| Áudio | Em pauta | 60 | |
| | Entenda os braços de toca-discos | 62 | |
| | Construa seu próprio "potenciômetro discreto" | 71 | |
| Engenharia | Prancheta do projetista — série nacional | 73 | |
| | Prancheta do projetista | 76 | |
| | Amplificadores regenerativos para PCM com tecnologia LSI | 78 | |
| Suplemento BYTE | Microprocessadores — a coletânea do avanço — 1ª parte | 83 | |
| | O microcomputador ao nosso alcance | 88 | |
| Cursos | Instrumentação analógica e digital básica — 8ª lição | 92 | |
| | Classificados NE | 98 | |
| | Práticas em técnicas digitais | 25ª lição | 99 |

Todos os direitos reservados; proíbe-se a reprodução parcial ou total dos textos e ilustrações desta publicação, assim como traduções e adaptações, sob pena das sanções estabelecidas em lei. Os artigos publicados são de inteira responsabilidade de seus autores. É vedado o emprego dos circuitos em caráter industrial ou comercial, salvo com expressa autorização escrita dos Editores, sendo apenas permitido para aplicações didáticas ou diletan-tes. Não assumimos nenhuma responsabilidade pelo uso de circuitos descritos e se os mesmos fazem parte de patentes. Em virtude de variações de qualidade e condições dos componentes, os Editores não se responsabilizam pelo não funcionamento ou desempenho suficiente dos dispositivos montados pelos leitores. Não se obriga a Revista, nem seus Editores, a nenhum tipo de assistência técnica nem comercial; os protótipos são minuciosamente provados em laboratório antes de suas publicações. NÚMEROS ATRASADOS: preço da última edição à venda. A Editele vende números atrasados mediante o acréscimo de 50% do valor da última edição posta em circulação. ASSINATURAS: não remetemos pelo reembolso, sendo que os pedidos deverão ser acompanhados de cheque visado pagável em SÃO PAULO, em nome da EDITELE — Editora Técnica Eletrônica Ltda.

EDITORIAL

A Filcres Importação e Representações Ltda. já está mantendo entendimentos que a tornarão representante exclusiva da firma Western Digital em nosso país. Em breve, várias linhas de equipamentos daquela empresa poderão ser adquiridas diretamente em nosso mercado.

Atendendo a inúmeros pedidos de seus leitores, a Nova Eletrônica lança este mês um de seus kits mais sensacionais: o Walkie-Talkie NE, um transceptor sem fios de bom alcance para ser usado tanto no trabalho como na higiene mental.

O mini-kit, seguindo a orientação de simplicidade e utilidade, é uma chave fotossensível para acionamento automático de lanternas de carros à noite e outras aplicações.

Visando atender a mais um pedido, neste nosso plano de maior entrosamento com os leitores, estamos publicando o Índice Geral, da NE para 1980. Acreditamos que isto facilitará bastante a consulta da coleção, pois o índice foi elaborado em seqüência de paginação de artigos, em cada número. Escrevam-nos, dando sugestões sobre este índice e os que serão publicados futuramente.

E nosso plano continua. Agora todos os leitores podem contar com o espaço de Classificados, para anunciar serviços, compras, vendas, trocas ou barganhas de qualquer tipo de equipamento ou material. O espaço é de graça, por isso aproveitem. Lembrem-se apenas de resumir ao máximo o texto, de modo que todos os anunciantes tenham vez.

S.K. Pramanik, engenheiro de áudio da conhecida empresa dinamarquesa Bang & Olufsen, já nos fez entender como funcionam, em detalhes, as cápsulas fonocaptoras (NE n° 39). Agora ele aborda mais um importante estágio do sistema de som, no artigo "Entenda como funcionam os braços dos toca-discos".

Ainda na seção de Audio, um autor americano que ensina como fazer um "potenciômetro discreto" de 23 passos. No artigo são dadas informações para a montagem de potenciômetros de qualquer número de passos, aproveitando uma fórmula geral.

Para a seção Prática, foi selecionado um Codificador digital para Radiocomando, que vem complementar o decodificador lançado no último número; e ainda um Controle por Toque para o Digt tempo, que apresenta um moderno substituto para os clássicos botões de pressão utilizados nesse kit NE.

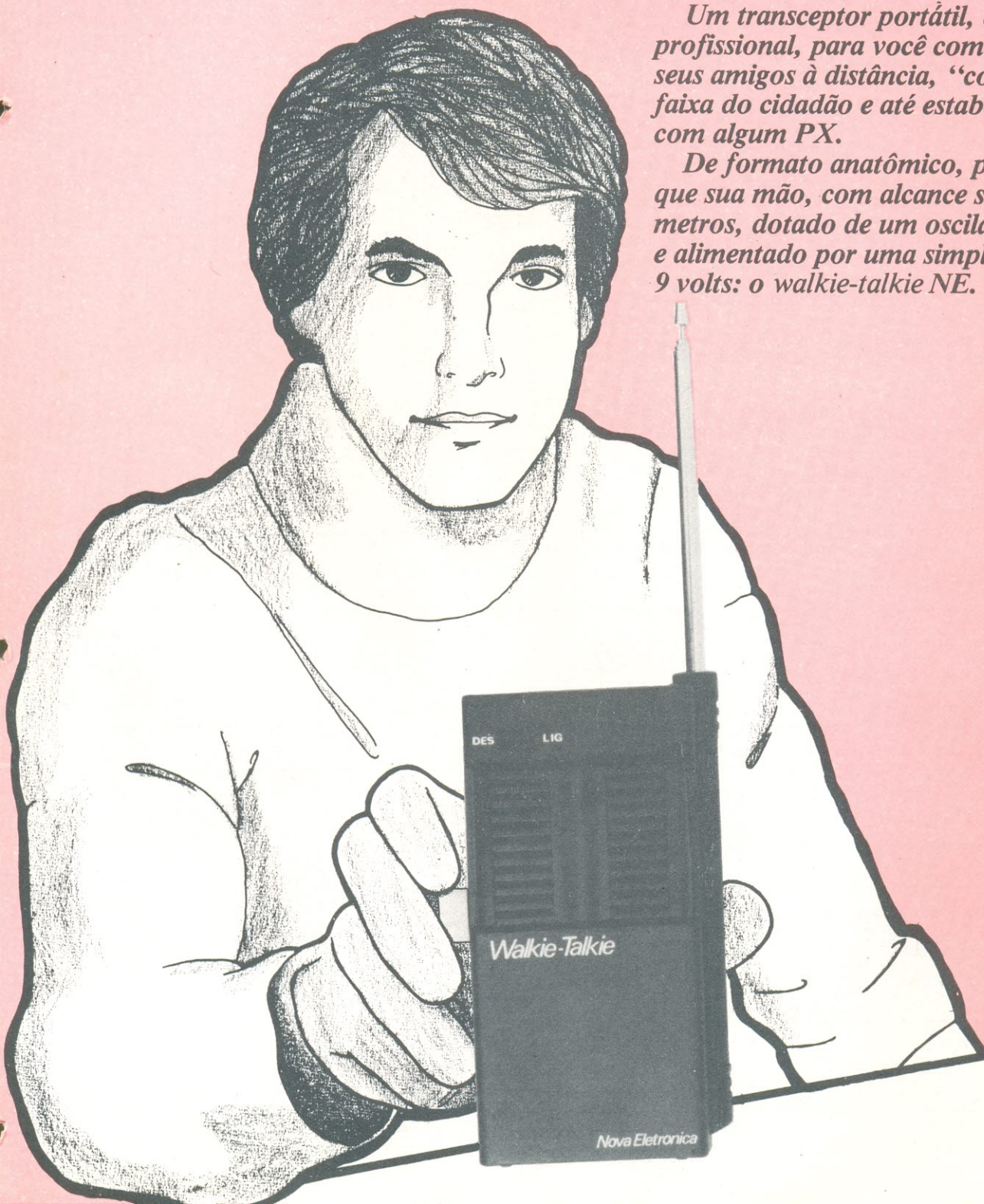
Nosso correspondente Brian Dance comparece novamente nas páginas da Nova Eletrônica, trazendo outro assunto de interesse: o efeito Wiegand, um fenômeno eletromagnético de múltiplas aplicações práticas, algumas das quais você ficará conhecendo neste artigo.

E, por fim, o Suplemento BYTE. Lá você encontrará uma relação atualizada dos principais microprocessadores existentes no mercado americano, juntamente com seus fabricantes. Essa relação é precedida de um pequeno histórico dos microprocessadores e de uma tabela de endereços de todos os fabricantes. E ainda um artigo enviado pelo departamento de aplicações da BVM, trazendo o microcomputador ao alcance do leigo interessado.

fale a distância sem fios com o WALKIE-TALKIE da Nova Eletrônica

Um transceptor portátil, de aspecto profissional, para você comunicar-se com seus amigos à distância, "corujar" a faixa do cidadão e até estabelecer contato com algum PX.

De formato anatômico, pouco maior que sua mão, com alcance seguro de 100 metros, dotado de um oscilador a cristal e alimentado por uma simples bateria de 9 volts: o walkie-talkie NE.



Este *kit* está entre os mais simples que já lançamos. Mas não pense que os *walkie-talkies* sempre foram assim, aparelhos leves e pequenos, facilmente carregáveis em uma das mãos, como você vê agora.

O termo *walkie-talkie* é uma gíria militar americana sem tradução exata para o português, mas criada para designar um tipo de transmissor-receptor transportável por um único homem. Ora, é fácil imaginar que o conceito militar de "portátil" não bate muito com o nosso. Realmente, os primeiros *walkie-talkies*, de aplicação militar, eram verdadeiros trambolhos, pesados e incômodos, que precisavam ser carregados às costas do operador. O operador de rádio era então, antes de tudo, um forte.

Felizmente, porém, a Eletrônica evoluiu e aliviou a todos deste peso. Os *walkie-talkies* diminuíram tanto, ficaram tão leves, que hoje se tornaram até brinquedo de criança. Não perderam sua característica e importância originais, pelo contrário, popularizaram-se e estenderam sua aplicação até a característica lúdica.

O que caracteriza acima de tudo o *walkie-talkie* é a sua mobilidade. Usando-o, podemos conversar à distância caminhando em qualquer lugar, sem arrastar fios ou qualquer tipo de acessório. Isso é possível porque ele funciona transmitindo ondas eletromagnéticas, cujo meio condutor é o ar. Você aperta o botão do aparelho e sua voz, captada pelo microfone, modula um sinal que é emitido por uma antena. Na recepção, o inverso: o sinal entra pela antena, é demodulado, amplificado e a voz do interlocutor aparece num alto-falante.

A frequência de operação do *walkie-talkie* está situada na faixa do cidadão (PX), que vai de 26,965 MHz a 27,405 MHz. Em conseqüência, ele permite perscrutar transmissões em vários canais desta faixa, e até responder a alguma delas, cujo aparelho de PX esteja sintonizado no canal 7.

Dotado de antena telescópica, o nosso *walkie-talkie* tem um alcance seguro de pelo menos 100 metros. Sob certas condições, esta marca pode em muito ser ultrapassada, atingindo até cerca de 500 metros. A frequência de transmissão é cravada em 27,035 MHz (canal 7 da faixa de PX), graças a um preciso oscilador a cristal. A recepção foi feita variável com a utilização de um circuito sintonizado LC. Para alimentação, uma única pilha de 9 volts.

Observe a seguir como funciona o circuito do *walkie-talkie*.

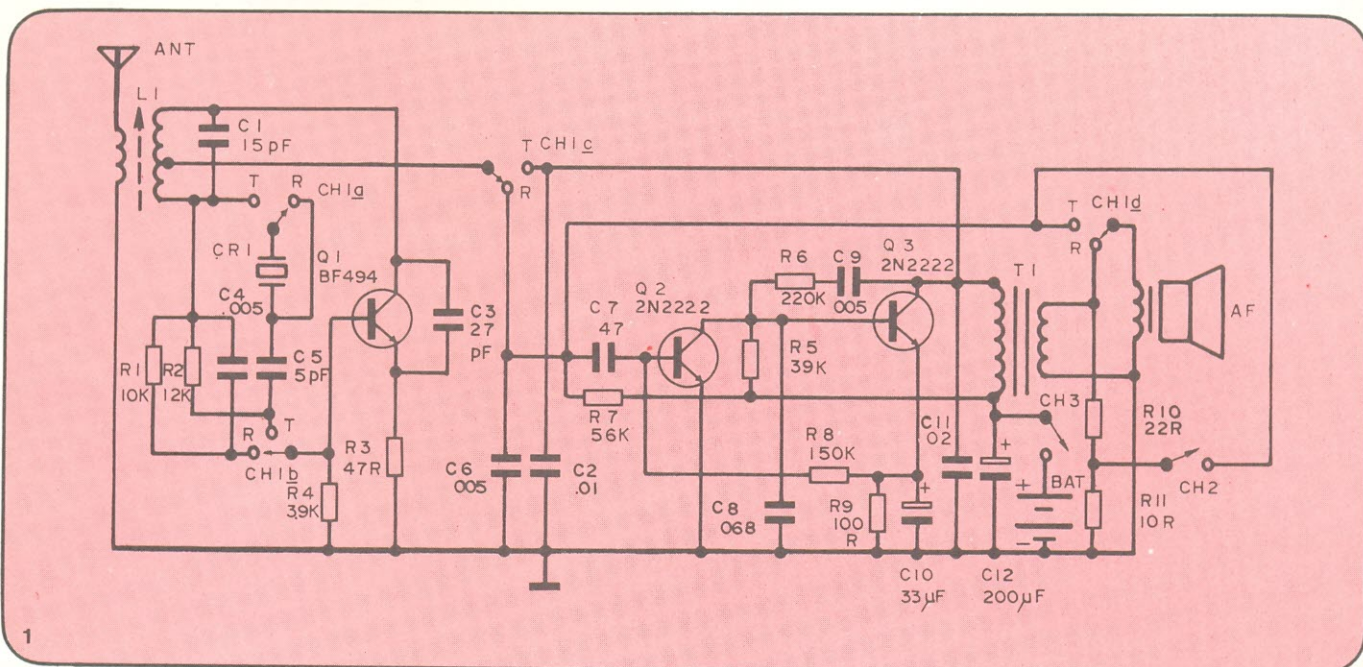
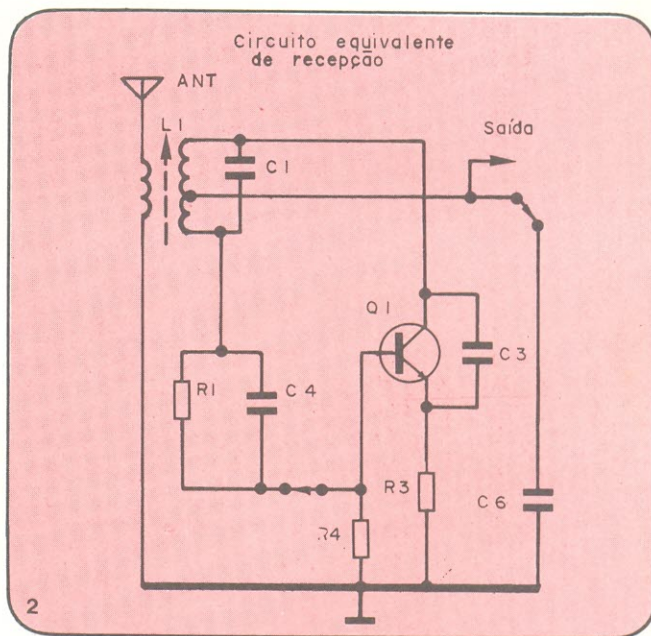
Descrição do funcionamento

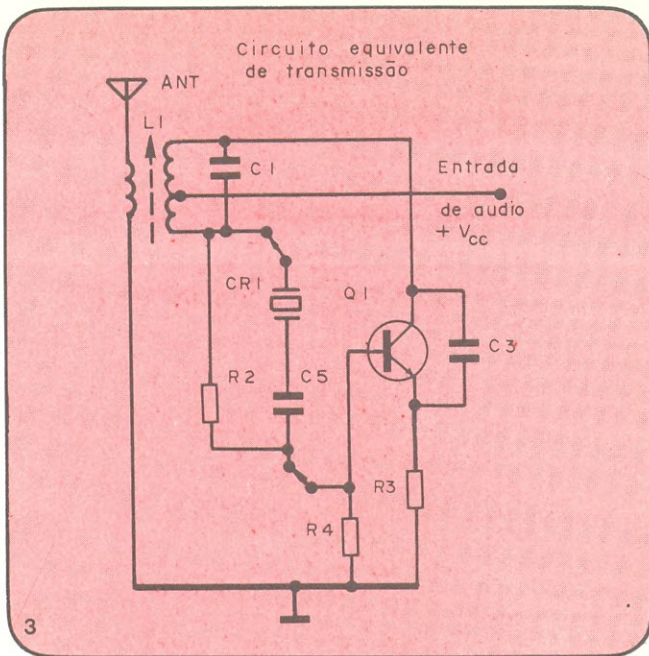
Na figura 1, temos o esquema geral do *walkie-talkie*. Para facilitar o entendimento, nossa explicação será dividida em três etapas: a recepção, a transmissão e a modulação/demodulação mais amplificação de áudio.

RECEPÇÃO

Observe na figura 2, a etapa de recepção em separado. O circuito sintonizado (L1, C1) seleciona a frequência de recepção, que no caso fica em torno de 27 MHz. R1, C4 e R4 polarizam a base de Q1, de modo que o circuito, que é um oscilador, oscile a baixa potência. A frequência de oscilação é dada pelo já mencionado filtro L1C1. C3 realimenta Q1 de modo a garantir a oscilação.

Quando o sinal atinge a antena, é aplicado à base de Q1, fazendo com isso que o circuito oscile a quase plena potência. Temos assim uma boa amplificação do sinal presente na antena.





OBS.: Em uma antena, esteja onde estiver, todas as frequências de RF estão presentes; mas, só é amplificada a frequência na qual o circuito está sintonizado. No nosso caso, só frequências próximas de 27 MHz são filtradas e amplificadas.

O sinal de RF já amplificado é retirado da derivação central de L1, e aplicado à etapa seguinte (amplificador e

demodulador de áudio).

TRANSMISSÃO

Veja agora a figura 3. Quando estamos transmitindo, isto é, com a chave CH1 pressionada, mudamos a polarização de Q1 e acrescentamos o cristal (CR1). A frequência de oscilação passa a ser dada pelo cristal, que apresenta uma baixa impedância na sua frequência de ressonância. Com isso, o circuito passa a oscilar a plena potência, entregando o sinal de RF à antena.

MODULAÇÃO/DEMODULAÇÃO AMPLIFICAÇÃO DE ÁUDIO

Para acompanhar a explicação desta etapa, retorne à figura 1, esquema geral do aparelho.

modulador — Quando apertamos a chave CH1, estamos utilizando o *walkie-talkie* na modalidade transmissão. Assim, o alto-falante é conectado na entrada do amplificador de áudio (base de Q2) e passa a funcionar como microfone. O sinal então proveniente do microfone, é amplificado e retirado do coletor de Q3, de onde é injetado na derivação central de L1. Isto possibilita a modulação em amplitude da RF gerada pelo oscilador.

amplificador e detector — Quando o aparelho está na modalidade receptor, ou seja, com a chave CH1 solta, o alto-falante é conectado à saída do amplificador de áudio, no secundário de T1, que por sua vez funciona como casador de impedância entre o coletor de Q3 e o alto-falante.

O sinal de RF recebido pela etapa receptora é injetado na base de Q2, que opera como detector (demodulador) e, ao mesmo tempo, como pré-amplificador de áudio. Q3, atua como amplificador de potência para o sinal de áudio.

A montagem do Walkie-talkie

Para iniciar a montagem do *kit*, o primeiro passo é ob-



TRIO-KENWOOD

OSCILADOR TIGGERED DELAY CS 1830

Traço duplo osciloscope. Faixa de operação: 30 MHz DC-AC. Sensibilidade: 2 mV/c. Tempo de varredura: 0,2 us — 0,5 s/div. Entrada p/ ext. Trigger com retardo de Triggering. Chave independente para atenuação x⁹ com Hold OFF. Tensão máxima aplicável 600 p-p ou 300 V pico DC-AC. Sistema de varredura: Triggering. Sweep, auto sweep e single Sweep.



INSTRUMENTOS DE ALTA PRECISÃO



IMPORTAÇÃO E EXPORTAÇÃO LTDA.

Rua da Glória, 279 — 5º andar — Cj. 52

Telefone: 279-5811- Tronco

Telex: (011) 25260 UNIX-BR



MULTÍMETRO DIGITAL DL 705

3½ dígitos. Função DCV ACV, ohm e DCA. Exatidão ± 0,5% rdg; ± 0,5% F.S. ± 1 digit. (DC-V). Medição em DC faixa de: 2,20, 200, 1000 V; AC faixa de: 2,20, 200, 1000 V. Resistências 0-20 Mohm. Corrente 0-200 mA. Impedância de entrada 10 Mohm.

DISTRIBUIDOR AUTORIZADO — ATUAL

BAHIA: BETEL — BAHIA ELETRÔNICA ELÉTRICA LTDA. — Tels.: (071) 243-6425 e 243-5097 — Rua Saldanha da Gama, 19 — SALVADOR, BA — CEP 40000

CEARÁ: ELETRÔNICA APOLO — Tels.: (085) 226-0770 e 231-0770 — Rua Pedro Pereira, 484 — FORTALEZA, CE — CEP 60000

ESPIRITO SANTO: ELETRÔNICA YUNG LTDA. — Tel.: (027) 223-1345 — Av. Princesa Isabel, 230 — Loja 9 — VITÓRIA, ES — CEP 29000

MINAS GERAIS: ELETRÔNICA SIDERAL LTDA. — Tel.: (031) 201-5728 — Rua Curitiba, 761 — BELO HORIZONTE, MG — CEP 30000

TRANSISTORA BEAGÁ LTDA. — Tel.: (031) 201-8955 — Rua Carijós, 767 — BELO HORIZONTE, MG — CEP 30000

PARANÁ: COMERCIAL RÁDIO TV UNIVERSAL LTDA. — Tel.: (041) 223-6944 — Rua 24 de Maio, 287 — CURITIBA, PR — CEP 80000

PERNAMBUCO: BARTÔ REPRESENTAÇÃO E COMÉRCIO LTDA. — Tel.: (081) 224-3699 — Rua da Concorórdia, 312/314 — RECIFE, PE — CEP 50000

RIO GRANDE DO SUL: COMERCIAL RÁDIO LUX LTDA. — Tels.: (0512) 21-6055 e 21-6109 — Av. Alberto Bins, 625 — PORTO ALEGRE, RS — CEP 90000

RIO DE JANEIRO: DELTRONIC COM. DE EQUIP. ELETR. LTDA. — Tels.: (021) 252-2640 e 252-5334 — Rua República do Líbano, 25-A — RIO DE JANEIRO, RJ — CEP 20000

NOVA JÉ ELETRÔNICA LTDA. — Tels.: (021) 232-0367 e 289-1646 — Rua República do Líbano, 16-A — RIO DE JANEIRO, RJ — CEP 20000

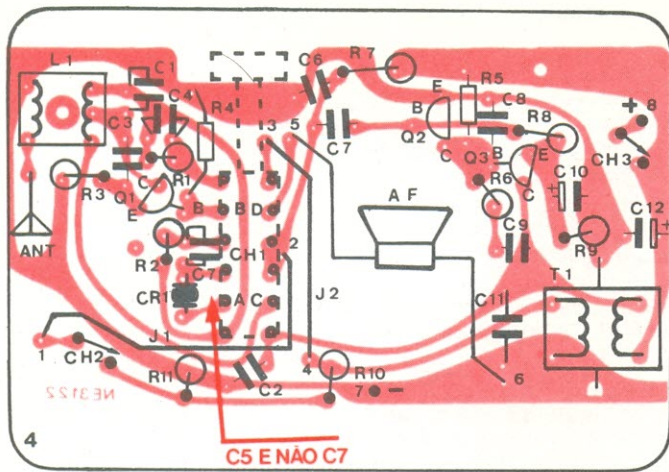
SÃO PAULO: BERNARDINO, MIGLIORATO & CIA. LTDA. — Tel.: (011) 220-3986 — Rua Vitória, 554 — SÃO PAULO, SP — CEP 01210

COMERCIAL ELETRÔNICA UNITROTEC LTDA. — Tels.: (011) 222-2023, 222-3838 e 223-3728 — Rua Santa Ifigênia, 312 — SÃO PAULO, SP — CEP 01207

INSTRONIC INSTRUMENTOS DE TESTES LTDA. — Tels.: (011) 531-5114 e 542-9646 — Av. dos Bandeirantes, 526 — Planalto Paulista — SÃO PAULO, SP — CEP 04071

INTERTEC COMPONENTES ELETRÔNICOS LTDA. — Tel.: (011) 67-0582 — Rua Tagipuru, 235 — 11º andar — Gonj. 115 — SÃO PAULO, SP — CEP

MEC ELETRÔNICA COMERCIAL LTDA. — Tel.: (011) 223-7766 — Rua Santa Ifigênia, 218 — SÃO PAULO, SP — CEP 01207



servar a figura 4 que contém a placa de circuito impresso, onde serão fixados os componentes.

Seguindo as indicações da placa, solde inicialmente os resistores R1 a R11.

OBS.: Alguns deles deverão ser soldados em pé, isto é, na posição vertical em relação à placa.

Solde os *jumpers* J1 e J2, usando para isso dois pedaços de fio 22 AWG.

Solde os capacitores C1 a C12, reparando que C10 e C12 são eletrolíticos, e por isso devem ser corretamente posicionados.

Solde os transistores Q1 a Q3, verificando a correta distribuição de seus terminais pela figura 5.

Os componentes até aqui citados devem ser fixados rentes à superfície da placa e ter seus excessos de terminais cortados após a soldagem; tal, porém, não é o caso dos transistores: solde-os afastados da placa e evite o seu sobreaquecimento.

Solde agora a chave CH1, tomando cuidado para que ela fique com seu corpo rente à placa de circuito impresso.

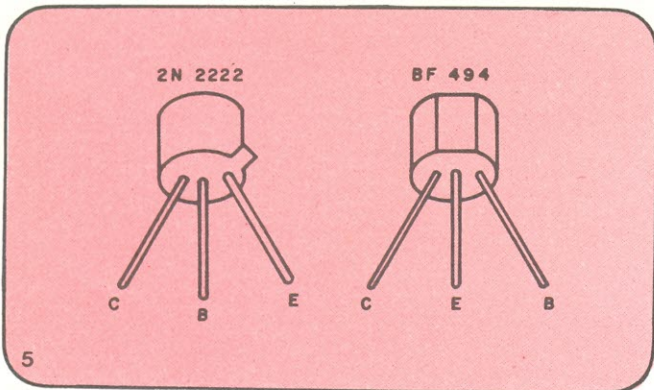
Solde o transformador T; para isso, faça coincidir a marcação feita no corpo deste, com a marcação da placa impressa.

OBS.: O terminal central do trafo não é usado.

Solde agora L1, tomando cuidado de antes raspar seus terminais até que fiquem brilhantes.

Por último, solde o cristal, com muito cuidado na sua manipulação, pois ele é muito sensível a choques e ao calor. Portanto, seja breve na soldagem.

Corte dois pedaços de fio 22 AWG de aproximadamente 5 cm cada e solde-os aos pontos 5 e 6 e ao alto-falante.



Solde o fio vermelho vindo do conector da bateria ao ponto 8 da placa.

Solde o fio preto vindo do conector da bateria ao ponto 7 da placa.

Corte dois pedaços de fio 22 AWG de 2,5 cm e solde um lado de cada um deles ao ponto CH3 da placa e o outro lado de ambos à chave H-H miniatura.

Solde um pedaço de mais ou menos 5 cm de fio 22 AWG ao ponto ANT da placa.

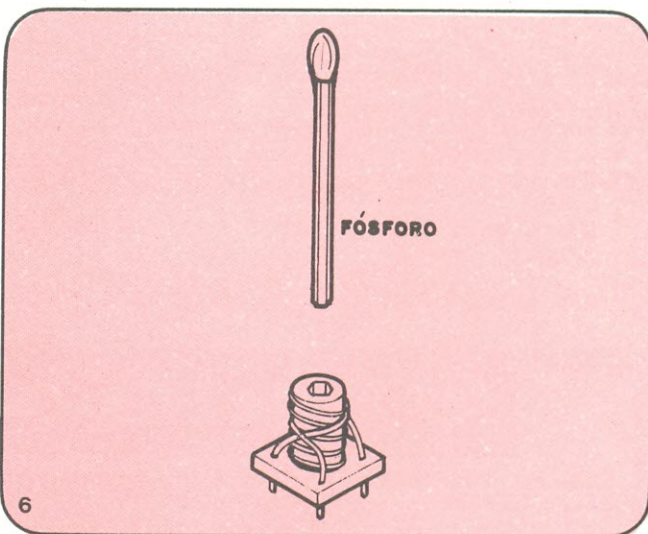
OBS.: Todos os fios devem ter suas pontas descascadas em mais ou menos 0,5 cm.

Calibração

Concluída e revisada a montagem elétrica, você já pode colocar a bateria de 9 V em seu devido suporte. Não feche ainda o aparelho, faremos agora a calibração do mesmo.

Para calibrá-lo você precisa de uma ferramenta muito peculiar no meio eletrônico: um palito de fósforo (ou uma chave de calibração).

Ligue o aparelho (apenas um). Você deverá ouvir um chiado característico de rádio fora de sintonia. Isso indica que o receptor está funcionando. Ligue o outro aparelho;



este deve apresentar o mesmo chiado descrito antes.

Agora verificaremos se o *kit* está transmitindo; para isso, você deve afastar os *walkie-talkies* uns dois metros um do outro. Em apenas um você deverá apertar o botão para transmissão e falar no microfone. Com isso, o chiado característico do outro aparelho deverá sumir e dar lugar a sua voz.

Repita este procedimento com o outro aparelho.

Caso ambos estejam funcionando corretamente, você usará agora o palito de fósforos para ajustar o núcleo das bobinas L1. Observe a figura 6.

Com um dos aparelhos em transmissão, ajuste o núcleo do aparelho receptor para o melhor sinal possível no alto-falante. Depois de conseguido um som limpo, livre de distorção, vá afastando o transmissor e retocando o núcleo de L1 no receptor. Faça isso para ambos os aparelhos, alternando-os na função de receptor e transmissor, até que fiquem o mais bem calibrados possível.

Montagem mecânica do kit

Para maior clareza neste item, siga a figura 7.

Comece esta etapa colocando o pano ortofônico no seu devido lugar, isto é, pelo lado de dentro da caixa, entre o alto-falante e o furo, para a passagem do som.

OBS.: Não cole ainda o pano.

Coloque a chave H-H mini no furo correspondente (lado superior direito da caixa) usando para fixá-la dois parafusos M2 x 12 mm.

Fixe a antena no sulco situado à esquerda da placa (vide figura 7).

Coloque o alto-falante no lugar indicado pela figura 7, logo acima do pano ortofônico. Com uma lâmina de barbear ou mesmo uma tesoura, corte as sobras do pano, bem rente à junção do alto-falante com a caixa. Use uma cola bem forte (à base de ciano-acrilato por exemplo), para fixar o alto falante.

Fixe a placa no seu devido lugar, usando apenas o parafuso de fixação do lado superior direito.

Relação de material

RESISTORES

R1 — 10 k (marrom-preto-laranja)
R2 — 12 k (marrom-vermelho-laranja)
R3 — 47 (amarelo-violeta-preto)
R4 — 3,9 k (laranja-branco-vermelho)
R5 — 3,9 k (laranja-branco-vermelho)
R6 — 220 k (vermelho-vermelho-amarelo)
R7 — 5,6 k (verde-azul-vermelho)
R8 — 150 k (marrom-verde-amarelo)
R9 — 100 (marrom-preto-marrom)
R10 — 22 (vermelho-vermelho-preto)
R11 — 10 (marrom-preto-preto)
Todos os resistores têm os valores em ohms e são de 1/8 ou 1/4 de watt.

CAPACITORES

C1 — 15 pF/16 V (cerâmico)
C2 — 10 nF/16 V (cerâmico)
C3 — 27 pF/16 V (cerâmico)
C4 — 4,7 nF/16 V (cerâmico)
C5 — 4,7 pF/16 V (cerâmico)
C6 — 4,7 nF/16 V (cerâmico)
C7 — 47 nF/16 V (cerâmico)
C8 — 68 nF/16 V (cerâmico)
C9 — 4,7 nF/16 V (cerâmico)
C10 — 33 µF/16 V (eletrolítico)
C11 — 22 nF/16 V (cerâmico)
C12 — 220 µF/16 V (eletrolítico)

SEMICONdutoRES

Q1 — BF 494 (transistor)
Q2 — 2N2222 (transistor)
Q3 — 2N2222 (transistor)

DIVERSOS

L1 — indutor de RF
T1 — transformador de impedância
AF — alto-falante, 8 Ω, 2"
CR1 — cristal oscilador de quartzo, *overtone* 3º modo, f = 27,035 MHz
ANT — antena telescópica 1,5 m
CH1 — chave de tecla s/trava, 4 pólos x 2 posições
CH3 — chave H-H mini
15 cm de fio 22 AWG
placa de circuito impresso NE3122
caixa plástica de poliuretano completa.
parafuso cabeça chanfrada M3 x 15 mm auto atarraxante
parafuso cabeça chanfrada M3 x 10 mm AA
parafuso cabeça chanfrada M2 x 12 mm AA (2)
clip p/ bateria
pedaço de pano ortofônico 5 x 5 cm
bateria de 9 V
parafuso p/ fixação da antena



TRIO- KENWOOD

INSTRUMENTOS DE ALTA PRECISÃO

VT-155 Voltímetro Eletrônico Automático

Instrumento para uso de leitura dos volts AC e decibéis. Seu funcionamento, para mudança de nível de entrada é automático. Faixa de medição: 1 mV 300 V F.S. Resposta de frequência: 10 Hz 1 MHz Impedância de entrada: 10 Mohm 45 PF.



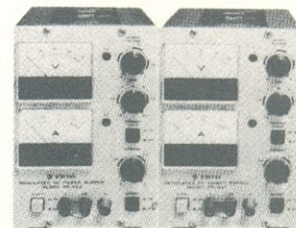
PR-657 Fonte de alimentação regulável

Tendo em vantagem de poder ajustar corrente e voltagem à posição desejada. Tendo indicador para excesso de corrente. Excelente para proteger aparelho em execução. Voltagem de 0 - 30V/7A. Controle remoto.



PR-653 — PR-651 Fonte de alimentação regulável

Aparelho possibilitado para ajustar corrente. Conjugado de ajuste fino para voltagem exata. Em painel frontal composto de 2 lâmpadas que facilita a visualização de curto circuito e excesso de consumo. Saída de voltagem e corrente. 0 ~ 35 V/1,5 A (PR-651:0 ~ 18 V/1,5 A)

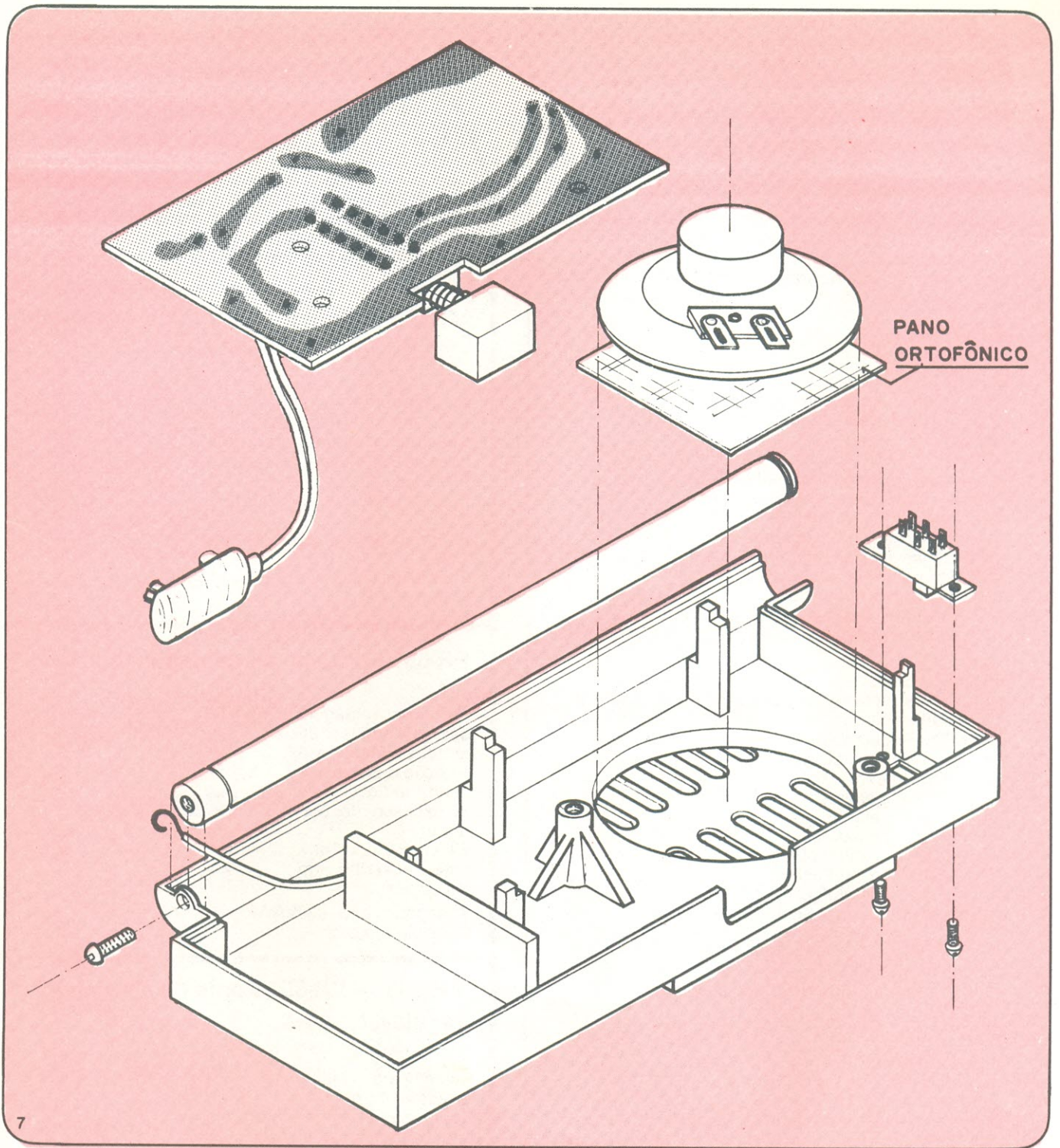


UNICOB

IMPORTAÇÃO E EXPORTAÇÃO LTDA.

Rua da Glória, 279 - 5º andar - Cj. 52

Tel: 279-5811-Tronco-Telex (011) 25260 UNIX-BR

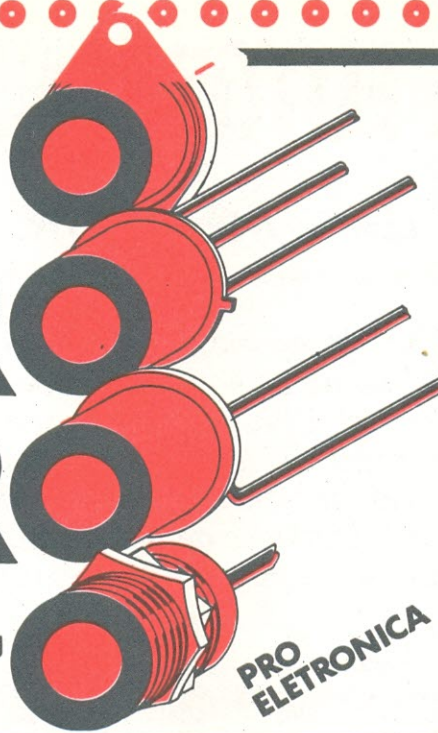


Vista geral explodida da montagem de um Walkie-Talkie

Este kit, assim como os demais kits Nova Eletrônica, podem ser adquiridos, prontos para montar, na Filcres e em todos os representantes espalhados pelo Brasil. Consulte sempre as últimas páginas de cada número da Nova Eletrônica para manter-se informado sobre kits e representantes.

Rua Santa Ifigênia, 568

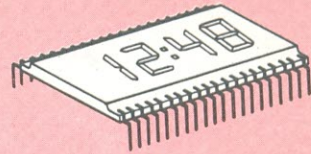
PRO PRO



ESPECIALIZADA EM
COMPONENTES/GRANDE OU
PEQUENA QUANTIDADE.
CONSULTEM-NOS

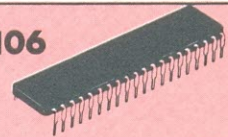
PRO
ELETRONICA

FE0201-C

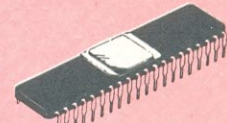


LCD Display Cristal Liquido

ICL7106



S1408

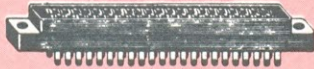


CI Para Relogio Digital com LCD
FE0201-C e Cristal 32 kHz.

TRIMPOT



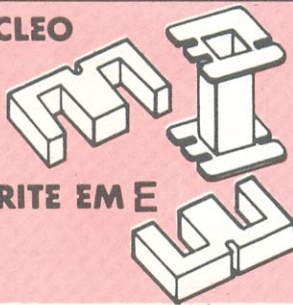
CONECTOR



NUCLEO

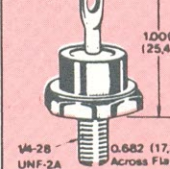
DE

FERRITE EM E

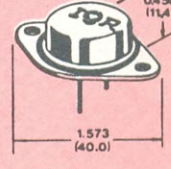


DIODOS

D0-203AB
(D0-5)



T0-204AA
(T0-3)



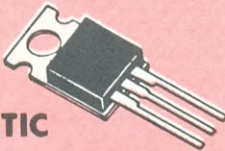
W-28
UNF-2A
0.682 (17.3)
Across Flats

1.573
(40.0)
0.450
(11.4)

TTL



TIC



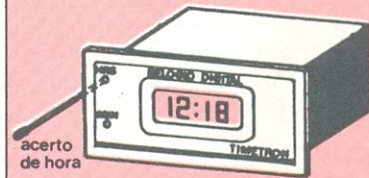
Y10ME-4



Y14MTR-SG1

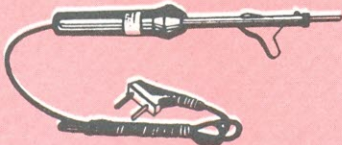


RELOGIO DIGITAL
PARA CARRO

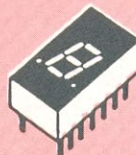


acerto
de hora

FERRO DE SOLDAR
ENER E MUSSI



DISPLAY



LED



MULTI-
METRO



PRO ELETRONICA COMERCIAL LTDA. Tel. 220 7888 223 2973

SOLICITE CATALOGO

CHAVE FOTOSSENSÍVEL

Equipe técnica NOVA ELETRONICA

O MINI-KIT deste mês é mais uma idéia "luminosa" de nossa equipe de laboratório: uma chave sensível à luz para, por exemplo, ligar automaticamente as lanternas de um carro ao escurecer do ambiente. E ainda com muitas outras possibilidades de aplicação, que relacionamos no artigo a seguir.

A idéia básica é simples, mas o resultado pode ser extremamente útil de muitas maneiras. O *kit* constitui-se de um fotossensor (no caso um fototransistor) que, ao perceber a queda da luminosidade ambiente, aciona um circuito, o qual acende as lanternas do automóvel. Essa queda de luminosidade pode ser causada tanto por fatores naturais (anoitecer, tempestade forte, eclipse) como artificiais (passagem por um túnel). Em qualquer das situações, a ação do circuito é sempre imediata, dentro do limite de sua sensibilidade, aliás, ajustável pelo montador. Se você neste instante está imaginando como fica o sistema caso o carro esteja na garagem (escura, é claro), não se preocupe: carro desligado = sistema desativado.

Como vê, não pode haver melhor solução para as pessoas "esquecidinhas".

Mas, evidentemente, não fizemos o *kit* pensando apenas nas possíveis distrações. A necessidade e a criatividade poderão determinar para ele inúmeras outras utilizações, sem necessidade de grande alteração no projeto inicial. Observe algumas sugestões práticas que imaginamos: acendimento automático das luzes externas da casa, alarmes, controle de sinalização noturna, acionamento e desacionamento automático de anúncios luminosos, etc.

Mais um detalhe: o acionamento das lanternas (no caso da aplicação em automóveis) é automático e instantâneo, isto é, assim que o sensor detecta insuficiência de lu-

minosidade, elas são ligadas. Porém, o desligamento das lanternas (quando houver novamente luminosidade suficiente), apesar de automático não é imediato. Isso é proposital e veja porque: com o carro em movimento à noite há ocasionalmente incidência de feixes de luz sobre o mesmo, provenientes de postes de iluminação, faróis de outros veículos e outras fontes de luz. Bem, a incidência não continua desses feixes luminosos não provocará (e nem deveria) o desligamento das lanternas.

As lanternas só serão apagadas pelo sistema quando houver uma incidência de luz contínua e por um tempo superior a 30 segundos sobre o fotossensor. Ou então quando você desligar o carro, obviamente.

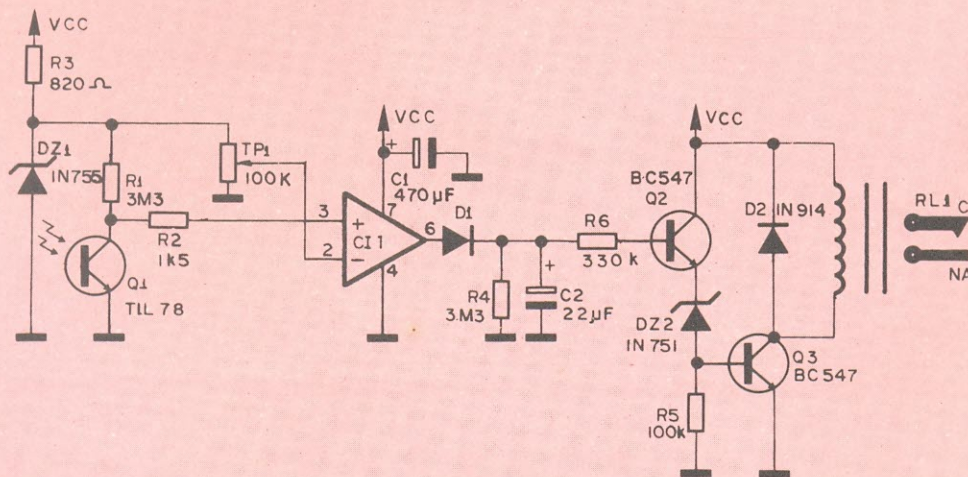
Descrição geral do circuito

Passemos agora ao circuito responsável por esse trabalho. Ele estará representado na figura 1, para que você acompanhe a explicação.

Antes de partirmos para a análise geral, algumas observações importantes sobre três partes vitais que compõem o circuito.

sensor (fototransistor) — Na ausência de luz, Q1, o fototransistor, apresenta uma alta resistência entre seu coletor e emissor (a luz incide sobre a base do mesmo). Tal resistência diminui com o aumento da luminosidade.

regulador de tensão — R3 e Dz1 formam um regulador de



tensão (7,5 V), de modo a garantir uma referência fixa de tensão às entradas do CI 741. Como a tensão da bateria varia constantemente, a ausência de regulação causaria uma oscilação na sensibilidade e conseqüentemente no bom funcionamento do circuito.

comparador — O circuito integrado CI1 (741) funciona como comparador, o que quer dizer: quando a tensão em sua entrada inversora é maior que a da entrada não-inversora, a saída apresenta um nível próximo de zero volt. Quando ocorre a condição inversa, sua saída mostra uma tensão próxima de VCC (alimentação).

Enfim, o funcionamento geral do circuito, que será estudado em duas etapas: com luz incidindo sobre o sensor e sem luz sobre o sensor.

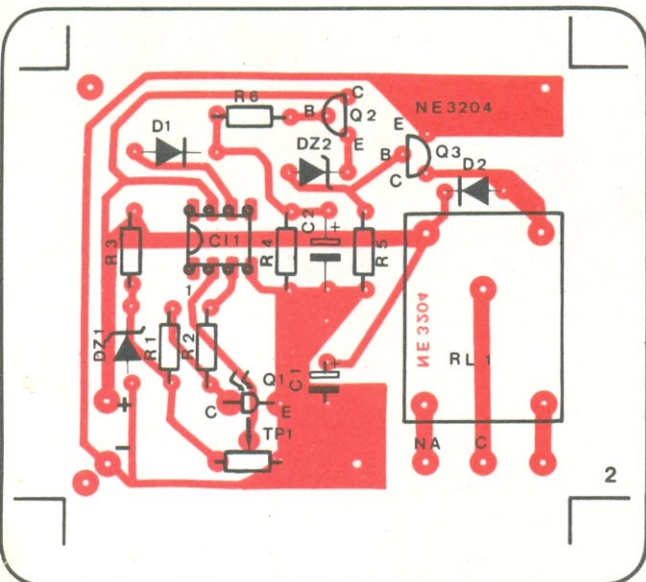
Com luz sobre o sensor — Nesta condição Q1 apresentará uma resistência baixa entre coletor e emissor; conseqüentemente teremos uma tensão baixa na entrada não-inversora do comparador. A referência (ajustada por TP1), responsável pela sensibilidade, deverá dar à entrada inversora uma tensão pouco maior que a encontrada na entrada não-inversora. Portanto, teremos na saída do comparador uma tensão próxima de zero, o que deixará Q2 no corte, não drenando corrente à base de Q3, este, conseqüentemente, também no corte. Com Q3 cortado, o relê não será acionado e as lanternas não acenderão.

Sem luz sobre o sensor — Nesta condição Q1 apresentará uma resistência alta entre coletor e emissor, provocando um aumento na tensão da entrada não-inversora do comparador. Em conseqüência, na saída do CI1 teremos um nível próximo de VCC, carregando C2 e fazendo Q2 conduzir. Assim, Q3 também conduzirá, acionando o relê que ligará as lanternas.

Se, por um motivo qualquer, houver incidência de luz sobre o sensor, a saída do comparador irá para zero, mas a descarga imediata de C2 será bloqueada por D1. Por isso, C2 se descarregará lentamente através de R4 e de Q2, até que a tensão em R5 não mais dê condições para Q3 conduzir, fazendo-o entrar em corte e conseqüentemente desligando o relê. Todo esse processo dura aproximadamente 30 segundos e se durante este tempo cessar a incidência de luz, o capacitor se carregará imediatamente e só reiniciará o descarregamento com a incidência de um novo feixe luminoso. É isto que faz com que o circuito fique imune às influências devidas aos faróis de carros e luminárias das ruas, quando o carro está em movimento.

A montagem da chave fotossensível

A figura 2 mostra a placa de circuito impresso onde você fixará os componentes eletrônicos no *mini-kit*.



**FABRICAÇÃO DE
ANTENAS E TORRES
PARA
RADIOCOMUNICAÇÃO**



“ARS” - ELETRÔNICA INDUSTRIAL LTDA.
O SÍMBOLO QUE É UMA
GARANTIA DE QUALIDADE
RUA MONTE CARLO, 183 - VELEIROS
SANTO AMARO - SÃO PAULO
FONES: 247-4210 - 548-0558 - CEP 04773



Comece soldando os resistores nos locais indicados, conferindo seus valores com a lista de material e cortando seus excessos de terminais.

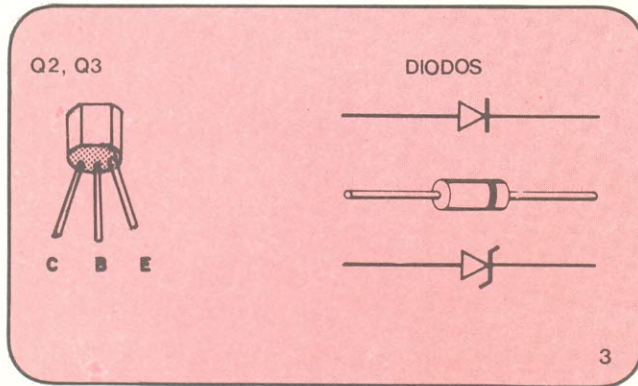
Solde os capacitores C1 e C2 posicionando-os corretamente segundo sua polaridade, uma vez que são eletrolíticos.

Tome por base a figura 3 para posicionar os diodos D1, D2, Dz1 e Dz2. Solde-os e corte seus excessos de terminais, a seguir.

Também a partir da figura 3, identifique os terminais de Q2 e Q3 para soldá-los à placa.

Posicione e solde o circuito integrado CI1, de forma correta, fazendo seu pino 1 coincidir com a marcação da placa.

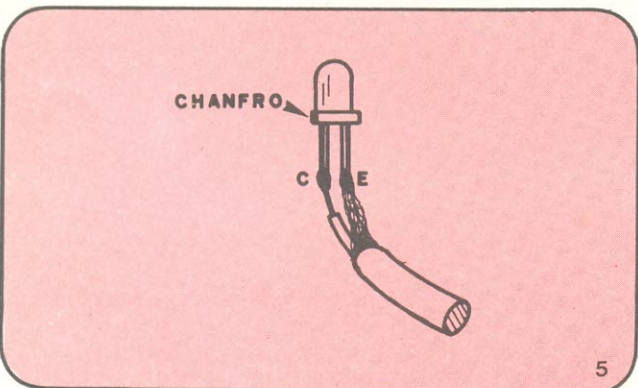
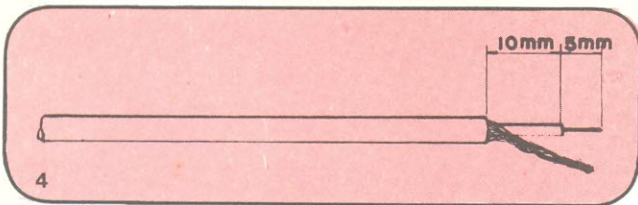
Por último, coloque corretamente o relê e solde-o à placa.



Passe, então, às ligações externas da placa.

Ligação do sensor (fototransistor):

- desencape as duas extremidades do cabo blindado e junte a malha de blindagem como mostra a figura 4;
- estanhe as duas pontas do cabo central e as duas blindagens;
- solde o fio central de uma das extremidades do cabo blindado ao ponto da placa reservado ao coletor do fototransistor (Q1), fazendo o mesmo com a malha no ponto reservado ao emissor;
- no outro extremo do cabo, solde o fototransistor, de tal modo que o coletor seja soldado ao fio central e o emissor à malha do cabo (veja a figura 5).



- isole os terminais do fototransistor com fita isolante ou adesiva.

Ligação do fio da chave:

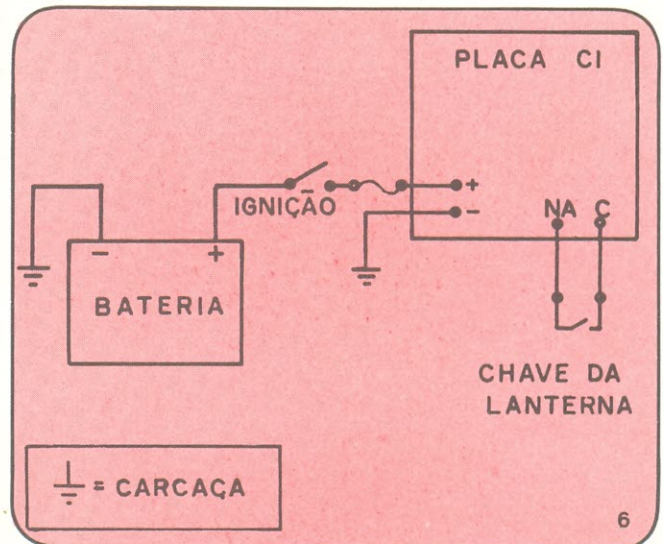
- tome o cabo duplo de bitola 20 AWG e desencape suas quatro pontas em 10 mm;
- estanhe as duas pontas de um dos lados do cabo e solde-as aos pontos NA (normalmente aberto) e C (comum) do relê.

Ligação do fio de alimentação:

- tome o fio duplo de 22 AWG e desencape suas quatro pontas em 10 mm;
- estanhe as duas pontas de uma das extremidades e solde o fio vermelho ao ponto “+” da placa e o fio preto ao ponto “-”

Instalação do kit

O esquema das ligações na instalação da chave fotossensível está na figura 6.



Ligue o fio vermelho proveniente do ponto “+” da placa a algum ponto que apresente o positivo da bateria controlado pela chave de ignição do carro. Geralmente a buzina e o limpador do pára-brisa não funcionam com o carro desligado; caso isto ocorra em seu carro, você terá após os respectivos fusíveis destes equipamentos, boas opções para ligação do nosso aparelho.

O fio preto deve ser ligado à carcaça do veículo (a algum parafuso que faça conexão com a carcaça).

Os fios provenientes dos terminais do relê (NA e C) deverão ser ligados à chave de ligação das lanternas.

Antes de fixar a placa a algum lugar no carro, isole o circuito impresso com fita adesiva ou fita isolante.

Fixe o fototransistor ao pára-brisa do carro, de preferência próximo ao painel e mais ou menos no centro do vidro.

Ajuste da sensibilidade

A sensibilidade do circuito (a escuridão necessária para que ele ligue a lanterna) é ajustada através de TP1. Esta sensibilidade deve ser regulada da seguinte forma:

- 1 — Espere até que o dia apresente um grau insuficiente de luminosidade, no qual você ache necessário o acendimento das lanternas.
- 2 — Coloque o carro num ambiente aberto, tal que o sensor fique exposto a esse grau de luminosidade.
- 3 — Ligue o carro e gire totalmente o trimpot TP1 no sentido anti-horário. Se as lanternas estiverem acesas, espere uns 30 segundos até que elas se apaguem.
- 4 — Gire bem lentamente o trimpot no sentido horário e pare assim que as lanternas traseiras acenderem.

Para certificar-se do funcionamento do kit, ligue uma

lanterna manual sobre o sensor e deixe a luz incidir por um tempo maior que 30 segundos. Após este período as lanternas apagarão e, assim que você desligar a lanterna de mão, as lanternas do carro acenderão novamente.

Atenção: não aumente o comprimento do fio sensor, pois isto prejudicará o bom funcionamento do circuito.

Cuidados especiais

Casualmente, devido à trepidação do carro, poderá haver variação no valor de TP1, o que conseqüentemente variará a sensibilidade do circuito. Para resolver este problema, reajuste a sensibilidade e fixe o cursor do trimpot com parafina derretida ou esmalte.

Se o circuito se apresentar instável, isto poderá ser devido à influência da luz interna do carro. A solução para isso está em fixar o sensor ao pára-brisa com fita isolante ou qualquer outra fita adesiva não transparente.

Outras utilizações

Caso você deseje dar uma outra utilização à chave fotossensível, fora da que apontamos, proceda da seguinte maneira:

— providencie uma fonte de tensão de 12 volts CC (pode também ter de 10 a 15 VCC) e ligue seus terminais aos pontos “+” e “-” do circuito.

— à chave que você desejar controlar pela luminosidade, ligue os fios provenientes dos contatos do relê (NA e C).

Há também a opção do contato normalmente fechado do relê (NF, ao lado do ponto C), com o qual o sistema funcionará de modo inverso:

com luz — chave fechada

sem luz — chave aberta.

Caso você deseje tirar o atraso de desligamento do circuito, retire C2. Se desejar aumentar o atraso, aumente o valor de R6 e se quiser diminuí-lo, diminua o valor de R6 ou de C2.

Este kit, assim como os demais kits Nova Eletrônica, podem ser adquiridos, prontos para montar, na Filcres e em todos os representantes espalhados pelo Brasil. Consulte sempre as últimas páginas de cada número da Nova Eletrônica para manter-se informado sobre kits e representantes.

As dicas estão dadas. Aproveite para usar a **chave fotossensível** onde imaginar, ou aceite nossa sugestão de aplicação para o seu carro.

Lista de material

RESISTORES

R1 — 3,3 M (laranja-laranja-verde)
R2 — 1,5 k (marrom-verde-vermelho)
R3 — 820 (cinza-vermelho-marrom)
R4 — 3,3 M (laranja-laranja-verde)
R5 — 100 k (marrom-preto-amarelo)
R6 — 330 k (laranja-laranja-amarelo)
TP1 — 100 k (trimpot)

CAPACITORES

C1 — 470 μ F/16 V (eletrolítico)
C2 — 22 μ F/16 V (eletrolítico)

SEMICONDUCTORES

D1 — 1N914 ou 1N 4148 (diodo)
D2 — 1N914 ou 1N 4148 (diodo)
Dz1 — 1N 755 ou 1N 4737 (zener 7,5 V)
Dz2 — 1N 751 ou 1N 4733 (zener 5,1 V)
Q1 — TIL 78 (fototransistor)
Q2 — BC 547 ou BC 237 (transistor)
Q3 — BC 547 ou BC 237 (transistor)
CI1 — LM 741 (circuito integrado)

DIVERSOS

RL1 — RU101012 (relê)
1 m de solda trinúcleo
1,5 m de cabo flexível duplo preto 20 AWG
1,5 m de cabo flexível duplo preto e vermelho 22 AWG
1 m de cabo blindado 24 AWG
1 placa de circuito impresso NE 3204
1 manual de instruções

BRASITONE

Em Campinas

O mais completo e variado estoque
de circuitos integrados C-MOS, TTL,
Lineares, Transístores, Diodos,
Tirístores e Instrumentos Eletrônicos

KITS NOVA ELETRÔNICA

Rua 11 de Agosto, 185 — Campinas — Fone: 31-1756

PROBLEMA É SEU

Paulo Nubile

Os Aparelhos eletrônicos e suas formas de onda

Um belo dia Anastácio, o relapso, saiu por aí com seu osciloscópio verificando as formas de onda de saída dos aparelhos eletrônicos que ele tem em casa ou daqueles que estão à mostra nas casas dos amigos e vizinhos.

Desenterrou rádios antigos, abriu relógios digitais, fuçou o televisor, o aspirador de pó, a torneira elétrica, o telefone. Enfim, fez o diabo.

O resultado dessa aventura foi uma coleção de formas de onda que reproduzimos aqui.

Lá foi Anastácio, todo cheio de si, mostrar as formas de onda para os amigos. Mas logo o primeiro já foi falando:

— Mas, Anastácio, você esqueceu de anotar os aparelhos do lado de cada forma de onda.

E Anastácio respondeu:

— É mesmo, bicho!

O amigo pensou que Anastácio lembrasse de tudo, já que foi ele quem colheu as formas de onda. Mas Anastácio é um relapso e não lembra de nada.

Anastácio, desesperado, “escreveu para a revista” à procura de um leitor interessado em ajudá-lo.

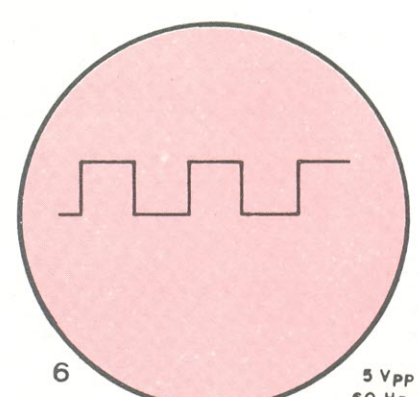
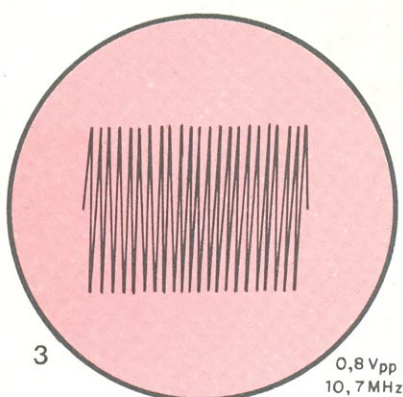
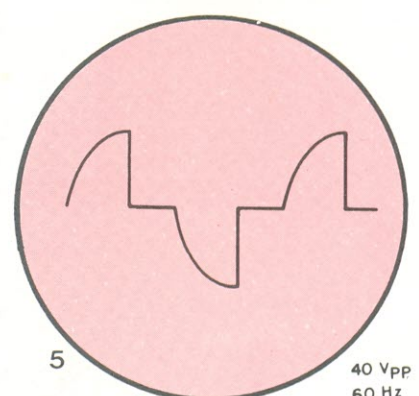
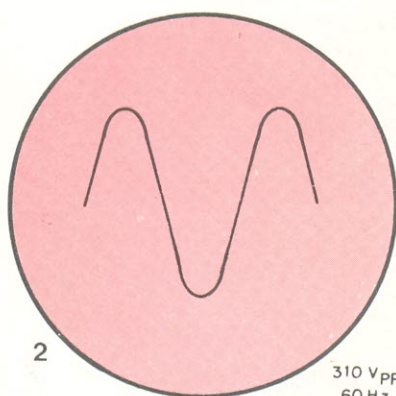
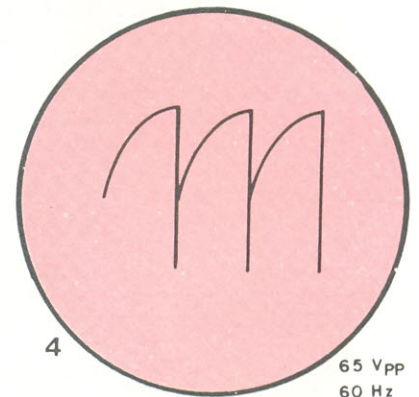
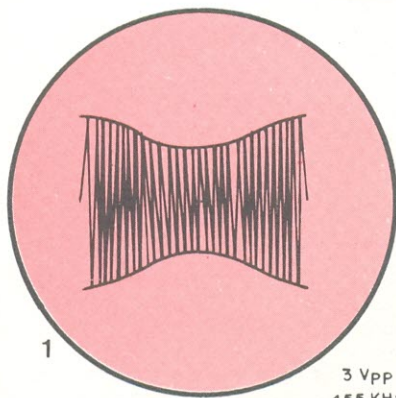
O leitor é você e o problema é seu. Coloque no espaço pontilhado os números dos aparelhos relacionados no quadro:

Quadro de aparelhos eletroeletrônicos domésticos:

- Televisor
- Receptor AM
- Receptor FM
- Relógio digital
- Aspirador de pó
- Kit controlador de potência da Nova Eletrônica

Solução do número anterior

A-4,5 W • B-5,33 W • C-6,0 W • D-5,76 W • E-5,76 W • F-5,33 W • G-Máxima transferência de potência para o caso C.



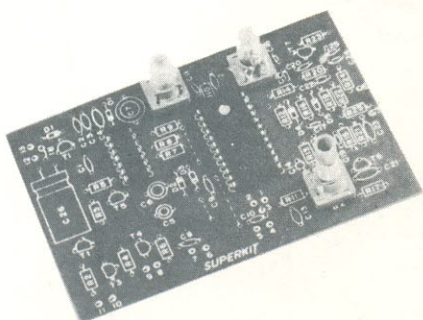
SÓ KIT SÓ KIT

Oferta só para hobbystas

*Economize pra valer!
Monte V. mesmo!*

MINI-KIT: QUALQUER PESSOA MONTA!

O 1º MINI-KIT BRASILEIRO



MINI-KIT JOGO TV-3



- montagem simples;
- som na própria TV;
- não requer instalação;
- garantia de 3 meses;
- 9 volts (pilha ou fonte).

Na tela de seu televisor branco e preto ou a cores, horas e horas de divertimento sadio, para uma ou duas pessoas.

No mini-kit são fornecidos: 1) Placa de Circuito Impresso, já perfurada; 2) Todos os Circuitos Integrados; 3) Todas as bobinas, pré-ajustadas; 4) Manual de montagem, extenso e detalhado.

V. só precisará de resistências, capacitores, dois potenciômetros, duas chavinhas e fios, tudo de baixo custo e que você provavelmente tem em sua bancada ou compra em qualquer loja de eletrônica.

Mandando pagamento antecipado (vale postal ou cheque nominal cruzado), você paga apenas Cr\$ 706,00 e economiza mais as taxas postais.

LABORATÓRIO PARA CIRCUITOS IMPRESSOS



Contém:

- Furadeira Superdrill — 12 Volts DC
- Caneta especial Supergraf
- Agente gravador
- Cleaner
- Verniz protetor
- Cortador
- Régua de corte
- Placas virgens para circuito impresso
- Recipiente para banho
- Manual de instruções

Preço: Cr\$ 1.650,00

Grátis!

5 PROJETOS PARA VOCÊ MONTAR.

PARA COMPRAR DA SÓKIT, PELO REEMBOLSO POSTAL, ESCREVA PARA:
SÓKIT LTDA. — Rua Vitória, 206 - CEP 01210 - S. Paulo - SP - Fones: (011) 221-4747 - 220-9964 - 221-4287

Revendedores SUPERKIT, IDIMKIT, MARKEL, FILCRES, CETEISA
E não esqueça: quem compra da SÓKIT, mensal e gratuitamente
recebe em sua casa o jornal "CORREIO DA ELETRÔNICA".

A ELETRÔNICA DOS Circuitos Básicos

Paulo Nubile

Há alguns anos os circuitos integrados eram novidade e os circuitos que eram projetados baseados neles eram sempre experimentais. Mas alguns se mostraram tão eficientes que a prática os consagrou. Esses circuitos são considerados os circuitos básicos integrados.

Alguns deles já foram analisados nesta série, como os multivibradores astável e monoestável construídos com o integrado 555. Neste artigo analisaremos circuitos construídos a partir dos integrados mais famosos, como o 741, os 78XX e o próprio 555.

Nos fins da década de 50 e início da década de 60 a eletrônica passou por mais um período revolucionário: o do circuito integrado. As técnicas de construção de junções e camadas semicondutoras evoluiu a tal ponto que se tornou possível construir circuitos com 10 ou 20 transistores num substrato de um milímetro quadrado.

Rapidamente a indústria começou a produzir integrados em profusão e várias linhas foram desenvolvidas. Hoje os integrados podem ser divididos em dois grandes grupos: os integrados lineares e os digitais. Os integrados lineares são aqueles usados para a amplificação, geração de senóides, ondas triangulares, filtragem etc. Os integrados digitais são os responsáveis pelo processamento de dados lógicos. Na primeira categoria os mais famosos são o 555 (timer), o 741 (amplificador operacional e os 78XX (reguladores de tensão). Nos integrados digitais destacam-se o 7400, O 7490, o 7447 e alguns outros das famílias TTL e CMOS.

Começaremos abordando os integrados lineares e no próximo mês a conclusão com os integrados digitais.

Circuitos à base de operacional 741

O nome amplificador operacional deriva da possibilidade de se conseguir implementar a partir dele diversas operações analógicas, manipulando

convenientemente suas características de funcionamento através de elementos de realimentação. O amplificador de acordo com suas ligações externas (tipo de realimentação) está apto a desempenhar uma grande variedade de funções.

Antes da análise dos circuitos é conveniente enumerar algumas das propriedades do amplificador operacional.

Um circuito integrado é a condensação num pequeno substrato de material semicondutor de um circuito bem complexo, com vários transistores ...

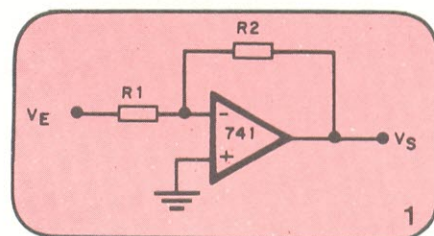
1 — Dispõe de duas entradas (uma inversora e outra não inversora) e uma saída.

2 — A impedância de entrada é altíssima enquanto a de saída é baixíssima.

3 — O ganho em tensão é altíssimo (infinito no caso ideal).

Só essas propriedades conferem ao amplificador operacional um comportamento capaz de dar-lhe aplicações úteis.

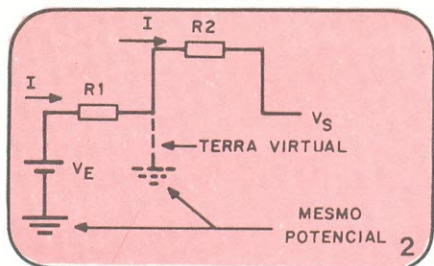
A figura 1 mostra o circuito básico de um amplificador inversor, isto é, o



Amplificador inversor a operacional.

amplificador cujo ganho é negativo. Seu funcionamento pode ser entendido, em linhas gerais, da seguinte maneira.

O fato de que a impedância de entrada é muito grande e o ganho em tensão também é muito grande dá origem a uma propriedade conhecida como "terra virtual" ou seja, o potencial da entrada não inversora, que é ligado à terra, aparece na entrada não inversora. E tudo se passa como se a entrada não inversora fosse o ponto de terra. O que é interessante nisso tudo é que a corrente de entrada não escoou para o terra virtual, ela é enviada para a saída por R2. Observe a figura 2, aí está o circuito equivalente do amplificador inversor (substituição do operacional pelo bloco imagem do ponto de terra virtual).



Circuito equivalente com o terra virtual.

Por esse circuito a corrente I pode ser determinada pela fórmula:

$$I = V_e/R_1$$

... por isso os circuitos construídos à base dos integrados são bem mais simples, toda a complicação foi embutida.

Como a tensão entre terra e terra virtual é nula, toda a tensão V_e cai sobre R_1 , justificando a fórmula acima.

A mesma corrente flui por R_2 , a tensão de saída é dada por

$$V_s = -R_2 I$$

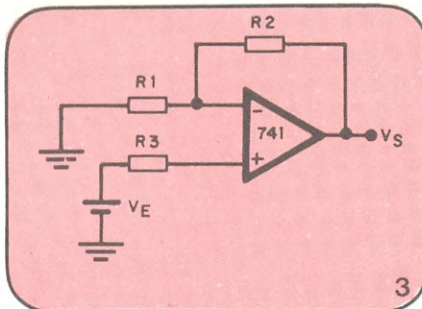
$$V_s = -\frac{R_2}{R_1} V_e$$

O ganho do circuito é dado pela razão V_s/V_e e vale

$$A = -\frac{R_2}{R_1}$$

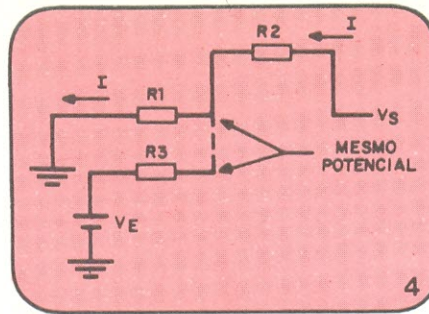
Esse circuito tem algumas vantagens notáveis. A primeira delas é a de que o ganho do circuito só depende de dois componentes R_2 e R_1 , não depende da polarização do amplificador e não é afetado por ruídos da fonte de tensão. Introduzindo um potenciômetro em R_2 , por exemplo, teremos um amplificador de ganho linearmente variável (se o potenciômetro for linear) ou de ganho logaritmicamente variável (se for logarítmico). Outro detalhe: a substituição do integrado, caso ele venha a apresentar qualquer defeito, não influi na performance do amplificador. Isso já não ocorre num amplificador transistorizado por exemplo, onde a substituição de um transistor pode ser tão catastrófica que o circuito não funciona mais.

Como já disse, o amplificador é inversor. Isso pode ser uma vantagem, mas também pode ser uma desvantagem, dependendo da aplicação. Por isso existe uma montagem alternativa de um amplificador construído com um operacional numa montagem não inversora. Ela se encontra na figura 3.



Amplificador não inversor a operacional.

Para a análise desse circuito também fazemos uso do modelo de terra virtual que se encontra na figura 4. A corrente que circula pela malha de entrada depende apenas dos valores de R_3 e R_1 e vale:



Circuito equivalente da figura 3.

$$I = \frac{V_e}{R_1 + R_3}$$

Como a impedância de entrada do amplificador operacional é muito grande, praticamente infinita, toda essa corrente I que circula por R_1 é drenada pelo elo de realimentação da saída. Então essa corrente atravessa R_2 . A tensão de saída será a soma das quedas em R_2 e R_1 :

$$V_s = I(R_1 + R_2) = \frac{V_e (R_1 + R_2)}{R_1 + R_3}$$

O resistor R_3 dá a possibilidade de fazer com que o circuito atue também como atenuador. Se R_3 fosse eliminado do circuito teríamos:

$$V_s = V_e (R_1 + R_2)/R_1 = V_e (1 + R_2/R_1)$$

O ganho em tensão é dado por V_s/V_e e valerá:

$$A = 1 + R_2/R_1$$

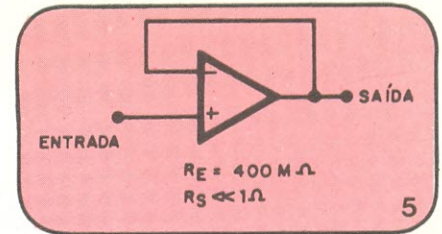
Os amplificadores operacionais foram assim chamados porque com eles é possível realizar eletronicamente algumas operações matemáticas.

Talvez a eletrônica não tenha ainda construído um dispositivo eletrônico mais versátil que o integrado 555.

Como R_2/R_1 é um número essencialmente positivo, o ganho nesse caso seria sempre maior que 1, ou seja, o circuito não tem chance de atuar como atenuador. Mas se R_3 for maior que R_2 o ganho será menor que 1. Normalmente tem-se colocado um potenciômetro ou trimpot de alto valor na posição de R_3 de tal forma que o ganho do circuito seja dado por:

$$0 \leq A \leq 1 + R_2/R_1$$

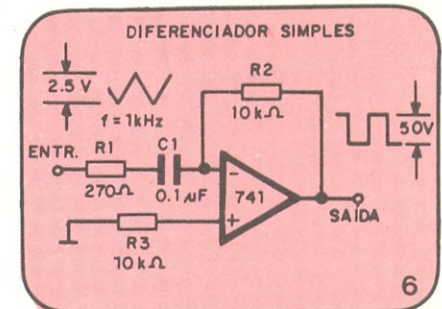
Existem mais três circuitos muito usados com amplificadores operacionais. O primeiro deles está na figura 5 e é conhecido como seguidor de tensão, um circuito muito útil para o casamento de impedâncias entre uma linha de alta resistência para uma linha de baixa resistência.



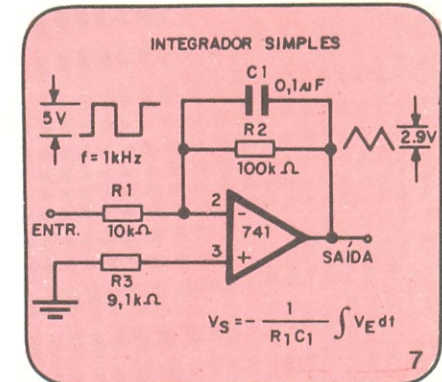
Seguidor de tensão. A tensão de saída é igual à tensão de entrada.

Como está especificado na figura, a resistência de entrada é superior a quatrocentos milhões de ohms enquanto a impedância de saída é bem menor que um ohm. Com isso o ganho em corrente do circuito é grande.

Nas figuras 6 e 7 estão os circuitos conhecidos como diferenciadores e integradores.



Diferenciador operacional.

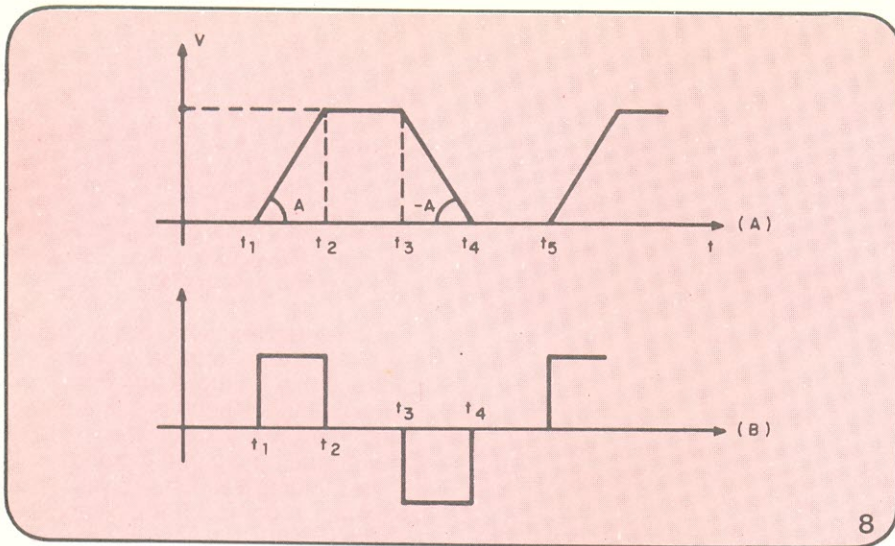


Integrador operacional.

Circuitos diferenciadores e integradores podem ser montados apenas com resistores e capacitores, mas nesse caso eles atuam bem apenas numa faixa de frequência. Os circuitos à base de amplificadores operacionais não apresentam esse tipo de inconveniente.

O circuito diferenciador, como o nome já explica, tem a finalidade de diferenciar os sinais de entrada. A diferenciação ou derivação é uma operação matemática um pouco complicada, mas ela pode ser entendida em linhas gerais analisando alguns sinais graficamente.

Tome, por exemplo, o gráfico da fi- ▶



(A) forma de onda a diferenciar. (B) forma de onda diferenciada.

gura 8. Trata-se de um sinal um pouco esquisito não há dúvida mas ele é bem útil para estudar o efeito da diferenciação.

A derivada ou diferencial de um sinal é sempre proporcional à variação desse sinal com o tempo. Se o sinal varia rapidamente a derivada tem um valor grande se o sinal varia lentamente a derivada tem um valor pequeno. Graficamente isso significa que se a tangente da curva tem um valor alto a derivada é grande e se tem um valor baixo a derivada tem um valor pequeno.

Voltemos agora para o nosso sinal esquisito da figura 8. Entre todos os instantes de 0 a T1 não há variação do sinal de entrada, ele é nulo em todos os pontos, a tangente à curva vale 0 e o sinal de um diferenciador deve ser nulo. Entre os instantes T1 e t2 a tangente à curva vale $\text{tang } A$ e esse valor é constante em todos os pontos desse intervalo, logo, a saída do diferenciador deve apresentar um valor positivo e constante (vá acompanhando o sinal de saída do diferenciador através da figura 8B). Entre os instantes t2 e t3 novamente se repete o que havia entre os instantes 0 e t1, isto é, o sinal de entrada não varia (é constante e vale V nesse intervalo), a tangente à curva vale 0 e a saída do diferenciador é nula. Entre os instantes t3 e t4 acontece um fenômeno interessante: o ângulo entre a reta tangente e o eixo dos tempos vale $-A$, então o sinal de saída é proporcional à tangente de $-A$, que é um valor negativo.

Entre os instantes t3 e t4 acontece um fenômeno interessante: o ângulo entre a reta tangente e o eixo dos tempos vale $-A$, então o sinal de saída é proporcional à tangente de $-A$, que é um valor negativo.

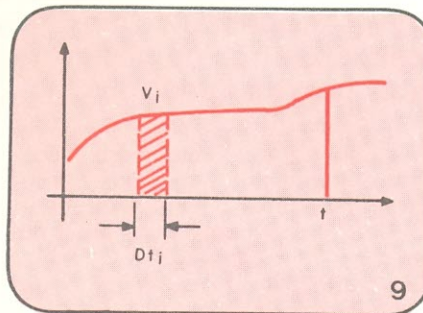
E isso acontece realmente na prática, observe o sinal de saída do diferenciador na figura 8B, entre t3 e t4 a tensão de saída tem um valor constante e negativo.

Na figura 6 está o circuito elétrico de um diferenciador a operacional. A

grandeza dV_e/dt é a derivada da tensão em relação ao tempo.

Os reguladores de tensão integrados se baseiam no mesmo princípio de funcionamento que os reguladores discretos, isto é, com o uso de zeners e amplificadores de erro.

A integral de um sinal é a área que este sinal forma com o eixo dos tempos. Ou seja, a cada pequeno intervalo t a tensão tem um valor constante e vale V (como mostra a figura 9) a soma de todos os produtos $V_i \Delta t_i$ num intervalo considerado é a integral do sinal em relação ao tempo.



O processo e integração matemática.

Matematicamente isso se expressa da seguinte forma:

$$\sum_{i=0}^{i=\Delta t} V_i \cdot \Delta t_i = \int_0^t V dt$$

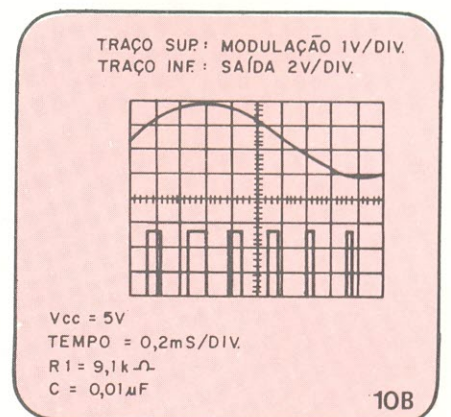
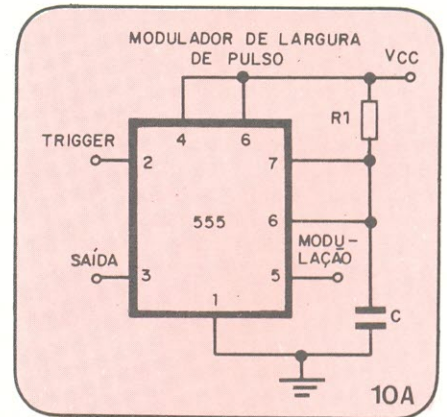
Na figura 7 se encontra o circuito integrador operacional. O sinal de saída V_s é proporcional à integral do sinal de entrada.

Das figuras 7 e 9 conclui-se que os circuitos diferenciadores operam de modo inverso em relação aos circuitos integradores. Uma onda quadrada é transformada numa triangular pelos integradores e uma onda triangular é transformada novamente numa onda quadrada pelos circuitos diferenciadores.

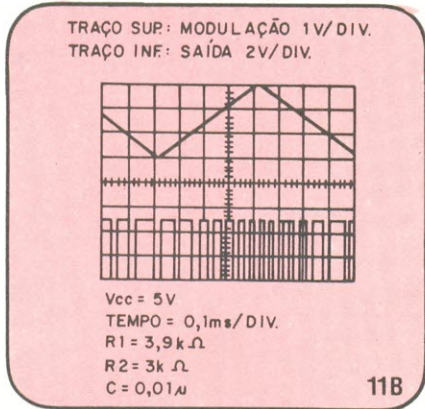
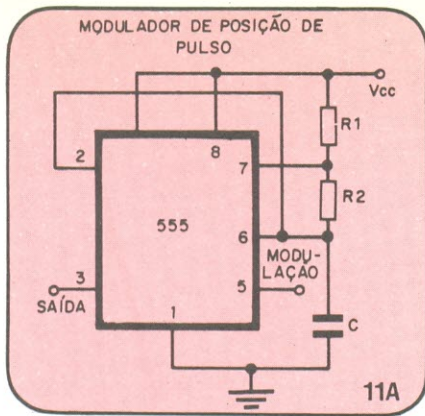
Circuitos à base do timer 555

O temporizador 555 é um dispositivo que serve para produzir atrasos de tempo ou oscilações, definidos por resistores e capacitores externos.

Nesta série já analisamos os multivibradores astável e monoestável (NE 45), mas existem outros circuitos bem difundidos como é o modulador de largura de pulso da figura 10. A entrada de modulação é usada para alterar a tensão de comutação dos amplificadores diferenciais de entrada; aumentando ou diminuindo essa tensão a largura dos pulsos aumenta ou diminui, como se pode ver da figura 10B.



Outra aplicação típica do integrado 555 é como um modulador de posição de pulso (figura 11). Um sinal de modulação é novamente aplicado ao terminal de controle de tensão (5). A posição dos pulsos varia com o sinal de modulação já que a tensão de disparo é variada. As formas de onda do modulador de pulsos podem ser anali-



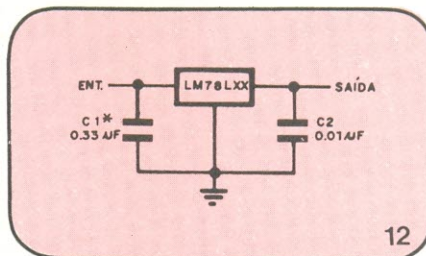
sadas na figura 11B. No pico superior da onda triangular os pulsos têm frequência bem maior que no pico infe-

rior. O circuito também funciona como um modulador de frequência de pulso. Na configuração astável o pino 5 é aterrado por um capacitor e nesse caso a frequência não depende da tensão de controle, que é mantida constante; com a utilização dessa entrada, a frequência varia de acordo com o sinal nela aplicado.

Circuitos à base dos reguladores de tensão 78XX

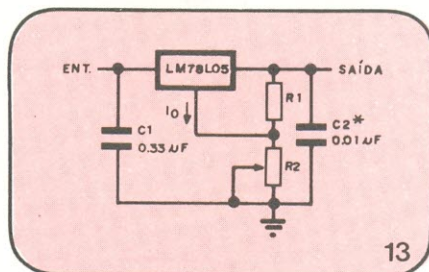
Os reguladores de tensão são circuitos integrados de três terminais com opções de saída regulada na faixa que vai dos 5 V aos 24 V. A tensão regulada de saída é determinada no instante de fabricação do integrado pela seleção de um resistor interno.

O circuito típico de aplicação dos integrados 78XX se encontra na figura 12. Os capacitores C1 e C2 atuam apenas como elementos de filtragem, enquanto todo o trabalho de regulagem fica a cargo do integrado.



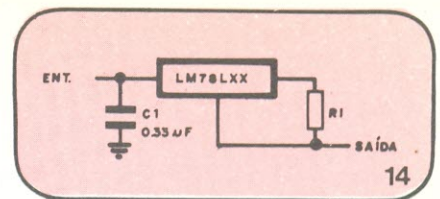
O regulador de tensão básico.

Mais alguns componentes e é possível construir uma fonte com tensão variável. No circuito da figura 13 a tensão pode variar desde 5V até tensões próximas à tensão de entrada. Existem circuitos um pouco mais complexos capazes de prover variações numa faixa bem mais ampla de tensões.



Regulador de tensão com saída variável.

Com um 78XX também podemos construir uma fonte de corrente. O circuito também é bem simples e sua performance é ótima para correntes relativamente pequenas. No circuito da figura 14 a corrente de saída é principalmente determinada pela tensão V_{23} e carga R1 de saída. Existe, porém, mais uma parcela de corrente que sai do pino central e se soma à corrente que passa por R1; essa corrente é simbolizada por I_Q e é também uma cor-



Gerador de corrente.

rente estável já que a máxima variação constatável é de 1,5 mA sobre variações da tensão de entrada e de carga. Assim, a corrente de saída é dada por:

$$I_S = V_{23}/R1 + I_Q$$

Se o resistor R1 tiver um valor bem estável mesmo para grandes variações de temperatura, a corrente I_S será bastante estável, mesmo para variações grandes da carga de saída.

Conclusão

Os circuitos baseados nos integrados tendem a sofrer sucessivas mudanças acarretadas pelo desenvolvimento de novos circuitos integrados com novas linhas e tecnologias. Já existem no mercado os integrados monolíticos capazes de, sem ligações externas, fazer o mesmo que um 555 ou 741 fazem.

Num futuro não muito distante, assim como aconteceu com as válvulas e os transistores, os circuitos que analisamos neste artigo serão vistos como obsoletos.

ASSINE

NOVA ELETRONICA

Rua Hélade
nº 125
cep 04634
S. Paulo

NA QUALIDADE E NOS PREÇOS, NINGUÉM SUPERA A



Faça-nos uma consulta.
Grandioso estoque de peças
e componentes eletrônicos.

Comércio de
Materiais
Elétricos e Eletrônicos Ltda.

Rua dos Campineiros, 289 - Moóca
São Paulo - Fone: 92-1887

Apollon Fanzeres

DICIONÁRIO DE ELETRÔNICA E FÍSICA DO ESTADO SÓLIDO

Ronaldo Sérgio de Biasi

Dicionários técnicos não ficam obsoletos e são fonte de consulta perene. Em matéria de dicionários especializados, não temos ainda muita coisa no Brasil e, portanto, deve ser saudado o presente livro e também a editora que, saindo de sua linha clássica, contribui para o campo técnico. Segundo estamos informados, o dicionário surgiu da necessidade do próprio autor, ao preparar a tradução de uma enciclopédia de eletricidade e eletrônica, que deve surgir em breve. Verificando a dificuldade de se encontrar termos em português para palavras técnicas inglesas, lançou-se à tarefa, no que foi bem sucedido.

O dicionário é de inglês-português e português-inglês, o que o torna duplamente útil. Acrescenta-se um glossário de siglas e abreviações, em ambas as línguas, o que torna ainda mais valiosa a obra.

Mas não desejamos só elogiar. Parece-nos que o termo *discrete*, em inglês, que é também usado em português, quando se refere, na eletrônica, a circuitos constituídos de componentes individuais, poderia ter como segunda opção: "que exprime objetos distintos", ao invés de "o oposto de contínuo". Mas esses pequenos detalhes não invalidam o ótimo valor da obra.

Editora Distribuidora Record de Serviços de Imprensa S/A
Rua Argentina, 171 — CEP 20291 — Rio de Janeiro — RJ.

CHOOSING AND USING YOUR HI-FI

Maurice L. Jay

Um livro prático, bem objetivo, que ajudará sem dúvida ao buscador da "Fugitiva Dama" (nome que se dá à alta fidelidade, por ser de difícil conquista) a escolher seu equipamento, no meio do emaranhado das especificações, quase sempre não muito claras ou corretas, dos fabricantes de equipamentos. O autor também dá sua opinião sobre os mínimos requisitos e aparelhos que devem constituir o começo da alta fidelidade.

Editora Bernard Babani Ltd. — The Grampians,
Shepherds Bush Road, London W6 7NF — Inglaterra.

ILLUSTRATED DICTIONARY OF MICROCOMPUTER TERMINOLOGY

Michael Hordeski

Com mais de 4000 termos, usados correntemente no mundo sempre em expansão dos microcomputadores, este livro não é apenas mais um dicionário, mas uma obra de consulta diária para quem está no campo de microprocessadores e microcomputadores. Muito atualizado, ilustrado, é obra obrigatória para o técnico, o projetista, o professor.

Editora TAB BOOKS, Blue Ridge Summit, PA 17214, USA.

ABC OF THERMISTORS

Rufus P. Turner

O termistor é um componente de estado sólido que pode ser chamado de "primo pobre" do transistor. Talvez isso se deva à simplicidade do termistor, se bem que essa mesma simplicidade é que o torna notável pelas múltiplas aplicações que permite.

Editora Howard W. Sams & Inc., 4300 West 62nd Street,
Indianapolis, Indiana, 46268, USA.

THE RADIO AMATEURS HANDBOOK — 1980

Douglas DeMaw (W 1FB) — editor

Nesta 57.ª edição dessa valiosa publicação, que ano após ano mostra a verdadeira faceta do radioamadorismo na sua mais ampla acepção (e que deveria servir de paradigma para a grande maioria de radioamadores no mundo), vamos encontrar, no prefácio, uma das homenagens mais justas, feita a Hiram Percy Maxim, primeiro presidente da ARRL e um dos que mais contribuiu, na sua época, para o desenvolvimento do radioamadorismo norte-americano e mundial.

Comentar o *Handbook*, como é conhecida universalmente a publicação da Liga de Radioamadores dos EUA, é desnecessário, pois é obra sem jaça, com informações, circuitos e outros dados que tornam cada edição anual uma verdadeira pérola desse colar imenso de edições. Ficamos apenas sentindo uma imensa frustração quando olhamos melancolicamente para nosso lado e verificamos que, apesar da multidão de usuários das radioemissões, na faixa dos radioamadores, poucos são aqueles que realmente contribuem para o desenvolvimento da mesma, sem visar fins comerciais. A leitura do *Handbook* nos enaltece, por um lado, e por outro acentua o contraste de nossa posição no campo das realizações técnicas em radioamadorismo, onde são escassos os que contribuem com algo útil. Daqui enviamos nosso caloroso aplauso a Doug DeMaw e seus assistentes e colaboradores, pelo excelente trabalho de que se constitui a 57.ª edição do *Handbook*. Parabéns, mais uma vez.

Editora American Radio League, Newington, CT, USA 06111.

HOW TO COMPLETELY SECURE YOUR HOME

Gerald Hall

Infelizmente, o grupo humano que habita este 3.º planeta do sistema solar, ao par dos desenvolvimentos na área da saúde, educação, bem-estar, tem contribuído também para a intoxicação, extinção do verde e outras *malaises*, sendo uma delas a insegurança em que vive o cidadão comum, essa unidade importante de qualquer sociedade.

Garantir a segurança do lar, de seus familiares, é hoje uma preocupação diuturna de todos. O livro que estamos comentando traz uma boa contribuição ao problema, indicando métodos, circuitos, equipamentos, e inclusive uma útil lista de endereços de fabricantes e firmas que vendem tais equipamentos. Os sistemas indicados incluem ultra-som, alarmes contra intrusos e contra fogo, etc.

Editora TAB BOOKS

MICROWAVE OVEN SERVICE & REPAIR

Clayton L. Hallmark

Os fornos para uso doméstico que utilizam o aquecimento diatérmico por microondas estão em voga e até já são fabricados no Brasil. Da sua permanência no mercado de ofertas não falaremos aqui. O livro que estamos comentando abrange muitos aspectos do ajuste, conserto e conservação, com esquemas, dados para reparos, inclusive dados de valores resistivos entre vários pontos, para melhor análise e localização de defeitos.

Editora TAB BOOKS

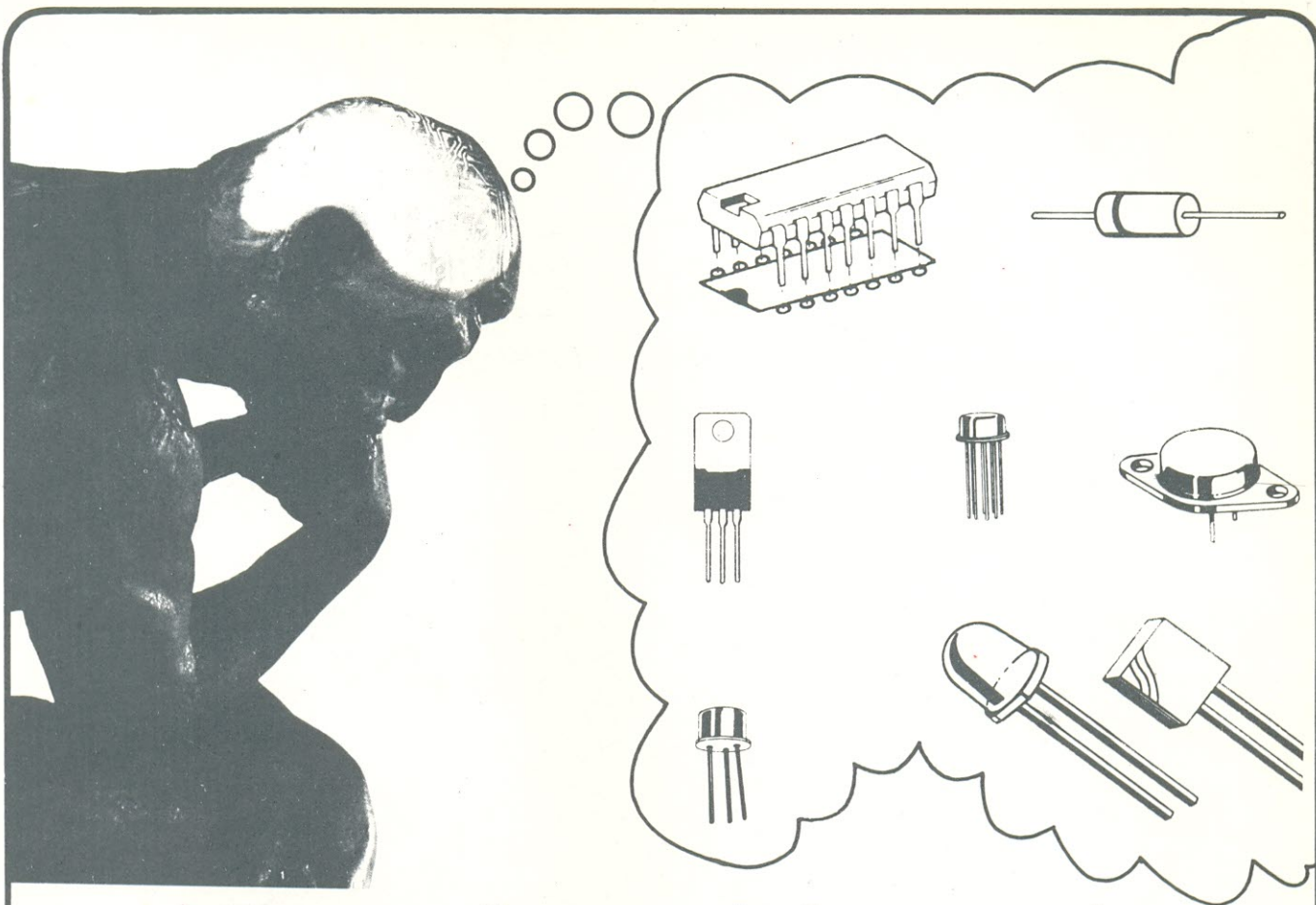
ELECTRONIC CALCULATOR USERS HANDBOOK

M.H. Babani

O custo das calculadoras eletrônicas está hoje tão baixo, que praticamente qualquer pessoa pode adquiri-las. O livro que estamos comentando é justamente um formulário preparado especialmente para o usuário de calculadoras eletrônicas. Mostra como uma simples calculadora, com as 4 operações, pode ser utilizada para calcular seno, cosseno, tangentes, funções hiperbólicas, logaritmos, raízes, conversão de coordenadas, áreas geométricas, etc. Muito útil.

Editora Bernard Babani

Obs.: Todos os livros estrangeiros comentados nesta seção podem ser adquiridos através do *Bonus da Unesco* (veja NE n.º 36, págs. 28/29). Para facilitar a procura das publicações, são fornecidos os endereços de todos os editores.



Porque não pensei nisso antes!
A DELTRONIC tem tudo.

A única loja especializada em kits no Rio de Janeiro.

O maior distribuidor de kits Nova Eletrônica.

E mais:

Microprocessadores
LSI Lineares
Equipamentos
Componentes
etc.

**CONHEÇA A
PERMANENTE
DELTRONIC'S
KITS FAIR**

DELTRONIC.

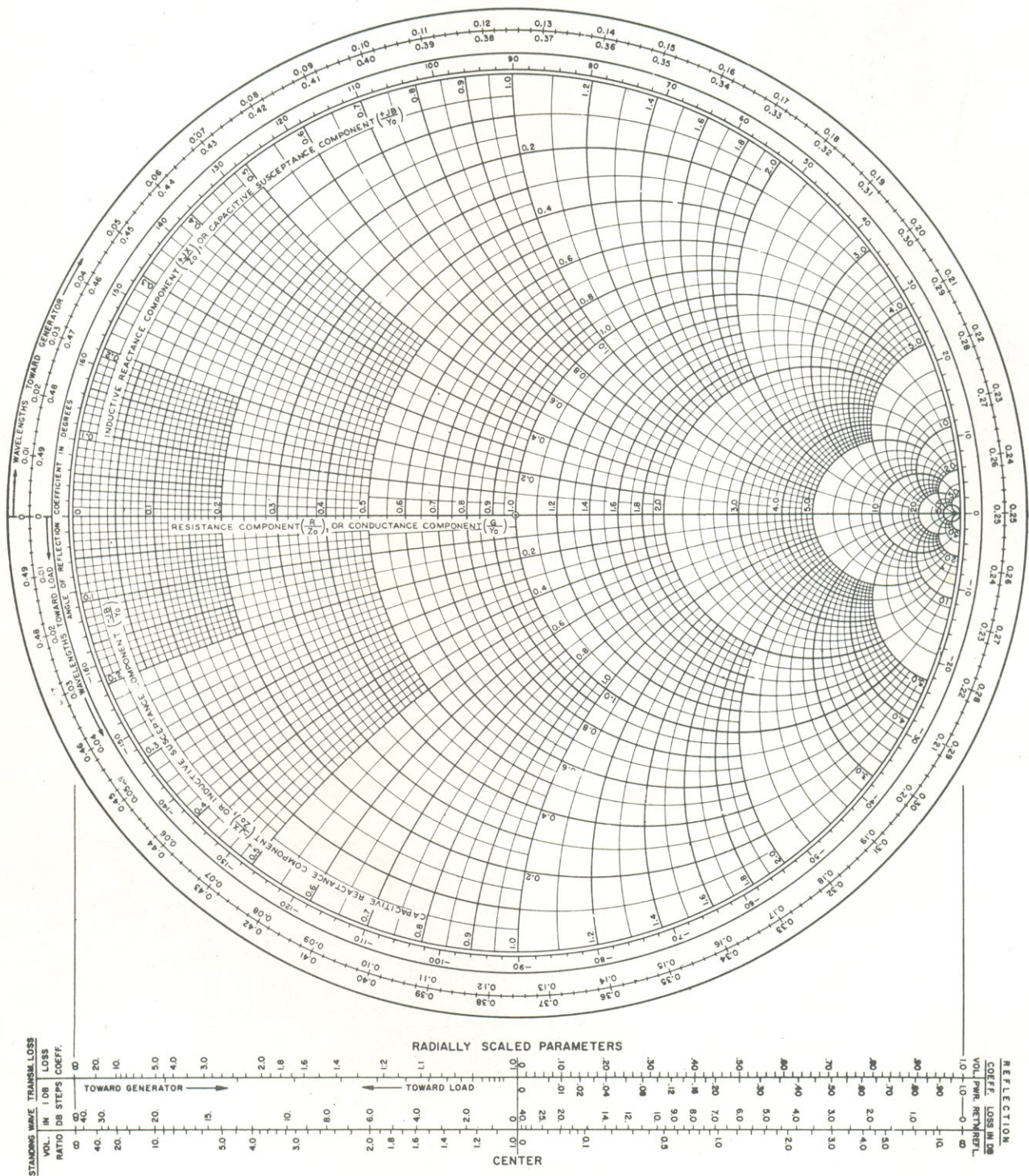
Comércio de Equipamentos Eletrônicos Ltda.

Rua República do Líbano, 25-A — Centro

Fones: 252-2640 e 252-5334

a tabela do

MIES



CARTA DE SMITH

A análise de linhas de transmissão pode ser feita com um método totalmente gráfico através do uso da carta ou diagrama de Smith. Com ela pode-se fazer cálculos como: a — coeficiente de onda estacionária b — impedâncias em qualquer ponto da linha c — atenuação em cada ponto da linha
 A carta de Smith ainda pode ser usada para cálculos mais simples, como multiplicações, divisões e potenciação.

**Idéias
do lado
de lá**

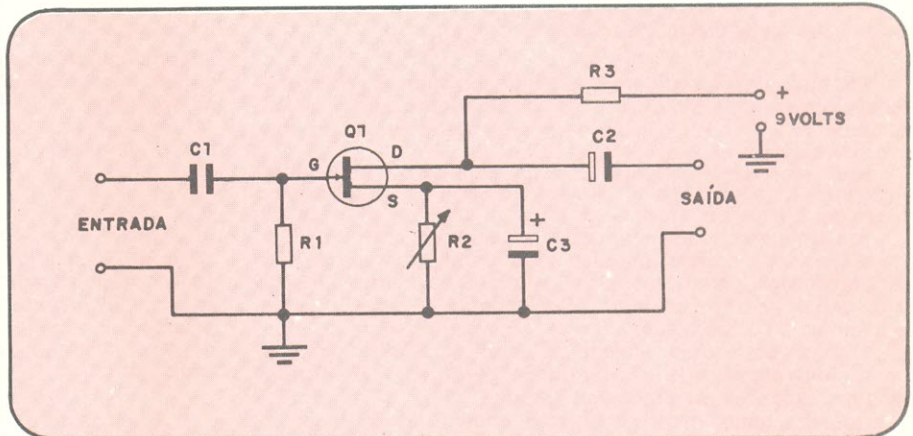
*Esta idéia nos foi enviada
por Erico A. Riegel, de Canguçu,
Rio Grande do Sul*

O Erico nos mandou seu "Pré-amplificador a FET para microfones de cristal", o qual, ele garantiu, dá outra vida aos microfones dessa categoria. Os componentes não são críticos, mas

é conveniente efetuar uma montagem compacta, com ligações curtas e blindadas entre microfone e pré e entre este e o amplificador.

Componentes

- R1 — 3,3 M Ω 1/4 W
- R2 — potenciômetro linear de 5 k Ω (ajustar para 4 V nos extremos de R3)
- R3 — 4,7 k Ω - 1/4 W
- C1 — 0,22 μ F
- C2 — 10 μ F (se a entrada do amplificador for de baixa impedância, C2 pode ser de até 100 μ F)
- C3 — 100 μ F
- Ob.s: Todos os capacitores com 16 V de isolamento, no mínimo
- Bateria — 9 V (ou seis pilhas de 1,5 V)
- Q1 — 2N 3819 ou equivalente (FET)



MICROPROCESSADORES TRS80 INTERFACE CM80

Rádio Móvel Marítimo VHF e HF YAESU

Toda a linha SSB, UHF e VHF

Wattímetro, Cargas Bird e Drake

Freqüencímetros YAESU

Instrumentos B&K

Antenas Móveis

Manipuladores

TK3-1K4

TS-130

Pelo Melhor Preço



Comercial Bezerra Ltda

KIT'S NOVA ELETRÔNICA COMPONENTES

Rua Costa Azevedo, 139 Fone: 232-5363 - Telex: 0222-456



Conversa com o leitor

Para endereçar cartas a esta seção, escreva "Conversa com o leitor" na frente de seu envelope. Procuraremos responder pelo correio as cartas que não pudermos publicar aqui, por falta de espaço. As cartas que trouxerem pedido de renovação de assinatura ou alguma reclamação a respeito deverão ser destinadas ao "Setor de Assinaturas". E para os pedidos de kits ou material eletrônico avulso, escreva diretamente para a Filcres ou qualquer outro representante Nova Eletrônica (veja relação na última página desta revista).

Dúvidas sobre kits e circuitos práticos

Por meio desta, transiro meus agradecimentos aos profissionais que compõem o quadro de colaboradores dessa revista, pois seus artigos me tem sido de grande ajuda dentro do meu curso de engenharia eletrônica na FEI.

Aproveito, também, a oportunidade para pedir-lhes uma pequena informação sobre o kit "contador duplo TTL", publicado na edição de junho de 80 (revista n.º 40).

Tomando como base a figura 1, da página 11, pergunto:

a) É possível aplicar um pulso diretamente à entrada do contador de dezenas (pino 14 do C147, sem que haja um retorno de corrente pela saída do contador de unidades, o que, penso, poderia danificar o CI1 ou o CI3?

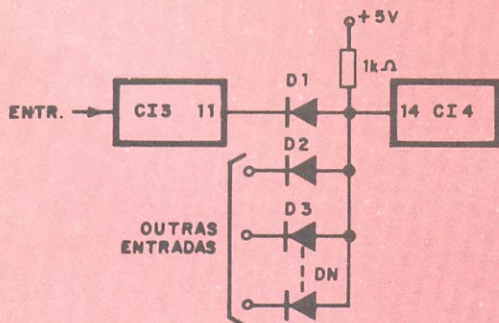
b) Se existe a possibilidade de danificar os referidos CIs, constituiria solução eficiente um diodo ligado em série entre a saída das unidades e entrada das dezenas?

Gostaria, também, de utilizar dois "contadores TTL", que receberiam o mesmo pulso, mas sendo incrementadas as unidades ora num, ora noutro circuito. Para isso, necessito de um circuito simples de chaveamento, mas não tenho conhecimentos suficientes para projetá-lo; como poderia ser feito?

Ricardo Antunes Telles
São Paulo — SP

É possível sim, Ricardo, e através da própria sugestão que você deu. Veja o esquema abaixo, para maiores esclarecimentos. Observe que, por meio desse sistema, você pode ligar ao segundo contador quantas entradas quiser.

Sua segunda dúvida é um pouco mais difícil de resolver, porque você não disse em que condições pretende alternar os contadores na contagem (pulsos alternados, períodos alternados, etc.). Se a sua idéia é contar pulsos alternadamente, aconselhamos uma consulta ao n.º 5 da NE, pág. 604 (TTL para dividir frequência), que fornece várias opções de divisores por 2. Uma sugestão seria a de utilizar um divisor na entrada de cada contador, sendo um deles ativado por degrau positivo (tipo 7474, por exemplo) e outro por degrau negativo (tipo 74107, por exemplo). Nesse caso, os contadores serão ativados por pulsos alternados, mas é preciso ver se a defasagem entre eles não afetará a aplicação a que estão destinados.



Há muito tempo venho colecionando essa revista, pois me interessa sobre qualquer assunto em Eletrônica. E gostaria que os srs. me ajudassem em uma modificação que desejo fazer no kit do Stereo 100, publicado nas revistas NE n.º 24 e 25, adaptando nele dois VUs. Onde deverá ser feita essa ligação e qual o tipo de VU apropriado para esse amplificador?

José Sidney de Castro
Cubatão — SP

Olhe, Sidney, nós achamos que você não precisa se preocupar com VUs para o Stereo 100, porque o indicador digital que você vê no lado esquerdo de seu painel já atua como um VU de dois canais, inclusive com escala graduada em dBs. Pelo fato de medir a potência entregue aos alto-falantes, nós o denominamos "medidor de potência", mas sua utilização é a mesma dos VUs normais, analógicos.

Antes de mais nada, aceitem meus cumprimentos pela qualidade de sua revista. Contudo, tenho dúvidas a respeito de um circuito da revista 38 (abril de 80), intitulado Multitimer. É o seguinte:

A "chave 2" (desliga depois de um certo tempo ligado e liga depois de um certo tempo desligado) só funciona em uma posição, lembrando que a placa está correta e os componentes, em boas condições. Ligando a chave em uma posição, o circuito trabalha bem, mas ao invertê-la, está curto-circuitando o capacitor de filtro da fonte, jogando o terra no positivo e no negativo do filtro.

Gostaria de saber se o circuito original está errado, ou se ele trabalha conforme está, e também algumas especificações sobre o relê utilizado (corrente de trabalho, consumo, etc.).

Marco Aurélio Borelli
Juiz de Fora — MG

Seu Multitimer, Marco, está funcionando perfeitamente. Uma das funções da chave 2 é exatamente a que você descreveu: curto-circuitar o capacitor de filtro para que ele se descarregue completamente. É o que ela faz na posição "direto", para que o sistema de reset do circuito funcione corretamente quando o mesmo é ligado (a operação dessa chave está descrita na pág. 8 do n.º 38). E o relê, conforme explica o artigo, aceita em seus contatos qualquer aparelho de consumo até 6 A.

Tendo adquirido o kit Fonte Simétrica Regulável (15-0-15 V / 2 A) e realizado sua montagem, constatei que nos primeiros 20 segundos de funcionamento a tensão entre terra e positivo excursiona inversamente, atingindo aproximadamente -25 V, retornando depois para positivo, até aproximadamente +30 V, para depois cair até o nível normal estabilizado, ajustado no potenciômetro. Considerar o mesmo procedimento inversamente, em relação ao terra e negativo. Isso é normal?

Aparecido B. Pires de Moraes
Pirajuí — SP

Não é normal não o que sua fonte simétrica está fazendo, Aparecido. De acordo com informações de nosso laboratório, a fonte, ao ser ligada, deveria apresentar instantaneamente a tensão correta, sem excursões de espécie alguma. Aconselhamos você a verificar todas as ligações da placa de circuito impresso e a posição de todos os componentes de circuito. Se o problema

COMPONENTES ELETRÔNICOS DE ALTA QUALIDADE, SEMICONDUTORES EM GERAL, CIRCUITOS INTEGRADOS, MICROPROCESSADORES, MEMÓRIAS, TRANSISTORES, TIRISTORES, DIODOS EMISSORES DE LUZ, PROTETORES CONTRA TRANSIENTES, CONECTORES, CHAVES, REED SWITCHES



Politronic



NEC



FAIRCHILD



HAMLIN



ERIE



REPRESENTAÇÕES EXCLUSIVAS PARA TODO O BRASIL

INTERRUPTORES tipo alavanca, tecla e push-buttons miniatura, subminiatura e microminiatura para circuitos impressos ou montagem em painel.

THUMBWHEEL (chave digital) de grande confiabilidade.

REED SWITCHES
DISPLAYS DE CRISTAL LÍQUIDO

PROTETORES CONTRA TRANSIENTES de resposta rápida (pic-segundo) potencialmente mais eficientes que os varistores ou similares. Indicados para as telecomunicações, instrumentação, equipamentos de alta confiabilidade, microprocessadores, memórias.

TRANSISTORES DE CHAVEAMENTO ultra-rápidos para conversores DC-DE, fontes chaveadas.

ZENERS 5W, 10W ou para potências superiores, para tensões elevadas

CAPACITORES PROFISSIONAIS, para alta tensão, elevadas frequências, filtros supressores de EMI, capacitores cerâmicos encapsulados em vidro, trimmers.

CRISTAIS DE QUARTZO / FILTROS A CRISTAL
OSCILADORES de alta estabilidade

CONECTORES convencionais para circuitos impressos, para wire wrap, com espaçamento de 2.54, 3.17 ou 3.96mm, desde 6 até 50 pinos simples ou em dupla fileira.

SOQUETES para C.l.s, tipo low profile, polarizados, desde 8 até 40 pinos.

FLAT CABLES de 10 a 60 vias - 28 ou 30 AWG.

INTERCONECTORES de 8 a 40 pinos.

MICRO CHAVE para PCB ou DIP socket, de 2 a 10 posições.

TRADING associada para materiais, componentes e equipamentos eletrônicos em geral, com ampla rede de compradores técnicos em 17 países, abrangendo 5 continentes, oferecendo melhor opção de compra de materiais especiais solicitados por nossos clientes.

O DEPARTAMENTO DE ENGENHARIA DA **ALFATRONIC** ESTÁ À DISPOSIÇÃO PARA QUAISQUER CONSULTAS QUE SE FAÇAM NECESSÁRIAS.

ALFATRONIC

IMPORTAÇÃO EXPORTAÇÃO E REPRESENTAÇÕES LTDA.

AVENIDA REBOUÇAS, 1498 - S. PAULO - 05402 - TEL.: 852-8277 (SEQ.) TELEX (011) 24317 ALFA BR

persistir, escreva-nos novamente, enviando mais detalhes sobre a operação de sua fonte.

Estou escrevendo aos senhores primeiramente para cumprimentá-los pela qualidade da revista Nova Eletrônica, que a cada mês apresenta mais e mais artigos de real interesse.

Em segundo lugar, para esclarecer uma dúvida no circuito "Um conta-segundos digital", da revista n.º 42, pág. 30. Posso uma calculadora Sharp modelo EL-8005S, que não possui a propriedade de fazer a operação de soma com o acionamento de uma só tecla. Essa calculadora só faz a operação de multiplicar, sendo que carrego, o número e aperto a tecla "x"; depois é só acionar a tecla de "=", que ela realiza a operação. Gostaria de saber como acoplar o circuito a ela.

Léo Visalli
Taboão da Serra — SP

Escrevo-lhes esta para, ao mesmo tempo, congratulá-los pela boa qualidade da revista Nova Eletrônica e pedir um esclarecimento: é sobre uma montagem que veio na revista n.º 42 (conta-segundos digital). Na revista estava escrito que quem não possuísse uma calculadora que fizesse a soma apenas carregando "1" no visor e apertando sucessivamente as teclas "+" ou "=", e não conseguisse descobrir outra maneira para ligar o circuito, poderia escrever, explicando o funcionamento de sua calculadora, que V.Sas. enviaríamos uma outra forma de ligá-lo ou explicando como fazer algumas modificações. Pois estou incluído nessa lista.

Preferi não mexer na minha calculadora, pois ainda estou no 1.º ano de eletrônica do 2.º grau e não gostaria de danificar minha máquina.

Há também um outro motivo pelo qual estou lhes escrevendo: como sou uma pessoa de pouco poder aquisitivo e esse circuito é bem simples, usando poucos componentes, não gostaria de perder essa oportunidade.

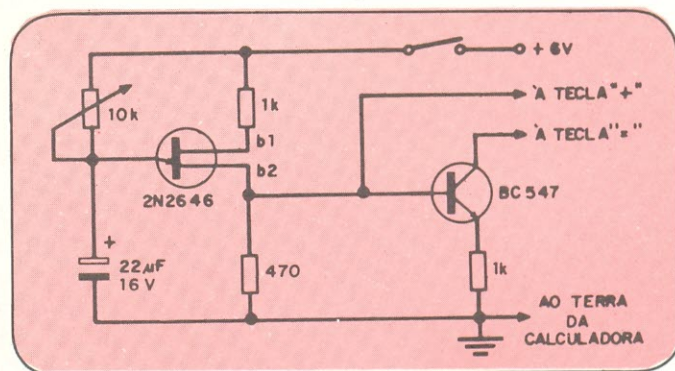
O funcionamento de minha calculadora é o seguinte: para se fazer a soma, é necessário carregar "1" no visor e apertar, sucessivamente, "+", "1", "+", "1", "... Sei que talvez seja um pouco difícil achar uma maneira para adaptar o circuito à minha calculadora. Se não houver nenhuma maneira de se contar os segundos e

os décimos de segundos, gostaria de um que só contasse mesmo os segundos. Mesmo que isso não seja possível, agradeço-lhes pela atenção(...)

Marcelo Luís Alves Dias
Rio de Janeiro — RJ

A dúvida do Léo e do Marcelo é compartilhada por vários outros leitores, que nos escreveram pedindo instruções sobre como utilizar suas calculadoras com o Conta-segundos digital. Bem, pensamos mais um pouco sobre o assunto e chegamos ao circuito que vocês veem aí. A diferença está apenas naquela ligação que é "puxada" da base do transistor Q2; como coletor e emissor estão defasados de 180°, as duas teclas receberão pulsos alternados, fazendo automaticamente a operação executada normalmente pelos dedos. Para fazê-lo funcionar, basta carregar o número "1" no visor da calculadora e ligar o circuito.

A unidade contada pelo circuito, Marcelo, vai depender da frequência do oscilador a UJT; assim, você vai poder contar segundos, décimos de segundos, minutos, dependendo apenas da frequência que você determinar para esse oscilador. Ah, e não se esqueça do que dissemos no artigo: cuidado com experiências com calculadoras novas e em uso; elas são muito importantes para serem maltratadas por soldadores e desmontagens. Para implementar seu contador, dê preferência a uma calculadora mais velha, que não seja prioritária.



Sou principiante e por esse motivo não estou muito acostumado à leitura de circuitos, não estando assim propenso a entender imediatamente como algumas ligações devem ser feitas, embora possam parecer fáceis. Gostaria que me explicassem sobre uma ligação que desejo fazer no Fototriac, publicado pela NE no n.º 44, página 54.

Gostaria que me instruissem sobre como ligar uma campanha ao seu foto-dispositivo, pois optei pela versão de controle automático por barreira, desde que soe quando for interrompido o feixe de luz. A lâmpada que ilumina a fotocélula do Fototriac é independente ou deve ser ligada em algum ponto do mesmo? Gostaria que me explicassem onde se liga o terminal negativo da bateria e o que significa, ou o que se deve ligar no ponto 0 V, e as mudanças a serem feitas para a rede de 110 V.

Rubens Moreira
Rio de Janeiro — RJ

Venho nesta parabenizá-los por essa excelente revista que me fascinou, tornando-me assim um leitor assíduo.

Entretanto, gostaria de um esclarecimento sobre o Fototriac, publicado no n.º 44, pág. 54, da NE. Lá vocês dão uma versão de como utilizá-la para alarme contra ladrões; porém, gostaria de utilizar, para esse fim, o controle automático por barreira luminosa, ligando de alguma forma, ao foto-dispositivo, uma campanha que fosse disparada pela interrupção do feixe de luz.

Jorge Américo de Pinho
Rio de Janeiro — RJ

O Fototriac, Jorge e Rubens, pode acionar qualquer coisa que esteja dentro dos limites do triac. Isso inclui a campanha que vocês pretendem utilizar, que deve ser ligada aos terminais do circuito designados como "carga".

A lâmpada descrita na aplicação de barreira luminosa é independente do circuito, Rubens. E o circuito funciona igualmente bem em 110 V, sem exigir alteração alguma. Quanto ao "0 V", representa justamente o terra do circuito; costuma-se empregar o zero como referência na indicação de diferenças de potencial, e

NÃO SE PRECIPITE!

*Você vai encontrar
na CASA STRAUCH*

**TTL
CIRCUITOS IMPRESSOS
DIODOS LINEARES
TRANSISTORES
KITS NOVA ELETRÔNICA**



CASA STRAUCH

**AV. JERÔNIMO MONTEIRO, 580
TEL.: 223-4675
VITÓRIA
ESPÍRITO SANTO**



essa referência, normalmente, é o que chamamos de terra, onde vai ligado o terminal negativo da bateria.

Informações e bate-papo

Quero parabenizar a direção dessa revista pela colocação, de agora em diante, do editorial. Apesar de não entender muito de jornalismo, peço permissão para lhes dizer que toda boa revista (ou qualquer veículo de informação) deve conter, em sua páginas, um editorial. Era apenas isto o que faltava à Nova Eletrônica, pois os senhores foram muito modestos quando salientaram ser uma das melhores, porque é, sem favor nenhum, a melhor.

Sebastião Salustiano da Silva
Maceió — AL

Estamos todos muito agradecidos pelos elogios e incentivo, Sebastião. Esperamos que esse novo serviço da Nova Eletrônica, o editorial, tenha agradado também a todos os demais leitores da NE.

Sou técnico em manutenção industrial e em processos de fabricação, sendo leitor dessa revista desde o n.º 1, porque é a melhor revista nacional do gênero e é através dela que me mantenho atualizado no assunto. Ela também já quebrou grandes galhos em minha profissão.

No n.º 44, li o artigo "Laser Industrial", no qual me interessei bastante e gostaria, se possível, que os senhores me fornecessem os endereços das seguintes firmas, mencionadas no artigo: GTE/Sylvania — Coherent Radiation — Photon Sources — United Technology — AVCO.

Ariovaldo Alvarenga dos Santos
Mogi das Cruzes — SP

Infelizmente, Ariovaldo, a revista do qual foi retirado aquele artigo não trazia os endereços desses fabricantes. Mas acreditamos que a própria Electronics, fonte do artigo, poderá lhe fornecer essas informações. O endereço é o seguinte:

Electronics — McGraw-Hill Building — 1221 Avenue of the Americas, New York, NY, 10020.

Antes de mais nada, quero pedir desculpas pelo erros de português que possa ter, já que sou estrangeiro, técnico em eletrônica, fazendo estágio em diferentes usinas hidrelétricas do Brasil. Sou assíduo leitor e poucos números me faltam, como os primeiros, dos quais estou querendo saber se não sairá uma reedição, devido ao intenso pedido dos leitores.

Mas a finalidade desta é o seguinte: faz tempo que venho observando e esperando se vocês não fazem um kit de grid-dip meter, ainda mais agora que saíram os mini-kits. Eu acho somos uns quantos os que gostamos da experimentação e, na hora de fabricar circuitos sintonizados, os cálculos de engenharia ficam praticamente fora, sem instrumentos que nos aproximem do desejado.

Em outras revistas especializadas achei somente medidores de campo sintonizados e fabricá-los não é problema; a questão é ter certeza aproximada da frequência e que não seja um harmônico que confunda a gente.

Acho que um grid-dip meter transistorizado, até pouco mais de 200 MHz, não é coisa de outro mundo; um oscilador variável, com bobinas intercambiáveis, um indicador de frequência fazendo variar um capacitor e um miliamperímetro. Mas então fui à Filcres e perguntei o preço; o dip meter, importado, custava 60% a mais que um freqüencímetro e é lógico que comprei este último. E é por isso que uma pesquisa de vosso laboratório para desenvolver um kit a preços razoáveis seria de grande aceitação para muitos experimentadores e técnicos.

Nota: Já que considero, vocês tem uma equipe de trabalho tão eficiente, seria grato para mim se puderem pesquisar para obter maior sensibilidade no Prescaler, especialmente para VHF, já que baixos sinais deixam o freqüencímetro "maluco", e é um problema que se apresenta na medição de frequência de osciladores de baixo sinal, sem querer entrar em detalhes do conhecimento de casamento de impedâncias. Falo isto porque fiz a curva de resposta freqüência/tensão, com instrumentos padrão, e muitos seriam os dados que gostaria de passar para vocês e outras inquietudes mais, porém por razões de espaço de vocês não questiono todas e deixo para a seguinte, se vocês aceitarem minhas idéias.

Peço, se puderem contestar-me, seja na revista, pois devido

ao meu trabalho, não tenho endereço fixo no Brasil, sendo que para dezembro já estou indo para o Rio de Janeiro e assim por diante.

Julio Lauseker
Itumbiara — GO

Eis aqui sua resposta, Julio, como você havia pedido, para que possa recebê-la onde quer que seu estágio o tenha levado, Brasil afora. Escreva sempre, pois é com prazer que conversamos com nossos leitores.

Você nos pede, ou sugere, duas coisas: um grid-dip meter e um prescaler de maior sensibilidade. Realmente, os instrumentos para altas freqüências são muito caros ou muito difíceis de se encontrar. Por isso, anotamos suas sugestões e o laboratório passará a dar toda atenção a elas. Quando houver novidade, você ficará sabendo pelas próprias páginas da revista.

Ah, e não deixe de ler a Nova Eletrônica quando voltar a seu país.

Venho pela presente parabenizá-los e congratulá-los pela publicação dessa conceituada revista. Trata-se de algo bastante útil na vida de cada pessoa ligada ao ramo da eletrônica, seja estudante ou já experiente no ramo, já que a cada edição novas idéias são levadas aos seus leitores.

Tenho 20 anos e sou técnico eletrônico formado. Minha maior satisfação foi conseguir todas as revistas, faltando-me apenas a de n.º 2; porém, me sinto perfeitamente equipado, visto que quando necessito de alguns esclarecimentos, o artigo necessitado está lá, pronto para ser lido e facilmente entendido.

Tenho dado bastante atenção à parte referente ao curso de Técnicas Digitais, já que se trata do forte do momento; porém, é claro que os outros cursos são realmente necessários e tão importantes quanto o de técnicas digitais. E os kits são realmente proveitosos e práticos para quem os necessite ou monte por hobby.

Aproveito a oportunidade para sugerir, se possível, é claro, a publicação de um curso que, tenho notado, não é explorado pela revista, e já que é a parte que mais gosto, necessitaria de um curso bastante complexo. Minha sugestão é a publicação de um curso de telefonia e pediria, caso fosse aceita, que fosse publicado desde os fundamentos básicos da telefonia, até os sistemas multiplex, tais como PCM, FDM, TDM, etc.

Tenho, inclusive, experiência na área de telefonia, porque já trabalhei na Rede Ferroviária Federal S/A, com o sistema telefônico seletivo ATA/ATB 101, desenvolvido pela Ericsson. Tenho certeza que iria se tornar um novo sucesso essa publicação.

Carlo Augusto de Carvalho Gomes
Rio de Janeiro — RJ

Ficamos satisfeitos em saber que a Nova Eletrônica lhe tem sido de grande ajuda, Carlos. Prometemos que vamos estudar com carinho sua sugestão sobre um curso de telefonia. Continue nos prestigiando com sua atenção, que de nossa parte faremos o possível para merecê-la.

O atendimento, mais uma vez

Parabéns pela forma privilegiada e atendimento talentoso que deram ao assunto que lhes encaminhei por carta. Senti exatamente a preocupação que tiveram em bem atender. Verificaram a origem do problema, sugeriram soluções e garantiram a satisfação a quem os preferiu.

Souberam também acreditar e confiar no consumidor. Realmente, confiar nas pessoas custa menos, está provado, do que toda uma burocracia imposta pelas suposições premeditadas e neurotizantes, que nosso povo bem conhece(...)

Quero agradecer a atenciosa resposta, a solução, os dois exemplares que estão nos enviando e o notável esforço que vocês estão realizando para poderem nos oferecer resultados cada vez melhores, sob todos os pontos de vista.

Alfredo G. Sochaczewski
Rio de Janeiro — RJ

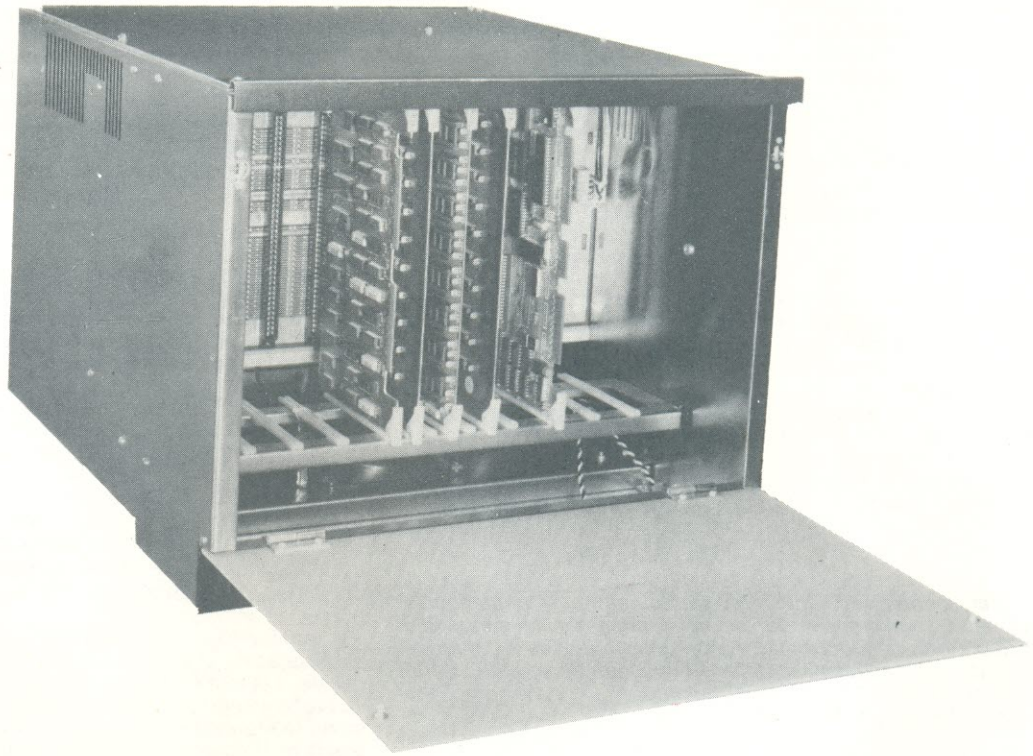
Conforme estamos prometendo há alguns números, nosso atendimento aos assinantes está sendo agilizado e melhorado. Continuaremos desburocratizando, com a ajuda e as sugestões de vocês.

NOVIDADES INDUSTRIAIS

Flexibilidade de instalação para microcomputadores com o chassi de carregamento frontal da Motorola

Um novo chassi para microcomputadores que permite a inserção dos cartões micromódulos pela frente ao invés de por cima, está entre os últimos lançamentos da Motorola.

O novo chassi inclui uma fonte de alimentação interna (tanto para operação em 110 VCA como em 220 VCA), uma cabine para os cartões com uma placa mãe de 14 fendas (para operação em até 2 MHz) e dois ventiladores de refrigeração. O chassi complementa a linha de micromódulos da Motorola, fornecendo a fonte de alimentação e o sistema *bus* que permite a implementação do microcomputador através da seleção e instalação do número requerido de funções em placas pré-designadas.



A Plessey anuncia um subsistema econômico de fitas magnéticas

A Plessey Peripheral Systems oferece agora o subsistema de fita magnética PM-TS11, compatível com o *software* da DEC (Digital Equipment Corporation).

O PM-TS11 é um substituto direto para o sistema de fita TM11-TU10 da DEC, e proporciona uma média de armazenagem permanente capaz de memorizar e apresentar à leitura um grande volume de dados seriados. O novo sistema da Plessey é mais barato bit a bit do que os demais comparáveis a ele.

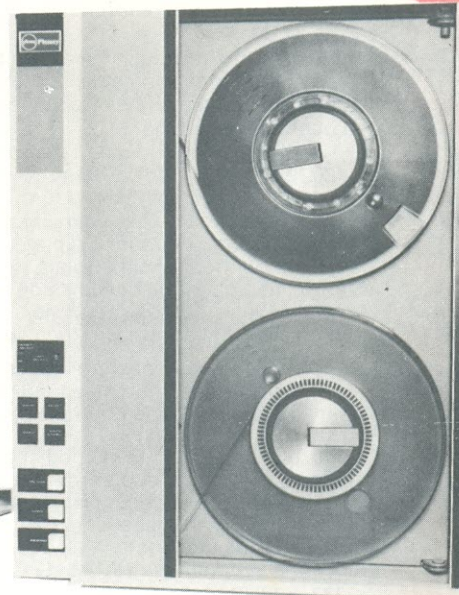
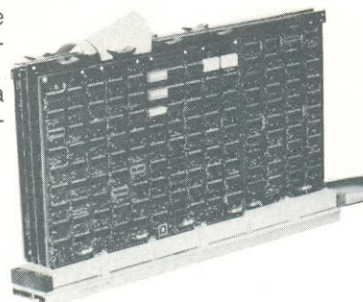
O PM-TS11 permite ao usuário a escolha dos formatos de fita não-retorno a zero (NRZI) ou codificação em fase (PE); poderá também misturar comandos de fita de densidade simples e

dupla, bem como fitas de 7 ou 9 trilhas.

A transferência de dados *unibus* utiliza transferência de palavra onde é possível. A precisão dos dados é assegurada com a Verificação de Redundância Vertical (VRC), a Verificação de Redundância Longitudinal (LRC), e a Verificação de Redundância Cíclica (CRC) para formatos NRZI, assim como correção de erros em trilha única nos formatos PE de fita. O *buffer* interno de 64 bytes também proporciona aumento na flexibilidade com sua capacidade de indicação de prioridade.

O subsistema de fita magnética PM-TS11 da Ples-

sey é parte de uma grande família de produtos para microcomputadores e *software* oferecidos por essa empresa, a maior fornecedora independente de equipamentos compatíveis com microcomputadores da DEC e outros. Sua linha de produtos inclui ainda memórias semicondutoras, discos flexíveis, impressoras de caracteres, sistemas completos baseados em computador, chassis de expansão e outros acessórios.



NOVIDADES INDUSTRIAIS

Tecnologia HEXFET abre definitivamente para os MOSFETs as aplicações de potência

A International Rectifier anunciou recentemente uma nova série de transistores MOSFET de potência com queda de tensão direta comparável à tensão de saturação dos transistores bipolares, superando assim o último obstáculo à aplicação universal dos MOSFETs, e permitindo aos projetistas a utilização das diversas vantagens que estes possuem sobre os transistores bipolares.

Denominados HEXFETs esses dispositivos são produto de tecnologia e projeto altamente avançados, com uma estrutura que compreende células supridouras hexagonais agrupadas em padrões de densidade característicos da integração em larga escala. O resultado é uma redução na resistência intrínseca por porção cúbica em mais de 3 para 1.

Essas novas unidades reúnem todas as vantagens dos transistores a efeito de campo — alta impedância

de entrada, resposta super-rápida, facilidade de ligação em paralelo. Além disso, adquiriram capacidade de tensão, corrente e potência equivalentes aos mais atuais transistores bipolares. A estrutura HEXFET é altamente reprodutível e usa

o silício no “estado real” tão eficaz quanto a tecnologia bipolar.

Da série inicialmente oferecida dos novos HEXFETs, a foto mostra o IRF150 e o IRF350, ambos transistores para potências elevadas. O primeiro para 100 V, 28 A

contínuos e até 70 A pulsados; o segundo, o FET de mais elevada potência oferecido comercialmente, para 400 V, 11 A contínuos e 25 A pulsados, com uma resistência máxima de 0,3 ohms para comutação contínua de 4,4 kW.



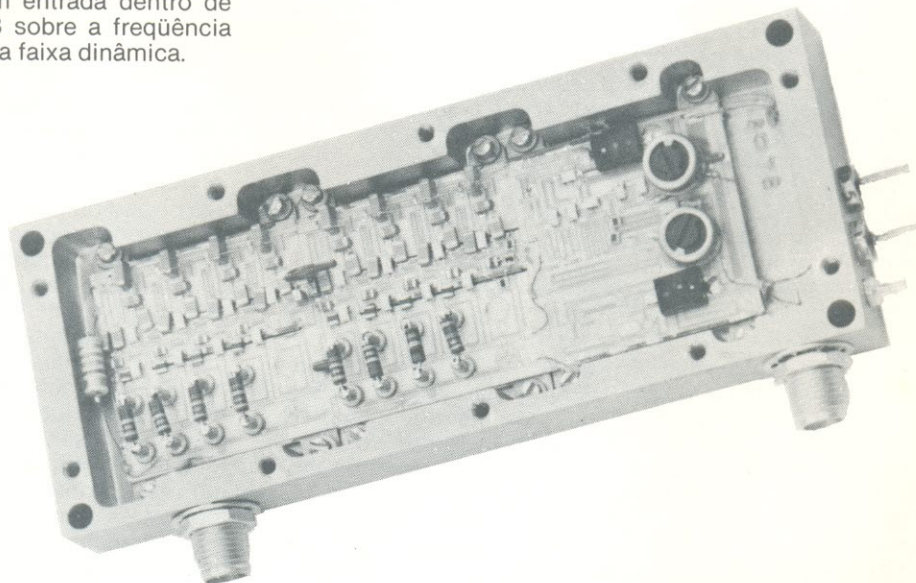
Amplificador log híbrido de larga faixa dinâmica, da Varian

A Varian, de Beverly, Massachussets, apresenta a série ICL-4 de amplificadores logarítmicos integrados híbridos, para FI de vídeo, que proporcionam uma cobertura instantânea de 90 MHz a 600 MHz numa única unidade.

Idealizados para o uso em sistemas de radar e ECM, bem como em receptores rastreadores de monopulso, estes dispositivos podem ainda ser fornecidos com qualquer frequência central e largura de banda na faixa de 90—600 MHz.

A reprodutibilidade de unidade para unidade é boa, possibilitando que os amplificadores sejam fornecidos em pares casados com a

amplitude log de vídeo casada com entrada dentro de ± 1 dB sobre a frequência total e a faixa dinâmica.



NO TI CI A RIO

Supercomputador manipula fluxos múltiplos de instruções com arquitetura de processamento paralelo

A Denelcor, um pequeno fabricante americano de computadores analógicos e híbridos (analógicos e digitais), com apenas doze anos de atividade, está desafiando o restrito círculo dos fabricantes de supercomputadores.

O seu Heterogeneous Element Processor (HEP), é um tipo de processador paralelo que pode ser montado com 1 a 16 módulos de execução de processos, essencialmente unidades de processamento central, e 128 bancos de dados de 1 milhão de palavras cada. Como resultado, uma unidade totalmente configurada pode desempenhar um máximo de 160 milhões de instruções por segundo em palavras de 64 bits e manter uma

surpreendente memória de 1 bilhão de bytes. O segredo de tudo isso está no não usual feixe múltiplo de instruções, a arquitetura de fluxo múltiplo de dados.

Como o termo sugere, essa forma de processamento paralelo conduz mais de um programa no sistema simultaneamente, cada qual operando em seu próprio conjunto de dados. Esse é um método não muito usado mesmo nos processadores centrais. A maioria dos outros supercomputadores usa um meio que consiste em processar somente um feixe de instruções por vez, embora estes desempenhem simultaneamente as instruções em múltiplos fluxos de dados.

Descobridor de direção de VHF da Alemanha Ocidental apresenta apenas $\pm 0,1^\circ$ de erro

A Rohde & Schwarz, fabricante alemã de instrumentos e equipamentos para comunicações, sediada em Munique, desenvolveu um preciso descobridor de direção de portadoras de frequência muito alta (VHF), que se caracteriza por uma precisão de $0,1^\circ$, cinco vezes superior à dos equipamentos convencionais de VHF, de acordo com a empresa.

Desenvolvido sob contrato com as autoridades marítimas da Alemanha Ocidental para localização de navios em canais estreitos, o dispositivo denominado PA 001 capta portadoras de VHF de sistemas de rádio navais numa faixa de até 80 km, fixando sua posição numa tela de radar com precisão de 20 a 30 metros.

AVEL lança novo equipamento para localizar defeito em rede telefônica

Um console para localização de defeitos é o novo lançamento da Avel do Brasil (Ampère Volt Eletrônica Ltda.), no setor de equipamentos telefônicos. Reduzindo custos e prazos de recuperação de cabos, o console é formado por um "carrinho", com dimensões adequadas à circulação no interior de centrais telefônicas.

Esse "carrinho" tem uma mesa suporte, com rodízios e armação tipo *rack*, permitindo o alojamento e utilização de cinco instrumentos principais, para localização de defeitos em cabos: os localizadores de circuito aberto e baixa isolamento, o medidor de resistência de isolamento, o gerador de alta potência e o queimador de pares.

IBA elimina obstáculo à padronização do som surround

O sistema de som denominado *surround* (circundante), que usa quatro altofalantes para reforçar a ilusão do audiófilo de estar ouvindo o som original, procurava uma compatibilidade com os sistemas estéreo e monoaural existentes. Mas, com seu sistema recentemente patenteado MSC (mono-estéreo-compatível), a Autoridade Independente de Radiodifusão da Grã-Bretanha (IBA) afirma ter superado esse problema. O sistema de três canais, já avaliado em transmissões experimentais, baseia-se na tecnologia de estúdio Ambisonics de som *surround*, pa-

tenteada pela Corporação Nacional de Pesquisa e Desenvolvimento da Inglaterra. A IBA acredita que o sucesso deste ou de qualquer outro sistema dependerá do estabelecimento de padrões internacionais e de um acordo entre as companhias de discos e as autoridades de radiodifusão. O impulso nesse sentido poderá vir com o advento dos discos digitais de alta qualidade; enquanto isso, o IBA contribui com seus resultados para as discussões da União Européia de Radiodifusão sobre o som *surround*.

Goodyear construirá processador de grande potência para imagens na NASA

Um computador de velocidade ultra elevada para processamento de imagens de satélite será construído pela Goodyear Aerospace Corp., e entregue em 1982 para a NASA. Chamado processador maciçamente paralelo (MPP), o sistema utilizará integrados de silício sobre safira da Hughes Electronics, cada um deles contendo oito processadores. Estes poderão desempenhar um total de 6553 mi-

lhões de adições de ponto flutuante, ou 1861 multiplicações de ponto flutuante, por segundo, conforme informações da chefia de desenvolvimento de computadores do Centro de Vôo Espacial Goddard, de Maryland, onde o MPP será instalado. O processamento simultâneo de elementos de imagem será de 10 a 100 vezes mais rápido do que é possível atualmente, ainda segundo a mesma fonte.

WB Eletrônica anuncia seu Compressor-Expansor de áudio

A WB Eletrônica Ltda., firma do ramo de áudio estritamente nacional, apresentou-nos o seu Dual Band Comander WB 202, equipamento que reúne num só modelo um compressor e um expansor.

Tendo seu interesse despertado pelo artigo "Sonorização de ambientes residen-

ciais, no Brasil, em 1980", constante na edição 38 de nossa revista, a referida empresa apressou-se em anunciar-nos o equipamento, parte de sua linha de produtos, o qual já existe no mercado brasileiro desde o início de 1979 em exposição e à venda em todas as lojas especializadas.



Schlumberger protege dispositivos MOS de cargas eletrostáticas

Pesquisadores da Schlumberger Ltd. encontraram um meio de proteger dispositivos MOS de cargas eletrostáticas e acreditam que a nova técnica será incorporada em cartões de crédito bancário, embora a companhia não tenha dado maiores detalhes. Seis bancos franceses e a divisão de telecomunicação do departa-

mento francês de correios requisitaram recentemente sistemas *on-line* e *off-line* de cartões inteligentes de acesso controlado. A presença da Schlumberger se fará através da subsidiária Flonic, deste grupo franco-americano, com integrados MOS de 150 portas lógicas e 4 k de memória programável ROM.

Litec

livraria editora técnica Ltda

Rua dos Timbiras 257 — 01208 São Paulo
Cx. Postal 30.869 — Tel. 220-8983

TEMOS EM ESTOQUE OS MAIS RECENTES LANÇAMENTOS DE LIVROS SOBRE COMPUTADORES E ELETRÔNICA EM GERAL. ALÉM DOS TÍTULOS ABAIXO, TEMOS MUITOS OUTROS EM INGLÊS, ESPANHOL E PORTUGUÊS. SEMPRE TEMOS NOVIDADES NO CAMPO DA ELETRÔNICA, ELTROTÉCNICA, MECÂNICA, PLÁSTICOS, FOTOGRAFIA, REFRIGERAÇÃO E OUTROS. FAÇA-NOS UMA VISITA: CERTAMENTE ACHARÁ, ENTRE OS 3.000 TÍTULOS EM EXPOSIÇÃO, O LIVRO QUE PROCURA.

| | |
|--|---------------|
| The 8080-A Bugbook: Microcomputer, Interfacing and Programming — Rony, Larsen & Titus..... | Cr\$ 1.313,00 |
| The Z-80 Microcomputer Handbook — W. Barden Jr..... | Cr\$ 1.119,00 |
| 8080/8085 Software Design — Titus, Rony & Larsen — Book I..... | Cr\$ 1.188,00 |
| Book II..... | Cr\$ 1.244,00 |
| RTS-80 Interfacing — J.A. Titus — Book I..... | Cr\$ 1.188,00 |
| Z-80 Microprocessor: Programming & Interfacing — Nichols & Rony — 2 vols..... | Cr\$ 2.988,00 |
| Handbook of Microprocessor Applications — Kuecken..... | Cr\$ 1.188,00 |
| The Complete Microcomputer Systems Handbook — Safford Jr..... | Cr\$ 1.244,00 |
| Introduction to Microcomputers for The Ham Shack — Helms Jr..... | Cr\$ 619,00 |
| Computer Graphics Primer — M. Waite..... | Cr\$ 1.619,00 |
| How To Buy & Use Minicomputers & Microcomputers — Barden Jr..... | Cr\$ 1.244,00 |
| Microprocessor Cookbook — Hordeski..... | Cr\$ 744,00 |
| Microprocessor Systems Design — Klingman..... | Cr\$ 2.750,00 |
| Microprocessors/ Microcomputers System Design — Texas Instruments..... | Cr\$ 3.063,00 |
| Introduction to Microprocessor System Design — H. Garland..... | Cr\$ 1.020,00 |
| Microprocessors and Microcomputers — Hardware & Software — Tocci & Laskowski..... | Cr\$ 2.085,00 |
| Microprocessors — Technology, Architecture & Applications — Mcglynn..... | Cr\$ 1.813,00 |
| Handbook of Digital IC Applications — D.I. Heiserman..... | Cr\$ 2.415,00 |
| Practical Digital Design Using IC's — J. D. Greenfield..... | Cr\$ 2.494,00 |
| Digital Systems — Principles and Applications — R.J. Tocci..... | Cr\$ 2.085,00 |
| The Giant Handbook of Computer Projects — 73 Magazine..... | Cr\$ 1.244,00 |
| TV Typewriter Cookbook — D. Lancaster..... | Cr\$ 1.244,00 |
| Active Filter Cookbook — D. Lancaster..... | Cr\$ 1.869,00 |
| TTL Cookbook — D. Lancaster..... | Cr\$ 1.188,00 |
| CMOS Cookbook — D. Lancaster..... | Cr\$ 1.313,00 |
| IC Timer Cookbook — W.G. Jung..... | Cr\$ 1.244,00 |
| RTL Cookbook — D. Lancaster..... | Cr\$ 813,00 |
| The 555 Timer Applications Sourcebook With Experiments — Berlin..... | Cr\$ 744,00 |
| The Master IC Cookbook — Hallmark..... | Cr\$ 1.244,00 |
| Design of OP-AMP Circuits With Experiments — Berlin..... | Cr\$ 994,00 |
| Design of Active Filters With Experiments — Berlin..... | Cr\$ 994,00 |
| Design of Phase-Locked Loop Circuits With Experiments — Berlin..... | Cr\$ 1.119,00 |
| Microcomputer — Analog Converter Software & Hardware Interfacing — Titus, Rony & Larsen..... | Cr\$ 1.188,00 |
| Interfacing & Scientific Data Communications Experiments — Rony, Larsen & Titus..... | Cr\$ 744,00 |
| The Power Supply Handbook — Editors of 73 Magazine..... | Cr\$ 1.244,00 |
| Practical RF Communications Data — For Engineers & Technicians — Doug DeMaw..... | Cr\$ 1.119,00 |
| PHILIPS "DIGITAL INSTRUMENT COURSE" | |
| Part 1 = Basic Binary Theory and Logic Circuits..... | Cr\$ 500,00 |
| Part 2 = Digital Counters and Timers..... | Cr\$ 500,00 |
| Part 3 = Digital Voltmeters and Multimeters..... | Cr\$ 500,00 |
| Part 4 = I E C Bus Interface..... | Cr\$ 1.000,00 |

ATENÇÃO

Acabamos de receber o novo manual de circuitos
MODERN ELECTRONIC CIRCUITS REFERENCE MANUAL
de John Markus

1238 páginas, formato 23 x 29 cm, edição 1980.
Este manual contém mais que 3600 circuitos modernos, todos eles completos com os valores das peças e considerações sobre o desempenho e a utilidade do circuito. Os circuitos estão agrupados em 103 seções, de acordo com sua aplicação típica. Cr\$ 5.563,00

OUTROS LIVROS DO MESMO AUTOR
Sourcebook of Electronic Circuits..... Cr\$ 5.313,00
Electronic Circuits Manual..... Cr\$ 6.063,00
Guidebook of Electronic Circuits..... Cr\$ 6.063,00

PREÇOS SUJEITOS A ALTERAÇÃO

ATENDIMENTO PELO REEMBOLSO POSTAL: Só aceitamos pedidos acima de Cr\$ 300,00. Pedidos inferiores devem vir acompanhados de cheque visado ou vale postal. O porte do Correio varia atualmente entre Cr\$ 40,00 a Cr\$ 70,00 por pacote (dependendo do valor e peso) e será cobrado juntamente com o valor da mercadoria ao retirá-la no Correio.

REEMBOLSO AÉREO VARIG: Este serviço só é possível para as cidades servidas por esta companhia. As despesas de despacho variam entre Cr\$ 200,00 e Cr\$ 400,00, dependendo da distância, peso e valor do pacote.

Oscilador de microondas proporciona 100 vezes mais energia

A Varian Associates, de Palo Alto, California, construiu um oscilador gyrotron capaz de fornecer 212 kW de potência contínua de operação a uma frequência de 28 GHz, cerca de 100 vezes mais energia que os dispositivos predecessores. Projetada para proporcionar aquecimento de plasmas de fusão em experimentos nucleares no Laboratório Nacional de Oak Ridge, Estados Unidos, a válvula apresenta uma eficiência de conversão do feixe de 40% àquele nível de potência, e

ainda mais eficiência a níveis menores. Embora destinada à operação contínua, a unidade será útil ainda na operação pulsada em espelhos e dispositivos de fusão tipo Tokamak. A Varian afirma que o novo oscilador gyrotron será de utilidade também nas comunicações, concedendo uma capacidade de largura de banda sem precedentes, para incrementar a informação transportada, e em sistemas de radar, para aumentar a resolução a longa distância.

Redução na frequência intermediária possibilita rádio FM em um único chip

Praticamente todo um receptor FM, da entrada da antena à saída de áudio, foi integrado num *chip* experimental de 3,5 mm². Apenas um circuito ressonante e 14 capacitores cerâmicos são externos ao dispositivo, informa o Laboratório de Pesquisas da Philips da Holanda, responsável pelo seu desenvolvimento.

Resultado de três anos de esforços, o integrado promete um grande impacto no projeto de rádios FM, pela eventual diminuição de tamanho, custo, tempo de montagem e ajustes que possibilitará.

A idéia da Philips difere radicalmente das outras tentativas que estão sendo feitas para integração de receptores FM, geralmente vinculadas apenas à substituição dos transistores dos aparelhos por CIs. Baseia-se em dois pontos principais. Primeiro, a diminuição da frequência intermediária (FI) dos 10,7 MHz normais para somente 70 kHz, de modo que os críticos filtros sintonizados indutivos-capacitivos foram trocados por simples resistivos-capacitivos não sintonizados. Assim,

bobinas com Q menor que 1 foram usadas em lugar das bobinas de Q elevado, difíceis de integrar, necessárias com os filtros LC. Além disso, os ajustes do receptor são eliminados, exceto os dois feitos para o circuito ressonante externo, para definir os limites da banda de FM (88 e 108 MHz).

O segundo ponto, é o emprego da frequência realimentada para eliminar a distorção de áudio que poderia ocorrer com a FI de 70 kHz, diminuindo variação de ± 75 kHz, comum na FI, para ± 15 kHz.

Além disso, o receptor da Philips incorpora um sistema de silenciamento, fundado na correlação entre o sinal de FI e uma versão retardada e invertida do mesmo, suprimindo os sinais de áudio de uma sintonização imprópria ou alta entrada de ruídos.

Utilizando tecnologia bipolar comum, o integrado experimental inclui perto de 280 elementos, sua faixa de alimentação é de 3 a 18 V e o consumo de corrente a 6 V é de 9 mA. A Philips poderá ainda diminuir sua área para 3 mm².

Gerador de palavras distribui bytes a 100 MHz

Para prover sinais digitais para teste de circuitos integrados de alta velocidade, a Interface Technology Inc., de San Dimas, California, está próxima de oferecer o primeiro gerador comercial de palavras, capaz de fornecer palavras de bits paralelos ao ritmo de 100 MHz. Também apta a gerar bytes de 16 bits paralelos a 50 MHz, a unidade é considerada um gerador digital de formas de onda porque, ao con-

trário de outros geradores de palavras, permite que o ritmo de *clock* para cada canal de saída possa ser variado independentemente. Assim a unidade (chamada modelo RS-680) pode ser programada para proporcionar formas de onda digitais aparentemente assíncronas com 10 ns de resolução, para testar CIs de complexas exigências de temporização.

Nova câmera de TV para circuito fechado

A Unitel Comércio e Indústria S/A está lançando sua primeira câmera de TV para circuito fechado, a Unitel CTV 100, projetada para uso em casas, apartamentos, lojas, supermercados, salas de espera e bancos, entre outros locais. De baixo custo, ela é equipada com lente 16 mm F 1.6 e possibilita a captação de imagem perfeita, mesmo com pouca iluminação, podendo ainda ser instalada em qualquer circuito de 110 volts, num televisor comum.

A Unitel CTV 100 tem construção modular, com circuito em cartões encaixáveis, em fibra de vidro. Sua lente tem ajuste de foco de 0,5 mm e ajuste eletrônico de foco, feixe e alvo. Como opções ainda existem duas outras lentes: uma grande angular de 8,5 mm e uma teleobjetiva de 52 mm. As dimensões da Unitel CTV 100 são 26 x 8 x 10,5 cm pesando 1850 g e pode operar em temperaturas ambientes de 0 a 54°C.

Módulo transmissor de fibras ópticas hermético para telecomunicações

Embora já existam alguns módulos transmissores de fibras ópticas vedados com epoxy, embalagens totalmente herméticas, capazes de atender às rigorosas exigências dos serviços de correio, ainda não tinham sido conseguidas. Uma das primeiras nesse sentido provém da Paigton, uma divisão inglesa de microondas e eletro-óptica do grupo ITT. Uma camada de metalização é aplicada à extremidade da fibra óptica, de modo que ela fique hermeticamente selada. A cápsula DIP resultante de 10 pinos acomoda uma base para o diodo

laser e um monitor de saída de potência que auxiliará a estabilização térmica da saída do diodo. Há também espaço no interior da cápsula para acomodação de dois circuitos híbridos quaisquer, necessários ao circuito de comando nas aplicações de alto ritmo de bits (560 Mb/s). Atualmente a ITT emprega um diodo laser de arseneto de gálio e um de heteroestrutura dupla de arseneto de gálio-alumínio, com 6 mW de saída 180 mA de limiar, que foram testados em operação durante dois anos numa linha de 140 Mb/s.

**SEJA QUAL FOR O SEU
PROBLEMA, TEMOS O
COMPONENTE EXATO
PARA SUA ÁREA.**



Rádio Elétrica Santista Ltda.

**26 anos servindo vasta linha de componentes,
instrumentos e demais produtos eletrônicos!**

MATRIZ

Rua Cel. Alfredo Fláquer, 110
Santo André, SP
Vendas — Fone: 449-6688 (PABX)
Inscr. 626.020.510

FILIAL 1

Av. Goiás, 762 — São Caetano
Fones: 442-2069 e 442-2855
Inscr. 636.012.510

FILIAL 2

Rua Marechal Deodoro,
lojas 10/11 — Conj. Anchieta
São Bernardo do Campo
Fones: 442-3299 e 448-7725
Inscr. 635.006.960 Sede Própria.

**VENDAS PELO REEMBOLSO POSTAL E AÉREO sofrem um acréscimo de Cr\$ 70,00 para
despesas, nas compras abaixo de Cr\$ 1.000,00.**

Boeing e General Electric escolhidas para desenvolver turbinas de vento de grandes dimensões



A NASA, sob um programa criado pelo Departamento de Energia, selecionou a Boeing e a GE para projetar, construir, instalar e testar sistemas avançados de turbinas a vento. Caso o programa de desenvolvimento atinja seus objetivos e as máquinas sejam produzidas em quantidade, elas poderão gerar eletricidade a um custo comparável às fontes convencionais de energia. As turbinas, que serão instaladas em regiões de ventos moderados dos Estados Unidos, deverão ter potências da ordem de 4 megawatts e pás ou lâminas de 91 metros de envergadura.

Os locais selecionados deverão apresentar uma velocidade anual, média, de vento de 23 km/h, facilmente encontrados ao longo de todo o país. As turbinas estarão prontas até o final de 1983 e fornecerão energia elétrica ao público em geral. A finalidade dessas turbinas-piloto é a de avaliar a viabilidade econômica e as características operacionais dos grandes sistemas movidos a vento, operando juntamente com os sistemas normais de produção de energia elétrica.

A turbina de vento experimental (como é chamado o moderno moinho de vento gerador de eletricidade) faz parte do programa do Departamento de Energia americano de desenvolver sistemas geradores movidos a vento, como fonte suplementar de energia para a nação. O Centro de Pesquisas Lewis, da NASA, com experiência em aerodinâmica e estruturas, está dirigindo a parte do programa relacionada a sistemas de grande porte. Tanto que esse centro de pesquisas já está operando, para o Departamento de Energia, uma turbina de testes de 100 kW e 38 m de envergadura, próximo a Sandusky, em Ohio. Essa máquina é utilizada, no momento, para o teste de componentes e sistemas avançados que porventura tenham potencial para melhorar o desempenho e confiabilidade das grandes turbinas de vento.

Três versões de 200 kW do sistema de 38 m estão em operação nas usinas geradoras de Clayton, Novo México; de Block Island, Rhode Island; e de Culebra, Porto Rico. Uma quarta turbina está sendo construída pela Westinghouse, para ser acrescentada ao sistema gerador de eletricidade do Havaí.

Por outro lado, já se encontra em fase de teste, também, uma turbina de 2 MW e 61 m de envergadura, desenvolvida pela GE e que fornece energia para o Sistema Elétrico Cooperativo de Blue Ridge, na cidade de Boone, na Carolina do Norte. Para a mesma usina a Boeing está desenvolvendo uma turbina de 2,5 MW e 91 m de envergadura. Até o final deste ano, três máquinas desse tipo vão formar o primeiro banco americano de turbinas de vento, instalado em Goodnoe Hills, Washington, para a Usina Bonneville.

O Departamento de Energia está também investigando e desenvolvendo pequenas turbinas de 2 a 40 kW, que poderiam fornecer energia a fazendas ou casas instaladas no campo.

NOTÍCIAS DA NASA

Procura pela vida nas análises de meteoritos

Para um dos pesquisadores da Universidade de Maryland, um programa da NASA de pesquisas em meteoritos está fornecendo pistas sobre a origem da vida e da matéria orgânica em nosso universo. O pesquisador é o Dr. Cyril Ponnampertuma, diretor do Laboratório de Evolução Química daquela universidade, que conduziu uma equipe de cientistas na descoberta de aminoácidos — os blocos básicos de formação da vida — em alguns meteoritos encontrados no Antártico.

Aquele laboratório está encarregado de examinar amostras lunares, a fim de encontrar evidências de matéria orgânica, de tentar recriar moléculas que poderiam ter existido na Terra ou em outros planetas, antes que a vida surgisse, e ainda de examinar amostras de meteoritos antiquíssimos, na esperança de toparem com matéria orgânica.

A NASA apoia essa pesquisa de várias formas. Em primeiro lugar, forneceu à equipe do Dr. Ponnampertuma várias amostras de meteoritos recuperados dos gelos da Antártida, além de materiais trazidos da Lua e dados sobre a atmosfera de outros planetas, obtidas por sondas espaciais.

O programa dos meteoritos da Antártida teve início há três anos, sob a forma de um empreendimento conjunto entre a NASA e a Fundação Nacional de Ciência (NSF). Ao coletar meteoritos sob condições extremamente favoráveis, semelhantes à maneira como os astronautas das missões Apollo coletaram amostras lunares, é possível fornecer aos cientistas amostras tão isentas da contaminação terrestre, ao ponto de se poder procurar nelas evidências de matéria orgânica anterior à época do impacto dos mesmos com a Terra. Assim, pelo fato dos meteoritos estarem protegidos da contaminação orgânica, enquanto jaziam no gelo do Polo Sul, e pelo fato de que os processos atuais de coleta evitam contaminação futura, Ponnampertuma os considera como "o único material prebiótico em que já pusemos as mãos". O objetivo, ainda de acordo com o Dr. Cyril "é o de descobrir se nas amostras de meteoritos que temos há algum sinal de aminoácidos, de hidrocarbonetos".

Sua equipe foi muito bem sucedida em seus objetivos, utilizando técnicas de cromatografia a gás para identificar moléculas de aminoácidos com tendência à esquerda e à direita (a tendência se refere ao sentido para o qual um feixe de luz polarizada iria se voltar, se dirigido através de uma solução do material dissolvido).

Os meteoritos da Antártida forneceram fortes evidências de aminoácidos das duas tendências e, como todas as formas de vidas existentes na Terra contém apenas as moléculas de tendência à esquerda, esse material pré-orgânico deve ter se formado em algum outro lugar. "Os processos que supomos tenham ocorrido na Terra antes do surgimento da vida parecem ter ocorrido em outros locais, também" afirmou o Dr. Ponnampertuma; "O que podemos concluir é que todos aqueles eventos que culminaram no apareci-

mento da vida são comuns para todo o universo, de forma que aquilo que aconteceu por aqui pode estar ocorrendo em outros planetas".

Os meteoritos investigados pela equipe tem 4,5 bilhões de anos; para se ter uma idéia do que isso significa, basta dizer que a matéria mais antiga encontrada na Terra conta com 3,75 bilhões de anos, aproximadamente, e algumas amostras mostraram sinais de material orgânico. "Talvez as condições tenham sido tais, de modo a permitirem a existência de vida na Terra, apenas" disse o Dr. Cyril. "Mas e quanto aos bilhões de outros sistemas solares? Não há dúvida de que existem inúmeras possibilidades de vida além da Terra".

Além do programa de análise de amostras, o laboratório de evolução química ocupa-se também da reprodução da atmosfera de outros planetas. Para isso, a equipe trabalha com dados fornecidos pela nave Voyager, a fim de simular, em escala de laboratório, a atmosfera exterior do planeta Júpiter. Ponnampertuma afirma que o aspecto importante dessa pesquisa é que "se você tem uma atmosfera e uma fonte de energia — e vimos claramente fotografias mostrando relâmpagos em Júpiter — é possível sintetizar moléculas orgânicas".

O laboratório está efetuando também simulações da atmosfera de Saturno e de sua maior lua, Titã. Tais simulações estão sendo conduzidas agora, na esperança de se poder comparar resultados com os obtidos pela nave Voyager, que irá se encontrar com aquele planeta em novembro deste ano.

Vemos, desse modo, que tanto o trabalho sobre meteoritos como o de síntese de atmosferas tentam responder à mesma pergunta: as origens da vida. A única diferença, de acordo com Ponnampertuma, é que no caso de Júpiter, estão analisando reações que ocorrem agora, em nossa época, e no caso dos meteoritos, a análise se reporta ao que aconteceu há 4,5 bilhões de anos atrás, quando os gases do sistema solar primordial deram origem a essas moléculas.

Especificações Técnicas

INJETOR DE SINAIS IS-2

| | |
|---------------------|------------|
| Alimentação | 1.5 VCC |
| Frequência | 800 Hz |
| Forma de onda | quadrada |
| Amplitude | 1.500 mV |
| Impedância | 5.000 Ohms |

GERADOR DE RÁDIO-FREQÜÊNCIA GRF-1

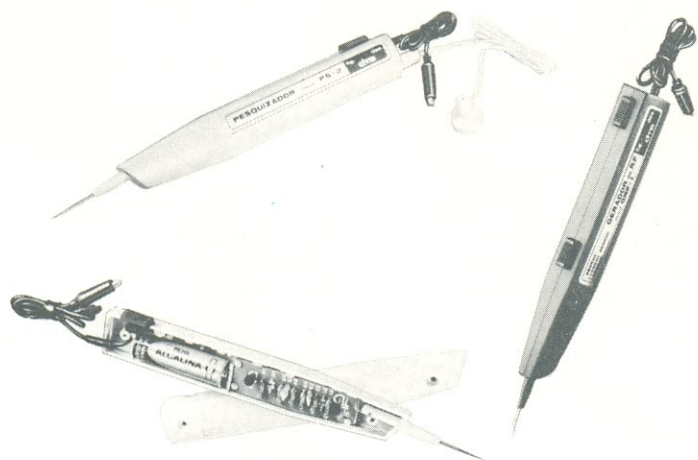
| | |
|-------------------------------|--|
| Alimentação | 1.5 VCC |
| Frequência portadora | 465 kHz e 550 kHz 1.100 kHz e 1.650 kHz (harmônicas) |
| Frequência de modulação | 800 Hz |
| Amplitude de saída | 650 mV |
| Nível de modulação (%) | 20% |
| Impedância de saída | 150 Ohms |

PESQUISADOR DE SINAIS PS-2

| | |
|-----------------------------|----------|
| Alimentação | 1.5 VCC |
| Sensibilidade | 15 mV |
| Impedância de entrada | 100 kOhm |
| Potência de saída | 20 mW |

CARACTERÍSTICAS COMUNS A TODOS OS APARELHOS

- Corpo de plástico de alto impacto.
- Ponta de aço fina e afiada que permite colocá-la em lugares de difícil acesso, não desliza nem curto-circuita contactos próximos e até permite injetar ou tomar sinais de um fio encapado.
- Todos funcionam com uma pilha comum pequena.
- As pontas de entrada estão protegidas para até 250 VCA/CC
- Total garantia.
- Instruções para seu uso com cada aparelho.



D.M. Eletrônica Ltda.

RUA CAMPEVAS, 86 — CASA - 1 — CEP 05016
FONE: 864-7561 — SÃO PAULO

Demonstração das possibilidades de uma aeronave com rotores inclináveis

Foi muito bem sucedida a demonstração de uma aeronave de provas que combina as características dos helicópteros e dos aviões turboélice convencionais, executando em pleno vôo a conversão de uma modalidade para outra. O vôo inaugural se deu a 24 de julho do ano passado, no Centro de Pesquisa Aérea de Textron, pertencente à empresa Bell Helicopter. A aeronave foi projetada e construída pela Bell, sob um programa conjunto de pesquisa do Centro de Pesquisas Ames, da NASA, e dos Laboratórios de Pesquisa e Tecnologia da Força Aérea Americana.

O avião de provas XV-15, de rotores inclináveis, possui um rotor de 7,5 m de diâmetro, semelhante aos de helicóptero, na ponta de cada asa. Cada rotor é acionado por um motor turbopropulsor, sendo que o conjunto todo pode ser movimentado da posição vertical para a horizontal. Com os rotores orientados para cima e suas lâminas girando no plano horizontal, o avião atua como um helicóptero, podendo efetuar decolagens e aterrissagens na vertical,

assim como ficar parado no ar. Por outro lado, com os rotores orientados para a frente, as lâminas funcionam como propulsores, fazendo a nave voar como um avião turboélice. Além disso, foi desenhado para ser muito mais silencioso que os helicópteros e turboélices atuais.

Assim, o novo avião combina as vantagens de subidas e descidas na vertical com as de uma maior autonomia de vôo e maior velocidade, próprias dos aviões normais. Seu uso está previsto tanto para a área militar como civil. Na primeira, ele servirá às missões de procura e salvamento, reconhecimento, supervisão e transporte de tropas. Na segunda, será útil para explorações de longa distância e para serviços de ponte aérea.

Espera-se que tais aeronaves desenvolvam uma velocidade de cruzeiro de 550 km/h, sendo assim mais velozes que muitos turboélices existentes. Exibem um comprimento de 12,6 m e uma largura de 9,6 m, de ponta a ponta das asas.

Sistema de satélites irá estudar os oceanos

O orçamento da NASA para o ano de 1981 prevê fundos para iniciar o desenvolvimento de um sistema de satélites para monitoração dos oceanos, numa ação conjunta civil-militar. O programa, denominado Sistema Nacional de Satélites Oceânicos (NOSS), será um empreendimento da NASA, em conjunto com a Administração Nacional dos Oceanos e da Atmosfera (NOAA), pertencente ao Departamento de Comércio, e ainda com o Departamento de Defesa. O sistema de Satélites será montado e administrado pelas três agências.

A proposta do novo sistema de observação é a de promover uma demonstração operacional limitada da possibilidade de se obter de espaçonaves em órbita polar — quase em tempo real e sob condições climáticas variáveis — a observação contínua dos ventos de superfície nos oceanos, do estado dos mares, da temperatura da superfície da água, do peso das ondas, de gelo e outras medições geofísicas. Espaçonaves anteriores de pesquisa e desenvolvimento — Nimbus, GEOS e Seasat — mostraram que observações por satélite dos oceanos desempenham um papel importante, operacionalmente e com ferramenta de pesquisa.

Os dados fornecidos pelo sistema de satélites, graças à sua cobertura e influência, deverá melhorar a eficiência, a segurança e minorar os custos do transporte e operações marítimas, da exploração e perfuração de petróleo e gás nas plataformas continentais, das construções marinhas, da pesca comercial, da observação da poluição e do gelo, além da procura e salvamento marítimos. Espera-se, também, que seja especialmente útil no aperfeiçoamento dos serviços de meteorologia da agência NOAA.

A marinha americana espera utilizar os dados do sistema de observação na seleção de áreas de operação, guerra anti-submarina, predições acústicas, deslocamento tático de navios e previsão global sobre os oceanos.

O sistema proposto tem duas grandes metades: o segmento aéreo e o segmento terrestre. O segmento aéreo, ou de vôo, será lançado a uma órbita intermediária, a 300 km de altitude, pelo Lançador Espacial. A maior parte deste segmento é composta por um observatório, que consiste uma nave de transporte e um comple-

mento específico, só de instrumentos. A nave transportadora irá fornecer alimentação, controle de altitude, de temperatura, comunicação, comandos e manipulação de dados, além da propulsão necessária para que a órbita correta da missão seja atingida, a 600/900 km de altitude e, depois, para voltar à órbita do Lançador.

A instrumentação básica do satélite é constituída por quatro instrumentos, três dos quais já colocados em órbita anteriormente e um deles ainda em desenvolvimento. Este novo aparelho é o radiômetro por microondas de canais múltiplos, uma versão bastante ampliada (é dotado de uma antena de 3,6 m de diâmetro) do radiômetro de varredura instalado no Nimbus 7. O principal objetivo do radiômetro é a observação da temperatura da superfície do mar, velocidade dos ventos e calotas de gelo, e também fornecer correções atmosféricas ao altímetro e dispersômetro instalados a bordo.

O altímetro é idêntico àquele que voou à bordo do Seasat, exceto pelo fato que desta vez serão embarcados dois sistemas iguais, redundância necessária aos requisitos de duração da missão. Ficará encarregado de observar as ondas e as correntes marinhas.

O dispersômetro é uma versão ampliada do sistema instalado no Seasat. Esta nova versão terá seis antenas, ao invés de quatro, também para fins de redundância. Ficará a seu cargo a observação da velocidade dos ventos sobre os oceanos.

O quarto instrumento, o sistema de varredura de cores da zona costeira, é igual ao que voou a bordo Nimbus 7, com três canais adicionais; ele irá observar as distribuições de concentração de clorofila e turvamento da água.

O segmento terrestre do programa é uma combinação de sistemas que, em conjunto com espaçonaves de dados e de rastreamento, além de um serviço doméstico de comunicações, fornecerá operação em órbita, processamento de dados em terra e ainda distribuição de dados para a missão. Este segmento inclui um sistema primário de processamento, um controle do observatório, e um controle de arquivamento e interfaces com as instalações da NOAA e do Departamento de Defesa.

A Constanta entra na era do raio laser.

A alta tecnologia usada pela Constanta na fabricação de resistores de filme de carbono e filme metálico já é conhecida em todo o país. Mais que isso, em quase todo o mundo, porque a Constanta exporta seus produtos para as Américas, Europa e África.

Acostumada a trabalhar com precisão e, conseqüentemente, a oferecer precisão, a Constanta acaba de colocar em operação um

equipamento de raios laser altamente sofisticado, para ajustar o valor ôhmico dos resistores. Trocando em miúdos, a Constanta avançou no tempo. Trouxe mais precisão, mais rapidez e ainda maior confiabilidade, produzindo resistores tão bons ou melhores que os produzidos nos centros mais avançados do resto do mundo.

Constanta: qualidade a qualquer custo.

NASA estuda a viabilidade de uma plataforma espacial

Foi fornecido à firma General Dynamics Convair pela NASA um contrato de estudo sobre a viabilidade de se colocar uma plataforma espacial em órbita geoestacionária sobre a Terra, que permita um estacionar econômico de vários satélites ou naves em uma única estrutura orbital. Tal plataforma viria a ser a base de pouso de vários dispositivos de comunicação, meteorologia, recursos naturais e inúmeras pesquisas científicas que atualmente dividem-se por diversos satélites separados e auto-suficientes.

Estudos preliminares efetuados pelo Centro Marshall de Vôo Espacial demonstraram ser perfeitamente viável a construção de uma plataforma em pleno espaço e também o seu posicionamento em uma órbita sincronizada com a rotação da Terra. Ela poderia permanecer imóvel a 40 000 km de altitude, em algum ponto acima do Equador, onde forneceria energia elétrica, estabilização e manutenção a dispositivos de várias missões diferentes, ali estacionados, mediante uma certa compensação, não muito diferente do aluguel.

Estudos anteriores já indicavam que as plataformas geoestacionárias podem oferecer muitas vantagens, em relação aos satélites individuais e especializados de hoje

em dia. Os serviços comuns oferecidos por tais estruturas, disponíveis a todos os "hóspedes", iriam eliminar a necessidade de se instalar antenas, baterias ou sistemas de energia solar em cada dispositivo, reduzindo assim o tamanho e o peso dos mesmos na ocasião do lançamento. A centralização gerada pelas plataformas viria ainda facilitar os serviços de manutenção em órbita.

Os satélites de comunicação, em particular, seriam os maiores beneficiados pela instalação de uma plataforma, pois seu uso reduziria o acúmulo de tráfego espacial, tornaria mais eficiente a utilização das frequências disponíveis e possibilitaria a construção de terminais de terra de menores dimensões e, conseqüentemente, mais baratos.

Na eventualidade de serem construídas várias plataformas, elas poderiam se localizar em diversos pontos ao redor da Terra, a fim de atender às necessidades de áreas densamente populadas, tais como os Estados Unidos, América do Sul, Europa Ocidental e Índia. Seria então possível estabelecer elos de comunicação entre as diversas plataformas, possibilitando assim uma comunicação global, sem a intervenção das estações terrestres. □

Competição de experimentos científicos no espaço para estudantes

A NASA publicou, recentemente, uma requisição de propostas para a administração do Projeto de Envolvimento Estudantil do Lançador, que será uma competição nacional entre secundaristas, a ser iniciada em setembro. Os estudantes de todas as partes dos Estados Unidos terão a oportunidade de submeter propostas de experimentos



científicos e de engenharia e os que forem selecionados estarão a bordo de um dos vôos do Lançador Espacial, em fins de 1981 ou 1982. Está sendo preparado um programa semelhante para os estudantes de nível superior, cujos detalhes serão fornecidos até o fim deste ano.

A entidade contratada pela NASA ficará encarregada de definir as regras do concurso e também de selecionar 10 regiões, das quais serão escolhidos os semi-finalistas. Tomará ainda a responsabilidade de confeccionar as fichas dos candidatos e de dirigir toda a competição.

Na ocasião de um concurso semelhante, realizado um pouco antes da missão Skylab, mais de 51 000 pacotes de material foram remetidos aos estudantes interessados e mais de 3 400 propostas de experimentos foram recebidas. A seleção final deu preferência a 19 experimentos, os quais foram embarcados no Skylab. Aque-la experiência com duas aranhas, Arabella e Anita, que visava testar a capacidade de tecerem suas teias na ausência de gravidade, era de autoria de um estudante.

O projeto de envolvimento estudantil faz parte de um grande programa da NASA, destinado a motivar os secundaristas americanos às atividades científicas criativas. Essa participação da NASA em escolas secundárias teve início em 1961, através das feiras de ciência.

A competição do Lançador Espacial será conduzida de forma a selecionar 20 candidatos de cada uma das 10 regiões, que serão reunidos numa semifinal. Os vencedores das regionais promoverão encontros para discutir suas propostas. Após os seminários regionais, até 10 propostas de cada região serão selecionadas e submetidas a um concurso final; das 100 propostas regionais, apenas 20 serão as escolhidas. A NASA, porém, reserva-se o direito de dar a última palavra sobre a aprovação de cada um dos experimentos selecionados.

A NASA se encarregará, também, de interessar certas indústrias no desenvolvimento e análise dos projetos escolhidos ou, na impossibilidade de conseguir colaboradores, de dar o apoio necessário aos vencedores. Mas antes de qualquer trabalho de desenvolvimento, os estudantes que tiverem suas propostas aceitas devem participar, juntamente com seus assessores industriais ou institucionais, de um seminário que será realizado no Centro Espacial Kennedy, na Flórida, onde discutirão seus projetos com outros estudantes, cientistas profissionais e oficiais da NASA.

A principal diferença entre esta competição e as anteriores, como a do Skylab, reside no fato de ser planejada como um programa anual, e não apenas como um evento único. Outras diferenças estão na participação esperada de universidades e assessores industriais. ■

ESTÓRIAS DO TEMPO DA GALENA

Pe. Landell de Moura

A. Fanzeres

Esta "estória" faz parte da História. Landell de Moura ou mais exatamente Roberto Landell de Moura, nasceu a 21 de janeiro de 1861, em Porto Alegre e ordenou-se sacerdote em 28 de novembro de 1886, em Roma. Além de sacerdote, Landell de Moura tinha grandes conhecimentos de física e, neste campo, pasmem nossos leitores, é que fez várias descobertas e registrou patentes que daremos a conhecer; elas sem dúvida dão ao nosso patricio e ao Brasil prioridade em grandes invenções.

No fascinante livro de Ernani Fornari, publicado pela Globo em 1960 (*O Incrível Padre Landell de Moura*), é citado que em São Paulo o pe. Landell fez demonstrações de transmissão e recepção da palavra, à distância, sem uso de fios; e isso verificou-se entre 1893 e 1894... O local da transmissão foi a Av. Paulista e o de recepção, o Alto de Santana, cobrindo uma distância de aproximadamente 8 quilômetros, sendo portanto uma experiência pioneira e que antecedeu a de Marconi (1895).

Seu trabalho não foi fácil, pois na época pessoas ignorantes atribuíam à "parte com o diabo" as pesquisas do padre-sábio; uma vez, quando havia saído de casa para assistir os últimos momentos de um moribundo, encontrou ao voltar sua porta arrombada e todo seus aparelhos destruídos por um bando dos "fiéis cristãos". Mas Landell de Moura não desanimou; reconstruiu em segredo seus aparelhos e em 1900 obteve uma patente brasileira, sob nº 3279, expressamente concedida para "um aparelho apropriado à transmissão da palavra à distância, com ou sem fios, através do espaço, da terra e da água".

No livro que estamos citando há uma referência à visita que Landell fez aos EUA, em 1901, e à edição do New York Herald de 12 de outubro de 1902, que citava a telefonia sem fios e o transmissor de ondas, invenções do padre brasileiro. Esses inventos foram patenteados sob os números 771 e 917, em 11 de outubro de 1904.

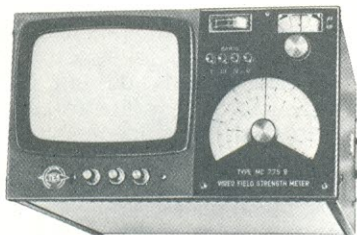
Em 1902, quando Landell fazia demonstrações de seus aparelhos nos EUA, Ernst Ruhmer, na Alemanha, demonstrava a utilização da luz na transmissão da palavra, por meio de elementos de selênio; ele chegou a transmitir cores, inclusive, e sem fios, resultado muito semelhante ao trabalho que Landell havia demonstrado pioneiramente no Brasil, em 1900.

O transmissor de voz de Landell pode ser descrito sucintamente como uma bobina de indução em que a voz comandava o circuito de abertura e fechamento do primário e, desse modo, transmitia ao secundário uma onda amortecida, que depois era enviada à antena. Imagine-se o trabalho e a luta que Landell deve ter empreendido para construir e tentar patentear seus inventos. Foi muito perseguido e correu sério risco de ser excomungado, pois os "fiéis" diziam que tinha parte com o diabo. Landell faleceu a 3 de novembro de 1924.

A leitura do livro de Fornari é edificante, porque mostra como nós, neste Brasil imenso, tivemos, ao longo dos tempos, desde que os descobridores aqui aportaram, grandes oportunidades e grandes indivíduos, derrotados porém pela indiferença burocrática e por outros fatores, que nos tem sempre retardado no acesso à posição que merecemos no concerto mundial das nações. A leitura desse livro deveria ser até impositiva, nos setores de educação geral, como Moral e Cívica, pois fatos como esse devem ser colocados perante os jovens para eliminar a pecha de "incapacidade tecnológica" com que nos acoimam os interessados em vender tecnologia importada.

Instrumentos para medições elétricas ou eletrônicas

MEDIDOR DE INTENSIDADE DE CAMPO

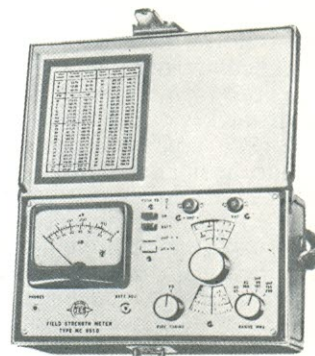


MODELO MC775B- VÍDEO

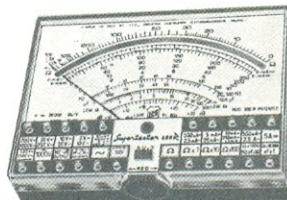
Especial para técnicos de TV. Branco & preto, e em cores na instalação de antenas simples ou coletivas.
Som e imagem nos campos de frequência bandas de 40 a 950 MHz em faixas I, III, IV e V.
Elétrico e baterias recarregáveis.
Portátil: 8 kilos
Com mala de couro e acessórios.

MODELO MC661/C ou MC661/D

A bateria — para as faixas de 41 a 840 MHz.
Portátil: 3 kilos
Completo com mala de couro, fones, atenuador e bateria



MULTÍMETRO DIGITAL CEME — DOÇ — 2000 AUTOMÁTICO.
Funções: Vdc, Vac, Idc, Iac, Kohm a 20 Mohm
Display com LED's



SUPERTESTER ICE mod. 680/R

O modelo especial mais complexo e exato que existe no mercado eletro-eletrônico brasileiro.
10 ESCALAS PARA 80 FAIXAS DE MEDIÇÕES TEMOS MODELOS MENORES.

ALP Comercial Importadora Alp Ltda.

Alameda Jaú, 1528 - 4º andar - Conj. 42 - Tel.: 881-0058 (direto) e 852-5239 (recados) - CEP 01420 - São Paulo - SP

A grande vantagem dos sistemas a efeito Wiegand é a sua simplicidade. Resume-se, no fundo, a um pequeno pedaço de fio de pequena bitola, que, ao passar por uma cabeça magnética leitora, pode produzir pulsos abruptos de alguns volts de amplitude. Não há necessidade de sinais de entrada. E, ao contrário de outros sensores magnéticos, a amplitude dos pulsos de saída é virtualmente independente do ritmo de deslocamento do fio em relação à cabeça de leitura. O equipamento é bastante robusto, podendo operar ao longo de uma ampla faixa de temperaturas.

O efeito Wiegand

O efeito Wiegand é obtido pela utilização de um fio ferromagnético especialmente preparado, com 0,25 mm de diâmetro e extensões de 7,5 a 30 mm. O fio é feito de uma liga similar à utilizada em alguns núcleos de memória, sendo homogêneo em sua composição. Na fabricação é trabalhado a frio, por torção e estiramento, para depois ser temperado a quente.

Essa técnica de fabricação dá origem a uma "capa" com uma força coercitiva muito superior à do núcleo do fio, composto de um material magneticamente "dócil". A capa externa requer, então, a aplicação de um campo magnético bem maior para inverter seu sentido de magnetização, em relação ao núcleo.

Se não houver aplicação de campo externo, o campo da capa axial sobrepuja qualquer magnetização proveniente do núcleo. As linhas de fluxo que tem origem na capa externa retornam através do próprio núcleo; o campo magnético externo devido à presença do fio completo (capa + núcleo) é desprezível.

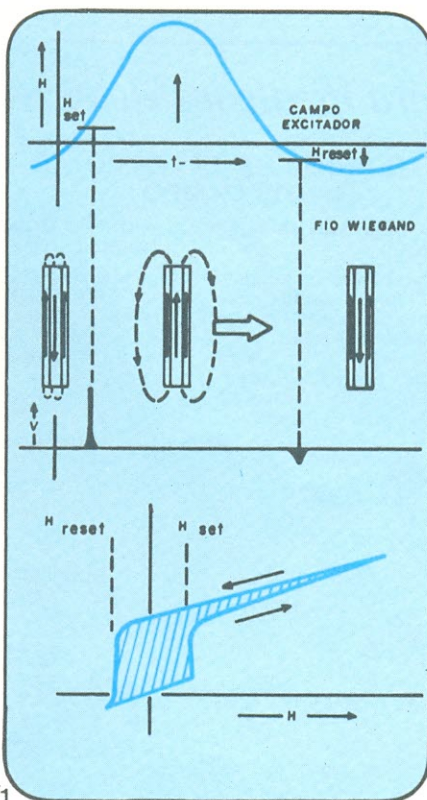
Como se vê pela figura 1, se por acaso um campo assimétrico for aplicado ao fio, de forma que sua polaridade seja paralela à da capa, o campo do núcleo sofrerá uma súbita inversão de polaridade, assim que o campo externo alcance um determinado valor crítico H_{set} . As linhas de campo do núcleo e da capa, agora, dirigem-se totalmente para fora do fio Wiegand. Quando o campo externo mudar sua polaridade, o campo do núcleo voltará ao sentido original, ocasião em que o campo externo apresentará um valor H_{reset} .

Se uma bobina captadora for enrolada num fio Wiegand, o campo externo produzirá pouca tensão nessa bobina; por outro lado, porém, a comutação Wiegand da polaridade magnética do núcleo irá produzir a máxima tensão nessa mesma bobina. Como se vê na figura 1, grandes pulsos são gerados quando o campo passa por H_{set} e pulsos bem menores, na passagem por H_{reset} .

O EFEITO WIEGAND E ALGUMAS DE SUAS APLICAÇÕES

Brian Dance

Um inusitado efeito magnético comutador, descoberto pelo americano John Wiegand há alguns anos atrás, poderá encontrar importantes aplicações em diversos campos, tais como os de ignição para automóveis, eletromedicina, medições de fluxo, chaves para teclados, cartões de identificação para áreas de segurança, cartões de crédito, passaportes, etc. Nosso correspondente na Inglaterra passa a abordar agora esse interessante efeito e seus usos.



Princípios físicos básicos do efeito Wiegand.

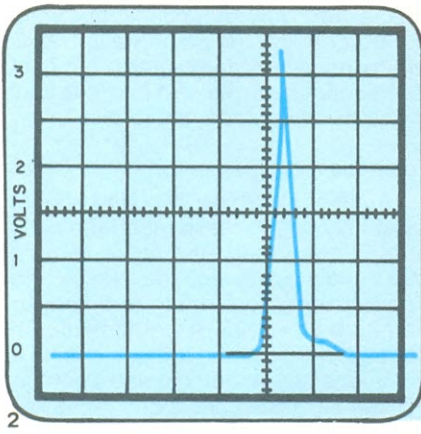
Pontos práticos

Uma bobina típica de 1000 espiras, enrolada sobre 3 cm de fio Wiegand, é capaz de produzir pulsos da ordem de 2 V sobre uma carga de 1 quilohm, cada pulso exibindo uma duração de 20 us até a metade de seu nível máximo. Os fios Wiegand são conhecidos pela sua imunidade a campos magnéticos espúrios.

A simplicidade de um sistema Wiegand torna-se evidente pelo fato de serem precisos apenas alguns pequenos ímãs permanentes, uma bobina captadora e um pequeno pedaço de fio Wiegand para se montar um completo gerador de pulsos. O rápido chaveamento resulta numa elevada frequência de mudança de fluxo e, portanto, em pulsos de saída relativamente grandes.

A bobina sensora pode ser enrolada diretamente sobre o fio Wiegand ou, então, pode ser combinada a dois pequenos ímãs permanentes, como parte de uma cabeça leitora. Se for desejado, pode-se incluir qualquer material de blindagem não-magnético entre o fio Wiegand e a cabeça de leitura.

Podemos ver um típico pulso Wiegand na figura 2, uma visão ampliada dos pulsos positivos da figura 1, com a largura já mencionada. Observe que o

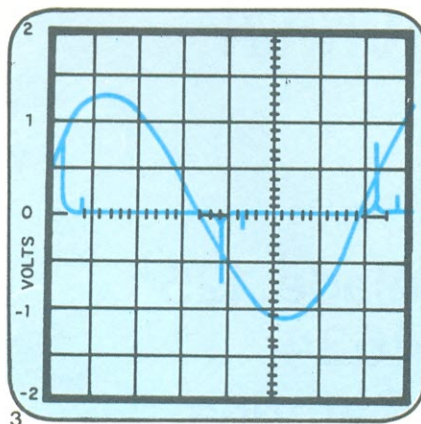


Típico pulso Wiegand (base de tempo: 50 us/divisão).

pulso é bastante "limpo", sem ondulações espúrias, o que significa que os pulsos Wiegand podem ser usados diretamente, sem a necessidade de filtros ou circuitos modeladores, enquanto sua amplitude e baixa impedância de saída as dispensam da amplificação. Além disso, a baixa impedância tende a minimizar o ruído captado pelos fios de conexão. Assim, os pulsos Wiegand podem ser usados para disparar diretamente alguns tiristores ou para controlar transistores de potência.

Os grandes pulsos da figura 1, obtidos por um campo magnético assimétrico, tem todos a mesma polaridade. É possível, entretanto, usar também um campo magnético externo do tipo simétrico, como se vê na figura 3, a fim de se produzir pulsos Wiegand simétricos, alterando em polaridade e com a mesma amplitude. No entanto, a amplitude desses pulsos simétricos é de apenas 25% da amplitude dos pulsos da figura 1.

A temperatura máxima de operação de um sistema Wiegand é determinada principalmente pelo conjunto da cabeça leitora (ou seja, da isolamento do



Excitação simétrica e pulsos resultantes (campo aplicado: ± 12 kA/m; base de tempo: 2 ms/divisão).

fio da bobina sensora), e não pelo próprio fio Wiegand, pois ele poderia operar normalmente até 260 °C. De fato, durante a fabricação ele é processado a 400 °C. Os valores ideais de intensidade do campo de comutação e *reset* permanecem praticamente constantes ao longo de faixa de -195 °C a +260 °C. E nota-se uma variação de amplitude de apenas 5% ao longo da faixa de -185 a +150 °C e de menos de 10% entre -196 e +300 °C. Até onde se sabe, ainda não se determinou a mínima temperatura de operação do fio Wiegand, mas certamente ele trabalha até mesmo abaixo da temperatura do nitrogênio líquido (-196 °C).

O campo necessário para se comutar um fio Wiegand (H_{set}) é relativamente pequeno — 0,015 W/m², normalmente — e o campo de restauração é ainda menor (-0,002 W/m², aproximadamente). A esses níveis de campo magnético, pode-se perfeitamente utilizar ímãs mais baratos nos sistemas Wiegand.

Uma outra vantagem dos sistemas Wiegand é o fato de dispensarem contatos, podendo operar confiavelmente, sem manutenção, por longos períodos. Além disso, não são afetados pela água, sujeira ou óleo.

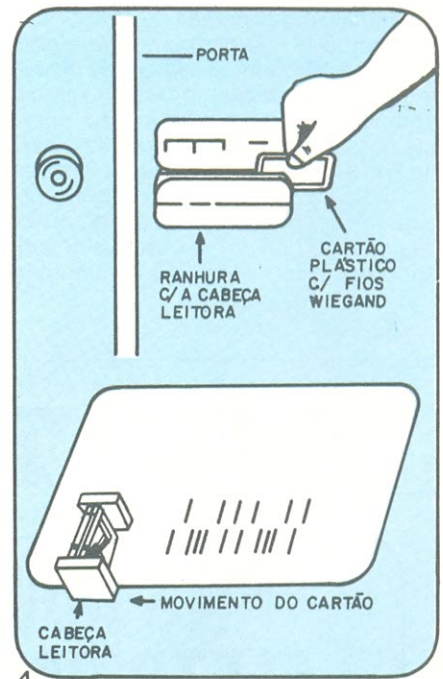
Até hoje, a teoria quantitativa do efeito Wiegand não foi totalmente compreendida, mas pesquisas em curso na Universidade de Yale estão tentando desenvolver uma teoria mais detalhada, que permita entender melhor os fundamentos do processo. Sabe-se que o efeito pode ocorrer em qualquer material dútil que admita ser trabalhado de modo a formar um tipo definido de tensão mecânica sobre si mesmo. Um dos melhores materiais é o *Vicalloy*, empregado na fabricação de relés reed. Outros materiais e os efeitos de outras ligas e grãos, porém, estão sob investigação, paralelamente aos corretos procedimentos de trabalhar esses materiais. Parece muito provável que, em breve, será possível produzir pulsos ainda maiores — talvez de 10 a 20 V, sobre cargas de 1 quilohm.

Identificação de cartões

O efeito Wiegand teve a oportunidade de ser testado na prática, pela primeira vez, num período de quatro meses que teve início em abril de 1977. Cartões plásticos de identificação contendo uma codificação com fios Wiegand foram distribuídos a 150 funcionários de uma companhia de seguros de Boston, cujos escritórios estão situados próximos a uma das paradas do metrô da cidade. Esses cartões especiais permitiam que seus usuários utilizassem catracas ou borboletas especialmente projetadas,

dotadas de leitoras de cartões ao invés de receptáculos para moedas. Pouco tempo depois, os aeroportos canadenses adotaram um sistema de identificação semelhante.

A forma como os fios Wiegand são embebidos nesses cartões e distribuídos em duas linhas está representada na figura 4; observe que é um sistema equivalente à numeração codificada em binário. Uma das linhas representa os dígitos binários "0", nas posições corespondentes às dos fios no cartão, enquanto a outra determina o posicionamento dos dígitos "1". A presença de um fio em qualquer linha produz um pulso, que é lido por uma cabeça de núcleo partido. Essa cabeça de leitura gera então séries de pulsos binários digitalmente codificados, que são entregues a um decodificador eletrônico; este, por fim, vai determinar se o cartão apresentado deve ser aceito.



Leitura dos cartões de identificação.

As leitoras de cartões Wiegand podem ser fabricadas em modelos mais robustos, a fim de se adaptar aos rigores do uso público. Os fios são codificados antes de serem aplicados nos cartões; assim, a informação neles contida não pode ser alterada ou apagada, intencional ou acidentalmente, sem que o próprio cartão seja destruído. A falsificação é quase impossível sem o acesso ao fio Wiegand especialmente processado. Na verdade, é mais fácil alterar as informações memorizadas por um cartão magnético comum. Se for necessário "gravar" uma quantidade substancial de informações num único cartão, os fios podem ser orde-

nados com um espaçamento de apenas 0,75 mm e um conjunto adequado de fios poderá ser aplicado de acordo com o formato mais adequado.

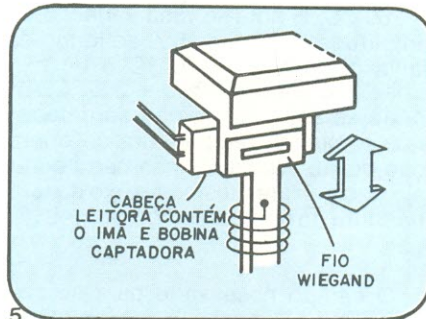
É possível ainda empregar os cartões Wiegand como passagens ou como cartões de múltiplos usos. Inicialmente, pode-se optar pela instalação de um sistema *off-line*, para controle de catracas, para depois ser convertido para operação *on-line*, se desejado, empregando as mesmas leitoras de cartões. Os cartões do tipo Wiegand são mais caros que os magnéticos comuns, mas o custo dos cartões poderá ser diluído no baixo custo do equipamento associado.

Em veículos

A enorme companhia Robert Bosch, da Alemanha, está trabalhando atualmente na aplicação do efeito Wiegand em veículos, enquanto a firma Echlin, de Connecticut, já passou a aplicar o efeito na sincronização das centelhas, em sistemas de ignição para automóveis. O distribuidor a efeito Wiegand não tem a capacidade de aumentar o desempenho dos carros de competição, mas proporciona uma melhora considerável da confiabilidade sob severas condições ambientais.

O fio Wiegand, envolvido por uma bobina sensora, e mais o ímã de *reset* são instalados num dos braços de um suporte em forma de "U", enquanto o

ímã de excitação fica no outro braço. Entre os dois braços desse suporte são postas para girar várias aletas horizontais, que interrompem o campo enviado pelo ímã excitador à bobina, produzindo assim pulsos precisamente temporizados. Tais pulsos são en-



Tecla que produz o mesmo pulso, quer em operação rápida, quer lenta.

viados a um sistema de ignição eletrônica. A fiação do veículo fica assim simplificada, pois não é preciso haver conexões para transportar alimentação para a cabeça leitora.

Nos tacômetros está uma outra aplicação óbvia do efeito Wiegand nos veículos. Pode-se imaginar, porém, aplicações bem mais complexas nos próprios veículos — tal como no posicionamento do virabrequim e em sensores de rotação, que, enviando pul-

so a um microprocessador, iriam controlar a entrada de combustível. O efeito pode ser aproveitado também na frenagem controlada, a partir de sensores de velocidade nas rodas.

Teclados

Teclados a efeito Wiegand podem se utilizar do processo mostrado na figura 5, que produz um pulso sempre que a tecla é pressionada. Nesse tipo de interruptor, o formato e dimensão do pulso produzido é virtualmente independente do ritmo em que a tecla é pressionada. Um único pulso é gerado e a oscilação mecânica dos contatos, que costuma produzir vários pulsos seguidos, é totalmente eliminada.

Medidores de fluxo

Fluídos em movimento tem a possibilidade de ter seu fluxo medido por qualquer elemento rotativo, feito de material não-magnético, onde forem aplicados vários fios Wiegand. A cabeça de leitura, contendo uma bobina captadora e dois ímãs permanentes, não precisa ficar imersa no fluido, nesses casos. Esse método permite medições bastante precisas do fluxo, tanto uni- como bidirecional, com grandes vantagens sobre os métodos analógicos convencionais.

Conclusão

É sabido que os sistemas Wiegand ►

BARTÔ

REPRESENTAÇÕES E COMÉRCIO LTDA.

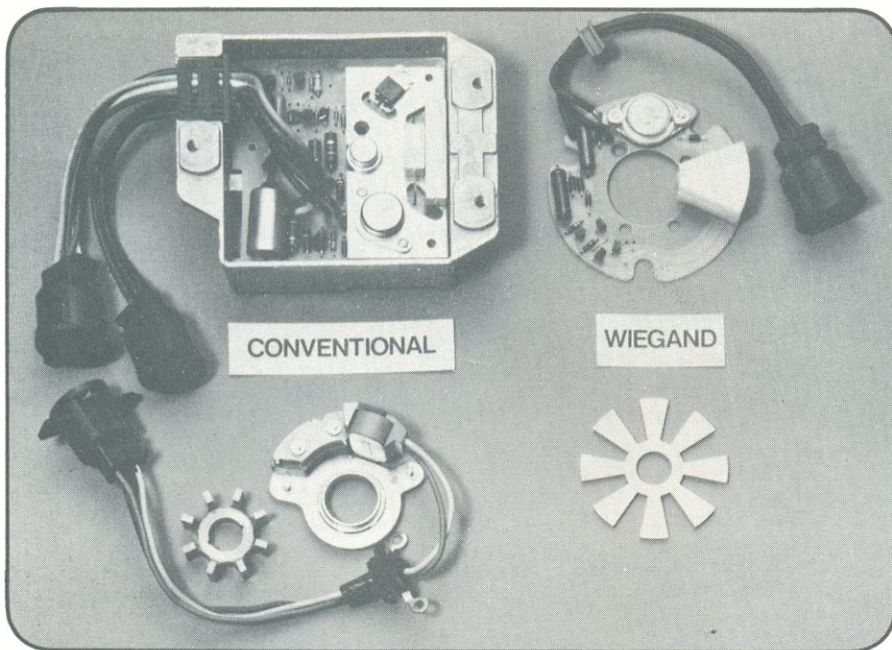
**KITS NOVA
ELETRONICA,
DIODOS, CI E
INSTRUMENTOS
TRANSISTORES
EM GERAL**

RUA DA CONCÓRDIA, 312/314
FONES: 224-3699 — 224-3580
RECIFE — PE. TELEX 0112201

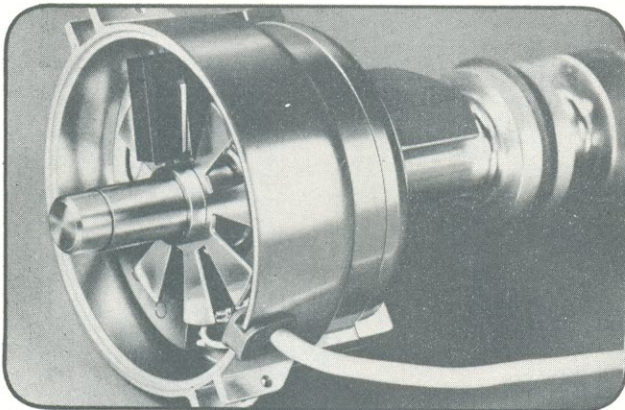
ANUNCIE EM

NOVA ELETRONICA

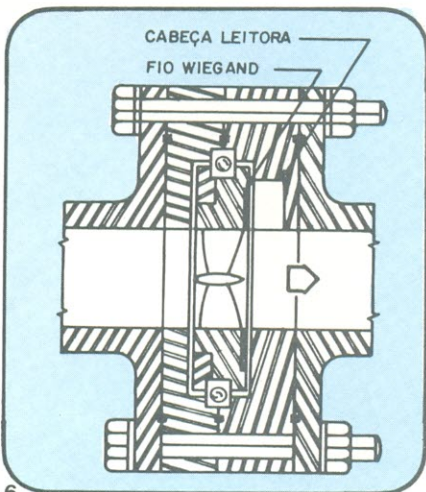
Rua Hélade, 125
cep 04634
V. Sta. Catarina
São Paulo



Eletrônica simplificada para automóveis — Esta comparação entre sistemas de controle necessários à ignição eletrônica existente e a ignição tipo Wiegand ilustra com perfeição a economia possível em peças e fiação. A unidade à esquerda, pertencente a um automóvel americano atual, emprega 40 componentes eletrônicos. A unidade Wiegand, à direita, utiliza apenas 12 componentes. Foram eliminados os circuitos de modelagem e amplificação de pulsos, além daqueles de supressão de ruídos.



Visão detalhada do gerador de pulsos Wiegand para ignição eletrônica. Note a peça em forma de "U" e as aletas citadas no texto.



não substituem os dispositivos semicondutores e não são páreo para as memórias semicondutoras em velocidade. No entanto, como já se viu, nos sistemas de ignição o gerador de pulsos Wiegand pode tranqüilamente tomar o lugar de um LED ou de um dispositivo a efeito Hall. E parece bastante provável que, para o futuro, mais aplicações do efeito Wiegand irão aparecer.

6

Medidor de fluxo em uma turbina.

tradução: Juliano Barsali

RALLY



Com seu *display* fluorescente verde, o Rally é um relógio digital especialmente preparado para as condições de funcionamento em automóveis. Além de apresentar em baixo consumo, ele permanece aceso apenas quando a chave de ignição do veículo está ligada. Mas isto não quer dizer que ele interrompa sua contagem quando o carro é desligado; embora apagado, o Rally continua o seu trabalho, evitando que você tenha de reajustá-lo a cada vez que entra no carro. E tem mais, a luminosidade do *display* é automaticamente controlada pelas condições de luz ambiente.

KITS NOVA ELETRÔNICA
para amadores e profissionais

À VENDA: NA FILCRES
E REPRESENTANTES

LABORATÓRIO DE EFEITOS LUMINOSOS

Termômetros, detectores de zero, tacômetros, indicadores de tensão da rede, luzes sequenciais, voltímetros com *extended range* e indicação de sobrecarga, etc. Esses são apenas alguns exemplos de aplicações possíveis com o Laboratório de Efeitos Luminosos.

Na verdade, este *kit* é mais simples do que possa parecer. Trata-se de um indicador de níveis de tensão formado por 10 comparadores, todos contidos num único integrado (o novo LM 3914), à saída dos quais são ligados 10 LEDs.

KITS NOVA ELETRÔNICA
para amadores e profissionais

À VENDA: NA FILCRES
E REPRESENTANTES

Sumário Geral de 1980

N.E. n.º 35 — Janeiro/80

| | | |
|-------------------------|--|-----|
| KITS — | Brisatemp, temporizador para limpador de pára-brisa..... | 2 |
| SEÇÃO DO PRINCIPIANTE — | Voice compressor, o novo comp. para PX, grav., microf..... | 8 |
| | O mini-moogh, uma introdução à música eletrônica..... | 14 |
| | O problema é seu..... | 18 |
| TEORIA E INFORMAÇÃO — | Conversa com o leitor..... | 20 |
| | A tabela do mês..... | 23 |
| | Idéias do lado de lá..... | 24 |
| | Aplicações do vidro e vidro-cerâmica na indústria Eletrônica..... | 27 |
| | Estórias do tempo da galena..... | 34 |
| ÁUDIO — | Sonorização de grandes ambientes, no Brasil — conclusão..... | 36 |
| | Em pauta..... | 45 |
| SEÇÃO PY/PX — | Válvulas e transistores: duas faces da mesma moeda..... | 48 |
| BANCADA — | Como reparar circuitos TTL..... | 54 |
| PRÁTICA — | Um zener "sintético" de potência..... | 59 |
| | Um simples pisca-pisca para motos..... | 63 |
| ENGENHARIA — | Prancheta do projetista..... | 67 |
| | Combinação de circuitos analógicos e digitais num CI de telefonia..... | 71 |
| SUPLEMENTO BYTE — | Novos módulos "bubble" para armazenagem em massa..... | 80 |
| | O 8080 para principiantes — 10.ª lição..... | 86 |
| CURSOS — | Prática nas técnicas digitais — 13.ª lição..... | 94 |
| | Curso de semicondutores — 26.ª lição..... | 118 |

N.E. n.º 36 — Fevereiro/80

| | | |
|-------------------------|---|----|
| KITS — | Um laboratório de efeitos luminosos com uma infinidade de aplicações..... | 2 |
| SEÇÃO DO PRINCIPIANTE — | Um laboratório de efeitos sonoros de um só integrado..... | 12 |
| | Nervo-teste — um desafio aos seus nervos..... | 21 |
| | O problema é seu..... | 26 |
| TEORIA E INFORMAÇÃO — | Livros em revista..... | 28 |
| | Conversa com o leitor..... | 30 |
| | O advento dos fornos de microondas..... | 33 |
| | Antologia dos pré-amplificadores integrados..... | 39 |
| | A tabela do mês..... | 46 |
| | Idéias do lado de lá..... | 47 |
| ÁUDIO — | Em pauta..... | 48 |
| | A importância da direcionalidade dos alto-falantes..... | 50 |
| | Um distorcedor fuzz para guitarras elétricas..... | 53 |
| PRÁTICA — | Um conversor senoidal/quadrada para laboratório..... | 56 |
| | Prático traçador de curvas de semicondutores..... | 59 |
| ENGENHARIA — | Prancheta do projetista — série nacional..... | 64 |
| | Como o processo BIFET beneficiou os operacionais..... | 66 |
| SUPLEMENTO BYTE — | As duas versões do microprocessador Z8000..... | 71 |
| | O 8080 para principiantes — 11.ª lição..... | 81 |
| CURSOS — | Curso de Semicondutores — 27.ª lição..... | 94 |
| | Prática nas técnicas digitais — 14.ª lição..... | 97 |

N.E. n.º 37 — Março/80

| | | |
|-------------------------|---|----|
| KITS — | Compressor para equipamento de PX..... | 2 |
| SEÇÃO DO PRINCIPIANTE — | O problema é seu..... | 10 |
| | Carta dos elementos digitais básicos..... | 12 |
| TEORIA E INFORMAÇÃO — | As ondas acústicas de superfície..... | 18 |
| | Estórias do tempo da galena..... | 25 |
| | A tabela do mês..... | 26 |
| | Noticiário..... | 28 |
| | Não está nos livros..... | 31 |
| | Conversa com o leitor..... | 33 |
| | Notícias da NASA..... | 36 |
| ÁUDIO — | Em pauta..... | 38 |
| | Sonorização de ambientes domésticos no Brasil, em 1980..... | 40 |
| PRÁTICA — | Comutador de 4 canais para seu osciloscópio mono-feixe..... | 54 |
| REPORTAGEM — | Pelos caminhos do Metrô de São Paulo..... | 60 |
| ENGENHARIA — | Prancheta do projetista — série nacional..... | 72 |
| | Prancheta do projetista..... | 74 |
| SUPLEMENTO BYTE — | O 8080 para principiantes — 12.ª lição..... | 79 |
| | O teste de memórias "bubble" na indústria..... | 86 |
| CURSOS — | Prática nas técnicas digitais — 15.ª lição..... | 93 |
| | Curso de semicondutores — 28.ª lição..... | 99 |

N.E. n.º 38 — Abril/80

| | | | |
|--------------------------------|---------------|--|-----|
| | <i>KITS —</i> | Multitimer, o temporizador com inúmeras aplicações..... | 2 |
| <i>SEÇÃO DO PRINCIPIANTE —</i> | | Carta de referência de circuitos digitais básicos..... | 10 |
| | | O problema é seu..... | 14 |
| <i>TEORIA E INFORMAÇÃO —</i> | | Componentes..... | 16 |
| | | Noticiário..... | 20 |
| | | Notícias da NASA..... | 23 |
| | | Conversa com o leitor..... | 25 |
| | | Idéia do lado de lá..... | 27 |
| | | Livros em revista..... | 28 |
| | | Tabela do mês..... | 30 |
| | | Novidades industriais..... | 31 |
| | | Antologia do integrado PLL LM565..... | 33 |
| | | Algo de novo na TVs: vídeo-discos..... | 38 |
| <i>ÁUDIO —</i> | | Sonorização de ambientes domésticos, no Brasil, em 1980-conclusão..... | 44 |
| | | Em pauta..... | 53 |
| <i>PRÁTICA —</i> | | Audioscópio, sinais de áudio em sua tela de TV..... | 58 |
| | | Um cuco eletrônico, para sonorizar brinquedos ou relógios digitais..... | 61 |
| <i>SEÇÃO PY/PX —</i> | | Existe perigo nas frequências extremamente baixas?..... | 65 |
| <i>ENGENHARIA —</i> | | Prancheta do projetista — série nacional..... | 68 |
| | | Prancheta do projetista..... | 69 |
| | | Os retificadores monofásicos com filtros RC..... | 72 |
| <i>SUPLEMENTO BYTE —</i> | | Um microcomputador que trabalha sozinho ou junta forças com outros integrados..... | 87 |
| | | Controlador de periféricos adota lógica I^2L | 94 |
| <i>CURSOS —</i> | | Prática nas técnicas digitais — 16.ª lição..... | 99 |
| | | Curso de semicondutores — 29.ª lição..... | 121 |

N.E. n.º 39 — Maio/80

| | | | |
|--------------------------------|---------------|---|----|
| | <i>KITS —</i> | Um inédito testador de transistores..... | 2 |
| <i>SEÇÃO DO PRINCIPIANTE —</i> | | Contador universal ampliável — e suas aplicações..... | 7 |
| | | O problema é seu..... | 18 |
| <i>TEORIA E INFORMAÇÃO —</i> | | Popularizando os integrados CMOS..... | 20 |
| | | Conversa com o leitor..... | 24 |
| | | Idéias do lado de lá..... | 28 |
| | | Estórias do tempo da galena..... | 29 |
| | | Novidades industriais..... | 31 |
| | | A tabela do mês..... | 32 |
| <i>ÁUDIO —</i> | | Em pauta..... | 34 |
| | | Entendendo como funcionam as cápsulas fonocaptoras..... | 36 |
| <i>PRÁTICA —</i> | | Um alarme de lanternas acesas para o automóvel..... | 46 |
| | | Gerador de trêmulo para sua guitarra..... | 49 |
| <i>ENGENHARIA —</i> | | Prancheta do projetista..... | 52 |
| | | Prancheta do projetista — série nacional..... | 58 |
| | | Retificadores monofásicos com filtros RC — conclusão..... | 61 |
| <i>SUPLEMENTO BYTE —</i> | | Um uDicionário de termos relacionados a uProcessadores..... | 77 |
| <i>CURSOS —</i> | | Curso de Semicondutores — 30.ª lição — conclusão..... | 86 |
| | | Prática nas técnicas digitais — 17.ª lição..... | 92 |

N.E. n.º 40 — Junho/80

| | | | |
|--------------------------------|---------------|--|-----|
| | <i>KITS —</i> | Digital IC Tester..... | 2 |
| | | Contador duplo TTL..... | 11 |
| | | Módulo pré-amplificador do Stereo 200..... | 14 |
| <i>SEÇÃO DO PRINCIPIANTE —</i> | | Módulo de potência do Power 200..... | 22 |
| | | O problema é seu..... | 30 |
| <i>TEORIA E INFORMAÇÃO —</i> | | Popularizando os integrados CMOS — 2.ª parte..... | 33 |
| | | Antologia do 8038..... | 38 |
| | | Livros em revista..... | 44 |
| | | Conversa com o leitor..... | 46 |
| | | A tabela do mês..... | 52 |
| | | Idéias do lado de lá..... | 54 |
| <i>BANCADA —</i> | | Capacitor, esse desconhecido..... | 56 |
| <i>PRÁTICA —</i> | | Um controle remoto de volume..... | 62 |
| | | Uma simples ponta de prova de RF para seu multímetro..... | 64 |
| <i>ÁUDIO —</i> | | Técnicas digitais na reprodução do som..... | 65 |
| | | Em pauta..... | 72 |
| <i>ENGENHARIA —</i> | | O novo sistema Multiwire aceita o desafio das interconexões..... | 74 |
| | | Prancheta do projetista..... | 79 |
| | | Prancheta do projetista — série nacional..... | 83 |
| <i>SUPLEMENTO BYTE —</i> | | Microcomputador 2920 fala com o auxílio de software..... | 84 |
| | | As máquinas falam nas escolas..... | 90 |
| <i>CURSOS —</i> | | Instrumentação analógica e digital básica — 1.ª lição..... | 92 |
| | | Prática nas técnicas digitais — 18.ª lição..... | 100 |

N.E. n.º 41 — Julho/80

| | | |
|-------------------------|--|-----|
| KITS — | Intercomunicador FM, a comunicação pela rede elétrica..... | 2 |
| SEÇÃO DO PRINCIPIANTE — | Popularizando os integrados CMOS — conclusão..... | 15 |
| | O problema é seu..... | 20 |
| TEORIA E INFORMAÇÃO — | Conversa com o leitor..... | 23 |
| | A tabela do mês..... | 26 |
| | Idéias do lado de lá..... | 28 |
| | Noticário..... | 32 |
| | Estórias do tempo da galena..... | 35 |
| | Não está nos livros!..... | 36 |
| BANCADA — | Capacitor, esse desconhecido — conclusão..... | 38 |
| PRÁTICA — | Dois simples jogos digitais..... | 48 |
| | Acenda seu rádio (eletronicamente) com um fósforo..... | 52 |
| ÁUDIO — | Em pauta..... | 54 |
| | Verificador de impedâncias para alto-falantes..... | 56 |
| | Técnicas digitais nas gravações-conclusão..... | 58 |
| ENGENHARIA — | Prancheta do projetista — série nacional..... | 66 |
| | Prancheta do projetista..... | 70 |
| | Os V-MOSFETs de potência estendem seu domínio..... | 74 |
| SUPLEMENTO BYTE — | Sistema de desenvolvimento aceita os processadores de hoje — e os de amanhã..... | 83 |
| CURSOS — | Prática nas técnicas digitais — 19.º lição..... | 91 |
| | Instrumentação analógica e digital básica — 2.º lição..... | 100 |

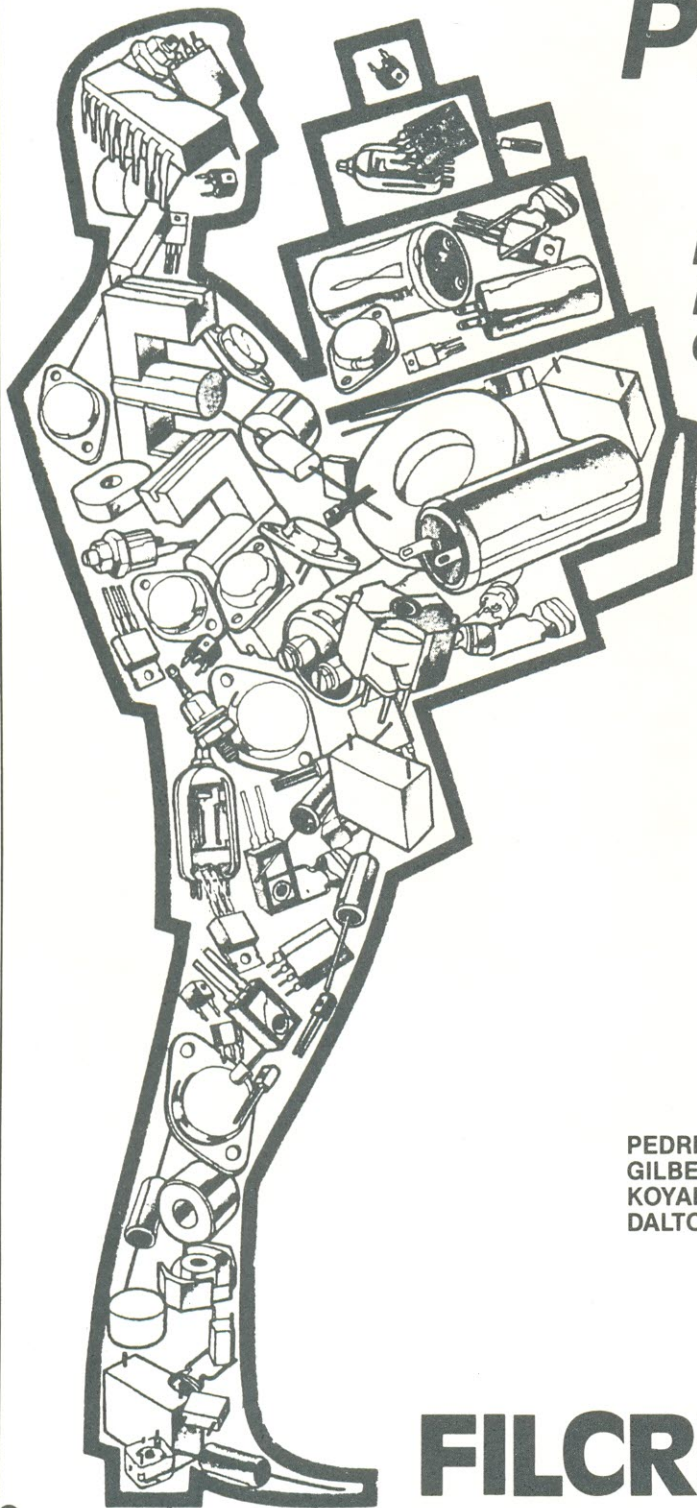
N.E. n.º 42 — Agosto/80

| | | |
|-------------------------|--|----|
| KITS — | Alarme ultra-sônico integrado..... | 2 |
| SEÇÃO DO PRINCIPIANTE — | O problema é seu..... | 8 |
| | A eletrônica dos circuitos básicos..... | 9 |
| TEORIA E INFORMAÇÃO — | A tabela do mês..... | 14 |
| | Conversa com o leitor..... | 16 |
| | Antologia do 723..... | 19 |
| | Livros em revista..... | 24 |
| | Idéias do lado de lá..... | 25 |
| PRÁTICA — | Um multiplex de 4 canais para multímetros digitais..... | 26 |
| | Converta sua velha calculadora em um conta-segundos digital..... | 30 |
| ÁUDIO — | Em pauta..... | 35 |
| | As novas padronizações do Institute of High Fidelity..... | 39 |
| ENGENHARIA — | Prancheta do projetista — série nacional..... | 46 |
| | A litografia de raios X na fabricação de circuitos integrados..... | 56 |
| | Prancheta do projetista..... | 56 |
| SUPLEMENTO BYTE — | O Z80 inaugura uma nova geração de microprocessadores de 8 bits..... | 64 |
| TELECOMUNICAÇÕES — | Serviços de telecomunicações — diagramas esquemáticos..... | 75 |
| CURSOS — | Instrumentação analógica e digital básica — 3.º Lição..... | 91 |
| | Prática nas técnicas digitais — 2.º lição..... | 97 |

N.E. n.º 43 — Setembro/80

| | | |
|-------------------------|---|----|
| KITS — | Alarme ultra-sônico — conclusão..... | 4 |
| SEÇÃO DO PRINCIPIANTE — | O problema é seu..... | 13 |
| | A eletrônica dos circuitos básicos — 2.ª parte..... | 14 |
| TEORIA E INFORMAÇÃO — | A tabela do mês..... | 20 |
| | Estória do tempo da galen..... | 22 |
| | Conversa com o leitor..... | 24 |
| | Idéias do lado de lá..... | 26 |
| PRÁTICA — | Dois testadores: um para baterias..... | 28 |
| | ...e outro para cristais..... | 32 |
| SEÇÃO PY/PX — | A transmissão AM não morreu..... | 36 |
| | ...na verdade, ela nunca existiu..... | 36 |
| ÁUDIO — | Circuito de influência mútua para fones de ouvido..... | 40 |
| | Sonorização de palcos em shows — 1.ª parte..... | 44 |
| | Em pauta..... | 54 |
| ENGENHARIA — | Prancheta do projetista..... | 58 |
| | Prancheta do projetista — série nacional..... | 62 |
| | Detectores de fumaça — novos integrados e dispositivos..... | 66 |
| SUPLEMENTO BYTE — | Memórias "bubble", finalmente..... | 78 |
| CURSOS — | Instrumentação analógica e digital básica — 4.ª lição..... | 89 |
| | Prática nas técnicas digitais — 21.ª lição..... | 96 |

NÓS SOMOS A SOLUÇÃO DE SEUS PROBLEMAS



PROGRAME SUAS COMPRAS
E NÃO SE PREOCUPE MAIS
COM O FORNECIMENTO

SETOR DE ATACADO

SOLICITE A PRESENÇA DE
UM DOS NOSSOS VENDEDORES
PELOS TELEFONES
PBX 223-7388

PEDRINHO — BIP 6 AK
GILBERTO — BIP 6 AB
KOYAMA — BIP 69 L
DALTON — BIP 69 K

TELEFONE
DO BIP 62-3171

FILCRES

Rua Aurora 171,
2º andar



N.E. n.º 44 — Outubro/80

| | | |
|-------------------------|--|-----|
| KITS — | Campainha musical programável — 1.ª parte. | 3 |
| | Mini — Kit — Ponta de prova lógica. | 9 |
| SEÇÃO DO PRINCIPIANTE — | O problema é seu. | 14 |
| | A eletrônica dos circuitos básicos — 3.ª parte. | 16 |
| TEORIA E INFORMAÇÃO — | A tabela do mês. | 24 |
| | Idéias do lado de lá. | 25 |
| | Conversa com o leitor. | 26 |
| | Livros em revista. | 29 |
| | Não está nos livros. | 31 |
| | Componentes. | 36 |
| | Antologia do TBA800/810/820. | 40 |
| ELETROMEDICINA — | A ascensão dos "biocuriosos". | 51 |
| PRÁTICA — | Fototriac. | 54 |
| | Indicador de nível para líquidos. | 58 |
| AUDIO — | Em pauta. | 63 |
| | Sonorização de palcos em shows — 2.ª parte. | 66 |
| | Casamento entre fitas e tape-deck, para um sistema Dolby ideal. | 76 |
| ENGENHARIA — | Prancheta do projetista. | 79 |
| | Prancheta do projetista — série nacional. | 83 |
| | Laser industrial — uma nova ferramenta. | 85 |
| SUPLEMENTO BYTE — | EE-PROMS de baixa potência são reprogramadas "a jato". | 92 |
| CURSOS — | Instrumentação analógica e digital básica — 5.ª lição. | 96 |
| | Prática nas técnicas digitais — 22.ª lição. | 101 |

N.E. n.º 45 — Novembro/80

| | | |
|-------------------------|--|-----|
| KITS — | O novo TG GAME. | 3 |
| | Moskit — o repelente que é o fim da picada. | 10 |
| SEÇÃO DO PRINCIPIANTE — | Campainha musical programável — conclusão. | 12 |
| | O problema é seu. | 21 |
| TEORIA E INFORMAÇÃO — | A eletrônica dos circuitos básicos. | 23 |
| | A tabela do mês. | 29 |
| | Idéias do lado de lá. | 32 |
| | Conversa com o leitor. | 34 |
| NOTICIÁRIO NACIONAL — | Detectores piroelétricos por infravermelho. | 39 |
| | XIII Congresso Nacional de Processamento de Dados. | 47 |
| | Prológica, um destaque do XIII CNPD. | 48 |
| PRÁTICA — | Minuteria eletrônica pelo toque. | 51 |
| | Um display gigante de 7 segmentos. | 54 |
| ELETROMEDICINA — | O ritmo alfa e a bio-realimentação. | 61 |
| AUDIO — | Em pauta. | 64 |
| | Sonorização de palcos em shows. | 67 |
| ENGENHARIA — | Prancheta do projetista. | 80 |
| | Prancheta do projetista — série nacional. | 84 |
| | Inversor sem transformador eleva o rendimento dos sistemas fotovoltaicos. | 89 |
| CURSOS — | Instrumentação analógica e digital básica — 6.ª Lição. | 96 |
| | Prática nas técnicas digitais — 23.ª lição. | 102 |

N.E. n.º 46 — Dezembro/80

| | | |
|-------------------------|--|-----|
| KITS — | Alarme ultra-sônico para automóveis. | 3 |
| | Buzina Musical Programável. | 13 |
| | Mini-kit: Luzes de Natal. | 21 |
| SEÇÃO DO PRINCIPIANTE — | O problema é seu. | 24 |
| | A eletrônica dos circuitos básicos. | 27 |
| TEORIA E INFORMAÇÃO — | Não está nos livros. | 34 |
| | Bancada. | 36 |
| | A tabela do mês. | 40 |
| | Idéias do lado de lá. | 41 |
| | Livros em revista. | 42 |
| | Antologia. | 46 |
| | Novidades industriais. | 52 |
| | Conversa com o leitor. | 55 |
| | Notícias da NASA. | 59 |
| | Componentes. | 61 |
| | Noticiário. | 63 |
| AUDIO — | Em pauta. | 64 |
| | Proteção contra transientes de rede. | 66 |
| ENGENHARIA — | Prancheta do projetista — série nacional. | 74 |
| | Prancheta do projetista. | 76 |
| | Novo amplificador de isolamento integrado a dois transformadores. | 79 |
| SUPLEMENTO BYTE — | As impressoras de era do processamento de dados. | 91 |
| CURSOS — | Prática nas técnicas digitais — 24.ª lição. | 96 |
| | Instrumentação analógica e digital básica — 7.ª lição. | 101 |

PROJETE SUA FONTE DE TENSÃO

Paulo Nubile

Todos os projetos eletrônicos das mais diferentes áreas, seja telecomunicações, seja eletrônica digital, necessitam de um circuito básico: a fonte de tensão. Sem ela não há "sangue", os circuitos eletrônicos não têm vida. A analogia pode parecer simplória, mas reflete tudo o que uma fonte representa para um circuito elétrico: vida.

Baterias e pilhas podem ser usadas nos circuitos. Mas a aplicação desses componentes têm uma restrição muito importante quanto ao consumo do circuito. Se o consumo for relativamente alto, digamos um pou-

co mais que 1A, as pilhas logo arriam. Com o preço atual das pilhas e baterias, não é nada econômico trocar uma pilha por semana.

A solução mais econômica é a construção da sua própria fonte. É pegar os 110V da rede e dá-lhe retificação e dá-lhe filtragem. É o jeito.

Existem vários tipos de fonte com vários graus de regulação e fatores de ondulação. Neste artigo você poderá apreciar uma discussão desses tipos de fonte e das técnicas envolvidas em seus projetos.

Este artigo serve igualmente a dois propósitos. O primeiro é de dar subsídios técnicos para um projeto de uma fonte de tensão. O segundo, não menos importante, é o de dar condições para uma manutenção rápida e eficiente das fontes pifadas.

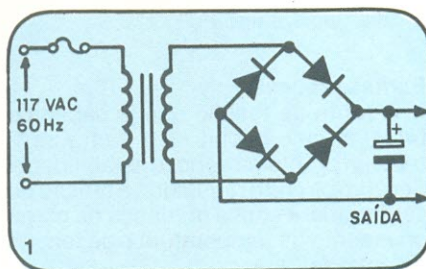
É muito raro existir um técnico ou aficionado em eletrônica que não tenha sentido a necessidade de montar sua própria fonte ou de consertá-la.

Desde o início...

As primeiras fontes de tensão usavam retificadores a válvula. Lembra? Daí surgiram os semicondutores, e com eles veio a simplificação. O diodo semicondutor ainda hoje é a peça chave de uma fonte de tensão. O esquema da figura 1 é uma fonte das mais básicas. O transformador de entrada diminui ou aumenta a tensão da rede conforme a tensão desejada na saída. Normalmente os transformadores são abaixadores, isto é, a tensão é "abaixada de 110 V para algumas dezenas de volts.

A tensão de saída do transformador é enviada a um estágio retificador, onde é convertida em um sinal CC pulsante. O estágio retificador na figura 1 é formado pelos 4 diodos. O filtro, no caso, é formado por um capacitor eletrolítico, suaviza os pulsos de corrente

De acordo com as exigências, o esquema da fonte de tensão vai assumindo uma complexidade cada vez maior.



Fonte de tensão básica.

continua para que a tensão se aproxime mais daquela que é fornecida por uma pilha ou bateria.

As dimensões do transformador dependem principalmente da tensão e corrente de saída da fonte. Digamos que você esteja projetando uma fonte de tensão para trabalhar com as seguintes especificações: tensão de saída = 12 V e corrente máxima = 500 mA. Nesse caso, um transformador de 11 V/500 mA é ideal para o seu propósito. Se você não encontrar um transformador com especificações tão próximas das desejadas, um transformador com tensão de saída mais alta pode ser usado; nesse caso, o circuito de filtragem deve se incumbir da redução da tensão até o nível desejado.

Uma medida de prudência é anexar um fusível ao circuito do primário do transformador. Em alguns casos é preciso colocar um segundo fusível. Logo após, o enrolamento secundário do mesmo transformador.

Para determinar o valor do fusível devemos usar a relação fundamental dos transformadores:

$$P_1 \times V_1 = P_2 \times V_2$$

O produto da tensão pela corrente no primário é igual ao produto da tensão pela corrente no secundário. Isso na verdade ocorre apenas quando o transformador é ideal, ou seja, quando toda a energia elétrica entregue ao primário aparece no secundário. Nos transformadores reais essa relação é aproximadamente verdadeira.

Continuando com nossa fonte de 12 V e 500 mA, podemos calcular o fusível de entrada através de uma simples conta:

$$I_1 = I_2 V_2 / V_1$$

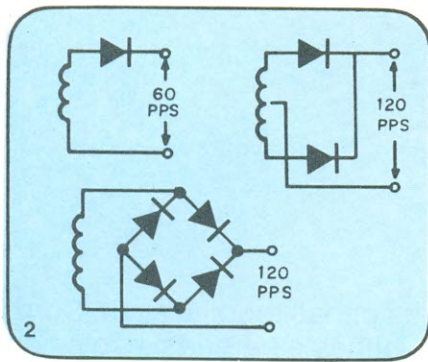
Se a rede for conectada ao primário, a tensão V_1 vale 110 V e se a fonte deve apresentar 12 V na saída, o valor de V_2 deve ser ligeiramente inferior, já que este é o valor eficaz (o valor de pico é igual ao valor eficaz multiplicado pela raiz quadrada de 2). Digamos que V_2 seja igual a 11 V, então:

$$I_1 = 500 \times 11 / 110 = 50 \text{ mA}$$

O valor prático para o fusível é 5 vezes essa corrente do primário. O fusível, nesse caso, deve ser de 250 mA.

Os três circuitos retificadores básicos estão na figura 2. São, respectivamente, o retificador de meia onda, de onda completa e o de onda completa em ponte. O retificador de meia onda apresenta na saída um sinal contínuo e pulsado que é difícil de filtrar e deve

Qual o técnico ou engenheiro que não sentiu a necessidade de projetar ou consertar uma fonte de tensão? ▶



Os retificadores a diodos semicondutores.

ser usado em projetos onde não se requer baixo fator de ondulação na saída. Já os retificadores de onda completa e o de onda completa em ponte também apresentam um sinal contínuo e pulsado, só que com maior facilidade de filtragem pois não há vazios entre um ciclo e outro. Esses retificadores são usados nos esquemas onde o fator de ondulação deve ser pequeno.

O retificador de onda completa precisa de um terminal de referência, central, chamado em inglês de "center tap"; no retificador em ponte, porém, esse terminal não é necessário; o que representa uma vantagem.

Para projetar o sistema de filtragem são necessários dois dados: a mínima resistência de saída e o período do sinal pulsado de saída do retificador.

A mínima resistência de saída é dada pela divisão da tensão de saída pela máxima corrente. Para a nossa fonte temos:

$$R_{\min} = 12 \text{ V} / 500 \text{ mA} = 24 \Omega$$

E o período é o inverso da frequência (no caso, 120 Hz)

$$T = 1/f = 1/120 \text{ Hz} = 8,3 \text{ ms}$$

O capacitor de filtragem deve dificultar as variações da tensão de saída da fonte, amortecendo as ondulações. O capacitor deve ser tal que a constante de tempo de carga e descarga seja 3 vezes maior que o período do sinal pulsado de saída do retificador, ou seja:

$$3T = R_{\min} \cdot C$$

$$C = 3T/R_{\min} = 3 \times 3,3 \text{ ms} / 24 \Omega = 1000 \mu\text{F}$$

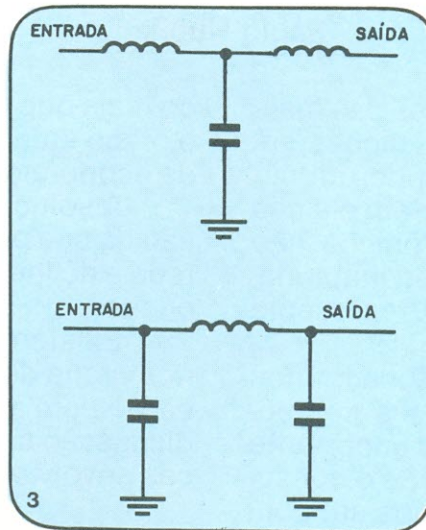
É o valor mínimo para que a sua fonte tenha uma boa filtragem na prática. Outro dado importante sobre o capacitor de filtragem é a tensão de isolamento. A tensão de pico na saída do retificador é dada por:

$$V_{\text{pico}} 11 \text{ V} \times \sqrt{2} = 15,6 \text{ V}$$

Um capacitor de 16 V de isolamento pode ser usado, embora seja recomendável a escolha de uma tensão mais alta, como de 20 V ou 25 V.

Outros tipos de filtros podem ser usados, quanto maior for a necessidade de diminuir as ondulações, melhor

deve ser a qualidade do filtro. Na figura 3 estão dois filtros com capacidade de filtragem maior que a de apenas um capacitor. São conhecidos como filtros tipo T e tipo Pi. Eventualmente os indutores podem ser substituídos por resistores.

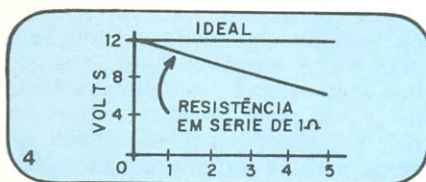


Filtros tipo T e tipo Pi.

Fontes práticas

A fonte de tensão que já sabemos projetar (cujo circuito é o da figura 1) tem um problema sério: a estabilidade. Sem um circuito regulador, a tensão de saída variará com a mudança de carga ou mesmo da temperatura e da tensão de entrada.

A curva $V \times I$ (tensão por corrente) de uma fonte de tensão de 12 V com uma resistência interna de 1Ω se encontra na figura 4. Note que enquanto a cor-



Curva $V \times I$ com uma resistência de 1 Ohm em série.

rente de saída sobe de 1 A a tensão decresce de 1 V devido à queda na resistência interna. Ou seja, essa fonte trabalhando com uma carga que drena 1 A fornece não 12 V na saída, como seria de se esperar, mas apenas 11 V.

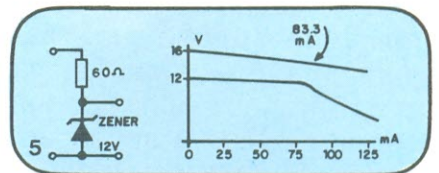
Os reguladores assumiram uma complexidade tal que os circuitos tiveram que ser embutidos dentro de um integrado, para que os projetos de fontes sejam mais práticos.

Reguladores de tensão

O diodo zener é talvez o mais simples regulador eletrônico. Uma vez alcançada a sua tensão de avalanche, ela é mantida com correntes cada vez maiores até a corrente de ruptura, numa extensa faixa utilizável.

Existem diodos zener de várias tensões e para várias potências. Todas as tensões e correntes usuais estão representadas.

Projetar um regulador zener para uma fonte de tensão consiste em determinar o valor do resistor que deve ser colocado em série com o zener, determinando a máxima potência que poderá ser entregue à carga.



O regulador zener e sua curva $V \times I$.

A figura 5 mostra o regulador zener e sua influência na curva $V \times I$ da fonte. A regulação é boa até o ponto em que a resistência da carga é tão pequena que a tensão zener não é atingida. No caso o zener atua não como um regulador, mas como um mero resistor. Então, a corrente do diodo zener deve ser maior que a máxima corrente da carga. Com uma carga que puxa 500 mA, o zener deve puxar em torno de 2,5 A para uma boa regulação. No caso o zener deve ter uma potência de 30 W. É um diodo zener muito caro e não comercial. Logo, o uso de reguladores desse tipo é aplicável apenas a fontes de pequena e média potência, ou seja, com baixa exigência quanto à corrente de saída. Por exemplo, para uma fonte de 12 V, um diodo zener de 1 W regula correntes de saída de até 83 mA.

Em nossa fonte de 12 V/500 mA, a tensão que vem da ponte retificadora é de 15 V. O diodo deve regulá-la em 12 V. Há uma diferença de 3 V que deve ser legada a um resistor em série. O valor do resistor é calculado pela fórmula:

$$R = 3 \text{ V} / 83 \text{ mA} = 36 \Omega$$

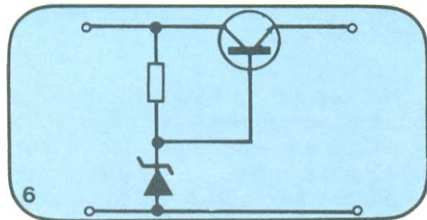
O retificador a zener é simples de projetar, mas não é econômico em fontes de alta potência ou alta corrente. Mas, pode ser usado como um regulador de entrada dos estágios reguladores a transistor que passaremos a analisar.

O regulador "pass" a transistor.

Usando um diodo zener como regulador de referência, a regulação de saída da fonte pode ser feita com um estágio seguidor de emissor a transis-

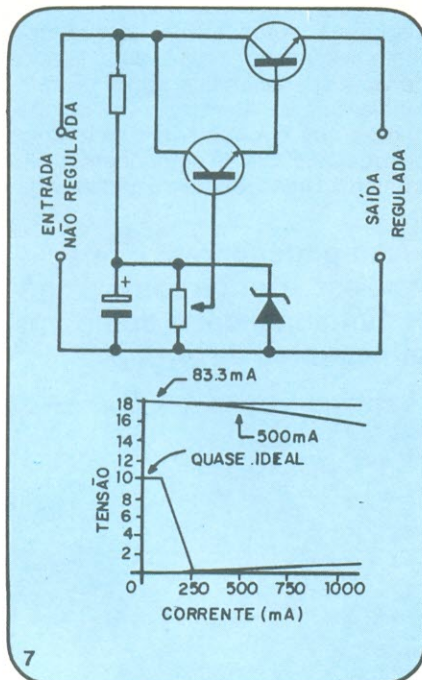
tor para obter ganho em corrente sem ganho em tensão, mantendo assim a tensão de saída, mas aumentando a corrente que uma carga pode puxar.

A configuração deste circuito pode ser vista na figura 6. Como o regulador a zener não tem capacidade de regulação para a nossa fonte de 12V/500 mA, o regulador "pass" deve ser usado. Antes, porém, devemos saber quais são as exigências de potência e corrente para o transistor.



O regulador "pass".

Um ganho em corrente do transistor de 10 permitirá uma regulação em corrente até 10 vezes superior à máxima do regulador zener. Ou seja, se o regulador zener é capaz de regular até 83 mA, o regulador "pass" seria capaz de regular correntes até 830 mA (ultrapassando nossas exigências de 500 mA para a corrente de saída). Quanto maior for o valor do β do transistor, melhor; dois transistores podem ser usados numa montagem Darlington para multiplicar os ganhos. O circuito fica com a configuração da figura 7.



O regulador "pass" com montagem darlington e tensão de saída variável.

Voltemos ao circuito da figura 6. Digamos que a saída do filtro apresente uma tensão de 15 V. Como a saída deve ser de 12 V, a queda de tensão entre coletor e emissor deve ser de 3 V. A corrente de coletor deve ser de 500 mA. A potência de trabalho deve ser

$$P = 3 \text{ V} \times 500 \text{ mA} = 1,5 \text{ W}$$

No caso, a corrente de base máxima seria de 50 mA e a dissipação máxima no zener seria de 600 mW, ou seja, um zener de 1 W poderia ser usado com sobras de segurança.

Usando o regulador "pass" teremos uma benéfica multiplicação de capacitância. A capacitância de base é refletida nos terminais emissor e coletor. O fator de multiplicação é o mesmo do ganho em corrente.

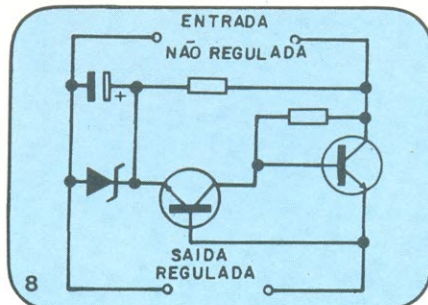
A configuração "pass" também permite a obtenção de fontes com tensão de saída variável, colocando um potenciômetro em paralelo com o diodo zener e retirando a tensão de referência do seu terminal central, como mostra a figura 7. O potenciômetro no entanto não pode ter um valor muito alto, já que ele deve ser capaz de fornecer os 50 mA para a base; com isso o diodo zener deve também drenar mais corrente.

O amplificador de erro, amplifica o erro da tensão de saída para "consertá-lo".

O amplificador de erro

A configuração "pass" também tem seus problemas. Por exemplo, ela não é capaz de combater as variações da tensão de saída. As variações da tensão de saída poderiam ser detetadas por algum circuito que, além de detetá-las, enviaria um sinal para o regulador de modo a compensar essas variações. Ou seja, o circuito faz aumentar a tensão de saída quando a tensão da rede subir. Nesse caso a fonte seria imune às variações da tensão de entrada. O circuito capaz disso é chamado de amplificador de erro.

Ele pode ser um amplificador em emissor comum, que trabalha como inversor. Na figura 8 o amplificador de

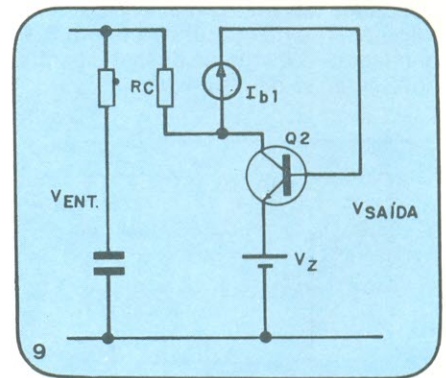


Regulador "pass" com um amplificador de erro.

erro é representado pelo transistor Q2. O zener continua sendo a tensão de referência. Quando, por algum motivo, a tensão de saída tende a cair, o transistor conduz menos e a tensão entre coletor e emissor aumenta, aumentando assim a tensão de saída. Quando a tensão por qualquer motivo subir, o inverso ocorre, o transistor conduz mais, a tensão entre coletor e emissor diminui e a tensão de saída também diminui. O transistor Q2 trabalha, então, como um elo de realimentação negativa.

Os cálculos para o transistor "pass" e para o zener continuam os mesmos. O resistor de coletor de Q2 deve ser calculado de modo a fornecer a corrente de base requerida pelo transistor "pass".

Para esses cálculos podemos usar o circuito equivalente da figura 9. Ne-



Circuito equivalente do regulador "pass" com amplificador de erro.

le, o diodo zener foi substituído por uma fonte de tensão com tensão igual à de avalanche, e o transistor "pass" foi substituído por uma fonte de corrente. Com a inclusão do transistor Q2, a tensão de referência deve cair um pouco, para que tenhamos a seguinte igualdade:

$$V_s = V_z + V_{ceqQ2} + V_{beQ1}$$

No nosso caso devemos ter:

$$12 \text{ V} = V_z + V_{ceqQ2} + 0,7 \text{ V}$$

$$V_z + V_{ceqQ2} = 11,3 \text{ V}$$

Há vários valores possíveis para V_z e V_{ceqQ2} . Se um zener de 9,6 V for usado, a tensão quiescente do transistor Q2 deve valer 1,7 V e a tensão do resistor de coletor é dada por:

$$V_{Rc} = V_e - (V_{ceqQ2} + V_z)$$

$$V_{Rc} = 15 \text{ V} - 11,3 \text{ V} = 3,7 \text{ V}$$

Como a corrente de base do transistor "pass" deve ser de 50 mA, no pior caso, então o resistor pode ser calculado para essa corrente mais 10%.

$$R_c = 3,7 \text{ V} / 55 \text{ mA} = 67,3\Omega$$

Um valor comercial para R_c é o de 68 Ω .

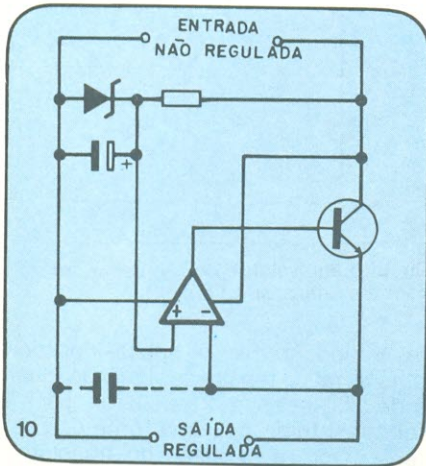
Se você quiser ainda tornar a tensão de saída variável, você poderá fazer variar a tensão zener como foi des-

crito anteriormente, através de um potenciômetro. Também é possível colocar o potenciômetro na base do transistor amplificador de erro. O problema com esse método é que a sensibilidade do próprio amplificador de erro é diminuída.

A sensibilidade ou ganho do amplificador de erro é muito importante. Se o ganho do amplificador for maior, pequenas variações da tensão de saída causarão variações de comportamento do transistor "pass".

Há várias formas de aumentar o ganho do amplificador de erro. Você pode usar um estágio Darlington para o regulador "pass". Outra forma é usar um circuito integrado especial: o amplificador operacional.

O operacional mais comumente usado é o 741 e, nas fontes de tensão tem se mostrado muito eficiente. Além disso, usando o 741 como amplificador de erro, o resistor de coletor, presente no circuito da figura 8, é eliminado. O esquema passaria para a configuração da figura 10.



Operacional como amplificador de erro.

A entrada não-inversora, simbolizada com "+", é alimentada com a tensão de referência do diodo zener. A outra entrada, a inversora, simbolizada com "-", é ligada à saída. Nesse caso o amplificador operacional funciona como um estágio inversor, da mesma forma que o amplificador de erro a transistor. Quando a tensão de saída sobe, a tensão de entrada inversora também sobe; em conseqüência, a tensão de saída decresce, diminuindo a corrente de base do transistor "pass" e, finalmente, diminuindo a tensão de saída da fonte. Quando a tensão de saída decresce, a corrente de base aumenta, aumentando também a tensão de saída da fonte.

Tudo que acabamos de dizer pode ser visualizado na figura 10. A alimentação para o circuito integrado é obtida da própria entrada de tensão do cir-

cuito, já que as condições de trabalho do operacional não são críticas.

O regulador "pass" pode ser entendido como um zener em tamanho gigante, ou seja, para grandes potências.

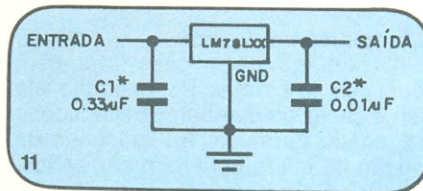
As fontes com reguladores de tensão integrados

Uma simplificação notável nos projetos das fontes de tensão é conseguida através dos reguladores de tensão integrados.

São dispositivos com 3 terminais de acesso onde na entrada a tensão pode ultrapassar várias vezes a tensão obtida na saída. São reguladores extremamente eficientes. Os integrados mais conhecidos nessa linha são os da linha 100, 200 e 300 (LM341, por exemplo), da linha 700 (como o 723) e os 78XX.

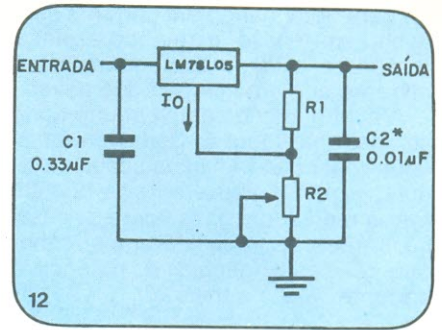
Os reguladores integrados foram desenvolvidos devido à grande necessidade de tensões de alimentação muito estáveis.

Para uma fonte de um sistema de integrados TTL, o projeto é bem simples, porque basta conhecer as exigências de corrente do sistema e escolher o integrado que fornece um pouco além dessa corrente numa tensão de 5V de saída.



Circuito de regulação com integrado.

A figura 11 dá o esquema do regulador básico. Apenas dois capacitores são anexados ao integrado contra os transientes de tensão. De resto, o integrado, com seu complexo circuito interno, se incumbem da regulação. Com mais um resistor e um potenciômetro a fonte torna-se variável.



Fonte regulada a integrado com saída de tensão variável.

No circuito da figura 12, digamos que o integrado regulador seja o 7805. A tensão entre os terminais 2 e 3 do integrado sempre será 5 V (desde que a tensão não-regulada de entrada exceda esse valor). Com o uso do potenciômetro, a tensão é elevada segundo a equação

$$V_s = 5 V + (5 V/R1 + I_0)R2$$

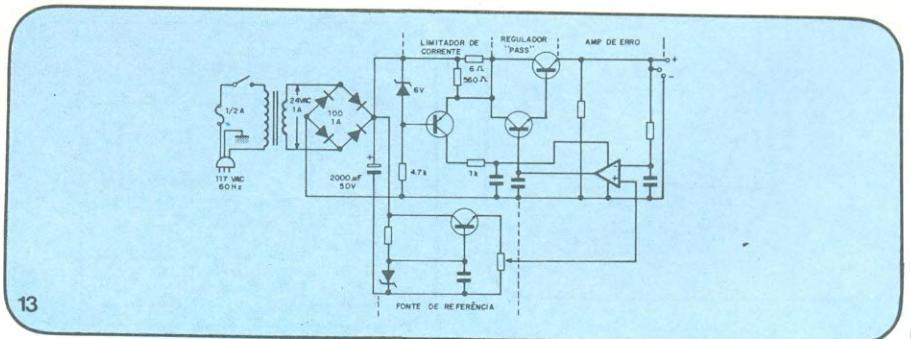
A corrente I_0 tem a intensidade de 1/3 da corrente de saída. A escolha de R1 e R2 é arbitrária, mas os valores altos são preferíveis, para não sobrecarregar a fonte.

Os reguladores de tensão integrados abrem novos horizontes para os projetistas, porém, o grande problema ainda é a potência; os integrados não suportam correntes muito altas, e os que suportam custam bem caro.

Uma fonte prática

Com as discussões que fizemos neste artigo você já pode tentar fazer o seu projeto prático. A figura 13 mostra o esquema de uma fonte com os seguintes recursos: limitador de corrente, regulação "pass", amplificador de erro operacional, e fonte de referência variável. Além disso, os componentes que ela usa são encontrados em qualquer loja de componentes eletrônicos. Uma vantagem, sem dúvida.

Amplificadores operacionais são usados com bastante funcionalidade como amplificadores de erro.



Uma fonte de luxo.

VOCE GOSTA DE LEVAR VANTAGEM EM TUDO, CERTO?

Então venha nos visitar!
Compre aquele instrumento
que falta na sua bancada
através do nosso crediário

- Assessoria técnica
- Show Room para demonstrações
- Crediário
- Melhores preços no mercado
- Garantia na qualidade
- Grande estoque
- Novidades do mercado



HORÁRIO DE ATENDIMENTO:
DIAS ÚTEIS: DAS 8:00 ÀS 18:00
SÁBADOS: DAS 8:00 ÀS 13:00



FILGRES IMP. REPRES. LTDA.
RUA AURORA, 165
CEP 01209
FONE: 223-7388
RAMAL: 2



ou então utilize o sistema de Reembolso Varig ou mesmo Vale Postal

O Codificador Digital para Radiocontroles

Equipe Técnica NOVA ELETRÔNICA

Resolvemos mesmo atacar os circuitos de radiocontrole. É fascinante demais. Depois do "decodificador para servomecanismos de radiocontrole" publicado no número 46, agora desenvolvemos o codificador digital com sete canais, ou seja, com possibilidade de controlar sete servomecanismos por sinais de rádio.

O decodificador gera uma série de 7

pulsos seguidos de um pulso de sincronismo. A largura de cada pulso depende da posição de um potenciômetro. O circuito usa componentes facilmente encontráveis na praça, o que representa a possibilidade de montagem por parte de todos os aficionados e não apenas de uma meia dúzia que pode importar os seus componentes.

Codificação de sinais para sistemas de radiocontrole

Uma pequena introdução aos sistemas de radiocontrole foi apresentada no número 46, na discussão do decodificador para servomecanismos de radiocontrole. Lá vimos como um pulso de maior ou menor duração pode ser usado para controlar servomecanismos. O processo de codificação nada mais é que o de geração desses pulsos.

A figura 1 é um sinal típico de um codificador para sete canais. Ao todo são sete pulsos de largura variável e um, o maior de todos, que serve como pulso de sincronismo. Todos os pulsos têm largura constante e o que varia é o intervalo entre um pulso e outro. O primeiro intervalo controla o canal 1, o segundo intervalo controla o canal 2 e assim até o sétimo intervalo; o oitavo é o de sincronismo e tem largura fixa.

A parte B da figura 1 inclui a parte de RF da codificação de um sinal para um sistema de radiocontrole. Observe mais uma vez que a modulação se dá nos períodos de zero dos pulsos. A frequência de RF usada nesse caso é arbitrária, mas arbitrária no sentido de que há uma grande faixa de frequência para a qual o sistema pode funcionar satisfatoriamente. A legislação, porém, restringe esses valores para dentro da faixa do cidadão.

O circuito do codificador

O objetivo do codificador é o de gerar uma série de 7 pulsos de largura variável entre 1 e 2 milissegundos, de acordo com a posição dos potenciômetros de controle.

O codificador, como mostra a figura 2, é um circuito que pode ser dividido em dois blocos: o chaveador de canais e o bloco de codificação.

O bloco de chaveamento é uma chave analógica que permite a passagem do sinal de somente um canal por vez. O sinal de cada canal é um nível de tensão CC que é determinado pelo potenciômetro de controle.

O codificador transforma o nível CC que aparece na saída do chaveador num pulso de largura proporcional ao seu nível. Além disso, após cada pulso, o codificador envia um sinal ao chaveador para a troca do canal selecionado.

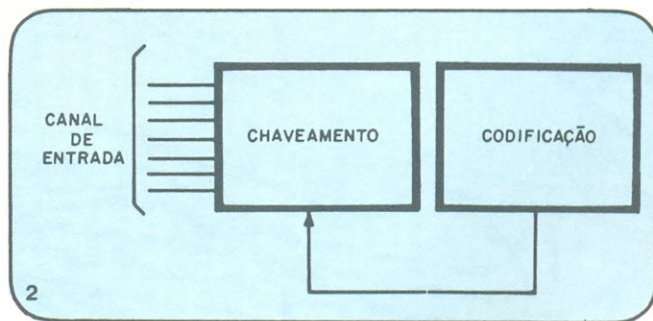
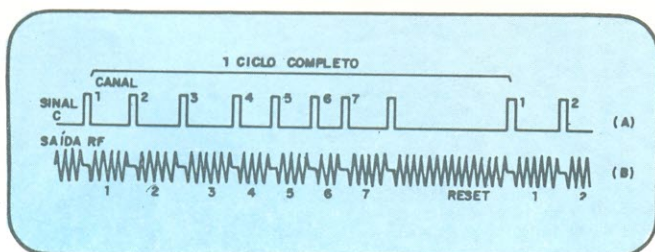


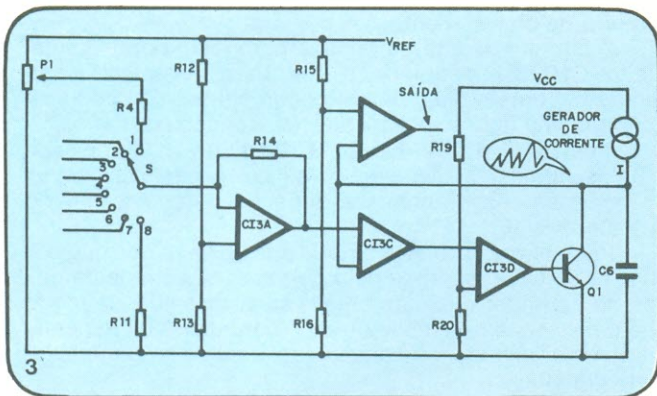
Diagrama de blocos do codificador.

Gerador de Rampa Linear

A figura 3 mostra o circuito que é a alma do codificador. Nesse circuito, o bloco de chaveamento foi substituído por uma chave mecânica, só para simplificar a análise. Os quatro amplificadores operacionais que aparecem no



(A) Sinal característico do codificador.
(B) com a saída de RF.



O gerador de rampas lineares.

circuito fazem parte do integrado LM324.

O C13A é um amplificador cuja saída é conectada à entrada inersora do C13C. Este operacional funciona como comparador e sua entrada não inversora é conectada ao capacitor C6 que é carregado por uma fonte de corrente. Quando a tensão no capacitor for superior à tensão de saída do C13A, a saída do comparador assume o valor da fonte de tensão positiva (+ Vcc). O C13D é um inversor de tal modo que quando a saída do C13C apresentar um nível alto o transistor Q1 satura e o capacitor se descarrega. Logo que C6 tenha se descarregado o comparador C13C e o inversor C13D voltam a cortar o transistor, permitindo nova fase de carga do capacitor.

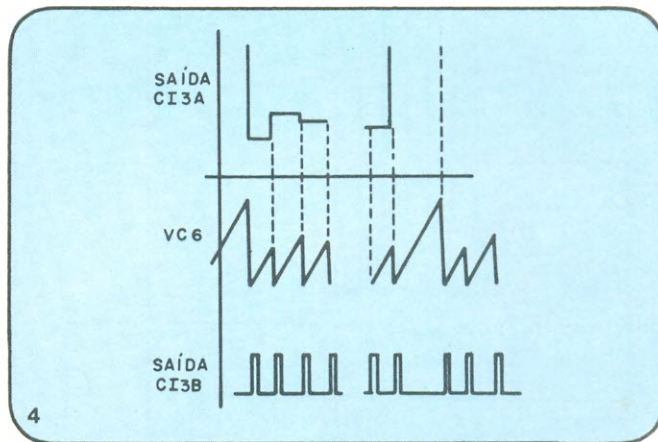
Esse capacitor é também ligado à entrada de um outro comparador, o C13B, que é o estágio de saída. Na outra entrada desse comparador é mantida uma tensão levemente positiva e fixa. Quando a tensão no capacitor é maior que esse nível fixo, a saída do comparador é nula;

caso contrário, apresenta um nível alto. Configura-se, assim, o aparecimento de pulsos de largura fixa e espaçamento variável entre um pulso e outro.

Cada vez que o capacitor C6 se descarrega a chave S é forçada a comutar para a próxima posição.

Para sincronizar o receptor é necessário, como já vimos, um pulso mais longo que os outros. Isso se consegue fazendo com que a oitava posição da chave seja sempre alimentada com uma tensão suficientemente pequena para fazer com que a saída do amplificador C13A assumira uma tensão fortemente positiva; nesse caso o capacitor C6 deve se carregar mais para comutar o conjunto C13C/C13D.

As formas de onda esperadas para o circuito do gerador de rampa se encontram na figura 4.



Formas de onda características do circuito do codificador.

NO RIO DE JANEIRO ESTA MARCA E ESTE NOME JÁ ESTÃO FICANDO FAMOSOS E SIMBOLIZANDO PONTUALIDADE NA ENTREGA E CORTESIA



CARVALHO ABREU

CARVALHO ABREU — REPRESENTAÇÕES, INDÚSTRIA E COMÉRCIO LTDA.

DIVISÃO DE REPRESENTAÇÕES

MELRO ELETRÔNICA LTDA.
ROMIMPEX S.A.
KARMAR IND. E COM. LTDA.
PLÁSTICOS UTRERA LTDA. (Conta Própria)
RUNAGE IND. E COM. DE PLÁSTICOS LTDA.

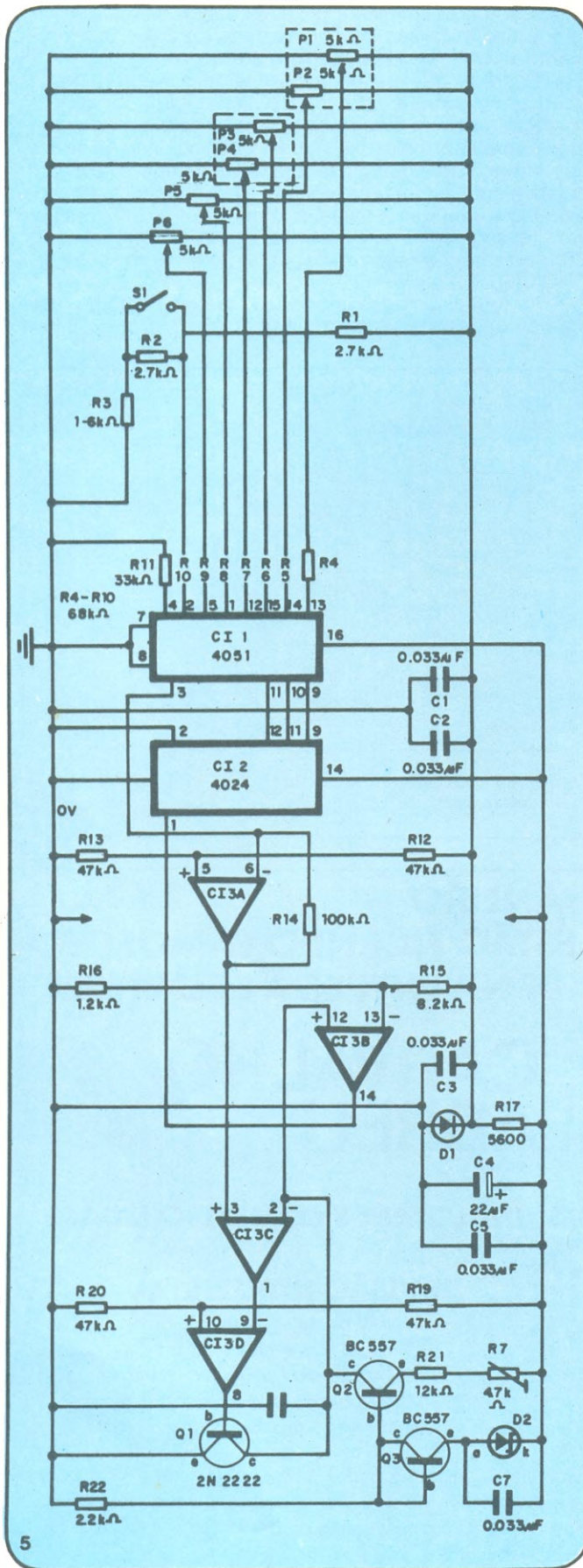
DIVISÃO INDUSTRIAL

- Fabricação de circuitos impressos convencionais e profissionais.
- Montagem em cartões de circuito impresso.
- Desenvolvimento de Projetos eletrônicos e mecânicos.

Linha de produtos: knobs, conectores profissionais e visores em alumínio; estações de solda; conversores de 12VCC para 110VCA/60Hz; ferros de solda de 10V, 12V, 48V, 55V, 110/220V; relês fotoelétricos para fins industriais; painéis em alumínio e em acrílico; carretéis para transformadores; peças especiais em plástico injetado; componentes para a indústria eletrônica; circuitos impressos; montagens; desenvolvimento de projetos; assistência técnica.

VENHA PARA JUNTO DE NÓS!

Rua Marechal Castelo Branco, nº 584 — Centro — Nilópolis — Telefone: 791-4558 — CEP 26500 — Rio de Janeiro
Fábrica: Rua Ernesto Cardoso, 588 — NILÓPOLIS — RJ



O circuito completo do codificador.

Circuito de chaveamento

O circuito de chaveamento é composto por dois integrados CMOS: um contador e uma chave analógica. Observe atentamente o diagrama elétrico completo do codificador digital na figura 5, com especial atenção aos CI1 e CI2. Os pinos 13, 14, 15, 12, 1, 5, 2 e 4 são os níveis CC de cada canal; só um deles aparecerá no pino 3. O canal selecionado por essa chave analógica depende do estado binário dos pinos 9, 10 e 11.

Por sua vez, a palavra binária que aparece nos pinos 9, 10 e 11 do CI1 é definida pelo contador. A entrada de pulsos do contador é exatamente o sinal de saída, de modo que na passagem de cada pulso o contador é incrementado de uma unidade e o canal selecionado é mudado automaticamente.

P1 a P6 são os seis potenciômetros de controle para seis canais e o sétimo é controlado por uma chave (apenas dois estados possíveis).

A Fonte de corrente

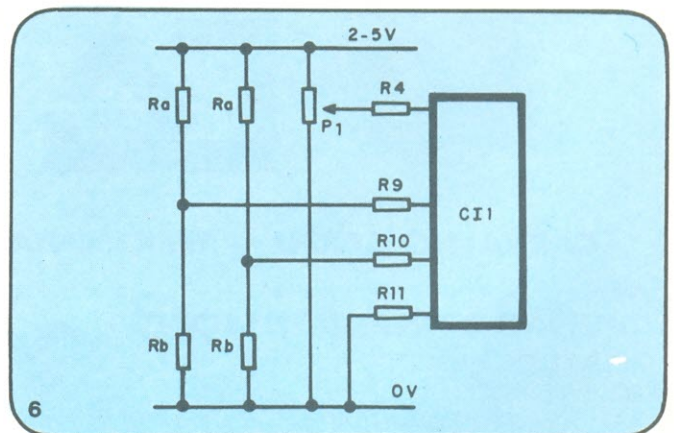
O capacitor C6 é carregado por uma fonte de corrente formada pelos componentes Q2, Q3, R21, R22, P7, D2 e C7. O diodo zener de referência D2 é uma fonte de tensão bastante precisa contra variações de temperatura e corrente e é o coração da fonte de corrente. Q4 é usado apenas para cancelar os efeitos de variação da tensão VBe do transistor Q2. O potenciômetro P7 serve para variar a corrente da fonte para ajustar a largura dos pulsos de todos os canais.

Fonte de referência

Como já vimos, o circuito do codificador usa muito a comparação de tensões. Por isso é preciso que a fonte de referência seja de boa qualidade. Isso é conseguido com uma re-filtragem da fonte Vcc, da qual participam os componentes R17, C4, C5 e D1.

Canais não usados

É possível que você não queira usar os 7 canais disponíveis. A eliminação dos canais se dá com o uso de alguns componentes adicionais. A figura 6 mostra como ligar tais componentes. Os resistores Ra e Rb fixam o nível de tensão do canal no centro, de forma que os pulsos dos canais eliminados em nada influirão no restante do sistema. Os dois resistores são iguais.

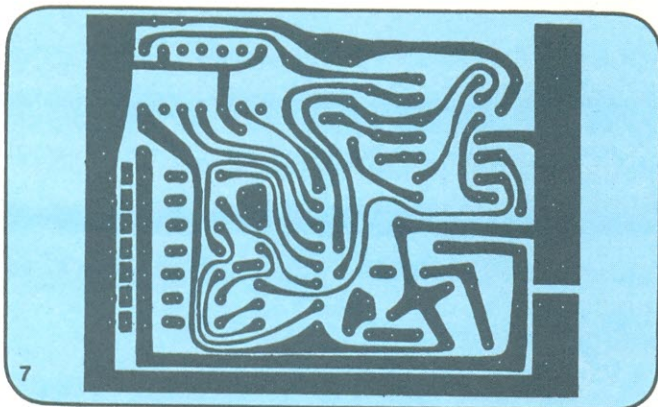


Arranjo para a eliminação de canais.

A Montagem

O codificador deve ser montado numa placa de circuito impresso (figura 7). Nele estão acomodados os componentes tanto do bloco de chaveamento quanto do codificador em si.

Na foto do protótipo montado em nosso laboratório, três canais estão sendo usados e os outros foram elimina-



Chapa do circuito impresso.

dos com o uso dos resistores Ra e Rb.

O capacitor C6 é muito importante no desempenho do circuito. Recomenda-se que ele seja de poliéster ou polipropileno.

Os transistores Q1, Q2 e Q3 são de fácil acesso. Os demais componentes, mesmo os integrados, são também fartamente encontráveis nas boas lojas do ramo.

A fonte de tensão VCC é de 9,6 volts que podem ser conseguidos com o uso de uma bateria de níquel-cádmio ou com o uso de uma fonte externa.

Relação de componentes

Resistores

- R1 — 2,7 kOhms
- R2 — 2,7 kOhms
- R3 — 1,6 kOhms
- R4 — 68 kOhms
- R5 — 68 kOhms
- R6 — 68 kOhms

- R7 — 68 kOhms
- R8 — 68 kOhms
- R9 — 68 kOhms
- R10 — 68 kOhms
- R11 — 33 kOhms
- R12 — 47 kOhms 1%
- R13 — 47 kOhms 1%
- R14 — 100 kOhms
- R15 — 8,2 kOhms
- R16 — 1,2 kOhms
- R17 — 560 Ohms
- R18 — 4,7 kOhms
- R19 — 47 kOhms
- R20 — 47 kOhms
- R21 — 12 kOhms
- R22 — 2,2 kOhms

Capacitores

- C1 — 0,033 μ F cerâmico 10 V
- C2 — 0,033 μ F cerâmico 10 V
- C3 — 0,033 μ F cerâmico 10 V
- C4 — 22 μ F eletrolítico 25 V
- C5 — 0,033 μ F cerâmico 10 V
- C6 — 0,22 μ F (veja o texto)
- C7 — 0,033 μ F cerâmico 10 V

Semicondutores

- CI1 — 4051 CMOS
- CI2 — 4024 CMOS
- CI3 — 324 Linear
- Q1 — 2N2222
- Q2 — BC557
- Q3 — BC557
- D1 — zener 3V6
- D2 — zener 3V6

Potenciômetros

- P1 a P6 — 5 kOhms linear
- P7 — 4,7 kOhms trimpot



DESCANSE!

E QUANDO PRECISAR DE

RESISTORES

CAPACITORES

RELÉS

CHAVES

SOQUETES ETC

É SÓ IR ATÉ A

ELETRÔNICA RADAR LTDA.

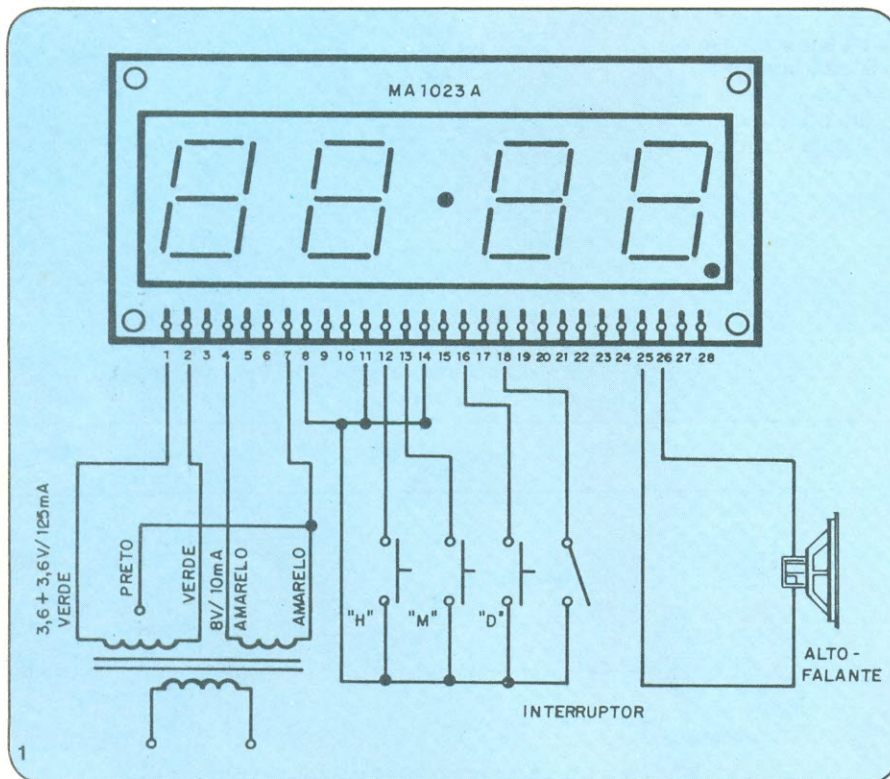
Rua General Liberato Bitencourt, 1.999

Fone: 44-3771 — Florianópolis — SC

DIGITEMPO

Na revista Nova Eletrônica n.º 13 publicamos o artigo-kit Digitempo, um relógio e despertador digital. A versão apresentada naquela oportunidade usa interruptores por pressão (do tipo push pull). Nosso laboratório pesquisou e descobriu uma nova versão para o Digitempo, com interruptores por toque; e para isso basta substituir cada interruptor por um circuito hipersimples constituído de um transistor e um capacitor.

agora com controle por toque



A construção de relógios digitais foi bastante simplificada com o surgimento dos módulos de relógios digitais, que são blocos que incluem o circuito do relógio, a base de tempo e o display num único circuito impresso. Basta conectá-lo às tensões adequadas e a alguns interruptores para fazê-lo funcionar.

O Digitempo é um relógio projetado com base no módulo MA 1023A. Para quem quiser mais informações sobre o MA 1023A sugerimos uma consulta às páginas 55/60 da NE n.º 10. Discutiremos aqui apenas o essencial para a troca dos interruptores de pressão pelos interruptores por toque.

A figura 1 dá o esquema das ligações externas ao MA 1023A. Os trans-

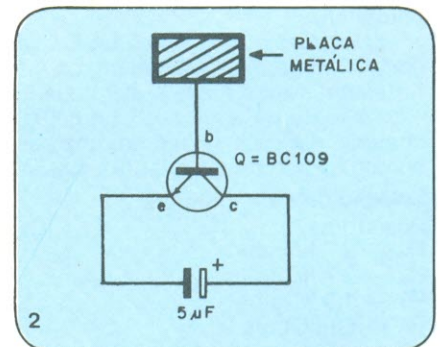
formadores alimentam o módulo, 3 interruptores por pressão ajustam as horas e o instante de despertar, o interruptor liga e desliga o despertador e um alto-falante serve como despertador.

As chaves "H", "M" e "D", do tipo push pull, podem ser substituídas por um circuito de um transistor e um capacitor que atuam como interruptores por toque.

O interruptor por toque

O transistor BC109 e um capacitor eletrolítico de 5 uF já são suficientes para um controle por toque das entradas "H", "M" e "D".

Observe a figura 2. O transistor BC109 é um transistor NPN de altíssi-



mo ganho de modo que o potencial elétrico presente na pele humana já é o suficiente para levá-lo à condução. Um capacitor eletrolítico é colocado entre coletor e emissor do transistor para evitar as oscilações em 60 Hz que poderiam introduzir um chaveamento durante o toque (a chave liga e desliga sessenta vezes por segundo), o que é claramente indesejável.

O novo circuito do digitempo, com controle por toque, pode ser visto na figura 3.

Montagem

Os interruptores por pressão devem ser substituídos por terminais metálicos onde são soldadas as bases dos transistores. Coletores e emissores são ligados onde eram ligados os antigos interruptores. Se você conseguir um capacitor suficientemente pequeno, é possível deixá-los pendurados junto à placa metálica.

Uma solução com boa estética é a seguinte:

Substitua os interruptores antigos por interruptores metálicos como mostra a foto. Pelo lado de dentro a base é soldada à carcaça do interruptor. Se for necessário, alargue o orifício para que os interruptores metálicos (usados em muitos outros kits da Nova Eletrônica, como o Stereo 100) caibam neles.

Observe a foto da figura 4. Em

questão de minutos você já terá substituído os interruptores antigos pelos novos interruptores por toque.

Depois da montagem, ligue o relógio e teste os interruptores. É possível

que os interruptores não funcionem imediatamente. Se for o caso inverta o plug da tomada. Depois dessa operação os interruptores funcionarão com certeza.

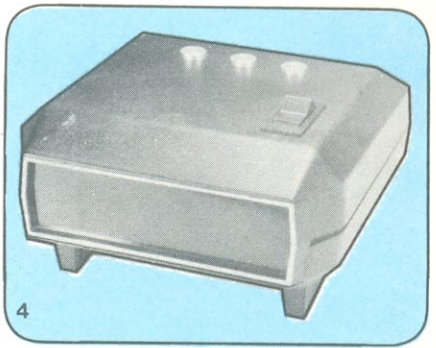
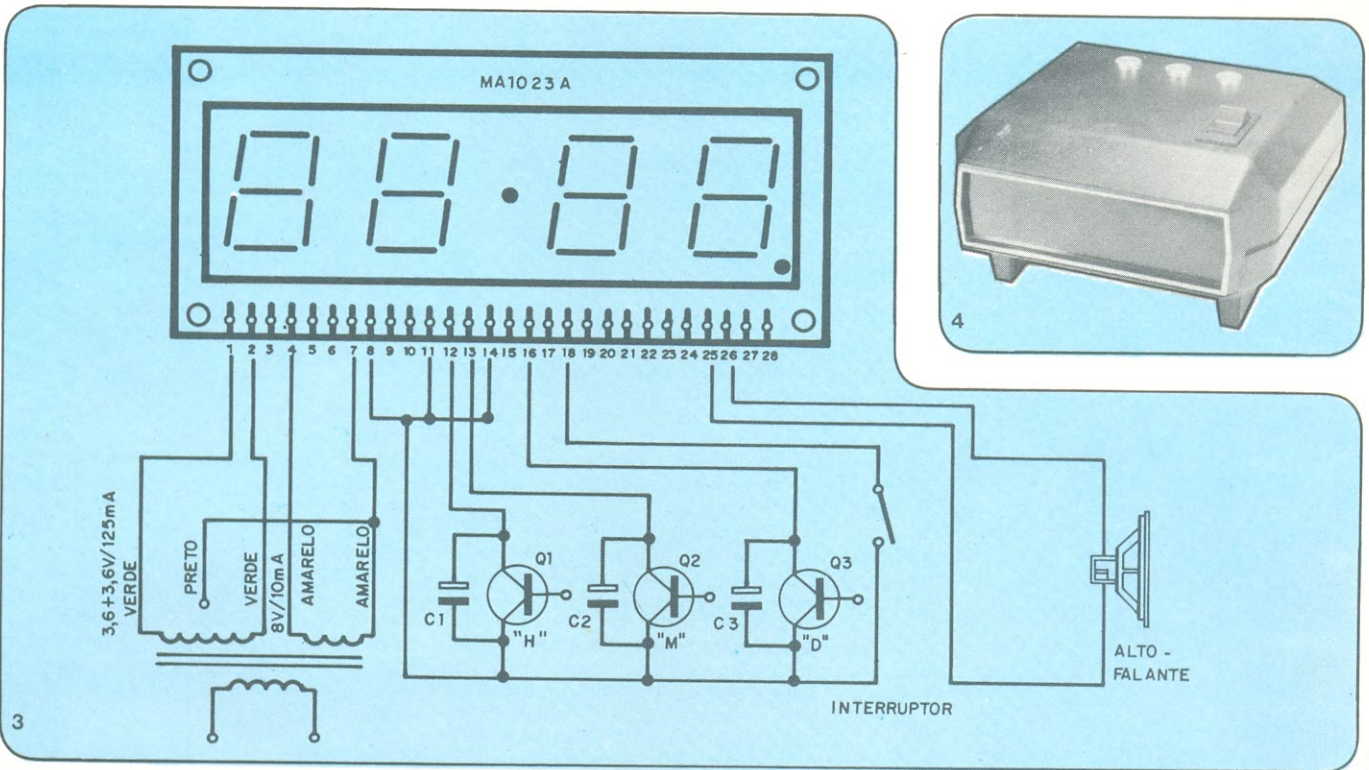
Relação de Componentes

Transistores

Q1 a Q3 — BC109 ou equivalente

Capacitores

C1 a C3 — 5uF / 10V



YUNG
YUNG
YUNG
YUNG
YUNG
YUNG
YUNG
YUNG
YUNG
YUNG
YUNG
YUNG
YUNG
YUNG
YUNG
YUNG
YUNG
YUNG

ELETRÔNICA YUNG LTDA.

PEÇAS E ACESSÓRIOS PARA
RÁDIO, TV, APARELHAGEM DE
SOM, ELETRÔNICA E MATERIAL
FOTOGRAFICO EM GERAL

DISTRIBUIDORA DOS KITS
NOVA ELETRÔNICA

| | |
|--|---|
| REVENDEDOR AUTORIZADO DE PEÇAS GENUÍNAS | PHILIPS PHILCO COLORADO TELEFUNKEN SEMP G.E. |
|--|---|

AVENIDA PRINCEZA ISABEL, 230
ED. ALDEBARAN — LOJAS 9/11
TELEFONE: 223-1345
29.000 — VITÓRIA — ESPÍRITO SANTO

ATENDEMOS PELO REEMBOLSO POSTAL

CHEGARAM

MULTITESTADOR sonoro

TESTADOR DE VOLTAGEM
(110/220 V) E CONTINUIDADE

Além de testar voltagem 110/220 volts-ac, testa se um componente está bom ou não, através de um zumbido. Testa fusíveis, lâmpadas, resistências, motores, diodos, transistores, capacitores, etc.

NOVO

PERFURADOR

DE PLACAS DE CIRCUITO IMPRESSO

PUNÇÃO DE AÇO CARBONO LONGA VIDA
FUROS FÁCEIS E RÁPIDOS

"O VERSÁTIL"

SUPORE p/PLACA DE CIRCUITO IMPRESSO

Duas mãos a mais para montagens, experiências, etc.

EXTRATOR DE CIRCUITO INTEGRADO E PONTA DESSOLDADORA

(circuito integrado) (placa)

Remover circuito integrado ficou uma moleza com essa nova dupla.

CETEISA

CENTRO TÉCNICO INDUSTRIAL SANTO AMARO LTDA.
RUA BARÃO DE DUPRAT, 312 - STO. AMARO - SÃO PAULO - S.P.
FONES: 548-4262 / 522-1384.

BOM DIA

Bom dia — Tarancón
Gravadora independente

Há oito anos na luta, o Tarancón chega ao 4º LP cumprindo uma trajetória inversa ao caminho habitual, saindo de uma gravadora após 3 LPs para gravar um disco independente. Na trajetória do Tarancón há a marca do pioneirismo, abrindo caminho para a música latino-americana desde 1973, época em que os Raices de América da vida ainda eram estrelinhas no céu. Dessa forma, o conjunto tentava provar que "o Brasil não faz fronteira com os Estados Unidos", o que era um problema dos cubanos e não nosso.

No início da carreira e primeiros LPs foram colocados muitos clássicos (*Gracias a la Vida*, *Boquita de Cereza*, *Te Recuerdo Amanda*, etc.). Era o que o momento pedia e a condição para início do trabalho. Em 1980, caminhos já abertos, surge um novo encaminhamento, com um espaço maior à música brasileira, mas sem fugir das premissas básicas do conjunto.

Coisa bonita esse *Bom Dia*; trabalho feliz, com músicas ótimas. O título se prende à música de Nana Caymmi e Gilberto Gil, que finalmente recebeu a excelente gravação que merecia. A incorpora-

ção de instrumentos típicos de um estilo musical em outros (jogada em que gente boa já se machucou) neste caso deu certo, e muito, como, por exemplo, em *Cantiga de Manoel Leandro* (do folclore do Piauí), há charango, zampoña, cuatro venezolano. Aliás, essa toada é especialmente gostosa.

Quando o Tarancón aparecer em sua cidade, não perca as apresentações, porque além do repertório excelente (atenção à Miriam, cantora perfeita), você verá Felix Nieto (autor da capa e do encarte do LP) pintando seus belos painéis gigantes, durante as próprias apresentações.

Giro-o-giro
Rolando Boldrin (com Lurdinha Pereira)
Continental

Existe uma classe à parte de cantores/compositores que serve de ponte entre a chamada música caipira e nosso gosto pela música urbana, popularizando esse gênero entre as populações das grandes cidades, às custas da introdução de elementos e palavreados mais sofisticados nas canções, sem distorcer, porém, as raízes das mesmas.

Renato Teixeira e Rolando Boldrin apresentam muito bem esse tipo de artista, embora estejam separados por colocações diferentes. É óbvio que Renato extrapola mais a partir das influências interioranas, enquanto Rolando Boldrin se atém mais às raízes, introduzindo a menor quantidade possível de cultura urbana nos arranjos e composições.

Ao cabo de 20 anos de carreira, sempre acompanhado por Lurdinha Pereira (que já foi do conjunto Farroupilha), Rolando está em seu quinto LP, o que, se não é sinal de uma carreira fulgurante, pelo menos traduz permanência e constância, sem guinadas repentinas no repertório, visando interesses comerciais. Este disco, a exemplo dos anteriores, apresenta algumas músicas inéditas do cantor: *Adeus nhô pai*, *Morena por mal dos pecados* e *Éta pais da América*, esta uma divertida mistura de ritmo caipira com tango argentino.

Nas outras faixas, além de canções tradicionais, como *Deixe de ser carreiro* (Mariano e Laureano), *Um agradinho é bom* (Almirante/Rolando Boldrin), *Morena minha morena* (Alvarenga e Ranchinho) e *Destinos Iguais* (Aryowaldo Pires e Laureano), há também duas inclusões inesperadas: *Minha viola*, de Noel Rosa, e *Caçada do Chico Buarque*. Em várias delas, Rolando é acompanhado pela voz de sua parceira Lurdinha Pereira.

Guia das ruas e dos mistérios da cidade do Salvador da Bahia
Texto e voz de Jorge Amado: *Música de Egberto Gismonti*
Som Livre

Para falar das gentes e coisas de Salvador, melhor chamar logo Jorge Amado, que há tanto tempo escreve sobre a Bahia e tantas coisas mais deve ter para contar. Para fazer o fundo musical, convida-se Egberto Gismonti, e para executá-lo, dar o clima certo para as falas de Jorge Amado, recorre-se ao próprio Egberto, além de Mauro Senise, Zeca Assunção, Nene e

Raymundo. O resultado é um álbum duplo e um roteiro colorido pela cidade

No disco 1

Título/Pequena Biografia/Dedicatória. Convite: Quem guarda os caminhos da cidade. Mãe menininha do Gantois. A força do povo/Festa de Santa Bárbara, ou festa de Iansã/Baiano e um estado de espírito. A Bahia se leva na cabeça/Cais e saveiros/ Encontro do pintor Mirabeau Sampaio com a condessa Papalina/Importância da cultura popular/Os perfumes vieram do oriente

Poeta e cantor das graças da Bahia. Festa da Conceição da Praia/Calã e Madeira; Capoeira Angola/João Gilberto em Nova Iorque; Para o samba de roda, um prato basta!/ Olga do Alaketu e Stela de Oxóssi/2 de julho, festa cívica e popular/ Glauber Rocha. O forte do mar/Procissão de N.S. Bom Jesus dos Navegantes. Dois metros do boca do inferno.

No disco 2

Pelourinho: Os alagados/Tapeceiro, pintor e poeta/Lavagem da igreja do Bonfim; Gil no afoxé/Avenidas; Ex-volto/Caetano de Matos Castro Alves Veloso/Igreja de São Francisco; Iemanjá/Miguel Santana Obá Aré.

Batidas e lambretas/Coisinha baiana. Dadá, viúva de Corisco/Barba & poesia. Carybé e a memória da Bahia; Camateu da Oxóssi (no velho mercado); D. Carlos Bastos, príncipe da Bahia/Os capitães da areia/Ferreiro de Exú, vulgo Maria Cravo! Adeus, moça!

Edú da Gaita — volume 2
Estúdio Eldorado

No vácuo formado pelo êxito do 1º LP de Edú da Gaita (vide NE nº 33), a Eldorado lança agora o segundo, mostrando que quer realmente reabilitar músico e instrumento tão injustiçados no Brasil. Na verdade, a gente esquece as possibilidades de uma gaita, até ouvi-la através da técnica e talento de um Edú. E tudo isso emoldurado pelos excelentes arranjos e instrumentações de Theó de Barros, Leo Perachi e Edson José Alves, então, dá um efeito realmente surpreendente.

Neste disco Edú continua dando plena preferência à música brasileira, já que a única exceção é a *Valsa do Minuto*, de Chopin. Além de composições suas (*Gaitinha Gaúcha*, *Rapsódia Portuguesa* e *Uma Gaita Sobre o Morro*), que demonstram seu talento também como compositor, Edú interpreta Waldir Azevedo (*Brasileirinho*), Francisco Alves (*Voz do Violão*), Luis Bonfá (*Velhos Tempos*), Lamartine Babo (*Serra da Boa Esperança*), Luiz Bandeira (*Cafundô*) e Vadico (*Fetiço da Vila*).

No fim, dá até vontade de arranjar uma gaita e sair por aí, tocando.

Fagner
CBS

Neste LP de Fagner, surpresas agradáveis esperam o ouvinte e, principalmente, o fã assíduo do artista. A primeira delas é a retomada de temas ligados aos seus primeiros LPs. Se este fosse o LP seguinte a *Manera Frufu Manera*, seria apenas uma seqüência natural.

A segunda é o fato de Fagner derrubar por completo o rótulo que a crítica tentou lhe impor, dizendo que havia um "jeito Fagner" de cantar, ligado a interpretações tipo *Coração Alado* e *Revelação*. Desta vez, Fagner interpreta de outras formas diferentes, até menos elaboradas, e, no entanto, é marcadamente Fagner, o cantor genial.

Nas composições, as assinaturas dos amigos de sempre: Fausto Nilo, Zé Ramalho, Brandão, Petrucio Maia, Manassés, Caio Silvio, etc. Em todas as músicas, presentes a vibração e profunda energia que ele transmite.

É impossível, à primeira vista, reconhecer *Oh! My Love* como a música de John Lennon, enquanto é cantada em ceaglês (cearense + inglês), mas quando entra a segunda parte, em idioma nativo, o recado passa bonito.

A música que está sendo divulgada em 1º lugar, *Eternas Ondas*, não é a melhor do disco. Relaxe e seja plenamente envolvido por *Dois Querer*, pela suavidade de *Canção Brasileira*, até a alegre explosão de *Vento Forte* ("Coração me aperta feliz e me diz/Vou dormir com você").

A presença forte do Nordeste ganha expressão na canção de Patativa do Assaré, *Vaca Estrela* e *Boi Fubá*, um momento muito especial.

Objeto direto **Belchior** **WEA**

O LP de Belchior é tão perfeitamente heterogêneo, que obriga a uma reflexão individual de cada música.

— O arranjo de *Objeto Direto* é uma crueldade com uma letra inteligente e, enquanto poesia, com um início incrível: "Eu quero meu corpo bem livre do peso inútil da alma/Quero a violência calma de humanamente amar/Eu quero quebrar o quebranto do permitido e do proibido/E nego o que nega os sentidos/Direito e dom de gozar"

— Novamente é criminoso o final do arranjo de *Peças e Sinais*, que parece mais um ensaio da banda de Arrigo Barnabé do que música. Felizmente, é apenas o final, já que a composição é boa.

— *Aguapé* tem a participação de Fagner e é mais um exercício de cantar poesia (a epigrafe de Castro Alves, + poesia de Belchior), que dá um resultado estranho e agradável, mas sem grande sentido.

— *Cuidar do Homem* recende a filosofia ripi, enquanto fala de ecologia e é contra bombas em geral, resultando numa mistura meio fora de época, com melodia fraca, alguns bons versos e excesso de cordas elétricas.

— Em *Seixo Rolado*, Belchior cai no que se pode dizer uma interpretação sexy noturna. Bom ou mau, só o ouvinte pode dizer. Pessoalmente, não gosto.

— A mesma linha interpretativa é seguida em *Mucuripe*, com cara de fim de noite, um pianinho e o cantor já meio chumbado e melancólico.

— Já *Ypê* é um enorme achado: letra simples e inteligente (como solução concretista), melodia linda e orquestração perfeita. *Jóia de Jade* é também ótima, na parceria de Dominginhos e acordeon de Oswaldinho.

— *Depois das Seis* não vai fundo na

ferida, mas é agradável de escutar.

Em todo o disco, vale ressaltar o florescimento do Belchior ótimo letrista, quase tão bom como o Belchior cronista bissexto de raras, porém excelentes, participações no Pasquim.

Seu dotô me conhece?/Sol carnaubeira **Quinteto Agreste** **Continental**

Mais cearenses na parada e também de nível. No lado 1, *Seu dotô me conhece?* (Patativa do Assaré-Mário Mesquita), que pegou 1º lugar no Festival Credimus da Canção do Ceará. É uma canção doída, falando do nordestino pobre (o que é quase uma redundância), e tão realista, que, na situação atual pode ser considerada de protesto em meios, digamos, não muito liberais. Nela não há intenção de ser o novo hino das futuras novas Ligas Camponesas. Mas poderá ser.

Do outro lado, *Sol carnaubeira*, mais alegre e demonstrando também as boas vocalizações do conjunto, que sabe explorar seu potencial.

Parcelada Malunga **Elomar e Arthur Moreira Lima** **discos Marcus Pereira**

Os dois "malungos" (ou parceiros de desafio) deste disco são Elomar, ao violão, e Arthur Moreira Lima, em seu piano. A "parcelada" aconteceu em julho de 80, no Teatro Pixinguinha, São Paulo, onde este LP foi gravado ao vivo. Dela participaram também os músicos e cantores Xangai e Zé Gomes, e mais o violonista Heraldo do Monte.

Os temas foram várias composições do próprio Elomar, algumas bastante conhecidas, outras não. Entre as conhecidas, *Peão na Amarração* (participante do MPB-80), *O Violeiro* (já gravada por Elba Ramalho) e *As Curvas do Rio*. As desconhecidas é inútil citar; melhor mesmo é ouvi-las, pois o disco tem grandes momentos, como em *Louvação* e *Clariô*. Nem é preciso falar do talento dos participantes desse trabalho, pois seus nomes já falam por eles. É um LP altamente recomendável.

Seleção de títulos

A música maravilhosa do cinema **volume 3 — Som Livre**

Lado A — *The bridge on the river Kwai; The ten commandments; More; The Apartment; Gone with the wind; A man and a woman; How the West was won.*
Lado B — *The song from Moulin Rouge; Ben Hur; Moonglow; As time goes by; Spellbound; Green leaves of summer; The hight and the might.*

Alibi — America **Odeon**

Lado A — *Survival; Might be your love; Catch that train; You could've been the one; I don't believe in miracles.*
Lado B — *I do believe in you; Hangover; Right back to me; Coastline; Valentine; One in a million.*

Pedacinhos do Céu — Waldir Azevedo **Continental**

Lado A — *Pedacinhos do Céu; Carioquina; Delicado; Meu tempo de criança; É uma doçura; Cadenciando.*
Lado B — *Brasileirinho; Gosto tanto de você; Vê se gostas; Prelúdio n.º 2; Você, carinho e amor; Sarau.*

O fino do baião — Grupo Asa Branca **Bandeirantes discos**

Lado A — *Kalu; Dezessete légua e meia; O vendedor de caranguejo; Pé de Manacá, Sabiá lá na gaiola; Adeus morena.*
Lado B — *Juazeiro/Meu Cariri/Dança da modal/Paraíba; Macapá; Penha; Óia eu aí de novo/Baião; Maringá; Viva o Arigó.*

Specials **RCA**

Lado A — *A message to you Rudy; Do the dog; It's up to you; Nite Klub; Doesn't make it alright; Concrete jungle; Too hot.*
Lado B — *Monkey man; (Dawning of a) new era; Blank expression; Stupid marriage; Too much too young; Gangster; Little bitch; You're wondering now.*

24 Carrots **Al Stewart — RCA**

Lado A — *Running Man; Midnight Rocks; Constantinople; Merlin's Time; Mondo Siniestro.*
Lado B — *Murmansk Run/Ellis Island; Rocks in the ocean; Paint by numbers; Optical Illusion.*

Pastoril do Faceta — vol. 3 **Bandeirantes discos**

Lado A — *Apresentação do pastoril; Anunciação do velho faceta; A espiga; Pirão gostoso; Pato, peru, pavão; Ô miué, seus dez-tões tá aqui.*
Lado B — *Beliscou meu gavião; O finado; Eu vou, você não vai; Corneta afinada; Jornada; Chore Acauã.*

Tem pimenta no forró! **Bandeirantes discos**

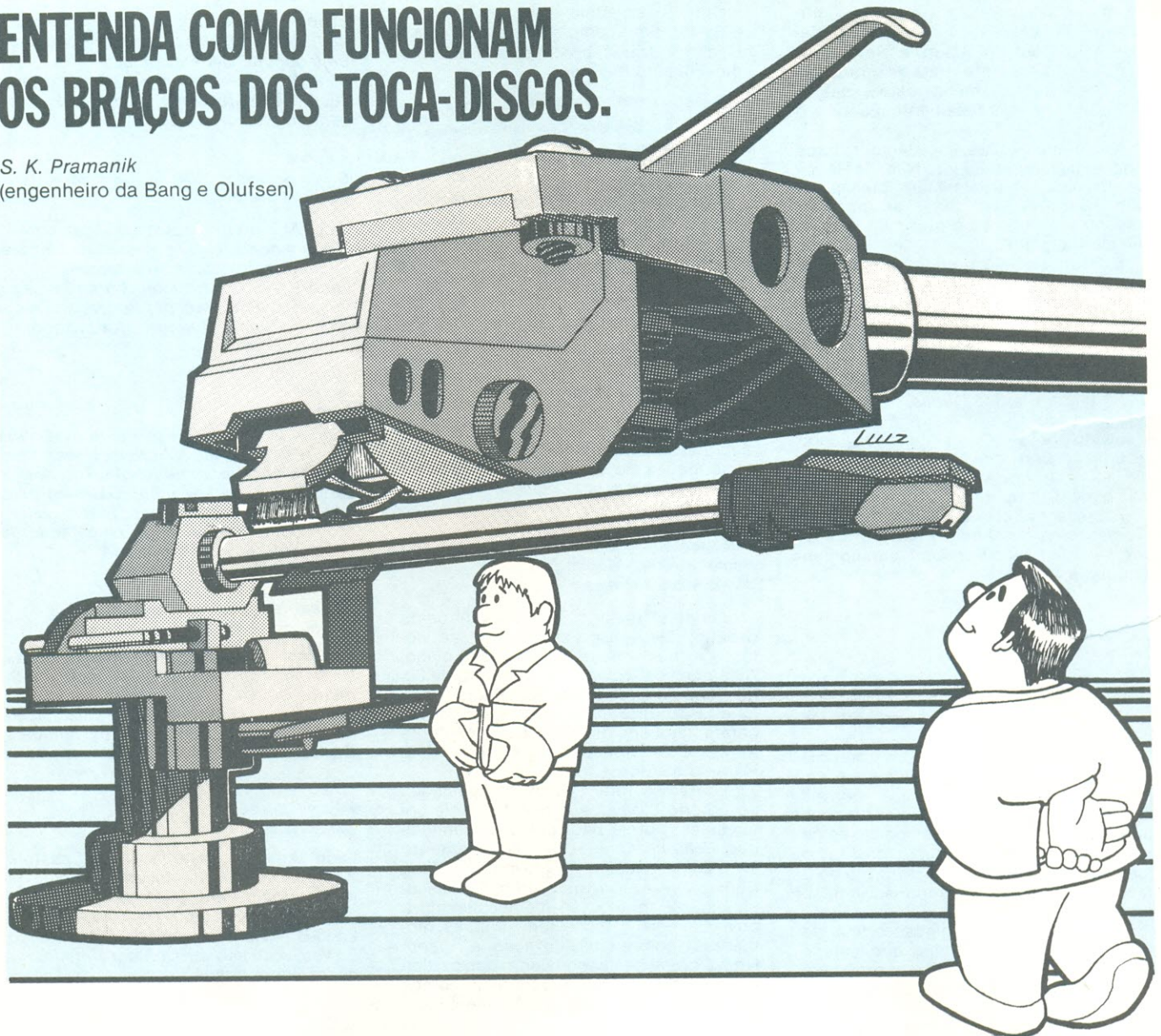
Lado A — *Nabo Seco (A mulher do cego) (Velho Faceta); Pra mais de cem miué (Flávio José e Os Tropicais); Periquito Brasileiro (Nonato de Aquino); Aragana (Jêzio Araújo); Eu vou prá lá (Benício Guimarães); Feijão com milho fundo (Flávio José e Os Tropicais).*
Lado B — *Areando a fivela (Benício Guimarães); É mais embaixo (Velho Faceta); Comigo é assim (Jêzio Araújo); A madame e o pintor (Flávio José e Os Tropicais); Sete meninas (Benício Guimarães); Olha a baba do quiabo (Nonato de Aquino).*

"A" — Jethro Tull **RCA**

Lado A — *Crossfire; Flyingdale flyer; Working John, working Joe; Black Sunday.*
Lado B — *Protect and survive; Batteries not included; Uniform; W.D. (Low Ratio); The pine marten's jig; And further on.*

ENTENDA COMO FUNCIONAM OS BRAÇOS DOS TOCA-DISCOS.

S. K. Pramanik
(engenheiro da Bang e Olufsen)



O funcionamento das cápsulas fonocaptoras foi estudado num recente artigo (publicado na revista n.º 39), também assinado por S.K. Pramanik. Nele o braço do toca-discos foi considerado como ideal. Sua influência na performance da cápsula foi concentrada num único parâmetro, a massa equivalente. Nós podemos fazer um estudo similar com os braços, assumindo que a cápsula seja virtualmente ideal.

Para entender o funcionamento de um braço e sua contribuição para a qualidade final de um sistema de alta fidelidade, é necessário lembrar um facto importantíssimo. Os sinais eléctricos são gerados na cápsula quando, e só quando, um movimento relativo ocorre entre a superfície do disco em contacto com a agulha e a superfície na qual a cápsula é montada na ponta

do braço. Tais sinais são gerados de acordo com o movimento relativo.

Para ser estritamente rigoroso, os sinais são gerados quando há movimento relativo entre a secção vibrante (a armadura) e as secções estáticas dos elementos transdutores que estão dentro da cápsula. Porém, se a cápsula é perfeita, a agulha se moverá de maneira idêntica à superfície do disco de tal forma que um movimento idêntico é transferido à armadura. Também a secção estática dos elementos de geração estarão conectadas rigidamente no fim do braço. Então, um movimento relativo entre a agulha e o fim do braço gerará sinais, tanto audíveis como inaudíveis (exceto sinais induzidos, como um chiado ou um ruído de rádio-difusão).

Para analisar a performance de um braço e sua contribuição para a quali-

dade auditiva, é necessário examinar o efeito no braço das várias fontes causadoras de movimento num toca-discos, e assim deduzir o movimento do braço relativo ao da superfície do disco. Essa análise diz respeito a propriedades dinâmicas e inclui o que deve ser chamado de performance do braço. Mas, a não ser que a cápsula esteja corretamente alinhada em relação ao disco, o movimento relativo dos elementos transdutores não será o mesmo do sinal gravado. O braço também tem propriedades estáticas que contribuem, e são devidas à geometria do braço e à montagem da cápsula.

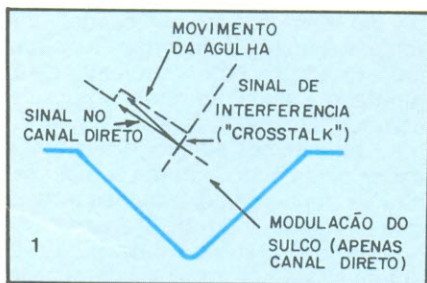
Montagem da cápsula fonocaptora

A cápsula é montada no braço num ponto de fixação. Tanto ligações permanentes como removíveis são comuns. A montagem incorreta pode dar

origem a dois tipos de erro.

Primeiro, a não ser que a agulha da cápsula coincida com a posição definida em projeto, o comprimento efetivo do braço é alterado, ocasionando um erro de traqueamento devido à geometria do braço.

O outro erro ocorre quando os planos estáticos dos transdutores da cápsula não estão paralelos aos planos da modulação do disco. Isso acontece, por exemplo, se a cápsula é montada de tal forma a ter um pequeno ângulo de rotação em torno do eixo horizontal. Nesse caso, uma pequena componente do sinal de um canal indesejado é captada e misturada ao sinal desejado, já que o movimento relativo dos elementos geradores não é idêntico ao sinal gravado nos sulcos do disco, como mostra a figura 1. Com



Efeito do "crosstalk" no movimento da agulha.

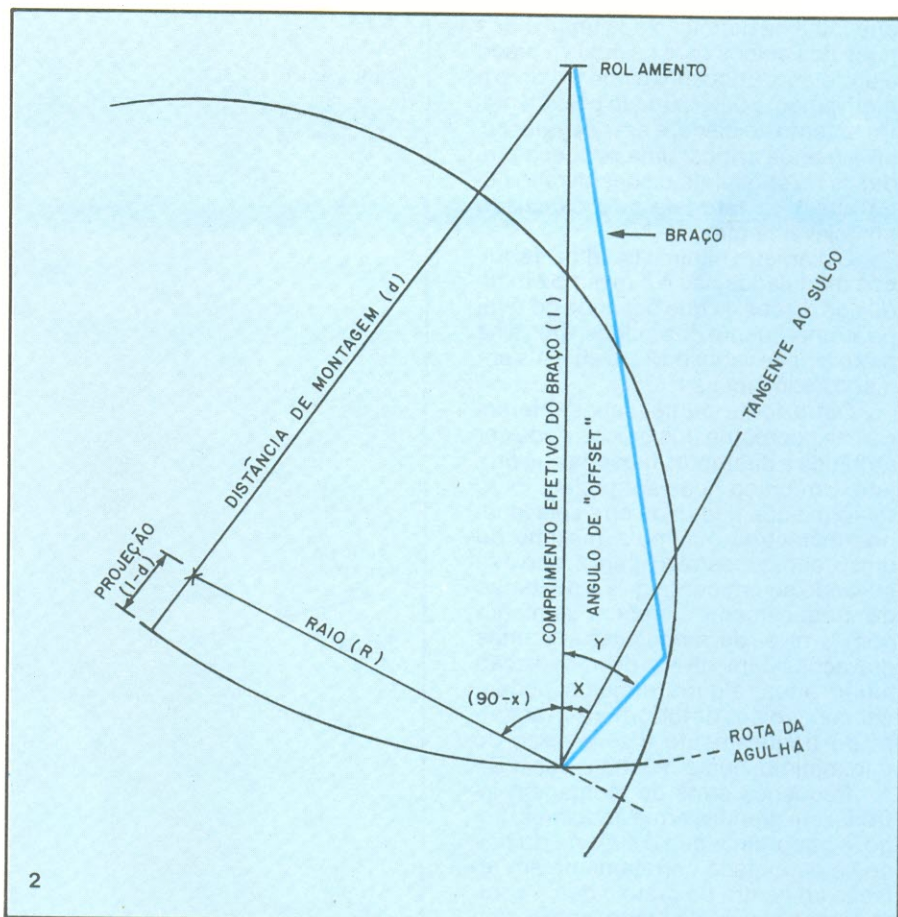
a introdução do "crosstalk, a separação estéreo sofre. O mesmo resultado ocorre se os elementos de transdução estiverem fora de posição devido à montagem incorreta do braço, qualquer outro erro de montagem dá origem ao mesmo resultado. Em todos os casos a necessária correção deve ser aplicada à cápsula.

Para melhor performance estéreo, a cápsula deve ser montada para dar separação igual em ambos os canais. A rotação da cápsula em torno do seu eixo horizontal aumenta o sinal de um canal em detrimento do outro, mas a regra sobre igual separação permanece inalterada. Os discos, frequentemente, não apresentam boa separação, são gravados em ângulos incorretos, ou inclinados em relação à vertical. Em tais casos geralmente não é possível conseguir um ótimo grau de separação na cápsula pelos métodos convencionais.

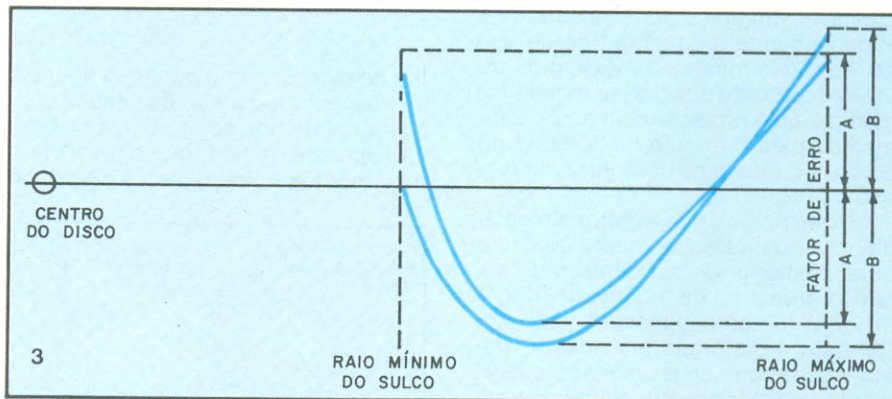
A geometria do braço

A matemática da geometria para braços de traqueamento radial ou convencional é conhecida há muito tempo e foi melhor documentada, mais recentemente, num artigo de Kessler e Pisha (Audio, Janeiro de 1980). neste artigo será suficiente repetir alguns pontos apenas.

A distorção devida a erros de traqueamento, o erro angular entre o eixo



Geometria do movimento de braços radiais através do disco.



Fatores de erro para diferentes tipos de braço.

da viga e a tangente real da trilha de sulcos, não depende do erro angular apenas, mas também da velocidade dos sulcos em movimento sob a agulha.

A figura 2 mostra um braço de comprimento efetivo (l), montado a uma distância (d) do eixo do prato. O comprimento do braço é a soma da distância (d) com a profundidade média das saliências. Num raio (r) do centro, o ângulo entre a linha conectando a agulha ao suporte do braço e a tangente ao sulco (x) e o ângulo com raio é (90 - x). Pela lei dos cossenos:

$$d^2 = l^2 + r^2$$

$$d^2 = l^2 + r^2 - 2lr \cos(90 - x)$$

$$x = \arcsen \frac{(l^2 + r^2 - d^2)}{2lr}$$

Se o ângulo de "offset" é (y), então o erro de traqueamento angular vale (y - x). A distorção devida ao erro de traqueamento no raio (r) é proporcional a (y - x)/r. A distorção é quotada em especificações como o fator de erro, que é o máximo erro angular sobre a superfície gravada dividida pelo raio no qual isso ocorre (graus/cm).

Essa especificação é enganosa já ▽

que falha na definição dos limites dos raios dos sulcos para os quais o braço é projetado. Enquanto o raio máximo é efetivamente determinado pelo diâmetro externo do disco, e em qualquer caso é menos crítico, uma pequena mudança no raio mínimo considerado pode alterar o fator de erro calculado apreciavelmente.

O diâmetro mínimo da trilha de sulcos modulados não é o mesmo em todos os discos, já que depende do tempo, comprimento dos sulcos, etc., e na prática pode variar de 2 cm ou mais em discos comerciais.

Outra fonte de pequenas diferenças na geometria dos braços pode ser atribuída a diferentes filosofias de projeto. Um braço pode ser projetado de tal forma que o fator de erro seja igual nos diâmetros mínimo e máximo do disco, como mostra a figura 3, curva A. Levando-se em conta que a distorção de traqueamento também aumenta com o nível de modulação e muitas gravações têm níveis de modulação muito altos, alguns projetos podem ser concebidos de tal forma a levar o erro de traqueamento a zero perto do raio mínimo, como mostra a curva B.

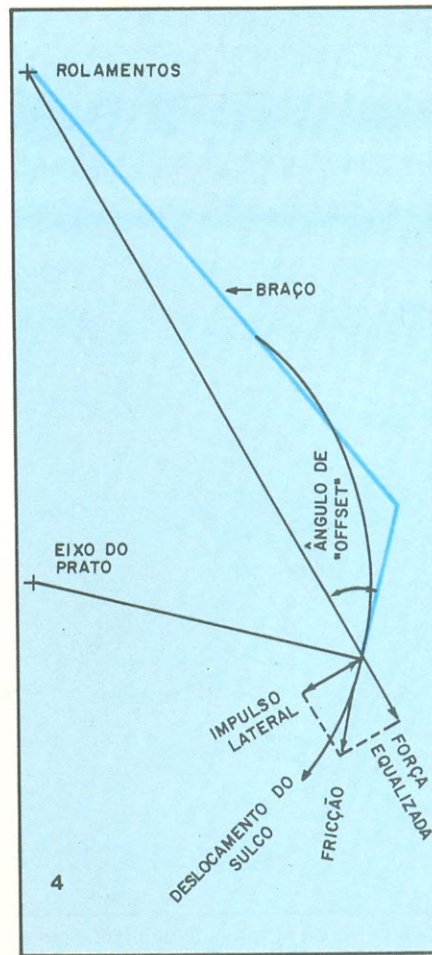
Pequenos erros de montagem introduzem grandes erros angulares. Logo, é importante que o suporte do braço seja montado corretamente em relação ao centro do prato e que o comprimento efetivo do braço, com a cápsula montada, seja correto. Isso também significa que quando a projeção é ajustável, um braço pode ser ajustado especialmente para cada tipo de disco. Se o raio mínimo e máximo da trilha de sulcos do disco a ser tocado for medido, uma projeção ótima pode ser medida para o ângulo de "offset" do braço, e o ajuste no comprimento efetivo é feito.

Note, porém, que a distorção gerada por erro de traqueamento consiste principalmente de harmônicas de segunda ordem ou de ordem superior, o que não a torna danosa à audição. Também a distorção por erro de traqueamento cresce e decresce suavemente de tal forma que as mudanças de distorção praticamente não são detetáveis durante o percurso da agulha pelo disco. Logo, para qualquer projeto razoável de um braço, as pequenas diferenças na geometria não introduzem distorções detetáveis na audição.

Impulso lateral ou efeito de patinação

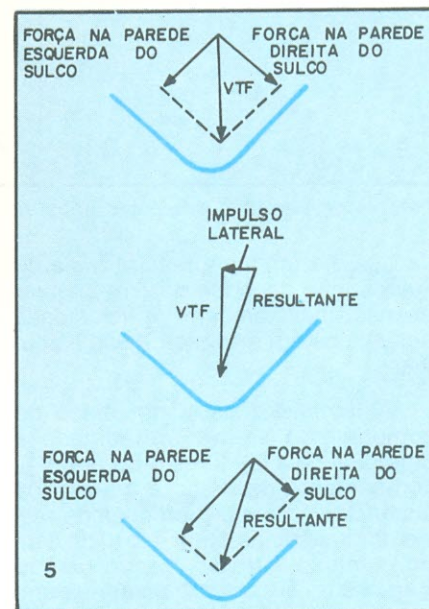
A expressão "efeito de patinação" (*skating effect* em inglês) vem do tempo em que um disco liso era usado para demonstrar esse efeito ou para chegar a compensação aplicada.

O impulso vertical ocorre devido ao ângulo de offset necessário para um ótimo traqueamento angular em braços radiais. A fricção entre a agulha e o disco força a agulha a se movimentar numa direção tangencial à tri-



Geometria do impulso lateral na agulha.

lha de sulcos, como mostra a figura 4. Já que essa força não é alinhada com a vertical do braço, uma força de rotação aparece de tal forma a provocar o movimento do braço para o centro do

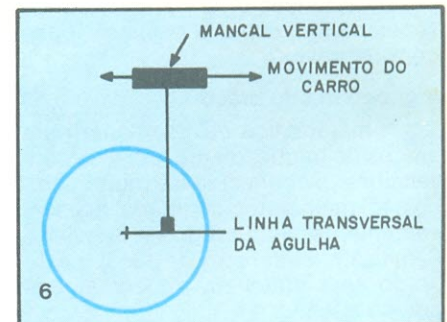


Análise do impulso lateral.

prato. Essa força, chamada de força lateral, depende da intensidade instantânea da força de fricção entre a agulha e a trilha de sulcos.

Na ausência de força lateral, a pressão é igual em ambas as paredes da trilha de sulcos, dando uma força de traqueamento vertical normal ao plano do prato, como mostra a figura 5A. Se o impulso lateral age em conjunto com a força de traqueamento vertical (FTV), uma resultante não normal ao plano do prato aparece, inclinada em direção ao centro do disco, como mostra a figura 5B. O efeito dessa inclinação é tal que passa a haver maior pressão na parede interna da trilha de sulcos (canal esquerdo) que na parede mais externa, como mostra a figura 5C. É óbvio que onde isso ocorre a cápsula não trabalha em condições ideais. O efeito do impulso lateral pode ser compensado aplicando uma força nos mancais do braço. Por outro lado, se um braço convenientemente montado e ajustado distorce, devido ao traqueamento indevido no canal direito, apenas nos sinais mais fortes; a causa disso pode ser uma compensação de impulso lateral inadequada; o traqueamento indevido do canal esquerdo indica sobrecompensação. A compensação do impulso lateral pode ser efetuada de várias maneiras e, idealmente, deve aplicar uma força em sentido contrário ao do impulso vertical e de mesma intensidade. Muitos métodos são usados em aplicações comerciais, como através de roscas e pesos, molas, magnetos em oposição etc.

Deve-se lembrar que o impulso vertical é afetado não apenas por fatores relativamente constantes, como o formato e o polimento da agulha, ou pela força de traqueamento vertical; mas também pelo material de que é feito o disco e por condições variáveis como o raio da trilha de sulcos e a modulação. Como o impulso vertical varia de maneira imprevisível pela superfície do disco, nunca é possível compensá-lo completamente. O melhor é definir a compensação em função do maior nível de modulação possível. Embora o sistema fique "sobrecompensado", nenhum erro de traqueamento ocorre-



Geometria do braço de traqueamento tangencial.

rá porque a pressão será sempre maior que o mínimo requerido pela agulha para não perder contacto com as paredes dos sulcos.

Traqueamento tangencial

Os braços convencionais são pivoteados em eixos fixos para permitir movimento no plano vertical e horizontal. Um outro aparato para o projeto de braços é o traqueamento tangencial.

O mancal horizontal (que permite o movimento do braço no plano vertical) é um mancal convencional, mas o mancal vertical é substituído por um carro que se move de tal forma a manter a cápsula tangencial à trilha de sulcos, como mostra a figura 6.

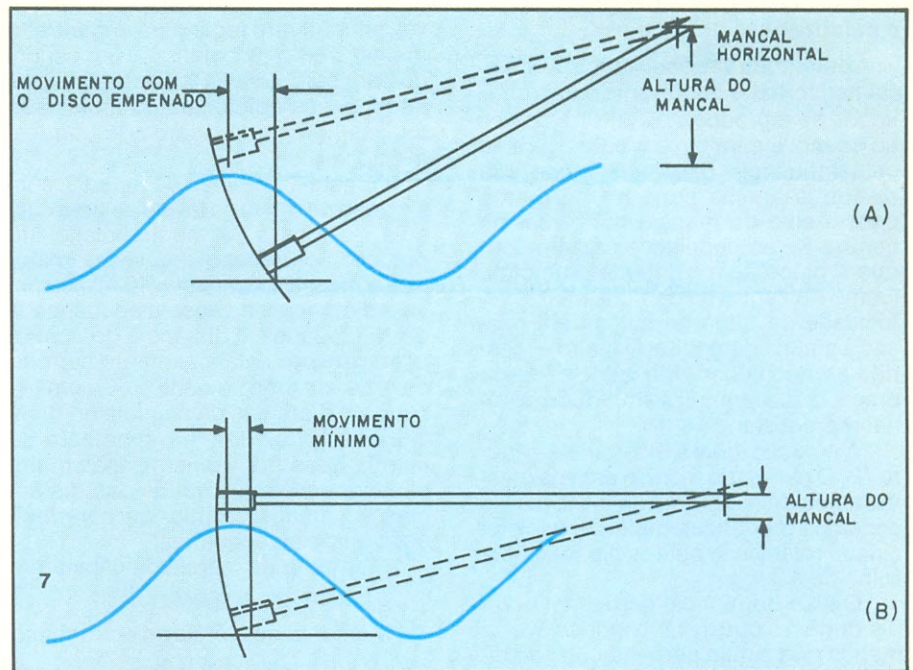
A vantagem mais óbvia é que, teoricamente, o erro de traqueamento pode ser nulo. A cápsula pode se ajustar naturalmente ao movimento definido pela trilha de sulcos. Na prática, porém, os braços tangenciais não melhoram acentuadamente a performance como se poderia esperar; nos braços radiais, os erros de traqueamento também são mínimos. Além disso, pequenos erros de tolerância na montagem de um braço tangencial podem introduzir um erro no ângulo de traqueamento, virtualmente negando suas vantagens (um erro de 1 mm no comprimento significa um erro de 1 grau no raio mínimo.)

Assumindo que o carro móvel funcione idealmente, o braço tangencial tem outras duas vantagens. Ao contrário dos braços radiais, não é preciso que os braços tangenciais tenham comprimento mínimo, e portanto podem ser menores. Braços menores são mais leves e contribuem para a diminuição da massa efetiva. Além disso, já que o mancal se move em linha com a cápsula, o impulso vertical é todo transferido para o mancal, e nenhuma compensação é necessária. A força de contato nas duas paredes do sulco é só devida à força de traqueamento vertical e então a pressão será a mesma para as duas paredes sempre.

Muitas formas de traqueamento tangencial podem ser usadas, desde a puramente mecânica até os servo-sistemas. Enquanto o método usado é uma questão de engenharia, os requisitos básicos ainda permanecem, isto é, nenhuma influência (ou mínima) do braço no desempenho da cápsula.

Mancais

O primeiro requisito para um mancal é que ele seja livre de atrito por fricção, uma força que sempre se opõe ao movimento. Como o movimento do braço e da agulha é uma espira em direção ao centro, a fricção no mancal vertical (que permite ao braço o movimento horizontal) exerce uma força de tal forma a frear esse movimento espiral. A parede externa da trilha de sulcos deve exercer uma força ainda



Efeito de diferentes mancais no movimento da agulha em discos ondulados.

maior para movimentar o braço, resultando numa pressão maior na parede externa (canal direito) e um correspondente decréscimo da pressão exercida sobre a parede interior. Se um braço corretamente montado e ajustado desorienta a agulha apenas nos altos níveis, a causa pode ser fricção no mancal vertical.

Se um disco gira fora de centro, haverá um movimento para fora numa metade da rotação; na outra metade da rotação o movimento será voltado para dentro, será tanto maior quanto maior for a excentricidade do movimento. A fricção nos mancais nesse caso continuará existindo, só que se alternando; ora agindo numa parede ora agindo noutra.

A fricção no mancal horizontal (movimento vertical) tem um efeito similar quando estiver sendo tocado um disco empenado. Nesse caso, porém, a ação se dá de tal forma a diminuir ou aumentar a força de traqueamento vertical (FTV) em ambas as paredes da trilha de sulcos. Um efeito semelhante se dá na pressão da agulha; a fricção é responsável pela diminuição da FTV no caso.

Efeitos indesejáveis também ocorrem se houver jogo nos mancais. Tais efeitos não são passíveis de uma análise matemática simples, pois o movimento resultante do braço é uma soma do movimento do braço e do jogo do mancal. Pode-se, no entanto, saber que sobre influências de forças externas (como a fricção) entre a agulha e o sulco, o braço se moverá. Se o movimento for em linha com o tubo do braço, não haverá distorções introduzidas. Mas o movimento pode se dar também para os lados ou para cima e

para baixo, com resultados que dependem de uma série de fatores. O que se pode dizer é que o sinal colhido pela cápsula não representará o verdadeiro sinal gravado nos sulcos.

Outros dois tipos de mancais requerem um pouco mais de elaboração. O primeiro deles é conhecido como mancal de extremidade laminada ("knife edge" em inglês), usado às vezes como mancal horizontal. Todo o peso do braço cai sobre a extremidade do mancal que repousa sobre as paredes de uma fenda. Em mancais desse tipo não há fricção, teoricamente; o movimento vertical do braço sofre apenas atrito por rolamento (que é insignificante no caso). O outro tipo de mancal é o "unipivot", no qual um único ponto serve de apoio ao braço; é usado para os movimentos verticais e horizontais. Devido à complexidade de projeto, não podemos dar maiores informações sobre esse tipo de mancal; mas o que é certo que os "unipivot" apresentam fricção e impulso lateral mínimos.

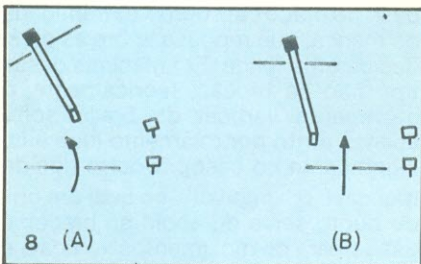
Finalmente, um importante aspecto de projeto dos mancais é a consideração sobre os fios de ligação da cápsula. Eles têm que passar através ou em torno do mancal vertical, e são presos a um ponto abaixo da base do braço. Conforme o braço se mova para a esquerda ou para a direita, a presença dos fios produzirá um torque sempre tendendo a frear o movimento do braço. Tanto os fios quanto as suas ligações fixas desempenham um importante papel na performance do toca discos e são fatores determinantes da escolha do tipo de mancal a ser usado. ▸

A influência das ondulações e deformações dos discos

A amplitude das oscilações do mancal horizontal é importante para a qualidade de reprodução. Conforme o braço se move para cima e para baixo só pela influência das ondulações dos discos, a agulha se move num arco com o eixo do mancal horizontal no centro. Se as ondulações fazem com que o braço se movimente para cima (como no esquema da figura 7A), a velocidade da trilha de sulcos em relação à agulha diminuirá. O efeito é idêntico ao decréscimo da velocidade do braço, o que diminui a amplitude do sinal reproduzido.

A posição ideal é mostrada na figura 7B. O centro do mancal está na mesma altura da superfície do disco, o que ocasiona mudanças mínimas na velocidade relativa da agulha em relação à trilha de sulcos.

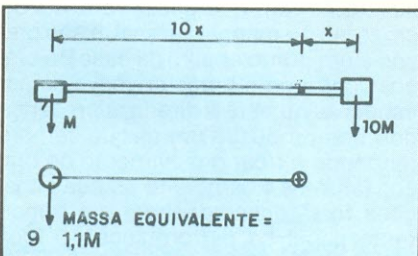
O eixo do mancal horizontal pode dar origem a outro efeito indesejável, a menos que esteja perpendicular ao eixo de viga de sustentação da cápsula. Quando o braço se movimenta de acordo com as deformações do disco, há um desvio angular da agulha em relação ao sulco, como mostra a figura 8A. O resultado é um padrão de crosstalk variável, o que ocasiona falhas na separação estéreo dos canais. No caso ideal, o mancal horizontal estará perpendicular ao eixo da viga de tal forma que não haja desvios angulares significativos, como mostra a figura 8B.



Efeito de cápsulas deslocadas com discos empenados.

Massa equivalente

Para um balanço estático, a massa do tubo do braço, a cabeça e os demais acessórios de montagem e a própria cápsula, que se apoiam num dos lados do mancal horizontal, devem ser compensados por um contrapeso do



Análise da massa equivalente do braço.

outro lado. O contrapeso pode ser móvel, em primeiro lugar para encontrar o melhor ponto de balanço e em segundo para garantir a FTV. Em alguns projetos, pesos adicionais ou molas são usadas para gerar a força de traqueamento vertical.

Considere o braço da figura 9, consistindo de um tubo leve e de uma cápsula de massa M, contrabalanceado por um contrapeso dez vezes maior que a massa da cápsula (10 M). Então, se a distância da cápsula ao mancal é de 10 unidades, a distância do contrapeso para um balanceamento perfeito deve ser de uma unidade (x), ou um décimo da distância da cápsula ao mancal. Esse braço tem um momento de inércia dado por várias massas multiplicadas pelos quadrados das distâncias ao mancal. Então, as contribuições serão as seguintes:

$$\text{Momento de inércia da cápsula} = M(10x)^2 = 100Mx^2$$

$$\text{Momento de inércia do contrapeso} = 10M(x)^2 = 10Mx^2$$

Logo, o momento de inércia total será:

$$\text{Total} = 100Mx^2 + 10Mx^2 = 110Mx^2$$

Pode-se notar que a contribuição da cápsula no momento de inércia total, mesmo tendo um décimo da massa do contrapeso, é muito maior que a contribuição do próprio contrapeso, porque a cápsula está bem mais distante do mancal que o contrapeso. Ainda, se um tubo mais longo for usado, o momento de inércia aumenta com o quadrado da distância. O momento de inércia pode ser reduzido tanto com a diminuição do tamanho do braço como da massa.

Agora podemos introduzir o conceito de massa equivalente do braço. Pela segunda lei de Newton, a força é igual à massa multiplicada pela aceleração, ou a aceleração é igual à força dividida pela massa. Se encontrarmos uma massa que se sujeita à mesma aceleração do braço quando uma força padrão for aplicada nele, essa massa é chamada de massa equivalente. A massa equivalente pode ser calculada pelo processo inverso usado para calcular o momento de inércia; a fórmula é a seguinte:

Massa equivalente = Momento de inércia/distância ao ponto de apoio ao quadrado.

Para o braço da figura 9 temos:

$$M_{eq} = 110Mx^2 / (10x)^2 = 1,1M$$

Note que a massa da cápsula sozinha era M e a massa equivalente calculada passou a 1,1 M, incluindo as contribuições da cápsula e do contrapeso, mas não do resto do braço. Num caso real, contribuições similares devem ser calculadas para todas as par-

tes. Embora o cálculo passe a ser um pouco mais complexo, ele é baseado no mesmo princípio.

Pode-se mostrar que se um contrapeso mais leve (e portanto mais distante do mancal) faz aumentar a massa equivalente. Se a massa do contrapeso for aumentada para 5 M, ele deve ser colocado a uma distância 2X do mancal. Então:

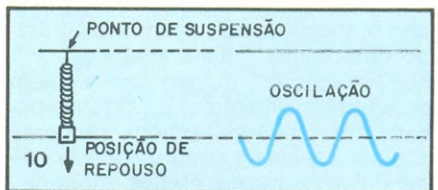
$$M_{equivalente} = 100Mx^2 + 5M(2x)^2 / (10x)^2 = 1,2M$$

Então, a massa equivalente aumenta para 1,2M quintuplicando a massa do contrapeso.

A massa equivalente desempenha um papel importante como parte do sistema de vibração (normalmente conhecido como ressonância do braço), mas também tem um papel secundário. Para movimentos lentos da superfície do disco, como os provocados por ondulações, a força necessária para mover o braço depende do seu momento de inércia ou massa equivalente. Quanto maior for a massa equivalente, tanto maior deverá ser a força necessária para levantar o braço. Em outras palavras, quanto maior for o momento de inércia maior força deve fazer o disco para movimentar o braço.

Ressonância

Se uma massa é suspensa por uma mola (figura 10) a mola se disten-



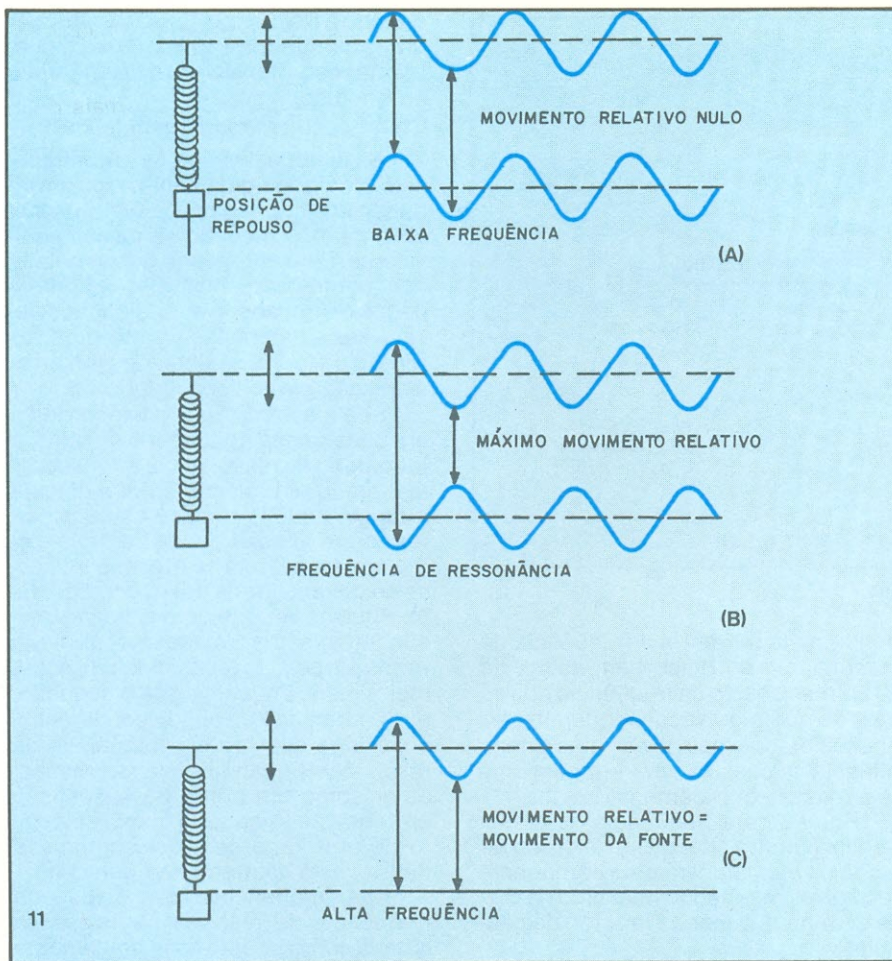
Análise básica da oscilação.

derá até uma posição de repouso. Se a massa é deslocada desse ponto (para cima ou para baixo) e depois solta, ocorre um processo de oscilação numa frequência chamada de frequência natural do sistema, frequência fundamental ou de ressonância. A frequência de ressonância (f) é uma função da constante da mola (k) e da massa suspensa (m), é dada pela equação:

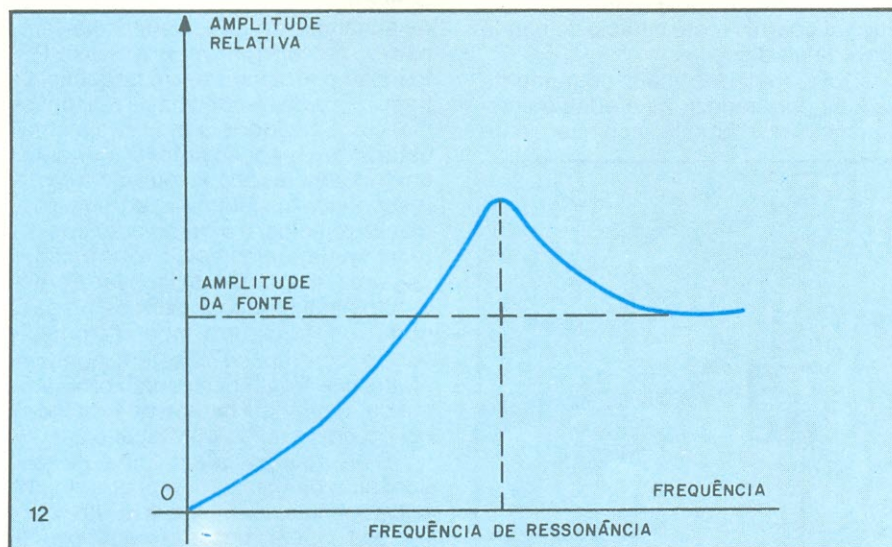
$$f = \frac{1}{2\pi} \sqrt{\frac{k}{m}}$$

A equação mostra que a frequência de ressonância aumenta com a constante da mola e diminui com a massa. Se o ponto de suspensão vibra, a massa também vibra, mas o movimento dependerá da frequência de ressonância. A análise matemática do fenômeno é conhecida como a teoria das vibrações forçadas.

Suponha agora que a extremidade de suspensão é forçada a executar um movimento um pouco abaixo da frequência de ressonância. Nesse caso a



11 O Movimento relativo de um peso depende da frequência de oscilação.



12 Amplitude de movimento da massa versus frequência, com a amplitude da fonte mantida constante.

massa acompanhará o movimento da mola como se fosse um sistema rígido (veja a figura 11A).

Com o aumento da frequência, a amplitude de vibração da massa aumenta depois de um certo tempo. A condição de ressonância ocorre quando a massa e o ponto de suspensão se

movem fora de fase; ou seja, quando o ponto de suspensão está subindo, a massa está descendo e quando a massa está subindo e o ponto de suspensão está descendo. O movimento relativo entre o ponto e a massa será o maior nessa frequência e será a soma das amplitudes da vibração forçada

imposta ao ponto de suspensão da mola com o movimento livre da ressonância, como mostra a figura 11B.

Continuando a aumentar a frequência, esse movimento fora de fase diminui e o movimento da massa progressivamente vai diminuindo também. O movimento relativo massa-ponto de suspensão também diminuirá. Numa frequência mais alta, a massa permanece no repouso absoluto, mesmo quando o ponto de suspensão é forçado a vibrar com amplitude razoável. Tudo pode ser melhor observado no gráfico da figura 11C.

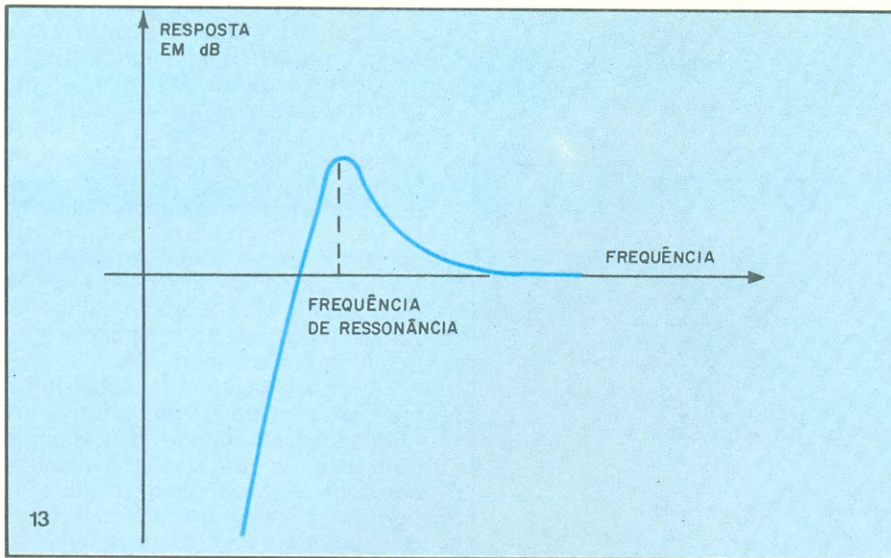
O gráfico da figura 12 plota o movimento relativo da massa em função da frequência, a amplitude do movimento do ponto de suspensão é mantida constante. Esse fenômeno é muito importante e pode ser usado para explicar o comportamento das cápsulas fonocaptoras em muitos casos. E também é importante para explicar o comportamento dos braços em alguns casos. Fenômenos de ressonância ocorrem sempre que massas são conectadas a molas (todos os materiais têm certa flexibilidade e se comportam como molas, com maior ou menor constante k).

Ressonância do braço

Todos os braços formam um sistema de ressonância, com a massa equivalente do braço agindo em conjunto com a cápsula, que atua como mola. Essa ressonância é chamada de ressonância primária (também chamada de ressonância fundamental, baixa ressonância ou simplesmente ressonância do braço), e nos sistemas comerciais atuais, a frequência de ressonância geralmente está na faixa dos 5 aos 25Hz.

Aplicando a teoria das vibrações forçadas aos braços dos toca discos, sabemos que se a frequência de oscilação estiver abaixo da frequência de ressonância, como as vibrações causadas por ondulações de baixa frequência nos discos, tanto a agulha da cápsula perfeita como o braço seguirão o movimento provocado pelas ondulações. Não há movimento relativo entre o braço e a cápsula e nenhum sinal elétrico é gerado por essas ondulações. A suspensão da cápsula age como se tivesse um membro de conexão rígido, e a única força exercida pelo disco é aquela necessária para mover a massa equivalente do braço. Essa é uma vantagem para os braços com massa equivalente pequena.

Em frequência muito acima da frequência de ressonância, como a frequência de áudio do sinal gravado no disco, o braço não se move. O movimento da agulha é transferido para a armadura e convertido num sinal elétrico. A ressonância primária do braço não influencia a performance da cápsula.



Curva de ressonância típica de um braço-cápsula.

Na frequência de ressonância, e perto dela, o braço se move em direção oposta à direção de movimento da agulha. Em outras palavras, agulha e braço se movem fora de fase, e o movimento do braço pode ser muitas vezes mais amplo ue o da agulha. E existe um pico, na frequência de ressonância onde o movimento relativo da agulha e do braço é máximo. A resposta dos dois lados desse pico cai com 12dB/oitava. Uma curva de resposta típica é mostrada na figura 13.

Esse movimento de ressonância pode ser tão intenso que o contato entre a agulha e o disco pode ser desfeito momentaneamente. Nos casos menos violentos, o resultado dessa vibração é uma mudança cíclica da força de traqueamento vertical, com efeitos imprevisíveis no traqueamento da cápsula.

Outro efeito indesejável é a acentuação dos ruídos em baixa frequência, parecidos com roncões. Os sinais gerados na cápsula em frequências baixas são amplificados de 20 dB no preamplificador que compensa perdas na gravação. Qualquer ruído de baixa frequência gerado no prato será inicialmente amplificado pela ressonância do braço e a seguir pelo pré-amplificador da cápsula. Além disso, a presença de sinais subsônicos de grande amplitude podem modular o sinal de áudio e gerar intermodulações. Essas distorções não podem ser removidas por nenhum filtro depois do pré-amplificador.

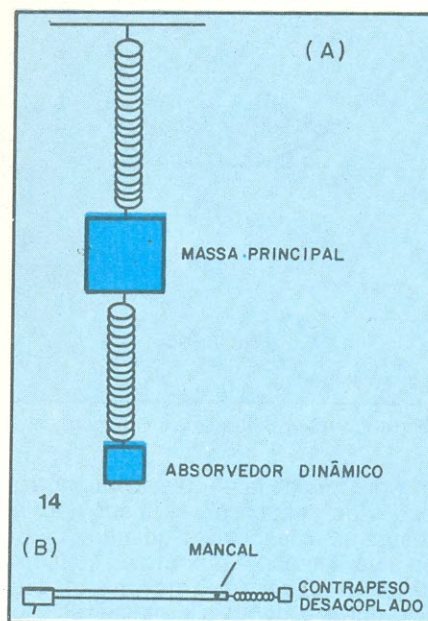
Os efeitos da ressonância do braço são minimizados se a frequência primária tiver um valor para o qual as ondulações nos discos ocorrem raramente ou são de uma amplitude muito pequena. Estudos feitos sobre as ondulações nos discos mostram que a maior parte delas se situam numa frequência bem próxima dos 10 Hz ou um

pouco mais baixa. Uma frequência de ressonância do braço bem acima de 10 Hz mas abaixo da frequência dos sinais de áudio gravados requerem não apenas braços mais leves, mas a compliância da cápsula deve levar em conta a massa equivalente do braço.

Porém, se a frequência de ressonância é muito alta, o sinal elétrico de saída da cápsula terá uma componente audível, resultando num pico na curva de resposta (banda inferior) da cápsula.

O mais interessante, portanto, é procurar fazer com que a frequência de ressonância esteja dentro da faixa que vai dos 10 Hz até o início da banda gravada no disco.

Dois métodos são comumente usados para reduzir os efeitos da ressonância nos braços, especialmente



Análise da oscilação num braço com contrapeso desacoplado.

quando a frequência fundamental tiver um valor inferior a 10 Hz: o uso de um contrapeso flexível e de um braço amortecido.

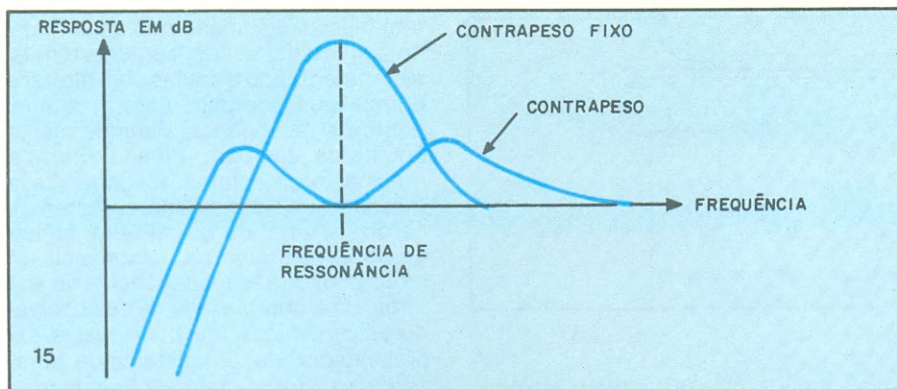
Contrapeso em montagem flexível

Na maioria dos braços, o contrapeso é montado rigidamente, mas em alguns, uma montagem flexível é usada. Embora uma redução na massa equivalente. Para entender o que acontece com contrapesos flexíveis, as propriedades de um absorvedor dinâmico devem ser examinadas, como uma extensão da teoria de vibrações forçadas explicada em tópicos anteriores.

Se a massa da figura 10 for dividida em duas partes rigidamente ligadas, o fenômeno de ressonância permanecerá inalterado em relação ao que discutimos até aqui. Porém, se as duas partes forem ligadas por outra mola, como mostra a figura 14 A, a ressonância se dá de uma forma um pouco diferente. Pode-se ver que dois sistemas ressonantes são formados, o primeiro formado pela massa principal e primeira mola, enquanto que o segundo, que é chamado de absorvedor dinâmico, atinge sua própria frequência de ressonância quando a massa principal atuar como um ponto de suspensão em vibração forçada. O comportamento de um braço com um contrapeso flexível está ilustrado na figura 14B.

Nas frequências bem abaixo da frequência de ressonância, a massa atuaria como se estivesse rigidamente ligada ao ponto de oscilação e se moverá junto com ela. Se a frequência é também menor que a frequência de ressonância do absorvedor, ele também se moverá junto com a massa. Pelo mesmo argumento, em frequências bem acima da frequência de ressonância, o absorvedor e a massa principal estarão em repouso entre si. Portanto, em frequências abaixo ou acima da ressonância o sistema atua como se a massa principal e o observador constituíssem um único corpo e como se a segunda mola não existisse. Estendendo esse resultado para os braços, pode-se ver que uma montagem flexível do contrapeso não tem nenhum efeito nas frequências abaixo ou acima da frequência natural de ressonância do braço ou do contrapeso.

Se a frequência individual de ressonância da massa principal e do absorvedor são idênticas e a vibração forçada opera nessa frequência, a massa principal não se move porque toda a energia fornecida pelo ponto de oscilação é transferida para o amortecedor. O movimento relativo entre o ponto de oscilação e a massa principal é o mesmo que o do ponto de oscilação sozinho, e o movimento relativo é nulo. Estendendo esse resultado, no caso em que a frequência de ressonância do braço for idêntica à frequência de ressonância do contrapeso, não

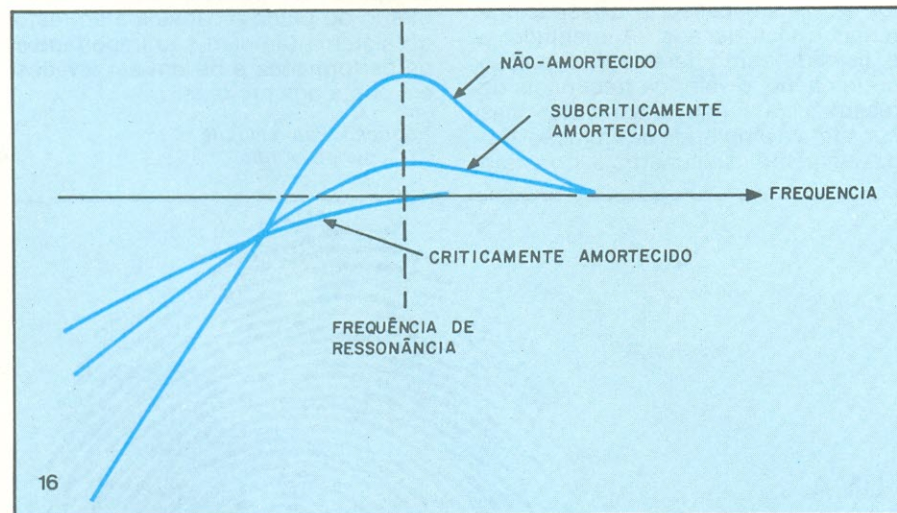


Curva de ressonância típica de um braço-cápsula com contrapeso desacoplado.

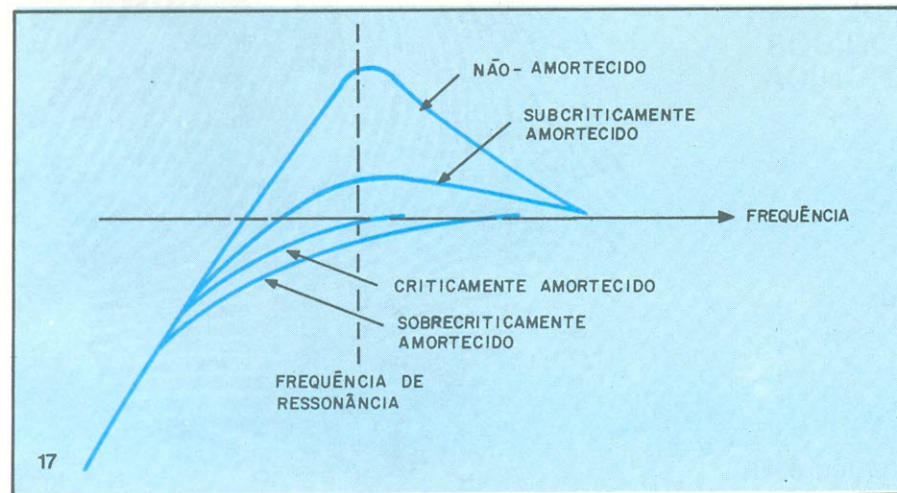
haverá picos de resposta nem abaixo nem acima e nem na própria frequência de ressonância do braço.

Uma curva de resposta típica de um braço com contrapeso desacoplado (flexível), com suspensão centrada na frequência de ressonância do braço, é mostrada na figura 15. Há mais vantagem naquela em que os picos têm amplitudes menores, e finalmente

o maior dos dois picos pode ser colocado numa frequência benigna, próxima dos 15 Hz. A desvantagem é que a ressonância inferior estende a resposta do sistema para uma frequência inferior mais baixa do que nos sistemas habituais; o amortecimento pode ser usado para prevenir isso. Pode-se ver, porém, que um acoplamento crítico é necessário entre o braço, o contrape-



Efeito do amortecimento do mancal na ressonância.



Efeito do amortecimento entre cápsula e disco.

so e a cápsula para que o sistema funcione satisfatoriamente.

O caso em que a frequência de ressonância do absorvedor é bem inferior à frequência de ressonância da massa crítica não é desejável, porque implicaria em contrapesos mais flexíveis que o limite de tolerância em braços reais.

Se a frequência de ressonância do absorvedor estiver acima da frequência de ressonância da massa, a massa oscilará em frequências onde o absorvedor está rigidamente ligado a ela. Os efeitos da ressonância principal permanecem inalterados. Na frequência de ressonância do absorvedor, a massa não se move de tal forma que não há forças capazes de mover o absorvedor. O resultado é que o sistema se comportaria como se fosse um sistema de massa única.

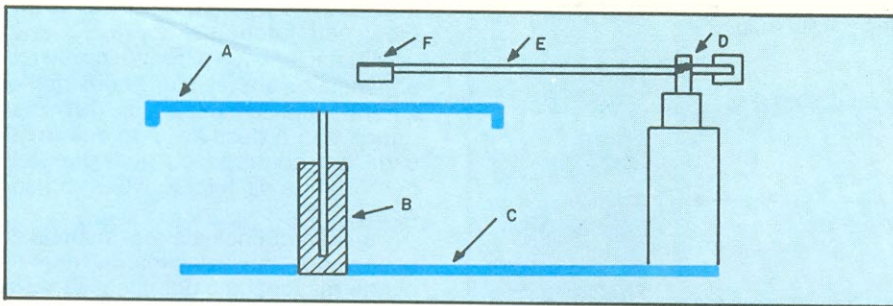
Muitos braços com contrapesos desacoplados têm uma suspensão de borracha esticada, provocando um aumento apreciável na frequência de ressonância. Tais braços não são, obviamente, balanceados com contrapesos flexíveis, mas, podem introduzir indesejáveis e imprevisíveis ressonâncias na banda de áudio. Esse é sempre um perigo quando forem usados elementos flexíveis num braço.

Amortecimento do braço

O amortecimento no braço é usualmente aplicado nos mancais, na forma de um pistão se movendo num líquido viscoso. Essa forma de amortecimento aplica uma força proporcional à velocidade do braço e se opõe ao seu movimento. O movimento fora de fase da ressonância é reduzido a custo de uma extensão da resposta para frequências inferiores à ressonância. Isso quer dizer que um braço amortecido se move com maior dificuldade para sinais de frequência abaixo da frequência de ressonância, como mostra a curva de resposta em frequência da figura 16.

Outro método é aplicar o amortecimento entre o braço e o disco. Uma escova ou almofada é conectada ao resto do braço através de uma ligadura viscosa. Se esse método for usado com um amortecimento crítico, o pico de ressonância do braço é removido sem nenhuma extensão da resposta em frequência. O amortecimento crítico ocorre quando ele é suficiente para remover o pico mas não tão forte a ponto de causar uma queda na curva acima da frequência de ressonância. A figura 17 mostra as curvas de resposta do braço para vários graus de amortecimento.

Teoricamente essa é a condição ideal, mas na prática as coisas não acontecem assim. Esse método depende do traqueamento do elemento de que é construído o disco, que pode alterar a força de traqueamento da



Pontos de ressonância possíveis.

cápsula, mudando assim o quadro de amortecimento; além disso, esse fato pode adicionar outras frequências de ressonância, o que é altamente indesejável.

Outras ressonâncias

Na discussão de outras ressonâncias, é insuficiente analisar o braço isoladamente. Estendendo o argumento dado na introdução deste artigo, pode-se ver que sinais indesejáveis podem ser gerados por qualquer movimento relativo entre o prato e a cabeça do braço (a cápsula e a agulha ainda são ideais). Por exemplo, se o prato não está alinhado ao plano horizontal, ele fará com que o braço se mova para cima e para baixo como se fosse um disco empenado.

Outras fontes de movimentos rela-

tivos menos óbvias também introduzem ressonâncias. Uma série de fontes possíveis é mostrada na figura 18: a superfície do prato (A), o centro e seu mancal (B), o suporte do mancal de centro (C), os mancais do braço (D), o tubo do braço (E) e finalmente a ligação da cápsula ao fim do braço (F).

Nenhum material, pelo menos dos que conhecemos até hoje, é completamente rígido, e portanto, em termos físicos, todos os materiais se comportam como molas. A rigidez do material pode ser aumentada usando elementos de maior espessura ou usando materiais mais densos. Aumentado a densidade sem alterar a distribuição ou tamanho, o valor da frequência de ressonância tende a aumentar mas não afeta a amplitude de vibração. Cada elemento da superfície do prato

tem massa, e aumentando a quantidade de material usado, aumenta a massa. Aumentando a massa sem alterar a dureza dos componentes, a componente de ressonância diminui, mas a amplitude também diminui para a mesma força externa aplicada. Cada massa e sua elasticidade, característica do material de que é feita, atuam como um sistema de ressonância, e, junto com outras ressonâncias do sistema, uma complexa série de absorvedores dinâmicos, ou para usar a expressão correta, um sistema de vibração com muitos graus de liberdade.

Conclusão

De posse de todas as massas e coeficientes de elasticidade (eles podem ser medidos ou calculados), o sistema de ressonância pode ser analisado. Deve-se ressaltar que o único ponto de interesse é o movimento relativo entre o prato e a ponta do braço. Essa análise é apenas o ponto de partida do projeto de um braço.

As ressonâncias e os outros fatores devem ser dosados de acordo com as aplicações particulares. O acoplamento do braço à cápsula e ao resto do sistema também são importantes na performance e devem ser levados em conta nos projetos.

Tradução: Paulo Nubile
© Copyright Audio

**DIGITAL CADA UM TEM UMA.
MAS A NOSSA É MELHOR.
PORQUE TEM UM ESTOQUE
COMPLETO E VARIADO DE
COMPONENTES ELETRÔNICOS
E DOS KITS NOVA ELETRÔNICA.**

DIGITAL

Componentes Eletrônicos Ltda.

Rua Conceição, 377/383 — Porto Alegre, RS
Fone: (0512) 24-4175
TELEX 0512708 DGTL BR



Faça seu próprio “potenciômetro discreto”

W. Marshall Leach, Jr.

Um dos muitos problemas que assolam os entusiastas que apreciam montar seus próprios aparelhos de áudio é o de obter um controle de volume de boa qualidade. Apesar dos muitos potenciômetros encontrados à venda no comércio de eletrônica, várias vezes não encontramos o valor correto, ou o tipo de variação adequada ou, então, não os encontramos de boa qualidade, e acabamos por comprar os que “raspam” ou “chiam” quando tentamos variar o volume. E, se tentamos conseguir um potenciômetro duplo, então, a situação piora; mesmo se tivermos a felicidade de achar um que nos sirva, geralmente uma das metades não segue fielmente a outra, chegando a haver uma diferença de 10 dB entre ambas, a baixos níveis de volume. É claro que é possível encontrar bons potenciômetros, desde que se tenha paciência para localizá-los. Existe, porém, uma alternativa bem mais atraente...

...que é a de construir nosso próprio controle de volume, por meio de uma chave de múltiplas posições, abundante no comércio eletrônico. Apesar de não ter aquele toque “macio” dos controles profissionais, a atenuação que proporciona é bastante precisa e ambos os canais terão variação quase idêntica, através de resistores de carbono com tolerância de 5%. A chave utilizada pelo autor, no projeto original, era uma Centralab modelo PA-4002, de 2 polos e 24 posições; com uma posição para a entrada, uma para a saída e outra para a ligação à terra, foi possível ligar a ela 22 resistores, formando um atenuador discreto de 23 posições, variando de uma atenuação nula até infinita, segundo passos pré-determinados.

Segundo informações que obtivemos, porém, não existem chaves com esse número de posições em nosso comércio (ao menos, não em versão normal). São bastante comuns, por aqui, os modelos de 12 posições, sendo produzidos por vários fabricantes, e que também podem resultar em bons “potenciômetros discretos”. Nesse caso, o controle fica com 10 resistores e 11 passos; não é uma variação tão fina quanto a do modelo americano, mas deve satisfazer à maioria das necessidades dos equipamentos montados.

O procedimento que será descrito, para o cálculo dos resistores, é bastante simples, podendo ser efetuado com o auxílio de uma calculadora científica para qualquer número de passos, qualquer variação e qualquer valor de resistência total. Será fornecido, também, um simples programa de cálculo, válido para a calculadora TI-59, da Texas. A título de exemplo, será apresentada a tabela total de valores calculada para o projeto original, com chave de 24 posições; os montadores poderão, depois, calcular os valores de acordo com o tipo de potenciômetro que mais lhes interessar.

O diagrama do circuito do atenuador por passos (ou “potenciômetro discreto”) é dado na figura 1, em sua versão para chave de 24 posições. Vamos representar a posição da chave pelo número inteiro n , que varia de 0 a 22. Na última posição (n° 22), o comum da chave estará conectado ao terminal de entrada e a atenuação será nula; na primeira posi-

ção (n° 0), o comum estará ligado à terra, oferecendo uma atenuação infinita. Para qualquer posição intermediária, a atenuação em decibéis é dada pela equação:

$$\alpha_n = -20 \log \frac{R_1 + R_2 + R_3 + \dots + R_n}{R} \text{ dB} \quad (1)$$

onde R é a resistência total desejada do atenuador e n é a posição da chave. Dados os valores de R e de α_n para cada posição, essa equação pode ser resolvida para qualquer resistor da chave.

Os primeiros passos, na resolução da equação (1), consistem em passar o número 20 para o primeiro membro, calcular o antilog e depois multiplicar o primeiro membro por R . Vamos ter:

$$R_1 + R_2 + R_3 + \dots + R_n = R \times 10^{-(\alpha_n/20)} \quad (2)$$

Determina-se em primeiro lugar, então, o valor de R_1 , fazendo $n = 1$. Vamos ter:

$$R_1 = R \times 10^{-(\alpha_1/20)} \quad (3)$$

Para se calcular R_2 , a equação (1) fica com $n = 2$ e dela se subtrai o valor de R_1 , já calculado na equação (3):

$$R_2 = R \times 10^{-(\alpha_2/20)} - R_1 \quad (4)$$

Esse procedimento é repetido para todos os outros resistores do conjunto. A máquina TI-59 pode ser facilmente programada para executar os cálculos dos resistores. Um dos possíveis programas é este:

| | | | | | | | | |
|----|---|-----|----|-----|-----|-----|-----|-----|
| ± | ÷ | 20 | = | INV | 2nd | log | × | RCL |
| 00 | . | RCL | 01 | = | STO | 02 | + | RCL |
| 01 | = | STO | 01 | RCL | 02 | R/S | GTO | 000 |

A resistência total do atenuador é armazenada no registrador 00, antes do programa ser rodado. O valor numérico 0 deve estar presente nos registradores 01 e 02. Para se calcular os valores de resistência, começando por R_1 , deve-se introduzir a atenuação desejada, em dB, para cada passo

da chave, e depois pressionar a tecla R/S. Para o último valor, deve-se introduzir 0 dB e depois pressionar a tecla R/S.

Esse programa foi usado no cálculo dos 22 resistores (para cada canal) para a chave de 24 posições, formando o controle de volume de 20 kΩ exigido pelo pré-amplificador apresentado pelo autor na revista Audio (veja referência 1). A variação escolhida foi de 6 dB por passo para as primeiras três posições, 4 dB para cada uma das três seguintes e 2 dB para cada uma das restantes. Com isto, foi obtida uma atenuação total de 60 dB na primeira posição, 54 dB na segunda, 48 dB na terceira, 42 dB na quarta, 38 dB na quinta, 34 dB na sexta, 30 dB na sétima, 28 dB na oitava, e assim por diante. Na Tabela I estão todos os valores calculados para este caso. Pode-se convertê-los para totalizarem qualquer outra resistência total desejada, simplesmente dividindo cada resistor por 20 e depois multiplicando pela resistência global desejada, em kΩ. Se a necessidade for de outra variação ou de outro número de passos (como para a chave brasileira de 12 posições, por exemplo), é preciso resolver novamente a equação (1) para se encontrar cada valor de resistência.

Montagem

Ao se confeccionar o controle de volume estéreo, convém tomar precauções para evitar que os resistores tenham contato entre si ou então com terminais aos quais não estão soldados. Se os terminais da chave estiverem ligeiramente oxidados, poderá ser difícil obter uma boa soldagem; e calor excessivo, é bom lembrar, poderá alterar os valores dos resistores ou até danificá-los. Por isso, é uma boa idéia raspar suavemente os terminais da chave (com bombril por exemplo) antes de iniciar o trabalho; a ponta do soldador também deve estar limpa e bem estanhada.

Antes de soldar o primeiro resistor, melhor conferir mais uma vez e certificar-se de que a chave vai ser montada de forma que a rotação no sentido horário aumente o volume do aparelho. Além disso, os dois limites da chave devem estar dispostos de tal forma que, quando o eixo estiver to-

talmente girado para o sentido anti-horário, o terminal comum esteja conectado à terra e em caso contrário (totalmente no sentido horário), ao terminal de entrada.

Se a chave vier um pouco "dura", uma gotinha de óleo nas partes rotativas deverá deixá-la mais condescendente. De qualquer forma, ela tenderá a tornar-se mais "macia" com o uso. Muito cuidado, também, com as plaquinhas de fenolite com que a chave é feita, pois são frágeis; caso alguma delas venha a rachar ou partir, pode ser emendada com cola epóxi.

TABELA I

Valores de resistência para um controle de volume de 20 k e 23 posições

| Resistor | valor calculado (em ohms) | valor comercial, em ohms (5%) |
|----------|------------------------------|----------------------------------|
| R1 | 20,00 | 20 |
| R2 | 19,91 | 20 |
| R3 | 39,72 | 39 |
| R4 | 79,24 | 82 |
| R5 | 92,92 | 91 |
| R6 | 147,27 | 150 |
| R7 | 233,40 | 240 |
| R8 | 163,76 | 160 |
| R9 | 206,16 | 200 |
| R10 | 259,54 | 270 |
| R11 | 326,74 | 330 |
| R12 | 411,34 | 430 |
| R13 | 517,85 | 510 |
| R14 | 651,94 | 680 |
| R15 | 820,74 | 820 |
| R16 | 1033,25 | 1000 |
| R17 | 1300,78 | 1300 |
| R18 | 1637,59 | 1600 |
| R19 | 2061,60 | 2000 |
| R20 | 2595,40 | 2700 |
| R21 | 3267,42 | 3300 |
| R22 | 4113,44 | 4300 |

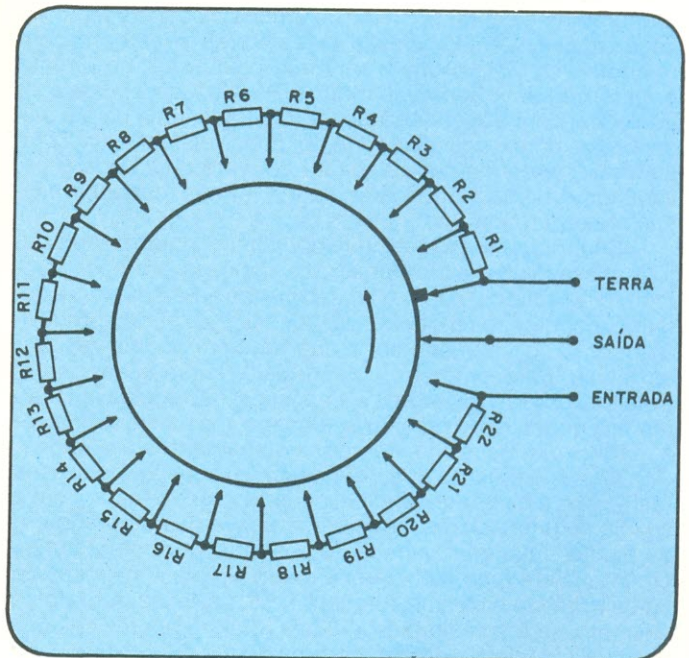


Diagrama de um dos canais do controle de volume, visto por trás. A seta indica o sentido da elevação do volume.

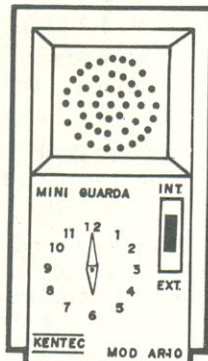
© — Copyright Audio Magazine tradução: Juliano Barsali

Referências

1. W.M. Leach, "Construct a Wide Bandwidth Preamplifier", *Audio*, Vol. 61, n.º 2, fevereiro 1977, pág. 38 a 48.

**NOVO
LANÇAMENTO
MINI-GUARDA**

**ALARME ELETRÔNICO
PARA RESIDÊNCIAS
MOD. AR-10
TIPO EXPORTAÇÃO
CR\$ 6.000,00**



KENTEC

**ADMITIMOS
DISTRIBUIDORES**

**GRANDES
DESCONTOS
PARA REVENDA**

**KENTEC ELETRÔNICA LTDA.
Rua Alvorada, 1.035 — V. Olímpia
Fones: 531-1894 e 542-1181
Telex: (11) 24.672 - São Paulo**

PRANCHETA DO PROJETISTA SÉRIE NACIONAL

Fonte variável para motores CC — 12 V/1 A

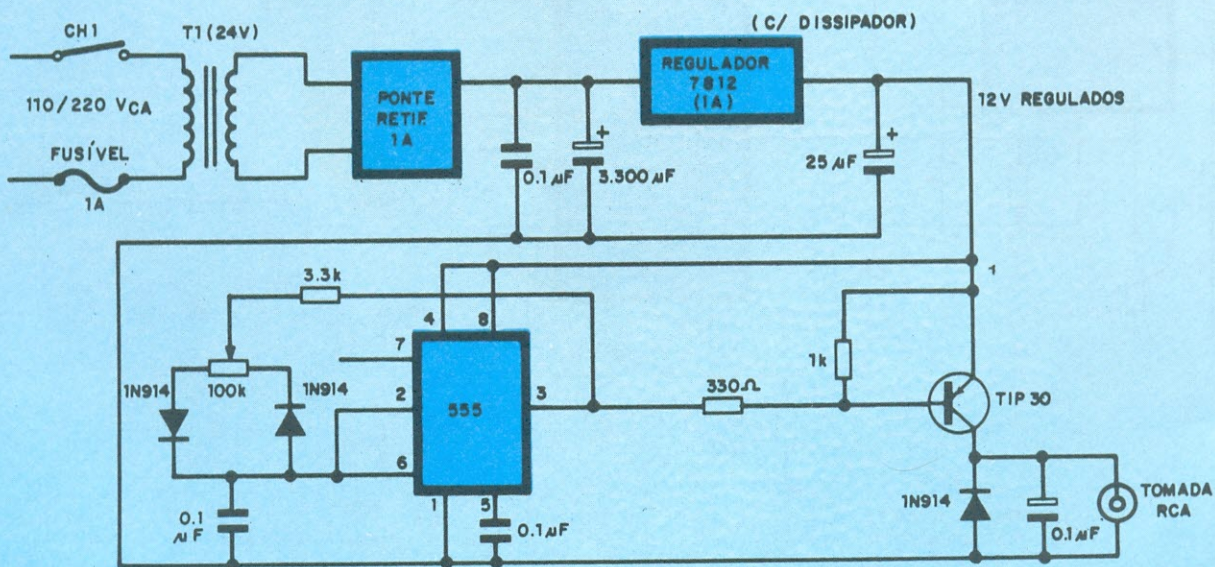
(projetada para o Malidril)

Rodolpho Berger, Rio de Janeiro, RJ

A utilidade do Malidril pode ser grandemente aumentada com o uso de uma fonte de tensão variável, projetada para motores CC. A fonte apresentada tem seu funcionamento baseado no 555 como multivibrador com ciclo ativo variável e frequência fixa.

A relação ciclo ativo/ciclo de repouso é determinada pela posição do potenciômetro, pelo fato de ter diodos,

com polarizações contrárias em suas extremidades. A saída do 555 é acoplada ao transistor PNP de potência, que controla o motor CC. A alimentação do conjunto é feita de forma convencional, utilizando-se um regulador 7812, de 1 ampère. Nenhum dos valores é crítico e a montagem não deve apresentar problemas.



Tiro ao prato eletrônico

Carlos Augusto Soares Ribas, Curitiba, PR

Sou estudante do Centro Federal de Educação Tecnológica do Paraná, ex-Escola Técnica, e estou lhes enviando o circuito de um "tiro ao prato eletrônico", que consiste em um jogo constituído de um jogo de 10 LEDs que correm seqüencialmente, simulando o prato que foi atirado, e um "gatilho" que, ao ser disparado, pára a seqüência no último LED que acendeu antes do tiro, indicando através de um display (opcional) o número de pontos correspondentes a esse LED.

O circuito funciona com base no circuito integrado NE 555, que emite pulsos, em uma freqüência previamente ajustada, para o CI 4017, que conta esses pulsos, decodifi-

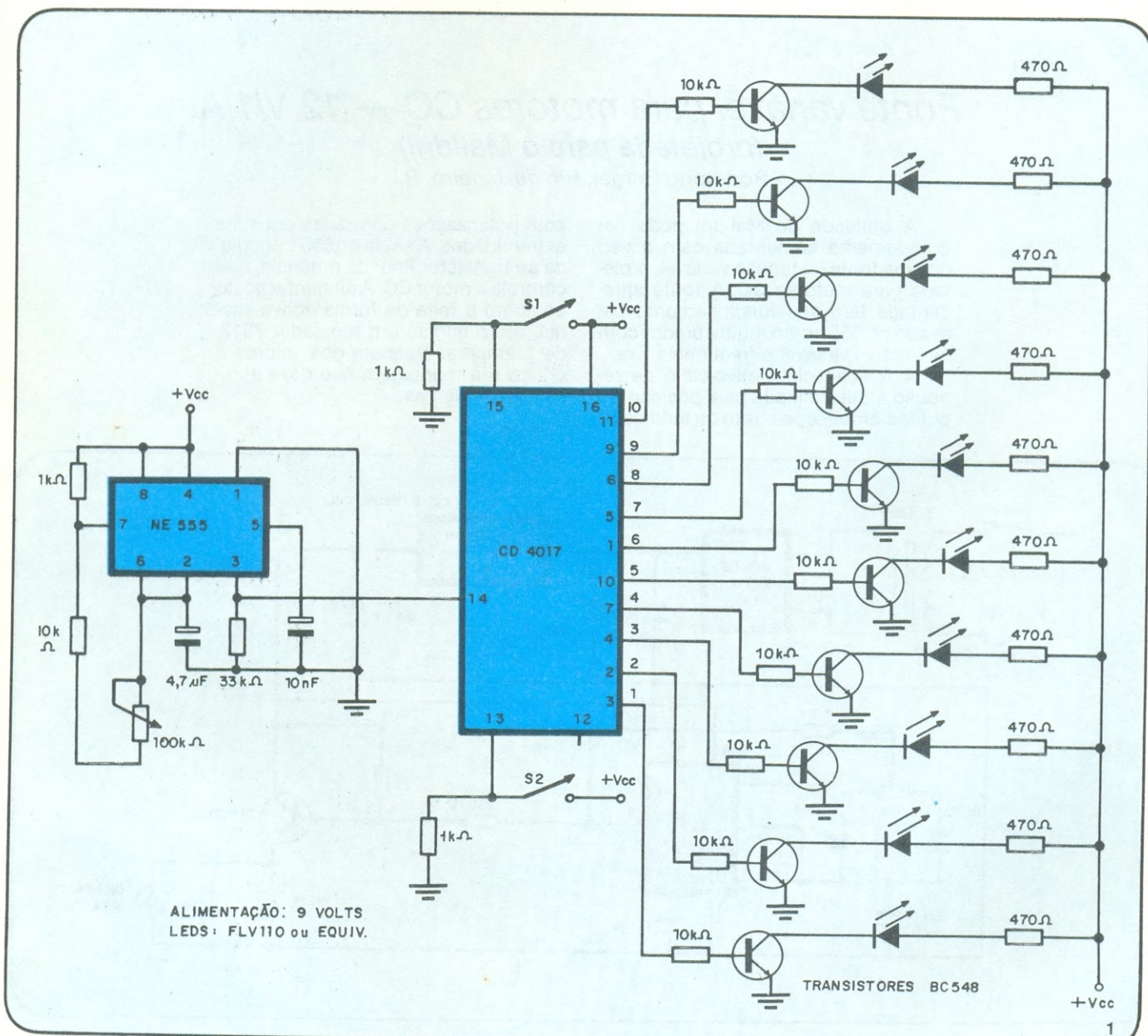
cando-os em 10 saídas seqüenciais (figura 1).

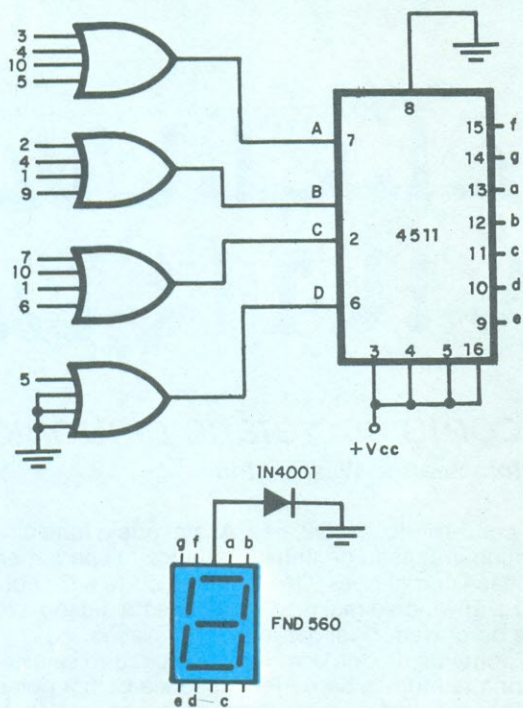
Enquanto S1 está conectado, o contador mantém apenas o primeiro LED aceso; mas quando ele é aberto, os LEDs acendem seqüencialmente, até o momento em que S2 é conectado, parando a seqüência.

Se for desejado, pode-se ligar o CI 4511, decodificador de 7 segmentos, para indicar o número de pontos digitalmente, conforme mostra a figura 2. Os números nas entradas das portas OU são referentes aos pinos de saída do 4017, e essas portas pertencem a dois CIs 4072, com duas portas cada um. Sua pinagem aparece na figura 3.

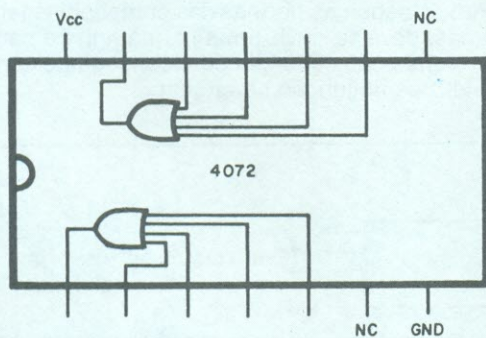
A operação do jogo é bastante simples. Basta desligar S1 (estando S2 também desligado), que os LEDs acenderão seqüencialmente; no momento desejado, liga-se S2, que interromperá a seqüência, indicando o número de pontos correspondente. A velocidade dos LEDs pode ser controlada pelo potenciômetro situado no pulsador. De acordo com o circuito apresentado, os LEDs valem, do primeiro ao décimo, 1, 2, 3, 4, 5, 6, 9, 4, 2 e 0 pontos, respectivamente.

Uma sugestão para a confecção do painel pode ser vista na figura 4.

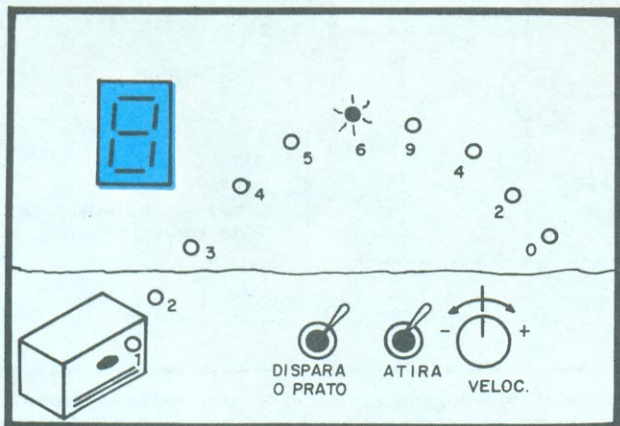




2



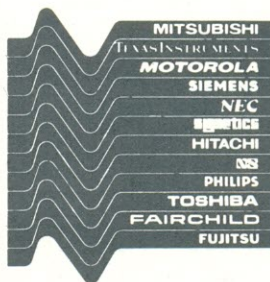
3



4

LANÇAMENTO E.L.T.

世界TTL/IC规格互換表
THE WORLD TTL IC DATA & CROSS-REFERENCE GUIDE



THE WORLD TTL, IC DATA & CROSS REFERENCE GUIDE

O mais completo manual internacional de características e equivalências de circuitos integrados TTL.

Cód.: 82 Cr\$ 1.800,00

Manual, contendo aproximadamente, 30.000 equivalências de transistores dos 13 maiores fabricantes.

Cód.: 78 Cr\$ 500,00

guia mundial de substituição de transistores
MITSUBISHI
TEXAS INSTRUMENTS
MOTOROLA
SIEMENS
FAIRCHILD
NATIONAL
AEG-TELEFUNKEN
RCA
Hitachi
Westinghouse
GENERAL ELECTRIC
PHILIPS
TOSHIBA

manual mundial de transistores
MITSUBISHI
TEXAS INSTRUMENTS
MOTOROLA
SIEMENS
FAIRCHILD
NATIONAL
AEG-TELEFUNKEN
RCA
HITACHI
Westinghouse
GENERAL ELECTRIC
PHILIPS
TOSHIBA

MANUAL MUNDIAL DE TRANSISTORES

Manual contendo: tipo, uso, material, polaridade, padrões, características de 30.000 transistores dos 13 maiores fabricantes.

Cód.: 87 Cr\$ 500,00

Nome _____

Endereço: _____

Cep _____

Cidade _____

Estado _____

C.G.C. _____

Inscr. Est. _____

Cód. 82 Cód. 78 Cód. 87

ELT Editora de Livros Técnicos Ltda.
Rua Cesário Alvim, 215 (SP) - Cep 03054
Fone: (011) 92-4730



ENGENHARIA

do PRANCHETA PROJETISTA

Gravador cassete normal atuando como secretária eletrônica

G. Breindel, *Universidade de Washington, Seattle, Washington*

Um circuito simples como este pode transformar um gravador cassete dos mais baratos numa secretária eletrônica, que grava automaticamente todas as chamadas feitas e recebidas. Ele emprega poucos componentes, como se pode ver, e não há necessidade de alterar o circuito interno do gravador. A única exigência, para o circuito funcionar, é que o gravador possua uma tomada para microfone (*audio in*) e uma tomada para acionamento remoto.

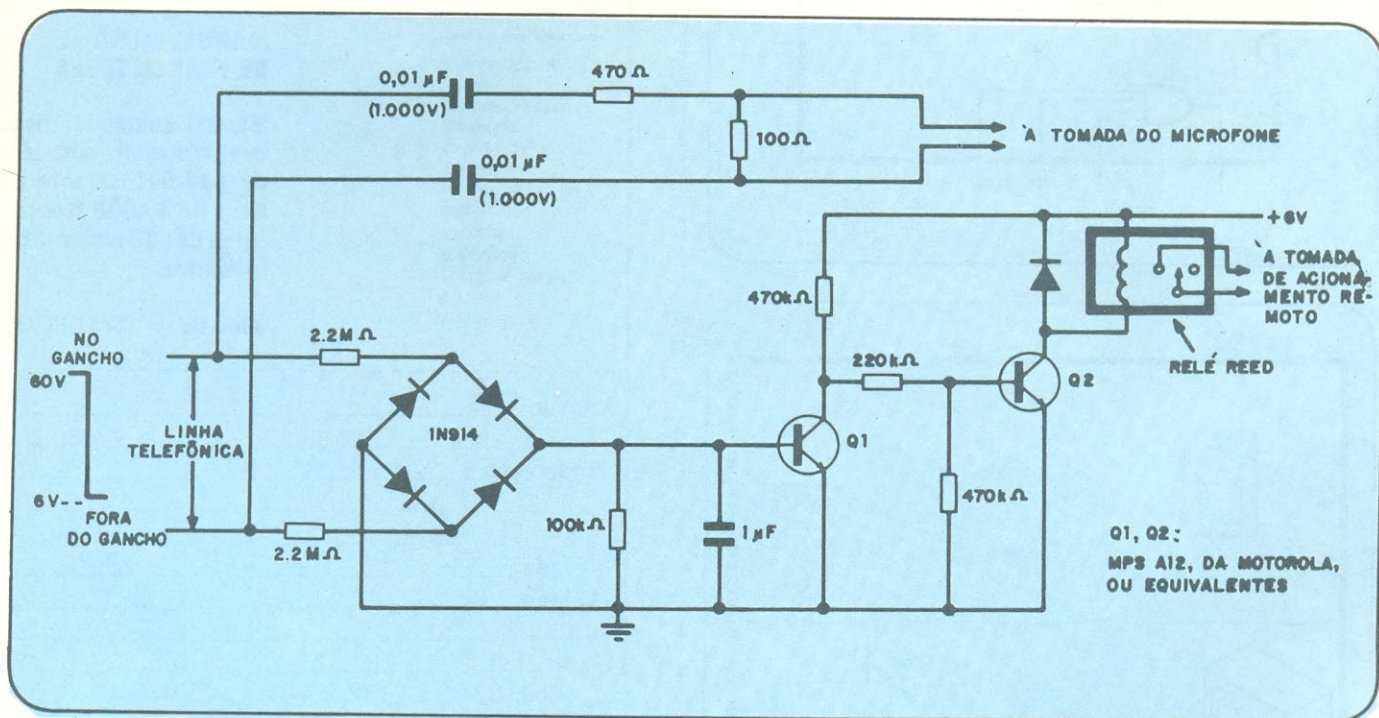
Além de gravar automaticamente todas as chamadas, o circuito efetua também a gravação (em pulsos ou tons) de todos os números discados na linha ao qual está conectado. Como carga para a linha telefônica ele é desprezível e "puxa" pouquíssima corrente quando o telefone não está sendo usado. De qualquer forma, para tal conexão convém obter a aprovação da Companhia Telefônica de sua região.

Sempre que o fone estiver no gancho, o transistor Q1

estará conduzindo, e o Q2, não. Assim que o fone é retirado do gancho, a tensão da linha telefônica cai para menos de 10 V; nessas condições, Q1 vai para o corte e Q2 começa a conduzir, ativando o relê reed, que por estar ligado à tomada remota do gravador, vai dar início à gravação:

A ponte de diodos permite que o circuito seja conectado à linha telefônica sem preocupações com a polaridade. Os dois capacitores proporcionam o necessário acoplamento de áudio, enquanto isolam o gravador da linha telefônica. A alimentação do circuito pode ser obtida das próprias pilhas do gravador, ou através de uma bateria separada de 6 V.

A fim de seguir as normas das companhias telefônicas americanas, deve-se ouvir um sinal na linha a cada 15 segundos, o que pode ser facilmente conseguido com um par de transistores unijunção no circuito.



Na linha — Este econômico circuito aciona automaticamente um gravador cassete comum, fazendo-o registrar todas as chamadas, assim como os números discados. Um par de transistores Darlington é utilizado para comutar o relê reed, que por sua vez controla a tomada de acionamento remoto do gravador. A ponte de diodos permite que o circuito seja ligado à linha sem problemas de polaridade. Um sinal de "bip" pode ser facilmente adicionado.

Fonte de corrente controlável elimina resistores casados

James A. Stanko, Universidade do Estado de Nova Iorque, Stony Brook, NY

Uma fonte bipolar de corrente constante, com fonte de tensão e carga aterradas, é geralmente limitada em sua precisão e sua impedância interna, de acordo com o grau de "casamento" entre dois ou mais resistores. Para o circuito aqui descrito, porém, não há necessidade de resistores casados, já que sua linearidade e impedância interna são determinadas somente pelo ganho, *offset* e rejeição de fonte do amplificador operacional. O circuito tira proveito do fato de que a alimentação de um operacional pode ser flutuante, em geral.

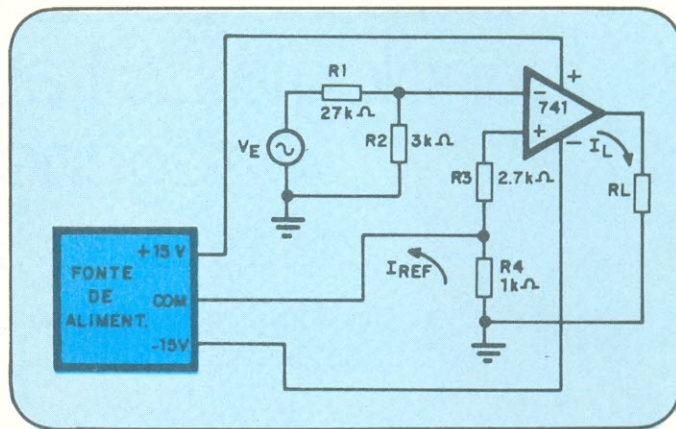
Para entender a operação do circuito, basta lembrar que de forma alguma flui corrente pelos terminais de entrada do operacional em condições de realimentação, e que não há diferença de potencial entre esses terminais. Desse modo, o operacional leva o terminal comum da fonte ao nível estabelecido pela entrada inversora; esse nível de tensão vai aparecer sobre o resistor de referência R4 e é ajustado adequadamente para um valor baixo pelo atenuador de entrada, formado por R1 e R2, a fim de se evitar erros induzidos termicamente, ocasionados pela dissipação do resistor de referência. Os valores de R1 e R2 são escolhidos de forma a proporcionar um fator de escala conveniente.

A corrente de referência estabelecida, então, é exatamente igual à corrente que passa pela carga, que pode ser calculada assim:

$$I_L = -I_{REF} = -\frac{V_e}{R_4} \frac{R_2}{R_1 + R_2}$$

O valor da corrente de carga, assim, não depende da resistência dessa carga, podendo ser controlada pelo valor de V_e .

O sinal "menos" na expressão da corrente de carga indica a ação degenerativa da realimentação do circuito. Se I_L aumenta, a tensão adicional sobre R4 faz decrescer o nível da entrada não-inversora do operacional, e, conseqüentemente, também o nível de saída.



Sem pontos críticos — A corrente de carga produzida por este circuito depende da tensão de entrada, e não da resistência da carga. Não requer resistores casados para o controle preciso da corrente, mas a fonte deve poder flutuar.

O resistor R3 tem o mesmo valor da combinação em paralelo de R1 e R2, a fim de se minimizar qualquer erro causado pela corrente de polarização de entrada. Com os valores mostrados na figura, tensões de entrada de até ± 10 V produzem correntes de saída de até ± 10 mA.

Este circuito tem sido utilizado, durante mais de um ano, no suprimento de corrente a eletromagnetos. Nessa aplicação foi auxiliado por um excitador tipo seguidor de emissor, para fornecer maior corrente de saída e maior maleabilidade de tensão.

© - Copyright Electronics International



RCA FAIRCHILD N.E. IBRAPE TEXAS PHILIPS

REI DAS VALVULAS ELETRÔNICA LTDA.

VALVULAS DE TRANSMISSÃO

VALVULAS DE RECEPÇÃO

TRANSISTORES

SEMICONDUCTORES

CAPACITORES ELETROLÍTICOS

RESISTORES

POTENCIÔMETROS

ALTO-FALANTES

DISTRIBUIDORA
DOS KITS
NOVA ELETRÔNICA

RUA DA CONSTITUIÇÃO, 59
RIO DE JANEIRO — RJ
FONES: (021) 224-1573 e 232-4765

RCA FAIRCHILD N.E. IBRAPE TEXAS PHILIPS RCA FAIRCHILD N.E. IBRAPE TEXAS PHILIPS

Difusão do sistema PCM leva tecnologia LSI aos amplificadores regenerativos.

Tac Berry, *Precision Monolithics Inc., Santa Clara, Califórnia*

Duas fontes, apenas, e um consumo de 13 mA caracterizam o mais recente integrado a conter todos os dispositivos ativos requeridos por um receptor de PCM (Modulação Codificada em Pulsos).

No despertar da adoção generalizada dos sistemas digitais de comutação, o restante da rede telefônica também está se tornando digital. Na verdade, o uso extensivo da modulação codificada em pulsos (PCM) resulta bem menos dispendioso do que converter fluxos de bits, normalmente multiplexados em 24 canais por vez, em frequências analógicas de voz, e vice-versa.

No entanto, para evitar que os sinais da transmissão PCM sejam simplesmente eliminados pela atenuação e ruído da linha, é preciso instalar amplificadores regenerativos a cada 2000 metros da mesma, pelo menos. A demanda por tais repetidores, por sua vez, encorajou o desenvolvimento de integrados LSI, tais como os RPT/81 e /82, da Precision Monolithics, que contivessem todos os componentes ativos requeridos por tais amplificadores.

Sendo os dispositivos mais recentes de seu tipo, os integrados 81 e 82 consomem muito menos potência de seus antecessores. Assim, uma configuração normal de amplificador baseada em um deles utiliza menos de 100 mW para produzir a extensa largura de banda (5 MHz) requerida por um sistema TI. Além disso, o 81 e o 82 não tem problemas com a sincronização dos pulsos de saída durante as seqüências de ativação, já que seus pulsos internos de *strobe*, que são utilizados na montagem da corrente de dados de entrada, asseguram uma rápida e precisa resposta dos dispositivos a todas as frequências de entrada. Dessa forma, eles podem alcançar uma taxa de erro de 1 bit em 10^6 , ou menos, sob uma maior variedade de ruídos, larguras de banda e outras condições de operação do que seria possível anteriormente.

Nos demais aspectos, o 81 e o 82 são semelhantes aos CIs que os antecederam. Executam todas as funções de amplificação, filtragem e processamento de sinais necessários a um amplificador regenerativo, reproduzindo fielmente o trem de pulsos digital original, exatamente como foi transmitido pelo terminal PCM gerador ou pelo repetidor PCM precedente. A principal diferença entre ambos está numa característica do 81 que reduz grandemente a incidência de ruídos no repetidor — é a desativação de *clock*, que promove o desligamento do amplificador de *clock* na ausência de sinal na entrada.

Acréscimos necessários

Entretanto, tanto um como outro não são amplificadores completos a exemplo de outros integrados similares. Assim, por exemplo, eles evitam os problemas de dissipação de calor recebendo alimentação através de uma rede reguladora externa, constituída por componentes discretos (diodos zener e resistores), e ganham flexibilidade no estágio amplificador final utilizando componentes externos, tais como transformadores de entrada e saída, atenuadores, resistores de realimentação e alguns outros.

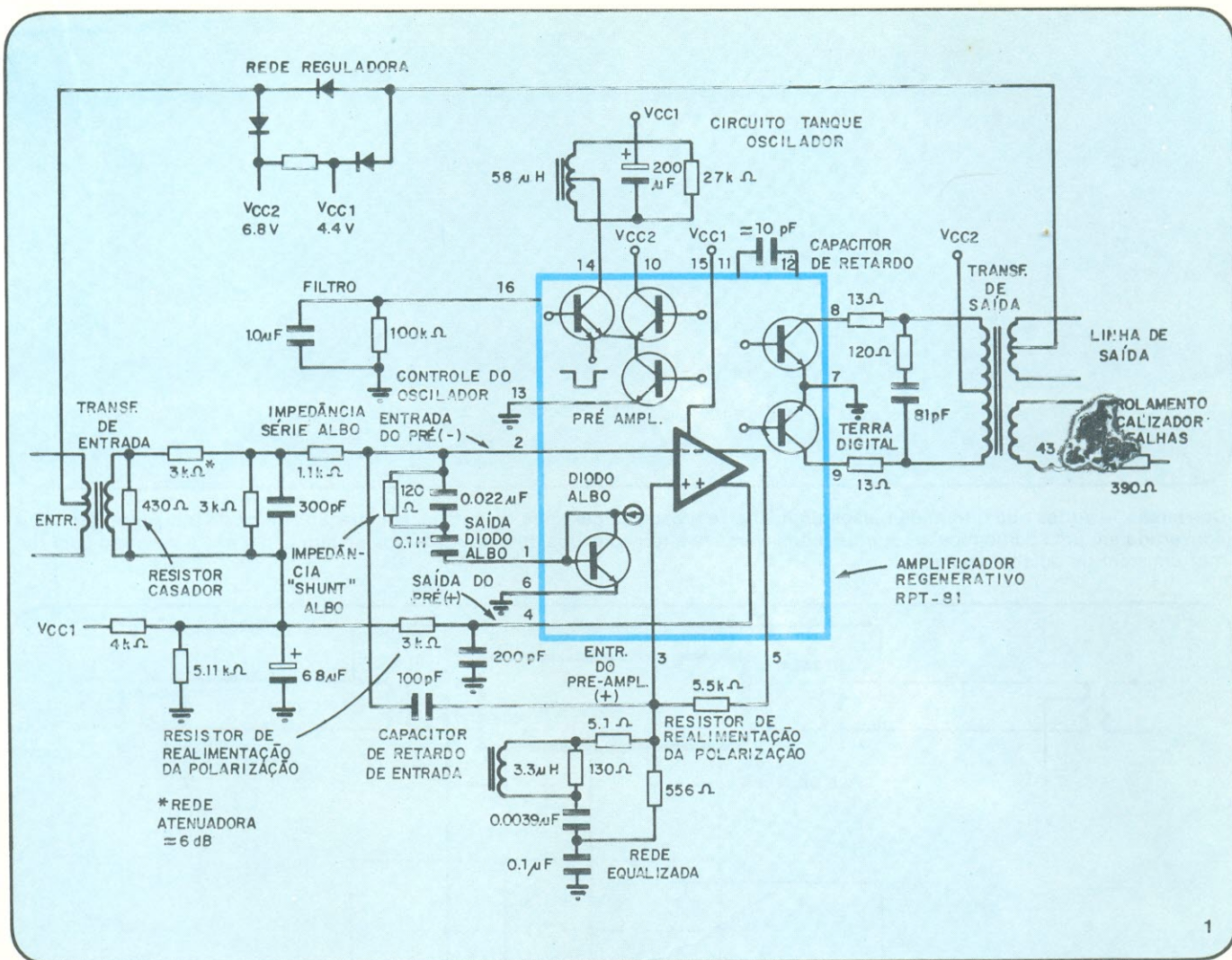
Uma vantagem que a dupla 81/82 divide com os outros integrados é a sua indiscutível superioridade sobre os circuitos discretos. Tanto que os amplificadores PCM baseados nos dispositivos RPT empregam apenas duas fontes de alimentação — uma a menos que qualquer outro sistema semelhante — e requerem somente 13 mA de corrente — valor também inferior ao de qualquer outra abordagem. Ademais, só é preciso se preocupar em especificar, comprar e testar um único dispositivo; seu encapsulamento de 16 pinos ocupa muito menos espaço na placa; o projeto é simplificado; e menor número de componentes precisa ser submetido a testes de confiabilidade, antes que o circuito vá para a produção.

Na figura 1 podemos ver um típico repetidor regenerativo baseado no 81 ou 82, o qual utiliza integrados separados para cada sentido do sinal. A tecnologia bipolar permite a confecção de saída digitais de alta velocidade no mesmo CI do amplificador banda larga do sistema TI.

Um sistema PCM de transmissão elimina quase completamente o ruído cumulativo da linha de transmissão, pelo fato de que o sinal é renovado a cada estação regenerativa. O amplificador exerce, então, três funções básicas: remodelagem, regeneração e nova sincronização dos sinais. Para executá-las a dupla 81/82 se utiliza do sistema codificador (ou protocolo) já empregado há anos nas linhas de transmissão a PCM.

Inversão alternada

Antes de deixar o terminal PCM, o trem de pulsos digital convencional (composto por "1s" e "0s" lógicos) é convertido em um código bipolar, denominado **inversão alterna-**



Duas rotas — Um típico amplificador de linha de transmissão, utilizando o CI 81 ou 82, possui um canal separado para cada sentido de transmissão. Os integrados monolíticos fornecem apenas as partes ativa do amplificador, donde se conclui que vários outros componentes serão necessários no canal apresentado.

da (figura 2). Esse procedimento codifica pulsos alternados, de polaridades opostas, a fim de remover o componente CC da linha de transmissão e assim permitir que os amplificadores regenerativos (ou repetidores) sejam acoplados a transformador (figura 3).

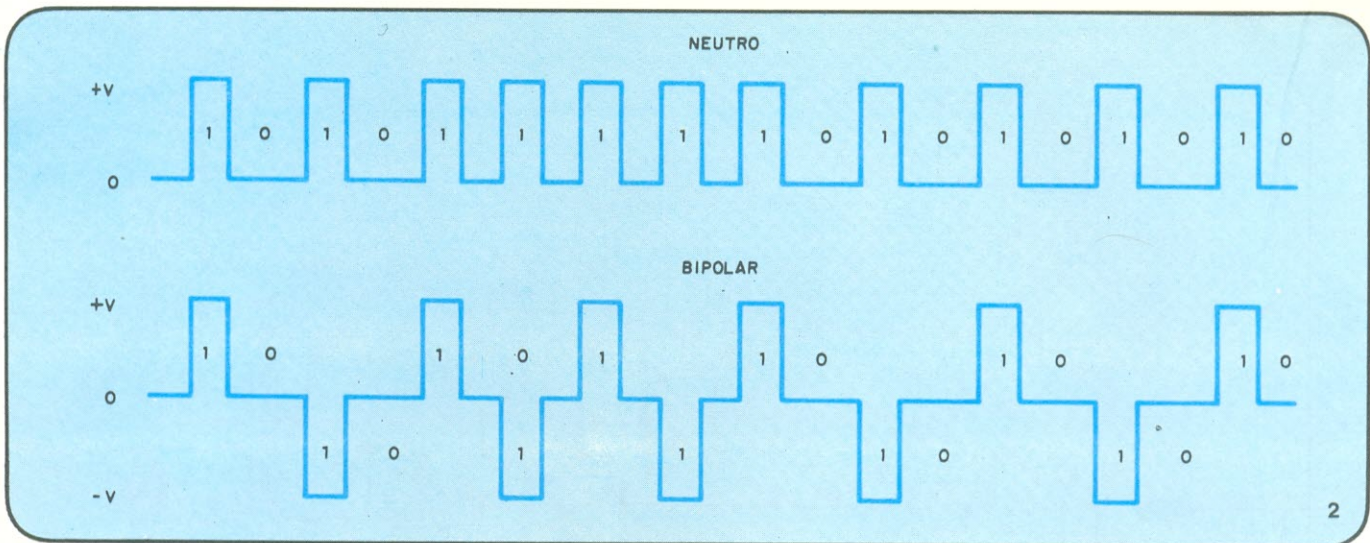
Quando um pulso chega a um amplificador regenerativo, após ter sido transmitido ao longo de várias centenas de metros de uma linha de transmissão repleta de perdas e ruídos, está severamente atenuado. E, pior do que isso, chega expandido pela pobre resposta em frequência da linha. Esses fatores ocasionam a interferência inter-símbolos — ou seja, uma superposição de pulsos sucessivos. Imaginando, por exemplo, uma típica transmissão PCM ao longo de 2000 metros de cabo isolado, bitola 22, teremos um “espalhamento” do pulso por sobre três ou quatro espaços, ao invés de o termos confinado a uma posição bem definida.

Para serem reconhecidos, esses pulsos precisam ser comparados a um limiar de referência, definido como “amplitude média dos pulsos recebidos”. Tal comparação é facilitada pelo “desdobramento” da linha de transmissão, que faz parecer que a extensão de cada repetidor tem o mesmo comprimento e, portanto, a mesma atenuação. Esse desdobramento da linha deve simular com perfeição a resposta em amplitude e fase de um pedaço adicional de li-

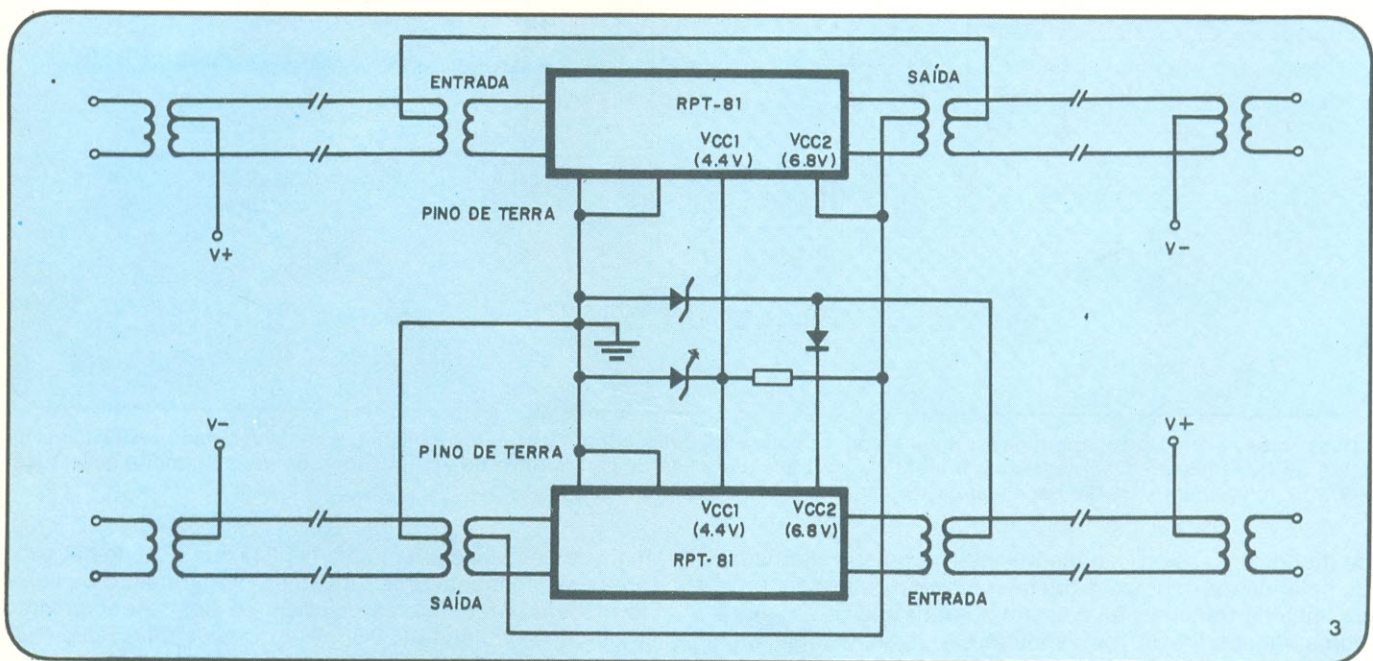
nha — o que não é uma tarefa fácil, já que o efeito pelicular torna essa resposta uma função do comprimento da linha. Os modernos repetidores dispõem de um desdobramento automático da linha (ALBO, ou *Automatic Line Build-Out*), que emprega o equivalente a um circuito de controle automático de ganho, cujas atenuação e resposta em frequência são funções da amplitude média dos pulsos recebidos.

Num repetidor típico (figura 4), o circuito ALBO. O detector atenua o sinal em proporção à tensão do filtro ALBO. O detector-comparador de pico envia um pulso de corrente ao filtro ALBO toda vez que os pulsos vindos do pré-amplificador excedem um certo limite fixo. Esse pulso de corrente tem o efeito de elevar a tensão do filtro ALBO, que, por sua vez, aumenta a atenuação ALBO. O laço de realimentação ajusta-se a essa mudança, até que os pulsos vindos do pré-amplificador sejam iguais, em amplitude, aos pulsos de referência. As referências do retificador de onda completa e do detector de limiar lógico ficam ajustadas a razões fixas dessa referência de pico, de forma que seus limiares sejam fixos em relação ao formato do pulso e à sua amplitude relativa (figura 4b).

A função do pré-amplificador é a de amplificar e equalizar (ou modelar) os pulsos vindos do sistema ALBO. A equalização torna os pulsos bem abruptos, de forma a fazer com



Conversão — Antes que o trem de pulsos digital deixe a estação geradora de pulsos, em direção à linha de transmissão PCM, é convertido em um código bipolar, por meio de inversões alternadas dos pulsos. Assim, pulso sim pulso não é invertido para formar um trem de pulsos bipolar.



Apenas corrente alternada — Como todos os componentes CC do sinal são removidos pelo código alternado de inversão, os CIs amplificadores 81 e 82 podem ser acoplados a transformador à linha de transmissão PCM, permitindo que uma fonte alimente a transmissão duplex plena.

que a maior parte da amplitude do pulso fique restrita ao seu próprio espaço de tempo. Tal remodelamento elimina grande parte da interferência inter-símbolos.

As outras duas funções

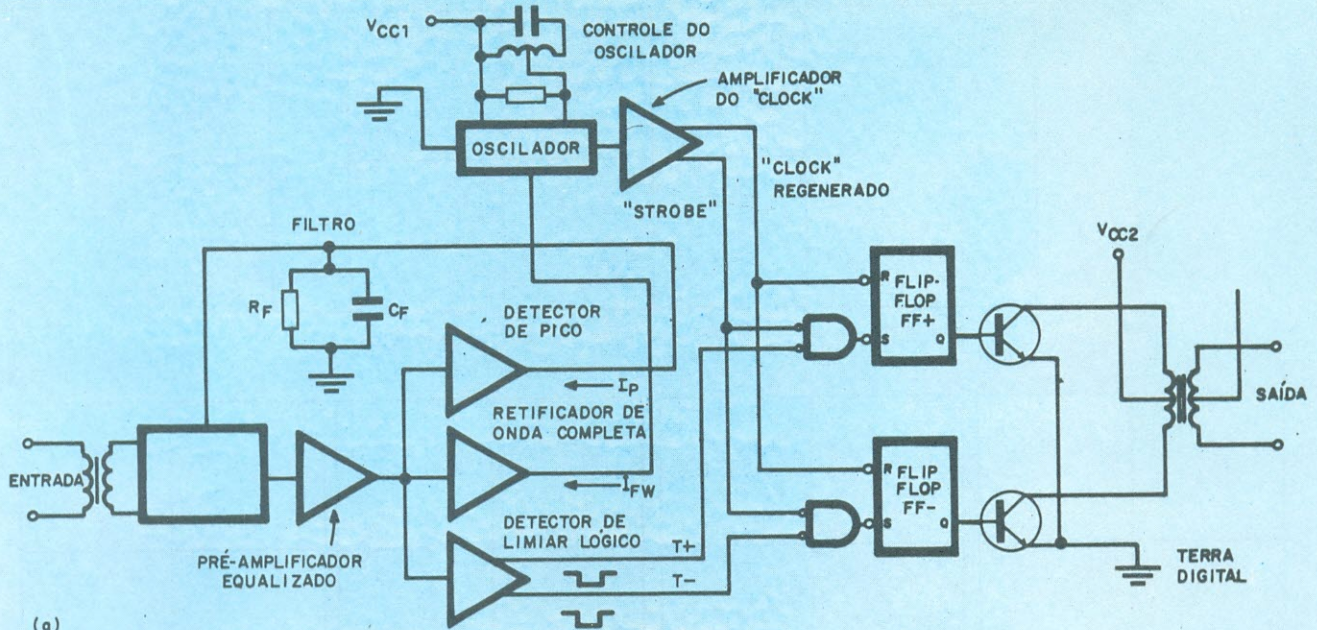
A nova sincronização e a regeneração dos pulsos começa com o retificador de onda completa para o circuito de limiar de *clock*. Para cada pulso recebido, independentemente de sua polaridade, esse circuito envia um pulso de corrente ao circuito oscilador; o pulso de corrente vai energizar um circuito tanque sintonizado, cuja frequência de ressonância tem um valor bastante próximo da frequência de dados ideal para os sistemas T1, que é de 1,544 megabits/s.

Os integrados 81 e 82 são projetados de forma que o oscilador possa operar na modalidade “oscilador travado”

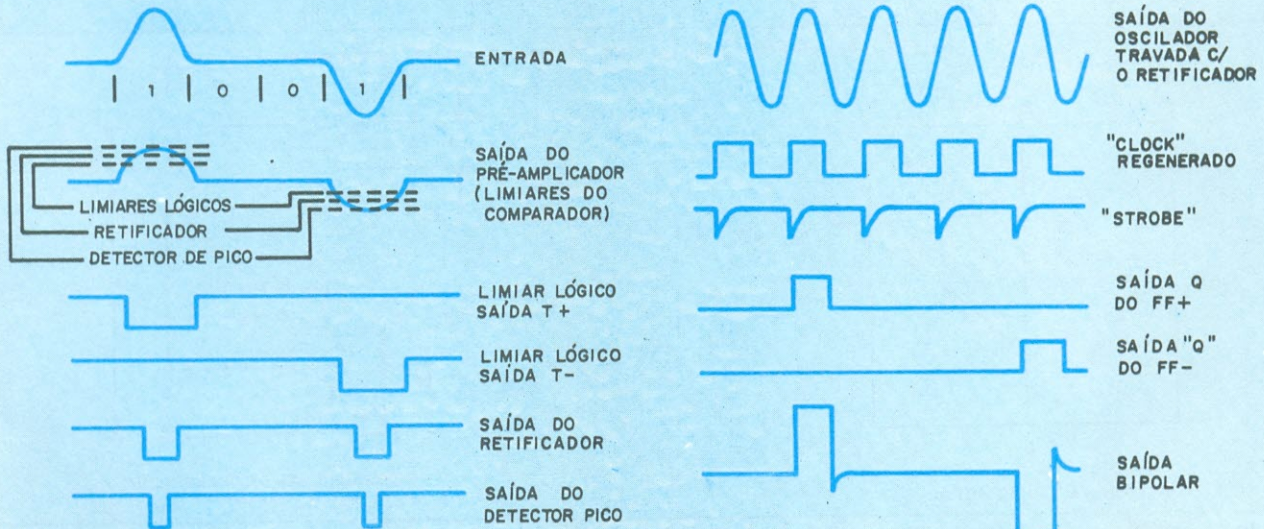
— isto é, com seu pino de controle aterrado. Nesse caso, o oscilador trabalha o tempo todo, mas é travado em fase em relação à saída do retificador de onda completa.

Como alternativa, pode-se operar com o pino de controle do oscilador em aberto, caso em que o circuito tanque somente é energizado a cada novo pulso de corrente enviado pelo retificador de onda completa. Depois disso, simplesmente oscila a uma frequência bastante próxima da ressonância. A preferência por um ou outro método vai depender da aplicação — o tipo de amplificador que está sendo projetado e o sistema PCM que será utilizado.

Em ambos os casos, a recuperação do *clock* é simples, pois o circuito oscilador permanece travado em fase à frequência do trem de pulsos. A senóide que o circuito produz é amplificada e modelada pelo amplificador de clock,



(a)



(b)

Regeneração — Num repetidor PCM típico (a), o código bipolar distorcido (b) é regenerado, remodelado e temporizado novamente, até tornar-se uma réplica quase perfeita do sinal enviado pela linha de transmissão do repetidor anterior ou da estação geradora de sinais.

cujas saídas são duas formas de onda: onda quadrada e *strobe*. Esta última consiste de uma série de pulsos negativos e estreitos, os quais coincidem com as bordas ascendentes da onda quadrada do *clock* regenerado. Em outras palavras, o repetidor pode gerar um pulso cujas bordas ascendentes e descendentes coincidem com a porção de ascendência positiva da onda quadrada do *clock* regenerado. Resta apenas, então, determinar se houve a transmissão de um pulso pela linha num certo período de tempo e, em caso afirmativo, qual era sua polaridade.

Tal determinação é feita pelo detector de limiar lógico, que produz um pulso negativo tanto na linha T+ como na T-, dependendo do pulso recebido ser positivo ou negativo, respectivamente. Tais pulsos negativos, em seguida, são invertidos e passados por uma porta E, juntamente com os pulsos de *strobe* invertidos, de modo a acionar os *flip-flops* FF+ ou FF-, respectivamente (figura 4a). É a porção negati-

va do *clock* regenerado, então, que vai provocar resets nos *flip-flops*. Como os coletores dos transistores pertencentes ao *buffer* de saída estão conectados a extremidade opostas do primário do transformador, no secundário será gerado um pulso com a polaridade correta.

O trem de pulsos, na saída do repetidor, deveria então ser uma réplica perfeita do trem de pulsos injetado na entrada do mesmo, exceto pelo retardo introduzido. Na prática, porém, a saída nunca é ideal, devido a flutuações de amplitude e temporização.

Desvios do ideal

As flutuações de amplitude são causadas pelo ruído aleatório, que é devido, em parte, à instabilidade de saída do repetidor e parte à interferência inter-símbolos, mas a maior parte mesmo é devida à interferência entre canais adjacentes — centenas ou milhares de pares de fios num só

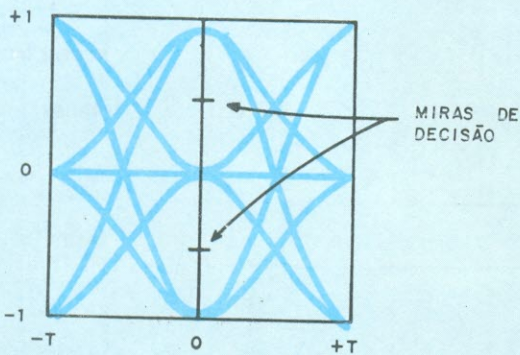
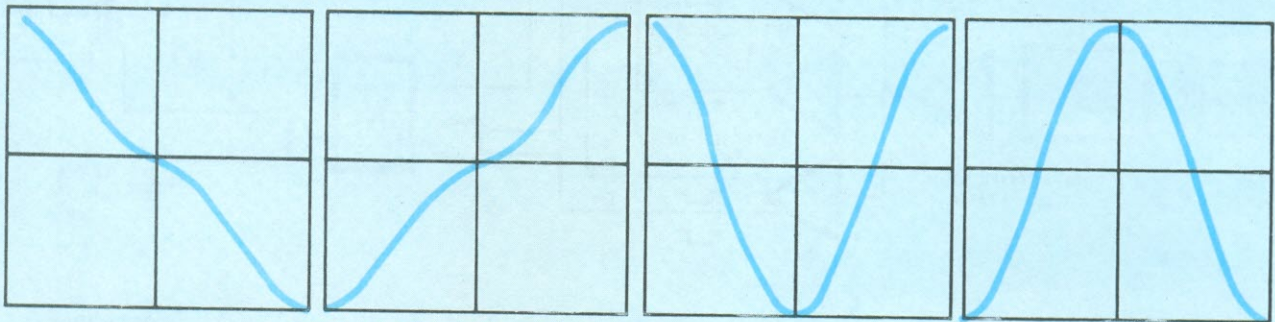
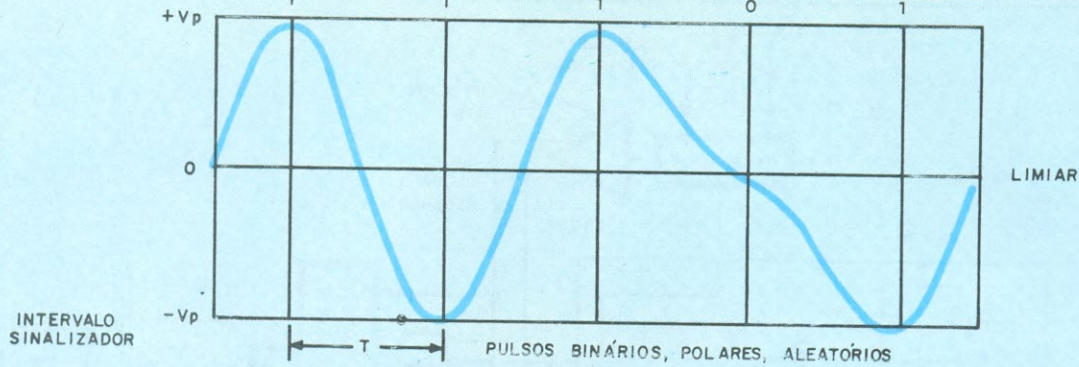
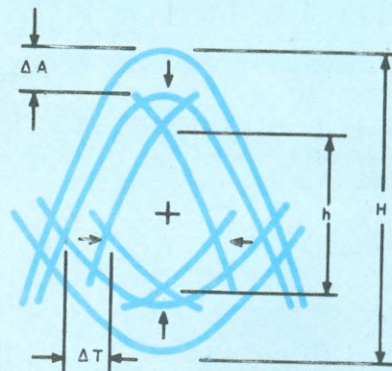


DIAGRAMA OLHAL IDEAL



CONTRAÇÃO DO DIAGRAMA OLHAL, DEVIDO AO RUÍDO

5

Período de decisão — O diagrama olhal, uma composição de todas as possíveis transições do trem de pulsos, é empregado na avaliação do efeito das flutuações de amplitude ou tempo sobre a taxa de erro do sistema PCM. A contração do "olho" é proporcional a essas fontes de ruído.

cabo, originando uma severa interferência mútua. As flutuações de temporização são causadas pelo deslocamento dos sinais em relação aos instantes próprios de ocorrência. A fonte de tais erros é o próprio repetidor, que executa a função primária de resincronizar o sinal e de travá-lo em fase em relação à média a longo prazo da frequência de *clock* (obtida da rede).

É possível, no entanto, avaliar a sensibilidade de um amplificador regenerativo a todos esses distúrbios enviando-lhe uma série pseudoaleatória de pulsos bipolares e observando, num osciloscópio, os sinais traçados pelas transições analógicas de saída do mesmo. Esse diagrama olhal (figura 5) é visualizado sobre o intervalo de transição de dois pulsos e sincronizado com o sinal de *clock* de transmissão. Devido ao comportamento aleatório do trem de pulsos de entrada, todas as possíveis transições lógicas resultam aparentes, superpostas mas deixando um espaço livre na parte central.

A dimensão dessa área central, como foi comprovado, está diretamente relacionada à probabilidade de erro, que é

atribuída a uma regeneração deficiente do trem de pulsos pelo amplificador. Assim, por exemplo, qualquer alteração na altura da área aberta pode ser causada por uma degradação, tanto no trem de pulsos como no desempenho do repetidor. Além disso, a amplitude pode ser afetada pela interferência inter-símbolos, ecos, variações no excitador de saída e imprecisões no limiar de entrada. Em todos os casos, o efeito sobre o sinal surge como uma queda vertical no diagrama olhal. Da mesma forma, alterações na temporização dos pulsos de saída, ocasionadas por distúrbios, são visualizadas no diagrama sob a forma de estreitamento horizontal. É assim que as duas maiores fontes de erros para os trens de pulsos, originárias do próprio projeto do regenerador, podem ser imediatamente observadas.

O diagrama olhal mostra que a dupla 81/82 regenera todos os pulsos que satisfazem os requisitos de limiar, sem inserir pulsos em espaços vazios a uma frequência inaceitavelmente alta.

MICROPROCESSADORES

a coletânea do avanço

Eis aí um componente que se pode dizer indispensável, hoje em dia. Ele está em toda parte, se intromete em tudo. Vá você dizer a um hobista americano que desista de seu microcomputador doméstico pessoal ou a uma dona de casa americana que abra mão de seu forno de microondas; tente fazer jogos de vídeo sem eles; o que você prefere, uma calculadora científica ou uma régua de cálculo?

Esse inseto danado, o microprocessador, parece que não "pegou" no Brasil, pois parece que só lá fora é que se procura utilizá-lo intensamente. Mas o fato é que ele está presente; não tanto em aparelhos domésticos e para o consumidor (exceto nas calculadoras e relógios digitais de pulso), como nos Estados Unidos, mas em equipamentos e processos industriais, de telecomunicações, em atividades bancárias e comerciais, entre outras coisas. Talvez seja por isso que ele não apareça tanto.

Julgamos, assim, que ele tem sua importância e essa importância só tende a crescer. É imprescindível que estejamos atualizados com seus progressos, razão que nos levou a coletar mais de cem microprocessadores diferentes, comercializados atualmente por 20 fabricantes, e reuni-los aqui numa tabela útil, de fácil consulta, com vários de seus parâmetros principais. Junto à tabela, como não poderiam faltar, estão os endereços de todos os fabricantes citados.

Embora não esteja tão difundido entre nós como nos Estados Unidos, no Japão e em alguns países europeus, o microprocessador é um componente que conquistou definitivamente seu lugar na eletrônica. Partindo de um começo sem muito entusiasmo, em 1971 (com o 4004, da Intel), ele é hoje como que uma resposta mágica para a indústria, que procura utilizá-lo onde quer que seja possível substituir peças eletrônicas discretas e até mesmo mecanismos inteiros. É assim que se vê microprocessadores em máquinas tão variadas como computadores, fornos de microondas, relógios, flipperamas, calculadoras, jogos e brinquedos, equipamentos industriais, veículos, TVs, periféricos, alarmes, faturadeiras contábeis — e parece que é só o começo.

A primeira façanha desses processadores em miniatura foi tornar possível a confecção de máquinas de calcular de bolso, tanto populares como científicas e comerciais, e a um preço logo acessível, o que praticamente varreu as réguas de cálculo do mapa e em pouco tempo colocou essas "maquininhas" nas mãos de verdadeiras multidões. Foi a rápida difusão desses componentes que possibilitou uma drástica redução de seus custos, graças à produção em larga escala. E, assim, ao menos no mercado americano, os microprocessadores são dispositivos eletrônicos relativamente baratos, vantagem que atinge cada novo modelo que é posto à venda, por mais complexo e poderoso que seja.

É repetitivo tentar definir o microprocessador e citar suas possibilida-

des, coisa que já fizemos exaustivamente nesta seção da revista. Nosso objetivo, aqui, é o de apresentar os modelos que existem atualmente à disposição, sem muita conversa que não se refira à própria tabela. Vamos então, antes de esclarecermos alguns pontos da própria tabela, fazer algumas considerações sobre a tendência futura dos microprocessadores, que julgamos um complemento útil da mesma.

Como sabemos, o microprocessador **ainda não é** um computador por inteiro. Em seu interior estão apenas os elementos lógicos para a manipulação de dados e a execução de operações lógicas e aritméticas. Para que o computador fique completo, o microprocessador deve vir acompanhado de memórias, circuitos de entrada/saída, fonte de alimentação, periféricos dos mais variados.

Mas esse aspecto já está mudando. Memórias de todo tipo, *clocks*, circuitos I/O estão sendo incluídos pouco a pouco na própria pastilha do microprocessador. Será cada vez mais difícil distinguir entre um microprocessador (um único componente) e um microcomputador (um sistema), já que novas técnicas de fabricação e integração estão sendo inventadas e desenvolvidas continuamente, o que faz muitos preverem integrados com mais de um milhão de componentes, e dentro de poucos anos. Alguns dispositivos relacionados na tabela já demonstram essa tendência.

A tabela

Muitos dos dados aqui incluídos explicam-se por si sós (modelo e fabricante, n.º de pinos). Um ou outro, apenas, talvez necessite de esclarecimentos suplementares. **Tecnologia empregada**, por exemplo, indica o processo de fabricação empregado na produção de cada componente. Todos os processos já foram abordados aqui no Suplemento BYTE, ao longo des-

Relação de fabricantes

tes quase quatro anos de Nova Eletrônica. Os microprocessadores apresentados se utilizam de praticamente todas as tecnologias de CI: as do tipo MOS (PMOS, NMOS, CMOS, SOS), bipolar (TTL e TTL Schottky) e I^2L (que também é um tipo de técnica bipolar). A tabela comprova que a tecnologia mais popular ainda é a NMOS (MOS de canal N), já que oferece relativamente o menor custo, o melhor desempenho e o tamanho ideal.

Disponibilidade de componentes compatíveis nos diz quais os componentes que podem ser adaptados a cada UCP, a fim de se montar microcomputadores mais complexos. Observe que vários integrados já contêm esses dispositivos suplementares dentro de si próprios.

Sistema de protótipo informa se há no comércio um sistema especializado, para cada microprocessador, com a finalidade de desenvolver o *hardware* e o *software* para o microcomputador do qual faz parte.

O tamanho das palavras, tanto de dados como de I/O, indica a capacidade de operação do microprocessador, em termos de quantidade de informações. A palavra de dados, naturalmente, estabelece os limites sob os quais as unidades de informação podem ser processadas, enquanto a palavra de I/O indica quantos bits o microprocessador pode receber ou transmitir de uma só vez.

Nº de fases por ciclo nos informa quantos períodos de *clock* são necessários para se completar uma operação básica do microprocessador. Assim, digamos que uma UCP utilize um *clock* de 4 MHz; seu período de *clock*,

então, seria de 250 nanossegundos. Se o microprocessador tomar 2 fases em cada ciclo, nesse caso 500 ns serão precisos para a execução completa de uma operação básica.

O nº de palavras de instrução diretamente endereçáveis indica até que dimensão máxima de tarefa não se

utiliza endereçamento indireto, que consiste em se dirigir o computador a um local da memória em que esteja guardado o endereço que deve ser usado para se achar um operando. O endereçamento direto, ao contrário, consiste em se ter acesso à memória com endereços explícitos.

- Advanced Micro Devices, Inc.**, 901 Thompson Place, Sunnyvale, California 94086
American Microsystems, Inc., 3800 Homestead Road, Santa Clara, California 95051
Data General, Route 9, Westboro, Massachusetts 01581.
Fairchild Semiconductor Components, divisão MOS, 101 Bernal Road, San Jose, California 95119.
Harris Semiconductor, P.O. Box 883, Melbourne, Florida 32901.
Hughes Microelectronic Products Division, 500 Superior Avenue, Newport Beach, California 92663.
Intel Corporation, Raritan Plaza II, Raritan Center, Edison, New Jersey 08817.
Intersil Incorporated, 10900 North Tantau Avenue, Cupertino, California 95014.
Mikros Systems Corporation, 845 Central Avenue, Albany, New York 12206.
Mostek Corporation, 1215 West Crosby Road, Carrollton, Texas 75000.
Motorola, Integrated Circuits Division, 3501 Ed Bluestein Boulevard, Austin, Texas 78721.
National Semiconductor Corporation, 2900 Semiconductor Drive, Santa Clara, California 95051.
NEC Microcomputers, Inc., Five Militia Drive, Lexington, Massachusetts 02173.
Pro-log Corporation, 2411 Garden Road, Monterey, California 93940.
Raytheon Semiconductor, 350 Ellis Street, Mountain View, California 94042.
Rockwell International, Electronic Devices Division, 3310 Miraloma Avenue, P.O. Box 3669, Anaheim, California 92803.
Signetics Corporation, 811 East Arques Avenue, P.O. Box 9052, Sunnyvale, California 94086.
Synertek Inc., 3001 Stender Way, P.O. Box 552, Santa Clara, California 95052.
Texas Instruments Inc., 301 Central Avenue, Clark, New Jersey 07006.
Zilog, 99 Hillside Avenue, Williston Park, New York, New York 11596.

| fabricante e modelo | Advanced Micro Devices | | | | |
|--|------------------------------------|---------------------------------|------------------------------------|-------------------------|-------------------------|
| | AM 2901B (4 bits) | AM 2903 (4 bits) | AM 29203 (4 bits) | Am Z8001 (16 bits) | Am Z8002 (16 bits) |
| tecnologia empregada | TTL Schottky baixa pot. | TTL Schottky baixa pot. | IMOX-2 | NMOS porta Si | NMOS porta Si |
| nº de pinos | 40 | 48 | 48 | 40 | 40 |
| tensões requeridas (V) | +5 | +5 | +5 | +5 | +5 |
| dissipação da UCP(mW) | 900 | 1200 | | 1500(max) | 1500(max) |
| disponibilidade de componentes compatíveis | | | | | |
| clock | 2925 | 2925 | 2925 | AmZ8127 | Am Z8127 |
| interface memória | 2960-66 | 2960-66 | 2960-66 | AmZ8010, Am Z8160-66 | AmZ8160-66 |
| memória RAM | séries 27S e 93400 | séries 27S e 93400 | série 29700 | séries 9016,9100 | séries 9016,9100 |
| memória ROM | série 27S | série 27S | série 29700 | 9208,9218/8316E,9232 | 9208,9218/8316E,9232 |
| memória-PROM | série 27S | série 27S | série 29700 | 2708,2716,2732 | 2708,2716,2732 |
| interface I/O | 2905-08,2950-51 2915-17,2927-28 | 2905,2950-51 2915-17,2927-28 | 2905-08,2950-51 2915-18,2927-28 | 8030/36/38/ 8251/55 | 8030/36/38 8251/55 |
| outros componentes compatíveis | série 2900 | série 2900 | série 2900 | 8016/52/60/ 65/68/73 | 8016/52/60/ 65/68/73 |
| sistema de protótipo | não | não | não | SYS 8/8 | SYS 8/8 |
| tamanho da palavra de dados (bits) | qualquer um, incrementos 4 bits | qualquer um, incrementos 4 bits | qualquer um, incrementos 4 bits | 16(varia 1-32 bits) | 16(varia 1-32 bits) |
| freqüência de clock | até 9 MHz | até 6 MHz | | até 6 MHz | até 6 MHz |
| nº de fases p/ ciclo | 1 | 1 | 1 | 1 | 1 |
| nº de instruções | variável | variável | variável | 110 | 110 |
| nº de palavras de instrução diretamente endereçáveis | variável | variável | variável | 8 M | 64 k |
| tamanho da palavra de I/O (bits) | variável | variável | variável | 8 e 16 | 8 e 16 |

| fabricante e modelo | Fairchild Semiconductor | | | | |
|--|-------------------------|---|--------------------------------|--------------------------------|---|
| | F8 (8 bits) | F3870 (8 bits) | F3872 (8 bits) | FF3876 (8 bits) | F38E70 (8 bits) |
| tecnologia empregada | NMOS | NMOS | NMOS | NMOS | NMOS |
| n° de pinos | 40 | 40 | 40 | 40 | 40 |
| tensões requeridas (V) | +5, +12 | +5 | +5 | +5 | +5 |
| dissipação da UCP (mW) | 500(max) | 275 | 310 | 285 | 325 |
| <i>disponibilidade de componentes compatíveis</i> | | | | | |
| clock | no CI | no CI | no CI | no CI | no CI |
| interface memória | 3853(est) 3852(din) | não | não | não | não |
| memória RAM | 64 bytes no CI | 64 bytes no CI | 128 bytes no CI; 4032 bytes | 128 bytes no CI; 1948 bytes | 64 bytes no CI |
| memória ROM | 3851/56/57 | 2k no CI | no CI | no CI | ----- |
| memória PROM | 93426/496 | não | ----- | ----- | 2k bytes |
| interface I/O | 3861 PIO | 32 linhas I/O no CI | 32 linhas I/O no CI | 32 linhas I/O no CI | 32 linhas I/O no CI |
| outros componentes compatíveis | DMA 3854 | ----- | ----- | ----- | ----- |
| sistema de protótipo | formulador F8 | formulador F8 emulador F8 F3876 PEP | F3876 PEP | F387X PEP | FORMULADOR F8 emulador F8 F387X PEP |
| tamanho da palavra de dados (bits) | 8 | 8 | 8 | 8 | 8 |
| freqüência de clock | 2 MHz | 4 MHz | 4 MHz | 4MHz | 4 MHz |
| n° de fases para ciclo | 2 | 2 | 2 | 2 | 2 |
| n° de instruções | 70 | 70 | 70 | 70 | 70 |
| n° de palavras de instrução diretamente endereçáveis | 64 k | 2 k | 4032 | 1948 | 2048 |
| tamanho da palavra de I/O (bits) | 8 | 8 | 8 | 8 | 8 |

| fabricante e modelo | Fairchild Semiconductor | | | | |
|--|-------------------------|------------------------------|----------------------|-------------------|-------------------|
| | F6800 (8 bits) | F6801 (8 bits) | F6802 (8 bits) | F6809 (8/16 bits) | F9440 (16 bits) |
| tecnologia empregada | NMOS | NMOS | NMOS | NMOS | I ² L |
| n° de pinos | 40 | 40 | 40 | 40 | 40 |
| tensões requeridas (V) | +5 | +5 | +5 | +5 | +5 |
| dissipação de UCP (mW) | 600 | | 300 | 1W | 750(5V)/180(1V) |
| <i>disponibilidade de componentes compatíveis</i> | | | | | |
| clock | ----- | no CI | no CI | no CI | no CI |
| interface memória | no CI | no CI | no CI | no CI | 9441 |
| memória RAM | 6810 | no CI | no CI (tb. separado) | separado | RAM est. ou 73481 |
| memória ROM | 68316/68308 | no CI | separado | separado | ROM estát. |
| memória PROM | 68308/316 | separado | separado | separado | separado |
| interface I/O | 6820/21 | no CI; ampliável em separado | separado | separado | separado (9442) |
| outros componentes compatíveis | série 680 | família F6800 | família F6800 | família F6800 | ----- |
| sistema de protótipo | MicroLab | MicroLab | MicroLab | MicroLab | Flame-16 |
| tamanho da palavra de dados (bits) | 8 | 8,16 | 8,16 | 8,16 | 16 |
| freqüência de clock | 2 MHz | 4 MHz | 4 MHz | 1 MHz | 12 MHz |
| n° de fases p/ ciclo | 2 | 4 | 4 | 1 | 1 |
| n° de instruções | 72 | 84 | 72 | 59 | 21 |
| n° de palavras de instrução diretamente endereçáveis | 64 k | 65 k | 65 k | 65 k | 32 k |
| tamanho da palavra de I/O (bits) | 8 | 8 | 3 | 8 | 16 |

| fabricante e modelo | Fairchild Semiconductor | | | | |
|--|-------------------------|-------------------------|-------------------------------|---|-------------------------------|
| | 2901A (4 bits) | 9405A (4 bits) | HM 6100 (12 bits) | Harris Semiconductor HM 6100C (12 bits) | HM6100A (12 bits) |
| tecnologia empregada | Schottky BP | Schottky BP | CMOS | CMOS | CMOS |
| n° de pinos | 40 | 24 | 40 | 40 | 40 |
| tensões requeridas (V) | +5 | +5 | +5 | +5 | +10 |
| dissipação da UCP (mW) | ----- | 50 | 12,5 | 25 | 100 |
| <i>disponibilidade de componentes compatíveis</i> | | | | | |
| clock | | | no CI | no CI | no CI |
| interface memória | | | não necessário | não necessário | não necessário |
| memória RAM | | | série 6500 | série 6500 | série 6500 |
| memória ROM | | | 6312(1k x 12) | 6312(1k x 2) | 6312(1k x 2) |
| memória PROM | | | séries 6600,76XX | séries 6600, 76XX | série 6600, 76XX |
| interface I/O | | | 6101 PIE, 6102 MEDIC,6103 PIO | 6101 PIE,6102 MEDIC,6103 PIO | 6101 PIE, 6102 MEDIC,6103 PIO |
| outros componentes compatíveis | | 9404/06/9048/9407 | 6402 UART | 6402 UART | 6402 UART |
| sistema de protótipo | não | demonstrador Macrologic | DECstation78 PDP-8 | DECstation78 PDP-8 | DECstation78 PDP-8 |
| tamanho da palavra de dados (bits) | variável | múltiplos de 4 | 12 | 12 | 12 |
| freqüência de clock | ----- | 13,3 MHz | 4 MHz | 3,3 MHz | 8 MHz |
| n° de fases p/ ciclo | 1 | 1 | 10 | 10 | 10 |
| n° de instruções | 8 | 8 | 70 | 70 | 70 |
| n° de palavras de instrução diretamente endereçáveis | | | 256 | 256 | 256 |
| tamanho da palavra de I/O (bits) | variável | variável | 12 | 12 | 12 |

| fabricante e modelo | American Microsystems | | | | |
|--|-------------------------|-------------------------|-------------------------|-------------------------|-------------------------|
| | (AMI) S2000 (4 bits) | (AMI) S2150 (4 bits) | (AMI) S2220 (4 bits) | (AMI) S2220 (4 bits) | (AMI) S6800 (8 bits) |
| tecnologia empregada | NMOS | NMOS | NMOS | NMOS | NMOS |
| n° de pinos | 40 | 40 | 40 | 40 | 40 |
| tensões requeridas (V) | +9 | +9 | +5 | +5 | +5 |
| dissipação da UCP(mW) | 250(tip.) | 250(tip.) | 300(tip.) | 300(tip.) | 600 |
| <i>disponibilidade de componentes compatíveis</i> | | | | | |
| clock | no CI | no CI | no CI | no CI | normal |
| interface memória | no CI(até 8 k x 8) | no CI(até 8 k x 8) | no CI(até 8 k x 8) | no CI(até 8 k x 8) | normal |
| memória RAM | no CI(256) | no CI(320) | no CI(512) | no CI(512) | S6810(1024) |
| memória ROM | no CI: 1k x 8 | no CI: 1,5 k x 8 | 2k x 8; no CI | no CI: 2k x 8 | S6831(2k x 8) |
| memória PROM | | | | | S6834(512 x 8) |
| interface I/O | no CI | no CI | no CI | no CI | S6821 PIA(20 I/O) |
| outros componentes compatíveis | | S2152 (conv. D/A) | S2210(CMOS), 2220 | S2200,2210 | série S6800 |
| sistema de protótipo | SES-2150 | SES-2150 | SES-2200 | SES-2200 | ASC-Modulas 1 |
| tamanho da palavra de dados (bits) | 4 | 4 | 4 | 4 | 8 |
| freqüência de clock | 900 kHz | 1800 kHz | 1800 kHz | 1800 kHz | 1/1, 5/2 MHz |
| n° de fases p/ ciclo | 4 | 8 | 8 | 8 | 2 |
| n° de instruções | 49 | 49 | 63 | 63 | 72 |
| n° de palavras de instrução diretamente endereçáveis | 8 k | 8 k | 8 k | 4 k | 64 k |
| tamanho da palavra de I/O (bits) | 8 | 8 | 8 | 8 | 8 |

| Fabricante e modelo | American Microsystems | | | | |
|--|-------------------------|-------------------------|-------------------------|-------------------------|-------------------------|
| | (AMI) S6808 (8 bits) | (AMI) S6809 (8 bits) | (AMI) S6801 (8 bits) | (AMI) S6802 (8 bits) | (AMI) S6805 (8 bits) |
| tecnologia empregada | NMOS | NMOS | NMOS | NMOS | NMOS |
| n° de pinos | 40 | 40 | 40 | 40 | 28 |
| tensões requeridas(V) | +5 | +5 | +5 | +5 | +5 |
| dissipação da UCP(mW) | 600 | 600 | 1200 | 600 | 350 |
| <i>disponibilidade de componentes compatíveis</i> | | | | | |
| clock | no CI | no CI ou fora | no CI | no CI | no CI |
| interface memória | normal | no CI | no CI ou fora | normal | no CI |
| memória RAM | no CI(1024) | S6810-16 | no CI ou fora | no CI(1024) | no CI |
| memória ROM | S6831(2k x 8) | S6830/31 3321/364 | no CI ou fora | S6831(2k x 8) | no CI |
| memória PROM | S6834(1024) | S6834 | no CI ou fora | S6834(1024) | fora) |
| interface I/O | S6821 PIA (20 I/O) | S6821 | no CI ou fora | S6821 PIA | no CI |
| outros componentes compatíveis | série S6800 | toda a família 6800 | série S6800 | série S6800 | série S6800 |
| sistema de protótipo | ASC-Modulas 1 | ASC-Modulas 1 | ASC-Modulas 1 | ASC-Modulas 1 | AMI-S6805 MI |
| Tamanho da palavra de dados (bits) | 8 | 8 | 8 | 8 | 8 |
| Freqüência de clock | 1 MHz | 2 MHz | 1 MHz | 1/1,5/2 MHz | 1 MHz |
| n° de fases p/ ciclo | 1 | 2 | 2 | 2 | 2 |
| n° de instruções | 72 | 68 | 72 | 72 | 59 |
| n° de palavras de instrução diretamente endereçáveis | 64 k | 64 k | 64 k | 64 k | 1000 bytes |
| tamanho da palavra de I/O (bits) | 8 | 8 | 8 | 8 | 8 |

| fabricante e modelo | American Microsystems | | | Data General (microNOVA) | |
|--|-------------------------|-------------------------|----------------------------|--------------------------|---------------------|
| | (AMI)S9900 (16 bits) | (AMI)S9940 (16 bits) | (AMI)S9980/81 (16 bits) | mN 601 (16 bits) | mN 602 (16 bits) |
| tecnologia empregada | NMOS | NMOS | NMOS | NMOS | NMOS |
| n° de pinos | 64 | 40 | 40 | 40 | 40 |
| tensões requeridas (V) | -5, +5, +12 | +15 | -5, +5, +12/ +5, +12 | -5, +5, +15 | -5, +5, +12 |
| dissipação da UCP(mW) | 1200(max) | 1200(max) | 1400(max) | 1000 | 1000 |
| <i>disponibilidade de componentes compatíveis</i> | | | | | |
| clock | 9904 | no CI | no CI | separado | separado |
| interface memória | normal | normal | normal | separado | separado |
| memória RAM | | 128 bytes no CI | | separado | separado |
| memória ROM | | 2 kbytes no CI | | separado | separado |
| memória PROM | | | | separado | separado |
| interface I/O | S9901 | no CI | S9901 | separado | separado |
| outros componentes compatíveis | acesso S9902 | acesso S9902:S9901 | acesso S9902 | | |
| sistema de protótipo | sim | sim | sim | MP/100;MP/200 | MP/100,MP/200 |
| tamanho da palavra de dados (bits) | 16 | 16 | 16 | 16 | 16 |
| freqüência de clock | 3,3/4,4 MHz | 1-5 MHz | 10 MHz | 8,3 MHz | 8,3 MHz |
| n° de instruções | 69 | 72 | 69 | 84 | 90 |
| n° de fases para ciclo | 4 | 2 | 4 | 2 | |
| n° de palavras de instrução diretamente endereçáveis | 65 k | 2 k | 16 k | 64 k | 64 k |
| tamanho da palavra de I/O (bits) | 1 a 16 | 1 a 16 | 1 a 16 | 16 | 16 |

| fabricante e modelo | HCMP 1802 (8 bits) | Hughes Aircraft HCMP 1802C (8 bits) | 3002 (2 bits) | 4004 (4 bits) | Intel 4040 (4 bits) |
|--|--|--|------------------------------------|--------------------|---------------------|
| tecnologia empregada | CMOS | CMOS | Schottky bipolar | PMOS | PMOS |
| n° de pinos | 40 | 40 | 28 | 16 | 24 |
| tensões requeridas (V) | + 4 a + 12 | + 4 a + 6,5 | + 5 | + 5, -10 | + 5, -10 |
| dissipação da UCP (mW) | 40 | 18 | 760 | 450 | 600 |
| <i>disponibilidade de componentes compatíveis</i> | | | | | |
| clock | 1 fase/no CI | 1 fase/no CI | não | normal | normal |
| interface memória | não necessário | não necessário | normal | normal | normal |
| memória RAM | 32 bytes no CI | 32 bytes no CI | normal | normal | normal |
| memória ROM | 512 x 8, 1024 x 8, 2048 x 8; tb. separ. | 512 x 8, 1024 x 8, 2048 x 8; tb. separ. | normal | opcional | opcional |
| memória PROM | não | não | normal | opcional | opcional |
| interface I/O | 8 bits; tb. separ. | 8 bits; tb. separ. | normal | opcional | opcional |
| outros componentes compatíveis | UART CMOS, I/O decodif., excit. linha, multipl/divisão | UART CMOS, I/O decodif., excit. linha, multipl/divisão | unid. 3001 todas RAM e ROM normais | | |
| sistema de protótipo | sistema HMDS | sistema HMDS | MDS | Intelelec 4 mod. 4 | Intellec 4 mod. 40 |
| tamanho da palavra de dados (bits) | 8 | 8 | 2 | 4 | 4 |
| frequência de clock | até 6,4 MHz | até 6,4 MHz | até 7 MHz | 740 kHz | 740 kHz |
| n° de fases p/ ciclo | 8 p/ ciclo de máquina | 8 P/ ciclo de máquina | 1 | 8 | 8 |
| n° de instruções | 91 | 91 | 40 | 46 | 60 |
| n° de palavras de instrução diretamente endereçáveis | 65536 | 65536 | 512 | 4 k | 8 k |
| tamanho da palavra de I/O (bits) | 8 | 8 | 2 | 4 | 4 |

| fabricante e modelo | 8008/08-1 (8 bits) | 8021 (8 bits) | Intel 8035/35L (8 bits) | 8080A (8 bits) | 8085A (8 bits) |
|--|---|-----------------|--------------------------------|-------------------------|-------------------------|
| tecnologia empregada | PMOS | NMOS | NMOS | NMOS | NMOS |
| n° de pinos | 18 | 28 | 40 | 40 | 40 |
| tensões requeridas (V) | + 5,-9 | + 5 | + 5 | -12,-5,+ 5 | -12,-5,+ 5 |
| dissipação da UCP (mW) | 420 | 300 | 325 | 800 | 800 |
| <i>disponibilidade de componentes compatíveis</i> | | | | | |
| clock | normal | no CI | NO CI | 8224 | no CI |
| interface memória | normal | no CI | no CI | 8228/8238 | no CI |
| memória RAM | opcional | no CI(64 x 8) | no CI(64 x 8) | normal Intel | normal Intel |
| memória ROM | opcional | no CI(1024 x 8) | não | normal Intel | normal Intel |
| memória PROM | opcional | não | não | normal Intel | normal Intel |
| interface I/O | opcional | no CI | no CI | 8228/8238 | no CI |
| outros componentes compatíveis | interrup. p/ priorid., decod, excitadores | 8243 (I/O) | 8243 (todos periféricos Intel) | todos periféricos Intel | todos periféricos Intel |
| sistema de protótipo | Intellec 8/mod. 8 | MDS | Intellec MDS | Intellec MDS | Intellec MDS |
| tamanho da palavra de dados (bits) | 8 | 8 | 8 | 8 | 8 |
| frequência de clock | 500/800 kHz | 3 MHz | 6 MHz | 2/2,5/3 MHz | 3/5 MHz |
| n° de fases p/ ciclo | 2 | | 5 | 2 | 1 |
| n° de instruções | 48 | 60 | 90 | 78 | 82 |
| n° de palavras de instrução diretamente endereçáveis | 16 k | 1 k | 4 k | 64 k | 64 k |
| tamanho da palavra de I/O (bits) | 8 | 8 | 8 | 8 | 8 |

| fabricante e modelo | 8086-2 (16 bits) | Intel 8087 ---- | 8088 (8 bits) | 8089 (8/16 bits) | Intersil IM6100 (12 bits) |
|--|--------------------------------|-------------------------------|--------------------------------|---------------------------|---------------------------|
| tecnologia empregada | HMOS | HMOS II | HMOS | HMOS | MOS |
| n° e pinos | 40 | 40 | 40 | 40 | 40 |
| tensões requeridas (V) | +5 | + 5 | + 5 | + 5 | + 5 |
| dissipação da UCP (mW) | 1500 | 2500 | 1500 | 2500 | 12,5 |
| <i>disponibilidade de componentes compatíveis</i> | | | | | |
| clock | separado (8284) | 8086 ou 8088 | separado (8284) | separado (8284) | no CI |
| interface memória | separado | 8086 ou 8088 | separado | separado | não necessário |
| memória RAM | normal Intel | 8086 ou 8088 | normal Intel | normal Intel | separado (1024) |
| memória ROM | normal Intel | 8086 ou 8088 | normal Intel | normal Intel | separado (1024) |
| memória PROM | normal Intel | 8086 ou 8088 | normal Intel | normal Intel | separado (1024) |
| interface I/O | separado | 8086 ou 8088 | separado | separado | separado |
| outros componentes compatíveis | todos coproces. e perif. Intel | todos perif. e memórias Intel | todos coproces. e perif. Intel | todos perif. e UCPS Intel | UART CMOS IM6402/6103 |
| sistema de protótipo | IntellecMDS | IntellecMDS | IntellecMDS | IntellecMDS | Intercept Jr. |
| tamanho da palavra de dados (bits) | 8-16 | 16,32,64,80 | 8-16 | 8-16 | 12 |
| frequência de clock | 5 MHz | 5 MHz | 5 MHz | 5 MHz | 2,5/3,3/5,7 MHz |
| n° de fases p/ ciclo | 1 | 1 | 1 | 1 | 10 |
| n° de instruções | 134 | 58 | 134 | 45 | 70 |
| n° de palavras de instrução diretamente endereçáveis | 1 megabyte | 1 megabyte | 1 megabyte | 1 megabyte | 32 k(c/ mem. ampliada) |
| tamanho da palavra de I/O (bits) | 8,16 | | 8 | 8,16 | 12 |

(conclui no próximo numero)

O MICROCOMPUTADOR, AO NOSSO ALCANCE

BVM, depto de Aplicações

O computador caseiro, (*home computer*) veio para abrir de vez o mercado para os hobistas eletrônicos, que já se agitam para desenvolver novas aplicações usando micro-processadores. Alguns chegaram mesmo a formar clubes de troca de idéias, com o qual conseguem eliminar certas dificuldades principalmente de custo de equipamentos e *software* de desenvolvimento, sempre importado e caro.

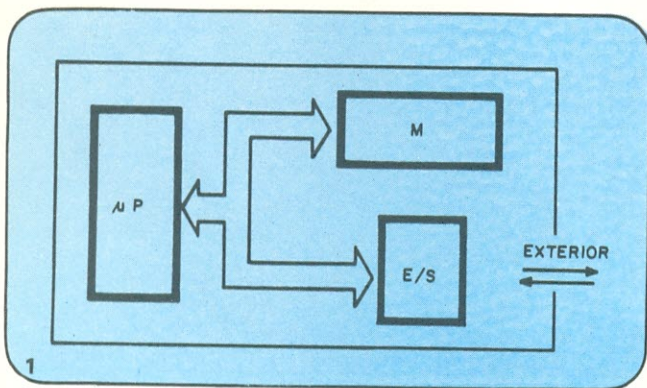
A gama de aplicações de um microcomputador dentro de casa é enorme, porém, a menos que você tenha recursos de eletrônica, tenha vivência de programação e já tenha visto um sistema funcionando, dificilmente imaginará o que fazer se tiver um em casa.

Tentaremos neste artigo visualizar para o interessado (mas pouco informado) aonde realmente pode-se aplicar um sistema desses.

O Microcomputador

Este deve ser encarado como um "escravo" bastante estúpido. Nada aprende por si só e nada faz a menos que você ordene. Porém, uma vez ensinado, faz o serviço com rapidez e precisão, e o mais importante: jamais se cansa. Isso não deve ser encarado como uma limitação, mas como uma garantia de trabalho bem executado: se você desenvolver um programa excelente, o serviço que ele executará será excelente. O real desempenho do sistema está associado ao usuário, e não à máquina.

Vejam a figura 1: O microcomputador (μC) é constituído por 3 blocos distintos:



a) microprocessador (μP): é a alma do sistema, é quem governa todas as funções do μC . Trabalha com uma linguagem própria e rápida demais para o entendimento humano. Também não faz duas operações ao mesmo tempo nem tem lugar para armazenar qualquer informação sem diminuir sua capacidade.

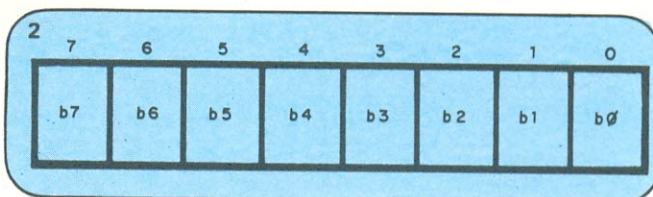
b) Memória (M): é onde se localiza o campo de armazenamento do computador. Guarda informações temporárias, programas fixos, programas alteráveis, ou qualquer outro dado que possa ter uso no futuro.

c) Unidade de Entrada/Saída (E/S): é a interface entre a máquina e o exterior. Traduz em ambas as direções os comunicados de parte a parte.

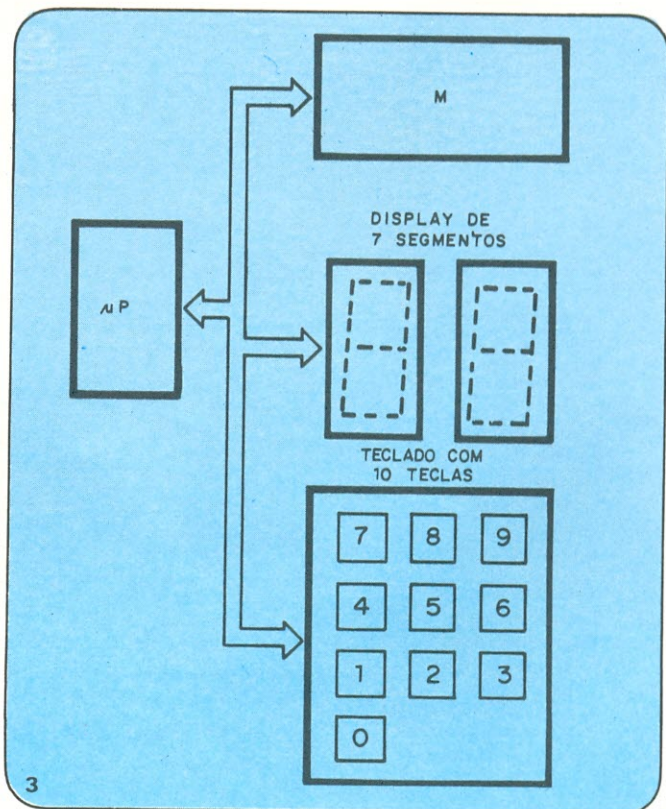
Bem, foi descrita a estrutura de qualquer computador. Simples não? Qualquer outro bloco que por ventura você ache falta, pode ser colocado no exterior.

FUNCIONAMENTO

As operações que ele executa internamente são deslocamentos, adições, rotações, etc. de um determinado tipo de palavra, o *byte*. Na maioria dos microcomputadores o *byte* (fig. 2) é composto de 8 bits. Cada bit admite 2 esta-



dos. Por exemplo: 10110001 é a representação de oito pontos dentro do microprocessador que estão respectivamente a +5, 0, +5, +5, 0, 0, 0 e +5 Volts. É uma analogia para o estado elétrico interno. Examine a fig. 3: é um computador com 10 teclas e um *display* de 2 dígitos como unidade de E/S, memória e o μP . Façamos um programa:



| endereço | instrução | comentário |
|----------|-----------|---|
| 1 | LT | : leia a primeira tecla a ser apertada. |
| 2 | D 50,P | : guarde na memória, ou seja, desloque do μP (P) para a posição 50 da memória. |
| 3 | LT | : Leia a próxima tecla a ser apertada. |
| 4 | S 50 | : Some o que foi lido na instrução anterior ao que existe na posição 50 da memória. |
| 5 | E,DIS | : escreva o resultado no <i>display</i> |
| 6 | J1 | : vá para o endereço 1 e execute a instrução que lá estiver. |

Veja bem, esse pequeno exemplo define a estrutura de um computador. Esses endereços (1 a 6) são posições da memória. O μP vai ao primeiro endereço (endereço 1) e executa o que lá estiver. Depois vai ao endereço 2 e assim por diante. As instruções LT, D50, P, etc. são *bytes* com diferentes configurações de bits. Para cada um deles, o μP toma uma decisão de acordo. Esses *bytes* tem que ter sido colocados na memória anteriormente. Para isso é necessária outra técnica, em que essa programação é gravada em caráter permanente, e em geral na fábrica.

PERIFÉRICOS

No exemplo anterior, digamos que além do *display* quiséssemos imprimir os resultados em papel. Para tal seriam necessários 3 coisas:

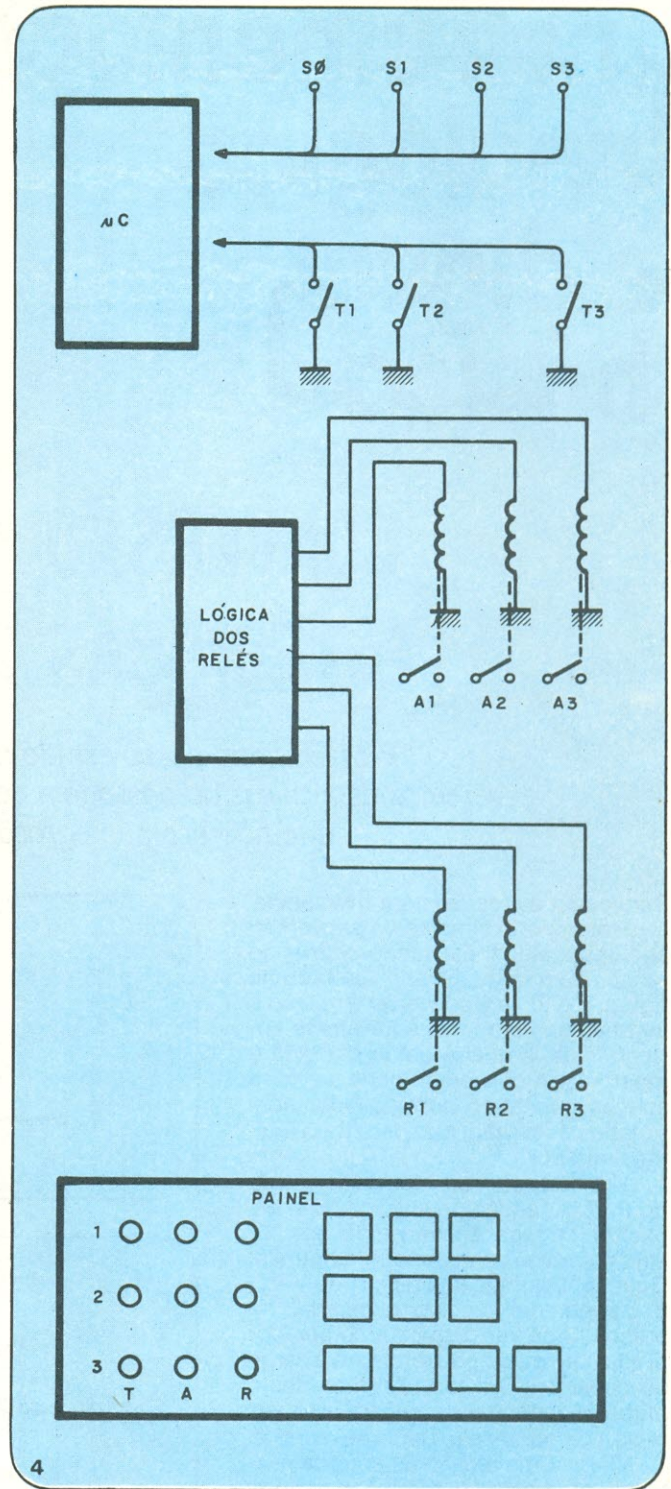
- 1) Ter uma impressora
- 2) Existir uma instrução que execute a função "imprimir"
- 3) Ter um lugar no microcomputador para adaptar a impressora

Logo, qualquer ampliação exige alterações tanto na eletrônica, quanto na programação do sistema. Não é difícil imaginar que periféricos podem ser impressoras, fitas magnéticas, sensores de temperatura, relés, etc. A partir daí é que realmente podemos pensar em introduzir os microcomputadores dentro de casa. Vejamos uma aplicação:

CONTROLE DE TEMPERATURA AMBIENTE

Conforme a figura 4, temos 3 salas com uma janela cada. Colocamos em cada sala um sensor de temperatura (S), um aquecedor (A), um resfriador (R) e um sensor de janela aberta (T). Do lado de fora colocamos também um sensor de temperatura. O computador é composto por *interfaces* para os sensores, aquecedores e resfriadores e um painel. Enumeremos o que podemos fazer:

- 1) Aumentar ou diminuir a temperatura de cada sala independentemente.
- 2) Verificar se há uma janela aberta, e se for o caso desligar o controle daquela sala.
- 3) Estabelecer que a sala não fique a uma temperatura muito diferente da externa. Evita-se problemas com choque térmico.
- 4) Estabelecer que uma sala possua temperatura rigorosamente constante, independente das outras. Podemos trocar a sala a ter essa temperatura constante.
- 5) Programar de modo tal que à noite essas salas não sejam controladas para economizar energia, e duas horas antes de começar o dia elas voltem a ser controladas. Também podemos programar que não funcionem aos domingos e feriados.
- 6) Fazer soar alarmes sob certas condições como janelas abertas, temperatura externa muito alta, aquecedores ou resfriadores demorando muito para estabilizar.



- 7) Solicitar ao μC quanto tempo levará para estabilizar ao se mudar a temperatura de uma sala.
- 8) Solicitar quanto está custando esse controle em termos de gasto de energia.
- 9) Verificar se a temperatura interna vai ou não atingir a desejada.

10) etc.

O etc. é determinado pela sua necessidade.

No próximo mês, desenvolveremos o sistema acima, utilizando o FAST 1 e poucos periféricos. Esse desenvolvimento compreenderá *hardware* e *software* e permitirá a você instalá-lo em sua própria casa.

CONVERSÃO TENSÃO/FREQÜÊNCIA E TÉCNICAS DE NÃO INTEGRAÇÃO

Prosseguindo nosso estudo da conversão analógica-digital, veremos as técnicas de passagem de tensão para freqüência e os métodos que não usam integração para a conversão A/D.

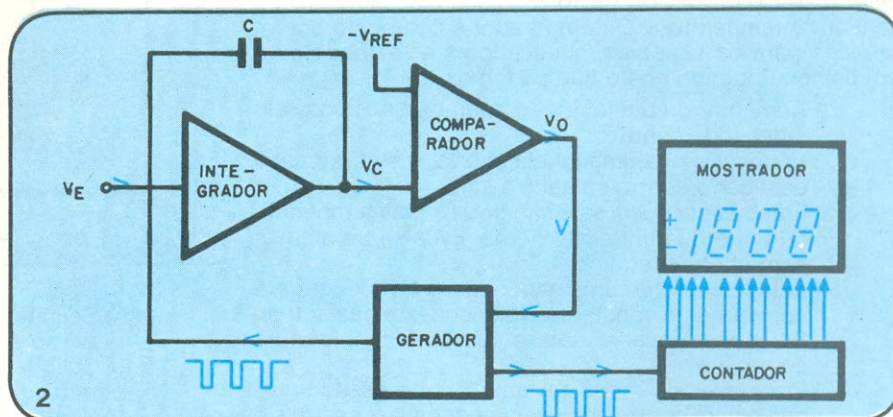
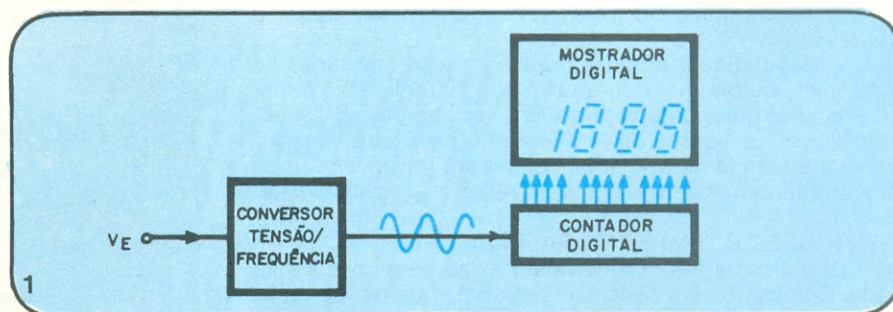
Conversão de tensão para freqüência

Um método simples de conversão analógica digital passando o sinal de tensão para freqüência, é ilustrado na figura 1. A idéia é converter a tensão a ser medida num sinal equivalente em freqüência, a qual é então contada e mostrada. A conversão pode ser feita apenas excitando um oscilador controlado por tensão; mas, isto trará muitas limitações.

Um método mais elaborado é o da figura 2. A tensão de entrada faz o capacitor carregar-se de modo que V_C seja negativa, como mostra a figura 3. Quando V_C atinge o potencial de $-V_{ref}$ o comparador dispara o gerador de pulsos. Uma vez disparado, o gerador produz um pulso que retornará a carga do capacitor C a zero. Ao final deste pulso, o capacitor começará uma vez mais a carregar-se e o ciclo se repetirá.

Com uma tensão de entrada relativamente baixa, V_C tomará mais tempo para carregar-se até V_{ref} , como indicam as linhas pretas na figura 3, resultando numa freqüência de repetição de pulsos relativamente baixa. Se a tensão aumentar, como é o caso das linhas azuis da figura 3, V_C alcançará V_{ref} em menos tempo, produzindo um sinal com freqüência de repetição dos pulsos (FRP) maior. Assim, a freqüência é representativa da tensão de entrada.

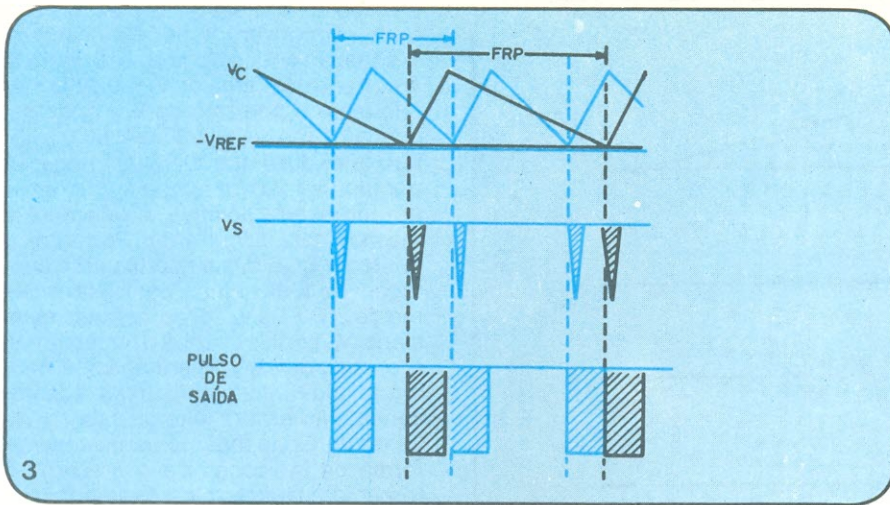
Cada pulso gerado é enviado a um contador. O resultado então é apresen-



tado num mostrador (*display*) digital.

Uma característica interessante da técnica de tensão para freqüência é que o modo de resolução e o ritmo de leitura estão relacionados. Suponha que a freqüência máxima possível pa-

ra o gerador de pulsos seja 100 kHz. Um ritmo de 100 kHz possibilita 100000 contagens por segundo. Portanto, se fizermos a porta contadora de freqüência ficar aberta durante um segundo, ou seja, fazer uma medição



gativa (figura 5). Quando V_C cruzar o limiar do comparador, V_S irá para 1. O limiar do comparador é determinado pelo potencial aplicado à entrada não inversora do mesmo. Neste caso, ele é terra ou 0 V. Isto impõe um nível alto em J e um 0 em K do flip-flop. No próximo pulso de *clock* aplicado a T, o flip-flop mudará de estado. Q irá para 1 e \bar{Q} para 0.

Um nível alto em Q abrirá a porta E e permitirá ao contador BCD começar a contagem dos pulsos de *clock*. Simultaneamente, o 0 em \bar{Q} polarizará inversamente D2, o que permitirá a $-V_{ref}$ atingir o integrador através de D1. Lembre-se que $-V_{ref}$ é $-2V$ e $R2$ é $2\text{ k}\Omega$; portanto, a corrente disponível para o integrador é 1 mA menos a corrente de V_E , que é $0,5\text{ }\mu\text{A}$. Assim, a corren-

por segundo, teremos a capacidade de 5 dígitos de resolução. Mas, se desejarmos um ritmo de leitura mais rápido, digamos 10 por segundo, o tempo de abertura da porta deverá ser de apenas 0,1 segundo. Em 0,1 segundo, o contador pode receber 10000 pulsos, uma resolução de quatro dígitos. Observe que, se estivermos dispostos a aceitar uma resolução de 3 dígitos, será possível um ritmo de 100 medições por segundo.

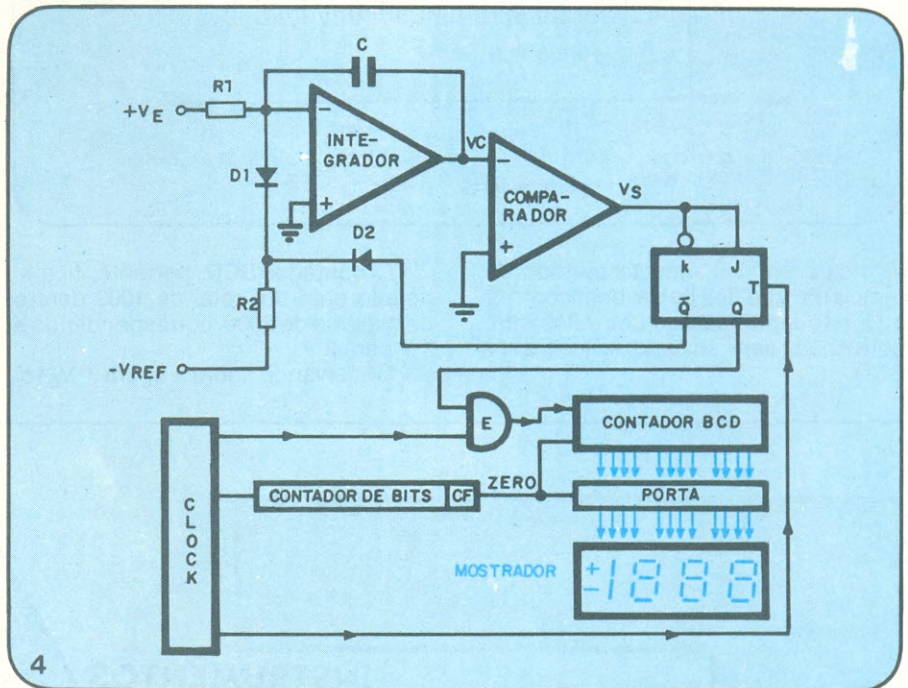
Carga balanceada

Um outro modo de conversão analógica digital, que também usa a passagem de tensão para frequência, é o método da carga balanceada. Ele é assim nomeado porque uma carga colocada em C (figura 4) por V_E , é balanceada por V_{ref} .

Para nossa explicação, tomaremos um medidor de $3\frac{1}{2}$ dígitos, que, como você viu anteriormente, é capaz de mostrar uma contagem até 1999. Assim, para fazer uso completo do mostrador, o ciclo de conversão deverá ter a duração de 2000 pulsos.

Para manter os números simples e fáceis de manipular, assumiremos que o processador de sinal converteu o sinal de entrada para uma faixa de 0 V a $+2\text{ V}$ e que $R1$ tem um valor de $2\text{ k}\Omega$. V_{ref} é -2 V e $R2$ é também $2\text{ k}\Omega$. Imagine que o flip-flop JK está em *reset* (saída Q em 0); isto é, Q está baixa e \bar{Q} está alta. O nível alto em \bar{Q} é ligeiramente menor que 5 V. A ação do divisor de tensão entre $-V_{ref}$ e \bar{Q} causará um potencial de aproximadamente $+3,5\text{ V}$ a ser alimentado às junções de D1 e D2 e a R2. Este potencial, que é sempre mais positivo que V_E , polarizará inversamente D1 e permitirá apenas a V_E entrar no integrador.

Ao mesmo tempo que isto ocorre, o nível zero da saída Q do flip-flop inibirá a porta E, evitando que quaisquer pulsos atinjam o contador BCD. Evidentemente, o contador de bits continuará a contar até atingir o limite, no



caso 2000. Nesse instante, o conteúdo do contador BCD será passado para o mostrador digital e ambos, o contador de bits e o contador BCD, serão zeados para iniciar outro ciclo de conversão. Este é um sistema de circulação independente, de modo que o contador de bits deverá contar até 2000, zerar, contar, zerar, etc., continuamente, enquanto for aplicada alimentação.

Suponhamos que no início do ciclo de conversão há alguma carga sobre C, o que implicará em V_C ser positiva e V_S ser baixa. V_0 deverá estar baixa para que o flip-flop JK esteja na condição *reset*.

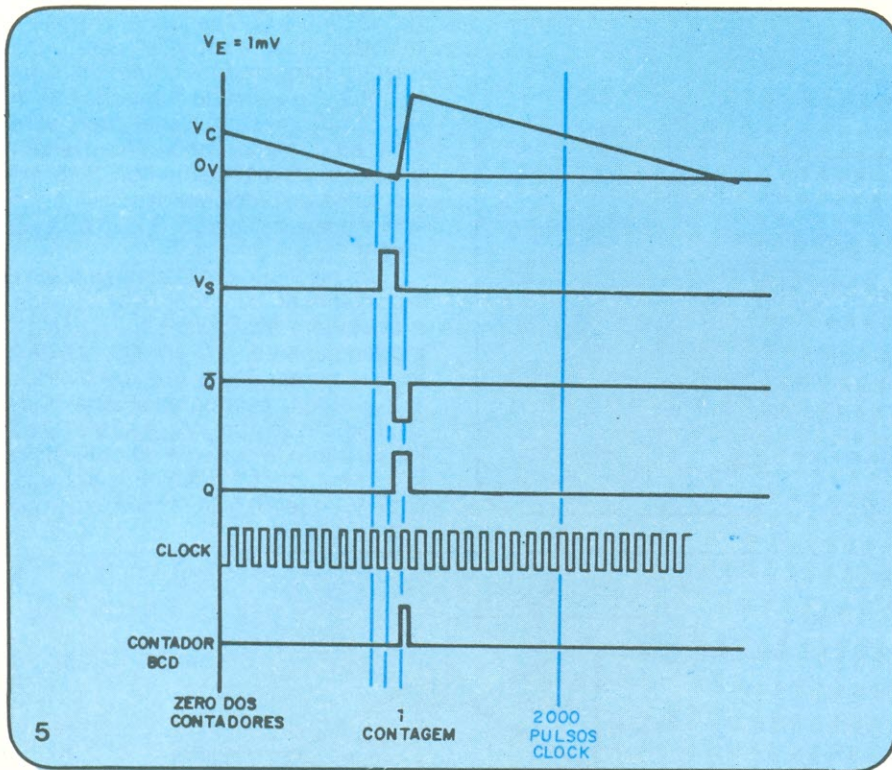
Para a primeira medição, suponhamos que V_E seja o menor valor que pode ser medido. Neste caso, 1 mV . Com 1 mV em V_E e $R1$ igual a $2\text{ k}\Omega$, a corrente de carga aplicada a C será $0,5\text{ }\mu\text{A}$. A pequena quantidade de corrente fará V_C ir muito lentamente na direção ne-

te que leva V_C na direção positiva é $1\text{ mA} - 0,5\text{ }\mu\text{A}$ ou $0,9995\text{ mA}$. Com esta corrente, V_C carregará-se muito rapidamente ao valor máximo positivo.

Tão logo V_C passa pelo limiar, o que acontece quase imediatamente, V_S vai para 0. O flip-flop JK mudará para *reset* no próximo pulso de *clock*, fechando a porta E e paralisando o contador BCD.

Desse modo, o contador BCD é liberado para uma contagem de 1 dentro de 2000, o que é correto para 1 mV em 2 V .

Se V_E aumentar para 1 V , a corrente por $R1$ subirá para $0,5\text{ mA}$. Esta corrente fará C carregar-se muito mais depressa, como mostra a figura 6. A corrente possibilitada por $-V_{ref}$, que é $I_{ref} - I_E$, ou $1\text{ mA} - 0,5\text{ mA}$, é igual à corrente de entrada. Assim, a rampa de direção positiva de V_C é também igual à rampa de direção negativa. Portanto,



V_S ficará em 1 o mesmo período de tempo em que fica baixa, bem como Q e \bar{Q} . Isto significa que um pulso sim, outro não, será enviado ao contador BCD.

O contador BCD, portanto, fica liberado para um total de 1000 dentro do máximo de 2000, correspondendo a 1 V para 2 V.

Observando agora a figura 7, V_E foi

elevado para 1,999 V, o máximo que pode ser convertido por este circuito. A situação aqui é oposta à da figura 5. A corrente de carga de V_E é 0,9995 mA, enquanto a corrente de V_{ref} pode ser apenas 1 mA - 0,9995 mA ou 0,5 μ A. Isto quer dizer que V_C estará negativa por um período de tempo muito maior do que estará positiva. A relação é a mesma para a corrente. Portanto, o contador BCD ficará aberto para a contagem de 1999 pulsos, dentro do máximo de 2000. Se V_E for aumentada mais ainda, V_C jamais cruzará o limiar de 0 V, e o contador BCD permanecerá contando indefinidamente. Isso acontecendo, não haverá jeito de saber o valor de V_E . Conseqüentemente, alguma forma de indicação de sobrecarga é fornecida para alertar o operador.

A precisão da técnica de carga balanceada, depende principalmente de estabilidade de V_{ref} e da precisão de R_1 e R_2 . Com um *clock* de 10 kHz, cada leitura leva aproximadamente 0,2 segundo para um ritmo de 5 leituras por segundo. O ritmo de leitura pode ser incrementado pela utilização de uma freqüência de *clock* mais elevada.

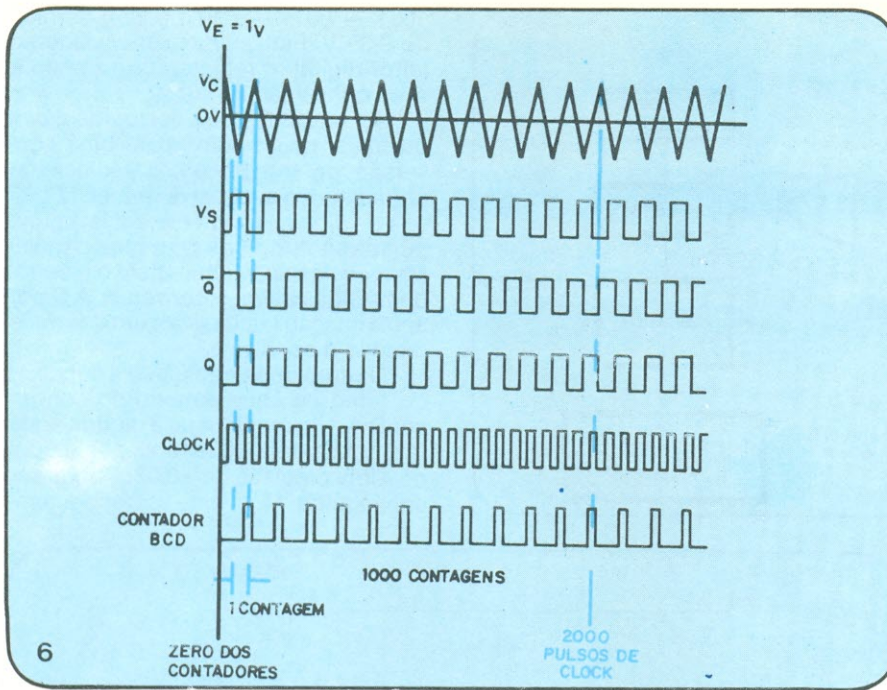
Todas as técnicas de conversão A/D que vimos até aqui foram técnicas de integração, que têm a vantagem da simplicidade da redução dos efeitos de ruído da rede. Sua maior desvantagem está no ritmo de leitura, que atinge um máximo prático de aproximada-

**INSTRUMENTOS
ELETRÔNICOS
E COMPONENTES
SEMICONDUCTORES
EM GERAL**

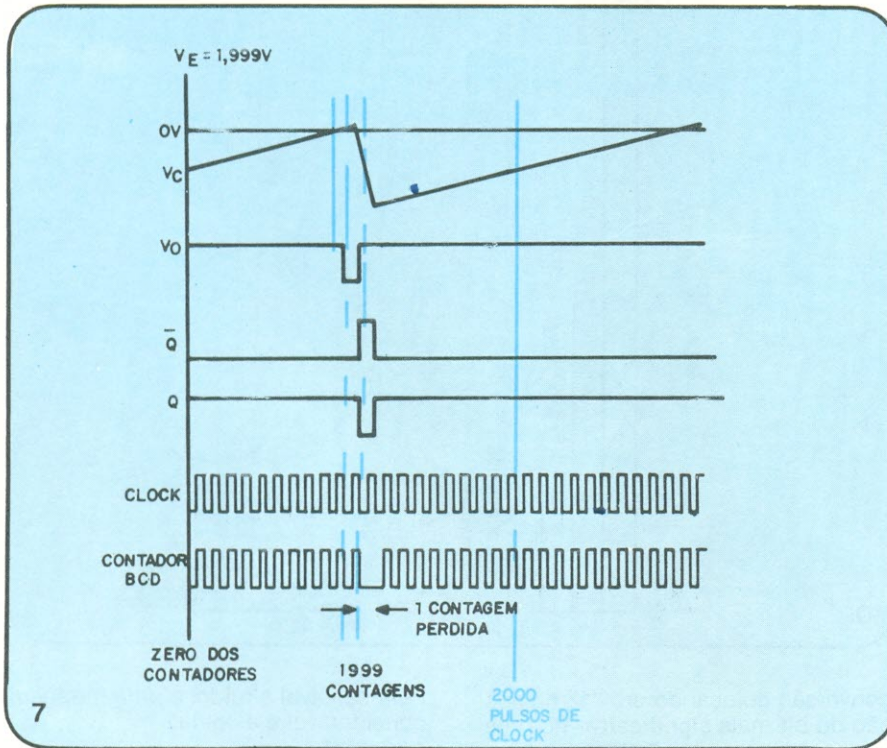
ELETRÔNICA ARACAJÚ LTDA

ARACAJÚ — SE

Rua São Cristóvão, 346
Fone: 222-4126
Rua Laranjeiras, 304/308
Fone: 222-0887



6



7

mente 60 por segundo.

Técnicas de não-integração

Com as técnicas de integração, a tensão desconhecida pode ser usada para carregar um capacitor. A conversão para digital é feita pela contagem do número de pulsos necessários para carregar ou descarregar o capacitor. Na técnica de não-integração, o capacitor é colocado de lado e a conversão é feita de modo mais direto.

Eliminando o ciclo de integração,

o processo de conversão pode ser acelerado; entretanto, a rejeição de ruído inerente é perdida. Talvez, a mais simples das técnicas de não-integração seja a de rampa linear. Usaremos esta técnica para uma introdução às técnicas de não-integração.

Conversão de rampa linear

Um diagrama de blocos do método de rampa linear é apresentado na figura 8. Um gerador de rampa produz uma oscilação do máximo positivo para o máximo negativo, como na figura 9. A

saída do gerador de rampa alimenta dois comparadores onde ela é comparada com V_E e com o nível de terra. Quando a tensão da rampa for mais positiva que V_E , a saída do comparador 1 será baixa e enquanto a rampa for mais positiva que a terra, a saída do comparador 2 será negativa. Portanto, no início da varredura, as saídas de ambos os comparadores estarão baixas, inibindo as duas portas E e mantendo as entradas da porta OU baixas.

Suponha que V_E é igual a +5 volts. A rampa começa sua varredura partindo de +15 volts na direção negativa. Quando a rampa passa por +5 V, a saída do comparador 1 fica positiva. A saída do comparador 2 ainda está baixa; assim, a saída da porta E 1 vai para nível alto. Esta saída é aplicada à porta do oscilador e o contador inicia a contagem. Enquanto houver nível alto na porta do oscilador, a contagem continuará.

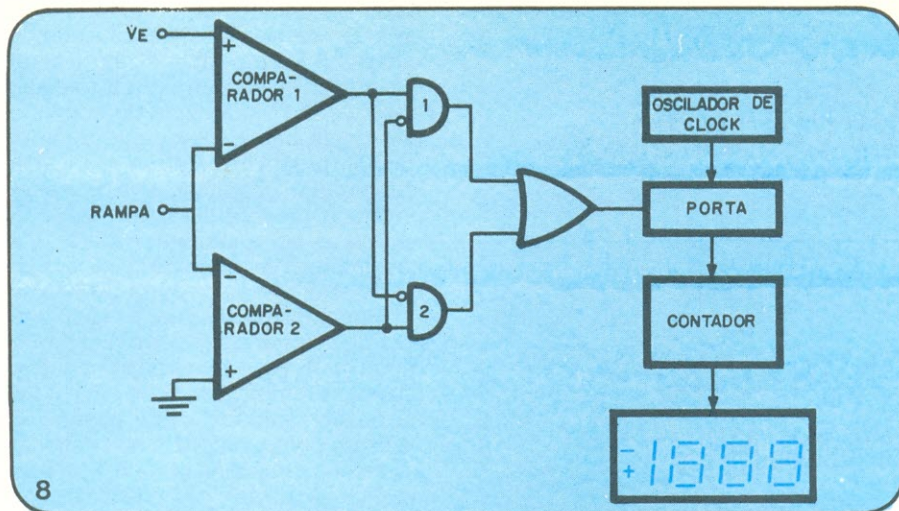
Quando a rampa passar pelo zero, a saída do comparador 2 se tornará positiva. Este nível positivo fará a saída da porta E 2 ir para 0. Enquanto a saída do comparador 1 estiver positiva, a porta do oscilador ficará assim fechada, bloqueando a contagem. Portanto, temos a contagem de um número de pulsos proporcional ao tempo da rampa entre +5 V e terra. O tempo de T_1 e T_2 é o tempo correto da contagem.

Se a tensão de entrada for negativa, o comparador 2 irá primeiro para nível 1, iniciando a contagem e o comparador 1 interromperá o ciclo quando a tensão da rampa igualar a entrada negativa. Uma indicação de autopolaridade pode ser facilmente incluída detectando-se qual dos comparadores vai para nível 1 primeiro.

A maior desvantagem do método de conversão de rampa linear é sua suscetibilidade a ruído. Um ruído na entrada pode causar uma abertura prematura da porta de contagem, como nos indica a figura 9. Para se conseguir uma precisão aceitável com este conversor, uma grande filtragem da entrada é necessária.

Aproximação sucessiva

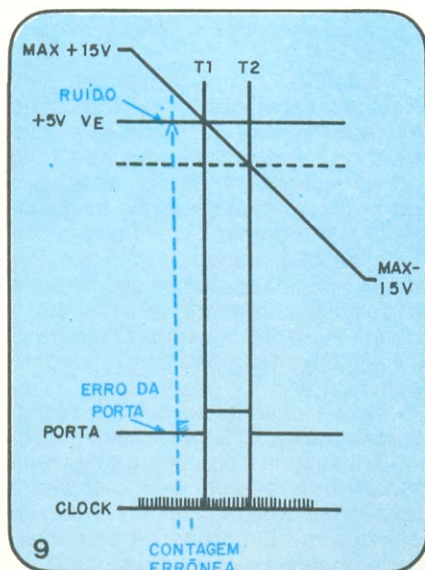
A técnica de aproximação sucessiva gera quatro tensões de referência para cada dígito. As tensões são geradas numa seqüência decimal codificada em binário. Como fazer este trabalho num medidor de $3\frac{1}{2}$ dígitos com uma faixa de 10 volts? As tensões de referência são amostradas numa seqüência de 8, 4, 2, 1 para o dígito mais significativo, aumentado por um fator de 10 e amostrado 0,8 — 0,4 — 0,2 — 0,1 —, depois para o próximo dígito, etc., até que cada dígito seja determinado. No início, será amostrado 8 volts. Se este valor for maior que a tensão sob medida na entrada, ele será di-



1001 — 0011 — 0101, para a entrada de 9,35 V. Este número é enviado ao leitor digital; o registrador é zerado e nova conversão se inicia.

Ao invés de 2000 pulsos de *clock* ou mais, necessários para uma conversão de integração, a técnica de aproximação sucessiva requer 12 pulsos de *clock*. Realmente, mais alguns pulsos são exigidos para zerar o registrador e passar a leitura para o mostrador. Ainda assim, o conversor A/D por aproximação sucessiva é um dos mais rápidos disponíveis.

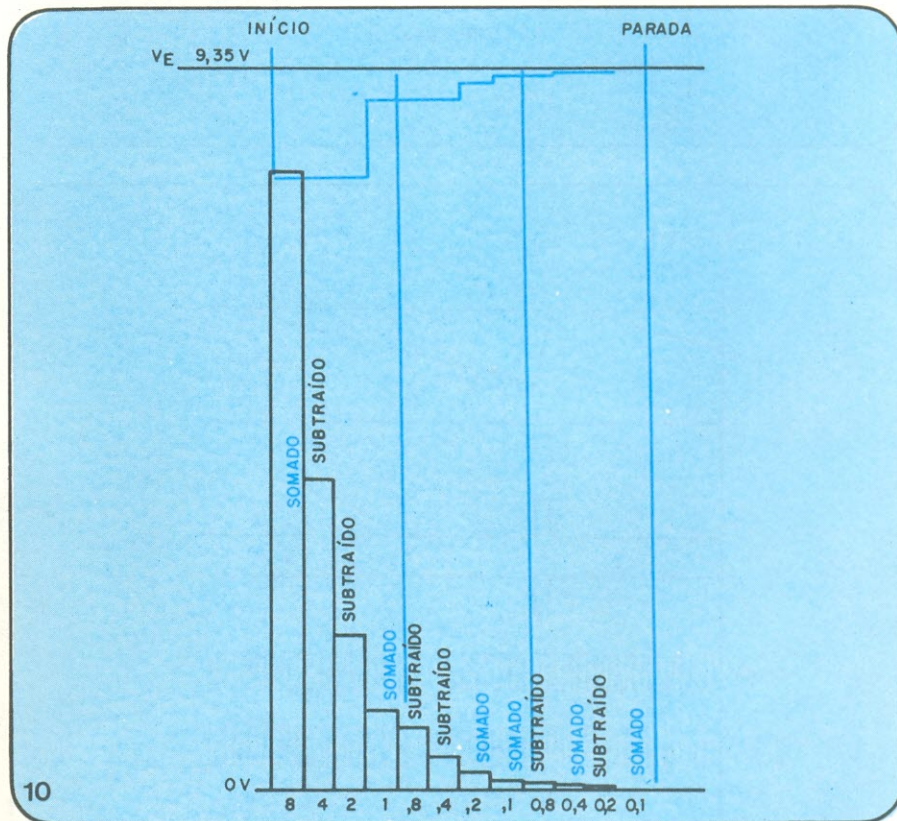
O ritmo de leitura é fixo e depende do ritmo de chaveamento do conversor D/A. Um medidor de 3 dígitos pode fazer mais de 1200 leituras por segundo. Uma precisão de $\pm 0,02\%$ pode ser conseguida. Mas, este método é tam-



minuído. Entretanto, se for menor que V_E , como mostra a figura 10, a tensão será mantida ou somada ao nível de referência. A seguir, é tentado 4 volts. Se os 4 V fizerem a referência exceder a entrada, a tensão será reduzida e a referência permanecerá no nível anterior, como indica a figura 10. Dois volts também são excessivos, de modo que a tensão é diminuída. Porém, 1 volt é retido, o que eleva a referência para 9 V. Cada segmento será mostrado, por sua vez, e somado ou diminuído até que a referência final iguale V_E o máximo possível.

A figura 11 é um diagrama de blocos simplificado de um conversor A/D por aproximação sucessiva. Ele permite a seqüência de amostragem descrita no parágrafo anterior. A tensão a ser medida é aplicada à entrada inversora do comparador, onde é comparada com uma tensão realimentada (V_R) do conversor digital para analógico (D/A). Enquanto V_E exceder V_R , a saída do comparador permanecerá alta.

O circuito de controle começa a



conversão colocando um "1" na posição do bit mais significativo do registrador de retenção. Todos os outros bits estão em 0. Assim, o número do contador BCD enviado ao conversor D/A é 8,00. Se V_E for 9,35 V, como no exemplo prévio, V_R será menor que V_E , a saída do comparador ficará alta e o "1" será mantido no registrador. O conteúdo do registrador agora é 1000 — 0000 — 0000 — 0000.

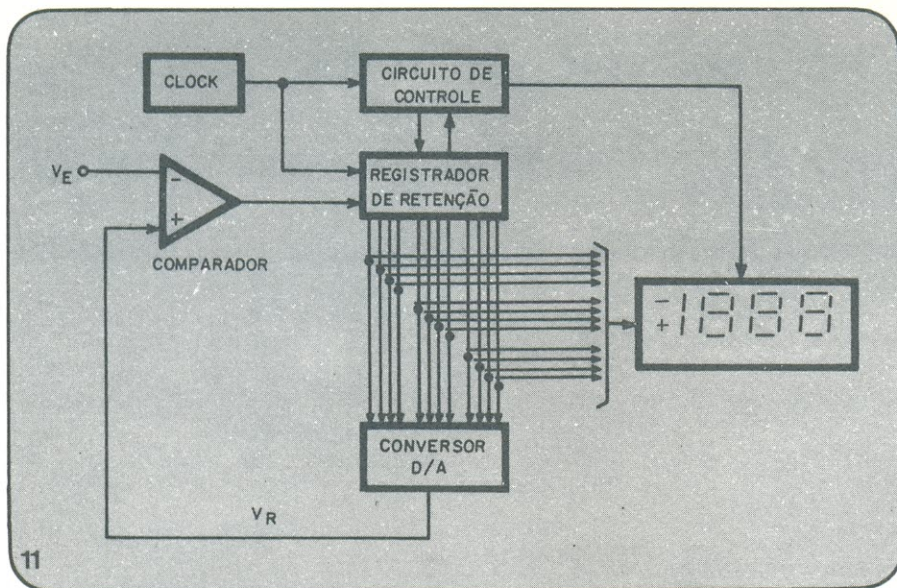
O circuito de controle prossegue com todas as combinações possíveis de bits, retendo ou subtraindo cada bit em função da saída do comparador. Quando a seqüência de conversão se completar, o registrador irá conter

bém sensível a ruído, e uma filtragem considerável é exigida.

Conclusão

Vimos alguns dos mais comuns meios de conversão analógica para digital. Há muitas outras maneiras que não mencionamos. Como também há muitas variações destas técnicas em diversos medidores. Mas todos usam um dos dois métodos básicos: integração ou não-integração.

As técnicas de integração têm a vantagem inerente da rejeição de ruído, mas são bem mais lentas. Por outro lado, as técnicas de não-integração são rápidas, mas requerem uma ponderável filtragem da entrada, que re-



11

duz a velocidade. Não há uma supremacia clara para uma ou outra categoria na precisão ou na resolução. Isto depende mais do projeto individual do medidor.

Teste de revisão

- 1 — O método que converte a tensão de entrada numa frequência que pode ser contada e mostrada é o método de _____.
- 2 — A precisão do método de con-

versão de tensão para frequência é limitada pela precisão do _____.

3 — No conversor de tensão para frequência, quando o ritmo de leitura aumenta, a resolução _____.

4 — Um método de conversão similar ao de tensão para frequências, mas com maior precisão, é o método de _____.

5 — A precisão desse método depende principalmente da estabilidade

da _____.

6 — Todos os conversores A/D anteriores usam a técnica de integração. A maior vantagem desta técnica é uma redução dos efeitos de _____.

7 — As técnicas de não-integração, por outro lado, oferecem uma _____ vantajosa.

8 — Mas, requerem uma _____ para superar o ruído.

9 — O método de rampa linear de conversão A/D é um exemplo da técnica de _____.

10 — Uma outra técnica de não-integração é a aproximação sucessiva. Esta técnica gera _____ tensões de referência para cada dígito.

11 — As tensões são geradas numa seqüência _____ codificada em _____.

- 1. tensão para frequência
- 2. gerador de pulsos
- 3. dimínui
- 4. carga balanceada
- 5. tensão de referência
- 6. ruído da linha
- 7. velocidade
- 8. filtragem
- 9. não-integração
- 10. quatro
- 11. decimal/binário

Respostas

ESTAÇÃO DE SOLDA RPX 9952-C E RPX 9954-LM

Com temperatura regulável — com valor de corrente de fuga menos que 0,75 mA, sem picos na ponta.

Com ferro de soldar de 24 V, 40 W, cabo de silicone e com luva térmica.

Ferros de soldar especiais com cabo de silicone e com luva térmica para 12, 24, 48, 110 e 220 V, 40 Watts.

Circuitos impressos

Kits para fabricação própria. Ensinamos toda sexta-feira o processo. Protótipos faremos na hora.

Temos todo material para pequena ou média produção.

Conversores de 12 Vcc a 110 V CA 160 Watts.

Fabricamos sob encomenda qualquer conversor CA-CC.

Garantida 6 meses contra qualquer defeito de fabricação.

Assistência técnica em 24 horas. Peças de reposição.



NOSSOS MATERIAIS PODEM SER ADQUIRIDOS DIRETAMENTE DA FÁBRICA OU DOS NOSSOS REVENDADORES.



ROMIMPEX S.A. Rua Anhaia, 164/166 - CEP 01130 - São Paulo - S.P. - Brasil
Fones: (011) 220-8975 - 220-1037

Classificados

NOVA ELETRONICA

Vendo ou troco — multímetro (MT-11); 4 M Ω ; 2000 Ω /V CA — 4000 Ω /V CC; acompanha instruções e bolsa. Por Cr\$ 2000,00. Ou troco pelo Digitempo.

Mauro.

Fone: 260-3217 — Rio de Janeiro — RJ.

Rua Carneiro da Rocha, 202/201 — CEP 21051.

Vendo: 1 fonte PX montada em casa, conforme NE n.º, com pouco uso; Cr\$ 2400,00 — 1 transformador 110/220-15,5 V — 1,5 A; Cr\$ 300,00 — 1 caixa acústica — 70 W — 3 canais — feita em casa (10 polegadas); Cr\$ 2000,00 — livros de rádio do tempo da válvula — vários autores — preço a combinar — apostilas do curso técnico Monitor, edição de 1969, até TV preto e branco — preço a combinar — 1 módulo de potência 8 W a válvula — fabricação 1962 — ainda funcionando; preço conforme a oferta — transistores AD161/162 (1 par) — potência, de germânio (raros na

praça); Cr\$ 150,00.

Enrique Humberto Fernandez Zeni.

Rua Dr. Cicero de Alencar. n.º 161 — São Paulo — SP — CEP 05580.

Confecciono placas de circuito impresso não muito complexas, sob encomenda.

Maurício — fone 286-1473 — Rio de Janeiro — RJ — Caixa Postal 14602

Compro teclado de órgão eletrônico ou piano, com quatro oitavas completas, podendo, no entanto, ter um maior número de notas. Solicito, também, endereço de fábrica de teclados de qualquer parte do Brasil.

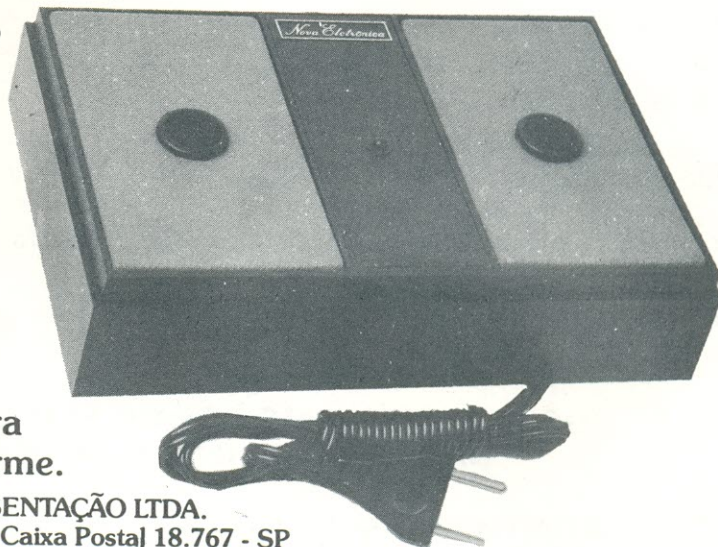
Roberto Çonçalves Lopes

Rua Santa Cruz. n.º 751 — Centro — Itu — São Paulo — SP — CEP 13300

ALARME ULTRA SÔNICO INTEGRADO

Nenhum intruso passa despercebido a esse alarme. Mas não há intruso capaz de perceber a atuação dele.

- Opera por ultra-sons, portanto é inaudível.
- Sua cobertura preenche todo o ambiente (volume e não apenas área).
- Emissor e receptor de ultra-sons montados numa única caixa.
- Alimentado pela rede e/ou bateria de 12 Vcc.
- Dispõe de relé de potência, para conexão de dispositivos de alarme.



FILCRES IMPORTAÇÃO E REPRESENTAÇÃO LTDA.

Rua Aurora, 165/171 - CEP 01209 - Caixa Postal 18.767 - SP

Tels.: 223-7388 - 222-3458 e 221-0147 - Telex: 1131298 FILG BR

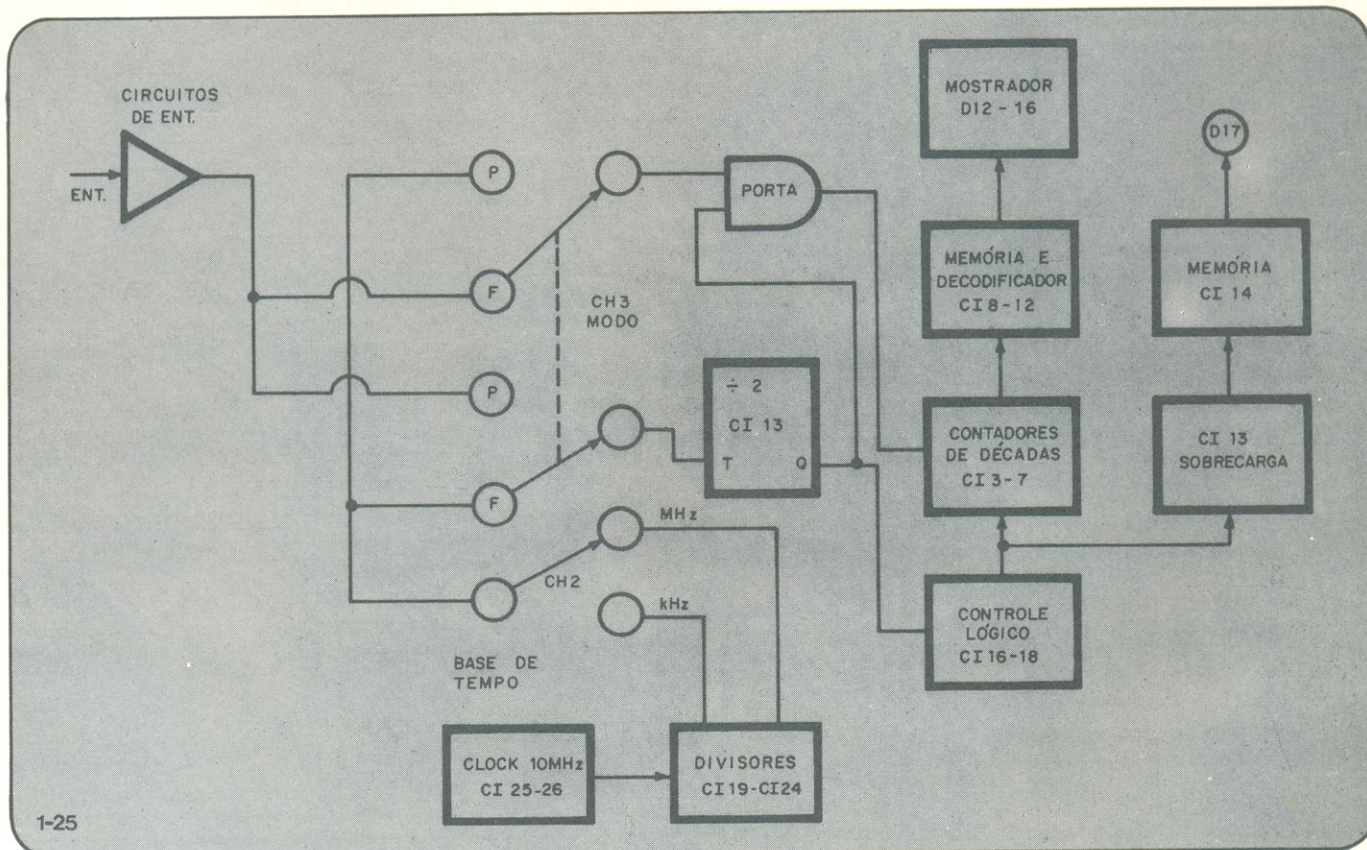
PRÁTICA EM TÉCNICAS DIGITAIS

Um típico contador digital

25.^a lição

O melhor meio de aprender o funcionamento de um equipamento, é analisar uma unidade típica de sua categoria. Nesta lição, você nos acompanhará numa incursão por dentro de um contador digital, o freqüencímetro NE3052.

Esse instrumento, apresentado em *kit* na edição 19 da NOVA ELETRÔNICA, permite a realização de medições na faixa de 5 Hz a 40 MHz, em duas escalas (kHz e MHz), com uma sensibilidade de entrada de 30 mV RMS. Inclui três modos de operação: freqüência, período e totalizado. Outra característica do NE 3052 é a indicação de sobrecarga na leitura (*over-range*). Será, portanto, um bom exemplo para você entender o freqüencímetro digital.



Funcionamento geral do freqüencímetro

A base para nossa análise geral será o diagrama de blocos da figura 1-25. O sinal a ser medido é aplicado ao bloco dos circuitos de entrada, que consiste de um atenuador, um conversor de impedância e um *Schmitt trigger*. Aí, o sinal é "quadrado" e vai então para a porta, onde também chegam os pulsos vindos da base de tempo e do divisor C113. No intervalo de tempo em que o pulso do divisor C113 está presente, a porta está aberta e a freqüência de entrada passa para ser contada pelos contadores de décadas (C113 a C117). Ao final do pulso, a porta é fechada e o valor registrado nos contadores é transferido para a memória e os decodificadores por meio de um pulso de transferência. Nesse instante, os segmentos apropriados do mostrador (*display*) se acendem e indicam o total contabilizado.

Para realização de nova contagem, um pulso de apagamento (*reset*) deve zerar os contadores de décadas, de modo que eles fiquem prontos para a

próxima vez que a porta for aberta. A duração do pulso que comanda a abertura da porta é determinada pela posição da chave base de tempo (CH2). A duração do pulso é de um segundo na posição kHz e de um milissegundo na posição MHz.

O que acabamos de ver refere-se à operação no modo *freqüência*. No modo *período*, a relação de contagem se inverte: agora, num intervalo de tempo dado pelo sinal da entrada, são contados os pulsos da base de tempo. Desse modo, o resultado da operação é o período do sinal da entrada.

No modo *totalizado*, os pulsos da entrada são registrados pelo contador sem controle da base de tempo. A porta fica permanentemente aberta, o que possibilita ao freqüencímetro a contagem de *eventos*.

Passemos agora ao estudo mais detalhado de cada bloco. Acompanhe cada etapa pelo circuito geral da figura 2-25.

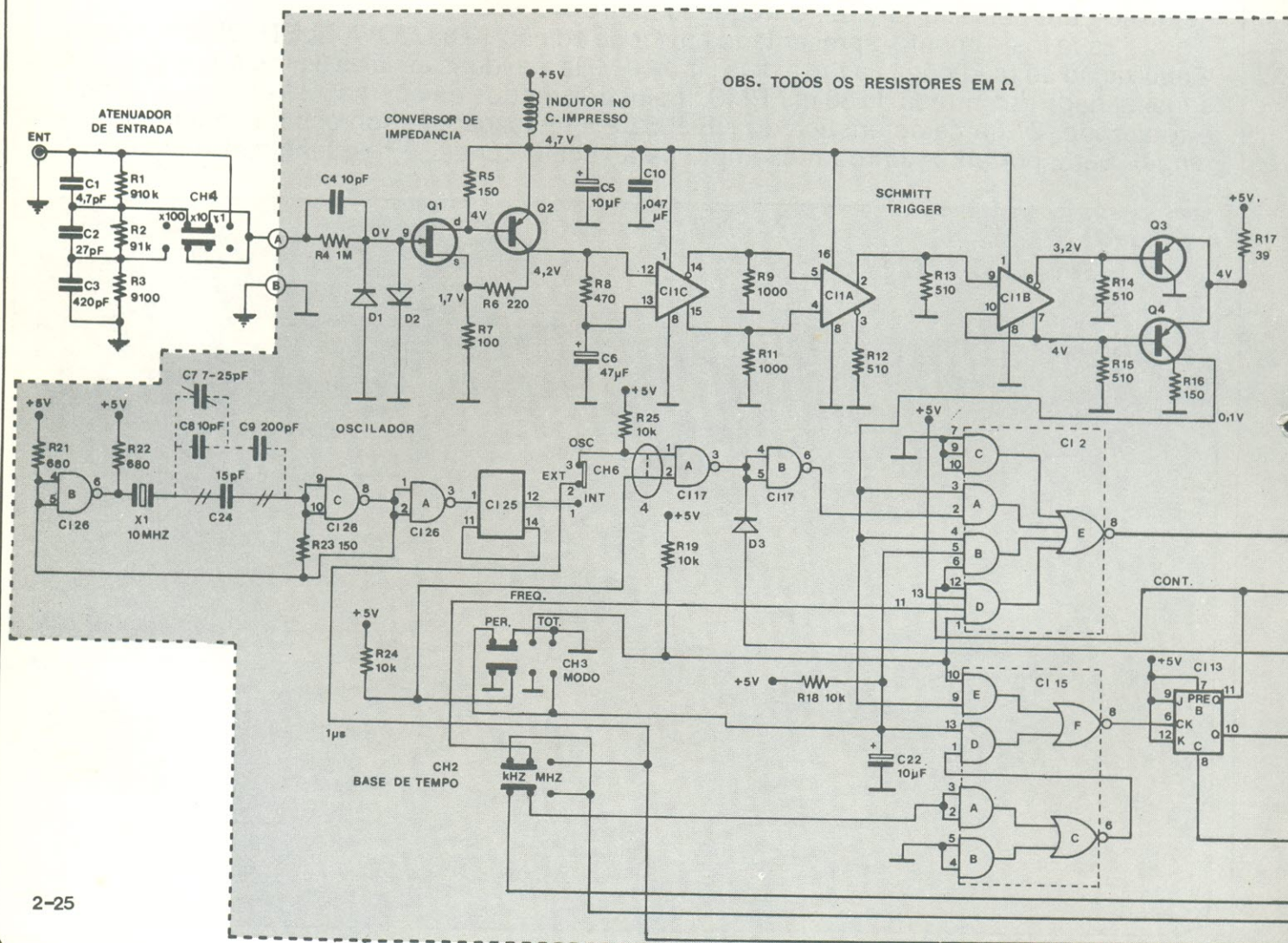
Circuito de entrada e Schmitt trigger

O sinal de entrada é introduzido

num circuito constituído por um divisor de tensão (R1, R2, R3), compensado em freqüência pelos capacitores C1, C2, C3. Isso atenua o sinal numa proporção de 1, 10 ou 100, dependendo da posição da chave. Depois, o sinal é acoplado, através de C4 e R4, a D1 e D2, que limitam o seu valor para proteger o transistor a efeito de campo Q1 de sobretensões.

Os transistores Q1 e Q2 são diretamente acoplados para formar um circuito seguidor de ganho unitário de tensão. Estes transistores proporcionam uma ampla largura de banda (banda passante), elevada impedância de entrada e baixa impedância de saída.

A seguir, C11C e C11A amplificam o sinal até o valor de disparo do *Schmitt trigger* formado por C11B. Este, oferece em sua saída um sinal "quadrado", ou seja, com rápidas variações de valor alto e baixo. Tal sinal vai excitar os transistores Q3 e Q4, que o traduzam para os níveis de lógica TTL, tornando-o compatível com o restante do circuito lógico. O sinal resultante no coletor de Q4, é a informação da entrada, ago-



ra condicionada devidamente para ser aplicada ao circuito da porta de controle.

Oscilador de 10 MHz e base de tempo

O oscilador que fornece o sinal de *clock* é formado por um cristal de 10 MHz mais as portas B e C do integrado CI26. Os capacitores C7, C8 e C9 fornecem a carga capacitiva adequada para o cristal. C7 é variável, de modo a permitir a calibração precisa do oscilador. Os resistores R21, R22 e R23 polarizam o CI e uma partida eficiente do oscilador. A porta A do CI26 atua acoplando o oscilador ao primeiro divisor de década da base de tempo (CI25), um contador BCD 7490. O sinal de *clock* de 10 MHz é então dividido por outros divisores de década (CI19 a CI24), a fim de proporcionar períodos adequados para a medição de frequência, ou frequência adequada à medição de período.

O sinal de 1 MHz da saída do contador CI25, é aplicado ao circuito de controle CI25, é aplicado ao circuito de controle e aos divisores de décadas da base de tempo, para prover os pulsos de temporização que operam o contador

nos vários modos. Este sinal de 1 MHz passa pela chave CH6 quando ela está na sua posição INT, chegando à entrada de CI24, o primeiro divisor de década do gerador da base de tempo. O gerador então desenvolve os sinais de 1 kHz e 1 Hz, que produzirão os pulsos de 1 ms e 1 s para a porta, no modo de operação *frequência*. Os pulsos de 1 kHz e 1 Hz aparecerão nos terminais da chave CH2. Quando a posição kHz for selecionada, o sinal de 1 Hz da saída de CI19 será conectado à porta CI15A. E, por sua vez, passará para as portas CI15C e CI15D. No modo frequência, CI15D está aberta e o sinal de 1 Hz pode passar para o flip-flop CI13B, através de CI15F. Com a chave CH2 na posição MHz, o sinal de 1 kHz vindo de CI22 é conectado à porta CI15A e é, assim, transmitido ao flip-flop CI13B.

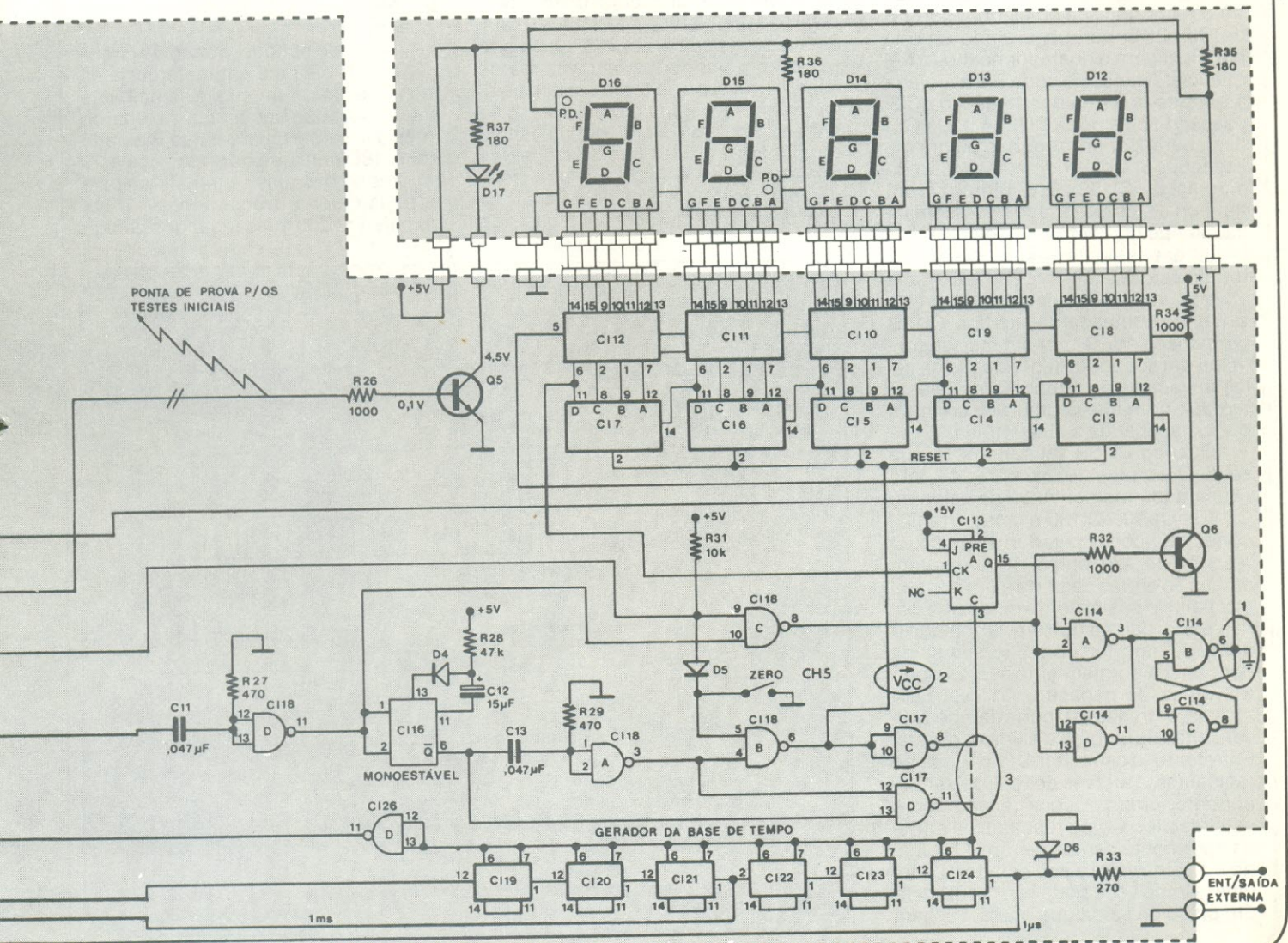
No modo período, a porta CI15D é inibida pelo 0 binário aplicado ao seu pino 13, vindo da chave CH3. Isso evita que o sinal da base de tempo originário de CI15C atinja o flip-flop. Em lugar disto, o sinal de entrada, cujo período se deseja medir, opera o flip-flop

CI13B. O sinal de entrada provém de Q4, e é aplicado à porta CI15E, que está aberta no modo período.

No modo totalizado, a base de tempo interna é inteiramente desativada. Isso é feito inibindo as portas CI2B, CI2D, CI15D e CI15E. Neste modo o sinal de entrada passa através das portas CI2A e CI2E diretamente para o contador.

Contador de décadas e mostrador

A figura 2-25 indica-nos que a principal unidade de contagem do NE 3052 é composta de cinco circuitos integrados contadores de décadas, CI3 a CI7. CI3 é o dígito menos significativo (LSD). Os pulsos a serem contados são aplicados ao pino 14 desse contador. Cada um dos integrados é um contador BCD TTL 7490, semelhante ao que já estudamos anteriormente neste curso. Os contadores são ligados em cascata e podem acumular uma contagem máxima de 99999. Observe que todos os pinos de *reset* (pino 2) são ligados conjuntamente, de maneira que o contador possa ser zerado por um pulso vindo do circuito de controle.



A saída BCD de quatro linhas de cada contador de décadas é aplicada a circuitos decodificadores (CI8 a CI12) do tipo 9368. Estes dispositivos contêm internamente um registrador de quatro bits e um conversor BCD para sete segmentos. Em algum momento da operação do contador, os dados BCD armazenados nos contadores de décadas são transferidos para os registradores (memórias) dos integrados decodificadores. São os dados BCD acumulados nos registradores de CI8 a CI12 que serão apresentados nos mostradores de LEDs. O carregamento das memórias nos CIs decodificadores é concluído por um pulso de controle injetado no pino 3 desses circuitos.

Controle lógico

Vejam agora como o circuito de controle lógico opera o contador nos seus três modos. Analisaremos as funções de porta, memória, e apagamento para cada modo.

Suponha que a chave CH3 esteja no modo frequência, e a chave CH2 na posição MHz. O sinal de entrada vindo do coletor de Q4 é aplicado à porta B de CI2. Esta porta age como a porta principal para o contador no modo frequência. A saída da porta B é acoplada à entrada do contador de década CI3, passando pela porta CI2E. A porta CI2E fica aberta por um segundo ou um milissegundo, a partir do pulso vindo do pino 11 de CI13B. Este último, é um flip-flop JK cujos estados são comandados pelo controle lógico. Com CI13B em *set*, o transistor Q5 está saturado. Isto faz com que D17 (LED) seja ativado, indicando que a contagem está sendo efetuada. O flip-flop CI13B permanece em *set* por um milissegundo ou um segundo, dependendo da seleção da base de tempo. Durante este tempo o contador acumula ou conta os pulsos aplicados a sua entrada.

Quando CI13B vai para *reset*, sua saída Q no pino 10, vai para "1". Isto causa a ida momentânea da saída de CI18D para "0". CI18D é uma porta TTL conectada como gerador de pulso. O resistor de 470 ohms, R27, mantém ambas as entradas da porta a um potencial baixo o bastante, de modo que, para a porta, pareça que um "0" binário é aplicado. Isto faz com que sua saída permaneça normalmente alta. Quando a entrada do capacitor C11 vai para "1", as entradas da porta também ficam altas. Isto força a saída para zero. Entretanto, o capacitor C11 carrega-se rapidamente através de R27, deixando, portanto, uma pequena tensão sobre este resistor. Como resultado, a entrada novamente parecerá ser um "0" binário e a saída volta a seu estado "1" original. Como você pode ver, CI18D gera um pulso de saída que muda "1" para

"0" e de volta para "1". A duração desse pulso é função da constante de tempo de CI1 e R27. Este pulso é produzido quando CI13B muda para o estado *reset*.

A saída de CI18D, portanto, é um pulso negativo que é aplicado a CI18C, que excita Q6. Este pulso momentâneo é aplicado ao pino 3 dos decodificadores CI8 a CI12. Isto faz com que a contagem acumulada nos contadores de décadas se transfira para os registradores de armazenamento. Os LEDs então mostram a contagem. A borda ascendente do pino 11 de CI18D dispara CI16. Este é um multivibrador monoestável que produz um pulso de 200 ms em sua saída.

A parte final do pulso de 200 ms de CI16 dispara CI18A. Este circuito, gera um pulso negativo que é usado para zerar os contadores de décadas CI3 a CI7. Este pulso é aplicado aos contadores através de CI18B. O pulso de zeramento é também usado para zerar o flip-flop CI13A, através da porta CI17C. O flip-flop CI13A é empregado no circuito de *overrange*, que veremos mais adiante.

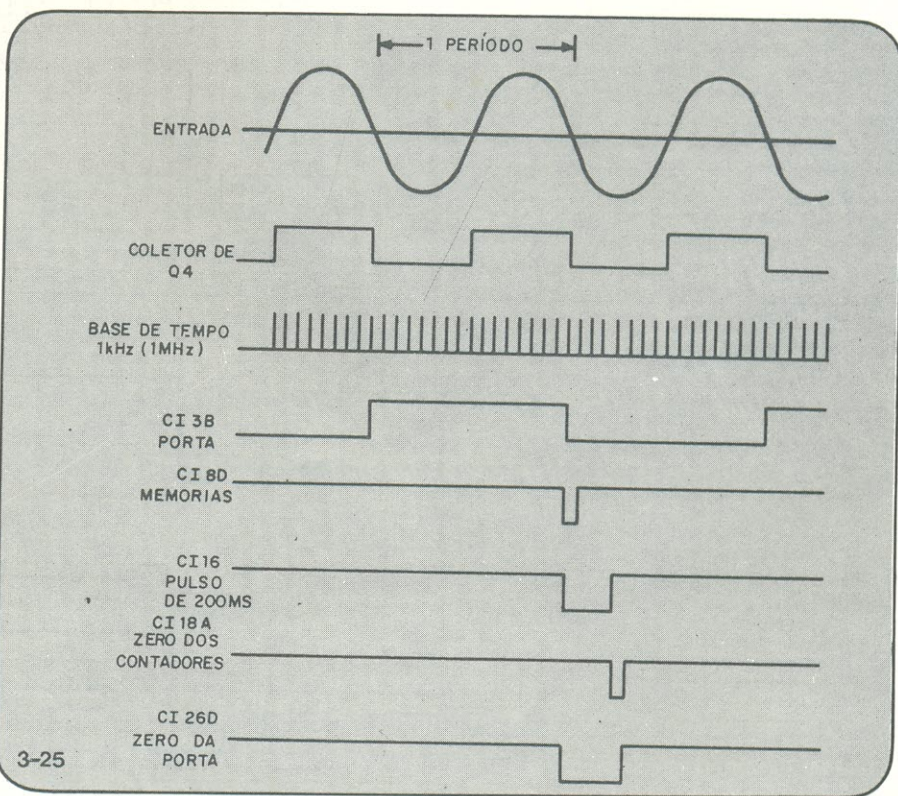
A saída complementar do monoestável (CI16) e o pulso de CI18A são ainda utilizados na porta CI17D. Esta porta faz com que todos os divisores de décadas da base de tempo sejam colocados em 1001 (9). O próximo pulso de entrada vindo do oscilador da base de tempo fará, então, que todos estes contadores de décadas sejam ciclados para zero (0000). O sinal de CI17D que coloca os divisores da base de

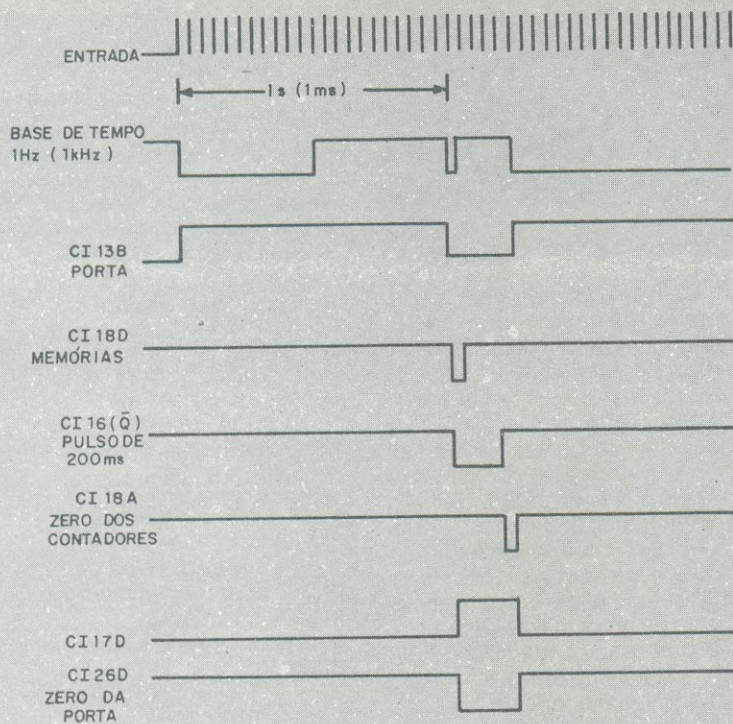
tempo em 1001, é também usado para zerar o flip-flop CI13B através da porta CI26D. Os pulsos de temporização para o modo frequência são mostrados na figura 3-25.

No modo período, é o sinal de entrada que controla o flip-flop CI13B e determina o período de tempo que a PORTA fica aberta. Durante este tempo, o contador é incrementado pelos sinais de 1 kHz ou 1 MHz da base de tempo. Isso permite que medições de período com uma resolução de 1 milissegundo ou 1 microsegundo sejam feitas.

Suponha que a chave de modo CH3 esteja na posição período. Isto inibe as portas CI2B e CI15D que são utilizadas no modo frequência. A porta CI17A também é fechada. Agora, a porta CI15E é aberta. O sinal de entrada vindo do coletor de Q4 é acoplado através desta porta e de CI15F ao flip-flop CI13B. O sinal de 1 kHz ou 1 MHz da base de tempo é aplicado a CI2D, no pino 11. Aqui, a porta CI2D é aberta pelo flip-flop CI13B. O sinal da base de tempo pode passar através das portas CI2D e CI2E para o contador, por um período de tempo igual a um ciclo do sinal de entrada.

No modo período, a ação do circuito de controle para a transferência da memória e o zeramento, é semelhante àquela do modo frequência. Ao final do intervalo da porta, um pulso é gerado por CI18D para que os dados dos contadores de décadas se transfiram para os registradores e mostradores. O final do pulso de 200 milissegundos gerado





4-25

por CI16, por sua vez, faz com que o pulso de *reset* seja gerado por CI18B. Na figura 4-25 você observa os pulsos de controle para o modo período.

No modo totalizado, os pulsos de entrada a serem contados passam também pelo circuito de entrada e aparecem no coletor de Q4, como nos mo-

dos anteriores. O sinal então entra pela porta CI2A. Com a chave de modo CH3 na posição totalizado, as portas CI2D e CI15E fecham-se. A porta CI2A é aberta neste momento para que os sinais sejam contados e aplicados diretamente ao contador de década sem qualquer controle.

Quando o modo totalizado é usado, ambas as entradas para CI17A estão altas, mantendo, portanto, a saída desta porta baixa. Este nível baixo é acoplado, através do diodo D3, à entrada da porta CI18C. Isto sustenta a saída de CI18C em "1", fazendo com que a saída de Q6 seja "0". O que este último faz é liberar as memórias de CI8 a CI12 para que os pulsos contados nos contadores de décadas sejam transferidos diretamente para o mostrador. Assim, enquanto os pulsos de entrada (eventos) ocorrem, você pode ver a mudança da contagem no *display* de LEDs.

O único controle disponível no modo totalizado é o do botão de ZERO (*reset*) do painel frontal (CH6). Quando este botão for pressionado, ele forçará o catodo de D5 a zero, polarizando-o diretamente. Isto gerará um pulso de apagamento através de CI18B que zerará os contadores de décadas. Ao operar o freqüencímetro no modo totalizado, o contador deverá ser inicialmente zerado, antes da contagem de quaisquer eventos.

ELETRÔNICA DIGITAL

Finalmente chegou o curso que você estava esperando.

O IPDTEL trouxe até você o curso de Eletrônica Digital por correspondência, o primeiro e o mais atualizado da América Latina. Não perca tempo, estude sem sair de casa. Compreenda o fascinante mundo da Eletrônica Digital. Solicite agora o folheto informativo.

ipdtel — instituto de pesquisas e divulgação de técnicas eletrônicas s/c ltda.
Rua Dr. Augusto de Miranda, 747
Caixa Postal 11916 - CEP 01000 - SP - Capital

Solicito informações do curso de Eletrônica Digital inteiramente grátis.

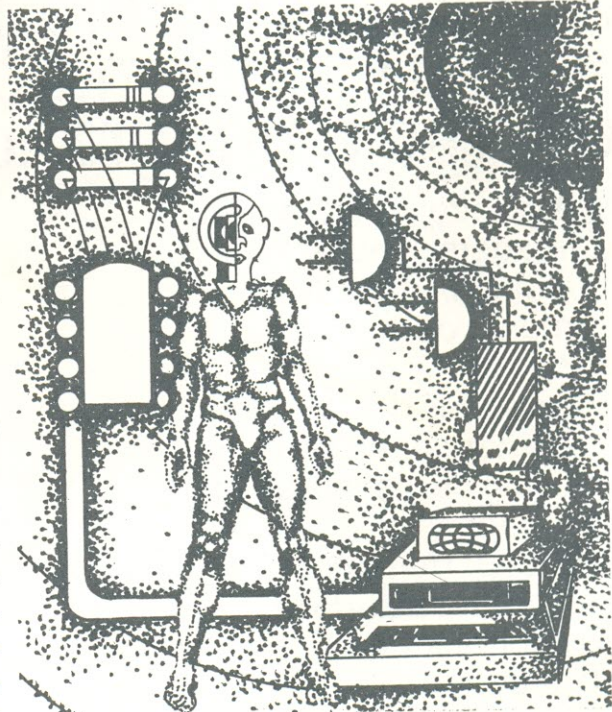
Nome: _____

Endereço: _____

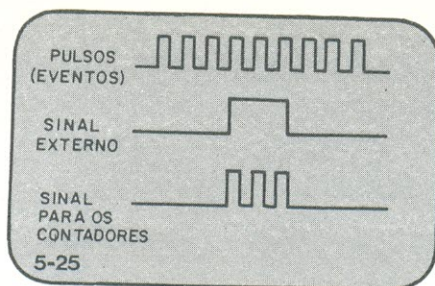
Cidade _____

Estado _____ CEP _____

Credenciado pelo Conselho Federal de Mão de Obra nº 192.



Nesse modo é possível ainda controlar o sinal de entrada utilizando um sinal externo, conectado à entrada normalmente associada à base de tempo. O pulso externo é acoplado através do resistor R33 e da chave CH6 à porta CI17A. Quando o sinal de controle externo for baixo, a saída da porta CI17B será baixa e portanto inibirá a porta A, evitando que os sinais de entrada apareçam na entrada do contador. A figura 5-25 apresenta os pulsos de controle no modo totalizado com um sinal externo para a porta.



Deteção de sobrecarga

O NE3052 possui um circuito de deteção de sobrecarga que dá ao usuário uma indicação de quando a entrada de contagem excede a capacidade do contador. Se os sinais de duração da porta e da base de tempo forem tais que a contagem passe de 99999 a 00000, um pulso de passagem ocorrerá na saída D do dígito mais significativo do contador de década CI17. Isto mudará o estado do flip-flop CI13A. Agora, quando este flip-flop está em *set*, ele indica a ocorrência da condição de sobrecarga. Ele permanecerá no estado "1" binário indicando a sobrecarga até que um pulso normal de zeramento seja gerado pelo circuito de controle. Neste instante, CI13A será zerado via CI17C.

A condição de *overflow* é transferida a um flip-flop tipo D (*latch*) formado pelas portas de CI14. Quando o circuito de controle gerar o pulso para

transferir os dados do contador de décadas para os registradores, as portas de entrada do latch CI14A e CI14D serão abertas. Se existir uma condição de sobrecarga, determinada pelo estado de CI13A, o flip-flop D assumirá a condição *set*. A sua saída no pino 6, normalmente mantém o LED indicador de *overflow* em curto. Este LED é o ponto decimal do *display* de sete segmentos D16. Ele é iluminado pela tensão de alimentação através do resistor R35 de 180 ohms. Se o *latch* estiver em *reset*, sua saída no pino 6 de CI14 estará baixa e, portanto, o indicador de sobrecarga estará desativado. Mas, quando o *latch* estiver em *set*, o ponto decimal acenderá, indicando que houve sobrecarga.

Pequeno teste de revisão

1 — Qual circuito integrado (da figura 2-25) gera o pulso da porta?

- a. CI2 c. CI15 e. CI22
b. CI13 d. CI19 f. CI26

2 — O objetivo do LED D17 é indicar quando:

- a. a alimentação é ligada
b. ocorre uma sobrecarga
c. um ponto decimal é necessário no mostrador
d. a porta está aberta para a contagem

3 — A seqüência adequada de operação do contador de décadas é:
a. zeramento, contagem, transferência para a memória.
b. contagem, zeramento, transferência para a memória.
c. transferência para a memória, contagem, zeramento

4 — As frequências de base de tempo usadas no modo frequência são _____ Hz e _____ Hz.

5 — As frequências da base de tempo utilizadas no modo período são _____ Hz e _____ Hz.

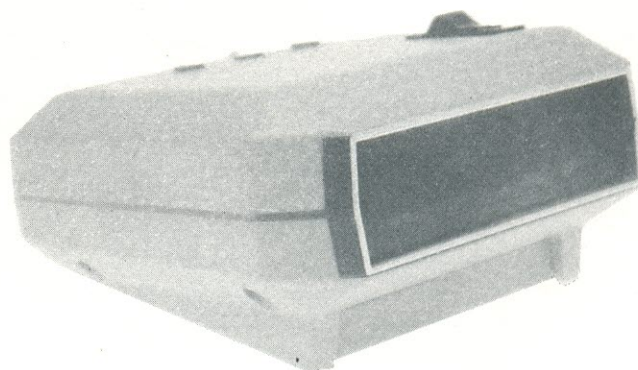
6 — A porta para o modo frequência é CI _____.

7 — A frequência da base de tempo é 1 MHz. O *display* mostra 8521. O modo _____ está sendo usado e a frequência de entrada é _____ Hz.

1. (b) CI13
2. (d) indica quando a porta está aberta (contagem)
3. (a) zeramento, contagem, transferência para a memória
4. 1000 Hz (1 kHz) e 1 Hz
5. 1000 Hz (1 kHz) e 1000000 Hz (1 MHz)
6. CI2B
7. período; 117,3 Hz ($f = 1/8521 \times 10^{-6}$) (O sinal de 1 MHz da base de tempo é usado apenas no modo período).

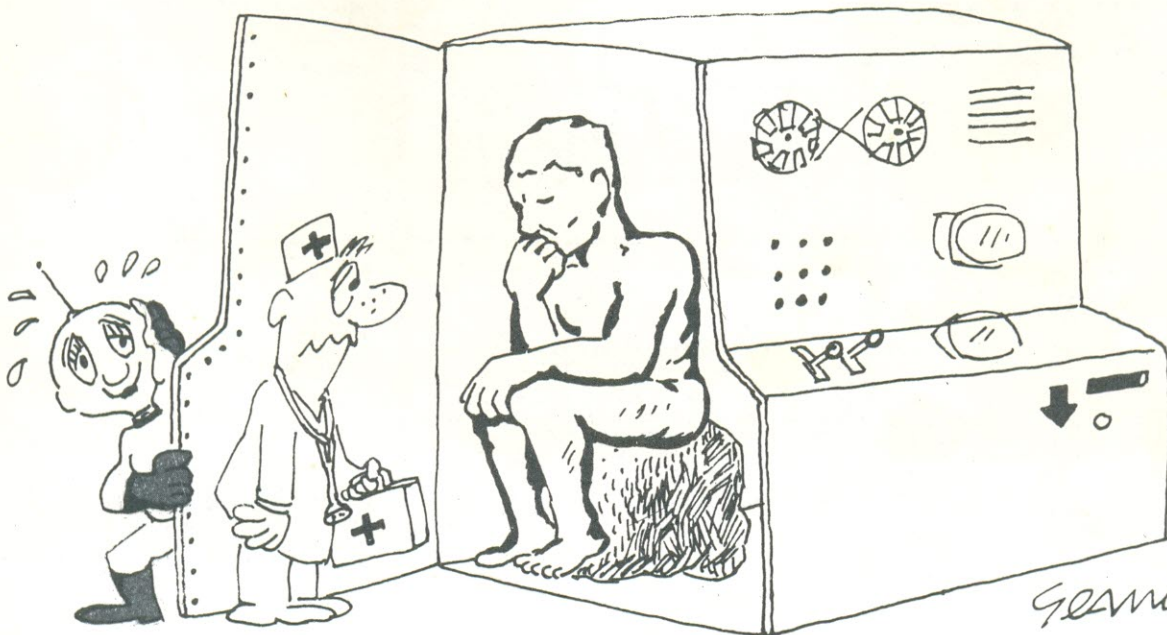
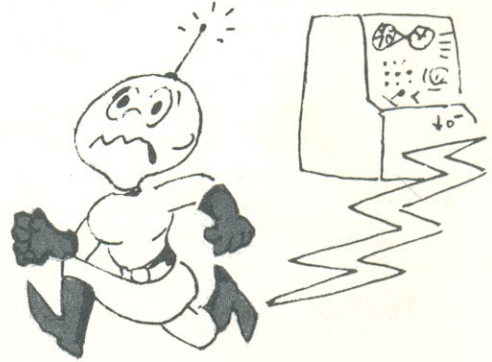
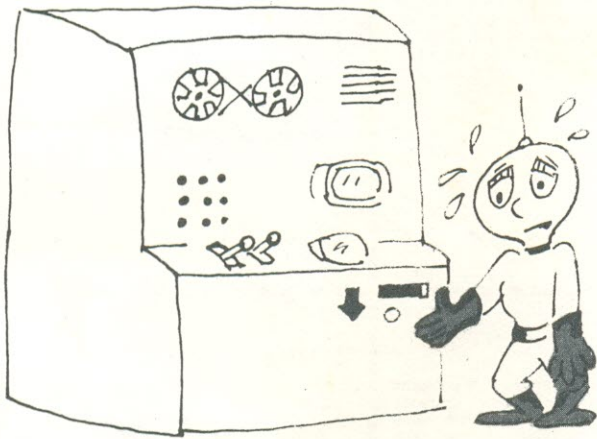
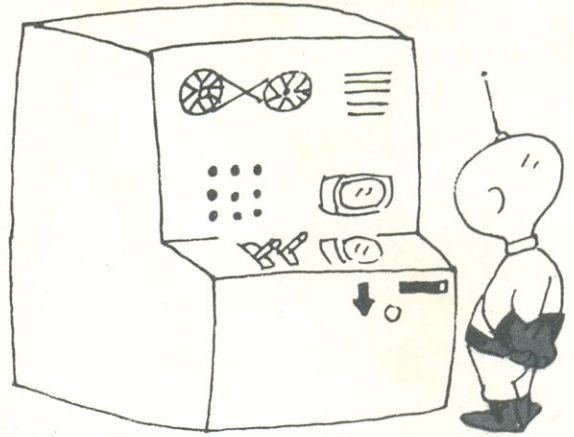
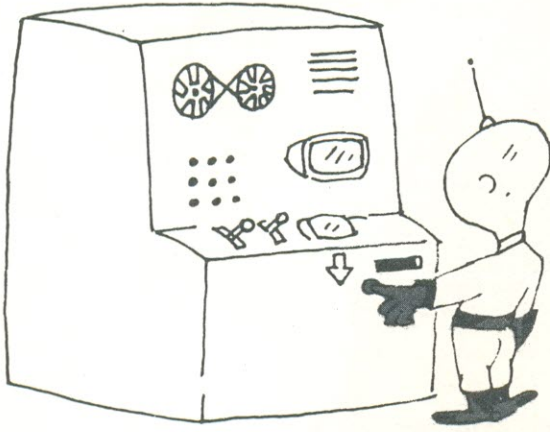
DIGITEMPO: o relógio digital de mesa que alia um formato compacto e elegante a um grande display.

- Aceita rede de 110 ou 220 V.
- Montagem simples! Utiliza o módulo MA 1023 A.
- Números de 18 mm de altura.
- Três opções de montagem: despertar contínuo, repetitivo (soneca) ou visualização de segundos.
- Alarme perfeitamente audível e de timbre agradável.
- Três comandos ajustam a hora e o despertar.



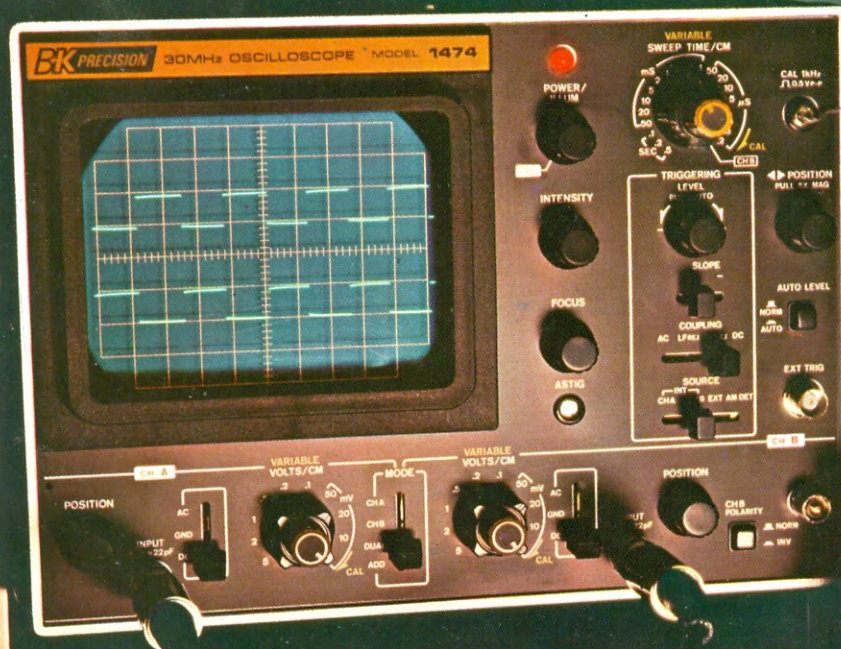
FILCRES IMPORTAÇÃO E REPRESENTAÇÃO LTDA.
Rua Aurora, 165/171 - CEP 01209 - Caixa Postal 18.767 - SP
Tels.: 223-7388 - 222-3458 e 221-0147 - Telex: II31298 FILG BR

"FALHAR É HUMANO"



Genandse

B&K 1474 • OSCILOSCÓPIO DUPLO TRAÇO DE 30 MHz
 Tempo de resposta menor que 11,7 ms
 Trigger para maior que 50 MHz
 5mV/cm de sensibilidade vertical
 Seleção automática de trabalho CHOP ou ALTERNATIVE
 Testa vários tipos de circuitos lógicos, inclusive ECL
 Filtros passa-alta e filtros passa-baixa internos
 Mantém precisão de calibração em sinais maiores que
 105-130 VAC e 205-260 VAC
 20 escalas calibradas da varredura - 0,2 μ s/cm até 0,5 s/cm
 Subtração e adição algébrica de sinais
 Detetor de RF interno para a amostragem da envoltória
 Tela iluminada e pontas de prova incluídas



B&K 820 - CAPACÍMETRO
 Mede capacitância desde 0,1 pF até 1 F
 Resolução de 0,1 pF
 10 faixas para maior precisão nas leituras
 4 dígitos num display a LED
 0,5% de precisão
 entrada para pinos banana ou de inserção
 protegido por fusíveis
 indicação de ultrapassagem de fundo de escala
 (overrange)



**COMPRE UM INSTRUMENTO ELETRÔNICO IMPORTADO
 DE ALTA QUALIDADE POR UM PREÇO MUITO VANTAJOSO:**

COMPRE B&K PRECISION, NA FILCRES.

A Filcres trouxe ao Brasil a linha completa B&K Precision: Multímetros digitais, Freqüencímetros, Geradores de RF, Geradores de função, Testadores de semicondutores, Traçadores de curvas, Geradores de sinal, Analisadores de desempenho para faixa do cidadão e Osciloscópios de 5MHz até 35MHz.

Cada um destes instrumentos, mantendo os mais altos índices de qualidade e precisão dos E.U.A., apresenta uma vantagem indispensável para o mercado brasileiro: versatilidade.

O espaço deste anúncio seria muito pequeno para descrevermos o orgulho que temos destes instrumentos, sua acuidade, capacidade, a inteligência dos acessórios, a gama de aplicações, design substancial, etc.; além de que, você é o técnico e vai querer respostas a outras perguntas, às suas perguntas.

Tome uma decisão simples e inteligente: solicite ao nosso representante técnico uma demonstração do instrumento de seu interesse; para isso basta falar com a Srta. Cileide pelos tels.: 221-0147/222-3458. Ou visite nosso Show-room de Instrumentos, à rua Aurora, nº 165/171.

Estamos confiantes de que você vai encontrar na linha B&K tudo o que você espera de uma instrumentação eletrônica com mais de 30 anos de experiência nos E.U.A. Menos o preço que, como já avisamos, vai lhe parecer meio subdesenvolvido.



Filcres e distribuidores em todo o Brasil
 PBX: 223-7388 - C.P.: 18.767 - SP - CEP: 01209
 TELEX: 01131298 FILG

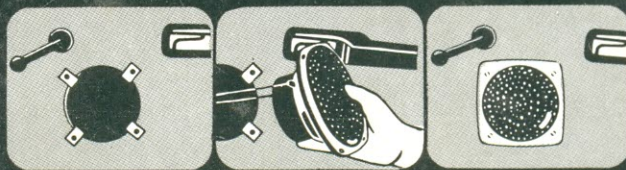
Finalmente

um alto-falante projetado para o seu carro



com a mesma tecnologia dos
alto-falantes Bravox vendidos para a
indústria naval americana.

- É o único que permite instalação por fora sem remoção das laterais.



- Conjunto à prova d'água, maresia e poeira.
- Tela fixa e com tratamento anti-ferrugem e anti-riscagem.
- Sistema magnético de alto fluxo, totalmente encapsulado.

mais um lançamento com a qualidade e garantia

**hi-fi car
bravox**