

NOVA ELETRONICA



Proteção invisível e eficiente com o
**ALARME ULTRA-SÔNICO
INTEGRADO**



Com o Z80, uma nova geração de microprocessadores
Informe-se sobre a mais recente
regulamentação IHF em áudio

BRINDE
TABELA CMOS

Manaus, Santarém, Rio Branco, Allamira, Boa Vista, Macapá, Porto Velho, Jiparaná, (Via aérea) Cr\$ 75,00

COD. 1106

No seu carro o único "quente" deve ser o som. Nunca o Alto-falante!

Certamente, V. já reparou como uma lâmpada acesa fica quente.

É que a lâmpada incandescente por ter um baixo índice de eficiência, aproveita somente 5% da potência nela aplicada para produzir luz, gastando os restantes 95% gerando calor.

Desta forma, uma lâmpada de 40 Watts, produz 2 Watts de luz e 38 Watts de calor. Sua eficiência, portanto, é de 5%, ou seja: 2W em 40W.

Quanto mais potente ela for, mais luz ela produzirá e, proporcionalmente, também mais calor.

Qual a relação então, entre uma lâmpada e um alto-falante para automóveis?

O alto-falante é também um dispositivo de baixa eficiência que aproveita pouca potência para produzir som e gasta a maioria em geração de calor.

Formulemos como hipótese alto-falantes cuja eficiência varie entre 2,5% e 10% e o que isto significaria em termos de rendimento sonoro.

Exemplo 1

Potência aplicada	Eficiência	Aproveitados em som	Transformados em calor
40W	2,5%	1W	39W
40W	5%	2W	38W
40W	10%	4W	36W

É fácil perceber que o alto-falante com 10% de eficiência, produz respectivamente, 2 e 4 vezes mais som que os outros dois.

Exemplo 2

Potência aplicada	Eficiência	Aproveitados em som	Transformados em calor
80W	2,5%	2W	78W
40W	5%	2W	38W
20W	10%	2W	18W



Neste caso, o alto-falante de 20W apresenta o mesmo rendimento dos outros dois, porém com um aquecimento sensivelmente menor.

Portanto, está bem claro, que **escolher eficiência** e não potência é a certeza de ter um **som quente** e não um alto-falante quente.

E a eficiência de um alto-falante de que depende?

Fundamentalmente do peso do imã, pois quanto mais pesado ele for, maior será o fluxo magnético e, conseqüentemente, maior a sua eficiência.

Também, de diferenças do material e formato do cone. Elas podem determinar surpreendentes variações no rendimento do alto-falante.

Outro fator importante é a qualidade e tamanho da bobina móvel em relação ao conjunto magnético. Isto é: admitindo-se 2 alto-falantes com bobinas de diâmetros diferentes e conjuntos magnéticos iguais, aquele que tiver a bobina de diâmetro menor, será mais eficiente. Por outro lado, quando o que se requer são altas vatagens, torna-se necessário usar bobinas de maior diâmetro e conjuntos magnéticos muito pesados.

Conclui-se pois, **que conhecer o peso do imã**, é o fator primordial para escolher um alto-falante. Por isso, ele deve constar do catálogo e vir estampado na etiqueta e na caixa.

A "NOVIK", da mesma forma que os fabricantes estrangeiros, especifica nos seus catálogos e estampa nas caixas e etiquetas, os pesos dos imãs dos seus alto-falantes para automóveis, por tratar-se de informação fundamental para a segurança do comprador.

O cone, de fabricação exclusiva NOVIK com combinação de fibras especiais selecionadas, é o responsável pela qualidade do som em alta-fidelidade NOVIK.



O conjunto magnético, corretamente calculado e usando imã de ferrite de bário de alto-fluxo, aproveita integralmente o fluxo magnético, eliminando qualquer desperdício.

A bobina móvel, perfeitamente dimensionada e montada sob forma de alumínio, dissipa melhor o calor e suporta mais potência.

Outro fator muito importante, refere-se a escolha do fabricante quanto a tradição, reputação técnica, experiência e garantia que ele oferece.

A "NOVIK" empresa líder na fabricação de alto-falantes de alta-fidelidade, com produção aproximada de 25.000 unidades diárias, é a maior fornecedora das melhores fábricas nacionais de alta fidelidade e exportadora tradicional para mais de 15 países, inclusive os EE.UU. Fatos inquestionáveis que só podem determinar sua plena confiança.

Lembre: "NOVIK" lhe oferece **muito mais som e menos calor**. Ela prova e comprova o que diz, tanto na qualidade como na eficiência e durabilidade.



Certifique-se sempre do peso do imã. Nos alto-falantes NOVIK, ele vem gravado na etiqueta e na caixa.

alto-falantes
NOVIK
O SOM DO AUTOMÓVEL



NOVA ELETRÔNICA

EDITOR E DIRETOR RESPONSÁVEL LEONARDO BELLONZI

CONSULTORIA TÉCNICA Geraldo Coen / Joseph E. Blumenfeld / Juliano Barsali / Leonardo Bellonzi

REDAÇÃO Juliano Barsali / José Roberto da S. Caetano / Paulo Nubile / Ulisses Florentino

DIAGRAMADOR Eduardo Manzini

ARTE Eduardo Manzini / José Carlos de Freitas / Carlos Augusto de Souza Campos / Paulo Takashi Ichii / Vanildo Pacheco dos Santos / Roseli Julias

CORRESPONDENTES: NEW YORK Guido Forgnoni / **MILÃO** Mário Magrone

COMPOSIÇÃO J.G. Propaganda Ltda. / **FOTOLITO** Estúdio Gráfico M.F. Ltda.

IMPRESSÃO Cia. Lithographica Ypiranga / **DISTRIBUIÇÃO** Abril S.A. Cultural e Industrial

NOVA ELETRÔNICA é uma publicação de propriedade da **EDITELE** — Editora Técnica Eletrônica Ltda.

Redação, Administração e Publicidade Av. Santa Catarina, 991 — V. Santa Catarina — SP

TODA CORRESPONDÊNCIA DEVE SER EXCLUSIVAMENTE ENDEREÇADA À NOVA ELETRÔNICA — CAIXA POSTAL 30.141 — 01000 S. PAULO, SP. REGISTRO N.º 9.949-77 — P. 153

Kits	Alarme ultra-sônico integrado — 1ª parte	2
Seção do Princiante	O problema é seu	8
	A eletrônica dos circuitos básicos	9
Teoria e informação	A tabela do mês	14
	Conversa com o leitor	16
	Antologia do 723	19
	Livros em revista	24
	Idéias do lado de lá	25
Prática	Um multiplex de 4 canais para multímetros digitais	26
	Converta sua velha calculadora em um conta-segundos digital	30
Áudio	Em pauta... ..	35
	As novas padronizações do Institute of High Fidelity (IHF)	39
Engenharia	Prancheta do projetista — série nacional	46
	A litografia de raios X na fabricação de circuitos integrados	47
	Prancheta do projetista	56
Suplemento BYTE	O Z80 inaugura uma nova geração de microprocessadores de 8 bits	64
Telecomunicações	Serviços de telecomunicações — diagramas esquemáticos	75
Cursos	Instrumentação analógica e digital básica — 3ª lição	91
	Prática nas técnicas digitais — 20ª lição	97

Todos os direitos reservados; proíbe-se a reprodução parcial ou total dos textos e ilustrações desta publicação, assim como traduções e adaptações, sob pena das sanções estabelecidas em lei. Os artigos publicados são de inteira responsabilidade de seus autores. É vedado o emprego dos circuitos em caráter industrial ou comercial, salvo com expressa autorização escrita dos Editores, sendo apenas permitido para aplicações didáticas ou diletantes. Não assumimos nenhuma responsabilidade pelo uso de circuitos descritos e se os mesmos fazem parte de patentes. Em virtude de variações de qualidade e condições dos componentes, os Editores não se responsabilizam pelo não funcionamento ou desempenho suficiente dos dispositivos montados pelos leitores. Não se obriga a Revista, nem seus Editores, a nenhum tipo de assistência técnica nem comercial; os protótipos são minuciosamente provocados em laboratório próprio antes de suas publicações. NÚMEROS ATRASADOS: preço da última edição à venda. A Editele vende números atrasados mediante o acréscimo de 50% do valor da última edição posta em circulação. ASSINATURAS: não remetemos pelo reembolso, sendo que os pedidos deverão ser acompanhados de cheque visado pagável em S. PAULO, em nome da EDITELE — Editora Técnica Eletrônica Ltda.

ALARME ULTRA-SÔNICO INTEGRADO



— 1ª PARTE —

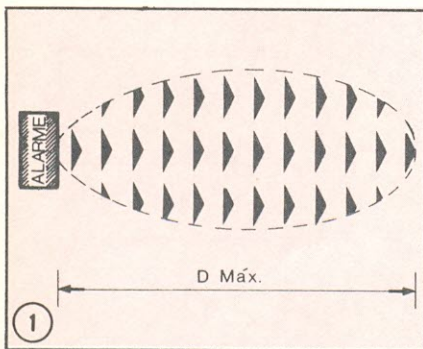
O ALARME ULTRA-SÔNICO INTEGRADO: Uma notícia realmente "alarmante" para os ladrões, "abafadores" noturnos, sonâmbulos cleptomaniacos e todos os que costumam apropriar-se indebitamente ou intrometer-se soturnamente na propriedade alheia.

Proteger-se contra assaltantes e intrusos é uma preocupação antiga, mas que nos dias atuais está se tornando praticamente uma necessidade. Para esse fim surgiram coisas como os sistemas de alarme, por exemplo. E dentre estes, os de ultra-som revelaram-se dos mais eficientes pela sua característica não linear de atuação, ou seja, eles cobrem um campo, com toda uma seção do espaço submetida à sua atenta vigilância. Isso, a partir de um único ponto e através do ultra-som, o que quer dizer, sem ruído, luz ou

qualquer outro recurso que o intruso possa perceber. É o caso do nosso novo kit de alarme. Um projeto que utiliza circuitos integrados, o que lhe permite consumo reduzido e tamanho compacto. Pode, portanto, ser facilmente oculto e instalado em casas, prédios, etc. Há muito mais ainda que falar sobre o "Alarme ultra-sônico integrado". Acompanhe-nos nessa primeira parte do artigo, uma introdução com teoria e funcionamento do novo dispositivo.

A maioria dos alarmes conhecidos requer dois elementos em posições físicas distintas, protegendo apenas uma determinada linha ou ponto. O *kit* NE ALERT, por exemplo, protege uma linha do espaço entre o transmissor e o receptor de luz infravermelha. Tal situação às vezes é suficiente, dependendo do propósito a que se destinar o alarme, mas em certos casos não conseguirá preencher totalmente as exigências de segurança.

O nosso novo alarme, ao invés de resguardar uma linha, protege um campo, com a vantagem de requisitar apenas um ponto físico (figura 1). Com isso proporciona proteção a volumes, como o quarto de uma casa, um carro, uma área de várias entradas, etc. Para compreender melhor suas possibilidades, imaginemos o exemplo de uma sala com diversas portas e janelas, que necessitaria uma complexa instalação de proteção, trabalhosa, e que sem dúvida prejudicaria a estética do ambiente, além de permitir mais facilmente ao intruso observar o sistema e driblá-lo.



Já o novo dispositivo, posto que trabalha em frequência ultra-sônica, tem uma atuação imperceptível ao ouvido humano, o que impede que seja detectado.

Outra vantagem deste alarme é a possibilidade de sua utilização como indicador de movimento de determinado corpo. Dirigido sobre o corpo (seja de uma pessoa ou qualquer corpo que tenha uma variação mínima de movimento) o alarme poderá disparar ao primeiro deslocamento deste.

Devemos também observar que seu alcance máximo é de cerca de 4 m (D máx) e que seu funcionamento quando próximo a comandos por ultra-

som (controle remoto de alguns modelos antigos de TV) pode interferir e sofrer interferência dos mesmos.

Algumas palavras sobre piezoeletricidade

Piezoeletricidade é o nome do fenômeno pelo qual certos cristais, quando sujeitos a pressões, geram energia elétrica (fenômeno este descoberto por Jacques e Pierre Curie em 1880).

Os materiais de cerâmica piezoelétrica desenvolveram-se há alguns anos e vêm se aperfeiçoando constantemente desde então. Encontram hoje uma ampla gama de aplicações que inclui: geração de alta tensão (isqueiros, *flashes*, etc.), alta potência ultra-sônica (sonares, limpeza por ultra-som, soldagem, pulverização, etc.), transdutores, sensores e captadores de som e ultra-som, circuitos ressonantes, filtros, e outros.

Neste artigo focalizaremos a utilização do cristal piezoelétrico num circuito oscilante, como transmissor e como receptor de ultra-som.

Princípio de funcionamento do Alarme

O nosso alarme utiliza dois transdutores de ultra-som (TUS), sendo um para transmissão (TUS-TX) e outro para recepção (TUS-RX).

O TUS-TX emite um sinal de frequência em torno de 44 kHz, o qual é refletido pelos objetos em seu campo de ação e captado pelo TUS-RX. Se os objetos permanecerem estáticos o sinal refletido se manterá constante. A movimentação de um objeto dentro do campo de ação do alarme causará, devido ao efeito *doppler*, uma pequena variação na frequência captada pelo TUS-RX. Essa variação será detectada por um circuito especial, o qual fará o alarme disparar.

É importante notar que o TUS-RX, além da recepção, será parte do circuito oscilante do qual se obtém a f_0 de transmissão, numa configuração que permite maior estabilidade com relação a fatores externos (temperatura, pressão, etc.), aumentando a confiabilidade do alarme.

Algumas considerações de efeito prático

Além do alarme propriamente dito, o circuito é dotado de um controle de

tempos, que facilitará sua utilização prática.

Observe a tabela de tempos da figura 2. Ao se ligar o alarme, há um tempo de aproximadamente 30 segundos para que ele comece a atuar. Este tempo é necessário para que o operador possa ligar o dispositivo e se afastar do mesmo sem que ele dispare devido aos próprios movimentos do operador. Passados 30 segundos, ou seja, com o alarme já em operação, qualquer movimento dentro de seu campo de atuação sensibilizará o circuito; antes, porém, de haver o disparo, deverão passar cerca de 10 segundos. Este intervalo permitirá à pessoa que conhece o alarme desligá-lo antes de disparar.

O disparo se dá de forma intermitente numa frequência próxima de 1 Hz. Dessa forma, se ligado a uma buzina, por exemplo, dará a certeza de um alarme e não de um disparo ocasional. A fim de não descarregar a bateria (uma vez que o aparelho tem opção de alimentação por bateria) ou prejudicar o sistema a ele ligado (buzinas, luzes, etc.), cessado o movimento o alarme será inibido em pouco mais de 60 segundos. Caso o movimento perdure, o alarme manterá o disparo.

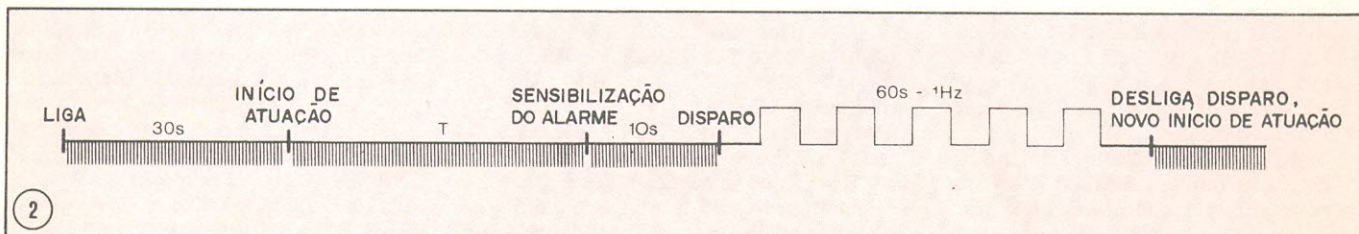
O sistema ligado à saída do alarme deverá consumir no máximo 6 ampères. Se houver necessidade de maior consumo, use a saída para acionar a bobina de um relé com capacidade maior.

Diagrama de blocos e circuito do alarme

A figura 3 nos mostra o diagrama de blocos do alarme, dando uma idéia geral das diversas partes que o formam e seu funcionamento como um todo. A seguir, a figura 4 contém o circuito completo do dispositivo (à exceção da fonte), ao qual você deverá ficar atento daqui por diante, nas explicações que daremos bloco por bloco para o funcionamento do alarme.

1 — **Oscilador.** Antes de analisarmos o bloco oscilador propriamente dito, analisaremos o transdutor TUS-RX, que é parte integrante do mesmo. O transdutor, um cristal piezoelétrico, pode ser representado por um circuito equivalente ao indicado na figura 5.

Apresenta duas frequências características, uma de ressonância série e outra de ressonância em paralelo. Em



nosso caso utilizaremos a frequência de ressonância série, chamando-a de f_s ; teremos então uma impedância equivalente (Z_s) para o transdutor, em função desta frequência: $Z_s = Z(f_s)$.

Agora, o oscilador, nós o dividiremos em duas partes, conforme a figura 6. O ganho total das duas partes reunidas, ambas constituídas por amplificadores operacionais em configuração inversora, deverá ser de -1 na condição de oscilação. Ou seja, $GA \times GB = -1$.

Sendo: $GA = \frac{Z_s}{R_1}$ e $GB = \frac{ZC_1}{R_2}$,

temos $\frac{Z_s}{R_1} \times \frac{ZC_1}{R_2} = -1$.

Portanto, $\left| \frac{Z_s}{R_1} \right| = \left| \frac{ZC_1}{R_2} \right|$

chavear Q1 na frequência f_0 do oscilador (item anterior). Q1 age como o platinado de um veículo e TR2 equivalerá à bobina. Assim obteremos uma tensão de cerca de 50 Vpp sobre TUS-TX.

3 — **Filtro PB/Amplificador.** Quando há um movimento no campo protegido pelo alarme, há uma variação da ordem de até algumas dezenas de Hertz na f_0 do alarme ($f_0 + \Delta f$). Pois é esta pequena variação que nos interessa, a qual procuraremos filtrar e amplificar.

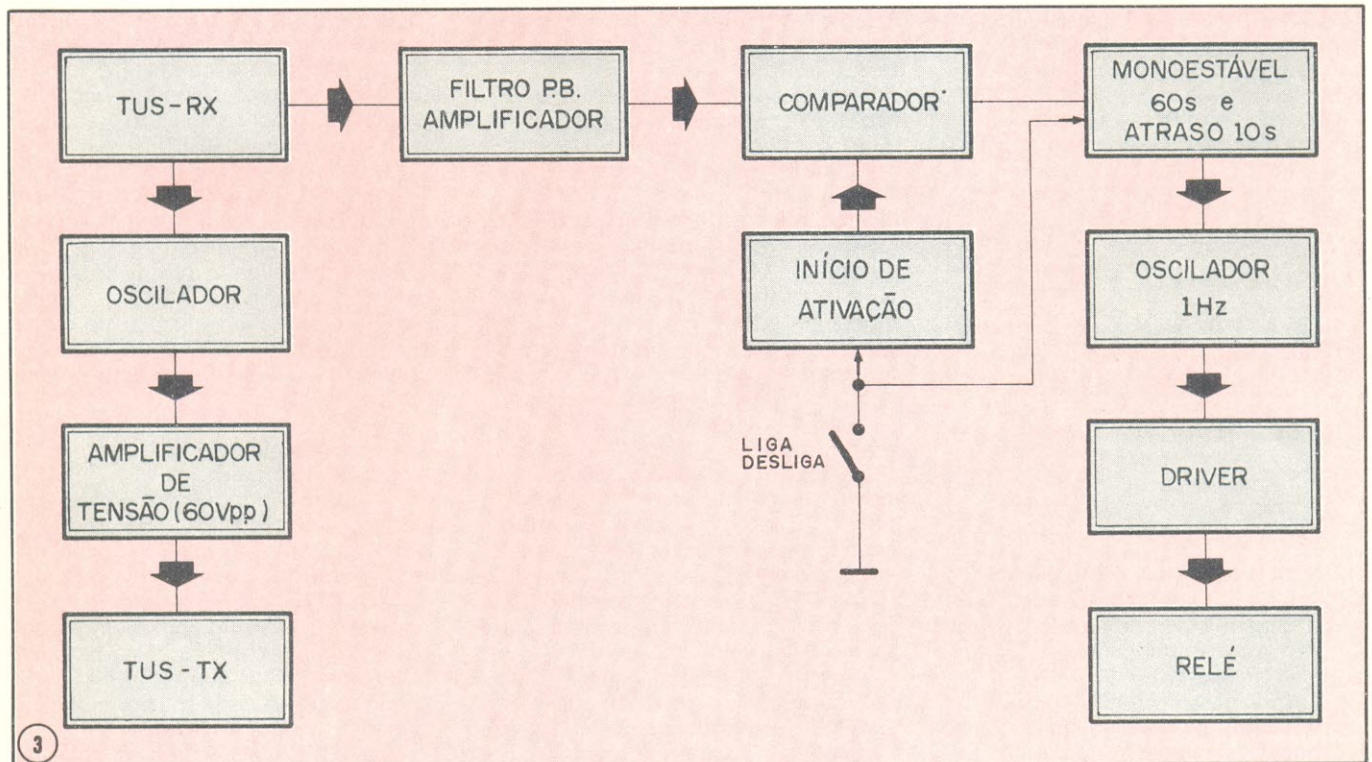
Inicialmente C11.3 e C11.4 servem como *buffers* para todas as outras frequências recebidas por TUS-RX ($f_0 + \Delta f$). O divisor constituído por C2 e C3 já inicia a filtragem de f_0 . O CI2.1 amplifica este sinal e o entrega a CI2.2, que atua como seguidor de tensão.

A partir de D1 até a saída do CI2.4,

so após os 30 s iniciais, além de permitir um ajuste de sensibilidade para o sistema.

O capacitor C11 desacopla a CC entre a saída do CI2.4 e a entrada não inversora do CI3.1. Através de D12 e R30, a tensão nessa entrada mantém-se em 6,2 V — abaixo de VA. D13 e P1 sustentam a tensão na entrada inversora de CI3.1 (referência) pouco acima de VA — 6,2 (VA - 6,2 + V1). Qualquer sinal positivo que passe através de C11, a tensão no pino 2 do CI3.1 passará a valer VA - 6,2 + V2; se V2 for maior que V1, a saída de CI3.1 tornar-se-á positiva, acionando o alarme.

É importante notar que a sensibilidade do aparelho dependerá exatamente de V1, a qual é ajustada em P1. Esta tensão V1 deverá ser suficientemente grande de modo que pequenos



3

Assim teremos o oscilador sintonizado na frequência de ressonância do cristal (f_s) que nosso caso será a $f_0 \cong 44$ kHz.

2 — **Amplificador de tensão.** Para uma potência de transmissão adequada ao nosso uso, o TUS-RX deve ser excitado com um sinal de tensão relativamente alta (maior que 40 Vpp) na sua frequência de ressonância f_0 . Dessa forma, TUS-RX que dará a base de frequência para o excitador, deverá ser casado com o TUS-TX (no *kit*, os pares já virão casados).

Este sistema funciona de forma semelhante ao usado na ignição dos motores a gasolina. C11.5 e C11.6 (figura 4) atuam como *buffers*, para poderem

haverá filtragem de f_0 e amplificação de Δf de modo a se obter uma relação de 16 dB entre estas.

Outro ponto a ressaltar nessa fase é a filtragem de 60 Hz (*ripple*) da fonte. Da boa filtragem deste ruído dependerá a sensibilidade máxima que o alarme poderá ter, conforme veremos adiante.

4 — **Comparador.** A comparação propriamente dita é feita por CI3.1 e se dá entre o sinal vindo do filtro PB/amplificador, e uma referência ajustável através de um potenciômetro, na entrada inversora do operacional. A importância desse comparador é que ele praticamente é responsável pela ativação do alarme, quando liberado para is-

ruídos (*ripple* proveniente da fonte) não disparem indevidamente o alarme, mas tal que permita fácil disparo do alarme se houver movimento na área protegida.

5 — **Início da ativação.** Enquanto a chave CH1 estiver fechada (posição desliga), a entrada inversora do CI3.4 estará negativa em relação à entrada não inversora, de modo que a saída deste CI estará em nível alto, carregando C17, o que manterá o comparador do item anterior (CI3.1) desativado.

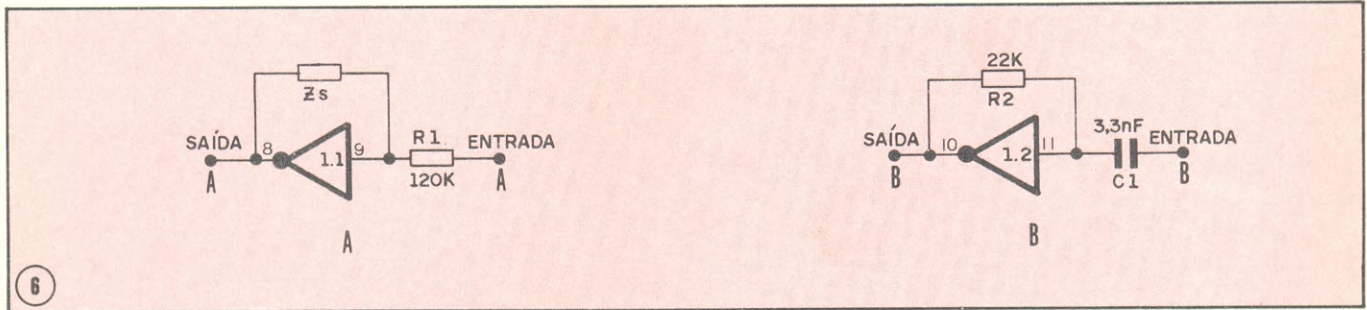
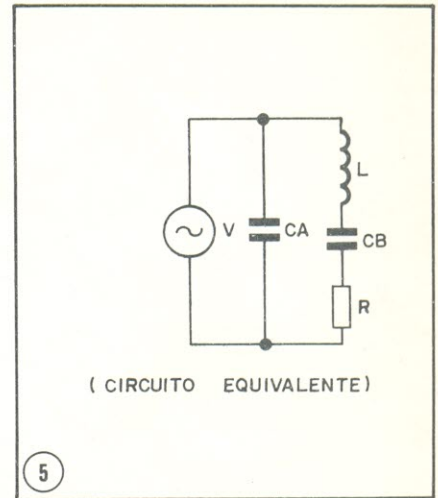
A partir do momento em que a chave CH1 for aberta (posição liga), haverá dois tempos. O primeiro, é o tempo necessário a que C16 se carregue através de R15, até que a tensão no termi-

nal 6 (inversor) do CI3.4 supere a tensão no terminal 5 (não-inversor). Neste momento, a saída desse integrado mudará para um nível baixo e C17 começará a se descarregar por R20. Quando C17 se descarregar, conseqüentemente a tensão em P1 (V1) baixará, deixando o comparador CI3.1 habilitado para efetuar a comparação entre o sinal e a referência no seu pino inversor (1).

6 — Monoestável 60 s e atraso 10 s. Suponhamos inicialmente a chave CH1 aberta. Quando o comparador (item 4) for ativado, haverá um pulso positivo no pino 3 do CI3.1. Como o capacitor C12 já está "semi-carregado" pelo conjunto R26, D3, D4, D5, D6, com um pequeno pulso de CI3.1 a tensão no pino 13 do CI3.2 (entrada não-inver-

sora) supera a tensão no pino 14 do mesmo (entrada inversora). Acabado o pulso, D2 impede que C12 se descarregue através do CI3.1; ele, então, se encarregará vagarosamente através de R28, levando assim cerca de 70 segundos para que a tensão no pino 13 se torne mais baixa que a do pino 14 de CI3.2. Durante este tempo, porém, a saída desse operacional estará alta, de modo que C13 estará se carregando por R21 até que, após uns 10 segundos, a tensão nesse capacitor será suficiente para ativar o oscilador 1 Hz (item 7).

Quando a chave CH1 é fechada (posição desliga), além do capacitor C16 descarregar-se, o que terá por conseqüência a inibição do comparador (de-



6

TRIO-KENWOOD
INSTRUMENTOS DE ALTA PRECISÃO

CS 1352

- Osciloscópio portátil
- 75 mm traço duplo osciloscópio portátil.
- Sensibilidade 2 mV/div.
- Fonte de alimentação AC, DC e bateria.
- Excelente para observação de sinais de vídeo.
- Com ampliação de sinal × 5
- Peso bruto 6,5 kg.
- Faixa de operação 15 MHz
- TV.V e TV.H com chaveamento automático

FC-756 FC-754A Contador de frequência

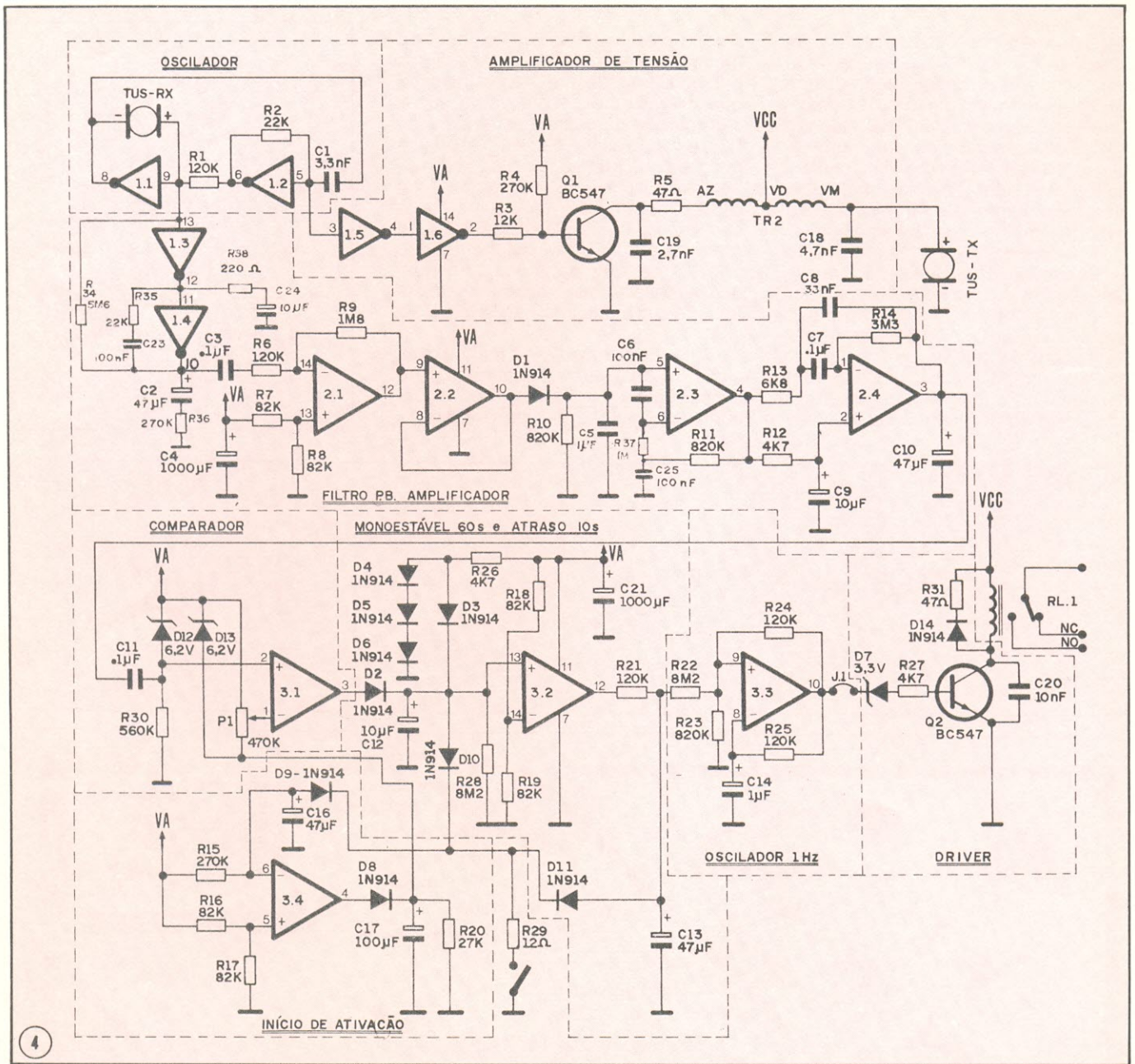
- Faixa de medição desde 10 Hz ~ 500 MHz (FC-754A: 10 Hz ~ 250 MHz)
- Sensibilidade de entrada 50 mV
- Display com 6 dígitos LED
- Podendo executar a leitura automática até as casas decimais.
- Com atenuação para entrada de 1/1, 1/10 e 1/100
- Peso bruto: 3,0 kg.

UNICOPA
IMPORTAÇÃO E EXPORTAÇÃO LTDA.

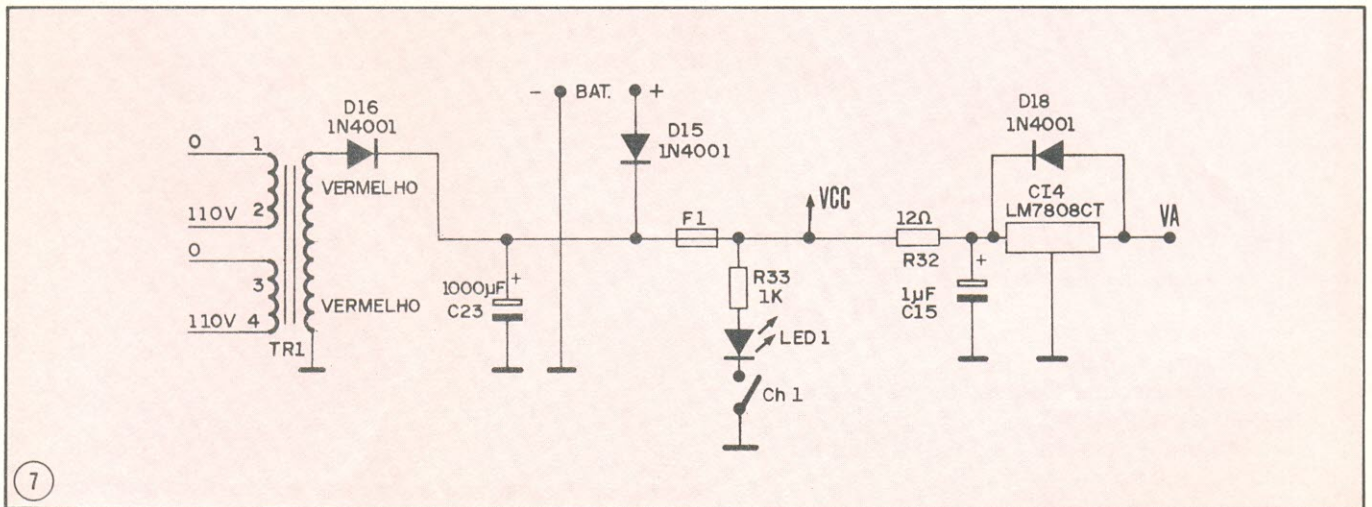
IMPORTAÇÃO E EXPORTAÇÃO LTDA.
Rua da Glória, 279 — 5.º andar — Cj. 52
Tels.: 278-7564, 278-7157, 279-4041
Telex: (011) 25260 UNIX-BR

DISTRIBUIDORAS AUTORIZADAS

S. PAULO: Com. Electr. Uniprotec 222-3833 223-3728 Mec. Electr. Com. Ltda 221-0324 221-3514 Instronic Instr. de Teste 531-5114 542-9646 Intertec Ltda 67-0582 67-7663 Bernardino Migliorato & Cia 220-3486 RIO-NOVA Já Eletrônica 232-0367 Deltronic Com. de Equip. Electr. Ltda 252-2640 252-5334 B. HORIZONTE: Eletrônica Sideral 201-5728 Transistora Beagá 201-8955P CURITIBA: Comercial Rádio TV Universal 223-6644 RECIFE: Comercial Repres. Co. Vasto (Magnetron) 243-1385 VITO. FORTALEZA: F. Valtter & Cia 226-0770 231-0770 MA. NAUS: Com. Be-zerra Ltda 232-56 62.



4



7

vido ao sistema de início da ativação do item 5), também C12 e C13 se descarregarão, fazendo com que o monoestável e o atraso voltem a estar preparados para a condição inicial.

Notemos também que se o movimento que provocou o alarme permanecer durante um longo tempo, o monoestável se manterá a nível 1 e o atraso após a primeira atuação não mais voltará, de forma que o alarme continuará ligado até 60 segundos após a interrupção do movimento. Porém, sempre que for fechada a chave CH1 (desliga) e depois retornada à posição liga, haverá o tempo de iniciação (≈30 s) e atraso (≈10 s).

7 — **Oscilador 1 Hz.** Enquanto está baixa a tensão na saída do CI3.2, a entrada não inversora do CI3.3 se mantém em zero, o mesmo ocorrendo com sua saída. Quando aparece uma tensão positiva no pino 9 do CI3.3, sua saída vai para o nível mais positivo, fazendo com que o capacitor C14 inicie sua carga, através de R25. Quando a tensão em C14 ultrapassar a tensão no pino 9 de CI3.3, a saída deste cairá a zero e o ciclo se repetirá. O resistor R24 tem por função manter uma histerese na comparação de entrada do CI3.3, histerese esta que não permitirá que o sistema entre em equilíbrio e pare de oscilar.

8 — **Driver.** Este bloco destina-se a acionar o relé do alarme. O zener D7 bloqueia a tensão residual de CI3.3, melhorando o chaveamento de Q2. O resistor R27 limita a corrente de base de Q2. D14, R31 e C20, têm por finalidade evitar pulsos reversos transistorizados sobre Q2 (que poderiam prejudicá-lo) devido ao carregamento da bobina do relé.

Fonte e conclusão da parte teórica

Ademais, o alarme possui um transformador (figura 7), que permite ligá-lo à rede de 110 ou 220 VCA e um sistema de retificação constituído pelo diodo D16 e o capacitor C23. Uma regulação de tensão é dada pelo C14, qualquer que seja a fonte usada, rede ou bateria de carro (12 VCC). Nesse caso, a ligação deve se fazer pelos terminais apropriados indicados na figura 7, sendo que no positivo temos o diodo D15 para evitar danos ao aparelho na caso de ligação da bateria com polaridade invertida. Ao mesmo tempo, permite que a bateria seja ligada simultaneamente com a rede, na caso desta servir como sistema alternativo para falta de energia.

Bem, isso é o que tínhamos para a primeira parte do ALARME ULTRA-SÔNICO INTEGRADO. Aguarde para nossa próxima edição, a parte prática com a montagem deste novo kit.



TRIO

TRIO- KENWOOD

INSTRUMENTOS DE ALTA PRECISÃO

X—Y MONITOR SCÓPIO MODELO 5306

Para uso com Gerador de Varredura

Aplicações para medições de circuitos de F.1

Medições para característica de bobinas

Banda Vertical com frequência de 4,5 KHZ

Sensibilidade de 100 MV/cm
Totalmente de estado sólido e excelente estabilidade



SG—402 Gerador de Sinal RF

Faixa de frequência 100 KHZ a 30 MHZ

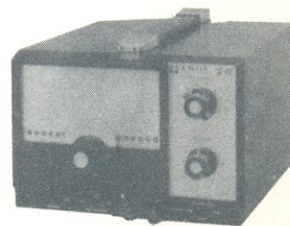
Voltagem de saída 0,1 V r.m.s.

Método de modulação AM (interna e externa)

Chave seletora de frequência em 6 faixas

Modulação interna ou externa com chave independente.

Para facilitar o trabalho construído com controle de nível de sinal R;F



DL—705 Multímetro Digital de 3½ dígitos

Funções de:

Voltagem DC 1000 V (Alcance 2,20,200,1000 V)

Voltagem AC 1000 V (Alcance 2,20,200,1000 V)

Resistência 20 MOHM (2,20,200,2000K OHM, 2,20M OHM)

Corrente 20,200 mA

Exatidão de ± 0,5 R.D.G.
± 0,5 F.S.

Escala semi-automático e polarização automático

Função a pilha e adaptador



UNICOB

IMPORTAÇÃO E EXPORTAÇÃO LTDA.

Rua da Glória, 279 — 5º andar — Cj. 52

Tels.: 278-7564, 278-7157, 279-4041 Telex: (011) 25260 UNIX-BR

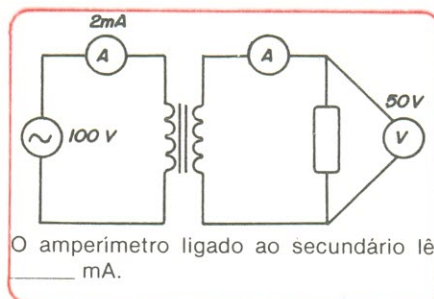
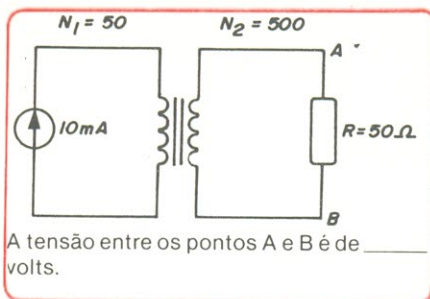
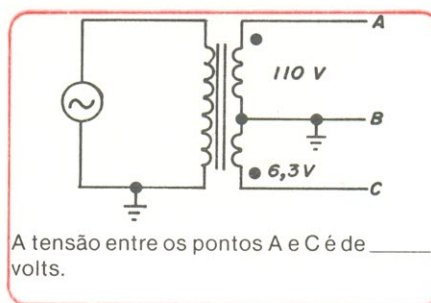
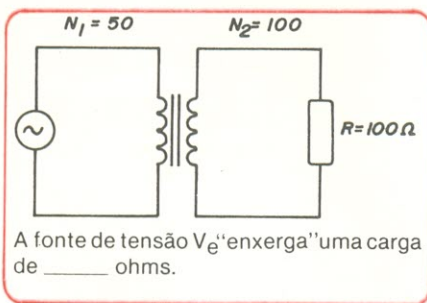
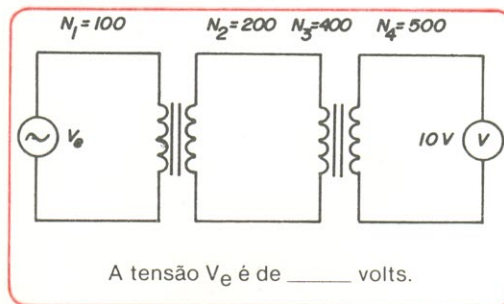
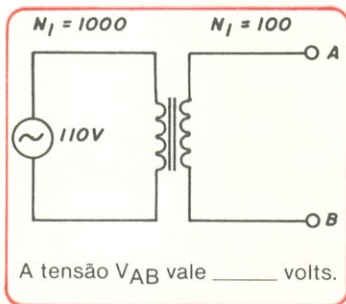
O PROBLEMA É SEU



Como estão seus conhecimentos sobre transformadores?

Na verdade, o transformador é um dos dispositivos em que é mais simples entender o seu funcionamento básico. Isto é, em se tratando de transformadores ideais, não há nenhum mistério: basta saber que o produto da tensão pela corrente no primário é igual ao produto da tensão e corrente presentes no secundário e que a relação de tensão é igual a relação de números de espiras (observe a figura 1).

A complexidade começa a surgir quando os transformadores não são ideais, isto é, quando a eficiência não é de 100%. No Problema é seu deste mês, porém, trataremos apenas de transformadores ideais. Acreditamos que não haverá nenhuma dificuldade de sua parte em resolver os testes propostos.



Respostas: 11 V; 4 V; 25 ohms; 103,7 V; 50 mV; 4 mA.

A Eletrônica Dos circuitos Básicos

Circuitos Passivos

Iniciamos neste número da Nova Eletrônica uma série de artigos que visa discutir os circuitos básicos da eletrônica. Circuitos básicos no sentido daqueles que servem como suporte para projetos.

Acreditamos nem ser necessários ressaltar a importância da discussão desses circuitos. Só como um exemplo, tomemos o estudo de esquemas eletrônicos mais complexos — de um televisor ou receptor —. Muitas vezes o funcionamento dos componentes que aparecem nos circuitos não é problema. Mas a falta de informações sobre os circuitos básicos prejudica a compreensão a ponto de tornar o esquema um emaranhado de fios e componentes sem nenhuma conexão aparente.

Esta série visa discutir não os componentes — eles são bem analisados no Curso de Semicondutores — mas sim as configurações básicas em que eles se inserem.

Desde já vamos adiantando que esta série não tem um número definido de artigos, o que equivale a dizer que estamos dispostos a aceitar sugestões e críticas por parte dos leitores. Nosso compromisso é tornar esta série o mais completa possível sempre mantendo-a ao nível de compreensão dos principiantes e estudantes de eletrônica. Procuraremos, ao máximo, suprimir a linguagem matemática em troca de uma abordagem discursiva. No entanto, há casos, como acontece com osciladores e amplificadores, em que o próprio funcionamento do circuito está assentado em bases matemáticas. Nesses casos procuraremos abordar fórmulas e conceitos matemáticos de maneira prática, ou seja, esclarecer ao invés de escurecer.

No primeiro artigo da série, abordaremos os circuitos passivos: filtros, integrados, diferenciados, circuitos em ponte, acopladores RC.

Filtros

Numa linguagem mais técnica podemos dizer que os circuitos passivos têm ganho igual ou inferior à unidade. Assim acontece com os filtros. De uns anos para cá, circuitos de filtros ativos têm sido desenvolvidos, isto é, filtros cujo ganho em algum ponto do espectro supera a unidade. Trataremos deles quando estudarmos os circuitos integrados lineares operacionais, por hora estudaremos apenas os filtros que envolvem capacitores, resistores e indutores.

Modernamente, entende-se por filtro qualquer circuito cujo ganho dependa da frequência. Na prática, qualquer associação seletiva de resistores, indutores e capacitores, que ofereça menor oposição à passagem de um sinal de determinada frequência que um sinal similar em outra frequência, é considerada como filtro. Por exemplo: um circuito que permita a passagem de sinais de baixa frequência e atenuar as altas frequências, ou um circuito que atenuar qualquer sinal cuja frequência esteja fora de uma faixa bem definida de frequência são dois exemplos de filtros.

Os indutores e os capacitores são componentes cujo comportamento está intimamente ligado com a frequência. Enquanto um resistor apresenta o mesmo valor de resistência para toda a faixa do espectro (tanto nas baixas frequências como 100 Hz, quanto nas altas frequências como 1 MHz), o mesmo não acontece com os indutores e capacitores. Termos como reatância e impedância são usados para explicar o grau de dificuldade ("resistência") que tais componentes apresentam à passagem de uma corrente alternada.

O termo reatância é definido como a oposição ao fluxo da corrente alter-

nada por um capacitor ou indutor; é dado em ohms. O termo impedância é usado em circuitos que apresentem uma parte resistiva e uma parte reativa. Para a distinção entre uma parte e outra, usa-se o símbolo j (unidade dos números imaginários). Uma impedância de $(8 + 5j)$ ohms significa que o circuito tem uma parte resistiva de 8 ohms em série com uma parte reativa indutiva de 5 ohms. Uma impedância de $(8-5j)$ ohms significa que o circuito tem uma parte resistiva de 8 ohms e uma parte reativa capacitiva de 5 ohms. O termo $+j$ expressa a defasagem de $+90^\circ$ entre tensão e corrente (característica dos indutores) e o termo $-j$ expressa a defasagem de -90° entre tensão e corrente (característica dos capacitores).

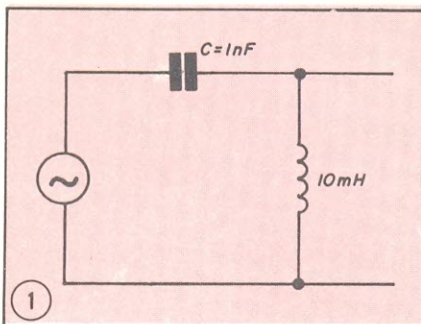
A tabela 1 dá as fórmulas da reatância (X) e impedância (Z) dos capacitores e indutores. O termo ω é o que vincula a frequência do sinal aplicado à impedância e reatância desses componentes.

	Capacitor	Indutor
X	$1/\omega C$	ωL
Z	$1/j\omega C$	$j\omega L$

Para sistematizar a filosofia da análise dos circuitos a capacitores e indutores, observe a figura 1.

Trata-se de uma ligação série de um capacitor e um indutor. Como se pode concluir qualitativamente da tabela 1, o capacitor tem um comportamento oposto ao indutor no que se refere à frequência. Enquanto o capacitor apresenta alta reatância para baixas frequências e baixas reatâncias para altas frequências; o indutor apresenta baixas reatâncias para baixas frequências e altas reatâncias para altas frequências. O indutor tem reatância diretamente proporcional à frequência e o capacitor tem reatância inversamente proporcional à frequência. Essa assimetria de comportamento é que os torna ideais para a utilização em circuitos seletivos:

Suponha, para o circuito da figura 1, que a tensão de entrada possa varrer uma faixa de frequência que vai de 1 Hz até 1 MHz.



Um filtro formado por um capacitor e um indutor.

Observemos os valores da reatância dos dois componentes para os dois limites da faixa de operação da fonte de tensão de entrada. Para o limite inferior (1 Hz) temos:

$$X_C = \frac{1}{\omega C} = \frac{1}{2\pi \cdot 10^9} \approx 16 \text{ M}\Omega$$

$$X_L = \omega L = 2\pi \cdot 10^2 \Omega = 63 \text{ m}\Omega$$

e para o limite superior temos:

$$X_C = \frac{1}{\omega C} = \frac{1}{2\pi \cdot 10^3} \approx 160 \Omega$$

$$X_L = \omega L = 2\pi \cdot 10^2 \cdot 10^6 = 63 \text{ k}\Omega$$

Para o limite inferior a reatância do capacitor é bem maior que a do indutor. Nesse caso a tensão de saída é praticamente nula. O capacitor impede a passagem de corrente através de seus terminais para frequências tão baixas assim. Logo, podemos dizer que é um circuito que atenua as baixas frequências.

Na frequência limite superior há como uma inversão de comportamento: a reatância do indutor é bem maior que a do capacitor. Nesse caso o ganho do circuito é praticamente unitário, ou seja, não há atenuação do sinal de entrada.

A conclusão a que se chega é de que esse circuito permite a passagem de sinais de alta frequência e atenua bruscamente as baixas frequências. Tal circuito é chamado de filtro passa-alta.

Caso invertêssemos a posição do capacitor com o indutor, o circuito passaria a atenuar as altas frequências. Tal circuito é chamado de filtro passa-baixa.

Há mais dois tipos de filtro, os passa-faixa e os rejeita-faixa. Como a própria denominação já indica, os filtros passa-faixa permitem a passagem de sinais de frequências contidas numa determinada faixa (digamos, dos 30 kHz aos 33 kHz). Os filtros rejeita-faixa permitem a passagem de todos os sinais menos aqueles cujas frequências estejam contidas na faixa considerada, ou seja, um filtro rejeita faixa de 30 a 33 kHz permite a passagem de um sinal de 20 Hz, mas rejeita sinais de 32 kHz.

Curvas de resposta em frequência, filtros ideais e filtros reais

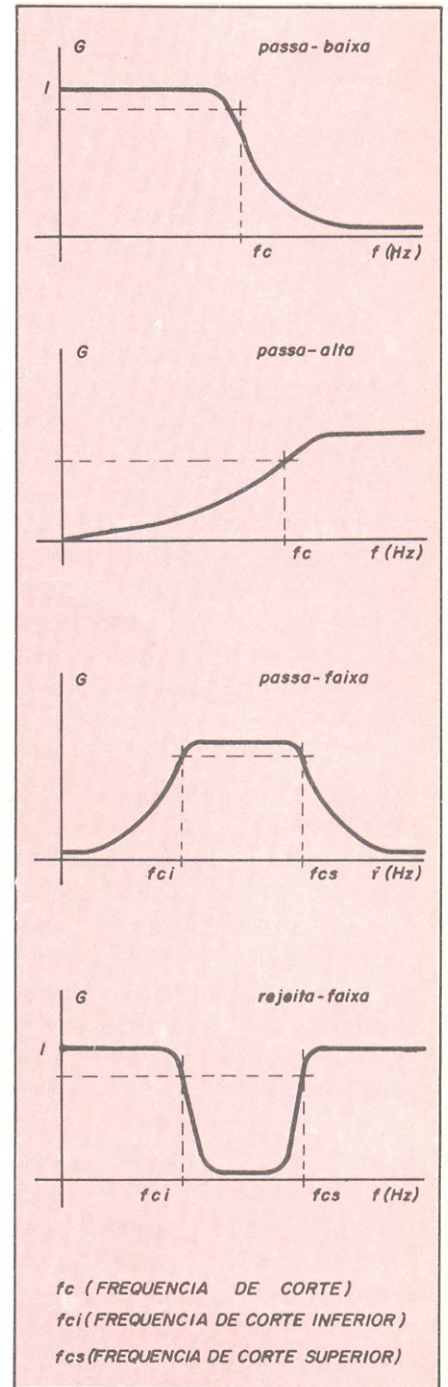
Uma questão que surge é a seguinte:

Como analisar o comportamento dos filtros?

A forma mais simples de analisar um filtro é através da sua curva de resposta em frequência. Tais curvas são inseridas em gráficos de ganho (linear ou em dB) no eixo das ordenadas e frequência no eixo das abscissas. Como a faixa de frequência é muito extensa e

sendo convenientes análises tanto nas baixas como nas altas frequências, o eixo das abscissas (frequência) é logarítmico, isto é, intervalos lineares no papel correspondem a variações de potências de 10 na frequência; por exemplo, 1 centímetro correspondendo à variação de 10 a 100 Hz, de 100 Hz a 1 kHz, de 1 kHz a 10 e assim por diante.

A figura 2 apresenta as curvas de resposta em frequência de filtros discutidos até aqui: o passa-baixa, passa-alta, passa faixa e rejeita faixa.



Resposta em frequência típicos dos filtros.

A curva de resposta em frequência está para um filtro assim como o boletim está para o desempenho escolar de um aluno.

Um dos dados mais importantes que se pode obter através da curva de resposta em frequência de um filtro é a frequência de corte. Por definição, a frequência de corte é aquela em que o ganho do filtro (ou de qualquer outro circuito analisado) cai de 3 dB para o ganho em dB máximo ou de $\sqrt{2}$ para o ganho em tensão máximo. Como nos filtros passivos o ganho máximo em dB vale 0 e o ganho linear (em tensão) máximo vale 1, as frequências de corte ocorrem com ganhos de -3 dB e 0,707 respectivamente. Nos filtros passa-faixa e rejeita-faixa há duas frequências de corte, a frequência de corte superior (fcs) e a inferior (fci). Num filtro passivo passa-faixa, a frequência de corte inferior é aquela para a qual o ganho atinge 0,707 do ganho máximo e a frequência de corte superior é aquela para a qual o ganho cai a 0,707 do seu valor máximo.

As curvas constantes da figura 2 se referem a circuitos de filtros reais, isto é, composto por componentes não ideais — como sempre ocorre na prática — como capacitores que sempre apresentam fenômenos resistivos e indutivos e indutores que sempre apresentam fenômenos resistivo e capacitivos, ainda que em insignificantes proporções. Um filtro ideal teria corte abrupto, isto é, o filtro passa-baixa da figura 2 teria ganho 1 até a frequência de corte e depois dela ganho nulo. É claro que os filtros reais que mais se aproximarem desse desempenho ideal serão os melhores.

Supressão de ruídos, sintonização de emissoras de rádio ou televisão, escolha da frequência de oscilação de um oscilador; tudo isso é feito pro meio dos filtros.

Aplicações dos filtros

Antes de estudarmos os circuitos básicos dos filtros eis um rol de aplicações:

Fontes de tensão — na saída do retificador de meia-onda ou onda completa (filtra passa-baixa).

Aparelhos de áudio — controles de tonalidade, loudness, divisores de frequência para caixas acústicas.

Aparelhos transmissores e receptores: — estágios de FI, seletores de canais em televisão, seleção da faixa de recepção nos rádios, circuitos de deênfase e preênfase nos receptores e transmissores FM, detetores de envolória nos receptores AM, nos moduladores e circuitos de sintonia.

Circuitos osciladores — para definir a frequência de oscilação.

Aparelhos de medida — como analisadores de espectro, medidores de indutância e capacitância.

Circuitos de rejeição de ruídos.

Ignição eletrônica para motores a combustão.

Eletrônica digital — como nos circuitos MODEM, Vocoders etc.

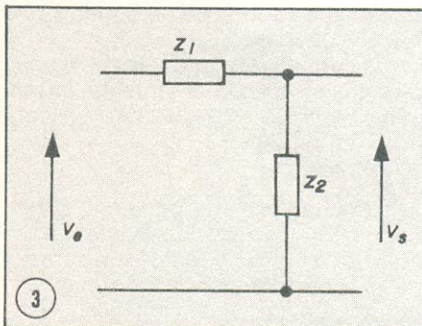
Talvez, nessa relação, estejamos esquecendo algumas aplicações dos filtros; mas ela deixa clara a importância que tais "circuitinhos passivos" têm.

Os filtros básicos

É claro que, neste artigo, não conseguiremos arrolar todos os circuitos mais importantes de filtragem. Citaremos e estudaremos apenas os mais corriqueiros, aqueles que, qualquer elemento afeito à prática em eletrônica, esbarra a todo momento.

1 — Filtros a duas impedâncias.

São todos aqueles cuja configuração se assemelha ao esquema da figura 3. A tabela 2 dá as especificações dos filtros a duas impedâncias conforme sejam formados por capacitores resistores e/ou indutores.



Configuração genérica de um filtro a duas impedâncias.

Z1	Z2	Classe do filtro
R	C	FPB
R	I	FPA
C	R	FPA
C	I	FPA
I	R	FPB
I	C	FPB

2 — Filtros a três impedâncias

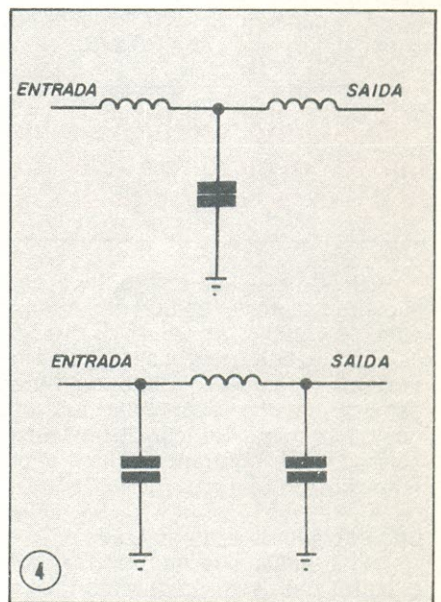
Existem duas configurações clássicas para os filtros a três impedân-

cias: a configuração Pi e a configuração T. A figura 4 mostra dois filtros passa-baixa, o superior tipo T e o inferior tipo Pi. Observe que a configuração dos filtros a duas impedâncias é mantida com a adição de mais um componente que reforça a sua atuação como filtro passa-baixa, no exemplo considerado.

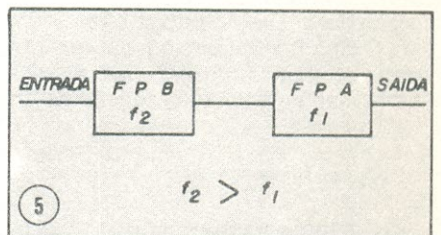
Para uma análise rápida desses circuitos basta observar que os indutores permitem a passagem das baixas frequências enquanto que os capacitores aterram as altas frequências. Assim, apenas as baixas frequências "sobreviverão" na saída dos dois circuitos da figura 4.

3 — Os filtros passa-faixa

Uma maneira de projetar um filtro passa-faixa é usar dois filtros em cascata (figura 5). Um passa-baixa com frequência de corte f_2 e um passa-alta com frequência de corte f_1 . O resultado será um filtro passa-faixa de largura $f_2 - f_1$.

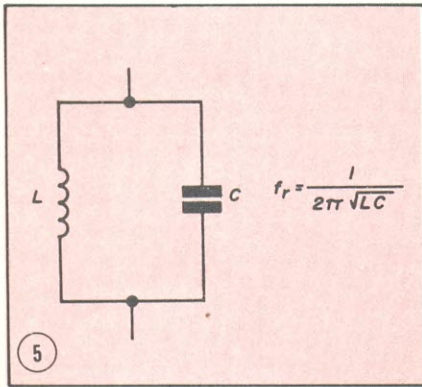


Em cima, um filtro tipo T. Embaixo um filtro tipo Pi.



Um filtro passa-faixa pode ser construído à base de um filtro passa-alta e outro passa-baixa.

Pode-se também construir um filtro passa-faixa com um indutor e um capacitor através do circuito LC, também chamado de circuito tanque. Esses filtros são muito usados nos seletores de canais, nos televisores e nos



5 O circuito tanque, base dos filtros passa-faixa.

receptores de rádio. No caso, para se obter filtros seletivos de frequência variável, o capacitor usado em paralelo com o indutor é do tipo variável.

O circuito tanque é o mais usado em circuitos de sintonia para rádios e televisores.

Os filtros usados na prática não são simples como os que discutimos aqui, no entanto, acreditamos que você agora já tenha uma base boa para interpretar qualquer circuito de filtragem, ou mesmo reconhecer num esquema de um receptor ou de um televisor onde se encontram os filtros detetores, filtros de FI etc.

Diferenciadores e integradores

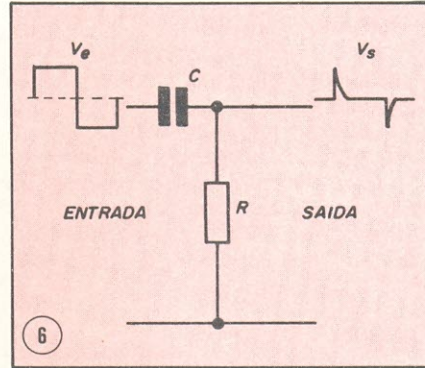
Mais uma aplicação universal dos circuitos passivos são os circuitos conhecidos como integradores e diferenciadores. Tais circuitos executam, com as formas de onda dos sinais de entrada, duas operações matemáticas: a derivação e a integração.

O circuito diferenciador apresenta, na saída, uma forma de onda que é proporcional à derivada da tensão de entrada.

$$V_S = RC \frac{dV_e}{dt}$$

Qualitativamente pôde-se dizer que este circuito apresenta níveis altos de tensão de saída quando houver variações bruscas da tensão de entrada e níveis baixos quando a variação do sinal de entrada com o tempo for pequena. O circuito diferenciador básico pode ser visto na figura 6. Observe o que acontece na saída quando uma onda quadrada é injetada na entrada:

Como o capacitor é um elemento que responde às rápidas variações de tensão, temos, na subida da onda quadrada um pulso positivo correspondente à carga do capacitor. O tempo de carga do capacitor depende dos valo-



6 Circuito diferenciador.

res de R e C. Supondo que o produto RC (em segundos) seja bem menor que o período da onda quadrada injetada na entrada do circuito, podemos dizer que o capacitor se carrega rapidamente. Como o capacitor já está carregado, não haverá passagem de corrente por ele até que a tensão de entrada passe ao semi-ciclo negativo, ponto em que o capacitor se descarrega e se carrega em sentido contrário. Trata-se, portanto, de um circuito que responde às variações de tensão.

O circuito integrador tem a tensão na saída proporcional à integral da tensão na entrada.

$$V_S = \frac{1}{RC} \int_0^T V_e dt$$

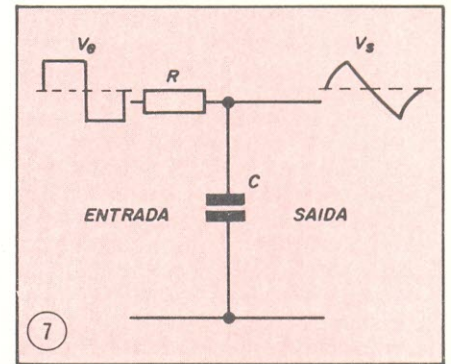
Qualitativamente podemos entender o circuito integrador como um circuito cuja tensão de saída é proporcional à área formada entre o eixo dos tempos e a forma de onda da entrada.

Com o avanço da eletrônica digital, os circuitos integradores e diferenciadores passaram a ser ainda mais requisitados.

Para ficar mais claro, analisemos o que acontece com o circuito integrador quando injetamos em sua entrada uma forma de onda quadrada como na figura 7. No semi-ciclo positivo da onda quadrada, a área sob a curva vai aumentando, e a tensão na saída vai crescendo, no semi-ciclo negativo a área

vai diminuindo (inversão do sinal da tensão com a conseqüente inversão do sinal da área), logo, a tensão na saída vai diminuindo.

As condições para que uma malha RC opere como um circuito diferenciador ou integrador se referem apenas ao tempo de carga e descarga do capacitor. Nos circuitos diferenciadores a constante de tempo RC deve ser bem menor que o período do sinal de entrada, nos circuitos integradores a constante de tempo RC deve ser compatível com o período do sinal de entrada.

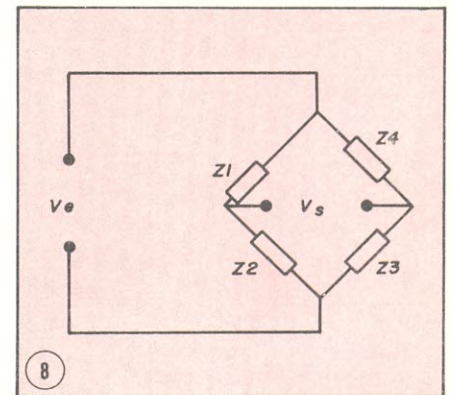


7 Circuito integrador.

Circuitos em ponte

Muito usados em osciladores e instrumentos de medida são os circuitos em ponte. O arranjo básico desses circuitos pode ser visto na figura 9.

Os circuitos em ponte têm a propriedade de "zerar" a tensão de saída por modificações dos valores dos componentes usados. Quando isso acontece dizemos que a ponte está em equilíbrio.



8 Ponte de impedâncias

Quando as impedâncias Z1, Z2, Z3 e Z4 são resistores (R1, R2, R3 e R4) temos a conhecida ponte de Wheatstone. A condição de equilíbrio para ela é:
 $R1 \times R3 = R2 \times R4$

Assim, quando essa condição for satisfeita, a tensão de saída será nula para qualquer valor de tensão e frequência do sinal de entrada (isso porque os resistores são componentes cujas características não dependem da frequência).

A ponte de Wheatstone pode ser usada, então, para a determinação de resistores desconhecidos. Supondo que R1 seja o resistor desconhecido, Rx, podemos determinar Rx como:

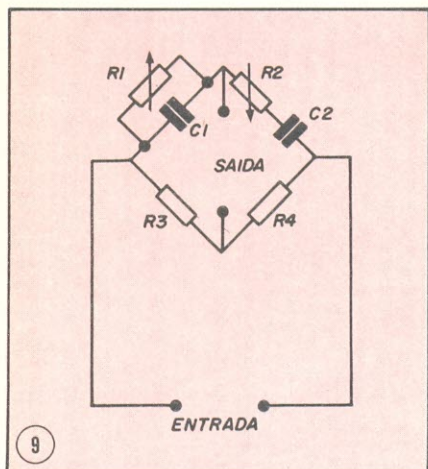
$$R_x = \frac{R_2 \times R_4}{R_3}$$

Basta fazer com que R2, ou R4, seja um resistor variável e adaptar uma escala ao seu cursor e teremos um oh-

Os circuitos em ponte são muito usados em instrumentos de medida, quando o processo for baseado no método do nulo.

mímetro de nulo (quando a leitura de um voltímetro na saída for nula, a leitura no cursor será o valor da resistência desconhecida).

Se as impedâncias Z1 a Z4 forem dependentes das frequências o ponto de nulo dependerá da frequência do sinal de entrada. Nessa classe de circuitos em ponte, o mais famoso exemplo é o circuito em ponte de Wien. Observe a figura 10.



Ponte de Wien

Um ramo tem um capacitor e um resistor em série e outro ramo tem um capacitor e um resistor em paralelo. A ponte de Wien pode ser balanceada em apenas uma frequência. Nessa frequência, o nulo é obtido pelo ajuste de R1 e R2. No nulo, os valores de C1 e C2

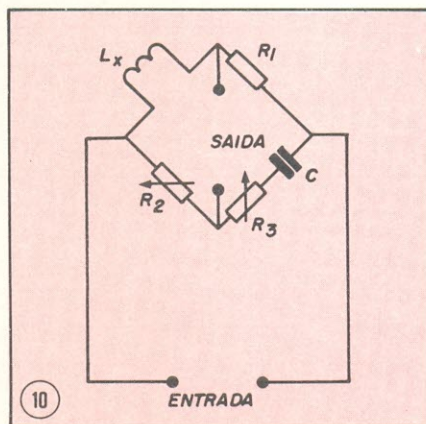
dependem dos resistores e da frequência.

A ponte de Wien, sendo um circuito que apresenta nulo numa só frequência, é a peça chave do oscilador a ponte de Wien que discutiremos num dos artigos desta série.

Os circuitos em ponte são também usados para determinar indutores e capacitores desconhecidos.

Um exemplo de pontes usadas para esse fim é a ponte Hay, figura 11. O valor de Lx é determinado pela equação:

$$L_x = C_s (R_1 \times R_2)$$



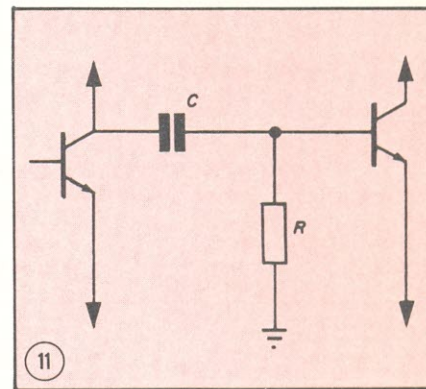
Ponte de Hay

Resistores e capacitores são ainda hoje muito usados para o acoplamento de estágios amplificadores. Em estágios transistorizados são imprescindíveis.

Circuitos de acoplamento RC

Os vários estágios de um amplificador são acoplados por malhas RC. A figura 12 ilustra o que acabamos de dizer. Além de satisfazer o casamento de impedâncias entre os dois estágios acoplados, a malha de acoplamento RC serve como filtro passa-alta, eliminando, inclusive, os níveis CC de um estágio ao outro, fato que alteraria o ponto de polarização dos transistores.

Neste artigo abordamos não todos os circuitos passivos, mas certamente os mais comuns. A idéia dessa série é fazer com que o principiante tenha, ao final dela, uma série de informações dos circuitos eletrônicos mais comuns. No artigo do próximo mês já



Um exemplo de acoplamento RC.

abordaremos circuitos envolvendo dispositivos de estado sólido (transistores, diodos etc.).

LABORATÓRIO DE EFEITOS LUMINOSOS

Termômetros, detectores de zero, tacômetros, indicadores de tensão da rede, luzes sequenciais, voltímetros com *extended range* e indicação de sobrecarga, etc. Esses são apenas alguns exemplos de aplicações possíveis com o Laboratório de Efeitos Luminosos.

Na verdade, este *kit* é mais simples do que possa parecer. Trata-se de um indicador de níveis de tensão formado por 10 comparadores, todos contidos num único integrado (o novo LM 3914), à saída dos quais são ligados 10 LEDs.

KITs NOVA ELETRÔNICA
para amadores e profissionais
À VENDA: NA FILCRES
E REPRESENTANTES

a tabela do **MES**

Conversão rápida entre múltiplos e submúltiplos da eletrônica

	pico-	nano-	micro-	mili-	centi-	deci	uni- dades	deca-	hecto-	quilo-	miria-	mega-	giga-	tera-
pico-		0,001	10 ⁻⁶	10 ⁻⁹	10 ⁻¹⁰	10 ⁻¹¹	10 ⁻¹²	10 ⁻¹³	10 ⁻¹⁴	10 ⁻¹⁵	10 ⁻¹⁶	10 ⁻¹⁸	10 ⁻²¹	10 ⁻²⁴
nano-	1000		0,001	10 ⁻⁶	10 ⁻⁷	10 ⁻⁸	10 ⁻⁹	10 ⁻¹⁰	10 ⁻¹¹	10 ⁻¹²	10 ⁻¹³	10 ⁻¹⁵	10 ⁻¹⁸	10 ⁻²¹
micro-	10 ⁶	1000		0,001	10 ⁻⁴	10 ⁻⁵	10 ⁻⁶	10 ⁻⁷	10 ⁻⁸	10 ⁻⁹	10 ⁻¹⁰	10 ⁻¹²	10 ⁻¹⁵	10 ⁻¹⁸
mili-	10 ⁹	10 ⁶	1000		0,1	0,01	0,001	10 ⁻⁴	10 ⁻⁵	10 ⁻⁶	10 ⁻⁷	10 ⁻⁹	10 ⁻¹²	10 ⁻¹⁵
centi-	10 ¹⁰	10 ⁷	10 ⁴	10		0,1	0,01	0,001	10 ⁻⁴	10 ⁻⁵	10 ⁻⁶	10 ⁻⁸	10 ⁻¹¹	10 ⁻¹⁴
deci-	10 ¹¹	10 ⁸	10 ⁵	100	10		0,1	0,01	0,001	10 ⁻⁴	10 ⁻⁵	10 ⁻⁷	10 ⁻¹⁰	10 ⁻¹³
unidades	10 ¹²	10 ⁹	10 ⁶	1000	100	10		0,1	0,01	0,001	10 ⁻⁴	10 ⁻⁶	10 ⁻⁹	10 ⁻¹²
deca-	10 ¹³	10 ¹⁰	10 ⁷	10 ⁴	1000	100	10		0,1	0,01	0,001	10 ⁻⁵	10 ⁻⁸	10 ⁻¹¹
hecto-	10 ¹⁴	10 ¹¹	10 ⁸	10 ⁵	10 ⁴	1000	100	10		0,1	0,01	10 ⁻⁴	10 ⁻⁷	10 ⁻¹⁰
quilo-	10 ¹⁵	10 ¹²	10 ⁹	10 ⁶	10 ⁵	10 ⁴	1000	100	10		0,1	0,001	10 ⁻⁶	10 ⁻⁹
miria-	10 ¹⁶	10 ¹³	10 ¹⁰	10 ⁷	10 ⁶	10 ⁵	10 ⁴	1000	100	10		0,01	10 ⁻⁵	10 ⁻⁸
mega-	10 ¹⁸	10 ¹⁵	10 ¹²	10 ⁹	10 ⁸	10 ⁷	10 ⁶	10 ⁵	10 ⁴	1000	100		0,001	10 ⁻⁶
giga-	10 ²¹	10 ¹⁸	10 ¹⁵	10 ¹²	10 ¹¹	10 ¹⁰	10 ⁹	10 ⁸	10 ⁷	10 ⁶	10 ⁵	1000		0,001
tera-	10 ²⁴	10 ²¹	10 ¹⁸	10 ¹⁵	10 ¹⁴	10 ¹³	10 ¹²	10 ¹¹	10 ¹⁰	10 ⁹	10 ⁸	10 ⁶	1000	

Para obter os prefixos da linha multiplique os valores da tabela pelos prefixos da coluna

BRASITONE

Em Campinas

**O mais completo e variado estoque
de circuitos integrados C-MOS, TTL,
Lineares, Transístores, Diodos,
Tirístores e Instrumentos Eletrônicos**

KITS NOVA ELETRÔNICA

Rua 11 de Agosto, 185 — Campinas — Fone: 31-1756

Conversa com o leitor

Um novo Repelin

Estou montando o Repelin, repelente eletrônico ilustrado na pág. 33 da revista Nova Eletrônica n.º 9 e observei que a montagem no circuito impresso (figura 2) não está de acordo com o esquema (figura 1); os resistores R1 e R2 estão invertidos e os transistores Q1 e Q2 não estão posicionados na placa conforme o formato dos mesmos. Gostaria de saber se sigo o esquema ou o desenho do circuito impresso.

Já comprei todos os componentes da lista de materiais, faltando apenas o transistor 3391, pois não o achei na praça de São Paulo. Quería saber qual é o equivalente ou, se por erro de imprensa, o número seria 2N3391.

Roberto Przibiszcki
Jacarei — SP

No Repelin, Roberto, é o esquema da figura 1 que mostra a posição correta dos resistores R1 e R2; quanto à pinagem do transistor Q2, ela aparece na figura 3 do mesmo artigo. Os problemas começam realmente quando se chega ao transistor Q1: ele é realmente um 3391 (sem nenhum prefixo) e está realmente fora de linha, sem equivalentes imediatos. O fato é que recebemos várias cartas além da sua e nosso laboratório já estava se preparando para fazer algumas alterações no circuito, a fim de adaptá-lo a um transistor mais comercial e assim poder satisfazer a todos os que desejam montar o Repelin e não tiveram chance de adquirir o kit. Antes, porém, que eles pusessem mãos à obra, localizamos numa conhecida revista italiana, a Radio Elettronica, um outro repelente eletrônico que, segundo o autor, tem bons efeitos e exibe um circuito mais simples (além de empregar o 2N2646, unijunção facilmente encontrado em qualquer loja especializada).

Tomamos a liberdade de reproduzir o circuito e ele aparece logo abaixo, acompanhado de seu circuito impresso. O fone de ouvido pode ser o mesmo que era utilizado no Repelin original (8



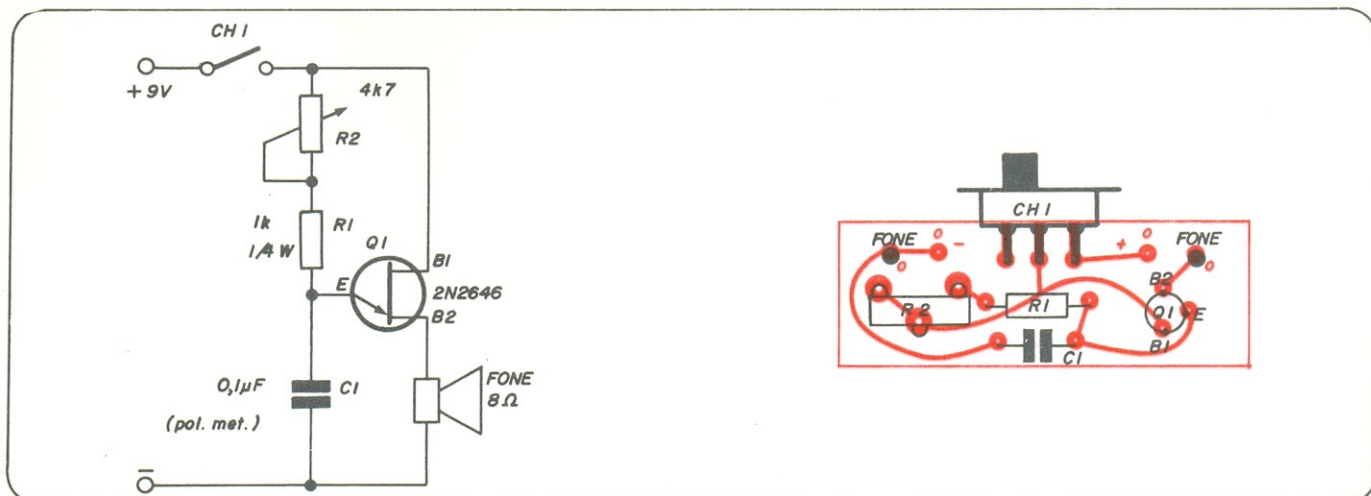
ohms). E o trimpot R2 deve ser ajustado para o melhor efeito possível. Nada mais simples. Ficamos aguardando comentários sobre os resultados.

Superfonte + Repelin

Montei recentemente a Superfonte regulada 0-15 V. Seu desempenho tem sido muito bom, mas há algo nela que deixa a desejar. Por exemplo, quando há a necessidade de voltagens exatas, a escala impressa não nos dá uma leitura correta. Querendo aprimorar mais ainda a minha fonte, gostaria de adaptar um voltmetro, tipo VU, com escala de 0 a 15 V e, para tanto, pergunto-lhes da conveniência disso e em que pontos na fonte faço as ligações, de modo a não danificá-la.

Procurei, também, montar a kit Repelin, publicado na revista Nova Eletrônica n.º 9, de novembro/77. De posse de quase todos os componentes, tentei adquirir o transistor 3391, mas qual não foi minha frustração ao ser informado de que tal transistor não mais existia e que nem havia um equivalente para substituí-lo. Minha consulta então, é no sentido de saber se o projeto desse kit foi reformulado com outro transistor, ou se realmente posso desistir de montar um repelente eletrônico de mosquitos e tratar de fazer novamente as pazes com os inoxidáveis pernalongos.

Marcilio R. Barbosa
Rio de Janeiro — RJ



Não há nenhuma inconveniência em se acoplar um voltmetro à saída da Superfonte regulada. Você poderia optar, por exemplo, pelo instrumento empregado na Nova Fonte PX (veja NE n.º 19), que cobre justamente a faixa de 0 a 15 V, ligado aos terminais de saída, em paralelo ao capacitor C6.

Você tem o mesmo problema do Roberto com relação ao Repepin. Veja a resposta que foi dada à carta dele; talvez o novo repepinente lhe seja conveniente.

Testes de integrados

Sou leitor da revista Nova Eletrônica e tenho acompanhado todos os artigos nela publicado, os quais são de grande importância para todos os técnicos principiantes. Quanto a mim, dedico-me ao reparo de aparelhos eletrônicos, tais como rádios, televisores, toca-fitas, gravadores, etc. E como na revista NE há o Curso de Semicondutores e Prática nas Técnicas Digitais, que são os assuntos que mais abordo, e tendo comprovado a idoneidade dessa revista, tomo a liberdade de lhes encaminhar um pedido. Tal pedido se relaciona aos circuitos integrados, que é uma das minhas dificuldades, devido ao fato da grande aplicação dos CIs nos aparelhos eletrônicos. Peço-lhes uma explicação de como testá-los, de uma maneira prática, se estão em bom estado ou não, os defeitos mais comuns que neles ocorrem, tanto nos CIs lineares, como nos não-lineares.

Julmar Paulino de Castro
Varginha — MG

Os integrados digitais, Julmar, permitem uma razoável padronização nos testes, já que lidam, na maioria das vezes, com dois níveis, apenas: "alto" e "baixo", "1" ou "0". etc. O Digital IC Tester, lançado em kit na NE n.º 40, facilita bastante essa tarefa. Os integrados lineares, por sua vez, tem uma variedade bem maior de funções e, por isso, é difícil elaborar qualquer padronização para testá-los.

Uma boa sequência de procedimento para se aprender a testar integrados, tanto lineares como digitais, é a seguinte:

- Procurar, antes de mais nada, informar-se sobre a operação básica dos principais CIs lineares e digitais, em livros ou revistas (o curso de Técnicas Digitais vem falando de CIs digitais desde seu início, na NE n.º 7, e o Curso de Semicondutores começou a abordar integrados a partir do n.º 31);
- Procurar reunir um bom material de informação sobre esses componentes, tais como manuais de fabricantes e tabelas (nos n.º 39 e 40 da NE foi publicada, em duas partes, uma tabela-mural de integrados TTL);
- Dispor, é claro, do instrumental necessário aos testes, tais como osciloscópio, testadores de vários tipos, geradores de sinal, etc.

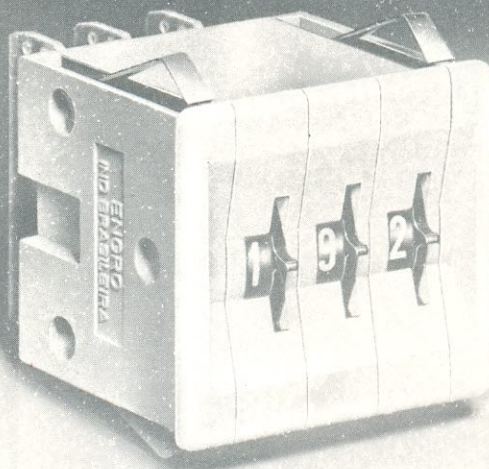
Sugestões

Sou aluno da Escola Técnica Industrial "Lauro Gomes" (ETI), estou cursando a 2ª série da habilitação de técnico em eletrônica. Gosto muito dos artigos publicados por vocês e gostaria de dar uma "Idéia do Lado de Lá": que incluíssem em um dos próximos números um artigo sobre método e projeto de retificadores com carga RC, utilizando as curvas de Schade, e um outro artigo que falasse dum modo bem simples sobre série de Fourier.

São Paulo — SP

Sua sugestão sobre a série de Fourier é interessante e já foi anotada. Quanto ao projeto de retificadores com filtros RC, já foi publicado, em duas partes, nos n.º 38 e 39, utilizando não as curvas de Schade, que estão ultrapassadas, e sim curvas especialmente montadas para dispositivos semicondutores. Lendo esse artigo (Retificadores Monofásicos com Filtros RC), você verá como as curvas elaboradas por Schade não se prestam mais a esses cálculos, pelo fato de terem sido feitas ainda na época dos retificadores valvulares. E poderá calcular seus retificadores a semicondutor, através de curvas e nomogramas bem mais precisos. ●

CHAVES DIGITAIS



- Alternado: Binário: Complementar ou Decimal.
- Rotores nas cores preta ou vermelha.
- Resistência de Contato: 100 mΩ
- Tensão de Operação: 0,5 a 50V.
- Corrente de Operação: 1 a 10ma.



INSTRUMENTOS ELÉTRICOS ENGR O S.A.

São Paulo: R. das Margaridas, 221 - CEP 04704
Brooklin - Tel.: (011) 542-2511 (PABX)
Rio de Janeiro: Av. Franklin Roosevelt, 115 - cj. 403
Tel.: (021) 220-7711

PROCURE

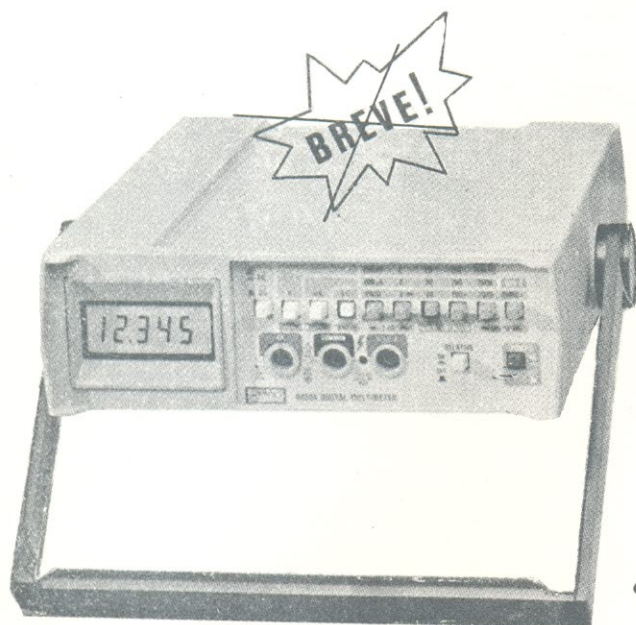
que você encontra
os números
atrasados da revista
Nova Eletrônica na

**ORGANIZAÇÃO
COSTA**
**Livros, Revistas
e Jornais Ltda.**

RUA DOS ANDRADAS 39
FONES: 227-6509 e 223-2728

Banca externa na Estação Rodoviária

FLUKE, economia e resistência somados com a precisão!



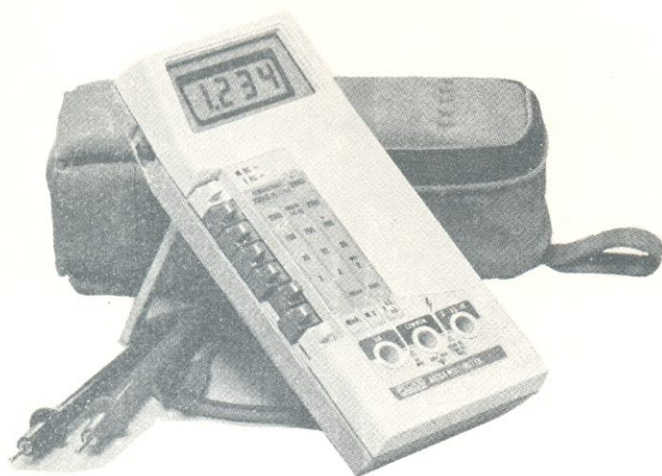
**8050A — MULTÍMETRO DIGITAL
DE 4½ DÍGITOS**

É um dos mais completos multímetros digitais, além das escalas convencionais possibilita a leitura de tensão e corrente em RMS verdadeira, condutância, temperatura, etc., possui 39 funções em 9 escalas e precisão de 0,03%.



**8022A — MULTÍMETRO DIGITAL
DE 3½ DÍGITOS**

Multímetro standard da Fluke, simples e robusto, com 6 funções em 24 escalas, precisão de 0,25%, trabalha 200 horas contínuas com uma bateria de 9 volts.



**8020A — MULTÍMETRO DIGITAL
DE 3½ DÍGITOS**

Já bastante conhecido, o modelo 8020A incorpora a precisão com a simplicidade e robustez ao mesmo tempo, é provido de função para medições de condutância tendo como precisão 0,1% em qualquer escala.

MULTÍMETROS DIGITAIS

FLUKE®



IMPORTAÇÃO E
REPRESENTAÇÃO LTDA.
RUA AURORA, 171, 2º ANDAR
VENDAS — INSTRUMENTOS
FONES: 223-7388 (PABX)
221-0147
TELEX: 01131298 FILG BR.

ANTOLOGIA DO

723

O 723 é um dispositivo de preço relativamente baixo, mas de características que o destacam dos demais componentes de sua classe e o recomendam para as aplicações mais exigentes. Sua função: a precisa regulação numa ampla faixa de tensões positivas e negativas, de valor ajustável.

Construído pelo processo planar epitaxial, o 723 é um regulador de tensão monolítico que consiste de um amplificador de referência compensado em temperatura, um amplificador de erro, um transistor de passagem série de potência e um circuito limitador de corrente. É o que você pode constatar observando a figura A, que contém o diagrama interno do regulador. Elementos de passagem NPN ou PNP, adicionais, poderão ser usados quando requeridas correntes superiores a 150 mA. São fornecidos recursos para o ajuste da limitação de corrente e desligamento remoto.

À parte de tudo isso, o dispositivo caracteriza-se ainda por drenar uma reduzida corrente de repouso (*standby*), por uma baixa derivação térmica e uma alta rejeição de *ripple*. Em consequência, visa ao uso com fontes positivas ou negativas, como regulador série, paralelo, de comutação ou flutuação. Suas aplicações incluem fontes de alimentação para laboratórios, regulado-

res de isolamento para amplificadores de dados de nível baixo, reguladores de cartões lógicos, fontes para pequenos instrumentos, sistemas para aviões e outras fontes para circuitos lineares e digitais.

A figura B mostra as duas formas em que o 723 será encontrado à venda: no encapsulamento metálico com 10 pinos (B-I) e no encapsulamento DIP de 14 pinos (B-II). A existência dos terminais V+ e V- indica que o dispositivo pode operar com alimentação positiva ou negativa. A regulação da linha e da carga é de 0,01% e a tensão de saída é ajustável de 2 a 37 volts. A corrente fornecida na saída chega até a 150 mA, sem a conexão de transistor de passagem externo. Outros limites importantes do 723 (valores máximos absolutos):

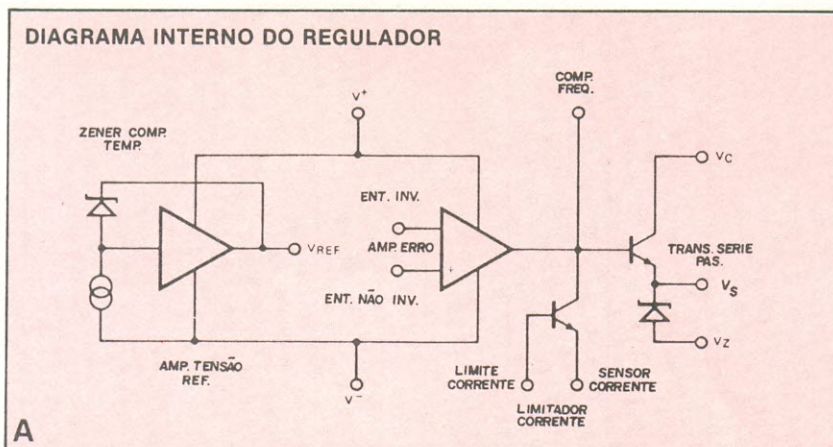
tensão pulsada
de V+ a V- (50 ms)..... 50 V
tensão contínua de V+ a V-... 40 V
tensão diferenciada

de entrada/saída..... 40 V
tensão de entrada
diferencial..... ± 5 V
tensão entre a entrada
não-inversora e V-..... + 8 V
corrente a partir de V_Z..... 25 mA
corrente a partir de V_{REF}..... 15 mA
dissipação interna de potência:
cápsula metálica..... 800 mW
cápsula DIP..... 1000 mW

A figura C apresenta seis curvas que ilustram parte das características de funcionamento do regulador 723.

As figuras 1 a 13 englobam diversas aplicações típicas do regulador de tensão, mostrando a conexão deste aos componentes externos necessários.

Valores de resistores padronizados para obtenção de diferentes tensões de saída são arrolados na tabela I. Note que estas indicações estão acompanhadas dos números das respectivas figuras a que podem relacionar-se.



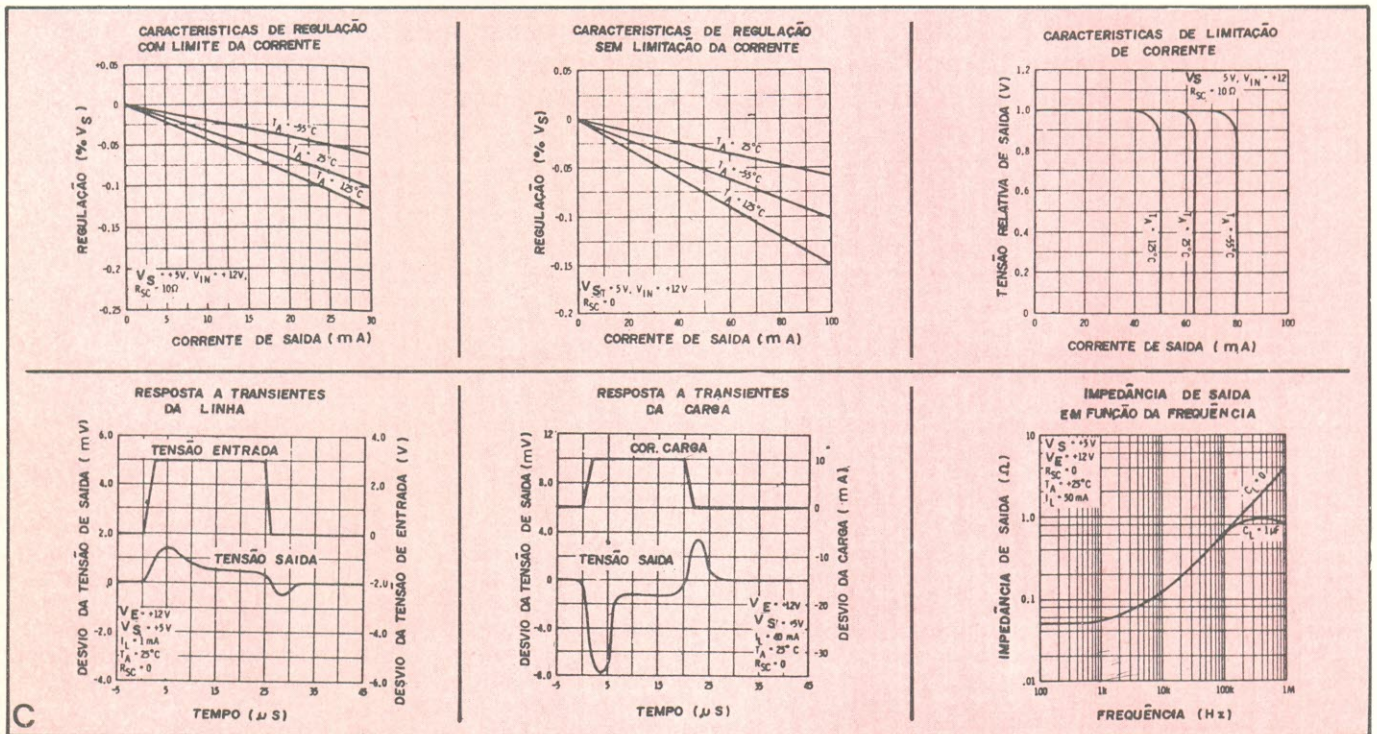
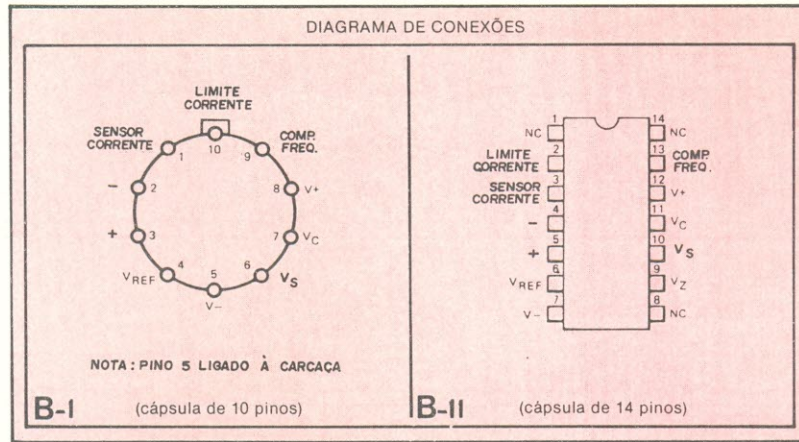


Tabela I — Valores de resistores ($k\Omega$) para tensões de saída padronizadas

tensão positiva de saída	figuras aplicáveis	saída fixa $\pm 5\%$		saída ajustável $\pm 10\%$ (nota 2)			tensão negativa de saída	figuras aplicáveis	saída fixa $\pm 5\%$		5% da saída ajustável $\pm 10\%$		
		R1	R2	R1	P1	R2			R1	R2	R1	P1	R2
+3,0	1,5,6,9, 12 (4)	4,12	3,01	1,8	0,5	1,2	+100	7	3,57	102	2,2	10	91
+3,6	1,5,6,9, 12 (4)	3,57	3,65	1,5	0,5	1,5	+250	7	3,57	255	2,2	10	240
+5,0	1,5,6,9, 12 (4)	2,15	4,99	0,75	0,5	2,2	-6	3, (10)	3,57	2,43	1,2	0,5	0,75
+6,0	1,5,6,9, 12 (4)	1,15	6,04	0,5	0,5	2,7	-9	3, 10	3,48	5,36	1,2	0,5	2,0
+9,0	2,4, (5, 6,12,9)	1,87	7,15	0,75	1,0	2,7	-12	3, 10	3,57	8,45	1,2	0,5	3,3
+12	2,4, (5, 6,12,9)	4,87	7,15	2,0	1,0	3,0	-15	3, 10	3,65	1,5	1,2	0,5	4,3
+15	2,4, (5, 6,12,9)	7,87	7,15	3,3	1,0	3,0	-28	3, 10	3,57	24,3	1,2	0,5	10
+28	2,4, (5, 6,9,12)	21,0	7,15	5,6	1,0	2,0	-45	8	3,57	41,2	2,2	10	33
+45	7	3,57	48,7	2,2	10	39	-100	8	3,57	97,6	2,2	10	91
+75	7	3,57	78,7	2,2	10	68	-250	8	3,57	249	2,2	10	240

Tabela II — Formulário para tensões de saída intermediárias

saidas de +2 a +7 V
[figuras 1, 5, 6, 9, 12 (4)]

$$V_S = V_{ref} \times \frac{R_2}{R_1 + R_2}$$

saidas de +7 a +37 V
[figuras 2, 4, (5, 6, 9, 12)]

$$V_S = V_{ref} \times \frac{R_1 + R_2}{R_2}$$

limitação de corrente

$$I_{limite} = \frac{V_E}{R_{SC}}$$

saidas de +4 a +250 V
[figura 7]

$$V_S = V_{ref} \times \frac{R_2 - R_1}{R_1} ; R_3 = R_4$$

saidas de -6 a -250 V
[figuras 3, 8, 10]

$$V_S = V_{ref} \times \frac{R_1 + R_2}{R_1} ; R_3 = R_4$$

limitação automática de corrente

$$I_{joelho} = \frac{V_S R_3 + R_E(R_3 + R_4)}{R_{SC} R_4}$$

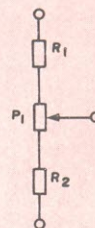
$$I_{CC} = V_E \times \frac{R_3 + R_4}{R_{SC} R_4}$$

Nota 1: As figuras entre parênteses poderão ser usadas se o divisor R1/R2 for colocado na entrada oposta do amplificador de erro.

Nota 2: Substitua R1/R2 nas figuras pelo divisor mostrado na figura 13.

Nota 3: V+ deve ser conectado a uma fonte de +3 V ou maior.

Ajuste da tensão de saída



13

0 a 450 MHz com Qualidade e Precisão

CONTADOR UNIVERSAL SME 7450A

5 FUNÇÕES:
FREQUÊNCIA
PERÍODO
CONTADOR
CRONÔMETRO
DURAÇÃO DE PULSO



Base de tempo de alta estabilidade (melhor que 3×10^{-6} de 0°C a 50°C), amostragem variável de 0,1 s a 10 s, memorização do conteúdo do display, nível de gatilhamento variável, duas impedâncias de entrada (1 M Ω em paralelo com 20 pF e 50 Ω), indicações de excesso, gatilhamento, unidades de medida e bloqueio.

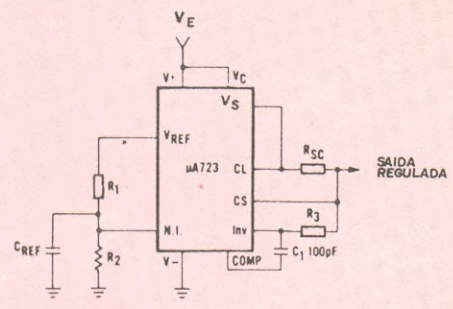
GARANTIA TOTAL DE 1 ANO E ASSISTÊNCIA TÉCNICA PERMANENTE.

VENDAS: Rua Vicente Leporace, 1.346 — Campo Belo — São Paulo — SP — Telefone: 531-6107

SOLICITE A PRESENÇA DE UM REPRESENTANTE —SME— INSTRUMENTOS

1

Regulador de baixa tensão básico
($V_S = 2$ a 7 V)

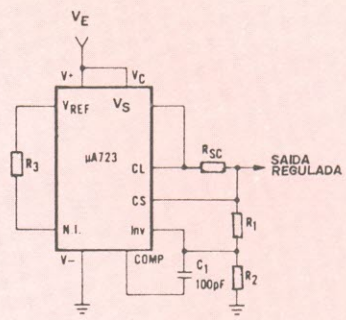


DESEMPENHO TÍPICO
 tensão de saída regulada..... 5 V
 regulação da linha ($\Delta V_E = 3$ V)..... 0,05 mV
 regulação da carga ($\Delta I_L = 50$ mA)..... 1,5 mV

Nota: $R_3 = \frac{R_1 R_2}{R_1 + R_2}$ para derivação térmica mínima

2

Regulador de alta tensão básico
($V_S = 7$ a 37 V)



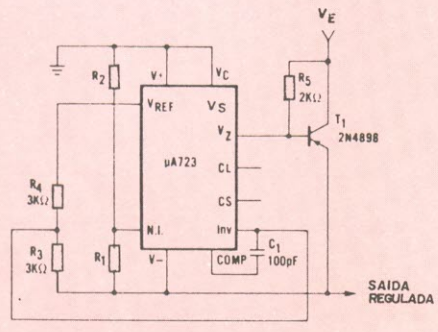
DESEMPENHO TÍPICO
 tensão de saída regulada..... 15 V
 regulação da linha ($\Delta V_E = 3$ V)..... 1,5 mV
 regulação da carga ($\Delta I_L = 50$ mA)..... 4,5 mV

Nota: $R_3 = \frac{R_1 R_2}{R_1 + R_2}$ para derivação térmica mínima

R_3 pode ser eliminado para minimizar o número de componentes

3

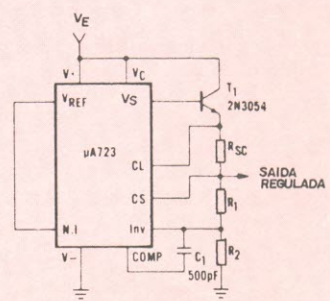
Regulador de tensão negativa



DESEMPENHO TÍPICO
 tensão de saída regulada..... -15 V
 regulação da linha ($\Delta V_E = 3$ V)..... 1 mV
 regulação da carga ($\Delta I_L = 100$ mA)..... 2 mV

4

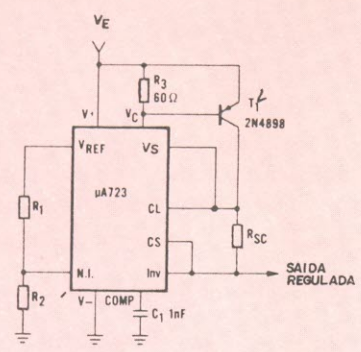
Regulador de tensão positiva
(transistor externo de passagem NPN)



DESEMPENHO TÍPICO
 tensão de saída regulada..... +15 V
 regulação da linha ($\Delta V_E = 3$ V)..... 1,5 mV
 regulação da carga ($\Delta I_L = 1$ A)..... 15 mV

5

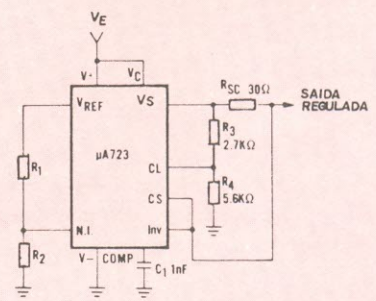
Regulador de tensão positiva
(transistor externo de passagem PNP)



DESEMPENHO TÍPICO
 tensão de saída regulada..... +5 V
 regulação da linha ($\Delta V_E = 3$ V)..... 0,5 mV
 regulação da carga ($\Delta I_L = 1$ A)..... 5 mV

6

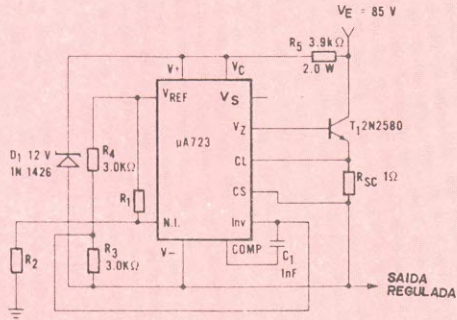
Limitação automática da corrente



DESEMPENHO TÍPICO
 tensão de saída regulada..... +5 V
 regulação da linha ($\Delta V_E = 3$ V)..... 0,5 mV
 regulação da carga ($\Delta I_L = 10$ mA)..... 1 mV
 corrente de curto-circuito..... 20 mA

7

Regulador de flutuação positiva

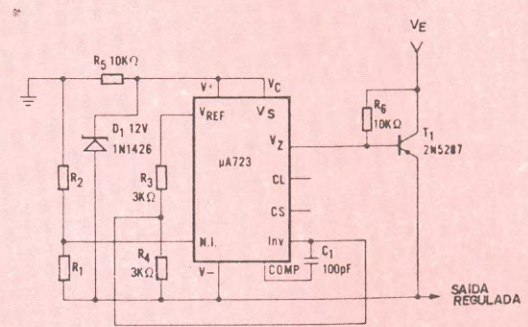


DESEMPENHO TÍPICO

tensão de saída regulada..... +50 V
 regulação da linha ($\Delta V_E = 20$ V)..... 15 mV
 regulação da carga ($\Delta I_L = 50$ mA)..... 20 mV

8

Regulador de flutuação negativa

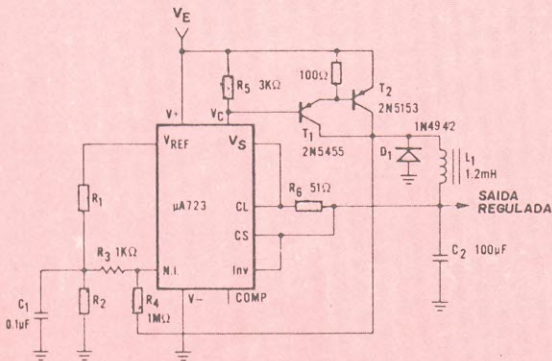


DESEMPENHO TÍPICO

tensão de saída regulada..... -100 V
 regulação da linha ($\Delta V_E = 20$ V)..... 30 mV
 regulação da carga ($\Delta I_L = 100$ mA)..... 20 mV

9

Regulador de comutação positiva

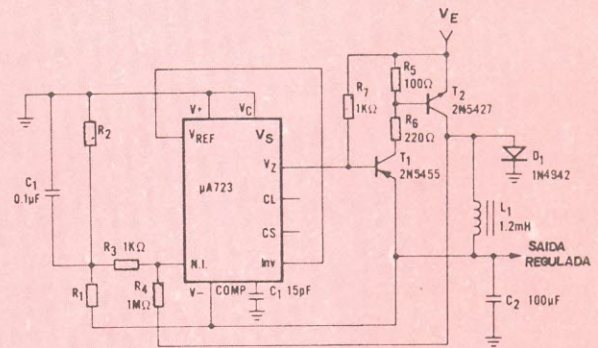


DESEMPENHO TÍPICO

tensão de saída regulada..... +5 V
 regulação da linha ($\Delta V_E = 30$ V)..... 10 mV
 regulação da carga ($\Delta I_L = 2$ A)..... 80 mV

10

Regulador de comutação negativa

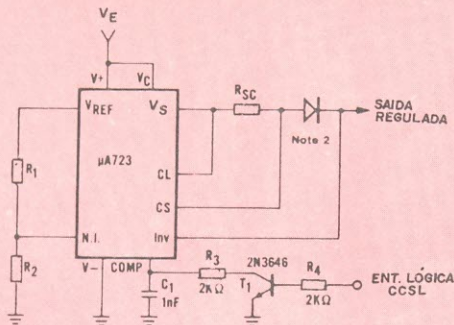


DESEMPENHO TÍPICO

tensão de saída regulada..... -15 V
 regulação da linha ($\Delta V_E = 30$ V)..... 8 mV
 regulação da carga ($\Delta I_L = 2$ A)..... 6 mV

11

Regulador de desligamento remoto com limitação de corrente



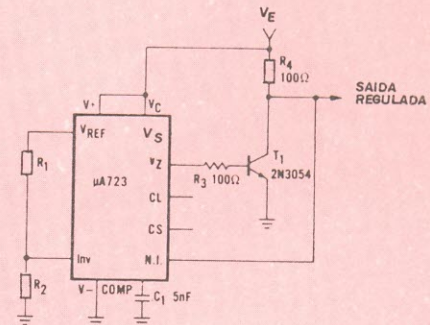
DESEMPENHO TÍPICO

tensão de saída regulada..... +5 V
 regulação da linha ($\Delta V_E = 10$ V)..... 0,5 mV
 regulação da carga ($\Delta I_L = 100$ mA)..... 1,5 mV

Nota 1: O transistor limitador de corrente pode ser usado para desligamento se não é requerida limitação da corrente.
 Nota 2: Adicione se $V_S > 10$ V

12

Regulador shunt



DESEMPENHO TÍPICO

tensão de saída regulada..... +5 V
 regulação da linha ($\Delta V_E = 100$ V)..... 0,5 mV
 regulação da carga ($\Delta I_L = 100$ mA)..... 1,5 mV

INTERNATIONAL TRANSISTOR DIRECTOR — 2ª edição Towers

Já dissemos antes e voltamos a repetir. Possuir guias, manuais, almanaques, etc. de substituição de semicondutores é muito importante. E note que essas publicações não ficam obsoletas; os transistores mais antigos não constam das edições mais modernas e, assim, quando precisamos saber a equivalência de um deles, digamos do tempo em que pontificava o CK722, há que recorrer a um guia de equivalência para achar um substituto que, por sua vez, já não existe mais, e então se recorre a um guia de substituições mais moderno, que nos dará a atual correspondência. É trabalhoso, sabemos, porém muito mais difícil se o leitor não possuir uma boa coleção de guias de substituição, que abranja os tipos ultrapassados. O livro que estamos comentando traz mais de 13.000 tipos de transistores japoneses, americanos, europeus, com suas equivalências, identificação dos terminais, código dos fabricantes e especificações. Um manual bem completo.

Editora TAB BOOKS, Blue Ridge Summit,
Pennsylvania, 17214, USA

5 MINUTE ELECTRONIC PROJECTS Len Buckwalter

É o tipo de projeto fim de semana, quando o interessado junta meia dúzia de componentes e arma um gerador de sons, alarmes, intervaladores, transmissores de onda CW, transmissores A3, rádios, amplificadores, etc. Bem ilustrado, indicando como se pode utilizar, para a base de montagem, um material equivalente ao Duratex perfurado, é um livro essencialmente prático, instrutivo e interessante.

Editora Howard Sams & Co. Inc., 4300 West 62nd St., Indianapolis, Indiana, 46268, USA

ELECTRONIC FLASH EQUIPMENT Verl Mott

A eletrônica de hoje é uma atividade intermediária. Entendam: intermediária porque está praticamente em todas as atividades humanas, servindo como elemento de realização, medida, verificação, etc. É o caso da fotografia que, entre outras coisas, depende em grande parte de iluminação artificial, instantânea, para determinados casos. É quando entra em ação o *flash*, seja o de ação singela, seja do tipo estroboscópio, ou ainda o de seqüência definida de lampejos. Todos eles dependem de alimentação por bateria e fontes de alta voltagem, o que implica em circuitos eletrônicos, gatilhamento e outros fatores. O técnico de eletrônica que se dedique a esta atividade, principalmente nos centros mais movimentados, terá assegurado um bom campo de trabalho.

O livro que estamos comentando é bem preciso, tem vários circuitos práticos, traz a especificação de várias lâmpadas de flash, endereço de firmas especializadas no assunto, sendo portanto indicado para o profissional de eletrônica e para o amador de fotografia curioso, que tenha vontade de saber mais sobre esse equipamento complementar da moderna fotografia.

Editora Howard Sams & Co. Inc., 4300 West 62nd St., Indianapolis, Indiana, 46268, USA

ABC OF CAPACITORS William F. Mullin

Como bem diz o autor, um dos conceitos mais difíceis para o principiante visualizar é, sem dúvida, o comportamento do condensador em um circuito elétrico. Pode parecer que a intercalação de um capacitor "isola" ou "separa" um circuito do outro, mas na verdade tem várias características, sem as quais um circuito eletrônico não poderia funcionar, e o livro nos dá uma visão muito clara de que se compõe um condensador, como funciona e atua em vários circuitos.

Editora Howard Sams & Co. Inc., 4300 West 62nd St., Indianapolis, Indiana, 46268, USA

BEGINNER'S GUIDE TO INTEGRATED CIRCUITS

I.R. Sinclair

Existem autores que dispensam comentários sobre suas publicações. Um deles é, sem dúvida, Sinclair, que tem uma sólida tradição com seus livros e artigos. Apresenta o assunto de modo escorreito, claro, bem ilustrado, e o comentarista apenas registra o aparecimento de mais um excelente livro, que ajuda a entender os circuitos integrados. Não falta, no livro, a parte prática, com circuitos completos.

Editora News Technical Books, Butterworth Borough Green, Sevenoaks, Kent TN 15 8PH, England

EXPERIMENTING WITH ELECTRONIC MUSIC

Robert Brown e Mark Olson

No prefácio do livro, os autores dizem que coisas estranhas estão sucedendo no mundo da música. E acrescentam: crianças de 5 anos estão tocando Bach de trás para diante, vice-versa, de cima para baixo e vice-versa, sem que saibam ler ou entendam de música. O que fazem é apertar um botão e ouvem e apreciam Bach.

Não concordamos *in totum* com o pensamento dos autores nesse particular. Apreciar Bach através de um mecanismo acionável por uma criança de 5 anos, fruto de "civilização robótica" que aí está, não nos parece válido. Há muito mais coisas a serem cultivadas, cultivadas, para que se possa apreciar em sua plenitude obras musicais, poéticas, arquitetônicas e a própria Natureza. Mas vamos à parte técnica propriamente dita do livro. Nessa parte realmente o livro é bom, pois traz circuitos, explicações e permite ao profissional ou amador construir pequenos órgãos, modificadores eletrônicos, geradores de tom, etc.

Editora TAB BOOKS, Blue Ridge Summit,

Pennsylvania 17214, USA

ELECTRONIC GAMES

R.A. Penfold

Nas grandes cidades, a moradia em apartamentos, em locais apertados, a falta de áreas de lazer, a insegurança e também o comodismo estão levando a uma modificação social, destacando-se aquela ligada à eletrônica (TV, jogos eletrônicos, etc). O livro que estamos comentando traz vários circuitos práticos de jogos eletrônicos, que podem ser facilmente armados pelo leitor, utilizando poucos componentes e sem muita complexidade. O autor já tem uma boa popularidade, motivada por seus artigos e livros e, desse modo, não há "surpresas" negativas com a execução das montagens.

Editora Bernard Babani, The Grampians, Shepherds Bush Road, London W6 7N7, England

FET APPLICATIONS HANDBOOK

Jerome Eimbinder

Já se disse que se o FET tivesse sido descoberto antes do bipolar, a divulgação, progresso e aceitação dos semicondutores teria sido muito mais ampla do que foi. Realmente, toda a geração de eletrônica, vinda do tempo da válvula, teve dificuldades em assimilar no início a tecnologia de estado sólido, ainda mais que os próprios teóricos enveredaram por um caminho e depois modificaram profundamente o rumo e os conceitos.

O autor deste livro é editor da revista *EEE Magazine* e reúne, em quase 350 páginas, vários artigos de diversas autorias sobre o FET, sua autoria e aplicações.

Editora TAB BOOKS, Blue Ridge Summit,
Pennsylvania 17214, USA

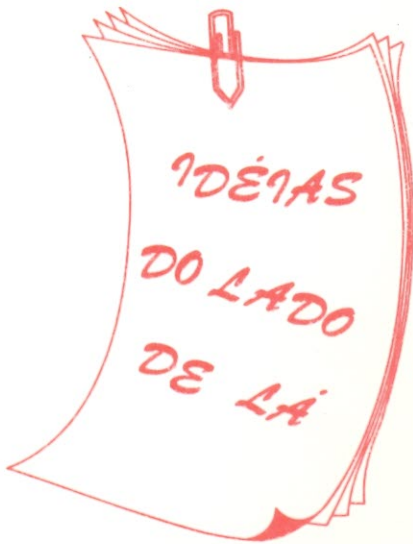
THE ILLUSTRATED DICTIONARY OF BROADCAST-CATV-TELECOMMUNICATIONS

R. Terry Ellmore

Nove mil verbetes ou termos, definidos, explicativos, sobre radiodifusão, televisão por cabo e telecomunicações, o que é muito útil. Também as abreviaturas estão indicadas, o que facilita sobremodo a quem, inclusive, faz traduções, pois não raro os norte-americanos usam siglas, tais como ALJ, AFS, AERT, BNC, CHUT, FIT, etc., que não estão em nenhum dicionário comum, nem em dicionários de termos técnicos. Muito oportuna a publicação.

Editora TAB BOOKS, Blue Ridge Summit,
Pennsylvania 17214, USA

Obs.: Todos os livros estrangeiros comentados nesta seção podem ser adquiridos através do *Bonus da Unesco* (veja *NE* n.º 36, pág. 28/29). Para facilitar a procura das publicações, são fornecidos os endereços de todos os editores.



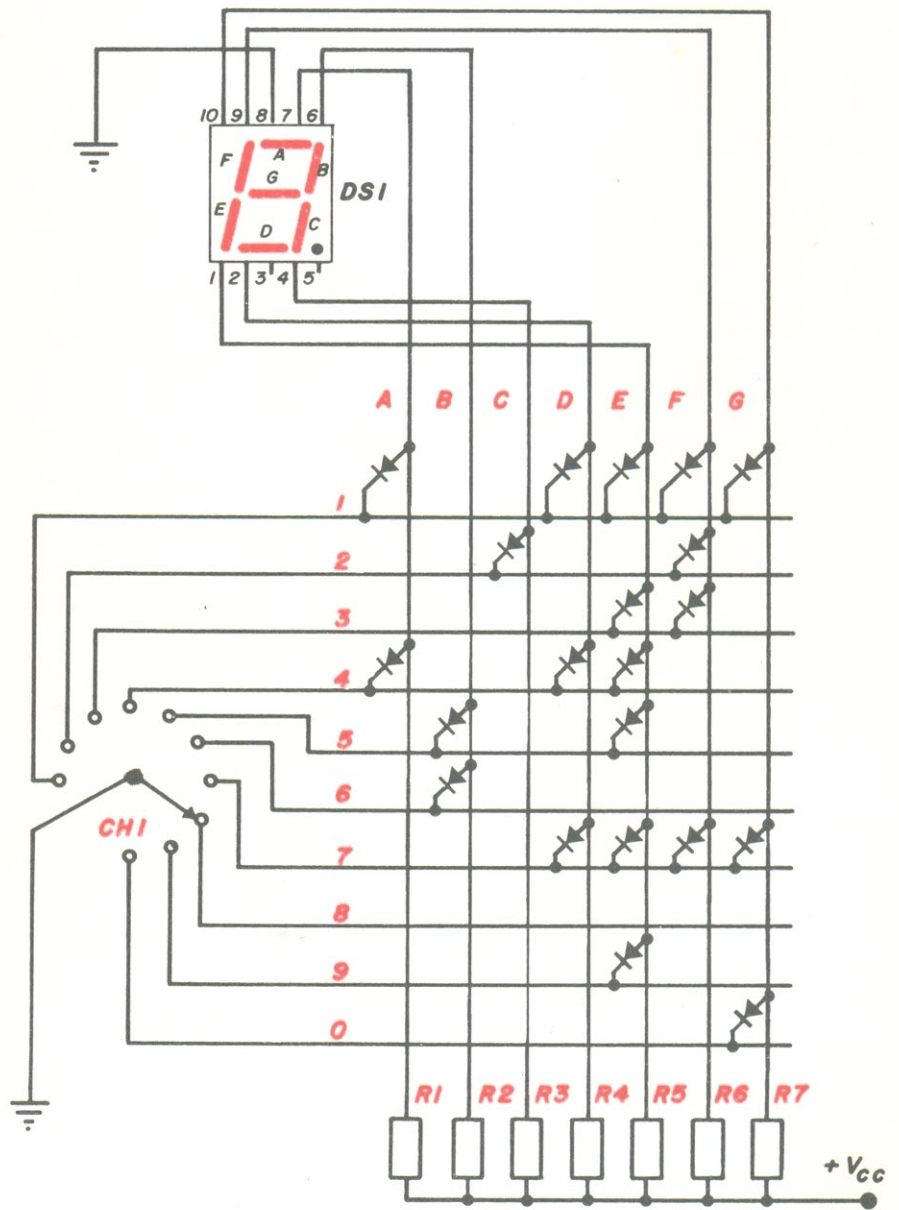
Homero Ferreira dos Santos,
de Porto Alegre, RS,
colaborou com uma idéia
simples e engenhosa

“Possuo todos os números de Nova Eletrônica e fiz um cadastro de artigos da referida revista, a fim de facilitar minha consulta, quando necessário. No momento, eu precisava usar um *display* comandado por uma chave seletora de 10 posições e um pólo; procurei no cadastro e lá estava anotado que no n.º 3, pág. 282, havia um artigo intitulado ‘Comandando um display com chave rotativa e matriz de diodos’. Era exatamente o que precisava; separei a revista e reli o artigo. Lá estava a solução, sem perda de tempo, sem necessidade de projeto.

Com a revista em mãos, comecei a separar o material: primeiro o *display*, depois a chave seletora e, quando cheguei nos diodos, eu só possuía 23 e o circuito exigia 47 unidades; havia portanto um déficit de 24 diodos.

Era domingo e lamentavelmente não havia nenhuma possibilidade de aquisição naquele dia. Mas como sou uma pessoa impaciente e, quando resolvo fazer alguma coisa, gosto de fazer logo, comecei a pensar numa solução. Ai surgiu a idéia: por que não fazer o contrário? por que não fazer os diodos desativar em vez de ativar os segmentos do *display*?

A coisa foi fácil. Usei os diodos curto-circuitando os segmentos do *display*. Consegui com isso o mesmo resultado, só que usei 21 diodos em vez de 47(...)”



Multiplex de 4 canais para Voltímetros digitais

Para quem dispõe de um voltímetro digital, a seção Prática deste mês é uma “mão na roda”. Um circuito que possibilita a leitura de 4 pontos de tensão de uma vez: o multiplex 4 canais para voltímetro digital.

O multiplex é indicado para trabalhos de manutenção de quaisquer circuitos eletrônicos, aumentando a rapidez nas medidas e, conseqüentemente, a rapidez na detecção das falhas nos circuitos.

Cinco circuitos integrados e alguns componentes passivos, eis o que você precisará comprar para construí-lo.

Desde quando surgiram os instrumentos de medida digitais, abriu-se um campo totalmente novo para os instrumentistas eletrônicos. A eliminação da parte mecânica dos instrumentos de medida (representada pelos galvanômetros) foi o grande passo para aumentar a rapidez e a precisão das medidas.

Além disso, os instrumentos digitais permitem modificações e aperfeiçoamentos inconcebíveis para instrumentos de ponteiro. Um exemplo disso é o multiplex de 4 canais para um voltímetro digital — circuito que será discutido amplamente neste artigo. A idéia desse circuito foi baseada nos já difundidos multiplex para osciloscópios que transformam um osciloscópio monofeixe num duplo, num quadri ou num multi-feixe. Nos osciloscópios, os vários sinais são recolhidos por um circuito que dispõe de uma saída

Para quem não aguenta mais a dança das pontas de prova nos aparelhos pifados, o multiplex de 4 canais para voltímetros e outros aparelhos de medida digitais pode ser a solução.

da apenas (a ser ligada na entrada vertical do aparelho); esse circuito, o multiplex, libera de tempos em tempos cada

um dos sinais para a saída acrescidos de um nível CC. Por exemplo, nos primeiros 10 milissegundos é liberado o sinal do primeiro canal, acrescido de 1 V; nos próximos 10 milissegundos é liberado um segundo canal com um nível CC de 2 V e assim por diante. O resultado é que, na tela, teremos todos os sinais da entrada (graças ao fenômeno da persistência da imagem na nossa retina).

Muito bem, essa idéia foi transportada para um voltímetro digital quase que sem nenhuma alteração (além dos níveis de tensão, impedâncias de entrada e saída, etc.). No caso do voltímetro digital, porém só há a possibilidade de uma leitura por vez. Por exemplo, durante um segundo se processa a leitura do canal 1; no segundo seguinte

se processa a leitura do canal 2 e assim por diante.

A grande vantagem desse circuito é clara: um instrumento já é o suficiente para monitorar uma reparação, mesmo dos circuitos mais complicados.

A figura 1 mostra o diagrama de

O conhecido multivibrador monoestável à base do 555 é a alma deste multiplex.

blocos do dispositivo. É composto de dois blocos: o seqüencial e o de chaveamento. O bloco seqüencial é formado à base de 4 circuitos osciladores construídos a partir do 555. O bloco de

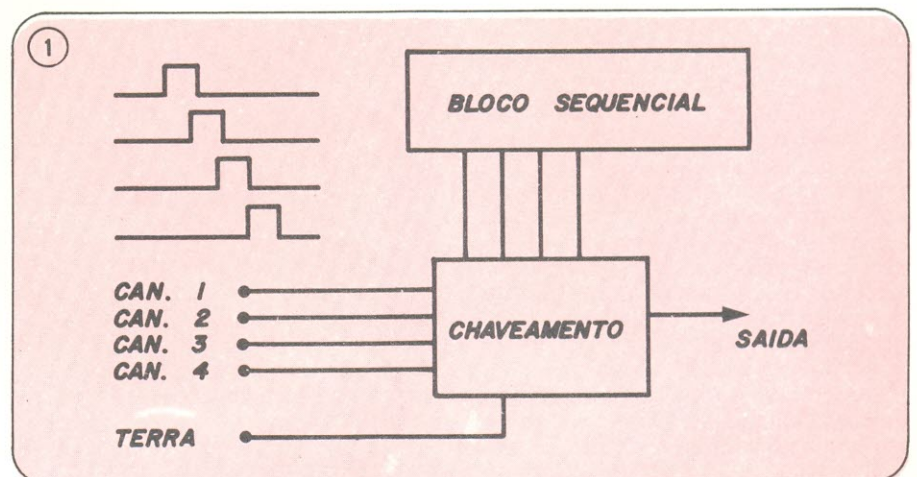


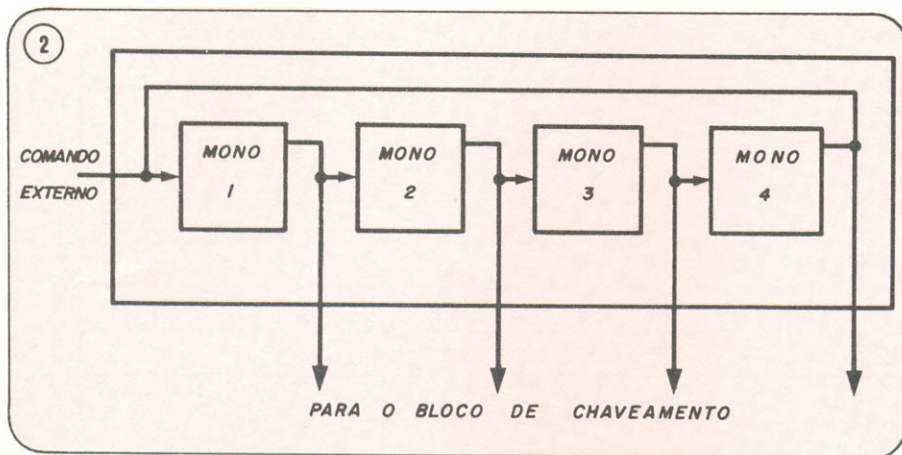
Diagrama de blocos do multiplex de 4 canais para voltímetros digitais.

chaveamento é constituído basicamente de um integrado CMOS o 4066. Ao lado se encontram os sinais de saída (de liberação) para cada canal do bloco seqüencial.

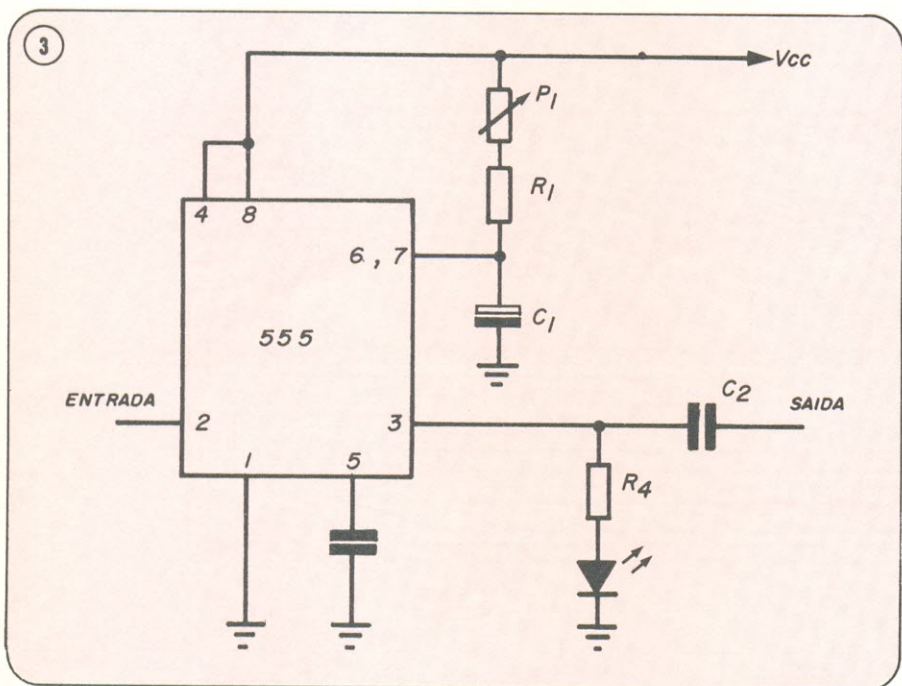
O bloco seqüencial pode ser entendido como um encadeamento de 4 multivibradores monoestáveis (como

monostável, é o comando de uma das 4 chaves do bloco de chaveamento. Como já dissemos, o bloco de chaveamento é formado primordialmente por um integrado CMOS o 4066. O diagrama desse integrado se encontra na figura 4. Note que ele não passa de uma simples chave digital quádrupla.

O tempo de leitura, que é o tempo



Quatro monoestáveis em cascata formam a base de tempo do circuito.



Cada monoestável da figura 2 tem este diagrama elétrico.

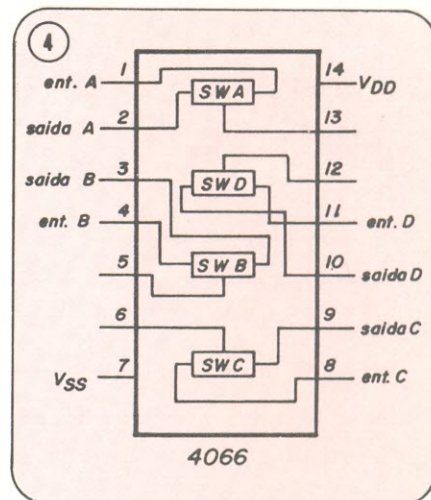
mostra a figura 2). O primeiro monoestável é comandado pelo operador através de uma chave de pressão; daí por diante o acionamento dos demais multivibradores é automático e a malha de realimentação do último multivibrador ao primeiro faz com que as medições se alternem ininterruptamente.

A figura 3 mostra um desses multivibradores monoestáveis à base do integrado linear 555. O pino 2 desse integrado é o terminal de disparo do multivibrador. Para disparar um multivibra-

em que o multivibrador monoestável está acionado, é definido por P_1 , R_1 e C_1 . No multiplex esse tempo pode variar entre 5 a 15 segundos; mas nada o impede de diminuir ou aumentar esse intervalo, variando os valores desses três componentes. Ainda, ao pino 3 vai ligado um ramo formado por um resistor e um LED (diodo emissor de luz) colocado no circuito justamente para indicar ao operador do instrumento qual dos canais está sendo lido.

O pino 3, saída do multivibrador

monoestável, é o comando de uma das 4 chaves do bloco de chaveamento. Como já dissemos, o bloco de chaveamento é formado primordialmente por um integrado CMOS o 4066. O diagrama desse integrado se encontra na figura 4. Note que ele não passa de uma simples chave digital quádrupla.



A base do bloco de chaveamento: um integrado 4066.

O circuito

Observe a figura 5. Ai está o circuito completo do multiplex de 4 canais para voltímetro digital. Os 4 canais estão ligados às chaves do 4066. Dois deles possuem divisor resistivo.

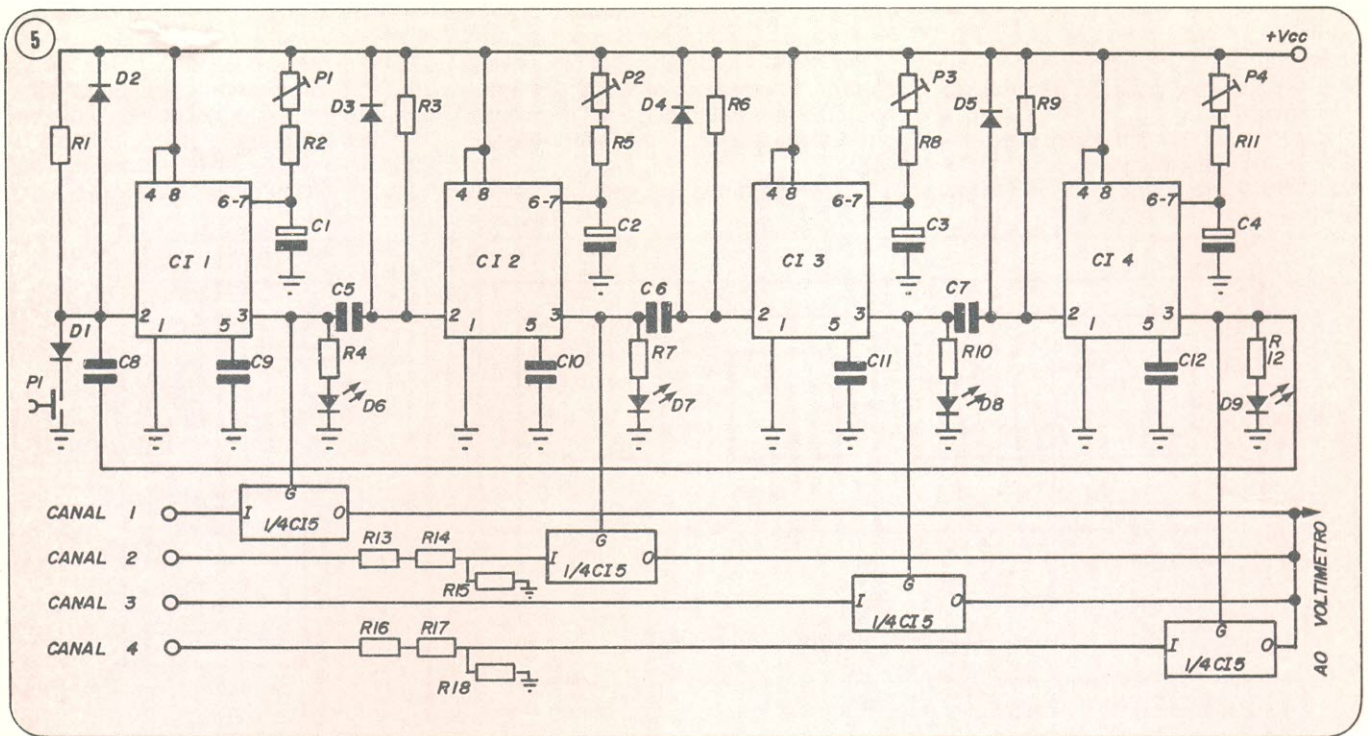
Alguns exemplos de manutenção de aparelhos eletrônicos com o multiplex a 4 canais: a possibilidade de ter um quadro "clínico" imediato do aparelho em reparo.

— Dois canais (o 1º e o 3º) com fundo de escala de 2 V e de alta impedância para medir baixa tensão, do tipo polarização de base para transistores ou de porta para FETs e MOSFETs.

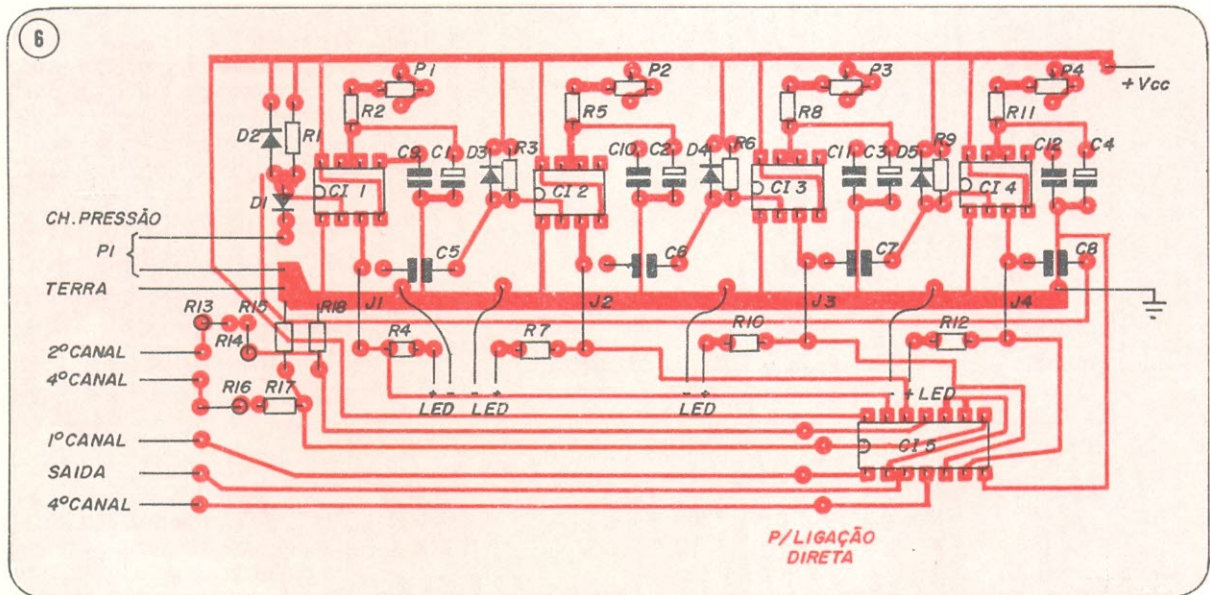
— Dois canais (o 2º e o 4º) com fundo de escala de 20 V com impedância de 1,8 MOhms para medir tensões de coletor, dreno, níveis lógicos, alimentação dos circuitos, etc. Se os valores dos resistores R_{13} a R_{18} forem multiplicados por um fator 10, a impedância de entrada passará para 18 MOhms.

Os resistores para esses valores de resistência não são muito precisos. Para esse inconveniente não há saída, o negócio é se contentar com os resistores existentes no mercado.

A alimentação do circuito deve estar contida na faixa de alimentação dos integrados, isto é, entre 5 V e 15 V. ▷



Circuito completo do multiplex.



Chapa de circuito impresso vista do lado dos componentes.

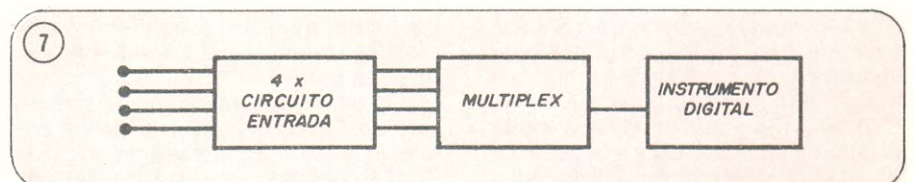
O circuito impresso do multiplex se encontra na figura 6 e nele estão previstos 4 jumpers. Deve-se prestar especial atenção na montagem dos trimpots P1 a P4.

Para dar partida ao funcionamento do circuito, basta apertar a chave de pressão. É provável que da primeira vez os tempos de leitura de cada canal não sejam iguais. Nesse caso, ajusta-se a posição de cada trimpot para tanto.

Note que o circuito multiplex de 4 canais não se adapta somente a voltmetros. Qualquer aparelho digital, como o freqüencímetro, o termômetro, o

capacímetro, etc., podem ser adaptados ao multiplex. A figura 7 mostra o diagrama genérico da ligação do multiplex ao aparelho digital.

Nesse caso, pode-se suprimir os resistores R13 a R18. Ainda, como os canais são independentes, pode-se medir, por exemplo, tensão em dois



Não só a voltmetros se adapta este multiplex. Qualquer instrumento digital pode ser usado na sua saída.

deles e frequência nos outros dois.

Os trimpots P1 a P4 servem para regular o tempo de leitura de cada canal de 5 segundos a 15 segundos, tempo mais que suficiente para uma tranquila leitura. Nada impede, por outro lado, de se atribuir tempos de leitura maiores ou menores, conforme o ritmo de variação da tensão de cada canal ou da importância da sua medida.

Exemplos de utilização do multiplex

1 — Manutenção de receptores

Canal 1 — monitor da tensão de alimentação.

Canal 2 — monitor da frequência

E não serve apenas para os voltímetros digitais. Freqüencímetros, capacitômetros, termômetros, tacômetros, todos eles podem ser adaptados ao multiplex.

de saída do bloco FI.

Canal 3 — monitor do nível de entrada de tensão no ampl. de potência.

Canal 4 — monitor da tensão de saída do amplificador de potência.

• Note que a saída do multiplex deve ser ligada simultaneamente a um voltímetro e a um freqüencímetro digital. Portanto, você terá um conjunto de oito leituras nesse caso; ou seja, tensão e frequência de 4 variáveis medidas.

2 — Manutenção de aparelhos digitais

Canal 1 — Monitor da tensão de alimentação, ou tensão de nível 1.

Canal 2 — Monitor da frequência de oscilação do clock.

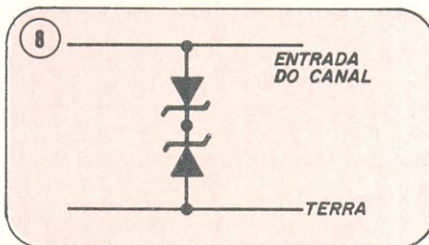
Canal 3 — Monitor da entrada de decodificadores e displays.

Canal 4 — monitor de nível lógico da parte combinacional do circuito.

Com tais leituras, o reparador terá um quadro geral do estado do aparelho, partindo daí um diagnóstico, seguido de novas e mais específicas medidas.

Considerações Finais

Uma medida cautelara pode ser tomada para fazer com que não haja sobrecarga das entradas. Observe a figura 8, trata-se apenas de um ramo com



Dois diodos zener contrapostos para proteger as entradas contra sobrecargas.

dois diodos zener dispostos numa configuração complementar. Isso faz com que a tensão enviada a cada canal

Aperte uma chave de pressão e o voltímetro vai lendo, um a um, a tensão de entrada de cada canal. Além disso, um conjunto de 4 LEDs vai lhe dizer qual dos canais está sendo lido.

não ultrapasse um determinado valor (tensão de avalanche do diodo zener). Portanto, colocando-se esse ramo na entrada de cada canal, ele estará protegido de eventuais sobrecargas.

O valor nominal dos diodos zener deve ser levemente inferior ao da alimentação, isto é, 4,7 V para uma alimentação de 5 V, ou 8,2 V para uma alimentação de 9 V, com potência de 1 W.

Relação do Componentes

D1 a D5 — 1N9154

D4 a D9 — LEDs FLV 110

P1 a P4 — trimpots de 1 MOhms

C1 a C4 — 10 uF / 16 V, vertical

C5 a C12 — 10 nF

CI 1 a CI4 — 555

CI 5 — 4066

R1, R3, R6 e R9 — 5,6 kOhms

R2, R5, R8 e R11 — 470 kOhms

R4, R7, R10 e R12 — 1 kOhms

R13 e R16 — 1,5 MOhms

R14 e R17 — 120 kOhms

R15 e R18 — 180 kOhms

© - Copyright CQ Elettronica

KITS ELETRÔNICOS ?

SÓ KIT A CASA DO
SÓ KIT KIT ELETRÔNICO

-Assistência Técnica

-Reposição e Venda de Peças e Componentes

R. Vitória, 206 · Fone: 221-4747 · CEP 01210 · S. Paulo

(Estacionamento Grátis para Clientes: R. Vitória, 317)

Revendedor Superkit, Malitron e Nova Eletrônica.

Um conta-segundos digital

Prove que a sua velha calculadora ainda pode ser útil. Construa um circuito para revitalizá-la: um conta-segundos digital, que pode servir até de cronômetro de baixas leituras.

Um circuito de 7 componentes — com dois transistores: um bipolar e outro unijunção — que pode ser adaptado a uma placa de circuito impresso de 30 x 35 mm é o que basta para fazer a adaptação.

É o tipo de montagem que você decide começar agora e daqui a duas horas está pronta, mas antes de começar, leia atentamente o artigo para saber se sua calculadora tem os requisitos necessários para poder ser adaptada ao circuito do conta-segundos.

Antonio Renzo

É bem provável que os aficionados em eletrônica já possuam não uma, mas ao menos duas calculadoras. A primeira, comprada logo no início da difusão das mesmas, quando eram muito caras e executavam um número pequeno de operações. Com o desenvolvimento dos integrados LSI, vieram as calculadoras mais sofisticadas e, em compensação, os preços não aumentaram, diminuíram até. A segunda, comprada nessa fase.

Logo, é bem provável que em sua casa você disponha de uma calculadora em uso (a mais atual) e outra "encostada". O quê fazer com ela?

Normalmente essas calculadoras encostadas têm uma capacidade de 4 operações — um pouco mais talvez — e que nem de longe conseguem competir com o assombroso arsenal de operações que uma calculadora programável possui.

A Seção Prática deste mês dá a solução para este problema. Não jogue fora sua calculadora de 4 operações, construa com ela um conta-segundos digital.

A proposta deste projeto é dirigida especialmente para os iniciantes em eletrônica. Isso dá para perceber pelo circuito (7 componentes).

Naturalmente que, para um circuito tão simples como este, a precisão da contagem fica prejudicada. É claro que este conta-segundos não é um instrumento de precisão, mas, para propósitos de entretenimento e aprendizagem não lhe faltam requisitos.

Para ligar o circuito do conta-segundos à calculadora, basta uma simples modificação no seu teclado, sem qualquer interferência no esquema elétrico da mesma, isto é, a calculadora continua funcionando como antes, só que passa, com este simples cronô-

metro, a ter mais uma utilidade.

O circuito

O diagrama de blocos da figura 1 ilustra didaticamente o funcionamento

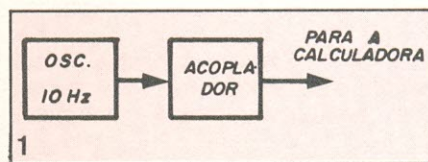


Diagrama de blocos do circuito.

do circuito. O oscilador gera os pulsos que são enviados, através do acoplador, à tecla de "+" ou "=" da calculadora.

Os relógios digitais existentes no

A idéia do conta-segundos digital não passa de uma adaptação prática do oscilador de relaxação, circuito básico de aplicação do transistor unijunção (UJT).

mercado utilizam freqüências bem maiores que os 10 Hz usados neste circuito. Alguns chegam a usar osciladores a cristal de 10 MHz. Usando tais freqüências, os relógios ganham muito em precisão, isso porque a freqüência é dividida por 10, tantas vezes quantas forem necessárias para a freqüência resultantes se tornar 1 Hz (um pulso por segundo).

No nosso conta-segundos digital a baixa precisão é resultante da simplicidade do circuito. Todavia, o sinal de 10 Hz gerado pelo oscilador do circuito já é suficiente para a contagem de déci-

mos de segundos.

O circuito completo do conta-segundos digital se encontra na figura 2. O transistor unijunção Q1, os resistores R2, R1 e P1 (*trimpot*), e o capacitor C1 formam o oscilador de relaxação, um circuito clássico de aplicação dos transistores unijunção (figura 3A). Quando a chave é fechada, estabelece-se a polarização do circuito. Imediatamente o processo de carga do capacitor C1 por P1 se inicia. A tensão de porta do UJT vai aumentando até atingir o nível de disparo, quando a resistência da junção porta e base 2 diminui sensivelmente. Resultado: a carga acumulada pelo capacitor é rapidamente drenada pelo ramo formado por R3 e a resistência da junção porta-base2. Como a soma dessas duas resistências é um valor baixo de resistência, a descarga de C1 é praticamente instantânea. Com a descarga do capacitor C1, a tensão de porta vai diminuindo, até atingir um nível tão baixo que se dá o corte do transistor unijunção. A partir daí um novo ciclo recomeça.

A figura 3B ilustra o que dissemos, com as duas formas de onda mais importantes do oscilador: a forma de onda de tensão no capacitor e a forma de onda de saída (no resistor R2).

O produto da rede R1-C1 representa a constante de tempo que define a freqüência de operação do circuito, no nosso caso tal freqüência deve ser de 10 Hz.

Para efeito de ajuste de funcionamento o resistor R1 é variável (P1). Brevemente voltaremos a tratar desse assunto.

R1 e R2 constituem os resistores de polarização da base 1 e base 2 do transistor unijunção.

Q2 e R3 formam a chave eletrônica que simula 10 toques por segundo na tecla de "+" ou "=" (conforme as características da calculadora utilizada). Como se percebe pela figura 3, à base de Q2 são aplicados pulsos de curtíssima duração. Durante cada um dos pulsos a tecla é acionada da mesma forma como seria manualmente.

A alimentação do circuito é de 9 V, fornecida por uma pilha (e não da pilha usada pela calculadora, para evitar qualquer danificação da mesma).

A montagem

O circuito impresso para o conta-segundos digital é bem simples. Observe a figura 4, lá você pode observar a chapa do circuito impresso vista pelo lado dos componentes.

Aproveitaremos esta oportunidade

As calculadoras que podem ser adaptadas para a contagem de segundos são aquelas capazes de executar a operação de adição pelo simples acionamento da tecla “+” ou “=”.

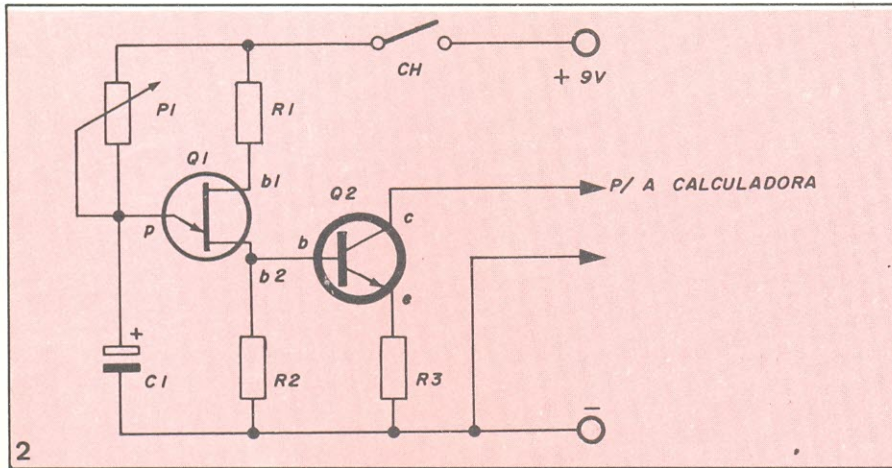
to impresso do lado cobreado. No entanto, chegamos à conclusão de que isso não era necessário, porque uma única figura já dá todas as informações necessárias. Agora, nós apresentamos apenas uma figura, a do circuito impresso visto do lado dos componentes; então, para obter a chapa do lado cobreado, basta copiar o impresso visto do lado dos componentes num papel vegetal — no seu dorso estará o “lay out”.

complexo e produzido em pequena escala, essa técnica continua sendo universal.

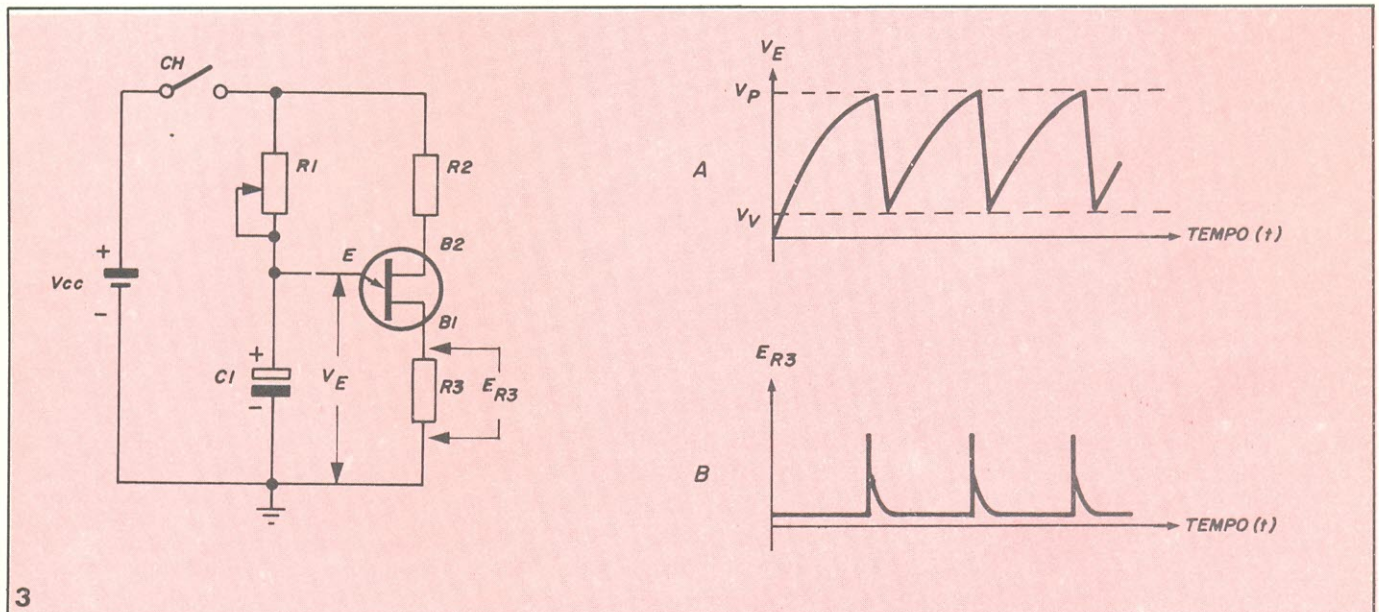
São sete componentes que você deve ligar à placa. Basta prestar atenção à ligação dos transistores e do capacitor. Para tanto use a figura 5 como guia, nela está a identificação de terminais dos dois transistores.

Um freqüencímetro, um osciloscópio, um relógio confiável; qualquer um desses aparelhos pode ser usado para ajustar o ponto de funcionamento do conta-segundos.

Antes de ligar a alimentação do circuito (chave e pilha) é conveniente fazer um teste de consumo, ligando um miliamperímetro com fundo de escala de uns 10 mA. O consumo total do circuito deve girar em torno dos 2 mA. Qualquer excesso pode ser gerado por má função de algum componente, provavelmente do transistor unijunção.



2 O circuito completo do conta-segundos



3 O oscilador de relaxação com suas formas de onda.

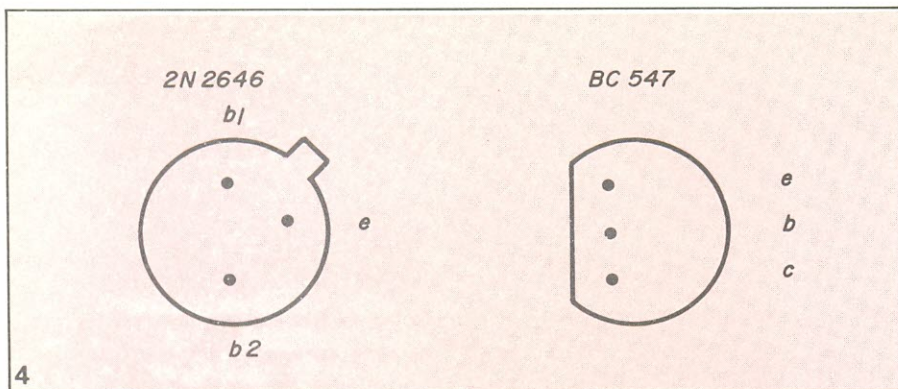
para um esclarecimento: a redação da Nova Eletrônica tem recebido um bom número de cartas de leitores que mostram dúvidas quanto às chapas de circuito impresso editadas na seção Prática. Antigamente, costumávamos apresentar a chapa do circuito impresso em duas figuras, uma do lado cobreado e a outra do lado dos componentes. Para obter o “lay out” era bem fácil, bastava copiar a figura do circui-

O conta-segundos é um bom exemplo disso. Observe que o traçado colorido da figura 4 são os filetes do circuito impresso. Basta, então, passá-lo para um papel vegetal e o lado cobreado do impresso será o verso do papel vegetal:

Para confeccioná-lo, a técnica que ainda dá os melhores resultados é a de usar esmalte ou canetas especiais. Aliás, para todo circuito não muito

Ajuste de funcionamento do circuito

A freqüência de oscilação do oscilador de relaxação deve ser de 10 Hz, para que o conta-segundos conte também os décimos de segundos. Para assegurar um mínimo de precisão ao circuito, ligue a saída do conta-segundos a um freqüencímetro e ajuste a posição do trimpot para que a leitura atinja os 10 Hz (se for um medidor de período, a leitura deve ser de 100 milisse-



4 Disposição dos terminais dos transistores, vistos por baixo.

gundos).

Além disso, deve-se sempre ter em mente que este não é um circuito estabilizado em frequência e que, sendo assim, é conveniente ajustá-lo periodicamente.

Para quem não pode de forma alguma dispor de um freqüencímetro ou medidor de período, é possível ajustar o conta-segundos de uma outra forma, usando um relógio em bom estado e confiável.

O conta-segundos é indicado para leituras de pequenos intervalos de

tempo, como, por exemplo, o tempo dispendido por um atleta ao percorrer os 100 ou 200 metros rasos. Raramente ele é usado para medidas superiores, digamos, a 500 segundos.

Então, uma maneira de ajustá-lo é fazer com que 10 minutos medidos num relógio correspondam à leitura de 600 segundos no visor da calculadora. Nesse caso, garante-se uma boa precisão para leituras em torno de 60 segundos.

Para quem tiver mais tempo e paciência, o aumento desse tempo de ajuste para meia hora ou uma hora, só vai fazer aumentar a precisão do seu conta-segundos.

Como ligar o conta-segundos à calculadora

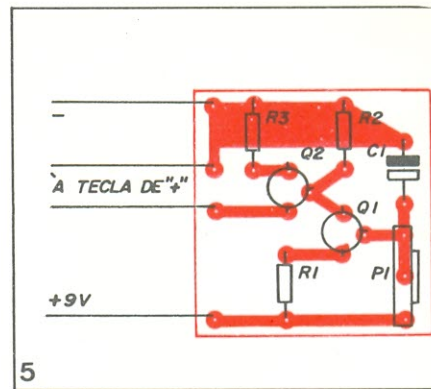
O circuito do conta-segundos fornece dois fios para serem ligados à calculadora. Como já alertamos, a calculadora deve ter os seguintes requisitos:

1 — deve ser um modelo antigo. Jamais cometa o abuso de ligar o conta-segundos às calculadoras modernas, do tipo *programável* mesmo porque essas calculadoras já possuem até relógios e cronômetros internos.

A chave do circuito do conta-segundos pode muito bem ser uma chave de pressão. Enquanto ela estiver acionada o circuito conta os segundos, como se fosse um cronômetro.

2 — além disso, ela deve ter a propriedade de fazer a operação de soma com o acionamento de uma só tecla. A tecla de “+” ou “=”.

Para descobrir isso, é fácil. Pegue a sua calculadora e carregue 1 no visor, a seguir aperte a tecla “+”. Em algumas calculadoras, um novo acionamento da tecla “+” fará aparecer 2 no visor e um seguinte fará aparecer 3, e assim por diante. Em outras calculadoras, isso acontece com o acionamento da tecla “=”, isto é, a cada “teclada” há o



5 Chapa do circuito impresso vista pelo lado dos componentes.

incremento de uma unidade no visor.

Se a sua calculadora tiver essa propriedade de adição pela simples pressão da tecla “+” ou “=”, então você poderá usá-la para a contagem de segundos com o circuito proposto.

No caso de acionamento pela tecla “+”, basta ligar o terminal de saída (coletor do transistor) ao contato da tecla e o terminal “massa” a qualquer ponto de terra da calculadora, aquele em que o acesso for mais fácil. Para colocar o conta-segundos em funcionamento, basta carregar o visor com 1 e fazer da chave do controle de conta-segundos o “conta e pára”. Se por acaso você quiser zerar o visor para um anova contagem, não esqueça de carregar novamente o visor com 1.

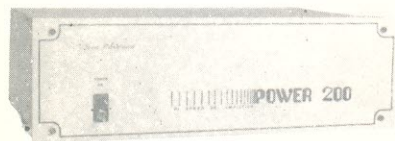
No caso de acionamento pela tecla “=”, proceda exatamente como no caso anterior, ligando os terminais de saída do conta-segundos à tecla “=” da calculadora e para colocá-lo em funcionamento basta carregar o visor com 1 e acionar a tecla “+”. O acionamento eletrônico da tecla “.” proporcionará a seqüência de contagem de décimos de segundos e segundos.

É possível, por outro lado, existirem calculadoras que sejam acionadas de maneiras diferentes daquelas que discutimos aqui. Se esse for o seu caso, tente descobrir a forma correta de ligar o conta-segundos à sua calculadora. Caso você não consiga achar uma solução, escreva para a nossa redação, dando os detalhes de funcionamento da sua máquina. Nós estudaremos uma forma de adaptar o circuito a ela. Desde já podemos adiantar que existem muitas possibilidades, algumas prevendo até pequenas modificações no circuito do conta-segundos.

Relação de componentes

- P1 — 10 kOhms / trimpot
- R1 — 1 kOhm 1/4 W
- R2 — 470 Ohms 1/4 W
- R3 — 1 kOhm 1/4 W
- Q1 — 2N2646
- Q2 — BC547
- C1 — 22 uF/16 V
- Pilha de 9 V

POWER 200



Tem gente que gosta de “transar” um som no último volume. Não é uma boa: os extremos da faixa de ganho de um amplificador, são os piores pontos em que se pode deixar o potenciômetro de volume. Essas regiões são justamente as de pior reprodução e maior distorção.

O bom mesmo é ter um amplificador que proporcione um bom volume e reprodução, trabalhando folgadoamente em sua faixa intermediária. Aí é que entra o POWER 200. Coligado a um pré adequado ele pode oferecer até 112 W IHF **por canal**, em carga de 4 ohms.

KITs NOVA ELETRÔNICA
para amadores e profissionais
À VENDA: NA FILCRES
E REPRESENTANTES

em pauta



Oswaldo Montenegro
WEA

Oswaldo Montenegro é, sem dúvida, um cantor de muitas vozes, que vão da doçura de *O Mesmo Coração* à rudeza certa de *Quebra-Cabeça Sem Luz*, até a lírica agressividade de *Bandolins*. A capa interna do disco demonstra exatamente o que acontece nas apresentações de Oswaldo: mesmo cercado de uma equipe competente de amigos, o resto é branco e preto diante da presença forte (colorida e com muita luz, nas fotos) do artista.

Começando agora a ser conhecido do grande público, ele não é exatamente um artista iniciante. Dentro do próprio circuito das grandes gravadoras, este é seu segundo LP pela WEA (o anterior é o incrível "Poeta Maldito, Moleque Vadio"). Mas, lutando contra a corrente, ele definitivamente não tem pretensões comerciais; sua ligação com o público vinga pela força de sua arte, de sua capacidade de excelente compositor, de intérprete de múltiplos recursos, dono de grande bom gosto e de uma dose forte de lucidez e carisma.

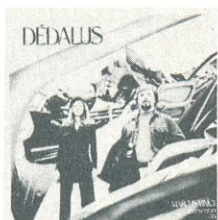
Este é um disco de 12 músicas, todas boas. Um daqueles discos em que a gente não tem vontade de pular algumas faixas. De cada uma Oswaldo tira o sumo, explora cada elemento, até tornar o todo perfeito. Ritmos e temas diferentes explodem, de forma total, envolvente. Numa postura típica dos artistas intelectuais, mas extrapolando esse rótulo, ele questiona o próprio valor da música intelectualizada em *Intuição*, e a relação intelectuais-folia, em *Incompatibilidade* (É a busca do supremo equilíbrio/num processo inteligente/(...)/e a intelectualidade/pode dançar sem receio). A procura de caminhos é a temática de *Quebra-Cabeça Sem Luz*, *Aquela Coisa Toda* (de Mongol) e em *Prá Longe de Paranoá*, que é impossível de ouvir sem acompanhar.

Não perca. É um som novo que surge brilhantemente.

Garapa
Renato Teixeira
RCA

Toda a obra de Renato Teixeira, como sugere o nome deste LP, cheira a mato, sertão, cidadezinha do interior. Mas não é música sertaneja o que Renato faz e seria muito simplista comparar seu estilo ao "country". É mais um sertanejo ou regional intelectualizado, cuja mensagem não é dirigida propriamente ao pessoal da roça, mas ao homem urbano politizado. Nas suas músicas o povo não se lamenta, como na música caipira tradicional; antes clama pelos seus direitos, com a firmeza de participante das comunidades católicas de base. É o que podemos ver em *Os Direitos do Povo*. Aliás, isso ficou bem claro pela participação de Renato, como cantor e compositor, na música-tema da Campanha da Fraternidade deste ano.

Mas não se pode negar que são os



momentos sentimentais de Renato Teixeira que fazem realmente sucesso. Há pouco tempo foi *Romaria* e *Amora* e agora parece ser *Iluminação*, uma inspiração singela e lírica, com jeito de valsinha tocada por uma bandinha do interior (e, diga-se de passagem, também injustamente desclassificada do festival-padrão MPB-80). O apelo ecológico está presente na faixa-título *Garapa* e a sátira, em *Rio Abaixo* (esta, de Geraldo Roca e Paulo Simões). Outro bom momento está na faixa *Vida Malvada*, onde o estilo "country" americano se mescla agradavelmente com nossa brasilidade. Renato sabe ser também imensamente poético em suas letras, o que se nota em todo o disco, mas particularmente na religiosidade de *Amor Divino* e na alegoria de *Nau Sertaneja*.

Momentos
Alvinho
Continental

É o primeiro LP em português de Alvinho, filho de Lenny Eversong, de quem foi baterista bastante tempo, antes de ser descoberto como cantor. Seu engajamento, em termos de mercado, é na faixa de Antônio Marcos e Ronnie Von, de quem, aliás, repete os compositores: Arnaldo Saccomani e Tony Osanah (atual Raices de América e ex-*Cavaleiro de Aruanda*).

A voz de Alvinho tem uma estranha peculiaridade: nunca tem um tom íntimo, é sempre formal, mesmo que a interpretação não o seja. Duas músicas já fazem sucesso: *Flash* ("Penetra como um raio laser/No meu coração (...)" e *Quarto de Motel* (indissociável do nome do motel paulista que adquiriu os direitos para seu reclame em FM). Sem grandes pretensões, é um artista com chances de sucesso comercial.

Frevo de Bloco
Discos Marcus Pereira

Beleza, sô! Delícia de LP. Há pouca coisa que falar dessa pequena obra-prima desse Dom Quixote das nossas heranças culturais chamado Marcus Pereira. O frevo, ritmo mui amado e pouco divulgado nos limites do sul-maravilha, é sempre contagiante. E é essa alegria, essa força que, aliadas às tradições dos blocos, de canções ingênuas, de expressão legitimamente popular, este trabalho consegue reproduzir otimamente.

Estrela-guia
Joanna
RCA

Os cantores de fossa e de música romântica sempre terão seu lugar junto ao público. E é nessa faixa que Joanna briga. Joanna é a porção mulher do Roberto Carlos: tem um repertório romântico de bom gosto, arranjos corretos e tradicionais como suas interpretações. Enfim, bom gosto e pouca ousadia são a fórmula final. Os temas se repetem, é verdade, mas os dife-

rentes tratos recebidos seguram a barra.

Os destaques do LP para a doçura de *Estrela-Guia* e para *Feiticeira* (de Ivan Lins e Vitor Martins), que livram o bom trabalho de Joanna das ameaças da monotonia.

Fátima Guedes Odeon

Fátima Guedes tem uma capacidade inata de tirar a alegria de viver do ouvinte. Miséria, com ela, tem que ser em terceira dimensão; desgraça, em foto com relevos. Além disso, é constantemente perseguida por chuvas, verdadeiras tempestades do óbvio. Poeticamente ela transforma esse "encosto" em óbvio musical, e pobre do ouvinte.

Nossa "inteligentzia" músico-cultural decidiu que Fátima Guedes é um Chico Buarque de saias (perdão pela citação), então tome músicas da menina prodígio. Fátima não canta mal, mas é chata, incorrigivelmente chata e monótona. Cada tema é tratado nos seus mínimos e desnecessários detalhes, como uma reportagem de repórter consciencioso, mas inexperiente e sem estilo. Não há ironia, mordacidade, emoção, ou pelo menos uma chance para o poético nas composições de Fátima. Em matéria de Guedes, salve Beto e Márcio.

Anjo Vadío Olivia Som Livre

Olivia é uma cantora com formação clássica, o que lhe dá escudo para incursões em vários ritmos e estilos. É básico que o ouvinte se acostume à voz aguda de Olivia e aos seus trinados, quase como se habituar ao timbre a princípio estranho de Elba Ramalho. Talvez falte diversidade de autores a essa cantora nova mas não inexperiente. O sucesso está vindo logo, músicas rapidamente divulgadas: *Doce de pimenta, Olha a Lua, Onde a Sol Bate e Se Firma, Anjo Vadío*. Olivia começa bem (este é seu segundo LP), realmente muito bem.

Love you live Rolling Stones Odeon

Ouvindo os Stones, sempre me assalta uma dúvida (ou várias): Não mudou o público? Não mudou o rock? Não mudaram os Stones? Não mudou o gosto dos grandes do "marketing" musical? Ou afinal não mudou nada entre os aborígenes? A resposta é apenas um grande contentamento pela evolução dos nossos artistas, pela incrível diversidade de nossa música, que sobrevive forte à indústria multinacional fonográfica e à falta de "sensibilidade" dos programadores de rádio, de todo esquema que tem contra si. Não que os Rolling Stones sejam ruins. Não são. Eles simplesmente são iguais; iguais a outros roquistas, iguais a eles mesmos de 10 anos atrás, um arranjo igual ao outro, uma composição de Mick Jagger e Keith Richards

igual a outras composições de Keith Richards e Mick Jagger, de qualquer ano atrás.

Este é um disco gravado ao vivo, bem feito no geral, incorrendo nas imperfeições comuns a esse tipo de gravação, como, por exemplo, o som não muito claro no total. O repertório tem novos e clássicos. Para os fãs do conjunto, o repertório: **Lado 1** — *Intro; Honky Tonky Women; If you can't rock me; Get off my cloud; Happy; Hot Stuff; Star star.*

Lado 2 — *Tumbling dice; Fingerprint file; You gotta move; You can't always get what you want.*

Lado 3 — *Mannish Boy; Crackin' up; Little red rooster; Around and around.*

Lado 4 — *It's only rock'n roll; Brown sugar; Jumping jack flash; Sympathy for the devil.*

Big Band Hits Enoch Light & The Light Brigade Bandeirantes Discos

Eis aqui um álbum verdadeiramente antológico e bem feito. Em dois discos, reunindo 25 faixas, tentou-se recriar os sucessos e o estilo de 14 famosas *Big Bands*, ou grandes orquestras americanas, através de um veterano do gênero, com sua própria orquestra. Entre os principais sucessos, estão *Begin The Beguine, Moonlight Serenade, A String of Pearls, Chattanooga Choo Choo, In The Mood, On a Slow Boat to China*; entre as orquestras revividas, estão a de Glenn Miller, Benny Goodman, Duke Ellington, Count Basie, Tommy Dorsey; e o veterano das "Bands" é Enoch Light, que já fazia parte dos cultores do gênero em plena década de 30. Entre os músicos, estão também incluídos ex-integrantes dessas orquestras famosas, tais como Bob Alexander, Johnny Frosk e Boomie Richman. Em suma, um disco indispensável aos apreciadores e colecionadores.

Povo Daqui Teca e Ricardo Odeon

Quando anunciaram que 'lugar de brasileiro é no Brasil' Teca Calazans e Ricardo Vilas interromperam 10 anos de exílio e voltaram para sua terra, para continuar um trabalho que nunca havia sido interrompido: compor, cantar e divulgar a legítima música brasileira, e em português. Foi exatamente o que ambos fizeram desde 1969, na França, onde chegaram a gravar cinco LPs.

E eles recomeçam sua vida por aqui com este disco, parte das músicas já compostas em contato com a nova realidade nacional. Naturalmente, como a própria Teca admite, só a partir do próximo disco, quando essa nova realidade já tiver sido assimilada e digerida pela dupla, é que seu trabalho começará a tomar contornos mais nítidos. Mesmo assim, este LP oferece uma prova interessante de co-

mo os brasileiros permanecem unidos ao seu país de origem e também de como dois compositores conseguem, só de memória e por notícias esparsas, manter a seiva brasileira em suas músicas. Todas as faixas são assinadas por Teca e Ricardo, em parceria ou separadamente, entre as quais gostaríamos de destacar *Ciranda da Lua no Mar, Aguaceiro e Desafio*. Eles também participam do LP como instrumentistas e contam ainda com a presença de Sivuca, Mauro Senise, Antônio Adolfo, Novelli, Toninho Horta, além do vocal Boca Livre.

Mudança dos Ventos Nana Caymmi Odeon

Nana Caymmi é uma artista que, para muitos, dispensa apresentação. Neste LP, entretanto, ela deve surpreender até mesmo aos que não têm grande admiração pelo seu trabalho, pois o repertório escolhido está realmente irrepreensível, como que confirmando o título dado ao disco. *Mudança dos Ventos*, de Ivan Lins e Vitor Martins, e *Estrela da Terra*, de Dori Caymmi e Paulo César Pinheiro, são, fora de dúvida, as duas mais belas faixas do disco; mas *Canção da Manhã Feliz*, de Haroldo Barbosa e Luiz Reis, *Pérola*, de Sueli Costa e Abel Silva, e *Rama de Nuvens*, de Danilo Caymmi e Hermínio Bello de Carvalho, não ficam muito atrás.

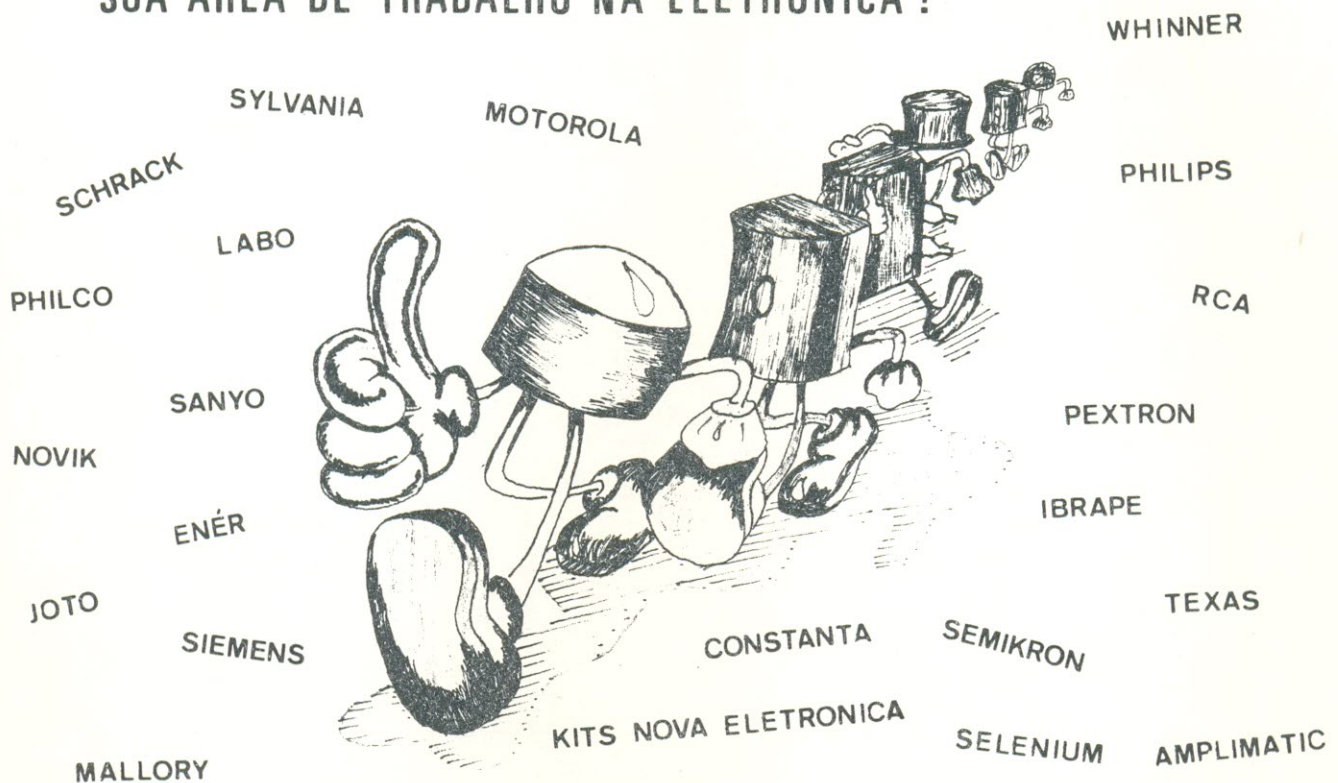
Nana quis incluir também três composições já gravadas pelos seus autores: *Meu Bem Querer* (Djavan), *De Volta ao Começo* (Gonzaguinha) e *Mistérios* (Joyce e Maurício Maestro). Repertório à parte, a equipe escolhida também está caprichada, contando com Gilson Peranzetta nos teclados, Dori Caymmi no violão e nas orquestrações e o Boca Livre nos vocais. Tudo muito bom. Façamos votos que seja sempre assim, daqui para a frente.

Dédalus Marcus Vinicius Discos Marcus Pereira

Dédalus não é novidade. É um relançamento, em selo Marcus Pereira, de um LP lançado em 74 pela Continental e que teve sua edição esgotada em pouco tempo. Nele, o cantor/compositor/maestro pernambucano Marcus Vinicius reuniu músicas representativas de seu trabalho entre os anos de 1968 e 1971, refletindo várias influências e ritmos musicais, que cobrem desde o folclore até a vanguarda.

Percebe-se, dessa forma, que a proposta de Marcus Vinicius é bastante ampla, envolvendo, por um lado, emboladas, maracatus, frevos e, do outro, música experimental, incluindo a música atonal (da qual foi o primeiro divulgador, no Brasil, tirando assim a primazia de Arrigo Barnabé). O próprio Marcus compôs e fez os arranjos de todas as faixas; já a parte vocal foi dividida entre ele e a cantora Anah. O disco ideal para quem perdeu a primeira edição, há seis anos, e também para quem anda sempre à cata de novas propostas em nossa música.

SEJA VOCÊ ENGENHEIRO, TÉCNICO OU SIMPLEMENTE UM
 CURIOSO HOBBISTA, NÓS TEMOS O COMPONENTE EXATO PARA
 SUA ÁREA DE TRABALHO NA ELETRÔNICA!



RÁDIO ELÉTRICA SANTISTA LTDA.,

HÀ 26 ANOS SERVINDO COM VARIEDADE E QUALIDADE VAS-
 TA LINHA DE COMPONENTES, INSTRUMENTOS E DEMAIS PROD-
 UTO ELETRÔNICOS!

MATRIZ

Rua Cel. Alfredo Fláquer, 110 - Santo André
 Vendas - Fone: 449.6688 (PABX)
 Inscr. 626.020.510

FILIAL 1

Av. Goiás, 762 - Fones: 442.2069 e 442.2855 - São Caetano
 Inscr. 636.012.510

FILIAL 2

Rua Marechal Deodoro, 10jas 10/11-Conj. Anchieta
 São Bernardo do Campo - Fones: 442.3299 e 448.7725
 Inscr. 635.006.960 - Prédio Próprio.

**VENDAS PELO REEMBOLSO POSTAL E AÉREO sofrem um acréscimo de Cr\$ 70,00 para des-
 pesas, nas compras abaixo de Cr\$ 1.000,00**

JOTO É NA FILGRES!



COMPROVE, O MAIOR E O MAIS VARIADO ESTOQUE, COM OS MENORES PREÇOS!!

Push Botton	10100	64,00	Tomada RCA	199/2	43,00						
"	10101	64,00	"	199/4	80,00						
Conector	T-110/1	62,00	"	199/8	133,00	"	2202	629,00			
"	T-110/2	79,00	"	280	245,00	"	2203	526,00			
"	202 CH	635,00	"	299/2	44,00	"	2213	658,00			
Garra Jacaré	166	18,00	"	299/4	83,00	"	2230	696,00			
"	266	16,00	"	299/8	139,00	"	2231	711,00			
"	466	15,00	Tomada DIN	TD-3	30,00	"	2232	726,00			
"	566	156,00	Micro Chave	1102	137,00	"	2233	652,00			
"	866	12,00	"	1103	112,00	"	3103	306,00			
Knob c/escala	62=180	195,00	"	1110	148,00	"	3203	489,00	Porta Fuzivel	50	81,00
Knob	54	32,50	"	1111	155,00	Passa Fio	PEN-0	2,50	"	250	80,00
"	55	51,00	Micro Chave	1112	158,00	Pino Banana	"	61	"	350	82,00
"	56	74,00	"	1113	134,00	"	161	12,00	"	650	17,00
"	154	37,00	"	1130	145,00	"	261	18,00	Knob	155	58,00
Suporte p/led	33	2,50	"	1131	151,00	"	361	21,00	"	156	74,00
" p/cristal	251	32,00	"	1132	160,00	"	461	38,00	"	157	37,00
Terminal	67	17,00	"	1133	131,00	"	661	24,00	Knob c/pinça	255	53,00
"	68	19,00	"	1200	135,00	"	1161	12,00	"	1255	55,00
" de prova	T-110	4,00	"	1202	148,00	"	1561	52,00	"	2255	60,00
"	167	64,00	"	1203	122,00	"	2261	65,00			
Tomada Bipolar	92	16,00	"	1210	166,00	"	3261	102,00			
"	94/2	25,00	"	1211	173,00	Ponta de prova	"	220	113,00		
"	95	17,00	"	1212	182,00	"	340	300,00			
"	96/1	16,00	"	1213	151,00	"	430	244,00			
Tomada Bipolar	96/2	28,00	"	1230	162,00	"	520	141,00			
"	96/4	59,00	"	1232	179,00	"	530	184,00			
" c/furo	96/4	59,00	"	1233	147,00	"	540	309,00			
"	96/6	84,00	"	2102	403,00	"	620	115,00			
"	96/8	116,00	"	2110	436,00	"	630	170,00			
"	98/4	175,00	"	2111	446,00	"	640	291,00			
"	98/8	351,00	"	2112	460,00						
"	99/2	59,00	"	2113	401,00						
"	99/4	116,00	"	2130	433,00						
"	99/8	235,00	"	2131	441,00						
Tomada RCA c/antena	196/4	62,00	"	2132	457,00						
"	196/8	122,00	"	2201	601,00						

Componentes eletrônicos

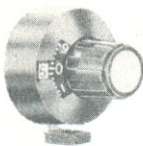
JOTO 

BECKMAN®

2646-DIAL



2626-DIAL



À VENDA NA
FILGRES E
REPRESENTANTES

Certamente, aplicações de precisão requerem componentes precisos.

Os potenciômetros e dial's da BECKMAN oferecem tolerância mínima de 1% e são construídos em carcaça resistente à humidade, vibração, choque e temperatura (variação).

Disponíveis em 12 valores: 50R, 100R, 200R, 500R, 1K, 2K, 5K, 10K, 20K, 30K, 50K e 100K.

DIAL'S E POTENCIÔMETROS DE PRECISÃO



Multiturn



7286
POT.



FILGRES IMP. REPRES. LTDA.
RUA AURORA, 165
CEP 01209 - CAIXA POSTAL 18767
FONE: 223-7388
RAMAIS: 2 - 18 - 19 - 20



A NOVA NORMA IHF PARA AMPLIFICADORES

Edward J. Foster

A primeira norma para amplificadores da IHF (Institute of High Fidelity) foi promulgada em 1966 e a segunda, utilizada atualmente, data de 1978. Nos 12 anos que separaram uma da outra, a indústria de áudio passou da adolescência à relativa maturidade. O tratamento dado ao assunto pelos engenheiros mudou muito desde 1966, e várias especificações novas surgiram. O Comitê de Normas da IHF elegeu um sub-comitê para desenvolver uma documentação modernizada.

O primeiro encontro do comitê para normas de amplificadores deu-se

em fevereiro de 1975, liderado por Len Feldman, o Diretor Técnico da IHF e líder de todos os comitês. Três anos antes, um esboço havia sido aprovado pelo conselho executivo da IHF e distribuído a seus membros para ratificação. Por um longo período, eu estive associado ao sub-comitê de trabalho.

Nossa intenção inicial foi tomar por base o documento de 1966, revisá-lo, incorporando os novos dados. Foi o que fizemos, usamos o documento antigo como guia, para evitar qualquer esquecimento.

Definições — Distorção Harmônica Total

Para assegurar uma uniformidade

de linguagem, uma extensa seção de definições foi esboçada para servir de base para as normas. Eu aproveitarei esta oportunidade para encorajar as pessoas que fazem uso das normas IHF a estudar com esmero as definições, como se elas fossem totalmente desconhecidas. Por exemplo, a distorção harmônica total agora é definida em termos da raiz quadrada da soma dos quadrados de cada componente harmônico, e não como se pode ler de um analisador de distorção convencional, que também inclui um ruído residual como parte da "distorção". Agora, essas parcelas são definidas separadamente como DHT + N, isto é, distorção harmônica total mais o ruído.

Este é um exemplo das sutis diferenças nas especificações que uma redefinição pode causar. Não é necessário que as definições atinjam todos os ramos da eletrônica, mas é necessário que definições comuns sejam usadas dentro da indústria de áudio.

Por que mudou a definição da DHT? Principalmente porque a definição antiga era uma mistura de dois fe-▷

As harmônicas de ordem superior são mais incômodas que as harmônicas de ordem inferior. A nova norma, levando em conta esse fato, definiu medidas da distorção harmônica total ponderadas.

nômenos diferentes: a distorção harmônica e o ruído. Você tem visto curvas que provavelmente, indicam maior "distorção" em níveis reduzidos de potência que em níveis mais altos. No passado, ninguém poderá falar se o aumento da "distorção" era devido ao chanfro do *crossover* (importante) ou ao ruído residual (não tão importante, já que o nível de ruído é especificado separadamente). Eliminando a parcela do ruído da definição de distorção harmônica total, a ambigüidade é eliminada. E agora que os analisadores de espectro estão disponíveis no mercado, a nova definição é prática e correta.

A grande faixa de uso do analisador de espectro tem propiciado a possibilidade de determinar outros parâmetros de distorção úteis. A nova norma fornece as especificações das porcentagens de harmônicas individuais, isto é, a porcentagem da segunda harmônica sobre todo o sinal, a porcentagem da terceira harmônica, etc. É genericamente convencionado que as harmônicas de ordem superior são as que causam distúrbios maiores que as harmônicas de ordem inferior. A norma também dá a possibilidade de medidas ponderadas da distorção harmônica total (P DHT) para levar em conta o fator audibilidade. Porém, nós não sabemos ainda o suficiente sobre a audibilidade de várias harmônicas para normalizar um algoritmo ponderado.

Pensando no futuro

Previsões para futuras medidas, ainda que não possam ser normalizadas agora, estão presentes no documento de 1978. O comitê se preocupou em antecipar as necessidades futuras e introduziu seções dentro da norma



que formarão a base de futuras medidas. Esperamos que o IHF-A-202 seja um documento atualizado que permita

revisões sem muitas alterações da sua estrutura. Dessa forma, nós esperamos mantê-lo atualizado com o desenvolvimento tecnológico, aumentando sua vida útil.

Com esse espírito, uma definição da distorção do transiente de intermodulação (TIM) é incluída, embora nenhum método de medida seja especificado. Várias técnicas "quase-padrão" para medir a distorção TIM têm sido propostas. Todas se valem do mesmo instrumental teórico mas fornecem resultados que são numericamente diferentes. Qual dos métodos fornece o resultado numérico mais útil? Como interpretar as figuras produzidas? No presente, essas questões não têm respostas tão simples. Em um ponto, a norma inclui um método específico de determinar a distorção TIM.

Distorção por Intermodulação

Ainda no campo das distorções, dois métodos são especificados para a determinação da intermodulação: o velho método "baixa-freqüência/alta-freqüência" que a antiga norma já continha e o novo método "dois tons" também. Para distingui-los, o primeiro é chamado de SMPTE-IM, especificado pela Society of Motion Picture and Television Engineers; e o segundo é chamado de IHF-IM.

O método SMPTE-IM determina a proporção em que um tom de alta freqüência é modulado em amplitude por um sinal de baixa freqüência. A norma IHF especifica que as duas freqüências devem ser 60 Hz e 7000 Hz, o par mais usado (mas não universal) para esse tipo de medida. A SMPTE-IM é facilmente medida com analisadores IM convencionais e determina a intermodulação como função do nível de saída. Seu calcanhar de aquiles está no fato de não relacioná-la com a freqüência.

O método IHF-IM também usa duas freqüências, mas elas devem varrer toda a banda de áudio com uma diferença em freqüência constante, isto é, $f_2 - f_1$ deve ser constante enquanto f_1 e f_2 estiverem varrendo o espectro. A norma estabelece uma diferença em freqüência de 1 kHz e a freqüência fundamental deve variar a partir dos 2500 Hz (o limite inferior usado na prática) até o limite superior do amplificador. Todos os produtos da intermodulação (acima da 5ª ordem) que se encontra dentro da faixa de áudio (20 Hz a 20 kHz) serão medidos e combinados para determinar a porcentagem de distorção por intermodulação. Tal procedimento fornece valores de intermodulação como função da freqüência, e as medidas podem ser repetidas para vários níveis de potência, fornecendo

uma família de curvas de IM \times freqüência com o nível de saída como parâmetro.

O método IHF é similar ao método CCIR-IM, mas leva em conta harmônicas de ordem ainda mais altas. O método IHF-IM pode ser estendido para a região supersônica e fornece informações relacionadas com a distorção por transiente da intermodulação. Tanto um analisador de espectro como um filtro de varredura podem ser usados para medir a distorção IHF-IM.

Por qualquer meio que a distorção por intermodulação seja determinada, o nível de potência à qual se refere é definida em termos do nível médio de uma senóide de equivalente amplitude pico a pico. Embora esse não seja o verdadeiro nível de potência do sinal dois-tons, a escala de potência assim definida é compatível com a usada nas medidas da distorção harmônica total \times potência.

Características padronizadas e de referência

Uma fonte de confusão que a seção de definições da nova norma se propõe a debelar é a diferença entre características padronizadas e características de referência. A melhor forma de separá-las é associando a denominação de característica padronizada a uma especificação. Padrões são derivados de medidas. São números, fornecidos pelo fabricante, que escrevem a performance do produto. Um padrão é apenas um valor de uma característica como potência de saída, distorção, etc. Os padrões devem ser baseados em curvas; mas ele, por si só, representam as condições de funcionamento no "piores caso" de um aparelho.

Uma característica de referência especifica as condições de operação sob as quais a característica padronizada é especificada. Por exemplo, o nível do sinal de entrada, o nível do sinal de saída, o ganho, são características de referência que especificam as condições sob as quais, digamos, a distorção é padronizada.

O comitê teve que fazer duas exceções a essa regra geral. A "largura de faixa padronizada" significa a faixa de freqüência sobre a qual a performance de um amplificador é padronizada em outros aspectos, por exemplo, potência de saída. E a "carga padronizada" de um amplificador de potência denota a impedância da carga de saída com a qual o amplificador deve operar, para que outras características padronizadas sejam verificadas. "Largura de faixa de referência" e "carga de referência" seriam melhores terminologias, porém, as regras de potência de saída da FTC usam a terminologia "padronizada" e, para haver concordância com

Alguns membros do comitê prefeririam especificar um amplificador em termos da sua tensão e corrente de saída, eliminando a nomenclatura "potência" definitivamente.

a lei, nós decidimos segui-la nessa desafortunada escolha de palavras.

Referências IHF

No passado, os fabricantes usavam uma grande variedade de pontos de referência. Por exemplo, a relação sinal/ruído de alguns amplificadores é tomada como referência para o padrão do nível de saída. Isto é, uma relação sinal/ruído de 80 dB significava que o nível de ruído estava 80 dB abaixo do máximo nível da saída. Outros amplificadores vinculam um padrão a um nível específico de tensão de entrada. Uma relação sinal/ruído de 80 dB nesse caso significa que a tensão de entrada do ruído está 80 dB abaixo do nível de referência para a entrada, digamos 10 mV no caso da entrada de um fone. Embora ambas as relações sinal/ruído tenham, os mesmos valores numéricos, elas não são comparáveis, e não há meio de traduzir uma em outra.

A utilidade da relação sinal/ruído baseada nos padrões de saída de um amplificador está cada vez mais sendo posta em jogo pelo fato de que atualmente o nível do ruído é dado em termos dos padrões de potência de saída. Por exemplo, considere dois amplificadores de potência, um padronizado em 10 W, e outro em 100 W. Assuma que cada um tenha uma relação sinal/ruído de 80 dB em relação ao padrão de saída. O amplificador de 10 W, nesse contexto, é 10 dB mais "silencioso" que o amplificador de maior potência. Isso porque 80 dB abaixo de 10 W é o mesmo que 90 dB abaixo de 100 W, dando uma diferença quantitativa, numa comparação direta, de 10 dB, portanto.

À primeira vista poder-se-ia pensar que os amplificadores cujo nível de ruído tem como referência os níveis de entrada poderiam ser comparados diretamente. No entanto, isso não é sempre verdade. O nível de ruído de alguns amplificadores é medido com o controle de volume no máximo, enquanto para outros é medido com o controle de volume em diferentes pontos. As figuras dos gráficos resultantes não podem ser comparadas, e não há maneira de fazer uma normalização elementar.

Os padrões baseados em condições de teste não normalizadas resultam em especificações que não podem ser comparadas. O consumidor é obrigado a tentar transladar os dados de cada aparelho para um ponto de referência comum a todos. Isso às vezes nem é possível.

Um dos aspectos mais importantes da norma IHF-A-202 é a especificação dos níveis de referência normalizados e a normalização da posição de to-

dos os controles de cada amplificador. A filosofia da nova norma é padronizar um amplificador nas condições que simulam seu uso típico.

Norma para as condições de teste

A segunda seção da norma especifica as condições de teste nas quais um amplificador deve operar normalmente. Níveis de referência de entrada e saída têm sido normalizados. O mesmo acontecendo com as posições dos controles. Os níveis de referência da entrada são 0,5 V para uma linha de entrada (AUX, Tape, Tuner, etc.), 5 mV (1 kHz) para a entrada de cápsulas de imã móvel ou tipos similares de cápsulas fonocaptoras, e 500 μ V (também em 1 kHz) para entradas de cápsulas fonocaptoras de bobina móvel. Esses níveis são típicos das condições normais de audição. Na prática, e numa base dinâmica, o nível de entrada do sinal deve ser maior ou menor dependendo do nível instantâneo da música.

Os níveis de referência de saída são de 1 V para um amplificador de potência e 0,5 V para um pré-amplificador. Para a maior parte dos testes, todos os controles de tom, filtros, etc. são eliminados (se possível) ou são colocados em suas posições nominais. Controles de ganho são ajustados de tal forma que um nível de referência da entrada produza um nível de referência na saída.

Esses níveis de referência asseguram que cada amplificador seja testado sob idênticas condições de operação. Uma exceção é feita para um amplificador de potência independente. Muitos não têm um controle de ganho, e a melhor maneira encontrada para testá-los foi a da operação em máximo ganho.

A seção 2 também normaliza a im-



pedância da carga de saída de um pré-amplificador — 10.000 ohms em paralelo com 1000 pF. A nova impedância para a carga de saída representa aproximadamente a pior condição de trabalho quando em uso e é bem menor que

aquela normalizada em 1966. Um amplificador de potência é testado com a carga padronizada pelo fabricante, mas a impedância da carga de saída normalizada pela IHF vale 8 ohms.

Pela primeira vez, impedâncias de entrada normalizadas são especificadas — um resistor de 1000 ohms para cada linha e para fones de imã móvel e um resistor de 100 ohms para entradas de cápsulas de bobina móvel. Finalmente, a seção 2 especifica as características e a precisão dos aparelhos de teste usados nessas medidas.

Seção 3 — A parte principal da norma

A terceira seção detalha os testes que devem ser feitos num amplificador mono-canal. Também especifica como um padrão é derivado dos resultados desses testes.

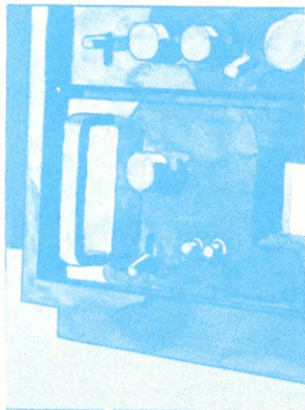
Para os propósitos da norma, a potência é definida em termos das medidas de tensão — como o quadrado da tensão dividido pela impedância da carga. Se a forma de onda do sinal de saída for senoidal (puramente) e a impedância de saída somente resistiva, o cálculo fornecerá a potência real em watts. Quando as impedâncias forem parcial ou totalmente reativas, ou quando o sinal não for senoidal (como, por exemplo o ruído residual), o cálculo não fornecerá a potência real. No entanto, nós definimos como tal — a razão para isso é, de fato, a maneira como tais medidas são feitas. Firmando esse ponto de definição, nós asseguramos que todos falem a mesma linguagem, ainda que os resultados sejam questionáveis na teoria. Alguns membros do comitê (dentre os quais me incluo) prefeririam padronizar a potência de um amplificador em termos da tensão e corrente entregues a uma carga e evitar inteiramente a nomenclatura "potência". Porém, o consumidor está tão habituado ao conceito de potência que tal mudança tão radical não seria bem aceita. Além disso, as regras da FTC estão baseadas sobre medidas de potência.

Na seção de definições, uma previsão é feita para uma escala logarítmica de potência alternada baseada sobre o decibel; 0 dBW é definido como o equivalente de 1 W, e, a partir desse ponto de referência, todos os outros níveis de potência podem ser calculados pelos métodos usuais. Um nível de potência de 10 W é equivalente a 10 dBW, um nível de 20 W de potência equivale a 13 dBW, um nível de 100 W equivale a 20 dBW, etc. Já que nossa sensação de loudness é aproximadamente logarítmica, a padronização dBW corresponde a como a audição do som se dá.

Reserva dinâmica

A norma de 1966 padronizou o que chamamos de "potência musical" que▷

Sendo nossa sensação de loudness aproximadamente logarítmica, a padronização em dBW corresponde com maior exatidão a como a audição do som se dá.



indica o nível de potência que um amplificador é capaz de fornecer por um curto período de tempo. Dois métodos de medida foram especificados. Um requeria que a fonte de tensão do amplificador fosse desconectada e substituída por uma outra fonte regulada de laboratório. O segundo método usava um gerador de *burst* modificado e requeria que a distorção fosse medida "no ar". A menor das medidas de potência seria a "potência musical padronizada".

Tais medidas caíram em desuso por várias razões. Medidas de pequenas porcentagens de distorção em operação dinâmica são problemáticas, e trocar a fonte já existente por outra de laboratório não é nada confortável. Por outro lado, alguns fabricantes de aparelhos de menor qualidade se aproveitaram do fato do valor numérico de potência "IHF" ser sempre maior que a real para iludir os consumidores.

No entanto, a idéia de medir a potência de um amplificador sob condições pulsadas é uma boa idéia. As músicas são compostas de séries de transientes. A potência média de um programa é usualmente pequena, mas, de vez em quando, intensos pulsos de potência são exigidos. Um amplificador que tem uma capacidade de reserva para fornecer tal potência será capaz do mesmo nível de reprodução como um amplificador de maior potência contínua, mas não de maior reserva.

Então, o comitê sentiu a importância de indicar a capacidade de reserva de um amplificador. Nós não quisemos especificá-la em watts com o risco de cometer a mesma confusão do passado. A solução veio com o termo "padrão de reserva dinâmica". Tal padrão expressa o número de decibéis em que o gradiente de potência excede o padrão de potência contínua. Um padrão de capacidade de reserva de 3 dB significa que um amplificador pode fornecer o dobro de potência num pi-

co. Uma capacidade de reserva de 0 dB indica que o amplificador não pode fornecer nada além da potência contínua nominal.

O sinal usado para simular música consiste de um sinal senoidal que é amplificado 20 dB acima durante um período de 20 milissegundos. Ese pico é repetido duas vezes num segundo. Pesquisas recentes indicaram que, durante a audição de uma música, poucos picos excedem os 20 milissegundos em duração e raramente se repetem mais de duas vezes num segundo. Melhor que tentar medir a distorção numa base dinâmica, a norma chama a atenção para a determinação da capacidade de picos de potência perto do ponto de saturação do amplificador (pela observação visual da forma de onda do sinal na tela do osciloscópio). Os amplificadores modernos entram na região de saturação muito abruptamente, e a diferença na capacidade de potência quando medida na saturação é negligenciável.

A tensão máxima de saída de um pré-amplificador, ou para quaisquer terminais de saída, é definida como a tensão de saída para a qual a distorção harmônica total sobe 1%. As especificações da norma são usadas, mas, para considerações práticas, o ganho é aumentado 12 dB acima daquele especificado pelas condições de teste da norma. O ponto em que a distorção

harmônica total sobe 1% corresponde ao início do ponto de saturação, e a distorção harmônica em operação normal deve ser bem menor. Por esse motivo, a distorção harmônica total é especificada separadamente num nível de 2,0 V de saída, isto é, com o nível de entrada normalizado e 12 dB de ganho adicional. Não há razão para medir qualquer coisa num pré-amplificador com um gerador de picos (como no caso dos amplificadores), já que não é ele o elemento do qual se exige bom desempenho nessas situações de intensos gradientes.

O nível máximo do sinal de entrada indica o ponto no qual os circuitos de entrada são sobrecarregados. A nova norma especifica que o padrão deve ser o mínimo nível de sobrecarga em algum ponto da largura de faixa normalizada. O nível de entrada no qual um pré-amplificador de uma cápsula fonográfica se sobrecarrega varia com a frequência. A nova norma leva isso em consideração fazendo com que o padrão do sinal de entrada tenha uma frequência de 1 kHz.

Sensibilidade e Relação Sinal/Ruído

A sensibilidade e a relação sinal/ruído de um amplificador padronizado de acordo com a nova norma são conceitos diferentes daqueles publicados no passado. Como foi indicado previamente, o objetivo da nova norma é eliminar a interdependência entre padrões baseando-se os níveis de saída normalizados (0,5 V e 1 W). O novo padrão de sensibilidade é o nível de tensão de entrada necessário para alcançar o nível de saída de referência com o controle de ganho ajustado para o máximo ganho. O novo valor de sensibilidade será bem menor, isto é, o amplificador parecerá mais sensível que no passado. Para determinar a tensão de entrada necessária para atingir o nível de saída padronizado, o consumidor deverá multiplicar a nova sensibilidade pelo fator obtido pelo quociente entre a saída padronizada e o nível de saída de referência. Em essência, a nova sensibilidade revela o máximo ganho do amplificador, sem confundir-lo com o nível de saída padronizado.

As relações sinal/ruído também são numericamente diferentes. A importância desse fato foi mencionada na seção "Referências IHF". É suficiente dizer que a relação sinal/ruído IHF é baseada em medidas ponderadas de ruído e não em medidas não-ponderadas, como na norma de 1966. E, deve ser ressaltado que ponderar as medidas não significa um subterfúgio para fazer com que os números "pareçam melhores". É uma tentativa honesta de fazer com que os números reflitam a audibilidade do ruído de modo que um amplificador com melhor relação S/R realmente seja mais "quieto" na prática.

Além disso, a nova relação sinal/ruído é medida com circuitos especiais RLC que simulam cápsulas fonocaptoras reais, enquanto na velha norma eram medidos com a entrada em curto.

Resposta em frequência e Filtros

Há duas grandes mudanças na padronização da resposta em frequência. Os novos padrões indicam a resposta em frequência com o controle de ganho ajustado de acordo com as condições de teste padronizadas, não como antes em que o ganho era ajustado para o máximo. Dessa forma, o padrão reflete a resposta em frequência em situações típicas de funcionamento do amplificador. Para muitos amplificadores não haverá grande diferença entre um método e outro. Porém, para outros, que não apresentam boa resposta para um ganho "médio", os números indicarão a falha.

O padrão de reserva dinâmica expressa o número de decibéis em que um pico de potência excede o padrão de potência média contínua.

A segunda mudança é de esclarecimento. A resposta em frequência é dada em termos do erro de decibéis com relação ao sinal de referência de 1 kHz. Então, um amplificador de ganho 1 no centro da faixa e que desce 3 dB em 10 Hz e 100 kHz deve ser especificado com +0 dB e -3 dB em 10 Hz e 100 kHz. Muitos fabricantes não fazem assim, outros fazem, de agora em diante tudo está esclarecido.

O padrão de referência de corte de um filtro é agora claramente especificado como a frequência na qual o ganho é reduzido de 3 dB. O grau de inclinação da curva de resposta é a assíntota limite à curva de ganho \times frequência em dB por oitava.

Impedância de entrada e saída e Fator de amortecimento

Muitos amplificadores não são fabricados para trabalhar em condições de casamento de impedância. Sempre que a impedância de saída de um dispositivo é bem maior ou menor que a impedância de entrada do precedente haverá uma situação de amortecimento do sinal. Um caso em que o casamento de impedâncias é imprescindível é o dos circuitos de entrada das cápsulas fonocaptoras — especialmente as que trabalham com cápsulas de bobina fixa.

A nova norma acentua a importância do casamento das cápsulas fonocaptoras exigindo que a impedância de entrada seja medida em várias frequências. Se a impedância de entrada pode ser convenientemente substituída por uma associação paralela de um resistor e um capacitor, então os valores de R e C são interpretados como padrões para a impedância de entrada.

Se, como às vezes acontece, a impedância de entrada tem um comportamento muito complexo ao longo do espectro de frequência, o que a impede de ser substituída por uma associação RC, então o valor da impedância a 1 kHz é tomado como padrão. O consumidor astuto deve pedir ao fabricante o padrão RC para a impedância dos circuitos de entrada da cápsula.

A impedância de saída de um amplificador é agora medida com um sinal de corrente padronizado através da carga. A corrente especificada se aproxima daquela de operação típica. O fator de amortecimento de um amplificador de potência é relacionado com sua impedância de saída e, por definição da nova norma, vale 8 ohms, dividido pela impedância de saída.

Previsões são feitas para dois padrões de fator de amortecimento. O padrão do fator de amortecimento para faixa larga é o mínimo fator de amortecimento sobre a largura de banda do

amplificador. O fator de amortecimento para a menor frequência é medido em 50 Hz — o ponto de ressonância típico de alto-falantes dinâmicos (a norma anterior estabelecia a medida do fator de amortecimento em 1 kHz).

Especificações dos Transientes

A maior parte dos padrões para amplificadores é baseada em medidas feitas sob estado estacionário e com sinais senoidais. (A única exceção que já foi mencionada é o padrão de reserva dinâmica.) Na prática, um amplificador de alta fidelidade opera dessa forma, as músicas têm natureza basicamente transiente. Vários métodos de medidas foram incorporados à norma para determinar a performance de um amplificador em transiente.

Por vezes, um amplificador é submetido a um transiente de grande intensidade. A rapidez com que ele volta ao ponto de trabalho pode ser um fator determinante na qualidade sonora do aparelho. Se o amplificador volta instantaneamente ao ponto de trabalho após uma sobrecarga, essa falha de operação é menos aparente que se houvesse uma perturbação de baixa frequência depois da sobrecarga.

O padrão do tempo de retorno (depois de um transiente de sobrecarga) é um teste significativo do comportamento dos amplificadores em transientes. O sinal de teste simula uma música e é o mesmo que aquele usado para determinar a reserva dinâmica, isto é, um sinal de 1 kHz que, por 20 milissegundos a cada 1/2 segundo, é amplificado em 20 dB do nível original. Para o teste de sobrecarga, o nível de entrada é ajustado de tal forma que o nível de entrada seja amplificado em 10 dB. O tempo que o amplificador leva para retornar ao ponto de trabalho é medido e constitui o padrão.

Alguns fabricantes especificam o limite de velocidade da tensão (*slew rate*) e o tempo de subida. Há várias maneiras de fazer tais medidas, mas usualmente não se sabe se elas estão sendo feitas na região linear do amplificador. Além disso, os dados apresentados são interdependentes do padrão de saída. Amplificadores mais potentes devem ter uma resposta mais rápida que os amplificadores menos potentes para assegurar bom desempenho em condições dinâmicas. Depois de considerar várias possibilidades de métodos de medida, o comitê decidiu por um novo fator de velocidade capaz de fornecer as informações necessárias em condições lineares de operação, e independentes do padrão de saída do dispositivo.

O fator de velocidade é, atualmente, uma medida da máxima frequência

que pode ser aplicada aos terminais de entrada de um amplificador e ser reproduzida na saída com uma distorção harmônica total de 1%. Tal frequência, dividida por 20 kHz, é definida como o fator velocidade. O nível de entrada é ajustado para fornecer o padrão de saída na frequência de 1 kHz e é mantido nesse nível durante os testes.

Um amplificador que incorpora um filtro passa-baixa para prevenir a distorção por intermodulação terá um alto fator velocidade. O efeito desse filtro teria de ser indicado no padrão de resposta em frequência e, como deve ser, não aparecer no padrão do fator de velocidade. Muitos observadores relacionam um baixo fator de velocidade, ou um baixo tempo de subida, com alta distorção por intermodulação. Mas, isso não é necessariamente verdade. Depende no que esteja causando a diminuição do fator velocidade ou do tempo de subida: se um filtro passa-baixa projetado para eliminar a distorção por intermodulação ou uma limitação intrínseca da capacidade de potência nas altas frequências. A dificuldade de interpretação desses dados foi o ponto que o comitê procurou eliminar.

Cargas Reais

Os amplificadores de potência são testados com cargas puramente resistivas, e o regulamento da FTC é baseado nessas medidas. Atualmente, o alto-falante tem impedância não puramente resistiva; há uma parte reativa que não está em fase com a tensão nele aplicada.

O padrão de carga reativa indica a capacidade de potência relativa de um amplificador com um alto-falante dinâmico na saída comparado com a capacidade de potência do mesmo amplificador quando ligado a uma carga resistiva. A maior parte dos problemas acontece na região das baixas frequências, em torno da primeira ressonância do alto-falante. A carga reativa representa a característica média de alguns dos 20 alto-falantes comerciais. Tem uma frequência de ressonância em torno dos 50 Hz, uma impedância de 24 ohms na ressonância e ângulos de fase de +39° em 40 Hz e 63 Hz, no pior caso.

A capacidade máxima de tensão de saída de um amplificador (determinada no ponto onde a distorção harmônica total vale 1%) é medida nos 40 Hz e 63 Hz. A máxima potência de saída é a menor das duas medidas e a razão entre as duas potências medidas, em decibéis, é o padrão de carga reativa.

Um padrão de carga reativa de 0 dB significa que o amplificador é capaz de fornecer a potência nominal de um al-▶

to-falante típico. Um padrão de carga reativa negativo indica que o nível fornecido a um alto-falante dinâmico típico é menor que o nominal.

O padrão de carga capacitiva é dado em termos da faixa de valores de capacitância que podem ser conectados aos terminais de saída, em paralelo com a impedância da carga de saída padronizada, sem evidência de instabilidade ou qualquer mudança dos padrões acima dos 10%.

Amplificadores multicanal

A seção 4 da norma trata dos amplificadores multicanal, isto é, os amplificadores estéreo ou quadrafônicos. Essencialmente, a padronização dos amplificadores multicanal é feita da mesma maneira que o de um monocanal, exceto no fato de que todos os canais devem ser testados simultanea-

mente quando as medidas estiverem sendo feitas.

Também especifica o padrão de separação como o valor mínimo da separação de canais, isto é, interferência de um canal em outro (em dB) na faixa dos 100 Hz aos 10 kHz. Crosstalk entre várias entradas do mesmo canal, isto é, entre a entrada *phono* e a entrada *tape*, etc, é medido de modo análogo aos amplificadores monocanais. Uma medida de crosstalk ponderada é também prevista na norma. Note a diferença entre a separação de canais e o crosstalk entre as entradas de um mesmo canal.

Também incluída na seção de amplificadores multicanais estão as medidas da diferença da resposta em frequência dos vários canais, erro de ajuste de ganho, isto é, desbalanceamento no ganho relativo dos vários ca-

nais quando o controle de volume é mudado, e erro de ajuste no controle de tom que acompanha o mesmo propósito para esses controles.

Padrões primários e secundários

A norma IHF-A-202 detalha os métodos de medidas para vários padrões. Todos eles não são igualmente importantes e nem todos são aplicáveis a amplificadores. Algumas delas são relativas aos pré-amplificadores. Outros somente a amplificadores. Outras aos dois. Uma lista de padrões primários estão listados na tabela I para as três categorias principais de amplificadores. Todos os outros padrões fazem parte das disposições secundárias e estão listadas na Tabela II. Muitos deles, esperamos, também serão usados pela indústria.

Tabela I — Especificações Primárias

Amplificadores de potência:	Potência média de saída (contínua)
	Reserva dinâmica
	Resposta em frequência
	Sensibilidade
	Relação Sinal/Ruído ponderada
Pré-amplificadores	Resposta em frequência
	Máxima tensão de saída
	Distorção harmônica total
	Sensibilidade
	Relação Sinal/Ruído ponderada
	Máximo sinal de entrada
	Impedância de entrada
Amplificadores integrados	Potência média de saída (contínua)
	Reserva dinâmica
	Resposta em frequência
	Sensibilidade
	Relação Sinal/Ruído ponderada
	Máximo sinal de entrada
	Impedância de entrada

Tabela II

Especificações Secundárias

Fator de amortecimento em larga faixa
Corte de reserva dinâmica
Impedância de saída
Fator de amortecimento em baixa-frequência
Relação sinal/ruído CCIR/ARM
Resposta do controle de tom
Frequência de corte do filtro
Resolução do filtro
"Crosstalk"
"Crosstalk" ponderado
"Crosstalk" CCIR/ARM
Distorção por intermodulação SMPTE
Distorção por intermodulação IHF
Tempo de retorno num transiente de sobrecarga
Fator de velocidade
Carga reativa
Carga capacitiva
Separação
Diferença da Resposta em frequência
Erro de ajuste de ganho
Erro de ajuste do controle de Tom

VOCÊ ENCONTRA NA FILCRES



PHILIPS INSTRUMENTOS DE TESTE & MEDIÇÃO

GATILHAMENTO AUTOMÁTICO

Gatilhamento automático representa uns poucos componentes a mais neste novo Osciloscópio.

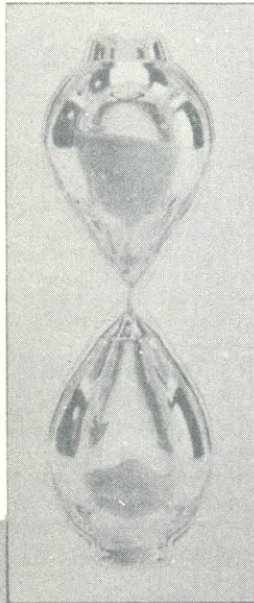
Estes componentes representam a diferença entre uma facilidade de economizar tempo, ou nada mais.

Estes mesmos componentes podem tornar-se itens críticos nos custos de produção dos mais próximos concorrentes do PM 3207.

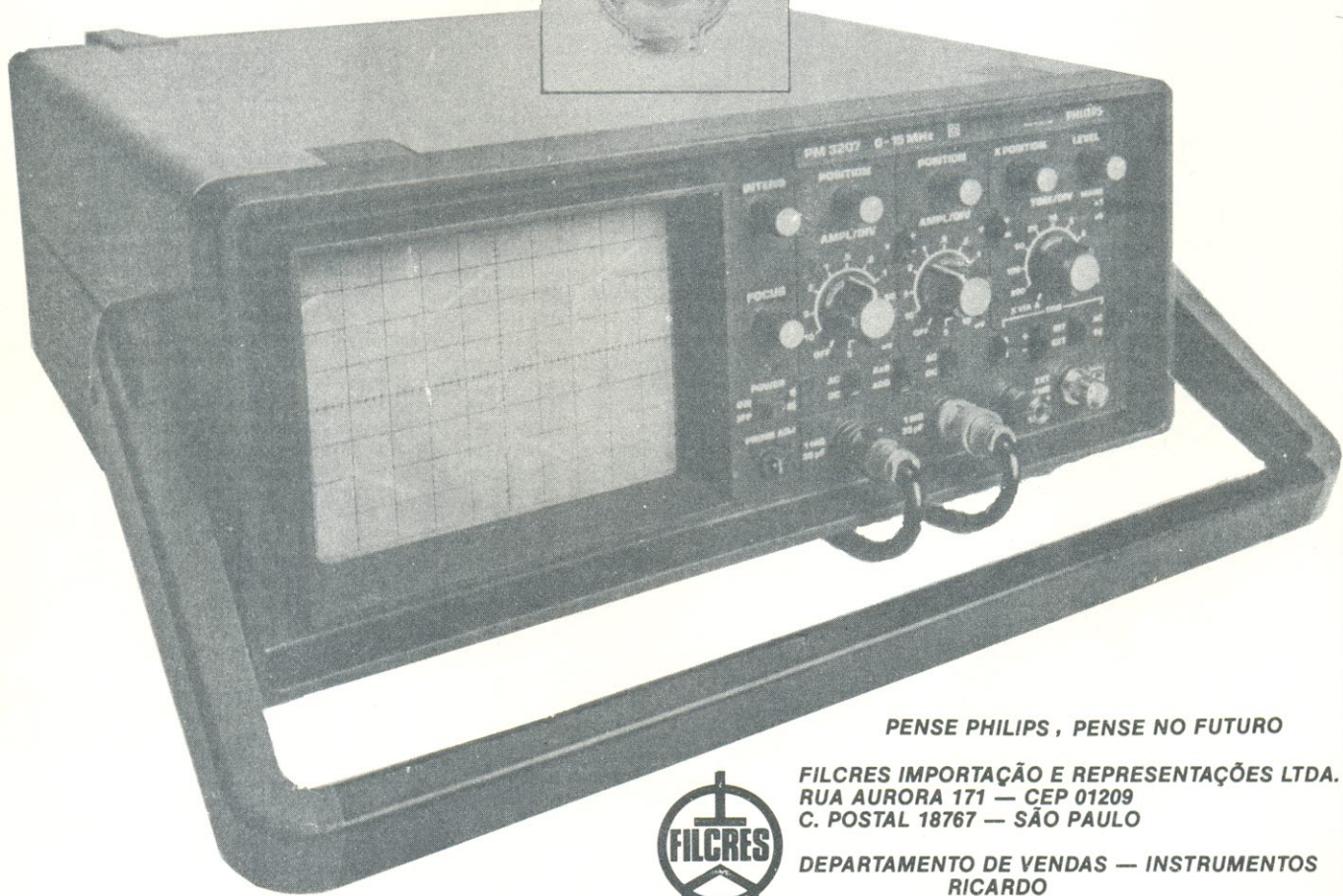
RESULTADO: Ausência de gatilhamento automático.

Este é o motivo pelo qual nós afirmamos que o PM 3207 pode atualmente ajudar você a medir com rapidez e desta forma tornar-se bem produtivo.

Isto por um preço muito menor do que você poderia esperar. Você pode ter seu próprio circuito de gatilhamento automático, caso esteja interessado em economizar cada centavo no seu novo investimento em osciloscópio, mas se você estiver mais interessado em economizar tempo, e de ter essa economia junto ao seu trabalho com rapidez, aqui está uma alternativa: PHILIPS PM 3207.



- 15MHz de largura de faixa.
- duplo traço
- sensibilidade 5mV/div
- a mesma sensibilidade para X e Y
- gatilhamento automático
- inversão do canal B
- gatilhamento via (canal) A ou (canal) B
- gatilhamento por sinal de T.V.
- fonte de alimentação com dupla isolamento



PENSE PHILIPS, PENSE NO FUTURO

FILCRES IMPORTAÇÃO E REPRESENTAÇÕES LTDA.
RUA AURORA 171 — CEP 01209
C. POSTAL 18767 — SÃO PAULO



DEPARTAMENTO DE VENDAS — INSTRUMENTOS
RICARDO

TEL.: 223-7388 (PABX)
221-0147
220-5794

VOCÊ ESTÁ CONVIDADO A TESTÁ-LO

PRANCHETA DO PROJETISTA SÉRIE NACIONAL

Fusível Eletrônico

Nilson Matias Tavares, Seção de Cálculo de Trajetória de Foguetes, Barreira do Inferno, RN

Gostaria de participar também desse trabalho, sugerindo um pequeno projeto. Trata-se de um fusível eletrônico, que creio ser de alguma utilidade para muitos de nossos amigos e leitores. O circuito apresentado é bastante simples e de fácil construção para aqueles que já tenham algum conhecimento em eletrônica e gostariam de possuir uma determinada segurança sobre qualquer dispositivo instalado em sua residência ou mesmo no escritório.

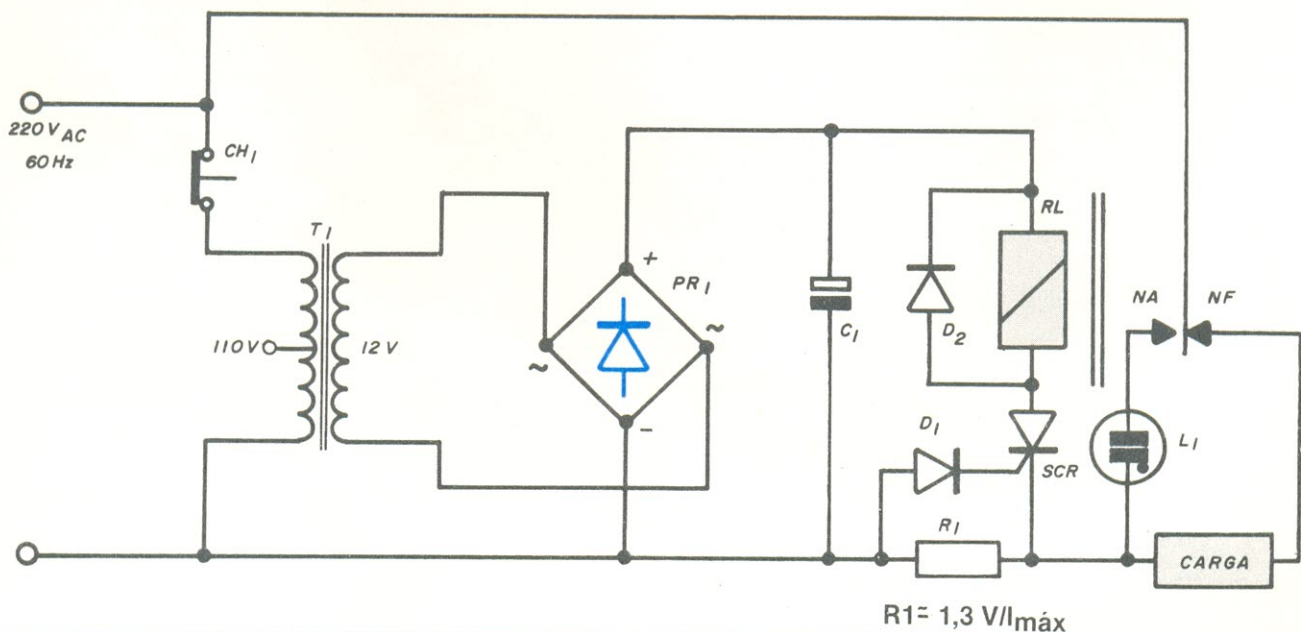
Ele é formado por um transformador de 110/120 V para 12 V x 350 mA, uma ponte retificadora tipo BY164 e

um capacitor eletrolítico de 1000 uF/16 V, alimentando um relé tipo 0P2RC2 da Metaltex (ou outro semelhante), de 12 V/60 mA, em série com um SCR tipo TIC 45 (60 V/600 mA), cujo disparo será feito em função da corrente máxima de carga através do resistor ligado entre o ânodo do diodo D1 e o catodo do SCR. Enquanto a corrente máxima não for atingida, o relé continuará desenergizado e os contatos NF alimentam a carga; quando a corrente máxima for atingida, o *gate* disparará o SCR e o relé será energizado, desligando a carga da alimentação.

Uma lâmpada neon, com visor ver-

melho, indicará que a carga foi desligada, em consequência de um excesso de corrente. Para alimentar a carga novamente, basta pressionar o interruptor de pressão, que cortará a alimentação do relé através do SCR.

- CH1 — chave normalmente fechada
- PR1 — ponte retificadora BY164
- C1 — 1000 uF/16 V — eletrolítico
- D1, D2 — 1N 4004
- RL — relé 12 V/60 mA (Metlatex 0P2RC2)
- SCR — TIC 45 (60 V/600 mA)
- L1 — lâmpada neon com visor vermelho



LITOGRAFIA POR RAIOS X QUEBRA A BARREIRA DE CUSTO NA ÁREA VLSI

Sistemas relativamente simples de raios X prometem produção em massa na integração em altíssima escala; pistas de 1 μ m serão bastante comuns.

Gregory P. Hughes e Robert C. Fink,
General Instruments Corp., Divisão de Microeletrônica, Hicksville, N.Y.

À medida que os projetistas de circuitos integrados lutam para comprimir ainda mais componentes em suas "pastilhas" de silício, geometrias cada vez menores aparecem, para atender às novas exigências. Se a tendência atual continuar, linhas de 1 micrômetro de largura já serão comuns em 1982 (figura 1). Para produzir pistas tão finas, os fabricantes de CIs terão que decidir qual o processo litográfico mais adequado; e apesar da popularidade dos processos de feixe de elétrons e da ótica de projeção direta, um terceiro processo, que emprega raios X, poderá tornar-se a tecnologia mais procurada, dentro em breve (figura 2).

A formação de imagens por raios X já produziu linhas de 0,16 μ m e a um custo relativamente baixo, se comparado ao de métodos existentes. Depois de ter demonstrado sua viabilidade técnica e econômica em dispositivos de máscara única, como os componentes de ondas acústicas de superfície e memória *bubble*, já está a caminho de provar o mesmo na produção de dispositivos multimáscaras complexos, de todos os tipos. Além disso, é uma tecnologia litográfica que continua compatível na redução em escala da geometria dos dispositivos, pois um sistema a raios X de hoje em dia, utilizado na produção de pistas de 1 μ m, trabalhará igualmente bem no futuro, com pistas de 0,5 μ m.

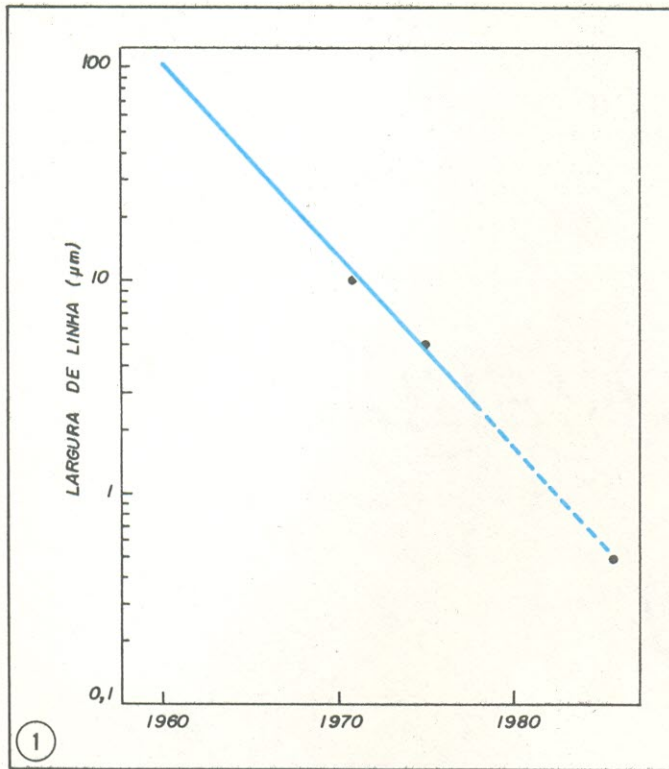
A Tabela 1 nos apresenta uma comparação da litografia de raios X com as outras técnicas em uso ou pesquisa:

impressão por contato, litografia por projeção e litografia por feixe de elétrons (veja também o quadro "Os competidores da litografia de raios X"). Como se pode observar, o método que utiliza raios X oferece as pistas mais estreitas, com razoáveis densidades de falhas, rendimentos e custos.

A litografia de raios X básica

Um sistema de raios X para litografia se assemelha ao de ultravioleta, no fato de consistir de uma fonte de radiação, máscara e "bolacha" revestida com fotoresist (figura 3).

A radiação é emitida por uma fonte de raios X, cuja energia deve ser suave o suficiente para expor o fotoresist enquanto é absorvida por ele e, ao mesmo tempo, suficientemente forte para não ser absorvida pela "janela" de raios X ou pelo substrato da fotomáscara. A máscara adequada aos raios X não pode ser uma simples placa de vidro, pois assim não absorveria o fluxo de radiação como desejado; ao invés disso, deve ser feita de um tênue substrato transparente aos raios X, revestindo uma película de material escuro, com o formato do traçado definitivo e absorvedor de raios X. O ouro é bastante utilizado como absorvedor, correspondendo à máscara de emulsão ou cromo da litografia por ultravioleta. E, por fim, a "bolacha" de silício deve ser revestida por um fotoresist que absorva adequadamente os raios X, num curto período de exposição. ▶



Estreitando linhas — Se a largura das pistas, nos traçados de circuitos integrados LSI, continuar a diminuir como vem fazendo, em 1982 elas apresentarão 1 μm de largura e em 1986, 0,16 μm . Valores que estão perfeitamente dentro das possibilidades da litografia por raios X.

Tabela 1 — Comparação entre técnicas de fotomáscara

	largura típica das linhas (μm)	custo comparativo	nível de defeito obtido (p/cm^2)	fenômeno ("bol."/h)	figura de mérito/ $\times 10^6$
contato	3	1	2,5	50	14
projeção	2	6,2	1	65	29
projeção por ultravioleta	1	6,7	1	50	82
projeção parada e repetição	1	11,7	1	20	19
feixe de elétrons	0,5	50	0,5	10	15
raios X	0,3	10	1	20	218

Na figura 4 podemos ver um sistema básico. A fonte de radiação é montada em uma câmara de vácuo e faz passar seus raios, primeiramente, por uma "janela" de pouca espessura (normalmente, uma folha de berílio de 25 μm), e em seguida por uma atmosfera de hélio, à pressão normal, fazendo-os atingir a máscara, expondo apenas as porções desejadas do resist que recobre a "bolacha". As geometrias típicas propostas para as "bolachas" de 8 cm estabelecem uma distância de 20 a 50 cm entre a fonte de radiação e a "bolacha" e de 3 a 25 μm entre esta e a máscara, a fim de evitar danos que poderiam resultar do contato entre ambas.

As fontes de raios X criam uma série de problemas de projeto, que são exclusivos do processo. Como os comprimentos de onda envolvidos variam de 2 a 50 angstroms, não há espelhos ou lentes convenientes para colimar os raios. Isto significa que a fonte ideal de raios X deve ter a dimensão de um ponto diminuto, longe o bastante do alvo para que os raios pareçam atingi-lo num feixe paralelo.

Infelizmente, uma série de compromissos envolvendo distância e divergência deve ser considerada, já que a intensidade dos raios, a partir da fonte, é inversamente proporcional ao quadrado da distância até ela. Além disso, a fonte de emissão não é um ponto perfeito; as dimensões da fonte e a divergência do feixe ocasionam dois tipos de distorção: a da penumbra e a geométrica, respectivamente.

A distorção por penumbra pode ser determinada pela geometria da figura 3. Devido à distância "s" entre a "bolacha" e o absorvedor de raios X (máscara), a definição deste torna-se um tanto "borrada" pelos raios provenientes da geometria da fonte finita. Surge, então, a seguinte relação:

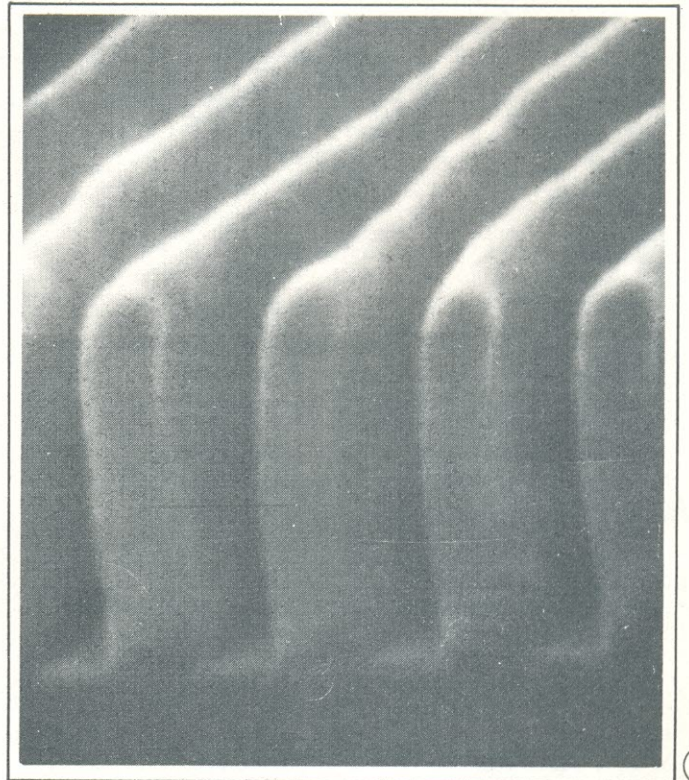
$$\delta = s(d/D)$$

onde δ é a mínima resolução possível para as linhas, d é o diâmetro da fonte e D é a distância entre a máscara e a fonte. Esta distorção produz paredes, no fotoresist, que não são perfeitamente verticais, originando assim uma incerteza quanto ao processamento subsequente da geometria. Em muitos dos sistemas de litografia por raios X isto é controlado dentro de uma faixa de 1000 \AA ; dada uma típica fonte de raios X, com 5 mm de diâmetro e uma distância "bolacha" — fonte de 20 cm, o espaçamento entre máscara e "bolacha" deve ser de 4 μm , ou menos, para se obter tal controle.

A distorção geométrica da litografia por raios X origina-se no fato de ser um sistema de projeção: a imagem não fica diretamente apoiada na "bolacha", pois não passa de uma projeção da máscara sobre a "bolacha", a partir da fonte de raios X. O grau de distorção, Δ , depende da localização da imagem na "bolacha":

$$\Delta = s(w/D)$$

onde D é a distância entre a fonte e a "bolacha" e w é a distância entre qualquer ponto da "bolacha" e a projeção per-



S.E.M. — Esta micrografia por microscópio eletrônico (SEM = Scanning-Electron Micrography) mostra traços com uma largura de 1600 angstroms, obtidos a partir de um fotoresist PMMA, exposto a uma fonte de raios X de cobre.

Os competidores da litografia de raios X

A impressão tradicional, por contato, tem sido muito tempo a base da indústria de circuitos integrados. Essa técnica, que se divide em três tipos diferentes, consiste em se colocar uma fotomáscara sobre uma "bolacha" e, por cima de tudo, uma fonte de luz ultravioleta. A resolução é excelente quando a máscara e a "bolacha" estão em contato íntimo, mas por outro lado dá origem a inúmeros defeitos, tais como abrasão, quebra, deslocamento de películas de resist, raspagem de máscaras, etc. Um contato folgado minimiza tais defeitos, mas também diminui a resolução.

A terceira modalidade de impressão por contato, que é a da proximidade, onde há uma pequena separação entre máscara e "bolacha", reduz ainda mais aquelas falhas mas também afeta a resolução e causa distorção de características, pelo fato da luz transmitida sofrer difração. O nível dessa distorção depende das variações de espaçamento ao longo de uma "bolacha".

Para evitar esses problemas, a impressão por projeção prevê uma grande distância entre máscara e "bolacha". Este processo passou a ser aplicado a partir de 1973, em sistemas estáticos que utilizavam ótica refrativa. O crescimento deste método, porém, ficou limitado pela impossibilidade de se produzir lentes refrativas com uma largura de banda espectral efetiva para "bolachas" maiores que 5,7 cm.

As técnicas de projeção por fenda de varredura, com ótica refletiva, produziram sistemas de fabricação capazes de manipular "bolachas" de até 100 mm. Tais sistemas utilizam a plena potência da lâmpada e o conjunto ótico tem uma projeção inerente de 1:1, pelo fato de seu desenho ser telecêntrico. As máscaras empregadas são as mesmas da impressão convencional de "bolachas".

A impressão por projeção do tipo parada e repetição baseia-se

também na ótica refrativa. Por este método imprime-se uma pequena área através de uma máscara, a qual é fotocomposta em 2, 4, 5 ou 10 vezes. O processo, em seguida, é repetido muitas vezes, a fim de cobrir a "bolacha" inteira. A resolução, aqui, melhora com a utilização de ultravioleta do extremo superior da faixa.

A tecnologia de feixe de elétrons é universalmente aceita, agora, como a melhor forma de produzir máscaras para a litografia de pistas finíssimas. Três abordagens dessa mesma tecnologia estão sendo utilizadas: exposição por fluxo, varredura por rastreio e varredura vetorizada.

A primeira delas, de exposição ao fluxo, está ainda nos estágios iniciais de utilização. Emprega luz ultravioleta para iluminar uma camada fotocatódica, depositada sob a forma de um traçado em uma máscara ótica; o fotocátodo, então, produz uma emissão de elétrons no formato do traçado. Essa técnica, em certo ponto, torna-se extremamente complexa, devido às desuniformidades do campo.

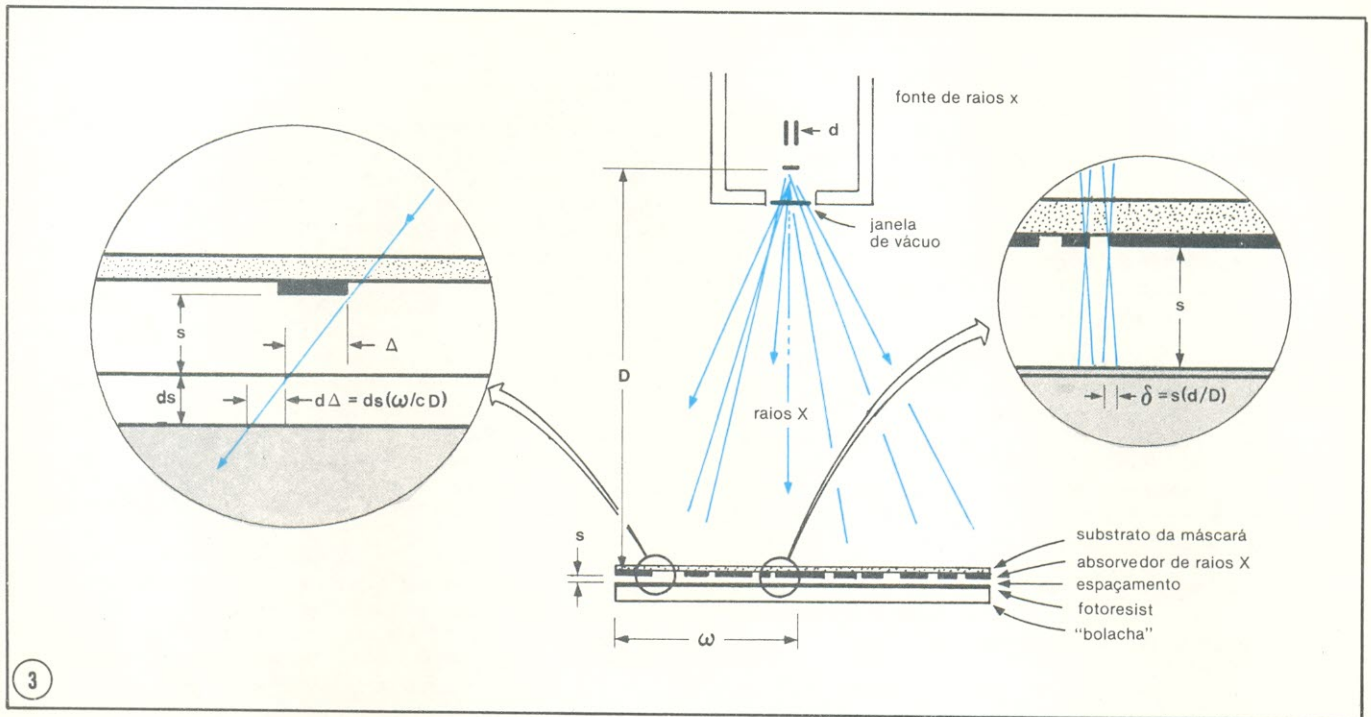
Os sistemas de varredura por feixe de elétrons usam varredura por rastreio ou por vetores. No de rastreio, desenvolvida pelos Laboratórios Bell, as linhas de varredura são produzidas ao se deflexionar periodicamente o feixe sobre uma linha de comprimento limitado (NE n.º 18, pág. 69). O substrato todo é coberto pelo deslocamento, à medida que o feixe efetua a varredura. Na varredura vetorizada, o feixe de elétrons é deflexionado no substrato e modulado de forma a percorrer o traçado desejado.

É óbvio que os requisitos dos sistemas de varredura por rastreio ou por vetores exigem grandes investimentos na fabricação de equipamentos precisos e sofisticados.

**Os Catarinenses já não tem
problemas para comprar Kits
Nova Eletrônica e componentes**

RADAR

Eletrônica Radar Ltda.
Rua General Liberato Bitencurt N.º 1.999
Florianópolis
tel.:44-3771



Litografia por raios X — Nesta litografia a máscara não entra em contato com a “bolacha”, a fim de evitar qualquer defeito. O espaçamento entre máscara e “bolacha”, porém, dá origem a uma distorção geométrica, variável de uma máscara para outra (detalhe à esquerda), e também à distorção de penumbra (detalhe à direita).

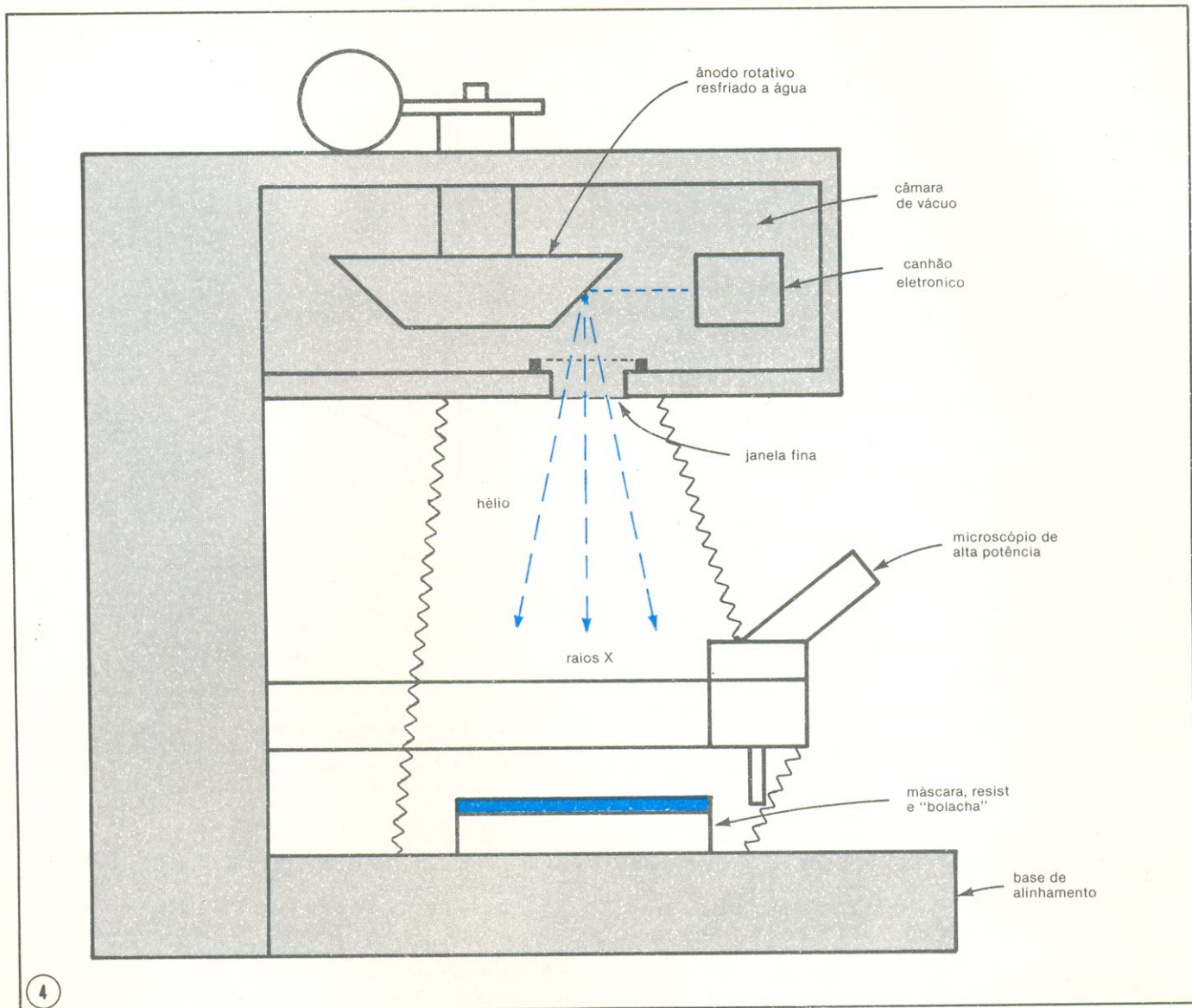
ELETRÔNICA ALAGOANA LTDA

TEM À SUA DISPOSIÇÃO AS LINHAS
CSC, B&K E OUTRAS MARCAS
CONCEITUADAS COMO ESTAS.

DISTRIBUIDORA DOS KITS NOVA ELETRÔNICA

AV. MOREIRA LIMA, 468 — CENTRO
TEL: 223-4238

MACEIÓ — ALAGOAS



Alta potência — Diagrama simplificado de um sistema de litografia por raios X, de alta potência, que mostra a fonte emissora montada sobre o mecanismo de alinhamento "bolacha"/máscara. A parte ótica do alinhamento está instalada sobre uma base deslizante, podendo assim ser retirada durante as exposições.

pendicular do feixe sobre a "bolacha", conforme se vê no detalhe à esquerda, na figura 3.

Essa distorção aparece como um erro na imagem, se comparada à máscara. É um sério problema com circuitos que requerem superposição de dois níveis, mas é bem menos problemático com circuitos de alta resolução e um só nível, tais como os de memórias *bubble* e dispositivos de ondas acústicas de superfície.

Para ser mais preciso, o problema não está na distorção em si, mas na variação da distorção de um nível para outro. Tal variação provém da impossibilidade de se manter constante o espaçamento. Assim, se a variação no espaçamento é ds , a variação na distorção geométrica $d\Delta$ é de:

$$d\Delta = ds(w/D)$$

Para manter $d\Delta$ em 100 \AA , numa "bolacha" de 8 cm, quando $D = 20 \text{ cm}$, é necessário um controle sobre ds inferior a $0,5 \mu\text{m}$, o que é mecanicamente difícil para o suporte da máscara e da "bolacha" e ainda requer uma grande precisão no controle da uniformidade da "bolacha", durante todas as etapas de alta temperatura do processamento.

Os componentes principais de um sistema básico de raios X — fontes de emissão, máscaras, fotoresists e mecanismos de alinhamento — podem ser implementados de várias formas. Vamos então "começar pelo princípio", e ver como a escolha da fonte de raios X afeta grande parte do restante do sistema e como isso, por sua vez, exige considerações sobre as relativas vantagens dos raios X "suaves" (pouco penetrantes) ou "fortes" (muito penetrantes).

As fontes

Uma extensa gama de comprimentos de onda de raios X são adequados, em teoria, a melhorar a resolução da impressão, se comparados aos sistemas a ultravioleta. Essa faixa se estende desde os raios bastante "suaves", com 50 A de comprimento de onda, até os mais "fortes", de 2 Å. Ao contrário das fontes dos sistemas óticos ou de feixe de elétrons, nenhum dos sistemas a raios X apresenta grandes problemas com a difração. De fato, as difrações nas exposições feitas com espaçamentos de 1 mm entre máscara e "bolacha" quase não diferem daquelas verificadas em espaçamentos de 1 μm .

Os raios X do tipo “forte” exibem a vantagem de não serem facilmente absorvidos pela janela de vácuo e pelo substrato da máscara — e a desvantagem de não serem facilmente absorvidos pelo fotoresist, o que exige uma maior quantidade de fluxo para se obter uma exposição satisfatória da resist.

Um outro problema surge com o subproduto da colisão inelástica dos raios X com a matéria: fotoeletrons. Esses subprodutos podem apresentar tanta energia quanto os raios X incidentes, mas ao contrário destes não são direcionais, podendo assim “borrar” o traçado da máscara. Isto ocorre por toda a extensão da gama dos fotoeletrons, que geralmente varia com o quadrado de sua energia e com o meio. Portanto, no caso dos raios X “fortes”, a energia dos fotoeletrons pode degradar significativamente a resolução do traçado — exatamente o mesmo problema que ocasiona o chamado efeito de proximidade na litografia de feixe de elétrons.

Os raios X “suaves”, por sua vez, exibem o problema oposto, sendo absorvidos com grande facilidade pela janela de vácuo e pelas máscaras para raios X. Isto tem o poder de interromper de tal forma saída do fluxo, a ponto de inviabilizar o uso de janelas de vácuo — apesar de que os raios que chegam a ultrapassar o fotoresist tem uma chance maior de serem absorvidos por ele e, desse modo, as exposições exigem menos fluxo incidente. Mesmo isso, porém, cria um problema, já que os raios X “suaves” tendem a ser absorvidos apenas na camada superior do fotoresist.

Conseqüentemente, a maioria dos sistemas atuais são projetados levando em conta um compromisso, ou raios X de energia média. Apesar de que já foram construídos sistemas de raios X “fortes” com alvos de paládio ($\lambda = 4,3 \text{ \AA}$) e de raios X “suaves” com alvos de carbono ($\lambda = 44 \text{ \AA}$), os raios X de alumínio ($\lambda = 8,34 \text{ \AA}$) tem sido muito favorecidos atualmente.

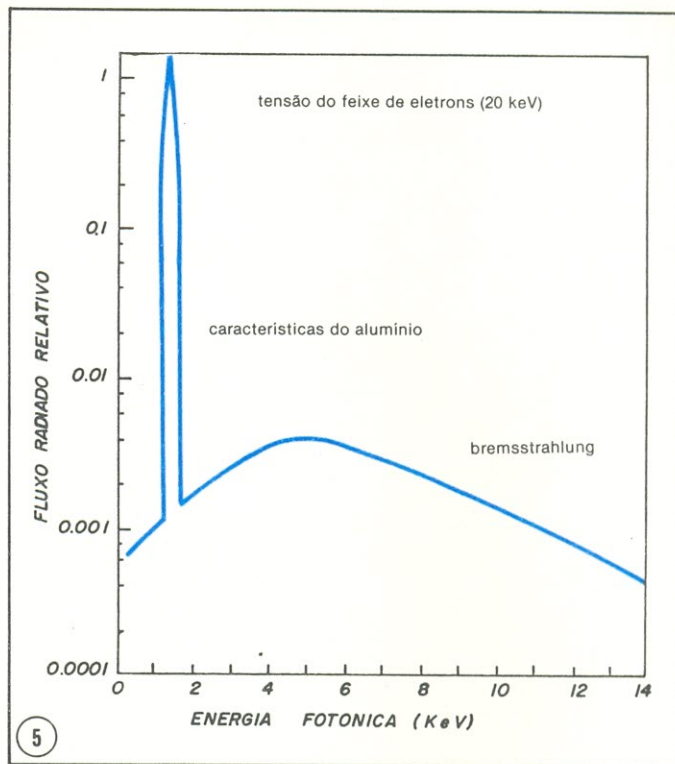
A máxima faixa de fotoeletrons emitidos pelos raios X a alumínio é de 0,1 μm , donde se conclui que a resolução é bastante boa. Sistema típicos, com a fonte de alumínio, absorvem 70% do fluxo original dos raios X na janela de vácuo e na máscara e permitem que 30% seja transmitido à “bolacha”. Muitos resists absorvem, então 5% dos raios X que incidem sobre eles.

Assim que o comprimento de onda dos raios X tiver sido escolhido, é preciso pensar também numa fonte comercialmente viável; diversas possibilidades tem sido sugeridas e testadas, desde os anéis de armazenagem de elétrons até a tradicional fonte geradora de feixe de elétrons.

Os raios X gerados por feixe de elétrons são produzidos pela colisão de elétrons altamente energéticos com elétrons firmemente ligados aos átomos do material do alvo. A lacuna deixada pelo elétron removido é então preenchida por outro, momento em que se produz energia de raios X, a qual depende da diferença entre os dois estados de energia dos elétrons envolvidos. A energia desse tipo especial de raios X depende ainda do material com que o elétron vai interagir.

Um efeito colateral deste método é a chamada radiação bremsstrahlung, proveniente da interação entre os dois elétrons, quando um deles é acelerado e libera radiação eletromagnética. Na figura 5 podemos ver uma curva típica de intensidade \times energia do pico característico sobreposto à radiação bremsstrahlung, em segundo plano, quando o elétron incidente apresenta uma energia de 20 keV. Apesar da intensidade absoluta do pico produzido pelo alumínio ser duas vezes maior que a radiação de fundo, esta contribui com 10% da potência absorvida pelo fotoresist.

Para se obter uma boa fonte no sistema de raios X gerados por feixe de elétrons, o feixe deve ser focalizado em um pequeno ponto, a fim de limitar a distorção por penumbra. O fluxo do feixe deve ser, também, elevado, para reduzir os tempos de exposição. O grande problema, neste proce-



Raios X gerados por feixe de elétrons — Um ânodo de alumínio, atingido por um elétron de 20 keV, produz a radiação característica a 1,5 keV (8,34 \AA), mais uma radiação secundária, tipo bremsstrahlung. Esta radiação contribui com 10% da exposição do fotoresist.

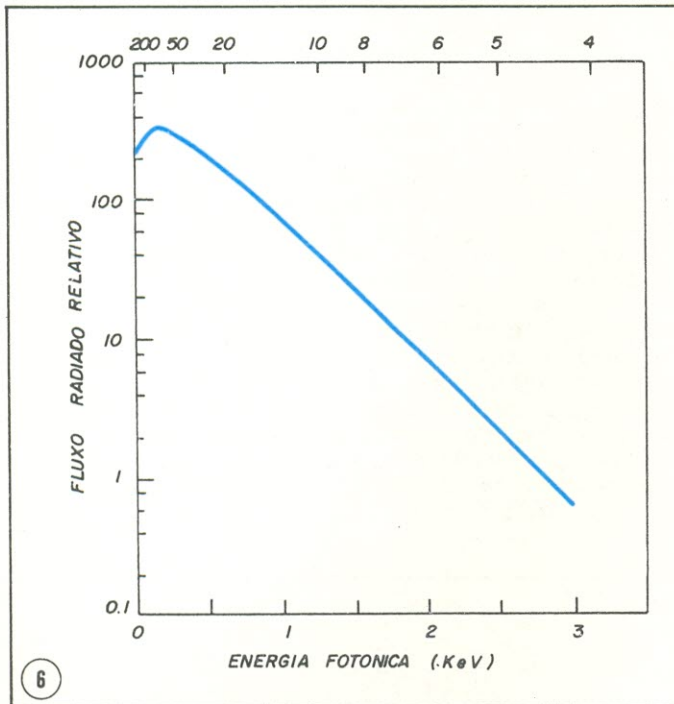
dimento, é o fato do sistema agir como um evaporador, fundindo o alvo de alumínio.

Para que a fonte não evapore, portanto, é preciso resfriá-la com água; isto, porém, evita que o sistema manipule mais de 1,5 kW de potência do feixe de elétrons, em um ponto de 6 mm de diâmetro. Para envolver uma potência maior, seria necessário girar continuamente a fonte, de modo a deslocá-la por uns momentos do ponto-alvo, permitindo assim que o mesmo esfrie (sistemas comuns, com ânodos rotativos de alumínio com 10 cm de diâmetro, são capazes de manipular até 15 kW de potência; utilizando, porém, raios X com uma fonte de silício ($\lambda = 7 \text{ \AA}$), o mesmo ânodo rotativo poderá suportar 25 kW, pois o ponto de fusão de silício está acima do alumínio).

Mesmo com 15 kW de potência no feixe de elétrons o tempo de exposição pode se tornar um problema, com alguns tipos de resist. Num sistema típico, o uso de um ânodo giratório de 15 kW e uma distância de 20 cm entre a fonte e a “bolacha”, a exposição tomará 2 minutos, com o mais rápido fotoresist PGMA-EA — o resist negativo para feixe de elétrons da Bell.

O anel de armazenagem de elétrons

A radiação de síncrotron tem sido muitas vezes sugerida como uma fonte ideal de raios X. O síncrotron é um aparelho que acelera continuamente um pulso de elétrons altamente energéticos numa rota circular, produzindo radiação num espectro bastante amplo, dependendo da energia do feixe e do raio de curvatura. Na figura 6 temos um gráfico de intensidade \times energia dos raios X criados por um síncrotron. Pode-se observar que a energia produzida por tal aparelho localiza-se principalmente na faixa dos raios “suaves”, mas por outro lado é várias vezes superior àquela do mais poderoso ânodo rotativo.



Radiação sincrótrom — A curva representa a radiação sem filtração proveniente de um anel de armazenagem de elétrons de 0,7 GeV, com um feixe de 100 mA e um campo magnético de 12 kOersted, a uma distância de 7 m da fonte emissora. Observe que o pico está localizado na faixa de raios X de baixa potência.

A radiação de síncrotron tem ainda a vantagem de ser muito bem colimada, já que os elétrons viajam a uma velocidade relativística. Quando observada do ponto de vista do laboratório, a radiação produzida pelos elétrons acelerados parece-se com um cone estreito, dirigido para o lado da velocidade instantânea dos mesmos. Entretanto, apesar da extrema colimação do feixe praticamente eliminar as distorções de penumbra e geométrica, dá origem a problemas, quando uma grande área precisa ser exposta, pois o feixe é capaz de expor tiras de 0,5 cm de largura, apenas, obrigando a uma exposição por varredura, tira por tira.

Com tal intensidade de radiação, era de se esperar que os tempos de exposição fossem bastante curtos. Esse fator, porém, depende muito do desenho do sistema. Sem utilizar a janela de vácuo de berílio e empregando uma máscara de raios X de 4 μm , a radiação “suave” é eficiente; por outro lado, se a janela de berílio for incluída, essa radiação já não será tão eficiente e os tempos de exposição serão cinco vezes maiores.

Além de tudo, o custo de uma instalação síncrotron desencorajou por muito tempo a indústria de adotar este sistema como produtor de raios X, o que a levou a dar preferência a outras pesquisas e desenvolvimentos.

Máscaras para raios X

Muitas abordagens foram tentadas na fabricação de máscaras de litografia por raios X. O problema principal, nesse caso, é o de produzir um fino substrato que seja transparente aos raios X, o que normalmente requer uma membrana de 1 a 12 μm de espessura, para radiação “suave” e “forte”, respectivamente. Para os raios produzidos por alumínio, é necessária uma membrana com menos de 5 μm .

Dois tipos básicos de membrana foram testados, até hoje — as películas orgânicas e inorgânicas. Os materiais orgânicos incluem o Mylar, o Kapton, o pirolene e a poliami-

da; os inorgânicos, silício, óxido de silício, metais siliciosos, óxido de alumínio e carbureto de silício. As membranas inorgânicas, em geral, são muito frágeis e de produção difícil, enquanto as orgânicas são duráveis e fáceis de fazer, apesar de algumas vezes apresentarem uma superfície áspera.

Uma primeira consideração sobre ambos os tipos de substratos reside na estabilidade dimensional das máscaras, com relação à temperatura, expansão e exposição à umidade. Se a superposição de máscaras deve ser feita dentro de um limite de 0,1 μm de espaçamento, então a estabilidade das máscaras precisa ser melhor que 0,1 μm em 10 cm, ou seja, de 1 parte por milhão (só para estabelecer uma comparação, basta citar que o vidro de baixa expansão apresenta uma variação de 3,7 ppm/ $^{\circ}\text{C}$). É crença geral (embora sem provas suficientes) que as máscaras inorgânicas serão sempre suficientemente estáveis em suas dimensões, apesar de sofrerem de expansão térmica. As máscaras espessas de Kapton, usadas com raios X “fortes”, já demonstraram sua estabilidade de 1 ppm, aproximadamente; e as máscaras tênues de poliamida, que ainda estão sob pesquisa, exibem uma estabilidade de 10 ppm.

As máscaras de raios X são similares às máscaras padronizadas para Cls, exceto pela diferença nos materiais e ordem de colocação. A película fina, geralmente, pode ser tanto esticada por uma moldura, como é o caso da maioria das orgânicas, como depositada numa superfície plana. Nesse ponto, pode-se decapar o substrato para formar a máscara, ou então o traçado absorvedor de raios X pode ser formado no próprio substrato, que em seguida é decapado.

O traçado do absorvedor de raios X pode ser criado de várias formas. Normalmente, consiste de duas camadas metálicas, a primeira uma fina folha de cromo, para adesão ao substrato, e a segunda uma folha de ouro. A espessura da camada de ouro depende do tipo de raios X empregado e do contraste do fotoresist. Para os raios X de alumínio, por exemplo, costuma-se utilizar uma espessura de 5000 \AA ; para radiação mais “suave”, como a do cobre, apenas 2000 \AA são suficientes, enquanto para uma mais “forte”, como a do paládio, são necessários 7000 \AA , para a mesma absorção. Os traçados são criados no ouro através de um dos quatro processos seguintes: decapagem por feixe de ions, eletrometalização, decapagem por bombardeamento ou levantamento.

Resists para raios X

O campo dos materiais tipo resist para raios X é bastante recente. Quando os pesquisadores começaram a trabalhar com essa radiação como fonte de exposição, utilizaram um resist de metacrilato de polimetil (PMMA), muito popular nos sistemas a feixe de elétrons. Não foi um mau começo. O mecanismo básico da exposição de raios X é absorver a radiação pela excitação de elétrons, que passam a exhibir, então, a energia dos raios X incidentes. Assim, um resist sensível à radiação de elétrons deveria sensibilizar-se sob a influência dos raios X.

Desde então, vários resists de boa qualidade para feixe de elétrons foram lançados no mercado, ideais para a produção de máscaras, tais como o sulfona de polibuteno (PBS), do tipo positivo, ou o poli(glicidil metacrilato)-co-etacrilato (PGMA-EA), do tipo negativo, e ambos dos laboratórios Bell. Os dois são relativamente sensíveis aos raios X, mas são marginais do ponto de vista do processamento direto da “bolacha”. Só muito recentemente iniciaram-se as pesquisas em torno de um resist específico para raios X, de boa qualidade.

O primeiro resist especial para raios X, e bem sucedido, o poli(2,3-dicloro-1-propilacrilato) foi dirigido aos raios mais “fortes”, como os do paládio. A presença de cloro no DCPA aumenta sua absorção de radiação dessa faixa. Muitos resists para elétrons absorvem apenas 2% dos raios do

paládio, enquanto 1 μm de DCPA absorve 12% e é 10 vezes mais sensível que o PGMA-EA. Recentemente, dois outros resists para raios X tiveram sucesso no uso específico para a radiação do alumínio.

A Tabela 2 resume as características dos vários resists existentes e que já foram utilizados na litografia por raios X. Observe que os novos produtos, específicos para uso a que se destinam, apresentam um tempo de exposição inferior a 1 minuto, para um ânodo rotativo de 15 kW, mesmo quando a distância entre fonte e "bolacha" é de 30 cm. Isso permite rendimentos superiores a 60 "bolachas" por hora, um ritmo comparável ao dos sistemas de contato e projeção por ultravioleta.

Tabela 2 — Características dos resist para raios X

tipo do resist	classificação	sensibilidade (mJ/cm ²)	resolução (μm)
PMMA	positivo	1000	0,1
PBS	positivo (feixe de eletrons)	100	0,5
FPM	idem	100	0,5
PGMA-EA	negativo (feixe de eletrons)	50	0,5
DCPA	negativo	10*	0,5*
TI XR79	negativo	1,5	0,5
busca experimental	negativo	8	0,5

*Quando submetido à radiação do paládio

Alinhamento dos raios X

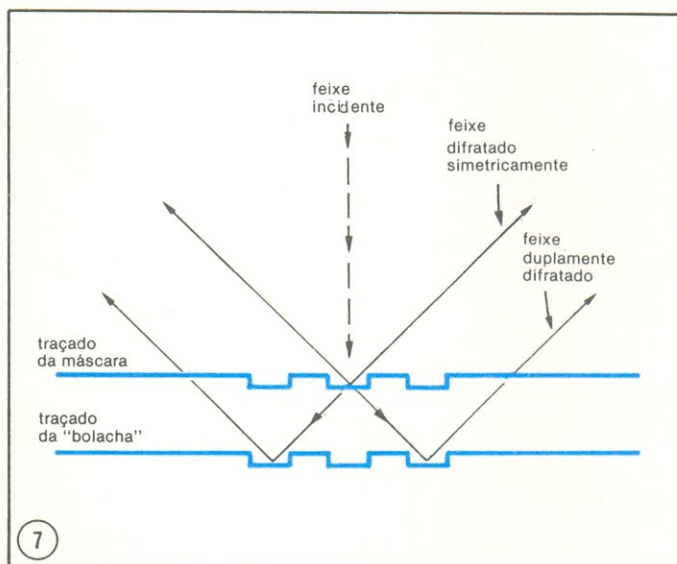
Se a litografia de raios X for utilizada para fabricar dispositivos que requeiram mais de uma máscara de precisão, então é preciso considerar sistemas precisos de alinhamento. Cinco abordagens tem sido usadas, até hoje, nesses sistemas de alinhamento de múltiplas máscaras. Existe o alinhamento ótico manual, os métodos da reflexão e transmissão fotoelétrica, o uso de configuração moiré e a técnica interferométrica.

O processo ótico de alinhar uma imagem sobre a "bolacha" através de uma outra na máscara funciona bem, exceto quando a ampliação proporcionada pelo sistema de microscópio precisa ser melhorada. Tal melhorar reduz a profundidade de campo, tornando difícil o alinhamento de uma máscara e uma "bolacha" separadas por um espaço finito.

A técnica de reflexão fotoelétrica é normalmente mais precisa pelo fato de utilizar um detector fotoelétrico de borda, que possui uma maior profundidade de campo e permite que o sistema seja automatizado. O detector e o alinhador ajustam a "bolacha" de forma que seus registros coincidam com os da máscara; o fator limitador, neste caso, é o contraste da imagem sobre a "bolacha". O método de transmissão fotoelétrica corrige tal limitação ao utilizar um orifício como registro de alinhamento, efetuado na "bolacha"

por decapagem. Exibe muito bom contraste e demonstrou ser preciso dentro do limite de 0,05 μm ou 500 Å.

A configuração moiré sempre foi sugerida como um método bastante preciso de alinhamento. Para se automatizar um sistema assim, no entanto, é preciso dispor do reconhecimento de configurações por computador. Uma evolução desta técnica resultou no alinhamento interferométrico, um método simplificado desenvolvido nos Laboratórios Lincoln, do Instituto de Tecnologia de Massachussets. A idéia básica do sistema consiste em difratar um feixe monocromático de luz em feixes simétricos, através de uma retícula. Se tanto a máscara como a "bolacha" possuírem uma retícula, surgem então dois conjuntos de feixes difratados, que irão interferir uns com os outros. A interferência depende da relação de fase entre os dois conjuntos e vai ocasionar uma diferença de intensidade nos feixes simétricos, exceto quando os conjuntos estiverem alinhados entre si. Este método demonstrou uma precisão que é de 1% da largura das linhas da retícula, e tem sido usado para sobrepor traçados com um alinhamento superior a 0,02 μm ou 200 Å (figura 7).



Alinhamento interferométrico — No diagrama acima, o crivo da máscara divide o feixe incidente em um feixe transmitido, que incide sobre a "bolacha", e em feixe difratado, que vai para o detector. O crivo da "bolacha" provoca então a difração do feixe incidente para o detector, onde vai interferir com o feixe difratado pela máscara.

Os sistemas existentes de raios X

Apesar dos sistemas de litografia por raios X não serem disponíveis comercialmente, muitas firmas o construíram por conta própria. Todos eles utilizam a fonte de radiação gerada por feixe de eletrons, mas dispõem de alvos e potências diferentes. Alguns são empregados na produção

Tabela 3 — Sistemas a raios X já existentes

Fabricante	potência do feixe de eletrons (kW)	distância fonte — "bolacha" (cm)	resist	rendimento ("bol./h)	componentes produzidos	fonte
Lab. Bell	4,5	50	DCPA	15	dispositivos CCD	paládio
GI Corp.	1,0	20	PGMA	2	EPROM MOS	alumínio
Lab. Hughes	10	24	PGMA	5	CMOS s/ safira	alumínio
IBM	2,5	10	PMMA	1	memórias bubble	alumínio
Nippon	25	50	FPM	4		silício (7,1 Å)
Sperry Univac	7	16	PBS	12	bubble de 64 kbits	alumínio
Texas	18	43	XR79	70	memórias bubble	alumínio

de dispositivos de uma só máscara, como as memórias *bubble*, e assim não exigem um bom alinhamento; outros tem sido usados numa vasta gama de processos, desde a fabricação de protótipos até a produção de pequenos dispositivos de teste, com largura de pistas de 1 a 2 μm .

Um dos sistemas dos Laboratórios Bell está ainda no estágio de linha piloto. Com o resist DCPA e uma fonte de apenas 4,5 kW, foram registrados rendimentos de 15 "bolachas" por hora. Essa firma está produzindo, no momento, dispositivos de tamanho padronizado, para provar que a litografia por raios X pode pelo menos ser competitiva com a litografia ótica convencional.

Um sumário dos sistemas já existentes é fornecido na Tabela 3. Muitos deles tem o fluxo gerado por ânodos rotativos.

Os três processos principais de litografia precisa que parecem viáveis para a integração em altíssima escala, num futuro imediato, são o de feixe de eletrons, o de ação direta sobre a "bolacha" e o de raios X. Cada um desses processos representa uma mudança radical na fabricação atual de "bolachas" de ICs e subentendem, portanto, um substancial período de aprendizado para seus operadores.

O processo de ação direta na "bolacha" poderá atuar na área de pequenas geometrias, de aproximadamente 1 μm , em linhas-piloto de produção. Será particularmente útil para os fabricantes que não possuem o equipamento de feixe de eletrons. O sistema já está disponível comercialmente, permitindo assim o desenvolvimento de processos compatíveis com geometrias de 1 μm .

A litografia por feixe de eletrons já estabeleceu um mercado na fabricação de máscaras. Começa também a ser usada na composição de traçados diretamente sobre as "bolachas" — um processo que sempre manterá um mercado próprio, já que proporciona uma rápida produção de

protótipos. A densidade de defeitos deste método será, provavelmente, sempre a menor dos três sistemas, o que o torna adequado a dispositivos óticos, onde se requer grandes áreas isentas de falhas. Com certeza irá dominar ainda o mercado de peças de pequeno volume de produção e preço elevado, onde a fabricação em massa não se faz necessária.

A litografia de raios X se encontra atualmente em meio ao processo de se demonstrar viável, econômica e tecnicamente, não só para dispositivos de uma só máscara, como para os multimáscaras de todos os tipos. Apesar de não existirem à venda, os equipamentos de raios X para litografia poderão chegar, em breve, a esse estágio. Algumas companhias já estão trabalhando em equipamentos e fotorecistas comerciais; há interesse também na produção de máscaras comerciais para raios X.

A litografia de raios X vai exigir máscaras dispendiosas, feitas por traçagem a feixe de eletrons, de modo que não terá a rapidez necessária ao desenvolvimento de protótipos. Mas, assim que um determinado projeto é concluído, essa litografia será capaz de duplicá-lo a baixo custo e alto rendimento. Portanto, a abordagem por raios X produz um tipo de sistema que mantém reduzido o custo da litografia, possibilitando a produção em grande escala e baixo custo de complexos circuitos VLSI, com geometrias infinitamente pequenas.

© - Copyright Electronics International

«KITS» NOVA
ELETRÔNICA
E COMPONENTES

COMÉRCIO
DE APARELHOS
ELETRÔNICOS LTDA.

Curitiba — PR
Av. Sete de Setembro, 3664 — Fone: 24-7706



engenharia

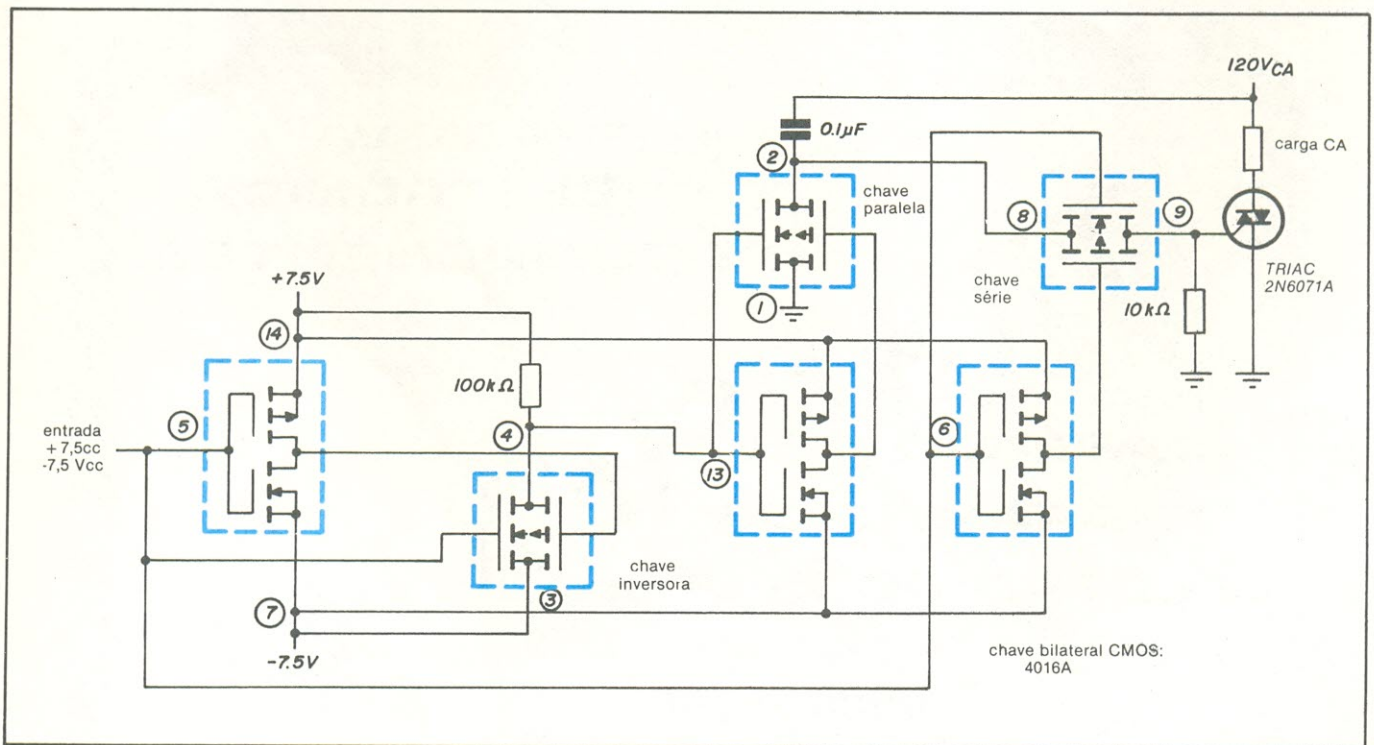
do PRANCHETA PROJETISTA

Controlando cargas em CA com chaves bilaterais CMOS

Arthur Johnson, *Darlington, Md*

A alimentação de uma carga em CA pode ser controlada com eficiência por meio de uma chave quádrupla bilateral, tipo CMOS, e um TRIAC disparado capacitivamente. Neste caso, a necessária corrente de disparo provém, não da baixa alimentação CMOS, mas da própria linha CA.

O disparo capacitivo é o melhor para o TRIAC pelo fato de produzir a corrente máxima (a um defasagem de 90°), quando a tensão alternada cruza o nível de tensão nula. Aproveita-se ao máximo, assim, a corrente de disparo. Além disso, o TRIAC é levado a conduzir com tensões reduzidas,



Controle de cargas em CA — Chaves bilaterais CMOS são utilizadas para disparar capacitivamente um TRIAC de porta sensível, capaz de conduzir até 1 A de corrente. Para reduzir ao mínimo os transientes de comutação, o TRIAC é disparado com baixa tensão, pro-

veniente da própria linha CA. A chave série proporciona isolamento contra falsos disparos do TRIAC, enquanto a chave paralela protege a chave série de possíveis tensões elevadas, que poderiam danificá-la.

o que minimiza os transientes de comutação, permitindo que seja entregue a maior potência possível à carga.

O circuito descrito aparece na figura. Observe que pelo fato da resistência em operação das chaves ser de várias centenas de ohms, as tensões do próprio circuito poderiam disparar o TRIAC fora de hora. Desse modo, foi preciso isolar o *gate* do mesmo através de uma chave série que, por sua vez, teve que ser protegida, durante sua condição inativa, por uma chave paralela, a fim de evitar danos por parte de tensões elevadas.

É preciso dispor de duas tensões de alimentação, +7,5 e -7,5 V, para controlar as excursões positivas e negativas da tensão CA, o que é uma pequena inconveniência. Mas, já que a corrente de disparo não vem dessa alimenta-

ção, como vimos, essas tensões podem ser aproveitadas de fontes retificadoras de meia-onda e resistência elevada.

O TRIAC empregado neste caso possui uma capacidade máxima de 1 A. Se a carga exigir, porém, correntes maiores, pode-se controlar um TRIAC de maior capacidade através do menor. Dessa forma, é possível controlar grandes cargas sem desperdiçar energia.

O valor do capacitor foi escolhido de maneira a proporcionar a corrente de disparo requerida de 5 mA:

$$C = (5 \text{ mA}) / 2 \pi f E_{\text{max}}$$

onde f é a frequência da corrente alternada e E_{max} é a tensão de pico CA.

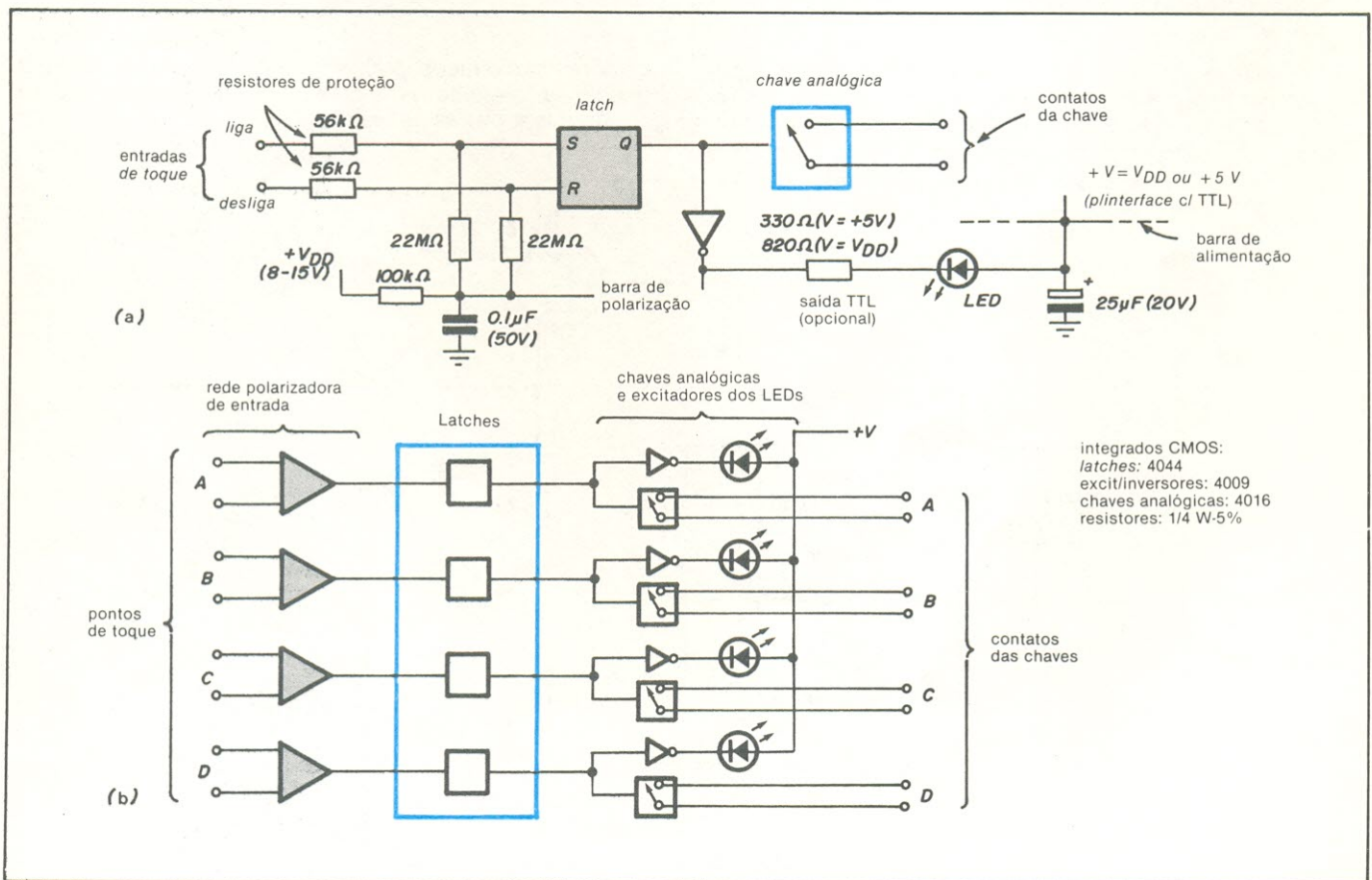
Sistema de controle por toque CMOS atua sobre sinais analógicos

Max W. Hauser, Berkeley, Califórnia

Uns poucos integrados CMOS de baixo custo podem ser utilizados na obtenção de um sistema de chaves por toque, sem as desvantagens dos contatos mecânicos. O circuito de comutação resultante tira proveito da elevada impedância de entrada dos dispositivos CMOS, para detectar sinais ambientes (cargas eletrostáticas e 60 Hz da rede) presentes em nossos dedos. As saídas do circuito são constituídas por chaves de estado sólido, capazes de controlar si-

nais analógicos ou mesmo de áudio, com uma distorção desprezível e compatível, em muitos casos, com os circuitos existentes. Os diodos LED proporcionam uma indicação visual do estado das chaves.

O coração de cada chave (a) é formado por um *flip-flop* SR (a quarta parte de um *latch* quádruplo), cujas entradas estão polarizadas em relação à alimentação V_{DD} através de resistores de 22 megohms. Sob condições normais (em re-



Comutação ativada pelo toque — Um simples controle pelo toque (a) pode ser construído com integrados CMOS. A alta impedância de entrada do *latch* CMOS permite que sejam detectados os sinais ambientes existentes nas pontas de nossos dedos. A saída do *latch* controla, por sua vez, uma chave analógica CMOS, que implementa a desejada função comutadora. Os LEDs indicam a condição de cada chave (ligada ou desligada). Em (b) temos um sistema de quatro chaves atuadas pelo toque.

poiso), essa providência torna as entradas inativas, fazendo com que os *flip-flops* mantenham sua condição. No entanto, assim que um dedo ou um grande objeto condutor tocar tanto a entrada "liga" como a "desliga", uma tensão de ruído irá aparecer sobre o resistor de polarização daquela entrada, sendo amplificado pela ação regenerativa do *flip-flop*. Isso leva o *flip-flop* à condição de saída desejada, onde permanece até que sofra um novo *reset*, por meio de um toque na outra entrada.

A saída desse FF controla simultaneamente uma chave analógica e um excitador/inversor, que comanda um diodo LED. O excitador pode acionar também um dispositivo TTL, desde que sua alimentação interna (V_{CC}) seja igual à da lógica TTL. O resistor de 100 quilohms e o capacitor são utilizados no desacoplamento da tensão de polarização V_{DD} , de modo que não haja interação entre a entrada e a porção do *display*.

O diagrama de blocos (b) nos mostra o aspecto geral de um sistema composto por quatro chaves de toque. Os sensores de toque podem ser pequenas placas metálicas-discos ou quadrados com 1 ou 2 cm de diâmetro ou de lado. Um aumento substancial na área do sensor vai resultar num acréscimo proporcional da captação de ruído quiescente, o que poderá reduzir a confiabilidade do circuito, se o sensor não for montado com cuidado. Às custas de alguma com-

plexidade adicional, os LEDs ou suas molduras poderão receber um revestimento condutor, permitindo que atuem como equivalentes, em estado sólido, dos interruptores iluminados.

As chaves analógicas 4016 são ideais para aplicações pouco críticas, como no caso de um seletor de fontes de programa em um misturador de áudio. Em sistema mais críticos, porém, seria conveniente substituí-los por equivalentes de baixa impedância, tais como as 4066. É claro que um único *flip-flop* pode excitar várias chaves analógicas, permitindo a montagem de sistemas complexos de chaves, nos casos em que seria difícil ou anti-econômico fazê-lo com dispositivos mecânicos. Pode-se obter chaves normalmente fechadas excitando-se as mesmas através dos excitadores/inversores, sacrificando porém a *interface* TTL do circuito.

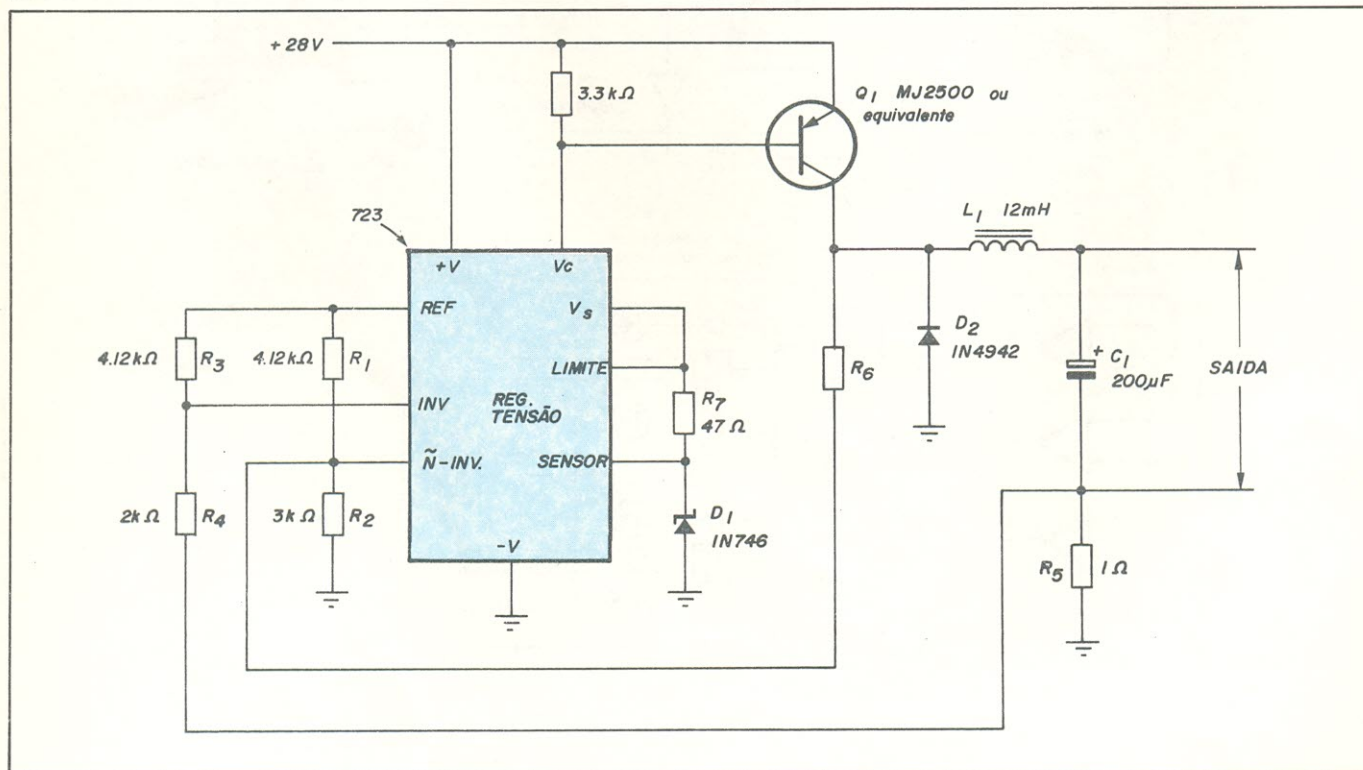
Em localidades remotas, onde praticamente inexistem redes de alimentação e outras fontes de campos eletromagnéticos, aconselha-se utilizar um segundo contato (ao potencial de terra) em cada sensor, de forma que uma pequena condução entre dois contatos assegure o disparo. E para eliminar qualquer possibilidade de danificar o *flip-flop* com alguma tensão externa, suas entradas devem ser protegidas contra excesso de corrente por resistores de 56 quilohms, como está ilustrado.

Regulador comutador produz saída em corrente constante

Steven E. Summer, Hauppauge, N.Y.

A elevada eficiência que pode ser alcançada com reguladores comutadores não deve ficar restrita apenas aos reguladores de tensão. Tirando proveito da existência dos re-

guladores monolíticos, pode-se montar um circuito comutador com saída em corrente constante (1 A), ideal para carregar baterias e outras aplicações.



Fonte de corrente constante — Um circuito regulador por comutação fornece 1 A de corrente constante, com um *ripple* pico a pico de apenas 28 mA. O regulador de tensão 723 opera como fonte de referência e comparador. O transistor Q1 é o elemento de potência do circuito e o conjunto L1/C1 filtra a forma-de onda chaveada. A frequência de operação do circuito pode chegar a 20 kHz.

Um regulador integrado tipo 723 atua como referência e comparador do sistema. A referência interna de 7,15 V deste componente é reduzida para aproximadamente 3 V pelo divisor de tensão formado por R1 e R2, os quais também alimentam a entrada não-inversora do CI; os resistores R3 e R4 se encarregam de alimentar a entrada inversora. A extremidade inferior de R4 está conectada ao resistor de desvio R5, sobre o qual aparece uma tensão de quase 1 V, quando os terminais comparadores do integrado estão praticamente balanceados.

A entrada não-inversora do 723 recebe, através do resistor R6, uma tensão de histerese de 28 mV, o que estabelece um *ripple* mínimo de saída de 28 mV pico a pico. Porém, se o tempo de armazenagem do transistor de saída for sig-

nificante, a corrente de *ripple* será mais elevada.

Sempre que o laço de realimentação do circuito exigir um acréscimo de corrente, o estágio de saída do regulador passa a conduzir e um pulso de corrente de 12 mA flue pelo terminal V_C (a amplitude desse pulso é determinada pelo resistor R7), indo excitar o transistor Q1.

O diodo zener (D1) é usado na polarização do estágio de saída do regulador, enquanto D2 funciona como um diodo absorvedor de energia da bobina L1. Esta, por sua vez, juntamente com o capacitor C1, proporcionam a filtragem da forma de onda chaveada. A máxima frequência de operação do circuito depende das exigências da carga, alcançando 20 kHz, aproximadamente.

Resistor sensor limita corrente de alimentação

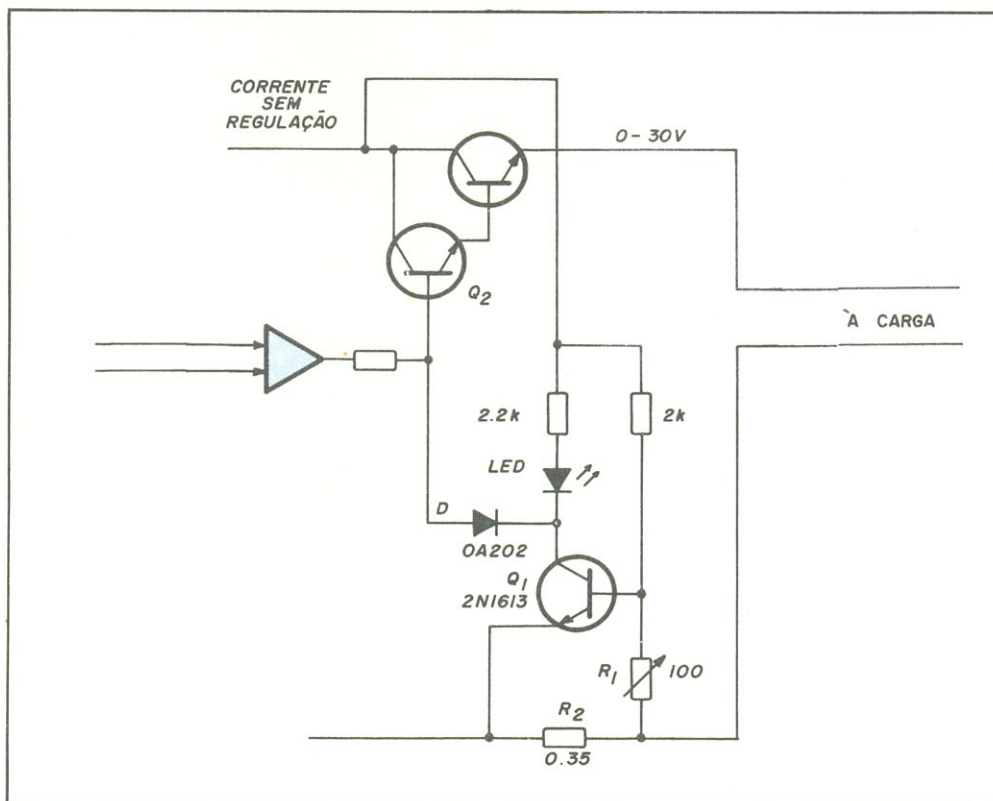
Theo W. Smit

Euratom, Ispro, Itália

Para proteger uma fonte de alimentação contra correntes excessivas, que fluem nos casos de curto-circuito, tudo o que é preciso resume-se num transistor de desvio de corrente, controlado por um resistor sensor. Como veremos logo mais, o circuito de proteção é ajustável e inclui uma luz

indicadora, a fim de alertar para a condição de corrente limitada.

O esquema mostra o limitador conectado a uma fonte de 30 V/2 A. Se o trimpot R1 for ajustado em zero, a corrente de carga ficará limitada em 2 A; caso a corrente ultrapasse



Limitador de proteção — Para limitar a corrente de carga em uma fonte de alimentação, a queda de tensão sobre o resistor R2 faz conduzir o transistor Q1, sempre que a corrente de carga excede o nível de 2 A (este valor será menor se R1 for diferente de zero). Des-

se modo, Q1 desvia parte da corrente de Q2, provocando uma redução na corrente de carga. O LED acende-se para indicar a operação de Q1.

esse nível, a queda de tensão sobre R2 vai ativar o transistor Q1, que passa a absorver parte da corrente de entrada do transistor excitador Q2. Dessa maneira, a corrente permanece limitada aos 2 A.

Se R1 estiver ajustado em um valor superior a zero, o transistor Q1 irá conduzir na presença de correntes inferior

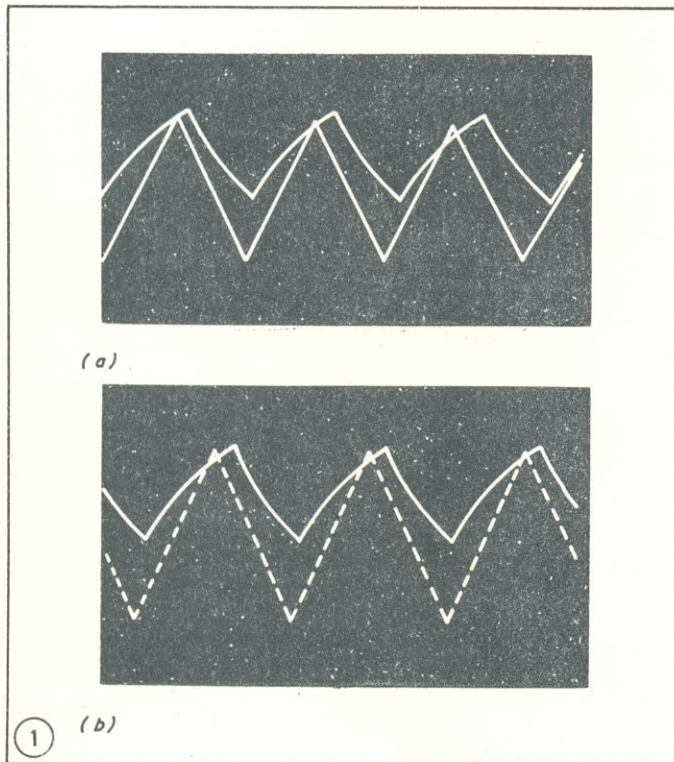
res a 2 A, limitando portanto a corrente de carga nesse nível reduzido.

O LED acende-se sempre que o transistor Q1 conduz, indicando que o limitador está em operação. O diodo D evita que o LED acenda quando Q1 está no corte.

Temporizador 555 apresenta formas de onda tracejadas em osciloscópios de feixe múltiplo

Howard M. Berlin

Arsenal Edgewood, Campo de Provas Aberdeen, Maryland



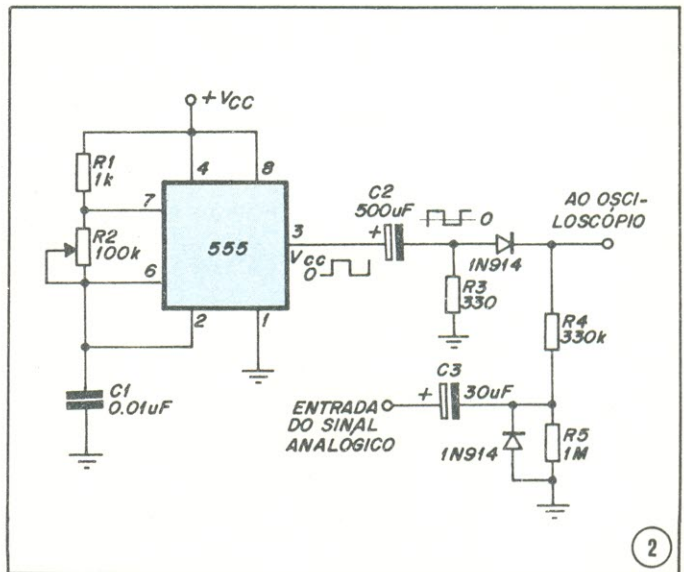
Tracejando — Quando duas ou mais formas de onda são exibidas em um osciloscópio (a), é possível fazer uma diferenciação entre elas através de traços pontilhados ou tracejados (b).

nais sob a forma de linhas pontilhadas ou tracejadas (figura 1).

Através do circuito mostrado na figura 2, o 555 é ligado como um multivibrador astável. A posição do traço do osciloscópio é determinada, a cada instante, pela soma das tensões sobre R4 e R5; quando a onda quadrada sobre R4 é nula, a posição do traço é determinada tão-somente pelo sinal analógico de entrada. Quando a tensão sobre esse resistor não é nula, ela vai retirar o traço da tela, pois a rápida ascensão e queda do pulso não pode ser vista à intensidade normal do osciloscópio.

A tensão de alimentação, V_{CC} , e conseqüentemente a

Sempre que dois ou mais sinais analógicos, referenciados a uma linha base comum, são apresentados simultaneamente em uma tela de osciloscópio, muitas vezes é difícil distinguir umas das outras. Mas utilizando um temporizador integrado 555, é possível representar um ou mais si-



Perfeito em todos os pontos — Um temporizador 555 produz pulsos que eliminam o traço da tela, com tempos rápidos de ascensão e queda, dando origem a formas de onda pontilhadas ou tracejadas. A frequência do temporizador, ajustada por R2, determina o aparecimento do traço.

tensão de saída do 555, devem ser superiores à tensão pico a pico do sinal analógico, que pode variar de 4,5 a 16 V. Além disso, para uma operação adequada, a frequência da onda quadrada deve ser de 5 a 10 vezes superior à frequência do sinal analógico. A frequência do temporizador é facilmente ajustada através da variação de R2 (o valor da frequência, em hertz, é de $1,44/(R1 + 2R2) C1$, onde resistência e capacitância são dadas em ohms e farads, respectivamente). Com os valores sugeridos, o circuito é capaz de manipular, sem distorção, sinais com uma tensão pico a pico de 1 V.



Inaugura uma nova geração de MICROPROCESSADORES de 8 bits.

Maior flexibilidade, 158 instruções, menos hardware, compatibilidade de código com o 8080: assim é o microprocessador Z80, que já pode ser encontrado no mercado nacional.

O Microprocessador Z80, de 8 bits, combina todo poder de processamento do 8080 com mais 80 instruções. E para reduzir o número de componentes externos ao mínimo, muitos dos circuitos periféricos necessários aos sistemas do 8080 foram embutidos no próprio Z80. Todos os membros desta família são confeccionados com a tecnologia de canal N e portas de silício, utilizam um clock de 4 MHz e fase única, requerem uma alimentação de 5 V, apenas, e apresentam saídas e entradas compatíveis com a lógica TTL.

A família é composta pela unidade central de processamento (Z80-CPU) e pelos seguintes periféricos: um circuito contador/temporizador (CTC), um circuito de entrada/saída paralela (PIO), um controlador de acesso direto à memória (DMA) e um circuito de entrada/saída seriada (SIO), assim como um grupo de placas de apoio (veja a Tabela 1). Todos

Tabela 1 — Componentes do sistema Z80

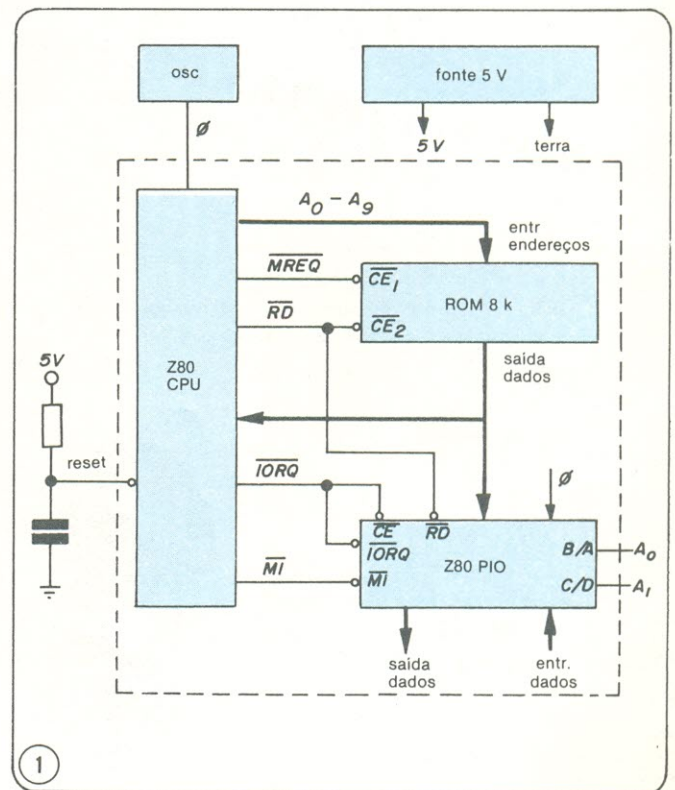
componente	descrição
Z80-CPU	UCP de 8 bits, 2,5 MHz*
Z80-CTC	contador/temporizador, 2,5 MHz*
Z80-PIO	I/O paralelo, 2,5 MHz*
Z80-DMA	acesso direto à memória, 2,5 MHz*
Z80-SIO	I/O seriado, 2,5 MHz*
Sistemas de apoio	
MCB	placa do microcomputador — em kit
MDC	controlador de memória/diskete
RMB	placa de memória RAM
IOB	placa de entrada/saída
PMB	placa de memória PROM/ROM
PPB/EPROM	programador de EPROM (para a 2708)
PPB/PROM	programador de PROM (para 7620, 7640)
CPB/ROM	programador de combinação
VDB	placa do terminal de vídeo

* existem também versões de 4 MHz desses componentes

eles estão disponíveis nas versões de 2,5 e 4 MHz, encapsulamentos cerâmicos e faixas ampliadas de temperatura. Todos vem nos encapsulamentos de 40 pinos, exceto CTC, que é fornecido em um DIP de 28 pinos.

Todos os periféricos podem ser encadeados para fins

de prioridade na interrupção. Já que muitos dos periféricos necessários à operação do sistema estão embutidos no Z80, um sistema mínimo poderia consistir da UCP, de um clock, de um reset para a ocasião do acionamento e de qualquer memória e periférico desejados (figura 1). Ao nível de sistema, o microprocessador aceita estruturas de prioridade de interrupção, sem exigir hardware adicional.

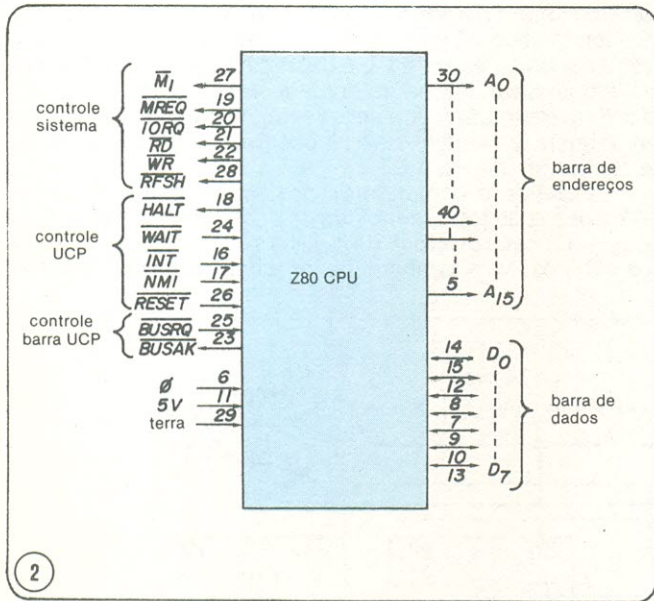


Um sistema Z80 mínimo pode ser construído com o próprio uP, um oscilador, memória e uma porta entrada/saída (I/O), tal como o PIO. Além disso, apenas uma fonte de alimentação e um circuito de reset.

A simplicidade da interface com o Z80

Apesar do Z80 manter compatibilidade de temporização e controle com o 8080, eles não são compatíveis pino a pino. Todas as suas linhas de saída podem manipular uma corrente de 1,8 mA a 0,4 V — ou seja, o equivalente a uma carga TTL padrão.

As três maiores barras da UCP — a de endereços, com 16 bits, a bidirecional de dados, com 8 bits, e a de controle, com 13 linhas — ocupam 37 dos 40 pinos do Z80 (figura 2).



As três barras principais do Z80 são: a de endereços, a de dados e a de controle. Este pode ser dividida em três barras menores — uma para o controle do sistema, outra para o controle do processador e a última para o controle de barra.

Os três pinos restantes servem à alimentação, ao terra e ao clock de fase única. Ao contrário do 8080, o Z80 não requer clock ou latch de status e sua vetorização de interrupções e renovação de memórias dinâmicas são totalmente manipuladas dentro dele próprio.

As 13 linhas de controle estão divididas em três barras de controle: controle do sistema (seis linhas), controle do microprocessador (cinco linhas) e controle da barra do microprocessador (duas linhas). Uma das linhas de controle de barra funciona como requisição de barra (BUSRQ), que faz com que as barras de dados e endereços da UCP e as linhas de requisição de I/O, de leitura e escrita de dados (da barra de controle do sistema) sejam todas levadas ao estado de alta impedância, de modo que outros dispositivos possam se utilizar da barra. Na outra linha de controle de barra aparece um sinal denominado "reconhecimento de barra" (BUSAK), que vai para o nível "1" para indicar quando as linhas estão na condição de alta impedância.

Todos os seis sinais de controle do sistema originam-se no microprocessador. Uma linha \overline{M}_1 (ciclo de máquina 1) vai para "0" sempre que é preciso indicar as ocasiões em que o microprocessador está naquela parte da instrução em que efetua a busca do código operacional. A linha de requisição de memória (MREQ) vai para "0" sempre que a barra de endereços retém um endereço válido, para uma operação de leitura ou escrita na memória. A linha de requisição de I/O (\overline{IORQ}) vai para "0" para indicar que o byte de mais baixa ordem da barra de endereços contém um endereço válido de porta entrada/saída, para uma operação de leitura ou escrita de I/O.

As linhas de leitura e escrita na memória (RD e WR) são também ativas quando em "0". RD indica que a UCP deseja ler dados de uma memória ou de um dispositivo I/O,

enquanto WR alerta que a barra de dados possui as informações que devem ser guardadas na localidade endereçada. Quando a sexta linha de controle do sistema, um sinal de renovação (RFSH), é levada para "0", passa a indicar que os sete bits de mais baixa ordem da barra de endereços contém um endereço de renovação para memória dinâmica, de forma que o sinal MREQ deve ser usado para realizar uma leitura de renovação nos dados contidos nas memórias dinâmicas.

As cinco linhas de controle do uP consistem de um sinal de saída e quatro linhas de entrada, todas ativas em "0". A única saída é a linha de parada, que indica as ocasiões em que a UCP executou uma instrução HALT e espera por uma interrupção com ou sem máscara. Enquanto permanece parado, o microprocessador vai executando automaticamente instruções NOP, a fim de manter os dados da memória renovados. A entrada de espera (WAIT) indica ao uP que a memória ou dispositivo I/O endereçado ainda não está pronto para uma transferência de dados; esta linha permite que qualquer dispositivo periférico ou memorizador fique sincronizado com o Z80, não importa sua velocidade.

Para provocar um reset na UCP, ou inicializá-la assim que é ligada, a linha RESET pode ser levada para "0"; logo que isso ocorre, o contador de programa é forçado para o estado $\$016$, o flip-flop de habilitação de interrupção é inibido, os registradores 1 e R são ajustados para $\$016$, e o nó de interrupção, para \emptyset .

As duas últimas linhas são a de requisição de interrupção (INT) e a de interrupção sem máscara (NMI). Quando levada para "0", a linha INT interrompe o microprocessador ao final da instrução que o mesmo estiver executando, se o flip-flop de habilitação (IFF) e a linha BUSRQ permitirem. Sempre que a UCP aceita uma interrupção, surge um sinal de reconhecimento (\overline{IORQ} , durante um dos períodos M_1), no início do ciclo de instrução seguinte.

A linha NMI é uma entrada disparada por frente positiva, possuindo prioridade maior que a linha INT e sendo reconhecida ao final da instrução executada, independentemente do estado do IFF. Quando disparada, força o Z80 a iniciar sua execução pela localidade $\$06616$, após preservar o conteúdo do contador de programa em uma pilha externa.

Interrupções e bandeiras acrescentam flexibilidade

Três modalidades de interrupção estão disponíveis ao programador: a modalidade \emptyset permite que o dispositivo que provocou a interrupção introduza qualquer instrução na barra de dados e que o microprocessador a execute; a modalidade 1 faz com que a UCP execute automaticamente um reinício na localidade $\$3816$, sem a exigência de hardware adicional (o conteúdo do contador de programa é deslocado para a pilha interna); a modalidade 2, que é a mais poderosa, possibilita uma chamada indireta a qualquer localidade de memória. Nesta última modalidade, o microprocessador forma o endereço indireto a partir do byte de mais alta ordem do registrador I e mais oito bits, fornecidos pelo dispositivo que provocou a interrupção.

Fazem parte do Z80, ainda, dois registradores-bandeira de 8 bits (F e F'); seis dos bits de cada registrador podem ser usados como condição para instruções de salto, chamada ou retorno, podendo sofrer set ou reset através de várias operações da UCP. Tanto o registrador F como o F' possuem quatro bits bandeira suscetíveis a teste e mais dois bits que não podem ser testados. Os quatro primeiros bits são as bandeiras de transporte (carry flag), zero (zero flag), sinal negativo (negative-sign flag) e paridade/sobrecarga (parity/overflow flag).

A bandeira de transporte contém a informação de transporte vinda do bit de mais alta ordem do acumulador — instruções de soma, subtração, rotação e deslocamento podem alterar seu estado. A bandeira de zero é acionada sempre que alguma operação introduz um zero no acumulador; caso contrário, permanece inativa. A bandeira de sinal

negativo é ativada se o resultado de uma operação é negativo (o bit de sinal é 7º do acumulador). O bit de paridade/sobrecarga, de dupla função, é acionado quando a paridade do resultado no acumulador, após uma operação lógica, é par, ou então quando ocorre sobrecarga numa operação aritmética com números complemento de 2.

Os dois bits que não estão sujeitos a teste são as bandeiras de meio transporte (*half-carry flag*) e a de subtração. A primeira é um transporte BCD vindo dos 4 bits menos significativos da operação; a segunda corrige operações em BCD, ajudando a identificar a instrução anterior (a correção difere da subtração para a adição).

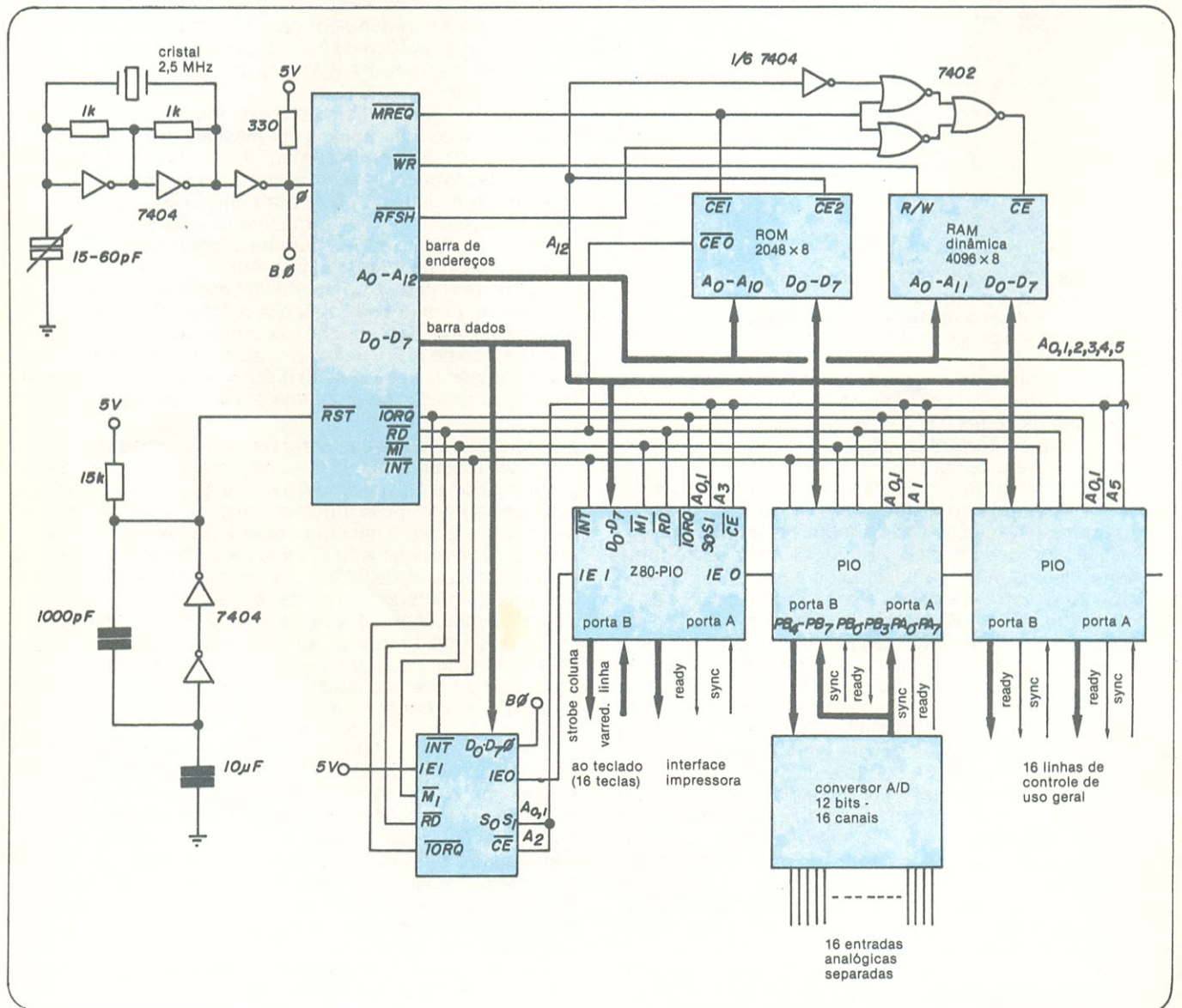
Operações de deslocamento podem ser executadas em qualquer localidade de registrador ou memória, e não apenas no acumulador. E o que é mais, as operações de entrada/saída também podem ser efetuadas com qualquer registrador, e não só no acumulador. É possível, assim, enviar dados de 16 bits aos pares BC, DE, ou aos registradores IX e IY, ao invés de apenas ao HL, com acontece no 8080. Em consequência, fica consideravelmente reduzido o número de operações de troca e movimentação de registradores.

Além disso, as operações aritméticas que usam o par HL foram ampliadas, em relação ao 8080, a fim de incluir soma e subtração com transporte.

O software confere maior força ao Z80

Muitas das instruções encontradas apenas no Z80 apoiam a manipulação de blocos de dados com múltiplos bytes — uma grande vantagem, no que se refere a comunicação de dados e manipulação de textos. Uma instrução de deslocamento de bloco, por exemplo, toma dados da localidade de memória especificada pelo par de registradores HL, deposita-os na localidade especificada pelo par DE, incrementa os pares HL e DE e decrementa em seguida o par BC, o qual deve conter um contador de bytes para a operação. Esta instrução pode ser executada num ciclo único ou em seqüência. Através dela, é possível ainda decrementar os endereços de HL e DE.

Utilizando o comando de deslocamento de blocos, a UCP é capaz de transferir bytes de dados a um ritmo de 5,25 μ s/byte (no caso do *clock* de 4 MHz). As operações com blocos são possíveis também nas procuras de memória e nas



Ligando em cadeia os circuitos periféricos de apoio, pode-se acrescentar qualquer número de CIs periféricos a um sistema de controle baseado no Z80. O dispositivo mais próximo da UCP exibe a maior prioridade de interrupção. Para montar este sub-sistema de aquisição de dados, são necessários apenas 16 integrados, dos quais 9 são memórias.

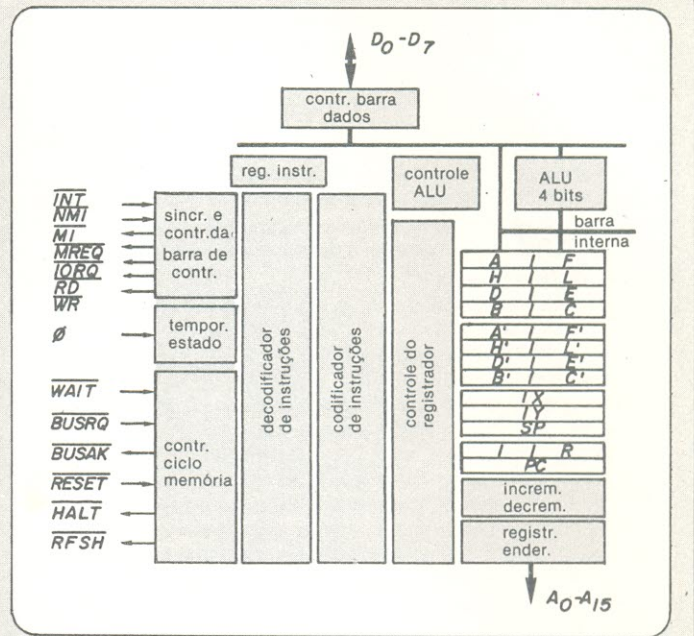
Arquitetura do microprocessador Z80

O circuito do Z80 contém todos os sinais de temporização e controle de memória e barra, além de oito registradores de 16 bits, para aplicação geral, e uma unidade lógica aritmética (ALU). Todos os registradores presentes no 8080 aparecem em dobro no Z80 e aos oito registradores de 8 bits daquele (A, F, B, C, D, E, H e L) foi acrescentado um conjunto alternativo (A', F', B', C', D', E', H' e L') e também vários outros registradores de aplicação específica. Os registradores adicionais incluem dois indexadores de 16 bits (IX e IY), um registrador de 8 bits tipo vetor de interrupção (I) e um registrador de renovação de memória, de 8 bits (R). Também do 8080 foram aproveitados o indicador de pilha de 16 bits e o contador de programa de 16 bits (PC).

Normalmente, todas as instruções estão ligadas ao jogo principal de registradores, enquanto os registradores alternativos são acionados por dois comandos de transferência, que vão deslocar o conteúdo dos registradores. Um dos comandos transfere as "bandeiras" do acumulador e do registrador, enquanto o outro cuida da transferência dos outros 6 registradores de aplicação geral. Como ambas as instruções são de apenas um byte e exibem um tempo mínimo de execução, uma transferência completa pode ser efetuada em quatro ciclos (ou 1 μ s, para um *clock* de 4 MHz). Tais comandos e registradores são muito úteis para a manipulação de interrupções de um só nível.

Os dois indexadores incluídos no Z80 não tem equivalente direto na arquitetura do 8080, mas em operação se parecem com o indexador único do microprocessador 6800. As instruções que se utilizam desta modalidade, tal como o comando de carregamento do acumulador (LD A, (IX + 7)), contém um campo de *offset* de um só byte (no caso, +7). O endereço efetivo do operando é a soma do *offset* com o conteúdo do registrador IX. Este método de endereçamento é particularmente conveniente para referências a tabelas, dados com vários bytes ou para passar um indicador para um grupo de parâmetros de sub-rotina. O byte de *offset* é interpretado pelo Z80 como um número complemento de 2, de forma a tornar possível a indexação tanto positiva como negativa.

Uma característica especial do Z80 é sua habilidade de renovar automaticamente as memórias dinâmicas; seu registrador renovador atua como um contador de 7 bits, incrementado a cada busca do código operacional. Após a busca, o registrador R tem seu conteúdo carregado nos sete bits de menor ordem da barra de endereços, enquanto uma linha de *status* do processador vai para o nível "0", para indicar a presença de uma renovação válida. Pelo fato do processo inteiro ocorrer durante a decodificação interna do código operacional, não interfere jamais com qualquer outra ativi-



dade do microprocessador na barra.

O registrador I forma os oito bits de maior ordem de um endereço. Quando ocorre uma interrupção, e o Z80 está na modalidade vetorizada, os oito bits de mais baixa ordem são fornecidos por um periférico, durante uma interrupção provocada pelo próprio. Em resposta à interrupção, o microprocessador executa uma instrução de chamada indireta com o endereço composto. Todos os CIs de apoio possuem registradores correspondentes, que armazenam o oito bits de mais baixa ordem e os fornecem ao Z80, quando a interrupção é reconhecida.

Capaz de efetuar 12 operações básicas — soma, subtração, E, OU, OU-EXCLUSIVO, comparação, teste de bits, *set* e *reset* de bits, incremento, decremento e deslocamento (à direita ou à esquerda) e rotação (aritmética ou lógica) — a ALU se comunica com os registradores e a barra de dados externos por meio de uma barra interna dotada de *buffers*. À medida que cada instrução é trazida da memória, é carregada no registrador de instruções e decodificada pela seção de controle, que fornece todos os sinais de controle para os sub-sistemas do Z80.

operações entrada/saída. Além disso, as operações de deslocamento e rotação foram aperfeiçoadas; na aritmética decimal, os deslocamentos de 4 bits através do acumulador podem acelerar bastante a multiplicação e a divisão BCD, enquanto as instruções de manipulação de bits permitem um rápido acesso a qualquer bit, tanto na memória externa como em um registrador interno.

Outros aperfeiçoamentos do conjunto de instruções incluem o comando de ajuste decimal, que agora atua após as operações de soma e subtração, igualmente. Instruções de negação e comandos de *looping* também fazem parte do conjunto; esta última instrução decrementa o registrador B e toma um ramo relativo se aquele registrador não alcançou o nível zero. Outras operações estão relacionadas no quadro "As possibilidades de *software* do Z80".

Pondo o Z80 para trabalhar

Com os quatro circuitos periféricos descritos, é possível construir praticamente qualquer microcomputador de alto nível baseado no Z80. Pode-se, por exemplo, elaborar um sistema de controle de processo, como o que se vê na figura 3. Os periféricos manipulados pelo controlador Z80 incluem três circuitos I/O paralelos (PIO) e um contador/tem-

porizador (CTC). Os circuitos PIO podem manipular um teclado de 16 teclas, uma impressora, um conversor A/D multicanais e 16 linhas de controle. Pelo fato dos CIs periféricos poderem ser encadeados, pode-se formar uma estrutura de prioridade de interrupções, com pouco ou nenhum *software* ou *hardware* adicional. Utilizando a modalidade de interrupção, o dispositivo PIO originador da requisição faz com que o microprocessador entre numa rotina de serviço e, logo após, numa instrução especial — retorno de interrupção — é enviada ao PIO, para permitir que a UCP atenda a interrupções de menor prioridade.

Todos os CIs de apoio possuem duas linhas para encaqueamento — Permissão para Interrupção (IE) e Inibição de Interrupção (IEO). E como é utilizado um CTC no controlador, para aliviar a carga de laços de temporização para o Z80, o acréscimo de *software* é mantido no mínimo. No controlador apresentado na figura 3, foram necessários 14 integrados, dos quais 9 são memórias (2048 bytes de ROM e 4096 bytes de RAM).

O Z80-PIO, um controlador paralelo de *interfaces*, possui duas portas de 8 bits e possibilita acoplamentos compatíveis com a lógica TTL (figura 4a). A porta A apresenta 4

As possibilidades de *software* do Z80

Capaz de executar mais de 150 instruções diferentes, incluindo todas as 78 do comando do 8080, o Z80 está sob o controle de sete famílias diferentes de instruções: carga e transferência, transferência e procura de blocos, aritmética e lógica, manipulação de bits (*set*, *reset* e teste), salto, chamada e retorno, entrada/saída e os comandos básicos do microprocessador. O Z80 reconhece, ao todo, 696 códigos operacionais (244 são os códigos do 8080).

As instruções de carga deslocam os dados internamente, entre registradores da UCP ou entre os registradores e as memórias externas. Todas essas instruções devem especificar a localidade de origem, da qual os dados devem ser deslocados, e uma localidade de destino. As instruções de transferência de blocos permitem que qualquer bloco de memória seja movido para qualquer outra localidade. Os comandos de procura fazem com que qualquer bloco de memória externa seja examinado, em busca de qualquer carácter de 8 bits. Assim que o carácter é encontrado, a instrução é dada por encerrada.

As instruções da ALU operam sobre os dados mantidos no acumulador e outros registradores de aplicação geral ou memórias externas. Os resultados ficam retidos no acumulador, enquanto as "bandeiras" adequadas são acionadas. Os comandos de manipulação de bits possibilitam a qualquer bit ser testado ou sofrer *set* e *reset*, com uma única instrução, quer esteja ele no acumulador, em qualquer registrador de aplicação geral ou em qualquer localidade da memória externa. As instruções de salto, chamado e retorno são utilizadas para realizar transferências entre vários locais do programa.

As instruções de 1/0 (entrada/saída) permitem uma ampla gama de transferências entre localidades da memória externa ou registradores e dispositivos 1/0 externos. Em ambos os casos, o número da porta é fornecido pelo oito bits de mais baixa ordem da barra de endereços, durante qualquer operação de 1/0. Os comandos básicos do microprocessador incluem ainda certas instruções, como a de *set* ou *reset* do *flip-flop* de habilitação de interrupção ou a de *set* da modalidade de resposta à interrupção.

Além das oito modalidades de endereçamento do 8080 — direta, por registrador, indireta por registrador, página 0 modificada, ampliada, implícita e imediata — o Z80 apresenta outras três: relativa, indexada e por endereçamento de bits.

Uma instrução especial de chamada de bytes permite ao programa do Z80 se dirigir a qualquer das oito localidades da página 0 da memória. Esse endereçamento modificado da página 0 faz com que um único byte especifique um endereço completo de 16 bits, o que vem a economizar espaço de memória.

O endereçamento relativo possibilita ao Z80 utilizar o byte seguinte ao código operacional para especificar uma mudança em relação ao valor que o contador de programa estiver exibindo. O valor da mudança é dado sob a forma de complemento de 2, que permite um deslocamento ou mudança de até +127 ou -128 bytes. O endereçamento ampliado inclui dois bytes de endereço na instrução.

Os indexadores podem ser usados também como parte do endereço. Na modalidade indexada de endereçamento, um byte de dados que segue o código operacional é um valor de deslocamento que deve ser adicionado ao indexador especificado (o próprio código operacional especifica qual é o registrador), a fim de criar um indicador de memória. Existe também o endereçamento implícito, onde o código operacional utiliza o conteúdo de um registrador (ou mais) do Z80 como operandos. A última modalidade de endereçamento permite ao Z80 ter acesso a qualquer localidade da memória ou a qualquer registrador da UCP, e possibilita ainda que qualquer bit seja testado ou sofra *set* ou *reset*.

Mnemônico descrição

Instruções de carga/8 bits

LD r, r'	carregar registrador r com r'
LD r, n	carregar registrador r com n
LD r, (HL)	carregar r com a localidade (HL)
LD r, (IX + d)	carregar r com a localidade (IX + d)

LD r, (IY + d)	carregar r com a localidade (IY + d)
LD (HL), r	carregar localidade HL com r
LD (IX + d), r	carregar localidade IX + d a partir do registrador r
LD (IY + d), r	carregar localidade IY + d a partir do registrador r
LD (HL), n	carregar localidade HL com o valor n
LD (IX + d), n	carregar localidade IX + d com n
LD (IY + d), n	carregar localidade IY + d com n
LD A, (BC)	carregar AC com a localidade BC
LD A, (DE)	carregar AC com a localidade DE
LD A, (nn)	carregar AC com a localidade nn
LD (BC), A	carregar localidade BC com AC
LD (DE), A	carregar localidade DE com AC
LD (nn), A	carregar localidade nn com AC
LD A, I	carregar registrador A a partir de I
LD A, R	carregar AC com o registrador R
LD I, A	carregar registrador I com AC
LD R, A	carregar registrador R com AC

Instruções de carga/16 bits

LD dd, nn	carregar registradores dd com nn
LD IX, nn	carregar registrador IX com nn
LD IY, nn	carregar registrador IY com nn
LD HL, (nn)	carregar L com o conteúdo da localidade nn e H com (nn + 1)
LD dd, (nn)	carregar registradores dd com localidade nn
LD IX, (nn)	carregar IX com localidade nn
LD IY, (nn)	carregar IY com localidade nn
LD (nn), HL	carregar localidade nn com HL
LD (nn), dd	carregar localidade (nn) com o par de registradores dd
LD (nn), IX	o mesmo com IX
LD (nn), IY	o mesmo com IY
LD SP, HL	carregar o indicador de pilha a partir de HL
LD SP, IX	carregar o indicador de pilha a partir de IX
LD SP, IY	carregar o indicador de pilha a partir de IY
PUSH qq	carregar o par de registradores qq na pilha
PUSH IX	carregar IX na pilha
PUSH IY	carregar IY na pilha
POP qq	carregar o par de registradores qq no topo da pilha
POP IX	carregar no topo da pilha
POP IY	carregar IY no topo da pilha

Instruções de troca, transferência e procura

EX DE, HL	trocar o conteúdo de DE e HL
EX AF, A' F'	trocar todos os 6 registradores normais pelos alternativos
EX (SP), HL	trocar o conteúdo do indicador de pilha pelo do HL
EX (SP), IX	o mesmo com o registrador IX
EX (SP), IY	o mesmo com o registrador IY
LDI	carregar (HL) em DE, incrementar DE e HL e decrementar BC
LDIR	o mesmo, mas circular até que (BC) = 0
LDD	carregar localidade (PE) em (HL) e decrementar DE, HL e BC
LDDR	o mesmo, mas circular até que (BC) = 0
CPI	comparar conteúdo de AC com (HL), acionar Z se =, incrementar HL e decrementar BC
CPID	o mesmo, mas repetir até que BC = 0
CPs	comparar o operando s com AC
CPD	o mesmo que CPI mas decrementando HL
CPDR	o mesmo que CPID mas decrementando HL

Instruções lógicas e aritméticas de 8 bits

ADD A, r	adicionar conteúdo de r a AC
ADD A, n	adicionar byte n a AC
ADD A, (HL)	adicionar conteúdo de HL a AC
ADD A, (IX + d)	adicionar a localidade (IX + d) a AC
ADD A, (IY + d)	o mesmo com (IY + d)
ADC A, s	adicionar a AC com o operando de transporte s
SUB s	subtrair o conteúdo de r, n, HL, IX + d ou IY + d de AC
SBC s	o mesmo, mas subtraindo também a bandeira

AND s	de transporte
OR s	operação lógica E do operando s com AC
XOR s	operação lógica OU dos mesmos
INC r	operação lógica OU = EXCLUSIVO dos mesmos
INC (HL)	incrementar registrador r
INC (IX + d)	incrementar localidade (HL)
INC (IY + d)	incrementar localidade (IX + d)
DEC m	incrementar registrador IY
	decrementar operando m

Instruções aritméticas de 16 bits

ADD HL, ss	adicionar par de registradores ss a HL
ADC HL, ss	o mesmo, mas incluindo a bandeira de transporte
SBC HL, ss	subtrair de HL o conteúdo de ss e da bandeira de transporte
ADD IX, pp	adicionar par de registradores pp a IX
ADD IY, rr	adicionar par de registradores rr a IY
INC ss	incrementar par de registradores ss
INC IX	incrementar registrador IX
INC IY	incrementar registrador IY
DEC ss	decrementar par de registradores ss
DEC IX	o mesmo com o registrador IX
DEC IY	o mesmo com o registrador IY

Instruções aritméticas e de controle de uso geral

DAA	ajuste decimal acumulador
CPL	complementar (AC)
NEG	complementar (AC) e adicionar 1
CCF	complementar bandeira de transporte
SCF	ajustar bandeira de transporte = 1
NOP	fora de operação
HALT	parar, esperar por interrupção ou <i>reset</i>
DI	inabilitar interrupções
EI	habilitar interrupções
IM0	ajustar uP para modalidade de interrupção 0
IM1	ajustar uP para modalidade de interrupção 1
IM2	ajustar uP para modalidade de interrupção 2

Instruções de rotação e deslocamento

RLCA	Girar AC para a esquerda
RLA	o mesmo com bandeira de transporte
RRCA	girar AC para a direita
RRA	o mesmo com bandeira de transporte
RLC r	girar registrador r para a esquerda
RLC (HL)	girar localidade (HL) para a esquerda
RLC (IX + d)	o mesmo com a localidade (IX + d)
RLC (IY + d)	o mesmo com a localidade (IY + d)
RL m	o mesmo que qualquer RLC, mas incluindo a bandeira de transporte
RRC m	o mesmo que RLC, mas com deslocamento à direita
RR m	o mesmo que RL m, mas com deslocamento à direita
SLA s	deslocar para a esquerda (qualquer registrador RLC)
SRA s	o mesmo, mas deslocando à esquerda e mantendo o bit mais significativo
SLR s	o mesmo que SLA, mas com deslocamento à direita
RLD	girar 4 bits simultaneamente de AC _L para L, de L para H e de H para AC _L
RRD	girar 4 bits simultaneamente de AC _L para H, de H para L e de L para AC _L

Instruções de teste, set e reset de bits

BIT b, r	testar bit b do registrador r
BIT b, (HL)	testar bit b da localidade (HL)
BIT b, (IX + d)	testar bit b da localidade (IX + d)
BIT b, (IY + d)	testar bit b da localidade (IY + d)
SET b, r	levar bit b do registrador r para 1
SET b, (HL)	o mesmo, mas com o conteúdo da localidade (HL)
SET b, (IX + d)	o mesmo, mas com o conteúdo da localidade IX + d

SET b, (IY + d)	o mesmo, mas com o conteúdo da localidade IY + d
RES b, s	provocar <i>reset</i> no bit b do operando m

Instruções de salto, chamada e retorno

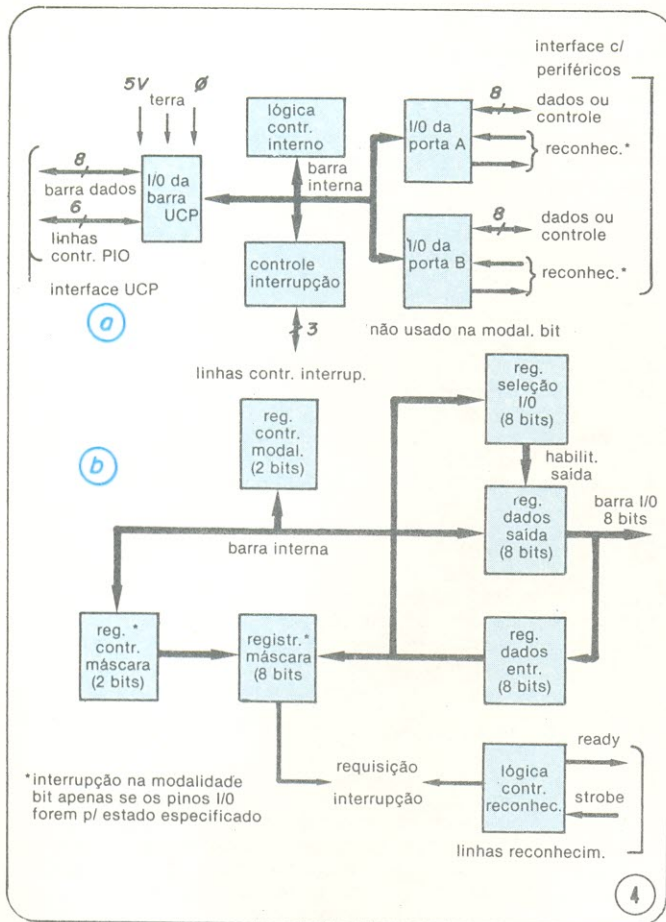
JP nn	salto incondicional para a localidade nn
JP cc, nn	se a condição nn for verdadeira, realizar um JP nn; caso contrário, continuar
JR e	salto incondicional para PC + e
JR C, e	se C = 0, continuar; se C = 1, realizar JR e
JR NC, e	inversor de JR C, e
JR Z, e	se Z = 0, continuar; se Z = 1, realizar JR e
JR NZ, e	inversor de JR Z, e
JP (HL)	carregar PC a partir de (HL)
JP (IX)	carregar PC a partir de (IX)
JP (IY)	carregar PC a partir de (IY)
DJNZ, e	decrementar registrador B e realizar salto relativo se B = 0
CALL nn	sub-rotina de chamada incondicional na localidade nn
CALL cc, nn	sub-rotina de chamada na localidade nn se a condição cc for verdadeira
RET	retorno de sub-rotina
RET cc	se cc for falsa, continuar; caso contrário, realizar RET
RETI	retorno de interrupção
RETN	retorno de interrupção sem máscara
RST p	guardar PC na pilha, carregar O em PC _H e reiniciar vetor em PC _L

Instruções de entrada/saída

IN A, n	carregar AC com a entrada proveniente do dispositivo n
IN r, (C)	carregar r com entrada do dispositivo C
INI	guardar conteúdo da localidade especificada por C no endereço especificado por HL; decrementar B e incrementar HL
INIR	o mesmo, mas repetir até que B = 0
IND	o mesmo que INI, mas decrementando HL também
INDR	o mesmo que INIR, mas decrementando HL também
OUT n, A	carregar porta de saída (n) com AC
OUT (C), r	carregar porta de saída (C) com registrador r
OUTI	carregar porta de saída (C) com a localidade (HL), incrementar HL e decrementar B
OTIR	o mesmo, mas repetir até que B = 0
OUTD	o mesmo que OUTI, mas decrementando HL
OTDR	o mesmo que OTIR, mas decrementando HL

Notas

b	representa um código de 3 bits, que indica a posição do bit a ser modificado
cc	representa um código de 3 bits, que indica qual dos oito códigos condicionais é utilizado
d	é um valor de <i>offset</i> de 8 bits
dd	refere-se aos pares de registradores BC, DC, HL ou ao indicador de pilha
e	representa um número complemento de 2, com sinal, entre -126 e +129
m	é um número de 8 bits
n	é um número de 8 bits
nn	refere-se a dois bytes de 8 bits
p	representa uma das 8 localidades de vetores de reinício da página 0
pp	refere-se aos pares de registradores BC, DE, ao registrador IX ou ao indicador de pilha
qq	refere-se aos pares de registradores AF, BC, DE ou HL
r ou r'	refere-se aos registradores A, B, C, D, E, H ou L, ou aos seus alternativos
rr	refere-se aos pares de registradores BC, DE, ao registrador IY ou ao indicador de pilha
s	refere-se tanto aos registradores r, como à palavra de dados n ou ao conteúdo das localidades especificadas pelo conteúdo de HL, IX + d ou IY + d
ss	refere-se aos pares de registradores BC, DE, HL ou ao indicador de pilha

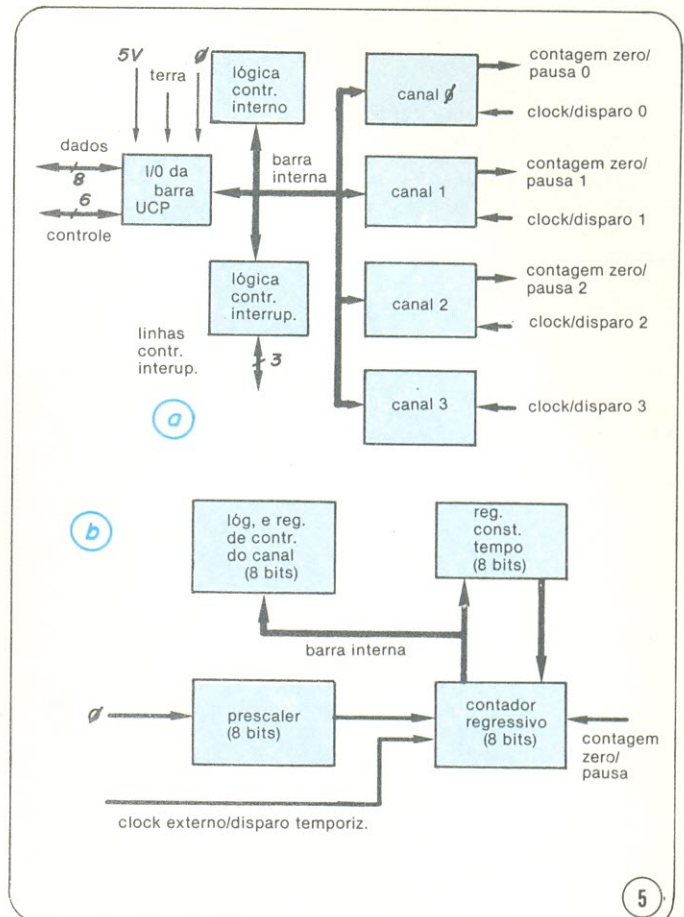


Com duas portas I/O paralelas, de 8 bits, o circuito PIO (a) pode usar qualquer uma das portas em um sistema paralelo ou linha por linha, para 16 linhas I/O separadas. Dentro de cada porta, cinco registradores de controle são carregados pelo Z80, antes da operação de inicialização da porta (b).

modos de operação: saída de bytes, entrada de bytes, bidirecional de bytes e bits. A porta B exclui apenas a modalidade de bidirecional de bytes.

A lógica das portas entrada/saída consiste de um controle de reconhecimento (handshake) e de seis registradores (figura 4 b): o de entrada e o de saída, ambos de 8 bits, o de controle de modalidade, de 2 bits, o de seleção I/O, ambos de 8 bits, e o de controle de máscara, também de 2 bits. Os três últimos operam somente quando a porta for programada para atuar na modalidade de bits. Dos 40 pinos do sistema PIO, 24 pertencem às barras das portas e da UCP, 6 ao interface com o microprocessador, 3 ao controle de interrupção, 4 ao reconhecimento de portas I/O e 3 à alimentação, terra e *clock*.

Quatro dos seis registradores internos são carregados pelo Z80 especificamente para programação de características. O conteúdo do registrador de controle de modalidade determina qual das quatro modalidades de operação do PIO deve ser empregado. Da mesma forma, o registrador de controle de máscara especifica o estado ativo ("1" ou "0") de qualquer linha de interface com periférico que deve ser monitorada. Ele permite ainda que uma interrupção seja gerada sempre que todos os pinos desprovidos de máscara estejam ativos (condição E), ou quando um deles, apenas, estiver ativo (condição OU). O código armazenado no registrador de máscara determina quais dos pinos de interface com periféricos devem ser monitorados em sua condição especificada de status. E o código mantido no registrador de seleção de I/O determina os pinos que servem de entrada



Cada CTC fornece quatro canais de contagem/temporização, com um contador de 8 bits em cada canal (a). Há um registrador de controle para cada canal e um *prescaler* programável de 8 bits (b).

ou saída durante a operação na modalidade de bits. Os dois registradores restantes retêm dados recebidos ou a serem remetidos.

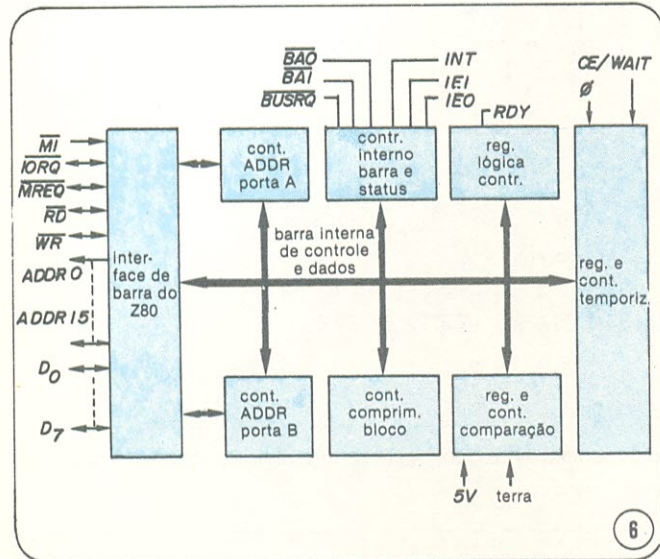
Para aliviar um pouco o excesso de software nas situações de temporização, o dispositivo CTC proporciona quatro canais de funções programáveis de contagem e temporização, as quais podem ser selecionadas por meio de software (figura 5); cada canal opera em ambas as modalidades e nelas podem ocorrer interrupções programadas. Outras características incluem um contador regressivo com leitura, um *prescaler* para *clock*, módulo 16 ou 256, um disparo positivo ou negativo para inicialização do temporizador, e um recarregamento automático do contador ou das constantes de tempo. Além disso, três canais exibem entradas de contagem zero/pausa, capazes de excitar transistores Darlington.

Cada canal tem dois registradores, ambos com 8 bits e carregados pelo microprocessador. O registrador de constante de tempo carrega o valor pré-selecionado no contador regressivo, enquanto o outro, o de controle de canal, contém a informação de modalidade e condição para a operação do canal. Estão incluídos também, em cada canal, um contador regressivo e um *prescaler*, ambos de 8 bits; o primeiro é decrementado pelo *prescaler*, na modalidade de temporização, e pelo disparador de *clock*, na modalidade de contagem.

Dos 28 pinos do CTC, 8 são destinados à barra de dados, 7 às linhas de controle, 3 ao controle de interrupção e 3 à alimentação, terra e *clock*. Três dos quatro canais de quatro entradas possuem uma linha de entrada e uma de saída, enquanto o quarto tem apenas uma de entrada.

Acelerando a transferência de dados através de DMA

Um dos circuitos de *interface*, o controlador de acesso direto à memória (DMA), foi projetado para efetuar a transferência, em alta velocidade, de blocos de dados entre duas portas quaisquer dentro de um sistema Z80, podendo também ser empregado em outros microprocessadores. O circuito é um dispositivo programável, de um só canal, que fornece todos os sinais de endereçamento, temporização e controle necessários à transferência de dados (figura 6). O



O controlador de acesso direto à memória apresenta três classes de operação: só transferência, só procura ou procura e transferência. Qualquer dispositivo da barra do sistema pode ser controlado pelo DMA; os contadores internos mantêm-se informados sobre os endereços de origem e destino.

O circuito DMA é capaz, também, de efetuar a procura de um bloco de dados para um byte específico, com ou sem a transferência desses dados. Podendo operar nas modalidades de só procura, só transferência e procura/transferência, até a velocidade de 1,2 Mbytes/s, esse dispositivo incrementa ou decrementa automaticamente o endereço de uma porta, a partir de um endereço de partida programado.

Quatro modalidades de comunicação estão disponíveis no CI: a que transfere um byte por requisição, a que permite que a transferência continue enquanto as portas estiverem habilitadas, a que trava a UCP até que a operação seja encerrada e a que "rouba" ciclos de renovação. Ele pode ser programado para gerar uma interrupção toda vez que encontra uma adequação ou termina uma transferência; ou, então, um ciclo completo de repetição pode ser programado para repetir automaticamente ou sob comando. Um contador de blocos embutido gera um sinal, opcionalmente, quando um certo número de bytes passa pela transferência, sem que ela seja interrompida.

O controlador DMA contém ainda circuitos de interface para as barras de dados e endereços, lógica e registradores para controlar parâmetros do circuito e circuitos de endereçamento e contagem de bytes, encarregados de gerar os endereços das portas. Existem ainda previsões para incrementar ou decrementar os endereços, temporização para o ajuste da sincronia de leitura e escrita das portas endereçadas e uma lógica de comparação, que permite uma operação de "casamento" de bytes (se acaso ocorrer uma adequação, ou "casamento", aciona-se uma bandeira no registrador de *status* do DMA). Também está incluída a lógica de interrupção e a *BUSRQ*, que conta com um registrador de controle, o qual especifica condições para o CI produzir interrupções, toda a lógica de codificação de prioridade, que

seleciona entre a geração de uma saída *INT* ou *BUSRQ*, e um registrador de vetores de interrupção. Para a vetorização automática de uma rotina de interrupções.

Dos 40 pinos do controlador DMA, 24 foram reservados para as barras de dados e endereços e 5 para a barra de controle da UCP; 8 deles manipulam o controle e a temporização de interrupção e os 3 remanescentes atendem à alimentação, à terra e ao *clock*.

Para as comunicações seriadas, o circuito de entrada/saída seriada (SIO) proporciona dois canais programáveis, capazes de manipular protocolos síncronos, assíncronos e de bits síncronos (Bisync, HDLC e SDLC, da IBM). Ele também pode gerar códigos para verificação de redundância cíclica, em qualquer modalidade síncrona. O SIO possui 4 portas seriadas independentes, sendo duas para transmissão e duas para recepção (figura 7), e é capaz de manipular dados com 5, 6, 7, 8 bits, com 1, 1½, 2 bits de parada e geração e verificação de paridade par, ímpar ou ausência.

O circuito tem modalidade de *clock* x 1, 16, 32 e 64 e frequências de dados que variam de 0 a 600 kHz. As seções transmissoras contam com 8 linhas de controle de modems e *buffers* duplos; e os registradores de dados e erro do receptor possuem *buffers* quádruplos. O bloco de controle do I/O de barra inclui a lógica de seleção de canais e registradores, o controle de escrita/leitura e o controle da temporização especial para os ciclos de reconhecimento de interrupção. A lógica de interrupção prevê a ligação encadeada, assim como dois registradores especiais de controle, com 8 bits, para manipular as várias opções de interrupção, e um registrador vetorizado, para resposta a interrupções.

Três *buffers* de recepção deixam tempo suficiente para a execução de interrupções em frequências elevadas de dados. O registrador de deslocamento do receptor é controlado pela lógica de controle de recepção, que inclui dois registradores de 8 bits, para as opções e a seleção da modalidade de recepção. Existem ainda mais dois registradores de 8 bits para caracteres de sincronismo programável. E o registrador de *status* externo é um dispositivo de 8 bits, só de leitura, que indica o estado dos pinos do controle de modalidade, assim como de várias condições de *status* interno. Um registrador de *status* interno está encarregado de informar sobre o estado do SIO. Cada canal tem seus próprios bancos de registradores de recepção, transmissão e *status*.

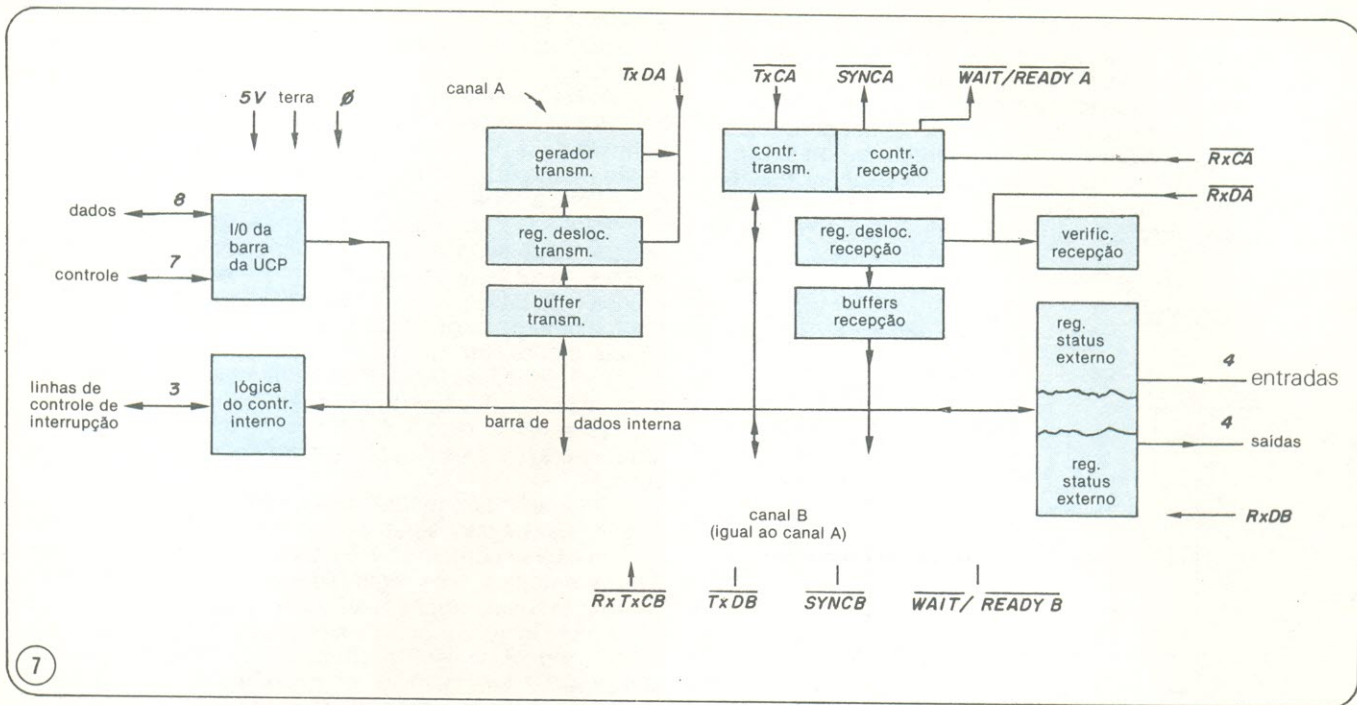
Após se familiarizar com todos os blocos básicos que compõem o sistema do Z80, é possível moldar um sistema operante, juntando a ele só *software* necessário. Devido ao rico conjunto de instruções do Z80, pode tornar-se muito complicado montar programas para ele manualmente, em grande parte das aplicações; é conveniente, nesse caso, servir-se de um sistema dedicado de desenvolvimento ou então de um serviço de tempo partilhado.

Sistemas de desenvolvimento aperfeiçoam o *software*

Os sistemas de desenvolvimento e as programações disponíveis na Zilog incluem grandes unidades dedicadas que facilitam a elaboração de *hardware* e *software*, ou de ambos (Tabela 2). Existem também os *assemblers*, os compiladores e os serviços de tempo partilhado, assim como as linguagens Basic e PLZ (haverá, em breve, Cobol e Fortran).

Um editor de texto cuida da manipulação de todas as sentenças do programa, nos sistemas de desenvolvimento, e um sistema de arquivo por disketes cuida de armazená-las. Depois de arquivado, o programa está pronto para ser testado e pode ser traduzido, por um *assembler* ou um compilador, para codificação do Z80. Essa codificação pode ser testada por um sistema de análise de falhas, que proporciona interrogação, controle e traçagem.

Na modalidade monitor o sistema possui quatro ambientes de operação: arquivamento, edição, análise e montagem. As possibilidades do arquivo incluem armazenagem



Dois canais I/O seriados, independentes, estão incluídos no SIO. Tanto um como outro podem ser programados para operar nas modalidades síncrona ou assíncrona, incluindo BiSync e HDLC/SDLC.

Tabela 2 – Apoio de hardware e software

Tipo	denominação	descrição
sistemas	sistema de desenvolvimento do hardware e software do Z80	3 kbytes de ROM, 1 kbyte de RAM p/ monitor do sistema; RAM de 16 kbytes; módulo debug de tempo real; unidade dupla de disketes; emulador; interface RS-232 ou de laço de corrente; manuais de software e do usuário; entradas adicionais para cartões; 2 chassis; interface universal c/ impressoras, programadores de PROM, etc.
	sistema de desenvolvimento de software do Z80	O mesmo, exceto pela ausência da possibilidade de emulação.
	sistema de desenvolvimento de hardware do Z80	O mesmo, exceto pela ausência da interface universal.
	sistema do microcomputador Z80	Unidade dupla de disketes num só chassis, contendo qualquer combinação dos apoios do Z80 (MCB, MDC, etc.)
software residente	sistema operador OSZ80 p/ sistemas de desenvolvimento do Z80 e família MCB	Assembler: traduz linguagem assembly p/ linguagem de máquina; inclui macros, assembly condicional, capacidade de montar programas de qualquer tamanho, e tabelas de símbolos c/ listagens completas de referência mútua. Assembler relocador e carregador de união: sistema p/ unir e executar programas que foram montados separadamente. Sistema do editor: permite ao usuário a introdução e modificação de textos, tais como os programas-fonte em linguagem de máquina. Sistema do arquivo: controla e manipula os arquivos em disco que o usuário produz quando escreve, analisa e executa programas. Sistema de análise de falhas (debug): permite ao usuário carregar, testar e preservar programas, utilizando um conjunto de apoios de debug.
	Interpretador BASIC	Este programa apoia uma linguagem interpretativa, que permite a tradução p/ código de máquina no momento da execução numa base de sentença por sentença.
	Linguagem residente de programação PLZ-Zilog	Do assembly relocável p/ programação de sistemas de alto nível: <ul style="list-style-type: none"> • permite acesso à arquitetura do Z80 • compila um código eficiente • fácil de traduzir p/ linguagem de máquina Dois níveis da linguagem possibilita adaptação às necessidades da programação
	Assembler cruzado Z80	duas versões à disposição: Fortran de 16 bits e PL1
	Compilador de linguagem Z80-PLM	compilador que produz a codificação do Z80

e leitura em discos, mudança nas gravações e preservação de resultados. As características do analisador de falhas e do *assembler* oferecem algumas possibilidades interessantes; com os comandos do analisador, por exemplo, é possível estabelecer pontos de ruptura, comparar blocos de memória e traçar operações.

Na modalidade de análise de falhas, as transações efetuadas pelo sistema podem ser guardadas em uma memória especial, à medida que o programa as executa em tempo real; e assim que qualquer condição definida pelo usuário ocorra (como o ajuste do bit 6 da porta 8 B₁₆ ou leitura no endereço 21C8₁₆), a execução do programa pode ser suspensa e o programa pode retomar a modalidade monitor. A relação completa das últimas 256 transações, anteriores ao término do programa, é mantida na memória, à disposição do usuário.

O *assembler* principal do sistema de desenvolvimento apresenta as seguintes características: macros, montagem condicional, habilidade de montar arquivos de grandes dimensões e tabelas de símbolos com referência cruzada. Todas essas opções, assim como as de impressão e listagem, são obtidas através do ajuste de parâmetros, na ocasião da montagem. Um *assembler* relocável, com manipulação de I/O, fornece a codificação relocável e conta com um carregador de ligação, os quais permitem especificar outros arquivos que devam ser incluídos naquele que estiver sendo

montado, de forma a combinar programas.

O editor de textos contém vários comandos que ajudam a manipular os arquivos da origem. Apesar de ser um editor em linha (o indicador aponta sempre para o início de uma linha), pode-se contar também com alguns comandos em cadeia. A paginação automática permite ainda a edição de arquivos maiores que o espaço disponível na memória. Os comandos de colocação (Put) e obtenção (Get) ajudam a copiar seções de um disco para outro do arquivo ou a inseri-las em algum programa. Mais de 20 comandos do editor possibilitam repetição, alterações e armazenagem do texto, impressão e diversas opções de macros.

Para desenvolver programas em linguagem de alto nível, é possível utilizar um interpretador Basic, que permite escrever e analisar programas interativamente. Para uso residente há também o PLZ, uma linguagem orientada ao procedimento, com sentido sintático e semântico e que mistura Algol, PL/1 e Pascal. Ela permite acesso à arquitetura do Z80, podendo compilar uma codificação eficiente e sendo fácil de traduzir para linguagem de máquina. Dispõe de dois níveis: o nível 1 combina linguagem *assembly* com sentenças necessárias à criação de módulos relocáveis de programa; e o nível 2 é similar à linguagem de sistemas de alto nível, onde sentenças simples podem substituir seqüências de sentenças em linguagem *assembly*. □

DIGITAL CADA UM TEM UMA.
MAS A NOSSA É MELHOR.
PORQUE TEM UM ESTOQUE
COMPLETO E VARIADO DE
COMPONENTES ELETRÔNICOS
E DOS KITS NOVA ELETRÔNICA.



Componentes Eletrônicos Ltda.

Rua Conceição, 377/383 — Porto Alegre, RS
Fone: (0512) 24-4175
TELEX 0512708 DGTL BR





Serviços de Telecomunicações *diagramas esquemáticos*

Auny Chaves Lopes*

O presente trabalho tem o objetivo de fornecer uma visão global simplificada dos diversos serviços prestados pela Embratel, através do Sistema Nacional de Telecomunicações ou do Sistema Internacional associado. Diagramas esquemáticos desses serviços mostram as ligações de uma chamada, do início ao fim e apenas em um dos sentidos de transmissão, para melhor compreensão do sistema.

* Engenheiro de Telecomunicações da Embratel.
Divisão de Coordenação de Engenharia.

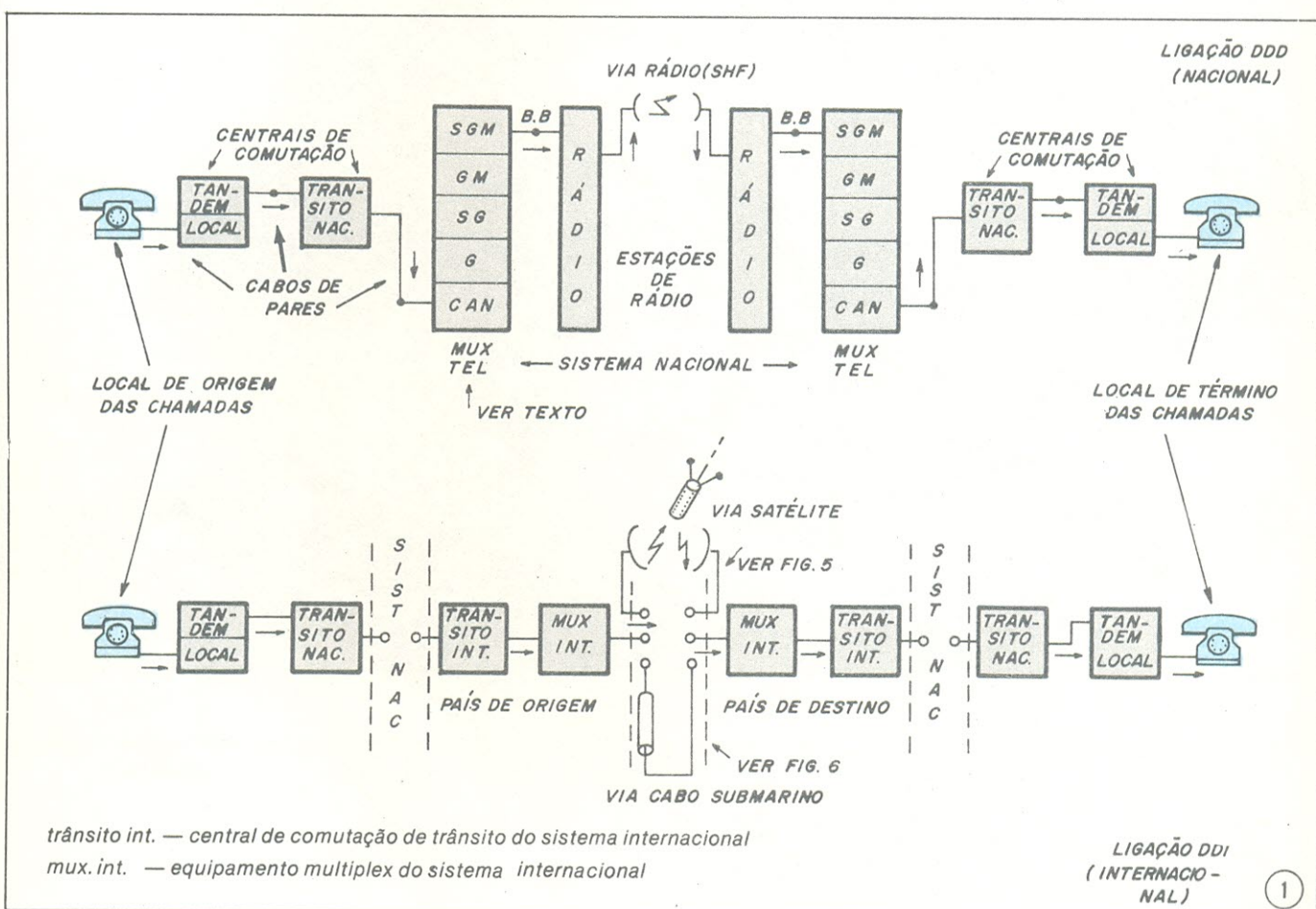
Ligação automática telefone a telefone

O diagrama de blocos da figura 1 mostra uma interligação telefone a telefone que se processa automaticamente pelo sistema DDD (Discagem Direta à Distância) ou DDI (Discagem Direta Internacional), quando for o caso de uma chamada internacional. Indica, esquematicamente, os vários tipos de equipamentos, em blocos, através dos quais se processa a comunicação:

- Central de Comutação Telefônica Local e Tandem da localidade que origina a chamada.
- Central de Trânsito, Sistema de Multiplex Telefônico e Sistema de Rádio do local de origem da chamada.
- Equipamentos de iguais funções no local de desti-

no da chamada telefônica. No caso de um DDI, inclui mais a Central de Trânsito Internacional e o Multiplex Telefônico de chamadas internacionais.

O detalhamento dos diversos equipamentos envolvidos e/ou meios de transmissão utilizados, seja ela nacional ou internacional, conforme o caso, é apresentado nas figuras de 2 a 7. A Central de Trânsito é a central de comutação automática utilizada no encaminhamento de chamadas interurbanas e a Central de Tandem é a Central de Comutação Automática utilizada na distribuição de chamadas de uma rede telefônica local, podendo distribuir também chamadas da Rede Nacional.



Comutação automática (ou Semi-Automática) Nacional

O diagrama da figura 2 mostra, simplificada, os principais órgãos de ligação envolvidos numa chamada DDD. Mostra também uma mesa interurbana, utilizada no escoamento de ligações semi-automáticas (DDO).

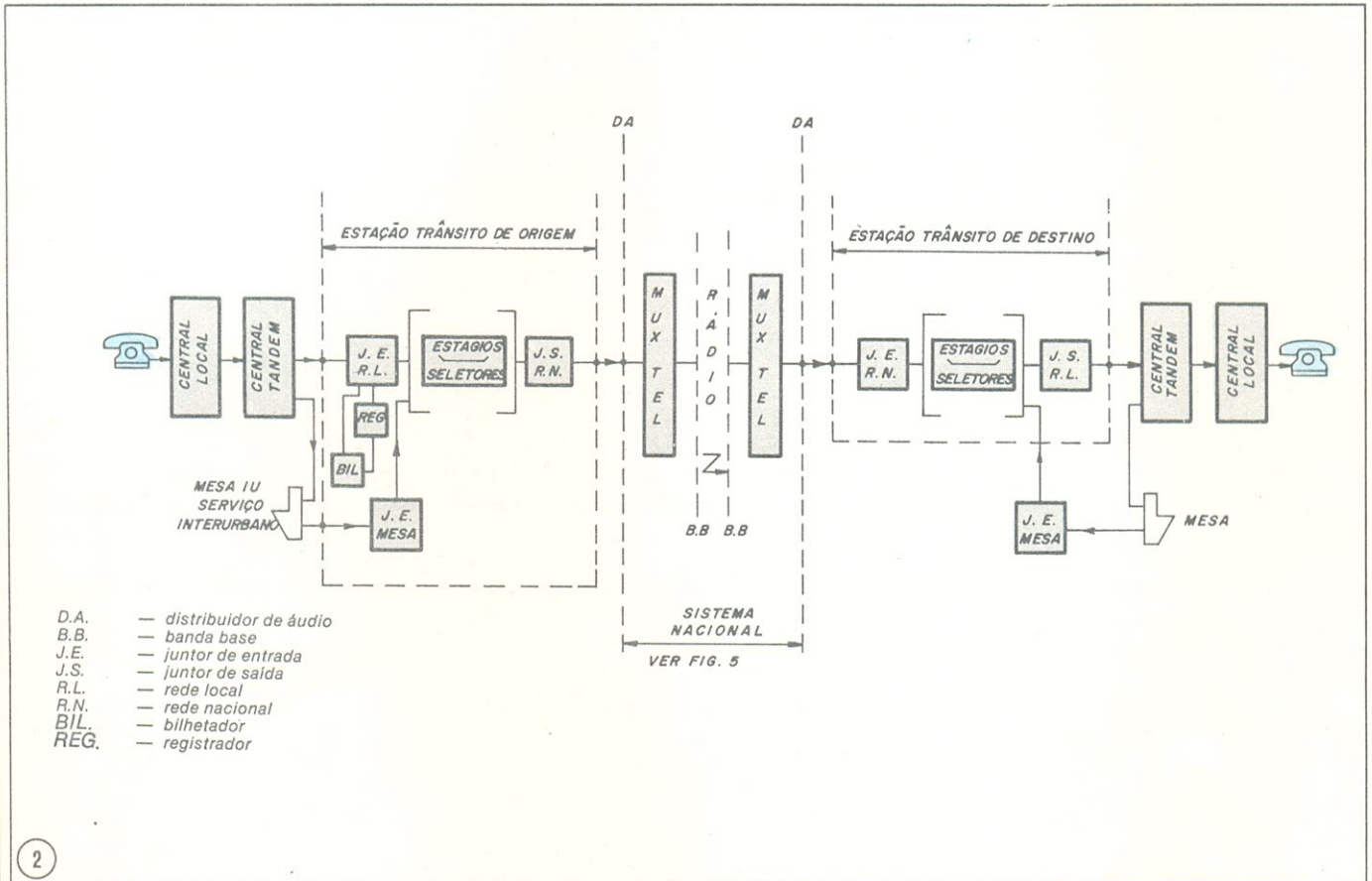
No serviço DDD, a tarifação (bilhetagem) é automática e processa-se através de um sistema integrado na estação trânsito de origem. Esse sistema de tarifação, que utiliza basicamente componentes eletromecânicos e eletrônicos,

colhe dados através da central trânsito de origem e codifica esses dados em fitas magnéticas. Posteriormente, essas fitas são lidas e processadas por computadores eletrônicos, sendo emitida, a partir daí, uma listagem para cobrança aos assinantes.

Nas conexões em que não são utilizados equipamentos de transmissão, como aquelas que ocorrem entre o assinante e a estação local, entre a estação local e a estação Tandem e entre esta e a de trânsito, a ligação é efetuada a dois fios (cabos de pares). As conexões entre a central de

trânsito e os equipamentos de transmissão, por sua vez, são realizadas a 6 fios, sendo 4 de conversação (um par de ida e um de volta) e 2 para sinalização de linha (sinal de toque, ocupado, etc.). O circuito a dois fios é ligado ao circuito de quatro fios através de um transformador híbrido.

O juntor de entrada de uma central tandem ou trânsito é o órgão dessas centrais que interconecta um circuito à matriz de comutação e aos órgãos de comando e controle dessas centrais.



- D.A. — distribuidor de áudio
- B.B. — banda base
- J.E. — juntor de entrada
- J.S. — juntor de saída
- R.L. — rede local
- R.N. — rede nacional
- BIL. — bilhetador
- REG. — registrador

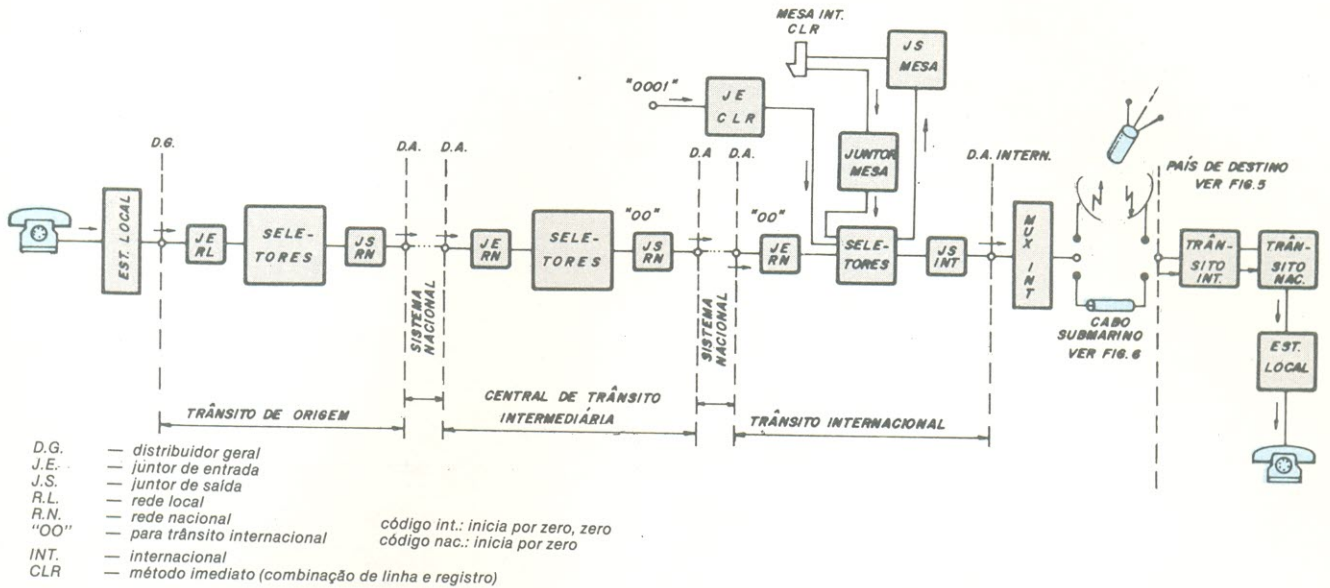
Comutação Automática (ou Semi-Automática) Internacional

O diagrama esquemático da figura 3 mostra uma ligação internacional automática — DDI — ou semi-automática — CLR (Combinação de Linha e Registro).

No caso da ligação DDI, a bilhetagem automática é realizada na estação trânsito de origem e processada da forma descrita no caso da ligação nacional.

A central denominada, no desenho, Trânsito Intermediária poderá não ser envolvida, caso a central de origem disponha de ligação direta com a de Trânsito Internacional.

No serviço CLR ou método imediato, os registradores especiais, associados ao juntor de entrada CLR, recebem as cifras de identificação do assinante chamador, oriundos da estação local. Tais cifras são armazenadas em circuitos de memória e aparecem em um *display* defronte à posição da operadora que atender a chamada. A operadora, tendo então acesso ao código de origem e ao número do telefone do assinante chamador, tem condições de dar prosseguimento imediato à chamada.



Sistema de Multiplex Telefônico

O diagrama da figura 4 fornece um detalhamento esquemático do Sistema Multiplex Telefônico, indicando a sucessão de translações na cadeia, a partir de um Distribuidor de Áudio (DA). O multiplex (MUX) telefônico de alta capacidade é utilizado nos sistemas de interconexão, para comunicação em grandes centros urbanos. Ele tem, como função precípua, a reunião, em uma única via, de um grande número de conversações simultâneas.

Como veículos de transmissão são utilizados mais comumente os sistemas de microondas radiovisibilidade e tropodifusão ou cabos coaxiais, nos sistemas nacionais, e satélite ou cabo submarino, nos sistemas internacionais.

O sistema multiplex telefônico é composto por vários estágios de translação, que determinam o posicionamento dos canais de voz (4 kHz) lado a lado, na banda de passagem disponível no meio de transmissão. Os diversos estágios de translação comumente utilizados são:

Translação de Canal (CAN) — reunião de 12 canais, com largura de faixa de 4 kHz, na banda de 60-108 kHz. Este conjunto de 12 canais é denominado Grupo Básico.

Translação de Grupo (G) — reunião de 5 grupos básicos na banda de 312 a 552 kHz. Este conjunto de $12 \times 5 = 60$ canais é denominado Super Grupo Básico.

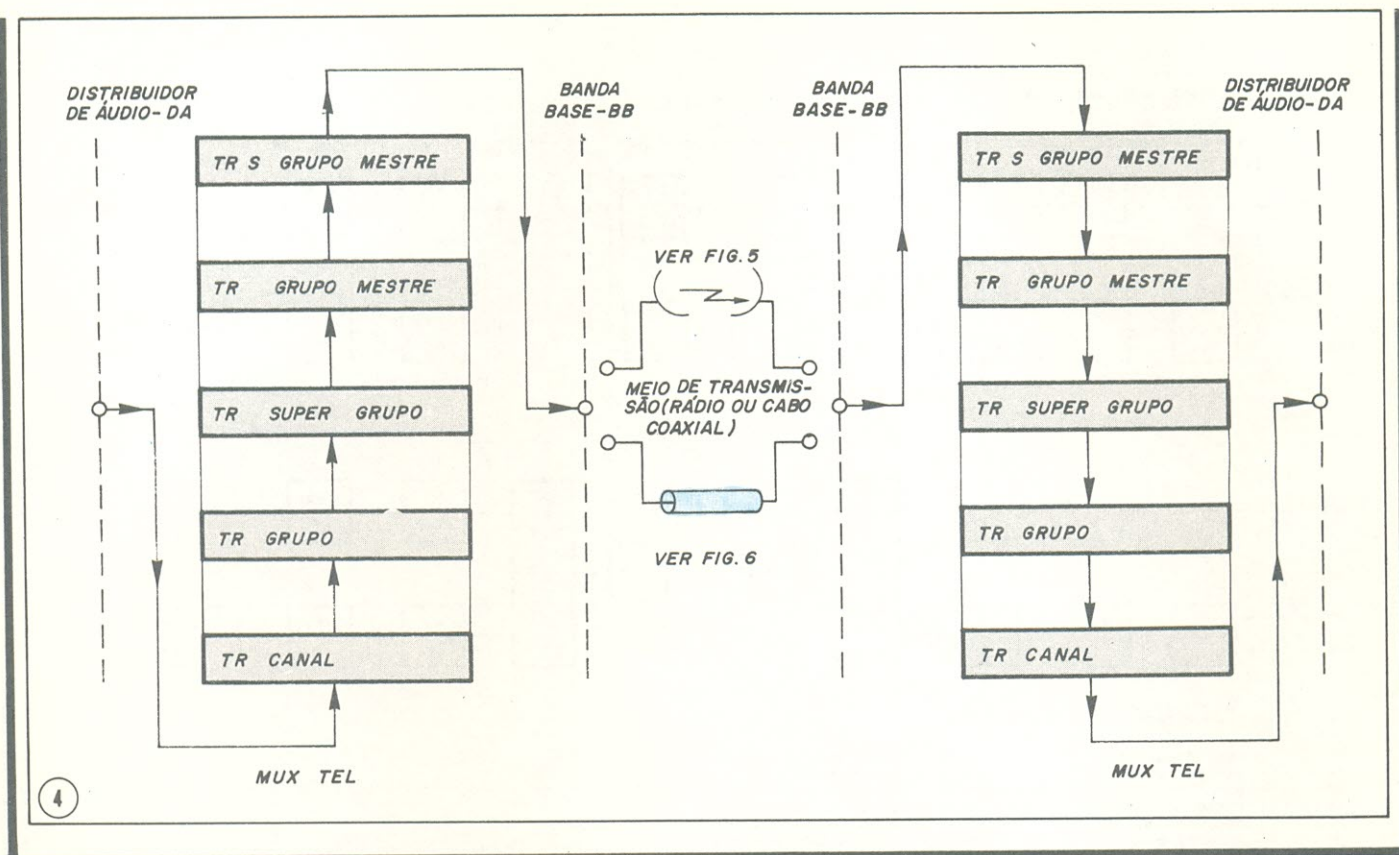
Translação de Super Grupo (SG) — reunião de 5 supergrupos básicos na banda de 812 a 2044 kHz. Este conjunto de $60 \times 5 = 300$ canais é denominado Grupo Mestre Básico.

Translação de Grupo Mestre (GM) — reunião de 3 grupos mestres básicos na banda de 8516 a 12388 kHz. Este conjunto de $300 \times 3 = 900$ canais é denominado Super Grupo Mestre Básico.

Translação de Super Grupo Mestre (SGM) — reunião de 3 supergrupos mestres básicos na banda de 316 a 12388 kHz.

Este conjunto é denominado Banda Básica de 12 MHz. O sistema de 60 MHz engloba 12 supergrupos mestres, perfazendo 10800 canais, na banda de 4332 a 59684 kHz. Podemos concluir que os equipamentos que mais se repetem são as translações inferiores, isto é, de canal e grupo.

Em cada sistema o número de canais terminais poderá atingir 900, 1800, 2700 ou 10800 canais, sendo que uma estação terminal poderá abrigar vários sistemas.



Transmissão via Rádio

O diagrama da figura 5 apresenta, de modo esquemático, os vários equipamentos dos sistemas de transmissão via Rádio em microondas, por visibilidade ou via satélite.

Em visibilidade, o MOD TF ou o MOD TV modula em FM uma portadora de 70 MHz (ou de 140 MHz) com o sinal BB, gerando um sinal de FI. Através de uma conversão de frequência, no TX, esse sinal é elevado à faixa da frequência de transmissão desejada (2, 4, 6 ou 11 GHz), bem como amplificado à potência de transmissão requerida (1 watt, aproximadamente). Os equipamentos RX e DEM, na estação terminal de destino, tem funções inversas àquelas do TX e do MOD, respectivamente.

Para maior facilidade de representação, na figura 5 foram esquematizadas apenas uma estação repetidora e as duas terminais. A distância entre repetidoras, em radiovisibilidade, é de aproximadamente 50 km.

Na transmissão via satélite, adicionalmente aos equipamentos com funções análogas aos da visibilidade, existe o COMB POT e o HPA, no lado da transmissão, e o LNR e o DIV POT, no lado da recepção. O primeiro serve para combinar os sinais em RF; o HPA é um estágio final de amplificação. O LNR constitui um estágio inicial de amplificação, de baixo ruído, e o DIV POT tem função inversa à do COMB POT.

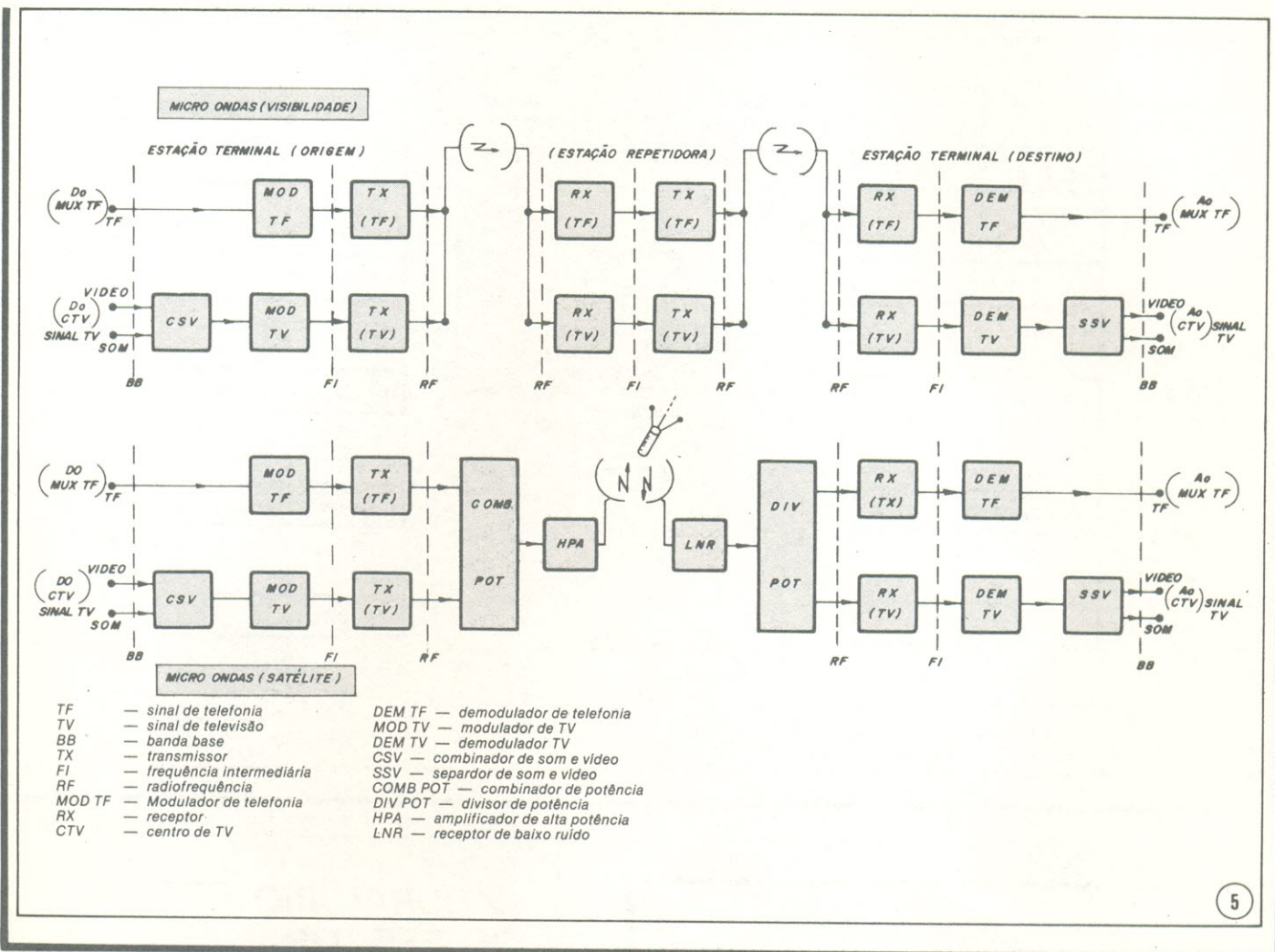
O esquema mostra também o que ocorre com os sinais de som e vídeo antes, durante e depois da transmissão. Uma visão mais geral da transmissão do sinal de vídeo (com áudio) é mostrada no esquemático da figura 9.

LABORATÓRIO DE EFEITOS LUMINOSOS

Termômetros, detectores de zero, tacômetros, indicadores de tensão da rede, luzes sequenciais, voltímetros com *extended range* e indicação de sobrecarga, etc. Esses são apenas alguns exemplos de aplicações possíveis com o Laboratório de Efeitos Luminosos.

Na verdade, este *kit* é mais simples do que possa parecer. Trata-se de um indicador de níveis de tensão formado por 10 comparadores, todos contidos num único integrado (o novo LM 3914), à saída dos quais são ligados 10 LEDs.

KITs NOVA ELETRÔNICA
para amadores e profissionais
À VENDA: NA FILGRES
E REPRESENTANTES



Sistema de Transmissão por Cabo Coaxial Terrestre

O esquemático da figura 6 mostra as principais características de uma transmissão por cabo coaxial terrestre. Presentemente, as utilizações principais desse meio de transmissão, pela Embratel, são:

- Ligação entre Centros de TV e Emissoras Locais de Televisão.
- Ligação entre as Estações Terminais Rádio de apoio e o Terminal Multiplex, nas derivações para entrada nas cidades
- Ligação entre duas Estações Terminais Multiplex.

Nesse diagrama são mostrados os dois sentidos de transmissão da mensagem, para destacar, o fato de que cada sentido ocupa um tubo (par) coaxial, necessitando pois o sistema de dois tubos coaxiais, constituindo o conjunto um Sistema Coaxial para a transmissão bidirecional.

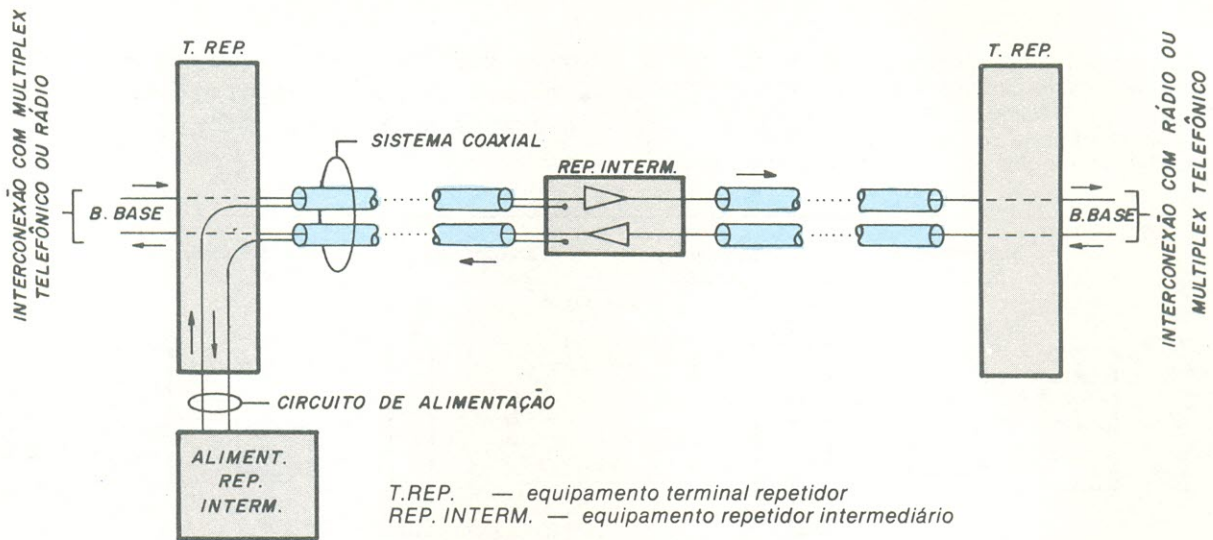
É usual, apesar de improprio, dar-se o nome de cabo coaxial ao que realmente se denomina tubo coaxial. Na realidade, cabo coaxial é o que se obtém reunindo vários tubos coaxiais. O normal é reunir os tubos aos pares e preencher os espaços vazios com condutores internos, que servirão à supervisão do sistema.

Usa-se conexão por cabo coaxial dentro do perímetro urbano visando evitar os problemas ocasionados pela limitação de gabarito dos prédios, saturação do espectro de frequências e possíveis interferências causadas por um grande número de RF's para uma mesma estação.

O fornecimento de energia aos Repetidores Intermediários é feito através dos próprios cabos coaxiais, usando-se pares intersticiais internos, a partir de uma estação terminal (ou de ambas). No caso de sistemas muito longos, poderá haver ainda Estações Repetidores para alimentação, isso na hipótese de não ser possível alimentar todos os Repetidores Intermediários, a partir das estações situadas nos extremos do sistema. Elas poderão conter também equipamentos para proceder à equalização da mensagem transmitida.

Essas estações podem ser utilizadas na derivação de canalização, exigindo, para isso, equipamentos associados de multiplex telefônico e de transmissão.

O repetidor intermediário destina-se a amplificar ou regenerar os sinais.



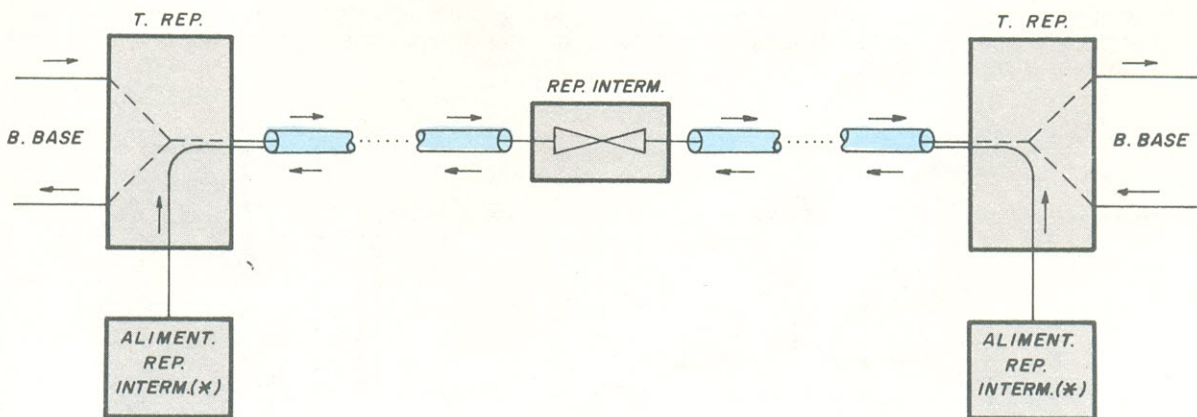
Sistema Internacional de Transmissão por Cabo Coaxial Submarino

O diagrama mostrado na figura 7 é semelhante ao da figura 6, porque a filosofia de transmissão via sistemas coaxiais, tanto terrestres como submarinos, é basicamente a mesma; ela apresenta, porém, as seguintes diferenças básicas:

— O fornecimento de energia é feito através do condutor interno do cabo coaxial, porém o retorno é efetuado pela água do mar.

— Um único tubo coaxial é utilizado para a transmissão bidirecional da mensagem, sendo pois necessário o uso de faixas distintas de freqüência para cada sentido.

— A simbologia adotada para os amplificadores situados nos Repetidores Intermediários (REP. INTERM.) não quer dizer, obrigatoriamente, um amplificador bidirecional. Indica apenas que há amplificação (e equalização, etc.) nos dois sentidos, dentro do mesmo repetidor.



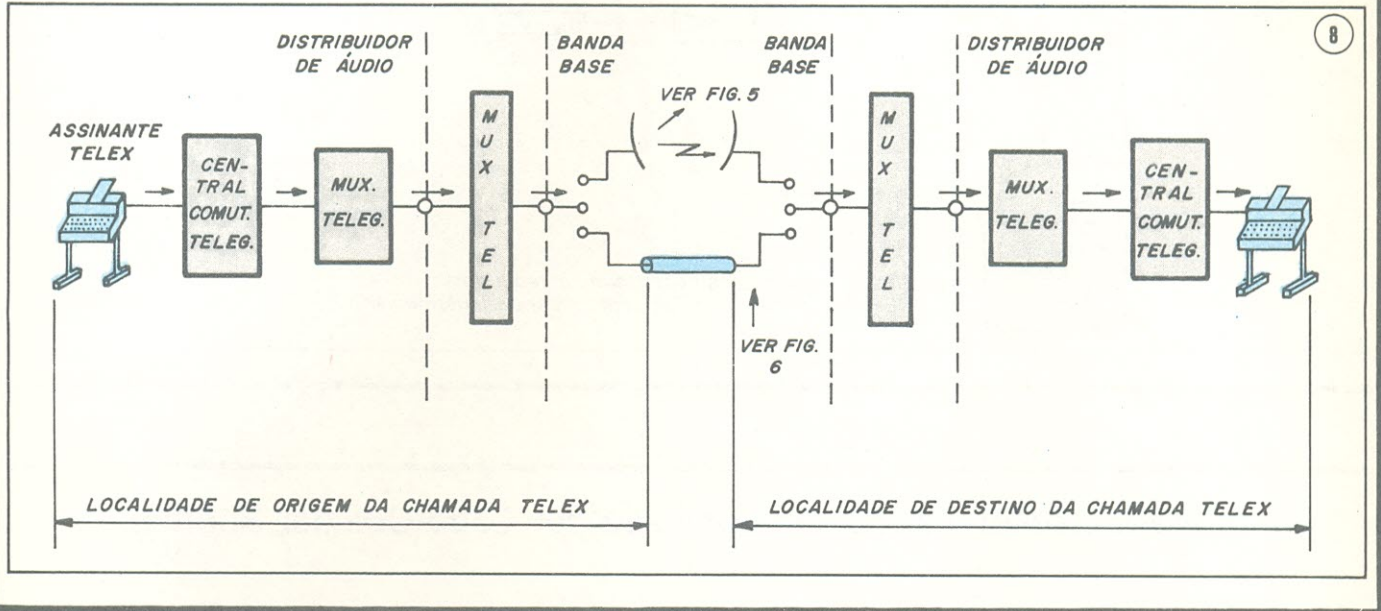
(*) retorno pelo mar

O cabo terra tem duas seções: da estação até a praia e a parte submersa, entre a praia e a placa de terra no mar

Ligação Automática entre duas Máquinas Teleimpressoras

O diagrama da figura 8 mostra um esquema simplificado de uma ligação automática entre duas máquinas teleimpressoras (serviço de telex) de localidades distintas. Os sinais de telex fazem parte dos outros tipos de informações que podem ser transmitidas por um sistema de radiocomu-

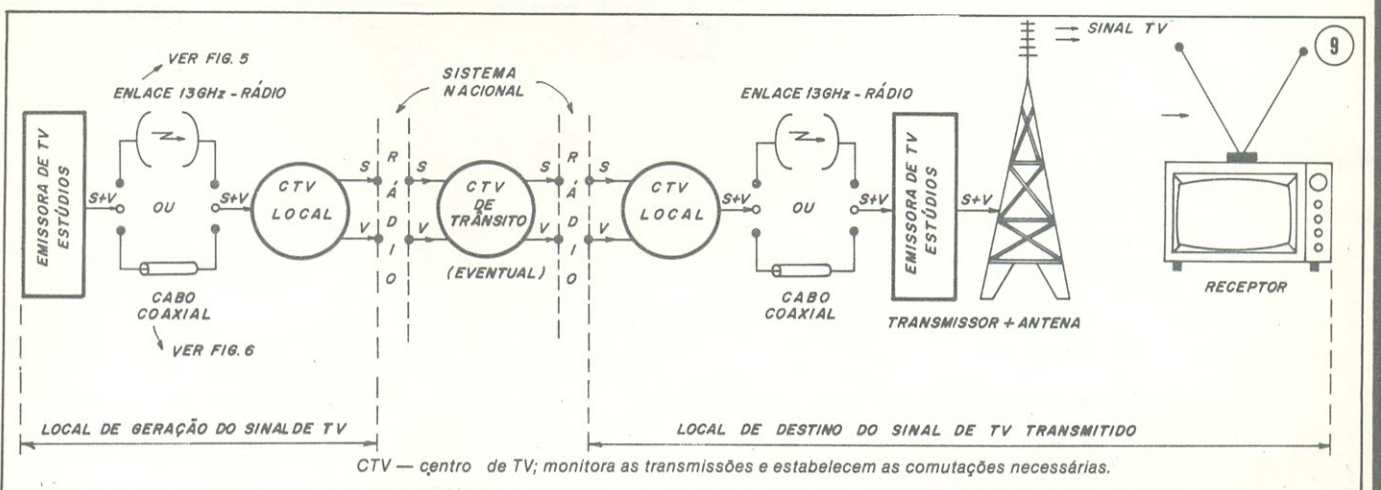
nicação; possuem um espectro de freqüência que, em geral, ocupa uma fração apenas do canal telefônico. As outras informações são os sinais de dados, fac-símiles, telegrafia, etc.



Transmissão de um sinal de TV (som + imagem)

A figura 9 ilustra a transmissão de um sinal de TV (vídeo e áudio), desde a emissora geradora do programa até o aparelho receptor, em uma localidade distante, via Sistema Nacional. O sinal é transmitido via Rádio (136 Hz) ou cabo coaxial, até um centro CTV da Embratel; o CTV promove o encaminhamento do mesmo, som e vídeo, para o Sistema Nacional, por meio do que ele é então transmitido (a transmissão via Rádio aparece no esquema da figura 5).

No sistema de transmissão de TV, há necessidade de CTV's de trânsito, instalados no local de origem e de destino do sinal. Ao chegar ao seu local de destino, o sinal é entregue à emissora de TV que solicitou sua recepção (figura 9). O programa poderá ou não ser levado ao ar, de acordo com a conveniência da emissora, como se fora um sinal local (inclusive podendo substituir o som do sinal original por outro).



Serviço Móvel Marítimo (Estações Costeiras)

Conforme o diagrama esquemático da figura 10, o Serviço Móvel Marítimo possibilita comunicações em telegrafia ou telefonia entre embarcações e assinantes ligados ao Sistema Nacional de Telecomunicações.

Todo o tráfego, no sentido terra-navio ou navio-terra é feito através de uma mesa de operação, situada na Estação Costeira Receptora de HF, a qual está interligada ao Sistema DDD da Rede Nacional de Telefonia e à Rede Nacional de Telex. As mensagens radiotelegráficas são retransmitidas pela Estação Costeira, enquanto o tráfego radiotelefônico flui diretamente entre o usuário terrestre e o navio, após o operador da Costeira ter efetuado o enlace. As estações de VHF e a transmissora de HF são do tipo "não atendidas", sendo telecomandadas e supervisionadas pela mesa de operação.

O Serviço Móvel Marítimo está provido da seguinte estrutura, objetivando dar cobertura a todo o território nacional:

— Uma estação principal, destinada a se comunicar com navios em radiotelegrafia e radiotelegrafia, dispo de meios para um alcance mundial e permitindo ainda outros

tipos de serviços, tais como telex e fac-símile.

— As estações regionais, que podem se comunicar com navios em radiotelegrafia e radiotelegrafia e tem um alcance aproximado de 400 km na primeira modalidade e de 1000 km na segunda, nas frequências próprias para o serviço.

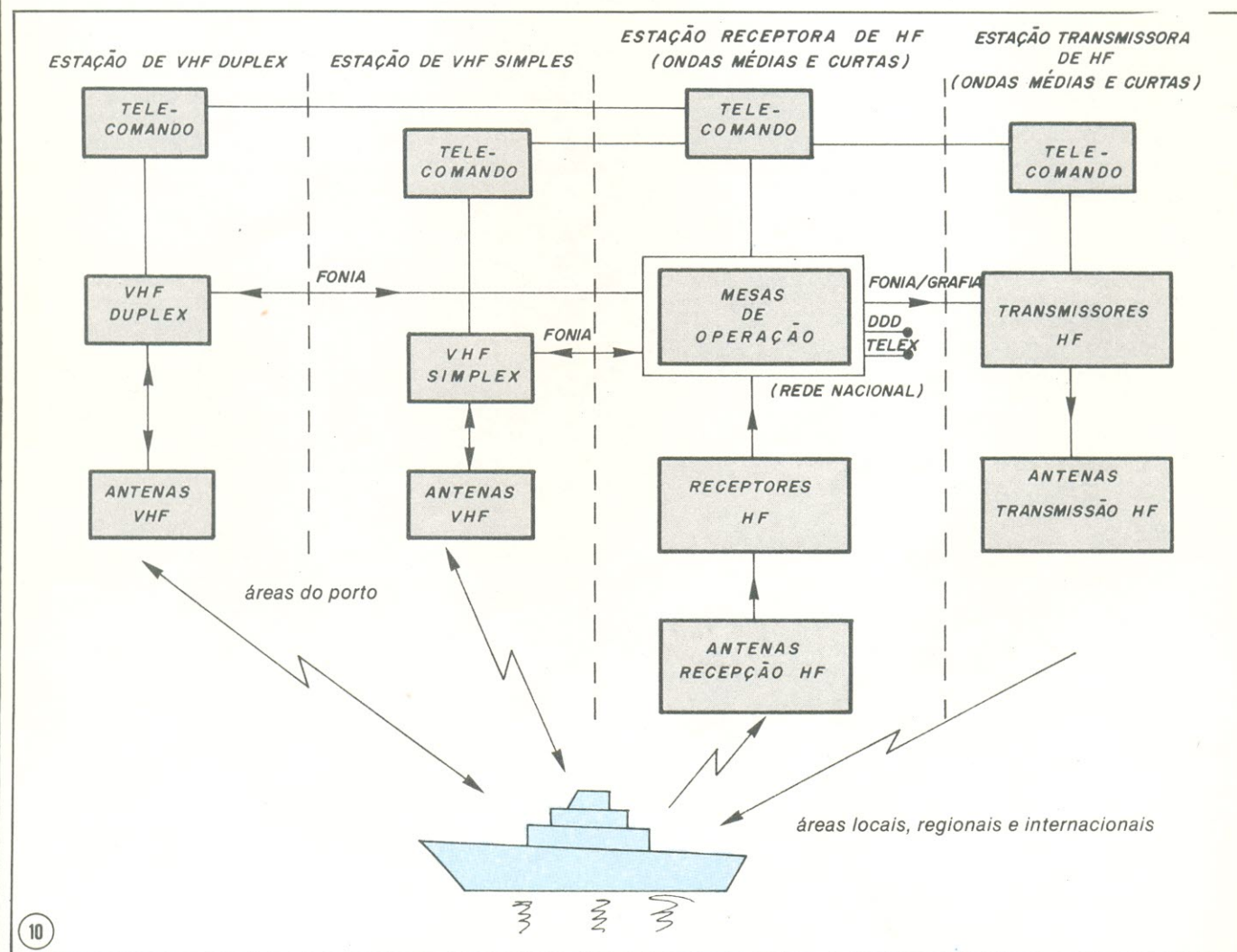
— As estações locais, que podem se comunicar com navios somente em telefonia e previstas para cobrir todo o mar territorial em suas circunvizinhanças.

— As estações costeiras locais restritas, destinadas à comunicação com navios somente em radiotelegrafia (VHF), atendendo à área marítima adjacente ao porto.

Os serviços normais gratuitos que uma estação costeira pode prestar são os seguintes:

- Recepção e transmissão de pedidos de socorro.
- Aviso aos navegantes.
- Informações meteorológicas
- Auxílios médicos de urgência
- Sinais horários

Os demais serviços prestados, como telegramas, telegramas fonados, telefonemas, etc., são pagos.



GLOSSÁRIO

SISTEMA NACIONAL DE TELECOMUNICAÇÕES (SNT)

Conjunto de troncos e redes contínuas, através dos quais se executam os serviços de telecomunicações dentro dos limites da jurisdição territorial da União.

DISCAGEM DIRETA À DISTÂNCIA (DDD) -

Processo de estabelecimento de chamadas interurbanas em que o usuário discar diretamente o número do telefone de destino.

DISCAGEM DIRETA INTERNACIONAL (DDI)

Processo de estabelecimento de chamadas internacionais em que o usuário discar diretamente o número do telefone de destino.

DISCAGEM DIRETO À OPERADORA (DDO)

Processo de estabelecimento de chamadas interurbanas em que o usuário chamador discar diretamente o código de acesso à Mesa Interurbana a que está ligada a localidade de destino.

COMBINAÇÃO DE LINHA E REGISTRO (CLR) OU MÉTODO IMEDIATO

Método de estabelecimento de chamadas interurbanas em que o usuário, após solicitar a chamada à telefonista, aguarda na linha que a ligação se complete.

CENTRAL TELEFÔNICA

Conjunto de equipamentos de comutação, destinado ao encaminhamento e/ou estabelecimento de chamadas telefônicas.

CENTRAL LOCAL

Central de comutação telefônica à qual se ligam linhas de assinantes.

CENTRAL DE TRÂNSITO

Central telefônica cuja principal função é ligar outras centrais de comutação entre si.

CENTRAL TANDEM LOCAL

Central de trânsito destinada essencialmente ao encaminhamento de chamadas telefônicas locais.

MULTIPLEX

Emprego de um canal comum para formar diversos canais de comunicação.

BILHETAGEM

Sistema que efetua a tarifação de chamadas.

BILHETADOR

Órgão ou conjunto de órgãos encarregado de registrar em fita magnética ou imprimir as informações relativas às chamadas telefônicas.

JUNTOR

Órgão intermediário de uma junção.

JUNÇÃO

Interligação entre estágios diferentes, quer seja na mesma central telefônica ou entre duas centrais diferentes, através de órgãos intermediários.

DISTRIBUIDOR

Estrutura onde termina um certo número de fios e que permite a sua interligação da maneira desejada.

DISTRIBUIDOR DE ÁUDIO

Distribuidor normalmente localizado nas mesmas dependências dos equipamentos multiplex, onde se faz a interligação dos circuitos e canais, em frequência de áudio, com os equipamentos que lhes são associados (comutação, multiplex telegráfico, centro de áudio, linhas privativas, etc.).

DISTRIBUIDOR GERAL

Armação de distribuição à qual se ligam, de um lado, as linhas externas à central telefônica e de outro, a sua cabeção interna.

SERVIÇO TELEX

Serviço telegráfico que permite a seus usuários corresponderem-se direta e temporariamente entre si, através de aparelhos aritméticos e de circuitos da rede telegráfica pública.

BANDA BÁSICA

Faixa de frequências que modula uma frequência portadora ou que é reconstituída da demodulação de uma frequência portadora, num sistema de rádio-enlace de faixa larga. É ocupada por sinais de TV, multiplex telefônico ou telegráfico ou ainda outros sinais análogos, assim como pilotos (frequência, tom ou sinal piloto) e outros sinais associados.

REGISTRADOR

Órgão ou conjunto de órgãos de uma central telefônica, capaz de receber, interpretar e enviar informações de e para outros centros de informação.

CANAL

Conjunto de meios necessário para assegurar uma transmissão em um único sentido (por exemplo, canal telefônico, canal de TV, etc.). Vários canais podem compartilhar uma via de transmissão em comum e nesse caso a cada canal de transmissão é atribuída uma determinada faixa de frequências ou ainda um determinado intervalo de tempo.

REPETIDOR

Em um sistema de transmissão, é o equipamento colocado em posições intermediárias, entre as extremidades transmissora e receptora, destinado a amplificar ou regenerar os sinais.

DEMODULAÇÃO

Processo através do qual se obtém uma onda de saída com as características originais, restituídas da onda ou sinal modulado.

MODULAÇÃO

Processo através do qual certas características de uma onda são modificadas em função da característica de uma outra onda ou sinal.

RECEPTOR

Equipamento que procede à amplificação do sinal recebido. Através de um processo de conversão, desloca o espectro

do sinal recebido pela antena para uma faixa de frequências mais baixa (a faixa de frequência intermediária — FI).

TRANSMISSOR

Equipamento que procede à conversão do sinal de FI, deslocando seu espectro para a frequência de RF (ou frequência de transmissão). Também eleva a potência do sinal ao nível desejado de potência de transmissão.

TRANSFORMADOR HÍBRIDO

Dispositivo destinado a interligar um circuito a dois fios e a respectiva rede de equilíbrio com um circuito a quatro fios.

BIBLIOGRAFIA

Publicações do depto. de engenharia da Embratel/Rio de Janeiro

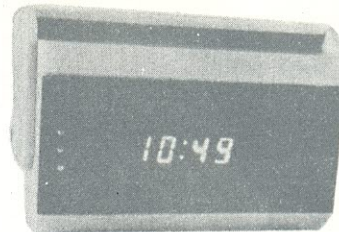
- Instalação de Sistemas Coaxiais — Estudo
- Facilidades em Telecomunicações — Diagramas esquemáticos
- Cálculo de Desempenho de Sistemas de Microondas

Livros técnicos e científicos/Embratel 78/Rio de Janeiro

- Telecomunicações
- Sistemas Multiplex — J. Pines e O. Barradas
- Telecomunicações
- Sistemas Radiovisibilidade — Gilberto Silva e O. Barradas

Glossário de termos técnicos de telecomunicações — Publicação Telebrás — 1978

RALLY



Com seu *display* fluorescente verde, o Rally é um relógio digital especialmente preparado para as condições de funcionamento em automóveis. Além de apresentar em baixo consumo, ele permanece aceso apenas quando a chave de ignição do veículo está ligada. Mas isto não quer dizer que ele interrompa sua contagem quando o carro é desligado; embora apagado, o Rally continua o seu trabalho, evitando que você tenha de reajustá-lo a cada vez que entra no carro. E tem mais, a luminosidade do *display* é automaticamente controlada pelas condições de luz ambiente.

KITs NOVA ELETRÔNICA

para amadores e profissionais

À VENDA: NA FILCRES
E REPRESENTANTES



REI DAS VALVULAS ELETRÔNICA LTDA.

VALVULAS DE TRANSMISSÃO

CAPACITORES ELETROLÍTICOS

VALVULAS DE RECEPÇÃO

RESISTORES

TRANSISTORES

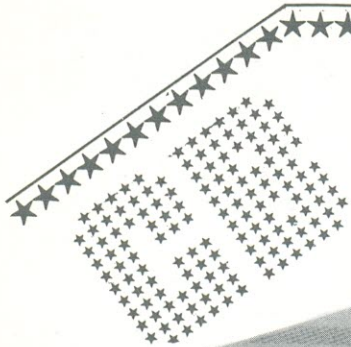
POTENCIÔMETROS

SEMICONDUCTORES

ALTO-FALANTES

DISTRIBUIDORA
DOS KITS
NOVA ELETRÔNICA

RUA DA CONSTITUIÇÃO, 59
TELS: 224-1573 e 232-4765
RIO DE JANEIRO — RJ



KIT'S NOVA ELETRÔNICA COMPONENTES



*Toda a linha Kenwood
SSB UHF VHF
Wattímetros e Cargas Bird
Frequencímetros YAESU
Instrumentos B&K
Antenas Móveis*

Pelo melhor preço

Comercial Bezerra Ltda

**MANAUS
R. COSTA AZEVEDO, 139 - FONE: 232-5363 TELEX: 092-456**

Assinar Nova Eletrônica só traz vantagens

Você paga praticamente o mesmo preço das bancas, mas não precisa se preocupar em procurar cada número pelas bancas de seu bairro ou sua cidade, já que você o recebe em casa, confortavelmente.

Além disso, com o primeiro número de cada nova assinatura vem sempre um brinde, exclusivo para os assinantes. Com o brinde você pode escolher quatro números atrasados de NE.

Não hesite mais. Procure a folha de assinaturas, neste número mesmo, preencha e escolha seu brinde. Depois, mande para a gente e espere pela melhor revista de eletrônica em sua própria casa.



NOVOS PRODUTOS

As novas Fontes de Alimentação SUN possuem avançada tecnologia em circuitos reguláveis de tensão; ampla linha de aparelhos nas mais diversas tensões e correntes de saída com muita precisão.

CARACTERÍSTICAS:

- Circuito totalmente transistorizado.
- Proteção contra curto-circuito.
- Baixo ripple & Ruído.
- VU Indicativo para tensão e corrente de saída.

IMPEDÂNCIA DE SAÍDA:

- menor que 0.02 de DC a 100 Hz
- menor que 0.05 de 100 Hz a 1 kHz
- menor que 0.8 de 1 kHz a 100 kHz
- menor que 3 de 100 kHz a 1 MHz.

EM 7 MODELOS:

	V (saída)	I (saída)
CC-182	0 18 V	2 A
CC-185	0 18 V	5 A
CC-302	0 30 V	2 A
CC-603	0 60 V	3 A
CC-1510	0 15 V	10 A
CC-2515	0 25 V	15 A
CC-3025	0 30 V × 2	2,5 A × 2

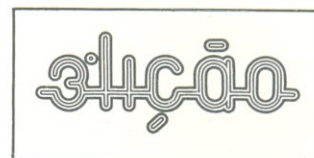


À venda na
FILCRES



FILCRES IMP. REPRES. LTDA.
RUA AURORA, 165
CEP 01209 - CAIXA POSTAL 18767
FONE: 223-7388
RAMAIS: 2 - 18 - 19 - 20

Instrumentação Analógica e Digital básica



O VOLTÍMETRO

Assim como é usado para medir corrente, o galvanômetro também serve para medir tensão elétrica. Como isso se dá, através do instrumento chamado VOLTÍMETRO, é o que veremos nessa terceira lição.

De fato, todo galvanômetro possui uma certa tensão nominal, bem como um limite de corrente. Essa tensão é a que causará sua deflexão de fundo de escala. Evidentemente, a tensão nominal é determinada pela corrente nominal e pela resistência do galvanômetro. Por exemplo, um galvanômetro de $50 \mu\text{A}$ com uma resistência de 2000 ohms defletirá até o fim da escala quando uma tensão de 0,1 V for ligada a ele.

Isso quer dizer que o galvanômetro sozinho pode medir tensões de até 0,1 volt. Assim, a escala do medidor pode ser calibrada de 0 a 0,1 V. Porém, se ele receber uma tensão muito maior, tal como 10 volts, poderá danificar-se. Obviamente, para sermos práticos, devemos estender a faixa de tensão do galvanômetro básico.

Ampliando a faixa

Vimos que um galvanômetro de $50 \mu\text{A}$ e 2000 ohms suporta uma tensão de 0,1 volt sem que seja ultrapassado seu fundo de escala. Para lhe ampliarmos a faixa devemos assegurar que a tensão sobre ele não exceda 0,1 V, mesmo quando o conectarmos a uma tensão bem maior. A solução para isso

é ligar um resistor em série com o galvanômetro, como na figura 1. Esse resistor é denominado multiplicador, porque multiplica o alcance do galvanômetro.

O objetivo desse resistor multiplicador é limitar a corrente que flue através do galvanômetro. Por exemplo, no voltímetro da figura 1, a corrente pelo medidor deve limitar-se a $50 \mu\text{A}$. Um outro meio de visualizar isto, é que o multiplicador retém toda a tensão aplicada ao voltímetro, a exceção de 0,1 volt sobre o galvanômetro. Exemplificando, se a faixa for ampliada até 10 volts, então a queda sobre o multiplicador deverá ser $10 - 0,1 = 9,9$ volts.

Como calcular o multiplicador

O multiplicador deve ser alto o bastante para limitar a corrente ao valor nominal de fundo de escala do galvanômetro sob qualquer tensão aplicada. Se você não esquecer isto, calculará facilmente o valor requerido do multiplicador para qualquer gama de tensão.

Suponha que deseja converter o galvanômetro de $50 \mu\text{A}/2000$ ohms, em

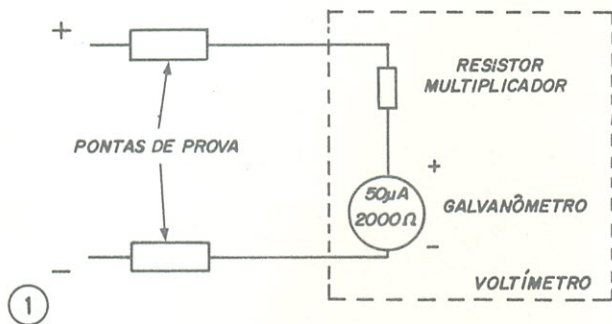
um voltímetro de 10 V, adicionando um multiplicador em série. Obviamente, uma corrente de apenas $50 \mu\text{A}$ deverá fluir quando o voltímetro for conectado a 10 volts. Assim, a resistência total do voltímetro deverá ser a tensão de fim de escala dividida pela corrente de fim de escala, ou seja, no caso, 200000 ohms.

Entretanto, o galvanômetro possui uma resistência própria de 2000 ohms. Assim, o multiplicador deverá ter um valor de $200000 - 2000 = 198000 \Omega$ ou 198 k Ω .

Isto significa que o galvanômetro básico pode agora medir de 0 a 10 V porque 10 volts deverão ser aplicados para alcançar a deflexão de fundo de escala. Do ponto de vista da tensão, o multiplicador fica com uma queda de 99% do total aplicado, no caso 9,9 volts.

Devido à resistência total do voltímetro ser 100 vezes maior que a resistência do galvanômetro, a faixa do medidor é multiplicada por 100. Evidentemente a escala agora será calibrada de 0 a 10 volts.

Esse procedimento poderá levá-lo ▷



a encontrar o resistor multiplicador adequado para qualquer valor de tensão e galvanômetro, desde que a resistência deste seja conhecida.

Voltímetros de múltiplas faixas

Um voltímetro prático apresenta várias faixas. Na figura 2 mostramos um arranjo para obtenção de múltiplas faixas de medição. No caso, o voltímetro tem quatro faixas selecionáveis por uma chave. Novamente utilizamos o galvanômetro de 50 μA/2000. Na faixa de 0,1 volt não é exigido multiplicador, uma vez que esta tensão é o valor nominal do galvanômetro usado.

Na faixa de 1 V, R1 é comutado em série com o galvanômetro. Seu valor é de 18 kΩ.

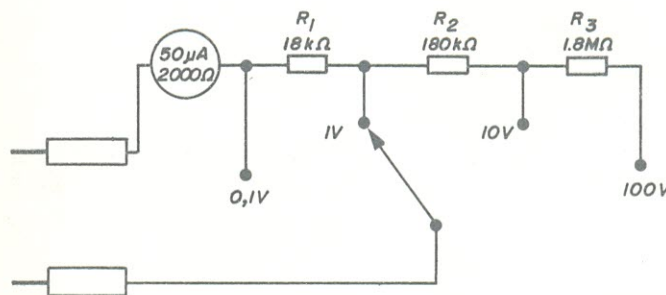
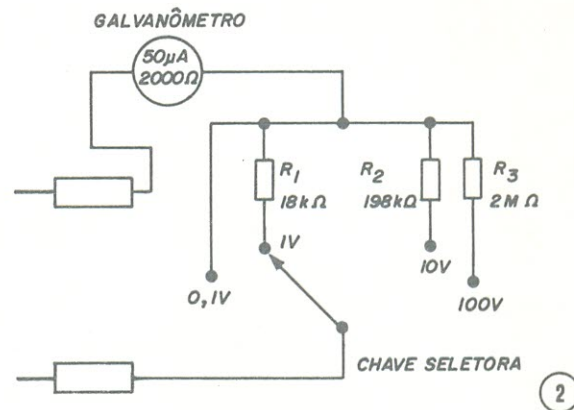
Note que, na faixa de 10 volts, o multiplicador de 198 kΩ calculado anteriormente é comutado em série com o galvanômetro. Na faixa de 100 V uma resistência de 1,998 MΩ foi calculada; porém, na prática, um resistor comum de 2 MΩ é empregado.

A figura 3 mostra um outro arranjo às vezes usado quando várias faixas são requeridas. Na faixa de 0,1 volt não é preciso multiplicador. Na faixa de 1 volt, um multiplicador de 18 kΩ é ligado em série com o medidor. Até aqui, o arranjo se assemelha àquele da figura 2. Mas as semelhanças terminam por aí. Na faixa de 10 V, R2 é ligado em série com R1. Assim, a resistência total em série com o galvanômetro é de 18 k + 180 k = 198 kΩ. Observe que este é o mesmo valor do multiplicador usado na faixa de 10 volts da figura 2. A única diferença é que na figura 2 um resistor de 198 kΩ é utilizado, enquanto na figura 3 dois resistores com uma resistência total de 198 kΩ são usados.

Na faixa de 100 volts, R3 é conectada em série com R1 e R2. Desse modo, a resistência total multiplicadora é 18 k + 180 k + 1,8 M = 1,998 MΩ. Você deve lembrar-se que este é exatamente o valor do multiplicador computado anteriormente para a faixa de 100 V.

Sensibilidade (Ohms por Volt)

Uma importante característica de um voltímetro é sua sensibilidade. Esta pode ser conceituada como a cor-



rente necessária para produzir a deflexão de fundo de escala do galvanômetro. Por exemplo, um galvanômetro de 50 μA é mais sensível que um medidor de 1 mA porque uma menor corrente é exigida para produzir a deflexão de fim de escala.

Mas, a sensibilidade é mais comumente definida de outro modo. É normalmente expressa em ohms por volt (ohms/volt). Quanto mais sensível o medidor, maior o seu valor de ohms por volt. A sensibilidade de qualquer voltímetro pode ser determinada simplesmente dividindo 1 volt pelo valor da corrente de fundo de escala do galvanômetro.

$$\text{sensibilidade} = \frac{1 \text{ volt}}{I \text{ de fundo de escala}}$$

Assim, a sensibilidade de um voltímetro que usa um galvanômetro de 50 μA é de 20000 ohms por volt.

Isto quer dizer que na faixa de 1 volt o voltímetro tem uma resistência total de 20000 ohms. Você tem uma prova disso remetendo-se de volta às figuras 2 e 3. Na faixa de 1 volt o multiplicador apresenta um valor de 18 kΩ e o galvanômetro tem uma resistência de 2 kΩ. Conseqüentemente, a resistência total é de 20000 Ω.

A sensibilidade é determinada exclusivamente pelo valor da corrente de fim de escala do instrumento. Desse modo, ele possui a mesma sensibilidade, independentemente da faixa utilizada. Em conseqüência, em qualquer faixa, os voltímetros mostrados nas fi-

guras 2 e 3 têm uma resistência de 20000 Ω X V, onde V é o valor da tensão de fim de escala da faixa selecionada. Portanto, na faixa de 10 volts, a resistência total do voltímetro é de 20000 Ω x 10 = 200000 Ω.

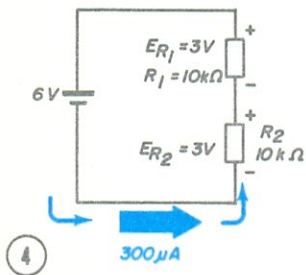
Tente um outro exemplo. Qual é a sensibilidade de um voltímetro que usa um galvanômetro de 1 mA? Lembre-se, a sensibilidade é determinada dividindo-se 1 volt pela corrente de fundo de escala. Se você respondeu 1000 ohms por volt, acertou.

Qual deverá ser a resistência total desse voltímetro na faixa de 5 volts? A resistência será 1000 Ω x 5 = 5000 Ω.

Efeito de carga dos voltímetros

Um aspecto infeliz da Eletrônica é que na medição de uma quantidade elétrica geralmente mudamos a quantidade que tentamos medir. Ao medir tensão, devemos conectar um voltímetro sobre o circuito em teste. Uma vez que alguma corrente deve fluir pelo voltímetro, o comportamento do circuito é algo modificado. Comumente, o efeito do voltímetro pode ser ignorado, especialmente se o medidor possui uma alta relação ohms/volt. Entretanto, se o voltímetro tem uma relação ohms/volt baixa, ou o circuito sob teste possui uma alta resistência, o efeito do medidor não pode ser desprezado.

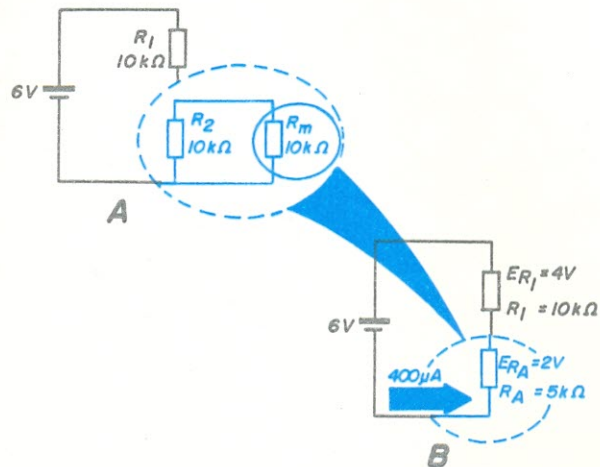
Consideremos o circuito da figura 4. Dois resistores de 10 kΩ são ligados em série entre os terminais de uma bateria de 6 volts. Uma vez que os resistores são de mesmo valor, cada uma causa a queda de metade da ten-



são aplicada, ou seja, 3 volts. Assim, seria de se esperar que um voltímetro lesse 3 V se ligado a qualquer dos resistores. Mas, se o voltímetro tiver uma baixa relação ohms/volt, a leitura real resultará bastante imprecisa. A figura 5A mostra o mesmo circuito com um voltímetro de baixa sensibilidade conectado sobre R2. O voltímetro apresenta uma sensibilidade de $1000 \Omega/V$. Como esperamos que a tensão sobre R2 seja próxima de 3 V, a faixa selecionada no voltímetro é a de 0-10 volts. Assim, sua resistência (R_m) é de $1000 \Omega \times 10 = 10000 \Omega$. Devido a R_m estar em paralelo com R2, a resistência total é reduzida à metade da resistência original, o que quer dizer 5000 ohms.

Portanto, o circuito da figura 5A reduz-se ao mostrado na figura 5B. Note como isso transtorna a operação do circuito. A resistência total série de R1 e RA é agora de apenas $15 k \Omega$ ao invés de $20 k \Omega$. Em consequência, a corrente sobe de seu valor anterior de $300 \mu A$ para $400 \mu A$. A distribuição de tensão também muda, já que R1 agora é maior que RA. A tensão sobre RA é então de 2 volts, enquanto sobre R1 a queda é de 4 volts.

Portanto, em lugar de ler 3 volts como esperávamos, o medidor acusa somente 2 volts sobre R2. Isto é uma imprecisão de 33%. Este efeito é chamado *carregamento ou efeito de carga*. Ele torna-se notável quando a resistência do medidor aproxima-se daquela do resistor ao qual o aparelho está conectado. Por exemplo, se a resistência do medidor fosse 10 vezes a de R2, então o efeito de carga seria muito pouco notado. A figura 6A mostra o mesmo circuito com um voltímetro de $20000 \Omega/V$ conectado sobre R2. Na faixa de 10 volts a resistência do medidor é de $20000 \text{ ohms} \times 10 = 200000 \Omega$ ou $200 k \Omega$. Nesse caso, a resistência equivalente de R_m e R2 em paralelo é de $9,52 k \Omega$, como indica a figura 6B. Observe que RA está muito próximo do valor de R2. Portanto, a operação do circuito é muito pouco alterada. A corrente aumenta apenas ligeiramente para $307 \mu A$ enquanto a tensão sobre R1 cai pa-



ra aproximadamente 3,07 volts. Enquanto isso, a tensão sobre R2 diminui o mínimo, para 2,93 volts.

Desse modo, ao invés de medir 3 volts, o voltímetro medirá 2,93 V. A imprecisão é tão pequena que provavelmente nunca será notada. O efeito de carga é reduzido pelo uso de um voltímetro cuja resistência é muito maior que aquela sobre a qual temos a tensão a ser mensurada.

Precisão

A precisão do voltímetro é determinada pela precisão do galvanômetro e pela tolerância dos seus componentes. Um galvanômetro de d'Arsonval típico apresenta uma precisão de mais ou menos 2% enquanto os componentes do circuito possuem uma tolerância de mais ou menos 1%. Isso resultará numa precisão total de aproximadamente 3% do fundo de escala. Devido aos componentes adicionais requeridos para a retificação, a precisão em corrente alternada será geralmente menor (4 a 5% do fim de escala).

Um típico voltímetro CC

Já que a maioria dos voltímetros faz parte de multímetros (medidores de tensão, corrente e resistência), nós os veremos como uma seção de um multímetro típico. A figura 7 contém um circuito proveniente de tal medidor. O galvanômetro apresenta uma deflexão de fim de escala de $50 \mu A$ e os resistores multiplicadores limitarão a corrente àquele valor em qualquer faixa. Soquetes de ligação separados são fornecidos para 5000 V e 1000 V. Portanto, o terminal ou ponta de prova deverá ser movido para estes soquetes no caso de medições em faixas tão elevadas, e a posição da chave de seletora

de faixa não terá efeito algum.

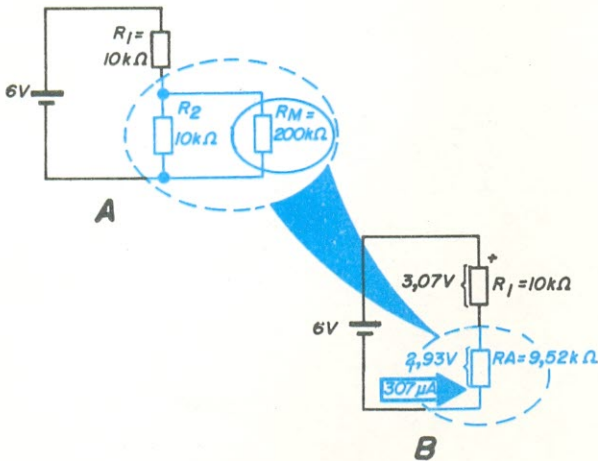
A chave seletora conecta o soquete mais (+) a qualquer das seis derivações do divisor de tensão CC. Portanto, a ponta de prova não precisará ser movida nas mudanças entre as seis menores faixas.

RA é o controle de calibração CC sendo ajustado para compensar tolerâncias acumuladas no circuito medidor. O ajuste poderá ser feito periodicamente compensando envelhecimento, etc.

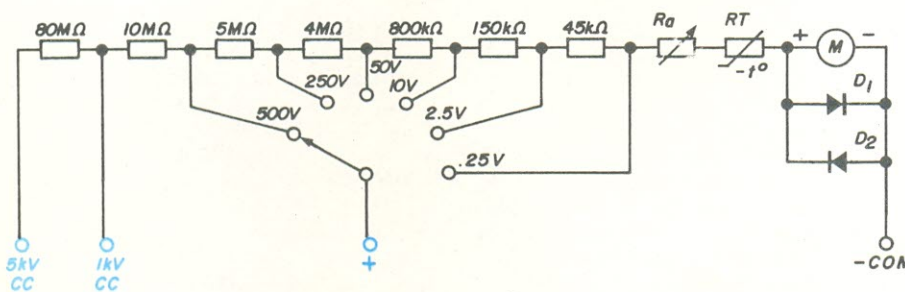
R_T é um termistor que compensa as variações na resistência do medidor causadas pela mudança na temperatura ambiente. Uma vez que R_T possui um coeficiente negativo de temperatura, e o medidor tem um coeficiente positivo, qualquer variação de temperatura que cause um aumento na resistência do medidor, fará a resistência de R_T diminuir. Conseqüentemente, a resistência total deverá permanecer essencialmente a mesma.

Os diodos D1 e D2 protegem o galvanômetro contra danos, pela limitação da tensão sobre ele a mais ou menos 0,2 volt. Isto evitará o sobreaquecimento do galvanômetro devido a corrente excessiva; entretanto, a aplicação repentina de uma tensão excessiva poderia entortar o ponteiro quando ele se chocasse com os pinos retentores. O galvanômetro tem uma resistência interna de aproximadamente 1600Ω .

Com corrente de fundo de escala de $50 \mu A$, uma tensão de 0,08 volts será desenvolvida sobre o medidor. Se a corrente pelo medidor aumentar para duas vezes e meia o valor de fim de escala, um dos diodos será diretamente polarizado, colocando uma baixa resistência em paralelo com o galvanômetro e evitando qualquer aumento na



6



R_a É AJUSTADO PARA DAR UMA RESISTÊNCIA AO CIRCUITO MEDIDOR DE $5k\Omega$

7

tensão. D1 tem o cátodo conectado ao terminal positivo. Portanto, não importará a polaridade da tensão aplicada ao medidor, que ele estará protegido.

Um detalhe: a ligação dos terminais do voltímetro CC, como de qualquer voltímetro, deverá ser feita em paralelo como o componente ou fonte do qual se quer medir a tensão. No caso do voltímetro CC, todavia, observe a correta polaridade dos terminais.

O voltímetro CA

Em nosso medidor típico, a seção para medição de tensões alternadas tem uma parte em comum com a seção CC e funciona basicamente do mesmo modo. A figura 8 nos ilustra com o circuito simplificado de um voltímetro CA. Embora não mostrado na figura 8, os diodos protetores, o termistor, etc., ainda participam do circuito medidor. R_m representa a resistência do multiplicador conectado similarmente à figura 7. Os diodos D1 e D2 mudam a tensão alternada para contínua, a qual pode ser medida pelo galvanômetro. Os diodos são especiais e têm uma queda de tensão direta muito

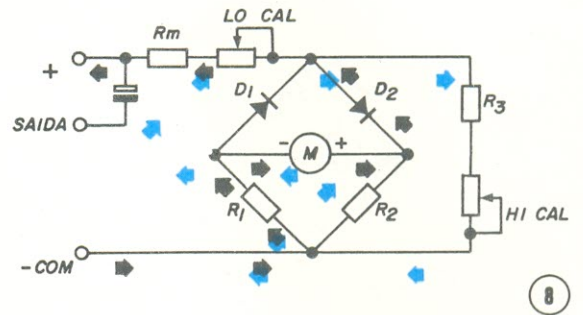
baixa, como também uma baixa corrente reversa de fuga.

Quando a porção positiva da entrada é aplicada, D2 conduz e a corrente flue por R1 e pelo medidor e depois por R2. Quando a entrada fica negativa, D1 conduz através do medidor e R2, bem como por R1. Com qualquer polaridade, a corrente pelo medidor estará sempre na mesma direção. R1 e R2 são usados em lugar dos diodos para ajudar a anulação do efeito da tolerância da resistência do medidor. O galvanômetro utilizado aqui possui uma tolerância de $\pm 10\%$. Se o medidor tiver uma resistência de 1500Ω , a variação poderá ser de $\pm 150\Omega$.

R1 e R2 são resistores de precisão com um valor de diversas vezes a resistência do medidor, conectados de tal modo que um deles está sempre em série com o galvanômetro. Nesse caso são empregados resistores de 5000Ω com uma tolerância de $\pm 1\%$.

Para ver como isto afeta a tolerância do circuito como um todo, descobriremos o quanto de desvio é conferido pelo galvanômetro.

$$10\% \text{ de } 1500\Omega = 150$$



8

Depois descobriremos o desvio dado pelo resistor.

$$1\% \text{ de } 5000\Omega = 50$$

Finalmente o desvio total.

$$150\Omega + 50\Omega = 200\Omega$$

Determinamos a porcentagem deste desvio em relação à resistência total.

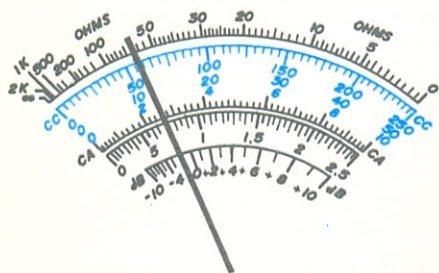
$$\frac{200}{6500} = 3,2\%$$

Portanto, usando resistores de precisão ao invés de diodos, melhoramos a tolerância do circuito medidor, de $\pm 10\%$ para $\pm 3\%$.

Também foi acrescentada resistência suficiente ao circuito para permitir-nos o uso de um método de calibração. Os potenciômetros de calibração baixa (Lo Cal) e calibração alta (Hi Cal) são ajustados para compensar a tolerância dos resistores multiplicadores. O Lo Cal afetará principalmente as tensões baixas, enquanto o Hi Cal será mais eficiente sobre as tensões elevadas. Se a chave seletora está em uma das posições de baixa tensão, somente uma pequena porção do divisor de tensão é conectada em série com o galvanômetro e a tensão aplicada. Portanto, uma variação no resistor Lo Cal terá um efeito significativo sobre a resistência total do circuito. Por exemplo, na faixa de 2,5 VCA, R_m na figura 8 é aproximadamente 7000Ω e o resistor Lo Cal é 2200Ω . Como você vê, uma variação apreciável é possível.

Entretanto, na faixa de 500 VCA, a resistência de entrada (R_m) é próxima de $2,5M\Omega$. O resistor Lo Cal colocado em série teria um efeito muito pequeno na resistência total. Portanto, o resistor Hi Cal é ligado em paralelo com o medidor e tem um valor que permitirá uma variação de mais ou menos 20% na resistência de R3 e Hi Cal combinados. Estando em paralelo com o galvanômetro, o Hi Cal ajuda-nos a ajustar a corrente pelo medidor nas faixas de alta tensão.

Um circuito de saída é incluído ainda para permitir a medição de CA com a presença de CC. Não é nada além de



9

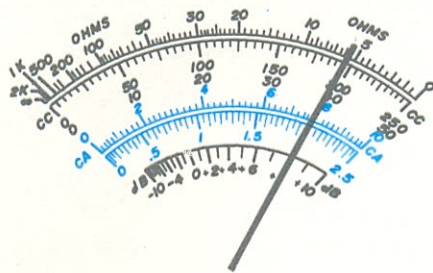
um capacitor de bloqueio que mantém a CC vinda do medidor.

Escalas

Escala CC — Como o voltímetro analógico usa o mesmo tipo de galvanômetro que o amperímetro, suas escalas são também semelhantes às deste. A escala de tensão pode ser linear ou não-linear, dependendo do tipo de galvanômetro usado. Nosso medidor típico utiliza um galvanômetro de d'Arsonval; portanto, as escalas de corrente e tensão são lineares. A figura 9 mostra as escalas de um multímetro; as escalas de tensão CC são as coloridas. A deflexão de fundo de escala poderá ser 0,25 V, 2,5 V, 10 V, 250 V, 500 V, 1000 V ou 5000 V, dependendo da faixa selecionada. Portanto, a posição do ponteiro na figura 9 pode ter oito interpretações diferentes. O ponteiro indica 0,06 VCC na faixa de 0,25 V; 0,6 V na faixa de 2,5 V; 2,4 V na faixa de 10 V; 12 V na faixa de 50 V; 60 V na faixa de 250 V; 120 V na faixa de 500 V; 240 V na faixa de 1000 V; e 1200 V na faixa de 5000 V.

Escala CA — As escalas CA são indicadas na figura 10. Note que a escala de 2,5 VCA é separada das outras. Agora, 2,0 VCA é a medição apresentada na faixa de 2,5 V. Todas as outras faixas de 0,25 V a 500 V são medidas na escala superior próxima. Fazendo a leitura na faixa de 10 VCA temos 7,9 VCA. Sempre tenha muito cuidado ao efetuar leituras em medidores com múltiplas escalas, para assegurar-se que está olhando para a escala apropriada.

Escala de decibéis — Uma outra escala encontrada em muitos voltímetros é a escala de dB ou decibéis. A figura 11 destaca a escala de dB de um voltímetro típico. O ponteiro está indicando 0 dB. Note que este não é o ponto de tensão zero da escala. Além disso, este ponto de 0 dB será 0 dB somente numa faixa. No aparelho do qual esta escala foi tomada, a faixa de 2,5 VCA está calibrada para 0 dB. Zero dB



10

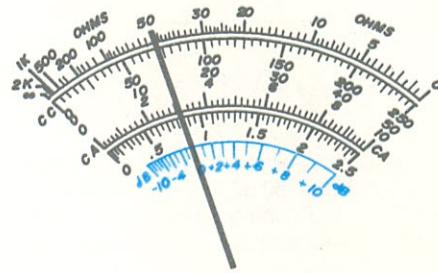
neste medidor é o ponto onde um miliwatt de potência é produzido por 0,775 volts RMS sobre uma carga de 600 ohms. Portanto, com a chave na faixa de 2,5 VCA podemos medir de -10 a +10 dB na escala de dB. Com esse medidor não podemos medir menos de -10 dB; entretanto, podemos medir mais de 10 dB, indo para uma faixa maior. Se mudarmos a chave para a faixa de 10 VCA teremos de adicionar 12 dB à indicação do aparelho. O ponto 0 dB se tornará o ponto 12 dB, o ponto 0 -10 dB será agora +2 dB, e o +10 dB será igual a +22 dB. Essa conversão aplica-se a qualquer ponto da escala de dB. No mesmo aparelho indicamos, a título de exemplo, os fatores de conversão para outras faixas:

FAIXA	CORREÇÃO
10 VCA	+ 12 dB
50 VCA	+ 26 dB
250 VCA	+ 40 dB
500 VCA	+ 46 dB

Outros medidores terão diferentes fatores de conversão. Procure por eles no manual de instruções fornecidos pelo fabricante e freqüentemente também poderá encontrá-los marcados no próprio painel do aparelho.

A seleção de um voltímetro

Selecionar um voltímetro envolve muitas das decisões que já citamos para a seleção de um amperímetro. Você irá medir CC ou CA ou ambas? Deverá o medidor CA realizar medição em RMS? Qual a faixa de tensões que você deverá medir? Você precisará de uma escala de dB? A mediação de decibéis é desejável principalmente no trabalho com áudio. Estas são algumas questões a serem respondidas antes que você compre o seu medidor. Se você tem, ou planejar ter, um osciloscópio, a medição em CA não será tão importante. Todavia, no ajuste de nulo e outras tarefas de alinhamento, o voltímetro geralmente é melhor.



11

A faixa é um fator muito importante na seleção de um medidor. O limite inferior será determinado na maior parte das vezes pela resistência do galvanômetro. Se você precisar de uma capacidade de tensão muito elevada, considere um medidor com uma ponta de prova para alta tensão como acessório, pois medir tensões de 25000 volts com uma ponta comum seria perigoso.

Como a parte superior, ou fim da escala, de cada faixa é mais precisa, é bom ter faixas diferentes espaçadas de modo que a maioria das medições possa ser feita na metade superior da escala. Porém, tudo dependerá de quanta precisão você precisa. Se você precisar mais do que dois ou três por cento, isso irá custar bem mais.

A sensibilidade dos voltímetros pode variar grandemente de um modelo a outro. Sensibilidades de 1000 ohms/volt a 100000 ohms/volt são facilmente encontráveis, sendo a de 20000 ohms/volt a mais comum. Embora 20000 Ω/V possa parecer bastante, isso representa apenas 5000 Ω de resistência de entrada na faixa de 0,25 V. Mas, será provavelmente mais adequado nas faixas maiores. Ao medir tensões em circuitos de estado sólido, valores de alguns milivolts são comuns, com impedâncias de, muitas vezes, mais de 100000 Ω. Nos extremos desta situação, o voltímetro analógico normal não será apropriado, exigindo-se um voltímetro eletrônico (que discutiremos mais tarde). Para manter o carregamento do circuito num mínimo, a resistência total da faixa usada deverá ser ao menos dez vezes a impedância do circuito sob teste.

Lembre-se, quanto mais sensível o medidor, mais delicado e caro ele é. Assim, mais uma vez, defina suas necessidades e compare o que houver à disposição.

Teste de revisão

1 — Ao usar o galvanômetro básico para medir tensão, a faixa poderá estender-se com a colocação de um resistor em _____ com o instrumento.

2 — Esse resistor é chamado de _____.

3 — Para ampliar a faixa de um galvanômetro de 50 μA com uma resistência de 1000 Ω para 50 volts precisaremos de um resistor multiplicador de _____.

4 — A sensibilidade de um voltímetro é medida em _____.

5 — A sensibilidade de um voltímetro que utiliza um galvanômetro de 100 μA é de _____ ohms/volt.

6 — O efeito de mudança dos parâmetros de um circuito sob teste é chamado de _____.

7 — O efeito de carga no circuito varia em função da _____ do medidor.

8 — Todas as medições de tensão são feitas com o medidor em _____ com o circuito.

9 — Portanto, para minimizar o carregamento, a sensibilidade do voltímetro deve ser tão _____ quanto possível e a impedância de entrada deverá ser a mais _____ possível.

9. alta; alta
8. paralelo
7. resistência de entrada
6. carregamento
5. 10 k Ω
4. ohms/volt
3. 999 k Ω
2. multiplicador
1. série

Respostas

ESCLARECIMENTO: O valor médio de uma senóide

Em vista de uma dúvida levantada

quanto à definição do valor médio de uma senóide, que apresentamos na primeira lição do nosso curso de instrumentação, achamos por bem esclarecer esse conceito.

O valor médio é por definição a divisão da soma de um número de quantidades, pelo número de quantidades envolvidas. Assim, numa senóide, se tomado o seu ciclo ou período completo, teremos zero como média, já que na soma dos valores os positivos anulam os negativos.

Por isso, geralmente quando se toma o valor médio de uma senóide, considera-se apenas um semiciclo do sinal. Então, o valor médio indicado será sempre 0,637 o valor de pico ou máximo, resultante de uma dedução matemática à qual não pretendemos nos estender.

Portanto, a conceituação do valor médio indicada na primeira lição do citado curso (pág. 96, rev. 40) deverá ser considerada para a onda *retificada* que se aplica ao galvanômetro, ou seja, tomando-se somente os semiciclos positivos do sinal. O mesmo vale para a onda quadrada da *figura 15*. E assim deverá ser entendido o conceito envolvido ao longo do texto daquela lição.

ANUNCIANTES

- 2ª CAPA — NOVIK
- 3ª CAPA — FILGRES
- 4ª CAPA — BRAVOX

ALP	61
BRASITONE	14
CASA STRAUCH	61
COMERCIAL BEZERRA	89
ELETRÔNICA ALAGOANA LTDA.	50
ELETRÔNICA DIGITAL	73
ELETRÔNICA RADAR	49
INSTRUMENTOS ELÉTRICOS ENGRO	17
ORGANIZAÇÃO COSTA	17
RÁDIO ELÉTRICA SANTISTA	37
RÁDIO SHOP	86/88
REI DAS VÁLVULAS	85
ROMIMPEX S.A.	74
SIAPRO	15
SME INSTRUMENTOS	21
SÓ KIT	29
TRANSIENTE	55
UNICOBA	5/7

PRÁTICA EM TÉCNICAS DIGITAIS

PROJETO DE CIRCUITOS LÓGICOS SEQÜENCIAIS

20ª lição

O circuito lógico sequencial é aquele projetado para ocupar-se de uma seqüência de operações lógicas que ocorrem num período de tempo. O circuito pode gerar uma seqüência de pulsos de temporização para uso no controle da operação de outros circuitos. Em tal aplicação o circuito lógico sequencial é utilizado para **automatizar** uma função particular. Ele efetuará uma seqüência programada de eventos na ordem apropriada e na seqüência de tempo adequada. Por outro lado, um circuito lógico sequencial pode **processar** sinais lógicos que ocorrem numa determinada seqüência. Um circuito sequencial pode, por exemplo, ser projetado para detectar uma certa seqüência de eventos e responder gerando sinais de saída para outros circuitos.

Para levar a cabo estas funções, o circuito lógico sequencial deve em alguns casos ser capaz de tomar decisões lógicas. A tomada de decisões lógicas, é claro, é efetuada por circuitos lógicos combinacionais. Estes, poderão ser simples portas como circuitos funcionais mais complexos. A maioria dos circuitos sequenciais contém alguma forma de circuito combinacional para fins de tomada de decisão.

A característica chave de um circuito sequencial é sua capacidade de armazenar dados. Para gerar uma seqüência desejada de pulsos de saída, o

circuito sequencial deve ter algum tipo de memória de modo que possa seguir estritamente sua seqüência. O elemento principal em qualquer circuito lógico é o *flip-flop*. Os flip-flops são interligados aos circuitos combinacionais para desempenhar a função requerida.

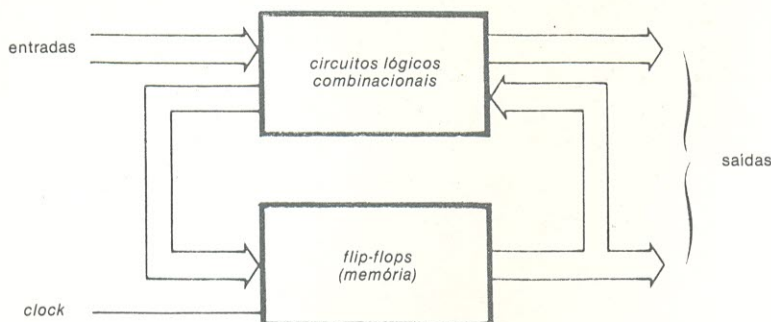
Um circuito sequencial responde a várias entradas a ele aplicadas. Em contrapartida ele gera pulsos de saída específicos dependendo de sua função. Os sinais de saída são função não apenas dos estados da entrada, mas também do estado presente do circuito sequencial, como armazenado na memória/flip-flop.

A figura 1-20 mostra um diagrama de blocos geral de um circuito lógico sequencial. O coração do circuito é o flip-flop, onde o estado do circuito é determinado. Os flip-flops geralmente são controlados por pulsos de *clock*. As saídas do flip-flop comandam os circuitos lógicos combinacionais. Os circuitos lógicos combinacionais são também comandados por vários sinais de entrada. As saídas lógicas combinacionais por sua vez comandam os flip-flops e podem também excitar circuitos externos se desejado.

O número de flip-flops nos circuitos lógicos sequenciais determina o número total de estados diferentes em que o circuito pode existir. Estes estados são definidos por um código biná-

rio particular que é armazenado nos flip-flops. Enquanto as entradas são aplicadas e os pulsos de *clock* ocorrem, o estado do circuito não deve mudar. Os flip-flops assumirão o estado *set* ou *reset* de acordo com um padrão específico desejado. Os estados do flip-flop poderão ser interpretados como uma forma especial de código binário. Estes estados, por sua vez, controlam os circuitos lógicos para que ocorra a seqüência correta de eventos e para gerar a seqüência de pulsos de saída.

Você já viu as formas mais comuns de circuito lógico sequencial. São estas os contadores e os registradores de deslocamento. Os contadores BCD e binários comuns são feitos de flip-flops e em alguns casos de circuitos combinacionais. Os registradores de deslocamento são outra forma de circuito combinacional. Na maior parte das situações de projeto um contador comum ou um registrador de deslocamento poderá ser utilizado para preencher as exigências de um circuito lógico sequencial. Porém, há muitas aplicações onde circuitos sequenciais especiais poderão resultar em vantagens. Aplicações não usuais e funções especiais são prontamente implementadas com formas especiais de circuitos sequenciais. Quando códigos e seqüências incomuns se fazem necessários, circuitos lógicos sequenciais es-



1-20

Diagrama de blocos geral de um circuito lógico sequencial.

peciais podem resultar num projeto mais eficiente, empregando menor número de componentes que operarão a velocidades maiores.

O meio mais comum de classificação dos circuitos lógicos sequenciais é o processo pelo qual o circuito muda de um estado para o outro. A transição de estado pode ocorrer sincronamente com a aplicação de um pulso de *clock* externo ou assincronamente. Num circuito sequencial síncrono, a velocidade de operação depende da frequência de *clock*. Os estados do circuito mudam junto com os pulsos de *clock*. Num circuito assíncrono a mudança de estado acontece como resultado de uma mudança anterior. A velocidade de operação é estritamente função dos atrasos de propagação no circuito e do ritmo de ocorrência de quaisquer sinais externos. Devido à maioria dos circuitos lógicos integrados apresentarem atrasos de propagação pequenos, velocidades de operação muito altas são obtidas com os circuitos assíncronos. Mas, devido à desigualdade dos atrasos das várias portas e circuitos envolvidos, pode ocorrer uma operação insegura. Falsos disparos e estados inválidos podem evitar que o circuito opere corretamente. O projeto de um circuito assíncrono é também mais difícil, uma vez que requer uma análise das possíveis condições de falha que ocorreriam e alguns meios de correção dessas falhas. Geralmente, os circuitos síncronos são mais fáceis de projetar, implementar e controlar, e portanto são recomendados sobre os projetos assíncronos. Enfatizaremos o projeto e a aplicação dos circuitos sequenciais síncronos usando flip-flops JK.

Procedimento de projeto

A maioria dos circuitos sequenciais em uso hoje é alguma forma especial de contador. Como os contadores BCD e binários comuns que já estudamos em lições anteriores, estes contadores especiais irão sequenciar

através de um certo número de estados em resposta aos sinais aplicados na entrada. Os flip-flops nos contadores irão para *set* e *reset* conforme uma seqüência específica de contagem e gerarão os pulsos de saída requeridos para a operação. Tais circuitos sequenciais poderão ser contadores que implementarão um código específico ou divisores de frequência que terão um número determinado de estados. Quando circuitos sequenciais como este são usados para controle, os contadores são normalmente denominados sequenciadores ou controladores. Uma ampla variedade de diferentes tipos de código pode ser implementada nesta aplicação, mas em controladores e sequenciadores os códigos muitas vezes são cíclicos, onde apenas um flip-flop no contador muda de estado a cada vez.

O procedimento de projeto que descreveremos aqui mostrará um método de projetar contadores especiais e sequenciadores. Este procedimento proporcionará a você um meio de conceber tais circuitos para a maioria das aplicações que encontrar. Lembre-se que é apenas uma das muitas técnicas diferentes. Existem métodos alternativos de projeto mas a maior parte das aplicações poderá ser manipulada de modo que aquele tipo de circuito aqui descrito e o processo para projetá-lo possam ser usados.

Na descrição e ilustração deste procedimento suporemos o uso de circuitos síncronos com flip-flops JK. Esse é o caminho mais comumente utilizado e o que resultará no projeto mais versátil e seguro.

Os passos para o projeto dos circuitos lógicos sequenciais são os seguintes:

1. Especifique o problema e defina completamente os objetivos de projeto.
2. Desenvolva uma tabela de estados a partir da definição do problema.
3. Desenvolva mapas de Karnaugh pa-

ra as entradas dos flip-flops partindo da tabela de estados.

4. Escreva as equações de entrada para os flip-flops a partir dos mapas de Karnaugh.
5. Desenhe o diagrama lógico completo partindo das equações lógicas.
6. Implemente o circuito usando circuitos integrados comuns.

Definindo o problema — O primeiro passo no projeto de um circuito lógico sequencial é definir o objetivo requerido. Isso é melhor feito escrevendo-se uma completa mas concisa descrição da função a ser desempenhada. Exponha explicitamente quais operações deverão ocorrer. Há muitos meios diferentes de expressar as funções lógicas a serem desempenhadas. Não existe método para fazer isso, mas o principal é incluir todas as condições possíveis. Como parte da definição do problema você deverá especificar as características dos sinais de entrada e saída e determinar o número de estados que o circuito deve assumir.

As entradas e saídas do circuito podem ser expressas em vários modos diferenciados. Estes poderão adquirir o formato de formas de onda lógicas que definirão a seqüência de funções a ser realizada. Por outro lado, poderão ser níveis lógicos que ocorrem em momentos específicos, que causam o acontecimento de certas operações. As entradas e saídas também podem ser expressas na forma de tabela verdade ou tabela de estados. A tabela verdade é semelhante no formato a uma tabela verdade, na qual os sinais de entrada e saída são indicados em termos de 1's e 0's na forma de uma tabela que mostra a seqüência de mudanças a cada um dos passos desejados ou estados definidos pelo problema.

Especificando os sinais de entrada e saída e escrevendo uma descrição da função a ser desempenhada decidirá ou especificará o número de estados nos quais o circuito pode existir. O número de passos na seqüência de operações determinará geralmente o número de estados do circuito. Quando o número de estados estiver determinado, isso lhe dirá o número de flip-flops que a seção da memória conterá. Esses flip-flops definirão uma palavra binária. A seqüência de passos designa como os flip-flops mudam de estado. Isso por sua vez define uma seqüência de código específica. A seqüência de código poderá ser o código binário comum ou qualquer dos códigos especiais como o XS3 ou o código Gray. É claro, qualquer seqüência binária poderá ser selecionada e implementada se exigida pela aplicação.

Desenvolvendo uma tabela de fluxos ou estados — Determinado o nú-

A

estado	saídas dos flip-flops		
	A	B	C
0	0	0	0
1	1	1	0
2	0	1	0
3	1	0	1
4	0	0	1
5	0	1	1
6	1	1	1
7	1	0	0

reciclagem

não usado

B

estado	t			t + 1		
	A	B	C	A	B	C
0	0	0	0	1	1	0
1	1	1	0	0	1	0
2	0	1	0	1	0	1
3	1	0	1	0	0	1
4	0	0	1	0	1	1
5	0	1	1	1	1	1
6	1	1	1	0	0	0
7	1	0	0	não usado	não usado	não usado

2-20

Tabela de estados ou fluxo para um contador ou controlador de sete estados.

mero de estados requeridos pela aplicação, você deverá agora habilitar-se a desenvolver uma tabela de estados ou fluxos que definirá completamente todos os estados do circuito. A tabela de estados ou fluxos é simplesmente uma tabela verdade que expressa as saídas dos flip-flops no circuito para cada estado exigido pela aplicação. Conhecendo o número de estados requeridos, o número de flip-flops poderá ser calculado usando as técnicas descritas inicialmente. Por exemplo, uma aplicação que exija sete estados necessitará de um contador de 3 bits. Um contador de 3 bits produzirá $2^3 = 8$ estados. Dois flip-flops são insuficientes, uma vez que produzem um total de apenas $2^2 = 4$ estados. Três flip-flops manipulação a aplicação apropriadamente. Um dos oito estados não será usado.

A figura 2-20A ilustra-nos com uma tabela de estados ou fluxo para uma aplicação que exige sete estados. Estes, foram especificados pela aplicação e estão numerados de 0 a 6. O oitavo estado (7) cuja saída binária é 100 não é usado, mas é geralmente incluído na tabela e indicado como não utilizado: Note que o circuito contém três flip-flops denominados A, B e C. O código binário para cada estado não se relaciona ao estado decimal assinalado para ele. As saídas do flip-flop em tal caso são simplesmente tratadas como um padrão de bits mais propriamente do que um número binário.

Para interpretar a tabela de fluxos da figura 2-20A, observe simplesmente os estados dos flip-flops quando o circuito muda de um estado para o próximo sequencialmente, movendo-se de cima para baixo. A coluna de estados indica que o estado 0 é a condição inicial e os outros ocorrem sequencialmente, como se vê. Quando ocorre o estado seis (saída binária 111) o circuito se recicla voltando ao zero inicial

após a aplicação do próximo pulso de *clock*.

A figura 2-20B mostra um outro meio de construir uma tabela de fluxo ou estados. A coluna dos estados e a seção denominada t são similares à tabela da figura 2-20A. Uma seção adicional chamada t + 1 é também incluída. A seção t indica o estado do flip-flop *antes* da aplicação de um pulso de *clock*. A seção t + 1 indica o estado do flip-flop *depois* da ocorrência de um pulso de *clock*. A informação nesta tabela é exatamente a mesma que a da tabela de fluxo da figura 2-20A. Somente o formato é diferente.

As tabelas de fluxo ilustradas na figura 2-20A ilustram um dos muitos códigos especiais possíveis como resultado do desenvolvimento de um circuito sequencial para uma aplicação específica. É possível que o código ilustrado tenha derivado estritamente dos estados de saída desejados do flip-flop a cada condição do circuito. Esta tabela pode ser desenvolvida pela observação das formas de onda de saída, que foram originalmente especificadas segundo as exigências da aplicação para produzir a temporização específica e a seqüência requerida. Examinando a tabela vemos que não existem códigos comuns reconhecíveis. Há simplesmente um código aleatório ou especial que preenche essa aplicação.

Haverão outras aplicações onde códigos padronizados possam ser usados ou especificados. Um problema poderá exigir o código binário puro, um código BCD, excesso 3 ou Gray. Ainda em outras aplicações, nenhum código comum será requerido. Além disso, uma determinada aplicação poderá não ser sensível a nenhum código, isto é qualquer código poderá ser usado. Em tais situações será desejável usar geralmente alguma forma de código padronizado. O código binário

convencional será a melhor escolha uma vez que exigirá um contador facilmente construível. O que resultará numa simplificação do circuito.

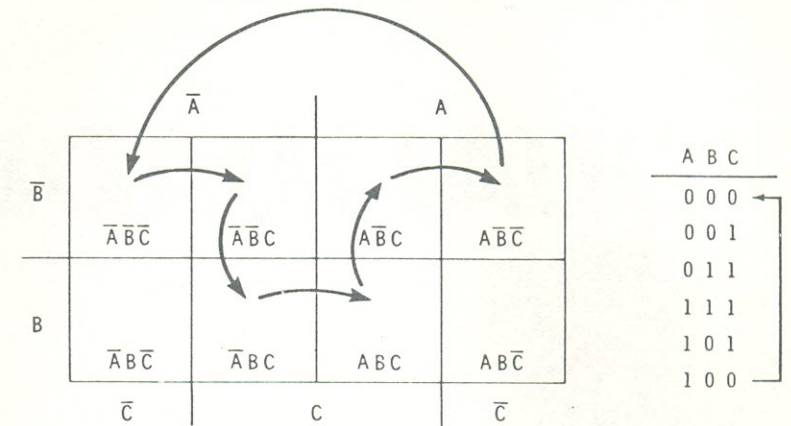
Na maioria das aplicações de circuitos sequenciais em que um contador especial ou sequenciador for exigido, o melhor método será implementar um circuito em que apenas um flip-flop mudará de estado quando o circuito passar de uma condição para a próxima. O código Gray é um exemplo de tal código. Um circuito assim poderá operar mais rapidamente que outros tipos de contadores. Atrasos de propagação desiguais nos vários componentes do circuito não causarão falsos disparos ou pulsos indesejáveis de saída espúreos conhecidos como *glitches*. Se mais de um flip-flop mudasse de estado por vez, os atrasos de propagação desiguais poderiam causar estados falsos momentâneos. As portas usadas para decodificar os vários estados do contador poderiam produzir então pulsos de duração muito curta iguais em comprimento à diferença entre os atrasos de propagação nos vários flip-flops. Estes *glitches* poderiam provocar disparos falsos no circuito. Com a mudança de estado de apenas um flip-flop por vez, tais pulsos são eliminados ou grandemente minimizados. Além disso, também é desejável usar um circuito síncrono de modo que todos os flip-flops no contador recebam os pulsos de *clock* ao mesmo tempo. Isto também ajudará a minimizar os *glitches*.

O código Gray é somente um dos muitos códigos cíclicos em que apenas um bit por vez da palavra código muda entre um estado e outro. Existem muitas combinações possíveis e você poderá usar qualquer uma delas para conseguir o resultado final desejado.

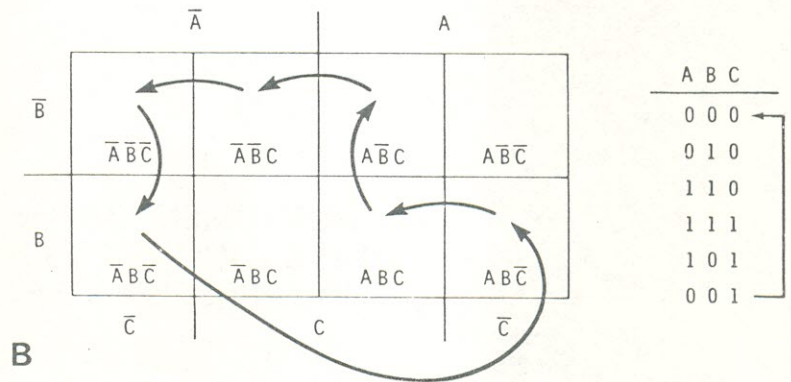
Uma outra linha guia útil no desenvolvimento de um código especial para

um contador ou controlador é que o estado inicial seja 0. Todos os flip-flops deverão estar em *reset* para o estado inicial 0 do circuito. A maioria dos circuitos deverá ter um estado remanescente a partir do qual todas as operações se iniciarão. Fazendo este estado igual a zero, se tornará mais fácil identificar o início. As entradas diretas de *clear* na maioria dos flip-flops JK podem ser ligadas conjuntamente para gerar esse estado inicial ou *reset*, simplesmente levando esta linha a zero. A linha poderá então ser controlada por um botão de pressão ou por um circuito especial que automaticamente colocará o contador no estado 0 quando a alimentação for aplicada.

Desenvolvimento de um mapa de Karnaugh para o contador — Um outro meio de mostrar os estados de um contador especial ou sequenciador é usar um mapa de Karnaugh. Cada célula ou quadrado no mapa indicará um estado específico. O número decimal correspondente a cada estado poderá ser escrito dentro da célula que corresponda ao código binário produzido pelo circuito. Setas poderão então ser desenhadas para indicar a seqüência do fluxo como foi definido pela tabela de estados. O mapa de Karnaugh produz um modo visual de indicação dos estados do circuito sequencial. A figura 3-



A



B

4-20

Exemplos de mapas de Karnaugh definindo contadores cíclicos de seis estados.

for necessário para gerar o código especial!

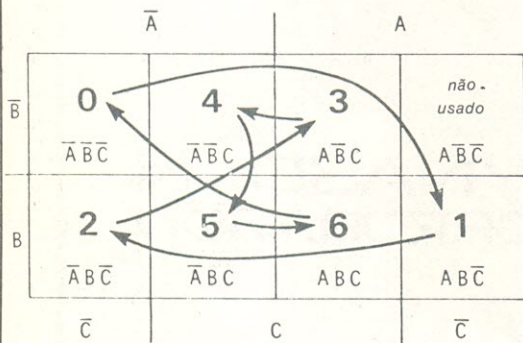
A figura 4-20 apresenta alguns exemplos de como através do mapa de Karnaugh desenvolver códigos especiais. Em todos os casos o ponto de partida é 000 ou $\bar{A}\bar{B}\bar{C}$. Em cada exemplo, o contador ou sequenciador tem seis estados. Seis das células no mapa, portanto, são envolvidas. Observe que na movimentação de uma célula para a próxima somente uma variável muda a cada vez. Note particularmente a mudança de estado envolvida na reciclagem do sexto estado para a condição inicial. Lembre-se que o mapa de Karnaugh pode ser tratado como um cilindro onde as bordas direita e esquerda são consideradas adjacentes.

Embora tenhamos indicado seis estados nesses exemplos, controladores com qualquer número de estados podem desenvolver-se utilizando essa mesma técnica. Nem sempre é possível gerar um código onde só um bit varia de uma condição a outra. Isso é verdade especialmente para contadores e sequenciadores com um número ímpar de estados. É possível gerar um código que mude apenas um bit de um

estado a outro, mas na reciclagem mais que um bit poderá variar para que o código retorne a sua condição inicial.

A figura 5-20 contém um código de cinco estados onde um único bit muda do estado inicial para os cinco estados do código. Mas na reciclagem do último estado 110 para o inicial 000, dois bits mudam. Geralmente, tais condições não são prejudiciais. Onde as tivermos, um número par de estados poderá ser introduzido. O estado extra ou desnecessário, chamado de estado *dummy* (postição, falsificado), não será utilizado pela aplicação, mas servirá apenas como um modo de reciclar o contador.

A mais importante aplicação de um mapa de Karnaugh no projeto de um contador ou sequenciador é na determinação dos estados de entrada requeridos para os flip-flops produzirem o código especial desejado. Ao utilizar flip-flops JK certos estados deverão ser aplicados às entradas J e K para fazer com que os flip-flops estejam em *set* ou *reset* na seqüência desejada do código. Para determinar essas entradas observamos a tabela de estados e indicamos quais flip-flops deverão es-

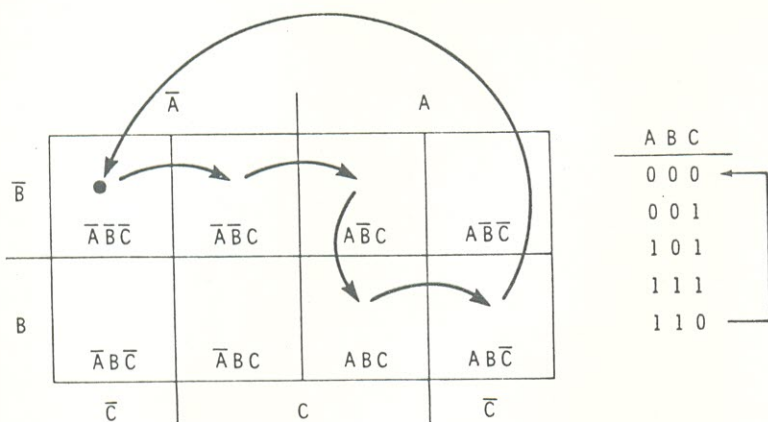


3-20

Mapa de Karnaugh para o contador de sete estados definido pela tabela da figura 2-20.

20 mostra um mapa de Karnaugh que plota o controlador de sete estados definido pelas tabelas da figura 2-20.

Além e ajudá-lo a visualizar o que o seu contador ou sequenciador está fazendo, ele também poderá auxiliá-lo na seleção de um código cíclico adequado onde apenas um bit muda de um estado para o próximo. Lembre-se que no nosso estudo anterior dos mapas de Karnaugh vimos que células adjacentes representam uma mudança em apenas uma das variáveis. Portanto, para criar um código especial tudo que precisamos é escolher um ponto de partida e depois movermo-nos de uma célula para a próxima quantas vezes



5.20

Exemplo de um mapa de Karnaugh definindo um código de cinco estados.

tar em *set* ou *reset* na mudança de um estado a outro. As condições para *set* ou *reset* são então plotadas no mapa de Karnaugh. Depois, pelo agrupamento adequado desses estados plotados, as equações lógicas de entrada para os vários flip-flops são encontradas.

Para plotar a mudança de estado no mapa de Karnaugh para cada flip-flop do contador, marque cada célula com um símbolo que designe a variação que ocorre. Há cinco condições possíveis de ocorrer. São estas:

1. O flip-flop muda de *reset* para *set*.
2. O flip-flop muda de *set* para *reset*.
3. O flip-flop está em *set* e assim permanece.
4. O flip-flop está em *reset* e permanece em *reset*.
5. Irrelevante (*don't care*).

Para indicar estas cinco mudanças de estado, ou condições, os símbolos abaixo são usados:

- 1 Flip-flop muda de *reset* para *set*.
- / Flip-flop está em *set* e permanece nesse estado.
- φ Flip-flop muda de *set* para *reset*.
- O Flip-flop está inicialmente em *reset* e assim permanece.
- X Condições de entrada que não ocorrerem ou estados irrelevantes.

Essas mudanças de estado são resumidas pela tabela I. A coluna da esquerda mostra o símbolo usado para indicar a variação de estado. A coluna t representa o estado do flip-flop antes da aplicação de um pulso de *clock*. A

Tabela I

símbolo	t	t+1
1	0	1
/	1	1
0	1	0
0	0	0

coluna t + 1 indica o estado do flip-flop depois do pulso de *clock*.

A tabela de estados é então analisada para determinar como cada flip-flop muda de uma condição para outra. Essas mudanças de estado são então plotadas nos mapas de Karnaugh, um mapa para cada flip-flop do contador.

O símbolo plotado em cada célula do mapa de Karnaugh designa a mudança de estado que ocorre na variável de saída associada com o mapa, no movimento de uma condição para a próxima. Por exemplo, se o flip-flop A está presentemente em *reset* como é indicado pela sua condição na célula de interesse e deve mudar para *set* para transferir-se ao próximo estado, um 1 deverá ser marcado naquela célula. O símbolo na célula representa a variação de estado que deve ocorrer na mudança para a próxima condição.

Isso é melhor ilustrado com o desenvolvimento de mapas de Karnaugh para os flip-flops do contador especial de sete estados discutido inicialmente. Os mapas para este circuito são mostrados na figura 6-20.

Em cada célula é registrado o símbolo que designa a mudança que deverá ocorrer no movimento do estado atual para o próximo. Utilizando as tabelas de estado da figura 2-20 como guia, verifique o uso do símbolo correto em cada caso. Como exemplo, considere o estado 2 do flip-flop B. O estado 2 é definido pelo código 010 ou $\bar{A}\bar{B}C$. Localize esta célula nos mapas de Karnaugh para o flip-flop B. Para mudar deste estado para o próximo, estado 3 (101 ou $\bar{A}BC$), o flip-flop B deverá mudar de seu estado *set* atual para *reset*. Portanto, na célula $\bar{A}\bar{B}C$ você deverá registrar o símbolo indicando que uma condição *reset* deve acontecer. E este é o símbolo φ.

Como outro exemplo, considere a condição do flip-flop C ao ir do estado 4 para o 5. Aqui você verá que o flip-flop

C está em *set* no estado 4 (código 001 ou $\bar{A}\bar{B}C$). Localize o estado 4 nos mapas de Karnaugh para o flip-flop C. Para passar ao estado 5 (011 ou $\bar{A}BC$), o flip-flop C não muda de estado, ele permanece em *set*. Conseqüentemente, um / é registrado na quarta célula de estados. Certifique-se que o símbolo apropriado está sendo usado em cada célula de cada mapa de Karnaugh e assim ficará prático na leitura e desenvolvimento desses mapas.

Uma vez que plotou completamente os mapas para cada flip-flop, você deverá usá-los para desenvolver as equações lógicas para cada entrada J e K. Para fazer isso, agrupe os vários termos conjuntamente nos mapas em grupos de 2, 4, 8 ou potências maiores de 2, como você fez na minimização das equações combinacionais. Existem algumas regras especiais que deverão ser seguidas com relação ao agrupamento das variáveis nos mapas. Para um flip-flop JK estas regras são indicadas a seguir.

equação da entrada J

- 1 Todo quadrado com 1 deve ser considerado para entrar na equação J
- / Opcional
- φ Opcional
- 0 Não deve ser usado
- X Opcional

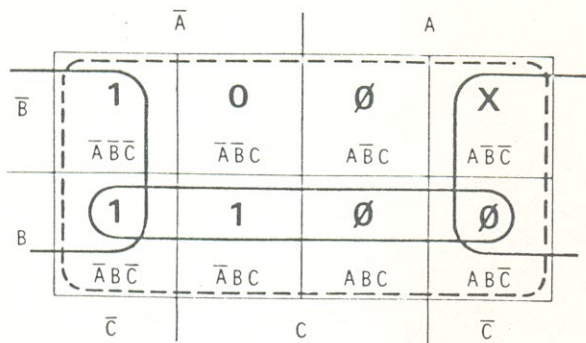
equação da entrada K

- 1 Opcional
- / Não deve ser usado
- φ Todo quadrado com φ deve ser considerado para entrar na equação K
- 0 Opcional
- X Opcional

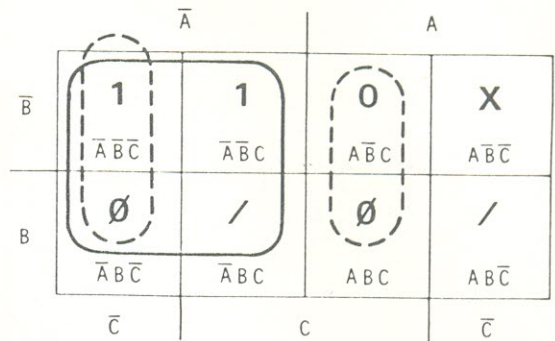
No desenvolvimento da equação lógica da entrada J você deve considerar cada termo marcado com 1 nas células do mapa. Todo 1 deve ser utilizado de algum modo na contagem para todos os estados de entrada necessários. Células marcadas com um 0 não deverão ser usadas. Todos os outros símbolos de entrada como /, φ e X poderão ser utilizados do mesmo modo como estados irrelevantes como em qualquer outro mapa de Karnaugh.

Na determinação da equação lógica da entrada K, todos os termos φ devem ser contabilizados e utilizados em um agrupamento ou outro. As células com / não devem ser empregadas. Todas as demais células, marcadas com os símbolos 1, 0 e X, podem ser usadas como estados irrelevantes.

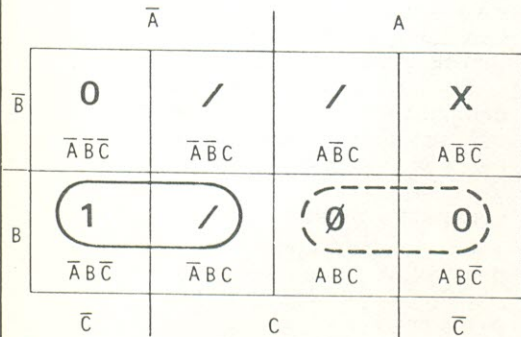
Os mapas da figura 6-20 mostram o agrupamento adequado dos termos de ambas as equações de entrada, J e K. As equações da entrada J são identificadas por grupos marcados com linhas cheias. As equações da entrada K são designadas pelas linhas tracejadas. O mapa de Karnaugh é lido do mesmo modo que o fazíamos para os



A FLIP FLOP $J = B + \bar{C}$
 $K = 1$



B FLIP FLOP $J = \bar{A}$
 $K = \bar{A}\bar{C} + AC$



C FLIP FLOPS $J = \bar{A}B$
 $K = AB$

6-20

variáveis. Então deduza as equações de entrada para J e K de cada flip-flop a partir do mapa para chegar as equações.

Um caso especial no mapa do flip-flop A é que todas as oito células são válidas para a entrada K. Isto quer dizer que podemos formar um único grande grupo de oito, representando o termo para a entrada K do flip-flop A. Quando todos os termos num mapa são circundados juntos, ele simplesmente indica uma condição 1 binário. Em outras palavras, as entradas A, B ou C poderão estar tanto no estado 1 binário como no 0 binário, que a saída ainda será 1 binário.

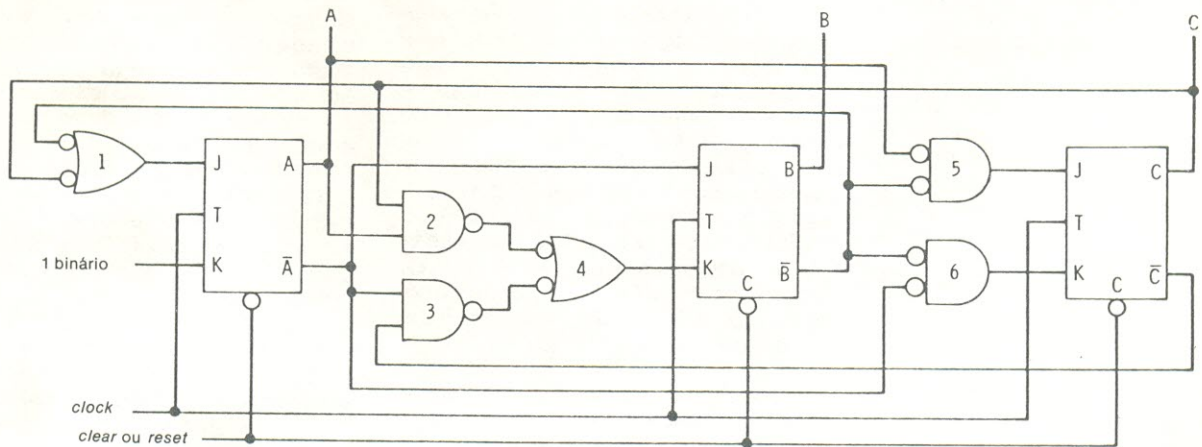
Desenhando o diagrama lógico —

Sabendo o número de flip-flops no contador e tendo as equações das entradas J e K para cada um, você pode desenhar um diagrama lógico para o contador ou sequenciador. Lembre-se que estamos lidando exclusivamente com flip-flops JK e um circuito síncrono. A figura 7-20 mostra o diagrama lógico do contador de sete estados. As entradas T de cada flip-flop são ligadas

juntas a uma linha de *clock*. Isso indica um circuito síncrono. Note que todas as entradas diretas de *clear* (apagamento ou zeramento) dos flip-flops estão conectadas conjuntamente, de modo que eles possam ser zerados, ou colocados em *reset*, a partir de uma linha comum, se desejado. Os circuitos lógicos restantes representam as portas lógicas que implementarão as equações de entrada J e K para cada flip-flop. As portas 1 a 4 são portas NE positivas NOU negativas, como o CI 7400, de quatro portas NE de duas entradas. As portas 5 e 6 são circuitos NOU positivos NE negativos, como o CI 7402. Flip-flops JK como os do duplo CI 7476 podem ser utilizados. O circuito resultante é um contador que irá seqüenciar a si mesmo no código dado, com o mínimo de componentes.

Na próxima lição, exemplos de projetos, variações e exercícios.

mapas dos circuitos combinacionais. Simplesmente olhe cada grupo marcado e determine quais variáveis não se alteram entre uma célula e outra próxima dentro do grupo. Faça um termo-produto com estas variáveis. Depois, some cada um destes termos, um termo para cada grupo. As equações correspondentes às entradas J e K são designadas adjacentes para cada mapa. Usando as regras dadas inicialmente, verifique o agrupamento correto das



7.20

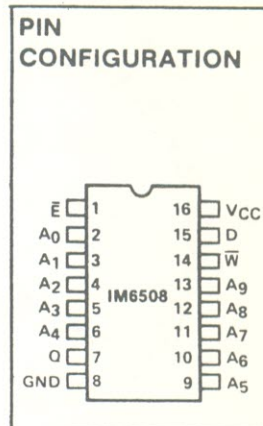
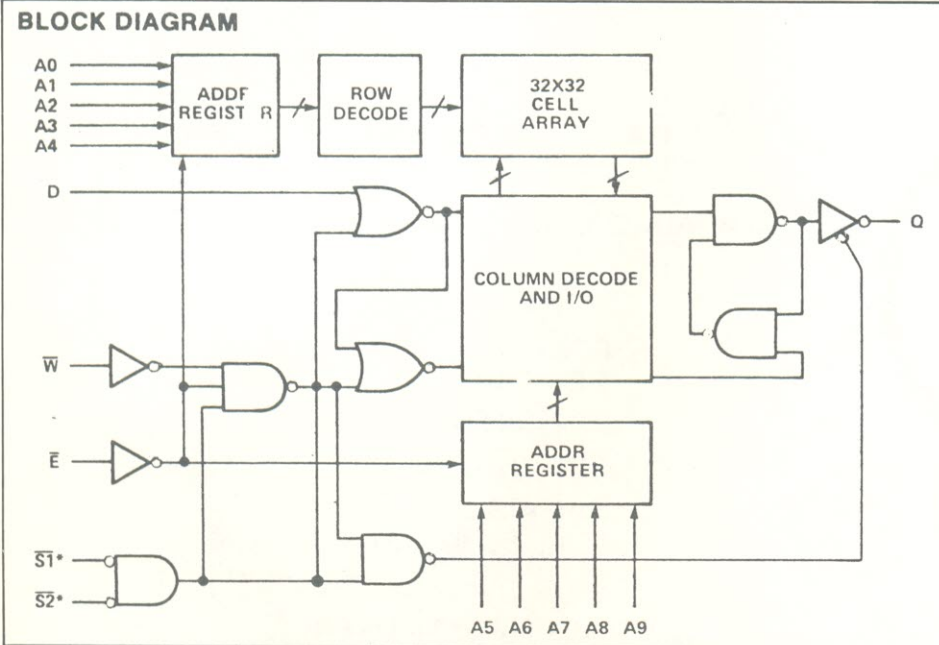
Diagrama lógico do contador de sete estados.

NOVOS PRODUTOS

6508 — CMOS RAM (1024 × 1)

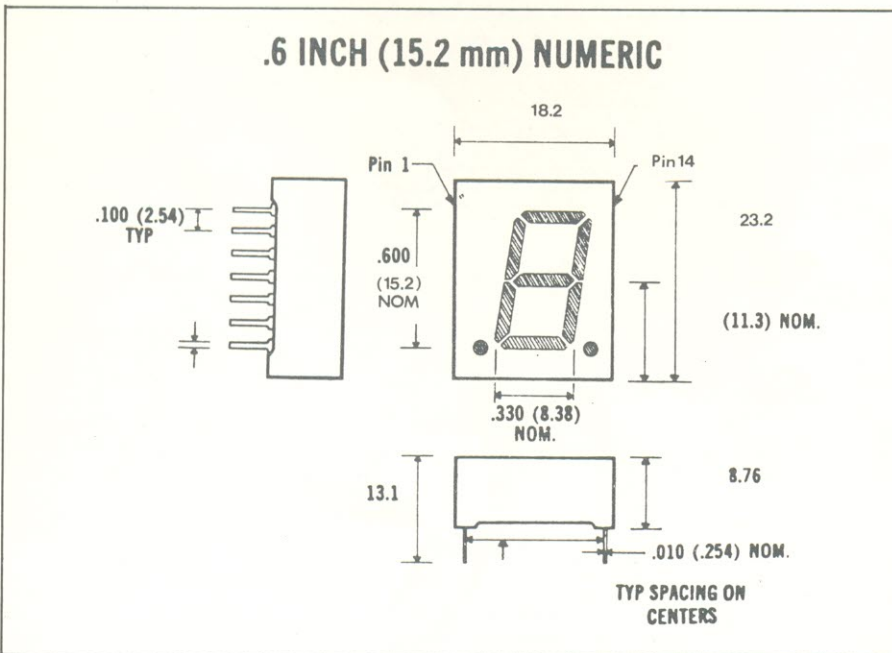
Memória de baixo consumo, nova no mercado nacional, estática e fabricada com tecnologia CMOS. Requer microwatts de potência em seu consumo, possui organização de 1024 bits (1024 × 1), rápido tempo de acesso (450 NS) e alimentação de 5 V consumindo 5 uW. Além disso é compatível com a lógica TTL e saídas em 3 estados (three state).

Preço Cr\$ 511,50



XAN 6640

Display standard vermelho de 15,2 mm, cátodo comum com aplicações diversas nas áreas de instrumentação, equipamentos digitais, produtos de consumo, etc. Possui luminosidade de 550 udc @ 20MA e consome 25MA máx. por segmento Cr\$ 60,00



Common Cathode Left Decimal	
XAN 6640	
1	Anode A
2	Anode F
3	Common Cathode
4	Anode E
5	No Pin
6	Anode DP
7	No Pin
8	Anode D
9	Common Cathode
10	Anode C
11	Anode G
12	Anode B
13	No Pin
14	Common Cathode

NOVOS PRODUTOS

NSN 583 — catodo comum

NSN 584 — anodo comum

Apresenta-se com 2 dígitos em material GaAsP, pré-fosforizado para melhor brilho, excelente contraste em ON-OFF, ou melhor; distinção total entre um dígito aceso ou apagado.

Aplicações:

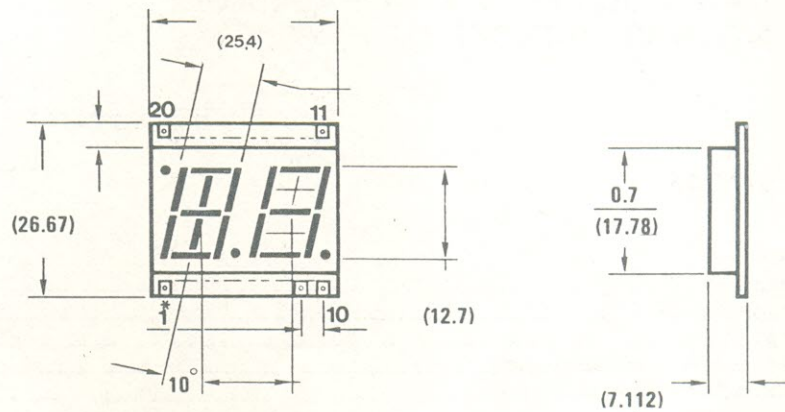
- Equip. de testes
- Prod. de consumo
- Instrumentação
- Controles industriais
- Instrumentos digitais
- Calculadoras de mesa
- Relógios
- Indicador para elevadores
- Indicador para canais de TV

Cr\$100,00

	NSN 583		NSN 584	
	D 1	D 2	D 1	D 2
A	16	13	16	13
B	15	12	15	12
C	5	10	4	9
D	3	8	3	8
E	1	7	1	7
F	18	14	18	14
G	20	6	20	6
DP	4	9	5	10
NC	2		2	
NC	17		17	
NC	19		19	
AC/CC	PINO 11			

Physical Dimensions

(millimeters)



BD 379 — NPN

BD 380 — PNP



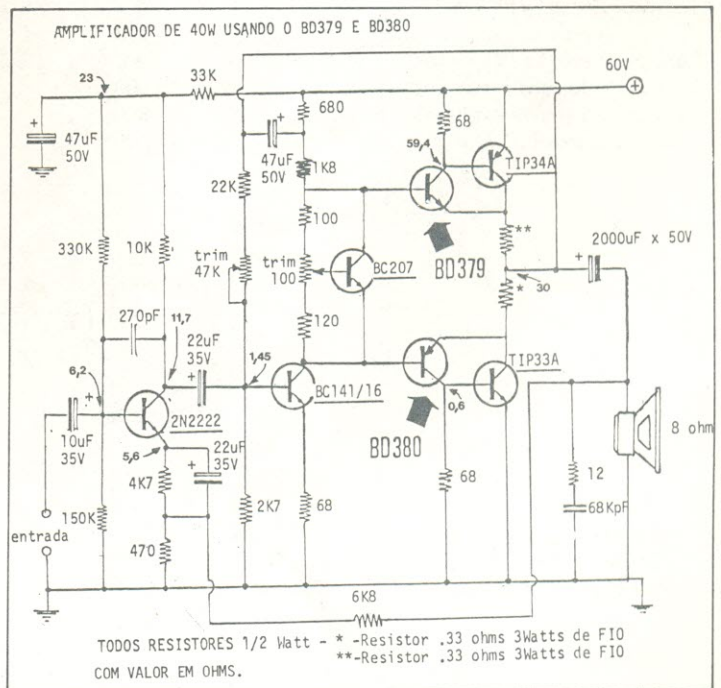
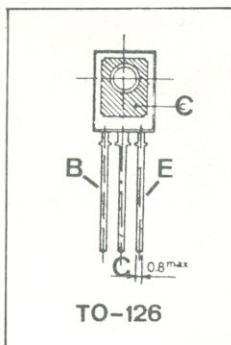
Transistores de média potência, usados geralmente em áudio, circuitos de chaveamento, etc.

Montagem complementar, Darlington ou mesmo separadamente, substituem com vantagem e desempenho o BD 139 E BD 140

Especificações:

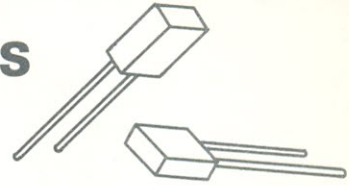
	BD 379	BD 380
V _{cb0}	100 V	-100 V
V _{ce0}	80 V	-80 V
I _c	2 A	-2 A
I _B	1 A	-1 A
P _{TOT}	25 W	25 W

Cr\$ 30,00



NOVOS PRODUTOS

LED'S RETANGULARES

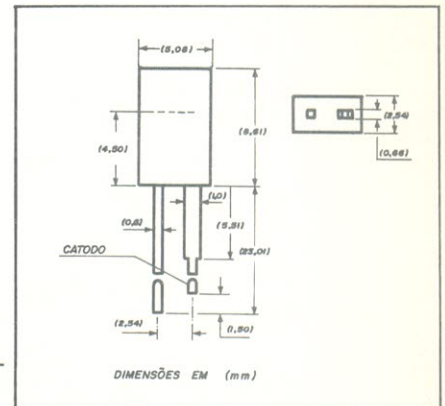


DESCRIÇÃO

MOLDADOS EM CÂPSULAS RETANGULARES DE RESINA EPOXI, SÃO DIODOS EMISSORES DE LUZ EM ESTADO SÓLIDO DE ALTA LUMINOSIDADE; DISPONÍVEIS EM 3 CORES: AMARELO, VERMELHO E VERDE

APLICAÇÕES

ALÉM DAS APLICAÇÕES USUAIS DOS LED'S COMUNS, OS RETANGULARES OFERECEM A VANTAGEM DE EMPILHAMENTO NAS DIREÇÕES "X" E "Y".



CARACTERÍSTICAS

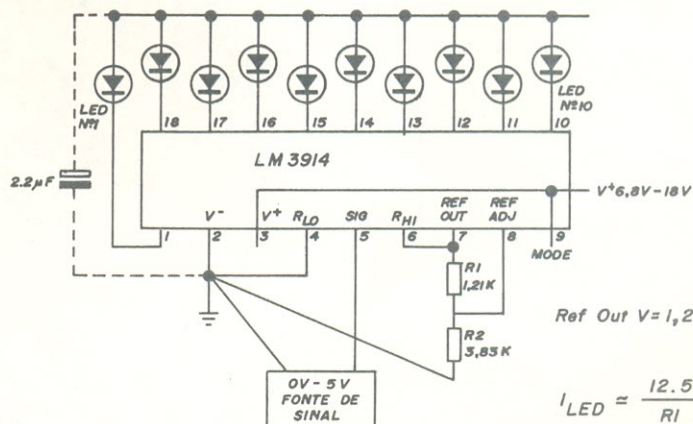
VALORES LIMITES

Potência de dissipação a 25°C (P _D)	_____	105 mW
Corrente contínua direta a 25°C (I _F)	_____	35 mA
Tensão inversa (V _R)	_____	5 V
Faixa de temp. de operação e armazenagem	_____	-55° a 100°C
Temperatura de solda (5s e 1,6mm do corpo)	_____	260°C

CARACTERÍSTICAS ELÉTRICAS E ÓTICAS (25°C)

PARÂMETROS	PL6161	PL6261	PL6361	UNID.	COND.
Tensão direta (V _F), típ.	1,7	2,3	2,0	V	20mA
máx.	2,0	3,0	3,0	V	20mA
Tensão Reversa (V _R), min.	5,0	5,0	5,0	V	100µA
Intensidade luminosa, min.	500	500	500	ucd	20mA
Comprimento de onda (λ _p), pico	660	565	585	nm	20mA
Faixa espectral (Δλ)	20	35	35	nm	20mA

0V to -5V Bar Graph Meter

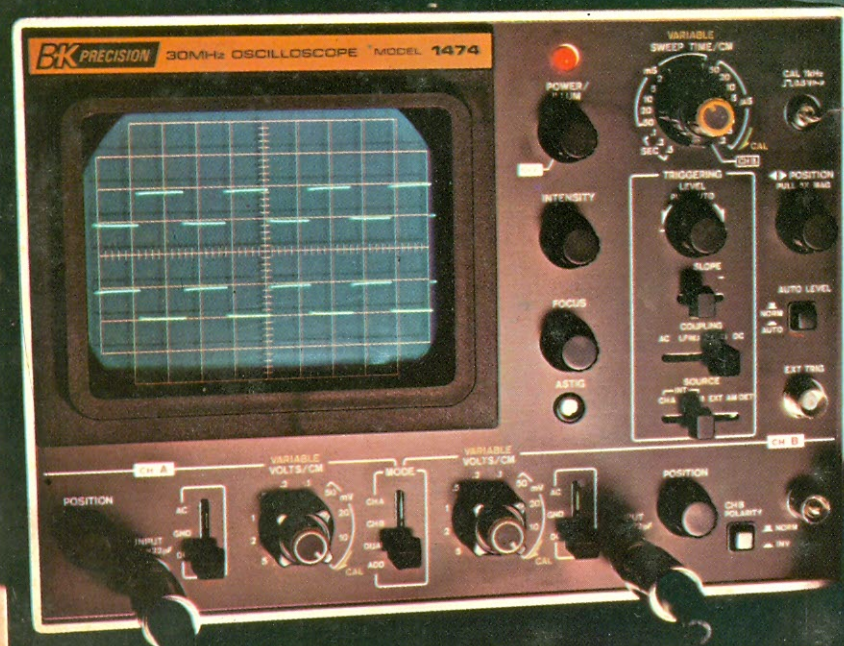


PL6161 - LED VERMELHO Cr\$ 21,50
 PL6261 - LED VERDE Cr\$ 32,00
 PL6361 - LED AMARELO Cr\$ 34,00

$$Ref\ Out\ V = 1,25 \left(1 + \frac{R2}{R1} \right)$$

$$I_{LED} = \frac{12,5}{R1}$$

B&K 1474 • OSCILOSCÓPIO DUPLO TRAÇO DE 30 MHz
 Tempo de resposta menor que 11,7 ms
 Trigger para maior que 50 MHz
 5mV/cm de sensibilidade vertical
 Seleção automática de trabalho CHOP ou ALTERNATIVE
 Testa vários tipos de circuitos lógicos, inclusive ECL
 Filtros passa-alta e filtros passa-baixa internos
 Mantém precisão de calibração em sinais maiores que
 105-130 VAC e 205-260 VAC
 20 escalas calibradas da varredura - 0,2 μ s/cm até 0,5 s/cm
 Subtração e adição algébrica de sinais
 Detetor de RF interno para a amostragem da envoltória
 Tela iluminada e pontas de prova incluídas



B&K 820 - CAPACÍMETRO
 Mede capacitância desde 0,1 pF até 1 F
 Resolução de 0,1 pF
 10 faixas para maior precisão nas leituras
 4 dígitos num display a LED
 0,5% de precisão
 entrada para pinos banana ou de inserção
 protegido por fusíveis
 indicação de ultrapassagem de fundo de escala
 (overrange)



COMPRE UM INSTRUMENTO ELETRÔNICO IMPORTADO DE ALTA QUALIDADE POR UM PREÇO MUITO VANTAJOSO: COMPRE B&K PRECISION, NA FILCRES.

A Filcres trouxe ao Brasil a linha completa B&K Precision: Multimetros digitais, Frequencímetros, Geradores de RF, Geradores de função, Testadores de semicondutores, Traçadores de curvas, Geradores de sinal, Analisadores de desempenho para faixa do cidadão e Osciloscópios de 5MHz até 35MHz.

Cada um destes instrumentos, mantendo os mais altos índices de qualidade e precisão dos E.U.A., apresenta uma vantagem indispensável para o mercado brasileiro: versatilidade.

O espaço deste anúncio seria muito pequeno para descrevermos o orgulho que temos destes instrumentos, sua acuidade, capacidade, a inteligência dos acessórios, a gama de aplicações, design substancial, etc.; além de que, você é o técnico e vai querer respostas a outras perguntas, às suas perguntas.

Tome uma decisão simples e inteligente: solicite ao nosso representante técnico uma demonstração do instrumento de seu interesse; para isso basta falar com a Srta. Cileide pelos tels.: 221-0147/222-3458. Ou visite nosso Show-room de Instrumentos, à rua Aurora, nº 165/171.

Estamos confiantes de que você vai encontrar na linha B&K tudo o que você espera de uma instrumentação eletrônica com mais de 30 anos de experiência nos E.U.A. Menos o preço que, como já avisamos, vai lhe parecer meio subdesenvolvido.



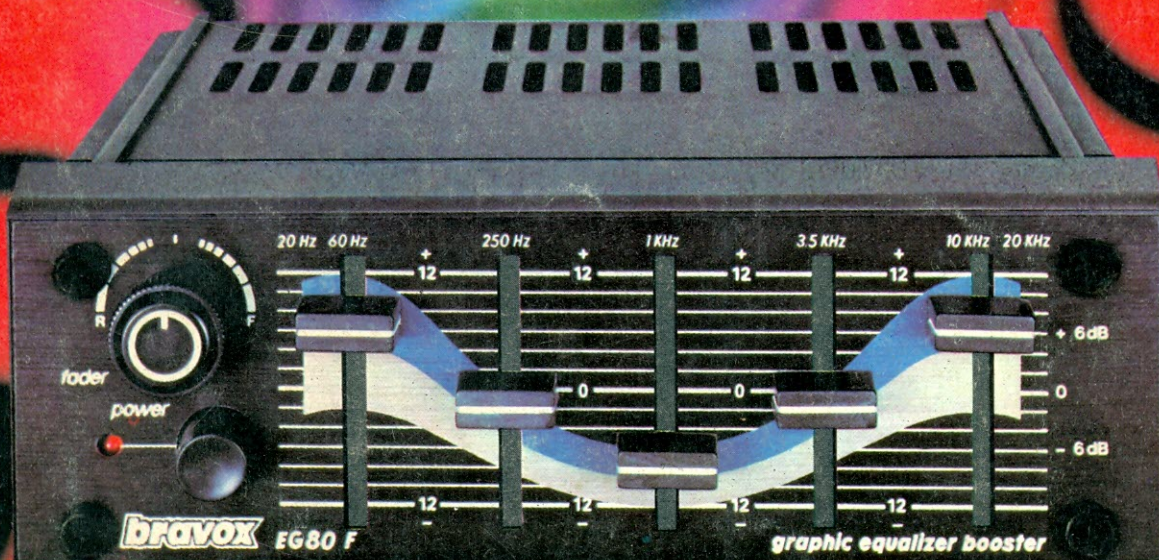
Filcres e distribuidores em todo o Brasil
 PBX: 223-7388 - C.P.: 18.767 - SP - CEP: 01209
 TELEX: 01131298 FILG

Viaje para o mundo maravilhoso e infinito dos sons além dos graves e agudos.

bravox

EG 80 F

o equalizador total para automóveis



Graves e agudos são os extremos do som. Mas entre eles há um mundo maravilhoso e infinito de nuances sonoras, onde a maioria das vozes e instrumentos cria e executa as mais lindas melodias.

Normalmente não percebemos toda essa beleza com a nitidez necessária, ou então, as condições, acústicas do carro, a recepção do rádio, a reprodução do toca-fitas, ou até mesmo as gravações nas fitas não a realçam o suficiente.

O equalizador bravox EG 80 F, com 5 chaves deslizantes e potente amplificador interno, possibilita realçar ou atenuar todas as frequências, além dos graves e agudos.

O equalizador bravox EG 80 F leva você a esse infinito e maravilhoso mundo de sons. Viaje conosco, para esse mundo fantástico.

**hi-fi car
bravox**