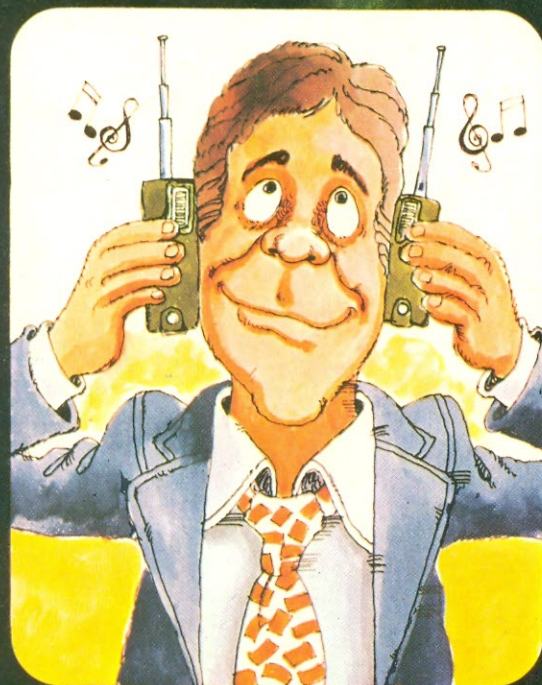
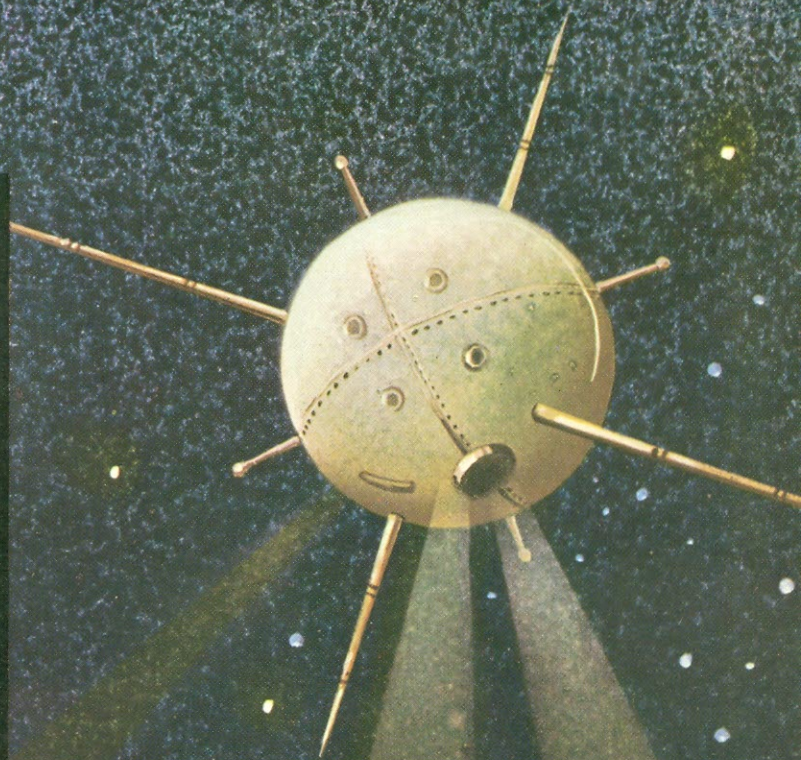


# NOVA ELETRONICA

Nº 33 — NOVEMBRO / 1979 — Cr\$ 30,00



AM estéreo ressurgue do passado



A manipulação de dados por satélite



Potência à vontade, com o *Power 200*

Prática nas técnicas digitais — 11ª lição  
Curso de semicondutores — 24ª lição

**DADOS**  
DADOS

**DA**  
DA

# SOM EM ALTA-FIDELIDADE "NOVIK"

"9 PROJETOS GRÁTIS" PARA VOCÊ MONTAR SUA CAIXA ACÚSTICA, IGUAL AS MELHORES IMPORTADAS



MONTE SUA  
PRÓPRIA CAIXA ACÚSTICA  
PARA VOCÊ CURTIR  
OU DANÇAR

Projetos de 5" até 15"  
e de 10W até 90W de potência,  
usando sistemas de alto-falantes  
de Alta-Fidelidade "NOVIK", com som igual  
ao das melhores importadas.



INSTALE O  
MELHOR SOM  
EM SEU AUTOMÓVEL  
COM ALTO-FALANTES "NOVIK"

De 10W até 50W de potência.  
Coaxiais: PES-C e FPS-C.  
Woofers: PES e FPS-A.  
Tweeters: NT2-S - SA e SB.  
Alto rendimento: FMS  
Para portas da frente: 5 FME e 6 FPE



AGORA VOCÊ  
JÁ PODE MONTAR  
SUA CAIXA DE SOM PARA  
INSTRUMENTOS MUSICAIS

Projetos até 200W de potência,  
usando os alto-falantes "Pesadões-NOVIK",  
especiais para Guitarra, Contra-baixo,



PEDIDOS PARA:

A "NOVIK" que, pela sua produção, quantidade e qualidade de fregueses nacionais e internacionais se constitui numa das maiores fábricas de alto-falantes de alta-fidelidade do mundo, lhe oferece, GRATUITAMENTE, valiosíssimos projetos de caixas acústicas.

Projetos estes de valor real incalculável, se analisarmos quanto custou o enorme trabalho de pesquisa, desenvolvimento e testes de laboratório, realizado por Engenheiros e Técnicos de Som altamente especializados para se conseguir sonofletores que representam o que de melhor existe hoje em reprodução sonora.

São os mesmos projetos usados pela maioria dos melhores fabricantes nacionais e, também, exportados para 14 países dos 5 continentes.



# NOVA ELETRONICA

**EDITOR E DIRETOR RESPONSÁVEL** LEONARDO BELLONZI

**CONSULTORIA TÉCNICA** Geraldo Coen / Joseph E. Blumenfeld / Juliano Barsali / Leonardo Bellonzi

**REDAÇÃO** Juliano Barsali / José Roberto da S. Caetano / Lígia Baeder Davino / Paulo Nubile

**DIAGRAMADOR** Eduardo Manzini

**ARTE** Antonio T. Chaves / Maria Isabel Aché / Maria T. Koffler / Miguel Angrisani / Roseli Julias

**CORRESPONDENTES: NEW YORK** Guido Forgnoni / **MILÃO** Mário Magrone

**COMPOSIÇÃO** J.G. Propaganda Ltda. / **FOTOLITO** Estúdio Gráfico M. F. Ltda.

**IMPRESSÃO** Cia. Lithographica Ypiranga / **DISTRIBUIÇÃO** Abril S.A. Cultural e Industrial

**NOVA ELETRÔNICA** é uma publicação de propriedade da **EDITELE** — Editora Técnica Eletrônica Ltda. Redação, Administração e Publicidade Rua Geórgia, 1.051 — Brooklin — SP.

**TODA CORRESPONDÊNCIA DEVE SER EXCLUSIVAMENTE ENDEREÇADA À NOVA ELETRÔNICA — CAIXA POSTAL 30.141 - 01000 S. PAULO, SP. REGISTRO N.º 9.949-77 — P.153**

<b>Kits</b>	Power 200 .....	2
	Módulo de acoplamento para o Equasound .....	7
<b>Seção do Principiante</b>	O problema é seu .....	13
	Uma placa para o tiro ao alvo eletrônico .....	15
	Um indicador de continuidade em circuitos .....	19
<b>Teoria e informação</b>	Noticiário .....	21
	A tabela do mês .....	24
	Idéias do lado de lá .....	26
	Livros em revista .....	28
	Conversa com o leitor .....	29
	Não está nos livros! .....	31
	Novidades industriais .....	32
	A nova tendência dos multímetros digitais .....	34
	AM estéreo, uma idéia que ressurge do passado .....	38
<b>Telecomunicações</b>	Pequena história dos satélites de comunicações .....	43
<b>Áudio</b>	Em pauta... ..	46
	A importância do revestimento nos pratos de toca-discos .....	48
	Teoria da catástrofe — conclusão .....	52
<b>Seção PY/PX</b>	As doenças dos receptores... e como curá-las .....	61
<b>Prática</b>	Seletor eletrônico de entradas para equipamentos de áudio .....	65
<b>Engenharia</b>	Prancheta do projetista .....	69
	Como evitar as colisões aéreas? .....	72
	Manipulação de dados por satélites .....	76
<b>Suplemento</b>	Problemas com RS-232? .....	86
<b>BYTE</b>	O 8080 para principiantes — 8ª lição .....	92
<b>Cursos</b>	Prática nas técnicas digitais — 11ª lição .....	96
	Curso de semicondutores — 24ª lição .....	118

Todos os direitos reservados; proíbe-se a reprodução parcial ou total dos textos e ilustrações desta publicação, assim como traduções e adaptações, sob pena das sanções estabelecidas em lei. Os artigos publicados são de inteira responsabilidade de seus autores. É vedado o emprego dos circuitos em caráter industrial ou comercial, salvo com expressa autorização escrita dos Editores, sendo apenas permitido para aplicações didáticas ou dile-tantes. Não assumimos nenhuma responsabilidade pelo uso de circuitos descritos e se os mesmos fazem parte de patentes. Em virtude de variações de qualidade e condições dos componentes, os Editores não se responsabilizam pelo não funcionamento ou desempenho suficiente dos dispositivos montados pelos leitores. Não se obriga a Revista, nem seus Editores, a nenhum tipo de assistência técnica nem comercial; os protótipos são minuciosamente provados em laboratório próprio antes de suas publicações. NÚMEROS ATRASADOS: preço da última edição à venda. A Editele vende números atrasados mediante o acréscimo de 50% do valor da última edição posta em circulação. ASSINATURAS: não remetemos pelo reembolso, sendo que os pedidos deverão ser acompanhados de cheque visado pagável em S. PAULO, em nome da EDITELE — Editora Técnica Eletrônica Ltda.



*A tendência apresentada pelo mercado de amplificadores nos últimos tempos inclina-se ao oferecimento de aparelhos com potência bastante elevada. Nos n.ºs 24 e 25 da NE mostramos o STEREO 100, um amplificador que se pode considerar médio, em termos de potência, relativamente aos equipamentos atuais. Mas, muita gente precisa ou exige mais potência para o seu sistema de áudio. E por isso dobramos a capacidade de saída num novo kit de amplificador — o POWER 200.*

#### CARACTERÍSTICAS TÉCNICAS

##### Sensibilidade (f = 1 kHz)

carga de 4 ohms — 300 mV  
carga de 8 ohms — 400 mV

##### Potência máxima p/ canal (f = 1 kHz)

carga de 4 ohms — 44WRMS ou 112WIHF  
carga de 8 ohms — 30WRMS ou 78WIHF

##### Impedância de entrada

100 k ohms

##### Resposta em frequência

7 Hz a 55 kHz, —3 dB  
20 Hz a 20 kHz, —0,5 dB

##### Relação Sinal/Ruído

maior que 70 dB, 20 Hz a 20 kHz

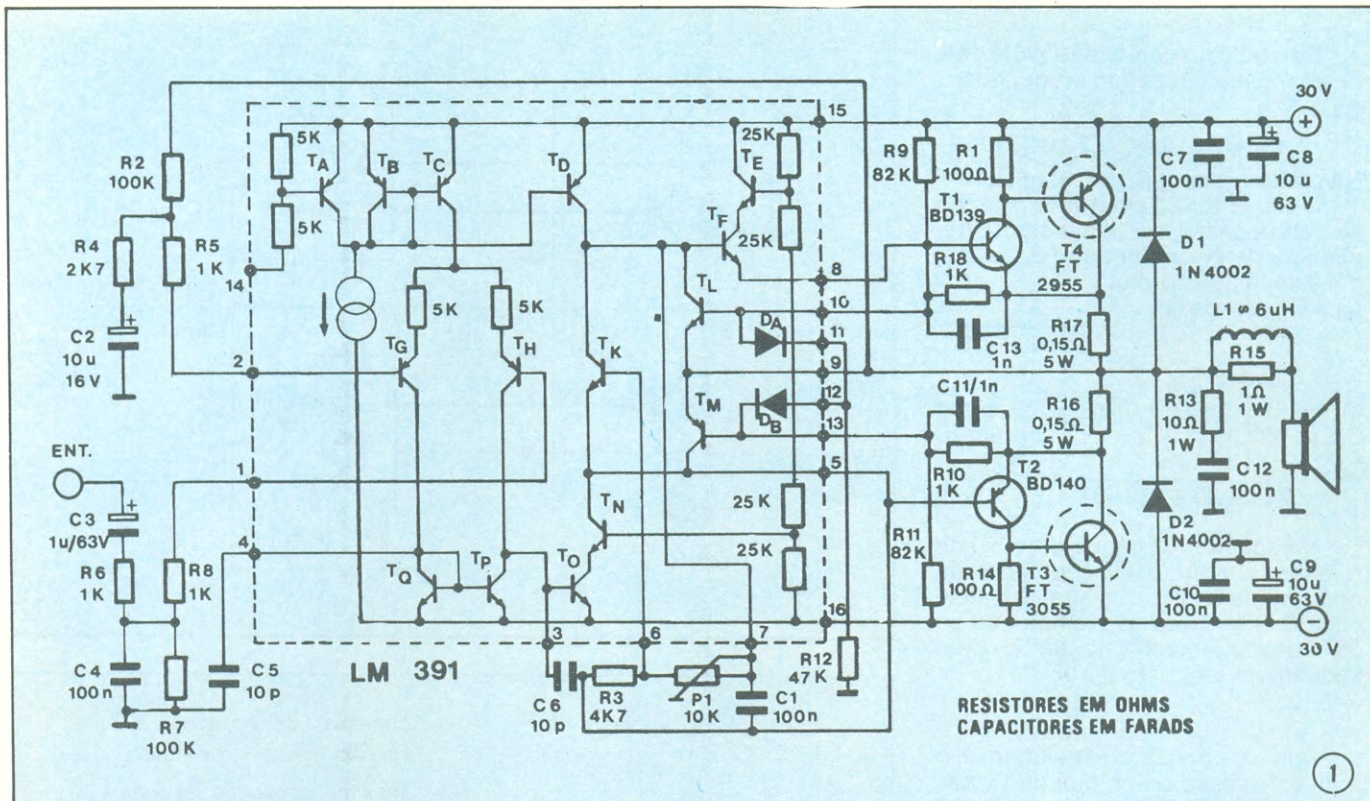
##### Distorção

menor que 0,05%, 1 kHz

##### Alimentação

± 30 VCC em repouso  
± 26,5 VCC em operação normal

O amplificador baseia-se no circuito integrado LM391. Com isto consegue muito bons resultados no que tange às características de operação e funcionamento, como se verificará mais adiante. Aliadas a essas apresenta ainda outras bastante importantes, como a simplicidade de projeto, que se deve à moderna tecnologia empregada (o LM391 foi lançado há menos de um ano). O produto final é um módulo de potência, com o qual



se poderá incrementar a capacidade de qualquer fonte sonora.

Para efeito de descrição do circuito, apenas um dos canais será tomado como referência, uma vez que ambos são similares, embora totalmente independentes. A figura 1 mostra o diagrama interno do circuito integrado. Por ela constata-se que o estágio de entrada compõe-se de um amplificador operacional, onde  $T_H$  é a entrada direta e a base de  $T_G$  é a entrada realimentada ou inversora. Os transistores  $T_Q$  e  $T_P$  formam um espelho de corrente, servindo de carga ativa aos coletores de  $T_G$  e  $T_H$ . O sinal proveniente do estágio de entrada passa por um estágio em "cascata" ( $T_O/T_N$  e  $T_F/T_E$ ) com ganho e velocidade elevados, e está disponível na saída através dos pinos 5 e 8. Os outros componentes internos do CI destinam-se à polarização e proteção e serão explicados posteriormente.

Para realização do projeto as características definidas como desejáveis são:

- a) potência de saída — 30 W/8 $\Omega$ ; 45 W/4 $\Omega$  (RMS)
- b) sensibilidade de entrada — 400 mV
- c) impedância de entrada — 100 k $\Omega$
- d) banda passante — 5 Hz 80 kHz, 3 dB

De posse desses dados pode-se calcular a tensão de alimentação necessária ao projeto:

$$V_P = \sqrt{2R_L \cdot P_S}$$

$$I_P = \sqrt{\frac{2P_S}{R_L}}$$

onde  $R_L$  é a impedância da carga;  $P_S$  é a potência de saída;  $V_P$  é a tensão máxima de pico na saída;  $I_P$  é a corrente máxima de pico na saída.

Substituindo-se os valores chega-se aos seguintes resultados:  
 p/ 8 ohms —  $V_P = 21,9$  V e  $I_P = 2,7$  A  
 p/ 4 ohms —  $V_P = 19$  V e  $I_P = 4,7$  A

Ao dimensionar a tensão de alimentação deve-se considerar dois fatores — o LM 391 tem o ponto de corte superior a 5 V abaixo da alimentação positiva; a característica da fonte que se deseja implementar é de regulação na ordem de 15%. Conseqüentemente,

$$\text{máxima tensão de alimentação} = (V_P + 5)(1 + \text{regulação}) = 30,9 \text{ V}$$

O ganho que será necessário é determinado pela relação entre a máxima tensão de saída e a sensibilidade de entrada.

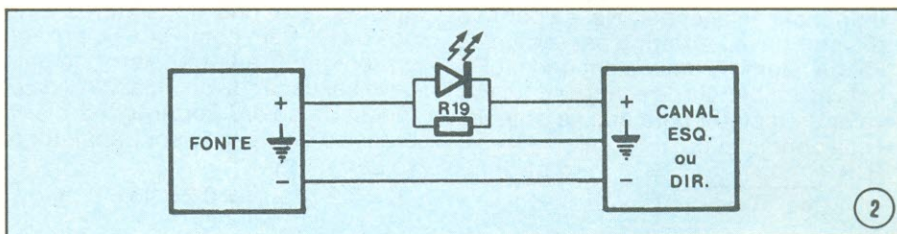
$$A_V = \frac{V_S}{V_E} = \frac{\sqrt{P_S R_L}}{V_E} = \frac{15}{0,4} = 39$$

Para obter-se o menor valor de tensão *offset* na saída, o resistor de realimentação  $R_2$  deve ter o mesmo valor da impedância de entrada. Assim,  $R_2 = 100$  k ohms.

O ganho é determinado pelo divisor resistivo  $R_2$  e  $R_4$ . Nas freqüências em que se pode considerar a reatância de  $C_2$  bem menor que  $R_4$ ,  $A_V = (R_2/R_4) + 1$ . Substituindo-se os valores chega-se à conclusão que  $R_4 = 2,7$  k ohms.

O resistor  $R_5$  foi colocado para compensar  $R_8$ , e este, por sua vez, objetiva "isolar" o filtro,  $R_6$  e  $C_4$ . Esse filtro cumpre a função de diminuir o tempo de subida (*slew-rate*) do sinal de entrada, que poderia causar distorção. O resistor  $R_7$  determina a impedância e a polarização CC da entrada.

O capacitor  $C_2$  é empregado para manter uma baixa tensão de *offset*. Também cumpre o papel, juntamente com  $R_4$ , de determinar o pólo de baixa freqüência, dado pela fórmula.



$$f_L = \frac{1}{2\pi R_4 C_2}$$

Se o pólo for colocado em 5 Hz, será alcançado o resultado requerido:

$$C_2 = \frac{1}{2\pi R_4 f_L} = \frac{1}{2\pi \cdot 2,7 \cdot 10^3 \cdot 5} = 12 \mu F$$

Na prática será utilizado 10  $\mu F$ .

O capacitor C6 determina o ganho da banda passante, bem como a frequência de corte superior. Essa última é dada pela fórmula:

$$f_H = \frac{G_B}{A_V}, \text{ sendo } G_B = \frac{1}{2\pi \cdot 5000 \cdot C_6} \text{ e}$$

$$f_H = 80 \text{ kHz}$$

Como  $G_B = f_H \cdot A_V$ , e  $A_V = 39$ , então  $G_B = 80k \cdot 39$  Portanto,

$$C_6 = \frac{1}{2\pi \cdot 5000 \cdot 80 \cdot 39 \cdot 10^3} = 10 \text{ pF}$$

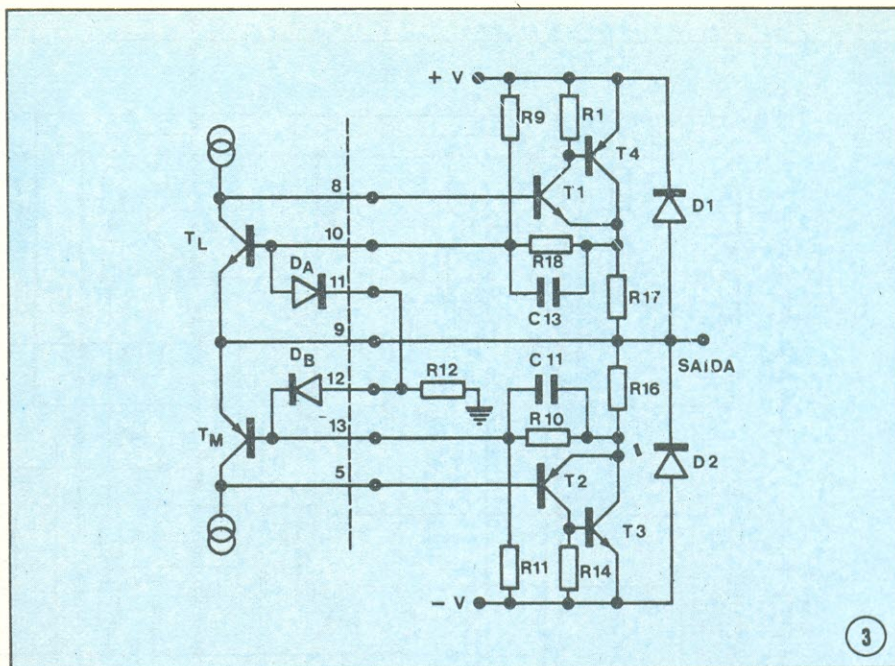
O capacitor C5 tem o objetivo de rejeitar o *ripple* (oscilação) da fonte negativa para médias e altas frequências. O fabricante especifica que se deve usar o mesmo valor de C6. Conseqüentemente, C5 = 10 pF.

Como se pode notar na figura 1, o emissor, a base e o coletor de  $T_K$  são acessíveis através dos pinos 5, 6 e 7, respectivamente. Com isto o fabricante possibilita a eliminação do chamado *cross-over*. Isso é feito com uma correta polarização daquele transistor, por meio de um resistor colocado entre sua base e emissor (R3) e um potenciômetro entre o coletor e a base (P1). O capacitor C1 entre emissor e coletor tem a finalidade de isolar as possíveis distorções de alta frequência e transientes. Os valores ótimos de R3, P1 e C1 são especificados pelo fabricante:

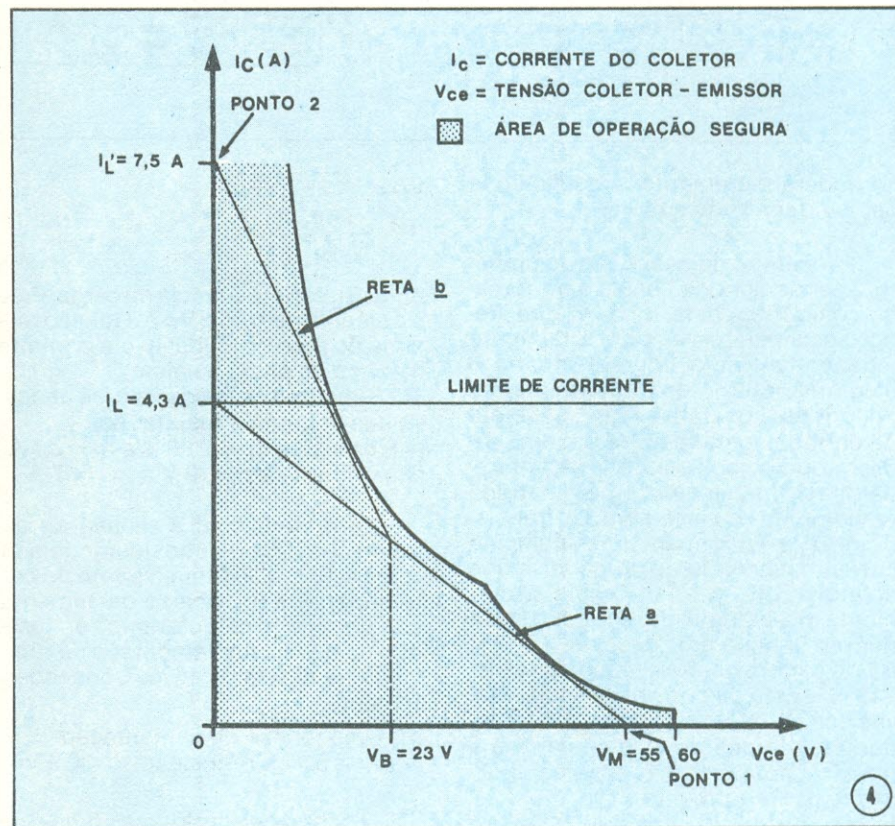
$$R_3 = 4,7 \text{ k ohms}; P_1 = 10 \text{ k ohms}; C_1 = 100 \text{ nF}$$

Para eliminação do *cross-over* deve-se ajustar o potenciômetro numa posição tal que os transistores de saída e de excitação fiquem no limiar de condução. O ajuste estará "no ponto" quando a corrente total de polarização do amplificador for 65 mA, aproximadamente. Para evitar o uso de equipamentos onerosos, faz-se esse ajuste usando um resistor em paralelo com um diodo LED entre a fonte positiva e o pino de alimentação do canal, conforme a figura 2. O ponto de ajuste será aquele em que o LED estiver na iminência de acender. Nesse ponto o resistor deve permitir a passagem de 65 mA. Como a tensão em que o LED está na iminência de acender é 1,4 V, o valor do resistor para que se obtenha essa condição é:

$$R_{19} = \frac{1,4}{65 \cdot 10^{-3}} = 21,5 \text{ ohms}$$



3



4

Em conseqüência será usado o valor comercial de 22 ohms.

Da parte de amplificação resta apenas falar dos transistores externos ao CI, bem como sua polarização e proteção. Cada transistor de saída deve ser capaz de dissipar 20% da potência de saída. Portanto, na pior hipótese a dissipação por transistor deve ser:

$$P_0 = 0,2 \quad P_{\max} = 0,2 \times 45 = 9 \text{ W}$$

Os transistores de excitação devem poder dissipar  $\beta$  vezes menos que os transistores de saída. Como o  $\beta_{\min}$  (pior caso) dos transistores de saída é 20, os transistores de excitação devem poder dissipar:

$$P_{Oex} = \frac{P_0}{\beta_{\min}} = \frac{9}{20} = 0,45 \text{ W}$$

Nesse caso, pela baixa potência

envolvida não há necessidade de utilização de dissipador.

Os resistores R1 e R14 servem para remover as cargas acumuladas nos transistores de saída (vide figura 3). Os resistores R9 (R11), R18 (R10) e R17 (R16), efetuam as proteções do amplificador. O limite de corrente é determinado por R17 (R16). Quando a corrente que circula por ele ultrapassa o limite fixado, sua queda de tensão torna-se maior que 0,65 V e como ele está ligado à junção base-emissor de T<sub>L</sub> (T<sub>M</sub>), este transistor entra em condução. Conseqüentemente a corrente que iria excitar T<sub>1</sub> (T<sub>2</sub>) diminui, limitando assim a corrente de saída.

Para esse projeto, deve-se limitar a corrente em 4,3 A. Portanto, utilizando-se a lei de Ohm,

$$R17 = \frac{V}{I} = \frac{0,65}{4,3} = 0,15 \text{ ohms}$$

Utiliza-se também como proteção, uma implementação da curva de operação segura dos transistores de saída, através de duas retas, como se observa na figura 4. A reta "a" é implementada com o auxílio do divisor resistivo R9 (R11) e R18 (R10), ligado em paralelo com a junção coletor-emissor de T<sub>4</sub> (T<sub>3</sub>); uma determinada cor-

rrente, por exemplo 3A, promove uma certa queda em R17 (R16), cerca de 450 mV; então, se a tensão coletor-emissor (V<sub>CE</sub>) de T<sub>4</sub> (T<sub>3</sub>) for tal que a queda em R18 (R10) resultar maior que ou igual a 200 mV (através do divisor já mencionado), a tensão base-emissor do transistor T<sub>L</sub> (T<sub>M</sub>) será maior que 650 mV, acionando-o e causando uma diminuição da tensão de saída (e da corrente).

Para o cálculo de R9 (R11) utiliza-se o ponto "1" indicado na figura 4

Tem-se então que, para o dispositivo ser acionado na tensão V<sub>M</sub>, deve-se ter 650 mV no divisor resistivo R9 (R11) e R18 (R10).

$$\frac{V_M \cdot R18}{R9 + R18} = V_{BE}, \text{ ou}$$

$$V_M \cdot R18 = V_{BE}(R9 + R18)$$

$$(V_M - V_{BE})R18 = V_{BE} \cdot R9$$

$$R9 = \frac{(V_M - V_{BE}) R18}{V_{BE}}$$

O valor de R18 (R10) especificado é 1 k ohm. V<sub>M</sub> deve ser a tensão máxima entre coletor e emissor dos transistores de saída, que no caso é 60 V (ver gráfico). Utiliza-se V<sub>M</sub> = 55 V V<sub>BE</sub>

é a tensão mínima entre base e emissor para a condução de T<sub>L</sub> (T<sub>M</sub>), sendo igual a 650 mV. Portanto:

$$R9 = \frac{(55 - 0,65)}{0,65} \cdot 1k = 83,6 k\Omega$$

Valor utilizado na prática = 82 kΩ

O capacitor C13 (C11) tem a função de compensar o circuito de operação e seu valor ideal é 1 nF.

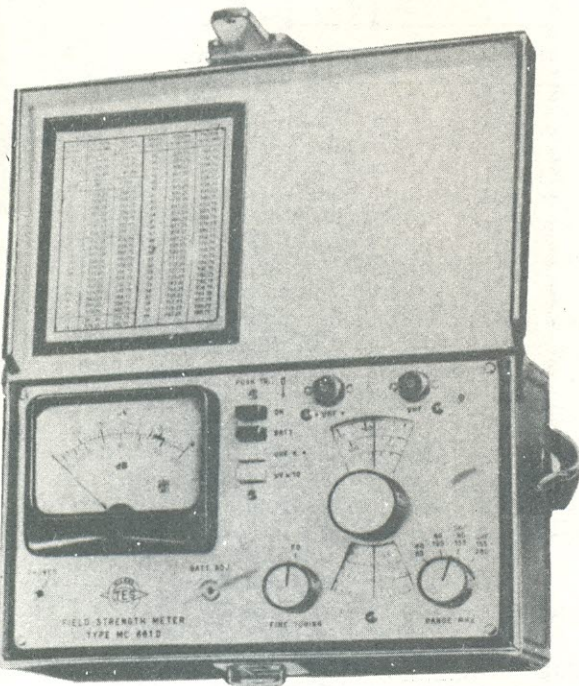
A reta b é elaborada levando-se em conta que existem valores que ultrapassam o limite de corrente imposto por R17 (R16), porém, ainda continuam na área de operação segura (por exemplo 5 V/6 A). Nesses casos deseja-se que a tensão V<sub>BE</sub> (650 mV) seja alcançada, apesar da queda de tensão sobre R17 (R16), de 900 mV, maior que V<sub>BE</sub>.

Para isso usa-se o resistor R12, de um valor que garanta que o diodo DA (DB) entre em condução quando o limite de corrente de 4,3 A no transistor de saída for ultrapassado e ainda estiver operando na região segura. No caso, será provocada uma queda sobre R18 (R10) e a tensão base-emissor de T<sub>L</sub> será menor que V<sub>BE</sub>.

Para cálculo de R12 utiliza-se o ponto "2" Tem-se então:

## Instrumentos para medições elétricas ou eletrônicas

### MEDIDOR DE INTENSIDADE DE CAMPO



Instrumento indispensável para os instaladores de antenas de T.V. & F.M. Totalmente transistorizado. Alimentado por uma pilha de 4,5 V com autonomia de 100 h. Sintonia contínua nas bandas de T.V. & F.M. e acima de tudo permite medir separadamente a amplitude das duas bandas de T.V., Video & Audio.

#### CARACTERÍSTICAS TÉCNICAS

CAMPO DE FREQUÊNCIA VHF..... 41/65, 65/110 & 155/180 MHz — Três faixas

CAMPO DE FREQUÊNCIA UHF..... 470/840 MHz

SENSIBILIDADE DE 10 µF até 10.000 µF em duas faixas até 0,1 V com atenuador externo e até 1 V com dois atenuadores externos.

IMPEDÂNCIA ENTRADA 75 Ohms desbalanceado e 300 Ohms balanceado com balun externo.

PRECISÃO DE FREQUÊNCIA..... melhor que 2%

PRECISÃO DE SENSIBILIDADE..... + ou - 3 dB em VHF, e 6 dB em UHF

TOLERÂNCIA ATENUADOR EXTERNO..... 3 dB

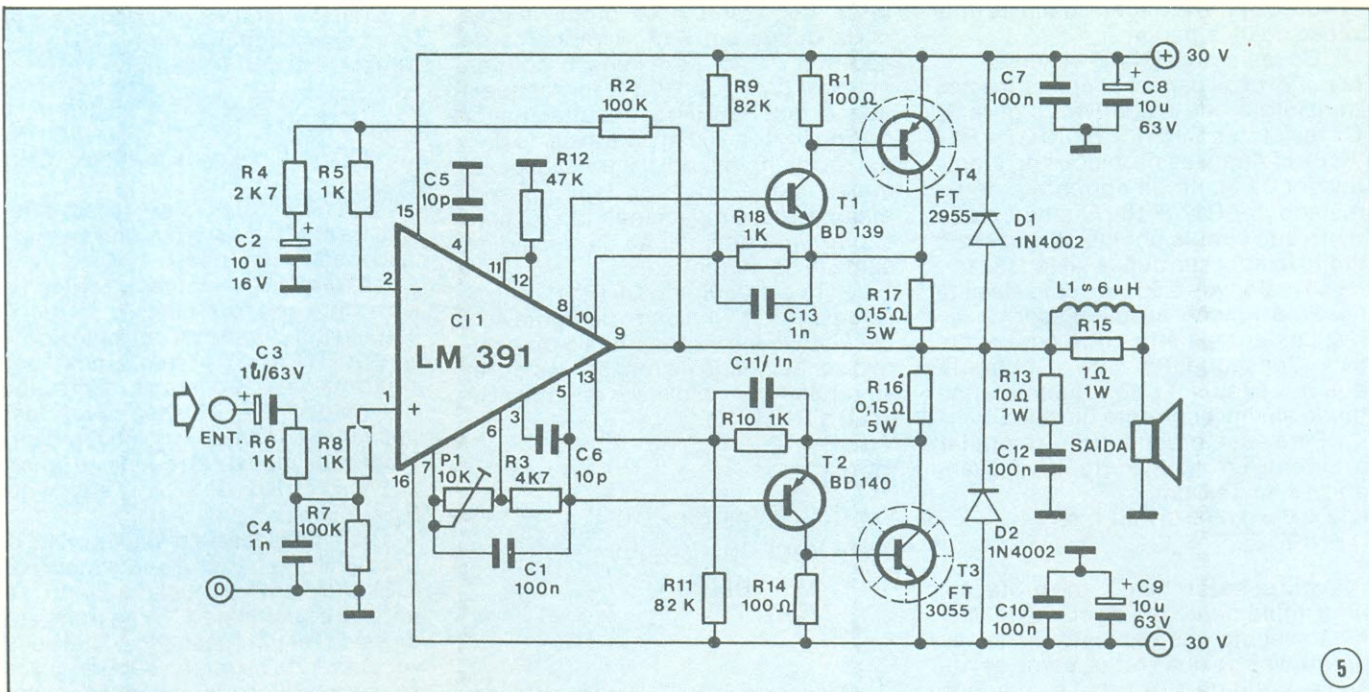
FORNECIDO COM BOLSA DE COURO, FONES AURICULARES, BALUNS & ATENUADORES

TEMOS VAGAS PARA REPRESENTANTES EM

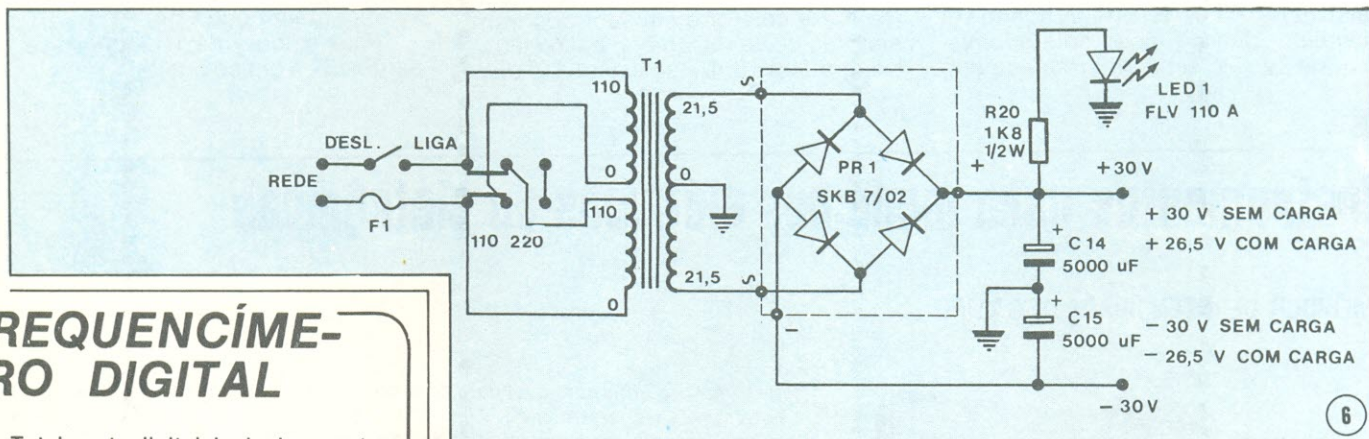
ESPIRITO SANTO  
MINAS GERAIS  
R.G. SUL  
GOIÁS

**ALA** Comercial Importadora Alp Ltda.

Alameda Jaú, 1528 — 4.º andar — conj. 42 — fone: 881-0058 (direto) 852-5239 (recados) CEP 01420 — S. Paulo — SP



5



6

## FREQUENCÍMETRO DIGITAL

Totalmente digital, inclusive mostrador que garante precisão nas leituras. Mede freqüências desde áudio até RF, em leitura contínua (sem chaves para mudanças de escala). Sua calibração requer apenas um gerador de áudio.

Você tem agora a oportunidade de adquirir um aparelho de boa precisão, facilidade de montagem e a um preço bastante acessível.



**KITs NOVA ELETRÔNICA**  
para amadores e profissionais

À VENDA: NA FILCRES  
E REPRESENTANTES

quando começa a condução de  $T_L$ ,  
 $V_{R18} = I_L R17 - V_{BE}$

Determinando-se  $V_B$  como a tensão coletor-emissor do transistor de saída, na qual começa a reta  $b$ , tem-se:

$$V_{R12} \cong V_B - V_{R18} = V_B - I_L R17 + V_{BE}$$

Como a corrente que passa por  $R18$  é praticamente a mesma que passa por  $R12$ , uma vez que a corrente que chega à base de  $T_L$  é desprezível, tem-se:

$$\frac{V_{R18}}{R18} = \frac{V_{R12}}{R12} = I_L$$

$$\frac{I_L R17 - V_{BE}}{R18} = \frac{V_B - I_L R17 + V_{BE}}{R12}$$

$$R12 = \left\{ \frac{V_B}{I_L R17 - V_{BE}} - 1 \right\} R18,$$

com  $R18 = 1 \text{ k}\Omega$ ;  $V_B = 23 \text{ V}$ ;  $I_L = 7,5 \text{ A}$ ,  
obtem-se:

$$R12 = 47 \text{ k}\Omega$$

Os diodos  $D1$  e  $D2$  protegem o cir-

cuito contra possíveis transientes e inversões de fonte, de acordo com a figura 5. O resistor  $R15$  e o indutor  $L1$  têm por objetivo isolar possíveis capacitâncias de carga.  $R13$  e  $C12$  efetuam a correção do ângulo de fase da carga para compensar o efeito indutivo dos alto-falantes. Os capacitores  $C8$  e  $C9$  destinam-se a desacoplar da fonte sinais de baixa freqüência e  $C7/C10$  fazem o mesmo para os sinais de alta freqüência.

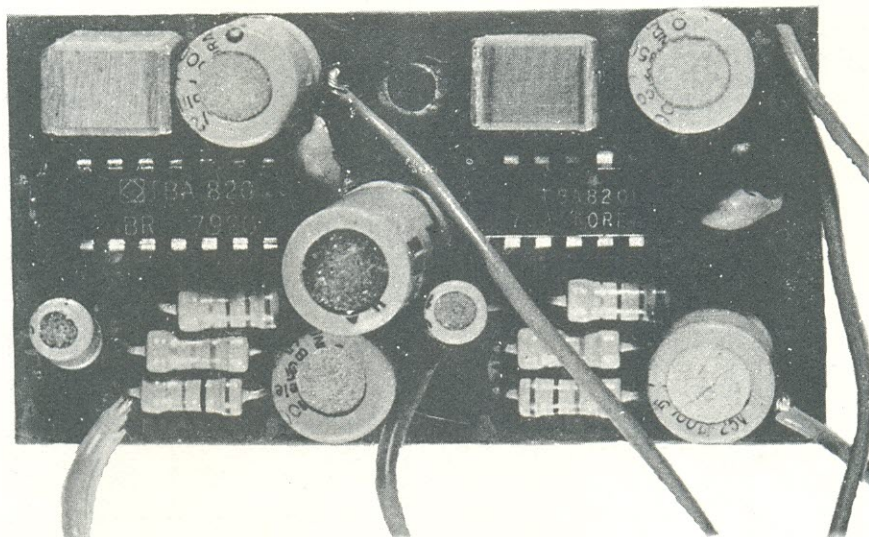
Resta apenas, agora, mostrar a fonte. O esquema desta pode ser visto na figura 6. Trata-se de uma ponte retificadora em onda completa ( $PR1$ ) e dois robustos capacitores de filtragem. Esses últimos têm um valor de  $5000 \mu\text{F}$ , o que reduz o ripple a um nível aceitável. O valor final da tensão de alimentação é de  $\pm 30 \text{ V}$ .

Aguarde para o próximo n.º da NE, a parte prática deste artigo, com as explicações de montagem do POWER 200.





# Módulo de acoplamento para o EQUASOUND



**Quando do lançamento do EQUASOUND, equalizador gráfico para automóveis, fizemos uma recomendação de que o mesmo não poderia alimentar diretamente amplificadores excitados por corrente, como é o caso dos amplificadores com acoplamento a transformador. Essa dificuldade deixa de existir a partir de agora, com o lançamento deste MÓDULO, em kit, completando o quadro de utilizações do equalizador.**

O circuito usado é um *booster* de corrente, que pode perfeitamente excitar qualquer tipo de amplificador. Para se conseguir simplicidade aliada a um bom desempenho, escolheu-se o amplificador integrado TBA820 como coração do módulo. A figura 1 mostra o seu circuito completo, com todos os componentes periféricos. Para efeito de estudo tomaremos apenas o canal esquerdo como exemplo nas explicações. Já que o circuito destina-se exclusivamente ao fornecimento de corrente à carga (no caso o amplificador do carro), o sistema deve apresentar ganho de tensão unitário. No projeto do amplificador foi lhe

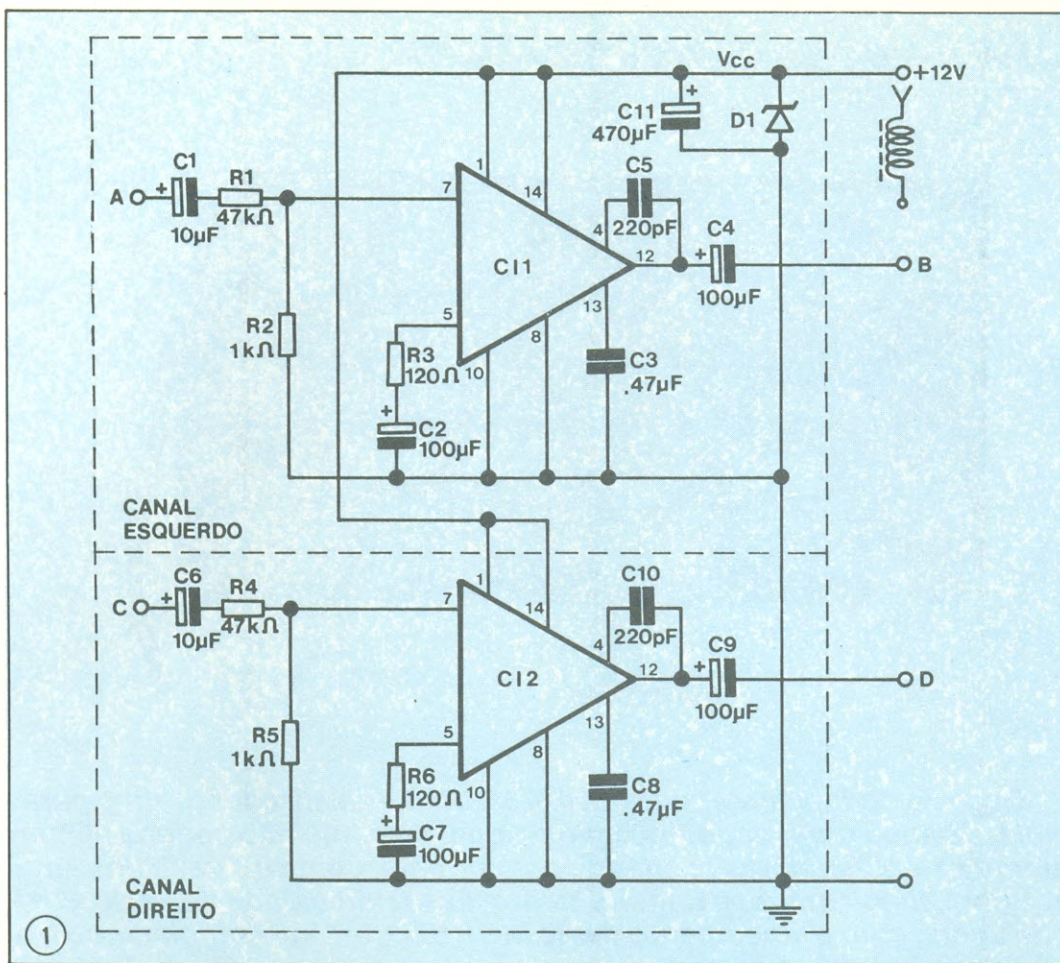
imposto um ganho de 33 dB; assim, faz-se necessária uma atenuação na mesma proporção. Essa função é cumprida pelos resistores de entrada, R1 e R2, atenuando o sinal que chega ao módulo também em 33 dB. Além disso, esses resistores fazem a polarização de entrada do circuito integrado.

A malha de realimentação é constituída por R3 e C2, os quais ditam o ganho do amplificador. O capacitor C3, conectado entre o pino de compensação do integrado (pino 1) e a terra, evita a oscilação do sistema.

A compensação de banda é feita por C5, o qual realimenta diretamente

a saída (pino 12) ao pino de compensação de altas freqüências (pino 4). O capacitor C11 serve para filtrar eventuais oscilações que possam surgir através da alimentação. O diodo zener D1 tem duas funções: evitar danos causados pela inversão da polaridade da alimentação e também aqueles devidos a um aumento repentino dessa tensão.

Um modo simples e eficiente de verificar o bom funcionamento do TBA820 é medir a tensão CC no pino 12 do mesmo. Em condições satisfatórias esta deverá apresentar-se próxima de  $\frac{1}{2}$  VCC. ➔



Graças às características do integrado foi possível obter uma boa banda passante, da ordem de 20 kHz. Como se vê na figura 2 as frequências de corte são justamente os pontos em que o ganho cai em 3 dB do seu valor máximo.

A relação sinal/ruído obtida também é bastante boa: na banda passante, para 2,8  $V_{RMS}$  de sinal tem-se um máximo de 1,4  $mV_{RMS}$  de ruído na saída. Isso corresponde a uma relação de 66 dB.

### Montagem

A placa de circuito impresso para o módulo, com suas faces cobreada e dos componentes, pode ser observada na figura 3. Antes de iniciar a montagem convém fazer uma inspeção visual na placa, a fim de evitar problemas futuros. Feito isso, pode-se iniciar a seqüência de soldagens. Como se trata de uma montagem compacta, é de suma importância que a seqüência seja rigorosamente seguida:

- 1) Solde C11 e C12 (vide figura 4 para localização do pino 1).
- 2) Solde os resistores nesta ordem: R3 e R6, R1 e R4, R2 e R5.
- 3) Quanto aos capacitores, antes de mais nada é conveniente frisar que

os mesmos devem ser soldados rentes à placa para evitar que toquem nos componentes do EQUASOUND, como veremos mais adiante. Consulte novamente a figura 5 para certificar-se da polaridade dos eletrolíticos. Ciente disso, solde os capacitores nesta ordem: C5 e C10, C1 e C6, C11, C2 e C7, C3 e C8, C4 e C9.

- 4) Ainda orientando-se pela figura 5, solde o zener D1.
- 5) Após ter fixado todos os componentes, corte os excessos de seus terminais.

Uma vez montada a placa, deve-se passar às interligações entre o MÓDULO e o EQUASOUND. Na figura 5 vê-se um detalhe da face dos componentes da placa do equalizador, da chave e da tomada traseira deste. Ali estão indicados os pontos necessários à interconexão entre as placas.

Primeiro, dessolde os fios dos pinos 3 e 6 da chave S do EQ. Os fios dessoldados pertencem aos pontos E e G, respectivamente. Assim, o fio vindo de E deve ser ligado ao ponto C do módulo; o fio vindo de G deve ligar-se ao ponto A da placa do módulo.

A seguir, corte quatro pedaços de

fio para as ligações restantes. A tabela I indica o comprimento dos mesmos e as ligações a serem feitas:

Tabela I

Ptos do EQ	Comp. do fio (cm)	Ptos do módulo
1	12	+
pino 8 tomada traseira	12	⊥
pino 6 chave S	15	B
pino 3 chave S	14	D
← interligações →		

O aspecto final das ligações deve ser o mostrado na figura 6.

A placa do módulo será fixada na própria caixa do EQUASOUND. Para isso proceda da seguinte forma:

- 1.º) Retire o parafuso posterior esquerdo de sustentação da placa do EQ. Substitua-o por um dos parafusos M3 x 40 mm e coloque a porca do parafuso retirado para

# Unilab Digital.

Orinda

Seus experimentos de eletrônica digital podem ser mais econômicos e confiáveis. O UNILAB DIGITAL substitui o laboratório convencional. Substitui fonte de alimentação, gerador de onda quadrada, gerador de impulso, multímetro e osciloscópio, além de oferecer soquetes especiais para montagem dos componentes eletrônicos. UNILAB DIGITAL.

Com um pequeno investimento você realiza aulas experimentais, desenvolve pequenos projetos, testa protótipos e componentes eletrônicos.

O UNILAB DIGITAL permite a utilização tanto de circuitos integrados quanto de componentes discretos.

O UNILAB DIGITAL vem com Manual de Operações e Certificado de Garantia.

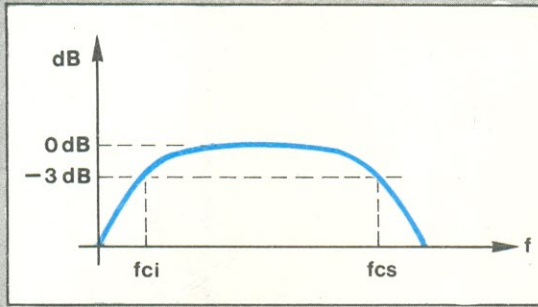
Você está envolvido com a eletrônica digital?

O UNILAB DIGITAL será o seu maior colaborador.



Orbital Indústria Eletrônica Ltda.  
Av. Cruz Cabugá, 525 Fone 2222799  
Caixa Postal 1779 50.000 Recife, PE

# O laboratório eletrônico compacto, completo, perfeito, econômico, preciso e portátil.



- 2.º) Pegue o espaçador de fenolite com 2,4 cm de comprimento e introduza-o no parafuso, sobre a porca.
- 3.º) Coloque a placa do módulo sobre o espaçador com os componentes voltados para baixo. A seguir, coloque a arruela e prenda o conjunto com a porca restante. Toda esta seqüência está ilustrada na figura 7.

### Bobina anti-ruído

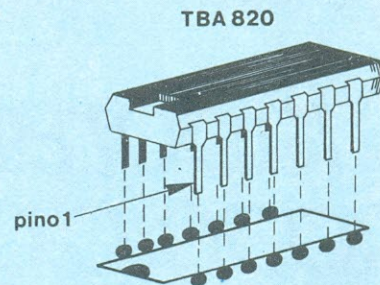
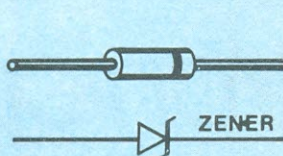
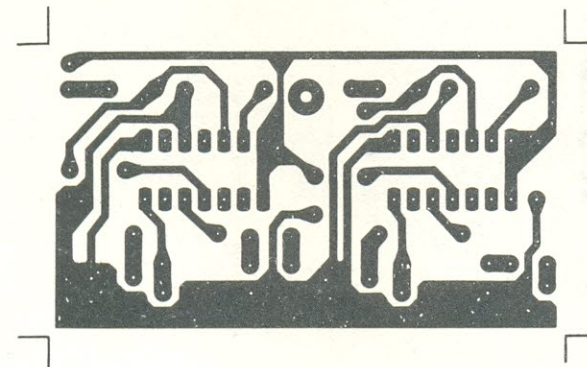
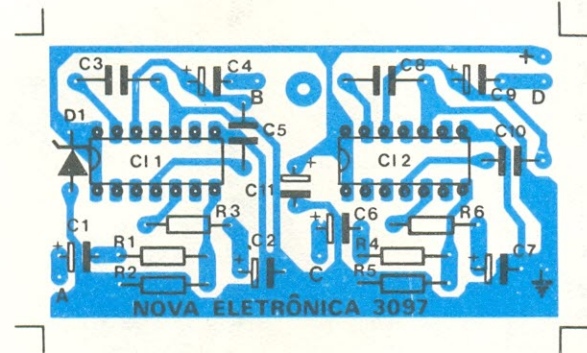
O circuito em questão pode sofrer interferências provenientes do motor do veículo, que se fariam sentir na forma de um zumbido que acompanha a rotação do motor.

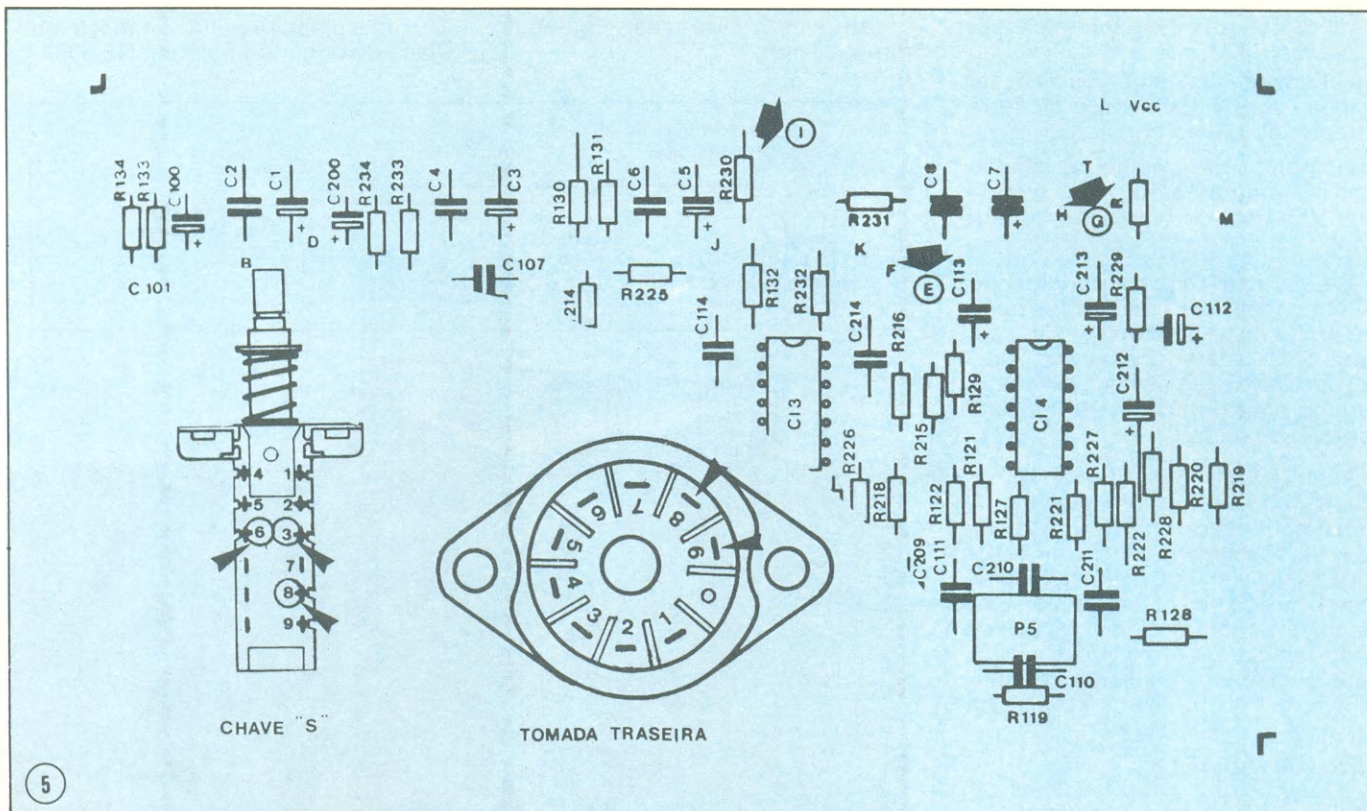
Apesar de existir, na placa, um capacitor de valor elevado destinado à eliminação do ruído, é provável que para diferentes características dos diversos motores, o dito capacitor não seja suficiente para filtragem da interferência.

Nestes casos, faz-se necessária a introdução de uma bobina moldada em núcleo toroidal, a qual se encarregará da rejeição definitiva deste tipo de ruído. A figura 8 ilustra o modo de confecção da mesma. Ela deve ser construída sobre um núcleo toroidal com 15 mm de diâmetro, onde são enroladas 55 espiras de fio esmaltado 24 AWG, deixando 10 cm em cada extremo e desencapando as pontas.

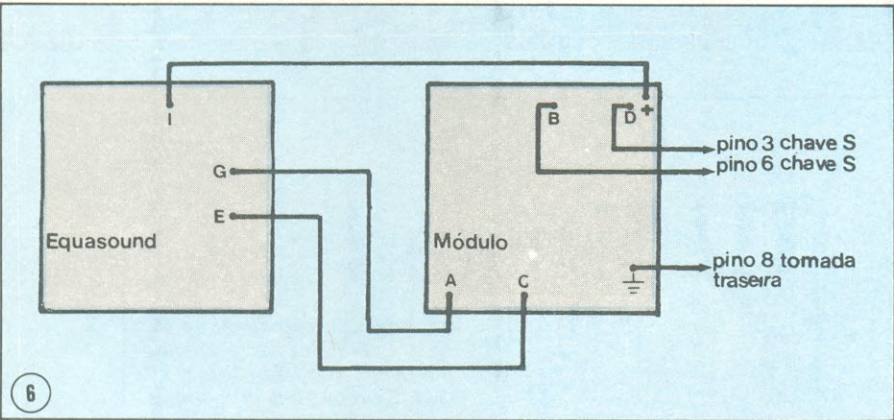
Depois de enrolada, a bobina deve ser acoplada "antes" da chave ligadesliga do EQUASOUND, porém dentro da caixa do mesmo. Para sua fixação proceda de forma análoga à empregada para a placa, como segue:

1. Retire o parafuso posterior direito da placa do EQ, colocando em seu lugar o outro parafuso M3x40 mm.
2. Coloque a porca do parafuso retirado no novo parafuso, para reter a placa do equalizador.
3. Depois de apertada a primeira porca, coloque uma das arruelas plásticas de 16 mm.
4. Introduza a bobina sobre a arruela

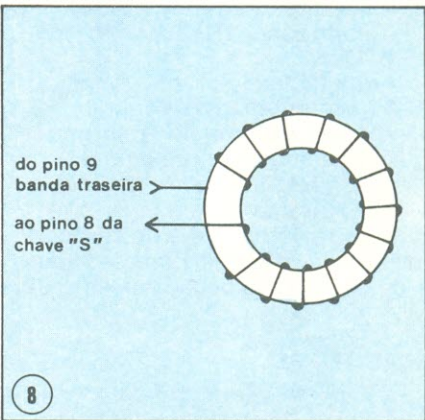




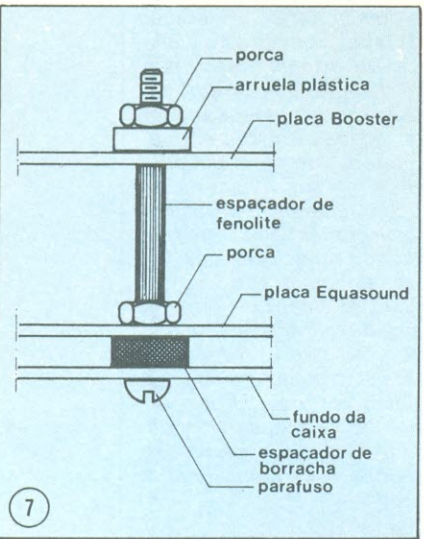
5



6



8



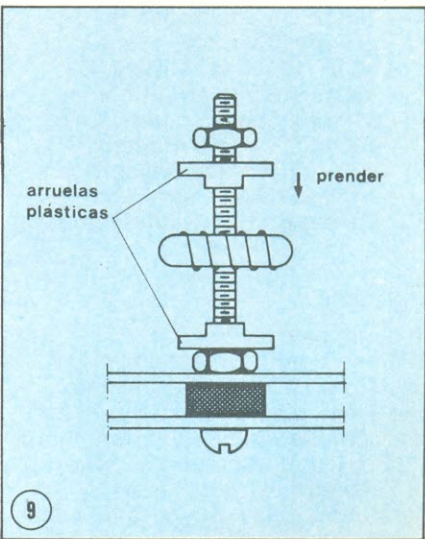
7

plástica; coloque acima da bobina a outra arruela e fixe o conjunto com a porca restante (figura 9).  
 5. Após o conjunto ter sido preso, faça as ligações da bobina completando, assim, a montagem do módulo.

**Importante**

É altamente aconselhável a total blindagem dos cabos de sinal que "entram" no EQUASOUND. Recomenda-se as seguintes medidas:

l) Troca dos cabos de interligação da fonte de sinal ao EQ; **apenas os cabos de sinal**. E conveniente trocá-los por cabos dotados de **shield** (malha metálica de blindagem) na seguinte forma:



9

- cabos no tamanho mínimo para as ligações.
- a blindagem dos mesmos deve ser ligada a qualquer ponto de terra dentro do conector macho.
- das pontas que devem ser ligadas ao rádio ou toca-fitas tirar o mínimo possível de blindagem (figura 10).

II) Ligar o fio terra da alimentação do EQ também com fio curto, a qualquer ponto de terra do veículo (um parafuso preso à lataria, por exemplo).

Tomadas todas essas medidas, o aparelho está praticamente imune à absorção de ruídos.

Agora, o EQUASOUND está apto a trabalhar em parilha com qualquer tipo de amplificador. Convém observar que, mesmo com o amplificador desligado, o sinal vindo do rádio ou toca-fitas será ouvido nos alto-falantes. A intensidade sonora será a mesma sofrendo apenas as atenuações ou reforços provocados pelo equalizador.

### Relação de material

#### SEMICONdutoRES

CI1 — circuito integrado TBA820

CI2 — circuito integrado TBA820

D1 — diodo zener 1N4744 (15V/1 W)

#### RESISTORES

R1 — 47 k (amarelo-cinza-laranja)

R2 — 1 k (preto-marrom-vermelho)

R3 — 120 (preto-vermelho-marrom)

R4 — 47 k (amarelo-cinza-laranja)

R5 — 1 k (preto-marrom-vermelho)

R6 — 120 (preto-vermelho-marrom)

Todos os resistores são de carbono, têm seu valor dado em ohms, tolerância de 5% e dissipação máxima de 1/4W.

#### CAPACITORES

C1 — 10 µF/16 V (eletrolítico)

C2 — 100 µF/16 V (eletrolítico)

C3 — 470 nF/250 V (schiko)

C4 — 100 µF/16 V (eletrolítico)

C5 — 220 pF/16 V (cerâmico)

C6 — 10 µF/16 V (eletrolítico)

C7 — 100 µF/16 V (eletrolítico)

C8 — 470 nF/250 V (schiko)

C9 — 100 µF/16 V (eletrolítico)

C10 — 220 pF/16 V (cerâmico)

C11 — 470 µF/16 V (eletrolítico)

OBS.: Os eletrolíticos são do tipo radial.

#### DIVERSOS

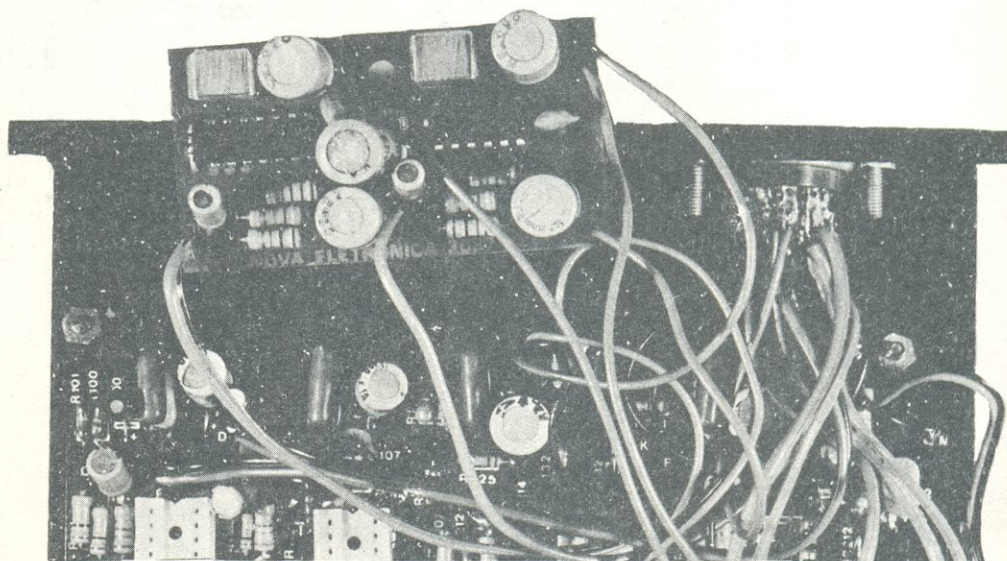
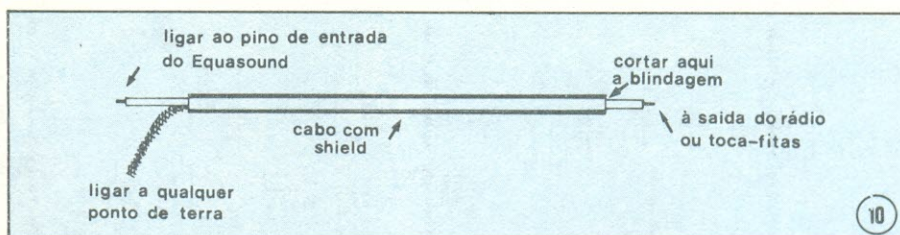
1 m de fio flexível 22 AWG

1 m de fio rígido esmaltado 24 AWG  
núcleo toroidal de ferrite, diâmetro interno 9 mm, diâmetro externo 15 mm.  
espaçador de fenolite, comprimento de 24 ±1 mm, diâmetro interno 3,1 mm, diâmetro externo 8 mm

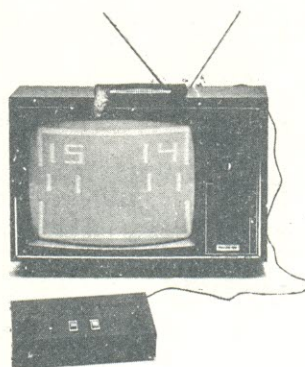
2 parafusos M3 x 40 mm, cabeça chata com fenda, com porca M3

2 arruelas plásticas grandes,  
3mm x 16 mm

1 arruela plástica preta, 3 mm x 8 mm  
Placa de circuito impresso NE 3097



## TV Game I



### TV GAME: o seu canal de TV

Na verdade, não é apenas um canal: são três. Com o TV GAME, você tem a possibilidade de escolher entre 3 jogos diferentes, com o simples pressionar de um botão. É o futebol, com goleiro e atacante, ou o tênis, onde você pode disputar sua própria taça Davis, ou o paredão, com suas jogadas rápidas e emocionantes. Você tem escolha também na sua categoria de jogador, amador ou profissional, selecionando um dos três tamanhos possíveis das raquetes ou jogadores.

Sala de estar ou camping, TV preto e branco ou a cores, portátil ou não, o TV GAME adapta-se a qualquer lugar e a qualquer televisor. Pode ser alimentado a pilhas ou por eliminador, e não prejudica o aparelho de TV com o qual é utilizado.

À VENDA: NA FILCRES  
E REPRESENTANTES



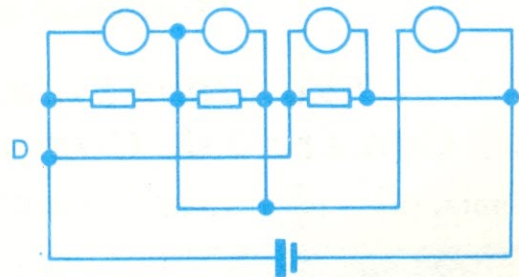
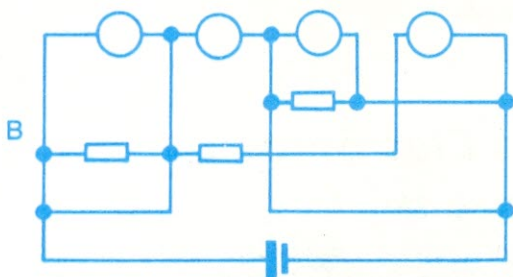
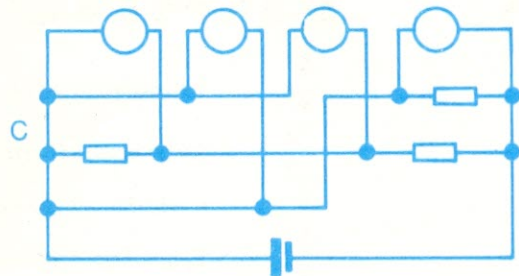
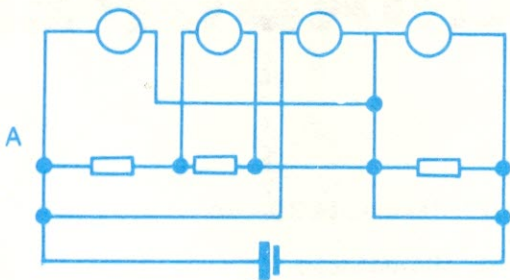
# O PROBLEMA É SEU!

A grande maioria dos estudantes e autodidatas em eletrônica consegue fixar os conceitos básicos através de dois métodos: o trabalho prático, como montagens e manutenções de equipamentos; e testes de fixação.

Os leitores da Nova Eletrônica conhecem o quanto ela tem oferecido em termos de trabalhos práticos, tanto em forma de kits,

quanto na seção Prática e do Principiante. Não é preciso estender os comentários sobre isso.

Agora, com a publicação da série "O problema é seu", você terá oportunidade de exercitar o outro lado da aprendizagem: os testes rápidos e interessantes que procuram englobar os conceitos básicos em eletrônica.

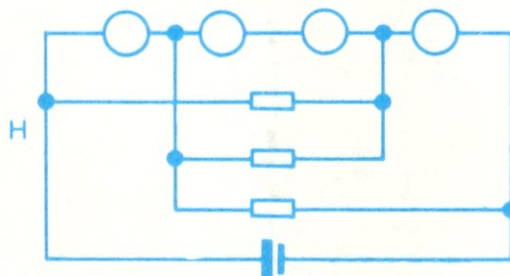
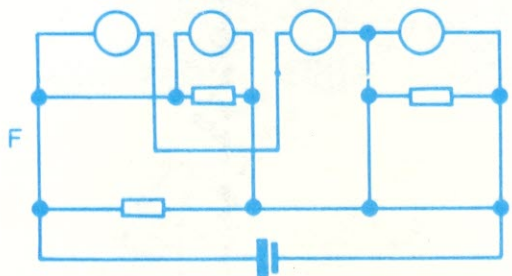
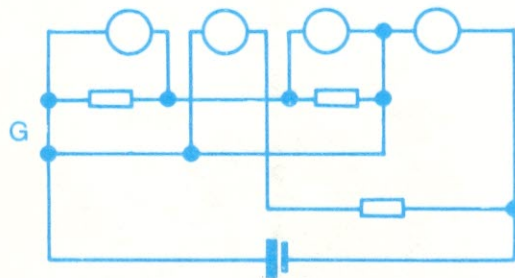
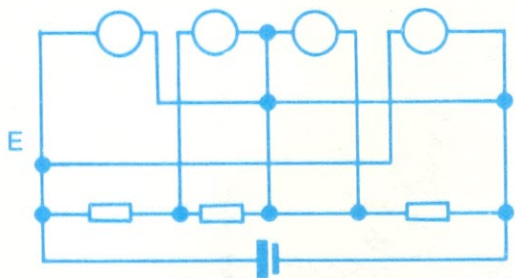


Começamos com um teste sobre lâmpadas e procuraremos, nos números seguintes, abordar outros pontos como técnica digital, circuitos grampeadores, amplificadores operacionais, etc.

Para testar sua habilidade na análise de circuitos envolvendo lâmpadas e resistores; escreva, em cada um dos circuitos abaixo, o dígito 1 na lâmpada em que você acredita que acenderá com lumi-

nosidade total, escreva o dígito 2 naquela cujo brilho não será tão intenso e escreva o dígito 3 naquela que não acenderá de jeito nenhum.

Assuma que todos os resistores e lâmpadas possuem os mesmos valores de resistência.



A. 1-2-1-3  
 B. 3-1-3-2  
 C. 2-3-2-1  
 D. 3-3-1-1  
 E. 1-2-3-1  
 F. 2-1-2-3  
 G. 3-2-3-1  
 H. 2-3-3-2

Respostas:



# TRANSFORMADORES

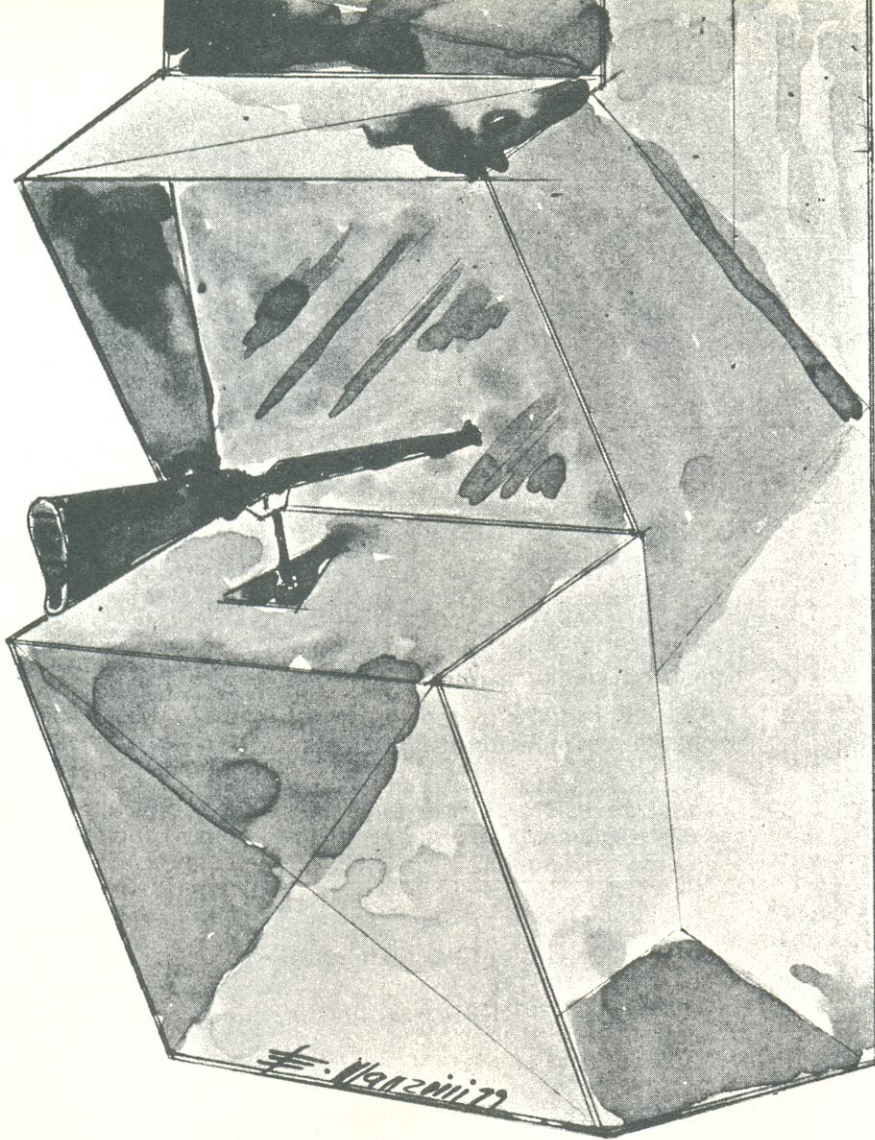
- \* Transformadores de até 20 kV
- \* Auto transformadores
- \* Isoladores de linha monofásico/trifásico até 30 kVA
- \* Transformadores para fontes de alimentação
- \* Transformadores para ignição
- \* Transformadores sob encomenda

**Eletrônica Veterana Ltda.**

**Ind. e Comércio de Componentes Eletrônicos**

Rua Aurora, 161 — tel. 221.4292 — Cep.01209 — São Paulo (SP)





# Placa de Circuito Impresso do Tiro ao Alvo Eletrônico

Cada uma dessas portas executa duas funções lógicas: a união e a inversão de duas variáveis (A e B, por exemplo), dando na saída a seguinte equação booleana:

$$S = \overline{A + B}$$

**4011** — É composto por 4 portas NE que aparecem no circuito do Tiro do Alvo como G1, G2, G3 e G4. Cada porta executa as funções lógicas de intersecção e inversão, dando, na saída, a equação:

$$S = \overline{A \cdot B}$$

Os diagramas dos circuitos integrados 4011 e 4001 com as disposições de pinos, se encontram na figura 2.

Cabe neste instante um esclarecimento: os osciladores de clock são construídos à base de inversores. Sabe-se, porém, que curto-circuitando-se as duas entradas de uma porta NE do integrado 4011, teremos a seguinte saída:

$$S = \overline{\overline{A}} = A$$

Ou seja, uma porta NE com as duas entradas em curto funciona como inversor.

Ainda, se fizermos o mesmo com uma porta NOU do integrado 4001 teremos

$$S = \overline{A + A} = \overline{A}$$

que também funciona como inversor.

Podemos concluir, então, que, para construir os dois osciladores de clock, tanto podemos fazê-lo com um integrado 4001, como com um integrado 4011. A indicação 1/2 4001 ou 4011 indica que o oscilador é construído com duas portas NOU ou

*Recebemos uma carta do leitor Miguel Angelo Rozsas, Jaguaré — São Paulo, que entre outras observações nos sugeriu a publicação do "lay out" do circuito impresso do Tiro ao Alvo Eletrônico e uma descrição dos circuitos integrados que o compõem. Este artigo visa atender a todos os principiantes que, como o Miguel, desejam aprender um pouco mais de eletrônica praticando.*

O artigo original do Tiro ao Alvo Eletrônico se encontra na revista Nova Eletrônica n.º 30. Mas, para que o leitor consiga acompanhar melhor o que iremos expor, reproduzimos o esquema elétrico do circuito na figura 1.

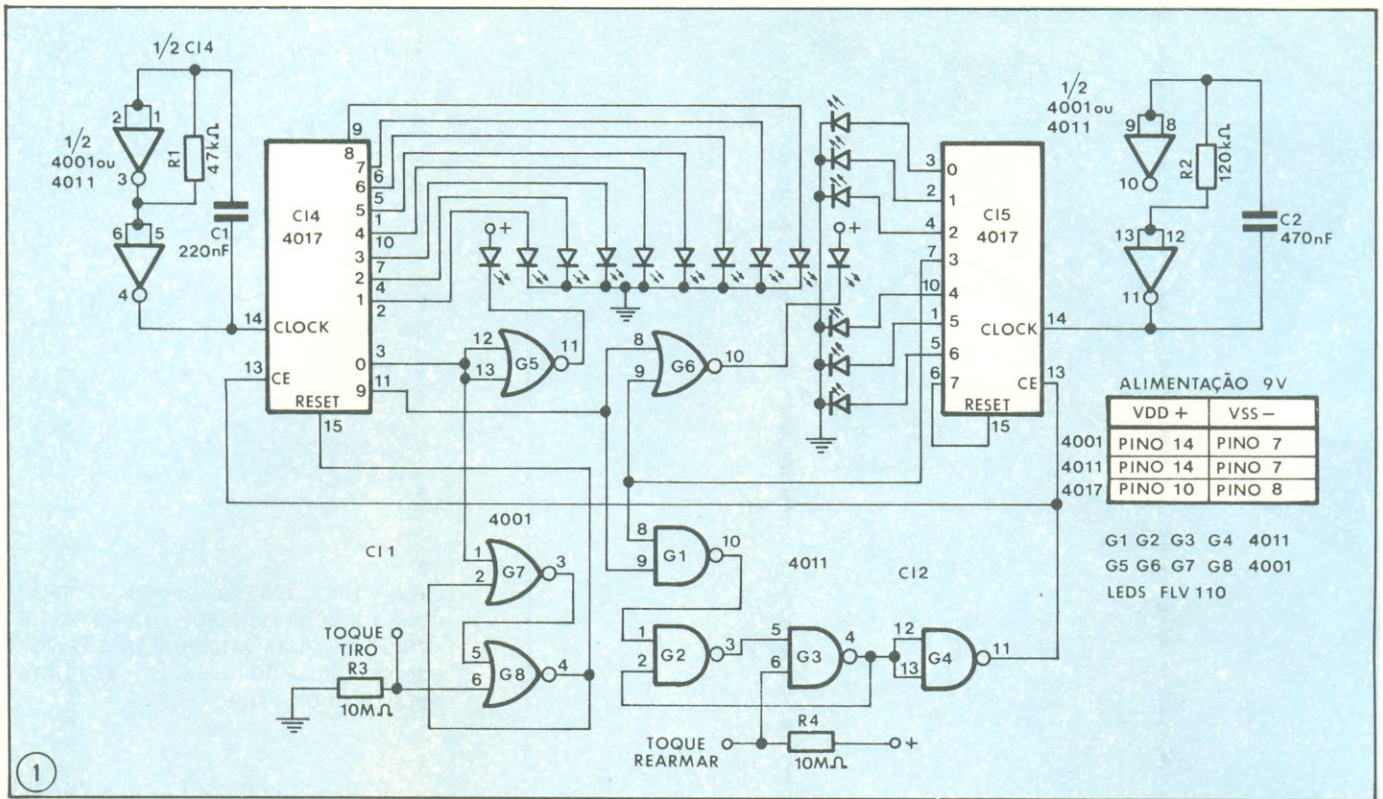
Além dos LEDs, capacitores e resistores, todo o resto do circuito é formado por integrados lógicos da família CMOS, que recebe este no-

me devido ao fato de serem construídos com transistores MOS FET em configurações complementares.

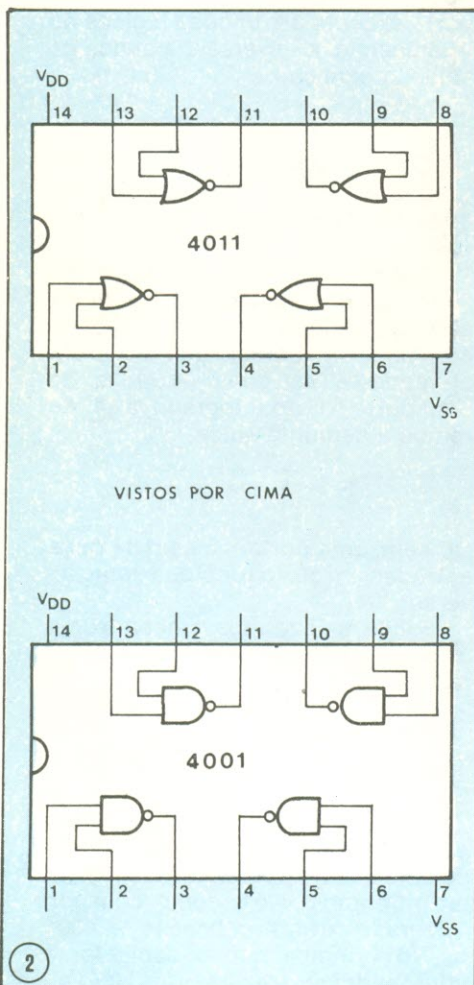
É interessante, portanto, fixarmos um pouco mais a atenção nesses componentes.

### Os circuitos integrados

**4001** — É composto de quatro portas NOU. No circuito estão identificados como G5, G6, G7 e G8.



Esquema Elétrico do Tiro ao Alvo Eletrônico



duas portas NE, isto é, metade do integrado para cada oscilador.

**4017** — É um contador Johnson de cinco estágios com dez saídas decodificadas e um bit “vai um”. Basicamente, o 4017 é usado no circuito para gerar pulsos sequencialmente no tempo, desde a saída “0” e sucessivamente até a saída “9”, como mostra a figura 3.

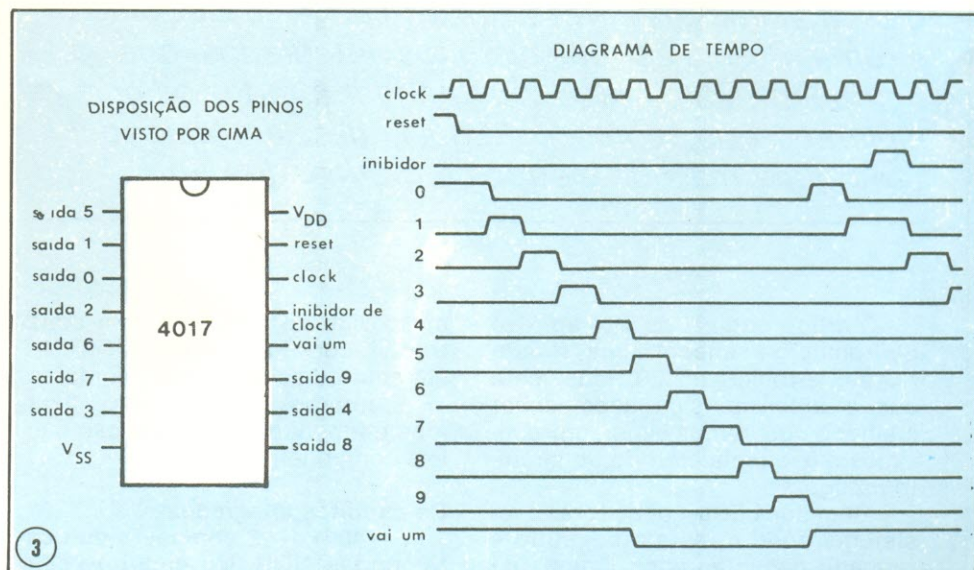
### Montagem

O circuito foi distribuído em

duas placas de circuito impresso.

Uma com os LEDs e a outra com os integrados e o restante dos componentes. Os “lay-outs” das duas placas se encontram na figura 4.

A distribuição em duas placas foi propositalmente projetada para que uma (a dos LEDs) fique sobre a outra. Observe a figura 5. A placa A é a placa onde estão os LEDs e a pla-



# GERADOR DE FUNÇÕES

Especificações técnicas: faixa de freqüência, 0,1 Hz a 100 KHz; formas de onda: senoidal, quadrada, triangular, dente de serra, pulsos; nível de saída, até 5 VCC; corrente, até 50 mA; impedância de saída, 50 ohms (protegida contra curto-circuito); variação, 1 dB; distorção de senóide, menor que 1% de 20 a 20 KHz.

Tempo de subida onda quadrada e pulso: 0,25 us; precisão de ajustes de freqüência, 1%.

Aplicações: no levantamento de curvas de resposta, curvas de distorção em áudio, na localização de estágios defeituosos para os técnicos em reparação, como gerador de pulsos ou onda quadrada na análise de circuitos digitais, etc.



**KITs NOVA ELETRÔNICA**  
para amadores e profissionais  
À VENDA: NA FILCRES  
E REPRESENTANTES

# TACÔMETRO

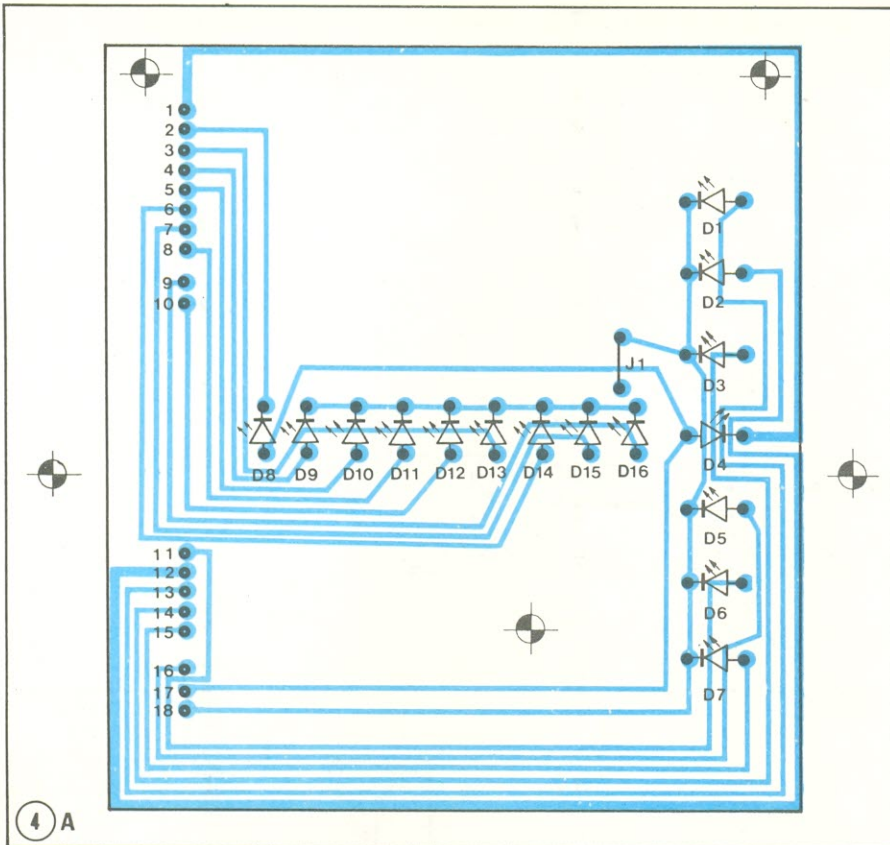
Com um tacômetro você vai controlar a rotação em que está dirigindo, aumentando a vida de seu carro, evitando a «queima» de óleo, vai poder acertar corretamente a marcha lenta e com várias vantagens:

- é mais barato porque é você quem monta.
- é digital, portanto mais preciso, durável e fácil de ler.
- Depois de montado tem um aspecto sóbrio, combinando com todo tipo de carro.
- especialmente projetado para seu carro, com caixa blindada, sem necessidade de ajustes complexos e sem problemas quanto a ruído.

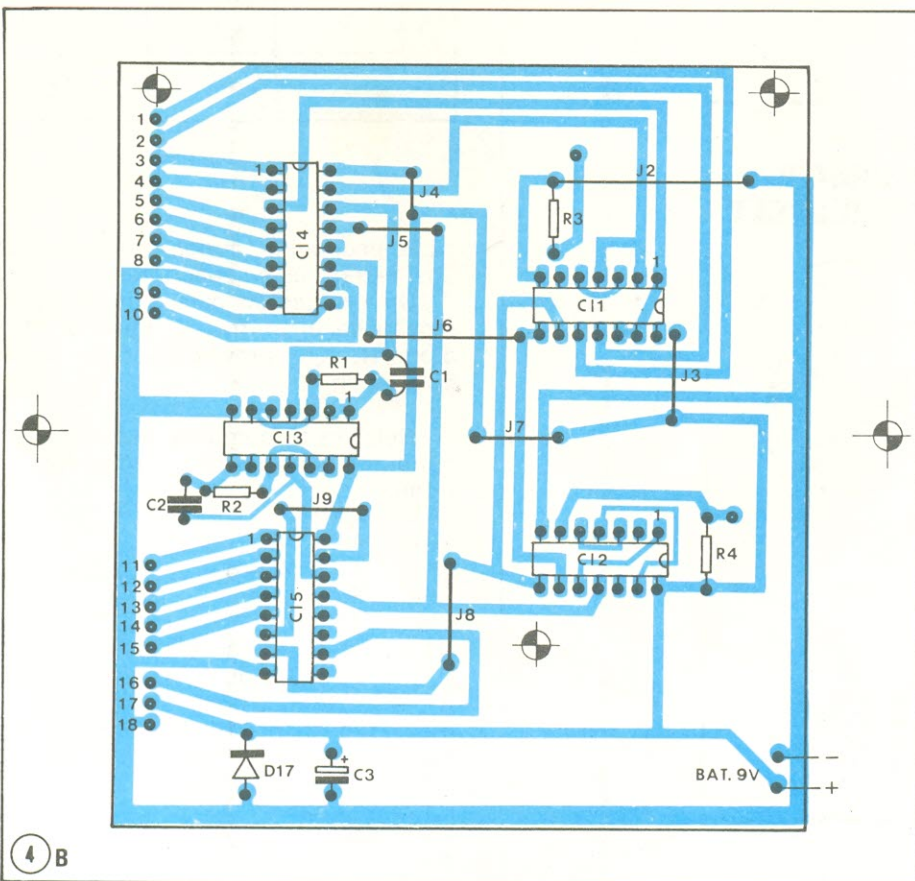
Testado em carros de várias marcas, sob todas as condições (calor excessivo, trepidação), funciona perfeitamente.



**KITs NOVA ELETRÔNICA**  
para amadores e profissionais  
À VENDA: NA FILCRES  
E REPRESENTANTES



4 A



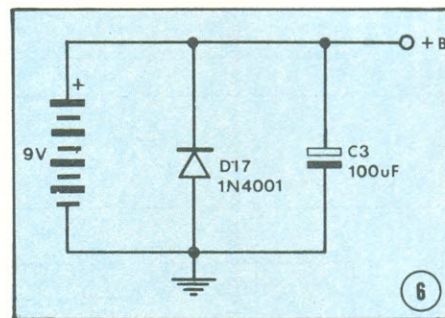
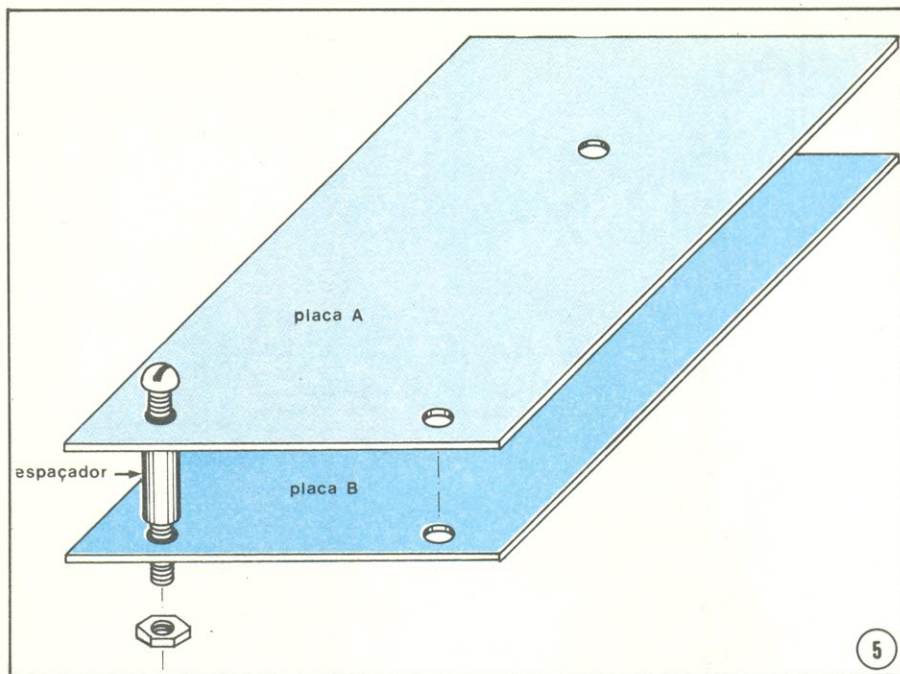
4 B

**DISQUE  
QUE ELA  
ATENDE!**

**FILCRES  
COM NOVO  
TELEFONE**

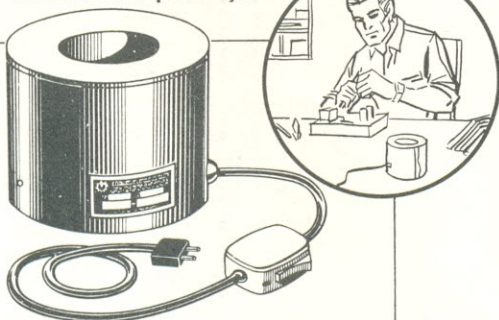
**223-7388  
(TRONCO)**

**ATENÇÃO**



**CADINHO PARA  
SOLDAGEM  
POR IMERSÃO**

Proporciona de 2.000  
a 3.000 estanhagens  
diárias com perfeição.



Fabricamos qualquer  
tipo de aparelho industrial  
sob encomenda e desenho especial.



**PALLEY**  
RUA JOÃO SERRANO, 459  
BAIRRO DO LIMÃO

Tel. :265 5244

- SÃO PAULO - BRASIL

ca B, escondida, abriga os integra-  
dos, resistores e capacitores.

Uma sugestão para a fonte de  
tensão se encontra na figura 6, o  
diodo 1N 4001, previne inversões de  
polaridade.

Relação de componentes do cir-  
cuito completo do Tiro ao Alvo Ele-  
trônico:

- CI 1 — 4001
- CI 2 — 4011
- CI 3 — 4001 ou 4011
- CI 4 — 4017
- CI 5 — 4017
- D1 a D16 — LEDs FLV 110
- D17 — 1 N 4001 ou equivalente
- R1 — 47 Kohms 1/8 W
- R2 — 120 Kohms 1/8 W
- R3 — 10 Mohms 1/8 W
- R4 — 10 Mohms 1/8 W
- C1 — 220 nF
- C2 — 470 nF
- C3 — 100 µF × 16 volts
- B1 — Bateria de 9 volts

# Indicador Eletrônico de Continuidade

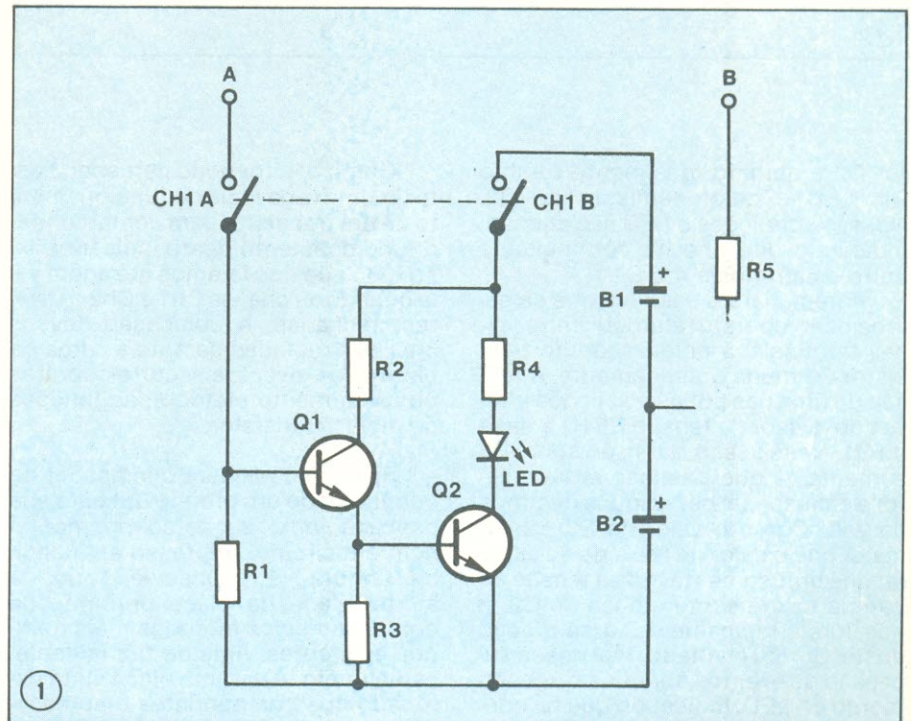
Giancarlo Mazzoni

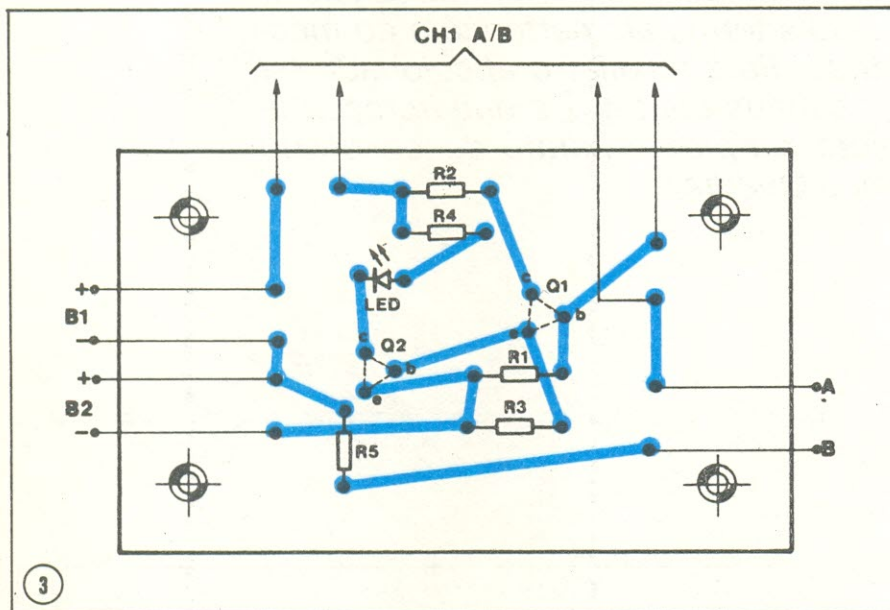
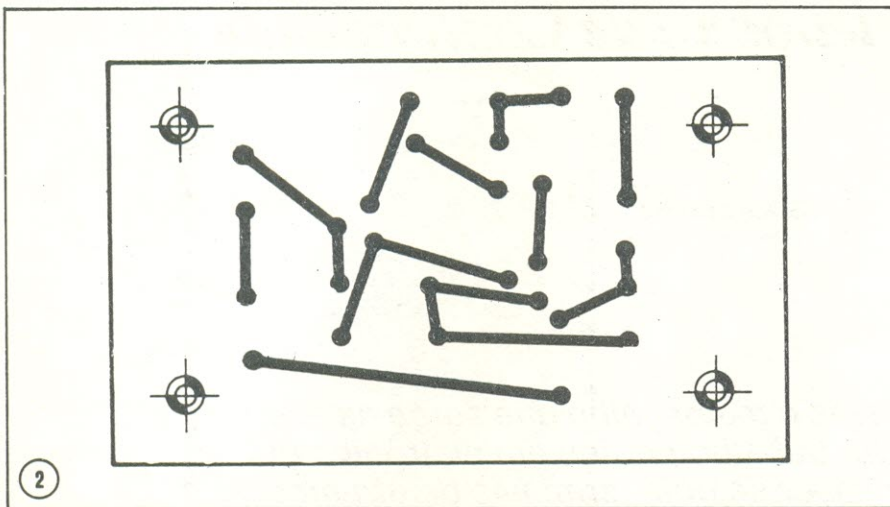
Muitas vezes o maior galho que surge na execução de algum trabalho prático em eletrônica ou eletricidade é saber se dois terminais de um mesmo ponto elétrico apresentam continuidade, ou ainda saber se dois terminais pertencem ao mesmo ponto elétrico. Para auxiliar o aficionado na guerra contra os maus contatos é que apresentamos este projeto simples e barato desenvolvido pela revista Onda Quadra.

O Indicador Eletrônico de Continuidade, além de ser útil numa extensa gama de aplicações que vão desde o reparo de aparelhos transistorizados até a instalação elétrica de uma residência, é um projeto plenamente acessível aos iniciantes e aos estudantes de escolas técnicas, ávidos por aplicarem os conhecimentos adquiridos nas salas de aula.

Como se pode observar na figura 1, o circuito elétrico do indicador não utiliza mais que oito componentes discretos e duas pilhas de 1,5 volts, hoje em dia vendidas até por pipoqueiros. O seu funcionamento não é difícil de compreender:

Trata-se de um amplificador com dois estágios em cascata. Na condição em que A e B estão desconectados, é evidente que nenhum sinal é aplicado à base do transistor Q1; e quando não há corrente de base num transistor ele permanece cortado. O corte do transistor Q1 abre o ramo R2, coletor-emissor de Q1 e R3. Logo, a tensão sobre o resistor R3 também é nula, cortando, por sua vez, o transis-





tor Q2 e abrindo igualmente o ramo R4, LED e coletor-emissor de Q2. Nessas condições o LED não acende, indicando que não há continuidade entre os terminais A e B.

Porém, para o caso em que se estabelecer contato elétrico entre esses terminais, a polarização do transistor Q1 muda drasticamente. A tensão de uma das pilhas é aplicada através do divisor de tensão R5-R1 à base de Q1. Nesse caso, a tensão sobre R3 aumenta, já que a tensão entre coletor e emissor cai para alguns décimos de volt. Como o valor de R3 é bem maior que o valor de R2, é de se esperar que praticamente toda a tensão da bateria recaia sobre a base de Q2, o que força, logicamente, a saturação deste. Como resultado final dessa sucessão de eventos, teremos o acendimento do LED, indicando que há continuidade entre os pontos A e B.

Como o leitor pode perceber, basta ter uma vaga idéia do funcionamento de um transistor para compreender o funcionamento deste indicador. Isso tudo que nós falamos até agora vale quando as chaves Ch1 e Ch2 estiverem fechadas. A colocação dessas chaves acopladas garante a carga da bateria de eventuais curto-circuitos ou rompimento elétrico das junções de algum transistor.

Se você considera o indicador de continuidade um projeto útil para sua bancada, uma sugestão de montagem em circuito impresso está dada na figura 2. Observe que a simplicidade da placa permite sua confecção pelos métodos mais rústicos existentes: tiras de fita isolante, esmalte etc. A mesma placa vista pelo lado dos componentes é apresentada na figura 3.

#### Lista de componentes

- R1 — 270 ohms — ¼ W
- R2 — 100 ohms — ¼ W
- R3 — 4,7 ohms — ¼ W
- R4 — 47 ohms — ¼ W
- R5 — 47 ohms — ½ W
- Q1 — BC 107
- Q2 — 2N1711
- Ch1/Ch2 — chave dupla
- B1/B2 — Pilhas de 1,5 volt

© Copyright Onda Quadra

## LUZES SEQUENCIAIS

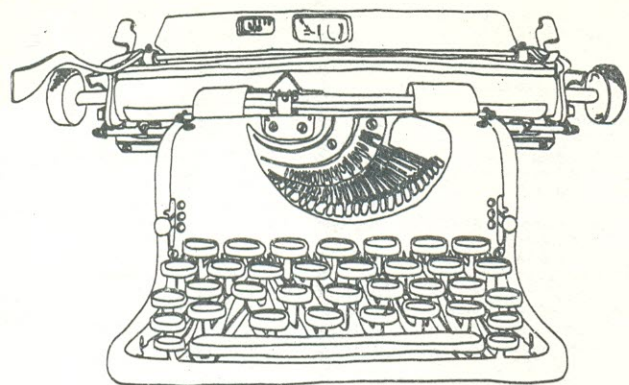
«Jogue» com as cores e formas e consiga efeitos maravilhosos com este circuito. Com ele você pode fazer a luz «movimentar-se» da maneira que quiser. De fácil montagem e aplicações que vão desde a iluminação de vitrines, animação de bailes, até o que sua imaginação permitir.



**kits NOVA ELETRÔNICA**  
para amadores e profissionais

À VENDA: NA FILCRES  
E REPRESENTANTES

# NOTICIÁRIO



## Curso de eletromedicina para técnicos em eletrônica

Será oferecido no Serviço de Fisiatria do Hospital das Clínicas da Universidade do Estado do Rio de Janeiro (Hospital Pedro Ernesto) um curso intensivo, prático, de ajuste, manutenção e adaptação de aparelhos eletrodomésticos, tais como diatermia, ultrassom, correntes estimulantes, ECG, EMG, EEG, audiômetros, calorímetros, etc. As aulas serão ministradas pelo professor Apollon

Fanzeres. Como único requisito exige-se dos participantes que tenham completado o curso técnico em eletrônica do 2º grau.

Os interessados devem entrar em contato com o Dr. Mauro Pena, chefe do Serviço de Fisiatria do Hospital Pedro Ernesto, av. 28 de Setembro, Rio. Para os que residem fora dessa cidade, o endereço para correspondência é: caixa postal 2483 — 20.000 — Rio de Janeiro.

## Porta lógica universal promete aumentar densidade de integrados

Está sendo avaliada por uma companhia de semicondutores uma porta lógica bipolar universal para uso em microcircuitos comerciais que poderá ser programada para produzir qualquer função combinacional de três entradas ou um dispositivo biestável, pela escolha das conexões de entrada/saída.

De acordo com os seus elaboradores do departamento de engenharia elétrica da Universidade Bath, na Inglaterra, um conjunto in-

tegrado de tais portas poderia ser interligado com uma única máscara de metalização, possibilitando assim maiores densidades no circuito e redução nos custos do projeto em relação aos conjuntos lógicos rivais. Isso se deve a que as camadas de metalização interligam somente portas e não os componentes nas células individuais, como nos outros conjuntos lógicos. A técnica deverá, talvez, ser aplicada aos circuitos C-MOS comerciais.

## Dolby agora visa o mercado de gravadores de vídeo-tape

Numa convenção de radiodifusão recentemente realizada em Dallas, nos EUA, os projetistas da Dolby Laboratories Inc. responsáveis pelo utilizadíssimo sistema de redução de ruídos, anunciaram um sistema especificamen-

te destinado a gravadores de vídeo-tape profissionais. Denominada NRU-10 (Unidade de Redução de Ruído), a unidade de dois canais, que contém dois cartões de sistema Dolby A, adapta-se ao estágio inicial dos gravadores de vídeo-tape de es-

túdio. O modelo em produção inicial está projetado para controlar apenas o ruí-

do de áudio, mas a Dolby afirma estar investigando a redução do ruído de vídeo.

## Japão está produzindo 7000 robôs por ano

Enquanto as nações ocidentais esforçam-se para superar as dificuldades, o Japão está trabalhando árdua e rapidamente no desenvolvimento de robôs industriais. Estes deverão automatizar uma ampla variedade de processos de produção, de circuitos integrados a automoveis.

Os quase 120 fabricantes de robôs japoneses lançaram perto de 7000 unidades no ultimo ano, alcançando o total instalado de 30000, segundo o diretor executi-

vo da Associação Industrial Robot do Japão, Kanji Yonemoto. Tal número é dez vezes superior ao dos Estados Unidos, conforme o Instituto Robot da América, e a produção anual japonesa está bem à frente dos estimados 4500 robôs atualmente em uso na Europa Ocidental e EUA. Nestes países a utilização dos robôs ainda está limitada em grande parte a indústrias pesadas, como as automobilísticas, o que comprova a liderança do Japão também no que toca às aplicações.

## Aumento na exportação de circuitos integrados

A Philips Eletrônica do Nordeste entregou à Sude-ne a sua carta-consulta para a ampliação da fábrica de circuitos integrados instalada no Recife. Pelo novo projeto a Philinorte se propõe a aumentar substancialmente a exportação de circuitos integrados, geran-

do divisas da ordem de 25 milhões de dolares anuais, além de substituir as importações desses produtos. Os investimentos previstos estão em torno de 576 milhões de cruzeiros, o que propiciará a criação de cerca de 400 novos empregos na região.

## Novo material transdutor flexível apresentado pela NRL

Um novo material composto desenvolvido por dois cientistas do Laboratório Naval de Pesquisas dos Estados Unidos (NRL), resultou num transdutor eletro-acustico flexível que pode ser moldado quase em qualquer formato e usado para substituir as cerâmicas piezoelétricas quebradiças dos transdutores

convencionais. Os pesquisadores da NRL informam que seu novo composto flexível combina materiais ferroeelétricos, piezoelétricos e/ou eletro-restritivos, com um polímero como silicone ou fluoreto de polivinilideno. O novo composto pode ser feito em diferentes formas, de acordo com o outro corpo ao qual será acopla-

do. Revelaram também os pesquisadores que o material mostra excelente res-

posta a sinais de pressão uniaxial.

## Decodificador PAL reúne-se a processador de brilho num unico integrado

A Valvo, subsidiária da Philips para a produção de componentes na Alemanha Ocidental, apresentou na ultima feira eletrônica de Hannover um circuito integrado que contém um decodificador PAL completo e um processador do sinal de luminância. O CI, designado TDA3560, controla assim todos os passos neces-

sários ao processo do sinal composto de vídeo. Também pode processar as entradas de cores provenientes de fontes externas como um gravador de vídeo ou uma unidade de teletexto. Em apenas 10 milímetros quadrados, a pastilha do dispositivo integra perto de 750 elementos. Opera a partir de 12 V e consome 1 W.

## Grundig lança projeção de TV em tela

A frente de seus competidores europeus em pelo menos um ano, a Grundig AG da Alemanha Ocidental concluiu um sistema de projeção de TV a cores objetivando principalmente o uso doméstico. Denominado Cinema 9000 o sistema usa três tubos de projeção para produzir, numa tela de 96 por 125 centímetros, uma imagem colorida aproximadamente seis vezes maior que a do aparelho de TV de 26 polegadas.

Nos Estados Unidos os projetores domésticos foram introduzidos há cinco anos, mas até agora o mercado tem crescido muito lentamente para esses sistemas. Para a Europa, a Grundig espera um crescimento de vendas bem maior e um dos fatores que

fazem apostar nisso é a alta qualidade da imagem, que se deve ao uso de 625 linhas na TV, ao contrário das 525 usadas nos EUA e Japão, além dos sistemas óticos otimizados e do projeto especial do tubo de projeção.

O sistema consiste da tela e do módulo projetor móvel, com os três tubos e respectivas lentes plásticas de alta precisão, além de uma secção de som de 14 W e do receptor de vídeo. É remotamente controlável por sinais infravermelhos oferecendo sintonização/seleção de canais digital e procura automática de estações. Além disso, aceita entradas de fontes externas de vídeo como gravadores de *video-tape*, câmeras de TV, filmes e *slides*.

## Diploma oferecido a radioamadores comemora aniversário do Rotary

O Governador do Distrito 463 do Rotary Internacional (norte do Paraná), Mário Dal-Ry, visando comemorar 75 anos de Rotary Internacional, instituiu o diploma 75 ANOS DE ROTARY, que será outorgado a todo radioamador devidamente habilitado que satisfizer os requisitos relacionados:

PERÍODO — Início: 01/07/79 — Término: 30/03/80  
FAIXAS — 80 a 2 metros (80/40/20/15/10/2)

MODALIDADE: AM — SSB — CW — FM  
ARTIGO 1º — Será necessário contato com estações de 42 cidades do Distrito 463, onde funciona um Rotary Club, conforme a tabela que se segue:  
Radioamadores da: 1ª, 2ª, 3ª, 4ª, 5ª/9ª Regiões ..... 08 cidades  
Radioamadores da: 6ª, 7ª, 8ª Regiões ..... 05 cidades  
Radioamadores da América do Sul PY Ø ..... 03 cidades  
Radioamadores dos demais países ..... 02 cidades  
ARTIGO 2º — Para os contatos em CW e 2 metros haverá condições especiais:  
"CW" — Radioamador da 1ª, 2ª, 3ª, 4ª, 5ª, 9ª Regiões ..... 02 cidades  
Radioamadores da 6ª, 7ª, 8ª, PY Ø Regiões ..... 01 cidades  
"2 metros" — Contato via direta com 02

(dois) radioamadores de Santo Antônio da Platina ou via repetidora de Santo Antônio da Platina. Entrada, 144.150; saída, 144.750.

ARTIGO 3º — Aos radioamadores brasileiros, será obrigatório um contato com a sede da governadoria — Santo Antônio da Platina.

ARTIGO 4º — Aos radioamadores rotarianos que completarem os contatos exigidos no artigo 1º será oferecido um diploma especial.

ARTIGO 5º — O LOG contendo: PREFIXO-QRA-QTH-QTR-QRG-DATA das estações trabalhadas, deverá ser enviado à PY5 PG, Sérgio Dal-Ry, Caixa Postal 180, 86430 Santo Antônio da Platina, Paraná, Brasil, até a data de 15/04/80, acompanhado de Cr\$ 6,00 (seis cruzeiros) em selos (fora do Brasil 2 IRC) para o envio di-

reto do diploma; e um QSL dirigido ao governador do Distrito 463, Mário Dal-Ry, com uma frase alusiva aos 75 anos de Rotary Internacional.

**Relação das cidades válidas para contato:** Arapongas, Andirá, Arapoti, Apucarana, Assai, Astorga, Bandeirantes, Cambará, Cambê, Campo Mourão, Cianorte, Cornélio Procopio, Cruzeiro D'Oeste, Engenheiro Beltrão, Faxinal, Florai Goio, Eré, Ibaiti, Ipirorã, Jacarezinho, Jaguapitã, Jataizinho, Jandaia do Sul, Londrina, Mandaguari, Marialva, Maringá, Moreira Salles, Nova Esperança, Piraí do Norte, Paranavai, Primeiro de Maio, Rolândia, Santa Fé, Santa Mariana, Santo Antônio da Platina, São Jorge do Ivaí, São Pedro do Ivaí, Sertãozinho, Siqueira Campos, Umuarama.

## RF usada para combater o câncer

A Medicina está atacando o câncer com radiação eletromagnética, de alguns megahertz a frequências de microondas, e os resultados são encorajadores. Esse é o resultado de pesquisas atualmente realizadas em centros médicos dos EUA e Inglaterra. O aquecimento produzido pela radiação de radiofrequência frequentemente enfraquece ou mesmo mata as células cancerosas. Além disso, também parece intensificar outras terapias do câncer.

O aquecimento é parte de um ataque maior no tra-

tamento do câncer chamado hipertermia, ou terapia de febre. É baseado simplesmente na técnica de aquecer um tumor ou todo o corpo a uma temperatura que as células normais podem suportar mas as células cancerosas não. O uso de banhos quentes e outros tratamentos de aquecimento "direto" não é novo, e o interesse pela utilização de RF tem crescido firmemente nos últimos anos, pois esse método permite um bom controle de temperatura e seus efeitos podem ser localizados como o médico desejar.

**DISQUE  
QUE ELA  
ATENDE!**

**FILCRES  
COM NOVO  
TELEFONE**

**223-7388  
(TRONCO)**

**ATENÇÃO**



## Técnica analógica usada para decodificar dados de satélites

A palavra que descreve a maior parte dos equipamentos de comunicações de alto ritmo de dados atualmente é "digital". Mas, ao contrário do usual, engenheiros da Bell Laboratories estão investigando técnicas analógicas de alta velocidade para processar dados recebidos via ligações digitais de satélites de comunicação. O objetivo é: detetar erros e corrigi-los.

A técnica analógica —

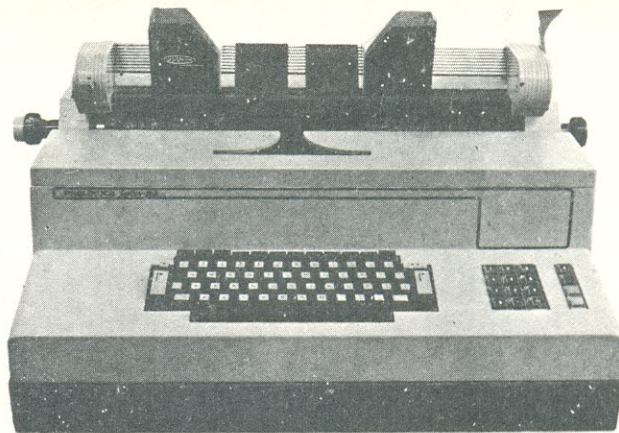
## Prológica amplia produção de equipamentos comerciais

Depois do lançamento da MCA-100 a PROLOGICA INDÚSTRIA E COMÉRCIO DE MICROCOMPUTADORES LTDA. conquista mais um espaço do mercado nacional com o sucesso já comprovado do lançamento da nova máquina, a MCA-24.

uma versão do assim chamado método Viterbi de decodificação — poderá ter um custo efetivo maior que o da técnica de processamento digital paralelo até agora usada. O grupo responsável pelo seu desenvolvimento quer chegar a ritmos de decodificação de dados de 200 a 300 megabauds, ritmos que eles acreditam deverão controlar os dados nos sistemas de satélites do futuro.

A MCA-24, de menor porte que a MCA-100, procura atender aos mesmos objetivos desta, ou seja, atender às necessidades de empresas de pequeno e médio portes.

Com serviços de balançamentos, estatísticas, fatura-



mentos, folhas de pagamento, contabilidade, manifesto de carga, controle de estoque, livros fiscais, cálculos de IPI e ICM e muitos outros, as máquinas da linha MCA (Máquinas de Contabilidade Automática), apesar de seu grande campo de utilização, são de fácil operação para o usuário.

A MCA-24 é produzida atualmente em dois modelos: CFE 243 (da OLIVETTI) e a Data Ruf 324 (da RUF), com programas específicos para cada usuário. Com uma produção ativa e

em constante crescimento, além das MCAs, a PROLOGICA tem em linha a UD-243 (Unidade de Desenvolvimento), apagador de EPRONS e cartuchos de 3k de memória.

Em desenvolvimento a PROLOGICA tem hoje a ALPHACARD (máquina de contabilidade automática com leitora de cartões), uma leitora de cartões magnéticos, unidade de diskette, impressora serial e a D-500, que é uma faturadora com base na série MCA com diskette.

## O Vento Eletrônico

*está na Bahia. Lá você encontra também um grande estoque de componentes e todos os demais Kit's Nova Eletrônica.*

**TV-Peças Ltda.**

**Rua Saldanha da Gama, 9 — Sé**

**Fone: 242-2033 — Salvador.**

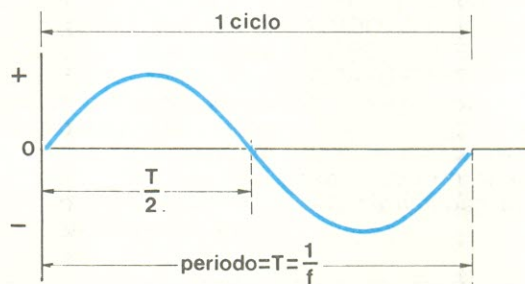
# a tabela do **MESS**

## Freqüência, período e comprimento de onda

Como todos sabem, o termo "corrente alternada" é geralmente associado a uma forma de onda senoidal, como a que aparece na figura. Esse tipo de sinal muda de polaridade periodicamente, dando origem a ciclos, divididos em dois semiciclos, um de valores positivos e outro de valores negativos.

Pois bem, a **freqüência** de um sinal alternado é o número de ciclos que esse sinal completa por segundo. Ciclos por segundo é a mesma coisa que hertz, que abreviado ficou sendo Hz (quilociclos por segundo é kHz, megaciclos por segundo é MHz, e assim por diante).

A freqüência pode ser encarada, também, como a duração de um certo número de ciclos. Por exemplo, um sinal com uma freqüência de 30 Hz completa 30 ciclos em um segundo, o que quer dizer que cada ciclo ocupa 1/30 desse tempo. Portanto, o **período** (ou duração de cada ciclo) de um sinal de 30 Hz é de 1/30 s, que é exatamente o inverso da freqüência. Colocando isso numa fórmula, vamos ter:



$$T \text{ (período)} = \frac{1}{f \text{ (freqüência)}}$$

A freqüência pode ser considerada, ainda, como o número de **comprimentos de onda** por unidade de tempo (1 s, em geral) de um certo sinal alternado. A medida que o número de ciclos do sinal aumenta, o comprimento de onda do mesmo diminui, o que significa que freqüência e comprimento de onda são inversamente proporcionais.

O comprimento de onda, geralmente medido em metros, é a distância entre o começo e o fim de um ciclo do sinal alternado (pode ser considerado também como a distância entre dois picos sucessivos do sinal). É representado pela letra grega Lambda ( $\lambda$ ). As ondas de rádio têm seu comprimento de onda calculado ao se dividir sua velocidade no espaço (300 000 km/s) pela sua própria freqüência:

$$\lambda \text{ (m)} = \frac{300\,000\,000 \text{ (m/s)}}{f \text{ (Hz)}} = \frac{3 \times 10^8}{f}$$

Essa fórmula pode ser adaptada a outros valores de freqüência e comprimento de onda:

$$\lambda \text{ (m)} = \frac{3 \times 10^5}{f \text{ (kHz)}} \quad \lambda \text{ (cm)} = \frac{3 \times 10^4}{f \text{ (MHz)}}$$

### Bandas de Freqüência

abaixo de 30 kHz  
entre 30 e 300 kHz  
entre 300 e 3000 kHz  
entre 3000 e 30 000 kHz  
entre 30 e 300 MHz  
entre 300 e 3000 MHz  
entre 3000 e 30 000 MHz  
entre 30 e 300 GHz

very-low frequency (baixíssima freqüência)  
low frequency (baixa freqüência)  
medium frequency (média freqüência)  
high frequency (alta freqüência)  
very-high frequency (freqüência muito alta)  
ultra-high frequency (freqüência ultra-alta)  
super-high frequency (freqüência super-alta)  
extremely-high frequency (freqüência extremamente alta)

VLF  
LF  
MF  
HF  
VHF  
UHF  
SHF  
EHF

# Faça um amigo. Instale peças originais Philips.

Quando você instala peças originais Philips num aparelho, uma porção de coisas acontecem: ele volta a funcionar como antes, o conserto é garantido e o freguês não vai dar as caras de novo tão cedo.

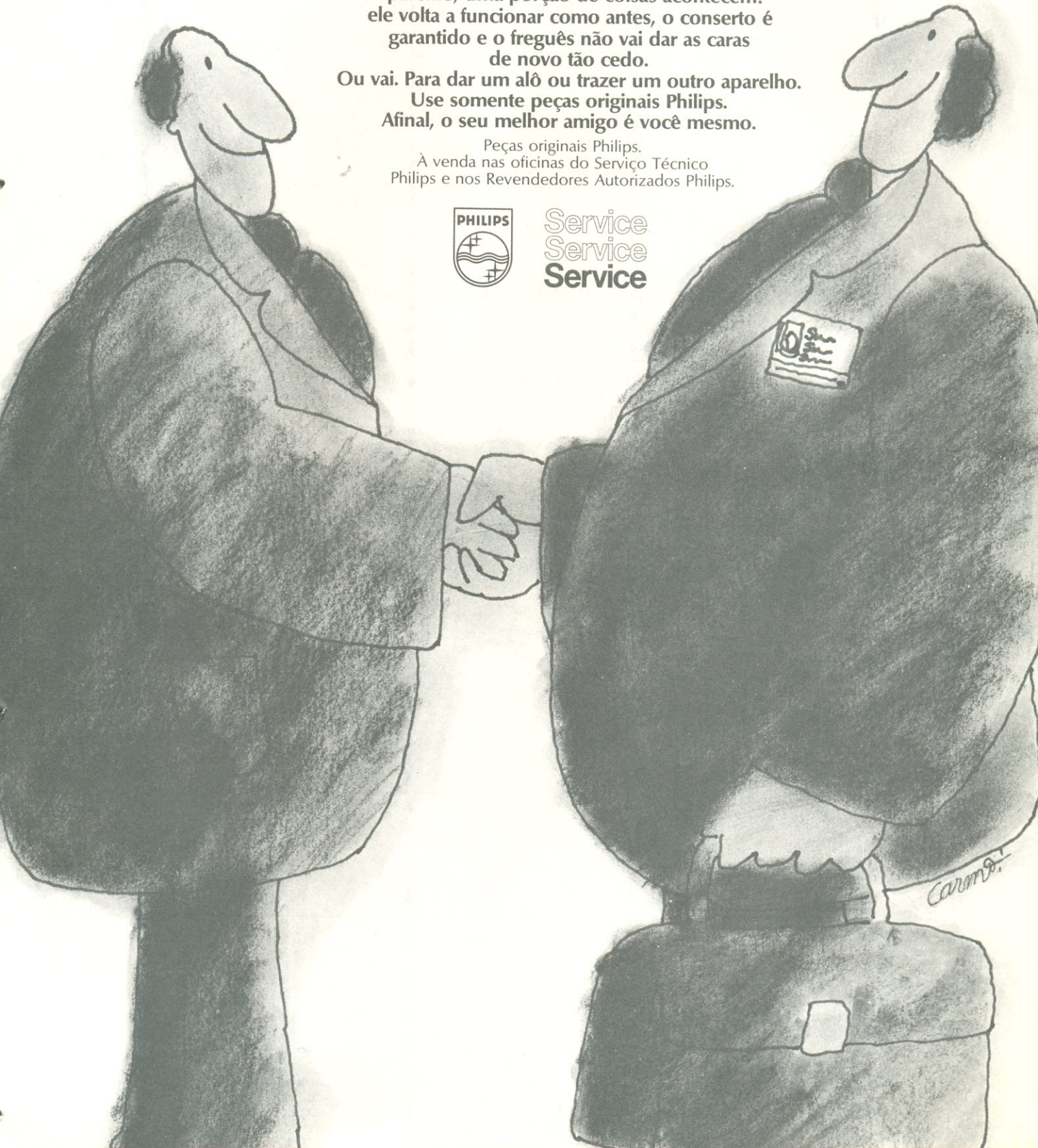
Ou vai. Para dar um alô ou trazer um outro aparelho. Use somente peças originais Philips. Afinal, o seu melhor amigo é você mesmo.

Peças originais Philips.

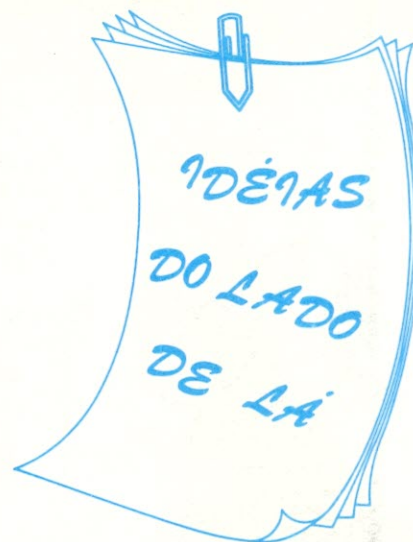
À venda nas oficinas do Serviço Técnico Philips e nos Revendedores Autorizados Philips.



Service  
Service  
Service



A colaboração deste mês foi enviada  
por Wagner Luiz Truppel,  
de S. Caetano do Sul, São Paulo.

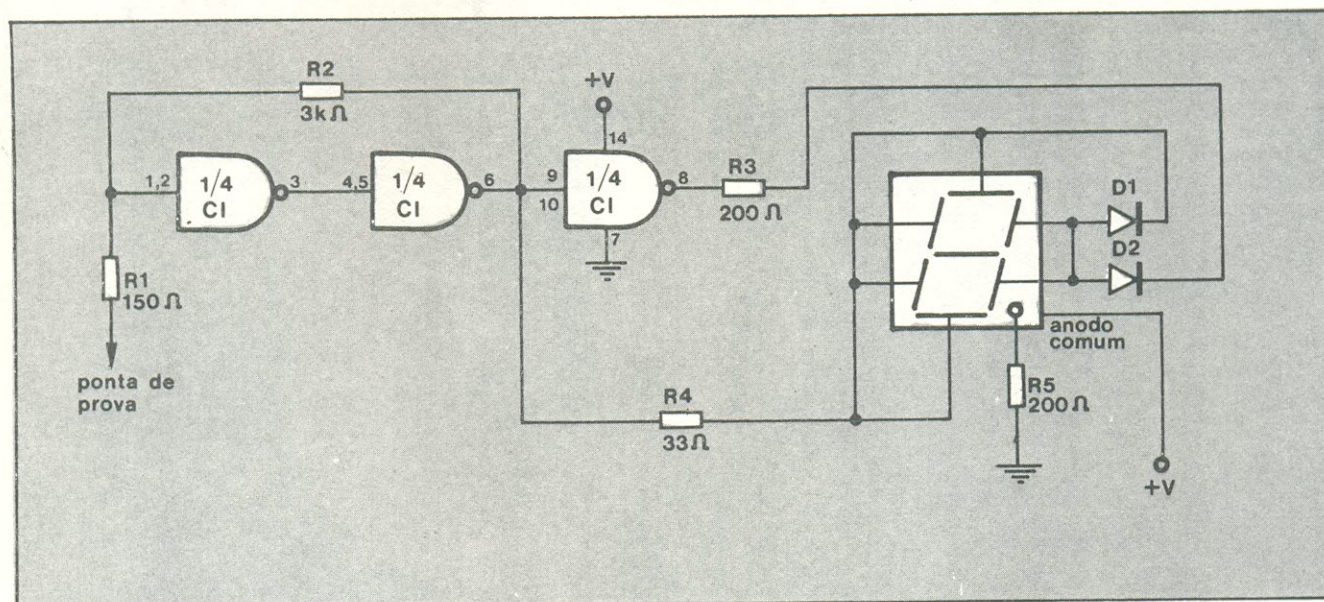


“Tenho 17 anos, sou estudante do 2.º ano colegial e tenho grande interesse por tudo o que se relacione com eletrônica (...).

Desejo, também, dar minha colaboração, através da seção Idéias do lado de lá.

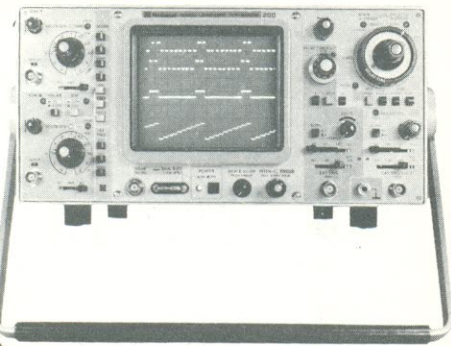
Trata-se apenas de uma modificação elaborada por mim, com o intuito de ‘abrasileirar’ o circuito apresentado na seção Prancheta do Projetista do exemplar n.º 16, página 461. Digo ‘abrasileirar’ porque naquele circuito as indicações dos níveis lógicos são dadas pelas letras H e L, correspondentes, em inglês, aos níveis alto e baixo, respectivamente; com as alterações feitas por mim, o circuito passa a indicar os níveis através dos números 1 e 0, correspondentes também aos níveis alto e baixo, respectivamente.

O ponto decimal serve como indicação de que o circuito está devidamente ligado e pronto para funcionar(...)”



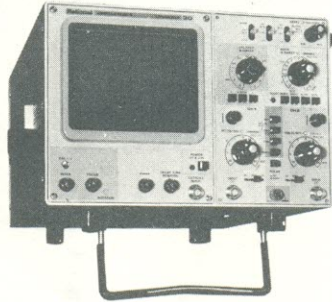
CI — 7400  
D1, D2 — 1N 914  
R1 a R5 — dissipação de ¼ W

# Instrumentos de Medição National. Para quem tem mania de precisão.



## OSCILOSCOPIO 200MHz

- Modelo VP-5520A
- Faixa de frequência de 0-200MHz
- Sensibilidade de 2mv/div.
- Auto-fix
- Display triplo traço



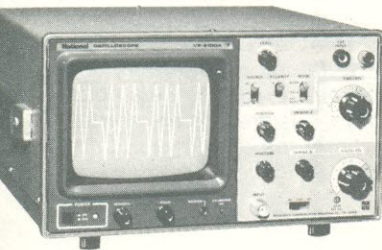
## OSCILOSCÓPIO 30MHz

- Modelo VP-5230A
- Faixa de frequência de 0-30MHz
- Sensibilidade de 2mv/div.
- Display triplo traço



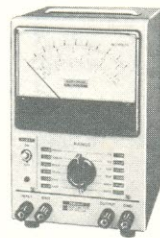
## OSCILOSCÓPIO 10MHz

- Modelo VP-5102A
- Faixa de frequência de 0-10MHz
- Sensibilidade de 10mv/div.
- Trigger externo
- Duplo traço



## OSCILOSCÓPIO 10MHz

- Modelo VP-5100A
- Faixa de frequência de 0-10MHz
- Sensibilidade de 10mv/div.
- Traço simples



## VOLTÍMETRO ELETRÔNICO

- Modelo VP-9630A
- Faixas de medidas
- Tensão AC 1MV- 300V
- Decibéis -60db- +50db
- Impedância de entradas 1M0hms
- Impedância de saída 1K0hms
- Resposta de frequência 10Hz-500KHz



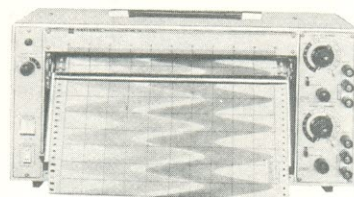
## MULTÍMETRO DIGITAL

- Modelo VP-2500A
- Faixas de medidas
- Tensão DC 200Mv-1000V
- Tensão AC 200 Mv-750V
- Corrente DC 200microA-200mA
- Escala Capacitiva 2000 pF -20 micro F.
- Escala Ohmica 200 Ohms -20MOhms



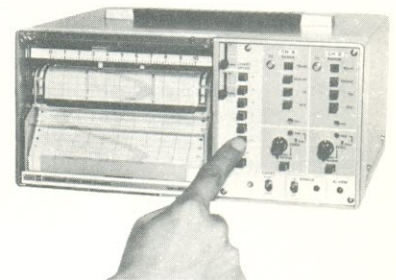
## GERADOR DE ÁUDIO

- Modelo VP-7101A
- Faixa de Resposta 10Hz -1MHz
- Impedância de saída 600 Ohms
- Tensão de saída 2.5Vrms
- Tipos de frequências: senoidal/quadrada



## REGISTRADOR GRÁFICO

- Modelo VP-6232A
- Duas penas, Red/blue
- Sensibilidade 1Mv -100Mv
- Velocidade gráfica 1cm/min. 30cm/min.
- Acessórios



## MINI REGISTRADOR GRÁFICO

- Modelo VP-6723A
- Alimentação AC/DC/Versão bateria
- Impedância de entrada 1MOhms
- Sensibilidade 10Mv -10V
- Velocidade gráfica 0,5cm/hora 16 cm/min.

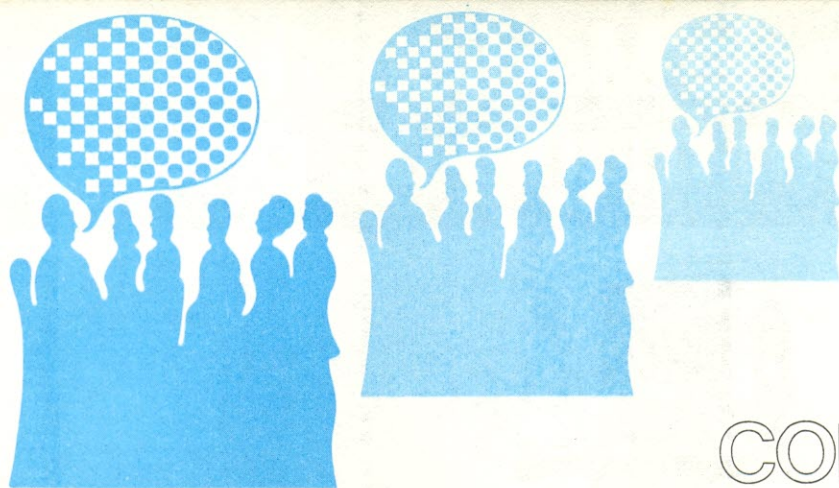
**National**  
National do Brasil Ltda.

MATRIZ: Av. Ermano Marchetti, 780 - Lapa - SP - Tel.: 831-1177 (PABX).

FILIAIS: Rio de Janeiro - Tels.: 264-1617 - 264-2478 - 264-6878 • Porto Alegre - Tel.: 42-9411 • Recife - Tels.: 221-4025 - 221-4024 - 221-3798 • Belo Horizonte - Tel.: 226-0240

REPRESENTANTES: Salvador: LOCATEVÊ - Tel.: 244-7046 • Brasília: TELECOM/IGT - 060-6251





# CONVERSA COM O LEITOR

## Colaboradores

Em resposta à solicitação publicada na NE n.º 31, estou mandando meu nome e endereço, para melhores esclarecimentos meus. Espero que se comuniquem comigo, pois darei toda a colaboração possível em artigos. Vocês já receberam um artigo meu, que foi publicado na NE n.º 28, na seção Idéias do lado de lá; envie o modo mais fácil de se fazer o "Jogo da Travessia".

Já tenho alguns projetos prontos e espero ansiosamente sua resposta.

Ricardo D.G. de Freitas  
Natal — RN

Antes de tudo, gostaria de me apresentar. Sou engenheiro eletrônico e de telecomunicações, formado pelo Instituto Politécnico da Universidade Católica de Minas Gerais. Atualmente, estou cursando pós-graduação na Universidade de Campinas (UNICAMP). Mais especificamente, o curso é de mestrado em Engenharia Elétrica, na área de controle de processos por computador.

Em resposta a um anúncio colocado na edição de setembro da Nova Eletrônica, gostaria de me relacionar como um possível colaborador de sua revista. Tal colaboração seria na forma de artigos sobre microcomputadores, principalmente.

Rubens Campos Machado  
Campinas — SP

*O Rubens e o Ricardo são apenas dois dos muitos leitores que nos escreveram, ansiosos por colaborarem com artigos para a Nova Eletrônica. Incluímos suas cartas aqui na "Conversa com o Leitor" com a finalidade de comunicar a todos o resultado de nosso convite e também para esclarecer, aos que ainda vão nos escrever, como proceder para enviar artigos. Quanto aos demais leitores que já nos escreveram, informamos que estamos respondendo a todos pelo correio. Aguardem.*

*Bem, a primeira coisa a fazer, de preferência, é definir uma área da eletrônica que seu artigo irá abordar (mesmo que você pense em fazer mais de um artigo, é preferível que os envie um de cada vez). Em seguida, escreva-nos, explicando de forma mais ou menos detalhada que assunto seu artigo vai abordar; ou então, remeta-nos diretamente uma cópia do artigo pronto, para que seja analisado pela nossa equipe. Uma vez aprovado o artigo, entraremos em contato com você, para maiores entendimentos quanto à publicação e outros detalhes.*

## Sugestões

(...) Permitam-me V. Sas. sugerir que prossigam publicando a Tabela do Mês, os cursos e, se possível, artigos sobre concertos de gravadores, rádios, amplificadores e TVs.

Ainda, se não for demasiada pretensão, voltassem a publicar as Fichas Técnicas Nova Eletrônica com nova matéria, dando assim continuidade às que foram anteriormente inseridas em seus números, assim como características dos componentes eletrônicos usados no Brasil, tais como capacitores, resistores, CIs, transistores e transformadores; enfim, tudo quanto possa contribuir para esclarecer e atender às necessidades dos projetistas em geral (...).

Paulo R.S. Vasques  
Rio de Janeiro — RJ

*A Tabela do Mês e os cursos continuarão a ser publicados. As Fichas Técnicas, que fizeram um grande sucesso, já têm sua próxima edição garantida; aguarde mais um pouco, Paulo, que elas saem. Para que os artigos de "dicas" sobre concertos comecem a sair, estamos aguardando que o pessoal ligado a essa área responda à nossa convocação, feita pelo anúncio. Você também pode ajudar, Paulo; se souber de alguém realmente capacitado, que entenda realmente de reparação de TV e rádio, e saiba se expressar claramente em artigos, peça-lhe para falar com a gente, que será bem-vindo.*

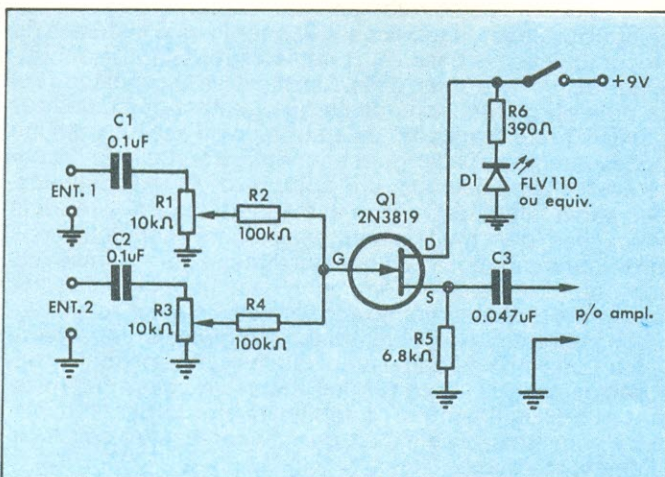
## Dúvidas sobre o mixer do n.º 31

Neste mês comprei pela primeira vez a revista Nova Eletrônica e, por coincidência, saiu um artigo do qual estava precisando urgente, muito bem explicado e de fácil montagem. Trata-se do mixer, publicado na página 12 do n.º 31. Queria algumas informações de vocês sobre esse aparelho, para que eu possa montá-lo:

1. Qual o tipo das resistências e suas dissipações?
2. Os potenciômetros são de fio, carvão ou outro material?
3. Aumentei o mixer de mais duas entradas e queria saber se isso não vai sobrecarregar o transistor. Terei de colocar mais um transistor, para os outros 2 canais?
4. O que é necessário fazer para evitar microfonia, se isso acontecer, principalmente quando a gente liga microfones de diferentes impedâncias.
5. Já projetei o modelo do circuito impresso, só que não tenho como fazê-lo e queria que vocês me indicassem alguma firma para isso; no meu caso, seria somente uma unidade.
6. Queria também ligar uma chave liga-desliga, com uma lâmpada; como devo proceder? (...)

José Eustáquio da Silva  
Dores do Indaiá — MG

Vá anotando aí, José: 1. As resistências podem ser do tipo convencional, de carvão, com uma dissipação de  $\frac{1}{4}$  W. 2. Os potenciômetros também são do tipo comum, de carvão. 3. Duas entradas a mais, em princípio, não sobrecarregariam o transistor, porque cada canal dispõe de seu controle de nível (o potenciômetro de volume); basta ajustar o nível de entrada em cada canal, e pronto. 4. O procedimento para evitar microfonia, neste caso, é o mesmo de sempre: manter os microfones distantes dos alto-falantes, o suficiente para evitar a realimentação sonora que causa aquele apito desagradável; para isso, a melhor solução é tentar, na prática, a melhor distribuição possível dos microfones, cabos e caixas acústicas. 5. Acreditamos ser um pouco difícil você conseguir uma firma especializada na confecção de circuitos impressos que lhe fabrique apenas uma placa; a solução é apelar para algum amigo que tenha condições de fazer essa placa para você, ou então dar uma olhada na NE n.º 13, pág. 35, onde você vai perceber que fazer circuito impresso não é tão difícil assim. 6. Uma chave liga-desliga com lâmpada piloto? Pode ser um LED, não pode? Pois então siga as instruções do desenho abaixo, e pronto. Bem, esperamos ter sanado todas as suas dúvidas. Ah, e desculpe-nos pelas omissões sobre os componentes do mixer.



## FONTE 5V — 1A

É justamente isto que nós temos para você.

Simples, apenas um CI com compensação de temperatura e limitação de corrente internamente, o que garante a qualidade do aparelho.

De montagem fácil, acompanha caixa modular, resultando uma fonte de pequenas dimensões e resistente. Monte, use e abuse de sua fonte.



**KITs NOVA ELETRÔNICA**  
para amadores e profissionais

À VENDA: NA FILCRES  
E REPRESENTANTES

**DISQUE  
QUE ELA  
ATENDE!**

**FILCRES  
COM NOVO  
TELEFONE**

**223-7388  
(TRONCO)**

**ATENÇÃO**

Apollon Fanzeres



## ELECTRONIC CIRCUIT DESIGN HANDBOOK

Editores do *EEE Magazine*

Para o projetista, para o professor e mesmo para o profissional de bancada, é sempre útil ter à mão um livro como este, que contém cerca de 650 circuitos práticos, de aplicação imediata, que vão desde controles (no amplo sentido cibernético), até reguladores, proteções, filtros e supressores, pulsadores, amplificadores, osciladores, alarmes e indicadores, contadores e intervaladores, testes e medidas, geradores e estimuladores, fontes, etc. Os circuitos são claros, provados e com texto curto. Um verdadeiro "quebra-galho" para quem está no campo das atividades eletrônicas.

Editora TAB BOOKS

As em vários idiomas, inclusive espanhol. Os cálculos se referem a frequências superiores a 30 MHz e, por meio de nomogramas e gráficos, o autor nos dá praticamente tudo o que é possível obter para se saber como se propagam as ondas de rádio em função do terreno, ângulo de antenas, alturas, reflexão, etc. O alcance das frequências tratadas vai, como dissemos, de 30 MHz até 20 GHz, o que deve interessar não só aos amadores que andam pelos 2 metros, como também aos nossos projetistas em estações de comunicação comercial, industrial e outras. Agora que o WARC-79 está às nossas portas (realizou-se em setembro deste ano), e a redistribuição das frequências no mundo inteiro vai sofrer uma profunda modificação, é importante ter um livro desses, para poder recalcular muita coisa que vai sair de uma faixa para outra.

Editora Eyrolles  
61, Blvd. Saint Germain, Paris

## SAGA OF THE VACUUM TUBE

Gerald F.J. Tyne

Pode parecer fora de propósito um livro que trate da saga da válvula de rádio. Mas somos daqueles que julgamos que, sem dois "fixos" ou pontos de referência, não é possível fazer progresso na marcha ou navegação. Sem tradição e porvir, sem referência às experiências, acertos e dificuldades do passado, ninguém pode construir uma meta futura, de resultados positivos. Para os leitores que desejam elevar seus conhecimentos acima do cotidiano de "montar um circuito impresso" já prontinho, cuja única tarefa consiste em colocar componentes e soldar, achamos que a leitura deste livro é muito útil, instrutiva, ajudando a compreender o contexto em que estamos todos inseridos, na era tecnológica que atravessamos.

Editora Howard W. Sams & Co. Inc.

## CALCUL PAR NOMOGRAMMES DE LA PROPAGATION DES ONDES

Lucien Boithias

## TELECOMMUNICATIONS ECONOMICS

T.J. Morgan

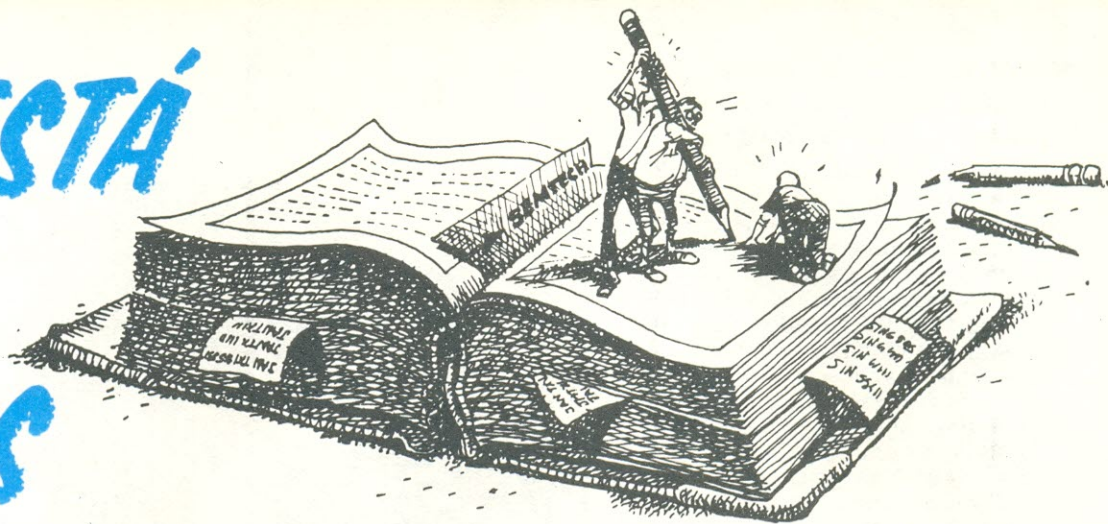
Muito pouco se tem publicado sobre os aspectos "econômicos" ou de engenharia econômica das telecomunicações. Enquanto as editoras porejam centenas de livros sobre outros aspectos técnicos, a economia dos sistemas de telecomunicações passa em brancas nuvens. Daí, a oportunidade de um livro como esse. Ele não deve ser encarado como uma obra enfadonha pelos que gostam de se dedicar apenas à parte "bancada" da eletrônica ou das telecomunicações em geral. Saber gerir economicamente, isto é, com resultados empresariais, um complexo de telecomunicações não é tarefa fácil e isso está patente nos lamentáveis insucessos que muitas empresas de telecomunicações têm experimentado, ao colocar na direção geral ótimos técnicos, no aspecto de desempenho, mas fracassos na parte essencial de administração econômica. Trata-se de uma volumosa obra de texto, com ênfase principalmente na parte de telefonia (que estamos precisando muito por aqui...), onde são estudados vários fatores, inclusive o das modernizações dos equipamentos, rentabilidade, ressarcimento, etc. Muito bom mesmo este livro, que vem preencher uma lacuna de muitos anos.

Technicopy Ltd.  
66 High Street, Stonehouse, GL 10 2NA, Inglaterra

Uma edição muito interessante da Eyrolles, com legen-



# NÃO ESTÁ NOS LIVROS

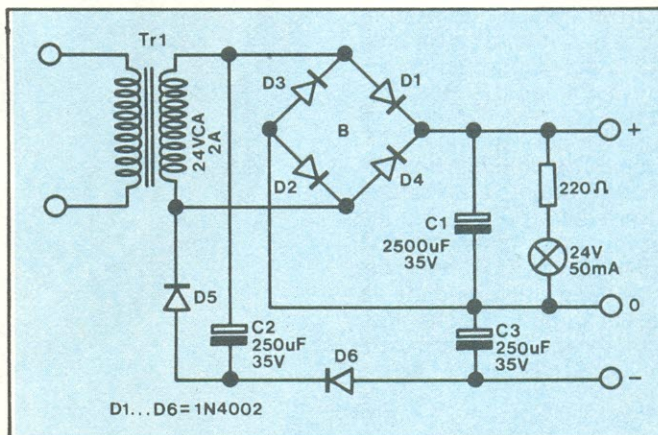


## Fonte +10/- de um enrolamento

Muitos integrados lineares, como os amplificadores operacionais e os comparadores, necessitam de uma fonte dupla e simétrica para seu funcionamento. Essa também pode ser uma necessidade de alguns estágios amplificadores a transistor. É possível, no entanto, que o transformador disponível para a confecção da fonte tenha apenas um enrolamento secundário. O circuito que passamos a discutir agora oferece uma solução para o problema.

Ele opera baseado no princípio do dobrador de tensão. A tensão positiva é obtida de uma ponte retificadora convencional. No semi-ciclo positivo  $C1$  se carrega por  $D1$  e  $D2$ ,  $C2$  se carrega por  $D5$ . Durante o semi-ciclo negativo  $C1$  se carrega por  $D3$  e  $D4$ .

Enquanto  $D3$  estiver conduzindo, o potencial no terminal positivo de  $C2$  se mantém praticamente em zero volts, o que significa que o terminal negativo de  $C2$  é o borne(-) da fonte de tensão.  $C3$ , en-



Fonte dupla e simétrica para circuitos integrados lineares.

tão, se carrega através do secundário do transformador e  $C2$  através de  $D4$  e  $D6$  e  $C1$ . Para garantir a mesma diferença de potencial em  $C1$  e  $C3$ , o diodo  $D3$  deve permanecer em condução.

Isto significa que a corrente drenada pela fonte positiva deve ser maior que a drenada pela fonte negativa, de tal forma

que a diferença "escoará" pela linha de zero volts, através de  $D3$ . Se as correntes das fontes positiva e negativa forem iguais, uma lâmpada de indicação deve ser colocada na saída da fonte positiva para provocar o desbalançamento.

A lâmpada poderá servir também como indicador liga/desliga da fonte.

## Amplificador alimentado por pilha de 1,5 volts

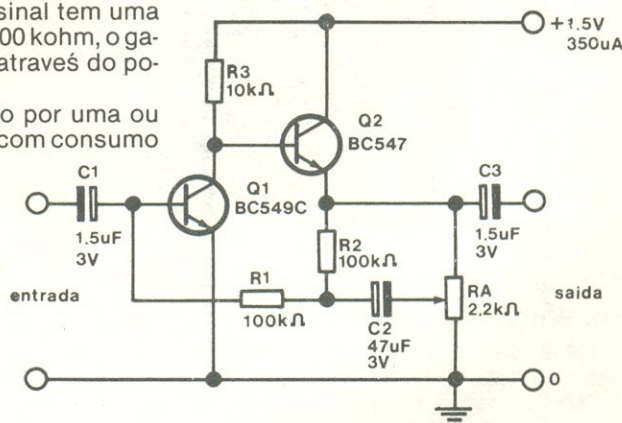
Para aplicações em que as condições de espaço são reduzidas e não se pode construir uma fonte ou usar muitas pilhas para alimentar um estágio de baixa potência, o pré-amplificador aqui descrito resolve o problema. Se compõe de um estágio seguidor de emissor precedido de um estágio amplificador de um transistor. A realimentação negativa estabele-

za o ponto quiescente. O ganho é de aproximadamente 10, podendo chegar até 20.

Quando a fonte de sinal tem uma impedância maior que 100 kohm, o ganho pode ser ajustado através do potenciômetro  $RA$ .

Pode ser alimentado por uma ou duas pilhas de 1,5 volts com consumo inferior a 500  $\mu A$ .

Um pré-amplificador com alimentação de 1,5 a 3,0 volts.

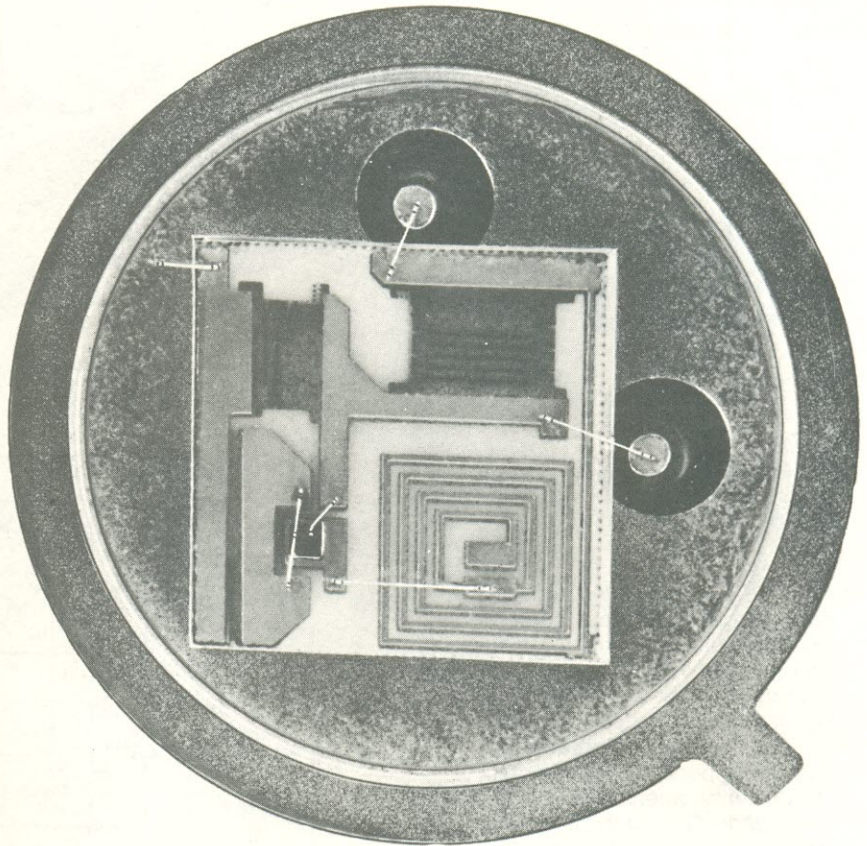


## Motorola lança série de amplificadores de RF híbridos de banda larga

A Motorola introduziu no mercado recentemente uma série de novos amplificadores de RF de banda larga que estendem o limite superior de frequência dos atuais 400 MHz para 1 GHz. Os novos dispositivos de estágio único foram projetados para implementar amplificadores lineares de banda larga em aplicações militares e comerciais. Suas aplicações específicas estão em amplificadores de RF, FI e CAG, e como comandos de linhas e estágios de isolamento.

A nova série denominada MWA de amplificadores apresenta impedâncias de entrada e saída de 50 ohms e totalmente adaptável para qualquer ganho. Caracteriza-se pela construção em circuito integrado híbrido com película fina, o que minimiza os efeitos parasitários e permite melhor desempenho com um custo efetivo menor que o dos circuitos discretos similares de projeto convencional.

A construção de película fina sobre substrato de alumínio com metalização de ouro e resistores de níquel-cromo ajustados por *laser*, oferece uma *performance* consistente, excelente confiabilidade e estabilidade de temperatura. Os amplificadores híbridos de RF são encapsulados em invólucros metálicos TO-39 herméticos.



## Codex adiciona MODEM LSI de 4800 bps à sua linha

A Codex anunciou a mais recente incorporação de sua linha de MODEMS de dados em alta velocidade,

especialmente elaborada para preencher uma variedade de requisitos dos usuários no tocante à segurança, e com elevado desempenho na comunicação de dados. A unidade, LSI 48/V.27, opera a 4800 bps em linhas de 2 ou

4 fios, ou em redes automáticas de 2 fios. Ela pode ser usada tanto em malhas ponto a ponto, como de múltiplos pontos.

Assim como os outros membros anteriores da série, o LSI 48/V.27 baseia-se na atual tecnologia de circuitos MOS LSI, incluindo um equalizador adaptativo totalmente automático e fornecendo uma gama completa de sistemas de controle e isolamento de falhas.

O novo equipamento processa dados síncronos em série a 4800 bits por segundo. Sua estreita banda de modulação, combinada ao equalizador adaptativo automático digital, assegura os menores ritmos de erro possíveis, mesmo quando operado sob as mais difíceis condições.

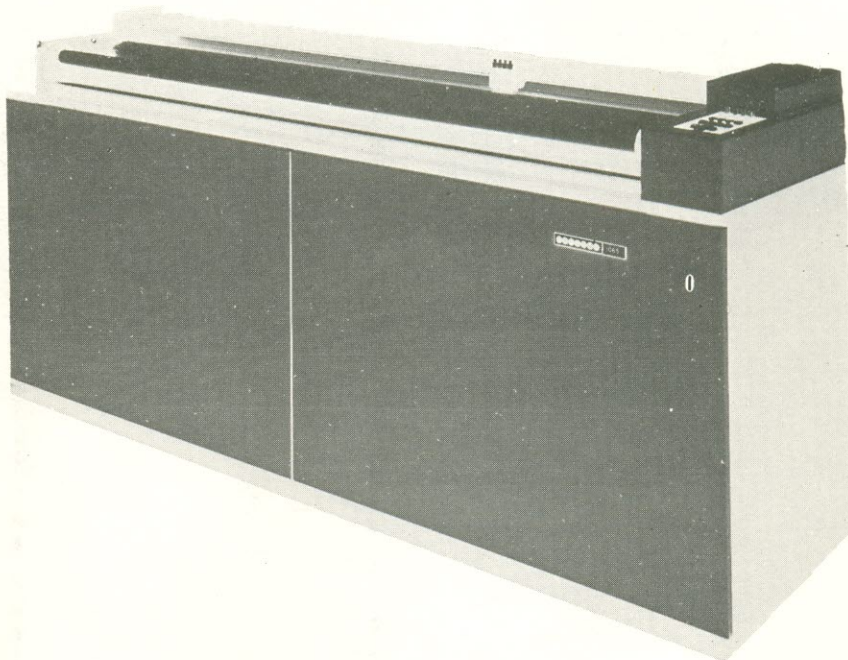
# NOVIDADES INDUSTRIAIS

## CalComp apresenta a maior traçadora de gráficos do mercado

A California Computer Products, Inc. (CalComp) está reforçando sua liderança no mercado de gráficos de computador com o anúncio de uma *plotter* de 1,8 m de largura, a maior traçadora de gráficos cilíndrica de alto desempenho existente no mercado. A unidade, designada 1065, oferece, segundo fontes da empresa, a vantagem do traço em tambor cilíndrico, conveniente aos usuários que requerem grandes áreas de desenho.

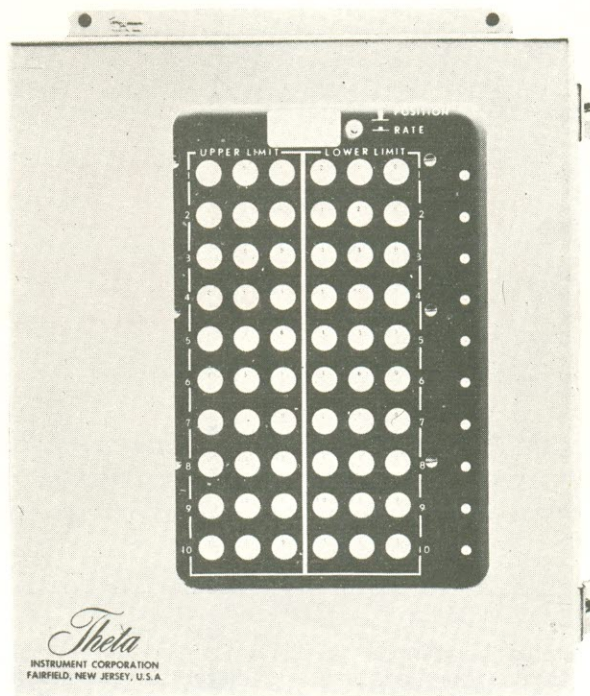
Ao contrário dos traçadores planos, que muitas vezes exigem do operador que mude o papel para conclusão de um gráfico, a 1065 gira continuamente a área de plotagem, renovando-a, e tornando a unidade significativamente mais fácil de operar. O rolo contínuo faz também uma diferença nas exigências de espaço do piso da sala.

A CalComp acredita que o novo produto satisfará uma ampla faixa de requisições industriais, como fabricantes de roupas, de automóveis, petróleo, mineração e construção naval, bem como companhias que fazem curvas de verificação de CIs.



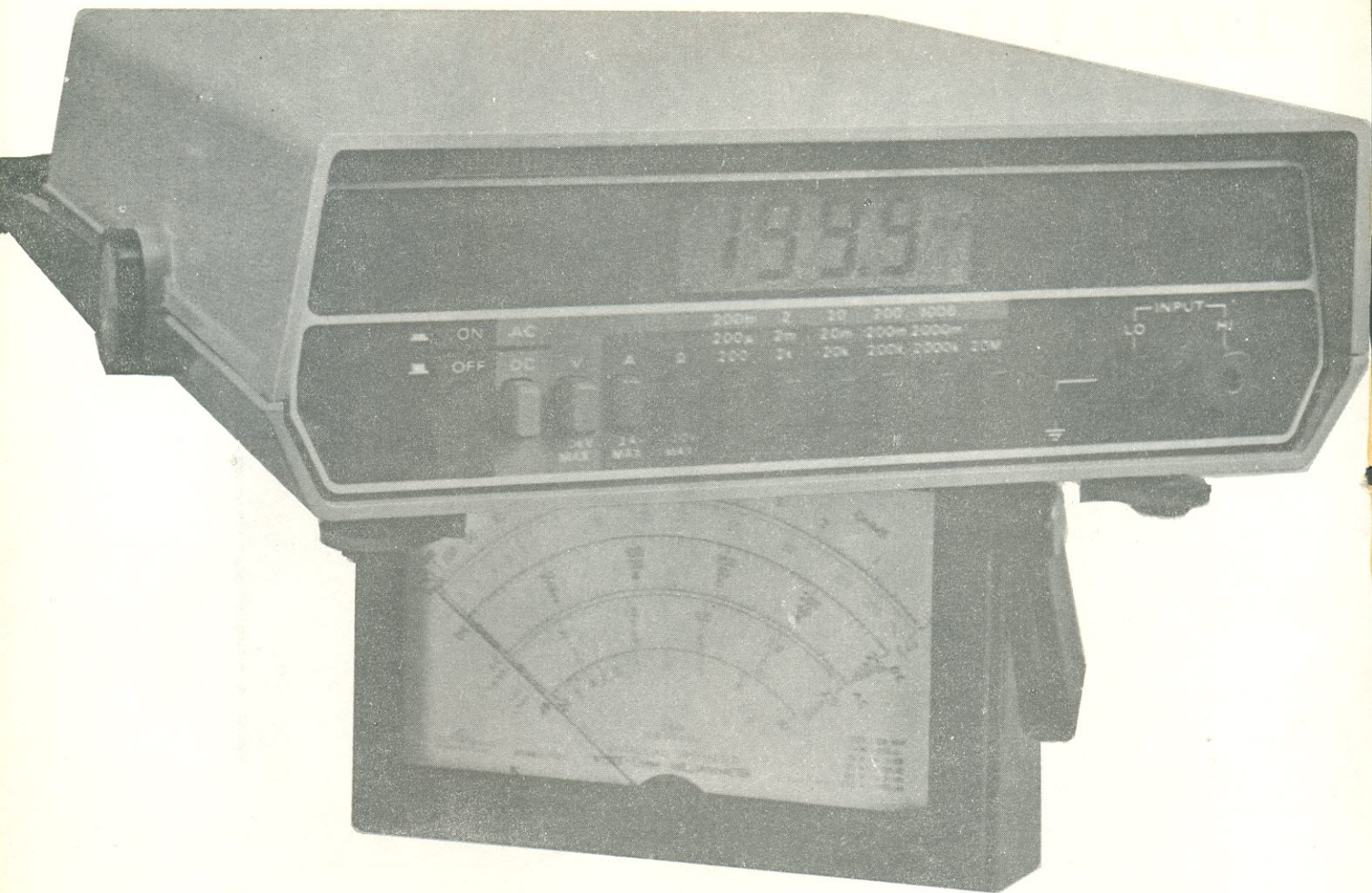
## Chave eletrônica substitui came mecânico e chaves de limite

A Theta Instrument Corporation projetou e desenvolveu uma chave came eletrônica de baixo custo, para substituir direta e seguramente os cames ou excêntricos mecânicos e chaves de limite. O ECS-500 não requer manutenção e oferece muitas vantagens e características não possibilitadas pelos métodos mecânicos. A chave came eletrônica da Theta controla 10 limites superiores e 10 limites inferiores, os quais são remotamente ajustáveis mesmo quando em operação. Os limites são determinados através de chaves de controle montadas sobre o painel frontal. O equipamento é oferecido com escala angular (0 — 360°) ou linear (0 — 999) e apresenta uma precisão de 1 bit. Ambas as informações, de posição e de velocidade são mostradas no painel frontal. Há dez saídas de estado sólido a 12 VCC, 250 mA. O estado de cada saída é controlado por um LED visto no painel frontal. Os LEDs são ativados quando as saídas são energizadas. A operação do aparelho deve ser



feita em 115 VCA, 60 Hz, 1 ampère, máximo. Também são oferecidos co-

mo opcionais uma série de codificadores ópticos BCD da Theta.



## A NOVA TENDÊNCIA DOS MULTÍMETROS DIGITAIS

*Visores de cristal líquido, alimentação a bateria, medida de tensão CA/CC, corrente CA/CC e resistência, precisões nunca antes atingidas, tudo isso está transformando os humildes multímetros em sofisticados instrumentos de laboratório. Mas nem por isso menos acessíveis ao técnico ou engenheiro.*

Aqueles que presenciaram os verdes anos da eletrônica, ou que já visitaram museus de invenções e instrumentos, devem saber que houve uma época em que existiam aparelhos de medida separados para tensão, corrente e resistência. Na verdade, exis-

tiam até medidores separados para cada faixa de medida desejada.

Esses instrumentos, entretanto, eram dispendiosos e, assim, os primeiros montadores construíam sistemas de seleção de faixa, com todos

os circuitos resistivos necessários, de modo a fazer um instrumento realizar o trabalho de vários. Eram os avôs dos atuais multímetros.

Com o passar dos anos, esses novos aparelhos caseiros evoluíram, até

se tornarem os multímetros de bobina móvel que vemos ainda hoje. Mais tarde, na década de 40, as válvulas passaram a fazer parte dos multímetros, com a finalidade de elevar a impedância de entrada dos mesmos.

Os transistores, nos anos 50 e 60, e os integrados, nos anos 70, substituíram as válvulas e foram reduzindo gradativamente o tamanho dos instrumentos, enquanto iam elevando sua precisão e confiabilidade. Mas, a mudança realmente significativa só ocorreu há alguns anos, quando se voltou a atenção à conversão analógica/digital (A/D) integrada em larga escala (LSI), o que permitiu a fabricação de multímetros digitais bastante precisos e compactos.

A tendência atual de miniaturização parece levar, cada vez mais, ao "multímetro de um só CI". Já é possível, hoje em dia, fabricar integrados que contenham, além dos contadores, decodificadores e excitadores de visor ou *display*, todos os circuitos osciladores, de referência e de conversão A/D, requerendo apenas um punhado de componentes externos. Em todos esses integrados impera a tecnologia CMOS que, aliada à tecnologia LCD (*Liquid-crystal display* — *display* de cristal líquido) dos visores, permite que tais aparelhos sejam alimentados a bateria e apresentem uma grande autonomia de uso, entre trocas ou recargas da mesma.

Nem é preciso falar das vantagens dos visores digitais sobre os tradicionais mostradores com escalas impressas e ponteiro dos multímetros analógicos, que sofrem de várias imprecisões de leitura, inércia de ponteiro e outros problemas. E entre os próprios visores digitais, destacam-se os de cristal líquido sobre os de LEDs, pois apresentam menor consumo e não são "ofuscados" pela luz (ao contrário dos LEDs, quanto maior a intensidade de luz incidente sobre os LCDs, mais nítidos tornam-se seus dígitos).

Os circuitos compactos nos dão a liberdade, ainda, de confeccionar multímetros de acordo com a necessidade de uso. Os dois tipos principais, de bancada e de bolso, têm vantagens a oferecer, dependendo da utilização: os modelos de bolso, por exemplo, são muito úteis em serviços de manutenção, pois podem ser facilmente transportados; os de bancada, por sua vez, podem abrigar maior número de faixas de medida, visores mais amplos e baterias com maior autonomia.

**TABELA I — Alcances de medição do Hickok LX 303**

volts CC	volts CA	corrente CC	resistência
200 mV a	200 mV a	20 nA a	200 ohms
1000 V	600 V RMS	200 mA	a 20 megohms

**Obs.:** Os valores indicam fundos de escala da menor e maior faixa.

Para dar um exemplo mais concreto das possibilidades desses novos instrumentos, podemos analisar as características de dois deles, um de bolso, outro de bancada, de origem americana, mas já lançados em nosso mercado. Trata-se do *Hickok LX 303* e do *Keithley 169*.

O LX 303 (figura 1) é um modelo leve e compacto, que cabe na palma da mão. Mede tensão contínua e alternada, corrente contínua e resistência, num visor de 3½ dígitos e um total de 19 faixas de medição. É um bom exemplo de um instrumento de medida "num só CI", já que emprega apenas o integrado ICL 7106, da Intersil, além do *display* e alguns componentes passivos. E, naturalmente, todas as vantagens oferecidas pelo integrado são transferidas ao instrumento; entre elas, a precisão garantida de  $\pm 1$  contagem em  $\pm 2000$  e a leitura zero

garantida para a entrada de 0 volt. A expectativa média de vida das baterias, nesse aparelho, é de 200 horas, o que é correspondente a seis meses, a um ritmo de uso de duas horas por dia.

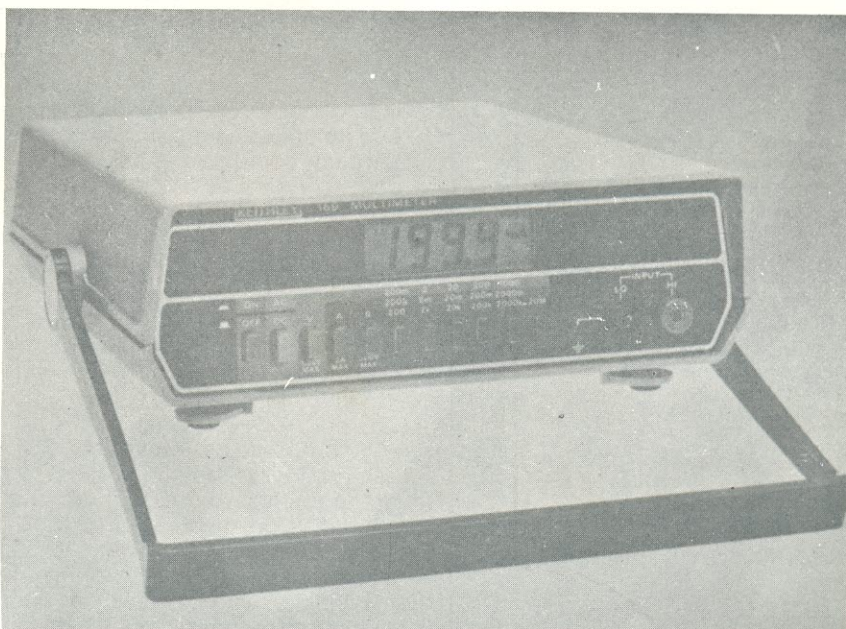
O alcance de medição do LX 303 cobre a maior parte das necessidades do serviço de manutenção, como se pode observar pela tabela I. É um instrumento típico, enfim, dos anos 80. Vários outros fabricantes americanos estão oferecendo modelos com características e possibilidades equivalentes, do que se pode prever que logo tais instrumentos estarão dominando o mercado.

O modelo 169 da Keithley (figura 2), como era de se esperar de um aparelho de bancada, é de tamanho maior e, por isso, pode oferecer mais, em

**TABELA II — Alcances de medição do Keithley 169**

volts CC	volts CA	corrente CC	corrente CA	resistência
200 mV a	200 mV a	200 $\mu$ A a	200 $\mu$ A a	200 ohms a
1000 V	1000 V	2 A	2 A	20 megohms

**Obs.:** Os valores indicam fundos de escala da menor e maior faixa.  
Impedância de entrada em volts CC/CA: 10 megohms.



**DISQUE  
QUE ELA  
ATENDE!**

**FILCRES  
COM NOVO  
TELEFONE**

**223-7388  
(TRONCO)**

**ATENÇÃO**

## FORNTE PX

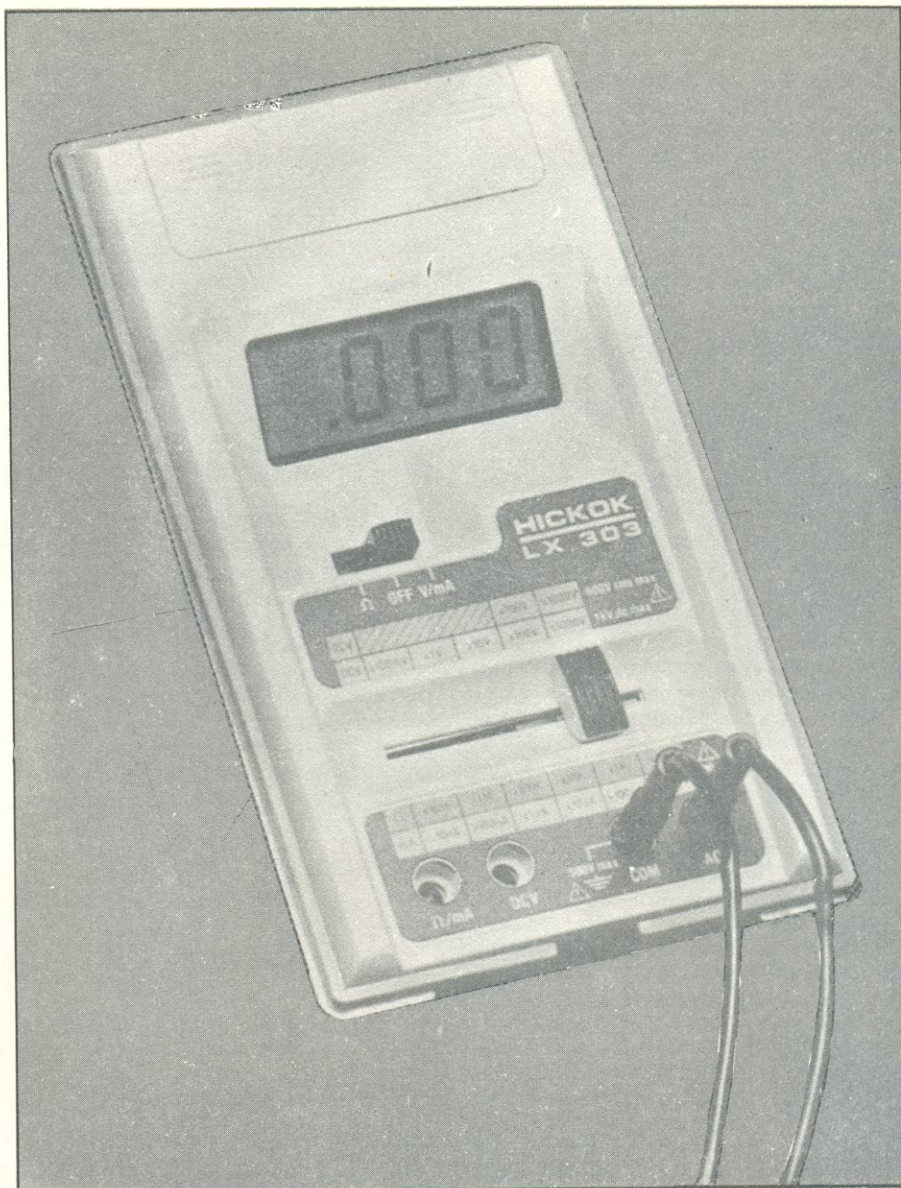
Fornecer uma tensão de saída de 12 a 14 V estabilizada, uma corrente de 5A, apresentando pouquíssimo ripple, de montagem facilima, possui poucos componentes.

Ideal para operar transceptores na faixa do cidadão, ou para aqueles que preferiam «curtir» o som do toca-fitas em casa.



**KITS NOVA ELETRÔNICA**  
para amadores e profissionais

À VENDA: NA FILCRES  
E REPRESENTANTES



termos de desempenho. Mas nem por isso deixa de ser portátil, já que dispõe de uma alça graduável, que serve também como apoio, sobre a bancada. Seu visor é de 3½ dígitos, como o do LX 303, mas conta com símbolos adicionais, que facilitam a leitura e o manuseio do aparelho (indicação, ao lado dos dígitos, da grandeza e faixa que está sendo medida, polaridade e posicionamento do ponto decimal automáticos, indicação para recarga de bateria).

Aqui, além de tensão CA e CC, corrente CC e resistência, é possível medir também corrente CA, num total de 25 faixas de medição. Em todas as funções foi prevista proteção de entrada, seja por meio do próprio circuito, seja por meio de fusível. Se alimentado com baterias comuns de zinco-carbono, a expectativa média de uso, antes da troca das mesmas, é de 1000

horas; com baterias alcalinas, essa expectativa sobe para 2000 horas. Sua sensibilidade gira em torno de 100µV, 100 nA, 100 miliohms, e seu alcance de medição, a 1000 V, 2 A, 20 megohms, sempre com uma precisão média de ±(1% da leitura + 1 dígito). Na tabela II, podemos ver uma relação abreviada dos alcances de medida do 169, em todas as funções.

Como você pode perceber, os novos multímetros digitais têm características superiores a muitos instrumentos de poucos anos atrás, mais caros e de maior tamanho. Superam os analógicos, eletrônicos ou não, e também os próprios digitais de gerações anteriores. Os dois aparelhos que analisamos são apenas uma amostra do que está para vir. A nova tendência dos instrumentos digitais de medida logo se tornará um padrão aceito por todos.

**DESISTA DE PROCURAR!  
O QUE VOCÊ PRECISAR EM ELETRÔNICA ESTÁ NA  
RÁDIO ELÉTRICA SANTISTA LTDA.**



**REVENDEDORES AUTORIZADOS EM TODO ABC**

**SCHRACK • SEMIKRON • SIEMENS • PEXTRON • MOTOROLA • IBRAPE  
RCA • TEXAS • PHILIPS • PHILCO • SANYO • SYLVANIA • NOVIK • DELTA  
CONSTANTA • JOTO • WHINNER • ENÉR • SELENIUM • LABO • MALLORY  
AMPLIMATIC • ETC**

**DISTRIBUIDORES DOS KITS NOVA ELETRÔNICA**

**MATRIZ:**

Rua Cel. Alfredo Flaquer, 110 — Santo André

**Vendas** — Fone: 449-6688 (PABX)

Inscr. 626.020.510

**FILIAL 1:**

Rua Manoel Coelho, 163 — Fones: 442-2069 e 442-2855 — São Caetano do Sul

Inscr. 636.012.510

**FILIAL 2:**

Rua Marechal Deodoro, Lojas 10/11 — C. Anchieta — Fones: 442-3299 e 448-7725

São Bernardo do Campo — Inscr. 635.006.960 — Prédio próprio.

# AM ESTÉREO

Uma idéia que ressurge do passado

Paulo Nubile



Muitas emissoras americanas já estão se preparando para uma revolução na transmissão de sinais em amplitude modulada (AM): a operação em estéreo. Os entendimentos entre as emissoras, as indústrias que fabricam receptores e a FCC (Federal Communications Commission) estão em fase de conclusão, restando apenas a escolha dos sistemas-padrão tanto de transmissão quanto de recepção. Cinco patentes estão sendo analisadas pela FCC e é bem provável que sua decisão acabe sendo acatada como o padrão mundial de transmissão AM-Estéreo nos anos 80.

## Uma idéia voltando do passado

Não é primeira vez que se cogita a transmissão de sinais AM em modo estéreo. Em 1925, portanto há mais de 50 anos, a WPAJ (New Haven, CT) tes-

tou um sistema experimental utilizando dois transmissores.

Desde essa data muitas patentes de técnicas de transmissão em AM-Estéreo têm sido registradas ao longo dos anos. Mas o interesse sugerido

no início da década de 50 em torno das transmissões em FM-Estéreo desviou a atenção da maioria dos estudiosos. E, de fato, desde 1961, ano em que tiveram início as transmissões comerciais em FM-Estéreo, o as-



sunto AM-estéreo caiu no desinteresse das próprias indústrias ligadas à telecomunicação.

No entanto, as experiências de transmissão em, AM-Estéreo continuaram. Em 1970, a XETRA, uma estação experimental de 50 Kw operando em 690 kHz localizada em Tijuana, México, pôs o equipamento desenvolvido pela Kahn no ar (maiores explicações na continuação do artigo). Essa estação usa uma antena direcional para enviar suas transmissões em língua inglesa para a área de Los Angeles/San Diego.

Testes mais recentes foram feitos em dezembro de 1976 com um equipamento Morotola. Esses testes demonstraram não haver distorção ou interferência no sinal produzido quando demodulado pelos receptores atuais.

Atualmente, cinco sistemas se encontram em estudos pela FCC (Federal Communications Commission), um órgão americano que debate questões ligadas às telecomunicações em nível nacional. Todos os sistemas são mono-compatíveis e foram propostos por firmas de renome como a Magnavox, a Harris Corp. a Kahn Communications, a Belar e a Motorola. Discutiremos mais adiante cada um dos sistemas.

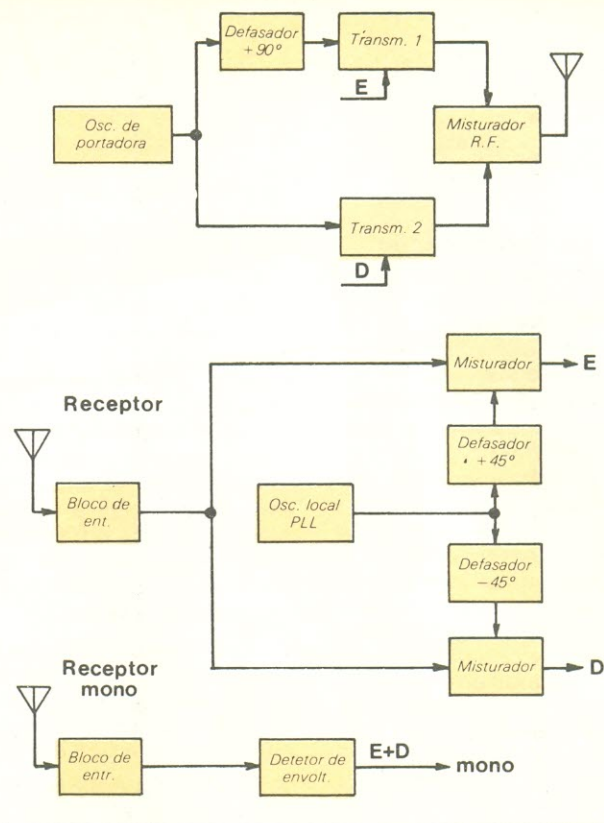
### As vantagens de se transmitir em AM-estéreo

A crítica mais freqüente que se faz às transmissões se referem à fidelidade e à baixa imunidade a ruídos. Enquanto as estações FM transmitem sinais de até 15 kHz, a regulamentação vigente permite transmissões em AM para sinais de até 7,5 kHz. Entretanto, a regulamentação pode vir a ser alterada, diminuindo o número de estações e a separação entre elas. Nos EUA já existem estações AM transmitindo sinais de até 15 kHz.

Por outro lado, as transmissões em AM podem ter melhor performance que as transmissões em FM num automóvel. Como ele se move por edifícios e outros obstáculos, as freqüências dos canais modulados se deslocam numa transmissão FM, fazendo com que apenas a soma dos sinais esquerdo e direito sejam recebidos. Esse problema não ocorre nos sistemas AM propostos.

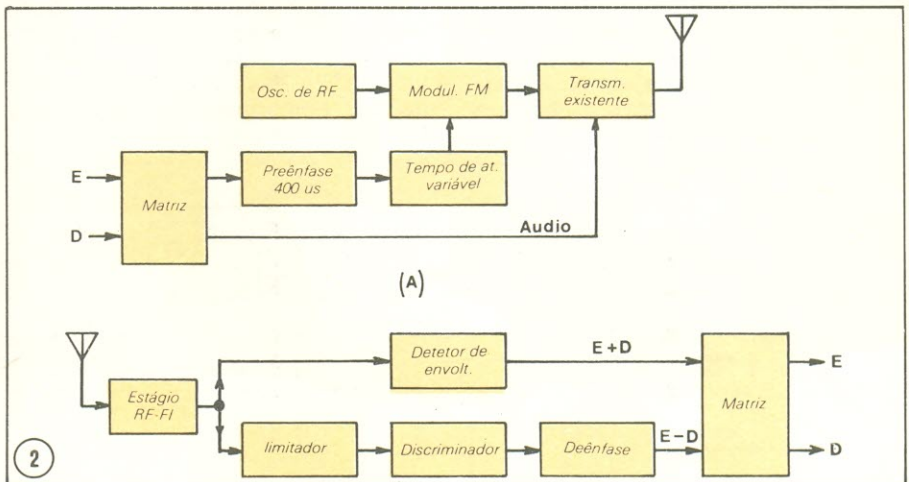
A faixa AM de radiodifusão é substancialmente mais larga que em FM. Enquanto nesta o alcance raramente ultrapassa os 100 km, o fenômeno de refração de ondas eletromagnéticas na ionosfera permite que um sinal AM alcance centenas de quilômetros no plano terrestre, principalmente à noite.

Além disso, um receptor AM pode ser construído com alguns poucos circuitos integrados, o que já não é



1

Modulador e Demodulador estéreo básico usando a técnica de quadratura.



2

A proposta da Belar é interessante por combinar AM com modulação FM.

viável para sinais que envolvam freqüências de trabalho maiores.

Como o leitor pode perceber, as desvantagens das transmissões AM em alguns aspectos são compensadas em outros; de tal modo que a opção por este sistema ou aquele depende substancialmente das condições em que ele vai operar.

### O Modulador em Quadratura

A Fig. 1 mostra o diagrama básico e um modulador Am-estéreo. É chamado de modulador em quadratura e nele se baseiam praticamente todos os sistemas propostos. Dois transmissores separados são alimentados por um oscilador, sendo que o bloco deslocador de fase faz com que a portadora de um dos transmissores

tenha sua fase deslocada de 90° em relação à outra. As saídas são combinadas e transmitidas por uma única antena. Para fins comerciais, o uso de dois moduladores independentes não é necessário. Existem técnicas de multiplexagem que possibilitam o envio das duas informações com apenas um modulador.

No receptor, a demodulação é feita separando as portadoras em fase e misturando ao sinal F-I, dando, assim, origem aos canais direito e esquerdo.

A modulação em quadratura, porém, apresenta problemas de compatibilidade com os detectores de envoltória atualmente usados. Um detector de envoltória é um dispositivo não-linear que distorce o sinal de quadratura, quando este é enviado por ele. O

sinal recuperado no detetor não corresponde à soma linear dos canais direito e esquerdo.

Os sistemas propostos à FCC oferecem solução também para esse problema.

### Os sistemas em "competição"

A compatibilidade com os dentes monofônicos utilizados atualmente e uma boa separação dos canais têm sido os critérios de maior peso para a escolha do sistema.

Alguns fatores comuns aparecem em todos eles. Processam os sistemas de áudio em matrizes tanto na transmissão quanto na recepção. Cada gerador estéreo combina os dois canais D e E de tal modo a obter os sinais E + D e E - D a serem usados como as informações que efetivamente modulam a portadora. Essa geração é também feita nas transmissões FM e é ela que permite a compatibilidade com sistemas operando em mono. Os receptores, então, demodulam as informações E + D e E - D que são submetidas novamente às matrizes de áudio que recuperam, finalmente, as informações D e E.

A exceção do sistema Belar, todos os outros incorporam à Transmissão um sinal de identificação estéreo de baixa frequência. Essa frequência varia de sistema para sistema. A Magnavox, por exemplo, usa um sinal de 5 Hz enquanto as outras estão contidas

na faixa dos 15 Hz a 25 Hz. O sinal é enviado juntamente com a informação E - D e aciona um identificador estéreo localizado no receptor. O sinal de identificação poderá, eventualmente, transportar algumas informações digitais, como a identificação da estação, que poderá aparecer num display numérico no receptor.

**Belar (AM/FM)** — É um dos sistemas mais curiosos, porque combina as duas técnicas de transmissão mais difundidas em radiodifusão para produzir o sinal estéreo: AM e FM. A Figura 2 mostra o diagrama de blocos desse sistema onde prima a extrema simplicidade. O sinal modulado em FM corresponde à parcela E - D da saída da matriz. A frequência da portadora do modulador FM é desviada em mais ou menos 320 Hz e depois, então, é modulada em AM.

O sistema de recepção é o mais simples dos cinco propostos. O detetor de envoltória recupera a parcela E + D enquanto no discriminador FM é recuperada a parcela E - D.

**Magnavox (AM/PM)** — Um pouco similar ao sistema Belar, já que se vale de um modulador de fase cuja amplitude também é modulada. A modulação em fase tem como informação a parcela E - D e o pico de desvio angular é de 57°. Essa portadora é modulada em amplitude pela informação D + E.

Na recepção, um demodulador AM e um detetor de fase são usados para recuperar os sinais. Há também uma chave estéreo-mono automática comandada pelo detetor do sinal de identificação (5Hz). Observe a fig. 3, onde estão esquematizados os sistemas tanto de recepção quanto de transmissão da Magnovox.

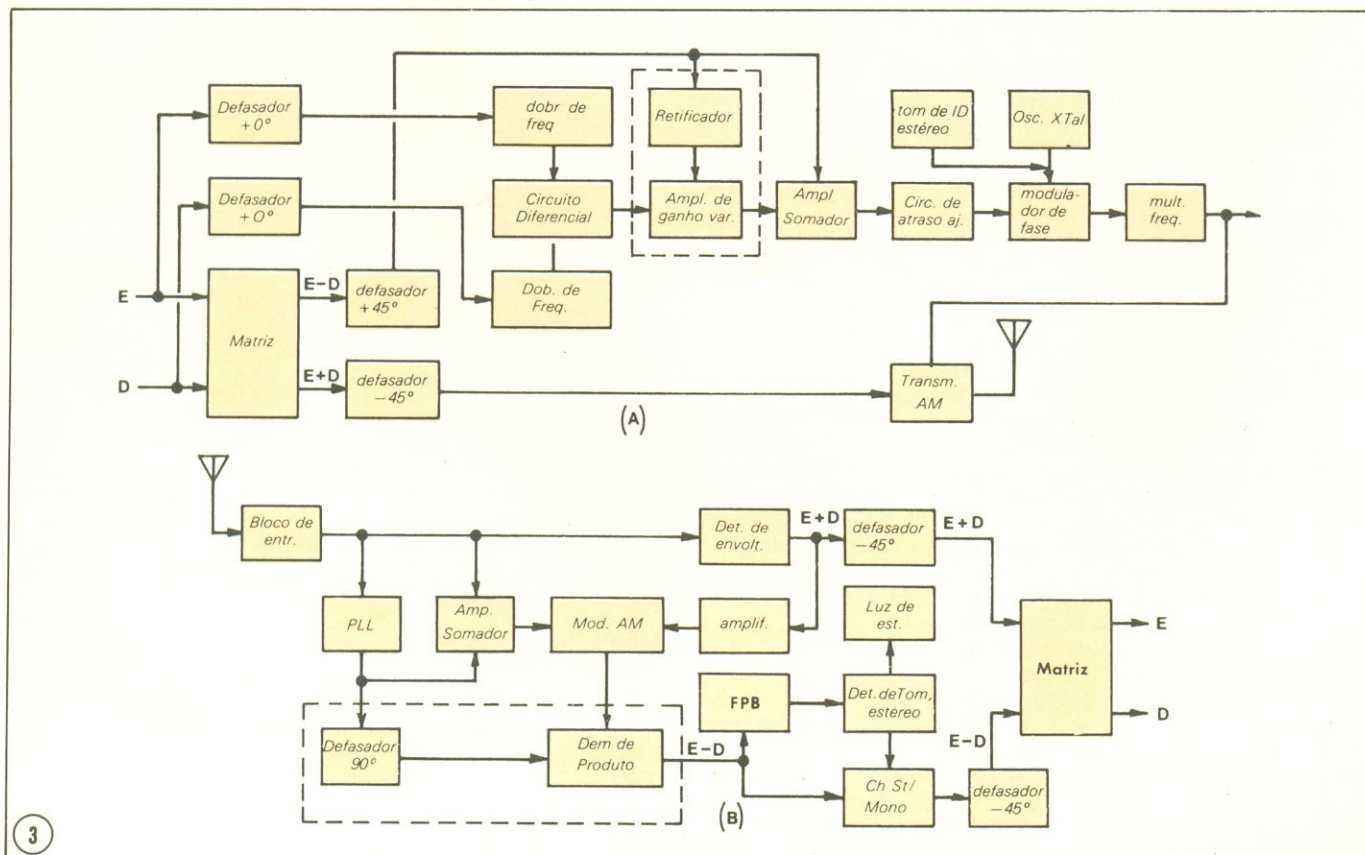
**Kahn** — Esse sistema, denominado modulador por bandas independentes, parte do modulador de quadratura básico. Na saída da matriz de áudio as informações E + D e E - D são desviadas em fase de 90° pelos deslocadores de fase. A informação E - D é imediatamente enviada ao transmissor, enquanto a informação E + D é enviada a um amplificador somador com um controle automático de ganho. Os detetores de fase ± 0° são uma inovação da Khan para melhorar a separação entre os canais.

Na recepção, uma nova separação em fase é feita para a recuperação dos sinais E + D e E - D.

A Fig. 4 mostra o diagrama de transmissão e recepção da Kahn.

A Kahn desenvolveu esse sistema com o objetivo de permitir que dois receptores AM/mono possam ser usados para receber o sinal estéreo. Uma outra possibilidade que está sendo estudada é a discriminação do sinal com um único receptor incorporado e estágios de FI independentes.

A primeira patente deste sistema



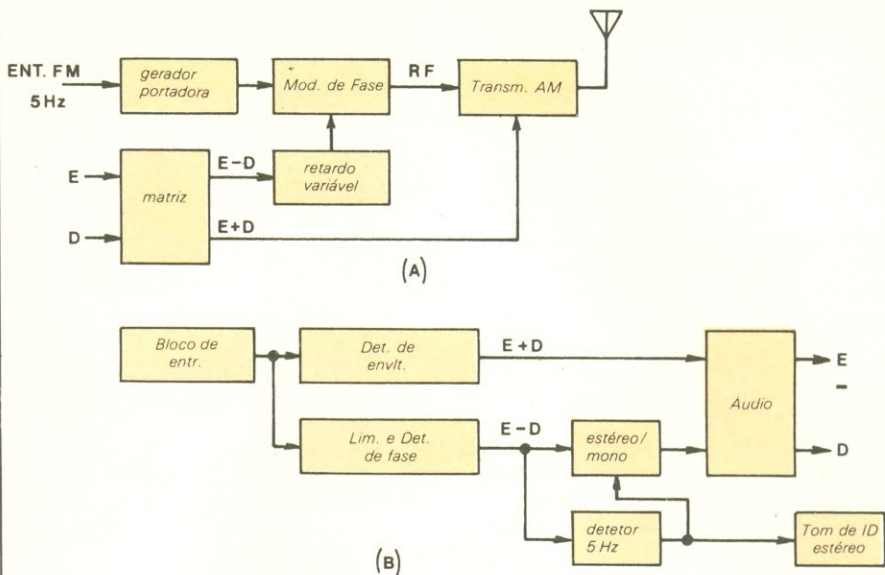
Um dos sistemas mais testados na prática é o proposto pela Kahn

foi perdida em 1959 e, desde então, vários testes foram feitos com sucesso nas estações WFBR (Baltimore—MD) e XETRA (Tijuana, México).

**Motorola** — A Motorola desenvolveu outra técnica para transmissão e recepção em AM estéreo. É, talvez, o sistema que desenvolveu a melhor maneira de enviar duas informações através de uma portadora. Usa um modulador de quadratura numa aplicação semelhante à usada nos televisores a cores onde dois sinais de cor separados são transmitidos numa única subportadora.

As informações  $E+D$  e  $E-D$  são moduladas em fase pelos moduladores balanceados e as duas bandas resultantes são enviadas a um limitador para eliminar qualquer modulação em amplitude que houver no sinal. Note que as portadoras de cada modulador balanceado estão defasadas de  $90^\circ$ . Por fim, a saída do limitador e a informação são enviadas pelo transmissor.

A demodulação do sinal não foge ao padrão normal de discriminação de



4

A Magnavox modula a informação  $E-D$  em fase.

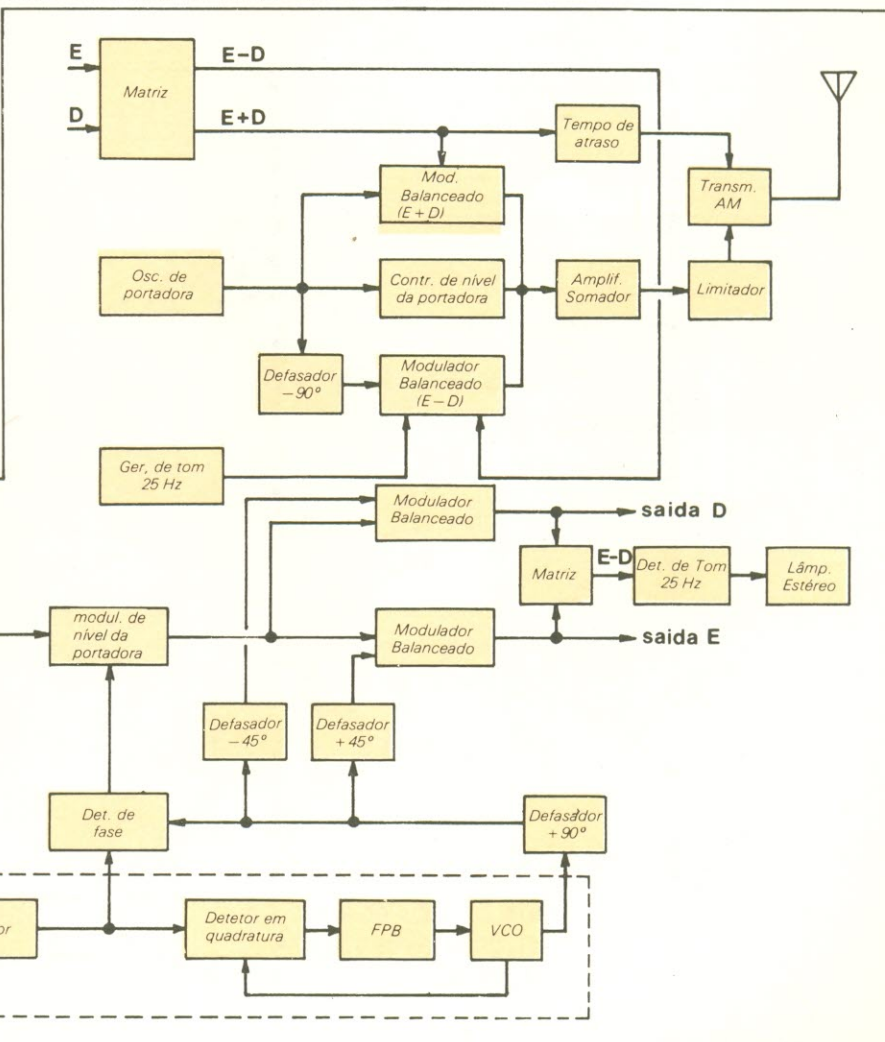
sinais modulados em quadratura. Observe que neste sistema a matriz de áudio não é usada na decodificação.

A Motorola cita algumas vantagens do seu sistema:

1 — Compatibilidade com receptores monofônicos que usam detetores de envoltória ou detetores síncronos.

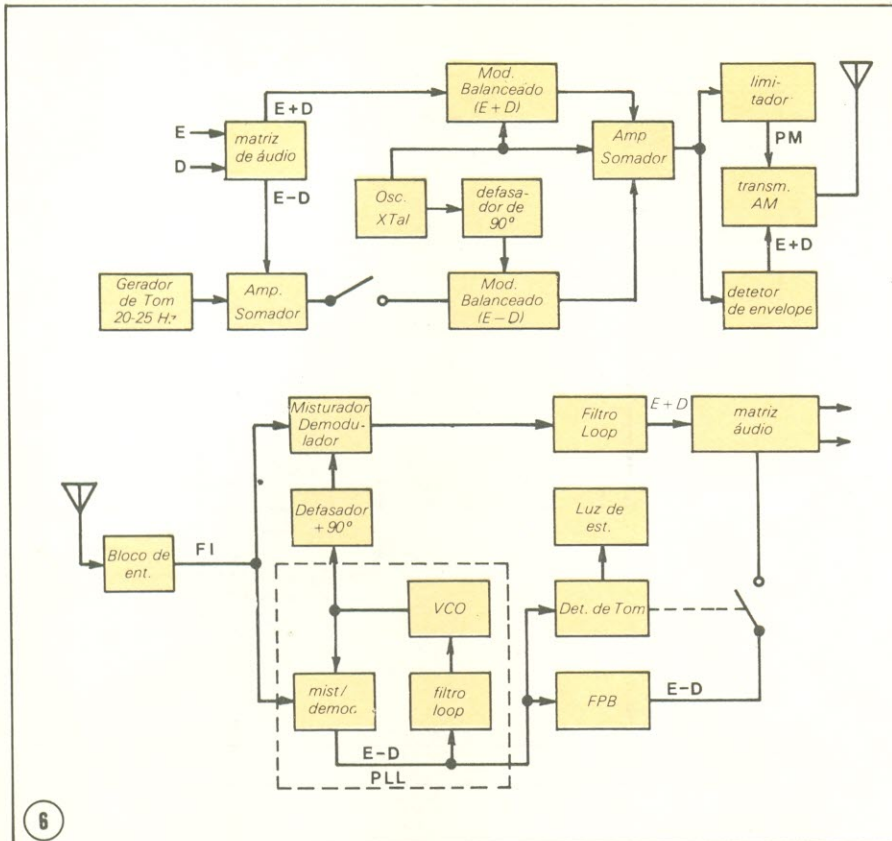
2 — Elimina os problemas de distorção dos sinais de quadratura quando recebidos pelos receptores convencionais.

3 — Os canais direito e esquerdo podem ser obtidos sem o uso da matriz de áudio (como já foi comentado).



5

A Motorola resolveu os problemas de distorção dos sinais AM estéreo quando demodulados por um detet. de envoltória.



6  
A Harris propôs um sistema de grande linearidade.

O diagrama de blocos do sistema proposto pela Motorola se encontra na figura 5.

Harris — Na figura 6 encontra-se em diagrama de blocos o sistema proposto pela Harris Corp. que modula dois sinais separados em fase de um ângulo de 30°. Os dois sinais são linearmente combinados para formar a informação, o que o torna o único sistema absolutamente linear dos cinco propostos.

Usa um bloco phase-locked-loop para separação das fases na demodulação. Quando for usado num detetor de envoltória, alguma distorção será notada (por volta de 0,5%) devido ao uso da modulação em quadratura. Mas os receptores estéreo para o sistema Harris devem ser do tipo síncrono, diminuindo substancialmente a distorção.

O tom de identificação estéreo é recuperado num detetor centrado em torno dos 25 Hz que também comanda uma chave automática mono-estéreo.

### O interesse em AM estéreo ultrapassa as fronteiras americanas

Outras propostas encaminhadas à FCC vindas de outros países como foi o caso da Sansui Corp. do Japão. Provavelmente será incluída como a sexta candidata à escolha. Independente disso, o sistema está sendo testado no Japão.

Desde maio de 1977 os testes práticos já foram iniciados e, nesse contexto, os sistemas mais elaborados como o Kahn e a Motorola levam vantagem.

Enquanto isso, as indústrias de receptores iniciam uma nova corrida tecnológica: o monopólio dos receptores comerciais em AM estéreo.

A Pioneer e a Sansui já apresentaram protótipos do receptor enquanto a Motorola está desenvolvendo seu detetor AM-estéreo na forma integrada.

A decisão final da FCC terá um enorme impacto indubitavelmente no público rádio-ouvinte. A expectativa é comparável àquela observada quando da implantação das transmissões de sinais de TV a cores.

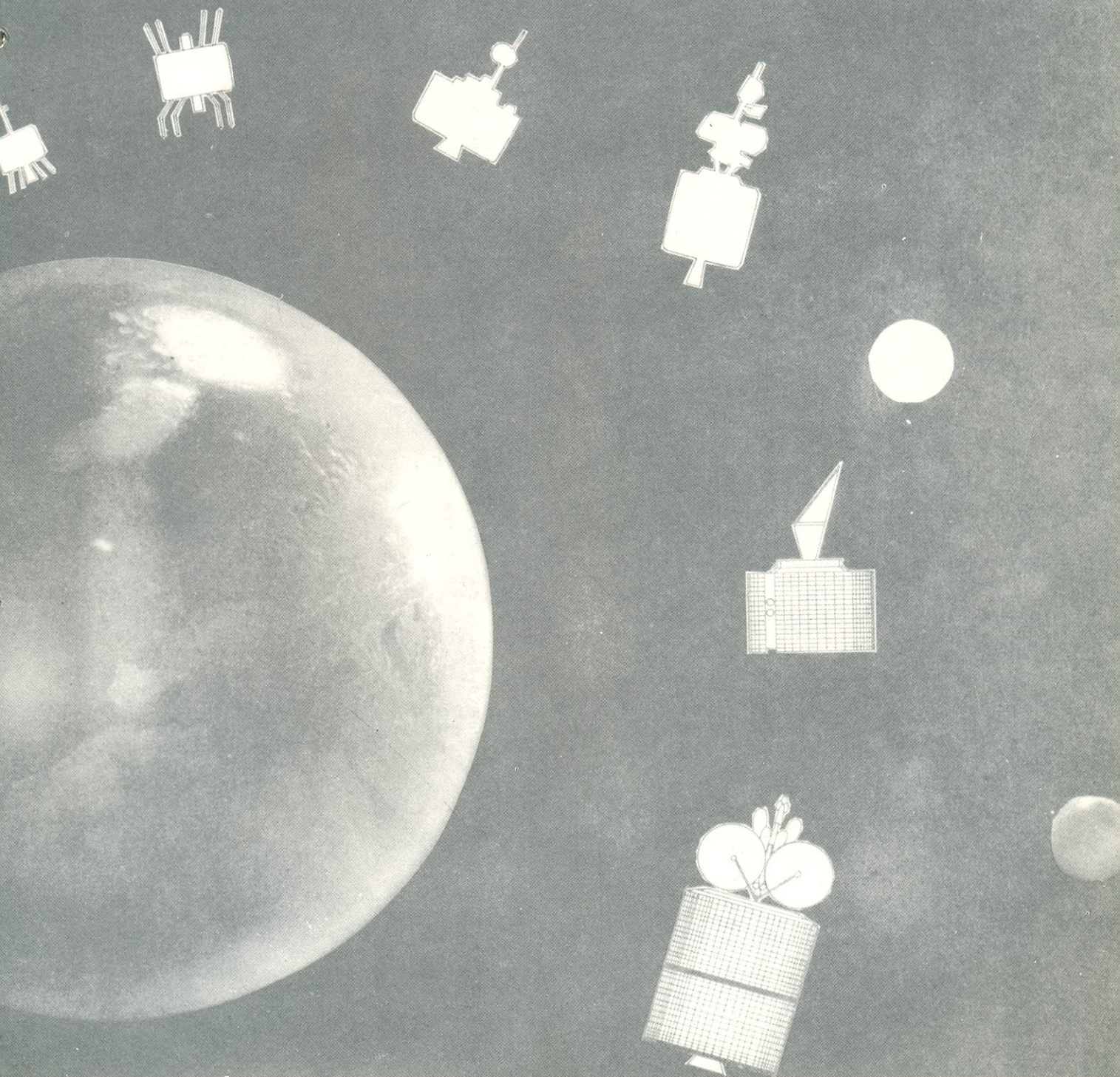
KITS NOVA ELETRÔNICA  
E COMPONENTES BEM AO  
ALCANCE DOS  
PERNAMBUCANOS

**BARTÔ**  
ELETRÔNICA

RUA DA CONCORDIA, 312  
TEL. 224-3699 - 224-3580  
RECIFE -

# *Pequena história dos satélites de comunicações*

*A escalada dos satélites de telecomunicação, que teve seus primórdios há 20 anos e culminou com os atuais INTELSAT, é o que conta este artigo, em rápidas pinceladas.*



Desde o primeiro lançamento de um satélite de comunicações, há pouco mais de 20 anos, o mundo vem testemunhando, via satélite, alguns eventos maravilhosos: transmissões internacionais de TV, ao vivo, das Olimpíadas do Japão, México, Alemanha e Canadá; a visita do Papa à América; a descida dos astronautas americanos na Lua; estudantes de medicina acompanhando, na Suíça, uma operação cardíaca realizada no Texas; campeonatos internacionais de futebol; concursos de beleza; festivais de música; e a troca de informações e fotografias, além de diversos outros eventos de interesse mundial.

Essa possibilidade de acompanhar, ao vivo, acontecimentos mundiais começou em dezembro de 1958, quando os EUA lançaram, experimentalmente, o seu primeiro satélite de comunicações — o SCORE — que transmitiu uma mensagem de natal, gravada pelo presidente Eisenhower. Em seguida, veio o ECO I, lançado em agosto de 1960, o qual demonstrou que as comunicações podiam ser veiculadas com um refletor passivo em órbita. Dois meses mais tarde, o COURIER tornava realidade a comunicação através de um satélite de repetição. Esses três satélites não se encontram mais em operação.

A tecnologia das comunicações expandiu-se mais ainda, com o lançamento do TELSTAR I e do RELAY I, em 1962. Mas o passo gigantesco foi dado em julho de 1963, com o SINCOM 2, pioneiro mundial dos satélites de órbita síncrona. O lançamento do SINCOM 3 ocorreu em agosto de 1964; ele efetuou a primeira transmissão de um programa de TV, de um lado a outro do Pacífico, durante as Olimpíadas de Tóquio. Esses satélites também não se encontram mais em operação.

A grande vantagem dos satélites síncronos sobre os seus predecessores é a sua visibilidade contínua sobre um terço do globo terrestre e a cobertura total da Terra com apenas três satélites, portanto.

O sucesso dos satélites SINCOM trouxe o aperfeiçoamento do Pássaro Madrugador (*Early Bird*) ou INTELSAT I, com capacidade de 240 circuitos telefônicos de alta qualidade, ou um circuito de TV, lançado no dia 6 de abril de 1965, constituindo-se, assim, na primeira experiência de utilização comercial dos satélites de comunicações espaciais.

Em 1967, foi iniciada a série INTELSAT II, dois dos quais colocados em órbita sobre o Pacífico e um sobre o Atlântico, também com capacidade para 240 circuitos telefônicos ou um de TV. Na época foram lançados o ATS-1 e o ATS-3, satélites de utilização tecnológica (satélites experimentais, projetados para abrigar instru-

mentos científicos, inclusive câmeras e sensibilizadores). O ATS-3, em órbita estacionária sobre o Brasil, fez a primeira foto a cores da Terra, operando em altitude síncrona.

Os satélites das séries I e II não estão sendo mais utilizados, praticamente, pelo fato de terem sua capacidade limitada, bem como por terem encerrado sua vida útil.

Em dezembro de 1968, foi lançado, sobre o Atlântico, o primeiro satélite da série INTELSAT III, sendo lançado o segundo em fevereiro do ano seguinte, sobre o oceano Pacífico. Posteriormente, foram lançados três outros satélites, sendo um sobre o Pacífico (maio de 1969) e dois sobre o Atlântico (janeiro e fevereiro de 1970), além de outros que não chegaram a alcançar sua órbita síncrona. Os satélites da série III continuam a ser usados, mesmo após o lançamento da série IV.

Um outro tipo de satélite é o TACCOMSAT — Satélite de Comunicações Táticas — artefato espacial com altura de dois andares e mais de dois metros de diâmetro. Construído para o Departamento de Defesa dos Estados Unidos, foi lançado com êxito, em Cabo Kennedy, no dia 9 de fevereiro de 1969, e agora paira sobre o Pacífico.

A 25 de janeiro de 1971 foi lançado o primeiro dos oito satélites que compõem a série INTELSAT IV. O custo total desse programa, incluindo os foguetes Atlas-Centauro, para o lançamento de cada satélite, é da ordem de US\$ 93 400 000,00 (para os 8 satélites), mais US\$ 134 000 000,00 (para os 8 foguetes Atlas-Centauro).

Cada satélite INTELSAT IV possui, em média, 6000 circuitos telefônicos de alta qualidade, podendo chegar até 9000 circuitos, dependendo da forma de operação do satélite. Além disso, é composto por 12 canais de RF, cada um com uma largura de faixa de 36 MHz. Um desses canais é reservado exclusivamente para televisão, enquanto que os 11 restantes são utilizados para transmissões de telefonia, telex, telegrafia, dados, fac-símiles, etc.

O INTELSAT IV possui 6 antenas para o tráfego comercial e mais uma para telemetria e comando. Das 6 antenas de tráfego comercial, duas são parabólicas, com diâmetro aproximado de 1,4 m, e as outras são do tipo corneta.

Pela figura 1, tem-se uma idéia do tamanho do INTELSAT IV, comparado com o INTELSAT III.

O tempo previsto para cada satélite INTELSAT IV, em órbita, é da ordem de 7 anos. Já se cogita, presentemente, da futura geração dos satélites INTELSAT V, que deverá ser introduzida ao fim da presente década. Assim, a



diâmetro — 1,42 m  
altura — 1,04 m  
peso no lançamento — 239 kg  
peso em órbita — 151 kg

INTELSAT III



diâmetro — 2,36 m  
altura — 5,15 m  
peso no lançamento — 1390 kg  
peso em órbita — 740 kg

INTELSAT IV

Europa, a Ásia, Austrália, América do Norte e do Sul estarão unidas numa vasta rede de comunicações por satélite. Brevemente, a África e o Oriente Próximo passarão a integrar a comunidade internacional de comunica-

### Atlas-Centauro: descrição e seqüência de lançamento

O Atlas-Centauro, do qual o COMSAT encomendou uma série de oito, para o lançamento dos INTELSAT, é um veículo de maiores dimensões e capacidade que o Delta, usado anteriormente para lançamentos de satélites dessa série. Com 132 pés (40 m) de altura, o Atlas-Centauro tem um peso bruto, no lançamento, de 163 toneladas, em comparação com os 115 pés (35 m) de altura e 100 toneladas de peso do Long Tank Delta. Nas missões do INTELSAT IV, o Atlas-Centauro coloca em órbita de transferência síncrona uma carga superior a 3000 libras (1350 kg), em comparação com as 650 libras (290 kg) de carga transportadas pelo Delta, nas missões INTELSAT III.

O booster (impulsionador) Atlas é um veículo de um estágio e meio, possuindo três sistemas-impulsionadores de motores, que utilizam combustível líquido: um booster, um sustentador e um vernier (comando preciso). O segundo estágio — Centauro — também utiliza com-

bustível líquido e possui dois motores de propulsão, de 15 000 libras (6750 kg) cada um, capazes de serem reacionados no espaço.

De maneira bastante simplificada, a seqüência de um lançamento típico é a seguinte:

- Quando do lançamento do foguete, todos os três sistemas motores do Atlas se inflamam, desenvolvendo, em conjunto, cerca de 403 000 libras (180 000 kg) de propulsão. Aproximadamente 2½ minutos depois, os motores do *booster* são desligados, pelo telecomando originado do sistema de controle de inércia, e separados do veículo de lançamento.

- Cerca de 4 minutos após o lançamento, quando o propelente já foi todo consumido, os motores de sustentação e *vernier* do Atlas são desligados. Dois minutos mais tarde, o Atlas é separado por uma carga explosiva, e o disparo de seus oito retro-foguetes faz com que ele seja expelido do conjunto.

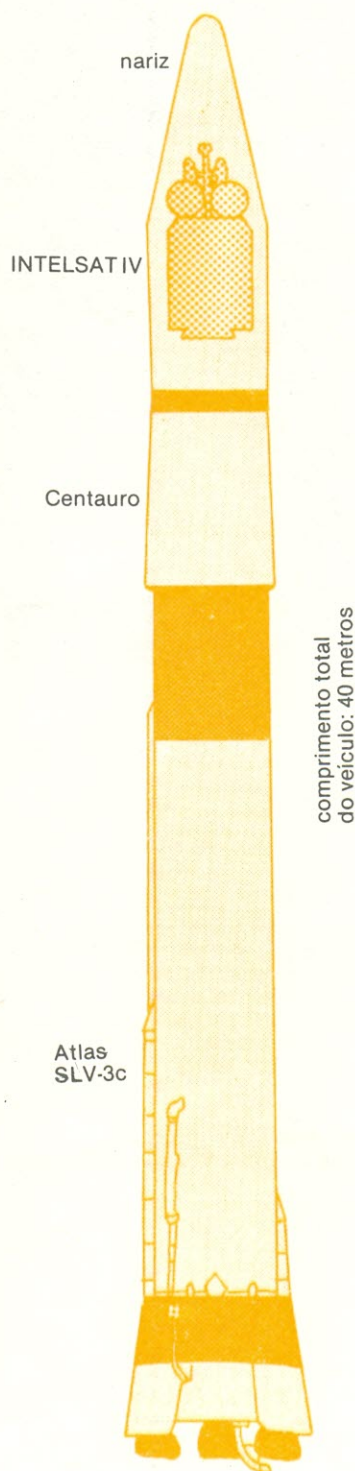
- Em seguida, são acionados os dois motores principais do Centauro, sendo que, 12 segundos depois, a capa aerodinâmica de fibra de vidro (com 3 m de diâmetro e aproximadamente 9 m de comprimento), que protege o satélite abre-se e é alijada no espaço.

- Depois de se inflamarem por mais ou menos 6 minutos, os motores principais são desligados pelo telecomando originado do sistema de controle de inércia, no instante em que é alcançada a velocidade necessária para o foguete atingir sua órbita de estacionamento; o veículo, então, permanece acostado nessa órbita durante uns 15 minutos.

- Perto do equador e a uma altitude de, aproximadamente, 390 milhas terrestres (630 km), os motores do Centauro são reativados e consumidos, pela segunda vez, durante 1 minuto e 15 segundos. No intervalo do primeiro para o segundo acionamento, entretanto, são disparados pequenos motores de peróxido de hidrogênio, a fim de preparar e manter os propulsores já prontos para o segundo disparo.

- A separação da espaçonave ocorre 29 minutos após o lançamento, em resposta a um programador de sinal do Centauro. A separação dá-se com o disparo de dois cintos explosivos, que liberam uma garra e, então, oito molas separam o satélite daquele estágio do Centauro. Após a separação, o Centauro é girado em 90° em torno de seu eixo e, em seguida, realiza uma retro-manobra, a fim de aumentar a distância que o separa do satélite.

- Depois de separar-se do Centauro, o satélite permanece numa órbita de transferência, com um perigeu e um apogeu de, aproximadamente, 340



e 22 233 milhas terrestres (550 e 35800 km), e uma inclinação, em relação ao equador de cerca de 28°23'.

- Após os necessários retoques em sua órbita de transferência, e alguma re-orientação para a inclinação adequada, dispara-se o motor do apogeu, localizado a bordo do satélite, e este é então levado ao seu apogeu apropriado, pelo Centro de Controle Técnico de Espaçonaves, nos escritórios centrais do COMSAT-INTELSAT. O sinal que dispara o motor pode ser transmitido de qualquer uma das quatro estações de rastreamento, telemetria e comando (*TT & C stations*) do INTELSAT, situadas em Paumalu (Havaí), Andover, Maine (EUA), Fucino (Itália) e Carnavon (Austrália).

Um disparo satisfatório do motor do apogeu coloca o satélite em órbita quase-síncrona, a qual, em seguida, é reajustada e preparada para serviços comerciais.

Texto e ilustrações gentilmente cedidos pela EMBRATEL.

## CARREGADOR DE BATERIA

A resposta para os problemas com a bateria de seu carro.

Carga lenta, corrente de 2A constante, tensão que depende da tensão da bateria. Possui proteção interna contra curto-circuito, de dimensões reduzidas (15 x 10 x 10) de fácil utilização, permite que você carregue sua bateria em casa.



**KITs NOVA ELETRÔNICA**  
para amadores e profissionais

À VENDA: NA FILCRES  
E REPRESENTANTES

# EM PAUTA...



## Exclusivamente Brasil Sergio Endrigo — Philips

Depois do lançamento, há três anos, de um LP da RCA, com Ornella Vanoni, Vinicius e Toquinho cantando músicas brasileiras em italiano, surge esta segunda confraternização italo-brasileira, mas com algumas diferenças. O intérprete, desta vez, é outro que já há bastante tempo demonstra certa queda pelo som nacional: Sergio Endrigo. Não houve a participação, como no disco da RCA, do poeta italiano Sergio Bardotti, fazendo versões para o italiano, pois Endrigo canta mesmo em português. O repertório é mais variado, pois inclui composições de Chico Buarque, Roberto e Erasmo, Pixinguinha e João de Barro, Dolores Duran, Tom Jobim, entre outros. A última surpresa nos chega com os parceiros de Endrigo em três das doze músicas do LP: Toquinho e Vinicius, em *Samba para Endrigo*, Fafá de Belém, em *Samba em Prelúdio*, e Chico Buarque, no samba *A Rosa*.

Como era de se esperar, Endrigo canta com sotaque, compensando isso com um português e um balanço bastante razoáveis. Além disso, qualquer pequeno deslize cometido em uma ou outra faixa é facilmente perdoado, quando ouvimos sua voz melodiosa e acostumada às músicas românticas.

O repertório, todo escolhido por ele mesmo, é de muito bom gosto. Mas o destaque do disco é o samba *A Rosa*, composto pelo Chico especialmente para este LP e que, de acordo com ele, é um "samba prá pegar italiano" Confira, que vale a pena.

## Sophisticated Lady Madalena de Paula — Estúdio Eldorado

Reúna muitos talentos, dê-lhes liberdade de criação, músicas que foram indiscutíveis sucessos e faça um LP, como é o caso deste disco, e tenha uma decepção. É, não deu certo.

Madalena de Paula canta francês com legítimo sotaque parisiense, alemão à la 2.<sup>a</sup> guerra, espanhol como latino-americana, inglês britânico, italiano à bolonhesa e português com resquícios de todos esses sotaques. Suas interpretações são absolutamente teatrais e, como o disco é apenas áudio, não fazem o menor sentido. Em todos os momentos, os limites de cada música são ultrapassados desnecessariamente. Com uma produção excelente e ótima qualidade de gravação, o resultado é claramente decepcionante. Em suma, uma "Over-sophisticated Lady".

## I will survive Ray Conniff — CBS

Ray Conniff, hoje não mais um maestro, e sim um estilo. Portanto, criticado em outro contexto não faria sentido. Ele está aí e é para quem gosta desse estilo que estamos falando, ou seja, vamos falar de Ray Conniff tendo como parâmetro Ray Conniff.

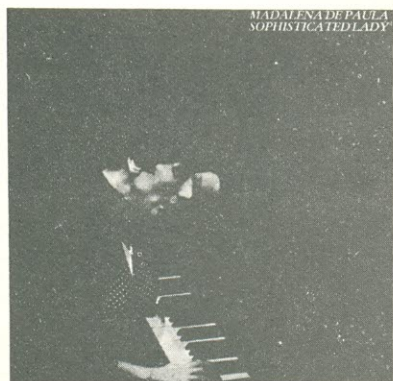
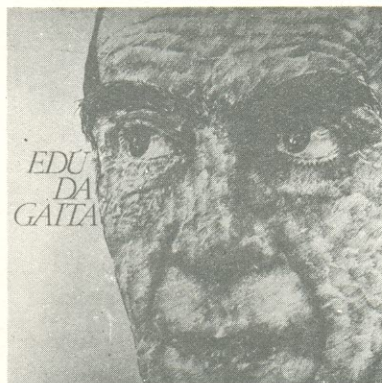
Este LP, "I will survive", apresenta uma opção ao contrário do que se vem fazendo, de transformar sucessos de todas as épocas em "disco-music". Assim, Conniff pega sucessos de discoteca, como *I will survive*, *Reunited* ou *Love you inside out*, e as transforma em "músicas-para-dançar-juntinho".

Um disco com os ingredientes habituais, mas faltando alegria e um toque mais expressivo nos arranjos. Sem novidades, não deixa de ser um disco relaxante.

## Edu da Gaita Estúdio Eldorado

É muito difícil criticar um disco, quando a gente se apaixona por ele ao ouvi-lo pela primeira vez. E como não se apaixonar por





esse incrível trabalho de Edu da Gaita e da competente equipe do Estúdio Eldorado? Desafiando as dificuldades de uma imensa gama de ritmos brasileiros, Edu e sua gaita saem vitoriosos em todas elas.

Tudo é feito com imenso cuidado e arte: arranjos, interpretações, parte técnica. Esbanjando talento, os sentimentos explodem com intensidade muito bem dosada e nos envolvem, nas românticas *Primeiro Amor*, *Por um beijo* e *Rosa*, com colocações definitivas. O lado brincalhão de Ernesto Nazareth vive em *Tenebroso*, enquanto *Disparada* assume novos aspectos, no arranjo de um de seus autores, Theo de Barros (que é também o produtor do disco).

A gaita, instrumento tão pouco cultuado no Brasil, nos mostra todo seu potencial. Um disco indispensável. Quem ouvir verá.

**Um piano ao cair da tarde**  
Nacional — Volume II  
Estúdio Eldorado

**Um piano ao cair da tarde**  
Internacional — Volume II  
Estúdio Eldorado

Estes dois LPs procuram resumir o que de melhor já foi transmitido pelo tradicional programa diário da rádio Eldorado, de São Paulo, que deu nome a ambos. A idéia do programa e dos discos é a de reunir pianistas consagrados, tanto brasileiros como estrangeiros, a composições de sucesso, com versões para o teclado.

Nestes dois LPs a escolha de uns e outras foi bastante feliz. Basta dizer que no volume nacional se apresentam Wagner Tiso (um dos componentes do grupo de onde surgiram Milton Nascimento, Lô Borges, Beto Guedes, entre outros), Marcos Valle e Manfredo Fest. No Internacional, podemos ouvir os brasileiros Augusto Cesar de Aguiar e João Henrique de Almeida e o lituano Gabriel Yared.

No LP de música brasileira, destaque para as excelentes execuções de Tiso em *San Vicente* e Marcos Valle em suas próprias composições *Viola Enluarada* e *Dia de Vitória*. Três composições de Scott Joplin podem ser destacadas no LP internacional, executadas por Augusto, e entre elas *The entertainer*, m que o filme "Golpe de Mestre" popularizou.

Juliano Barsali

#### Titulos recebidos

Era uma vez um homem e seu tempo  
Belchior — WEA

Marshall Tucker Band  
WEA

Totonho  
WEA

Alma brasileira  
WEA

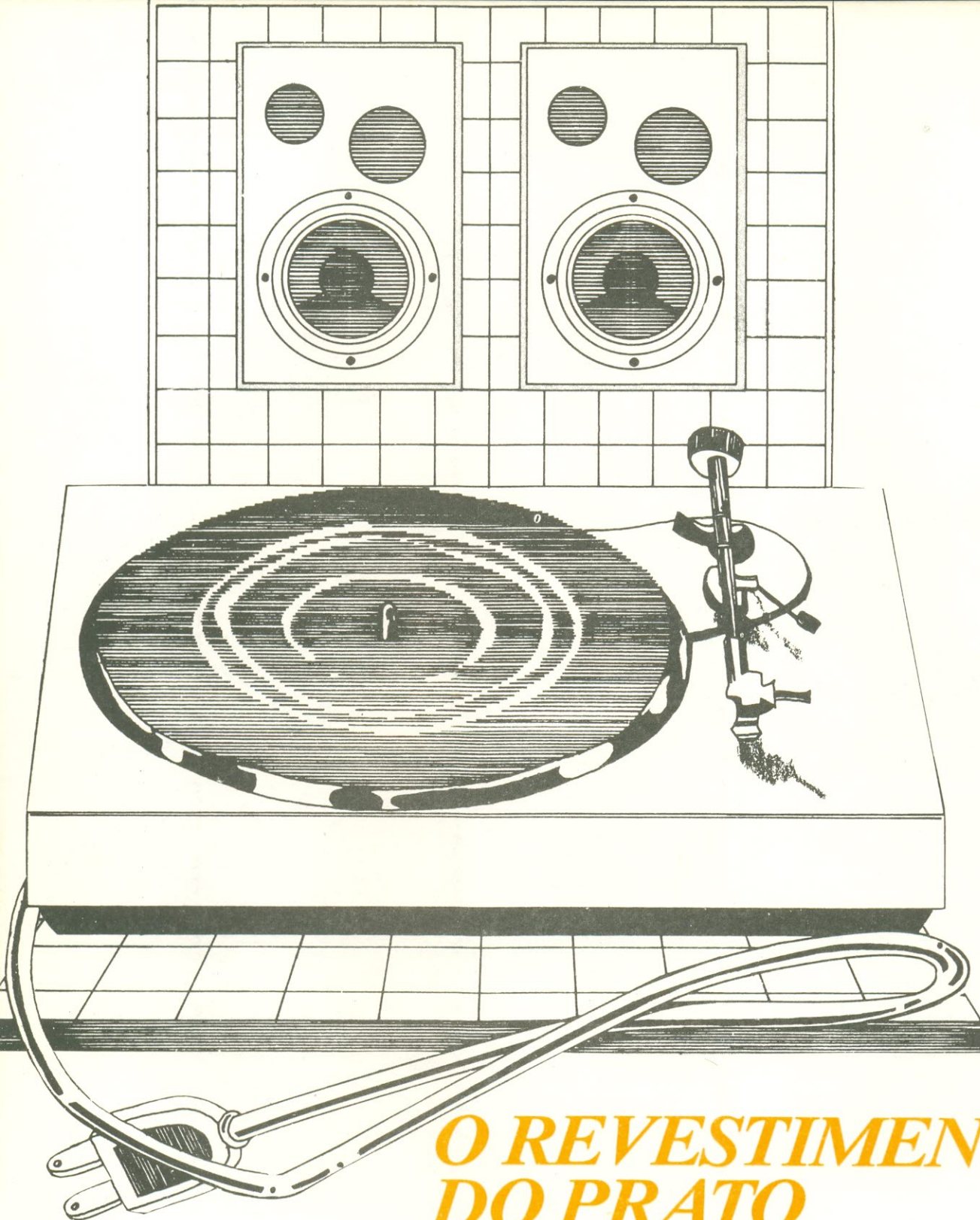
Emoções Fortes  
Ataulfo Júnior — WEA

Maria Bethânia  
Polygram

MPBC  
Octávio Burnier — Polygram

Gostoso Veneno  
Alcione — Polygram

O canto crescente de Emilio Santiago  
Polygram



Robert Stockton

***O REVESTIMENTO  
DO PRATO  
NO TOCA-DISCOS:  
MAIS IMPORTANTE  
DO QUE PARECE***

A medida que os sistemas de som sofisticados foram se tornando mais reveladores, e portanto menos suscetíveis a conter tipos sutis de distorção ou coloração, mais e mais fatores aparentemente insignificantes começaram a se mostrar relacionados com as características audíveis destes novos aparelhos. Nos últimos anos ficou claro que os efeitos de ressonância de massa do braço e da cápsula, a fricção, ou mesmo a rigidez da cabeça ou do braço, podem colorir o som de um sistema de bom desempenho.

Várias organizações especializadas no estudo das características elétricas e mecânicas dos discos perceberam que as propriedades físicas do revestimento do prato do toca-discos, sobre o qual o disco se assenta, podem ter conseqüências audíveis e significativas. Estes estudos concentram-se em dois fenômenos até então mal compreendidos: a natureza da formação, neutralização e descarga estática e a ocorrência de vibração e ressonância no próprio disco.

Os discos normais, compostos principalmente de PVC, representam um dielétrico altamente isolante. Os compostos de vinil carregam-se facilmente, especialmente em condições de clima seco, podendo assim armazenar tensões estáticas extremamente altas. Estas cargas podem ser facilmente formadas, em inúmeros casos, com a simples remoção do disco de sua capa interna. Um recente estudo sobre o assunto, preparado pela Shure, observa que cargas estáticas de até 30.000 volts foram medidas, normalmente, durante os testes. Algumas experiências realizadas pelo dr. D.W. Swan, do Laboratório Técnico da 3M, na Inglaterra, encontrou também cargas estáticas igualmente altas. O dr. Swan observa que, uma vez que a tensão de ruptura do ar, numa umidade normal, é de aproximadamente 30.000 volts, qualquer estalido que for ouvido quando um disco for removido da capa ou manipulado indica a presença de uma carga estática desta magnitude. A maioria dos discos, além de adquirir tensões estáticas com facilidade, recebem cargas substanciais, moldadas no plástico, durante o processo de prensagem. Tais tensões tornam o disco intrinsicamente carregados, da mesma maneira que o diafragma de um microfone de eletreto.

## Problemas de estática

Apesar de as cargas estáticas serem raramente amplificadas por um sistema de som, e por isso, em geral, não são diretamente audíveis, elas assim mesmo causam uma série de outros problemas, nas formas mais indretas. Tais problemas incluem:

1) *Atração de poeira* — Poeira e partículas geralmente têm suas próprias cargas, que tendem, na maior parte dos casos, a atraí-las para os discos. De acordo com os estudos da Shure, a carga de um disco é geralmente negativa, enquanto a maioria das partículas de poeira, aparentemente, tem cargas positivas, o que dá origem a um caso clássico de atração eletrostática. Além disso, o dr. Swan descreve detalhadamente o comportamento de forças eletrostáticas complexas que podem gerar atração até mesmo de partículas não carregadas. Acredita-se que o principal mecanismo de assentamento de poeira em discos está relacionado com a eletricidade estática, e não apenas com a gravidade. E uma vez atraída, dificilmente a poeira é removida do disco, sem algum tipo de ação neutralizadora, sendo quase impossível removê-la com uma simples escova.

2) *Atração eletrostática da Cápsula* — A própria cápsula do toca-discos é atraída por um disco estaticamente carregado, por razões semelhantes às responsáveis pela atração da poeira. Inúmeros estudos sobre o assunto indicam a possibilidade da ocorrência de uma adição à força de rastreamento de 0,375 a 0,500 grama, sob condições razoavelmente típicas (uma carga de mais ou menos 4000 volts com o disco no toca-discos). A cápsula ou o braço podem ser também atraídos pelos discos não tocados, ainda no cambiador e, em alguns casos, até mesmo pela tampa de acrílico do toca-discos. Estes vários tipos de atração mudam não apenas a força de rastreamento, mas também muitos outros parâmetros dinâmicos. Como resultado, a imagem estereofônica e as propriedades de rastreamento do sistema podem ser afetadas.

3) *Modulação da Saída da Cápsula* — Uma vez que as cargas estáticas não são uniformemente distribuídas sobre a superfície do disco, é possível que o equilíbrio da força de tração, ajustamentos antiderrapantes, ângulo de tração vertical e equilíbrio de canal sejam alterados momentaneamente quando a cápsula passar por cima de regiões densamente carregadas do disco ("pontos quentes" de estática). Isto pode ter o efeito de modular a saída da cápsula, em um ou ambos os canais.

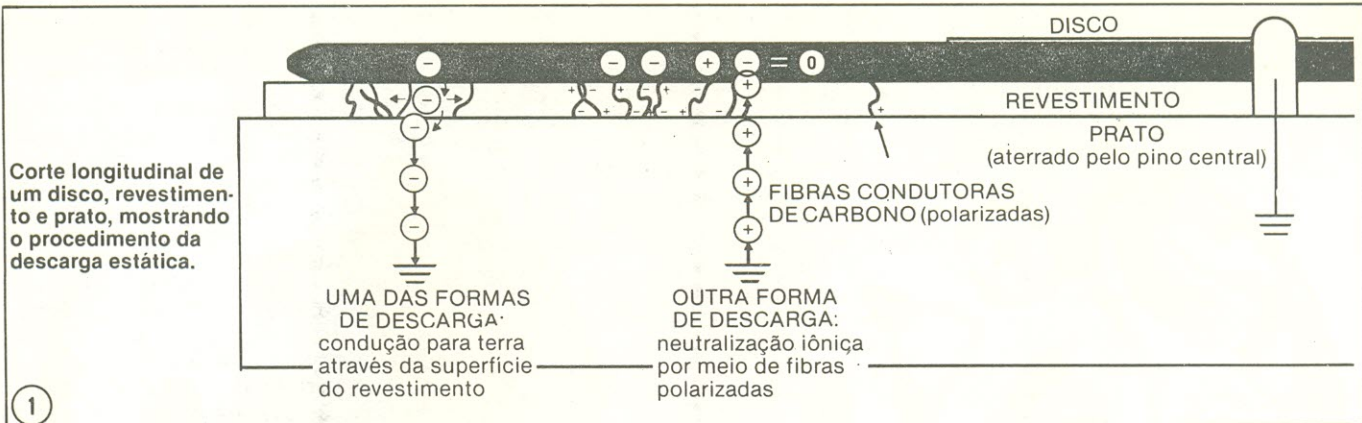
4) *Estalidos ou transientes devidos ao movimento do braço* — Ocasionalmente, quando o braço é posicionado sobre o disco, uma descarga estática é acoplada, através da cápsula ou dos terminais de entrada, ao amplificador, para ser reproduzida pelo sistema de som como um estalo de grande intensidade. É algo que incomoda os ouvidos, mas, o que é pior,

um transiente desse tipo é de nível muito alto e pode danificar tanto o amplificador como o alto-falante.

O mercado de áudio oferece uma grande variedade de métodos e dispositivos para se reduzir cargas estáticas. As medidas variam de aplicações de películas ou fluidos (geralmente empregando uma substância que interfere com algum outro aspecto do processo de reprodução), a dispositivos ionizadores do ar (como o *Zerotat* e outros). Estes podem reduzir a carga estática a zero, mas a neutralização não dura mais de uma hora. Outra solução prática está em criar um caminho condutor, desde a superfície do disco até a terra, o que pode ser feito no local, através de uma escovinha de cerdas condutoras ou por meio de um revestimento de prato que seja bom condutor elétrico.

Os revestimentos condutores, como o *D'Stat II*, da Discwasher, eliminam cargas estáticas de duas maneiras distintas e separadas: **a.** Pela condução da carga até a terra, fazendo-a passar através de fibras eletricamente condutoras, entretecidas no revestimento, que espalham as concentrações locais de carga e atuam como um caminho de baixa resistência para o terra do toca-discos, pelo prato ou pino central de metal; **b.** Por neutralização iônica, um fenômeno pelo qual os íons de polaridade oposta aos da superfície carregada do disco viajam da terra (que pode ser encarada como um "banco" infinito de íons positivos e negativos) para as fibras condutoras do revestimento, até chegarem às extremidades dessas fibras, que armazenam cargas como eletrodos. Quando é acumulado um potencial iônico suficiente nas fibras, os íons se transferem para o disco e neutralizam a carga estática ali presente (veja a fig. 1). Assim, quando o disco for colocado no prato pela primeira vez, o revestimento ionicamente ativo precisará de alguns segundos para eliminar o campo estático. Alguns revestimentos conseguem realizar a função "condutora", mas poucos chegam à neutralização iônica.

Tanto a condução como a neutralização das cargas têm lugar no "fundo" do disco e, à primeira vista, isso parece ter pouco efeito sobre a superfície que está sendo tocada. Mas é interessante observar que um alto grau de condutividade do revestimento provocará uma migração de carga entre os lados superior e inferior do disco. Além do mais, o disco pode ser virado para o lado que se deseja ouvir, após ter descansado no prato por alguns segundos, apesar dessa medida ser um tanto tediosa. ➔



## Estudos sobre revestimentos

A Autoridade Nacional Sueca para Teste, Inspeção e Metrologia realizou uma série de estudos sobre os revestimentos condutores, comparando a eficiência dos diferentes tipos. Suas descobertas indicam que tanto o número de fibras condutoras como os diâmetros das pontas das fibras (que determinam a eficácia da fibra como um eletrodo) são de grande importância. Num teste comparado com três revestimentos com resistências entre superfícies de 5 megohms, 100 megohms e outra ainda maior, ficou demonstrado que o tipo de resistência mais baixa foi quase totalmente eficiente na eliminação de cargas de 4600 volts e maiores, reduzindo a carga estática de um disco a aproximadamente 500 volts, um valor praticamente desprezível. Aqueles de resistência mais alta conseguiram uma redução da carga estática muito menor, de 4600 volts para 3900 e 4000 volts. Esses testes provam que as propriedades doadoras de íons dos revestimentos condutores devem se localizar numa faixa razoavelmente específica, a fim de apresentar resultados eficientes.

Outros estudos recentes examinaram outro conceito bastante interessante: o revestimento do prato pode realizar uma outra função crucial no isolamento ou amortecimento. Vários tipos de vibração podem gerar ressonâncias e movimento dentro do próprio disco, e existem, aparentemente, diversas fontes de vibração que podem afetar o disco.

A mais bem documentada dessas fontes é o mecanismo de acionamento do toca-discos, principalmente o motor e/ou o rolamento principal, sobre o qual gira o prato. Dependendo do sistema de acionamento e da suspensão do sistema empregado para sustentar estes elementos, surgirá um ronco, principalmente sob a forma de um movimento vertical da superfície do disco, que poderá ser transmitido para a agulha e passar pelo siste-

ma. Este caminho de transmissão é a fonte predominante de ronco nos modernos toca-discos; muito pouca vibração é transmitida pela estrutura do braço para a agulha. Ao contrário da crença popular, o espectro de frequência de ronco nos toca-discos convencionais é bem extenso, e inclui uma substancial quantidade de sinais acima dos 50 Hz (dentro da faixa audível), assim como componentes de frequência de até poucos hertz. Um estudo da firma Bauer expõe diversos espectros de ronco e comenta sobre as origens dos diversos componentes de frequência.

O ronco transmitido pelo prato, se reproduzido pelo sistema, produz vários efeitos sonoros: 1) Modulação da informação dos graves médios do disco pela porção de frequência mais alta do ronco; 2) uma redução na potência utilizável de saída do amplificador e uma maior distorção no falante de graves (isto ocorre porque as porções de baixa frequência do ronco são amplificadas a níveis muito altos, devido à curva de equalização do pré-amplificador, e assim "usam" uma grande quantidade da potência disponível do amplificador e da excursão útil do alto-falante; e 3) excitação da ressonância fundamental do sistema braço-cápsula, com todo seu bem documentado impacto sobre a capacidade de rastreamento e desempenho dos graves profundos.

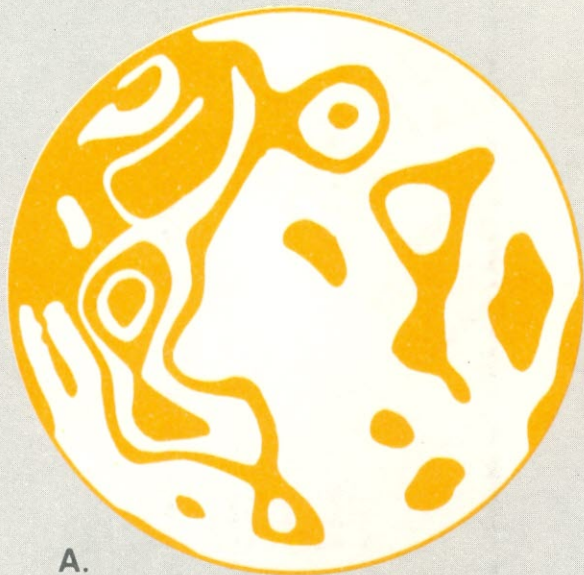
A companhia japonesa Denon, e sua representante de importações, a American Audioport, tem feito testes em outra fonte de ressonância em discos: as vibrações excitadas diretamente pelo alto-falante. A Denon realizou experiências que confirmam que as frequências médias, em seus níveis razoavelmente típicos de audição, podem estabelecer movimentos no disco e, conseqüentemente, acrescentar uma coloração de média frequência à música. Nos testes realizados, um disco normal foi fotografado por holografia a laser, enquanto que um alto-falante reproduzia uma larga

faixa de frequências, a 103 dB SPL (medidas ao lado do disco). Como resultado, uma maior ressonância, em 932 Hz, e menores ressonâncias, em outras frequências, foram observadas (veja fig. 2). O deslocamento de pico da superfície do disco foi de mais ou menos 0,02 mm, que se traduz numa amplitude de vários dB, quando reproduzida por um sistema de áudio. Em experiências relacionadas, os engenheiros da American Audioport conseguiram induzir oscilações, a frequências ainda mais altas, em discos colocados sobre pratos dotados de nervuras radiais ou de qualquer outro tipo de sustentação pela borda. Verificou-se que discos tocando sobre tais pratos poderiam reproduzir microfonicamente, através de um sistema de áudio, a voz de um técnico gritando sobre eles! Encarados sob certa perspectiva, tais fatos não parecem surpreendentes, pois técnicos em acústica de arquitetura encontram sistematicamente objetos muito maiores, como lustres e pinturas emolduradas, que apresentam atitudes pronunciadamente ressonantes. Na verdade, seria mais surpreendente se um disco de vinil não-sustentado não vibrasse com música tocada a níveis de concerto.

## Vibração do disco

Uma terceira fonte de excitação do disco foi investigada privadamente por um engenheiro inglês, chamado G. Holliman. Na revista *Hi-Fi Answers*, ele descreve um fenômeno que faz com que o disco "toque" a agulha e vice-versa: "Quando o sulco move a agulha, para reproduzir um sinal, o próprio sulco é levemente deformado, irradiando ondas pela superfície do disco, como ondas circulares numa poça d'água. Essas ondas viajam pela superfície do disco, são refletidas pela borda recurvada e retornam à agulha, onde são corrigidas e transformadas em outros impulsos (como se fosse um sistema de eco)".

E Holliman continua com uma de-



A.



B.

Traçados por interferometria a laser de um disco apoiado sobre revestimentos diferentes: em (A), ressonância do disco sobre um revestimento normal, nervurado; em (B), ressonância do mesmo disco sobre

um revestimento especial, de borracha butílica. As “ilhas” e “buracos” circulares representam a ressonância, enquanto os grandes espaços denotam estabilidade do disco.

2

talhada explicação dos efeitos audíveis desse tipo de vibração, descrevendo os resultados como “semelhantes aos efeitos exagerados de reverberação de um grande salão”. Como forma de verificação desses efeitos sonoros, Holliman sugere ainda um interessante experimento: suspenda o disco um pouco acima do prato, com uma espécie de calço, de modo que somente a área do selo do disco encoste no prato; depois, compare o som do disco ouvido dessa maneira com aquele ouvido em condições normais.

Apesar do trabalho de Holliman não ser apoiado pelo mesmo número de dados experimentais verificados no estudo de outros fenômenos de vibração de discos, seu trabalho parece ser teoricamente preciso. Ao que se sabe, pelo menos duas fábricas de cápsulas observaram ocorrências semelhantes, sob condições experimentais de laboratório, confirmadas por vários grupos de audiófilos, que por diversas vezes perceberam a coloração que é introduzida em alguns discos.

A sustentação e o amortecimento do disco, ou a falta deles, parecem ser os principais fatores na determinação

do grau de suscetibilidade do disco à vibração. Os testes de Denon envolveram dois diferentes tipos de revestimento: um deles, convencional, feito de borracha sintética e outro, pesado, de 10 mm de espessura, feito em borracha butílica. Os resultados indicaram que o amortecimento mecânico é crítico para a eficiência do revestimento. Os tipos confeccionados em plástico e borracha amortecem as vibrações visco-elasticamente, dissipando a energia mecânica do movimento no processo de “esticar” um meio de muitas perdas e elástico, ao mesmo tempo (ou seja, o composto de borracha). Materiais fibrosos ou de feltro, por outro lado, realizam a mesma dissipação de energia vibracional, mas pelo atrito entre fibras separadas, provocando fricção e conversão dessa energia em calor. Essa conversão “fibrosa” de energia é, de alguma forma, mais eficiente, dentro de uma ampla faixa de frequências de vibração, contando também com a vantagem adicional de poder incorporar elementos condutores.

As descobertas surgidas de outros testes confirmam essa afirmação; nos experimentos da American Audioport, por exemplo, os efeitos nocivos de vibração dos pratos tipo

nervurados e de sustentação pela borda não puderam ser reproduzidos, quando eram empregados revestimentos de feltro ou de borracha pesada. E o artigo de Holliman observa que o caráter reverberante do som desapareceu quando os calços foram substituídos por uma “almofada” pesada.

Um dos fatores importantes, na escolha de um revestimento, é a sua espessura, em relação ao ângulo da cápsula em menos de  $0,7^\circ$ , enquanto que a espessura de 4 ou 5 mm de alguns revestimentos pode mudar esse ângulo em até  $2,5^\circ$ . Para compensar essa grande alteração, é essencial a utilização de um braço que possa ser ajustado verticalmente.

A substituição de um revestimento por um tipo antiestático e anti-resonante não deverá alterar radicalmente o som de um sistema de áudio, pois o efeito dessa mudança é o de fornecer uma consciência das nuances musicais. Essas melhoras sutis ocorrem sempre que se faz qualquer aperfeiçoamento que não substitua os principais componentes do sistema. A nuance, entretanto, é exatamente o que separa o excelente do meramente satisfatório.



## TEÓRIA DA CATÁSTROFE E SEUS EFEITOS EM ÁUDIO

Richard C. Heyser

### PARTE III

A simples existência de uma bimodalidade de resposta é um sinal indicativo de que a percepção da qualidade de um som é um processo não linear. Isso deveria indicar também que qualquer medição objetiva baseada numa teoria linear não valerá nada se tentarmos relacionar estas medições com julgamentos de valor subjetivos.

Depois da bimodalidade, a característica de resposta mais prevalente que percebemos no comportamento humano é a trimodalidade.

Padrões de compromisso estável podem emergir entre forças de opinião igualmente estáveis, porém opostas. Em alguns casos isto pode aparecer como uma transição evolucionária entre o que Thomas Kuhn chamou de Paradigmas. Um território intermediário pode ser colocado entre a tradição de velhas idéias e a promessa de novos conceitos. Quando isso acontece, a pressão do tempo ou de evidências envolventes tenderá a resolver a posição de compromisso em direção a um outro paradigma.

São três as condições de resposta estável que pode ocorrer sob um certo número de circunstâncias. Quando uma situação anteriormente clara divide-se em campos discerníveis, os fatores que ocuparem os campos mais exteriores, que representam os extremos de opinião, tenderão a assinar rubricas para si mesmos e para suas contrapartidas mais extremas. Estas regiões são geralmente autobajuladoras, tendendo a denegrir os pontos de vista opostos. São as bandeiras heráldicas de opinião forte, muitofreqüen-

tes no campo do áudio.

Uma opinião de compromisso ou uma reação aos fatores de controle raramente serão identificados com rótulos fortes, pois a posição trimodal é menos freqüentemente ocupada do que qualquer uma das duas posições extremas que a cercam. Isto não quer dizer que tal posição de compromisso não possa ser legitimamente tomada, ou que não seja possuidora de grande estabilidade.

### A Borboleta

Seria lógico pensar que uma vez que a trimodalidade é o grau seguinte de complexidade de comportamento da bimodalidade, esta poderia erguer-se para o nível seguinte de dimensionalidade de controle. Isto, porém, não é verdade. Dois fatores e

uma resposta levam a uma catástrofe cuspidal. Três fatores e uma resposta levam a uma catástrofe tipo rabo de andorinha; entretanto, este tipo de catástrofe não mostra um comportamento muito estável, isso sem falar da trimodalidade.

A trimodalidade aparece quando existem quatro fatores e uma resposta. E por certo quando tentamos analisar as situações que levam a um comportamento de compromisso, vamos perceber que existem quatro fatores envolvidos, e não três. Esses fatores foram chamados de fator de ruptura, fator normal, fator de polarização e fator borboleta.

O plano complexo de resposta estável é uma hipersuperfície no espaço de comportamento pentadimensional. O conjunto bifurcado — locais onde ocorre uma mudança no

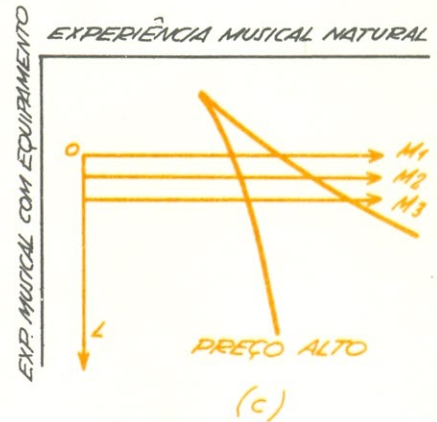
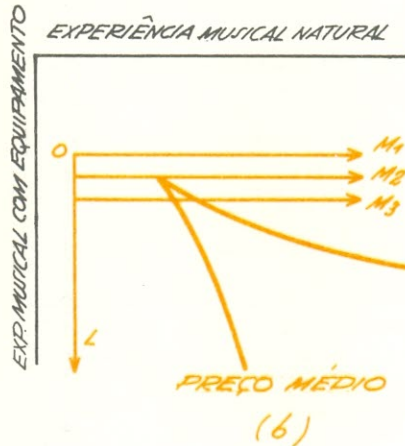
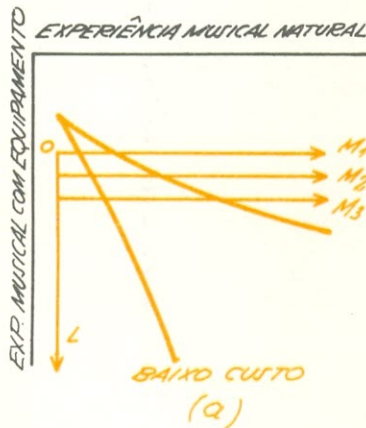
comportamento — está no espaço de controle tetradimensional. É claro que não podemos esboçar uma hipersuperfície em cinco dimensões, mas o jogo da matemática pode ser jogado sem tais limitações. O mapa de catástrofe assim formado foi chamado de Catástrofe Borboleta, numa referência a uma forma abstrata que aparece quando algumas "fatias" do setor bifurcado são esboçadas.

Para fornecer um exemplo desta catástrofe de dimensionalidade mais complexa em áudio, vamos considerar novamente o caso de um ouvinte de música proprietário de um sistema de reprodução de som. Vamos supor que o espaço de controle é caracterizado da seguinte maneira: a curtição da música é um fator normal, o tempo de audição é

Como fator de controle em nosso desejo de compra de um novo componente de áudio, o preço tem o efeito mostrado aqui quando houver pouco conhecimento do produto no que diz respeito aos componentes disponíveis para venda. São esboçadas três situações de preço: (a) preço baixo, (b) preço médio, e (c) preço

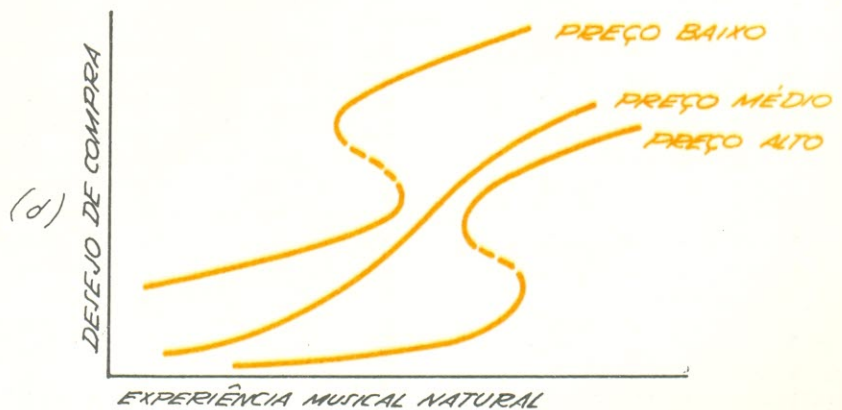
alto. Sob estas condições, o desejo de compra de um novo componente de áudio dependerá da quantidade relativa de experiência que tivermos com o som natural comparado a quantidade de tempo ouvindo som reproduzido de nosso atual sistema de som. Se, no momento da experiência relativa mostrada aqui como

0, nós aumentarmos substancialmente nossa exposição ao som reproduzido sem alterar a quantidade de tempo na audição de concertos ao vivo, então estaremos nos movendo para fora da trajetória L. A jornada sobre L tende a reduzir o desejo de compra de um novo sistema. O aumento da exposição ao som natu-



ral nos moverá na direção M.

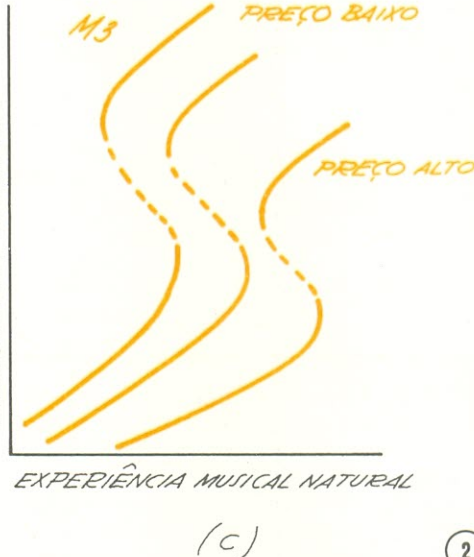
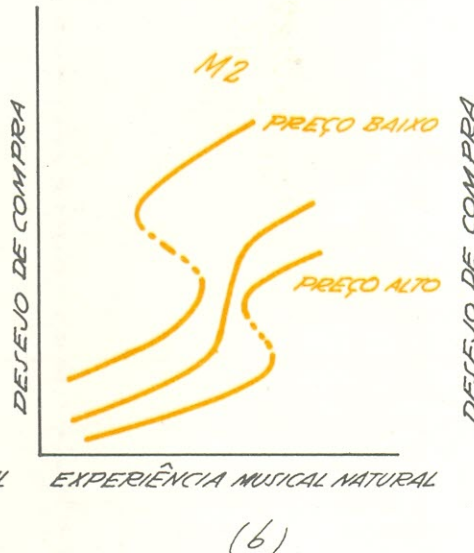
A situação decorrente de nossa trajetória em M<sub>1</sub> é particularmente interessante. A figura 1 (d) é um esboço do que acontece quando nos movemos ao longo de M<sub>1</sub>. À medida que começamos a frequentar mais concertos ao vivo, nosso desejo geral de comprar um novo sistema de áudio aumentará. Este acréscimo nos levará a saltos catastróficos em situações de preço baixo e alto, mas não a preços médios. A catástrofe do preço baixo corresponde à compra impulsiva, enquanto que as situações de alto preço podem ser uma reação de prestígio.



Os resultados da movimentação ao longo das trajetórias M1, M2 e M3 na fig. 1 são esboçados em 2(a), 2(b) e 2(c). Isto ilustra o efeito que maiores quantidades de audição de música reproduzida tem quando repentinamente começamos a frequentar

mais concertos ao vivo. Apesar do desejo inicial de comprar um novo sistema de áudio ser menor quando nossa experiência anterior de audição de música reproduzida for grande, e apesar de ser necessário mais experiência de música ao vivo para

acionar uma desilusão com o nosso sistema de som atual, quando a catástrofe afinal acontece ela é muito mais intensa quando começamos de uma experiência mais modesta de audição de som reproduzido.



um fator de ruptura, o preço de um novo equipamento de som é um fator de polarização, e o conhecimento do produto é um fator borboleta.

São estes os quatro fatores que controlarão o comportamento seguinte, o desejo de comprar um novo sistema de reprodução de som.

### Bifurcação Borboleta

Os primeiros dois fatores de controle, o normal e o de ruptura, são idênticos aos do exemplo bidimensional que discutimos anteriormente. A resposta também será a mesma se presumirmos que um suficiente nível de descontentamento com o próprio sistema de áudio estará relacionado com o desejo de substituir o referido sistema por outro melhor.

Os termos novos neste exemplo são o fator de polarização e o fator borboleta. A polarização é o fator que, se tudo mais permanecer inalterado, tenderá a multiplicar a resposta. Estou supondo que a polarização de alguém para comprar algo está inversamente relacionada ao preço da compra. Assim, o preço é um fator de polarização. O fator borboleta tem o efeito de um acúmulo quase inexorável da pressão que tenta desmontar o *status quo* vigente. Neste caso estou supondo que o ouvinte também lê artigos de revis-

tas sobre reprodução de som, e não pode deixar de ver anúncios e publicidades de produtos. Assim, o conhecimento do produto torna-se um fator borboleta.

Uma das facetas da teoria de Thom é a de que todas as formas dimensionais menos complexas de comportamentos abruptos podem ser encontradas nas catástrofes dimensionalmente mais complexas. A progressão ascendente na dimensionalidade acrescenta novos tipos de catástrofe para o inventário. A catástrofe de dobra (que não discutimos, mas que representa o salto de histerese do tipo esse-ou-aquele, disponível num espaço de controle unidimensional), a catástrofe cuspidal (dimensão de controle dois), e a catástrofe do tipo rabo de andorinha (dimensão de controle três) podem ser encontradas sob certas condições quando houver quatro fatores de controle. Infelizmente não vou poder entrar em detalhes nesta breve discussão, por isso vou apresentar o que acredito possa ser os mais importantes padrões em áudio.

Não é possível mostrar quatro dimensões, por isso vamos nos concentrar no conjunto bifurcado (locais de decisão abrupta) da forma como este aparece nas fatias bidimensionais mostrando as coordena-

das de curtição da música e tempo de audição. Vamos seguir o padrão para várias situações de preço e conhecimento de produto. Na figura 1, apresentei o conjunto bifurcado como uma função do preço decrescente de um novo sistema de som e com quase nenhum conhecimento do produto. O comportamento é cuspidal, com a cúspide encaminhando-se em direção à curtição de música ao vivo à medida que o preço de um novo sistema de som aumenta. Se traçarmos a jornada marcada com M (para curtição da música), nosso desejo de comprar um novo sistema de som aumentará à medida que aumentar nosso envolvimento com a música. Se traçarmos a jornada L (para audição de nosso sistema de áudio existente), o desejo de compra diminuirá com o aumento do tempo de audição. Este é o mesmo tipo de situação discutida no nosso exemplo anterior de catástrofe cuspidal.

Ilustrei também, como um conjunto adicional de curvas, o desejo de compra (altura do plano complexo) como uma função do preço. Agora podemos ver emergir uma situação que não poderíamos ter antecipado. Nos níveis mais baixos de audição de som reproduzido, a curva de aumento da experiência musical ao vivo (M<sub>1</sub>) intercepta o conjunto bi-



furcado nos preços alto e baixo, mas não o intercepta no preço médio. Quer dizer, para uma dada pequena quantidade de audição de som reproduzido, existem catástrofes de resposta em situações de preço baixo e de preço alto, porém existe uma região de preço na qual o desejo de compra é contínuo, sem saltos. Em todos os casos o desejo de compra sobe à medida que o preço de um novo sistema de áudio decresce, mas existe um certo intervalo de tempo de audição em que nossas opiniões dão um salto.

Este salto, no preço baixo, é o tipo de comportamento que pode levar a uma compra impulsiva. Todos já passamos por esta situação: um dia passamos por uma vitrine apresentando uma oferta boa demais para ser resistida. Nós realmente não pretendíamos comprar uma nova cápsula, ou o que seja, mas o preço estava "bom" e o impulso nos ganhou.

A tendência para a compra impulsiva, de acordo com a situação de catástrofe borboleta em questão, desaparecerá à medida que o preço subir. O impulso dará lugar para uma suave curva de deliberação de valor *versus* preço. Mas à medida

que o preço continua a subir, nós entraremos novamente numa região na qual o aumento de nossa curtição de música provocará um repentino salto no desejo de compra. Isto não significa que compraremos o produto mais caro, mas nosso desejo "ganhará terreno" mais rapidamente do que poderíamos antecipar à medida que aumentar nossa apreciação de um bom som.

O efeito que uma maior quantidade de tempo de audição de nosso sistema de som atual tem sobre o desejo de compra é o de minimizar a importância do preço. A troca entre curtição de música, preço e mais audição é mostrada na fig. 2. O fato interessante que emerge desta situação é que enquanto o desejo geral de compra diminui com mais audição de nosso sistema de áudio atual, o potencial para uma compra impulsiva é maior. Não apenas a catástrofe de impulso e a catástrofe de preço maior mesclam-se para eliminar uma mudança suave no desejo, mas também a magnitude do salto de comportamento é muito maior, devido ao aumento da experiência auditiva.

Se acreditarmos nos matemáticos, a pessoa mais provável de lan-

çar mão de seu talão de cheques para fazer uma compra de surpresa (até para ele mesmo) é a que costuma ouvir muita música reproduzida em casa e que recentemente ficou mais interessada em música ao vivo. Isso não parece muito surpreendente, mas a magnitude da catástrofe de desejo é uma surpresa.

#### O efeito da publicidade

Agora vamos analisar o efeito emocional do conhecimento de um produto. Que papel tem a publicidade e o alarde feito em torno de um produto no nosso desejo de compra?

Para visualizar como o conhecimento do produto (o fator borboleta) pode precipitar um comportamento trimodal, as figs. 3 e 4 esboçam a maneira como a catástrofe cuspidal é modificada pela introdução do fator borboleta. À medida que o conhecimento do produto começa a aumentar (fig. 3), a dobra simples da catástrofe cuspidal começa a se modificar. O aumento contínuo (fig. 4) coloca uma terceira folha no plano complexo, e converte o setor bifurcado (a projeção das "bordas da dobra onde as opiniões devem saltar) num complicado padrão multi-cúspi- ➔

Os Catarinenses já não tem  
problemas para comprar Kits  
Nova Eletrônica e componentes

**RADAR**

**Eletrônica Radar Ltda.**  
Rua General Liberato Bitencurt Nº 1.999  
Florianópolis  
tel.:44-3771

de. Este padrão tem sido vinculado com o esboço abstrato de uma borboleta, e é a base para o nome dado a esta particular catástrofe de resposta.

Se aumentar o conhecimento do produto, o plano do meio continuaria a produzir um padrão como o da fig. 3, mas com a quebra do segmento de linha na bifurcação em outra parte da linha de cúspide maior.

A fig. 5 mostra a representação de um conjunto de bifurcação e desejo de compra de acordo com o aumento do conhecimento do produto, porém com um preço fixo para o novo sistema de som. A trajetória do aumento da curtição musical para uma faixa crítica de audição é mostrada pela linha N. A um certo nível de conhecimento e a um certo nível de preço, o desejo de compra experimentalmente um comportamento trimodal. Este terceiro modo representa uma perplexidade de compromisso entre um forte desejo de compra e um fraco desejo de compra. O sentimento que se poderia ter é o de "eu adoraria ter esse novo sistema de som, mas simplesmente custa mais caro do que posso pagar".

O comportamento trimodal desaparecerá se qualquer um dos quatro fatores de controle se alterarem moderadamente, mas desaparecerá rapidamente com uma mudança no fator borboleta — o conhecimento do produto. Em outras palavras, existe um limiar crítico de publicidade exigido para provocar um maior aumento no desejo de compra. Se o ouvinte pode ser conduzido a uma reação de compromisso, é mais fácil empurrá-lo para uma compra com um pequeno aumento da publicidade do que uma queda proporcionalmente maior no preço.

Como já observamos, o formato do conjunto de bifurcação no local onde a resposta trimodal aparece é a base para o nome da Catástrofe Borboleta. A região central deste conjunto — o corpo da borboleta — é geralmente chamada de bolso de compromisso. O efeito do fator borboleta é alterar o formato do conjunto de bifurcação transformando-o para a forma de uma borboleta. O efeito do fator de polarização é aumentar a resposta em qualquer conjunto de condições dado.

Abrindo-se um nível intermediário de estabilidade em um salto que de outra forma seria maior, o fator borboleta é um mecanismo de gatilho. Se estivéssemos no local (a) na resposta mostrada na fig. 5, o tamanho do salto que daríamos se jamais



3

**A introdução do conhecimento do produto acrescenta um fator adicional que começa a deformar a catástrofe cuspidal simples, pregueando a seção central do plano complexo. A figura mostra o estágio inicial do processo.**

chegássemos à dobra no plano complexo de comportamento seria bastante grande se o fator de polarização (preço) fosse suficientemente forte. Mas se o fator borboleta for aumentado agora, não será necessário alterar nossos hábitos de audição. Simbolicamente, é como se estivéssemos em pé num assoalho com o teto bem acima de nossas cabeças, e o fator borboleta agora ondule nosso assoalho nos empurrando até uma prateleira intermediária

**Nos estágios posteriores do desenvolvimento do fator borboleta, o plano complexo desenvolve um terceiro plano interno. O conjunto de bifurcação assim produzido tem o formato indicado neste esboço. O termo "borboleta" deriva-se do formato deste conjunto de bifurcação, semelhante a uma borboleta.**



4

entre o assoalho e o teto. A posição (a) muda agora para a posição (b) a medida que o aumento do conhecimento do produto abre um bolso. Agora é muito mais fácil que um pequeno aumento no fator normal nos leve ao ponto de salto onde não estamos no teto — um teto que talvez jamais conseguíssemos alcançar sem aquela assistência.

Chamei o fator borboleta de conhecimento do produto porque é este o impulso que a publicidade, as revistas especializadas em equipamentos e os anúncios de vendas fornecem. Todos somos constantemente bombardeados pela publicidade e anúncios de produtos. A maior parte do tempo esses anúncios não fazem em nós nenhum efeito, e chegamos a ponderar por que os anunciantes gastam tanto tempo e dinheiro para fazer isso. O poder da publicidade, de acordo com este modelo de comportamento de fator borboleta, entra em cena quando ficamos interessados na possível compra de um novo produto.

É possível se passar meses vendo o mesmo anúncio quase sem notá-lo; depois, motivados pela apreciação da música e por um longo tempo de audição, começamos a nos interessar por uma possível compra. É aí que começamos a atentar para os anúncios (aumentando assim o conhecimento do produto), e começamos a comparar os preços (entrando em cena o fator preço), ainda que há apenas alguns meses não prestássemos nenhuma atenção aos preços ou aos novos equipamentos do mercado.

Isso é algo bastante coerente com o comportamento humano, e não haveria nenhuma razão para mencionar assim uma coisa tão óbvia para todos nós. Mas o modelo borboleta mostra uma situação da qual é bom se ter consciência. O fator borboleta tem um papel tão importante na precipitação de uma grande catástrofe que ele é reforçado depois de termos alcançado um certo limiar no desejo de compra.

Uma vez que fomos erguidos o suficiente no plano complexo de comportamento, sobra pouco tempo para qualquer análise racional de uma compra. Neste ponto crítico podemos ser acionados para uma compra por quase qualquer anúncio, seja impresso ou exposto verbalmente por um vendedor. Geometricamente, o gradiente de plano complexo de resposta tem seu valor mais íngreme pouco antes de uma catástrofe, e na situação de áudio aqui considerada, o gradiente mais íngreme de

todos será em geral devido ao conhecimento do produto. E basta apenas um pequeno aumento no desejo de compra ou um pequeno exa-gero do anúncio de um produto para precipitar uma catástrofe. Neste estágio crucial, nós, compradores de áudio, poderemos aceitar críticas de produtos, comentários leigos ou alegações publicitárias que normal-

mente rejeitaríamos como conversa fiada sem nenhum valor. Os estridentes apelos da publicidade e "oba-obas" de produtos não se destinam às pessoas que não tenham nenhum desejo de compra; ao contrário, estes apelos são dirigidos ao último estágio da intenção de compra, quando somos mais vulneráveis.

Um bom vendedor tem de ser mais ou menos como um guia que, através de engenhosos artifícios, mantém o comprador em potencial numa trilha que o levará até um comprometimento de compra. Matematicamente, o trabalho do vendedor é manter o consumidor subindo a encosta do plano complexo de respos-ta. Um uso habilidoso do conheci-

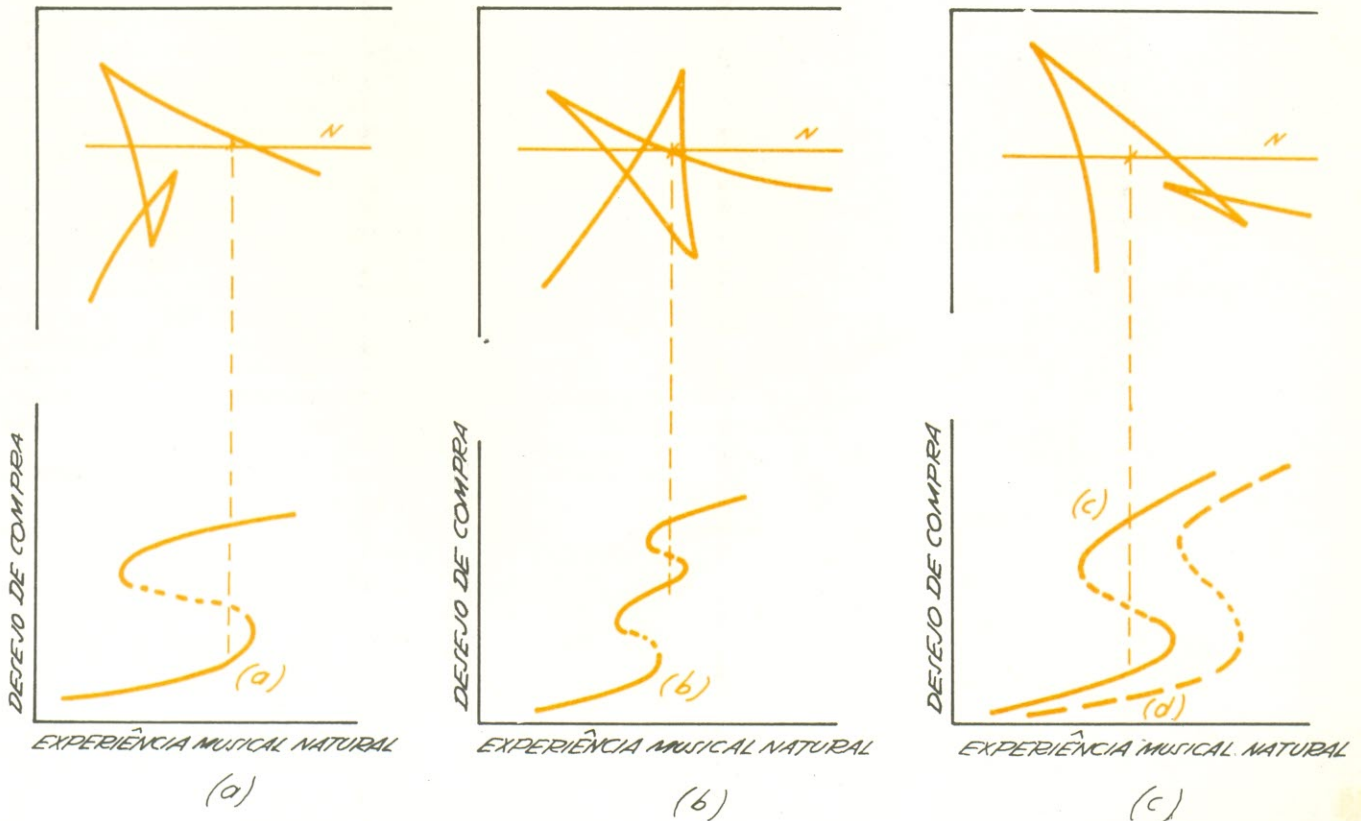
O fator borboleta introduz uma condição de estabilidade trimodal. O esquema ilustra a influência da publicidade sobre o desejo de compra de um equipamento de áudio, sob condições de preço fixo mas relacionado com um súbito aumento de frequência a concertos ao vivo. Se estivermos passando ao longo da trajetória N e se estivermos nos locais indicados pelos x, então a publicidade pode ser usada para nos empurrar para um maior desejo de compra.

Se houver um mínimo de publicidade, estaremos na posição mostrada como (a). Será necessário frequentar mais concertos ao vivo antes de experimentarmos um substancial aumento no desejo de pagar o preço de um novo sistema de som para ouvir em casa.

A publicidade tem o efeito de trazer o plano complexo de volta para os níveis mais baixos de experiência com som natural, e introduzir um plano intermediário. E mesmo sem nenhum aumento posterior de experiência musical ao vivo, a publicidade já terá nos colocado na posição (b). Estamos agora num bolso de compromisso, e fizemos a incipiente catástrofe nos mover para mais perto de nossa posição. Agora basta apenas uma pequena exposição para nos acionar um desejo de compra mais intenso.

Se for aumentada a pressão da publicidade, pode ser possível que à medida que o bolso de compromisso de mover, a dobra no terceiro plano chegue até a posição (c), uma posição que nunca poderíamos ter al-

cançado sem a influência da publicidade. Além deste ponto, uma maior pressão da publicidade continuará a forçar o conjunto de bifurcação cada vez mais para altos níveis de experiência musical ao vivo. Isto significa que existe um nível ótimo de publicidade que pode nos acionar para um intenso desejo de compra, mas que além deste ponto esta pressão tende a diminuir nosso desejo. Em situações extremas, a deformação adicional pelos altos níveis de publicidade podem perder a venda levando o ponto (c) para baixo, para um local como (d). A super saturação pela publicidade não apenas faz com que desistamos da compra, mas realmente aumenta a quantidade de audição que devemos ter a fim de querer comprar o componente em questão.



mento do produto pode levar a encosta até o local onde o consumidor pode ser acionado por qualquer incremento mínimo do apelo do produto. "O senhor prefere este modelo em noqueira ou caviúna?" é uma das técnicas que dirige o consumidor acima do plano complexo, concentrando sua atenção em aspectos positivos alternativos do produto, desviando as considerações do comportamento naturalmente contemplativo, ou seja, se ele quer ou não adquirir o produto. Qualquer situação que ofereça a oportunidade do consumidor considerar a "não compra" como uma alternativa está conduzindo-o no sentido inverso no plano de resposta (a partir do ponto de vista do vendedor), e deve ser evitado. Isto é especialmente importante antes do ponto onde o consumidor pode ser acionado para uma catástrofe de desejo, mas, como veremos, continua sendo importante após a ocorrência da catástrofe.

#### Resfriamento

O que precipita uma catástrofe de resposta não é o que existe de fato, mas sim o que parece existir. Uma vez que somos acionados, saltamos para um plano superior no plano complexo de respostas, e lá chegando estaremos num local de alto desejo de compra e baixo gradiente de resposta. O conhecimento do produto e seu preço compriram sua função, e agora podem ser modestamente alterados sem acionar uma catástrofe de desilusão. O preço do produto pode ser maior do que esperávamos ("...é claro que existem ainda as taxas de transporte..."), e o conhecimento do produto pode mostrar alguns pequenos fatores negativos ("...a cor que o senhor escolheu levará algumas semanas para a entrega, pois estamos em falta no estoque"), mas de qualquer forma já fomos apanhados no momento em que a catástrofe ocorreu, e nossa tendência será a de prosseguir na direção da compra.

Em geral o conhecimento do produto ainda tem o mais alto gradiente entre os fatores de controle, mesmo depois de termos sido acionados. Por isso é tão importante um período de "resfriamento", um intervalo de tempo antes de fecharmos o compromisso de compra. O que acontece nesse episódio é algo muito familiar nos negócios humanos. Uma catástrofe de desejo é uma resposta semelhante a "se apaixonar". Uma vez que nos "apaixonamos" por alguma coisa, é comum ficarmos cegos para fatores negativos.

Isto não é completamente verdadeiro, de acordo com o modelo de catástrofe. O que aconteceu de fato é que o gradiente de resposta fica significativamente reduzido depois do salto. E se saltarmos com os fatores normal e de ruptura suficientemente grandes, o aumento no desejo será tão grande que pode ser comparado a uma transição para uma paixão cega, tão grande é a mudança de gradiente. Porém, se a pressão continua do conhecimento do produto for agora dirigida de uma maneira negativa, o gradiente tenderá a decrescer. E, dependendo da interação dos fatores borboleta e de polarização, a resposta pode se estabilizar, ou ser acionada para uma desilusão. Assim, pode-se dizer que um período de "resfriamento" pode nos permitir "voltar ao normal" para uma consideração racional de nosso desejo (ou necessidade) de um componente de áudio.

O papel da publicidade (e críticas de produtos) neste processo pode ser útil se injetarmos um retardo entre a resposta inicial e o compromisso final. (Dentro da estrutura da Teoria da Catástrofe, existe um processo chamado retardo que se relaciona com as condições sob as quais uma alteração da resposta transicional deve ocorrer, e refere-se a um efeito de "suavização" de tais alterações, mas não é disso que estou falando.) Enquanto for aparente que o impacto inicial do conhecimento do produto pode precipitar uma catástrofe de resposta, ou apelos e alardes do produto terão menos efeito durante um período de "resfriamento", e, de fato, pode levar à desistência de uma compra se chega a competir com características mais exatas de produtos examinadas racionalmente pelo comprador.

Um bom vendedor sabe instintivamente que um consumidor que quer "pensar a respeito" provavelmente não voltará à loja depois que for embora. Assim, um vendedor que sabe o que está fazendo não dará a nós, consumidores, uma chance para um período de resfriamento. Este é um passo que nós mesmos teremos de dar.

Durante um período de resfriamento entre uma catástrofe de desejo e um compromisso de compra, um aumento do conhecimento do produto pode nos conduzir a uma catástrofe de desilusão se o aumento de conhecimento nos revelar coisas que consideramos indesejáveis. Isto é muito importante. O formato

do plano complexo de comportamento, e o ponto do plano onde estamos, é diferente para cada um de nós. Duas pessoas podem reagir diferentemente ao mesmo produto se o compraram durante a paixão do ato de compra para depois ouvi-lo em casa. No momento da catástrofe de desejo, ambos poderiam estar igualmente convencidos que aquele era o produto certo. Mas a pessoa que tiver o mais alto gradiente de resposta se desiludirá mais rapidamente com o produto a partir da revelação de algumas características negativas. O conhecimento do produto em componentes de áudio inclui o conhecimento de imperfeições sonoras. Se essas imperfeições são de um tipo que prejudicam a apreciação do som, do ponto de vista de um comprador específico, então será melhor que o comprador saiba destas imperfeições antes de comprar o produto, não depois. A pessoa que pode ficar mais infeliz com o desempenho de um produto é justamente a que tiver o mais alto gradiente, a que melhor poderia se beneficiar de um período de resfriamento em que pudesse comparar os apelos do produto com sua audição do produto.

Se houver uma moral nos ensinamentos da teoria da catástrofe, esta é a de que o melhor momento para prestar atenção aos apelos do produto é antes de entrarmos na loja e sermos expostos ao calor do vendedor; depois deveríamos nos permitir um período de resfriamento após termos nos apaixonado por algum produto.

Se, durante um período de resfriamento, o consumidor tomar conhecimento de um bom número de fatores negativos, ele pode se encontrar jogado num bolso de compromisso. Sua condição trimodal está entre a rejeição direta e a entusiasmada aceitação de um produto. E à medida que a força do conhecimento do produto foi imobilizada por tendências opostas, o preço pode agora ter um papel dominante em arremessar o desejo de compra para um plano superior.

Uma vez que o fator de polarização (o preço) tende a aumentar a resposta, uma redução no preço (indo a outras lojas procurando um melhor negócio) pode estabelecer uma situação em que um aumento no fator de ruptura (tempo de audição) aciona um salto no desejo de compra.

Isso não deveria nos causar nenhuma surpresa: ir a outras lojas em busca de um preço menor é, ou pelo

menos deveria ser, um requisito para qualquer compra racional. Entretanto, o efeito combinado da polarização (preço) e dos fatores normal e de ruptura (audição da música) podem agora estabelecer uma outra condição de acionamento. Um bom vendedor pode puxar o gatilho da borboleta deixando o consumidor saber que a procura do produto é tão intensa que o modelo para demonstração é o último do estoque. Catástrofe de desejo! É hora de puxar o talão de cheques! E que vendedor seria suficientemente cruel para recusar o comovido pedido de um comprador que quer levar para casa o prêmio para seu desejo. Este artifício tenta impedir também a oportunidade de um período de resfriamento. Portanto, cuidado.

### Teoria da Catástrofe aproximada

A análise aqui apresentada aplica-se sempre que houver quatro fatores distintos e indetectáveis, e uma resposta. As emoções pessoais do comprador na consideração da compra de um componente pode envolver mais de quatro fatores, e na verdade podem existir diversas respostas provocadas por esses fatores. Para estabelecer um exemplo para ilustrar a aplicação da Teoria da Catástrofe em áudio, escolhi o que considero os fatores mais

significativos, e tentei relacioná-los com o que correspondem mais de perto.

É minha opinião que, a esta altura, o uso mais importante que podemos fazer da Teoria da Catástrofe é revelar tendências na resposta sob a influência de fatores conflitantes. Quando houver muitos fatores, mas quatro deles forem dominantes, relacionando-se entre si como fatores normal, de ruptura, de polarização e borboleta, e quando houver uma resposta dominante, podemos usar a Teoria da Catástrofe para determinar o comportamento **mais provável**. A influência de outros fatores, menos dominantes, não alterarão os aspectos mais importantes do comportamento provável, mas darão mais colorido aos detalhes dessa resposta.

Ainda que não seja dito explicitamente na maioria das discussões técnicas da Teoria da Catástrofe, é quase sempre possível simplificar a análise do problema reduzindo-se a dimensionalidade para o espaço de comportamento mais dominante. Se houver 10 fatores aparentes, por exemplo, mas se apenas quatro entre eles aparecem como dominantes, então a situação pode ser razoavelmente aproximada pela catástrofe borboleta. Se, por outro lado, dois destes quatro fatores forem consi-

deravelmente mais importantes sob um dado conjunto de circunstâncias, então podemos apelar para a catástrofe cuspidal.

A razão por que sugeri o uso desta simplificação sempre que possível (que eu pessoalmente chamo de Teoria da Catástrofe aproximada) é o enorme aumento da complexidade de detalhes que ocorre com uma maior complexidade dimensional. A história toda simplesmente fica fora de alcance, fazendo com que nos esqueçamos da floresta (tendências gerais) em detrimento das árvores (os pequenos detalhes).

Quando houver duas respostas, o tipo de mapas de catástrofe envolvidos produzem hipersuperfícies que Thom chama de "Umbilics" São seis as catástrofes umbilics na teoria elementar da catástrofe, classificadas de acordo com a dimensionalidade do espaço de comportamento. É uma pena que nosso espaço não nos permita a discussão da aplicação das catástrofes "umbilics" em áudio, apesar destas serem menores.

### A matemática das emoções

Em nossa discussão, estivemos considerando, em essência, uma matemática das emoções humanas.

Mal empregada, tal teoria poderia provocar confusões consideráveis; entretanto, uma das maneiras mais

 <p><b>NOVO</b></p> <p><b>SUGADOR DE SOLDA</b></p> <p>Indispensável na remoção de qualquer componente eletrônico. Bico com encaixe, sem rosca, várias opções.</p>	 <p><b>SUPORE P/ PLACA</b></p> <p>Mantém firme a placa. Torna o manuseio da mesma bem mais prático seja na montagem, conserto, experiência, etc...</p>	 <p><b>DESSOLDADOR</b></p> <p>A solução para remoção de circuito integrado e demais componentes. Derrete a solda e faz a sucção.</p>
 <p><b>FONTE ESTABILIZADA DC</b></p> <p>Fornecer tensões fixas e ajustáveis de 1,5 a 12 VDC. Corrente de saída 1 A.</p>	 <p><b>SUPORE P/FERRO DE SOLDA</b></p> <p>Coloca mais ordem e segurança na bancada. Com esponja para limpeza do bico.</p>	 <p><b>PERFURADOR DE PLACA</b></p> <p>Fura com incrível rapidez, perfeição e simplicidade placas de circuito impresso.</p>
 <p><b>PESQUISADOR DE SINAIS</b></p> <p>O maior quebra-galho do técnico reparador localiza com rapidez, defeitos em rádios de pilha, à válvula, amplificador, etc...</p>	 <p><b>CORTADOR DE PLACA</b></p> <p>A maneira mais simples e econômica de cortar placas de circuito impresso.</p>	<p><b>CETEKIT</b></p> <p>Conjunto completo p/ confecção e montagem de circuito impresso.</p>
 <p><b>CANETA P/TRAÇAR CIRCUITOS IMPRESSOS</b></p> <p>Finalmente a solução para um velho problema, caneta especial para traçagem de circuito impresso diretamente sobre a placa cobreada. Recarregável.</p>	 <p><b>INJETOR DE SINAIS</b></p> <p>De tamanho reduzido, indispensável ao técnico, para consertos de rádio, tv, amplificador, etc.</p>	<p><b>SOLICITE GRATIS: Catálogo e Tabela de Cores para Resistências (Plastificado)</b></p> <p><b>• C E T E I S A •</b></p> <p>RUA BARÃO DE DUPRAT, 312 - FUNDOS STO. AMARO S. PAULO - CEP 04743 TELEFONES: 548-4262 e 522-1384</p> <p>NOME..... ENDER..... BAIRRO.....CEP..... CIDADE.....ESTADO.....</p>

eficientes de se evitar este potencial negativo é estar ciente de sua existência. É principalmente por esta razão que não hesitei em discutir um assunto que poderia ser considerado bastante delicado.

Campanhas publicitárias programadas por computador, ou até mesmo campanhas políticas, podem não estar muito longe da realidade. Consequentemente, devemos estar cientes de que qualquer assalto ao nosso bolso deve começar com um jogo de nossas emoções. Estas são as regras do jogo, e todos nós o jogamos. E no momento em que todos entendermos as regras, o conflito estará equilibrado, e o jogo será mais justo.

Até agora cada um de nós tinha de aprender as regras através da experiência, fosse a própria ou da observada em outros. Agora, uma teoria matemática estranha e abstrata começa a existir que, apesar de não ter sido desenvolvida originalmente com este propósito, parece modelar algumas das regras primais das emoções humanas. Como serviço prestado aos leitores, acredito ser melhor mostrar a existência deste novo plano de jogo e fazer com que saibam o que está acontecendo do que suprimir o conhecimento do fato na esperança que os "zelosos" anunciantes nunca o descubram.

Agora, numa apreciação mais agradável (ou pelo menos sinistra), podemos começar a analisar a parte que as emoções humanas podem ter em nosso julgamento da qualidade auditiva subjetiva de um componente de áudio. Tenho certeza de que todos nós já experimentamos a situação de "gostar" do desempenho de um componente específico uma vez, e depois acontecer algo que faz com que não gostemos mais do mesmo componente ao ouvirmos novamente. Talvez tenhamos aprendido alguma coisa que provocou a mudança de nossa apreciação. São fatos humanos: um novo fator foi introduzido. Mas o referido componente não mudou — quer dizer, seu desempenho técnico medido. Assim, fomos **nós** quem mudamos. Ou, mais apropriadamente, foi nossa resposta que mudou.

A partir do que foi aqui discutido, tal fato não parece tão misterioso. Ainda assim, pense o quanto isto pode parecer estranho para um "habitante da planície" tecnicamente orientado que constate que nada mudou no desempenho técnico do componente em questão.

A investigação dessas e de ou-

tras propriedades da percepção ainda estão por vir, e podem ser assunto de uma futura discussão.

### Impressões subjetivas

O aspecto final que gostaria de discutir nesta série de três artigos envolve a razão pela qual estou pessoalmente interessado na teoria geométrica de Thom. Os aspectos intangíveis do áudio incluem a percepção, conhecimento e avaliação. Talvez através da Teoria da Catástrofe nós possamos pela primeira vez começar a compreender como as impressões pessoais e subjetivas de cada um da qualidade de um som podem estar relacionadas com circunstâncias conflitantes.

Podemos começar a perceber que não é absurdo que "gostemos" de alguma coisa uma vez e depois "não gostemos" da mesma coisa em outra ocasião, mesmo que aparentemente estejamos sob condições idênticas. Pois o que determina a intensidade de nossas emoções não é o local onde estamos, mas sim o **como chegamos lá**.

A velha questão de "por que não é possível medir o que ouvimos?" agora toma um aspecto diferente. É possível fazer "medidas" sob condições estáveis, mas isso pode não ser suficiente para a determinação da avaliação subjetiva. Educação, conhecimento, experiência e treinamento são fatores envolvidos na avaliação subjetiva. Já foi dito que podemos ouvir com diferentes ouvidos. Agora isso parece bastante viável.

Nós podemos ser enganados para perceber uma coisa enquanto estamos sujeitos na verdade à outra. O artista de palco ou mestre do ilusionismo pode nos fazer "ver" coisas contrárias à realidade, como o surgimento de flores do nada ou uma pessoa serrada ao meio que se recompõe à nossa frente. A mesma arte faz com que um ventríloco "projete" sua voz de maneira que a ouvamos saindo de um lugar impossível. Já em 1920, numa experiência conduzida de som ao vivo **versus** som reproduzido, a platéia em questão não foi capaz de distinguir se o som ouvido no palco era de uma apresentação ao vivo, que todos podiam ver, ou se vinha de uma gravação da mesma orquestra tocada num fonograma acústico de Edison. O sentido da realidade percebido em todos esses casos é uma ilusão apoiada por fatores outros que os que atingem os principais órgãos dos sentidos envolvidos.

O mesmo acontece atualmente no ramo de reprodução de áudio. A indústria de áudio não depende da realidade, mas sim da ilusão de realidade apresentada. É preciso perceber uma ilusão aceitável para ter algum sucesso na chamada reprodução de alta fidelidade.

O tipo de análise abrangida pela Teoria da Catástrofe poderá começar a equacionar este importante problema de áudio de uma maneira nova. É possível que comecemos a observar os processos humanos de percepção, conhecimento e avaliação como respostas sob certos conjuntos de fatores, alguns dos quais conflitantes. Será possível começar também a pesquisar um importante problema de áudio, ou seja, quais são os fatores necessários para sustentar uma ilusão aceitável?

A aceitação da existência de emoções humanas é um afastamento da realidade ou da tecnologia. Tampouco deveria a tecnologia ignorar o papel da resposta emocional no estabelecimento da qualidade de uma experiência auditiva.

Voltando ao tema discutido no primeiro artigo desta série, aqueles que perseguem infundáveis medições de valores cada vez menores de sinais de onda estão procurando a verdade debaixo da lâmpada errada. Isto é, posto que queremos relacionar tais medições com a qualidade subjetiva da percepção. Estes técnicos estão procurando debaixo da lâmpada errada por duas razões: primeira, estas medições de distorções derivam-se da teoria linear, e são, na melhor das hipóteses, um terreno bastante movediço; e segunda, tais medições não tomam nenhum conhecimento dos aspectos intangíveis da experiência auditiva. A luz não é tão brilhante quando andamos pelos arbustos a procura da verdade do áudio com instrumentos não lineares.

A teoria da Catástrofe é um destes novos instrumentos matemáticos que parecem ser capazes de nos fornecer um ponto de referência que enquadrem estes tipos de distorção, sejam reais ou imaginárias, que provocam a instabilidade das formas percebidas, e pode ser bem mais útil do que os tradicionais métodos lineares. Eu realmente não sei se a Teoria da Catástrofe pode ter algum valor duradouro na compreensão do dilema da percepção. Mas isso é algo que jamais descobriremos se não lhe dermos uma chance. ↗

# As doenças dos Receptores e como curá-las



Muitas vezes os conhecimentos teóricos sobre o funcionamento de um receptor não bastam para consertá-lo. Há defeitos que apenas com a prática exaustiva em reparos podem ser detectados. É óbvio que o ideal é anexar aos conhecimentos teóricos os "mances" que os técnicos mais experientes em manutenção desses equipamentos aprenderam durante anos de trabalho. O presente artigo foi escrito por um deles, Joseph J. Carr, da revista *73 Magazine for Radio Amateurs*, e o que nos resta é tentar absorver o que de bom tem a sua metodologia em reparos dos equipamentos não só radioamadorísticos como os de áudio e os receptores comerciais.

Dois transceptores idênticos precisam de reparo. Um está completamente mudo — sem som, sem a luz de alimentação, nada funcionando. O outro trabalha bem, exceto que, na recepção, um ruído parecido com aquele que se ouve ao fritar ovos surge ocasionalmente. Qual dos dois defeitos é o mais difícil de eliminar?

Muitos técnicos inexperientes dirão que é o primeiro, porque os sintomas supõem um problema gravíssimo. No entanto, os receptores mudos são relativamente fáceis de consertar já que as hipóteses para a localização do defeito são imediatas (entrada de força, tensão de filamento das válvulas, fonte de tensão etc.). Os receptores com defeitos que não abalam seu funcionamento em linhas gerais, como os estalos, os chiados, as oscilações espúrias são os mais difíceis de tratar, principalmente quando são intermitentes.

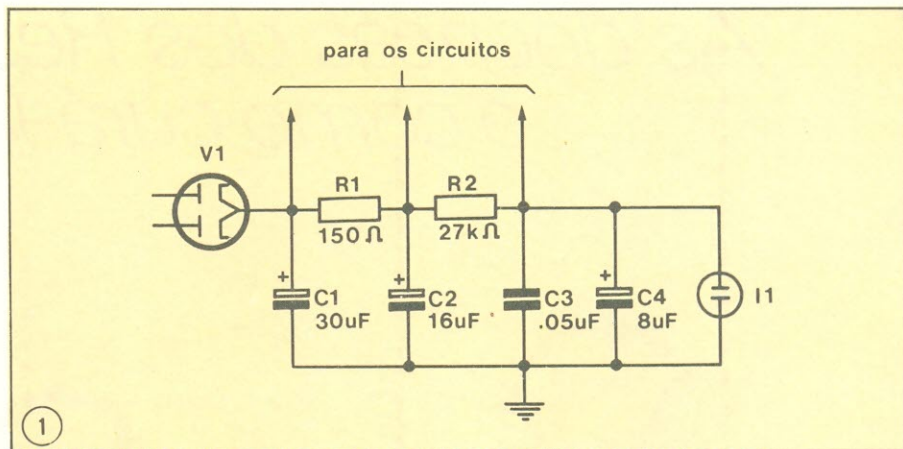
Neste artigo trataremos de algumas técnicas apropriadas para enfrentar os problemas de ruído e defeitos em geral que podem surgir em comunicação comercial, faixa do cidadão e até em equipamentos de áudio.

### Caso n.º 1 Fortes Assobios

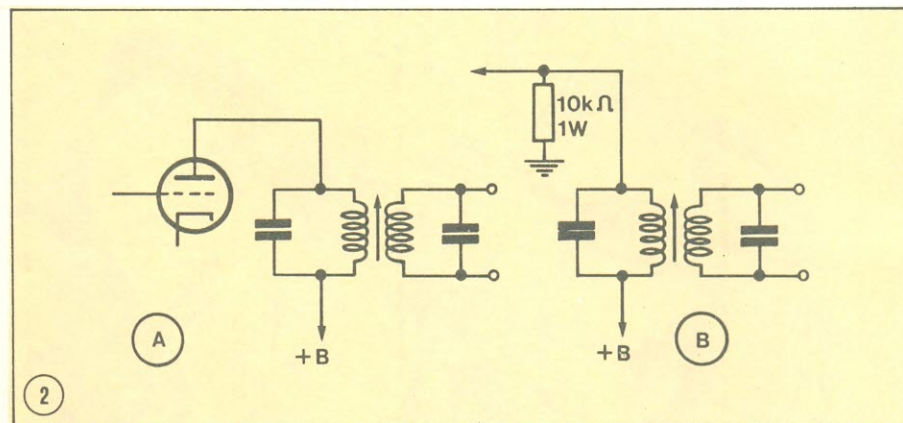
Há alguns anos atrás, eu estava trabalhando num receptor a válvulas que apresentava um forte assobio na saída de áudio, de alta frequência. Uma série de causas pode motivar esse defeito, mas, nesse caso foi relativamente fácil encontrá-lo porque o ruído não desaparecia quando o ganho do amplificador de áudio era levado ao mínimo. O problema, nesse caso, parecia estar na fonte de tensão que alimentava os estágios pré-amplificadores.

Um trecho daquela fonte está esquematizado na fig. 1. A lâmpada neon freqüentemente vem em série com um resistor de 150 kohms. Os resistores R1 e R2 abaixam a tensão de saída da válvula retificadora para que ela atinja um nível compatível com a tensão de trabalho da lâmpada neon. Os capacitores C1, C2, C3 e C4 servem para desacoplar os estágios que a fonte alimenta. O capacitor C3 também seve para filtrar a componente em 120 Hz produzida no retificador. Ele tem valor mais baixo que os demais e normalmente é de mica, cerâmica, mylar ou qualquer outro tipo de capacitor a papel.

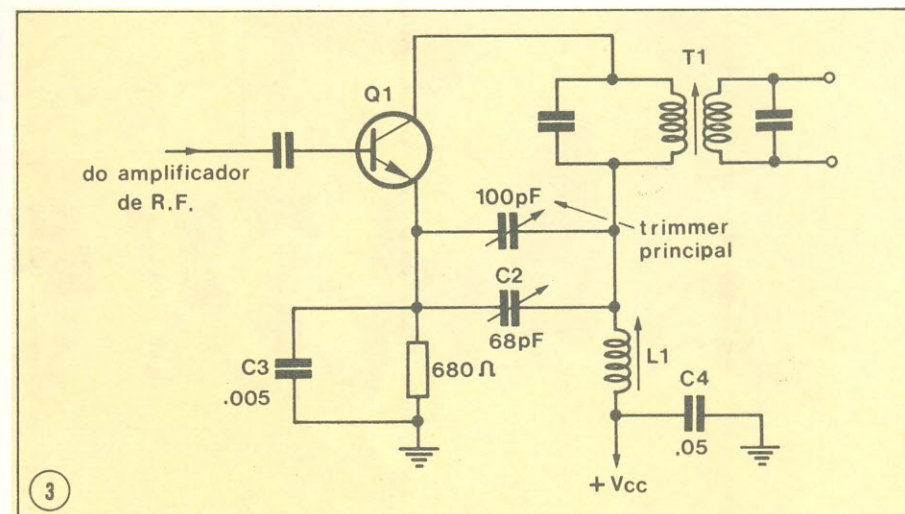
A técnica de se usar um capacitor de baixo valor em paralelo com outro eletrolítico de alto valor parece ridícula à primeira vista, mas ela se justifica se levarmos em conta que os capacitores eletrolíticos (especialmente os tipos mais antiquados) são muito ineficientes em freqüências mais altas. O capacitor de baixo valor torna-se im-



1 Parte da fonte de tensão de um amplificador usando uma lâmpada neon.



2 (a) Amplificador a triodo com um transformador de F.I. como carga de placa. (b) Um resistor de 10 kohms para detetar arcos voltáicos nas cargas de placa.



3 Muita umidade por longo tempo pode ser a causa dos arcos voltáicos nos trimmers.

prescindível também em alguns amplificadores de áudio e amplificadores de F.I..

No caso daquele receptor o que aconteceu foi o seguinte:

O capacitor C4 abriu, prejudicando, assim, a filtragem da componente de 120 Hz e também permitiu que a terna I1-R2-R3 operasse como um oscilador de relaxação. A freqüência de

oscilação é determinada pela constante de tempo R2 . C3 e a tensão de disparo da lâmpada neon. Essa oscilação era transferida aos estágios amplificadores, dando como resultado o forte assobio na saída de áudio.

### Caso n.º 2

#### Ruídos em cargas de placa

Muitos receptores tendem a apre- ➔



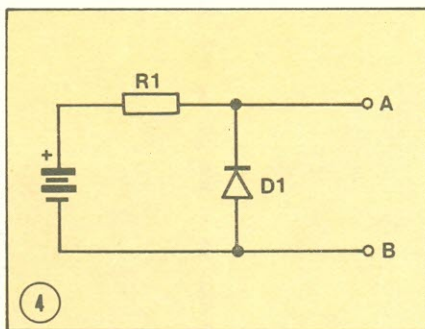
sentar um ruído parecido com um fritar de ovos que é bem freqüente nos equipamentos expostos à umidade por longo tempo.

Alguns estágios de um amplificador são acoplados por resistores e capacitores. Outros, como os amplificadores de r.f. e FI são acoplados por transformadores. Em ambos os casos podem surgir arcos voltagem nessas cargas de placa. Esses arcos se propagarão para os estágios seguintes como um sinal. Em muitos casos, o resultado é o clássico fritar de ovos, ou estalos intermitentes.

Num amplificador de múltiplos estágios de F.I. ou de áudio, esse ruído pode ser um pouco difícil de localizar; mas, um pequeno artifício pode amenizar a agonia. Nos dois casos, acoplamento a resistor ou transformador, você pode iniciar a manutenção removendo as válvulas dos soquetes uma a uma, até que o estágio defeituoso seja encontrado. Com a fonte desligada, conecte um resistor de 10 kohms/1 watt entre os pinos da placa e a terra do estágio do qual você mais desconfia. Ao ligar a fonte, esse resistor fornecerá uma corrente de placa para a carga (resistor ou transformador) o que induzirá os arcos voltagem se a carga estiver defeituosa. Se nenhum ruído for detectado, passe para um outro estágio. Observe a figura 2.

Supondo que você tenha encontrado a carga defeituosa, se for um resistor, então será fácil substituí-lo por outro. Porém, no caso dos transformadores de F.I., o reparo será bem mais trabalhoso. Nesses casos, proceda da seguinte forma:

Retire com o auxílio de uma alavanca (com chave de fenda, por exemplo) a arcada de metal que envolve o transformador e exponha as bobinas e capacitores. Trabalhe com cuidado, pois um desarranjo de uma das bobinas pode danificar o transformador irreversivelmente. Observe com uma pinça ou qualquer outro objeto de ponta fina o estado das soldas nos terminais do transformador. É bem provável que nesses terminais ocorra qualquer oxidação dando margem ao aparecimento dos arcos voltagem. Os capacitores de ressonância podem ser outra fonte de ruídos. Capacitores do tipo disco, cerâmica, tubular ou mica podem ser facilmente substituídos, e é mesmo conveniente fazê-lo. No entanto, muitos amplificadores de F.I. utilizam capacitores de mica moldados por compressão na base em que estão enrolados os indutores. Não há maneira segura de reparar tais transformadores. O melhor a fazer, nesses casos, é comprar outro.

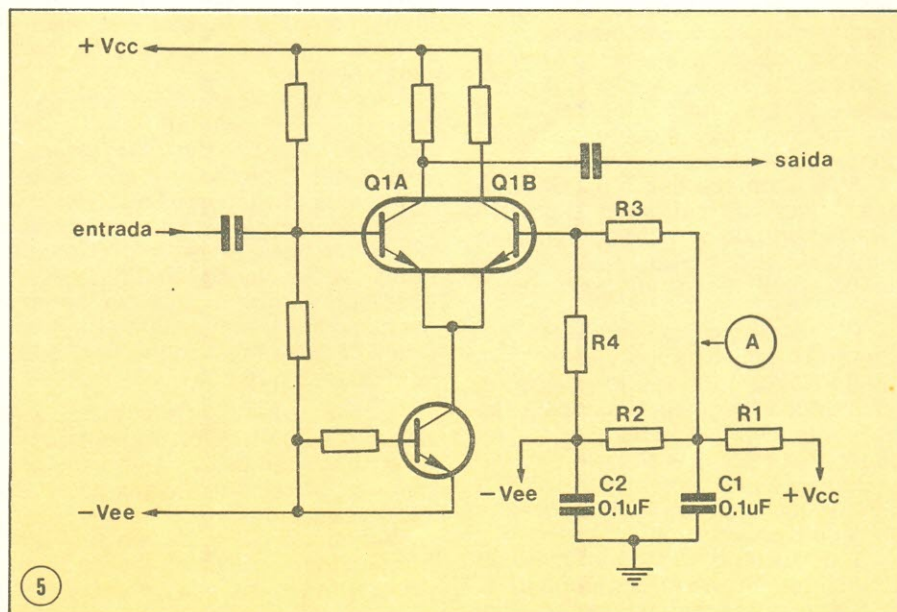


Gerador de ruídos com um diodo.

### Caso n.º 3

#### Curto-circuito em trimers

A Fig. 3 mostra um estágio conversor (mixer + oscilador local) de um receptor concebido há vários anos atrás. O transistor Q1 serve tanto ao mixer como ao oscilador local num circuito super-heterodino. O transformador T1 é um transformador de FI, enquanto a bobina L1 e o capacitor C4 formam o circuito tanque do oscilador, juntamente com C1 e C2; enquanto os capacitores C3 e C4 são usados como filtro passa-faixa.



Pré-amplificador a transistor de larga faixa.

O trimmer C2 é de mica comprimida e sofre o mesmo tipo de problema que o modelo fixo. Arcos internos ocorrem entre suas placas a despeito da baixa tensão a que são submetidos. O resultado é o mesmo fritar de ovos, como nos casos anteriores, mas o defeito não é tão fácil de localizar.

Neste caso, as conexões do transformador e da bobina devem ser desligadas e um capacitor de disco de 0,01 uF deve ser conectado em série com o trimmer para bloquear a componente d.c. Se os arcos desaparece

rem ou se diminuírem de intensidade de modo significativo, então troque o trimmer. Só troque o trimmer quando tiver certeza de que é ele o causador dos defeitos, isso porque a calibração do dial é afetada na troca e o novo componente poderá exigir um novo ajuste do ponto de polarização do transistor.

### Caso n.º 4

#### Junção PN

Outra fonte de ruído peculiar para equipamentos de estado sólido ou mistos é uma junção PN reversamente polarizada. Num circuito complexo de um receptor, há várias junções cuja troca tão brusca de polarização não o emudece totalmente, mas aparecem ruídos.

Se uma junção PN se torna reversamente polarizada, produz um chiado na saída de áudio bem próximo de um ruído branco. Esse fenômeno é usado para acoplar pontes de antenas de recepção nos transceptores da faixa do cidadão. No circuito da Fig. 4, há um gerador de ruídos construído a partir de uma junção PN reversamen-

te polarizada, no caso, um diodo. Se um osciloscópio for conectado entre os pontos A e B, você verá uma mancha na tela.

Várias podem ser as causas da inversão de polarização de uma junção, como a alteração dos valores de resistores e rupturas de algum capacitor. Observe a Fig. 5. Este circuito opera com uma fonte dupla na qual  $V_{CC}$  é positivo em relação ao terra e  $V_{EE}$  é negativo.

O circuito também tem um estágio de entrada no qual o sinal é aplicado à base do transistor Q1A, e Q1B é

mantido numa polarização fixa pelos divisores formados por R1, R2, R3 e R4.

Num circuito desse tipo, se o capacitor C1 perder suas características e se tornar um resistor de baixo valor, praticamente curto, a contribuição de  $V_{CC}$  para o potencial de base de Q1B diminuirá substancialmente. Evidentemente, com essa diminuição do potencial de base, a junção base emissor estará reversamente polarizada, gerando, assim, os ruídos.

No caso, procure substituir o transistor por outro que tenha seu conjunto de parâmetros o mais próximo possível do defeituoso, já que o ponto de polarização em equipamentos desse tipo é extremamente crítico.

### Caso n.º 5 Transistores defeituosos

Há uma possibilidade de um transistor normalmente polarizado se tornar defeituoso. Ainda, se ele estiver num dos estágios iniciais, então o problema se tornará mais grave, já que as distorções produzidas nas junções defeituosas se propagarão com alto ganho para os demais estágios. Neste caso, além do ruído de fritar de ovos, alguns estalos rápidos e de grande intensidade são ouvidos.

A solução para tais casos é adotar técnicas de resfriamento e aquecimento, já que o fator temperatura é o mais decisivo na má operação de um componente a estado sólido.

Mas acontece que a maior parte das técnicas de resfriamento cobrem grande parte do circuito num mesmo tempo, o que não é uma boa solução, por não ser este um método inequívoco.

Por exemplo, os aerossóis comuns de freon ou os sprays de resfriamento (veja a foto da Fig. 6) usados em muitos serviços profissionais são jatos dispersos que nunca conseguem cobrir ponto a ponto o circuito analisado, especialmente com as modernas técnicas de miniaturização dos equipamentos.

É necessário, então, um meio de concentrar em cada componente o resfriamento ou o aquecimento, conforme o caso. Uma solução é o uso de secções de espaguete no caso dos aerossóis de resfriamento, o espaguete concentrará o jato em cada componente. Para o aquecimento, coloque simplesmente uma lâmpada incandescente pequena na extremidade de um tubo (Fig. 7) e conecte-a à bateria ou à fonte de tensão. Depois de uns cinco minutos o componente focalizado já terá atingido uma temperatura elevada.

### Caso n.º 6 Emudece quando quente (ou frio)

Um transceptor a estado sólido me foi trazido para reparo, e o proprie-



tário disse que trabalhava bem de manhã, mas não ao entardecer. Este problema não é de ruído, mas é tão comum e tão parecido com o caso n.º 5 que merece alguma atenção.

Os circuitos a estado sólido podem ser bastante sensíveis a gradientes térmicos elevados. Embora os manuais garantem seu bom funcionamento mesmo em altas temperaturas, tal não se confirma na prática. Muitos transistores, quando algum defeito surge, comenta a apresentar características diferentes para diferentes temperaturas.

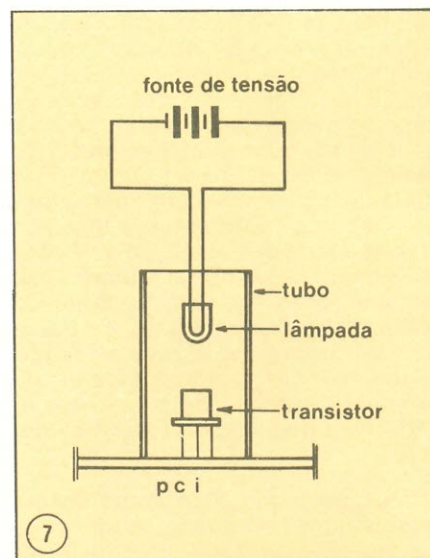
Pode acontecer de, durante o verão, o seu equipamento móvel trabalhar bem durante o dia, mas falhar ao entardecer. O problema é que o automóvel estando exposto ao sol por longo tempo, tem elevada a sua temperatura interna para mais de 70°C (para 4 horas de insolação contínua). Isso acontece porque alguns componentes que apresentam defeitos à temperatura ambiente, podem funcionar bem quando quentes.

O inverso também acontece: equipamentos que funcionam bem quando em baixa temperatura, apresentam defeitos graves ou até emudecem ao serem aquecidos.

Ambos os casos podem ser tratados usando a técnica do caso anterior (n.º 5). Primeiro aqueça ou resfrie uma grande área do receptor, como uma parte do chassis ou uma placa de circuito impresso. Isolada a área defeituosa, repita o processo para áreas sucessivamente menores até chegar ao nível dos componentes.

### Caso n.º 7 Arcos internos nos componentes

Alguns defeitos podem ser causados por arcos internos nos resistores, capacitores, transformadores etc. Esses componentes defeituosos são muito difíceis de detectar. Também quando os arcos são ouvidos sem o alto-falante, parecem que vêm de vários componentes ao mesmo tempo.



Um pedaço de espaguete e uma lâmpada incandescente para aquecer apenas um componente por vez.

Uma técnica efetiva de localizar esses arcos é utilizar um tubo bem fino e comprido de borracha. Coloque uma ponta em seu ouvido e a outra como sonda para localizar o componente defeituoso. O tubo transmitirá uma seqüência de cliques num nível bem baixo. É preciso sondar cuidadosamente cada componente, pois o tubo de borracha torna a inspeção bastante direcional, podendo localizar, inclusive, a parte defeituosa do componente.

Atualmente, onde possível, eu prefiro usar um estetoscópio modificado para esse propósito. Se você usar um estetoscópio, não esqueça de remover a peça de metal que o envolve, prevenindo choques elétricos e arcos entre os componentes e o próprio estetoscópio.

Às vezes será necessário percorrer todos os componentes mais de uma vez, já que o nível auditivo dos cliques é bem baixo.

# Seletor Eletrônico de Entradas

*Mais um circuito que pretende combater os ruídos e chiados que aparecem nos aparelhos de potência comerciais ou não. Além do mais, funciona também como conversor de impedâncias com ganho em tensão unitário. Seus componentes são fartamente encontrados na praça e seu desempenho é digno de elogios. Saiba como ele funciona e como montá-lo na prática.*

Na maior parte dos aparelhos de áudio o seletor de entrada é montado no painel frontal, enquanto as entradas propriamente ditas são injetadas em soquetes montados no painel traseiro. Isto significa que o sinal, antes de ser amplificado, percorre todo o trajeto da traseira até a frente do amplificador e daí à entrada do pré-amplificador. Isso não seria tão perigoso se a linha não fosse de baixa tensão e alta impedância; dois detalhes que tornam o amplificador bastante suscetível a ruídos.

Mesmo os cabos coaxiais, hoje largamente usados como guia de sinais, não eliminam totalmente a possibilidade de ruídos.

O seletor de entradas transistorizado descrito no presente artigo, não mais obriga o sinal de entrada a caminhar tão "longo e perigoso" trajeto:

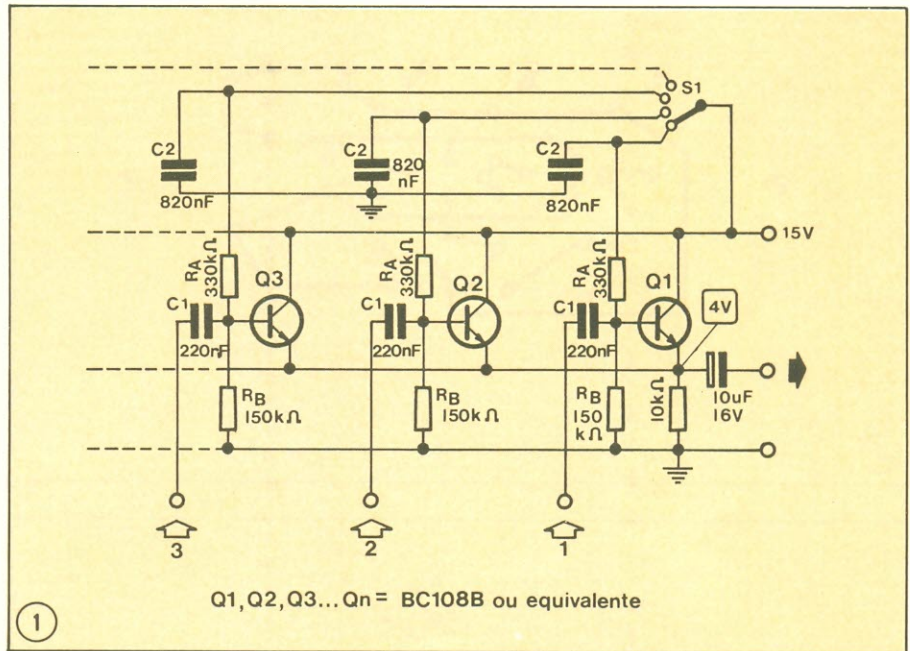
## Funcionamento

Observe a figura 1 onde se encontra o esquema do seletor e para melhor compreender seu funcionamento, a figura 2 traz o esquema híbrido de cada célula.

No seletor eletrônico de entradas os sinais são conectados simultaneamente às várias entradas de cada estágio amplificador a transistor numa configuração coletor comum.

A chave S1 tem seu terminal comum ligado à fonte e os outros nos divisores de tensão de base de cada célula. O terminal solicitado terá, então, polarização de base enquanto os outros permanecerão despolarizados. Os capacitores C2 suavizam a variação de tensão de base de cada célula, protegendo assim principalmente os alto-falantes de saída do amplificador de potência.

O resistor de emissor de 10 Kohms é o responsável pela alta impedância podemos apelar ao modelo de parâ-



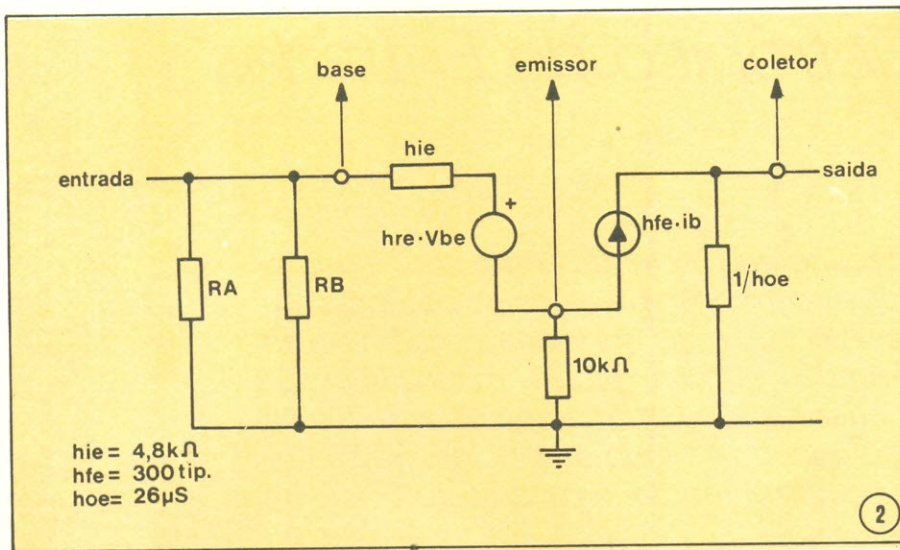
Esquema elétrico do seletor eletrônico de entradas.

metros híbridos do transistor para variações de sinais. Cada célula se resumiria, então, ao esquema da figura 2.

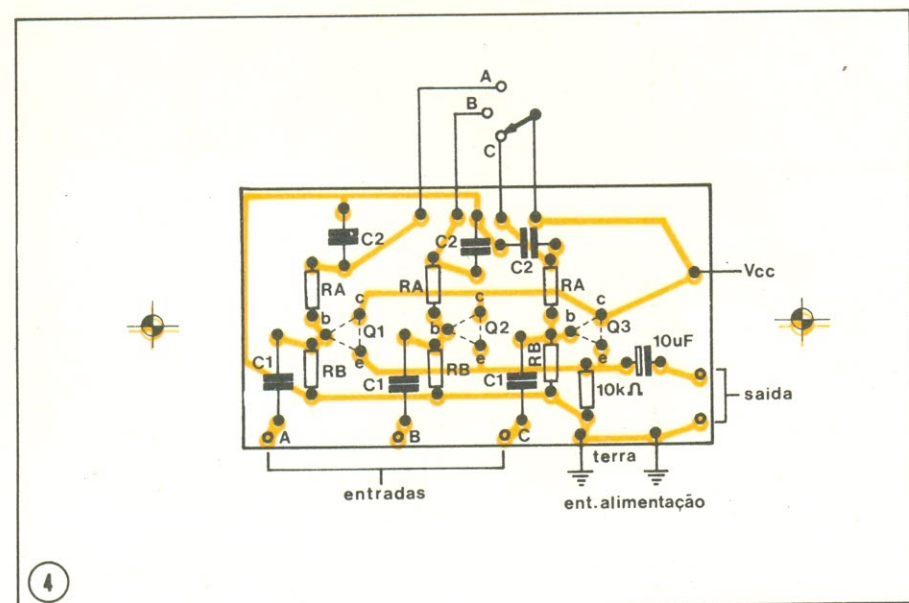
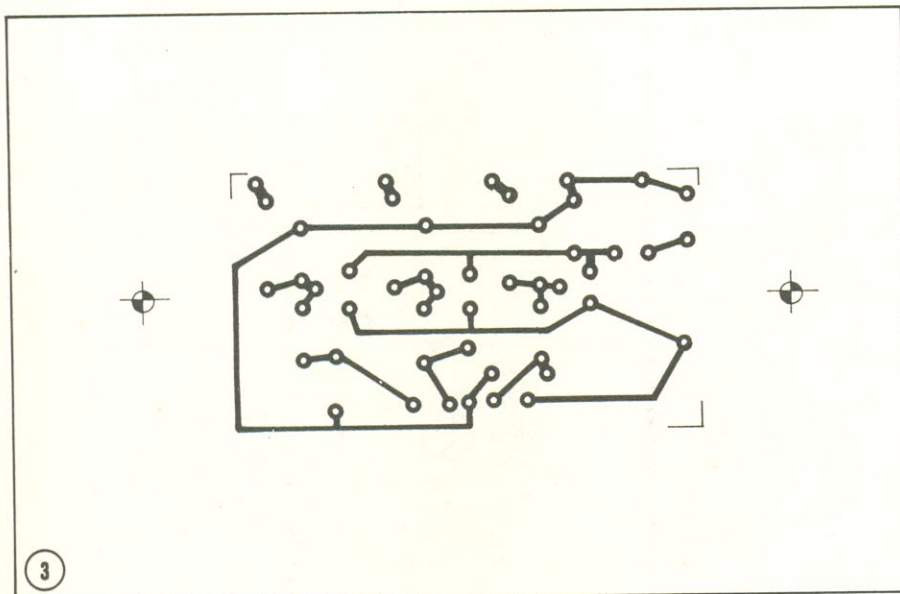
O resistor de 300 kOhms e o coletor do transistor estão conectados à terra porque a fonte de tensão é um "curto" para variações de sinal, o mesmo acontecendo para o capacitor C1 de 220 nF. A impedância de entrada neste modelo, é calculada como sendo o resistor equivalente da associação paralelo dos resistores 300 kOhms 150kOhms e hie do transistor

em série com  $(10k\Omega \cdot hfe)$ . O parâmetro hfe é o beta do transistor e o valor 10 kOhm.hfe é conhecido como impedância refletida. Como esse resistor tem uma impedância de alguns Mohms, podemos aproximar a impedância de entrada como a resistência equivalente dos resistores 300kOhms e 150kOhms em paralelo; 100kOhms portanto.

O cálculo da impedância de saída é feito usando-se a seguinte equação simplificada:



Modelo híbrido de um amplificador coletor comum adaptado à análise de uma das células do seletor. Dados do transistor BC108B.



$$R_s = R_{en}/h_{fe} // 1/h_{oe}$$

com  $R_{en} = 100k\Omega$ ,  $h_{fe}$  típico = 300 e  $1/h_{oe} = 40 k\Omega$ . Efetuando-se os cálculos chega-se ao resultado de 300  $\Omega$ . O ganho em tensão para um circuito desse tipo é unitário.

O circuito pode ser estendido para qualquer número de entradas, simplesmente acrescentando-se mais células.

### Montagem

Já que o circuito é composto de células idênticas, não é difícil "bolar" a chapa de circuito impresso para o seletor eletrônico de entradas. As figuras 3 e 4 mostram a placa de circuito impresso vistas pelo lado cobreado e pelo lado dos componentes.

Caso você queira estender o circuito para mais canais, basta repetir a disposição de componentes de cada célula.

### Relação de componentes

- RA — resistores de 300 k $\Omega$ ms
- RB — resistores de 150 k $\Omega$ ms
- Re — resistor de 10 k $\Omega$ ms
- Ce — capacitor eletrolítico de 10  $\mu F/16 V$
- C1 — capacitores de 220 nF
- C2 — capacitores de 820 nF
- Transistores — BC108B ou equivalentes
- S1 — chave seletora simples

**DISQUE  
QUE ELA  
ATENDE!**

**FILCRES  
COM NOVO  
TELEFONE**

**223-7388  
(TRONCO)**

**ATENÇÃO**



## do PRANCHETA PROJETISTA

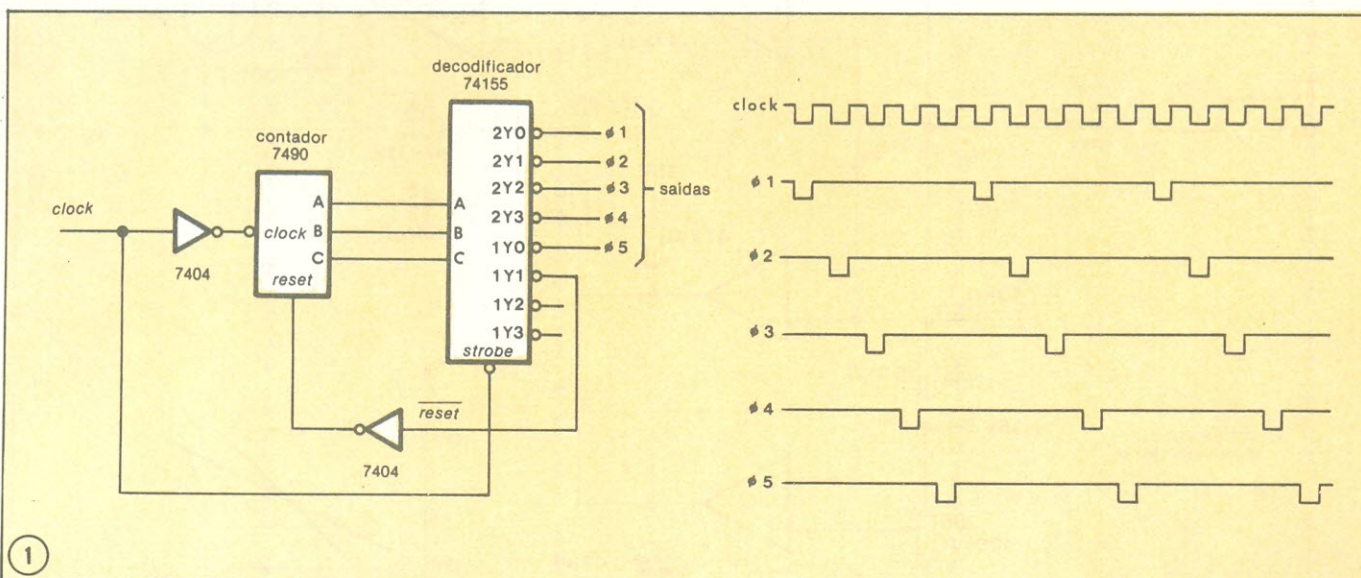
### Clock de múltiplas fases que não sobrepõe pulsos

por Glen Coers  
Texas Instruments, Texas

Um gerador de *clock* multifase pode ser construído com apenas 3 integrados, tirando proveito da versatilidade de um decodificador/demultiplexador MSI da família TTL. Pode ser programado para gerar de 2 a 7 trens de pulsos diferentes, sem exibir sobreposição, em qualquer dos casos. Ademais, o tempo entre os pulsos das várias fases de *clock* é o mesmo

da duração de um pulso isolado, o que significa que cada fase do *clock* é bem definida, não havendo ambigüidade de bordas de pulsos, como costuma ocorrer em outras técnicas de geração de *clock*.

Juntamente com o decodificador é usado um contador decádico, do qual são utilizadas apenas três saídas. O inte-



1 **Clock programável** — Dois integrados MSI — um contador decádico e um decodificador de 3 para 8 linhas — podem se unir num simples gerador de *clock* de múltiplas fases. O circuito resultante pode produzir de duas a sete fases de *clock*, sem sobrepor nenhum dos pulsos. O número de fases é determinado ao se conectar a linha de *reset* do contador à linha de saída do decodificador que é a seguinte na seqüência. A figura mostra um *clock* de cinco fases.

grado decodificador/demultiplexador está ligado, aqui, como um decodificador de 3 para 8 linhas.

O número de fases do *clock* produzido é determinado pela saída selecionada do decodificador para "zerar" o contador. Assim, a linha de *reset* do contador é simplesmente ligada à linha de saída do decodificador que fique logo após a última saída de *clock*. No exemplo da figura, onde temos um gerador de 5 fases, a linha de *reset* do contador foi conectada

à sexta linha de saída do decodificador.

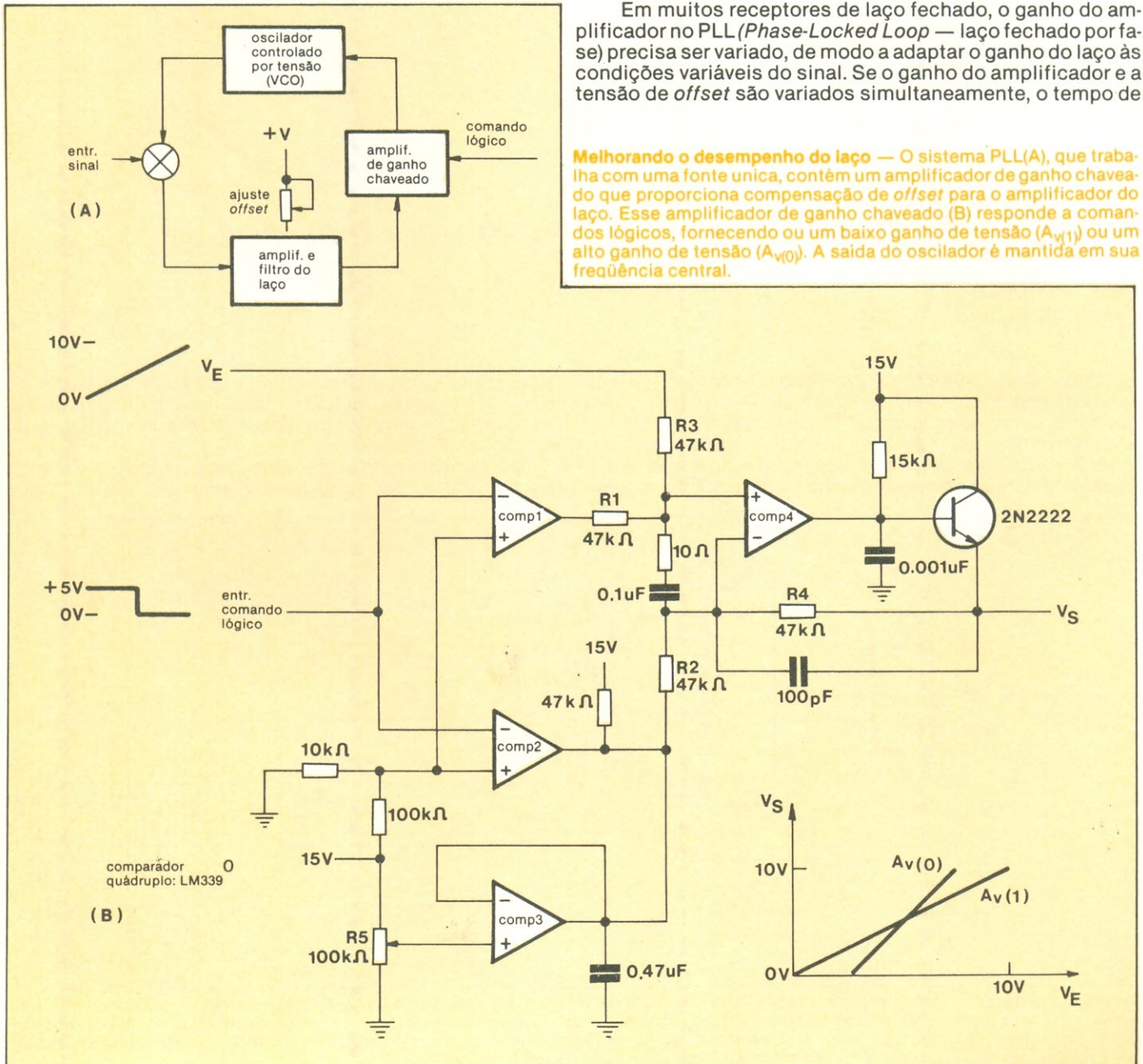
O inversor colocado à entrada do contador assegura que o decodificador esteja desativado quando a contagem está em transição e habilitado após a estabilização dos dados. Essa providência elimina transientes que poderiam aparecer na saída do decodificador, durante a mudança de estado do contador.

## Phase-locked loop *ajusta-se às condições variáveis de sinal*

por Charles Watson  
E-Systems Inc., Texas

Em muitos receptores de laço fechado, o ganho do amplificador no PLL (*Phase-Locked Loop* — laço fechado por fase) precisa ser variado, de modo a adaptar o ganho do laço às condições variáveis do sinal. Se o ganho do amplificador e a tensão de *offset* são variados simultaneamente, o tempo de

**Melhorando o desempenho do laço** — O sistema PLL(A), que trabalha com uma fonte única, contém um amplificador de ganho chaveado que proporciona compensação de *offset* para o amplificador do laço. Esse amplificador de ganho chaveado (B) responde a comandos lógicos, fornecendo ou um baixo ganho de tensão ( $A_{V(1)}$ ) ou um alto ganho de tensão ( $A_{V(0)}$ ). A saída do oscilador é mantida em sua frequência central.



aquisição de sinal pode ser reduzido, além de se otimizar as relações sinal-ruído.

Quando o laço todo, inclusive o detector de fase, opera a partir de uma fonte única de alimentação, a saída desse detector deve ser diferente de zero, a fim de se ter o VCO trabalhando em sua frequência central. Caso não esteja em seu valor adequado, essa saída pode provocar um *offset* ou até mesmo saturação no amplificador de laço, desviando o VCO dessa frequência ideal.

Portanto, é costume introduzir no amplificador de laço uma tensão de *offset*, que permita ao laço ser ajustado de modo que o VCO descanse em sua frequência central. Se o ganho do amplificador deve variar, para se acomodar às condições variáveis do sinal de entrada, essa tensão de *offset* também deve ser variada, a fim de manter a frequência do VCO.

A figura mostra o diagrama de blocos de um PLL (A) que inclui um amplificador de ganho chaveado, o qual proporciona compensação de *offset* para o amplificador de laço, em resposta à ajustes de ganho comandados à distância. O diagrama esquemático desse amplificador de ganho variável, que requer apenas um comparador quádruplo e um único transistor, também aparece na figura (B).

Sempre que o comando lógico de entrada for para "1", os comparadores 1 e 2 vão grampear os resistores R1 e R2 ao nível de terra. O ganho de tensão do circuito é dado por:

$$A_{v(1)} = \left( \frac{R1}{R1 + R3} \right) \cdot \left( \frac{R4}{R2 + R4} \right)$$

Como  $R1 = R2 = R3 = R4$ , então

$$R4/R2 = R3/R1 \text{ e } A_{v(1)} = 1$$

Por outro lado, quando o comando lógico vai para "0", os comparadores 1 e 2 "destravam", retirando o aterramento de R1; ao mesmo tempo, COMP3 atua como um seguidor de tensão, grampeando sobre R2 a tensão que forneça o *offset* de valor central. O ganho de tensão do circuito, agora, pode ser calculado da seguinte forma:

$$A_{v(0)} = (R2 + R4)/R2 = 2$$

Dessa maneira, se a relação  $R4/R2 = R3/R1$  for mantida, o ganho do circuito pode ser chaveado entre  $A_{v(1)} = 1$  e  $A_{v(0)} = (R2 + R4)/R2$ . O potenciômetro R5 é usado para ajustar a tensão de *offset* na operação em ganho elevado do circuito.

Os problemas de *offset* e deriva são mínimos com a utilização do circuito descrito, pelo fato dos comparadores apresentarem características de saturação de saída extremamente reduzidas (10 mV a 0,1 mA). E quando o circuito está na modalidade de baixo ganho, as saídas de COMP1 e COMP2 comportam-se como sinais de modo comum, em relação ao comparador de saída (COMP4). Além disso, quando o circuito vai para a modalidade de alto ganho, a corrente de fuga em COMP1 é de apenas 0,1 nA, valor pequeno demais para causar problemas de *offset*.

A banda de passagem do circuito, em plena potência, é de 10 kHz, para uma variação de 10 V<sub>pp</sub> da tensão de saída.



Copyright Electronics International

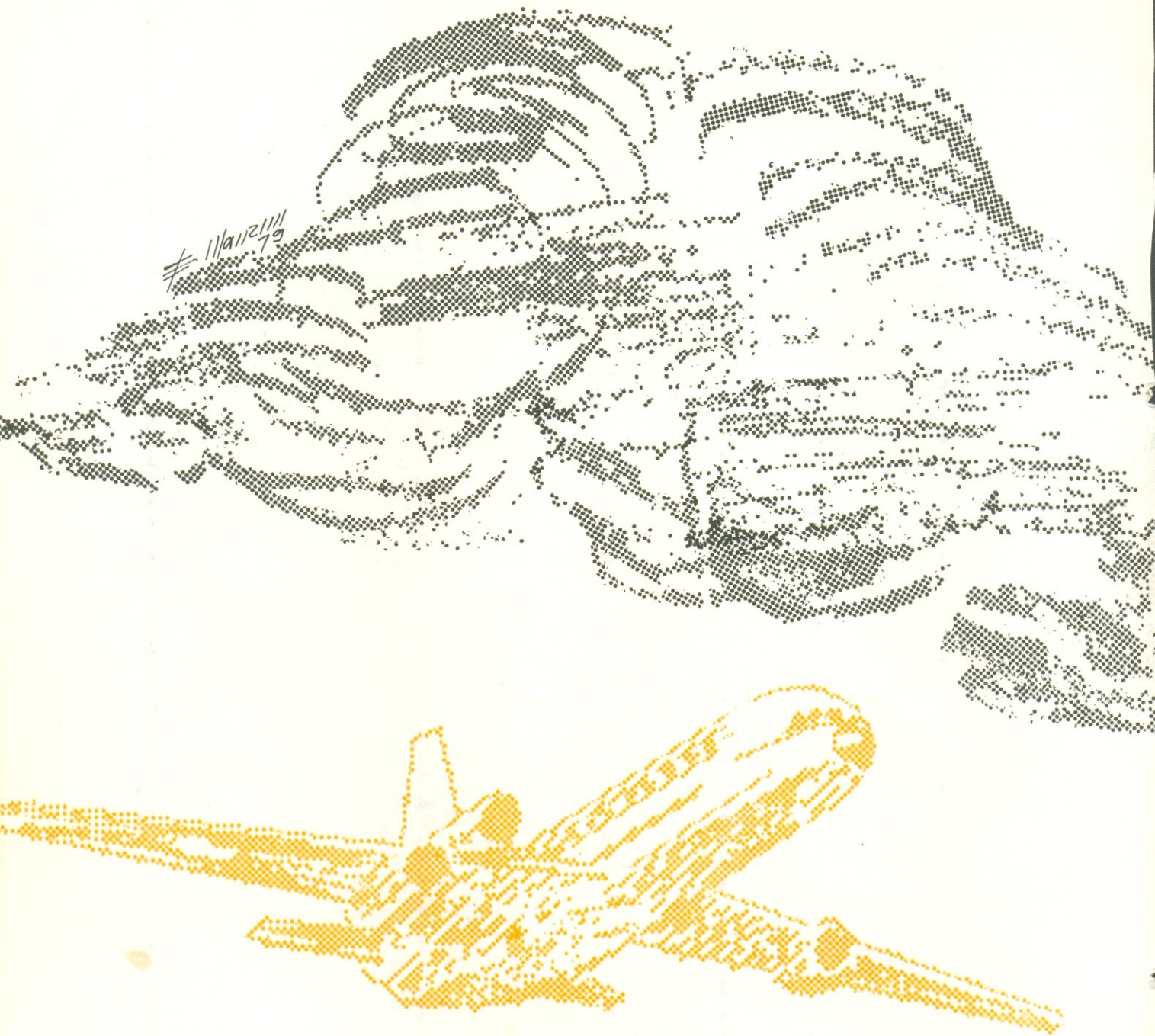


**No Rio Grande do Sul, a  
"onda" do Mar Eletrônico.**

- ★ Kits Nova Eletrônica
- ★ Componentes Eletrônicos



**Componentes Eletrônicos Ltda.**  
Rua Conceição, 383 — Porto Alegre, RS  
Fone: (0512) 24-4175



Ray Connolly

A Administração Federal de Aviação dos Estados Unidos volta-se agora para os microprocessadores para resolver um problema que tem desafiado a aviação comercial há mais de uma década, ou seja, o desenvolvimento de um sistema funcional de detecção de colisões aéreas que possa ser usado sem soar alarmes falsos ou interferir com sistemas de controle de tráfego aéreo de solo.



# Como evitar as colisões aéreas?



na vertical. No modo ativo, fora da área de alcance do sinal do radar, o sistema usaria suas antenas direcionais para varrer a região ao redor, interrogando os transceptores de outras aeronaves sobre ameaças em potencial.

## Ativos somente

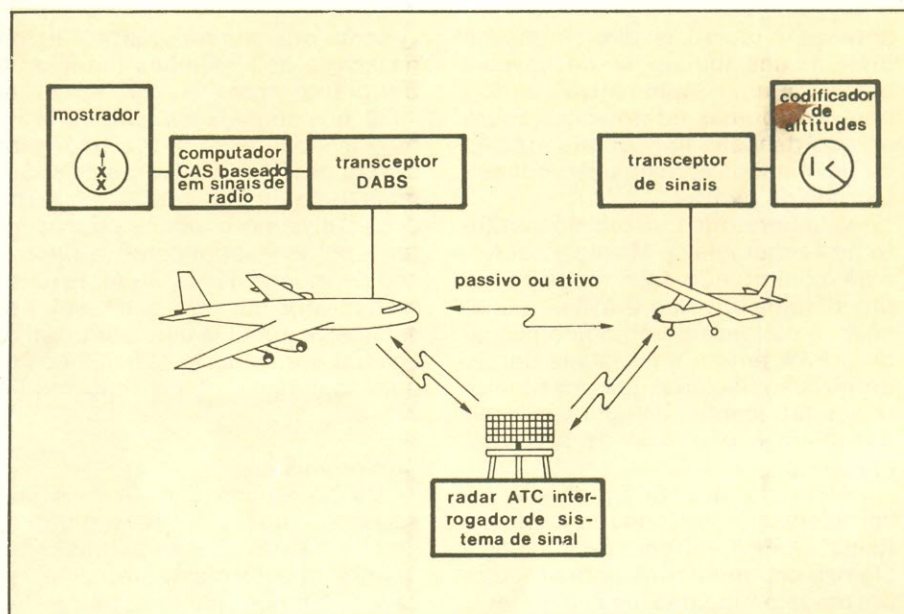
Ao mesmo tempo, a FAA está preparando o desenvolvimento de modelos comerciais para emprego mais limitado, operando apenas no modo ativo, e que poderiam entrar

em funcionamento por volta de 1985 em áreas de tráfego aéreo de baixa densidade.

De acordo com Norman Solat, chefe assistente da divisão de comunicações de pesquisa e desenvolvimento da FAA, os BCAS ativos poderão emitir apenas comandos de manobras verticais (subir ou mergulhar) para ações evasivas de colisão, como seus antecessores (veja "CAS: passado e presente"). Solat aponta, porém, que o progresso das

A FAA — Federal Aviation Administration — está solicitando propostas industriais para a fabricação de um sistema de prevenção de colisões aéreas baseados em sinais de rádio. (BCAS — beacon-based collision-avoidance system). A partir das propostas apresentadas, a FAA espera selecionar pelo menos dois contratantes, para estudo de um projeto de 12 meses de um sistema de detecção que possa ser integrado com seus sistemas de terra, a partir de 1983. Este sistema teria modos tanto passivo como ativo.

Em operação passiva, os BCAS poderiam funcionar na frequência de 1.090 megahertz para responder a interrogações dos sinais de radar de controle de tráfego aéreo, emitidos de bases terrestres. Um painel de exposição, na cabine do aparelho mostraria então a posição relativa de outros aviões e, se necessário, apresentaria manobras de evasão de colisões, tanto na horizontal como



**Dois modos.** Um CAS instalado numa aeronave comercial pode operar passivamente, captando os sinais dos transceptores de outros aviões, ou ativamente, emitindo suas próprias perguntas.

## O jogo dos Números

As estatísticas voam na disputa entre a FAA e seus oponentes na comunidade de aviação sobre quantas quase-colisões aéreas ocorrem no espaço aéreo dos Estados Unidos. O tema em questão é se os dados da FAA — surpreendentemente baixos — são válidos se comparados com as cifras bem mais altas divulgadas pelo sistema de segurança de aviação, implantado pela NASA, em 1975, para elaboração de um cálculo estatístico independente. A questão vem se tornando cada vez mais importante, principalmente agora com o advepto da nova política de regulamentação da Junta de Aeronáutica Civil (Civil Aeronautics Board), que tem provocado incrementos significativos no tráfego aéreo competitivo.

Enquanto a FAA registra “aproximadamente duas quase-colisões para cada milhão de operações efetuadas em áreas de controle terminal”, em 1980 e parte de 1977, os novos dados da NASA para o mesmo período registram 24,3 quase-colisões, ou 12 vezes mais do que o número registrado pela FAA. O administrador Langhorne Bond sugere que as discrepâncias podem ser atribuídas ao fato de que o sistema da NASA oferece imunidade e anonimato aos pilotos informantes, enquanto que a FAA tem autoridade para processar os violadores de regras de voo que provocam quase-colisões.

Apesar de Bond dizer que é favorável à manutenção da anistia da NASA, ele lamenta o fato de os pilotos não poderem ser processados “nem mesmo se a violação tiver sido testemunhada e registrada por outros”. E cita o exemplo de um incidente em Spokane, Washington, quando “um DC-9 numa aproximação enganosa quase chocou-se com um DC-10 que decolava no mesmo corredor aéreo, ao mesmo tempo. Tanto o piloto do DC-9 quanto o controlador de voo cometeram um sério engano, e todos ficamos sabendo sobre a quase-colisão assim que tudo se deu. Mas o piloto fez o registro com a NASA, e a FAA ficou bloqueada para tomar qualquer atitude”.

antenas direcionais das aeronaves poderá possibilitar o desenvolvimento de um sistema ativo que forneceria algumas informações sobre as coordenadas horizontais através de um sinal de aproximação, consultado pelos pilotos.

O Laboratório Lincoln, do Instituto de Tecnologia de Massachusetts, está construindo três modelos de um sistema ativo de evasão de colisões, e em dezembro do ano passado a FAA emitiu uma tabela de padronização nacional que possibilitará aos fabricantes de equipamentos dar início à produção de produtos comerciais.

Além do que Solat chama de “problemas de engenharia muito difíceis”, a FAA enfrenta também problemas orçamentários para produzir um modelo funcional de seu projeto. E quanto a isso, os números falam por si mesmos. Para o corrente ano fiscal, o orçamento para o desenvol-

vimento dos sistemas BCAS ativo e passivo é de 4 milhões de dólares. Entretanto, para o ano fiscal de 1980, que começa em outubro próximo, o Congresso norte-americano deverá destinar uma verba de pouco mais de 3 milhões de dólares. Para o desenvolvimento dos sistemas de terra, de assessoramento e orientação de tráfego aéreo, ou **Atars** (automatic traffic advisory and resolution service), a agência está autorizada a gastar por volta de 2,25 milhões de dólares, neste e no próximo ano fiscal.

### Compromissos

Já há alguns anos a FAA vem abandonando aos poucos seu grande apoio dado apenas às bases terrestres de controle de tráfego aéreo para favorecer uma mistura de CAS terrestres e aéreos para todos os tipos de espaço aéreo, controlado e não controlado, de alta ou baixa den-

sidade. Agora, entretanto, é preciso também que a mistura de sistemas seja compatível. Mas a FAA terá ainda de convencer a comunidade geral de aviação de que uma vez instalados os novos equipamentos de solo para os Atars-DABS (discrete address beacon system — sistema discreto de endereçamento de sinais), qualquer pequeno avião será capaz de gastar o que a agência chama de “um modesto incremento de custo”, para substituir seus atuais equipamentos de controle de tráfego aéreo pelos novos DABS, sem ser necessário mudar os sistemas de códigos de altitude empregados atualmente.

Por outro lado, os operadores aéreos mostram-se mais receptivos aos novos sistemas da FAA — ao contrário do ocorrido com os primeiros sistemas — que, segundo eles “assegurarão às aeronaves equipadas uma proteção substan-

## CAS: Passado e presente

Os esforços norte-americanos para desenvolver um sistema aéreo independente de prevenção de colisões aéreas (CAS — collision avoidance system) começaram no início dos anos 60, quando a Mc Donnell Douglas Corp., trabalhando a princípio com as companhias aéreas dos Estados Unidos, desenvolveu o seu sistema EROS, baseado na utilização de relógios atômicos caros e extremamente delicados nas aeronaves. Posteriormente, a RCA Corp. e a Honeywell Inc. Entraram no mercado com dois sistemas bem mais baratos, os chamados Secant e Avoids, respectivamente.

Apesar de a tecnologia dos novos fabricantes diferir do EROS, os conceitos dos três sistemas são bastante semelhantes. Nenhum dos dois novos sistemas fornecia dados direcionais horizontais para as aeronaves que entrassem no chamado escudo eletrônico que cercava o usuário, estando todos limitados a manobras de evasão vertical. A Administração Federal de Aviação entrou em cena em 1971, oferecendo contratos para qualquer fabricante que surgisse com um sistema que funcionasse em testes de voo. Porém, em sua apreciação dos sistemas, a FAA encontrou algumas deficiências fundamentais.

Reagindo a pressões do Congresso resultantes da colisão aérea de um aeroplano leve e um jato comercial sobre San Diego, que custou 150 vidas, Langhorne Bond, administrador da FAA, apresentou ao Congresso um plano de controle de tráfego aéreo para o futuro que já começa a provocar controvérsias. Sua proposta de permitir mais aeronaves operando a partir de regras de voo visual sob um "controle de tráfego positivo" recebeu violenta oposição das 10 maiores linhas aéreas do País.

Quanto ao aspecto tecnológico, a FAA vem sendo criticada por não ser mais rápida no desenvolvimento de novos sistemas de controle. Seu principal sistema de controle de solo baseado em regiões de alta densidade, agora chamado ATARS — automatic traffic advisory and resolution service — e apoiado pelos DABS — discret address systems —, não deverá ser largamente utilizado durante a próxima década, e a FAA somente neste ano começa a testar seus três sistemas ATARS.

O desenvolvimento de sistemas de prevenção de colisões aéreas ativos e passivos, baseados em sinais de rádio, é considerado como um passo para superar a deficiência dos sistemas anteriores, apesar de a maquinária do BCAS ser capaz de funcionar com os DABS e os ATARS. O sistema ATARS Usa computadores de solo independentes dos computadores para controle normal do tráfego aéreo. Os computadores do ATARS trabalham com o transceptor de radar dos DABS, e fornecem um vínculo automático de dados, em qualquer condição climática, entre o transceptor da aeronave e os computadores de solo.

cial e imediata", uma vez que os transceptores de codificação de altitude atualmente existentes são já largamente empregados e exigidos por lei em algumas áreas para operação acima de 4.200 metros.

### Controle de Voo

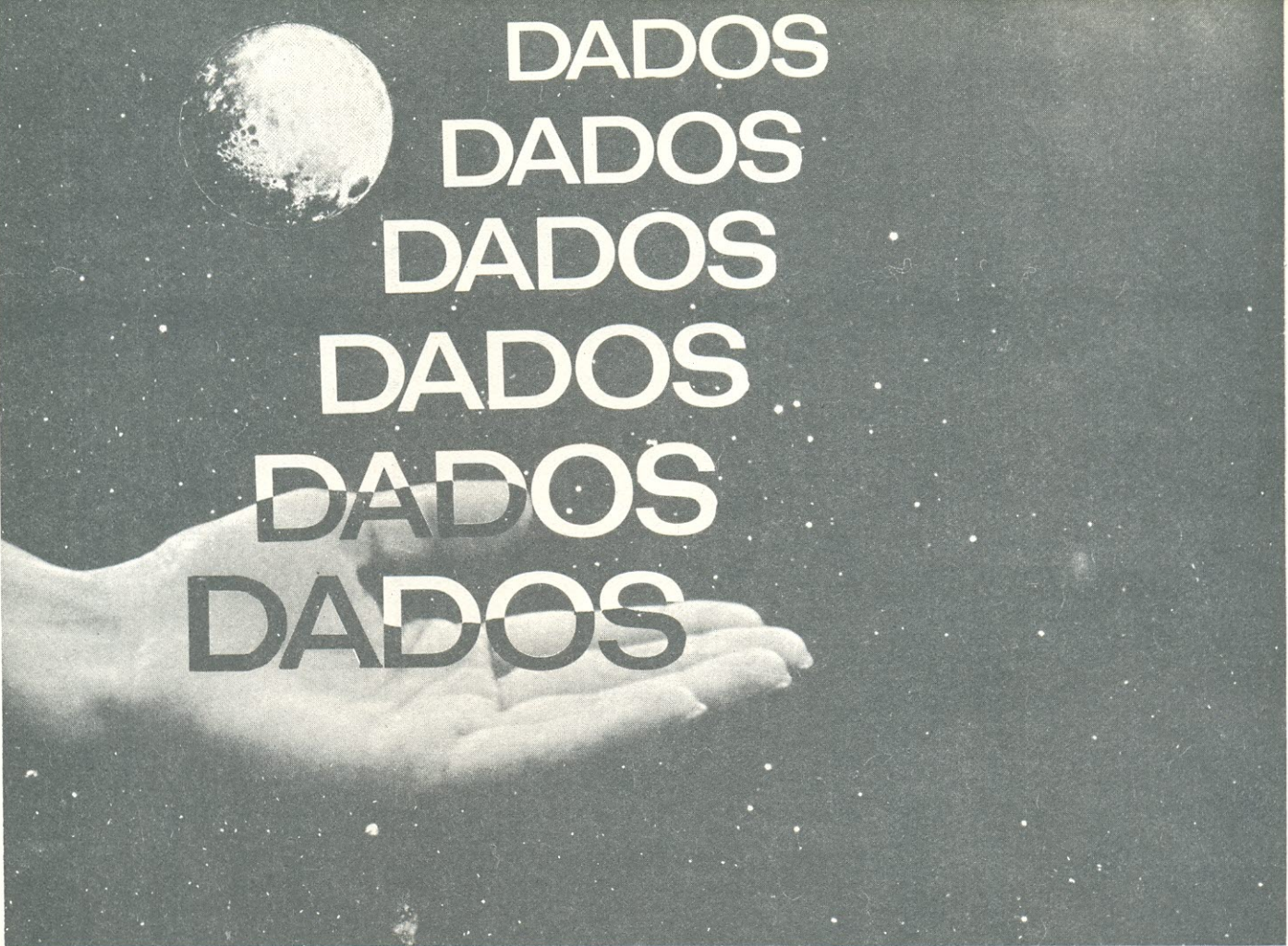
Os problemas da política de controle de tráfego aéreo podem oferecer mais dificuldades à FAA do que os problemas tecnológicos. A razão: a combinação de CAS de solo e de ar envolvem também colocar o espa-

ço aéreo, atualmente aberto para vôos visuais ou instrumentais, sob o que a FAA chama de "controle positivo".

Citando novas estatísticas sobre situações de quase-colisão aérea colhidas pela NASA, a GAMA Manufacturers (General Aviation Manufacturers Association - Associação Geral de Fabricantes de Aeronaves) tem perguntado ao Congresso "por que imagina-se que um número maior de controladores — com um

maior potencial para erros humanos — podem corrigir ou melhorar as condições que quase provocam as colisões?" (Leia "O Jogo dos Números")

"Nós estamos realmente convencidos", argumenta J. Lynn Helms, vice-presidente da GAMA, "que a FAA não tem a capacidade de fornecer os serviços de controle de tráfego aéreo exigidos num sistema mais restrito, sem limitar gravemente o acesso a este sistema." ↕

A black and white photograph of a hand holding a glowing sphere, possibly a planet or moon, against a dark, starry background. The word "DADOS" is repeated five times in large, white, sans-serif capital letters, stacked vertically and centered over the image.

# DADOS DADOS DADOS DADOS DADOS DADOS

## *A transmissão de dados por satélite pede manipulação especial de sinais*

Harvey T. Hindin

*Longas distâncias, potência limitada da portadora, combinação de diferentes tipos de ruído afetam a escolha da multiplexação, da modulação e das técnicas de codificação.*

A partir do momento em que os altamente divulgados sistemas de satélites para manipulação de dados digitais estiverem em plena operação, serão capazes de receber e transmitir praticamente qualquer tipo de sinal que cruze seu caminho: voz digitalizada, fac-símiles e televisão, além de dados. Serão, portanto, uma prova gritante da validade da teoria do processamento de sinais, cuidadosamente desenvolvida ao longo dos anos e de

difícil compreensão para os leigos no assunto.

Entretanto, mais e mais dos "não-especializados" se verão envolvidos com essa tecnologia, seja como usuários, que precisam efetuar decisões inteligentes de compra dos serviços, seja como colaboradores indiretos, fornecendo equipamentos para comunicações, satélites ou para ligação por satélite. Para tais objetivos, os princípios do processamento digital

de sinais podem ser colocados de uma forma bastante simples: eles envolvem multiplexação, modulação e codificação, além das interações entre esses três processos, e efeitos subsequentes sobre a razão de dados, largura de faixa e relação sinal/ruído.

Os fornecedores dos novos sistemas de manipulação de dados estão relacionados no quadro "Quem é quem nas comunicações por

satélite" e os serviços que serão oferecidos, no quadro "Satélites a seu serviço". Assim que as opções de alta velocidade estiverem disponíveis, espera-se que o mercado de comunicações de dados, já próspero, cresça ainda mais rapidamente. A demanda se fará sentir tão logo os usuários perceberem o que pode ser feito no ramo, economicamente, segundo Philip N. Whitaker, presidente da *Satellite Broadcasting Systems*. Ele acrescenta, quase que profeticamente: "Quem precisava do automóvel, antes que

fosse inventado?"

O ponto vital de todos os serviços de dados digitais reside na questão de como "empacotar" os dados, de modo que possam ser transmitidos com eficiência, o que exige, antes de mais nada, a escolha de um método de multiplexação.

### Multiplexação de dados

A eficiência de um sistema de comunicações por satélite — ou seja, a medida de quantos dados podem ser

transmitidos, com que precisão e por quanto tempo — depende grandemente da técnica de multiplexação escolhida. Nenhum projeto prático é possível, sem um método que combine vários usuários em um único grande canal.

As duas possibilidades existentes são: multiplexação por divisão de frequência ou **FDM (Frequency-division multiplexing)** e a multiplexação por divisão de tempo ou **TDM (Time-division multiplexing)**, este último esquematizado na figura 1. Para os sis-

## Quem é quem nas comunicações por satélite

### American Satellite Corp.

- fornece apenas a portadora, sem possuir satélite próprio
- aluga *transponders* da Western Union e da RCA
- especializada em serviços de dados, desde baixas velocidades até 56 kb/s

### American Telephone & Telegraph Co.

- não pode possuir satélites, legalmente, até o momento
- utiliza os satélites Comstar, por cortesia da Comsat
- propôs o Serviço Avançado de Comunicações, para transmissão de dados (poderá utilizar o substituto do Comstar)
- competirá com o *Satellite Broadcasting System*, da IBM, e com o XTEN, da Xerox, caso haja permissão para seu sistema ACS
- fornece vários serviços de dados, atualmente, através de conexões telefônicas

### Communications Satellite Corp.

- manipula as comunicações internacionais dos EUA por satélite
- fornece serviços de voz e dados
- é proprietária dos sistemas Comstar e Marisat

### Comsat General Corp. (subsidiária da anterior)

- oferece os serviços dos satélites Comstar às firmas AT&T e GTE
- oferece serviço marítimo internacional com o sistema Marisat
- possui 42,5% da *Satellite Business Systems*

### Intelsat Corp.

- opera os satélites de comunicações internacionais
- manipula o tráfego entre países em todo o mundo
- é conhecida como a portadora das portadoras

### RCA American Communications Inc.

- fornece serviços governamentais, comerciais e de transmissão por meio

- de 2 satélites Satcom, tipo TDM, com um terceiro a caminho
- oferece serviços de voz, dados e de TV
- fornece à Telesat, do Canadá, os satélites Anik B

### Satellite Business Systems

- iniciará seus serviços para usuários de grande capacidade em 1980
- partilhada pela IBM, Comsat e Aetna Insurance Corp.
- competirá diretamente com o sistema ACS da AT&T e com o serviço XTEN da Xerox
- vai manipular voz, dados e TV, através da técnica TDM, na faixa de 14/12 GHz

### Telesat Canada

- trata-se de um empreendimento conjunto do governo e da indústria canadense
- opera 4 satélites Anik na faixa de 6/4 GHz
- manipula voz, dados e TV
- vai oferecer serviços digitais na faixa de 14/12 GHz

### Western Union Telegraph Co.

- opera dois satélites Westar, fornecendo canais de voz, dados e TV
- vai lançar um Sistema de Satélite para Rastreamento e Coleta de Dados (TDRSS), em cooperação com a NASA, para manipulação de voz e dados
- utilizará 4 satélites TDRSS, com capacidade de 6/4 e 14/12 GHz, pela técnica TDM

### Xerox Corp.

- oferece o serviço XTEN, que compete com o ACS e com o SBS
- vai utilizar conexões locais de microondas com as estações de terra
- vai alugar espaços nos *transponders*
- oferecerá qualquer tipo de serviço de dados

temas digitais do futuro, a técnica TDM é a escolha natural, pois utiliza com maior eficiência que a FDM a largura de banda do canal, que determina a capacidade do mesmo. Exigindo apenas uma portadora, a técnica TDM é capaz de abrigar toda a largura de banda disponível num só canal; a FDM por sua vez, partilha a largura de banda entre vários canais paralelos e, por isso, precisa despediçar parte dela na prevenção de interferências entre canais adjacentes.

A defesa do processo TDM é reforçada ainda mais pela disponibilidade de circuitos integrados digitais LSI, o que torna econômica a construção de terminais de dados dedicados.

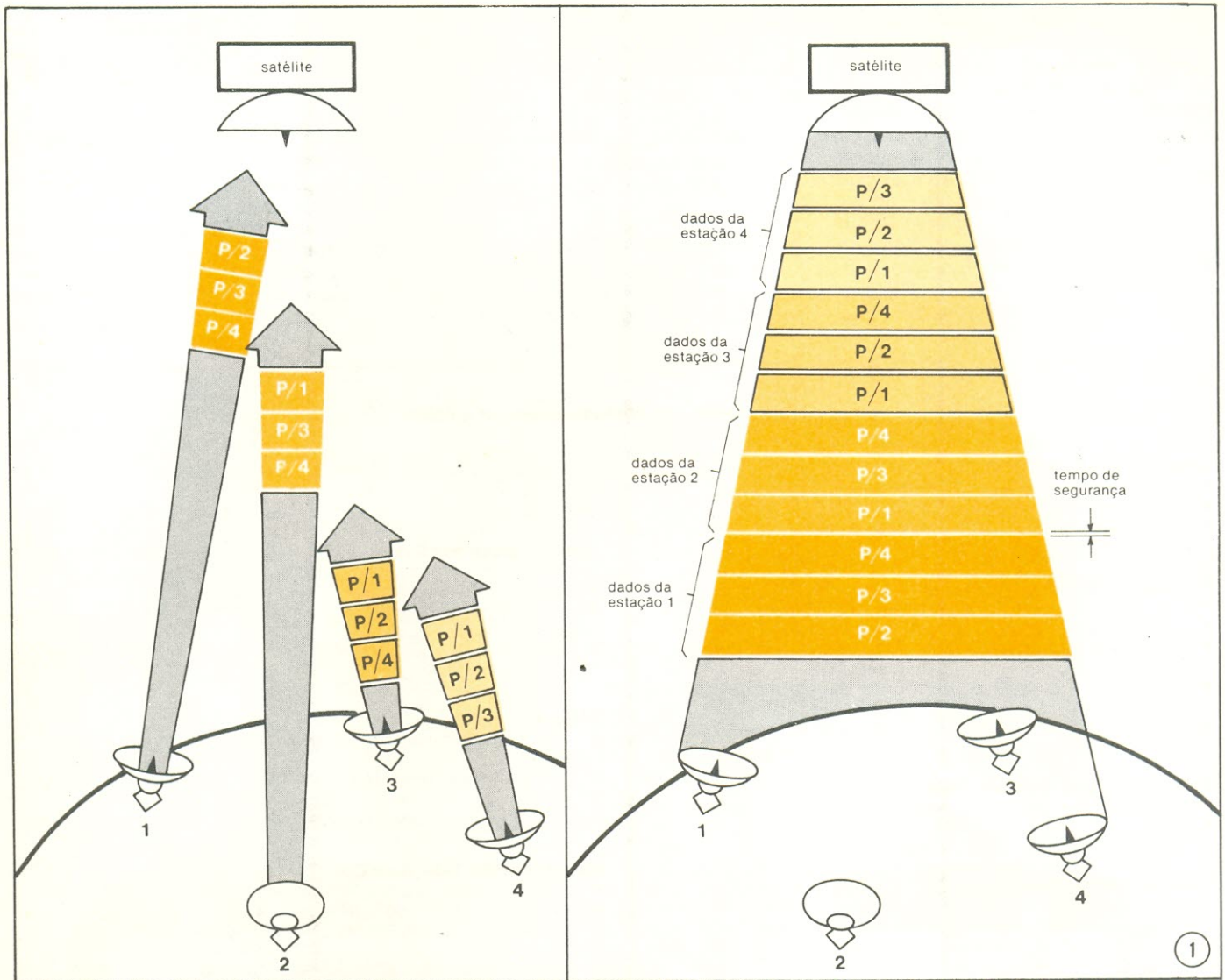
Existe ainda uma terceira vanta-

gem, exposta por Burton Edelson, vice-presidente e diretor da *Comsat Laboratories*: "Os sinais de voz, de dados, de fac-símiles e de televisão podem ser combinados facilmente, através de TDM, depois de convertidos para a forma digital". E, por fim, TDM mostra-se particularmente adequada à mais recente técnica de transmissão de dados por satélite, que é o chaveamento de pacotes (Veja o quadro "Apanhe o seu pacote").

Num típico sistema TDM, várias estações de terra comunicam-se com o mesmo *transponder* de satélite, utilizado exclusivamente por uma única portadora especificada, durante um período especificado de tempo. A qualquer hora, portanto, o amplifica-

dor de saída do *transponder* poderá ser operado na saturação ou em uma modalidade não-linear, com a maior potência de saída disponível. Já que não existem canais adjacentes de frequência, desaparecem os problemas de intermodulação e interferência entre canais.

Apesar da técnica TDM ser eficiente em termos de largura de banda, o preço pago por tal eficiência aparece sob a forma de problemas de sincronização. Cada pulso deve ser bem sincronizado por sinais de *clock*, de modo que a informação, em forma de surtos de dados, vá e venha nos momentos corretos, sem interferências mútuas. Os sistemas de computação em tempo real, utilizando integrados



**Multiplexação por divisão de tempo** — O sinal proveniente de uma estação de terra é um conjunto de surtos de dados digitais, dotados de endereços codificados em relação a determinadas estações receptoras. Cada surto tem um período de tempo sincronizado, eliminando assim o problema de interferência. Cada receptor lê apenas os surtos adequadamente endereçados.

LSI, são capazes de realizar essa tarefa mas a um preço que sobe rapidamente com a razão de dados.

Por mais desejável que seja para as comunicações digitais, a técnica TDM ainda vai esperar muitos anos até afetar o substancial investimento atualmente aplicado nos satélites e equipamento de terra baseados em FDM. A *American Telegraph and Telephone CO.* e a *RCA*, por exemplo, ainda persistem firmemente na transmissão de voz e televisão via satélite pelo sistema fm/FDM.

É sensação quase geral, nos EUA, que a transmissão digital de TV vai ficar na "geladeira" ainda por muito tempo, já que o custo e a tecnologia da técnica fm/FDM continuam sendo vantajosos. Parece, também, que as técnicas analógicas produzem uma qualidade de imagem subjetiva, de certo modo, o que é apreciado pelas empresas transmissoras. Sabe-se

porém, que mais cedo ou mais tarde a TV digital será aceita.

Se a técnica TDM custa a se desenvolver nos Estados Unidos (as primeiras discussões teóricas sobre o assunto realizaram-se há 20 anos), o mesmo não acontece no Canadá, que converteu, há mais de 2 anos, seu serviço de mensagens *Telesat* para a técnica TDM. Como acontece frequentemente em tais conversões, o equipamento do terminal TDM foi projetado para se integrar sem problemas com equipamentos fm/FDM, FI, RF e de banda base.

### Modulação

O primeiro sistema FDM exibiu uma capacidade de 240 circuitos duplex de voz, enquanto que o sistema digital possui o equivalente a 400 desses circuitos, fornecendo um sinal de 61 Mb/s, com modulação em fase, chaveada, do tipo quaternário (QPSK).

O conhecimento adquirido nesse sistema será extremamente útil no sistema digital de 91 Mb/s do *Telesat*, quando vier o satélite Anik C.

As saídas de grande parte das máquinas geradoras de dados são sinais de banda base, constituídos por componentes de corrente contínua, que não podem ser transmitidos por satélite. Tais sinais devem ser "impresos" em uma frequência — no caso, microondas — que possa movimentar-se pelo sistema.

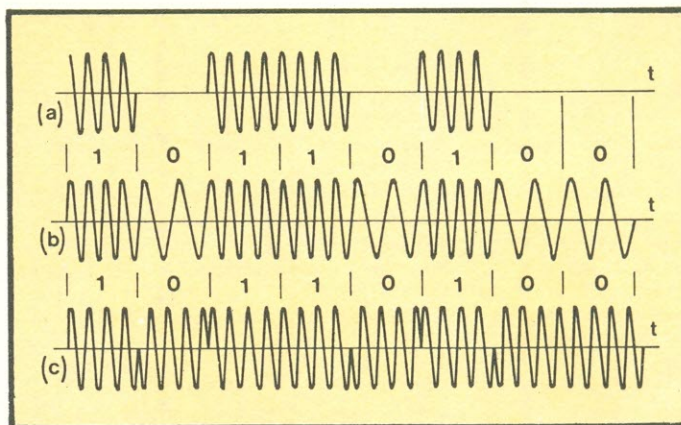
Para o caso de sinais binários, a coisa mais simples a fazer é chavear a amplitude da portadora entre dois ou mais valores — geralmente "ligado" e "desligado". A onda modulada resultante, chaveada em amplitude (*amplitude-shift-keyed* ou ASK), é formada então por pulsos de RF, representando os níveis "1", e por espaços, representando os níveis "0" (figura 2A). É possível, também, chavear a fre-

quência (fig. 2B) ou a fase (fig. 2C). O chaveamento de frequência (*frequency-shift-keying* ou FSK), outro processo bastante simples, é utilizado algumas vezes para enviar sinais digitais em um sistema TDM. Neste caso, o sinal da portadora é alternado entre dois valores discretos de frequência. No entanto, o processo mais comum sempre se apresenta sob alguma forma de chaveamento de fase (*phase-shift-keying* ou PSK).

No sistema PSK binário, cada deslocamento de "1" para "0", ou vice-versa, no sinal de dados da banda base, ocasiona uma variação de fase de  $180^\circ$  na portadora que está modulando (fig. 2C). Com modulação quaternária (ou seja, de quatro fases), aplica-se variações de  $0^\circ$ ,  $90^\circ$ ,  $180^\circ$  ou  $270^\circ$  à fase da portadora, onde cada variação representa dois bits da seqüência a ser transmitida. Os pares de dígitos binários combinam-se em quatro modos (00, 01, 10 ou 11), cada par recebendo um valor de fase correspondente. A portadora transmitida meramente desloca a fase para cada par de bits (ou dicit, como costuma ser chamado) da seqüência que compõe a mensagem.

#### Sem limites

Teoricamente, não há limitações ao processo de agrupamento de bits.



**A banda base** — Séries de pulsos, representando "1s" e "0s", podem modular uma frequência portadora ao ativá-la e desativá-la (a), ou variando sua frequência de um valor para outro (b). É possível, também, fazer com que a fase do sinal varie de  $180^\circ$  a cada variação de "1" para "0" ou de "0" para "1".

É possível, por exemplo, fazer coisa semelhante com seqüências de tritbits, colocando-os para modular em fase uma portadora, com oito diferentes variações de fase, numa faixa de  $360^\circ$ .

De acordo com Wilbur Pritchard, presidente da *Satellite Systems Engineering Corp.*, a técnica TDM de montagem de sinais pode ser combinada com qualquer modulação, praticamente, a fim de otimizar a qualidade

de transmissão de um determinado sistema. Assim, "o usuário poderá ter, por exemplo, um sistema TDMA combinado com chaveamento de fase binário ou quaternário, e assim por diante". Para os serviços mais recentes, como aquele proposto pelo *Satellite Broadcasting System*, para os grandes usuários industriais com estações dedicadas de terra, a tendência parece estar para o lado da técnica TDMA/QPSK, devido à utilização eficiente que dá à largura de banda e à

«KITS» NOVA  
ELETRÔNICA  
E COMPONENTES

COMÉRCIO  
DE APARELHOS  
ELETRÔNICOS LTDA.

**Curitiba — PR**  
**Av. Sete de Setembro, 3664 — Fone: 24-7706**

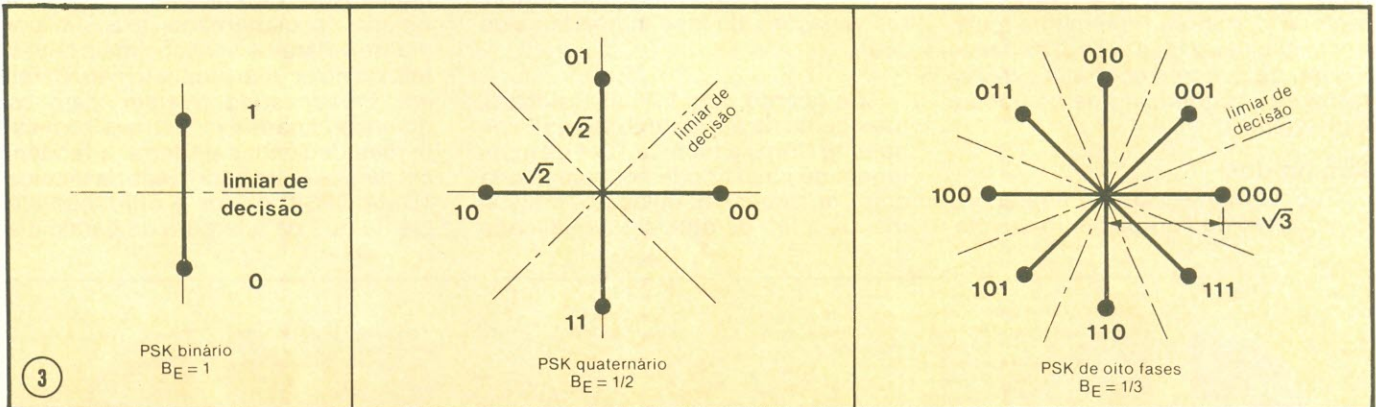
### Satélites a seu serviço

Transmissão direta de TV	Transmissões diretamente do satélite para as antenas domésticas
Vídeo-conferências	Várias localidades ligadas, sob pedido, por meio de sinais de TV
Videofone	Telefones individuais equipados com telas de vídeo
Conexões de alta velocidade entre computadores	Conexões de banda larga entre computadores, permitindo troca rápida de grandes volumes de dados
Fac-símiles de alta velocidade	Transmissão de documentos ou ilustrações de forma quase instantânea.
Meios móveis da marinha e aeronáutica	Comunicações com veículos, barcos e aeronaves individuais, via satélite
Telecorreio	Transmissão de cartas por fac-símile entre agências dos correios
Telemedicina	Consultas ou transferências de fichas ou dados de pacientes individuais
Tele-referência	Serviço central de referência acessível pelas telecomunicações
Compras eletrônicas	Visualização e aquisição de mercadorias pela TV (com serviço de débito automático)
Tele-educação interativa	Aulas pela TV, com possibilidade de comunicação entre estudantes e o instrutor.

sinais de 90°, ao invés de 180°.

O desempenho relativo dos varios métodos de modulação em fase é caracterizado pelos chamados diagramas de "espaço de sinal", que mostram a fase da portadora (figura 3). Os diagramas são montados para uma relação  $E_b/N_0$  fixa, onde  $E_b$  (watts por bit por segundo) representa a energia média de sinal por bit recebido e  $N_0$  (watts por hertz), a densidade espectral da potência de ruído. Devido a essa normalização, os vetores de sinal, considerados como tensões, ficam maiores pela ação dos bits múltiplos de informação e da maior quantidade de energia que contém por forma de onda.

Cada modulação PSK implica num fator de expansão da largura de banda da portadora,  $B_E$ ; quanto maior o número de níveis de sinal, menor será  $B_E$ , e maior a vulnerabilidade a ruído. A largura de banda requerida é



**O espaço para os sinais** — Estes diagramas representam as amplitudes e fases relativas dos sinais modulados por PSK. As linhas do limiar de decisão são fronteiras, onde o receptor deve decidir que sinal, em particular, foi recebido.

potência, além de permitir implementação digital.

Sempre que a largura de banda for a limitação — uma ocorrência bastante comum em satélites — dá-se preferência à técnica de chaveamento de fase binário ou quaternário, que é capaz de aproveitar plenamente as possibilidades de um projeto totalmente digital, por oferecer os compromissos mais equilibrados entre capacidade de canal, potência e complexidade de equipamento.

Mais importante que a largura de banda disponível, na escolha do método de modulação mais adequado para uma determinada aplicação digital, seja talvez o desempenho na taxa de erros, pois é ela que pode reduzir a capacidade efetiva dos canais. Após considerar todos esses fatores, as companhias de prestação de serviços por satélite deram preferência à técnica PSK, relegando ASK ou FSK, devido à baixa taxa de erros obtida com

aquela forma de modulação.

Ainda assim, para certas aplicações, onde contam a simplicidade e baixo custo, a técnica FSK não é ignorada. Para a firma *Comsat Laboratories*, por exemplo, faz muito sentido, economicamente, sua utilização numa série de plataforma de coleta de dados ambientais (uma série de antenas ligadas a sensores e transdutores).

Frequentemente a técnica PSK quaternária é preferida à binária, com certos ajustes que tornam a taxa de erro tão baixa quanto a da BPSK. Na técnica QPSK, 2 bits de informação são remetidos num pulso que carregaria apenas 1 bit, no caso da BPSK. Mas para a mesma razão de bits e mesma potência da portadora, os sinais QPSK são duas vezes mais longos que os BPSK e contêm o dobro de energia. Essa energia a mais no sinal compensa perfeitamente a perda de desempenho devida à utilização de

igual à razão de transmissão, em b/s, dividida pelo fator de expansão da largura de banda. Em raros casos, pode-se considerar o emprego de PSK de oito fases, devido a certos detalhes de largura de banda, apesar de sua elevada taxa de erro e da dificuldade e custo envolvidos em sua implementação.

Uma variação de QPSK, denominada OKQPSK (chaveamento de fase em quadratura por *offset*), poderá reduzir ainda mais a taxa de erro. Essa técnica está disponível como opção, por exemplo, no modem construído pela *Spar Technology Ltd.*, do Canadá, que é vendido às empresas de prestação de serviços por satélite.

Em contraste, o modem que está sendo construído para a *Satellite Broadcasting Systems* não será baseado nessa técnica, porque, de acordo com sua equipe de engenharia, ela não é vantajosa economicamente. Os moduladores da SBS são projetados — uma coisa inédita — para se adap-



## Apanhe seu pacote

A transmissão de dados digitais via satélite, por chaveamento de pacotes, é uma coisa natural à multiplexação por divisão de tempo, já que é baseada em surtos de informação de pequenos ciclos de trabalho.

Apesar de ainda não estar disponível comercialmente, através de satélites, o chaveamento de pacotes é uma forma de comunicação digital muito adequada à característica única das comunicações por computador: razões de dados elevadas, remetidas em momentos aleatórios. Posto de forma simples, o termo "pacote" representa um conjunto de bits de dados — com um comprimento de até milhares de bits — mais as informações de endereçamento e controle, a fim de permitir o encaminhamento dos dados através de um determinado sistema.

Tudo o que precisa ser feito para colocar pacotes num satélite TDM, diz o cientista Richard Binder, da firma Bolt Beranek & Newman Inc., é acrescentar "a informação-cabeçalho do pacote a cada surto, o que aumenta um pouco a folga já requerida para aquisição de quadro e fase, mas permite que as funções de chaveamento sejam rapidamente estabelecidas. Cada estação tem apenas que monitorar o tráfego da conexão para o cabeçalho apropriado, a fim de determinar qual o tráfego a aceitar".

Devido à flexibilidade do chaveamento de pacotes, os militares o utilizarão, originalmente, para garantir a sobrevivência de suas transmissões de dados.

Alguns experimentos com pacotes já foram realizados, enquanto outros surgirão em breve. O *Atlantic Packet Satellite Program*, organizado pelas firmas Bolt Beranek & Newman e Linkabit é um caso típico. Empre-

guo os serviços do Intelsat IV para contactar estações na Virgínia Ocidental, Suécia, Inglaterra e Maryland com o Arpanet, o sistema de dados controlado por computador da agência americana de pesquisa de defesa avançada. No experimento, um controle a computador em cada estação de terra ficava encarregado de chavear os canais do satélite. Para efetuar a conexão utilizou-se um canal de 30 kHz do Intelsat.

O programa durou 4 anos e, se por um lado foram obtidos muitos dados relacionados com problemas operacionais, por outro houve o experimento final, que talvez tenha sido a parte mais interessante, de um ponto de vista prático. Esse experimento fez uso de modulações e demodulações de 32 kb, para aquisição e processamento, em forma de surtos, de sinais modulados por chaveamento de fase, nas formas binária e quaternária. De grande interesse para o sistema de comunicações do futuro foi também o fato da estação de Maryland estar desprovida de operadores humanos e ligada ao sistema apenas pelo satélite.

Muitas questões precisam ser resolvidas ainda, antes que a transmissão de dados via satélite por chaveamento de pacotes se torne uma realidade. E diga-se de passagem que o custo não é o menor dos problemas. O experimento Atlantic demonstrou que o conceito é viável, mas que o custo das interfaces e do processamento — especialmente nas razões de dados elevadas — é ainda um fator desconhecido.

Como resultado do trabalho realizado até hoje, será efetuado um experimento com uma conexão de banda larga. Com tal sistema, a portadora de um satélite doméstico de comunicações poderá fornecer uma conexão de pacotes digitais a razões de até 3 Mb/s.

tarem à simulação, em computador, da rota desde a estação de terra até o satélite e de volta à estação, ao invés de a um conjunto arbitrário de especificações fixas. Acredita-se que tal procedimento irá reduzir a taxa de erros significativamente.

Um outro típico modulador QPSK é o modelo de 1,544 Mb/s da *Comsat*, que deve ser utilizado numa futura conexão internacional de dados, de computador a computador.

## Controlando os erros

Os erros podem ser detectados e eliminados se os bits que carregam a informação forem providos, a certos intervalos, com bits adicionais, trazendo informações sobre os próprios bits de dados. Quando esses bits redundantes ou de paridade são analisados (decodificados), pode-se determinar se existem ou não erros nos bits de dados. Em seguida, pode-se requisitar a retransmissão da porção faltante ou falha da mensagem.

Existem vários códigos de correção de erros (FEC), que distribuem porcentagens variadas de bits redundantes ao longo da corrente de dados. O problema, aqui, reside na quantidade de bits que são adicionados. Em um código FEC com uma razão de 3/4, a exemplo daquele que está sendo utilizado no sistema atual da *Telesat*, de 61 MB/s, acrescenta um bit redundante a cada 3 bits de informação; e um outro, com uma razão de 7/8, igual àquele que será utilizado pela *Western Union* em seu *Advanced Westar*, limita o sistema a 87,75% de sua ca-

pacidade teórica máxima. Assim, a razão FEC a ser escolhida depende do custo e outros compromissos do sistema, que se combinam de forma complexa.

Os códigos que pretendem corrigir erros o melhor possível devem levar em conta a natureza desses erros. Assim, por exemplo, os erros que ocorrem na conexão entre a estação de terra e o satélite tendem a ser ruidos do tipo gaussiano ou branco, enquanto aqueles das conexões terrestres se apresentam sob a forma de surtos.

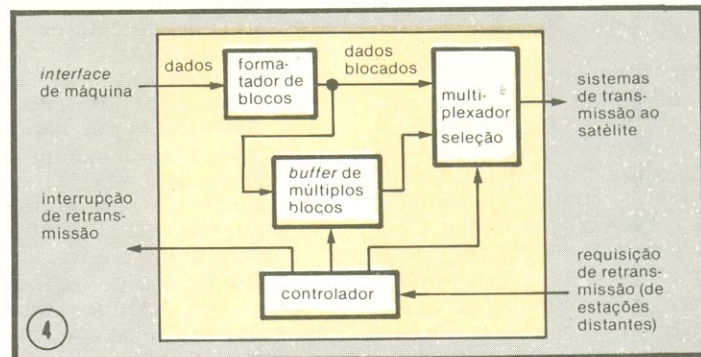
O melhor processo, em muitos casos, consiste na transmissão contínua combinando FEC com um procedimento chamado *requisição de repetição automática* (ARQ), pois enquanto o ARQ lida com os erros do tipo em surtos, a técnica FEC se mos-

tra melhor para erros distribuídos. Com essas duas técnicas combinadas, os dados são transmitidos continuamente, como se não houvesse possibilidade de erros; porém, assim que o FEC determina que um grande bloco de dados contém erros, o ARQ interrompe o transmissor e pede que retransmita aquele bloco.

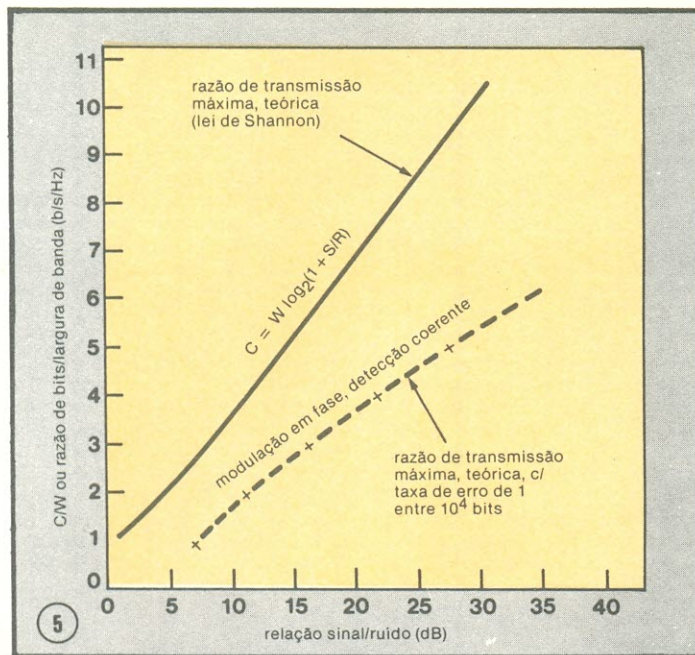
A abordagem **retorno de n** é uma das técnicas ARQ; nesse caso, quando uma requisição de repetição é recebida, o *buffer* de armazenagem do transmissor retrocede e volta a transmitir todas as informações, a partir do bloco atingido. Uma alternativa é o ARQ de **repetição seletiva**, com o qual apenas o bloco atingido é retransmitido.

## Por que a demora?

A esta altura, é preciso fazer algu-



**Espera um pouco** — Sempre que o receptor decide que o ruído originou um número muito grande de erros, poderá requisitar a repetição de um ou mais blocos de dados. O *buffer* de armazenagem reage a este sinal, até que a retransmissão seja completada. Depois, a máquina de dados segue em frente.



**Limites** — As várias formas de modulação PSK já popularizadas para transmissão por satélite tem muito o que vencer, antes de alcançar a capacidade teórica de canal de um sistema limitado por ruído térmico. O limite é estabelecido pela lei de Shannon.

mas observações sobre os atrasos sofridos pelos sinais que viajam do satélite para a estação e vice-versa. Bem, um satélite, em órbita geoestacionária, repousa a 36000 km acima da superfície terrestre. À velocidade da luz, na qual os dados são transmitidos, tal altitude cria um retardo de aproximadamente 250 ms, numa conexão via única de uma estação de terra para o satélite e dele para outra estação. No caso de canais de voz, isto gera problemas de eco, que podem ser tratados por meio de supressores; mas, para transmissão de dados, certas condições de eco podem degradar severamente a eficiência dos protocolos de comunicações, como o *Bisync*, da IBM, por exemplo, utilizado em quase todas as máquinas de dados.

Esse problema se deve, em parte, ao fato de que tais protocolos foram desenvolvidos na época em que apenas os atrasos terrestres estavam em jogo (da ordem de 35 ms, para uma conexão costa a costa). O sistema *Bisync*, por exemplo, emprega uma técnica de parada e espera que requisita automaticamente a retransmissão quando um erro é detectado. Imagine então que pode tomar de meio a ¾ de segundo a viagem dos dados da estação até o satélite, dele até outra estação, mais a detecção de um erro e o envio de uma requisição de transmissão. Dependendo da taxa de erros do sistema, a quantidade de retrans-

missão e o tempo tomado por ela poderão ter efeito tão drástico, a ponto de limitar severamente a eficiência do sistema.

Em sistemas a satélite, portanto, as funções do tipo ARQ são executadas por unidades de compensação de retardo, peças de *hardware* utilizadas sempre que se deseja a máxima eficiência do sistema; sua aplicação crescerá à medida que a razão de dados e o número de usuários forem aumentando. Enquanto isso, existe uma solução mais econômica, que emprega *software*, ao invés de *hardware*. Um exemplo é o novo protocolo chamado **Controle de Conexão de Dados Síncronos**, que foi proposto como substituto do *Bisync*, pelo fato de ser orientado para caracteres, e não para bits, sendo capaz, assim, de acomodar os retardos introduzidos por satélites. Protocolos como esse ainda não alcançaram muita popularidade.

As unidades de compensação de retardos (figura 4) são fáceis de construir, apesar da sua implementação depender, em qualquer situação, das razões de dados e erros, das dimensões dos blocos de dados e da eficiência do sistema. Basicamente, elas não passam de controladores de corrente de dados.

Quando está tudo bem, não há recepção de ARQ e a transmissão segue normalmente; no entanto, assim que um ARQ "retorno de n" ou "repetição seletiva" é recebido, o controla-

dor desliga a fonte de dados, um sinal é remetido ao satélite e, em seguida, o controlador passa o controle para a fonte de dados, novamente.

A *American Satellite Corp.* declara que seu dispositivo de compensação de retardo, dependendo do tipo de dados, pode dobrar ou triplicar a eficiência de um sistema. Os vários dispositivos já existentes operam até 56 kb/s. Até o momento, porém, poucos se preocupam com atrasos e, para muitos usuários, as razões de dados são suficientemente baixas para evitar problemas.

Todos os métodos de se codificar e decodificar correntes de dados são de natureza binária, característica que se deve a dois fatores: conhecimento limitado de códigos não-binários e dificuldade e custo de se construir máquinas de codificação digitais, mas não binárias. Apesar da codificação não binária oferecer, às vezes, maior eficiência, os sistemas atuais e os previsíveis permanecerão binários, e por um motivo bastante simples: é que no código binário, uma vez determinado que certo bit de informação está incorreto, já se conhece a informação certa, pois só existem duas possibilidades (o que não se verifica em sistemas com múltiplos níveis).

### Verificação de paridade

O código de verificação de paridade é um típico algoritmo de codificação. Nesse tipo de código, o codificador aceita um bloco de "k" bits de informação da máquina de dados e calcula uma série de somas de várias combinações desses bits e, possivelmente, outros bits de informação anteriores. O bloco resultante de "n" bits de excesso, chamados bits de paridade, é anexado aos "k" bits de informação. A eficiência do código pode ser definida como k/n e, quanto mais for seu valor, melhor será a eficiência do sistema.

Se os bits de paridade forem utilizados apenas para verificar os "k" bits de informação que os precede (assumindo que os de informação sejam transmitidos antes dos de paridade), aplica-se o termo **código de blocos**. Agora, se os bits de paridade verificam também os bits de informação que aparecem em blocos anteriores, o termo correto é **código convolucional**, que costuma ser utilizado com um sistema de decodificação chamado algoritmo de Viterbi.

A codificação e decodificação de correntes de bits por esses métodos é uma boa forma de elevar a eficiência das comunicações, onde a relação sinal/ruído é limitada, considerando-se a potência limitada de um satélite.

Até certo ponto, essas duas gran-

des classes de codificação possuem a mesma capacidade teórica. Os métodos de implementação, entretanto, diferem consideravelmente de um para outro. Um deles poderá apresentar vantagens sobre o outro, numa dada aplicação, apenas em termos de custo de equipamento. Desse modo, muita da codificação efetuada nos satélites é do tipo convolucional, por ser mais facilmente implementada que os códigos em bloco.

Existem, ainda, códigos especiais, particularmente adequados para a correção de erros aleatórios ou surtos de erros, ou combinações de ambos. O desempenho dessas codificações está próximo do ótimo teórico.

Ainda há campo, para os fabricantes de *hardware*, para o aperfeiçoamento de dispositivos de codificação. Com a previsão de uso intensivo do chaveamento por pacotes, aqueles códigos que puderem lidar com perdas de sincronização terão que ser desenvolvidos, a um ponto bem mais avançado que o atual.

### Há um limite?

“As transmissões por surtos propostas para o sistema *Advanced Westar* irão operar a razões de até 250 Mb/s”, afirma Philip Schneider, vice-presidente do setor de sistemas e serviços de satélites da *Western Union*. A *Western* vai operar quatro desses satélites no programa TDRSS, em

cooperação com a NASA, que terá exclusividade sobre dois deles. Dos outros dois, um será destinado ao uso comercial e o último será partilhado. Haverá disponibilidade da técnica TDM, assim como das duas bandas comuns de RF, a 6/4 GHz e 14/12 GHz, sendo o chaveamento efetuado nos próprios satélites, e não nas estações de terra.

É preciso admitir que 250 Mb/s é uma razão de dados excepcional, se comparada à atual de 56 kb/s e leva à seguinte questão: existe um limite de razão de dados na modulação digital?

Se o caso for analisado, veremos que o limite realmente existe (figura 5) e também que os sistemas que foram apresentados ou propostos, até agora, não chegam nem perto desse valor. O limite pode ser calculado diretamente, assumindo-se algumas características da operação do sistema em questão. E, mesmo com toda a engenhosidade dos projetistas, qualquer um que afirme ter ultrapassado essa fronteira superior (conhecida como limite de Shannon), deve estar chegando próximo ao moto perpétuo.

Os primeiros trabalhos nessa área foram efetuados nos laboratórios Bell por Henry Nyquist, que estudou a capacidade de um canal de comunicações isento de ruído — um caso ideal mas muito útil como limitação. E ele descobriu que, se um certo número de diferentes tensões ou símbolos forem transmitidos, a capacidade do canal ( $C$ , em b/s) é de  $C = 2W \log_2 L$ , onde

$W$  é a largura de banda do canal, em Hz, e  $L$  é o número de níveis distinguíveis de sinal.

Apesar de ser realmente uma capacidade finita para os canais, ela é irreal, pois não levou em conta o ruído presente nos mesmos. Tocou a outro cientista da Bell, Claude Shannon, encontrar um limite para a capacidade dos canais sob ruído, 20 anos depois de Nyquist, em 1948.

Shannon descobriu que, com a presença de ruído, apesar da capacidade do canal ainda se proporcional à largura de banda disponível, já não é proporcional ao logaritmo base 2 do número de níveis de sinal, e sim ao logaritmo base 2 da relação sinal/ruído do canal, aumentada de 1. Ou, em forma de equação:

$$C = W \log_2 (1 + S/R)$$

Não há como exceder tal razão de dados, com o conjunto de parâmetros e características admitidos. Uma dessas características, a da natureza do ruído, é crítica. Shannon assumiu que o ruído era do tipo aleatório ou “branco”, podendo aparecer em qualquer frequência, com igual probabilidade. Foi o mínimo em que Shannon podia confiar; mesmo se todo o ruído externo e fontes de interferência fossem removidos do sistema do satélite — o que é impossível — o deslocamento fundamental dos átomos no sistema físico ainda produziria ruído branco. Num sistema real, o ruído total é, naturalmente, maior.



**YARA ELETRÔNICA**

“KITS” NOVA ELETRONICA  
E COMPONENTES

**BRASÍLIA**

CLS 201 BLOCO E LOJA 19

FONES: 224-4058 225-9668

# Tem uma minoria na Constanta que vive modificando o que a maioria faz

A maioria do pessoal da Constanta passa o tempo todo fazendo os melhores resistores de fio e de carbono, potenciômetros e ferrites deste país. E faz isso tão bem que esses produtos são exportados para meio mundo.

Mesmo assim, tem uma minoria na Constanta que vive modificando o que a maioria faz. São os sorridentes gerentes de produtos, consultores técnicos e vendedores da foto.

O negócio deles é passar a vida atendendo você nos mínimos detalhes. Por exemplo: quando você está pensando no lançamento de um novo produto, eles vão até você e analisam a viabilidade técnica, industrial e comercial da sua idéia.

Se o projeto já está em andamento, a minoria da Constanta pode debater com você sobre o seu desenvolvimento ou eventuais modificações mais vantajosas.

E analisa daqui, debate dali, a minoria da Constanta acaba revendo detalhes técnicos, alterando características dos componentes que a Constanta fornece e, muitas vezes, até criando novos produtos para atender às suas necessidades.

Os homens da Constanta sempre descobrem também uma solução quando surge uma emergência.

Para isso, volta e meia essa minoria visita você. Mesmo quando não é chamada. Só para saber se você precisa de alguma coisa.

Nos Estados Unidos, esse tipo de cobertura se chama Service. Que é um conceito bem mais amplo que assistência técnica, já que abrange uma assessoria total. Antes, durante e depois de uma venda.

É claro que, com tudo isso, essa simpática minoria da Constanta vive modificando o que a maioria faz. Mas a maioria não liga, não. Pelo contrário: fica até muito contente com isso. Porque a Constanta é um dos poucos lugares neste mundo onde a minoria e a maioria lutam pelo mesmo objetivo: atender melhor você.

Chame o pessoal da Constanta hoje mesmo e veja como é outra coisa trabalhar com a minoria que tem todo o apoio da maioria.



**CONSTANTA**  
ELETROTÉCNICA LTDA.

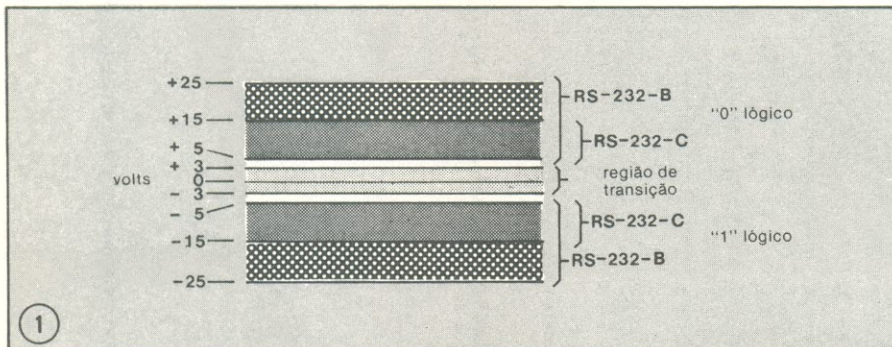
Fique com a minoria: é só discar 289-1722 (DDD: 011) ou escrever para a Caixa Postal 22.175, São Paulo, SP.



# RS-232?

## com Problemas

Não há razão para isso. E você será da mesma opinião, depois de ler este artigo que explica tudo o que é preciso saber sobre essa interface.



1 Níveis de tensão RS-232. Na região de transição entre +3 e -3 V os sinais não têm definição alguma.

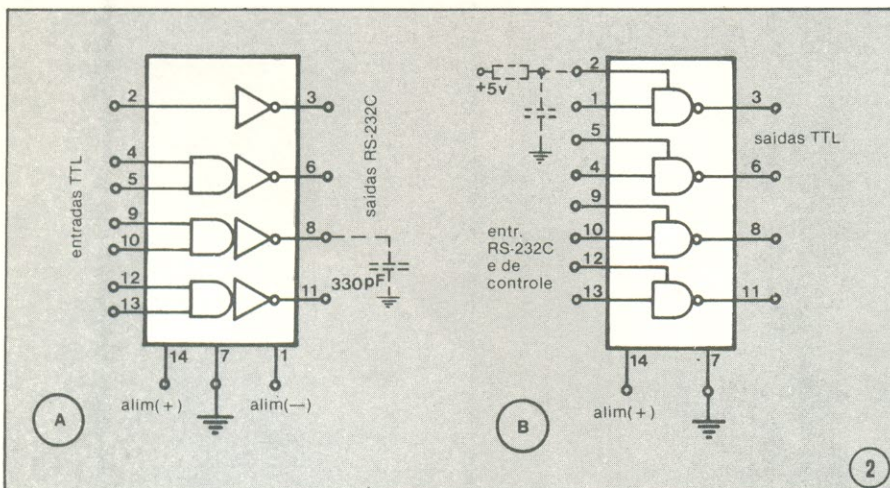
você já chegou a esse ponto, leia tudo o que vem a seguir, com muita atenção, para saber como lidar com essa interface. Se ainda não chegou, aceite nossa sugestão e leia assim mesmo; não custa nada estar preparado.

### Definindo RS-232

A técnica de interface chamada RS-232 nasceu quando a EIA (Electronic Industries Association — associação das indústrias de eletrônica) resolveu definir níveis-padrão de tensão e impedância para a transmissão de dados digitais. Essa padronização permitiu que centenas de dispositivos diferentes, de diferentes fabricantes, pudessem se comunicar entre si, geralmente por uma simples ligação, somente.

RS-232 é definida como uma comunicação seriada entre um modem (modulador/demodulador) e algum outro dispositivo, apesar de que as definições de nível de tensão são frequentemente utilizadas em outras interfaces, também. É possível, por exemplo, aplicar RS-232 no caso de uma interface seriada dupla que precise se comunicar com um modem e uma Teletype.

Existem duas modalidades de RS-232, a B e a C. O padrão RS-232B é o mais antigo e foi designado para equipamentos que apresentavam variações mais amplas de sinal, em relação às máquinas atuais. A principal diferença entre o B e o C está na faixa de níveis de tensão permitida para o "1" e o "0" lógicos, níveis que aparecem representados na figura 1. Como se vê, para RS-232B a faixa permissi-



2 Par MC 1488/1489 de integrados especiais para transmissão e recepção de sinais RS 232. Em (A) temos o excitador quadruplo MC 1488 e em (B), o receptor quadruplo MC 1489.

Cedo ou tarde, todo "hobista" de computação vai topar com a interface RS-232, quer goste ou não. Quando esse encontro inevitável acontece,

não há nada a fazer, senão buscar, nas lojas especializadas, os componentes necessários à adaptação dessa nova característica ao sistema. Se

TABELA I: especificações elétricas para RS-232C

Níveis de saída do excitador c/ carga de 3 a 7 quilohms	"0" lógico: +5 a +15 V "1" lógico: -5 a -15 V
tensão de saída do excitador sem carga	-25 a +25 V
impedância de saída do excitador sem alimentação	maior que 300 ohms
corrente de curto na saída	menos de 0,5 A
slew rate do excitador	menos de 30 V/μs
impedância de entrada do receptor	entre 3 e 7 quilohms
faixa permissível de tensões na entrada do receptor	de -25 a +25 V
saída do receptor com a entrada em aberto	"1" lógico
saída do receptor com 300 ohms na entrada	"1" lógico
saída do receptor com entrada de +3 V	"0" lógico
saída do receptor com entrada de -3 V	"1" lógico

vel, para "1" lógico, cobre de -5 a -25 volts, enquanto que para o "0" lógico vai de +5 a +25 V. Na RS-232C, essas faixas vão de -5 a -15, para o "1", e de +5 a +15, para o "0".

Nos receptores RS-232, qualquer sinal localizado dentro da faixa é reconhecido como um nível lógico válido. Não é necessário que os níveis "1" e "0" sejam simétricos em relação ao zero, desde que caiam nas faixas especificadas. E observe que os níveis lógicos têm polaridade invertida, ao contrário do que se vê normalmente (isto é, o "1" representado por um nível negativo e o "0" por um nível positivo).

Entre as duas modalidades de RS-232, a mais comum hoje em dia é mesmo a RS-232C e, por isso, fornecemos suas características elétricas, na Tabela I. Praticamente todos os parâmetros da tabela falam por si mesmos, mas seria conveniente dar algumas explicações suplementares. A limitação de *slew rate* (máxima razão de variação do sinal RS-232), por exemplo, está relacionada com o problema de interferência entre os condutores de um mesmo cabo (*cross-talk*); quanto mais rápida a transição, maior será o acoplamento entre dois condutores próximos. Em muitos casos, isto não representa um problema para o "hobista", pelo fato das extensões de cabo serem reduzidas (a interferência entre condutores aumenta também com o comprimento dos cabos).

Essas especificações elétricas não são levadas muito a sério por vários dispositivos que se dizem compatíveis com RS-232. Houve o caso de uma *Teletype*, por exemplo, convertida para RS-232, mas que estava muito

feliz com uma faixa de níveis, na entrada, de +0,5 V ("1") a +5 V ("0"). Portanto, em alguns casos é possível deixar de lado os padrões; por outro lado, custa muito pouco respeitá-los e, dessa forma, estaremos assegurando compatibilidade com qualquer equipamento RS-232.

### Clis especiais de conversão

Agora que sabemos o que é RS-232, como fazer para converter os níveis lógicos internos de nosso microcomputador para os níveis dessa *interface*, e vice-versa? Bem, isto é feito, de modo bastante simples, através de integrados especialmente projetados para essa finalidade, alguns dos quais veremos agora. Antes, porém, um detalhe: vamos nos restringir às conversões entre RS-232 e a lógica TTL, que é a que mais se vê por aí. Parâmetros de outras famílias lógicas, os conceitos são os mesmos, mas os circuitos certamente serão um pouco diferentes.

A Motorola produz um par de Clis de conversão que merece ser citado, composto pelo excitador quádruplo de linha MC1488 e pelo receptor quádruplo MC1489 (ambos para os níveis RS-232). O MC 1488 (fig. 2A) possibilita um nível de chaveamento em três dos quatro excitadores nele existentes; sua alimentação típica é de  $\pm 12$  V e a máxima,  $\pm 15$  V. Ele requer uma capacitância externa de 330 pF, na saída de cada excitador, de modo a satisfazer a *slew rate* especificada, de 30 V/μs. Se os cabos e o receptor, em conjunto, não exibirem uma capacitância igual ou maior que essa, será preciso conectar um capacitor à saída de cada excitador, para se alcançar o valor especificado.

O MC1489 (figura 2B), por sua vez, permite o controle externo das tensões de limiar (níveis de entrada que provocam alteração no estado da saída) de cada receptor, através de seus 2, 5, 9 e 12. Isto é feito ligando-se cada um desses pinos à alimentação, por meio de um resistor. Por exemplo: com uma alimentação de +5 V e um resistor de 5000 ohms, a saída será "1" para qualquer entrada abaixo de -2,7 V, e será "0" para qualquer entrada acima de -1,5 V. Sem a atuação dos pinos de controle, a situação muda: uma entrada menor que +0,8 V produzirá um "1", enquanto níveis maiores que +1,9 V produzirão um "0".

A diferença de aproximadamente 1 volt entre os limiares de "1" e "0" é chamada de **histerese** (da palavra grega que significa atraso, a histerese se refere ao retardo de um efeito, que continua por um certo tempo, mesmo depois que a causa que o originou tenha desaparecido). A histerese confere uma margem de imunidade a ruídos ao receptor, já que a entrada deve sofrer uma razoável variação (de 1 volt, mais ou menos), antes que a saída responda a essa variação.

Pode-se conseguir imunidade adicional para o MC1489 ao se conectar capacitores aos pinos de controle. Quanto mais elevado o valor do capacitor, a resposta a pulsos de curta duração (a forma mais comum de ruído) é reduzida. Uma capacitância de 500 pF fará com que o receptor ignore pulsos de até 6 V, com duração inferior a 800 ns.

Se por acaso um conjunto de quatro excitadores e quatro receptores estiver um pouco além de suas necessidades, existe a alternativa de utilizar o par de integrados 9636/9637, excitador e receptor, respectivamente. Foram projetados para trabalhar em RS-232 com um mínimo de componentes externos, proporcionando, além disso, economia de espaço, com encapsulamentos DIP de oito pinos. Na figura 3 podemos ver a pinagem e o diagrama funcional de ambos.

O 9636 requer apenas a alimentação (normalmente,  $\pm 12$  V) e um resistor de programação, ligado ao pino de controle de forma de onda. Esse resistor possibilita variar os tempos de subida e queda do sinal, de menos de 1 μs (10 quilohms) até 100 μs (1 megohm). Os níveis da tensão de saída foram fixados nas faixas de -6 a -5 V, para entrada "1", e de +5 a +6 V, para entrada "0". Um cálculo bastante simples nos mostra que tempos de subida e queda de 0,36 μs satisfazem

plenamente a especificação máxima de *slew rate* da RS-232C; qualquer resistor de programação entre 10 quilohms e 1 megohm estará dentro das especificações, sendo os valores maiores úteis na limitação de interferência e ruído.

O receptor 9637 é igualmente simples de utilizar, requerendo apenas uma alimentação de +5 V e um resistor de entrada, que proporcione o nível adequado de impedância. Como se vê pela figura 4, a entrada positiva de cada receptor (o 9637 é composto por dois receptores) é aterrada, enquanto a negativa serve de entrada para os sinais RS-232. O resistor que se vê conectado entre a entrada negativa e o terra assegura que a impedância de entrada esteja abaixo dos 7 quilohms, máximo especificado para a interface RS-232C.

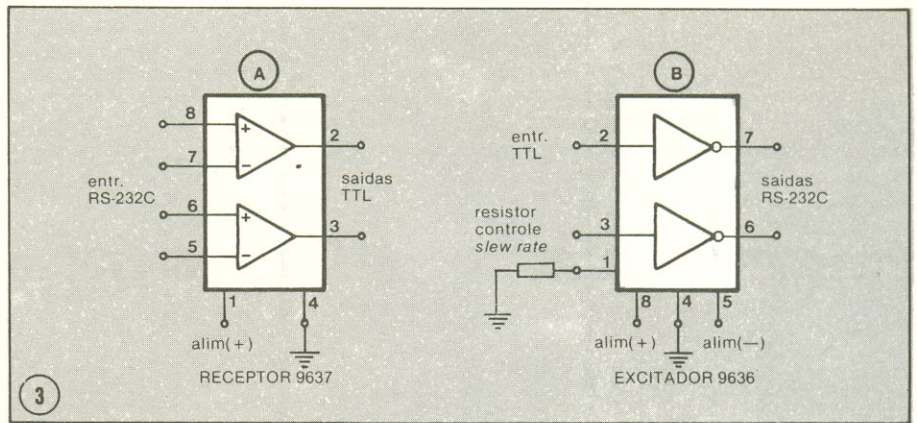
### Alternativas aos CIs especiais

Os integrados que vimos são utilíssimos na conversão entre níveis TTL e RS-232, empregando um mínimo de componentes e espaço. Por que, então, alguém iria até mesmo pensar em sugerir técnicas alternativas para se efetuar tais conversões? Duas razões nos chegam rapidamente à cabeça: em primeiro lugar, os CIs comerciais são um tanto caros; e, em segundo, sabemos que é relativamente difícil conseguir tais integrados, em certas localidades. A solução é ambos os problemas é projetar circuitos que façam as conversões requeridas e usem componentes baratos e fáceis de encontrar.

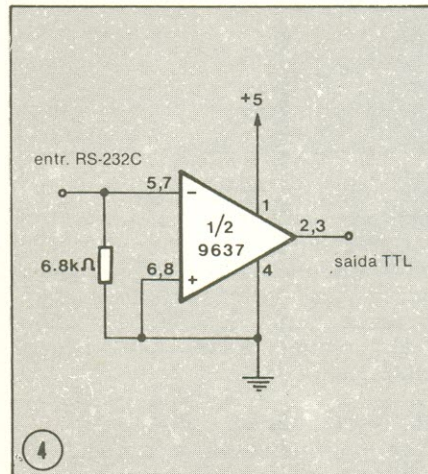
O excitador RS-232, por exemplo, pode ser feito com um comparador quádruplo LM339 (figura 5). O estágio de saída de cada um dos 4 comparadores deste CI é composto por transistor NPN de coletor aberto, que opera como chave. Assim, quando a diferença entre as tensões de entrada ( $V^+ - V^-$ ) é positiva, essa "chave" está aberta (isto é, o transistor de saída está cortado); e se a diferença é negativa, a "chave" fecha, acoplando a saída à tensão negativa de alimentação.

O diagrama esquemático do excitador pode ser visto na figura 6. As tensões de alimentação foram escolhidas de modo que a mínima impedância de carga de 3 quilohms nos forneça níveis quase simétricos na saída. R1 e R2 formam um divisor de tensão que providencia um nível de referência de 2 V à entrada positiva de cada comparador (tal referência pode ser aproveitada por quantos excitadores você quiser; não é necessário repeti-lo).

O sinal TTL é aplicado à entrada negativa do comparador; quando o sinal vai para "0", o nível de tensão é in-



Par excitador/receptor mais simples para a interface RS-232, onde são necessárias apenas duas linhas.

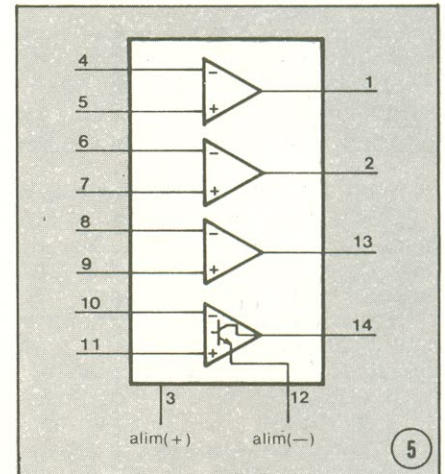


Receptor RS-232 implementado com o 9637.

ferior a 2 V, e a saída do comparador é conectada à alimentação de +15 V, através de R3, o que fornece à saída uma tensão elevada, suficiente para o nível "0" da interface RS-232. Por outro lado, se o sinal TTL for para "1", seu nível de tensão será superior a 2 V e a saída do comparador será ligada à alimentação de -12 V (veja a "Antologia dos Comparadores" na NE n.º 31). O resistor R4, em série com a saída, satisfaz o requisito de uma impedância de saída maior que 300 ohms.

Na figura 6B podemos apreciar o aspecto da saída RS-232 com uma carga de 3 quilohms. Nessa caso, a *slew rate* fica um tanto rápida, em relação às especificações (35 V/μs, aproximadamente), apesar de que, normalmente, a capacitância do cabo e do receptor acerta as coisas. No entanto, se persistirem preocupações sobre o assunto, a inclusão de um pequeno capacitor de 200 pF, entre a saída e o terra, resolverá o problema.

Na figura 6C, vemos o resultado da inclusão de um capacitor de 270 pF em paralelo com a carga de 3 quilohms. A *slew rate* agora é de 20 V/μs. Com uma razão de dados de 10kbaud,



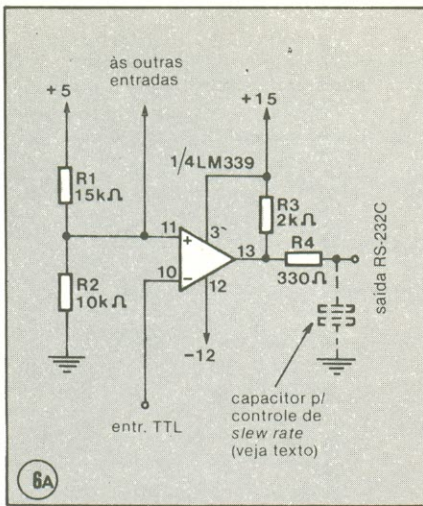
Pinagem e diagrama funcional do comparador quádruplo LM339. Suas entradas são de alta impedância e as saídas são transistores chaveadores de coletor aberto.

o efeito da carga capacitiva sobre a forma de onda é muito pequeno, mesmo em linhas com uma capacitância elevada (com uma carga capacitiva de 1000 pF, o equivalente a 30 m de cabo, a forma de onda ainda se mostra bastante boa).

Bem, agora que conseguimos a conversão de níveis TTL para RS-232, que fazemos para obter TTL de volta? Usamos o receptor de um só transistor da figura 7, por exemplo. Nesse circuito, quando a entrada RS-232 vai para seu estado positivo de tensão, o transistor é polarizado, através de R1, e a saída TTL é levada para o nível "0". Passando a entrada para o estado negativo, a base do transistor é "grampeada" em -0,7 V pelo diodo D1; o transistor vai para o corte e a saída, para +5 V, através de R2.

O grampeamento, aqui, é necessário à proteção da junção base-emissor do transistor contra a ruptura reversa que ocorreria se toda a tensão negativa lhe fosse aplicada. R2 pode





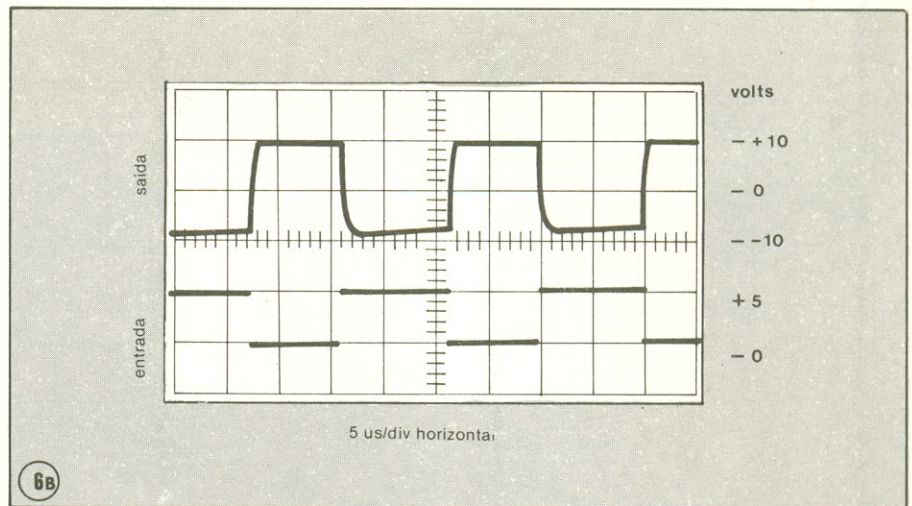
fornecer facilmente a corrente de polarização a três entradas TTL, sem cair abaixo do nível "1"; caso seja preciso uma maior capacidade de saída (*fanout*), o valor de R2 pode ser reduzido ligeiramente, às custas de uma maior drenagem de corrente no estado baixo da saída. A impedância de entrada do receptor (6,8 quilohms) está localizada no extremo superior da faixa aceitável, de modo a carregar o mínimo possível a linha de dados. Tanto em circuito aberto como em entrada aterrada, o transistor permanece cortado e a saída no estado "1".

Se conectarmos o excitador da figura 6 ao receptor da figura 7, teremos as formas de onda que aparecem na figura 7B. À razão de 10 kbaud o receptor trabalha sem problemas; mas é preciso cautela com razões mais elevadas, pois a saída poderá ter seu tempo de subida prejudicado (tempo que pode ser melhorado pela redução de R2).

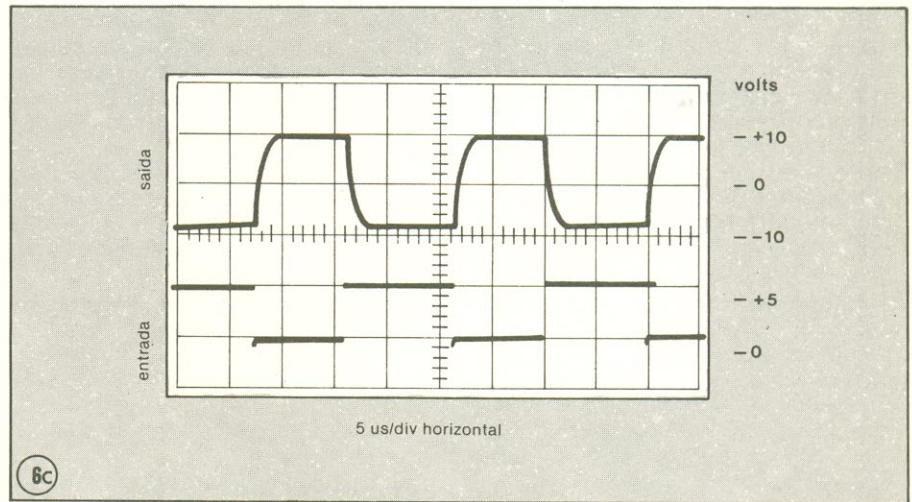
### O conector de 25 terminais para RS-232

Muitos dispositivos que empregam a interface RS-232 também utilizam algum tipo de conector padrão de 25 terminais. O padrão, no caso, foi estabelecido para a interligação entre um modem e algum outro equipamento, tal como um terminal de vídeo ou um computador. Tentaremos aqui descrever quais as linhas mais utilizadas nessas interligações.

É importante ter sempre em mente que, freqüentemente, os dispositivos que se dizem compatíveis com RS-232 usam apenas alguns dos sinais definidos. Por isso, ajuda bastante saber detalhes do esquema de conexão, antes de fazer as ligações. É preciso estar alerta, ainda, sobre o fato de que vários equipamentos empregam terminais que não são necessários à sua operação, de uma forma



Excitador RS-232 implementado com o LM339, útil até os 50 kbaud. Em (B) temos a forma de onda da saída desse circuito, com entrada TTL e uma carga de 3 quilohms (slew rate de 35 V/μs e razão de dados de 50 kbaud). Em (C), novamente as formas de onda, desta vez com a mesma carga de 3 quilohms, mas com um capacitor de 270 pF em paralelo (slew rate de 20 V/μs e razão de dados de 50 kbaud).



não padronizada. Um bom exemplo é a prática comum de usar os terminais 1 a 8 dentro dos padrões RS-232 e os terminais 9 a 25 para um transmissor/receptor de laço de corrente.

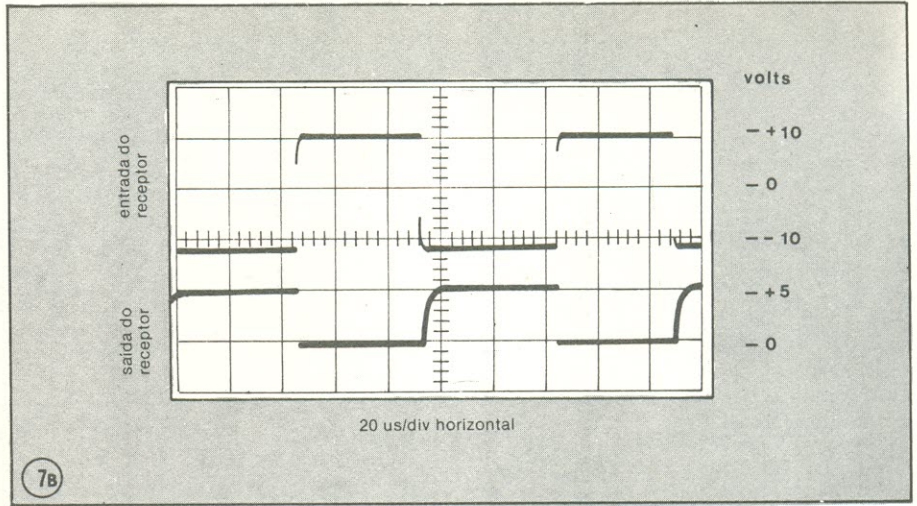
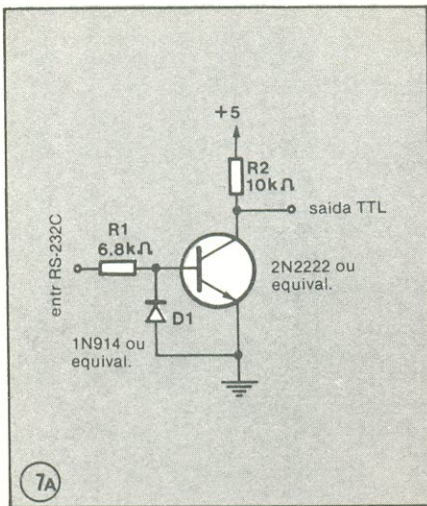
A Tabela II fornece um resumo das definições de todos os terminais do conector RS-232. O terminal 1 é uma linha protetora de terra, interligando o chassis de todos os dispositivos do sistema. Isto porque certos equipamentos dotados de motores ou qualquer outra máquina rotativa podem desenvolver uma carga estática razoável, em operação. A linha protetora permite o escoamento da carga sem afetar nenhuma das linhas de sinal. O terminal 7 representa a linha de terra dos sinais, providenciando terra para todos os circuitos lógicos associados com as interfaces. Os terminais 1 e 7 costumam ser utilizados em comum.

O pino 2 é responsável pelos dados transmitidos do terminal de dados para o modem. Os dados são remetidos de forma seriada, com os ni-

veis padronizados RS-232. O terminal 3 é usado para o envio das informações ao terminal de dados, pelo modem, para apresentação ou outras aplicações. É óbvio que esses dois terminais são indispensáveis em qualquer interface bidirecional.

Vários terminais foram reservados para indicar o estado do modem e todos os sinais usados para reconhecimento e controle são de lógica negativa, ou seja, surge um estado "0" (tensão positiva) quando a condição associada é verdadeira, e um estado "1" quando a condição é falsa. O terminal 6 representa o indicador de "dados prontos", enquanto o terminal 8 indica quando o modem recebe um sinal de portadora do outro modem, na outra extremidade da linha, característica de que a ligação pode ser utilizada. O terminal 22, por sua vez, indica quando o modem recebe um sinal pela linha telefônica. É empregado por equipamentos que devem responder automaticamente às chamadas.

O n.º 20 fornece uma indicação,



vinda do terminal de dados, de que o mesmo está na modalidade "em linha". Estando em linha de "0", o terminal está "em linha" e os dados que contém podem ser transmitidos pelo modem; mas, se a linha estiver em "1", é indício de que o terminal está "fora de linha" e nenhum dado pode ser transmitido.

Os terminais 4 e 5 são empregados no reconhecimento (*handshaking*) entre o terminal e o modem. Sempre que o terminal deseja reter dados, o terminal 4 (requisição de

Receptor RS-232 de um só transistor. Transistor e diodo não são críticos, podendo ser substituídos por vários outros tipos, de silício. Em (B), podemos ver o resultado da aplicação da forma de onda gerada pelo excitador da figura 6 ao receptor desta figura. A razão de dados é de 10 kbaud.

envio) vai para "0"; em seguida, o modem envia um "0" pelo terminal 5 (permissão de envio), assim que estiver pronto para transmitir. Geralmente, esse reconhecimento completo não é utilizado, sendo colocados níveis "0" estáticos nas linhas.

Os terminais 15, 17 e 24 são úteis aos modems que transmitem a razões de dados relativamente elevadas (1200 e 2400 baud, por exemplo), para

sincronização de dados. O terminal 15 é responsável pelo *clock* do bit transmitido, que é gerado internamente por alguns modems (certos modems requerem *clock* externo, fornecido ao terminal 24). A corrente de dados seriados a ser transmitida é aplicada ao terminal 2, cada bit surgindo a cada transição positiva do *clock* (o primeiro bit aparece na primeira transição positiva posterior ao surgimen-

COMERCIAL

**BEZERRA**

Ltda

Linha Kenwood

SSB  
UHF  
VHF

**KIT'S  
NOVA ELETRÔNICA-  
COMPONENTES**

Wattímetros e Cargas Bird  
Frequencímetros YAESU  
Instrumentos B & K  
Antenas Hustler

MANAUS { R. Costa Azevedo, 139-  
Fone: 232-5363  
R. Saldanha Marinho -  
606- S/L loja n.º 31

to do "0" no terminal 5). O terminal 17 representa o *clock* do bit recebido, que indica cada bit na corrente recebida um por uma transição positiva.

Todas essas linhas são pouco utilizadas em equipamentos para "hobistas". As mais utilizadas, realmente, em tais equipamentos são: terminal 1 (terra de proteção), terminal 2 (dados transmitidos), terminal 3 (dados recebidos), terminal 4 (requisição de envio), terminal 5 (permissão de envio) e terminal 7 (terra do sinal).

#### Conclusão

Com a ajuda dos circuitos que descrevemos, não deverão surgir problemas na utilização de dispositivos compatíveis com RS-232. Os integrados especiais são ótimos para poupar espaço, pois requerem um mínimo de componentes externos. Entretanto, ocupando um pouco mais de espaço e custando metade do preço, os circuitos "caseiros" descritos farão o serviço e seus periféricos nunca notarão a diferença. Analisamos também o conector de 25 terminais e vimos que, afinal de contas, não era tão

TABELA II: designação de cada terminal do conector

n.º do terminal	designação RS-232	descrição
1	AA	terra de proteção
2	BA	dados transmitidos pelo terminal
3	BB	dados recebidos do modem
4	CA	requisição de envio
5	CB	permissão de envio
6	CC	dados prontos
7	AB	terra do sinal
8	CF	detector de portadora
9-14	—	indefinidos
15	DB	<i>clock</i> do bit transmitido, interno
16	—	indefinido
17	DD	<i>clock</i> do bit recebido
18-19	—	indefinidos
20	CD	terminal de dados pronto
21	—	indefinido
22	CE	indicador de linha telefônica
23	—	indefinido
24	DA	<i>clock</i> do bit transmitido, externo
25	—	indefinido

complicado assim. Esperamos apenas que a *interface* RS-232 tenha deixado de ser algo nebuloso e que, se

você ainda não estiver preparado para gostar dela, ao menos possa lidar com ela efetivamente. ↗

# BRASITONE

Em Campinas

O mais completo e variado estoque de circuitos integrados C-MOS, TTL, Lineares, Transístores, Diodos, Tirístores e Instrumentos Eletrônicos

KITS NOVA ELETRÔNICA

Rua 11 de Agosto, 185 — Campinas — Fone: 31-1756



# o 8080 para principiantes

*Concluindo a etapa iniciada no número anterior, veremos agora as memórias ROM.*

Geraldo Coen

Vamos apresentar, nesta lição, vários tipos de memória ROM, começando pelos menores existentes. A Tabela I nos dá uma lista dessas memórias, que seguiremos ao longo deste artigo.

## **ROMs programáveis a diodos**

Pode-se montar um sistema de memória ROM utilizando decodificadores TTL e diodos, onde o programa é facilmente alterado pela adição ou supressão dos diodos. Na figura 1 podemos ver um exemplo dessa montagem, com 16 bytes de memória.

Reserva-se, no caso, um soquete DIP de 16 pinos para cada localidade da memória, sendo que os oito pinos de um lado são todos conectados a uma das linhas de saída do decodificador 74154, enquanto os oito restantes são ligados às oito linhas separadas de dados (BB) do microcomputador. Quando o microcomputador utilizado é o 8080, é preciso prover essas linhas BB com resistores ligados a  $V_{CC}$  (*pullup*), na faixa de 10 a 22 quilohms, para que o estado lógico "1" das mesmas seja definido. O estado lógico "0", por sua vez, é definido pela presença de um diodo no endereço selecionado de saída do decodificador, oposto ao bit BB em questão. Se, por exemplo, a localidade 16g fosse lida, no circuito da figura 1, o resultado seria o número binário 01111111, na barra BB.

Apesar de prático na elaboração de testes e protótipos, esse tipo de ROM dificilmente seria vantajoso na produção em grandes quantidades, e é fácil deduzir porque. Outra limitação está ligada aos requisitos do microprocessador quanto ao nível de tensão do estado lógico "0"; é que o 8080 reconhece uma tensão de 0,8 V como o nível "0", o que obriga à utilização de diodos de germânio nessas memórias, a fim de assegurar que esse limite de tensão não seja ultrapassado. Na prática, é possível usar diodos de silício, mas à temperatura ambiente (25°C). De qualquer modo, esta modalidade de ROM é recomendada apenas para protótipos, em ambientes de baixo ruído.

## ROMs programáveis em campo

Este é o tipo mais simples de memória ROM, depois das memórias a diodos, podendo ser programado eletricamente pelo próprio usuário. Normalmente, tais memórias são constituídas por matrizes de pequenos fusíveis, que podem ser "queimados" seletivamente, de forma a produzir a distribuição desejada de "uns" e "zeros." O estado inicial da maioria dessas memórias é "0" em todas as localidades; a programação armazena permanentemente o estado "1" nos locais escolhidos, onde os fusíveis são "queimados". As tensões necessárias à operação de programação variam de um modelo para outro.

Para os microprocessadores de oito bits, são ideais as ROMs programáveis com estrutura de saída de oito bits. Costuma-se utilizar as ROMs com capacidade de  $32 \times 8$  para armazenagem de programa ou ainda para caracterização de sistema. E o que vem a ser "caracterização de sistema"? Bem, digamos que uma linha de máquinas similares contenha circuitos idênticos, com a **definição de sistema** proporcionada por uma ROM ou PROM de grande capacidade; mas a pequena quantidade de variáveis que permitem a implementação de opções especiais — a **caracterização de sistema** — fica armazenada nas pequenas ROMs programáveis, de matrizes fusíveis, as quais permitem uma manipulação mais fácil de dados.

## Os programadores das memórias ROM

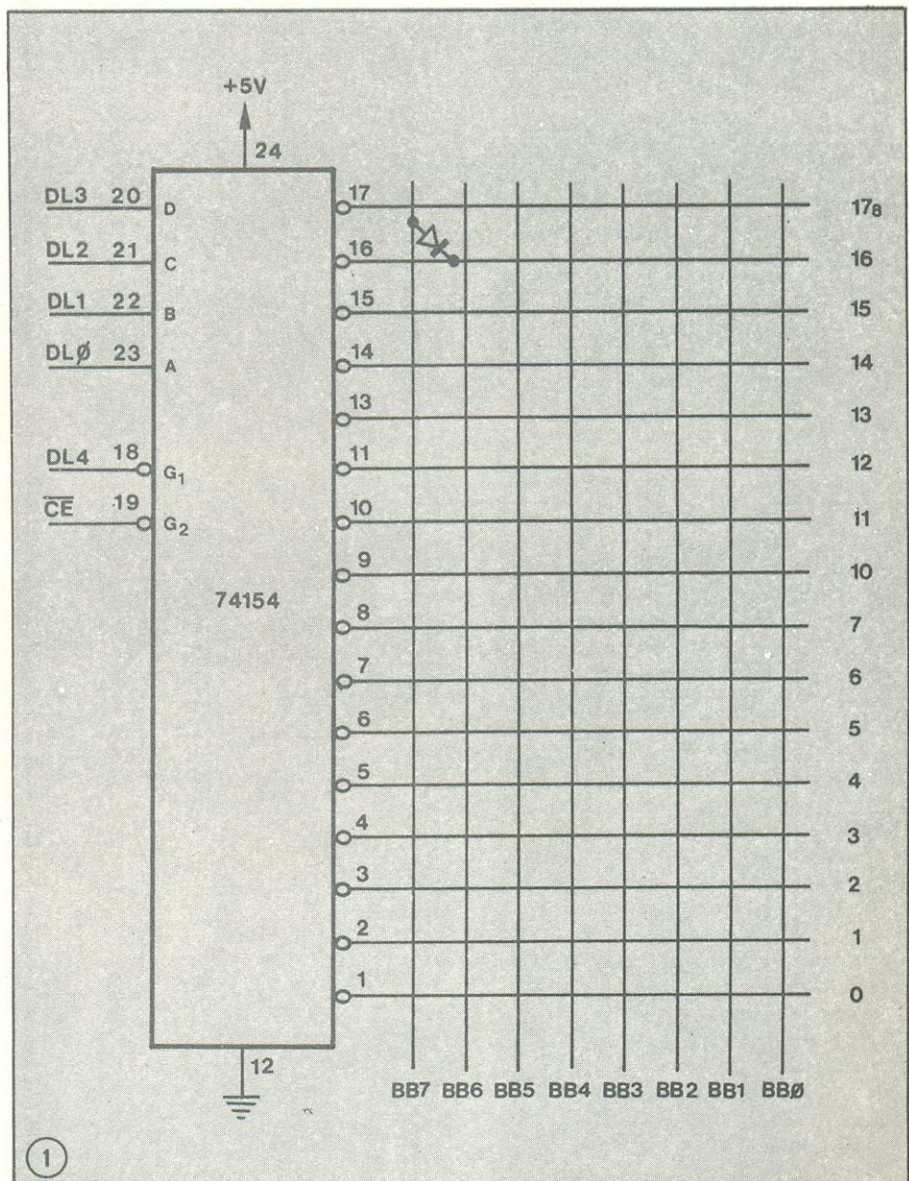
Um circuito programador é de grande utilidade quando um microcomputador precisa ser reprogramado em campo. O programador completo deve ter condições de sensibilizar (ou "queimar") os locais desejados e também de verificar o conteúdo da memória, como o que vamos descrever aqui, que passa por periférico (isto é, pode ser acondicionado no próprio gabinete do microcomputador). Assim, a memória a ser programada é inserida em um soquete especial do programador e este usa o microcomputador para selecionar as localidades que devem ser "queimadas" ou verificadas, um processo bem mais conveniente que o programador isolado, que sensibiliza bit por bit ou byte por byte.

O programador será projetado mais facilmente, se a programação puder ser efetuada com tensões dos níveis TTL; desse modo, grande parte do circuito do aparelho poderá ser composta por integrados TTL, a probabilidade de falhas é reduzida e o cir-

## TIPOS DE MEMÓRIA ROM

TABELA 1

ROM programável a diodos	memória montada com decodificadores e diodos comuns; para pequenas capacidades; facilmente programável e alterável.
ROM de máscara programável.	memória programada pelo fabricante; para produção em grandes quantidades; não é alterável.
ROM de matriz fusível	memória programada pelo usuário; após a programação, não pode ser mais alterada.
UV EPROM	memória programável e alterável pelo usuário; uma vez alterado de seu estado original, o bit não pode mais ser mudado pelo programador eletrônico; todos os bits são apagados simultaneamente, ao se expor a memória à luz ultravioleta.
EAROM	memória programável e alterável pelo usuário, eletricamente (dispensa, portanto, a luz ultravioleta); seus bits são alterados individualmente.



Memória ROM de 16 bytes, programável a diodos

cuito de verificação resulta simplificado.

As memórias que saem da fábrica com o nível "0" em todas as localidades geralmente requerem uma tensão maior que  $V_{CC}$  em seus terminais de saída, durante a programação. É mais fácil lidar, porém, com aquelas memórias que também apresentam o "0" lógico antes de serem programadas, mas que exigem a saída próxima do nível de terra, durante a programação. Na figura 2, pode-se apreciar um circuito programador de memórias ROM, a ser utilizado com a 74S288, memória  $32 \times 8$  da Texas. A seguir, vocês poderão acompanhar uma sequência típica de programação, que descreverá a operação do circuito, em detalhes.

1. Primeiramente, a localidade a ser programada é lida, a fim de se determinar seu estado. Em seguida, essa localidade deve ser endereçada, as saídas tristate do integrado são habi-

litadas e sua tensão  $V_{CC}$  ajustada para o nível TTL normal, em torno de +5 V. Carrega-se, então, o registrador A: os cinco bits de baixa ordem (A4 a A0) contêm a localidade da memória; A5 vai para o nível "0", para habilitar a memória; A6 também está em "0" e A7, idem, a fim de ajustar  $V_{CC}$  em +5 V. Dai, executa-se uma instrução *Output 35*, que provoca uma *strobe* na trava (*latch*) de 8 bits (74273). Os excitadores inversores (7416) de coletor aberto, ligados ao terminal Q7, forçam corrente através de D1 (zener de 5,6 V) e D2, fazendo surgir uma tensão de 6,3 V na base do darlington. Esse valor sofre uma queda de duas tensões diretas de diodo, indo então alimentar a memória que está para ser programada.

2. O microcomputador executa agora uma instrução *Input 5*, que vai ativar uma série de excitadores *tristate* (74126), e colocar a palavra de memória, correspondente ao endereço selecionado, na barra de entrada do

próprio microcomputador. O conteúdo da memória, nessa localidade, pode ser comparado com o conteúdo desejado e, se forem iguais, a programação dessa palavra poderá ser dispensada.

3. A memória pode agora ser programada, um bit por vez. O bit a ser programado é endereçado ao se instalar seu endereço nos três bits de baixa ordem do registrador A e, em seguida, executando uma instrução *Output 34*. O bit A3 é colocado em "0", a fim de programar o bit endereçado para esse nível. A saída selecionada da trava endereçável 9334/74259 permanece em "1", até que seja executada novamente a instrução *Output 34*. O bit selecionado de saída é invertido para "0" por um dos excitadores/inversores 7416. É possível colocar em "1" mais que uma saída de trava por vez, mas é preciso ter cuidado para não sobrecarregar a fonte de alimentação, nem aquecer em demasia a memória.

4. A alimentação da memória é agora elevada para 12,5 V, de modo a desativar um zener interno de proteção e providenciar corrente suficiente para "queimar" o fusível correspondente ao bit que se quer programar (750 mA são suficientes). Isto é feito ao se colocar os cinco bits de baixa ordem do acumulador na localidade correta da memória (a exemplo da etapa n.º 1), e executando então uma instrução *Output 35*. No entanto, desta vez o integrado precisa ser desativado, levando A5 para "1" e A6 para "0". O bit A7 por sua vez, é levado para "1", que permite ao resistor de 1 quilohm chegar aos +14 V, carregando o capacitor de 0,01  $\mu$ F. O estágio darlington, em consequência, leva  $V_{CC}$  aos 12,5 V.

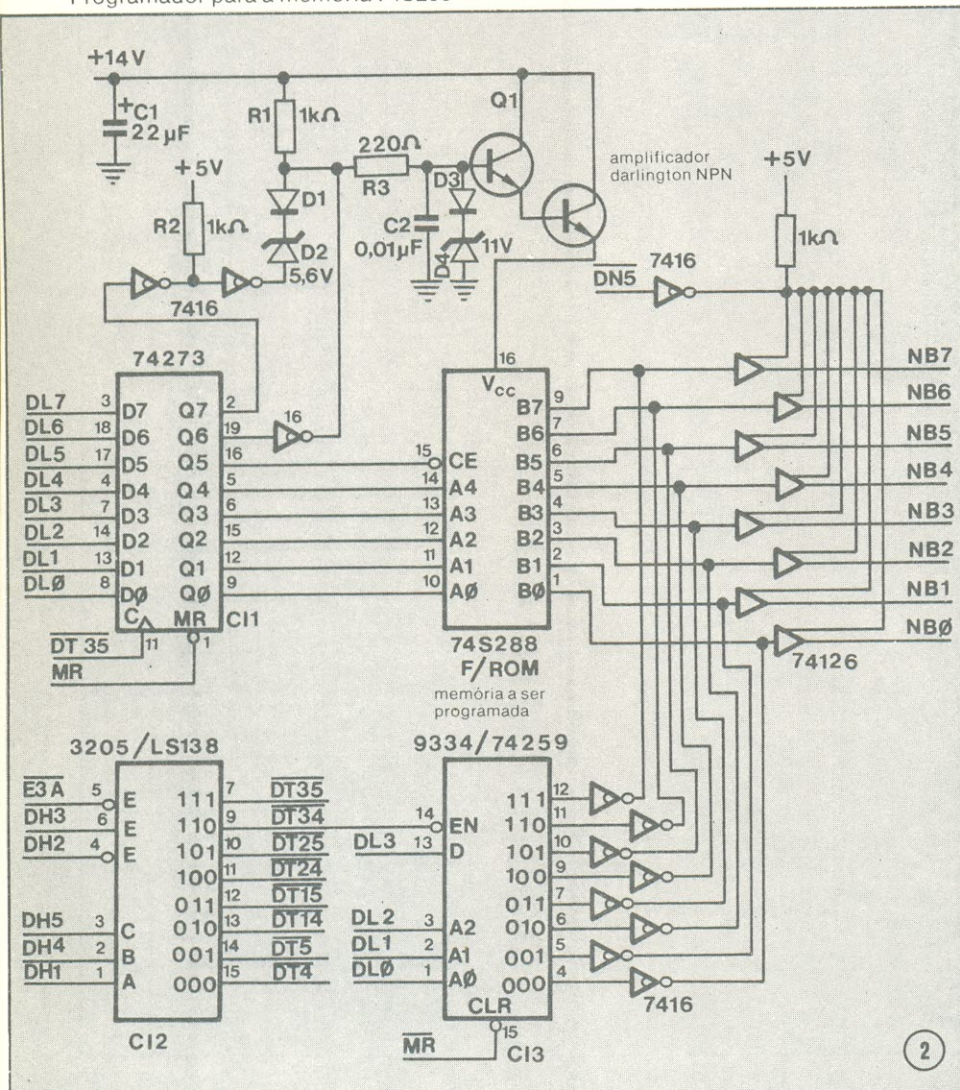
5. No espaço de tempo entre 10  $\mu$ s e 1 ms após  $V_{CC}$  ter atingido os 12,5 V, a memória deve ser habilitada. Executa-se então uma outra instrução *Output 35*, permanecendo tudo como está, exceto A5, que vai para "0".

6. Um milissegundo mais tarde, A5 é ativado novamente; outra instrução *Output 35* é executada; e a memória é desativada. O microcomputador pode gerar esse atraso utilizando um temporizador interno ou executando um laço de *software*, calculado para tomar exatamente o tempo desejado.

7. No espaço de tempo entre 10  $\mu$ s e 1 ms após a memória ter sido desativada,  $V_{CC}$  deve voltar aos +5 V, por meio de uma instrução *Output 35*, com o bit de mais alta ordem colocado em "0".

8. No espaço de tempo entre 10  $\mu$ s e 1 ms após a alimentação ter voltado aos 5 V, a memória é ativada mais uma vez, pela ativação do bit 5 do acumulador e executando-se a instrução *Output 35*. Por fim uma instrução *Input 5* é executada, a fim de se testar o bit programado.

Programador para a memória 74S288



9. Antes de programar outro bit, a programação deve aguardar por um certo tempo, evitando assim a destruição da ROM. É importante saber que  $V_{CC}$  não deve permanecer nos 12,5 V mais que 10% do ciclo total de programação. Para resfriar a memória um pouco mais, seria conveniente retirar totalmente a alimentação da mesma, durante o período entre os ciclos de programação, o que pode ser conseguido pela execução da instrução *Output 35*, com o bit 6 em "1", que grampeia  $V_{CC}$  próximo de zero.

10. Caso a etapa n.º 8 revele que o bit não foi programado como se desejava, pode-se repetir as etapas de 4 a 8 para o mesmo, incluindo o atraso adequado contra sobreaquecimento. Se o problema persistir, deve-se repetir novamente as etapas de 4 a 8, desta vez aplicando 12,5 V por 50 a 75 ms. Entretanto, é preciso continuar respeitando a regra dos 10% do ciclo de trabalho, isto é, o tempo de espera entre ciclos de programação deve ser aumentado, também.

11. Concluída a programação do bit originalmente escolhido, pode-se passar para outro, seguindo as mesmas etapas de 1 a 10. Para chegar ao outro bit, são necessárias duas instruções *Output 34*. A primeira delas endereça o bit anterior, mas, ao mesmo tempo, o acumulador é ajustado de tal modo que A3 (a entrada D do 9334) vai para "0", o que desativa a trava para aquele bit. Em seguida, o acumulador é apontado para o novo endereço, ajustando a entrada de dados da trava em "1", e executa a outra instrução *Output 34*. Dessa forma, o novo endereço está à disposição e a programação pode seguir, a partir da etapa n.º 34.

Para concluir, lembre-se que no momento em que o microcomputador é ligado, um pulso de *reset* faz com que a trava endereçável apresente só níveis "0"; enquanto isso, a trava de oito bits aponta para a localidade zero, a memória é habilitada e  $V_{CC}$  está em +5 V.

## As memórias ROM reprogramáveis

Esta classe de memórias ROM alcançou grande popularidade. Dividem-se, até o momento, em dois tipos principais: as EPROMs (*Erasable Programmable ROMs*) e as EAROMs (*Electrically Alterable ROM*), cada qual com suas vantagens e desvantagens.

Um exemplo típico de memória EPROM é a 1702A, da Intel, com 2 kbits de capacidade, na configuração 256 x 8. É de grande utilidade no estágio de testes de desenvolvimento dos microcomputadores de 8 bits, principalmente pela disponibilidade do modelo 1302, do mesmo fabricante e

compatível pino a pino. Esta é do tipo **máscara-programável**, isto é, o cliente encomenda ao fabricante memórias 1302 já programadas (e que não podem mais ser alteradas), com base na programação obtida com o auxílio da 1702A. Em outras palavras, o modelo 1702A se presta à obtenção de uma determinada programação, durante o estágio de desenvolvimento do sistema, e o modelo 1302 vai substituí-la no estágio de produção em grandes quantidades.

Além da 1702A, já foram lançadas no mercado outras da mesma família e de maior capacidade: a 2704, de 1024 x 4; a 2708, de 1024 x 8; e a 2716, de 1024 x 16. Todas elas exigem equipamento especial na programação e no apagamento, respectivamente um programador com uma tensão relativamente elevada e uma fonte de luz ultravioleta. Para saber mais a respeito das EPROMs, sugerimos uma consulta ao artigo "UV EPROM, a memória renovável", NE n.º 9.

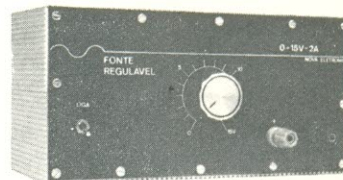
As memórias EAROM podem ser programadas e apagadas eletricamente, dispensando a fonte de luz ultravioleta, necessária às EPROMs. São encontradas em várias capacidades, desde 1024 até 8192 bits. Apresentam, no entanto, suas desvantagens, que se resumem em alto custo e complexidade de utilização. Existe um bom artigo sobre esta classe de memórias ROM na NE n.º 14, chamado "As EAROMs não esquecem", para aqueles que quiserem se aprofundar um pouco mais na matéria. ↕

(continua)

## SUPERFONTE REGULÁVEL 0-15V-2A

Especificações técnicas: saída, 0 a 15 V ajuste contínuo; limitação de corrente a 2 A; proteção contra curto-circuito; regulação, 0,1% entre 0 e 1A de carga; ripple e ruído na saída, 100 mV.

A fonte de alimentação é um aparelho imprescindível na bancada do técnico.



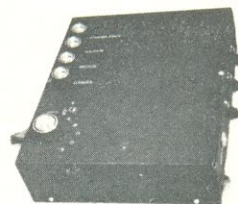
**KITs NOVA ELETRÔNICA**  
para amadores e profissionais

À VENDA: NA FILCRES  
E REPRESENTANTES

## LUZES PSICODÉLICAS

Um sinal da ordem de milivolts ou dezenas de volts controla as luzes, obtendo os mais variados efeitos, seja sua preferência clássica, pop ou folclórica.

Especificações técnicas: nível de entrada mínimo, 200mV; impedância de carga, 47 K ohms.



**KITs NOVA ELETRÔNICA**  
para amadores e profissionais

À VENDA: NA FILCRES  
E REPRESENTANTES

## Circuitos lógicos combinacionais

Os circuitos lógicos combinacionais são circuitos digitais construídos a partir de portas e inversores. A saída de um circuito lógico combinacional é função dos estados de suas entradas, do tipo de portas usadas e de como elas se interconectam. Como se viu no curso de Álgebra Booleana, há muitas maneiras de interligar portas lógicas para formar circuitos combinacionais. Qualquer função binária pode ser implementada.

Uma análise de grande variedade de tipos de equipamentos digitais revela que há certos circuitos lógicos combinacionais que reaparecem regularmente. Apesar do grande número de circuitos combinacionais possíveis, a maior parte dos equipamentos digitais pode ser implementada com apenas alguns tipos básicos. Estes circuitos são chamados de circuitos lógicos funcionais. Os mais comuns dentre estes são os decodificadores, codificadores, multiplexadores, comparadores e conversores de código.

Neste capítulo serão estudados os tipos mais comuns de circuitos lógicos combinacionais funcionais, em seu funcionamento e utilização. Embora eles possam ser construídos com portas e inversores, na maioria dos casos já são encontrados como circuitos integrados MSI totalmente ligados e prontos para o uso. A disponibilidade destes circuitos funcionais na forma MSI, usualmente elimina a necessidade de projetá-los. No projeto de equipamentos digitais veremos que o trabalho é em grande parte de identificação dos circuitos funcionais, selecionando dispositivos MSI apropriados e interligando-os adequadamente.

### Decodificadores

Um dos circuitos lógicos combi-

nacionais de uso mais freqüente é o decodificador. O decodificador é um circuito lógico que deteta a presença de um número ou palavra binária específica. A entrada do decodificador é um número binário paralelo e a saída é um sinal binário que indica a presença ou ausência daquele número específico.

O circuito de decodificação básico é uma porta E. A saída de uma porta E é 1 binário somente se todas as suas entradas estão em 1 binário. Pela conexão apropriada das entradas de uma porta E à fonte de dados, a presença de qualquer número binário pode ser detectada quando a saída for 1 binário.

A figura 1-11A mostra uma porta E de duas entradas usada para detectar a presença do número binário de dois bits 01. O número a ser detectado consiste de dois bits, A e B, com B sendo o bit menos significativo (LSB). Quando A é 0 e B é 1, ambas as entradas da porta estão altas e a saída C é o binário 1, indicando a presença do número desejado. O inversor na entrada A faz com que a entrada superior da porta seja 1 binário quando a entrada A é 0. Para qualquer outra combinação de bits na entrada, a saída do decodificador será 0 binário.

A tabela verdade que acompanha o circuito da figura 1-11A ilustra o funcionamento do circuito. Note que quando o número de entrada é 01 a saída C é 1 binário. Para todas as outras combinações da entrada a saída é 0 binário.

A figura 1-11B mostra o decodificador com porta E para detecção do número 01 com a fonte de entrada de números binários sendo um registrador com flip-flops. Uma vez que as saídas complementares dos flip-flops estão disponíveis, o inversor não é ne-

cessário. Quando o flip-flop A está em *reset* e o flip-flop B está em *set* o número armazenado no registrador é 01. Neste instante as saídas A e B estão altas. A saída da porta decodificadora deverá ser 1 neste momento.

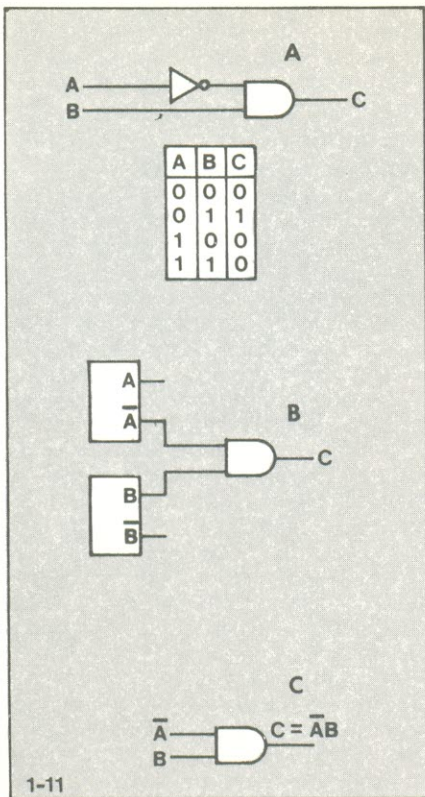
Para simplificar o desenho do circuito decodificador, a fonte de entrada da porta E é geralmente omitida. Veja a figura 1-11C. Somente os estados da entrada são mostrados nas entradas da porta. Note a equação de saída que pode ser escrita a partir do circuito ou da tabela verdade.

Uma porta E pode ser usada para detectar a presença de qualquer número binário, independentemente do seu tamanho. O número de entradas da porta deverá ser igual ao número de bits da palavra binária. A figura 2-11 mostra como uma porta de quatro entradas pode ser utilizada para detectar o número binário ABCD = 0101. Observe que a porta decodificadora recebe suas entradas de um registrador de 4 bits. Quando o número 0101 está presente no registrador a saída da porta decodificadora deve ser 1 binário. Para qualquer outro número de 4 bits no registrador, a saída do decodificador será 0 binário.

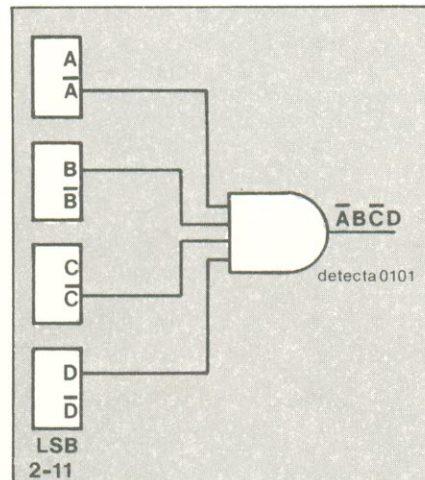
Embora haja algumas situações onde a presença de uma única palavra binária deve ser reconhecida, a maioria das situações requer a detecção de todos os estados possíveis de serem representados pela palavra de entrada. Por exemplo, com uma palavra de dois bits há um total de  $2^2 = 4$  combinações diferentes na entrada. Um decodificador prático deverá reconhecer a existência de cada um desses estados.

A figura 3-11 mostra um decodificador assim. Uma palavra de dois bits binários com os bits A e B (B é o LSB) é armazenada num registrador com flip-flops. Quatro portas E são usadas

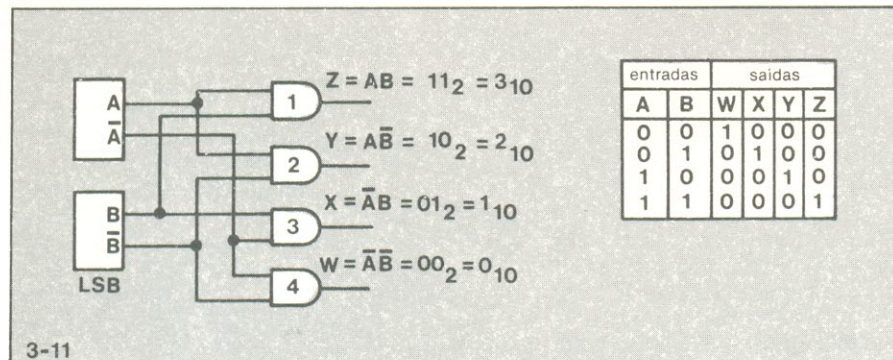




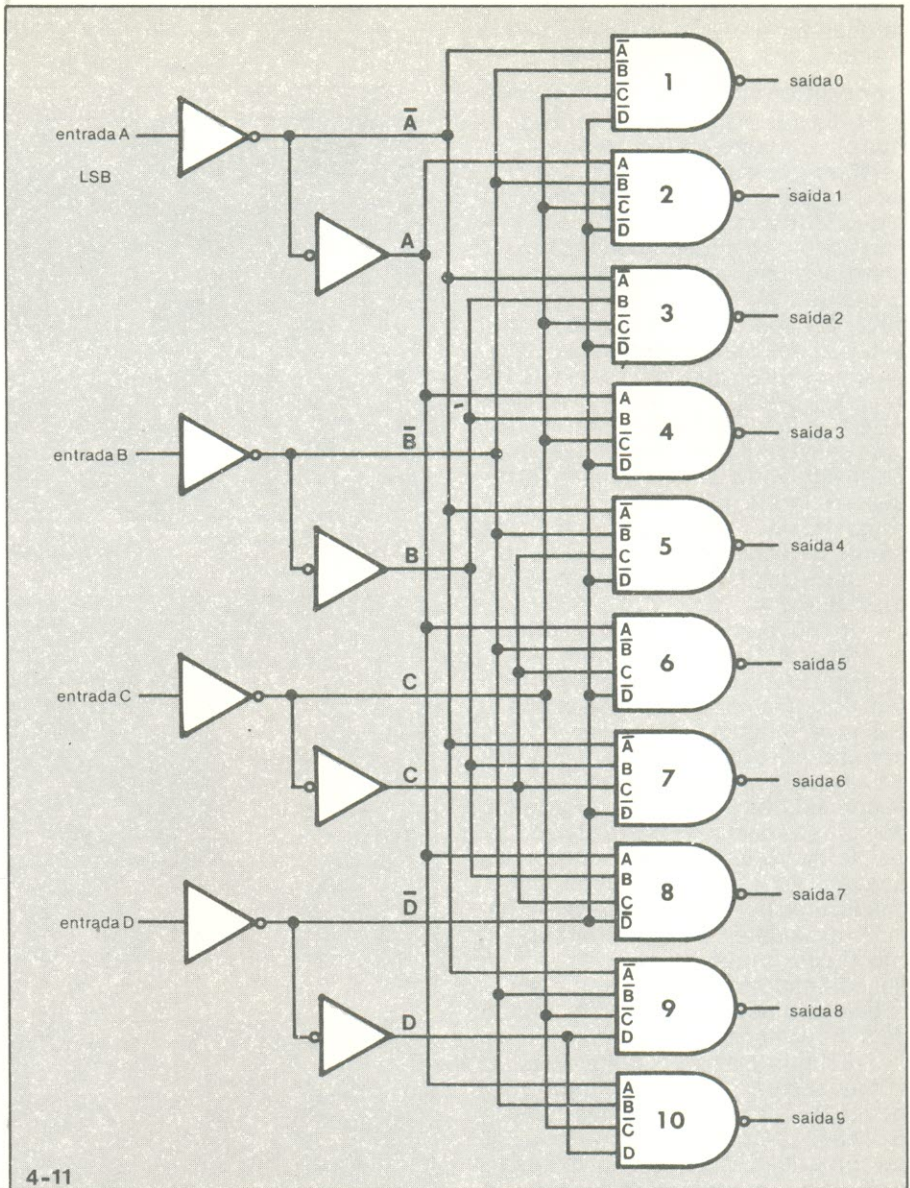
1-11 Porta E de duas entradas usada para detectar o número 01.



2-11 Portas E de quatro entradas usadas para decodificar 0101.



3-11 Decodificador 1 de 4.



4-11 Decodificador BCD para decimal.

para decodificar as quatro combinações possíveis. Por exemplo, a porta 4 detecta o estado de entrada 00. Se o número binário armazenado nos flip-flops for 00, as saídas, A e B estarão altas. A porta 4 produzirá uma saída 1 binário. As portas 1, 2 e 3 terão 0 binário

em pelo menos uma de suas entradas, mantendo portanto suas saídas baixas. A tabela verdade da figura 3-11 indica os quatro estados possíveis nas entradas e as saídas de cada porta decodificadora. Tal circuito decodificador é denominado "um de quatro", uma vez que apenas uma das quatro saídas possíveis será 1 binário num certo tempo dado.

Um outro meio de olhar o circuito decodificador da figura 3-11 é como um conversor binário para decimal. Ele converte um número binário em um sinal de saída representando um dos quatro números decimais 0, 1, 2 ou 3. Se os flip-flops A e B estão ambos em set, o registrador está armazenando o número binário 11. A porta 1 deverá estar liberada neste instante e sua saída indicará a presença daquele número no registrador. A saída desta porta poderá então ser empregada pa-

ra acender uma lâmpada indicadora marcada com o número 3 decimal.

### Decodificador BCD para decimal

Uma das mais comuns aplicações dos circuitos decodificadores é a conversão binária para decimal. Um tipo de decodificador largamente usado é o decodificador BCD para decimal. A entrada para o decodificador é um número paralelo de quatro bits que representa os dígitos BCD de 0000 até 1001. Dez portas E são usadas para olhar ou observar as entradas e decodificar os dez estados de saída possíveis, de 0 a 9. Quando um número BCD é aplicado a este decodificador, uma das dez linhas de saída vai para o nível alto indicando a presença daquele número BCD em particular. A saída deste decodificador é geralmente utilizada para operar um mostrador ou *display* iluminado de números decimais.

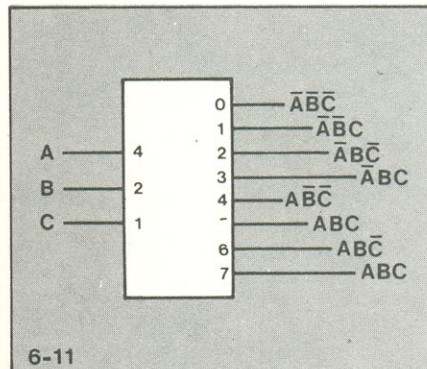
Um decodificador BCD para decimal típico é mostrado na figura 4-11. O número BCD de quatro bits com os bits designados A, B, C e D é aplicado aos inversores que geram as versões normal e complementar das entradas a serem aplicadas às portas decodificadoras. O bit A é o LSB. Note também que são usadas portas NE ao invés de portas E para o processo de decodificação. Quando todas as entradas de uma porta NE estão em 1 binário, sua saída é 0 binário. Por esta razão, todas as saídas das portas nesse decodificador são altas, exceto aquela que está decodificando um estado de entrada específico.

A figura 5-11 apresenta a tabela verdade para o decodificador BCD/decimal. Quando um dos dez códigos BCD 8421 é aplicado à entrada, a saída apropriada vai para 0. Por exemplo, quando a entrada 0110 é aplicada ao decodificador, todas as entradas da porta 7 estão em 1 binário. A saída da porta 7 será 0, indicando a presença do número BCD de quatro bits que representa o 6 decimal em sua entrada. Todas as outras saídas das portas estarão altas nesse momento. Observe na tabela verdade que se qualquer um dos seis números inválidos do código BCD de quatro bits for aplicado à entrada do decodificador, todas as saídas permanecerão altas. Esse decodificador BCD simplesmente não reconhece as palavras de quatro bits que não estão incluídas no código BCD 8421 padrão.

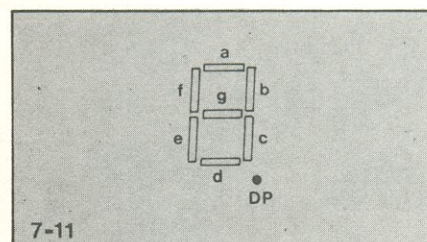
O circuito decodificador da figura 4-11 pode ser prontamente construído com portas lógicas individuais. Um típico CI SSI de portas lógicas fornece duas portas NE de quatro entradas numa única cápsula DIP. Para decodificar os dez estados de saída, cinco desses circuitos integrados serão necessários. Os inversores poderão ser

Nº	Entrada BCD				Saída decimal									
	D	C	B	A	0	1	2	3	4	5	6	7	8	9
0	0	0	0	0	0	1	1	1	1	1	1	1	1	1
1	0	0	0	1	1	0	1	1	1	1	1	1	1	1
2	0	0	1	0	1	1	0	1	1	1	1	1	1	1
3	0	0	1	1	1	1	0	1	1	1	1	1	1	1
4	0	1	0	0	1	1	1	1	0	1	1	1	1	1
5	0	1	0	1	1	1	1	1	0	1	1	1	1	1
6	0	1	1	0	1	1	1	1	1	0	1	1	1	1
7	0	1	1	1	1	1	1	1	1	1	0	1	1	1
8	1	0	0	0	1	1	1	1	1	1	1	0	1	1
9	1	0	0	1	1	1	1	1	1	1	1	1	0	1
INVÁLIDO	1	0	1	0	1	1	1	1	1	1	1	1	1	1
	1	0	1	1	1	1	1	1	1	1	1	1	1	1
	1	1	0	0	1	1	1	1	1	1	1	1	1	1
	1	1	0	1	1	1	1	1	1	1	1	1	1	1
	1	1	1	0	1	1	1	1	1	1	1	1	1	1
	1	1	1	1	1	1	1	1	1	1	1	1	1	1

5-11 Tabela verdade para o decodificador BCD/ decimal.



Decodificador 1 para 8 ou octal.



Formato do *display* de sete segmentos.

implementados com um CI *hex inverter*, uma unidade que contém tipicamente seis inversores em um único DIP. Uma vez que são necessários 8 inversores, dois desses CIs *hex inverter*, serão requeridos. Isto perfaz um total de 7 circuitos integrados necessários para implementar o decodificador BCD para decimal. Uma forma qualquer de circuito impresso ou outro meio de interconexão será necessário para ligar o circuito como se indica.

Felizmente, a moderna tecnologia de circuitos integrados eliminou a necessidade de construir esses circuitos com CIs de lógica SSI. O circuito decodificador BCD para decimal mostrado na figura 4-11 é inteiramente disponível em um único CI de 16 pinos DIP. Devido à sua complexidade con-

sidera-se este circuito como um circuito integrado em média escala. Este é um exemplo clássico de um circuito lógico MSI funcional.

### Decodificadores octais e hexadecimais

Dois outros circuitos decodificadores muito usados são o decodificador de oito (octal) e o de dezesseis (hexadecimal). O decodificador de oito aceita uma palavra de entrada paralela de três bits na entrada e decodifica todos os oito estados da saída representando os números de 0 a 7. O circuito decodificador BCD/decimal da figura 4-11 pode ser usado como decodificador octal utilizando-se apenas as entradas A, B e C. A entrada D é simplesmente ligada à condição 0 binário e as saídas 8 e 9 das portas 9 e 10 são ignoradas. O decodificador hexadecimal é um decodificador de dezesseis. Todos os 16 estados representados pelas quatro entradas de bits são reconhecidos pelo circuito.

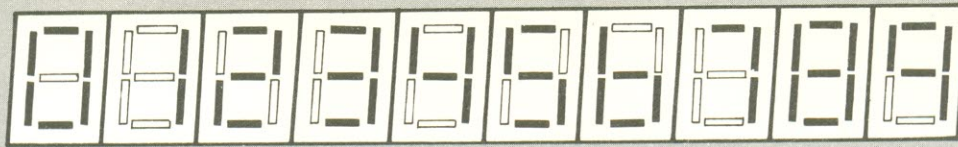
Em lugar do complexo desenho do circuito lógico de um decodificador, um diagrama de blocos simplificado como o da figura 6-11 pode ser empregado. Os valores das entradas e o equivalente decimal das saídas decodificadas são indicados dentro do bloco para identificar sua função.

### Decodificador BCD para 7 segmentos

Uma forma especial de circuito decodificador é o popular decodificador BCD para sete segmentos — **BCD to 7 segment decoder-driver**. Este é um circuito lógico combinacional que recebe o código BCD 8421 comum na entrada e gera um código de saída especial de 7 bits, que é usado para operar o largamente empregado mostrador de leitura decimal de 7 segmentos. Também este circuito é encontrado como um único dispositivo integrado MSI.

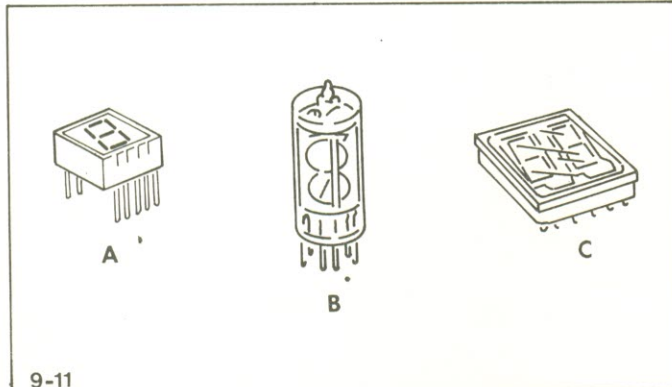
O *display* de sete segmentos é um componente eletrônico utilizado para mostrar os números decimais de 0 a 9 e ocasionalmente combinações especiais de letras, pela iluminação de dois ou mais elementos de um padrão especialmente arranjado de sete segmentos. A configuração padrão do *display* de sete segmentos está na figura 7-11. Os segmentos propriamente são construídos com uma das diversas formas de elemento emissores de luz, tais como lâmpadas incandescentes, LEDs, diodos de acendimento por descarga de gás, ou cristal líquido. Iluminando-se os segmentos adequados, os números de 0 a 9 e muitas letras podem ser mostrados. Na figura 8-11 vê-se a apresentação típica em 7 segmentos dos números de 0 a 9.

Os *displays* de sete segmentos são amplamente empregados em



8-11

Formato do *display* de sete segmentos para os números de 0 a 9.



9-11

Tipos de *displays* de sete segmentos em equipamentos digitais: (A) LED, (B) incandescente, (C) descarga de gás.

ENTRADAS					Saída dos segmentos						
Decimal	A	B	C	D	a	b	c	d	e	f	g
0	0	0	0	0	0	0	0	0	0	0	1
1	0	0	0	1	1	0	0	1	1	1	1
2	0	0	1	0	0	0	1	0	0	1	0
3	0	0	1	1	0	0	0	0	1	1	0
4	0	1	0	0	1	0	0	1	1	0	0
5	0	1	0	1	0	1	0	0	1	0	0
6	0	1	1	0	1	1	0	0	0	0	0
7	0	1	1	1	0	0	0	1	1	1	1
8	1	0	0	0	0	0	0	0	0	0	0
9	1	0	0	1	0	0	0	1	1	0	0

Tabela verdade para o decodificador-acionador BCD para sete segmentos.

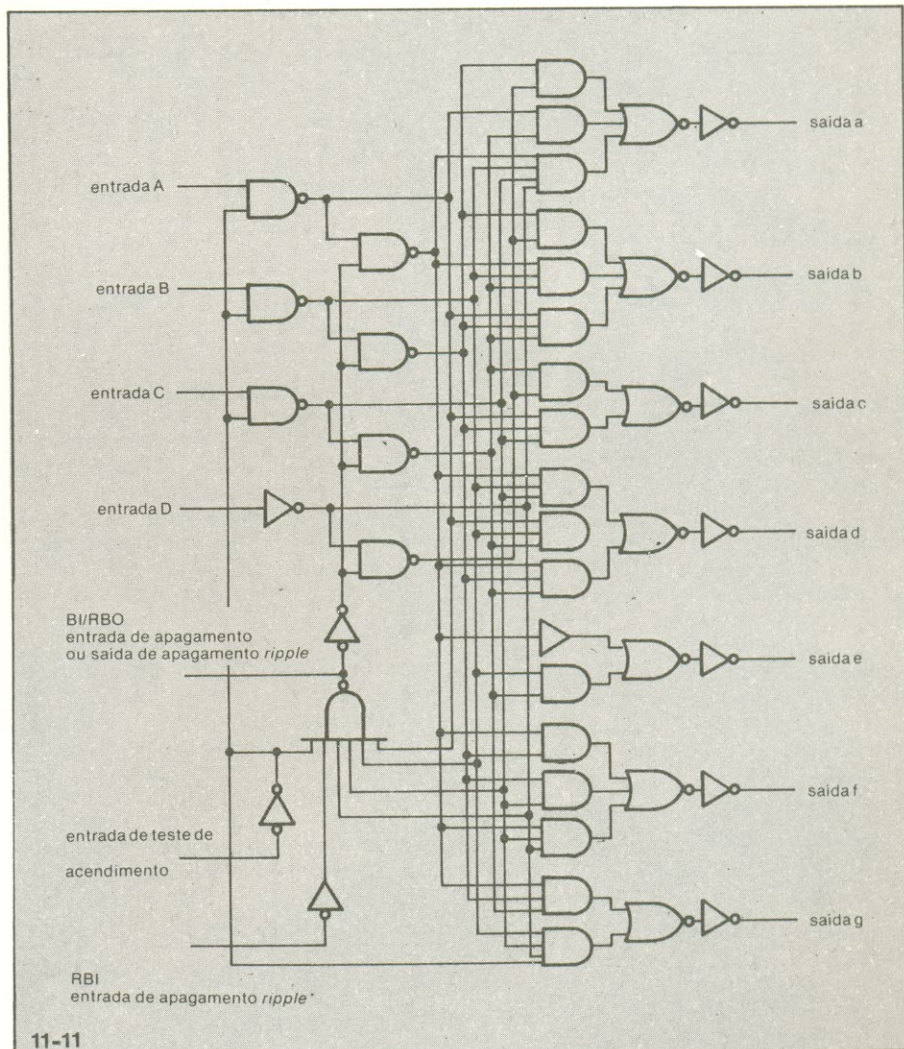
equipamentos eletrônicos como instrumentos de teste, calculadoras eletrônicas e relógios digitais. Diversos exemplos são apontados na figura 9-11.

Os *displays* com LEDs estão entre os mais usados. O diodo emissor de luz (LED) é um diodo semiconductor especial que emite luz quando diretamente polarizado. A maior parte dos *displays* de LEDs emite luz vermelha. *Displays* com LEDs amarelos e verdes também podem ser encontrados.

Os *displays* incandescentes usam válvulas mostradoras de sete segmentos com filamentos incandescentes. Cada segmento é um fino fio de tungstênio que emite uma luz brilhante branca quando atravessado por corrente. Os sete segmentos são montados num único plano dentro de um tubo de vidro. Um filtro ou janela na frente do *display* pode tornar a luz de qualquer cor desejada.

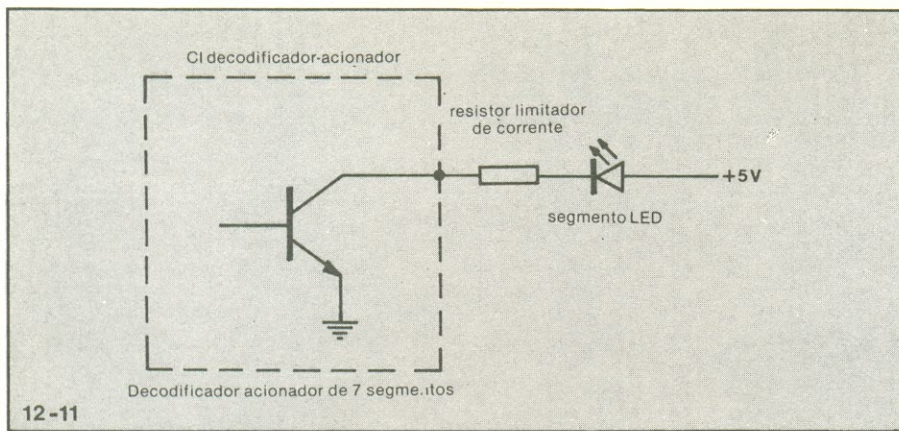
No *display* de descarga de gás cada elemento dos sete segmentos é um catodo de um diodo de descarga de gás especial. Quando uma alta tensão é aplicada ao elemento, o gás que o circunda é ionizado e emite uma luz vermelho-alaranjada.

Esses são apenas alguns dos muitos tipos diferentes de dispositivos mostradores de sete segmentos disponíveis. Um circuito decodificador-acionador BCD para 7 segmentos é utilizado para operar esses *displays*. Isto é, desenvolve os sete sinais de saída que operam o dispositivo mostrador. A figura 10-11 mostra a tabela verdade para este circuito decodificador. As entradas BCD (ABCD) estão na forma de código padrão 8421. As

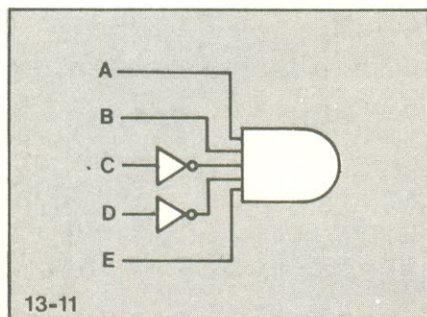


11-11

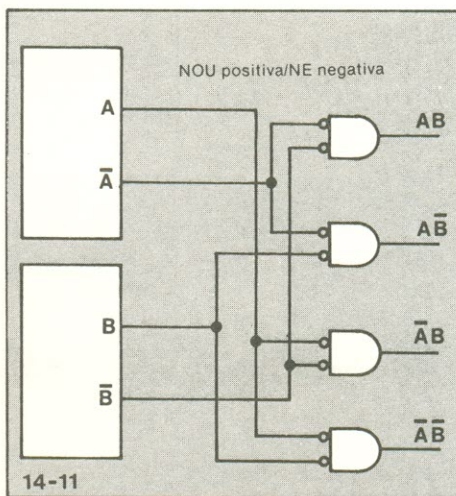
CI decodificador-acionador BCD para sete segmentos.



12-11  
Circuito de saída típico para decodificador-acionador de 7 segmentos e conexões externas.



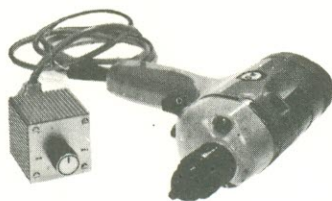
13-11  
Circuito para teste de revisão, questão 2.



14-11  
Resposta do teste de revisão, questão 5.

## CONTROLADOR DE POTÊNCIA

Um circuito simples (apenas um TRIAC e mais 5 componentes) que, montado, não passa de um «cubinho» de 5 x 5 x 5 cm, resistente a qualquer queda. É como uma tomada portátil: basta ligar o plug do aparelho a ser controlado em seus bornes e conectar o cordão de alimentação à tomada da parede. Pode ser usado em 110 e 220 V sem que seja necessária nenhuma modificação nos componentes, devendo ser respeitado apenas os valores máximos da potência do aparelho a ser controlado (500 W para 110 V e 1000 W para 220 V).



**KITs NOVA ELETRONICA**  
para amadores e profissionais

À VENDA: NA FILCRES  
E REPRESENTANTES

saídas são designadas a, b, c, d, e, f, g, e correspondem aos elementos vistos na figura 7-11. Um 0 binário na coluna de saída dos segmentos indica que o segmento correspondente está iluminado. Este código pode ser checado em confronto com as letras dos segmentos ilustrados na figura 7-11.

O diagrama lógico para um tipo particular de decodificador BCD/sete segmentos é apresentado na figura 11-11. Além das quatro entradas BCD este circuito também possui uma entrada de apagamento, uma entrada de teste de acendimento. Quando a entrada de teste de acendimento está em 0 binário todos os sete segmentos do mostrador são acionados com o objetivo de testar se nenhum deles apresenta falha.

Quando a entrada de apagamento está baixa todos os segmentos são desativados. Esta característica é usada quando vários *displays* são agrupados para a leitura de um número de múltiplos dígitos. Todos os zeros iniciais são apagados ou suprimidos automaticamente. Por exemplo,

em um *display* de oito dígitos sem supressão dos zeros iniciais, o número 1259 será mostrado da forma 00001259. Com supressão dos zeros iniciais, somente os dígitos desejados 1259 serão mostrados. Os outros quatro *display* serão apagados automaticamente. Pela aplicação de um sinal com pulso de ciclo de trabalho variável à entrada de apagamento *ripple*, a intensidade do *display* será variada sem recorrer ao controle da tensão ou da corrente de alimentação.

Na figura 12-11 vê-se o circuito de saída típico para um segmento do decodificador-acionador. Além de decodificar os estados de entrada BCD este circuito também comanda ou opera os segmentos que produzem luz. A saída é geralmente uma chave com transistor saturado com coletor aberto. Quando o transistor conduz a saída do coletor vai para o potencial baixo e a corrente flui pelo LED acionando-o. Um resistor limitador em série ajusta a corrente do LED e com isso a intensidade da luz que ele produz.

### Pequeno teste de revisão

- 1 — O circuito decodificador básico é uma \_\_\_\_\_.
- 2 — Qual é o equivalente decimal do estado que está sendo decodificado pelo circuito da figura 13-11? (A é o LSB). \_\_\_\_\_.
- 3 — No decodificador BCD para decimal 7442 (figura 4-11); a saída da porta \_\_\_\_\_ vai para \_\_\_\_\_ binário quando a entrada DCBA = = 0101.
- 4 — O número máximo de saída de um decodificador com uma palavra de entrada de cinco bits é \_\_\_\_\_.
- 5 — Desenhe um decodificador 1 de 4 usando duas portas NOU positiva/NE negativa de duas entradas. Suponha que ambos os sinais normal e complementar são obtíveis dos dois flip-flops A e B (LSB).
- 6 — Somente uma saída de um decodificador 7442 está baixa enquanto todas as demais estão altas.
  - a. Verdadeira
  - b. Falsa

### Respostas

1. Porta E
2. EDCBA = 10011<sub>2</sub> = 19<sub>10</sub>
3. porta 6, 0 binário
4. 2<sup>5</sup> = 32
5. Vide figura 14-11
6. (a) Verdadeira

# CURSO DE SEMICONDUCTORES

## 24ª Lição

### **CIs de película fina, película espessa e híbridos**

*Já analisamos um dos quatro diferentes modos de construção dos circuitos integrados, o monolítico. Agora enfocaremos as três técnicas restantes — a de película fina, a de película espessa e a híbrida.*

#### **Circuitos Integrados de Película Fina**

Ao contrário dos CIs monolíticos, que são formados dentro do material semiconductor (substrato), o círculo de película fina é formado na superfície de um substrato isolante. No circuito de película fina, componentes como resistores e capacitores são constituídos a partir de camadas extremamente finas de metais e óxidos que são depositados sobre um substrato de vidro ou cerâmica. Fios de interligação também são colocados sobre o substrato como finas tiras de metal. Componentes como diodos e transistores são formados como dispositivos semicondutores separados e depois anexados permanentemente ao substrato nos locais apropriados.

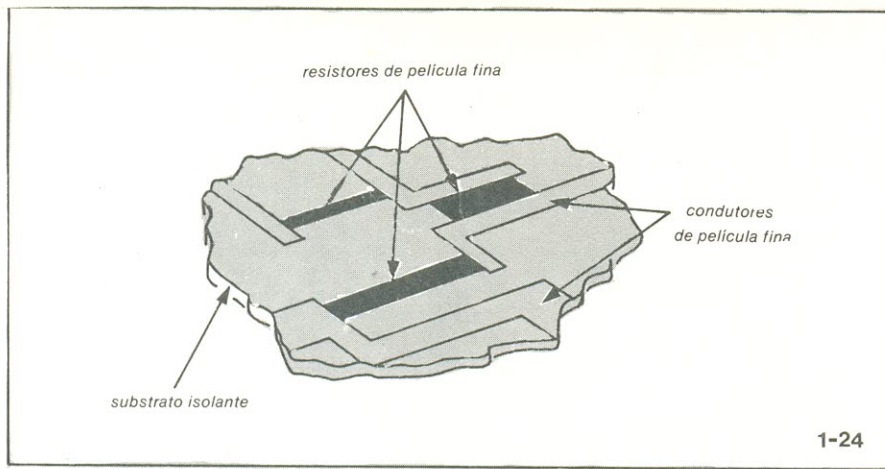
O substrato no qual o circuito de película fina é formado é geralmente menor que uma polegada quadrada. Os resistores são constituídos pela deposição de tântalo ou níquel-cromo em finas películas ou tiras sobre a superfície do substrato. Estas películas

são usualmente menores que 0,0002 cm de espessura. O valor de cada resistor é determinado pelo comprimento, largura e espessura de cada tira que é formada no substrato. Alguns resistores de película fina e seus condutores de interconexão são mostrados na figura 1-24. O resistor curto e largo tem um valor relativamente baixo e os resistores mais longos e mais estreitos tem valores maiores. Os condutores de interligação são tiras metálicas extremamente finas que foram depositadas sobre o substrato. Metais de baixa resistência, como ouro, platina ou alumínio, são geralmente usados como condutores. O substrato é feito de um material isolante que deverá fornecer um rígido (não-flexível) suporte para os componentes. Vidro ou cerâmica são os materiais mais usados como substrato.

Com a técnica de película fina é possível produzir valores de resistência de extrema precisão. As tolerâncias nos valores dos resistores podem ser tão baixas como  $\pm 0,01$  por-

cento, numa faixa de resistência que estende-se de alguns ohms a mais de 100 k ohms. Além disso, é possível obter relações extremamente precisas entre vários resistores de um circuito de película fina. Razões com exatidão de  $\pm 0,01$  por cento podem ser conseguidas.

Os capacitores de película fina consistem de duas camadas delgadas de metal separadas por uma camada dielétrica extremamente fina. Uma camada de metal é depositada sobre o substrato e então uma cobertura de óxido é formada sobre o metal para servir como dielétrico. A seguir, a placa superior do capacitor é constituída depositando-se uma película metálica fina sobre o dielétrico. Materiais como tântalo, ouro ou platina são usados para formar as placas, enquanto o dielétrico pode ser feito de materiais isolantes como óxido de tântalo, óxido de silício ou óxido de alumínio. O valor de capacitância requerido é obtido ajustando-se a área



Uma parte de um circuito de película fina mostrando resistores e condutores.

das placas e variando-se a espessura bem como o tipo do material dielétrico usado.

Quando são requeridos diodos ou transistores em um circuito de película fina, eles são produzidos como componentes separados usando as mesmas técnicas monolíticas básicas empregadas para formar transistores convencionais. Muitos dos diodos e transistores utilizados em circuitos de película fina são formados por métodos de difusão e tem um tipo de construção planar. As pastilhas de diodo e transistor são permanentemente montadas no substrato de película fina e depois ligadas eletricamente com fios muito finos.

Os materiais usados na constituição dos componentes de película fina e dos condutores, são usualmente depositados no substrato isolante por meio de processos de **evaporação** ou de **excitação**. No processo de evaporação, os materiais são colocados dentro do vácuo e aquecidos até que evaporem. O vapor resultante é deixado para condensar-se sobre o substrato formando uma película fina. O processo de excitação acontece numa câmara cheia de gás. Altas voltagens são usadas para ionizar o gás e o material é bombardeado com íons. Os átomos internos do material desprendem-se e caem em direção ao substrato onde se depositam para formar uma película fina. Para assegurar que as películas adequadas sejam depositadas nos locais certos do substrato, várias máscaras podem ser usadas, expondo apenas as regiões desejadas, ou então o substrato pode ser completamente coberto com uma película e depois as partes não desejadas serem cortadas ou corroidas.

### Circuitos Integrados de Película Espessa

Os CIs de película são formados de modo um pouco diferente dos dispositivos de película fina que acaba-

mos de ver. Nestes, os resistores, capacitores e condutores são formados sobre um substrato isolante usando o processo **silk-screen**. No processo silk-screen, uma tela de fio muito fina é colocada sobre o substrato e uma tinta metalizada é forçada através da tela com um rodo ou rolo de borracha. Somente certas partes da tela de fio estão abertas, permitindo assim que a tinta penetre e cubra porções específicas do substrato. Os buracos remanescentes na tela estão preenchidos com uma emulsão especial. Desta maneira, um padrão de condutores de interligação é formado sobre o substrato. O padrão é então aquecido a mais de 600 graus centígrados e as superfícies gravadas endurecem e tornam-se condutores de baixa resistência. Para os resistores e capacitores usa-se o mesmo processo de **silk-screen** sobre o substrato, forçando os materiais adequados (na forma pastosa) através de uma tela apropriada e depois aquecendo o substrato a uma temperatura elevada. Esse processo é repetido usando várias pastas até que o circuito se complete, exceto pelos diodos e transistores. Como nos circuitos de película fina, estes componentes devem ser formados separadamente como dispositivos semicondutores e então adicionados ao substrato para completar o circuito.

Operações subsequentes podem ser necessárias também após o processo de **silk-screen**. Por exemplo, geralmente é preciso ajustar os resistores para obter os valores exatos de resistência. Esta operação de ajuste pode ser efetuada com uma técnica de ar-abrasivo (jato de areia) ou com um **laser** para queimar o material excessivo do resistor. Com isso poderão ser obtidos resistores com tolerâncias tão baixas como  $\pm 0,5$  por cento e estes resistores poderão ser produzidos em valores padronizados de 5 ohms a 100 megohms. Os capaci-

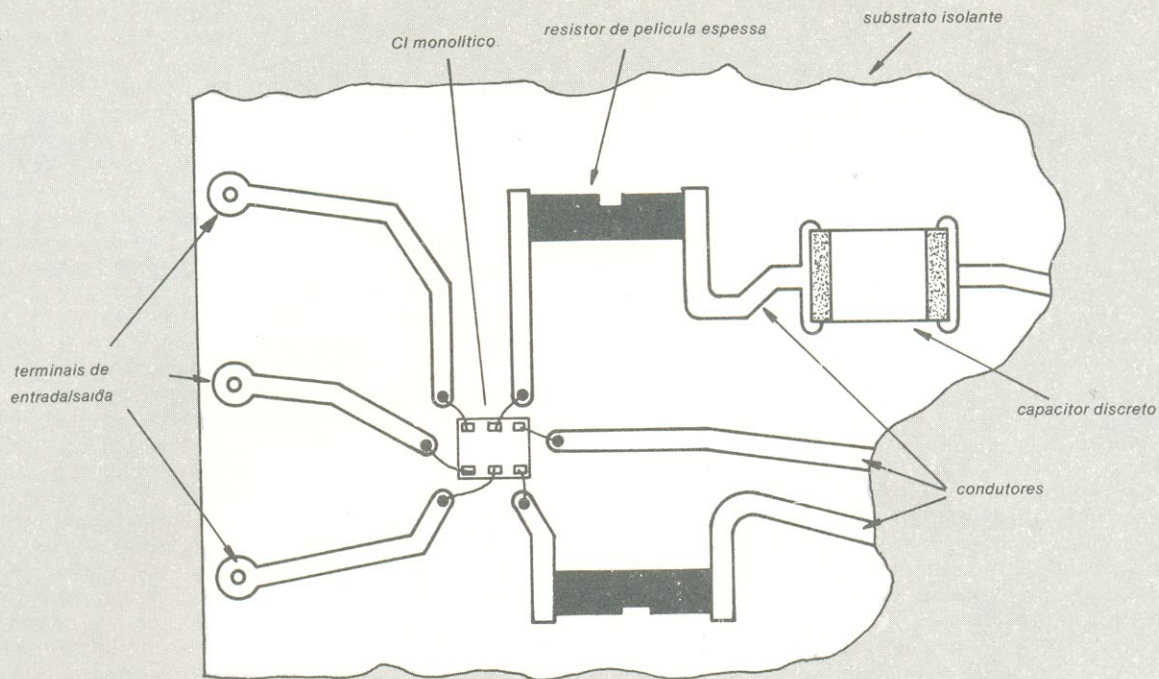
tores de película espessa tem valores relativamente baixos que podem alcançar tipicamente até alguns milhares de picofarads. Quando valores maiores de capacitância são exigidos, os capacitores tipo película não podem ser empregados. Para obter valores maiores de capacitância, é necessário usar capacitores discretos miniaturizados e montá-los permanentemente no substrato.

As películas espessas formadas no processo de **silk-screen** tem usualmente mais que 0,0002 cm de espessura. Os componentes de película espessa são portanto maiores que os de película fina vistos anteriormente e estão mais próximos dos componentes discretos convencionais semelhantes. As tolerâncias envolvidas na construção de circuitos de película espessa não são tão críticas, portanto, como as associadas com os circuitos de película fina. Os componentes de película fina realmente não tem uma espessura perceptível e em muitos casos parecem ser simplesmente pintados ou impressos no substrato.

### Circuitos Integrados Híbridos

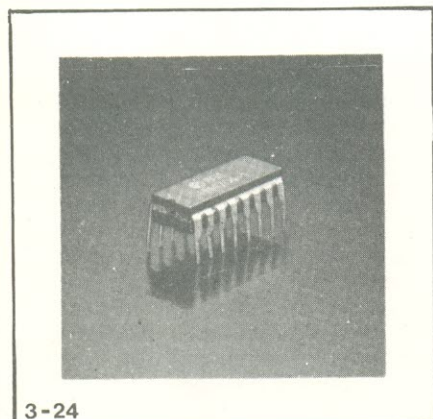
Os circuitos integrados híbridos são formados utilizando-se várias combinações das técnicas monolíticas, de película fina e película espessa e podem ainda conter componentes semicondutores discretos na forma de pastilhas. Portanto, diversos tipos de arranjo de circuitos híbridos podem ser produzidos. Um circuito híbrido típico pode consistir de um circuito de película fina no qual vários CIs monolíticos são fixados ou pode utilizar CIs monolíticos, componentes de película espessa e diodos e transistores discretos que estão todos montados num único substrato isolante.

Uma parte de um típico CI híbrido pode ser vista na figura 2-24. Um substrato isolante é empregado para sustentar os componentes do circuito. Note que um CI monolítico está montado no substrato ao lado de resistores de película espessa e um pequeno capacitor discreto. Todos os componentes estão interligados com condutores formados no substrato usando técnicas de película. O CI monolítico está ligado aos condutores com finos fios que são fixos no lugar. Os capacitores utilizados nestes circuitos podem ser formados tanto usando técnicas de película, como também podem ser instalados dispositivos em, miniatura entre os condutores, como se vê na figura. Os condutores se estendem até a outra borda do substrato, como se vê, onde são ampliados para formar terminais circulares do acesso ao circuito. Quando o circuito híbrido é encapsulado, os pinos adequados são soldados a estes terminais de modo que o circuito possa ser introduzi-



2-24

Uma parte de um circuito integrado híbrido.



3-24

Um típico CI com encapsulamento *dual-in-line*.

do num soquete ou receptáculo casado.

O método híbrido para a construção de CIs permite um elevado grau de complexidade dos circuitos (um grande número de componentes) pelo uso de circuitos monolíticos e ao mesmo tempo vale-se da vantagem da precisão dos valores e tolerâncias dos componentes que se pode obter com as técnicas de película. Componentes discretos como diodos, transistores ou capacitores são frequentemente usados nos circuitos híbridos devido à sua capacidade de controlar quantidades relativamente grandes de potência e porque exibem certas características elétricas dese-

jáveis difíceis de conseguir em um simples circuito monolítico.

Se apenas alguns circuitos são exigidos, é muito mais barato utilizar CIs híbridos em lugar de CIs monolíticos. Isso se deve à construção dos circuitos híbridos não envolver os elaborados e custosos procedimentos de projeto de **layout** e as técnicas de difusão associadas aos dispositivos monolíticos. O maior gasto na construção dos circuitos híbridos está na fiação e montagem dos componentes e no encapsulamento final dos dispositivos. Portanto, os circuitos híbridos podem ser mais facilmente montados e encapsulados para aplicações especiais. Todavia, quando um número maior de circuitos é requerido, os dispositivos monolíticos são geralmente a melhor opção, se eles podem desempenhar as funções desejadas. Os circuitos monolíticos são consideravelmente mais baratos quando fabricados e vendidos em grandes quantidades, de modo que o custo de seu projeto inicial é superado.

Uma vez que os circuitos híbridos utilizam componentes discretos bem como circuitos monolíticos e de película, eles são geralmente maiores e mais pesados que os CIs monolíticos. O uso de componentes discretos também tende a torná-los um pouco me-

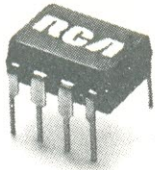
nos seguros que os circuitos monolíticos.

### Encapsulamento de CIs

Como os transistores e outros tipos de componentes de estado sólido, os CIs são montados em invólucros que os protegem da umidade, poeira e outros tipos de contaminação. Os encapsulamentos também tornam os CIs mais fáceis de instalar em vários tipos de equipamento, uma vez que cada encapsulamento contém terminais que podem ser encaixados em soquetes adequados ou soldados a componentes ou condutores adjacentes.

Há muitos tipos diferentes de cápsulas de CIs e cada tipo apresenta suas vantagens e desvantagens. O mais popular encapsulamento de CI é o *dual-in-line-package*, ou cápsula em linha dupla, comumente referido como DIP.

Um típico encapsulamento em linha dupla é mostrado na figura 3-24. Observe que a cápsula apresenta duas filas de pinos montados que podem ser inseridos num soquete apropriado ou em furos numa placa de circuito impresso e soldados no lugar. O nome de cápsula em linha dupla advém destas duas filas paralelas ou em linha, sendo que o total de pinos pode variar. Cápsulas DIP com mais ou menos terminais de ligação podem ser encontradas acomodando uma



4-24

Circuitos integrados de cápsula *dual-in-line* em miniatura.

ampla gama de circuitos SSI, MSI ou LSI.

As cápsulas *dual-in-line* podem ser construídas tanto de material plástico como de cerâmica. Os dispositivos plásticos são relativamente baratos e são considerados mais adequados à maioria das aplicações comerciais e industriais, onde operam sob temperaturas na faixa de 0 a 70 graus centígrados. Os dispositivos de cerâmica são um pouco mais caros mas oferecem melhor proteção contra umidade e contaminantes. Podem suportar uma maior faixa de temperaturas de operação ( $-55^{\circ}$  a  $+125^{\circ}$  centígrados) e geralmente são recomendados para o uso militar, aeroespacial e industrial. Alguns dos mais

conhecidos DIPs são feitos de plástico e tem um total de 14 ou 16 terminais e algumas versões um pouco menores com apenas 8 terminais também são usadas. Estes dispositivos menores são comumente denominados mini cápsulas em linha dupla ou mini DIPs. Alguns mini DIPs podem ser observados na figura 4-24.

As cápsulas DIP são comumente usadas com circuitos integrados monolíticos, mas também podem ser encontradas com outros tipos de CIs. As minúsculas pastilhas são montadas permanentemente dentro das respectivas cápsulas e as conexões elétricas entre as pastilhas e os terminais são feitas com fios finos fixos no local. Embora seja prática comum usar uma pastilha integrada num invólucro, alguns circuitos complexos são formados pela montagem de várias pastilhas interligadas num mesmo encapsulamento. Uma malha de trilhas condutoras foi formada na mesma base que suporta as pastilhas. Os vários terminais condutores das pastilhas são ligados a essa rede com fios de ouro que estão fixos no lugar. As trilhas condutoras, por sua vez, são ligadas as duas filas de terminais ao longo das bordas da cápsula. A unidade contém ainda uma tampa ou cobertura, que é colocada sobre a abertura da

cápsula e soldada neste lugar para selar hermeticamente o conjunto.

Um outro tipo de encapsulamento de CI muito usado é o *flat-pack*, ou cápsula chata. A cápsula chata é semelhante à de linha dupla, mas é menor e bem mais fina. Um típico *flat-pack* é mostrado na figura 5-24. Note que o dispositivo é muito fino e seus terminais estendem-se horizontalmente, circundando externamente suas bordas. A cápsula achatada pode ser montada quase nivelada à superfície de uma placa de circuito impresso e seus terminais são usualmente soldados diretamente aos condutores adjacentes na placa de circuito. O *flat-pack* é empregado, portanto, onde o espaço é limitado. Ele é geralmente feito de metal ou de materiais cerâmicos e pode ser utilizado numa externa faixa de temperaturas de operação ( $-55^{\circ}$  a  $+125^{\circ}$  centígrados). As unidades mais comuns apresentam um total de 10 ou 14 pinos, embora outras maiores e menores também sejam encontradas. Os *flat-packs* são muito usados com circuitos monolíticos para aproveitamento completo da vantagem de seu tamanho extremamente reduzido.

Os circuitos integrados também podem ser montados em *metal cans*, recipientes metálicos, similares aos usados para encapsular transistores.

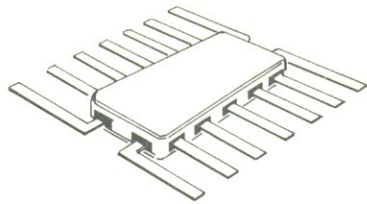
## CASA STRAUCH

**TTL DIODOS LINEARES TRANSISTORES CIRCUITOS IMPRESSOS  
KITS NOVA ELETRÔNICA**



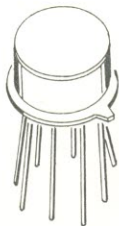
**Vitória — Espírito Santo**  
**Av. Jerônimo Monteiro, 580 — Tel.: 223-4657**





5-24

Um flat-pack, ou cápsula achatada, típico.



6-24

Um circuito integrado com cápsula de metal, ou metal can.

Um típico metal can é visto na figura 6-24. A cápsula metálica mostrada tem apenas 8 pinos, embora também hajam dispositivos maiores com maior número de terminais. As cápsulas metálicas podem ser utilizadas para abrigar CIs monolíticos, do tipo pe-

lícula ou híbridos e seus longos terminais metálicos possibilitam instalações de vários modos. Sua faixa de temperatura de operação também é extensa (-55° a +125 centígrados) e conseqüentemente são adequadas para aplicações militares e espaciais.

Os circuitos integrados híbridos e os circuitos de película são construídos sobre substratos isolantes (geralmente materiais cerâmicos), que em alguns casos servem como parte do encapsulamento final. Por exemplo, o substrato mostrado na figura 2-24 apresenta terminais de entrada e saída ao redor de suas bordas externas para que os pinos possam ser acoplados. Com os pinos atados, o substrato pode ser introduzido num soquete apropriado ou em uma placa impressa e aí soldado. Tudo que é necessário para completar o encapsulamento é uma tampa ou cobertura cerâmica que pode ser colocada sobre o substrato para proteger os componentes.

Depois que os circuitos integrados são embalados em seus respectivos receptáculos, eles são submetidos a uma série de testes para assegurar que se encontrem dentro de certas especificações elétricas. Já que o desempenho de qualquer circuito é afetado pelas variações de temperatura, o CI deve ser testado numa ampla gama de temperaturas de opera-

ção, para certificar que estejam aptos as aplicações tanto industriais e comerciais, ou militares e espaciais.

### Pequeno teste de revisão

1 — Os CIs de película fina são formados pela deposição de metais e óxidos em camadas extremamente finas sobre um substrato \_\_\_\_\_

2 — Com as técnicas de película fina pode-se produzir resistores de valor extremamente preciso.

- a. Verdadeira  
b. Falsa

3 — As técnicas de película fina podem ser empregadas para produzir diodos e transistores, bem como capacitores.

- a. Verdadeira  
b. Falsa

4 — Os materiais usados para formar os circuitos de película fina são depositados usando um dos processos, de \_\_\_\_\_, ou de \_\_\_\_\_.

5 — Nos circuitos de película espessa, os resistores, capacitores e condutores são formados sobre um substrato isolante com um processo de \_\_\_\_\_.

6 — Os circuitos híbridos são dispositivos que contêm combinações de circuitos \_\_\_\_\_,

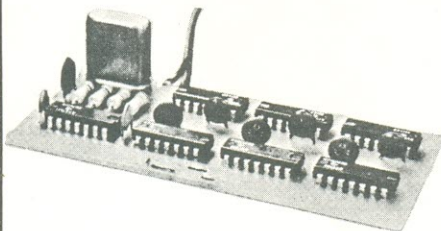
\_\_\_\_\_ e \_\_\_\_\_.

7 — Três encapsulamentos de circuitos integrados largamente usados são \_\_\_\_\_

\_\_\_\_\_ e \_\_\_\_\_.

## Freqüências de "clock" à vontade

É o que oferece o oscilador TTL padrão. As freqüências fornecidas cobrem a faixa de 1 H a 1 MHz, em variação discreta. Sua precisão, que é de 0,01%, é garantida por um oscilador a cristal. Na saída, você pode contar com uma forma de onda quadrada, simétrica e compatível com os níveis TTL.



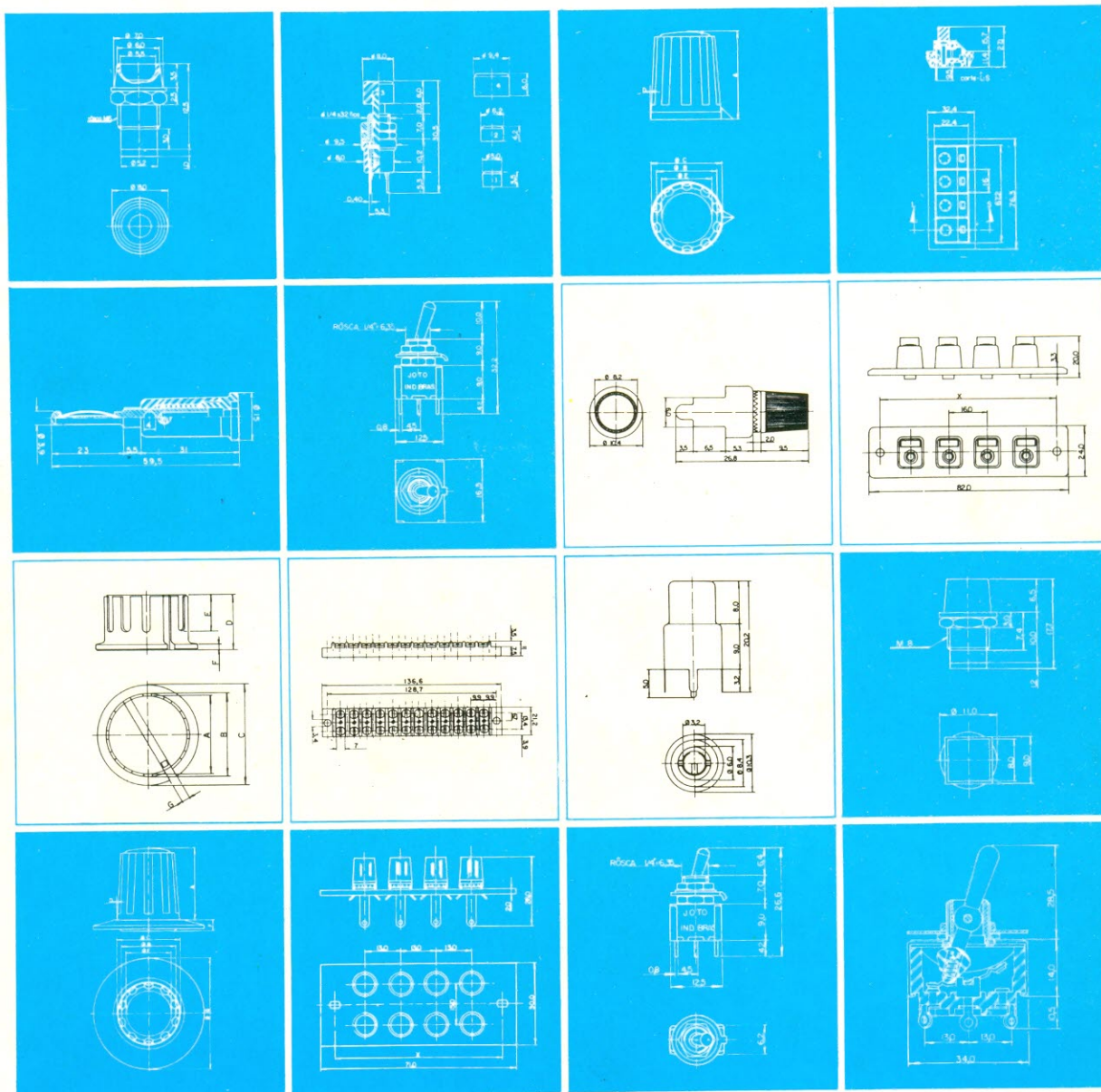
**KITs NOVA ELETRÔNICA**  
para amadores e profissionais

A VENDA: NA FILCRES  
E REPRESENTANTES

### Respostas

- isolante
- (a) Verdadeira
- (b) Falsa. As técnicas de película fina são usadas para produzir resistores e capacitores. Os diodos e transistores devem ser produzidos separadamente com materiais semicondutores e depois atados aos circuitos de película fina.
- evaporação, excitação
- silk-screen
- monolíticos, película fina e película espessa.
- em linha dupla (dual-in-line-package), cápsula achatada (flat-pack) e cápsula metálica (metal can).

# Conte com a experiência de quem produz qualidade.



Fabricamos uma extensa linha de 450 itens que vão de encontro às suas especificações:

- Porta fusíveis
- Knobs
- Tomadas DIN
- Garras jacaré
- Knobs c/escala
- Plugs
- Pinças p/testes
- Conectores
- Suportes p/ LED
- Push buttons
- Bornes
- Tomadas de antena
- Suporte p/cristais
- Olhos de boi
- Micro chaves inversoras

componentes eletrônicos  
**JOTO**

# Começou uma nova geração de amplificadores para o som do seu carro: **spa 80**

## **stereo power amplifier**

Com potência real de 82 Watts RMS (120 IHF), indicada e controlada através de VU meter especial, estéreo, o SPA-80 incorpora recursos que além de proporcionarem maior potência e melhor som em qualquer nível de volume, ainda consome menor energia da bateria - mesmo quando o motor do veículo estiver desligado. Chave reversora de canais e controles independentes de graves e agudos, completam sua tremenda versatilidade e eficiência.

**hi-fi car  
bravox**

