

NOVA ELETRONICA

Nº 32 — OUTUBRO / 1979 — Cr\$ 30,00

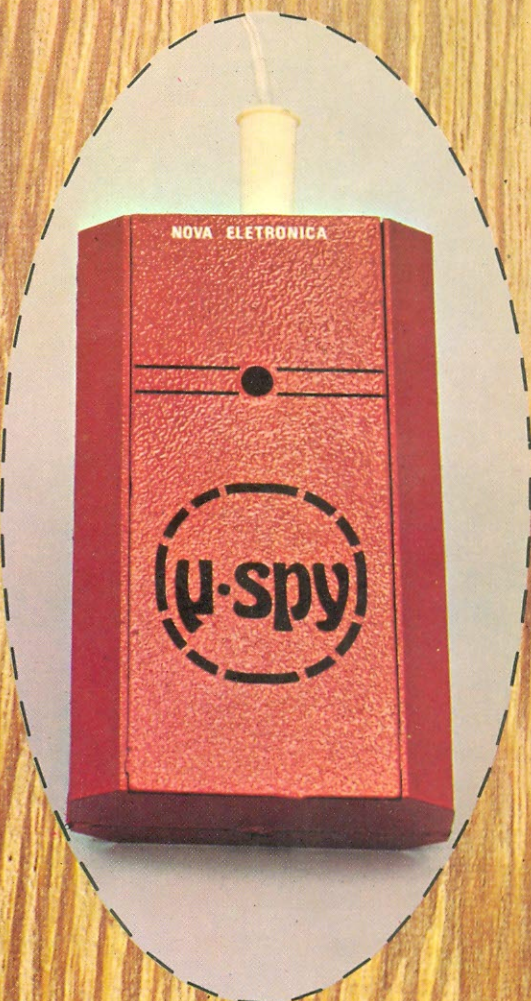


μ -Spy O ESPIÃO ELETRÔNICO

O problema do fazendeiro,
para o principiante

Antologia dos comparadores
de tensão

Veja como é *O Alto-Falante*
na Intimidade



Curso de Semicondutores — 23ª lição

Prática nas Técnicas Digitais — 10ª lição

SOM EM ALTA-FIDELIDADE "NOVIK" "9 PROJETOS GRÁTIS" PARA VOCÊ MONTAR SUA CAIXA ACÚSTICA, IGUAL AS MELHORES IMPORTADAS



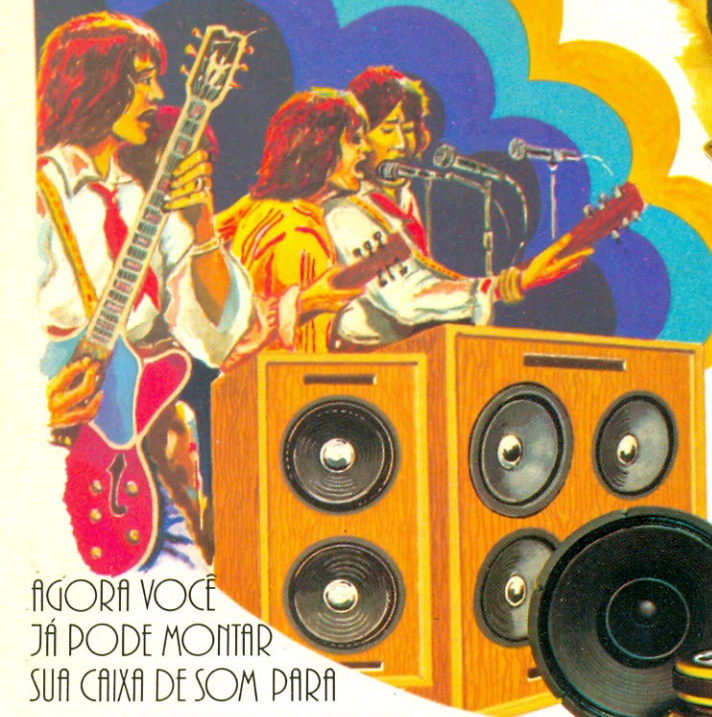
MONTE SUA
PRÓPRIA CAIXA ACÚSTICA
PARA VOCÊ CURTIR
OU DANÇAR

Projetos de 5" até 15"
e de 10 W até 90 W de potência,
usando sistemas de alto-falantes
de Alta-Fidelidade "NOVIK", com som igual
ao das melhores importadas.



INSTALE O
MELHOR SOM
EM SEU AUTOMÓVEL
COM ALTO-FALANTES "NOVIK"

De 10 W até 50 W de potência.
Coaxiais: PES-C e FPS-C.
Woofers: PES e FPS-A.
Tweeters: NT2-S - SA e SB.
Alto rendimento: FMS
Para portas da frente: 5 FME e 6 FPE



AGORA VOCÊ
JÁ PODE MONTAR
SUA CAIXA DE SOM PARA
INSTRUMENTOS MUSICAIS

Projetos até 200 W de potência,
usando os alto-falantes "Pesadões-NOVIK",
especiais para Guitarra, Contra-baixo,
Órgão e Voz.

PEDIDOS PARA:
NOVIK S.A. Cx. Postal: 7483 - S. Paulo - SP.

A "NOVIK" que, pela sua produção, quantidade e
qualidade de fregueses nacionais e internacionais
se constitui numa das maiores fábricas de alto-falantes
de alta-fidelidade do mundo,
lhe oferece, GRATUITAMENTE, valiosíssimos projetos
de caixas acústicas.

Projetos estes de valor real incalculável,
se analisarmos quanto custou o enorme trabalho de
pesquisa, desenvolvimento e testes de laboratório,
realizado por Engenheiros e Técnicos de Som altamente
especializados para se conseguir sonofletores que
representam o que de melhor existe hoje em
reprodução sonora.

São os mesmos projetos usados pela maioria dos
melhores fabricantes nacionais e, também, exportados
para 14 países dos 5 continentes.



NOVA ELETRÔNICA

EDITOR E DIRETOR RESPONSÁVEL LEONARDO BELLONZI

CONSULTORIA TÉCNICA Geraldo Coen / Joseph E. Blumenfeld / Juliano Barsali / Leonardo Bellonzi

REDAÇÃO Juliano Barsali / José Roberto da S. Caetano / Lígia Baeder Davino / Paulo Nubile

DIAGRAMADOR Eduardo Manzini

ARTE Antonio T. Chaves / Maria Isabel Aché / Maria T. Koffler / Miguel Angrisani / Roseli Julias

CORRESPONDENTES: NEW YORK Guido Forgnoni / MILÃO Mário Magrone

COMPOSIÇÃO J.G. Propaganda Ltda. / FOTOLITO Estúdio Gráfico M. F. Ltda.

IMPRESSÃO Cia. Lithographica Ypiranga / DISTRIBUIÇÃO Abril S.A. Cultural e Industrial

NOVA ELETRÔNICA é uma publicação de propriedade da EDITELE — Editora Técnica Eletrônica Ltda.

Redação, Administração e Publicidade Rua Geórgia, 1.051 — Brooklin — SP.

TODA CORRESPONDÊNCIA DEVE SER EXCLUSIVAMENTE ENDETERADA À NOVA ELETRÔNICA —
CAIXA POSTAL 30.141 - 01000 S. PAULO, SP. REGISTRO N° 9.949-77 — P.153

kits	<i>μSPY, a escuta eletrônica</i>	2
Seção do Principiante	<i>Curso Rápido de Transformadores — 8.ª lição (conclusão)</i>	6
	<i>O problema do fazendeiro</i>	11
Eletrônica na indústria	<i>Medição de alta tensão, sem susto — conclusão</i>	16
Teoria e informação	<i>Antologia dos comparadores de tensão</i>	21
	<i>Novo conjunto de conversor A/D + display de cristal líquido</i>	29
	<i>Notícias da NASA</i>	32
	<i>Idéias do lado de lá</i>	36
	<i>Estórias do tempo da galena</i>	37
	<i>Novidades industriais</i>	40
	<i>A tabela do mês</i>	42
	<i>Não está nos livros!</i>	43
	<i>Conversa com o leitor</i>	44
Áudio	<i>O alto-falante na intimidade</i>	46
	<i>Em pauta...</i>	54
Prática	<i>Gerador TTL produz ondas quadradas, e pulsos</i>	55
	<i>Indicador de máxima e mínima temperatura</i>	60
Engenharia	<i>Três integrados sintetizam a fala humana</i>	63
	<i>Prancheta do projetista</i>	72
Suplemento BYTE	<i>O 8080 para principiantes — 7.ª lição</i>	80
	<i>Microprocessadores em ação</i>	88
Cursos	<i>Prática nas técnicas digitais — 10.ª lição</i>	92
	<i>Curso de semicondutores — 23.ª lição</i>	118

Todos os direitos reservados; proíbe-se a reprodução parcial ou total dos textos e ilustrações desta publicação, assim como traduções e adaptações, sob pena das sanções estabelecidas em lei. Os artigos publicados são de inteira reponsabilidade de seus autores. É vedado o emprego dos circuitos em caráter industrial ou comercial, salvo com expressa autorização escrita dos Editores, sendo apenas permitido para aplicações didáticas ou diletantes. Não assumimos nenhuma responsabilidade pelo uso de circuitos descritos e se os mesmos fazem parte de patentes. Em virtude de variações de qualidade e condições dos componentes, os Editores não se responsabilizam pelo não funcionamento ou desempenho suficiente dos dispositivos montados pelos leitores. Não se obriga a Revista, nem seus Editores, a nenhum tipo de assistência técnica nem comercial; os protótipos são minuciosamente provados em laboratório próprio antes de suas publicações. NÚMEROS ATRASADOS: preço da última edição à venda. A Editele vende números atrasados mediante o acréscimo de 50% do valor da última edição posta em circulação. ASSINATURAS: não remetemos pelo reembolso, sendo que os pedidos deverão ser acompanhados de cheque visado pagável em S. PAULO, em nome da EDITELE — Editora Técnica Eletrônica Ltda.

μSPY

A ESCUTA ELETRÔNICA



Um dispositivo eletrônico compacto e discreto. Para ser oculto em um canto qualquer e transmitir as informações necessárias, sem se fazer notar. E não se trata de um microequipamento do superarsenal de 007. É apenas o novo kit NE, o μSPY.

O micro-espião eletrônico não é um dispositivo sofisticado, altamente complexo ou intrincado. Como elementos principais tem somente um microfone (de eletreto) e um amplificador integrado (o TBA 820). Com isso, é capaz de "ouvir" conversas ou outros sons desejados e transmiti-los a uma boa distância. A utilização do microfone de eletreto é a responsável principal por essa característica, pois o mesmo permite a captação sonora à distância de até 10 metros em ambientes silenciosos. Depois o sinal passa pelo circuito integrado amplificador e é envia-

do por meio de fio a um fone ou alto-falante, na presença do ouvinte. Exatamente como nos filmes ou histórias de espionagem.

As aplicações da escuta eletrônica não se restringem, porém, a brincadeiras com a ficção policial. O kit foi pensado, em verdade, para usos um pouco mais sérios, como alguns sugeridos a seguir:

1. microfone para escuta discreta (pássaros, animais, crianças etc)
2. microfone de vigilância (para verificar se uma criança no berço está chorando, por exemplo)
3. porteiro eletrônico

4. intercomunicador monocanal
5. microfone amplificado para uso geral
6. e outros limitados apenas pela imaginação do usuário.

Descrição do circuito

O microfone de eletreto — Este microfone distingue-se pelo seu pequeno tamanho e grande sensibilidade. Isso explica a sua escolha, pois reúne duas características essenciais ao objetivo proposto de construir um aparelho compacto.

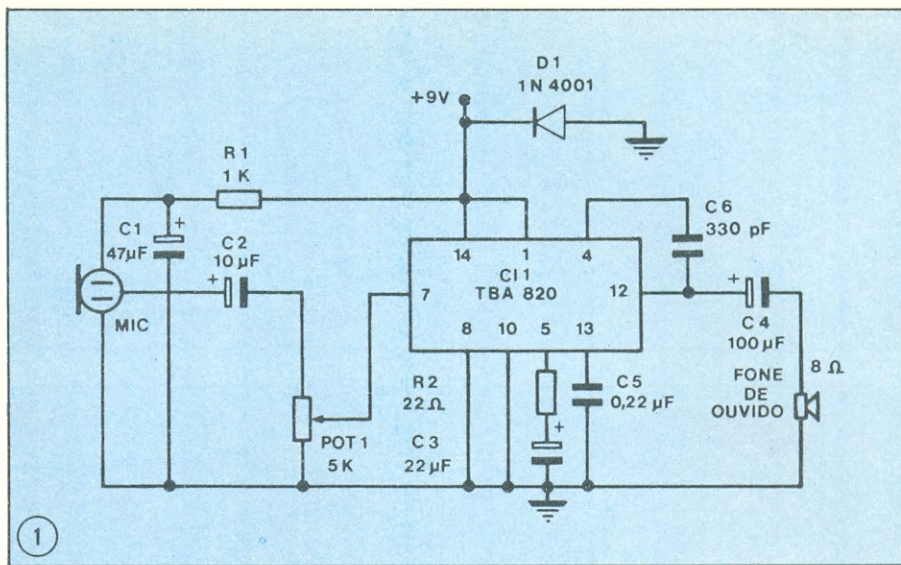
Uma peculiaridade desse microfone é a de já possuir internamente um amplificador, o qual adequa as características da pastilha de eletreto aos circuitos posteriores, embora não proporcione qualquer ganho de tensão no seu sinal de saída. Por apresentarem amplificadores internos, encontram-se microfones de eletreto com três terminais, pois há necessidade de um terminal comum (terra, normalmente o negativo), outro para alimentação do amplificador (o positivo na maioria dos casos) e outro para saída do sinal. Encontram-se, ainda, microfones de eletreto com apenas dois terminais, o que torna necessário, no caso, a incorporação de um resistor de carga para o mesmo.

O amplificador — Utilizando o já conhecido TBA820, o circuito (figura 1) oferece três vantagens que o tornam ideal para a utilização na escuta: um ganho elevado — aproximadamente 320, baixo consumo e poucos componentes periféricos.

O sinal proveniente do microfone é aplicado ao estágio de saída através de P1, que dosa a amostra a ser injetada em C11, controlando assim o volume. Além disso, P1 também polariza o circuito integrado.

O resistor R1, conjuntamente com C1, desacopla o microfone do terminal positivo da alimentação, evitando, com isso, possíveis oscilações. C2 acopla o sinal do microfone ao estágio de saída. R2 determina o ganho do estágio, enquanto C3 desacopla em CC a realimentação. C5 evita que o circuito oscile em alta frequência, o que geraria um ruído semelhante ao de um apito. C6 limita a resposta em frequência do circuito. Por fim, C4 permite o acoplamento entre a saída do amplificador e o alto-falante ou fone.

Com o objetivo de proteger o circuito contra uma inversão na polaridade da bateria, foi acrescentado o diodo D1 junto ao terminal de alimentação do mesmo. Caso o circui-



to seja alimentado com a bateria invertida, o diodo entra em condução, evitando que o potencial negativo lhe seja aplicado em sua totalidade (apenas $-0,7$ V).

Características do μ SpY

O kit de escuta eletrônica apresenta uma série de características que o tornam muito versátil. Estas são enumeradas a seguir:

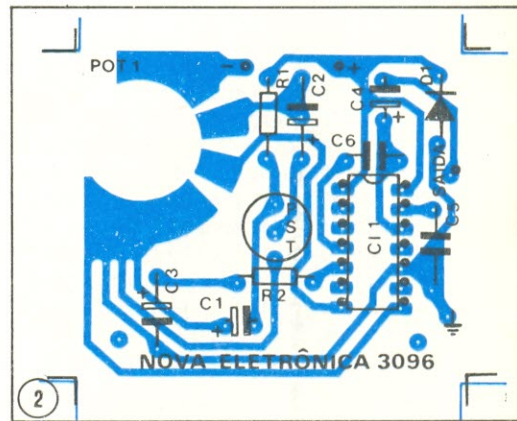
- 1) Alta sensibilidade — em ambientes silenciosos é capaz de captar a voz humana em conversação normal numa distância superior a 10 metros.
- 2) baixo consumo — 12 mA
- 3) portátil
- 4) é capaz de excitar um alto-falante ou fone de ouvido de 8 ohms em 250 mW.
- 5) microfone de eletreto embutido
- 6) bateria de 9 V embutida
- 7) permite a colocação do alto-falante ou fone de ouvido a 20 metros de distância do circuito.
- 8) pode ser acoplado a qualquer amplificador ou gravador mediante a inclusão de uma carga fictícia (um resistor de $10\Omega / 0,25$ W) no lugar do fone de ouvido ou alto-falante.
- 9) ajuste externo de sensibilidade associado a uma chave liga-desliga.
- 10) acondicionado em caixa plástica de reduzidas dimensões.
- 11) a resposta em frequência do μ SPY foi limitada para a faixa correspondente à voz humana. Isso quer dizer de 250 a 5000 Hz, com -3 dB.

Montagem

Comparado a outros trabalhos já

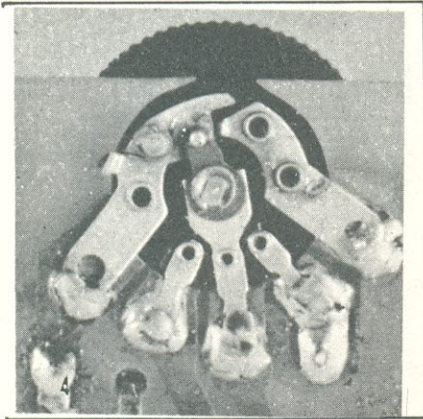
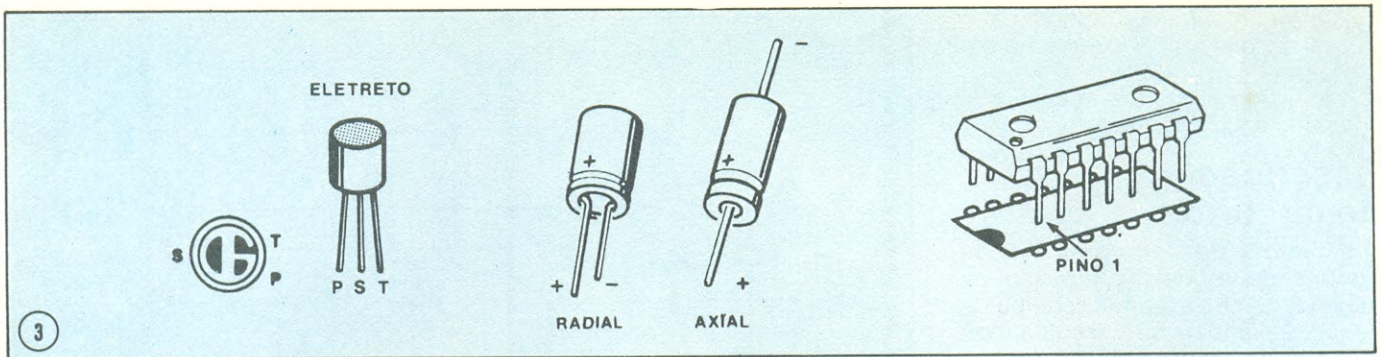
apresentados, este kit não apresenta dificuldades na sua montagem, desde que sua execução seja feita na seqüência dada por esta explicação.

Não fugindo ao trivial, a montagem inicia-se pela colocação dos resistores na placa de fiação impressa (figura 2) e sua posterior soldagem à mesma. As sobras dos terminais devem ser cortadas em seguida a esta operação.



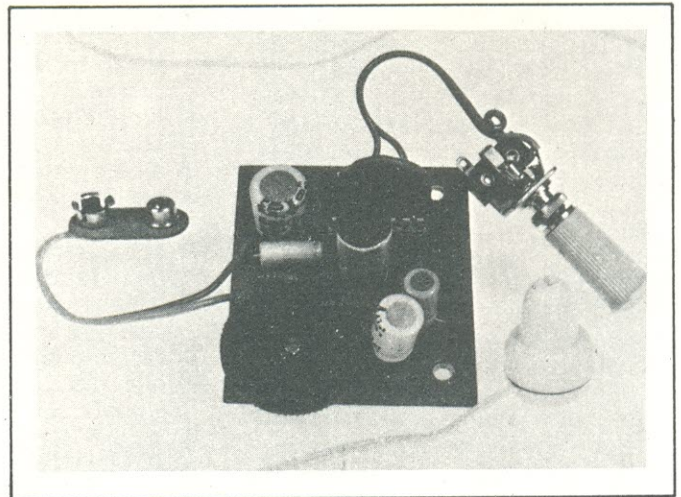
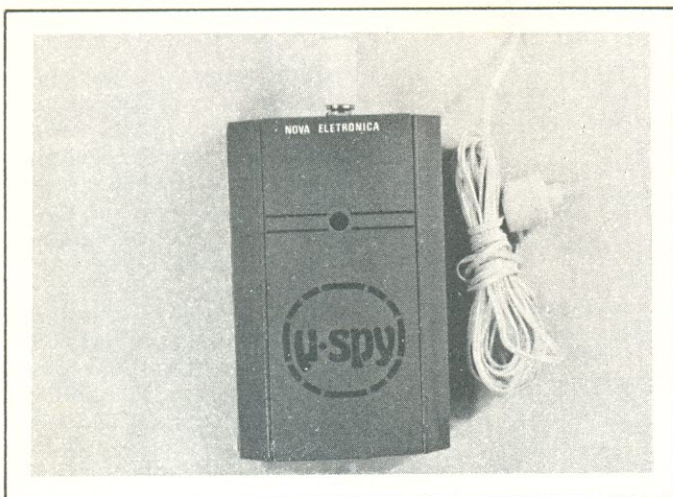
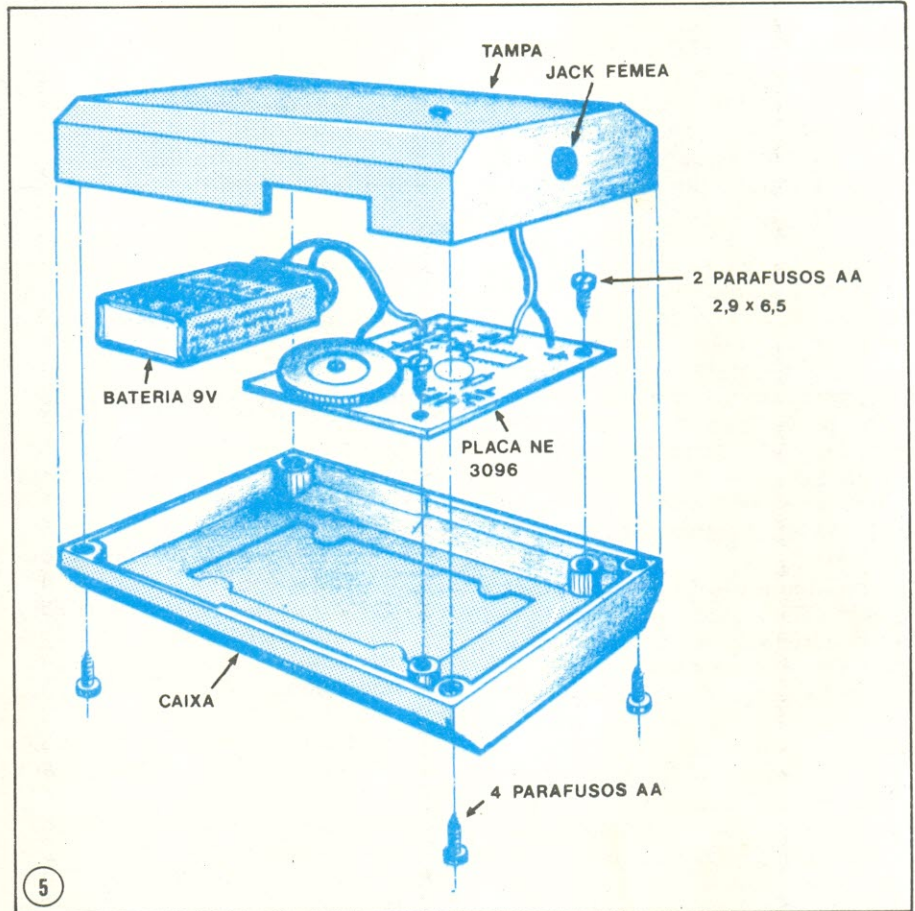
O próximo passo é o da colocação dos capacitores: primeiro os não-eletrolíticos (C5 e C6), que não exigem maiores cuidados; depois os eletrolíticos (C1 a C4), com atenção para sua polaridade e posição, conforme indica a figura 3. Corte os excessos de terminais desses dispositivos após a soldagem.

Passa então aos semicondutores. Solde D1 no local indicado, fazendo o mesmo em relação ao circuito integrado C11, não sem antes identificar sua pinagem pela figura 3. Outro cuidado em relação ao CI: evite aquecer em demasia os seus terminais ao soldá-los.



Fixe agora o potenciômetro P1 à placa, orientando-se através da figura 4 para a correta soldagem de seus terminais.

Por fim, o último componente a ser montado na placa impressa é o microfone MIC, cujos pontos de ligação podem ser reconhecidos também a partir da figura 3. A conexão entre os pontos do microfone e seus correspondentes na placa deverá ser feita utilizando sobras de terminais. Evite o sobreaquecimento do dispositivo, para não danificá-lo. Com a finalidade de eliminar possíveis e desagradáveis ruídos de "sopro", que ocorreriam ao se falar muito proximamente



ao microfone, cole em sua parte superior uma pequena espuma plástica ou feltro.

Uma vez fixados todos os componentes à placa, resta ainda realizar algumas ligações de fios a esta. Solde os fios provenientes do "clip" da bateria, conectando o fio vermelho ao ponto positivo e o verde ou preto ao negativo. Depois, utilizando fio flexível duplo no comprimento aproximado de 8 cm, ligue o *jack* fêmea aos pontos SAÍDA e terra da placa, levando em conta que o terra do *jack* corresponde à sua carcaça. O *jack*, naturalmente, se prestará à ligação externa com um alto-falante ou fone de ouvido.

Alcançado este ponto da montagem, verifique se todas as etapas até aqui seguidas foram executadas corretamente, prevenindo possíveis enganos. Confirmada sua exatidão, acople a bateria ao *clip* e ligue a escuta por meio de P1, verificando no fone se há captação de sons. Se o resultado for positivo — montagem correta — estará terminada a parte eletrônica da montagem.

OBS.: O *kit* vem acompanhado por um fone de ouvido do tipo "egoísta", mas pode-se utilizar um alto-falante de 8 ohms em lugar do mesmo.

Relação de material

Semicondutores

CI1 — TBA 820

D1 — 1N4001 ou 1N4002 ou... 1N4007

Resistores

R1 — 1 k ohm, 1/8 W, 5% (marrom-preto-vermelho)

R2 — 22 ohms, 1/8 W, 5% (vermelho-vermelho-preto)

Capacitores

C1 — 47 μ F/12 V (eletrolítico)

C2 — 10 μ F/12 V (eletrolítico)

C3 — 22 μ F/12 V (eletrolítico)

C4 — 100 μ F/12 V (eletrolítico)

C5 — 220 nF/12 V (cerâmico)

C6 — 330 pF/12 V (cerâmico)

Diversos

caixa plástica com parafusos

jack fêmea miniatura

fone de ouvido miniatura (8 ohms)

potenciômetro de 5 ou 10 k com chave, miniatura (com parafuso e *knob*)

fita adesiva dupla (4 x 4 cm)

espuma plástica (1 cm² por 1 a 3 mm de espessura)

2 parafusos AA de 2,9 mm x 6,5 mm, cabeça cilíndrica

clip para bateria de 9 V

bateria de 9 V

fio flexível encapado simples 22 AWG (30 cm)

solda (1 metro)

microfone de eletreto EM-3

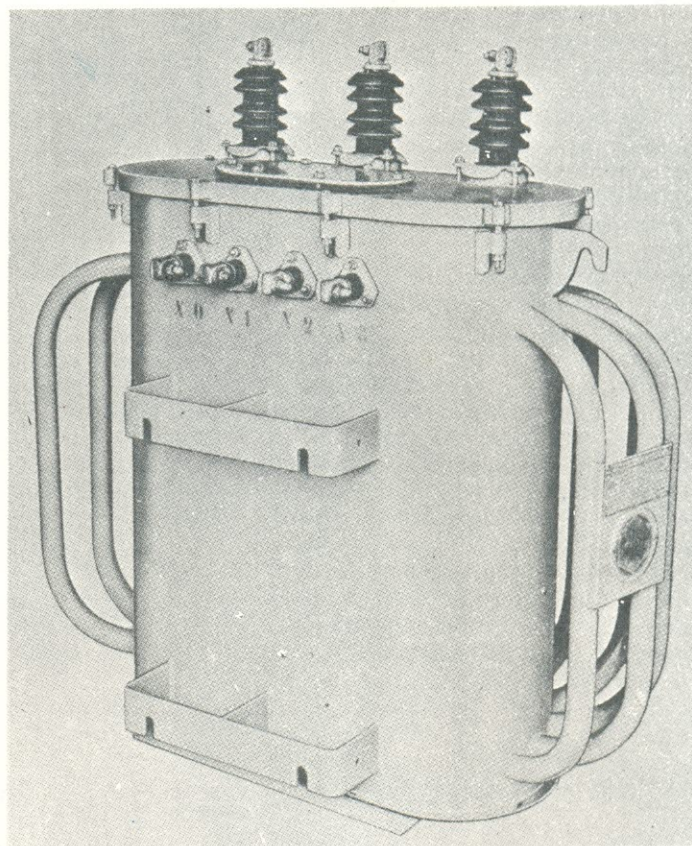
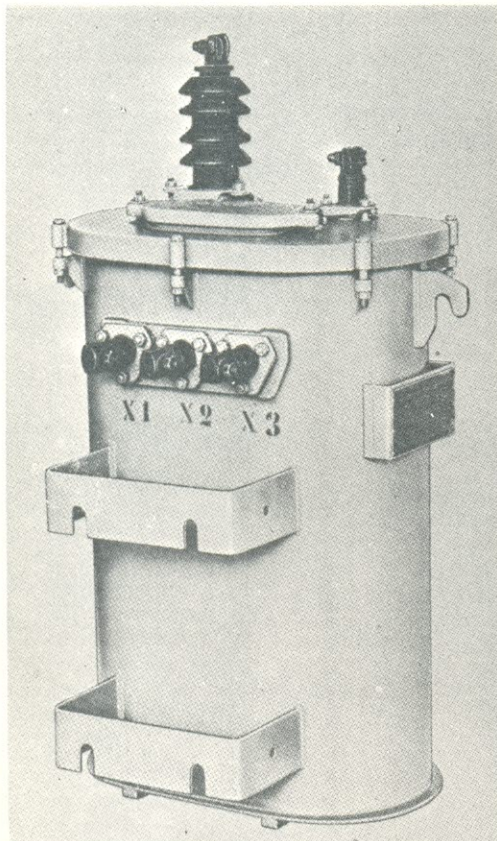
Placa NE3096

Colocação na caixa

Todas as etapas desta parte da montagem serão orientadas pela figura 5, vista geral (explodida) da caixa.

- fixe a placa de circuito impresso no fundo da caixa por intermédio de dois parafusos AA de 2,9 x 6,5 mm.
- prenda o *jack* fêmea na caixa, fixando-o com o auxílio de uma porca pelo lado de fora.
- acople a bateria ao "clip" e coloque-a no espaço reservado para a mesma (na caixa).
- feche a caixa utilizando os quatro parafusos que a acompanham.
- junto ao *kit* deverá ser encontrada ainda uma fita com dupla face adesiva. Esta poderá ser utilizada para fixar o μ SPY a uma parede ou qualquer outra superfície lisa, sendo aplicada na parte traseira da caixa.
- concluída a montagem, boa sorte com a sua **escuta eletrônica!**





8ª lição — (conclusão)

CURSO RÁPIDO DE TRANSFORMADORES

Exemplo de projeto de transformador

Nesta última lição do curso, vamos mostrar quais os fatores que se deve levar em conta, quando se projeta um transformador. Naturalmente, não pretendemos fazer de ninguém um projetista ou enrolador de transformadores, apenas com os dados contidos numa lição. Na verdade, seria preciso um curso inteiro,

só para essa parte. Entretanto, a descrição dos procedimentos de projeto e construção, somada a todas as informações já fornecidas sobre transformadores, ao longo do curso, poderão servir de estímulo a muitos principiantes a se dedicarem a essa atividade.

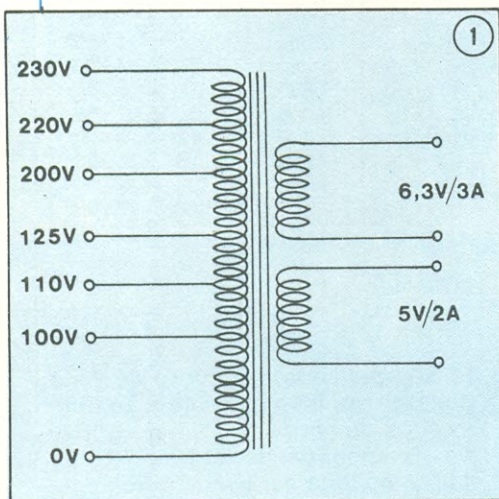
Vamos seguir, a título de exem-

plo, o projeto de um transformador de alimentação para circuitos eletrônicos. Isso nos impõe, logo de "cara", dois fatores: a tensão da rede (110/220 V) no primário e a frequência da rede (60 Hz) nos dois enrolamentos. Mas o cálculo de um transformador envolve várias outras características; em geral, costuma-se

começar esse cálculo pelo lado mais óbvio: pela tensão e corrente que desejamos no secundário, a partir da tensão da rede aplicada ao primário. Daí, com esses dados calcula-se todos os demais, como a seção do núcleo e do fio, o número de espiras, etc. Assim, o projeto do transformador pode ser dividido em 5 etapas principais:

- a. Determinação da potência primária total
- b. Cálculo da seção do núcleo
- c. Cálculo da seção do fio de cobre
- d. Determinação do número de espiras em cada enrolamento
- e. Cálculo das dimensões das chapas que constituem o núcleo

A potência primária total — Vamos supor que desejamos construir um transformador como o da figura 1, dotado de dois secundários, um deles fornecendo 6,3 V, a 3 A, e o outro, 5 V a 2 A. Vamos considerar, primeiramente, uma tensão de 110 V no primário; mais adiante veremos as variantes para quando se tem outras tensões nesse enrolamento.



Esquema do transformador que será projetado nesta lição.

Bem, calcular a potência é o primeiro passo do projeto e potência, como todos sabem, resulta da multiplicação da tensão pela corrente. Então, a potência ou volt-ampères (VA) de um dos secundários é igual a:

$$6,3 \times 3 = 18,9 \text{ VA}$$

E do outro secundário: $5 \times 2 = 10 \text{ VA}$

A potência total do secundário é, naturalmente, igual à soma dessas duas potências parciais, que dá $18,9 + 10 = 28,9 \text{ VA}$.

Obtidos os volt-ampères do secundário, é preciso agora calcular os do primário. Como vimos durante o cur-

so, o transformador apresenta perdas e, por isso, não se pode considerar a potência do primário igual à do secundário. Para levar isso em conta e ainda dar uma boa margem de segurança para o funcionamento do transformador, costuma-se multiplicar a potência secundária pelo fator 1,4, e assim obter a potência primária. Em nosso caso, então, temos: $28,9 \times 1,4 = 40,6 \text{ VA}$.

A seção do núcleo — Para saber,

pregadas, a partir da seção já conhecida.

A seção do fio — É fácil perceber, por intuição, que este fator vai depender grandemente da corrente que percorrerá cada enrolamento. As correntes dos secundários já conhecemos, pois foram dois de nossos pontos de partida para o projeto. Resta calcular, então, a corrente do primário.

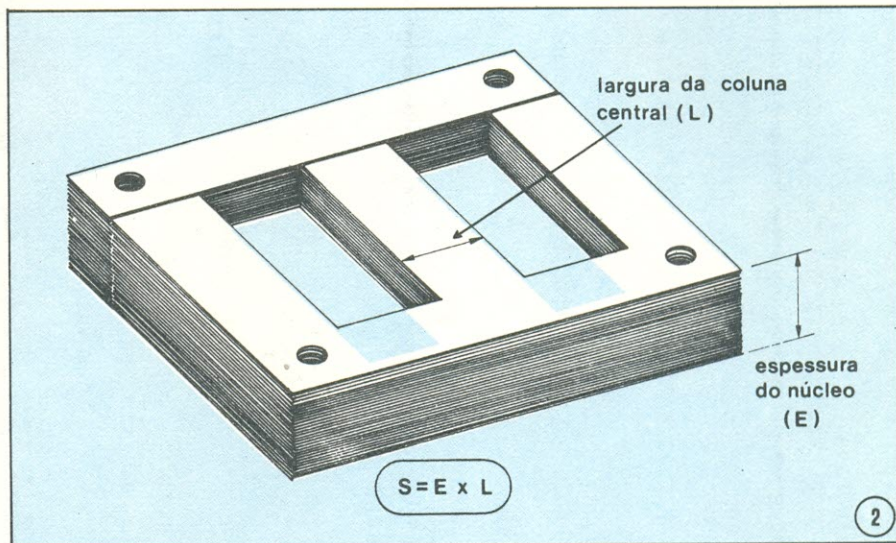


Ilustração de como se calcula a seção do núcleo do transformador.

em primeiro lugar, o que é "seção do núcleo", dê uma espiada na figura 2. Como você pode ver, é o produto da largura da coluna central ou espessura do conjunto de chapas. Esse é um dado importante, pois o núcleo deve abrigar, sem problemas, todas as linhas de fluxo magnético geradas pelos dois enrolamentos.

Para se determinar a seção, pode-se utilizar a seguinte fórmula simplificada:

Seção líquida = $1,5 \sqrt{\text{pot primária}}$

Vamos então aplicá-la, sem demora:

$$S_L = 1,5 \sqrt{40,46} = 1,5 \times 6,4 = 9,6 \text{ cm}^2$$

Sabendo-se o valor da seção líquida, é conveniente escolher a espessura das chapas que formarão o núcleo, pois assim é possível determinar o número de chapas que serão usadas e também o valor da seção bruta do núcleo. Com chapas de 0,35 mm de espessura, por exemplo, obtem-se, a partir de um gráfico especial, uma seção bruta de 11 cm^2 .

Depois, ao se conhecer a largura do núcleo, será possível determinar o número de chapas que serão em-

Corrente é potência sobre tensão ($I = P/V$), não é mesmo? Já temos tanto uma como a outra e calcular essa corrente é uma brincadeira:

$$I = 40,5/110 = 0,37 \text{ A}$$

Vamos agora determinar as seções dos três enrolamentos do nosso transformador. Segundo certos critérios de projeto (maior ou menor economia de cobre, maior ou menor aquecimento do transformador), costuma-se estabelecer quantidades de corrente em relação à seção do fio, que cobrem uma faixa de valores de 2 a 3,5 ampères por mm^2 (A/mm^2). Os valores são escolhidos de acordo com os períodos de trabalho do transformador. Por exemplo, $3 \text{ A}/\text{mm}^2$ é o ideal para transformadores que vão operar durante algumas horas em seguida, apenas; $2,5 \text{ A}/\text{mm}^2$, para sete ou oito horas seguidas; e $2 \text{ A}/\text{mm}^2$, no caso de funcionamento ininterrupto. Na figura 3 você tem um exemplo de tabela de fios utilizada pelos projetistas, que traz uma série de dados importantes para esta etapa do cálculo, como o diâmetro e peso do fio, n.º de espiras por cm, densidades de corrente etc.

Fios de cobre esmaltado para bobinas e transformadores

diâmetro fio mm	seção mm ²	esp/cm	esp/cm ²	ohm/m	comp. p/ 100 g m	ohms p/ 100 g	peso p/ 100 ohms	densidade de cor		
								2	2,5	3
								A/mm ²	A/mm ²	A/mm ²
								cor. max. em A		
0,05	0,002	125,0	15 500	9,500	5.263,10	47.103,000	0,210g	0,004	0,005	0,006
0,06	0,003	113,0	13 450	6,310	3 703,70	22 995,000	0,430	0,005	0,007	0,008
0,07	0,004	100,0	10 000	4,560	2 702,70	12 159,000	0,780	0,007	0,010	0,011
0,08	0,005	86,0	7 200	3,500	2 040,82	7 140,000	1,400	0,010	0,013	0,015
0,09	0,006	78,0	6 150	2,760	1 666,67	4 498,000	2,170	0,012	0,016	0,019
0,10	0,008	72,0	5 200	2,220	1 298,70	2 881,000	3,450	0,016	0,020	0,023
0,11	0,009	67,0	4 560	1,840	1 111,11	2 044,000	4,850	0,020	0,024	0,028
0,12	0,011	61,0	3 740	1,550	943,39	1 461,000	6,750	0,022	0,029	0,035
0,15	0,018	50,0	2 500	0,990	598,80	597,000	16,800	0,035	0,046	0,052
0,18	0,025	42,0	1 765	0,685	425,53	297,000	34,200	0,055	0,066	0,080
0,20	0,032	38,0	1 400	0,657	338,98	186,000	53,650	0,063	0,081	0,095
0,22	0,038	35,7	1 225	0,460	281,69	129,250	77,000	0,075	0,099	0,115
0,25	0,049	31,0	960	0,357	219,78	78,900	127,000	0,096	0,125	0,150
0,28	0,062	28,5	790	0,285	175,43	49,000	200,000	0,125	0,160	0,180
0,30	0,080	26,0	670	0,248	150,37	37,500	260,000	0,140	0,175	0,210
0,32	0,880	24,5	600	0,218	135,13	29,700	375,000	0,160	0,198	0,240
0,35	0,096	23,0	530	0,182	109,89	19,620	500,000	0,195	0,250	0,290
0,38	0,113	21,7	475	0,154	97,08	14,550	670,000	0,225	0,285	0,340
0,40	0,126	20,0	400	0,139	86,20	12,240	825,000	0,250	0,310	0,380
0,45	0,159	18,5	350	0,110	68,02	7,480	1,325kg	0,320	0,400	0,480
0,50	0,196	16,7	275	0,089	56,17	4,940	1,970	0,390	0,500	0,590
0,55	0,238	15,4	240	0,074	46,08	3,350	2,940	0,475	0,600	0,720
0,60	0,283	14,3	205	0,062	38,16	2,310	3,939	0,566	0,700	0,850
0,65	0,332	13,3	160	0,053	33,33	1,710	5,670	0,660	0,830	1,000
0,70	0,385	12,3	155	0,046	27,77	1,260	7,884	0,776	1,000	1,150
0,75	0,442	11,6	135	0,040	24,81	1,000	10,040	0,885	1,110	1,330
0,80	0,503	10,9	118	0,035	21,73	0,710	13,202	1,000	1,250	1,500
0,85	0,567	10,3	105	0,031	19,41	0,580	16,634	1,130	1,410	1,700
0,90	0,636	9,7	96	0,028	17,24	0,460	21,054	1,270	1,600	1,920
0,95	0,709	9,3	86	0,025	15,38	0,360	26,195	1,420	1,750	2,130
1,0	0,785	8,5	72	0,022	13,98	0,310	31,808	1,570	1,960	2,360
1,20	1,131	7,5	56	0,016	9,61	0,140	67,080	2,250	2,850	3,400
1,40	1,539	6,5	43	0,011	7,09	0,080	123,657	3,080	3,850	4,620
1,50	1,767	6,0	36	0,010	6,21	0,060	161,000	3,530	4,400	5,280
1,80	2,545	5,4	29	0,007	4,31	0,030	334,080	5,000	6,350	7,650
2,00	3,142	4,9	23	0,006	3,50	0,020	507,300	6,280	7,860	9,400
2,50	4,909	3,9	15	0,004	2,24	0,008	1 113,976	9,850	10,300	14,700
3,0	7,069	3,3	10	0,003	1,51	0,003	2 632,000	14,400	17,700	21,200
4,0	12,566	2,6	6	0,001	1,03	0,001	6 893,960	25,400	31,500	37,700

Exemplo de tabela de características de fios para enrolamentos.

Através dessa tabela-exemplo podemos obter então o diâmetro dos fios que nosso transformador utilizará. A partir do diâmetro, o projetista tem a possibilidade de saber, pela própria tabela, que peso e resistência ôhmica terá o fio escolhido, quantas espiras do mesmo poderão ser enroladas por centímetro de núcleo, além de outras informações.

Vamos, primeiro, estabelecer uma densidade de corrente para o nosso projeto: 2,5 A/mm², digamos. Daí, é só procurar na coluna correspondente à essa densidade os valores de corrente do primário e dos secundários, seguir em linha reta para a esquerda até a coluna dos diâmetros e lá teremos as informações que desejamos.

Assim, em nosso caso, o primário deve ser enrolado com fio de 0,45 mm de diâmetro, enquanto o secundário de 3 A, com fio de 1,2 mm e o

de 2 A, com fio de 1 mm. É natural que, na tabela, se deve buscar os valores mais próximos aos que encontramos nos cálculos.

A esta altura, é necessário falar dos transformadores que permitem a aplicação de diferentes tensões ao primário. O mais comum transformador desse gênero, e nosso velho conhecido, é o clássico 110/220, que atende às duas tensões de rede doméstica existentes em nosso país. Existem, porém, transformadores com várias derivações no primário, cuja função principal é compensar variações na tensão da rede. Um dispositivo desse tipo poderia, por exemplo, possuir pontos de ligação, em seu primário, para 100, 110, 125, 200, 220 e 230 volts.

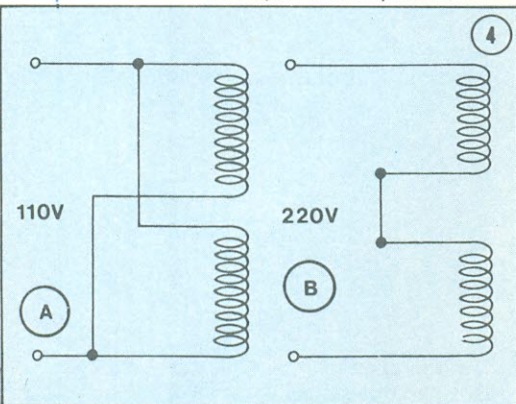
Não havendo, naturalmente, nenhuma alteração na potência primária total, a corrente no enrolamento primário vai variar de acordo com a

tensão aplicada. Do ponto de vista construtivo, isso equivale a se utilizar fios de várias seções no primário. Exemplificando, até o ponto de 110 V, poderia ser usado o fio já determinado, e acima desse ponto, o fio poderia ser de seção cada vez menor (pois subindo a tensão e mantendo invariável a potência, a corrente diminui). Tal procedimento torna mais econômica a construção do transformador, no que diz respeito ao cobre a ao tamanho final do dispositivo.

Na prática, costuma-se utilizar apenas dois ou três tamanhos de fio no primário, para que não haja um grande acúmulo dos mesmos. Desse modo, no exemplo que citamos seria utilizado um certo diâmetro de fio para as tensões em torno de 110 V (100, 110, 125) e outro para as tensões em torno de 220 V (200, 220, 230).

O cálculo das diversas seções de fio do primário segue as mesmas regras já vistas, relacionadas com a tabela e a potência.

Caso as tensões primárias sejam apenas duas (110/220, por exemplo), pode-se utilizar o recurso ilustrado na figura 4, ou seja, dois enrolamentos independentes, enrolados com o mesmo fio, e que podem ser interligados em série ou em paralelo, conforme a tensão que será aplicada.



Tipo de primário com apenas duas tensões.

O número de espiras dos enrolamentos

— Este é um dos fatores determinantes da densidade de fluxo magnético presente no núcleo do transformador. Esse valor de densidade deve ser o mais elevado possível, sem chegar, porém a saturar o ferro do núcleo. As chapas de ferro silicioso para transformador são especificadas de acordo com certos valores padronizados de densidade de fluxo magnético, em linhas de fluxo por cm^2 . Em nosso caso-exemplo, vamos empregar chapas de ... 10.000 linhas/ cm^2 .

A densidade de fluxo magnético, a frequência e a seção do núcleo estão presentes na fórmula que determina o número de espiras/volt do transformador, fórmula que pode ser simplificada, ficando assim:

$$n.^{\circ} \text{ de espiras/volt no primário} = \frac{37}{\text{seção do núcleo}}$$

Aplicando a fórmula ao nosso projeto, teremos:

$$\frac{37}{9,6} = 3,854$$

Arredondando esse valor, ficamos com 3,9 espiras/volt no primário. Sendo 110 V a tensão no primário, o número total de espiras nesse enrolamento é dado por: $110 \times 3,9 = 429$.

E para cada tensão a mais no primário aplica-se a mesma fórmula:

$$125 \times 3,9 = 487,5 \text{ esp. } 220 \times 3,9 = 858 \text{ esp. } 230 \times 3,9 = 897 \text{ esp.}$$

Se considerarmos 230 V como a tensão mais elevada do primário, então o número total de espiras nesse enrolamento será de 897, com derivações nas espiras n.º 858 (para 220 V), 487,5 (para 125 V) e 429 (para 110 V). Para o secundário também existe uma fórmula de cálculo de espiras, que também pode ser simplificada, resultando em:

$$n.^{\circ} \text{ de espiras/volt no secundário} = \frac{40}{\text{seção do núcleo}}$$

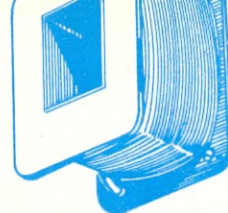
Para o nosso caso, $40/9,6 = 4,2$ esp/V. Assim, para o enrolamento de 6,3 V, serão necessárias $6,3 \times 4,2 = 26,5$ espiras e para o de 5 V, $5 \times 4,2 = 21$ espiras.

Neste ponto, resta-nos apenas determinar as dimensões das chapas que formarão o núcleo do transformador.

As dimensões das chapas — Esta etapa do projeto exige um certo cuidado, no que se refere ao tamanho da coluna central e à abertura das “janelas” do núcleo, pois desses dois fatores vai depender o perfeito encaixe dos enrolamentos. É fácil compreender todo esse cuidado, se analisarmos detidamente a forma como são feitos os enrolamentos do transformador.

O primário e o secundário do transformador, em geral, empregam tal quantidade de espiras de fio, que é impossível enrolá-las todas na pequena altura da coluna central; desse modo, é comum dividir os enrolamentos em camadas sobrepostas. Faz-se tantas camadas quantas forem precisas, até completar o número total de espiras. Vamos dizer, por exemplo, que um certo enrolamento deve contar com 590 espiras, no total, e que na coluna central do transformador em que será alojado só cabem 50 espiras, lado a lado; pois é só fazer 11 camadas de 50 espiras e a última de 40 espiras.

Além disso, entre uma camada e outra sempre é colocada uma separação de material isolante; as bobinas normalmente são enroladas em torno de um suporte, denominado **forma**, semelhante ao da figura 5; e, além de cada enrolamento ser distribuído por camadas sobrepostas, os próprios enrolamentos ficam sobrepostos, no transformador (ou seja, secundário sobre primário). Não se



5

Forma para bobina de transformador.

pode esquecer, também, que em cada ponto de derivação é preciso levar um fio da bobina para fora, a fim de permitir a aplicação ou o recebimento das tensões.

Resumindo, para se calcular a espessura total dos enrolamentos (e assim poder determinar a abertura das “janelas”), é preciso levar em conta os diâmetros dos vários fios utilizados, o número de camadas de cada enrolamento, o número de enrolamentos, a espessura das camadas de separação, a espessura da forma. Tudo isso é muito importante, pois talvez as bobinas não encaixem nas “janelas” do núcleo, se algum desses fatores for esquecido ou deixado de lado.

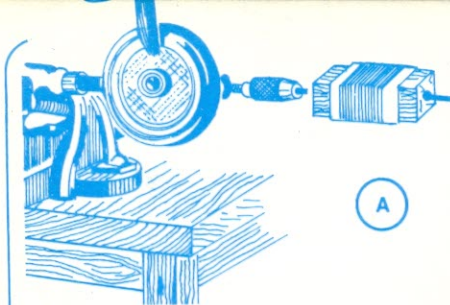
Poderíamos, então, montar uma seqüência de cálculo do volume das bobinas e da montagem final do transformador:

1. Parte-se, em geral, do valor da seção bruta do núcleo (em nosso caso, 11 cm^2); procura-se, na medida do possível, fazer uma seção quadrada para o núcleo (isto é, a espessura do núcleo igual à largura da coluna central — veja a figura 2). A raiz quadrada da seção bruta, então, nos dará um valor inicial para a largura da coluna central.

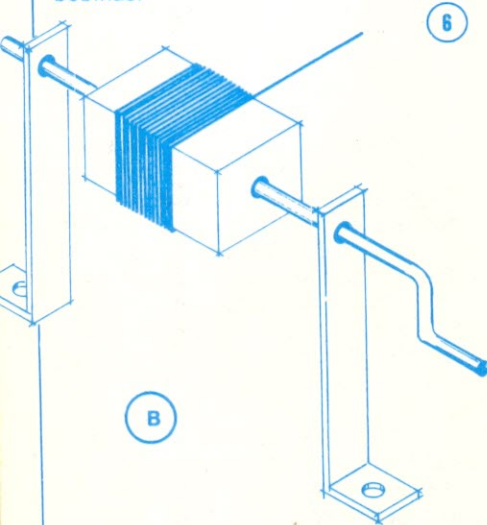
$$\sqrt{11} = 3,3 \text{ cm}$$

2. No entanto, nem sempre é possível manter perfeitamente quadrada aquela seção, pois é preciso considerar também a abertura das “janelas”; é que o tipo de chapa que apresenta uma coluna central de 3,3 cm poderia, digamos, ter aberturas grandes demais para a bobina que projetamos, o que significa desperdício de espaço. É preciso, portanto, acomodar os valores, selecionando chapas de coluna mais estreita (e “janelas” idem), porém compensando essa redução com um aumento na espessura do núcleo (ou seja, na quantidade de chapas empilhadas), a fim de manter a seção bruta de 11 cm^2 .

3. Escolhido o novo modelo de chapa, calcula-se a nova espessura necessária para o núcleo; a partir daí, pode-se determinar o formato da forma que abrigará as bobinas. Verifica-se agora se as bobinas poderão ser encaixadas no núcleo escolhido.



Métodos improvisados de se enrolar bobinas.



4. Determinar, a partir do diâmetro do fio, quantas espiras lado a lado podem ser alojadas em uma camada (veja a tabela da figura 3, coluna "espiras por cm"). Lembrar-se de descontar a espessura das laterais da forma, se existirem.

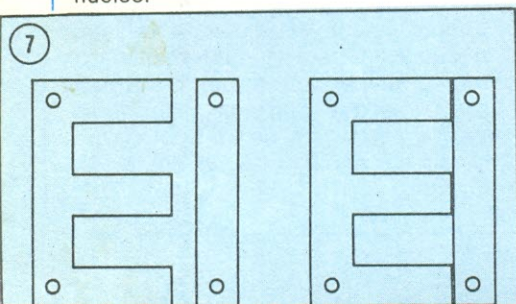
5. Distribuir todas as espiras em quantas camadas forem necessárias.

6. Somar as espessuras das camadas de fio, das camadas de separação, da forma.

7. Comparar a espessura total obtida com a abertura disponível na "janelas".

Os vários modelos de chapas para transformador, com suas dimensões, estão relacionados em tabelas especiais, fornecidas pelos próprios fabricantes de chapas. Com o auxílio dessas tabelas, o enrolador experimentado pode chegar a dispensar todos esses cálculos de verificação, percebendo logo qual a chapa adequada a cada situação. Esse "golpe de vista" só se adquire com o tempo.

Formato das chapas que constituem o núcleo.



po, após a montagem de vários transformadores

Montagem do transformador

Projetado o transformador, é preciso montá-lo. A primeira preocupação que surge, então, é a de enrolar as bobinas; existem, é claro, as máquinas enroladoras, que facilitam bastante esse trabalho, inclusive na contagem das espiras, tarefa difícil quando o fio é demasiadamente fino. Essas máquinas podem tanto ser manuais como automáticas, dependendo da complexidade do serviço e do volume de produção. Entretanto, nada impede que o técnico improvise pequenas enroladoras caseiras, para serviços pequenos ou esporádicos, tais como o truque da furadeira manual (figura 6A), ou então da enroladora simples (fig. 6B).

Pronta a bobina, a operação seguinte é a de introduzir as chapas na mesma, de forma a compor o núcleo. Essas chapas, em seu formato mais comum, tem a aparência de "Es" e "Is", que ao se juntarem dão origem ao núcleo de três colunas, que já conhecemos (figura 7). Essas chapinhas são introduzidas no centro da bobina alternando-se a posição do "E" e do "I", para que todas elas fiquem retidas no núcleo.

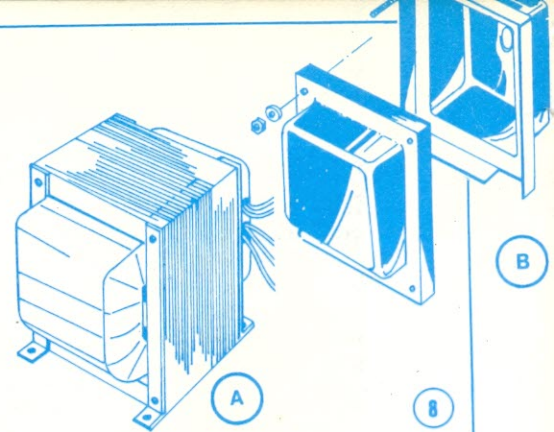
Depois de montado o núcleo todo, é preciso prendê-lo firmemente, a fim de evitar que as chapas escapem ou vibrem com a frequência da tensão alternada. Isto pode ser feito por meio de suportes como o da figura 8A, que apenas prendem o conjunto de chapas, ou então por meio de calotas iguais às da figura 8B, que além de firmar o conjunto, protegem os enrolamentos e dão uma melhor estética ao transformador.

Os fios das derivações podem ser trazidos para fora diretamente, ou por meios de fios encapados, ou então soldados a pontes de terminais, que ficam ancoradas no próprio transformador.

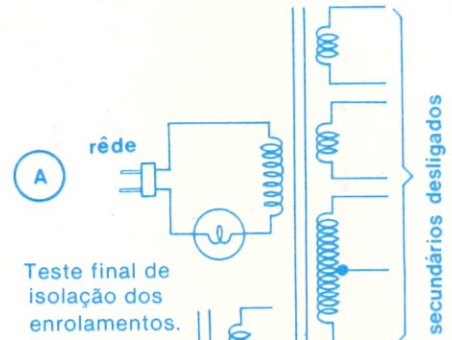
Testes finais

Terminada a montagem do transformador, é conveniente que sejam efetuados alguns testes elementares no mesmo. Primeiramente, antes de ligá-lo à rede, verifica-se seu isolamento. O ohmímetro não fornece leituras satisfatórias, nesses casos; melhor é utilizar o método ilustrado na figura 9.

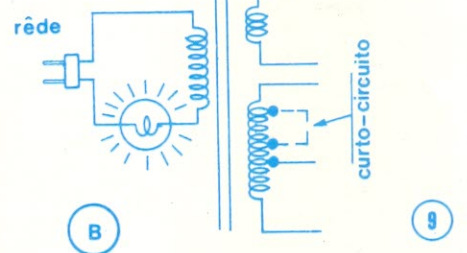
Como se pode ver, esse método consiste em se ligar o primário à rede, com uma lâmpada em série, mas mantendo os secundários desliga-



Surportes e calotas para transformador



Teste final de isolamento dos enrolamentos.



dos. Se tudo estiver bem, a lâmpada permanece apagada; mas, se algum dos secundários apresentar um curto-circuito, será denunciado pela lâmpada acesa.

Estando a isolação em ordem, pode-se retirar a lâmpada e ligar o primário diretamente à tensão de rede. Faz-se então o teste das tensões, que nada mais é, senão verificar com um voltímetro se todos os secundários estão fornecendo a tensão desejada. Não se deve estranhar se os valores estiverem um pouco acima do calculado, já que são resultado de medições em vazio, isto é, efetuadas sem carga alguma conectada ao transformador.

Os testes que acabamos de ver são o mínimo necessário para se observar o bom funcionamento do transformador que se projetou. A "prova de fogo", mesmo, é colocá-lo em operação, alimentando as cargas que se deseja; só assim ele nos mostrará que corresponde às expectativas.

O problema do fazendeiro: uma aplicação prática dos integrados lógicos



Um fazendeiro encontra-se na margem de um rio com seu barco e pretende transportar para outra margem um lobo, uma cabra e um pé de couve. Sabe-se que ele pode transportar um dos três por vez, um dos dois animais ou o pé de couve.

É claro que ele não pode levar a couve e deixar a cabra, indefesa, à mercê do lobo. Ou levar o lobo e deixar a cabra deliciar-se com o pé de couve. Como o fazendeiro resolverá o problema? Apresentamos neste artigo um circuito prático com portas lógicas que indica quando o fazendeiro comete algum erro, por meio de um LED. Trata-se de um esquema bem simples e que dará ao principiante em lógica digital uma excelente oportunidade de firmar seus conhecimentos.

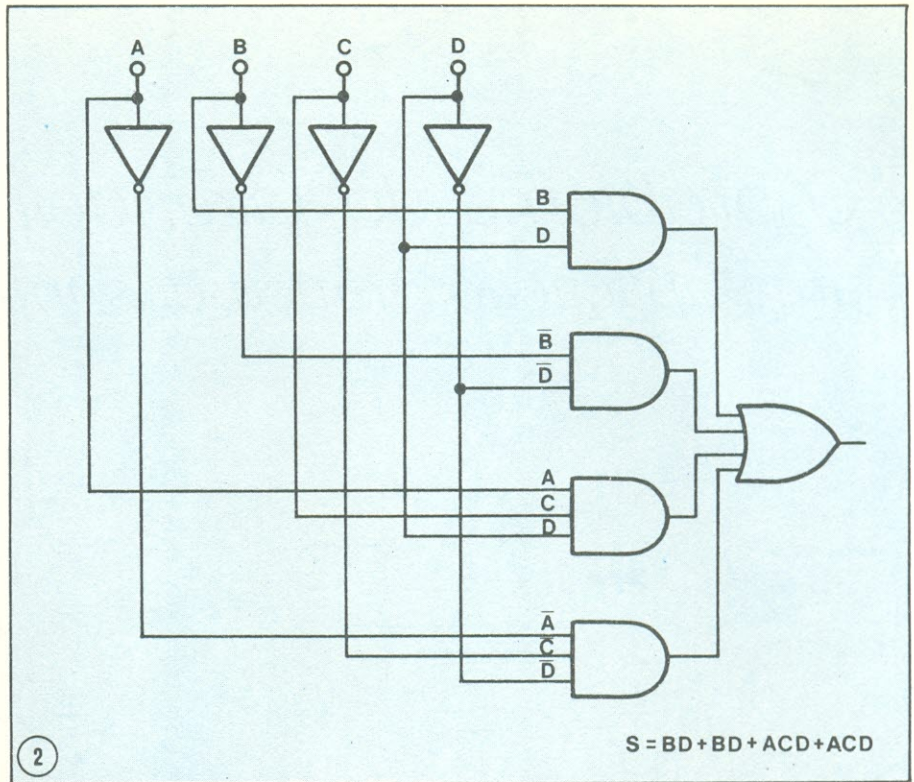
A lógica e o Problema

Quando se tenta adaptar uma solução "lógica" a algum problema, deve-se tentar exprimir os dados existentes numa forma matemática que utilize apenas os símbolos "0" e "1". Ou seja, é preciso encontrar as variáveis do problema e estudar todas as situações possíveis.

No problema do fazendeiro podemos identificar quatro variáveis: lobo, couve, cabra e fazendeiro. O estado lógico "1" serve para acusar a presença de uma das variáveis em qualquer das margens e o estado lógico "0" serve para indicar a ausência de determinada variável numa das margens. Para maior facilidade no tratamento dos dados, é conveniente escolhermos letras para cada uma das variáveis. Passamos a chamar, então lobo de A, cabra de B, couve de C e fazendeiro de D. Haverá sempre somente dois valores possíveis para cada uma das variáveis, "0" ou "1". A = 1, por exemplo, significa que o lobo está na margem; A = 0 significa que o lobo não está na margem, ou seja, está em transporte ou está na outra margem. A = 1, B = 1, C = 0 e D = 0 significa que o lobo e a cabra estão na margem enquanto a couve e o fazendeiro estão se dirigindo ou se encontram na outra.

TABELA VERDADE				
A	B	C	D	S
(Lobo)	(Cabra)	(Couve)	(Faz.)	(Saída)
0	0	0	0	1
0	0	0	1	0
0	0	1	0	1
0	0	1	1	0
0	1	0	0	1
0	1	0	1	1
0	1	1	0	0
0	1	1	1	1
1	0	0	0	1
1	0	0	1	0
1	0	1	0	1
1	0	1	1	1
1	1	0	0	0
1	1	0	1	1
1	1	1	0	0
1	1	1	1	1

Conseguimos, portanto, encontrar as variáveis do problema. O próximo passo é estudar todas as possibilidades existentes para essas quatro variáveis. Uma maneira engenhosa de fazer isso é resumir as 16 possibilidades existentes numa tabela, a qual chamamos de tabela ver-



dade, e que se encontra na figura 1.

Observe que na tabela da figura 1, além das colunas referentes às quatro variáveis, temos uma quinta coluna, que é a saída da tabela verdade. As quatro colunas de dados são as entradas do circuito lógico, enquanto a quinta coluna será a "resposta" do circuito lógico a cada situação. E o que queremos no caso é saber quando uma situação é válida ou não.

As condições que definem quando uma situação é ou não é válida são simples de guardar: o lobo nunca pode ficar sozinho com a cabra, nem a cabra sozinha com a couve e muito menos o lobo, a cabra e a couve sozinhos. A saída da tabela verdade é obtida orientando-se apenas por essas condições. S = 1 indica situação válida, S = 0 indica situação não válida.

Por exemplo, na quarta linha da tabela verdade temos A = 0, B = 0, C = 1 e D = 1, o que significa que o fazendeiro e o pé de couve estão numa margem enquanto o lobo e a cabra estão em outra. É claro que isso não pode acontecer, logo a saída S para essa situação deve ser "0".

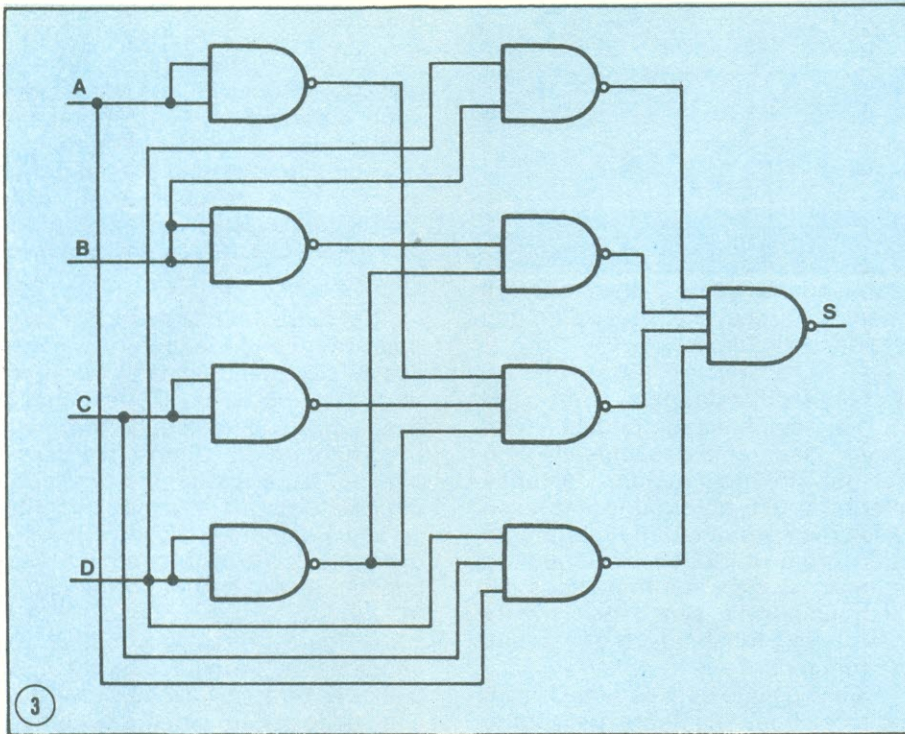
Utilizando essa linha de raciocínio, tente confirmar os demais resultados apresentados na tabela.

A utilidade da tabela verdade vem do fato de podermos, com sua saída, construir uma função lógica que resume todos os dados contidos nela. Para a saída da tabela da figura 1, a função é a seguinte:

$$S = B \times D + \bar{B} \times \bar{D} + \bar{A} \times \bar{C} \times \bar{D} + A \times C \times D$$

Os sinais de soma e multiplicação não são sinais algébricos comuns, mas representam operações lógicas entre as variáveis A, B, C e D. O sinal de mais (+) representa a operação Ou (união) e o sinal de vezes (x) representa a operação E (intersecção), enquanto as barras sobre as letras representam a operação negação. Se você tiver dúvidas nessa parte, consulte os números 15 a 21 da Nova Eletrônica, curso de álgebra booleana onde poderá obter maiores informações.

O próximo passo, depois de obtida a função booleana que descreve a tabela verdade, é transformar a função num circuito eletrônico. A adaptação de dados lógicos à eletrônica se faz adotando-se certas convenções. O nível lógico "0" é representado por um determinado nível de tensão, enquanto o nível lógico "1" é representado por outro nível suficientemente distinto de tal modo que o circuito "entenda" quando uma determinada variável vale "1" ou "0". No caso da lógica TTL (Transistor Transistor Logic), que é a que usaremos no circuito prático deste artigo, o nível "1" equivale a 5 volts e o nível "0" equivale a 0 volts. Cada operação lógica da função booleana é executada, em termos eletrônicos, por um circuito que pode ser construído com componentes discretos ou pode se encontrar dentro de um integrado.



Da função booleana ao circuito elétrico

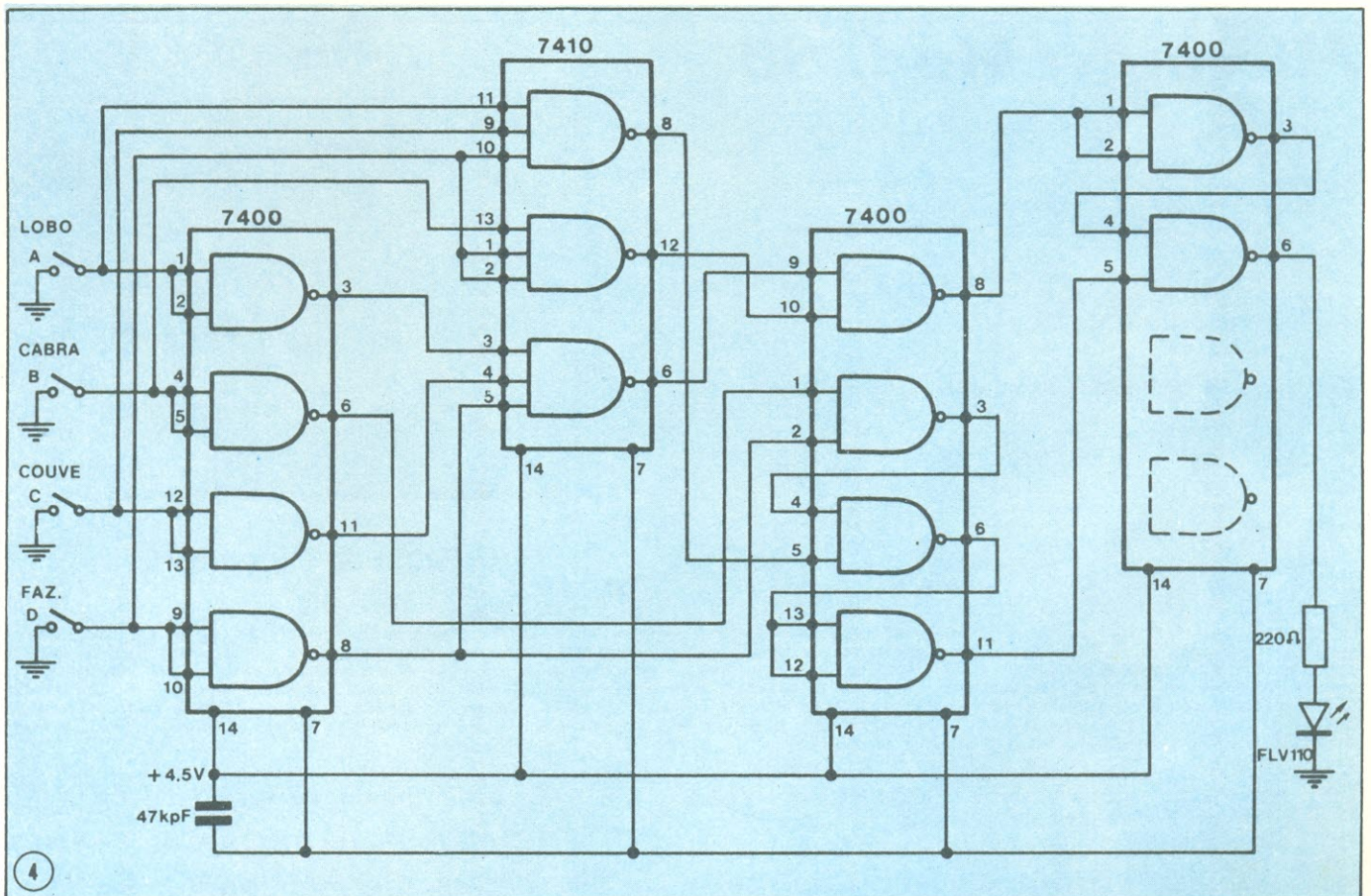
Na figura 2 está representada a função booleana em termos de blocos

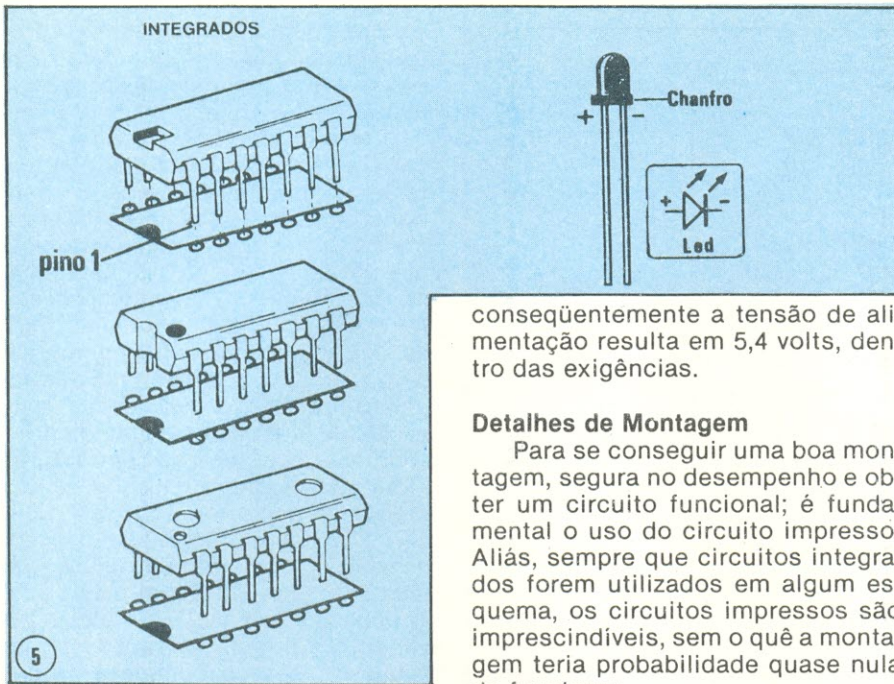
lógicos. O esquema é composto de 2 portas E de duas entradas, 2 portas E de três entradas e 1 porta ou de três entradas, além dos quatro in-

versores. Agora, poder-se-ia construir um circuito elétrico para cada bloco e depois conectá-los convenientemente.

Todavia, por comodidade e por um emprego mais racional dos materiais existentes na praça, convém transformar o esquema da figura 2 num outro equivalente, usando apenas portas NE (uma porta E seguida de um inversor). O resultado dessa transformação está esquematizado na figura 3. Por esse esquema fica bem marcante a simplificação para um só tipo de bloco lógico.

O que faremos daqui por diante é adaptar o esquema da figura 3 aos integrados lógicos da série 74. Há muitas maneiras de construir o circuito, e quando for esse o caso, deve-se optar pelo modo mais simples e econômico. E um modo econômico de resolver o problema se encontra na figura 4. Trata-se de um esquema elétrico completo do circuito com três integrados 7400 e um integrado 7410. A saída do último integrado (pino 6) comanda um LED. Quando o LED acende, a situação é válida; quando o LED apaga, algum erro foi cometido. Quanto à alimentação, existem várias opções viáveis, o fundamental é que a ten-





conseqüentemente a tensão de alimentação resulta em 5,4 volts, dentro das exigências.

Detalhes de Montagem

Para se conseguir uma boa montagem, segura no desempenho e obter um circuito funcional; é fundamental o uso do circuito impresso. Aliás, sempre que circuitos integrados forem utilizados em algum esquema, os circuitos impressos são imprescindíveis, sem o quê a montagem teria probabilidade quase nula de funcionar.

Se você não estiver familiarizado com os circuitos integrados, para reconhecer o número correspondente de cada terminal faça o seguinte: veja o integrado por cima, o terminal que estiver abaixo da marca é o terminal 1 e os demais, até o 14, estão,

em seqüência, no sentido anti-horário.

O único cuidado que se deve tomar na colocação dos integrados sobre a placa de circuito impresso é relativo à soldagem dos terminais. Um soldador de baixa potência, 20 a 40 watts, é recomendável; caso contrário, é possível que os integrados sejam destruídos devido ao excesso de calor.

Um outro detalhe que merece ser observado é o de que a posição aberta de qualquer das chaves de entrada (A, B, C ou D) desconecta essa entrada de qualquer ponto elétrico do circuito. Ocorre que para a lógica TTL, é indiferente um terminal aberto de um terminal alimentado com uma tensão positiva, o que é o mesmo que dizer que terminal desconectado equivale a nível lógico "1".

A figura 5 mostra a disposição de pinos do integrado e do LED. Qualquer erro na ligação desses pinos, pode-se considerar o componente como perdido. Cuidado.

Uma sugestão para o circuito impresso do circuito é dada na figura 6 e a figura 7 mostra a mesma placa vista pelo lado dos componentes.

são esteja contida na faixa de 4,5 volts a 5,5 volts. Nossas sugestões são as seguintes: três pilhas de 1,5 volts em série ou uma bateria de 6,0 volts em série com um diodo, 1N4001 por exemplo, já que a queda no diodo gira em torno de 0,6 volts e

Microtest Mod. 80

Patente internacional — Sensibilidade 20.000 ohms/volt
O menor e mais leve analisador do mundo!!!
(90 x 70 x 18 — somente 120 g) com a maior amplitude de escala (90 mm)
Sem reostato de ajuste e sem comutador rotativo!
Regulagem eletrônica a ZERO ohm!
Alta precisão: 2% em CC e CA.

8 CAMPOS DE MEDIDAS E 40 MEDIÇÕES!!!

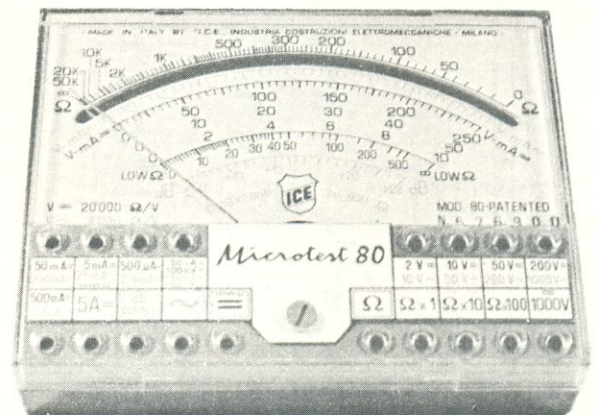
VOLT CC	: 6 medições:	100 mV — 2V — 10V — 50V — 200 V (20kV)
VOLT CA	: 5 "	1,5 V — 10 V — 50 V — 250 V — 1000 V — (4kV)
AMP. CC	: 6 "	50 uA — 500 uA — 5 mA — 50 mA — 500 mA — 5 A
AMP. CA	: 5 "	250 uA — 2,5 mA — 250 mA — 2,5 A
OHM	: 4 "	Low — x1 — x10 — x100 (de 1 até 5 Mega)
VOLT-SAÍDA	: 5 "	1,5 V — 10 V — 50 V — 250 V — 1000 V
DECIBEL	: 5 "	+ 6 dB — + 22 dB — + 36 dB — + 62 dB
CAPACID.	: 4 "	25 uF — 250 uF — 2500 uF — 25.000 uF

Instrumento a núcleo magnético com suspensão antichoque e antivibrações, com blindagens contra os campos magnéticos externos, com escalas a espelho. ■ Montagem de todos os componentes sobre circuito estampado inclinável e completamente extraível sem precisar efetuar dessoldaduras para uma eventual (facilíssima) substituição de qualquer componente ■ Resistências a camadas metálicas com fio de manganina de altíssima estabilidade com a precisão de 0,5%!!! ■ O instrumento é protegido contra sobrecargas até 1000 vezes superiores à sua medição. ■ Fusível de proteção a fio substituível, para as baixas medições ohmétricas. ■ PILHA de MERCÚRIO de 1,35 volt com duração de até 3 anos com uso normal. ■ MICROTEST mod. 80 é construído em partes intercambiáveis para uma fácil e econômica substituição de qualquer componente. ■ Acompanha manual de instruções com GUIA para cada proprietário consertar o instrumento no caso de defeitos acidentais. ■ A este Microtester podemos acoplar vários acessórios descritos anteriormente.

Preços especiais para Revendedores
Peçam folhetos ilustrados
com todos os instrumentos fabricados pela

"I.C.E." — INDÚSTRIA CISTRUZIINI ELETTROMECCANICHE
MILÃO (Itália)

Fantástico!!!

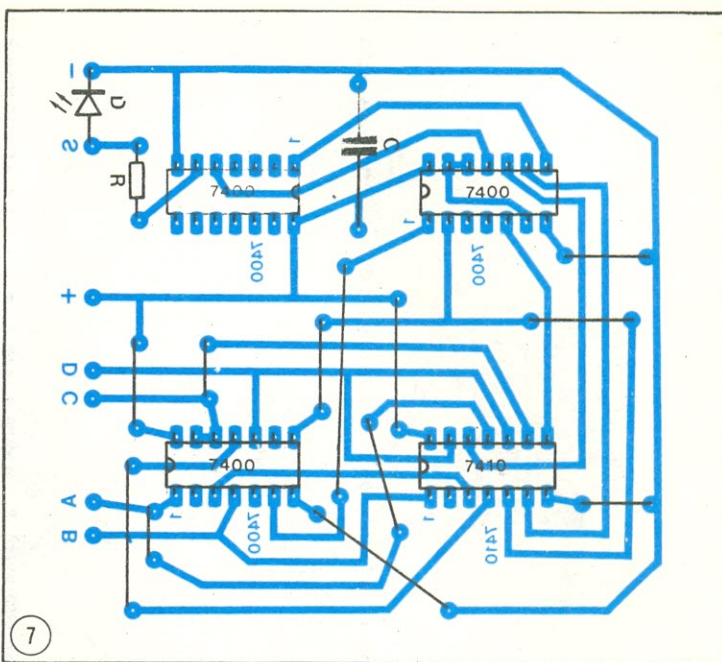
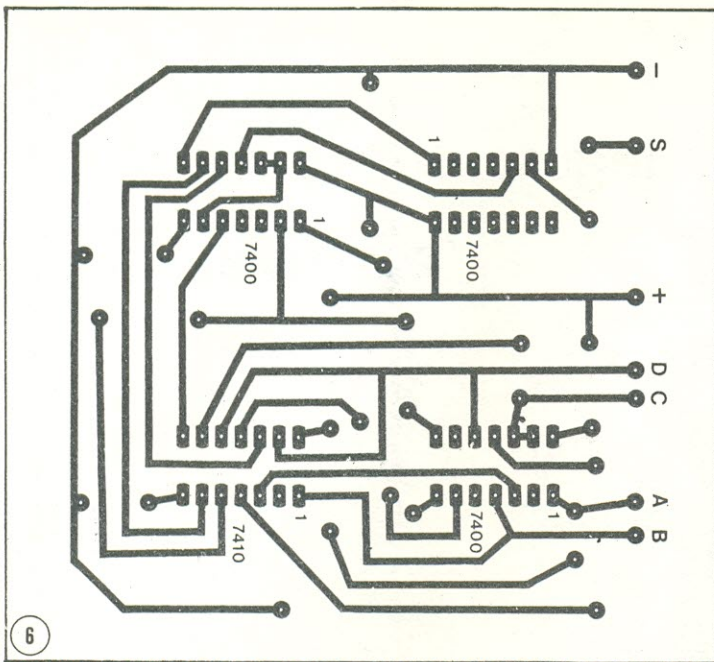


O Pequeno Gigante!!!

Distribuidor exclusivo:

COMERCIAL IMPORTADORA ALP LTDA.

Alameda Jaú, 1.528 — 4.º andar — Cj. 42
Fone: 881-0058 — CEP 01420 — SÃO PAULO — SP



6 Distribuição de Componentes na placa de circuito impresso. Placa vista pelo lado dos componentes. 7 Placa vista pelo lado dos componentes.

**DISQUE
QUE ELA
ATENDE!**

**FILCRES
COM NOVO
TELEFONE**

**223-7388
(TRONCO)**

ATENÇÃO

Posição	A	B	C	D
1	1	1	1	1
2	1	0	1	0
3	1	0	1	1
4	1	0	0	0
5	1	1	0	1
6	0	1	0	0
7	0	1	0	0
8	0	0	0	0

1 = chave aberta
0 = chave fechada

8

Como jogar?

Agora que o circuito já foi montado é preciso saber exatamente como utilizá-lo. A imaginação, nesse caso, pode funcionar. Uma opção é a seguinte:

Imagine um rio com duas margens e fixe sua atenção numa delas, onde se encontram o fazendeiro, o lobo, a cabra e o pé-de-couve. Inicie com todas as chaves na posição "1"; você terá resolvido o problema do fazendeiro se conseguir fazer com que todas as chaves passem para a posição "0" sem que a lâmpada se apague. É claro que no máximo duas chaves você pode comutar em cada operação.

Uma solução possível

Várias são as soluções possíveis para o problema, algumas mais rápidas, outras mais demoradas (que demandam um maior número de operações). A idéia é fazer com que o fazendeiro faça sucessivas viagens até passar o lobo, a cabra e o pé-de-couve. Para isso é necessário, inclusive, transportar mais de uma vez o mesmo animal ou o pé-de-couve.

Por exemplo:

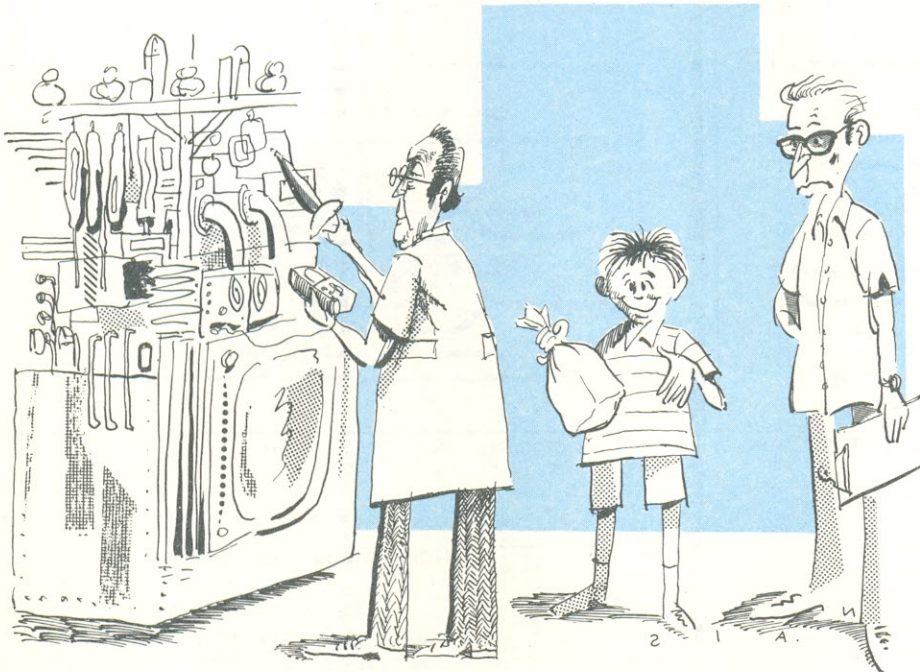
O fazendeiro atravessa o rio com a cabra, deixa a cabra na outra margem e volta para apanhar o pé-de-couve. Leva o pé-de-couve para a outra margem e volta trazendo a cabra. Deixa a cabra e leva o lobo. Finalmente, volta sozinho para buscar a cabra.

A figura 8 ilustra a seqüência de operações que você poderá executar no circuito para solucionar o problema.

Observe que nas oito posições das chaves necessárias para resolver o problema, o LED acenderá, pois S = 1 para todas elas. Veja a tabela verdade (figura 1).

Medição de Alta Voltagem, sem susto

2ª Parte



Brasil Ramos Fernandes

As pontas de prova para A. V., inclusive com instruções para sua confecção caseira, são abordadas nesta segunda parte do artigo "Medição de Alta Voltagem, sem susto". Depois de ter acompanhado, na edição anterior, as considerações teóricas e as precauções relacionadas à medição de tensões elevadas, veja agora o que se pode fazer na prática para efetuar essa operação

Já existem à venda algumas pontas especiais para A. V. Elas tem geralmente o aspecto mostrado na figura 1. São constituídas por um tubo de plástico com uma ponta metálica para contacto e um punho para segurar. Entre os dois existe um ou mais discos de material isolante, com a finalidade de aumentar a isolação entre a mão do operador e o circuito de A. V. Nas pontas para tensões não muito elevadas, estes discos servem mais de enfeite do que de isolador. Além disso, possuem um cabo de ligação para o voltímetro, geralmente feito de fio blindado, com **plugs**, e mais um fio flexível conectado à blindagem do cabo para ligação ao chassis, provido de uma garra. A figura 2 mostra a

construção interna de uma dessas pontas.

O tamanho do resistor não está exagerado. Os resistores para alta tensão são realmente grandes. Veja na figura 3 a foto de uma ponta para 40 kV desmontada. Esta se destina ao uso com DVM.

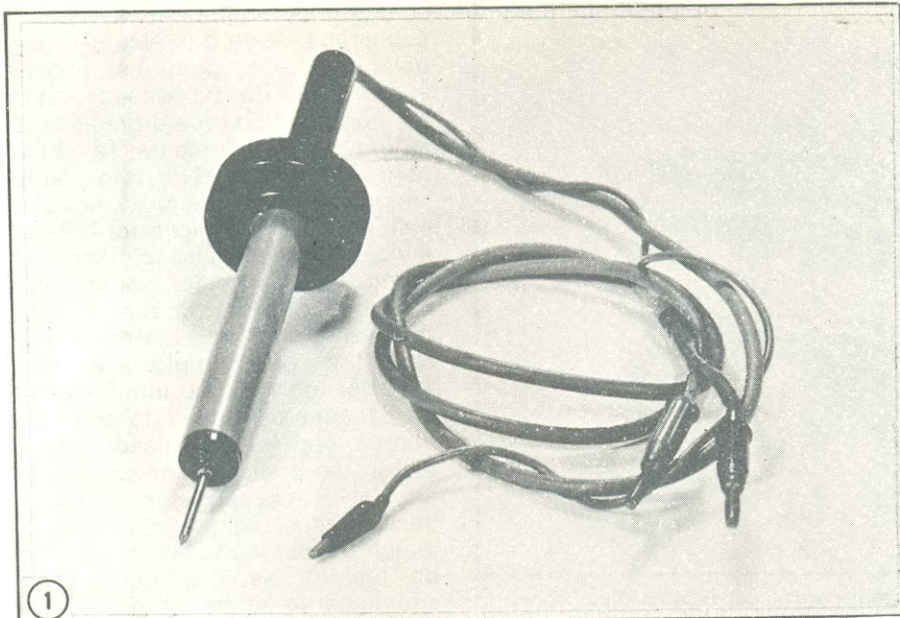
Agora vamos avançar um pouco no exame dessas pontas especiais. Até aqui falamos de pontas, por assim dizer, "simples", destinadas a multímetros de 20 kohms/V e constituídas apenas por um resistor de valor adequado, que ficaria em série com a resistência interna do voltímetro. Vamos fazer uma pequena revisão do que acontece, eletricamente, com essas pontas. Usemos o

exemplo daquela que já calculamos (na primeira parte) para aumentar a escala de 1 kV para 10 kV, com um resistor de 180 Mohms. Na figura 4 está o esquema. Suponhamos que o resistor R_i representa toda a resistência interna do voltímetro, incluindo a do microamperímetro, e R_p a resistência da ponta de prova.

O ponto A é a entrada positiva do VOM e ponto B a entrada negativa. Se tivermos 10 kV aplicados à ponta de prova, a tensão resultante no ponto A será:

$$V_A = \frac{10000 \text{ V} \times 20 \text{ M}\Omega}{200 \text{ M}\Omega}$$

$$V_A = 1000 \text{ V}$$



1

Esta é uma ponta de prova construída para medir A.V. até 25 quilovolts.

O que é muito lógico, pois estamos usando a escala de 1 kV e um fator de atenuação de 10. Alguém poderia então concluir que, se estamos na escala de 1000 V e temos um fator de atenuação de 10, se passarmos para a escala de 100 V (se o multímetro a tiver), teremos uma atenuação de 100, certo?

Errado.

O fator de atenuação é, como está implícito no nome, a quantidade de atenuação proporcionada pelo divisor formado pela resistência da ponta de prova com a resistência do voltímetro, e é expresso da seguinte forma:

$$F. A. = \frac{R_p + R_i}{R_i}$$

Agora, se passarmos uma suposta escala de 100 V do nosso multímetro de 20 kOhms/V, a R_i passará a ser de 2000 kohms, ou 2 Mohms e o F.A. será então:

$$F. A. = \frac{(180 M + 2 M)\Omega}{2 M\Omega} = 91$$

E isto transformaria a nossa escala de 100 V em uma escala 91 vezes maior, ou seja, 9100 V, obviamente muito difícil de ser extrapolada no painel do instrumento. Portanto, a nossa ponta de prova serve somente para a faixa de 1000 V do multímetro.

Tal fato não acontece com os multímetros digitais. Veremos por que.

Voltímetros digitais

Um voltímetro digital, ou DVM, tem a interessante característica de não possuir a especificação "sensibilidade" como os VOMs. Ao invés disso eles tem uma "impedância de entrada" (que é o equivalente à resistência interna dos VOMs) com a diferença que no DVM ela é fixa e constante, a mesma para todas as escalas. Decidiu-se padronizar essa impedância de entrada dos DVMs — como consequência natural dos antigos voltímetros eletrônicos — e atualmente todos eles têm 10 Mohms, em qualquer escala. A finalidade de uma resistência de entrada elevada é a de "carregar" o menos possível o circuito sob teste, e este fato deve ser mantido em mente quando se projeta uma ponta de prova para alta voltagem, pois a maioria das fontes de alta tensão é projetada para fornecer pouca corrente, tendo, portanto, elevada resistência interna. Muitas delas utilizam multiplicadores de voltagem, como a mostrada na figura 6, que é um retificador multiplicador por 6 e fornece cerca de 5000 VDC na saída, mas com potência muito baixa, isto é, sua resistência interna é muito elevada, não permitindo que se drene corrente além de um pequeno limite, sem que sua voltagem caia apreciavelmente. A fonte ilustrada é capaz de fornecer apenas cerca de 50 uA.

Nos DVMs, como se sabe, os valores medidos são mostrados em números, isto é, em dígitos, donde o seu nome. Geralmente as faixas de medição tem alcance até de 1999, isto no caso de ser de 3 1/2 dígitos, o

que é o mais comum para uso geral. Nos aparelhos de maior número de dígitos, haverá mais algarismos nove, podendo ser encontrados de 4 1/2, de 5 1/2 e até de 6 1/2 dígitos. Esse "meio" dígito é porque o primeiro algarismo só pode ser zero ou um e, portanto, é chamado de meio (isso é que é imaginação).

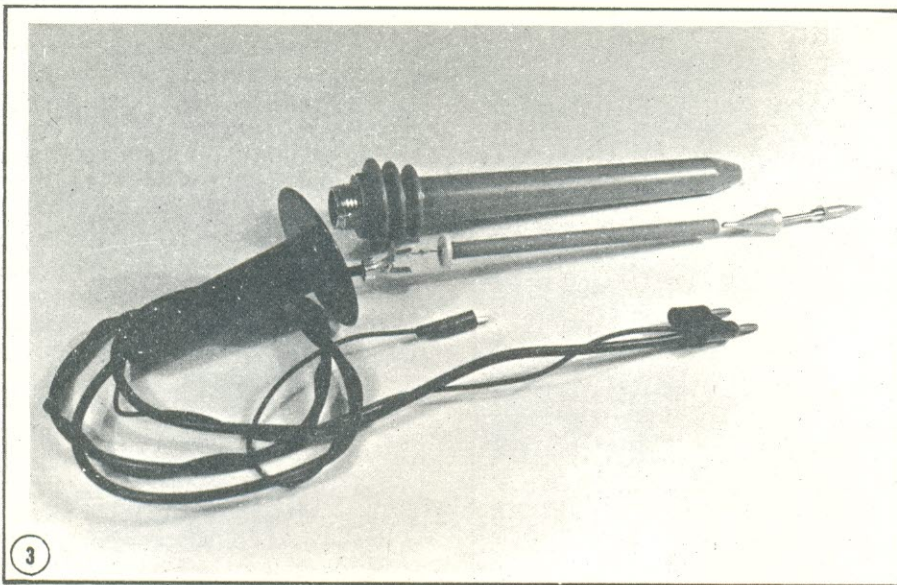
O ponto decimal será posicionado de acordo com a faixa de medição escolhida; assim a faixa poderia ser de 1.999 V ou de 19.99 V ou de 199.9 V. Costuma-se dizer que essas faixas são de 2 V, 20 V e 200 V respectivamente. É claro que há faixas mais baixas e mais altas, mas a maior não seria de 2000 V como seria de se esperar. Estou tomando como base para estas considerações o DVM Fluke modelo 8000A, que é típico; sua escala mais alta é de 1200 V.

Suponhamos agora que, com um DVM de 3 1/2 dígitos, necessitamos medir uma tensão da ordem de 20 kV, mas ainda não temos uma ponta de prova apropriada. Para efetuar a medição devemos determinar que tipo de ponta usaremos e qual faixa do DVM escolheremos.

Quando analisamos o VOM, vimos que a faixa a ser usada estava subordinada à ponta de prova, isto é, para uma determinada ponta, somente uma faixa serviria. No caso do DVM qualquer faixa pode ser usada e a escolhida não dependerá da ponta de prova, mas somente da tensão a medir. Neste aspecto, o DVM é muito mais versátil porque com uma única ponta de prova teremos possibilidade de escolha de várias faixas de medição, o que não é possível com o multímetro analógico (o de ponteiro). Isto porque a impedância de entrada do DVM é constante para todas as faixas.

A ponta de prova ilustrada na figura 3 tem um fator de atenuação de 1000:1, e como a impedância (R_i) do DVM é 10 Mohms, vejamos qual deve ser sua resistência: se o F. A. é mil para um, a resistência total, isto é, a resistência interna do instrumento mais a da ponta deve ser mil vezes maior, ou seja, dez mil megohms, ou 10 gigaohms.

É muito difícil e caro fabricar resistores de valor tão elevado. Mais difícil ainda é fazer com que eles sejam precisos e estáveis. Desta forma usa-se um artifício para possibilitar a adoção de um resistor de valor mais baixo, fazendo-se um atenuador na própria ponta de prova, e levando-se em consideração que ela vai ser acoplada à resistência de 10



Esta é uma ponta de prova para 40 kV, desmontada para visualização de seus componentes.

Mohms do DVM. Veja na figura 5 o esquema da ponta de 1000:1.

Quando a ponta for conectada ao DVM, o resistor de 1,11 Mohms ficará em paralelo com sua resistência de entrada, totalizando 1 Mohm que passará a ser efetivamente a R_i do instrumento. Esta, com o resistor de 999 Mohms da ponta, totalizará 1000 Mohms, proporcionando o desejado F.A de 1000:1.

A seguir, está reproduzida, devidamente traduzida, a folha de especificações da ponta de prova em questão, constante do catálogo do fabricante. Existem outros tipos,

com diferentes características, mas a mais comum e versátil é a apresentada.

80K-40 High Voltage Probe

Faixa de voltagens: 1 kV a 40 kV
Resistência de entrada: 1000 Mohms

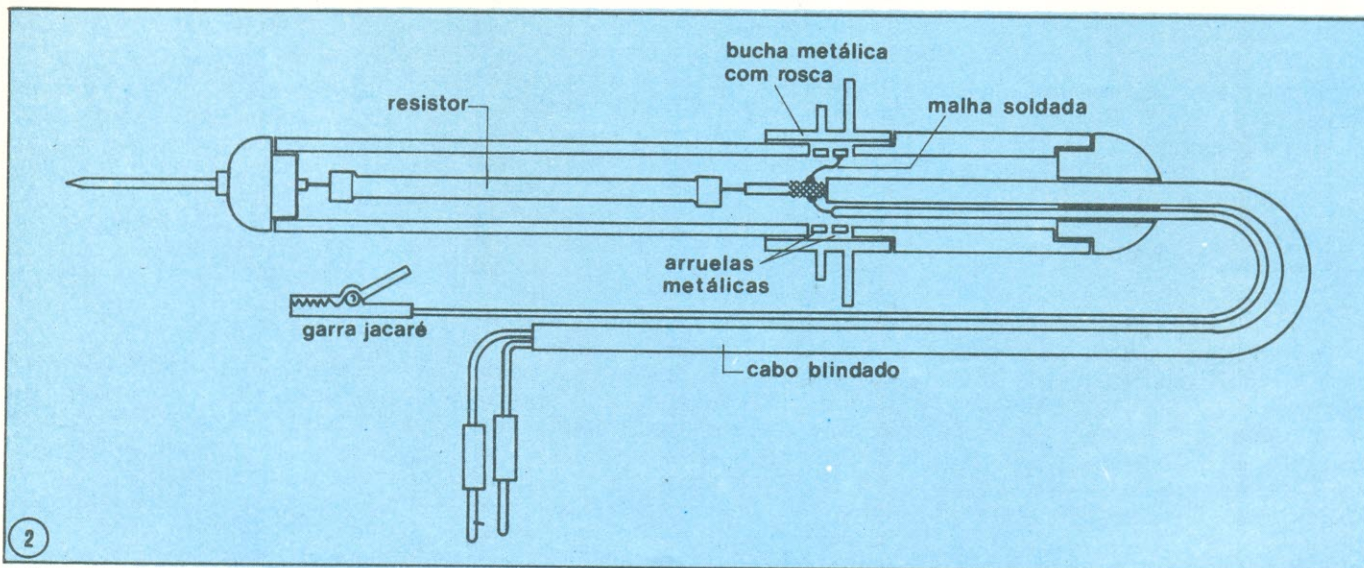
Fator de atenuação: 1000:1
Tolerância ou precisão de leitura: 20 kV a 30 kV \pm 2%, calibração a 1% em 25 kV.

Limite superior: muda linearmente de 2% em 30 kV até 4% em 40 kV.
Limite inferior: muda linearmente de 2% em 20 kV até 4% em 1 kV.
Calibrada com DVM de resistência de entrada de 10 Mohms.

Observando-se as características acima, vê-se que elas são bem mais complexas do que se poderia supor antes de conhecê-las. Note-se, por exemplo, que a precisão da leitura de 1% somente se obtém com voltagem de 25 kV, isto é, aproximadamente no meio da faixa de voltagens. A calibração foi feita no meio da faixa porque a tolerância aumenta para um lado e para outro, chegando a 4% nos extremos, ficando, assim, mais bem distribuída. Se fosse feita, por exemplo, no extremo superior, no extremo inferior poderia exceder os 10%. Isto acontece porque, com 40 kV aplicados ao resistor da ponta de prova, ele se aquece e altera seu valor. Quando se lhe aplicasse, digamos, 5 kV, o aquecimento seria muito menor e o valor do resistor seria diferente. Este aquecimento também é responsável pela limitação da voltagem aplicável à ponta, além, é claro, do perigo de ruptura.

O limite inferior da faixa, estabelecido em 1 kV, é apenas porque abaixo desta voltagem não há necessidade de ponta especial, pelo contrário, ela apenas atrapalharia, pois proporcionaria leitura menos precisa. Agora já ficou evidente que a ponta de F. A. de 1000:1 servirá perfeitamente para a nossa medição, proposta atrás, mas se dispusermos de outra, com F.A. de 100:1 também servirá, contanto que se atente para a máxima tensão aplicável, que é fator dependente do resistor usado na ponta de prova e de sua dissipação.

Quanto à faixa a ser usada, veja-mos: se utilizarmos a ponta com



Internamente a ponta de prova para A.V. tem construção bastante simples, sendo a parte mais complexa formada pelos componentes mecânicos.

F.A. de 1000:1 e a faixa de 20 V, estaremos efetivamente usando uma faixa de 20 kV; mas se a tensão medida ultrapassar os 20 kV, irá sobrecarregar a faixa. Iniciaremos então com a faixa de 200 V e, se a tensão for menor que 20 kV, passaremos para a faixa de 20 V, que proporcionará melhor resolução. Se obtivermos, por exemplo, uma leitura de + 15,48 isto significará 15,48 quilovolts positivos, ou 15480 volts.

Uma última "dica": a ponta de A.V. e o procedimento para medição também poderão ser usados para medir corrente alternada; mas não esqueça de levar em consideração a resposta de frequência do DVM.

Confeção de pontas de prova

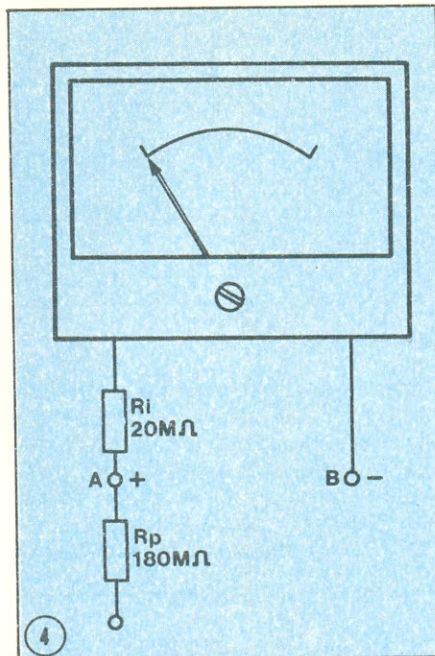
Não é objetivo deste artigo ensinar passo a passo como construir uma ponta de prova para Alta Voltagem, de forma que "qualquer um, mesmo sem prática ou habilidade" possa construí-la.

Medição de Alta Voltagem não é brincadeira para curiosos.

Apenas um pequeno descuido, que pode ser causado por inexperiência ou desconhecimento, pode levar a uma conseqüência muito desagradável, ou até mesmo fatal. Alguém poderia argumentar que baixa voltagem também dá choque e que também pode ser fatal, e a isto vamos argumentar com uma pequena analogia que, para bom entendedor, será o suficiente: um automóvel está se deslocando a 40 km/h e bate em um caminhão parado. As conseqüências provavelmente não serão muito graves. O que aconteceria se este automóvel estivesse a 120 km/h?

Por outro lado, o técnico experiente e habilidoso pode perfeitamente construir uma boa ponta de prova para A.V. baseado no que foi exposto aqui sobre seu funcionamento e construção. As únicas dificuldades poderiam ser na disponibilidade de material e componentes, mas isto pode ser contornado. Não há realmente necessidade de a ponta ser construída da mesma forma e com a mesma aparência daquelas disponíveis comercialmente. Afinal aquelas são produtos industriais, confeccionados com tecnologia e maquinário específicos e, como se destinam à venda ao público, devem ter aspecto atraente e bem acabado; aspecto "profissional", por assim dizer.

Isto não significa que uma ponta confeccionada em casa deva ter aspecto horrível. Afinal, com um



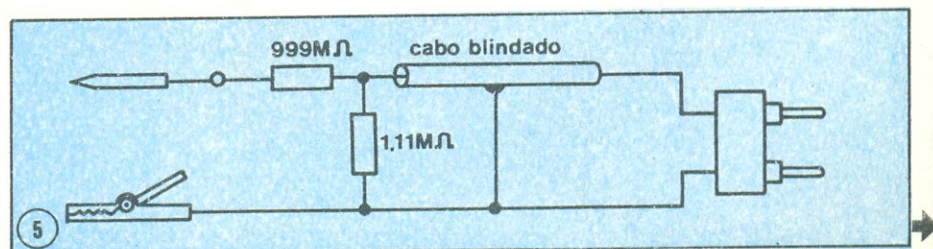
Representação elétrica de um voltímetro para tensões até 10 kV.

pouco de capricho e habilidade, pode-se fazer coisas bastante aceitáveis.

No que se refere ao corpo da ponta de prova, o importante é que ofereça boa isolamento. Pode-se conseguir tubos de plásticos das mais insuspeitadas fontes: canos de água, embalagens as mais diversas ou mesmo (e esta é a solução que acho melhor) "fabricar" um tubo furando-se um tarugo de acrílico. Certa vez, eu construí uma ponta usando uma embalagem de eletrodo de pH.

Quanto à parte elétrica, talvez haja maior dificuldade para alguns, principalmente moradores distantes dos grandes centros. Isto porque os componentes serão mais difíceis de serem conseguidos.

De qualquer forma, os resistores especiais usados nas pontas de A.V. serão quase impossíveis de serem encontrados em qualquer parte, mas pode-se contornar este inconveniente usando-se vários resistores comuns em série. O mais prático é



Este é o esquema elétrico da ponta para 40 kV cuja foto está na figura 3.

usar resistores comuns de carvão, de um ou dois watts para maior estabilidade, e devidamente sazoados.

O que é isto?! "Sazoados" quer dizer envelhecidos. Antes de escolher os resistores, deve-se envelhecê-los artificialmente pois os resistores novos tendem a ter seu valor alterado com o tempo. Pode-se "envelhecê-los" de forma rápida mediante o seguinte processo:

1) Apanha-se um punhado de resistores do valor nominal que se deseja, e coloca-se em uma estufa com temperatura entre 60°C e 70°C, por um período de uma a duas horas.

Ah! você não tem uma estufa? É uma pena, pois ela é extremamente útil. Uma das maiores "pragas" que afetam os aparelhos profissionais, e aqueles que ficam desligados por muito tempo, é a umidade. É comum ouvir-se dizer que certo aparelho que ficou guardado durante muito tempo, ao ser ligado estava com defeito. Isto se deve principalmente à absorção de umidade. Na maioria dos casos, se eles fossem submetidos à secagem antes de serem ligados, não teriam problemas.

Uma estufa comercial é bastante cara, mas é possível construir uma em casa com pouco dinheiro. Se os leitores se interessarem, escrevam-me, aos cuidados da revista, que em um dos próximos artigos descreverei a construção de uma estufa barata e fácil de fazer, mas que dá excelentes resultados.

Por enquanto, quem não tiver estufa pode tentar usar um forno ou aquecedor elétrico para aquecer os resistores, mas é importante que sua temperatura não ultrapasse os 100°C, e de preferência, que fique entre os 60 e 70°C. Como saber qual é a temperatura? Ora, use um termômetro.

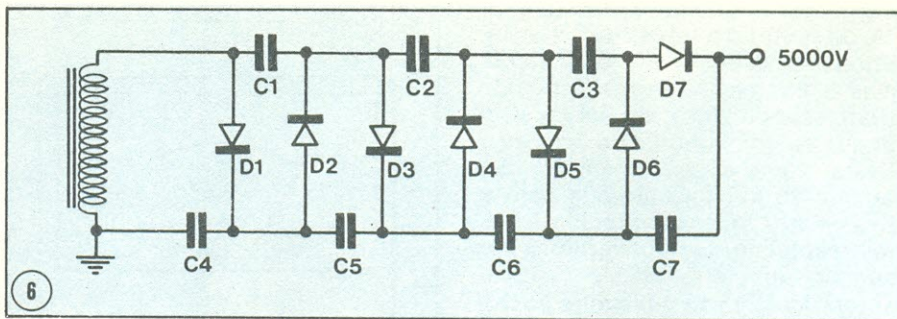
2) Após o aquecimento, retire os resistores e deixe-os esfriar por 15 a 20 minutos. Em seguida coloque-os na geladeira por cerca de meia hora. Retire-os, deixe-os atingir a temperatura ambiente, e recolque-os na estufa.

3) Repita o processo por quatro ou cinco vezes, após o que, com os resistores aquecidos, mergulhe-os em verniz isolante, escorra-os e coloque-os novamente na estufa para secar.

4) Depois de completamente seco o verniz (experimente com o dedo; se não grudar, está seco), deixe-os atingir a temperatura ambiente, e poderá então escolher, com um ohmímetro de precisão, aqueles adequados ao seu projeto, pois agora estarão "envelhecidos" e não alterarão seu valor, e o verniz os protegerá do meio ambiente.

Já usei este processo para selecionar resistores para um gerador de áudio, construído há anos, e até hoje ele mantém precisão de frequência da ordem de 1%.

Só resta agora considerar os valores dos resistores. Conforme vimos anteriormente, o valor da resistência da ponta de prova apresentada como exemplo era de 999 Mohms e ela tem atenuação de 1000:1, porém, não é necessário que o leitor construa uma ponta com este fator. Uma atenuação de 100:1 será adequada para os trabalhos mais comuns de medição de A.V. Para um DVM, o esquema da ponta ficaria como na figura 7.

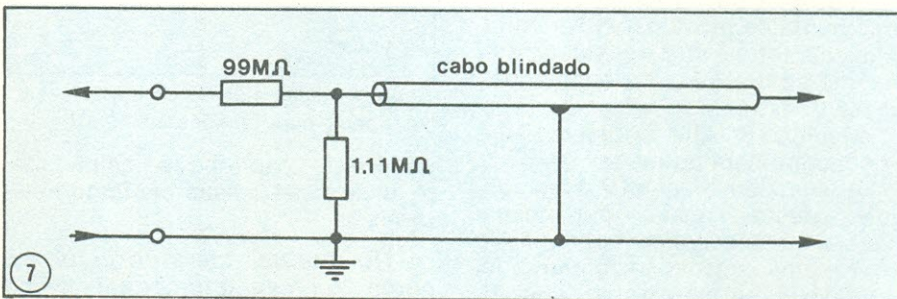


Este é um retificador-multiplicador por seis, que é parte de uma fonte de A.V. de osciloscópio.

No caso de se usar resistores de 10 Mohms (os mais fáceis de serem encontrados), deve-se naturalmente usar dez resistores ligados em série e escolhê-los de forma a que, somados, perfaçam os 99 Mohms necessários. Obviamente a escolha deverá

do até de rolo de fio embrulhado. E outros por motivo pior.

Ter medo de um perigo imaginário não é nada bom, mas um saudável receio daquilo que é real e potencialmente perigoso pode ser muito benéfico ao físico e aos nervos. Prin-



Este é o esquema da ponta com F.A. de 100:1, para ser usada em DVM.

**DISQUE
QUE ELA
ATENDE!**

**FILCRES
COM NOVO
TELEFONE**

**223-7388
(TRONCO)**

ATENÇÃO

ser feita em um medidor de precisão, como um multímetro digital ou uma ponte. O resistor de 1,11 Mohm poderá ser escolhido de um lote de resistores de 1 ou 1,2 Mohms ($\pm 10\%$), ou de 1,1 Mohms (se for encontrado).

Se a ponta se destinar a ser usada com VOM, calcule o valor do resistor conforme explicado anteriormente e, é claro, não use o resistor de 1,11 Mohms.

Conclusão

Medição de A.V. é assunto extenso e complexo, sobre o qual poder-se-ia escrever volumes. Naturalmente em um artigo de revista não seria possível esgotar a matéria. Devemos, portanto, nos contentar com este "resumo resumido", que espero venha a ser de alguma utilidade.

Quero frisar mais uma vez que todo cuidado é pouco. Existem muitos "macho men" que gostam de se gabar de não ter medo de eletricidade. E alguns deles não se gabam mais; no mínimo porque levaram algum "tranco" e passaram a ter me-

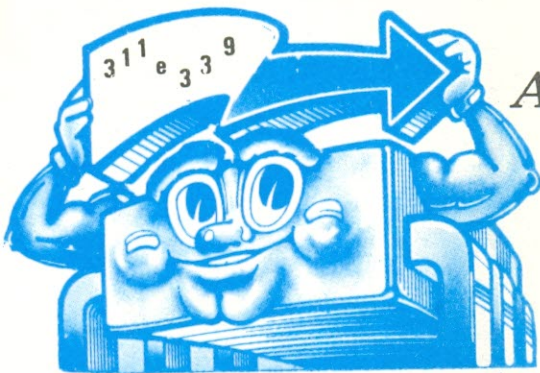
principalmente em eletricidade.

A eletricidade é muito bacana, mas deve ser respeitada pois, quando maltratada costuma revidar de maneira imediata e violenta.

Na maioria dos casos, um choque elétrico não chega a causar danos sérios ao físico, mas a sensação é bastante desagradável. E existem ainda os outros casos, em que os danos podem ser consideráveis e até mesmo fatais. Portanto, é muito melhor ser um precavido intacto do que um machão eletrocutado.

Aos leitores que tiveram a paciência de ler até aqui, aviso que pretendo insistir, e continuar escrevendo sempre que puder. Gostaria de receber sugestões para futuros artigos, de preferência sobre manutenção, testes, medição e equipamentos profissionais, pelo que, agradeço antecipadamente, combã lido.

E daqueles que levarem avante a empreitada de construir pontas de prova para A.V., gostaria muito de conhecer os resultados. Sejam eles quais forem.



ANTOLOGIA DOS COMPARADORES

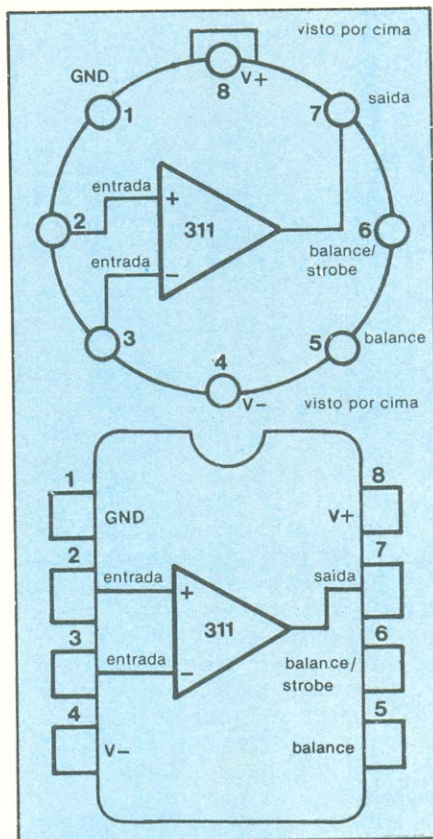
311 e 339

Desta vez, os comparadores de tensão serão objeto de estudo na nossa série de "antologias". Analisando as características operacionais e as formas de aplicação de alguns dos seus elementos mais representativos — o 311 e o 339 — acreditamos oferecer um bom quadro geral desses dispositivos.

A função de comparar aparece com certa regularidade na prática eletrônica, tanto em circuitos analógicos, como nos digitais. A comparação é uma operação entre duas quantidades para descobrir suas magnitudes ou valores algébricos relativos. Em função da especificidade de cada situação, ela pode se dar entre variáveis distintas: níveis de tensão, frequência ou fase de sinais, números binários. O produto da comparação também assume diversas formas na saída dos dispositivos, resultando em diferentes decisões. Por exemplo, um elemento compara dois sinais para equalizá-los. Um segundo tipo compara tensões, selecionando uma delas como saída. Outro tipo compara números binários e apresenta três possibilidades na saída: menor, igual e maior. A comparação entre frequências ou fases pode produzir uma tensão variável que dependa da relação entre as entradas. Tudo isso sem falarmos de pontes de comparação balanceadas ou ainda de formas mais complexas, como a comparação de amostras de dados em computadores.

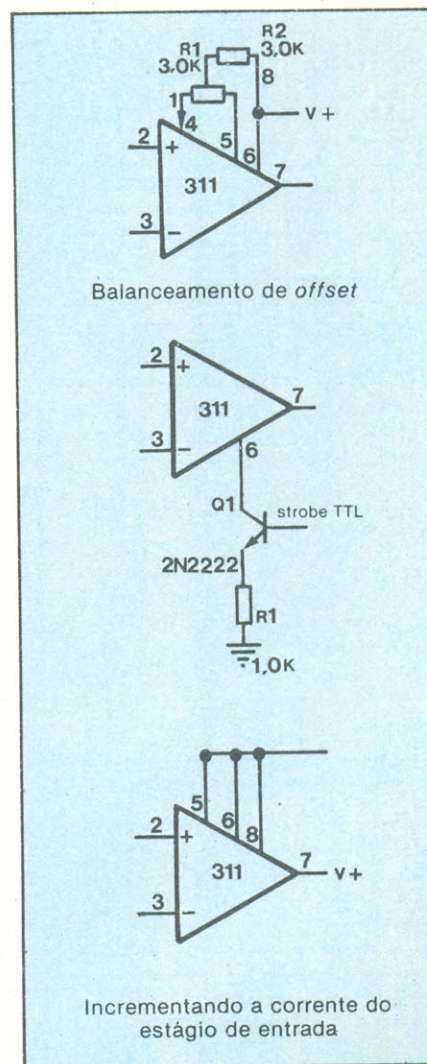
O comparador 311

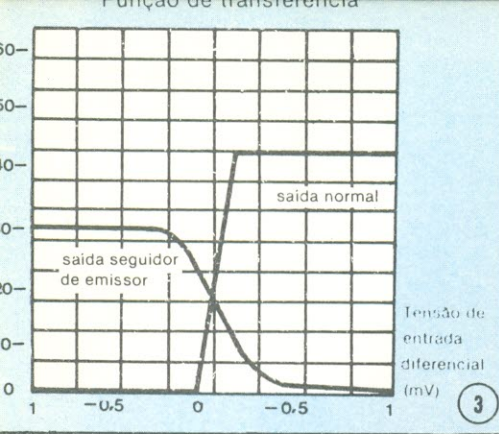
Mas, o nosso objetivo por hora restringe-se aos comparadores de tensão e essencialmente aos circuitos integrados 311 e 339⁽¹⁾. O primeiro (1) A série 311 compõem-se dos dispositivos 111, 211 e 311. A série 339 é constituída pelo 139, o 239 e o 339.



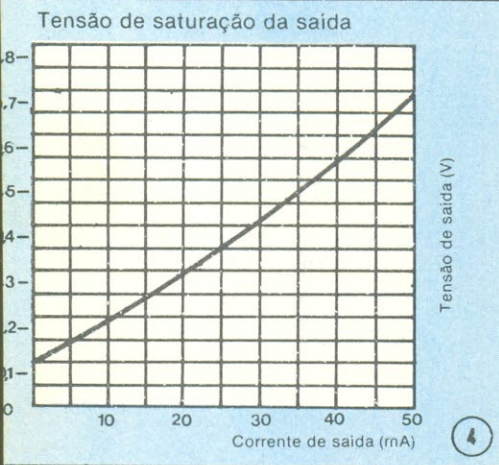
ro presta-se a aplicações tais como multivibradores, detetores de picos positivos e negativos, osciladores a cristal, detetores de cruzamento de zero e comando de lâmpadas, relés e solenóides.

Os dispositivos 311 (LM311,



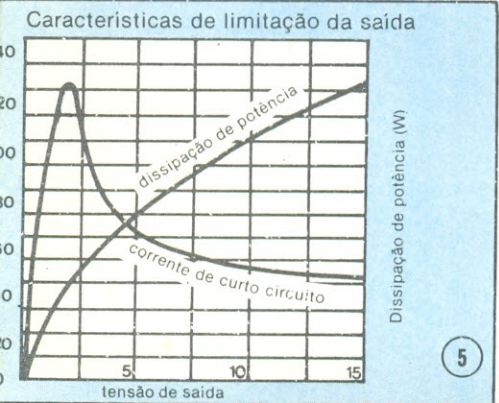


CA311, e μA 311, conforme o fabricante) são circuitos integrados monolíticos, comparadores de tensão, com entrada a FET, que realmente eliminam erros da corrente de entrada. São projetados para operar com alimentação dupla de ± 15 V, ou com uma única fonte de 5 V para circuitos lógicos. Essa característica de alimentação torna sua saída com



patível com circuitos RTL, DTL, TTL e MOS. O estágio de saída permite ainda a manipulação de tensões de comutação da ordem de 50 V, com correntes de até 50 mA.

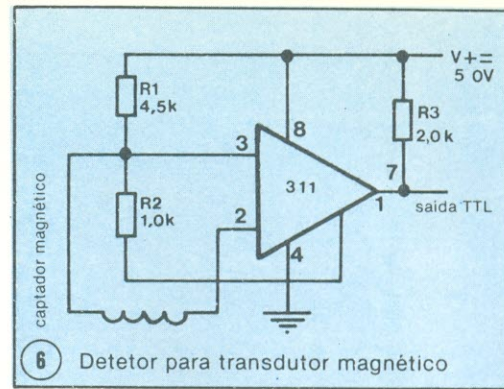
O 311 foi elaborado para trabalhar sob temperaturas na faixa de 0 a 70°C, podendo ser encontrado tanto em encapsulamento plástico, quanto em metálico. Com relação a isto, a distribuição da pinagem para as duas formas de cápsula está indicada na figura 1.



Os valores máximos absolutos para a operação do dispositivo são os seguintes:

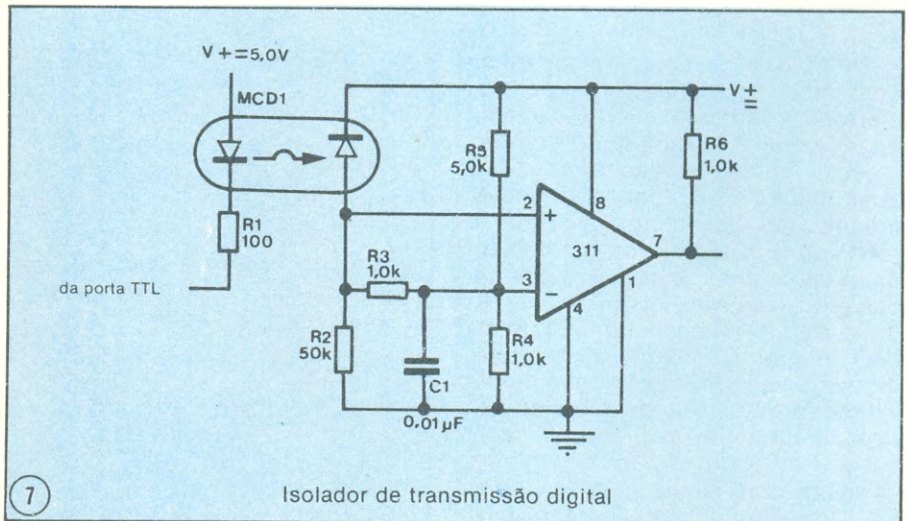
- Tensão entre os terminais V_- e V_+ : 36 V
- Tensão da saída para V_- : 40 V
- Tensão da saída para V_+ : 30 V
- Tensão diferencial de entrada : ± 30 V
- Tensão de entrada ($V_{cc} = \pm 15$ V) : + 15 V
- Potência dissipada ($t = 25^\circ C$) : 500 mW
- Duração do curto circuito na saída : 10 segundos
- Faixa de temperatura de armazenamento : -65 a $150^\circ C$

Tanto a saída como a entrada do 311 podem ser isoladas do terra do sistema, sendo que a saída pode comandar cargas referidas à terra, ao terminal positivo, ou ao terminal negativo da alimentação. Apresenta ainda um terminal de *strobe*, através do qual ele fornece um pulso quando sua saída muda de estado. Na fi-



pendentes, contidos num único substrato monolítico. Eles são projetados para operar a partir de uma alimentação simples, numa ampla faixa de voltagens, mas podem também funcionar com alimentação dupla, sendo que a baixa corrente da fonte independe do valor da tensão desta. Isso faz com que eles se mostrem adequados à operação com bateria.

Esses comparadores apresentam também uma característica úni-

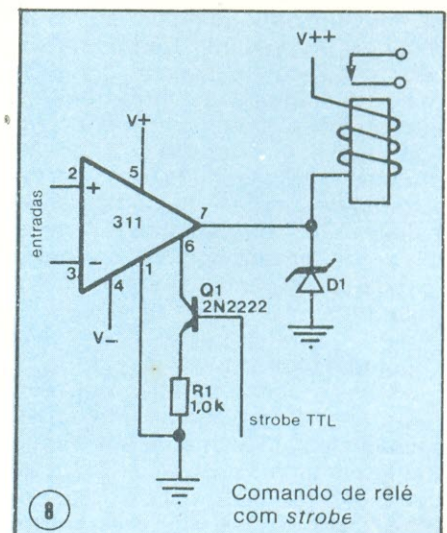


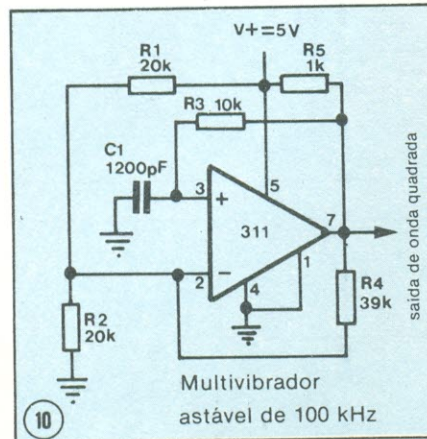
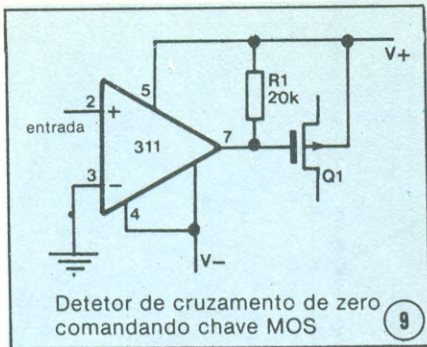
gura 2 aparece um circuito de *strobe* auxiliar para ligação com circuitos TTL. Nessa mesma figura pode-se observar também dois outros circuitos auxiliares para o 311: um destina-se ao balanceamento de *offset* e o outro a incrementar a corrente do estágio de entrada (aumenta o *slew rate* típico de 7,0 V/ μs para 18 V/ μs).

As figuras 3, 4 e 5 são curvas que mostram graficamente as características de saída para o comparador 311. Da figura 6 a 12 temos alguns circuitos de aplicação típica do dispositivo, pesquisados no manual de um dos seus fabricantes.

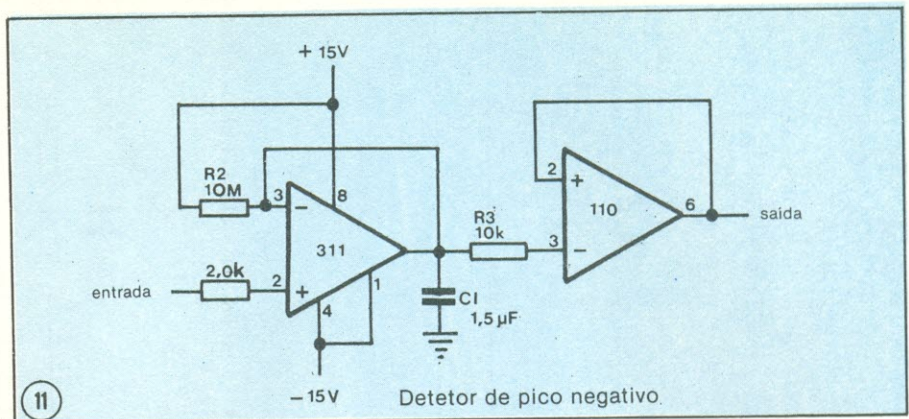
Comparador quádruplo 339

O 339 consiste de quatro precisos comparadores de tensão, inde-





ca, que é a da taxa de tensão da entrada de modo comum incluir terra, mesmo operando a partir de apenas uma fonte. Outra de suas características vantajosas é a baixa corrente

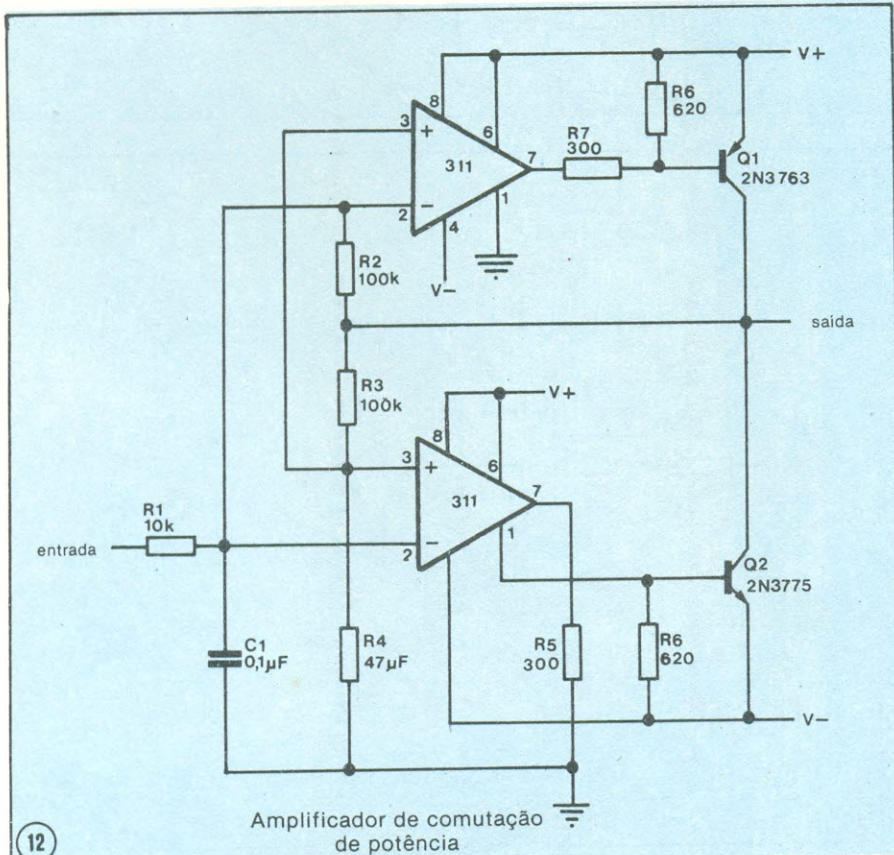
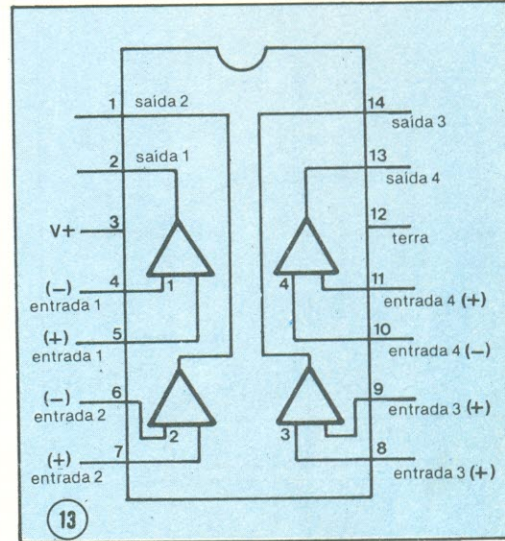


de *offset*, 5 mV no máximo. O alcance da tensão diferencial de entrada é igual à tensão de alimentação.

Os dispositivos foram projetados para interligação direta com circuitos TTL e CMOS. Quando operados com fontes positiva e negativa, são diretamente interligáveis com a lógica MOS, onde a baixa potência drenada pelo 339 é uma nítida vantagem sobre os comparadores comuns. São compatíveis ainda com os sistemas DTL e ECL.

Os valores máximos absolutos para operação do dispositivo, à temperatura ambiente de 25°C, são:

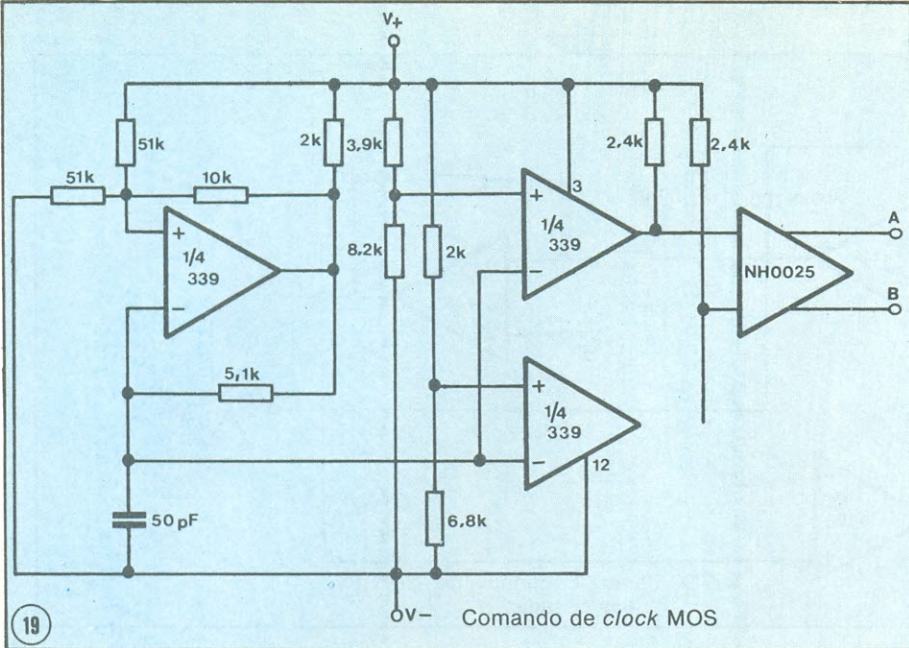
Tensão de alimentação CC: 36 V ou ± 18 V



Tensão diferencial de entrada: ± 36 V
 Tensão diferencial de entrada $-0,3$ V a $+ 36$ V
 Corrente de polarização da entrada: 25 mA
 Dissipação: até $t = 55^\circ\text{C}$, 750 mW
 Faixa da temperatura ambiente: -55 a $+ 125^\circ\text{C}$ (em operação)
 Temperatura de estocagem: -65 a $+ 150^\circ\text{C}$

Considerações quanto às aplicações

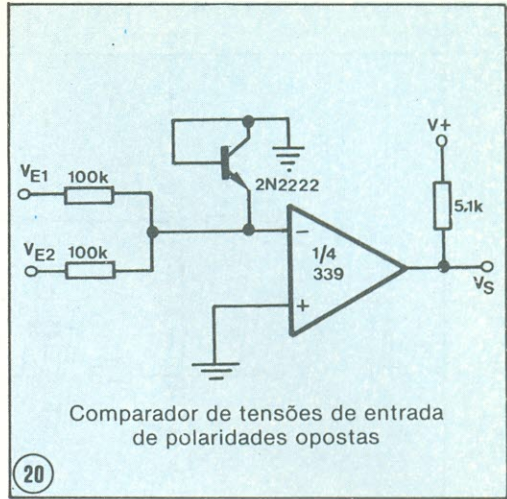
Os dispositivos da série 339, como a maioria dos comparadores, apresentam alto ganho, ampla largura de banda e podem oscilar facilmente se o terminal de saída for ligado capacitivamente às entradas por uma capacitância espúria. Isto se revela apenas durante os intervalos de transição da saída, quando o comparador muda de estado. Não há necessidade de uma filtragem da fonte de alimentação para resolver este problema. Um *layout* de placa de circuito impresso comum ajudará a reduzir o acoplamento espúrio en-



19

trada-saída. Reduzindo-se os resistores de entrada a menos de 10 k ohms, reduz-se o nível do sinal de alimentação e finalmente, adicionando-se ainda uma pequena quantidade (1 a 10 mV) de realimentação

positiva (histerese) resultará uma transição tão rápida que as oscilações devidas à realimentação espúria não serão possíveis. A simples instalação do CI e conexão de resistores aos pinos irá causar oscila-



20

ções de entrada-saída durante os pequenos intervalos de transição, a menos que seja usada a histerese. Se o sinal de entrada for uma forma de onda pulsada, com tempos de subida e queda relativamente rápidos, a histerese não será necessária.

Todos os pinos de qualquer comparador não utilizado deverão ser aterrados.

A malha de polarização do 339 estabelece uma corrente drenada



Aços Finos Piratini S.A.

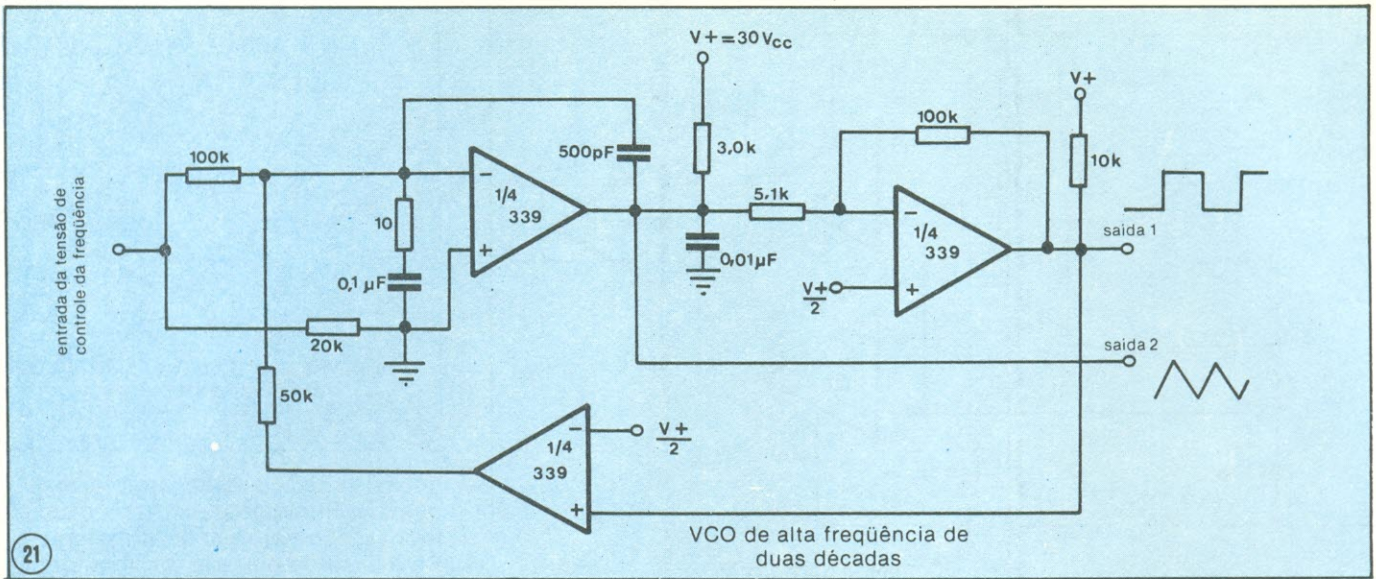
Usina siderúrgica de aços especiais, localizada nas imediações de Porto Alegre, oferece colocação para:

TÉCNICOS ELETRÔNICOS

A Empresa considera indispensável larga experiência em manutenção eletrônica de equipamentos industriais e conhecimentos de lógica digital.

Oferecemos ótimo salário e excelentes condições de desenvolvimento profissional, além de possibilitar a aquisição de casa própria em Vila Residencial da Empresa e um bem estruturado plano de benefícios.

Interessados deverão remeter Currículo, contendo foto e pretensões salariais, para a Caixa Postal n.º 2118, Porto Alegre, aos cuidados de Recrutamento e Seleção.



que não depende do nível da tensão de alimentação na faixa de 2 VCC a 30 VCC. A tensão diferencial de entrada pode ser maior que V+ sem da-

GERADOR DE FUNÇÕES

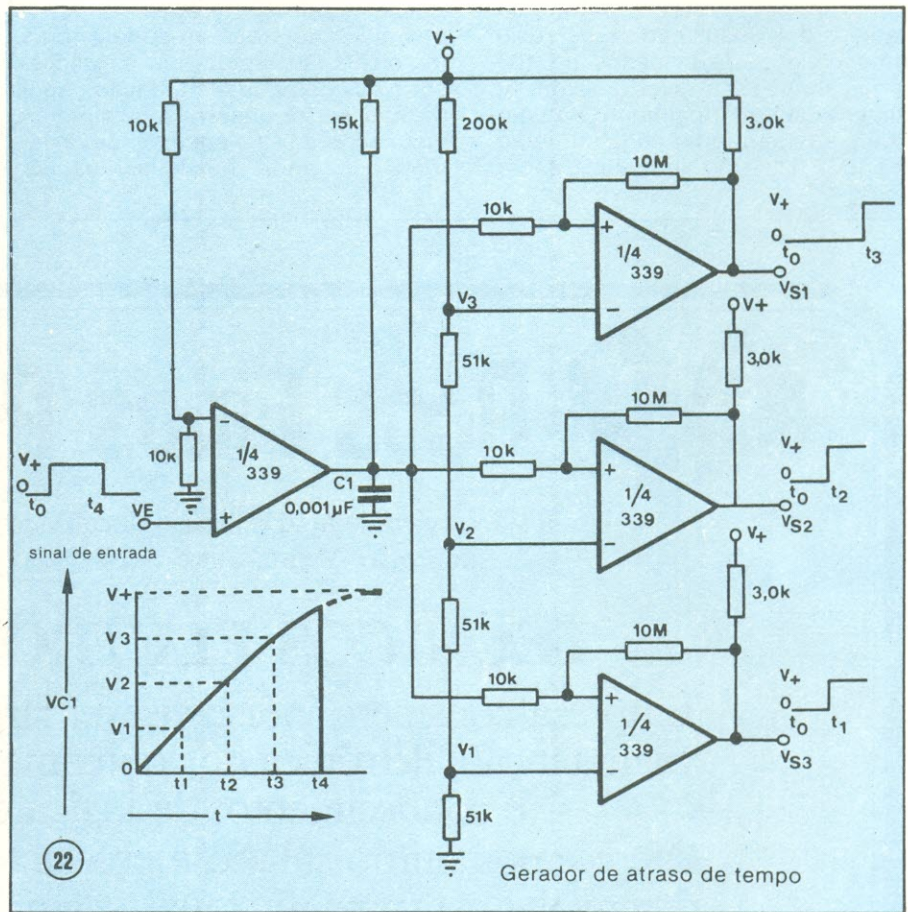
Especificações técnicas: faixa de frequência, 0,1 Hz a 100 KHz; formas de onda: senoidal, quadrada, triangular, dente de serra, pulsos; nível de saída, até 5 VCC; corrente, até 50 mA; impedância de saída, 50 ohms (protegida contra curto-circuito); variação, 1 dB; distorção de senóide, menor que 1% de 20 a 20 KHz.

Tempo de subida onda quadrada e pulso: 0,25 us; precisão de ajustes de frequência, 1%.

Aplicações: no levantamento de curvas de resposta, curvas de distorção em áudio, na localização de estágios defeituosos para os técnicos em reparação, como gerador de pulsos ou onda quadrada na análise de circuitos digitais, etc.



KITS NOVA ELETRÔNICA
para amadores e profissionais
À VENDA: NA FILCRES
E REPRESENTANTES



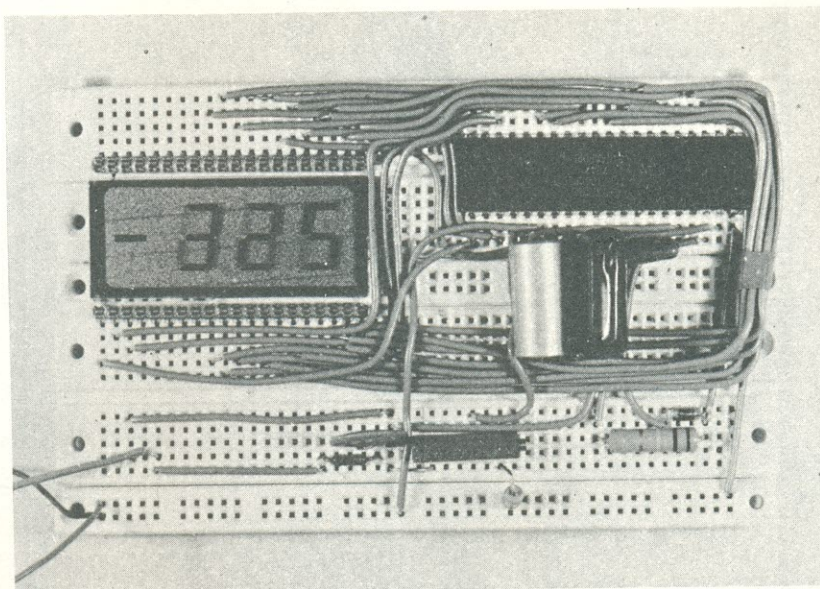
nificar o dispositivo. Deverá ser provida proteção para evitar tensões de entrada menores que -0,3 VCC (a 25°C). Um diodo grameador poderá ser usado para tanto.

A área de aplicação do 339 inclui comparadores de limite, conversores analógicos/digitais, geradores de pulso, de onda quadrada e de atraso, osciladores controlados por

tensão, temporizadores de clock MOS, multivibradores e portas lógicas de alta tensão.

Na figura 13 temos a distribuição dos pinos para conexão do 339. Nas figuras 14 a 22 indicamos alguns esquemas extraídos do manual do fabricante, com sugestões práticas de aplicação para os dispositivos da série 339.

CONVERSOR A/D E DISPLAY DE CRISTAL LÍQUIDO PARA QUALQUER MEDIDA



Aparência do módulo básico, montado sobre uma base tipo *breadboard*.

Formando um conjunto compacto e de baixo consumo, o conversor A/D 7106 e o *display* de cristal líquido FE 0201 possibilitam medir qualquer variável que possa ser convertida em sinais elétricos. Estamos sugerindo aqui apenas algumas aplicações, mas as possibilidades são inúmeras. Use a imaginação para torná-lo um útil instrumento de medida também em seu campo de atividade.

Está surgindo uma nova opção para quem pretende projetar e montar instrumentos digitais de medida, portáteis ou de painel, a um baixo custo e alta confiabilidade. Este conjunto de conversor + *display*, além de permitir a implementação de uma grande variedade de aparelhos, mediante a adição de "pontas-de-prova", torna esses aparelhos compactos e precisos, totalmente eletrônicos, sem partes móveis. Ele também alia o baixo consumo da tecnologia CMOS ao baixíssimo consumo da tecnologia de cristal líquido, tornando-se ideal para instrumentos portáteis, alimentados a bateria.

Outra vantagem desse conjunto está no fato de constituir um módulo básico, ao qual podem ser acrescentados os mais variados circuitos (as "pontas-de-prova"), para se efetuar as medições. Tal característica permite que sejam feitas, por exemplo, "pontas" diferentes e intercambiáveis para um mesmo módulo, ou então a pa-

dronização de painéis de medição, onde são medidas diversas variáveis, ao mesmo tempo. Podemos chamá-lo, em resumo, de módulo universal de medida.

O "módulo" é composto pelo integrado, pelo *display* e alguns componentes passivos (resistores e capacitores). Não é necessário nenhum componente ativo adicional, pois o CI já contém os decodificadores de sete segmentos e excitadores para o *display*, a referência e até mesmo o *clock*. Na figura 1 temos uma visão de topo do 7106, com toda a sua pinagem.

O circuito integrado confere ao módulo uma reduzida deriva térmica (desvio do ponto de trabalho com a temperatura) e um erro de leitura bastante pequeno, possibilitando leituras bastante precisas e confiáveis. O *display* de cristal líquido, por sua vez, apresenta dígitos de bom tamanho, bem contrastados, acompanhados por 3 pontos decimais e outros sinais

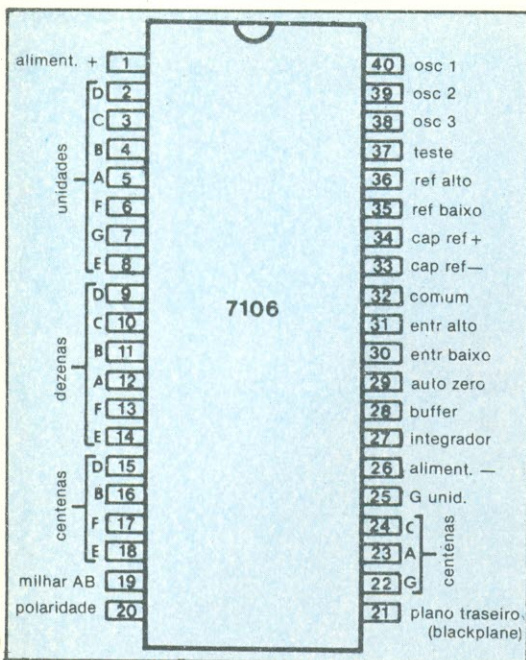
necessários às leituras. Podemos ver *display* na figura 2, com todos os seus símbolos e em seu tamanho real.

Aplicações

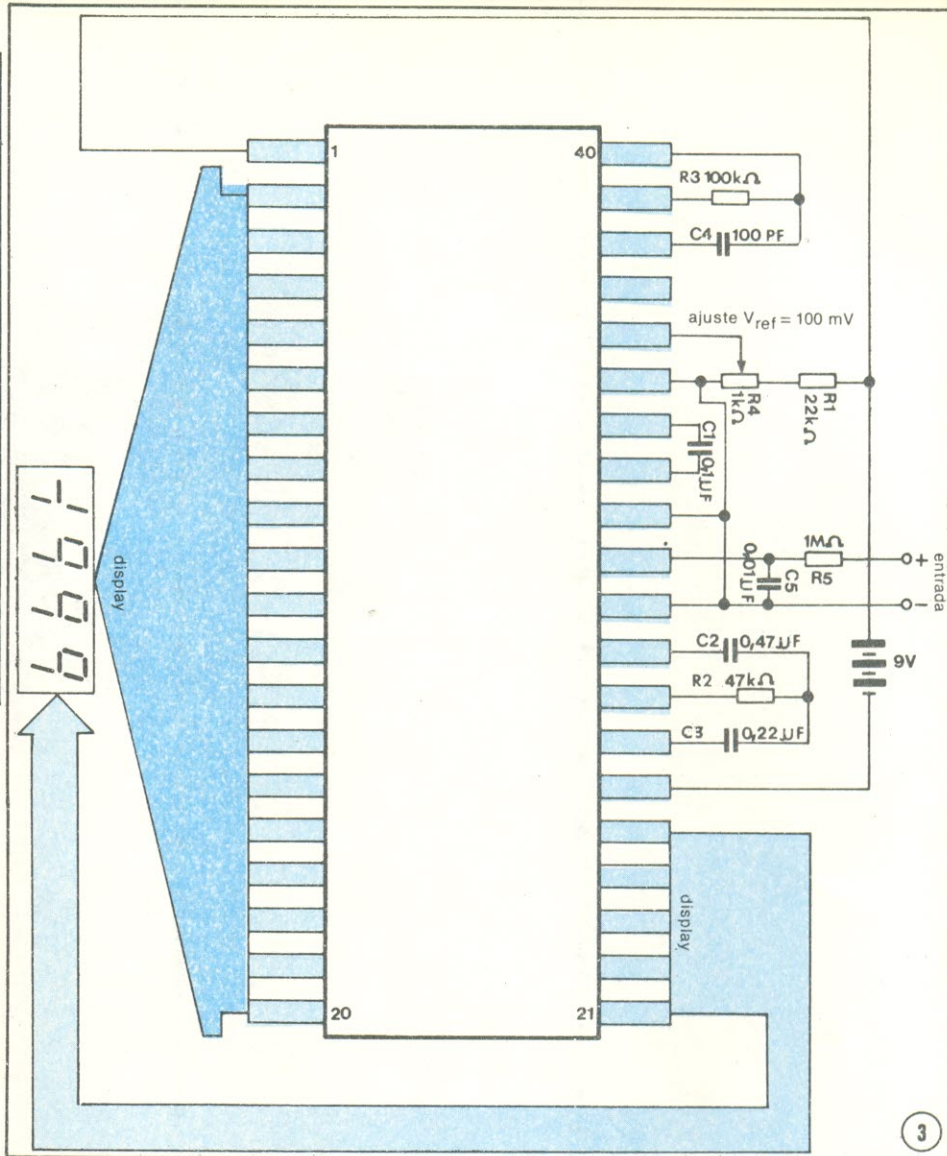
Vamos fornecer, como havíamos prometido, algumas sugestões de aplicação do módulo de medida. Elas podem ser aproveitadas integralmente, aperfeiçoadas, adaptadas ou ainda servir de inspiração para utilizações diferentes.

Milivoltímetro até 200 mV — A ligação básica do módulo, que aparece na figura 3, pode servir como um sensível milivoltímetro, de 200 mV de fundo de escala, efetuando 3 leituras por segundo e alimentado por uma única bateria de 9 V.

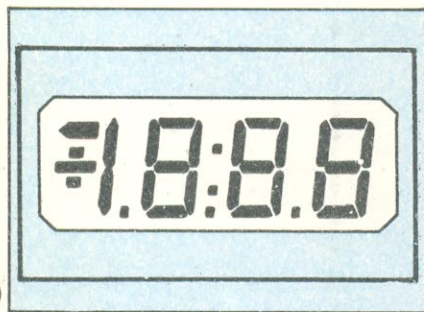
Voltímetro até 2 V — Ampliando a escala, com os valores mostrados na figura 4, consegue-se 2 volts de fundo de escala. ➔



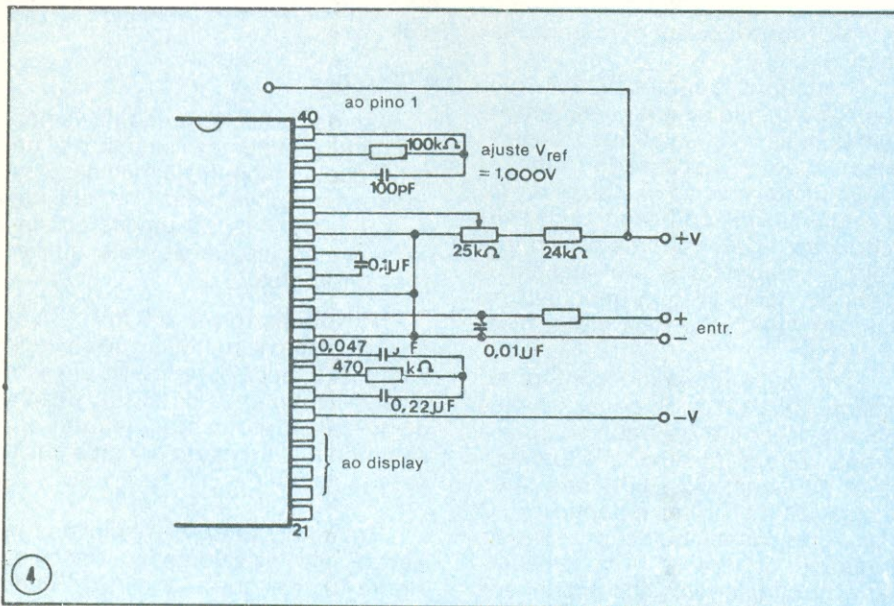
Pinagem do integrado ICL 7106.



Conjunto C1/display usado como milivoltímetro, com fundo de escala de 200 mV.



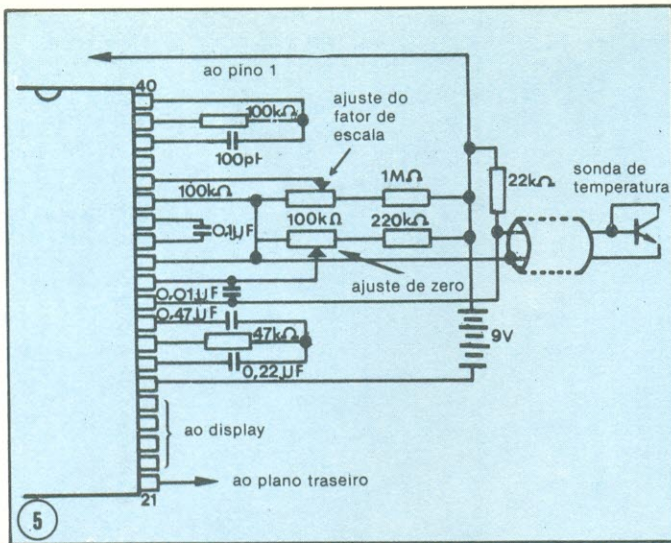
Aspecto do *display* FE 0201, aqui visto em tamanho natural.



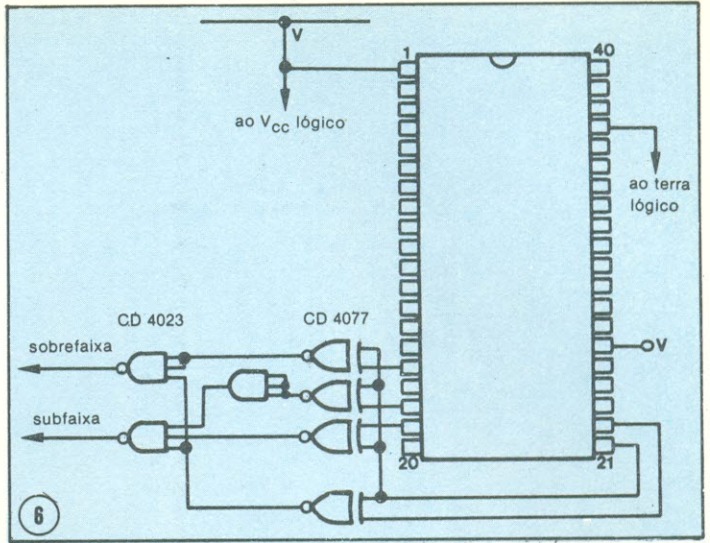
O mesmo conjunto, agora como voltímetro. Fundo de escala: 2 V.

Termômetro de 0 a 100°C — Com as conexões apresentadas na figura 5, o módulo torna-se um sensível termômetro digital. A sonda de temperatura pode ser um diodo ou um transistor ligado com diodo; em ambos os casos, o sensor deve exibir um coeficiente de temperatura de $-2 \text{ mV}/^\circ\text{C}$. A calibração é simples, podendo ser efetuada apenas com água: primeiramente, mergulha-se a sonda em uma mistura de água e gelo picado, ajustando o potenciômetro de zero para a leitura 000.0; depois, mergulha-se a sonda em água fervendo, ajustando o potenciômetro de fator de escala para a leitura 100.0.

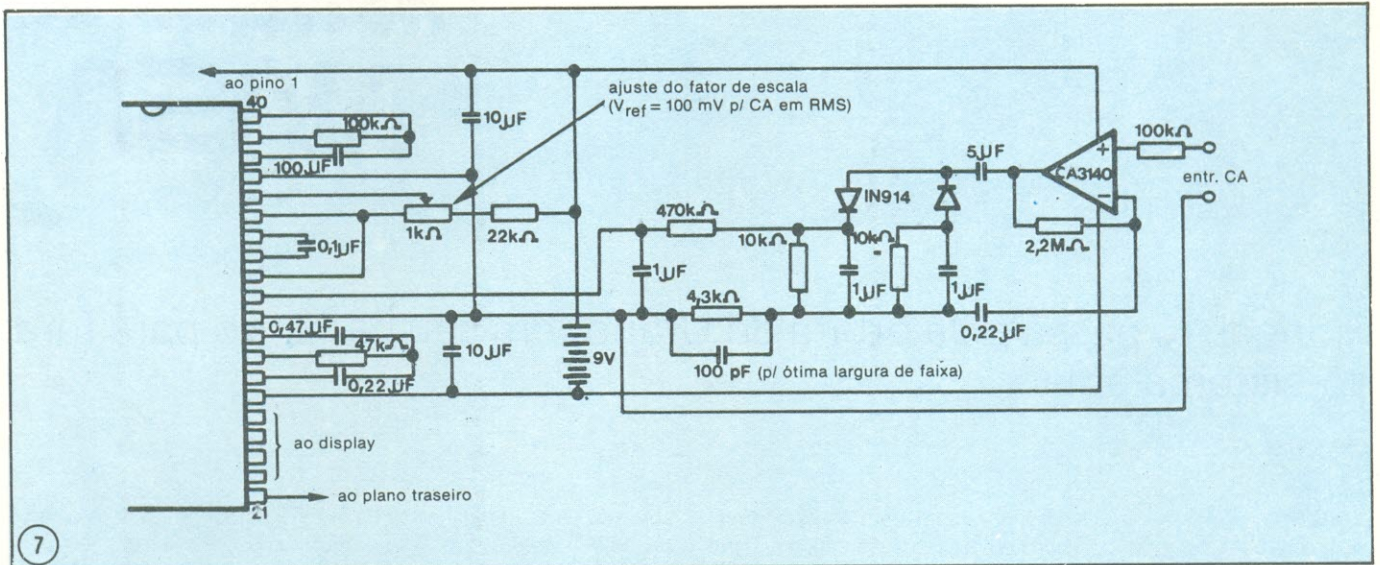
Indicação de sobre e subfaixa — Pode-se conseguir tais indicações ao se conectar 7 portas lógicas ao conversor, como se pode ver pela figura 6.



5 Visão parcial do 7106, mostrando as ligações para medida de temperatura, em °C.



6 Maneira de se obter indicação de sobrefaixa e subfaixa com o 7106, por meio de algumas portas adicionais.



7 Conversor CA/CC utilizando o conjunto ICL 7106/FE 0201.

Medição de CA — O módulo pode também medir corrente alternada, se for dotado de um conversor CA/CC, como se vê na figura 7.

As aplicações que acabamos de ver são só uma amostra da versatilidade do conjunto ICL 7106/FE 0201. Outras utilizações são possíveis e fica a seu cargo explorá-las. Na figura de entrada aparece um protótipo montado por nós, sobre uma base de *breadboard*.

Características do ICL 7106

Conversor A/D de 3½ dígitos, tecnologia CMOS, 40 pinos

Tensão de alimentação (máxima)	15 V
Dissipação em potência (máxima)	
— encapsulamento cerâmico	1000 mW
— encapsulamento plástico	800 mW
Dissipação em potência (típica)	10 mW
Temperaturas de operação	0 a +70°C
Corrente de alimentação ($V_{entr} = 0$)	0,8 mA
Deriva térmica em relação ao zero	1 μ V/°C
Corrente de polarização de entrada (máx.)	10 pA
Erro de leitura	$\pm 0,2$ contagem

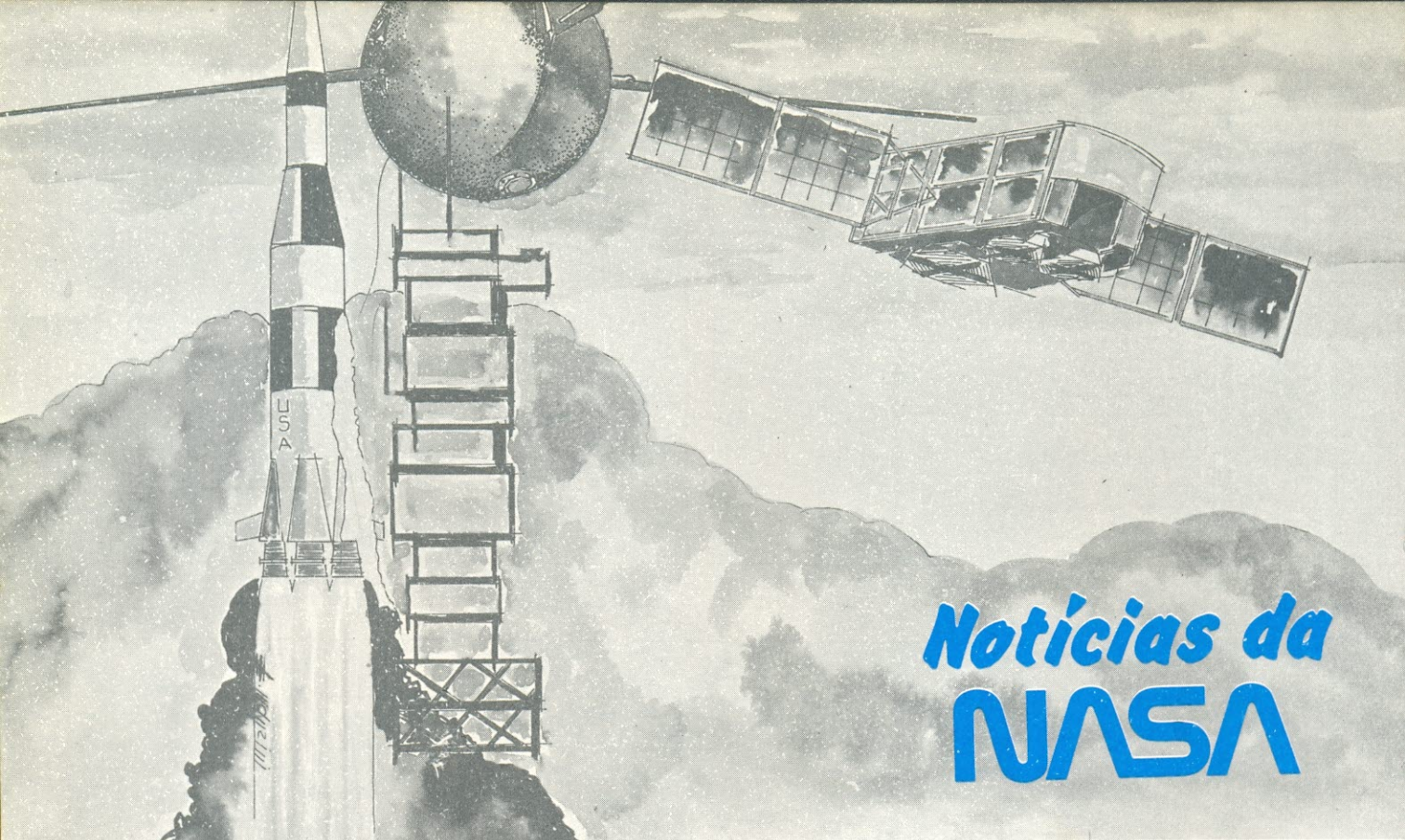
Características do FE 0201

Display de cristal líquido, efeito de campo, 40 pinos

3½ dígitos, 3 pontos decimais, sinal +/—, dois pontos e seta de sobrefaixa.

Dimensões do display:

— largura	50 mm
— altura	30 mm
— espessura	3 mm
Altura dos dígitos	13 mm
Consumo baixíssimo, alto contraste, grande ângulo de visão.	



Notícias da NASA

Pioneer 10 passa pela órbita de Urano, em seu caminho para fora do sistema solar

A espaçonave Pioneer 10, a primeira a se aproximar do planeta Júpiter e investigá-lo, e que será a primeira a deixar o sistema solar, cruzou com o planeta Urano em 11 de julho de 79.

Urano é o sétimo planeta de nosso sistema, orbitando a 2,9 bilhões de quilômetros do Sol e a 2,7 bilhões de quilômetros da Terra. Ele toma 84 anos terrestres para completar seu giro em torno do Sol. Astrônomos da Universidade de Cornell, a bordo do Laboratório Aéreo Kuiper, da NASA, descobriram há dois anos que Urano possui cinco anéis — a maior revelação sobre o sistema solar, desde a identificação de Plutão, em 1930. Antes de 1977, pensava-se que Saturno fosse o único a exibir anéis, dentro do nosso sistema, até que Urano revelou seus anéis aos cientistas, quando estes “bloquearam” a luz emitida por uma determinada estrela.

O Pioneer 10 foi lançado a 3 de março de 1972 e já no início de seu vôo tornou-se um verdadeiro pioneiro, ultrapassando o planeta Marte e o cinturão de asteróides, dissipando assim as teorias de que essa barreira seria um obstáculo à exploração dos outros planetas. Em dezembro de 1973, começou a enviar fotos do que via, com seu grande “olho” vermelho, nas proximidades de Júpiter e de suas quatro luas.

As análises do Pioneer 10 permitiram uma série de descobertas sobre o campo magnético, os cinturões de radiação e o clima de Júpiter. A própria gravidade desse planeta foi depois

utilizada pelos planejadores da missão para “catapultar” o satélite de 260 kg em direção à extremidade do sistema solar.

Depois da histórica visita a Júpiter, o Pioneer 10 avizinhou-se de Saturno, em fevereiro de 1976. E agora, que ultrapassou a órbita de Urano, está se dirigindo para Netuno e, em seguida, para Plutão, o limite esperado das rádio-comunicações, onde deve passar lá pelo ano de 1987. Ele deixará então nosso sistema solar, cruzando a fronteira para o espaço interestelar.

Em todo seu percurso, o Pioneer 10 manteve um fluxo constante de informações, enviando dados de grande utilidade sobre as características do espaço inexplorado do sistema solar. Ele está orientado para a estrela vermelha⁽¹⁾ Aldebarã, no centro da constelação do Touro. Entretanto, seu destino preciso, em relação às constelações, não pode ainda ser calculado, pois os cientistas ainda não tem um conhecimento perfeito sobre os movimentos das estrelas. E, infelizmente, os sinais de rádio enviados pela espaçonave estarão fracos demais para serem detectados aqui na Terra, a partir do momento que ela deixar para trás o sistema solar.

Espera-se que o vácuo espacial conserve o Pioneer em boas condições, por um tempo indefinido. Sua fonte nuclear de força, porém, deixará de operar dentro de apenas algumas décadas. Segundo cálculos feitos por cientistas, o Pioneer encontrará um sistema estelar (ou sistema solar) uma vez em cada mi-

(1) Um dos graus de classificação de estrelas, de acordo com sua temperatura. Esses graus são doze, ao todo, variando das branco-esverdeadas (as mais “quentes”) até as vermelhas (as mais “frias”).

lhão de anos, enquanto vagueia pela nossa galáxia (Via Láctea).

O Pioneer 11, gêmeo do Pioneer 10, está a caminho da primeira viagem já realizada até Saturno. Ele acrescentou uma grande quantidade de informações ao perfil conhecido de Júpiter, ao tirar as primeiras fotos das regiões polares do planeta, que não são visíveis da Terra.

Isso aconteceu em dezembro de 1974. Agora em setembro a nave vai atingir Saturno, e vai chegar a voar por baixo dos anéis, enviando para a Terra as primeiras imagens fotográficas dessas singulares estruturas. Após esse encontro com Saturno, o Pioneer 11 também irá se dirigir para fora do sistema solar. Sua rota é praticamente oposta à do Pioneer 10, o que fará com que atinja o espaço interestelar antes dele.

Ambos os satélites levam consigo uma placa contendo uma mensagem explicativa sobre sua origem, dirigida a qualquer espécie de vida inteligente que possa interceptá-los durante sua longa jornada pelo cosmos.

Um modelo em escala do Pioneer 10 está exposto no Museu Nacional do Ar e Espaço, da Smithsonian Institution, em Washington, ao lado do módulo do comando da Apollo 11, do Spirit of St. Louis, de Lindbergh, e do Flyer, primeiro avião dos irmãos Wright.

Os projetos dos Pioneer 10 e 11 foram executados pelo Centro de Pesquisa Ames, da NASA, localizado em Mountain View, na Califórnia.

Satélite é utilizado na descoberta de uma nuvem de gás ao redor da Via Láctea

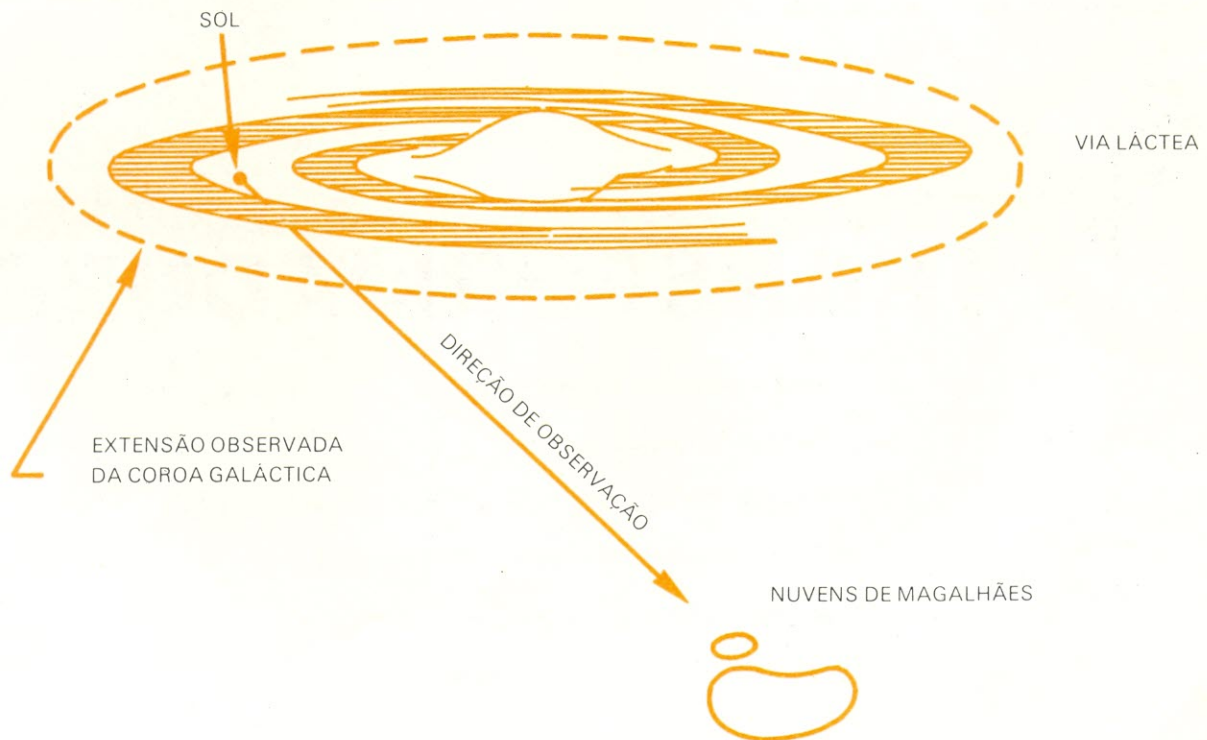
Um satélite da NASA foi empregado por dois cientistas da Universidade de Wisconsin na revelação do que eles descreveram como uma "coroa galáctica gasosa", isto é, um envoltório de gás quente (100.000°C), que circunda nossa galáxia e se estende a distâncias de 25.000 anos-luz. A "coroa galáctica" é semelhante, em muitos aspectos, à atmosfera exterior do Sol, quente e tênue, mais conhecida como coroa solar.

Essa é a primeira vez que se consegue detectar tal coroa ou halo gasoso, embora já tivesse sido prevista teoricamente em 1956, pelo Dr. Lyman Spitzer Jr., da Universidade de Princeton. Apesar de que a quantidade de gás detectada representa

menos de 1% do gás interestelar da Via Láctea, a coroa tem grandes implicações astronômicas.

Os doutores Blair Savage e Klaas de Boer, da Universidade de Wisconsin, utilizaram um satélite especial, o Explorador Internacional por Ultravioleta, através do centro de controle operacional da NASA, localizado no Centro de Vôos Espaciais Goddard, em Maryland.

Esse satélite é um verdadeiro observatório astronômico em órbita, que passou a operar em janeiro de 1978 com a finalidade de observar as várias regiões do universo, dentro do espectro do ultravioleta. Ele é de grande utilidade, já que a radiação ul-



O diagrama simplificado mostra o limite observado da coroa galáctica. A maior parte da matéria interestelar gasosa da Via Láctea é encontrada no próprio disco galáctico. Em contraste, a quente e rarefeita coroa galáctica se estende até 25.000 anos-luz, a partir do disco, onde 1 ano-luz equivale a 9,7 trilhões de quilômetros. A posição das pequenas galáxias vizinhas, as Nuvens de Magalhães, também está indicada. As estrelas dessas galáxias foram usadas como fontes de luz de fundo para que as medições do observatório espacial revelassem a existência da coroa galáctica.

impossibilita tal tipo de análise aos observatórios terrestres. O "Explorador" é um projeto conjunto da NASA, do Conselho de Pesquisa Espacial do Reino Unido e da Agência Espacial Europeia.

A coroa galáctica revelou sua presença graças ao espectro de ultravioleta de estrelas quentes localizadas em duas galáxias vizinhas à nossa, conhecidas como Nuvens de Magalhães, postadas a 180.000 anos-luz dos limites da Via Láctea (veja o diagrama).

As observações verificadas na luz ultravioleta provinda das estrelas das Nuvens de Magalhães indicam a existência de um gás extremamente quente, estendendo-se 25.000 anos-luz para fora do disco da Via Láctea. O gás é incrivelmente rarefeito, exibindo uma densidade um milhão de vezes inferior aos melhores vácuos já registrados na Terra. Devido a essa rarefação, será difícil detectar a coroa galáctica por meio de telescópios terrestres.

As especulações sobre a origem da coroa gasosa da Via Láctea variam muito; alguns são de opinião que a fonte da coroa é interna à galáxia, enquanto outros acham que a fonte é externa, do espaço intergaláctico. Sua origem provável é a perda violenta ou gradual de massa de certas estrelas localizadas no disco ou no halo da galáxia. A perda de massa estelar poderia ser provocada por explosões de novas⁽²⁾ ou supernovas⁽³⁾, por ventos estelares ou ejeções de nebulosas planetárias. As explosões de supernovas, por exemplo, aqueceriam os materiais gasosos presentes no disco galáctico, fazendo-os fluir para a região do halo.

É possível, também, que parte do material da coroa provenha do gás intergaláctico. As explosões de supernovas seriam também responsáveis pela elevada temperatura dos gases da coroa galáctica.

Há uma série de razões que torna essa descoberta importante para a astronomia:

gasosa de nossa galáxia. Gases interestelares e até mesmo intergalácticos já haviam sido detectados anteriormente, mas não em torno da galáxia.

A coroa é a região fronteira entre a matéria interestelar gasosa, encontrada no disco galáctico, e o vácuo quase perfeito do espaço intergaláctico. Embora o disco tenha sido estudado exaustivamente, muito pouco se sabe sobre a matéria existente no espaço intergaláctico. Dessa forma, um estudo profundo dessa fronteira poderá fornecer novas informações sobre as vastas áreas espaciais por onde se move a Via Láctea.

Como as condições físicas da coroa são influenciadas por processos que ocorrem em escala galáctica, acredita-se que toda a galáxia será melhor compreendida, através do estudo dessas condições. Por exemplo, partindo de análises detalhadas da coroa, seria possível determinar se a Via Láctea apresenta perda de matéria, sob a forma de um "vento galáctico", a exemplo do vento solar.

A descoberta de um halo gasoso ao redor da Via Láctea dá um certo apoio à teoria de que tais coroas são um fenômeno astronômico comum e, assim, pode ajudar a explicar melhor outros objetos existentes no espaço, tais como os quasars, os estranhos corpos quase-estelares. É que foi postulado, tempos atrás, que a radiação emitida pelos quasars é absorvida por uma sucessão de coroas galácticas intermediárias, à medida que percorre o espaço, ao longo de milhões e até bilhões de anos-luz, antes de chegar ao telescópio do astrônomo.

A descoberta de uma coroa galáctica em torno da Via Láctea apoia essa hipótese e também a afirmação de que os quasars são objetos extremamente luminosos, próximos às "franjas" do universo.

(2) Tipo de estrela variável, que aumenta subitamente o brilho em milhares ou milhões de vezes, em relação à intensidade original, para depois perder novamente o brilho, num período de meses ou anos.

(3) Tipo de nova extremamente brilhante, que ocorre num sistema estelar uma vez a cada 600 anos, e que aumenta subitamente de brilho em 10 a 100 milhões de vezes.



TRANSFORMADORES

- * Transformadores de até 20 kV
- * Auto transformadores
- * Isoladores de linha monofásico/trifásico até 30 kVA
- * Transformadores para fontes de alimentação
- * Transformadores para ignição
- * Transformadores sob encomenda

Eletrônica Veterana Ltda.
Ind. e Comércio de Componentes Eletrônicos

Rua Aurora, 161 — tel. 221.4292 — Cep.01209 — São Paulo (SP)

DESISTA DE PROCURAR!
O QUE VOCÊ PRECISAR EM ELETRÔNICA ESTÁ NA
RÁDIO ELÉTRICA SANTISTA LTDA.



REVENDEDORES AUTORIZADOS EM TODO ABC

**SCHRACK • SEMIKRON • SIEMENS • PEXTRON • MOTOROLA • IBRAPE
RCA • TEXAS • PHILIPS • PHILCO • SANYO • SYLVANIA • NOVIK • DELTA
CONSTANTA • JOTO • WHINNER • ENÉR • SELENIUM • LABO • MALLORY
AMPLIMATIC • ETC**

DISTRIBUIDORES DOS KITS NOVA ELETRÔNICA

MATRIZ:

Rua Cel. Alfredo Flaquer, 110 — Santo André

Vendas — Fone: 449-6688 (PABX)

Inscr. 626.020.510

FILIAL 1:

Rua Manoel Coelho, 163 — Fones: 442-2069 e 442-2855 — São Caetano do Sul

Inscr. 636.012.510

FILIAL 2:

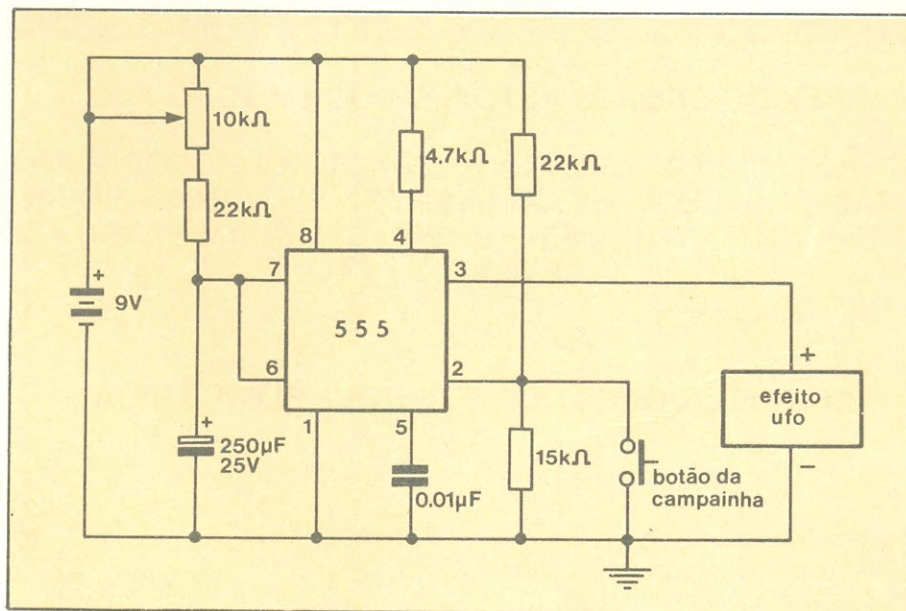
Rua Marechal Deodoro, Lojas 10/11 — C. Anchieta — Fones: 442-3299 e 448-7725

São Bernardo do Campo — Inscr. 635.006.960 — Prédio próprio.



Da cidade de Maceió,
lá das Alagoas, chegou uma
idéia original para se utilizar o
kit do Efeito UFO. O leitor
José Maria Ferreira é o autor da idéia.

“...Há dias atrás, montei o kit do Efeito UFO e decidi que ficaria elegante trabalhando como campanha residencial e, para torná-lo como tal, teria que ser incorporado a um sistema que desligasse a ‘campanha’ após um período de tempo, o necessário para o usuário perceber que há alguém batendo à porta. Pensando nisso foi que projetei o circuito monoestável, com o popular CI 555, cujos componentes foram calculados de maneira a desligar o sistema após a conclusão de uma seqüência musical. A idéia aprovou e a estou utilizando em meu apartamento, até hoje sem problema nenhum, o que aproveito para divulgá-la na mencionada seção, para conhecimento dos demais leitores...”



Nota da redação: A corrente de saída do 555 (pino 3) não deve ultrapassar os 200 mA. Cuidado, pois, com o amplificador que for utilizado juntamente com o kit.

Estórias do tempo da galena

Apollon Fanzeres

Em vários setores da atividade humana, existem coisas que são descobertas ou imaginadas antes do tempo. Por "ánios do tempo" queremos nos referir à falta de oportunidade comercial, inexistência de equipamentos ou facilidades tecnológicas para produção e mesmo um certo atraso na mentalidade reinante.

Veja-se, por exemplo, a questão das turbinas a vapor, que na Grécia antiga eram fabricadas para servir de "brinquedo" aos filhos dos ricos, e que precisou esperar milênios para que se tornasse realidade e levasse ao desenvolvimento das turbinas dos aviões a jato.

O helicóptero foi imaginado por Leonardo DaVinci. Na época em que o imaginou, não se falava sequer no alumínio e no motor a combustão interna, e o invento ficou guardado para a posteridade.

Charles Babbage foi o verdadeiro inventor das máquinas de calcular, mas não possuía facilidades para usinar engrenagens, tendo que fabricá-las em madeira. Os erros resultantes da imperfeição das engrenagens levaram ao descrédito de seu trabalho.

Em rádio, temos agora a FM por todos os cantos. Mas quando Armstrong lutava, nos primórdios da transmissão de rádio, para implantar um sistema "revolucionário" que era a modulação em frequência (FM), a oposição que teve que enfrentar foi terrível. É que contra ele se levantavam os donos dos monopólios de modulação em amplitude (AM), que pressentiam (instintivamente) que ali estava uma invenção que iria ofuscar o império de AM.

Sua luta, suas vitórias e seu trágico fim estão descritos no magnífico livro de Lawrence Lessing, "Man of High Fidelity: Edwin Howard Armstrong", da editora J.B. Lippincott Co. Lá encontramos inspiração para este nosso "papo" com os leitores, neste caminho nostálgico em que procuramos retratar, em rápidos traços, o que foi o rádio nos idos de 30 e 40.

A propósito de FM, no Brasil, logo após a 2ª Guerra Mundial, tivemos na pessoa de Robert Telford (então diretor da Cia. Marconi Brasileira) um grande lutador para que o (já naquela época) obsoleto decreto-lei 21.111 fosse alterado e para que a Comissão Técnica de Rádio, a então poderosa entidade que pontificava sobre todos os problemas de radiocomunicações, houvesse por bem aceitar que a FM fosse permitida no Brasil.

Foi uma luta insana. Os fabricantes de aparelhos de rádio não queriam construir receptores de FM, porque não havia estações de FM. Os donos das radiodifusoras não queriam instalar transmissores de FM, porque não havia receptores... Um círculo vicioso.

Foi quando Telford nos convidou a trabalhar na Marconi, como assistente da diretoria, e a estudarmos esse problema, além de outros. Mandamos buscar na Inglaterra dois conjuntos de 50 W, operando na faixa dos 80 MHz. Um deles usava AM e o outro, FM, ambos com a mesma frequência central que, se não nos falha a memória, era de 84,3 MHz.

Verificando que a Comissão Técnica de Rádio não se decidia pela permissão de estações de radiodifusão em FM, que os fabricantes não se dispunham a iniciar a produção de receptores, optamos por uma solução, que viria a ser vitoriosa e, na verdade, "abriu" o jogo de FM no Brasil. Notem que isso aconteceu nos idos de 46/47.

Percorremos todo o vale do Paraíba, visitando cada cidade e demonstrando aos proprietários de radiodifusoras que a melhor maneira de ligar o estúdio à estação (esta quase sempre situada em locais distantes da cidade) era utilizando um "link" de FM, em lugar das tradicionais linhas telefônicas diretas, de má qualidade no que se referia a fidelidade e confiabilidade.

Como possuía a Marconi dois tipos de transmissão (AM e FM), a demonstração da interligação estúdio/estação em tais casos era muito interessante, pois o cliente podia verificar, no mesmo instante, se a FM superava a AM, ou vice-versa. Acrescente-se que o preço dos dois equipamentos era absolutamente idêntico.

Foi uma operação memorável. Vistamos praticamente todas as estações do Vale do Paraíba e cabe aqui um registro que julgamos importante: foi Taubaté a pioneira a instalar FM, ligando sua estação ao estúdio. Amadei Bherings, um verdadeiro pioneiro da radiodifusão, não hesitou; comprou logo o equipamento, mandando trazer por via aérea os conjuntos de FM.

A partir daí, não houve mãos a medir e os "links" de FM começaram a surgir. A Comissão Técnica não tinha como se opor, pois fizemos uma série de artigos, onde procurávamos mostrar que a permissão era de "ligação" entre estúdio e estação, e que essa ligação poderia ser feita por condutor sólido (cabo telefônico) ou por meio de "cabo hertziano" (que era o "link" de FM). O termo "pegou" e foi aceito de tal forma, que pouco depois a Cia. Telefônica Brasileira, então estrangeira, conseguiria obter permissão para substituir seus cabos sólidos por "cabos hertzianos", nas ligações Rio - S. Paulo.

Naturalmente, num espaço limitado, como o que nos é permitido aqui, não é possível contar toda a saga da FM no Brasil, nem no mundo. Por isso, recomendamos aos interessados que procurem ler o livro que citamos mais acima.

A Constanta paga uma equipe inteirinha só para bater papo com você.

O bom da Constanta não é ser a maior fornecedora de resistores de fio e de carbono, potenciômetros e ferrites deste país. Nem exportar esses produtos para meio mundo.

O melhor mesmo é que ela mantém uma equipe de gerentes de produtos, consultores técnicos e vendedores só para você usar e abusar.

Quer ver? Chame o pessoal da Constanta e tire a prova. Para começo de conversa, se você está pensando (só pensando) num novo produto, escute tudo o que a equipe da Constanta tem a dizer sobre a viabilidade técnica, industrial e comercial da sua idéia. Você vai ver quanta coisa boa pode sair dessa conversa.

Agora, se o projeto já está em andamento, converse com os moços da Constanta sobre o seu desenvolvimento ou eventuais modificações mais vantajosas.

Com uma boa conversa, eles ajudam até a rever detalhes técnicos dos seus produtos. Muitas vezes, chegam mesmo a alterar características dos componentes que a Constanta fornece, só para agradar você. E, em muitos casos, até criam novos produtos para atender às suas necessidades.

Converse também com eles quando surgir alguma emergência.

É comum eles descobrirem soluções para esse tipo de problema.

Olha, essa turma da Constanta gosta tanto de conversar que, volta e meia, eles fazem uma visitinha para você. Mesmo sem serem chamados.

Enfim, o pessoal da Constanta acha mesmo que é conversando que a gente se entende.

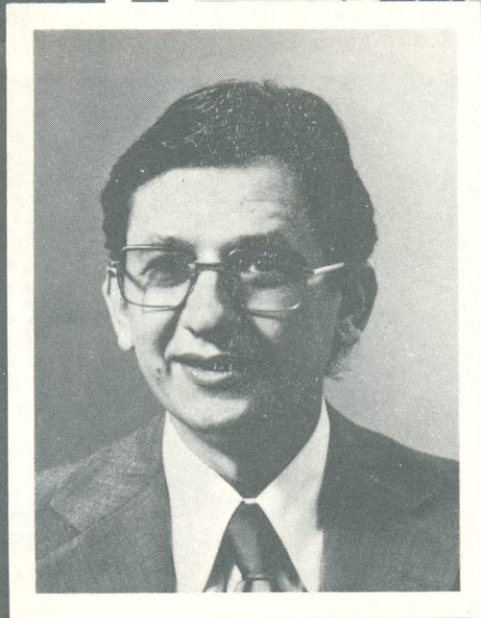
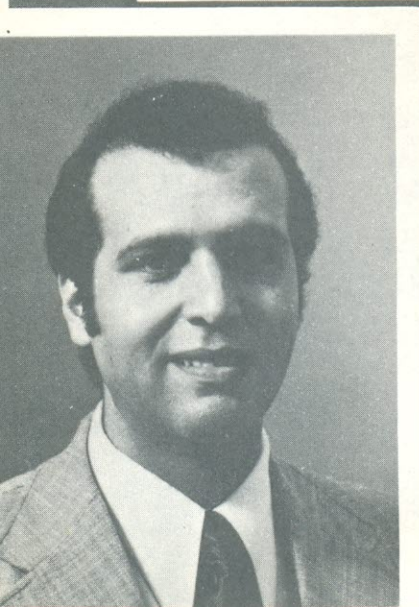
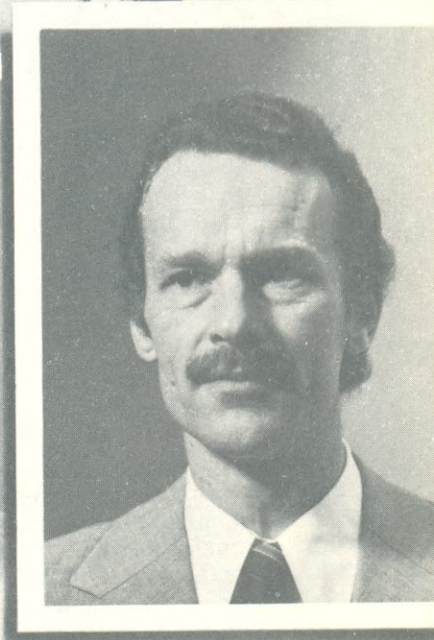
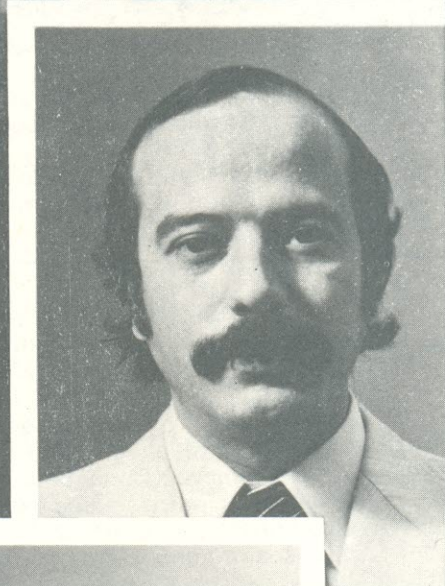
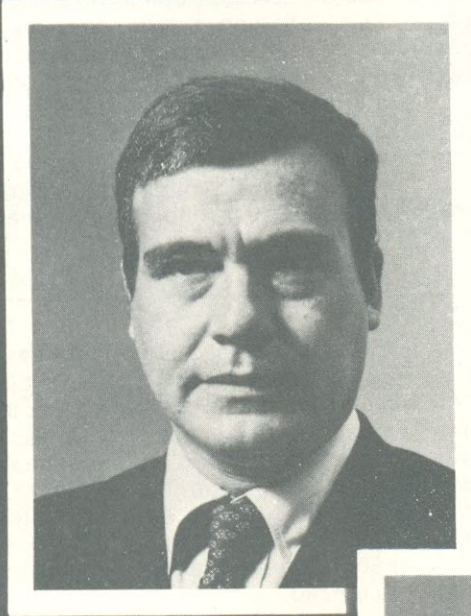
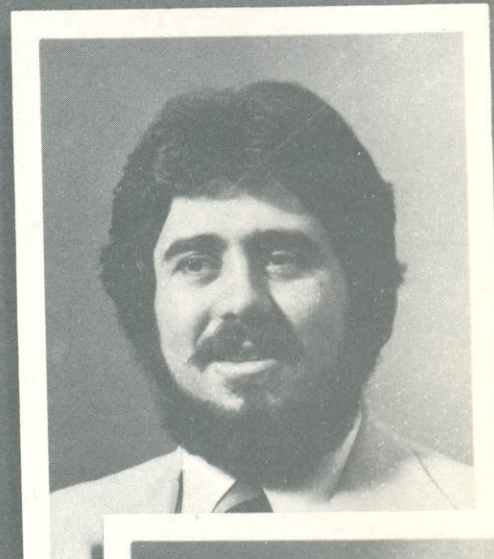
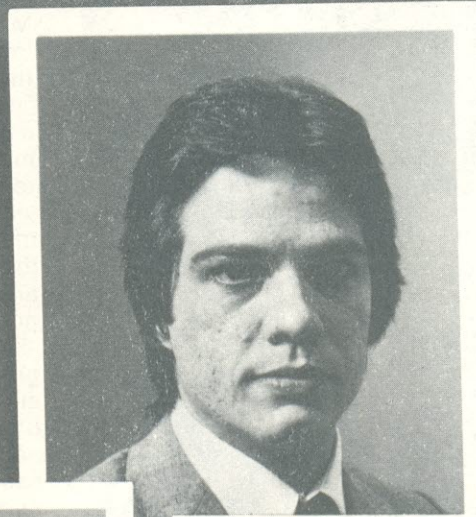
Agora, vamos e venhamos: chamar a tudo isso de assistência técnica chega a ser injustiça. Os americanos, que adoram lançar expressões novas, batizaram essa completa cobertura profissional de Service. Que é um conceito bem amplo, já que abrange uma assessoria total, durante e depois de uma venda.

Mas, na verdade, não importa muito como se chama esse tipo de serviço. Para você, basta chamar o pessoal da Constanta. Você vai ver como essa conversa vai render.



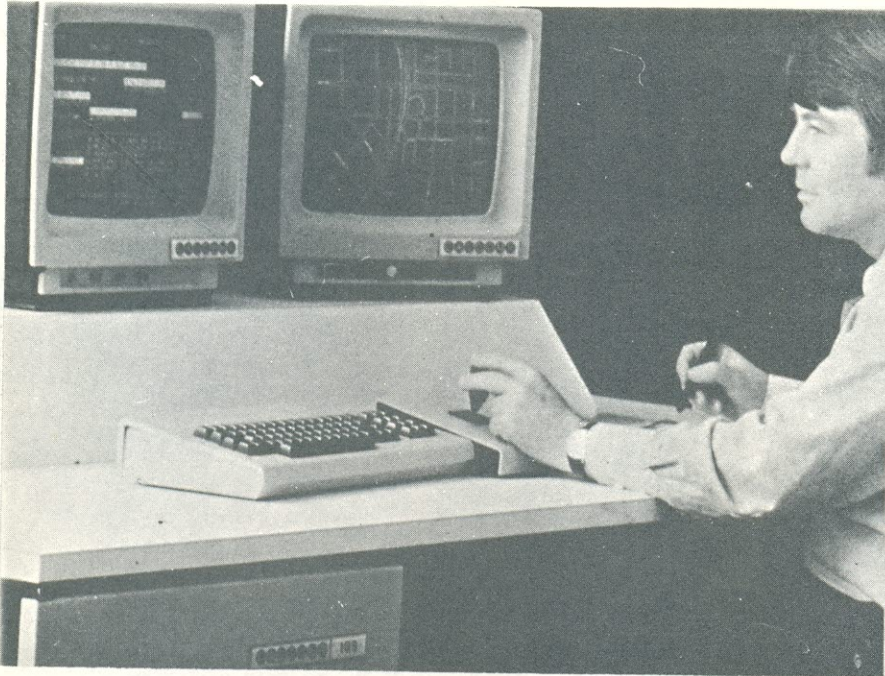
 **CONSTANTA**
ELETROTÉCNICA LTDA.

Para puxar uma conversa com a gente, basta discar para 289-1722 (DDD: 011) ou escrever para a Caixa Postal 22.175, São Paulo, SP.



NOVIDADES INDUSTRIAIS

A CalComp lança um sistema computadorizado de mapeamento



Um sistema de mapeamento baseado em minicomputador, para municipalidades e empresas de serviços públicos, projetado para tornar o planejamento e atualização de ma-

pas mais rápido e preciso, foi anunciado pela California Computer Products, Inc. (CalComp).

Com o novo Sistema de Mapeamento Interativo, o usuário poderá

revisar rapidamente um mapa, "ao vivo" numa tela vídeo gráfica e depois plotar uma cópia bastante trabalhosa em questão de minutos. Mais ainda, o sistema pode extrair e imprimir relatórios mostrando as últimas revisões feitas.

De acordo com o vice presidente e gerente geral da Divisão de Sistemas da empresa, "o sistema reduz o tempo requerido para recuperar, revisar e redesenhar novos mapas em mais de 80 por cento. Se considerarmos que um usuário comum pode atualizar 45 mapas num dia, as economias serão significativas."

Baseado no sistema IGS 500 de gráficos interativos, da CalComp, o sistema de mapeamento incorpora uma série de características destinadas a auxiliar prefeituras e empresas de serviço público no processo de mapeamento, tais como suporte de múltiplas estações de trabalho (até quatro usuários podem operar simultaneamente em diferentes trabalhos), vídeo gráficos dinâmicos para prover rapidez no traçado de contornos, e um operador tutorial fornecido para facilitar a interação operador/sistema.

Motorola industrializa o primeiro regulador de tensão positiva ajustável

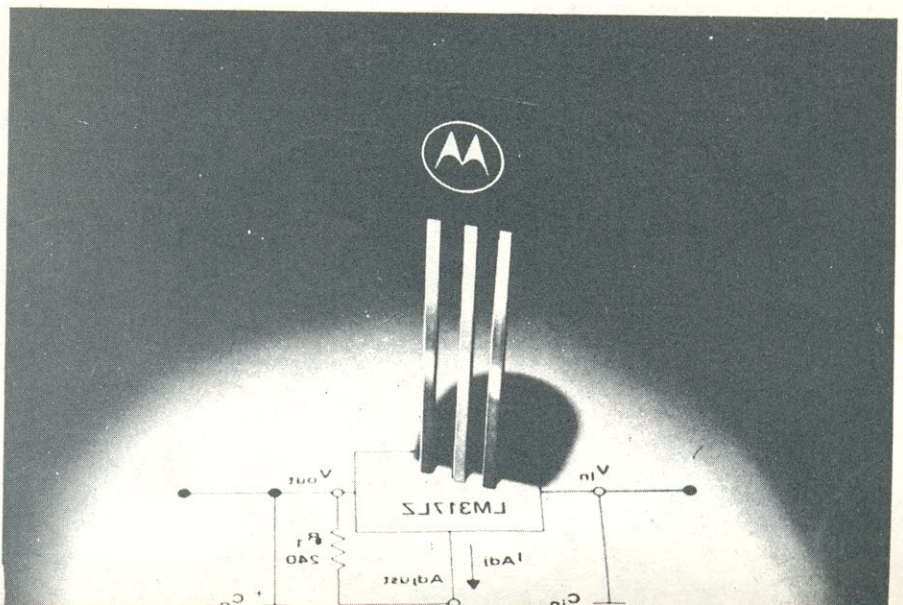
O primeiro regulador **ajustável** de tensão positiva é um dispositivo de três terminais, capaz de fornecer 100 mA numa faixa de tensão de saída de 1,2 a 37 V, e que acaba de ser apresentado pela Motorola. Essa série suplementa a já existente série MC78L da Motorola, de dispositivos não-ajustáveis.

Designados LM117L — LM217L — LM317L, estes reguladores de tensão oferecem facilidades de uso incomuns, e requerem apenas dois resistores externos para determinar a tensão de saída. Além disso, apresentam limitação interna de corrente, proteção térmica e uma segura área de compensação, fazendo-se praticamente à prova de rupturas.

A série LM117L se presta a uma larga variedade de aplicações que exigem fonte regulada para um máximo de 100 mA, incluindo regulação local em placas impressas. Es-

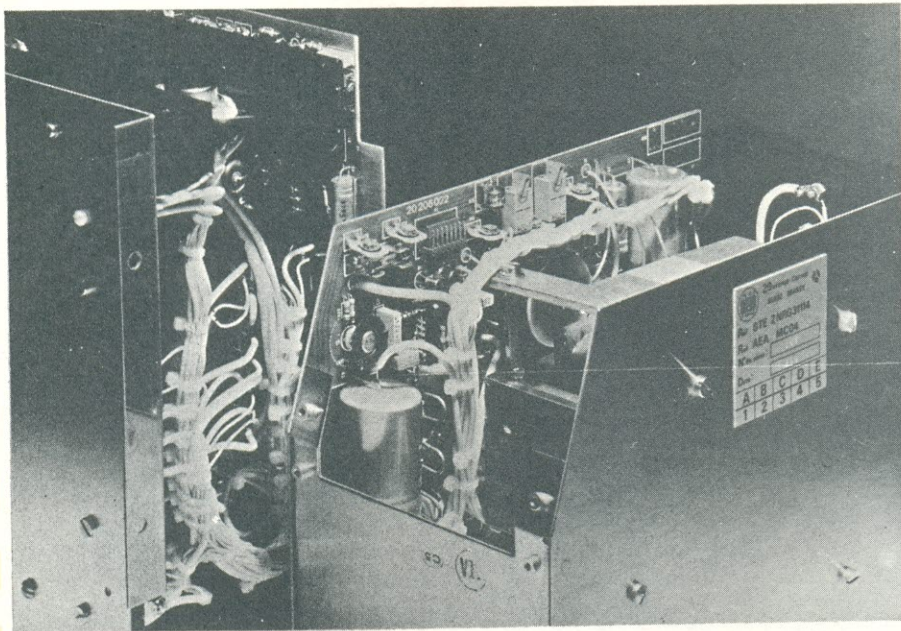
tes CIs monolíticos de silício, encontrados no encapsulamento plástico TO-92 (apenas o LM317L) e no hermético metálico TO-39, também servem como reguladores de comutação ajustável e reguladores de saída programável. Conectando-se um resistor fixo entre a saída e o ajuste, eles podem ainda ser usados como precisos reguladores de corrente.

A principal vantagem destes componentes é que eles eliminam a necessidade de estocar diversos reguladores de tensão fixa. Outras características ainda apresentadas pela série: proteção interna contra sobrecarga térmica, limitação interna de corrente de curto-circuito, operação fluante para aplicações em alta tensão.



NOVIDADES INDUSTRIAIS

*Novos conversores CC/CC
miniaturizados
da Thomson-CSF*



A AEA — SAPHYMO STEL, uma subsidiária da Thomson-CSF, é o maior fabricante de fontes de potência da França. A produção da com-

panhia inclui, agora, módulos conversores CC/CC de 10 W miniaturizados, usados para alimentar diretamente funções lógicas com tensão

de entrada de 48 VCC.

Os módulos foram projetados para montagem em placas de circuito impresso. Poderão ser usados em telecomunicações, computadores e sistemas de segurança que empreguem redes de 48 VCC. A montagem, diretamente nas placas impressas modulares, se fará sem perturbação para os demais componentes das mesmas. Com isso resolvem facilmente os problemas de descentralização da energia nos casos de baixa potência.

Outros dados técnicos: tensão nominal de entrada 48 VCC (40 a 54,4 V), tensão de saída 5 V/2A (modelo PB 15) ou 12 V/1A (modelo PB 22), ripple máximo de 40 mV, temperatura ambiente de 5°C a 60°C, frequência de comutação 40 kHz min., eficiência superior a 70%. Possui ainda circuitos auxiliares de limitação da corrente de saída, proteção contra sobrecarga de tensão e alarme com padrão lógico — estado 1, saída de tensão correta e estado 0, saída incorreta.

Plessey apresenta sua memória de paridade de 256 k bytes

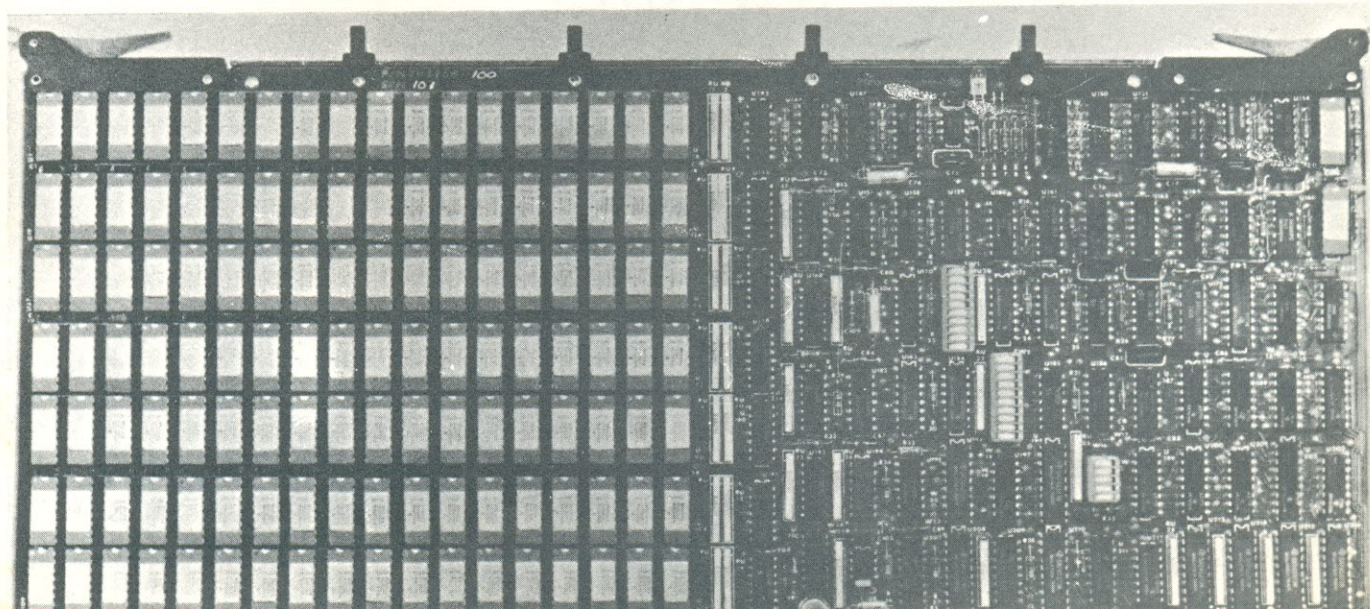
A Plessey Peripheral Systems anunciou uma nova e compacta memória semicondutora que substitui diretamente a MS11L da DEC. A PM-S11L da Plessey concentra uma memória de paridade de 256 k bytes numa única placa impressa.

A PM-S11L expandiu a capaci-

dade de endereçamento para até quatro megabytes com duas chaves de 10 posições, que permitem à memória partir ou parar em qualquer limite de 8 k bytes, na faixa de 0 a 4 megabytes. O elevado estágio tecnológico da memória permitiu a inclusão, com economia de espaço, de opções que normalmente não poderiam ser adicionadas sem um aumento no custo e na complexidade. O baixo consumo de potência asse-

gura que a alimentação possa ser obtida de diversos modos.

A nova memória pode ser usada com sistemas de operação de paridade e não-paridade e é compatível com os equipamentos DEC, assim como seus comandos de operação e de diagnóstico. A detecção do erro de paridade é mostrada num indicador de LEDs. Também são oferecidas versões reduzidas de 196k, 128k e 64k bytes.

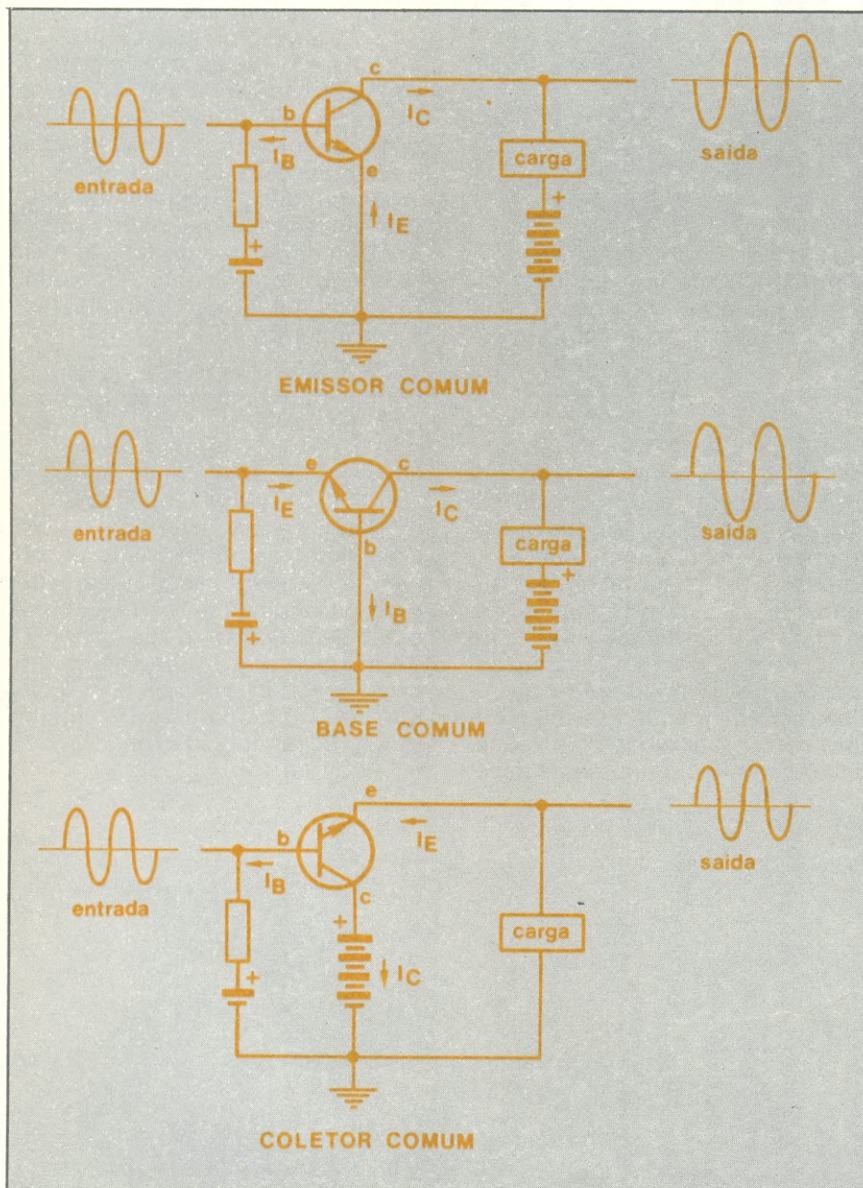


a tabela do **MES**

Circuitos básicos a transistor

Existem três formas elementares de se dispor os transistores nos circuitos, dependendo de como são ligados seus terminais: por **emissor comum**, por **base comum** e por **coletor comum**. A palavra "comum" indica o terminal que é utilizado tanto na entrada como na saída de sinais. Assim, na ligação emissor comum, por exemplo, a base serve de entrada e o coletor, de saída, enquanto o emissor é o ponto comum entre os dois.

Nas figuras aparecem os três circuitos básicos, cada qual com informações sobre amplificação, impedância e fase.



amplificação: ganho de corrente, tensão e potência.

fase: defasagem de 180° entre a entrada e saída.

impedâncias: entrada — de 300 a 2000 ohms
saída — de 5 k a 50 k ohms

amplificação: ganho de tensão, mas não tão elevado como na ligação emissor comum.

fase: não há defasagem entre a entrada e a saída.

impedâncias: entrada — de 30 a 1000 ohms
saída — de 100 k a 1000 k ohms

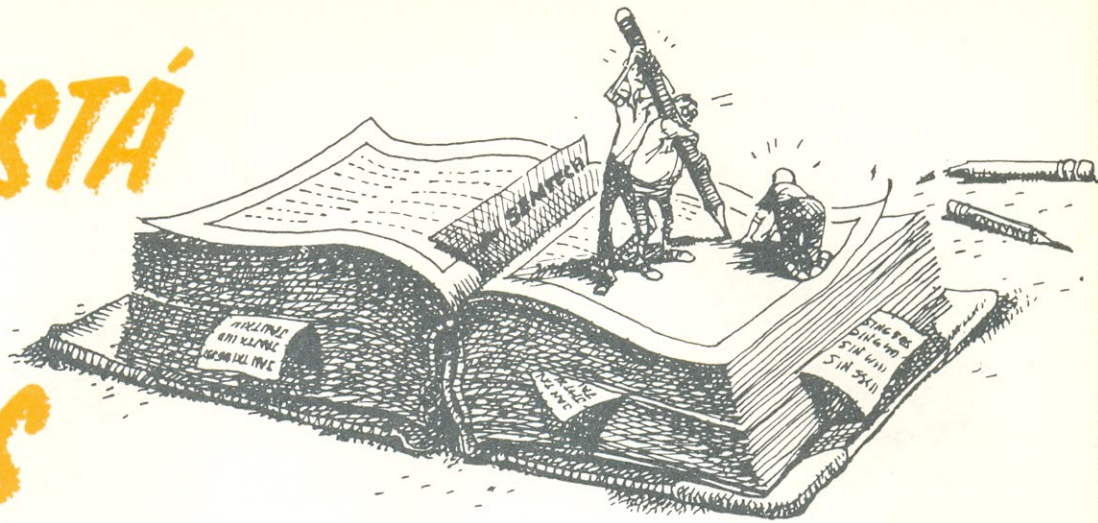
amplificação: apresenta ganho de potência, mas o ganho de tensão é menor do que a unidade.

fase: não há defasagem entre a entrada e a saída.

impedâncias: entrada — 100 k ohms ou mais
saída — 1000 ohms, aproximadamente

Obs.: Os circuitos apresentados utilizam transistores NPN. No caso de transistores PNP, basta inverter as baterias e o sentido das correntes.

NÃO ESTÁ NOS LIVROS



Estabilizador de tensão usado como fonte de corrente

Os circuitos integrados estabilizadores de tensão também podem ser empregados como fontes de corrente. No diagrama apresentado temos um exemplo do uso de um regulador de tensão LM309 (5 V/1 A) para este fim.

A corrente de saída I3 do circuito consiste da corrente de saída I2 mais a corrente quiescente I1 do integrado. A corrente I2 é determinada pela tensão de saída V2 do CI e pela resistência R1: $I2 = V2 \div R1$.

A corrente quiescente I1 é sempre especificada pelo fabricante do CI. Pode ser desprezada em relação a I2 ($I2 \gg I1$) e, portanto, a corrente de saída I3 será constante ($I3 \cong I2$), pois dependerá unicamente da tensão de saída (fixa) do CI e do valor (fixo) de R1.

Para o circuito funcionar é essencial que haja uma certa diferença mi-

nima entre a entrada e a saída do mesmo. Tal diferença é determinada pela diferença de tensão mínima entre a entrada e a saída do circuito integrado e pela sua saída, ou seja:

$$(V1 - V3)_{\min} = (V1 - V2)_{\min} + V2$$

A máxima diferença de tensão $(V1 - V3)_{\max}$ é igual à tensão de entrada máxima do CI; do mesmo modo, a corrente de saída máxima é igual à corrente de saída máxima do integrado. Os seguintes valores aplicam-se ao CI LM 309:

$$(V1 - V3)_{\min} = 2,2V + 5,2V = 7,4V$$

$$(V1 - V3)_{\max} = 35V$$

$$I3_{\max} = 1A$$

$$I3 \cong 5 \div R1 (A, \Omega) \text{ (com } I3 \gg 100 \text{ mA)}$$

$$V3 = I3 \cdot RL \cong \frac{5 \cdot RL}{R1} (V)$$

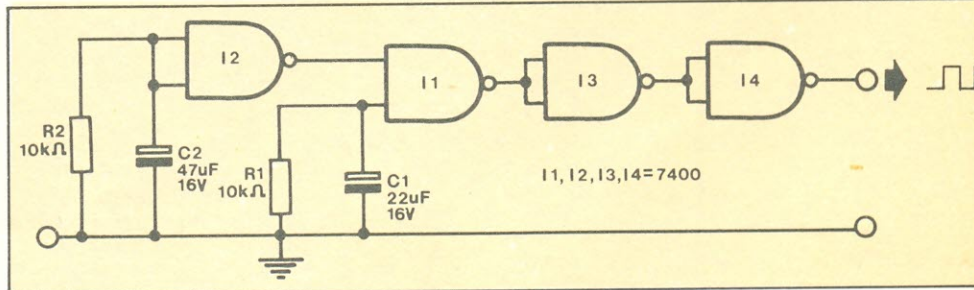
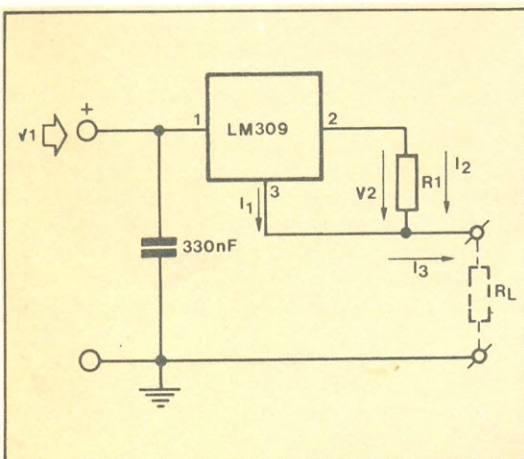
cuito para o *reset* automático completo do dispositivo, ou para o *preset* de uma posição determinada. O funcionamento do *auto reset* é descrito a seguir.

Atente para a figura. Uma vez desligada a fonte, a saída do inversor I1 estará em "1" lógico, porque o capacitor C1 não estará carregado. Ao mesmo tempo, a saída de I2 estará em "1", uma vez que C2 também se encontra descarregado. As constantes de tempo dos capacitores são escolhidas de modo que o tempo de carga de C1 é menor que o de C2. Isto quer dizer que num dado momento C1 estará suficientemente carregado para que ambas as entradas de I1 coincidam no nível lógico "1", de maneira que sua saída mude para "0".

Pouco tempo depois, quando C2 for carregado suficientemente, a saída de I2 se tornará "0" lógico, resultando em uma volta imediata da saída de I1 ao nível lógico alto. A partir daí o circuito se estabilizará.

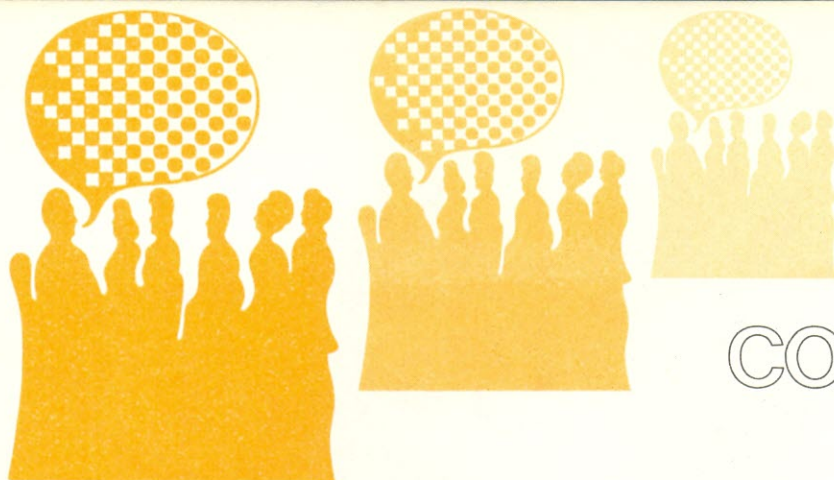
Os resistores R1 e R2 servem à descarga dos capacitores eletrolíticos C1 e C2, quando a fonte é desligada. O momento de comutação, e também a duração do pulso, podem ser

Reset automático para circuitos TTL



Quando a fonte de alimentação é desligada, os contadores e memórias TTL perdem suas informações. Para evitar que eles assumam uma posição aleatória quando a fonte for ligada novamente, pode-se usar um cir-

modificados experimentando-se outros valores de resistores e capacitores; o tempo de carga de C1, todavia, sempre terá de ser menor que o de C2. Os valores aqui sugeridos poderão ser adequados em muitos casos.



CONVERSA COM O LEITOR

Sobre os kits descontinuados

Tenho notado que, ao longo dos quase três anos da Nova Eletrônica, muitos kits foram lançados. Alguns deles me foram úteis, mas como vim a conhecer a revista quando já estava sendo editada há algum tempo, varios me "escaparam". Constatei, diversas vezes, que os kits que me agradavam, nos números atrasados que adquiri, já não existiam mais nas listas dos exemplares mais recentes. Resolvi então apelar para vocês, e saber se por acaso não haveria alguns desses kits ainda em estoque, tais como o Plenoprobe e o Theremin. Mesmo se forem só as placas dos kits, já ajudaria bastante, pois poupariam um bocado de trabalho na montagem dos aparelhos. Agradeço antecipadamente qualquer informação.

Antonio Sucupira Ploczynka
São Paulo — SP

Recebemos várias cartas de leitores que, como o Antonio, nos perguntam sobre os kits NE que não estão mais à venda. Vamos aproveitar e responder a todos, agora.

Infelizmente, não temos nenhum dos velhos kits em estoque, mas nos informamos junto à Filcres e ficamos sabendo que lá ainda existe uma boa quantidade de placas, que estão sendo oferecidas de forma avulsa, sem os componentes. E eles estão oferecendo não só placas de kits descontinuados, como também as de alguns kits que ainda estão em linha, como o Capacímetro e o Novo Tacômetro. A relação que fornecemos a seguir vão ajudá-los a escolher as placas que lhes convém.

n.º da placa	nome do kit	publicado no n.º
3001	Sirene	1
3002	Bargraph	1
3003	Sustainer	1
3004A	Multímetro digital	1/2
3008	amp. TBA810	2
3009	Luzes psicodélicas	2
3010A/B	Plenoprobe	2
3011	A. Ultra-sônico	3
3014A/B	Phaser	3
3017	Contador 1 dígito	3
3019	Mos Time II	5
3020	fonte 5V/1A	3
3021A/B	freq. digital	4/5

3022	Superfonte regulada	9
3023	Distorcedor RVIII	4/5
3024	Bridge	4
3025A/B/C	Gerador de funções	7
3027	Strobo	6
3028	Theremin	6
3031	Fonte PX	7
3032A/B	Novo Tacômetro	7
3033A/B	Rel. dig. p/autos	8/9
3034	Compressor p/PY/PX	11
3036	Pássaro eletrônico	8
3037	Controle de potência	8
3038	Carreg. baterias	9
3043	Luzes sequenciais	10
3044A/B	Novo intercomunicador	12
3046	Loteca	11
3048	Transmissor FM	12
3049B	Prescaler	12
3050	Contador UP/DOWN	12
3051	Contador UP	12
3055	Capacímetro	13/14

Uma fonte para o Mini Órgão

(...) A razão desta carta é que surgiu um pequeno problema, pois comprei um kit da Nova Eletrônica, um Mini Órgão CMOS, e gostei muito. Mas pensei em adaptar uma fonte na rede 110/220 V e comprei então um eliminador de pilhas de 9 V, que não deu resultado, pois houve distorção e chiado. Por esse motivo, venho pedir aos senhores que me indiquem que tipo de fonte devo usar. Suponho não se tratar de um circuito complexo(...)

Luiz Ricardo Daniel
Santo André — SP

Seu problema, Luiz, deve estar na qualidade da fonte que você está utilizando. Fontes ou eliminadores de pilhas sem estabilização de tensão e sem uma filtragem adequada da tensão retificada provocam os efeitos que você descreveu em aparelhos sensíveis como o Mini Órgão. Para eliminar a distorção e o chiado, basta usar qualquer boa fonte de 9 V, com um baixo ripple e uma tensão bem estabilizada na saída.

Sugestões e pedidos

(...) A área da eletrônica que mais me atrai é a eletrô-

nica digital e nela tenho inclusive trabalhado em pequenos projetos, alguns de razoável complexidade. Sendo assim, em meu caso (que, tenho certeza, é o caso de muitos), um artigo de incomensurável utilidade é aquele publicado sob o título de "Antologia", no qual é analisado a cada vez um integrado diferente. É ali que aprendemos qual o componente a ser usado em cada situação e como usá-lo em cada projeto. Por isso, gostaria de pedir que tais antologias fossem publicadas mais amiúde, possibilitando que uma boa gama de circuitos possa ser "des-trinchada", dentre eles, por exemplo, os decodificadores, multiplexadores, flip-flops e inclusive outros de maior complexidade, como as memórias RAM, PROM e as FIFOS.

E, então, sendo justamente aí que reside uma das maiores dificuldades do técnico que se volta para pequenos projetos, venho solicitar também, ainda sob a forma de sugestão, maiores informações sobre integrados de todas as famílias, bem como orientação sobre a obtenção de manuais acessíveis e de fácil consulta.

Ainda sobre este assunto, cabe a pergunta: o que aconteceu com o manual MOS-CCD da Fairchild, antigamente oferecido de brinde quando da assinatura da Nova Eletrônica? Tal manual, um dos mais valiosos na área da eletrônica digital, já foi por mim procurado em todas as casas do ramo, tanto no Rio como em S. Paulo e não foi achado. Por que não o reeditar? Será que ainda posso encontrá-lo? Onde?

A propósito, acerca dos pequenos projetos aos quais me referi anteriormente, gostaria de saber como

agir para vê-los publicados na seção mantida sob o título de "Idéias do Lado de Lá" (...)

Fréd Alkain
Rio de Janeiro — RJ

Tranquilizando o Fréd e os demais leitores que se interessam pelas "Antologias", informamos que elas já se tornaram artigos regulares da Nova Eletrônica (tanto que no n.º 30 foi publicada uma Antologia do CA3140 e neste número estamos apresentando uma Antologia dos comparadores de tensão). Pretendemos continuar com a série, enquanto houve interesse da parte dos leitores e... componentes à disposição para comentar.

Para obter manuais de circuitos integrados, você tem várias opções: Em primeiro lugar, as livrarias técnicas; em segundo, as lojas de material eletrônico (a Filcres, por exemplo, vende manuais da Texas e da National); e, por último, os próprios fabricantes dos CIs, por intermédio de seus representantes brasileiros.

Quanto ao manual MOS-CCD, teve sua primeira edição esgotada e percebemos que, por enquanto, não havia grande interesse dos assinantes em sua reedição. Mas, assim que esse interesse crescer novamente, o MOS-CCD terá sua segunda edição. Aguarde.

Para colaborar com a seção "Idéias do lado de lá", basta fazer uma coisa: escrever prá gente, enviando o circuito com uma breve descrição de seu funcionamento e aplicação. O projeto deve ser, de preferência, comprovado na prática por você, já que só temos tempo de fazer uma análise circuital do mesmo. E é só. Escreva, que estamos aguardando seus circuitos.

COMERCIAL

BEZERRA

Ltda

Linha Kenwood

SSB
UHF
VHF

Wattímetros e Cargas Bird
Frequencímetros YAESU
Instrumentos B & K
Antenas Hustler

**KIT'S
NOVA ELETRÔNICA-
COMPONENTES**

MANAUS { R. Costa Azevedo, 139-
Fone: 232-5363
R. Saldanha Marinho -
606- S/L loja n:31

O alto-falante na intimidade

Munehiro Arato
 chefe do laboratório de desenvolvimento da Novik

Peças, construção e características mecânicas do alto-falante

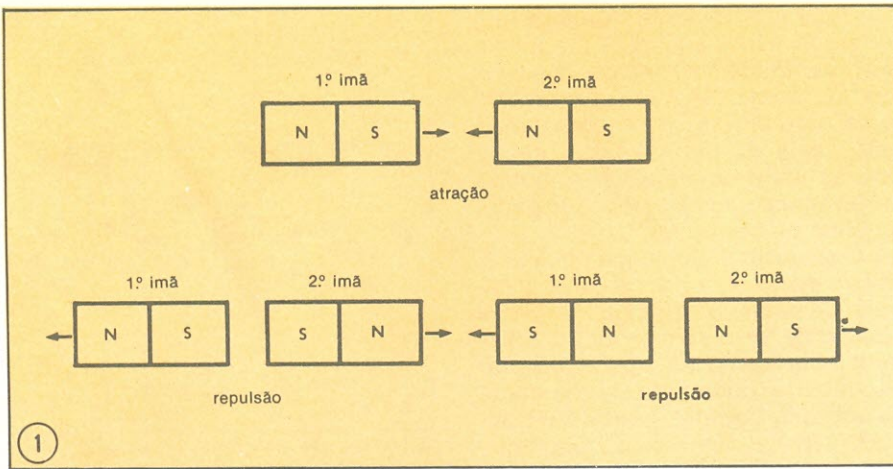
O alto-falante é um dispositivo eletromecânico que transforma os sinais elétricos em vibrações audíveis. É ele que permite usufruir toda a beleza da música gravada em discos e fitas ou transmitida através das ondas de rádio. Trabalha sob dois princípios bastante conhecidos do eletromagnetismo:

1. Dois ímãs se atraem quando se aproxima o polo positivo de um deles e o polo negativo do outro. Se os polos aproximados forem ambos positivos ou ambos negativos, os ímãs se repelem (figura 1). Esse princípio vale também para os ímãs artificiais (como os eletro-ímãs) ou ainda para os campos magnéticos.
2. Um condutor elétrico, quando atravessado por uma corrente, produz ao seu redor um campo magnético. Esse campo pode ser reforçado, aumentando-se a corrente ou enrolando-se o condutor em espiras (figura 2).

No alto-falante existem dois campos magnéticos: um fixo, produzido pelo ímã do conjunto magnético; e um variável, produzido pela bobina móvel. Como ela é atravessada por corrente elétrica alternada, com frequência e amplitude variáveis, tanto a polaridade como a intensidade do campo magnético variam de



Como em uma sala de aula, o autor explica detalhe por detalhe do alto-falante, analisando sua construção, suas peças, suas características elétricas e mecânicas, para que você tenha, ao final, uma boa visão do que é um alto-falante.



1 Primeiro princípio do eletromagnetismo: atração e repulsão de ímãs.

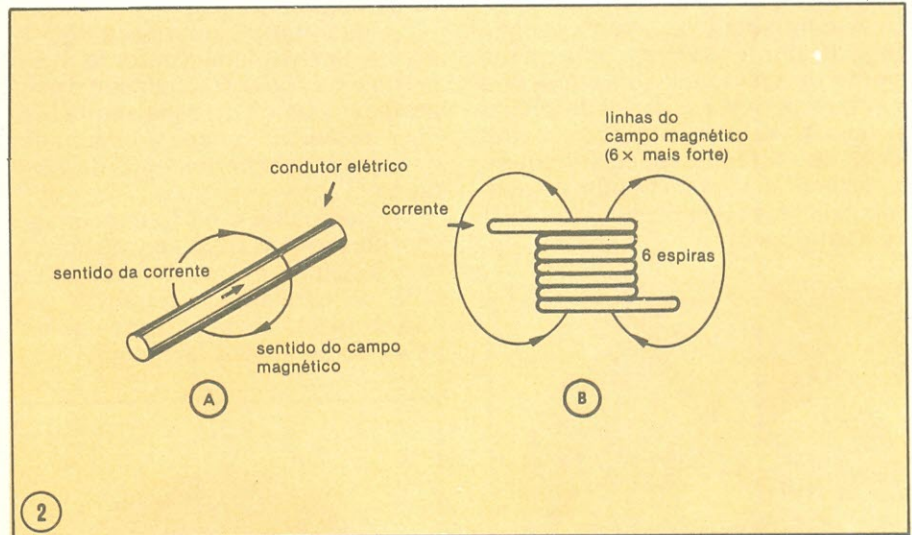
acordo. O campo magnético da bobina, então, é atraído ou repelido pelo campo magnético fixo, com intensidades variáveis e ao ritmo da variação da corrente aplicada. Em consequência, a bobina se desloca para frente e para trás, no mesmo ritmo. Colocando-se um diafragma ou uma membrana rígida à bobina, ele segue os movimentos da mesma, agitando o ar e produzindo sons perceptíveis pelo ouvido. O alto-falante é composto, portanto, por três peças básicas: conjunto magnético, bobina móvel e diafragma.

O **conjunto magnético**, que aparece na figura 3, serve para criar um campo magnético fixo, uniformemente distribuído num determinado espaço. Compõe-se de um ímã, uma placa polar inferior (disco), uma placa polar superior (arruela) e um núcleo (pino).

O ímã, em geral, é de ferrite de bário, material que tem a propriedade de armazenar campo magnético. Outro material usado para o mesmo fim é o Alnico (liga constituída principalmente de alumínio, níquel e cobalto). O ímã é fabricado em formatos adequados ao seu melhor aproveitamento e a uma produção mais facilitada. No caso dos ímãs de ferrite, adotou-se o formato em anel.

As outras peças do conjunto magnético são de material ferroso, servindo para dirigir as linhas de campo e distribuí-las uniformemente no entreferro (gap). Usa-se materiais à base de ferro por ser um bom condutor de linhas de campo magnético; evita-se, entretanto, as ligas que se imantam fortemente, pois os campos espúrios agem negativamente no desempenho geral do alto-falante.

A **bobina móvel** é constituída de várias espiras de fio de cobre, enro-



2 Segundo princípio do eletromagnetismo: produção de um campo magnético a partir de uma corrente elétrica.

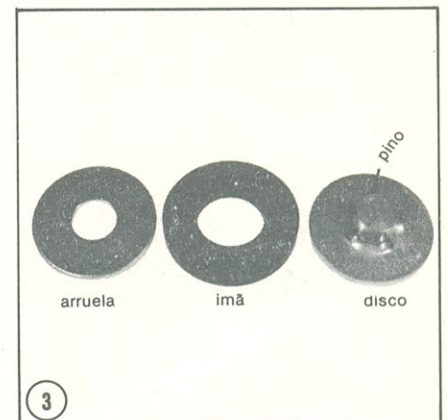
ladas sobre uma forma, como se pode ser na figura 4. A forma deve ser feita de um material leve, mas rígido. Utiliza-se, em geral, papel ou alumínio, cada um com vantagens e desvantagens, que restringem seu uso para determinados tipos de alto-falantes. O papel é leve e não-metálico; por isso, não interfere no campo magnético, mas dificulta a transferência de calor. O alumínio, por outro lado, é um pouco mais pesado e, sendo metal, facilita a transferência de calor; no entanto, interfere ligeiramente no campo magnético.

Colocado rigidamente à bobina móvel está o **diafragma** (figura 5), que deve ser, em princípio, leve e rígido. Para conseguir essa rigidez, o diafragma é feito na forma cônica (razão porque é chamado de cone), ou na forma de cúpula ou domo. O formato influi grandemente na reprodução: o cone é utilizado para qualquer faixa de sons, enquanto o domo só cobre a faixa de médios e agudos.

No caso do cone, consegue-se modificar seu desempenho alterando-se suas dimensões ou seu perfil. Cones pequenos e rasos são usados em alto-falantes de agudos, enquanto que os cones grandes e fundos encontram aplicação nos alto-falantes de graves.

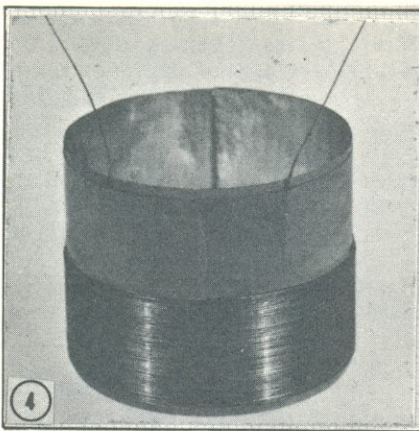
Complementando a constituição do alto-falante, existem ainda o funil, a centragem, a borda, o protetor, a guarnição, a cordoalha e os terminais.

O **funil** é a estrutura, em geral metálica, que sustenta todo o conjunto do alto-falante e que permite a fixação do mesmo aos painéis das caixas acústicas. Pode ser feito de



3 Conjunto magnético do alto-falante.

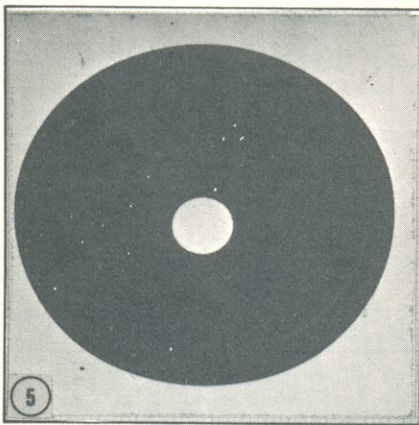
chapa repuxada ou fundido em formas; de qualquer modo, deve ser o mais rígido possível. Pode ser feito em ferro ou alumínio; o ferro proporciona maior rigidez e é mais barato, enquanto o alumínio é mais caro e precisa ser fundido, apesar de evitar a dispersão do campo magnético. ➔



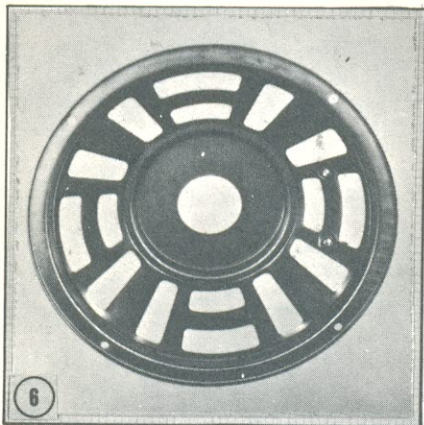
Bobina móvel do alto-falante.

Um exemplo de funil pode ser visto na figura 6.

A **centragem** ou aranha é uma peça bastante flexível, feita geralmente de tecido e que se presta a manter a bobina suspensa dentro do espaço a ela determinado: o entreferro. Seu formato especial permite o movimento livre da bobina no sentido axial, mas não no sentido radial (veja a figura 7).



Diafragma ou cone.



Funil ou suporte de todo o conjunto do alto-falante.

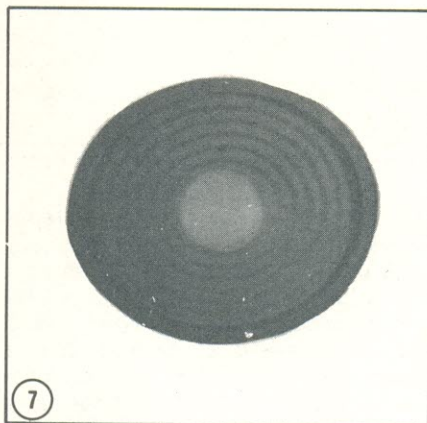
A **borda** é a parte que mantém o cone preso ao funil. Assim como a

centragem, é bastante flexível e tem formatos especiais, para permitir o movimento de vaivém do cone no sentido axial, mas nunca no sentido radial. Muitas vezes, é constituída pelo papel do próprio cone, sendo apenas um pouco mais fina; outras vezes é uma peça adicional de pano, plástico ou borracha.

O **protetor** é uma peça colada no centro do cone, a fim de evitar a entrada de poeira e, principalmente, de limalha de ferro no interior do entreferro. Conforme as aplicações do alto-falante, pode ser feito de material poroso (tecido, feltro) ou compacto (papel, alumínio, plástico). Quanto ao formato, pode ser plano ou ter a forma de uma calota esférica ou elíptica.

A **guarnição** é uma peça ligeiramente flexível, que contorna a superfície de apoio do funil. Serve para proteger a borda do cone contra avarias mecânicas ou ainda como anel de vedação, em certos tipos de montagem.

A **cordoalha** e os **terminais** servem para permitir a aplicação dos sinais à bobina móvel. A cordoalha é feita de uma trança especial, que não atrapalha os movimentos do cone e não se quebra facilmente.



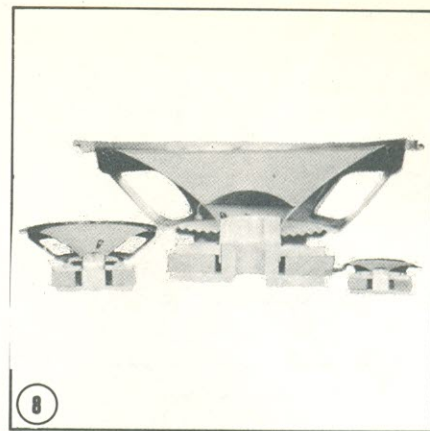
Centragem, que sustenta a bobina no local correto.

Na figura 8, podemos ver três alto-falantes (graves, médios e agudos) em corte, mostrando todas as peças que já vimos, instaladas em seus lugares.

As características elétricas do alto-falante

Impedância

Como sabemos, a impedância de um elemento é a medida de sua capacidade de se opor à passagem da corrente alternada. Podemos usar canos de água, para fazer uma ana-



Alto-falantes de graves, médios e agudos em corte.

logia: a quantidade de água conduzida depende da área da secção do cano; quanto maior a área, maior a vazão e, portanto, menor a "resistência" oferecida à passagem da água. Essa analogia está representada na figura 9, onde se compara dois reservatórios de água de canos diferentes (A), com dois circuitos elétricos apresentando impedâncias diferentes (B).

Agora, qual a diferença entre **resistência** e **impedância**? Bem, no caso de corrente contínua, podemos dizer que existe somente uma variável, que é a tensão (ou a corrente). Mas, na corrente alternada existe, além da tensão (ou corrente), a frequência, isto é, o número de vezes por segundo que essa variável fica positiva ou negativa.

Para englobar esse fator adicional, então, a impedância é composta de duas partes: uma **resistiva** e **reativa**. A parte resistiva é igual à resistência do circuito de corrente contínua, cujo valor se mede com um ohmímetro. A parte reativa depende da frequência da corrente alternada e também do próprio circuito, capacitivo ou indutivo.

A bobina tem a propriedade de reagir à velocidade de variação da corrente; quanto mais rápida a variação, maior a reação, e daí a parte reativa da impedância devida à bobina (chamada também de reatância indutiva) ser diretamente proporcional à frequência.

Ao contrário, quando o circuito contiver capacitores, a reatância será inversamente proporcional à frequência. Como se pode ver pela figura 10, a impedância corresponde à hipotenusa de um triângulo retângulo, enquanto a resistência corresponde a um dos catetos. Portanto, desde que a frequência seja maior que zero, a impedância será sempre maior que a resistência.

É o que acontece, por exemplo, com os alto-falantes: a bobina móvel, sendo feita de fio enrolado, apresenta sempre uma indutância. Considerando que o alto-falante trabalha com freqüências cobrindo uma faixa de 20 Hz a 20 kHz, a impedância é representada por uma curva semelhante à da figura 11. Como se vê, essa curva parte do valor correspondente à resistência, atinge um máximo, caindo depois para um nível superior ao da resistência e, por fim, cresce paulatinamente. Não existe uma faixa onde a impedância seja constante; existe apenas uma faixa de freqüências onde a variação é pequena. Convencionou-se, então, considerar como **impedância nominal** um valor medido numa **freqüência pertencente a essa faixa**.

Mas essa faixa mesmo varia de um alto-falante para outro. Fazendo um compromisso, para se reduzir o número de freqüências de medição da impedância, pode-se adotar as seguintes:

200 Hz, para alto-falantes de graves
1500 Hz, para alto-falantes de médios
2000 Hz, para alto-falantes de agudos
400 Hz, para alto-falantes de uso geral

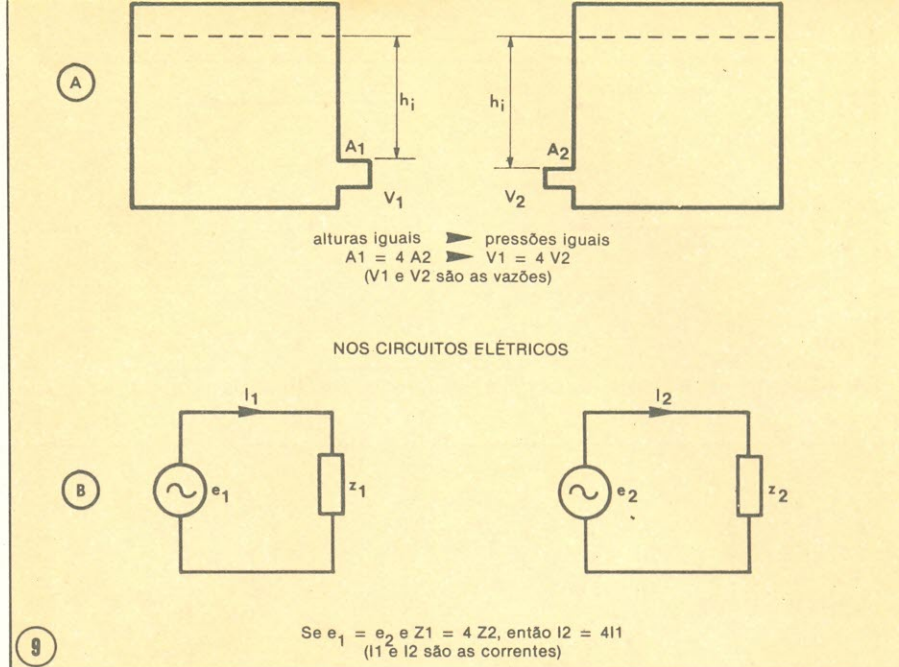
Dessa maneira, os valores das impedâncias nominais sempre são cerca de 10% a 20% maiores que as resistências dos fios que formam a bobina móvel.

Ressonância

Existem na natureza vários corpos ou associações de corpos suscetíveis à vibração: um fio esticado, uma chapa suspensa por uma das extremidades, uma bola de metal presa a uma mola, etc. Todos eles apresentam vibrações quando são excitados, mas cada um deles apresenta uma freqüência em que essas vibrações atingem sua máxima intensidade. Essa freqüência, característica de cada conjunto vibrante, é chamada de **freqüência de ressonância**.

O alto-falante, possuindo um sistema de suspensão, também vibra (pois é feito para isso), e o faz numa faixa de freqüência bastante ampla, cobrindo várias oitavas. Entretanto, verifica-se que em uma determinada freqüência, específica para cada alto-falante, a vibração é mais intensa, atingindo a máxima amplitude de oscilação. É a freqüência de ressonância do alto-falante.

A importância dessa freqüência, no alto-falante, está no fato dela de-



Analogia de um sistema hidráulico com um elétrico, para ilustrar o conceito de impedância.

terminar, na prática, o limite inferior da faixa de utilização do mesmo, já que abaixo da freqüência de ressonância o desempenho do alto-falante cai de tal forma, a ponto de não se perceber mais os sons produzidos.

Por essa razão, procura-se baixar cada vez mais a freqüência de ressonância, pois quanto mais baixa, maior será a extensão dos sons graves. Existe, no entanto, um limite, imposto pela robustez mecânica do conjunto. Em outras palavras, não adianta baixar exageradamente a freqüência de ressonância (melhorando a resposta de graves), se com isso o alto-falante ficar tão delicado, a ponto de apresentar problemas no manuseio ou no transporte e ainda suportar somente uns poucos watts de potência.

Curvas de resposta

Chamamos curva de resposta à representação gráfica do comportamento de um alto-falante ou de uma caixa acústica. No eixo vertical ficam normalmente as intensidades relativas do som (em dB) e no eixo horizontal, as freqüências. A fim de facilitar a observação de todos os detalhes da curva, adota-se para o eixo horizontal uma escala logarítmica. Veja, na figura 12, uma comparação entre duas representações da mesma curva de resposta, sendo uma delas montada com o eixo das freqüências logarítmico (A), enquanto a outra é linear (B).

A utilidade da curva de resposta está na visualização do comporta-

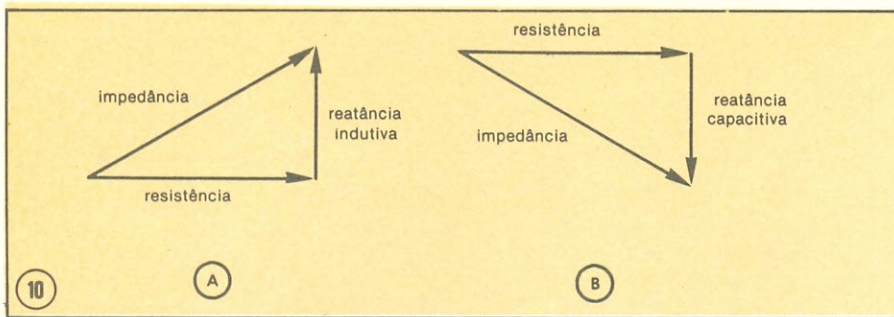
mento global de um alto-falante, ou seja, para estudar o efeito de um detalhe na construção do mesmo, verificar o efeito de uma alteração no divisor de freqüências, verificar as conseqüências de uma mudança na

**DISQUE
QUE ELA
ATENDE!**

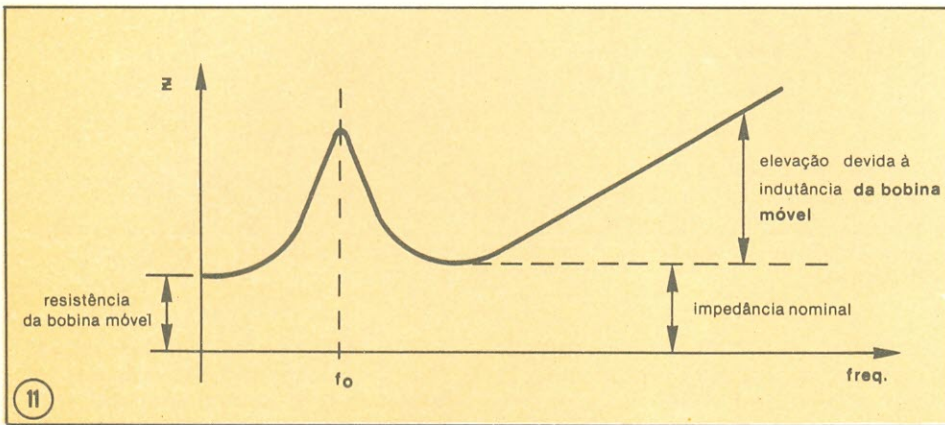
**FILCRES
COM NOVO
TELEFONE**

**223-7388
(TRONCO)**

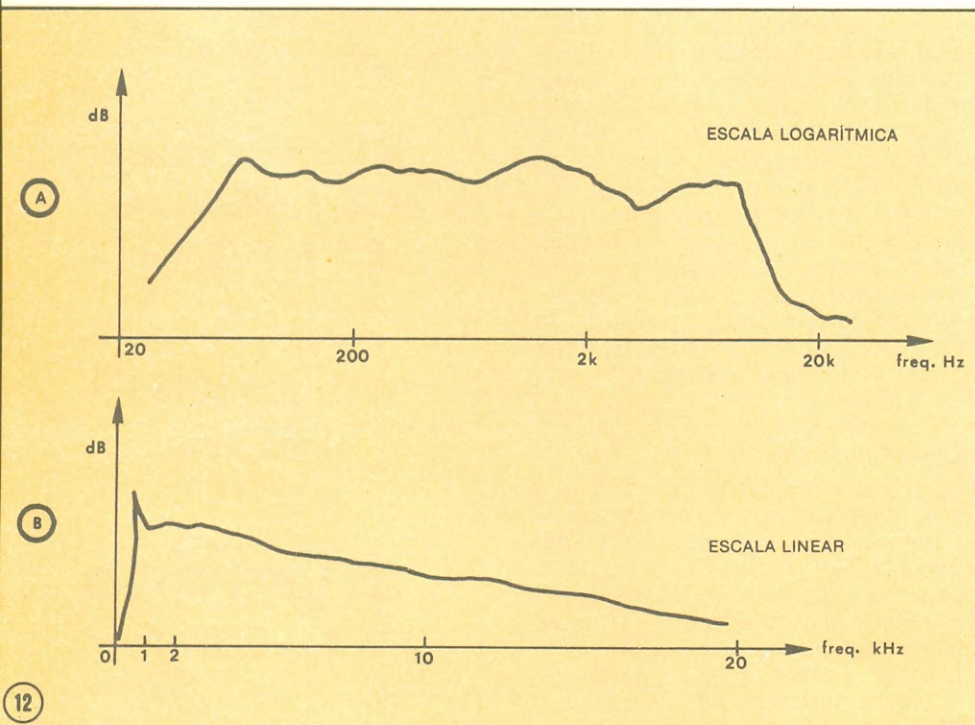
ATENÇÃO



Relação entre impedância, reatância e resistência, em circuitos indutivos e capacitivos.



Curva típica da impedância de um alto-falante, em relação à frequência.



Comparação entre duas formas de se apresentar a mesma curva de resposta de um alto-falante.

estrutura da caixa, estudar a melhor faixa de aplicação do alto-falante, etc. Veja dois exemplos da utilização dessas curvas na figura 13. Em (A), podemos ver a resposta e a intersecção das curvas de dois alto-

falantes que trabalham juntos; em (B), o efeito da adição de um filtro passa-altas a um alto-falante.

Potência

Chama-se potência de um siste-

ma a quantidade de energia produzida ou absorvida por unidade de tempo. As unidades de medida mais usuais são o watt (e seus múltiplos e submúltiplos) e o cavalo-vapor (CV). No caso da energia elétrica, a potência é determinada ao se multiplicar a corrente pela diferença de potencial (ou tensão) que a produz:

$$P = E \times I$$

onde E é a tensão, medida em volts, e I é a corrente, medida em amperes, para que P, a potência, seja dada em watts.

Como a tensão e a corrente são relacionadas pela resistência, temos:

$$P = RI^2 \quad \text{ou} \quad P = \frac{E^2}{R}$$

E na corrente alternada:

$$P = E \times I = ZI^2 = \frac{E^2}{Z}$$

Ora, esse valor está variando constantemente, de acordo com as variações da corrente alternada. Qual será, então, o valor da potência de uma corrente alternada? Conventiou-se determinar tal valor observando os resultados de sua aplicação; assim, a potência de uma corrente alternada é igual à da corrente contínua que produz os mesmos efeitos. Por exemplo: 10 W de corrente alternada aplicados a uma resistência provocam o aquecimento de uma certa quantidade de água; 10 W de corrente contínua, aplicados à mesma resistência, produzem exatamente o mesmo efeito.

Matematicamente, o valor da potência da corrente alternada é obtida fazendo-se a média quadrática das potências instantâneas, num período de variação. Em inglês, esse valor é denominado **RMS** (da expressão *Root Mean Square*, que quer dizer raiz média quadrática). Em português, adota-se a expressão **valor eficaz**.

Observando a figura 14, onde aparece uma forma de onda senoidal, (isto é, a forma de onda de uma corrente alternada), o valor eficaz é 70,7% do valor de pico (valor máximo alcançado pela tensão, positiva ou negativa), enquanto este é a metade do valor pico a pico. Convertendo para potência, teremos a potência eficaz (ou efetiva), a potência de pico e a potência pico a pico. Logicamente, a potência de pico é o dobro da potência eficaz e a potência pico a pico, 4 vezes a potência de pico ou 8 vezes a potência eficaz. Exemplificando com valores numéricos, temos:

10 W eficazes = 20 W de pico = 80 W pico a pico

No caso de um amplificador, qual seria a potência a considerar? Existe uma, a potência eficaz, aceita universalmente. Ela representa o valor eficaz que o amplificador é capaz de fornecer continuamente, por tempo indeterminado. Assim, se um amplificador é especificado pelo fabricante como sendo de 10 W eficazes, ele deve fornecer essa potência continuamente, durante tantas horas quantas forem desejadas, sem sofrer qualquer dano.

Entretanto, o amplificador não é perfeito, pois é constituído por componentes que apresentem perdas. Essas perdas, evidentemente, são mais elevadas quando a potência solicitada cresce. Além disso, a fonte que alimenta o amplificador também é imperfeita, apresentando perdas.

Dependendo do projeto, é possível contornar a situação e evitar grande parte dessas perdas, pelo menos por um curto lapso de tempo. É possível, então, definir uma nova potência, maior do que a eficaz, que o amplificador poderia fornecer, caso a fonte fosse perfeita. É a chamada **potência musical** e corresponde à **potência IHF**.

Que relação existe entre a potência musical e a potência eficaz? Nenhuma, mas dependendo do projeto e da qualidade dos componentes empregados no amplificador, seus valores variam numa proporção de 1:1 até, por exemplo, 2:1, ficando o normal em torno 1,4:1. Naturalmente, quanto mais próxima de 1:1 essa proporção, mais "perfeito" é o aparelho, se bem que exista séria controvérsia quanto à validade do custo adicional exigido por essa "perfeição".

Por fim, qual seria a potência máxima suportável por um alto-falante? Aqui a situação torna-se mais confusa. Para começar, com que sinal se mede a potência aplicável a um alto-falante? Com uma senóide de frequência constante? Ou com uma senóide de frequência variável? Com um ruído? Com música?

Existe um sinal especial, chamado sinal padrão de teste, cuja validade, porém, é contestada por muita gente. É que no tempo em que foi determinada a natureza do sinal padrão, havia a música clássica, a valsa, o minueto, a polca... Será que esse sinal vale também para o *rock 'n roll*? É evidente que não. Mas, enquanto não se chega a um novo consenso, o válido mesmo é o velho si-

nal padrão de teste, adotado, inclusive, pela ABNT (Associação Brasileira de Normas Técnicas).

Muito bem, adotando tal sinal pode-se determinar uma potência que o alto-falante efetivamente suporta, sem sofrer danos, por um tempo indeterminado. Pode-se chamar essa potência de efetiva, eficaz, RMS, ou coisa equivalente. Ela é determinada por dois fatores: deslocação mecânica e temperatura.

O deslocamento mecânico é conseqüência das dimensões físicas do alto-falante, pois a bobina móvel não pode nem tocar no fundo (bater na placa polar posterior), nem sair do entreferro. Quanto à temperatura, é imposta pela qualidade do fio de cobre, do esmalte que recobre o fio, da cola que mantém a bobina no lugar, e outras coisas mais.

Que fatores influem nesses dois parâmetros? Podemos citar como principais os seguintes:

- Densidade de fluxo magnético (tamanho ou peso do imã)
- Tipo, formato e tamanho da bobina
- Tipo e manuseio das colas
- Dissipação térmica

Uma elevada densidade de fluxo magnético traz duas vantagens: melhora o rendimento (mais energia acústica e menos calor) e aumenta a ação de freio (diminui o deslocamento). Para se elevar a densidade do fluxo magnético, é preciso aumentar o peso e, conseqüentemente, o tamanho do imã. Em princípio, então, quanto maior o imã maior será a potência aplicável ao alto-falante. Assim, o consumidor esclarecido, ao procurar o alto-falante adequado à sua aplicação, deve procurar certificar-se do peso de seu imã. No Estados Unidos e outros países, todos os alto-falantes para uso em automóveis indicam, em suas etiquetas, em letras garrafais, o peso do imã.

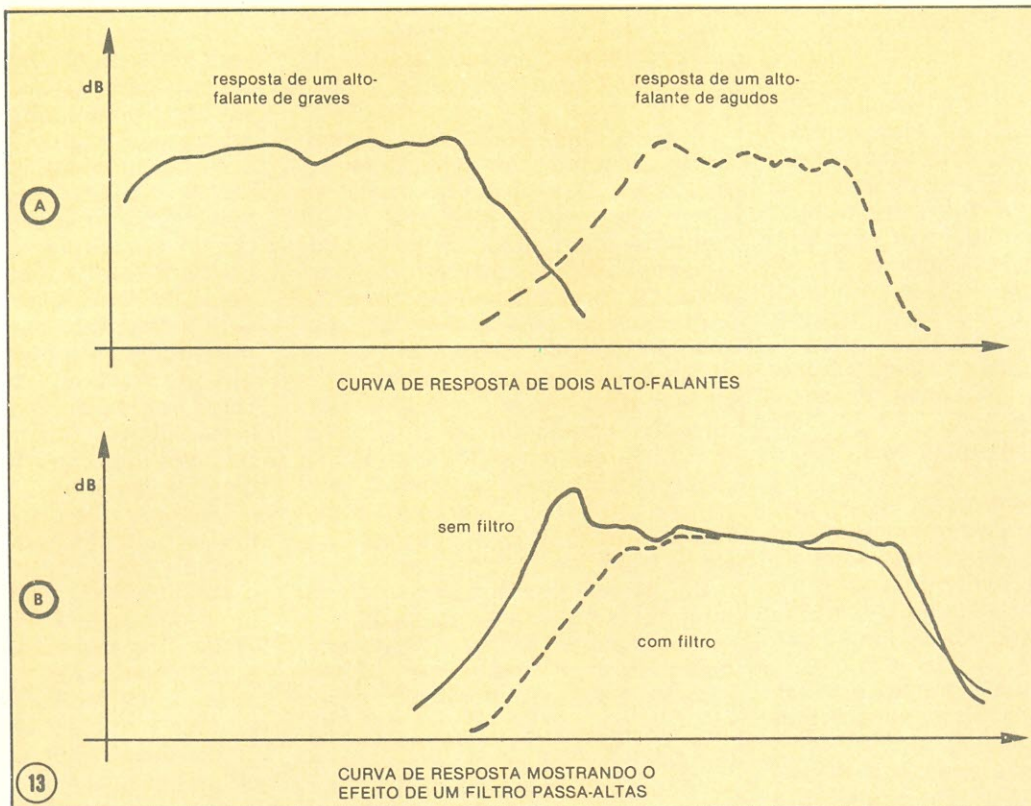
Não se pode esquecer, contudo, que além do imã, a espessura e a qualidade das placas polares, a qualidade do núcleo, a espessura do entreferro, influem no desempenho do conjunto magnético. Portanto, além do imã de boas dimensões, é preciso que haja um correto equilíbrio de todos os demais fatores, a fim de se poder ter o ponto ótimo do rendimento. Isto quer dizer que o imã pode chegar a ser grande demais, pesando desnecessariamente em sua estrutura e no bolso de quem vai comprá-lo.

O tipo e o tamanho da bobina devem ser corretamente escolhidos, a fim de "casar" maior capacidade de potência com um bom desempenho acústico. É lógico que não adianta projetar uma bobina que suporte 100 W eficazes, mas que tenha um baixíssimo rendimento. A escolha do fio também é importante, pois um bom condutor permite o funcionamento em altas temperaturas, sem danos. O material da forma influi diretamente no desempenho, já que um material bom condutor de calor, como o alumínio, também melhora o funcionamento do alto-falante, permitindo que haja uma melhor dissipação.

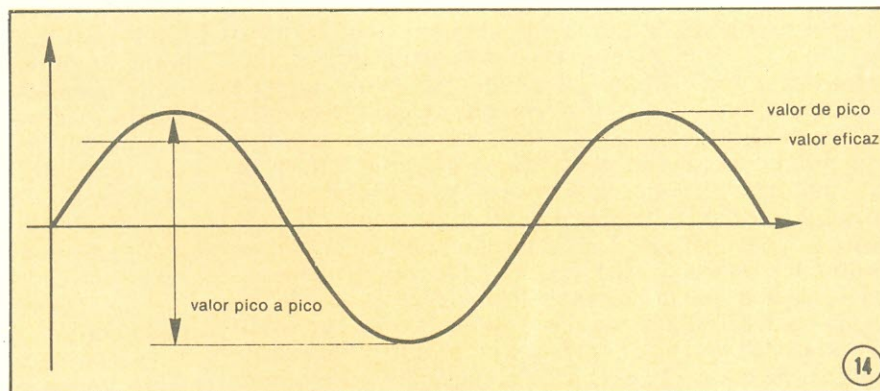
Sempre que o alto-falante trabalha por algumas horas com potência elevada, não só a bobina como todo o conjunto magnético se aquece a uma temperatura bastante elevada. Todas as colas, por exemplo, devem ser adequadas a essas temperaturas e devem ser aplicadas corretamente, pois muitas delas perdem suas propriedades quando "passadas" ou processadas em desacordo com a receita do fabricante.

De tudo o que foi visto nos parágrafos anteriores, salta à vista a importância da dissipação térmica. O calor gerado na bobina precisa ser transferido rapidamente para o conjunto magnético e daí para o ar ambiente. Desse modo, o conjunto magnético deve ser dotado de aletas, feitas de material que conduza facilmente o calor (como o alumínio). E, ainda, quando se utiliza um bonito acabamento exterior no alto-falante, é preciso cuidar para que a dissipação térmica não seja prejudicada por ele.

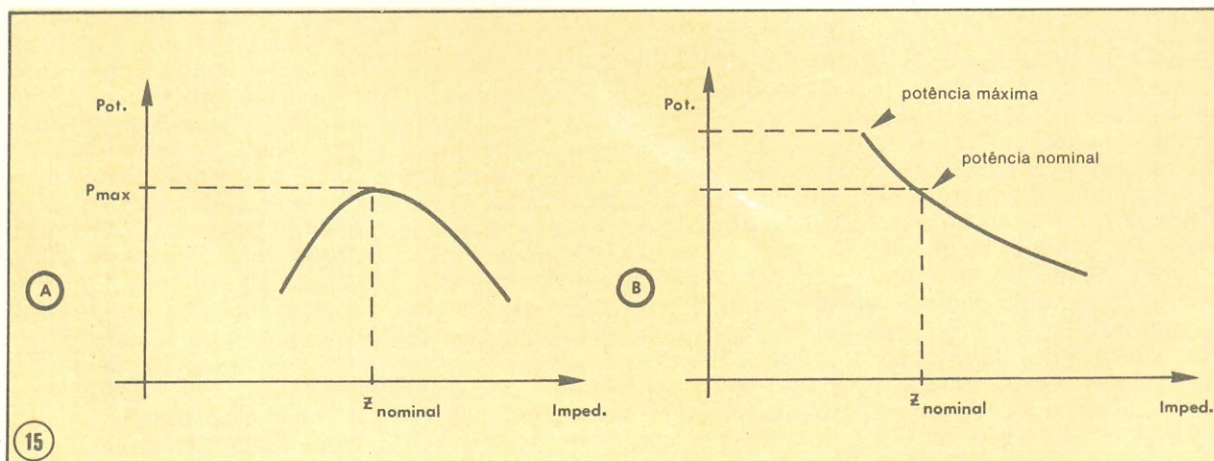
Voltando à potência do alto-falante, é preciso dizer que o valor da potência eficaz costuma ser baixo e, para a obtenção de valores maiores, recorre-se a subterfúgios que dependem do critério e da idoneidade de cada fabricante. A justificativa para esse procedimento baseia-se no fato de que o alto-falante opera com sinais que variam bastante, tanto em frequência como em amplitude. Além disso, mesmo no sinal padrão de teste existe uma relação entre os valores de pico e eficaz, de 2 vezes, para a tensão, e de 4 vezes, para a potência. Sendo assim, um alto-falante de 10 W eficazes poderia operar perfeitamente com um amplificador de 40 W musicais, **até o limiar da distorção**. Infelizmente, esse limiar depende de critérios muito subjetivos, que variam conforme o tipo de música ou estado emocional do ouvinte. ➤



Dois casos de aplicação de curvas de resposta de alto-falantes.



Valor eficaz, de pico a pico e pico de um sinal senoidal.



Comportamento da impedância de um amplificador a válvula (A) e de um amplificador transistorizado (B), em relação à frequência.

O amplificador e a impedância do alto-falante

Como todos sabem, a potência elétrica é calculada ao se dividir o quadrado da tensão pela impedância:

$$P = \frac{V^2}{Z}$$

Conclui-se, pela fórmula, que ao se reduzir o valor da impedância, obtém-se uma potência maior e, logicamente, se a impedância aumentar, a potência diminui.

Isto vale para uma tensão constante, como acontece nos modernos amplificadores transistorizados. Esses, quando bem projetados, exibem uma impedância interna muito baixa, razão pela qual conseguem manter constante a tensão de saída, dentro de certos limites, qualquer que seja a impedância de carga. Tal não ocorria nos amplificadores valvulares, que precisavam de uma impedância bem determinada no alto-falante, para que o transformador de saída pudesse "casá-la" com a impedância interna do amplificador, normalmente elevada. Nesses casos, a potência diminuía tanto ao se elevar como ao se reduzir a impedância da carga; além disso, quando a impedância não era a ideal, a distorção também aumentava consideravelmente. Por isso, fazia-se questão de utilizar a impedância recomendada. Na figura 15, temos uma comparação dos comportamentos das impedâncias de um amplificador valvular (A), com um amplificador transistorizado (B).

Nos amplificadores com transistores ou circuitos integrados não há mais necessidade de observar tão rigorosamente o valor da impedância de carga (ou seja, do alto-falante). Como dissemos, a potência, neles, diminui quando se aumenta o valor da impedância; a distorção, porém, permanece quase no mesmo nível.

Por outro lado, o ouvido humano funciona de tal modo, que não percebe pequenas variações de intensidade. Ele é bastante sensível às variações de frequência, mas no caso da intensidade o ouvido só percebe claramente quando a potência dobra ou cai pela metade; portanto, variações de 20% a 30% são pouco notadas. Em outras palavras, se a impedância for variada de 4 para 8 ohms, é possível notar claramente a diferença de intensidade do som (pois a potência caiu pela metade); no en-

tanto, se a variação for de 4 para 6 ohms, ou de 6 para 8 ohms, a diferença na intensidade não será tão nítida.

Há um detalhe, porém: o aumento da potência, obtida com o abaixamento da impedância, é feito com a elevação da corrente consumida, ou seja, o amplificador (e os transistores de saída, naturalmente) passa a exigir da fonte correntes maiores. Isso impõe, infelizmente, um limite na redução da impedância, pois os transistores, por motivos de fabricação, suportam um limite máximo de corrente.

Os fabricantes de semicondutores, então, especificam um valor mínimo para a impedância, em função dos transistores empregados. Daí para cima, um pouco mais ou um pouco menos, pouca diferença fará no desempenho do aparelho.

Com base nessa característica é que se propôs fabricar alto-falantes de impedância intermediária, a fim de racionalizar o estoque das lojas, pois é melhor ter 10 unidades de um só tipo de alto-falante, do que 5 unidades de cada um de dois tipos.

Quanto ao usuário, recomenda-se que tome as devidas precauções somente quando for fazer combinações de alto-falantes, já que um alto-falante de 6 ohms pode ser usado indiferentemente no lugar dos de 4 ou 8 ohms. Nessas combinações, é preciso verificar as especificações do amplificador: se o mínimo aceitável for 4 ohms, a combinação deve ser série; se o mínimo for 2 ohms, a combinação pode ser paralela. Isto é válido, naturalmente, para combinações de alto-falantes do mesmo tipo (dois *woofers*, por exemplo). Caso vá se combinar dois alto-falantes diferentes (um *woofer* e um *tweeter*, por exemplo), a ligação deve ser sempre paralela, intercalando-se num dos terminais do *tweeter* um capacitor de valor adequado, para atuar como divisor de frequências.

DISQUE QUE ELA ATENDE!

FILCRES COM NOVO TELEFONE

223-7388 (TRONCO)

ATENÇÃO

CARREGADOR DE BATERIA

A resposta para os problemas com a bateria de seu carro.

Carga lenta, corrente de 2A constante, tensão que depende da tensão da bateria. Possui proteção interna contra curto-circuito, de dimensões reduzidas (15 x 10 x 10) de fácil utilização, permite que você carregue sua bateria em casa.



KITs NOVA ELETRÔNICA
para amadores e profissionais

À VENDA: NA FILCRES
E REPRESENTANTES

EM PAUTA...

Ave de prata

Elba Ramalho (CBS)

Atriz reconhecida, com elogios da crítica e indicações para prêmios, a paraibana Elba Ramalho se projeta como cantora, ao lançar seu primeiro LP. No último disco de Chico Buarque ela já aparecia, ao lado de Marieta Severo, na faixa **O meu amor**, parte da trilha da **Ópera do malandro**, onde também atuava.

Neste **Ave de prata**, Elba se faz acompanhar de um invejável time de músicos: Sivuca, Dominginhos, Wagner Tiso, Robertinho de Recife, Novelli, Chico Batera, Danilo Caymmi, Zé Ramalho e outros. As músicas mantêm todas um tom acalorado, bem nordestino, e trazem tanto autores da nova safra — Zé Ramalho, Pedro Osmar, Cátia de França — como alguns bem conhecidos — Walter Franco, Chico Buarque. Pelo visto, com a ajuda dessa turma toda, Elba Ramalho está entrando mesmo de sola. Para vencer.

Flag

James Taylor (CBS)

Não se pode dizer que este trabalho esteja à altura dos melhores do grande compositor e intérprete norte-americano. De qualquer forma, o nível médio de James Taylor permanece alto e mesmo com alguns momentos de menor expressão, **Flag** está acima de muitos lançamentos recebidos da América do Norte.

Com surpresa, a faixa **I will not lie for you** deixa transparecer que James Taylor não ficou incólume às influências da **discothèque**, embora sua voz e jeito de cantar típicos do **country rock** em nada combinem com o gênero. O mesmo se nota na nova roupagem de **Day tripper**, regravação do sucesso dos Beatles de 65, já se destacando como muito tocada nas emissoras de rádio.

No lado 2, onde JT aparece mais afeito às suas características, e por isso bem melhor, duas outras belas canções antigas: **Up on the roof**, de Carole King/Gerry Goffin (1962), e **Rainy day man**, de JT e Zach Wiesner (1969).

Songs of love

Anita Ward (CBS)

Primeiro disco da jovem cantora negra americana Anita Ward, com produção assinada por Frederick

Knight, que também aparece na autoria de várias músicas. Embora estreatante, Anita já chega com um grande sucesso, **Ring my bell**, faixa de balanço muito cotada na preferência do público de discoteca.

Em outras músicas do disco Anita Ward dá mostra de seu grande potencial como cantora romântica, justificando o título dado, "Canções de amor". **There's no doubt about it e I won't stop loving you** são alguns de seus melhores momentos com mais suavidade.

Unsuitable

Fabulous Poodles (Chantecler)

O Grupo Fabulous Poodles enquadra-se entre os conjuntos da chamada **new way**, ou nova onda, do **rock** contemporâneo. São assim chamados os novos grupos que buscam reimpulsionar o **rock**, principalmente através de uma volta aos motivos simples e à força de suas raízes. John Entwistle, baixista do consagrado The Who, foi o responsável pela descoberta dos Poodles, produzindo o seu primeiro disco.

Este **Unsuitable** é o segundo LP do grupo e segue uma linha bem marcada de bom humor e muito balanço, própria à atual inclinação nascida com o movimento **punk** de 75/76. Prova disso são algumas faixas como **Mirror star**, **Topless gogo** e **Convent girls**. Uma boa indicação para se acompanhar ou tomar contato com a nova tendência do **rock-and-roll**.

José Roberto da S. Caetano

Bob Dylan at Budokan

(CBS)

Álbum duplo gravado ao vivo em Tokyo, no Nippon Budokan, em março de 1978, apresentando uma coletânea dos maiores sucessos de Dylan ao longo de seus 15 anos como cantor de protesto que chegou a ser porta-voz de toda uma geração. Sem grandes novidades — apesar de alguns bons momentos, como os novos arranjos de **It's Alright, Ma (I'm only crying)** e **Just Like a Woman** —, Dylan canta **Mr. Tambourine Man**, **Like a Rolling Stone**, **All Along the Watchtower**, **The Times They Are A-Changing** e outros sucessos num total de 20 faixas que compõem o álbum. A banda que o acompanha é a mesma de seu último LP — **Street Legal** —, o que não chega a ser uma boa

recomendação. De positivo, além da produção visual da capa, o álbum traz as letras das músicas nos envelopes interiores.

A Peleja do Diabo com o Dono do Céu

Zé Ramalho (CBS)

Segundo LP do cantor, violonista e compositor Zé Ramalho, que consegue mesclar a mística e a magia do sertão com as inquietações apocalípticas do homem urbano num trabalho musical sério, versátil e consistente. Poeta de mão cheia, violeiro e cantor de coração, Zé Ramalho apresenta no álbum 10 composições de sua autoria, tratando de temas tão diversos como o maniqueísmo religioso de **A Peleja do Diabo com o Dono do Céu**, o romantismo lírico e apaixonado de **Frevo Mulher**, o realismo crítico de **Garoto de Aluguel (Taxi-Boy)** e a crônica social de **Falas do Povo**.

À Arte da Viela de Roda

Michèle Fromenteau (Odyssey)

De origem obscura e indefinida, que se perde no tempo e no espaço, a viela de roda esteve bastante em evidência durante o século XIII, manipulada pela maestria de trovadores lendários como Adam de La Halle, Colin Muset, Adenet e outros. Já no século seguinte este exótico instrumento — composto de seis cordas divididas em três grupos de duas cordas — começaria a ser abandonado, e apesar de uma tentativa de renascimento durante o século XVIII, a viela de roda acabaria por ganhar — definitivamente? — seu lugar na galeria dos instrumentos em desuso. Neste LP — exótico, melodioso e lindamente surpreendente —, Michèle Fromenteau revive o antigo instrumento executado — acompanhado pela orquestra de Roger Cotte — peças de Vivaldi, Corrette e Mozart, entre outros, além de algumas composições de anônimos do século XIV.

Os Músicos da Provença

Vol. 4 (Odyssey)

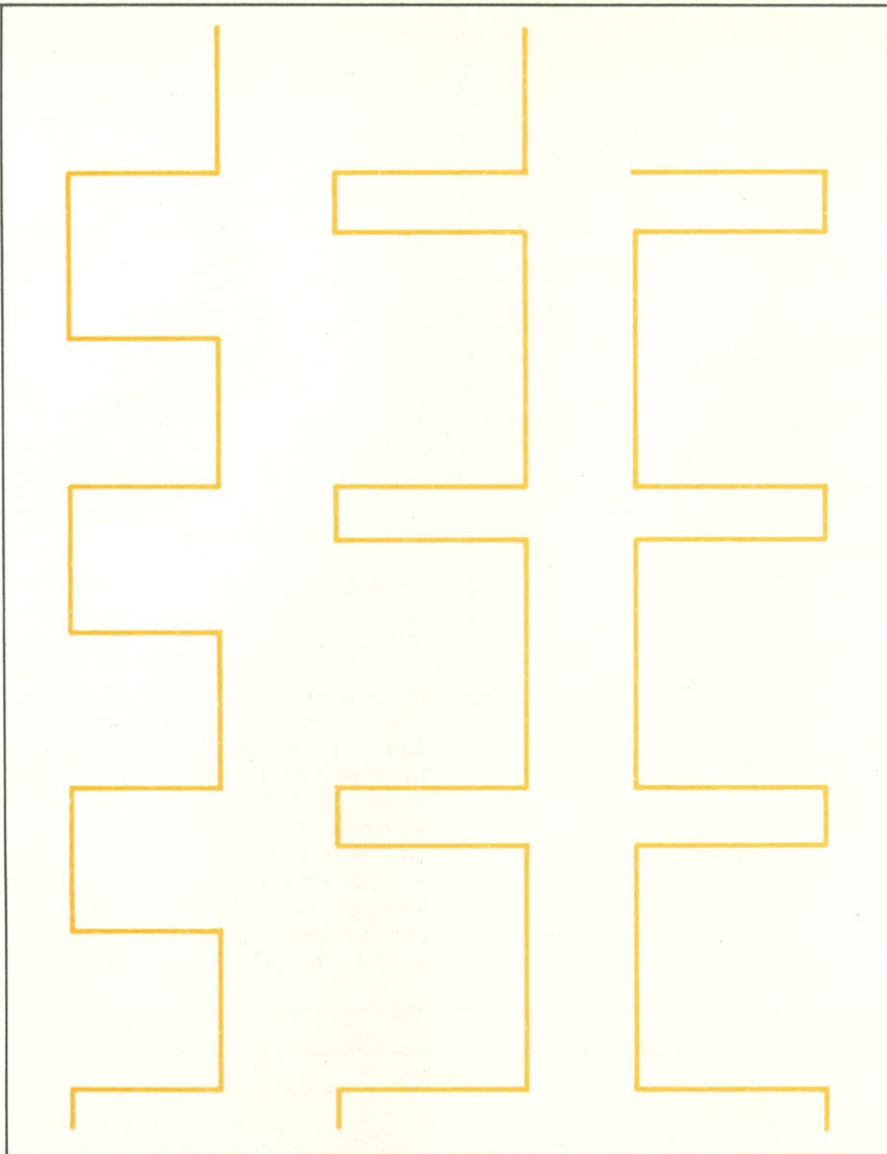
Formado em 1970, o grupo Músicos da Provença — hoje com cerca de 10 componentes — vem desde então desenvolvendo um trabalho musical especializado em instrumentos que se perderam no tempo. A **flutet-tamborin**, o **flageolet**, o **chalumeau**, a **viola de gamba** e o **régale** são alguns dos instrumentos empregados neste delicado LP, apresentando peças de Arbeau, Chedeville, Vivaldi e Mozart, entre outros.

Cláudio Salles Carina

Gerador de pulsos TTL

Luciano Paramithiotti

Muitos são os circuitos geradores de pulso que estão especificados nos manuais de circuitos integrados e nas melhores revistas internacionais. Cada um deles possui determinadas qualidades. Saiba o que tem de interessante este projeto desenvolvido pela revista italiana CQ Elettronica.



Com três integrados, dois lineares e um lógico, o gerador de pulsos apresenta três opções de saída: onda quadrada, pulsos de transição positiva e pulsos de transição negativa; abrangendo extensa gama de frequência. Mas a sua qualidade mais importante é a estabilidade que pode ser comprovada analisando-se os dados da tabela da figura 1. Em duas horas e meia de operação, o desvio é menor que 0,1% da frequência de trabalho.

Apresentação dos integrados lineares

Talvez o leitor não esteja familiarizado com os dois integrados lineares de que se vale o gerador de pulsos. É uma boa oportunidade, então,

de aprender um pouco mais sobre eles.

566 — é um oscilador controlado por tensão normalmente usado para gerar formas de onda quadradas e triangulares, cuja frequência é uma função linear da tensão de controle e inversamente proporcional aos valores de um resistor e um capacitor externos.

A figura 2 mostra a disposição de pinos do integrado com seu respectivo diagrama de blocos. O anel existente entre o Schmitt Trigger e a fonte de corrente é responsável pela oscilação, que, por sua vez, é controlada em tensão através do pino 5 (Modulação de Entrada).

No projeto do gerador de pulsos, a tensão 5 é mantida constante, en-

quanto a frequência é monitorada através de um potenciômetro.

O integrado 566 tem ainda a vantagem de ter um larga faixa de valores possíveis para a tensão de alimentação, 10 a 24 volts.

Além de servir como gerador de sinais, uma outra aplicação muito difundida deste integrado é o de servir como modulador FM.

710 — é um comparador de tensão de alta velocidade, que substitui um amplificador operacional em aplicações de comparação, quando se exige comutação rápida. Possui uma entrada diferencial e uma saída única, com nível de saturação compatível com praticamente todos os tipos de integrados lógicos.

Pode ser utilizado em converso- ➔

tempo	freqüência
0	10210
10	10280
20	10282
25	10285
30	10286
60	10289
90	10293
120	10295
150	10298

Tabela da freqüência X tempo

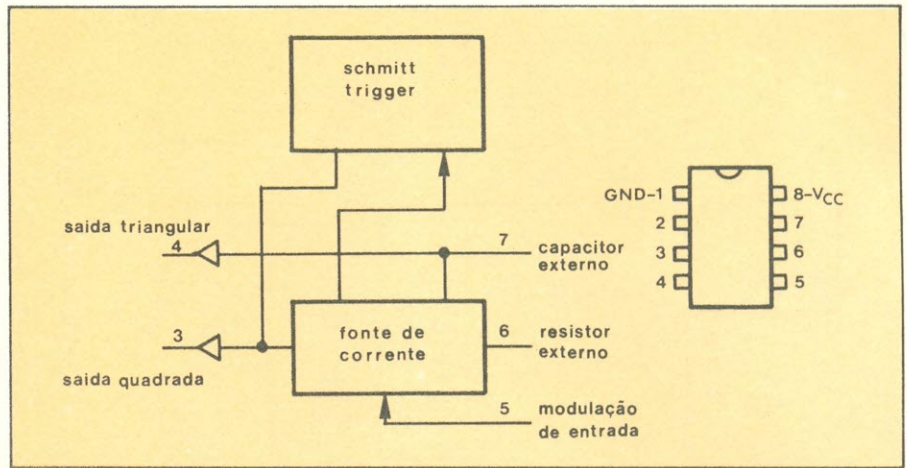
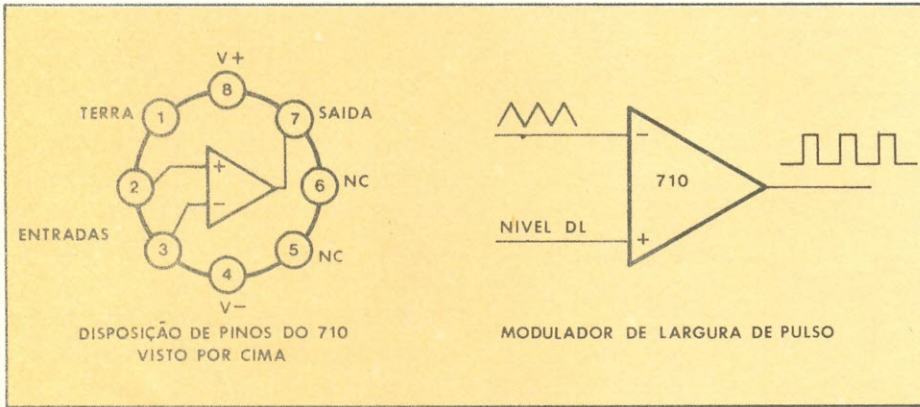


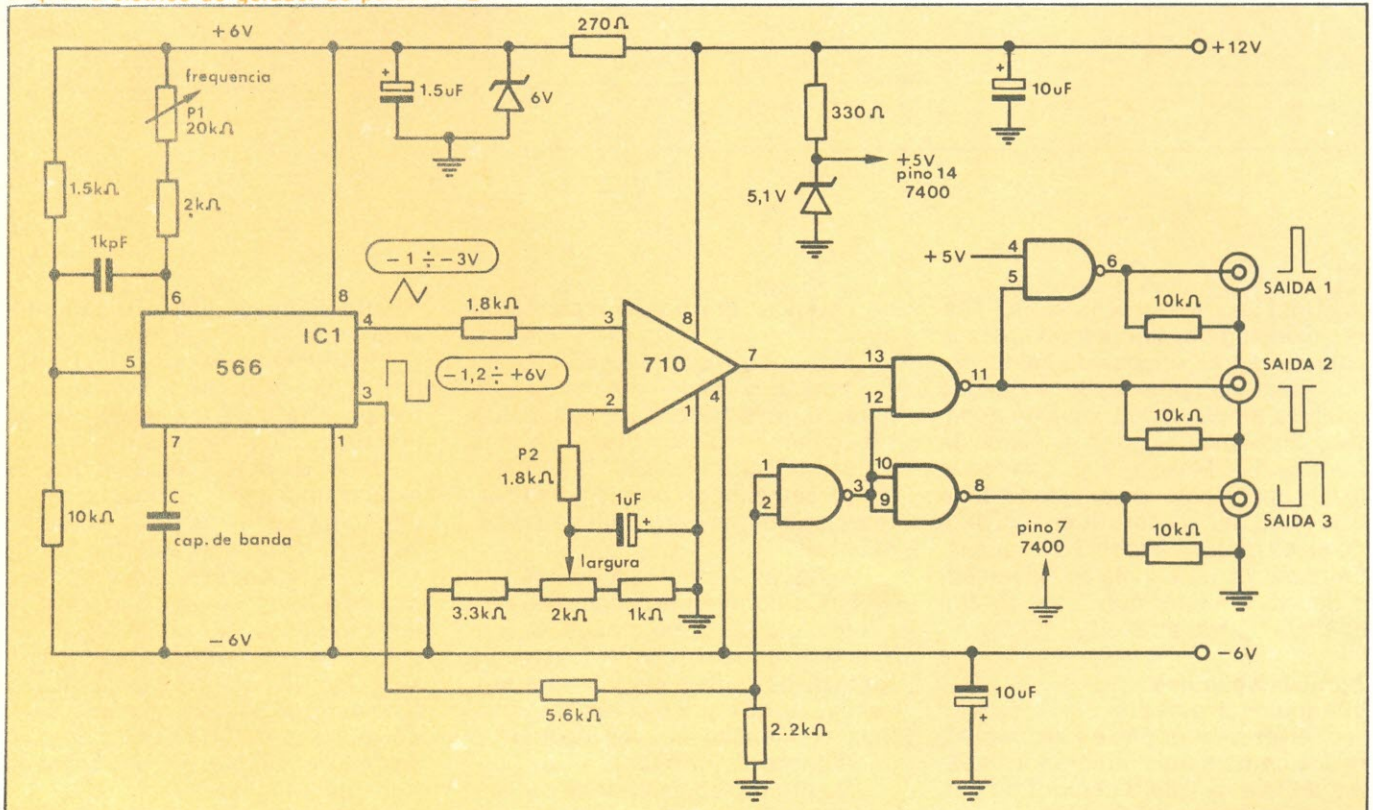
Diagrama de blocos do integrado 566
Disposição de Pinos

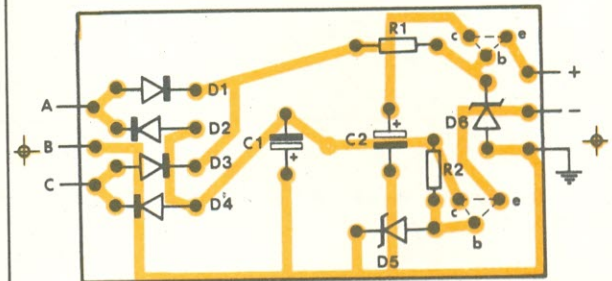
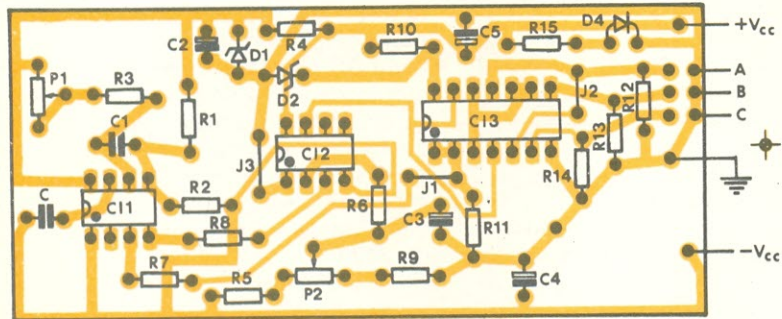
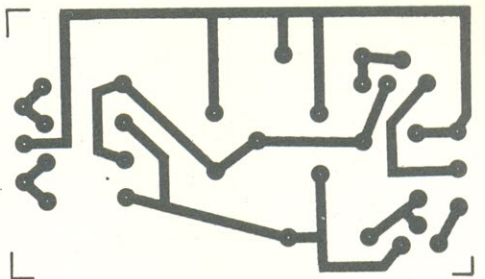
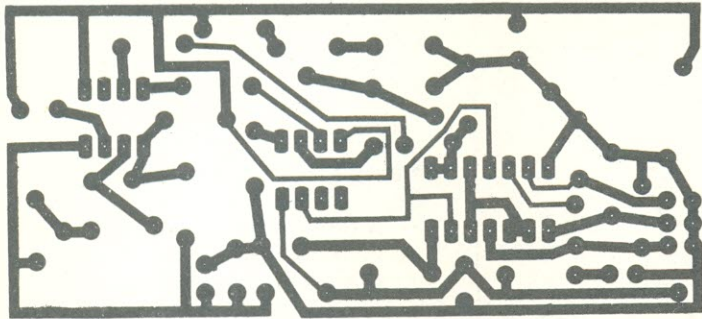


res A/D ou como interface entre circuitos integrados de diferentes famílias lógicas.

A Figura 3 mostra a disposição de pinos do integrado, à esquerda. À direita, uma aplicação típica: obtenção de pulsos a partir de uma onda triangular e um nível DC de controle. Nessa aplicação, o integrado opera, a grosso modo, da seguinte forma: enquanto o nível DC for maior que o nível de tensão da onda triangular, a saída permanece em nível baixo; caso a tensão da onda triangular supere o nível DC, a saída comuta para

Esquema elétrico do gerador de pulsos TTL





Placa de circuito impresso do gerador de pulsos

Placa de circuito impresso da fonte de tensão

Os Catarinenses já não tem
 problemas para comprar Kits
 Nova Eletrônica e componentes

RADAR

Eletrônica Radar Ltda.
 Rua General Liberato Bitencurt Nº 1.999
 Florianópolis
 tel.:44-3771

O esquema completo do gerador encontra-se na figura 4

Os três integrados que compõem o gerador operam com tensões de alimentação diferentes. O problema de alimentação pode ser resolvido construindo uma fonte assimétrica (+ 12 volts, 0, -6 volts).

Uma sugestão para essa fonte se encontra na figura 5. Os transistores de que ela se utiliza são de média potência, já que a corrente drenada pelo gerador não passa de algumas centenas de miliamperes. As duas saídas da fonte são conectadas diretamente aos pinos de alimentação do integrado 710. As tensões de alimentação dos outros dois integrados são conseguidas através de estabilizadores a zener.

Montagem

Os diagramas das chapas de circuito impresso tanto do gerador como da fonte se encontram na figura 6. Note que há espaço suficiente para alterar a disposição de pinos dos integrados, caso algum deles possuir encapsulamento diferente. A figura 7 mostra as duas chapas vistas pelo lado dos componentes.

Operação e Calibração

Como você já deve estar ciente, os três únicos controles das formas de onda dos sinais de saída são obtidos através do capacitor de banda "C" (faixa de frequência), potenciômetro P1 (frequência) e potenciômetro P2 (largura de pulso).

Para um capacitor de banda de 220 uF a frequência de saída pode ser variada desde 0,065 Hz a 0,65 Hz. Dividindo por dez o valor do capacitor, a faixa de frequência decuplicará. Você pode adaptar uma chave cujo ponto fixo é ligado ao pino 7 do integrado 566 e os pontos flutuantes conectados aos seguintes valores de capacitores: 220 uF, 22 uF, 2,2 uF, 220 kF, 22 kF. São seis faixas que abrangem os valores desde 0,065 Hz até 65KHz.

No caso de você querer adaptar um "dial" linear, o potenciômetro P1 deve ser logaritmico, já que a frequência é inversamente proporcional ao valor da resistência...

Através do potenciômetro P2 você pode obter pulsos de largura que variam desde 5% até 50% do período da onda quadrada.

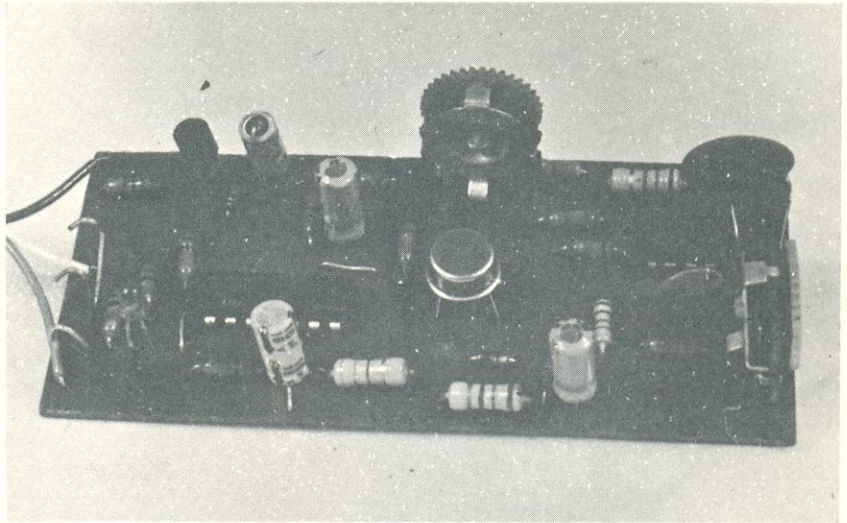


Foto do protótipo montado no laboratório da Nova Eletrônica

CADINHO PARA SOLDAGEM POR IMERSÃO

Proporciona de 2.000 a 3.000 estanhagens diárias com perfeição.



Fabricamos qualquer tipo de aparelho industrial sob encomenda e desenho especial.

PALLEY
RUA JOÃO SERRANO, 459
BAIRRO DO LIMÃO
- SÃO PAULO - BRASIL

Tel.: 265 5244

Indicador de Máxima e Mínima temperatura

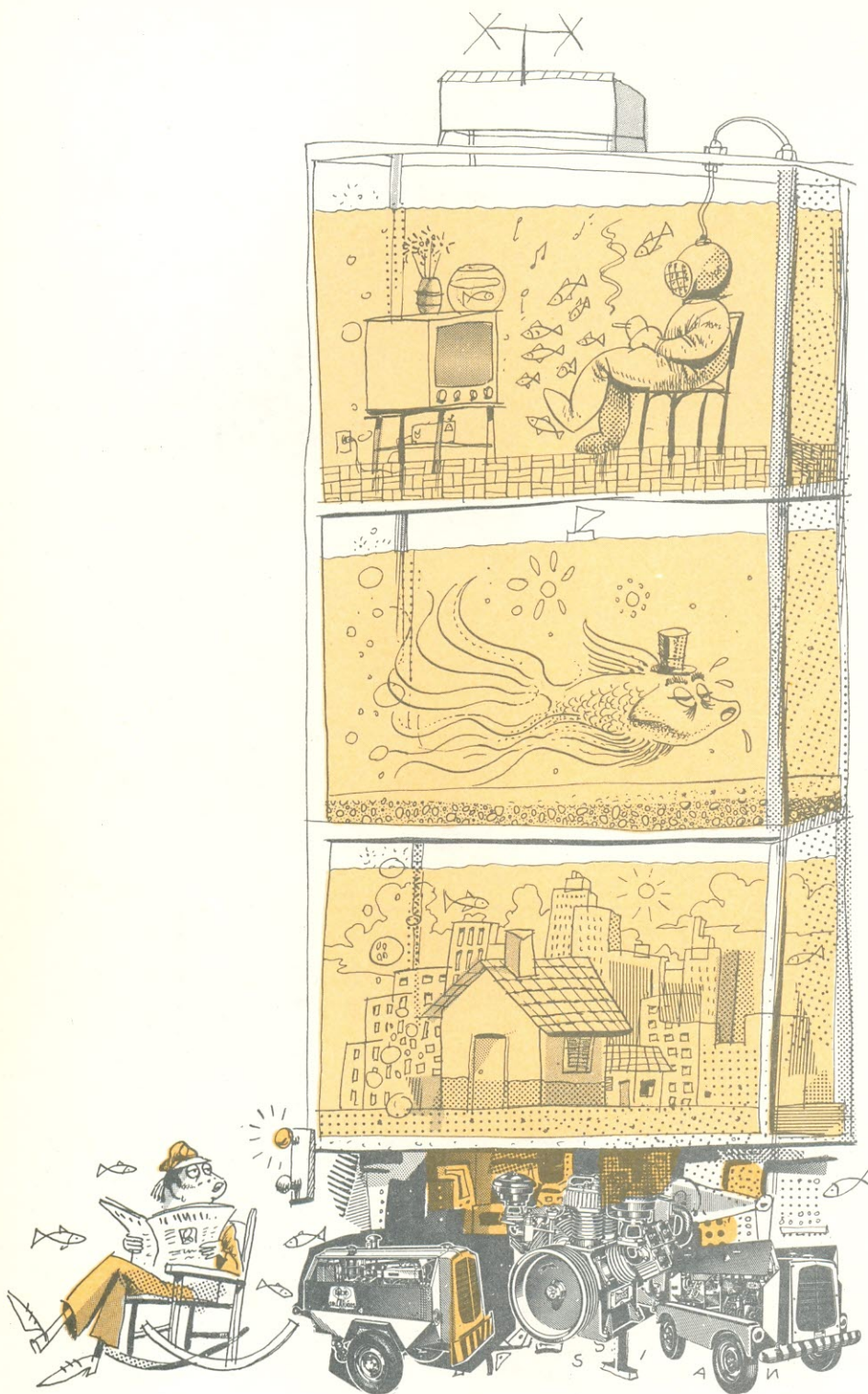
Com este circuito, pode-se obter a indicação, mediante o acionamento de LEDs, do valor máximo e mínimo da temperatura de algum recinto, ou ainda, a possibilidade de controle automático através do acionamento de relés ou qualquer outro circuito de controle.

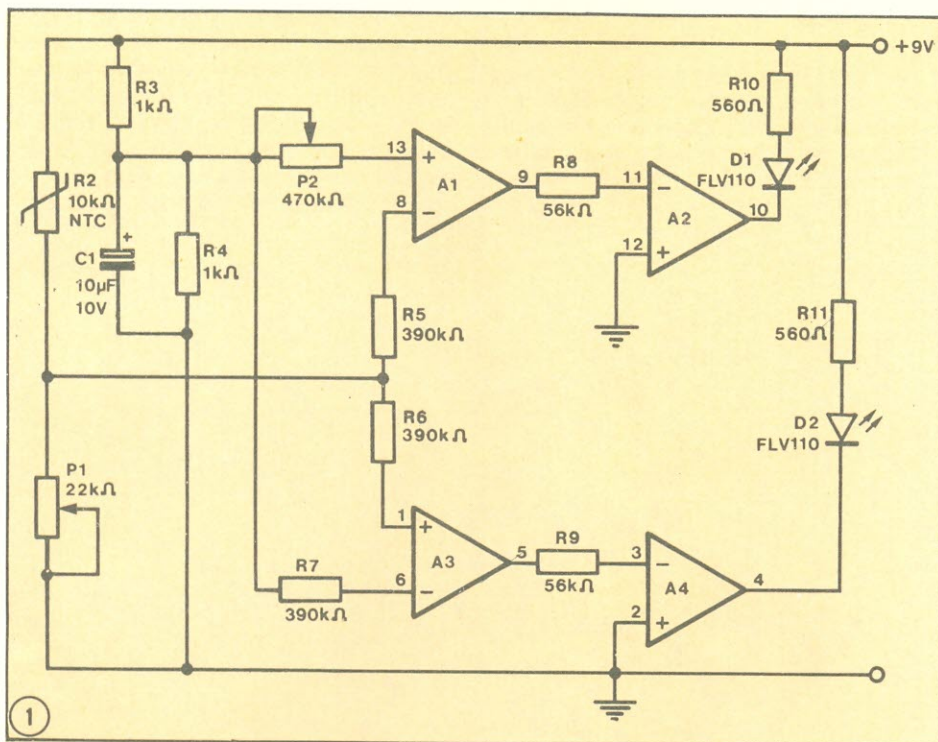
Não é sempre que se quer saber o valor numérico da temperatura. Às vezes queremos apenas uma indicação de quando uma determinada temperatura é alcançada. Por exemplo, suponha um sistema que trabalha numa faixa de temperatura bem determinada. É interessante que, para esse sistema, haja um indicador que acuse o momento em que ela sair dessa faixa, isto é, quando a temperatura ultrapassar o valor máximo pré-fixado, ou quando diminuir aquém do mínimo. Com tal indicação, pode-se acionar um motor ou uma bomba de resfriamento, de modo a levar a temperatura novamente ao interior da faixa.

O circuito elétrico

Como mostra a figura 1, o circuito é constituído de 4 amplificadores comparadores, que estão condensados no integrado linear LM3900. Os resistores R3 e R4 formam um divisor de tensão que fornece a referência para os comparadores A1 e A3. Esses dois resistores, o trimpot P1 e a resistência NTC (Negative Temperature Coefficient) formam uma ponte. A junção do trimpot ao NTC é o ponto elétrico sensível à variação de temperatura e os comparadores confrontam a tensão de referência com a tensão desse ponto.

Como o próprio nome sugere, a resistência NTC tem seu valor diminuído a cada incremento de temperatura. Quando a temperatura excede um certo valor, a tensão sobre P1 atinge um nível suficientemente alto para comutar o comparador A3. A





Recapitulando os estados, quando a temperatura se encontra dentro da faixa de trabalho, nenhum LED acende. Quando a temperatura diminui aquém do valor mínimo, acende o LED D1.

A tensão de alimentação do circuito é de cerca de 9 volts, que podem ser obtidos através de um pilha comum (já que o consumo do circuito gira em torno de apenas 30 mA), ou de uma fonte estabilizada como a esquematizada na Fig. 2, que utiliza um transistor BC 140, de média potência.

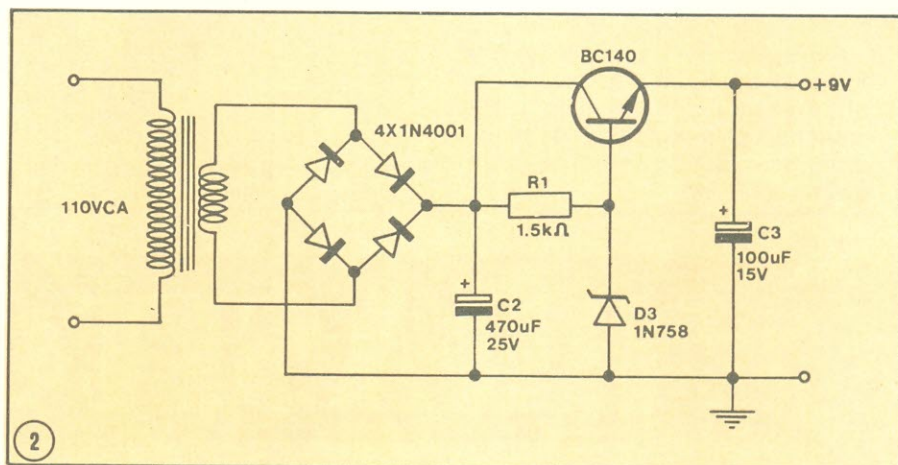
Montagem

A realização prática deste projeto não apresenta maiores dificuldades. Apenas deve-se tomar a máxima cautela quanto à polaridade dos diodos e dos capacitores.

A Fig. 3 mostra a chapa de circuito impresso vista pelo lado cobreado, na escala 1:1. A Fig. 4 mostra a mesma chapa, agora vista pelo lado dos componentes. As resistências são todas de 1/4 de watt e, quanto

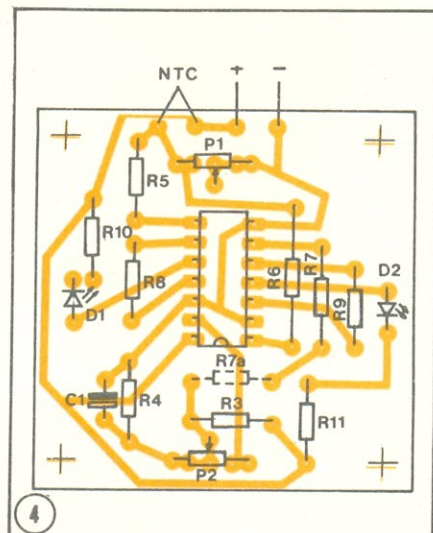
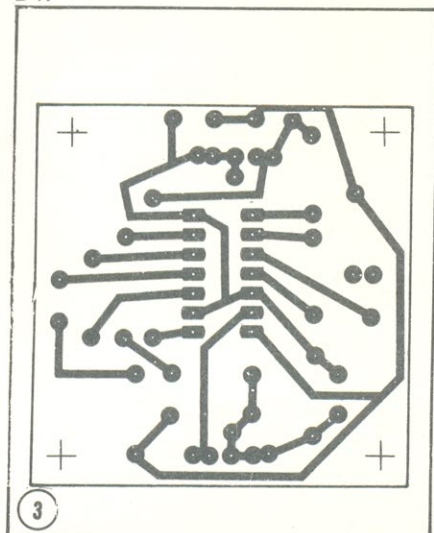
tensão no pino 5 vai para aproximadamente 9 volts, comutando, agora em sentido contrário, o comparador A4. Como resultado dessas operações, o pino 4 (saída do comparador A4) vai à terra, acendendo o LED D2, indicando a ultrapassagem da temperatura pré-fixada.

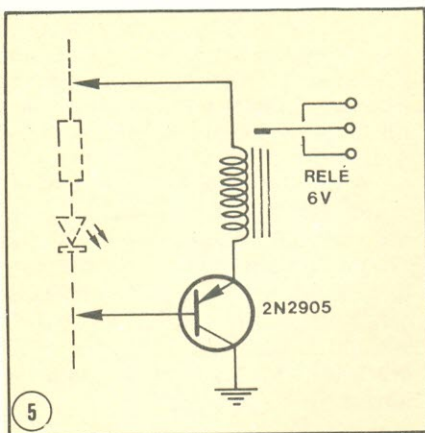
Evidentemente, quando a temperatura diminui de um certo valor, sucede o processo inverso, agora com os comparadores A1 e A2. A resistência NTC aumenta, diminuindo a tensão sobre P1 a tal ponto que o comparador A1 comuta para um nível alto de tensão, elevando o nível da entrada inversora de A2. Nessas condições, a saída de A2 (pino 10) vai à terra, fazendo acender o LED D1.



menor a tolerância, maior a confiabilidade do circuito. O capacitor C1 é do tipo vertical.

O integrado pode ser montado tanto num suporte, quanto diretamente na placa de circuito impresso. As montagens sobre suportes são preferíveis para o caso de eventuais manutenções do circuito. O circuito impresso possui um jumper, que pode ser eliminado inserindo em seu lugar um resistor de valor umas 100 vezes menor que a resistência R7 (390 KΩ). Uma eventual troca na polaridade dos diodos fará com que eles nunca acendam. O protótipo, desenvolvido pela revista Onda Quadra, italiana, foi submetido a diversos testes também no laboratório da Nova Eletrônica e mostrou ser eficiente na faixa de 10°C a





Calibração

Para tanto, é necessário o uso de um termômetro ou qualquer outro instrumento de indicação confiável. Vamos supor um exemplo em que a temperatura deva estar na faixa dos 25°C aos 50°C:

Quando o termômetro apontar

25°C, ajusta-se o potenciômetro P2 de tal modo que o diodo D1 acenda. Quando o termômetro apontar 50°C, ajusta-se o potenciômetro P1 de tal forma que o diodo D2 acenda. Repetir o processo algumas vezes para verificar os resultados; depois disso, pode-se prescindir do termômetro.

60°C, embora esse limite máximo possa ser estendido para 70°C, que é a temperatura máxima suportável pelo circuito integrado.

A utilização mais imediata que vem à mente para um circuito como este, é a de controlar a temperatura de um aquário.

É claro que apenas a indicação através de LEDs é insuficiente para controlar o que quer que seja. Mas, para isso, pode-se adaptar um circuito de acionamento como o visto de Fig. 5, com um transistor 2N 2905 da baixa potência, facilmente encontrável na praça. No caso, o relé acionaria um motor, um aquecedor ou um refrigerador, conforme a aplicação.

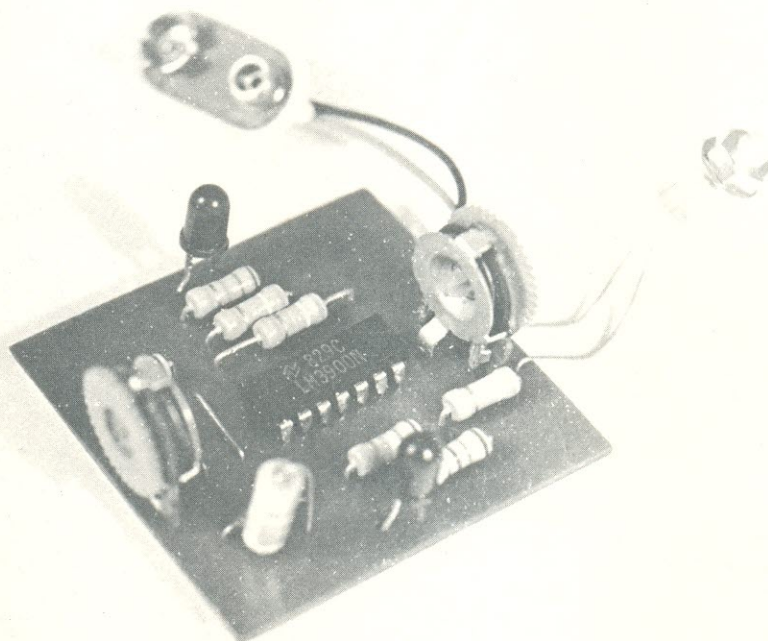


Foto do protótipo do indicador de máxima e mínima temperatura, montado no Laboratório da Nova Eletrônica.

© Copyright Onda Quadra

BRASITONE

Em Campinas

O mais completo e variado estoque de circuitos integrados C-MOS, TTL, Lineares, Transistores, Diodos, Tiristores e Instrumentos Eletrônicos

KITS NOVA ELETRÔNICA

Rua 11 de Agosto, 185 — Campinas — Fone: 31-1756



Três integrados sintetizam a fala humana

18:30
6:00
12:50
13:00
5:10
15:35
8:30
15:09
2:22
11:20
14:20

Richard Wiggins e Larry Brantingham

As máquinas falantes vêm da ficção científica para a realidade. Aqui descrevemos um sistema de sintetização de fala que já é empregado em diversos aparelhos americanos.

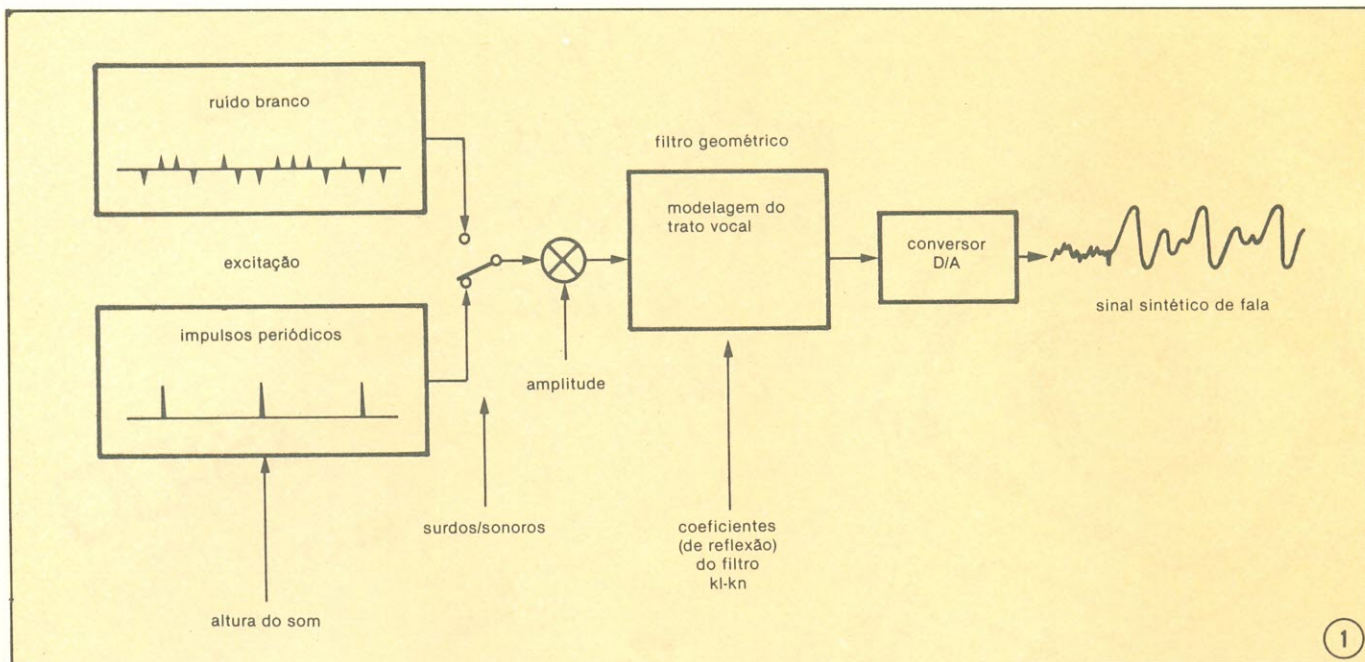
Com esse novo sistema, a síntese da fala humana foi finalmente reduzida ao nível dos circuitos integrados. Composto por um sintetizador de fala, memória ROM e um controlador, ele abre uma nova gama de possibilidades de projeto, limitada apenas pela imaginação. Aparelhos de apoio ao ensino, equipamento de telecomunicações e produtos de consumo para uso doméstico e comercial são aplicações possíveis, principalmente porque a dimensão da memória é facilmente ampliável e porque o integrado sintetizador pode trabalhar com a maioria dos microprocessadores.

O sistema se baseia na recente técnica de compressão de voz chamada Codificação Linear Previsível (LPC = *Linear Predictive Coding*), que pode gerar fala de alta qualidade a partir de ritmos de dados de menos de 2400 bits por segundo. Entretanto, a compressão de números (*number-crunching*) requerida é formidável, ainda mais quando é feita dentro dos limites de um CI. Portanto, o sucesso da técnica LPC, nesse sistema, residiu no fato de permitir a inclusão de um filtro de múltiplos estágios (ou algo equivalente) no integrado do sintetizador, o que foi realizado fazendo-se um multiplicador tipo "tubulação", um sistema de soma/subtração e alguns circuitos de retardo agirem como um filtro de 10 estágios.

O CI resultante foi designado como TMC 0280. Juntamente com a memória ROM (TMC 0350) e o controlador (TMC 0270), de sua primeira aplicação nasceu o novo aparelho de apoio para crianças que estão aprendendo a falar, denominado *Speak & Spell*, da firma Texas.

Quando o sistema vai produzir fala, o controlador especifica para o sintetizador o ponto de partida de uma cadeia de dados armazenados na ROM. Esta memória de 131 072 bits tem capacidade para 165 palavras ou 115 segundos de fala aproximadamente, dependendo do ritmo de dados, o qual pode variar de 600 a 2400 b/s. A ROM fornece os parâmetros de altura, amplitude e filtro, com os quais o sintetizador monta as ondas de fala.

Para atualizar os parâmetros de fala, faz-se o sintetizador transferir da ROM uma nova série de parâmetros a cada 20 ms. Devido, porém, às redundâncias do perfil típico de fala, nem sempre é necessário um conjunto completo de parâmetros. Assim sendo, seções completas da corrente de dados podem ser substituídas por um único bit de repetição, reduzindo-a de um máximo de 49 para um mínimo de 4, economizando espaço na ROM. Mas o que realmente comprime os dados a proporções armaze-náveis é o uso da técnica LPC.



Codificação linear previsível — Um ruído pseudo-aleatório ou uma seqüência periódica de pulsos, representando respectivamente os sons surdos e sonoros, é amplificado e passa por um filtro geométrico, que simula a modelação das ressonâncias pelo trato vocal, durante a fala.

A codificação linear previsível

A técnica da LPC é utilizada nos codificadores de voz (*vocoders*) e utiliza um filtro digital para modelar a fala humana. Na entrada desse filtro é aplicada uma seqüência periódica ou aleatória de pulsos e na saída obtém-se a forma de onda da fala. O processo tem certas semelhanças com o mecanismo real da fala humana, onde as cordas vocais recebem ar vindo dos pulmões, e o restante do trato vocal (língua, dentes, lábios, etc.) modifica o som resultante.

A figura 1 é um diagrama de blocos dos elementos básicos de um sistema sintetizador de voz por LPC. Lá aparece modelando o trato vocal um filtro geométrico (*lattice filter*) de múltiplos estágios, que utiliza os coeficientes k_l e k_n para filtrar digitalmente um sinal de excitação amplificado. Sua saída é aplicada a um conversor D/A (digital/analgico), que fica ligado a um alto-falante.

Como mostra a figura, o sinal de excitação pode ser tanto uma seqüência periódica de pulsos ou um ruído pseudo-aleatório. A seqüência periódica produz sons sonoros, tais como o som das letras *ee* na palavra *inglesa speech*, geradas pela vibração das cordas vocais; o ritmo pelo qual as cordas vocais abrem e fecham determina a altura do som produzido. O ruído branco, por sua vez, gera sons surdos, como a letra *s* na mesma palavra *speech*, produzidos quando as cordas vocais são mantidas abertas e o ar é forçado através delas.

Os dados digitais codificados, necessários à especificação do tipo de excitação, grau de amplificação e coeficientes do filtro, ficam todos armazenados na memória ROM. Os bits referentes à altura podem tanto variar a freqüência da seqüência periódica ou então, se forem todos zero selecionar dados aleatórios como a excitação do filtro. Juntamente com eles está armazenado um fator de amplificação de múltiplos bits, que ajusta o sinal de amplitude constante vindo a fonte de excitação, para produzir sons de intensidade variada. Os coeficientes do filtro são atualizados a cada 20 ms, aproximadamente — um

ritmo que resulta numa fala de alta qualidade e exige espaços razoáveis na ROM. Se o ritmo de atualização for elevado, o filtro vai simular com maior perfeição a dinâmica do trato vocal, mas sob a pena de elevar também a quantidade de dados a serem armazenados na memória.

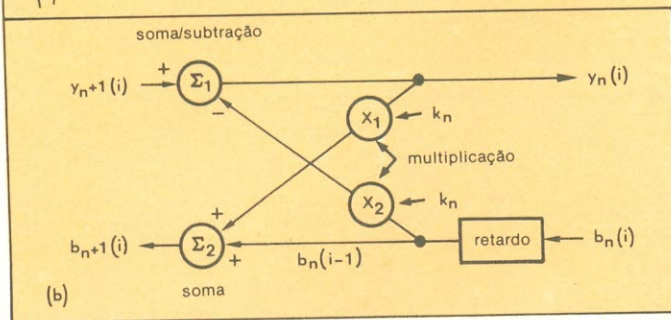
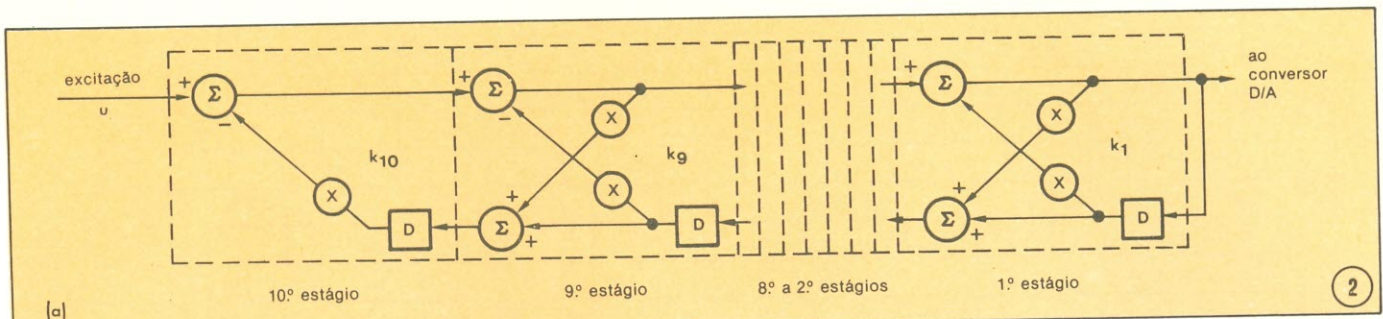
O filtro geométrico

O filtro do TMC 0280 possui 10 estágios (é chamado de LPC de 10.^a ordem ou LPC-10), e cada estágio (exceto o 10.^o) executa duas multiplicações e duas somas em suas duas entradas digitais, antes de passar os resultados para trás e para a frente, para seus vizinhos. As operações dos 10 estágios são efetuadas seqüencialmente, assim como as quatro operações em cada estágio.

Uma temporização cuidadosa dessa seqüência de 40 operações torna possível a um somador e um multiplicador o trabalho de 20 somadores e 20 multiplicadores. Mas, para entender como funciona a temporização, é mais fácil começar visualizando os 10 estágios executando essas 40 operações, uma após a outra. Assim, temos, na figura 2, diagramas que exibem a ocorrência de somas e multiplicações, com somadores e multiplicadores hipotéticos.

Na figura 2a podemos ver o sinal de excitação u entrando no estágio 10 do filtro e a saída do estágio 1 aplicada a um conversor D/A e, ao mesmo tempo, realimentada para o próprio filtro (apenas 3 estágios aparecem em detalhe, já que os outros sete são iguais ao 1.^o; o 10.^o estágio, tendo uma única saída, não precisa do segundo somador de saída ou de seu multiplicador associado. Mas o sistema utiliza o multiplicador para fins de amplificação, como veremos mais adiante).

A figura 2b mostra o que acontece no n .^o estágio do filtro, durante o 1.^o ciclo de tempo, aos dados y , resultantes diretamente de u , e aos dados b de realimentação. Note que os números colocados após as letras y e b definem o estágio em que os dados são utilizados, enquanto o termo entre parênteses indica o ciclo em que os dados são gerados.



O filtro geométrico — Em (A) temos um filtro hipotético de 10 estágios, sendo um deles mostrado em detalhes em (B). Os coeficientes K_1-K_{10} variam entre $+1$ e -1 , permitindo uma aritmética de ponto fixo. Além disso, esses coeficientes são atualizados periodicamente, de modo a refletir as variações do trato vocal.

Ao início do ciclo i , o sinal de entrada desse estágio, $y_{n+1}(i)$, é aplicado ao somador 1, cuja outra entrada é subtraída dessa. Essa segunda entrada provém da saída do multiplicador 2, que toma aproximadamente metade do ciclo para computar o produto do coeficiente k_n com o sinal em sua entrada, $b_n(i-1)$, vindo do circuito de retardo. O resultado dessa subtração toma então a outra metade do ciclo em execução (i) sendo multiplicado no multiplicador 1 e somado ao conteúdo do somador 2 ($b_n(i-1)$, vindo do circuito de retardo), resultando no sinal $b_{n+1}(i)$. Esse é o sinal de realimentação requerido pelo estágio precedente ($n+1$) do filtro, para ser aplicado ao seu circuito de retardo (observe como a subtração, multiplicação, adição e a segunda multiplicação são efetuadas em seqüência).

Concluimos então que todos os 10 estágios também operam em seqüência, já que durante qualquer ciclo, o sinal y_{10} deve ser calculado antes de y_9 , e assim por diante, enquanto b_1 , da mesma forma, deve ser calculado antes de b_2 , e assim por diante.

As equações que expressam a relação entre os vários dados y e b são dadas na tabela I. Em todos os cálculos efetuados pelo filtro, os dados y e b , assim como os coeficientes k_1-k_{10} são números de múltiplos bits. Os coeficientes k_1-k_{10} podem variar dentro da faixa de ± 1 , em equivalente decimal, e são periodicamente atualizados.

O multiplicador digital

A figura 3 dá a listagem do fluxo de atividade ao longo dos 10 estágios do filtro, durante os sucessivos períodos de tempo de sucessivos ciclos. Cada um dos 20 períodos de tempo, T_1-T_{20} , dura $5 \mu s$. Os ciclos de tempo são indicados como $i-1$, i e $i+1$ para facilidade de comparação da disponibilidade dos resultados intermediários do filtro com os requisitos expostos pela representação matemática do filtro, dada na tabela I.

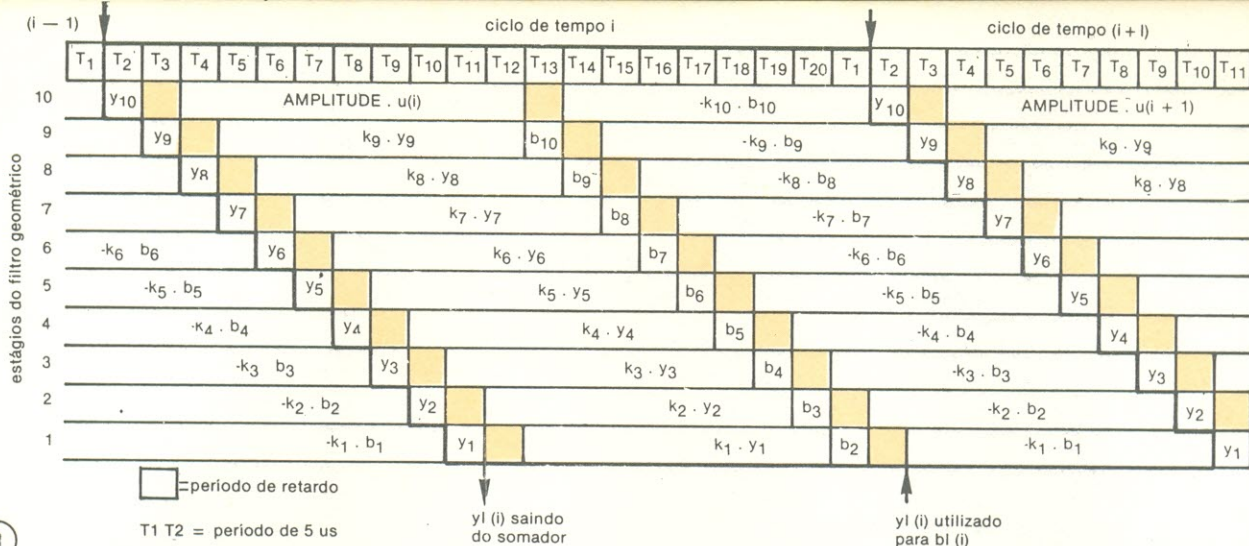
No primeiro período de tempo, T_{11} , os dados de excitação $u(i)$ são aplicados como entrada; a saída do filtro, y_1 , torna-se disponível no período T_1 , meio ciclo ou $50 \mu s$

TABELA I Equações do filtro geométrico

Equação	Estágio
$y_{10}(i) = y_{11}(i) - k_{10}b_{10}(i-1)$	10
$y_9(i) = y_{10}(i) - k_9b_9(i-1)$	9
$b_{10}(i) = b_9(i-1) + k_9y_9(i)$	9
$y_8(i) = y_9(i) - k_8b_8(i-1)$	8
$b_9(i) = b_8(i-1) + k_8y_8(i)$	8
$y_7(i) = y_8(i) - k_7b_7(i-1)$	7
$b_8(i) = b_7(i-1) + k_7y_7(i)$	7
$y_6(i) = y_7(i) - k_6b_6(i-1)$	6
$b_7(i) = b_6(i-1) + k_6y_6(i)$	6
$y_5(i) = y_6(i) - k_5b_5(i-1)$	5
$b_6(i) = b_5(i-1) + k_5y_5(i)$	5
$y_4(i) = y_5(i) - k_4b_4(i-1)$	4
$b_5(i) = b_4(i-1) + k_4y_4(i)$	4
$y_3(i) = y_4(i) - k_3b_3(i-1)$	3
$b_4(i) = b_3(i-1) + k_3y_3(i)$	3
$y_2(i) = y_3(i) - k_2b_2(i-1)$	2
$b_3(i) = b_2(i-1) + k_2y_2(i)$	2
$y_1(i) = y_2(i) - k_1b_1(i-1)$	1
$b_2(i) = b_1(i-1) + k_1y_1(i)$	1
$b_1(i) = y_1(i)$	

mais tarde. Uma operação de soma, que leva um período é iniciada e completada a cada $5 \mu s$ do ciclo. Uma operação de multiplicação é também iniciada a cada $5 \mu s$ mas só se completa em oito períodos ou $40 \mu s$; com o multiplicador tipo "tubulação" utilizado no integrado sintetizador, isto significa que o resultado está disponível na saída de cada estágio a cada período de tempo.

As operações de soma e multiplicação, porém, utilizam no total apenas $45 \mu s$ do meio ciclo de $50 \mu s$, exigindo assim um retardo de $5 \mu s$ entre elas, a fim de evitar sobreposições. Caso contrário, seriam necessários mais de um somador e um multiplicador para se iniciar operações múltiplas de soma ou multiplicação em qualquer período. Além disso, os ciclos de estágios sucessivos do filtro tem início a cada período e, mesmo assim, cada estágio precisa estar "em fase" com as operações de seus vizinhos, ao menos uma vez por ciclo, para oferecer e receber os dados b . Assim, a inserção de um retardo de $5 \mu s$ após a operação de soma que produz, digamos, a saída b do 8º estágio, assegura que b_8 torne-se disponível, vindo do 7º estágio, a tempo para a operação de multiplicação $-k_8 \cdot b_8$.



3

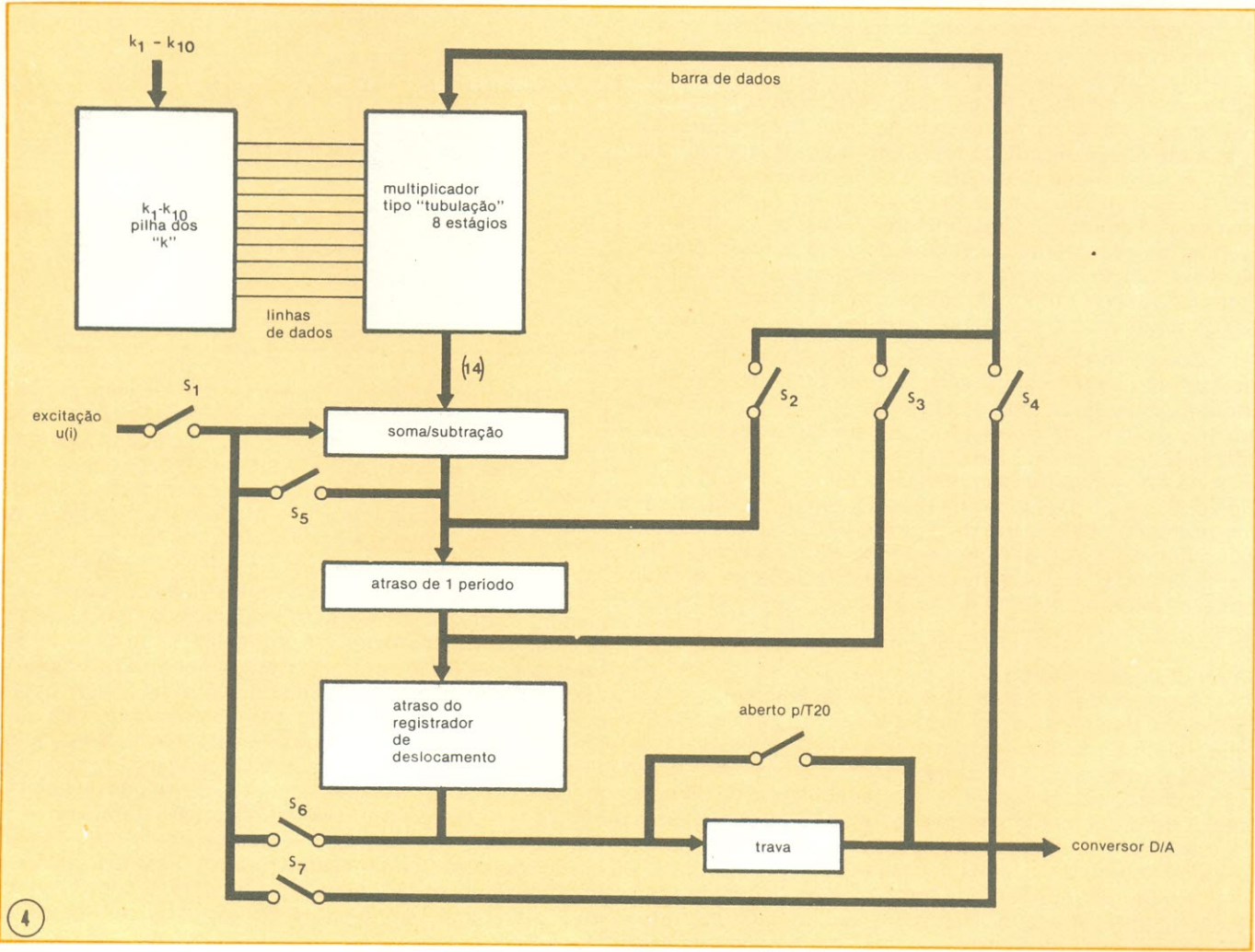
Temporização do filtro — Um ciclo completo e repartido em 20 períodos de 5 us. Uma soma requer um período, enquanto uma multiplicação precisa de oito deles. A fim de assegurar que apenas um tipo de operação tem início em cada período de tempo, acrescenta-se um retardo após a conclusão de cada soma.

Como se vê na figura 3, são obtidos os resultados intermediários $k_{10} \cdot y_{10}$ e b_{11} , apesar de não serem necessários à implementação digital do filtro, já que não há um estágio anterior que precise dos dados. No circuito prático,

co, porém, verificou-se ser mais fácil produzir esses dados que interromper os cálculos do filtro.

Lembre-se que a amplitude do sinal de excitação, para a produção de sons sonoros e surdos, é controlada

A rota dos dados — A saída do multiplicador é uma das entradas do estágio de soma/subtração. Dependendo da posição das chaves S1, S5, S6 e S7, a outra entrada pode ser: a excitação, o próprio somador, o multiplicador ou a trava (*latch*). Caminhos semelhantes são criados por S2, S3 e S4.



4

TABELA II Os coeficientes da pilha dos "k"

Saída da pilha "k"		período									
Bit	Linha	T ₁	T ₂	T ₃	T ₄	T ₅	T ₆	T ₇	T ₈	T ₉	T ₁₀
		T ₁₁	T ₁₂	T ₁₃	T ₁₄	T ₁₅	T ₁₆	T ₁₇	T ₁₈	T ₁₉	T ₂₀
LSB	1	k ₂	k ₁	k ₁₀	k ₉	k ₈	k ₇	k ₆	k ₅	k ₄	k ₃
	2	k ₂	k ₁	k ₁₀	k ₉	k ₈	k ₇	k ₆	k ₅	k ₄	k ₃
	3	k ₃	k ₂	k ₁	k ₁₀	k ₉	k ₈	k ₇	k ₆	k ₅	k ₄
	4	k ₄	k ₃	k ₂	k ₁	k ₁₀	k ₉	k ₈	k ₇	k ₆	k ₅
	5	k ₅	k ₄	k ₃	k ₂	k ₁	k ₁₀	k ₉	k ₈	k ₇	k ₆
	6	k ₆	k ₅	k ₄	k ₃	k ₂	k ₁	k ₁₀	k ₉	k ₈	k ₇
	7	k ₇	k ₆	k ₅	k ₄	k ₃	k ₂	k ₁	k ₁₀	k ₉	k ₈
	8	k ₈	k ₇	k ₆	k ₅	k ₄	k ₃	k ₂	k ₁	k ₁₀	k ₉
MSB	9	k ₉	k ₈	k ₇	k ₆	k ₅	k ₄	k ₃	k ₂	k ₁	k ₁₀
Bit de sinal	10	k ₉	k ₈	k ₇	k ₆	k ₅	k ₄	k ₃	k ₂	k ₁	k ₁₀

por um fator de amplificação. Os dados de excitação são na verdade multiplicados pelo fator de amplificação e essa operação é efetuada pelo multiplicador do 10º estágio, durante o tempo em que os dados k₁₀·y₁₀(i) deveriam ser gerados.

O projeto do filtro digital

O diagrama de blocos real do filtro de 10 estágios aparece na figura 4. Nele estão incluídos um multiplicador "tubulação", um circuito de soma-subtração, um circuito de retardo, um registrador de deslocamento e uma

memória tipo trava (latch).

O multiplicador executa todas as 20 multiplicações requeridas pelo filtro, recebendo y_n ou b_n pela barra de dados e os coeficientes k₁-k₁₀ da pilha dos "k", através das linhas de dados.

O multiplicador inicia uma nova operação a cada intervalo de 5 μs. Como já foi mencionado, uma operação de multiplicação requer oito períodos, razão porque o multiplicador tem oito estágios. Portanto, em qualquer momento há sempre oito multiplicações em curso, em

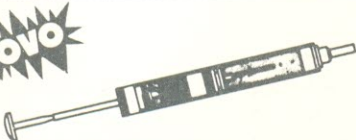
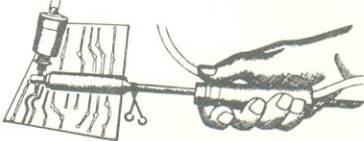
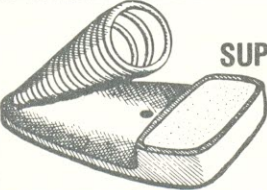
 <p>SUGADOR DE SOLDA</p> <p>Indispensável na remoção de qualquer componente eletrônico. Bico com encaixe, sem rosca, várias opções.</p>	 <p>SUPORTE P/ PLACA</p> <p>Mantém firme a placa. Torna o manuseio da mesma bem mais prático seja na montagem, conserto, experiência, etc...</p>	 <p>DESSOLDADOR</p> <p>A solução para remoção de circuito integrado e demais componentes. Derrete a solda e faz a sucção.</p>
 <p>FONTE ESTABILIZADA DC</p> <p>Fornecer tensões fixas e ajustáveis de 1,5 a 12 VDC. Corrente de saída 1 A.</p>	 <p>SUPORTE P/FERRO DE SOLDA</p> <p>Coloca mais ordem e segurança na bancada. Com esponja para limpeza do bico.</p>	 <p>PERFURADOR DE PLACA</p> <p>Fura com incrível rapidez, perfeição e simplicidade placas de circuito impresso.</p>
 <p>PESQUISADOR DE SINAIS</p> <p>O maior quebra-galho do técnico reparador localiza com rapidez, defeitos em rádios de pilha, à válvula, amplificador, etc...</p>	 <p>CORTADOR DE PLACA</p> <p>A maneira mais simples e econômica de cortar placas de circuito impresso.</p>	<p>CETEKIT</p> <p>Conjunto completo p/ confecção e montagem de circuito impresso.</p>
 <p>CANETA P/TRAÇAR CIRCUITOS IMPRESSOS</p> <p>Finalmente a solução para um velho problema, caneta especial para traçagem de circuito impresso diretamente sobre a placa cobreada. Recarregável.</p>	 <p>INJETOR DE SINAIS</p> <p>De tamanho reduzido, indispensável ao técnico, para consertos de rádio, tv, amplificador, etc.</p>	<p>SOLICITE GRATIS: Catálogo e Tabela de Cores para Resistências (Plastificado)</p> <p>• CETEISA •</p> <p>RUA BARÃO DE DUPRAT, 312 - FUNDOS STO. AMARO - S. PAULO - CEP 04743 TELEFONES: 548-4262 e 522-1384</p> <p>NOME..... ENDER..... BAIRRO.....CEP..... CIDADE.....ESTADO.....</p>

TABELA III Resultados intermediários obtidos em cada período

período	entr. do multipl. vindas da pilha "k"	saída do multipl. e uma entr. do somador	outra entr. do somador	saída do somador	saída do retardo de período	saída do registr.	saída da trava
T ₁	-k ₂	b _{2(i-1)}	-k ₁₀ · b _{10(i-1)}	u (i)	b _{2(i-1)}	b _{3(i-1)}	y _{1(i-1)}
T ₂	-k ₁	b _{1(i-1)}	-k ₉ · b _{9(i-1)}	y _{10(i)}	y _{10(i)}	b _{2(i-1)}	↓
T ₃	k ₁₀	y _{10(i)}	-k ₈ · b _{8(i-1)}	y _{9(i)}	y _{9(i)}	y _{10(i)}	
T ₄	k ₉	y _{9(i)}	-k ₇ · b _{7(i-1)}	y _{8(i)}	y _{8(i)}	y _{9(i)}	
T ₅	k ₈	y _{8(i)}	-k ₆ · b _{6(i-1)}	y _{7(i)}	y _{7(i)}	y _{8(i)}	
T ₆	k ₇	y _{7(i)}	-k ₅ · b _{5(i-1)}	y _{6(i)}	y _{6(i)}	y _{7(i)}	
T ₇	k ₆	y _{6(i)}	-k ₄ · b _{4(i-1)}	y _{5(i)}	y _{5(i)}	y _{6(i)}	
T ₈	k ₅	y _{5(i)}	-k ₃ · b _{3(i-1)}	y _{4(i)}	y _{4(i)}	y _{5(i)}	
T ₉	k ₄	y _{4(i)}	-k ₂ · b _{2(i-1)}	y _{3(i)}	y _{3(i)}	y _{4(i)}	
T ₁₀	k ₃	y _{3(i)}	-k ₁ · b _{1(i-1)}	y _{2(i)}	y _{2(i)}	y _{3(i)}	
T ₁₁	k ₂	y _{2(i)}	k ₁₀ · -y _{10(i)}	b _{10(i-1)}	y _{1(i)}	y _{2(i)}	
T ₁₂	k ₁	y _{1(i)}	k ₉ · y _{9(i)}	b _{9(i-1)}	b _{11(i)}	y _{1(i)}	b _{10(i-1)}
T ₁₃	-k ₁₀	b _{10(i)}	k ₈ · y _{8(i)}	b _{8(i-1)}	b _{10(i)}	b _{11(i)}	b _{9(i-1)}
T ₁₄	-k ₉	b _{9(i)}	k ₇ · y _{7(i)}	b _{7(i-1)}	b _{9(i)}	b _{10(i)}	b _{8(i-1)}
T ₁₅	-k ₈	b _{8(i)}	k ₆ · y _{6(i)}	b _{6(i-1)}	b _{8(i)}	b _{9(i)}	b _{7(i-1)}
T ₁₆	-k ₇	b _{7(i)}	k ₅ · y _{5(i)}	b _{5(i-1)}	b _{7(i)}	b _{8(i)}	b _{6(i-1)}
T ₁₇	-k ₆	b _{6(i)}	k ₄ · y _{4(i)}	b _{4(i-1)}	b _{6(i)}	b _{7(i)}	b _{5(i-1)}
T ₁₈	-k ₅	b _{5(i)}	k ₃ · y _{3(i)}	b _{3(i-1)}	b _{5(i)}	b _{6(i)}	b _{4(i-1)}
T ₁₉	-k ₄	b _{4(i)}	k ₂ · y _{2(i)}	b _{2(i-1)}	b _{4(i)}	b _{5(i)}	b _{3(i-1)}
T ₂₀	-k ₃	b _{3(i)}	k ₁ · y _{1(i)}	b _{1(i-1)}	b _{3(i)}	b _{4(i)}	b _{2(i-1)}
T ₁	-k ₂	b _{2(i)}	-k ₁₀ · b _{10(i)}	u(i+1)	b _{2(i)}	b _{3(i)}	y _{1(i-1)}
						b _{11(i)}	y _{1(i)}

várias etapas de andamento. O tempo de computação de 40 μs do multiplicador pode ser determinado a partir de suas entradas e saídas, como se vê na tabela II.

A pilha dos "k" é composta por 10 registradores de deslocamento (*shift registers*), cada qual com 10 estágios, de forma que cada um dos 10 coeficientes possa ser circulado por 10 períodos. Esse arranjo é apresentado na tabela II. Os coeficientes são armazenados como números de 9 bits, mais um bit de sinal. Os equivalentes decimais desses números de 10 bits variam de +1 a -1, o que simplifica a estrutura do multiplicador, já que os resultados intermediários obtidos nas multiplicações terão um valor numérico decrescente. Pode-se provar, ainda, que todos os valores de k na faixa de +1 a -1 asseguram estabilidade ao filtro.

A saída do multiplicador é constituída por 14 bits paralelos, sendo 13 de dados e 1 de sinal, que formam uma das entradas do circuito soma/subtração. A outra entrada varia com o período: é o sinal de excitação no período T₁, o multiplicador durante os períodos T₂ a T₁₀, a saída do registrador de deslocamento durante os períodos T₁₁ a T₁₉, ou a saída da memória-trava no período T₂₀. Cada entrada do circuito soma/subtração é controlada por chaves digitais, ilustradas na figura como interruptores simples (S1, S5, S6 e S7).

Na saída do circuito soma/subtração temos também 14 bits paralelos, mas atrasados de um período, antes de serem armazenados no registrador de deslocamento — que na realidade é formado por 13 registradores, cada um com oito estágios (lembre-se que a multiplicação requer oito períodos). Ele foi projetado para executar operações de deslocamento somente durante os períodos T₁₂ a T₂.

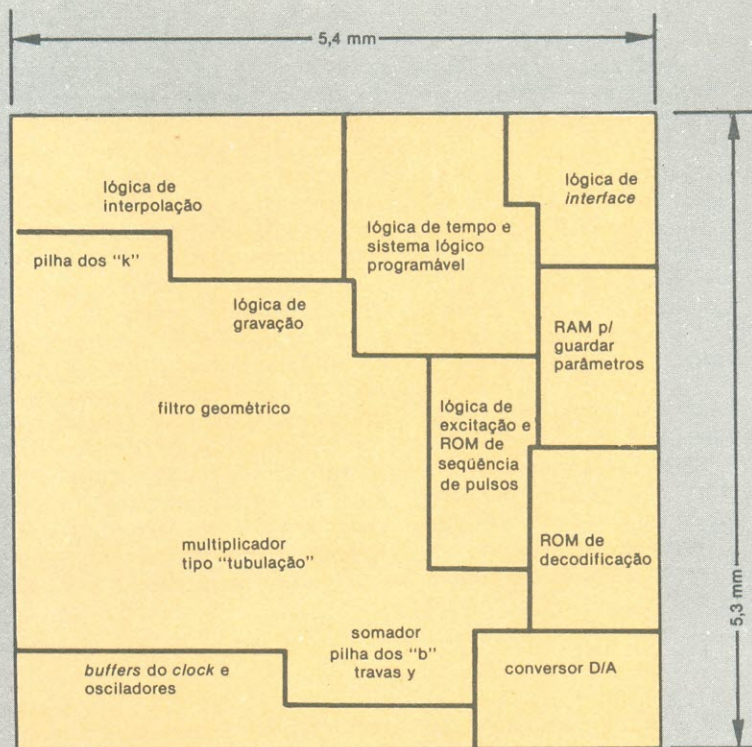
A tabela III é uma lista dos vários resultados intermediários obtidos no circuito da figura 4, ao longo dos períodos T₁ a T₂₀. Uma das entradas do multiplicador vem da pilha "k", enquanto a outra varia conforme a posição dos interruptores S2, S3 ou S4.

Em resumo, a implementação digital de um filtro de 10 estágios efetua a operação de filtragem a razoáveis ritmos de dados. Neste caso, por exemplo, os dados codificados são aplicados sob a forma de pequenos surtos, a cada 20 ms. Uma taxa de amostragem de 10 kHz para a fala de saída requer um ciclo de 100 μs, o que permite a realização das operações básicas do circuito soma/subtração, do multiplicador e dos registradores em períodos de 5 μs. Como tais velocidades estão bem dentro das capacidades da tecnologia MOS canal P, a síntese de fala pode ser conseguida a um baixo custo, por meio de integridades.

As várias seções do TMC 0280, o sintetizador de fala, aparecem na figura 5. A seção conversora contém um conversor D/A de 8 bits, com uma precisão de 1/2 bit menos significativo e capacidade de excitar um alto-falante de 200 mW. O sinal da palavra de saída determina o sentido da corrente no falante. A filtragem, necessária para se eliminar os efeitos da frequência de amostragem de 10 kHz, é efetuada pelo próprio alto-falante e por um transformador "casador" de impedâncias externo.

O restante do CI

A área do conversor D/A contém os transistores de excitação e, mesmo assim, mede apenas 0,8 mm². Para se conseguir, numa área tão diminuta, saída suficiente para acionar um alto-falante, os 14 bits de saída da trava



5

O integrado que fala — O filtro geométrico (*lattice filter*) é o maior estágio do integrado sintetizador de fala. Para os sons sonoros, o filtro recebe uma seqüência de pulsos; para os sons surdos, a seqüência tem um sinal aleatório. O integrado contém, ainda, uma memória RAM, uma ROM e mais a lógica de temporização e interface.

y são “ceifados” digitalmente para 8 bits, por uma lógica especial. Em essência, essa lógica aumenta o nível médio do sinal de saída pela elevação do nível dos bits de baixa ordem — um artifício que não produz efeito sensível na saída, já que os bits de alta ordem são utilizados durante uma pequena porcentagem do tempo total.

Na seção geradora de excitação do integrado, dois blocos lógicos separados providenciam a excitação para sons surdos e sonoros, em resposta aos sinais vindos da memória ROM. Para os sons sonoros, uma seqüência de pulsos periódica, de 5 ms, é aplicada à entrada do filtro, num intervalo de tempo correspondente à altura do som. Essa seqüência de pulsos percorre o espectro de freqüência, tendo a forma $\text{sen } \omega t^2$ e sendo armazenada, sob o formato digital, na memória ROM. A memória é endereçada pelo contador altura-período.

Essa seção contém ainda um contador de altura, na realidade um contador binário seriado, que começa do 0 e conta até que o valor que contém seja maior ou igual ao valor contido no registrador de altura, quando então provoca um *reset* em si mesmo e reinicia a contagem. Foi providenciado o zeramento desse contador nas transições de voz (de excitação surda para sonora e vice-versa) e também antes do início da fala.

As tabelas de decodificação para os 12 parâmetros de síntese de fala (os 10 coeficientes de reflexão, k_1 - k_{10} , altura e energia) ficam armazenados na ROM, mas exatamente na seção do integrado que guarda, carrega e decodifica parâmetros (lembre-se que tais parâmetros são atualizados periodicamente).

Em muitos casos, é desejável que os parâmetros de fala variem suavemente de um período de atualização para outro. O TMC 0280 contém a lógica necessária para efetuar uma interpolação linear de todos os 12 parâmetros em oito pontos desse período. Assim, quando os parâmetros são selecionados pelo contador correspondente, eles são interpolados um de cada vez. Essa operação seriada minimiza a área do integrado, ao eliminar linhas paralelas de dados.

A organização da ROM interna

O conjunto de dados armazenado na RAM de parâmetros consiste de 12 códigos ou indicadores, que selecionam parâmetros de 10 bits em uma ROM de 216 por 10 bits. A cada parâmetro é dada sua própria tabela de decodificação, organizadas em ROMs de 2^n por 10 bits, onde “n” é o número de bits de código para um certo parâmetro. Os 4 bits mais significativos do contador de parâmetros fornecem a seleção de tabela, enquanto a RAM de parâmetros fornece o endereço do valor. A saída da ROM de parâmetros, de 10 bits paralelos, é aplicada às entradas de um conversor paralelo/série, que é carregado de acordo com os sinais de tempo gerados pela lógica de interpolação.

A temporização do TMC 0280 está baseada numa freqüência de 50 Hz (a freqüência na qual são obtidos dados de fala da ROM), e numa freqüência de amostragem de 10 kHz, que corresponde a uma freqüência máxima de saída de 5 kHz. Um oscilador de 800 kHz tem sua freqüência dividida por 4, para produzir duas fases, ϕ_1 e ϕ_2 , com os clocks ϕ_3 e ϕ_4 correspondentes. Vinte períodos de 5 μ s, de T_1 a T_{20} , são produzidos por um contador de deslocamento de estado acionando um sistema lógico progra- ➔

Outros produtos que falam

Um número cada vez maior de aparelhos estão "falando" e ajudando gente a aprender a falar. O integrado descrito neste artigo, por exemplo, é empregado num dispositivo de fala para crianças, chamado Speak & Spell.

A firma Votrax, de Michigan, produz dois sintetizadores, especialmente para pessoas que tem dificuldades de fala. Além disso, produz um "comunicador de negócios", que traduz até um total de 64 números de telefone digital para os equivalentes em áudio, e um sistema poliglota, que sintetiza o inglês e o alemão e vai fazer o mesmo, em breve, com o espanhol, o japonês, o francês e o persa. Todos os produtos da Votrax ligam fonemas.

Uma outra firma, a Comutalker Consultants, da Califórnia, vende um sintetizador adaptável ao sistema S-100 de microprocessador, para "hobistas". Com esse sistema, pode-se manipular nove parâmetros de controle diretamente, ou então tem-se a opção de um software que computa automaticamente os parâmetros, a partir da codificação ASCII soletrada fonicamente (assim, por exem-

plo, a palavra hello, seria soletrada fonicamente H-H-E-L-O-W).

Os sintetizadores compatíveis com o sistema S-100 também estão sendo produzidos pela Speech Technology, da Califórnia, em dois tipos: o M-188 e o M-250, que produzem fala a partir de vocabulários armazenados de palavras. Utilizando LPC para gerar os formatos, pode-se com eles obter ritmos de dados bastante baixos, de até 1 kbit por segundo.

A Master Specialties, também da Califórnia, produz uma calculadora falante e uma grande variedade de dispositivos que falam, para anúncios.

A Telesensory Systems, que por sua vez, também fabrica calculadoras falantes para pessoas cegas, anunciou recentemente o lançamento de um conjunto de 2 CIs de 40 pinos, especialmente projetado para aplicações de síntese de fala. Utiliza memórias conversores D/A convencionais e é totalmente programável, cobrindo uma ampla faixa de vocábulos. A firma planeja introduzir no mercado um sistema avançado de "leitura falada" para cegos, dentro em breve.

mável. Tais tempos de estado são usados para controlar e temporizar os eventos dentro do período de amostragem de 100 μ s. Um contador de parâmetros de 25 estados providencia o intervalo de 2,5 ms para interpolação de parâmetros. Os estados do contador servem de controle para os processos de interpolação e carregamento de parâmetros.

Os outros dois integrados

Os dados de fala codificados, necessários ao CI sintetizador, ficam armazenados no TMC 0350, organizado sob a forma de uma ROM de 16384 por 8 bits e possuindo internamente um contador/registrator de endereçamento de 18 bits e dois buffers de saída de 8 bits. Catorze dos bits de endereço vão diretamente para a ROM, enquanto os quatro bits mais significativos são utilizados como seleção 1 para 16.

O terceiro integrado do conjunto é o controlador TMC 0270, que não passa de um CI de calculadora ligeiramente modificado (é um dos membros da família do microprocessador TMS 1000). Ele tem as características básicas da arquitetura do TMS 1000, mas foi modificado com ênfase na aritmética BCD. Além disso, possui um conjunto de instruções ampliado e um multiplexador de saída, a fim de reduzir a pinagem necessária para essa aplicação.

Durante a fala, o sintetizador TMC 0280 tem acesso direto à memória ROM, mas quando recebe um comando de fim de frase, cede o comando ao controlador. Nos períodos de silêncio, o controlador tem controle total sobre as linhas de interface da ROM, pois pode transferir os endereços de início de frase para a memória ou ter acesso às tabelas de endereço ou outros dados auxiliares contidos na ROM.

Existem cinco linhas especiais entre o controlador e o sintetizador, encarregadas de transferir dados e comandos dentro do sistema. Uma dessas linhas é o clock de dados do processador, utilizado para determinar os momentos em que as outras quatro são válidas.

O controlador é dotado de vários comandos. Além

do comando normal de leitura, há também o comando de fala, que diz ao sintetizador quando começar a receber dados e a falar, e ainda o comando de teste/fala, que permite ao controlador saber se o sintetizador acabou ou não de falar. O controlador pode pedir à ROM que leia 1 bit e a ROM, então, irá deslocar 1 bit para um registrador de deslocamento de 4 bits. Essa seqüência pode ser repetida outras três vezes, até que 4 bits estejam prontos para ser enviados às quatro linhas de controle e dados.

O controlador foi projetado especificamente para ser utilizado junto ao sintetizador TMC 0280; este, no entanto, pode aceitar muitos microprocessadores no papel de controladores. Essa característica foi imaginada para permitir a uma maior quantidade de fabricantes de sistemas o acesso à síntese da fala de baixo custo.

Em conclusão, parece que uma nova fase de bruxaria eletrônica está para começar. É fácil imaginar relógios que "dizem" realmente as horas, sistemas e máquinas capazes de explicar seu funcionamento e computadores que falam nossa língua. Tal aperfeiçoamento na comunicação homem-máquina certamente elevará a eficiência de muitos dispositivos utilizados na vida diária. Entretanto, o processo inverso, ou seja, aquele de reconhecer uma ampla faixa de vozes humanas, com todos os sotaques, gírias e dialetos, ainda é um grande desafio à tecnologia eletrônica.

Uma das melhores coisas de se fazer
as coisas bem feitas é que isso
também se espalha.

A boa notícia é sempre passada
adiante. Tanto quanto a ruim.

Por isso, na hora de substituir uma
peça num aparelho Philips,
coloque aquela que você colocaria
no aparelho, se ele fosse seu:
uma peça original Philips. Produzida,
testada e aprovada pelo fabricante.

Um cliente satisfeito sempre acaba
trazendo outro. Bom para você.

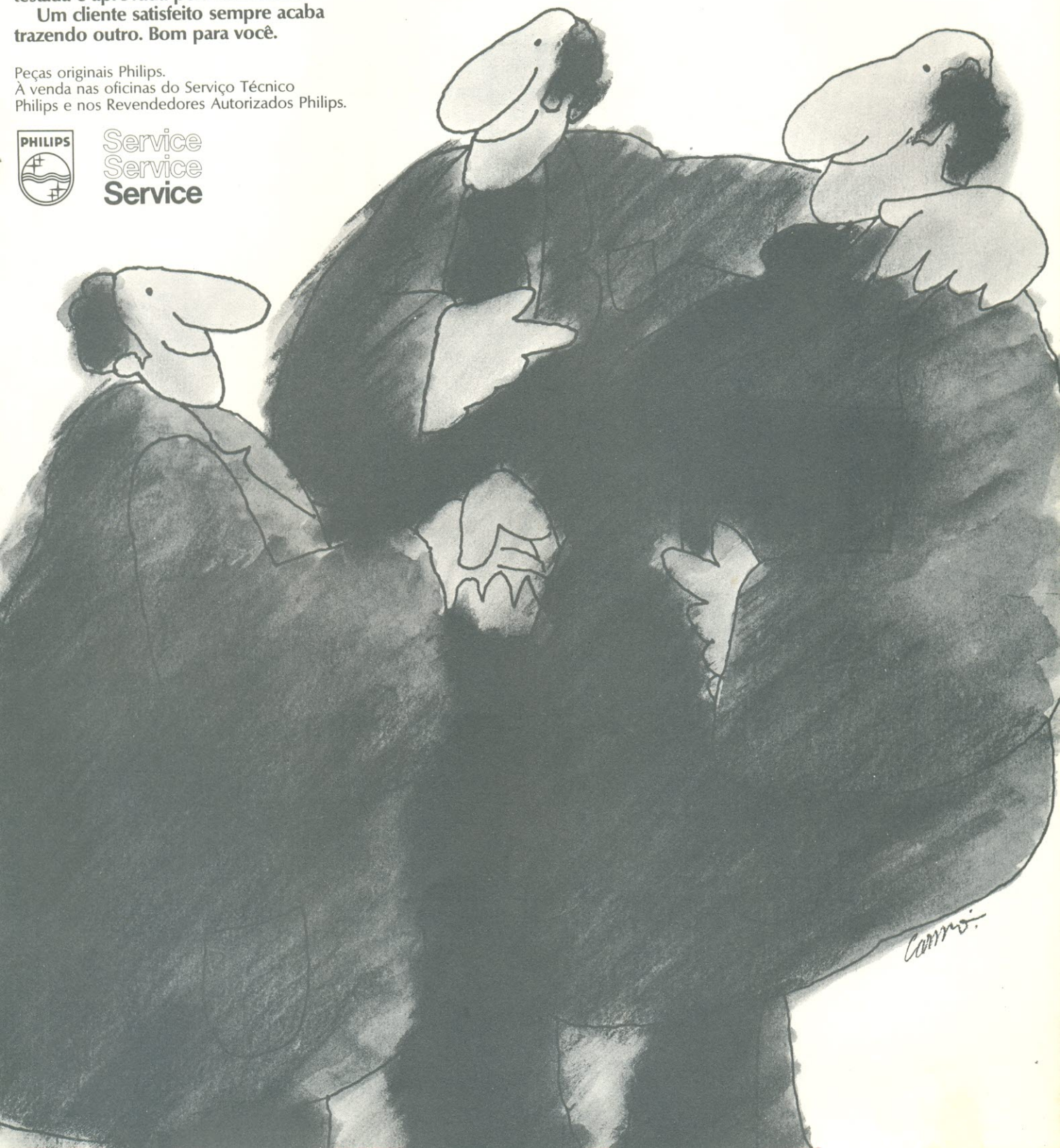
Peças originais Philips.

À venda nas oficinas do Serviço Técnico
Philips e nos Revendedores Autorizados Philips.



Service
Service
Service

Um amigo sempre traz outro. Instale peças originais Philips.





do PRANCHETA PROJETISTA

Limitador de corrente e potência protege transistor chaveador

R. M. Stitt

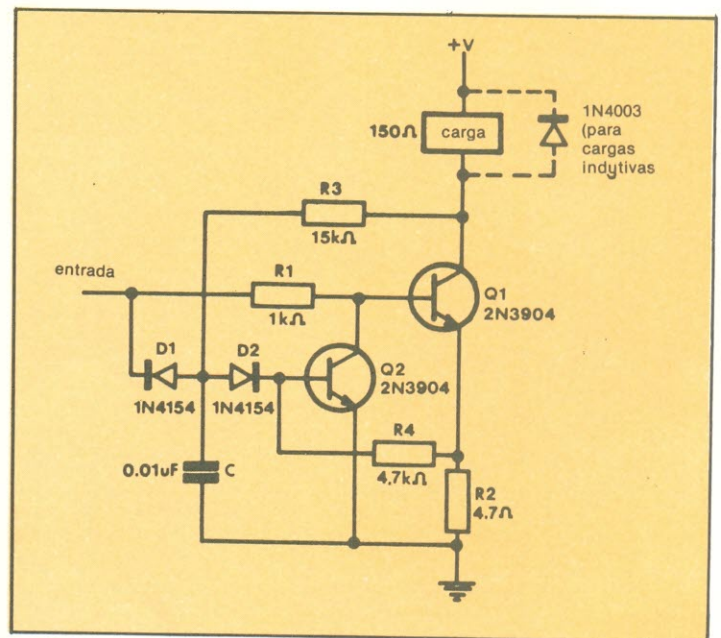
Burr-Brown Research Corp., Tucson, Arizona

Apesar de dissipar pouca potência em operação normal, o transistor de chaveamento deve ser protegido de sobrecargas destrutivas de potência e corrente. A limitação de corrente, por si só, não é proteção suficiente, sendo necessária, também, uma limitação de potência.

Felizmente, é possível adicionar alguns componentes ao circuito convencional de limitação de corrente, de forma a proporcionar também limitação de potência, por meio de uma elevação de tensão sobre um transistor, que é detectada e usada para cortar a corrente de excitação.

Para compreender porque a limitação de corrente, sozinha, é insuficiente na proteção do transistor, vamos admitir que haja um transistor chaveador controlando uma carga de 100 ohms, ligada a uma fonte de 100 volts. A potência dissipada na carga é de 100 watts, mas a potência máxima sobre o transistor é encontrada ao se multiplicar a corrente de carga pela tensão de saturação do transistor (se forem desprezadas as perdas de chaveamento). A corrente de carga, no caso, é de 1 A, de modo que o transistor dissipa menos de 1 W. O projetista, portanto, poderia utilizar um componente de 3 W e limitar a corrente para 1,5 A.

Suponhamos, entretanto, que a carga seja curto-circuitada, fazendo com que o coletor do transistor chaveador seja ligado diretamente à fonte de 100 V. A partir daí, a dissipação sobre ele será de 150 W, o que vai destruí-lo.



Proteção em dobro — O transistor chaveador Q2 está protegido contra excesso de corrente e/ou excessiva dissipação de potência. Se a corrente de carga avizinha-se do limite, a queda de tensão sobre R2 ativa o transistor Q2, desviando parte da corrente de base de Q1. Uma elevação de tensão sobre Q1 ativa ainda mais Q2, através de R3, e Q1 entra no corte. O capacitor C providencia um atraso que permite a Q2 entrar em saturação, a cada novo ciclo e, ao mesmo tempo, faz com que o limitador de potência ignore os transientes elevados de corrente. D1 e D2 provocam um *reset* no limitador de potência, sempre que a entrada é baixa.

Para evitar tal desfecho, é necessário um limitador de potência. E essa limitação adicional pode ser acrescentada a um limitador de corrente normal com apenas quatro componentes. Na figura 1, Q1 é o transistor chaveador, enquanto Q2, R2 e R4 forma o limitador de corrente e C, D1, D2, R3, o limitador de potência.

Ilustrando a operação do circuito, vamos supor que Q1 esteja saturado e em operação normal. À medida que a corrente de carga aumenta, o mesmo acontece com a queda de tensão sobre R2, ativando o transistor Q2 e assim desviando parte da corrente de excitação da base de Q1. Em conseqüência, Q1 começa a sair da saturação, e sua tensão de coletor cresce. Esse acréscimo de tensão sobre Q1 vai ativar ainda mais Q2, através de R3, o que manda Q1 para o corte, por efeito regenerativo.

Os diodos D1 e D2 formam uma espécie de chave, garantindo que a tensão de coletor de Q1 seja amostrada somente quando sua entrada for elevada. Essa chave ser-

ve também para dar um *reset* no circuito limitador de potência, a cada ciclo do sinal de entrada. O valor do capacitor é escolhido de modo a conferir um retardo de operação à limitação de potência, permitindo assim que Q2 entre em saturação. Retardo que possibilita, além disso, o fluxo de maiores transientes de corrente, durante o chaveamento.

A porção limitadora de corrente do circuito permanece ativa o tempo todo, protegendo o circuito chaveador das sobrecargas de corrente. Com os valores indicados, o circuito pode ser excitado por sinais com níveis TTL, chaveando correntes de carga de 100 mA, a 400 Hz e + 15 V. Mas essa configuração pode ser adaptada a praticamente qualquer entrada e saída.

Se o transistor chaveador for um PNP, e não um NPN, como no caso ilustrado, o transistor Q2 também deve ser PNP e as polaridades de D1 e D2 devem ser invertidas.

Dois diodos protegem "tradutor" de níveis lógicos

P.R.K. Chetty

Projeto do Satélite Científico Indiano, Bangalore, Índia

O "tradutor" de níveis é usado como intermediário entre dois circuitos que operam com níveis lógicos dife-

rentes. Em tal circuito, o transistor de saída (ou transistor de elevação de nível) é frequentemente "torrado" quando a carga é curto-circuitada, o que é possível evitar, adicionando-se dois diodos ao circuito convencional. Até mesmo os transistores que operam com 30 V (assim como aqueles que trabalham com tensões menores) podem ser resguardados pela modificação aqui sugerida. ➔

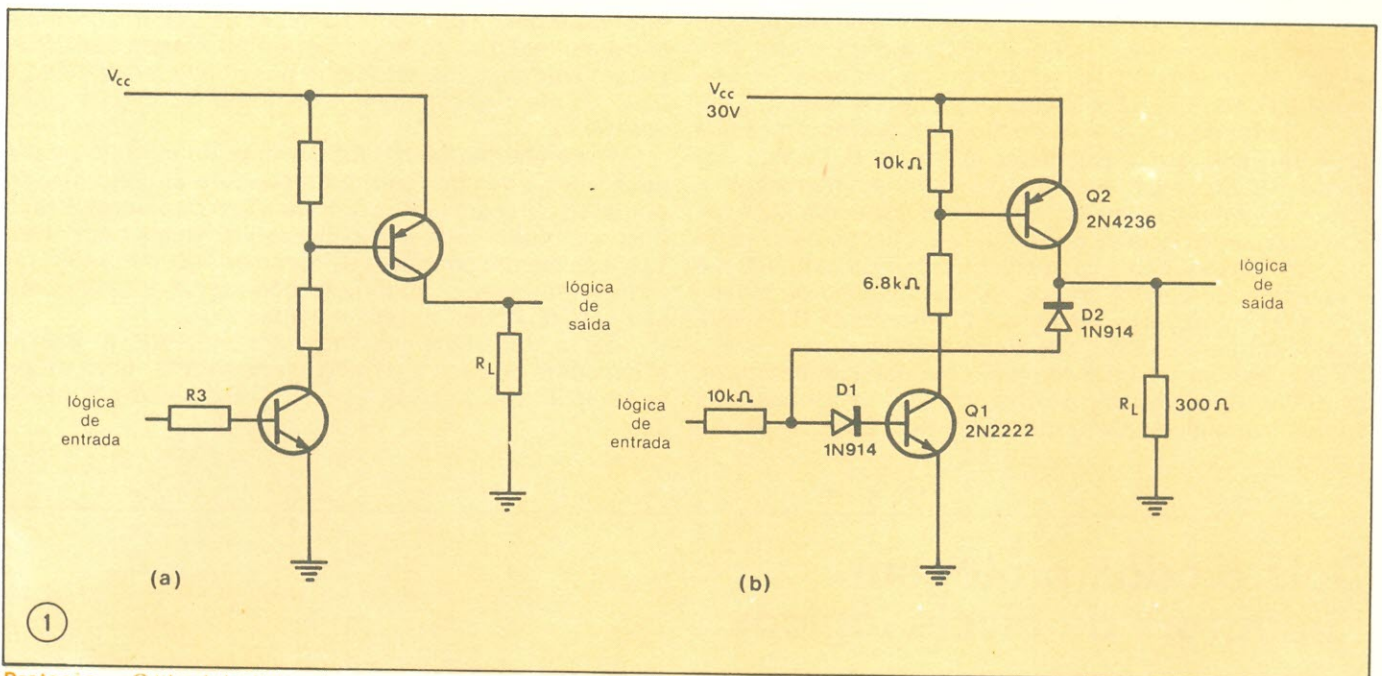
O Vento Eletrônico

*está na Bahia. Lá você encontra também
um grande estoque de componentes e
todos os demais Kit's Nova Eletrônica.*

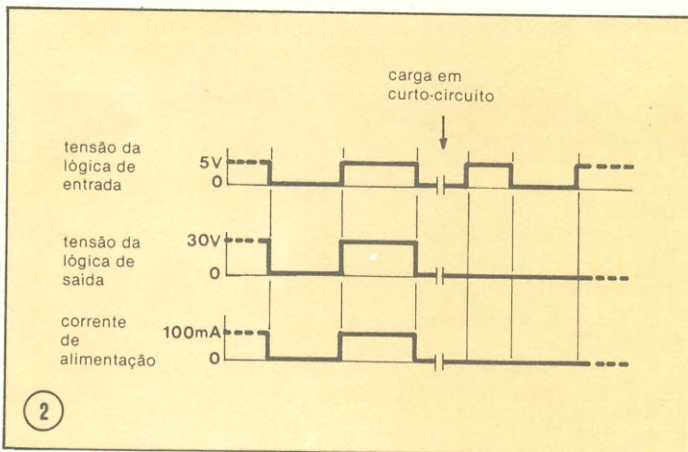
TV-Peças Ltda.

Rua Saldanha da Gama, 9 - Sé

Fone: 242-2033 - Salvador.



Proteção — O “tradutor” de níveis lógicos tradicional (a) e modificado pela adição de dois diodos (b), que protegem o transistor Q2 de correntes excessivas, ocasionadas por um curto eventual no resistor de carga. Em operação normal, uma corrente de carga de 100 mA não desperta a ação dos diodos.



Formas de onda — Durante o funcionamento do elevador de níveis, a tensão de saída e a corrente de alimentação são ligadas e desligadas, seguindo fielmente os níveis altos e baixos da entrada. Se a carga da saída for curto-circuitada, porém, os diodos cortarão os transistores, impedindo assim a circulação de corrente.



O tradicional circuito de elevação de nível aparece na figura 1A; e na figura 1B, temos o circuito já modificado, com o acréscimo dos dois diodos. Os valores escolhidos proporcionam uma corrente de carga de 100 mA, aproximadamente.

Em operação normal, quando o nível de entrada é alto (nível “1”), o diodo D1 fica diretamente polarizado, Q1 e Q2 passam a conduzir. D2 permanece inversamente polarizado, de forma que a tensão de saída, sobre a carga, é quase igual a V_{cc} . Por outro lado, quando o nível de entrada é baixo (nível “0”), os transistores vão para o corte e a tensão de saída é zero.

Caso a carga seja curto-circuitada para a terra quando o nível de entrada estiver em “1”, o anodo de D1 terá um potencial, em relação à terra, igual à tensão direta de D2. Esse potencial não chega a fazer com que Q1 conduza, que necessita para isso da soma de V_{D1} com V_{BE} , pelo menos. Sendo assim, Q1 permanece no corte, cortando também Q2, impedindo-o de conduzir uma corrente excessiva. E o circuito permanece nesse estado enquanto persistir o curto, voltando ao normal somente quando o mesmo for removido.

Os níveis lógicos de entrada e saída e mais a corrente de alimentação aparecem na figura 2, em operação normal e na condição de curto-circuito. Observe que não há circulação de corrente enquanto a carga permanecer aterrada.



*No Rio Grande do Sul, a
“onda” do Mar Eletrônico.*

- ★ *Kits Nova Eletrônica*
- ★ *Componentes Eletrônicos*



Componentes Eletrônicos Ltda.
Rua Conceição, 383 — Porto Alegre, RS
Fone: (0512) 24-4175




YARA ELETRÔNICA

**“KITS” NOVA ELETRONICA
E COMPONENTES**

BRASÍLIA

CLS 201 BLOCO E LOJA 19
FONES: 224-4058 225-9668



**Estamos na rota
do seu conforto!**

Agora você pode
se "abastecer" também nas
horas de lazer com a devida calma.
Afim, eletrônica é para quem tem
a cabeça fria!



ABERTA ATÉ AS 22 Hs.
DE 2a. A 6a. FEIRA

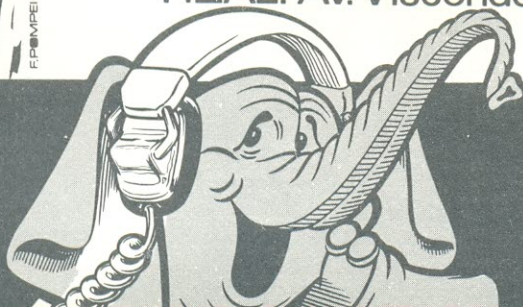
SÁBADO ATÉ AS 18 Hs.

RADIO SHOP

O SUPERMERCADO DE ELETRÔNICA

MATRIZ: R. Vitória, 339 - Tel.: 221-0213, 221-0207 - S. Paulo-SP

FILIAL: Av. Visconde de Guarapuava, 3.361 - Curitiba-PR



***você sai
sempre ganhando!***



RADIOSHOP

VENHA CONHECER-NOS PESSOALMENTE

ESPECIAIS PARA QUANTIDADES

CIRCUITO IMPRESSO



FOTOMALIKIT
LABORATÓRIO PARA A CONFECÇÃO DE FOTOLITOS E GRAVAÇÃO DE PLACAS DE CIRCUITO IMPRESSO POR PROCESSO FOTOGRÁFICO. CONTEM= PLACA COBREADA, PRODUTOS QUÍMICOS, FILMES FOTOGRÁFICOS, BANHEIRAS, PRATEX, ETC. E INSTRUÇÕES DETALHADAS. Cr\$ 780,00

REVELTRON 3001 54,80
FIXOTRON 3002 54,80
SENSITIL 3003 131,50

REVENIL 3004 87,70
ACINIL 3005 87,70
FILME 3006 76,70



MALIKIT MKIII
LABORATÓRIO PARA CIRCUITO IMPRESSO, CONTEUDO: MALIDRILL, MALIGRAF, ÁCIDOS, CLEANER, PRATEX, BANHEIRAS, CORTADOR, REGUA, PLACAS, INSTRUÇÕES. Cr\$ 690,00

PRATEX-PRATEADOR P/ CIRCUITO IMPRESSO - 10ml 65,70
100ml 381,80
PERCLORETO DE FERRO 200g 58,10 1kg 109,60

MALIGRAF + RECARGA-CANETA PARA DESENHO DE CIRCUITO IMPRESSO DIRETO NA PLACA 85,00
RECARGA PARA MALIGRAF 30,00

CANETA NIPO-PEN NP-6 PARA DESENHO DE CIRCUITO IMPRESSO 252,20
TINTA PARA CIRCUITO IMPRESSO BN1-6 46,20

MINIFURADEIRA MALIDRILL PARA CIRCUITO IMPRESSO E TRABALHOS MANUAIS. 514,90

CAIXA COM 6 BROCAS PARA MALIDRILL 215,80
BROCA PARA MALIDRILL AVULSA 37,80

SUPORTE PARA PLACA DE CIRCUITO IMPRESSO SP-1 - CETEISA 231,00
SUPORTE PARA PLACA DE CIRCUITO IMPRESSO SP-2 FIXO CETEISA 170,40

CORTADOR PARA MALIBOARD 48,00
CORTADOR P/ PLACA DE C.1.48,00

PERFURADOR DE PLACA DE CIRCUITO IMPRESSO PP2 - CETEISA/ FUIROS DE 1 E 1,5mm 373,00
PERFURADOR DE PLACA DE CIRCUITO IMPRESSO PPI - CETEISA/ FUIROS DE 1 - 1,5 - 3,5mm 765,50

AUTO-TIPO - MATERIAL AUTO-ADERENTE PARA SE DESENHAR CIRCUITO IMPRESSO DIRETAMENTE NA PLACA A SER DECAPADA OU EM PAPEL PARA A REPRODUÇÃO FOTOGRÁFICA. EL 0100 - EL 0102 - EL 0104 - EL 0105 CADA CARTELA 17,30

MALIBOARD - MALITRON
PLACA PADRÃO DE CIRCUITO IMPRESSO. DIMENSÕES S/COBRE C/COBRE
100 x 95 37,30 54,80
200 x 95 62,90 92,10
300 x 95 97,40 142,50
450 x 95 149,70 219,10
100 x 47 18,70 21,90
200 x 47 31,40 38,40
300 x 47 48,70 54,80
450 x 47 74,70 87,70

CHAPA DE CIRCUITO IMPRESSO DE FENOLITE 1 FACE
10 x 10 cm 21,90 15 x 30 cm 70,20
10 x 20 32,90 100 x 120 1.643,40
15 x 20 54,80

MALISOLDER-VERNIZ PROTETOR
PARA PLACA DE CIRC. IMPRESSO PERMITINDO A SOLDAGEM DIRETA SEM LIMPEZA PREVIÁ. 71,20
RETALHOS DE FENOLITE EM EMBALAGENS COM VÁRIAS PLACAS EM VÁRIOS FORMATOS A PARTIR DE 55,00
PROTOBOARD EXP300 COM 550 CONTATOS. 1.386,00
CHAPAS DE FIBRA DE VIDRO
90 x 165cm 37,00
165 x 180 74,00
330 x 180 148,00

CAIXAS



CAIXAS PLÁSTICAS PATOLA
PB112-116 x 78 x 50 mm 109,30
PB114- 42 x 90 x 55 mm 126,00



PB201- 39 x 80 x 70 mm 64,00
PB202- 50 x 70 x 95 mm 69,80
PB203- 40 x 85 x 95 mm 82,00



CP011-P/ RELOGIO
90 x 55 x 31mm 101,00

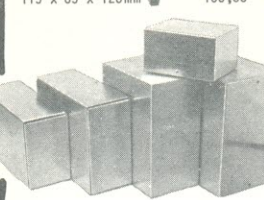
CAIXA TIPO TV JOGO
PARA VÁRIAS APLICAÇÕES, NAS CORES AMARELA, VERMELHA E LARANJA. 121,00

ESTOJO VAZIO ASCOTINHO
COM 13 DIVISÕES - IDEAL PARA ACONDICIONAR COMPONENTES ELETRÔNICOS PARAFUSOS E MUITAS OUTRAS UTILIDADES. 203,00

ESTOJO ASCOT
COM DIVISÕES. 519,80

CAIXA PLÁSTICA PARA RELOGIO.
92 x 50 x 70 mm 116,20

115 x 65 x 120mm 166,00



CAIXAS DE ALUMÍNIO
45 x 60 x 80 mm 37,60
50 x 80 x 130 mm 71,30
50 x 100 x 130 mm 88,50
60 x 80 x 130 mm 77,30
60 x 100 x 130 mm 98,50
60 x 130 x 150 mm 139,70
80 x 80 x 130 mm 100,50
80 x 150 x 250 mm 264,00

BANCADA MULTITESTES



ICEL SK20 - KAISE 1.112,00



ICEL SK140 - KAISE 880,00

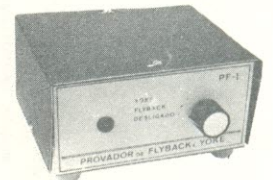
ICEL SK100 - KAISE 2.739,00
ICEL SK110 - KAISE 1.278,00
ICEL SK170 - KAISE 780,00
ICEL 7000 - KAISE 2.374,00
MULTITESTE DIGITAL SIMPSON MOD.461 12.950,00
MILIAMPERIMETRO 0-1mA KR65-HIOKI 600,00
MICROAMPERIMETRO 1-100mA MR-3P-KYORITSU 600,00



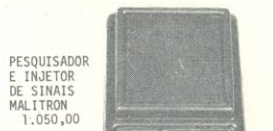
MULTITESTE CARLO GAVAZZI
MOD. DOLOMITI 5.139,80
MOD. MAJOR 4.966,50
MOD. MINOR 3.003,00

GERADOR DE CONVERGÊNCIA TV 815-MALITRON
- GERA 12 FIGURAS DE SELEÇÃO DIGITAL.
- PORTÁTIL. (DE BOLSO).
- AJUSTE DE CONVERGÊNCIA ESTÁTICA E DINÂMICA.
- AJUSTE DE LINEARIDADE HORIZONTAL E VERTICAL.
- CENTRALIZAÇÃO DO QUADRO.
- AJUSTE DE BRANCO. 2.300,00

CONTACT-CLEANER- MALITRON - RESTAURA A CONTINUIDADE ELÉTRICA DE CONTATOS E LUBRIFICA-OS. 98,60
CONTACTMATIC AEROSOL 200g-LIMPA CONTATOS 177,50
SILIMATIC AEROSOL 200g - LOCALIZA FALHAS COOLERMATIC AEROSOL 200g-LUBRIFICA A SECO 172,90
SPRAYON ANTI-ESTÁTICO-LIMPA DISCO E CABEÇAS DE GRAVADORES - 100g 159,40
PENETRIN - 400cc AEROSOL - LUBRIFICANTE 99,30
PENETROL - 400cc AEROSOL - LUBRIFICANTE 88,40
PACOTE DE MATERIAIS DIVERSOS 88,40
CORDINHA PARA DIAL - 80m - CONDUGEL 100,00
BORRACHA PASSANTE 4x6 23,10
BORRACHA PASSANTE 8x10 0,70
ALICATE 1/2 CANA BACHERT 1,20
ALICATE 1/2 CANA BACHERT 7010 363,80
ALICATE CORTE DIAGONAL 623C 406,80
ALICATE BICO CHATO TAURUS 360,40
CHAVES P/ BOBINA-PLAST.SEX 156,10
CHAVES FENDA CHAMPION 6200 14,60 346,50



PROVADOR DE FLY-BACK E BOBINAS
DEFLETORAS PF-1 INCTEST 864,80
INJETOR DE SINAIS CETEISA IS-1 182,00
INJETOR DE SINAIS MENTA 254,10
TRAÇADOR DE SINAIS CETEISA TS-20 498,80
PROVADOR PDT-2 INCTEST
P/ DIODOS E TRANSISTORES 920,00



PESQUISADOR E INJETOR DE SINAIS MALITRON 1.050,00

GERADOR DE SINAIS GST-2 INCTEST 1.130,00
MEDIDOR ROE INCTEST 1.192,80
MED.ONDA ESTAC. SMR 1000 INCTEST 1.689,90



TEMOS VÁRIOS TIPOS DE CHAVES, FURADORES, CANIVETES, ETC.

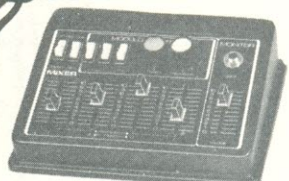
DIDÁTICOS

ELETRÔNICA DIGITAL - MALITRON-DIGIKIT
*COMPLETO CURSO DE ELETRÔNICA DIGITAL EM VOLUME PROFUSAMENTE ILUSTRADO, ACOMPANHADO POR PLACA LABORATÓRIO DE CIRCUITO IMPRESSO E TODOS OS COMPONENTES PARA AS EXPERIMENTAÇÕES. 1.400,00



'LABORATÓRIO ELETRÔNICO JR. - MALITRON
IDEAL PARA A INICIAÇÃO EM ELETRÔNICA DE CRIANÇAS A PARTIR DE 10 ANOS E TAMBÉM PARA LAZER.
*PERMITE A MONTAGEM, SEM SOLDA, DE 10 EXPERIMENTOS. 460,00

SOM



MIXER - MISTURADOR DE ÁUDIO COM MÓDULO DE EFEITOS ESPECIAIS. COMPATÍVEL COM QUALQUER EQUIPAMENTO DE SOM. COM ELE E POSSÍVEL CONSEGUIR-SE EFEITOS ESPECIAIS EM GRAVAÇÕES, BAILES, FESTINHAS, DISCOTECAS, ETC. IMPRESCINDÍVEL PARA A OPERAÇÃO CONJUNTA DE DIVERSOS EQUIPAMENTOS DE SOM. ENTRADA 4 CANAIS (MONO/STEREO). SAÍDA 2 CANAIS(MONO/STEREO) 1.400,00

IC-10 - MALITRON
MÓDULO DE FANTÁSTICO AMPLIFICADOR DE 10W IDEAL PARA AUTOMÓVEL, SONORIZAR CAIXAS ACÚSTICAS COM GRAVADOR COMUM, ETC. 380,00

TEMOS KITS: IBRAPE, MALITRON, NOVA ELETRÔNICA, IDIM.

VENDAS PELO REEMBOLSO POSTAL E AEREO sofrem um acréscimo de Cr\$ 70,00 para despesas, nas compras abaixo de Cr\$ 500,00

OS PEDIDOS POR REEMBOLSO DEVEM SER DIRIGIDOS APENAS À MATRIZ

79000602



Supermercado

NOVO SISTEMA DE COMÉRCIO EM ELETRÔNICA

CIRCUITOS INTEGRADOS

C-MOS	74193	71,80	
4000	24,30	9368PC	57,80
4001	24,30	LINEARES	
4002	24,30	CA3130	90,10
4007	24,30	CA3140	34,70
4010	46,20	LM301C	62,70
4011	24,30	LM307TC	81,10
4013	46,20	LM308N	77,30
4014	57,80	LM309K	169,80
4016	27,70	LM339	62,40
4017	57,80	LM340T5	63,50
4019	46,20	LM380	71,80
4020	92,40	LM555	22,00
4021	84,10	LM556	22,00
4023	24,30	LM711CH	72,00
4024	67,00	LM711CN	59,30
4025	25,40	LM1310	65,80
4030	22,00	LM3900	50,80
4049	57,80	LM565	106,40
4066	50,80	LM566	153,50
4069	37,00	LM567TC	121,30
4093	56,10	LM567CN	202,40
TTL		MB3705	240,00
7400	19,00	MC1310	63,50
7401	18,40	MC1310E	63,50
7502	24,00	MC1458PC	53,60
7403	18,40	MC1458HC	52,00
7404	21,20	UA709TC	20,80
7405	21,20	UA709PC	43,90
7406	26,90	UA709HC	47,00
7407	24,30	UA710HC	43,90
7408	18,40	UA710PC	47,60
7409	18,40	UA723HC	86,60
7410	18,40	UA723CN	42,60
7411	24,30	UA741CN	28,90
7412	18,40	UA741CH	33,30
7413	33,20	UA742HC	86,10
7414	79,00	UA742PC	49,70
7416	25,00	UA758	71,60
7420	18,00	NE567CZ	270,40
7421	24,30	TA6A30	115,50
7423	21,20	TA7069	149,60
7425	21,10	TA7070	249,30
7426	23,50	TA7145	75,00
7427	23,50	TA7146	170,00
7430	18,00	TA7177	160,00
7432	23,50	TA7178	170,00
7437	27,70	TBA520	92,40
7440	18,00	TBA530	98,20
7442	49,10	TBA540	98,20
7445	78,50	TBA560C	98,20
7446	68,80	TBA800	69,30
7447	65,70	TBA810	70,00
7451	18,00	TBA810M	
7470	31,50	DISSIPADOR	102,90
7472	25,50	TBA820S	80,90
7473	29,10	TBA820T	80,90
7474	29,10	TBA950	161,70
7475	39,40	TBA1209	80,90
7486	58,90	TBA1441	161,70
7490	40,90	TCA7650	92,40
7492	40,90	TDA1005	46,20
7493	40,90	TDA1006	46,20
7496	54,70	TDA3950	110,00
7497	166,10	TKR TA7204	180,00
74121	27,30	UA170	220,50
74122	29,80	UPC100TH	231,00
74123	32,30	UPC102SH	206,80
74141	43,00	TIC1065	120,00
74151	55,90	7805UC	59,90
74154	138,60	7806UC	89,90
74155	55,90	7812UC	89,90
74157	55,90	7815UC	89,90
74161	57,80	7818C	124,60
74163	57,80	7824VC	89,90
74164	52,60	7906VC	89,90
74173	92,40	7912	101,20
74175	57,80	7915	101,20
74191	57,80	7918VC	101,20
74192	71,80	9368PC	75,90

SOQUETES PARA CIRC. INTEGRADO DE 8, 14, 16 E 40 PINOS. TEMOS OS MELHORES PREÇOS.

AY-3-8500-1 TV-6 JOGOS 519,80
 AY-3-8610-1 TV-10 JOGOS 866,30
 ICL 7107 40 PINOS P/ VOLTS. DIGITAL 3 1/2 DÍGITOS 530,00
 IC8038 448,10
 SN-76477 519,80
 IC8038 448,10
 ZN414 - RADIO AM 180,00

ARTIGO	FUNÇÃO	APAR.	MARCAS	PREÇO
AN214	SATDA 4,4W	T.F.	CROWN-HITACHI	205,50
BA301	PRE-AMPL. 150W	T.F.	MECCA	164,00
BA501	SATDA 4W	T.F.	MECCA KC 610-A REV.	205,50
BA521				
HA1339	SATDA 5,5W	T.F.	SHARP (5200X) NISSEI	188,50
HA1342	USA		SHARP E OUTROS	96,00
LA4031	AMPL. POT. A.F.	TE/A/G/TV	DIVERSOS	205,50
MB3705	TCCA FITAS	TKR	TKR E OUTROS	221,00
MC1306F	AMPL. AUDIO	1/W	DELTA E PUTROS	86,00
TA720A	SATDA 4,2W	T.F.	BELT-TKR-TOSHIBA-MEC	166,50
TA720S	SATDA 5W	T.F.	MECCA-MEGA-ORION-TKR	166,50
TA8700	AMPL. SATDA 1W	FM/R	COLORADO-PHILIPS-TELE	54,00
TBA820	AMPL. AUDIO 2W		PLÁSTICO 14 TERMINAIS	150,00
YB4920	SEPARADOR SINCR.	TV.C.	DIVERSOS	114,50
TA760	HORIZONTAL	TV.C.	DIVERSOS	201,50
ULN2111	DEM. FM-LM 2111-TBA930 TF.TV		MECCA-TELEFUNKEN-PHILIPS	127,50

DIODOS

1N60	GERMÂNIO	50V	40mA	3,50
1N914	COM. RÁPIDA	75V	200mA	4,40
1N4148	COM. RÁPIDA	75V	200mA	4,40
AA117	GERMÂNIO EQUIV.	0A95		4,80
BA216	USO GERAL	10V	75mA	4,20
BA218	USO GERAL	50V	75mA	4,30
BA220	REG. B.X. TENSÃO	50V	200mA	4,30
BA243	BANDSWITCH	20V	100mA	10,70
BA244	BANDSWITCH	20V	100mA	10,70
BA315	USO GERAL	5V	100mA	3,70
BA318	USO GERAL	50V	100mA	4,10
BAX13	COM-RÁPIDA	50V	75mA	4,10
BAX16	COM-RÁPIDA	50V	100mA	3,50
BAX17	USO GERAL	150V	100mA	4,50
BY127	USO GERAL	800V	1,2A	14,70
BYX10				17,30
0A95	GERMÂNIO			8,70
1N4001	RETIFICADOR	50V	1A	4,60
1N4002	RETIFICADOR	100V	1A	5,80
1N4003	RETIFICADOR	200V	1A	5,80
1N4004	RETIFICADOR	400V	1A	6,50
1N4005	RETIFICADOR	600V	1A	7,60
1N4006	RETIFICADOR	800V	1A	8,20
1N4007	RETIFICADOR	1000V	1A	9,40
D1000		200V	3A	17,30
D1000	ZENER DE 0,5W			9,00
D1000	ZENER DE 1W			13,40
B2X79C150V-ZENER		150V	0,5W	40,40
1N5361-ZENER		27V	5W	40,40
1N5892-ZENER				40,40
1N5894-ZENER				11,60
TV18	RETIF. ALTA TENSÃO			67,00
PONTE RETIF. SEMIKRON		80V	2A	52,00
PONTE RETIF. SKB		1,2/0,4		46,20
PONTE RETIF. BR1		100V	2A	20,80
PONTE RETIF. BR2		200V	2A	20,80

MOTORES

BELAIR- MT1 - 1500 RPM - 6V	275,30
TELEFUNKEN- MT2 - 1500 RPM - 9V	275,30
PHILIPS- MT3 - 2000RPM - 9V	275,30
DELTA- MT5 - 2000RPM - 9V	288,30
MOTORES DE 3V DC	34,70
MOTORES DE 12V DC	69,30
NÚCLEO P/ MOTOR COM INDUZIDO	58,00

BOBINAS

BOBINA DE FI-BF11, BF12, BF13, BF14, BF15, BF16.	18,50
BOBINAS OSCILADORAS	27,50
BOBINAS DE ANTENA VÁRIAS MARCAS	18,50
	11,30

TIRISTORES

THY/SCR				
TIC145	600mA	60V	32,30	
TIC146	600mA	100V	44,80	
TIC106A	5A	100V	37,60	
TIC106B	5A	200V	38,80	
TIC106C	5A	300V	39,50	
TIC106D	5A	400V	53,80	
TIC106E	5A	500V	57,80	
TIC116B	8A	200V	59,50	
TIC116C	8A	300V	60,10	
TIC116D	8A	400V	76,90	
TIC116E	8A	500V	84,00	
TIC116F	8A	600V	108,60	
TIC126B	12A	200V	65,30	
TIC126C	12A	400V	95,70	
TIC126E	12A	500V	89,90	
TIC126M	12A	600V	121,30	
2N4444	8A	600V	150,20	
TRIAC				
Q2003LT	3A	200V	64,50	
Q4003LT	3A	400V	71,10	
TIC216B	6A	200V	69,30	
TIC216D	6A	400V	80,60	
TIC226D	8A	400V	62,40	
TIC236B	12A	200V	72,80	
TIC236D	12A	400V	88,40	
TIC246D	16A	400V	92,40	
TIC253B	20A	200V	159,40	
TIC253E	20A	500V	231,00	
DIAC	GT32		18,40	

FERRITES

FR1	6,2x50mm	5,00
FR2	4x12x55mm	7,90
FR3	4x13x54mm	7,90
FR5	8x3x109mm	14,60
FR8	10x100mm	16,90
FR9	8x120mm	14,80
FR10	10x120mm	19,20
FR11	10x140mm	22,90
FR12	8x140 mm	16,20
FR13	10x180mm	26,40
FR14	10x180mm	30,00
FR15	10x200mm	34,20
FR17	4x12x120 mm	13,10
FR18	8x190mm	18,00
N27-PAR		25,00

TV

FLY BACK STEVENSON	
738184/20	295,00
738189/6	189,00
189/11	178,00
4004	32,30
5018	240,00
5025	324,00
738264	225,00
265	225,00
266	225,00
194	193,00
214/9	189,00
259	212,00

TV

FLY BACK BEGLY	
TSH-BE31114	289,00
TSH-BE27114 GTE	212,00
TSH-BE32114	223,00
TSH-BE54114	223,00
TSH-BE164114	223,00
TSH-BE202114-TR	223,00
TSH-BE203114-TR	223,00
SELETORES DE CANAIS	
STV 50 1-300	803,00
STV 50 1-PARALELO	803,00
TRANSFORMADORES VERTICAL	
PCLB5/ECLB5	288,80
6DE7/2422	288,80
CONVERSOR UHF-LB2	762,30
AMPLIF. UHF LB5	908,30

VÁLVULAS

TEMOS GRANDES VARIEDADE DE VÁRIAS PROCEDÊNCIAS.

CAPACITORES

TEMOS EXTENSA GAMA DE VALORES DE CAPACITORES ELETROLÍTICOS, CERÂMICOS, TÂNTALO E DE POLIESTER, AOS MELHORES PREÇOS.

RESISTORES

DE 1/8W E DE 1/4W: 1,10
 DE 1/2W: 1,20 DE 1W: 2,00

POTENCIÔMETROS

ROTATIVOS SIMPLES- VALORES VÁRIOS ENTRE 100 ohms E 10M 22,00
 ROTATIVOS COM CHAVE-VALORES VÁRIOS ENTRE 100 ohms E 10M 26,60
 ROTATIVOS DUPLOS-VALORES VÁRIOS ENTRE 100 ohms E 10M 38,10
 DESLIZANTES-VALORES VÁRIOS ENTRE 1K E 100K 26,60

MULTITURNOS - 20 GIROS

VALORES ENTRE 470 ohms E 470K 32,30

TRIMPOTS

HORIZONTAIS 10mm VALORES VÁRIOS ENTRE 100 ohms E 10M 7,60
 VERTICAIS 15 mm VALORES VÁRIOS ENTRE 100 ohms E 4,7M 8,10
 HORIZONTAIS 18mm VALORES VÁRIOS ENTRE 100 ohms E 10M 6,40
 VERTICAIS 10 mm VALORES VÁRIOS ENTRE 100 ohms E 10M 7,60

TRANSFORMADORES

5/8 - 110/220V 9x9	57,80
5/8 - 110/220V 6x6	57,80
1/2 - 110/220V 6x6	53,10
1/2 - 110/220V 3,5x3,5	34,70
1838A 12V-1A	254,10
1822 12V-500mA	144,40
1818 9V-500mA	144,40
1814 9V-250mA	115,50
1806 6V-300mA	92,40
1806A 6V-200mA	92,40
1505 AUDIO 6V6	75,10
1502 AUDIO 505	75,10
TA952 110-110/4,5-4,5V	97,40
TA970 110-110/21,5-21,5-5,5V	296,80
TA994 110-110/9-9V 700mA	131,00
TA997 110-110/12-12V 1A	215,00

OPTOS

FOTO-TRANSISTOR	
P-20	34,70
MEL11	28,90
TIL78	34,70
ACOPLADORES	
OPTICOS	
4N33	113,20
FC810	94,30
FCDB20	96,80

LEDS

TIL220 VERMELHO GRANDE	13,90
TIL222 VERDE GRANDE	18,50
LARANJA GRANDE	18,50
FLD410 AMARELO GRANDE	18,50
TIL209 VERMELHO PEQUENO	13,90
TIL211 VERDE PEQUENO	18,50
TIL213 AMARELO PEQUENO	18,50
VERMELHO COM SUPORTE	38,10
VERDE COM SUPORTE	43,90
SUPORTE PARA LED GRANDE	5,30
SUPORTE PARA LED E CHAVE	5,80

DISPLAY

FND357 1/4' LED 7 SEG.	88,60
FND507 1/2' LED 7 SEG.	104,00
FND507 ANODO COMUM	88,60
FND560 1/2' LED 7 SEG.	104

JOGOS

TV-JOGO 10
 JOGO PARA TV C/ 10 JOGOS
 PAREDÃO-SQUASH-HOCKEY
 FUTEBOL-TÊNIS-GRIBOL
 BASQUETE-CESTA-TIRO AO ALVO
 SIMPLES (1 ATIRADOR)-TIRO AO ALVO
 DUPLO (2 ATIRADORES). PROJETA MIRAS
 MÓVEIS NO VÍDEO, COMANDADAS NOS PUN-
 NHOS QUE CONTEM TAMBÉM OS GATILHOS
 PARA DISPARAR. (MONTADO) 1.980,00

TV JOGO
 CANAL 14 MALITRON (MONTADO)
 COM 6 JOGOS:
 PAREDÃO SIMPLES-PAREDÃO DUPLO-
 TIRO AO PRATO-TIRO AO POMBO-
 FUTEBOL-TÊNIS- 1.300,00

TV JOGO
 SUPER MOTOCROSS
 SUPERKIT
 O MAIS EMOCIONANTE
 TELEJOGO DO BRASIL
 - 4 TIPOS DE JOGOS
 COM MAIS 2 VARIAÇÕES.
 - CONTROLE REMOTO DE ACELERAÇÃO.
 - EFEITOS SONOROS REAIS.
 - 6 MESES DE GARANTIA.
 - LIGA EM QUALQUER TELEVISOR. 1.790,00

KITS
 TV JOGO 10 MALITRON - KIT 1.800,00
 TV JOGO CANAL 14 MALITRON - KIT 1.100,00
 TV GAME NE P/ TV COM 3 JOGOS:
 TÊNIS-FUTEBOL-PAREDÃO - KIT 1.400,00

MINI CENTRAL DE JOGOS ELETRÔNICOS SUPERKIT
 - APARELHO QUE SE ADAPTA A 7 JOGOS COM A SIMPLES
 MUDANÇA DE CARTELAS. 690,00

DADO ELETRÔNICO SUPERKIT-KIT DE ALTA QUALIDADE
 E BELA APRESENTAÇÃO, QUE PERMITE A MONTAGEM DE
 UM PAR DE DADOS, COM LEDS, ORIENTADO POR MANUAL
 COMPLETO E MINUCIOSO.
 - JOGADAS C/ RESULTADOS TOTALMENTE IMPREVISÍVEIS.
 - ÓTIMO PARA PALPITES DA LOTECA.
 - ALIMENTADO POR 3 PILHAS PEQUENAS. 590,00

AUTOMÓVEL

AMPLIFICADOR
 TELESTASI AFF
 025A-50W
 1.260,00

AMPLIKAR
 MÓBILE DISCOTHEQUE
 AMPLIFICADOR ESTEREO DE 80W
 COM LUZ RÍTMICA
 PARA CARRO
 1.196,40

CONTAGIROS - (TACÔMETRO)
 MALITRON - ACABAMENTO
 PRIMOROSO E DE ALTA QUALI-
 DADE. ESCALA ATÉ 8000
 RPM. INDICADA POR LEDS
 SEQUENCIAIS EM LUGAR DE
 PONTEIRO, SENDO PORTANTO,
 TOTALMENTE EM ESTADO SÓ-
 LIDO. INSTALAÇÃO E LIGA-
 ÇÃO FÁCEIS. 1.950,00

LUZES

STROBO - MALITRON
 A VERDADEIRA LUZ
 ESTROBOSCÓPICA
 DAS DISCOTHEQUES.
 FLASHES DE GRANDE
 INTENSIDADE EM RÍTMO
 CONTROLADO - KIT 950,00

LUZ ESTROBOSCÓPICA NE - KIT 990,00
LUZ ESTROBOSCÓPICA IDIM-KIT-08 1.401,60
LUZES SEQUENCIAIS NE - KIT 1.190,00
LUZES DANÇANTES NE - KIT 850,00
LUZES PSICODÉLICAS NE - KIT 1.990,00
MÓDULO DE POT. P/LUZES C/4 CANAIS NE 990,00

LUZES
 PSICODÉLICAS
 110/220V IDIM - KIT 05 875,50

MULTIMODOS LUMINOSOS
 110/220V IDIM - KIT 15 1.361,60

MAGICOLOR 2400
 IDIM KIT 5.640,00

LAMPADA XENÓN PARA STROBO 280,00
LAMPADA 8008-N PHILIPS 6,3V/0,15A 10,00

SILENTOQUE
 DIMMER PIAL
 REGULADOR DE
 INTENSIDADE
 LUMINOSA. 381,20

AMPLIFICADOR YOSHITANI - 60W 1.212,80
AMPLIFICADOR AM300 ARTHOS 3.097,50
CARREGADOR DE BATERIAS ANSER 1.247,40

KITS
AMPLIKAR 60W LMP - KIT 930,00
AMPLIF. TELESTASI 60W 2.100,00
AMPLIF. PORTAMATIC 80W 1.590,00
AMPLIF. PORTAMATIC 85W 3.108,00
AMPLIFICADOR MONOFÔNICO DE 15W E
ESTEREO DE 30W IDIM-12 (12V)
PARA SOM ESTEREOFÔNICO USAM-SE
2 AMPLIFICADORES. 1.043,20
CONSUMO MÁXIMO DE 1,6A
AMPLIMAX AMPLIF. ESTEREO 30W NE 1.100,00
TACÔMETRO MALITRON - KIT 1.800,00
LUZ RÍTMICA PARA AUTOMÓVEL NE 490,00

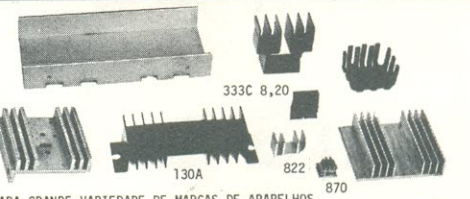
ANTI-ROUBO DE AUTOMÓVEL - IDIM-07
PARA VEÍCULOS A GASOLINA DE 12V
DESLIGA O CARRO, DISPARA A BUSI
NA, ACENDE OS FARDIS E PODE LI-
GAR QUAISQUER OUTROS DISPOSITI-
VOS OU APARELHOS. 904,00

ALERTA ACÚSTICO DE VELOCIDADE IDIM-13
INDICA: ROTAÇÃO DO MOTOR-PONTO DE
TORQUE-MUDANÇA DE MARCHA-VELOCI-
DADE MÁXIMA DE 80km/h, QUANDO O
AVISO É DADO POR UMA CIGARRA.
IGNIÇÃO ELETRÔNICA A DESCARGA CAPA
CITIVA IDIM 09 764,80

MELHOR QUEIMA DE COMBUSTÍVEL C/
AUMENTO DE POTÊNCIA E MENOR CON-
SUMO - MAIOR DURABILIDADE DOS
PLATINADOS - MAIOR DURABILIDA-
DE DAS VELAS - MENOR CONSUMO
DE CORRENTE-DA BATERIA - UMA
CHAVE PERMITE A VOLTA AO SIS-
TEMA CONVENCIONAL. 2.110,40
CARREGADOR DE BATERIAS NE 997,50
CARTIME - RELÓGIO C/ DISPLAY VERMELHO 997,80
RALLY - RELÓGIO C/ DISPLAY VERDE NE 1.200,00

VÁRIOS

DISSIPADORES	
130A	77,80
333C 8,20	13,10
812	8,50
822	6,50
870	5,70
C180000	67,00
180018	67,00
180026	67,00



KNOBBS - VÁRIOS MODELOS PARA GRANDE VARIEDADE DE MARCAS DE APARELHOS.
PILHAS E SUPORTE DE PILHAS - TEMOS VÁRIOS TIPOS, MARCAS E TAMANHOS.
CHAVES, INTERRUPTORES, MICROCHAVES,
CHAVES DE ONDA, MICROSWITCHES - TE-
MOS GRANDE VARIEDADE.
FUSTEIS E PORTA-FUSTEIS
TEMOS VÁRIAS MARCAS E TIPOS
A PREÇOS EXCELENTEIS.
RELE SCHRACK ZL 900000
2 CONTATOS REVERSOS
CARGA MÁXIMA: 2A 34,70

PASTA TÉRMICA
AUMENTA A CONDUÇÃO
TÉRMICA ENTRE O SE-
MI CONDUTOR E O
DISSIPADOR.
 - 100g 116,20
 - 400g 481,40
 - 1kg 1.205,00
 THERMATIC 50g31,80

SOLDAR

SOLDADORES ENER	
00 24W-120V	118,30
0 28W-120V	125,50
0 28W-220V	125,50
1 60W	179,30
2 100W-120V	215,10
3 200W	398,00
4 120W	179,30
5 70W	150,60
6 250W	466,10
7 400W	645,40
8 35W-115V OU 220V	125,50
9 26W-120V OU 220V	125,50
10 COM PISTOLA	913,00

SOLDADOR MUSSI 100W-110V 127,10
SOLDADOR FERROSOL 30W-110V 98,20
TEMOS PONTEIRAS E RESISTÊNCIAS P/
FERROS DE SOLDAR A BONS PREÇOS.

SUGADORES DE SOLDA
 LSM-4 OU SBG10 291,00
 LSM-5 OU MBG12 245,70
BIGOS FINO E GROSSO P/ SUGADOR
DE SOLDA 40,00
SUPORTE P/ SOLDADOR
 CETEISA F50 110,00
PASTA PARA SOLDAR
 CORDOALHA P/ DESOLDAR NAS CORES:
 BRANCA (1mm), AMARELA (2mm)
 VERMELA (3mm), AZUL (4mm) 57,80

DOMÉSTICOS

CAMPANHA ELETRÔNICA MUSICAL ENBRACOM
 DE 24 MÚSICAS, CONTROLES DE VOLUME,
 DE TIMBRE E DE ANDAMENTO DAS MÚSICAS.
 FÁCIL INSTALAÇÃO. 1.800,00

CONEXÃO

FIOS E CABOS - TEMOS GRANDE VARIEDADE PARA
CONEXÃO DE APARELHOS DE TODAS AS MARCAS,
MONO E ESTEREO - NOSSOS PREÇOS SÃO OS
MELHORES.
JACKS; PINOS BANANA, SINALIZADORES; OLHO
DE BOI, PLUGS, BORNES, TOMADAS SIMPLES, E
MÚLTIPLAS, GARRAS JACARÉ, PONTEIRAS, PON-
TAS DE PROVA, TERMINAIS, CONECTORES, POR-
TA LAMPADAS, SOQUETES, TEMOS GRANDE VARIE-
DADE, VÁRIAS MARCAS AOS PREÇOS MAIS ATRA-
ENTES.
ANTENAS
ANTENAS P/ RÁDIO E TV DE EMBUTIR
DE 2 ATE 8 SEÇÕES -AS MELHORES
MARCAS.
ANTENAS P/ AUTOS-2 E 4 SEÇÕES.
DAS MELHORES PROCEDÊNCIAS.
ANTENAS EXTERNAS PARA TV-PARA
CENTROS URBANOS, LOCALS DE DI-
FÍCIL RECEPÇÃO E PARA LONGAS
DISTÂNCIAS - THEVEAR
ANTENA ELETRÔNICA IMT2158 TRUFFI
P/ AM E FM C/ PROTEÇÃO CONTRA MO-
DULAÇÃO CRUZADA. 730,00
ANTENA P/27 MHz MOD. FC27M-ARTELC01.975,10
BALDÃO DE FERRITE BN-100 - SOUNDY 1.060,00
ACOPLADOR DE ANTENA MT3 - SOUNDY 1.056,00
ESPELHOS, TOMADAS DE RODAPE, SIME-
TRIZADORES, EXTENSORES; TODOS OS
ACESSÓRIOS P/ A INSTALAÇÃO DE
ANTENAS.

ANTENAS

ANTENAS P/ RÁDIO E TV DE EMBUTIR
 DE 2 ATE 8 SEÇÕES -AS MELHORES
 MARCAS.
 ANTENAS P/ AUTOS-2 E 4 SEÇÕES.
 DAS MELHORES PROCEDÊNCIAS.
 ANTENAS EXTERNAS PARA TV-PARA
 CENTROS URBANOS, LOCALS DE DI-
 FÍCIL RECEPÇÃO E PARA LONGAS
 DISTÂNCIAS - THEVEAR
 ANTENA ELETRÔNICA IMT2158 TRUFFI
 P/ AM E FM C/ PROTEÇÃO CONTRA MO-
 DULAÇÃO CRUZADA. 730,00
 ANTENA P/27 MHz MOD. FC27M-ARTELC01.975,10
 BALDÃO DE FERRITE BN-100 - SOUNDY 1.060,00
 ACOPLADOR DE ANTENA MT3 - SOUNDY 1.056,00
 ESPELHOS, TOMADAS DE RODAPE, SIME-
 TRIZADORES, EXTENSORES; TODOS OS
 ACCESÓRIOS P/ A INSTALAÇÃO DE
 ANTENAS.

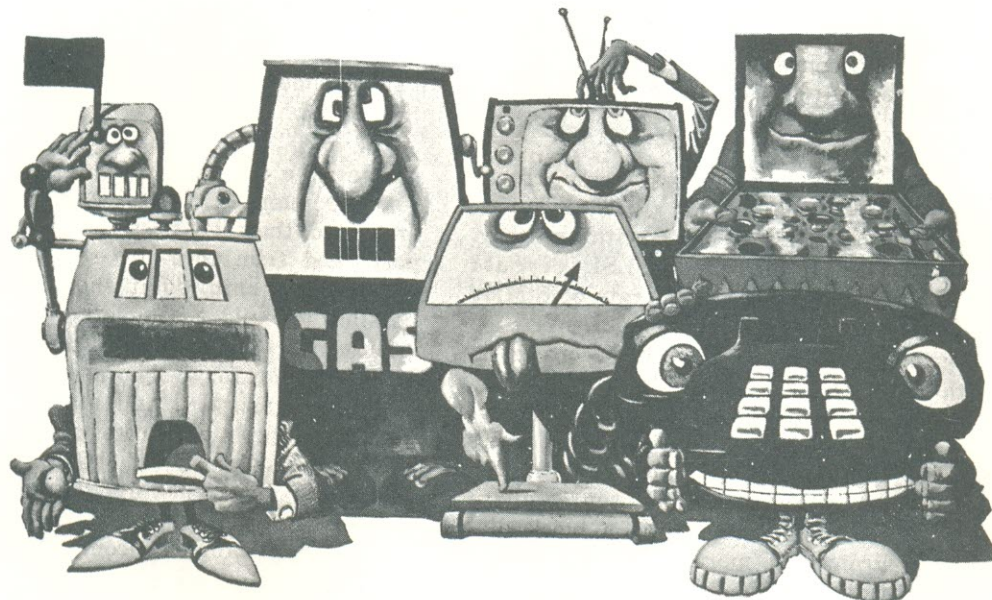
BABÁ ELETRÔNICA ENBRACOM 1.100,00
DUCHA CORONA LUXO 306,10
TORNEIRA QUENTE CORONA LUXO 550,90
RESISTÊNCIA P/DUCHA CORONA LUXO 58,80
RESISTÊNCIA P/TORNEIRA CORONA 73,50
NOVA DUCHA AZUL 220V -LORENZETTI 284,80
TORNEIRA ELÉTRICA 220V LORENZETTI 791,00

CONSULTE - NOS sobre outros produtos não constantes desta lista

ABERTA ATÉ 22 hs - SÁBADOS ATÉ 18 hs

8080

para principiantes



7ª Lição

A necessidade de memórias nos microcomputadores

O microprocessador é, obviamente, o coração de qualquer microcomputador. A memória, no entanto, é igualmente essencial e, em muitos microcomputadores, representa uma parcela maior de custo do que o próprio microprocessador. Por isso, vejamos agora o porquê da importância das memórias, seus tipos e também como são ligadas ao microprocessador.

Um microcomputador precisa recorrer à armazenagem digital externa por dois motivos:

Programação — Pelo fato do microprocessador ser um dispositivo de computação para aplicação geral, deve ser programado para executar as funções especifi-

cas do sistema em que é utilizado. A UCP vai buscar suas instruções, relativas a essa aplicação específica, na memória, e se mantém constantemente informada da localidade em que essas instruções estão sendo "lidas", através de seu conta-

dor de programa embutido.
Estocagem temporária de dados — O microprocessador tem uma capacidade de armazenagem de dados relativamente pequena, fato pelo qual necessita de "armazéns" adicionais, para guardar durante algum tempo

os dados que utiliza. Com o auxílio de certos registradores internos, o microprocessador tem a possibilidade de escolher o local da memória em que vai "escrever" ou "ler" informações.

As memórias, atualmente, dividem-se em vários tipos, de acordo com a finalidade (armazenagem temporária ou permanente), com a maneira como armazenam os dados, com a capacidade. Existem, no entanto, dois grandes ramos básicos: o das memórias RAM (Random Access Memories — memórias de acesso aleatório ou randômico) e o das memórias ROM (Read-Only Memories — memórias só de leitura).

Diz-se que as memórias RAM tem "acesso aleatório" porque podem receber ou fornecer dados em qualquer ordem e localidade de si mesma. Elas se prestam à armazenagem temporária de dados, geralmente apenas durante a execução de um programa, quando recebem e armazenam informações extraídas de uma fita magnética. O microprocessador passa então a servir-se dessa memória "carregada" para executar suas funções.

As memórias RAM também se prestam à armazenagem de dados intermediários, dados que precisam ser guardados durante algum tempo, em meio aos cálculos do microprocessador. São encontradas em diversas capacidades de armazenagem, como veremos nesta lição.

As memórias ROM são chamadas de "apenas de leitura", porque os dados que contêm são permanentes, ou seja, não é possível mudar seu conteúdo, durante a execução de um programa. Assim, costumam guardar informações fixas para determinado tipo de programa. A exemplo das memórias RAM, são encontradas em diversas capacidades de estocagem de dados.

À medida que as memórias de núcleos magnéticos vão sendo substituídas pelas semicondutoras, em mais e mais aplicações de armazenagem de dados, vai ficando no esquecimento uma dupla vantagem dos dispositivos magnéticos: neles é possível escrever e ler rapidamente, a velocidades compatíveis com as necessidades do processamento de dados e, além disso, retêm as informações mesmo sem a presença de alimentação.

Quando se trabalha com memórias semicondutoras, a escolha recai sobre a RAM e a ROM. A memória RAM tem apenas uma das caracte-

MOV M,r	Carregar memória a partir do registrador r
MVI M,d	Carregar memória de imediato
MOV r,M	Carregar registrador r a partir da memória
ADD M	Adicionar memória ao registrador A
ADC M	Adicionar memória (c/ transporte) ao registrador A
SUB M	Subtrair memória do registrador A
SBB M	Subtrair memória (c/ transporte) do registrador A
ANA M	Operação E da memória com o registrador A
XRA M	Operação OU EXCLUSIVO da memória com o registrador A
ORA M	Operação OU INCLUSIVO da memória com o registrador A
CPR M	Comparar memória com o registrador A

1

Instruções do 8080 referentes à memória usando os registradores H e L como endereço.

terísticas da memória magnética, que é a escrita e leitura rápidas, mas perde seus dados na falta de alimentação. A memória ROM, por sua vez, retém seus dados indefinidamente, mesmo na ausência de alimentação, mas seu conteúdo não pode ser mudado durante as operações do computador.

Dessa forma, os microcomputadores atuais dependem, para guardar suas informações, desses dois tipos de memória. Mas não há dúvida que, dentro em breve, algum tipo de memória RAM (memórias de acesso aleatório não-voláteis), entre os que estão em desenvolvimento, irá se tornar comercialmente viável.

Um pequeno microcomputador pode passar muito bem sem o apoio de memórias RAM, mas é preciso que possua alguma memória ROM, pelo menos quando se utiliza microprocessadores de aplicação geral, como o 8080. Sem ela, o microprocessador não poderia ser programado. Veremos, nesta lição, as memórias RAM, em geral, e deixaremos para a próxima as memórias ROM. Antes, porém, vamos analisar algumas técnicas de acesso às memórias RAM, que vão nos facilitar o estudo das mesmas.

O acesso à memória

O contador de programa da UCP tem sempre em seu poder o endereço da instrução seguinte a ser lida e executada. Por outro lado, o endereço de memória em que se pode escrever (ou ler) dados fica sob responsabilidade do par H e L de registradores (ou do par B/C ou D/E). Em qualquer instrução que identifica a memória como fonte de leitura ou escrita, o endereço correspondente aparece nas linhas de endereçamento do microcomputador, de modo que o local selecionado da memória possa ser ativado para a transferência de dados. O 8080 possui 16 terminais de endereçamento para esse propósito. A seguir, um resumo de como a memória é endereçada pelo microprocessador:

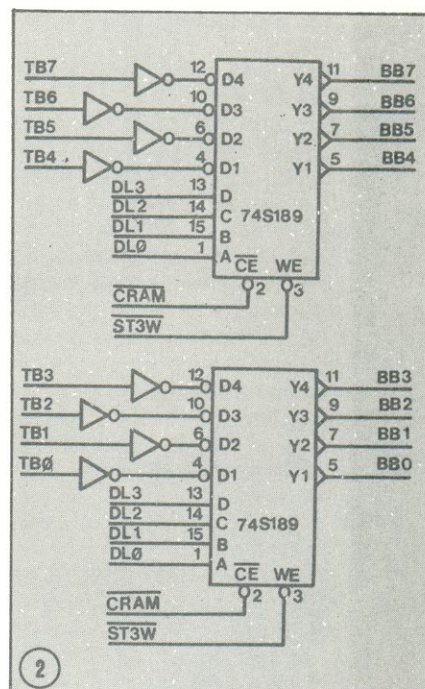
- O **contador de programa** (de 16 bits) tem o endereço das instruções que são lidas na memória.
- Os **registradores H e L** (ou B/C ou D/E) tem o endereço de memória para a escrita ou leitura de dados.

Podemos dar um exemplo de como a memória trabalha, através da instrução ADD M, do 8080. Essa instrução faz com que o microprocessador leia um byte na memória, no local especificado pelos registradores H e L e, em seguida, some esse valor ao conteúdo do registrador A.

Na figura 1, podemos ver um grupo de instruções do 8080 referentes à memória. Além dessas, há outras, que se referem à memória de forma diferente. Para ver o conjunto completo, consulte a lição n.º 4 deste curso, na NE n.º 29.

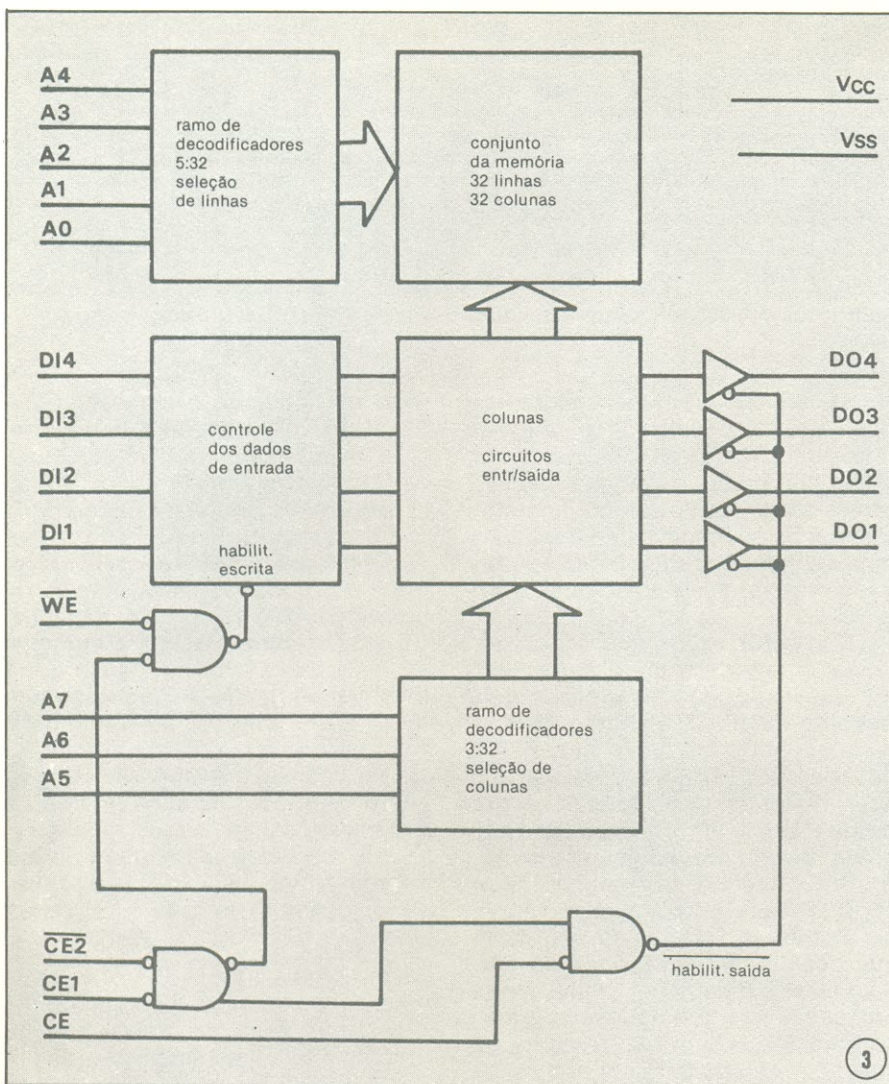
As memórias RAM

Como dissemos, existem muitas memórias RAM em forma de CI, atualmente. Elas podem ser dividi-



2

Dezesseis bytes de RAM com duas memórias 16 x 4.



Esquema básico de uma RAM 256 x 4.

dos a uma lógica de escrita/leitura. Na figura 2 temos um exemplo de um circuito que utiliza tais integrados.

Os integrados bipolares 16 x 4 bytes, podem ser conseguidos junto a vários fabricantes, mas apresentam a desvantagem de inverter a polaridade dos dados armazenados. Nesse caso, inversores na entrada ou o próprio programa podem compensar essa deficiência. O CI 74S189, que aparece na figura, é um dispositivo de três estados. Um outro tipo, o 7489, é de coletor aberto, o que exige resistores de elevação (*pull-up*) na barra de saída.

As RAMs estáticas de 256 palavras por 4 bits

Os vários modelos da RAM 256 x 4 utilizam a tecnologia de canal N, para 5 V de alimentação, e são compatíveis com o 8080, em suas versões de alta velocidade. Os modelos são identificados pelo número de pinos de seus encapsulamentos: 22, 18 ou 16 pinos. O diagrama de blocos básico, comum aos três modelos, aparece na figura 3.

A versão de 22 pinos (2101, da Intel) possui pinos separados para entrada e saída de dados. Não é tão vantajosa quanto os modelos de 18 e 16 pinos para projetos de microprocessador que empregam pouca memória RAM. Já existe, porém, uma versão CMOS de 22 pinos, fabricada pela Intel (5101), bastante útil para sistemas que tem o apoio de baterias.

das em dois tipos básicos: estáticas e dinâmicas.

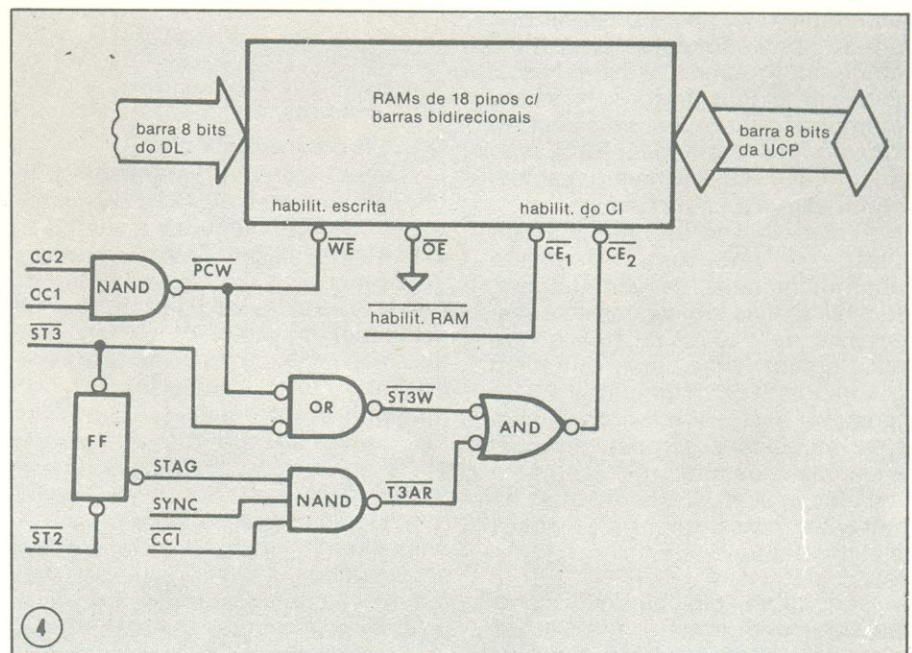
A RAM do tipo estático retém os dados enquanto permanecer a alimentação. Normalmente, essas memórias recebem as informações em células similares aos *flip-flops*.

Quanto às RAMs dinâmicas, as informações são retidas pela carga da capacitância de cada célula. Como essa carga tende a desaparecer após algum tempo, é preciso "reforçar" os dados armazenados periodicamente.

Memórias RAM para pequenos microcomputadores

Muitos sistemas de microprocessador são tão reduzidos que requerem uma quantidade mínima de RAM. E alguns são pequenos o suficiente para dispensarem totalmente esse tipo de memória.

Um dos menores conjuntos de RAM de 8 bits consiste de dois CIs bipolares de 16 x 4 bytes, associa-



Método de se conectar uma RAM ao microcomputador.

Os modelos de 18 e 16 pinos são mais adequados aos sistemas com pouca quantidade de RAM, embora haja uma certa preferência dos projetistas pelo de 18 pinos. Este é compatível pino a pino com o de 22 pinos, exceto pelo fato de que as linhas DI4/DO4, DI3/DO3, DI2/DO2, DI1/DO1 e DI1/DO1 estão conectadas entre si internamente. Um exemplo de RAM 256 x 4 de 18 pinos é a 2111, da Intel.

Existem atualmente dois fornecedores do modelo de 16 pinos: a Signetics (2606) e a Intel (2112), que não são compatíveis entre si. Todas essas memórias podem oferecer diversos tempos de acesso. Exemplo: um mesmo modelo, o 2101, pode exibir um tempo de acesso de 1 μ s (o próprio 2101), de 500 ns (o 2101-1) ou de 650 ns (o 2101-2).

Um exemplo de circuito

Quando se quiser adicionar memória RAM a um microcomputador, pode-se utilizar o circuito da figura 4. O sinal designado como habilitação de RAM pode vir de uma das oito saídas de um decodificador; e as entradas desse decodificador deveriam ser fornecidas pelo registrador DH (no caso do 8008).

Há também certos cuidados a tomar, quando se utiliza o circuito sugerido. Como no caso as RAMs de barras bidirecionais estão ligadas diretamente à barra da UCP (BB) é preciso cuidar para que a memória seja desativada por algo mais do que apenas a falta de endereçamento correto nos registradores DH e DL. Assim, por exemplo, o segundo ciclo de uma instrução I/O (entrada/saída) carrega os registradores DH e DL com informações que podem se parecer com um endereço para memória RAM. Mas a memória poderia ser desativada pela utilização dos bits de controle de ciclo (cc1, cc2).

Outro problema que pode surgir é a ativação acidental da RAM, durante um ciclo de interrupção. Se a memória for empregada como fonte das instruções de interrupção, porém, não haverá problemas.

As RAMs estáticas de 1024 palavras por 1 bit

A 2102, uma das principais representantes desta classe de memórias RAM, ganhou muita popularidade entre os projetistas de sistemas a microprocessador, especialmente em sistemas que necessitam grandes quantidades de memória de ve-

locidade média. Isto porque ela é encontrada junto a vários fabricantes, utiliza apenas uma fonte de alimentação (+5V) e, apesar de não ter uma lógica tão rápida quanto a da tecnologia canal N de 17 V, sua versão 2102A adapta-se perfeitamente ao 8080.

Na figura 5 fornecemos, a título de exemplo, um conjunto de memórias RAM de 1 kbyte, formado por oito integrados 2102. As saídas são do tipo *tristate* e, portanto, podem ser conectadas à barra de entrada de dados da memória (barra MT) ou então diretamente à barra da UCP (barra BB). Na figura 6 aparece o diagrama de blocos dessa memória.

As RAMs dinâmicas de 4096 palavras por 1 bit

Já existem várias memórias RAM de 4 k, oferecidas por vários fabricantes, e ainda não há um acordo sobre quais dos tipos se tornarão o padrão da indústria, em geral. O único detalhe que parece claro, até agora, é a padronização da célula de memória de um só transistor, por ter se mostrado a abordagem mais eficiente.

Exemplos de memórias dinâmicas de 4 k existentes no mercado →

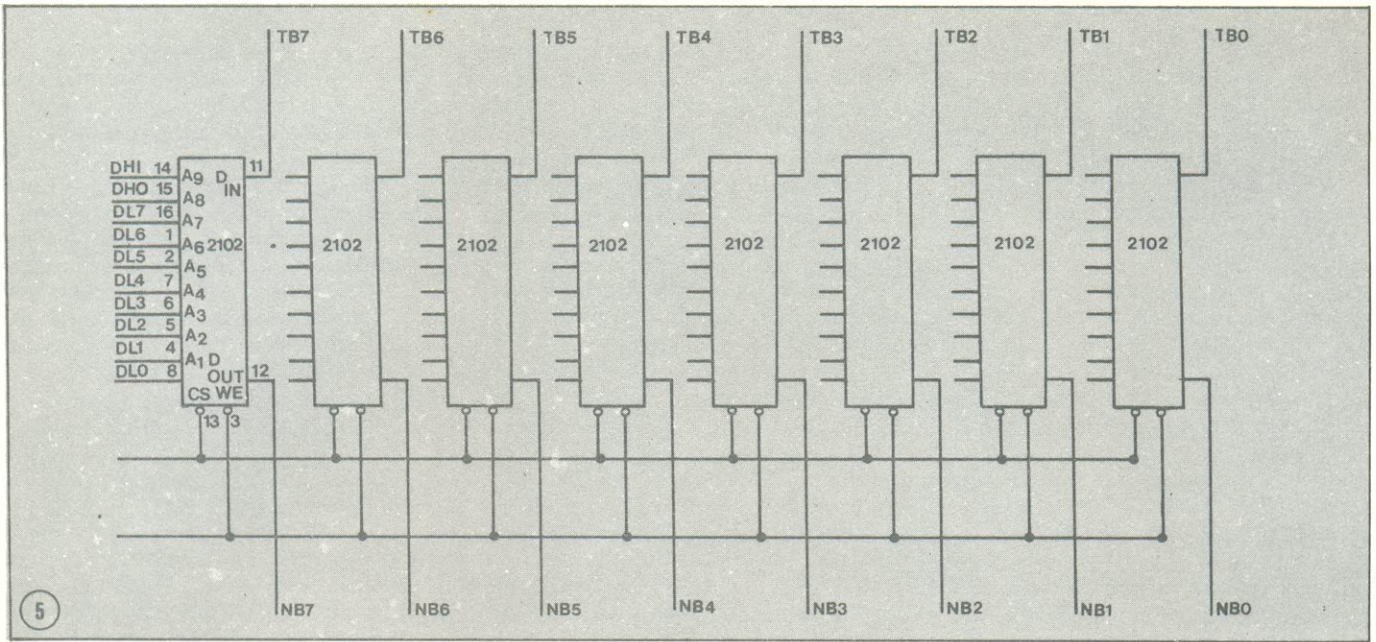
Casa

SEMIFRONTA

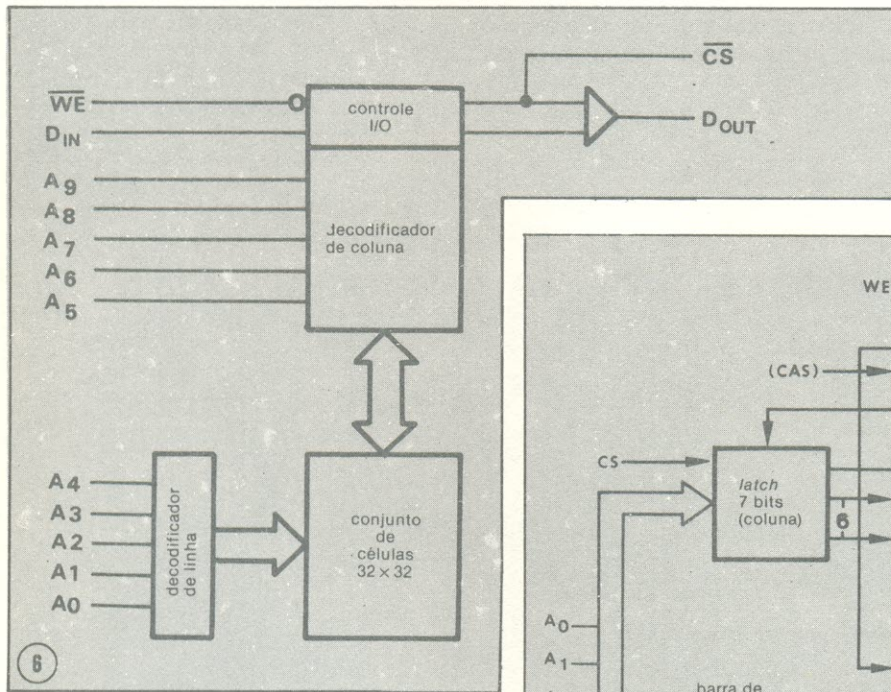
Ltda.

KITS NOVA ELETRÔNICA
C-MOS
TTL
DIODOS
TRANSISTORES LINEARES
CIRCUITOS INTEGRADOS

BELO HORIZONTE
Rua Levindo Lopes 22
Fones 223-3412 e 225-3470



5 Memória RAM de 1 kbyte, utilizando oito integrados 2102.



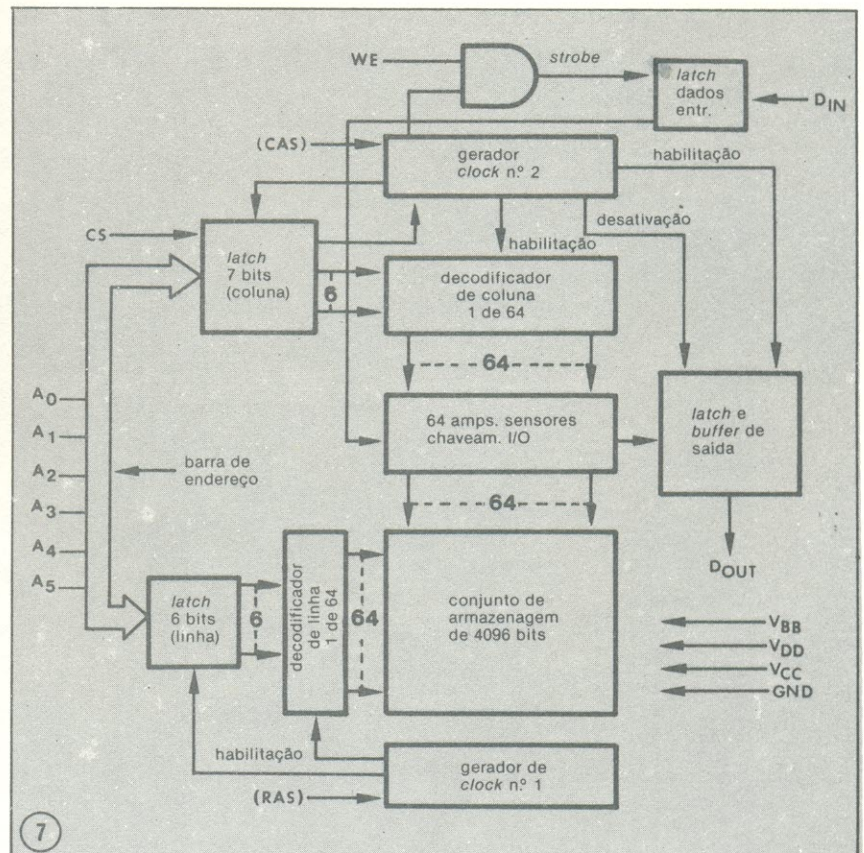
6 Diagrama de blocos da 2102.

são a 4030, da Texas, a 4096, da Mostek, e a 2104, da Intel. O diagrama de blocos desta última aparece na figura 7.

As RAMs dinâmicas normalmente empregam um multiplexador de seis bits, a fim de transferir os bits de endereçamento da coluna da barra de endereços do computador para uma barra de reforço de memória (a barra de reforço fica geralmente ligada à saída de um contador binário de 6 bits).

Reforço "transparente" para RAMs dinâmicas

As memórias dinâmicas podem receber seu reforço, em um micro-computador, sem que seja preciso fazer a UCP parar ou esperar. Para isso existe o circuito de reforço



7 Diagrama de blocos da 2104 (memória RAM dinâmica 4096 x 1).

transparente, que opera em ciclos de reforço nos intervalos de tempo da UCP, sem perturbar os fluxos de operações do microprocessador.

Num computador que utiliza o 8080, a "transparência" poderá não ser completa, dependendo da velocidade do processador e dos tempos de reforço requeridos pela memória. Um intervalo conveniente, durante as operações do 8080, ocorre no estado T4 de ciclo de máquina M1 (isto é, durante a busca de instruções). O circuito de reforço deve requisitar uma retenção ao 8080, durante o ciclo M1; o 8080, em resposta, aceita o pedido, fazendo flutuar suas barras de endereçamento e controle, permitindo ao controle de reforço o endereçamento da memória e a execução do ciclo desejado de reforço. Como só ocorrem transferências internas de dados durante os tempos T4 e T5, a UCP nem perceberá o que está acontecendo. Se o reforço for rapidamente executado, o processador volta à operação normal sem problema algum. Caso contrário, um dos ciclos de máquina será apanhado pelo circuito de reforço. É conve-

niente, portanto, que o projetista informe-se sobre os tempos envolvidos, consultando o manual de características do 8080.

Os tempos de acesso à memória, no caso do 8080

O projetista pouco acostumado ao projeto de sistemas de memória poderá sentir dificuldades em extrair dos manuais de memórias e do 8080 uma conclusão sobre que dispositivo utilizar com esse microprocessador. Bem, um microprocessador com 8080 faz o endereçamento de memória por meio de sua barra de endereços de 16 bits. A transferência de dados ocorre através da barra de dados de 8 bits. O endereço da memória deve estar validado antes da transferência de dados, a fim de que os circuitos externos à UCP possam decodificar o endereço e criar os sinais de habilitação adequados para a memória. Além disso, a memória não é capaz de apresentar instantaneamente a palavra de dados selecionada; há sempre um atraso apreciável entre o momento em que o dispositivo é habilitado e o momento em que se pode ler ou escrever nele.

Na figura 6, temos uma lista relacionando os tempos necessários para memória com os tempos de vários modelos do 8080. Os valores se baseiam em sistemas de 8080 que utilizam um gerador de *clock* 8224. Os tempos de acesso para leitura e escrita estão baseados em cálculos ideais, dependentes apenas das características do 8080 e do 8224, mais 40 ns de atrasos eventuais.

O 8080 se acomoda às exigências das memórias por meio de certas seqüências de tempos, que veremos agora. Dentro de um ciclo de máquina que endereça a memória existem três estados (T1, T2, T3), cada qual com a duração de um período de *clock*. Assim que $\Phi 2$ vai para um nível "alto", durante T1, um endereço de memória é introduzido, pelo *clock*, na barra de endereços do 8080. Dá-se o nome de t_{da} ao tempo que esse endereço leva para se estabilizar na barra. Durante o tempo T3, dois ciclos de *clock* mais tarde, acontece a transferência de dados.

Esse intervalo entre T1 e T3 foi criado principalmente para que o acesso à memória seja assegurado, antes de uma transferência de dados. ➔

CASA STRAUCH

**TTL DIODOS LINEARES TRANSISTORES CIRCUITOS IMPRESSOS
KITS NOVA ELETRÔNICA**



Vitória — Espírito Santo
Av. Jerônimo Monteiro, 580 — Tel.: 223-4657

FORNTE 5V — 1A

É justamente isto que nós temos para você.

Simples, apenas um CI com compensação de temperatura e limitação de corrente internamente, o que garante a qualidade do aparelho.

De montagem fácil, acompanha caixa modular, resultando uma fonte de pequenas dimensões e resistente. Monte, use e abuse de sua fonte.



KITS NOVA ELETRÔNICA
para amadores e profissionais

À VENDA: NA FILCRES
E REPRESENTANTES

UCP	ciclo de clock	tempo de acesso na leitura	tempo de acesso na escrita	tempo do pulso de escrita
8080A	500 ns	610 ns	720 ns	500 ns
8080A-2	375	405	465	375
8080A-1	325	340	400	325
8080A-4	250	225	285	250

Tempos do 8080 relacionados com os requisitos de memória.

Quando o 8080 está lendo a memória, os dados de entrada devem surgir na barra de dados antes do $\Phi 2$ de T3, que é o momento em que o 8080 retém esses dados internamente, mais exatamente um tempo t_{ds2} antes de $\Phi 2$.

Todos os fatores já comentados constituem uma fórmula de tempo de acesso à memória, durante os ciclos de leitura do 8080: $2t_{cy} - t_{da} - t_{ds2}$, onde t_{cy} é o tempo de um ciclo de clock. Assim, para um 8080 operando à frequência de clock padrão de 2 MHz, teremos:

$$2(500 \text{ ns}) - 200 \text{ ns} - 150 \text{ ns} = 650 \text{ ns}$$

Esse, porém, é um resultado ideal, pois não foram considerados os atrasos introduzidos por excitadores de barra, decodificadores de memória, cabos de ligação e outros componentes. Seria mais seguro, então, especificar memórias, para este caso, com um tempo de acesso na leitura de 610 ns ou menos.

Durante o estado de escrita na memória, o tempo mínimo requerido para a operação é medido a partir do momento em que o endereço torna-se estável até o início do pulso de escrita da memória. Esse pulso, designado como \overline{WR} , é emitido pelo 8080 na borda anterior de $\Phi 1$, durante o tempo T3, e dura um ciclo inteiro de clock (500 ns, à velocidade padrão). Portanto, agora o 8080 fornece à memória dos ciclos de clock e a fórmula nesse caso é

$$t_{aw} = 2t_{cy} - t_{d3} - t_{r\phi 2} - 100 \text{ ns}$$

onde t_{d3} é o tempo que

$\Phi 1$ precede $\Phi 2$ e $t_{r\phi 2}$ é o tempo de subida do sinal de clock (20 ns, com o 8224). Aplicando essa fórmula ao 8080 de 500 ns, vamos obter 760 ns. Mas, novamente é preciso pensar nos atrasos introduzidos pelo sistema, e seria melhor escolher uma memória com um tempo de acesso na escrita de 720 ns ou menos.

«KITS» NOVA ELETRÔNICA E COMPONENTES

COMÉRCIO
DE APARELHOS
ELETRÔNICOS LTDA.

TRANSIENTE

Curitiba — PR

Av. Sete de Setembro, 3664 — Fone: 24-7706

Unilab Digital.

Design Olinda



The image shows the Unilab Digital electronic laboratory equipment, a compact and portable device. It features a central breadboard area for circuit assembly, surrounded by various control panels. On the left, there is an 'ALARME SF' (alarm) section with indicator A1. Above the breadboard is the 'INDICADORES LÓGICOS' (logic indicators) section with indicators A2, A3, A4, A5, and A6. To the right of the breadboard is the 'TESTE DIGITAL' (digital test) section with indicator A6. Below the breadboard are the 'CHAVES DE DADOS' (data switches) section with switches D2, D3, D4, and D5, and the 'GERADOR DE IMPULSO' (impulse generator) section with switch D1. On the right side, there is a 'GERADOR DE ONDA QUADRADA' (square wave generator) section with a frequency selector knob (1, 10, 100, 1K) and indicator D6. The front panel features the 'unilab digital' logo and the 'ORBITAL' brand name. To the right of the equipment, there is a manual with a circuit diagram labeled 'FIGURE 8-24' and a collection of electronic components including resistors, capacitors, and integrated circuits.

Seus experimentos de eletrônica digital podem ser mais econômicos e confiáveis. O UNILAB DIGITAL substitui o laboratório convencional. Substitui fonte de alimentação, gerador de onda quadrada, gerador de impulso, multímetro e osciloscópio, além de oferecer soquetes especiais para montagem dos componentes eletrônicos. UNILAB DIGITAL.

Com um pequeno investimento você realiza aulas experimentais, desenvolve pequenos projetos, testa protótipos e componentes eletrônicos.

O UNILAB DIGITAL permite a utilização tanto de circuitos integrados quanto de componentes discretos.

O UNILAB DIGITAL vem com Manual de Operações e Certificado de Garantia. Você está envolvido com a eletrônica digital?

O UNILAB DIGITAL será o seu maior colaborador.

ORBITAL Orbital Indústria Eletrônica Ltda.
Av. Cruz Cabugá, 525 Fone 2222799
Caixa Postal 1779 50.000 Recife, PE

O laboratório eletrônico compacto, completo, perfeito, econômico, preciso e portátil.

Ser nosso revendedor é um bom negócio. Escreva-nos.

Um módulo que minimiza o tempo de reparos em sistemas de controle de processo

por Ralph Foose

Industrial Nucleonics Corp., Ohio

3ª Parte



Hoje em dia, muitos processos industriais não podem ser estabelecidos eficientemente sem o apoio de sofisticados sistemas digitais de controle. E, geralmente, ficam paralisados quando o equipamento de controle sofre uma avaria. Então, se quisermos maximizar o tempo útil de operação, a um custo razoável, o tempo médio para reparos do sistema de controle deve ser considerado tão significativo quanto o seu tempo médio entre defeitos. Os requisitos de manutenção, dessa forma, irão afetar o projeto desse sistema, desde sua arquitetura até os mínimos detalhes de seus circuitos eletrônicos.

Um dos melhores modos de se reduzir o tempo de reparos de um sistema sempre foi o de se apelar para módulos substituíveis para cada função do mesmo. Os sistemas dotados de microprocessadores, contudo, aperfeiçoaram esse método, pois podem ser projetados para fazer diagnósticos sobre seus próprios circuitos e defeitos, módulo por módulo, notificando depois o operador sobre a origem dos defeitos.

Na prática, um Módulo de Microcomputador Programável (PMM — Programmable Microcomputer Module), baseado num 8080, alcançou um tempo médio para reparos de apenas alguns minutos, apesar da complexidade do equipamento de controle ao qual, em geral, está acoplado. Utilizando seu diagnóstico especial de *software*, até mesmo um operador destreinado leva menos de um minuto para testar todos os módulos do PMM.

O porquê da ênfase no diagnóstico

Normalmente, o tempo tomado para se identificar a causa do defeito de um sistema de qualquer complexidade é bem maior que o tempo gasto para eliminar o defeito e verificar a operação do sistema. Em equipamentos eletrônicos modulares, em especial, localizar o módulo defeituoso toma, freqüentemente, 90% do tempo total de reparo e requer o mais alto nível de habilidade do pessoal da manutenção. Tanto o tempo como a habilidade poderão ser reduzidos, porém, através do uso de diagnóstico. A economia é bastante significativa nos equipamentos controlados por computador, nos quais a habilidade de executar um algoritmo de diagnóstico é inerente às propriedades do próprio computador.

Mas, isso ainda deixa para o projetista o trabalho de decidir o quão diagnosticável é seu sistema, já que ele

O compromisso entre manutenção e confiabilidade

A disponibilidade de um sistema de controle de processo pode ser quantificada, a grosso modo, expressando-se seu tempo útil como a porcentagem do tempo total em que ele está funcionando plenamente:

$$t = \frac{1 - \text{TMPR}}{\text{TMED}} \cdot 100$$

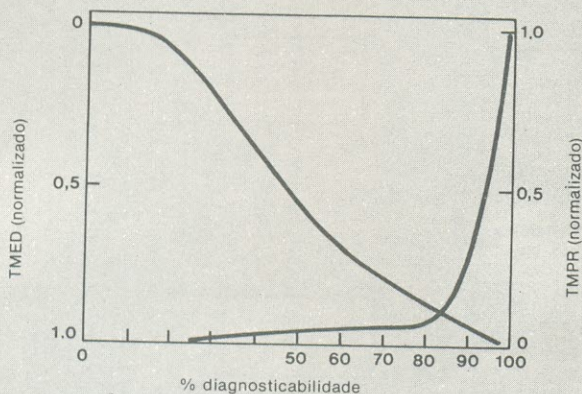
A equação acima sugere que um sistema deve combinar um tempo médio para reparos (TMPR) mais breve possível com um tempo médio entre defeitos (TMED) mais extenso possível.

Mas, ao pesar a obtenção da maior eficiência possível para o sistema, o projetista inevitavelmente vai notar que esse duplo objetivo gera um conflito. Ou se projeta um sistema facilmente diagnosticado e reparado (isto é, com um TMPR curto), ou então com alta confiabilidade (ou seja, um TMED longo), pois como são adicionados componentes ao circuito, especificamente para apoiar o processo de diagnóstico, é natural que a confiabilidade total decline.

Os custos geram uma outra complicação: os usuários nunca justificariam o preço de um sofisticado equipamento automático de diagnóstico com um TMED de, digamos, 60 000 horas.

O grau de influência de um TMPR breve sobre o TMED vai depender tanto da complexidade da função eletrônica envolvida, como do nível desejado para o TMPR. Na figura vemos uma interação típica entre os dois tempos, para o caso de módulos eletrônicos complexos. É evidente que níveis de 30% a 50% de possibilidade de diagnóstico implica em pequena perda para o TMED. Agora, os valores próximos a 100% vão comprometer-lo significativamente.

Neste ponto, a filosofia global de manutenção do sistema de que o projetista pode dispor (número presumível de técnicos, manutenção no local de instalação, etc.) é que vai determinar o nível de diagnóstico possível. Na prática, esse nível cai geralmente entre os 80% e 90%.



terá que estabelecer compromissos entre essa característica e todas as outras, tais como custo, confiabilidade, etc. Tal decisão só poderá ser tomada dentro de uma filosofia global de manutenção: O sistema será reparado por técnicos experientes? O conjunto sofrerá manutenção no próprio local de instalação? Qual é a porcentagem de possíveis falhas a ser identificada pelo diagnóstico? Qual o custo adicional permitido para se atingir os objetivos do diagnóstico? Esta última questão geralmente não é identificada durante o projeto da parte eletrônica, mas

pode vir a ser importante. No caso dos PMMs, costuma-se estabelecer uma possibilidade de teste de 80% dos circuitos, a um custo adicional de 10%.

Descrição do sistema

O PMM, pode operar como um computador auto-suficiente em um sistema de controle de processo. Por outro lado, ele pode também servir de *interface* para um outro minicomputador, manipulando dados de entrada e saída do processo, dentro de um sistema de processamento distribuído, de dois níveis, hierarquicamente estruturado. Uma típica estrutura de dois níveis possui vários PMMs reunidos em torno de um minicomputador, onde cada PMM é programado para executar tarefas variadas. Todos operam de forma assíncrona e são questionados em dados pelo minicomputador.

Grande parte dos sistemas construídos com base nos PMMs fornece um conjunto de medidas por varredura em processos de superfícies contínuas, do tipo encontrado na fabricação de papel. As medições são efetuadas por meio de infravermelho, degeneração nuclear, raios X e sensores magnéticos. Em tal sistema, o 8080 do PMM é capaz de:

- *Providenciar controle e lógica de posicionamento para cada mecanismo de varredura.
- *Processar sinais vindos dos sensores, de modo a extrair a informação desejada (peso, umidade, espessura, etc.).
- *Processar outros dados I/O, analógicos e digitais.
- *Comunicar-se com o minicomputador.
- *Manipular o controle e processamento da *interface* do operador para interruptores, lâmpadas e *displays* numéricos.
- *Manipular o diagnóstico do sistema e do processo.

O microprocessador faz parte do módulo Micro80, um dos vários subconjuntos ou módulos que constituem o PMM (figura 1). Na placa de circuito impresso do Micro80 estão, juntamente com o 8080, 1 kbyte de memória RAM, 7 kbytes de memória PROM e os circuitos de controle de barra. As outras placas do PMM incluem um módulo de memória, módulos de *interface* para os sensores e varreduras e para o próprio processador, além de módulos de comunicação.

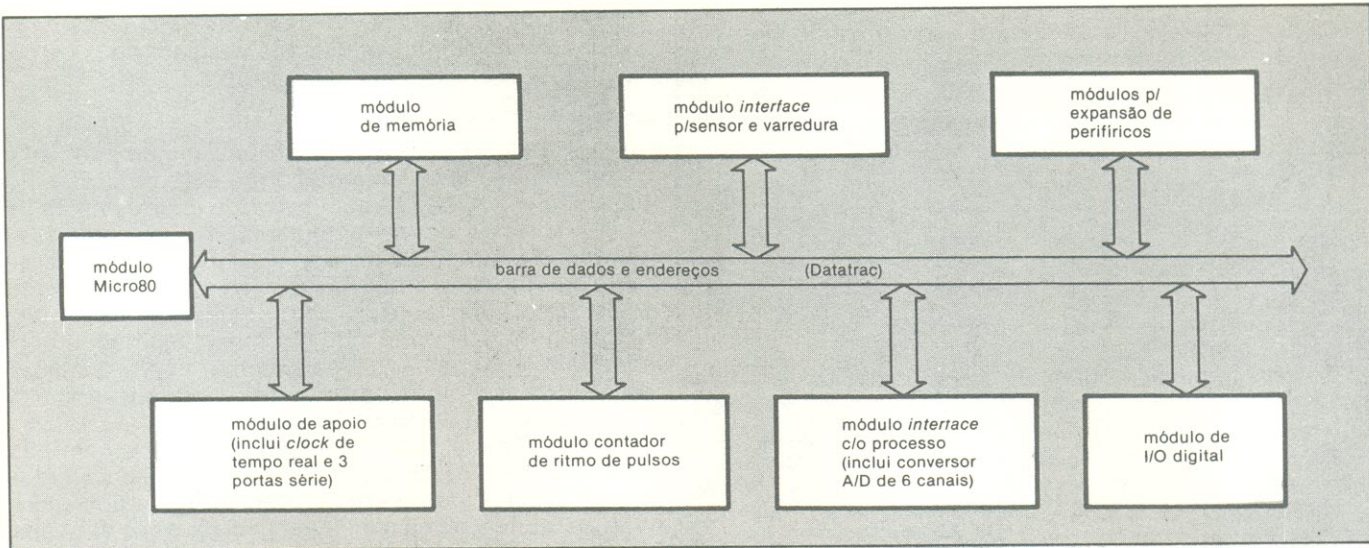
As pistas de comunicação

A responsabilidade de toda a comunicação entre os módulos é de uma estrutura de barras chamada Datatrac, de 16 bits de largura. Todas as transferências de dados são feitas em dois bytes, previsão de uma futura ampliação do sistema, com a inclusão de um microprocessador de 16 bits no módulo Micro80.

Diversos módulos conectam a barra Datatrac a dispositivos externos. Cada um desses módulos contém funções generalizadas, que o projetista pode decidir utilizar em uma das várias configurações possíveis, selecionando a mais adequada na ocasião certa. É possível, por exemplo, fazer o conversor A/D do módulo de *interface* do processo trabalhar como um conversor A/D unipolar ou bipolar de 12 bits.

A escolha dos componentes

Já que muitos dos subconjuntos que compõem o PMM são fabricados na própria Nucleonics, são considerações vitais o custo, disponibilidade, confiabilidade e longevidade dos componentes selecionados, além da existência de vários fornecedores. Sob tal filosofia foram avaliados diversos microprocessadores, e o 8080 ganhou



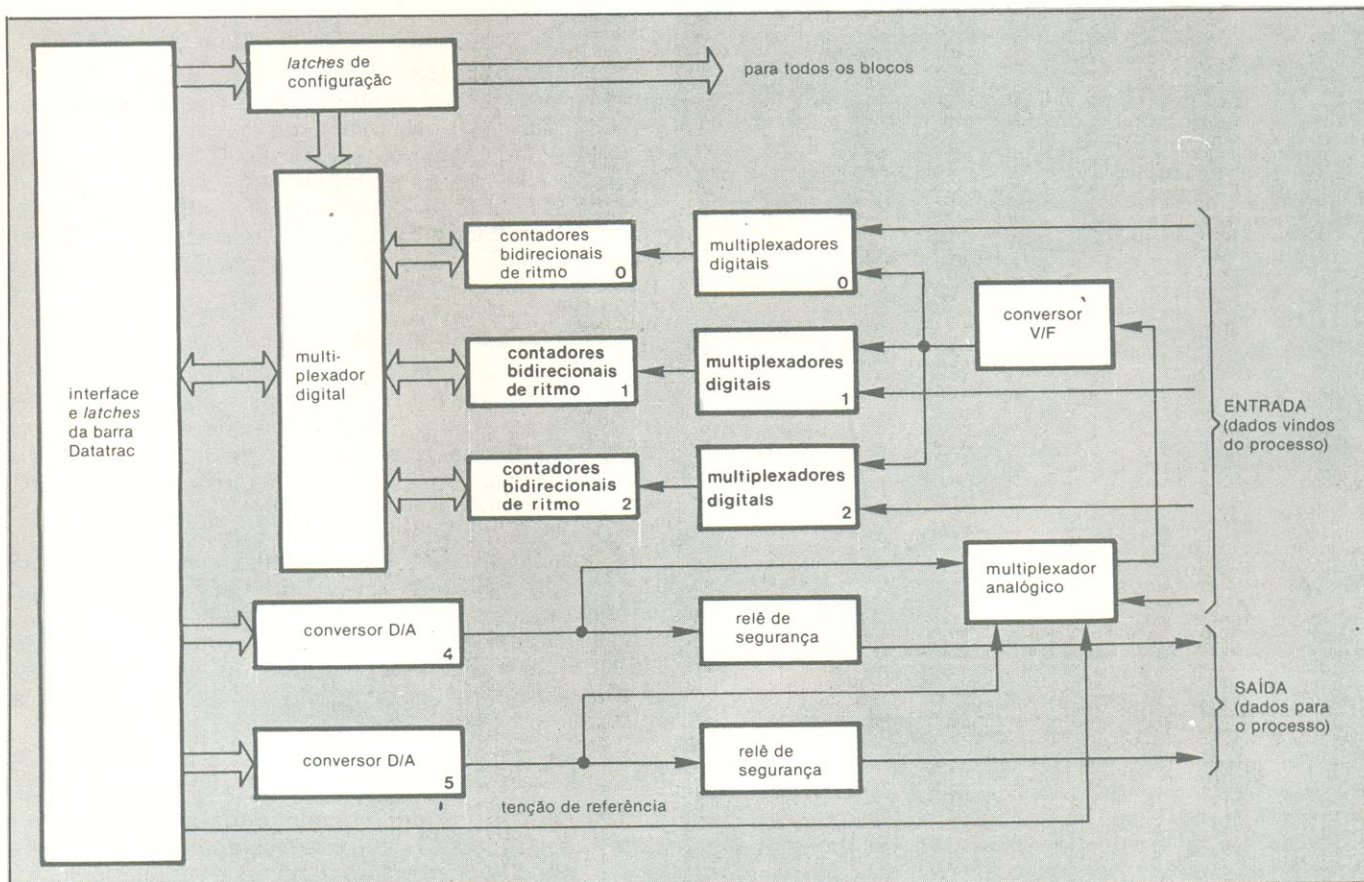
Fluxo de dados — O coração do PMM é o módulo Micro80 — uma placa contendo um 8080, 1 kbyte de RAM, 7 kbytes de ROM e circuitos de controle de barra. É conectado a outros módulos PMM por meio de uma barra de 16 bits, o que permite futura ampliação para um microprocessador de 16 bits.

a dianteira, por todos esses motivos e ainda pela sua popularidade.

Considerações de diagnóstico

A ferramenta primordial para a localização de defeitos, em um PMM, é o “pacote” de *software*, o qual fica to-

tal ou parcialmente guardado numa memória PROM. Essa memória “exercita” os vários módulos de *hardware*, informando visualmente sobre os testes de continuidade, e também armazena dados sobre qualquer defeito encontrado, para análise posterior. A série de “exercícios” é automaticamente executada no *hardware* sempre que o sistema é ligado e sempre que um certo interruptor de



Testando — Este contador de ritmo de pulsos modular pode ser testado automaticamente pelo *software* do PMM, toda vez que o módulo é ligado ou sempre que um interruptor de ação momentânea é acionado, na placa do microprocessador. Os defeitos são indicados visualmente e também armazenados.

ação momentânea é acionado, no painel do Micro80. A informação visual indica a localização física de qualquer módulo com defeito.

Para que essa abordagem de diagnóstico seja efetiva, é preciso respeitar quatro princípios de projeto, durante o estágio de desenvolvimento. Em primeiro lugar, o sistema deve ser dividido em placas de acordo com a **função**, de forma que cada módulo substituível contenha uma ou mais funções facilmente analisáveis. Segundo, durante o teste os módulos não devem produzir sinais que possam afetar negativamente outros módulos ou o processo de fabricação envolvido. Terceiro, o parcelamento do sistema precisa assegurar uma seqüência de testes onde cada módulo é testado somente por *hardware* previamente checado. E, por último, o diagnóstico deve ser cuidadosamente balanceado com relação a outras considerações de projeto do sistema, tais como o custo e o tempo médio entre defeitos (veja o quatro "Compromisso entre manutenção e confiabilidade").

Um bom exemplo do que esse *software* de diagnóstico pode fazer para o PMM é o método que utiliza para testar suas memórias. Quando a memória PROM é carregada, na ocasião da montagem do sistema, um código cíclico redundante produz uma palavra de verificação de paridade para cada quilo-byte de RAM; essa palavra de verificação é então armazenada ao final de cada bloco de 1 kbyte. O "exercitador" desse módulo recompõe essa palavra e a compara com a que está estocada no fim do segmento de memória, comprovando assim a integridade da memória.

Um outro exemplo de diagnóstico

Técnicas menos comuns são requeridas para o diagnóstico automático de um módulo típico de I/O, técnicas que serão melhor ilustradas se descrevermos com detalhes um módulo contador de ritmo de pulsos e seu "exercitador".

Esse módulo contém 2 conversores D/A, 3 contadores e um conversor tensão freqüência (ou conversor V/F). Na figura 2 temos um diagrama de blocos dos principais circuitos do módulo contador de ritmo de pulsos, onde os contadores de 16 bits podem ser configurados separadamente em contagem crescente, contagem decrescente e interrupção, ou contadores de ritmo de pulsos. Pode-se assumir que os conversores D/A de 10 bits cubram uma faixa de ± 50 mA ou mesmo ± 20 mA. Os relês de segurança são do tipo NA (normalmente abertos).

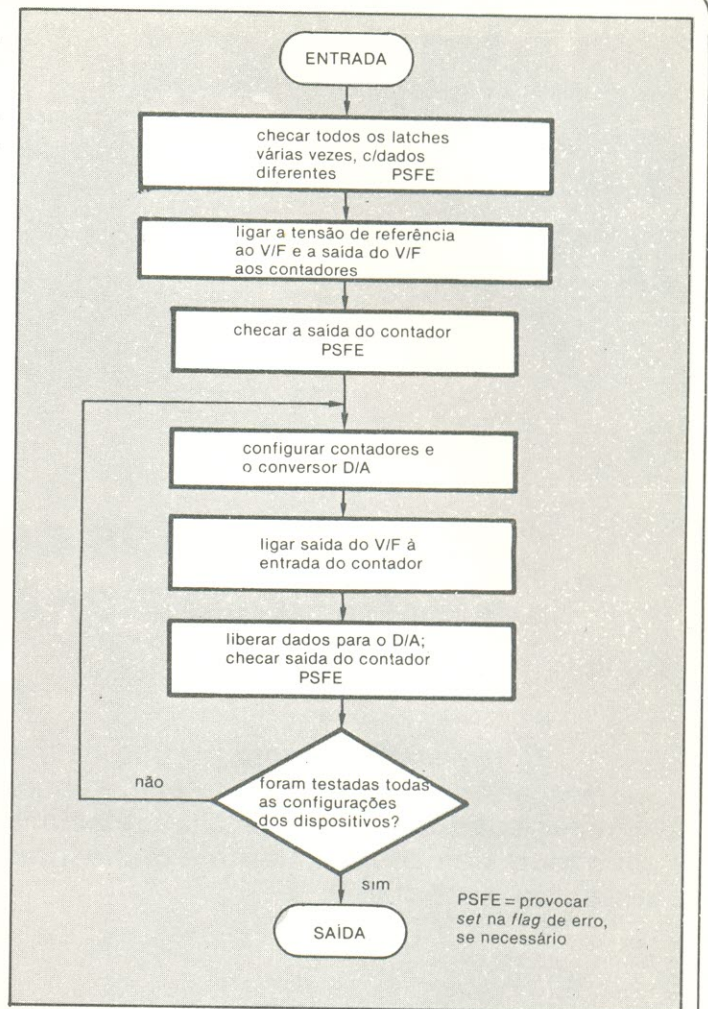
As possibilidades de se testar esse módulo podem ser atribuídas aos seguintes fatores:

*O conteúdo dos *latches* (travas) de configuração pode sofrer *preset* e verificação do computador.

*Cada contador pode sotrer *preset* e verificação do programa de diagnóstico.

*As saídas do conversor D/A podem ser desacopladas do processo e multiplexadas para o conversor V/F.

*A saída do conversor V/F pode ser conectada a qualquer uma ou a todas as entradas do contador.



Auto-diagnóstico — O fluxograma generalizado do *software* do "exercitador" para o contador de ritmo de pulsos indica a seqüência de testes para seus contadores, conversores D/A e conversor V/F. Observe as bandeiras (*flags*) de erro dispostas em pontos críticos de teste.

O fluxograma generalizado representando a seqüência seguida pelo *software* do "exercitador" associado com o módulo contador de ritmo de pulsos aparece na figura 3. Esse programa é chamado por (e retorna para) um programa-mestre que inspeciona toda a checagem do PMM.

O fluxograma e o diagrama de blocos indicam que quase todo o *hardware* do módulo contador de ritmo de pulsos pode ser testado pelo *software* de diagnóstico. As *flags* (bandeiras) de erro ativadas "exercitador" passam para o programa principal, que por sua vez armazena a informação e aciona o *display* já mencionado.

Processos semelhantes ao empregado nesse "exercitador" de módulo são aplicados no teste de todos os módulos de um PMM, com o resultado de podermos testar um PMM completamente equipado em menos de um minuto. Quanto ao objetivo inicial do projeto, — tornar 80% do *hardware* acessível a testes, com apenas 10% de custo adicional — uma análise de todos os módulos do PMM revelou que foi realmente atingido.

10^a lição

Experiências com registradores de deslocamento e monoestáveis

Como complemento prático da matéria vista no segundo capítulo deste curso — “Circuitos lógicos seqüenciais” — acompanhe e, se possível, monte algumas experiências sugeridas a seguir. Elas relacionam-se ao funcionamento e utilização dos registradores de deslocamento e multivibradores monoestáveis. Ao final da lição, o exame sobre o capítulo II.

1^a Experiência: Registradores de deslocamento

O objetivo desta experiência é a demonstração do funcionamento e das características dos CIs registradores de deslocamento bipolares.

O seguinte material é requerido para sua execução: 1 CI 7404, 2 CIs 7476, 1 CI 7475, 1 CI 7495, 4 LEDs FLV110, 4 resistores de 220 ohms, e uma fonte de +5V.

Procedimento

1. Construa o registrador de deslocamento de quatro bits mostrado na figura 1-10. Deverão ser usados quatro flip-flops JK providos por dois CIs 7476. Os pulsos de deslocamento para o circuito poderão ser obtidos por meio de ligações à própria fonte de 5 V. Se desejado, as ligações entre as entradas de pulsos e os terminais da fonte, para aplicação dos níveis lógicos, poderão ser feitas através de chaves, o que facilitará as operações. Como nível lógico

co 1 tomaremos a tensão de 5 V positivos, enquanto o nível lógico 0 será o nível de terra.

OBS: Não deixe qualquer das entradas em aberto (por exemplo: controle de modo e *clock*). Sempre em que não for avisado, deixe-as ao nível de terra ou 0 binário, pois uma entrada TTL em aberto será vista como alta, o que poderá confundir ou modificar a operação prevista.

A montagem do circuito poderá ser feita em placas tipo *proto-board*, com ligações por meio de fios, ou de qualquer outra forma. Os terminais de *reset* serão reunidos numa única linha de *reset*, a qual deverá estar ao nível 1 para o funcionamento normal. Note que um dos inversores do CI 7404 é usado para tornar as entradas JK do primeiro flip-flop complementares. A saída do registrador de deslocamento deverá monitorar os LEDs indicadores (nível alto corresponderá a LED aceso).

2. Ligue a alimentação do circui-

to. Imponha *reset* ao registrador com nível 0 da linha de *reset*. Depois, aplique nível 1 à entrada série e quatro pulsos positivos à entrada A. Observe os LEDs indicadores enquanto faz isso. Registre o valor binário do conteúdo do registrador após os quatro pulsos.

ABCD = _____

A seguir, mude a entrada série para 0 binário. Aplique novamente quatro pulsos à entrada A. Anote também o conteúdo binário do registrador.

ABCD = _____

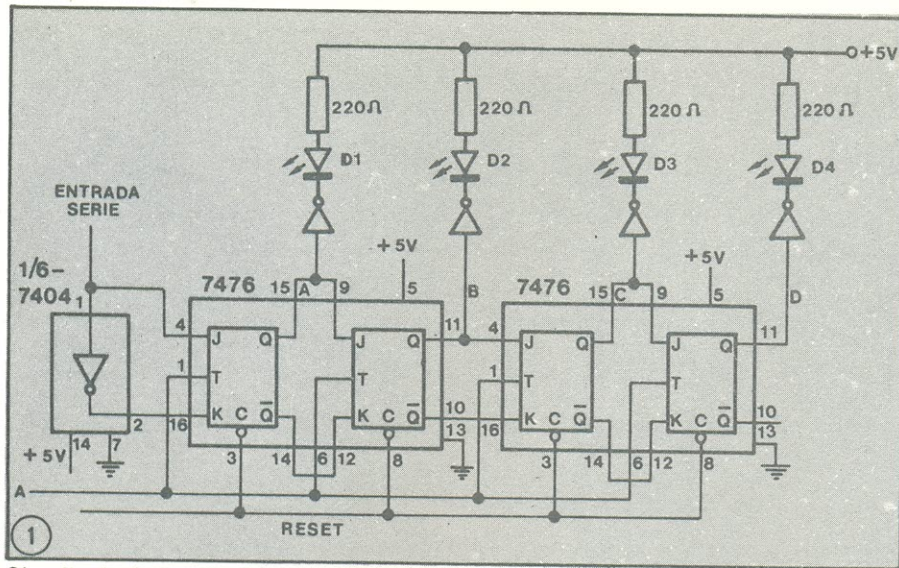
3. Siga, agora, passo a passo, as instruções indicadas para a entrada série e a entrada A:

entrada série = 1, um pulso na entrada A

entrada série = 0, um pulso na entrada A

entrada série = 1, um pulso na entrada A

entrada série = 0, um pulso na entrada A



1
Circuito de demonstração do registrador de deslocamento.

Após ter carregado o registrador, observe os LEDs indicadores e no espaço abaixo escreva o equivalente decimal do número binário do **shift register**.
Número decimal = _____

Comentário dos itens 1 a 3

Nesses três itens foi construído um registrador de deslocamento de quatro bits com flip-flops JK. O registrador foi carregado com dados em série, usando a entrada série. Apenas um bit de informação entra no **shift register** para cada pulso dado na entrada A. Quando os bits entram no flip-flop A, eles eram deslocados para a direita, um bit por vez a cada pulso de deslocamento.

O inversor na entrada do primeiro flip-flop foi usado para converter o dado da entrada série em dois sinais complementares aplicados às entradas J e K do dispositivo. As entradas JK devem ser sempre complementares em um registrador de deslocamento que utiliza flip-flops JK. No segundo passo, aplicou-se 1 binário à entrada do registrador de deslocamento. Então, aplicando quatro pulsos em A, o registrador foi carregado com níveis lógicos 1. Enquanto estava aplicando os pulsos à entrada A, você deve ter observado a entrada do primeiro 1 binário ao primeiro flip-flop e, com o segundo pulso, o deslocamento do dado para a direita, até que o registrador ficou completamente carregado (1111). Em seguida, comutando a entrada para 0 binário, carregou o registrador com níveis binários baixos, com quatro pulsos de deslocamento (0000). Enquanto os zeros binários eram carregados os bits 1 binários eram deslocados para fora do **shift**.

No passo 3 o registrador foi carregado com o número binário 0101, um bit a cada vez, colocando a entrada série no estado desejado a então gerando um pulso de deslocamento. Embora a série de bits do registrador seja fácil de identificar pela simples observação dos LEDs, não é possível converter aquela série em seu equivalente decimal sem antes saber qual bit é o menos significativo (LSB). Uma vez que essa informação não foi dada, sua resposta poderá ser tanto 0101 = 5, como 1010 = 10. Em um contador binário o bit menos significativo é prontamente identificado, pois corresponde ao flip-flop em que são aplicados os pulsos de contagem. Com esta informação você sempre pode determinar o número no contador. Com o registrador de deslocamento, porém, o flip-flop de entrada pode não ser necessariamente o bit menos significativo. Nós poderíamos também apontar o flip-flop a direita, ou saída série, como o menos significativo. A escolha do peso para os flip-flops de entrada e saída deve-se ao projetista e depende de sua aplicação. Para uma maior porcentagem de aplicações, o flip-flop de entrada contém o bit mais significativo, enquanto o flip-flop de saída contém o bit menos significativo. Em outras palavras, o dado é introduzido no registrador de deslocamento começando pelo bit menos significativo. Quando o dado é retirado do registrador de deslocamento, o bit menos significativo é deslocado para fora em primeiro lugar. A menos que seja especificado de outro modo, usaremos esta convenção aqui. O dado entra em série e é mostrado em paralelo nos LEDs indicadores. O dado também pode ser

introduzido em série e ser lido em série pela observação do estado do LED D4.

Procedimento (continuação)

4. Construa o registrador de deslocamento mostrado na figura 2-10. Para tanto, já deve ter desmontado o registrador de deslocamento usado nos passos anteriores. Esse *shift-register* é um circuito integrado 7495, um dispositivo MSI totalmente ligado internamente e pronto para o uso. A flexibilidade dos terminais de entrada/saída, permitem que ele seja usado para uma grande variedade de funções. Como no circuito anterior, serão empregados LEDs indicadores para observar o conteúdo do registrador. Os pulsos e os dados de informação também serão obtidos a partir dos níveis de +VCC (nível 1) e terra (nível 0). As entradas 1, 2, 3 e 4 serão as entradas paralelas de dados do registrador.

5. Ligue a alimentação ao circuito. Como antes, os flip-flops do registrador de deslocamento poderão apresentar qualquer estado inicial. Coloque 0 binário em todas as entradas paralelas (de 1 a 4). Imponha 1 binário ao controle de modo e, mantendo-o nesse estado, dê um pulso de deslocamento na entrada de *clock*. Observe as condições dos LEDs indicadores e anote o resultado.

DCBA = _____

A seguir, coloque nível 1 em todas as entradas paralelas. Imponha novamente 1 binário ao controle de modo e dê um outro pulso na entrada de *clock*. Observe então os LEDs indicadores e registre o número binário encontrado.

DCBA = _____

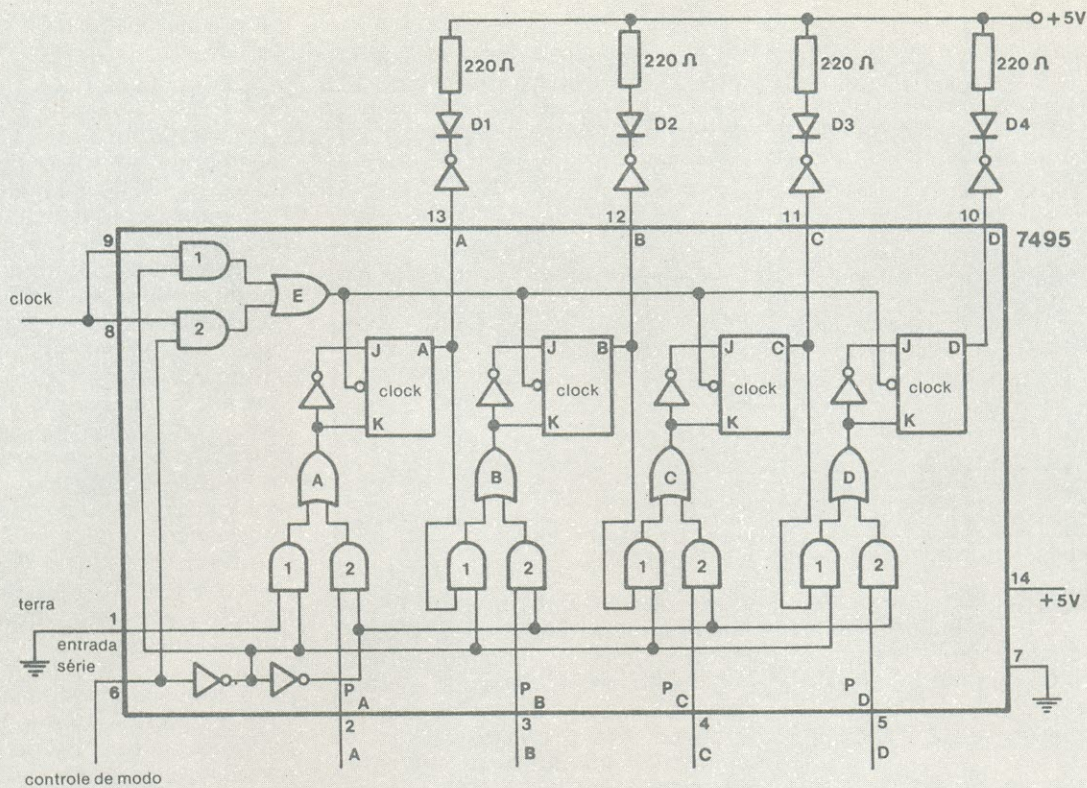
Aplice quatro pulsos de deslocamento à entrada de *clock* e anote o estado resultante indicado pelos LEDs.

DCBA = _____

Comentário dos itens 4 e 5

No item 5 foi demonstrado como um registrador de deslocamento pode ser carregado com dados em paralelo. Inicialmente foram colocadas as entradas paralelas em 0 binário. Então, o número binário 0000 foi introduzido no registrador. Isso se fez colocando-se o controle de modo ao nível alto e gerando um pulso de deslocamento na entrada de *clock*, que levou a informação da entrada paralela a entrar no circuito.

O registrador de deslocamento 7495 possui uma linha de entrada de controle de modo, em seu pino 6.



2
Circuito registrador de deslocamento 7495 MSI.

Quando esse controle de modo está em 0 binário, o registrador está ajustado para operações de deslocamento à direita. Quando a linha de controle de modo está em 1 binário, a função de deslocamento à direita é inibida e o circuito libera-se para o carregamento em paralelo (entradas 1 a 4). Foi isso justamente o que se fez quando se manteve o controle de modo ao nível 1 binário. Em seguida, com a geração de um pulso de *clock*, o circuito foi realmente carregado.

Depois, as entradas paralelas foram todas colocadas ao nível 1 binário.

Usando mais uma vez o controle de modo e a entrada de *clock*, o registrador foi carregado, agora com o número 1111. Finalmente, foram aplicados quatro pulsos de deslocamento na entrada de *clock*. Após os quatro pulsos, o conteúdo do registrador deve ter sido 0000, uma vez que a entrada série estava ao nível 0, o mesmo se dando com o controle de modo. Neste item, portanto, demonstrou-se como o registrador de deslocamento pode ser carregado em paralelo e como estes dados paralelos podem ser extraídos em série. Isto mostra o processo de conversão de dados de paralelo para série, realizado por um registrador de deslocamento.

Procedimento (continuação)

6. Modifique o circuito do registrador de deslocamento 7495 para a configuração indicada na figura 3-10. Nesse caso, as entradas de dados paralelas estão conectadas às saídas para permitir ao registrador realizar operações de deslocamento à esquerda. A entrada do pino 5 será usada como entrada série para deslocamento à esquerda. O controle de modo selecionará as operações de deslocamento para a esquerda ou para a direita.

Estudando o circuito da figura 3-10, determine o estado binário para a entrada de controle de modo desempenhar operações de deslocamento à esquerda. _____

7. Coloque a entrada série para deslocamento à direita, o controle de modo e a entrada para deslocamento à esquerda ao nível 0 binário. Aplique quatro pulsos à entrada de *clock* e anote o resultado apontado pelos LEDs.

ABCD = _____

A seguir, coloque 1 binário na entrada série de deslocamento à direita. Aplique quatro pulsos à entrada de *clock*. Note a direção de deslocamento enquanto os pulsos são aplicados. Depois dos quatro pulsos, escreva o estado final do registrador no espaço indicado.

ABCD = _____

8. Imponha 0 binário à entrada para a direita e aplique novamente quatro pulsos à entrada de *clock*. Observe a direção em que o dado se desloca. Em seguida, mude a entrada de controle de modo e a entrada de deslocamento à esquerda para 1 binário. Aplique quatro pulsos de deslocamento. Mais uma vez observe a direção em que se movimenta o dado e anote o conteúdo do registrador ao final.

ABCD = _____

Comute a entrada série de deslocamento à esquerda para 0 binário e aplique dois pulsos de deslocamento. Note a direção do movimento e registre o estado dos LEDs indicadores.

ABCD = _____

Comentário dos itens 6, 7 e 8

Nesses passos demonstrou-se como o CI 7495, registrador de deslocamento, pode desempenhar ambas as operações de deslocamento à esquerda e à direita. No item 7 deslocou-se o dado à direita usando a entrada série do pino 1. Primeiro, introduzindo zeros binários para "limpar" o registrador e depois injetando binários de nível 1. A seguir, novamente foram aplicados zeros binários ao registrador. Você deve ter notado que enquanto os binários 1 eram extraídos, os binários 0 entra-

vam no registrador. Durante estas operações de deslocamento pode-se notar que os dados moviam-se da esquerda para a direita. Os indicadores lógicos estavam ligados de tal modo que indicavam a direção do movimento diretamente. Os dados se deslocavam do flip-flop A para o flip-flop B, depois para o C e deste para o D, ou do indicador lógico D1 para D2, para D3 e finalmente D4. Tudo isso ocorreu com o controle de modo em 0 binário.

Quando o controle de modo foi colocado ao nível 1 binário, o registrador foi ajustado para operações de deslocamento à esquerda. O CI7495 é ligado internamente para efetuar operações de deslocamento à direita automaticamente. Pela simples liberação do controle de modo com 0 binário, a função de deslocamento à direita pode ser desempenhada. Entretanto, a operação de deslocamento à esquerda é implementada pela conexão das saídas apropriadas dos flip-flops às linhas paralelas de entrada. As linhas paralelas de entrada permitem o *preset* do 7495 tanto a partir de alguma fonte paralela de dados, como conectá-lo para operações de deslocamento à esquerda.

Note, na figura 3-10, que o flip-flop D está conectado à entrada do flip-flop C. A saída do flip-flop C está ligada à entrada do flip-flop B e finalmente, a saída deste está conectada à entrada do flip-flop A. O flip-flop D recebe sua entrada através do pino 5. Esta é a entrada série para o registrador quando usado para operações de deslocamento à esquerda. Agora, quando os pulsos de deslocamento são aplicados, os dados se movem do pino 5 para o flip-flop D e deste para C, B e A. O efeito de deslocamento para a esquerda foi demonstrado com o carregamento de todos os binários 1 no registrador. Enquanto isso, você deve ter observado que os LEDs acendem da direita para a esquerda, indicando um deslocamento à esquerda. Então, foram aplicados dois pulsos de deslocamento, com a entrada série do pino 5 em 0 binário. Isso fez com que os zeros binários carregassem os flip-flops C e D. Os binários 1, armazenados nestes dois flip-flops anteriormente, são deslocados para os flip-flops A e B. Portanto, o número binário presente no registrador após os dois pulsos aplicados é 1100.

Com isso fica completa a primeira experiência.

2ª experiência: aplicação dos registradores de deslocamento

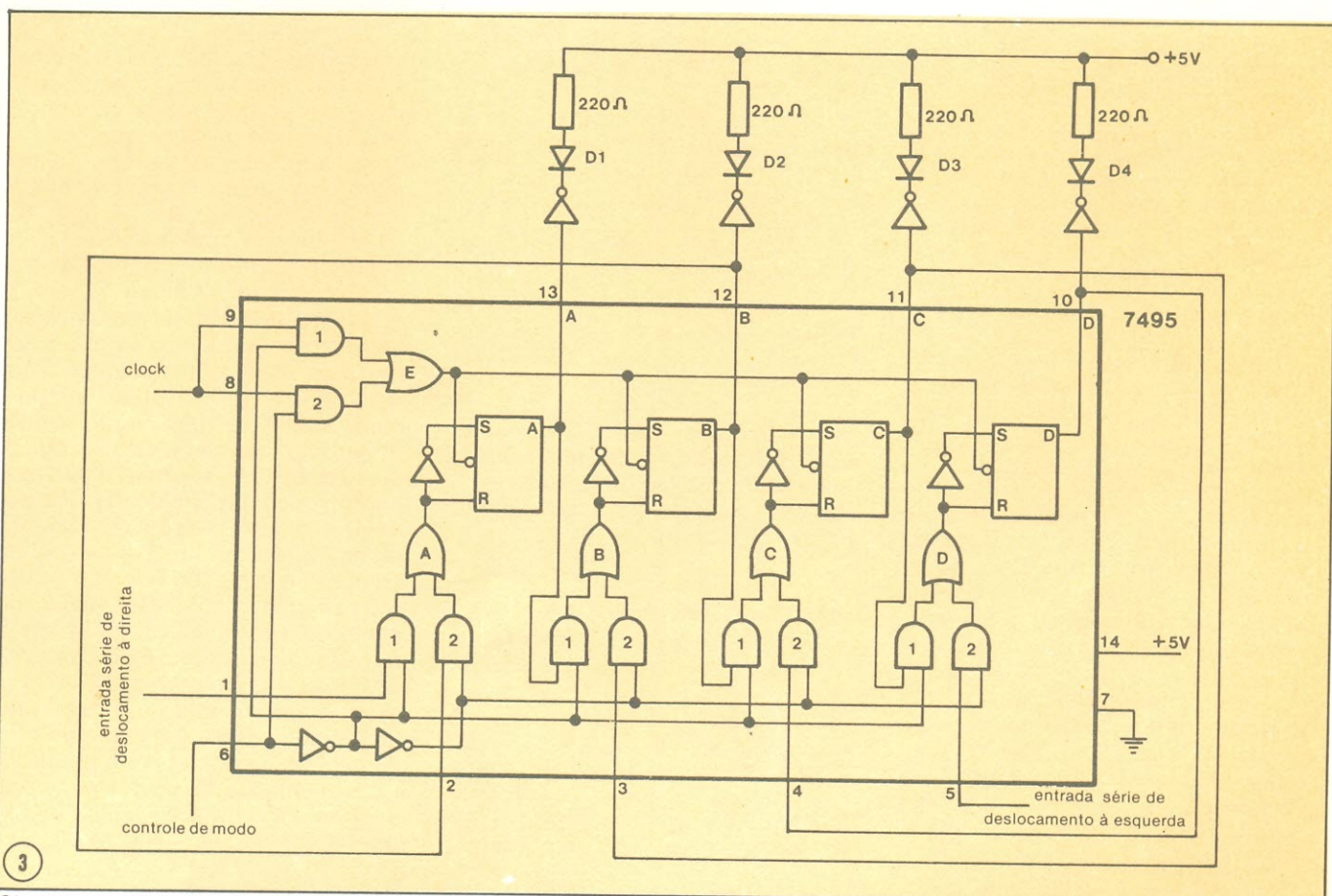
O objetivo desta experiência é a demonstração de algumas aplicações práticas para os circuitos integrados registradores de deslocamento.

Procedimento

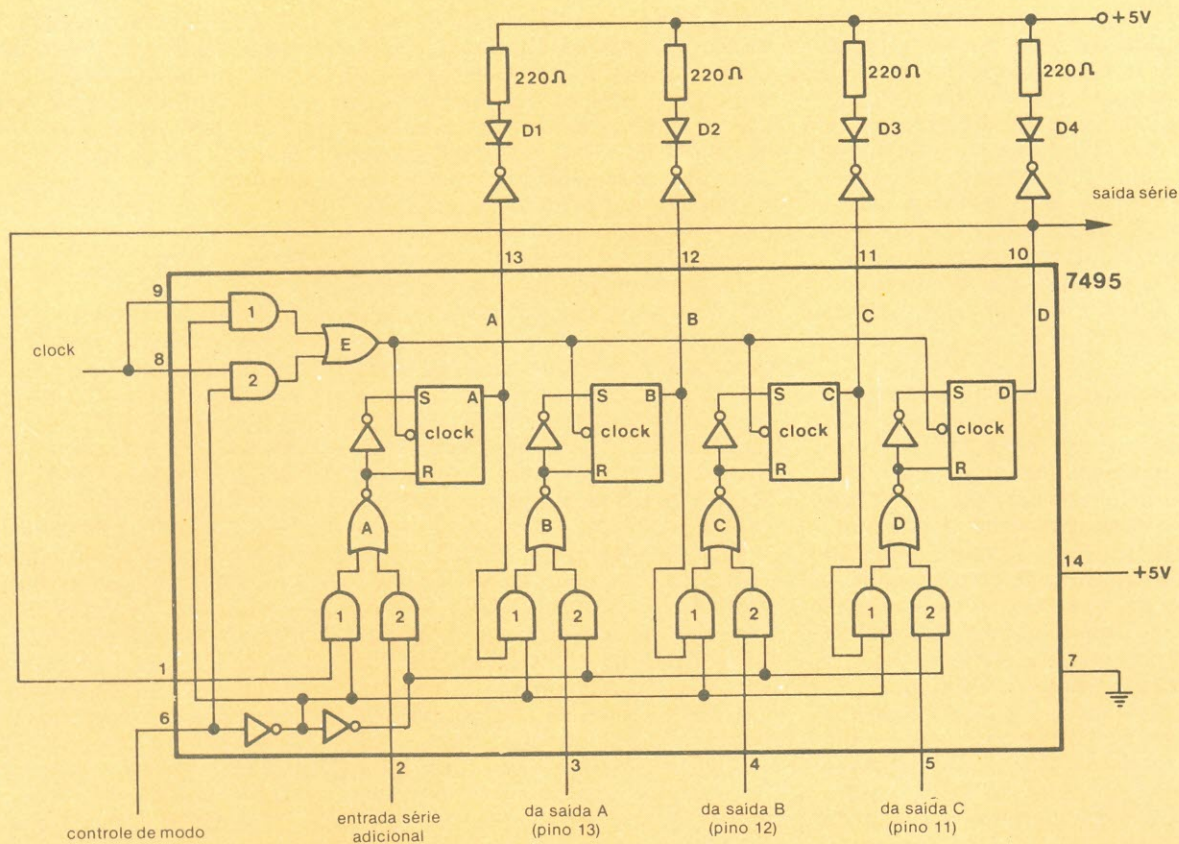
1. Para esta será usado, inicialmente, o mesmo registrador de deslocamento 7495 da experiência anterior, da forma como foi empregado para operações de deslocamento à direita e à esquerda (figura 3-10). Não há necessidade de qualquer modificação no circuito.

2. Coloque a entrada de controle de modo (pino 6) em 1 binário. A entrada do pino 1 (série à direita) deverá estar em 0 binário. Imponha 0 à entrada série de deslocamento à esquerda (pino 5) e dê quatro pulsos à entrada de *clock*. O registrador está ajustado para operações de deslocamento à esquerda e este passo fará com que ele seja "limpo", com todas as saídas em 0.

Depois, coloque 1 binário na entrada do pino 5. Aplique quatro pulsos à entrada de *clock*. Anote o nú-



Circuito registrador de deslocamento para a esquerda/para a direita.



4

Circuito registrador de deslocamento de escrita/recirculação.

mero binário armazenado no registrador. Suponha que o flip-flop D (LED indicador D4) é o LSB — bit menos significativo.

ABCD = _____
valor decimal = _____

Agora mude a entrada de deslocamento à esquerda para 0 binário.

Dê um pulso de deslocamento à entrada de *clock* e anote novamente o conteúdo do registrador. ABCD = _____, valor decimal = _____.

Aplicue um outro pulso de *clock* e escreva os equivalentes binário e decimal do conteúdo do registrador. ABCD = _____, valor decimal = _____.

3. Estude os dados obtidos no item 2. Determine a relação entre os números obtidos quando o registrador foi carregado e quando eles foram deslocados para a esquerda. Qual operação matemática foi realizada pelo deslocamento à esquerda? _____.

4. Coloque a entrada de controle de modo e a de deslocamento à esquerda em 0 binário. Limpe o registrador aplicando quatro pulsos de *clock*. A seguir, carregue-o seguindo passo a passo as instruções indicadas:

pino 1 = 1, um pulso de *clock*
pino 1 = 0, um pulso de *clock*
pino 1 = 1, um pulso de *clock*
Pino 1 em 0

Anote o conteúdo binário do registrador e seu valor decimal. Novamente use o flip-flop D como o LSB. ABCD = _____, valor decimal = _____.

Aplicue um pulso à entrada de *clock*. Note o valor binário do registrador e escreva-o com seu equivalente decimal:

ABCD = _____, valor decimal = _____.

5. Estude os dados obtidos com as operações de deslocamento à direita realizadas no passo 4. Qual a operação matemática desempenhada quando ocorre um deslocamento à direita? _____.

Comentário dos itens 1 a 5

Nestes passos demonstrou-se como um circuito de deslocamento para a direita/deslocamento para a esquerda pode ser usado para desempenhar as operações de multiplicação e divisão de números binários. No item 2 o registrador foi carregado com o número binário 3. Então, ele foi deslocado uma posição

para a esquerda. Avaliando o número do registrador descobre-se que ele era 6. Deslocando o número mais um bit de posição à esquerda, o binário produzido foi 12. Conclui-se disso que a cada operação de deslocamento para a esquerda o número acumulado no registrador foi multiplicado por 2. Aqui, o número 3 foi deslocado duas posições à esquerda produzindo um fator de multiplicação total de $2^2 = 4$.

A seguir, o registrador de deslocamento foi ajustado para produzir uma operação de deslocamento à direita. Inicialmente foi carregado o número binário 1010 no registrador. É claro, este é o equivalente binário do número 10 decimal. Aplicou-se então um único pulso de deslocamento, o que causou um deslocamento para a direita. Avaliando o novo número descobriu-se que o mesmo era 0101 ou 5. Desta vez, deslocando-se um número para a direita ele será dividido por dois a cada bit deslocado. O número original do registrador é dividido por um fator igual a 2^n , onde n é o número de posições deslocadas para a direita.

Um registrador de deslocamento esquerda/direita é de fácil uso para operações que envolvem multiplica-

ção ou divisão por qualquer potência de 2.

Procedimento (continuação)

6. Agora, passaremos à demonstração de como o dado presente em um registrador de deslocamento pode recircular com a alimentação de sua entrada série por sua saída série. Isso permite que o dado seja extraído em série para o uso numa fonte externa qualquer, mas que seja ainda mantido, uma vez que irá recircular pelo circuito.

Modifique o circuito do registrador de deslocamento com 7495 de modo que se pareça com o apresentado na figura 4-10. Note que a saída do flip-flop D é realimentada para a entrada série do registrador, no pino 1. O pino 2 será usado como uma entrada série adicional. As portas de controle lógico na entrada do flip-flop A permitirão que qualquer das duas fontes de dados sejam deslocadas para o registrador, tanto aquela do pino 1, como a do pino 2.

7. Coloque o controle de modo (pino 6) em 1 binário e a entrada série adicional em 0 binário. Aplique quatro pulsos de *clock*. Isto deverá limpar o registrador e os outros indicadores deverão estar desativados.

Depois, mude a entrada série adicional para 1 binário. Aplique quatro pulsos de deslocamento. No espaço abaixo, anote o número binário acumulado no registrador.

ABCD = _____

Em seguida, imponha 0 binário à esquerda de controle de modo. Então, aplique quatro pulsos à entrada de *clock*. Para cada pulso de deslocamento, note a posição dos números 1 binários no mostrador de LEDs. Escreva o conteúdo do registrador após os quatro pulsos aplicados.

ABCD = _____

A	B	C	D

Na tabela I, anote o estado do registrador como era mostrado pelos LEDs indicadores. Depois de cada pulso de *clock*, anote novamente os quatro bits registrados, até completar a tabela.

8. Estude a informação registrada na tabela I. A partir dessa informação, determine a operação do cir-

cuito. Observe novamente a figura 4-10, se necessário, para ver como o circuito opera. O dado que havia no registrador foi perdido ou retido, como resultado do deslocamento? _____

9. Coloque o controle de modo em 1 binário e a entrada série adicional em 0 binário. Aplique mais uma vez quatro pulsos de deslocamento. Observe o conteúdo do registrador após os quatro pulsos de deslocamento, anotando-os no espaço indicado.

ABCD = _____

Como resultado da operação anterior, os dados foram mantidos ou perdidos depois dos quatro pulsos de *clock*?

Comentário dos itens 6 a 9

Nesses passos demonstrou-se como os dados podem recircular no registrador de deslocamento para que o conteúdo seja mantido mesmo quando eles devem ser extraídos para uma outra fonte. Isso é feito pela conexão da saída do registrador, do flip-flop D, à sua entrada série, no flip-flop A (pino 1). Com o controle de modo em 0 binário, o registrador desempenha a operação de deslocamento para a direita. Enquanto a operação de deslocamento à direita é realizada, os dados em série aparecem um bit a cada vez na saída normal do flip-flop D. Mas, ao mesmo tempo, estes dados são deslocados de volta para o registrador. São necessários quatro pulsos de deslocamento para que uma única palavra de quatro bits binários seja deslocada para fora. Após a ocorrência de quatro pulsos de deslocamento, o dado é também movimentado de volta ao registrador e está pronto para o uso novamente.

Quando o controle de modo está em 1 binário, a entrada de dados em série, no pino 1 do 7495, está inibida. Nesse caso, a entrada do pino 2 é reconhecida. Isto permite que uma fonte externa de dados em série alimente o registrador. Com o controle de modo em 1 binário, o registrador foi carregado com uma palavra em série no seu pino 2, enquanto os pulsos de deslocamento eram aplicados.

Um ponto importante a notar é que com o controle de modo em 1 binário a entrada paralela de dados estava liberada. A entrada do flip-flop A é usada como entrada de dados em série. Mas, as outras entradas foram conectadas aos flip-flops A, B e C respectivamente para que uma operação de deslocamento à direita

fosse realizada com o controle de modo ao nível alto.

No item 7, o controle de modo foi colocado em 1 e a entrada série adicional em 0 binário. Isto causou a carga do registrador com o dado 0000, através dessa entrada. Depois, o dispositivo foi carregado com dois binários 1, mudando-se a entrada série adicional para 1 e aplicando dois pulsos à entrada de *clock*. Disso resultou o número 1100 no registrador.

A seguir, a entrada de controle de modo foi colocada em 0 binário. Isto desabilitou a entrada série adicional e causou a recirculação do dado. Quando foram aplicados quatro pulsos de deslocamento, pôde-se notar a movimentação dos dados para fora à direita, saindo pelo flip-flop D e retornando à entrada no flip-flop A. Depois de quatro pulsos, o dado foi deslocado para fora do registrador, mas também foi recirculado. O conteúdo do registrador então, após estes quatro pulsos, ainda era 1100. Os dados anotados na tabela I devem coincidir com o que se pode ver na tabela II.

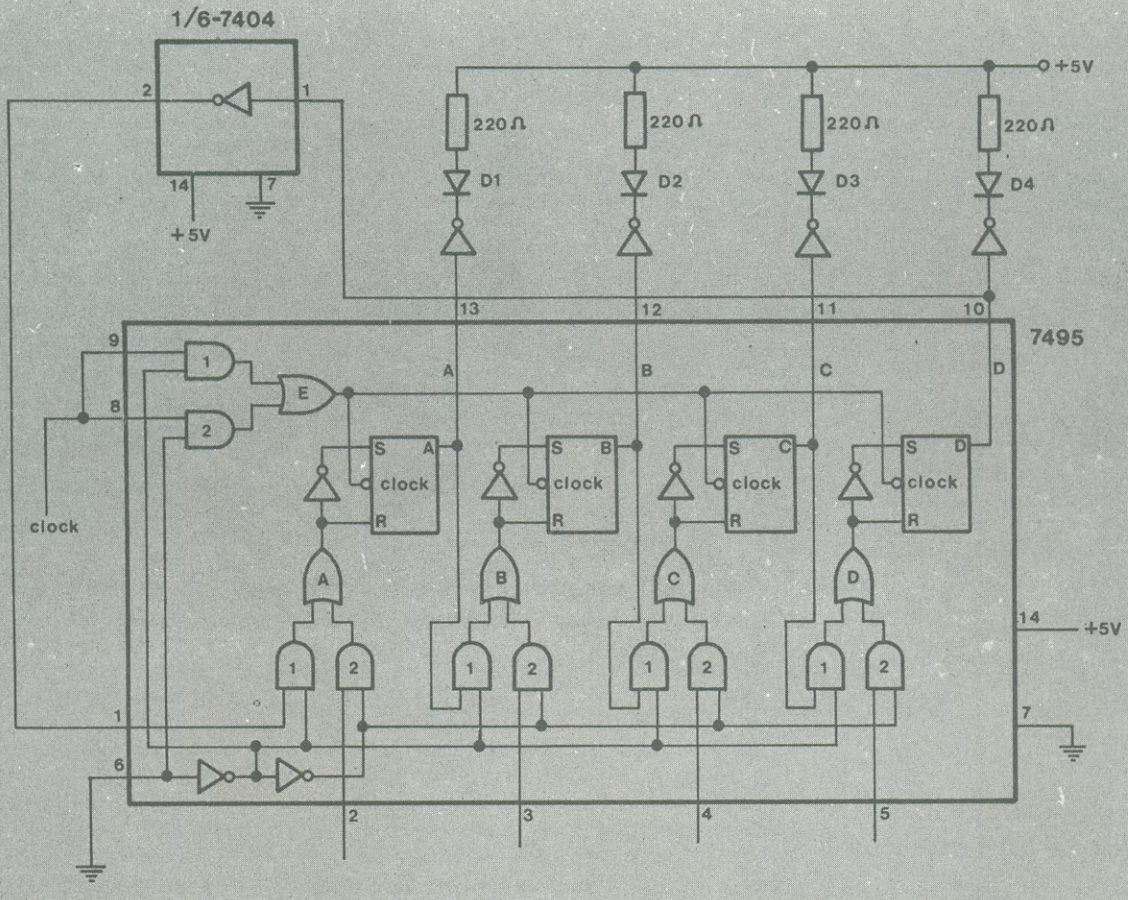
Finalmente, o controle de modo foi comutado para 1 binário. Isto liberou novamente a entrada série adicional do pino 2. Então foram carregados zeros binários com quatro pulsos de deslocamento. Durante a carga desses binários 0 foi possível observar que o número binário 1100 deslocou-se para fora em série e perdeu-se, enquanto o novo número 0000 era introduzido.

Um registrador de deslocamento quando ligado dessa maneira forma o que é conhecido como registrador de carga/recirculação. As linhas de entrada de controle de modo levam à injeção dos dados em série. No modo de recirculação permitem que os dados sejam extraídos e usados externamente, mas também que recirculem, ou seja, sejam readmitidos na entrada do circuito, de modo que fiquem retidos para uma outra operação.

Procedimento (continuação)

10. Usando o registrador de recirculação da figura 4-10, limpe o registrador carregando-o com zeros. Para isso, coloque nível 1 no controle de modo e 0 na entrada série adicional. Então, aplique quatro pulsos de deslocamento ao registrador.

11. Depois, coloque 1 binário na entrada série adicional. Aplique um pulso à entrada de *clock*. Ajuste o controle de modo para 0 binário. Então, comece a aplicar pulsos de des-



5
Circuito registrador de deslocamento para os passos 12 a 14.

locamento à entrada de *clock*. Observe o resultado. Continue aplicando pulsos até que esteja ciente do que o circuito está executando.

Comentário dos itens 10 e 11

Nestes passos foi demonstrada a operação do registrador de deslocamento como contador em anel (**ring counter**). O registrador foi “limpo” e depois carregado com 1 binário no flip-flop A. O controle de modo foi ajustado então de maneira que o registrador funcionasse na recirculação. Depois, aplicando pulsos à entrada de *clock*, possibilitou-se que o bit 1 binário se movesse da posição de um flip-flop para o próximo e que recirculasse. Quando usado desta maneira, o registrador de deslocamento é denominado contador em anel. Esse contador em anel

A	B	C	D
1	1	0	0
0	1	1	0
0	0	1	1
1	0	0	1

← reciclagem

torna-se um excelente circuito seqüencial para o comando de circuitos digitais que requerem uma seqüência temporizada de pulsos.

Procedimento (continuação)

12. Modifique o registrador de deslocamento de modo que ele fique conforme mostra a figura 5-10. As entradas paralelas de dados não serão usadas neste passo. A linha de controle de modo é simplesmente conectada à terra. A saída do flip-flop D é ligada através de um inversor (1/6 do CI 7404) realimentando a entrada do registrador de deslocamento.

13. Estude o circuito da figura 5-10 e responda às seguintes questões. O circuito está ajustado para desempenhar um deslocamento à (direita ou esquerda) _____.

O circuito registrador de deslocamento conectado deste modo é conhecido como um contador _____.

14. Ligue a alimentação do circuito. Aplique pulsos à entrada de *clock* até que o registrador contenha apenas zeros binários. Anote este estado na primeira posição da tabela III. Em seguida, aplique pulsos à

A	B	C	D

entrada de *clock* e, após cada pulso, anote o estado do registrador nos locais subsequentes da tabela III. Continue aplicando pulsos e anotando os estados do registrador até que a tabela se complete.

Comentários dos itens 12 a 14

O circuito construído no décimo passo é um contador Johnson. Uma vez que o controle de modo está em 0 binário pelo aterramento do mesmo, o circuito deverá desempenhar uma operação de deslocamento à direita. A conexão do circuito alimenta-se da saída normal do flip-flop D através de um inversor e aplica, por-

A	B	C	D
0	0	0	0
1	0	0	0
1	1	0	0
1	1	1	0
1	1	1	1
0	1	1	1
0	0	1	1
0	0	0	1

reciclagem

direção de deslocamento

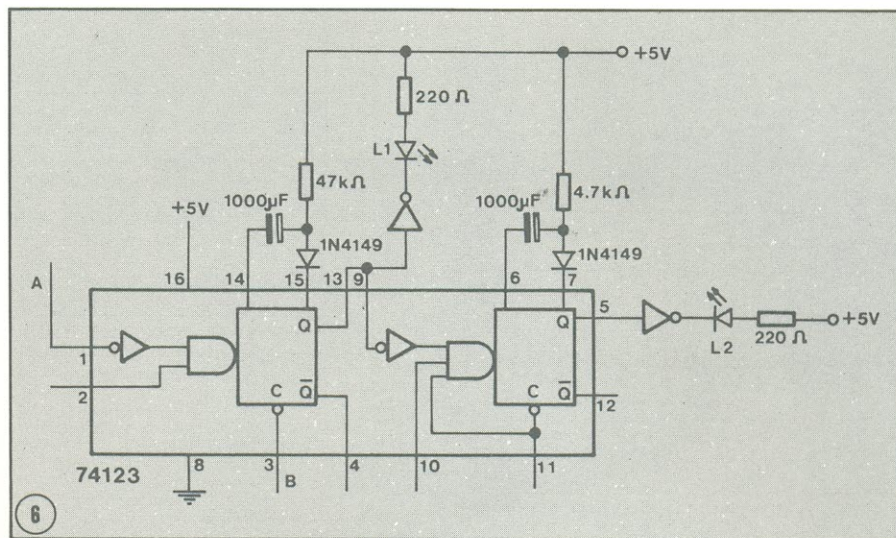
tanto, o seu complemento à entrada série do registrador. Isso equivale à conexão das saídas normal e complementar do flip-flop de saída do registrador às entradas J e K do flip-flop de entrada, como já foi explicado em teoria. Quando se faz isso, forma-se um contador Johnson. Uma vez que as saídas normal e complementar do flip-flop ou as entradas JK não são disponíveis, o arranjo da figura 5-10 possibilita o mesmo efeito. Essencialmente, inverte-se a saída do registrador e usa-se a mesma para realimentar a entrada série. O resultado é um contador Johnson de quatro bits. Tal contador apresenta 2^n estados discretos, onde n é o número de flip-flops. Assim sendo, com o uso de quatro flip-flops tem-se oito estados discretos. Verificou-se isto com a aplicação gradativa dos pulsos de *clock*, que resultaram oito estados e completaram a tabela III. Esta poderá ser conferida através da tabela IV.

3ª experiência: Multivibrador monoestável

O objetivo desta experiência é demonstrar o funcionamento de um circuito multivibrador monoestável redisparrável. Para sua execução o seguinte material é requerido: 1 CI 74123, 1 CI 7404, 2 diodos 1N4149, 2 capacitores eletrolíticos de 1000µF, 1 resistor de 4,7 kΩ 1/2 W, 1 resistor de 47 kΩ 1/2 W, 2 resistores de 220Ω 1/2 W, e dois LEDs FLV110.

Procedimento

1. Monte o circuito apresentado na figura 6-10. Tal circuito utiliza o CI 74123, um duplo monoestável (*one shot*) redisparrável. Para a montagem continuam válidas as recomendações apontadas nas duas experiências anteriores. Com relação aos níveis lógicos, também aqui eles poderão ser conseguidos a partir do terminal positivo da alimentação (nível 1) e do terra (nível 0). Todavia, sugere-se nesse caso, espe-



Circuito monoestável experimental.

cialmente, que os pulsos sejam aplicados a partir de conexões de chaves, comutáveis entre os níveis de terra (0 lógico) e o positivo da alimentação (1 lógico).

O circuito da figura 6-10 está ligado de modo que seja disparado pela entrada A. O primeiro monoestável então, uma vez disparado, aciona o segundo monoestável. Os resistores e capacitores externos são usados para ajustar a duração dos pulsos produzidos pelos monoestáveis. Esses pulsos poderão ser visualizados nas saídas dos dispositivos através dos LEDs indicadores 1 e 2. Os diodos associados aos componentes RC de temporização são empregados para evitar que uma tensão reversa seja aplicada aos capacitores eletrolíticos de 1000 µF.

A pinagem para conexões do CI 74123 está indicada na figura 7-10. A duração do pulso produzido por este monoestável é função dos valores dos componentes externos R e C, podendo ser computada com a fórmula: $t = 0,25RC [1 + (0,7 + R)]$

Nesta fórmula o valor do resistor R é dado em k ohms e o valor da capacitância C está em µF. A duração do pulso de saída t resultará em milissegundos.

2. Usando a fórmula dada, calcule a duração do pulso para cada monoestável da figura 6-10. Anote este valor a seguir. A largura do pulso do primeiro monoestável será t_1 , e a saída do segundo será t_2 .

$$t_1 = \text{_____ ms}$$

$$t_2 = \text{_____ ms}$$

3. Estude o circuito apresentado na figura 6-10. Determine o seu funcionamento. Suponha que a operação do circuito se dá em função da

entrada A. Esboce as formas de onda de entrada e saída do circuito.

O circuito será disparado com a entrada A em 0 ou 1?

4. Aplique um pulso positivo à entrada A. Observe os LEDs indicadores e veja o que ocorre. Utilize o ponteiro dos segundos de um relógio para medir a duração das saídas dos monoestáveis através de L1 e L2. Repita a seqüência tantas vezes quanto necessário para verificar a operação do circuito.

A operação real do circuito correspondeu ao previsto no item 3? _____

5. Aplique um pulso momentâneo à entrada A. Observe o LED indicador L1. Depois de um segundo ou dois, aplique um pulso (de nível 0) à entrada B (*clear*), ao mesmo tempo que observa L1 e L2. O que acontece? _____

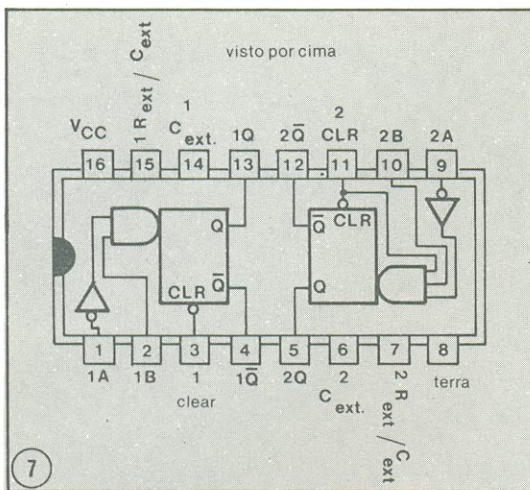
OBS.: Ao contrário das outras entradas, a de *reset* ou *clear* deve permanentemente estar em 1 (nível alto). Quando desejada a ativação desta função (de zeramento) aí sim ela deverá receber um pulso de nível 0.

6. Aplique uma série de pulsos à entrada A do dispositivo, à frequência de 1 Hz, ou seja, 1 pulso por segundo. Observe o indicador L1. Qual o estado de L1? _____

O que indica este estado? _____

Comentário dos itens 1 a 6

Neste procedimento foi demonstrada a operação de um monoestável redisparrável. A função redisparrável não é sempre usada, e quando não o é, o circuito funciona como qualquer outro multivibrador monoestável. O 74123 é disparado para a operação na descida do pulso de entrada. O circuito construído rece-

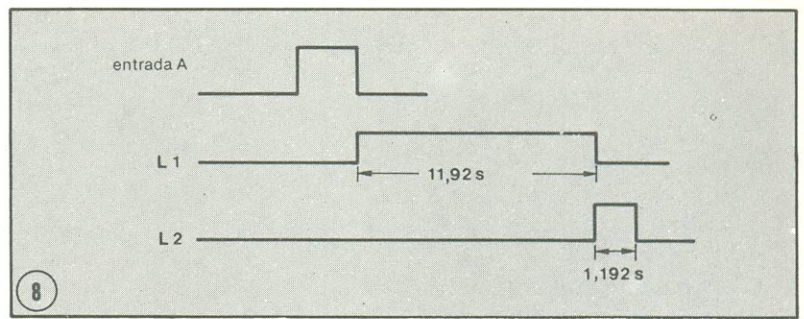


7 Conexões dos pinos para o monoestável 74123 duplo redispensável.

be pulsos de disparo através da entrada A. Esta normalmente deve estar ao nível 0. Quando lhe é aplicado um pulso, ela vai a 1 e deve retornar a zero após a aplicação do mesmo. Nesta transição de 1 para 0 a entrada do monoestável é disparada. Quando o dispositivo é disparado, o LED indicador L1 é acionado. Esta saída permanecerá até que a duração do pulso especificada pelo resistor e o capacitor externos seja completada. Conforme os cálculos feitos usando a fórmula dada anteriormente, a duração da saída do primeiro monoestável (t_1) deverá ser 11,924 ou 12 segundos.

Quando se completa a duração do primeiro *one shot*, sua saída vai de 1 para 0. Isso provocará o disparo do segundo monoestável. A constante de tempo deste está ajustada para produzir um pulso de saída (t_2) de 1,1924 ou 1,2 segundo. Portanto, tão logo L1 se apague, L2 deve acender por aproximadamente 1,2 segundo e depois apagar-se também. Essa seqüência pode repetir-se aplicando-se um novo pulso de nível alto à entrada A.

A entrada B está ligada ao *clear* ou apagamento do primeiro monoestável. Se o circuito for disparado para a operação, o primeiro monoestável deverá permanecer acionado por 12 segundos. Porém, este intervalo de temporização poderá ser interrompido ou cortado pela aplicação de um pulso de *reset* à entrada B. No momento em que este pulso for aplicado, a saída do monoestável será desativada e o LED se apagará. Isto imediatamente irá disparar o segundo monoestável e fazer L2 iluminar-se por aproximadamente 1,2 segundo. Esta operação



8 Formas de onda ilustrando a operação do circuito monoestável experimental.

também pode ser interrompida da mesma forma se a entrada de *clear* do segundo monoestável for ligada à linha de apagamento B.

O circuito monoestável montado aqui, mostrou como uma função de atraso é implementada. O primeiro monoestável produz um atraso de mais ou menos 12 segundos, enquanto o segundo gera um único pulso com 1,2 segundo de largura. A entrada A inicia a operação do circuito, mas é a saída do segundo monoestável que é usada geralmente para atuar um circuito externo. Veja a figura 8-10.

Finalmente, aplicou-se uma série de pulsos num ritmo de 1 Hz à entrada do circuito, na forma de *clock*. Uma vez que o intervalo de *clock* é de aproximadamente 1 segundo, o monoestável de entrada é repetidamente disparado. Isto fará com que sua saída permaneça acionada. Antes que possa concluir a temporização, o circuito é disparado novamente. Portanto, a saída do primeiro monoestável assim permanece enquanto o sinal de *clock* é aplicado. Quando a duração do pulso do monoestável é maior que o período do sinal de disparo, a característica de redispensar entra em operação e mantém o LED indicador L1 aceso. O indicador L2 permanecerá apagado durante este tempo, já que o segundo monoestável não será disparado.

EXAME DO CAPÍTULO II

1 — Qual das seguintes **não** é uma função básica dos circuitos lógicos seqüenciais?

- a. tomar decisões
- b. gerar pulsos de temporização
- c. contar
- d. produzir seqüenciamento automático

2 — O tipo de circuito lógico se-

qüencial que opera a partir de um *clock* é chamado de

- a. contador
- b. monoestável
- c. circuito síncrono
- d. circuito assíncrono

3 — Um contador binário crescente (*up*) com flip-flops E D C B A (A = LSB) contém o número 00110. Quantos pulsos de entrada devem ser aplicados para que se obtenha o conteúdo 11000?

- a. 7
- b. 16
- c. 18
- d. 24

4 — Um outro nome para o contador de décadas é

- a. contador binário
- b. contador BCD
- c. divisor de freqüência
- d. registrador de deslocamento

5 — Qual é o número máximo que pode ser contado por um contador binário com 12 flip-flops?

- a. 12
- b. 24
- c. 2047
- d. 4095

6 — Quantos contadores BCD são precisos para contar até o número 816?

- a. 3
- b. 4
- c. 10
- d. 12

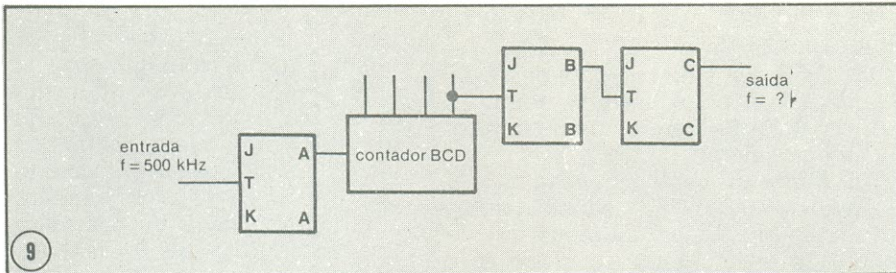
7 — Qual a freqüência de saída do circuito da figura 9-10?

- a. 3,9 kHz
- b. 6,25 kHz
- c. 20 kHz
- d. 50 kHz

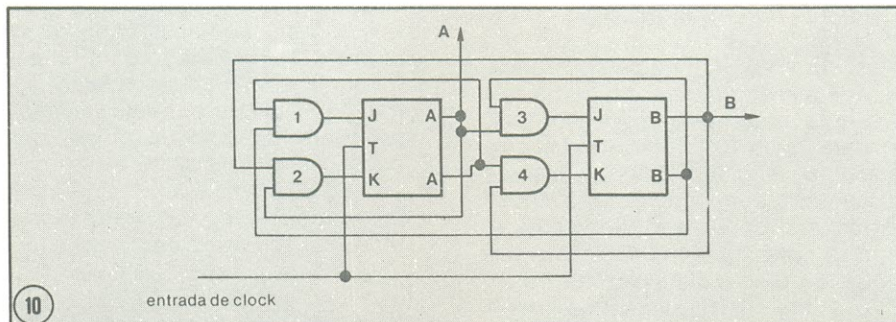
8 — Qual o circuito a ser usado para adicionar ou subtrair pulsos de entrada?

- a. registrador de deslocamento
- b. monoestável
- c. divisor de freqüência
- d. contador crescente/decrecente

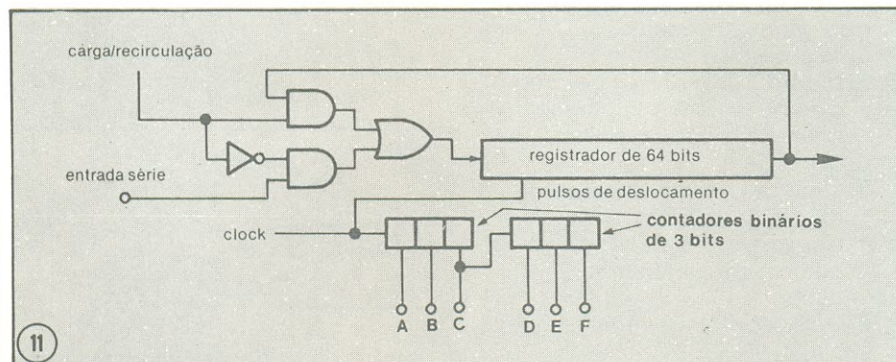
9 — Esboce as formas de onda das saídas A e B do circuito contador especial, mostrado na figura 10-10. Analise a operação do circuito



9 Circuito para a questão 7 do exame.



10 Circuito para a questão 9 do exame.



11 Circuito para as questões 17 e 18 do exame.

supondo que ambos os flip-flops estão inicialmente em *reset*. Então, quatro pulsos são aplicados. A partir das formas de onda, determine a seqüência de contagem. Seleccione o código de seqüência apropriada:

- | | |
|--------|--------|
| a. B A | b. B A |
| 0 0 | 0 0 |
| 1 0 | 0 1 |
| 1 1 | 1 0 |
| 0 1 | 1 1 |
| c. B A | d. B A |
| 0 0 | 0 0 |
| 0 1 | 1 1 |
| 1 1 | 0 1 |
| 1 0 | 1 0 |

10 — O circuito da figura 10-10 é assíncrono.

- a. Verdadeira
b. Falsa

11 — Qual dos seguintes itens não afeta a freqüência de contagem superior de um contador?

- a. tempos de subida e descida dos pulsos de entrada

- b. número de flip-flops do contador
c. tipo de flip-flops

d. atraso de propagação de flip-flop

12 — Um contador síncrono

- a. é mais lento que um contador assíncrono

- b. não pode contar sinais não-periódicos

- c. muda de estado num tempo igual ao atraso de propagação de um flip-flop

- d. é aquele em que um flip-flop troca o estado do próximo na seqüência

13 — Um contador binário crescente/decrecente com flip-flops EDCBA (A = LSB) contém o número 1001. Cinco pulsos são aplicados à entrada de contagem crescente. Vinte e quatro pulsos são aplicados à entrada de contagem decrescente. Qual é o novo conteúdo do contador?

- a. 01110
b. 11000

- c. 11101
d. 11110

14 — Quantos pulsos de *clock* são necessários para carregar uma palavra de 16 bits num registrador de deslocamento?

- a. 4
b. 8
c. 16
d. 32

15 — Aponte quatro aplicações dos registradores de deslocamento.

- a. _____
b. _____
c. _____
d. _____

16 — Os registradores de deslocamento podem ser construídos com flip-flops tipo D.

- a. Verdadeira
b. Falsa

17 — Observe a figura 11-10. Quantas palavras de 8 bits podem ser armazenadas em série no registrador de deslocamento?

- a. 8
b. 16
c. 64
d. 512

18 — Observe a figura 11-10. Qual o objetivo do segundo (DEF) contador binário de três bits?

- a. fazer com que o registrador execute o deslocamento a cada oito pulsos de *clock*.

- b. dar um código de saída binário que designe a localização de uma das palavras no registrador de deslocamento.

- c. contar o número de pulsos de *clock* requeridos para recircular o conteúdo do registrador.

- d. controlar o circuito de escrita/recirculação.

19 — Quais das seguintes não são características de um registrador de deslocamento MOS?

- a. baixo custo
b. saídas paralelas
c. pequeno tamanho, alta densidade
d. baixo consumo de potência
e. alta velocidade
f. *clock* de fase dupla

20 — Quais os dois circuitos que podem ser utilizados para gerar uma seqüência de três pulsos de temporização?

- a. registrador de deslocamento
b. contador BCD
c. multivibrador monoestável
d. divisor de freqüência

21 — Para incrementar a freqüência de um multivibrador astável ou de um oscilador de relaxação, o valor da capacitância do circuito deverá ser

- a. aumentado
b. diminuído

RESPOSTAS

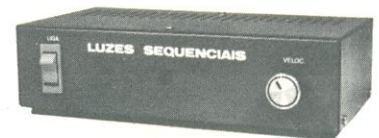
1. (a) Tomar decisões. Os circuitos seqüenciais geram pulsos de temporização, de contagem e proporcionam o seqüenciamento automático de operações lógicas. Os circuitos lógicos combinacionais é que tomam decisões.
 2. (c) Os circuitos síncronos operam a partir de um sinal de *clock*.
 3. (c) 18. O conteúdo binário é 00110 ou 6, inicialmente. Para conseguir um conteúdo de 11000 ou 24, $24 - 6 = 18$ pulsos de entrada, que devem ser aplicados.
 4. (b) contador BCD. O contador BCD é algumas vezes chamado de contador de décadas.
 5. (d) 4095. $2^{12} - 1 = 4096 - 1 = 4095$
 6. (a) 3. Três contadores BCD são requeridos para contar até 816, um contador para cada dígito decimal.
 7. (b) 6,25 kHz. A divisão de frequência total do circuito é $2 \times 10 \times 2 \times 2 = 80$. $500 \text{ kHz} \div 80 = 6,25 \text{ kHz}$.
 8. (d) contador crescente/decrecente. O contador deste tipo pode ser usado para somar e subtrair. Para somar 7 e 9, você primeiro limpa o contador e incrementa-o sete vezes. Depois incrementa-o nove vezes. O conteúdo binário será a soma, ou seja, 10000 (16). Para subtrair 5 de 16, você deve decrementar o contador 5 vezes. O conteúdo será 01011 ou 11.
 9. (c) A seqüência de contagem BA apropriada é 00, 01, 11, 10. Observe a figura 10-10. Com ambos os flip-flops em *reset*, \bar{A} e \bar{B} estarão altas. A saída da porta 1 deverá estar alta, liberando a entrada J do flip-flop A. Quando o primeiro pulso de *clock* ocorre, A vai para *set*. A e \bar{B} estarão altos, então, liberando a porta 3. Com a entrada J do flip-flop B alta, este irá para *set* no segundo pulso de *clock*. A permanece em *set*. Com A e B em *set*, a porta 2 estará liberada. Isto tornará a entrada K do flip-flop A alta. Como resultado, A vai para *reset* no terceiro pulso de *clock*. \bar{A} e B estarão altas então, liberando a porta 4. Isto fará a entrada K do flip-flop B alta. No quarto pulso de *clock* o flip-flop B muda para *reset*. O ciclo se repete, então. Este contador especial tem quatro estados, de modo que produz uma divisão de frequência por quatro.
 10. (b) Falsa. O circuito da figura 10-10 é síncrono, uma vez que ambos os flip-flops trocam de estado simultaneamente.
 11. (a) Os tempos de subida e descida do pulso de entrada. Estes não afetam a frequência de contagem superior.
 12. (c) Muda de estado num tempo igual ao atraso de propagação de um flip-flop. Este é o atraso máximo de um contador síncrono e este fator determina a frequência de contagem superior.
 13. (d) 11110. O conteúdo do contador é 30. O conteúdo original era 17 ou 10001. Cinco pulsos aplicados à entrada de contagem crescente incrementam o conteúdo para 22 ou 100110. Vinte e quatro pulsos são aplicados à entrada de contagem decrescente. Os 22 iniciais deste são decrementados para 00000. O vigésimo terceiro pulso recicla o contador para 11111 ou 31. O vigésimo quarto pulso decrementa a contagem para 11110 ou 30.
 14. (c) 16. Um pulso de *clock* é requerido para deslocar cada bit em uma posição.
 15. a) Multiplicar e dividir por potências de 2, com deslocamentos à direita ou à esquerda.
b) Contagem.
c) Memória, armazenamento de palavras binárias.
d) Conversão de dados série/paralelo e paralelo/série.
- Além disso:
- e) Geração de pulsos seqüenciais.
 - f) Divisão de frequência.
16. (a) Verdadeira. Um registrador de deslocamento pode ser construído com flip-flops D, bem como com flip-flops JK.
 17. (a) 8. O registrador de deslocamento de 64 bits pode reter $64 \div 8 =$ oito palavras de 8 bits.
 18. (b) O segundo contador de três bits (DEF) dá um código de saída binário que designa a localização de uma das oito palavras no registrador. Ele dá o endereço da palavra binária que está perto de ser deslocada para fora do registrador. O primeiro contador binário de três bits (ABC) conta os pulsos de deslocamento. Ele se recicla a cada oito pulsos de entrada e incrementa o segundo contador. Suponha que ambos os contadores estão em *reset*. Oito pulsos fazem com que uma palavra de 8 bits seja extraída e recirculada. Esta palavra tem o endereço ou localização 000. Depois de 8 pulsos de deslocamento, o segundo contador é incre-

mentado para 001. Este é o endereço da próxima palavra na seqüência. Quando os próximos 8 pulsos de deslocamento são aplicados, esta palavra seguinte é extraída. O segundo contador é incrementado para 010, o código de localização ou endereço para a terceira palavra na memória. Os contadores são um método de manter o caminho da localização das oito palavras de oito bits acumuladas no registrador.

19. (b) Saídas paralelas. (e) Alta velocidade. Os registradores de deslocamento MOS, em sua maioria, não têm saídas paralelas e não proporcionam alta velocidade de operação (acima de 10 MHz).
20. (a) Registrador de deslocamento. (c) Monoestável. Qualquer destes circuitos pode gerar uma seqüência de pulsos de temporização.
21. (b) Diminuído. Diminuindo a capacitância do circuito, diminuirá o tempo de carga (e descarga), permitindo, portanto, ao circuito mudar de estado num ritmo maior.

LUZES SEQUENCIAIS

«Jogue» com as cores e formas e consiga efeitos maravilhosos com este circuito. Com ele você pode fazer a luz «movimentar-se» da maneira que quiser. De fácil montagem e aplicações que vão desde a iluminação de vitrines, animação de bailes, até o que sua imaginação permitir.



kits NOVA ELETRÔNICA
para amadores e profissionais

À VENDA: NA FILCRES
E REPRESENTANTES

CURSO DE SEMICONDUTORES

23ª Lição

Construção básica dos circuitos integrados

Como já foi mencionado na lição anterior, há quatro tipos básicos de circuitos integrados, quanto à construção. Eles são classificados em monolíticos, de película fina, película espessa e híbridos. Cada tipo tem certas vantagens sobre os demais, e também as suas limitações. Esta lição será dedicada especificamente aos monolíticos.

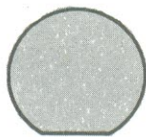
O CI monolítico é construído basicamente da mesma maneira que o transistor bipolar, embora o processo como um todo requeira alguns passos adicionais devido à maior complexidade do circuito integrado. A fabricação de um dispositivo monolítico inicia-se com uma "bolacha" semicondutora circular (*wafers*), usualmente de silício, como se vê na figura 1-23A. Esta bolacha é geralmente muito fina (0,15 a 0,30 mm de espessura) e pode variar entre 2,5 e 5,1 cm de diâmetro. A bolacha semicondutora serve como uma base na qual os minúsculos circuitos integrados são formados e é comumente denominada *substrato*.

Muitos CIs são constituídos simultaneamente numa única bola-

cha, como mostra a figura 1-23B. Cada quadrado mostrado nesta figura representa um CI. O número de CIs formados numa bolacha depende do tamanho desta e dos circuitos integrados individualmente. Em alguns casos a bolacha deverá conter menos de 300 CIs, mas em outros ela poderá conter de 500 a 600 CIs, ou possivelmente ainda mais. Todos os CIs formados sobre uma bolacha são normalmente do mesmo tipo e tem, portanto, as mesmas dimensões físicas. Além disso, cada CI contém o mesmo número e tipo de componentes.

Quando todos os CIs são simultaneamente formados, a bolacha é cortada em diversas secções, como na figura 1-23C. Estas secções são

comumente referidas como pastilhas ou *chips*. Cada pastilha representa um circuito integrado completo e contém todos os componentes e ligações associadas com aquele circuito. Uma vez que os CIs são separados em pastilhas isoladas, cada um deles deve ser montado em uma cápsula adequada e testado. Ao longo do processo total de fabricação muitos CIs são rejeitados devido a várias deficiências físicas ou elétricas. Embora um número extremamente grande de integrados seja fabricado em qualquer processo dado, apenas um número relativamente pequeno destes dispositivos é selecionado para o uso. O número de dispositivos utilizáveis é normalmente expresso como uma porcen-



A



B



C

1-23

Construção de circuitos integrados.

tagem do número máximo que é possível obter e é indicado como o rendimento. O rendimento em um processo de fabricação típico pode ser menor que 20 por cento. Isto significa simplesmente que menos de 20 por cento dos CIs produzidos em um processo determinado são considerados aceitáveis.

Agora, após uma breve visão do processo geral de construção do circuito integrado, é bom olhar de perto um CI monolítico e ver exatamente como os componentes individuais são formados no interior do mesmo. Como já examinamos os diversos componentes do CI, você deve lembrar-se que estes são formados simultaneamente com muitos CIs sobre uma bolacha semicondutora. Um único CI monolítico nunca é construído sozinho.

CIs bipolares

Segundo o que foi mencionado previamente, os componentes usados de modo geral nos CIs são os diodos, transistores, resistores e capacitores. Estes componentes são formados pela difusão de impurezas em regiões selecionadas de uma bolacha semicondutora (substrato) para produzir junções PN em locais específicos. O modo básico como estes quatro componentes são forma-

dos e a maneira para qual eles são interligados estão na figura 2-23. A difusão é uma conhecida técnica de construção que permite a elementos gasosos de impureza tipo-N ou tipo-P, sob altas temperaturas, penetrar uma bolacha semicondutora para produzir uma região tipo-N ou tipo-P, respectivamente.

A figura 2-23A mostra um simples circuito eletrônico constituído de um capacitor, um diodo de junção PN, um transistor NPN e um resistor. As tensões e correntes de operação podem ser aplicadas ao circuito através dos terminais 1, 2 e 3, como se pode ver. Esse circuito pode ser construído facilmente com o uso de quatro componentes discretos, mas também pode ser produzido como um circuito integrado monolítico. Quando produzido na forma de CI, ele aparecerá como é mostrado nas figuras 2-23B e 2-23C.

Observe a estrutura do CI mostrada na figura 2-23B e compare-a com o circuito da figura 2-23A. Note que todos os quatro componentes são formados dentro de um substrato ou bolacha tipo-P. Muitas operações de difusão são requeridas para constituir todo o CI, sendo necessário, controlar precisamente a localização, o tamanho e a profundidade de cada região tipo-N ou tipo-P formada. Isto é conseguido depositando uma camada isolante de óxido de silício sobre o substrato. Então, janelas apropriadas são cortadas na cobertura de óxido, por meio de um ácido, de modo que apenas as áreas desejadas no substrato são

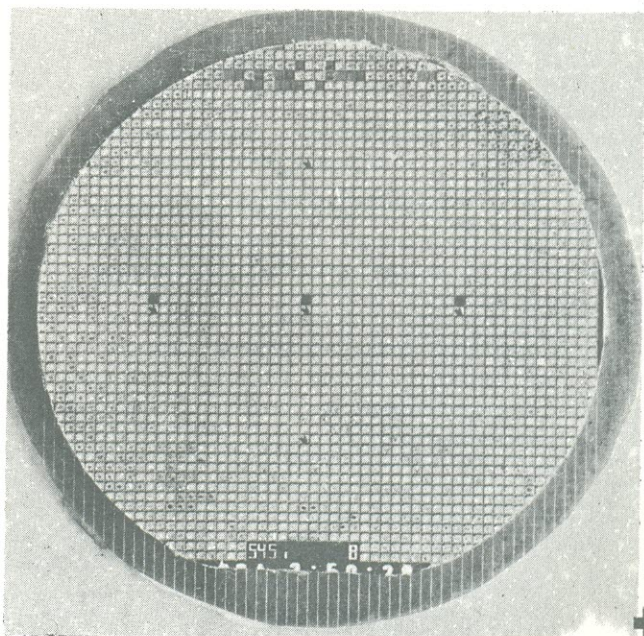
expostas. Depois, as impurezas tipo-N são difundidas no substrato através das janelas para formar as primeiras e maiores regiões tipo-N. A seguir, as janelas são cobertas com novo óxido e novas janelas são formadas. Então, uma impureza tipo-P é difundida no substrato em locais apropriados para formar regiões tipo-P. Este processo é repetido novamente para formar as regiões tipo-N finais.

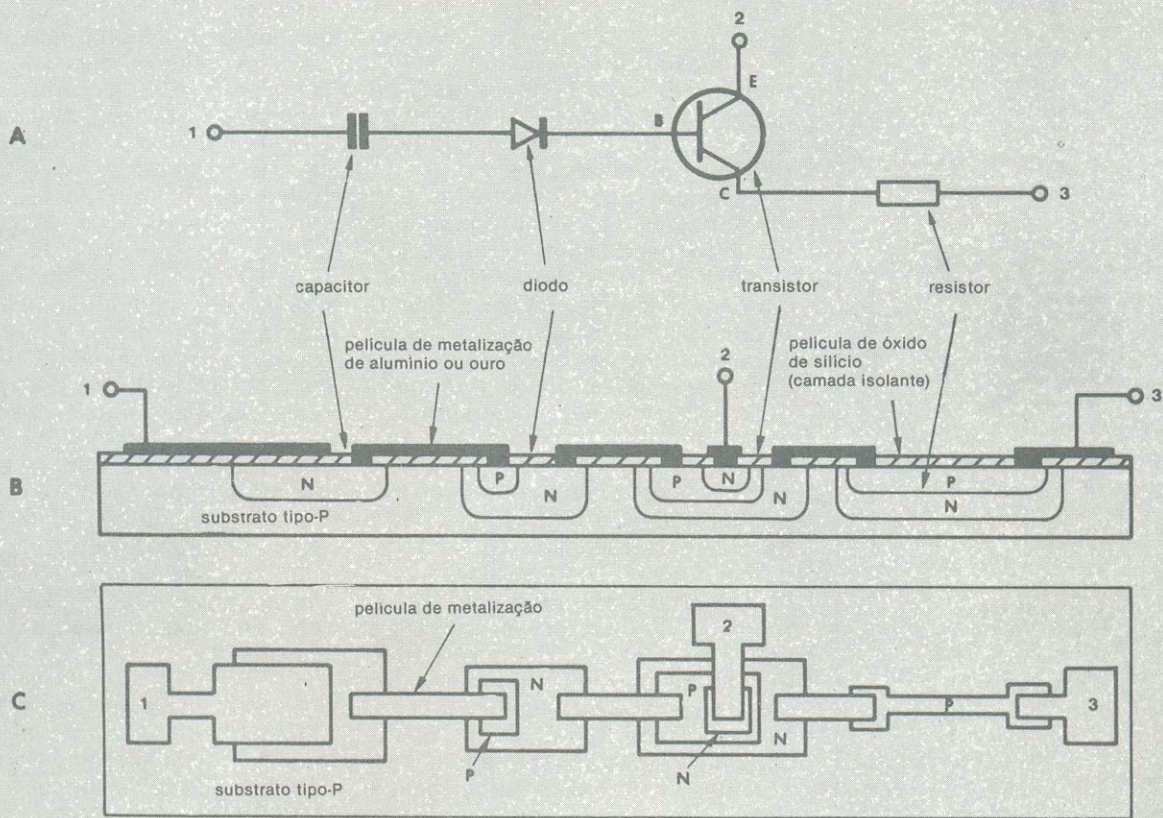
Note que o transistor NPN da figura 2-23B é construído basicamente da mesma maneira que um transistor convencional. Seu coletor tipo-N foi construído primeiro. Após este, sua base tipo-P e seu emissor tipo-N foram formados. Todas as três regiões estendem-se até o topo do substrato e ligam-se em um plano achatado, dando assim ao dispositivo um tipo de estrutura *planar*. O transistor da figura 2-23B é, portanto, equivalente ao transistor planar convencional formado pelo método de difusão.

O diodo de junção PN da figura também é equivalente a um diodo convencional. A região tipo-N maior, que foi difundida primeiro no substrato, serve como catodo e a região tipo-P menor, que foi difundida na região tipo-N, serve como anodo.

O resistor é formado primeiramente produzindo uma grande região tipo-N e depois formando uma região tipo-P sobre aquela. Isto produz uma longa e estreita tira de material tipo-P que é circundada pelo material tipo-N. Essa longa região

Mais de 200 CIs monolíticos são formados nesta bolacha semicondutora. A bolacha está pronta para ser cortada em muitos CIs individuais que serão encapsulados e testados a seguir.





2-23

Construção básica de um único circuito integrado.

TACÔMETRO

Com um tacômetro você vai controlar a rotação em que está dirigindo, aumentando a vida de seu carro, evitando a «queima» de óleo, vai poder acertar corretamente a marcha lenta e com várias vantagens:

- é mais barato porque é você quem monta.
- é digital, portanto mais preciso, durável e fácil de ler.
- Depois de montado tem um aspecto sóbrio, combinando com todo tipo de carro.
- especialmente projetado para seu carro, com caixa blindada, sem necessidade de ajustes complexos e sem problemas quanto a ruído.

Testado em carros de várias marcas, sob todas as condições (calor excessivo, trepidação), funciona perfeitamente.



KITS NOVA ELETRÔNICA
para amadores e profissionais

À VENDA: NA FILCRES
E REPRESENTANTES

tipo-P serve como um resistor e sua resistência pode ser controlada pelo ajuste de seu comprimento e largura. Um aumento no comprimento irá resultar uma maior resistência, enquanto um acréscimo na largura irá diminuir a resistência. O valor da resistência pode também ser ajustado pelo controle da concentração de impurezas no interior da faixa tipo-P. Uma concentração de impurezas maior resultará uma resistência menor e vice-versa.

Em geral, o espaço necessário para produzir um resistor aumenta com seu valor, tornando difícil, assim, colocar-se grandes valores em circuitos integrados. Além disso, é difícil produzir resistores com valores altamente precisos. Torna-se difícil, geralmente, obter tolerâncias de resistência muito melhores do que mais ou menos 10 por cento, resultando na impossibilidade de construir certos tipos ou circuitos na forma de circuito integrado. Porém, a relação entre dois resistores que são formados juntos sobre um substrato pode ser regulada com alto grau de precisão. De fato, relações de resistência com exatidão de mais ou menos 1 por cento podem ser conseguidas. Portanto, os circuitos produzidos na forma de CI são geral-

mente projetados para valer-se das vantagens da precisão entre relações de resistências disponíveis, ao invés de valores específicos de resistência.

O capacitor da figura 2-23B é construído de uma maneira única. A região difundida tipo-N serve como placa inferior do capacitor e a camada de óxido de silício serve como dielétrico. A placa superior é simplesmente uma camada de metal que foi depositada no topo da cobertura de óxido. Este tipo de capacitor é às vezes chamado de capacitor de metal-óxido.

O valor da capacitância é determinado pela área das placas, pela espessura da camada de óxido e pela constante dielétrica dessa mesma camada. Geralmente a quantidade de capacitância obtível por unidade de área é muito baixa, sendo necessário fazer o capacitor bastante grande para obter um valor significativo. Em muitos casos, não é prático construir capacitores com valores muito maiores que algumas centenas de picofarads. Mesmo os capacitores menores, de 10 e 20 picofarads, requerem substancialmente mais espaço que um transistor.

Um outro tipo de capacitor também é usado em CIs monolíticos.

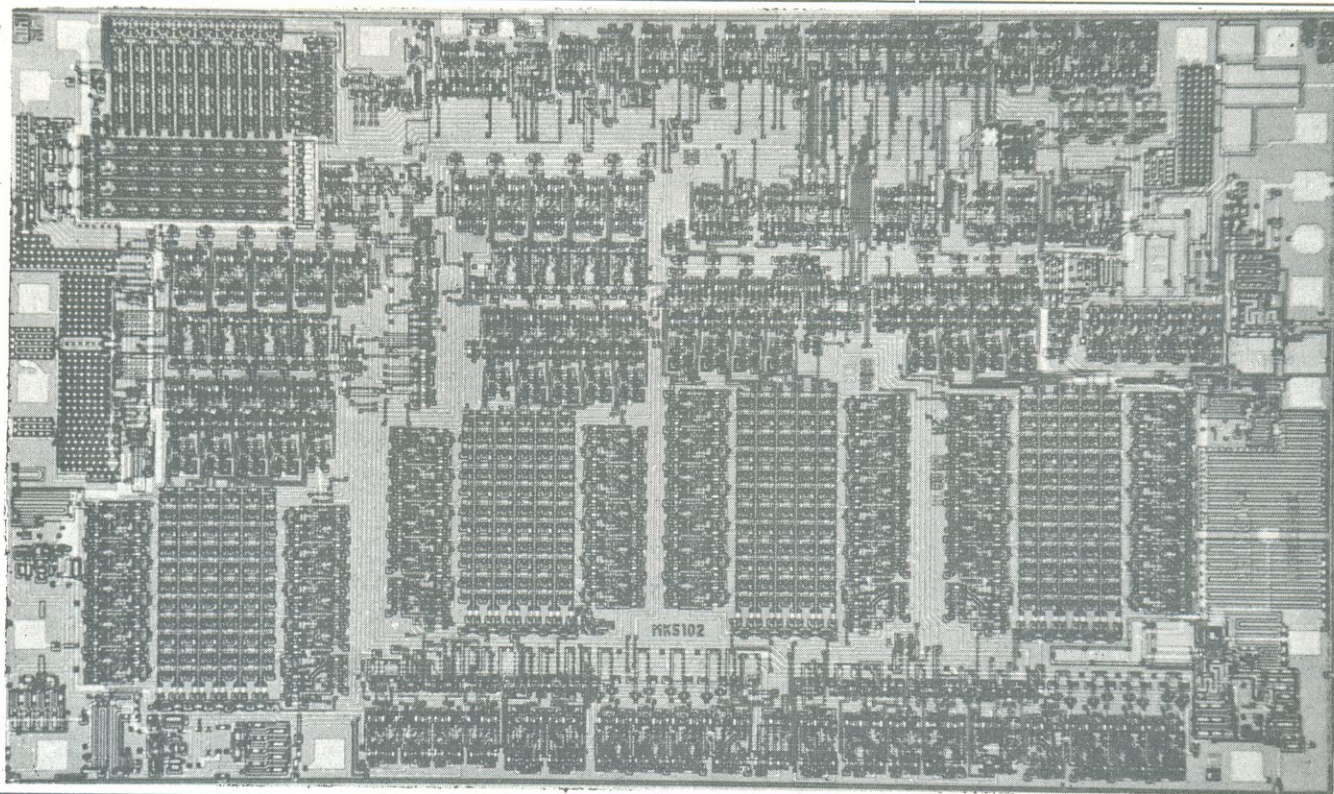
Este dispositivo faz uso da capacitância existente sobre a região de depleção em uma junção PN reversamente polarizada, e é comumente referido como *capacitor de junção*. O capacitor de junção é construído da mesma maneira, basicamente, que o diodo de junção mostrado na figura 2-23B. O valor de capacitância que se pode obter por unidade de área no capacitor de junção é também muito baixo e, em geral, os valores máximos são pouco menores que os dos dispositivos de metal-óxido. Além disso, a capacitância muda com as variações na tensão de polarização reversa. Isso significa que é sempre necessário manter a tensão de polarização apropriada sobre o dispositivo.

Como já foi mencionado anteriormente, todos os componentes da figura 2-23B são simultaneamente formados pela cobertura do substrato com óxido de silício, corte de janelas apropriadas nessa cobertura de óxido e difusão de impurezas no substrato. Este processo é repetido várias vezes até que todos os componentes estejam formados. Nos passos finais do processo, uma película de óxido é depositada sobre o substrato e são cortadas janelas no óxido para expor as várias regiões de cada componente. Então, uma camada de alumínio ou ouro é

depositada sobre o óxido, que penetrará e permitirá fazer contato com as regiões expostas. Depois, o ácido é usado para decapar ou corroer certas porções da película metálica, deixando para trás finas tiras de metal que servem como condutores e interligam os vários componentes para formar um circuito completo. O resultado final dessa operação pode ser observado na figura 2-23B. Uma vista superior do CI (com o óxido de silício removido) é também mostrada na figura 2-23B. Note que os quatro componentes são conectados por estreitas tiras de metal. Os três terminais que proporcionam acesso ao circuito integrado também podem ser vistos. O terminal 1 é simplesmente a placa superior do capacitor que é formado simultaneamente com as outras tiras metálicas. Os terminais 2 e 3 são justamente as tiras de metal que fazem contato direto com o transistor e o resistor, respectivamente. Como mostra a figura 2-23C, as tiras metálicas que conectam os terminais 1, 2 e 3 são levadas para fora do perímetro do CI e alargadas para formar pés retangulares. Estes pés (identificados como 1, 2 e 3) provêm superfícies metálicas relativamente largas as quais os fios poderão ser ligados quando o CI for permanentemente instalado em uma cápsula adequada.

Os componentes do CI monolítico descrito são formados pelo uso das mesmas técnicas básicas de construção empregadas para produzir transistores bipolares. Os circuitos integrados produzidos dessa maneira são geralmente chamados de circuitos integrados bipolares. Os CIs bipolares são o tipo mais comum de circuito integrado, sendo utilizados em uma ampla variedade de aplicações.

O CI monolítico da figura 2-23 é extremamente simples em comparação à maioria das unidades fabricadas. A maior parte dos CIs contém um grande número de componentes e são, conseqüentemente, bastante complexos. Em geral, os CIs são classificados de acordo com sua complexidade ou pelo número de componentes que contém. Os termos integração em pequena escala (*small-scale-integration*, SSI), integração em média escala (*medium-scale-integration*, MSI) e integração em larga escala (*large-scale-integration*, LSI) são comumente usados para identificar esses circuitos. Embora estes termos nunca tenham sido definidos exatamente, os dispositivos SSI tem usualmente menos de 200 componentes, enquanto os dispositivos MSI tem geralmente entre 200 e 1000 componentes. Quando o circuito integrado apresenta



Vista ampliada de um circuito integrado monolítico isolado.

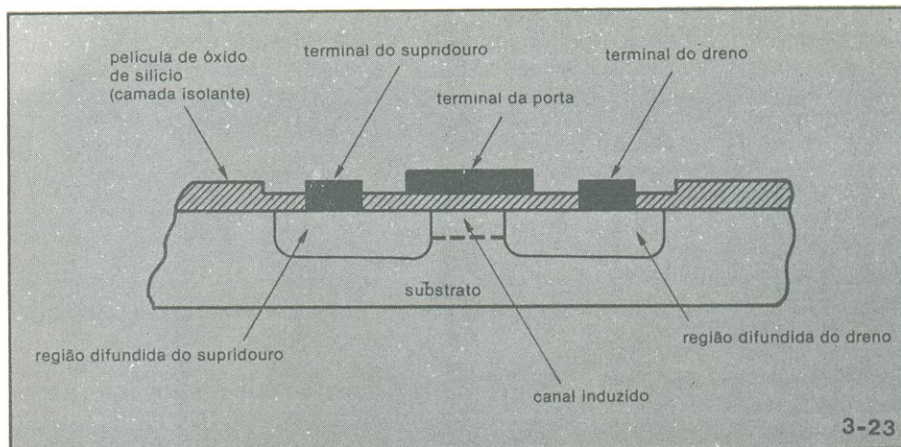
mais de 1000 componentes, é usualmente referido como um dispositivo LSI. O simples CI mostrado na figura 2-23 é um dispositivo SSI.

Ao examinar a figura 2-23 pode-se imaginar porque os vários componentes não se interligam uns com os outros quando flui corrente através do circuito. Realmente, os componentes estão eletricamente isolados entre si devido à característica unidirecional das junções PN usadas. Com o uso da técnica de difusão, cada componente é formado em sua própria região tipo-N e, portanto, é separado do substrato tipo-P por uma junção PN. Em operação, o circuito é polarizado de modo que o substrato tipo-P seja mais negativo que qualquer outra parte do circuito. Isso faz com que as junções PN sejam reversamente polarizadas e ofereçam uma resistência elevada que isola os vários componentes. As correntes de operação que fluem pelo circuito são então forçadas a tomar caminhos próprios. Quando os CIs são construídos dessa maneira, efetivamente utilizam *isolação por diodos*, como um meio de separar eletricamente os diversos componentes.

Uma outra técnica de construção é também usada algumas vezes, empregando a *óxido-isolação*. Com este método, uma camada de óxido de silício é realmente formada ao redor de cada componente, providenciando assim uma camada isolante entre eles e o substrato. Um terceiro método, conhecido como *isolação terminal-suporte*, é ainda usado em aplicações especiais. Com este método, os componentes são formados como foi descrito anteriormente, mas uma metalização mais intensa é empregada para formar as interconexões e o material semiconductor entre os componentes é removido. Os componentes são, portanto, completamente separados, mas sustentados pela forte metalização que serve como interconexão condutora. Um tipo especial de plástico é então usado para preencher os espaços que eram antes ocupados pelo material semiconductor. Com este método, um grau extremamente alto de isolamento pode ser obtido.

Circuitos Integrados MOS

Até aqui presumimos que os transistores usados no CI eram sempre dispositivos bipolares. Todavia, isso não é verdade. O fato é que os CIs são freqüentemente projetados para utilizar tanto transistores bipolares como transistores a efeito de campo. Os FETs usados nos CIs são



Um típico circuito integrado MOSFET.

dispositivos de porta isolada conhecidos como IGFETs ou MOSFETs. Estes MOSFETs podem ser tanto dispositivos de canal N como de canal P e podem operar em qualquer dos modos, de depleção ou de crescimento.

Os MOSFETs utilizados em CIs são construídos basicamente como os MOSFETs já estudados neste curso. Um típico circuito integrado MOSFET é mostrado na figura 3-23. Note que as regiões do supridor e dreno são difundidas no substrato. Tais regiões deverão sempre estar dopadas opostamente com relação ao substrato. Uma fina camada de óxido de silício é formada sobre o substrato e janelas apropriadas são cortadas nele de modo que eletrodos de metal (terminais) sejam constituídos nos locais apropriados. Observe que o terminal da porta é separado do substrato por uma camada de óxido extremamente fina. Esta camada de óxido pode ter apenas 1000 angstroms de espessura (1 angstrom é igual a 1×10^{-10} metros), mas isola completamente a porta do substrato. Quando adequadamente polarizado, a corrente flui do supridor ao dreno por um canal formado diretamente sob a porta, fazendo assim o dispositivo operar no modo de crescimento.

As regiões de supridor, dreno e porta do MOSFET podem ser formadas muito próximas. De fato, um típico MOSFET pode ser feito muito menor que um transistor bipolar. Este fato apenas, torna o MOSFET um componente desejável para o uso em circuitos integrados. Porém, estes dispositivos apresentam outra vantagem distinta. Devido à maneira como são construídos, um alto grau de isolamento entre os componentes pode ser conseguido. A porta é completamente isolada pela cobertura de óxido e as regiões de supridor

ro e dreno são isoladas por junções PN.

O MOSFET pode também ser empregado como resistor quando adequadamente polarizado. A resistência do canal que é formada entre seus terminais de dreno e supridor pode ser ajustada pela regulação de suas tensões de operação. Esta resistência é determinada ainda pela transcondutância do dispositivo. Quando MOSFETs são empregados como resistores, um largo espaçamento é usado entre as regiões de supridor e dreno para obter uma transcondutância menor, e a porta é conectada diretamente ao dreno, de modo que o dispositivo esteja sempre conduzindo.

Os circuitos integrados que usam MOSFETs como os principais elementos de controle são normalmente denominados CIs MOS. Muitos circuitos integrados MOS contêm apenas MOSFETs, enquanto outros apresentam combinações de MOSFETs e resistores MOSFET. Os CIs MOS são produzidos com a mesma tecnologia básica usada para produzir transistores a efeito de campo, enquanto os CIs bipolares são baseados na tecnologia de transistores bipolares.

Uma vez que os componentes MOS são menores que os bipolares, o circuito MOS pode ser construído em um espaço menor que um circuito bipolar equivalente. A maior densidade de componentes nos circuitos MOS os fazem altamente adequados para o uso em circuitos MSI e LSI. Os circuitos MOS também consomem menos potência, proporcionam maior estabilidade de temperatura e oferecem maior impedância de entrada que os circuitos bipolares comparáveis. Infelizmente, eles tem uma importante desvantagem que limita seu uso. Em geral, os

circuitos MOS não podem responder tão rapidamente quanto os bipolares. Quando usados em aplicações digitais ou lógicas, ou em qualquer outra aplicação onde ações básicas de comutação sejam requeridas, eles operam com menor rapidez que os circuitos bipolares. Mesmo quando usados para amplificar ou gerar sinais eletrônicos, os circuitos MOS não podem funcionar em frequências tão elevadas quanto as dos bipolares. Em consequência, em certas aplicações, os CIs bipolares podem ser preferíveis ao invés dos circuitos MOS, enquanto em outros casos exatamente o oposto poderá ocorrer.

Pequeno teste de revisão

1 — O circuito integrado monolítico é produzido pelo uso das mesmas técnicas usadas para o transistor bipolar.

a. Verdadeira

b. falsa

2 — Cerca de 500 CIs podem ser formados simultaneamente sobre um _____ ou _____ semicondutora circular.

3 — O material semicondutor no qual os circuitos integrados são formados é comumente chamado de

4 — Após terem sido formados, os CIs monolíticos são cortados em seções individuais denominadas _____ ou _____.

5 — O número de CIs utilizáveis obtido em um dado processo é usualmente expresso como uma porcentagem do número máximo possível, e é referido como _____.

6 — O valor de um resistor CI monolítico pode ser ajustado variando fisicamente seu _____ e _____.

7 — Os dois tipos de capacitores geralmente usados em CIs monolíticos são denominados de _____ e de _____.

8 — De modo geral, o tamanho de um resistor ou capacitor monolítico aumenta quando seu valor _____.

9 — Os circuitos integrados são classificados de acordo com a complexidade ou o número de componentes que eles contêm e são identificados como circuitos _____, _____ e _____.

10 — O circuito monolítico da figura 2-23 utiliza isolamento por _____ como um meio de separar eletricamente os componentes.

11 — Os componentes do monolítico podem também ser separados por meio de _____ ou isolamento _____.

12 — Os circuitos integrados monolíticos que utilizam técnicas de construção dos transistores bipolares, como mostra a figura 2-23, são conhecidos como CIs _____.

13 — Os circuitos integrados monolíticos que empregam MOS-FETs como principais elementos de controle, são referidos como CIs _____.

Respostas

1. (a) verdadeira
2. wafer ou bolacha
3. substrato
4. pastilhas ou chips
5. rendimento
6. comprimento e largura
7. metal-óxido e junção
8. aumenta
9. SSI, MSI e LSI
10. diodos
11. óxido-isolação ou terminal-suporte
12. bipolares
13. MOS

ANUNCIANTES DESTA NÚMERO

	PÁGINAS
AÇOS PIRATINI S.A.	25
ALP	14
AMATRON	57
BARTO	5
BRASITONE	62
CASA SINFONIA	83
CASA STRAUCH	85
CETEISA—ATLAS	67
COMERCIAL BEZERRA	45
CONSTANTA	38-39
DIGITAL	75
ELETRÔNICA RADAR	58
ELETRÔNICA VETERANA	34
ORBITAL INDÚSTRIA ELETRÔNICA LTDA	87
PRODUTOS ELÉTRICOS PALLEY LTDA.	59
PHILIPS	71
RÁDIO SHOP	76/79
TRANSIENTE	86
TV—PEÇAS	73
YARA ELETRÔNICA	75
NOVIK	2ª CAPA
AROTEC	3ª CAPA
BRAVOX	4ª CAPA



Nada como uma prova de choque para medir a resistência dos multímetros Fluke: 8020A, 8022A e 8024A.

Você precisa conhecer os multímetros Fluke. Eles são exímios medidores, detectores, acusadores, testadores, indicadores e nunca deixam você em dúvida com os resultados.

Você sabe o que significa a tecnologia Fluke? Ela é simplesmente responsável pelos mais avançados multímetros do mundo. Prova disso é que você encontra os multímetros Fluke trabalhando em milhões de empresas.

O multímetro digital Fluke 8020A, por exemplo, mede tensão AC e DC, corrente AC e DC, resistência e condutância.

O multímetro digital Fluke 8022A só não mede condutância, mas é tão útil e indispensável quanto o 8020A.

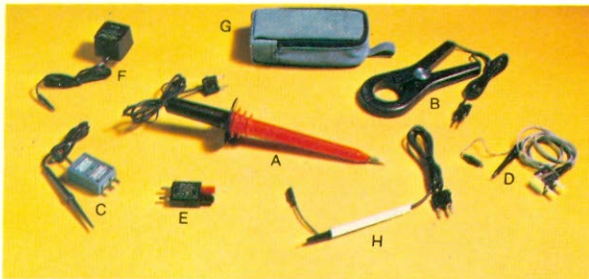
O multímetro digital Fluke 8024A já é um pouco mais caro, mas como tudo que é mais caro, tem mais recursos. Além de ter as mesmas funções dos outros dois, ainda mede temperatura por meio de fio termopar, detecta pico, acusa nível lógico e detecta continuidade, emitindo um sinal sonoro.

Mas as provas de qualidade não param aí.

Os multímetros digitais Fluke são a toda prova: são indestrutíveis, fáceis de usar: todas as escalas têm código de cores e você opera com apenas uma mão; fácil leitura: o visor de cristal líquido impede erros de leitura de escala e erros de paralaxe dos ponteiros; possuem proteção contra sobretensão: sem isso, um aparelho normal corre o risco de queimar ou se danificar; possuem proteção contra erro de função; testam junção de semicondutores para possibilitar a verificação de junções de diodos e transistores; permitem acoplamento com os acessórios da foto abaixo.

Agora que você já leu tudo isso, comprove: peça uma demonstração da alta precisão, qualidade e resistência dos multímetros digitais Fluke.

Ah, dois detalhes importantes: como representante exclusivo, só a Arotec oferece assistência técnica integral e garantia de 2 anos.



ACESSÓRIOS:

A - Ponta de Prova de Alta Tensão; B - Alicates de Alta Corrente; C - Ponta de Prova de Temperatura; D - Ponta de Prova de Alta Tensão; E - Derivador de Corrente; F - Eliminador de Bateria; G - Estojo de Transporte; H - Ponta de Alta Frequência (RF).

E ninguém melhor do que o especialista da Arotec para dar provas de qualidade.



FLUKE **AROTEC**
® S.A. INDÚSTRIA E COMÉRCIO

Qualidade
Indestrutível

São Paulo 826-2266 / Rio de Janeiro 242-9776 / Curitiba 34-3142 / Belo Horizonte 335-7735 / Porto Alegre 31-5876
Recife 224-4005 / Brasília (PLANTEL S.A.) 223-3191 - 225-5763
Salvador (PLANTEL S.A.) 243-2730 / Rio Claro 34-5113.

Começou uma nova geração de amplificadores para o som do seu carro: **spa 80**

stereo power amplifier

Com potência real de 82 Watts RMS (120 IHF), indicada e controlada através de VU meter especial, estéreo, o SPA-80 incorpora recursos que além de proporcionarem maior potência e melhor som em qualquer nível de volume, ainda consome menor energia da bateria - mesmo quando o motor do veículo estiver desligado. Chave reversora de canais e controles independentes de graves e agudos, completam sua tremenda versatilidade e eficiência.

**hi-fi car
bravox**

