

# NOVA ELETRONICA

Nº 31 — SETEMBRO / 1979 — Cr\$ 30,00

Monte o ALERT, barreira luminosa e interruptor por infravermelho



Conheça o Simulador de Vôo do Boeing 737

Três práticos circuitos para os  
aficionados de áudio

Curso de Semicondutores — 22ª lição

Prática nas técnicas digitais — 9ª lição

# SOM EM ALTA-FIDELIDADE "NOVIK"

'9 PROJETOS GRÁTIS" PARA VOCÊ MONTAR SUA CAIXA ACÚSTICA, IGUAL AS MELHORES IMPORTADAS



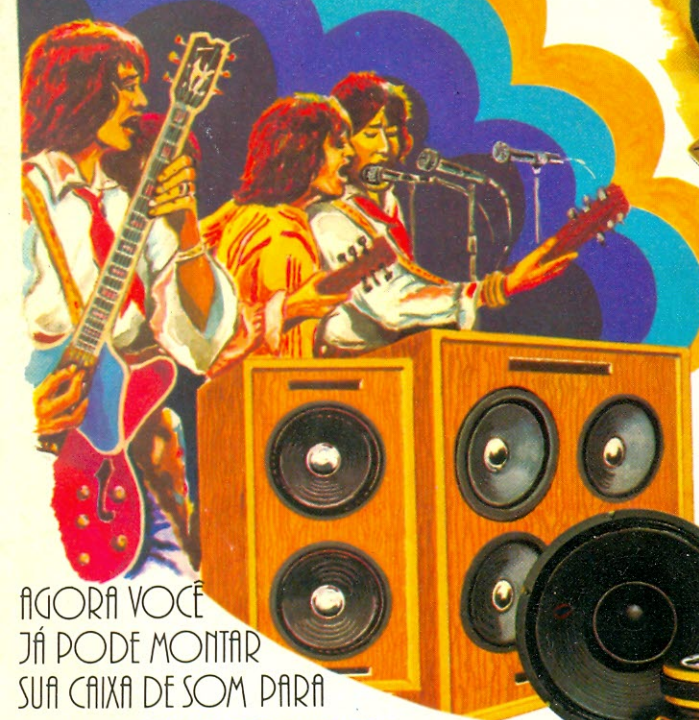
MONTE SUA  
PRÓPRIA CAIXA ACÚSTICA  
PARA VOCÊ CURTIR  
OU DANÇAR

Projetos de 5" até 15"  
e de 10W até 90W de potência,  
usando sistemas de alto-falantes  
de Alta-Fidelidade "NOVIK", com som igual  
ao das melhores importadas.



INSTALE O  
MELHOR SOM  
EM SEU AUTOMÓVEL  
COM ALTO-FALANTES "NOVIK"

De 10W até 50W de potência.  
Coaxiais: PES-C e FPS-C.  
Woofers: PES e FPS-A.  
Tweeters: NT2-S - SA e SB.  
Alto rendimento: FMS  
Para portas da frente: 5 FME e 6 FPE



AGORA VOCÊ  
JÁ PODE MONTAR  
SUA CAIXA DE SOM PARA  
INSTRUMENTOS MUSICAIS

Projetos até 200W de potência,  
usando os alto-falantes "Pesadões-NOVIK",  
especiais para Guitarra, Contra-baixo,  
Corno, Violão



PEDIDOS PARA:  
**NOVIK S.A.** - Cx. Postal 7183 - S. Paulo - SP

A "NOVIK" que, pela sua produção, quantidade e qualidade de fregueses nacionais e internacionais se constitui numa das maiores fábricas de alto-falantes de alta-fidelidade do mundo, lhe oferece, GRATUITAMENTE, valiosíssimos projetos de caixas acústicas. Projetos estes de valor real incalculável, se analisarmos quanto custou o enorme trabalho de pesquisa, desenvolvimento e testes de laboratório, realizado por Engenheiros e Técnicos de Som altamente especializados para se conseguir sonofetores que representam o que de melhor existe hoje em reprodução sonora. São os mesmos projetos usados pela maioria dos melhores fabricantes nacionais e, também, exportados para 14 países dos 5 continentes.

# NOVA ELETRÔNICA

## SUMÁRIO

### Kits

2 ALERT — Interruptor/barreira por infravermelho

### Seção do Principiante

12 Prático misturador com transistor de efeito de campo (FET)

16 Curso Rápido de Transformadores — 7ª lição

### Eletrônica na indústria

21 Medição de alta tensão, sem susto — 1ª parte

### Teoria e informação

25 Tabela do mês

26 Não está nos livros!

28 Novidades industriais

32 Noticiário

37 Conversa com o leitor

39 Idéias do lado de lá

42 Eletromedicina — 3ª parte

46 Livros em revista

### Reportagem

48 Simulador de vôo do Boeing 737

### Audio

56 Em pauta...

58 Três circuitos para os aficionados em áudio

62 Teoria da catástrofe — 2ª parte

### Prática

67 Indicador de sintonia para receptores de FM

71 Um simples calibrador para osciloscópios

### Engenharia

74 Microondas detectando tumores

78 Prancheta do projetista

### Suplemento BYTE

83 O 8080 para principiantes — 6ª lição

92 Microprocessadores em ação

### Cursos

97 Prática nas técnicas digitais — 9ª lição

119 Curso de semicondutores — 22ª lição

Todos os direitos reservados; proíbe-se a reprodução parcial ou total dos textos e ilustrações desta publicação, assim como traduções e adaptações, sob pena das sanções estabelecidas em lei. Os artigos publicados são de inteira responsabilidade de seus autores. É vedado o emprego dos circuitos em caráter industrial ou comercial, salvo com expressa autorização escrita dos Editores, sendo apenas permitido para aplicações didáticas ou diletantes. Não assumimos nenhuma responsabilidade pelo uso de circuitos descritos e se os mesmos fazem parte de patentes. Em virtude de variações de qualidade e condições dos componentes, os Editores não se responsabilizam pelo não funcionamento ou desempenho suficiente dos dispositivos montados pelos leitores. Não se obriga a Revista, nem seus Editores, a nenhum tipo de assistência técnica nem comercial; os protótipos são minuciosamente provados em laboratório próprio antes de suas publicações. NÚMEROS ATRASADOS: preço da última edição à venda. A Editele vende números atrasados mediante o acréscimo de 50% do valor da última edição posta em circulação. ASSINATURAS: não remetemos pelo reembolso, sendo que os pedidos deverão ser acompanhados de cheque visado pagável em S. PAULO, em nome da EDITELE — Editora Técnica Eletrônica Ltda.



**EDITOR E  
DIRETOR RESPONSÁVEL**  
LEONARDO BELLONZI

### CONSULTORIA TÉCNICA

Geraldo Coen  
Joseph E. Blumenfeld  
Juliano Barsali  
Leonardo Bellonzi

### REDAÇÃO

Juliano Barsali  
José Roberto da S. Caetano  
Lígia Baeder Davino

### DIAGRAMADOR

Eduardo Manzini

### ARTE

Miguel Angrisani  
Roseli Julias  
Valdir Peyceré Romaña

### CORRESPONDENTES:

#### NEW YORK

Guido Forgnoni

#### MILÃO

Mário Magrone

### COMPOSIÇÃO

J.G. Propaganda Ltda.

### FOTOLITO

Estúdio Gráfico M. F. Ltda.

### IMPRESSÃO

Cia. Lithographica Ypiranga

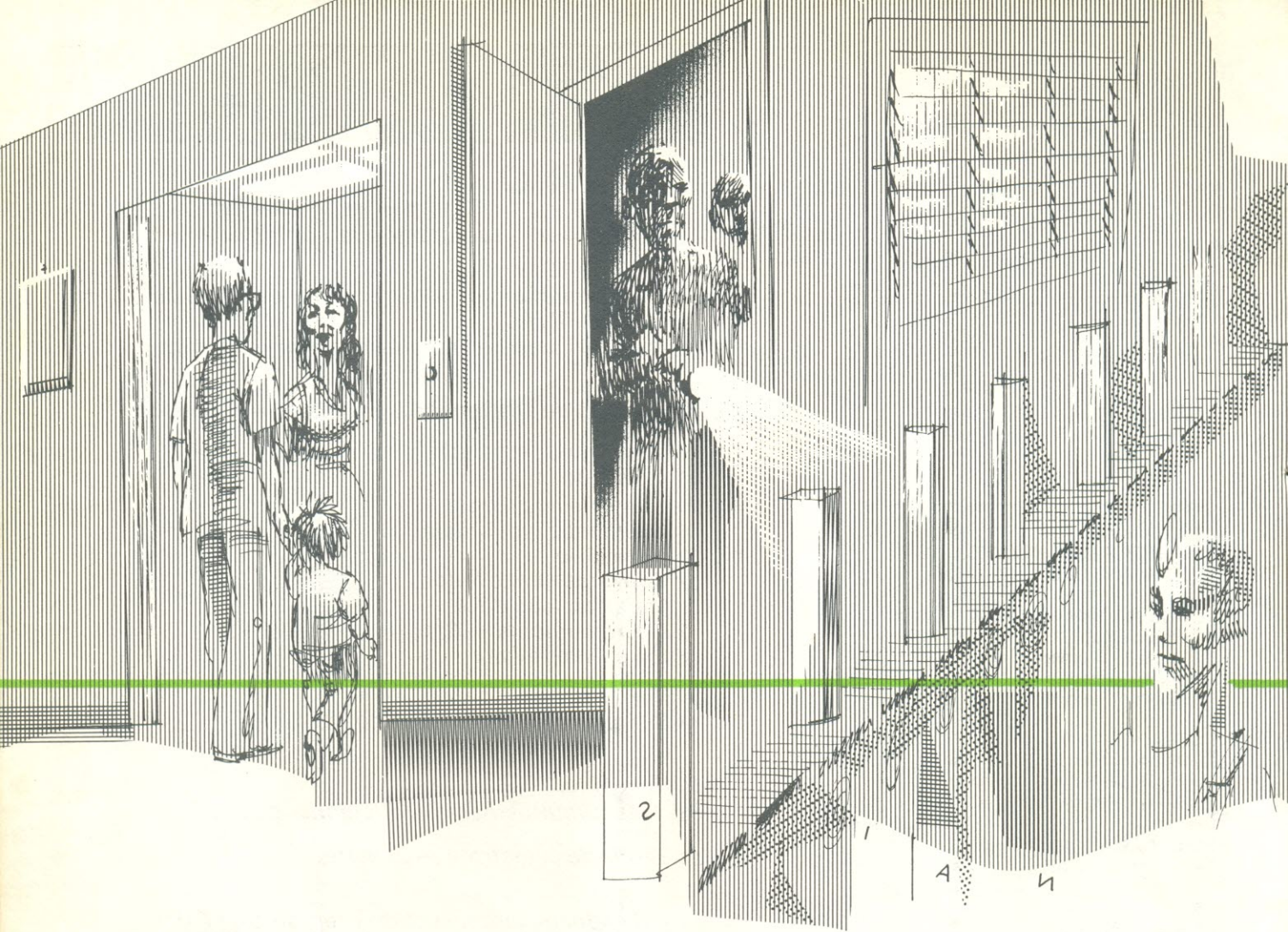
### DISTRIBUIÇÃO

Abril S.A. Cultural e Industrial

**NOVA ELETRÔNICA** é uma publicação de propriedade da **EDITELE** — Editora Técnica Eletrônica Ltda. Redação, Administração e Publicidade: Rua Geórgia, 1.051 — Brooklin — SP.

**TODA CORRESPONDÊNCIA DEVE SER EXCLUSIVAMENTE ENDEREÇADA À NOVA ELETRÔNICA — CAIXA POSTAL 30.141 - 01000 S. PAULO, SP.**

REGISTRO N.º 9.949-77 — P.153



# ALERT

Barreira luminosa/interruptor por infravermelho

Um instrumento eletro-óptico de importantes aplicações, tanto industriais e comerciais, quanto domésticas. Embora aparentemente sofisticado, é bastante simples na essência. Trata-se do *Alert*, um sistema de transmissão-recepção em infravermelho, pronto a indicar qualquer interrupção no seu feixe luminoso.

Enumerando apenas algumas das prováveis utilizações práticas do dispositivo, pode-se citar: contagem de peças numa esteira rolante (velocidade de contagem limitada), interruptor automático, em sistemas de alarme e em outros sistemas baseados na interrupção de um feixe

de luz. Seu princípio de funcionamento, bastante simples, é facilmente inteligível — uma fonte de luz emite um sinal a um foto-receptor, o qual provocará a denúncia quase imediata (10 ms de atraso) de qualquer obstáculo que se interponha entre ambos. Isso indica, portanto, a

formação de uma “barreira luminosa” à passagem de um objeto entre transmissor e receptor.

Para criação dessa barreira luminosa, duas alternativas de fonte emissora mostram-se possíveis e devem ser analisadas:

a) luz na região visível do espectro.

b) luz na região invisível do espectro.

Ainda que a alternativa (a) seja a mais usada na maioria dos sistemas de detecção, ela apresenta alguns inconvenientes: o fato da barreira ser visível, o que é indesejável nos casos de vigilância; de estar sujeita à interação da luz ambiente; e a impossibilidade de aplicação com emissores de baixo consumo e alta eficiência a baixo custo.

Considerando a alternativa (b), percebe-se que os inconvenientes apontados no parágrafo anterior são contornáveis em sua quase totalidade. Condiçãoou-se que a fonte de luz (fora do espectro visível) será um diodo LED que opera no comprimento de onda de 900 nm (9,0 quiloangstrons), o que corresponde à faixa do infravermelho. Sendo a luz infravermelha invisível, isso já permite que a barreira não seja notada. A interação (interferência) da luz ambiente também é minimizada, visto que torna-se necessário o elemento sensor responder principalmente na região infravermelha. Agora, quanto ao consumo e eficiência, esses diodos permitem altos níveis de saída quando em regime pulsado. O que proporciona uma emissão de elevada intensidade em relação à operação contínua do dispositivo por espaços de tempo reduzidos, como veremos mais adiante.

Outros fatores também foram considerados para caracterizar o emissor:

1. tamanho reduzido — equivalente a um transistor em invólucro TO-18
2. baixo consumo — emissor + circuito de excitação devem consumir menos de 400 mW.
3. feixe estreito - abertura de 9°
4. alcance mínimo de 1,5 m de acordo com a sensibilidade do receptor usado.
5. custo de utilização que não comprometa a execução do projeto (unidade emissora + circuito de excitação).

Embora um tanto conflitantes, foi possível conciliar essas características por meio de um artifício, como veremos a seguir. Devido aos seus parâmetros, o receptor exige uma emissão infravermelha que caracterizaria uma dissipação de, no mínimo, 1,5 W (\*) sobre o emissor. Essa potência caso fosse utilizada de modo contínuo, comprometeria aos itens 1, 2 e 5, o que de certo modo tornaria inviável o projeto.

(\*) Sempre que for analisada potência neste artigo, entenda-se a mes-

ma tomada em seu valor instantâneo, e não médio.

Levando em conta principalmente o custo da unidade emissora (o foto-emissor), verificou-se que os dispositivos passíveis de serem utilizados podiam, no máximo, dissipar 250 mW em modo contínuo, a 25°C. Isso significaria uma corrente de 150 mA circulando pelo dispositivo, correspondendo a 1/7, aproximadamente, da corrente necessária para se alcançar a potência desejada (1,5 W).

Para contornar tal problema a solução foi mudar a “filosofia” de utilização do fotoemissor. A operação em modo contínuo limitava a corrente utilizável em 150 mA, visto que os dispositivos podiam dissipar no máximo 250 mW. Porém, essa situação pode ser modificada com o fotoemissor excitado em regime de pulsos. Esses mesmos dispositivos permitem, pois, a circulação de correntes da ordem de 1 e até 2 A durante intervalos de tempo curtíssimos e com uma repetição definida. Tornado mais clara essa idéia, pode-se utilizar fotoemissores (de tipo já definido — LED com pico de emissão na faixa de infravermelho) de baixa potência, mas excitados de maneira pulsada. Isto quer dizer, o diodo emite durante mais ou menos 100 µs e fica em repouso por 30 ms, repetindo esse ciclo de maneira contínua.

Nesse caso, o diodo emissor, em seu período de emissão, estará sendo atravessado por uma corrente próxima de 1 ampère. Essa corrente, se mantida por períodos de tempo maiores sem que haja o tempo de resfriamento adequado, pode levar o fotoemissor à destruição, devido ao superaquecimento da junção, ou poderá provocar o rompimento da ligação interna entre a pastilha e o terminal do anodo pela fusão da mesma. Na operação por pulsos de alta corrente, tem-se um compromisso entre a corrente de excitação, a duração dessa corrente, o tempo de resfriamento e a máxima corrente que pode circular pelo terminal interno de ligação. O compromisso existente entre a largura do pulso de excitação e a corrente que circula nesse período, é necessário para evitar que a junção (pastilha) atinja temperaturas que comprometem sua eficiência e funcionamento. Sabe-se que, à medida que a pastilha se aquece, sua eficiência (irradiação) cai, até chegar a um ponto onde um aumento de corrente apenas causa uma redução na irradiação e acréscimo no aquecimento da

pastilha. Outro fato a considerar é que se a pastilha for obrigada a suportar altas correntes por largos períodos de tempo, poderá se fundir (entrar em curto) por superaquecimento. Afora esses pontos, há ainda uma ressalva a ser feita: a pastilha pode suportar correntes de 6 a 8 A por intervalos de 1 µs e repetição de 100 Hz, mas a conexão interna entre o anodo e o terminal do invólucro, feito com fio de alumínio ou ouro de diâmetro reduzido, não suporta e se funde, abrindo o diodo.

Feitos esses esclarecimentos relativos à maneira de utilização do fotoemissor, pode-se partir para a explicação do circuito que vai excitá-lo, e observar que o mesmo entra em concordância com os itens referentes a consumo, potência de emissão e custo.

### Transmissor — descrição do circuito

O gerador de impulsos que ativa o emissor de infravermelho baseia-se num multivibrador astável desenvolvido em torno de um circuito integrado NE555 (vide figura 1). Os tempos (períodos de emissão e resfriamento) foram calculados de modo que se obtenha um ótimo compromisso de funcionamento. Em vista das características do circuito considera-se que quando o 555 (CI4) estiver com sua saída em nível O, o emissor estará transmitindo e, quando a mesma for ao nível 1, ele estará em repouso (resfriamento). Ao longo dos testes no laboratório, chegou-se aos seguintes valores, correspondentes aos tempos acionado (emitindo) e desacionado (resfriando):  
emitindo — 85 µs  
resfriando — 2,8 ms

O tempo de emissão corresponde a cerca de 3% do ciclo completo (emissão + resfriamento).

A obtenção desses tempos se fez com auxílio das fórmulas de uso do 555:

$$T_O = 0,693.R17.C8$$

$$T_O = 0,693.5600.22.10^{-9}$$

$$T_O = 85,378 \mu s$$

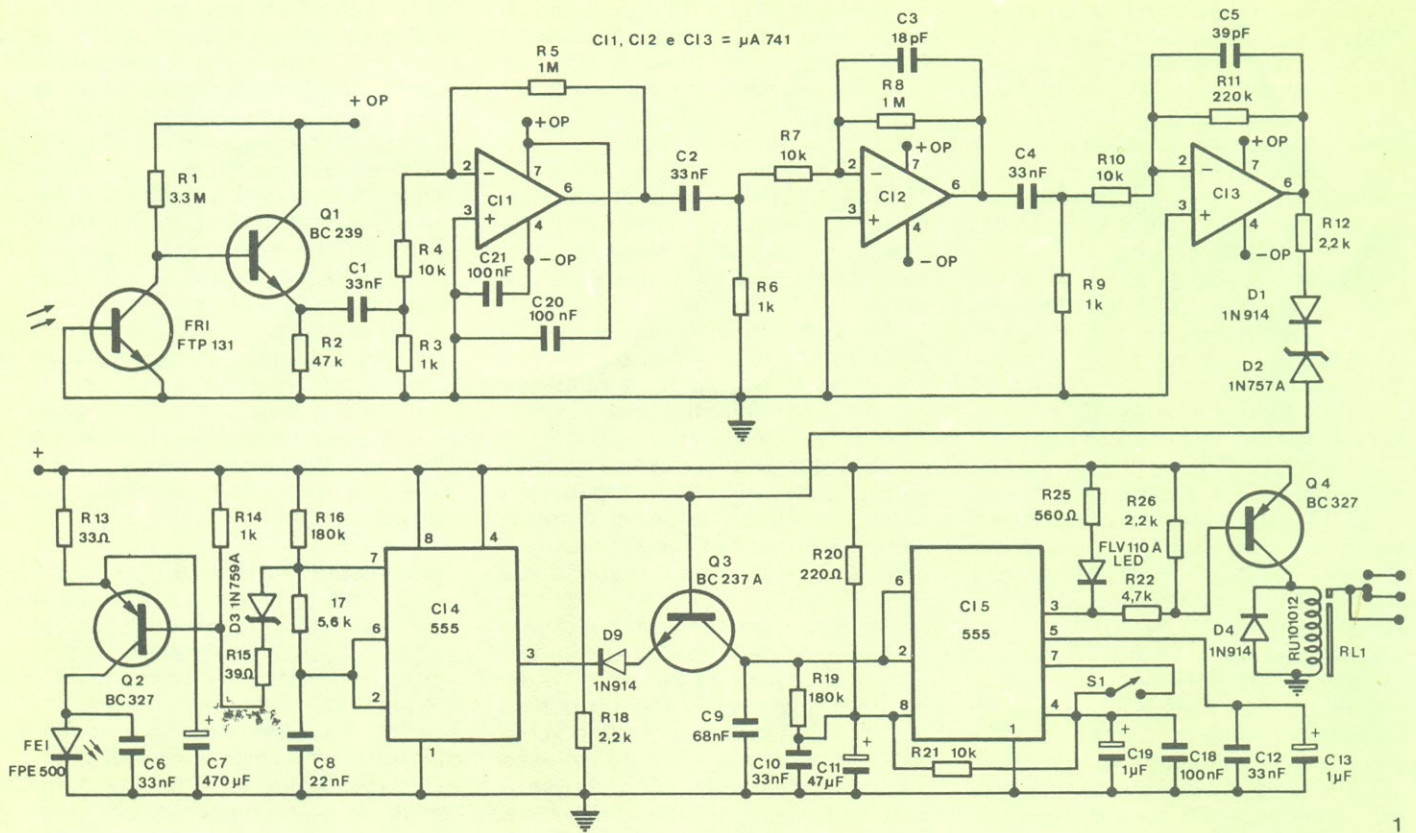
$$t_1 = 0,693.(R17 + R16).C8$$

$$t_1 = 0,693.1856000.22.10^{-9}$$

$$t_1 = 2,829 \text{ ms}$$

Com estes cálculos estão determinados os valores que comandam os tempos do multivibrador.

Os impulsos do 555 que comandam a emissão, são conectados a um transistor PNP que descarrega um capacitor (C7) no diodo emissor de infravermelho. É a descarga des-



se capacitor que fornece a corrente de 1A sobre o fotoemissor. D3, em conjunto com R15 e R14, polariza Q2 e dá forma ao sinal do pino de descarga do 555, a fim de chavear o transistor. O motivo de se utilizar sinal do pino de descarga do 555 (pino 7) para excitar Q2, é que o mesmo funciona sincronizado com o pino 3, correspondente à saída normal do integrado, que será utilizado para sincronizar o circuito de controle com o circuito de transmissão (mais detalhes serão dados posteriormente). O diodo D3 tem a função de limitar a tensão que será utilizada para colocar Q2 em condução e evitar que o circuito de chaveamento possa carregar a constante de tempo que controla o período de resfriamento.

**Receptor — descrição do circuito**

Para que se possa efetuar a recepção dos pulsos emitidos pela etapa emissora (transmissor), foi desenvolvido um estágio que se encarregará dessa função (receptor). Constituído por um fototransistor, um acoplador de impedâncias (seguidor de emissor) e três estágios amplificadores com operacionais, o circuito em si é bastante simples.

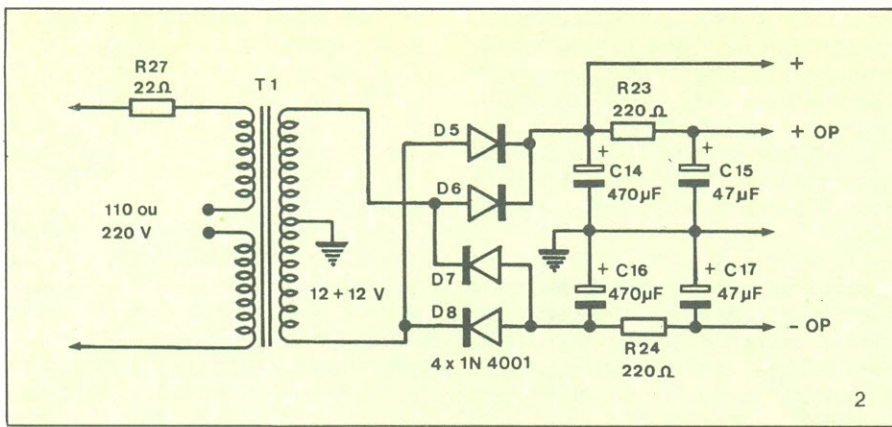
O fototransistor FRI e R1 formam o receptor propriamente dito. Os pulsos que incidem sobre FRI causam uma pequena circulação de corrente pelo mesmo. Essa corrente vai alterar o potencial sobre FRI e essas variações de potencial serão reconhecidas como os pulsos transmitidos. O fototransistor apresenta uma alta sensibilidade à radiação infravermelha e é pouco influenciado pelas condições de iluminação do ambiente onde é usado (luz solar, incandescente, fluorescente ou escuridão total). O transistor Q1 acopla, sem ganho algum de tensão, os sinais (pulsos) recebidos por FRI, ao primeiro estágio amplificador.

Os amplificadores desenvolvidos em torno de C11, C12 e C13 são basicamente iguais, mudando apenas o ganho de cada estágio. Os dois primeiros são inversores, com um ganho de tensão igual a 40 dB (100 vezes). O capacitor C3, no segundo amplificador, limita a resposta em frequência, além de melhorar a estabilidade do mesmo. O terceiro estágio é uma repetição do segundo, modificados apenas os valores do resistor e do capacitor de realimentação (C5 e R11) a fim de alterar o ganho conforme a necessidade do

circuito. Os conjuntos C1/R3, C2/R6 e C4/R9, são utilizados para acoplamento e filtragem entre os estágios, facilitando a passagem dos pulsos e dificultando as possíveis interferências de baixa frequência (60 Hz por exemplo). D1 retifica o sinal presente à saída do último amplificador; D2 permite que somente sinais (pulsos) com amplitude superior a 9,1 V possam passar por ele (efeito zener). Com isso, os pulsos são retificados e ceifados na sua parte inferior (limitados) antes de serem aplicados a Q3. A razão de se utilizar D2, é evitar que sinais inferiores à tensão zener sejam aplicados a Q3. Isso porque a maioria dos ruídos que o receptor pode captar tem amplitude inferior a essa voltagem. Os capacitores C20 e C21 desacoplam a fonte de alimentação junto a C11.

**Controle — descrição do circuito**

A função dessa parte do circuito é monitorar a recepção dos impulsos transmitidos. Seu funcionamento baseia-se no uso do 555 como comparador. R19 e C9 formam uma constante de tempo que, durante a operação normal da barreira luminosa, será impedida de alcançar sua carga completa. Os pulsos recebi-



2

dos são retificados e ceifados para, após isso, serem aplicados ao transistor Q3 que descarregará C9. Enquanto o feixe de infravermelho não for interrompido, C9 não poderá atingir a carga completa, pois Q3 não permitirá. Com a interrupção do feixe, não teremos mais pulsos na base de Q3 e C9 poderá continuar a se carregar. Assim que a tensão em C9 atingir 2/3 da alimentação do 555, este mudará seu estado de saída. As condições possíveis na saída do 555 (pino 3) são:

- nível 1 (VCC) — enquanto o feixe não for interrompido.
- nível 0 (GND) — durante a interrupção do feixe.

Será esta mudança de 1 para 0, ou seja, a descida do pulso de saída, que controlará o dispositivo de aviso.

Os capacitores C10 e C11, em conjunto com R20, efetuam o necessário desacoplamento da fonte da alimentação ao circuito de controle. Como foi explicado anteriormente, C9 e R19 constituem o conjunto de carga (constante de interrupção); enquanto C9 estiver com tensão inferior a 2/3 de VCC, o pino 6 de C15 (**threshold** ou limiar) manterá a saída do integrado ao nível 1 (VCC). Com a interrupção do feixe, não mais serão enviados pulsos à base de Q3, autorizando, portanto, a carga completa

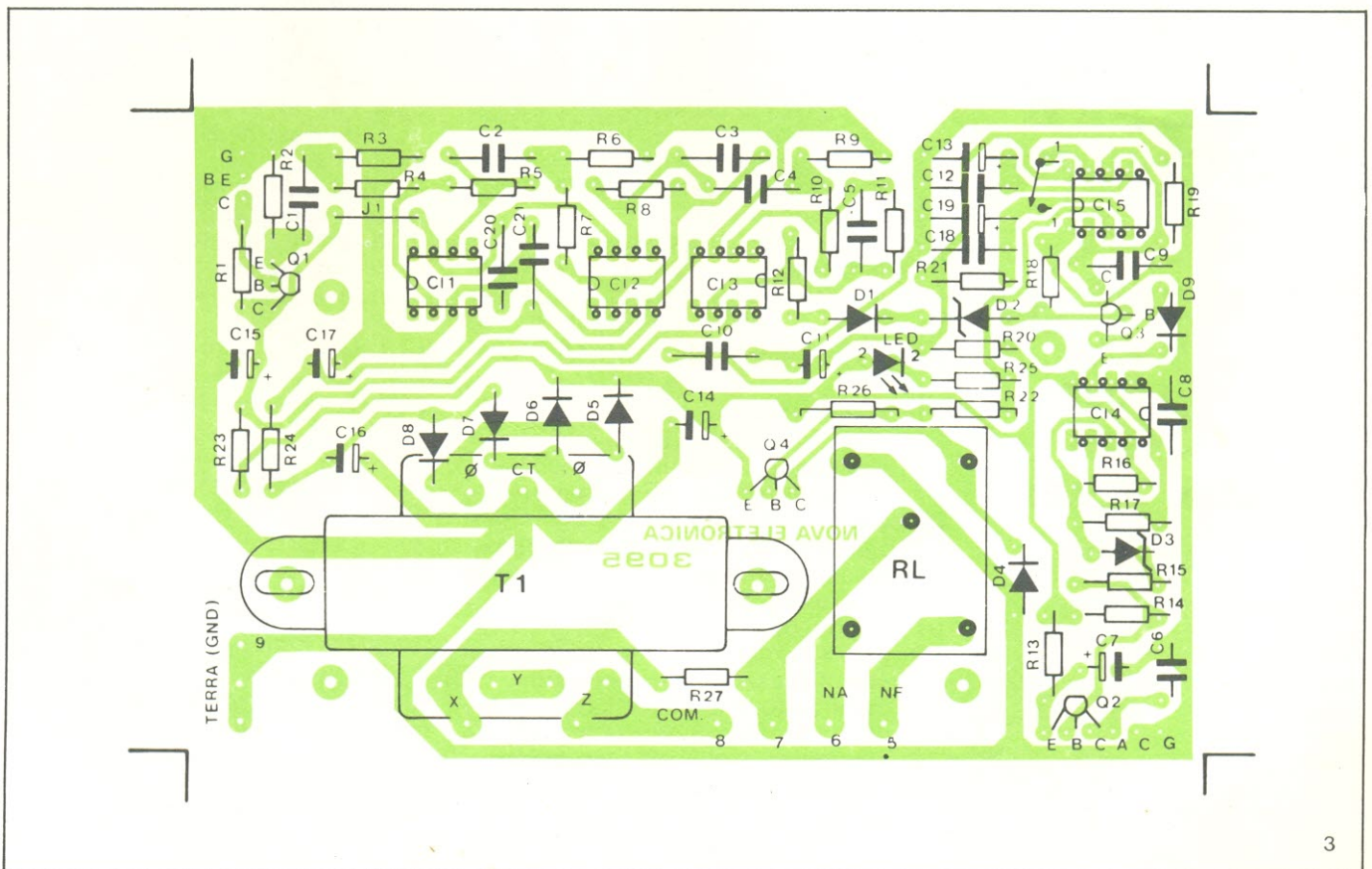
do capacitor C9. Este, ultrapassando o limiar de 2/3 de VCC, provocará uma troca no estado de saída do integrado (ao nível 0), indicando a interrupção da barreira. Com a reincidência do feixe sobre o receptor, novamente aparecerão os pulsos na base de Q3, causando a descarga de C9 através do mesmo. Ao mesmo tempo, desce também o nível de tensão no pino 2 de C15 (**trigger** ou disparo) e, quando esta for inferior a 1/3 de VCC, o circuito será rearmado, com a volta do nível 1 na saída.

O resistor R21 mantém o pino 4 do 555 (**reset**) sempre ao nível 1; C18 e C19 aumentam a estabilidade do mesmo, mantendo o pino de **reset** imune a interferências externas.

O circuito de controle pode ser empregado de duas maneiras diferentes, aumentando sua versatilidade:

- a) acionado apenas durante o tempo em que o feixe estiver interrompido.
- b) acionamento com retenção (**latch**) — quando o feixe é interrompido, o circuito de controle é acionado e mantém-se nesse estado mesmo após a volta da incidência do feixe infravermelho.

Com relação à primeira opção (a), o que foi até aqui explanado sobre o circuito de controle define o



3

seu funcionamento. Porém, no que se refere ao item (b), deve-se ter em conta certas condições que ocorrem quando o feixe infravermelho (barreira luminosa) é interrompido. No momento de interrupção do feixe, e mais no tempo em que C9 demora para alcançar 2/3 VCC, a saída de C15, em conjunto com o pino de descarga (pino 7) vão a nível 0, e permanecem nesse estado enquanto o feixe estiver interrompido.

Aproveitando uma característica inerente ao 555, o pino 7 é conectado ao pino 4 do mesmo, por meio de S1; assim, quando o pino 4 (**reset**) for levado ao nível 0, colocará a saída e o pino 7 também em 0, não importando as condições sobre os pinos de **Threshold** e **trigger**. Agora, uma vez que o pino 7 está ligado ao pino 4, no instante em que o primeiro for a 0 devido a uma interrupção do feixe, ele levará o pino de **reset** também a zero, o que ocasionará uma estabilização da saída em zero, mesmo que o feixe volte a incidir sobre o receptor.

A utilidade da opção (b) está em, por exemplo, quando se quer disparar continuamente um alarme ou aviso, caso o feixe seja interrompido. Para aumentar ainda mais a versati-

lidade do circuito foi incorporado ao mesmo um relé, que será acionado sempre que a barreira luminosa for interrompida. R22 e R26 polarizam Q4, um transistor PNP encarregado de controlar (chavear) o relé. Sempre que saída de C15 for a 0, Q4 será levado à condução e o relé energizado.

O rearme do circuito, quando o mesmo estiver operando no modo memorizado (**latch**) e, consequentemente, o relé permanecer disparado, será feito passando a chave S1 para a posição aberta. Desse modo, será desfeita a conexão entre os pinos 4 e 7 que mantinha o **reset** do CI ativado e sua saída em 0.

Devido a presença de capacitores de desacoplamento no terminal de **reset** (pino 4) de C15, o **Alert**, ao ser ligado, sempre passa por nível 0, para depois estabilizar-se em nível 1. Isso, quando na operação normal, não-memorizado. Porém, considerando-se o modo com retenção (memorizado), a saída se apresentará ativada logo que o circuito for ligado, sendo necessário um rearme inicial.

A razão deste disparo imediato do circuito se deve a que os capacitores C18, C19 e C7 estão descarregados no momento em que se liga a alimentação ao **Alert**. Os capacitores C18 e C19 compõem o desacoplamento do pino de **reset** e, por estarem descarregados, mantêm esse terminal ao nível 0 até que se carreguem. C7 é o capacitor de descarga do emissor de IV e, enquanto não atinge sua carga, não há emissão suficiente de infravermelho para acionar o circuito de controle.

Portanto, para operar no seu modo memorizado, o **Alert** irá requerer um **reset** ou rearme inicial. Isso, como já foi visto, é feito abrindo-se momentaneamente os contatos de S1.

#### Sincronismo

Para aumentar ainda mais a confiabilidade do circuito, introduziu-se um aperfeiçoamento na parte de controle; trata-se de uma sincronização entre o comando da recepção de pulsos e a transmissão destes. Essa sincronização impede que possíveis ruídos ou interferências intercaladas aos pulsos transmitidos possam falsear o bom funcionamento do circuito. É a conexão do emissor de Q3 ao pino 3 de C14 via D9 que sincroniza a operação do controle, pois a saída do integrado vai a 0 sempre que o fotoemissor de infravermelho (FEI) estiver emitindo. A partir daí, pode-se garantir que Q3

só conduzirá quando FEI emitir e existirem pulsos de recepção em sua base. O sincronismo impede também a utilização de um emissor de infravermelho externo para enganar o receptor.

#### Alimentação

O circuito requer para sua alimentação uma fonte com três saídas diferenciadas, como se vê na figura 2; isso se deve a que os operacionais exigem - 15V e + 15V, enquanto para o 555 o valor da fonte é de + 15 a 16V. O circuito compõe-se do transformador T1, os diodos D5 a D8, que constituem uma ponte retificadora de onda completa, e os capacitores C14 e C16, que filtram o sinal retificado. R23, R24, C15 e C17 formam um filtro RC que desacopla a saída da fonte a ser utilizada para alimentar os operacionais. O resistor R27, conectado ao primário do trafo, serve como fusível de baixa corrente e ação rápida. Qualquer sobrecarga na fonte de alimentação ocasionará sua destruição.

#### Montagem geral

Antes de iniciar a montagem, o montador deve ler cuidadosamente as instruções gerais contidas na introdução do manual. Na falta deste, as indicações aqui presentes serão suficientes.

Para obtenção do melhor resultado possível ao final desse trabalho, assim como pela própria facilidade em sua execução, recomenda-se seguir estritamente a seqüência sugerida.

a) Apesar de reduzidos ao mínimo, foi necessário um **jumper** para efetuar completamente as conexões entre os componentes. Execute-o utilizando um pedaço de fio flexível de 21 mm, desencapando 5 mm em cada uma das pontas. O **jumper** tem o código J1 na placa de circuito impresso, que pode ser vista na figura 3. Solde-o rente à placa e corte o excesso dos terminais, se necessário.

b) Monte todos os resistores na posição horizontal e rentes à placa, cortando o excesso de seus terminais em seguida. Uma única ressalva é feita com relação a R27, que deve ficar com o corpo afastado 3 mm da placa (figura 4).

c) Solde, a seguir, todos os capacitores não eletrolíticos e corte os excessos de seus terminais.

d) Ainda com respeito aos capacitores, fixe agora os eletrolíticos, com especial atenção à sua polaridade, que não deve ser invertida. As indicações para isso estão na figura

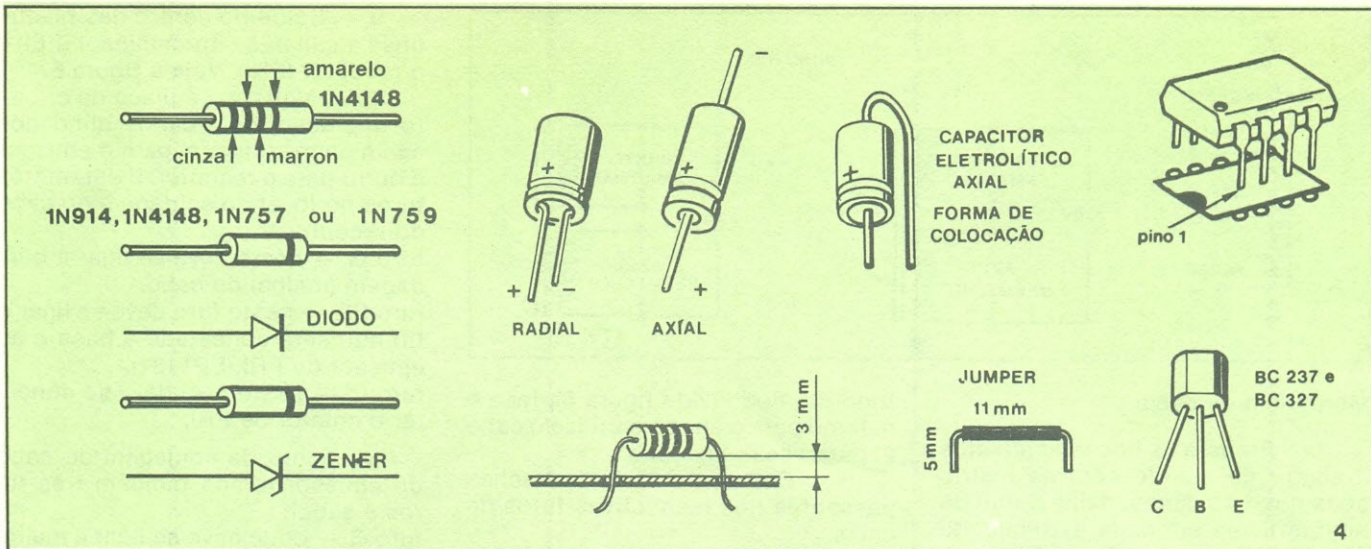
**DISQUE  
QUE ELA  
ATENDE!**

**FILCRES  
COM NOVO  
TELEFONE**

**223-7388  
(TRONCO)**

**ATENÇÃO**





4, tanto para os do tipo radial, como para os do tipo axial.

e) Com os mesmos cuidados quanto a polaridade e posição, monte e solde todos os diodos, com exceção do diodo LED.

f) Outra etapa que exige especial atenção do montador, é a colocação dos transistores, precedida da identificação de seus terminais (figura 4). Nem todos os transistores, porém, devem ser fixados na placa:

apenas Q1, Q2, Q3 e Q4 (o fototransistor será fixado posteriormente).

g) Fixe os CIs na placa impressa, tomando cuidado com relação à posição do pino 1 dos mesmos, devidamente indicada na figura 4.

h) Passe, agora, à colocação e posterior soldagem do relé na placa de circuito impresso. Nessa etapa não haverá possibilidade de engano, pois o dispositivo somente se encai-

xará quando corretamente posicionado.

i) Ultimando a montagem dos componentes na placa, solde os terminais do transformador e, a seguir, fixe o mesmo à placa com dois parafusos M3 x 8 ou 10 mm aplicados de baixo para cima. Trave os parafusos usando duas porcas M3.

Para ligar o transformador à placa, siga a figura 5. O fio n.º 9 deve ser soldado à carcaça do trafo T1. ➔

## Nova Eletrônica Convida

*Em quase três anos de vida, a Nova Eletrônica não parou de crescer e se aperfeiçoar. Nada mais lógico numa publicação dinâmica e sempre atualizada como ela. É por isso que estamos precisando de técnicos, para ampliar nosso laboratório, e de colaboradores, para diversificar ainda mais nossa divulgação de eletrônica.*

*Se você é técnico em eletrônica (ou estuda eletrônica em nível médio), e gostaria de trabalhar no desenvolvimento e teste de kits,*

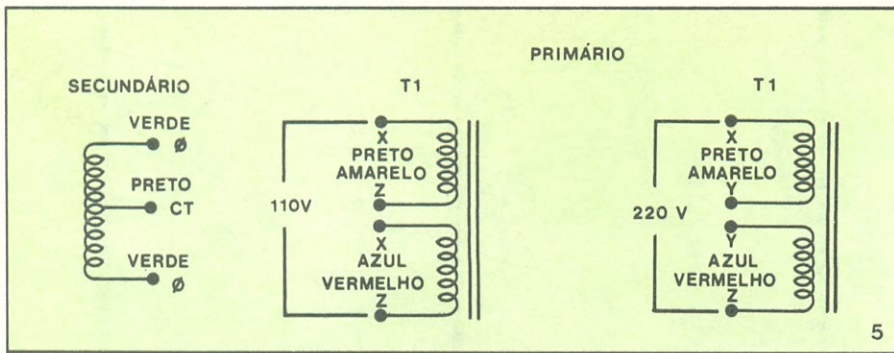
*ou*

*Se você estuda, pesquisa ou trabalha com eletrônica, especialmente nas áreas de telecomunicações, TV, PY/PX, áudio, eletrônica industrial, microprocessadores, e gostaria de colaborar com artigos,*

*comunique-se conosco, por carta.*

*Nosso endereço:*

Rua Geórgia, n.º 1051  
04559 — Brooklin  
São Paulo — SP



### Montagem da caixa

1 — Prepare os fios relacionados a seguir de acordo com as instruções que são dadas: deixe 5 mm de pontas livres em cada extremidade dos cabos, estanhando-as. Os fios 3 e 4 deverão ter suas blindagens unidas e estanhadas numa das pontas do cabo, enquanto na outra as blindagens devem manter-se separadas.

2) Solde os fios 1, 2 e de 5 a 9 nos pontos da placa identificados pelos mesmos números.

3 — Encaixe a chave S1 no furo correspondente na caixa (figura 6) e solde os fios do cabo n.º 1, um em cada terminal da chave.

4 — Repita o mesmo procedimento para o diodo LED. Faça com que o fio que parte da indicação de catodo na placa coincida com o ca-

todo do diodo (vide figura 6); faça o mesmo para o anodo e utilize o cabo 2, para essas ligações.

5 — Coloque as três borrachas passantes nos respectivos furos da caixa.

6 — Fixe na caixa o conector de quatro entradas por meio de 2 parafusos M3 x 16 mm e suas respectivas porcas.

7 — Passe os fios provenientes do relé e da alimentação pelo furo central da caixa, parafusando-os ao conector conforme a numeração indicada (figura 7).

8 — Fixe a placa de circuito impresso por intermédio de quatro parafusos M3 x 10 mm, aplicados pelo lado de fora da caixa; coloque duas arruelas plásticas entre a placa e o fundo da caixa para que sirvam de espaçadores.

9 — Solde no centro das plaquinhas auxiliares o transmissor (FEI) e o receptor (FRI). Veja a figura 8.

10 — Voltando à placa de circuito impresso, dois cabos blindados saem da mesma: um para o emissor e outro para o receptor. Existem três furos no local de soldagem do cabo do receptor:

furo G — neste deve-se ligar a blindagem (malha) do cabo.

furo BE — neste furo deve-se ligar o fio que será conectado à base e ao emissor de FRI (FPT131).

furo C — neste furo deve-se conectar o coletor de FRI.

No ponto de soldagem do cabo do emissor temos também três furos a saber:

furo G — onde deve-se ligar a malha do cabo.

furo A — neste furo deve-se ligar o anodo do emissor.

furo C — onde deve-se conectar o catodo do emissor FEI (FPE500).

A figura 9 ilustra as ligações dos cabos entre os dispositivos emissor e receptor e a placa impressa.

11 — Solde os cabos blindados às respectivas plaquinhas auxiliares, conforme indica a figura 9.

12 — Dê um nó e passe pelo furo da esquerda o fio proveniente do receptor (FRI).

13 — Dê um nó e passe pelo furo

# DISPLAY

COMPONENTES ELETRÔNICOS

Em Santos, a única casa dedicada aos estudantes e "hobbistas" de Eletrônica!

## Kits Nova Eletrônica

- ☆ Relógios e contagiros digitais
- ☆ Temporizadores — Luz Rítmica
- ☆ Luz estroboscópica — Amplificadores e muito mais



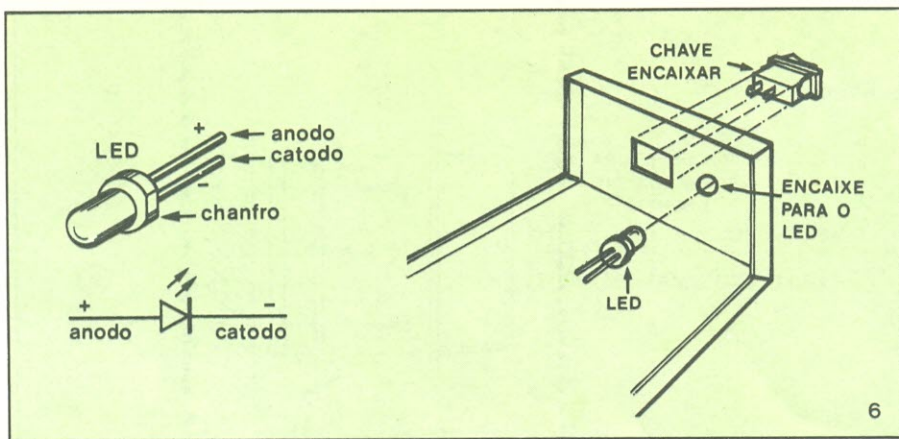
Todo material para Lógica Digital



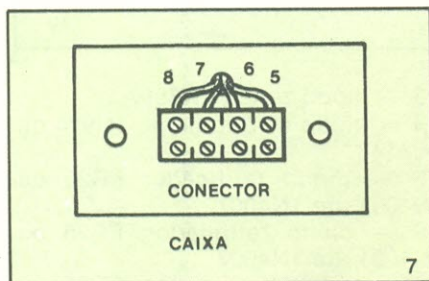
Fio N.º	tipo	bitola	comprimento
1	cabinho flexível paralelo	22 AWG	10 cm
2	cabinho flexível paralelo	22 AWG	10 cm
3	cabo blindado paralelo	22 AWG	2 cm
4	cabo blindado paralelo	22 AWG	4 cm
5	cabinho flexível simples	18 AWG	17 cm
6	cabinho flexível simples	18 AWG	16 cm
7	cabinho flexível simples	18 AWG	15 cm
8	cabinho flexível simples	18 AWG	14 cm
9	cabinho flexível	22 AWG	3 cm

da direita o fio proveniente do transmissor (FEI).

14 — Respeitando a distância limite de 1,5 metros, instale as unidades de emissão e recepção na parede, ou outro local desejado, uma em frente à outra e no mesmo eixo (vide figura 10).



6



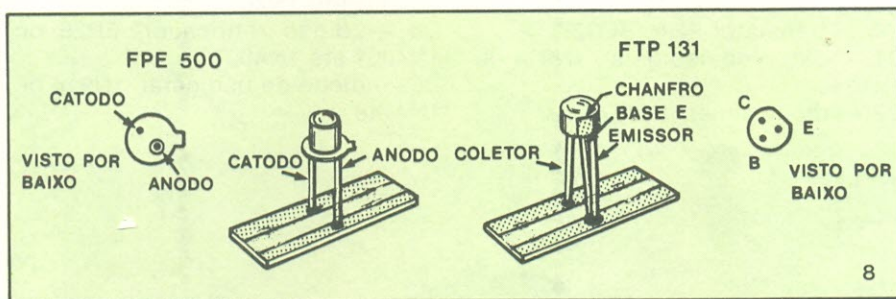
7

*pena de haver uma diminuição na corrente que circula pelo mesmo, prejudicando a emissão.*

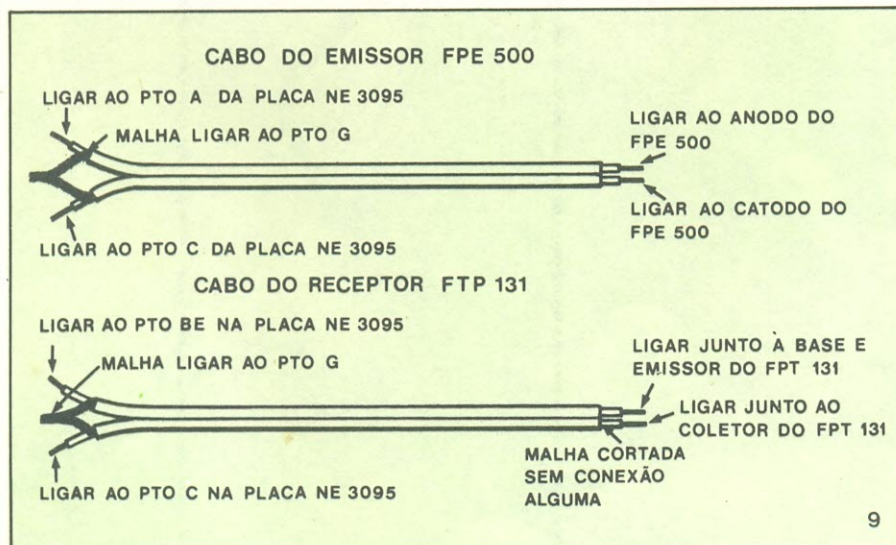
### Colocando em funcionamento

De acordo com a figura 11, faça as ligações da alimentação do aparelho. Feche a caixa, então, por meio de parafusos autoatarraxantes.

Para colocar em funcionamento o **Alert**, é preciso que antes se faça o



8



9

**OBS:** O receptor deve ficar o mais próximo possível da caixa, caso contrário a sensibilidade do aparelho poderá ser aumentada indevidamente. O cabo do transmissor não deve exceder o comprimento de 4 m, sob

feixe infravermelho incidir sobre o receptor. Tendo em vista que a emissão é invisível, há necessidade de um artifício para que se tenha certeza da incidência e alinhamento do feixe sobre o receptor.

O recurso utilizado no **Alert** é um diodo LED, com o qual se pode fazer a verificação do correto alinhamento. Para tanto o seguinte procedimento deve ser observado:

1º Mantendo a distância de 1,5 metros, deixe frente a frente (mesma altura e eixo) emissor e receptor (figura 12).

2º Deixe a chave S1 com seus contatos abertos.

3º Verifique qual o estado do LED (aceso ou apagado).

4º O LED estando aceso indica que o feixe não incide sobre o receptor. O LED estando completamente apagado (sem piscar), indica que receptor e emissor estão corretamente alinhados.

5º Para efetuar a operação de alinhamento, deixe o receptor fixo e movimente lentamente o emissor em torno de seu eixo até conseguir que o LED fique apagado.

6º Um alinhamento incorreto pode causar disparos aleatórios do circuito, comprometendo sua confiabilidade.

7º Para verificação do funcionamento, interrompa o feixe e veja se durante a interrupção o LED acende.

8º Estando o LED apagado, feche os contatos de S1. A seguir, corte o feixe e verifique se o LED acende e se ele permanece nesse estado mesmo após a volta da incidência.

9º Para apagar o LED novamente, abra os contatos de S1.

### Modos de operação

O **Alert** pode operar de duas maneiras distintas:

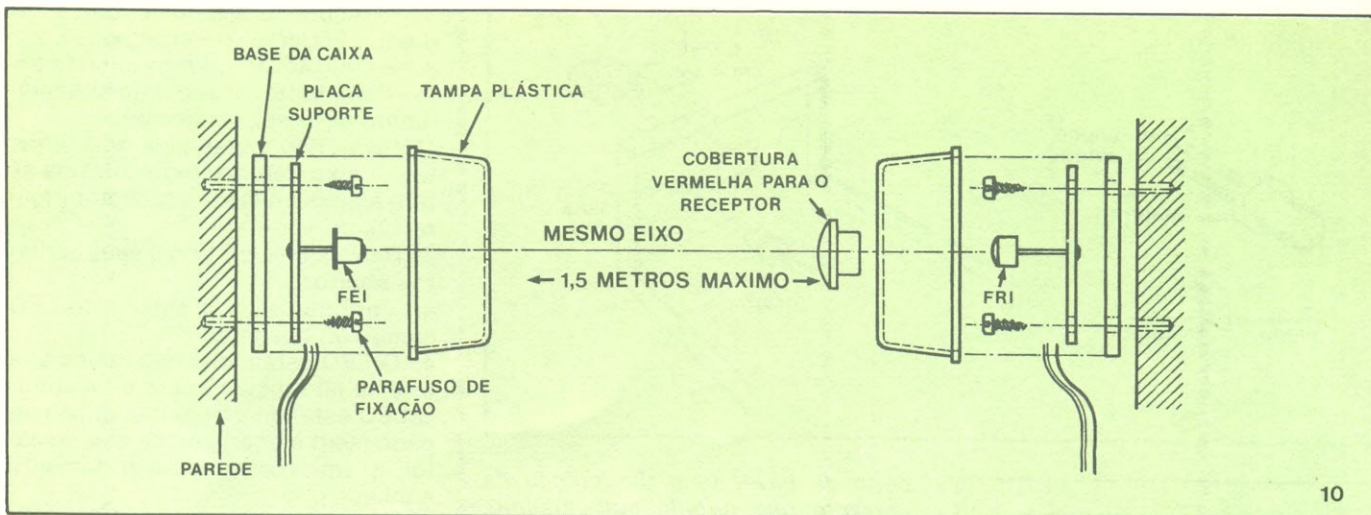
a. atuando apenas durante a interrupção do feixe, ou seja, os contatos do relé são ativados somente neste período.

b. atuando durante a interrupção do feixe e permanecendo ativado mesmo com a volta da incidência, o que quer dizer, memorizando o efeito.

Para a operação no primeiro modo (a), basta deixar os contatos de S1 abertos. Para operação no segundo modo (b), deve-se fechar os contatos de S1. Uma vez disparado o circuito, para rearmá-lo, deve-se abrir momentaneamente os contatos da chave, apagando o LED e desativando o relé.

### Sensibilidade

O terceiro estágio amplificador do circuito receptor do **Alert** poderá ser modificado de maneira a possibilitar uma maior distância de separação entre emissor e receptor. Para isso siga as indicações de alteração no valor de R11: ➔



1,5 m — R11 = 220 k ohms (operação normal)  
 2,0 m — R11 = 470 k ohms  
 3,0 m — R11 = 2,2 M ohms

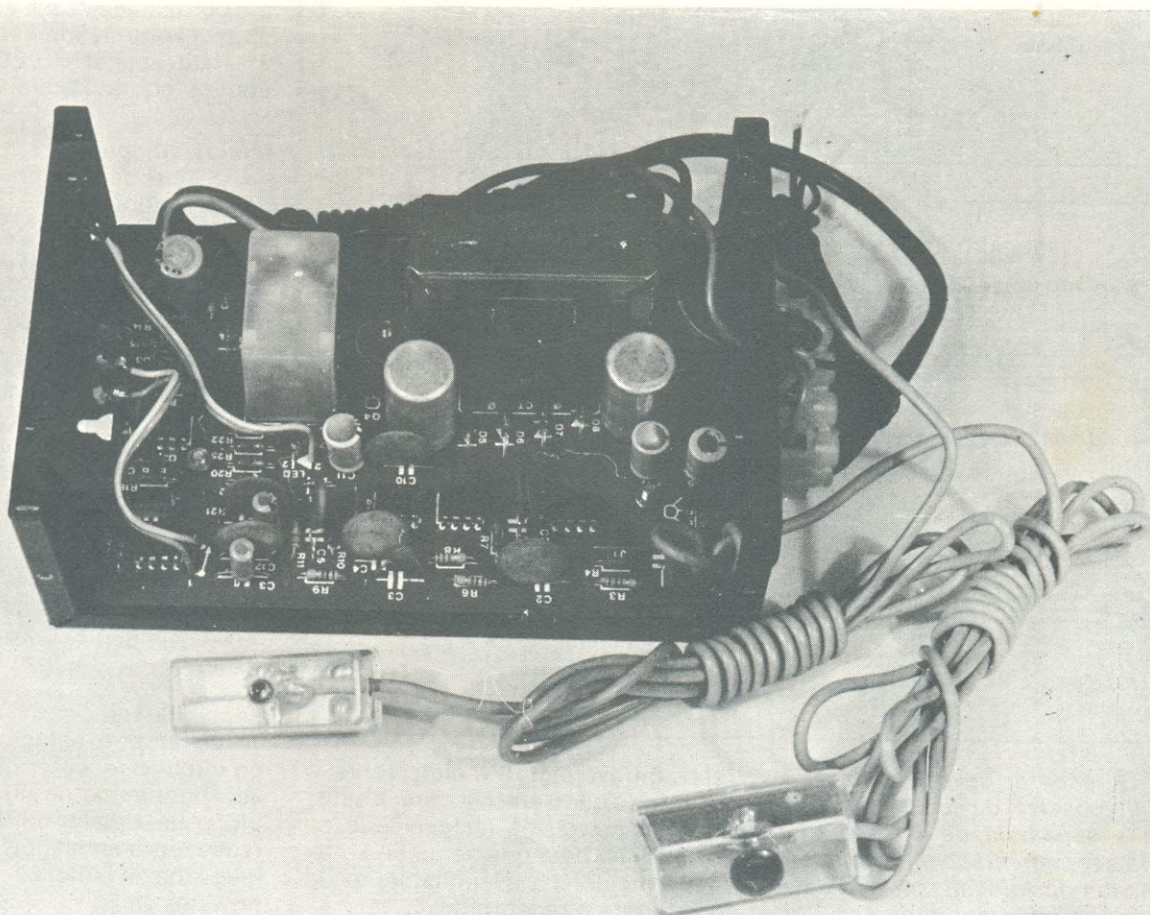
*OBS: Com a modificação no valor de R11, o circuito estará sofrendo também um aumento na sensibilidade a interferência externas, o que em certos ambientes (industriais, por exemplo) poderá comprometer o funcionamento correto do mesmo.*

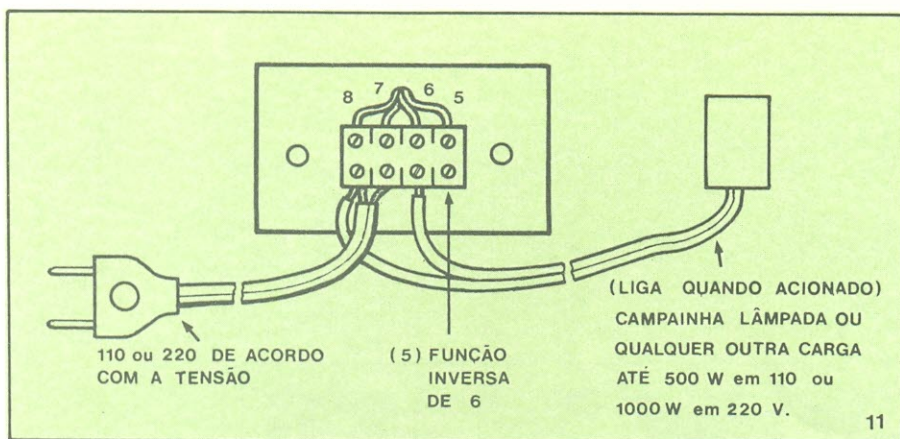
**Relação de material**

**SEMICONDUCTORES**

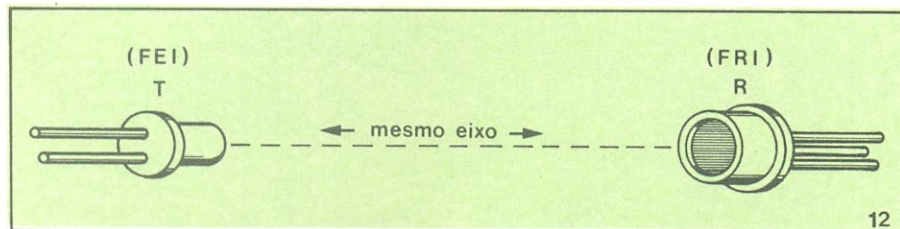
- FRI — fototransistor NPN, FPT 131
- Q1 — transistor NPN, BC239
- Q2 — transistor PNP, BC327
- Q3 — transistor NPN, BC237A
- Q4 — transistor PNP, BC327
- D1 — diodo de uso geral, 1N914 ou 1N4148
- D2 — diodo zener, 1N757A

- D3 — diodo zener, 1N759A
- D4 — diodo de uso geral, 1N914 ou 1N4148
- D5 — diodo retificador FR25 ou 1N4001 até 1N4007
- D6 — diodo retificador, FR25 ou 1N4001 até 1N4007
- D7 — diodo retificador, FR25 ou 1N4001 até 1N4007
- D8 — diodo retificador, FR25 ou 1N4001 até 1N4007
- D9 — diodo de uso geral, 1N914 ou 1N4148





11



12

FEI — diodo emissor infravermelho, FPE500

LED — diodo LED vermelho, FLV110A

CI1 — circuito integrado,  $\mu$ A741

CI2 — circuito integrado,  $\mu$ A741

CI3 — circuito integrado,  $\mu$ A741

CI4 — circuito integrado, NE555

CI5 — circuito integrado, NE555

#### RESISTORES

R1 — 3,3 M (laranja-laranja-verde)

R2 — 47 k (amarelo-violeta-laranja)

R3 — 1 k (marrom-preto-vermelho)

R4 — 10 k (marrom-preto-vermelho)

R5 — 1 M (marrom-preto-verde)

R6 — 1 k (marrom-preto-vermelho)

R7 — 10 k (marrom-preto-laranja)

R8 — 1 M (marrom-preto-verde)

R9 — 1 k (marrom-preto-vermelho)

R10 — 10 k (marrom-preto-laranja)

R11 — 220 k (vermelho-vermelho-amarelo)

R12 — 2,2 k (vermelho-vermelho-vermelho)

R13 — 33 (laranja-laranja-preto)

R14 — 1 k (marrom-preto-vermelho)

R15 — 39 (laranja-branco-preto)

R16 — 180 k (marrom-cinza-amarelo)

R17 — 5,6 k (verde-azul-vermelho)

R18 — 2,2 k (vermelho-vermelho-vermelho)

R19 — 180 k (marrom-cinza-amarelo)

R20 — 220 (vermelho-vermelho-marrom)

R21 — 10 k (marrom-preto-laranja)

R22 — 4,7 k (amarelo-violeta-vermelho)

R23 — 220 (vermelho-vermelho-marrom)

R24 — 220 (vermelho-vermelho-marrom)

R25 — 560 (verde-azul-marrom)

R26 — 2,2 k (vermelho-vermelho-vermelho)

R27 — 22 (vermelho-vermelho-preto)

OBS: Todos os resistores tem seu valor dado em ohms, tolerância de 5 ou 10% e dissipação de 1/8 W.

#### CAPACITORES

C1 — 33 nF/15 V (disco, cerâmico ou plate)

C2 — 33 nF/16 V (disco, cerâmico ou plate)

C3 — 17 pF/15 V (disco, cerâmico ou plate)

C4 — 33 nF/16 V (disco, cerâmico ou plate)

C5 — 39 pF/15 V (disco, cerâmico ou plate)

C6 — 33 nF/16 V (disco, cerâmico ou plate)

C7 — 470  $\mu$ F/16 V (eletrolítico)

C8 — 22 nF/16 V (disco, cerâmico ou plate)

C9 — 68 nF/16 V (disco ou cerâmico)

C10 — 33 nF/16 V (disco, cerâmico ou plate)

C11 — 47  $\mu$ F/16 V (eletrolítico)

C12 — 33 nF/16 V (disco, cerâmico ou plate)

C13 — 1  $\mu$ F/16 V (eletrolítico)

C14 — 470  $\mu$ F/25 V (eletrolítico)

C15 — 47  $\mu$ F/25 V (eletrolítico)

C16 — 470  $\mu$ F/25 V (eletrolítico)

C17 — 47  $\mu$ F/25 V (eletrolítico)

C18 — 100 nF/16 V (disco ou cerâmico)

C19 — 1  $\mu$ F/16 V (eletrolítico)

C20 — 100 nF/16 V (disco ou cerâmico)

C21 — 10 nF/16 V (disco ou cerâmico)

#### DIVERSOS

T1 — transformador, 110/220 V, 12 + 12 V, 200 mA

RL1 — relé de 1 pólo reversível, RU101012, 12 V/5 A

Placa de circuito impresso face simples — NE3095

Placa de circuito impresso face simples para o emissor

Placa de circuito impresso face simples para o receptor

Cabo de força com plugue — 2 x 20 AWG

Cabo blindado — flexível duplo, 6 metros

S1 — chave liga/desliga de encaixe

Barra de conectores com 4 terminais (1)

Solda trinúcleo, 1 mm, 2 metros

Borracha passante (3)

Porta-fusível (2)

Caixa metálica com parafusos (1)

Suporte para LED (1)

Fio flexível encapado 18 AWG 0,5 m

Fio flexível encapado 2 x 22 AWG 0,5 m

Suporte visor para LED (1)

Arruelas plásticas, cor preta (8)

## SUPERFONTE REGULÁVEL 0-15V-2A

Especificações técnicas: saída, 0 a 15 V ajuste contínuo; limitação de corrente a 2 A; proteção contra curto-circuito; regulação, 0,1% entre 0 e 1A de carga; ripple e ruído na saída, 100 mV.

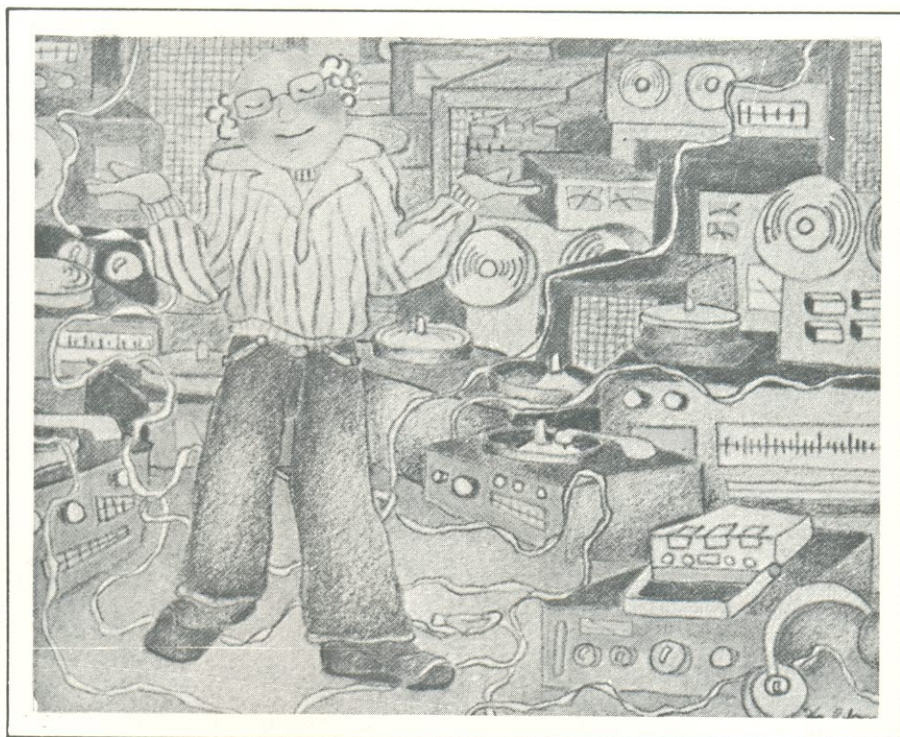
A fonte de alimentação é um aparelho imprescindível na bancada do técnico.



**KITs NOVA ELETRÔNICA**  
para amadores e profissionais

À VENDA: NA FILCRES  
E REPRESENTANTES

# UM MIXER PARA APARELHOS DE ÁUDIO



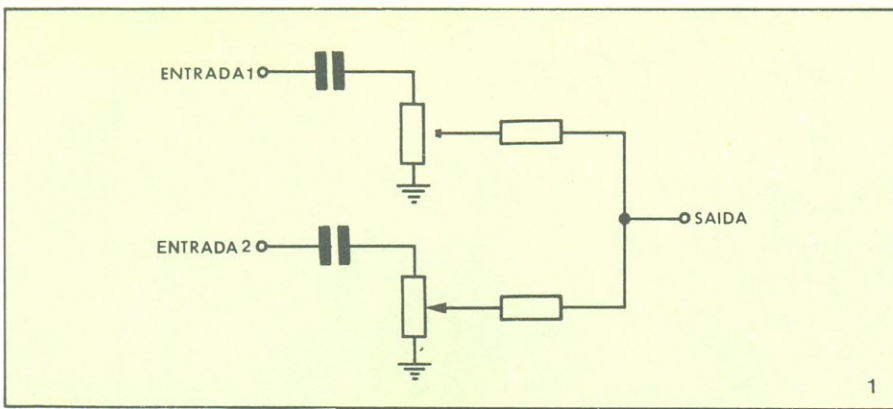
*QUANTAS VEZES VOCÊ JÁ NÃO QUIS CONECTAR DOIS OU MAIS MICROFONES NA ENTRADA DO SEU TAPE DECK OU AMPLIFICADOR? SE É O SEU CASO, ESTE PROJETO É JUSTAMENTE A SOLUÇÃO DO SEU PROBLEMA. COM APENAS UM ELEMENTO ATIVO, UM FET, O MIXER (MISTURADOR) PODE SER ACOPLADO À MAIORIA DOS APARELHOS COMERCIAIS COM EXCELENTE RESULTADOS.*

Sob certas condições, é possível conectar dois microfones ao amplificador. Uma ligação direta dos microfones ao amplificador é indesejável já que podem ocorrer problemas de interferência de um microfone no outro e um mau casamento de impedância. Daí a necessidade de se usar um mixer para esse acoplamento.

As características mais importantes de um bom mixer devem ser: apresentar alta impedância de entrada (para o acoplamento com os microfones) e reduzir os efeitos de interação entre os microfones ou outros dispositivos de entrada.

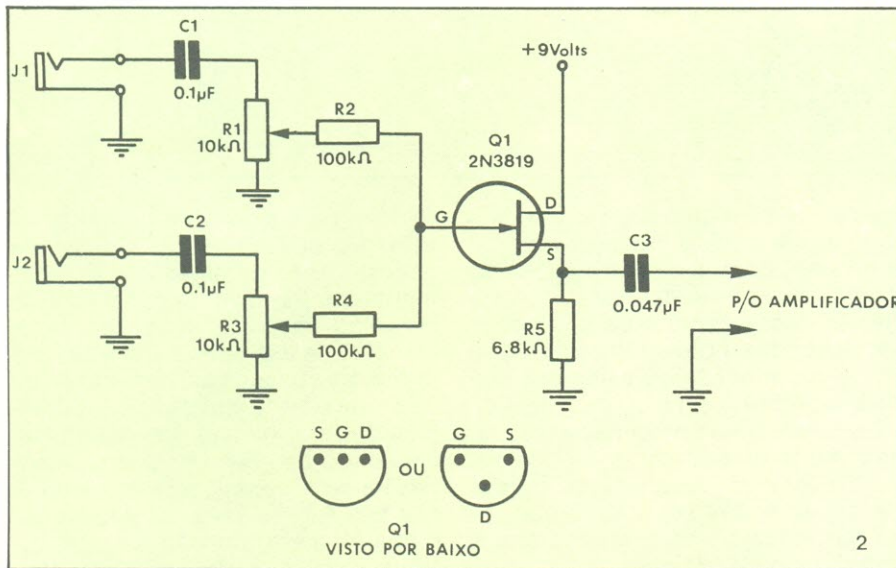
A Fig. 1 mostra um circuito mixer básico utilizando capacitores e

resistores. É um circuito econômico, simples e não requer fonte de alimentação, embora, na prática, verifica-se que os sinais de entrada são bastante atenuados. Torna-se necessário o uso de um estágio amplificador, que além de restaurar em amplitude os sinais de entrada, já apresenta uma impedância de saída



Circuito Mixer Básico

1



Circuito Mixer a FET

2

ideal para o casamento com o amplificador.

A Fig. 2 mostra um mixer a FET (Transistor a Efeito de Campo). A estrutura do mixer básico é mantida, colocando-se em sua saída um estágio amplificador a FET sem polarização de "gate". Desde que a impedância de entrada do transistor a efeito de campo usado nesse circuito é muito alta, o amplificador não será afetado se outros dispositivos forem ligados na entrada do mixer. Os potenciômetros R1 e R3 servem como controles de atenuação de entrada e executam o balanceamento dos sinais de entrada. Por exemplo, se você estiver usando dois microfones em que um é mais eficiente que o outro, você poderá ajustar R1 e R3 de tal modo que os níveis sejam idênticos na entrada do amplificador. Se os dispositivos de entrada que você pretende usar forem idênticos, é possível eliminar esse controle. Mas se você planeja usar uma grande variedade de dispositivos ou não conhece direito suas características (que é o caso mais freqüente) será melhor manter R1 e R3 no circuito.

Uma sugestão de montagem desse circuito encontra-se na Fig. 3 onde as conexões são feitas numa pequena placa perfurada. Você poderá montá-lo também numa placa de circuito impresso universal, ou, se você planeja utilizá-lo efetiva-

COMERCIAL

**BEZERRA**

Ltda.

Linha Kenwood

SSB  
UHF  
VHF

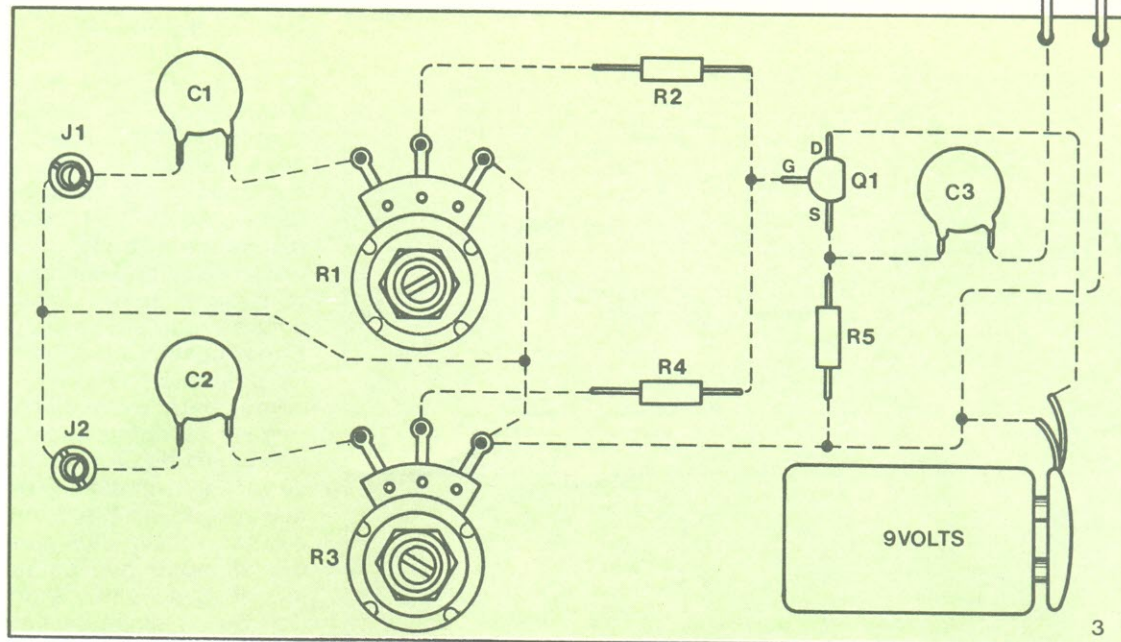
Wattímetros e Cargas Bird  
Frequencímetros YAESU  
Instrumentos B & K  
Antenas Hustler

**KIT'S  
NOVA ELETRÔNICA-  
COMPONENTES**

MANAUS

R. Costa Azevedo, 139-  
Fone: 232-5363  
R. Saldanha Marinho -  
606- S/L loja n:31

Uma Sugestão para sua montagem



mente, é aconselhável a construção de um circuito impresso próprio.

#### Testes e Operação

Coloque dois microfones nas entradas do mixer (outras variações são possíveis, como um microfone e a saída de um toca-discos ou um microfone e a saída de um tape deck e assim por diante) e conecte a saída do mixer à entrada de um amplificador. Fale primeiro num microfone somente, depois no outro. Dependendo dos ajustes dos potenciôme-

tros R1 e R3, a qualidade sonora e o volume de cada entrada devem ser similares. Depois de certificar-se de que as duas entradas estão funcionando, tente estudar os efeitos da variação dos potenciômetros R1 e R3. A propriedade de balanceamento é importantíssima quando dois sinais simultâneos na entrada têm níveis muito diferentes.

Se você deseja adicionar outros canais ao seu mixer, tudo o que você tem a fazer é acrescentar ramos idênticos a C1, R1 e R2.

Uma outra aplicação interessan-

te do mixer é a de permitir acesso alternativo de fontes de sinais sem a necessidade de ligações complementares. Por exemplo, se você tiver dois tape decks e um toca-discos e deseja acoplá-los a um amplificador, basta usar um mixer de três entradas e substituir o potenciômetro por uma chave. Assim, dependendo da chave acionada, a conexão será completada entre uma das três fontes e o amplificador. Se o aparelho em questão for estéreo, torna-se necessário um mixer para cada canal.



## TRANSFORMADORES

- \* Transformadores de até 20 kV
- \* Auto transformadores
- \* Isoladores de linha monofásico/trifásico até 30 kVA
- \* Transformadores para fontes de alimentação
- \* Transformadores para ignição
- \* Transformadores sob encomenda

**Eletrônica Veterana Ltda.**  
**Ind. e Comércio de Componentes Eletrônicos**

Rua Aurora, 161 — tel. 221.4292 — Cep.01209 — São Paulo (SP)



# MEMORIAS E MICROPROCESSADORES

Ministrado por Paulo Cesar Maldonado

*Amplie seus conhecimentos e participe da revolução na área da eletrônica digital.  
A forma mais rápida e objetiva para obter compensadoras chances profissionais.  
Dirigido a estudantes, técnicos, engenheiros e especialistas do ramo.*

## TOPICOS ABORDADOS:

### CURSO DE MEMORIAS:

Elementos tri-state.  
Sistemas de transmissão e recepção de dados.  
UART (Universal Asynchronous Receiver Transmitter).  
Multiplexação e Demultiplexação.  
Tone encoders e Tone decoders.  
Circuitos LSI.  
Magnitude Comparators.  
Arithmetic Logic Units.  
Memorias (RAM, ROM PROM E EPROM).

### CURSO DE MICROPROCESSADORES:

Microprocessadores e microcomputadores.  
Hardware e Software  
Arquitetura do 8080  
Circuitos auxiliares 8205, 8212, 8224 e 8228  
Microcomputador CED-80  
Programação: subrotinas, operações aritmeticas, operações de I/O,  
manuseio do stack, operações logicas.

## PROGRAMAÇÃO DOS CURSOS:

### Memorias:

Turma A: Curso intensivo – 8 dias consecutivos  
De 6-10 a 13-10 com aulas de 2ª a 6ª das 19,30 as 21,30 e sábados das 9,30 às 12,30

Turma B:  
De 15-10 a 31-10 com aulas de 2ª, 4ª e 6ª das 19,30 às 21,30

Turma C:  
De 16-10 a 08-11 com aulas as 3ª e 5ª das 19,30 às 21,30

### Microprocessadores:

Turma A:  
De 19-11 a 11-12 com aulas de 2ª a 3ª das 19,30 às 21,30

Turma B:  
De 21-11 a 13-12 com aulas de 4ª a 5ª das 19,30 às 21,30

Turma C:  
De 23-11 a 15-12 com aulas de 6ª das 19,30 às 21,30 e sábados das 10,00 às 12,00

Turma D: Curso intensivo - 4 sábados consecutivos  
De 24-11 a 15-12 com aulas aos sábados das 14,00 às 18,00

## PREÇO:

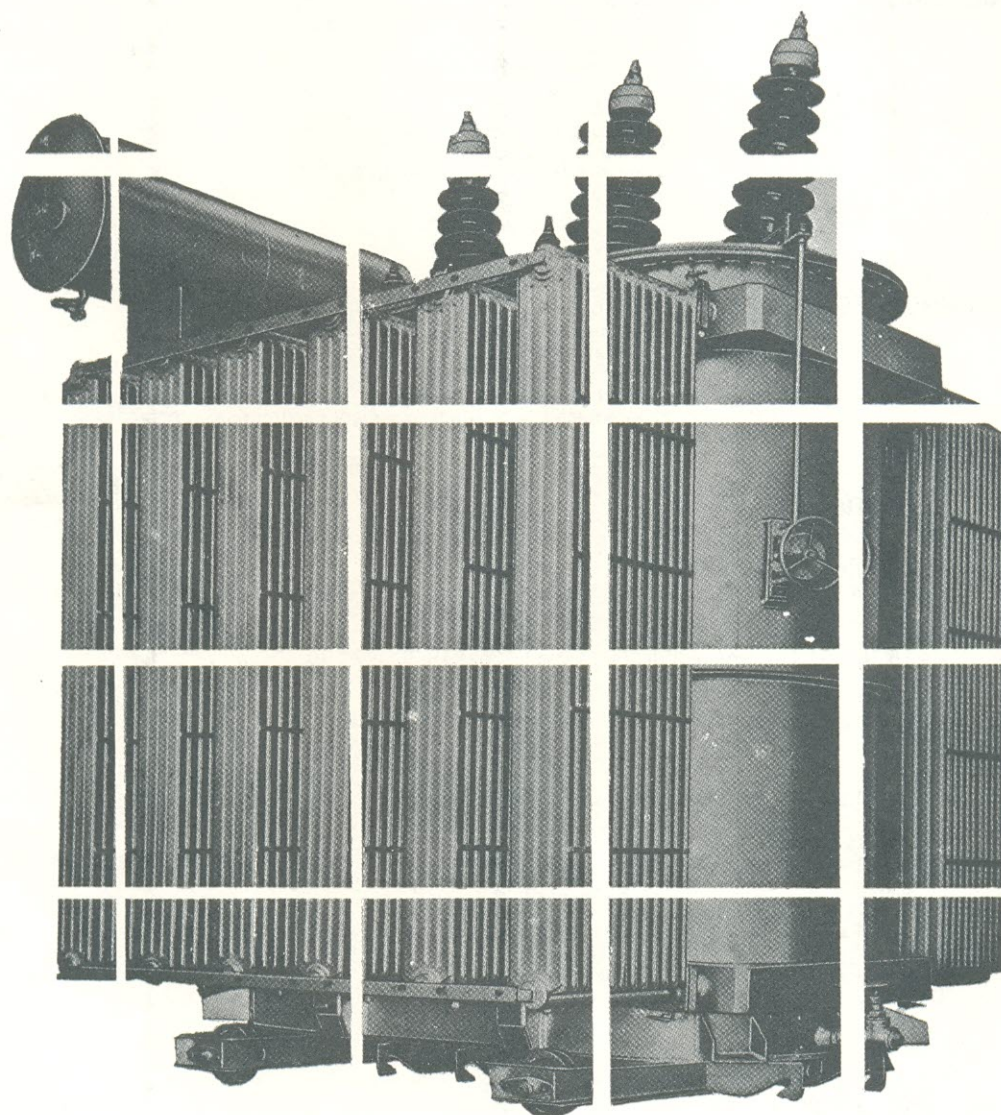
Memorias: Cr\$ 2.000,00 incluso taxa de inscrição, material didático e certificado de conclusão.  
Microprocessadores: Cr\$ 2.800,00 incluso taxa de inscrição, material didático, microcomputador acessível para programação, conjunto de instruções e certificado de conclusão.  
Desconto especial: Cr\$ 4.200,00 para os participantes dos cursos de memórias e microprocessadores, simultaneamente.

## INFORMAÇÕES, INSCRIÇÕES E LOCAL DAS AULAS:

CED S/C LTDA – Cursos de eletrônica Digital  
Rua Haddock Lobo, 1307 – 1º andar – conj. 11 – São Paulo – SP.  
Ins. Municipal 8.435.856-4 – C.G.C. 49.474.364/0001-00

# TEL. 64-4375

# CURSO RÁPIDO DE TRANSFORMADORES



7ª lição

*Tipos de transformadores e suas aplicações*

As técnicas de construção usadas nos transformadores variam bastante, dependendo do tipo e aplicação dos mesmos. Um transformador de subestação, por exemplo, utilizado em sistemas de distribuição de energia, pode chegar a ter o tamanho de uma pequena casa. Por outro lado, um transformador de FI (frequência intermediária), empregado em rádios portáteis, chega a ser tão pequeno quanto uma unha. Apesar da desconunal diferença de tamanho, esses dois transformadores operam sob o mesmo princípio básico. Ambos possuem primário e secundário. Em ambos, a energia é transferida de um enrolamento para outro por meio da indutância mútua.

Dessa forma, o projeto do transformador é determinado pela frequência do sinal que ele irá manipular, pelas tensões e correntes envolvidas e por vários outros fatores. Um transformador de alimentação para circuitos eletrônicos pode fornecer, digamos, 110 volts, 1 ampère, a uma frequência de 60 Hz; em contrapartida, um pequeno transformador de FI opera a uma frequência de 455 kHz, com uns poucos milivolts e alguns microampères.

Em resumo, esses aparelhos são encontrados em aplicações de alta ou baixa tensão, altas ou baixas correntes, altas ou baixas frequências, o que significa uma variedade enorme de modelos, tamanhos, formatos. Vamos falar aqui de alguns tipos mais representativos e suas respectivas aplicações, para que vocês tenham uma idéia de como é indispensável o transformador em vários campos de atividade.

## A construção varia...

A aplicação a que o transformador é destinado determina, em primeiro lugar, que tipo de núcleo ele vai ter e como vão ser feitos seus enrolamentos. Assim, no núcleo de transformadores que trabalham em baixas frequências costuma-se empregar o ferro silicioso, sob a forma de chapas isoladas eletricamente umas das outras. Isto, para reduzir as perdas devidas às correntes parasitas do núcleo, conforme havíamos visto numa lição anterior. Nesta classe podemos incluir todos os transformadores de alimentação que operam a 60 Hz.

No entanto, quando a frequência é alta, nem mesmo esse recurso de dividir o núcleo em chapas surte resultado. Aí, então, é necessário recorrer aos núcleos de ferrite (mate-

rial obtido a partir de óxidos de ferro, pulverizados e comprimidos), que possui boas propriedades ferromagnéticas, mas é um péssimo condutor de eletricidade. Quando a frequência é bastante elevada, porém, recorre-se aos núcleos de ar, ou seja, enrola-se as bobinas do transformador sobre um suporte que não possua propriedades ferromagnéticas e faz-se o acoplamento entre primário e secundário pelo próprio ar.

Os núcleos também podem exibir vários formatos, dependendo da utilização. O mais comum, ao qual estamos acostumados, é o de três colunas, com as bobinas enroladas na coluna central (figura 1A). Mas existem também os núcleos dos grandes transformadores de transmissão de energia, que abrigam seis enrolamentos, com três primários e três secundários (são os chamados transformadores trifásicos). Ou, ainda, os núcleos toroidais (em forma de anel), usados em aplicações especiais, que requerem maior concentração de fluxo magnético (figura 1B), e vários outros.

primário está enrolado na coluna central do núcleo e recebeu o secundário sobre si mesmo. As duas linhas retas, no símbolo, representam o núcleo de ferro.

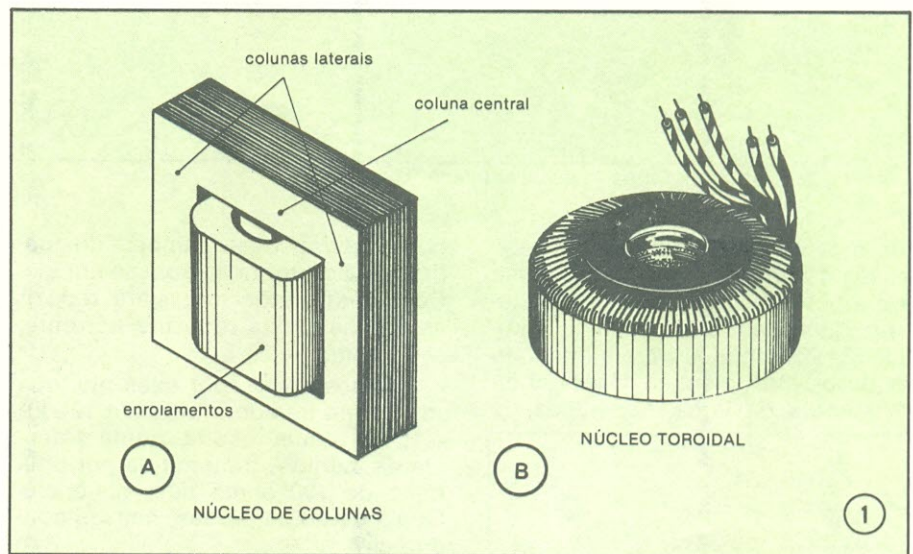
O segundo transformador é bem diferente, pois foi projetado para trabalhar em frequências bem maiores. Não utiliza núcleo algum; apenas um suporte de material isolante, feito de cerâmica ou papelão.

## ...conforme a aplicação

Os transformadores não são utilizados apenas para elevar e reduzir tensão ou corrente. Eles podem, além disso, "casar" impedâncias, produzir defasagens, proporcionar isolamento entre circuitos, bloquear corrente contínua, transmitir pulsos de sinal. Vamos examinar algumas dessas aplicações.

## Distribuição de energia elétrica

A transmissão de energia a grandes distâncias é uma das aplicações



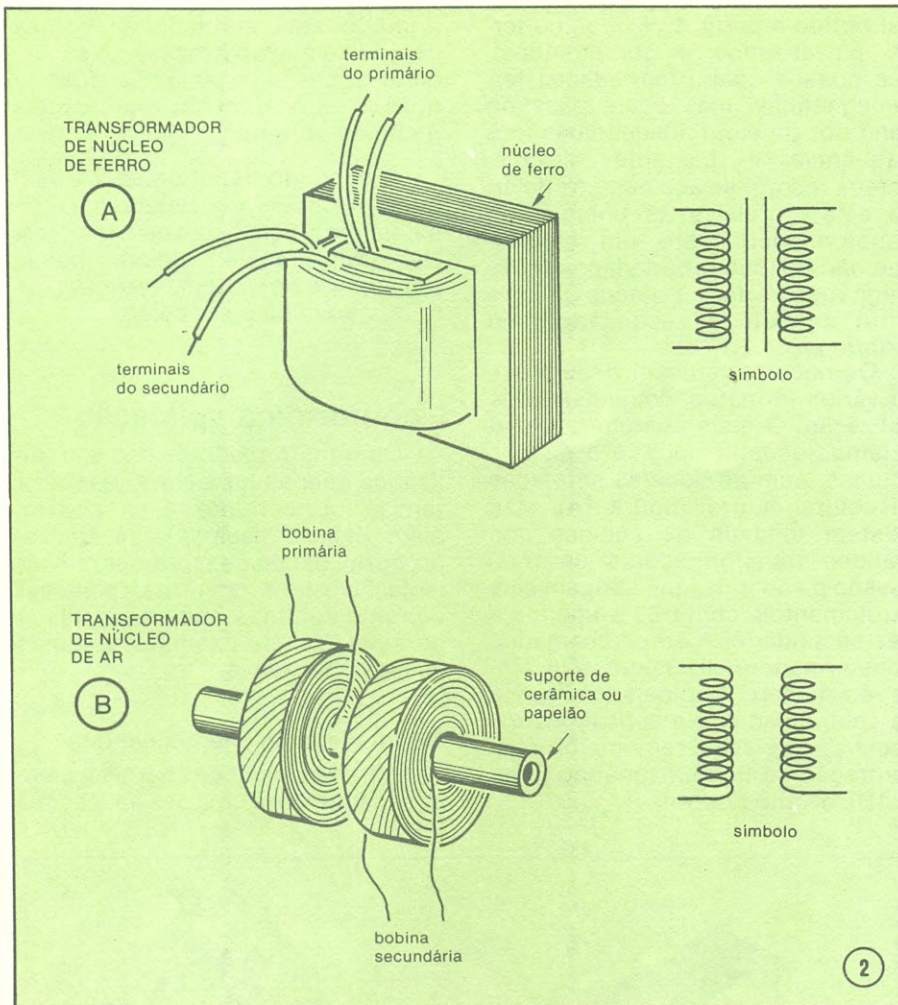
Dois tipos de núcleo para transformador.

As bobinas e a forma de enrolá-las também mudam, de aplicação para aplicação. Muitas vezes, uma bobina é enrolada sobre a outra; em outros casos, o primário fica separado do secundário.

Vamos ilustrar essas diferenças entre transformadores com um exemplo bem simples. Observe a figura 2: ela está comparando a construção e o aspecto de um transformador de núcleo de ferro laminado com outro, de núcleo de ar. O primeiro é maior e mais pesado; seu

mais importantes dos transformadores. As usinas hidrelétricas estão localizadas, em geral, longe das cidades em que a energia é necessária; assim, essa energia precisa ser "transportada", por meio de linhas de transmissão, a locais bastante remotos. Do papel do transformador depende a eficiência da distribuição dessa energia.

As linhas de transmissão, como qualquer condutor elétrico, apresentam uma certa resistência à passagem da corrente elétrica, resistência



Comparação entre transformadores de aplicação diferente.

que é tanto maior quanto mais extensas forem as linhas. Lembre-se que a potência perdida num condutor pode ser encontrada pela fórmula  $P = I^2 \times R$ , onde  $R$  é resistência do condutor. Mas, além de depender da resistência da linha, as perdas de

potência dependem também do quadrado da corrente que passa por ela. Conclui-se então que, para reduzir as perdas, basta reduzir a corrente, simplesmente.

Vamos supor, por exemplo, que uma usina geradora produza 12000V a 10 A, o que resulta numa potência de 120 kW, transmitida por uma linha de 100 ohms de resistência. Quais serão as perdas, nessas condições?

$$\begin{aligned}
 P &= I^2 R_2 \\
 P &= 10 \times 100 \\
 P &= 100 \times 100 \\
 P &= 10 \text{ kW}
 \end{aligned}$$

Entretanto, por meio de um transformador, os 120 kW podem ser transmitidos sob a forma de 120 000 V e 1 A. Veja só as perdas, agora:

$$P = 1^2 \times 100 = 100 \text{ W}$$

Como você deve ter percebido, ao se reduzir a corrente em 10 vezes,

as perdas foram reduzidas em 100 vezes. Por tal razão, a energia elétrica é transmitida, da usina para o consumo, a níveis altíssimos de tensão e níveis de corrente bem reduzidos. Quando chega ao seu destino, a tensão é baixada novamente, aos níveis necessários para o consumo doméstico e industrial. Um exemplo de transformador utilizado em distribuição de energia aparece na figura 3.

## Na eletrônica

### Alimentação de circuitos

Todos os circuitos eletrônicos precisam ser alimentados com uma tensão CC, obtida a partir da tensão da rede (110 ou 220 V). É o transformador de alimentação que cumpre essa tarefa, elevando ou reduzindo a tensão da rede aos níveis requeridos.

### "Casamento" de impedâncias

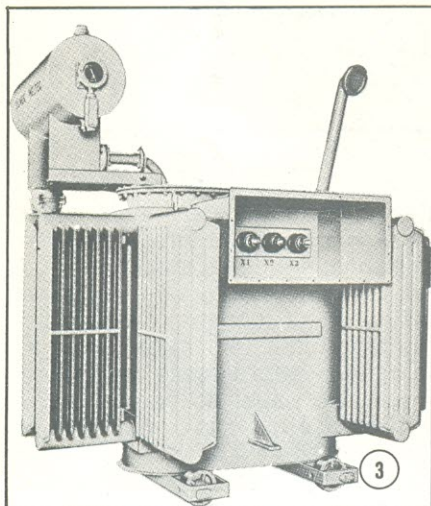
Há muitos casos, na eletrônica, em que a impedância de um circuito não se adapta à impedância da carga que deve ser ligada a ele. Um bom exemplo é o amplificador cujo estágio de saída apresenta sua máxima eficiência ao excitar uma carga de 100 ohms, mas que precisa acionar um alto-falante de 4 ohms de impedância. Uma conexão direta entre amplificador e alto-falante, nesse caso, implica em perda razoável de potência e operação ineficiente. Em outras palavras, as impedâncias devem ser iguais.

Felizmente, com a intervenção do transformador é possível resolver esse problema. Instalando-se um transformador "casador" entre o amplificador e o alto-falante, com a relação de espiras adequada, pode-se fazer com que os 4 ohms do alto-falante apareçam como 100 ohms ao amplificador.

Você deve estar lembrado de uma das lições anteriores, onde vimos que a conversão de tensão ou corrente depende da relação de espiras do transformador. Pois o "casamento" de impedâncias também depende dessa relação, como pode ser visto pela fórmula:

$$\frac{Z_p}{Z_s} = \left(\frac{N_p}{N_s}\right)^2$$

A letra "Z" representa impedância; a letra "N", número de espiras. As letras "p" e "s" significam primário e secundário, respectivamente.



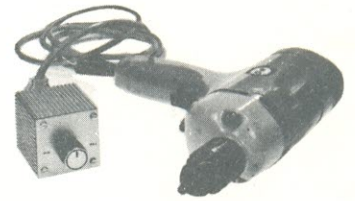
Transformador utilizado em distribuição de energia.

# CONTROLADOR DE POTÊNCIA

Um circuito simples (apenas um TRIAC e mais 5 componentes) que, montado, não passa de um «cubinho» de 5 x 5 x 5 cm, resistente a qualquer queda.

É como uma tomada portátil: basta ligar o plug do aparelho a ser controlado em seus bornes e conectar o cordão de alimentação à tomada da parede.

Pode ser usado em 110 e 220 V sem que seja necessária nenhuma modificação nos componentes, devendo ser respeitado apenas os valores máximos da potência do aparelho a ser controlado (500 W para 110 V e 1000 W para 220 V).



**KITs NOVA ELETRONICA**  
para amadores e profissionais

À VENDA: NA FILCRES  
E REPRESENTANTES

# FONTE PX

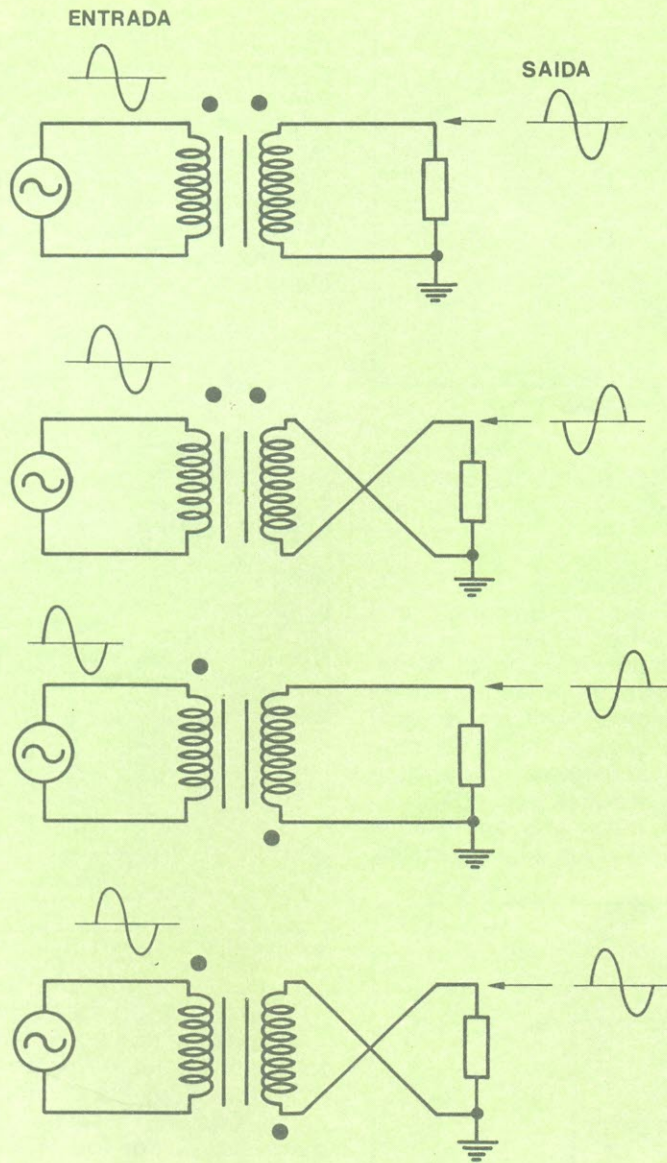
Fornecer uma tensão de saída de 12 a 14 V estabilizada, uma corrente de 5A, apresentando pouquíssimo ripple, de montagem facilíma, possui poucos componentes.

Ideal para operar transceptores na faixa do cidadão, ou para aqueles que preferam «curtir» o som do toca-fitas em casa.



**KITs NOVA ELETRÔNICA**  
para amadores e profissionais

À VENDA: NA FILCRES  
E REPRESENTANTES



Defasagem no transformador.

Se formos aplicar essa fórmula em nosso exemplo, o que teremos? A impedância do primário deve ser de 100 ohms, para se adaptar ao amplificador; e a impedância do secundário, de 4 ohms, igual à do alto-falante. A relação de espiras, então, será:

$$\frac{Z_p}{Z_s} = \left(\frac{N_p}{N_s}\right)^2$$

$$\frac{100}{4} = \left(\frac{N_p}{N_s}\right)^2$$

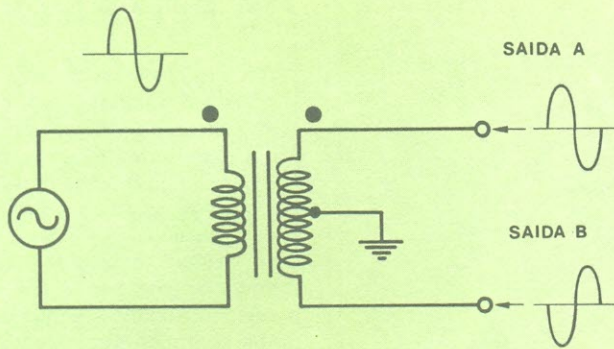
$$25 = \left(\frac{N_p}{N_s}\right)^2$$

$$\frac{N_p}{N_s} = 5$$

## Defasamento

Dependendo do sentido de enrolamento de suas bobinas, o transformador pode oferecer uma defasagem de 180° entre as tensões do primário e secundário. Enquanto em algumas aplicações essa característica é indiferente, em outras é extremamente importante.

A relação de fase entre as bobinas do transformador é frequentemente indicada por meio de pontos (.), nos diagramas. Na figura 4, por exemplo, podemos ver vários casos em que o secundário está em fase ou defasado do primário, segundo indicação dos pontos. Observe que a defasagem pode ser provocada tanto ao se enrolar em sentidos contrários o primário e o secundário, como ao se inverter, simplesmente, a



Como obter dois sinais iguais e defasados de 180° com o transformador.

conexão dos terminais do secundário.

### Divisão de fase

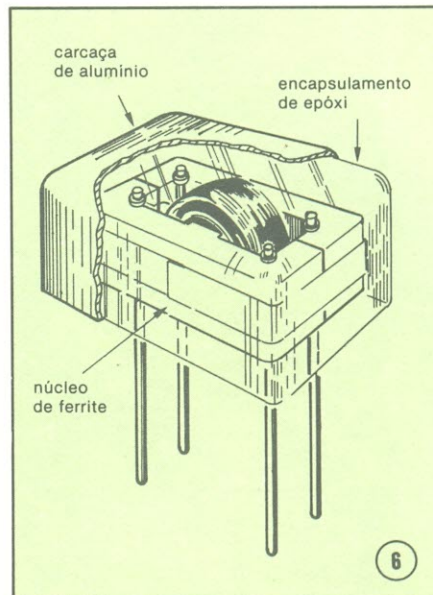
Alguns circuitos requerem dois sinais alternados de mesma amplitude, mas defasados de 180°. Tarefa simples para um transformador, se "puxarmos" uma derivação central de seu secundário, como se vê na figura 5. Ao aterrarmos esse terminal central, teremos dois sinais à nossa disposição no secundário, um deles em fase com o primário, obtido entre o terminal superior e o terra, e o

outro defasado de 180° do primário, obtido entre o terminal inferior e o terra.

### Isolação

Isolar um circuito de outro é uma necessidade freqüente em eletrônica. Um aparelho alimentado diretamente, sem transformador, sempre possui um chassi metálico, ao qual está ligado um dos lados da rede elétrica. Um aparelho assim sempre poderá dar choques aos que tocarem em seu chassi, enquanto estiverem ligados de alguma forma à terra.

Para evitar esse perigoso inconveniente, os técnicos de manutenção costumam instalar um transformador de isolação entre o circuito e a rede. Esse transformador tem uma relação de espiras de 1:1, isto é, não faz nenhuma conversão; simplesmente entrega a mesma tensão e corrente que recebe. Sua única função é isolar o chassi dos aparelhos de uma conexão direta com a rede elétrica.



Um exemplo de transformador de pulsos.

### Transformadores de pulsos

Existe um tipo especial de transformador, projetado para transmitir sinais pulsados em circuitos eletrônicos. Como tais sinais são extremamente rápidos (ou seja, de curta duração) e alcançam valores elevados de tensão, o transformador deve possuir características bem particulares, que evitem deformação ou retardo nos pulsos. Por isso, ele precisa exibir, entre os enrolamentos, uma boa isolação de alta tensão (que resista aos picos de sinal) e uma baixa capacitância, além de uma reatância reduzida em cada enrolamento. Na figura 6, temos um transformador de pulsos "aberto", com sua parte interna à mostra. Veja que seu núcleo é feito de ferrite, devido às baixas perdas que esse transformador deve ter.

## CADINHO PARA SOLDAGEM POR IMERSÃO

Proporciona de 2.000 a 3.000 estanhagens diárias com perfeição.




Fabricamos qualquer tipo de aparelho industrial sob encomenda e desenho especial.

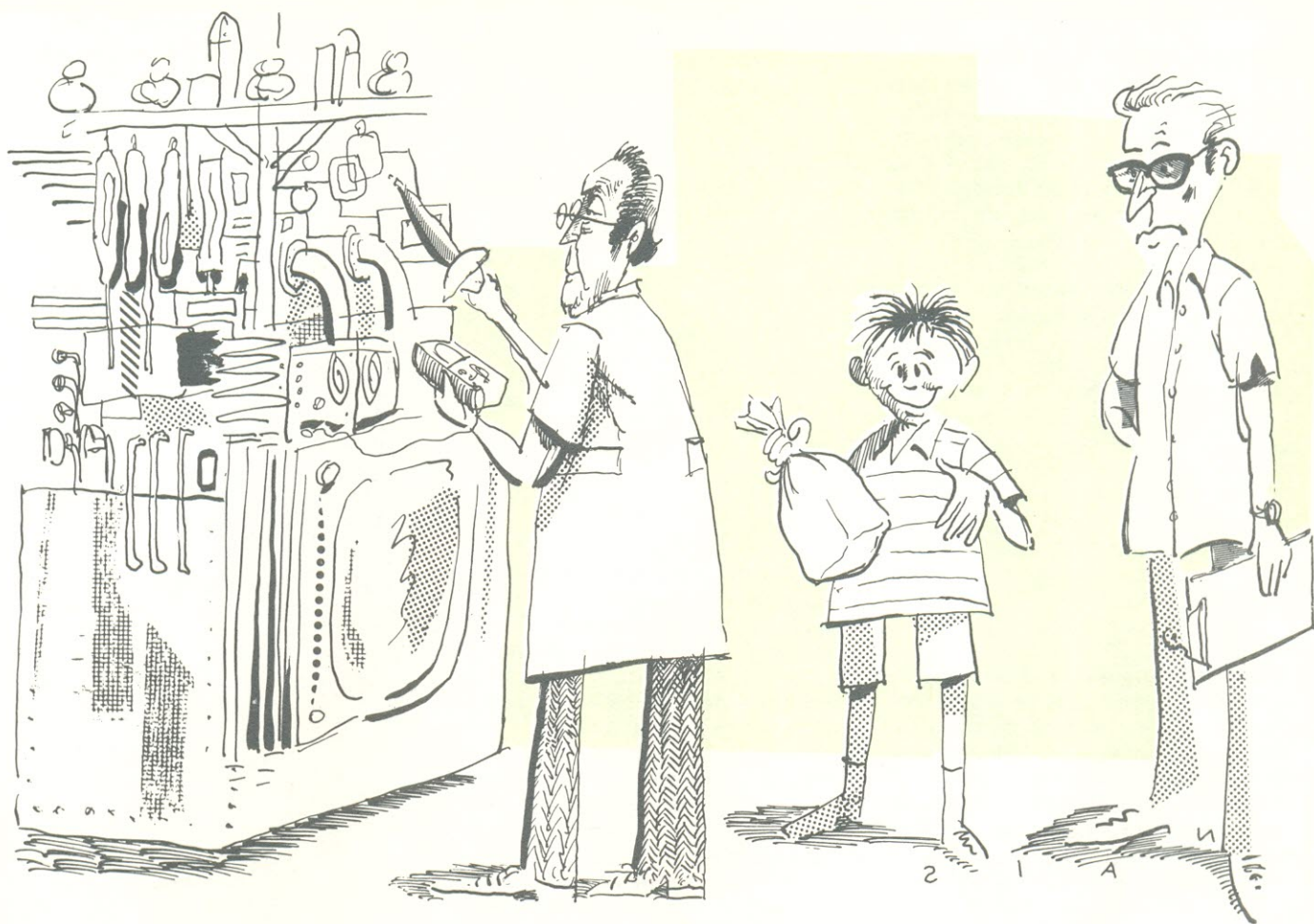


## PALLEY

RUA JOÃO SERRANO, 459  
BAIRRO DO LIMÃO

Tels.: 266-2204 - 266-2443 - SÃO PAULO - BRASIL

(continua)



## Medição de alta voltagem, sem susto

Brasil Ramos Fernandes

**PARTE**

*Este artigo, de nosso colaborador B. R. F., adentra um assunto de especial interesse para o trabalho prático em Eletrônica — a medição de alta tensão. Ao final deste, uma nota corretiva com relação a sua matéria anterior, “Técnicas de Manutenção na Eletrônica”.*

Muitas vezes, uma tarefa que, a primeira vista, parece um “bicho de sete cabeças”, após alguma ponderação descobre-se que pode ser executada de maneira fácil e segura: basta que se usem as ferramentas e os métodos apropriados.

Um caso típico é a medição de Alta Voltagem. O simples pensamento desta tarefa costuma causar calafrios em muitos técnicos, principalmente naqueles que já levaram algum “pitoco” ou “torraram” algum instrumento. A verdade é que esta

medição pode (e deve) ser feita de forma simples e com alto grau de segurança. Tentaremos demonstrar isto, aqui, como também dar algumas sugestões sobre como se pode confeccionar pontas de prova para este tipo de medição, visto que seu preço

costuma ser bastante elevado.

Primeiramente, vamos analisar o significado do termo **Alta Voltagem**, também chamada Alta Tensão, e, às vezes, pelo apelido carinhoso de H. V. (do inglês **High Voltage**). Para simplificar (ou complicar), vamos chamá-la daqui pra frente de A. V.

Mas, afinal, o que é A. V.?

Já dizia o velho Albert que tudo é relativo, portanto, uma voltagem de 1 volt pode ser alta em relação a outra de um 1 mV, e muito alta em relação a outra de 1 microvolt. Mas, como estamos tratando de manutenção em eletrônica, do ponto de vista prático, e dentro de situações consideradas “normais”, vamos considerar que A. V. é qualquer voltagem situada na faixa de 1000 volts a 40000 volts. Acima disto já seria assunto para outra discussão.

### O Voltímetro

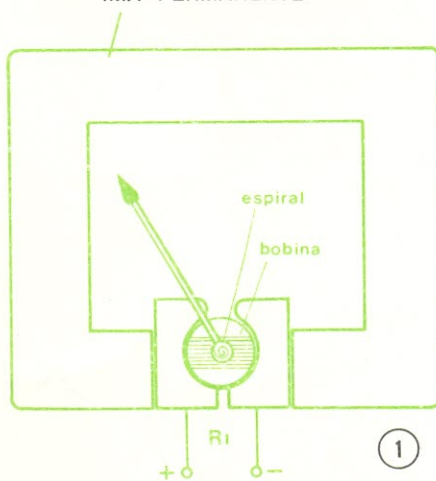
Já sabemos o que vamos medir. Agora temos de saber **com que** medir, e logo nos vem à mente o instrumento mais básico e fundamental em qualquer bancada de eletrônica: o multímetro, ou multitesteter, ou VOM (este também tem apelido). É claro que um voltímetro digital (apelidos: DVM e DMM) também pode ser usado, e com grandes vantagens. Trataremos dele mais adiante.

A maioria dos multímetros tem escalas de medição de voltagem DC que vão até 1 kV. Alguns possuem uma tomada extra que permite estender uma escala para tensões mais elevadas, por exemplo 3 kV ou 5 kV. Também a maioria tem “sensibilidade” de 20 kohms/volt em VDC. Muito bom, mas o que significa isto? E, o que é, afinal, um voltímetro?

Neste ponto pode parecer que o assunto está se desviando do ponto principal, que é a medição de A. V., mas não está não. Se o técnico souber como funciona o seu voltímetro, ele terá possibilidade de usá-lo com muito maior eficiência e também de, como veremos adiante, construir pontas de prova para seu instrumento que lhe permitirão medir Alta Voltagem em várias faixas, e sem gastar muito.

Vejamos, então, a figura 1. Ela representa um simples galvanômetro, ou microamperímetro, de forma simplificada. Como se sabe, o microamperímetro é constituído de uma bobina móvel dentro do campo de um ímã permanente e tendo preso a ela um ponteiro. Quando uma determinada corrente passa pela bobina, cria um campo eletromagnético oposto ao do ímã, o que causa a re-

Galvanômetro esquematizado.  
ÍMÃ PERMANENTE



pulsão magnética e o conseqüente movimento da bobina, que leva consigo o ponteiro. Para que o ponteiro não atinja o fundo de escala com qualquer corrente que passe pela bobina, esta é presa a uma pequena mola em espiral, que se opõe ao movimento e faz com que o curso da bobina seja proporcional à corrente que passa por ela. Desta forma, a quantidade de corrente necessária para fazer o ponteiro atingir o fundo de escala depende de três fatores: a indutância da bobina, a intensidade do campo do ímã permanente e a tensão da mola em espiral. Todos esses fatores são levados em consideração por ocasião do projeto e construção do microamperímetro, mas, existe ainda um outro que nos interessa mais de perto, que é a **resistência interna** do galvanômetro, representada na figura por Ri. Ela é nada mais do que a resistência ôhmica do fio com o qual é feita a bobina. Como este fio é geralmente muito fino e a bobina tem muitas espirais, a resistência interna é relativamente alta.

Suponhamos que, no nosso exemplo, a Ri seja de 2000 ohms e que a corrente I necessária para fazer o ponteiro atingir o fundo de escala seja de 50 µA. Pela lei de Ohm, temos que, para deflexão total do ponteiro, devemos aplicar ao nosso microamperímetro uma voltagem de  $V = Ri \times I$ , ou seja,  $2 \times 10^3 \text{ ohms} \times 50 \times 10^{-6} \text{ A}$ , que é igual a 0,1 V, ou 100 mV. Temos, portanto, um voltímetro de 100 mV de fundo de escala, com uma resistência de 2000 ohms.

Suponhamos agora que desejamos medir uma tensão de 10 V com o nosso galvanômetro, isto é, queremos fazer dele um voltímetro de 10 V de fundo de escala. Já sabemos que a corrente necessária para de-

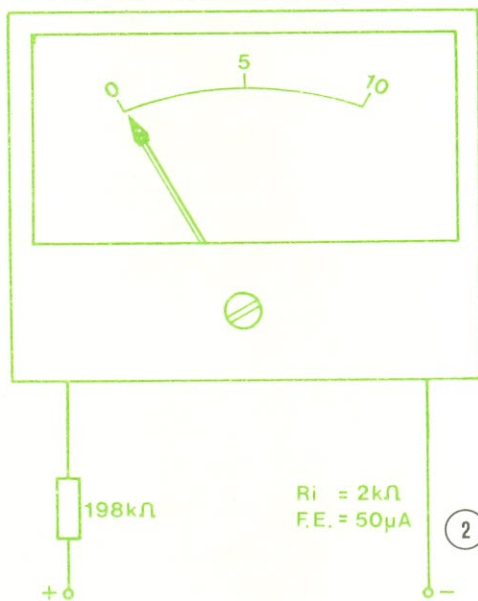
flexionar o ponteiro até o fundo é de 50 µA e, como desejamos que essa deflexão se dê como 10 V, pela lei de Ohm, calculamos qual deve ser a resistência, assim:

$$R = \frac{V}{I} = \frac{10 \text{ V}}{50 \times 10^{-6} \text{ A}}$$

Portanto,  $R = 0,2 \times 10^6 \text{ ohms}$  ou  $R = 200 \text{ k ohms}$ .

Devemos então ter uma resistência total de 200 k ohms. Lembrando que o microamperímetro tem uma resistência interna de 2 k ohms, deveremos colocar em série com ele um resistor de 198 kohms para totalizar os 200 kohms necessários, e o nosso voltímetro de 10 volts ficará como na figura 2.

Galvanômetro com resistor em série.



Seguindo-se esse processo, é possível fazer voltímetros para qualquer voltagem. É dessa forma que são feitas as várias escalas de VDC dos multímetros, por meio de comutação de resistores de valores diferentes em série com o galvanômetro.

Façamos agora uma pequena divisão (não reclamem da “matemática”, isto são apenas orações aritméticas que não fundem a cuca de ninguém); vamos dividir a resistência total do voltímetro pela voltagem de fundo de escala, ou seja, 20000 Ohms/10 V, o que nos dará 2000, e, como dividimos ohms por volts, temos aquilo que se chama “sensibilidade” de nosso voltímetro, que é 20000 ohms por volt.

“Por coincidência” a maioria dos VOM tem essa sensibilidade, e também a maioria dos microamperíme-



tros usados neles são de 50  $\mu$ A. Alguns usam valores diferentes, mas geralmente está escrito no painel o valor da corrente de fundo de escala. Sabendo-se qual a sensibilidade do voltímetro, é sempre possível saber a resistência total do circuito em uma determinada escala, efetuando-se a operação inversa da divisão que fizemos acima. Por exemplo, na escala de 250 V de um VOM de 20 k ohms/V, a resistência total será o resultado da multiplicação da sensibilidade pela voltagem, ou seja, 20 Kohms/V X 250 V.

$$R = \frac{20000 \text{ ohms} \times 250 \text{ V}}{V}$$

Cancelando-se a unidade "volts" e efetuando-se a multiplicação temos 5000000, ou 5 M ohms.

Vemos então que aumentar a faixa de medição de um voltímetro é simplesmente uma questão de acrescentar mais resistência em série, de valor apropriado e de baixa tolerância.

Vejamus um exemplo para "clarificar" as coisas: suponhamos que desejamos aumentar a escala de 1000 VDC de nosso multímetro de 20 kohms/V para 10 kV DC. Primeiramente calculamos a resistência total necessária para a faixa de 10 kV multiplicando o voltagem pela sensibilidade. Teremos:

$$R = 10000 \text{ V} \times 20000 \text{ ohms/V}$$

$$R = 2 \times 10^8 \text{ ohms, ou seja, } R = 200 \text{ M ohms}$$

Esta é a resistência **total** necessária, mas, como já estamos na escala de 1000 V, já temos uma resistência interna de 20 M ohms e deveremos, portanto, acrescentar uma resistência de 200 M ohms menos 20 M ohms, isto é, 180 M ohms.

Neste ponto o leitor já deve ter percebido o passo inicial para o projeto e confecção de pontas de prova para Alta Voltagem, que é o cálculo da resistência necessária. Este é o momento, portanto, de falarmos algo sobre A. V.

### A Alta Voltagem

Em medição, sempre que os valores tendem para o muito pequeno ou para o muito grande, as coisas se complicam. E, quando se trata de medir altas tensões, não só é mais complicado como também perigoso, pois um descuido pode ter consequências muito desagradáveis, ou até mesmo fatais.

Por isso, quando estamos lidando com circuitos e instrumentos que envolvam Alta Voltagem, temos

de levar em consideração certos fatores que, sob outras condições, seriam desprezíveis. Estes fatores são os seguintes:

1) A voltagem em si. Quanto mais alta, maiores devem ser os cuidados.

2) A potência da fonte que fornece a A. V., ou seja, a corrente que ela pode fornecer, a qual depende de sua resistência interna. Quanto menor for a resistência interna, maior a corrente que a fonte pode fornecer sem "arriar", o que aumenta o seu perigo potencial por que o dano causado a uma pessoa por choque elétrico é diretamente proporcional à corrente que por ela passe. Se esta corrente puder ser limitada pela fonte a valores baixos, o perigo será menor.

3) Fugas. Nenhum material é isolante perfeito. Todos chamados **isolantes** são até determinado ponto. Se a voltagem a eles aplicada ultrapassar determinado valor (rigidez dielétrica) ele começará a conduzir. Além disso, mesmo os bons isolantes, sob determinadas condições, apresentam o que se chama de "fuga", isto é, deixam passar corrente quando não deveriam. Estas condições são geralmente absorção de umidade, sujeira, impregnação por materiais estranhos, aderência de poeira, deterioração do material, etc.

4) Rigidez dielétrica do ar. Explicada em termos simples, é a voltagem que permite a formação de uma "faísca" entre um ponto de alta tensão e um ponto de baixa tensão, a uma determinada distância. É expressa em kV/cm e definida para o ar seco. Em outras palavras, é a diferença de potencial entre dois condutores situados a uma determinada distância suficiente para ionizar o ar e fazê-lo conduzir violentamente, com a energia emitida em forma de luz, som e calor. Quando maior for a umidade relativa do ar, menor será a distância em que poderá haver a quebra da rigidez dielétrica, para a mesma voltagem, ou seja, para a mesma distância, uma tensão maior causará a formação de "faísca".

### Como medir Alta Voltagem

Antes de voltarmos às pontas de prova, vamos aproveitar o exposto anteriormente e deduzir algumas regras elementares que conduzirão a um procedimento simples e seguro para medir A. V.

1º) **Todo cuidado é pouco.** Quanto menos se souber a respeito da fonte que se vai medir, maior deve ser o cuidado. Se você não souber a voltagem aproximada da fonte, comece

com a escala mais alta possível. E tome cuidado.

2º) Procure nunca medir A. V. quando estiver sozinho. Em caso de acidente, você provavelmente poderá se livrar sem ajuda, mas um choque elétrico forte tem conseqüências imprevisíveis: pode causar a perda dos sentidos, a paralisação dos músculos, inclusive da respiração, ou fibrilação cardíaca. Nestes casos é imprescindível a ajuda de alguém. E se você, por acaso, presenciar alguém levar um choque e ficar "preso", não toque na pessoa. Procure desligar a força de qualquer forma: puxe o fio da tomada, desligue o aparelho ou a chave geral, ou mesmo provoque um curto para queimar algum fusível.

3º) Quando estiver medindo A. V. e segurando a ponta de prova com uma das mãos, mantenha a outra longe do equipamento sob teste. Há uma regra popular que manda que se mantenha sempre uma das mãos no bolso enquanto se lida com circuitos de A. V., mas atualmente é um pouco difícil cumpri-la, em vista da inexistência de bolsos na maioria das roupas. De qualquer forma, mantenha a mão livre longe do equipamento; nas costas ou na cabeça, mas longe.

4º) Em decorrência da regra anterior, **nunca** segure as pontas de prova uma em cada mão. Prenda o lado negativo do medidor ao chassi do equipamento sob teste com uma garra.

Certifique-se que você esteja isolado da terra, seja através de sapatos com sola de borracha, piso isolante ou outro meio qualquer. Em caso de dúvida, ponha um jornal dobrado e seco no chão e fique em cima dele.

5º) Não enconste a ponta de prova ao terminal "vivo" da fonte de A. V. estando ela ligada. Primeiro encoste a ponta de prova, depois ligue o aparelho. Isto porque ao aproximar-se a ponta de prova, que está a um potencial zero, de um ponto com potencial muito elevado, ao chegar-se a uma certa distância, fatalmente haverá ruptura com a formação de arco (faísca). Este arco poderá ser a causa de várias conseqüências desagradáveis, sendo a primeira delas o susto do técnico, que poderá mover-se bruscamente derrubando equipamento valioso, ou, pior, ser alvo de gozação dos outros.

Não se esqueça de desligar a fonte, após ter feito a medição, é claro, antes de desconectar a ponta

# RELÉS

## A MAIS COMPLETA LINHA



Relés tipo plug-in, industriais, para circuito impresso, de perfil extra-chato, reed, para todas as aplicações e com até 6 contatos reversíveis. Relés de tempo, termostáticos, pulsadores, foto-elétricos, controles de nível e chama. Solenóides e capacitores variáveis.

# METALTEX

Av. Dr. Cardoso de Mello, 699 - 04548 - São Paulo - SP  
Telefones: 61-2714, 240-2120, 241-7993 e 241-8016

de prova, pois a retirada da ponta também causará arco.

Certa vez, ao medir a A. V. de um sistema que incluía uma teletipo, acidentalmente deixei escapar a ponta de prova, o que provocou faiscamento. Os transientes resultantes, entrando pelos circuitos adentro, fizeram com que o teletipo disparasse, imprimindo alguns "palavras", para espanto geral do usuário do aparelho, que estava por perto e não fazia menor idéia de porque a teletipo estava "funcionando sozinha".

6.º) Esta é a última. Nunca tente medir A. V. sem equipamento apropriado. Por "equipamento apropriado" entenda-se, no mínimo, um bom multímetro munido de uma ponta de prova adequada.

Alguns multímetros possuem uma escala para voltagem relativamente alta. Eu possuo um com escala de 5 kV, sem que seja necessário o uso de ponta de prova especial, mas que tem um borne exclusivo. Já que a ponta de prova é a normal do aparelho, sempre me cerco de inusitadas precauções ao usar essa faixa, pois não confio muito na isolação dos fios.

Há um outro multímetro, Sanwa (que por sinal sumiu da praça), que traz um adaptador para estender a

escala de 1 kV para 25 kV. O adaptador nada mais é do que um resistor especial encerrado em um invólucro especial, adaptável à extremidade da ponta de prova. Se quiserem, podem calcular o valor desse resistor, como exercício.

### ERRATA

Perdoem-me os leitores, mas devo cumprir uma incômoda tarefa: a de corrigir um lapso cometido na segunda parte de meu artigo anterior intitulado "Técnicas de Manutenção na Eletrônica" e publicado no número de janeiro deste ano (antes tarde do que nunca).

O lapso não foi meu, foi da revista; mas, como "errar é humano e perdoar é divino", vou assumir o papel divino, perdoar, e também apresentar aqui a devida correção.

O que aconteceu foi que, à pag. 51 do n.º 23 da revista, o parágrafo 5.4 saiu truncado, e estão faltando os parágrafos 5.5 e 5.6, que foram parcialmente misturados ao 5.4, resultando tudo em uma "salada" completa. Peço, portanto, a paciência dos leitores para "encaixarem" no artigo o texto correto reproduzido a seguir. Façam o seguinte: anulem, ignorem, o parágrafo 5.4 até a sexta linha antes do fim da coluna, onde diz "me-

dante substituição direta". No lugar disto encaixem o que vem a seguir.

5.4 — **Medições.** De voltagem, corrente e resistência. Este é o modo mais trabalhoso e difícil de ser usado para localizar o estágio defeituoso (é normalmente usado para localização do **componente** defeituoso), pois, além de se ter de provar maior número de pontos no circuito, é necessário dispor de uma tabela, ou indicações no esquema, das quantidades corretas a serem medidas. Além disso, exige normalmente análise mais aprofundada do circuito. Note-se que a palavra "resistência" aqui indica propriedade física, e não o componente chamado **resistor**. Pode-se medir resistência de capacitores, indutores, semicondutores, condutores, etc, além, é claro, dos próprios resistores.

5.5 — **Troca de partes encaixáveis.** Muitos aparelhos possuem partes encaixáveis, principalmente placas de circuito impresso, e, nesse caso, este é o processo mais rápido e mais fácil de se localizar o estágio defeituoso, mas é também o mais dispendioso, pois exige que haja disponibilidade das partes sobressalentes para serem trocadas. Para certos equipamentos, este é o único processo prático da manutenção.

5.6 — **Tentativa e erro.** Apesar de não ser recomendado, pois é o processo que mais causa desperdício de tempo e frustração, este é, talvez, o mais frequentemente usado. Muitas vezes o técnico acredita que perderia muito tempo em familiarizar-se com o aparelho e aprender como funciona, e acaba por perder mais tempo ainda tentando consertá-lo mediante o expediente de "suspeitar" de certos componentes, sem nenhuma dose razoável de argumentos para isto, e trocá-los, apenas para descobrir que não era aquele o responsável pela falha, e continuar o processo até acertar, geralmente por acaso.

É certo que este processo muitas vezes tem de ser usado, mas em conjunto com outros, e de forma racional. Isto é, quando já se tem uma idéia bastante razoável da região do circuito onde é mais provável estar o defeito e os componentes suspeitos devem ser testados mediante substituição direta, deve-se fazê-lo sem hesitação.

Da linha que diz "estes são os processos..." em diante está correto. Grato pela atenção e acompanhe na próxima edição a segunda parte do artigo sobre medição de Alta Voltagem.

# TABELA DO MÊS

## O sistema hexadecimal

Este é um sistema de numeração que emprega os algarismos de 0 a 9 e as letras de A a F, para montar os números. As letras correspondem aos decimais de 10 a 15.

Exatamente como acontece nos sistemas decimal e binário, o valor de um número hexadecimal é dado pela soma dos valores de posição dos componentes do número. Os valores de posição são baseados em potências de 16, já que o sistema é hexadecimal.

Assim, o primeiro componente à direita de um número hexadecimal tem o valor de posição de  $16^0$ ; seu companheiro, logo à esquerda, tem o valor de  $16^1$ ; o outro ainda, de  $16^2$ , e assim por diante. Veja, por exemplo, o número hexadecimal 4F3:

$$\begin{array}{rcl}
 & 4 & & F & & 3 \\
 = & (4 \times 16^2) & + & (15 \times 16^1) & + & (3 \times 16^0) \\
 = & (4 \times 256) & + & (15 \times 16) & + & (3 \times 1) \\
 = & 1024 & + & 240 & + & 3 \\
 = & 1267 & & & & 
 \end{array}$$

Desse modo, 4F3, em hexadecimal, é a mesma coisa que 1267, em decimal.

Na tabela representamos os números hexadecimais equivalentes aos números decimais de 0 a 100.

DECIMAL	HEXADECIMAL				
0	0	33	21	67	43
1	1	34	22	68	44
2	2	35	23	69	45
3	3	36	24	70	46
4	4	37	25		
5	5	38	26	71	47
6	6	39	27	72	48
7	7	40	28	73	49
8	8			74	4A
9	9	41	29	75	4B
10	A	42	2A	76	4C
		43	2B	77	4D
11	B	44	2C	78	4E
12	C	45	2D	79	4F
13	D	46	2E	80	50
14	E	47	2F		
15	F	48	30	81	51
16	10	49	31	82	52
17	11	50	32	83	53
18	12			84	54
19	13	51	33	85	55
20	14	52	34	86	56
		53	35	87	57
21	15	54	36	88	58
22	16	55	37	89	59
23	17	56	38	90	5A
24	18	57	39		
25	19	58	3A	91	5B
26	1A	59	3B	92	5C
27	1B	60	3C	93	5D
28	1C			94	5E
29	1D	61	3D	95	5F
30	1E	62	3E	96	60
		63	3F	97	61
31	1F	64	40	98	62
32	20	65	41	99	63
		66	42	100	64

# NÃO ESTÁ NOS LIVROS

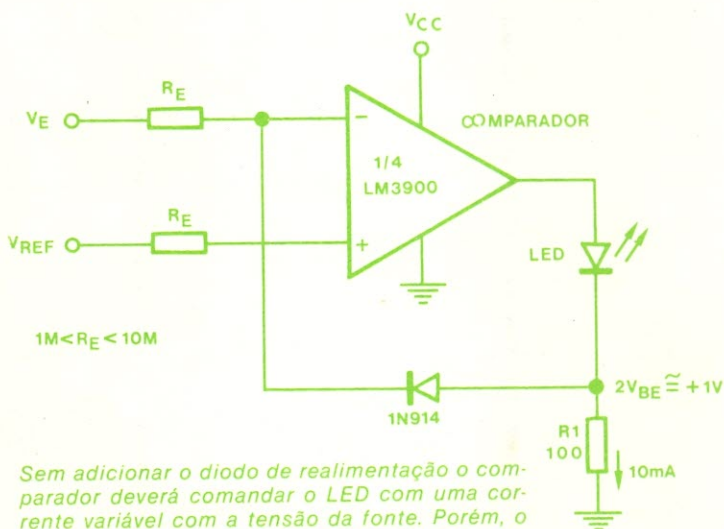


## Circuito comparador realimentado por diodo regula corrente de LED

Este circuito comparador pode comandar um **display** de LED com corrente constante, independentemente de grandes variações da tensão da fonte. Acrescentando um diodo a um amplificador diferenciador de corrente LM3900, o circuito pode operar numa faixa de alimentação de 4 a 30 V.

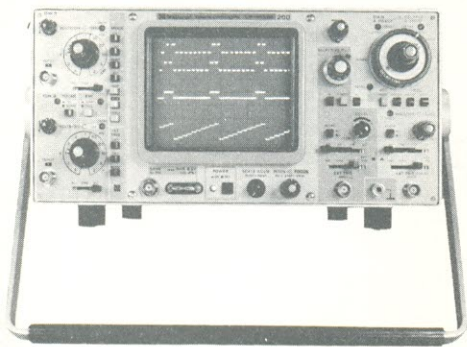
Um diodo externo 1N914, juntamente com o diodo diretamente polarizado que é parte do circuito interno do LM3900 na entrada inversora, bloqueia o fluxo de corrente da saída para a entrada nas baixas tensões de saída. Entretanto, quando a tensão de saída se elevar e a tensão sobre R1 atingir aproximadamente 1 V, uma pequena corrente (tipicamente menor que 30 nA) fluirá para a entrada inversora e manterá uma queda constante de 1 V sobre R1.

Com resistências de 10 M ohms para  $R_E$ , e a entrada inversora do comparador aterrada, o circuito se torna um excitador para LED com uma impedância de entrada muito alta. Evidentemente, o circuito pode figurar em muitas aplicações onde uma fonte de corrente constante controlável for necessária. ↗



*Sem adicionar o diodo de realimentação o comparador deverá comandar o LED com uma corrente variável com a tensão da fonte. Porém, o diodo age para manter a corrente do LED constante e próxima de 10 mA.*

# Instrumentos de Medição National. Para quem tem mania de precisão.



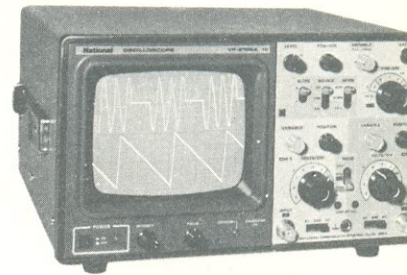
## OSCILOSCOPIO 200MHz

- Modelo VP-5520A
- Faixa de frequência de 0-200MHz
- Sensibilidade de 2mv/div.
- Auto-fix
- Display triplo traço



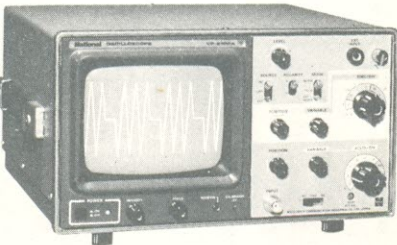
## OSCILOSCÓPIO 30MHz

- Modelo VP-5230A
- Faixa de frequência de 0-30 MHz
- Sensibilidade de 2mv/div.
- Display triplo traço



## OSCILOSCÓPIO 10MHz

- Modelo VP-5102A
- Faixa de frequência de 0-10MHz
- Sensibilidade de 10mv/div.
- Trigger externo
- Duplo traço



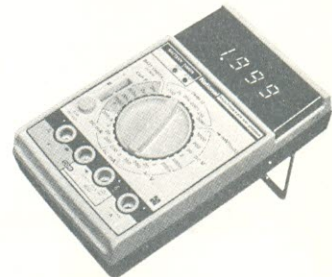
## OSCILOSCÓPIO 10MHz

- Modelo VP-5100A
- Faixa de frequência de 0-10MHz
- Sensibilidade de 10mv/div.
- Traço simples



## VOLTÍMETRO ELETRÔNICO

- Modelo VP-9630A
- Faixas de medidas
- Tensão AC 1MV-300V
- Decibéis -60db- +50db
- Impedância de entradas 1MOhms
- Impedância de saída 1KOhms
- Resposta de frequência 10Hz-500KHz



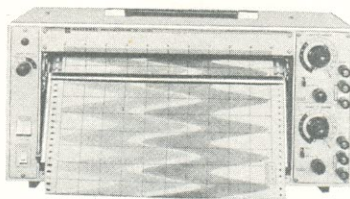
## MULTÍMETRO DIGITAL

- Modelo VP-2500A
- Faixas de medidas
- Tensão DC 200Mv-1000V
- Tensão AC 200 Mv-750V
- Corrente DC 200microA-200mA
- Escala Capacitiva 2000 pF-20 micro
- Escala Ohmica 200 Ohms -20MOhms



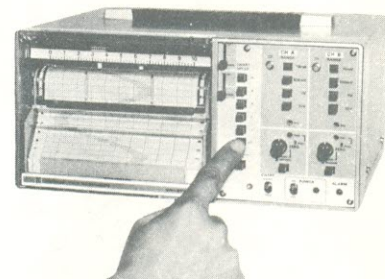
## GERADOR DE ÁUDIO

- Modelo VP-7101A
- Faixa de Resposta 10Hz -1MHz
- Impedância de saída 600 Ohms
- Tensão de saída 2.5Vrms
- Tipos de frequências: senoidal/quadrada



## REGISTRADOR GRÁFICO

- Modelo VP-6232A
- Duas penas, Red/blue
- Sensibilidade 1Mv-100Mv
- Velocidade gráfica 1cm/min. 30cm/min.
- Acessórios



## MINI REGISTRADOR GRÁFICO

- Modelo VP-6723A
- Alimentação AC/DC/Versão bateria
- Impedância de entrada 1MOhms
- Sensibilidade 10Mv-10V
- Velocidade gráfica 0,5cm/hora 16 cm/min

**National**  
National do Brasil Ltda.

MATRIZ: Av. Ermano Marchetti, 780- Lapa - SP-Tel.: 831-1177 (PABX),



FILIAIS: Rio de Janeiro - Tels.: 264-1617 - 264-2478 - 264-6878 • Porto Alegre - Tel.: 42-9411 • Recife - Tels.: 221-4025 - 221-4024 - 221-3798 • Belo Horizonte - Tel.: 226-0240

REPRESENTANTES: Salvador: LOCATEVÉ - Tel.: 244-7046 - Brasília: TELESERVIÇOS - Tel.: 300-2442

# NOVIDADES INDUSTRIAS

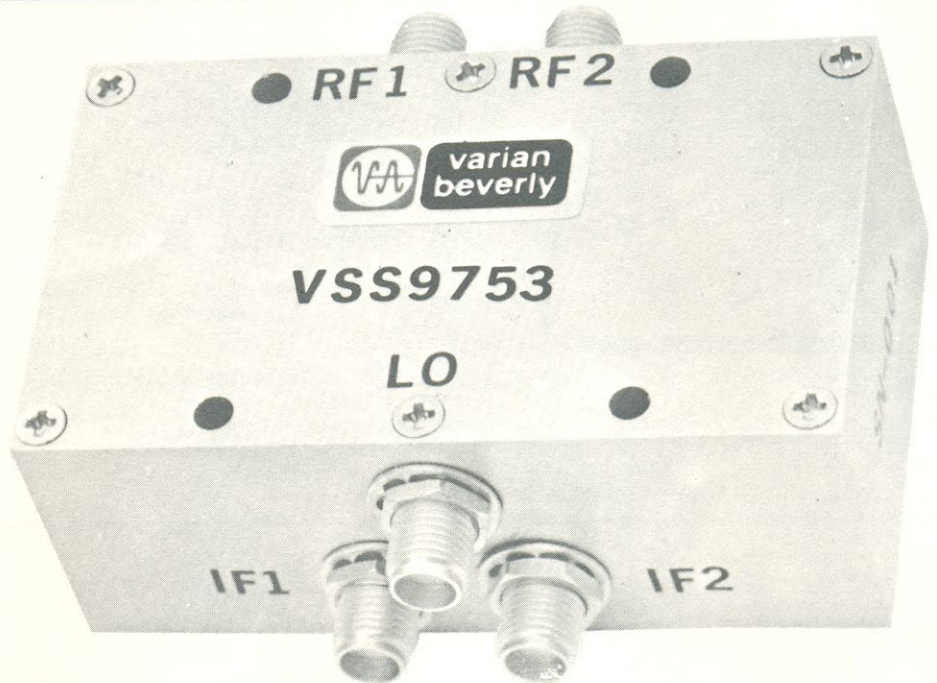
Misturadores compactos com rejeição de imagem cobrem a faixa de 2 a 12,4 Gigahertz

A Varian, está apresentando sua série 9753 de misturadores de baixo ruído com rejeição de imagem, para a faixa de 2,0 a 12,4 GHz em bandas de até uma oitava de largura.

Cada modelo consiste de dois misturadores — um híbrido de 90°, e um divisor de potência, combinados em um único circuito integrado de microondas.

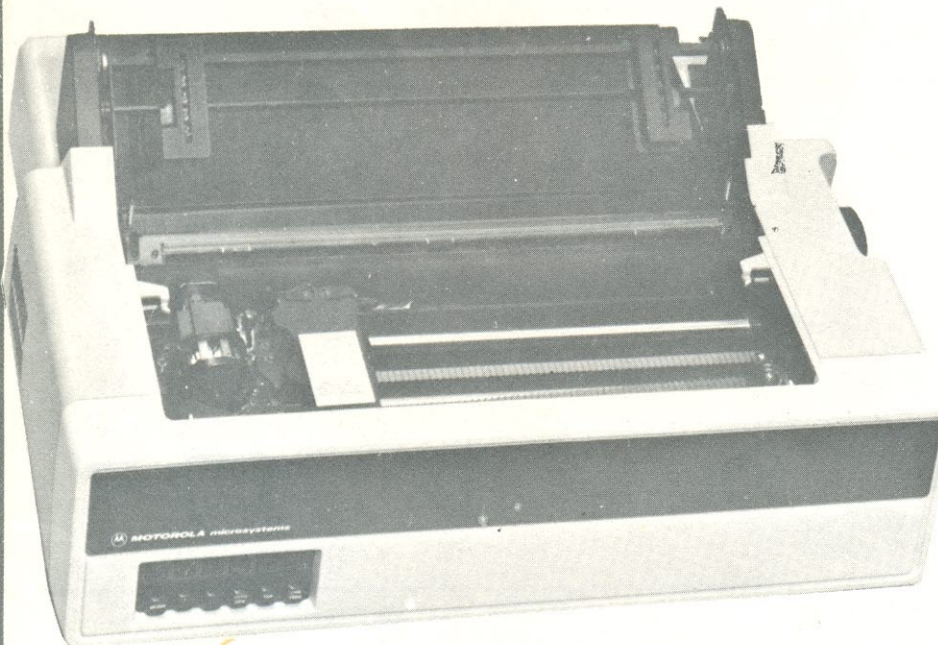
O encapsulamento compacto é possível pela combinação de malha de quadratura de frequência imagem e misturadores, em um único envólucro. A rejeição de imagem mínima é de 18 dB.

Todos os modelos da série podem ser alimentados a partir de polarizações externas opcionais, e estes misturadores podem ser casados com qualquer dos pré-amplificadores da extensa linha da Varian.



Impressoras de matriz por pontos são oferecidas pela Motorola

# NOVIDADES INDUSTRIAS



A Motorola Microsystems anunciou uma nova linha de quatro impressoras com matriz por pontos, para complementar seus sistemas, de desenvolvimento de microcomputadores. A linha de impressoras de alta confiabilidade oferece uma ampla gama de vantagens, que incluem:

formatos de 80 e 132 colunas  
velocidades de 60, 120 e 180 caracteres por segundo  
cabeças de impressão de procura lógica e bidirecional.

Todas as quatro impressoras são equipadas com módulo **interface** de entrada/saída e conjunto de cabos de interconexão que se adaptam especificamente aos vários sistemas de desenvolvimento de microcomputadores da Motorola, inclusive o EXORciser e o EXORterm 100 e 200. Além disso, estes acessórios de interligação permitem que as impressoras sejam usadas com a linha de micromódulos da companhia (placas de sistemas e subsistemas de microcomputadores).

Os quatro modelos da linha são: Modelo 779 — impressora de baixo custo, apta a impressão em 80 e 132 colunas de matrizes 5 x 7, a um ritmo de 21 a 90 linhas por minuto em 60 caracteres por segundo.

Modelo 781 — impressora de caracteres de 80 colunas que se caracteriza pelo movimento bidirecional, de procura lógica, da cabeça de impressão permitindo colocar até 120 linhas por minuto.

Modelo 702 — também equipada com cabeça de impressão bidirecional, de procura lógica, e com uma velocidade da cabeça de 120 caracteres por segundo. Este modelo tem colunas de impressão de caracteres e é capaz de colocar de 45 a 185 linhas por minuto.

Modelo 703 — o máximo da linha de impressoras da Motorola Microsystems. É a calculadora ideal para sistemas comerciais. Com uma veloci-

dade da cabeça de 180 caracteres por segundo, ela proporciona ritmos elevados, de 70 a 280 linhas por minuto.

Todos os modelos, com exceção do 779, tem alimentação de tração com sensor para término do papel comum de computador de uma a seis partes. O modelo 779 tem alimentação do cilindro por meio de alavanca, e utiliza papel comum de teletipo de cilindro.

## Nova série de sistemas de fita perfurada da Remex

Uma nova série de sistemas de fita perfurada de mesa, para aplicações em comunicações de dados e com microprocessadores, foi anunciada pela divisão Remex da Ex-Cell-O Corporation.

Chamados de série Remex 8050, os novos sistemas são compactos, econômicos e simples na operação. Projetadas para preencher os requisitos da Underwriters Laboratories, as unidades se caracterizam por possuírem **push-buttons** de controle para preparação do alimentador automático de fita com buracos de alimentação ou todos os buracos perfurados, e duplicação de fita. O motorperfurador permanece inativo durante o tempo de não perfuração, para proporcionar uma operação em **stand-by** completamente silenciosa.

Os sistemas Remex 8050 estão sendo oferecidos nas configurações leitor/perfurador ou de apenas perfurador. Ambos são também disponíveis com uma **interface** série Remex RS232C para compatibilidade com terminais, modems, impressoras, e outros periféricos de comunicações.



# NOVIDADES INDUSTRIAS

# NOVIDADES INDUSTRIAS

## Sensores de temperatura ambiente de alta sensibilidade e resposta rápida

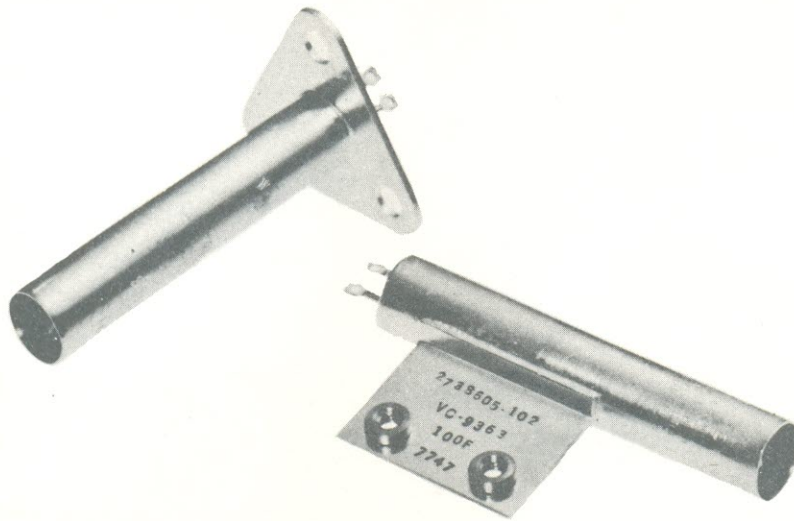
Os sensores de temperatura ambiente série C-8 da Warren são chaves térmicas no formato de cartuchos, ideais para controlar a temperatura tanto no ar como no meio líquido. Disponíveis em diferentes arranjos de montagem, eles proporcio-

nam um alto grau de sensibilidade e operam sob as mais rigorosas condições ambientais.

Estas unidades hermeticamente seladas tem um tempo de resposta curto, uma diferencial de temperatu-

ra estreita, e um campo de ação ajustável.

Suas aplicações incluem: equipamento de aquecimento e refrigeração, sistemas de ventilação, aparatos de detecção de fogo, sistemas



hidráulicos e equipamentos de temperatura crítica.

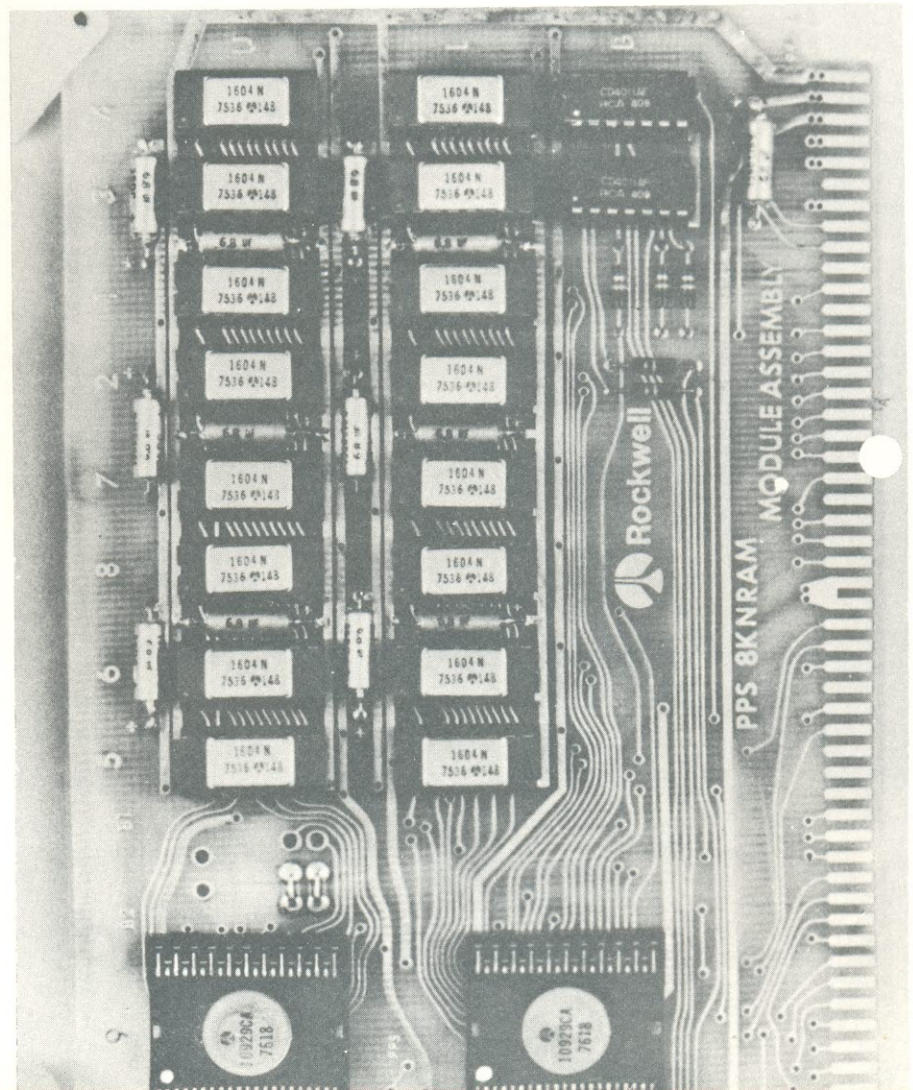
Os sensores C-8 baseiam seu funcionamento na comparação da expansão ou contração de sua carapaça externa, a um membro interno que não é afetado pela temperatura. Os contatos podem ser do tipo aberto com a elevação da temperatura, ou do tipo que se fecha com a elevação da temperatura. Há modelos para 5A/115 VCA e 1A/32 VCA, em diversas temperaturas de ajustamento padronizadas, podendo ser obtidos ainda modelos ajustados para temperaturas especiais.

# NOVIDADES INDUSTRIAIS

**Memórias de alta capacidade e baixo custo da Rockwell**

Sistemas de memória compostos de RAMs de 16 pinos e 4 k, com dois circuitos de interligação de RAM, numa placa de circuito impresso de 12,7 x 17,8 cm que pode ser conectada diretamente à barra de terminais ou aos microcomputadores PPS-4 e PPS-8 estão sendo oferecidas agora pela Rockwell International. Os sistemas para o PPS-8 podem ser organizados como dados de 8k x 8 ou memórias de instrução; para o PPS-4 como dados de 16k x 4 ou memórias de instrução de 8k x 8. Portas lógicas CMOS são usadas durante o desenvolvimento dos sistemas de microcomputadores, mas não são necessárias para produção das placas.

O sistema é fortemente filtrado para evitar problemas com ruídos numa larga faixa de utilizações.





# Faça um amigo. Instale peças originais Philips.

Quando você instala peças originais Philips num aparelho, uma porção de coisas acontecem: ele volta a funcionar como antes, o conserto é garantido e o freguês não vai dar as caras de novo tão cedo.

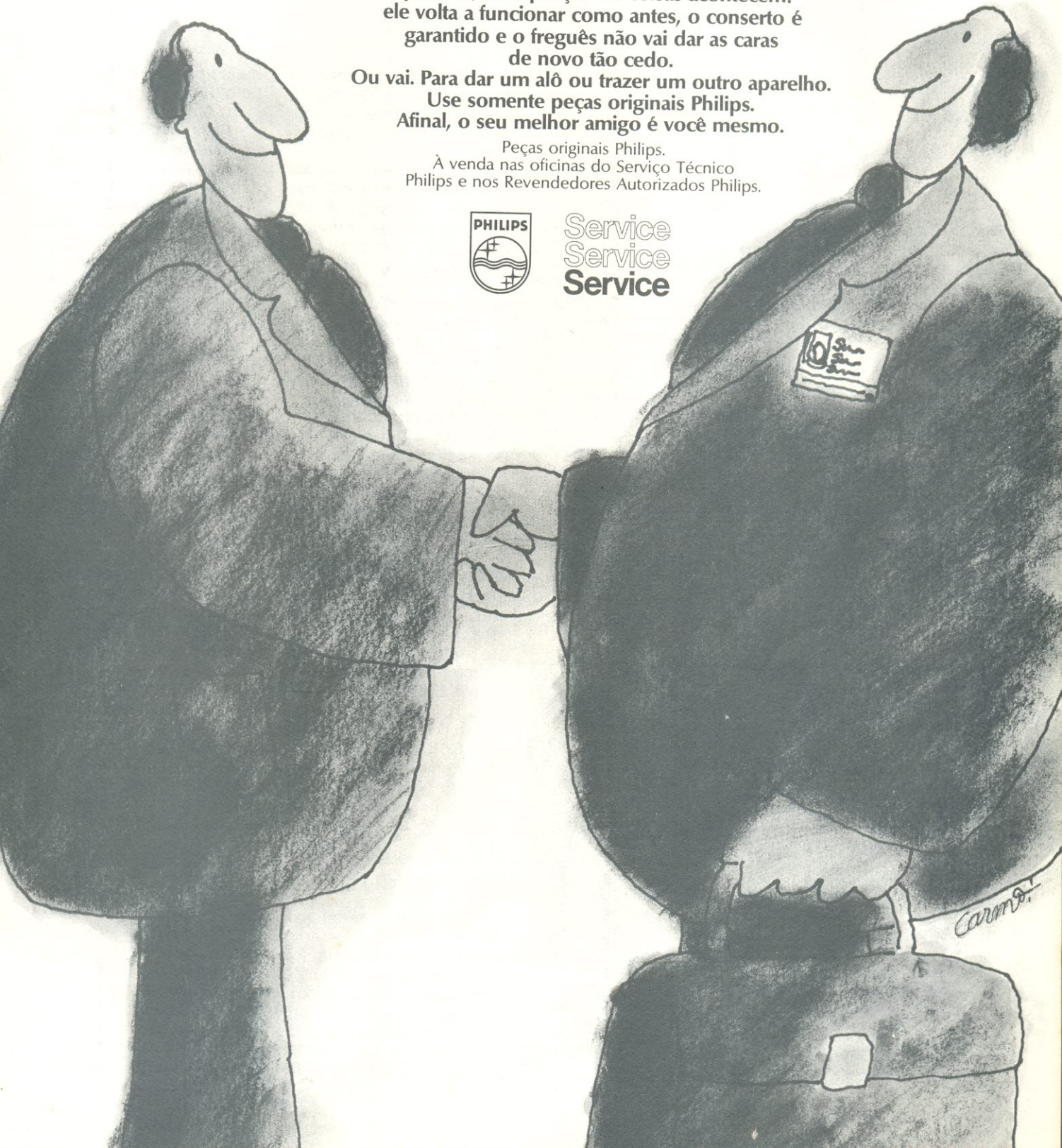
Ou vai. Para dar um alô ou trazer um outro aparelho. Use somente peças originais Philips. Afinal, o seu melhor amigo é você mesmo.

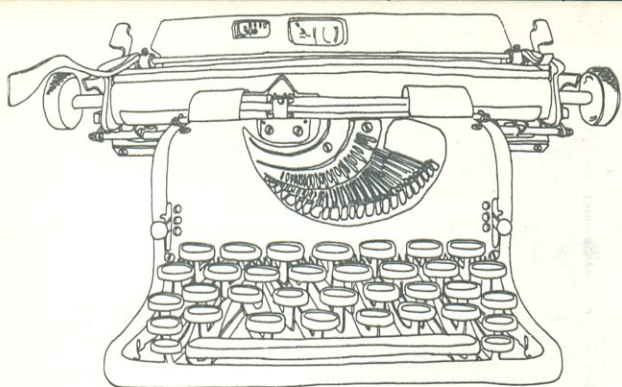
Peças originais Philips.

À venda nas oficinas do Serviço Técnico Philips e nos Revendedores Autorizados Philips.



Service  
Service  
Service





# NOTICIÁRIO

## Laser chega ao disco, aperfeiçoando a reprodução sonora

Um disco de apenas 11,5 cm de diâmetro, contendo uma hora de gravação numa só face, girando numa velocidade entre 500 (no seu centro) e 215 rpm (na sua periferia), e cuja reprodução é feita por um pequeno aparelho que emprega raios **laser**, foi apresentado pela Philips à imprensa internacional em Eindhoven, Holanda. O sistema chama-se **Compact Disc** e tende a tornar obsoletos os métodos atuais de reprodução sonora, pois elimina o contato mecânico da agulha do toca-discos e assegura qualidade pela ausência de distorções causadas pela poeira, arranhões, impressões digitais e desgaste do uso. Protegido por camadas de metal e plástico, pode ser

manuseado sem qualquer risco de danos; além disso, sua pequena dimensão facilita o transporte e a guarda. O disco compacto deverá estar no mercado dentro de cinco anos, a preços semelhantes aos dos atuais LPs e fonógrafos de alta fidelidade.

O **Compact Disc** da Philips funciona com base no princípio da difração da luz: isto significa que informações pré-gravadas podem ser extraídas de um disco em rotação, sem qualquer contato mecânico. Cada som é individualmente representado no disco por 14 pequenas protuberâncias em forma de pastilha. Uma gravação de 60 minutos totaliza cerca de 6 milhões de pastilhas, dispostas de forma heli-

coidal, onde as trilhas se localizam a 1,66 micron uma das outras (mil microns formam um milímetro).

Como a leitura de saliências e superfícies lisas tão miniaturizadas é impossível por meios mecânicos, a Philips desenvolveu um sistema óptico especial com o emprego de raios **laser**. Tal dispositivo segue a trilha de baixo para cima e de dentro para fora, em velocidade controlada por informação codificada no próprio disco, evitando a ocorrência de **rumble**, **wow** e **flutter**. O foco do **laser** se concentra num diâmetro de 1,87 micron,

mais fino que um fio de cabelo humano.

A tecnologia avançada do **Compact Disc** supera os padrões dos equipamentos de alta fidelidade, dada a precisão da leitura digital. Além disso, pode selecionar faixas ou gravações fora da ordem seguida no disco. O toca-disco do sistema, do tamanho de um **tape-deck** cassete, contém todos os componentes eletrônicos necessários para processar os sinais emitidos e conectar-se a amplificadores e alto-falantes convencionais. A operação se faz por meio de quatro botões: **stop**, **play**, automático e manual.

## Terminais da Harris serão instalados pelos usuários

Terminais que os próprios usuários poderão instalar serão introduzidos na próxima geração de produtos da divisão de Comunicação de Dados da Harris Corp., de Dallas, Texas. A inovação, pioneiramente apresentada pela IBM Corp., é uma das muitas técnicas que a Harris planeja como meio de fazer frente ao aumento da demanda de serviços e

manutenção imposta pelo crescimento do processamento distribuído, segundo seu vice-presidente e gerente geral. O incremento do uso do autodiagnóstico possibilitado pelo avanço na tecnologia de componentes e a redução da curva de custos também estão entre as características das máquinas da Harris.

## NASA descobre nova liga para supercondutividade

Um novo método de fundir materiais anteriormente incompatíveis, como alumínio e chumbo, foi descoberto pelos pesquisadores da agência espacial norte-americana, e deverá levar a ligas supercondutoras que operarão

à temperatura ambiente. Isto é do maior significado técnico, segundo afirma o diretor do laboratório de processos e materiais da NASA, onde foi feita a descoberta. O processo de fusão controlada da estrutura adiciona uma pequena



quantidade de impurezas aos materiais de ligação durante a fusão e então aplica-lhes um rápido resfriamento a partir de uma das extremidades. No caso de alumínio e chumbo, as impurezas farão o alumínio formar uma estrutura celular hexagonal quan-

do se resfriar, e o chumbo se espalhar nos vales formados pelos hexágonos, dispersando-se uniformemente através do material fundido. O processo apresenta, com isso, muitas possibilidades de combinação com características elétricas únicas e úteis.

### **Sistema computadorizado dará informações sobre trens por telefone**

Os usuários de telefone poderão em breve obter informações sobre horários de trens e custos das passagens a partir de um sistema de processamento de dados com saída falada, pelo simples discar de um número. O sistema pergunta ao usuário o código de números da destinação e o tempo de partida desejado. Então, ele

capta a saída do trem apropriado e envia a informação requisitada na forma de fala sintetizada. Também informa a mudança de trens, se necessário. Inicialmente, quando entrar em operação, o sistema fornecerá informações sobre 300 destinações de trens na Alemanha e no restante da Europa.

### **Simple divisores de duas vias mantém fase constante**

Um divisor de potência em microondas de duas vias, eletronicamente variável, mantém o ângulo de fase entre duas saídas, independentemente da divisão de potência escolhida. O dispositivo está sob testes na Universidade Chalmers de Tecnologia, em Gothenburg, Suécia. Ao contrário dos divisores

até então disponíveis, o novo componente não requer um deslocador interno de fase, de modo que sua construção é relativamente simples. Os divisores, que foram testados na banda L (1,4 a 1,8 GHz), serão utilizados conjuntamente em antenas de satélites.

### **Conjunto de dois integrados reduz ruído para áudio de baixa potência**

Objetivando o mercado de sistemas de redução de ruído nos produtos de áudio de baixa potência, a National Semiconductor Corp., da Califórnia, lança um conjunto de dois integrados para as aplicações onde a técnica de codificação Dolby, padronizada pela indústria, seria muito custosa. Chamado de processador de ruído adaptável NR-2, o conjunto integrado é destinado a produtos tipo au-

to-rádios estereofônicos e outros que apresentam saída de 20 watts ou menos. A National emprega algo como uma filtragem dinâmica, onde um filtro passa altas controla dois filtros passa baixas para reduzir o ruído. Isto se compara à técnica de codificação-decodificação popularizada com o nome de sistema Dolby.

### **Substrato de poliamida quebra a barreira da temperatura**

Normalmente, o ambiente mais frio em que qualquer placa de circuito impresso pode ser colocada é de -55°C, quando em operação, ou de -65°C, para estocagem. Mas, para aplicações incomuns, a Pactel Corp, da Califórnia, está oferecendo um de seus circuitos integrados de poliamida, em cinco camadas, para clientes da indústria aeroespacial. Este

apresenta uma expectativa de operação até o zero absoluto (-273°C). As placas-protótipo foram cicladas dez vezes da temperatura ambiente para a do hélio líquido (-246°C) sem qualquer sinal de falha do tipo circuito aberto, etc. Isto a caracteriza como a primeira placa de múltiplas camadas a passar por um teste tão severo.

### **Firma holandesa testa sistema tridimensional de TV, compatível com equipamentos convencionais**

Com o auxílio técnico de pesquisadores americanos, a Digital Optical Technology Systems B. B., de Amsterdam, desenvolveu um sistema óptico/eletrônico que permite às emissoras de TV transmitir imagens tridimensionais. O sistema, atualmente em instalação numa estação de TV da Austrália, compatibiliza-se com todos os transmissores e receptores de TV comuns, mas o espectador deve possuir vidros especiais para ver o efeito de três dimensões.

Contrariamente aos sistemas de três dimensões existentes, que criam duas imagens para simular profundidade, o

sistema holandês usa lentes e filtros coloridos para codificar em cor a dimensão de um objeto em primeiro plano ou no fundo, que está fora do foco em relação plano focal da camera. Um sofisticado sistema eletrônico digital amplia então a coloração, mas a restringe a uma quantidade imperceptível sem os vidros especiais, que contêm dois filtros coloridos para desfocar os objetos codificados em cores até sua profundidade original. Também estão planejadas demonstrações do sistema em estações de TV norte-americanas.

### **Inventor do Texas reclama direitos sobre aplicação de diodo em telefonia**

Atribuindo-se a origem do conceito de um diodo semiconductor como receptor-detector num sistema de comunicações por fibras ópticas, o inventor e escritor **freelance** Forrest M. Mimms III, do Texas, está planejando uma ação legal contra a Bell Laboratories. Mimms declara que trabalhou no conceito inicialmente em 1966 e pode apontar um esboço da idéia em 1973,

num livro que escreveu. Ele diz ter oferecido a idéia à Bell no mesmo ano, e que ela teria sido rejeitada. O telefone alimentado por luz, recentemente apresentado pela citada indústria, utiliza o conceito. A Bell, por sua vez, informou que o telefone de luz é baseado principalmente num fotodiodo de alta eficiência desenvolvido em seus laboratórios.

## **Controlador da AMI apresenta-se com conversor**

Apontando para os competidores do mercado de microcontroladores, a American Microsystems Inc. de Santa Clara, Califórnia, está adicionando dois novos elementos à sua família S2000 de quatro bits, com características exclusivas: conversão analógica/digital e digital/analgica na mesma pastilha. Outras características únicas dos integrados S2200 e S2400 da AMI são

a memória ROM expandível, a detecção de falhas na alimentação, o temporizador interno programável de 8 bits, oito entradas multiplexadas e a capacidade para controle pelo toque. Planejados para aplicações em automóveis e na indústria, os dispositivos apresentam uma capacidade de 2048 bytes (S2200) e 4096 bytes (S2400) de memória RAM.

## **Raios cósmicos causam erros em memórias de computadores**

Até há pouco a indústria eletrônica não se preocupava muito com os erros de **software** nas memórias RAM, causados pelas partículas alfa. Mas, com a procura de uma integração em escala cada vez maior, ela começa a se

preparar melhor para lidar com problema dos raios cósmicos. Segundo um pesquisador da IBM de Nova Iorque, os raios cósmicos produzem várias partículas atômicas elementares quando atingem o silício, inclusive muons,

que por sua vez produzem um grande número de pares elétron-lacuna. Estes pares causam os erros de **soft**. A radiação cósmica

aparentemente deverá causar mais problemas quando a largura das linhas aproximar-se de um.

## **Alemanha Ocidental fabrica LEDs azuis usando carboneto de silício**

Empregando uma técnica trabalhada na Technical University de Hannover, na Alemanha Ocidental, pesquisadores da Siemens AG desenvolvem experimentalmente diodos emissores de luz azul baseados em carboneto de silício. A tensão direta dos diodos é de 4 V a 50 mA. Sua eficiência de quantum externa quando emitindo no comprimento de onda de 480 nm é de  $4 \times 10^{-5}$  — aproximadamente um centésimo daquela dos LEDs comerciais de fosfeto-arseneto de gálio dopado com nitrogênio. Embora amostras de laboratório

já estejam em fabricação, o chefe da equipe da Siemens em Munique previne que a produção em volume comercial dos LEDs azuis não deve ser esperada para um futuro próximo, porque ainda não podem ser feitos substratos de carboneto de silício de grande área num único cristal. Mesmo assim a companhia está convencida que o carboneto de silício é um material mais promissor para os LEDs azuis do que o nitreto de gálio ou o sulfeto de zinco, que outras empresas estão pesquisando.

**Casa**

**SINTRONTEA**

**Ltda.**

**KITS NOVA ELETRÔNICA  
C-MOS  
TTL  
DIODOS  
TRANSISTORES LINEARES  
CIRCUITOS INTEGRADOS**

**BELO HORIZONTE  
Rua Levindo Lopes 22  
Fones 223-3412 e 225-3470**

**APRENDA FAZENDO**

# ELETRÔNICA DIGITAL NA PRÁTICA

## DIGIKIT

**O QUE TODOS ESTAVAM ESPERANDO  
(ESTUDANTES, HOBIAS, ESCOLAS, ETC.):  
UM COMPLETO CURSO DE ELETRÔNICA DIGITAL,  
EM FORMA DE LABORATÓRIO DE APLICAÇÃO.**



**TODA A TEORIA**

- Volume de 128 páginas
- TODOS OS COMPONENTES**

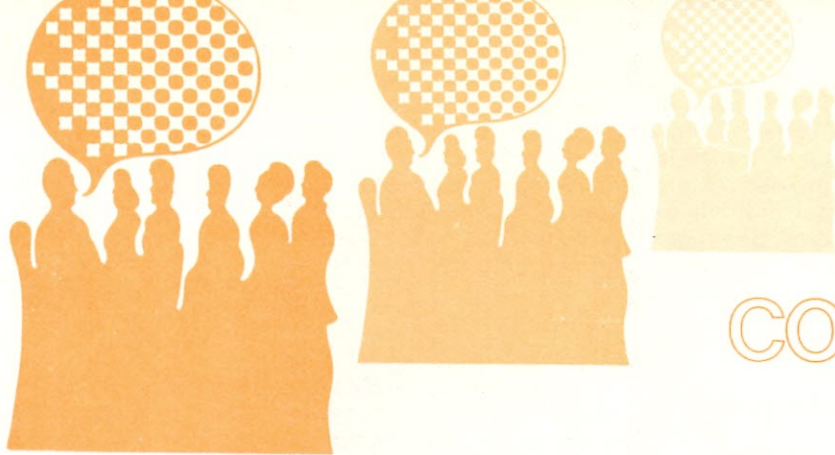
- Placa laboratório
- Circuitos integrados
- Transistores

- Led's
- Capacitores cerâmicos
- Capacitores eletrolíticos
- Retificadores de silício
- Resistores
- Transformador de alimentação

RÁDIO SHOP (MATRIZ)  
RUA VITÓRIA, 339 — CEP 01210  
SÃO PAULO — SP  
RÁDIO SHOP (FILIAL)  
AV. VISCONDE DE GUARAPUAVA, 3.361  
CURITIBA — OU PELO REEMBOLSO POSTAL  
APENAS A MATRIZ

PREÇO: Cr\$ 1.100,00





# CONVERSA COM O LEITOR

## Fonte regulada

Como assíduo leitor dessa instrutiva revista técnica, venho a V. Sas. para solicitar a publicação do circuito de uma fonte de alimentação de 0 a 12 V, 1,5 A, da qual tanto preciso para minhas montagens.

Carlos Augusto Soares Ribas  
Ponta Grossa — PR

*A fonte que você deseja, Carlos, já existe, e em forma de kit Nova Eletrônica. É a Superfonte regulada, publicada na NE n.º 9, e que fornece 0 a 15 V, a 2 A, tem proteção contra curto-circuitos, apenas 100µV de ripple e 0,1% de regulação, entre 0 e 1A de corrente de carga. Consulte as páginas finais de qualquer número da Nova Eletrônica, para se manter informado de todos os kits já lançados.*

## Aplicação para o freqüencímetro NE 3052

Escrevo-lhes solicitando que me enviem algumas informações, pela volta do correio, sobre o Novo freqüencímetro digital NE 3052, lançado nas revistas n.º 19 e 20, a saber:

— O freqüencímetro presta-se com precisão à afinação de órgãos eletrônicos, conhecendo-se a freqüência exata de cada nota. que vai de 16 Hz a 20 kHz?

— Em caso afirmativo, freqüencímetro seria ligado na saída de som para o alto falante? Ou na saída do gerador de cada nota?

— Precisaríamos de algum equipamento mais? ...

Walter de Souza  
Santos — SP

*Para responder à sua consulta, Walter, precisamos considerar dois fatores: a precisão do circuito e a precisão do display do freqüencímetro.*

*No que toca ao circuito, você já deve saber que ele dispõe de uma base de tempo a cristal, o que nos parece adequado ao seu objetivo, devido às medições precisas e estáveis que são conseguidas por meio dela.*

*Quanto ao display, é preciso esclarecer alguns pontos. Para medir freqüência na faixa de áudio, com esse freqüencímetro, é preciso trabalhar em duas condições:*

Chave base de tempo	Chave de modo	para medir
kHz	FREQ.	altas freqüências
ms	PER.	baixas freqüências

*Na primeira condição, a precisão é de  $\pm 1$  Hz, que é um valor ótimo para as medidas da ordem de kHz, (a 1 kHz por exemplo, significa uma precisão de  $\pm 0,1\%$ ); para freqüências maiores, a precisão vai melhorando ainda mais. Nessa condição, também, o aparelho não apresenta as casas após o ponto decimal (mas a precisão não sofre muito com isso).*

*Na segunda condição, a precisão é bem mais elevada e pode-se conseguir várias casas após a vírgula. Mas consulte os n.º 19 e 20 da NE, para obter informações detalhadas sobre esta parte.*

*O freqüencímetro deveria ser ligado, de preferência, na saída de cada gerador, ou então entre os geradores todos e o amplificador. De qualquer forma, o aparelho tem uma sensibilidade de entrada de 30 mV RMS, além de permitir três graus de atenuação do sinal; seria o caso de verificar, com o auxílio de um voltímetro, o ponto mais adequado para essa conexão.*

*Apenas uma observação, para finalizar: o órgão precisa sustentar cada nota por um tempo suficiente, de modo que as leituras possam ser efetuadas.*

## Sugestões

...Como gosto muito de som, ficaria muito satisfeito se fosse projetado um circuito reverberador (totalmente eletrônico), ou uma câmara de eco (eletromecânica, ou seja, com mola), e, de preferência, que fosse fornecido o kit, posteriormente...

Jayme Trigo Fernandes Filho  
S. Bernardo do Campo — SP

...Estou cursando o 3º ano de eletrônica e, para mim, a NE é de grande valor técnico e alto nível. Estou adorando a parte dos principiantes e gostaria que vocês continuassem sempre assim.

Olha, a Tabela do Mês publicada na revista n.º 27, sobre os elementos químicos e muito importante; fiquei gostando. Mas vou dar uma sugestão sobre a "Tabela"; se vocês gostarem ou não, tudo bem. Vejam minha sugestão: sobre todos os componentes eletrônicos e seus respectivos símbolos.

Termino desejando mais ênfase para artigos destinados a principiantes e estudantes do 2º grau técnico...

Leila Elias da Cunha  
Timon — MA

...Venho, com a facilidade do diálogo, dar-lhes algumas sugestões que, confio, mais ainda conquistarão os

leitores e assinantes da NE. Peço, se possível, que publiquem a seção "Antologia" de certos Cls, como no caso do 555, no n.º 14; mais "fichas técnicas NE"; "Tabela do Mês", tais como variação da resistência elétrica com a temperatura, curvas de magnetização, sobre transistores, etc.; "Seção do Principiante": por dentro dos resistores LDR, NTC e outros componentes. Gostei muito da seção Engenharia, do Curso de Semicondutores, da Programação de Microcomputadores, das Técnicas Digitais, do de Áudio. E aqueles magníficos artigos, publicados nos n.º 27, 28 e 29 da NE, de Richard C. Heyser, sobre "O Panorama Visto de Diferentes Janelas", "A Pedra de Rose-ta Acústica", "Em Busca do Som Perfeito"

Seria excelente se fossem publicados artigos, num "canto" reservado, tais como "Leis de grandes homens da eletrônica": Lei de Ohm, de Joule, Leis de Du Fay, de Coulomb, de Lenz, de Kirchhoff, etc.; teoremas, como o de Thévenin, publicado na NE n.º 21; Regras; efeitos, como o de Seebeck, o de Peltier, o de Thomson, etc., todos com os devidos cálculos.

Uma seção "Como Funciona": A câmara de TV; Os te-  
lejos; As máquinas das casas de diversões; O reator nuclear, e outros. Uma outra seção, que publique mensalmente consertos de TV, através da imagem, e demais sintomas, para que se possa cativar os técnicos em TV.

Bem, eu estarei com os senhores para colaborar no que for necessário em um desses artigos mencionados e, em troca, só exijo a vossa amizade e a mesma dedicação que tenho com a Eletrônica...

Gutergues A.S. Gomes  
Fortaleza — CE

*Queríamos agradecer a todos os leitores, em geral, e ao Jayme, à Leila e ao Gutergues, em particular, que contribuíram com sugestões de artigos e seções para a revista. Nosso "banco de idéias" tem aumentado consideravelmente, graças à grande quantidade de cartas que recebemos mensalmente, sugerindo assuntos de interesse geral. Pedimos apenas que vocês continuem escrevendo, para que nós possamos continuar a manter a Nova Eletrônica do gosto de todos.*

*Todos as sugestões desta "fornada" foram devidamente anotadas e boa parte delas será aproveitada. E quem quiser, a exemplo do Gutergues, se oferecer para escrever artigos, basta entrar em contato conosco, como diz o anúncio que colocamos neste mesmo número da NE.*



**YARA ELETRÔNICA**

**"KITS" NOVA ELETRONICA  
E COMPONENTES**

**BRASÍLIA**

CLS 201 BLOCO E LOJA 19

FONES: 224-4058 225-9668



## Sugestões e circuitos simples enviados pelos leitores

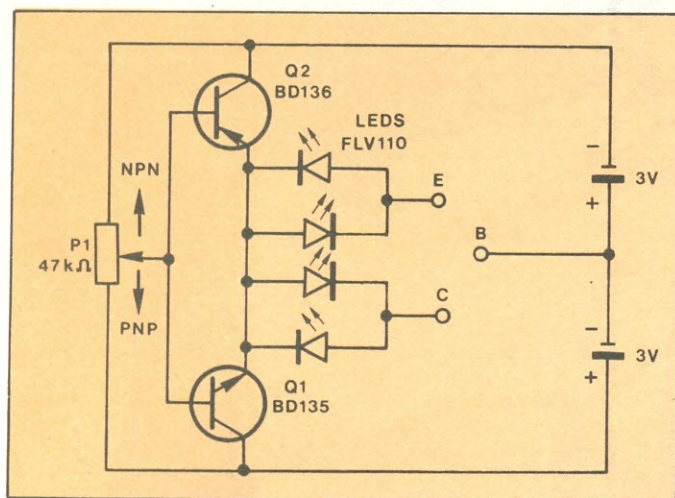
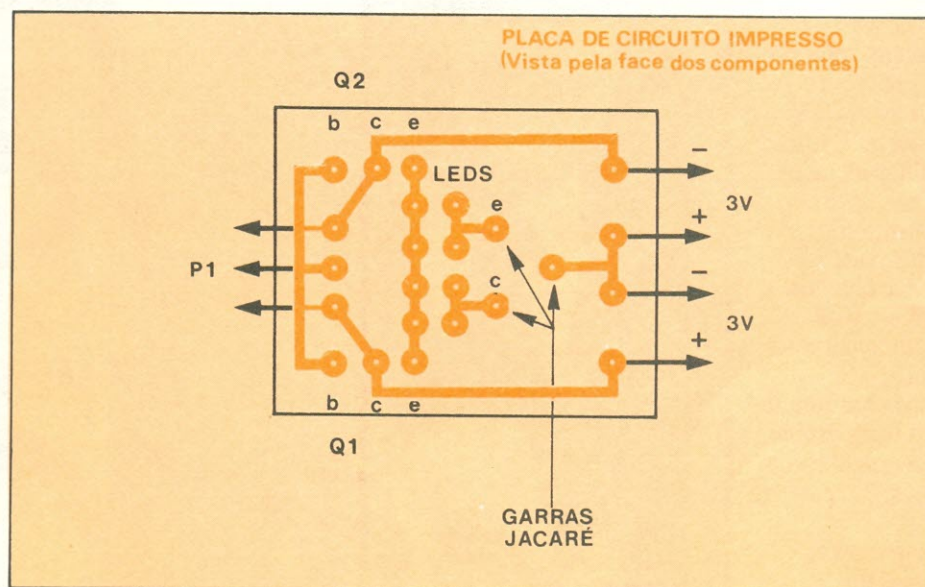
*A cidade de Ribeirão Preto, em São Paulo, contribui mais uma vez, agora através do leitor Roberto Luiz M. Nogueira*

“Aproveitando esta seção, dirijo-me a Nova Eletrônica para sugerir a publicação de um circuito simples: um testador de transistores barato, que verifica as junções dos semicondutores. Sua vantagem é um controle de corrente B-E e B-C, sem chaves, o que facilita sua montagem e o torna bem compacto.

**Transistores NPN** — Girando o potenciômetro para a direita, acenderão os dois LEDs externos; girando para a esquerda, nenhum LED pode acender, resultando assim o transistor em bom estado.

**Transistores PNP** — Girando o potenciômetro para a esquerda, acenderão os dois LEDs internos; girando para a direita, nenhum LED pode acender, resultando assim o transistor em bom estado.

Se um só LED acender, ou nenhum, indicará a junção aberta, não podendo também acender os dois LEDs em ambas as posições de cada caso. Testa também diodos, LEDs e SCRs”.



### Relação de componentes

Q1 - BD 135 (NPN)  
Q2 - BD 136 (PNP)  
P1 - potenciômetro 50 k $\Omega$  ou 47k $\Omega$   
LEDs - FLV 110 - 20 ou 50 mA  
Baterias  
Garras Jacaré

# Leve estes funcionários da Constanta para a sua empresa. Constanta vai ficar muito feliz com isso.

Esses simpáticos cavalheiros aí da foto são os gerentes de produtos, engenheiros técnicos e vendedores da Constanta.

E a Constanta não vê a hora desse pessoal ir trabalhar na sua empresa.

Sabe, a Constanta é a maior produtora de resistores de fio e de bobinas, potenciômetros e ferrites deste país. Tanto que exporta esses produtos para todo o meio mundo.

E o pessoal aí da foto passa mais tempo fazendo visitas do que dentro da Constanta.

Aliás, o negócio deles não é trabalhar na Constanta. É trabalhar para os clientes da Constanta.

Quando um cliente, por exemplo, está projetando um novo produto, esses funcionários vão lá e fazem um estudo completo sobre a viabilidade técnica, econômica e comercial do projeto.

Se o projeto já está em andamento, discutem com os clientes sobre o desenvolvimento ou eventuais modificações mais vantajosas. E mais: ajudam a rever detalhes técnicos, analisam características dos componentes que a Constanta fornece e criam novos produtos para atender às necessidades dos clientes. É muito comum também eles oferecerem soluções quando surgem problemas de emergência.

É o que os americanos chamam de "service", um conceito bem mais amplo de assistência técnica, já que abrange toda a assessoria total. Antes, durante e depois de uma venda.

Faça como centenas de outras empresas. Leve esse pessoal da Constanta para trabalhar na sua firma. Não vai ter qualquer despesa com eles.

Mas, por favor, não pense em custos da Constanta. É preciso investir um pouco de tempo e dinheiro para chegar até eles e eles chegaram. E os outros clientes da Constanta não vão gostar nada disso.



**CONSTANTA**  
ELETROTÉCNICA LTDA.

Para a sua felicidade e a felicidade da Constanta: ligue para 289.1722 (DDD: 011) e escreva para a Caixa Postal 22.175, São Paulo, SP, que a gente põe esse pessoal a trabalhar imediatamente.





# ELETROMEDICINA, um fascinante campo de trabalho

Apollon Fanzeres

*Continua a série Eletromedicina, trazendo mais uma série de informações e conselhos aos técnicos interessados.*

3

Em nossos artigos anteriores (NE n.º 24 e n.º 27), abordamos alguns aspectos da fisiologia da célula, aparelhos de corrente galvânica e falamos sobre um aparelho de correntes eletromédicas, de fabricação comercial, denominado **Neuroton**.

Aliás, a propósito do Neuroton, um fato curioso acontece. O INPS, que é uma entidade governamental, específica, no seu relacionamento com hospitais e clínicas que fazem aplicações fisiátricas de eletromedicina, que o pagamento de "correntes de neuroton" valem 15 unidades (uma forma monetária de pagamento), ao passo que a aplicação de correntes elétricas, em tudo e por tudo similares às produzidas pelo aparelho comercial Neuroton, só vale 2 ou 3 unidades; isto porque, sendo a marca "Neuroton" patenteada, outros fabricantes podem produzir o perfil elétrico, mas não podem usar o nome.

Isso ocorre, provavelmente, pelo fato dos especificadores do INPS

estarem familiarizados com uma determinada marca e assim julgam que a corrente retangular ascendente/descendente é específica daquele nome ou marca. O certo seria especificar "corrente homofarádica", "corrente exponencial", "corrente senoidal", etc., e não uma marca, o que leva a um privilégio discutível, de certas marcas, em detrimento de outras.

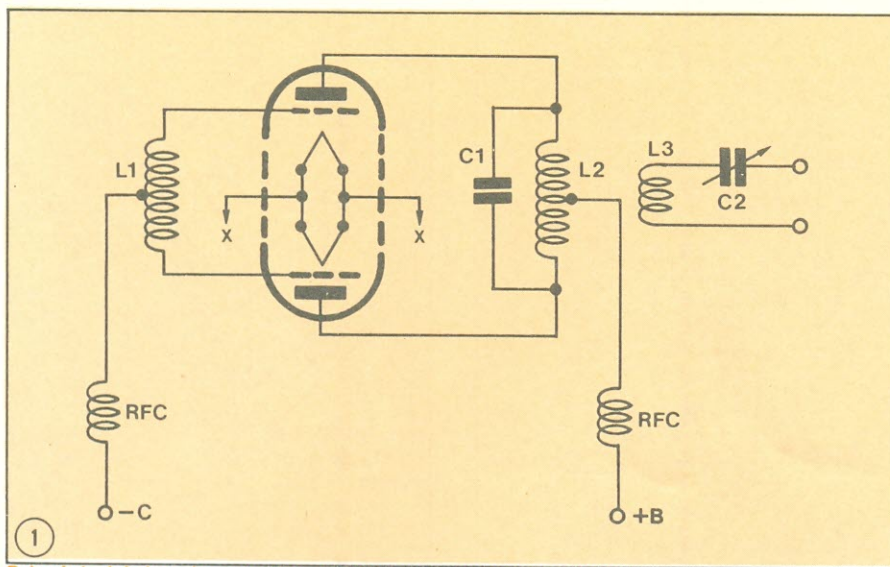
Mas isto acontece justamente porque falta a presença do técnico, junto aos médicos. Houvesse maior entrosamento, e sem dúvida uma especificação dessas não seria posta em "letra de forma". Citamos esses fatos para que nossos leitores técnicos de grau médio verifiquem como é importante ser **ético** no exercício da atividade de eletromedicina.

## A diatermia por ondas curtas

Um outro aparelho de muita utilização em clínicas e hospitais é o de diatermia por ondas curtas. Trata-se, basicamente, de um transmissor,

quase sempre operando na faixa dos 26 MHz, e que produz uma forte saída de radiofreqüência. Essa potência de RF é aplicada ao paciente através de eletrodos, que atuam como se fossem as placas de um capacitor (ou condensador), ou então as espiras de uma bobina.

A potência de tais aparelhos oscila entre 200 e 400 W. No esquema básico da figura 1 podemos ver que se trata de um circuito auto-oscilante, no qual existe uma bobina (L3), cujos extremos vão até o paciente, sem tocá-lo, contudo; se isso ocorresse, poderia causar uma grave queimadura de RF no paciente. O capacitor variável que vemos junto à bobina L3 serve para efeito de "sintonia", ou seja, para se obter a maior transferência de energia ao paciente. Quando a energia é transferida, a região do corpo que está entre os eletrodos aquece (devido à má qualidade dielétrica do corpo humano) e produz o calor diatérmico, que tem várias propriedades fisiológicas.

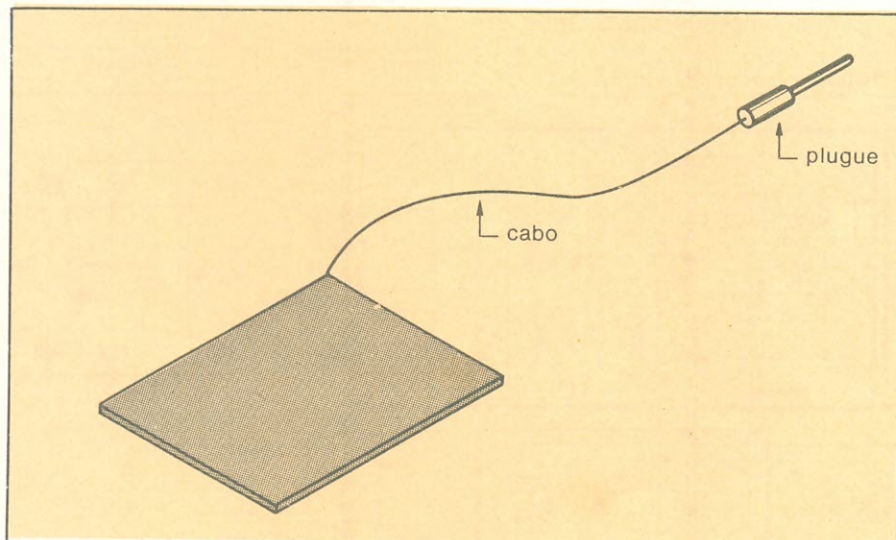


Princípio básico do aparelho de diatermia por ondas curtas.

A propósito, o termo correto para a atividade que engloba a diatermia é **fisiatria**, e não **fisioterapia**. Dá-se aos técnicos o nome de **fisioterapeutas**, enquanto os médicos dessa especialidade são designados por **fisiatras**.

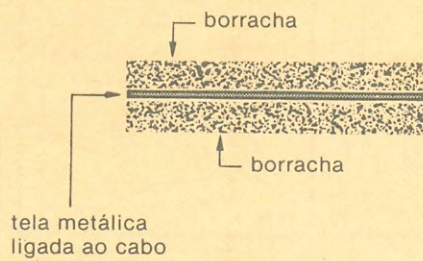
Os eletrodos, ou seja, as placas que levam a potência de RF, para ser aplicada aos pacientes, podem ser de vários tipos. Há "pads", que são placas de metal, revestidas de borra-

eletrodos tipo "pad" em qualquer formato, para aplicações especiais. O Dr. Waldemar Wetreich, por exemplo, desenvolveu conosco um eletrodo para coluna, motivo de comunicação científica à então Sociedade de Reumatologia. Ele era constituído por duas placas oblongas, em um mesmo invólucro de borracha e feltro, e dispostas em um ângulo apropriado a abraçar toda a coluna do paciente.



Eletrodo tipo "pad".

cha (figura 2); os eletrodos tipo Schliephake (costuma-se pronunciar "xililpaque"), que são discos de metal, encapsulados em invólucros isolantes à RF e quase sempre com a parte frontal em vidro (figura 3); há também os eletrodos especiais, para aplicações ginecológicas (figura 4) e para as axilas e o rosto (figura 5). Na realidade, é possível fabricar



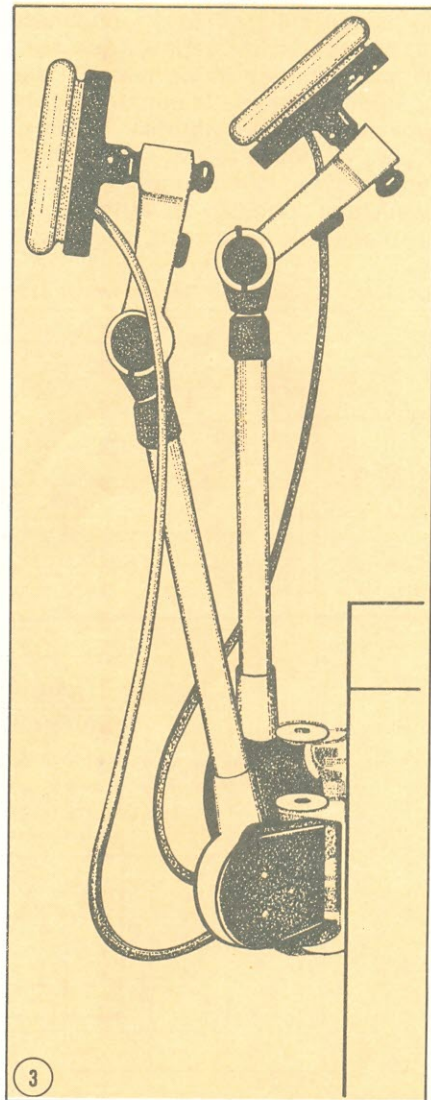
2

Os aparelhos de diatermia por ondas são muito utilizados em clínicas reumatológicas, fisiátricas, ortopédicas e outras. Os aparelhos, muitos já fabricados no Brasil, são sólidos, em geral, e permitem uma utilização intensa. Mais adiante, na série de artigos que pensamos fazer, daremos algumas indicações práticas, para efeito de reparação e atualização de vários desses aparelhos.

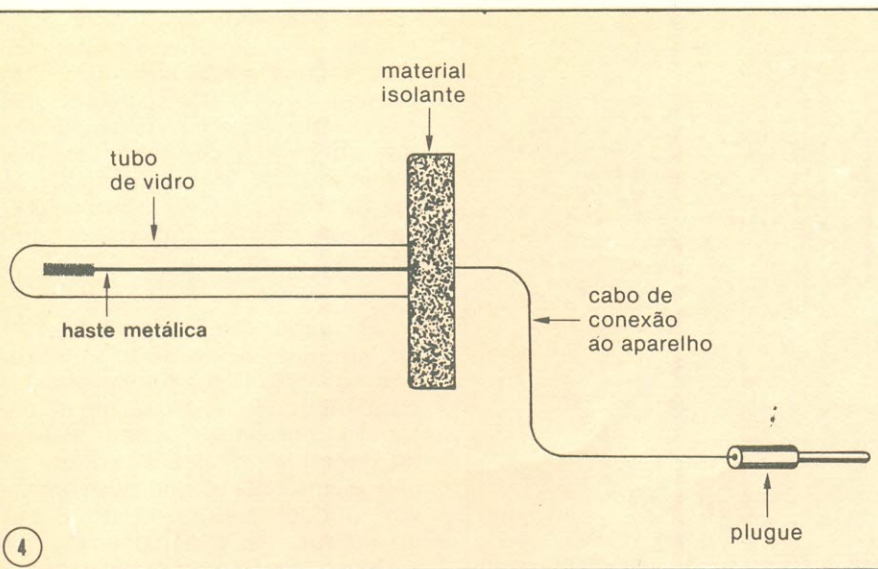
Havíamos mostrado, na figura 1, um circuito básico de aparelho de diatermia. Na figura 6 temos um circuito muito mais sofisticado de diatermia por ondas curtas. Trata-se do **Recotherm R 412/W**, de fabricação alemã (RDA), que deve existir em grande quantidade no Brasil, pois foi transacionado por café com a República Democrática Alemã e sabemos que muitos hospitais ligados a universidades os possuem.

O equipamento é bastante sofis-

Eletrodos tipo "Schliephake".



3



*Eletrodo para aplicações ginecológicas.*

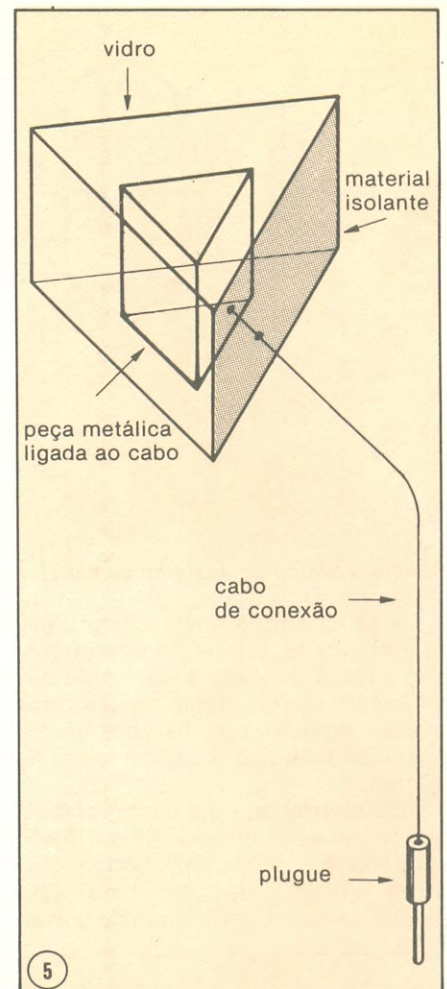
ticado. Opera na faixa de 27,12 MHz, fornecendo uma potência de saída da ordem de 500 W. O ajuste ou sintonia para transferência de energia ao paciente é efetuado manualmente, pelo capacitor variável que está na saída; porém, pode também ser operado automaticamente, com uma unidade de sintonia **Recomat** (figura 7). Dessa forma, se o paciente se mover acidentalmente, modificando sua condição dielétrica, entre as placas de aplicação, a unidade

Recomat aciona um motor, que reajusta mecanicamente o capacitor de sintonia.

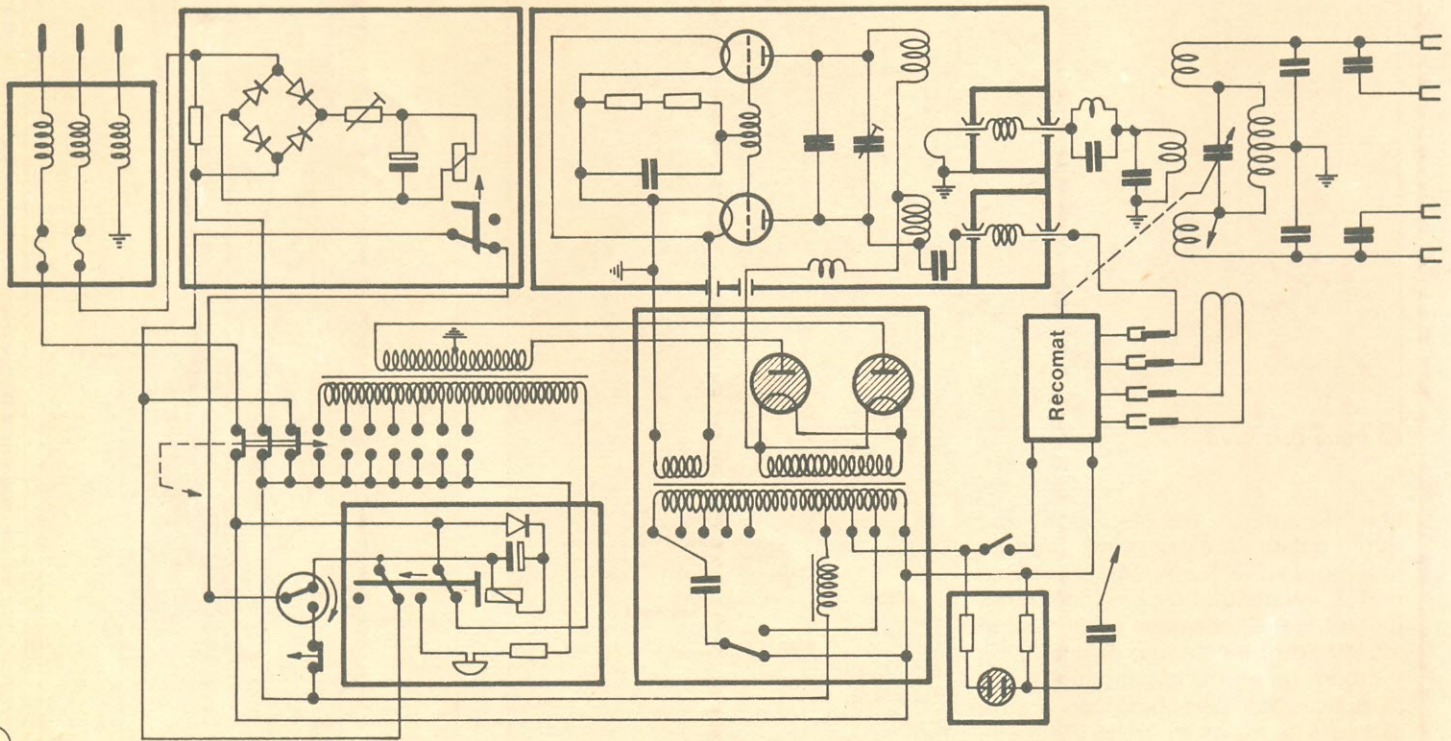
Trata-se de um aparelho muito robusto, mas devido ao fato de que nem toda as organizações que o estão utilizando possuem técnicos capacitados, vários deles estão desativados. Eis aí um bom campo de trabalho: recuperar essas unidades, pois a época não é de comprar novo, e sim de colocar "meia sola".

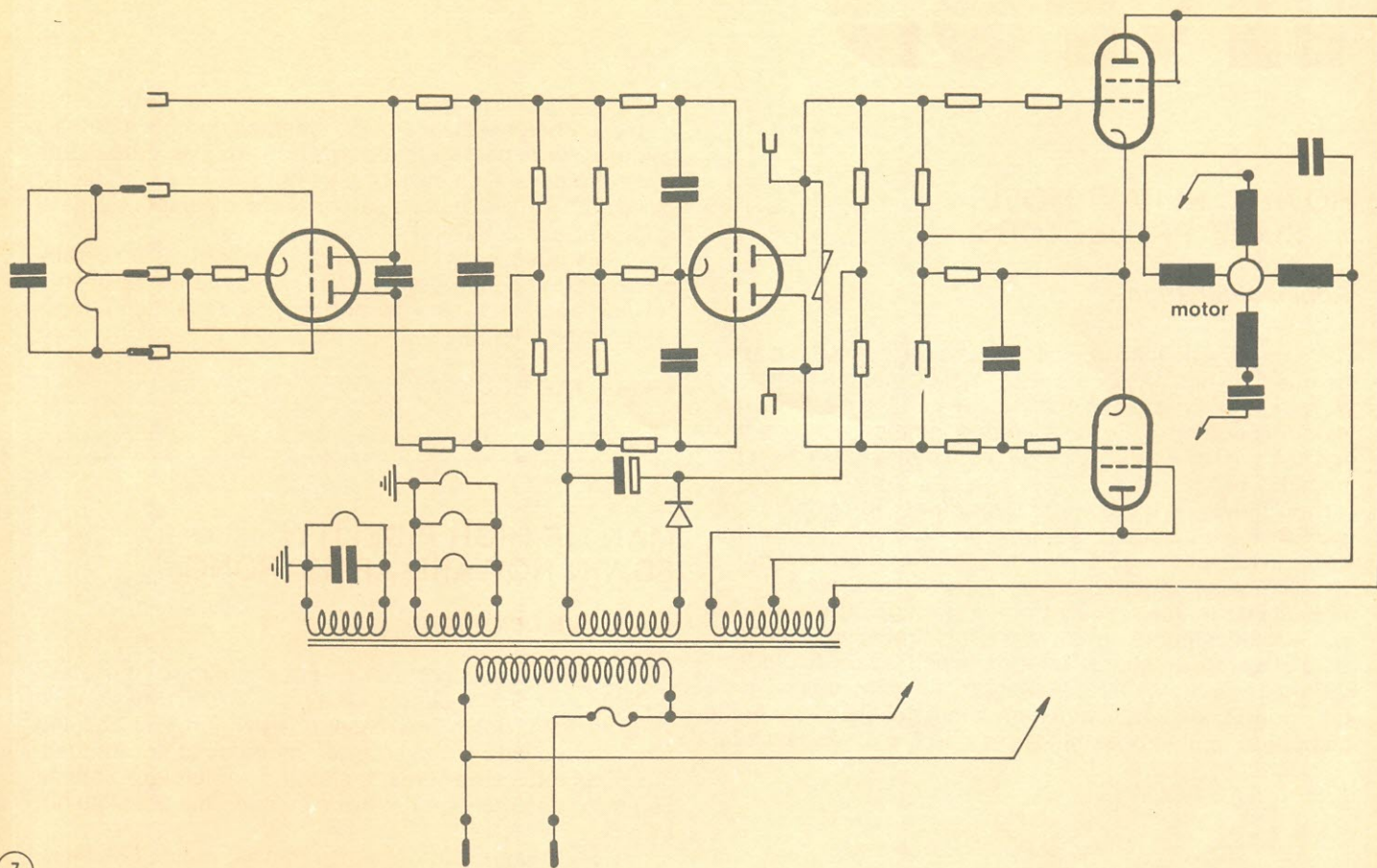
O esquema que publicamos foi

*Esquema do aparelho Recotherm R 412/W de diatermia por ondas curtas.*



*Eletrodo especial para face e axilas.*





7  
**Circuito do Sintonizador Automático Recomat, utilizado com o Recotherm R 412/W.**

devido à gentileza do Departamento Comercial da Embaixada da República Democrática Alemã, a quem fizemos notar a conveniência da divulgação, a fim de que os aparelhos pudessem ser recuperados por um técnico qualificado.

Aliás, nessa troca de café por equipamento eletrônico vieram da Alemanha (RDA) toneladas de equipamentos para universidades, escolas, hospitais e clínicas. A grande maioria parece estar desativada, não porque não sejam bons equipamentos, mas por falta de técnicos capazes de efetuar as reparações, ajustes e, em casos extremos, adaptar novos tipos de válvulas, quando as originais são obsoletas ou difíceis de importar.

Há, por exemplo, por este Brasil afora, uma grande quantidade de aparelhos de diatermia por ondas curtas das fábricas americanas Burdick e Birtcher. São os que se pode chamar de confiáveis: sólidos, de operação simples, não apresentam problemas. Utilizam um tipo de válvula que agora não se encontra mais no mercado: a UXC V 11; pois a mes-

ma é substituível pela 805, sem modificações no circuito. Podem ser usados, também, outros triodos mais modernos.

O técnico tem aí um bom campo de trabalho: atualizar aparelhos que são considerados "fora de moda", apenas por serem grandes ou pintados em cores sóbrias... Em caso de dúvida, escrevam-nos, aos cuidados da redação da Nova Eletrônica ou diretamente, e procuraremos dar as indicações práticas de como recuperar tais aparelhos.

No aparelho da figura 6, as válvulas de potência são as SRS 326, de origem alemã-soviética; porém, a IVAPE, fábrica brasileira, tem soluções de equivalência.

A terminar este artigo, desejamos registrar a gratificante quantidade de cartas que leitores, médicos, sociedades científicas e outras entidades enviaram à direção da Nova Eletrônica, sobre a oportunidade dos artigos tratando da manutenção de aparelhos usados em eletromedicina.

Desejamos repetir aqui, mais uma vez, que estamos sempre à dis-

posição do técnico que deseje ingressar neste ótimo campo de trabalho. Há que ter em mente, porém, que equipamentos dessa espécie são aplicados diretamente em seres humanos e, portanto, é mister que o técnico seja uma pessoa séria, com elevado espírito ético e que não se aventure a fazer "gatilhos" e modificações que possam trazer resultados negativos, e até funestos. O técnico que se dedica à eletromedicina não pode ser um indivíduo sem escrúpulos.

Estaremos prontos a ajudar os bem intencionados e qualificados profissionalmente. Escrevam-nos e procuraremos dirimir dúvidas, conseguir esquemas, etc.

## HOW TO REPAIR MOVIE & SLIDE PROJECTORS

*Robert Villastrigo*

A diversificação que ocorre em eletrônica é tão grande que o campo da literatura aplicada à mesma é imenso. Veja-se, por exemplo, a editora que publica os livros que estamos comentando: anualmente, uma centena de títulos são postos à venda e ainda resta muita coisa a ser publicada.

Audiovisual é hoje uma formidável “ferramenta” no campo da educação, propaganda, vendas, demonstração, divulgação, etc. E audiovisual significa projetores associados a amplificadores, ou seja, uma parte já conhecida do técnico em eletrônica (amplificadores) e uma parte relativamente nova (projetores). Este livro trata desde o projetor de “slides” (diapositivos), até os de cinema, além de amplificadores, parte óptica e lâmpadas projetoras. Muito bom, e indicado para quem deseja entrar neste campo de muitas possibilidades que é o do audiovisual.

Editora TAB BOOKS

## IC INVERTER COOKBOOK

*Walter G. Jung*

A tecnologia digital tem crescido de um modo que se pode denominar fantástico, nestes últimos anos. Se o semicondutor, em relação à válvula, representou algo de revolucionário, as técnicas digitais superam qualquer qualificativo de comparação.

O computador, de vários níveis e tipos, é hoje a medula de todo um complexo eletrônico. O aumento de “hardware” para **interficiar** (se me permitem o neologismo) circuitos digitais com o meio em que vivemos levou à necessidade dos “conversores”, que permitem a rápida transferência de informações do campo analógico para o digital e do digital para o analógico. O livro, além de excelente texto, possui uma ótima bibliografia, sendo útil para todos os níveis de eletrônica.

Editora Howard W. Sams & Co. Inc.

## HEARING AID HANDBOOK

*Wayne J. Staab*

A perda de audição é hoje uma “síndrome” consumada e, para ver que o negócio é bom, basta atentar para

a propaganda massiva em TV, cinemas, jornais e demais veículos, feita pelos vendedores dos equipamentos auditivos. E a parte técnica, como sempre, anda a reboque na parte comercial! e poucos são os técnicos disponíveis para operar nesse campo.

Para quem estiver interessado em ingressar no campo da eletromedicina, e mais especificamente, no de próteses e aparelhos para os deficientes da audição, recomendamos a leitura deste livro.

Editora TAB BOOKS

## MAN OF HIGH FIDELITY: EDWIN HOWARD ARMSTRONG

*Lawrence Lessing*

Que em toda a parte existem os “Delmiro Gouveias” é o que se conclui depois de ler a vida de Armstrong, o “pai da FM”, neste interessante livro, em que Lessing nos conta a vida do inventor da modulação em frequência, suas lutas para tornar o sistema conhecido, a oposição feroz dos monopólios e que culminaram com seu fim trágico.

Hoje, quando sintonizamos nossos rádios FM, devemos fazer um preito silencioso ao homem da “alta fidelidade”, não só no estreito sentido da eletrônica e acústica, mas também nos amplos sentidos da “fidelidade” aos princípios que norteiam aqueles que colocam os interesses coletivos e avanços da ciência como meta principal, enfrentando os “moinhos de vento” dos interesses de grupo. Este livro é uma leitura edificante.

Editora J. B. Lippincott Co.

## HOW TO DESIGN & BUILD ELECTRONIC INSTRUMENTATION

*Joseph J. Carr*

O leitor pode projetar e construir todo o tipo de circuitos para efetuar funções, desde uma simples amplificação, até medidas e sensores sofisticados, mesmo que não seja diplomado. Este é o propósito do livro de Carr, que fornece uma série de circuitos, seus desempenhos teóricos e execuções práticas, que permitem ao técnico diligente montar seus próprios instrumentos eletrônicos. Como todos os livros da TAB, é eminentemente prático e objetivo.

Editora TAB BOOKS



## PRACTICAL ELECTRONIC CALCULATIONS AND FORMULAE

F. A. Wilson

A editora Bernard Babani é uma organização prolixa em livros, mas que nem por isso decai de qualidade. Seus livros, em formato de bolso, são muito bons, de autores responsáveis e abrangem os mais diversos campos da eletrônica.

O livro que estamos comentando não é para ficar na prateleira do "acadêmico". É um livro para ser usado no cotidiano de aulas, trabalhos, projetos e bancada. Também há que notar-se o cuidado de todas as fórmulas serem dadas em sistema métrico e sistema inglês, o que facilita sobremaneira o trabalho de quem, como nós, opera com material importado das duas áreas de medida.

Editora Bernard Babani Ltd.

## MANUAL DE RECTIFICADORES

Francisco Ruiz Vassallo

O livro é interessante, porém alguma coisa escapou na revisão das figuras. À página 89, por exemplo, fala-se

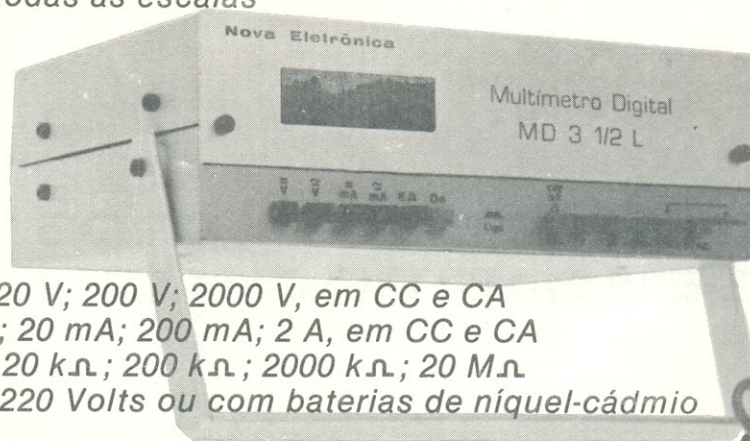
de um retificador bifásico de meia onda, quando, na realidade, está ilustrado um monofásico de meia onda. No mais, é um bom livro, escrito por um autor competente e que reúne, em uma só obra, os vários tipos de retificadores, a semicondutor e a válvula, de muita utilidade para o projetista e para o técnico de bancada.

Editora Ediciones CEAC — Espanha



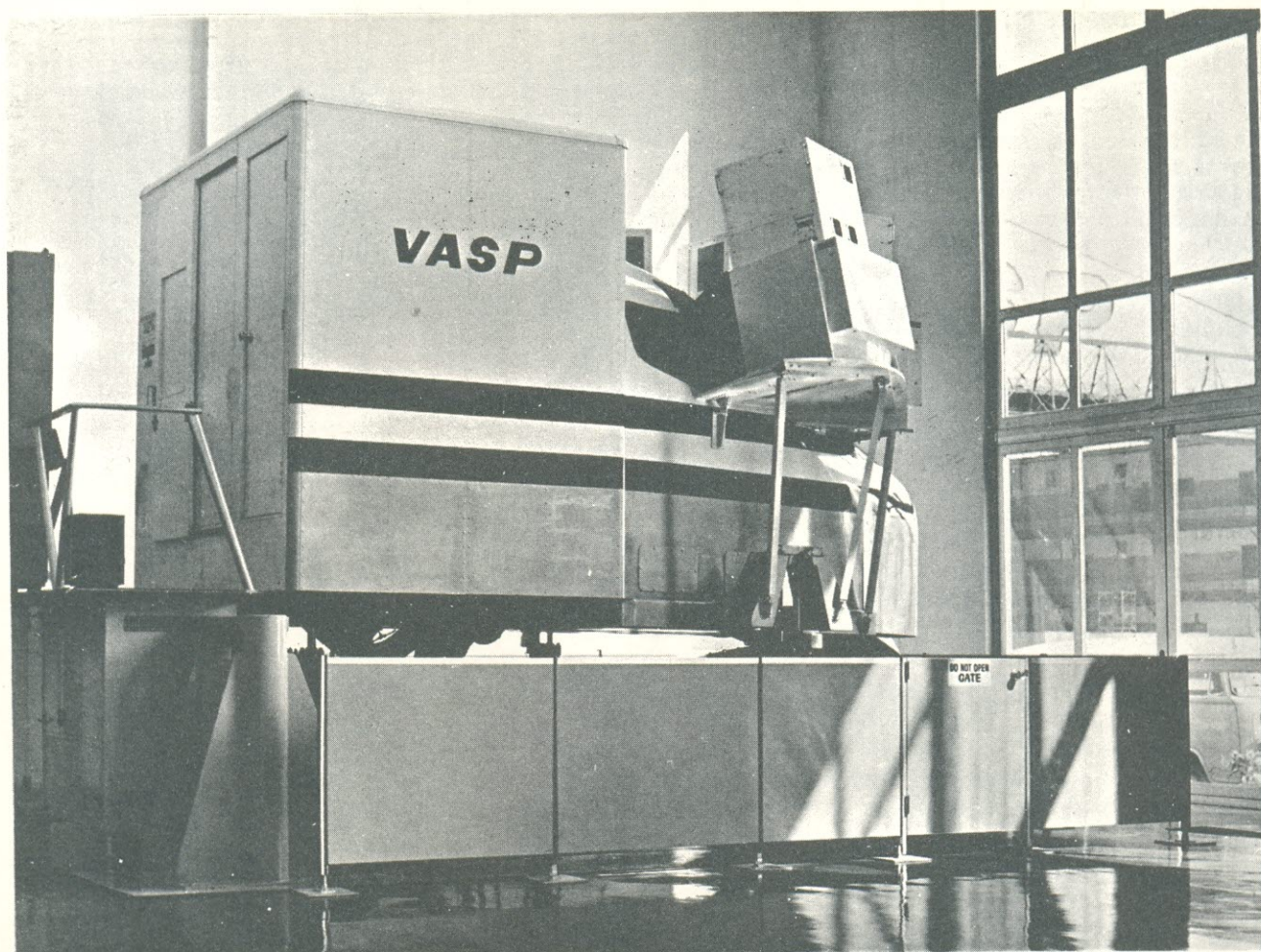
- 3 1/2 dígitos com "display" de LEDs
- Indicação automática de sobrecarga e polaridade
- Precisão de 0,1% em todas as escalas

**Instrumento profissional  
a preço de kit**



- Escalas: 200 mV; 2 V; 20 V; 200 V; 2000 V, em CC e CA  
200  $\mu$ A; 2 mA; 20 mA; 200 mA; 2 A, em CC e CA  
200  $\Omega$ ; 2 k $\Omega$ ; 20 k $\Omega$ ; 200 k $\Omega$ ; 2000 k $\Omega$ ; 20 M $\Omega$
- Alimentação em 110 e 220 Volts ou com baterias de níquel-cádmio

**À VENDA NA FILCRES E REPRESENTANTES, EM TODO O BRASIL**



# Simulador de vôo do Boeing 737

**(QUANDO OS PILOTOS VOAM  
SEM SAIR DO CHÃO)**

*No Aeroporto de Congonhas, em São Paulo, mais exatamente no prédio de operações da VASP, está localizada a Unidade Técnica de Simulação de Vôo, que tem sob sua responsabilidade a operação de um Simulador de Boeing 737. Nossa reportagem lá esteve, para saber como é possível voar eletronicamente.*

A primeira vista, esse Simulador parece realmente com o "nariz" de um Boeing 737, que foi "serrado" do corpo do avião e colocado sobre hastes metálicas, que o levantam, abaixam e inclinam para frente, para trás e para os lados. Dá a impressão de um grande brinquedo de parque de diversões, executando suas manobras. Mas, se pensarmos sobre seus usos e vantagens, passaremos a vê-lo com outros olhos e... com mais respeito.

O Simulador de Vôo é empregado no treinamento de pilotos de aviões comerciais, em diversos estágios de suas carreiras (veja o qua-

dro "A quem se destina o Simulador?"). Agora, pense nos problemas que adviriam, se fossem utilizados os próprios aviões nesse treinamento. Em primeiro lugar, seria necessário reservar alguns aviões ou então retirá-los de sua operação normal, para que se pudesse fazer o treinamento dos pilotos. Esses aviões iriam consumir combustível, pneus, iriam exigir uma manutenção constante. Em segundo lugar, não é aconselhável efetuar um treinamento "ao vivo", diretamente, pois é preciso que o piloto se familiarize primeiro com o aparelho que lhe vai ser entregue e porque certos defeitos e panes seriam perigosos demais ou

impossíveis de serem encenados com o próprio avião.

O Simulador é uma alternativa econômica e segura do avião. Econômica, porque consome apenas energia elétrica; e segura, porque faz quase tudo o que faz um avião, mas sempre preso ao chão. Consegue-se, assim, um treinamento mais dirigido e mais bem aproveitado, além de pilotos mais seguros, com um maior conhecimento do avião.

Muita eletrônica é usada nesse sistema, para se conseguir todas as características da simulação, e é aí que nós entramos, com a nossa reportagem: vamos explicar, em miúdos, como funciona esse sistema.

#### A quem se destina o Simulador?

Todo comandante em atividade, e que já voa com o Boeing 737, deve passar pelo Simulador de Vôo uma vez a cada três meses, cumprindo um período de oito horas, de cada vez.

Mas o Simulador é utilizado de forma mais intensa sempre que um comandante passa de um outro tipo de avião para o Boeing 737. Nesses casos, os pilotos devem cumprir um período de mais de 20 horas de vôo simulado. Antes, porém, são submetidos a um treinamento teórico de três semanas, a respeito da operação do avião, e, em seguida, vão se familiarizar com as posições dos comandos e instrumentos da cabine do 737, por meio de um equipamento conhecido como *Cockpit Training Procedure*, ou Procedimento de Treino em Cabine. Só então é que estarão aptos a enfrentar o Simulador e, depois dele, um exame, preparado pela Diretoria de Aeronáutica Civil (DAC). Sendo aprovados nesse exame, estarão aptos a voar com o 737.

Tratamento semelhante é dado aos pilotos que são promovidos de 1º oficial (mais conhecido como co-piloto) para comandante de bordo, e também aos comandantes que se candidatam ao cargo de examinador credenciado pela DAC.

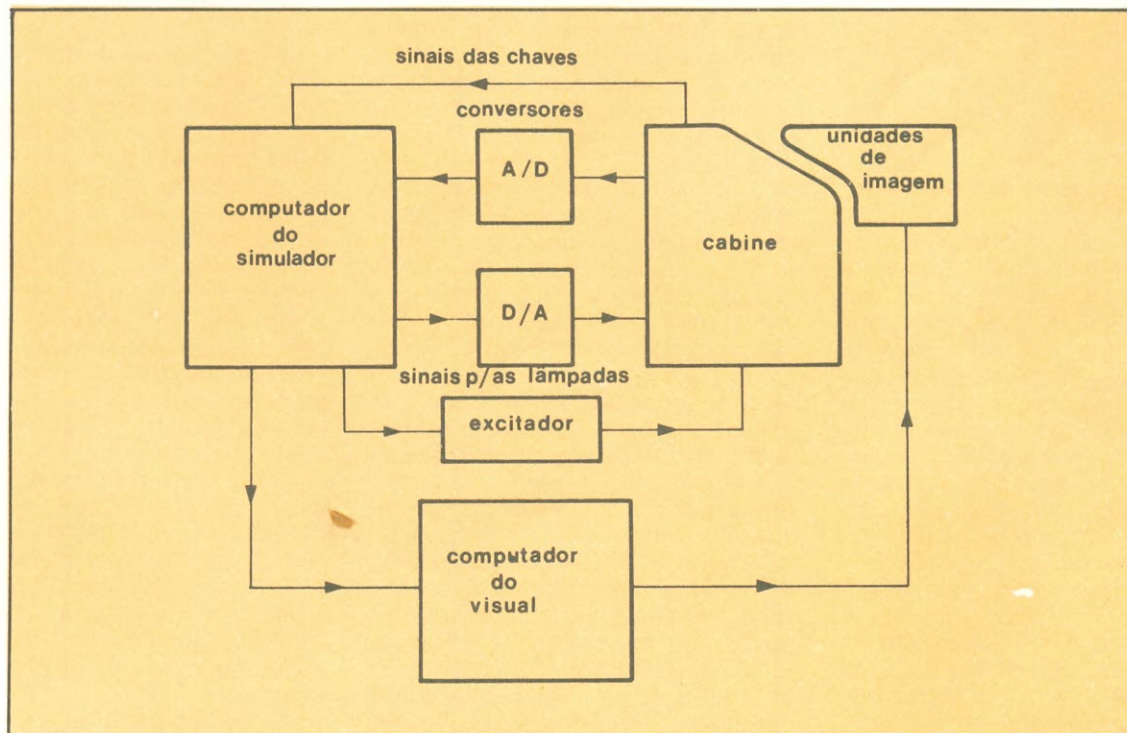


Diagrama de blocos simplificado do conjunto Simulador/Visual



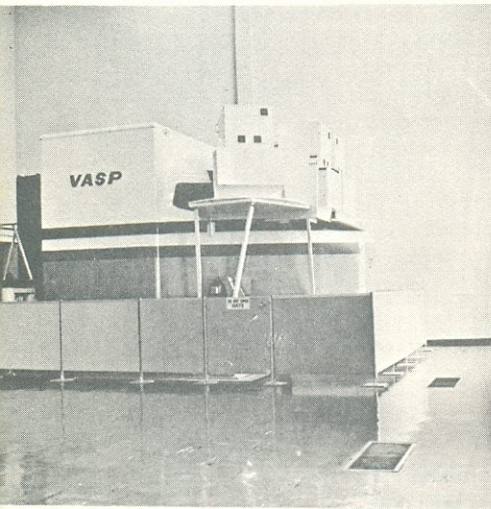
## O Simulador, em linhas gerais

O conjunto instalado em Congonhas é composto por duas partes principais: o Simulador, em si, e o sistema do Visual. São dois sistemas separados, mas que se intercomunicam continuamente (o conjunto pode, contudo, operar sem o Visual, que é uma parte opcional, acrescentada para conferir maior realismo ao vôo simulado).

A parte do Simulador é composta de:

\*Uma cabine, que é a reprodução fiel da própria cabine do avião, com todos os seus instrumentos e comandos exatamente nas mesmas posições e com o mesmo aspecto. É realmente o "nariz" de um 737. Essa cabine simulada se movimenta de vários modos, por meio de um sistema hidráulico. Todos os seus circuitos são analógicos.

\*Ligado à cabine está um computador digital, programado para fazer com que ela tenha todas as atitudes de um avião real.



Vista externa da cabine de treinamento.

\*Promovendo a comunicação entre a cabine e o computador, existe um sistema que converte os sinais analógicos em digitais e os sinais digitais em analógicos. Junto a esse conversor existe um circuito de sintetização de sons, que confere um maior realismo ao treinamento, produzindo ruídos de turbinas, rodas, etc., no interior da cabine simulada.

E a parte do Visual contém:

\*Um computador digital

\*As unidades de imagem, onde se formam as paisagens "artificiais", de acordo com a programação do computador do Visual, orientado pelo computador do Simulador. Essas unidades são instaladas do lado de fora da cabine, de encontro às janelas da mesma.

## As várias unidades do sistema

Tanto o Simulador como o Visual podem ser divididos em unidades mais simples, o que facilita a descrição do funcionamento de ambos. Vejamos que unidades são essas.

**No Simulador:** a. A cabine  
b. O sistema de conversão  
c. O computador

**No Visual:** a. As unidades de imagem  
b. O computador

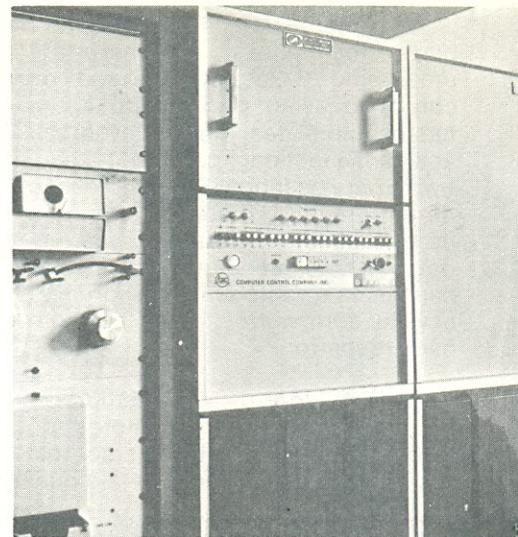
A **cabine** é a parte analógica do Simulador, já que produz e envia sinais de condição dos controles, tais como posição do manche, das rodas, intensidade de freio, etc. Além desses sinais, produz outros, já sob a forma de bits isolados, provenientes de várias chaves liga/desliga.

Os sinais analógicos são convertidos em digitais ainda dentro da cabine e são depois multiplexados, de forma a reduzir a quantidade de fios de comunicação entre a cabine e o computador.

Durante o treinamento, a "tripulação" da cabine é constituída por dois pilotos e um instrutor. O instrutor dispõe de um painel especial, onde pode selecionar os vários fatores e características do vôo simulado, tais como: área do treinamento (podem ser escolhidos vários aeroportos, todos de cidades importantes do Brasil); e condições atmosféricas, ou seja, temperatura, presença de gelo, de turbulência, de nevoeiro, presença, direção e intensidade do vento. Todos esses fatores podem ser escolhidos dentro de uma ampla faixa de possibilidades, podendo o instrutor chegar a combinações que jamais seriam encontradas na natureza.

Por meio desse painel, ainda, o instrutor tem a possibilidade de simular panes ou defeitos no "avião". Assim, por exemplo, toda a seqüência de ocorrência de fogo em uma das turbinas é desencadeada apenas com o apertar de um botão do painel.

Em resposta ao acionamento dessa chave, o computador fará soar o alarme de fogo, os instrumentos indicarão o aumento de temperatura e a perda de potência do motor atingido. O piloto, então, terá que tomar as providências necessárias a um caso desses, como a de descarregar os extintores de incêndio. Se o piloto agir corretamente, todos os indícios de fogo vão desaparecer. Mas, daí para a frente, como aconteceria num avião de verdade, ele terá que "voar" sem aquela turbina, sen-



Detalhe do computador do Simulador.

tindo todos os efeitos de sua ausência: o avião "puxando" para um dos lados, a necessidade de mais potência na outra turbina, etc.

Em suma, o instrutor tem plena liberdade de escolher as condições de vôo.

Já que a cabine é essencialmente analógica e o computador ligado a ela é digital, houve a necessidade de se incluir um sistema intermediário, para que ambos se entendam. Tal sistema é constituído, basicamente, por dois **conversores**: um digital/analógico (D/A), para as informações no sentido computador-cabine, e um analógico/digital (A/D), para as informações em sentido contrário.

Como já dissemos, o conversor A/D está localizado no interior da cabine. Do lado de fora, próximos à cabine, estão o conversor D/A e o sintetizador de sons, que recebe sinais do computador e os converte diretamente em efeitos sonoros, que irão ser ouvidos dentro da cabine.

Faz parte ainda deste estágio um conversor que transforma sinais analógicos em sinais compatíveis com o sistema de sincros, de três fases. Os sincros são os servomecanismos responsáveis pelo acionamento de todos os instrumentos de ponteiro da cabine.

Esse conversor recebe dois sinais analógicos (níveis de tensão) e os transforma em dois sinais alternados, de 400 Hz, defasados entre si. É essa defasagem que determina a posição do ponteiro de cada instrumento, ao fazer os sincros responderem com um certo ângulo de rotação.

O **computador** do Simulador é um Honeywell, modelo DDP 124,

com um comprimento de palavra de 24 bits e 32 kbits de memória. Pertence ao início da 2ª geração de computadores, sendo todo feito com lógica DTL (Diode Transistor Logic — lógica diodo-transistor). Sua velocidade de processamento e seu consumo de energia deixam a desejar, em relação às máquinas atuais, mas presta-se muito bem ao serviço do Simulador, já que todo o processamento depende das reações de seres humanos, isto é, da ação das mãos, pés, olhos e ouvidos dos pilotos. E todos sabem que nós, humanos, em comparação com qualquer computador, somos extremamente "lerdos"

Todos os circuitos do DDP 124 são montados sob a forma de módulos, em pequenas placas de 10 x 10 cm, característica que, de acordo com o pessoal do Simulador, facilita bastante a manutenção. Sua memória é formada pelos tradicionais núcleos magnéticos, o que no caso é uma grande vantagem, considerando-se que o processo utilizado para introdução de dados na memória é a fita de papel perfurado, um sistema bastante lento. Além disso o Simulador todo é desligado à noite e, se a memória fosse do tipo semicondutor, volátil, todas as manhãs seria

com precisão repassar o programa ao computador.

A memória magnética, então, retém os dados durante a noite, exigindo um repasse de programação apenas uma vez por semana. A não ser, é claro, que haja uma queda de tensão da linha durante a operação do sistema; nesse caso, é necessário introduzir novamente os dados na memória, pois a queda de força pode ter destruído, ou, pior ainda, mudado uma das instruções da programação.

O computador do Simulador não possui compilador, o que obriga que toda a programação seja feita diretamente em linguagem de máquina. Essa falha é devida aos vários fabricantes de Simuladores, que até há pouco tempo não julgavam necessário haver uma padronização única entre seus sistemas, e assim não adotaram uma linguagem de alto nível comum a todos eles. Essa característica dificulta tanto a programação em si, como a inclusão de modificações nos programas, pois como não existe padronização de linguagem de programação, a cada alteração introduzida nos aviões (por exemplo, a elevação na potência das turbinas do 737, pela Boeing, como

ocorre certa vez), cada usuário de Simulador deve providenciar, por conta própria, a inclusão dessa alteração em seu sistema.

Nos Simuladores mais recentes, porém, tal desvantagem foi eliminada, pela utilização de uma linguagem de alto nível, o FORTRAN.

Esse computador conta com três periféricos: uma máquina de escrever elétrica, da IBM, modificada para se adaptar ao computador; um perfurador de fita; e um leitor de fita perfurada.

O Visual, como o Simulador, também é constituído por uma parte analógica (as unidades de imagem) e uma digital (o computador).

As unidades de imagem ficam instaladas, como já dissemos, do lado de fora da cabine, de encontro às janelas. Elas podem ser subdivididas em dois estágios distintos: o da ótica e o da eletrônica.

A metade ótica é composta de lentes, espelhos e semi-espelhos (placas de vidro que permitem a passagem da luz num sentido e a refletem, no outro).

A metade eletrônica contém um conversor D/A, amplificadores operacionais, e tubos de imagem, semelhantes aos de TV. Tais cinescópios

## Microtest Mod. 80

Patente internacional — Sensibilidade 20.000 ohms/volt  
O menor e mais leve analisador do mundo!!!  
(90 x 70 x 18 — somente 120 g) com a maior amplitude de escala (90 mm)  
Sem reostato de ajuste e sem comutador rotativo!  
Regulagem eletrônica a ZERO ohm!  
Alta precisão: 2% em CC e CA.

### 8 CAMPOS DE MEDIDAS E 40 MEDIÇÕES!!!

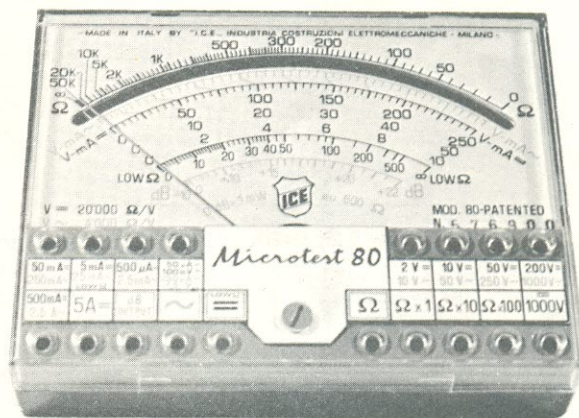
VOLT CC	: 6 medições:	100 mV — 2V — 10V — 50V — 200 V (20kV)
VOLT CA	: 5 "	1,5 V — 10 V — 50 V — 250 V — 1000 V — (4kV)
AMP. CC	: 6 "	50 uA — 500 uA — 5 mA — 50 mA — 500 mA — 5 A
AMP. CA	: 5 "	250 uA — 2,5 mA — 250 mA — 2,5 A
OHM	: 4 "	Low — x1 — x10 — x100 (de 1 até 5 Mega)
VOLT-SAÍDA	: 5 "	1,5 V — 10 V — 50 V — 250 V — 1000 V
DECIBEL	: 5 "	+ 6 dB — + 22 dB — + 36 dB — + 62 dB
CAPACID.	: 4 "	25 uF — 250 uF — 2500 uF — 25.000 uF

Instrumento a núcleo magnético com suspensão antichoque e antivibrações, com blindagens contra os campos magnéticos externos, com escalas a espelho. ■ Montagem de todos os componentes sobre circuito estampado inclinável e completamente extraível sem precisar efetuar dessoldaduras para uma eventual (facilíssima) substituição de qualquer componente ■ Resistências a camadas metálicas com fio de manganina de altíssima estabilidade com a precisão de 0,5%!!! ■ O instrumento é protegido contra sobrecargas até 1000 vezes superiores à sua medição. ■ Fusível de proteção a fio substituível, para as baixas medições ohmmétricas. ■ PILHA de MERCÚRIO de 1,35 volt com duração de até 3 anos com uso normal. ■ MICROTTEST mod. 80 é construído em partes intercambiáveis para uma fácil e econômica substituição de qualquer componente. ■ Acompanha manual de instruções com GUIA para cada proprietário consertar o instrumento no caso de defeitos acidentais. ■ A este Microtester podemos acoplar vários acessórios descritos anteriormente.

Preços especiais para Revendedores  
Peçam folhetos ilustrados  
com todos os instrumentos fabricados pela

"I.C.E." — INDÚSTRIA CISTRUZIINI ELETTROMECCANICHE  
MILÃO (Itália)

Fantástico!!!



O Pequeno Gigante!!!

Distribuidor exclusivo:

**COMERCIAL IMPORTADORA ALP LTDA.**  
Alameda Jaú, 1.528 — 4.º andar — Cj. 42  
Fone: 881-0058 — CEP 01420 — SÃO PAULO — SP

### Anatomia das Imagens

As paisagens que os pilotos veem, pelas janelas da cabine simulada, são sempre noturnas, com os contornos e silhuetas dos prédios e acidentes geográficos em tons de cinza, e com pontos luminosos, em quatro cores, representando as luzes da cidade e do aeroporto. Como se formam essas imagens? Não é por montagem fotográfica, como se poderia pensar a princípio.

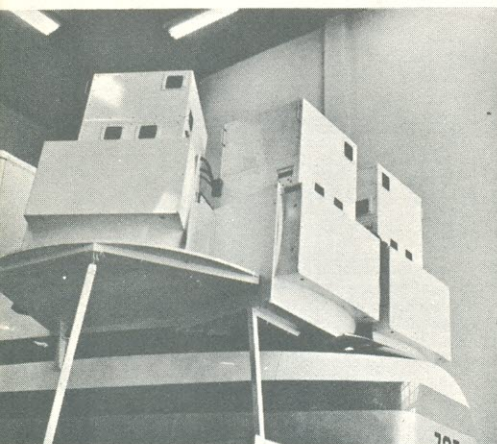
Na verdade, todas as imagens são montadas pelo computador do Visual, através do compilador citado no texto, o *Environment Assembler*. A grande vantagem, aí, está no simples fato de que é bem mais simples, para o Visual, variar constantemente a imagem nas telas, de acordo com as informações que lhe envia o computador do Simulador, sobre a situação de voo.

O ponto de partida, ao se montar uma cidade para o Visual, é sempre o mapa geográfico dessa cidade, um mapa que mostre construções, acidentes geográficos e, o mais importante, o aeroporto. Calcula-se, então, a localização de cada lâmpada, determinando para cada ponto uma distância em dois eixos cartesianos, distância que depois é fornecida ao computador, juntamente com as dos outros pontos, numa determinada seqüência. Com a informação de posicionamento, vão também dados sobre o tipo de lâmpada (incandescente, vapor de mercúrio, forte, fraca) e também sobre cor e altura de cada uma. Esse processo é aplicado a cada grupo de lâmpadas, em ruas, morros, torres, edifícios e na pista do aeroporto.

Como a paisagem é noturna, tudo o mais, excetuando-se as lâmpadas, é feito em tons de cinza. O resultado final dá uma impressão muito real de uma vista noturna de cidade.

Com esses dados todos, o computador constrói uma imagem única, contínua, como se fosse uma espécie de "cinerama", abrangendo toda a faixa de visão dos pilotos, dentro da cabine. Mas, como a cabine do 737 possui quatro janelas separadas (duas maiores, em frente aos pilotos, e duas menores, acima e à frente de suas cabeças), essa imagem é repartida em quatro pedaços, por um sistema anexo ao computador, chamado "Múltiplo Campo de Visão". Cada pedaço é remetido a uma tela separada, montada defronte a janela correspondente. Antes de chegar às telas, os dados digitais são convertidos em sinais analógicos, compatíveis com os cinescópios de imagem.

Todas as informações retiradas do mapa, a partir de medidas no sistema métrico decimal, são entregues ao computador sob formato decimal, mesmo. Em breve, será adicionado ao Visual um sistema de cartões perfurados, para substituir a programação em fita magnética. Essa medida visa facilitar, e muito, o trabalho de pequenas alterações na paisagem, sempre que houver alguma mudança na mesma (a construção de um novo edifício, nas proximidades do aeroporto, por exemplo, vai exigir a inclusão de mais uma lâmpada vermelha, no topo desse edifício). Os cartões, nesse ponto, apresentam uma grande vantagem sobre a fita magnética, pois não exigem que se refaça toda ou quase toda a programação, a cada pequena alteração, como vem acontecendo atualmente. Basta substituir alguns cartões, e pronto.



Detalhe da metade analógica do Visual, instalada de frente para as janelas da cabine.

é que apresentam as paisagens "artificiais" aos pilotos, por meio de quatro camadas de fósforo de cores diferentes depositadas em suas telas, e apenas um canhão eletrônico. A seleção de cores é efetuada pela aceleração dos elétrons que se chocam contra a tela, isto é, dependendo do impulso, eles penetrarão mais ou menos profundamente nessas camadas, produzindo pontos verdes, amarelos, vermelhos e laranja.

A unidade analógica é, enfim, em tudo parecida com uma TV preto-e-branco normal, exceto pelas camadas de fósforo na tela e pelos níveis de alta tensão, que no Visual aparecem em "degraus" e não de forma contínua.

A parte digital do Visual é constituída de um computador Varian modelo 73. Bem mais recente que o

computador do Simulador, foi construído com lógica TTL, sendo mais rápido, possuindo instruções mais complexas e em maior número. Por outro lado, utiliza, além da memória volátil, semicondutora, uma memória de núcleos magnéticos. Tem uma capacidade de 32 kbits e comprimento de palavra de 16 bits.

Como periférico, este computador emprega uma *Teletype* modificada, que perfura e lê fitas de papel em oito canais. Porém, a programação propriamente dita é feita em cartuchos de fita magnética.

### O sistema como um todo

Bem, agora que temos o conjunto mais ou menos montado, mentalmente, vamos ver como essas partes todas interagem, fazendo os pi-

lotos esquecerem que estão num Simulador.

Como era de se esperar, existe uma conexão entre o Simulador e o Visual para que trabalhem em harmonia. Assim, o computador do Simulador pode enviar ao do Visual os dados que tem armazenados, constituídos por sinais de altitude, posição geográfica, atitude (inclinação lateral e longitudinal do avião), faróis ligados ou desligados, velocidade, rumo magnético e outros, a fim de que as imagens defronte à cabine correspondam à situação do "vôo", em cada momento.

O Simulador, inclusive, envia informações sobre a cidade que está sendo sobrevoada ao Visual, para que este procure em sua fita magnética os dados sobre tal cidade e vá apresentá-la nas telas.

Cada cidade tem sua letra de chamada (por enquanto, o Simulador de 737 da VASP só apresenta aeroportos nacionais), que depois é codificada em números e entregue aos dois computadores. O computador do Simulador, quando se requisita determinada cidade, procura pelo número dessa cidade em sua memória, fornecendo a localização, a

frequência e a potência das estações de rádio correspondentes, além da altitude das antenas das mesmas. Os dados sobre a cidade escolhida são enviados ao Visual, para que desenvolva a pista do aeroporto e a paisagem, e apresente tudo nas telas.

Essas informações sobre pista e paisagem não estão guardadas na memória do computador do Visual, e sim na fita magnética. Essa fita será "vasculhada" pelo computador, até que seja encontrada a cidade selecionada. Aí então, é que a memória irá receber os dados necessários. Em outras palavras, o computador do Visual, ao contrário do computador do Simulador, retém apenas uma cidade por vez em sua memória, exatamente aquela escolhida para o treinamento.

A programação das cidades é feita através de um compilador especial, chamado *Environment Assembler* (ou montador de ambientes), projetado especialmente para esse fim (veja o quadro "Anatomia das Imagens", para saber como as paisagens são montadas e apresentadas).

Junto à cabine simulada, existe um aparelho de grande importância no

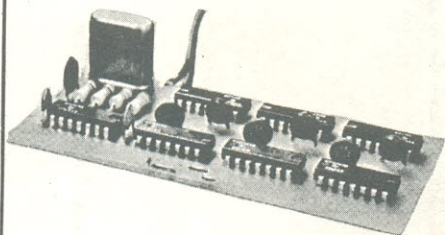
Simulador, que ajuda a verificar o desempenho dos pilotos durante os "vôos". É um registrador gráfico, encarregado de traçar a "rota" seguida pelo "avião", em cada sessão de treinamento. Antes do início da sessão, o computador faz com que esse registrador desenhe no papel a localização das estações de rádio e rádio-posicionamento referentes à cidade escolhida. Depois, durante o treinamento, é desenhado o percurso que estaria sendo feito por um avião real.

Desse modo, ao examinar esse gráfico, após a sessão de treinamento, é possível constatar vários fatos importantes, como as cidades e aeroportos de origem e destino, as curvas efetuadas (se muito abertas, muito fechadas ou corretas), tipo de aproximação ao aeroporto (se foi feito com segurança ou não).

Como dissemos no início da reportagem, a cabine simula vários movimentos do avião real, para conferir um maior realismo ao treinamento. Todos os movimentos são efetuados por meio de atuadores hidráulicos, controlados pelo computador do Simulador. Assim, digamos, quando o avião decola, ele se inclina no sentido longitudinal, de

## Frequências de "clock" à vontade

É o que oferece o oscilador TTL padrão. As frequências fornecidas cobrem a faixa de 1 H a 1 MHz, em variação discreta. Sua precisão, que é de 0,01%, é garantida por um oscilador a cristal. Na saída, você pode contar com uma forma de onda quadrada, simétrica e compatível com os níveis TTL.



**KITS NOVA ELETRÔNICA**  
para amadores e profissionais

A VENDA: NA FILCRES  
E REPRESENTANTES

**KITS NOVA ELETRÔNICA  
E COMPONENTES BEM AO  
ALCANCE DOS  
PERNAMBUCANOS**

**BARTÔ**  
ELETRÔNICA

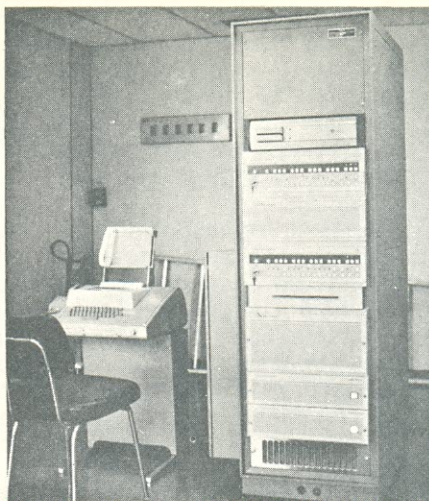
RUA DA CONCORDIA, 312  
TEL. 224-3699 - 224-3580  
RECIFE

**DISQUE  
QUE ELA  
ATENDE!**

**FILCRES  
COM NOVO  
TELEFONE**

**223-7388  
(TRONCO)**

**ATENÇÃO**



*Detalhe do computador do Visual, junto à Teletype.*

modo que a frente fica mais alta que a traseira. A cabine, então, deve reproduzir tal movimento, para que o piloto tenha a sensação de que está realmente voando.

Além desse efeito, a cabine simula mais dois: a inclinação lateral, nas curvas, e a inércia, nas decolagens e descidas.

Em Simuladores mais modernos, existem mais três eixos de movimento, além dos três já citados: aceleração/desaceleração, derrapagem lateral e torção (ou rotação) do corpo do avião.

**Para concluir...**

É preciso deixar uma coisa bem clara, antes de encerrarmos nossa reportagem: o treinamento dos pilotos não fica condicionado a um programa pré-determinado em computador. Em outras palavras, o computador não impõe o tipo de treinamento ou o percurso do vôo; ele simplesmente faz com que a cabine reaja como se fosse um avião, às atitudes tomadas pelo piloto e às condições impostas pelo instrutor, em seu painel (o instrutor é que determina, por exemplo, a hora em que a turbina vai pegar fogo, ou que haverá problemas de trem de pouso, ou problemas hidráulicos, ou elétricos).

O piloto pode tanto voar bem como voar mal. O computador não emite opiniões; ele apenas responde às ações do piloto. Dessa forma, se o piloto resolver levar o "avião" para uma queda em "parafuso", o computador responderá de acordo, e na cabine tudo se passará como se realmente o "avião" tivesse entrado em "parafuso". Se o piloto conseguir sair dessa queda, tudo voltará ao normal na cabine, exatamente como num avião de verdade.

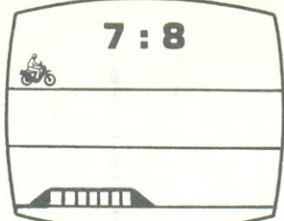
*Agradecemos à VASP as informações que tornaram possível esta reportagem.*

**Os Catarinenses já não tem  
problemas para comprar Kits  
Nova Eletrônica e componentes**

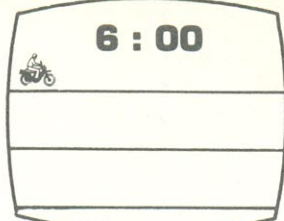
**RADAR**

**Eletrônica Radar Ltda.**  
Rua General Liberato Bitencurt Nº 1.999  
Florianópolis  
tel.:44-3771

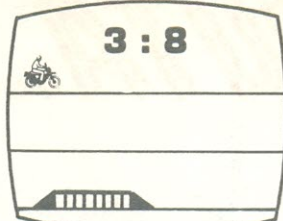




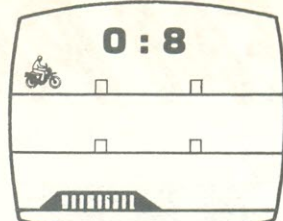
**ACROBACIA  
AMADOR**



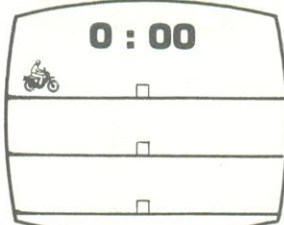
**ARRANCADA  
AMADOR**



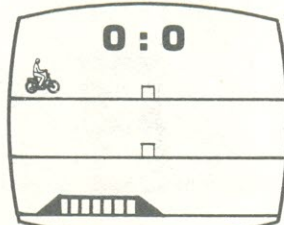
**ACROBACIA  
PROFISSIONAL**



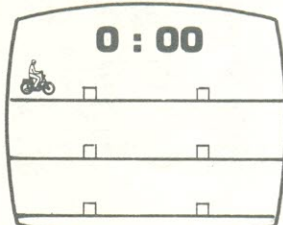
**MOTOCROSS  
PROFISSIONAL**



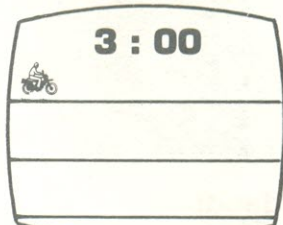
**OBSTÁCULOS  
AMADOR**



**MOTOCROSS  
AMADOR**



**OBSTÁCULOS  
PROFISSIONAL**



**ARRANCADA  
PROFISSIONAL**

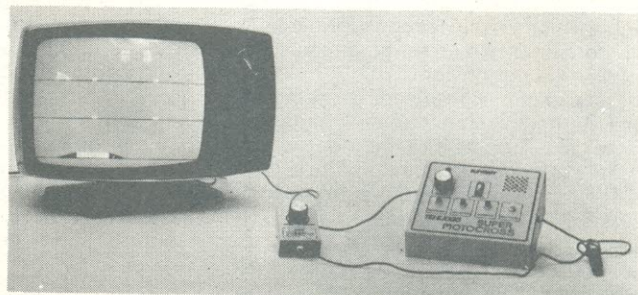
**MONTADO!**

# TELEJOGO SUPER DINÂMICO MOTOCROSS

- sem pilhas/110 ou 220v
- som amplificado
- 6 meses de garantia integral
- para funcionar, é só ligar nos terminais de antena, de seu TV a cores ou branco e preto
- acompanha manual
- ajuste automático
- controle à distância

**\$ 1.790,00**  
(sem mais despesas)  
peça agora mesmo

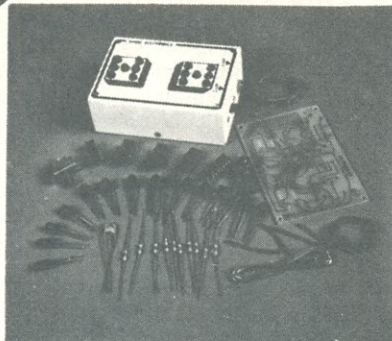
QUALIDADE **SUPERKIT**



Na tela de seu TV, você fará uma moto saltar obstáculos, correr contra um cronômetro eletrônico, roncar o motor, acelerar, desacelerar, derrapar ou tomba, tudo com ruídos realísticos e amplificados. Oito tipos de jogos, diferentes graus de complexidade e o sucesso de cada jogo dependendo exclusivamente de sua habilidade de piloto. Domine sua moto. Participe do verdadeiro motocross. Acione seu SUPERMOTOCROSS.

**KIT**

**DADO ELETRÔNICO**  
- monte v. mesmo -



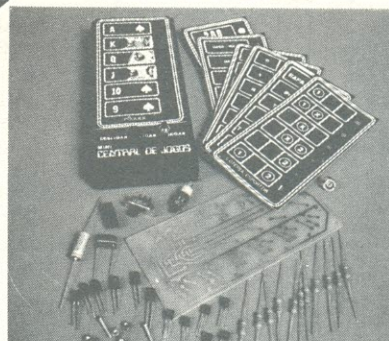
- resultado totalmente imprevisível
- montagem simples
- bela apresentação
- completo nos mínimos detalhes
- extenso manual de montagem e uso
- alimentação: 3 pilhas pequenas

**\$ 590,00**  
(sem mais despesas)

Garantia integral de 3 meses, incluindo a fase de montagem.

**KIT**

**MINI-CENTRAL DE JOGOS ELETRÔNICOS**  
- monte v. mesmo -



- resultado totalmente imprevisível
- montagem simples
- cartelas para 7 jogos (loteria esportiva, poquer, dados, flipper, rapa-tudo, teste de força, cassino)
- alimentação: 9v.
- extenso manual de montagem e uso

**\$ 690,00**  
(sem mais despesas)

Garantia integral de 3 meses, incluindo a fase de montagem.

Para comprar da SUPERKIT LTDA., envie cheque nominal cruzado, cheque comprado ou vale postal para: SUPERKIT LTDA. - RUA VITÓRIA, 210 - CEP 01.210 - BAIRRO SANTA IFIGÊNIA - SÃO PAULO - SP (fone 221-4747) ou solicite pelo Reembolso Postal, sempre citando aonde viu o anúncio. Em 24 horas seu pedido estará a caminho. ATENÇÃO: não mande dinheiro em hipótese alguma.

# EM PAUTA...



## Pedaços Simone Odeon

Os LPs de Simone são um balanço claro de sua evolução como cantora, intérprete e quanto à escolha de repertório, este cada vez mais apropriado às suas possibilidades e qualidades, dentro de um processo de exploração máxima de seu potencial.

Bem colocado, o nome do LP nos mostra que são conjuntos de idéias, sentimentos e ótimos momentos de nossa música atual. Esses pedaços formam um todo consistente e atraente, que não deve deixar de ser ouvido.

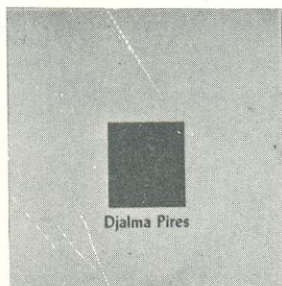
O carro-chefe do disco, *Começar de Novo*, tema de "Malu Mulher", nada fica a dever a outros ótimos momentos, como *Tô Voltando*, de Maurício Tapajós e Paulo Cesar Pinheiro, ou à extrema sensibilidade de *Itamarandiba*, de Milton Nascimento e Fernando Brant, ou às novas versões de *Pedaço de Mim e Sob Medida*, de Chico Buarque.

Um LP fundamental a quem tem bom gosto.

## Saudades do Brasil Eudóxia de Barros Discos Marcus Pereira

Se os dois compositores que divulga são pouco conhecidos entre nós, a pianista Eudóxia de Barros dispensa qualquer apresentação. Sensibilidade, técnica perfeita e excelente interpretação se combinam nesta brasileira internacionalmente conhecida.

Sendo um disco produzido por Marcus Pereira, existe a garantia de sobriedade, boa escolha e precisa qualidade técnica. No lado A, a suite *Saudades do Brasil*, do francês Milhaud, é extremamente valorizada por Eudóxia. O lado B é preenchido com três músicas de Gottschalk, compositor pouco modesto na escolha de títulos de suas composições, mas bastante fluente em sua música. Livre e delicados, aqui os sons nos comunicam o amor à música do autor e da intérprete.



## Djalma Pires Chantecler

Djalma Pires, um cantor que começou imitando Jair Rodrigues, e se convenceu que era sua alma gêmea, define este LP como uma tentativa de encontro com a MPB dita de conteúdo, sem abandonar seu público tradicional. Opção pouco fácil, mas que com muito trabalho pode ser conseguida. Cantando dentro de seus limites, e tendo escolhido não exatamente as melhores músicas de gêneros já fartamente explorados, Djalma vem com arranjos que se esforçam para não sair do normal.

Dentro da seleção de composições do LP, a surpresa da inclusão da excelente *Velho Ateu*, de Eduardo Gudin e Roberto Riberti, com uma colocação correta de Djalma.

A apresentação do disco chega a ser de um luxo espalhafatoso, mas é boa a qualidade da gravação.

## Grupo Chapéu de Palha Copacabana

A velha música de botequim ou gafieira não poderia estar melhor representada. Em três pupurris e seis músicas isoladas, misturando sambinhas e choro, o Grupo nos oferece um show de boa música brasileira. Praticamente nenhum autor desse gênero musical foi esquecido: Noel Rosa, Dunga, Ataulfo Alves, Wilson Batista, Haroldo Lobo, Monueto, João de Barro, Billy Blanco, entre outros.

Trombone, piston, flauta, dois violões, cavaquinho, ritmos e pandeiro, mais oito vozes, formam o Chapéu de Palha, numa combinação agradável, que dá vontade de ouvir sem parar. Os arranjos, muito bons, ficaram a cargo do famoso maestro Pachequinho (exceto no choro *Metrux*, cujo arranjo foi feito pelo Josias, um dos componentes do Grupo).

O que dizer mais? É um conjunto ne-



cessário à nossa música e tradição, que deveria ser mais popularizado e não ser tocado apenas nas FMs, como acontece a tantos cantores e conjuntos brasileiros.

Juliano Barsali

## Vento Nordeste Terezinha de Jesus (CBS)

Primeiro LP de uma cantora que já há alguns anos vem batalhando a dura escalada de uma carreira artística. Nascida no Rio Grande do Norte, Terezinha começou a cantar em shows universitários, e em 1973 mudou-se para o Rio de Janeiro, onde participou de gravações com Fagner, Alceu Valença, Zé Ramalho e Walter Franco. Neste seu primeiro trabalho, Terezinha canta — com uma voz doce e bem colocada — músicas de Suely Costa, Fagner, Lupicínio Rodrigues e Moraes Moreira, entre outros, o que demonstra bem sua versatilidade como cantora. Entre as composições apresentadas, destaque para *Vento Nordeste*, *Cigano*, *Não posso crer* e *Maresia*.

## The Count meets the Duke Count Basie e Duke Ellington (CBS)

Mais um LP da série "Collector Jazz Series" lançado pela CBS, desta vez reunindo as orquestras de Count e Duke tocando juntas pela primeira e única vez. O disco — gravado em julho de 1961, em apenas uma sessão, sem ensaios — apresenta os temas *Battle Royal*, *Take de A train* e *Jumpin' at the Woodside*, entre outros. Apesar do atraso do lançamento — de "apenas" 18 anos —, trata-se de um disco indispensável para qualquer colecionador. Destaque para o diálogo brincalhão entre os pianos de Count e Duke em *Segue in c*.

## Live — Lou Rawls (CBS)

Álbum duplo gravado ao vivo no Mark Hellinger Theatre, de Nova York, apresentando o cantor Lou Rawls totalmente a vontade, cantando e conversando com



uma platéia receptiva e empolgada. Autêntico herdeiro do "swing" e da negritude dos melhores cantores norte-americanos, Lou começou a cantar quando era ainda adolescente, ao entrar para o grupo evangelista Pilgrin Travellers. Foi finalmente lançado em 1966, quando gravou seu primeiro LP. Agora, em seu terceiro disco lançado no Brasil, Lou surge como um cantor consagrado, consciente de suas possibilidades, acompanhado pelas cordas e metais da MFSB Orchestra, além de seus próprios músicos na seção rítmica. Entre os temas apresentados estão *Bye Bye Black Bird*, *Tobacco Road*, e *Lady Love*, seu mais recente sucesso no Brasil.

### Highway 61 revisited Bob Dylan (CBS)

Gravado em 1965, reeditado agora pela CBS, *Highway* mostra Dylan numa das mais controvertidas fases de sua carreira, quando resolveu acrescentar as guitarras elétricas e o som estridente do "rock" à sua música. E apesar dos inúmeros protestos do público mais conservador — chegou a ser vaiado no Festival de Newport, em 1965 —, Dylan abandonaria definitivamente seu purismo folclórico para criar o que passou a ser chamado de "folk-rock". *Highway 61*, um dos melhores LPs desta sua fase, traz algumas obras primas, como *Like a Rolling Stone*, *It takes a lot to laugh, it takes a train to cry*, *Ballad of a Thin Man* e *Highway 61 revisited*, que dá nome ao disco. Um importante relançamento no mercado discófilo, mas lamentavelmente a CBS perdeu a oportunidade de enriquecer o produto com um encarte com as letras das músicas, tão importantes em Dylan.

Cláudio Salles Carina

### Hot Numbers — Foxy (CBS)

Ainda a "disco music", com a propalada decadência discotecas. Embora as casas do gênero venham se mostrando cada vez mais vazias, com muitas já buscando outras formas de manter suas rendas, o mercado fonográfico continua a receber os últimos lançamentos vindos, naturalmente, da América do Norte.

Mas, quem continua boiando ao sabor da onda discoteque tem uma nova (nova?) opção apresentada pelo grupo Foxy. O ritmo latino/eletrônico desse conjunto não é, porém, tão quente quanto quer sugerir o nome do disco, a não ser pela faixa título "Hot Numbers" e poucas outras, como "Headhunter". No fundo, apenas mais um lançamento discoteque. Nada mais a acrescentar.

### Pearl — Janis Joplin (CBS)

O grande potencial de público, provavelmente bastante renovado, da maior cantora de *rock-blues* já surgida, Janis Joplin, motivou a CBS a reeditar seus álbuns. O disco "Pearl" talvez seja o melhor da cantora, um dos símbolos máximos — como Jimi Hendrix — de uma fase atribulada, mas muito criativa e a mais perturbadora do *rock* mundial.

Em "Mercedes Benz", Janis canta sem acompanhamento instrumental, sendo este um dos pontos culminantes do disco, que, todavia, é indispensável por inteiro. Apenas exemplificando, tem-se ainda os sucessos "Me and Bobby McGee", "Cry Baby" e "My Baby", sem menosprezar qualquer das outras faixas.

Uma ótima oportunidade para se adquirir o melhor da inesquecível cantora, a única branca comparável às grandes cantoras negras de *blues*. E para quem

conhece JJ o pouco que foi dito já é o suficiente para não perder esta chance.

### Acorde — Roze (Chantecler)

Mais uma cantora da Bahia faz sua estréia em disco, num momento em que afluem novos valores à música popular brasileira, especialmente do nordeste do país.

No disco "Acorde", a intérprete Roze projeta especialmente o trabalho de um desconhecido compositor baiano, Candinho de Jesus, autor de seis das doze músicas do LP. Traz ainda dois nomes de destaque, cada um em seu particular, na nossa música: Geraldo Vandré — em "O Plantador", com Hilton Acioli — e Luiz Gonzaga — "A volta da Asa Branca", com Zê Dantas.

Sobre a cantora, Carlos Pita, que também está representando com "Araguaia", afirmou que Roze expressa todo o sentimento da mulher nordestina: "Ela canta como se estivesse sentindo fome". Com isso, ele talvez queira demonstrar a força transmitida pelo canto dessa nova representante da música nordestina, o que certamente será sentido ao se ouvir o bom trabalho inicial de Roze.

### The message is love — Barry White (CBS)

Como sugere o título, o amor é o tema central nas músicas deste novo disco de Barry White. Algumas lentas, o ritmo que parece ideal para o tom grave de sua voz, outras com mais balanço, em sua quase totalidade são co-assinadas pelo próprio Barry. Também a produção e todos os arranjos se devem a ele, que é maestro/músico e compositor, além de, evidentemente, cantor.

O disco, afinal, pode ser qualificado de agradável, caso se aprecie o lado romântico-comercial da música negra norte-americana, com muitos "babes" "needs" e "loves". Faixas de maior interesse: "You're the one I need", "Any fool could see (You were meant for me)", "I'm on fire" e "I found love"

José Roberto da S. Caetano

# Três circuitos práticos para os aficionados em áudio



---

## Controle de Loudness

---

A resposta em frequência do ouvido humano não é a mesma para diferentes intensidades sonoras. Digamos que você esteja ouvindo uma transmissão de rádio que envolva sons de altas e baixas frequências, um samba de morro, por exemplo, com suas cuicas estridentes e seus

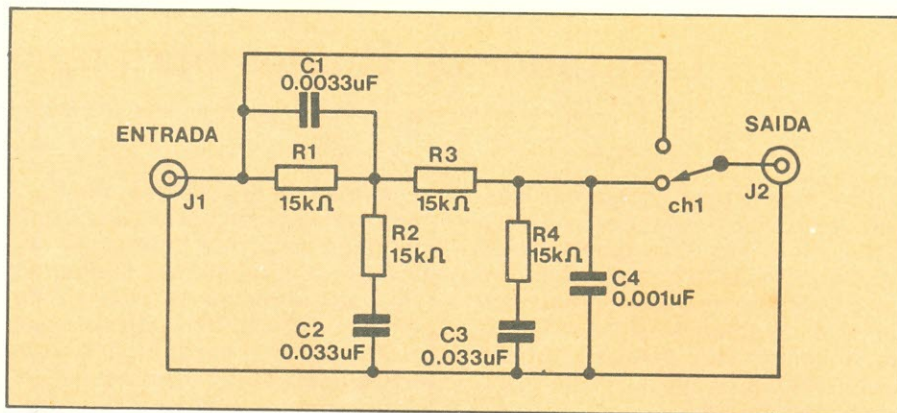
surdos possantes. Suponha que nesse momento haja uma reclamação do vizinho pedindo encarecidamente que diminua o volume pois seu filho de dois meses não consegue dormir com tanta barulheira. Você, comovido com os apelos do estimado vizinho, diminui o volume até

que não se ouça nada do seu possante aparelho de som fora dos limites do seu quarto. E assim, consciente de que não está atrapalhando ninguém, você volta a apreciar o brilhante espetáculo. Eis aí a decepção, você se esforça em ouvir o surdo, mas você não consegue ouvi-lo.

Onde está o surdo? Impossível admitir uma bateria de escola de samba sem surdo. Mas acalme-se, ele não parou de tocar. O que aconteceu é simples: para esse nível tão baixo de intensidade, seu ouvido não consegue captar as baixas freqüências. Você encontra-se diante de um problema. Como conseguir uma audição plena sem arranjar brigas com o vizinho? O circuito de controle de loudness resolve a parada.

Em essência, esses circuitos produzem uma compensação para o efeito Fletcher Munsen (atenuação das baixas freqüências para ondas sonoras de pequena intensidade na curva de resposta do ouvido humano), dando ao ouvinte uma sensação de preenchimento, que é conseguida realçando-se, com filtros, as baixas freqüências.

A objeção que se pode fazer a um controle de loudness é de que o efeito é totalmente artificial, ou seja, o fato de amplificar em níveis diferentes as diversas faixas de freqüência de um som natural, não deixa de ser uma distorção. Por isso, para níveis mais altos de intensidade, o controle de loudness deve deixar de atuar.



Muitos amplificadores modernos de alta qualidade possuem controles de loudness internos. Em outros, esses controles são chaveados manualmente e ainda existem alguns amplificadores em que são acionados todo o tempo.

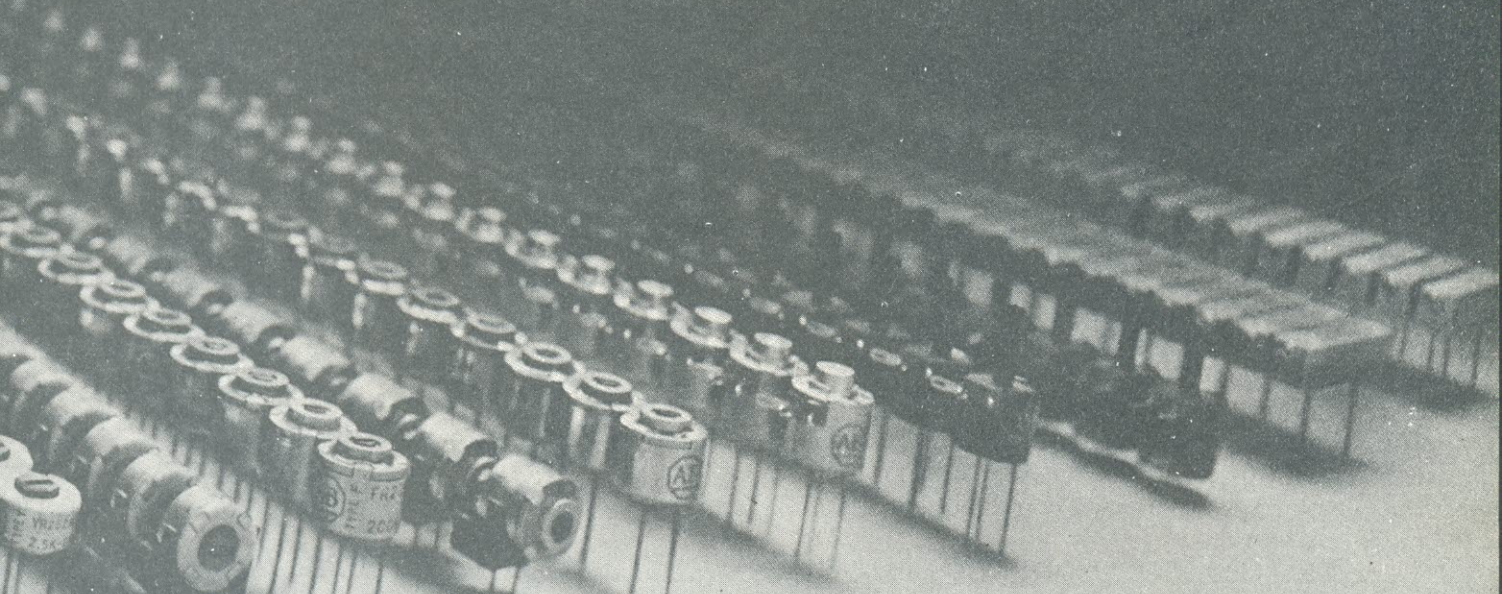
No entanto, há inúmeros amplificadores antigos ou de baixo custo que não possuem esse circuito de compensação. É justamente para esses aparelhos que este circuito simples foi projetado. A fig. 1 mostra um esquema de um controle de loudness para um amplificador mo-

no — para aparelhos estéreo são necessários dois controles acoplados — que utiliza apenas componentes passivos e pode ser facilmente montado numa placa de circuito impresso.

Originalmente, o circuito deve ser colocado entre a saída do pré-amplificador e a entrada do amplificador de potência. Se o seu aparelho for uma unidade integrada, é possível acoplá-lo ao circuito de controle de volume, ligando-o em série com o terminal variável do potenciômetro. ➔

## CASA STRAUCH

**TTL DIODOS LINEARES TRANSÍSTORES CIRCUITOS IMPRESSOS  
KITS NOVA ELETRÔNICA**



**Vitória — Espírito Santo**  
**Av. Jerônimo Monteiro, 580 — Tel.: 223-4657**

# Limitador de Ruídos para aparelhos a fita

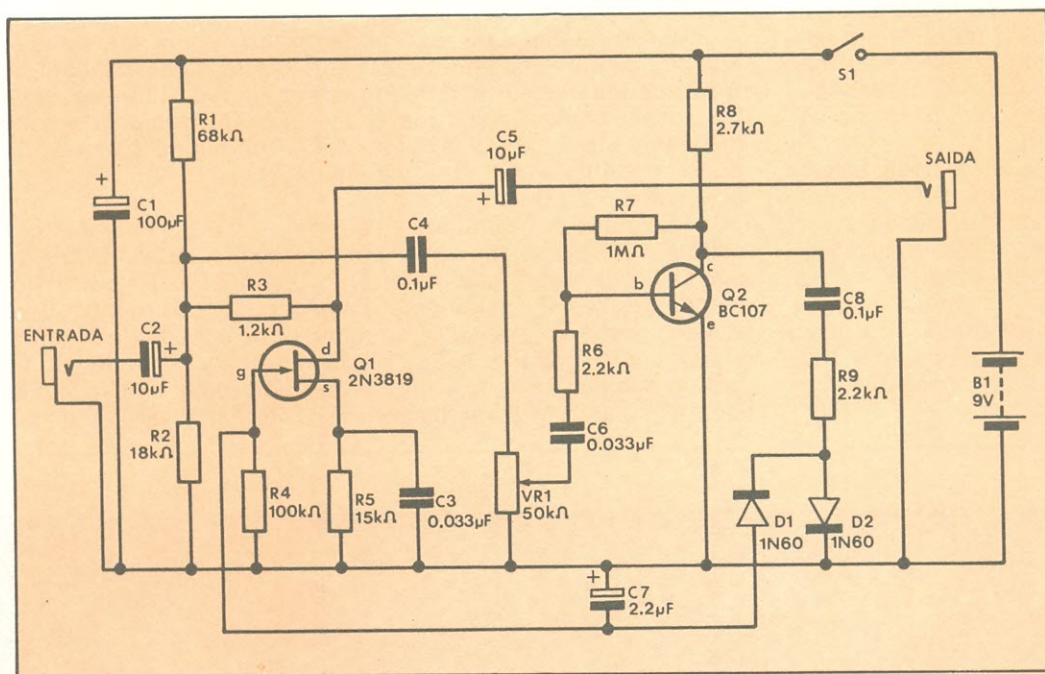
Os toca-fitas e gravadores casete, extremamente populares e baratos, oferecem duas grandes vantagens quando comparados com os aparelhos de rolo: apresentam um nível de potência de saída limitado, acionando um pequeno auto-falante interno, e um nível de ruído normalmente alto.

A primeira dessas desvantagens pode ser eliminada pela conexão de um amplificador de potência à unidade. Para combater os ruídos, porém, as dificuldades aumentam, pois o amplificador de potência realçará ainda mais esses ruídos. A intenção deste artigo é fornecer ao leitor um circuito limitador de ruídos

para ser acoplado entre a saída do toca-fitas e a entrada do amplificador de potência.

## Princípio de Operação

A maior parte dos ruídos encontrados numa gravação é devida a chiados da fita, situados, normalmente, numa frequência bem alta, e



a maneira normal de reduzir o chiado é acionando o controle de tonalidade a fim de reduzir a resposta para os agudos. Isso não é desejável, já que também o sinal será atenuado se esse procedimento for usado.

Sabe-se, porém, que os níveis de intensidade dos chiados são bem menores que os níveis de intensidade das informações. Então, se possuímos um circuito que diminua a resposta para os agudos de baixa intensidade e realce a resposta para os agudos de alta intensidade, obteremos na saída um sinal mais "limpo". E é isso o que faz o circuito em questão.

## Descrição do circuito

O esquema do circuito é mostrado na Fig. 2. Os resistores R1 e R2 formam um divisor de tensão pela fonte, alimentando o transistor a efeito de campo TR1. Com apenas essa pequena tensão, a junção dreno-fonte do FET atua como um resistor. R3, juntamente com a resistência dreno-fonte, R5 e C3, formam um atenuador. Dessa forma, o sinal será atenuado em altas frequências pela ação de C3.

Uma parte do sinal de entrada é conduzida via C4, VR1, C6 e R6 à base de TR2, que é um amplificador emissor comum de alto ganho. O si-

nal amplificado é realimentado para a entrada do FET via C8, R9, retificador de onda completa D1 e D2, e C7. Nos níveis baixos de tensão, o sinal de realimentação não produzirá praticamente nenhum efeito, mas para tensões de entrada mais altas causará o aumento da resistência dreno-fonte para alguns megohms. Nesse caso os componentes C3 e R5 serão cortados e não haverá atenuação para as altas frequências; o que garante que apenas os ruídos serão afetados por esse circuito.

## Pré-amplificador com três opções de entrada

O pré-amplificador aqui descrito usa dois amplificadores operacio-

nais 741 que permitem realizar uma montagem de dimensões reduzidas.

Este pré-amplificador apresenta uma banda passante compreendida

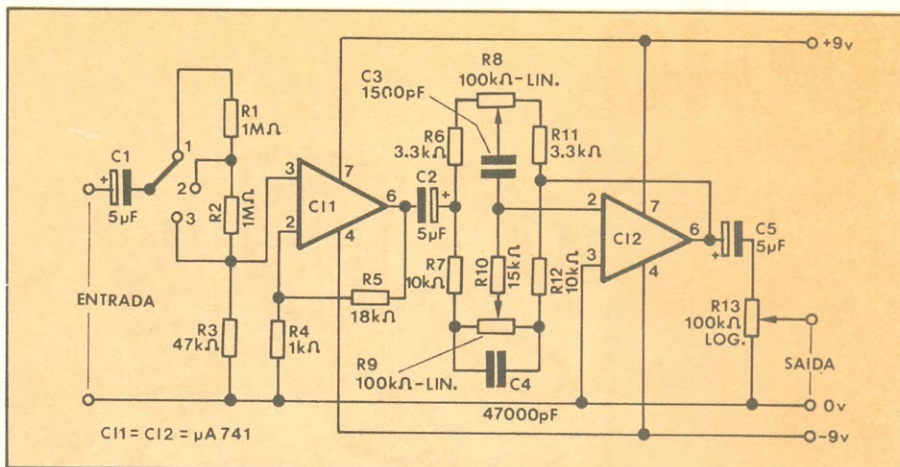
entre 20 Hz e 20.000 Hz, três opções para diferentes níveis de entrada; controle de tonalidade separado e um sinal de saída de 100 mV de amplitude.

Antes de ser aplicado ao pino 3 (entrada não inversora do operacional), o sinal de entrada vem atenuado por um divisor de tensão formado pelas resistências R1, R2 e R3. A sensibilidade do pré-amplificador com o comutador na posição 1 é de 200 mV sob uma impedância de 2 MOhm, na posição intermediária (posição 2) é de 100 mV sob 1 Mohm e na posição 3 é de 5 mV sob 47 KOhm.

O ganho do primeiro estágio depende dos valores de R4 e R5 e pode ser calculado utilizando a seguinte equação:

$$A = (R4 + R5)/R4$$

No nosso caso, o ganho é de cerca de 20 vezes. O sinal de saída desse estágio, pino 6, é aplicado, através do capacitor eletrolítico C2, à rede de controle de tonalidade, da qual faz parte o segundo integrado. O sinal de áudio é aplicado à entrada



inversora, pino 2, enquanto a entrada não inversora é ligada à terra. O conjunto R6, R7, R8, R9, R10, R11, R12, C3 e C4 fazem parte do atenuador do controle de tonalidade. Por R8 regula-se os níveis dos tons agudos, enquanto por R9 regula-se os níveis dos tons graves. Da curva de resposta sabe-se que a excursão máxima de ganho em db para 100 Hz vai de +9 dB a -11 dB e para tons altos, por volta de 10 kHz, a excursão máxima está compreendida entre

+ 12 dB e -20 db. O sinal de saída se apresenta no pino 6 e ainda pode ser monitorado em amplitude através de R13.

Caso você queira tornar o seu pré-amplificador mais sensível ainda, basta separar o resistor R3, de 47 KOhm, em outros dois resistores em série, 33 KOhm e 15 KOhm por exemplo, introduzindo uma outra opção de entrada, a quarta. Claro que nesse caso, a impedância de entrada diminuirá.

## O Vento Eletrônico

*está na Bahia. Lá você encontra também  
um grande estoque de componentes e  
todos os demais Kit's Nova Eletrônica.*

**TV-Peças Ltda.**

**Rua Saldanha da Gama, 9 – São  
Fone: 242-2033 – Salvador.**



Richard C. Heyser

## PARTE II

*No artigo anterior da série, Heyser discutiu as bases elementares da Teoria da Catástrofe, assim como suas possíveis aplicações a problemas de percepção do som. Agora o autor volta para expor um exemplo simples de como isto pode ser feito.*

A Teoria da Catástrofe, se os leitores se recordam, é uma base matemática que serve para modelar certos padrões simples de respostas que podem ocorrer sob a influência de estímulos conflitantes. É uma

teoria geral não linear, e pode ser aplicada tanto à análise de equipamentos como ao estudo do comportamento humano.

A teoria deriva seu nome do fato de que algumas súbitas ou dramáti-

cas alterações de comportamento-respostas catastróficas — podem ser previstas através de sua aplicação. E o que torna isto atraente do ponto de vista da percepção da qualidade do som é a análise estrutura-



**“A Teoria da Catástrofe é uma base matemática que serve para modelar certos padrões simples de respostas que podem ocorrer sob a influência de estímulos conflitantes. É uma teoria geral não linear, e pode ser aplicada tanto à análise de equipamentos como ao estudo do comportamento humano.”**

da que apresenta para equacionar problemas envolvendo a reação emocional do ouvinte.

Vamos considerar por exemplo um problema simples e direto de áudio: Como poderia ser modificada a opinião de alguém sobre a qualidade de som de um sistema de áudio sob a influência de dois fatores: a quantidade de música ao vivo já ouvida pelo ouvinte e a quantidade de música reproduzida pelo sistema em questão ouvida pelo mesmo ouvinte?

Primeiro, vamos postular um cenário que reflita apenas nossas observações sobre a natureza humana. Supostamente, o proprietário de um sistema de áudio que gostar de música vai continuar a comprar sempre novos discos e a ouvir som reproduzido. Se não houver fatores de interferência que possam revelar imperfeições na qualidade do som, não há estímulo para modificar a opinião sobre o sistema de áudio em questão. Se o ouvinte não costuma ir a concertos ao vivo, ele provavelmente estará satisfeito com a música que ouve em casa. Este ouvinte provavelmente não pensa nunca sobre o seu sistema de áudio, e estaria perfeitamente satisfeito ouvindo música de um radinho de pilha.

Vamos supor, porém, que esta pessoa vá a um concerto ao vivo. A nitidez do som ao vivo, seu alcance dinâmico, o uso total de sua frequência, tudo isso deverá realçar o prazer de sua experiência musical. E, realmente, música é isso mesmo! Se, pouco depois de sair do concerto, nosso amigo colocar um disco em seu sistema de áudio, ele provavelmente perceberá algumas imperfeições intrometendo-se em sua música. Talvez o ruído dos discos não o incomodasse antes, mas agora surge como um intruso. Fica estabelecido o primeiro nível de insatisfação.

Se nosso amigo não for mais a

nenhum outro concerto ao vivo, sua memória enfraquecerá e aos poucos as imperfeições de seu velho “hi-fi” deixarão de atrapalhar sua apreciação da música. Ele vai se lembrar que a reprodução não é perfeita, mas estará ouvindo a música através dessas imperfeições, e elas não o aborrecerão.

Se, por outro lado, nosso amigo resolver aumentar suas idas aos concertos ao vivo, existe uma boa chance de que uma noite, quando voltar para casa e colocar um disco no aparelho, subitamente desça sobre ele a consciência de que o som que está ouvindo é realmente péssimo. Agora ele não gosta mais do som da música tocada em seu sistema de som. A partir deste ponto, seu grau de descontentamento deverá crescer na proporção da razão de som ao vivo *versus* som reproduzido que ouvir. Se ele se tornar um assíduo frequentador de concertos ao vivo e apenas raramente usar seu toca-discos, seu conhecimento do que é realmente a música ao vivo aumentará seu descontentamento com a qualidade de seu som reproduzido.

Se, ao invés, ele deixar de ir a concertos ao vivo, mantendo uma dieta pequena porém regular de audição de música reproduzida, seu descontentamento deverá diminuir, ainda que lentamente. Mas sem uma maior familiaridade com a música ao vivo, nosso amigo logo estará tão envolvido com seu som que não pensará mais nos arranjos dos discos que tanto o aborrecia algumas noites atrás. Sua opinião, assim, terá mudado de moderado descontentamento para moderada satisfação.

Se a razão de som ao vivo *versus* som reproduzido continuar a diminuir, ele novamente voltará à sua condição de satisfeito com o som reproduzido.

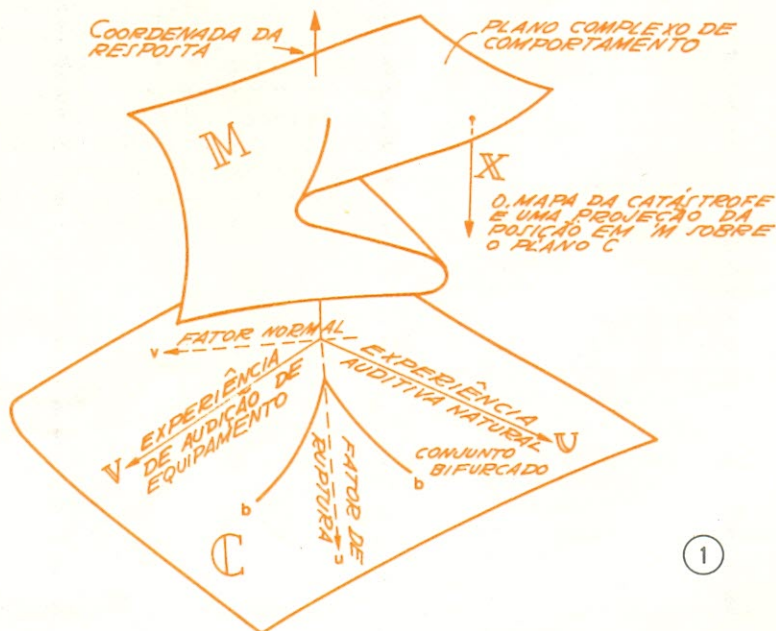
### Catástrofe Cuspidal

Devo admitir que o cenário que montei é bastante simplista. Mas o comportamento descrito não está muito longe da reação humana normal. Vamos equacionar novamente o mesmo problema, só que desta vez usando a teoria da catástrofe para antecipar o comportamento em questão.

São dois os fatores de controle: quantidade de experiência com música ao vivo e quantidade de experiência com som reproduzido. E existe apenas uma resposta que desejamos considerar: o grau que o ouvinte aprova a qualidade de uma reprodução de áudio.

Dois fatores e uma resposta definem um espaço de comportamento tridimensional semelhante ao apresentado na fig. 1. Como já vimos no artigo anterior, o plano complexo de comportamento — a localização de todas as respostas estáveis obtidas

Se houver dois fatores de controle: 1) a quantidade de experiência com música ao vivo e 2) a quantidade de experiência na audição de um equipamento de áudio doméstico, então o grau de aprovação da qualidade da reprodução do som deste equipamento é uma resposta que deve estar no plano complexo de comportamento M.



**“Um habitante da planície que esteja caindo de um penhasco tem pouco conforto em saber que as mentes científicas da planície — que não acreditam em penhascos — desenvolveram um novo instrumento de medição capaz de medir um nanômetro.”**

sob fatores não alteráveis — será um subespaço com um número de dimensões igual ao número de fatores de controle. O plano complexo M é uma superfície bidimensional.

Esta superfície, como discutimos no artigo anterior, forma uma dobra do tipo mostrado na figura. O plano horizontal C representa as coordenadas de audição ao vivo *versus* reprodução. Vamos usar a letra C para designar o subespaço de Controle dentro do espaço de comportamento dimensionalmente mais complexo. Em alguns livros este espaço é também chamado de espaço de Parâmetro. Na minha figura, coloquei o plano C numa posição abaixo do plano complexo de comportamento para maior clareza. Na verdade não faz diferença onde o plano C está localizado em relação a M porque nosso interesse concentra-se na “sombra” de M projetada sobre o espaço de controle. Separando-se M de C, podemos prontamente observar o que acontece.

A orientação dos eixos de coordenadas sobre o plano C depende da natureza dos fatores que representam. A derivação que apresentamos em nossa discussão anterior desenvolveu o conceito de um potencial de comportamento que daria as coordenadas *u* e *v*, mostradas como linhas pontilhadas na fig. 1. Nos livros recentes, os eixos *u* e *v* são chamados de fator de ruptura e fator normal, respectivamente. Essas coordenadas serão usadas em situações em que a resposta em consideração é normalmente influenciada por um único fator, de maneira suave e contínua, enquanto que, acima de um certo limite, a ação do segundo fator vem estabelecer uma condição em que algumas leves mudanças no fator normal precipitarão alterações maiores do que o normal na resposta. As condições de acionamento de um multivibrador são exemplos disto: um circuito perfeitamente equilibrado não poderia oscilar com uma aplicação de tensão,

mas a simetria “offset” — o fator de ruptura — pode provocar ruídos de circuito acima de um certo nível e começar oscilações que crescem até ciclos máximos.

Sempre que houver fatores conflitantes que competem em suas contribuições para a resposta haverá também um pouco de controle e um pouco de ruptura em cada um deles. Estes eixos são então rebatidos em relação a *u* e *v*, como mostrado na fig. 1 pelas linhas cheias marcadas com letras maiúsculas U e V. No caso do ouvinte de áudio, vou supor que os fatores conflitantes de experiência musical ao vivo e reproduzida são deste último tipo. Isto não significa que estes fatores foram girados 45 graus em relação ao eixo normal e ao eixo de ruptura, mas sim que ambos tem a mesma quantidade de rotação.

### Planície

A projeção da dobra do plano M sobre a superfície C é chamada de Conjunto Bifurcado, e na figura está simbolizado pela letra *b*. Esta projeção é chamada de bifurcação porque dois diferentes tipos de comportamento ocorrem quando nos movemos para longe desta linha. Em termos dos fatores de controle, é o limite do comportamento precipitado. Esta curva apresenta uma mudança abrupta, que forma uma cúspide, e é por isso que o tipo específico de padrão de comportamento associado com este tipo de resposta é chamado de Catástrofe Cuspidal.

Para compreender como nossas emoções de ouvinte entram nesta história, vamos observar a fig. 2. Vamos imaginar que somos habitantes da planície morando na superfície C. Nós nos movemos pelo nosso mundo plano sob a influência de dois fatores, e nossa posição dentro da planície é marcada pelas coordenadas *U* e *V*. Nossos sentimentos emocionais alteram nossa posição na

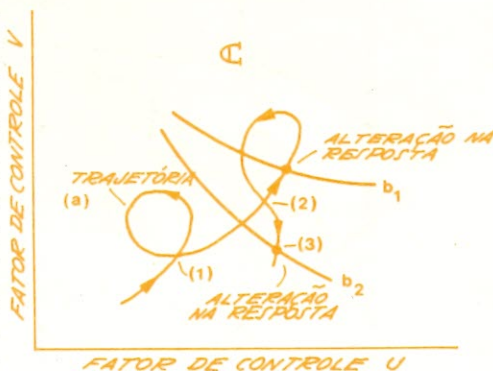
planície. À medida que nos movemos ao longo da trajetória marcada (a), nossos sentimentos mudam suave e continuamente com a nossa localização. Quando, em nossas andanças, atravessamos a localização mostrada aqui como (1), nós duplicamos as emoções que sentíamos anteriormente ao passar por este mesmo local. Mas quando nossa trajetória passa pelo limite mágico  $b_1$ , nós sofremos uma alteração súbita e dramática nas emoções. Um pouco antes de chegarmos a este limite estávamos contentes e gostávamos do nosso estado. Mas no momento em que atravessamos este limite nosso estado saltou para uma sensação de profundo descontentamento. Nossas emoções sofreram uma mudança catastrófica.

Na tentativa de restaurar nossa condição anterior, olhamos novamente para a posição (2) que tínhamos imediatamente antes de encontrarmos este limite mágico — e que sabíamos ser uma posição de contentamento. Mas nossas emoções não voltam a ser o que eram antes. Agora, mesmo na posição (2), nós ainda temos uma forte sensação de descontentamento.

Atônitos, continuamos a refazer o caminho de volta até que, subitamente, em um outro limite mágico,  $b_2$ , nós catastroficamente saltamos de volta ao estado emocional de nossa condição anterior. Nós já havíamos atravessado este limite mágico antes, indo em outra direção, mas nada aconteceu. Agora, voltando, ao atravessá-lo novamente, nossas emoções são dramaticamente alteradas.

Vivendo uma vida de planície, incapazes de compreender as forças de fora de nosso mundo, nós provavelmente atribuiríamos este mistério à influência divina, e poderíamos até desenvolver algumas interessantes teorias para explicar por que essas coisas tinham de acontecer.

Seria possível até mesmo desen-



2

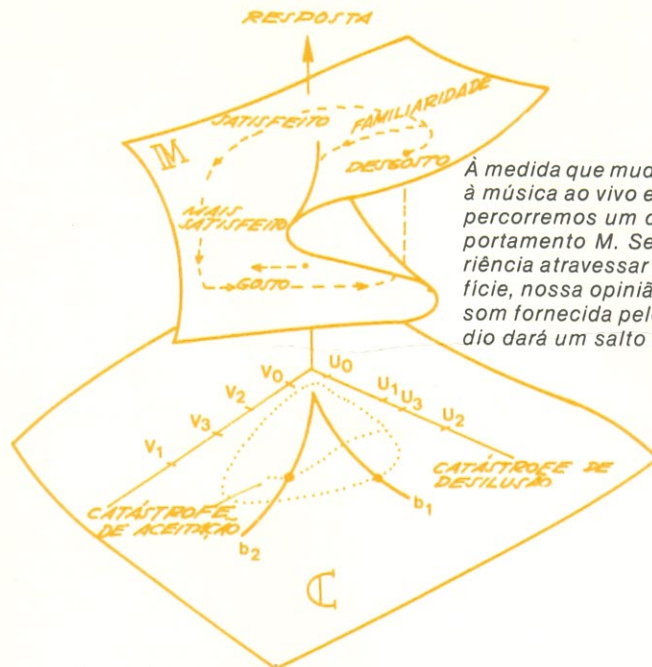
Um habitante da planície, vivendo no espaço de controle C, encontrará os misteriosos e invisíveis limites  $b_1$  e  $b_2$ , que provocarão alterações abruptas de comportamento quando atravessados em uma direção, o que não ocorre quando são ultrapassados na direção oposta.

volver um *tecnoculto* de pesquisadores de planície os quais, com seus instrumentos mais sofisticados, mais sua gloriosa matemática linear, procurariam quantificar a medida da geometria da planície. É claro que esses tecnocultistas poderiam estar tão carregados com o peso de seus preciosos equipamentos que não poderiam jamais se afastar das regiões de baixa curvatura, onde não ocorre nenhuma mudança catastrófica. Alguns rumores de catástrofes poderiam chegar a seus ouvidos, mas nenhum tecnocultista jamais aceitaria a existência desse disparate mágico, uma vez que isso não apenas seria incoerente com sua matemática linear como também não poderia ser detectado por seus instrumentos de pesquisa. E para aliviar os temores despertados pelos *perceptomaniacos*, que acreditam no disparate mágico, os instrumentos de pesquisa estariam sendo constantemente aperfeiçoados para medir imperfeições cada vez mais sutis.

Porém, um habitante da planície que esteja caindo de um penhasco tem pouco conforto em saber que as mentes científicas da planície — que não acreditam na existência de penhascos — desenvolveram um novo instrumento de medição capaz de medir um nanômetro. Não é que as mentes científicas estejam erradas; elas simplesmente não estão onde as coisas acontecem. Elas simplesmente estão debaixo da lâmpada errada. E se esta situação parece um pouco com os nossos problemas da planície de áudio, a semelhança não é apenas uma mera coincidência.

**“Cada um de nós gostaria de acreditar que é mestre de seu comportamento quando exposto a fatores conflitantes. Porém, a tendência do padrão de comportamento revelada pela Teoria da Catástrofe mostra a existência de influências externas inexoráveis.”**

O que ninguém na planície consegue perceber é que seu destino depende de influências dimensionalmente mais complexas. Vamos voltar à fig. 1. A alteração dramática chamada de catástrofe é uma queda simbólica de um penhasco num es-



À medida que mudam nossas exposições à música ao vivo e à música reproduzida, percorremos um caminho plano de comportamento M. Sempre que nossa experiência atravessar as dobras desta superfície, nossa opinião sobre a qualidade de som fornecida pelo nosso sistema de áudio dará um salto catastrófico.

3

paço dimensionalmente mais complexo. O mapa da catástrofe, mostrado na figura com a letra maiúscula X, é o processo de projetar a sombra da posição real de resposta na superfície de comportamento M sobre uma aparente posição em termos do espaço de controle C.

### Viagem num Plano Complexo.

Vamos fazer uma viagem pelo plano complexo M. Esta viagem aparece na fig. 3 como uma linha pontilhada, e começa no lugar marcado “satisfeito”. Nossa altitude determina nossa atitude. Nossa altura em relação ao plano C (planície) é uma medida da resposta aos parâmetros de controle. Quanto mais alto estivermos em M, mais desgostaremos do som de um sistema de áudio. Somos levados para cima e para baixo desta superfície pelos parâmetros de controle, e começamos nossa jornada na posição de “satisfeito”, determinada pelas coordenadas de controle  $U_0$  e  $V_0$ .

Em “satisfeito” temos  $V_0$  unidades de audição de nosso sistema de áudio e  $U_0$  unidades de audição de música ao vivo. A partir de nossa apreciação da música, começamos a ouvir mais som reproduzido, e iniciamos nossa jornada pelo plano M. Quanto mais ouvirmos som reproduzido, mais este som tenderá a se tornar nosso padrão de desempenho. Isto leva nossa localização no plano M para uma altura menor, o que significa que estamos ficando mais satisfeitos com o som de nosso sistema de áudio. Ou, colocando de uma outra maneira, quanto menos pen-

sarmos sobre a qualidade do som reproduzido.

Em seguida, ao redor das coordenadas  $U_1$  e  $V_1$ , nós começamos a freqüentar mais concertos. Nossa trajetória agora sofre uma mudança brusca de direção no plano M. Com o aumento da experiência de música ao vivo, nossa opinião do velho “hi-fi” começa a declinar até que, em algum lugar próximo das coordenadas  $U_2$  e  $V_2$ , nós atravessamos o limite mágico  $b_1$ . E subitamente experimentamos uma catástrofe de desilusão... nossa opinião muda de “gosto” para “não gosto”. A razão disto é que a fim de permanecer sobre a superfície de resposta estável, M, nós tivemos de saltar do plano superior, onde nossa trajetória nos levou através da dobra. Sob pequenas alterações nos fatores, devemos dar um grande salto na resposta para permanecer no plano de resposta estável. Quando nos aproximamos de uma dobra com movimentos suaves e progressivos, não há maneira de podermos nos encontrar no plano interno de M.

Se nós diminuirmos a proporção de música ao vivo versus música reproduzida, nossa opinião sobre a qualidade do som reproduzido não voltará instantaneamente. Para isso será necessário atravessar o limite  $b_2$  na posição  $U_3$  e  $V_3$ . Só então, depois de atravessarmos este limite, nossa opinião deverá cair do penhasco, e sofreremos o que me referi aqui como uma catástrofe de aceitação. Estamos já de volta em nossa trajetória original, e devemos acumular um pouco mais de experiên-

**“Da próxima vez em que for comprar um componente de áudio, o simples conhecimento destes fatos elementares pode salvar sua carteira de uma devastação desnecessária.”**

cia de audição ao vivo antes de experimentarmos novamente uma catástrofe de desilusão.

Se, por outro lado, nós simplesmente abandonarmos tanto a experiência de música ao vivo como a de música reproduzida, estaremos passando ao longo do caminho que chamarei de “familiaridade”. Os antigos padrões e hábitos lentamente ganharão terreno, e novamente nos encontraremos numa condição de “satisfação”, de volta onde começamos.

#### **Vendedores × Compradores**

É bastante assustador observar a riqueza da reação emocional revelada por este primitivo e simplificado modelo de catástrofe. Cada um de nós, estou certo, gostaria de acreditar que é mestre de seu comportamento quando exposto a fatores conflitantes. Porém, a tendência do padrão de comportamento revelada pela teoria de Thom mostra a existência de influências externas inexoráveis. E o simples conhecimento da existência destas influências introduz um novo fator no jogo, elevando sua dimensionalidade a um nível mais alto. E uma vez que sabemos que a participação numa situação com dois fatores e uma resposta leva a uma catástrofe cuspidal, podemos introduzir este conhecimento como um novo fator de controle e evitar a cúspide. Contudo, nossa esperteza poderia ser também nosso infortúnio, pois é possível que tenhamos mudado nossa situação para outra de dimensionalidade mais complexa.

Uma das situações em que o conhecimento dessa catástrofe elementar pode ser de algum valor é na compra de equipamentos de áudio. Se ao invés de compararmos a experiência de uma audição ao vivo com uma audição reproduzida, nós estaremos designando como fatores de controle a audição da marca A *versus* a audição da marca B. A partir deste novo equacionamento, vamos ver como um vendedor esperto pode fazer um cliente mais ingênuo comprar um componente de áudio.

Vamos supor que o comprador achou que a marca B tinha um bom som e estava bem à altura de sua conta bancária. No momento em que o comprador demonstrar sinais de estar pronto para comprar a marca B, o esperto vendedor faz com que ele ouça apenas um pequeno trecho de som de uma marca A, mais cara. A esta altura o comprador já revelou qual o tipo de música que prefere, e assim, “casualmente”, o vendedor coloca o mesmo disco na marca A.

O comprador está no ponto  $U_1$  e  $V_1$ , e repentinamente a introdução de um som melhor detém seu salto sobre o plano de opinião e puxa-o para uma nova direção, para cima. O comprador gosta da música, e sua curiosidade faz com que queira ouvir um pouco mais. Teve início então um pequeno descontentamento com a marca B, e um vendedor esperto sabe que se puder persuadir o comprador a ouvir o suficiente, este logo estará “amarrado” no som melhor da marca A. Um bom vendedor não *forçará* o comprador a ouvir a marca A. O comprador já disse qual o preço máximo que está disposto a pagar, e a marca B estava neste limite. Portanto, a armadilha é fazer o próprio comprador enredar-se com a marca A.

Uma simples comparação de A com B faz todo o trabalho, fazendo com que o comprador estabeleça uma imediata comparação entre os dois sistemas apresentados. Um aumento da exposição relativa do som de A *versus* B levará inexoravelmente o comprador para cima no plano M. Se for acionada então uma catástrofe de desilusão, o comprador estará fisgado. Uma vez que o comprador está no plano superior do plano M, é provável que ele subconscientemente queira ouvir mais o som de A do que o som de B. Dessa maneira ele estará subindo cada vez mais no plano M. E a esta altura o vendedor começa a calcular mentalmente sua comissão sobre a venda da marca A.

Talvez os leitores não curtam matemática. Talvez a idéia de planos topológicos num espaço de comportamento não lhe diga nada. Porém, da próxima vez em que forem comprar um componente de áudio, o simples conhecimento da existência de tais coisas pode salvar suas carteiras de uma devastação desnecessária. Na pior das hipóteses, os leitores podem estar conscientes das forças emocionais que podem ser acionadas para a posterior apresentação de uma tentadora isca. E

uma vez que o comprador morde a isca, é sua própria luta para escapar que faz com que o anzol penetre cada vez mais fundo, até fazer com que compre um componente que não queria comprar.

*Nem tudo são flores...*

Parece claro que as situações mais interessantes aparecem quando existe uma multiplicidade de fatores, alguns conflitantes e outros de ruptura. Todos reconhecemos que a polarização emocional tem um papel definido na reação que sentimos diante de circunstâncias conflitantes.

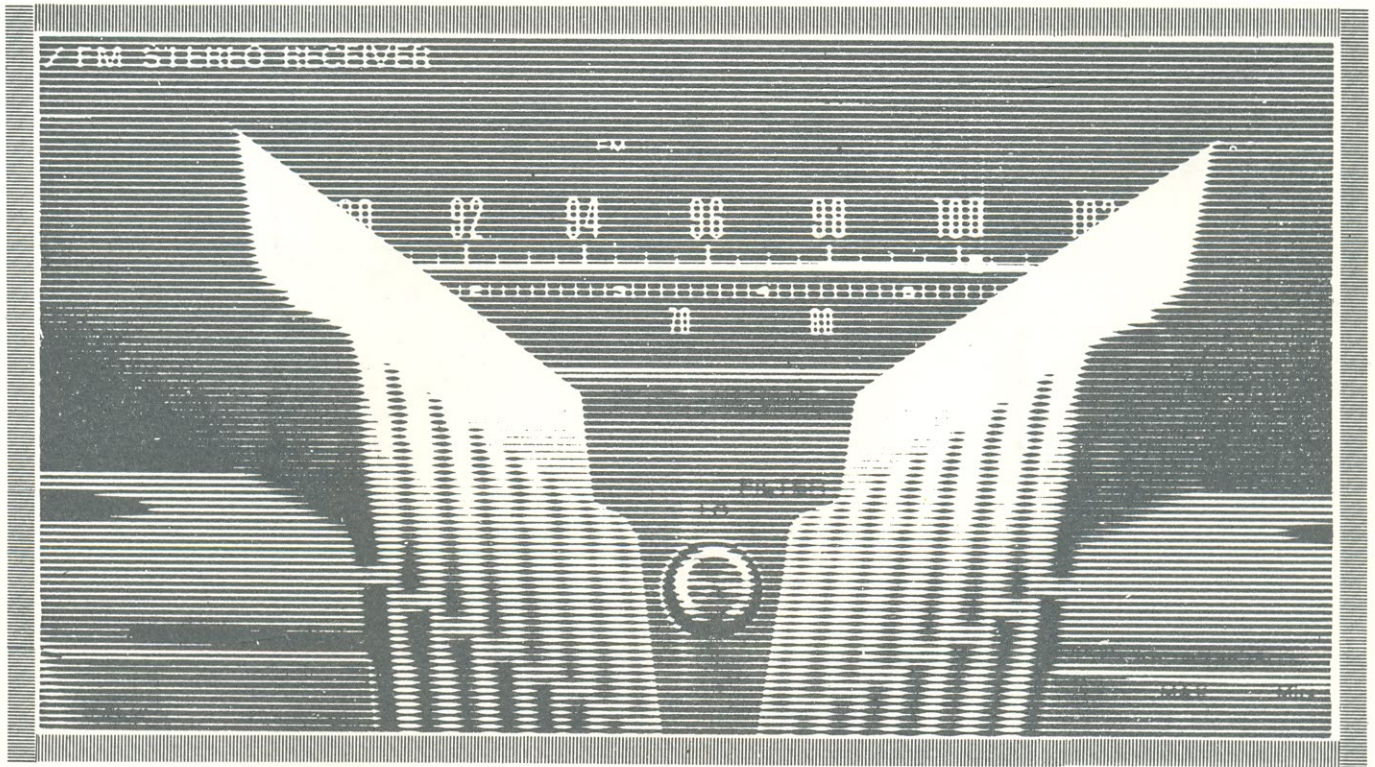
**“Nossa percepção individual da qualidade de um som envolve um equilíbrio delicado de fatores conflitantes, inclusive nosso próprio envolvimento com um ou mais desses fatores.”**

Nossa percepção individual da qualidade de um som envolve um equilíbrio delicado de fatores conflitantes, inclusive nosso próprio envolvimento com um ou mais desses fatores. O projetista de um produto de áudio específico pode ser um mal juiz, do ponto de vista de uma objetividade distanciada, dos méritos relativos de seu produto. E temos que admitir que a imparcialidade do ouvinte está de alguma forma relacionada com o envolvimento pessoal que este ouvinte tem com o produto ouvido. Esta aparente ruptura de objetividade, como é percebida a partir de outros pontos de referência, pode ocorrer sem o conhecimento científico da ocorrência.

É possível também que mesmo na presença de uma polarização emocional alguma coisa possa acontecer que “mudará sua idéia” e alterará a resposta que temos para uma dada situação. A beleza, diz-se, está nos olhos de quem vê. Mas todos sabemos que podem ocorrer alguns eventos que alterarão catastróficamente nossa percepção, mesmo diante da força de uma opinião formada anteriormente.

Em nossa próxima discussão vamos considerar uma outra situação comum de áudio, envolvendo uma catástrofe dimensionalmente mais complexa.

## Três LEDs, sintonia perfeita



Da revista italiana *CQ Elettronica* trouxemos para vocês este simples circuito de sintonia, que permite uma precisa localização de estações em seu receptor de FM. Seu funcionamento foi comprovado em nosso laboratório, e sua placa de circuito impresso, que não foi fornecida no artigo original, é sugerida aqui, a fim de facilitar as coisas para os montadores.

A boa qualidade da recepção, em FM, depende, como todos sabem, da exata sintonia das estações. Nos aparelhos em que não há um indicador de sintonia incorporado, a localização correta das estações é feita na base do "ouvidômetro", isto é, tenta-se centrar a emissora no ponto em que, para os ouvidos, o sinal está mais forte e mais claro, por meio de várias idas e vindas do botão de sintonia. Mas, que tal dar uma folga aos ouvidos nessa operação e, ao mesmo tempo, evitar o aborrecimento de ficar "tateando" o ponto certo, a cada mudança de estação?

Vamos fazer esse serviço com

os olhos e um pequeno circuito eletrônico, que é bem mais rápido e menos cansativo. Temos três LEDs, dois vermelhos e um verde. Quando a sintonia está abaixo da frequência ideal, acende o LED vermelho da esquerda; quando está acima, acende o LED vermelho da direita; e quando a sintonia está ótima, acende o LED verde. Quer coisa mais simples? Além de ficar sabendo o ponto correto de escuta das emissoras, você tem idéia de para que lado deve girar o botão de sintonia.

É assim que funciona este indicador de sintonia. Além disso, tem a vantagem de ser totalmente eletrô-

nico, sem instrumentos de ponteiro, muitas vezes caros e difíceis de encontrar. Cinco transistores, alguns resistores, um capacitor e três LEDs compõem o circuito, o que o torna compacto, fácil de ser instalado em qualquer cantinho de seu receptor.

O indicador deve ser utilizado, de preferência, em receptores de fabricação recente, que utilizem um circuito integrado no estágio amplificador de frequência intermediária (o TBA 120, por exemplo).

#### Funcionamento

O circuito completo do indicador de sintonia aparece na figura 1. Os dois primeiros transistores, Q1 e Q2, formam um clássico amplificador diferencial, precedido por um estágio integrador, que é composto por R1 e C1. Cada um dos outros três transistores comanda um LED, de um modo tal que, quando um dos LEDs vermelhos está aceso (D1 ou D3), o LED verde permanece apagado. Vejamos como isso ocorre.

Sempre que a sintonia estiver perfeita, ou seja, quando houver um certo nível de tensão na entrada do indicador, nenhum dos dois transistores de entrada vai conduzir, já que nas duas bases há o mesmo poten-

cial. Em consequência, os transistores Q3 e Q5, ligados a esse par diferencial, não são polarizados e permanecem no corte, deixando apagados os LEDs vermelhos. Ao mesmo tempo, o divisor de tensão constituído por R8, R9 e R10 polariza a base de Q4, fazendo-o conduzir; o LED verde, então, acende.

Porém, assim que o amplificador diferencial é desbalanceado por uma tensão diferente da ideal, um dos LEDs vermelhos vai acender, já que ou Q3 ou Q5 será polarizado. Mas a tensão de entrada pode ser maior ou menor que a ideal, a qual é estabelecida pelo trimpot R4, dentro de certos limites. Se for maior, o transistor Q1 passa a conduzir, arrastando Q3 para o mesmo estado, e o LED D1 vai acender. Enquanto isso, surge uma tensão positiva de 10,3 V na confluência dos resistores R9 e R10, devido à queda de tensão sobre este último, provocando o apagamento do LED verde.

Se, por outro lado, a tensão de entrada for menor que a ideal, o transistor Q2 passará a conduzir, levando consigo o transistor Q5. O transistor Q4 continuará cortado, pelo mesmo motivo já visto. A grande va-

riação de tensão que ocorre no ponto de encontro de R9 e R10 e também nos terminais de R11 dão uma boa idéia dos estados de condução e corte dos transistores.

Os trimpots R6 e R7 controlam a sensibilidade de resposta do circuito e compensam as eventuais diferenças de ganho entre os transistores Q3 e Q5. Agindo sobre eles é possível distanciar convenientemente, dentro de certos limites, o acendimento dos três LEDs. Na prática, verificou-se que era conveniente posicionar os cursores desses trimpots a um terço do percurso total, a partir dos coletores de Q1 e Q2, ou ainda a meio caminho do percurso total. Nessa segunda posição, é suficiente uma variação de 0,1 V na entrada do circuito para que um LED acenda e outro apague.

O trimpot R4, por sua vez, deve ser ajustado para exibir, entre seu cursor e o terra, a tensão de sintonia correta, tensão que aparece na saída do amplificador de FI do receptor. A título de exemplo, podemos dizer que, se o amplificador de FI fosse o TBA 120, o trimpot R4 deveria ser ajustado para uma tensão de 7,5 V, pois é exatamente essa saída

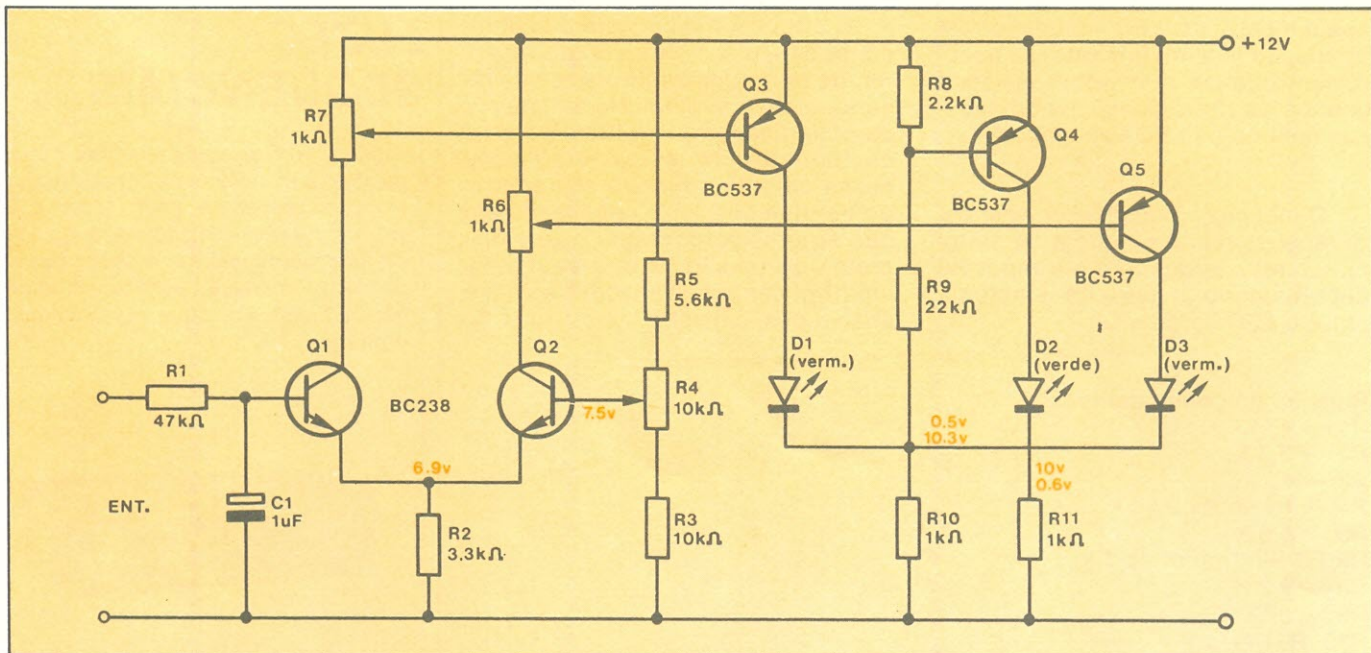
## Assinar Nova Eletrônica só traz vantagens

Você paga praticamente o mesmo preço das bancas, mas não precisa se preocupar em procurar cada número pelas bancas de seu bairro ou sua cidade, já que você o recebe em casa, confortavelmente.

Além disso, com o primeiro número de cada nova assinatura vem sempre um brinde, exclusivo para os assinantes. Como brinde você pode escolher quatro números atrasados de NE (boa oportunidade de completar sua coleção, de graça) ou então duas capas, entre os volumes I a X (boa oportunidade de começar a encapar sua coleção, para protegê-la).

Não hesite mais. Procure a folha de assinaturas, neste número mesmo, preencha e escolha seu brinde. Depois, mande para a gente e espere pela melhor revista de eletrônica em sua própria casa.





do integrado, sempre que o receptor está corretamente sintonizado. Por outro lado, se o receptor estiver numa frequência um pouco superior à desejada a saída será de 6,5 V; e se a frequência for inferior, esse valor passa para 8,5 V.

Isso no caso do integrado TBA 120. Se por acaso seu receptor utilizar um CI diferente desse, não desespere: é só ajustar o trimpot R4 para os valores apresentados pelo outro CI, pelo método da tentativa, ou então consultando o manual do fabricante do integrado.

É evidente que a razoável variação de saída em tais amplificadores será mais que suficiente para sensibilizar nosso circuito indicador.

#### Montagem e utilização

Para a montagem deste circuito sugerimos, na figura 2, uma placa de circuito impresso. Ela está em tamanho natural e só precisa ser copiada. Como se pode ver, todos os componentes foram incluídos na placa, inclusive os trimpots e os LEDs, a fim de evitar maior quantidade de fios.

Se as ligações entre o indicador e o circuito do receptor não forem muito longas, não será necessário empregar cabo blindado. A entrada do indicador deve ser conectada à saída de áudio do integrado amplifi-

cador de FI (no caso do TBA 120, é o pino 8). O consumo total do circuito gira em torno de 12 ou 15 mA.

O posicionamento dos trimpots R6 e R7 não é nada crítico para o funcionamento do circuito, podendo ambos ficarem a meio curso, para um desempenho satisfatório. Entretanto, para aqueles que desejarem uma operação bem simétrica dos LEDs, sugerimos uma calibração rápida, que exige duas fontes CC e um voltímetro de boa qualidade. Uma das fontes deve fornecer uma tensão de 12 V, para alimentar o indicador; a outra, aplicada à entrada do circuito, deverá ter o valor da tensão de sintonia correta do amplificador de FI (no caso-exemplo do TBA 120, essa tensão é de 7,5 V, conforme já vimos).

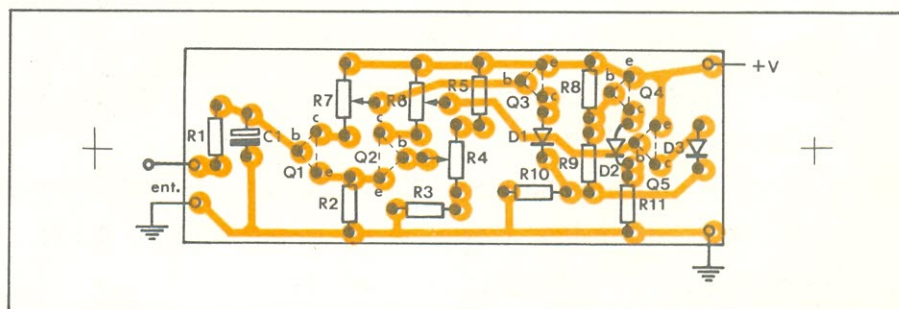
Nessas condições, gira-se o trimpot R4, até que o LED verde acenda. Depois, aumenta-se lentamente a tensão de entrada, anotando o valor em que acontece o apagamento do LED verde e o acendimento total de D1. Nesta etapa, regula-se o trimpot R7, de modo que ao

**DISQUE  
QUE ELA  
ATENDE!**

**FILCRES  
COM NOVO  
TELEFONE**

**223-7388  
(TRONCO)**

**ATENÇÃO**



apagamento do LED verde correspondente, no mesmo instante, ao acendimento de D1, sem sobreposições (ambos os LEDs acesos), nem lacunas (ambos os LEDs apagados).

O mesmo procedimento vale para tensões menores que a de sintonia correta, agora com o trimpot R6 determinando a perfeita sincronia entre o LED verde e D3.

O circuito, assim, estará calibrado, podendo ser instalado no receptor, de preferência junto à escala de sintonia do aparelho. Além de servir como indicador de sintonia para receptores de FM, as características desse circuito sugerem seu emprego em qualquer outra aplicação em que se precise controlar níveis discretos de tensão, já que ele indica um nível central e variações acima e abaixo desse nível.

#### Relação de componentes

R1 — 47 k

R2 — 3,3 k

R3 — 10 k

R4 — trimpot de 10 k

R5 — 5,6 k

R6, R7 — trimpot de 1 k

R8 — 2,2 k

R9 — 22 k

R10, R11 — 1 k

Obs.: Todos os resistores em ohms, 1/4 W

C1 — 1  $\mu$ F/16 V

Q1, Q2 — BC 238

Q3, Q4, Q5 — BC 537

D1, D3 — LEDs vermelhos (FLV 110 ou equivalente)

D2 — LED verde (FLV 310 ou equivalente)

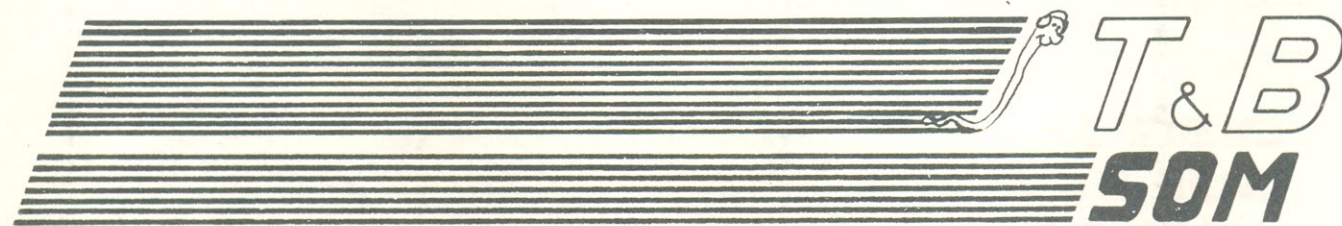
## LUZES SEQUENCIAIS

«Jogue» com as cores e formas e consiga efeitos maravilhosos com este circuito. Com ele você pode fazer a luz «movimentar-se» da maneira que quiser. De fácil montagem e aplicações que vão desde a iluminação de vitrines, animação de bailes, até o que sua imaginação permitir.



**kits NOVA ELETRÔNICA**  
para amadores e profissionais

À VENDA: NA FILCRES  
E REPRESENTANTES



o som ao alcance de todos  
a loja que voce esperava

- os melhores equipamentos de audio semi-profissionais e profissionais, visite nosso **show-room**.
- instalações completas de : sistemas de f.m., sonorização de escritórios, industrias e casas comerciais.
- assistencia técnica permanente.
- kits nova eletronica, componentes electronicos.
- discos e fitas.
- locação de equipamentos para : festas, casamentos, feiras, etc.
- shows : artistas nacionais, orquestras, musicos, maestros.
- conjuntos musicais exclusivos.

Fone: 32-9597

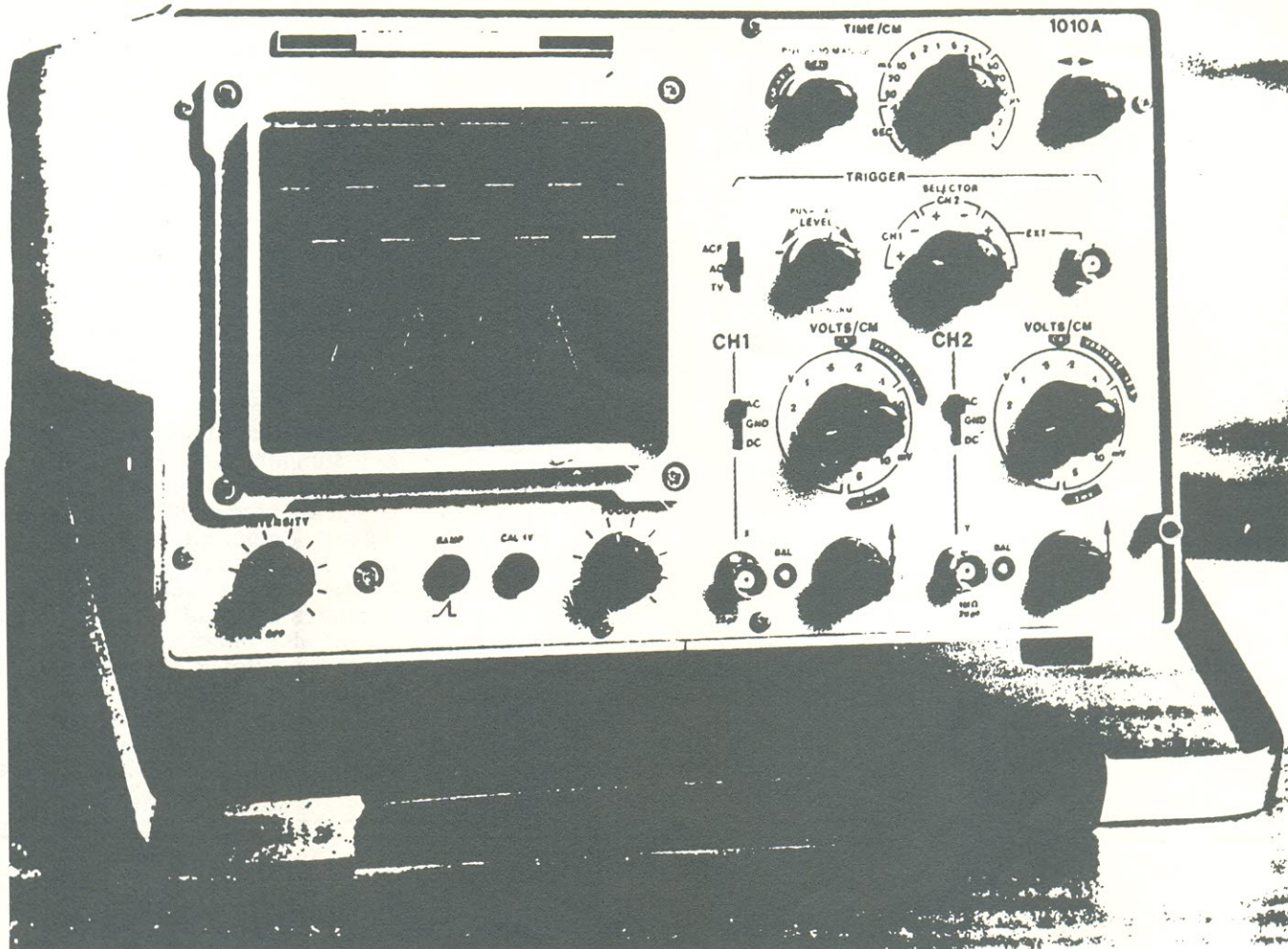
rua dr. souza alves , 730

taubatê

s.p.



# CALIBRADOR DE OSCILOSCÓPIOS COM UM 555



Para aumentar a confiabilidade de um osciloscópio é preciso que haja uma calibragem segura, detalhe no qual a maioria dos osciloscópios falha. Um circuito simples com um integrado timer (o 555) e de eficiência já comprovada em nosso laboratório, vai fazer com que o grau de precisão de suas medidas cresça.

A maioria dos osciloscópios de baixo custo, nacionais ou estrangeiros, não podem ser usados para medidas de precisão de tensão ou frequência. Isto acontece não porque haja algo de errado com o instrumento em si, mas simplesmente porque a maior parte deles não possui circuitos internos de calibração, ou, se possuem, não funcionam adequadamente.

A calibração em amplitude é normalmente feita pela aplicação de

um sinal de tensão de amplitude conhecida na entrada vertical do osciloscópio e ajustando o potenciômetro de controle de ganho vertical até que o sinal ocupe um número fixo de divisões na tela. O valor de calibração será dado em volts por divisão (V/div.) e, uma vez conhecido, pode-se determinar a amplitude de qualquer sinal exposto na tela.

Medidas de frequência são controladas de modo semelhante. Usando a varredura horizontal e os con-

troles de ganho para calibração desse eixo, faz-se com que um sinal de frequência conhecida ocupe um certo número de divisões na tela e, por comparação, pode-se medir a frequência de um sinal desconhecido.

Alguns osciloscópios possuem sinais de calibração baseados na rede, 1 volt pico a pico a 60 Hz. Consequentemente, qualquer variação de tensão ou frequência da rede alterará o próprio sinal de calibração, que, por hipótese, deve ser fixo. Além

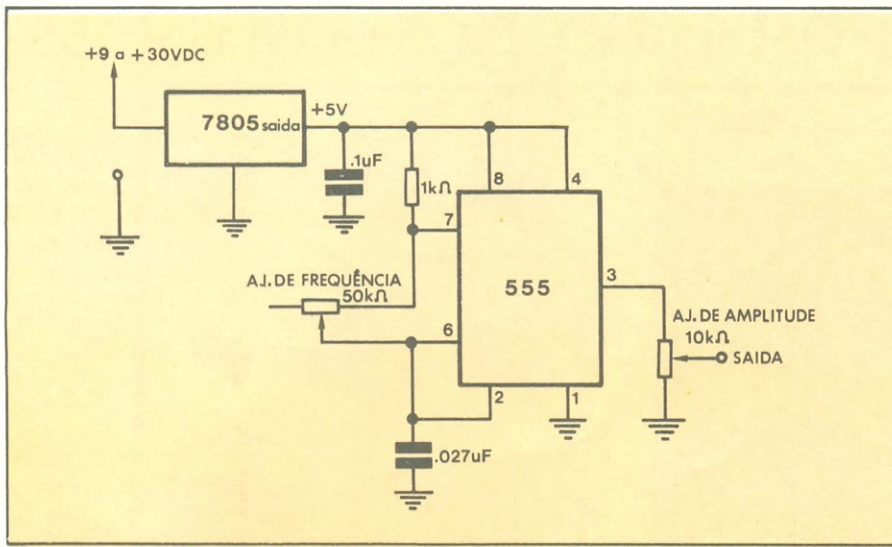


Diagrama do calibrador de osciloscópios.

disso, 60 Hz é uma frequência muito baixa se comparada com as frequências dos sinais normalmente medidos num osciloscópio e quando há discrepância acentuada entre o sinal padrão e o desconhecido, é de se esperar maior imprecisão na medida.

A solução para todos esses problemas é um circuito mostrado na Fig. 1, que gera um sinal de calibra-

ção estável e forma de onda quadrada. Os valores dos componentes especificados na figura foram selecionados de tal modo a produzirem na saída um sinal simétrico de 1 volt pico a pico a 1000 Hz, quando os dois trimpots estiverem calibrados. O "timer" 555 gera o sinal numa frequência estável, enquanto o regulador 7805 garante a amplitude fixa. O circuito completo contém apenas sete

componentes e pode ser montado de tal forma a caber dentro do osciloscópio e como o consumo de corrente não passa de alguns miliampères, o circuito pode ser alimentado por qualquer ponto do osciloscópio em que haja uma tensão na faixa de 9 a 30 volts.

### Construção

O circuito é simples o bastante para ser montado numa placa de circuito impresso de uma face e a distribuição de componentes pode ser facilmente bolada por você. Uma sugestão é dada na Fig. 2 e a Fig. 3 mostra uma vista da placa com os componentes.

Capacitores e resistores com tolerância de até 20% podem ser usados satisfatoriamente, já que os dois trimpots destinam-se para ajustes finos de amplitude e frequência. O capacitor de .027 μF pode ser substituído por qualquer valor compreendido entre .02 e .047 μF. Se você tiver alguma escolha, os valores inferiores a .027 μF são preferíveis. Um detalhe importante é o de que esse capacitor seja de mylar ou qualquer outro tipo com estabilidade de temperatura. Em ocasiões raras, o regulador pode atingir um estado de auto-oscilação. Se você se

**NOVO**



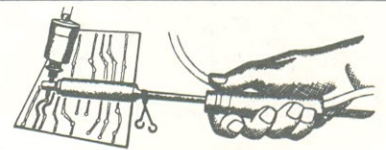
### SUGADOR DE SOLDA

Indispensável na remoção de qualquer componente eletrônico. Bico com encaixe, sem rosca, várias opções.

### SUPORTE P/ PLACA



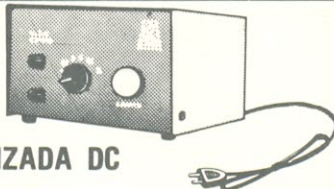
Mantém firme a placa. Torna o manuseio da mesma bem mais prático seja na montagem, conserto, experiência, etc...



### DESSOLDADOR

A solução para remoção de circuito integrado e demais componentes. Derrete a solda e faz a sucção.

### FONTE ESTABILIZADA DC



Fornece tensões fixas e ajustáveis de 1,5 a 12 VDC. Corrente de saída 1 A.



### SUPORTE P/FERRO DE SOLDA

Coloca mais ordem e segurança na bancada. Com esponja para limpeza do bico.

### PERFURADOR DE PLACA



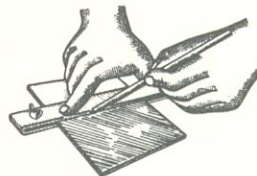
Fura com incrível rapidez, perfeição e simplicidade placas de circuito impresso.

### PESQUISADOR DE SINAIS



O maior quebra-galho do técnico reparador localiza com rapidez, defeitos em rádios de pilha, à válvula, amplificador, etc...

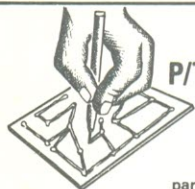
### CORTADOR DE PLACA



A maneira mais simples e econômica de cortar placas de circuito impresso.

### CETEKIT

Conjunto completo p/ confecção e montagem de circuito impresso.



### CANETA P/TRAÇAR CIRCUITOS IMPRESSOS

Finalmente a solução para um velho problema, caneta especial para traçagem de circuito impresso diretamente sobre a placa cobreada. Recarregável.



### INJETOR DE SINAIS

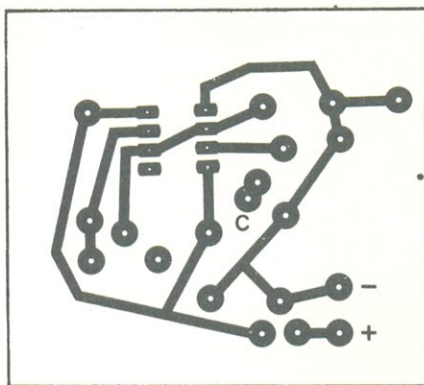
De tamanho reduzido, indispensável ao técnico, para consertos de rádio, tv, amplificador, etc.

SOLICITE GRATIS: Catálogo e Tabela de Cores para Resistências (Plastificado)

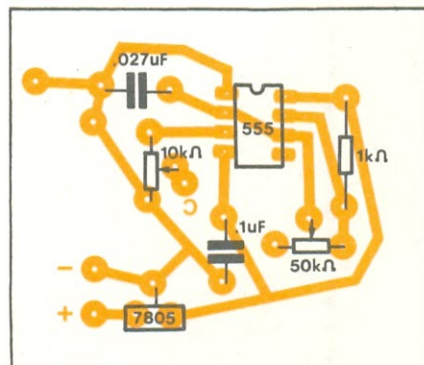
**• C E T E I S A •**

RUA BARÃO DE DUPRAT, 312 - FUNDOS  
STO. AMARO - S. PAULO - CEP 04743  
TELEFONES: 548-4262 e 522-1384

NOME.....  
ENDER.....  
BAIRRO.....CEP.....  
CIDADE.....ESTADO.....



Uma sugestão para a distribuição de componentes.



A placa vista pelo lado dos componentes.

deparar com esse problema, troque o capacitor a disco de .1 uF por um capacitor de tântalo de 1 uF, e tudo estará perfeito novamente.

### Montagem

Como o circuito é diminuto, você não terá problemas em encaixá-lo em alguma parte do seu osciloscópio. Procure colocá-lo longe de qualquer fonte quente, como válvulas ou dissipadores, para não prejudicar a estabilidade em frequência do calibrador. Como a tensão de alimentação está entre 9 e 30 volts d.c., você não terá problemas em encontrar um ponto em que a tensão esteja nessa faixa, se o osciloscópio for transistorizado. Se o seu osciloscópio for do tipo a válvulas é provável que você encontre alguma tensão apropriada; se não, você pode conseguir-la através de um divisor de tensão ligado a um ponto de alta tensão.

Se o seu osciloscópio possuir um pino de calibração no painel, basta desconectar o fio da calibração existente e ligar a saída do calibrador a esse pino. Se o seu osciloscópio não possui um pino de calibração o melhor mesmo é fazer uma adaptação no painel frontal.

### Calibração

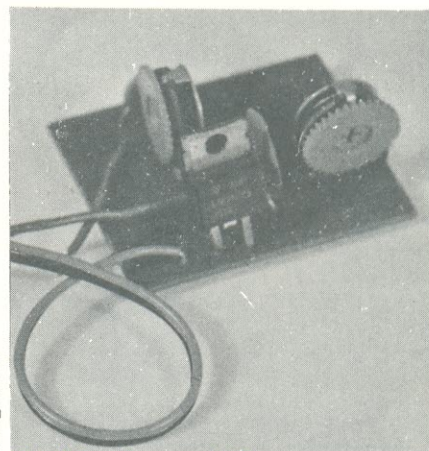
Primeiro, coloque os dois trimpots em meio-curso. Agora, com um VTVM ou outro voltímetro de precisão meça a tensão do pino de calibração, ajuste o trimpot de 10K até a leitura do voltímetro atingir meio volt (0.5 volt). Como o voltímetro lê tensões médias e o sinal de calibração permanece ora em zero volts, ora em um volt, justifica-se o fato de que a leitura do multímetro deva ser de meio volt (num ciclo, é essa a tensão média). Isso é verdade apenas para uma onda quadrada simétrica. No caso deste calibrador, os valores dos componentes foram escolhidos de tal modo que a 1000 Hz o erro de simetria é menor que 1%.

A maneira mais simples de ajustar a frequência do calibrador é utilizando um frequencímetro digital. Se você não tem acesso a um, um bom gerador de áudio pode ser usado. Em qualquer caso, a frequência do sinal de calibração é ajustada através do trimpot de 50k.

Se você preferir uma frequência diferente de 1000 Hz, você pode ajustar o trimpot para qualquer frequência mais baixa sem nenhuma alteração do circuito. Se você estiver interessado numa frequência mais alta, o capacitor de .027 uF deve ser trocado por um mais baixo de acordo com a fórmula:

$$C = 28/F$$

onde C é o valor do capacitor em microfarads e F é a frequência em hertz.



Protótipo desenvolvido nos Laboratórios da Nova Eletrônica.

A Fig. 5 é um protótipo deste dispositivo, montado e testado em nosso laboratório.

© Copyright 73 Magazine

## DIGIFOZ ELETRÔNICA E TELECOMUNICAÇÕES LTDA.

*Digifoz e Filcres se fazem presentes também nas fronteiras, confraternizando-se com seus países irmãos.*

**Transmissão, Telecomunicações, Componentes e Kits Nova Eletrônica.**

FOZ DO IGUAÇU  
Rua Xavier da Silva, 402 — Centro  
Fone: (0455) 73-2520



## DETECÇÃO DE TUMORES POR MICROONDAS

Harvey J. Hindin

***A simples idéia de um câncer no seio já é em si aterrorizante, principalmente devido ao potencial de mutilação física e psicológica que pode causar. Os exames em massa para detectar este tipo de tumor em seus estágios iniciais, geralmente curáveis, é uma medida de saneamento público de grande necessidade. As mamografias — radiografias do seio — foram consideradas durante 20 anos como a melhor maneira de se abordar o assunto. No entanto, talvez as coisas não sejam exatamente como se pensava.***

Inúmeras questões tem sido levantadas pelo Instituto Nacional de Saúde, pelo Instituto do Câncer e pelo Escritório de Assessoria Tecnológica do Congresso, entre outros, quanto à segurança e eficiência das mamografias. A probabilidade de que a própria radiografia do seio possa provocar o câncer é pequena, porém real. E, pior ainda, os dados indicadores de que este procedimento pode realmente salvar vidas

quando consegue detectar um tumor em estágio inicial não são muito convincentes. Além do que, os custos de tal procedimento são relativamente altos.

É aqui, contudo, que surge uma técnica alternativa de grande valor: detecção da radiação de microondas natural do seio. Esta técnica geralmente é combinada com a termografia — exame passivo do seio seio através de infravermelho (leia

“Detectando a radiação humana”). O exame à base de infravermelho é inofensivo, uma vez que depende também da radiação natural da zona afetada, para sua informação. O exame parte do fato de que as áreas dos tumores são mais quentes do que os tecidos em volta, gerando uma maior radiação infravermelha. A diferença de temperatura, entretanto, é de apenas um ou dois graus, e as variações de temperatura entre dois

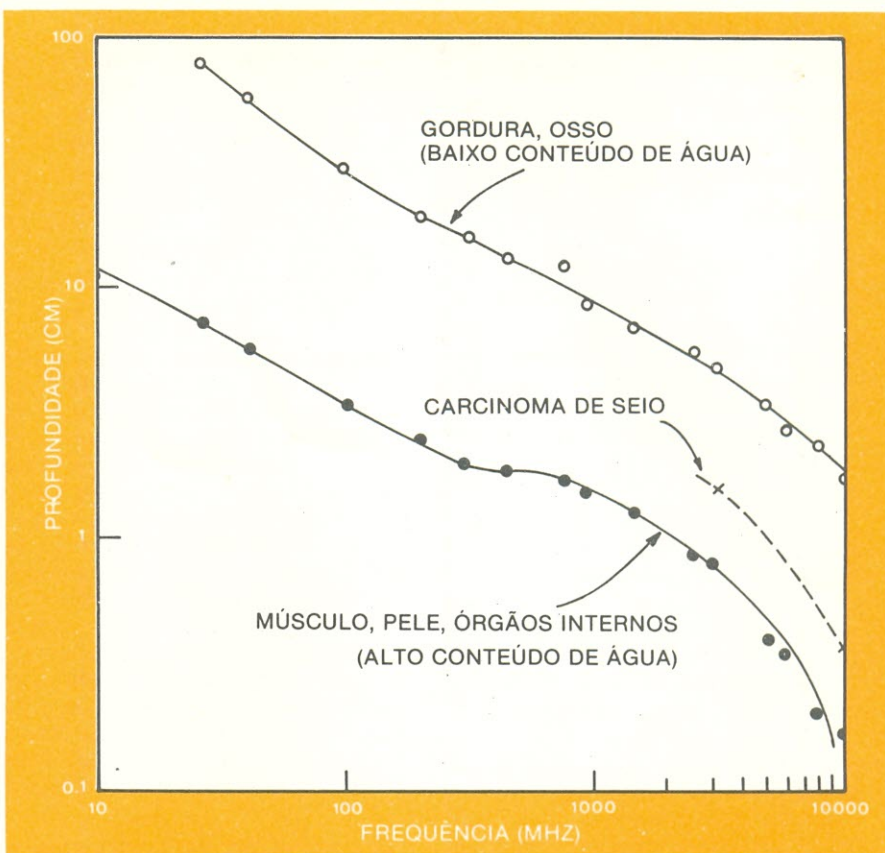
**“A probabilidade de que a própria radiografia do seio possa provocar o câncer é pequena, porém real. E, pior ainda, os dados indicadores de que este procedimento pode realmente salvar vidas quando consegue detectar um tumor em estágio inicial não são muito convincentes.”**

pontos do seio podem passar desses limites. Por isso, mesmo utilizando-se os melhores equipamentos disponíveis, é muito difícil para a especialista ter certeza quanto à existência ou não de pequenos tumores.

Por outro lado, as radiações de microondas — uma técnica encarada com muitas reservas nos anos recentes, acusada até de provocar uma série de doenças, desde câncer até dores de cabeça — vem sendo usada em diversos laboratórios de pesquisa na detecção de tumores. A despeito de tudo que se tem falado sobre o potencial de efeitos nocivos de suas radiações, não há dúvidas de que as microondas de baixo nível podem detectar tumores. E existe até uma chance de as microondas poderem inclusive ajudar a curar tais males.

Philips C. Myers e Alan H. Barret, do departamento de física do Instituto de Tecnologia de Massachusetts, vêm empregando testes clínicos de detecção por microondas a 1,3 e 3,3 gigahertz desde 1974. Os testes têm sido realizados no Hospital Faulkner, em Boston, onde o radiologista Norman L. Sadowsky vem cooperando na interpretação das análises infravermelho e radiológicas para uma correlação dos três métodos.

Apesar da taxa de detecção de câncer depender da frequência da microonda, da profundidade e tamanho do tumor, entre outras variáveis, os especialistas já conseguiram chegar a algumas conclusões. A mais importante delas é a abordagem dupla — microondas e infravermelho — que podem detectar tantos casos de câncer quanto o Raio-X, com a mesma taxa negativa real. (A taxa negativa real ou especificidade de um teste é a fração de casos normais que o critério empregado consegue identificar corretamente). Com a aplicação desta técnica, um



**Penetração.** A profundidade de penetração — a profundidade da qual a microonda escapa — depende do comprimento de onda e das propriedades dielétricas do tecido. O conteúdo de água do tecido é muito variável.

**DISQUE  
QUE ELA  
ATENDE!**

**FILCRES  
COM NOVO  
TELEFONE**

**223-7388  
(TRONCO)**

**ATENÇÃO**

**“O exame à base de infravermelho é inofensivo, uma vez que depende também da radiação natural da zona afetada para sua informação.”**

número significativo de mulheres deixarão de ser expostas aos Raios-X, uma vez que os exames radiológicos seriam aplicados apenas nas pacientes em que as técnicas combinadas de infravermelho e microondas indicarem a presença de um câncer.

#### Especificações

Tanto o radiômetro de 1,3 GHz como o de 3,3 GHz são de construção similar. São receptores superheteródinos de comparação, com uma largura de banda de frequência intermediária de 100 megahertz centrada em 60 MHz. A entrada para o amplificador do primeiro estágio é chaveada a uma frequência de 8 hertz entre a antena que capta as radiações do corpo humano e uma carga casada cuja temperatura é controlada por um refrigerador termoeletrônico.

## GERADOR DE FUNÇÕES

Especificações técnicas: faixa de frequência, 0,1 Hz a 100 KHz; formas de onda: senoidal, quadrada, triangular, dente de serra, pulsos; nível de saída, até 5 VCC; corrente, até 50 mA; impedância de saída, 50 ohms (protegida contra curto-circuito); variação, 1 dB; distorção de senóide, menor que 1% de 20 a 20 KHz.

Tempo de subida onda quadrada e pulso: 0,25 us; precisão de ajustes de frequência, 1%.

Aplicações: no levantamento de curvas de resposta, curvas de distorção em áudio, na localização de estágios defeituosos para os técnicos em reparação, como gerador de pulsos ou onda quadrada na análise de circuitos digitais, etc.



**KITs NOVA ELETRÔNICA**  
para amadores e profissionais  
À VENDA: NA FILCRES  
E REPRESENTANTES

O radiômetro compara as emissões da fonte humana com a emissão térmica do padrão de temperatura. O sinal de saída vai alimentar um registrador gráfico e um painel de diodos emissores de luz que indicam a temperatura numericamente. Quando ajustado e calibrado adequadamente, a sensibilidade do radiômetro a uma temperatura de 0,1° C é prontamente alcançada.

A antena do aparelho é um pedaço de guia de onda retangular, que é colocada sobre a pele. Sua impedância é ajustada de maneira que as reflexões de energia na fronteira pele-guia de ondas-ar seja mínima.

A equipe do Instituto de Tecnologia de Massachusetts ainda tem muito que fazer. Os trabalhos de exame e detecção de tumores no seio continuam, de maneira que testes quantitativos possam ser aplicados às temperaturas medidas, no sentido de produzir taxas de detecção reais positivas e negativas ainda mais altas. Além do que, para explorar os efeitos de uma mudança na

**“A despeito de tudo que se tem falado sobre o potencial de efeitos nocivos de suas radiações, não há dúvidas de que as microondas de baixo nível podem detectar tumores.”**

frequência de operação, os especialistas começaram a trabalhar com um radiômetro de 6 GHz controlado por microprocessadores.

Os estudos médicos deste tipo tendem a ser projetados a longo prazo, pois os cuidados aumentam quando se trata da saúde de seres humanos. James E. Thompson, por exemplo, do departamento de engenharia elétrica e de computadores da Universidade de South Carolina, em Columbia, “não pretende usar seres humanos nas experiências por enquanto”. Thompson, contudo, tem esperança de que sua técnica finalmente virá facilitar a detecção termográfica de tumores, pois ele acredita que a baixa sensibilidade inerente da termografia pode ser incrementada com o emprego de radiação de microondas de baixo nível. Em poucas palavras, Thompson e seus associados — Ted L. Simpson e Michael N. Huhn, da escola de engenharia, e James B. Caulfield, da escola de medicina de South Carolina — acreditam que alguns tecidos

dos cancerosos, quando expostos a microondas de baixo nível, ficam mais aquecidos do que os tecidos da área ao redor. É por isso que aparecem melhor no sensor infravermelho.

As últimas pesquisas do campo começaram já a responder algumas questões importantes. Será que todos os tipos de tumores reagem da mesma forma? E se estiverem abaixo da pele? As microondas são perigosas? Uma vez que a energia ultrasônica aumenta também a temperatura do tumor, esse tipo de radiação será também examinado.

A maneira como as pesquisas devem ser conduzidas faz com que seja necessário um longo tempo para responder a estas e outras questões, e talvez mais alguns anos antes que a nova técnica possa ser aplicada a seres humanos. Porém, apesar de tudo, Caulfield, entre outros, considera o projeto de incrementar o potencial de detecção de câncer no seio e a redução da necessidade da mamografia um trabalho excitante. E apesar de nenhum dos pesquisadores ver ainda seu trabalho como a última palavra em técnica de detecção, cada um deles poderia ser um acréscimo útil na arte do diagnóstico se se mostrarem estatisticamente significantes.

#### Tentativas

Jochen Edrich, do departamento de eletrônica do Instituto de Pesquisas de Denver, vem analisando os testes das propriedades da termografia de microondas milimétricas (11 e 30 GHz). Empregando uma antena não-contactante para captar a energia emitida, o sistema de Edrich fornece uma imagem em tons de cinza, semelhante a termografia de infravermelho, porém distinta dos dados mais discretos obtidos por Myers. A equipe de Edrich vem fazendo tentativas clínicas de seus sistemas milimétricos, combinados com mamografias e infravermelhos convencionais no Hospital Sueco de Denver.

A Europa vem desenvolvendo também alguns trabalhos no ramo, com uma equipe da companhia Philips de Hamburgo, Alemanha, fazendo exames de detecção de câncer no seio, de 2 GHz, numa clínica em Estrasburgo, na França. O sistema desenvolvido pelos europeus apresenta uma compensação de tempo real para reflexões variáveis de energia na interface antena-pele.

**“Acredita-se que alguns tecidos cancerosos, quando expostos a microondas de baixo nível, ficam mais aquecidos do que os tecidos da área ao redor.”**

#### **Detectando a radiação humana**

Todos os tecidos humanos — normais ou não — emitem radiações térmicas que variam em comprimento de onda numa grande faixa do espectro eletromagnético. Nas frequências das microondas, a intensidade de radiação é proporcional à temperatura do tecido.

Este fato, tomado isoladamente, é de pouco interesse para a medicina. Entretanto, uma massa de tecido canceroso geralmente apresenta um aumento na temperatura local de alguns graus. Esta radiação pode viajar pelo tecido humano por distâncias de alguns centímetros. E pode também escapar do corpo, se a fonte estiver suficientemente próxima da superfície.

Uma vez fora do corpo, esta ra-

dição é prontamente detectada pelos atuais receptores radiométricos de microondas. Assim, o exame das emissões naturais de microondas de um paciente pode ser utilizado para localizar possíveis pontos quentes cancerosos.

Nas temperaturas normais do corpo, a máxima intensidade de uma radiação térmica emitida naturalmente ocorre em um comprimento de onda de aproximadamente 10 micrômetros — na faixa do infravermelho. Isto levou os técnicos a empregarem um equipamento receptor de infravermelho para o exame. A um comprimento de onda de 10 centímetros (uma frequência de microonda típica), a intensidade irradiada é reduzida de um fator de  $10^8$ . De qualquer maneira, os radiômetros de microondas — desenvolvidos originalmente para emprego na radioastronomia — são mais do que sensíveis para o trabalho.

Tanto os procedimentos de microondas como os de infravermelho são passivos. Ou seja, nenhuma radiação é enviada para dentro do corpo, e a paciente estará completamente a salvo.

## TACÔMETRO

Com um tacômetro você vai controlar a rotação em que está dirigindo, aumentando a vida de seu carro, evitando a «queima» de óleo, vai poder acertar corretamente a marcha lenta e com várias vantagens:

- é mais barato porque é você quem monta.
- é digital, portanto mais preciso, durável e fácil de ler.
- Depois de montado tem um aspecto sóbrio, combinando com todo tipo de carro.
- especialmente projetado para seu carro, com caixa blindada, sem necessidade de ajustes complexos e sem problemas quanto a ruído.

Testado em carros de várias marcas, sob todas as condições (calor excessivo, trepidação), funciona perfeitamente.



**KITS NOVA ELETRÔNICA**  
para amadores e profissionais

À VENDA: NA FILCRES  
E REPRESENTANTES

## STEREO 100



**O STEREO 100 tem tudo para fazer parte de seu sistema de som profissional, desde o painel monocromático, de alumínio escovado, até a qualidade do som que reproduz. Você pode encontrá-lo em todos os representantes de kits Nova Eletrônica, localizados nas principais cidades e capitais do país.**

**KITS NOVA ELETRÔNICA**  
para amadores e profissionais

À VENDA: NA FILCRES  
E REPRESENTANTES

# engenharia



## do PRANCHETA do PROJETISTA

### Portas lógicas transformam um flip-flop JK num flip-flop RS sensível a variações de pulso

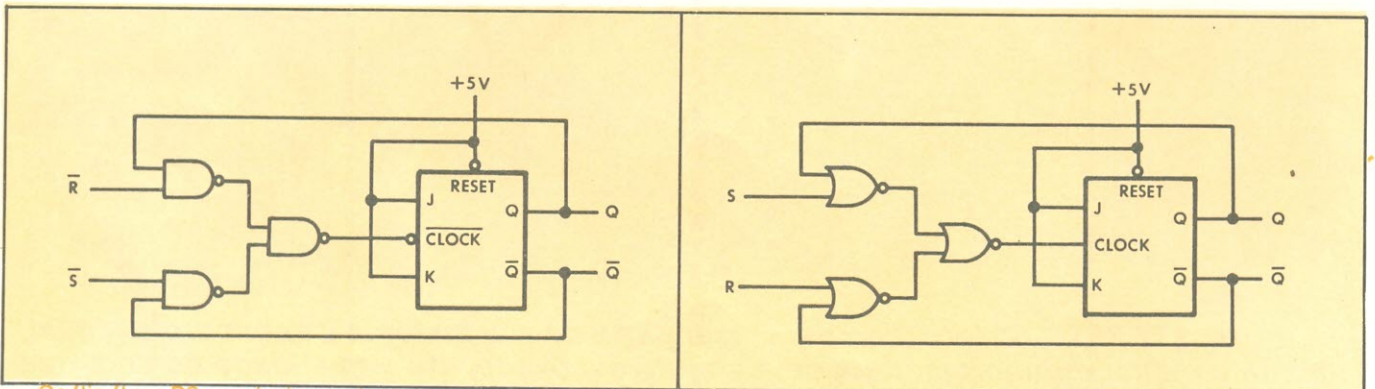
David L. DeFord  
Colorado Video Inc., Boulder, Colo.

Os flip-flops RS com entradas sensíveis a variações de pulso não são normalmente encontrados nas famílias lógicas comuns, mas podem ser construídos com algumas portas lógicas e um flip-flop JK. Para transições positivas são utilizadas portas NOU (veja a figura) e para transições negativas são utilizadas portas NE.

Nos esquemas abaixo, quando o flip-flop é disparado

por uma transição ativa na entrada set (S ou  $\bar{S}$ ), essa entrada é inibida e a outra, reset (R ou  $\bar{R}$ ), é liberada. O flip-flop, então, só pode mudar de estado com uma transição ativa na entrada reset, e desde que isso ocorra, a entrada set é novamente liberada, completando o ciclo.

Como acontece com todos os circuitos lógicos, certas restrições de velocidade e largura mínima de pulso



Os flip-flops RS sensíveis a variações de pulso podem ser construídos com portas NE ou NOU e um flip-flop JK. O flip-flop à esquerda é sensível a transições negativas, como o 7473, enquanto o da direita é sensível a transições positivas, como o 7470.



devem ser observadas. O sinal de entrada deve permanecer estável depois de uma transição ativa até que os novos dados das saídas Q e  $\bar{Q}$  sejam transferidos para as portas de entrada. Para circuitos da lógica TTL, a largura mínima de pulso para um flip-flop sensível a transições negativas é de 65 nanosegundos no pior caso, o valor típico é de 32 nanosegundos. Para flip-flops sensíveis a transições positivas, o valor no pior caso é de 77 nanosegundos e o típico é de 40 nanosegundos.

Se portas TTL-Schottky de baixa potência forem utilizadas, a largura mínima de pulso para o pior caso é reduzida para 45 nanosegundos e o valor típico desce para aproximadamente 25 nanosegundos.

Já que as especificações variam de fabricante para fabricante, talvez seja uma boa medida calcular as larguras mínimas de pulso a partir dos tempos de propagação

de cada porta individualmente e dos flip-flop. As fórmulas para os flips-flops RS sensíveis a transições negativas e positivas são respectivamente:

$$t_w(\text{min}) = t_{pd1}(\text{NE}) + t_{pd0}(\text{NE}) + t_{pd0}(\text{FF})$$

$$t_w(\text{min}) = t_{pd1}(\text{NOU}) + t_{pd0}(\text{NOU}) + t_{pd1}(\text{FF})$$

$t_{pd1}$  e  $t_{pd0}$  significam os tempos de propagação para os níveis lógicos 1 e 0.

Um cálculo incorreto da largura mínima de pulso pode resultar num pulso extra na entrada do flip-flop JK, retornando prematuramente para o estado original. É também preciso que os pulsos das entradas set e reset estejam separados por um intervalo de tempo superior à largura mínima de pulso, desde que nenhuma das entradas têm prioridade, e o disparo incorreto pode alterar o resultado final.

## Uma pastilha multiplex digital pode constituir circuito de votação

Edwin P. Crabbe Jr.

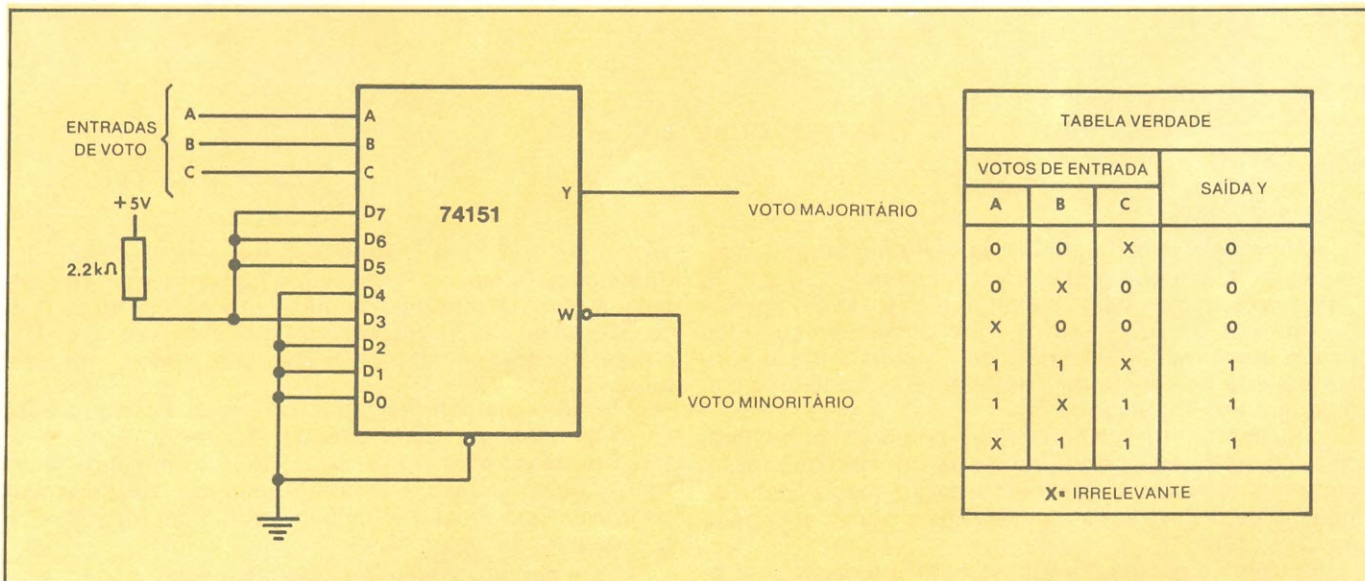
GTE Automatic Electric Laboratories, Northlake, III.

Uma pastilha multiplex digital de oito canais, como o 74151, pode constituir um circuito de votação, ou seja, apresenta na saída o mesmo nível lógico que for mais frequente nas entradas. Um circuito como esse pode ser usado em jogos eletrônicos, como bloco de decisão, ou em sistemas de redundância, aumentando sua confiabilidade.

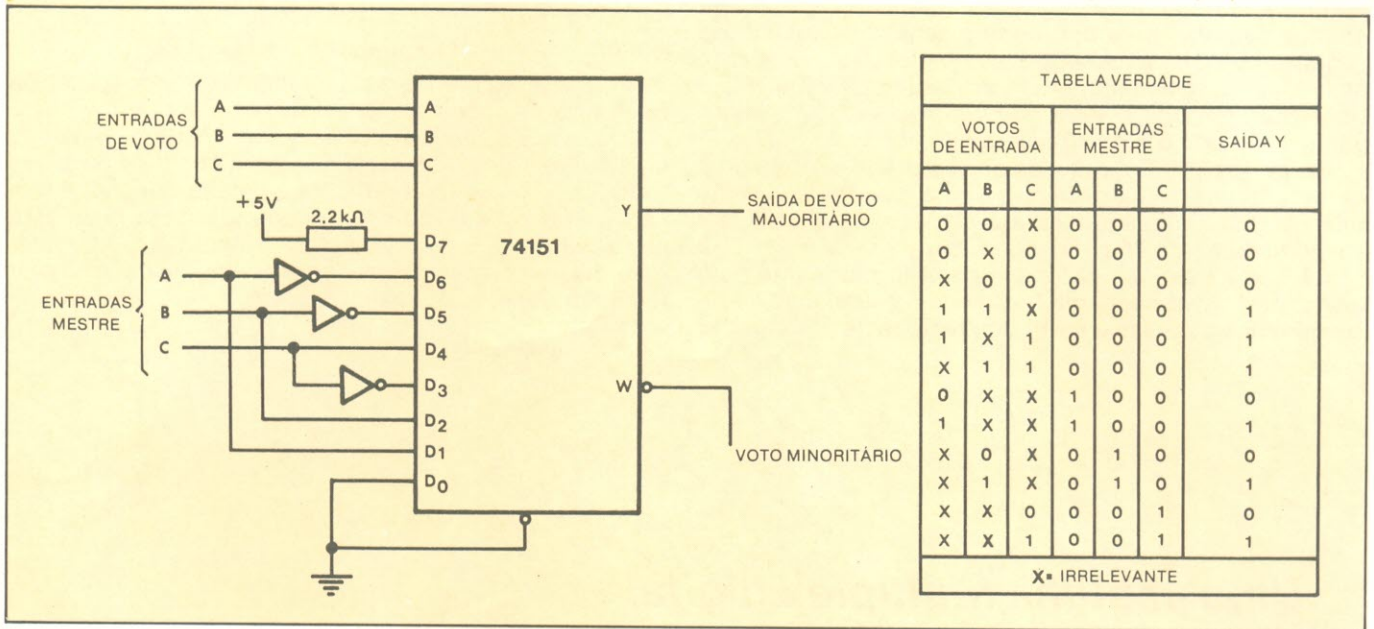
Como mostra a Fig. 1, os votos são registrados nas linhas de dados A, B e C do multiplex, e as entradas de dados D<sub>0</sub>-D<sub>7</sub> são alimentados de tal modo a produzir a saída em Y de acordo com a tabela verdade.

Com a adição de alguns poucos inversores, o sistema pode ser equipado com um "mestre dominador", dando a

**Regra majoritária.** As três linhas de endereçamento são as entradas de um circuito de votação baseado no multiplex 74151. A saída da Y está em acordo com a maioria das entradas, e a saída W, complementar de Y, é o voto minoritário.



**Poder de veto.** Acrescentando alguns poucos inversores o circuito pode ser equipado com algumas entradas preferenciais de voto, as entradas mestre, que, quando selecionadas, garantem a uma determinada entrada de voto (A, B ou C) a preferência.



qualquer dos votantes o poder de veto. A Fig. 2 detalha essa propriedade. Se, por exemplo, a entrada-mestre A estiver em nível lógico 1, a saída Y terá um valor coincidente com o voto de A, não importando os votos de B e C. Analogamente, se a entrada-mestre B estiver em nível lógico 1, a saída Y será coincidente com o voto de B. Com

toda as entradas-mestre em nível 0, a saída será novamente a maioria dos votos de entrada.

Sistemas com mais que três votos de entrada podem ser implementados na prática com um ROM programável, já que este tipo de circuito não permite montagens em cascata.

## Conversor CC/CC compacto produz $\pm 15$ V a partir de +5 V

Thomas Durgavich  
Instituto de Tecnologia de Massachusetts,  
Cambridge, Mass.

Muitos sistemas digitais usam alguns amplificadores operacionais que requerem tensões de + 15 V e -15 V, quando todos os demais elementos requerem apenas 5 V. Tanto os + 15 V, como os -15 V, podem ser supridos por um conversor CC-para-CC de 10 miliampéres, suficientemente compacto para ser montado sobre uma placa de circuito impresso.

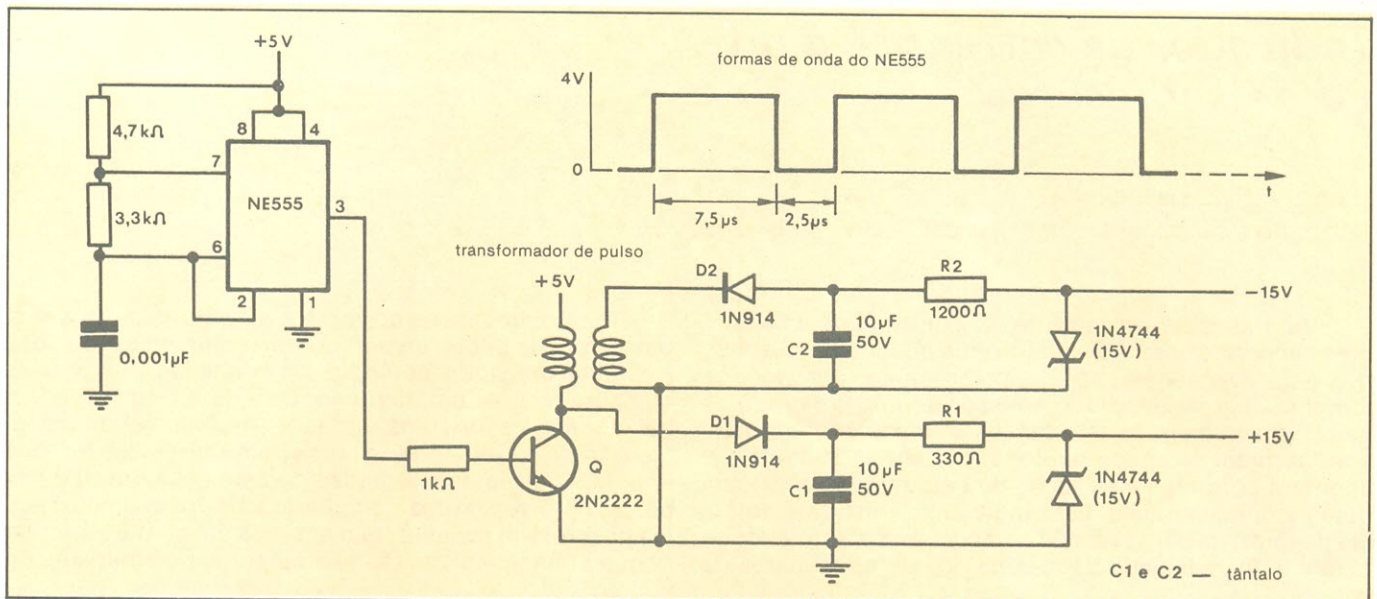
Neste circuito, o NE555 opera como um multivibrador a 100 quilohertz, com um ciclo de trabalho de 75%. O valor da frequência não precisa ser exato, mas a forma de onda indicada deve ser encontrada para otimizar a operação do circuito.

O trem de pulsos do multivibrador comanda a base

do transistor A, para chavear a corrente na bobina primária do transformador T. Quando a corrente é interrompida, um pico de aproximadamente 20 V ocorre no coletor de Q. Esta tensão, retificada por D1 e filtrada por C1 e R1, é regulada por um simples regulador a diodo zener para fornecer + 15 V.

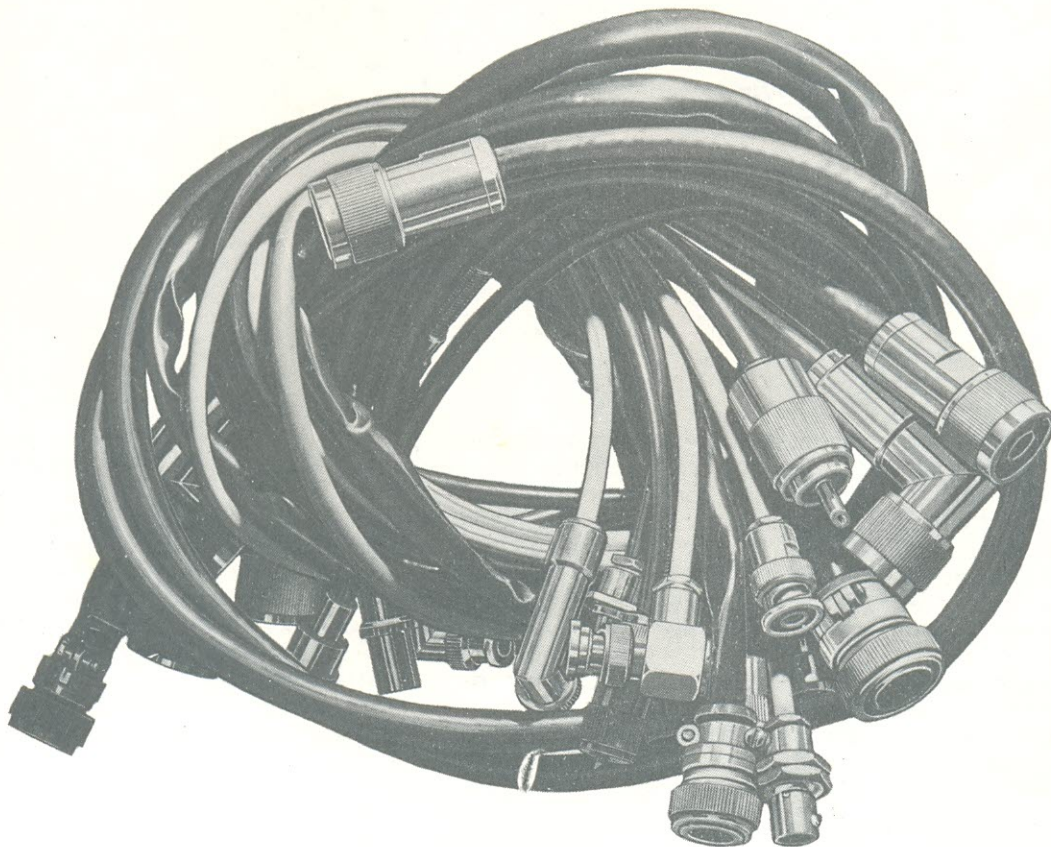
Simultaneamente, um pico de tensão ocorre na bobina secundária do transformador T. Devido ao fato do transformador oferecer isolamento CC, o terminal de maior tensão da bobina pode ser aterrado para produzir o pulso negativo. Esta tensão é também retificada, filtrada, e regulada para alcançar -15 V.

Este circuito é ideal quando o espaço é crítico, por-



**Economizador de espaço** — O conversor bipolar CC/CC funciona a partir de 5 V e produz  $\pm 15$  V para alimentar amp op. Sua maior vantagem sobre as fontes convencionais é o pequeno tamanho, permitindo a montagem numa placa de circuito impresso com outros elementos do sistema a que serve.

que pequenos capacitores de tântalo de baixo valor e um pequeno transformador de pulso substituem os componentes maiores que seriam usados em uma fonte de + 15 V convencional.



### CONECTORES PROFISSIONAIS:

BNC, UHF, N, SMA,  
HF, AUDIO, JACKS,  
LC, MULTI-PINOS,  
ISOLADORES E  
PASSANTES.

ESTUDAMOS PLA  
NOS DE NACIO-  
NALIZAÇÃO E  
DESENVOLVEMOS  
CONECTORES ES  
PECIAIS.

15 ANOS DE  
EXPERIÊNCIA

**S.A. - INDÚSTRIA E COMÉRCIO**

EXIJA EMBALAGEM PERSONALIZADA "WHINNER"

R. LOEFGREN, 1031 - FONES: 70-0640 - 70-0671 - 71-5847 - 71-5187 - 71-5994 - TELEGR.: "WHINNER" - S. PAULO  
CAIXA POSTAL, 12,895 - CÓDIGO 01.30 - CEP 04040  
C. G. C. 60 830 197/0001-18

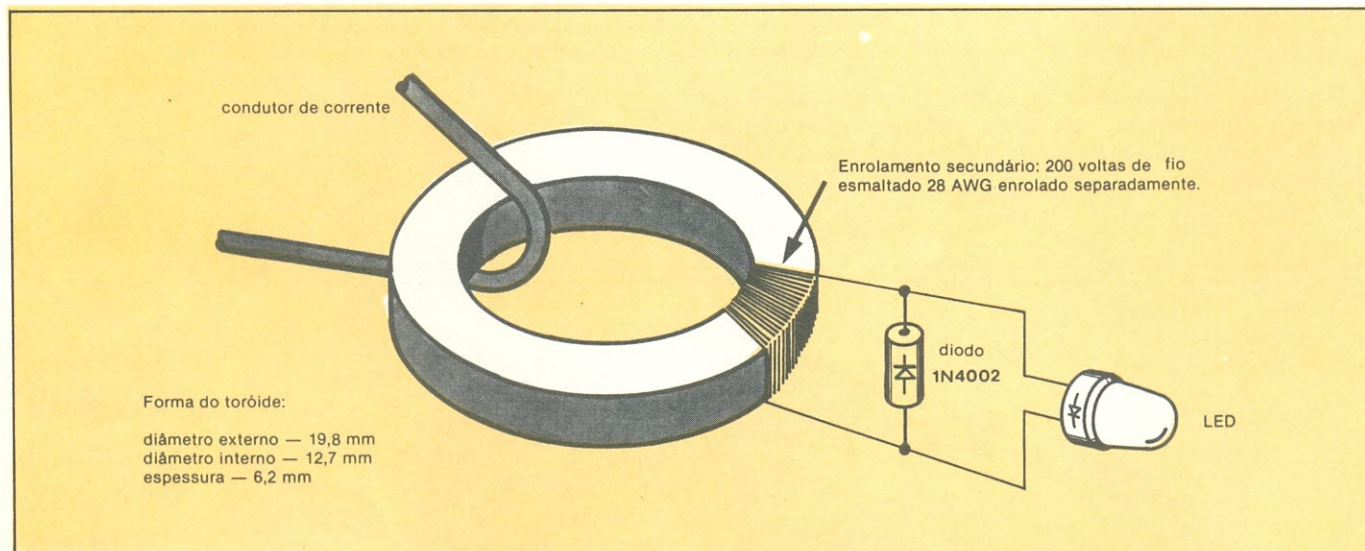
**WHINNER**

# Indicador de corrente é à prova de sobrecarga

**Henno Normet**  
**Diversified Electronics Inc., Evansville, Illinois**

Um indicador de corrente, ao contrário de uma simples lâmpada piloto, sempre informa quando um dispositivo está drenando potência. Com apenas uns poucos componentes — um diodo emissor de luz, um diodo de baixa tensão e um transformador enrolado sobre um núcleo toroidal — pode-se construir um indicador que apontará correntes alternadas de bem mais que 100 ampères, com segurança. Este indicador drena uma potência desprezível para si e, não estando em contato elétrico com a linha, é isolado da mesma por vários milhares de volts.

O enrolamento de corrente, ao contrário de uma simples lâmpada piloto, sempre informa quando um dispositivo está drenando potência. Com apenas uns poucos componentes — um diodo emissor de luz, um diodo de baixa tensão e um transformador enrolado sobre um núcleo toroidal — pode-se construir um indicador que apontará correntes alternadas de bem mais que 100 ampères, com segurança. Este indicador drena uma potência desprezível para si e, não estando em contato elétrico com a linha, é isolado da mesma por vários milhares de volts.



**Insensível a sobrecargas** — O uso de um simples transformador de corrente, enrolado em um núcleo toroidal, protege este indicador de corrente contra o perigo de queima em correntes tão altas como 100 ampères. A saturação do núcleo limita a corrente do LED a um valor seguro, e o indicador é isolado da linha por vários milhares de volts.

O enrolamento primário do transformador é simplesmente o fio condutor de corrente passado através do furo no toróide (vide figura). O enrolamento secundário consiste de aproximadamente 200 voltas de fio esmaltado bitola 20 AWG, e comanda diretamente o LED. O diodo de baixa tensão é ligado inversamente em paralelo com o LED, para protegê-lo de altas tensões reservas que apareçam nos meios ciclos alternados, quando o transformador não está carregado.

Com os valores de componentes apresentados, o LED começa a acender-se com aproximadamente 2 A fluindo pelo primário, e atinge brilho total com mais ou menos 10 A. Quando a corrente ultrapassa 10 A, o núcleo

do transformador se satura, e a corrente no enrolamento secundário fornecida ao LED estabiliza-se num valor seguro.

Um indicador mais sensível poderá ser conseguido com o aumento de voltas do primário. Cinco voltas no primário aumentarão a sensibilidade cinco vezes.

O limite de comutação do indicador de corrente pode ser variado numa faixa de 2 a 10 A ligando-se em paralelo ao LED um resistor de 20 a 100 ohms. Será observado que a corrente do transformador é um indicador de carga muito mais eficiente que uma corrente **shunt**, a qual poderia dissipar cerca de 30 watts ao indicar uma corrente de 10 A.

# o 8080 para principiantes



6ª LIÇÃO

## Técnicas de entrada/saída nos microprocessadores

A comunicação entre o microprocessador e os circuitos externos de manipulação de dados é estabelecida pela utilização de instruções de **entrada** e **saída** (I/O ou input/output). Circuitos especiais produzem os sinais de tempo necessários para a sincronização da UCP com os dispositivos encarregados dessa operação — os chamados dispositivos

de entrada/saída ou I/O. Um sinal de *strobe*, por exemplo, faz com que uma porta de saída retenha informações numa barra, no instante apropriado; e o sinal de habilitação ativa os circuitos de excitação de barra associados a uma porta de entrada, fazendo com que os dados de entrada sejam transmitidos à UCP.

Exemplos de portas de entrada/

saída são: impressoras; teclados; máquinas de escrever com vídeo e *displays* gráficos; conversores A/D e D/A; *displays* digitais; gravadores cassette; etc.

Quando a UCP está lendo ou escrevendo na memória, é preciso fornecer meios de se endereçar corretamente a porta I/O desejada. Tal endereço deve estar à disposição ao

mesmo tempo em que a transferência de dados está ocorrendo (na prática, um pouco antes, para efeito de sincronização). No caso do 8080, o endereço da porta I/O aparece em duplicata em ambas as barras de endereçamento (DH7/DHO e DL7/DLO), e a transferência de dados, tanto de entrada como de saída, é feita através da barra de dados da UCP (DB7/DBO). O microprocessador gera sinais que são empregados para criar *strokes* de I/O, a fim de ativar essas transferências de dados na hora certa. A transferência é unidirecional, isto é, ocorre apenas uma entrada ou uma saída, por vez. Vejamos, nesta primeira parte da lição, algumas informações sobre as instruções de entrada/saída do microprocessador 8080.

## Instruções I/O do 8080

O conjunto de instruções do 8080 inclui duas do tipo IN (entrada) e duas do tipo OUT (saída), cada qual sendo uma instrução de dois bytes. O segundo byte, aí, é o endereço de oito bits de uma porta I/O, o que confere ao microprocessador a capacidade de endereçar 256 portas de entrada e mais 256 de saída. O 8080, além disso, desenvolve um sinal separado para *strobe* de saída, representado pelo mnemônico  $\overline{TOW}$  (*output write* — escrita de saída), e um sinal separado de habilitação de entrada, denominado  $\overline{TOR}$  (*input read* — leitura de entrada). Eles estão relacionados com as instruções IN e OUT da mesma forma que os sinais de escrita e leitura na memória (MEMR e MEMW) se relacionam com as instruções de referência à memória. Isto significa que as portas I/O são endereçadas independentemente da memória.

A modalidade de entrada/saída do 8080 é similar à utilizada originalmente no 8008, quanto à sua separação das instruções de memória. No entanto, o 8080 apresenta os dados de saída na barra de dados, ao invés de na barra de endereço de baixa ordem, como acontece no 8008, evitando assim a multiplexação entre endereços e dados.

Além do mais, no 8080 existem oito bits de endereço I/O, ao invés de cinco, que aparecem, em redundância, nas linhas de endereçamento de alta e baixa ordem (DH7/DHO e DL7/DLO). Para produzir os sinais *strobe* de saída, um decodificador combina o sinal  $\overline{TOW}$  com várias combinações das oito linhas de en-

dereçamento. Da mesma forma, os sinais de habilitação de entrada são produzidos num decodificador, que combina o sinal IOR com as linhas de endereço.

A não ser que seja necessário um grande número de portas I/O num sistema baseado no 8080, é simplesmente desnecessário utilizar todas as oito linhas de endereço do circuito de decodificação. Cinco linhas são mais que suficientes, permitindo 32 portas de entrada e 32 de saída. Bastaria apenas ignorar três linhas de endereço do circuito de decodificação I/O. Ou então lançar mão das instruções I/O por **mapeamento de memória**, isto é, uma certa área da memória é designada exclusivamente para as portas entrada/saída e utiliza-se as instruções de escrita/leitura da memória, ao invés das instruções IN e OUT.

## O projeto das entradas

Nesta parte da lição vamos descrever vários métodos de se introduzir informação digital em um microcomputador, sob a forma de níveis TTL. O 8080, como o 8008, recebe dados através de uma barra bidirecional de 8 bits, a qual não apenas

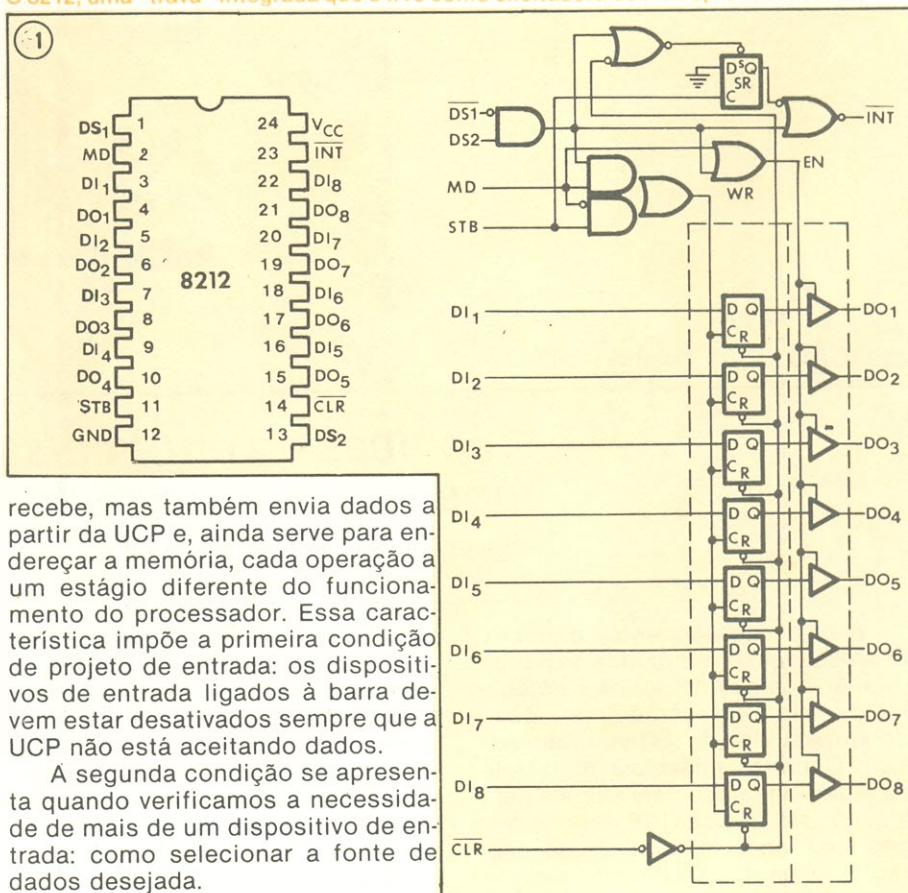
Antes de analisarmos duas abordagens básicas de circuitos de entrada, por meio de multiplexadores e estruturas de barras *tristate*, vamos fazer um rápido apanhado das tensões de entrada do 8080 e do 8008, também.

## Tensões de entrada das barras

Tanto o 8008 como o 8080 foram projetados para serem compatíveis com circuitos TTL, apesar de se basearem na tecnologia MOS. Entretanto, o circuito interno desses microprocessadores sente dificuldade em reconhecer níveis lógicos "altos". Isto, porque os componentes TTL normalmente exibem níveis "1" de +3,4 V, mas não se garante que esses níveis ultrapassem +2,4 V; por outro lado, o 8008 requer uma entrada lógica "alta" de ( $V_{CC} - 1,5V$ ), ou seja, de +3,5 V, com uma alimentação de +5 V, enquanto o 8080 exige +3,3 V. Como solução para esse problema, utilizou-se resistores de "puxamento para '1'" (*pull-up*) em ambos os microprocessadores, resistores esses que são externos no 8008 e embutidos, no 8080.

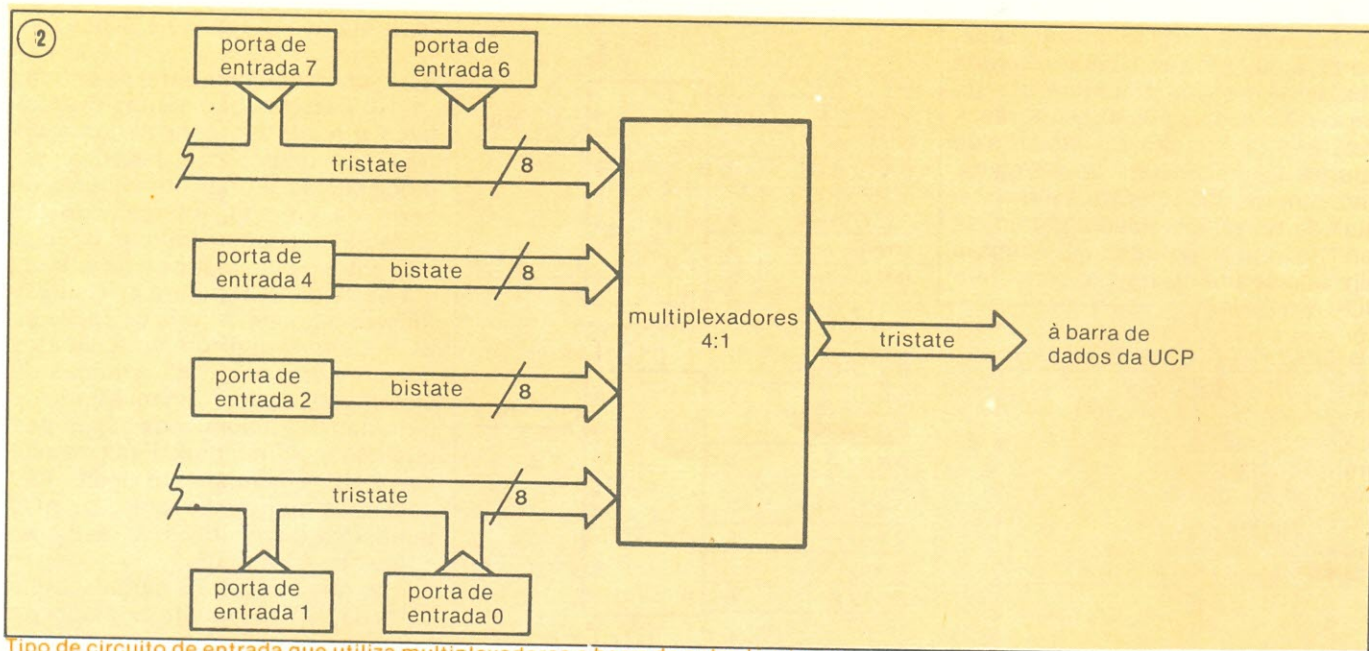
Outra solução é ter certeza de que os componentes externos realmente fornecem os níveis deseja-

O 8212, uma "trava" integrada que serve como excitadora de microprocessadores.



recebe, mas também envia dados a partir da UCP e, ainda serve para endereçar a memória, cada operação a um estágio diferente do funcionamento do processador. Essa característica impõe a primeira condição de projeto de entrada: os dispositivos de entrada ligados à barra devem estar desativados sempre que a UCP não está aceitando dados.

A segunda condição se apresenta quando verificamos a necessidade de mais de um dispositivo de entrada: como selecionar a fonte de dados desejada.



Tipo de circuito de entrada que utiliza multiplexadores e barra de entrada *tristate*.

dos de tensão. Um exemplo disso é o integrado 8212, da Intel, uma trava (*latch*) octal com saídas *tristate*, que tem um nível "1", garantido, de +3,65 V (figura 1).

No caso da UCP estar empregando excitadores em sua barra de dados, a fim de aumentar sua capacidade de endereçar um sistema ampliado, o integrado excitador bidirecional usado para esse propósito pode ser selecionado para fornecer níveis acima de 3 V, quando estiver aceitando dados. Exemplo: o CI 8228 da Intel, um excitador/controlador especialmente construído para o 8080.

## Multiplexadores de entrada

### a. multiplexadores de três estados

O multiplexador é essencialmente uma chave eletrônica digital, que seleciona a entrada de acordo com o código de seleção. Aqueles que já têm familiaridade com a lógica TTL certamente tiveram contato com tais dispositivos, como o 74153, um multiplexador duplo 4-para-1 com saídas TTL. Todo multiplexador ligado à barra bidirecional da UCP deve permitir sua desativação.

Na figura 2 podemos ver em diagrama de blocos um multiplexador *tristate* conectado a uma barra da UCP. O multiplexador mostrado possui seis portas de entrada de oito bits. As portas 2 e 4 comunicam-se diretamente com o multiplexador; as portas 0 e 1 estão ligadas a uma barra de entrada de três estados (consulte a lição anterior para co-

nhecer em detalhes os tipos de barras); e uma segunda barra de entrada canaliza informações das entradas 6 e 7 para o multiplexador.

A figura 3 mostra os detalhes essenciais da porção multiplexadora da figura 2. O circuito utiliza multiplexadores *tristate* tipo 74253, numa distribuição de 32 para 8 linhas. Aparecem também algumas amostras de conexões de entrada. O símbolo DN1/0-7 refere-se ao bit de mais alta ordem (7º bit) tanto da entrada 0 como da entrada 1. A linha assinalada com BBO refere-se ao bit de mais baixa ordem da barra bidirecional da UCP; as outras linhas usam a mesma notação.

### b. multiplexadores de coletor aberto

Como foi explicado na lição anterior, quando falávamos de tipos de barras, os multiplexadores de coletor aberto podem ser utilizados para se comunicar com as barras bidirecionais de dados. Um bom exemplo seria representado por dois CIs tipo 8267 conectados à barra da UCP.

## Sinais de habilitação e seleção de entrada

### decodificação do sinal de habilitação

O sinal de strobe de I/O a ser utilizado com o 8080 depende do tipo de endereçamento aplicado, como foi discutido anteriormente. O sinal  $\overline{IOR}$  é o normalmente usado para habilitação de entrada, mas outros podem servir, tal como o sinal  $\overline{MEMR}$ .

### seleção das portas de entrada

O 8080 apresenta o número da

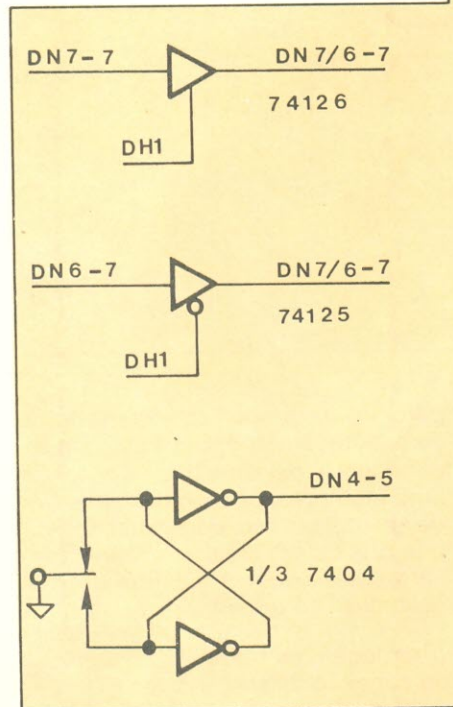
porta I/O em ambos os registradores de endereçamento (DH e DL), em redundância, durante o tempo T1 de uma instrução de entrada/saída. Pode-se utilizar um decodificador de oito bits ou um sinal pré-codificado, para estabelecer o sistema de mapeamento de memória.

## Abordagem da barra de conexão direta

Em microcomputadores de pequenas dimensões, todos os dispositivos de entrada podem, simplesmente, ser conectados diretamente à barra bidirecional de dados, por meio de dispositivos *tristate*. Durante uma instrução de entrada, somente o dispositivo selecionado é habilitado; todos os outros dispositivos de entrada são desativados, "puxando" da barra somente uma pequena corrente de fuga. As limitações práticas ao método da barra de conexão direta são, justamente, essas correntes de fuga criadas pelos componentes desativados e também a capacitância da barra.

Os terminais da barra de dados do 8080 são especificados para trabalhar a uma certa velocidade, até os 100 pF de capacitância de carga. É difícil prever com precisão o valor de capacitância de um circuito de barra, devido à influência da geometria do circuito impresso. Como regra geral, estima-se um acréscimo de 7 pF para cada pino de CI incluído no circuito da barra. Grandes distribuições ou barras extensas são propensas a problemas de capacitância.

É claro que capacitâncias superiores a 100 pF irão causar retardos ainda maiores na transferência de dados. No caso do 8080, um acréscimo de 50 pF causará um aumento de apenas 20 ns no retardo de saída. Tais atrasos são toleráveis em sistemas de baixa velocidade; porém, se a UCP estiver operando próxima à sua velocidade máxima, o clock terá

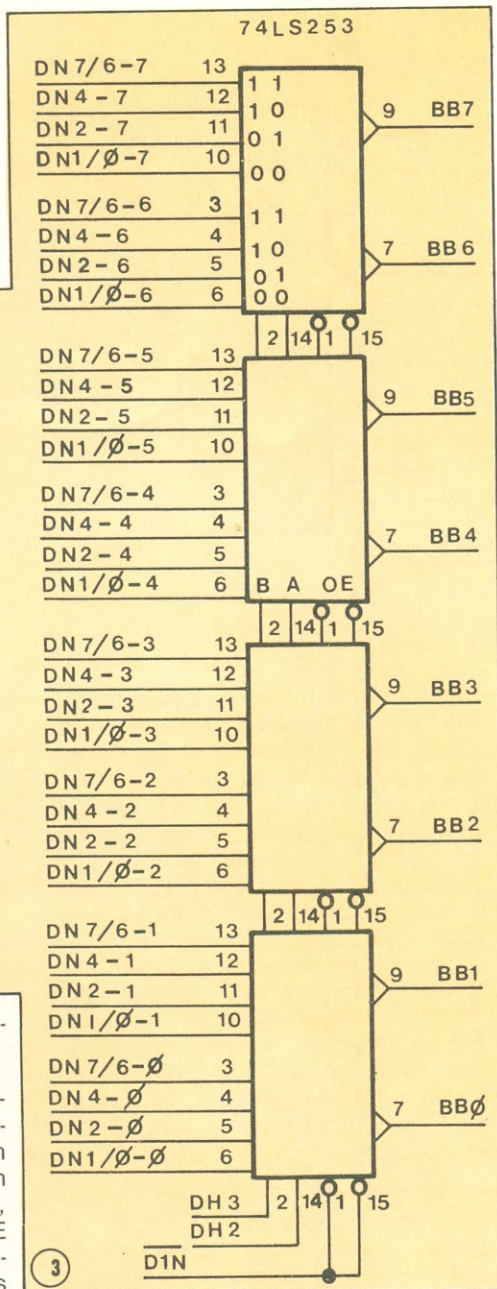


que ser mais lento, como compensação pelos atrasos introduzidos.

Quando é preciso conectar vários dispositivos *tristate* a uma mesma barra, é recomendável criar um sistema de entrada dotado de um excitador de barra, também *tristate*, como será descrito mais à frente. É a prática normal em todos os microcomputadores, com exceção dos menores.

A segunda limitação da barra de conexão direta é resultante, como havíamos dito, das correntes de fuga "puxadas" pelos dispositivos *tristate* desativados. Cada terminal de saída de um típico integrado *tristate* produz até 40 µA de corrente de fuga, quando desativada. Uma grande quantidade de dispositivos de entrada ligados à UCP poderá formar uma corrente total de fuga que comprometa a capacidade da UCP de acionar dispositivos externos.

O microprocessador 8080A, da Intel, é capaz de aceitar até 1,9 mA de corrente, a 0,45 V. O projetista deve consultar periodicamente as edições recentes dos manuais de fabri-



Seção multiplexadora do circuito da figura 2.

cantes, a fim de se atualizar com relação a esses valores, os quais podem variar de um fabricante para outro e também de uma geração para outra de componentes.

As correntes de fuga poderão chegar a prejudicar também a capacidade dos dispositivos externos de acionarem a UCP, problema fácil de ocorrer com memórias MOS ligadas diretamente ao microprocessador.

Todos esses fatores devem ser cuidadosamente pesados pelo projetista, quando estiver envolvido no projeto de pequenos microcomputadores com vários dispositivos *trista-*

te diretamente ligados à UCP.

### Acrescentando uma barra de entrada

No caso em que muitos dispositivos *tristate* são conectados à entrada do microprocessador, a melhor solução é criar um sistema de barra de entrada, intercalando um sistema excitador *tristate* de oito bits entre os dispositivos de entrada e a barra da UCP (figura 4). Os excitadores acionam a barra de dados da UCP sempre que forem habilitados por um certo sinal. As entradas do sistema excitador formam a barra de entrada NB, denominada assim porque não é bidirecional. Essa mesma barra NB é comumente ligada não apenas a portas de entrada, mas também a dispositivos de memória, como se vê na figura.

No que se refere à carga sobre a barra da UCP, o circuito excitador da figura 4 é semelhante ao multiplexador da figura 2, pois ambos colocam apenas um dispositivo por vez na barra BB. A escolha dos circuitos vai depender do número e do tipo de dispositivo de entrada utilizados com o microcomputador.

### Portas adicionais de entrada definidas como memória

É possível adicionar portas de entrada a um microcomputador simplesmente definindo-se certas áreas da memória como entradas. É o que chamamos anteriormente de mapeamento da memória.

Utilizando a técnica vista na figura 5, pode-se adicionar uma porta de entrada ao sistema. À esquerda, vemos uma memória PROM 1702A, de 256 por 8 bits, com seus oito terminais de endereço ligados a um registrador DL. O terminal de habilitação do integrado é conectado a um sinal de seleção de memória, o PAG 77, que ativa o CI quando este é endereçado, nos ciclos de leitura. As saídas da memória vão se encontrar com a barra do microprocessador.

À direita, um excitador *tristate* de quatro bits substitui a memória. Ele pode ser convertido para oito bits pela simples adição de outro CI 74125, ou pela troca por um único excitador com essa capacidade.

Esse tipo de porta de entrada não é endereçada com uma instrução normal de entrada, mas com uma instrução de leitura de memória. A designação dessa porta não seria incluída entre as instruções codificadas em binário, como acontece com as instruções de entrada. Ao invés disso, a localidade exata da memória deveria ser estabelecida



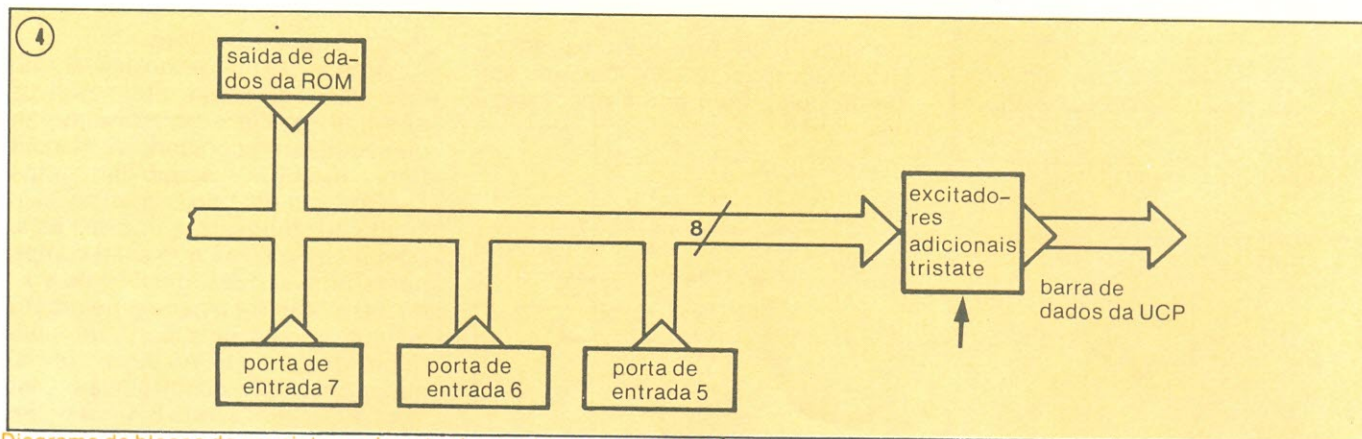


Diagrama de blocos de um sistema de entrada com barra unidirecional

no registrador H, antes de se executar a instrução de leitura de memória.

Essa técnica de mapeamento de memória é aplicável a quase todos os microprocessadores, com pequenas variações nas conexões e no *software*.

## Projeto das saídas

### Pulsos de saída

A figura 6 mostra a saída mais simples possível num microcomputador. Ela consiste somente de um dos *strokes* de saída, 256 dos quais podem ser obtidos num microcomputador baseado no 8080.

A largura de pulso de uma saída como essa é de 500 ns para o 8080 (que tem um ciclo de *clock* de 2 MHz). É uma técnica bastante barata, em termos de *hardware*, mas exige uma instrução inteira de saída, para um único pulso. Bastante útil, portanto, em sistemas que empregam o 8080, onde há, geralmente, uma grande quantidade de portas entrada/saída.

Os quatro exemplos da figura 7 mostram pulsos que são controlados por um dos bits de saída. Os pulsos dos diagramas (a) e (b), por exemplo, ocorrem durante uma instrução *Output 15*, somente quando o bit da mais alta ordem na saída é de nível "baixo". Até oito pulsos independentes de saída podem ser ativados com um *strobe* de saída.

### Pulsos condicionais

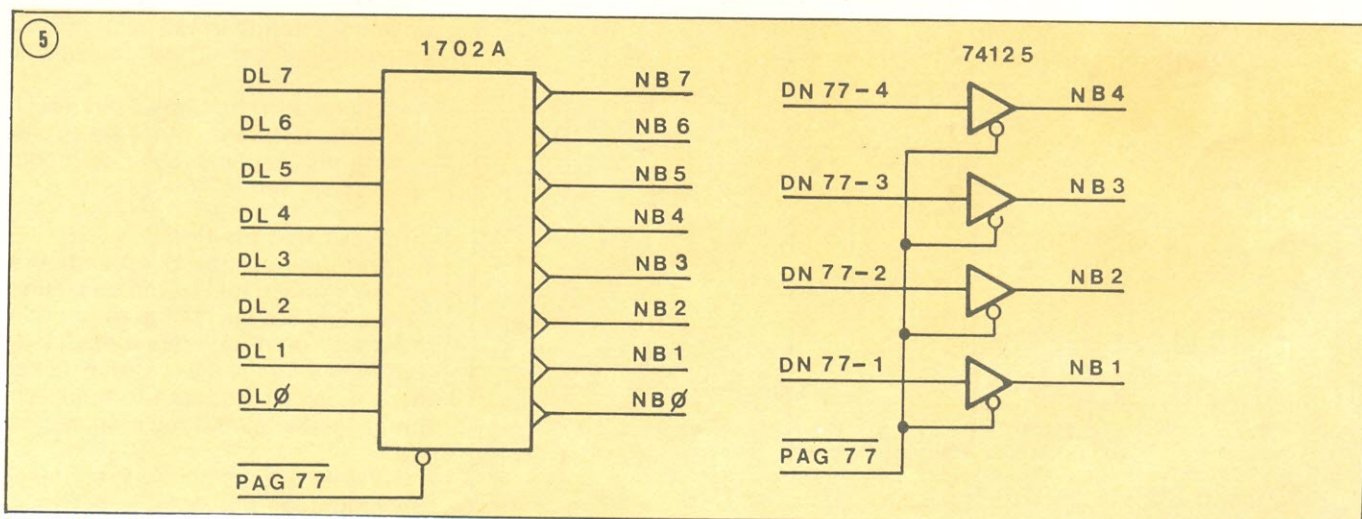
Chamamos de condicional a saída que, seja ela em forma de pulso ou dados retidos, depende de **mais de um** dos bits do registrador DL. E uma saída **endereçável** é aquela que utiliza um decodificador para fornecer mais de uma saída condicional. O circuito da figura 8, por exemplo, é condicional porque as entradas de habilitação estão ligadas a DL4 e DL3; e é também endereçável, pois as entradas de endereçamento do decodificador estão conectadas a DL2, DL1 e DL0.

O circuito dessa figura fornece oito saídas de pulso distintas, por

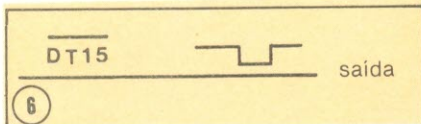
meio de um único CI. Pode-se gerar um pulso, ainda, por uma instrução *Output 15*, mas somente quando a palavra de saída contém uma combinação particular de dois bits: DT15-4 = 0 e DT15-3 = 1. Apenas um dos oito pulsos ocorre, de acordo com a seleção efetuada pelos três bits de mais baixa ordem da palavra de saída.

### Larguras de pulso modificadas

Pulsos mais longos ou mais curtos que o sinal de *strobe* disponível podem ser obtidos ao se utilizar multivibradores monoestáveis (*one-shot*), tais como o 74123. Observe, na figura 9, como a entrada inversora A pôde ser convenientemente ligada ao *strobe* de saída, enquanto a entrada não-inversora B recebeu um bit determinado da barra de saída (registrador DL). No exemplo, o pulso de saída só irá ocorrer se o bit de sinal do registrador A estiver ativo no momento em que uma instrução OUT 013 é executada (em outras palavras, DT13-7 = 1). A entrada RESET pode ser conectada ao terminal MR, ➔



A memória, à esquerda, substituída pela "porta de entrada" *tristate* da direita.



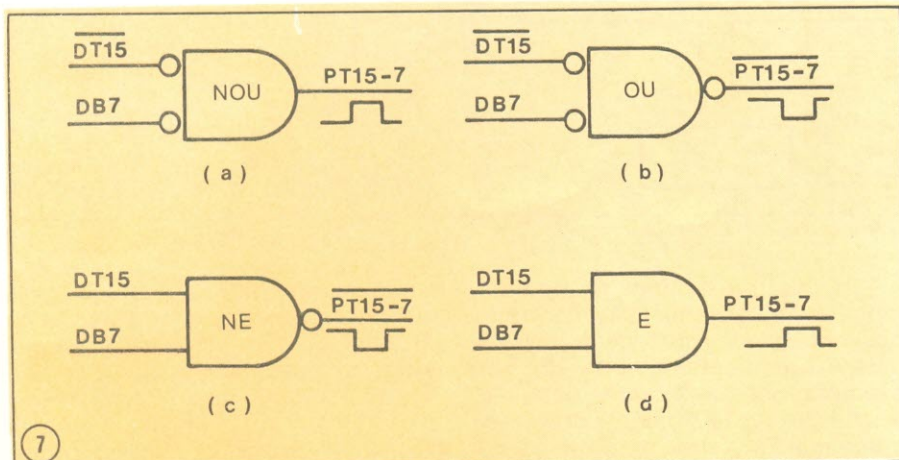
6 A mais simples saída de pulso.

no circuito de *reset* principal do microcomputador, ou então a uma saída de pulso com borda descendente.

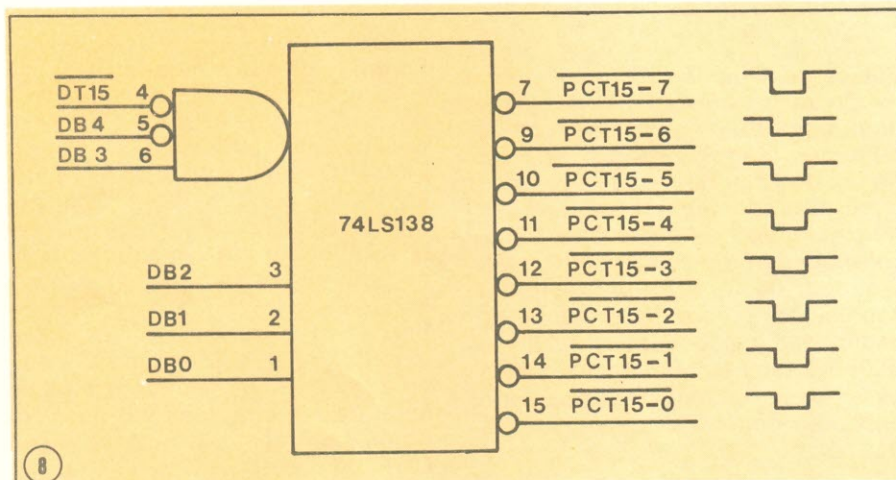
### Registradores com "trava"

Muitas vezes é desejável que uma porta de saída retenha os dados que recebe e os armazene até que surja outro comando de saída. A figura 10 dá um exemplo disso, mostrando um *latch* tipo D, como o 7475, sendo utilizado nesse tipo de "saída com memória". Já que esse componente possui duas ligações de *strobe*, ele pode trabalhar (como mostra a figura) como uma porta de saída dupla, de dois bits. As duas "travas" superiores são controladas pelo *strobe Output 15*, bits 6 e 7. As duas inferiores sofrem *strobe* durante uma instrução INP 2.

É claro que os próprios registradores DL e DH são exemplos desse tipo de retenção de dados. Porém, enquanto esses registradores recebem dados diretamente da barra da UCP, nos momentos T1 e T2, respectivamente, as "travas" de saída recebem dados do registrador DL, no momento T3A.



7 Saídas de pulso por meio de portas.



8 Saídas com pulsos condicionais.

### "Travas" condicionais

A abordagem da saída condicional pode ser aplicada às "travas" de saída, como se vê na figura 11. Aqui, o valor armazenado em uma das quatro "travas" pode ser modificado por uma instrução OUT 035, somente quando os dois bits de mais alta ordem do registrador A forem "zero". Esse circuito pode ser considerado como um simples multiplexador de saída.

### "Travas" endereçáveis

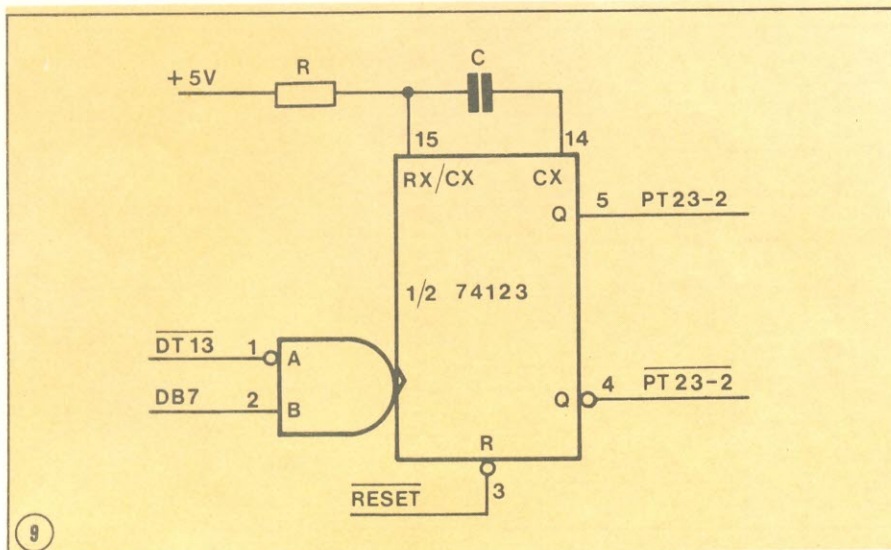
Um tipo de "trava" condicional, o 9334, da figura 12, ativa oito LEDs limitados em corrente. O estado dos três bits de mais baixa ordem do registrador A, antes de executar uma instrução OUT 021, vai definir qual dos diodos vai ser endereçado. O bit adjacente define então se o LED escolhido deve ser ativado ou apagado.

O conceito da "trava" endereçável é útil, naturalmente, para excitar outros dispositivos, além de diodos emissores de luz.

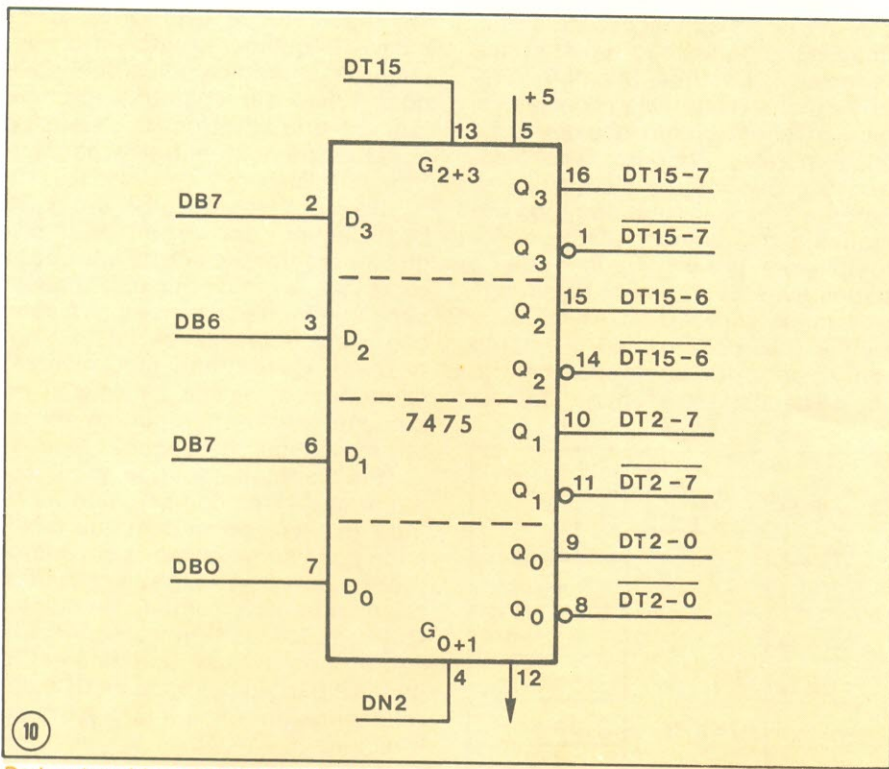
### "Travas" tipo flip-flop

Um flip-flop tipo D, comum, oferece a solução mais simples de uma "trava" de um bit. Na figura 13 podemos ver como uma das metades de um 7474 é ligada a um *strobe* de saída e a um bit DL, para fornecer um único bit de saída e seu complemento.

Existe a possibilidade, ainda, de se empregar *flip-flops* tipo D com seis ou oito saídas, que podem fornecer vários bits num só integrado.



9 Diferentes extensões de pulso, por meio de um monoestável.

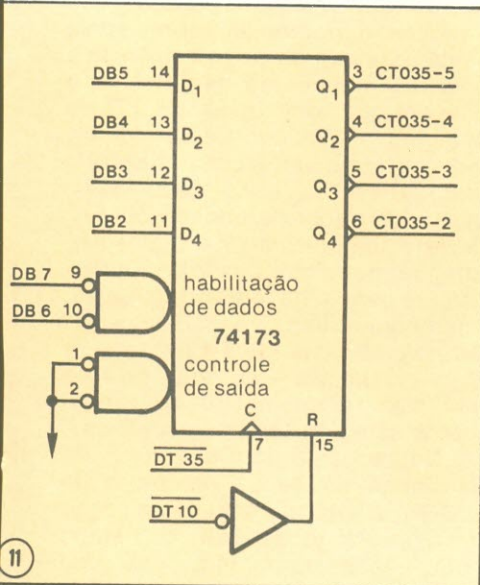


10 Dados de saída retidos por meio de uma

de saída, se apenas oito bits por vez pudessem ser apresentados na saída; dessa forma, a palavra só estaria completa após uma segunda instrução de saída.

Apesar do 8080 ser um microprocessador de oito bits, podemos fazer com que nos forneça palavras de até 16 bits (figura 15). Isto porque, devido a uma certa característica de seus circuitos, o 8080 apresenta os dados de saída na barra de dados e o número de portas de saída em duplicata, nas duas linhas de endereçamento (DH e DL). Podemos praticamente dizer que o 8080 "desperdiça" oito bits de dados de saída. Assim, como se vê na figura 15, a barra de endereçamento de baixa ordem (DL7/DL0) é empregada para entregar oito bits de dados, enquanto a barra de dados (DB7/DB0) cuida dos outros oito.

Para ativar essa porta de 16 bits, utiliza-se uma instrução de escrita na memória. Vamos admitir que a instrução seria MOV M,B (transferir para a memória o conteúdo do registrador B) e que o registrador L conte-

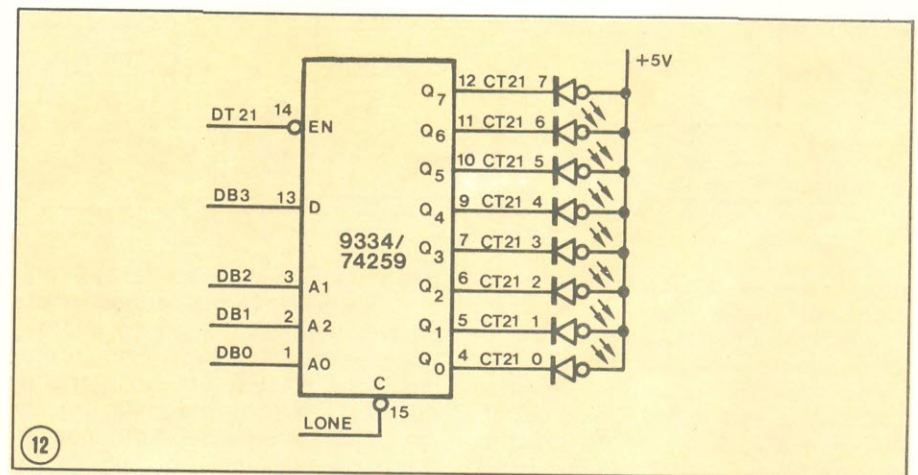


11 Quatro "travas" condicionais de saída.

### Flip-flops de ação alternada

Várias funções especiais de saída podem ser implementadas pelo uso de simples portas e *flip-flops*, conforme nos mostra o exemplo da figura 14. Esse *flip-flop* muda de estado toda vez que o bit de sinal vai para o nível "1", durante uma instrução OUT 15; por outro lado, se o bit de sinal for de nível "0", o *flip-flop* não alterará seu estado.

Todas as técnicas que vimos até aqui são válidas tanto para o 8080 como para qualquer outro micropro-



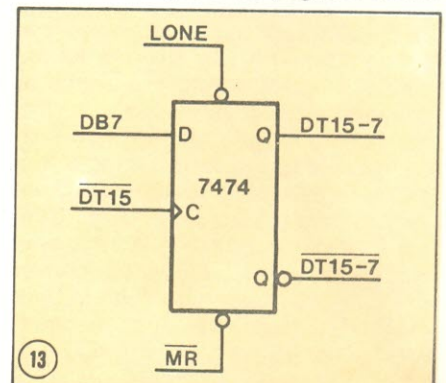
12 "Trava" endereçável controlando LEDs limitados em corrente.

cessador, respeitadas, é claro, as eventuais diferenças individuais. Vejamos agora como fazer para que 8080 trabalhe com 16 bits de saída, ao invés de oito.

Enquanto o registrador B retém os bits de baixa ordem, o registrador H, que é um endereçador de páginas de me-

### Portas de saída de 16 bits para o 8080

As palavras de oito bits são adequadas à maioria das aplicações de microprocessadores. Entretanto, em certos casos, são necessárias palavras mais extensas, como em conversões digital/análogicas de precisão, que requerem 10 ou 12 bits por palavra. Tal tipo de circuito geralmente exige que todos os dados de entrada sejam apresentados simultaneamente durante a conversão, o que exigiria duas instruções



13 Flip-flop tipo D fornece uma "trava" de um bit.

### Acrescentando um UART

Em muitas aplicações de comunicação, os dados são transmitidos de forma assíncrona. Exemplo: a *teletype* é uma máquina que envia e recebe caracteres com pausas variáveis entre eles. Por outro lado, o microprocessador é um dispositivo altamente síncrono, que emprega um esquema de tempos relativamente complexo e, por isso, requer que os dispositivos de *interface* sejam sincronizados com a UCP. Além de tudo isso, nas comunicações é muito conveniente utilizar apenas uma linha de dados, isto é, um par de fios,

transmissão, separados por intervalos regularmente espaçados. Cada palavra é totalmente auto-suficiente, já que é delimitada pelos dois códigos. Essa característica permite também que se introduza pausas de qualquer duração entre as palavras transmitidas.

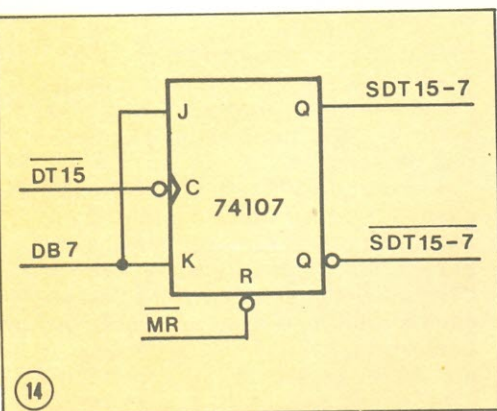
Do outro lado da linha, um outro UART espera por um bit de início, que sincroniza o *clock* de sua seção receptora, a fim de que haja uma recepção adequada de dados. A relação entre dois bits de início, num fluxo de dados, não precisa estar sincronizada, devido às pausas de duração variável que podem ser intercaladas nas mensagens.

Um exemplo do tipo mais comum de UART pode ser visto na figura 16. Percebe-se com que facilidade pode ser acoplado a um microprocessador, devido à sua estrutura, orientada para o formato de barras. Quase todos os terminais de saída são do tipo *tristate*, podendo ser ligados à barra de entrada da UCP, diretamente, ou então a uma barra bidirecional.

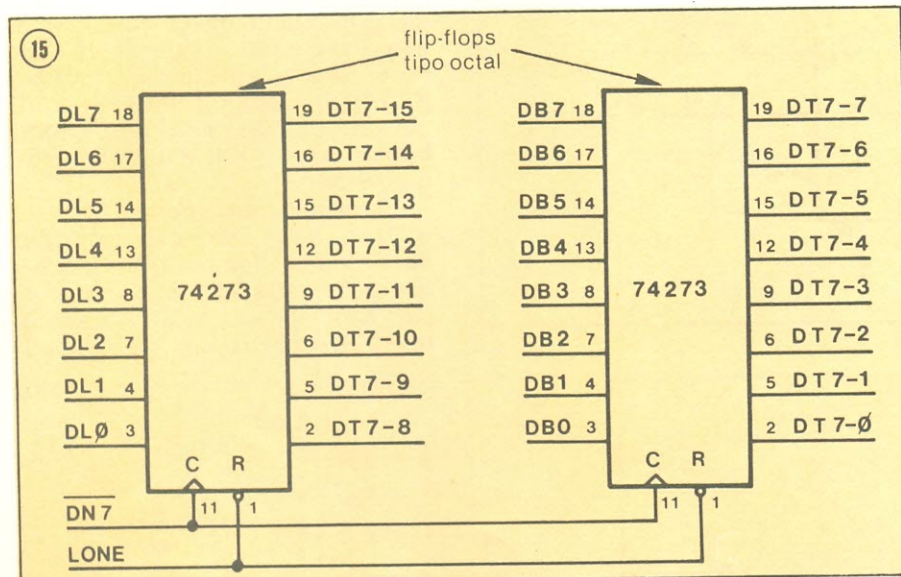
O terminal TR OUT (saída de dados seriais), porém, não emprega o processo *tristate*; ele representa a saída para a linha de transmissão e pode ser conectado diretamente a uma entrada compatível com TTL de qualquer dispositivo periférico, como a própria *teletype*. A bandeira (*flag*) TR EMPTY, que anuncia quando o registrador de transmissão está vazio, também não usa saídas *tristate*, de modo que possa ser utilizada para gerar uma interrupção para o microcomputador, ou receber dados de uma memória FIFO (First In/First Out — primeiro a entrar/primeiro a sair), sem ter que habilitar os circuitos de saída da seção de controle.

No esquema da figura 16, tanto as linhas da seção receptora do UART (RD8/RD1), como as da seção de controle, todas do tipo *tristate*, estão ligadas diretamente à barra da UCP. As linhas de controle servem como bandeiras (*flags*) de status, testadas pelo microprocessador, a fim de controlar o fluxo dos dados seriais.

Esse teste acontece quando uma instrução IN 003 é executada pelo microprocessador, levando o terminal DN3 a um nível "baixo", o que habilita as bandeiras de status da seção de controle a aparecerem na barra de dados da UCP. E a UCP, por sua vez, guarda essa informação em seu registrador A, interno, como faz com qualquer instrução de entrada. O microprocessador testa essa



Flip-flop de ação alternada.



Porta de saída de 16 bits para o 8080.

mória, produz um sinal *strobe* de saída adequado — no caso, DN7. Como consequência, surgem 16 bits de dados na porta de saída 7.

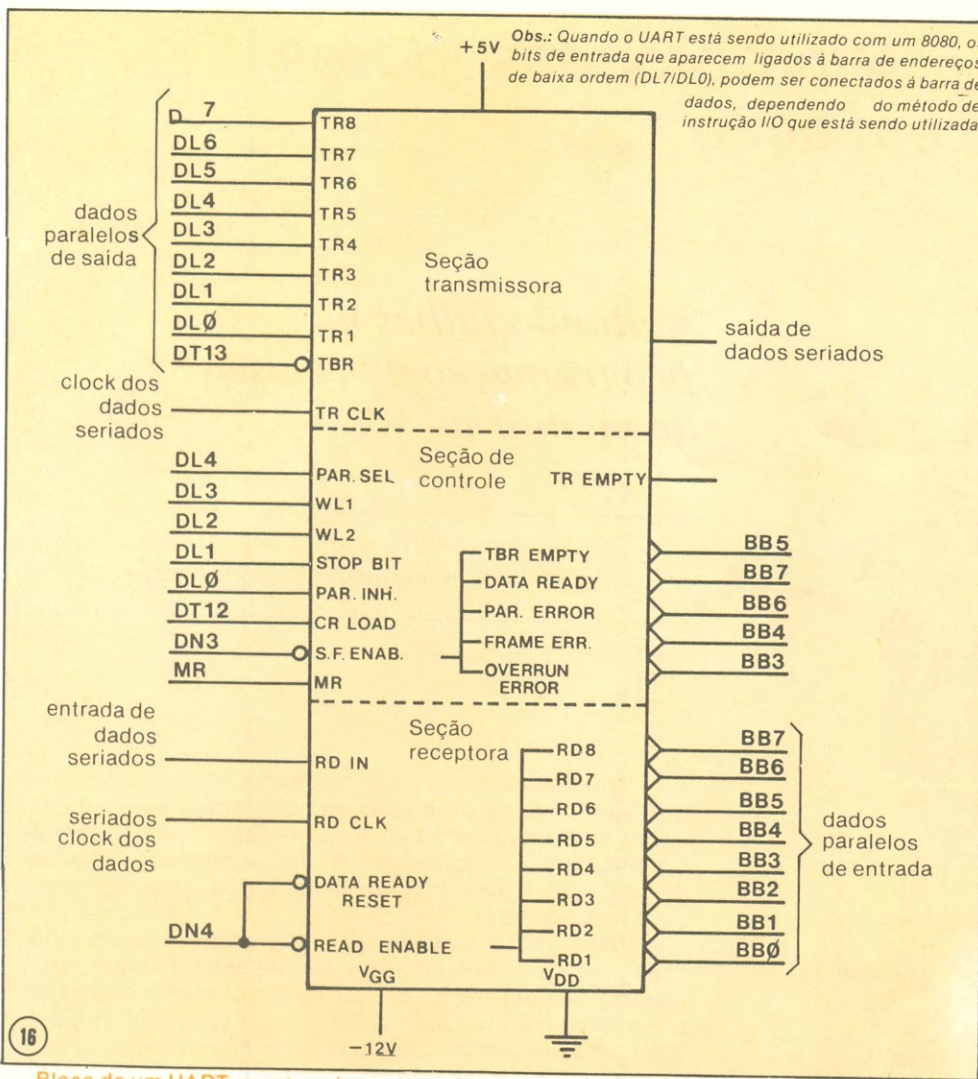
Uma alternativa seria a de colocar o endereço da porta e os dados de alta ordem no par BC de registradores e os dados de baixa ordem no registrador A. Uma instrução STAX B, então, produziria o resultado esperado, ou seja, a saída de 16 bits.

Observe que, em ambas as alternativas, todos os 16 bits de saída tornam-se válidos ao mesmo tempo, uma característica importante nas conversões D/A. Se em tais aplicações os dados forem entregues ao conversor em duas etapas oito bits por vez, irá surgir uma tensão de saída intermediária, após a chegada do primeiro byte, tensão que é estranha ao processo. É lógico que se pode acrescentar circuitos que atrasem a transferência de dados ao conversor, até que chegue o segundo byte; mas isso torna-se desnecessário quando se utiliza o circuito da figura 15.

por onde os dados são transmitidos e recebidos de **forma seriala** e cada palavra recebe códigos de início e fim. E, como sabemos, o microprocessador 8080 é um componente que opera de **forma paralela**, processando dados representados por palavras de oito bits.

O receptor/transmissor universal assíncrono, ou UART (*Universal Asynchronous Receiver/Transmitter*), é um auxiliar de grande utilidade para um microcomputador, pois faz com que ele se comunique com o mundo seriala de dados. O UART constitui, assim, uma combinação de um dispositivo de entrada com um de saída, sendo um bom exemplo de uma **técnica combinada de I/O**.

A conversão de palavras de oito bits em dados seriala é feita, dentro do UART, carregando-se um registrador de deslocamento (*shift register*) com os dados paralelos, adicionando-se os códigos de início e fim da palavra e, por fim, deslocando-se todos os bits para a linha de



Bloco de um UART, mostrando as conexões com o microcomputador.

informação e segue em suas tarefas, conforme os resultados.

Uma instrução IN 004 faz com que os dados presentes no UART passem para a barra de dados, além de provocar um *reset* na bandeira DATA READY do UART, o que permite ao computador receber uma informação de oito bits e ainda confirmar para o UART a recepção de dados, preparando-o para o próximo byte, tudo com uma única instrução. Isto é um exemplo de como uma entrada *tristate*, sob o formato de barra, pode ser adaptada a trabalhar com a abordagem de pulsos de saída, vista nesta mesma lição.

A palavra de controle, que define a extensão da palavra, a paridade e a extensão do bit de final, é carregada no UART por meio de uma instrução OUT 012. Assim que a UCP determinou que o excitador de saída está vazio (usando uma instrução IN 003 e testando o bit 5), ela poderá enviar mais uma palavra ao excitador, empregando uma instrução OUT 013.

Num projeto como esse, um integrado LSI, duas instruções de entrada, sem componentes adicionais, são mais que suficientes para dotar um microcomputador baseado no 8080 com a capacidade adicional de comunicação com dados assíncronos. Claro que uma estrutura tão simples depende não só da complexidade interna do UART e do 8080, mas também nas estruturas de barras e na utilização de dispositivos com saídas *tristate*.

Foi dada aqui uma ligeira explicação de como um UART poderia ser facilmente acoplado a um microcomputador. Se você deseja saber maiores detalhes sobre esse componente, procure pelos manuais de fabricantes ou então faça uma consulta ao artigo "UART — Um CI para transmissão e recepção de dados", publicado na NE n.º 2.

(continua)

# FONTE 5V — 1A

E é justamente isto que nós temos para você.

Simples, apenas um CI com compensação de temperatura e limitação de corrente internamente, o que garante a qualidade do aparelho.

De montagem fácil, acompanha caixa modular, resultando uma fonte de pequenas dimensões e resistente. Monte, use e abuse de sua fonte.



**KITs NOVA ELETRÔNICA**  
para amadores e profissionais

À VENDA: NA FILCRES  
E REPRESENTANTES

## DISQUE QUE ELA ATENDE!

## FILCRES COM NOVO TELEFONE

## 223-7388 (TRONCO)

**ATENÇÃO**

## Microprocessadores em ação

### Evitando falhas na programação e previsão de memória

por Norman E. Peterson  
Digitech Data Industries, Inc., Connecticut

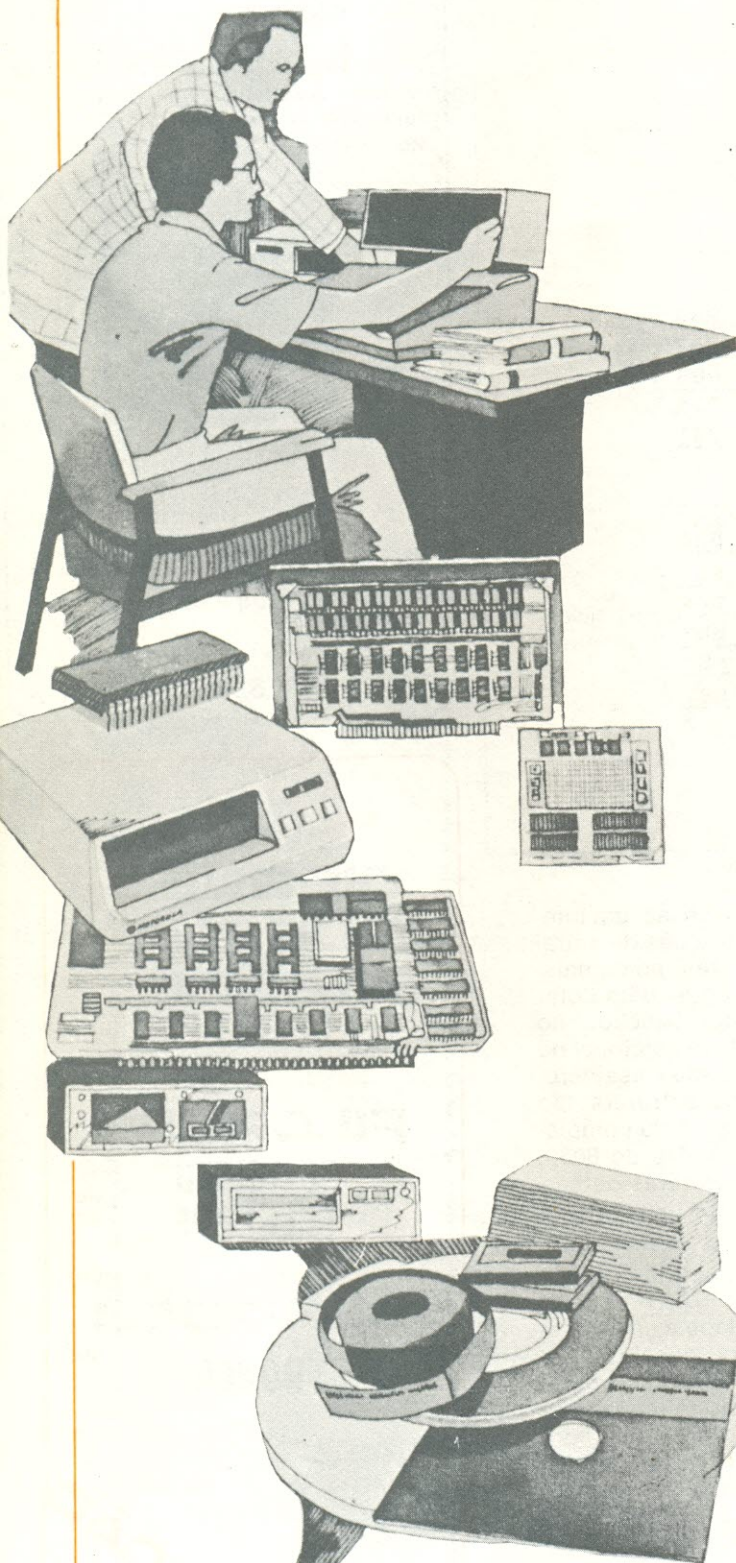
Projetar sistemas a microprocessador com memória e flexibilidade de programação suficientes é algo assim como andar na corda bamba: uma falha pode significar um desastre. Se o projetista não fizer previsões adequadas sobre as necessidades dos usuários, seu projeto poderá cair por terra.

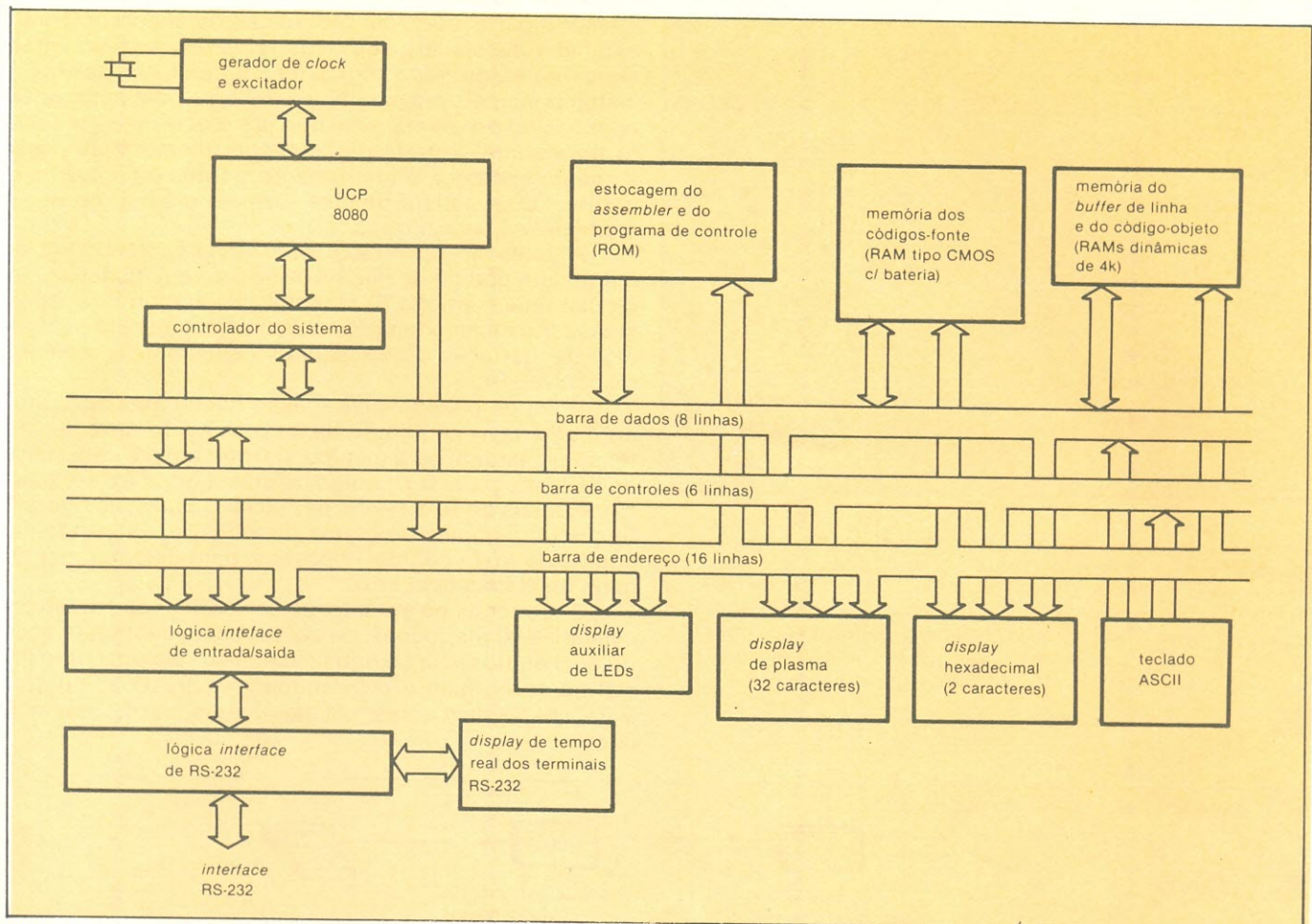
Prever condições em que o equipamento vai ser utilizado é um passo muito importante, especialmente se o mesmo se destinar a receber uma grande variedade de programas escritos pelo próprio usuário. Desse modo, o projetista precisa ter uma idéia bem clara da quantidade de códigos de instrução e da amplitude de memória requeridas pelo usuário.

Claro que nem todos os requisitos podem ser estabelecidos com antecedência, mas uma certa previsão de projeto pode tornar as mudanças operacionais em programas apenas uma questão de se adicionar seções independentes de códigos de instrução, sem que seja necessário reescrever programas inteiros, para se acomodar códigos novos. Essa operação pode se tornar dispendiosa, particularmente porque exigiria uma nova procura de falhas (ou *debugging*).

#### Um caso-exemplo

A importância de tais considerações ficou evidente para nós, durante o projeto de um sistema que reúne um monitor de linha de dados e um simulador interativo, ambos baseados no microprocessador 8080. Pacer é o nome do sistema, que dá ao usuário a liberdade de configurar e executar um programa-teste individual e também de visualizá-lo depois, num *display* alfanumérico. Ele foi projetado para fornecer diagnósticos de sistemas de dados, para isolar problemas de *hardware* e para localizar falhas no *software* do sistema. Mais especificamente, o Pacer monitora e apresenta seletivamente todos os caracteres de protocolo, controle e teste, além de detectar e controlar o *status* do terminal de *interface* RS-232. Como funções adicionais, ele transmite seqüências de verificação (*polling*) respostas e mensagens variáveis de teste, de forma a simular o desempenho em operação de um termi-





**Vista interna** — O projeto de hardware do Pacer segue a arquitetura convencional dos microprocessadores. Digna de nota, no projeto, é a lógica de entrada/saída e da interface RS-232, que permite ao instrumento monitorar e simular qualquer disciplina de linha, sob o controle da UCP.

nal de dados ou de um equipamento de comunicações.

### Obtendo flexibilidade

A interface RS-232 é um ponto de entrada natural para o teste de equipamentos e sistemas de telecomunicação. Porém, providenciar, ao mesmo tempo, a monitoração passiva e a simulação ativa sempre representou um problema de flexibilidade. Apesar de que o número de operações elementares que podem ser efetuadas nessa interface de 25 pinos é relativamente pequeno, as possibilidades de permutações, combinações e seqüências que compõem uma determinada disciplina de linha são infinitas. É virtualmente impossível introduzir suficiente universalidade num instrumento de teste, apenas com o auxílio da lógica não-integrada.

A resposta a esse obstáculo é o microprocessador integrado, de baixo custo. Sua programabilidade provou ser o único meio de fornecer o desempenho individual desejado, a partir de um programa padrão de desenvolvimento, constituído por macroinstruções (grupos de instruções para funções específicas), para cada uma das operações elementares da interface RS-232. Por meio das "macros", o usuário é capaz de compilar programas específicos de aplicação, a fim de testar cada protocolo de linha com o assembler residente da linha.

### Selecionando o dispositivo

A preferência inicial por um microprocessador de 8 bits foi bastante lógica, já que os dados da interface são

exatamente de 8 bits. Depois de compararmos o desempenho de todos os dispositivos de 8 bits existentes no mercado, verificamos que todos eles iriam operar, no mínimo, adequadamente. A escolha recaiu sobre o 8080 pelo único e simples fato de, na época, apresentar o maior volume de produção e várias alternativas em fornecedores. Selecionar um integrado tecnicamente superior, para descobrir, depois de já iniciada a produção dos sistemas, que ele foi descontinuado, pode requerer uma total reformulação e procura de defeitos no programa.

### A parte mais difícil

Escolher o microprocessador adequado foi a parte mais fácil do passeio na corda bamba. O difícil veio depois, quando tivemos que escrever um programa de desenvolvimento afeito às necessidades dos usuários e, também, decidir a área de memória suficiente, porém não excessiva.

Durante os testes práticos do Pacer, constatamos que os usuários desejavam escrever programas-teste mais longos do que o previsto. Ao invés de utilizar vários programas reduzidos para testar as funções individuais, uma de cada vez, eles desejavam apenas pressionar um botão, e deixar todo o serviço para o instrumento. Em outras palavras, o que eles queriam era um equipamento que lhes permitisse escrever códigos de instrução que testassem cada uma das funções e, depois, combiná-los todos num único programa.

O projeto inicial não incluía espaço suficiente na

PROGRAMA AMOSTRA

PASSOS DO CÓDIGO PROGRAMA	CÓDIGO	INSTRUÇÕES	ARGUMENTO
00	63	identificador do programa	monitor NAK responde
01	37	desliga o <i>display</i>	—
02	11	desliga receptor 2 ou 3	3
03	51	apronta contador A	0
04	30	limpa <i>display</i>	—
05	55	apresenta conteúdo do contador	A
06	31	apresenta caracteres	seqüências NAK
07	13	recebe e lista seqüências	NAK
08	53	incrementa o contador	A
09	04	volta	—5

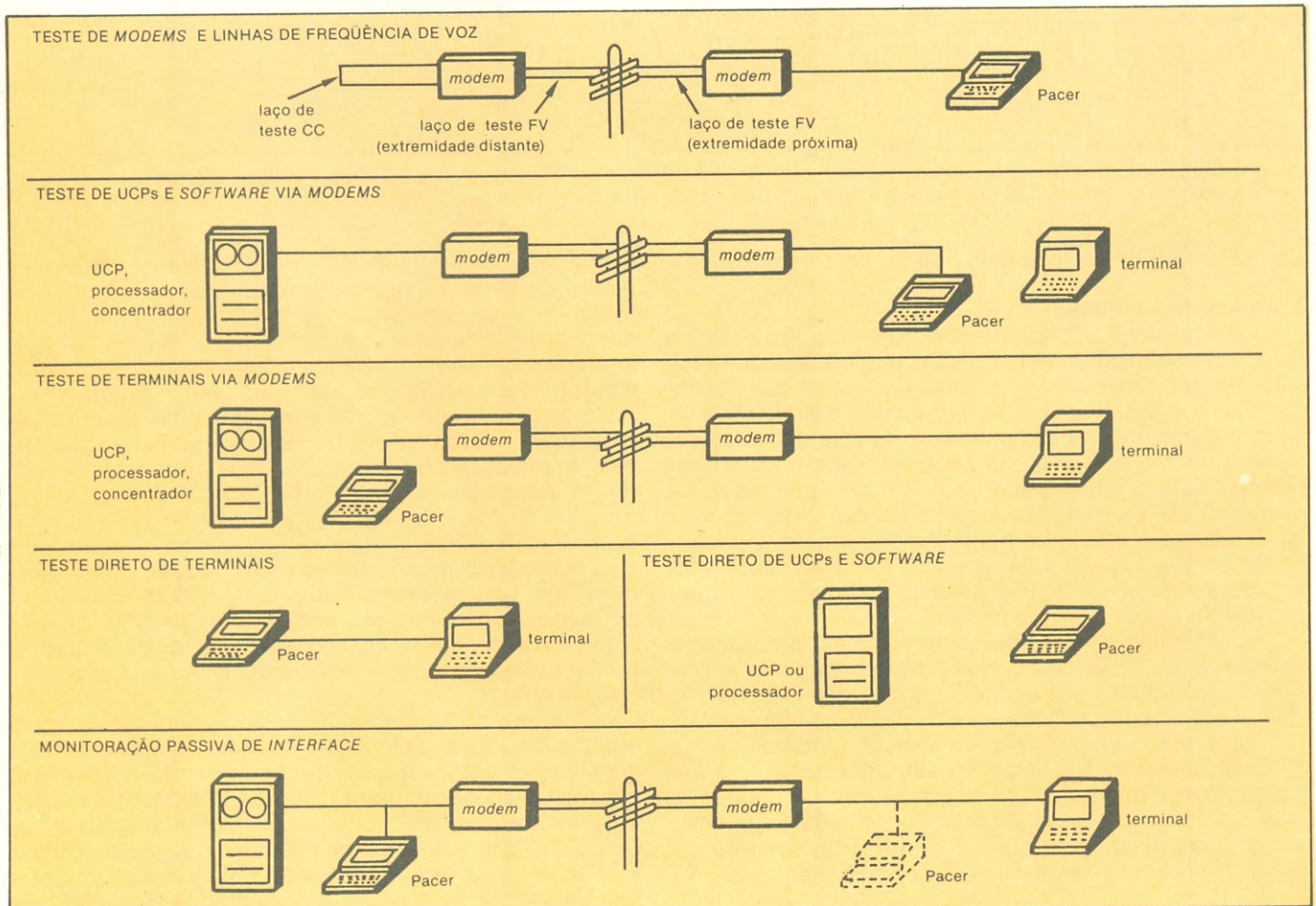
**Programa amostra** — Este código de instruções de 10 passos programa o instrumento para detectar e contar o número de mensagens recebidas erradas no terminal 2 da interface RS-232, e que devem ser retransmitidas. As seqüências de *negative-acknowledgement* (NAK — reconhecimento negativo) apresentadas após o passo 06 não são destruídas quando o programa volta para o passo 05 e reapresenta o conteúdo do contador A.

memória para acomodar programas de aplicação com a extensão desejada pelos usuários. Percebemos, então, que ao se estruturar o código de programa, um dos requisitos principais era memória suficiente para permitir expansões no programa, sem que ele precisasse ser escrito novamente. Entretanto, adicionar memória às cegas somente encarece o instrumento e torna-o menos competitivo. O projetista precisa realmente saber no que a memória vai ser utilizada.

A solução encontrada foi a de se escrever, inicialmente, um código de desenvolvimento que pudesse manipular uma memória RAM, ampliável conforme a necessidade. Ao mesmo tempo, a delimitação imposta pelo código de instrução diz ao usuário a extensão da memória disponível.

Além de providenciar acesso a uma área adequada de memória, o código de desenvolvimento deve ser extenso o bastante para manipular o número pré-determinado de instruções. Um código de dois dígitos é o suficiente para mais de 10 e menos de 100 instruções; na figura 2, temos um simples programa de amostra, utilizando um código de instrução de 10 passos, para detectar mensagens recebidas com erro.

É prudente, no entanto, ao se verificar que serão necessárias 90 instruções, ou coisa assim, adotar um código de 3 dígitos. Um código desses não tem um custo inicial muito elevado e evita mudanças drásticas no *software*, caso sejam acrescentadas outras instruções, mais tarde.



**Usos** — Através de simples comandos de teclado, o usuário pode rapidamente configurar e executar programas-teste individuais, a fim de checar interfaces, terminais, UCPs e software, assim como modems e linhas de frequência de voz, e visualizar os resultados no *display* alfanumérico.



### **Liberdade de escolha**

A consideração inicial, para a memória ROM que conteria o programa de desenvolvimento, recaiu sobre memórias PROM individualizadas para cada usuário. No entanto, elas iriam envolver demasiadamente o projetista com o usuário, para que pudessem receber o programa — uma prática que, frequentemente, é uma fonte de erros.

Ao invés disso, demos preferência a uma simples memória ROM, usada como *assembler* de dois passos, que permite ao usuário montar seu próprio programa, no momento desejado. No primeiro passo, ele seleciona as "macros" requeridas, que consistem de códigos de máquina para uma das funções elementares de *interface*, e as transfere da memória ROM para a RAM, onde o programa é montado. Durante o segundo passo, ele adiciona os endereços de salto para o código e os argumentos de instrução (instruções específicas).

### **Uma memória durável**

Carregar os longos e complexos programas de aplicação, toda vez que o instrumento é ligado, seria um trabalho demorado e desnecessário. Assim sendo, é preciso contar com uma memória não-volátil para armazenar os programas dos usuários sob a forma de frases codificadas, as quais são chamadas e compiladas conforme a necessidade. O sistema Pacer emprega uma pequena

memória RAM do tipo CMOS, apoiada por bateria, para essa finalidade; sob condições típicas de operação, verificamos que baterias de mercúrio de 5,6 V podem durar um ano, aproximadamente.

Mesmo com todas essas mudanças no *software* e nas memórias, o instrumento foi colocado em regime de plena produção com um mínimo de alterações de *hardware*. Pode-se apreciar uma típica série de aplicações do Pacer na figura 3.

### **E vida longa**

Além de tudo, uma simples atualização de *software* poderá estender a vida do Pacer, facilmente. O instrumento pode ser adaptado a seguir as novas e aperfeiçoadas possibilidades dos circuitos e equipamento de telecomunicações. Deste modo, ele é imune à obsolescência, mesmo quando novos protocolos de linha forem desenvolvidos e postos em uso.

Uma grande vantagem dos instrumentos baseados em microprocessador aparece quando o pessoal encarregado de utilizá-los, nos testes, não está familiarizado com programação. Os usuários devem tão-somente carregar os códigos-fonte nos instrumentos, a partir de um local central, utilizando *modems* e linhas telefônicas. Tudo o que os técnicos de manutenção tem a fazer é executar os testes.

© Copyright Electronics International



**No Rio Grande do Sul, a  
"onda" do Mar Eletrônico.**

- ★ Kits Nova Eletrônica
- ★ Componentes Eletrônicos

**DIGITAL**

**Componentes Eletrônicos Ltda.**  
Rua Conceição, 383 — Porto Alegre, RS  
Fone: (0512) 24-4175

# Unilab Digital.

Orinda



Orbital Indústria Eletrônica Ltda.  
Av. Cruz Cabugá, 525 Fone 2222799  
Caixa Postal 1779 50.000 Recife, PE

Seus experimentos de eletrônica digital podem ser mais econômicos e confiáveis. O UNILAB DIGITAL substitui o laboratório convencional. Substitui fonte de alimentação, gerador de onda quadrada, gerador de impulso, multímetro e osciloscópio, além de oferecer soquetes especiais para montagem dos componentes eletrônicos. UNILAB DIGITAL.

Com um pequeno investimento você realiza aulas experimentais, desenvolve pequenos projetos, testa protótipos e componentes eletrônicos.

O UNILAB DIGITAL permite a utilização tanto de circuitos integrados quanto de componentes discretos.

O UNILAB DIGITAL vem com Manual de Operações e Certificado de Garantia. Você está envolvido com a eletrônica digital?

O UNILAB DIGITAL será o seu maior colaborador.

## O laboratório eletrônico compacto, completo, perfeito, econômico, preciso e portátil.

Ser nosso revendedor é um bom negócio. Escreva-nos.

# PRÁTICA EM TÉCNICAS DIGITAIS

## Clocks e Monoestáveis

*Dois circuitos usados para conduzir as operações lógicas seqüenciais — os circuitos de clock e os multivibradores monoestáveis. Os primeiros no comando da mudança de estado dos circuitos lógicos, enquanto os monoestáveis, convenientemente disparados por pulsos, implementam diversos circuitos lógicos seqüenciais.*

### Circuitos osciladores de clock

A maior parte dos circuitos lógicos seqüenciais são comandados por um *clock*. O *clock* é um sinal periódico que causa a mudança de um estado a outro do circuito lógico. Ele conduz o circuito seqüencial através de seus estados normais de operação, de modo que desempenhe a função para a qual foi designado.

O sinal de *clock* é gerado por um circuito conhecido como oscilador de *clock*. Tal oscilador gera pulsos de saída retangulares com frequência, amplitude e ciclo de trabalho específicos. O oscilador de *clock* mais comumente em uso é o multivibrador astável, tanto o construído com componentes discretos, quanto o derivado de portas lógicas.

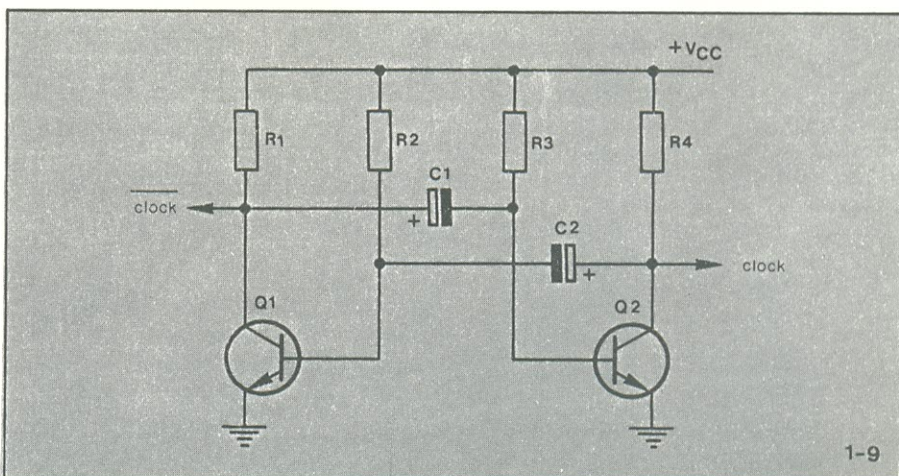
Praticamente todos os circuitos osciladores de *clock* digitais usam algum tipo de multivibrador astável para gerar uma forma de onda periódica em pulsos. O astável apresenta dois estados instáveis, e o circuito comuta-se repetidamente entre esses dois estados.

**Circuitos com componentes discretos** — O oscilador de *clock* mais comumente usado é o circuito multivibrador astável da figura 1-9. Ele consiste de dois transistores inver-

sos Q1 e Q2 com a saída de um ligada à entrada do outro. Os resistores R2 e R3 são usados para polarizar os transistores na saturação. Os capacitores C1 e C2 acoplam a saída de um inversor à entrada do outro. Em operação normal, um transistor conduz enquanto o outro está cortado. A frequência de oscilação determina-se pelos valores de R2, R3, C1 e C2.

Suponha que Q2 conduz e Q1 está no corte. O capacitor C1 então carrega-se através de R1 e da junção

base-emissor de Q2 em direção ao valor da fonte de alimentação +VCC. O capacitor C2 que estava carregado anteriormente no valor da fonte com a polaridade indicada, mantém Q1 cortado enquanto se descarrega através de R2. Quando sua carga desce a zero, ele começa a se carregar na direção oposta; ao atingir aproximadamente 0,7 V Q1 conduz, efetivamente conecta o lado positivo de C1 à terra. Isto impõe uma tensão negativa entre a base e o emissor de



Oscilador de *clock* com multivibrador astável.

Q2, causando rapidamente a saturação desse. C1 então descarrega-se por R3. Nesse instante C2 carrega-se pela junção base-emissor de Q1 e R4. Assim que a carga de C1 chega a zero, ele começa sua carga para a tensão de alimentação. Entretanto, quando a tensão for alta o bastante Q2 conduzirá novamente e o estado do circuito se reverterá. Esse ciclo continua a um ritmo determinado pelo tempo de descarga de C1 e C2, que por sua vez depende dos valores de R2 e R3. Esses resistores são geralmente selecionados com o objetivo de assegurar a saturação de Q1 e Q2. Os capacitores C1 e C2 são escolhidos então para produzir a frequência de operação desejada com os resistores de base dados. A frequência de oscilação (f) é aproximadamente igual a:

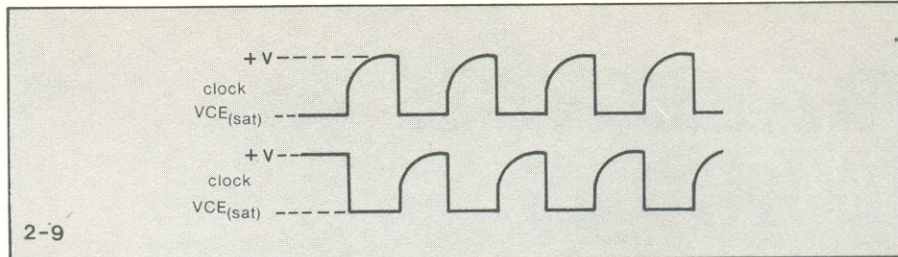
$$f = \frac{1}{1,4.RC}$$

Esta fórmula assegura que  $R = R2 = R3$  e  $C = C1 = C2$ . Com este arranjo o circuito produzirá uma onda quadrada de saída com um ciclo de trabalho de 50 por cento. Valores não iguais de capacitores podem ser usados para obter um ciclo de trabalho maior ou menor que 50 por cento.

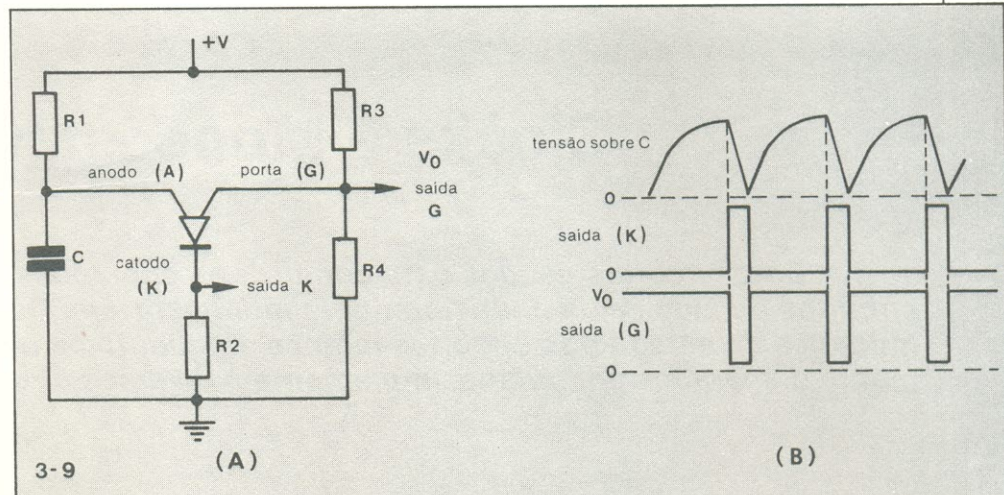
A figura 2-9 mostra as saídas do circuito. Essas são tomadas dos coletores dos dois transistores, sendo complementares. As saídas comutam-se entre a tensão de alimentação +VCC e o VCE (sat) de cada transistor. Esse circuito oscilador de *clock* pode comandar diretamente a maior parte das famílias lógicas comuns, como a TTL e CMOS. Para outros tipos de lógica, circuitos de *interface* podem ser necessários entre o oscilador de *clock* e o circuito lógico.

Uma outra forma de circuito de *clock* é o oscilador de relaxação da figura 3-9A. Tal circuito utiliza um transistor unijunção programável (PUT). O PUT é um dispositivo semicondutor de quatro camadas empregado como dispositivo de comutação sensível a um limite (vide curso de semicondutores). Ele apresenta três terminais designados catodo (K), anodo (A) e porta (G).

O PUT conduz corrente entre seu catodo e porta quando seu anodo está adequadamente polarizado. Normalmente o dispositivo não conduz se o potencial de anodo é igual ou menor que a tensão na porta. A tensão na porta é dada pelos resis-



Forma de onda para o multivibrador astável.



Oscilador de *clock* usando um PUT (A).

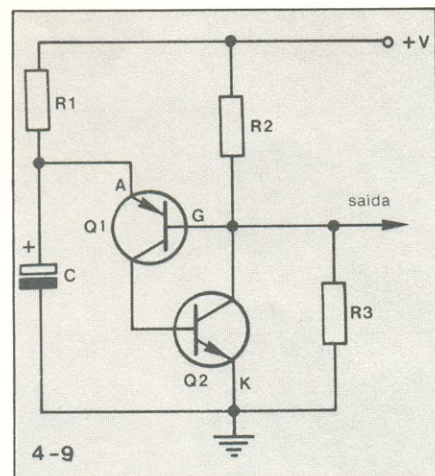
Formas de onda para este oscilador (B).

tores externos R3 e R4. Na maioria dos circuitos, R3 é feito igual a R4, tornando a tensão na porta aproximadamente a metade da alimentação +VCC. Em operação, o capacitor C se carrega através de R1 rumo à tensão da fonte. Tão logo a carga no capacitor C fique 0,7 volts mais positiva que a tensão na porta, o PUT conduz e uma corrente circula entre sua porta e catodo. O PUT torna-se uma resistência muito baixa e o capacitor C descarrega-se por ele e R2. R2 também é um resistor de baixo valor e, portanto, o capacitor descar-

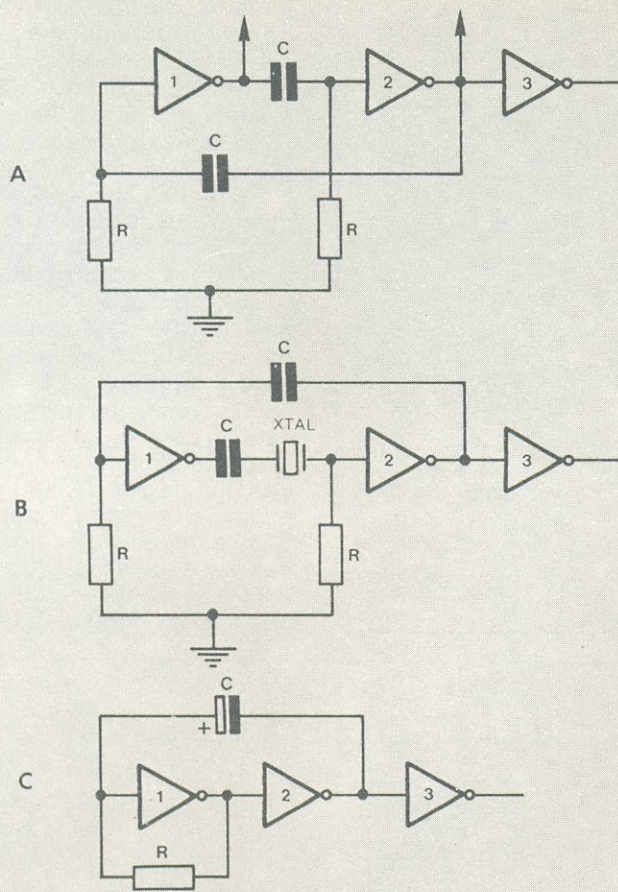
rega-se rapidamente. Enquanto se descarrega, o capacitor causa uma queda de tensão sobre R2 que é usada como saída. As formas de onda para o oscilador de relaxação com PUT são mostradas na figura 3-9B. As formas de onda restantes mostram os sinais de saída do catodo e da porta. A duração do pulso de saída produzido pelo circuito é muito curta devido ao tempo de descarga muito rápido de C quando o PUT conduz.

A frequência de oscilação neste circuito é função da constante de tempo RC (R1 C1) e da tensão na porta do PUT.

O PUT pode ser simulado usando-se transistores bipolares complementares como se vê na figura 4-9. Os transistores Q1 e Q2 são conectados para formar uma chave controlada pela carga do capacitor C e o divisor de tensão R2/R3. A operação do circuito é idêntica à do circuito com PUT discutido anteriormente. O emissor do transistor PNP Q1 é equivalente ao anodo do PUT. A base do transistor Q1, ligada ao coletor de Q2, equivale à porta do PUT. O divisor de tensão constituído por R2 e R3 determina a tensão de polarização na base do transistor Q1. Assim como no circuito com PUT, os resistores divisores de tensão têm geralmente o mesmo valor, de modo que



Simulação PNP-NPN de um PUT num oscilador de *clock* astável.



5-9

Multivibradores astáveis feitos com inversores TTL:

- (A) astável convencional
- (B) astável controlado a cristal
- (C) astável simplificado

a tensão na base de Q1 é aproximadamente a metade da alimentação. O capacitor C então carrega-se por R1, em direção ao nível da tensão da fonte. Quando a carga em C excede o limite da tensão base-emissor de Q1 (por volta de 0,7 V), esse transistor conduz. Isso causa o fluxo de uma corrente de base em Q2. Como resultado, Q2 satura-se. O capacitor C descarrega-se rapidamente por Q2 e Q1. Da mesma forma que no circuito com PUT, a duração do pulso de saída é muito curta devido ao tempo de descarga muito reduzido do capacitor. A saída pode ser tomada do coletor de Q2. Como alternativa, uma resistência de valor baixo pode ser ligada no emissor de Q2 para desenvolver um pulso de saída positivo, se desejado. As formas de onda para esse circuito são similares àquelas do circuito com PUT já apresentadas.

#### Circuitos integrados de clock —

O multivibrador astável da figura 1-9 também pode ser implementado

com o uso de circuitos integrados inversores ou portas. A figura 5-9A mostra o circuito astável implementado com inversores TTL. A operação desse circuito é praticamente idêntica à do circuito da figura 1-9. A frequência de oscilação é função dos valores de resistência e capacitância do circuito. Os resistores funcionam como cargas para os capacitores e são empregados também para prover polarização aos circuitos inversores. A frequência de oscilação deste circuito é aproximadamente igual a:

$$f = \frac{1}{2.RC}$$

Onde, f está em kHz, R em k ohms e C em microfarads. A saída do circuito será uma onda quadrada com ciclo de trabalho de 50%. O inversor 3 é usado como *buffer* na saída do circuito e para isolar a carga dos componentes que determinam a frequência.

O multivibrador astável integrado básico pode ser modificado, como na figura 5-9B, para incluir um cristal que determina a frequência. Os valores de R e C são seleciona-

dos para oscilação próxima à frequência desejada. Esse circuito é útil quando a frequência de *clock* deve ser muito precisa e permanecer estável. Novamente o inversor 3 é usado como *buffer* e isolamento entre a carga e os componentes determinadores da frequência.

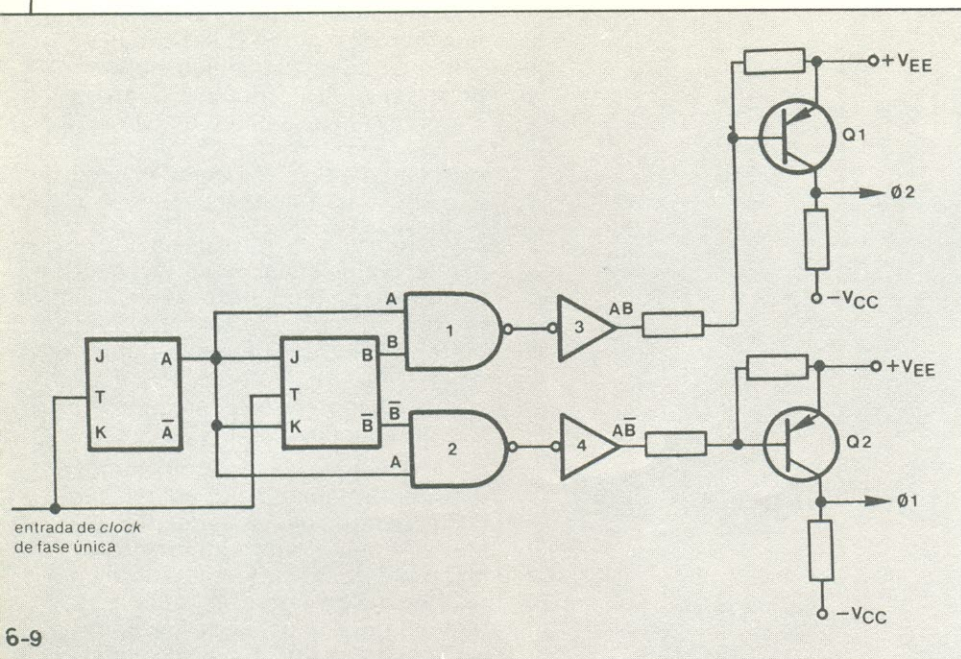
A figura 5-9C mostra uma outra versão simples malha RC. O resistor R é usado para polarizar o inversor 1 próximo à região linear. Nesse circuito, o valor de R é muito crítico e deve estar na faixa de 150 a 220 ohms, quando são empregados inversores ou portas OU TTL comuns.

A operação desse multivibrador astável é um pouco diferente daquela do circuito com componentes discretos e seu circuito integrado correspondente discutido anteriormente. Remeta-se agora à figura 5-9C. Suponha que a saída do inversor 2 vai para 0. Esse 0, através do capacitor C, será transmitido à entrada do inversor 1; portanto, a saída do inversor 1 será alta. A entrada elevada no inversor 2 assegura que sua saída permaneça baixa. Nesse momento, o capacitor C carrega-se por R até o nível da saída do inversor 1. Quando a tensão na entrada do inversor 1 atinge aproximadamente 1,5 volts, a saída do mesmo vai a 0, forçando a saída do inversor 2 ao nível alto. A saída do inversor 2, mais a carga do capacitor C, asseguram um nível alto na entrada do inversor 1, mantendo sua saída baixa. O capacitor agora começa a descarregar-se por R. Tão logo a carga em C se torne suficientemente alta, a saída do inversor 1 será comutada para 1, fazendo com que a saída do inversor 2 vá para 0. O ciclo então se repetirá. O período (p) de oscilação deste circuito é de aproximadamente 3RC. Assim como nos outros circuitos, o inversor 3 é usado para isolar a carga dos componentes que determinam a frequência, e para assegurar uma perfeita saída de onda quadrada.

$$p = 3RC$$

$$f = 1/3 RC$$

**Clocks de duas fases** — Os circuitos até aqui vistos geram um *clock* de uma única fase. Para a maioria dos circuitos integrados MOS, um *clock* de duas fases é necessário. Circuitos lógicos bipolares e CMOS usualmente operam a partir de um *clock* de fase única. Há diversos métodos diferentes de gerar sinais de *clock* de fase dupla, mas um dos mais comumente empregados



riodo de tempo que depende dos valores de C e R2, gerando um pulso de saída. O circuito então retorna a seu estado estável.

No estado estável, R2 polariza diretamente a junção base-emissor de Q2. Esse satura-se e sua saída fica próxima a zero volts ou terra. Portanto, a tensão aplicada a R4 é insuficiente para causar a condução de Q1. Em consequência, esse último está cortado e seu coletor apresenta +VCC. O capacitor C1 carrega-se pela junção base-emissor de Q2 e pelo resistor R1 até uma tensão próxima à da fonte +VCC.

O circuito permanecerá em seu estado estável até que receba um pulso de disparo na entrada. A rede constituída por C2 e R5 diferencia o pulso de entrada. Os impulsos positivos e negativos ocorrem nas subidas e descidas da forma de onda aplicada ao diodo D1. D1 permite que apenas o impulso negativo seja

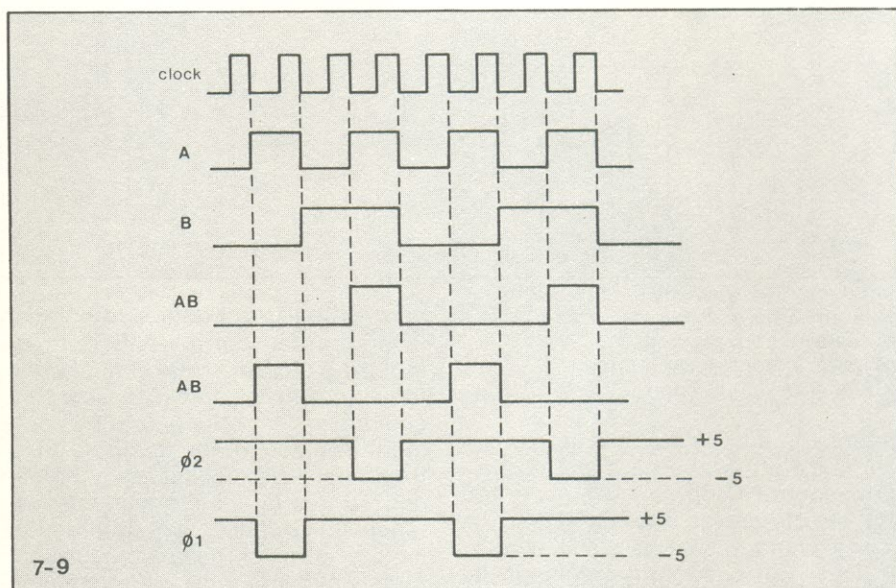
Gerador de clock de fase dupla.

encontra-se na figura 6-9. Dois flip-flops JK TTL são ligados formando um contador binário síncrono de 2 bits. A seqüência de contagem é 00, 01, 10 e 11. As portas 1 e 2 são usadas para detectar os estados AB e  $\overline{AB}$  do contador. Essas portas comandam os transistores Q1 e Q2 que formam o circuito de interligação para desenvolvimento dos níveis lógicos próprios ao uso com circuitos integrados PMOS. Os sinais de clock fase 1 ( $\phi 1$ ) e fase 2 ( $\phi 2$ ) comutam-se entre +VEE e -VCC. Esses níveis são tipicamente +5 e -5 volts. As formas de onda para o circuito de clock de fase dupla são apresentadas na figura 7.9.

Quando ambos os flip-flops estão em set, a saída do inversor 3 vai para 1. Q1 é cortado e a saída  $\phi 2$  torna-se -VCC. Quando a saída do inversor 3 vai para 0, Q1 conduz e a saída  $\phi 2$  muda para +VEE. A operação de Q2 é semelhante. Quando o flip-flop A está em set e B em reset, a saída do inversor 4 vai para 1. Q2 é cortado e a saída  $\phi 1$  torna-se -VCC. Quando a saída do inversor 4 está baixa, Q2 conduz e a saída  $\phi 1$  é +VEE. As formas de onda referidas ilustram a seqüência.

### Multivibradores monoestáveis

O multivibrador monoestável ou *one shot* é um circuito que gera um pulso de saída retangular de duração específica a cada vez que recebe um pulso de disparo na entrada. A duração do pulso de saída é usualmente ajustável pela variação do valor dos componentes externos do

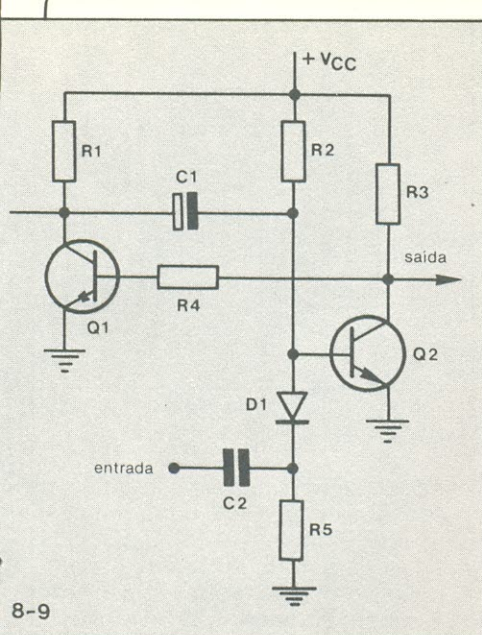


Formas de onda para o gerador de fase dupla.

circuito. Ligando-se vários desses circuitos em cascata, pode-se implementar um grande número de operações lógicas seqüenciais.

**Circuito monoestável com componentes discretos** — A figura 7-9 apresenta o diagrama esquemático de um multivibrador monostável. Esse circuito possui dois estados: um estável, onde Q2 conduz e Q1 está cortado, e um instável, onde Q1 conduz e Q2 está cortado. O circuito permanece normalmente em seu estado estável enquanto não é disparado. O estado instável inicia-se quando ele recebe um pulso de disparo na entrada. O monoestável então passa ao estado instável por um pe-

acoplado à base de Q2. Esse impulso negativo polariza reversamente a junção base-emissor de Q2. O transistor então é cortado e sua tensão de saída atinge +VCC. Isso causa a polarização direta de Q1. Esse recebe a corrente de base através de R3 e R4, de +VCC. Com Q1 saturado seu coletor fica próximo de zero volts. C1 começa a descarregar-se pelo resistor R2. A tensão negativa deste capacitor na base de Q2 o mantém cortado. Quando C1 descarrega-se através de Q2, porém, sua queda de tensão torna-se menor. Assim que C1 se descarrega completamente, começa a carregar-se na direção oposta. Quando a tensão sobre ele for alta o bastante, Q2



8-9 Multivibrador monoestável ou *one shot*.

será polarizado diretamente. Tão logo Q2 começa a conduzir, o pulso de saída é terminado. C1 carrega-se então pela junção base-emissor de Q2 e R1. A figura 8-9 mostra as formas de onda de entrada e saída geradas pelo circuito *one shot*.

Há diversos fatores importantes a serem considerados na aplicação do monoestável. Primeiro, a duração do pulso de saída é função dos valores de C1 e R2. O valor de R2 é muito mais crítico, uma vez que ele deve ser suficientemente baixo para assegurar a saturação completa de Q2 durante a operação normal. O valor de C1 pode ser quase um valor qualquer. O tempo de duração do pulso de saída (t) é de aproximadamente  $t = 0,69 \cdot R2C1$ . Nos circuitos monoestáveis mais práticos, o pulso de saída pode ser ajustado de nanossegundos a segundos.

O ciclo de trabalho é geralmente limitado a um máximo próximo de 90 por cento. Um ciclo de trabalho (*duty cycle*) maior que 90 por cento geralmente poderá causar uma operação não-confiável do circuito. A razão para isto é que deve ser fornecido tempo suficiente para o circuito recuperar-se entre os pulsos de disparo da entrada. Esse é o tempo necessário para o capacitor C1 recarregar-se completamente pela junção base-emissor de Q2 e R1, depois de gerado um pulso. Este tempo de carga do capacitor C1 pode reduzir-se ao se fazer R1 menor. Entretanto, há um limite devido às considerações práticas do circuito. Assim, para um ciclo de trabalho mínimo, não há li-

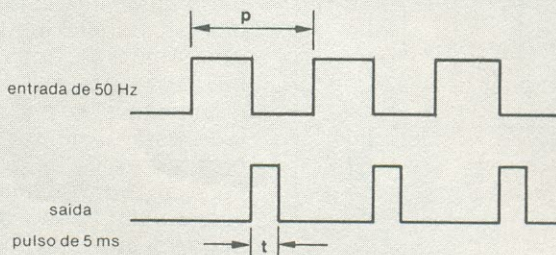
### Ciclo de trabalho

O ciclo de trabalho é a razão da duração do pulso de saída para o período total do pulso de disparo da entrada, expressa como uma porcentagem. Ciclo de trabalho =  $t/P \times 100$  por cento

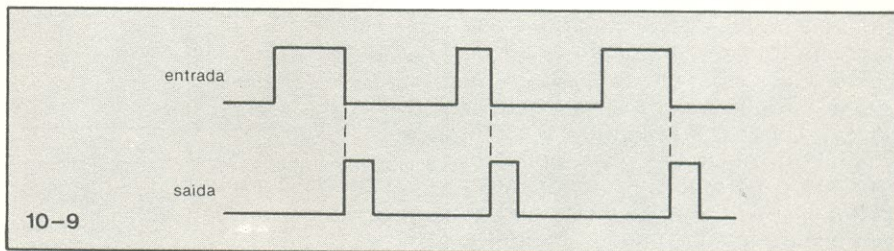
Aqui, t é a duração do pulso e P é o período.

Como exemplo, suponha que a duração do pulso é de 5 milissegundos e a freqüência de entrada é de 50 Hz. Veja a figura 9-9. O período de entrada é  $1/50 = 0,02$  segundos ou 20 milissegundos. O ciclo de trabalho é então:

Ciclo de trabalho =  $5/20 \times 100 = 25$  por cento



9-9



Formas de onda para o multivibrador monoestável.

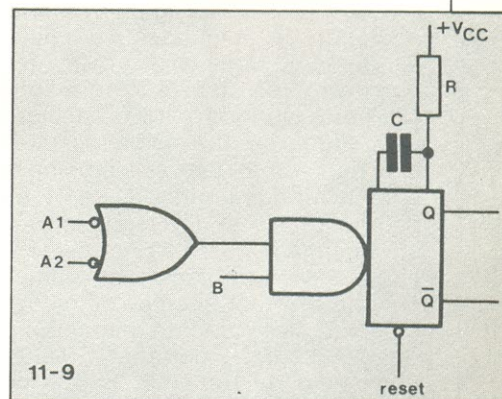
mite prático menor. Ciclos de trabalho de porcentagens reduzidas podem ser conseguidos com tal multivibrador.

**Circuitos monestáveis integrados** — A maior parte dos monestáveis em uso atualmente se encontra na forma de circuitos integrados. Sua operação é virtualmente idêntica à do circuito com componentes discretos.

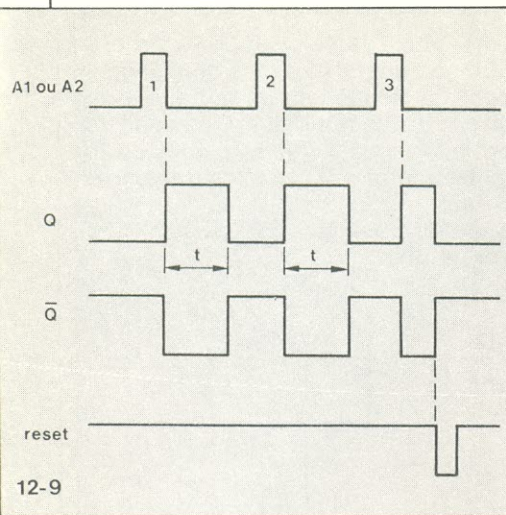
A figura 10-9 aponta o símbolo lógico utilizado para representar estes monoestáveis. O circuito possui três entradas pelas quais pode ser disparado. As entradas A1 e A2 disparam o multivibrador na descida do pulso. Quando A1 ou A2 são comutados de 1 para 0, o monoestável gera um pulso de saída. Pulsos complementares de saída aparecem nas saídas Q e  $\bar{Q}$ . A duração desses pulsos é função dos componentes externos R e C. Os fabricantes fornecem instruções para guiar a seleção destes valores, e gráficos para prever a comutação do pulso nos valores dados de R e C. Geralmente, o valor de R limita-se a aproximadamente 50 k ohms, enquanto praticamente qualquer valor de capacitância de 100 pF a 100  $\mu$ F pode ser usado. Ciclos de trabalho de até 90 por

cento são conseguidos.

A entrada B pode também ser empregada para disparo do monoestável, caso as entradas A1 e A2 não sejam usadas (mantidas em 0). O circuito será disparado quando B comutar de 0 para 1. Em outras palavras, a entrada B dispara o multivibrador na subida do pulso de entrada. Essa entrada é usada principalmente para inibir ou liberar as entradas A1 e A2. Note também que o monestável tem uma entrada de *reset*. Esta é similar à entrada direta assíncrona de pagamento, ou *clear*, de um flip-flop JK. Impondo 0 a esta en-



Circuito integrado monoestável.



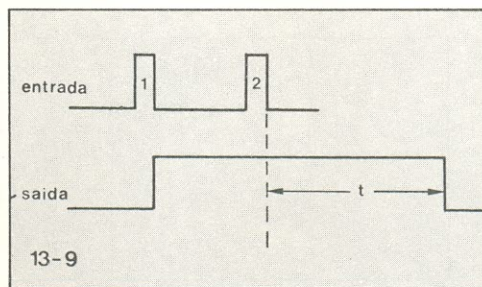
Formas de onda para um CI monoestável.

trada, automaticamente se interromperá o pulso de saída. Quando o monoestável não está disparado, a saída Q é 0 binário, enquanto Q̄ é 1 binário. Ao receber um pulso de entrada, o circuito vai para seu estado instável onde Q é 1 binário e Q̄ é 0 binário. Um pulso de *reset* aplicado durante o período de temporização fará a saída normal mudar para 0 binário, terminando imediatamente a seqüência de temporização. As formas de onda da figura 12-9 ilustram estas operações do CI monoestável. Os pulsos de entrada 1 e 2 disparam o circuito na descida do pulso. A saída é um pulso cuja duração t é definida pelos valores de R e C. Observe que o intervalo de temporização termina antes da aplicação de cada novo pulso de entrada. No terceiro pulso de entrada, o monoestável dispara, mas o intervalo de temporização é cortado devido à ocorrência de um pulso de *reset*.

Outro tipo de monoestável integrado disponível para o projetista, é o monoestável redispável, ou monoestável de recuperação negativa. A maioria dos monoestáveis requerem um período de tempo determinado para recuperar-se de um pulso de disparo. Uma vez que um monoestável foi disparado, ele toma um curto período para o capacitor descarregar-se através das resistências do circuito. É esse tempo de recuperação que limita o ciclo de trabalho da maioria dos monoestáveis a aproximadamente 90 por cento. O monoestável redispável elimina este problema. Se tempo de recuperação é praticamente instantâneo, possibilitando, portanto, saídas com ciclo de trabalho de 100 por cento. Um ciclo de trabalho de 100

por cento representa saída constante 1 binário em Q.

Uma das vantagens do monoestável redispável é sua capacidade para gerar pulsos de saída de longa duração. Pelo ajuste dos valores do resistor e do capacitor externos, para prover uma duração do pulso de saída mais prolongada que o intervalo entre os pulsos de disparo da entrada, o monoestável redispável permanece no estado disparo por um substancial período de tempo. As formas de onda da figura 12-9 ilustram este efeito. Inicialmente o monoestável se encontra em seu estado estável normal. Quando acontece a descida do pulso 1, ele é disparado. Todavia, antes que ele possa completar seu pulso de saída, ocorre o pulso de entrada 2. Na descida deste pulso o primeiro intervalo



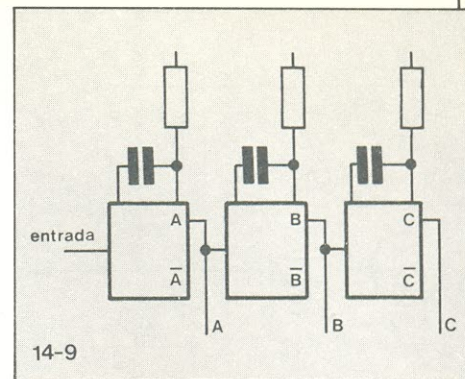
Formas de onda de entrada e saída para um monoestável redispável.

de temporização está automaticamente terminado e um novo intervalo se inicia. Isso acontece rapidamente, de modo que a saída permanece alta. Note que nenhum pulso de entrada acontece depois do pulso 2 e, portanto, o monoestável está liberado para a temporização e para gerar sua largura de pulso normal na saída (t).

Além de gerar pulsos de saída muito longos, o monoestável redispável pode também ser utilizado como detetor de pulsos perdidos. Fazendo a largura de pulso do multivibrador maior que o período dos pulsos de disparo da entrada, ele permanecerá disparado durante a seqüência de pulsos de entrada. Se um dos pulsos de entrada desaparecer ou for perdido devido a um problema de funcionamento ou interferência, a saída do monoestável irá para zero e indicará, conseqüentemente, o pulso perdido.

### Aplicações do monoestável

Devido à flexibilidade do circuito integrado monoestável, muitas operações sequenciais podem ser rápidas e facilmente implementadas. A



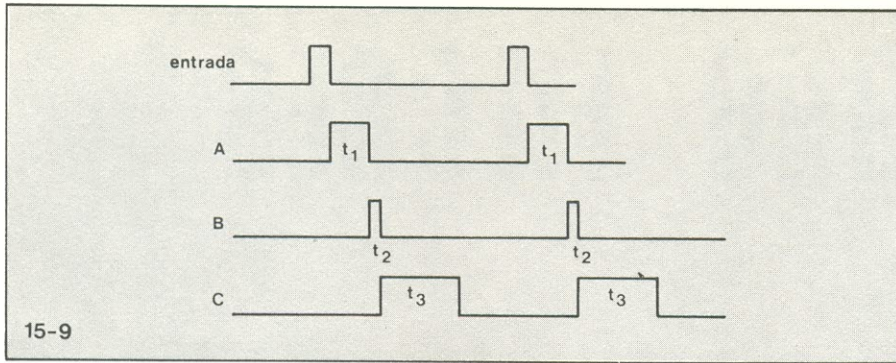
Gerador de seqüência de pulsos com monoestável.

capacidade para ajustar a largura do pulso de saída com componentes externos, para um valor desejado, mais as características de redispário e *reset* tornam o monoestável um componente versátil. Como resultado, os projetistas digitais encontram muitas aplicações para ele. Graças à natureza do monoestável, estas aplicações envolvem geração de pulsos, temporização e operações sequenciais. Para gerar um pulso de largura específica tudo que o projetista precisa fazer é adicionar ao monoestável o resistor e o capacitor externo de valor adequado.

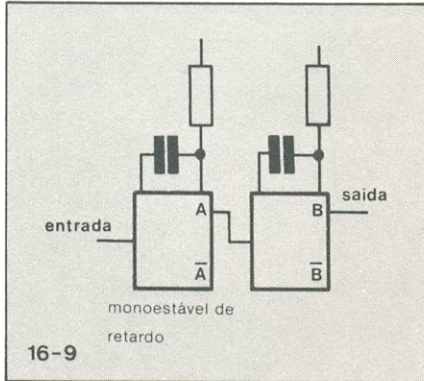
A figura 13-9 mostra como o circuito pode ser empregado para a geração de uma seqüência de pulsos. Aqui, os monoestáveis indicados como A, B e C disparam um ao outro. Suponha que o monoestável dispare na descida do pulso de entrada. As formas de onda para esse circuito estão na figura 14-9. Ao ocorrer um pulso de entrada, é disparado o monoestável A. Este gera um pulso de largura t<sub>1</sub>, que é função dos valores de seus componentes externos. No término de seu pulso de saída, ele dispara o monoestável B. Este, por sua vez, gera um outro pulso de saída com uma duração específica t<sub>2</sub>. Após o término deste pulso, o monoestável C dispara, produzindo outro pulso de saída, t<sub>3</sub>. Assim a série de monoestáveis proporciona um meio simples de realizar operações sequenciais ou de temporização digital.

Uma outra aplicação comum para o monoestável está na implementação de um atraso. Em alguns circuitos é necessário atrasar a operação de uma porção do circuito. Isto é, essencialmente, uma operação de temporização. Um monoestável pode produzir esse atraso. O sinal de entrada a ser retardado é aplicado ao multivibrador A, como mostra a figura 15-9. Esse monoestável gera o





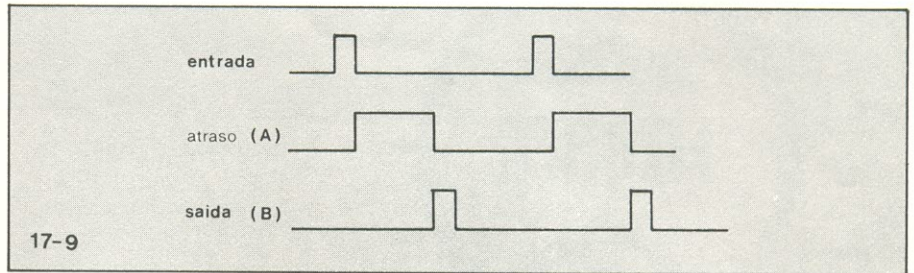
15-9 Formas de onda para o sequenciador de pulsos monoestável.



16-9 Retardo de pulsos usando monoestáveis.

tempo de atraso desejado. No final do intervalo de atraso, ele dispara o monoestável B que produz então o pulso de saída, que inicia a operação desejada. As formas de onda da figura 16-9 ilustram esta função de atraso. A largura de pulso do *one shot* B pode ajustar-se para ser igual à do pulso de entrada, caso se deseje.

Embora apareça como um componente muito versátil e flexível, o monoestável tem uma reputação pobre entre os projetistas digitais. Antes da disponibilidade de circuitos integrados monoestáveis de alta qualidade, as funções deste eram implementadas com circuitos de componentes discretos. Tais circuitos eram, em geral, instáveis e não-confiáveis. Para prover uma saída fixa bastante estável, resistores e capacitores de temporização de alta qualidade eram necessários. Além disso, monoestáveis de muitos tipos eram susceptíveis de disparo falso por ruídos na linha de alimentação, na entrada de disparo normal ou no terra do circuito. Qualquer interferência ou fuga podia efetivamente dispará-los e causar operações de temporização em momentos que estas não eram requeridas. Em vista desses problemas, a maior parte dos projetistas tentava realizar



Utilização do monoestável para atrasar a ocorrência de um pulso.

seus projetos sem recorrer aos monoestáveis. Em muitos casos, funções de temporização podiam ser implementadas com outros tipos de circuitos lógicos, como contadores e registradores de deslocamento, combinados com portas lógicas. Nos circuitos lógicos síncronos sob controle de um sinal de *clock* mestre, os pulsos sequenciais com intervalos de tempo e durações apropriados podem ser prontamente obtidos sem a utilização de monoestáveis. Normalmente, este método era preferido.

O moderno circuito integrado monoestável superou a maioria dos problemas associados como os circuitos antes não-confiáveis. Entretanto, a estabilidade do pulso de temporização é ainda em grande parte função da qualidade do resistor e do capacitor externo empregado para determinar a duração do pulso de saída. Os problemas de ruído vem se eliminando com a inclusão de maiores limites de imunidade a ruído na entrada. Com o uso de terra apropriado e de malhas de desacoplamento da fonte, o disparo falso pode reduzir-se ao mínimo. Um bom método prático é o de projetar circuitos lógicos sequenciais usando contadores, registradores e portas, e desenvolver os pulsos de temporização com base nos sinais síncronos de *clock*. Porém, sempre aparecerão algumas aplicações onde os monoestáveis serão necessários e desejáveis.

### Pequeno teste de revisão

- Os dois tipos básicos de oscilador de *clock* são o \_\_\_\_\_ e o \_\_\_\_\_.
- O que determina a frequência de oscilação da maioria dos circuitos de *clock*?
  - cristal
  - tensão de alimentação
  - constante RC
- Os *clocks* de fase dupla são usados principalmente com qual tipo de circuitos lógicos?

- CMOS
- ECL
- TTL
- MOS

- Um *clock* controlado a cristal é empregado quando a frequência de *clock* deve ser \_\_\_\_\_ e \_\_\_\_\_.
- Um monoestável com componentes discretos tem um resistor de temporização de 33 k ohms e um capacitor de 0,01  $\mu$ F. Qual a duração do pulso por ele gerado?
- O limite superior do ciclo de trabalho na maior parte dos monoestáveis é de \_\_\_\_\_ por cento.

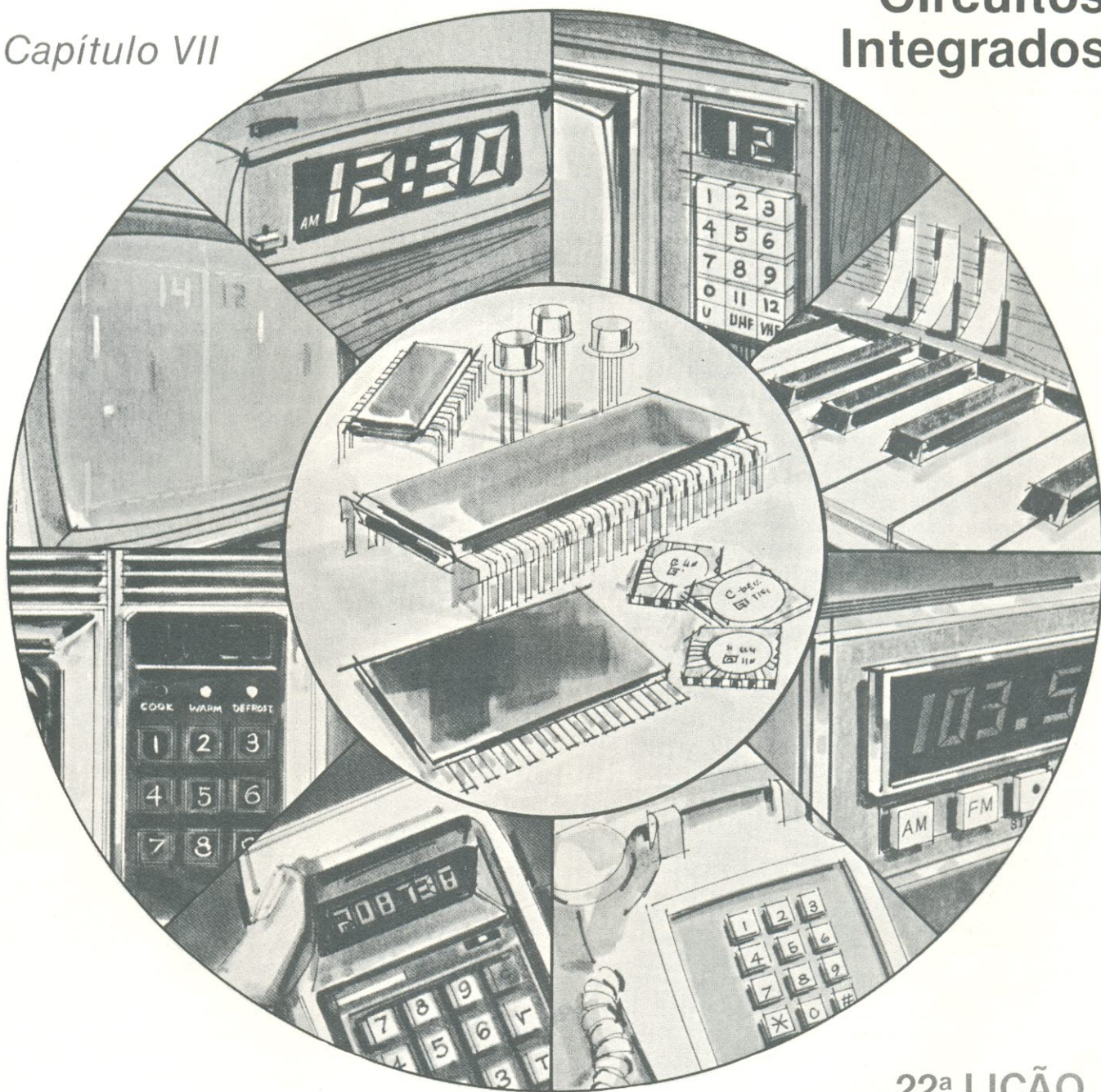
### Respostas

- multivibrador estável, oscilador de relaxação
- (c) constante RC
- (d) MOS
- precisa, estável
- $t = 0,69 (33000) (0,01 \cdot 10^{-6})$   
 $t = 0,2277 \times 10^{-3}$   
 $t = 0,2277$  milissegundo ou 227,7 microssegundos
- 90 Por cento

# CURSO DE SEMICONDUTORES

## Circuitos Integrados

Capítulo VII



### 22ª LIÇÃO

Até este ponto do curso, examinamos componentes de estado sólido individualmente em suas características, funcionamento e aplicações. No entanto, o grande passo dado pela eletrônica nos últimos vinte anos foi a reunião de vários desses dispositivos num mesmo bloco semicondutor, constituindo um circuito completo. Chegamos, então, ao chamado **circuito integrado**.

O circuito integrado é realmente um grupo de componentes extremamente pequenos formados dentro, ou sobre, um pedaço de material semicondutor e adequadamente conectados para resultar um circuito completo. É, portanto, um circuito de estado sólido e não um componente individual como o diodo ou transistor. Os CIs, como se costuma chamá-los na forma abreviada, são construídos de quatro maneiras básicas diferentes. Pode-se produzi-los como dispositivos **monolíticos**, de **película fina** ou **película espessa**, ou ainda **híbridos**. Também dividem-se em dois grandes grupos, segundo seu modo de operação: **lineares** e **digitais**.

### A importância dos CIs

A partir de sua descoberta, ao final dos anos 50, o circuito integrado teve um tremendo efeito sobre a indústria eletrônica. Até o desenvolvimento do CI, todos os circuitos eletrônicos eram construídos com componentes individuais (discretos) ligados em conjunto. Várias técnicas foram empregadas para reduzir o tamanho desses circuitos com componentes discretos, mas a verdadeira miniaturização simplesmente não pode ser obtida. Os primeiros circuitos com válvulas a vácuo eram muito grandes para funções tão simples como as que eles desempenhavam e nem mesmo os circuitos transistorizados, embora bem menores e de maior eficiência comparativamente, constituíram uma solução definitiva. Foi o circuito integrado que tornou possível afinal a construção de circuitos eletrônicos extremamente pequenos, mas de altíssima eficiência.

Os circuitos integrados encontrados numa única cápsula, geralmente não maior que um transistor bipolar convencional, incluem circuitos eletrônicos completos constituídos por diodos, transistores, resistores e capacitores. Além disso, o CI foi elaborado com a mesma tecnologia básica que produziu o transistor e outros componentes de estado sólido. Em outras palavras, os mesmos materiais e técnicas usados para construir um transistor bipolar, usam-se também para um circuito integrado.

O CI é na atualidade amplamente utilizado na indústria eletrônica e não há dúvida de que ele deverá ser ainda mais usado no futuro. A dimensão reduzida do CI é responsável em grande parte por essa popularidade, mas há outras razões que

contribuíram para isso. Veremos agora algumas dessas razões específicas que estão levando o CI a um papel de crescente importância na indústria eletrônica, bem como algumas de suas limitações ou defeitos.

### Vantagens

O pequeno tamanho do circuito integrado é sua vantagem mais aparente. Um circuito integrado típico pode ser construído num pedaço de material semicondutor menor que alguns milímetros quadrados. Mesmo depois de adequadamente embalado, ele continua ocupando apenas um pequeno espaço. O primeiro CI padronizado tinha aproximadamente 0,6 cm de comprimento e 0,3 cm de largura. Porém, mais tarde evidenciou-se que na maioria das aplicações esta cápsula era menor que o realmente necessário, devido ao tamanho final do equipamento, geralmente ditado por outros componentes muito maiores. Portanto, os CIs hoje usados aparecem em cápsulas pouco maiores que os primeiros desenvolvidos.

Os circuitos integrados tem sido de grande utilidade na indústria aeroespacial para reduzir o tamanho e peso de satélites, mísseis e outros tipos de veículos espaciais. Eles auxiliaram a redução do tamanho de complexos sistemas de computadores e tem uso em dispositivos tais como aparelhos auditivos e calculadoras eletrônicas portáteis. Na maioria das aplicações onde o tamanho e o peso deve reduzir-se ao mínimo, o CI pode dar uma significativa contribuição.

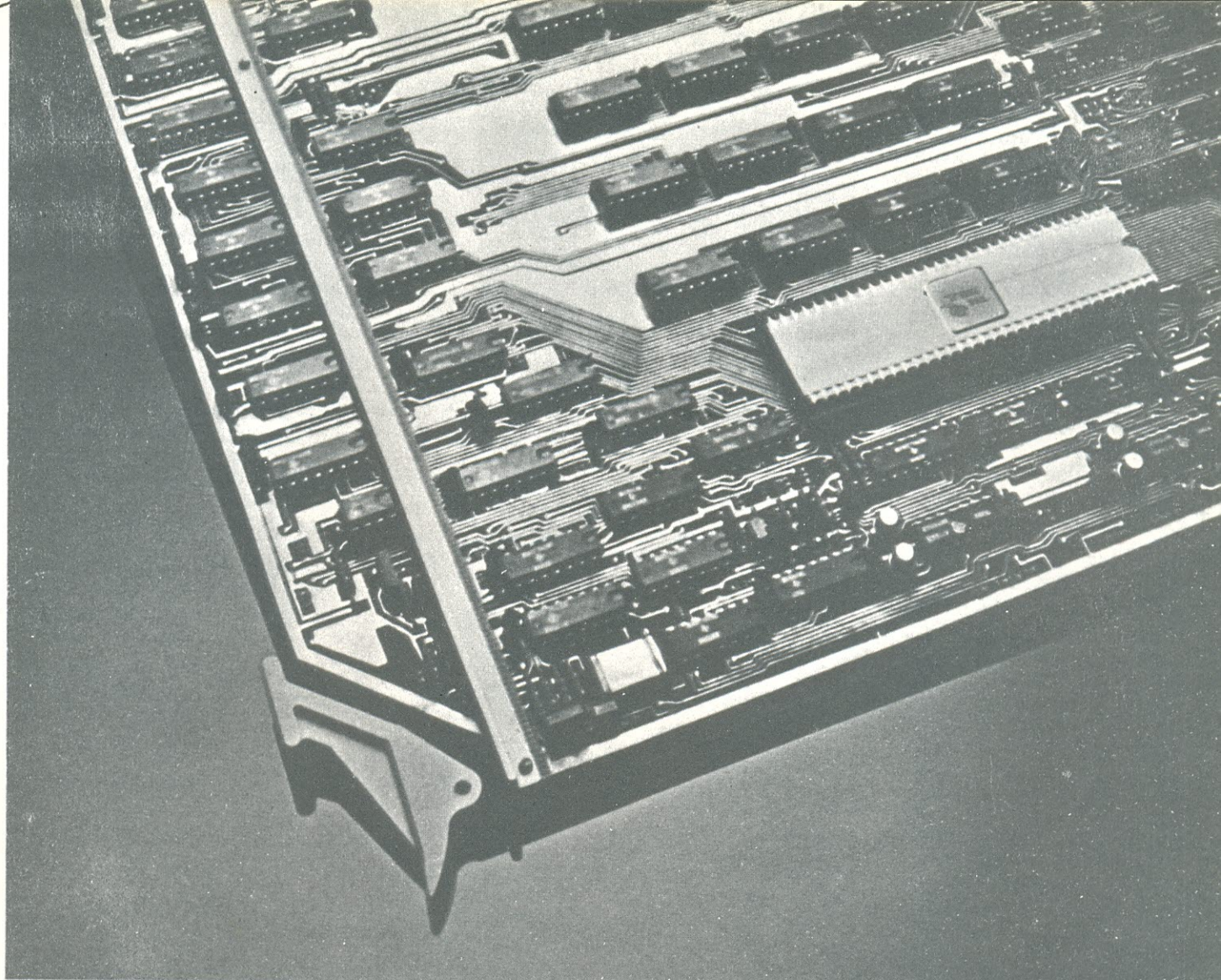
O tamanho reduzido do circuito integrado também produz outros benefícios. Os circuitos menores consomem menos potência que os circuitos convencionais e tem um custo de operação menor. Geram menos calor e portanto não requerem sistemas de ventilação ou refrigeração, de modo geral. Os circuitos menores podem também operar a velocidade maiores, pois os sinais levam menos tempo para atravessá-los. Esta é uma importante consideração na área digital, onde milhares de decisões tomadas pelos circuitos são utilizadas para prover soluções rápidas e vários tipos de problemas.

O circuito integrado é também mais confiável que um circuito convencional formado de componentes discretos. Sua maior confiabilidade resulta de que cada componente no interior do CI é um dispositivo de estado sólido e estes componentes estão permanentemente conecta-

dos por finas camadas de metal. Eles não são soldados como os componentes de um circuito convencional e, conseqüentemente, uma falha do circuito devido a problemas de conexões é muito difícil de ocorrer. Além disso, todos os componentes internos de um CI são formados simultaneamente, ao contrário do circuito convencional que é montado parte por parte. Portanto, há muito menos chance de se cometer erros durante a montagem de um CI.

Os circuitos integrados são ainda inteiramente testados após sua montagem e somente alguns dispositivos que preenchem as especificações requeridas são considerados adequados para cada uma das aplicações, militar e espacial ou industrial e comercial. Este teste intensivo dos CIs, combinado com técnicas de construção descritas, resulta um dispositivo altamente confiável. De fato, quando o CI é comparado ao circuito convencional, geralmente é considerado trinta ou mesmo cinquenta vezes mais seguro. É este elevado grau de segurança que faz do CI um componente importante para o uso em equipamentos aeroespaciais e em complexos sistemas de computadores digitais. Em cada uma dessas aplicações, uma tremenda quantidade de circuito é utilizada e estes circuitos devem ser confiáveis. Os equipamentos aeroespaciais, como satélites e mísseis, são às vezes requisitados a operar por vários anos sem falhas e um computador digital altamente complexo pode tornar-se inoperante se um desses componentes deixar de funcionar adequadamente.

O uso de circuitos integrados pode resultar também uma substancial redução de custos. Como os circuitos integrados são fabricados em grandes quantidades, eles geralmente podem ser vendidos a preços inferiores aos dos circuitos convencionais. Os fabricantes de CIs normalmente oferecem uma linha padronizada de dispositivos que são produzidos em larga escala. Quando os projetistas podem utilizar os CIs padronizados em seus equipamentos e os adquirem em quantidade, em geral economizam uma porção considerável de dinheiro. Entretanto, há situações em que o custo de um circuito integrado pode ser maior que o de um circuito convencional. Isso pode ocorrer quando o projetista requer um CI de finalidade especial ou um que seja especialmente construído pelo fabricante



para adequar-se às suas necessidades. Nestas condições, o custo poderá ser proibitivo, ainda mais se apenas alguns CIs forem adquiridos. Porém, ao mesmo tempo que os fabricantes ganham experiência e aperfeiçoam as técnicas de fabricação, o custo de muitos tipos de CI continua a diminuir e esta tendência parece que continuará ainda por algum tempo.

Com o uso de circuitos integrados nos equipamentos eletrônicos, reduções de custo adicionais podem também ser realizadas. Qualquer equipamento que use CIs, ao invés de circuitos convencionais, terá um número menor de partes a ser montado. Portanto uma fiação menor é requerida e menos tempo será necessário para montagem do equipamento. Isto pode significar uma considerável redução de custo quando um grande número de unidades deve ser produzido. Além disso, o fabricante do equipamento

tem apenas de produzir e estocar um número relativamente pequeno de CIs, em comparação ao grande estoque de componentes discretos que seria necessário no caso de usar-se circuitos convencionais. Todos esses fatores podem influir na redução de despesas gerais e economia de custos para o fabricante do equipamento, e que são passadas ao consumidor.

#### **Desvantagens**

Podem parecer que o circuito integrado só tenha de fato vantagens a oferecer, sem nenhuma desvantagem real. Infelizmente, este não é o caso, já que os CIs realmente tem certas limitações que os fazem inadequados a certas aplicações. Uma vez que o CI é um dispositivo extremamente pequeno, ele não pode manipular grandes correntes ou tensões. Correntes elevadas geram calor no interior do dispositivo e componentes muito pequenos podem

danificar-se caso o calor torne-se excessivo. Altas tensões podem romper a isolamento entre os componentes do CI, pois estes se encontram reunidos muito proximamente. Isto resulta em curtos entre componentes adjacentes, o que torna o CI completamente inútil. Em consequência, a maior parte dos CIs são dispositivos de baixa potência, que tem baixas correntes de operação (na faixa de miliampères) e baixas tensões de operação (5 a 20 volts). Quanto à potência, a maioria dos CIs tem dissipação inferior a 1 watt.

Atualmente, quatro tipos de componentes são comumente construídos dentro de um CI, tornando assim disponível uma estreita seleção de componentes. Diodos e transistores são os mais fáceis de construir e são usados extensivamente para desempenhar tantas funções quanto seja possível no CI. Resistores e capacitores também são for-

dados, mas é muito mais difícil construir estes componentes. A quantidade de espaço ocupada por um resistor cresce com seu valor e, para economizar espaço, é necessário usar resistores com valores os mais baixos possíveis. É também difícil de controlar o valor exato dos resistores, embora a relação entre os valores dos resistores possa ser controlada com alto grau de precisão. Os capacitores ocupam ainda mais espaço e esta quantidade aumenta em função do valor requerido. Consequentemente, os valores dos capacitores são os menores possíveis e eles são usados apenas onde se façam absolutamente necessários. Por essas razões, vê-se transistores e diodos usados extensivamente em CIs, enquanto resistores e capacitores aparecem esparsamente.

Os circuitos integrados não podem ser reparados, porque seus componentes internos não podem ser separados. Quando um componente interno torna-se defeituoso, todo o CI apresenta defeito e deve ser substituído. Isto é definitivamente uma desvantagem, pois significa que bons componentes devem ser abandonados com os maus e também quer dizer uma despesa adicional com a substituição de um circuito inteiro. Entretanto, esta desvantagem não é tão má quanto pode parecer à primeira vista, porque é anulada por outros fatores que tendem a compensá-la. Antes de tudo, a tarefa de localizar um problema num sistema é simplificada porque é necessário apenas identificar o defeito para um circuito específico, ao invés de um componente isolado. Isto simplifica grandemente o trabalho de manutenção de sistemas altamente complexos e reduz as exigências que haviam sobre o pessoal mantenedor. Além disso, é possível reduzir-se o tempo requerido para reparar o equipamento e a relação de componentes de reserva poderá ser usualmente menor.

Quando todos esses fatores são considerados, as desvantagens associadas ao uso de circuitos integrados são superadas por suas vantagens. Há uma necessidade definitiva de circuitos integrados na indústria eletrônica. Os CIs estão possibilitando a redução no tamanho, peso e custo dos equipamentos eletrônicos, ao mesmo tempo que aumentam sua confiabilidade. Com o aperfeiçoamento das técnicas de fabricação, os CIs estão se tornando mais sofisticados e capazes de desempenhar um número cada vez

maior de funções. Portanto, nos anos futuros, esses dispositivos indubitavelmente irão encontrar uma faixa crescente de aplicações militares, espaciais, industriais e comerciais.

### Pequeno teste de revisão

1 — Um circuito pode ser construído sobre um pedaço de material semicondutor menor que alguns milímetros quadrados.

- a. verdadeira
- b. falsa

2 — Uma vez que o CI é extremamente pequeno, ele consome apenas uma pequena quantidade de

3 — Com o uso de CIs pode-se reduzir o \_\_\_\_\_ e o \_\_\_\_\_ de equipamentos eletrônicos.

4 — Os circuitos eletrônicos podem operar a \_\_\_\_\_ maiores que os circuitos equivalentes que usam componentes discretos.

5 — Uma vez que o CI é um único dispositivo de estado sólido, ele é mais \_\_\_\_\_ que um circuito convencional que utiliza vários componentes discretos.

6 — Quando fabricados em grande quantidade, os CIs usualmente custam \_\_\_\_\_ que os circuitos equivalentes com componentes discretos.

7 — Os circuitos integrados não podem manipular altas \_\_\_\_\_ ou \_\_\_\_\_ de operação.

8 — Os dois componentes do CI mais fáceis de construir são o \_\_\_\_\_ e o \_\_\_\_\_

9 — Os dois componentes mais difíceis de construir no CI são o \_\_\_\_\_ e o \_\_\_\_\_

10 — Quando um componente interno a um CI apresenta defeito, o CI inteiro deve ser substituído.

- a. verdadeira
- b. falsa

### Respostas

1. (a) verdadeira
2. potência
3. tamanho e peso
4. velocidades
5. confiável
6. menos
7. correntes ou tensões
8. diodos e transistores
9. resistores e capacitores
10. (a) verdadeira

### EXAME DO CAPÍTULO VI

Apresentamos aqui o exame relativo ao capítulo VI, "Tiristores", concluído na lição anterior.

- 1) O SCR muda para o estado liga-

- do apenas quando
- a. a corrente da porta é zero.
- b. a tensão direta de disparo é excedida.
- c. a tensão direta de ruptura é excedida.
- d. a corrente da porta está abaixo de um certo limite.

2) O SCR muda para o estado desligado quando

- a. a corrente da porta é reduzida.
- b. a corrente da porta aumenta.
- c. a corrente direta aumenta até a um valor suficientemente alto.
- d. a corrente direta cai abaixo de um nível que sustenta a condução.

3) Um SCR está normalmente polarizado, de modo que ele pode ser acionado por

- a. um acréscimo momentâneo em sua tensão direta.
- b. um acréscimo em sua tensão reserva.
- c. uma aplicação momentânea de corrente na porta.
- d. uma diminuição momentânea em sua corrente da porta.

4) Quando usado num circuito de controle de fase em meia-onda, o SCR pode variar a tensão aplicada a uma carga numa faixa que estende-se de zero a

- a. 50 por cento da potência CA de entrada.
- b. 100 por cento da potência CA de entrada.
- c. 75 por cento da potência CA de entrada.
- d. 90 por cento da potência CA de entrada.

5) Um triac pode controlar o fluxo de corrente em qualquer das direções através de seus terminais

- a. A2 e porta.
- b. A1 e A2.
- c. A1 e porta
- d. catodo e anodo

6) O triac pode ser acionado para qualquer direção por uma

- a. tensão positiva, mas não por uma tensão negativa na porta.
- b. corrente na porta que flua apenas para fora deste terminal.
- c. corrente na porta que flua apenas para dentro deste terminal.
- d. corrente de porta suficientemente alta em qualquer das direções.

7) O triac mudará para o estado desativado quando sua corrente principal de operação (em qualquer direção) cair abaixo de um valor específico conhecido como

- a. corrente de disparo.
- b. corrente limite.
- c. corrente de retenção.
- d. corrente de fuga.

8) Quando o triac é empregado num circuito de controle de fase em onda completa, ele pode variar a potência a uma carga numa faixa que se estende de zero a

- a. 50 por cento da potência CA de entrada.
- b. 100 por cento de potência CA de entrada.
- c. 75 por cento de potência CA de entrada.
- d. 90 por cento de potência CA de entrada.

9) O dispositivo comumente usado para disparar o triac é denominado

- a. transistor bipolar.
- b. tiristor de disparo.
- c. SCR.
- d. diac.

10) O UJT ativado exibe uma resistência entre seus terminais de \_\_\_\_\_ e \_\_\_\_\_, depois de atingido seu valor  $V_P$ .

- a. emissor e base 1.
- b. emissor e base 2.
- c. base 1 e base 2.
- d. anodo e catodo.

11) A região de resistência negativa do UJT está localizada entre os pontos da curva VI

- a.  $V_P$  e  $I_P$ .

- b.  $V_P$  e  $V_V$ .
- c.  $V_V$  e  $I_V$ .
- d.  $-V_P$  e  $+V_P$ .

12) O PUT apresenta as mesmas características VI que o UJT comum, mas seu valor  $V_P$  pode variar mudando-se sua

- a. tensão de porta para catodo.
- b. tensão de porta para anodo.
- c. tensão de anodo para catodo.
- d. corrente de anodo para catodo.

### RESPOSTAS

1 — (b) A tensão direta de disparo é o valor da tensão de polarização direta que causa a ruptura do SCR e muda-o para o estado ativado. A tensão de disparo pode ser ajustada variando-se a corrente de porta do SCR.

2 — (d) Esta corrente mínima de sustentação é comumente chamada de corrente de retenção do SCR.

3 — (c) A corrente da porta é usualmente aplicada por apenas um instante e sua amplitude é alta o bastante para assegurar a ativação do SCR.

4 — (a) Uma vez que o SCR pode conduzir apenas durante meio ciclo de cada período da entrada, a potência máxima aplicada à carga não excederá 50 por cento da potência CA

de entrada.

5 — (b) A corrente através dos terminais A1 e A2 pode ser comutada para qualquer das direções, sujeitando-se o triac a tensões e correntes de operação apropriadas.

6 — (d) O triac responderá à corrente da porta em qualquer direção, porém, sua sensibilidade não será exatamente a mesma em ambas.

7 — (c) O triac pode ser desativado unicamente reduzindo sua corrente de operação abaixo de seu respectivo valor de retenção. Ainda mais, é necessário reduzir a corrente por apenas um instante.

8 — (b) O triac pode aplicar aproximadamente toda a potência CA da entrada à carga.

9 — (d) O diac é também conhecido por diodo de disparo bidirecional.

10 — (a) A característica de resistência negativa ocorre apenas entre os terminais de emissor e base 1.

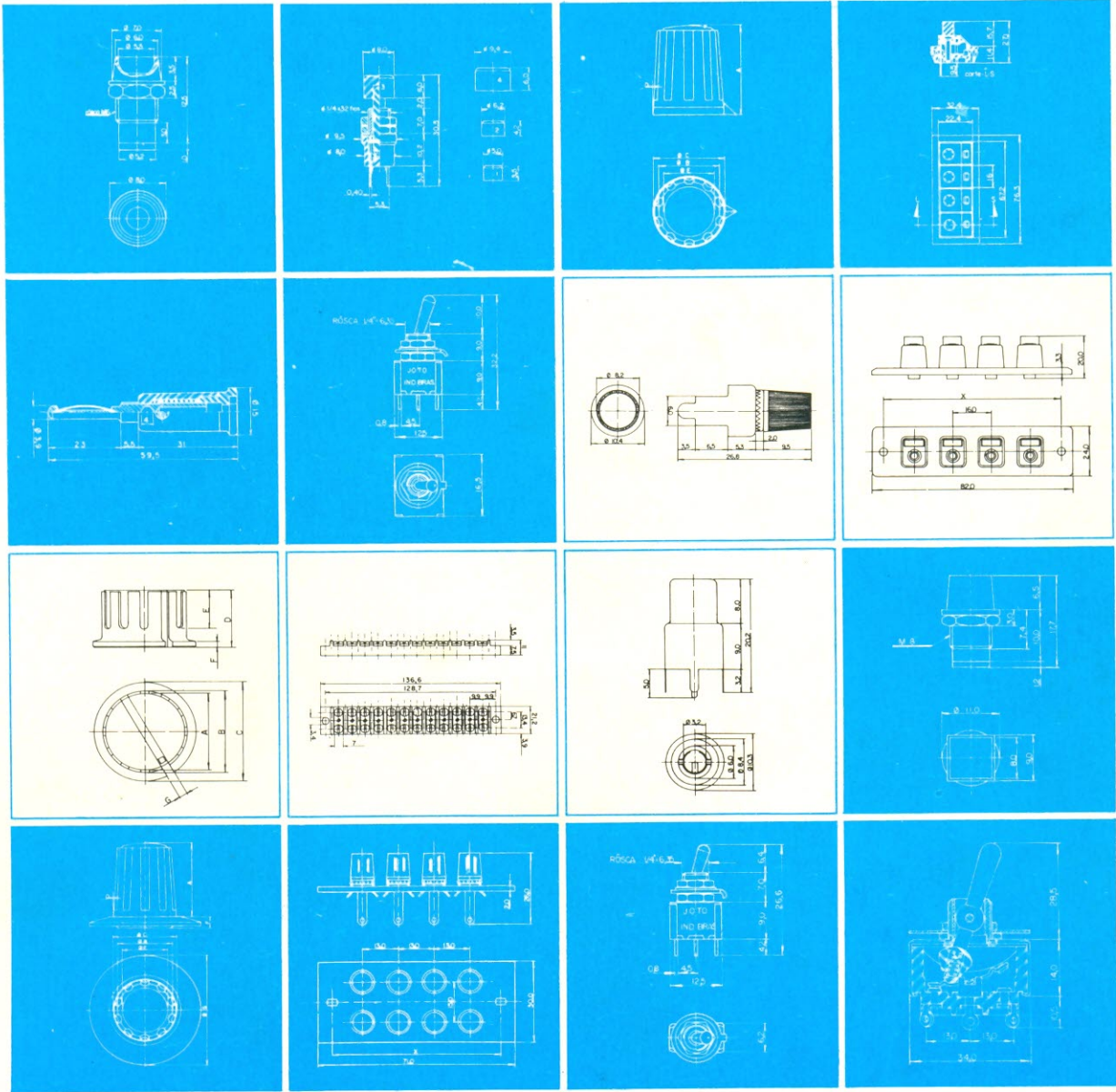
11 — (b) Entre estes pontos a tensão diminui enquanto a corrente aumenta, produzindo, assim, uma característica de resistência negativa.

12 — (a) A tensão de porta-catodo do PUT controla seu valor de  $V_P$  e, em consequência, controla o ponto em que o dispositivo dispara. ↗

## ANUNCIANTES DESTA NÚMERO

	PÁGINAS
ALP .....	51
BARTO .....	73
CED S/C LTDA. ....	68
CETEISA—ATLAS .....	15
COMERCIAL BEZERRA .....	72
CONSTANTA .....	40
DIGIFOZ .....	73
DIGITAL .....	53
DISPLAY .....	8
ELETRÔNICA RADAR .....	54
ELETRÔNICA VETERANA .....	14
METALTEX .....	24
NACIONAL DO BRASIL LTDA. ....	27
PHILIPS .....	31
PRODUTOS ELÉTRICOS PALLEY LTDA. ....	20
RÁDIO SHOP .....	35
SUPERKIT .....	55
TV—PEÇAS .....	61
T & B Som .....	70
YARA ELETRÔNICA .....	38
WHINER .....	81
NOVIK .....	2ª CAPA
JOTO .....	3ª CAPA
BRAVOX .....	4ª CAPA

# Conte com a experiência de quem produz qualidade.



Fabricamos uma extensa linha de 450 itens que vão de encontro às suas especificações:

- Porta fusíveis
- Knobs
- Tomadas DIN
- Garras jacaré
- Knobs c/escala
- Plugs
- Pinças p/ testes
- Conectores
- Suportes p/ LED
- Push buttons
- Bornes
- Tomadas de antena
- Suporte p/ cristais
- Olhos de boi
- Micro chaves inversoras

componentes  
eletrônicos  
**JOTO** 

Otto & Tercilio Ltda. Rua Visconde de Parnaíba, 3042/3050 - Telefones: 291-2129 - 291-4936 - São Paulo

# Começou uma nova geração de amplificadores para o som do seu carro: **spa 80**

## **stereo power amplifier**

Com potência real de 82 Watts RMS (120 IHF), indicada e controlada através de VU meter especial, estéreo, o SPA-80 incorpora recursos que além de proporcionarem maior potência e melhor som em qualquer nível de volume, ainda consome menor energia da bateria - mesmo quando o motor do veículo estiver desligado. Chave reversora de canais e controles independentes de graves e agudos, completam sua tremenda versatilidade e eficiência.

**hi-fi car  
bravox**

