

NOVA ELETRONICA

Nº 25 — MARÇO / 1979 — Cr\$ 30,00

O novo **MULTÍMETRO DIGITAL**

Um gerador de ondas quadradas com sintetização de frequência



A montagem do **STEREO 100**

Um novo efeito sonoro: **EFEITO UFO**

Guia do Equipamento PX

Curso Rápido de Transformadores

As aplicações do laser no mercado consumidor

Um circuito ponte para elevar a potência de seu amplificador

Instrumentos do domínio de dados — conclusão

Curso de semicondutores — 16ª lição

Prática nas técnicas digitais — 3ª lição

NOVA ELETRÔNICA

SUMÁRIO

Kits

- 24 Multímetro digital MD 3½ L
- 2 Stereo 100 — conclusão
- 19 Efeito UFO

Seção do principiante

- 32 A eletrônica na base — Curso Rápido de Transformadores — 1ª lição

Teoria geral

- 39 A tabela do mês
- 40 Idéias do lado de lá
- 42 Conversa com o leitor

Prática

- 56 Um gerador de ondas quadradas por sintetização de frequência
- 61 Três osciladores a cristal

Áudio

- 52 Alô, discófilos!
- 46 Circuito para ligação em ponte de seu amplificador estéreo

Seção PY/PX

- 70 Guia do Equipamento PX

Engenharia

- 64 O raio laser em aplicações de consumo

Suplemento BYTE

- 89 Utilização de equipamentos no domínio de dados — conclusão

Cursos

- 98 Prática nas técnicas digitais — 3ª lição
- 188 Curso de semicondutores — 16ª lição

Todos os direitos reservados; proíbe-se a reprodução parcial ou total dos textos e ilustrações desta publicação, assim como traduções e adaptações, sob pena das sanções estabelecidas em lei. Os artigos publicados são de inteira responsabilidade de seus autores. É vedado o emprego dos circuitos em caráter industrial ou comercial, salvo com expressa autorização escrita dos Editores, sendo apenas permitido para aplicações didáticas ou diletantes. Não assumimos nenhuma responsabilidade pelo uso de circuitos descritos e se os mesmos fazem parte de patentes. Em virtude de variações de qualidade e condições dos componentes, os Editores não se responsabilizam pelo não funcionamento ou desempenho deficiente dos dispositivos montados pelos leitores. Não se obriga a Revista, nem seus Editores, a nenhum tipo de assistência técnica nem comercial; os protótipos são minuciosamente provados em laboratório próprio antes de suas publicações. NÚMEROS ATRASADOS: preço da última edição à venda, por intermédio de seu jornaleiro, no Distribuidor ABRIL de sua cidade. A Editele vende números atrasados mediante o acréscimo de 50% do valor da última edição posta em circulação. ASSINATURAS: não remetemos pelo reembolso, sendo que os pedidos deverão ser acompanhados de cheque visado pagável em S. Paulo, mais o frete registrado de superfície ou aéreo, em nome da EDITELE — Editora Técnica Eletrônica Ltda.



**EDITOR E
DIRETOR RESPONSÁVEL**
LEONARDO BELLONZI

CONSULTORIA TÉCNICA
Geraldo Coen
Joseph E. Blumenfeld
Juliano Barsali
Leonardo Bellonzi

REDAÇÃO
Juliano Barsali
José Roberto da S. Caetano
Ligia Baeder Davino

ARTE
Eduardo Manzini
Miguel Angrisani
Roseli Maeve Faiani
Sílvia Safarian

CORRESPONDENTES:

NEW YORK
Guido Forgnoni

MILÃO
Mário Magrone

COMPOSIÇÃO
J.G. Propaganda Ltda.

IMPRESSÃO
Cia. Lithographica Ypiranga

DISTRIBUIÇÃO
Abril S.A. Cultural e Industrial

NOVA ELETRÔNICA é uma publicação de propriedade da **EDITELE** — Editora Técnica Eletrônica Ltda. Redação, Administração e Publicidade: Rua Geórgia, 1.051 — Brooklin — SP.

TODA CORRESPONDÊNCIA DEVE SER EXCLUSIVAMENTE ENDEREÇADA À NOVA ELETRÔNICA — CAIXA POSTAL 30.141 — 01000 S. PAULO-SP

REGISTRO N.º 9.949-77 — P-153

KITS stereo 100



2ª PARTE

Finalmente você pode construir o seu próprio amplificador de potência

Na edição anterior da NOVA ELETRÔNICA (Nº 24) apresentamos aos leitores o novo kit de amplificador de áudio, desta feita um equipamento com uma saída de 100 watts musicais. Mostraremos, a seguir, o procedimento de montagem e operação do STEREO 100, cujo kit será acompanhado, ainda, de um detalhado manual de instruções contendo uma apresentação mais minuciosa deste processo.

Com:

- Potência de saída de 100 W musicais (50 W por canal)
- Resposta em frequência de 20 Hz a 60 kHz, —3 dB
- Operação estereofônica e monofônica
- Equalização pela curva RIAA
- Indicador de nível de volume com LEDs
- Chave de controle de LOUDNESS, conjugada com o volume
- Entradas para cápsula magnética, FM e gravador
- Saída para gravação
- Caixa metálica com painel de alumínio

Antes de começar a operação de montagem é recomendável que se leia as instruções gerais que se encontram na parte de introdução do manual.

Podemos, então, iniciá-la, respeitando a seqüência enumerada a seguir.

1) Prepare os fios para soldagens dos **jumpers** na placa NE3085A; para tanto, use o fio rígido de bitola 22 AWG (encapado), cortando-o em pedaços com os comprimentos indicados na tabela 1.

Solde, então, os **jumpers** J1 a J8, mais J10, à placa 3085A (representada em escala 1:2 na figura 1). Para J9 proceda da seguinte forma: introdu-

Comprimentos	Jumpers
52 mm	J1 e J6
34 mm	J2 e J4
20 mm	J8 e J10
23 mm	J3 e J7
26 mm	J5
78 mm	J9

za o fio já preparado nos pontos E e F, pelo lado cobreado, e passe as pontas pelos furos que ligam ao pino 6 de C11 e ao terminal positivo de C5 (pela face dos componentes).

2) Monte e solde todos os resistores (R100 a R140, R200 a R240, R1

e R2) à exceção de R116 e R216, os quais seguem algumas instruções específicas: resistor R116 deve posicionar-se de forma que seu corpo fique mais próximo ao terminal que se encontra do lado da chave S2, e o resistor R216 deve ter seu corpo mais próximo ao terminal da chave S1. Outra recomendação: os resistores R100 a R103 e R200 a R203 devem ser montados um pouco afastados da placa, para evitar a entrada de ruído.

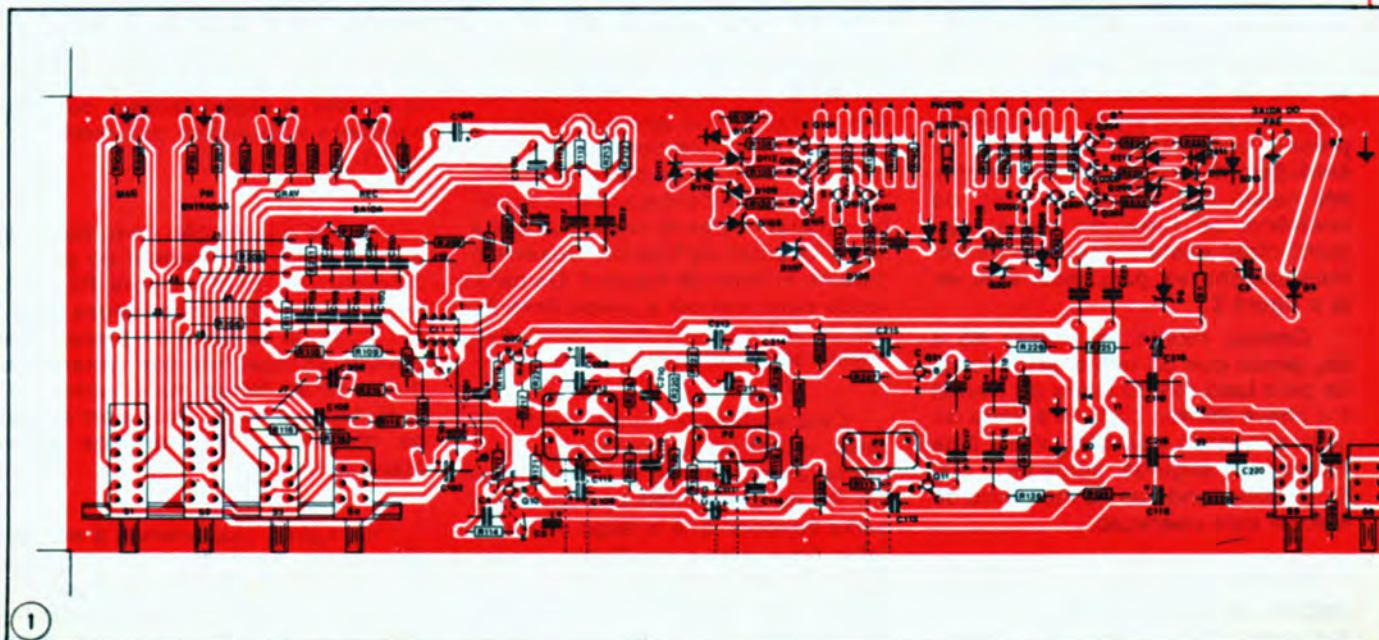
3) monte e solde todos os capacitores (C100 a C121, C200 a C221, C3 a C5), cuidando, nos eletrolíticos, que o terminal positivo coincida com o mesmo já marcado na placa. Os capacitores que devem ser montados verticalmente são: C101 a C106, C108 a C117, C119, C120, C122, C201 a C206, C208 a C217, C219, C220, C222, C3 a C5. O restante dos capacitores deve ser montado na posição horizontal. Uma observação, C108 deverá ficar com seu corpo próximo ao terminal que vai ligado a R115.

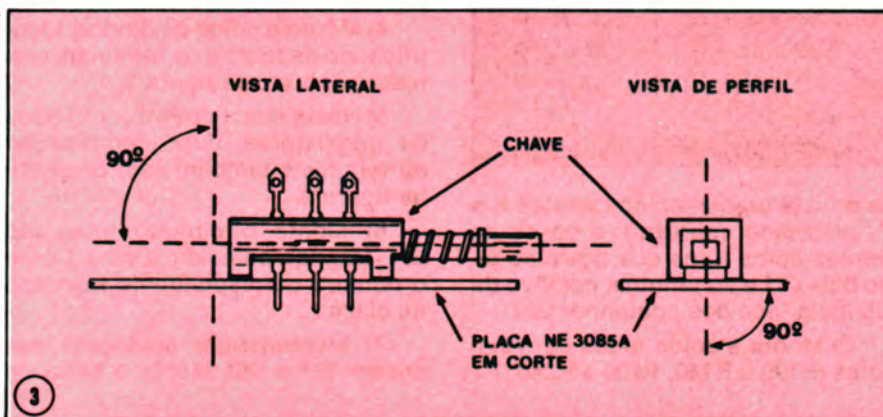
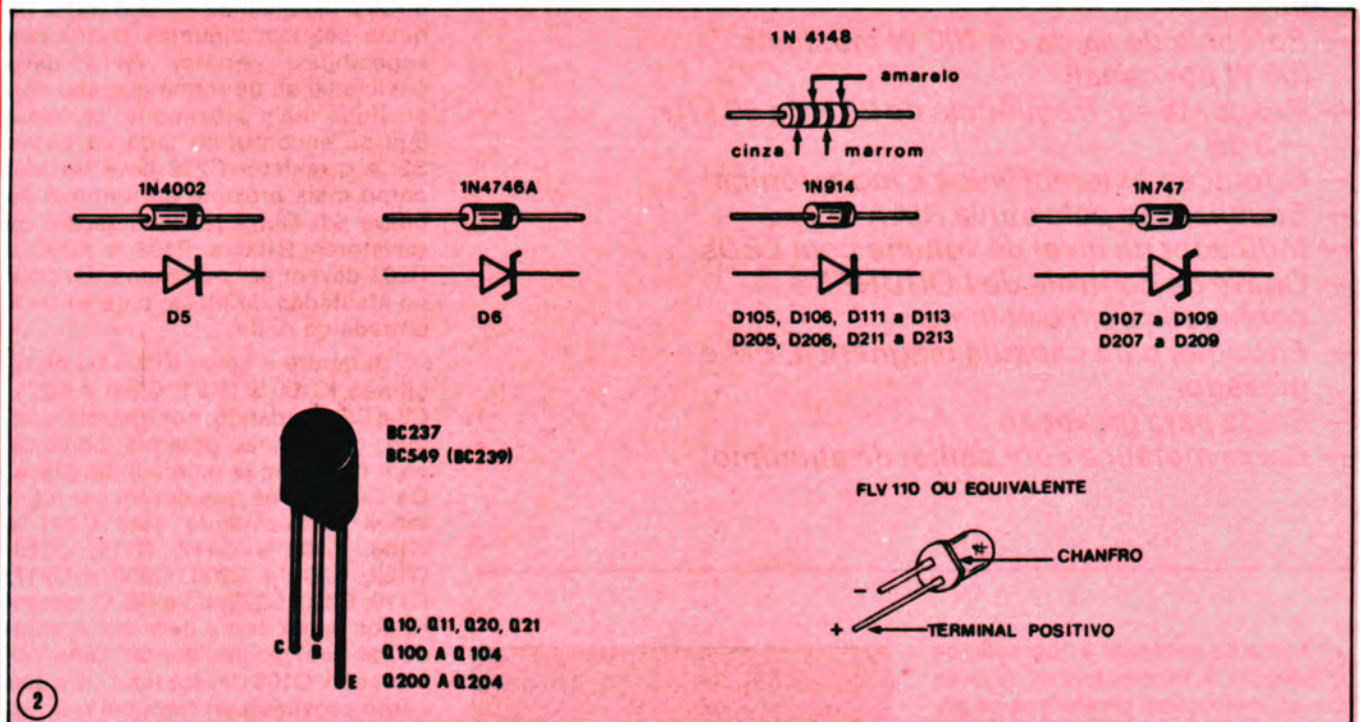
4) Monte e solde os diodos, identificando os tipos e os terminais correspondentes: na figura 2.

5) Nesta etapa devem ser fixados os transistores, cuja identificação de terminais também está presente na figura 2.

6) Monte o circuito integrado C11, fazendo coincidir o pino 1 com o número correspondente marcado na placa.

7) Montagem e soldagem das chaves (S1 a S6). Monte a barra de





chaves nos furos correspondentes às chaves S1 a S4, cuidando para que fiquem rentes à placa, pressionando-as no momento da soldagem. É importante que as chaves sejam bem montadas pois, do contrário, os furos do painel não coincidirão exatamente com os botões das chaves; para esclarecer veja a figura 3.

Depois, monte as chaves S5 e S6, sendo que S5 tem a barra cortada pelo lado direito (vista de frente) e a chave S6 tem cortada a barra do lado esquerdo (também vista pela frente); em seguida, solde-as à placa, pressionando-as no momento de efetuar esta operação.

8) Procure os pés de borracha, pegue 4 parafusos de 1/8" X 3/8" (cabeça redonda) e 4 porcas sextava-

das de 1/8". Fixe os pés na caixa metálica (furos mais próximos das bordas desta). Pegue, agora, 6 rebites e fixe-os nos pontos correspondentes para a colocação da placa. Para que façam um bom contato com a superfície metálica (terra), raspe sua parte superior antes de fixá-los. Observe o detalhe através da figura 4. Os parafusos para prender a placa deverão ser os M3 x 10mm, mas estes não devem ser parafusados ainda.

Desparafuse a tampa do fundo falso, retirando os 6 parafusos auto-atarraxantes. Monte o potenciômetro P1 na placa 3085A, e inverta a caixa de modo que o rasgo do fundo falso fique para cima. Solde apenas os terminais centrais do potenciômetro. Não há necessidade de soldar totalmente os terminais de P1

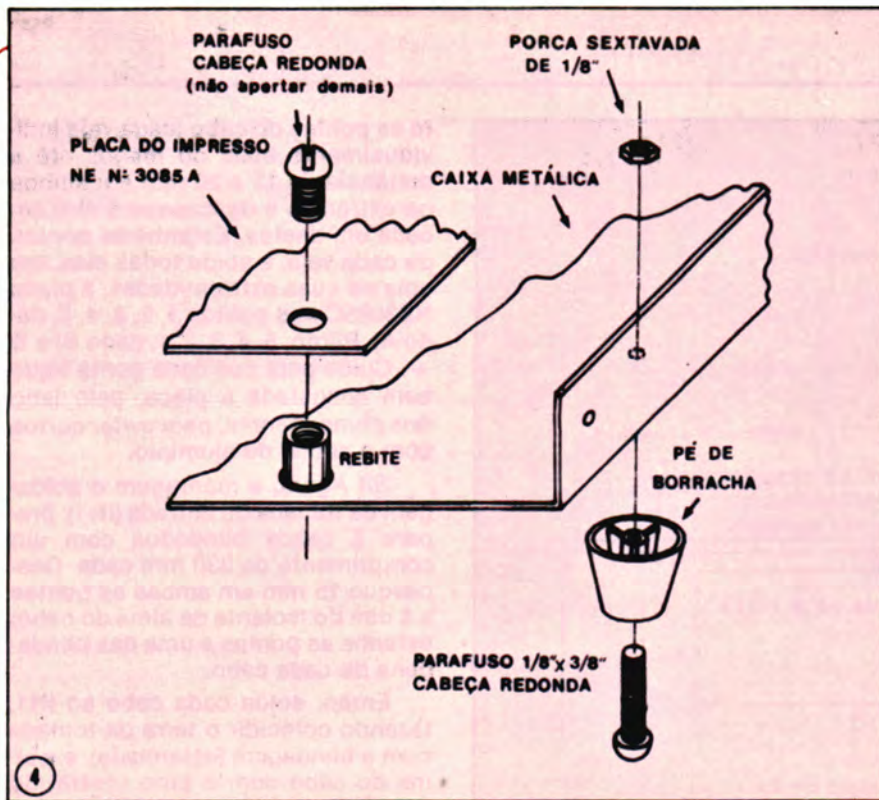
neste instante da montagem, sendo suficiente apenas a solda para fixar o potenciômetro.

Pegue a tampa da caixa e fixe-a com 10 parafusos auto-atarraxantes. Procure os quatro parafusos sextavados M3 X 10mm. Pegue o painel, passe o eixo do potenciômetro pelo respectivo furo do mesmo e prenda-o apertando os parafusos manualmente. Acompanhe estas últimas instruções pela figura 5.

9) Posicione o potenciômetro P1 segundo as indicações da figura 6 e, e se for preciso, force um pouco o eixo até conseguir o posicionamento correto. A seguir solde-o, ou seja, complete a soldagem dos terminais de P1.

Repita a operação descrita para a montagem e soldagem do potenciômetro P1, com os pots P2 e P3 (volte ao item 8). Desparafuse o painel, a tampa da caixa e a placa, para efetuar as ligações que faltam, as quais serão feitas mais tarde. Depois, feche o fundo falso com a chapa metálica e 6 parafusos auto-atarraxantes.

10) Agora, passaremos à montagem da placa NE3085B (fig. 7) começando pelo preparo do jumper J1. Para isto, corte um pedaço de fio bitola 18 AWG (o de maior diâmetro)



de cor vermelha, no comprimento de 42 mm, descasque 5 mm em cada extremo, estanhe as pontas com um pouco de solda e, em seguida, solde-o à placa, no local indicado.

11) Monte e solde os resistores R141 a 144, R214 a R244. É recomendável que os resistores R141, R142, R241 e R242 sejam montados afastados da placa.

12) Proceda a montagem dos capacitores (C6 a C9, C123 a C125, C223 a C225) cuidando de posicionar corretamente os seus terminais, no caso dos eletrolíticos. Os capacitores C123 e C223 devem ser montados em pé, para evitar a entrada de ruído no amplificador.

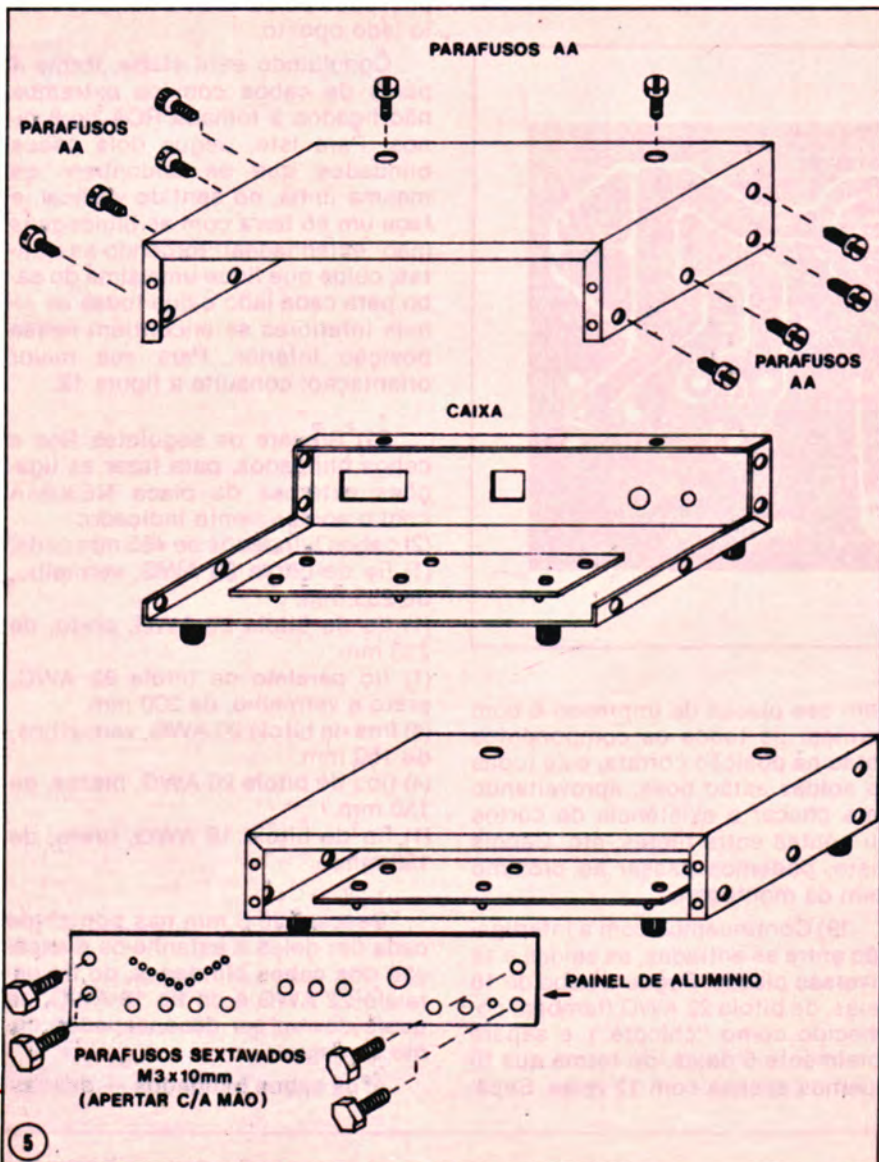
13) Identifique os terminais dos diodos, monte-os e solde-os. No caso de D1 a D4 serem substituídos por diodos 1N4002, ligue 4 pares destes. Além disso, os diodos D114, D115, D214 e D215 devem ficar rentes à placa para não encostar nos dissipadores que serão montados depois.

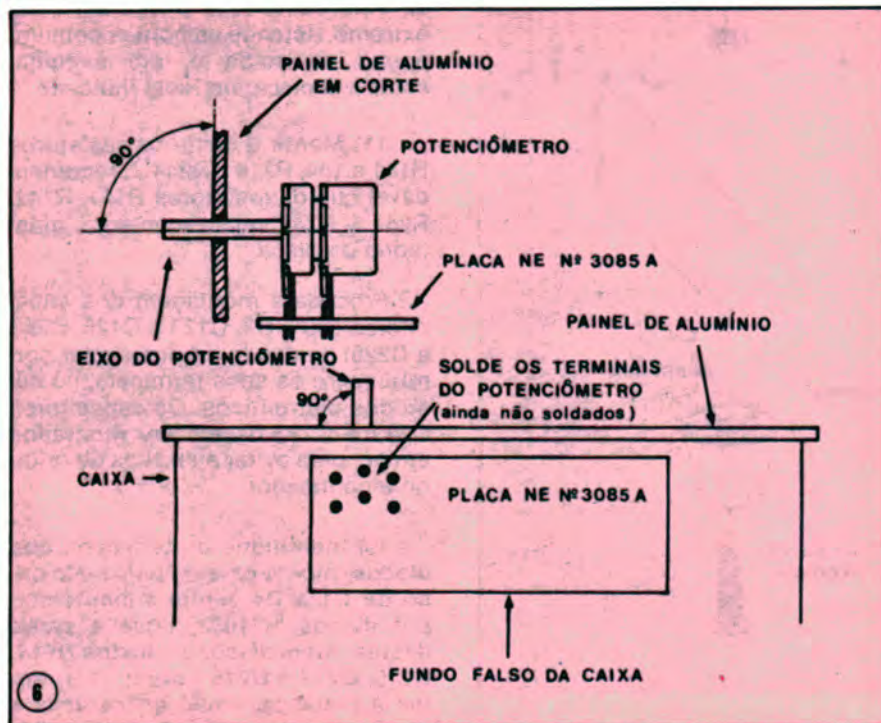
14) Passemos, então, à montagem e soldagem dos integrados CI100 e CI200, posicionando-os de forma que o pino 1 coincida com o número 1 da placa do impresso. Não se esqueça de colocar o espaçador plástico entre o CI e a placa; para melhor entendimento veja a figura 8. Uma observação: pressione com os dois dedos os CIs no momento da soldagem, para que fiquem bem encostados à placa.

15) Fixe os dissipadores DIS1 e DIS2. Recomendamos que se passe pasta térmica de boa qualidade na área de contato entre os dissipadores e os CIs; em caso de dúvida consulte a figura 9.

16) Para terminar a montagem dos componentes desta placa, resta-nos montar e soldar os capacitores C1 e C2. A furação existente na placa destina-se a capacitores de 5000 $\mu\text{F}/25\text{V}$ ou 2500 $\mu\text{F}/35\text{V}$. Apenas os capacitores de 2500 $\mu\text{F}/35\text{V}$ devem ser acondicionados para a montagem na placa do circuito impresso; para tanto, basta curvar os terminais positivos dos capacitores, e depois soldá-los à placa.

17) Quanto aos componentes montados nas placas, restam apenas aqueles que são colocados na placa NE3085C (figura 10). Em pri-





re as pontas do cabo (cada veia individualmente mais ou menos até a distância de 15 a 20 mm em ambos os extremos e descasque 5 mm em cada um destes. Estanhe as pontas de cada veia, e solde todas elas, em uma de suas extremidades, à placa NE3085C nos pontos 1, 2, 3, 4, 5, (lado A), Piloto, 5, 4, 3, 2, 1, (lado B) e B + . Cuide para que cada ponta fique bem encostada à placa, pelo lado dos componentes, para evitar curtos com o painel de alumínio.

20) Agora, a montagem e soldagem da tomada de entrada (IN1): prepare 8 cabos blindados com um comprimento de 330 mm cada. Descasque 15 mm em ambas as pontas e 5 mm do isolante da alma do cabo; estanhe as pontas e uma das blindagens de cada cabo.

Então, solde cada cabo ao IN1, fazendo coincidir o terra da tomada com a blindagem (estanhada), e a alma do cabo com o pino central do IN1. O fio e a blindagem devem ser passados pelos furos e soldados pelo lado oposto.

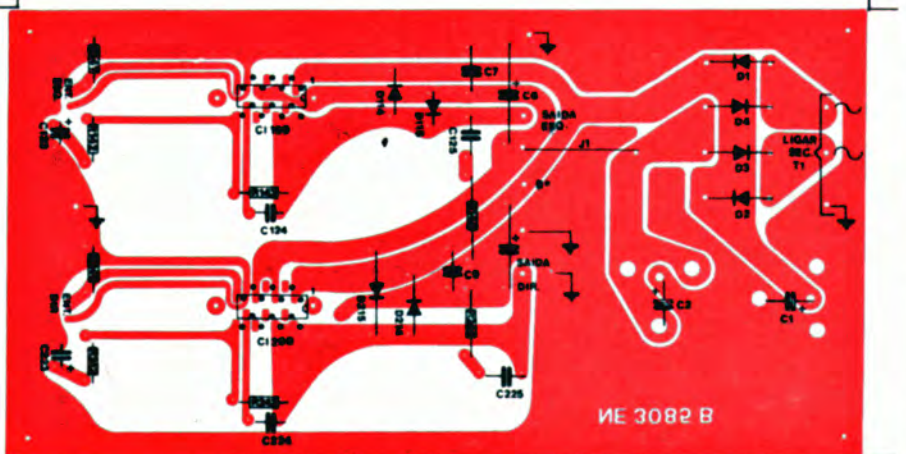
Concluindo esta etapa, forme 4 pares de cabos com os extremos não ligados à tomada RCA de 8 pinos. Para isto, pegue dois cabos blindados que se encontrem na mesma linha, no sentido vertical, e faça um só terra com as blindagens (não estanhadas) torcendo-as juntas; cuide que fique uma alma do cabo para cada lado e que todas as almas inferiores se encontrem nessa posição inferior. Para sua maior orientação, consulte a figura 12.

21) Prepare os seguintes fios e cabos blindados, para fazer as ligações externas da placa NE3085A com o comprimento indicado:

- (2) cabos blindados de 455 mm cada.
- (1) fio de bitola 20 AWG, vermelho, de 235 mm.
- (1) fio de bitola 20 AWG, preto, de 235 mm.
- (1) fio paralelo de bitola 22 AWG, preto e vermelho, de 200 mm.
- (4) fios de bitola 20 AWG, vermelhos, de 150 mm.
- (4) fios de bitola 20 AWG, pretos, de 150 mm.
- (1) fio de bitola 18 AWG, preto, de 150 mm.

Descasque 5 mm nas pontas de cada um deles e estanhe-os a exceção dos cabos blindados, do fio paralelo 22 AWG e do fio 18 AWG, os quais devem ser desencapados como se segue:

a. os cabos blindados — descas-

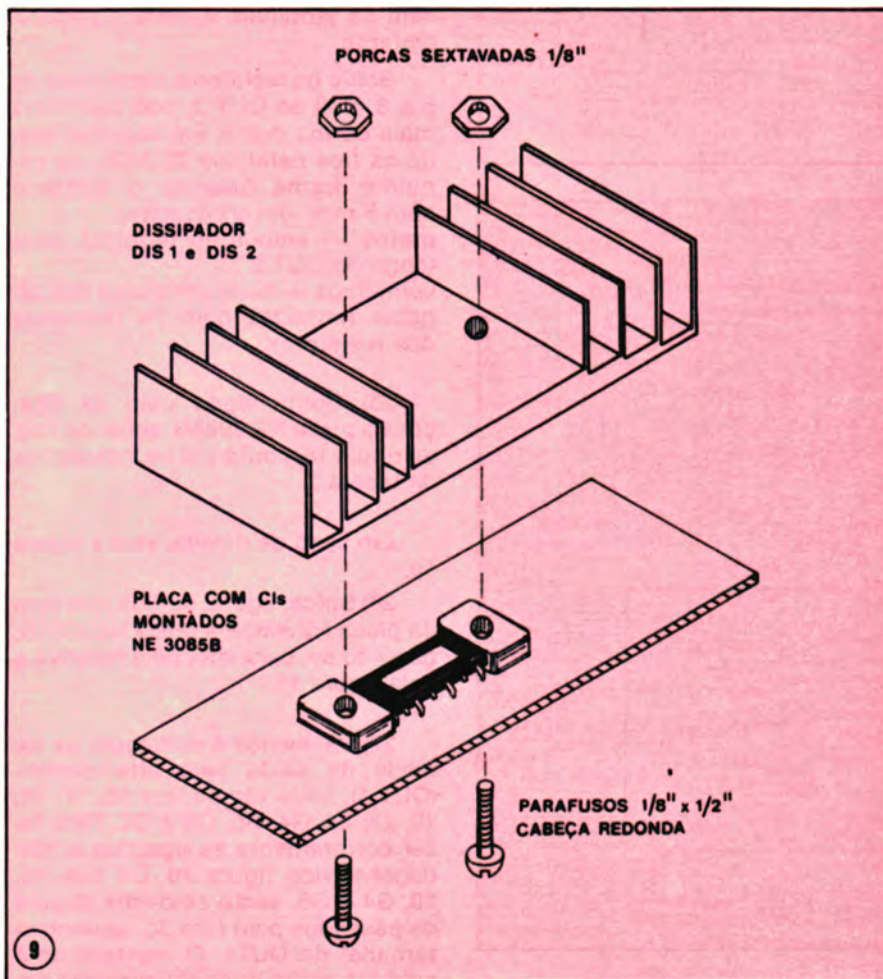
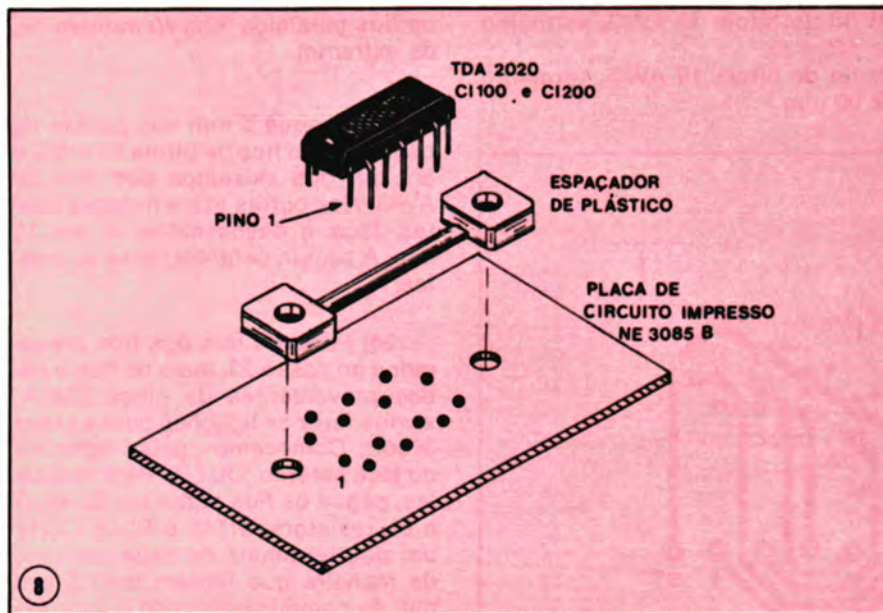


meio lugar procure os LEDs (D100 a D104, D200 a D204, D7), identificando seus terminais com uma consulta à figura 2. Monte os LEDs posicionando corretamente os terminais e deixando um espaço de 5 mm entre o corpo dos mesmos e a placa de circuito impresso. Tome cuidado nesta operação para que os dispositivos fiquem bem posicionados, de forma que não acarretem problemas de encaixe da placa no painel. Qualquer dúvida poderá ser esclarecida pela figura 11.

18) Uma vez terminada a monta-

gem das placas de impresso é bom verificar se todos os componentes estão na posição correta, e se todas as soldas estão boas, aproveitando para checar a existência de curtos ou pontes entre filetes, etc. Depois disto, podemos passar ao próximo item da montagem.

19) Continuemos com a interligação entre as entradas, as saídas e as diversas placas. Pegue o cabo de 18 veias, de bitola 22 AWG (também conhecido como "chicote"), e separe totalmente 6 delas, de forma que fiquemos apenas com 12 veias. Sepa-



que 15 mm em um dos extremos (5 mm na alma do cabo) e 40 mm no outro extremo (5 mm na alma do cabo). Estanhe as almas e torça em conjunto as blindagens dos cabos, estanhando-as, também (unir so-

NOTA: os números de 1 a 8 são os indicados na tomada IN1 e as blindagens de cada um ligam-se aos pontos indicados como terra.

mente os terras de mesmo comprimento). O isolante plástico do cabo blindado descascado, do lado de 40 mm, será usado mais tarde como espaguete.

b. **fio paralelo 22 AWG** — descasque 5 mm em um de seus extremos e 15 mm no outro extremo, estanhando ambas as pontas. Separe as pontas da extremidade que tem 15 mm descascados, de 30 a 40 mm.

c. **fio 18 AWG** — descasque 5 mm nas pontas e tire o plástico isolante no centro do fio, a 35 mm de um extremo e a 65 mm de outro.

2) Solde os fios preparados à tomada IN1, e o cabo de 12 veias, ligado à placa 3085C, à placa NE3085A, segundo a explicação a seguir:

a. raspe um pedaço da carcaça dos potenciômetros P1, P2 e P3, e solde o fio 18 AWG, já preparado, aos mesmos. O outro extremo deste fio, solde-o ao ponto de terra da placa, situado entre P1 e P2. Você entenderá melhor esta etapa observando a figura 13.

b. ligue os fios 20 AWG de 150 mm de comprimento, aos pontos de saída de P4, sendo dois fios pretos aos pontos de terra (G1), 2 vermelhos aos pontos 10 e 20 da placa, 2 pretos aos pontos 11 e 21, e 2 vermelhos aos pontos 12 e 22, respectivamente.

c) fios 20 AWG de 235 mm, ligue-os aos pontos + B (vermelho) e terra (preto), chamados, a partir de agora, de 13 e G2.

d) solde o cabo blindado de 455 mm de comprimento, utilizando o extremo de 15 mm de parte descascada, aos pontos SAÍDA DO PRÉ, E, D e terra (blindagem), números 14, 15 e G3, respectivamente.

e) fio paralelo 22 AWG, ligue-o aos pontos ENTR E e D (preto no E e vermelho no D) denominados agora pelos números 16 e 17, respectivamente. Use a extremidade de 5 mm descascados.

f) ligue os extremos do cabo de 12 veias aos pontos 1, 2, 3, 4, 5 (lado A), Piloto, 5, 4, 3, 2, 1, (lado B), e B + da placa NE3085A, cuidando que as cores das veias ligadas àquela, quando pertencerem ao mesmo ponto.

Entrada ou saída	Canal	
	Esq	Dir
M A G	1	5
FM	2	6
GRAV	3	7
REC	4	8

g) na tomada IN1, as almas dos cabos blindados estão numeradas (figura 12); ligue-as à placa NE3085A segundo a tabela 2.

(1) fio de bitola 18 AWG, vermelho, de 120 mm.

(1) fio de bitola 18 AWG, vermelho, de 60 mm.

os fios paralelos 30 a 40 mm em cada extremo).

Descasque 5 mm nas pontas de cada um dos fios de bitola 18 AWG e em um dos extremos dos fios 22 AWG. Nas outras extremidades destes, faça o descascamento em 15 mm. A seguir, estanhe todas as pontas.

24) Fazendo uso dos fios preparados ao passo 23, mais os fios e cabos provenientes da placa 3085A, vamos fazer as ligações com a placa 3085B. Começemos pelas ligações do jack estéreo (OUT 2). Para realizá-las, pegue os fios paralelos 22 AWG e os resistores R145 e R245. Corte um dos terminais de cada resistor, de maneira que fiquem com 5 a 8 mm de comprimento; nos outros extremos faça uma argola pequena com os terminais e corte o pedaço restante.

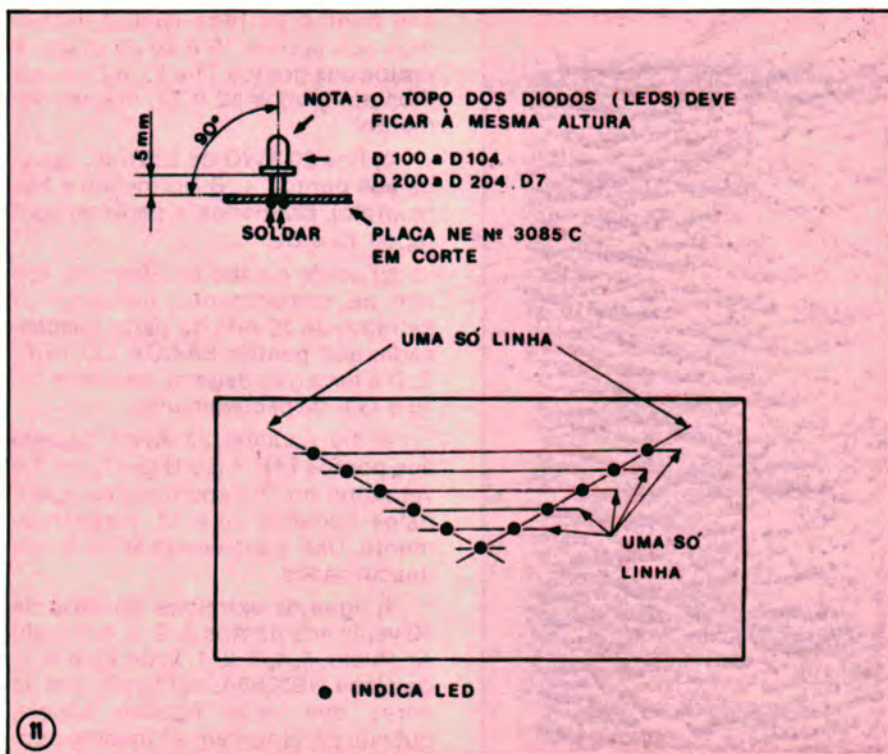
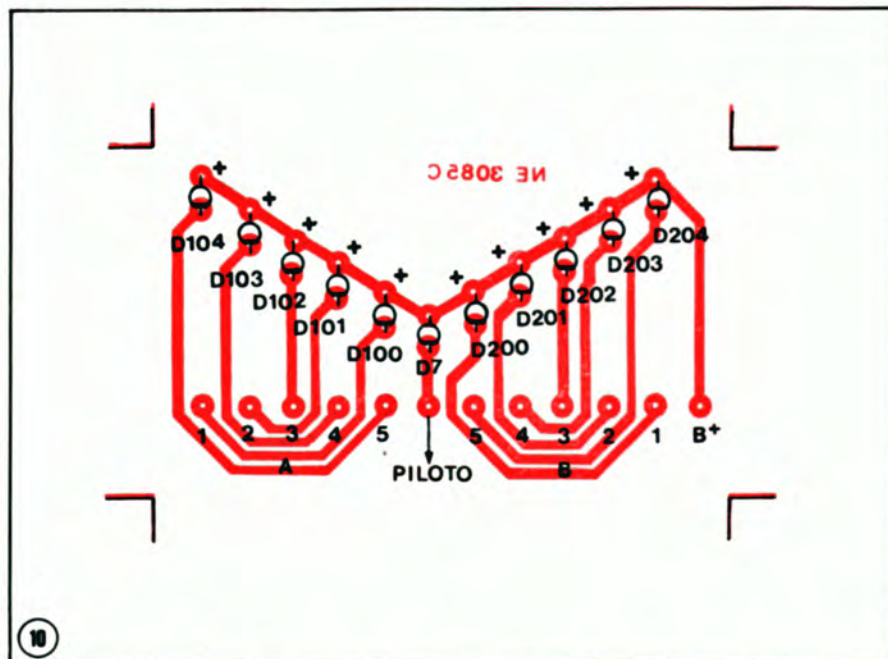
Solde os resistores (terminais de 5 a 8 mm) ao OUT 2, nos terminais mais curtos deste; em seguida, solde os fios paralelos 22 AWG da seguinte forma (usando o extremo com 5 mm desencapados): pretos — ambos ao terminal mais longo de OUT 2. vermelhos — cada um a uma das argolas formadas com os terminais dos resistores.

25) Continuando com as ligações a placa NE 3085B, solde os fios de bitola 18, conforme as indicações da tabela 3.

Em caso de dúvida, veja a figura 16.

26) Solde, agora, os fios que vem da placa NE3085A à placa NE3085B, guiando-se, para isto, pela tabela 4 e pela figura 15:

27) Passemos à soldagem da tomada de saída para alto-falantes (OUT 1), onde vão os fios 16, 17, 18, 19, 23, 24, G4, G5, G6 e G7. Para fazer corretamente as ligações e soldagens, vide figura 16. Os fios 18, 19, G4 e G5, serão soldados depois de passados pelo furo do respectivo terminal de OUT1. O restante será soldado assim que seja enrolado em torno dos terminais correspondentes. Observe que a tomada OUT 1, vista por trás, tenha os parafusos de cabeça plástica (vermelhos) do seu lado esquerdo. Outra observação: os fios 16 e 17 devem passar por cima da placa NE3085B.



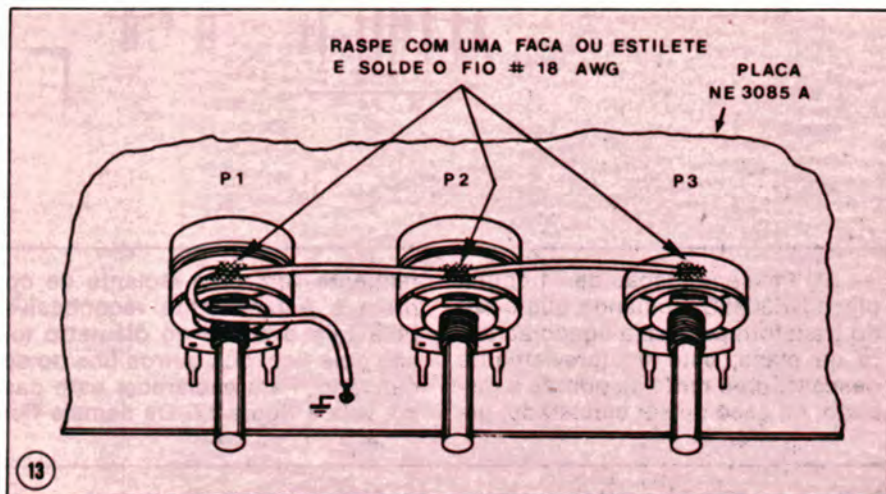
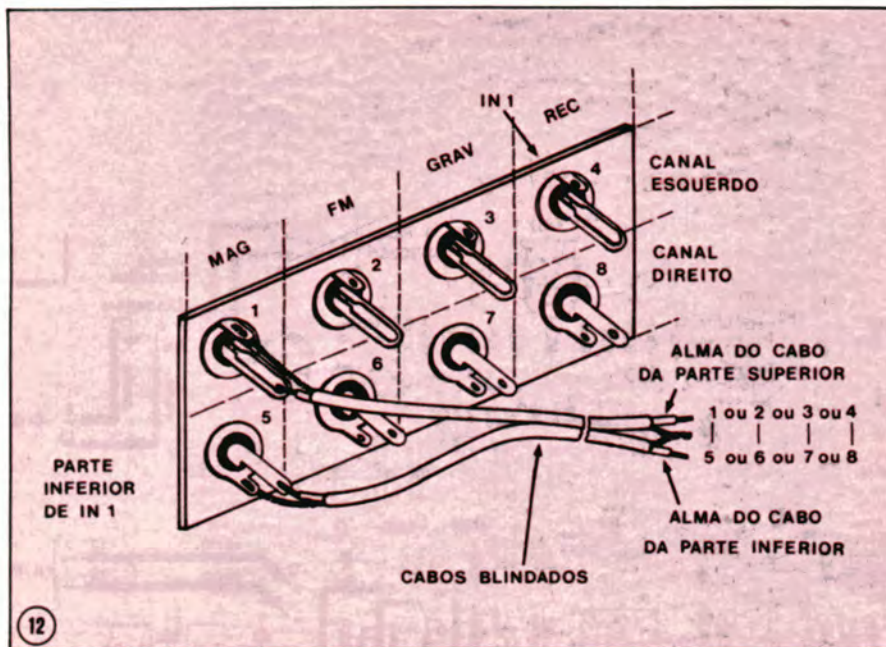
Todas estas operações de ligação estão resumidas na figura 14.

23) Prepare os seguintes fios para efetuar as ligações à placa NE3085B, com o comprimento e a parte desencapada que se indica:

(1) fio de bitola 18 AWG, preto, de 120 mm.

(1) fio de bitola 18 AWG, preto, de 60 mm.

(2) fios paralelos de bitola 22 AWG, preto e vermelho, de 480 mm (separe



fio cor	comprimento	ponto (na Placa)
vermelha	120 mm	SAÍDA DIR
vermelha	60 mm	SAÍDA ESQ
preta	120 mm	terra próximo a SAÍDA ESQ
preta	60 mm	terra próximo a SAÍDA DIR

N.º de identificação do fio vindo da placa A	Ponto de soldagem na placa B
13	B+
14	ENT DIR
15	ENT ESQ
G2	no terra abaixo de B+ (ao lado de C8)
G3	★ no terra entre as entradas ENT ESQ e ENT DIR

★ Passe um espaguete de 35 mm de comprimento pela blindagem, usando o isolante reservado no item 21.

Veja, ainda, a relação das cores dos fios ligados à tomada OUT1:

- 16 — vermelho
- 17 — preto
- 18 — vermelho
- 19 — vermelho
- 23 — vermelho
- 24 — vermelho
- G4 — preto
- G5 — preto
- G6 — preto
- G7 — preto

28) As ligações entre as placas estão terminadas, resta completar a soldagem de P4. Em primeiro lugar, raspe um pedaço de carcaça do potenciômetro, corte um pedaço de fio 20 AWG (de 30 mm de comprimento) e descasque suas pontas (5 mm cada); uma vez descascadas e estanhadas, solde uma delas ao potenciômetro, na área raspada. Com alguns pedaços de terminais de resistores faça uma ponte entre os terminais de terra do potenciômetro e, em seguida, solde a ele os fios que vem da placa NE3085A, guiando-se pela figura 16. O outro extremo do fio 20 AWG deve ser ligado à ponte de terminais.

29) Antes de iniciar as ligações do transformador, vamos preparar a caixa para a montagem das placas e conectores.

a. Coloque 4 rebites nos furos destinados à fixação da placa NE 3085B, fazendo antes uma raspagem da parte superior destes. Também aqui, os parafusos para a retenção da placa deverão ser do tipo M3 x 10mm. 10 rebites.

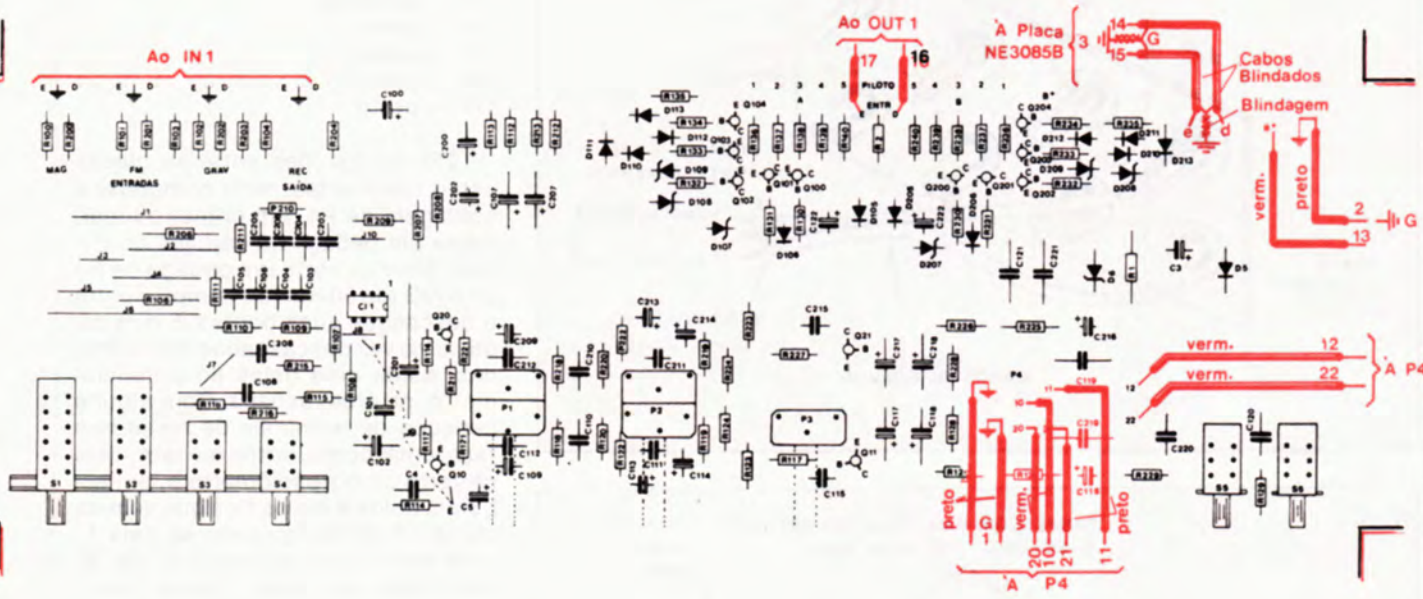
b. fixe o "L" para a montagem do jack (OUT 2) com 2 parafusos de 1/8" X 1/4" (cabeça redonda) e 2 porcas sextavadas d 1/8".

c. Monte a borracha passante no furo AC 110/220 VAC.

d. Fixe o porta-fusível (F1), no furo F 1A/110 VAC — 0,5A/220 VAC.

e. Passe o cabo de força pela borracha passante, separe suas pontas de 60 a 80 mm e dê um nó ao mesmo, pelo lado de dentro. Em seguida, solde uma das pontas ao porta-fusível (F1). Ao outro terminal deste, solde um fio 18 AWG de 400 mm de comprimento (descasque 5 mm em um dos extremos e 10 mm no outro, estanhando as pontas). Para isto use a extremidade de 5 mm desencapados.

30) solde os fios do primário do transformador (T1), após ter optado por 110 ou 220 VAC. A seguir, prepa-

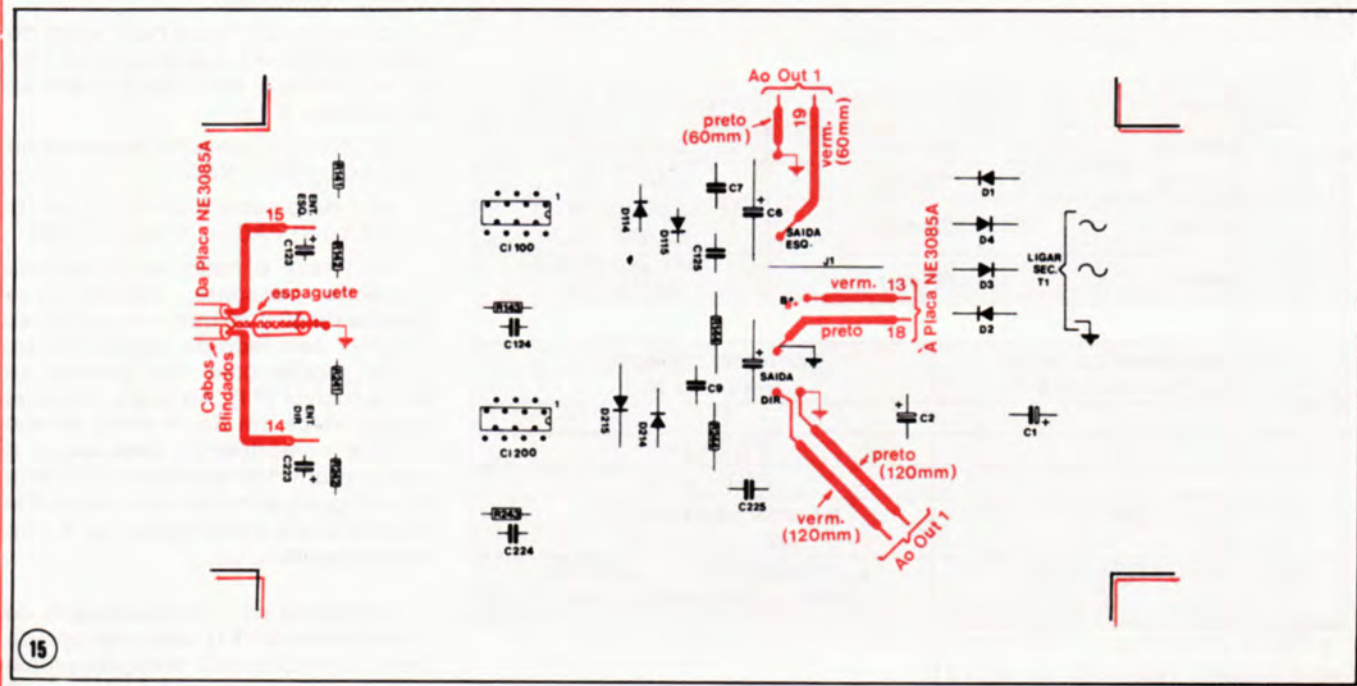


14

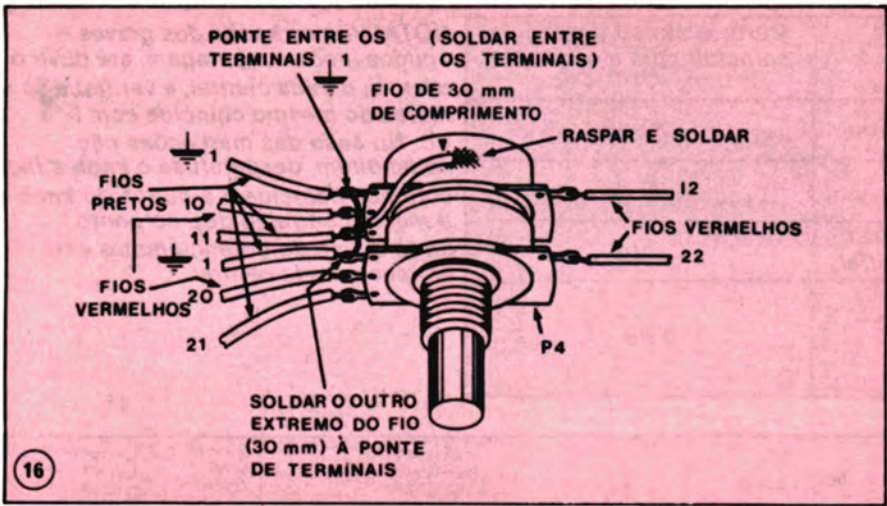
re um fio de bitola 18, preto, de 260 mm de comprimento, desencapando 5 mm em um dos extremos e 10 mm no outro, solde um deles (o de 5 mm) a um dos fios do primário de T1, isolando-o após a soldagem.

31) Passe à ligação de T1 com a placa NE3085B, cuidando que o tap do transformador seja ligado ao terra da placa; este fio (previamente descascado 5 mm nas pontas e raspado, no caso de ser esmaltado) ge-

ralmente vem com isolante de cor preta e é facilmente reconhecível pois tem o dobro do diâmetro (ou são dois fios) dos outros fios do secundário. Para esclarecer este passo, veja a figura 17. Os demais fios



15



do secundário deverão ser desencana-
pados, raspados e soldados, a se-
guir, aos pontos marcados com "S"
na placa NE3085B.

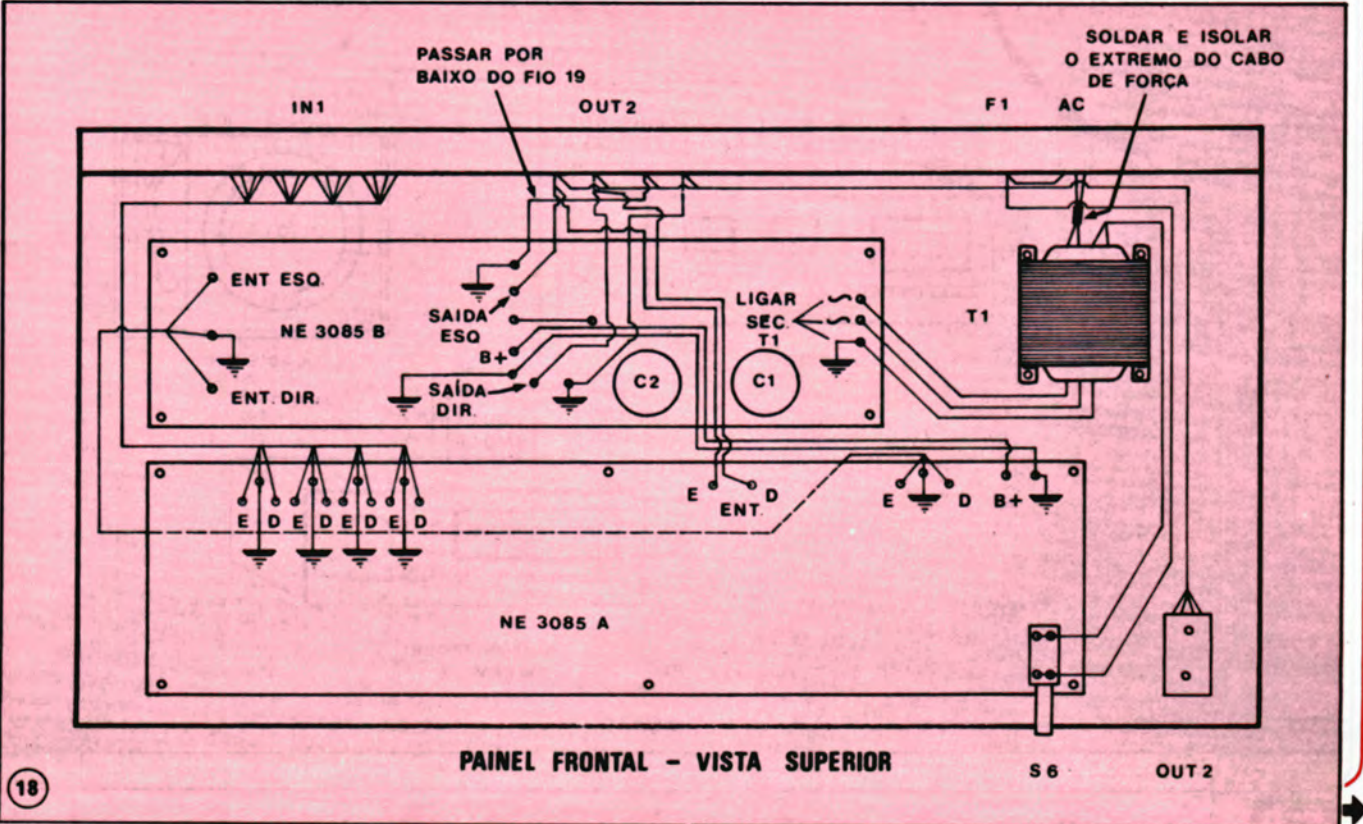
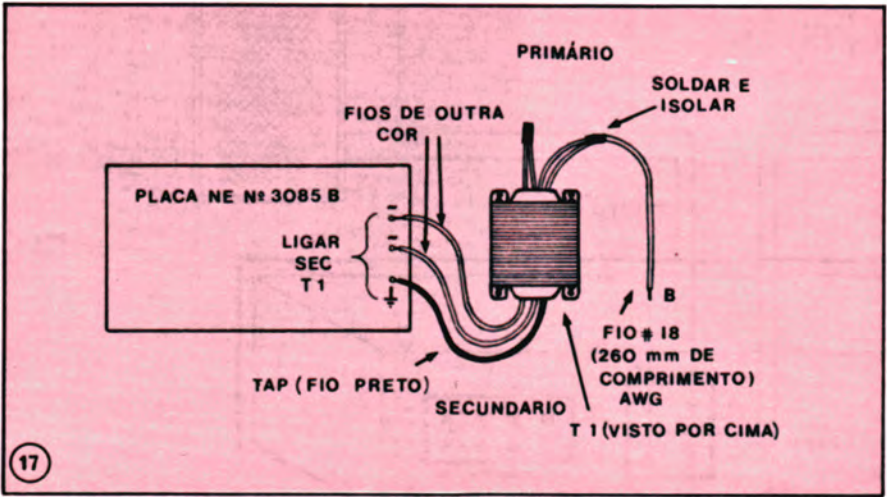
32) Solde os fios 18 AWG vindos
de F1 e T1, à chave S6, de forma que
o fio B fique soldado à parte traseira
e o fio A à parte dianteira da mesma.
Recomenda-se fazer uma ponte com
pedaços de terminais entre os pon-
tos médios da chave.

33) Coloque todo o conjunto de
placas, conectores e transformador
no interior da caixa (ainda sem para-
fuser), de forma que cada qual este-
ja posicionado em seu respectivo lu-
gar. Depois, posicione todos os fios
como se vê na figura 18 e parafuse
as placas e conectores (OUT1 e IN1)
com parafusos de 1/8" X 1/4" (cabe-
ça redonda), além de soldar o extre-
mo do cabo de força (que não foi
soldado) ao primário de T1. Parafu-
se, também, o transformador à cai-
xa, com 4 parafusos de 1/8" X 3/8"
(cabeça redonda) e 4 porcas sextava-
das de 1/8".

34) Fixe o jack ao "L" correspon-
dente, fazendo uso da arruela e por-
ca incluídas junto ao mesmo.

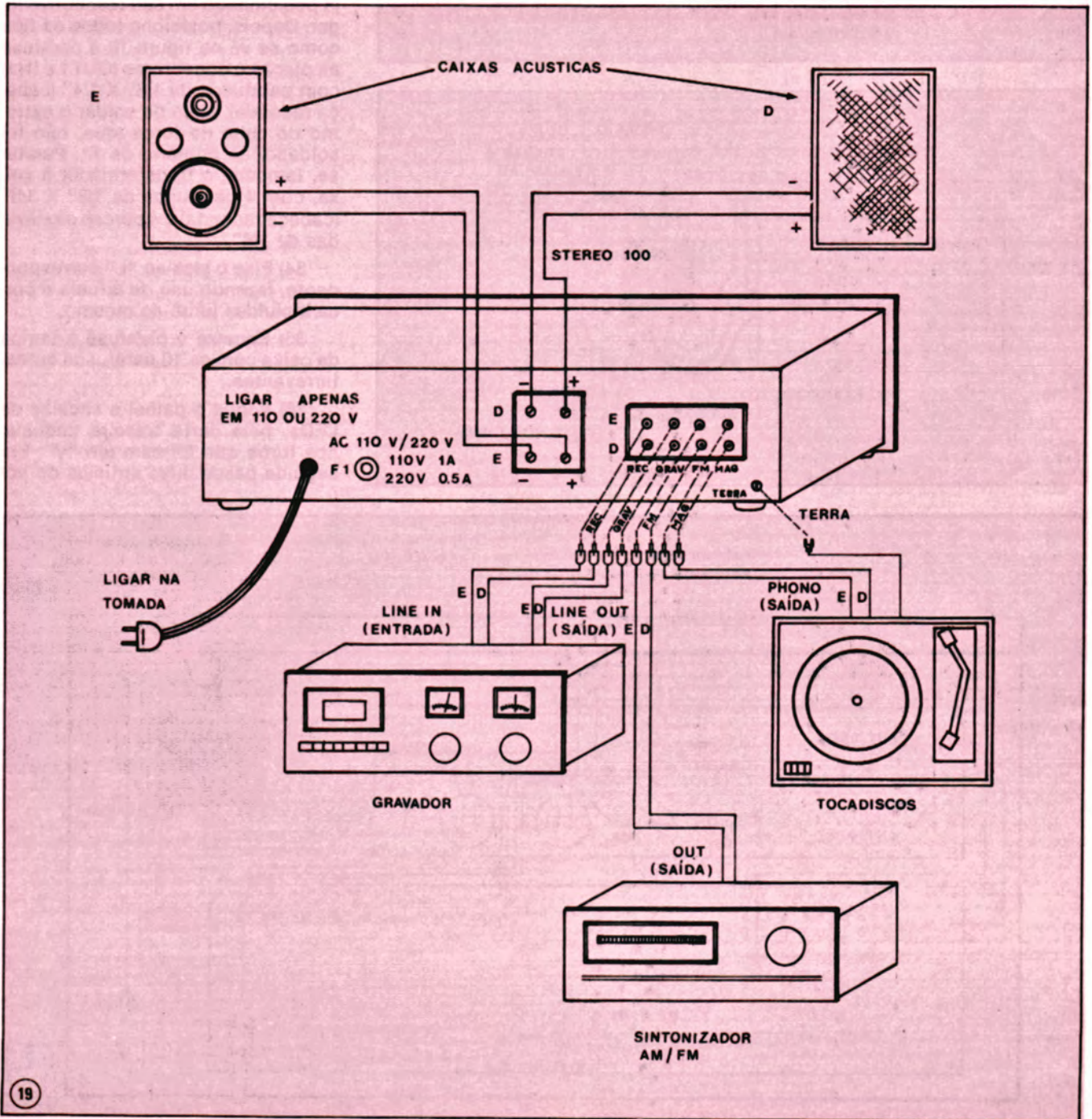
35) Encaixe e parafuse a tampa
da caixa com os 10 parafusos autoa-
tarraxantes.

36) Pegue o painel e encaixe os
LEDs, pela parte traseira daquela,
nos furos que formam um "V". Em
seguida passe duas arruelas do po-



Knob do controle de	Posição do eixo do potenciômetro antes de fixar o knob	Marca do knob deve coincidir com a marca de
GRAVES (K2)	Vire totalmente no sentido horário	+ 20 dB
AGUDOS (K3)	Vire totalmente no sentido horário	+ 20 dB
BALANÇO (K4)	No centro (vire até ouvir o click da parada central)	Centro
VOLUME (knob de maior tamanho, K1)	Vire totalmente no sentido horário	0 dB

NOTA: Vire os knobs dos graves e agudos, após a montagem, até ouvir o click da parada central, e verifique se a marca do mesmo coincide com 0 dB. No caso das marcações não coincidirem, desparafuse o knob e faça com que coincidam a marca do knob e a marca central (0 dB), no ponto onde o eixo do potenciômetro está em sua parada central.



tênciometro, pelo eixo de P4, passando este pelo furo respectivo do painel (VOLUME) e fixando-o com uma porca adequada.

NOTA: os potenciômetros P1, P2 e P3 deverão ficar sem suas respectivas porcas e arruelas.

Arrume os fios que ligam a placa NE3085C e P4, de modo que não fiquem fora da caixa no momento do encaixe e fixação do painel, ou seja, devem ficar dentro da caixa e acima da placa; veja novamente a figura 5 para certificar-se da fixação do painel. P4 deve, ao final, estar com os terminais no sentido horizontal.

37) Por fim, resta a fixação dos knobs (K1 a K10) e para tanto, nos guiaremos pela tabela 5.

As chaves de teclas levam botões, que se fixam por pressão (K5 a K10), de forma que é suficiente pressionar o botão com força sobre cada ponta da chave de tecla e ele estará fixo.

Aplicações

Uma vez montado o amplificador, podemos fazer as ligações entre este e as fontes de som e caixas acústicas. Mas, antes disso, lembre-se que o amplificador só pode ser ligado em 110 ou 220 VCA, dependendo da opção feita pelo montador.

Observada esta advertência, faça as ligações utilizando-se, para isto, do desenho da figura 19.

Recomendações relativas às ligações:

1) Verifique se a chave liga-

desliga (à direita do painel) está na posição desligada, antes de ligar o aparelho à tomada.

2) Cada vez que ligar o aparelho ou quando for comutar as entradas, reduza o nível do volume ao mínimo (marca de-39 dB).

3) Para ligar as caixas use sempre um fio de diâmetro maior que o de bitola 22 AWG, mas, se o comprimento do fio entre a caixa acústica e o amplificador não ultrapassar os 3 metros, pode-se usar fio 22 AWG (é recomendável o uso de fio paralelo de duas cores, preto e vermelho, por exemplo). Caso o comprimento do fio de ligação amplificador-caixas for maior que 3 m e menor que 10 m, use fio 20 AWG ou 18 AWG (de duas cores). Procure ligar sempre o fio vermelho ao positivo da saída para alto-falantes e ao positivo da caixa acústica; o preto deve ser ligado aos negativos ou terras dos mesmos.

4) De pé, olhando de frente as caixas acústicas, o canal direito (caixa correspondente) deverá ficar à sua direita e vice-versa.

5) Recomenda-se não colocar outros aparelhos ou objetos sobre o amplificador, para manter uma boa circulação de ar pelo mesmo, o que logicamente contribui à refrigeração do aparelho. Também não é aconselhável a colocação do amplificador num móvel do tipo modular, onde ficaria enclausurado, sem circulação de ar.

Operação do aparelho

1) Para ligar o aparelho, aperte o botão LIG (à direita do painel), o qual ficará (visto por cima) da maneira mostrada no desenho do painel, ao lado do botão MONO (esquerda do painel). No ato de acionamento do botão, deverá acender-se o LED correspondente à marca LIG (no vértice do "V" formado pelos LEDs de indicação do volume).

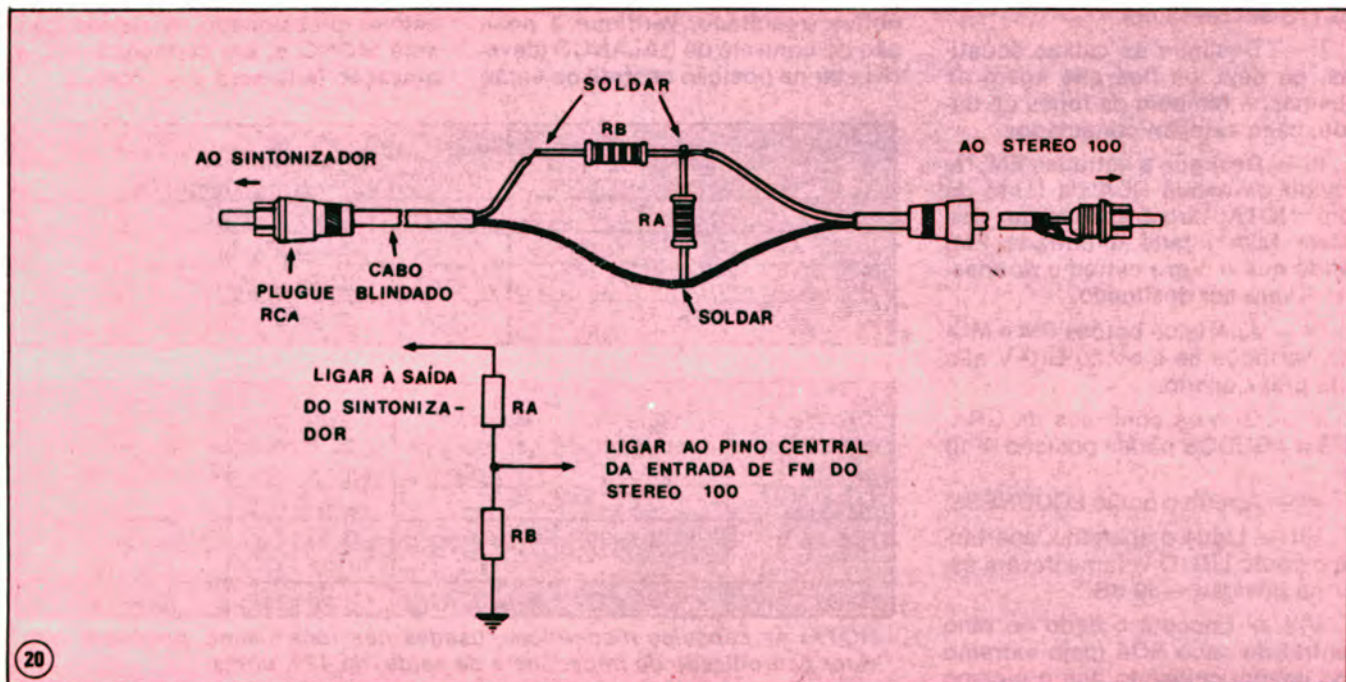
2) Se desejar ouvir o som vindo do toca-discos, aperte o botão MAG (à esquerda do painel), certifique-se que o botão GRAV está na posição desligado.

3) Para ouvir o sintonizador, aperte o botão FM (ao lado direito do MAG) e verifique a posição do botão GRAV, o qual deverá estar desativado (tal como explicamos no passo 2).

4) Para ouvir o gravador, aperte o botão GRAV. Este controle possui uma operação independente das outras entradas (cujas explicações foram dadas na parte de funcionamento — revista NE no 24), ou seja, os botões MAG e FM podem ser ativados sem afetar a operação do gravador.

5) Se deseja ouvir a reprodução em versão monofônica ou, se está ligada uma fonte de som monofônica a qualquer das entradas e você deseja ouvir a mesma em ambos os canais, aperte o botão MONO.

6) Os graves são controlados pelo knob dos GRAVES, aumentando



sua intensidade no sentido horário (marcações positivas, + 20 db, por exemplo) e diminuindo no sentido anti-horário.

7) Os agudos são controlados pelo **knob** dos AGUDOS, o qual opera de modo similar ao de graves.

8) O balanço (ou equilíbrio) é controlado pelo **knob** BALANÇO que, girado totalmente à direita selecionará apenas o canal direito e vice-versa.

9) O volume é elevado ao girar-se o **knob** VOLUME no sentido horário.

10) Quando o amplificador é operado em baixo volume e se deseja compensar as perdas de graves e agudos sem fazer uso dos controles de tonalidade, aperta-se o botão LOUDNESS.

11) Para o uso de fones de ouvido, introduza o **plug** dos fones no furo marcado FONES.

Conhecidos os controles do STEREO 100, vejamos alguns outros detalhes importantes do mesmo:

A) Se o amplificador está funcionando normalmente, os LEDs acenderão à medida que aumentar o volume, no sentido das extremidades do "V". O controle de balanço deverá ser centralizado, para que as duas ramas do "V" acendam normalmente.

Caso queira verificar o bom funcionamento dos LEDs, opere os controles do amplificador da seguinte maneira:

I — Desligue o aparelho, ou verifique que esteja nesta condição (botão LIG sobressaído).

II — Desligue as caixas acústicas, ou seja, os fios que ligam as mesmas, e também os fones de ouvido, caso estejam conectados.

III — Desligue as entradas FM, retirando os cabos RCA da fonte de som. NOTA: Deixe apenas um dos cabos RCA ligado à entrada FM, sendo que o outro extremo do mesmo deverá ser desligado.

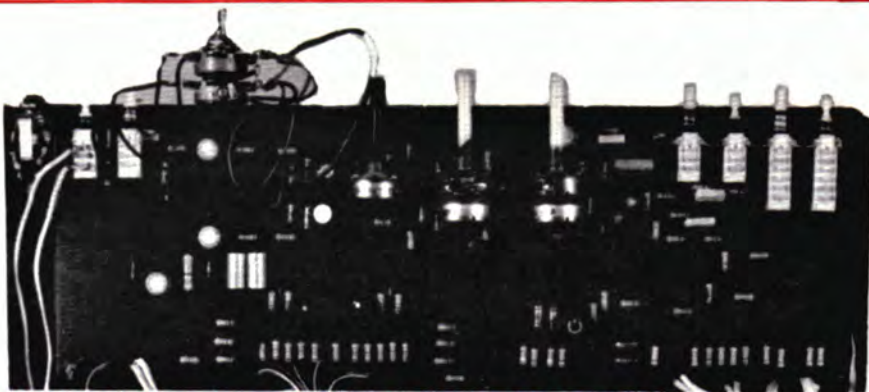
IV — Aperte os botões FM e MONO, verifique se o botão GRAV não está pressionado.

V — Gire os controles de GRAVES e AGUDOS para a posição + 10 dB.

VI — Aperte o botão LOUDNESS.

VII — Ligue o aparelho, apertando o botão LIG. O volume deverá estar na posição -39 dB.

VIII — Encoste o dedo no pino central do cabo RCA (pelo extremo não ligado) cuidando que o mesmo



Vista geral da montagem da placa A, após ter sido concluída



A ilustração nos mostra a placa B, depois de montados os componentes na mesma, e já colocada no fundo da caixa.

não encoste simultaneamente na parte externa do cabo RCA (terra do cabo).

IX — Gire lentamente o controle de volume no sentido horário, mantendo o dedo encostado ao pino central do cabo RCA, até que todos os LEDs estejam acesos. Caso isto não aconteça, repita a operação dos passos I a IX e, se ainda assim não obtiver resultado, verifique a posição do controle de BALANÇO (deverá estar na posição central) ou então

terá que revisar a montagem do aparelho.

B) Se desejar gravar o som original do toca-discos ou sintonizador, não há necessidade de abrir o volume ou desativar o botão GRAV, apenas verifique a ligação entre o gravador (LINE IN ou entrada para gravação) e o STEREO 100 (REC). Tome cuidado com a posição do botão MONO, devido a que, se o mesmo estiver pressionado, a reprodução será MONO e, em consequência, a gravação feita será monofônica.

Entrada ou saída	Impedância da entrada ou saída
MAG	≅ 47 k ohms
FM	≅ 40 k ohms
GRAV	≅ 70 k ohms
REC	≅ 47 k ohms

Tipo de entrada ou saída	Valor da impedância (atual)	Resistor a ser mudado na placa	Impedância de	
			≅ 22 k ohms (valor do res.)	≅ 100 k ohms (valor do res.)
MAG	47 k Ω	—	—	—
FM	40 k Ω	R101 e R201	27 k Ω ou 22 k Ω	120 k Ω ou 100 k Ω
REC	47 k Ω	R104 e R204	22 k Ω	100 k Ω

NOTA: As cápsulas magnéticas, usadas nos toca-discos, possuem um valor padronizado de impedância de saída, de 47 k ohms.

C) Se o gravador usado puder ser usado como monitor, ao fazê-lo aperte o botão GRAV e ouvirá o som que vem do cabeçote reproduzido (gravador de 3 cabeçotes) ou do estágio pré-amplificador do gravador, segundo o tipo de monitoração efetuada pelo gravador.

D) Quando está acionada a entrada GRAV (botão pressionado) o controle MONO não opera, ou seja, a entrada de gravador não permite a reprodução monofônica. Conseqüentemente, se o gravador for mono, o mesmo será ouvido em apenas um dos canais.

E) Se deseja ouvir somente os fones de ouvido, desligue os fios que ligam as caixas acústicas e introduza o **plug** dos fones no furo correspondente.

Modificações

No caso de as fontes de som possuírem impedâncias de saída ou de entrada muito diferentes dos valores que possui o STEREO 100, ou ainda se o sintonizador de FM entregar um nível de saída diferente de 100 mVRMS, deverão ser feitas algumas modificações de valores de resistores no circuito do STEREO 100, especificamente na placa NE3085A. **NOTA:** As modificações sugeridas deverão ser efetuadas pelo montador, caso necessário, assim como a aquisição do material adicional requerido.

1) Alterações nas impedâncias de entrada ou saída do STEREO 100. As impedâncias do STEREO 100 estão na tabela 6.

Para alterar as impedâncias do MAG, FM ou REC, basta trocar os resistores de carga. Compreenda melhor observando os exemplos da tabela 7.

Para modificar a impedância do GRAV é necessário alterar dois resistores. Com isto não só iremos modificar a impedância e mais, ao mesmo tempo, será alterada a quantidade de atenuação desta rede. Em conseqüência deve-se cuidar da correta escolha dos valores dos resistores, para não modificar o nível de entrada para o pré-amplificador. Como exemplo temos, a tabela 8.

2) Alteração da sensibilidade de FM, do STEREO 100.

A sensibilidade de FM, do Stereo 100, é de 109 mVRMS, para 360 mVRMS de saída, à $f = 1$ kHz.

ENTRADA	Valor da impedância	Valor desejado da impedância			
		$\approx 22 \text{ k}\Omega$		$\approx 100 \text{ k}\Omega$	
	(atual)	R102 e R202	R103 e R203	R102 e R202	R103 e R203
GRAV	70 k Ω	15 k Ω	47 k Ω	47 k Ω	150 k Ω

Nível de saída do sintonizador (mVRMS)	Valor dos resistores R106 e R206 na placa (k ohms)	Atenuador	
		RA (k Ω)	RB (k Ω)
20	27	—	—
40	12	—	—
60	8,2	—	—
80	5,6	—	—
200	4,7	47	47
300	4,7	100	47
400	4,7	150	47
500	4,7	180	47
600	4,7	220	47
700	4,7	270	47
800	4,7	330	47
900	4,7	390	47
1000	4,7	470	47

NOTA: R101 e R201 devem ter o valor de 47 k ohms; os resistores RA e RB devem ter $\pm 5\%$ de tolerância e 1/4 W de dissipação. Para fazer as ligações do atenuador observe a figura 20, e use cabo blindado (shielded).

Se o seu sintonizador de FM não possui controle do nível de saída ou não fornece 100 mV na saída, será preciso modificar o valor de um resistor na placa NE3085A, ou cons-

truir um atenuador para adaptá-lo ao STEREO 100.

As modificações estão resumidas na tabela 9.

Relação de material

Circuitos integrados:

C11 — LM 386N

C100, C1200 — TDA2020

Transistores:

Q10, Q11, Q20, Q21 — BC549 ou BC239

Q100 a Q104, Q200 a Q204 — BC237

Diodos:

— Zener

D6 — 1N4746A

D107 a D109, D207 a D209 — 1N747

— Sinal

D105, D106, D110 a D113, D205, D210 a D213 — 1N914 ou 1N4148

Retificadores

D5 — 1N4002

D1 a D4 — 30S4 ou pares de 1N4002

D114, D115, D214, D215 — 1N4002

— LEDs

D100 a D104, D200 a D204, D7 — FLV110 ou equivalente

Resistores:

R100, R101, R104, R201, R204 — 47 k (amarelo-violeta-laranja)

R102, R202 — 33 k (laranja-laranja-laranja)

R103, R111, R113, R116, R117, R141, R203, R211, R213, R216, R217, R241,

R243 — 100 k (marrom-preto-amarelo)

R106, R206 — 4,7 k (amarelo-violeta-vermelho)

R107, R207 — 180 k (marrom-cinza-amarelo)

R108, R130 a R134, R208, R230 a R234 — 1 k (marrom-preto-vermelho)

R109, R209 — 10 k (marrom-preto-laranja)

R110, R210 — 1 M (marrom-preto-verde)

R112, R124, R212, R224 — 39 k (laranja-branco-laranja)

R114, R123, R214, R223 — 330 k (laranja-laranja-amarelo)

R115, R118, R120, R121, R125, R215, R218, R220, R221, R225 — 5,6 k (verde-azul-vermelho)

R119, R122, R129, R142, R219, R222, R229, R242 — 3,3 k (laranja-laranja-vermelho)

R126, R226 — 1,2 k (marrom-vermelho-vermelho)

R127, R128, R227, R228 — 560 (verde-azul-marrom)

R135, R235 — 220 (vermelho-vermelho-marrom)

R136 a R140, R236 a R240, R2 — 1,5 k (marrom-verde-vermelho)

R144, R244 — 1 (marrom-preto-dourado)

R145, R245 — 390 (laranja-branco-marrom)

NOTA: R105 e R205 não constam da lista de material, portanto, não serão fornecidos junto ao kit. Todos os resistores não especificados têm os valores em ohms, com $\pm 5\%$ de tolerância e $\frac{1}{4}$ W de dissipação.

R1 — 47 ohms (amarelo-violeta-preto), $\pm 5\%$ de tolerância e $\frac{1}{2}$ W de dissipação.

Potenciômetros:

P1, P2 — 100 k ohms, linear duplo, montagem em circuito impresso, parada central.

P3 — 22 k ohms, linear simples, montagem em circuito impresso, parada central.

P4 — 47 k ohms, logarítmico duplo, derivação de 50% do percurso e 10% do valor ohmico, terminais para fiação.

Capacitores:

C1, C2 — 2500 μ F/35 V (eletrolíticos)

C4, C108, C208, C121, C221, C7, C9, C125, C225 — 100 nF/25 V (poliéster, schiko ou disco)

C100, C107, C109, C113, C114, C118, C200, C207, C209, C213, C214, C218 — 10 μ F/25 V (eletrolíticos)

C101, C201 — 1 μ F/25 V (eletrolíticos)

C102, C202 — 22 μ F/25 V (eletrolíticos)

C103, C203 — 1,5 nF/25 V (poliéster ou disco)

C104, C204 — 820 pF/25 V (disco)

C105, C106, C205, C206 — 680 pF/25 V (disco)

C110, C112, C210, C212 — 100 nF/25 V (poliéster ou disco)

C111, C211 — 4,7 nF/25 V (poliéster ou disco)

C115, C215, C124, C224 — 100 pF/25 V (disco)

C117, C217 — 47 μ F/25 V (eletrolíticos)

C119, C219 — 470 pF/25 V (disco)

C120, C220 — 22 nF/25 V (poliéster)

C122, C222 — 2,2 μ F/25 V (eletrolíticos)

C123, C223 — 4,7 μ F/25 V (eletrolíticos)

Transformador:

T1 — 110 + 110 VAC/15 + 15 VAC; 2,5 ADC

Chaves:

— tipo tecla

S1 a S4 — Barra de 4 chaves, duas de 4 pólos \times 2 posições conjugadas, duas de 2 pólos \times 2 posições independentes.

S5 — 2 pólos \times 2 posições, com trava.

S6 — 2 pólos \times 2 posições, com trava.

Conectores e tomadas:

IN1 — tomada RCA de 8 pinos.

OUT 1 — tomada de antena, 4 pinos.

OUT 2 — jack estéreo

F1 — porta-fusíveis, com fusível de 1A/110 VAC.

Diversos:

— knobs

K1

K2 a K4

K5 a K10 (tipo tecla)

— dissipadores

DIS1, DIS2 (com furação para TDA)

— fios

0,3 m rígido, 22 AWG

0,3 m flexível, 18 veias, 22 AWG

3,8 m cabo blindado (**shielded**)

0,7 m flexível, 18 AWG (vermelho)

0,7 m flexível, 18 AWG (preto)

1,0 m flexível, 20 AWG (vermelho)

0,9 m flexível, 20 AWG (preto)

1,2 m paralelo flexível, 22 AWG (vermelho e preto)

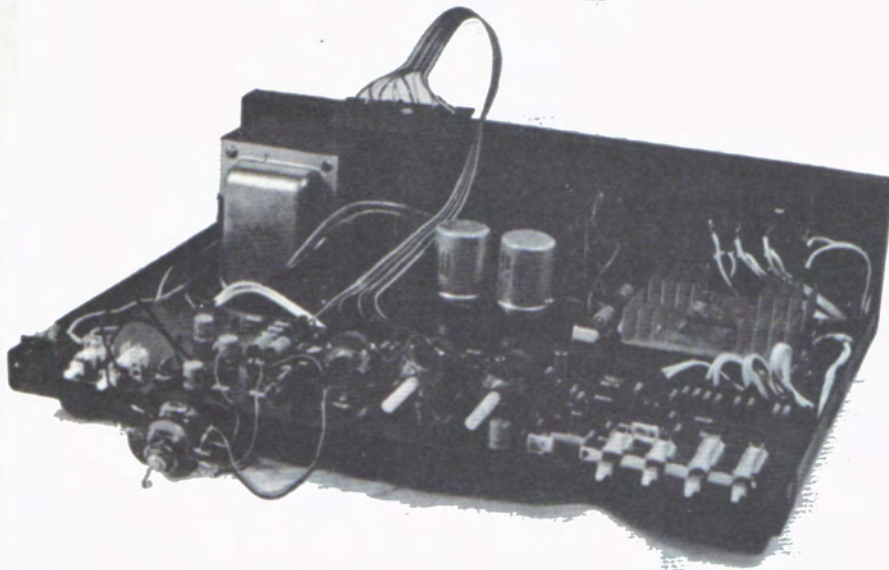
cabo de força (1)

— solda

6,5 m trinúcleo

— placas de circuito impresso

NE3085 A, B e C



- caixa metálica
- 10 rebites
- parafusos
- 14 cabeça sextavada — M3 x 10 mm
- 10 cabeça redonda (fenda)
— 1/8" x 1/4"
- 8 cabeça redonda (fenda)
— 1/8" x 3/8"
- 4 cabeça redonda (fenda)
— 1/8" x 1/2"
- 17 cabeça cilíndrica (fenda),
auto-atarraxantes — 2,9 x 6,5 mm
- porcas
- 22 sextavadas — 1/8
- borrachas
- 1 passante para fio
- 4 pés
- outros
- painel de alumínio escovado
- manual de instruções para
montagem e operação.

Esta foto nos mostra a distribuição interna das placas A e B, e do transformador, no fundo da caixa do STEREO 100.

Os Catarinenses já não tem
problemas para comprar Kits
Nova Eletrônica e componentes

RADAR

Eletrônica Radar Ltda.
Rua General Liberato Bitencurt Nº 1.999
Florianópolis
tel.:44-3771



EFEITO UFO

Acompanhando a onda de sucessos dos filmes de ficção científica, já lançamos anteriormente um *kit* com o efeito sonoro do robô R2D2 de "Guerra nas Estrelas": o SOM ESPACIAL. A exemplo daquele, este novo *kit* também reproduz um efeito tornado conhecido por outro grande sucesso do cinema, no ano que passou. Desta vez, a NOVA ELETRÔNICA traz a você os tons mágicos da comunicação intergaláctica, a linguagem do entendimento entre terrestres e extraterrestres do filme "Contatos Imediatos do Terceiro Grau". O novo lançamento não se restringe, porém, a este efeito, podendo suprir uma profusão de seqüência de tons, selecionáveis através de seus ajustes internos.

- Geração programável de seqüências musicais
- Operação em dois modos, aleatório e seqüencial.
- Controle do ritmo da seqüência, através de potenciômetro externo.
- Utilização de circuitos integrados de tecnologia CMOS.
- Montagem simples e alimentação entre 4,5 e 12 VCC.

Afora o efeito citado, podemos distinguir ainda mais quatro modalidades de sinais obtíveis com o kit.

- uma seqüência ordenada de tons, criando uma melodia, com um ritmo constante.
- uma seqüência ordenada de tons, criando uma melodia com um ritmo variável.
- uma seqüência aleatória de tons, com um ritmo constante.
- uma seqüência aleatória de tons, num ritmo também variável.

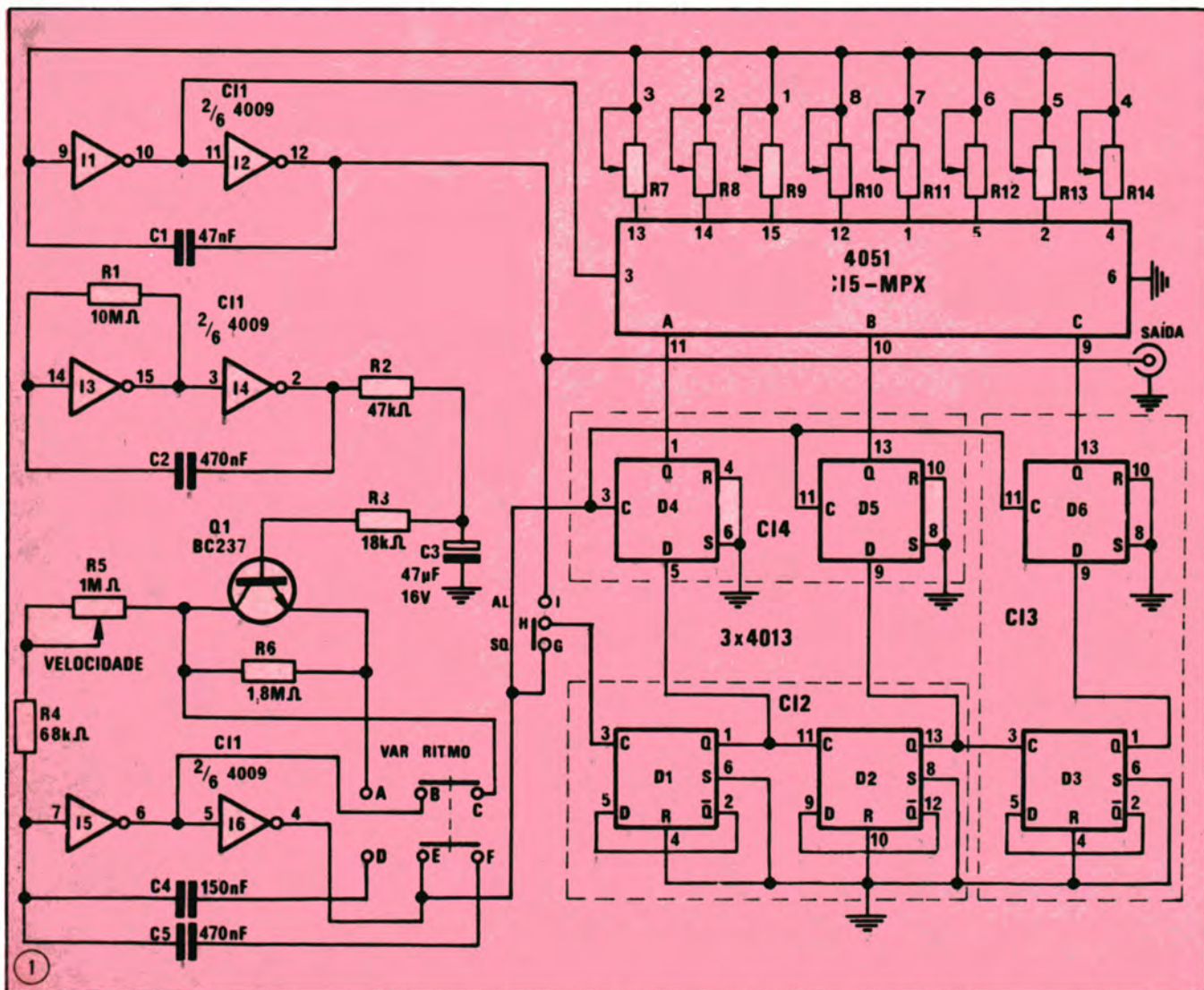
Funcionamento

O circuito, representado na figura 1, compõem-se de três blocos:

1 — Oscilador gerador de tons: composto pelos inversores I1 e I2 de CI1, mais C1 e um dos resistores controlados por CI5 (R7 a R14), este oscilador tem como função gerar os tons musicais da melodia ou seqüência desordenada. O conjunto constituído por C1 e um dos resistores ligados a CI5 determina a freqüência de oscilação do gerador de tons. Os resistores variáveis, R7 a R14, são trimpots, e seus valores podem variar na faixa de 3,3 k até 330 k ohms.

2 — Gerador de clock para transferência e seqüência: Estes circuitos fornecem os impulsos de transferência para os três flip-flops (lat-

em conjunto com R2, C3 e R3, prove uma tensão variável para controlar Q1 quando no modo variável. O oscilador principal, ao ser usado na posição rimada, inclui C5, R4 e R5 no circuito. Sendo R5 um potenciômetro, variações de sua resistência causarão alterações no ritmo da seqüência ou na transferência aleatória. No modo variável, temos C5 substituído por C4, e Q1 e R6 acrescentados em série com R5. A inclusão de Q1 no oscilador nos proporciona uma variação automática de freqüência, pois ao variarmos o potencial na base do mesmo, controlamos a corrente que circula por ele durante o tempo em que a saída do inversor I5 (pino 6 de CI1) está em "0" (zero). Esta varia-



- Oscilador gerador de tons
- Gerador de **clock** para transferência e seqüência.
- Contadores e flip-flops.
- Seletor de tons (MPX).

ções) e a cadência para os contadores quando no modo sequencial. O oscilador principal é formado pelos inversores I5 e I6, e gera os impulsos referidos. Há um oscilador secundário, composto por I3 e I4, que,

ção de resistência produzida por Q1 modifica a freqüência de oscilação do gerador de **clock**. Com isso, podemos fornecer aos flip-flops e contadores dois tipos de **clock**: um de freqüência fixa, mas regulável por

R5; outro de frequência variável com frequência central regulável por R5.

3 — Contadores e flip-flops: Os contadores têm a função de gerar um número binário de 3 bits, que servirá de endereço do multiplexador (MPX), para seleção do resistor no gerador de tons. O mesmo trabalhará com dois tipos diferentes de **clock**: um de baixa velocidade para quando for usado o modo seqüencial, e outro de alta velocidade para quando for usado o modo aleatório.

O primeiro **clock** é originário do gerador de **clock** para transferência e seqüência. O segundo provém diretamente do gerador de tons.

Flip-flops — São usados três flip-flops tipo D, como memórias de 1 bit, que armazenam durante um período de transferência o endereço do MPX. Isto quer dizer que, após cada transição positiva, independentemente do estado em D, a saída Q manterá seu último estado anterior à transição. O comando de transferência é dado pelo gerador de seqüência e transferência.

4 — Seletor de tons (MPX): Agindo como uma chave eletrônica seletora, ele seleciona, através do endereço fornecido (D4, D5, D6) qual o resistor que fará parte do gerador de tons. Se os endereços forem selecionados seqüencialmente de 000 até 111, teremos uma melodia (no caso, o tema de "Contatos Imediatos"). Todavia, se os endereços forem entregues de modo aleatório,

obteremos a geração de estranhas seqüências musicais.

Montagem

Observe o desenho da placa de circuito impresso, na figura 2. Este **kit** não inclui caixa, sendo que os seus componentes acham-se contidos em uma única placa, a exceção de alguns, ligados externamente por meio de fios.

Inicie pela colocação dos **jumpers** no circuito, utilizando-se de fios flexíveis. A seguir solde todos os resistores, cortando os terminais excedentes. Depois, solde todos os capacitores, sendo que, no caso de C3 (eletrolítico), tome cuidado com a sua polaridade.

Continuando, fixe o transistor Q1, com atenção para a pinagem do mesmo.

Fixe e solde todos os circuitos integrados, fazendo coincidir o pino 1 dos mesmos com a marcação correspondente na placa. Durante a soldagem destes, recomenda-se trabalhar desconectando o ferro de solda da rede elétrica, evitando danos nos sensíveis dispositivos CMOS.

Monte os trimpots em seus furos respectivos, soldando-os a seguir. Usando dois pedaços de fio flexível de 15 cm, ligue externamente o potenciômetro R5 aos pontos marcados com "pot", na placa.

Restam ainda as ligações de alimentação e de seleção do modo de funcionamento, cujas explicações são dadas no item que se segue.

Alimentação e operação

O circuito pode ser alimentado por qualquer tensão compreendida entre 4,5 e 12 V, mas devemos tomar certo cuidado no caso de algum dos circuitos integrados nele utilizados incluir a letra A após seu código numérico. Ai, a alimentação não deverá ultrapassar os 10 volts, pois correremos o risco de danificar os CIs ao superarmos este limite.

Para o funcionamento do circuito, conecte a alimentação aos pontos + e — da placa, observando as especificações referidas. A seguir, ligue a saída do **kit** à entrada de um amplificador (TBA810, **Bridge**, TDA 2010, TDA2020, 7 + 7, etc.).

Regule o volume do amplificador para o mínimo. Selecione, por meio de chaves ou **jumpers**, o modo de funcionamento desejado, se aleatório ou seqüencial (explicações a seguir). Então, aumente o volume do amplificador e regule o ritmo de variação através do potenciômetro R5.

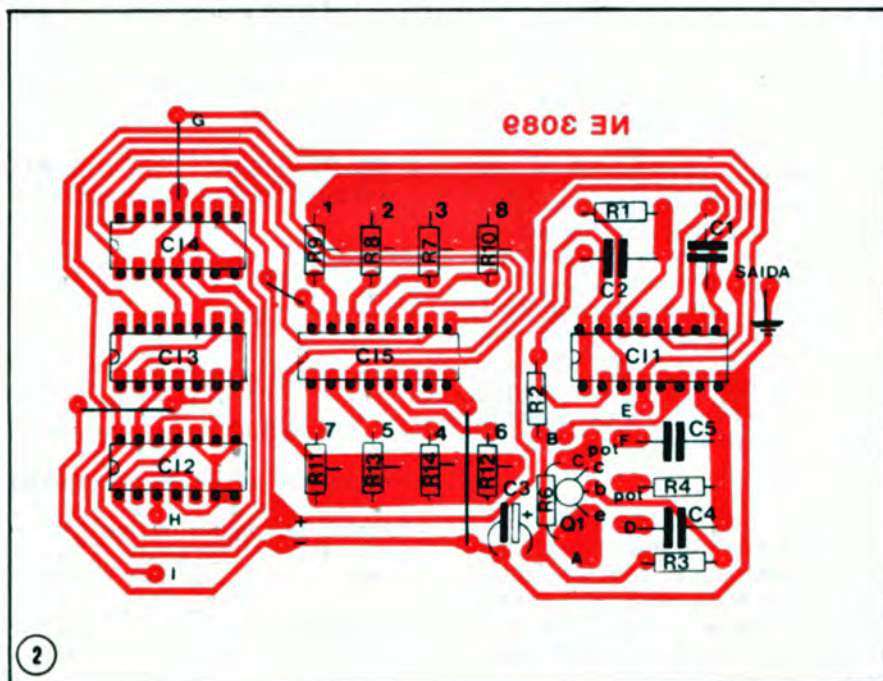
Como dissemos, a seleção do modo de funcionamento poderá ser feita por meio de **jumpers** e, para realizar a escolha, siga as indicações de ligação dos pontos, que passamos a dar:

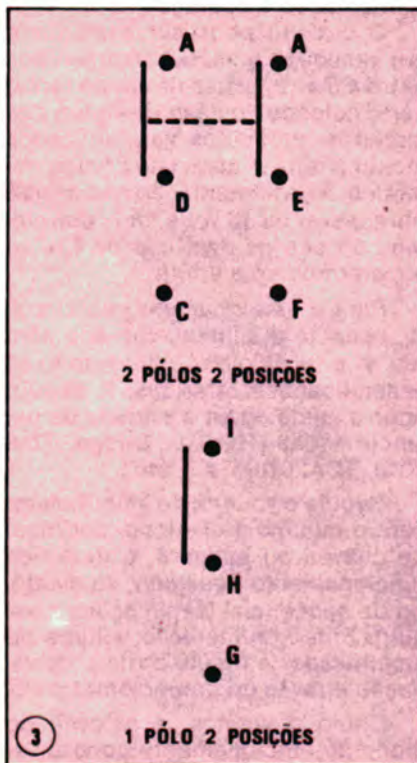
- modo aleatório com velocidade fixa — unir B e C, E e F, H e I.
- modo aleatório com velocidade variável — unir A e B, D e E, H e I.
- modo seqüencial com velocidade fixa — unir B e C, E e F, H e G.
- modo seqüencial com velocidade variável — unir A e B, D e E, H e G.

A outra opção é a do uso de chaves, mais exatamente duas, que farão as seleções necessárias de modo (aleatório ou seqüencial) e velocidade (variável ou fixa). Um exemplo desta ligação com chaves está na própria figura 1, ou ainda na figura 3, onde estão indicados os pontos de conexão e os tipos de chave requeridos.

Possibilidades e variações

A operação no modo seqüencial oferece um atrativo muito interessante, a repetição seqüencial de oito notas. Com isso, os oito tons serão repetidos à semelhança de um trecho de uma música. Valendo-se desta característica e da possibilidade de variação da resistência dos trimpots, podemos ajustar um tom individualmente de modo a tornar possível o acerto exato de cada nota a nosso gosto. Foi durante o teste desta potencialidade que sintetizamos, em nosso laboratório, a seqüência de tons que ficou famosa





cuito (figura 1) ou na placa (figura 2) — face dos componentes. Perceba que apenas seis dentre os oito potenciômetros são necessários; conseqüentemente, os não utilizados devem ser desligados do circuito, nesse caso.

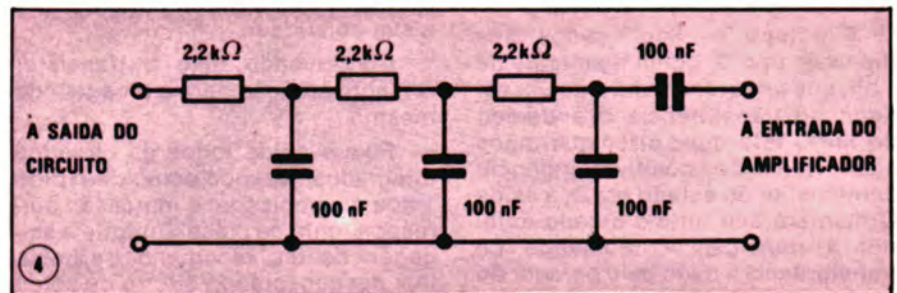
Convém notar, ainda, que o valor de cada trimpot pode ser variado a partir de um mínimo de 3,3 k ohms até 330 k ohms, abrangendo assim um grande número de oitavas. No kit, especificamente, os trimpots fornecidos são de 22 k ohms ou 47 k ohms. Podendo substituí-los por outros de qualquer valor na faixa cita-

Algumas aplicações interessantes para este efeito são:

- no modo aleatório: gerador de efeitos variados.
- no modo seqüencial: sintetizador de pequenas melodias, campanha musical (acoplada a um pequeno amplificador), etc.

Relação de material

- C11 — 4009 ou 4049
- C12, C13, C14 — 4013
- C15 — 4051
- Q1 — BC237, BC547, BC548, etc.



Nota	frequência (Hz)	RESISTOR	
		valor (Ω)	posição
DO	261,6 — 784,8	10,8 k	1
SOL	392,0 — 1176,0	6,9 k	2
LA	440,0 — 1320,0	6,1 k	3
FA	349,2 — 1047,0	7,9 k	4
FA	174,6 — 523,8	16,6 k	5
DO	261,6 — 784,8	10,8 k	6

com o filme "Contatos Imediatos". Para aqueles que desejarem chegar a este resultado, forneceremos agora as "dicas" necessárias, com os valores dos trimpots e a frequência de cada nota.

OBS.: A existência de dois valores de frequência para cada nota musical, significa que as frequências anotadas na fileira da direita representam as mesmas notas que aquelas da esquerda, porém, localizam-se duas oitavas acima na escala musical. O mesmo se pode notar na relação específica entre as duas notas FA (posições 4 e 5), nas duas fileiras, sendo que desta vez a nota FA da posição 5 está uma oitava abaixo da nota FA da posição 4.

Quanto às posições, enumeradas de 1 a 6, estas relacionam a ordem de execução das notas que, por sua vez, correspondem a seis potenciômetros. Estes potenciômetros são exatamente aqueles conectados a C15, cuja ordem ou posição você poderá identificar no próprio cir-

cuito, considere que, quanto maior o valor das resistências, mais grave será a tonalidade das notas.

Além do efeito (melodia) descrito, muitos outros podem ser criados, bastando a devida regulação dos trimpots. Com isso, podemos dizer que são praticamente ilimitadas suas possibilidades, ficando a cargo da imaginação do montador, o número de trechos de melodias que podem ser sintetizados. Devemos ter em mente que a seqüência será, todavia, sempre igual ou menor que oito notas. Como no exemplo explicado, toda vez que uma seqüência menor que oito notas for imaginada, devem ser suprimidos os pots em excesso.

Outra opção proporcionada ao montador, é a de alterar o timbre das notas, tornando o som um tanto mais suave. Para tanto, basta intercalar um filtro em série com a saída do kit e a entrada do amplificador. Veja a figura 4.

R1 — 10 M ohms, ¼ W, 10% (marrom-preto-azul)

R2 — 47 ohms, ¼ W, 5% (amarelo-violeta-laranja)

R3 — 18 k ohms, ¼ W, 5% (marrom-cinza-laranja)

R4 — 68 k ohms, ¼ W, 5% (azul-cinza-laranja)

R5 — 1 M ohm, potenciômetro linear mini ou normal.

R6 — 1,8 M ohm, ¼ W, 10% (marrom-cinza-verde)

R7, R8, R9, R10, R11, R12, R13, R14 — trimpots de 22 k ohms ou 47 k ohms

C1 — 47 nF/12 V

C3 — 47 µF/12 V (eletrolítico)

C2, C5 — 470 nF/12 V

C4 — 150 nF/12 V

1 metro de fio flexível bitola 22 AWG

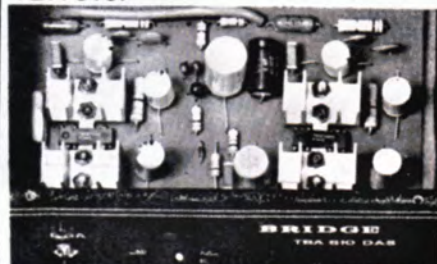
1,5 metro de solda trinúcleo

1 knob

1 placa NE3089

14 W de potência em seu carro...

...com o amplificador **BRIDGE**. 14 W de alta fidelidade. Utilizando a ligação em ponte em seu estágio de saída, o amplificador **BRIDGE** pode tirar maior proveito da alimentação, fornecendo maior potência com baixas tensões, como a da bateria do automóvel. Seu desempenho é bastante confiável e sua montagem, simples, pois é constituído por dois integrados para áudio, tipo TBA 810.



KITS NOVA ELETRÔNICA
para amadores e profissionais

A VENDA: NA FILCRES
E REPRESENTANTES

Vista geral do kit, após concluída a montagem.

COMERCIAL

Linha Kenwood

SSB
UHF
VHF

BEZERRA Ltda.

KIT'S NOVA ELETRÔNICA-COMPONENTES

Antenas Hustler
Instrumento de Medidas
Receptor BEARCAT
Rotores pl Antena
Wattímetros e Cargas Bird
Instrumentos B & K
Frequencímetros YAESU

MANAUS

R. Costa Azevedo, 139 - Fone: 232.5363
R. Saldanha Marinho, 606 - s/loja n: 31

MULTÍMETRO DIGITAL MD 3 1/2 L

1ª PARTE



Agora, tensões, correntes e resistências, indicadas digitalmente, estão ao seu alcance.

*Com o desenvolvimento vertiginoso da Eletrônica, cada vez mais rapidamente novos dispositivos, equipamentos e sistemas apressam-se em suceder aquilo que, até o momento, considerava-se a última palavra da técnica. Incluindo-se também neste processo contínuo de aperfeiçoamento e renovação, a equipe técnica NOVA ELETRÔNICA prepara agora o lançamento de um novo multímetro digital, valendo-se de um moderno e versátil circuito integrado já apresentado num artigo de kit anterior (DPM, revista 17). O instrumento reúne as medições de tensão, corrente e resistência, apresentando-as num **display** de 3 1/2 dígitos, com LEDs.*

Há algum tempo atrás, na edição número 17 de nossa revista, trazíamos até os leitores um novo circuito integrado, de tecnologia MOS-LSI, colocando-o à disposição na forma de um instrumento básico, de aplicação ampla em diversos equipamentos digitais. O instrumento era o DPM e o dispositivo integrado um 7107, que comprovava sua versatilidade através das muitas opções sugeridas naquele artigo: milivoltmetro, voltmetro, amperímetro, ohmímetro, termômetro, frequencímetro, etc, todos digitais.

Aproveitando suas múltiplas qualidades, reunimos algumas daquelas opções e o resultado foi o NOVO MULTÍMETRO DIGITAL, com uma precisão superior a 1%, autozeramento e polaridade automática, além de escalas adequadas às mais diversas e exigentes aplicações práticas.

Dentre as características do novo multímetro, destacamos o **display** de 3 1/2 dígitos, com contagem máxima de 1999, indicação automática de sobrecarga e indicação automática de polaridade (para - CC). A alimentação poderá ser feita tanto em 110 como em 220 V, com a possibilidade (opcional) de utilização de 4 baterias de 1,25 V, de níquel-cádmio.

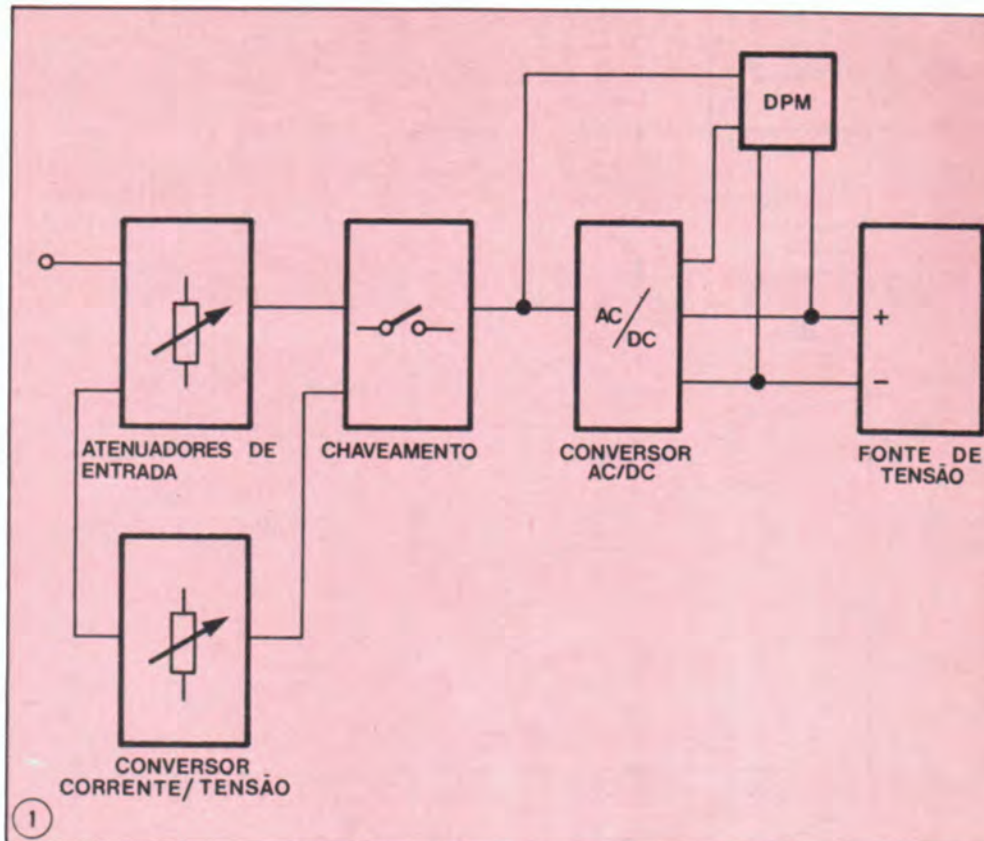
Como voltímetro CC, suas escalas vão de 200 mV a 2000 V (600 Vmáx), com uma resolução de 100 μ V; como ohmímetro, de 200 ohms a 20 M ohms, com 0,1 ohm de resolução; como voltímetro CA, de 200 mV a 2000 V (600 Vmáx), e 10 μ V de resolução; como amperímetro CC, de 200 μ A a 2 A, 10 nA de resolução; amperímetro CA, de 200 μ A a 2 A, 10 nA de resolução.

FUNCIONAMENTO

O novo multímetro compreende duas seções fundamentais, que correspondem a duas placas de circuito impresso. Uma delas constitui o circuito de medição propriamente dito e outra encarrega-se da seleção das escalas e funções. Uma idéia geral das partes que o compõem é dada pelo diagrama de blocos, da figura 1. Seu circuito completo, por outro lado, está representado na figura 2. Para estudar seu funcionamento, portanto, faremos uma divisão em duas etapas.

1 — Circuito de leitura (DPM)

O coração deste circuito é o próprio CI 7107. Este, por sua vez, também compreende duas partes distintas. Sendo o 7107, basicamente, um conversor analógico/digital, ele po-



de ser dividido em duas seções, uma analógica e outra digital, como veremos a seguir.

A seção analógica (figura 3) é a parte do conversor responsável pelo recebimento das informações necessárias às medições. Cada ciclo de medição é subdividido em três fases: autozeramento (A/Z), integração do sinal (INT) e deintegração (DE).

a) **autozeramento** — No autozeramento, as entradas IN HI e IN LO são desconectadas dos pinos de acesso externos (31 e 30, respectivamente) e ligados internamente ao comum analógico (pino 32); a seguir, o capacitor de referência C_{REF} (C18) é carregado até a tensão de referência, dada por D23e TP1: depois, é fechado um elo de realimentação sobre o circuito de carga do capacitor de autozero CAZ (C15), para compensar as tensões de **offset** no amplificador **buffer**, no integrador e no comparador. Quando o comparador é incluído no elo de realimentação, a precisão do autozeramento é limitada apenas pelo ruído existente no sistema, sendo que o mesmo em qualquer caso não deve ultrapassar 10 microvolts.

b) **integração do sinal** — Neste ciclo, o elo de realimentação é aberto; o curto existente entre IN HI, IN LO

e comum é desfeito, sendo restabelecida a ligação entre IN HI e IN LO com seus pinos externos (31 e 30).

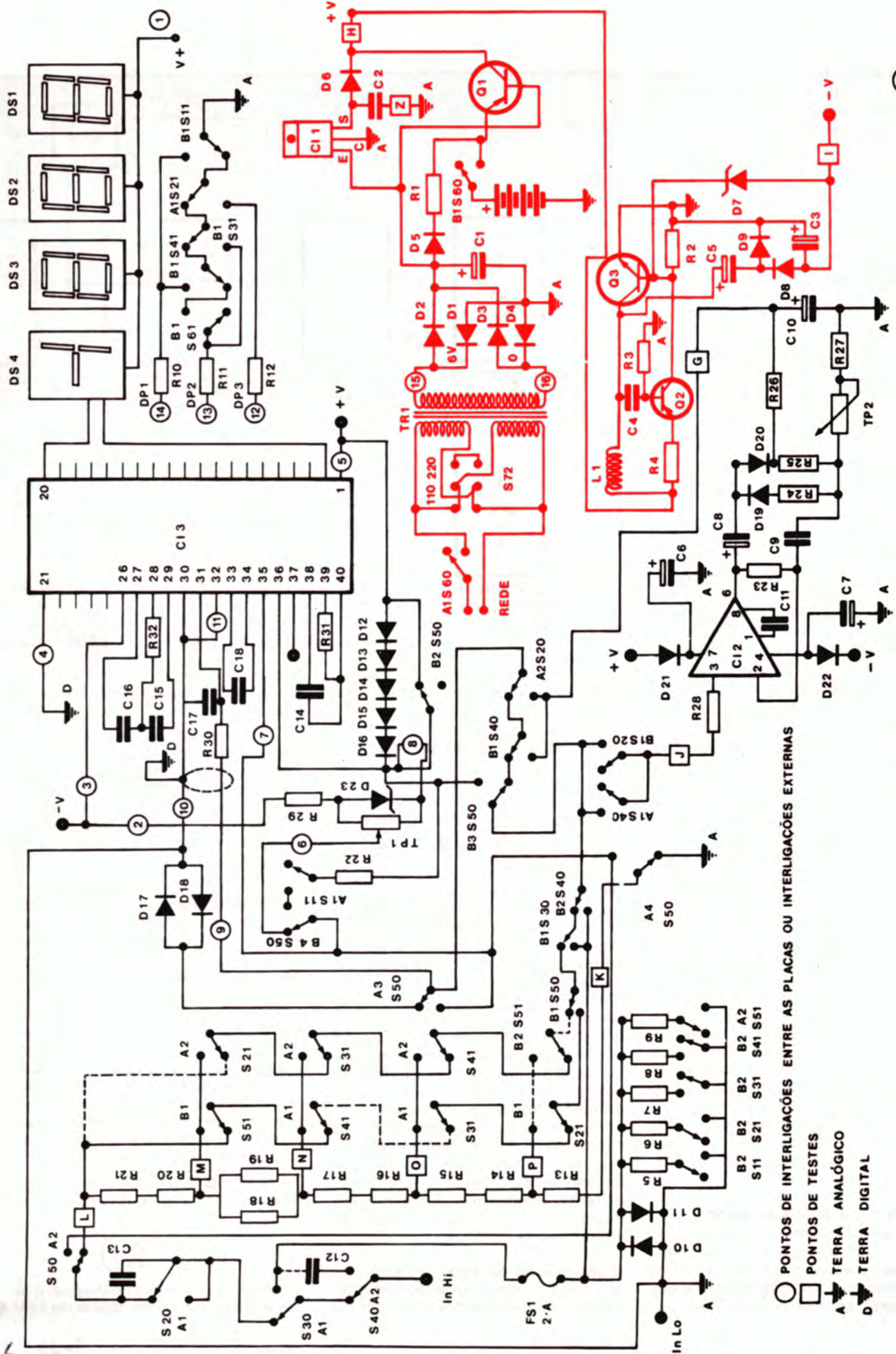
O conversor, agora, integra a tensão diferencial existente entre as entradas, num tempo pré-fixado. Esta tensão diferencial pode ser a mesma da faixa de modo comum, menos 1 volt de cada uma das fontes de tensão. Ao final deste período, está determinada a polaridade do sinal medido.

c) **deintegração** — Podendo também ser chamada de integração de referência, esta é a fase final da seção analógica. A entrada IN LO é conectada ao comum (pino 32) e a entrada IN HI é ligada ao capacitor de referência, o qual foi previamente carregado na fase de autozeramento. Um circuito interno ao integrado garante que C_{REF} seja conectado com polaridade correta, causando um retorno a zero da saída do integrador. O tempo utilizado para que a saída volte a zero é proporcional ao sinal de entrada.

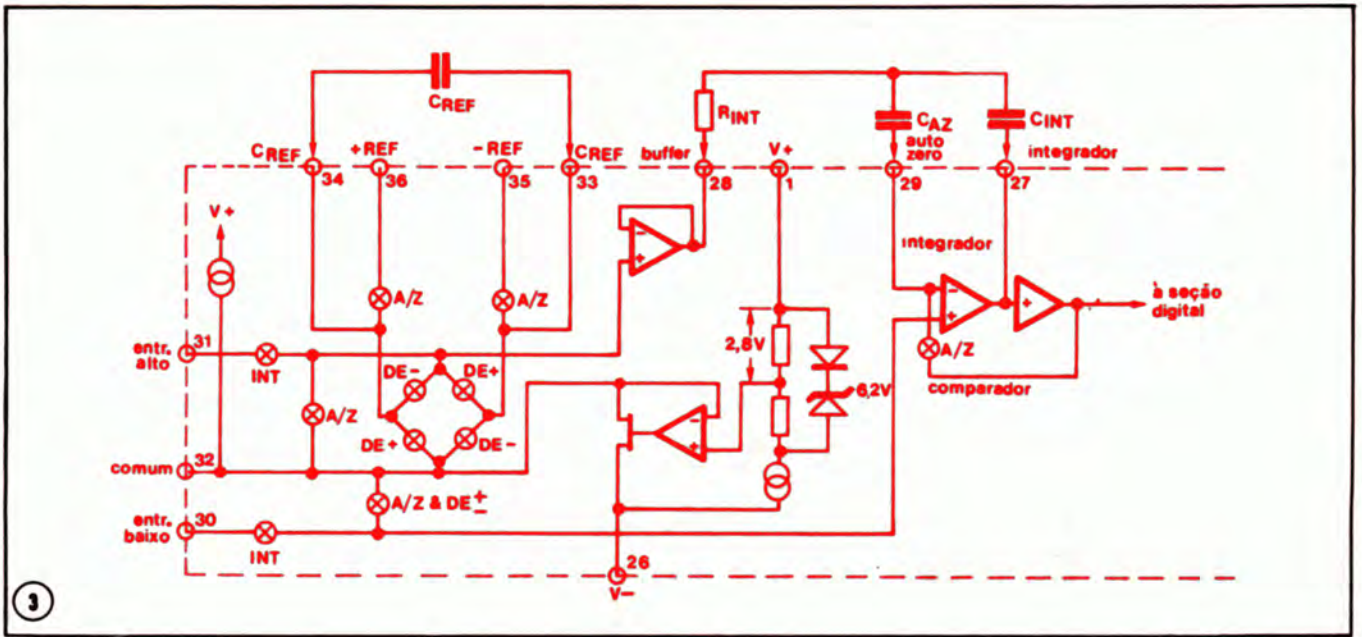
O tempo gasto para a leitura digital pode ser dado como sendo igual a:

$$1000 \left(\frac{V_{IN}}{V_{REF}} \right)$$

Ao final da seção analógica, o sinal é enviado à seção digital do 7107 ➔



- PONTOS DE INTERLIGAÇÕES ENTRE AS PLACAS OU INTERLIGAÇÕES EXTERNAS
- PONTOS DE TESTES
- A TERRA ANALÓGICO
- D TERRA DIGITAL



(figura 4). Recebendo o sinal a ser medido, já processado, esta seção tem a função de convertê-lo em informação visual, ou seja, em leitura nos **displays**. O sinal recebido do comparador da seção analógica, vai ao circuito de controle, o qual é ativado pelo oscilador formado por R31 e C14, que controlam e determinam o tempo de leitura do sinal.

Após o circuito de controle lógico,

encontramos os contadores e divisores responsáveis pelas unidades, dezenas, centenas e milhares, que serão lidos nos **displays**. A seguir, encontramos três decodificadores, os quais, por sua vez, além de "traduzirem" a informação binária vinda dos divisores, também limitam a corrente de cada segmento dos **displays** em aproximadamente 8 mA, eliminando assim a necessida-

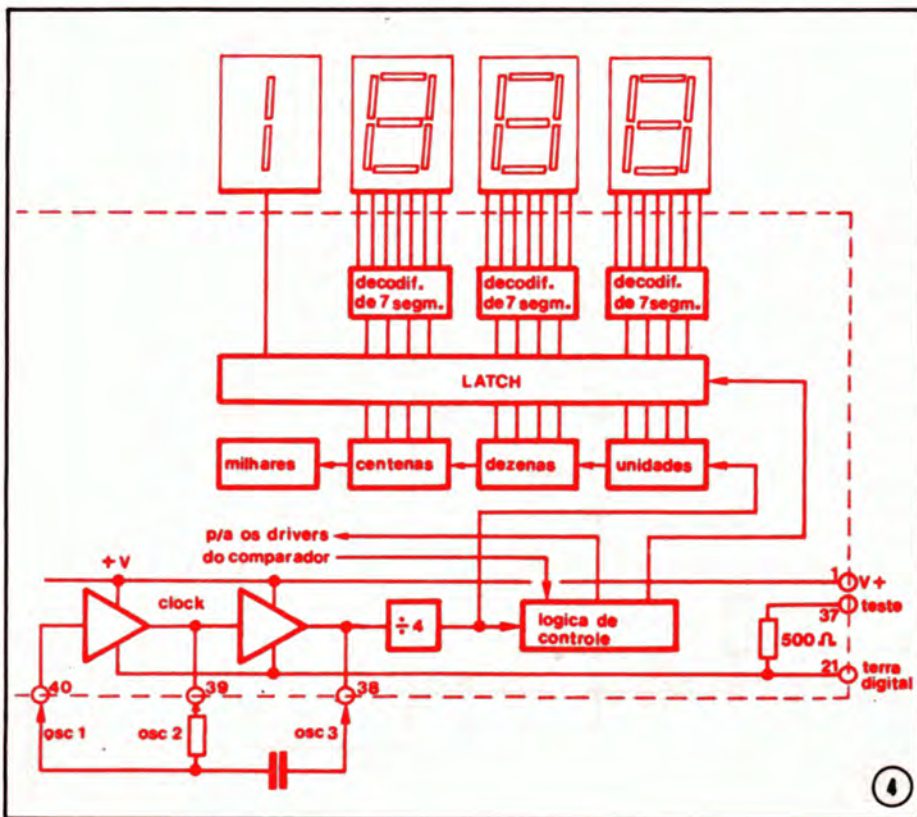
de do uso de resistores limitadores para os mesmos.

Convém observar que, no caso do pino 19 (saída para o quarto display) a corrente de saída é limitada em 16 mA, já que são utilizados dois segmentos para a formação do dígito.

O oscilador formado por R31 e C14 é comum à seção analógica e à digital. Analisando, agora, os componentes externos que completam o funcionamento do circuito de leitura, observamos a existência de um trimpot (TP1) o qual encontra-se ligado em paralelo a D23, formando juntamente com R29 a fonte de referência do circuito. Cabe ressaltar que o 7107 possui uma fonte de referência interna, a qual poderia ser utilizada; porém, esta fonte interna apresenta um inconveniente, que é a sua variação com o tempo, devido à dissipação existente no CI, causada pela corrente drenada pelos **displays**. Para eliminar este problema é que utilizamos a fonte de referência externa. D23 é um zener de 6,8 V, tendo sido escolhido este valor pelo fato de serem estes zeners os mais estáveis dentro da faixa de tensões abrangida por tal tipo de diodo.

Por seu lado, R30 e C17, tem a função de, respectivamente, limitar a corrente de entrada no 7107 e atenuar qualquer componente CA que porventura possa se apresentar somado ao sinal a ser medido.

D17 e D18 tem a função de proteção ao CI, pois evitam que sinais com excursões superiores a 1,2 V



atinjam a entrada do 7107. Mesmo assim devemos evitar submetê-lo a sobrecargas prolongadas, pois a dissipação de potência será feita sobre aqueles diodos e, caso eles sejam danificados, o integrado poderá correr sérios riscos.

2 — Circuitos de escalas e funções

Iniciaremos agora a explicação sobre o funcionamento dos circuitos auxiliares do nosso multímetro.

Começaremos pelo conversor CA/CC, cujo circuito podemos ver na figura 5. A necessidade de se uti-

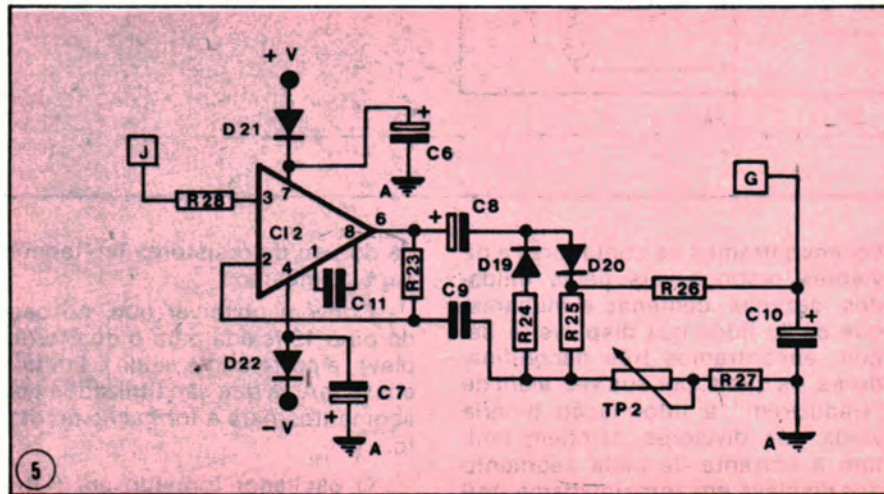
de polarização CC daquele, do restante do circuito. O sinal agora é aplicado aos diodos D19 e D20, que formam um retificador de onda completa. É conveniente salientar que os mesmos são diodos de alta velocidade, o que permite ao nosso conversor trabalhar em frequências bastante altas.

R24 tem como função a limitação da corrente drenada por D19 pois quanto maior a corrente drenada por um amplificador operacional, maior será sua tendência a oscilações. R25, por sua vez, tem sobre si a tensão já retificada proporcional ao si-

leitores a não existência de um conversor CC/OHMS, como normalmente é exigido em multímetros. Devido as características do 7107, foi possível a não utilização deste conversor. Em consequência, seu funcionamento é o seguinte: o resistor a ser medido é ligado em série com um resistor padrão, da maneira mostrada na figura 6. A escala do ohmímetro é definida pelo resistor padrão utilizado, pois $R_{f. esc.} = 2 \times R_{padr\tilde{a}o}$, portanto, para a escala de 200 ohms é necessário o uso de um resistor padrão de 100 ohms. Como este não faz parte do atenuador de entrada, o mesmo é utilizado exclusivamente para a escala de 200 ohms.

A corrente que passa por R padrão e R medido gera uma tensão correspondente sobre os mesmos, sendo que a tensão de referência passa a ser a mesma existente sobre o R padrão, e a tensão sobre R medido aplicada às entradas do 7107. D12, D13, D14, D15 e D16 são utilizados para causar uma queda na tensão aplicada sobre o par de resistores, evitando que a tensão de referência ultrapasse os 2,5 V quando as entradas IN HI e IN LO estiverem abertas. Isto causaria um funcionamento deficiente do ohmímetro

Vejamos, então, os atenuadores de entrada. Fornecendo uma impedância de entrada constante em todas as escalas (de 10 M ohms), os atenuadores funcionam pelo princípio de divisor resistivo, como se nota pela figura 7. Observe também que na escala de 200 mV a entrada é conectada diretamente à entrada do DPM, sendo que, principalmente



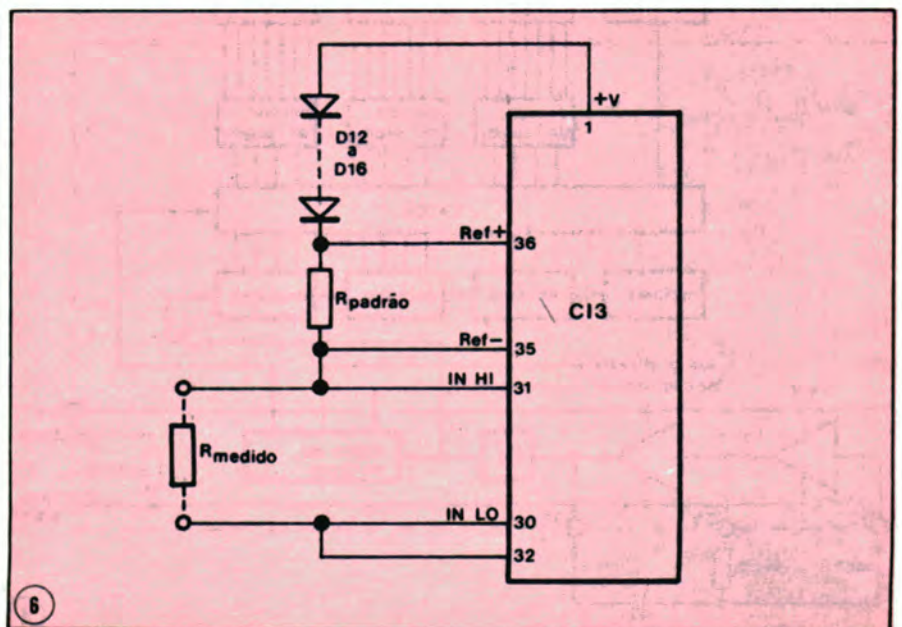
lizar um conversor CA/CC de precisão é facilmente entendida. Devido aos desvios de características e à variação entre os níveis de condução presentes nos diodos comuns, há necessidade de se acrescentar um amplificador operacional, com a função de compensar as perdas existentes nos diodos retificadores (D19 e D20). O retificador de precisão apresenta uma impedância de entrada extremamente alta (da ordem de 10^{12} ohms), o que lhe assegura precisão, qualquer que seja o nível de entrada (desde poucos milivolts até aproximadamente VCC).

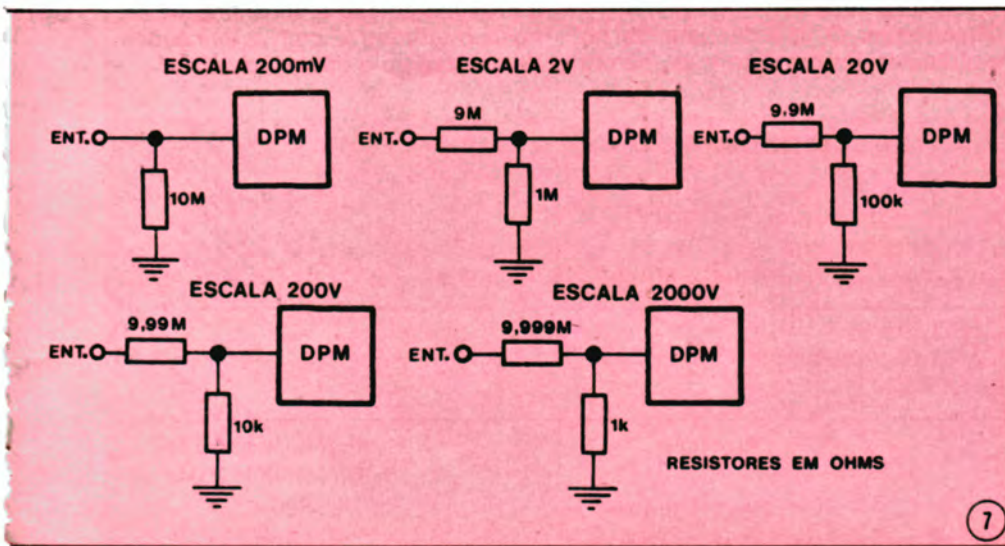
Funcionando como amplificador não-inversor, seu ganho estimado é de 1,5, e é controlado através de R23. C11 faz a compensação de frequência, evitando que C12 entre em oscilação devido a ganhos mais elevados, quando sinais de alta frequência são aplicados à entrada do mesmo. R28 tem a função de limitar a corrente de entrada do operacional, fornecendo uma proteção adicional ao mesmo.

O sinal aplicado à entrada não-inversora de C12 é desacoplado através de C8 e C9 isolando o circuito

de entrada, multiplicada pelo ganho do amplificador. R26, R27 e TP2 (ajuste do conversor) permitem a variação do nível de saída do conversor, que é filtrado por C10.

Pode parecer estranho a alguns

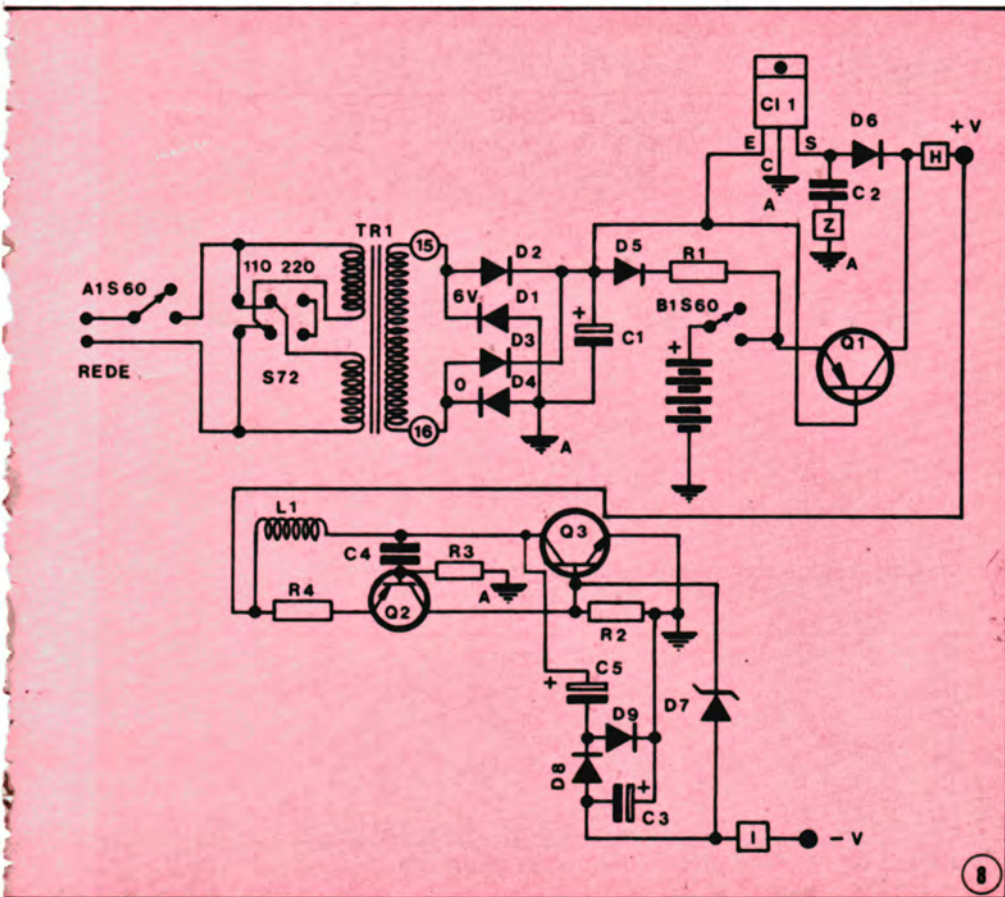




nesta escala, deve-se evitar ao máximo sobrecargas prolongadas, a fim de garantir a integridade do 7107. Convém notar, ainda, que para o voltímetro é usada uma escala do atenuador e para o ohmímetro utiliza-se a escala inversa.

O conversor corrente/tensão funciona de maneira análoga ao atenuador de entrada, mas com a diferença

de que agora a impedância além de ser baixa, como exige um amperímetro, utiliza apenas um resistor em cada escala. A tensão gerada sobre o resistor utilizado é medida diretamente pelo DPM (caso seja medida corrente CC), ou através do conversor CA/CC (caso a corrente medida seja alternada); isto também ocorre quando medimos tensões, alternadas ou contínuas.



O circuito de chaveamento é utilizado para que sejam feitas as modificações necessárias ao funcionamento das diversas escalas e funções do aparelho. Devemos ressaltar, ainda, as funções dos capacitores C13 e C12. O primeiro, é filtro para tensões alternadas, evita que se meça tensões contínuas quando o aparelho está chaveado para tensões alternadas. O segundo, é um filtro para correntes alternadas, e evita que se meça correntes contínuas quando chaveado para correntes alternadas. No caso de se medir correntes alternadas quando o aparelho estiver chaveado para correntes contínuas, haverá uma leitura totalmente errada, o mesmo ocorrendo para tensões contínuas e alternadas. Por último, fs1 é um fusível, servindo de proteção ao aparelho na função de amperímetro, limitando a corrente ao máximo de 2A.

Por medida de segurança é aconselhável que medições próximas a 2A ou próximas a 1000 V contínuos, ou 600 V alternados, sejam feitas em períodos de tempo curtos.

Vejamos, por fim, a fonte de alimentação do multímetro, que aparece na figura 8. Para o funcionamento do 7107, é necessária a utilização de uma fonte simétrica, ou seja, com tensões +V e -V. E prevendo a possibilidade de se utilizar baterias de níquel-cádmio na alimentação, foi necessário incluir um conversor CC/CC na fonte, isto é, um dispositivo capaz de gerar uma tensão negativa a partir de uma positiva.

Para tanto, é necessário um oscilador, que em nosso caso é formado por Q2, R4, R3, C4, L1, R2 e Q3, e produz uma frequência de 40 kHz. O capacitor C5 tem a função de desacoplar a componente CC que porventura possa estar sobreposta à frequência gerada. D8 e D9 retificam a tensão alternada, enquanto C3 providencia sua filtragem. D7 por sua vez, tem a função de limitar o nível de tensão negativa gerada em 5V.

A fonte de tensão positiva é bastante comum, tendo D1, D2, D3 e D4 como retificadores, C1 como filtro e CI1 como estabilizador de tensão; C2 tem a função de evitar a ocorrência de oscilações na saída de CI1, formando um filtro de alta frequência.

O diodo D5 e o resistor R1 compõem o circuito de carga para as baterias, quando forem utilizadas. O diodo evita o retorno da tensão da bateria para os diodos retifi-

cadres; o resistor limita a corrente entregue às baterias, evitando que as mesmas se danifiquem por excesso de carga. D6 tem a mesma função que D5, porém evitando o retorno de tensão por C11. o transis-

tor Q1 funciona como um comparador de tensão, ligando a bateria ao circuito assim que a tensão sobre C1 caia a zero.

Observação: O uso de baterias no multímetro foi previsto mas, sendo

componentes opcionais, elas não acompanham o kit.

Por enquanto é só; aguarde para a próxima edição a parte prática do novo multímetro, com explicações de montagem e operação.

Características

Display Máxima contagem — 1999
Indicação de sobrecarga — automática acima de 1999
Indicação de polaridade — automática para -CC
Display numérico, à esquerda, de LEDs vermelhos com pontos decimais

Alimentação Tensão de rede — 110/220 V
Baterias (opcional) 4 x 1,25 V (nicádmio)
Frequência de linha — 50/60 Hz.

Escalas VCC	Escala	Precisão	Proteção de entrada contra sobrecarga
	200 mV	0,1% \pm 1 dígito	500 V
	2 V	0,1% \pm 1 dígito	500 V
	20 V	0,1% \pm 1 dígito	500 V
	200 V	0,1% \pm 1 dígito	500 V
	2000 V	0,1% \pm 1 dígito	600 V
	Resolução 100 μ V		

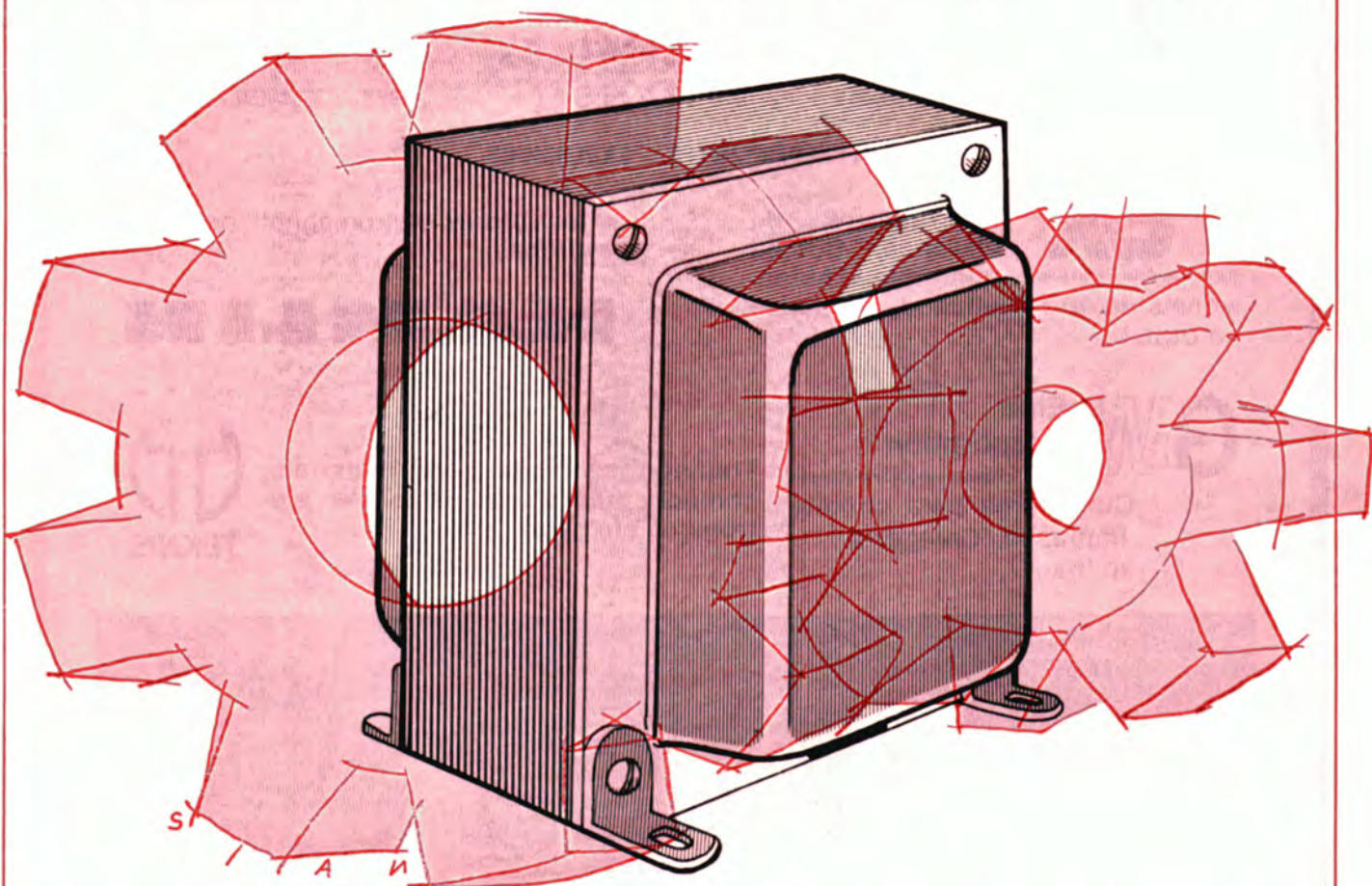
Escalas resistência	Escala	Corrente de teste	Precisão
	200 Ω	10 mA	0,1% \pm 1 dígito
	2 k Ω	1 mA	0,1% \pm 1 dígito
	20 k Ω	100 μ A	0,1% \pm 1 dígito
	200 k Ω	10 μ A	0,1% \pm 1 dígito
	2000 k Ω	1 μ A	0,1% \pm 1 dígito
	20 M Ω	0,1 μ A	0,1% \pm 1 dígito
	Resolução — 0,1 Ω		

Escalas VCA	Escala	Precisão
	200 mV	0,1% \pm 1 dígito em todas as escalas
	2 V	
	20 V	
	200 V	
	2000 V (600 V máx)	
	Resolução 10 μ V	

Escalas ACC	Escala	Precisão
	200 μ A	0,1% \pm 1 dígito em todas as escalas
	2 mA	
	20 mA	
	200 mA	
	2 A	
	Proteção — 2,5 A máx através de fusível e diodos de grampeamento	
	Resolução 10 nA	

Escalas A CA (50 Hz)	Escala	Precisão
	200 μ A	0,1% \pm 1 dígito em todas as escalas
	2 mA	
	20 ma	
	200 mA	
	2 A	
	Proteção — 2,5 A através de fusível e diodos de grampeamento	
	Resolução 10 nA	

CURSO RÁPIDO DE



TRANSFORMADORES

O uso adequado da energia elétrica, assim como o da energia mecânica, requer freqüentemente a intervenção de dispositivos capazes de converter a energia disponível na fonte (uma usina hidrelétrica, por exemplo) em uma forma de energia que seja melhor aproveitada pelo circuito alimentado (os aparelhos elétricos de uma casa, por exemplo).

Assim, um sistema de engrenagens, instalado entre um motor e uma serra circular, pode fazer com que possamos serrar lentamente (no caso de materiais "duros", que exigem muita força da serra) ou rapidamente (materiais mais "moles", que podem ser serrados com rapidez). Um caso ainda mais comum que demonstra essa necessidade de conversão — ou, melhor dizendo, de adaptação — da forma de energia, é a caixa de câmbio do automóvel, que não passa de um sistema de engrenagens que adapta o motor do veículo à velocidade que se quer desenvolver.

Analogamente, quando se trata de energia elétrica, é necessário fazer com que a alimentação dos circuitos seja apropriada, isto é, que a potência elétrica disponível seja entregue aos circuitos sob os valores de tensão e corrente corretos, entre os extremos de alta tensão e uma corrente mínima e de corrente elevada com uma baixa tensão.

O dispositivo elétrico que executa a função equivalente à caixa de engrenagens, na mecânica, é chamado **transformador**.

Em resumo, o transformador é um dispositivo importantíssimo, pois manipula a energia elétrica, de forma que possamos utilizá-la em nossas casas e indústrias. Só para comprovar o que dissemos, vamos observar o caminho da energia elétrica, desde que é gerada, na usina, até uma casa ou indústria.

Assim que deixa o gerador, na usina hidrelétrica, a energia passa por um **transformador elevador**, assumindo um valor altíssimo de tensão (138 ou 230 mil volts) e um valor baixo de corrente; esse "estado" tensão alta/corrente baixa é muito conveniente para transmissão de energia a grandes distâncias, pois as perdas nos cabos, dessa forma, são bastante reduzidas.

Com esse valor de tensão, então, a energia é enviada aos grandes centros urbanos e industriais; quando já está na entrada de uma cidade, passa por uma **subestação**, formada por um conjunto de **transformadores abaixadores**, que reduz a tensão a um nível mais seguro para o perímetro urbano (geralmente, 69 mil volts).

Depois, em certas regiões da cidade (em cada bairro, nas maiores cidades), existem outras subestações, que reduzem ainda mais a tensão (para 13 mil volts, aproximadamente). Após essa segunda redução, a energia é enviada aos vários pontos da cidade, por meio de cabos subterrâneos ou aéreos; antes de entrar nas casas, porém, sofre uma última redução, por meio dos transformadores que vemos freqüentemente instalados nos postes: de 13 mil volts para 110 ou 220 volts, conforme o local.

E em nossas casas? Os aparelhos eletrônicos, como os rádios, amplificadores, que são alimentados com 10, 20, 30 volts, precisam de transformadores que reduzam ainda mais os 110 ou 220 volts, até aquelas pequenas tensões, que depois serão retificadas, para servirem de alimentação aos aparelhos.

Em certas indústrias, que necessitam de altas tensões para determinados processos de fabricação, a tensão é entregue no valor de 13 mil volts, passando por uma **cabine primária**, da própria indústria, formada também por uma série de transformadores, que reduzem essa tensão aos valores adequados (geralmente, 380 ou 440 volts).

Bem, aí está. É desse dispositivo, do transformador, que iremos falar neste curso. Como o próprio título já diz, será um curso rápido, com menos de 10 lições. Começaremos vendo alguns princípios básicos de eletromagnetismo, para depois podermos entrar no assunto com mais desenvoltura.

Magnetismo e eletromagnetismo

Os fenômenos magnéticos mais simples que conhecemos são aqueles que se percebem nos imãs ou magnetos. Esses são os nomes que damos, geralmente, a pequenas barras ou "ferraduras" de aço que tem o poder de atrair pequenos objetos de ferro, aço e outros metais. Todos esses materiais também se transformam em imãs quando ficam expostos à influência de um **campo mag-**

nético, isto é, ficam magnetizados por bastante tempo, e por isso receberam o nome de **imãs permanentes**. Outros, como o ferro doce, só ficam magnetizados enquanto estiverem sob a influência de um imã e assim foram denominados de imãs temporários.

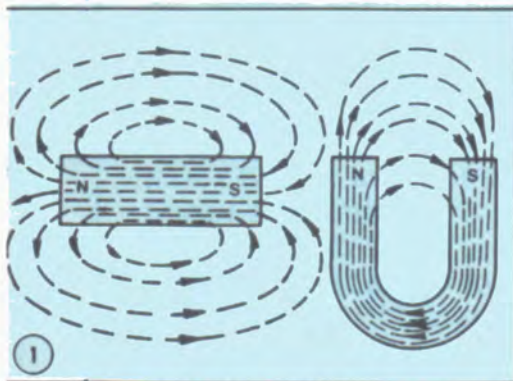
Além dos materiais que podem tornar-se imãs artificiais, como os que vimos até agora, existe o que se

chama de imã natural. É um minério de ferro, bastante comum, chamado **magnetita** e que apresenta características de um imã permanente.

Todos os que já brincaram ou fizeram experiências com imãs sabem que por um dos lados eles se repelem e, pelo outro, se atraem. Sabem, também, que todos os imãs possuem dois polos — norte e sul — e que os imãs se atraem quando

dois polos diferentes são colocados "cara a cara", acontecendo o contrário com polos iguais. Os nomes do Polo Sul e Polo Norte, dados aos polos do imã, não são mero acaso; é que a própria Terra é um imã gigantesco, fato provado constantemente pela agulha da bússola, que não passa de um pedaço de metal imantado e sempre se orienta na direção norte-sul terrestre. Convencionou-se, assim, de dar o nome de norte e sul aos polos dos magnetos.

Essa influência que os imãs exercem sobre certos materiais é devida ao campo magnético que deles emana e os circunda. O campo magnético é formado por **linhas de força** (ou linhas de fluxo), que apareceriam como as da figura 1, se pu-

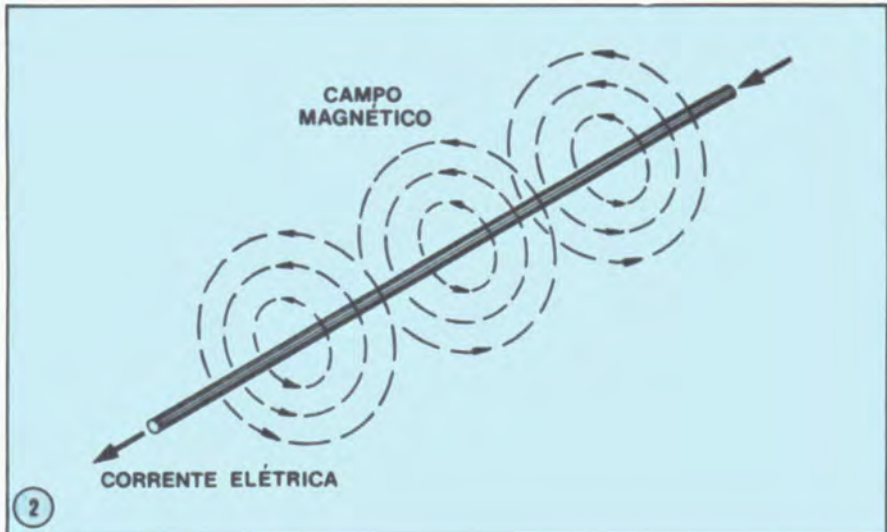


Tipos de imãs artificiais

déssemos vê-las. Observe que as linhas "escapam" do polo norte e "entram" no polo sul. Tudo o que estiver dentro da área coberta por essas linhas fica sob a influência magnética do imã.

Houve, durante muito tempo, uma suspeita de que a eletricidade e o magnetismo estivessem relacionados. Em 1819, o cientista dinamarquês Oersted confirmou essa suspeita, por meio de suas experiências. Qualquer um de nós pode fazer o mesmo, bastando para isso aproximar uma bússola de um condutor onde esteja passando uma corrente elétrica. Se o valor da corrente puder criar um campo magnético suficientemente forte ao redor do condutor, veremos a agulha da bússola movimentar-se, quando é aproximada do mesmo.

Que "aparência" teriam as linhas de fluxo magnético em torno de um condutor? Observe a figura 2: as linhas formam círculos ao redor do condutor, da mesma forma que as ondas num lago, onde acabou de cair uma pedra. Observe, também, que essas linhas têm um certo sentido, uma orientação, da mesma for-



Formação de um campo magnético em torno de um condutor percorrido por uma corrente

ma que as linhas de fluxo num imã; só que no caso do condutor, o sentido das linhas depende do sentido da corrente no mesmo.



A regra da mão direita

Na figura 3, vemos a forma de saber que sentido tomam as linhas de fluxo em torno de um condutor. É o que se chama **regra da mão direita**: enquanto o dedo aponta o sentido da corrente, os outros dedos da mão indicam a orientação das linhas de fluxo.

Imagine agora o mesmo condutor, mas moldado com o formato de um círculo ou uma **espira** (figura 4b). Veja que as linhas de fluxo continuam existindo, circundando toda a volta da espira.

Vamos imaginar um condutor mais comprido, que pudesse formar duas espiras, em vez de uma (figura 4c). As linhas de fluxo tem o mesmo sentido nas duas espiras, o que vai fazer com que elas se unam e reforcem o campo magnético.

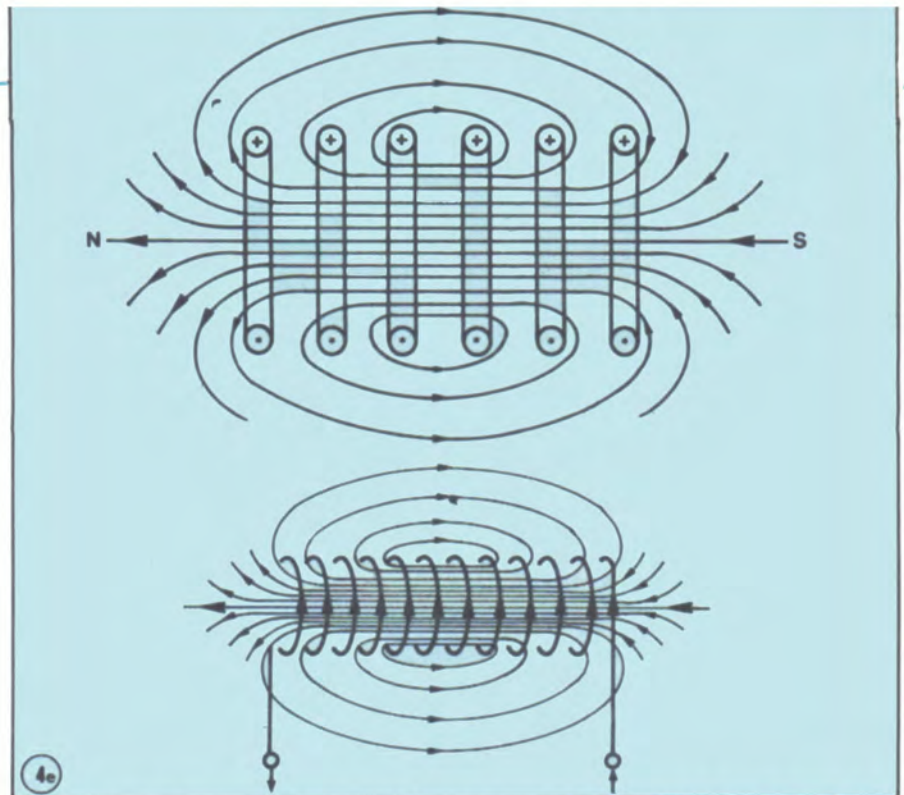
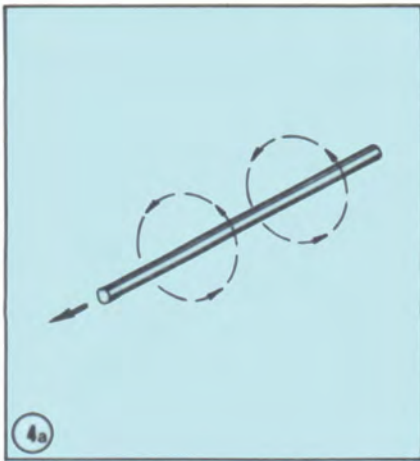
Considerando um condutor mais

comprido ainda, que pudesse formar várias espiras, o que vamos ter? O resultado está ilustrado na figura 4d: as linhas de fluxo de todas as espiras se unem, formando um campo magnético intenso. Aliás, observando esse conjunto de espiras, formando uma **bobina** ou **solenóide**, você não se lembra de nada? Volte à figura 1 e faça uma comparação; não existe uma grande semelhança entre o ímã reto, com suas linhas de fluxo, e a bobina? Veja que as linhas deixam a bobina por uma das pontas e entram pela outra, como nos polos norte e sul do ímã. Bem, aí temos o que se chama de **eletromagnetismo**, ou seja, o magnetismo formado a partir da eletricidade.

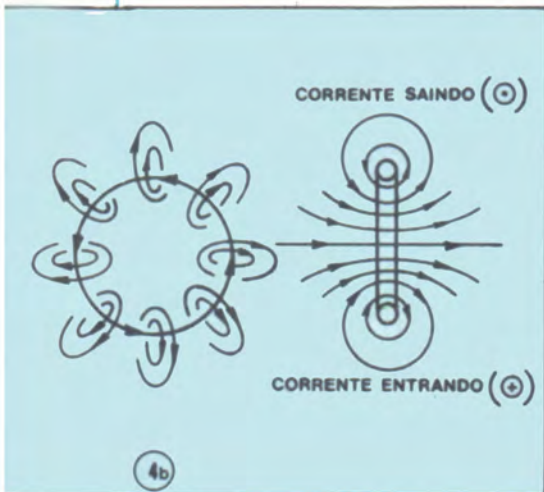
Circuitos magnéticos

Existe um experimento simples e muito interessante de eletromagnetismo, que todos podemos fazer em casa. Enrola-se, em torno de uma pequena barra de ferro (pode ser um parafuso comprido), muitas voltas (ou espiras) de fio esmaltado ou enlacado; depois, liga-se as pontas do fio a uma pilha qualquer. Temos assim um autêntico **eletroímã**, capaz de atrair pequenos objetos de ferro ou aço.

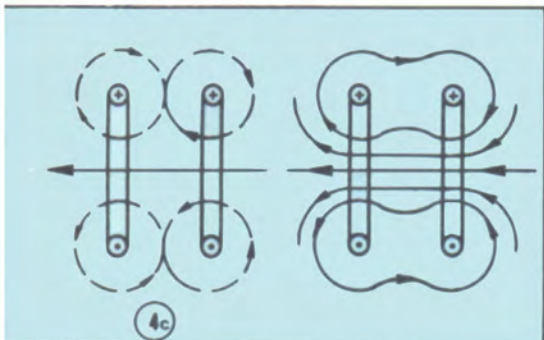
Fazendo esse experimento, verifica-se que o campo magnético da bobina aumenta bastante, em comparação com a bobina isolada, sem o núcleo de ferro. Isso ocorre porque, da mesma forma que a corrente elétrica encontra **resistência** quando percorre um condutor ou um circuito, as linhas de fluxo tem pela frente a **relutância** do meio por onde



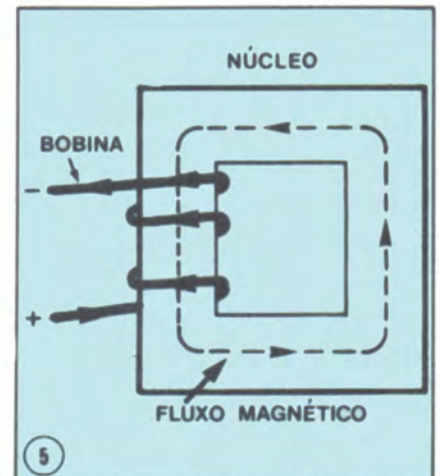
Intensificação do campo magnético, desde o condutor simples, até uma bobina de várias espiras



Do que depende, então, a força ou intensidade de um campo magnético? Bem, em primeiro lugar, como vimos, da intensidade da corrente que passa pelo condutor ou bobina; em segundo lugar, do número de espiras da bobina; e, por fim, da relutância do material que a bobina está envolvendo, isto é, da relutância do núcleo.



Já temos muitas informações que nos ajudarão a enfrentar com mais tranquilidade o curso de transformadores. Vimos primeiro o magnetismo, com o campo magnético, as linhas de fluxo, os polos do ímã; depois, fizemos uma associação disso com o eletromagnetismo, a formação de um campo magnético a partir de uma corrente elétrica, o campo magnético que se intensifica com a formação de espiras e, depois, com a introdução de um material de alta permeabilidade na bobina.



Exemplo de circuito magnético

passam. E acontece que o ar tem uma relutância bem maior que o ferro ou aço, e "enfraquece" o campo magnético. O que quer dizer que o ferro e o aço são mais permeáveis ao fluxo magnético do que o ar, ou seja, facilitam a passagem das linhas de fluxo.

Dessa forma, deu-se o nome ao ferro e ao aço, em suas várias formas, de materiais **ferromagnéticos**, ou seja, materiais que apresentam boas propriedades magnéticas, ao contrário, dos **paramagnéticos** e **diamagnéticos**, que apresentam poucas ou nenhuma propriedade magnética, respectivamente.

Podemos concluir, então, introduzindo os **circuitos magnéticos**, que estão a um passo da teoria do transformador. Veja a figura 5 e faça uma analogia com um circuito elétrico; observe que o fluxo criado pela bobina percorre todo o núcleo, fechando um circuito, o circuito magnético. Nesse caso, quase todo o fluxo vai fluir pelo núcleo de material ferromagnético, que é muito mais permeável que o ar em torno. Esse núcleo é utilizado, no caso dos

transformadores, como uma forma de acoplamento magnético entre as duas bobinas; o material permeável às linhas de fluxo permite a transferência de quase todo o campo magnético de um bobina à outra. É o que veremos nas próximas lições.

(Continua)



ATABELA DO MÊS

Correspondência entre o alfa e o beta dos transistores

O fator de amplificação de corrente de um transistor pode ser expresso em termos de alfa (α) ou beta (β). A razão entre uma variação na corrente de coletor e uma variação na corrente de emissor é denominada **alfa**, fator que é sempre menor que a unidade.

Por outro lado, a razão entre as variações da corrente de coletor e de base recebeu o nome de **beta**.

Existe, naturalmente, uma relação entre esses dois fatores, que pode ser dada pelas seguintes fórmulas:

$$\beta = \alpha / (1 - \alpha)$$

ou

$$\alpha = \beta / (\beta + 1)$$

Pelo fato de alfa ser, quase sempre, representado por números com várias casas decimais, incômodos de se manipular, costuma-se dar preferência ao beta, especialmente na comparação do ganho de corrente de diferentes transistores. A tabela deste mês apresenta, então, a correspondência entre os valores de alfa e beta, para alfa variando de 0,5 (beta = 1) a 0,9964 (beta = 270).

beta	alfa	beta	alfa	beta	alfa
1	0,5000	41	0,9762	81	0,9878
2	0,6666	42	0,9767	82	0,9880
3	0,7500	43	0,9773	83	0,9881
4	0,8000	44	0,9778	84	0,9882
5	0,8333	45	0,9782	85	0,9884
6	0,8571	46	0,9786	86	0,9885
7	0,8750	47	0,9792	87	0,9886
8	0,8889	48	0,9796	88	0,9888
9	0,9000	49	0,9800	89	0,9889
10	0,9091	50	0,9804	90	0,9890
11	0,9167	51	0,9808	91	0,9891
12	0,9231	52	0,9811	92	0,9892
13	0,9286	53	0,9815	93	0,9894
14	0,9333	54	0,9818	94	0,9895
15	0,9375	55	0,9821	95	0,9896
16	0,9412	56	0,9825	96	0,9897
17	0,9444	57	0,9828	97	0,9898
18	0,9474	58	0,9831	98	0,9899
19	0,9500	59	0,9833	99	0,9900
20	0,9524	60	0,9836	100	0,9901
21	0,9545	61	0,9839	110	0,9909
22	0,9565	62	0,9841	120	0,9917
23	0,9583	63	0,9844	125	0,9921
24	0,9600	64	0,9846	130	0,9931
25	0,9615	65	0,9848	140	0,9932
26	0,9630	66	0,9851	150	0,9933
27	0,9643	67	0,9853	160	0,9938
28	0,9655	68	0,9855	170	0,9942
29	0,9667	69	0,9857	180	0,9945
30	0,9677	70	0,9859	190	0,9948
31	0,9688	71	0,9861	200	0,9952
32	0,9697	72	0,9863	210	0,9954
33	0,9706	73	0,9865	220	0,9956
34	0,9714	74	0,9867	230	0,9958
35	0,9722	75	0,9868	240	0,9960
36	0,9730	76	0,9870	250	0,9962
37	0,9737	77	0,9872	260	0,9963
38	0,9744	78	0,9873	270	0,9964
39	0,9750	79	0,9875		
40	0,9756	80	0,9877		

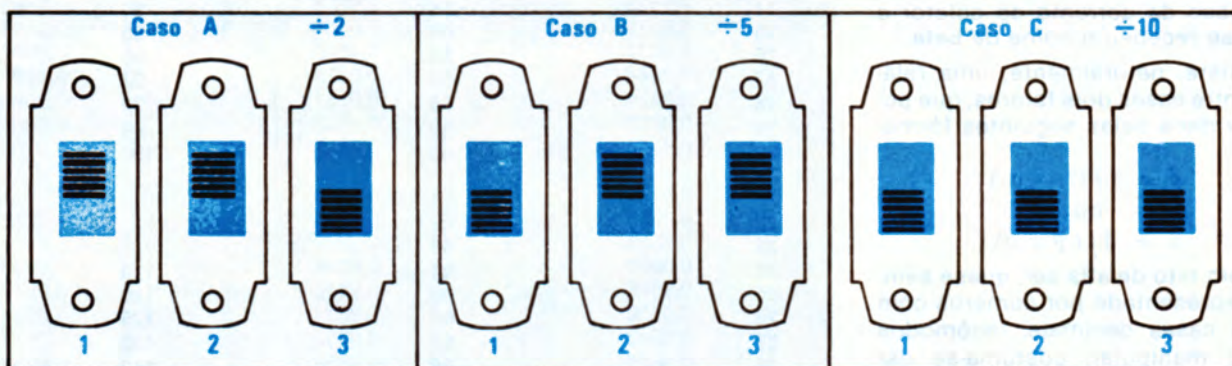


Sugestões e circuitos simples enviados pelos leitores

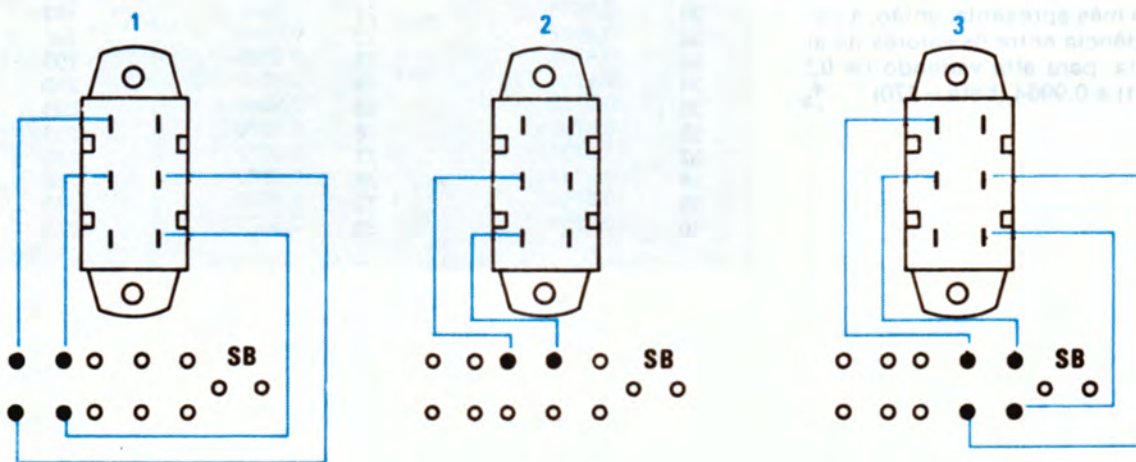
Neste segundo artigo da seção, estamos publicando a sugestão de um leitor de São Paulo sobre como melhorar a manipulação de um dos kits da Nova Eletrônica.

A sugestão nos foi enviada por Marcello F.M. Marques, da cidade de São Paulo. Passamos a palavra a ele:

“Achei muito interessante o kit do Oscilador TTL Padrão (NE n.º 20), tanto que resolvi comprá-lo e montá-lo. No entanto, achei pouco prático o método de colocar “jumpers” para selecionar o tipo de divisão. Por causa disso, imaginei um jeito de fazer a troca por meio de chaves comuns, tipo HH. Mando anexo uma folha dos esquemas e espero sinceramente ter podido ajudar àqueles que, como eu, montaram o oscilador e também àqueles que pretendem montá-lo”.



Posição das chaves, vistas por cima, nos três casos





CONVERSA COM O LEITOR

Prezado senhor:

Gostaria de sugerir que fosse publicado o próximo número uma solução para a interligação do Amplimax, amplificador estéreo para autos, publicado na revista NE n.º 16, com auto-rádios estéreo que possuem a saída dos canais esquerdo e direito independentes e isolados na terra. Exemplo desse modelo de auto-rádio é o Bosch 243-18W.

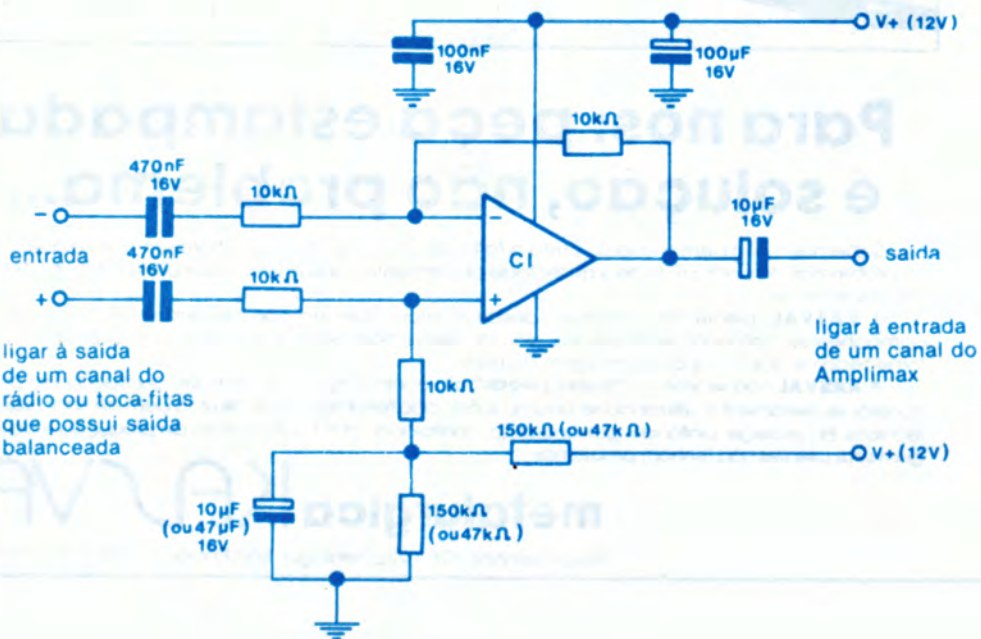
Tal problema também surgirá quando quisermos usar a Luz rítmica para carros, publicada na revista NE n.º 22, que inclusive aborda o problema na página com o título "importante".

Pela atenção dispensada, firmo-me,

Carlos Eduardo de Oliveira
Rio de Janeiro — RJ

Prezado Carlos,

Submetemos seu pedido à nossa equipe de laboratório, que encontrou uma solução simples para o problema. Nada mais que um pequeno circuito, constituído por um amplificador operacional e mais uns poucos componentes. O circuito sugerido aparece logo abaixo:



Com esse circuito, você (e todos os que montaram o Amplimax) pode resolver o problema de ligação de rádios ou toca-fitas com saída balanceada à entrada do Amplimax. Ele é ideal, também, para se conectar esses aparelhos à Luz Rítmica para Automóveis.

O circuito foi devidamente testado, apresentando um bom desempenho e as características técnicas necessárias para ser utilizado em conjunto com o Amplimax, sem causar degradação alguma na resposta do mesmo.

Observações:

O circuito apresentado é correspondente a um canal do Amplimax. Sendo assim, dois circuitos iguais a esse devem ser utilizados.

O integrado (CI1) pode ser o LM318, LF355, LF356, LM349 ou $\mu A4136$ (sendo que os dois últimos são operacionais quádruplos). Atenção quanto à ligação do integrado ao circuito, pois a pinagem pode variar, de um modelo para outro.

Prezados senhores:

Pela presente venho à presença de V. Sas., como um novo leitor e interessado em eletrônica. Não tenho nenhum conhecimento, mas fiquei fascinado com o desenvolvimento e as facilidades apresentadas pela eletrônica de hoje, como também pela possibilidade que permite aprender sempre algo novo e divertido. Gostaria de aprender por seu intermédio! Suas revistas trazem esquemas de aparelhos e a instrução de como fazê-los. Gostaria de tentar alguns; portanto, gostaria que pela volta do correio, informassem e me orientassem na maneira mais adequada e a forma de aquisição do material necessário para cada tipo de esquema.

Outrossim, gostaria de saber como deverei proceder para adquirir as revistas de números atrasados.

Esperando seu breve atendimento, firmo a presente mui cordialmente,

Hiram Ferreira Salgado
Belo Horizonte — MG

Prezado Hiram,

Bem-vindo ao clube dos apreciadores da eletrônica. Garantimos que você se dará muito bem nele. A eletrônica tem sempre alguma novidade a apresentar, além de proporcionar um passatempo agradável.

Quanto aos esquemas publicados na revista, fazem parte de um sistema prático, que possibilita a todos a montagem de circuitos em casa. É o sistema de kits, que funciona da seguinte maneira: o circuito é publicado na Nova Eletrônica e, simultaneamente, as peças para sua montagem são colocadas à venda em todos os representantes de kits NE, espalhados por todo o Brasil (existe um desses representantes aí em BH; consulte as páginas finais de qualquer número da Nova Eletrônica). Juntamente com as peças é fornecido um manual de instruções, que orienta toda a montagem, facilitando bastante o trabalho do montador. Talvez seja o "hobby" que você estivesse esperando, não?

Os números atrasados você pode encontrar também no representante de kits NE aí de Belo Horizonte. Boas montagens e boas leituras.

Prezados senhores:

Acredito ser de conhecimento de V.Sas. o grande incremento ao movimento radioamadorístico em nosso amado país, com o crescimento assustador da faixa do cidadão, que conta com um número cada vez maior de aficionados, que embora limitados pela pouca potência de seus transmissores, tem prestado grandes serviços à coletividade, além, é evidente, do autobenefício, em se tratando de simples passatempo ou veículo para novas amizades.

Como participante desse movimento, sinto, assim como tantos outros, a necessidade de uma maior atenção das revistas e empresas especializadas, para publicação e fabricação de material destinado à faixa do cidadão, a exemplo do que fez a Nova Eletrônica, ao publicar a Fonte PX 13, 5V/5A.

Um dos equipamentos de que necessitamos e que esperamos com grande ansiedade é o "compressor de áudio", com ou sem "vox", que nos permita comunicação, sem que seja necessário "gritar ao PTT" para sermos ouvi-

dos. É sabido que o tal compressor aumenta em 2 ou mais dBs a parte de modulação de áudio, o que já é um grande benefício para o esquecido PX.

Aguardo o lançamento de um kit com essas características e solicito que me seja enviado pelo reembolso postal, tão logo esteja pronto, para o endereço em anexo.

Ruy Lopes Sena (PX9-0473)
Brasília — DF

Caro Ruy,

Estamos plenamente cientes da importância da faixa do cidadão e do radioamadorismo em nosso país. Prova disso é a seção PY/PX, definitivamente instalada na Nova Eletrônica. Outra prova são os kits que volta e meia lançamos, destinados a auxiliar os radioamadores e adeptos da faixa do cidadão. Um deles foi a Fonte PX, que você mesmo citou; mas outros kits da mesma área foram lançados, como a Nova Fonte PX, que possui indicadores da tensão e corrente de saída, e o Medidor de ROE, muito útil a qualquer estação de PY ou PX.

Os circuitos de um compressor e de um "vox" já estão nos planos de nosso laboratório, que espera lançá-los em breve. Mas temos planos também de melhorar ainda mais a Seção PY/PX, com a inclusão de artigos especializados da famosa revista americana "73", da qual obtivemos o "copyright". Aguarde essa novidade já para os próximos números.

Entim, Ruy, estamos sempre procurando aperfeiçoar a revista. Escreva-nos, sempre que tiver alguma sugestão que julgar útil para sua área.

Prezados senhores,

Sou leitor assíduo desta maravilhosa revista e venho por meio desta congratular-me com V.Sas. pelo brilhantismo com que a mesma vem até hoje publicando seus artigos, cada vez mais com muitas novidades sobre a eletrônica.

Apesar de ser eu um amador, interesse-me a fundo por tudo o que diz respeito à eletrônica e procuro sempre me atualizar seguindo todos os lançamentos desta revista. Por esse motivo tenho a expor que, normalmente, todos os que residem em Fortaleza se sentem mais ou menos prejudicados quanto a lançamentos de kits Nova Eletrônica porque, quando do lançamento dos mesmos, eles são projetados mediante a voltagem aí de São Paulo, ou seja, 110 volts, quando aqui em Fortaleza a voltagem é de 220 volts. Gostaria que V.Sas. pudessem dar uma solução para esse problema que, creio eu, não seja tão difícil para V.Sas.

Aproveito a oportunidade para solicitar de V.Sas., se possível, informações de como poderei eu conseguir todos os números atrasados dessa revista; gostaria de saber tanto o preço dos números atrasados, como também o endereço de onde existe esses números.

No aguardo de que V.Sas. poderão me atender quanto aos pedidos acima, antecipadamente agradeço,

Moacir Durso Alves
Fortaleza — CE

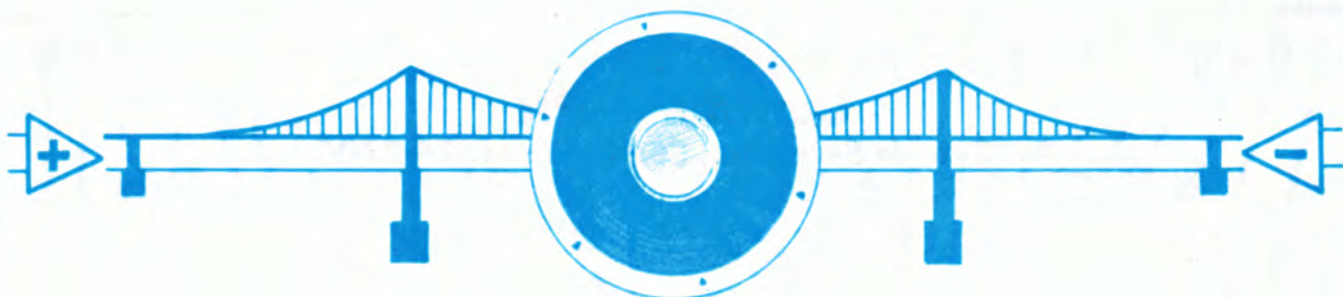
Prezado Moacir,

Estamos agradecidos pelo seu reconhecimento aos nossos esforços de manter a Nova Eletrônica sempre atual e interessante. É com esse objetivo que estamos introduzindo novas seções, novos cursos e, também, pedindo uma maior participação dos leitores, através da seção de cartas e da seção de idéias.

Os kits também fazem parte dessa filosofia. Um detalhe, por exemplo, que se tornou uma norma para nós refere-se ao transformador utilizado nos kits alimentados pela rede; todos os transformadores permitem, em seu enrolamento primário, conexão tanto a 110 como a 220 volts. Confira esse detalhe no representante de kits Nova Eletrônica aí de Fortaleza, que fica na rua Pedro Pereira, 484 (veja as páginas de Nova Eletrônica). Aliás, é lá mesmo que você poderá conseguir os números atrasados da revista.

ÁUDIO

UM CIRCUITO PARA LIGAÇÃO EM PONTE DE SEU AMPLIFICADOR ESTÉREO



Aqui está um circuito simples e prático, com o qual você pode obter quase o quádruplo de potência de seu amplificador estéreo, em monofonia. Além de explicações detalhadas sobre seu funcionamento, são fornecidas também sugestões para os circuitos impressos, tanto do circuito, como de sua fonte de alimentação. Montamos um protótipo em nosso laboratório, que funciona perfeitamente.

W. MARSHALL LEACH

A máxima potência de saída que um amplificador de potência pode fornecer é limitada pela variação da tensão de pico que ele pode produzir, com uma determinada impedância de carga. No caso de um sinal senoidal, a relação entre a potência P de saída, a variação da tensão de pico de saída V_p e a impedância de

carga R_L , é dada pela seguinte equação:

$$P = \frac{V_p^2}{2R_L} \quad (1)$$

Essa equação demonstra que, para uma impedância fixa de carga, a máxima potência fornecida é determinada pela máxima variação da tensão de pico do amplificador. Dessa forma, se essa variação máxima pudesse ser dobrada, a potência de saída do amplificador seria quadruplicada. Isto pode parecer um tanto acadêmico, pois todos sabem que a

variação de tensão de pico de um amplificador não pode exceder a tensão CC de sua própria fonte de alimentação (considerando-se um amplificador de acoplamento direto, que possui alimentação dupla, positiva e negativa; no caso de um amplificador de acoplamento por capacitor, porém, que é alimentado por uma fonte simples, a variação total da tensão de pico está limitada à metade da tensão de alimentação).

Uma técnica simples de se dobrar, teoricamente, a variação da tensão e, portanto, de se quadruplicar a potência de saída de um amplificador, é chamada de **ligação em ponte**.

Há um detalhe, porém: um amplificador estéreo ligado em ponte converte-se num amplificador monofônico. Sendo assim, dois amplificadores estéreo são necessários, se se desejar um sistema em ponte estéreo. Aqui descrevemos um simples circuito para ligação em ponte, que pode ser utilizado em qualquer amplificador estereofônico, originando um operação monofônica. Ele apresenta uma distorção mínima e não afeta de modo algum a qualidade do som do amplificador ao qual vai ligado.

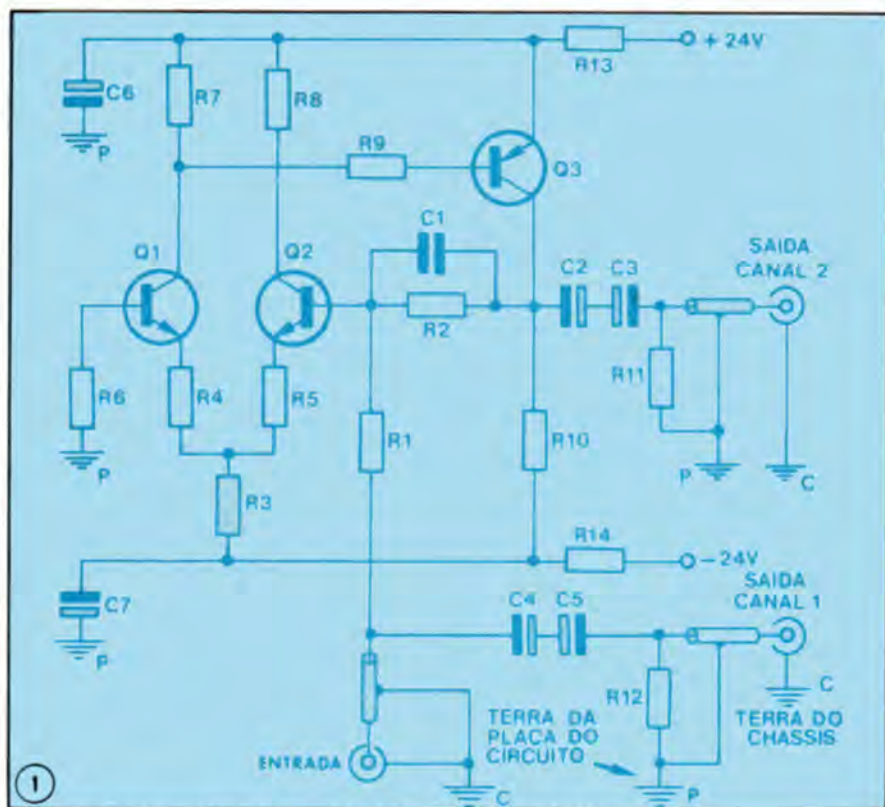


Diagrama esquemático do circuito para ligação em ponte.

Descrição do circuito

O diagrama do circuito para ligação em ponte aparece na figura 1. Basicamente trata-se de um amplificador operacional, composto de três transistores comuns, e operando na modalidade inversora, com ganho unitário.

O sinal de entrada, a_i , é dividido em duas partes, uma das quais vai alimentar a saída do canal 1, enquanto a outra alimenta a saída do canal 2. O sinal presente na saída do canal 1 é idêntico ao sinal de entrada, exceto pelo fato de ser enviado àquela saída através dos capacitores de acoplamento C4 e C5. Por sua vez, o sinal presente na saída do canal 2 é obtido também a partir do sinal de entrada, mas após passar pelo amplificador operacional. Como já foi comentado, o amplificador está ligado de forma a exibir um ganho = 1, mas invertendo a polaridade do sinal de entrada. Assim, o sinal do canal 2 é uma réplica invertida do sinal do canal 1.

Vamos imaginar nosso circuito conectado a um amplificador estéreo, como se vê na figura 2. A impedância de carga, R_L , representada pelo alto-falante, está ligada entre os dois polos "vivos" do amplifica-

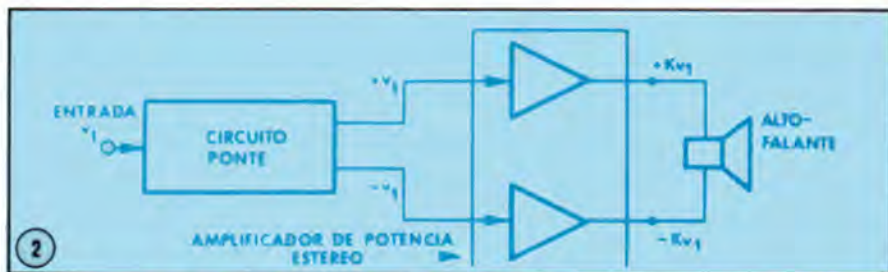


Diagrama de blocos de uma ligação em ponte num amplificador de potência estereofônico. Veja que o alto-falante é conectado entre os dois polos "vivos" das saídas do amplificador; as ligações terra para alto-falantes não são utilizadas.

dor (e não aos terminals terra). Suponhamos, agora, que um certo sinal V_1 seja aplicado à entrada do circuito ponte; o amplificador de potência teria, então um sinal $+V_1$ aplicado ao seu canal 1 e um sinal $-V_1$ aplicado ao seu canal 2. Ora, se o ganho de cada canal é igual a k , a tensão sobre o alto-falante será:

$$V_L = kV_1 - k(-V_1) = 2kV_1 \quad (2)$$

o que é exatamente o dobro da tensão fornecida ao alto-falante por um amplificador em operação normal. E já que a tensão sobre o alto-falante dobra, a potência quadruplica.

Mas, será que a máxima capacidade de potência de saída também

resulta quadruplicada? A resposta é sim, pois a máxima variação de pico de tensão sobre a carga foi dobrada.

É claro que tudo o que dissemos até agora considera que o amplificador seja alimentado por uma fonte perfeitamente regulada, de modo que a tensão de alimentação não varia com a variação da impedância do alto-falante. Como isto nunca é completamente verdade na prática, a máxima potência de saída de um amplificador ligado em ponte não será o quádruplo de sua potência nominal numa carga de 8 ohms, mas sim o dobro da potência por canal, sobre uma carga de 4 ohms. Exemplificando:

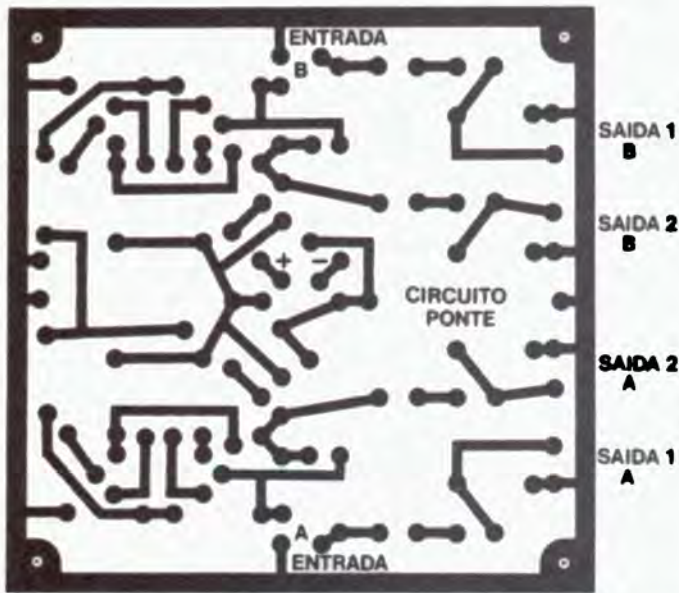
Um certo amplificador fornece 100 W por canal, em 8 ohms, e 175 W por canal, em 4 ohms; quando for ligado em ponte, esse mesmo amplificador fornecerá 350 W em 8 ohms.

E, muita atenção: um amplificador ligado em ponte não deve ser usado com uma carga de 4 ohms, pois isto representa uma carga equivalente de 2 ohms por canal, o que poderá danificar o amplificador ou causar o acionamento do circuito de proteção.

Detalhes de montagem

Na figura 3, apresentamos a sugestão para a placa de circuito impresso de um circuito ponte de dois canais (ou seja, para ser utilizado com dois amplificadores estéreo). Caso você deseje montar um circuito de apenas um canal, basta reproduzir apenas metade da placa, já que todos os componentes aparecem em duplicata (com exceção de C6, C7, R13 e R14, que são comuns aos dois canais e devem ser mantidos). A vista da figura 3 é pelo lado cobreado da placa; a figura 4 apresenta a face dos componentes, com a face cobreada em transparência e mostrando inclusive as ligações necessárias da placa com a alimentação, as entradas e as saídas.

Na hora da montagem da placa, é conveniente assegurar uma boa conexão entre o terra do circuito im-



3 Placa de circuito impresso para uma versão de dois canais do circuito ponte. Visão pelo lado cobreado.

presso e o terra do chassis; para isso, a placa deve ser fixada sobre espaçadores metálicos, dotados de arruelas em ambas as extremidades. Os parafusos devem ser firmemente apertados, para que as arruelas façam um bom contato elétrico.

A fim de evitar a formação de laços de terra, os cabos coaxiais de entrada e saída são aterrados em apenas uma das pontas, como mostra a figura 1. Assim, as ligações de terra são feitas pelo terra do chassis.

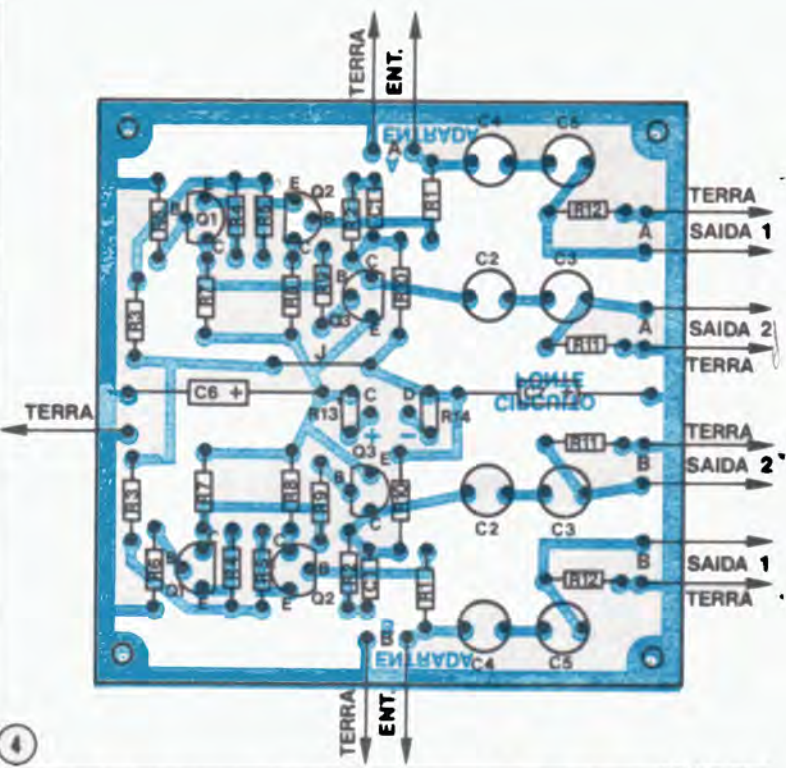
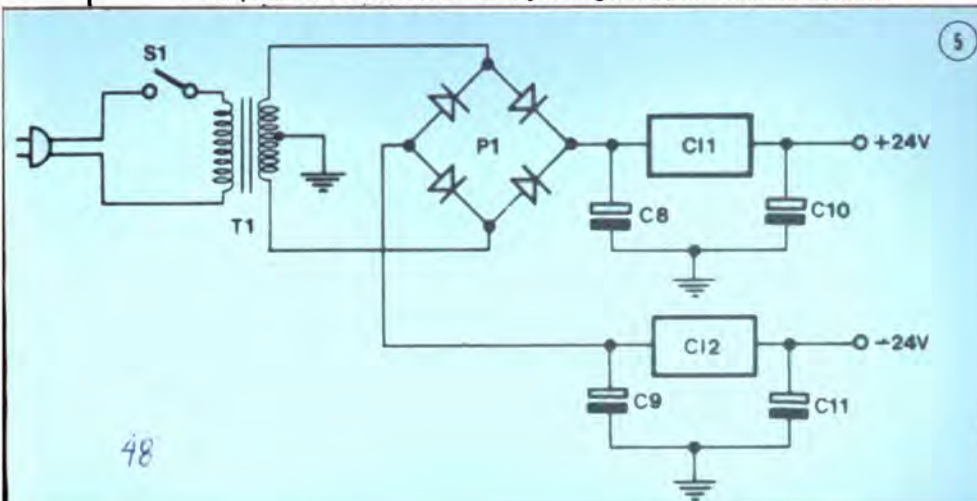
Para não deixar o leitor "na mão", procurando por uma fonte para o circuito, fornecemos também uma sugestão de fonte de alimentação. Como o circuito precisa de alimentação dupla (+24 e -24 V), a fonte deve fornecer as duas tensões necessárias. O esquema da mesma está na figura 5, enquanto que a placa correspondente, vista pela face co-

breada, aparece na figura 6. Como se pode observar, ela é de construção bastante simples, pois utiliza dois reguladores integrados de tensão, sendo um para a tensão positiva, e outro para a tensão negativa.

A figura 7 mostra novamente a placa da fonte, desta vez pelo lado dos componentes e com todas as ligações necessárias. Esta placa, a exemplo da placa do circuito ponte, deve também ser montada sobre espaçadores de metal, dotados de arruelas, que proporcionem um contato metálico entre o terra do circuito impresso e o terra do chassis.

Os reguladores C11 e C12 são instalados na posição vertical, sobre a placa. Eles não requerem dissipadores, se a fonte for utilizada apenas para o circuito ponte; porém, se outros circuitos forem ser alimentados por ela, os reguladores poderão pedir algum tipo de dissipador. Uma

Esquema da fonte de alimentação sugerida para o circuito ponte.



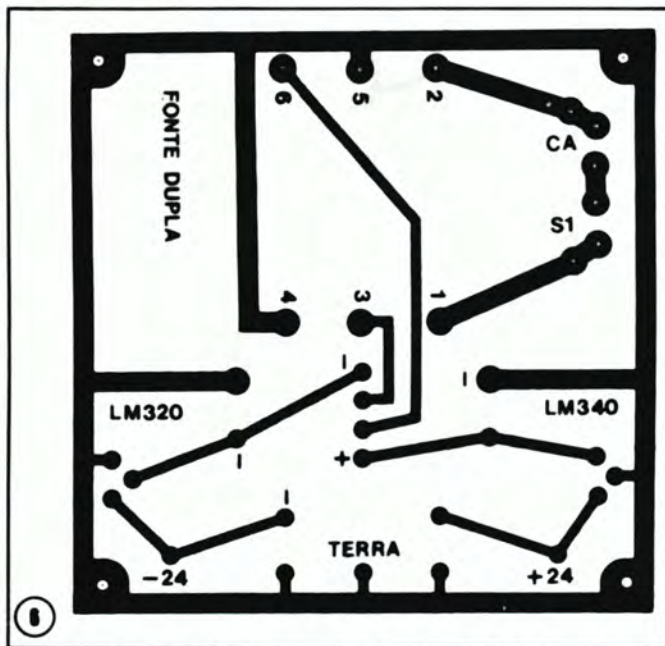
4 Face dos componentes da mesma placa. A figura mostra também as ligações necessárias.

boa forma de verificar essa necessidade é pelo teste do dedo: se a parte metálica de um regulador estiver muito quente, a ponto de não podermos manter um dedo sobre ela, continuamente, é sinal de que o regulador está pedindo dissipador.

Verificação final e procedimentos para utilização.

Concluída a montagem do circuito, deve-se proceder a uma verificação de seu funcionamento, antes de conectá-lo a qualquer amplificador de potência. Antes de mais nada, ligue o circuito à fonte e meça as tensões CC sobre os capacitores C10 e C11; você deve encontrar + e -24 volts, respectivamente. Em seguida, meça também a tensão CC sobre o coletor do transistor Q3 de cada canal, que deve ser menor que 1 volt.

Se ambos os testes derem bom resultado, o circuito estará operando perfeitamente e poderá então ser acoplado aos amplificadores de potência com os quais vai trabalhar. Mas, caso você tenha acesso a um gerador de sinais e um osciloscópio, dê uma última verificação em seu circuito; injete, na entrada do circuito, um sinal de 1000 Hz e observe se nas saídas os sinais apresentam o mesmo nível de tensão (com um osciloscópio duplo traço, os dois sinais podem ser observados simultaneamente, além de podermos verificar a inversão produzida no canal 2).



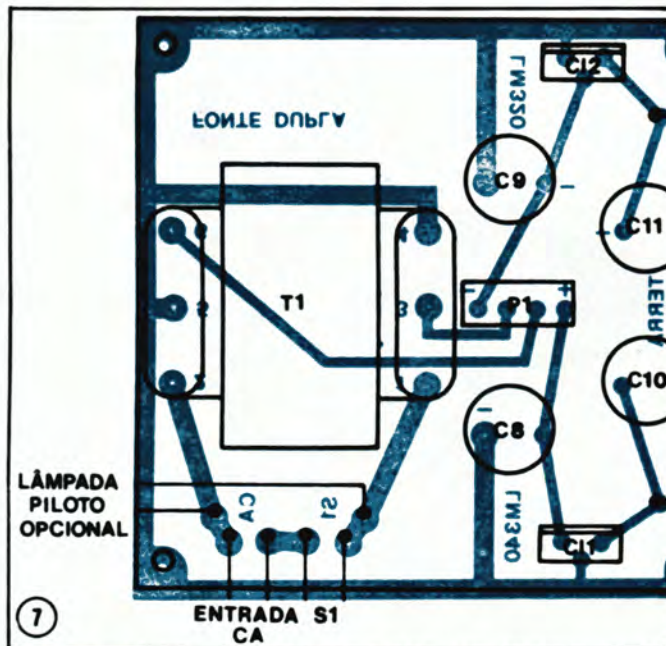
Placa de circuito impresso, vista pela face cobreada da fonte de alimentação. O primário do transformador T1 deve ser soldado aos terminais 1 e 2 da placa.

Alguns cuidados necessários (e importantes)

O circuito ponte deve ser ligado sempre ANTES do amplificador de potência, a fim de evitar que algum pulso de grande amplitude atinja os alto-falantes. O mesmo cuidado vale para a hora de desligar o sistema: neste caso, desligue primeiro o amplificador de potência e só depois o circuito ponte. Se não for inconveniente, o circuito ponte pode ser deixado ligado permanentemente, para prevenir os pulsos de grande amplitude sobre os alto-falantes, tanto na hora de ligar como de desligar o circuito.

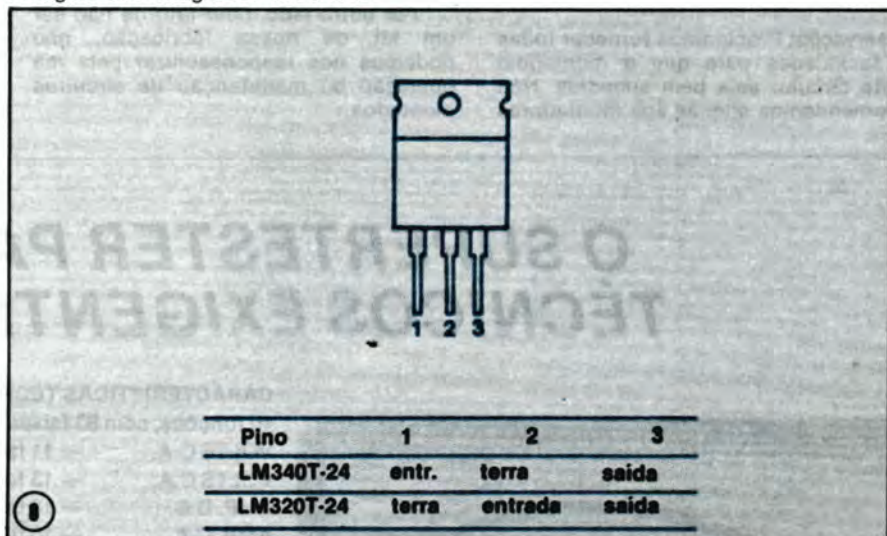
Lembre-se, ainda, que se o seu amplificador de potência possui um controle de balanço, este deve ser deixado rigorosamente na posição central, a fim de evitar desequilíbrios e possíveis danos ao sistema.

Um outro fator a levar em consideração refere-se à fase dos sinais do amplificador que você utilizar. Como o circuito ponte fornece dois sinais em contrafase, é preciso que não haja defasagem entre um canal e outro do amplificador, sob pena de distorção na saída do mesmo. Apesar deste problema não causar danos ao amplificador, ele é origem de distorção no som reproduzido. Por meio do mesmo gerador de sinais e o osciloscópio, citados anteriormente, você pode fazer uma rápida verificação em seu amplificador; é só injetar o mesmo sinal em ambos



Face dos componentes da mesma placa. Aparecem também as ligações necessárias.

Pinagem dos integrados C11 e C12



os canais e observar os sinais de saída (este teste dá melhor resultado com um osciloscópio duplo traço, onde ambos os sinais podem ser observados ao mesmo tempo). Varie a frequência do sinal, ao longo de toda a faixa de resposta do amplificador, a fim de certificar-se de que ele não produz defasagem considerável em frequência alguma.

Como precaução final, não faça ligação em ponte em amplificadores que não tem condições de suportar a carga necessária. Os alto-falantes de baixa impedância nunca devem ser usados em amplificadores onde foi efetuada uma ligação em ponte. E, é óbvio que o alto-falante utiliza-

do deve ser adequado à potência do sinal que for receber.

Nossos comentários

O circuito proposto pelo autor foi montado e testado em nosso laboratório, tendo sido utilizado o circuito impresso sugerido no artigo (veja foto). Foi constatado o seu bom funcionamento, apesar de que o amplificador exibiu uma potência de saída um pouco inferior à especificada.

Reafirmamos os comentários do autor sobre a carga a ser ligada ao amplificador: não utilizar alto-falantes de 4 ohms em amplificadores estéreo que tenham sido conectados



Relação de componentes

(Para um único circuito ponte)

- Q1, Q2 — BC 237
- Q3 — BC 177
- R1, R2 — 30 quilohms
- R3 — 62 quilohms
- R4, R5, R9 — 1,5 quilohm
- R6 — 220 ohms
- R7, R8 — 3,3 quilohms
- R10 — 5,6 quilohms, 1/2 W
- R11, R12 — 100 quilohms
- R13, R14 — 100 ohms, 1/2 W
- C1 — 2 pF
- C2, C3, C4, C5 — 100 μ F/25 V
- C6, C7 — 100 μ F/25 V
- C8, C9, C10, C11 — 1000 μ F/25 V
- CI1 — LM 340T-24 — regulador de +24 V
- CI2 — LM 320T-24 — regulador de -24 V
- S1 — interruptor 1 polo/duas posições, 1 A
- P1 — ponte retificadora 100 V/1 A (ou quatro diodos equivalentes)
- T1 — transformador 110/24 V — 1 A
- Placa de circuito impresso em fibra de vidro
- Cabos blindados
- Tomadas para entrada e saída do sinal
- Cordão de alimentação com plugue Solda trinúcleo

em ponte por meio desse circuito. Mantenha sob observação, também, o estágio de saída de seu amplificador de potência, com relação à temperatura dos transistores ou integrados.

Observação: Procuramos fornecer todas as facilidades para que a montagem deste circuito seja bem sucedida. Nós recomendamos apenas aos montadores

mais experientes. Além de trazer a garantia da revista Audio americana, há um protótipo do mesmo em perfeito funcionamento, em nosso laboratório. Fica, assim, atestada a confiabilidade do circuito.

Por outro lado, pelo fato de não ser um kit de nossa fabricação, não podemos nos responsabilizar pela má operação ou manutenção de circuitos montados.

© - Copyright revista Audio

O SUPERTESTER PARA TÉCNICOS EXIGENTES!!!

CARACTERÍSTICAS TÉCNICAS

10 funções, com 80 faixas de medição:

- VOLTS C.A. — 11 faixas de medição: de 2 V a 2500 V
 - VOLTS C.A. — 13 faixas de medição: de 100 mV a 2000 V
 - AMP. C.C. — 12 faixas de medição: de 50 μ A a 10 A
 - AMP. C.A. — 10 faixas de medição: de 200 μ A a 5 A
 - OHMS — 6 faixas de medição: de 1/10 de ohm a 100 megohms
 - REATANCIA — 1 faixa de medição, de 0 a 10 Megohms
 - CAPACITANCIA — 6 faixas de medição: de 0 a 500 pF — de 0 a 0,5 μ F — e de 0 a 50 000 μ F, em quatro escalas
 - FREQUÊNCIA — 2 faixas de medição: de 0 a 500 e de 0 a 5000 HZ
 - V SAÍDA — 9 faixas de medição: de 10 V a 2500 V
 - DECIBÉIS — 10 faixas de medição: de -24 a +70 dB
- Fornecido com pontas de prova, garras jacaré, pilhas, manual e estojo.

PREÇOS ESPECIAIS PARA REVENDEDORES

Estamos admitindo representantes ou vendedores autônomos

PEÇAM FOLHETOS ILUSTRADOS COM TODOS OS INSTRUMENTOS FABRICADOS PELA «I.C.E.» — INDÚSTRIA COSTRUZIONI — ELETTRMECCANICHE, MILÃO



ALA Comercial Importadora Alp Ltda.

Alameda Jaú, 1528 — 4.º andar — conj. 42 — fone: 881-0058 (direto) 852-5239 (recados) CEP 01420 — S. Paulo — SP

As três faces do STEREO 100



Pela frente,
o aspecto e todos os controles de um amplificador profissional. Controles de graves e agudos separados; balanço; controle de volume dotado de um knob maior, mais fácil de manipular, provido de escala. E mais os controles de liga/desliga, loudness, seleção mono/estéreo e seleção de entrada cápsula magnética/sintonizador FM/gravador. Completando tudo, com classe, um indicador de potência de saída de cada canal com diodos LED.

Por trás,
as entradas para toca-discos, gravador e sintonizador; a saída para gravação; as saídas para as caixas acústicas.

Por dentro,
um circuito excepcional, com resposta em frequência de 20 Hz a 100 kHz (-3 dB), 50 W musicais de saída por canal (com alto-falantes de 4 ohms), controle de tonalidade tipo Baxandall, estágio de saída formado exclusivamente por dois integrados de potência.

O STEREO 100 tem tudo para fazer parte de seu sistema de som profissional, desde o painel monocromático, de alumínio escovado, até a qualidade do som que reproduz. Você pode encontrá-lo em todos os representantes de kits Nova Eletrônica, localizados nas principais cidades e capitais do país.

ALÔ, DISCÓFILOS!

O QUE HÁ DE NOVO E INTERESSANTE EM GRAVAÇÕES ORQUESTRAIS E INSTRUMENTAIS DIGNAS DE SUA ATENÇÃO



Cláudio R. Regos Pavão

O homem tinha um saco de manias... e entre elas a de não prestar esclarecimentos, nem admitir que outros o fizessem sobre o conteúdo de suas obras. Isto, como compositor. Como regente, era grosseirão, explosivo, perfeccionista indigesto, que na hora de ensaiar com cantores & orquestra descia o malho sem dó no pessoal. Mas, tinha isto de positivo: a turma dava um serviço jóia como nunca se viu igual!



Gustav Mahler foi uma das figuras mais complicadas surgidas no mundo da música (1860-1911), que os caprichos do destino acertaram em boas condições: apesar dos esforços titânicos (e tirânicos) empreendidos para impor-se como compositor de obras-primas do repertório sinfônico, acabou sendo incomparavelmente mais aceito em vida como maestro. Com tantas e poderosas inimizades criadas, compreende-se que tenham-lhe bloqueado a obra por vingança, só "redescoberta" e reavaliada na sua dimensão exata de há anos para cá.

Esta Sinfonia Nº 4 em Sol Maior, por exemplo, assinala o início da recusa total dele em informar sobre seu monumental conjunto de sinfonias; entretanto, ela está ou parece fundamentada numa concepção filosófica voltada para "a vida no após-morte" — tema que o arrebatava e com o qual transformava a festinha mais acesa no mais sombrio dos velórios. Seja como for, na "Quarta" o austríaco abandona sua instrumentação habitualmente pesada, atribuindo maior dinâmica à orquestra e à própria obra uma simplicidade quase infantil. A regência de Abbado é segura, cheia de excitação, e os músicos correspondem plenamente ao seu comando. O soprano intervém apenas no último movimento, para cantar palavras alegres de um texto medieval alemão. A engenharia de som captou a sonoridade da orquestra com transparência e detalhes, sem contudo exagerar nos efeitos.



Já com gente fina o negócio é outra coisa, razão por que Mendelssohn manteve sempre excelente relacionamento social-profissional, graças à instrução e educação esmeradas proporcionadas pelo pai — um banqueiro judeu milionário, que colocava uma orquestra inteira à disposição do menino, dentro de casa(!), só para que este aprendesse seus macetes com tranquilidade. E Felix obviamente aprendeu, mesmo porque era também criança-prodígio.

Não tendo preocupações maiores com dinheiro, pôde dar asas ao seu talento e trabalhar suas composições musicais com calma e disciplina, ajustando-lhe as partes até ficarem todas direitinhas nos respectivos lugares. Ao contrário de Mahler, foi querido e viu sua obra reconhecida "ao vivo". Cinco de suas aberturas orquestrais mais elegantes são apreciadas neste excelente registro, digno de figurar com destaque na sua coleção.



O músico tinha uma incapacidade da qual não conseguia fugir: bastava iniciar uma composição mais extensa, originalmente de tema único, que logo depois seu pensamento saltava do motivo principal para outro, e deste para outro mais, transformando o que fora previsto numa verdadeira "colcha de retalhos". Palavra de Tchaikovsky, o compositor.

Esta incapacidade é fácil de você observar nas 3 últimas sinfonias do

mestre russo, cuja imaginação demasiado fértil voltava-se com frequência para a música de teatro, "incorporando-a" a trabalhos inteiramente estranhos ao gênero. Muito bem; na supernova sala da Filarmônica de Berlim, o maestro Karajan regravou há pouco as sinfonias 4, 5 & 6, e o resultado é que, em matéria de refinamentos técnicos — som — estas versões novas colocam as de 70/71 no chinelo. A Sinfonia Nº 4 em Fa Menor, em especial, se apresenta extremamente nítida e espetacular, devido à engenharia de áudio que registrou seus "picos" com absoluto equilíbrio e realismo. (Aqui, um alerta para o discófilo hiperativo: na transição do delicado 3º movimento (Pizzicato) para o movimento final, proceda ao corte rápido do volume de seu amplificador, antes que a orquestra irrompa pela sala devastadamente, grudando-o à parede!)

Prensagem ótima, sem estalidos nem distorções. Você apreciará esta Nº 4 repetidas vezes, envaidecido não só da compra feita como tocado pela beleza de seus temas diversos.



Foi Handel quem fez do oratório um espetáculo popular de grandiosa eloquência musical, e que apesar de cantado no recinto das igrejas com palavras extraídas quase sempre da Bíblia, não era obrigatoriamente uma obra religiosa. Como encenação, era simples e estático. Já a ópera (que ele reformou totalmente na Inglaterra) era suntuosa e movimentada, e levada à cena nos palcos com guarda-roupas luxuosíssimos.

Neste álbum, dispõe você de 10 amostras do talento desse alemão "adotado" pelos ingleses como seu compositor maior: 4 de oratórios; 5 de óperas (aberturas, melodias e danças); e uma de música de ocasião (trechos da deliciosa Suite das Águas), tudo executado por uma orquestra excelente, aproximada em tamanho à usada pelo próprio artista. De princípio a fim o LP propicia tonalidades cálidas e nobres, agra-

dabilíssimas para o discófilo enjoado de ouvir música orquestral da pesada.

MISCELÂNEA



Nos 1700, tempo em que o leito conjugal era ainda conhecido por "ninho de amor", não se confundindo com o "campo de batalha" dos dias atuais, mandava a tradição rural, em certas regiões da França, que todo o par de noivos fosse seguido de músicos & populares até a igreja, sendo a música para tal trajeto feita de encomenda, assim como a da cerimônia das **Núpcias Campesinas**, do acompanhamento do banquete e das danças da festa. Um troço bonito p'ra xuxu, embora a tradição pretendesse ir longe demais, sugerindo que se tocasse também no quarto do casal...

Isto é o que conta & canta este disco charmoso, pela voz de esplêndido conjunto camarístico paranaense dirigido pelo requintado de Regina. Você se admirará da qualidade (e da quantidade) de música nele gravada e de seu registro fiel: o som peculiar a cada instrumento "parece" tocado no mesmo ambiente em que você está. Uma experiência gratificante, reforçada pelo belo álbum e pela inclusão de folheto com abundantes notas informativas e de programa. Não o perca.



Recado curto & rasteiro para os colecionadores de "sound tracks": está na praça o LP com as músicas originais do filme "Pretty Baby" (outro da linha pornô), a esta altura não exibido ainda no País. Composições de Scott Joplin (revitalizado através do filme "Golpe de Mestre", após meio-século de esquecimento), Jelly Roll Morton e outros co-bras dos anos '20 nos States. Vale a pena conferir.



Um instrumental perfeito!

Do país que manufatura e distribui mundialmente os sistemas de reprodução sonora mais completos e arrojados, vem este disco de melodias folclóricas executadas por instrumentos típicos como o "koto" (cujas cordas emitem arpejos radiantes): o "shakuhachi" (grossa flauta de bambu de notas graves e tristonhas); e o para nós curioso "shamisen" (tipo de viola), ora fazendo solos e duetos, ora acompanhado harmoniosamente de flautas, tamborins e tambor, num recital que espelha fielmente o espírito da música tradicional do Japão.

Programa reconfortante ao extremo, devido não só à delicadeza de certas canções como ao exotismo de outras, e — atenção! — à qualidade controlada dos discos da pequena gravadora Altaplay, muitos furos acima daquela vendida normalmente pelas enormes fábricas suas concorrentes: superfícies limpas de perfurações, estridências, bolhas, resultando em sonoridade puríssima, sobretudo quando produzida por instrumentos rudimentares como o "shakuhachi". Quanto aos planos sonoros, perspectivas e efeitos estereofônicos, são coisa p'ra ninguém botar defeito.

O LP é realmente sensacional, mas você só poderá encontrá-lo nas lojas de discos orientais.



Se achar que "opereta já era", você não se engana por completo; mas, lembre-se de que ela carrega nas costas ainda hoje o deslumbrante teatro musicado norte-americano, e que uma foi a responsável no seu tempo pela onda mundial de chapéus, vestidos, perfumes, cosméticos e penteados à la "Viúva"... numa frescura, perdão, loucura que parecia não ter fim! (1905 e anos seguintes).

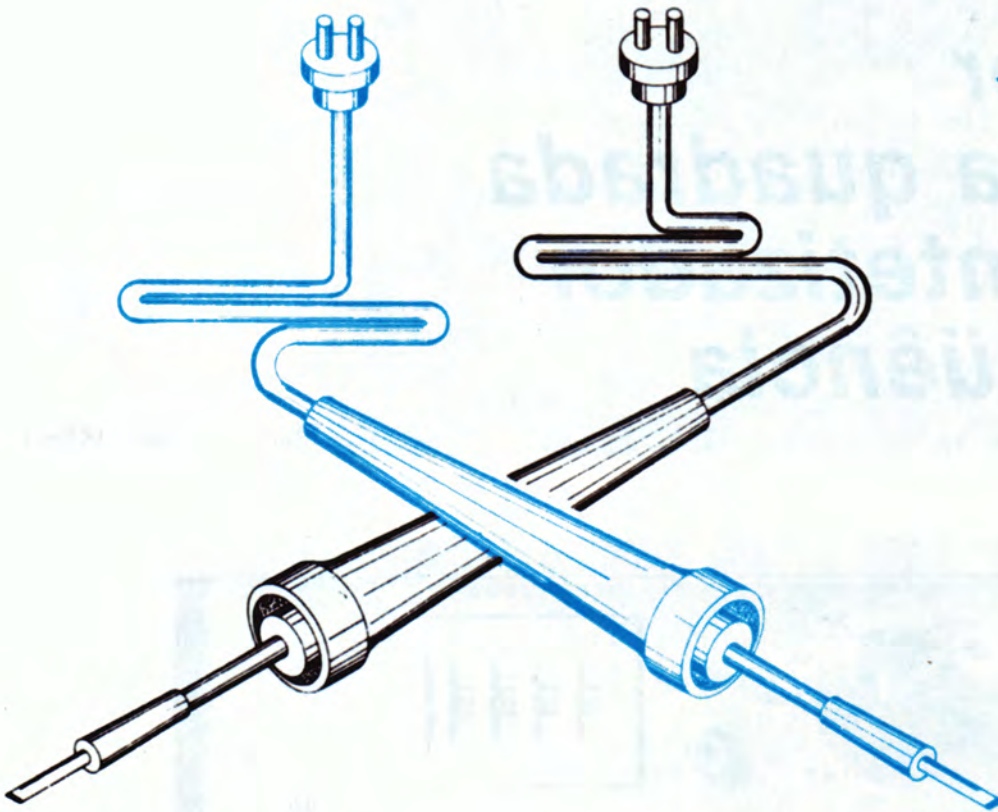
Já que tocamos nela, em **A Viúva Alegre**, podemos dizer que os motivos para seu sucesso internacional foram a beleza irresistível, a graça ondulante e a fina qualidade das melodias do húngaro Lehár, capazes de fazer da sua sala um gostoso teatro vienense. Neste arranjo novíssimo para balé, que o próprio compositor jamais sonharia poder fazer, um coro misto se apresenta apenas no começo e no final, exatamente porque opereta sem abertura romântica nem fecho apoteótico ainda está para ser escrita.



Certamente você não ouve um banjo tocar desde a invasão holandesa... Para consolá-lo e a muitíssimos na sua situação, indicamos este disco com 2 banjos buliçosos associados a um conjunto "country" contagiante, formado de rabeca, contrabaixo e coisa e tal. Os sujeitos da capa são "country-cousins" (matutos) que dedilham com velocidade espantosa esse instrumento característico do negro americano, em um programa divertido de músicas & danças de roça que têm tudo para satisfazê-lo por larga temporada.

REFERÊNCIAS

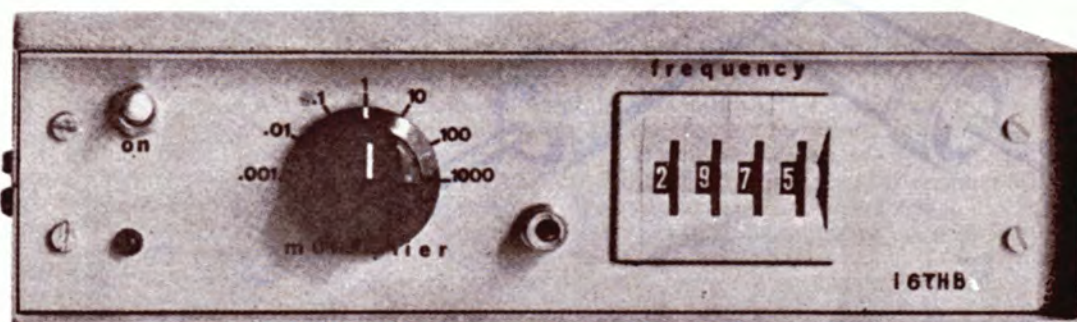
MAHLER: obra citada no texto. Orq. Fil. Viena, reg. Claudio Abbado; soprano Frederica von Stade (DG/PolyGram 2530 966) • **MENDELSSOHN**: Aberturas. Orq. New Philharmonia, reg. Moshe Atzmon (Angel/Odeon 063 02638Q) • **TCHAIKOVSKY**: obra citada no texto. Orq. Fil. Berlim, reg. von Karajan (DG/PolyGram 2530 883) • **HANDEL**: música variada. Sinfonieta de Bournemouth, reg. Kenneth Montgomery (Angel/Odeon 063 06338Q) • **HOTTETERRE**: La Noce Champêtre (Núpcias Campesinas). Camerata Antiqua de Curitiba, reg. Roberto de Regina (Continental LP-1-35-404-011) • **PRETTY BABY**: trilha sonora original (ABC Records/Continental 6-26-404-118) • **MELODIAS NOSTÁLGICAS DO JAPÃO**: músicas folclóricas executadas por instrumentos típicos (King Records/Altaplay KJST-10.347) • **LEHAR**: obra citada no texto. Orq. Sinf. de Adelaide (Austrália), reg. John Lanchbery, mais Os Cantores de Adelaide (Angel/Odeon 063 82271) • **BANJO BANDITS**: Roy Clark & Buck Trent, solistas, cf acomp. (ABC Records/Continental 6-26-404-116) — todos estéreo.



Uma surpresa agradável para os montadores mais experientes que, a partir de um projeto, gostam de procurar seus componentes, projetar suas placas de circuito impresso, conferir uma estética própria aos aparelhos: é a nova seção PRÁTICA. Ela apresentará, todo mês, um ou dois esquemas de grande interesse e aplicação imediata, com protótipos testados em nosso laboratório ou com a garantia de publicações estrangeiras de renome. Começamos com um gerador de onda quadrada por sintetização de frequência e três osciladores a cristal, cada qual com suas aplicações específicas; ambos os artigos foram extraídos da revista italiana CQ ELETTRONICA.

Gerador de onda quadrada com sintetizador de freqüência

Mário Scarpelli, 16THB



Três coisas podem ser ditas sobre este gerador: inédito, preciso e prático. Inédito, por utilizar sintetização de freqüência, por meio de um "phase locked loop". Preciso, pelo motivo anterior e também por utilizar um oscilador a cristal. Prático, por permitir a seleção de freqüências por meio de comutadores digitais.

Publicado originalmente na revista italiana CQ ELETTRONICA, foi depois reproduzido pela revista "73" americana, em seu número de janeiro de 79. Essa dupla garantia, dada por duas publicações de renome, nos levou a sugerir este gerador por sintetização de freqüência aos leitores de Nova Eletrônica.

Introdução

Para algumas aplicações, como por exemplo a calibração de filtros, é necessário poder dispor de freqüências exatas, continuamente variáveis, dentro do maior campo possível.

No passado, durante décadas, foram usados os osciladores mais diversos, com resultados tanto mais satisfatórios quanto mais sofisticados fossem os geradores, ainda que restassem sempre dúvidas quanto à

precisão e estabilidade da freqüência. O advento do freqüencímetro foi um grande passo à frente, que possibilitou interferir, se não na formação, pelo menos na leitura das freqüências geradas. Hoje os novos produtos da frenética tecnologia eletrônica permitem uma resolução fácil e brilhante — e relativamente econômica — do problema.

No aparelho descrito, um comutador digital, claramente visível na foto, permite a predisposição direta

do valor numérico da freqüência que se pretende gerar. Além disso, a forma de onda gerada tem a mesma estabilidade de um cristal de quartzo que no aparelho gera a base de tempo, e a geração ocorre pela sintetização da freqüência de referência.

Os aparelhos deste tipo foram lançados comercialmente há pouco tempo, a preços relativamente altos, ainda que prestando serviços inferiores aos do aparelho descrito. Na realidade, existem aparelhos equi-

pados com comutadores digitais de três cifras, tendo limite superior de frequência de 1 MHz.

O aparelho mostrado e descrito neste artigo dispõe de um comutador de quatro cifras, e tem um limite superior de frequência de 10 MHz!

Esta quarta cifra aumenta consideravelmente a definição das frequências geradas. Com apenas três cifras, por exemplo, no campo 1000 a 9999 Hz, é possível pré-selecionar valores de 10 em 10 Hz, enquanto que com quatro cifras esta pré-

seleção é possível em intervalos de 1 Hz! Assim, fica claro a enorme importância da extensão do limite superior de frequência de 1 MHz para 10 MHz.

A gama de frequências obtíveis é a seguinte:

<i>gama</i>	<i>multiplicador</i>	<i>freqüência mínima</i>	<i>freqüência máxima</i>
1	X0,001	1,000 Hz	9,999 Hz
2	X0,01	10,00 Hz	99,99 Hz
3	X0,1	100,0 Hz	999,9 Hz
4	X1	1000 Hz	9999 Hz
5	X10	10,00 kHz	99,99 kHz
6	X100	100 kHz	999,9 kHz
7	X1000	1000 kHz	9999 kHz

Base de Tempo

A base de tempo é a tradicional, obtida com quartzo a 1 MHz inserido num circuito oscilador adequado, constituído de duas portas NE usadas como inversores. As outras duas portas do circuito integrado (CI1) são usadas como separadores colocados em série, com o objetivo de apresentar uma forma de onda perfeitamente quadrada, ou seja, com frentes de subida e descida rapidíssimas, na entrada da corrente de divisão formada por três décadas do tipo 7490 (CI2, CI3 e CI4, respectivamente). A corrente assim formada dividirá por $10 \times 10 \times 10 = 1000$, e teremos em sua saída uma frequência igual a $1000 \text{ kHz}/1000 = 1 \text{ kHz}$.

Aqui torna-se necessário uma observação. A produção de um quartzo a 1 MHz pode ser, para um fabricante, mais difícil e mais onerosa do que produzir cristais com uma frequência mais elevada, pois está provado que os cristais de 1 MHz, muito usados para base de tempo, custam mais caro do que exemplares de frequência mais elevada. Assim, o máximo de economia é conseguida para cristais que oscilam numa frequência próxima a 2 MHz.

Com os divisores integrados à disposição no mercado a preços acessíveis, torna-se muito simples a adoção de valores diferentes de 1 MHz, que uma difusa preguiça mental faz com que usemos em casos do gênero. De fato, utilizando-se um 7493 (divisor por 16) em lugar de um dos três 7490 (divisor por 10), obtém-se a mesma saída de 1 kHz, desde que o cristal assuma o valor de 1600 kHz. Na verdade teremos $1600 \text{ kHz}/1600 = 1 \text{ kHz}$.

Divisor Programável

O divisor programável constitui-se de quatro 74192 ligados de modo que a saída do primeiro seja acoplada à entrada do segundo, e assim por diante. A programação é efetuada a partir de quatro comutadores digitais colocados no painel, os quais podem ser facilmente posicionados em qualquer valor numérico de 0000 a 9999.

O resultado da programação externa é imediato: se o número formado é 2548, por exemplo, isso quer dizer que o divisor programável dividirá a frequência da onda quadrada colocada em sua entrada pelo número 2548. Os quatro integrados tipo 7400, interpostos entre os comutadores digitais, bem como as entradas A, B, C e D dos quatro 74192, são necessários pelo fato de que os comutadores digitais usados são do tipo negado, e a saída disponível é na verdade invertida em relação à lógica..

As quatro portas, de todos os 7400, usadas como inversores, conduzem a lógica à sua ordem normal. Por outro lado, usando-se comutadores digitais de saída dupla (normal e negada), não seria mais necessário interpor os quatro inversores integrados (CI9, CI10, CI11 e CI12). Com os comutadores digitais usados existe também a possibilidade de se ligar a cada uma das saídas um resistor de baixo valor para a terra e o cursor para +5 Vcc. Só que esta ligação acarretaria um aumento sensível da corrente no circuito, o que certamente não seria desejável num dispositivo que já requer muita corrente.

Comparador de fase

O cerne do aparelho constitui-se de um comparador de fase, o bem conhecido PLL (o Phase Locked Loop, da literatura técnica inglesa), contido no integrado MC4044 da Motorola (CI13). Este contém, em uma única pastilha, quatro dispositivos: dois comparadores de fase e frequência propriamente ditos, um circuito de carga e um amplificador Darlington.

Examinemos, porém, as várias partes em separado. Os dois comparadores apresentam um par de entradas em comum e dois pares de saída separadas. As duas entradas dependem das frequências do circuito, a primeira da frequência de referência — que provém da base de tempo —, e a segunda da frequência a ser controlada, que provém do divisor programável.

O primeiro comparador de fase é ativado (ambas as saídas ficam no nível alto) quando as duas ondas presentes na entrada são iguais em fase e frequência. Uma leve diferença de fase ou frequência entre os dois sinais implica numa mudança de estado nas duas saídas, mudança esta estritamente relacionada com o sentido e a entidade da variação.

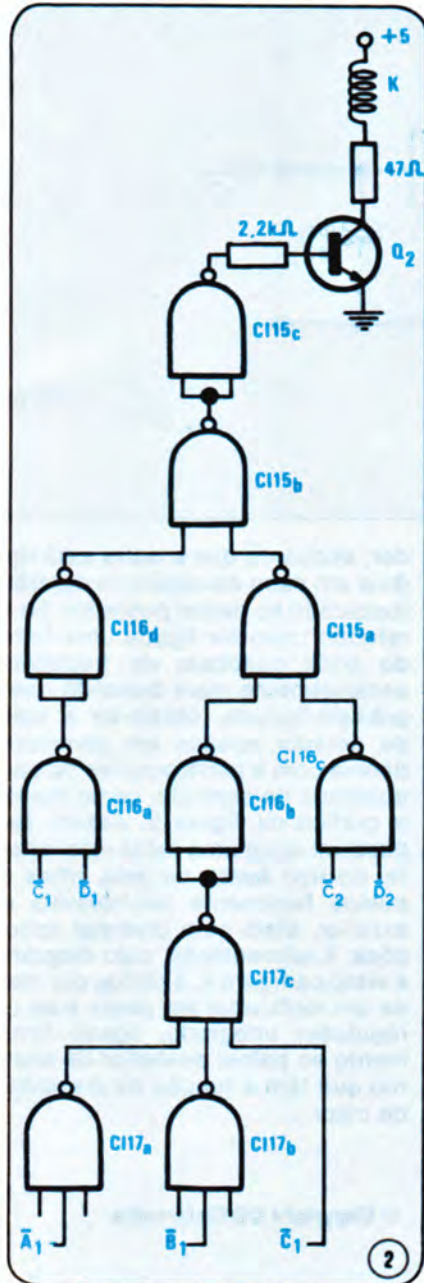
Por outro lado, o segundo comparador — não usado no aparelho em questão — é ativado sempre que a diferença de fase entre os dois sinais é de 90° .

O circuito de carga, em cujas duas entradas são ligadas as duas saídas do primeiro revelador de fase, encarrega-se de converter os

cil, e pode ser obtida por meio de um relê comandado por um circuito de portas (fig. 2).

Vejamos agora o funcionamento do circuito indicado. As entradas do dispositivo de comutação automática são ligadas diretamente às saídas dos comutadores digitais, mais especificamente às primeiras duas cifras significativas.

O objetivo pré-fixado se obtém ativando o relê quando as duas pri-



Esquema do comutador automático de frequência do VCM
 CI15, CI16-7400
 CI17-7410
 Q2-BC107
 K-relê 5 V

meiras cifras atingem um valor igual ou superior a 34. A primeira condição (relê ativado) obtém-se quando a porta CI15b fica baixa; isso porque CI15c fica alta e o transistor Q2 conduz. A segunda condição (relê desativado) ocorre quando a porta CI15b fica alta: CI15c fica baixa e o transistor Q2 é cortado.

Quando a primeira cifra significativa assume valores entre 4 e 9, CI16d fica baixa, CI15b fica alta e o relê é desativado. Neste caso o capacitor de 33 pF é o único que fica acoplado ao VCM, e o campo de frequências é o mais elevado (3 a 10,5 MHz).

Quando a primeira cifra significativa assume valores de 0 a 3, CI16d fica alta, e a porta CI15b espera a confirmação da outra entrada (pino 12) para se posicionar.

Devem ser diferenciados, porém, dois casos distintos: a primeira cifra significativa pode ser 3, ou poderá assumir qualquer outro valor compreendido entre 0,1 e 2.

No caso de ser igual a 0,1 ou 2, CI16d fica baixa, CI15a fica alta e produz a confirmação esperada por CI15b, que consequentemente fica baixa e ativa o relê; o capacitor de 100 pF põe-se em paralelo com o capacitor fixo de 33 pF, e o campo de frequência do VCM fica sendo então o mais baixo: 1 a 3,4 MHz. No caso da primeira cifra significativa ser 3, CI16b fica alta e a porta CI15a espera confirmação de CI16c para se posicionar. Esta porta é a única a depender da pré-seleção da segunda cifra significativa, e fica baixa para valores de 0 a 3, e alta para valores de 4 a 9.

Quando CI16c fica baixa, CI15a fica alta, e determina que CI15b fique baixa. Isto é suficiente para acionar o relê, com as consequências já conhecidas. Quando, ao invés, CI16c fica alta, CI15a fica baixa, e determina que CI15b fique alta, desativando o relê.

Recapitulando, se a primeira cifra iguala ou supera 4, o campo do VCM é sempre elevado. Se, ao invés, a primeira cifra é 0,1 ou 2, o campo do VCM é sempre baixo. Se, finalmente, a primeira cifra for 3, o campo será baixo no caso da segunda cifra ser 0, 1, 2 ou 3, e será elevado no caso desta ser 4 ou mais.

Basicamente, em se acionando os comutadores digitais, além de se comandar o divisor programável, comuta-se automaticamente também o VCM para colocá-lo na condi-

ção requerida de tempos em tempos. A forma de onda obtida na saída do VCM é apresentada à entrada do divisor programável (pino 4 de CI8).

Sincronização de fase

Já vimos que no pino 1 do MC 4044 aparece a frequência de referência de 1 kHz, disponível na saída da base de tempo. Esta, originada do pino 12 da última década (CI4), é uma onda quadrada perfeitamente simétrica. No pino 3 do mesmo integrado CI13 aparece a frequência a ser controlada, também a 1 kHz (depois veremos porque tal valor), disponível na saída do divisor programável. Esta frequência, ao invés, é formada de impulsos negativos de curtíssima duração (da ordem de poucas dezenas de nanossegundos, e por isso não são visíveis nem mesmo num osciloscópio ótimo). Todavia, a mecânica de funcionamento do PLL é tal que ignora completamente o aspecto da forma de onda, sendo ao invés sensível exclusivamente à diferença de fase entre os lados negativos dos sinais confrontados.

Suponhamos por um instante que a frequência obtida na saída do divisor programável seja muito diferente da saída de referência. Isto implica num brusco desequilíbrio na saída do PLL e numa tensão cc na entrada do VCM que modifica bruscamente o valor da frequência apresentada ao divisor programável e, a seguir, daquela obtida na saída do mesmo. Esta estará mais próxima do valor de 1 kHz do que em qualquer instante anterior, e conseguirá um desequilíbrio menor do PLL, além de uma leve modificação da frequência na saída. Somente quando, após diversos e sucessivos ajustes, a forma de onda na saída do divisor programável se igualar em fase e frequência à da onda quadrada de referência é que se estabelecerá uma condição de equilíbrio tal que não comportará posteriores ajustes de frequência.

A propósito, deve ser notado que a série de ajustes descritos realiza-se em um intervalo de tempo de curtíssima duração, de tal modo que, na prática, o ajuste pode ser considerado instantâneo. Para isso concorre também o valor da frequência de referência escolhida oportunamente. Para valores mais baixos do que 1 kHz, por exemplo, o tempo de ajuste teria sido superior (de alguns segundos), com indesejáveis consequências para a rapidez da pré-seleção. ➔

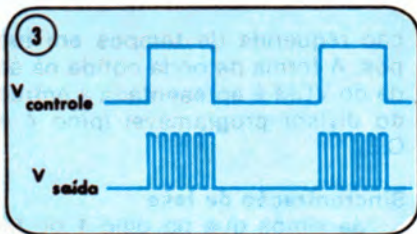


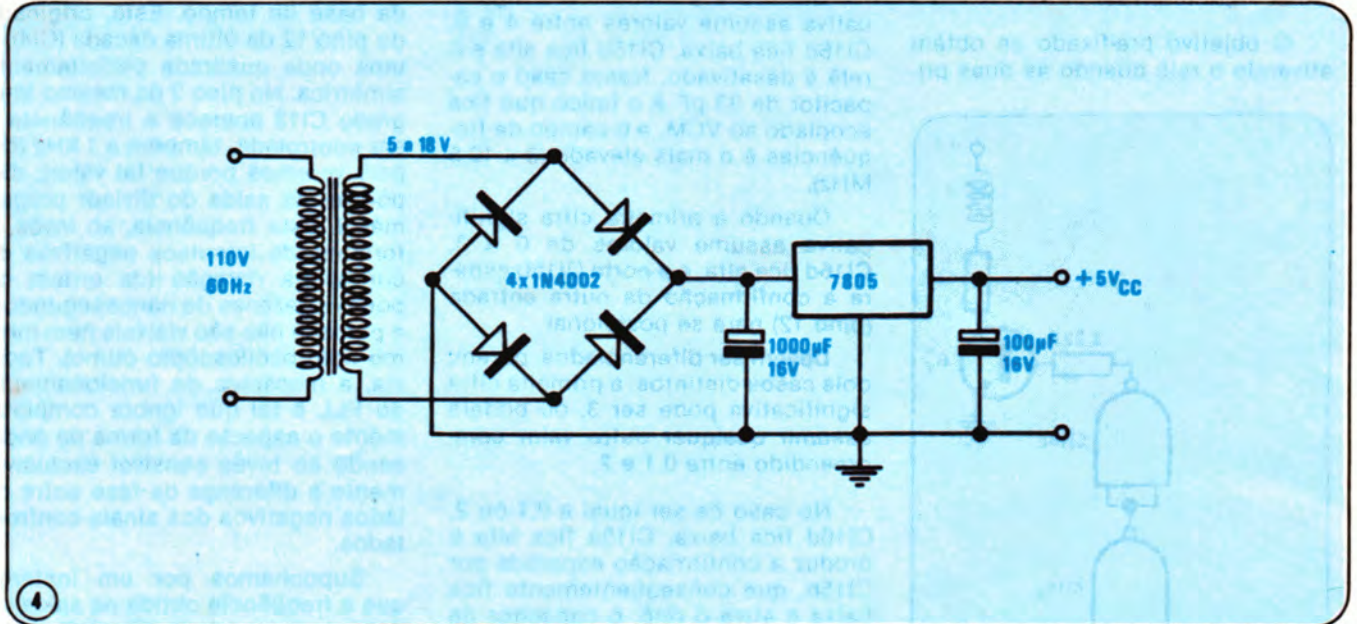
Gráfico dos trens de pulsos.

Portanto, o dispositivo descrito produz, fundamentalmente, ondas quadradas no campo de frequência compreendido entre 1 MHz e 10 MHz. Uma corrente de seis divisores (C118, C119, C121, C122, C123, C124) proverá oportunamente a divisão da referida frequência até um máximo de 1 milhão de vezes, com o objetivo

de gerar as frequências geradas, como foi dito, por síntese da primeira.

Um último dispositivo, simples e interessante, constitui-se de uma porta e um inversor. Uma das entradas da porta está ligada à saída da corrente de divisores finais, isto é, ao cursor do comutador multiplica-

Esquema da fonte de alimentação.



CARREGADOR DE BATERIA

A resposta para os problemas com a bateria de seu carro.

Carga lenta, corrente de 2A constante, tensão que depende da tensão da bateria. Possui proteção interna contra curto-circuito, de dimensões reduzidas (15 x 10 x 10) de fácil utilização, permite que você carregue sua bateria em casa.



KITs NOVA ELETRÔNICA
para amadores e profissionais

À VENDA: NA FILCRES
E REPRESENTANTES

b0

de obter uma frequência mínima igual a 1 Hz.

Os divisores são selecionados por um comutador adequado, de sete posições, que assume as funções de um verdadeiro **multiplicador**. Na realidade, ligando-se o comutador aos divisores de saída da maneira indicada no diagrama, obtêm-se sete multiplicadores, que vão de 1/1000 a 1000 em relação ao multiplicador 1 colocado em posição central. Isto significa que, à saída do gerador, estarão disponíveis ondas quadradas perfeitamente simétricas, de frequência compreendida entre 1.000 Hz e 9999 kHz. Naturalmente, dada a estrutura do gerador, a definição das frequências pré-selecionadas varia para cada um dos multiplicadores usados. De fato, na gama X 1, será possível obter frequências entre 1000 Hz e 9999 Hz, com definição de 1 Hz. Na gama X 0,001, as frequências obtidas vão de 1.000 a 9.000 Hz, com definição de 1/1000 Hz, enquanto que na gama X 1000 as frequências vão de 1.000.000 a 9.999.000 Hz, com definição de 1000 Hz.

A estabilidade, obviamente, é sempre a do cristal da base de tempo, tendo sido obtidas todas as fre-

quências geradas, como foi dito, por síntese da primeira.

Um último dispositivo, simples e interessante, constitui-se de uma porta e um inversor. Uma das entradas da porta está ligada à saída da corrente de divisores finais, isto é, ao cursor do comutador multiplica-

dor, enquanto que a outra está ligada a um cabo denominado **controle**, localizado no painel posterior. Se ao referido cabo for ligada uma forma de onda quadrada de frequência sensivelmente mais baixa do que a pré-selecionada, obtêm-se a saída do gerador apenas em correspondência com a parte positiva da onda quadrada de controle, como mostra o gráfico da figura 3. Assim, será possível obter uma saída intermitente, do tipo **burst**, ou seja, trens de pulsos facilmente controláveis do exterior, úteis para diversas aplicações. A alimentação, cujo diagrama é visto na figura 4, é obtida por meio de um retificador em ponte e de um regulador integrado, ligado firmemente ao painel posterior de alumínio, que tem a função de dissipador de calor.

© Copyright CQ Elettronica

Três Osciladores a Cristal

124,5 MHz

4 MHz

100 kHz

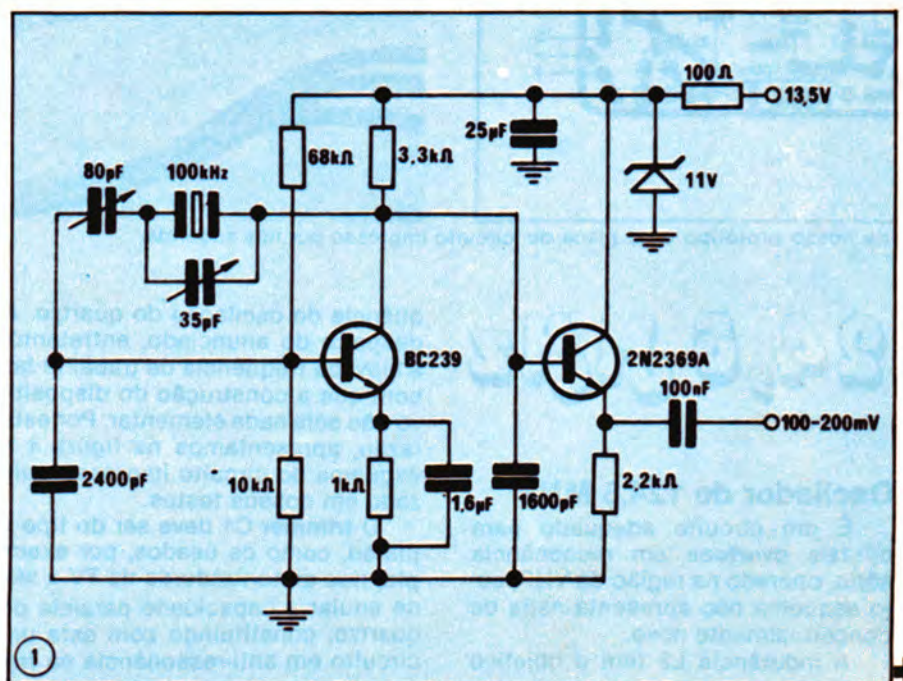
Alberto D'Altan, IW2AIU

Neste artigo são detalhados três osciladores a cristal que, por suas características, podem ser úteis em várias aplicações específicas. Um deles foi testado em nosso laboratório, que comprovou seu perfeito funcionamento.

100 kHz

Oscilador de 100 kHz

Este oscilador presta-se particularmente para os cristais que até recentemente eram usados como calibradores (fig. 1), e permite uma regulação fina da frequência do quartzo em ressonância paralela. Se a intenção for obter uma onda quadrada de nível elevado, pode-se acoplar ao oscilador um quadrador, juntamente com um integrado 7400, por exemplo.



4 MHz

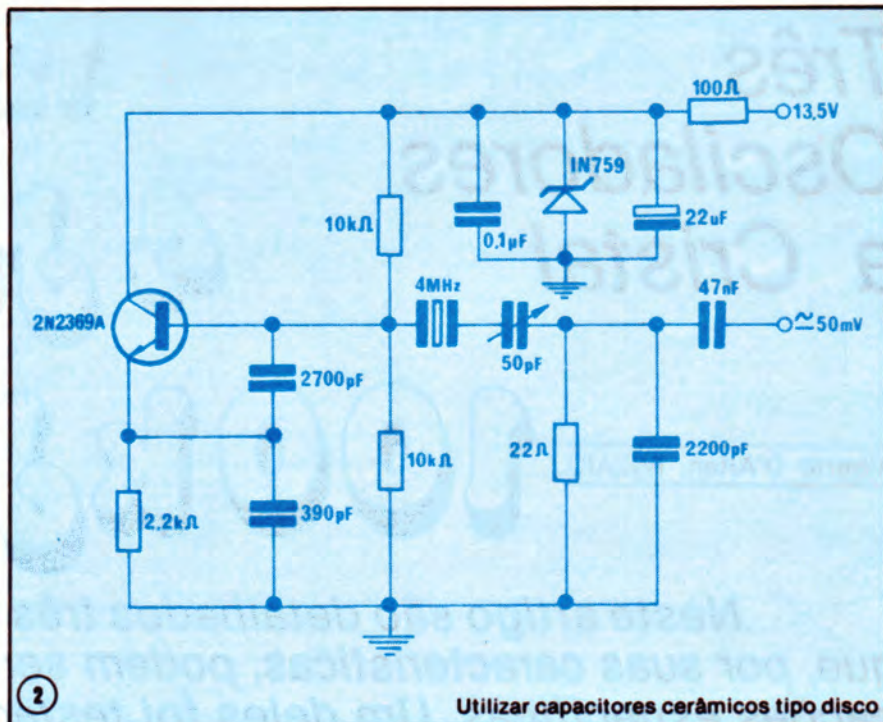
Oscilador de 4 MHz

Já publicado pela revista inglesa RADIO COMMUNICATION, este tipo de oscilador (fig. 2) é particularmente adequado para sintetizadores PLL (Phase Locked Loop), sendo usado como oscilador de referência. Para tal aplicação, é necessário que o sinal do oscilador de referência apresente o mínimo de ruído possível.

Em nossos testes utilizamos este oscilador — juntamente com o oscilador de 124,5 MHz (descrito mais adiante) ligeiramente modificado — no oscilador PLL, com o objetivo de aperfeiçoá-lo quanto ao aspecto do nível de ruído.

No circuito em questão, o cristal funciona como elemento ressonante do oscilador, bem como filtro de banda estreita do sinal. Na aplicação mencionada, o oscilador é seguido de um quadrador e de um divisor por 40 (7473 + 7490), para se obter uma frequência de referência de 100 kHz.

Este circuito, inclusive, foi montado e testado em nosso laboratório, funcionando perfeitamente. Na foto, aparece o nosso protótipo do oscilador de 4 MHz.



2

Utilizar capacitores cerâmicos tipo disco

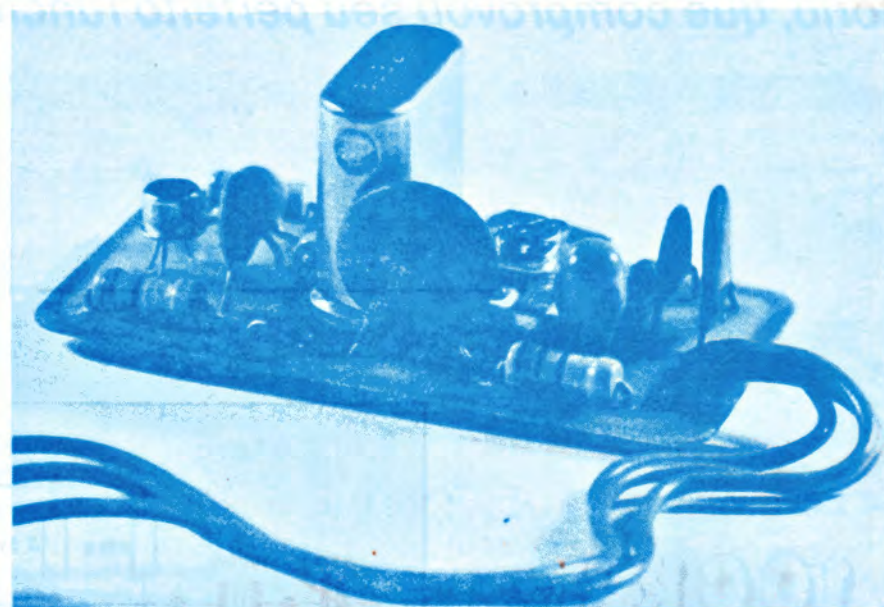


Foto de nosso protótipo e da placa de circuito impresso por nós sugerida.

124,5 MHz

Oscilador de 124,5 MHz

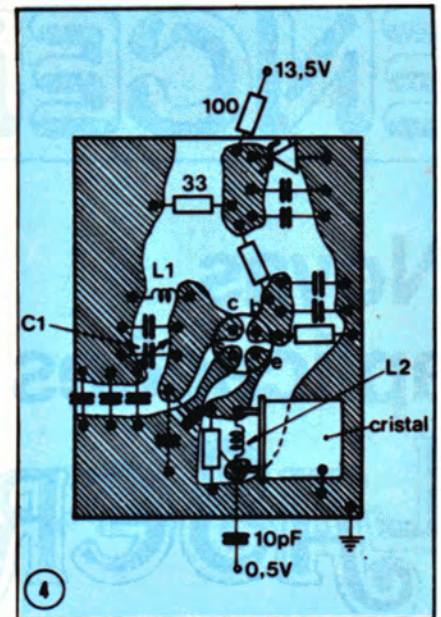
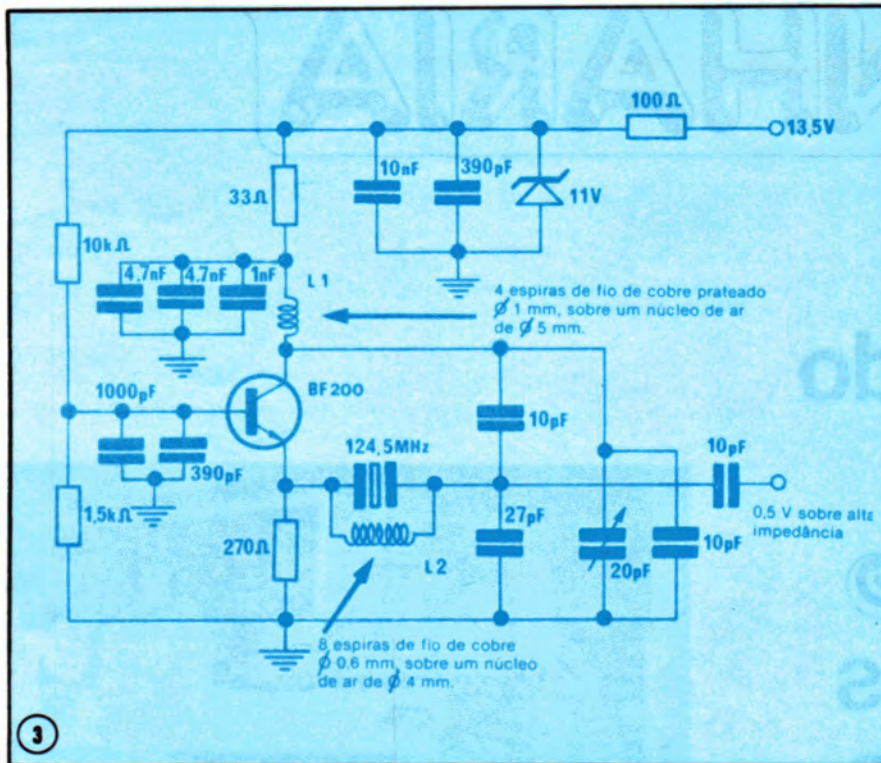
É um circuito adequado para cristais **overtone** em ressonância série, operado na região de VHF, cujo esquema não apresenta nada de conceitualmente novo.

A indutância L2 tem o objetivo

de compensar a frequência de oscilação do quartzo. Apesar do anunciado, entretanto, a elevada frequência de trabalho faz com que a construção do dispositivo não seja nada elementar. Por esta razão, apresentamos na figura 4 o esquema do circuito impresso utilizado em nossos testes.

O trimmer C1 deve ser do tipo a pistão, como os usados, por exemplo, nos sintonizadores de TV a válvula. Com os capacitores cerâmicos tubulares, entretanto, não foi possível conseguir uma partida segura do oscilador em todas as condições de umidade ambiental.

Como já foi dito, este oscilador foi usado num PLL, mas sua aplicação mais típica é em comunicações em VHF. De fato, tal aplicação permite a obtenção de sinais extremamente limpos e estáveis, ao mesmo tempo que elimina a multiplicação da frequência, necessária em outras circunstâncias.



Circuito impresso de fibra de vidro
Componentes soldados pelo lado co-
breado.
Conectar carcaça do cristal e do transi-
stor à terra
escala: 1:1

Nota da redação: cristais "overtone" são peças de quartzo, cortadas de forma a operar a uma harmônica de sua frequência fundamental.

© - Copyright CQ Elettronica

Joto, a mais completa linha de componentes eletrônicos de qualidade.



Há mais de 25 anos que a Otto e Tercilio vende qualidade através de seus produtos, fabricando desde knobs, bornes e tomadas, até às sofisticadas micro-chaves.

Atendendo a constante evolução do setor eletro-eletrônico, os componentes Joto, pelas suas características, atingem ampla faixa de utilização, solucionando inúmeros problemas.

componentes
eletrônicos
JOTO

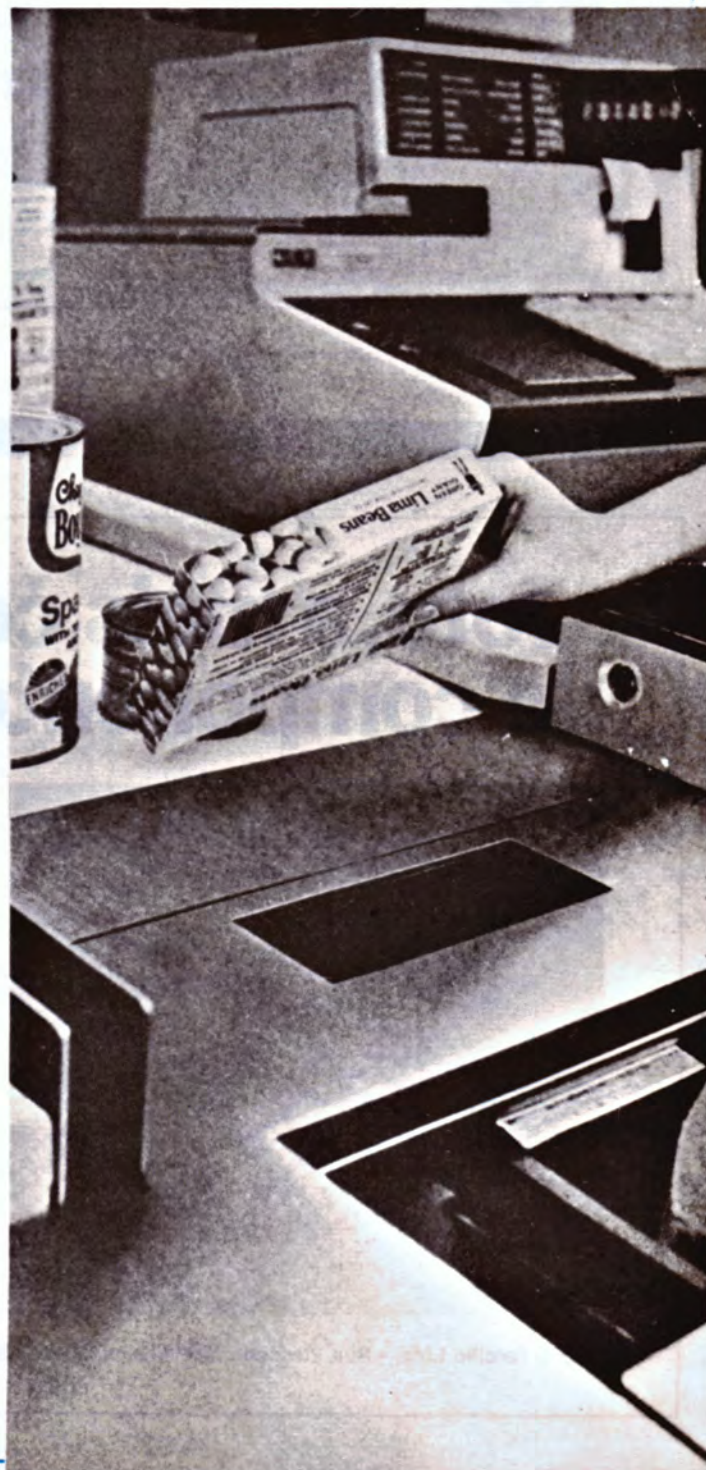
Otto & Tercilio Ltda. - Rua Visconde de Parnaíba, 3042/3050 - Fones: 291-2129 - 291-4936 - CEP: 03044 - São Paulo

ENGENHARIA

Novas aplicações do **LASER** em produtos de consumo

Lasers de hélio-neon de baixo custo estão sendo largamente usados em sistemas de pontos-de-venda de supermercados, em aparelhos de vídeo-disco e outros equipamentos de varredura que requeiram baixa potência para funcionamento.

David L. Wright e Dale Crane
Spectra-Physics Inc.
Montana View, California



O laser de hélio-neon, outrora relegado aos laboratórios dos cientistas, torna-se afinal suficientemente barato para ser usado em lares e supermercados. Isso não quer dizer que já existam aparelhos de laser à venda nos supermercados, mas a leitura de rótulos em lojas e a reprodução de vídeo-discos em telas de televisão provavelmente serão, dentro de pouco tempo, os dois usos de laser mais largamente aplicados.

Além disso, o laser tornou-se suficientemente seguro para ser usado extensivamente em produtos comerciais e de consumo. Agora é bastante prático produzir em massa lasers de baixa potência com uma durabilidade que ultrapassa a vida útil da maioria dos produtos eletrônicos, para serem usados mais como um componente e menos como um subsistema que exija uma manutenção especializada.

Assim, mesmo antes que os leitores laser de rótulos e os vídeo-reprodutores possam tornar-se lugares comuns dentro dos próximos cinco anos — o que já foi previsto inúmeras vezes —, o laser provavelmente deverá se tornar um componente usado em muitas outras aplicações.

Na verdade, um novo tipo de laser foi desenvolvido especificamente para produção em massa para ser usado como um componente de múltiplos propósitos. Este dispositivo, o Spectra-Physics modelo 136, custa atualmente menos de 100 dólares, e espera-se que o preço caia ainda mais no futuro. Até algum tempo atrás este era em geral o preço dos tubos de plasma desmontados — a peça que gera o raio de luz —, e não dos dispositivos montados e em funcionamento.

Os testes realizados revelaram uma expectativa de vida funcional de mais de 20.000 horas, ou quase duas vezes a durabilidade de dispositivos mais antigos equipados com uma comparável potência de raio luminoso (de 1 a 2 miliwatts). A expectativa de vida útil dos novos dispositivos é duas vezes maior do que o tempo médio decorrido entre defeitos da maior parte dos produtos eletrônicos, sendo equivalente a 10 anos de uso, durante 40 horas por semana. Além disso, a eficiência da potência foi dobrada, e a precisão no direcionamento do raio aumentou de 5 a 10 vezes com o novo desenho.

A redução do custo é resultado de um novo tubo de plasma, que pode ser fabricado a partir de partes facilmente produzidas em série. E uma vez que os tubos de plasma convencionais eram principalmente manufaturados por operários altamente especializados, os novos tubos reduzem em muito os custos com a mão-de-obra. As principais reduções nos preços incluem:

- Uma redução de 40% no número de peças e operações de montagem.
- Uma economia de 60% em custos de material, conseguida através do uso de materiais de custo mais baixo.
- Uma redução de 33% no número de peças usadas no tubo (de 60 nos modelos convencionais para 40 nos novos modelos).

A redução do custo dos tubos tornou possível embalar o laser na forma de um subsistema de múltiplos propósitos e ainda manter seu preço abaixo de 100 dólares, o que parece ser o preço-limite para aplicações em grande escala. Acredita-se que este seja o único laser usado fora dos laboratórios equipado com um controle do raio. Este controle, com uma variação de menos de 1 mW a mais de 2 mW, permite que o fabricante ajuste o nível do raio para atender às necessidades de segurança para os

olhos dos operadores, e o próprio laser é projetado de acordo com as normas elétricas de segurança.

O melhor desempenho obtido com os novos modelos deve-se em grande parte a uma mudança no sistema ótico da geração do raio no tubo de plasma. O novo sistema tem um diâmetro menor do que os anteriores, aumentando portanto a pressão ideal do gás e reduzindo o volume anteriormente exigido. Por sua vez, o diâmetro do tubo foi reduzido de aproximadamente 20% — de 3,75 cm dos modelos originais para 3 cm. O efeito total foi uma redução de 60% na potência de alimentação, uma vez que o gás é utilizado de uma maneira mais eficiente, diminuindo ao mínimo sua absorção pelos elementos do tubo.

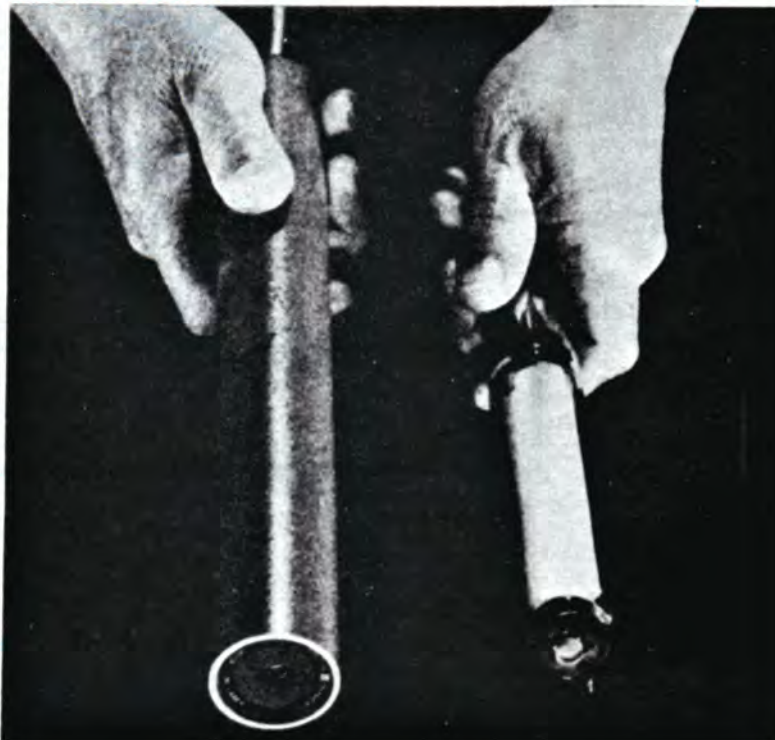
Atacando o mercado de massa

A maior parte do público ainda vê o laser como um instrumento de laboratório, apesar destes aparelhos terem já sido utilizados em diversas aplicações práticas durante a última década. Na verdade, os sistemas de laser já se tornaram um lugar comum na indústria de construção, onde o avermelhado raio visível de um laser de hélio-neon é usado como um "fio" longo e perfeitamente reto para nivelar tetos e pisos, além de estabelecer ângulos de nivelamento em instalações de dutos, aterros, etc.

Atualmente, estes sistemas de alinhamento e terraplanagem constituem o único grande mercado para os lasers, correspondendo a alguns milhares de sistemas por ano. Algumas outras aplicações em menor escala incluem espectômetros, suturadores de retina, posicionamento de bolachas de silício, controles de dimensionamento industrial, registradores de memória de grande capacidade de computadores, interferômetros, bem como aparelhos empregados em metrologia e pesquisas de laboratório.

Além da aplicação em leitores de rótulos e sistemas de escansão de vídeo-discos, o emergente mercado de lasers de baixo custo inclui monitores de poluição, copiadoras, memórias óticas, comunicações, fac-símiles e indicadores de precisão usados em miras de armas. Na

➔ **Economia.** Este novo tubo de laser hélio-neon requer um número de peças 33% menor, reduz de 40% o número de operações de fabricação e diminui em 60% o custo dos materiais, em relação aos modelos anteriores.



verdade, uma das primeiras utilizações do modelo 136 é o Leitor Eletrônico de Rótulos para supermercados (veja o quadro "Laser acelera verificação").

Até agora, entretanto, os lasers usados chegam à casa de algumas dezenas de milhares de aparelhos, enquanto que a expectativa do novo mercado atinge a casa de centenas de milhares de dispositivos, especialmente no que diz respeito a leitores de rótulos e vídeo-reprodutores. Espera-se que o número de vídeo-reprodutores vendidos seja o suficiente para criar um atraente mercado de vídeo-discos, bem como para encorajar novos compradores. Analogamente, o uso de leitores de rótulos em inúmeras lojas deverá fazer dos rótulos ótica-mente legíveis uma prática comum de mercado.

Mas a simples redução dos preços dos lasers não é suficiente para abrir um mercado de grande porte. É necessário também que os componentes dos produtos para uso comercial tenham uma média de vida funcional maior do que o período de garantia, pois do contrário os custos de substituição de peças defeituosas poderão tornar-se intoleráveis. Portanto, os componentes mais básicos e onerosos do sistema — seja ele utilizado num vídeo-reprodutor ou num tubo de imagem de televisão — deve ter uma duração maior do que o período de garantia. Se tal não se der, o fabricante poderá ser afastado do mercado por fabricar produtos "baratos" e não-confiáveis.

Por esta razão, o objetivo básico da Spectra-Physics ao acionar o programa de desenvolvimento do tubo de laser, em 1970, era o de reduzir os custos de fabricação e melhorar o desempenho do aparelho. O tubo de plasma foi escolhido como o primeiro objetivo, uma vez que é a peça de maior custo de fabricação num aparelho de la-

ser. O segundo objetivo — construir um aparelho de laser de aplicação geral — poderia ser conseguido no projeto do invólucro. Felizmente não foram necessárias alterações revolucionárias. Ao invés, foram necessárias apenas algumas mudanças evolucionárias.

Passagem dos laboratórios para o mercado

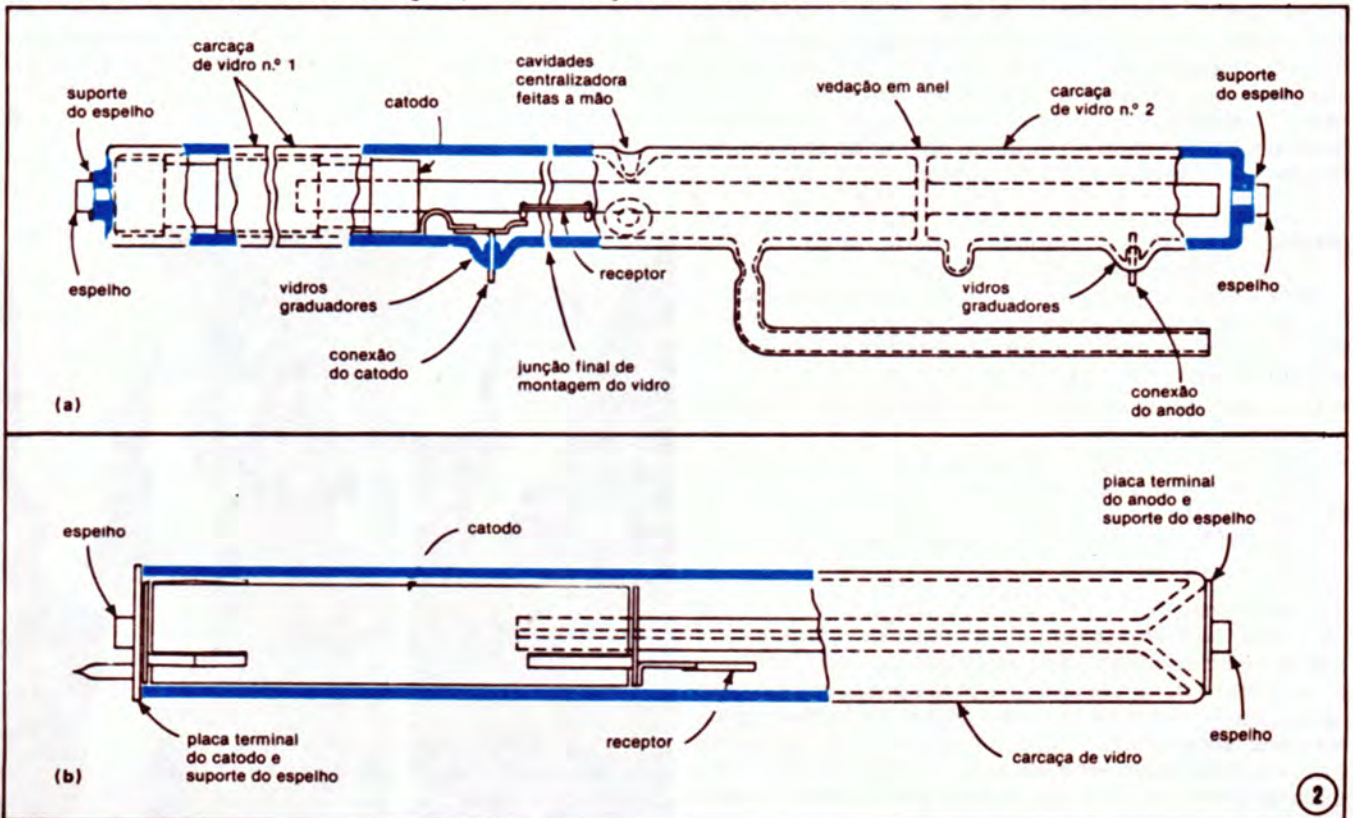
Apesar dos lasers de hélio-neon terem começado como uma curiosidade de laboratório, concebida e estudada por físicos, os primeiros produtos comerciais datam de 1962. Procurava-se então desenvolver os batalhados avanços da década de 60, e a Spectra-Physics começou a lançar lasers de hélio-neon no mercado por intermédio da Perkin-Elmer Corp., logo seguidos por usos práticos em instrumentos.

Os primeiros tubos de hélio-neon, entretanto, custavam muito caro, duravam pouco e eram difíceis de serem usados, além de exigirem um sofisticado processo de montagem das cavidades óticas externas (os ressonadores, onde o raio coerente e monocromático é produzido). No entanto, de 1966 a 1969, uma série de novos desenvolvimentos vieram solucionar muitos desses problemas.

O uso de espelhos permanentemente montados como partes do tubo, formando cavidades permanentemente alinhadas, bem como o emprego de máquinas semi-automáticas de alinhamento e vedação, reduziram o preço dos lasers de 1.000 dólares para algumas centenas de dólares. Por outro lado, o tempo de vida dos componentes foi estendido de centenas para milhares de horas, devido ao desenvolvimento de catodos frios de alumínio, espelhos de dielétrico duro e vedações resistentes à umidade.

Os mais recentes aperfeiçoamentos abriram novas

Evolução. O mais importante aperfeiçoamento em relação ao antigo laser de hélio-neon (a) é o uso nos novos dispositivos (b) de placas terminais de metal estampado, que servem de alimentadores elétricos e de suportes de espelhos. O novo modelo elimina também as saliências e os frágeis pinos de vedação dos modelos anteriores.



Laser acelera a verificação

Os produtores de alimentos enlatados e outros fornecedores de supermercados dos Estados Unidos começaram há algum tempo a imprimir em rótulos e embalagens o Código Universal de Produtos, uma espécie de código de barras optoeletronicamente legíveis que servem para identificar cada um dos produtos, assim como seus fabricantes. O CUP foi adotado recentemente como uma instituição padronizada em supermercados, de maneira que inúmeras operações — do controle de estoque à determinação de preços e verificação de consumidores — poderia ser automatizada com sistemas eletrônicos de pontos-de-venda.

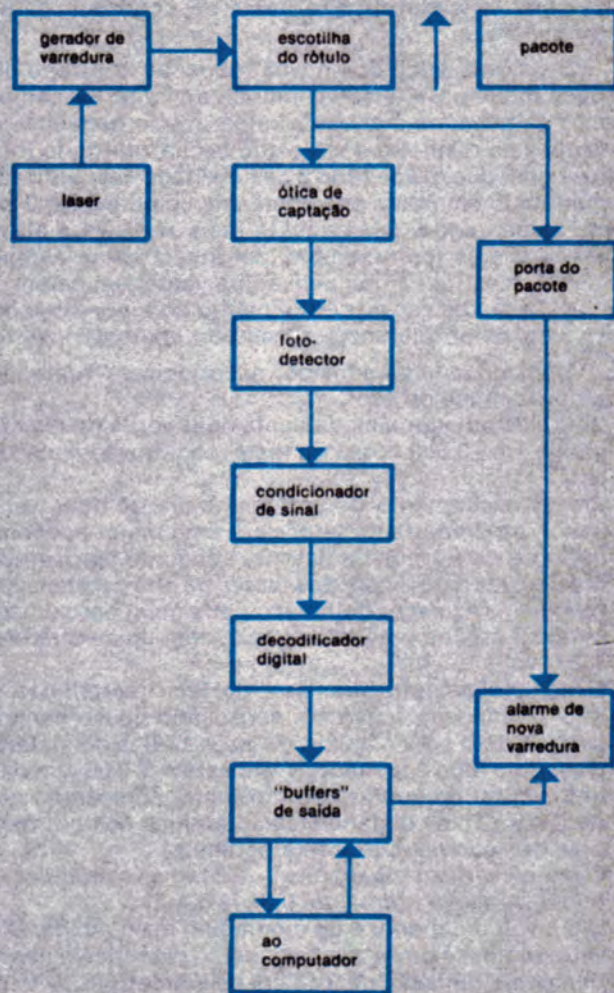
Com a leitura e decodificação feitas através de varredores periféricos de símbolos, nos balcões de verificação, o CUP possibilita que o computador do ponto-de-venda examine os preços e opere as caixas registradoras eletrônicas das lojas. O verificador simplesmente passa os pacotes através de uma escotilha de varredura no balcão e coloca-os num pacote. O computador pode também substituir a marcação manual de preços, bem como efetuar levantamentos de estoque, contabilidade etc.

O Leitor Eletrônico de Rótulos da Spectra-Physics, uma das primeiras aplicações do laser descritas neste artigo, é um desses produtos. O raio laser focaliza e encaminha o produto para um sistema de varredura de alta velocidade, que projeta um feixe de raios sobre os pacotes. Em seção transversal, este feixe aparece como uma linha horizontal que divide ao meio uma série de varreduras verticais.

Projetado para cima e para frente, a uma distância de vários centímetros da escotilha de varredura, no topo do balcão, o feixe permite que os símbolos CUP impressos nas caixas, latas e garrafas sejam lidos no momento em que a maior parte dos pacotes esteja em pé. As varreduras convencionais em leque ou em forma de "X" exigiram que os rótulos fossem voltados para a escotilha. Além do que, uma vez que as barras do código CUP são geralmente impressas horizontal ou verticalmente, uma varredura convencional interceptaria as barras num ângulo de 45°.

O estampado de barras e linhas tracejadas é mais eficiente, uma vez que um dos raios ortogonais da varredura deverá interceptar as barras de código a 90°, o ângu-

lo de interceptação que representa a distância de varredura mais curta. Isto permite que os pacotes sejam lidos enquanto se movem através do feixe de varredura a velocidades de 1.250 centímetros por segundo. A velocidade máxima cai para 250 cm por segundo se um verificador desviar um pacote de um ângulo de 45°.



possibilidades de mercado para os lasers, provocando novo impulso no desenvolvimento de instrumentos. Porém, por volta de 1969, ficou claro que os tubos da época não poderiam ser produzidos a preços baixos e em grandes quantidades para consumidores em potencial ou para o mercado em geral. Além do que, novos aperfeiçoamentos dos tubos convencionais não poderiam assegurar melhorias no custo e funcionamento do aparelho tão grandes quanto as conseguidas no passado.

Novos desenvolvimentos do tubo

Como produtos originados da arte dos sopradores de vidro dos laboratórios, o tubo de plasma convencional manteve um formato complexo e bastante frágil, com pinos de vedação e inúmeras saliências. Por outro lado, a geometria desenvolvida para o tubo de laser modelo 136 é simples e perfeitamente adequada para produção mecanizada e acondicionamento rápido (fig. 2).

Além da nova geometria do invólucro de vidro, que resultou num bem proporcionado cilindro, as maiores inovações no projeto mecânico do aparelho são as placas terminais de metal estampado e o emprego de um tubo de fechamento feito de metal, ao invés de vidro. As placas terminais substituíram as peças anteriormente usadas como suportes do espelho e alimentadores elétricos, e são soldadas eletricamente à carcaça de vidro. O tubo de fechamento faz a vedação final após o tubo ter sido evacuado e preenchido com a mistura de hélio e neon. Essas alterações, juntamente com outras modificações menos notáveis, eliminaram vinte peças do tubo.

Muitos dos esforços empregados no desenvolvimento das novas peças foram usados no sentido de encontrar combinações patenteadas de materiais economicamente viáveis, de fácil fabricação, e que tivessem coeficientes de expansão térmica compatíveis com as temperaturas de processamento e operação.

A cavidade ótica ressonante é formada por dois espelhos esféricos, enquanto que a maioria dos outros tubos de plasma de baixo custo empregam um espelho esférico e um plano, num arranjo denominado ressonador hemisférico, usado principalmente devido à relativa facilidade de alinhamento oferecida pelos espelhos. Entretanto, como o sistema ótico do ressonador tem um formato cônico, enquanto que o tubo é cilíndrico, muito da energia luminosa gerada pelo gás excitado não pode ser coletada pela cavidade ótica, e deixa de contribuir para a energia do raio.

O sistema ótico dos novos tubos, ao contrário dos antigos modelos, é quase cilíndrico ao longo do comprimento da peça, de maneira a tornar muito pequenas as variações no diâmetro do raio que oscila dentro do tubo, e fazer com que quase todo o gás excitado seja utilizado, aumentando em muito sua eficiência de potência. O sistema empregado é ligeiramente mais sensível a alterações angulares (por exemplo, deformações na carcaça do tubo), mas tem a compensadora vantagem de ser insensível a mudanças no comprimento do tubo, o que permite uma maior tolerância no sentido do comprimento.

Além do custo reduzido, as principais vantagens dos novos modelos são:

- Uma vida útil aproximadamente duas vezes maior, chegando até 20.000 horas ou mais (comprovada nos testes).

- Um aproveitamento da potência mais de duas vezes maior, um importante fator para uma maior economia na fonte ou na vida da bateria, atingindo aproximadamente o mesmo índice dos lasers de alta potência. Um tubo sem regulador de tensão pode gerar aproximadamente 3 mW de potência de raio, com uma entrada de 1.200 volts a 3 mW.

- O posicionamento preciso e de fácil reprodução do raio, de maneira a não ser necessário quase nenhum alinhamento para o ajuste do laser à ótica do sistema. Quando o tubo é fechado, o raio está a $\pm 0,05$ mm da linha central do suporte do invólucro, comparado com os $\pm 0,5$ mm de distância característica dos outros lasers de hélio-neon de baixa potência.

- O pequeno diâmetro do raio — 0,51 mm —, comparado com a variação normal de 0,5 a 1,5 mm.

- Um invólucro menor e de montagem mais rápida. O invólucro final é uma "lata" de metal, cilíndrica e herméticamente fechada, de 3,43 cm de diâmetro e 28,75 cm de comprimento, ou seja, 22% menor do que os invólucros dos tubos convencionais.

O tubo é colocado nos suportes do invólucro. O raio é concêntrico em relação às duas superfícies de referência de um sistema de alinhamento de precisão, usinado na lata. O invólucro contém também compensadores de tensão que permitem a expansão e contração do tubo sem empenamentos durante as variações de temperatura, assim como instalação de suportes de choque, regulador de fonte de alimentação, circuito terra de segurança e controle da potência do raio.

Usos e aplicações

O novo invólucro veio eliminar as dificuldades normalmente encontradas na aplicação dos tubos de laser, convertendo o tubo em um componente passível de ser instalado sem muitas peças auxiliares, tanto elétricas como mecânicas, além de protegê-lo — bem como a seus componentes de alta tensão — de condições ambientais adversas, transformando assim o laser em um dispositivo eletricamente seguro.

Um atenuador variável é construído no interior do aparelho, para funcionar como um controle de potência de saída, o que permite que o laser seja guardado como um dispositivo de uso geral. Outra dificuldade enfrentada pelos modelos anteriores eram as tolerâncias da potência do raio, o que tornava necessária a seleção do tubo ou ajustamentos nos sistemas usados. O controle do raio permite que o modelo 136 seja especificado "de menos de 1 mW a mais de 2 mW".

O fabricante de equipamentos pode ajustar a potência desejada por meio de um encaixe no invólucro, enquanto observa a potência do raio num medidor de potência ótica convencional. Para evitar que os consumidores alterem a instalação do dispositivo, o encaixe é embutido, requer uma ferramenta especial para ser manipulado e pode ser vedado.

O laser requer mais potência do que o tubo não recoberto, principalmente em razão do tubo ser regulado para 62 quilohms. Todos os tubos de hélio-neon devem ser regulados com uma resistência positiva, para compensar a descarga da resistência negativa do gás. Tubos não-compensados oscilam e atingem o limite operacional, podendo funcionar acima deste limite, porém serão ruidosos e pouco eficientes.

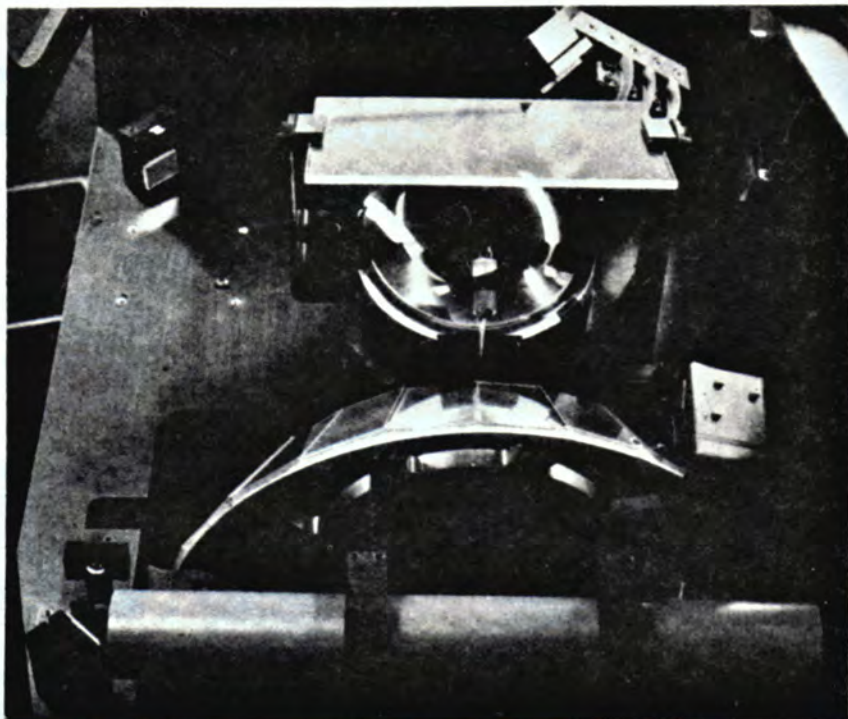
O laser precisa de menos de 7 kV de tensão inicial, e aproximadamente 6 W de potência operacional (1,5 kV a 4 mA). Dois tipos de fonte de alimentação foram desenvolvidos, ambos vedados. Um retira menos de 8 W de uma bateria, o outro menos de 12 W de uma tomada CA. Ambos usam o circuito terra do laser como parte de um circuito monitor de segurança, que corta a alta tensão, se nem todas as ligações à terra estiverem completas. Estes circuitos evitam que os operadores de lasers ativos fiquem expostos a altas tensões potencialmente letais e curto-circuitos que poderiam chegar a 30 mA ou mais.

A montagem dos lasers exige uma boa sensibilidade para os diminutos ângulos envolvidos no posicionamento do raio e alguma familiaridade com os efeitos de tensão térmica e mecânica, ao serem montados. O tubo não recoberto pode ser montado em suportes simples apenas quando as condições ambientais forem favoráveis e houver poucas exigências quanto à precisão ou acuidade. Porém, um invólucro de laser com compensadores de pressão internos e suportes de precisão geralmente podem ser montados em suportes simples — suportes complacentes, calçados com anéis de borracha ao redor da "lata" — em aplicações menos cruciais, ou com anéis rígidos em cada ponta da lata para usos de precisão.

Deve ser considerada também a sensibilidade do suporte em relação a deformações ou empenamentos térmicos. Por exemplo, se passarmos 10 watts térmicos por uma barra de aço inoxidável de $1 \times 1 \times 20$ cm, é possível criar um gradiente térmico suficientemente grande para causar 2 miliradianos de variação angular, maior do que a divergência de difração limitada do raio. A acuidade do direcionamento pode ser melhor preservada, em sistemas mal refrigerados, montando-se o aparelho sobre alumínio ou qualquer outro material de alta condutividade térmica.

Quanto ao problema de segurança para os olhos, tudo depende da quantidade de energia luminosa que entra no olho num dado tempo de exposição. Se o raio for escandido, modulado ou pulsado, pode-se usar uma maior potência luminosa, uma vez que a potência média ou tempo de exposição é menor do que no caso de um raio de onda contínua. Pode-se citar como úteis as medidas

Em funcionamento. O laser deve varrer multidirecionalmente o símbolo do código do produto mostrado nos rótulos da embalagem (a). Para fazer isso, o dispositivo é montado dentro de um leitor eletrônico de rótulo (b) que focaliza o feixe de varredura.



descritas pelo "American National Standard for Safe Use of Lasers" (Padrões Nacionais Americanos para Uso Seguro de Lasers), editado pela American National Standards for Laser Products" (Padrões de Desempenho de Produtos de Laser), do Bureau of Radiological Health, de Bethesda, Md.

O modelo 136 se encaixa nos três tipos de equipamento menos prejudiciais definidos nesses documentos: Tipo I (produtos isentos, que não exigem nenhum rótulo de alerta), que expõe a vista a uma potência média de até 0,4 microwatts; Tipo II, de 0,4 μ W a 1 mW; e Tipo III, de 1 mW a 5 mW. Potências acima de 5 mW são consideradas definitivamente prejudiciais.

Usado normalmente, o laser de onda contínua é um produto Tipo II ou III, mas a modulação ou varredura do raio (ou uma câmara à prova de luz) podem isentar o equipamento final. O Leitor Eletrônico de Rótulos, por exemplo, é classificado como Tipo I, porque o feixe é dividido em uma miríade de raios, que são espalhados a uma velocidade muito alta. Mesmo que um raio atingisse os olhos de um consumidor ou verificador, estaria se movendo tão rapidamente que não poderia ser prejudicial.

A segurança quanto ao aspecto elétrico também é importante. Se o laser for usado com uma fonte de alimentação, recomenda-se o uso de circuitos de segurança semelhantes aos encontrados nas fontes opcionais. Além disso, invólucros vedados evitam incidentes como vazamentos ou umidade, e protegem o tubo e suas ligações. O laser e as fontes de alimentação podem funcionar até mesmo submersos em água. ↗

© - Copyright Electronics International

CONTROLADOR DE POTÊNCIA

Um circuito simples (apenas um TRIAC e mais 5 componentes) que, montado, não passa de um «cubinho» de 5 x 5 x 5 cm, resistente a qualquer queda.

É como uma tomada portátil: basta ligar o plug do aparelho a ser controlado em seus bornes e conectar o cordão de alimentação à tomada da parede.

Pode ser usado em 110 e 220 V sem que seja necessária nenhuma modificação nos componentes, devendo ser respeitado apenas os valores máximos da potência do aparelho a ser controlado (500 W para 110 V e 1000 W para 220 V).

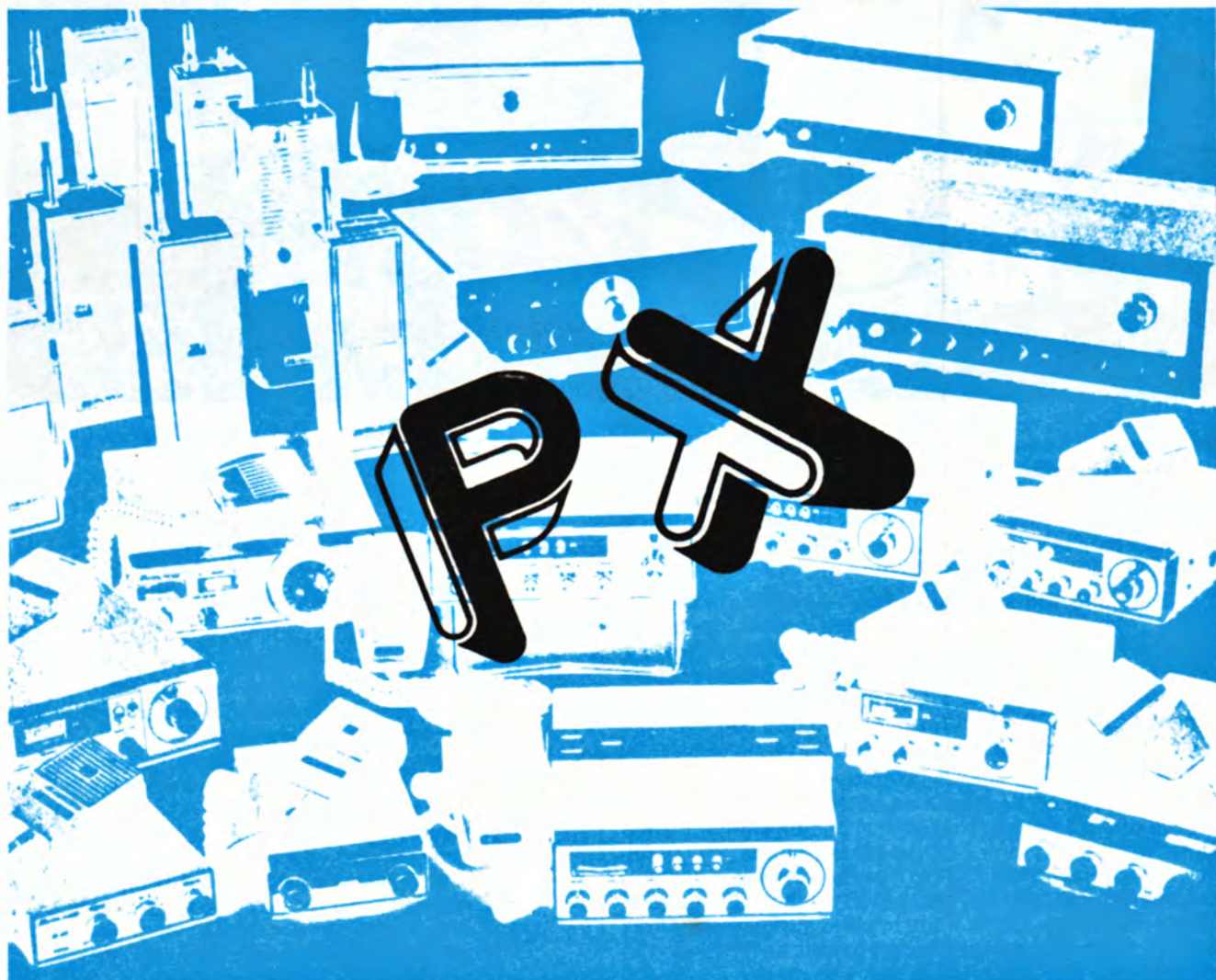


KITs NOVA ELETRONICA
para amadores e profissionais

À VENDA: NA FILCRES
E REPRESENTANTES

89

guia do equipamento



Após o sucesso do Guia de Audio, estamos repetindo a dose, com este Guia do Equipamento PX. Nele estão representadas as principais marcas de transceptores, tanto móveis como fixos, do mercado americano, que é o maior fornecedor desse tipo de equipamento. Além de uma pequena descrição de cada aparelho, de seus dados mais importantes e de algumas observações adicionais sobre acessórios e controles, estamos fornecendo também o preço de cada um, em dólares, para que o leitor possa ter uma

base de custo dos vários modelos, além de poder estabelecer uma comparação entre eles. São mais de 100 modelos e 33 marcas, dos Estados Unidos, da Europa e do Japão. Os preços variam de 60 a 1000 dólares, o que significa uma grande variedade de tipos, do mais elementar ao mais sofisticado.



Boman CB-930

Browning Golden Eagle Mark IV-A



SEÇÃO RECEPTORA SEÇÃO TRANSMISSORA

sensibilidade de entrada (uV)
 relação de canal adjacente (dB)
 ação do CAG (dB)
 relação de banda lateral
 nível de entrada para operação em SSB (dB)
 indicação SS do medidor(V)
 saída RF em AM (W)
 saída RF em SSB (W PEP)
 modulação até 85%
 sensibilidade relativa para 85% de modulação (dB)
 modulação limitada
 preço (dólares)

MODELO	DESCRIÇÃO GERAL	SEÇÃO RECEPTORA											SEÇÃO TRANSMISSORA	OBSERVAÇÕES
ALARON B-4050	Transceptor móvel de 40 canais para operação P.A. (Public Address). Sintonia Delta de ± 800 Hz. Alimentação de 12 a 13,8 VCC; terra positivo ou negativo. 5,25x15,75x23,25 cm. Controles para seleção de canal, volume e silenciador.	0,7	62	6	—	100	4,4	—	sim	—31	sim	60	Medidor S de leitura relativa, tomadas p/ PA e falantes remotos, dial e seletor de canal numéricos e luminosos, medidor de saída S/RF.	
ALARON B-4500	Transceptor móvel de 40 canais p/ operação PA. Alimentação de 12 a 13,8 VCC; terra positivo ou negativo. 5,6x15,3x19,4 cm. Controles p/ seleção de canal, volume e silenciador. Chaves p/ PX/PA e ANL.	0,5	43	7	—	30	3,9	—	sim	—29	sim	70	Medidor S de 6 dB p/ unidade, dupla conversão, tomadas p/ PA e falantes remotos, indicador digital de canal com LED, medidor de saída S/RF.	
AUDIOVOX MCB-5000	Transceptor móvel AM de 40 canais p/ operação PA. Alimentação de 12 a 13,8 VCC; terra negativo. Transceptor remoto, tomada p/ microfone com todos os controles: botões de varredura de canal, chave seletora, controles de volume e silenciador; indicador digital de canais e medidor de saída S/RF. Saída em falantes do rádio do carro ou equipamento estereo.	0,7	63	7	—	esc. rel. verm/verde	3,8	—	sim	—12	não	290	Medidor S de leitura relativa, conversão dupla; tomada para falante remoto e ligações p/ o rádio do carro ou falantes estereo são automaticamente ligados em PX na recepção do sinal; medidor de saída S/RF.	
BOMAN CB-930	Transceptor AM móvel de 40 canais p/ operação PA. Sintonia Delta de ± 1 kHz. Alimentação de 12 a 13,8 VCC; terra positivo ou negativo. 6,25x17,8x23,1 cm. Chaves e controles p/ seletor de canais, volume, silenciador, ganho de RF, atenuador LED, calibração do medidor de ROE, ANL, supressor de ruído, PX/PA, sintonia Delta.	0,5	66	8	—	200	3,7	—	sim	—33	sim	200	Medidor S de leitura relativa, receptor de conversão dupla, tomada p/ falantes externos e PA, indicador digital de canal com LED com atenuador contínuo e variável, medidor de saída S/RF.	
BROWNING BARON	Transceptor AM/SSB móvel de 40 canais p/ operação PA. Sintonia fina de ± 1,5 kHz. Alimentação de 12 a 13,8 VCC; terra positivo ou negativo. 10,9x17,5x25 cm. Controles p/ seleção de canal, volume, silenciador, ganho de RF, calibração de ROE, clarificador, ANL. Chaves p/ AM/LSB/USB, supressor de ruídos, modo do medidor de ROE, atenuador do indicador luminoso, PA/PX.	0,4	73	11	50+	92	3,9	12	sim	—42	sim	300	Medidor de 3 dB de unidade, conversão simples, tomadas p/ PA e falantes remotos, indicador digital de canal com LED, medidor S/ saída RF/ROE.	
BROWNING GOLDEN EAGLE MARK IV-A	Transceptor AM/SSB fixo de 40 canais. Unidades receptora e transmissora separadas. Alimentação de 120 VCA. 16,6x17,8x27,2 cm (as duas unidades lado a lado). Controles p/ seleção de canal de varredura, volume, taxa de varredura de sintonia, tonalidade, ganho de RF/CAG liga, silenciador/ANL liga, sintonia variável de receptor, calibração de ROE.	0,25	69	12	23	4,5	3,8	11,5	sim	—43	não	950	Medidor S de 5 dB por unidade, conversão dupla, tomadas p/ PA e falantes remotos, sintonia variável de recepção ou canal controlado p/ um cristal; medidor S do receptor.	

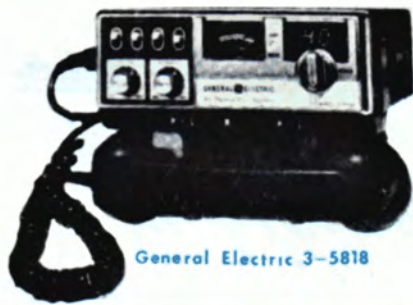


Colt SX33



Cobra 142 GTL

MODELO	DESCRIÇÃO GERAL	SEÇÃO RECEPTORA										SEÇÃO TRANSMISSORA		OBSERVAÇÕES
		sensibilidade de entrada (uV)	rejeição de canal adjacente (dB)	ação do CAQ (dB)	rejeição de banda lateral oposta em SSB (dB)	nível de entrada para indicação S9 do medidor(V)	saída RF em AM (W)	saída RF em SSB (W PEP)	modulação até 85%	sensibilidade relativa para modulação (dB)	modulação limitada	preço (dólares)		
COBRA 29 GTL	Transceptor móvel AM de 40 canais p/ operação PA. Sintonia Delta de $\pm 1,5$ kHz. Alimentação de 12 a 13,8 VCC; terra positivo ou negativo. 5,5 x 18,2 x 21,6 cm. Controles p/ seleção de canal, volume, silenciador, ganho de RF, sintonia Delta e calibração ROE.	0,35	58	12	—	15	3,8	—	sim	-50	não	160	Medidor S de leitura relativa, conversão dupla, tomadas p/ PA e falantes remotos, indicador digital de canal/LED, medidor S/ saída RF/ROE.	
COBRA 63 GTL	Transceptor móvel remoto AM de 40 canais p/operação PA. Alimentação de 12 a 13,8 VCC; terra negativo ou positivo. Todos os controles e o falante no microfone. Controles p/ seleção de canal, volume e silenciador.	0,5	63	9	—	—	3,6	—	sim	-31	—sim	230	Conversão dupla, tomadas para PA e falantes remotos, indicador digital de canal com LED e uma saída para um dispositivo opcional que permite o PX ser monitorado pelo sistema de falantes estéreo do veículo.	
COBRA 142 GTL	Transceptor AM/SSB de 40 canais para operação móvel, fixa e PA. Sintonia fina de ± 1 kHz. Alimentação de 12 a 13,8 VCC; terra positivo ou negativo e 120 VCA. 12,5 x 33,7 x 32,5 cm. Controles p/ seleção de canal, volume, silenciador, ganho de RF, calibração de ROE.	0,5	69	16	40+	15	3,8	12	sim	-45	sim	380	Medidor S de leitura relativa, tomadas p/ PA e falantes remotos, indicador digital de canal com LED, medidor S/ saída RF.	
COBRA 148 GTL	Transceptor móvel AM/SSB de 40 canais para operação PA. Sintonia fina de $\pm 1,5$ kHz. Alimentação de 12 a 13,8 VCC; terra positivo ou negativo. 5,9 x 19,7 x 23,1 cm. Controles p/ seleção de canal, volume, silenciador, ganho de RF, calibração de ROE.	0,3	62	9	60	70	3,7	12	sim	-49	sim	300	Medidor de 4 dB p/ unidade, conversão dupla, tomadas para PA e falantes remotos, indicador digital de canal com LED e medidor S/ saída RF/ROE.	
COBRA 1000 GTL	Transceptor AM de 40 canais para operação móvel, fixa e PA. Sintonia Delta de $\pm 1,5$ kHz. Alimentação de 12 a 13,8 VCC; terra negativo ou positivo e 120 VCA. 14,4 x 37,5 x 33,4 cm. Controles p/ seleção de canal, volume, silenciador, ganho de RF, sintonia Delta e calibrador de ROE.	0,4	58	9	—	100	3,9	—	sim	-48	sim	350	Medidor S de leitura relativa, conversão dupla, tomadas para PA e dois falantes externos, fones de ouvido e gravador, indicador digital de canal com LED, relógio digital com LED e medidores de Modulação / ROE e S/ saída RF.	
COLT SX33	Transceptor móvel AM de 40 canais. Alimentação de 12 a 13,8 VCC; terra positivo ou negativo. Tipo controle remoto. Todos os controles no microfone. 14,7 x 5,3 x 21,2 cm. Microfone com controles de volume e silenciador.	0,4	54	5	—	—	4,0	—	sim	-34	sim	190	Conversão dupla, tomadas para falante remoto e indicador digital de canal com LED embutido no microfone.	
COMMUNICATION POWER CP 400	Transceptor móvel AM/SSB p/ operação PA. Sintonia fina de ± 1 kHz. Alimentação de 12 a 13,8 VCC; terra negativo e 120 VCA. (Pode ser modificado para terra positivo). 5,6 x 22,5 x 29,4 cm. Controles p/ seleção de canal, volume, silenciador, clarificador.	1,0	73	9	45	28	3,8	14,0	sim	-52	sim	550	Ligações p/ falantes externos e PA. Microfone com controle de sensibilidade. Medidor S/ saída RF.	
COMMUNICATIONS POWER—CP 2000B	Transceptor AM/SSB de 40 canais p/ operação móvel, fixa e P.A. Sintonia fina de $\pm 1,5$ kHz. Alimentação de 12 a 13,8 VCC; terra negativo e 120 VCA. 8,7 x 39,5 x 30 cm. Controles p/ seleção de canal, volume, silenciador, ganho de RF, clarificador, ganho de microfone, calibração de ROE.	0,5	83	3	50+	50	3,5	12	sim	-50	sim	600	Medidor de leitura relativa, tomadas para falantes remotos e fone de ouvido, indicador digital de canal com LED, medidor de saída RF, medidor de ROE, compressor de fala.	



General Electric 3-5818

MODELO	DESCRIÇÃO GERAL	SEÇÃO RECEPTORA										SEÇÃO TRANSMISSORA	OBSERVAÇÕES
		sensibilidade de entrada (uV)	rejeição de canal adjacente (dB)	ação do CAG (dB)	rejeição da banda lateral oposta em SSB (dB)	nível de entrada para indicação SSB do medidor(uV)	saída RF em AM (W)	saída RF em SSB (W PEP)	modulação até 85%	sensibilidade relativa para modulação limitada a 100%	preço (globares)		
DAK MARK IV	Transceptor móvel AM de 40 canais p/ operação PA. Sintonia fina Delta de $\pm 2,5$ kHz. Alimentação de 12 a 13,8 VCC; terra positivo ou negativo. 5,6 x 16,2 x 24,4 cm. Controles p/ seleção de canal, volume, silenciador e sintonia Delta.	0,4	56	7	—	25	4,0	—	sim	-43	sim	100	Medidor S de leitura relativa, conversão dupla, tomadas para falantes remotos e PA, indicador digital de canal com LED e medidor S/ saída RF.
DAK MARK V	Transceptor móvel AM de 40 canais para operação PA. Sintonia fina Delta de $\pm 2,5$ kHz. Alimentação de 12 a 13,8 VCC; terra positivo ou negativo. 5,6 x 17,8 x 22,5 cm. Controles p/ seleção de canal, volume, silenciador, ganho de RF e sintonia Delta.	0,4	56	7	—	40	3,8	—	sim	-43	sim	120	Medidor de 6 dB por unidade, conversão dupla, tomadas para falantes remotos e PA, indicador digital de canal com LED e medidor S/ saída RF.
DAK MARK IX	Transceptor AM de 40 canais p/ operação fixa. Sintonia Delta de $\pm 1,2$ kHz. Alimentação de 120 VCA 22,5 x 47,5 x 30 cm. Controles p/ seleção de canal, volume, silenciador, ganho de RF, ganho de microfone, sintonia Delta e calibração de ROE.	0,5	71	2	—	100	4,0	—	sim	—	sim	360	Medidor S de leitura relativa, conversão dupla, tomadas para fones de ouvido e falantes remotos, indicador digital de canal com LED e medidores separados para ROE, saída de RF, modulação percentual e unidades S.
GENERAL ELECTRIC 3-5813A	Transceptor móvel AM de 40 canais para operação PA. Alimentação de 12 a 13,8 VCC; terra positivo ou negativo. 5,6 x 16,2 x 20 cm. Controles p/ seleção de canal, volume e silenciador.	0,3	61	6	—	40	3,4	—	sim	-35	sim	95	Medidor S de leitura relativa, conversão dupla, tomadas para falantes remotos e PA, indicador digital de canal com LED, volume PA variável e um medidor S/ saída RF.
GENERAL ELECTRIC 3-5814	Transceptor móvel AM de 40 canais p/ operação PA. Sintonia Delta de ± 1 kHz. Alimentação de 12 a 13,8 VCC; terra negativo ou positivo. 6,25 x 17,8 x 21,2 cm. Controles p/ seleção de canal, volume, silenciador, volume de microfone/PA.	0,3	42	5	—	60	3,7	—	sim	-49	sim	120	Medidor S de 5 dB por unidade, conversão dupla, tomadas para falantes remotos e PA, indicador digital de canal com LED e medidor S/ saída RF/% modulação.
GENERAL ELECTRIC 3-5815A	Transceptor móvel AM de 40 canais p/ operação PA. Alimentação de 12 a 13,8 VCC; terra positivo ou negativo. Com exceção da chave ANL no transceptor remoto, todos os controles, bem como falante e medidor, estão no microfone. Controles e chaves p/ volume, silenciador, seleção de canal, PX/PA.	0,3	56	11	—	100	3,8	—	sim	-32	sim	180	Medidor S de leitura relativa, conversão dupla, tomadas para falantes remotos e PA, indicador digital de canal com LED, indicador S/Modulação/RF luminoso, e um falante remoto.
GENERAL ELECTRIC 3-5818	Transceptor móvel AM de 40 canais p/ operação PA. Sintonia Delta de ± 1 kHz. Alimentação de 12 a 13,8 VCC; terra positivo ou negativo. Acompanha microfone normal ou fone de aparelho telefônico. 5,6 x 16,25 x 20 cm. Controles p/ seleção de canal, volume, silenciador, volume do microfone/PA.	0,3	61	1	—	50	3,5	—	sim	-32	sim	180	Medidor S de 5 dB por unidade, conversão dupla, tomadas para falantes remotos e PA, indicador digital de canal com LED, medidor S/ saída RF, volume variável de PA, ganho ajustável de microfone.



General Electric 3-5815A



Dak Mark IX



General Electric 3-5875

MODELO	DESCRIÇÃO GERAL	SEÇÃO RECEPTORA										SEÇÃO TRANSMISSORA		OBSERVAÇÕES
		sensibilidade de entrada (µV)	relação de canal adjacente (dB)	ação do CAQ (dB)	relação da banda lateral oposta em SSB (dB)	nível de entrada para indicação S9 do medidor(V)	saída RF em AM (W)	saída RF em SSB (W PEP)	modulação até 85%	sensibilidade relativa para 85% de modulação (dB)	modulação limitada a 100%	preço (dólares)		
GENERAL ELECTRIC 3-5821	Transceptor móvel AM de 40 canais p/ operação PA. Sintonia Delta de ± 1 kHz. Alimentação de 12 a 13,8 VCC; terra positivo ou negativo. 5,9 x 16,2 x 24,4 cm. Controles p/ seleção de canal, volume, silenciador, silenciador de canal de prioridade e ganho de RF.	0,4	64	9	—	70	3,5	—	sim	-32	sim	205	Medidor S de 5 dB p/ unidade, conversão dupla, tomadas para falantes remotos e PA, indicador digital de canal, medidor S/ saída RF.	
GENERAL ELECTRIC 3-5830	Radio estéreo AM/FM e transceptor móvel de 40 canais para operação PA. Alimentação de 12 a 13,8 VCC; terra negativo. Controles p/ seleção de canal, volume, silenciador, tonalidade e sintonia AM/FM.	0,5	60	11	—	100	3,5	—	sim	-40	sim	280	Medidor S de leitura relativa, conversão dupla, conexões p/ PA e falantes estéreo, indicador digital de canal com LED e medidor S/ saída RF. PX pode ser monitorado durante audição de AM/FM.	
GENERAL ELECTRIC 3-5871	Transceptor AM de 40 canais p/ operação móvel, fixa e PA. Sintonia Delta de ± 1,5 kHz. Alimentação de 12 a 13,8 VCC; terra positivo ou negativo e 120 VCA. 10 x 28,6 x 22,5 cm. Controles e chaves p/ seletor de canal, volume, silenciador, ganho de RF, tonalidade, sintonia Delta, PX/PA, ANL.	0,4	66	9	—	76	3,7	—	sim	-31	sim	220	Medidor S de leitura relativa, receptor de conversão dupla, tomadas para falantes externos e PA, indicador digital de canal com LED e medidor S/ saída RF.	
GENERAL ELECTRIC 3-5875	Transceptor AM/SSB de 40 canais para operação móvel, fixa e PA. Sintonia fina de ± 2,2 kHz. Alimentação de 12 a 13,8 VCC; terra positivo ou negativo e 120 VCA. Controle para seleção de canal, volume, silenciador.	0,4	57	9	50+	50	3,5	11,5	sim	-30a -45	sim	470	Medidor S de leitura relativa, conversão dupla, tomadas p/ falantes remotos e PA, indicador digital de canal com LED, compressor de faixa, modulação/ROE e medidor S/ saída RF e medidor ROE/modulação, ligações e chaves p/ duas antenas, relógio e temporizador digital.	
HANDIC 199	Transceptor móvel AM de 40 canais. Alimentação de 12 a 13,8 VCC; terra positivo ou negativo. O microfone serve como falante. A caixa tem também um falante. 4,8 x 14,2 x 21,2 cm. Controles p/ seleção de canal, volume e silenciador embutidos no microfone.	0,5	72	6	—	—	4,0	—	sim	-28	não	190	Conversão dupla, tomada p/ falante remoto e um escansor que localiza automaticamente um canal ocupado. Indicador digital de canal com LED, controles p/ volume e silenciador embutidos no microfone.	
HANDIC 240	Transceptor AM de 40 canais e rádio AM/FM estéreo. Controles p/ rádio PX, AM/FM, ANL/FM estéreo, espera PX.	0,5	55	4	—	es. verm verde	3,5	—	sim	-20	sim	260	Medidor S de leitura relativa, conversão dupla, indicador digital de canal com LED, medidor S/ saída RF.	
HANDIC 3605	Transceptor AM de 40 canais p/ operação móvel, fixa e PA. Alimentação de 12 a 13,8 VCC; terra positivo ou negativo e 120 VCA. 9 x 32,1 x 24,4 cm. Controles p/ seleção de canal, volume, silenciador e tonalidade.	0,4	58	7	—	63	3,8	—	sim	-30	não	230	Medidor S de 5-10 dB p/ unidade, conversão dupla, tomadas p/ PA e falantes remotos, fones de ouvido, indicador digital de canal com LED, medidor S/ saída RF.	
J.I.L. 615-CB	Rádio estéreo AM/FM, toca-fitas e transceptor PX móvel de 40 canais. Alimentação de 12 a 13,8 VCC; terra positivo ou negativo. Controle p/ volume, silenciador, tonalidade, equilíbrio e sintonia de rádio. Seletor de canal PX e ganho de RF embutidos no microfone.	0,6	64	8	—	—	3,8	—	sim	-20	sim	335	Receptor de conversão dupla com saída p/ falantes estéreo. Indicador digital de canal com LED embutido no microfone.	
J.I.L. 860-CB	Transceptor móvel PX de 40 canais, rádio estéreo AM/FM e toca-fitas de 8 pistas. Alimentação de 12 a 13,8 VCC; terra positivo ou negativo. Controles e chaves p/ volume, silenciador, tonalidade, equilíbrio, sintonia de rádio, AM/FM, Sensibilidade de Distância/Local, Rádio/PX, seletor de canal PX embutido no microfone.	0,7	60	11	—	—	3,8	—	sim	-30	sim	335	Receptor de conversão dupla, falantes e indicador de canal embutido no microfone.	



Johnson 4360



Johnson Viking 270

SEÇÃO RECEPTORA

SEÇÃO TRANSMISSORA

MODELO	DESCRIÇÃO GERAL	SEÇÃO RECEPTORA										SEÇÃO TRANSMISSORA										OBSERVAÇÕES
		sensibilidade de entrada (uV)	rejeição de canal adjacentes (dB)	ação do CIAG (dB)	rejeição da banda lateral oposta em SSB (dB)	nível de entrada para indicação SSB do medidor(uV)	saída RF em AM (W)	saída RF em SSB (W PEP)	modulação até 85%	sensibilidade relativa para modulação para a 100%	preço (dólares)	saída RF em AM (W)	saída RF em SSB (W PEP)	modulação até 85%	sensibilidade relativa para modulação para a 100%	preço (dólares)						
JOHNSON VIKING 230	Transceptor móvel AM de 40 canais para operação PA. Alimentação de 12 a 13,8 VCC; terra positivo ou negativo. 5,2 x 15,5 x 24,7 cm. Controles p/ seleção de canal, volume, silenciador/PA.	0,3	53	11	—	11	4,4	—	sim	—22	sim	130						Medidor S de 5 dB por unidade, tomadas p/ PA e falantes remotos, indicador digital de canal com LED e medidor S/ saída RF.				
JOHNSON VIKING 260	Transceptor móvel AM de 40 canais p/ operação PA. Sintonia Delta de ±500 Hz. Alimentação de 12 a 13,8 VCC; terra positivo ou negativo. 5 x 15,3 x 24,7 cm. Controles p/ seleção de canal, volume, silenciador/PA, tonalidade.	0,5	53	14	—	10	4,4	—	sim	—20	sim	150						Medidor S de leitura relativa, tomadas p/ PA e falantes remotos, indicador digital de canal com LED, e medidor S/ saída RF com 5 barras de LED.				
JOHNSON VIKING 270	Transceptor móvel AM de 40 canais p/ operação PA. Sintonia fina de ±500 Hz. Alimentação de 12 a 13,8 VCC; terra positivo ou negativo. 5 x 15,5 x 24,7 cm. Controles p/ seleção de canal, volume, silenciador/PA, sintonia fina e tonalidade.	0,3	55	12	—	25	4,7	—	sim	—30	sim	180						Medidor de leitura relativa, tomadas p/ PA e falantes remotos, indicador digital de canal com LED, indicador (medidor) S/ saída RF com 6 segmentos de LED.				
JOHNSON VIKING 430	Transceptor AM de 40 canais p/ operação móvel, fixa e PA. Alimentação de 12 a 13,8 VCC; terra positivo ou negativo e 120 VCA. 11,1 x 27,5 x 31,9 cm. Controles p/ seleção de canal, volume, silenciador/PA.	0,3	66	15	—	10	4,6	—	sim	—29	sim	190						Medidor S de leitura relativa, tomadas p/ PA e falantes remotos, indicador digital de canal com LED e medidor S/ saída RF com 5 barras de LED.				
JOHNSON VIKING 4330	Transceptor móvel AM de 40 canais. Alimentação de 12 a 13,8 VCC; terra positivo ou negativo. Conjunto de três peças contendo o transceptor, painel de controle e microfone com controles de volume, silenciador e sintonia.	0,5	44	12	—	—	4,0	—	não (máx. 50%)	—39	sim	180						Conversão simples, tomada p/ falante remoto, indicador digital de canal com LED.				
JOHNSON 4360	Transceptor móvel AM de 40 canais. Alimentação de 12 a 13,8 VCC; terra positivo ou negativo. Conjunto de três peças consistindo no transceptor, caixa de controle e fone tipo aparelho telefônico com controles de sintonia, volume e silenciador.	0,6	46	12	—	—	4,0	—	sim	—23	sim	180						Conversão simples, tomada p/ falante remoto. O falante do fone está sempre ligado. Apenas o falante da caixa de controle é desligado. Indicador de canal com LED.				
LAFAYETTE LM-300	Transceptor móvel AM de 40 canais p/ operação PA. Alimentação de 12 a 13,8 VCC; terra positivo ou negativo. 5,5 x 20,9 x 24,7 cm. Controles p/ volume, silenciador, seleção de canal principal, seleção de canal secundário, ganho de RF, sensibilidade de varredura, calibração ROE, atenuador de indicador de canal.	(os 2 canais) 0,4	63	2	—	28	3,5	—	sim	—32	sim	170						Medidor de leitura relativa, conversão dupla, tomadas p/ PA e falantes remotos, indicadores digitais de canal com LED, seleção de canal principal e secundário com varredura entre os dois, sinal ou alerta de tonalidade quando em uso o segundo canal, ajuste secundário separado de sensibilidade, medidor S/ saída RF/ ROE.				
MIDLAND 76-860	Transceptor AM de 40 canais p/ operação móvel, fixa e PA. Alimentação de 12 a 13,8 VCC; terra negativo e 120 VCA. 11,6 x 30 x 21,2 cm. Controles p/ seleção, volume, silenciador/PA e supressor de ruído.	0,2	62	8	—	100	3,8	—	sim	—23	sim	290						Medidor S de leitura relativa, conversão dupla, tomadas p/ PA e falantes remotos, indicador digital de canal com LED, medidor S/ saída RF e supressor de ruído continuamente variável.				
MIDLAND 77-838	Transceptor móvel AM de 40 canais p/ operação PA. Alimentação de 12 a 13,8 VCC; terra positivo ou negativo. 5,6 x 15,9 x 19,7 cm. Controles p/ volume, silenciador, ganho de RF, atenuador da lâmpada do painel.	0,4	67	11	—	100	3,7	—	sim	—33	sim	154						Medidor S de leitura relativa, conversão dupla, indicador digital de canal com LED e um medidor S/ saída RF. Seleção de canal e volume pode ser controlado no microfone ou no transceptor.				

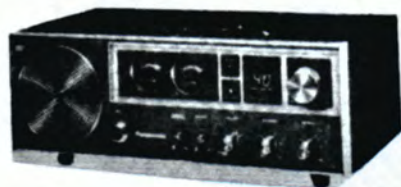
Midland 77-861



Motorola CB555



MODELO;	DESCRIÇÃO GERAL;	SEÇÃO RECEPTORA										SEÇÃO TRANSMISSORA		OBSERVAÇÕES
		sensibilidade de entrada (uV)	rejeição de canal adjacente (dB)	ação do CAG (dB)	rejeição de banda lateral oposta em SSB (dB)	nível de entrada para indicação S9 do medidor(V)	saída RF em AM (W)	saída RF em SSB (W PEP)	modulação até 85%	sensibilidade relativa para 85% de modulação (dB)	modulação limitada a 100%	preço (dólares)		
MIDLAND 77-861	Transceptor AM de operação móvel e portátil. Alimentação de 12 a 13,8 VCC; terra positivo ou negativo e 12 VCC com bateria portátil. 8,1 x 11,4 x 18,7 cm. Controles p/ seleção de canal, volume, silenciador.	0,25	66	-	-	relativa	3,7 alta	1,1 baixa	sim	-18	sim	190	Medidor S de leitura relativa, conversão dupla, tomadas p/ bateria e falantes remotos, combinação falante /microfone e medidor S/ saída RF. Usa 8 baterias normais ou 10 baterias de NiCd para uso portátil. Projetado para curta distância.	
MIDLAND 78-976	Transceptor AM/SSB de 40 canais p/ operação móvel, fixa e PA. Sintonia Delta de ± 800 Hz. Alimentação de 12 a 13,8 VCC; terra negativo ou positivo e 120 VCA. 10,9 x 34,4 x 28,7 cm. Controles p/ seleção de canal, volume, silenciador, ganho de RF, clarificador, volume/PA.	0,5	67	9	50+	500	3,6	12	sim	-34	sim	362	Medidor S de leitura relativa, tomadas p/ PA e falantes remotos, medidor S/ saída RF, conversão simples SSB, conversão dupla AM.	
MIDLAND 78-999	Transceptor AM/SSB de 40 canais p/ operação móvel, fixa e PA. Sintonia fina de ± 800 Hz. Alimentação de 12 a 13,8 VCC; terra negativo e 120 VCA. 15 x 37,1 x 37 cm. Controles p/ seleção de canal, volume, silenciador, clarificador, ganho de RF, ganho de MIC, tonalidade, ganho de PA, calibração de ROE.	0,6	52	13	50	150	3,8	11	sim	-40 -12	sim	700	Medidor S de 5 dB por unidade, conversão dupla, tomadas p/ PA, falantes remotos e fones de ouvido, indicador digital de canal com LED, medidores separado p/ modulação percentual, saída RF/ROE e unidade S.	
MIDLAND 79-892	Transceptor móvel AM/SSB de 40 canais p/ operação PA. Sintonia fina de ± 800 Hz. Alimentação de 12 a 13,8 VCC; terra negativo ou positivo. 6,25 x 19,4 x 23,7 cm. Controles p/ seleção de canal, silenciador, ganho de RF, volume/PA.	0,6	61	7	50+	50	3,6	12	sim	-34	sim	270	Medidor S de leitura relativa, conversão simples, tomadas p/ PA e falantes remotos, medidor S/ saída RF, clarificador embutido no microfone.	
MIDLAND 79-900	Transceptor móvel AM/SSB de 40 canais p/ operação PA. Sintonia fina de ± 1 kHz. Alimentação de 12 a 13,8 VCC; terra positivo ou negativo. 5,6 x 18,3 x 25,9 cm. Controles p/ volume, silenciador, ganho de RF, clarificador.	0,5	60	15	50+	25	3,6	11	sim	-40	sim	360	Medidor S de leitura relativa, tomadas p/ PA e falantes remotos, indicador digital de canal com LED, medidor S/ saída RF, sintonia fina no microfone que prevê ± 400 kHz centrados no ajuste do clarificador. Microfone tem também um controle de ajuste de volume e seletores de canal alto/baixo.	
MOTOROLA CB555	Transceptor AM/SSB de 40 canais p/ operação móvel, fixa e PA. Sintonia fina de ± 1,1 kHz. Alimentação de 12 a 13,8 VCC; terra negativo e 120 VCA. Relógio digital com LED que funciona apenas em CA. 11,1 x 29,5 x 27,5 cm. Controles p/ seleção de canal, volume, silenciador, ganho de RF, clarificador, ganho de microfone, calibração de ROE.	0,5	64	1,5	50+	350	3,8	11	sim	-25	sim	410	Medidor S de leitura relativa, tomadas p/ PA e falantes remotos, indicador digital de canal com LED, medidor de S/RF/ROE, relógio de "alerta" que ligará automaticamente a unidade num momento pré-determinado e a desligará uma hora depois.	
MOTOROLA CM550	Transceptor móvel AM/SSB de 40 canais p/ operação PA. Sintonia fina de ± 1,7 kHz. Alimentação de 12 a 13,8 VCC; terra negativo. 6,6 x 17,7 x 24,4 cm. Controles p/ seleção de canal, volume, silenciador, ganho de RF, clarificador.	0,9	66	14	50+	60	3,5	10	sim	-31	sim	320	Medidor S de leitura relativa, tomadas p/ PA e falantes remotos, indicador digital de canal com LED, medidor de S/RF/ROE.	
MOTOROLA ELECTROSCAN -CR-520	Transceptor móvel AM de 40 canais. Alimentação de 12 a 13,8 VCC; terra negativo. Todos os controles no microfone: de seleção de canal, volume, silenciador, sensibilidade local/distante.	0,4	50	4	-	-	3,2	-	sim	-29	sim	160	Conversão dupla, tomada p/ falante remoto, mostrador digital de canal com LED no microfone e "memória" que se lembra do último canal usado ou sintoniza o canal 9 quando o transceptor é ligado.	



MODELO	DESCRIÇÃO GERAL	SEÇÃO RECEPTORA										SEÇÃO TRANSMISSORA		OBSERVAÇÕES
		sensibilidade de entrada (uV)	rejeição de canal adjacente (dB)	ação do CAIO (dB)	rejeição de banda lateral oposta em SSB (dB)	nível de entrada para indicação SB do medidor(uV)	saída RF em AM (W)	saída RF em SSB (W PEP)	modulação máx 85%	sensibilidade relativa para modulação limitada a 100%	preço (dólares)			
PANASONIC RJ-3450	Transceptor móvel AM de 40 canais. Alimentação de 12 a 13,8 VCC; terra positivo ou negativo. Falante/microfone embutido no microfone, c/ controles p/ volume, silenciador, indicador digital de canal com LED, interruptor ANL, controle de seletor de canal.	0,4	64	5	—	—	3,9	—	sim	-20	sim	280	Tomada p/ falantes remotos e suporte de microfone embutidos na caixa de controle que coloca o microfone em posição p/ transmissão.	
PANASONIC RJ-3600	Transceptor AM de 40 canais p/ operação móvel ou fixa. Alimentação de 12 a 13,8 VCC; terra positivo ou negativo e 120 VCA. 12,9 x 33,9 x 21,9 cm. Controles p/ seleção de canal, volume, silenciador e ganho de RF.	0,3	64	13	—	60	3,5	—	não máx. 75%	-39	sim	300	Medidor S de leitura relativa, tomada para falantes remotos, indicador digital de canal com LED, Medidor S/ saída RF, medidor de modulação/VU, seleção instantânea de qualquer canal programado pelo pré-seletor.	
PANASONIC RJ-3660	Transceptor AM de 40 canais p/ operação móvel e fixa com monitor de Banda de Serviço Público VHF. Alimentação de 12 a 13,8 VCC; terra positivo ou negativo e 120 VCA. 12,9 x 32,8 x 24,1 cm. Controles p/ seleção de canal, volume, ganho de RF, silenciador.	0,4	63	9	—	35	3,8	—	sim	-38	sim	330	Medidor S de leitura relativa, conversão dupla, tomada p/ falante remoto, indicador digital de canal com LED, antena telescópica de USB, medidores S/ saída RF e modulação/VU.	
PANASONIC RJ-3700	Transceptor AM/SSB p/ operação móvel e PA. Sintonia fina de faixa dupla de ± 1 kHz e ± 600 Hz. Alimentação de 12 a 13,8 VCC; terra positivo ou negativo. 5,8 x 19,1 x 28,3 cm. Controles p/ seleção de canal, volume, silenciador.	0,3	58	1,5	60+	43	3,9	11	sim	-31	sim	350	Medidor S de leitura relativa, tomadas p/ falantes remotos e PA, indicador digital de canal com LED, ligação automática da antena, falantes remotos e PA.	
PEARCE—SIMPSON LION 40	Transceptor AM de 40 canais para operação móvel, fixa e PA. Sintonia Delta de ± 1,5 kHz. Alimentação de 12 a 13,8 VCC; terra positivo ou negativo. 6,2 x 17,8 x 23,7 cm. Controles e chaves p/ seletor de canal, volume, silenciador, ganho de RF, tonalidade, calibração ROE, Medidor S/RF/ROE, ANL, supressor de ruído, PA/PX, PX pelo falante PA e sintonia Delta.	0,6	62	9	—	300	3,7	—	sim	-32	sim	250	Medidor S de leitura relativa, receptor de conversão dupla, tomadas p/ falantes externos e PA, medidor S/saída RF.	
PEARCE—SIMPSON SUPER TIGER 40A	Transceptor móvel AM de 40 canais p/ operação PA. Sintonia fina de ± 1,2 kHz. Alimentação de 12 a 13,8 VCC; terra positivo ou negativo. 5,8 x 17,5 x 24,7 cm. Controles p/ seleção de canal, volume, silenciador, sintonia fina, ganho de RF, calibração de ROE.	0,6	54	15	—	150	3,3	—	sim	-25	não	240	Receptor de conversão dupla com tomadas para falantes externos e PA, além de um Medidor S/saída RF/ROE/Modulação.	
PRESIDENT ADAMS	Transceptor móvel AM/SSB p/ operação PA. Sintonia fina de ± 1,25 kHz. Alimentação de 12 a 13,8 VCC; terra positivo ou negativo. 6,2 x 22,5 x 26,4 cm. Controles p/ seleção de canal, volume, silenciador, clarificador, atenuador da lâmpada do painel, ganho de microfone, ganho de RF, tonalidade, função de medidor, calibração de ROE.	0,4	68	20	50+	100	4,6	12	sim	-45	sim	390	Medidor de leitura relativa, tomadas p/ falantes remotos e PA, indicador digital de canal com LED, seleção instantânea de canais 9 e 19, ou varredura de 9, 19 e o canal principal selecionado, atenuador da lâmpada do painel, medidor S/ saída RF/ROE/Modulação.	
PRESIDENT ANDREW J.	Transceptor móvel AM p/ operação PA. Alimentação de 12 a 13,8 VCC; terra positivo ou negativo. 5,4 x 15,8 x 21,5 cm. Controles p/ seleção de canal, volume, silenciador, ganho de RF e ganho de microfone	0,5	65	9	—	63	3,7	—	sim	-50	não	120	Medidor S de leitura relativa, conversão dupla, tomadas p/ falantes remotos e PA, indicador digital de canal com LED, medidor S/ saída RF.	



MODELO;	DESCRIÇÃO GERAL;	SEÇÃO RECEPTORA;										SEÇÃO TRANSMISSORA		OBSERVAÇÕES
		sensibilidade de entrada (uV)	rejeição de canal adjacente (dB)	ação do CAG (dB)	rejeição da banda lateral oposta em SSB (dB)	nível de entrada para indicação S9 do medidor(uV)	saída RF em AM (W)	saída RF em SSB (W PEP)	modulação até 85%	sensibilidade relativa para modulação limitada a 100%	preço (dólares)			
PRESIDENTE DWIGHT D.	Transceptor móvel AM de 40 canais p/ operação PA. Sintonia Delta de $\pm 1,0$ kHz. Alimentação de 12 a 13,8 VCC; terra positivo ou negativo e 120 VCA. Relógio digital embutido. 11,9 x 37,5 x 8,7 cm. Controles e chaves p/ seletor de canal, volume, silenciador, ganho de microfone, ganho de RF, sintonia Delta, calibração ROE. Medidor Modulação/ROE, PX/PA, supressor de ruídos.	3,5	59	7	—	70	4,2	—	sim	—28	sim	300	Medidor S de leitura relativa, receptor de conversão dupla, tomadas para falantes externos e PA, indicador digital de canal com LED, medidor modulação/ROE, medidor S/saída RF. O relógio digital pode ligar o receptor em um momento pré-determinado.	
PRESIDENT GRANT	Transceptor móvel AM/SSB de 40 canais p/ operação PA. Sintonia fina de $\pm 1,25$ kHz; terra positivo ou negativo. 5,6 x 19,6 x 26,2 cm. Controles e chaves p/ seleção de canal, volume, silenciador, clarificador, ganho de microfone, atenuador da luz do painel, supressor de ruído, sensibilidade local/distante.	0,4	60	7	60+	100	3,6 AM 12 SSB	—	sim	—20 a —40	sim	310	Medidor S de leitura relativa, receptor de conversão dupla, tomadas para falantes externos e PA, indicador digital de canal com LED e medidor S/saída RF.	
PRESIDENT HONEST ABE	Transceptor móvel AM de 40 canais p/ operação PA. Sintonia Delta de $\pm 1,2$ kHz. Alimentação de 12 a 13,8 VCC; terra positivo ou negativo. 6,9 x 18,3 x 24 cm. Controles e chaves p/ seleção de canal, volume, silenciador, ganho de microfone, ganho de RF, sintonia Delta, atenuador da luz do painel, PA/PX, ANL, Medidor Modulação/S — RF.	0,4	62	7	—	100	3,8	—	sim	—35	sim	115	Medidor S de 5 dB p/ unidade, receptor de conversão dupla, tomadas p/ falantes externos e PA, indicador digital de canal com LED e medidor S/RF.	
PRESIDENT MADISON	Transceptor AM/SSB de 40 canais para operação móvel, fixa e PA. Sintonia fina de $\pm 1,25$ kHz. Alimentação de 12 a 13,8 VCC; terra positivo ou negativo e 120 VCA. Relógio digital e falante remoto. 11,7 x 37,2 x 28,3 cm. Controles p/ seleção de canal, volume, silenciador, clarificador, ganho de RF, ganho de microfone, tonalidade, calibração de ROE, ajuste do relógio.	0,4	69	19	50+	35	4,0	12,0	sim	—46	sim	500	Medidor S de leitura relativa, tomadas p/ falantes remotos, PA e fones de ouvido, indicador digital de canal com LED, medidor S/saída RF e medidor de ROE/modulação.	
PRESIDENTE MCKINLEY	Transceptor móvel AM/SSB de 40 canais p/ operação PA. Sintonia fina de ± 1 kHz. Alimentação de 12 a 13,8 VCC; terra positivo ou negativo e 120 VCA. 5,7 x 18,2 x 17,7 cm. Controles p/ seleção de canal, volume, silenciador, ganho de RF, ganho de microfone e clarificador.	0,4	70	13	50	13	3,6	11,8	sim	—39	sim	270	Medidor S de leitura relativa, conversão dupla, tomadas p/ falantes remotos e PA, indicador digital de canal com LED, medidor S/saída RF.	
PRESIDENT THOMAS J.	Transceptor móvel AM de 40 canais p/ operação PA. Sintonia fina Delta de $\pm 1,5$ kHz. Alimentação de 12 a 13,8 VCC; terra positivo ou negativo. 5,5 x 18 x 21 cm. Controles p/ seleção de canal, volume, silenciador, ganho de RF, ganho de microfone, sintonização Delta, tonalidade, calibração de ROE.	0,25	60	5	—	15	4,0	—	Sim	—28	sim	160	Medidor S de leitura relativa, conversão dupla, tomadas p/ falantes remotos e PA, indicador digital de canal com LED, medidor S/ saída RF e interruptor para prioridade do canal 9.	
PRESIDENT VEEP	Transceptor móvel AM de 40 canais. Alimentação de 12 a 13,8 VCC. Terra positivo ou negativo. 4 x 13,6 x 19,7 cm. Controles p/ seleção de canal, volume, silenciador.	0,4	69	13	—	150	4,0	—	sim	—21	não	100	Medidor S de leitura relativa, conversão dupla, tomadas p/ falantes remotos e PA, indicador digital de canal com LED, medidor S/saída RF.	

RCA 14T275



RCA 14T405



MODELO	DESCRIÇÃO GERAL	SEÇÃO RECEPTORA										SEÇÃO TRANSMISSORA		OBSERVAÇÕES
		sensibilidade de entrada (uV)	rejeição de canal adjacente (dB)	ação do CAG (dB)	rejeição da banda lateral oposta em SSB (dB)	nível de entrada para indicação SS (dB)	saída RF em AM (W)	saída RF em SSB (W PEP)	modulação até 85%	sensibilidade relativa para 85% de modulação (dB)	modulação limitada a 100%	preço (dólares)		
PRESIDENT WASHINGTON	Transceptor AM/SSB de 40 canais para operação móvel, fixa e PA. Sintonia fina de $\pm 1,25$ kHz. Alimentação de 12 a 13,8 VCC; terra positivo ou negativo e 120 VCA. 13,7 x 34,1 x 30,3 cm. Controles e chaves p/ seleção de canal, volume, silenciador, ganho de microfone, ganho de RF, clarificador, PA/PX, supressor de ruídos.	0,4	61	12	44	18	3,7	12	sim	-31	sim	460	Medidor S de leitura relativa, receptor de conversão dupla, tomadas p/ falante externo e PA, tomada p/ fone de ouvido, indicador digital de canal com LED, medidor S/saída RF. (O controle do ganho do microfone não tem nenhum efeito aparente sobre a modulação).	
PRESIDENT ZACHARY T.	Transceptor AM de 40 canais p/ operação móvel, fixa e PA. Alimentação de 12 a 13,8 VCC; terra positivo ou negativo e 120 VCA. 11,9 x 33,7 x 28,7 cm. Controles e chaves p/ seleção de canal, volume, silenciador, ganho de RF, ganho de microfone, PA/PX, ANL.	0,3	59	7	—	55	4	—	sim	-32	sim	210	Medidor S de leitura relativa, receptor de conversão dupla, tomadas p/ falantes externos e PA, indicador digital de canal com LED, tomada p/ fone de ouvido e medidor S/saída RF.	
RCA 14T275	Transceptor móvel AM de 40 canais. Alimentação de 12 a 13,8 VCC; terra positivo ou negativo. Conjunto de três peças: microfone, caixa de controle e transceptor remoto. Microfone com controle de volume e silenciador, seletores de canal alto e baixo e um indicador digital de canal com LED.	0,4	58	8	—	—	3,7	—	sim	-36	sim	200	Conversão dupla, tomada p/ falante remoto, falantes no transceptor e no microfone, indicador digital de canal com LED.	
RCA 14T302	Transceptor móvel AM/SSB de 40 canais p/ operação PA. Sintonia fina de ± 600 Hz. Alimentação de 12 a 13,8 VCC; terra positivo ou negativo. 6,25 x 18,7 x 26,6 cm. Controles p/ seleção de canal, volume, silenciador, clarificador, calibração de ROE, atenuador da lâmpada do painel.	0,4	63	12	50+	80	3,7	12	sim	-28	sim	300	Medidor S de leitura relativa, tomadas p/ falantes remotos e PA, indicador digital de canal com LED, medidor S/saída RF/ROE, conversão dupla AM, conversão simples SSB.	
RCA 14T303	Transceptor AM de 40 canais p/ operação móvel e fixa. Sintonia Delta de $\pm 2,5$ kHz. Alimentação de 12 a 13,8 VCC; terra positivo ou negativo e 120 VCA. 10,6 x 30,6 x 26,3 cm. Controles p/ seleção de canal, volume, silenciador/PA, ganho de RF, e calibração de ROE.	0,3	58	12	—	100	3,8	—	sim	-40	sim	240	Medidor S de 6 dB p/ unidade, conversão dupla, tomadas p/ falantes remotos e PA, indicador digital de canal com LED, medidores S/saída RF e Modulação/S.	
RCA 14T305	Transceptor móvel AM de 40 canais. Sintonia Delta de $\pm 1,2$ kHz. Alimentação de 12 a 13,8 VCC; terra positivo ou negativo. Controles de seleção de canal e volume embutidos no microfone. 5,8 x 17,5 x 20,6 cm. Controles p/ ganho de RF, calibração de ROE, atenuador da luz do painel.	0,5	50	8	—	60	3,8	—	sim	-31	sim	145	Medidor S de leitura relativa, conversão dupla, tomadas p/ falantes remotos e PA, indicador digital de canal com LED e medidor S/saída RF/ROE.	
RCA 14T405	Radio AM/FM e transceptor móvel AM/PX. Sintonia Delta de $\pm 1,2$ kHz. Alimentação de 12 a 13,8 VCC; terra positivo ou negativo. Controles p/ seleção de canal, volume, silenciador, sintonia AM/FM, tonalidade, equilíbrio direito/esquerdo e atenuador frente/trás.	0,3	56	12	—	esc. verm/verde	3,6	—	sim	-44	sim	260	Medidor S de leitura relativa, conversão dupla, saídas dos falantes da frente e de trás, medidor S/saída RF, monitor simultâneo de AM-FM/PX, indicador digital de canal com LED.	
REALISTIC TRC-420	Transceptor móvel AM de 40 canais. Alimentação de 12 a 13,8 VCC; terra positivo ou negativo. 4 x 13,1 x 22,2 cm. Controles p/ seleção de canal, volume e silenciador.	0,6	55	4	—	100	3,7	—	sim	-34	sim	80	Medidor S de leitura relativa, conversão dupla, tomada p/ falantes remotos, indicador digital de canal com LED e medidor S/saída RF.	



Realistic TRC-454

MODELO	DESCRIÇÃO GERAL	SEÇÃO RECEPTORA										SEÇÃO TRANSMISSORA		OBSERVAÇÕES
		sensibilidade de entrada (µV)	rejeição de canal adjacente (dB)	ação do CAG (dB)	rejeição da banda lateral oposta em SSB (dB)	nível de entrada para indicação SSB (dB)	saída RF em AM (W)	saída RF em SSB (W PEP)	modulação até 85%	sensibilidade relativa para 85% de modulação (dB)	modulação limitada a 100%	preço (dólares)		
REALISTIC TRC-421	Transceptor móvel AM de 40 canais p/ operação PA. Alimentação de 12 a 13,8 VCC; terra positivo ou negativo. 3,4 x 13,7 x 23,1 cm. Controles p/ seleção de canal, volume e silenciador.	0,3	66	7	—	60	3,7	—	sim	-33	sim	100	Medidor S de leitura relativa, conversão dupla, tomadas p/ falantes remotos e PA, indicador digital de canal com LED, medidor S/saída RF e lâmpada indicadora da modulação.	
REALISTIC TRC-422	Transceptor móvel AM de 40 canais p/ operação PA. Alimentação de 12 a 13,8 VCC; terra positivo ou negativo. 5,5 x 14,1 x 24,7 cm. Controles p/ seleção de canal, volume e silenciador.	0,3	66	6	—	100	4,0	—	sim	-30	sim	120	Medidor S de leitura reativa, conversão dupla, tomadas p/ falantes remotos e PA, seleção canal 9 ou 19 instantânea, indicador digital de canal com LED, sinal do PX através do falante PA (função monitora) e medidor S/saída RF.	
REALISTIC TRC-431	Transceptor AM de 40 canais p/ operação móvel, fixa e PA. Sintonia Delta de ± 1,2 kHz. Alimentação de 12 a 13,8 VCC; terra positivo ou negativo e 120 VCA. 8,9 x 28,5 x 23,5 cm. Controles p/ seleção de canal, volume, silenciador e sintonia Delta. Chave para PA/PX.	0,4	67	8	—	100	3,8	—	sim	-35	sim	180	Conversão dupla, tomadas p/ falantes remotos, PA e fone de ouvido; indicador digital de canal com LED e medidor S/saída RF.	
REALISTIC TRC-449	Transceptor móvel AM/SSB de 40 canais p/ operação PA. Sintonia fina de ± 1,25 kHz. Alimentação de 12 a 13,8 VCC; terra positivo ou negativo. 5,9 x 19,7 x 26,2 cm. Controles p/ seleção de canal, volume, silenciador, ganho de RF, clarificador, atenuador do indicador de canal.	0,4	59	8	50+	125	3,8	12	sim	-42	sim	270	Medidor S de 5 dB por unidade, conversão dupla, tomadas p/ falantes remotos e PA, indicador digital de canal com LED e medidor S/saída RF.	
REALISTIC TRC-454	Transceptor AM de 40 canais, p/ operação móvel, fixa e PA. Sintonia Delta de ± 1,0 kHz. Alimentação de 12 a 13,8 VCC; terra positivo ou negativo e 120 VCA. Fone do tipo usado em aparelhos telefônicos. 12,8 x 33,9 x 24,2 cm. Controles p/ volume, silenciador, calibração de ROE, ganho de RF.	0,5	69	7	—	85	3,9	—	sim	-45	sim	260	Medidor S de leitura relativa, conversão dupla, tomadas p/ falantes remotos e PA, indicador digital de canal com LED, medidor S/saída RF, medidor de ROE.	
REALISTIC TRC-458	Transceptor AM/SSB de 40 canais p/ operação móvel, fixa e PA. Sintonia fina de ± 1,2 kHz. Alimentação de 12 a 13,8 VCC; terra positivo ou negativo e 120 VCA. 10 x 33,7 x 28,7 cm. Controles p/ seleção de canal, volume, silenciador, ganho de RF, clarificador.	0,4	61	9	50+	100	4,0	12,0	sim	-55	sim	360	Medidor S de leitura relativa, tomadas p/ fone de ouvido, falantes remotos e PA, indicador digital de canal com LED, medidor S/saída RF.	
REALISTIC TRC-462	Transceptor móvel AM de 40 canais. Alimentação de 12 a 13,8 VCC; terra positivo ou negativo. Todos os controles e indicador de canal no microfone: seleção de canal, volume e silenciador.	0,4	65	11	—	Sem grad.	3,7	—	sim	-20	sim	180	Medidor S de leitura relativa, conversão dupla, tomadas p/ falantes remotos e PA, indicador digital de canal com LED e medidor S/saída RF embutido no microfone. Um falante embutido na unidade remota, com uma chave de controle para falante externo, interno ou do microfone.	
REALISTIC TRC-470	Rádio estéreo AM/FM e transceptor móvel AM de 40 canais. Alimentação de 12 a 13,8 VCC; terra negativo. Controles p/ seleção de canal, volume, silenciador, equilíbrio, tonalidade e sintonia AM/FM.	0,5	70	10	—	—	3,6	—	sim	-28	sim	230	Plugues nos fios do falante e da alimentação, monitoração durante audição de AM/FM e indicador digital de canal com LED.	



Royce I-581

MODELO	DESCRIÇÃO GERAL	SEÇÃO RECEPTORA										SEÇÃO TRANSMISSORA		OBSERVAÇÕES
		sensibilidade de entrada (uV)	rejeição de canal adjacente (dB)	ação do CAG (dB)	rejeição da banda lateral oposta em SSB (dB)	nível de entrada para indicação 59 dB	saída RF em AM (W)	saída RF em SSB (W PEP)	modulação para 85%	sensibilidade relativa para 85% de modulação (dB)	modulação limitada a 100%	preço (dolares)		
REALISTIC TRC-471	Rádio estereo AM/FM e transceptor móvel de 40 canais. Especial p/ veículos Ford e General Motors. Alimentação de 12 a 13,8 VCC; terra negativo. Controles p/ seleção de canal, volume, silenciador, sintonia AM/FM, equilíbrio, tonalidade e equilíbrio frente/trás.	0,5	70	14	—	70	3,7	—	sim	—36	sim	260	Medidor S de leitura relativa, conversão dupla, saídas para os falantes da frente frontais e traseiros, indicador digital de canal com LED e medidor S/saída RF.	
ROBYN 440	Transceptor móvel AM de 40 canais p/ operação PA. Alimentação de 12 a 13,8 VCC; terra positivo ou negativo. 5,3 x 15,6 x 20 cm. Controles p/ seleção de canal, volume, silenciador/PA e atenuador do indicador de canal.	0,4	37	8	—	300	3,8	—	sim	—35	sim	80	Medidor S de leitura relativa, conversão dupla, tomadas p/ falantes remotos e PA, indicador digital de canal com LED e medidor S/saída RF.	
ROBYN SB-520D	Transceptor AM/SSB de 40 canais p/ operação móvel, fixa e PA. Sintonia fina de ± 1250 Hz. Alimentação de 12 a 13,8 VCC; terra positivo ou negativo e 120 VCA. 15 x 33,1 x 31,2 cm. Controles p/ seleção de canal, volume, silenciador, ganho de RF, clarificador e calibração de ROE.	0,3	62	12	40+	100	4,0	12	sim	—44	sim	400	Medidor S de leitura relativa, tomadas p/ falantes remotos e PA, medidor S/saída RF e medidor de ROE.	
ROYCE I-581	Transceptor AM de 40 canais p/ operação móvel, fixa e PA. Alimentação de 12 a 13,8 VCC; terra negativo. Tipo controle remoto. Todos os controles no microfone. 3,7 x 12,5 x 20 cm. Controles de volume e silenciador no microfone, bem como uma chave para seleção de canal. Chave PA/PX localizada no transceptor.	0,35	65	4	—	—	4,0	—	sim	—36	não	125	Medidor S de leitura relativa, conversão dupla, tomadas p/ falantes remotos e PA, indicador digital de canal com LED.	
ROYCE 582	Transceptor AM de 40 canais p/ operação móvel e PA. Alimentação de 12 a 13,8 VCC; terra positivo ou negativo e 120 VCA. 4,4 x 16,4 x 15,1 cm. Todos os controles no microfone: seleção de canal, volume, silenciador e seletor de ANL/PX/PA. Medidor S/RF e falante embutidos no microfone.	0,4	66	11	—	200	3,8	—	sim	—31	sim	180	Medidor S de leitura relativa, conversão dupla, ligações p/ falantes remotos e PA, indicador digital de canal com LED e medidor S/saída RF. Pode utilizar os falantes estereo do automóvel para o monitor PX durante a audição do rádio. Controle comemória volta a sintonia ao canal selecionado quando transceptor é desligado.	
ROYCE 613	Transceptor móvel AM de 40 canais p/ operação PA. Sintonia fina de ± 1,5 kHz. Alimentação de 12 a 13,8 VCC; terra positivo ou negativo. 5,33 x 19,9 x 18,3 cm. Controles p/ volume, silenciador, tonalidade, ganho de RF, calibração de ROE, sintonia fina, taxa de varredura.	0,6	64	9	—	40	5,0	—	sim	—33 (máximo)	sim	190	Medidor S de leitura relativa, conversão dupla, tomadas p/ falantes remotos e PA, indicador digital de canal com LED, medidor S/saída RF/ROE, ganho de microfone e controle de sub-volume embutido no microfone.	
ROYCE 639	Transceptor móvel AM/SSB p/ operação PA. Sintonia fina de ± 1,5 kHz. Alimentação de 12 a 13,8 VCC; terra positivo ou negativo. 2,8 x 20 x 18,3 cm. Controles p/ seleção de canal, volume, silenciador, ganho de clarificador RF, calibração de ROE.	0,4	65	11	50+	125	4,0	17	sim	—34 (máximo)	sim	270	Medidor S de 10 dB p/ unidade, tomadas p/ falantes remotos e PA, indicador digital de canal com LED, medidor S/saída RF/ROE/Modulação. Controle de sub-volume embutido no microfone.	
ROYCE 651	Transceptor móvel AM de 40 canais p/ operação portátil e PA. Alimentação de 12 a 13,8 VCC; terra positivo ou negativo. As dimensões dependem dos acessórios usados. Controles p/ seleção de canal, volume, silenciador.	0,5	68	12	—	50	3,9	—	sim	—38	sim	190	Medidor S de leitura relativa, conversão dupla, tomadas p/ falantes remotos e PA, indicador digital de canal com LED, medidor S/ saída RF/ teste de bateria.	



SBE Key/Com 1000



MODELO	DESCRIÇÃO GERAL	SEÇÃO RECEPTORA										SEÇÃO TRANSMISSORA		OBSERVAÇÕES
		sensibilidade de entrada (µV)	rejeição de canal adjacente (dB)	ação do CAG (dB)	rejeição da banda lateral oposta em SSB (dB)	nível de entrada para indicação S9 do medidor(µV)	saída RF em AM (W)	saída RF em SSB (W PEP)	modulação até 85%	sensibilidade relativa para modulação relativa para a 100%	preço (dólares)			
SANYO TA-6000	Transceptor móvel AM de 40 canais p/ operação PA. Sintonia Delta de $\pm 1,3$ kHz. Alimentação de 12 a 13,8 VCC; terra positivo ou negativo. 5,5 x 17,9 x 24,8 cm. Controles p/ seleção de canal, volume, silenciador, ganho de RF e ganho de microfone.	0,4	57	10	-	100	3,7	-	sim	-20 a -34	sim	120	Medidor S de leitura relativa, conversão simples, tomadas p/ falantes remotos e PA, indicador digital de canal com LED e medidor S/saída RF.	
SBE SIDEBANDER V. 39CB	Transceptor móvel AM/SSB de 40 canais p/ operação PA. Sintonia fina de ± 700 Hz. Alimentação de 12 a 13,8 VCC; terra positivo ou negativo. 5,8 x 16,5 x 22,8 cm. Controles p/ seleção de canal, volume, silenciador, ganho de RF, clarificador.	0,5	65	12	50+	120	3,9	12	sim	-35	sim	420	Medidor S de leitura relativa, conversão simples, tomadas p/ falantes remotos e PA, indicador digital de canal com LED e medidor S/ saída RF. A varredura procura imediatamente o canal vago.	
SBE TOUCH/COM (SBE-43CB)	Transceptor móvel AM de 40 canais p/ operação PA. Sintonia Delta de $\pm 2/0,5$ kHz. Alimentação de 12 a 13,8 VCC; terra positivo ou negativo. 5,8 x 16,6 x 24,4 cm. Controles p/ ganho de microfone, Sintonia Delta, tonalidade, PX/PA, limitador de ruído, sensibilidade local/distante.	0,45	57	11	-	20	3,8	-	sim	-22 a -40	não	260	Medidor S de leitura relativa, receptor de conversão dupla, tomadas p/ falantes externos e PA, medidor S/saída RF. O seletor de canal, indicador digital de canal com LED e controles de volume e silenciador são embutidos no microfone.	
SBE TRINIDAD III SBE-45CB	Transceptor AM de 40 canais p/ operação móvel, fixa e PA. Sintonia Delta de $\pm 1,5$ kHz. Alimentação de 12 a 13,8 VCC; terra negativo e 120 VCA. 14,7 x 44,5 x 23,4 cm. Controles p/ seleção de canal, volume, silenciador, sintonia Delta e calibração de ROE.	0,5	62	10	-	22	3,9	-	sim	-37	sim	200	Medidor S de leitura relativa, conversão dupla, tomadas p/ falantes remotos e PA, indicador digital de canal com LED, saída p/ fone de ouvido no painel frontal e medidor S/saída RF/ROE.	
SBE Key/Com 1000	Transceptor móvel AM de 40 canais p/ operação marítima e PA. Sintonia Delta de $\pm 1,5$ kHz. Alimentação de 12 a 13,8 VCC; terra positivo ou negativo. 5,2 x 14,7 x 22 cm. Controles p/ volume, silenciador, ganho de RF, limitador de ruído variável e sintonia Delta.	0,3	56	13	-	80	3,6	-	sim	-31	sim	260	Medidor S de 5 dB p/ unidade, conversão dupla, tomadas p/ falantes remotos e PA, indicador digital de canal com LED, microprocessador com 40 canais de varredura, 10 memórias de varredura de canal.	
SBE CONSOLE V	Transceptor AM/SSB de 40 canais p/ operação móvel, fixa e PA. Sintonia fina de ± 700 Hz. Alimentação de 12 a 13,8 VCC; terra positivo ou negativo e 120 VCA. 14,7 x 44,1 x 27,2 cm. Controles p/ seleção de canal, volume, silenciador, ganho de RF, clarificador.	0,25	66	10	50+	300	4,2	12	sim	-41	sim	590	Medidor S de 5dB p/ unidade, conversão simples, tomadas p/ falantes remotos e PA, indicador digital de canal com LED, tomadas p/ fones de ouvido, varredura automática p/ localização de um canal vago, medidor S/saída RF, medidor de ROE e um medidor indicando a potência relativa do sinal em relação ao ajuste do silenciador.	
SHARP CB-2170	Transceptor móvel AM de 40 canais p/ operação PA. Sintonia Delta de $\pm 1,2$ kHz. Alimentação de 12 a 13,8 VCC; terra positivo ou negativo. 6,3 x 16,7 x 18,9 cm. Controles p/ seleção de canal, volume, silenciador/PA.	0,3	69	3	-	50	3,5	-	sim	-20	sim	100	Medidor S de leitura relativa, conversão dupla, tomada p/ falantes remotos e PA e medidor S/ saída RF.	
SHARP CB-2260	Transceptor móvel AM de 40 canais p/ operação PA. Sintonia Delta de $\pm 1,2$ kHz. Alimentação de 12 VCC; terra positivo ou negativo. 5,6 x 14,7 x 21,9 cm. Controles p/ seletor de canal, volume, silenciador/PA, ANL e sintonia Delta.	0,3	64	2	-	70	3,7	-	sim	-17	sim	100	Medidor S de leitura relativa, receptor de conversão dupla, tomadas p/ falantes remotos externos e PA e medidor S/ saída RF.	



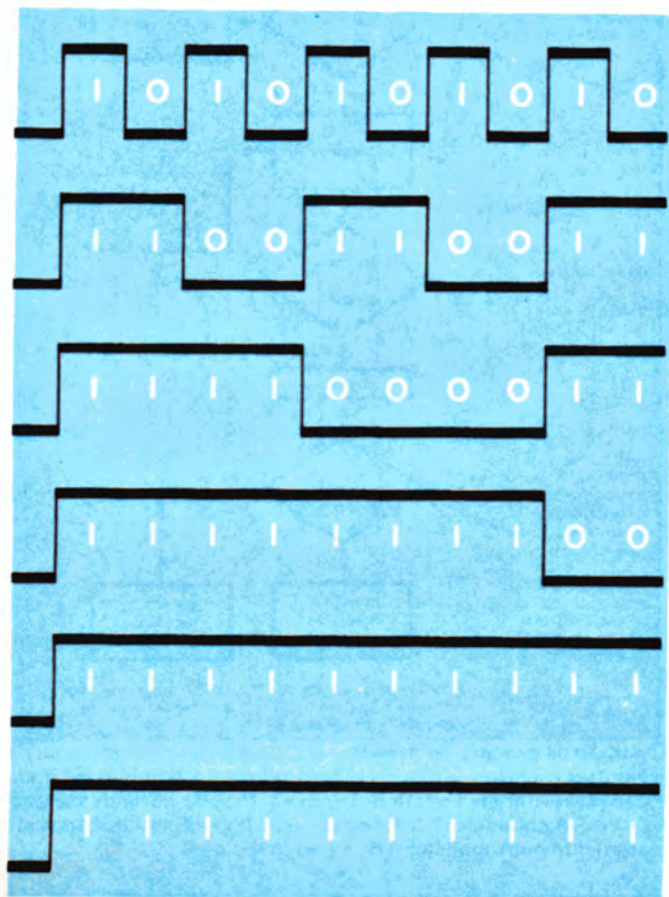
MODELO	DESCRIÇÃO GERAL	SEÇÃO RECEPTORA						SEÇÃO TRANSMISSORA				OBSERVAÇÕES	
		sensibilidade de entrada (µV)	rejeição de canal adjacente (dB)	ação do CAG (dB)	rejeição da banda lateral oposta em SSB (dB)	nível de entrada para indicação SSB (dB)	saída RF em AM (W)	saída RF em SSB (W PEP)	sensibilidade relativa para modulação até 85%	modulação relativa para 100%	preço (dólares)		
SHARP CB—4370	Transceptor móvel AM de 40 canais p/ operação PA. Sintonia Delta de $\pm 1,2$ kHz. Alimentação de 12 a 13,8 VCC; terra positivo ou negativo. 6,3 x 16,7 x 18,9 cm. Controles p/ seleção de canal, volume, silenciador/PA.	0,3	72	7	—	65	3,6	—	sim	-18	sim	120	Medidor de leitura relativa, conversão dupla, tomadas p/ falantes remotos e PA, indicador digital de canal com LED e indicador PA, medidor S/ saída RF.
SHARP CB—467C	Transceptor móvel AM de 40 canais. Alimentação de 12 a 13,8 VCC; terra positivo ou negativo. Microfone com seletor de canal, controles p/ volume e silenciador, chave p/ ANL, seletor instantâneo / canal 9 e indicador digital de canal com LED.	0,25	55	3	—	100	3,5	—	sim	-19	sim	150	Medidor S de leitura relativa, conversão dupla, tomadas p/ falantes remotos e medidor S/ saída RF.
SHARP CB—5470	Transceptor móvel AM/SSB de 40 canais p/ operação PA. Sintonia fina de ± 800 Hz. Alimentação de 12 a 13,8 VCC; terra positivo ou negativo. 6,9 x 19,8 x 24,1 cm. Controles p/ seleção de canal, volume, silenciador/PA, ganho de RF, clarificador.	0,7	64	16	50+	140	3,8	11	sim	-24	sim	200	Receptor de conversão simples, tomadas p/ falantes externos e PA, indicador digital de canal com LED, medidor S/saída RF.
SPARKOMATIC SR44/ CBM1	Rádio estereo AM/FM e transceptor AM de 40 canais. Alimentação de 12 a 13,8 VCC; terra negativo. Controles p/ volume, silenciador, tonalidade, equilíbrio e sintonia AM/FM.	0,4	40	7	—	—	3,7	—	sim	-24	sim	270	Conversão dupla e saídas p/ falantes frontal e traseiro; indicador e seletor de canal embutidos no microfone.
SPARKOMATIC CB—4100	Transceptor móvel AM de 40 canais. Alimentação de 12 a 13,8 VCC; terra positivo ou negativo. Todos os controles e chaves embutidos no microfone. 14,5 x 16,5 x 3,9 cm. Controles p/ volume, silenciador, ganho de RF.	0,4	60	4	—	—	4,0	—	sim	-21	sim	—	Conversão dupla, tomadas para um falante remoto, indicador digital de canal com LED, Auto-Varredura (que procura os canais em uso).
SPARKOMATIC CB—5000	Transceptor AM de 40 canais p/ operação móvel, fixa e PA. Alimentação de 12 a 13,8 VCC; terra positivo ou negativo e 120 VCA. 10,5 x 32,5 x 22,2 cm. Controles p/ seleção de canal, volume, silenciador.	0,6	59	7	—	30	3,7	—	sim	-29	sim	150	Medidor S de leitura relativa, conversão dupla, tomadas p/ falantes remotos e PA e fones de ouvido, indicador digital de canal com LED, medidor S/saída RF. Controle do volume determina também o nível de PA.
SPARKOMATIC CB—5100	Transceptor AM de 40 canais p/ operação fixa e PA. Sintonia fina de $\pm 1,1$ kHz. Alimentação de 120 VCA, relógio digital com LED. 13,7 x 39,3 x 23,1 cm. Controles p/ seleção de canal, volume, silenciador, sintonia fina, calibração de ROE, tonalidade.	0,4	60	13	—	100	3,7	—	sim	-28	sim	300	Medidor S de leitura relativa, conversão dupla, tomadas p/ fones de ouvido, falantes remotos e PA, indicador digital de canal com LED, medidor de modulação, medidor S/saída RF/ROE.
STANDARD HORIZON 29A	Transceptor móvel AM de 40 canais p/ operação PA. Sintonia fina de $\pm 1,5$ kHz. Alimentação de 12 a 13,8 VCC; terra positivo ou negativo. 7,2 x 17,2 x 21,5 cm. Controles e chaves p/ seletor de canal, volume, silenciador, ganho de RF, sintonia fina, PX/PA, supressor de ruído, ANL.	0,6	63	10	—	95	3,8	—	sim	-18	—	90	Medidor S de 5 dB p/ unidade, receptor de conversão dupla, tomadas p/ falantes externos e PA.
STONER PRO—40	Transceptor SSB de 40 canais p/ operação fixa. Sintonia fina de ± 5 kHz. Alimentação de 120 VCA. 13,1 x 38,7 x 27,5 cm. Controles p/ volume, silenciador, ganho de RF, um filtro variável de rejeição de frequência geralmente usado para eliminar interferências e zumbidos em AM.	0,3	80	0,5	50+	12	—	12,0	—	-45 (p/12 W)	—	995	Medidor S de leitura relativa, tomadas p/ entrada e saída de rádio, terminais de falantes, tomada p/ fone de ouvido, medidor S/saída RF, medidor de ROE auto-calibrado. "Display" alfanumérico digital p/ indicação de canal.

No DOMÍNIO DE DADOS,

a necessidade de um novo tipo de instrumento digital

Iniciada no número anterior, esta série procurou definir o domínio de dados e explicar sua importância no projeto e reparação de circuitos digitais. Este segundo e último artigo gira em torno da aplicação de instrumentos de domínio de dados na resolução de problemas no mundo digital. Veremos aqui que esses novos instrumentos localizam defeitos pela monitoração de bits, de forma muito semelhante à qual os osciloscópios, no domínio do tempo,

e os analisadores de espectro, no domínio da frequência, encontram defeitos em circuitos analógicos.

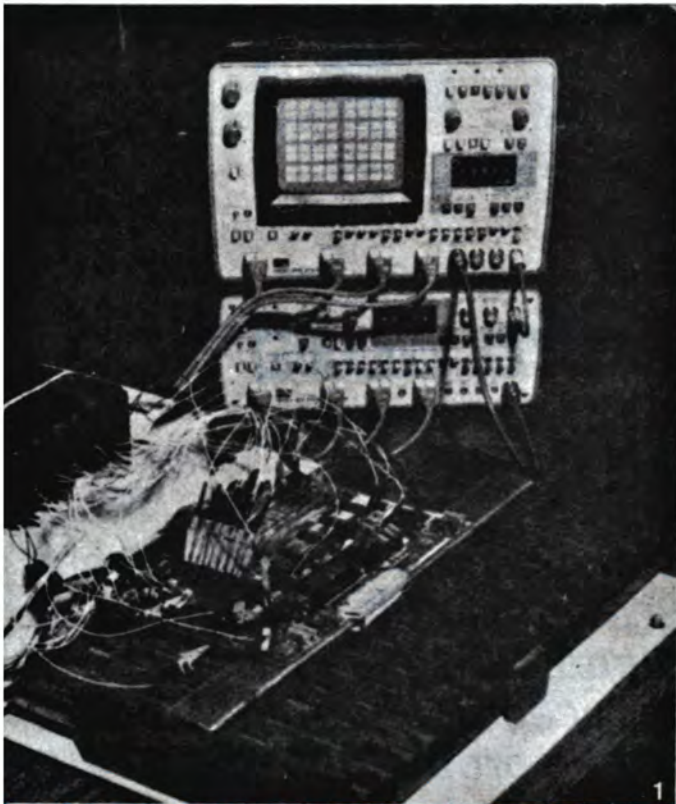


WILLIAM FARNBACH

O uso crescente de circuitos digitais deu origem a uma necessidade de novos aparelhos para a localização e reparação de defeitos. Já que um número cada vez maior de circuitos manipulam dados, diz-se que operam no **domínio de dados**, e não nos domínios de tempo ou frequência, que sempre foi uma característica dos circuitos analógicos. Os instrumentos que analisam circuitos nos domínios de frequência e tempo simplesmente não se adaptam à manipulação de dados digitais.

Mas, agora os fabricantes de instrumentos introduziram aparelhos que trabalham à vontade nesse novo domínio. Denominados analisadores lógicos, esses instrumentos controlam bits, palavras, endereços e instruções, da mesma maneira que os osciloscópios controlam no tempo e os analisadores de espectro, na frequência. Dois bons exemplos de analisadores lógicos estão na figura 1; são os modelos 1600A e 1607A, da Hewlett-Packard.





Analisando no domínio de dados — Estes novos analisadores de estados lógicos são os modelos 1600A (superior) e 1607A (inferior), da HP.

Aparelhos como esses são ideais para uma infinidade de aplicações. Eis duas aplicações típicas, que podem dar uma idéia do campo de utilização dos analisadores lógicos:

— Uma caixa registradora controlada a processador exibe um defeito, que faz com que ela inicialize a si própria, em seu modo normal de operação; e, no entanto, quando operada manualmente, funciona normalmente.

— Um sinal de tráfego controlado a processador, localizado num cruzamento de seis vias, muda todas as luzes para vermelho, a cada dois dias, bem na hora do "rush".

No segundo caso, o técnico de manutenção poderia verificar, ao chegar para o conserto, que o contador de programa indicava, vamos dizer, o número 37416. Número que vamos considerar como território indefinido, isto é, nenhuma localidade nas memórias RAM e ROM correspondendo a esse endereço. Após o técnico ter levado o processador, para repará-lo, ele continua repetindo o defeito, a cada dois dias. E, no entanto, o problema poderia ter sido resolvido com relativa simplicidade, caso pudesse ter sido determinado o ponto do programa omitido pelo processador.

Ambas as máquinas descritas podem ser classificadas como manipuladoras de dados. Em ambas, o processador envia dados (o endereço do programa) para uma memória ROM ou RAM, e recebe dados de volta (a instrução seguinte a ser executada). Para definir a operação de tais máquinas, o técnico precisa saber das transações de dados, dos endereços de programa, das instruções para a unidade central de processamento, controles de entrada/saída, além da seqüência de instruções de programa.

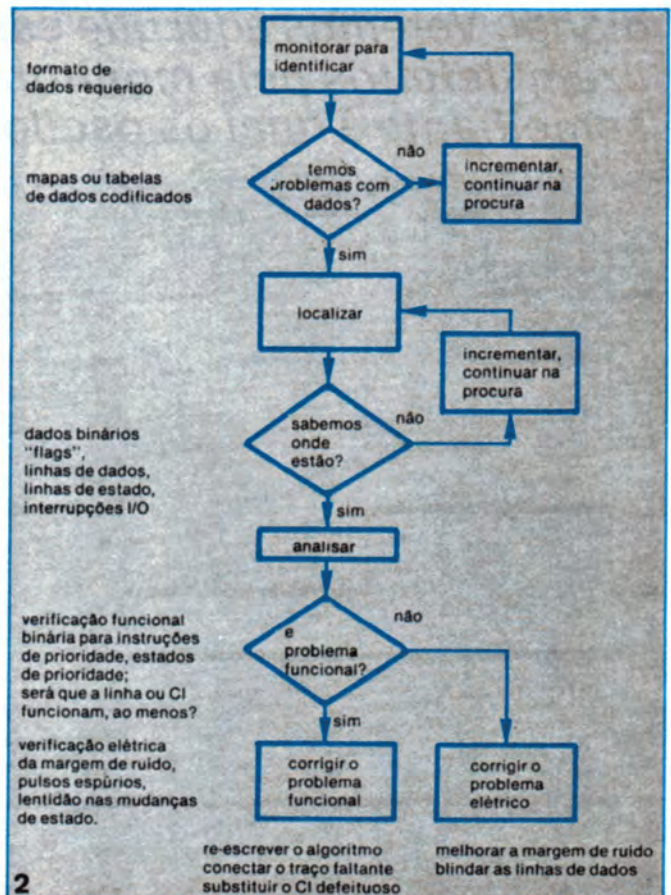
A análise dessas transações de dados é necessária ao teste, revisão e reparação dos manipuladores de dados. Tal análise requer que se trabalhe dentro do domínio de dados e requer a instrumentação adequada a esse serviço.

Os instrumentos de domínio de dados — geralmente classificados como analisadores lógicos — são úteis na análise de manipuladores de dados pelo fato de apresentarem, numa forma legível, as informações mais importantes para a compreensão dos manipuladores de dados: a seqüência do fluxo do programa e as transações de dados. As três classes básicas de analisadores lógicos são representadas pelos analisadores de tempos lógicos, analisadores de estados lógicos e geradores de disparo lógico (vistos todos no primeiro artigo da série).

Considerando os instrumentos de domínio de dados

Os analisadores de tempos lógicos apresentam dados digitais como réplicas de funções tensão x tempo e são muito úteis na análise de defeitos paramétricos nos sistemas digitais. Os analisadores de estados lógicos são similares, mas apresentam sinais na forma binária ("1" ou "0") num tubo de raios catódicos, ou por meio de lâmpadas apagadas e acesas; são adequados aos testes funcionais. E os geradores de disparo lógico são usados no acionamento de telas de osciloscópios, ao recebimento de palavras de dados especificadas.

A procura de defeitos num sistema digital envolve o exame do comportamento funcional do mesmo (figura 2);



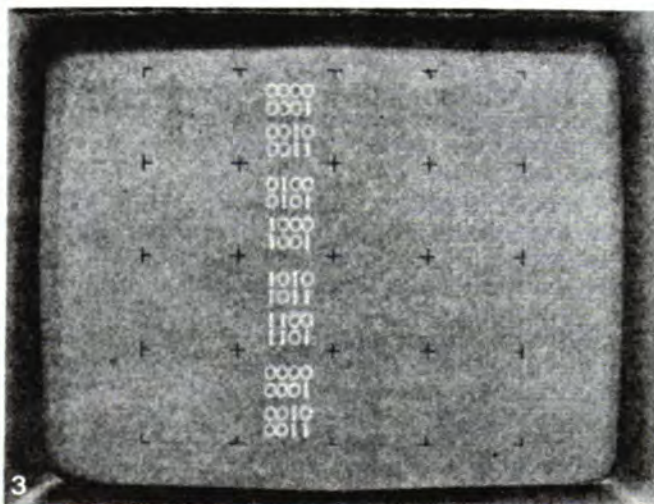
O padrão da procura de defeitos — Os passos requeridos para se encontrar e corrigir um erro num produto do domínio de dados estão representados neste fluxograma. Grande parte dessa análise envolve parâmetros funcionais, que podem ser apresentados claramente num analisador de estados lógicos.

devido a esse motivo, os analisadores de estados lógicos são os instrumentos de domínio de dados mais requisitados. Esses aparelhos devem manipular o fluxo de programa e as transações de dados de um modo tão parecido quanto possível com a forma utilizada pelo dispositivo sob teste para processar os dados. Tal requisito é análogo à obrigação que têm os osciloscópios de mostrar sinais no domínio do tempo, com o mínimo de não-linearidade, "overshoot" e degradação de largura de banda; e à obrigação dos analisadores de espectro de mostrar sinais no domínio da frequência com o mínimo ruído, distorção harmônica ou distorção de amplitude.

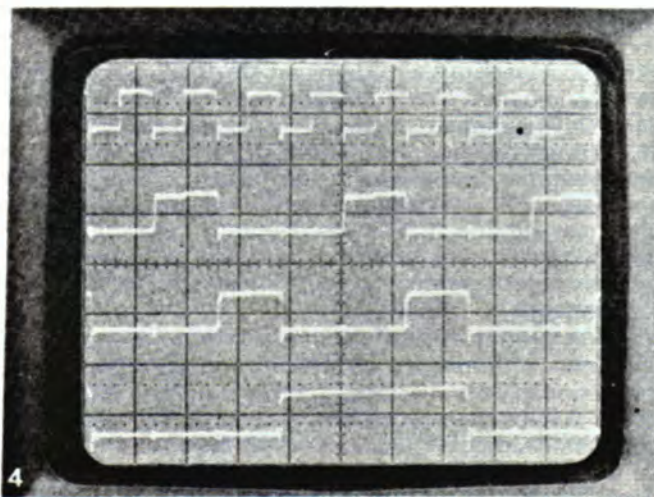
Definindo os analisadores de estados lógicos

Para que possa manipular os dados da mesma maneira que o sistema sob teste, o analisador de estados lógicos precisa atender a cinco exigências:

□ Os dados devem ser lidos e apresentados no formato binário (figura 3). Esse formato é mais facilmente li-



Contagem no domínio de dados — A saída de um contador pode ser examinada facilmente, se for apresentada sob a forma de dígitos binários.



Domínio do tempo — A representação no domínio do tempo de um contador fornece mais informações sobre a operação do circuito que sua equivalente do domínio de dados; por outro lado, é de interpretação mais difícil, se o que for requerido se resumir aos estados lógicos.

do que seu equivalente no domínio do tempo (figura 4). O limiar, ou divisão entre "0" e "1", deve ficar o mais próximo possível do limiar da lógica usada no sistema testado. Os métodos de se individualizar certas informações, como a presença de pulsos espúrios, ou de se providenciar algum arranjo de duplo limiar, para a detecção de níveis lógicos intermediários, caem na área do domínio do tempo, e são necessários somente depois que os erros nas transações de dados tenham sido localizados por um analisador de estados lógicos.

□ O analisador de estados lógicos deve possuir um número suficiente de entradas, de modo que a palavra de dados possa ser monitorada de uma só vez. Se apenas uma parte da palavra puder ser monitorada, os dados não poderão ser definidos completamente. Tal desvantagem equivale no domínio do tempo, a um osciloscópio que não comporta a amplitude de um determinado sinal, e no domínio da frequência, a um analisador de espectro que cobre somente a metade das frequências de interesse.

□ Os dados de entrada devem ser lidos pelo analisador de estados lógicos da forma como o faz o sistema sob teste. Isto significa que os dados devem ser introduzidos no analisador pelo mesmo "clock" (ao mesmo tempo e com a mesma inclinação) que injeta dados no sistema. Num típico manipulador de dados, os dados começam a mudar quase que imediatamente após um pulso de "clock" e tornam-se estáveis novamente um pouco antes do pulso seguinte. Tal característica requer do analisador de estados lógicos um tempo nulo de retenção de dados (os dados de um período devem ser retidos após a chegada de um pulso de "clock") e o menor tempo possível de acomodação de dados (os dados de um período devem estar disponíveis antes da chegada do pulso de "clock").

□ O analisador de estados lógicos deve interferir o menos possível no sistema que está analisando. O processo de teste não deve alterar o desempenho do sistema testado, o qual deve ainda estar em seu modo normal de operação. Um processador operando na modalidade "single-step" (onde cada operação manual corresponde a um passo no computador) vai se comportar de modo diferente, em relação à sua operação sob um "clock" de 5 MHz. Além do mais, ocorre uma grande alteração no programa de um processador, se certas saídas, como os comandos de impressoras ou "displays", são adicionadas para traçar o programa. Tais alterações são análogas ao processo de se fazer um amplificador linear de resposta rápida trabalhar com sinais lentos, de modo que ele possa ser testado com um osciloscópio de largura de banda limitada; ou, operar um transmissor a 10% de sua potência, para que o analisador de espectro não seja danificado pelo sinal elevado.

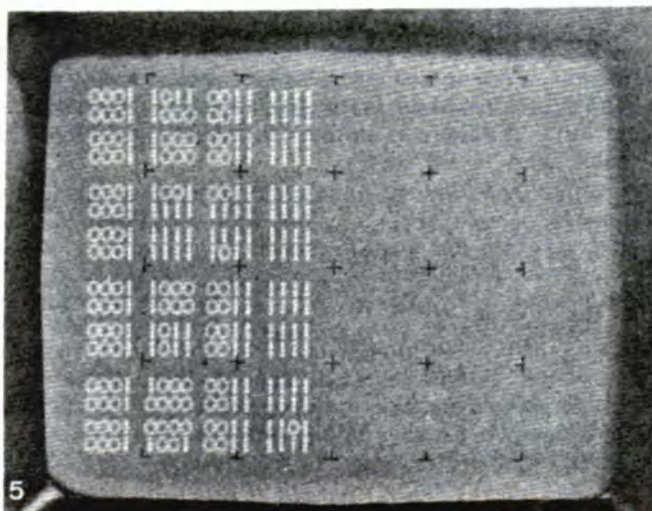
□ E, por fim, o analisador de estados lógicos deve ser projetado de modo a ser facilmente conectado ao circuito sob teste. É simplesmente impossível ligar 16 pontas de prova de osciloscópio a um encapsulamento DIP de 24 pinos; mesmo com o auxílio de uma garra lógica, a tarefa seria impossível, pois o peso das 16 pontas de prova destacaria a garra do integrado. Assim, as pontas de prova para analisadores de estados lógicos devem ser bem menores que as normais a que estamos acostumados; devem ser pequenas a ponto de permitirem ser alinhadas, lado a lado, em todos os pinos de uma fileira de um integrado.

Produzindo leituras fáceis de interpretar

O analisador de estados lógicos deve também ser projetado para tornar sua própria tela útil e fácil de ler.

Para apresentar uma tabela adequada de seqüência de dados, o analisador de estados lógicos deve exibir alguma forma de disparo, que permita a seleção de um segmento particular dos dados, para ser visualizado. Como a informação é apresentada na forma binária, o disparo ideal deverá vir, obviamente, em forma de padrão de dados ou de palavras de dados; assim, quando o disparo pré-determinado é "casado" com uma palavra de dados, a armazenagem de dados deve ou parar ou começar. Ao se traçar o fluxo de um programa, por exemplo, a palavra de disparo poderia ser o endereço do ponto de entrada de uma sub-rotina. Na procura de defeitos de uma impressora controlada digitalmente, a palavra de disparo poderia ser o código para uma letra "A" que sempre é impressa erradamente.

Para fazer com que a tabela de seqüência de dados seja fácil de ler, o analisador de estados lógicos deve associar a máxima tensão positiva com o nível "1" e a máxima tensão negativa com o nível "0", ou vice-versa, de modo que o técnico não tenha que efetuar a tradução de tensões para dados. Além disso, a maneira mais comum de se escrever uma seqüência do fluxo de dados, detalhe que o analisador deve levar em conta, é dispor o bit mais significativo à esquerda, o menos significativo à direita e a primeira palavra no topo da tela, encabeçando as palavras sucessivas, como se pode notar na tabela da figura 5.



Distribuindo a seqüência — Para tornar uma tabela de seqüência de dados mais fácil de visualizar, o analisador deve apresentar os dados dispostos de forma que o bit mais significativo fique à esquerda e a primeira palavra no topo da tabela.

A tabela pode ser simplificada ainda mais, agrupando-se as linhas e colunas de dados em blocos, espaçados entre si. As colunas podem ser agrupadas em blocos de três bits, se os dados forem lidos na forma octal, ou em blocos de 4 bits, se a leitura for em hexadecimal ou BCD. As linhas também devem ser divididas em grupos espaçados, a fim de facilitar a leitura.

Os modelos 1600A e 1607A, da HP, são dois recentes tipos de analisadores lógicos. A forma como esses dois aparelhos atendem aos requisitos da instrumentação do domínio de dados está ilustrada no diagrama de blocos da figura 6.

Dezesseis entradas de dados alimentam os comparadores, que convertem os sinais para a forma binária. O limiar para os comparadores pode ser tanto o nível 1,5 V

da lógica TTL ou um nível variável de -10 a $+10$ V. Para maior conveniência, existe um ponto de teste no painel frontal, a fim de que a tensão de limiar possa ser medida precisamente.

Os dados digitalizados passam então por linhas de retardo, em direção a um registrador de armazenagem temporária. As linhas de retardo asseguram que o tempo de retenção de dados seja nulo; com estas e outras fontes de atraso nas vias de dados e "clock", o tempo de acomodação de dados fica sendo de 20 ns. Os dados são introduzidos no registrador de armazenagem temporária pelo "clock" do sistema. E o modelador de "clock", que permite que o pulso ativo de "clock" seja selecionado por um botão de pressão, inibe a armazenagem e a apresentação de dados, caso os dados em duas entradas qualificadoras não igualem o padrão de dados previamente selecionado por duas chaves seletoras de qualificação.

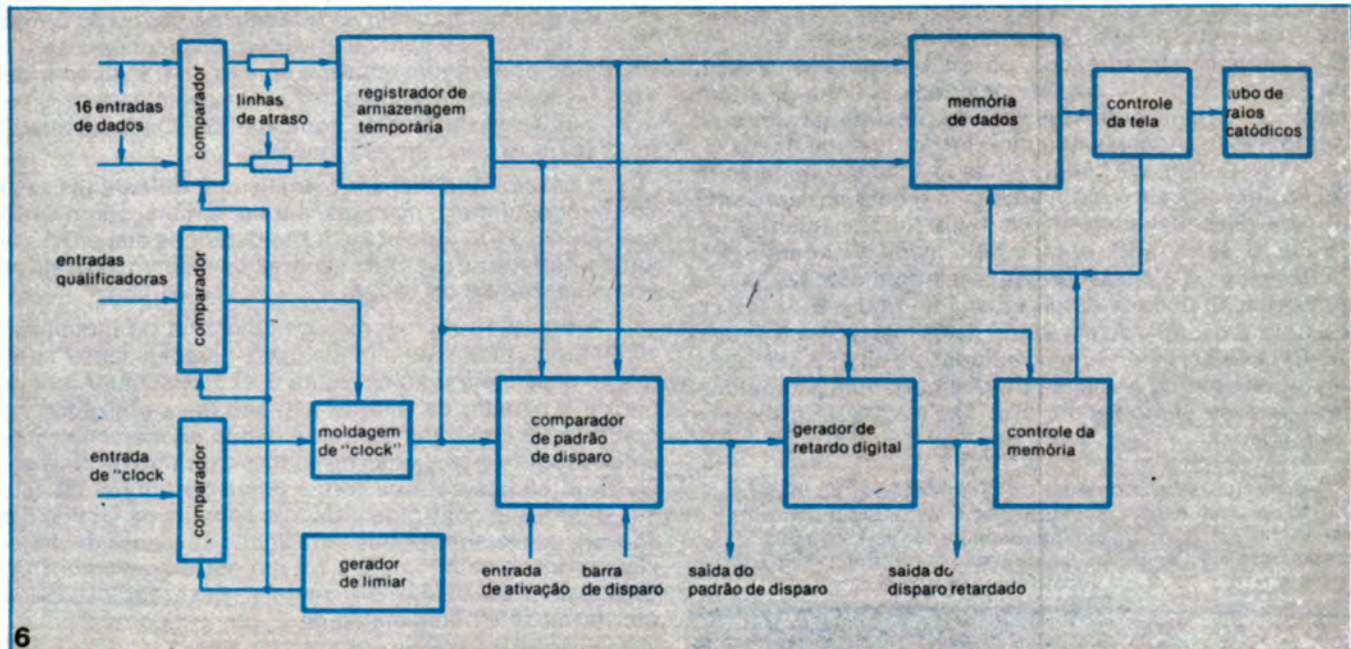
Após os dados terem sido introduzidos nos registradores de armazenagem temporária, são comparados à palavra de disparo presente nas chaves de padrão de disparo. Estas chaves, assim como as de qualificação, possuem três posições: "alto", desligado, ou "indiferente", e "baixo". Assim que ocorre uma concordância entre dados e padrão, o padrão de disparo é enviado ao gerador digital de retardo e a saída de disparo fica disponível para ativar o osciloscópio.

A entrada de ativação está normalmente desligada; quando a função de ativação está ativa, porém, essa entrada precisa receber um flanco de subida de um pulso, antes que um disparo possa ser gerado e enviado ao gerador de retardo ou à saída de disparo. O sinal de ativação geralmente é fornecido pela saída de disparo de um outro 1600A ou 1607A. Nesse modo de operação, dois padrões de dados devem ocorrer em seqüência, antes que um disparo do 1600A possa ser ligado ao comparador de disparo de um 1607A, de modo a produzir um comparador de padrão de disparo de 32 bits de largura.

Assim que o gerador de retardo recebe um padrão de disparo, ele desconta o número de entradas de "clock" qualificadas, determinadas pelos controles de retardo, presentes no painel frontal. Decorrido o número pré-determinado de pulsos de "clock", o gerador de retardo envia um disparo retardado ao controle da memória e à saída do disparo.

Quando o disparo alcança o controle da memória, este inicia ou pára a armazenagem de dados na memória, de acordo com o ajuste dos controles da função de disparo. Caso o disparo **inicie** a armazenagem de dados, as 16 palavras de dados seguintes são armazenadas, para posterior apresentação na tela. E, caso o disparo **congele** a armazenagem de dados, o controle da memória rejeita disparos, até que 16 palavras de dados estejam guardadas na memória, de forma que as informações presentes na mesma representem as 16 palavras que precederam o recebimento do disparo.

Nesta última modalidade de operação, o analisador apresenta informações de pré-disparo, para que quaisquer condições que poderiam levar a um erro sejam exibidas. Assim que a armazenagem de dados tenha sido completada, o controle da memória de dados é transferido para o controle da tela. Este controle distribui os dados num formato de fácil visualização, para poderem ser apresentados na tela. Essa modelagem inclui a divisão das linhas de bits em bytes de 3 ou 4 bits (dependendo do controle de bytes), para agrupamento sob o formato octal, hexadecimal ou BCD. Um outro controle possibili-



6

Por dentro do analisador — Um analisador lógico, controlado por um comparador de padrão de disparo, apresenta dados de entrada que foram armazenados na memória.

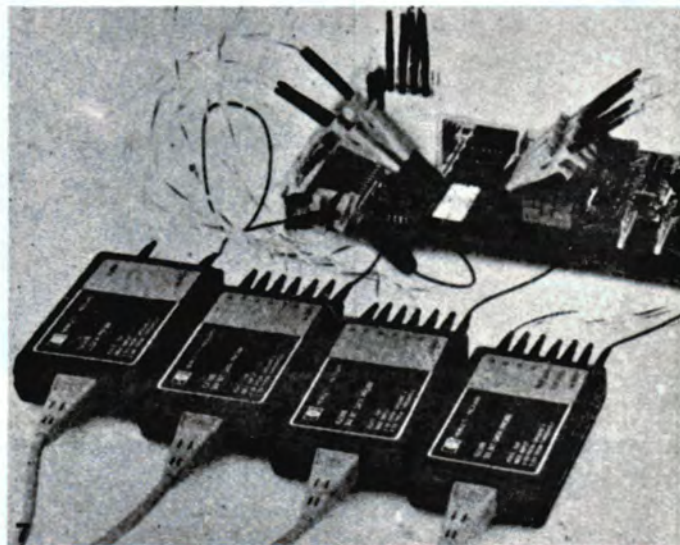
ta o apagamento dos bits inúteis na tela. Na modalidade repetitiva, os dados são apresentados durante um certo tempo e, a seguir, o controle é passado novamente à memória, para que novos dados sejam armazenados. O tempo de apresentação de cada grupo de dados pode ser ajustado no painel frontal, até o máximo de 5 segundos.

Caso se deseje uma apresentação mais prolongada, pode-se selecionar a modalidade de amostragem única, onde os dados armazenados continuam sendo apresentados, até que um controle manual seja acionado.

Nos casos em que a frequência de "clock" é inferior a 30 Hz, os controles da tela e da memória podem partilhar a memória, de modo que os dados passem a ser apresentados à medida que vão chegando. Essa possibilidade de partilhar memória elimina a necessidade dos 16 pulsos de "clock", antes que os dados sejam apresentados.

A entrada de dados para os modelos 1600A e 1607A é feita através de um conjunto de 4 pontas de prova (figura 7). Três dessas pontas de prova contêm os 16 canais de dados e dois qualificadores; a quarta ponta de prova contém a entrada de "clock". As entradas podem ser ligadas diretamente aos pinos dos integrados através de pequenas garras ou, então, acopladas a garras lógicas de múltiplos pinos. Tais soluções simplificam a conexão de um grande número de pontas de prova em espaços reduzidos.

O modelo 1600A, auto-suficiente, exibe algumas vantagens sobre o 1607A. Assim, quando um 1607A não está conectado ao 1600A, os 16 canais de "display" reservados para o primeiro podem ser utilizados para guardar dados previamente capturados pelo 1600A, para que possam ser comparados a dados recebidos posteriormente. Nesse modo de operação, os dados podem ser transferidos de sua memória para uma memória auxiliar, a fim de que os dados que vêm ocupar depois a memória de dados possam ser comparados àqueles já estocados na memória auxiliar. E, se desejado, as informações da



As pontas de prova — Os sistemas digitais de múltiplas linhas e densidades elevadas de componentes requerem pontas de prova compactas, como as que aparecem aqui.

memória de dados podem ser retidas indefinidamente, sempre que não houver concordância entre elas e os dados da memória auxiliar.

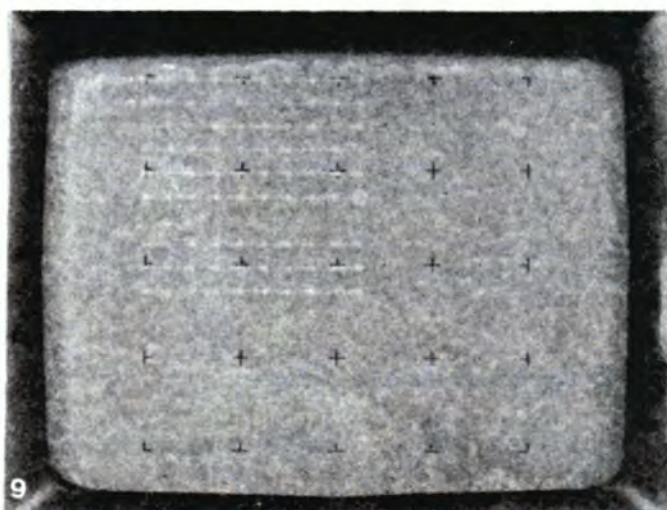
O mapeamento do fluxo de dados

Uma outra vantagem do 1600A reside no mapeamento que pode ser realizado em sua tela. Na modalidade de "mapeamento", a tela apresenta uma distribuição de 2^{16} pontos, ao invés de uma tela de "1s" e "0s". Cada ponto representa uma possível combinação das 16 linhas de entrada, fazendo com que cada palavra de entrada seja representada por um ponto luminoso. Uma entrada formada apenas por níveis "0" estaria no canto supe-

rior esquerdo da tela é uma outra entrada, formada apenas por níveis "1" estaria no canto inferior direito da tela. Os pontos são interligados, possibilitando a observação da seqüência de transações de dados. A linha de interligação fica mais brilhante quando próxima de um novo ponto, mostrando assim a direção do fluxo de dados.

A tela mapeada facilita a observação da operação total de um dispositivo num processo repetitivo. Um contador de duas décadas em perfeito funcionamento, por exemplo, seria representado pelo mapa da figura 8. Por outro lado, se o contador estivesse com defeito, sua representação poderia surgir igual à da figura 9; nesse caso, o contador puldo estado 59 (0101 1001) para o estado 70 (0111 0000), ignorando os estados de 60 a 69. O mapeamento simplifica a análise do comportamento funcional de circuitos semelhantes e a localização de erros nos mesmos.

Mapeamento — Um contador de duas décadas pode ser representado por um mapa de estados. Aqui, o contador percorre toda a seqüência, desde zero (acima, à esquerda), ao longo de todos os passos intermediários, até 99 (embaixo, à direita), para depois retornar a zero.



Localizando um defeito — Os defeitos funcionais de um contador surgem claramente no mapeamento. O "vácuo" existente entre a sexta e a sétima linhas, como se vê na foto, significa que o contador ignora 10 estados normais e necessários: de 60 a 69. Não há outros defeitos à vista.

Para se poder observar a tabela de dados do contador da figura 9, ou para se ativar um osciloscópio exatamente no ponto onde ocorre o estado de transição indevido, o 1600A pode ser comutado para a modalidade tabela ou sua saída de disparo pode ser conectada à entrada de disparo externo do osciloscópio.

A palavra que dispara o analisador de estados lógicos é representada, no mapa, por um círculo, como se vê nas figuras 8 e 9. A posição desse cursor de disparo pode ser controlada através de seletores de disparo, presentes no painel frontal do 1600A.

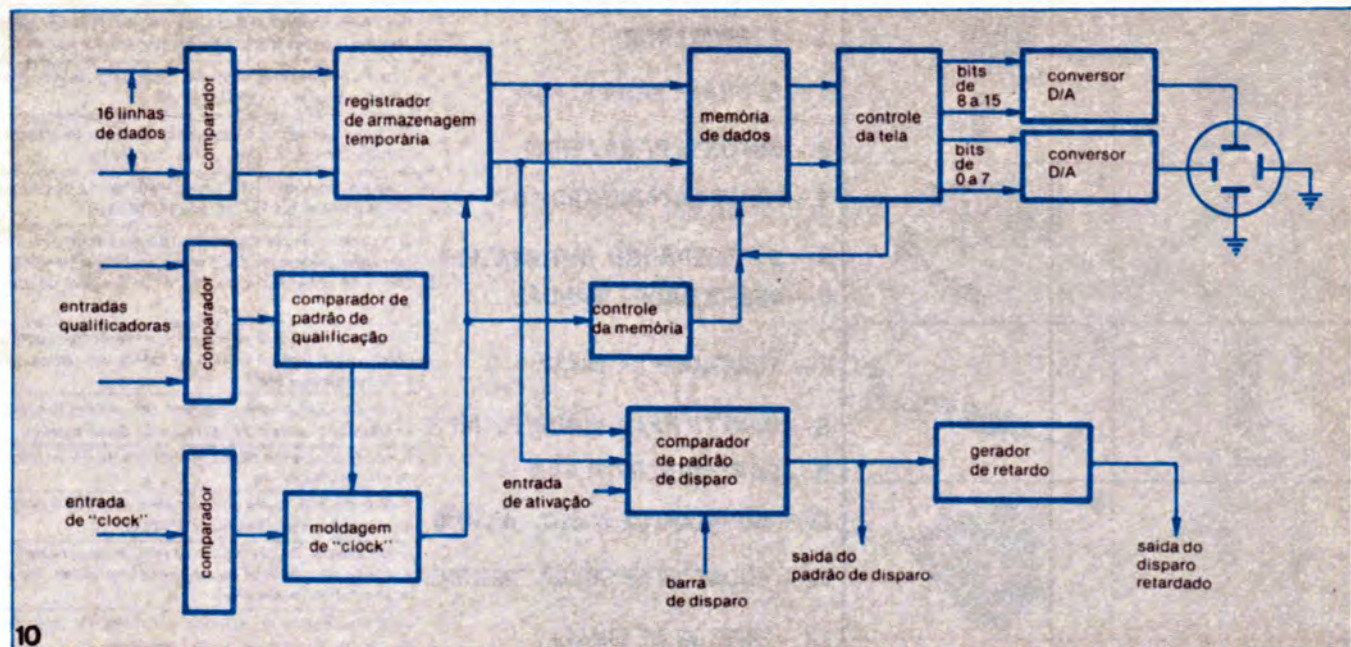
A figura 10 representa um diagrama de blocos do 1600A comutado para a modalidade "mapeamento", diagrama esse similar ao da figura 6. O comparador de disparo e o gerador de retardo não são mais utilizados no controle do armazenamento de dados na memória, mas ainda produzem as saídas de padrão e retardo de disparo. Outra diferença está na forma como as figuras da tela são geradas; o controlador da tela conecta os bits de 8 a 15 a um conversor D/A que está ligado às placas de deflexão vertical e os bits de 0 a 7 a um outro conversor D/A, este ligado às placas horizontais. Essa característica converte a tela numa matriz de 2^8 por 2^8 pontos.

Tanto o modelo 1600A como o 1607A de analisadores de estados lógicos podem se prestar à localização de problemas na caixa registradora e no sinal de tráfego, citados anteriormente. Para localizar defeitos na caixa registradora, o técnico de manutenção liga o analisador às linhas do contador de programa (endereços da ROM), desativa todas as chaves das palavras de disparo e procura capturar um conjunto de dados, na modalidade de amostragem única, dados que vão indicar o comportamento da caixa registradora. Em seguida, o técnico seleciona uma das palavras indicadas para padrão de disparo, para depois voltar o analisador à modalidade de amostragem repetitiva e fazer correr a programação da máquina, até que o programa complete o laço.

Vamos imaginar, por exemplo, que o programa da máquina chame um salto, a partir da rotina de inicialização, nas localidades de 0 a 137, para o início da varredura do teclado, no endereço 4052; mas, ao invés de saltar para 4052, o programa desvia para 52. A razão disto não é aparente, até que um osciloscópio seja ativado pelo analisador. Pode ser devido, por exemplo, a um "pull-up" insuficiente no bit 4000 do processador, que faz com que a linha do endereço seja ativada tão vagarosamente, a ponto da memória ROM interpretar o endereço como 52 e fazer o programa retornar à instrução correspondente. Como a instrução aí é um salto para, digamos, 57, a máquina executa esse movimento, alterando permanentemente o contador de programa.

No entanto, quando o processador passa por uma operação do tipo "single-step" (um passo no processador segue uma operação manual), a linha de endereço defeituosa tem tempo de se ativar, e o salto para 4052 é executado corretamente. Apesar de que tal defeito pode ser facilmente detectado pelos dois modelos de analisadores descritos, a possibilidade de mapeamento facilita a localização inicial do problema; após a conexão das pontas de prova, o técnico faz uso do mapa para examinar o laço defeituoso e do localizador de palavra de disparo, a fim de acionar a modalidade "tabela de estados" um pouco antes do laço imperfeito. O analisador pode então ser comutado para essa modalidade e o conserto pode ser conduzido como já foi explicado.

Consertar o sinal de tráfego é uma tarefa ainda mais



10

Operando na modalidade de mapeamento — O comparador de padrão de disparo e o gerador de retardo não são usados, neste caso, para controlar a estocagem de dados na memória do 1600A. Entretanto, são ainda empregados na produção das saídas de padrão e retardo de disparo.

simples, com o auxílio do analisador lógico. Aqui, ajusta-se a palavra de disparo para o endereço 37146, vamos dizer, e a modalidade de modo a congelar a estocagem de dados exatamente na palavra de disparo. O analisador, então, é ajustado para compilar uma tabela de amostragem simples, conectado à barra do contador de programa e, em seguida, deixado por conta própria.

Sempre que o sinal de tráfego apresenta defeito, o analisador vai armazenar e apresentar as 15 palavras da execução do programa que precedem o salto total para 37416; essa informação permanecerá na tela, até que o técnico verifique o que está acontecendo.

Imaginemos que o controlador do sinal sempre "pula" do endereço 2173 para o 37416, movimento necessário para se adaptar os tempos cíclicos das luzes à hora do "rush" da tarde. Mais exatamente, o endereço 2173 só será chamado caso uma das luzes esteja no amarelo exatamente às 16h40m, horário estimado para o início do "rush". Como isto ocorre apenas a cada dois dias, é lógico que o defeito só aparece nessas ocasiões.

Um rápido exame das instruções do programa e do contador de programa mostraria que a instrução em 2173 estava incorreta, devido talvez a um bit fora de lugar na ROM de programa. É o que aconteceria, por exemplo, se a instrução original fosse um AND e em seu lugar estivesse uma instrução de salto; assim que o processador encontra a instrução "salto", ele interpreta as duas instruções seguintes como o endereço do salto e "pula" para 37416. E como o processador interpreta a memória ROM não-programada como uma instrução de parada, ele imobiliza-se em 37416, até que seja reativado.

Em resumo, os analisadores de estados lógicos aceleram e simplificam o trabalho de individualizar defeitos nas transações de dados dos manipuladores de dados. Mesmo se for necessária uma análise adicional no domínio do tempo, para de localizar defeitos, esses analisadores reduzem o tempo de procura, gerando um disparo próximo ou exatamente sobre o problema. Fica elimina-

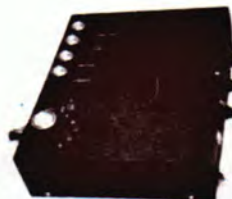
da também a procura de vários pontos de teste, já que os analisadores providenciam um relato exato do defeito, o que significa que apenas aqueles nós responsáveis pelo mesmo é que são testados.

© - Copyright Electronics International

LUZES PSICODÉLICAS

Um sinal da ordem de milivolts ou dezenas de volts controla as luzes, obtendo os mais variados efeitos, seja sua preferência clássica, pop ou folclórica.

Especificações técnicas: nível de entrada mínimo, 200mV; impedância de carga, 47 K ohms.



KITS NOVA ELETRÔNICA
para amadores e profissionais

À VENDA: NA FILCRES
E REPRESENTANTES

PRÁTICA EM TÉCNICAS DIGITAIS

Flip-flops JK

O flip-flop JK é o mais versátil elemento de armazenamento binário em uso comum. Pode desempenhar todas as funções dos flip-flops RS e tipo D descritos nas lições anteriores, mais algumas que aqueles mais simples não possibilitam. Naturalmente, é mais complexo e caro que os outros tipos, de modo que, por esta razão, nem sempre é usado onde circuitos mais simples e baratos possam substituí-lo.

Um circuito integrado de flip-flop JK é constituído, na realidade, de dois flip-flops em um. Ele geralmente consiste de dois **latches** (ou RS), um alimentando o outro, com o uso apropriado de portas na entrada de cada um. Veja a figura 1-3.

O arranjo é chamado de flip-flop JK mestre-escravo. O flip-flop **mestre** é o circuito de entrada. Os sinais lógicos são aplicados às entradas **set** ou **reset** desta memória mestre. O flip-flop escravo é o circuito do qual as saídas são tomadas, sendo que suas entradas são dadas pelo flip-flop mestre. Ambos são controlados por um pulso de sincronização, chamado pulso de **clock**. Uma vez que há dois "lugares" para armazenar bits em um flip-flop JK, algumas vezes ambos os **latches** estarão idênticos, enquanto em outras eles serão complementares. Mas, ape-

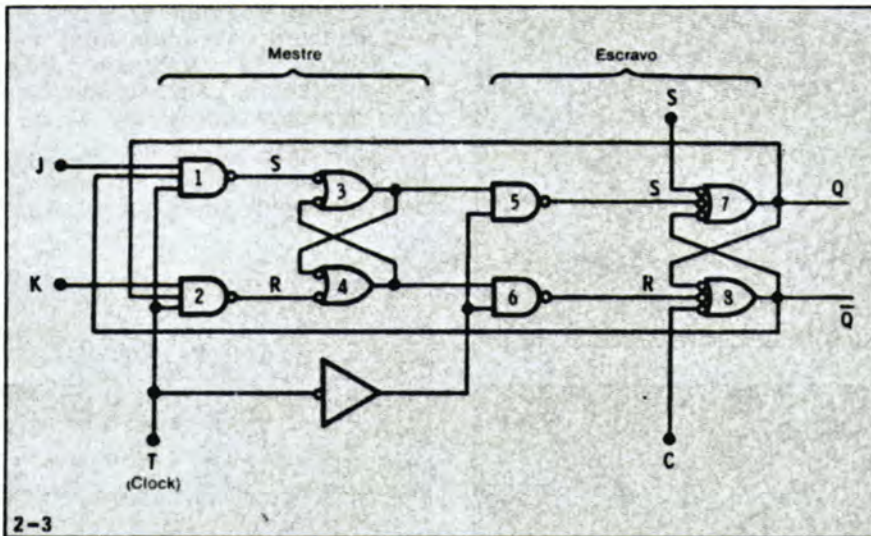
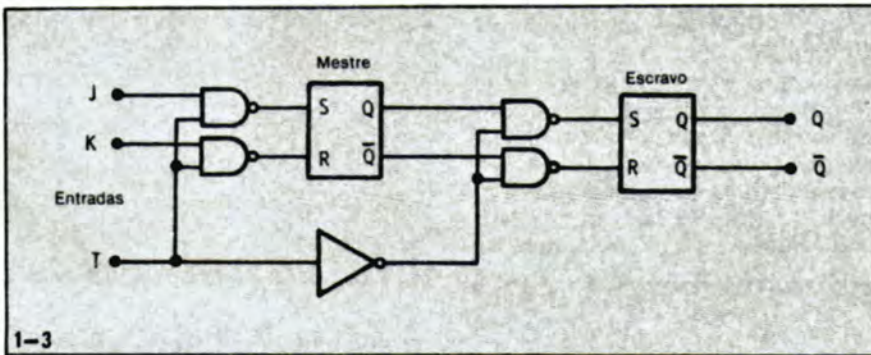
nas um deles é responsável pela indicação do estado do flip-flop JK.

O **latch** que designa o estado que está sendo armazenado é o escravo. Se ele está em **set**, o flip-flop JK está armazenando 1 binário. Embora seja chamado de escravo, o segundo flip-flop é a saída do dispositivo, determinando seu estado e, consequentemente, dizendo o valor do bit guardado. O flip-flop mestre controla o estado que o flip-flop escravo assume. Para entender melhor este processo, observe o diagrama lógico de um típico flip-flop JK, na figura 2-3.

As portas lógicas são do tipo NE positivo. As portas 3 e 4 formam o mestre, cuja entrada é controlada pelas portas 1 e 2. O escravo é formado pelas portas 7 e 8, e as portas 5 e 6 controlam a transferência do estado do mestre para o escravo.

Note que o sinal de clock T comanda as portas de entrada dos circuitos. O inversor mantém o clock complementar para as portas de entrada do mestre e do escravo. O pulso de clock controla o flip-flop JK, embora as entradas J e K determinem exatamente como ele deverá ser controlado.

Referindo-se ao diagrama lógico da figura 2-3, temos ainda duas outras entradas de controle do flip-flop JK: S (**set**) e C (**clear** — limpar, apagar). São usadas, respectivamente, para impor as condições **set** e **reset** ao flip-flop, e superam todo o circuito restante no dispositivo. Estas entradas destinam-se a pré-ajustar o estado do flip-flop antes de qualquer outra operação que envolva suas entradas JK e o clock. Funcionam do mesmo modo que as entradas de qualquer **latch**.



Para impor **set** ao escravo e ao flip-flop JK, a entrada S deverá estar baixa e a entrada C alta. Isto forçará a saída normal Q a ficar alta, indicando que um binário 1 está sendo armazenado. Para impor **reset** ao flip-flop, a entrada C deve ficar baixa, enquanto S deve estar alta. Normalmente, as entradas S e C deverão estar altas quando não estão sendo usadas para pré-ajustar uma condição no flip-flop. Este arranjo é idêntico aquele feito para o flip-flop NE.

Consideremos agora como as entradas J, K e T (clock) afetam o flip-flop. Remeta-se ainda à figura 2-3. Considere o tempo em que a entrada clock permanece baixa. As portas 1 e 2 deverão estar inibidas, de modo que as entradas não podem controlar o estado do flip-flop mestre. Este poderá estar em qualquer estado e o flip-flop escravo, por sua vez, deverá seguir a mesma condição enquanto a entrada de clock permanecer baixa. A saída do inversor na linha de clock é 1 binário, fazendo com que as portas 5 e 6 estejam liberadas durante este tempo. Portanto, o estado do mestre é simplesmente transferido ao escravo. Por exemplo, se 1 binário está armazenado no latch mes-

tre, a saída da porta 3 deverá estar alta e a saída da porta 4 deverá estar baixa. Isto fará a saída da porta 5 baixa e a saída da porta 6 alta. Este nível baixo na entrada da porta 7 forçará sua saída para o nível alto, portanto, impondo a condição **set** ao escravo e armazenando 1 binário.

Agora, se o clock T vai para 1, as portas 1 e 2 deverão ser liberadas. A saída do inversor inibirá as portas 5 e 6. O flip-flop mestre não poderá mais mudar o flip-flop escravo. Mas, agora, com as portas 1 e 2 liberadas, as entradas J e K podem afetar o estado do mestre. Outros sinais ainda afetam o flip-flop mestre neste momento: as saídas Q e \bar{Q} . As saídas do flip-flop JK, Q e \bar{Q} , são realimentadas para as portas 1 e 2 onde, juntamente com as entradas J e K, determinarão o estado do mestre.

Se as entradas J e K estiverem ambas altas (ou abertas), então o estado do mestre deverá ser determinado pelas saídas Q e \bar{Q} . Por exemplo, se o flip-flop escravo está em **set**, o flip-flop mestre estará em **reset**. Se o escravo estiver em **reset**, o mestre estará em **set**. A razão para

isto é o caminho cruzado das saídas para as portas 1 e 2. Lembre-se que com as entradas J, K e T em 1, o estado do flip-flop mestre será determinado pelas saídas Q e \bar{Q} .

Se ambas as entradas (JK) estiverem em 0, as saídas das portas 1 e 2 deverão ser mantidas em 1, de modo que nenhuma variação terá lugar no flip-flop mestre.

Agora, consideremos os efeitos das entradas J e K. Estas entradas são análogas às entradas **set** e **reset** em um **latch**. Se J é 1, e K é 0, o mestre deverá estar na condição **set**. Se J é 0 e K é 1, o mestre deverá estar na condição **reset**. Lembre-se, a linha de entrada T deve estar em 1 para que isto aconteça.

Façamos um resumo do processo de controle da operação do JK. O estado do flip-flop JK é o estado do escravo. O estado do escravo é determinado pelo **latch** mestre. O estado do mestre é, por sua vez, determinado pelas entradas J e K. E, paralelamente, a entrada de clock determina **quando** cada um destes flip-flops será afetado. Com a entrada de clock alta, apenas o mestre será afetado. O inversor na linha de clock bloqueia as portas 5 e 6 de modo que o **latch** escravo não é perturbado. Os estados das entradas JK irão finalmente determinar o estado da saída, mas, apenas num período específico. Quando a linha de clock for comutada de 1 para 0, o estado do mestre será transferido para o escravo. O estado do flip-flop mestre é determinado pelas entradas JK. Quando o clock (T) é alto, as portas 1 e 2 serão liberadas e, portanto, o mestre está sujeito a variações tanto por Q e \bar{Q} , como pelas entradas J e K. Quando o clock vai para 0, o estado do mestre é transferido para o escravo através das portas 5 e 6, que estão liberadas neste momento. As portas 1 e 2 estão inibidas, então, de modo que as entradas J e K não tem efeito.

Se as entradas J e K são levadas ambas para 0 ou 1, o flip-flop muda de estado a cada vez que a entrada de clock for comutada de 1 para 0. Considerando o seguinte: clock em 1, as entradas JK altas e o flip-flop escravo em **set**, o estado do mestre é 0, ou **reset**. As linhas Q e \bar{Q} realimentam as portas 1 e 2 fazendo com que o **latch** mestre passe para **reset**. Então, quando ocorre a descida do pulso de clock (comutação do clock de 1 para 0), o estado de **reset** do mestre é transferido para o escravo. O flip-flop JK está agora em **reset**.

Com a subida do clock novamente para 1, o escravo, então, levará para **set** o mestre. Com a descida do clock para 0, o estado **set** do mestre será transferido para o escravo. Como você pode ver, com as entradas JK altas, o flip-flop complementa-se a cada vez que o clock muda de 1 para 0 (descida do pulso).

operação do flip-flop JK, revendo-os brevemente.

Inicialmente, as entradas S e C. O efeito destas pode ser somado em uma tabela verdade (tabela 1). Como você pode notar, esta é exatamente a mesma tabela que estabelecemos para o flip-flop RS com portas NE. Note, também, que o JK apresenta

Entradas		Saídas	
S	C	Q	\bar{Q}
1	1	X	\bar{X}
0	1	1	0
1	0	0	1
0	0	1	1

do pulso de clock. Nesta transição, o conteúdo do mestre é transferido ao escravo. Para alguns tipos de flip-flop JK, ocorre o contrário. Consulte o manual do fabricante para assegurar-se dos detalhes, em qualquer dispositivo que esteja usando.

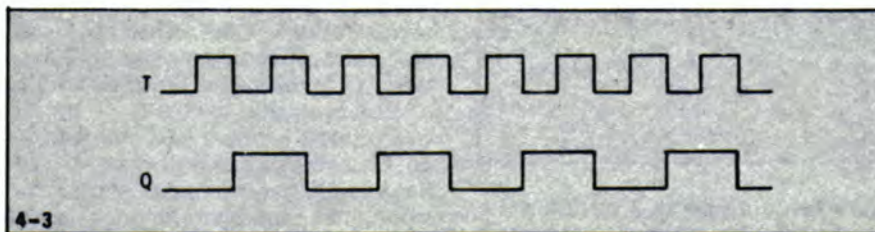
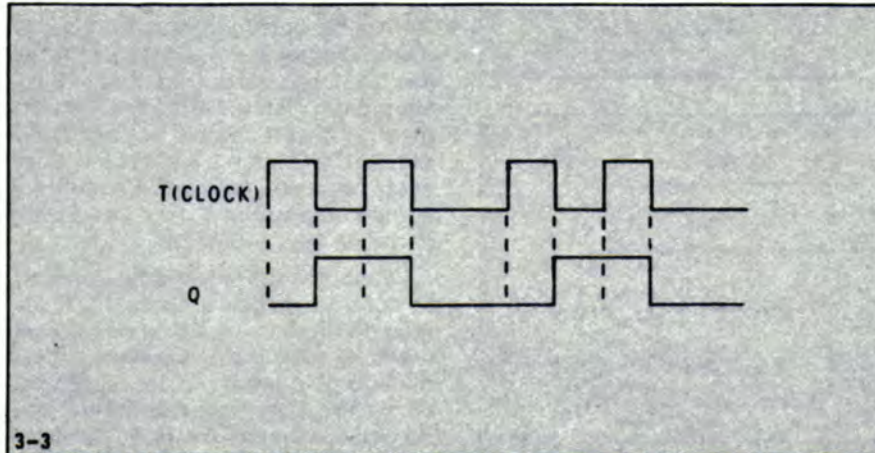
A operação síncrona do flip-flop JK pode ser sintetizada em uma tabela verdade (tabela 2). Observe que

Entradas		Saídas	
J	K	Q (t)	Q (t + 1)
0	0	X	X
0	1	X	0
1	0	X	1
1	1	X	\bar{X}

apenas as condições da saída normal (Q) são mostradas, mas em dois instantes, antes de um pulso de clock (t) e depois de um pulso de clock (t + 1). O estado de saída X pode representar tanto **set** (1) como **reset** (0).

Com as entradas JK em 0 não há mudança no estado da saída. O clock poderá sofrer qualquer variação, que não afetará o estado do flip-flop. Este simplesmente retém sua condição anterior, que tanto pode ser **set** como **reset**. Diz-se que ele está no modo inibido.

De acordo com a tabela, ainda, para obter **reset** do flip-flop, devemos aplicar 0 à entrada J, e 1 à entrada K, e então o pulso de clock. Para conseguir **set**, procedemos de modo inverso: 1 em J e 0 em K e novamente um pulso de clock. Quando ambas as entradas, J e K, do flip-flop, estão altas, ao aplicar-se um pulso de clock o estado do dispositivo passará a ser o inverso ou complemento do anterior. Ou seja, aqui ele age como um divisor de frequência por 2, atuando nas descidas do pulso do clock. Os modernos circuitos integrados de flip-flop são ofereci-



A figura 3—3 apresenta formas de onda representando a operação do flip-flop para estados diversos nas entradas J e K do dispositivo. Quando o clock muda de 1 para 0, o estado do flip-flop também muda. A saída não é afetada durante a transição de 0 para 1 (subida do pulso).

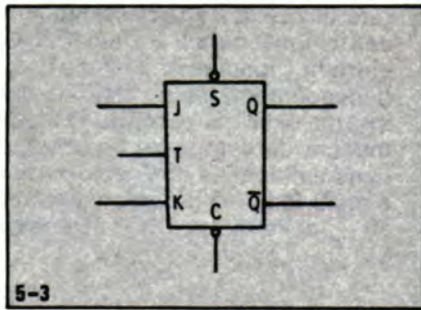
Olhando as formas de onda da saída e clock, da figura 4—3, você vê uma relação definida. A saída tem uma frequência que é metade da entrada. A razão para isto é simplesmente que o flip-flop muda de estado apenas na descida do pulso de clock. Portanto, o flip-flop JK em sua operação de mudança de estado é um divisor de frequência por dois. Isto acontece para qualquer frequência aplicada à entrada de clock. Se uma entrada de 50 kHz for aplicada, a saída será metade, ou 25 kHz. Ligando em cascata poderemos obter divisão em frequência por qualquer fator múltiplo de dois (2, 4, 8, 16, 32, 64, etc.). A razão de divisão da frequência é 2^n , onde n é o número de flip-flops ligados em cascata.

Consideremos todos os modos de

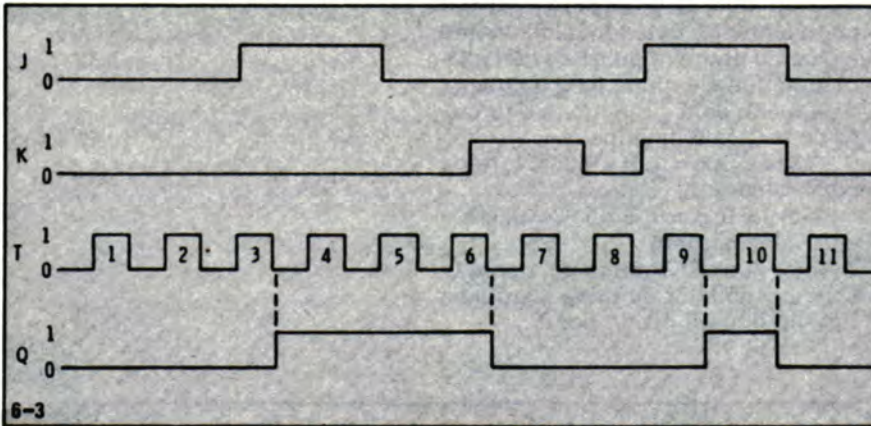
um estado ambíguo: quando ambas as entradas estão baixas (S e C), as saídas Q e \bar{Q} estão altas. Portanto, tome cuidado para evitar que ocorra esta condição.

As entradas **set** (S) e **clear** (C) são usadas para pré-ajustar o flip-flop a uma condição desejada para outra operação. A operação mais comum é para ajustá-lo em **reset**. Por esta razão, muitos CIs de flip-flops JK tem apenas uma linha de entrada C. O uso das entradas S e C é denominado operação assíncrona. O estado do flip-flop muda imediatamente após a aplicação do nível de entrada apropriado. Não são necessárias outras condições. Isto não acontece com as entradas J e K. Seu efeito depende do estado do sinal de clock. Portanto, chamamos o efeito das entradas J e K de síncrono, porque ele causa a mudança de estado unicamente quando da ocorrência de uma transição específica do clock, ou seja, está em sincronismo com o sinal de clock.

A mudança de estado no flip-flop JK ocorre na transição de 1 para 0,



tado. O pulso 8 ocorre e, uma vez que J e K estão baixas, o flip-flop ainda permanece em **reset**. As entradas vão para 1 simultaneamente. O pulso 9 complementam a saída, mudando-a para **set**. Depois, as entradas J e K voltam novamente para 0, o que coincide com a descida do pulso 10: a saída passa para **reset**. As entradas com um nível baixo inibem o flip-flop, o pulso 11 não tem efeito sobre o seu estado.



dos em uma grande variedade de configurações. Alguns de lógica ECL podem atuar em frequências tão altas como 1 GHz.

Isto completa a operação básica de um flip-flop JK, o símbolo usado para representá-lo é mostrado na figura 5-3.

Como um "check" final do seu entendimento deste importante dispositivo, considere as formas de onda da figura 6-3. Como você vê, as entradas J e K afetam o estado do flip-flop, mas as mudanças de estado ocorrem apenas na transição de 1 para 0 do pulso de clock. Esta é a operação síncrona.

A saída normal do flip-flop é baixa até a ocorrência do primeiro pulso de clock (T). Os pulsos 1 e 2 não afetam o estado do flip-flop, pois as entradas J e K estão baixas, e o dispositivo está inibido. Então, a entrada J vai para 1. Na descida do próximo pulso de clock (3) o flip-flop muda para **set**. Quando ocorre o pulso 4 J ainda está alto, de modo que o flip-flop deve permanecer em **set**. A entrada J vai para 0 e então, acontece o quinto pulso de clock. Com J e K em 0, a descida do pulso 5 não tem efeito sobre a saída. Portanto, esta ainda permanece em **set**. A seguir, a entrada K muda para 1, enquanto J permanece em 0. Na transição de 1 para 0 do pulso 6, o flip-flop muda para **reset**. O pulso 7 apenas mantém o es-

Os flip-flops JK são altamente versáteis. São usados em circuitos registradores-armazenadores, registradores de deslocamento, divisores de frequência e contadores. Posteriormente, veremos mais alguma coisa a respeito das aplicações destes circuitos.

Pequeno teste de revisão.

1 — As entradas assíncronas de um flip-flop JK são designadas:

- a. J e K
- b. S e C
- c. Q e \bar{Q}
- d. T

2 — O flip-flop JK opera como um RS de portas NE com o uso de quais entradas?

- a. S e C
- b. J e K
- c. T
- d. nenhuma das anteriores

3 — Num flip-flop JK as entradas S e C estão altas, a entrada J está alta, a entrada K está baixa. Qual o estado do flip-flop quando ocorrer um pulso de clock na entrada T?

- a. **reset**
- b. **set**
- c. ambíguo
- d. as informações são insuficientes para determinar o estado.

4 — O estado do flip-flop muda quando o sinal de clock em T é comutado de:

- a. 1 para 0
- b. 0 para 1
- c. tanto (a) como (b)

5 — As seguintes condições existem em um flip-flop JK: $J=K=1$; $S=C$; 1 ; $Q=1$; $Q=0$. Qual é o binário contido no flip-flop após terem ocorrido três pulsos de clock?

- a. 0 binário
- b. 1 binário
- c. as informações dadas são insuficientes para determiná-lo

6 — Qual das seguintes condições irá impor **reset** ao flip-flop? (Indique todas as alternativas apropriadas)

- a. $J=1$, $K=0$, $S=1$, $C=1$, troca em T.
- b. $J=1$, $K=1$, $S=1$, $C=1$, troca em T
- c. $J=0$, $K=1$, $S=1$, $C=1$, troca em T
- d. $J=0$, $K=0$, $S=1$, $C=0$, troca em T
- e. $J=1$, $K=1$, $S=0$, $C=1$, troca em T
- f. $J=1$, $K=0$, $S=0$, $C=0$, troca em T

7 — Independentemente das entradas S e C, um flip-flop JK muda de estado quando:

- a. J muda
- b. K muda
- c. J e K mudam
- d. quando T vai de 1 para 0

8 — Num flip-flop JK, $J=K=1$, $S=C=1$. A entrada T é uma onda quadrada. A saída Q é um:

- a. 0 binário
- b. 1 binário
- c. onda quadrada de 165 kHz
- d. onda quadrada de 330 kHz

9 — Em um flip-flop JK, $J=K=1$, $S=C=1$. A entrada T está em 2 MHz com um ciclo de trabalho de 30 por cento. Qual é a frequência e o ciclo de trabalho da saída Q?

NOTA: O ciclo de trabalho é a relação entre o pulso no tempo (1 binário) e o período do sinal, vezes 100 por cento.

percentagem do ciclo de trabalho
 ciclo de trabalho (em %) =
 $(\text{pulso no tempo}) \times 100 / (\text{período}) = 1/f$

- a. 2 MHz, 30 por cento
- b. 2 MHz, 15 por cento

GERADOR DE FUNÇÕES

Especificações técnicas: faixa de frequência, 0,1 Hz a 100 KHz; formas de onda: senoidal, quadrada, triangular, dente de serra, pulsos; nível de saída, até 5 VCC; corrente, até 50 mA; impedância de saída, 50 ohms (protegida contra curto-circuito); variação, 1 dB; distorção de senóide, menor que 1% de 20 a 20 KHz.

Tempo de subida onda quadrada e pulso: 0,25 us; precisão de ajustes de frequência, 1%.

Aplicações: no levantamento de curvas de resposta, curvas de distorção em áudio, na localização de estágios defeituosos para os técnicos em reparação, como gerador de pulsos ou onda quadrada na análise de circuitos digitais, etc.



KITs NOVA ELETRÔNICA
para amadores e profissionais
À VENDA: NA FILCRES
E REPRESENTANTES

10 — Um flip-flop JK pode ser usado na atenuação dos rebotes ou variações de contatos em chaves.

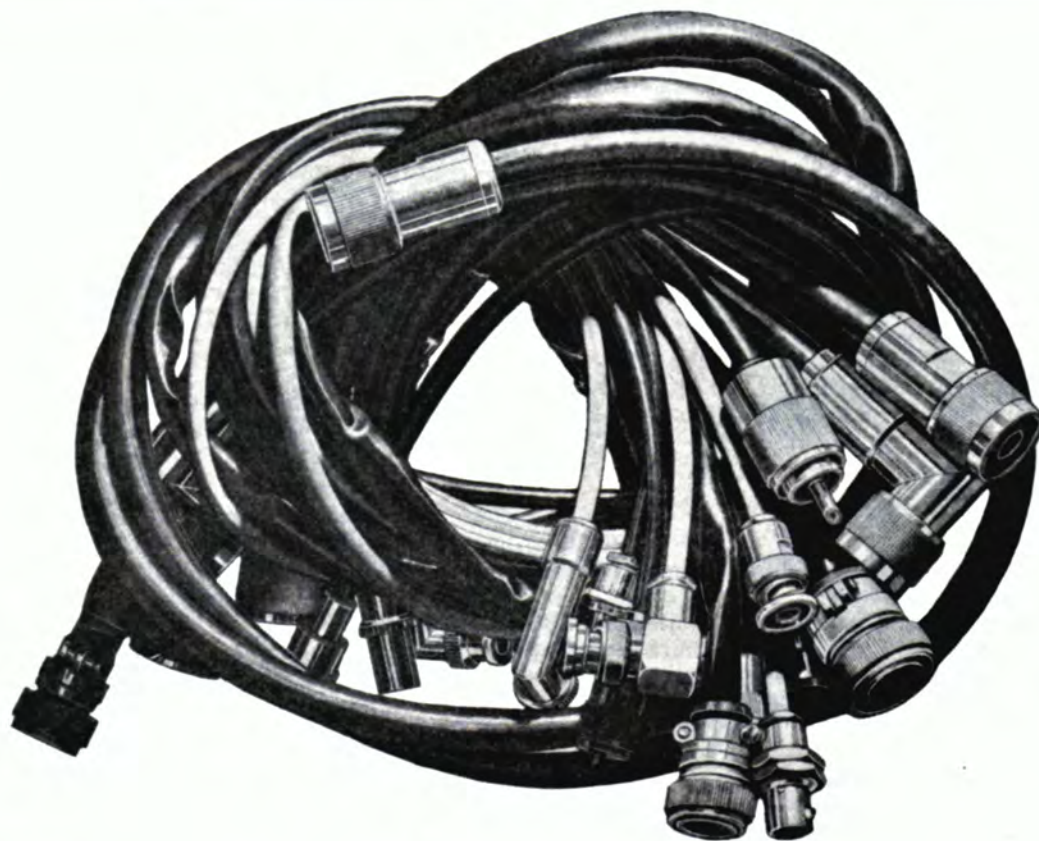
- a. Verdadeira
- b. Falsa

Respostas

- 1 — (b) S e C
- 2 — (a) S e C
- 3 — (b) set
- 4 — (a) 1 para 0
- 5 — (a) 0 binário. Com $J = K = 1$, o flip-flop mudará de estado para seu complemento. Estando inicialmente em set, o primeiro pulso de clock fará com que ele mude para 0 binário, o segundo para 1 binário, e o terceiro de volta a 0 binário.
- 6 — (c) $J = 0, K = 1, S = 1, C = 1$, troca em T (síncrono)
(d) $J = 0, K = 0, S = 1, C = 0$, troca em T (assíncrono)
- 7 — (d) quando T muda de 1 para 0
- 8 — (c) 165 MHz de onda quadrada. Um flip-flop JK divide por 2.

9 — (e) 1 MHz, 50 por cento. O flip-flop JK divide por 2. A saída sempre terá um ciclo de trabalho de 50 por cento (igual para 0 e 1 binário), se a entrada T for uma frequência fixa. Independentemente do ciclo de trabalho do sinal de entrada, o flip-flop mudará de estado de 1 para 0, tornando a duração dos estados de set e reset igual ao período da entrada.

10 — (a) Verdadeira. Use as entradas S e C.



CONECTORES PROFISSIONAIS:

**BNC, UHF, N, SMA,
HF, AUDIO, JACKS,
LC, MULTI-PINOS,
ISOLADORES E
PASSANTES.**

ESTUDAMOS PLANOS DE NACIONALIZAÇÃO E DESENVOLVEMOS CONECTORES ESPECIAIS.

15 ANOS DE EXPERIÊNCIA



S.A. - INDÚSTRIA E COMÉRCIO

EXIJA EMBALAGEM PERSONALIZADA "WHINNER"

R. LOEFGREN, 1031 - FONES: 70-0640 - 70-0671 - 71-5847 - 71-5187 - 71-5994 - TELEGR.: "WHINNER" - S. PAULO
CAIXA POSTAL, 12.895 - CÓDIGO 01.30 - CEP 04040

C. G. C. 60 830 197/0001-18

CURSO DE SEMICONDUTORES

16ª lição

Transistores a efeito de campo

Iniciaremos nesta lição o aprendizado de mais um importante componente de estado sólido, o transistor a efeito de campo. Comumente chamado de FET (do inglês *field effect transistor*) ou de TEC, opera por um princípio bastante diferente daquele dos transistores bipolares convencionais. O FET é um dispositivo capaz de fornecer amplificação e que pode competir com os transistores convencionais em muitas aplicações. Um entendimento básico de sua operação e constituição, portanto, é essencial se você deseja ter uma boa bagagem de conhecimentos sobre os componentes de estado sólido.

Basicamente há dois tipos de transistores a efeito de campo. Um tipo é conhecido como transistor a efeito de campo de junção, mas é comumente chamado de FET de junção ou JFET. O segundo tipo é denominado transistor a efeito de campo de porta isolada (IGFET - *insulated gate FET*) ou, como é mais comumente referido, transistor a efeito de campo com metal-óxido-semicondutor (MOSFET). Vejamos, primeiramente, o transistor a efeito de campo de junção.

O FET DE JUNÇÃO

Este dispositivo encontra muitas aplicações em circuitos eletrônicos; é construído a partir de materiais semicondutores ti-

po-P e tipo-N e, como os transistores bipolares convencionais, pode fornecer amplificação de sinais eletrônicos. Um conhecimento básico da construção do FET de junção é necessário para entender como funciona o mesmo. Por isso, consideraremos antes os seus aspectos físicos, e depois daremos seqüência com suas características elétricas.

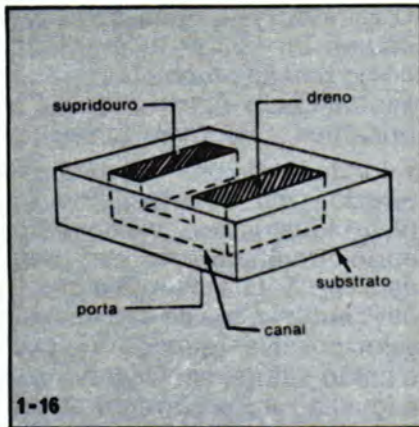
Construção de um JFET

A construção de um FET de junção tem início com um material semicondutor ligeiramente dopado (geralmente silício) que recebe a designação de **substrato**. O substrato simplesmente serve como uma plataforma na

qual serão formados os eletrodos, podendo ser tanto de material tipo-N como de tipo-P. Pelo uso das técnicas de crescimento epitaxial e de difusão, uma região opostamente dopada é formada dentro do substrato para criar efetivamente uma junção PN.

A estrutura criada pelo processo descrito, é mostrada na figura 1-16. A região encravada no material substrato tem o formato de U, nivelada com a superfície superior daquele em dois pontos.

A região encravada realmente forma um canal de material semicondutor opostamente dopado através do substrato. Em



1-16
Construção básica de um FET de junção.

conseqüência, ela é geralmente chamada apenas de canal. Quando este canal é feito de material tipo-N e embutido em um substrato tipo-P, a estrutura total é chamada de FET de junção canal N. Porém, quando um canal tipo-P é implantado em um substrato tipo-N, o dispositivo torna-se um FET de junção canal P. Portanto, neste aspecto, o FET de junção é semelhante ao transistor bipolar convencional, pois pode ser construído de duas maneiras diferentes. O FET pode ser um dispositivo de canal P ou canal N, assim como o transistor bipolar pode ser PNP ou NPN.

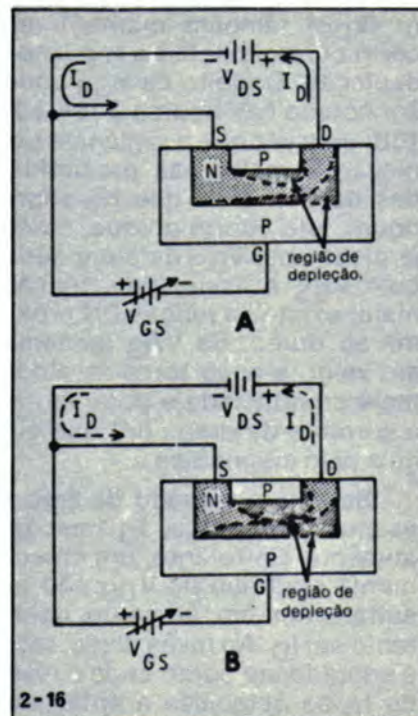
A construção de um FET de junção básico é completada fazendo as três conexões elétricas para o dispositivo, como mostra a figura 1-16. Um fio ou terminal é adaptado ao substrato; esta conexão é referida como porta (**gate**). Então, fios são acoplados a cada uma das extremidades do canal; estes dois terminais são denominados supridor (**source**) e dreno (**drain**). Na maioria dos FETs de junção o canal é geometricamente simétrico e não faz diferença qual extremo do canal é usado como supridor ou dreno. Apenas nos tipos especiais de FETs os canais serão assimétricos e, nesse caso, os terminais de supridor e dreno não poderão ser invertidos.

Operação de um JFET

Como um transistor bipolar

convencional, um FET requer duas tensões externas de polarização para o funcionamento adequado. Uma fonte é normalmente conectada entre os terminais de dreno e supridor, de modo que a corrente seja forçada a fluir pelo canal do dispositivo. A segunda fonte de tensão é aplicada entre a porta e o supridor e é usada para controlar a quantidade de corrente que passa pelo canal.

Observe a figura 2-16A. Esta



2-16
Um FET de junção canal N adequadamente polarizado.

mostra a vista transversal de uma secção de um FET de junção canal N e suas tensões de operação exigidas. Note que uma fonte de tensão externa é ligada entre os terminais de dreno (D) e supridor (S) e sua tensão de dreno para supridor é representada pelo símbolo V_{DS} . A tensão V_{DS} está conectada de modo que o supridor se torna negativo em relação ao dreno. Esta tensão faz com que uma corrente flua pelo canal tipo N devido aos portadores majoritários (elétrons livres) do material N. Esta corrente de supridor para dreno é comumente referida como a **corrente de dreno** do

FET e é representada pelo símbolo I_D . O canal simplesmente aparece como uma resistência para a fonte de alimentação V_{DS} .

Note também, na figura 2-16, que uma tensão é aplicada entre a porta (G) e o supridor (S) do FET. Esta tensão de porta para supridor (designada V_{GS}) faz com que a porta tipo-P fique negativa em relação ao supridor tipo-N. Uma vez que o supridor é efetivamente uma extremidade do canal tipo-N, V_{GS} realmente polariza de modo reverso a junção PN formada pela porta e pelo canal. Esta tensão de polarização reversa causa a formação de uma região de depleção (uma área desprovida de portadores majoritários) nas proximidades da junção PN. Como se vê na figura 2-16A, esta região de depleção expande-se internamente ao longo do canal. Embora pareçam existir duas regiões de depleção, apenas uma é criada. Esta região de depleção se estende ao redor da parede do canal N, uma vez que todos os lados deste estão em contato com o substrato tipo-P (que serve como porta). Além disso, a região de depleção deverá ser um pouco maior na extremidade do dreno do canal do que na extremidade do supridor. Isto se deve a V_{DS} efetivamente somar-se a V_{GS} de maneira que a tensão do dreno na extremidade da junção PN é maior que a tensão do supridor na extremidade da junção.

O tamanho da região de depleção é controlado pela tensão V_{GS} . Quando V_{GS} cresce, a região de depleção aumenta em tamanho. Ainda mais, quando a região de depleção aumenta em tamanho, o canal tipo-N é efetivamente reduzido (menos elétrons livres estão disponíveis) e uma corrente menor circula pelo canal. O oposto ocorre quando a região de depleção diminui em tamanho. Isto significa que V_{GS} pode ser usada para controlar realmente a corrente de dreno (I_D) que passa pelo canal. Um acréscimo em V_{GS} resulta em um decréscimo em I_D e vice-versa. Podemos dizer que V_{GS}

controla a resistência do canal. Lembre-se que V_{GS} polariza reversamente a junção PN formada pela porta e o canal. Portanto, somente uma corrente de fuga extremamente pequena (quase insignificante) flui da porta para o supridor.

É importante perceber que uma tensão (V_{GS}) é usada para controlar a corrente de dreno (I_D) num FET de junção. Na operação normal, a tensão aplicada entre a porta e o supridor serve como tensão de entrada, para controlar o dispositivo. A corrente de dreno representa a corrente de saída que pode ser colocada a circular por uma carga. Esta ação é consideravelmente diferente daquela que tem lugar em um transistor bipolar. No transistor, uma corrente de entrada (não uma tensão) é usada para controlar uma corrente de saída. Além disso, sendo que a junção porta-supridor do FET está reversamente polarizada por V_{GS} , o dispositivo apresenta uma resistência de entrada extremamente alta. Isto é justamente o contrário do transistor bipolar, que tem uma junção base-emissor diretamente polarizada e, conseqüentemente, uma resistência de entrada relativamente baixa. A tensão porta-supridor nunca deve ser revertida para que a junção PN formada pela porta e o canal se torne diretamente polarizada. Isto resultaria em uma corrente relativamente alta através da junção, o que faria a resistência de entrada do dispositivo cair a um valor baixo e seu ganho ser significativamente reduzido.

Tensão de corte porta-supridor

Como foi mencionado anteriormente, quando V_{GS} é aumentada, a região de depleção no interior do FET cresce em tamanho e obriga a fluir uma corrente de dreno (I_D) menor. Se V_{GS} é elevada a um valor suficientemente alto, a região de depleção é aumentada em tamanho até que todo o canal esteja esgotado dos portadores majoritários, como na figura 2-16B. Isto faz com que I_D desça a um va-

lor extremamente baixo e, para propósitos práticos, seja reduzido a zero. A tensão de porta-supridor requerida para reduzir I_D a zero (independentemente do valor de V_{DS}) é denominada **tensão de corte porta-supridor** e é representada pelo símbolo $V_{GS(\text{corte})}$. Os fabricantes de FETs usualmente especificam a tensão de corte aplicável para cada tipo de FET que produzem.

Tensão de pinch-off

A tensão de dreno-supridor (V_{DS}) também mantém um certo controle sobre a região de depleção. O efeito de V_{DS} pode ser notado nas figuras 2-16A e 2-16B, uma vez que a região de depleção é maior nas proximidades do dreno do que no supridor. Isto ocorre porque, como já dissemos, V_{DS} está em série com V_{GS} e assim uma tensão maior existe na junção PN próxima ao dreno. Se V_{DS} aumenta em valor, a ação torna-se ainda mais pronunciada e pode afetar a corrente de dreno (I_D) que circula pelo dispositivo.

Se V_{DS} é elevado de zero a valores mais altos, I_D também aumenta. Entretanto, um crescimento contínuo de V_{DS} não resultará em um aumento constante em I_D . Ao invés disso, logo é atingido um ponto onde o nível de I_D se estabiliza e então aumenta apenas ligeiramente com o crescimento de V_{DS} . Isto acontece porque o tamanho da região de depleção aumenta (especialmente nas imediações do dreno) enquanto V_{DS} cresce e eventualmente é atingido um ponto onde o canal N está esgotado de seus portadores majoritários que não deve permitir que I_D aumente proporcionalmente com V_{DS} . Em outras palavras, é atingido um ponto onde a resistência do canal efetivamente começa a crescer com V_{DS} , fazendo com que a elevação de I_D se dê a um ritmo muito menor.

Uma vez que o nível de I_D se estabiliza devido à expansão da região de depleção e reduz-se a largura do canal, diz-se que I_D está no seu ponto de **pinch-off**.

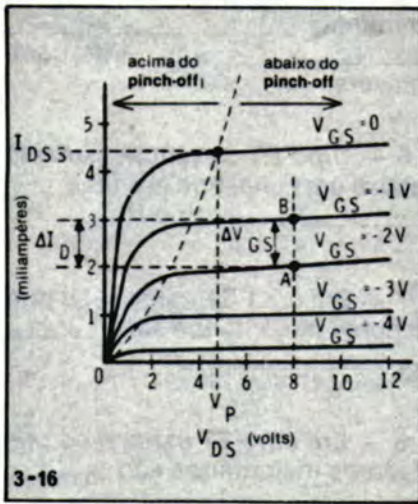
O valor de V_{DS} necessário para saturar ou limitar I_D é referido como **tensão pinch-off** e é representado pelo símbolo V_p . Os fabricantes costumam fornecer o valor de V_p de um FET para uma tensão de porta-supridor (V_{GS}) igual a zero. V_p é medido curto-circuitando-se os terminais G e S. Isto significa que I_D deve subir acima de seu máximo valor possível (quando $V_{GS} = 0$) e então saturar-se. Quando V_{GS} é igual a zero, a corrente de dreno que flue pelo FET é em geral identificada por I_{DSS} , ao invés de I_D . Além disso, os fabricantes freqüentemente oferecem o valor de I_{DSS} com V_{DS} igual ou maior que V_p . Neste caso, I_{DSS} representa a máxima corrente de dreno do FET com V_{GS} igual a zero.

Na prática, o valor de V_p (com $V_{GS} = 0$) deverá sempre se aproximar do valor de V_{GS} para um FET determinado. De fato, estas duas quantidades podem ser trocadas em qualquer cálculo em que uma delas seja envolvida. Isto significa que quando V_{GS} é igual ou maior que V_p , a corrente de dreno (I_D) será efetivamente reduzida a zero. Também, quando V_p é igual ao valor de $V_{GS(\text{corte})}$, a corrente de dreno (I_D) que flue pelo dispositivo deve estar realmente saturada.

Curvas características do dreno

No capítulo anterior você ficou sabendo como um conjunto de curvas características do coletor devem ser relacionadas para mostrar a relação entre as correntes de entrada e saída e a tensão de saída associada, em um transistor bipolar. Um grupo de curvas similares pode ser usada para mostrar a relação entre V_{GS} , V_{DS} e I_D em um FET de junção. Neste caso elas são denominadas **curvas características do dreno**.

Um grupo típico de curvas características do dreno é apresentado na figura 3-16. Estas curvas mostram como I_D e V_{DS} variam uma em relação à outra, para vários valores de V_{GS} . Ca-



3-16
Curvas características do dreno típicas para um FET canal N.

da curva é formada ajustando alternadamente V_{GS} para um valor específico e então elevando V_{DS} de zero a um valor máximo, ao mesmo tempo que se observa a variação em I_D . Observe que quando V_{GS} é igual a zero, I_D sobe rapidamente enquanto V_{DS} está se elevando a partir de zero. Todavia, I_D logo se satura em um valor máximo, como se pode observar. Ao atingir este ponto, os valores correspondentes de I_{DSS} e V_P , aos quais nos referimos anteriormente, são obtidos.

As curvas da figura 3-16 são plotadas para valores mais altos de V_{GS} . Note que para cada valor de V_{GS} , I_D se satura a um valor menor de modo que a tensão de **pinch-off** correspondente também deve ser menor. Uma linha pontilhada ascendente cruza as curvas aproximadamente nos pontos onde I_D está em **pinch-off**. Quando o FET é polarizado de modo a operar à esquerda da linha pontilhada, diz-se que o dispositivo está operando abaixo do **pinch-off**. Esta região à esquerda da linha pontilhada é algumas vezes chamada de **região ôhmica** ou **região de triodo**. Quando o FET está polarizado de modo a operar à direita da linha pontilhada, diz-se que ele está funcionando acima do **pinch-off**. A região à direita da linha é geralmente chamada de região de **pinch-off**. Em muitas aplicações o FET é polarizado de mo-

do a operar nesta região. A operação na região de **pinch-off** é assegurada simplesmente fazendo-se V_{DS} ser maior que V_P ou $V_{GS}(\text{corte})$.

Como é mostrado na figura 3-16, a corrente de dreno será máxima (para qualquer valor específico de V_{DS}) quando V_{GS} for igual a zero. Entretanto, I_D diminuirá quando V_{GS} crescer em valor. Como já foi dito, isto acontece porque o canal no interior do FET torna-se esgotado de portadores majoritários, oferecendo uma maior resistência ao fluxo de corrente. Uma vez que a operação de um FET de junção é controlada pela variação da região de depleção, diz-se que ele opera no **modo de depleção**.

Transcondutância

Assim como os transistores bipolares, os FETs são muito empregados na amplificação de sinais eletrônicos. No caso dos transistores bipolares, a capacidade de amplificação pode ser expressa matematicamente como uma relação entre as correntes de entrada e saída (o alfa ou beta do transistor). Para o FET, uma relação matemática semelhante também pode ser usada.

A capacidade de amplificação de um FET é medida pela observação do efeito que a tensão porta-supridor tem sobre a corrente de dreno. V_{GS} é variado em uma pequena quantidade e a variação correspondente em I_D é observada. Então, estas duas quantidades são expressas em uma razão matemática. Esta relação é comumente referida como a **transcondutância** do FET e é expressa matematicamente da seguinte forma:

$$g_m = \frac{\Delta I_D}{\Delta V_{GS}}$$

A equação simplesmente atesta que a transcondutância (designada como g_m) é igual a uma pequena variação em I_D dividida pela variação correspondente em V_{GS} . Embora não mostrada nesta equação, a tensão dreno-supridor (V_{DS}) do

FET deve ser mantida constante enquanto estas variações estão sendo observadas. Além disso, a transcondutância é expressa em unidades chamadas **mhos**.

Embora as quantidades ΔI_D e ΔV_{GS} devam ser medidas em um circuito de teste, elas podem ser determinadas graficamente tomando-se como referência um conjunto aplicável de curvas características do dreno. Para mostrar como isto é efetuado, iremos usar as curvas apresentadas na figura 3-16. Determinaremos a transcondutância do FET dentro da região de **pinch-off**, uma vez que esta região é a mais comumente usada. Suponhamos que V_{DS} permanece constante em 8 volts e que V_{GS} varie de 1 a 2 volts, como indicam os pontos A e B na figura 3-16. Esta variação em V_{GS} faz com que I_D varie de aproximadamente 3 para 2 miliampères. Uma variação total em V_{GS} de 1 volt, corresponde, portanto, a uma variação de 1 miliampère em I_D . Quando estas variações correspondentes de V_{GS} e I_D são inseridas na equação vista há pouco, obtemos uma transcondutância de:

$$g_m = \frac{1 \text{ mA}}{1 \text{ V}}$$

$$g_m = \frac{0,001}{1}$$

$$g_m = 0,001 \text{ mho ou } 1000 \text{ micromhos}$$

Portanto, a transcondutância é igual a 1000 micromhos entre os pontos A e B; entretanto, este valor deverá variar ligeiramente em diferentes pontos de operação nas curvas. Isto se deve ao fato destas não estarem igualmente espaçadas dentro da região de **pinch-off**.

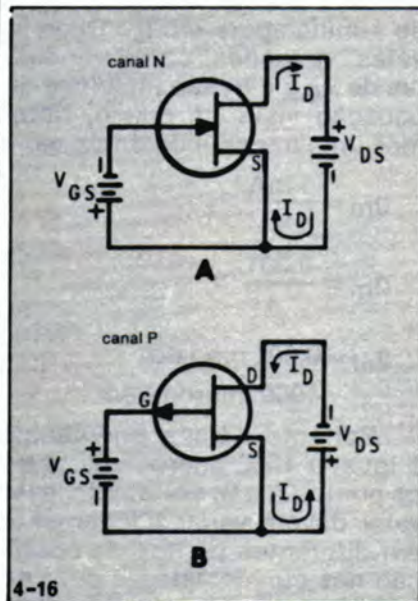
Quanto maior for a variação em I_D para uma variação em V_{GS} , maior será o ganho do FET. Em geral, um alto g_m é uma característica desejável para estes dispositivos.

Símbolos

Até aqui, temos examinado apenas o FET de junção canal N. A operação do FET de canal P

não foi discutida porque esta é semelhante à do dispositivo de canal N, sendo que ele tem, também, as mesmas características. A diferença principal está na maneira em que a corrente de dreno (I_D) flue através do canal. Em um FET de canal P, I_D é sustentada pelo movimento de lacunas no canal P. Porém, estas lacunas são ainda os portadores majoritários no canal tipo-P, do mesmo modo que os elétrons são os portadores majoritários no FET canal N. Além disso, o FET canal P tem uma porta (ou substrato) formada de material tipo-N. Isto, é claro, é o contrário do que existe num FET canal N. Conseqüentemente, as polaridades das tensões de polarização (V_{GS} e V_{DS}) são exatamente opostas nos dispositivos de canal N e canal P.

Um FET de junção canal N e um FET de junção canal P são mostrados na figura 4-16, no mo-



4-16 Representação esquemática de FETs canal N (A) e canal P (B), adequadamente polarizados.

do como eles deverão aparecer em um diagrama de circuito ou esquema. As tensões de polarização requeridas para cada dispositivo também estão indicadas. A única diferença está na direção da seta sobre o terminal da porta (G). O FET de junção canal N mostra uma seta que apon-

ta para o interior do dispositivo (figura 4-16A). Por outro lado, o FET de junção canal P, da figura 4-16B, apresenta uma seta que aponta para fora do dispositivo. Note ainda que as polaridades das tensões de polarização são exatamente o inverso uma da outra. O FET de junção canal N deve ser polarizado de modo que seu dreno (D) esteja positivo em relação a seu supridor (S), e sua porta (G) deve estar negativa em relação a este último. Este potencial negativo na porta é levado em conta para o uso dos sinais de "menos" antes dos valores de V_{GS} , na figura 3-16.

O FET canal P deve ser polarizado de maneira que seu dreno fique negativo em relação a seu supridor e sua porta deve estar negativa relativamente a este. A corrente de dreno (I_D) deverá, portanto, fluir na direção oposta à do FET de canal N. Entretanto, os portadores majoritários (lacunas) no canal tipo-P sempre se movem do supridor para o dreno, como os portadores majoritários (elétrons) no dispositivo de canal N.

Pequeno teste de revisão

1 — Os transistores a efeito de campo de junção são geralmente feitos de germânio.

- a. Verdadeira
b. Falsa

2 — A construção de um FET de junção geralmente se inicia com uma seção de material tipo-N ou tipo-P levemente dopado, conhecido como _____.

3 — Em um FET de junção, a corrente flue por um _____ que é implantado no dispositivo.

4 — Os três terminais associados com o FET de junção são chamados _____, _____ e _____.

5 — Na maioria dos FETs, os terminais _____ e _____ são intercambiáveis.

6 — Um FET de junção canal N utiliza um canal tipo N e uma _____ tipo-P.

7 — Em um FET canal N os portadores majoritários são _____.

8 — Em um FET canal P os portadores majoritários são _____.

9 — A junção PN formada entre a porta e o supridor de um FET deve ser sempre _____ polarizada.

10 — A resistência de entrada de um FET de junção é muito maior que a resistência de entrada de um transistor bipolar.

- a. Verdadeira
b. Falsa

11 — A corrente que flue pelo canal de um FET é denominada corrente de _____.

12 — A corrente que circula pelo canal de um FET pode efetivamente ser controlada pela variação da tensão de polarização reversa aplicada à porta e ao supridor.

- a. Verdadeira
b. Falsa

13 — A tensão porta-supridor do FET (V_{GS}) determina o tamanho da região de _____ formada no interior do canal do mesmo.

14 — Um FET de junção opera no modo de _____.

15 — O FET de junção é polarizado de modo que um aumento em V_{GS} deverá resultar em um _____ em I_D .

16 — O valor de $V_{GS}(\text{corte})$ para um dado FET deve ser aproximadamente igual ao valor de V_P do FET.

- a. Verdadeira
- b. Falsa

17 — A transcondutância de um FET é determinada dividindo-se uma pequena variação em I_D por uma pequena variação em _____.

18 — Um FET de canal P está adequadamente polarizado se a sua porta está positiva em relação ao supridor.

- a. Verdadeira
- b. Falsa

19 — Quando a seta num símbolo de um FET de junção está apontado para o interior do dispositivo, este utiliza um canal

que é feito de material tipo _____.
 20 — Um FET canal P deverá estar apropriadamente polarizado de modo que seu dreno esteja _____ em relação ao seu supridor.

- 13 — depleção
- 14 — depleção
- 15 — decréscimo
- 16 — (a) Verdadeira
- 17 — V_{GS}
- 18 — (a) Verdadeira
- 19 — N
- 20 — negativo

Respostas

- 1 — (b) Falsa, os FETs de junção são geralmente feitos de silício.
- 2 — substrato.
- 3 — canal
- 4 — porta, supridor e dreno
- 5 — supridor e dreno
- 6 — porta (ou substrato)
- 7 — elétrons
- 8 — lacunas
- 9 — reversamente
- 10 — (a) Verdadeira
- 11 — dreno
- 12 — (a) Verdadeira

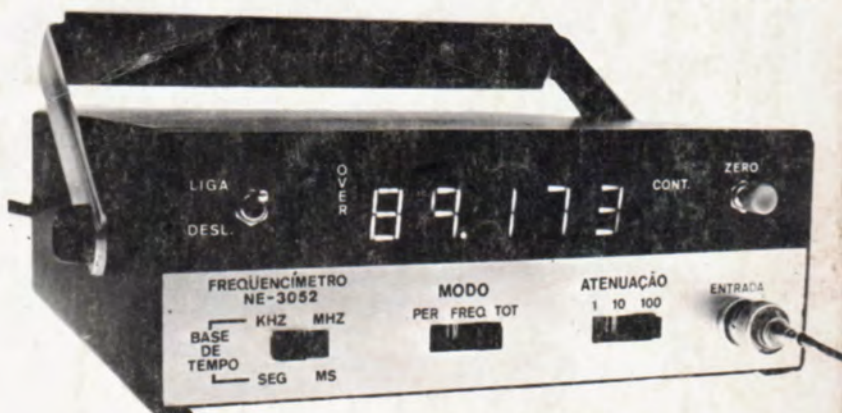
ANUNCIANTES DESTA NÚMERO:

	PÁGINA
ALFATRONIC	31
ALP	50
BRASITONE	88
CASA SINFONIA	36
CASA STRAUCH	97
CETEISA-ATLAS	96
COMERCIAL BEZERRA	23
CONSTANTA	54
DIGITAL	88
ELETRÔNICA RADAR	17
FILCRES	103
JOTO	63
METALURGICA KASVAL	41
NOVIK	2 ^a capa
RÁDIO SHOP	86
TRANSIENTE	45
TV-PEÇAS	97
TEKTRONIX	18
YARA ELETRÔNICA	45
WHINER	102

No trabalho ou no lazer, você está sempre acompanhado pelos kits Nova Eletrônica.

Frequencímetro NE 3052

Tem tudo o que um aparelho profissional pode lhe oferecer e algo mais. Campos de medição de 5 Hz a 40 MHz, de 1 μ s a 99.999 s, de 1 a 99.999 eventos. Base de tempo a cristal, indicador de excesso de contagem, atenuador do nível de entrada. Sensibilidade de 30 mV RMS na entrada. "Display" de cinco dígitos. Tudo isso acondicionado numa prática caixa metálica, com alça.



Microtransmissor de FM

Com ele, você pode transmitir sua voz a qualquer receptor de FM, de uma distância de mais de 100 metros. É totalmente portátil, utilizando apenas uma bateria de 9 volts, e compacto, cabendo na palma da mão. Está equipado com um moderno e sensível microfone de eletreto, capaz de captar sons até 5 metros de distância.



TV GAME I

Três jogos num só conjunto, que lhe permite disputar partidas de tênis, futebol e paredão em seu próprio aparelho de TV. Opção para jogo individual e controle de dimensão das "raquetes" ou "jogadores". O placar só aparece na tela após a marcação de um ponto, já atualizado.

Ao 15º ponto do placar, a partida encerra-se automaticamente. Os toques de bola podem ser ouvidos por um alto-falante do próprio jogo. Para jogar, é só ligar o TV GAME aos terminais de antena de seu televisor, seja ele de mesa ou portátil, preto e branco ou a cores.



À VENDA NA FILCRES E REPRESENTANTES