

REVISTA MONITOR DE

REGISTRO:
J36 P 209/73
DCDF - DPF

RÁDIO e TELEVISÃO

JULHO

1974

Nº315

Cr\$ 7,00



Willkason

CARA-OU-COROA ELETRÔNICO

Newton C. Braga *

“Os meios tradicionais de se obter uma decisão apenas pelo acaso podem ser substituídos, com vantagens, pelos equivalentes eletrônicos, pois estes reduzem a um mínimo desprezível a interferência do jogador no processo”.

Quando se fala em máquinas que operam pelo acaso, talvez ocorra imediatamente ao leitor a aplicação de tais dispositivos apenas no setor recreativo (em jogos ou sorteios). Devemos entretanto, lembrar que, apesar deste artigo descrever a utilização de um dispositivo desse tipo justamente nesse campo, de grande importância em setores sérios são as máquinas em que decisões aleatórias devem ser tomadas sem a influência do operador humano.

Uma indústria pode empregar um equipamento semelhante para eliminar a necessidade de revista em todos os operários na saída. Uma pequena caixa com duas lâmpadas de cores diferentes, uma verde e outra vermelha, é colocada à saída, devendo, cada operário, apertar um botão que fará com que, com igual grau de probabilidade, acenda uma ou outra. Se acender a verde, o operário não precisará ser revistado; se acender a vermelha, o operário passará pela revista.

No setor de pesquisa existem muitas experiências em que o desenvolvimento de uma seqüência de operações deve ser tomado sem a influência do operador; neste caso, dados ou cartas são substituídos por um sorteador eletrônico absolutamente à prova da influência desse operador.

Não resta dúvida; quando se trata de qualquer tipo de sorteio em que somente o acaso deve ser responsável pelo resultado atingido, sempre que possível, a interferência do jogador no processo deve ser a menor possível (senão completamente eliminada). Na realidade, o jogador deve simplesmente dar início ao processo que leva o sistema ao resultado, sem interferir na maneira que a ele se chega. A eletrônica permite que isso seja possível, e de modo muito mais seguro que nos meios tradicionais equivalentes.

Analisando a roleta comum, vemos que na equivalente eletrônica o número de ciclos que pode ocorrer antes de se atingir o resultado final pode ser feito tão elevado que o tempo de ação do jogador sobre o sistema de disparo não pode ser dosado precisamente para que se obtenha um resultado pré-determinado, o que não acontece com uma roleta mecânica em que, graças ao atrito, um jogador treinado pode conseguir dosar o impulso dado ao disco, a fim de obter uma posição final favorável, com muito maior probabilidade de êxito que um jogador estreante.

Na versão eletrônica do popular jogo de cara-ou-coroa, versão que pode ser estendida a

* Professor do Curso Ético.

qualquer tipo de decisão que deva ser tomada a partir de duas alternativas que tenham igual probabilidade de ocorrer, reduzimos a um mínimo a influência do jogador graças à utilização de dispositivos em que a decisão é feita através de grandezas elétricas flutuantes, sobre as quais não se pode ter nenhum controle.

Ocorre que, como no caso dos equivalentes mecânicos, se não podemos fabricar um dado em que o centro da massa coincida exatamente com o centro geométrico e que, portanto, não haja igual probabilidade de se obter qualquer uma das faces num lance, não podemos fabricar dois capacitores que tenham capacitâncias exatamente iguais, dois resistores com resistências iguais ou dois transistores que se comportem exatamente do mesmo modo num circuito, o que significa que, mesmo na versão eletrônica, haverá sempre uma ligeira tendência de se deslocar o equilíbrio de probabilidades de ocorrer uma outra decisão num sentido, o que deverá ser compensado externamente por um ajuste experimental que descreveremos pormenorizadamente.

Lembramos entretanto que, mesmo havendo ainda uma ligeira tendência de se obter mais vezes uma posição que outra (da ordem de 5% para um ajuste bem feito), o jogador não poderá ter influência alguma no processo de obtenção do resultado, já que não haverá possibilidade de dosagem de pressão no botão, para que exatamente a carga desejada se acumule no dispositivo.

O circuito

A solução para o problema de se tirar cara-ou-coroa, em que 2 alternativas se oferecem com igual grau de probabilidade, mas que não podem ocorrer simultaneamente, está na álgebra Booleana.

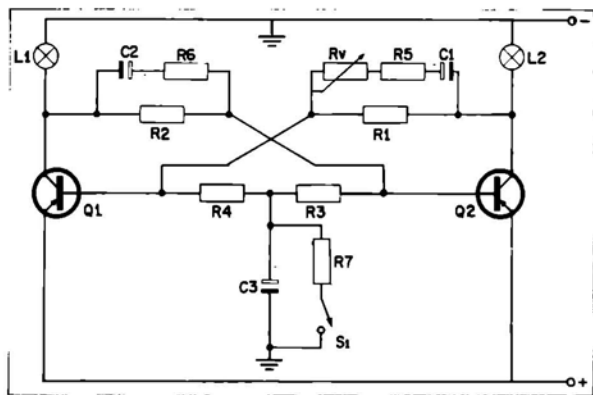


Figura 1

A álgebra Booleana baseia-se no conceito de que só existem duas respostas possíveis para uma pergunta: certo ou errado (falso ou verdadeiro). Levando esse conceito à eletrônica, podemos dizer que só temos dois estados possíveis para um circuito: ligado (representado por 1) ou desligado (representado por 0).

No nosso caso, como apenas uma das lâmpadas poderá estar acesa no final do processo de sorteio, podemos dizer que necessitamos de um circuito que, aleatoriamente, com igual grau de probabilidade, nos dê uma saída lógica 01 ou 10 (uma apagada e outra acesa ou uma acesa e outra apagada) mas nunca 00 ou 11 (duas apagadas ou duas acesas). A Tabela 1 mostra o que queremos dizer.

TABELA 1

cara	coroa	resultado
0	1	coroa
1	0	cara
0	0	não usado
1	1	não usado

Para obtermos este comportamento, a solução encontrada foi das mais simples, já que uma das configurações básicas usadas em lógica digital eletrônica o manifesta: a configuração multivibradora. Como necessitamos de um processo de sorteio além da resposta final, a simples aplicação do multivibrador básico não é possível, o que nos leva a abordar o problema em duas etapas:

Lista de material

- Q1, Q2 — AC128, AC188, 2SB175, etc. (praticamente qualquer transistor PNP para uso geral)
 - L1, L2 — lâmpada piloto de 6 Volts x 50 mA (Philips 7121)
 - R1, R2, R3, R4 — 2,2 k Ω x 0,5 Watt
 - R5 — 220 Ω x 0,5 Watt
 - R6 — 470 Ω x 0,5 Watt
 - R7 — 47 Ω x 0,5 Watt
 - Rv — 500 Ω (trimpot)
 - C1, C2 — 50 μ F x 6 Volts (eletrolítico)
 - C3 — 2000 μ F x 6 Volts (eletrolítico) — 2 capacitores de 1000 μ F em paralelo
 - S1 — interruptor de pressão (tipo campainha)
- Plaqueta de fiação impressa Solhar 20-53 ou 2 pontes de 10 terminais

a) **Obtenção do resultado**
(multivibrador biestável, flip-flop ou circuito Eccles-Jordan)

No final do processo de sorteio, devemos ter apenas uma das lâmpadas acesa, o que coincide exatamente com o comportamento do multivibrador biestável que consiste numa configuração em que, se atribuirmos a condição lógica 1 a uma de suas partes, a outra automaticamente deverá estar na condição lógica 0, e vice-versa. Em palavras mais simples: num multivibrador biestável formado por dois transistores, se um deles estiver em seu estado de condução, automaticamente o outro estará no seu estado de não-condução, e assim permanecendo ambos até que um estímulo externo inverta as condições. Ligando lâmpadas indicadoras aos transistores, temos sempre somente a possibilidade de obter uma das lâmpadas acesa: **cara ou coroa**.

b) **O processo de sorteio**
(multivibrador astável)

Como no final do processo de sorteio só pode haver uma das lâmpadas acesa e a decisão de qual delas deve permanecer nessa condição tem que ser absolutamente aleatória, durante o intervalo de tempo em que o processamento da decisão ocorrer as lâmpadas devem ter suas condições continuamente comutadas, o que nos leva à necessidade de acoplá-las, nesse intervalo de tempo, a um circuito denominado "multivibrador astável", ou seja, um circuito em que as duas condições possíveis (condução e não-condução) comutem-se continuamente.

Num multivibrador astável ligado a duas lâmpadas, temos uma constante troca de situações: quando uma lâmpada acende a outra apaga, num processo constante cuja velocidade depende dos valores dos componentes usados no circuito.

Combinando os dois processos

Da combinação dos dois multivibradores obtemos a configuração final para o nosso circuito, que consiste em termos sob condições normais um multivibrador biestável em que uma das lâmpadas permanece acesa continuamente. Quando, entretanto, o sistema de disparo é acionado, o multivibrador biestável transforma-se num astável, mantendo-se nessa condição por um intervalo de tempo que varia sensivelmente em torno de um valor definido.

Durante esse intervalo de tempo ocorrerá um ciclo de comutações de número imprevisível, fora do controle do jogador, quando então cessará o

ciclo, voltando o multivibrador ao seu estado estável, permanecendo apenas uma das lâmpadas acesa.

Como não se pode prever o número de trocas de estados que ocorrerá antes do processo cessar, o jogador não terá condições de saber qual será a posição final obtida: cara ou coroa. Tudo que se pode afirmar com certeza é que, se ocorrer um número **par** de ciclos, a lâmpada acesa no final do processo será a mesma que no início, e se ocorrer um número **ímpar** de comutações, a lâmpada acesa no final do processo será a que se encontrava apagada no início do mesmo.

Expressando matematicamente o que ocorre, temos a Tabela 2:

TABELA 2

início	ciclos	final
cara	2 n	cara
coroa	2 n	coroa
cara	2 n + 1	coroa
coroa	2 n + 1	cara

onde n é um número inteiro positivo qualquer (1, 2, 3, ...).

A prática

Na prática, o multivibrador é biestável quando C3 se encontra carregado a um potencial de aproximadamente 4,2 Volts e acima. Quando S1 é acionado, o capacitor C3 se descarrega, caindo sua tensão abaixo do valor indicado. Nestas condições, o multivibrador torna-se astável, fazendo com que as lâmpadas pisquem alternadamente até que, novamente, a tensão em C3 se elevando faça com que, em determinado instante, o multivibrador volte à sua situação biestável, permanecendo, então, uma lâmpada acesa.

A frequência de operação do multivibrador, no seu estado astável, é determinada basicamente pelos valores dos capacitores C1 e C2, que o leitor poderá alterar para valores maiores, a fim de obter menor número de ciclos antes de chegar ao resultado final, ou para valores menores, para obter maior número de ciclos até o resultado final.

O valor de C3 determina o tempo de processamento do sorteio, podendo ser alterado à vontade do leitor. Esse mesmo capacitor deve ser de boa qualidade para que não tenha fugas excessivas (as quais poderão impedir que o circuito atinja seu estado biestável).

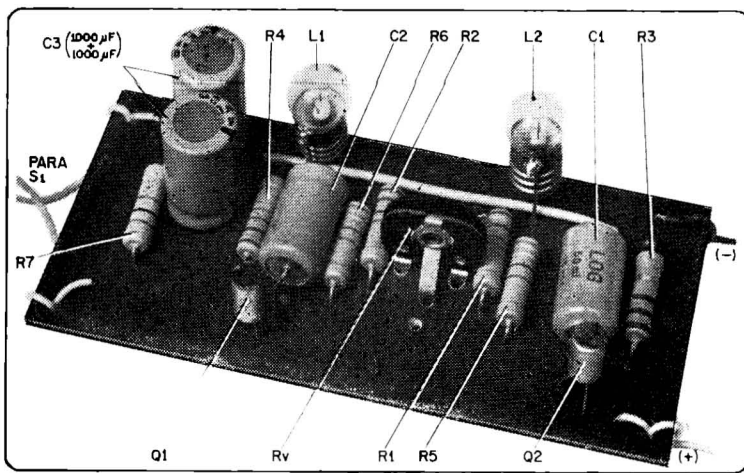


Figura 2
Montagem em painel impresso.

Montagem

Como não se trata de circuito crítico, dada a baixa frequência de operação e a inexistência de sinais de áudio, o tipo de montagem ficará à escolha do leitor, sendo nossa sugestão a utilização de um painel para fiação impressa, ou, ainda, u'a montagem experimental em barras de terminais.

a) **A montagem em painel impresso:** neste caso, o protótipo, como mostram a fotografia e a fig. 2, foi montado totalmente numa plaqueta de fiação impressa universal (Solhar 20-53). Essa plaqueta, que não contém disposição específica de conexões, permite, praticamente, a montagem de qualquer circuito, desde que se completem as ligações inexistentes com fios comuns ("jumpers" ou "straps"), o que será feito por baixo (lado da fiação). Com bom planejamento, o número necessário de ligações desse tipo pode ser reduzido a um mínimo, obtendo-se um alto grau de compacticidade para a montagem.

Caso o leitor queira, poderá também confeccionar uma plaqueta especificamente para esta montagem, o que não será difícil, dada a simplicidade do circuito.

b) **Montagem em barras de terminais:** temos aqui u'a montagem de caráter mais experimental, dado o maior volume ocupado, mas que permitirá um perfeito desempenho da unidade, caso o leitor não se preocupe com sua instalação num gabinete de dimensões reduzidas (fig. 3). Inclusive, aproveita-se a sugestão dessa técnica de montagem ou a sugerida na Rev. 314 ("Construa uma Base de Montagem para Suas Experiências") para circuitos experimentais, dada a não-necessidade de se cortarem os lides dos componentes, o que permite seu posterior aproveitamento em outras montagens e os livra das influências do calor durante a sol-

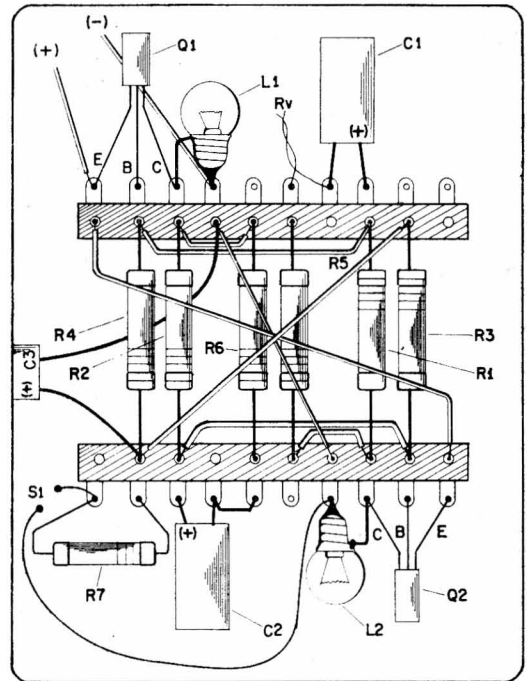


Figura 3
Montagem em barras de terminais.

dagem. As conexões entre os componentes são feitas com fio rígido e tanto as lâmpadas como a fonte de alimentação são instaladas na própria placa de papelão ou madeira, que serve como base para o conjunto.

Ajustes

Rv é um potenciômetro que permite um ajuste de probabilidade, para que se obtenha 50% de probabilidade de acendimento de qualquer uma das lâmpadas (compensador das diferenças naturais das características dos componentes); esse ajuste deve ser feito experimentalmente até que se obtenha um desempenho satisfatório para a unidade. Ω

ta com características iguais. Este tempo pode ser medido em função da velocidade de deslocamento do papel. O símbolo do período é T.

Designaremos com o símbolo f a grandeza FREQUÊNCIA, que é o número de períodos por segundo. A unidade de frequência é Hertz-Hz (e não o ciclo!!!). Temos:

$$f = \frac{1}{T} \quad \dots \quad T = \frac{1}{f} \quad \dots \quad (1)$$

A fig. 2 ilustra as grandezas definidas como período e frequência.

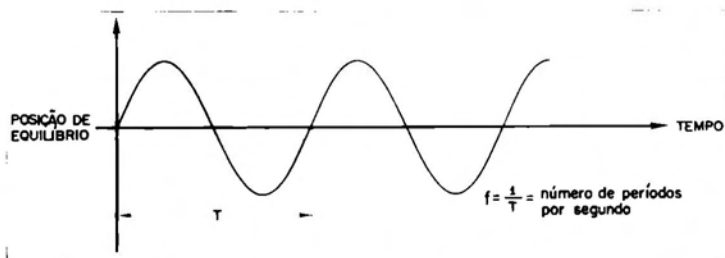


Figura 2

T = período = tempo de duração de uma oscilação completa;
f = frequência = número de períodos por segundo.

Em Acústica, o período ou a frequência condicionam a altura do som emitido. Um som grave é caracterizado por uma frequência baixa; um som agudo por uma frequência alta. Assim, sendo todas as demais grandezas mantidas constantes, se encurtássemos os ramos ou "pernas" do diapasão o som emitido teria uma frequência maior (seria mais agudo). O diapasão teria um movimento de vibração mais rápido.

Cada nota musical corresponde a uma frequência bem determinada e, portanto, tem um certo período. Por exemplo: o lá-3 é o som produzido por um fenômeno vibratório com 435 vibrações por segundo; daí concluímos que sendo

$$f = 435 \text{ Hz, será } T = \frac{1}{f} =$$

$$= \frac{1}{435} = 2,3 \text{ milissegundos (T = 1/435 = 0,23 s } \cong 2,3 \text{ milissegundos ou 2,3 ms). A nota fá-6 tem } f = 2762 \text{ Hz e } T = 1/2762 = 362 \text{ microsegundos, etc.}$$

Os sons audíveis (perceptíveis ao ouvido humano) cobrem a faixa de 16 a 16 000 Hz, aproximadamente, dependendo de cada pessoa.

Chamamos **infra-sons** os que têm frequência inferior a 16 Hz e **ultra-sons** os que têm frequência superior a 16 000 Hz.

O princípio da "onda submarina" é essencialmente idêntico ao do radar e utiliza os ultra-sons. Contrariando os sons audíveis, os ultra-sons permitem uma propagação dirigida segundo uma faixa suficientemente estreita para se obter uma boa precisão angular. A frequência utilizada é da ordem de 40 kHz. Uma impulsão ultra-sonora é emitida a cada segundo por meio de um projetor especial, do tipo orientável. Dirige-se a onda sonora, por exemplo, para o fundo do mar (fig. 3): quando o eco volta e atinge o projetor, este transforma os ultra-sons em oscilações radioelétricas. Estes sinais são injetados num amplificador e em seguida num indicador, cuja leitura mostra a profundidade do mar. Pode-se assim detectar a presença de cardumes ou de submarinos inimigos...

Tendo em vista estes exemplos, podemos compreender a técnica dos "impulsos", daí se originando a fórmula vista na Parte I (Revista nº 314):

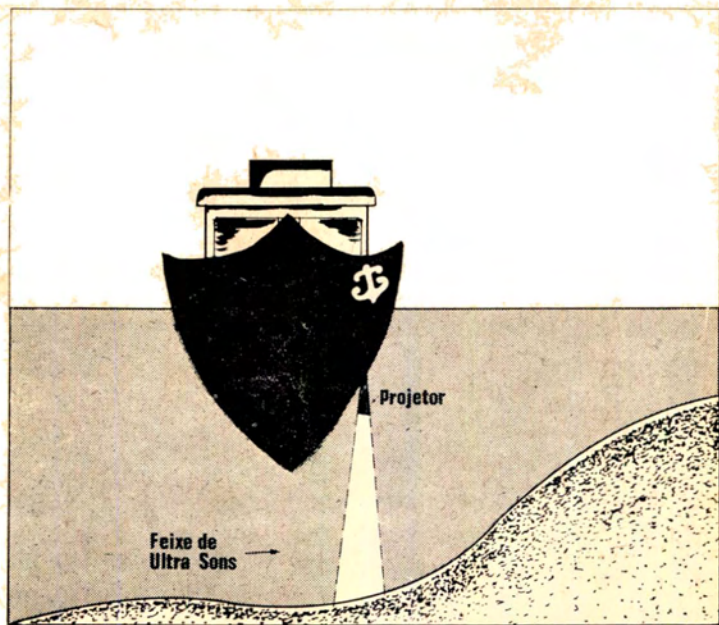


Figura 3

A sonda submarina utiliza os ultra-sons e permite determinar-se a profundidade do mar.

$$d = \frac{V \cdot T}{2} \dots\dots\dots (2)$$

que é aplicável a diversos campos, tendo como condição de validade a **propagação** e a **concentração** suficientes.

Na fórmula (2) o valor numérico de V (velocidade de propagação) depende do tipo de energia utilizado e do meio no qual a energia se propaga. Existe propagação quando o movimento de uma partícula

do, cada ponto do espaço é submetido às mesmas vibrações. A representação gráfica da propagação pode ser feita como ilustra a fig. 4. Imaginemos que a curva ondulada se desloca no sentido da flecha, com velocidade de propagação V. Um ponto fixo A, por exemplo, representado na fig. 4 na posição de equilíbrio, oscilará em torno desta posição no plano vertical com um ritmo que depende do período da onda e da

cair uma pedra na água, próximo a uma bóia (fig. 7): as ondas concêntricas da água que se formam vão-se afastando do ponto onde a pedra caiu, submetendo a bóia a uma série de oscilações verticais.

Chama-se **COMPRIMENTO DE ONDA** à distância separando duas "cristas" ou "picos" de onda sucessivos. O símbolo geralmente usado para o comprimento de onda é λ (letra grega = lâmbda). A

NATUREZA	MEIO	VELOCIDADE DE PROPAGAÇÃO
ondas sonoras	ar	340 m/s
	água doce	1 435 m/s
	água salgada	1 512 m/s
	borracha	50 m/s
	aço temperado	5 000 m/s
ondas luminosas	vácuo	300 000 km/s
	ar	~300 000 km/s (aproximad.)
	água	~225 000 km/s (aproximad.)
ondas eletromagnéticas	vácuo	300 000 km/s
	cabos coaxiais e linhas	de 180 000 a 300 000 km/s

qualquer do meio se transmite a todas as outras desse meio. Assim, a produção de um som no ar provoca movimentos nas partículas do mesmo; se ouvimos um sino, o fenômeno é devido ao fato de que as vibrações do sino "sacodem" as camadas de ar em torno de nosso ouvido, onde o tímpano, por sua vez, vibra; ele é "deslocado" da sua "posição de equilíbrio" ao ritmo da "frequência" do som emitido. No percurso sino-ouvi-

velocidade de propagação. Ele "seguirá" fielmente o traçado da curva. Na fig. 5 este fenômeno é mostrado à medida que a onda se desloca.

Para a mesma **velocidade de propagação**, é evidente que o ponto A oscilará mais depressa se a curva ondulada for mais "cerrada", ou seja, se o período T for menor. Isto é mostrado na fig. 6.

Este fenômeno é claramente percebido quando se deixa

grandeza λ é ilustrada na fig. 8.

Devemos novamente salientar que, para um fenômeno vibratório qualquer, a noção de comprimento de onda é associada à **propagação**, porque λ é função do período do fenômeno (ou da sua frequência) e da velocidade com a qual a onda se propaga num dado meio.

Temos:

$$\lambda = V \cdot T$$

mas, como vimos em (1),

$$T = \frac{1}{f}$$

$$\therefore \lambda = \frac{V}{f} \dots\dots\dots (3)$$

O **comprimento de onda** é o espaço percorrido pelo movi-

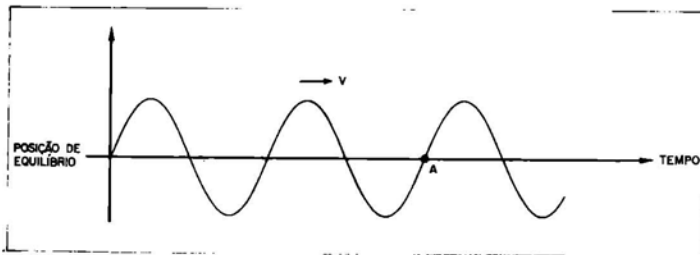


Figura 4

Vibrações de um ponto no espaço, onde há propagação do som.

Figura 5
Deslocamento de um ponto A durante a propagação de uma onda.

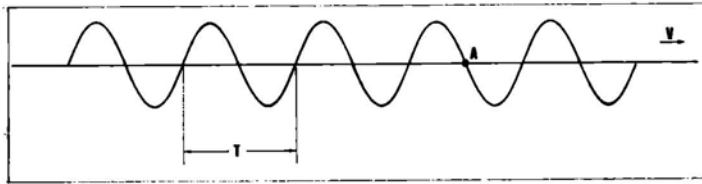
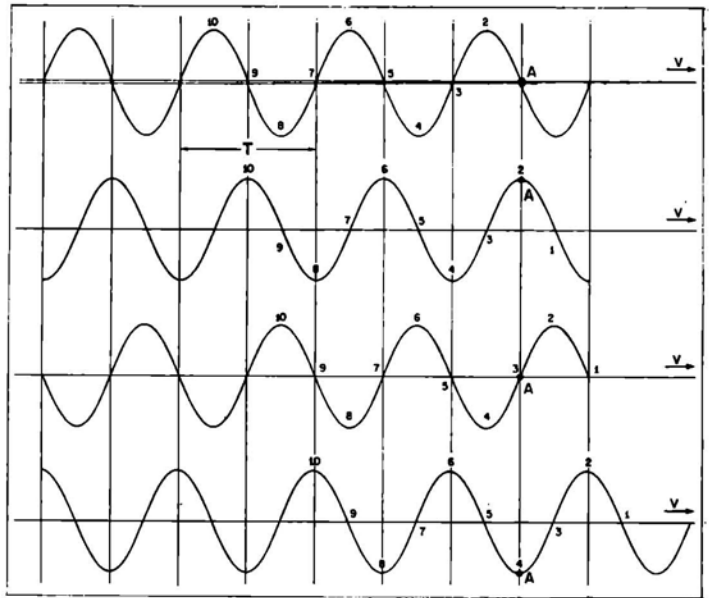


Figura 7
Efeito da frequência da onda que se propaga na rapidez do movimento da bóia.

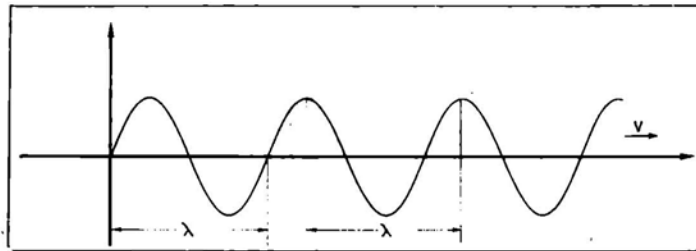
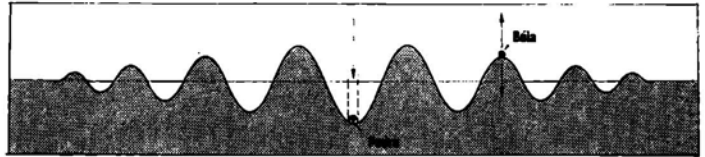


Figura 6
Se a frequência da onda aumenta (T diminui), o movimento do ponto A é mais rápido.

Figura 8
A distância λ é o comprimento de onda.

mento vibratório durante 1 período.

Retomando o exemplo da sonda submarina, os ultrasons tendo uma frequência de 100 000 Hz e propagando-se na água do mar, o comprimento de onda será:

$$\lambda = \frac{V}{f} = \frac{1512}{100\,000} = 0,01512 \text{ metros}$$

No ar, a mesma frequência dará o comprimento de onda:

$$\lambda = \frac{V}{f} = \frac{340}{100\,000} = 0,00340 \text{ metros}$$

e assim por diante.

Vejamos agora o problema no seu conjunto, a fim de esclarecer melhor as diversas definições.

Seja uma sonda submarina dotada das seguintes características:

frequência de emissão: $f = 40\,000 \text{ Hz}$

meio de propagação: água do mar

velocidade de propagação no meio: 1512 m/s

período de recorrência: 1 segundo (intervalo entre 2 impulsos sucessivos)

duração do impulso: $\epsilon = 0,1 \text{ segundo}$

Teremos (fig. 9):

(Cont. na pág. 30)

SÉRIE PROFISSIONAL

SOM ORQUESTRAL

ARLEN

Alto-Falantes Arlen

Levam consigo a qualidade integral
de uma orquestra ao vivo



ARLEN INDÚSTRIA E COMÉRCIO DE ELETRÔNICA LTDA.

Al. Arapanés, 1451

Fone: 067-1056

CEP 04524

S. Paulo

TÉCNICAS...

(Cont. da pág. 28)

Figura 9

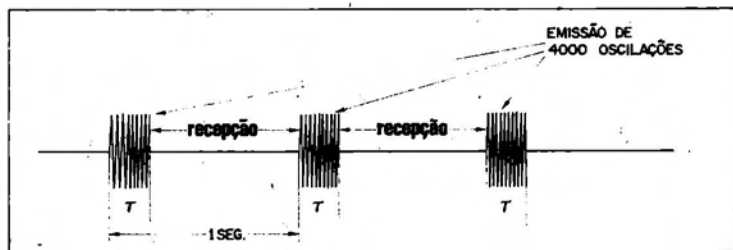
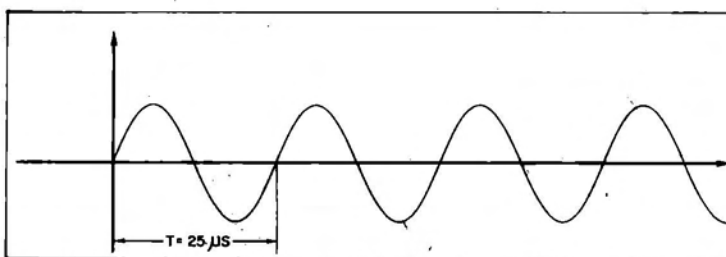
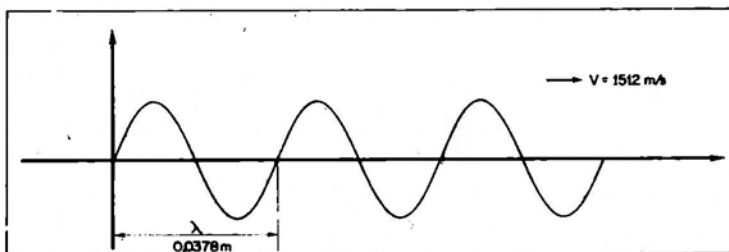


Figura 10

Figura 11



Período da onda (duração de 1 oscilação completa):

$$T = \frac{1}{f} = \frac{1}{40\,000} = 0,000025, \text{ ou seja, } 25 \mu\text{s}$$

Cada impulsão ultra-sonora de duração $\epsilon = 0,1$ segundo conterá:

$$n = \frac{\epsilon}{T} = \frac{100\,000 \mu\text{s}}{25 \mu\text{s}} = 4\,000$$

= 4 000 oscilações

É muito importante não confundir as seguintes grandezas:

1º) período próprio da onda ultra-sonora:

$T = 25 \mu\text{s}$ (dependendo somente da frequência)

2º) período de recorrência (intervalo de tempo separando o início de dois impulsos sucessivos):

$T_r = 1 \text{ s}$

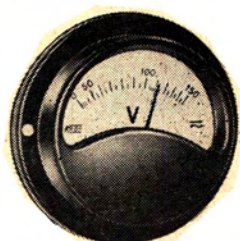
3º) duração de cada impulso $\epsilon = 0,1 \text{ s}$

4º) comprimento de onda λ (espaço percorrido pela onda ultra-sonora durante 1 período $T = 25 \mu\text{s}$):

$$\lambda = V \cdot T = 1512 \cdot 0,000025 = 0,0378 \text{ metros}$$

(continua no próx. número)

INSTRUMENTOS ELÉTRICOS DE MEDIÇÃO



VOLTIMETROS — AMPERÍMETROS — MILIAMPERÍMETROS
CHAVES — KNOBS E TOMADAS PARA REGULADORES DE
VOLTAGEM — MICRO-PEÇAS TORNEADAS DE PRECISÃO

KRON - INSTRUMENTOS ELÉTRICOS S/A.

ALAM. DOS MARACATINS, 1232 -- FONE: 61-4858 -- S. PAULO

Teoria e aplicações dos transistores de efeito de campo

Referências

"JFET Applications and Specifications", da Teledyne Semiconductor.

Colaboração do Depto. Técnico da Teleimport Eletrônica Ltda.

CONCLUSÃO

APLICAÇÕES EM COMUTAÇÃO

Estas aplicações são relativas aos casos em que, de maneira análoga ao transistor do tipo de injeção, o dispositivo se encontra no estado de condução ("on") ou no corte ("off"). Os parâmetros de interesse, neste caso, são a transadmitância, a corrente no corte e a impedância na condução (r_{ds}). A corrente de corte é a de dreno quando o dispositivo estiver polarizado além do estreitamento e seu valor é da ordem das correntes de fuga. A impedância na condução (r_{ds}) é dada pelas curvas da fig. 3 (veja a Revista nº 314) na região compreendida entre $V_D = 0$ e $V_D = V_{GS(OF)}$.

Uma aplicação típica do FET como comutador é em recortadores ("choppers"), onde seu desempenho é muito

superior ao do transistor convencional. Quando utilizado num circuito não-balanceado, como o da fig. 11, a tensão de compensação ("offset voltage") do FET (no corte) deverá ser da ordem de 200 microvolts, ou de pelo menos um centésimo da tensão de compensação resultante do emprego de um transistor comum do tipo de injeção.

ser da ordem de 50 mV na configuração normal e 5 mV na configuração inversa, com corrente de carga igual a zero. Já no caso do FET, essa tensão é igual a zero, uma vez que a família de curvas tem seu início exatamente no ponto de origem. Se utilizarmos pares casados para cancelar a tensão de compensação devida às correntes de fu-

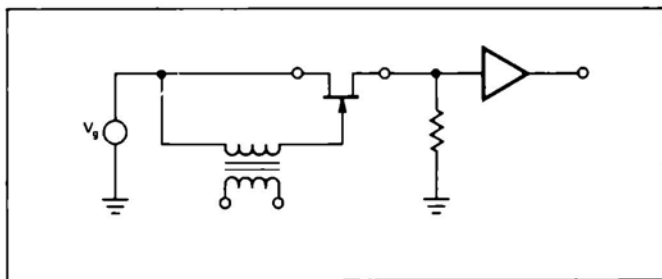


Figura 11
Circuito recortador com FET.

Para este, a tensão de compensação é primariamente uma função do fator de transporte, sendo, portanto, razoavelmente elevada, podendo

ga, este melhoramento (em adição à tensão realmente zero na condição de condução) torna o recortador com FET aplicável em circuitos de bai-

no nível, onde anteriormente o projetista se via obrigado a empregar relés mecânicos. A capacitância de junção é importante em circuitos comutadores, uma vez que ela limita os tempos de ligação e de desligamento ("turn-on" e "turn-off"), quando se comuta uma carga R_L . Também importante em circuitos de comutação é a resistência do FET no estado de condução, uma vez que ela determina o valor da resistência de carga e, conseqüentemente, o tempo de comutação.

OSCILADORES COM TRANSISTORES DE EFEITO DE CAMPO

Os transistores de efeito de campo, para alta frequência, encontram vasta aplicação em RF, apresentando nítidas vantagens sobre os transistores convencionais. Por exemplo: com os FET os projetos não sofrem as limitações de impedância de entrada nem das grandes variações de capacitância em função da temperatura de operação. Os principais fatores a serem considerados no projeto são aqueles comumente aplicáveis aos osciladores em geral, ou seja, estabilidade de frequência, condições de partida e potência de saída.

Os osciladores mais comuns são do tipo amplificador ativo, usando realimentação seletiva em frequência, com amplitude e fase adequadas, de maneira a provocar e manter as oscilações; tanto sua entrada como sua saída deverão possuir circuitos sintonizados.

Oscilador Colpitts

Este tipo de oscilador utiliza um divisor capacitivo no tanque LC entre a entrada do amplificador FET e os terminais de saída, com uma deri-

vação para o terminal comum do amplificador. Este é o tipo de oscilador mais econômico e mais popular e seu circuito básico está mostrado na fig. 12.

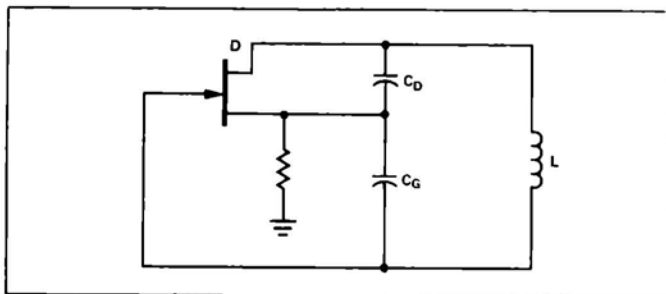


Figura 12
Circuito básico do oscilador Colpitts.

Oscilador Hartley

É similar ao oscilador Colpitts, exceto quanto ao fato do divisor ser do tipo indutivo. As indutâncias sintonizam com as capacitâncias de realimentação drenos-porta, fixando assim a frequência das oscilações. A fig. 13 mostra o circuito básico do oscilador Hartley.

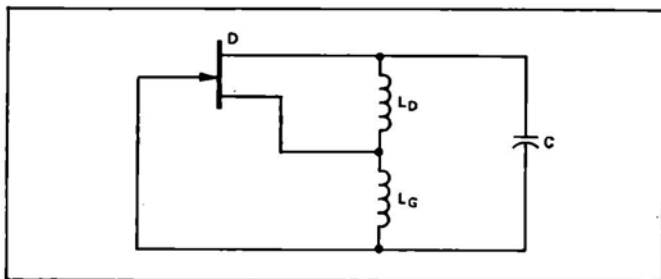


Figura 13
Circuito básico do oscilador Hartley.

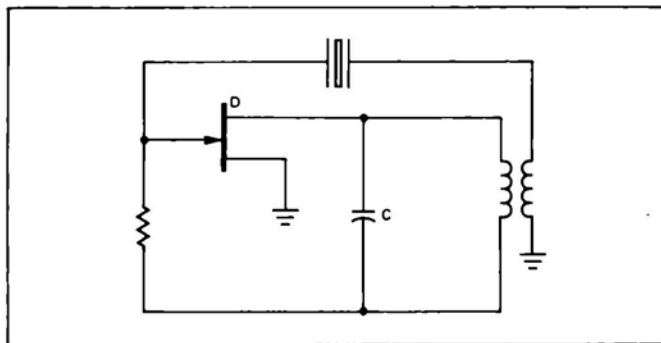


Figura 14
Circuito básico do oscilador a cristal.

Oscilador a cristal

Nos casos em que se exige maior estabilidade de frequência, o circuito sintonizado deve ser substituído por um cris-

tal (fig. 14). Com este sistema consegue-se uma estabilidade de frequência, em relação às variações de temperatura, de 5 a 10 vezes melhor que a proporcionada pelos circuitos anteriores.

Estabilidade de frequência

Como nos FET são previsíveis as capacitâncias das jun-

ções inversamente polarizadas, é pequena a dessintonia provocada pela corrente de operação e pelas variações de temperatura; além disso, as técnicas de polarização dos FET permitem reduzir-se ainda mais as variações de capacitância. No caso dos transistores convencionais, a dessintonia do circuito é provocada pela capacitância da junção emissor-base, polarizada diretamente, a qual é quase proporcional à corrente de emissor, corrente esta que varia com a temperatura. Para efeito de comparação, mostramos na fig. 15 o circuito básico de um oscilador típico de 100 MHz, com FET 2N4416; um circuito similar, com transistor convencional, apresentaria uma variação de frequência da ordem de 20 a 25% maior para u'a mesma variação na gama de temperatura.

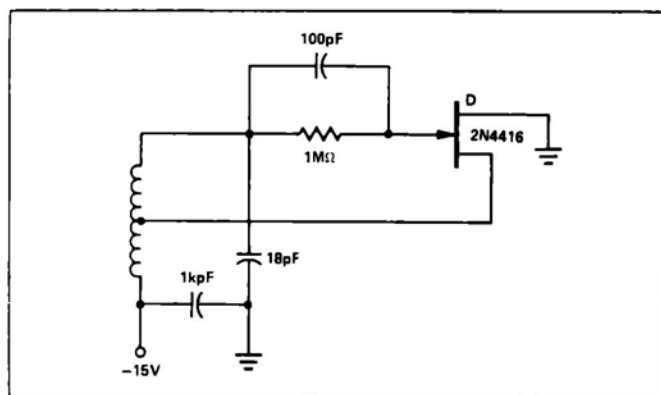


Figura 15
Circuito básico de um oscilador típico para 100 MHz.

CONSIDERAÇÕES SOBRE POLARIZAÇÃO CC

Analisaremos agora o problema de polarização de um estágio amplificador com supridor à massa, num determinado ponto de operação e mantendo esse ponto dentro de limites especificados, tais como variações de temperatura ou substituições de transistores no circuito. Consideraremos três configurações diferentes: um amplificador

com supridor à massa, sem realimentação; um amplificador com degeneração de supridor; um amplificador com realimentação entre dreno e porta.

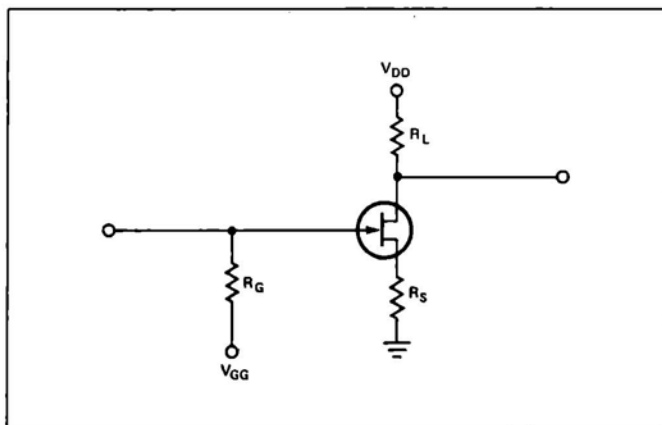


Figura 16
Circuito básico de um amplificador com supridor à massa.

Na fig. 16 mostramos o circuito básico de um amplificador com supridor à massa.

larização V_{GG} . A alteração na corrente de dreno ΔI_D terá lugar ao longo da reta de carga $R_S = 0$, conforme se observa na fig. 17. Nota-se que a quantidade dessa alteração

pode ser bastante severa para muitas aplicações.

Para o caso de $R_S > 0$ (degeneração de supridor) com o mesmo ponto inicial de operação, a reta de carga R_S será aquela mostrada em linha tracejada na fig. 17, sendo V_{GG} a tensão de polarização para este caso. A alteração na corrente de dreno ΔI_D ocorre ao longo da reta de carga $R_S > 0$ e é deduzida do caso $R_S = 0$ pela quantidade indicada. Teoricamente, podemos fazer R_S tão grande quanto desejarmos, a fim de reduzirmos o deslocamento do ponto de operação em função da temperatura e para diferentes transistores no circuito. Na prática, o limite no dimensionamento de R_S é determinado pela tensão de polarização disponível e pelo ganho desejado nas baixas frequências. Este ganho, com degeneração de supridor, é determinado por:

$$A_v = \frac{Y_{ts} R_L}{1 + Y_{ts} R_S + g_{os} (R_L + R_S)}$$

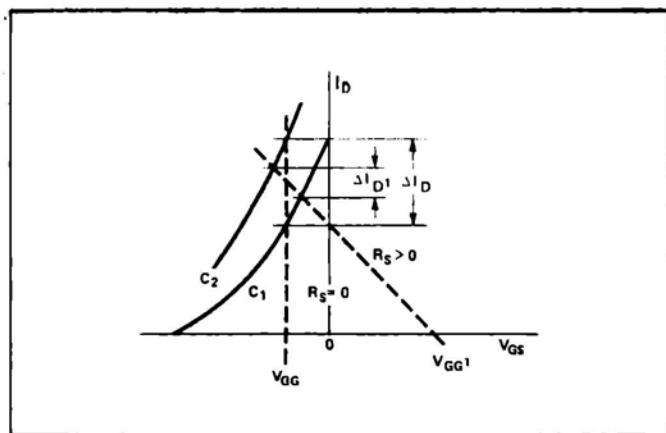


Figura 17
Características de transferência.

Será:

$$\Delta V_{GS} \approx \frac{R_s R_L}{R_1 + R_2 + R_s} \Delta I_D$$

Consideremos:

$$R_T = \frac{R_s R_L}{R_1 + R_2 + R_s}$$

Portanto:

$$\frac{I_D}{V_{GS}} \approx \frac{1}{R_T}$$

onde:

Y_{fs} é a transadmitância no ponto de operação

g_{os} é a condutância de saída no ponto de operação

$$A_v \approx \frac{Y_{fs} R_L}{1 + Y_{fs} R_s} \approx$$

$$\approx \frac{R_L}{R_s} \text{ para } Y_{fs} R_s \gg 1$$

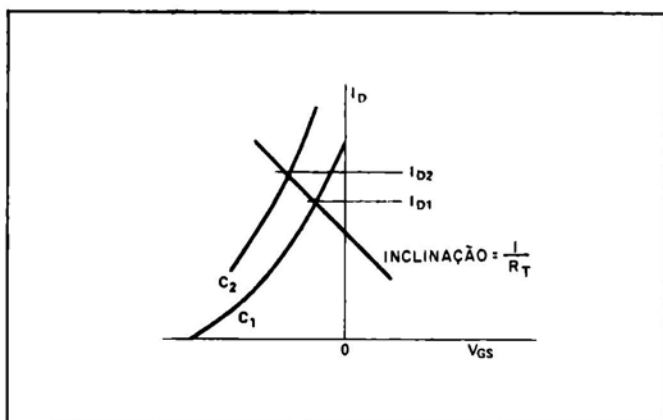


Figura 19
Características de transferência.

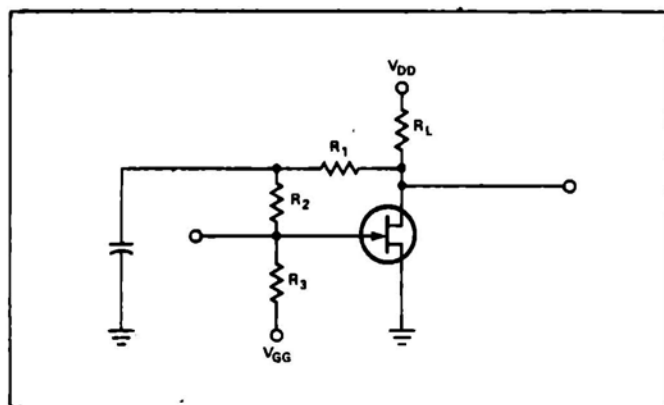


Figura 18
Amplificador com suprimento à massa e realimentação entre dreno e porta.

Observemos a fig. 19, onde estão ilustradas novamente as características de transferência. Como exemplo, suponhamos que o máximo deslocamento permissível na corrente de dreno seja aquele mostrado na mencionada figura. R_T deve ser igual ou maior que a recíproca da inclinação da reta que conecta os dois pontos de intersecção da máxima (I_{D2}) e mínima (I_{D1}) correntes de dreno com as características de transferência.

Na exposição precedente, para maior clareza, utilizamos as características regulares ao invés das características normalizadas. Estas, evidentemente, poderão ser utilizadas se as retas de carga forem convenientemente normalizadas para:

A fig. 18 mostra um amplificador com realimentação entre dreno e porta. Suponhamos que a corrente contínua que flui através de R_1 , R_2 e R_3 seja muito menor que a corrente I_L (que flui através

de R_L). Desprezemos as correntes de fuga de junção. Então:

$$I_D \approx I_L$$

Consideremos agora uma pequena alteração na corrente de dreno.

$$V_{GS(OF)} (25^\circ C)$$

$$I_{DSS} (25^\circ C)$$

em relação ao tipo particular de transistor que estiver sendo utilizado.

Não levamos também em consideração a alteração na corrente do dreno em função de alterações na tensão de supridouro. Essa alteração, porém, é pequena quando comparada à alteração devida à temperatura e às normais variações de características das correntes de dreno de um transistor para outro.

Os três métodos de polarização que apresentamos são os comuns, utilizados no projeto de circuitos a válvula e transistorizados. Nos casos de severas exigências quanto à estabilidade do ponto de operação, torna-se necessário o emprego de formas mais elaboradas de polarização e compensação.

APLICAÇÕES DE PARES DE TRANSISTORES DE EFEITO DE CAMPO

Vejamos dois exemplos de circuitos amplificadores com FET para ilustrar o emprego de pares e ressaltar as vantagens que essa configuração pode apresentar. Esses exemplos serão de circuitos simples, mas poderão ser desenvolvidos e aplicados em formas mais complexas, segundo os casos específicos a serem considerados. O ganho de tensão do circuito da fig. 16 foi dado como sendo:

$$A_v = \frac{Y_{fs} R_L}{1 + Y_{fs} R_s + g_{os} (R_L + R_s)}$$

O ganho, para um dado amplificador com FET, é limitado pelo valor de R_L . Entretanto,

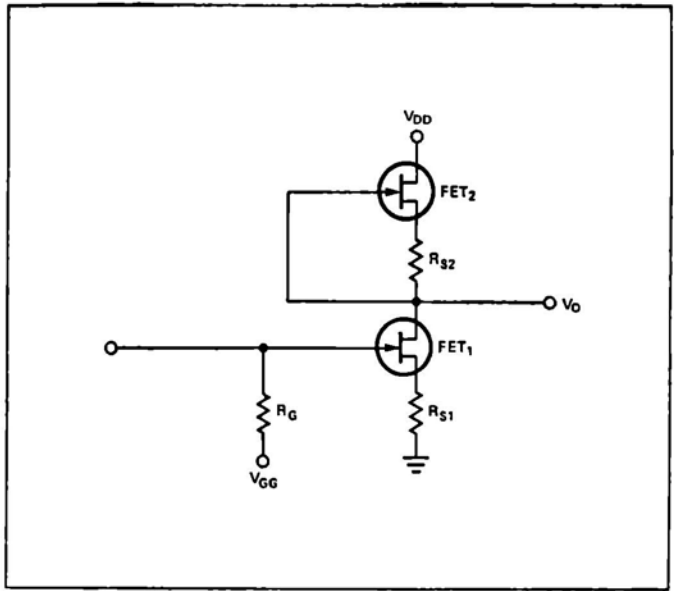


Figura 20
Amplificador com dois FET.

para se assegurar a operação na região de estreitamento, onde o ganho é máximo, é necessário que:

$$R_L < \frac{V_{DD} - |V_{GS(OF)}|}{I_D}$$

A fig. 20 mostra um amplificador com dois FET, projetado para proporcionar o máximo ganho de tensão com uma tensão de alimentação limitada (V_{DD}) e com uma certa es-

tabilidade em relação à temperatura. Neste circuito o resistor de carga foi substituído por um FET, e sua operação pode ser melhor visualizada observando-se as características de supridouro à massa, ilustradas na fig. 21. A carga está agora efetivamente representada pela resistência do dreno do FET superior ($1/g_{os2}$). O ganho para esta configuração é dado por:

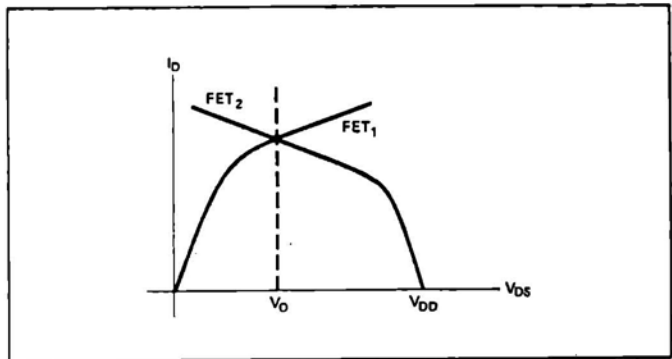


Figura 21
Características do amplificador com dois FET, com supridouro à massa.

$$A_v = \frac{Y_{fs1}}{g_{os1} + g_{os2} + R_{s1} (Y_{fs1} g_{os2} + g_{os1} g_{os2})} \approx \frac{1}{R_{s1} g_{os2}}$$

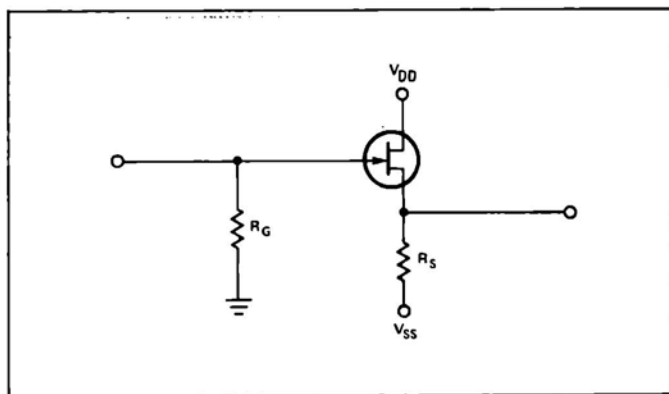


Figura 22
Circuito típico de seguidor de supridor.

Este circuito apresenta a vantagem de proporcionar u'a melhoria na estabilidade do ponto de operação, se as correntes de dreno de ambos os FET possuírem aproximadamente os mesmos coeficientes de temperatura. Para melhor operação as características dos dois FET (particularmente, I_{DSS} e V_P) devem estar o mais perfeitamente igualadas possível; em outras palavras, o par deve ser "bem casado".

Os FET podem ser utilizados em circuitos seguidores de

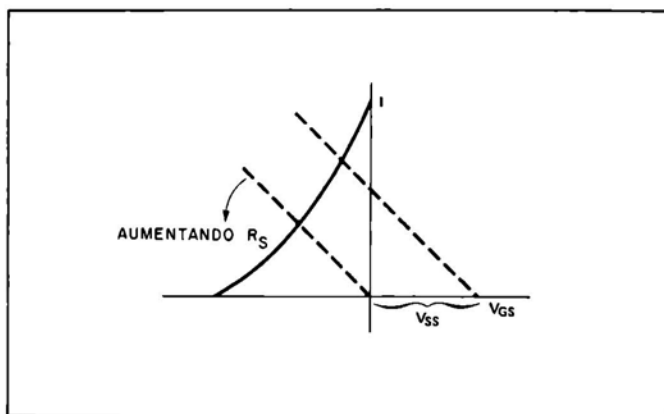


Figura 23
Características de transferência.

Consideremos o caso de $V_{SS} = 0$. O ganho de tensão do seguidor de supridor é:

$$A_v = \frac{Y_{fs} R_s}{1 + R_s (Y_{fs} + g_{os})} \approx \frac{Y_{fs} R_s}{1 + Y_{fs} R_s}$$

Para uma aproximação ao ganho unitário, $Y_{fs} R_s$ deve ser muito maior que 1. Podemos aumentar o valor de R_s ,

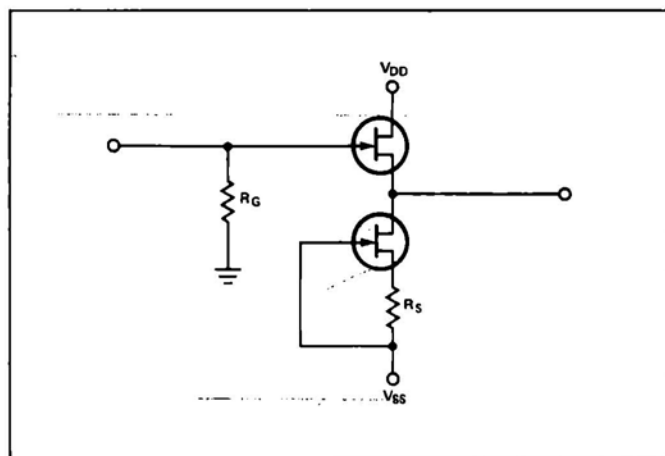


Figura 24
Seguidor de supridor com dois FET.

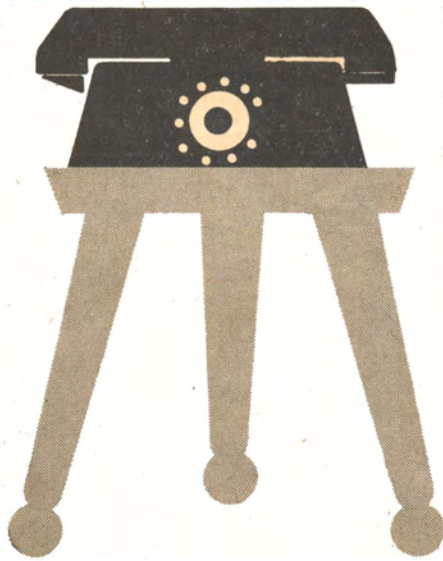
mas, à medida que o aumentamos, o ponto de operação é deslocado para baixo nas características de operação, numa região onde Y_{fs} é baixo. Portanto, para $V_{SS} = 0$ o ganho de tensão é muito inferior à unidade. Fazendo-se V_{SS} negativo, a reta de carga R_s é transladada para a direita (fig. 23) e o ganho aumenta, uma vez que o ponto de operação é deslocado para cima nas características de transferência (onde Y_{fs} é mais alto), elevando portanto $Y_{fs} R_s$.

Mostramos na fig. 24 um seguidor de supridor com dois FET. Neste caso, substituímos o resistor de carga

supridor, da mesma maneira que as válvulas são utilizadas em seguidores de catodo e os transistores em seguidores de emissor.

Nas figs. 22 e 23 estão mostrados, respectivamente, um circuito típico de seguidor de supridor e as características de transferência do FET.

(cont. na pág. 66)



O NOSSO SERVIÇO TELEFONE

ROMEU TODDAI*

CONCLUSÃO

3 — PRINCÍPIO DE FUNCIONAMENTO DO TELEFONE — SISTEMA BATERIA CENTRAL (Telefone de disco)

Duas diferenças básicas caracterizam este tipo de telefone do de magneto: presença do disco que envia impulsos à Estação (dispensando o gerador manual — magneto) e a troca do receptor e transmissor de posição no circuito (fig. 6). Como vimos, este telefone evita a bateria na casa do assinante, pois a alimentação vem da Central. Em resumo, este é o telefone comum, que tanto conhecemos, e que a fig. 17 nos mostra. Vejamos, a seguir, como se completa a chamada.



Figura 17

1ª etapa: — Quando o assinante A retira o fone do "gancho", opera o relé de linha colocado na Estação, o qual envia o tom de disco para o aparelho (ruído de discar) (fig. 18).

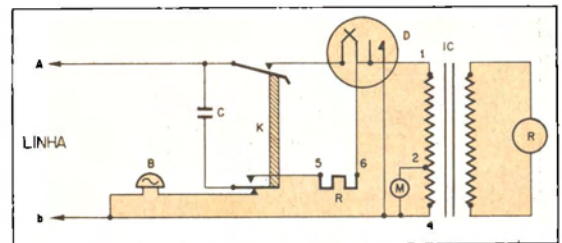


Figura 18

O aparelho telefônico de Bateria Central para sistemas automáticos consta dos seguintes componentes:

- M — microfone
- B — receptor
- D — disco
- IC — transformador
- K — contactos do "gancho"
- B — campainha
- C — capacitor
- R5-6 — resistor

2ª etapa: — Ao se discarem os algarismos, o equipamento da Estação irá, automaticamente, procurar o número desejado. Ao completar a ligação, a Estação envia um sinal de AC pela linha, que passa pelo capacitor, fazendo soar a campainha do outro telefone (assinante B).

As figs. 19 e 20 mostram o assinante em A; ao enviar o impulso, a corrente fecha o circuito por: linha A, contacto K superior, disco, contacto Y do disco e linha b. Note o curto de Y para b quando se disca, retirando-se do circuito a cápsula M e R. Na fig. 20 vemos o sinal AC da Estação chegando em A da linha, capacitor C, contacto inferior de K, campainha B e retorno pela linha b.

* Prof. dos Colégios Integrados
Oswaldo Cruz — País Leme

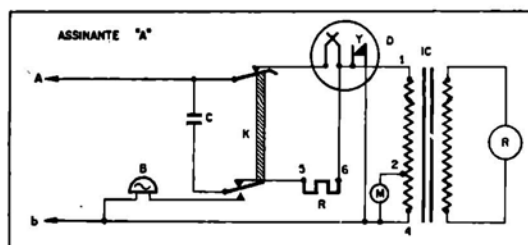


Figura 19

No momento que o assinante B atender (fig. 21), ao retirar o microfone do "gancho", a corrente de alimentação microfônica irá passar de A (linha), contacto superior de K, disco, enrolamento 1-2 do transformador IC, microfone e retorno para a linha b. Observe que a mola inferior de K desligou agora o circuito da campainha B. Essa corrente de alimentação, quando o microfone está no "gancho", não passa pelo circuito da campainha, pois é bloqueada pelo capacitor C.

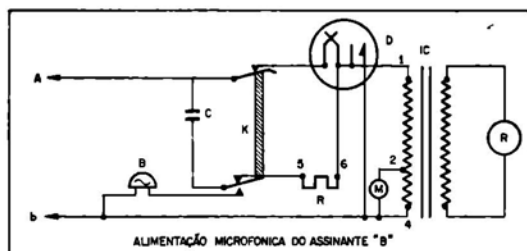


Figura 21

Finalmente, com ambos os microtelemos fora do "gancho", estabelece-se a conversação entre os assinantes A e B. Note que as correntes vocais atingem o receptor por indução do enrolamento 1-2-4 do transformador IC; também os dois circuitos das campainhas estão desligados e apenas o circuito de conversação ligado (fig. 22). Ao findar a conversação e os dois microtelemos voltarem ao "berço" (comprimindo o "gancho"), automaticamente na Estação se desopera o relé de linha, liberando o equipamento para uma nova chamada.

4 — ANÁLISE DO ESQUEMA E FUNCIONAMENTO DO TELEFONE DLG 1261/52/86

Este telefone que agora iremos analisar é um modelo da ERICSSON bastante comum e bem aperfeiçoado. A fig. 23 mostra seu esquema completo.

Vamos, a partir desse esquema, analisar seus vários circuitos:

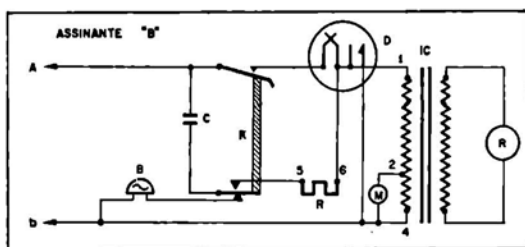


Figura 20

4.1 — Circuito da campainha

Fone no "gancho", terminal 1 no bloco conector, terminal 3 na tira de terminais, capacitor C1, molas do "gancho", terminal 10 na tira de terminais, enrolamentos de bobinas de campainha, terminal 11 na tira de terminais, terminal 2 da mesma, terminal 3 no bloco conector (fig. 23).

4.2 — Circuito de transmissão

Fone fora do "gancho", terminal 1 no bloco conector, terminal 3 na tira de terminais, molas de "gancho" operadas, terminal 9 na tira de terminais, molas de impulso do disco, terminal 8 na tira de terminais, terminal 3 da bobina de indução enrolamento primário, terminal 6 do mesmo, terminal 7 na tira de terminais, terminal 4 da mesma, terminal 2 no bloco conector (fig. 23).

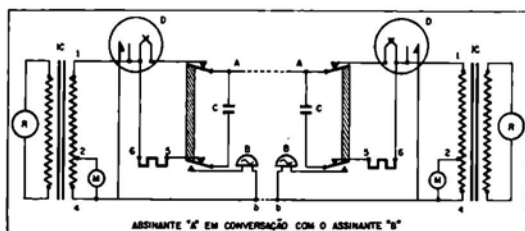


Figura 22

4.3 — Circuito de recepção

(Considerar a corrente induzida do primário). Fone fora do "gancho", enrolamento secundário, terminal 2 do mesmo, capacitor C3, terminal 6 na tira de terminais, cápsula receptora, terminal 5 na tira de terminais, resistor R5, terminal 4 da bobina de indução enrolamento secundário.

4.4 — Varistor para proteção contra ruídos

A função do varistor V3 é proteger o ouvido contra os ruídos provenientes da Central, devido aos possíveis centelhamentos que por vezes ocorrem nas comutações.

Finda essa análise, esperamos ter contribuído para que uma grande maioria compreenda o funcionamento de alguns circuitos básicos desta matéria, que vai se desenvolvendo dia a dia e que é a TELEFONIA.

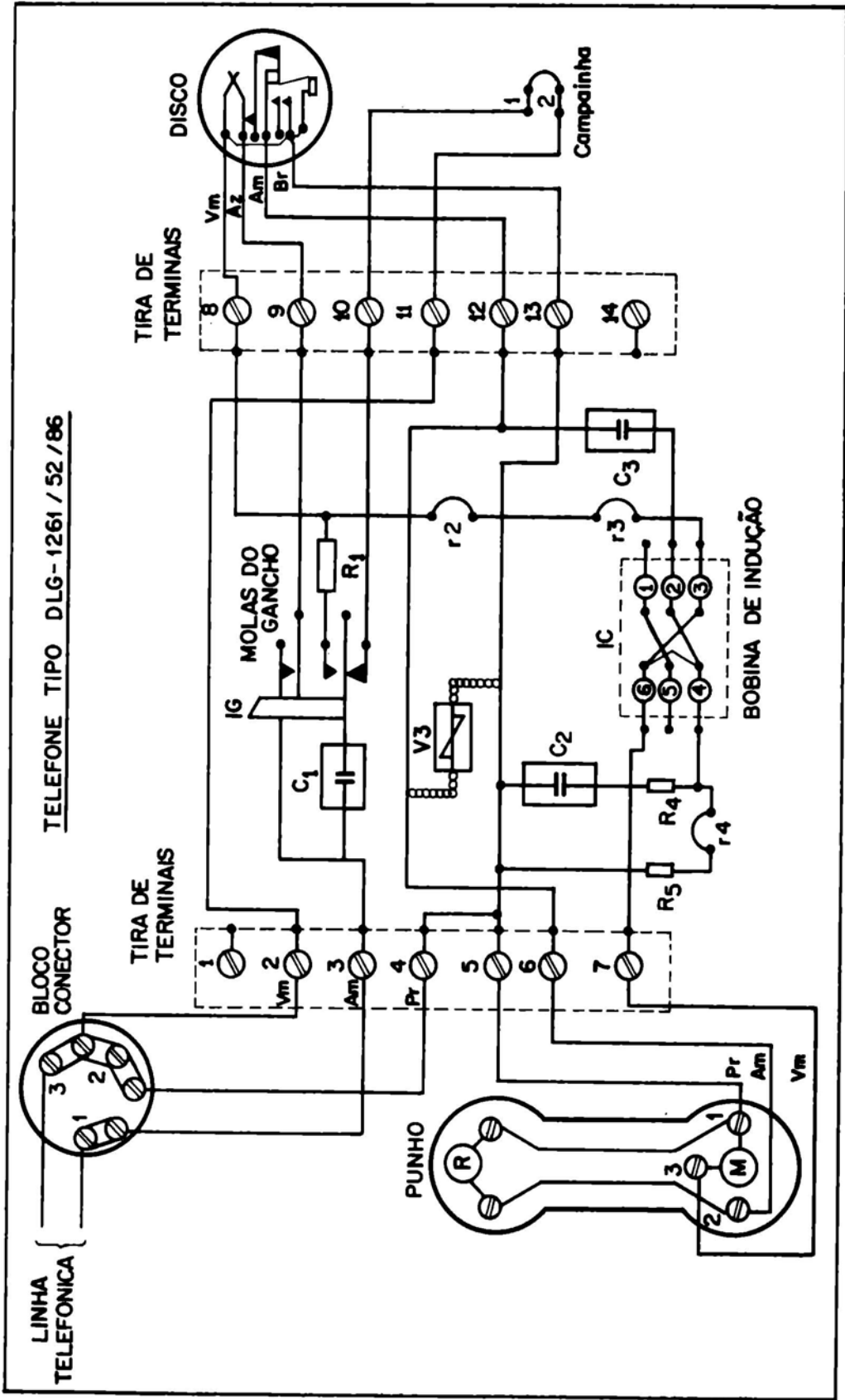


Figura 23



TESTE VOCÊ MESMO

1) O colorplexer é um:

- a) codificador
- b) amplificador
- c) diferenciador

2) Para uma boa recepção de transmissão em DSB com portadora suprimida, o receptor deve ter:

- a) boa rejeição de imagem
- b) boa seletividade
- c) boa sensibilidade

3) Um condutor filiforme tem maior resistência em:

- a) corrente contínua
- b) corrente alternada
- c) radiofrequência

4) Num amplificador de faixa estreita, o tempo de subida de uma onda quadrada:

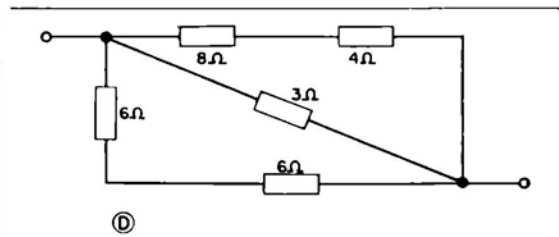
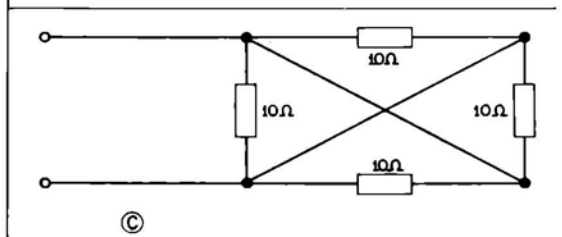
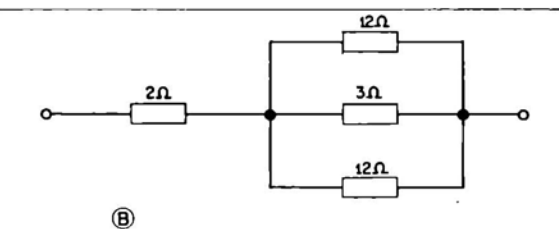
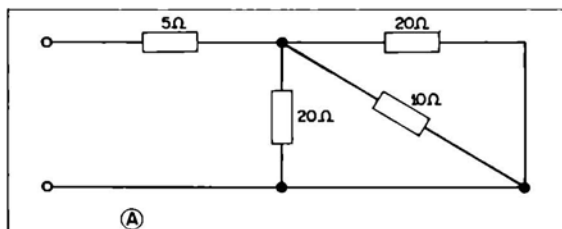
- a) é menor
- b) é maior
- c) não se altera

5) A maior eficiência nos agudos se consegue num tweeter com diafragma (membrana) de:

- a) fibra
- b) plástico
- c) alumínio

6) A obtenção de um grande número de canais nos transmissores de aviação é feita com:

- a) multiplicadores
- b) divisores de frequência
- c) geradores de harmônicos



7) Nas figuras acima, calcular as resistências equivalentes em cada caso.

(respostas no próx. número)

CONSTRUÇÃO DE MALHAS DE TERRA PARA TELECOMUNICAÇÕES E APLICAÇÕES DIVERSAS

Engs. Renatus W. R. Beraldo e
Marcius Butti Vitale

O presente estudo visa dar diretrizes para a construção de malhas de terra destinadas a equipamentos e redes telefônicas, quando não se obtém bons resultados com as técnicas de aterramento convencionais.

Um ótimo "terra" é, às vezes, um tanto difícil de ser conseguido por vários problemas inerentes ao próprio solo (arenoso, seco, aterros), condições atmosféricas, etc. Assim sendo, quando se deseja o bom desempenho de um sistema de "terra", devemos escolher o material exato e o local apropriado para sua construção e instalação.

Os métodos convencionais utilizam materiais constantes da tabela anexa. Quando não se conseguem alcançar os valores exigidos por meio de barras, tubos, chapas, etc., recorre-se às "malhas de terra".

MALHAS DE TERRA

São construídas com eletrodo de cobre; devem ser usados dois, paralelos, de 40 mm² de seção cada um. É oportuno manter entre eles uma distância de 20 a 30 cm e ligá-los em pontos distanciados de 10 a 15 m. No caso de "terra" associado com descarregadores de proteção, é preferível a disposição da malha com 4 raias, pois que assim aumenta-se a sua eficácia nas duas finalidades. Pelo mesmo motivo convém (sempre que possível) ligar a barra à malha de cobre, em vizinhança com o seu ponto de conexão ao condutor de subida. A fig. 1 ilustra duas malhas de terra realizadas com dois eletrodos de cobre paralelos, uma disposta com 4 raias e a outra com 2 raias.

Escolha da colocação da malha de terra

Normalmente é possível escolher entre certos limites a colocação da malha de "terra". Se esta possibilidade subexiste, devem ser evitados terrenos fracos e aqueles em que se presume possam vir a ocasionar forte corrosão (vizinhança com sufocação de terra devido ao depósito de detritos industriais, por exemplo); os ideais são terrenos vegetais úmidos e avalamentos.

Dimensionamento da malha de terra

Antes de se construir a malha de terra deve-se efetuar o seu dimensionamento. Isto é conseguido utilizando-se um geômetro, com o qual se mede a resistividade (ρ) do terreno. De posse dessa resistividade e entrando com esse valor no gráfico 1, obtemos o comprimento total das raias da malha de terra a ser usada. As fórmulas abaixo permitem calcular sua resistência.

malha de terra com 4 raias	$R \cong 2,5 \frac{\rho}{L}$
malha de terra com 2 raias	$R \cong 2,3 \frac{\rho}{L}$

onde:

L = comprimento total da malha

ρ = resistividade

R = resistência de terra

TIPO DE ELETRODO	DIMENSÕES MÍNIMAS	NOTA
barra de ferro galvanizado	ϕ 16 mm comprim. 3 m	enterramento total vertical
barra Copperweld	ϕ 15 mm comprim. 3 m	enterramento total vertical
cabo de cobre	n° 1/0 AWG comprim. 10 m	enterramento horizontal profundidade mínima de 0,60 m
cabo de aço galvanizado	ϕ 15 mm comprim. 10 m	enterramento horizontal profundidade mínima de 0,60 m

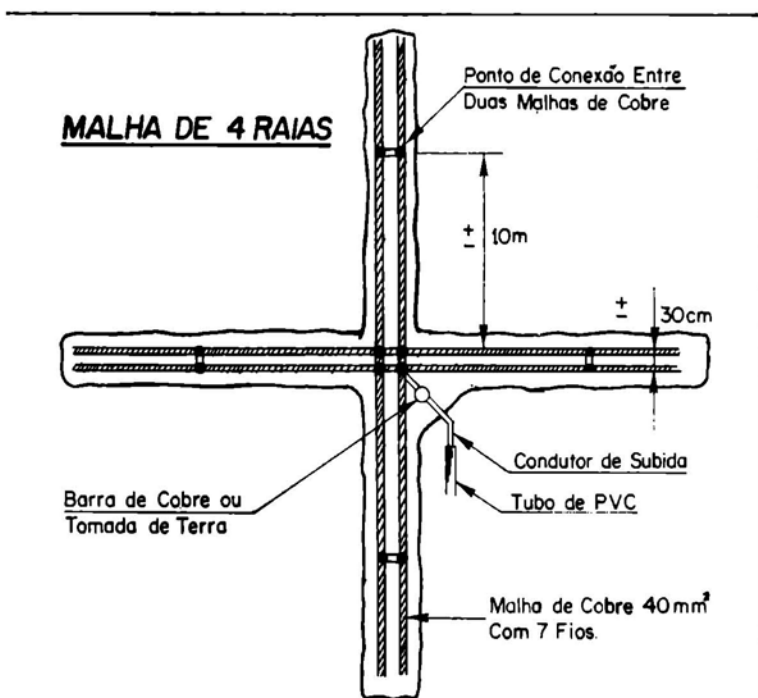
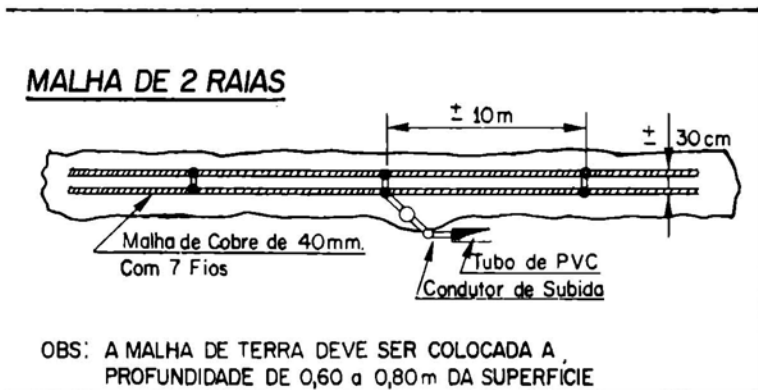
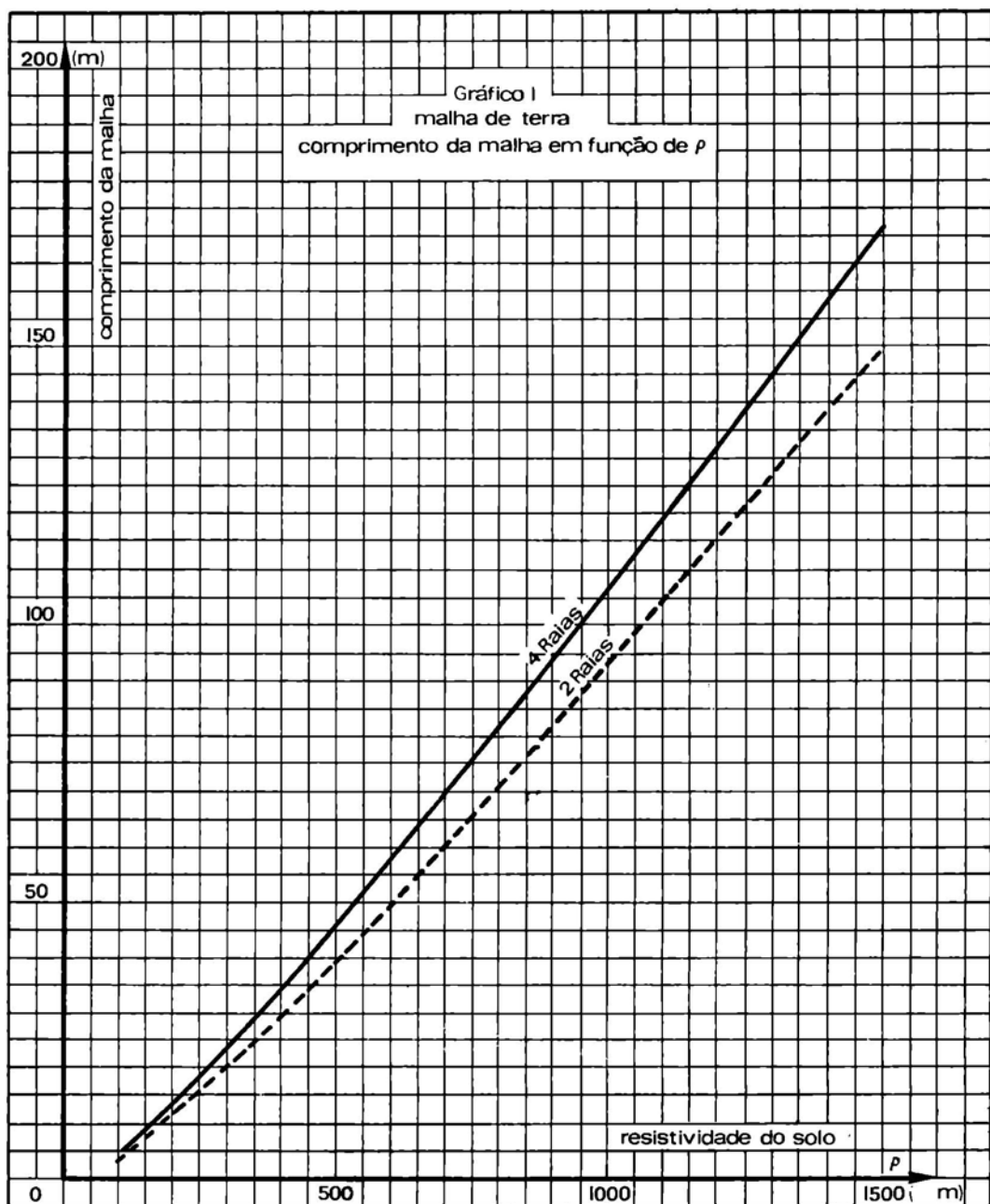


Figura 1
Construção de malhas de terra com dois eletrodos de cobre paralelos.



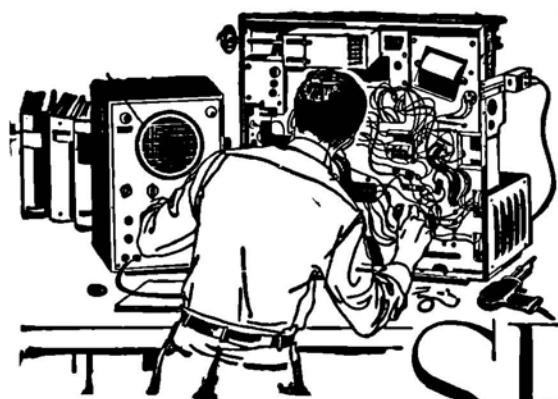
Colocação da malha de terra

A malha de terra deve ser colocada no fundo da escavação pré-efetuada com 0,60 a 0,80 m de profundidade; quando o terreno não facilita escavações, admite-se como mínima a profundidade de 0,60 a 0,40 metros.



Ω

Antes de publicarmos qualquer artigo de ordem prática, fazemos uma cuidadosa verificação da existência dos componentes na praça (em S. Paulo — SP). Nossos anunciantes sempre os têm para fornecer na época em que foi feita a pesquisa. No entanto, embora informemos equivalentes (ou meios de eles serem conhecidos), pode ocorrer o esgotamento dos estoques. Isso é completamente alheio à nossa vontade!



Bancada de SERVIÇO

MEDIÇÕES EM RÁDIOS TRANSISTORIZADOS

Recordamo-nos com pesar que nos rádios a válvulas, até há uns 10 anos atrás, o multímetro era muito pouco usado e a "técnica" de reparação estava baseada na "dupla" chave de fenda e ferro de soldar, sendo que a chave servia também para "medir" as tensões. Atualmente esta "técnica" modificou-se radicalmente: o "chavômetro" e o ferro de soldar tornaram-se os maiores inimigos dos aparelhos transistorizados e, na mão de um principiante, em poucos minutos, eles transformam a fiação impressa numa "coisa" que nem para a sucata serve.

Hoje, a técnica de reparação consiste em usar o multímetro o máximo possível e usar o ferro de soldar somente depois de ter sido descoberto o defeito (por meio de medições); não é à toa que os professores de eletrônica costumam dizer aos alunos que, "enquanto ninguém pegou no ferro de soldar, o aparelho ainda tem conserto!!..."

Vamos verificar algumas medições importantes que ajudam a provar circuitos e a localizar eventuais falhas.

Medição de resistências

Inicialmente é necessário verificar se não existe nenhum curto-circuito: para isso, com o multímetro, medimos a resistência nos terminais do suporte de pilhas com o circuito ligado, porém sem as pilhas (fig. 1), ou com a

mesmo assim não fornece leitura superior a 400 Ohms, então deve existir um curto-circuito ou uma fuga muito acentuada (como acontece em capacitores eletrolíticos alterados ou com polarização invertida...), "ácido" das pilhas no circuito ou, ainda, com transistores defeituosos.

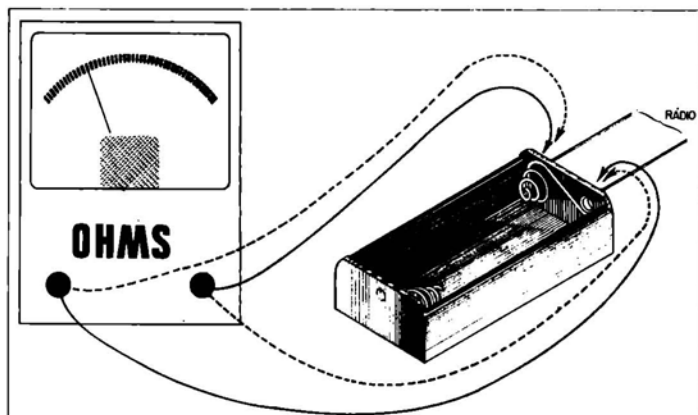


Figura 1

Medição da resistência de entrada total do rádio entre os terminais de saída do suporte de pilhas.

fonte de alimentação desligada da tomada, no caso dos receptores que a possuem; a leitura depende da colocação das pontas de prova e deve ser superior a 400 Ohms, para os rádios portáteis. Se a resistência for inferior, invertem-se as pontas de prova; se

No caso do multímetro não acusar nenhuma resistência, é provável que um dos fios do suporte de pilhas esteja interrompido ou o interruptor não funciona.

Quando há uma resistência baixa é necessário fazer-se

uma segunda medição (fig. 2). Como se sabe, a tensão

contacto no suporte ou que a fonte está em ordem.

disso, ela pode ser feita com qualquer multimetro, que não precisa ser de alta impedância, como acontece ao medir a tensão da base em relação à massa.

Se o rádio funciona com deficiência, como por exemplo com distorção (fanhoso) ou saturação nas estações fortes, medimos a tensão no emissor do primeiro transistor amplificador de FI e sintonizamos diversas emissoras. Como este transistor é controlado pela tensão do CAV, ao sintonizar uma estação forte a tensão no emissor deve diminuir. Se isso não acontece, os resistores e capacitores da linha do CAV devem ser examinados. Convém aler-

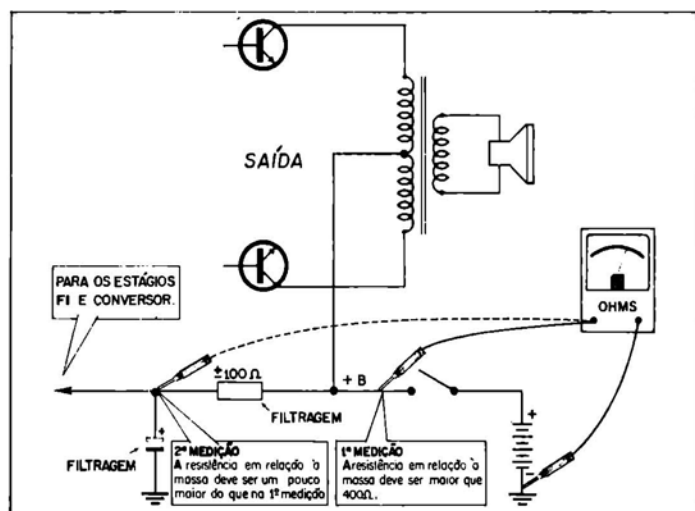


Figura 2

Medição da resistência do +B para massa, antes e depois da resistência de filtragem.

do +B que alimenta os circuitos de FI e conversor é filtrada por meio de um resistor e um capacitor eletrolítico. Geralmente emprega-se um resistor de filtragem de 100 Ohms. Se houver um curto-circuito nos estágios de FI ou conversor, nesta segunda medição a resistência obtida entre +B e massa será menor do que aquela verificada diretamente no suporte das pilhas. Se o curto-circuito estiver no estágio de saída, então na segunda medição a resistência em relação à massa será algumas dezenas de Ohms maior. No caso de um curto-circuito, interrompem-se os diversos ramos do +B e mede-se, em cada um deles (separadamente) a resistência em relação à massa, até se localizar o defeito.

Medição de tensão CC

Medimos, inicialmente, a tensão na saída do suporte das pilhas ou da fonte de alimentação (com o rádio ligado). Se a tensão neste ponto for normal, sabemos que as pilhas encontram-se em bom estado, que não existe mau

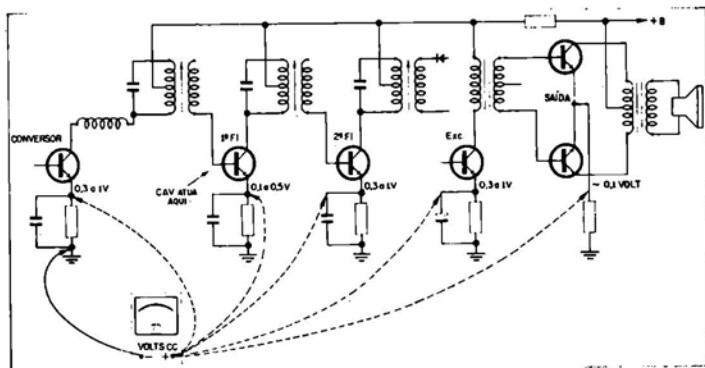


Figura 3

Medição da tensão no emissor dos transistores para descobrir irregularidades.

A seguir, fazemos todas as medições indicadas na fig. 3. A tensão no emissor indica que flui corrente através do transistor e que o mesmo recebe polarização. Um transistor interrompido ou sem polarização não apresenta tensão no emissor. Por outro lado, se um dos transistores está em curto-circuito, tem fuga entre base e coletor ou está com polarização excessiva, a tensão no emissor é muito alta, denunciando o defeito. Como podemos ver, a medição da tensão no emissor é a mais esclarecedora sobre as condições de um estágio e, além

tar, ainda, que ao inverter o diodo demodulador, quando se sintonizar uma estação forte ocorre a distorção; assim, esta medição é muito importante após a substituição desse diodo.

Medição de tensão CA

Sabemos que o bom desempenho de um rádio depende da sua calibração, principalmente dos transformadores de FI, os quais determinam a seletividade do receptor; sua calibração só pode ser feita com um gerador de sinais e um indicador de saída (o "ouvidômetro" não funciona!!).

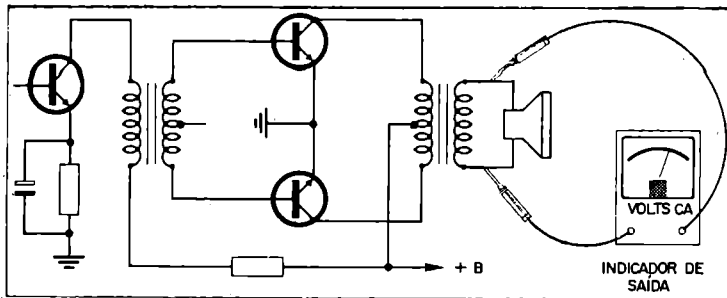
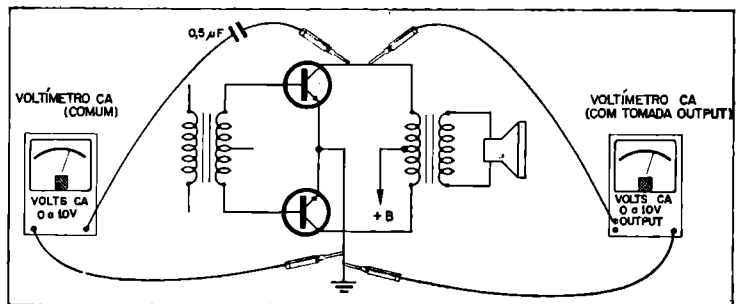


Figura 4

Medição da tensão CA durante a calibração do rádio com voltímetro sensível na faixa de 2,5 a 3 Volts CA. (Esta medição serve para determinar a potência de saída).

Figura 5

Medição de saída com voltímetro de menor sensibilidade, diretamente do coletor de um dos transistores de saída, para obter maior deflexão do ponteiro.



Como indicador de saída em rádios portáteis podemos usar o multímetro na escala CA de 2,5 ou 3 Volts, ligando-se o mesmo em paralelo com os terminais do alto-falante, conforme mostrado na fig. 4. Como na maioria dos multímetros a escala mais baixa em CA é de 10 Volts, não é possível fazer-se uma leitura satisfatória; neste caso é necessário medir numa impedância mais alta, ou seja, no coletor de um dos transistores de saída, a fim de observar uma deflexão maior.

Considerando-se que, do coletor para massa estão pre-

sentes tanto a CC como a CA, torna-se necessário bloquear a CC por meio de um capacitor (fig. 5). Nos bons instrumentos existe uma tomada "output" (saída), a qual não é nada mais do que uma ligação do medidor através de um capacitor interno; assim, por meio desta tomada, o instrumento pode ser ligado diretamente no coletor do transistor de saída.

Nos instrumentos que não possuam esta tomada "output", ligamos um capacitor de 0,5 µF em série com uma das pontas de prova do multímetro. A tensão máxima obtida nos dá uma idéia da potência

de saída do rádio; se tivermos 4 Volts em um alto-falante de 8 Ohms, será:

$$W = \frac{E^2}{R} = \frac{4^2}{8} = \frac{16}{8} = 2 \text{ Watts}$$

Aqui estão as medições mais importantes que podem ser feitas durante o conserto de aparelhos transistorizados e que ajudarão o técnico a localizar defeitos sem o risco de estragar componentes e a placa de fiação impressa.

Ω

PEÇA PEÇAS

Preencha o cupon abaixo e receba p/volta do correio nossas listas de preços.

Válvulas, Semicondutores, Potenciômetros, Defletoras, Fly-Backs, Capacitores Eletrolíticos e muitas outras PEÇAS.

ELETRÔNICA IPIRANGA Ind. Com. Ltda.
Caixa Postal 42.415 -- 01000 -- São Paulo - SP

ELETRÔNICA Ipiranga

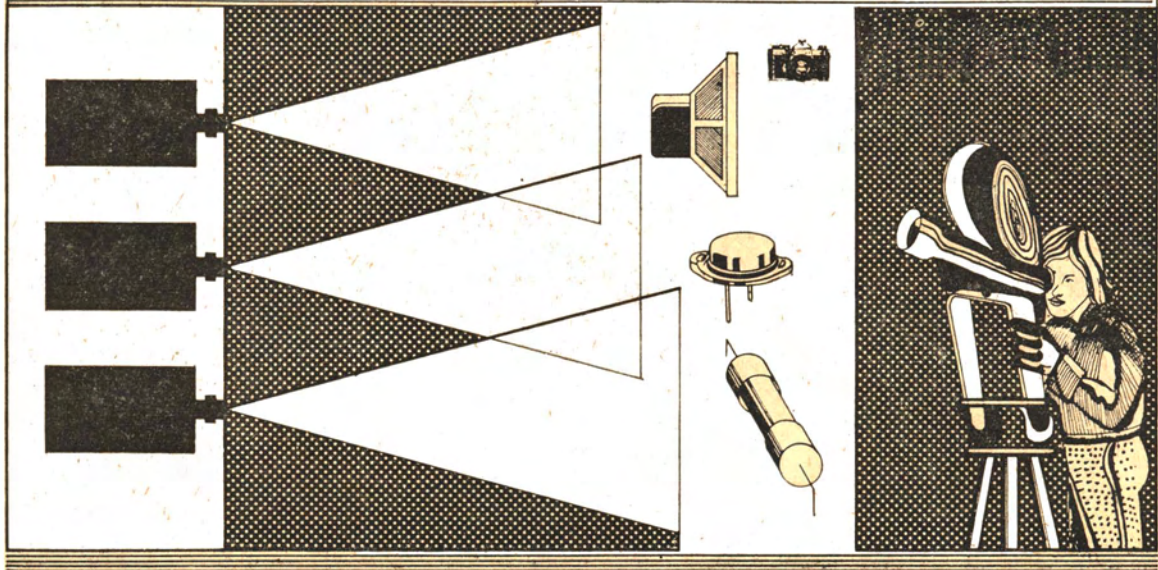
COMPONENTES ELETRÔNICOS
INDUSTRIAIS - SOM, RECEPÇÃO
E TRANSMISSÃO

LOJA 1: Rua Bom Pastor, 268 - Fones: 273-5402 e 273-0947 - Ipiranga - CEP 04203
LOJA 2: Av. Eng' Armando Arruda Pereira, 507 - Jabaquara - CEP 04309 - S. Paulo - SP

NOME: END.:

CEP: CIDADE: EST.:

A ELETRÔNICA NOS RECURSOS ÁUDIO-VISUAIS



PARTE IV

Eng' Sérgio Américo Boggio *

SISTEMAS DE SOM

Vimos no artigo anterior como, de u'a maneira geral, se deve fazer um anfiteatro para recursos áudio-visuais. Passemos agora à parte de distribuição do som.

U'a forma razoável consiste em dispormos quatro caixas acústicas, uma em cada canto da sala. Dissemos razoável porque a distribuição ideal das caixas muitas vezes exige locais difíceis de fixá-las, estragam a estética ambiente ou, o que é pior, ficam ao alcance dos curiosos. Essas quatro caixas irão ligadas ao amplificador de áudio, que poderá estar localizado no próprio anfiteatro ou numa outra sala de controle.

Surge então uma primeira pergunta: qual a potência máxima necessária para uma dada sala? A resposta é difícil, pois ela depende de muitos fatores, tais como: volume do ambiente, absorção do mesmo, reflexões acústicas, etc. Todavia, com prática chegaremos a um fator que nos dará uma boa estimativa para potência máxima necessária em anfiteatros.

Tal fator consiste em se tomar o volume do ambiente em metros cúbicos e multiplicá-lo por 0,2, obtendo-se a potência de áudio máxima do amplificador em Watts. Por exemplo, imaginemos uma sala com 10 metros de largura, 20 metros de profundidade e 3,5 metros de altura; o seu volume é:

$$V = 10 \times 20 \times 3,5 = 700 \text{ m}^3$$

A potência máxima será:

$$P_{\text{max}} = 0,2 \times V = 0,2 \times 700 = 140 \text{ W}$$

Assim, se o amplificador for monofônico, deverá poder fornecer 140 W e, se for estereofônico, 70 W por canal. Cada caixa deverá poder reproduzir 35 W, pois $35 \text{ W} \times 4 = 140 \text{ W}$.

Talvez o leitor esteja pensando que 140 W é potência demais; no entanto, não esqueça que uma sala de $10 \times 20 \text{ m}$, ou seja, 200 m^2 de superfície, pode receber até 200 alunos (1 aluno por m^2).

Vejamos agora como se ligam as caixas ao amplificador de áudio. Na fig. 1 vemos as quatro caixas posicionadas no anfiteatro: à frente temos a caixa AE (a da esquerda) e AD (a da direita); no fundo, BE e BD. Jogando com a impedância dos alto-falantes e o tipo de amplificador, poderemos ter várias combinações, como seguem.

Na fig. 2 temos um amplificador estereofônico com duas saídas por canal, logo, com possibilidade de ligação direta para 4 caixas acústicas. A impedância (Z) de cada saída do amplificador deverá ser igual à dos alto-falantes. Um valor bastante usado é $Z = 8 \Omega$.

* Dir. Téc. do Dep. de Recursos Audio-Visuais do Colégio Bandeirantes

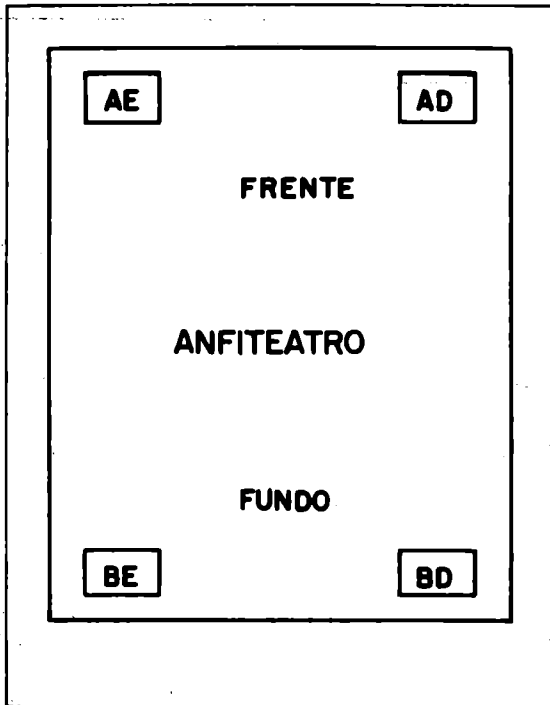


Figura 1

Na fig. 3 apresentamos um amplificador estéreo com uma saída por canal. A solução consiste em se ligarem os alto-falantes da esquerda em série, à saída esquerda. O mesmo procedimento deve ser adotado para o canal da direita. Como os alto-falantes estão em série, o amplificador "verá" uma impedância $Z + Z = 2Z$. Poderemos utilizar um amplificador com impedância de saída $8\ \Omega$ e alto-falantes de $4\ \Omega$ ou amplificador com impedância de saída $16\ \Omega$ e alto-falantes de $8\ \Omega$.

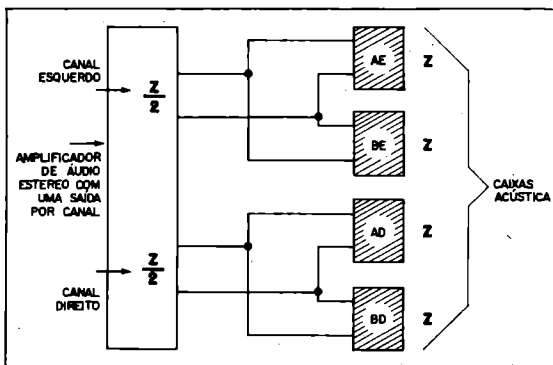


Figura 4

Na fig. 4 apresentamos uma outra solução para o mesmo amplificador estéreo, com uma saída por canal. Consiste em se colocar os alto-falantes da esquerda em paralelo com o canal da esquerda. Repete-se o mesmo para o canal

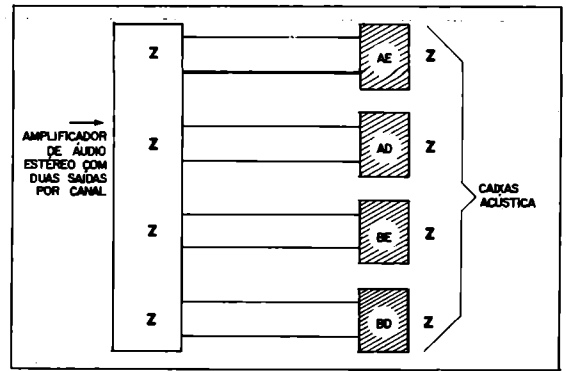


Figura 2

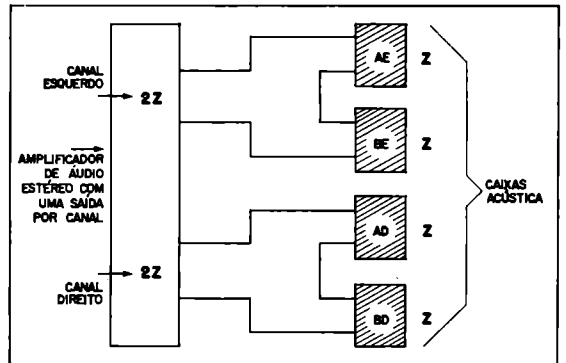


Figura 3

da direita. Como os alto-falantes estão em paralelo, o amplificador "verá" uma impedância de:

$$\frac{1}{\frac{1}{Z} + \frac{1}{Z}} = \frac{Z}{2}$$

Se utilizarmos alto-falantes de $8\ \Omega$, o amplificador deverá ter uma impedância de saída de $4\ \Omega$. Poderemos utilizar alto-falantes de $16\ \Omega$ e o amplificador de $8\ \Omega$.

As soluções vistas até agora são para amplificadores estereofônicos, que normalmente se

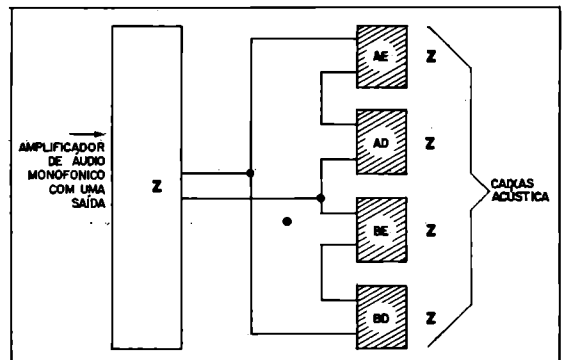


Figura 5

utilizam em anfiteatros para aulas de educação musical. Entretanto, projetores de filmes de 16 mm, 8 mm, slides e video tape são normalmente monofônicos.

Na fig. 5 está uma solução de como associar alto-falantes para os ligarmos ao amplificador monofônico. Os alto-falantes da frente são ligados em série, repetindo-se o mesmo para os de trás. Cada associação fornecerá uma impedância $Z + Z = 2Z$.

Associamos o conjunto frontal em paralelo com o de trás e obtemos:

$$\frac{1}{\frac{1}{2Z} + \frac{1}{2Z}} = Z$$

Assim, o amplificador deverá ter uma impedância de saída igual à impedância do alto-falante. O mais usual é $Z = 8 \Omega$.

Suponhamos ter um amplificador estéreo de quatro saídas de 8Ω , um projetor de 16 mm monofônico 8Ω e um projetor de 8 mm monofônico 8Ω , e que desejamos ligá-los ao mesmo sistema de caixas acústicas; o ideal será montarmos uma chave seletora, como indica a fig. 6.

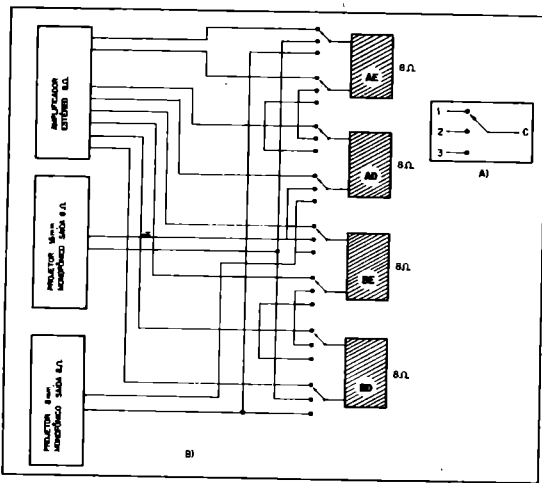


Figura 6

Em 6-a representamos uma via desta chave. Em C (centro da chave) ligamos a caixa acústica e, nos pontos 1, 2 e 3 os aparelhos desejados. Como possuímos quatro caixas, teremos oito fios para selecionar; logo, necessitamos de uma chave com 8 vias (8 C).

Em virtude de querermos selecionar 3 aparelhos, necessitamos de três posições (1, 2, 3). Na posição 1 iremos ligar o amplificador este-

reofônico de quatro saídas 8Ω . A ligação de todos os pontos 1 da chave será idêntica à da fig. 2. Na posição 2 teremos o projetor de 16 mm monofônico 8Ω . Assim, todos os terminais 2 da chave serão interligados, como na fig. 5. Na posição 3 teremos o projetor de 8 mm monofônico 8Ω . Todos os terminais 3 da chave serão interligados como na fig. 5.

Observamos então que podemos, com a idéia dada na fig. 6, selecionar diversos equipamentos de áudio para um mesmo sistema de caixas acústicas.

Quanto à chave seletora, algumas vezes não existe aquela que desejamos. Todavia, comprando diversas chaves e as desmontando, poderemos com as partes montar a desejada.

Uma outra solução seria utilizar um único amplificador e levar ao mesmo os diversos sinais de áudio. Isso é viável quando todos os equipamentos estão juntos; caso contrário, imagine o problema de transportar sinais de áudio de baixo nível através de cabos blindados a grande distância.

Por falar em transporte de sinal, vejamos como se procede para ligar os alto-falantes ao amplificador ou à chave seletora.

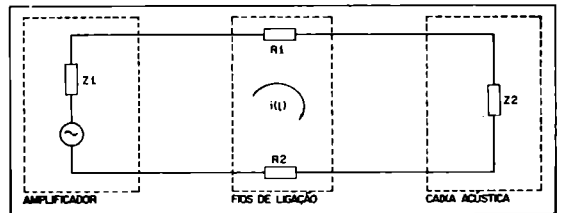


Figura 7

Na fig. 7 representamos o diagrama básico da ligação de uma caixa acústica à saída do amplificador; Z_1 é a impedância de saída do amplificador, R_1 e R_2 a resistência elétrica dos fios de interligação e Z_2 a impedância do alto-falante.

Seja P_o a potência admitida pelo alto-falante:

$$P_o = Z_2 i^2$$

Seja P_p a potência perdida nos fios:

$$P_p = (R_1 + R_2) i^2$$

A porcentagem de perdas P será:

$$P = \frac{P_p}{P_o} \times 100\% = \frac{R_1 + R_2}{Z_2} \times 100\%$$

Seja Y a resistência elétrica do fio por unidade de comprimento:

$$R_1 = Y l_1$$

$$R_2 = Y l_2$$

$$P = \frac{Y(l_1 + l_2)}{Z_2} \times 100\%$$

$$Y = \frac{P Z_2}{(l_1 + l_2) \times 100\%}$$

Normalmente, adota-se a porcentagem P (perda no fio) entre 5% e 20%. O ideal é esta porcentagem tender a 0%. Porém, a bitola do fio necessário a aumenta muito.

Na tabela abaixo damos alguns valores de Y para fio de cobre (em ohms/metro).

Bitola AWG	Y Ω/m
10	0,00327
12	0,00522
14	0,00826
16	0,0132
18	0,0211
20	0,0335

Exemplo: um alto-falante de impedância $Z_2 = 8 \Omega$ encontra-se a 50 metros do amplificador. Qual deverá ser o fio necessário para apresentar uma perda de 10%?

$$Z_2 = 8 \Omega$$

$$l_1 = l_2 = 50 \text{ m}$$

$$P = 10\%$$

$$Y = \frac{10 \times 8}{(50 + 50) \times 100} = \frac{80}{10000} = 0,008 \Omega/m$$

Consultando a tabela, observamos que o fio 14 AWG satisfaz.

E se a impedância fosse de 4 Ω ?

$$Z_2 = 4$$

$$l_1 = l_2 = 50 \text{ m}$$

$$P = 10\%$$

$$Y = \frac{10 \times 4}{(50 + 50) \times 100} = \frac{40}{10000} = 0,004 \Omega/m$$

Da tabela observamos que o fio 12 AWG é insuficiente e o fio 10 AWG satisfaz em excesso; logo, deveremos adotar 10 AWG.

Repare o leitor que a nossa preocupação com a bitola do fio não é se ele vai ou não suportar a corrente elétrica; o problema reside na resistência elétrica e, conseqüentemente, nas perdas que ele apresenta. Por este motivo é que atingimos bitolas muito grandes.

Uma outra solução consiste em aumentar a impedância por meio de um transformador e depois reduzi-la com outro, como ilustra a fig. 8.

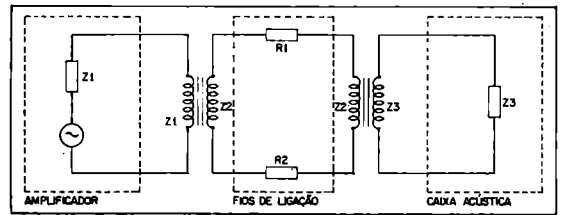


Figura 8

Suponhamos que no problema anterior usássemos um transformador com $Z_2 = 1000 \Omega$.

$$Z_2 = 1000$$

$$l_1 = l_2 = 50 \text{ m}$$

$$P = 10\%$$

$$Y = \frac{10 \times 1000}{(50 + 50) \times 100} = \frac{10000}{10000} = 1 \Omega/m$$

Com tal valor de Y poderíamos utilizar o fio 34 AWG, que é um fio finíssimo (diâmetro = 0,16 mm). Por problemas de rigidez mecânica, iríamos utilizar fio 20 AWG. Qual a perda com esse fio?

$$Z_2 = 1000$$

$$l_1 = l_2 = 50 \text{ m}$$

$$Y = 0,0335 \Omega/m$$

$$0,0335 = \frac{P \times 1000}{(50 + 50) \times 100}$$

$$0,0335 = \frac{P \times 1000}{10000}$$

$$P = 0,0335\%$$

Pelo fato de elevarmos a impedância com transformador, reduzimos as perdas na transmissão pelos fios. Todavia, o transformador deverá ser de excelente qualidade para não introduzir deformações e deterioração da resposta em frequência, caso contrário, é melhor termos maiores perdas na linha do que usarmos transformador.

Os fios que ligam os alto-falantes devem ser torcidos dois a dois (os dois de cada caixa), com o intuito de diminuir a irradiação de sinal por campo magnético formado.

Se os passarmos por eletroduto, utilizar de preferência eletroduto metálico e independente. Se formos obrigados a passar junto com fios de alimentação (110 V ou 220 V) não deveremos, então, utilizar os transformadores elevadores de impedância sugeridos na fig. 8, pois a alta impedância da linha facilitaria a captação de zumbido.

Se houver emendas nos fios, estas deverão ser soldadas, pois caso contrário, com a oxidação, irão transformar-se (em pouco tempo) em fontes de perdas e ruídos.

Se empregarmos tomadas para as ligações da caixa acústica, NUNCA utilizaremos do tipo semelhante às das redes 110 V/220 V, pois senão logo teremos uma dessas caixas sendo ligada por distração ou curiosidade a uma dessas redes, sendo o resultado um "belíssimo estouro" e o fim de um alto-falante.

Se a caixa acústica for presa na parede ou teto, deve sê-lo fortemente, pois os pontos de fixação deverão agüentar, além do peso da caixa, todas as vibrações (e que não são poucas) que surgem durante o funcionamento.

(cont. no próx. número)

IDÉIA PRÁTICA

Reinaldo de Barros *

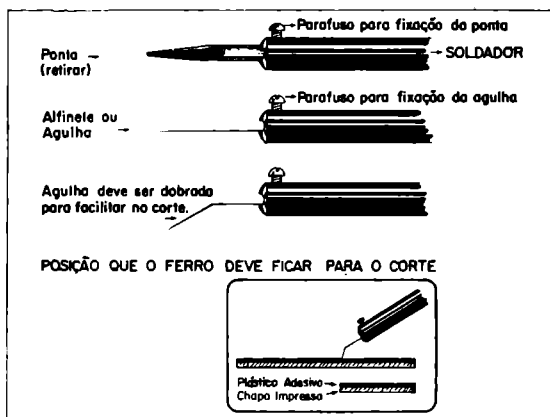
Certa vez planejei montar um amplificador estéreo. Assim, procurei um circuito que estivesse dentro das minhas "possibilidades econômicas"; após alguns estudos encontrei um que possuía as características pretendidas e, como vinha acompanhado pelo desenho da placa de fiação impressa, resolvi eu mesmo confeccioná-la. Porém, deparei-me com um sério problema: era muito complexa e compacta. Os métodos habituais caseiros não seriam práticos; além de trabalhosos, não dariam uma aparência muito satisfatória. Outro processo conhecido é o de forrar a chapa cobreada com uma película de plástico adesivo (tipo Contact) e cortá-la com uma lâmina de barbear, mas só funciona para circuitos que possuem linhas retas e grossas; para traços muito finos e curvos é impossível a sua utilização, pois a lâmina de barbear não é muito cômoda e oferece possibilidade de cortes perigosos (evitar acidentes é dever de todos).

Já estava desistindo da montagem em virtude dessas inconveniências (compactidade da placa de fiação impressa, além de inúmeras conexões curvas), quando me ocorreu a idéia de cortar a película plástica por outro meio: uma ponta aquecida. Assim decidido, comprei uma ponta aquecida, dei um bom polimento no lado cobreado, onde apliquei o plástico adesivo, evitando a formação de bolhas.

Desenhei o circuito sobre a película, com o auxílio de um papel carbono; coloquei uma agulha de costura no lugar da ponta do meu soldador de 30 W, conforme a figura. Ligado o soldador, a agulha aquecida deslizou facilmente sobre a película plástica, recortando-a conforme o desejado.

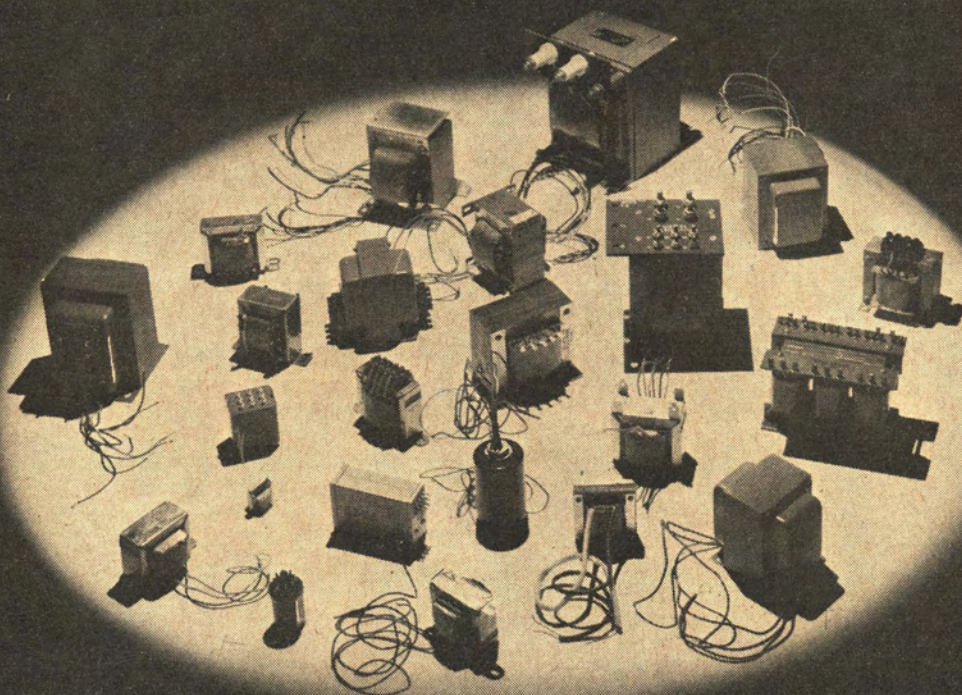
Assim, tudo ficou mais fácil, pois a agulha quente move-se em todas as direções, inclusive fazendo curvas (podendo-se fazer cortes com distâncias muito pequenas entre os vários condutores da fiação impressa).

Após terminado o corte, retirei da placa a parte indesejada da película plástica, lavando-a bem para eliminar algum resíduo de cola. Em seguida, mergulhei a chapa assim preparada numa solução de percloroeto de ferro. Depois de algum tempo, o cobre exposto desapareceu pela ação corrosiva do percloroeto e estava pronta a placa de fiação impressa, bastando apenas retirar o plástico que cobria os condutores, limpar, fazer a furação e montar o circuito. Ω



* Aluno do 3º ano de Eletrônica dos Colégios Integrados Oswaldo Cruz-Pais Leme

Willkason



Desde sua fundação, em 1951, a Willkason tem se dedicado exclusivamente à produção de transformadores, utilizados nos mais variados tipos de aparelhos eletrônicos.

Com a freqüente aquisição de maquinário estrangeiro e nacional, sua linha de produção é constantemente modernizada, fornecendo para as grandes montadoras de aparelhos.

Os estampos e a manutenção de sua maquinaria são executados nas próprias oficinas da Willkason e sua produção abrange a maior e mais variada linha de transformadores para eletrônica, principalmente os utilizados em aparelhos de televisão (branco e preto e cores), amplificadores, transmissão e telefonia. A indústria ocupa uma área de 3.500 m²,

emprega 400 operários e conta com moderno e bem equipado laboratório para projetos e pesquisas, com técnicos do mais alto gabarito.

Tudo isto, aliado ao fato de que a qualidade e acabamento de seus produtos tem sido a preocupação primordial de sua Diretoria, fez com que atualmente a produção da Willkason atingisse a respeitável cifra de 1.800.000 unidades anuais e sua marca fosse reconhecida como a de melhor qualidade, de norte a sul do Brasil.

Exportando parte de sua produção, a Willkason tem tido a maior aceitação nos mercados externos.

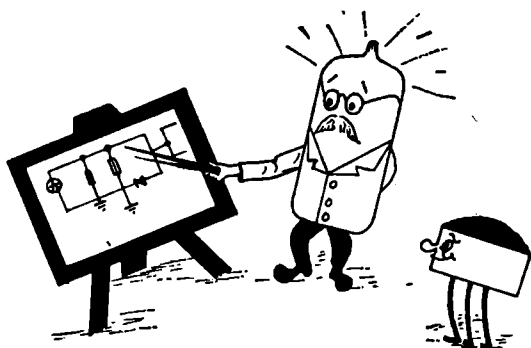
PRODUTOS ELÉTRICOS WILLKASON S.A.

Fábrica: Av. Cotovia, 726 - Caixa Postal 261

Fones: 241-1040 - 241-1762 e 240-9452

Loja: R. Santa Ifigênia, 372 - Fone: 221-4952

SÃO PAULO



SECÇÃO DO PRINCIPIANTE

SEMICONDUCTORES

Romeu Toddei e Alvaro D. Moraes Filho *

O ATOMO

A constituição básica do átomo reside principalmente em três partículas fundamentais: o **elétron**, o **próton** e o **nêutron**.

Os elétrons têm carga negativa e massa uniforme. Os prótons, carga positiva e massa também uniforme. Já os nêutrons são partículas mais complexas e eletricamente neutras, sendo sua massa um pouco maior que a dos prótons.

Os prótons e os nêutrons encontram-se juntos, constituindo o núcleo atômico, sendo que o número de prótons fornece a carga do núcleo e também o número atômico que identifica o elemento (e suas respectivas propriedades químicas). Os elétrons são partículas mais leves e giram em órbitas definidas ao redor do núcleo.

Em um átomo normal, o nº de prótons é sempre igual ao nº de elétrons; portanto, eletricamente o átomo é neutro.

Pelo princípio da atração e da repulsão, cargas elétricas de mesmo sinal se repelem e cargas de sinal contrário se atraem. Devido às

suas cargas elétricas, os elétrons e os prótons se atraem mutuamente, com uma força designada **força iônica**. As figs. 1 e 2 mostram, respectivamente, a disposição atômica e as forças iônicas. Normalmente, os elétrons estão dispo-

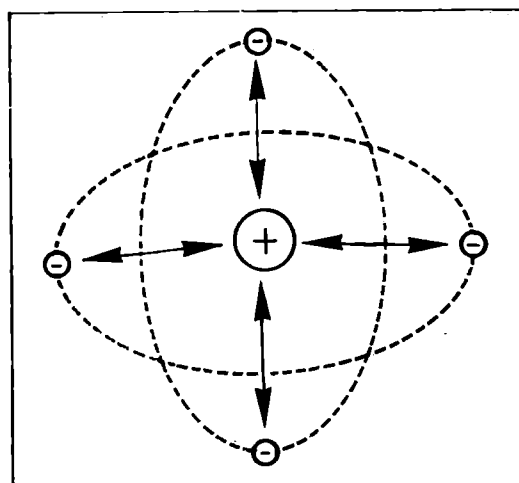


Figura 2

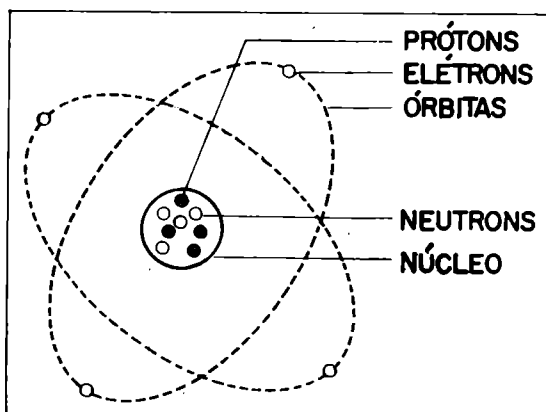


Figura 1

tos em quantidades exatas em cada órbita, formando camadas (denominadas **camadas quânticas**), em número de sete e designadas, a partir do núcleo, pelas letras K, L, M, N, O, P, Q. Assim o nº máximo permissível de elétrons para a 1ª camada ou camada K é 2. Para a camada L é 8, M = 18, N = 32, O = 32, P = 18 e Q = 2. (Um estudo mais aprofundado do assunto poderá ser feito em livros especializados, como "Atomística", de Ricardo Feltre e Setsuo Yoshinaga).

Os elétrons das órbitas mais externas são os que sempre são envolvidos nas ações elétricas

* **Profs. de Eletrônica dos Colégios Integrados Oswaldo Cruz-Pais Leme**

e nas reações químicas, por serem os mais facilmente removíveis. São chamados elétrons de valência, pois determinam a valência do átomo e a camada em que eles se situam é a camada de valência. A valência de um elemento é especificada como o nº de elétrons que um átomo pode doar de sua camada de valência, ou o nº de elétrons que ele pode aceitar para completar sua camada de valência.

SEMICONDUTOR (DIODO)

Semicondutor é o nome dado a uma substância que se torna boa condutora num sentido (chamado direto) e má condutora no sentido contrário (chamado inverso).

Esta propriedade do semicondutor, que é encontrada em alguns cristais (depois de convenientemente preparados), já era usada em 1906. Os semicondutores usados nessa época eram: galena (sulfureto de chumbo), silício, pirritas de ferro e carburundum.

Pelo fato do semicondutor permitir a passagem da corrente apenas num sentido (sentido direto), podemos concluir que o mesmo substitui plenamente a válvula diodo.

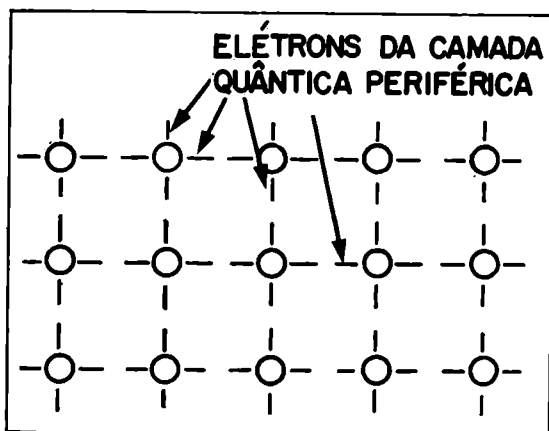


Figura 3

Atualmente os cristais usados nos semicondutores são de germânio ou de silício. Tanto um como outro são elementos químicos que possuem na sua última camada quântica 4 elétrons. Na fig. 3 vemos as ligações atômicas do elemento germânio ou silício. Vemos que cada átomo está ligado ao seu vizinho por meio de um elétron: cada átomo dispõe de 4 elétrons na camada quântica periférica e está rodeado por 4 átomos; seus elétrons disponíveis estão ocupados nas ligações atômicas.

Se os elétrons de cada átomo estão presos em ligações interatômicas (entre átomos), não há elétron disponível para constituir corrente elétrica, nem há também elétrons faltando para (da mesma maneira) permitir que um elétron qualquer viesse caminhando por estas "vagas" de elétrons.

Como podemos concluir, o material que vimos é um mau condutor. Se, no entanto, acrescentarmos no germânio ou no silício, átomos de outros elementos químicos (antimônio, arsênio, boro, índio, etc.), podemos torná-los condutores.

Na estrutura cristalina vista na fig. 4, constatamos a presença de dois átomos de impureza, que possuem na sua última camada quântica 5 elétrons (estes átomos podem ser de antimônio, arsênio, etc.). O átomo de impureza possui 5 elétrons na sua última camada; 4 deles estarão presos em ligações com os átomos do cristal e o quinto elétron estará livre para, se for aplicada uma tensão no cristal, originar uma corrente.

Por outro lado, podemos ter uma combinação cristal/impureza na qual teremos falta de elétrons, isto é, ao contrário do caso anterior, que era uma combinação por excesso de elétrons. Na fig. 5 observamos que o átomo de impureza possui apenas 3 elétrons na última camada. (Estes átomos podem ser de boro ou índio). Assim, há vagas (também chamadas ocos), onde elé-

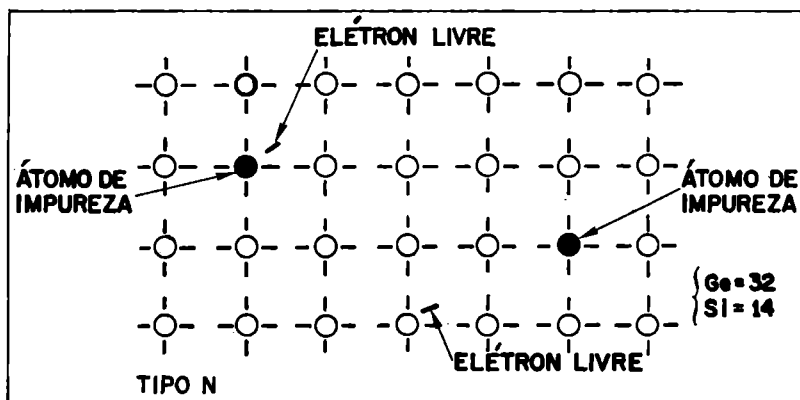


Figura 4

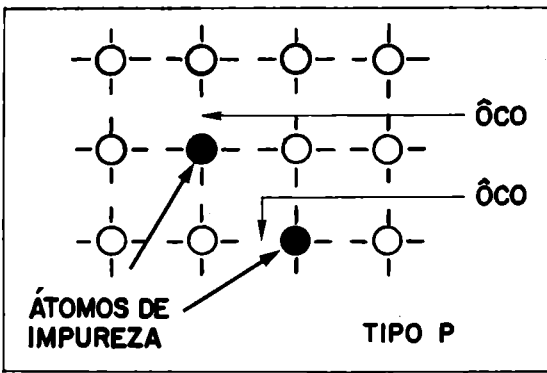


Figura 5

trons podem vir passando de oco em oco, constituindo uma corrente elétrica.

Ao cristal que contenha impurezas onde sobram elétrons livres chamamos de tipo N e o outro caso, isto é, onde faltam elétrons, chamamos de tipo P.

O número de átomos de impureza com relação ao número de átomos do cristal é aproximadamente de 1/10⁶. O semiconductor propriamente dito é constituído da junção de cristal tipo P e tipo N (fig. 6).

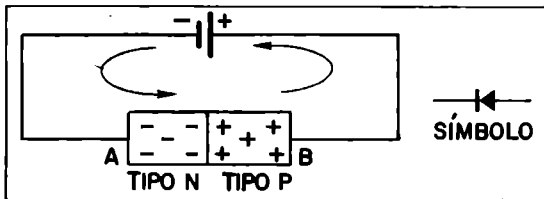


Figura 6

Comparando o diodo a cristal com o diodo da válvula a vácuo, poderíamos dizer que o cristal tipo N seria o catodo (ligado ao negativo da fonte) e o cristal tipo P seria o anodo (ligado ao positivo da fonte).

A condução no diodo a cristal se processa da seguinte maneira: na substância tipo N os elétrons caminham da fonte (ponto A) para a junção com o tipo P. Na substância tipo P há uma condução de ocos (vagas deixadas pelos elétrons) do ponto B para a junção.

Na junção P e N, onde as substâncias estão intimamente ligadas, chegam constantemente um elétron (carga negativa) e um oco (carga positiva), os quais se anulam, deixando com isso de existir um elétron e um oco livres. Assim, parte de A um novo elétron e, no ponto B, é tirado um elétron que vai ao positivo da fonte, deixando em B um oco que caminhará novamente até ao ponto de junção.

Vimos que há uma condução de N para P (sentido direto). Vejamos o caso de sentido inverso.

No sentido inverso o positivo da fonte é aplicado ao cristal N e o negativo ao cristal P (fig. 7). Assim sendo, o negativo da fonte atrairia para o ponto B os ocos e o positivo atrairia para A os elétrons livres. Desta forma presos os ocos e os elétrons livres, na junção haveria a possibilidade da neutralização de um elétron com um oco e, conseqüentemente, criação de novos ocos e elétrons nos pontos B e A, o que significaria o corte da corrente.

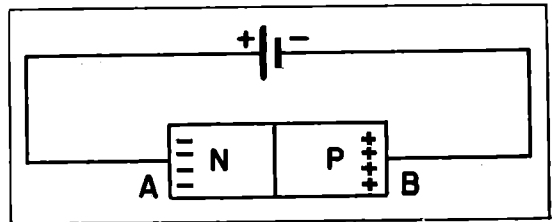


Figura 7

A substituição de diodo a válvula pelo de cristal nos traz as seguintes vantagens:

- 1º) Reduzido tamanho
- 2º) Capacidade de funcionamento indefinido sem alteração das características
- 3º) Pequeno consumo de energia (não precisa ser aquecido)
- 4º) V_B bastante baixo. Em conseqüência do V_B baixo, temos:
 - a) simplicidade na filtragem
 - b) simplificação na blindagem contra zumbido
 - c) menor isolamento para resistores, capacitores e bobinas (podendo, portanto, serem construídos bem menores)
- 5º) Custo de fabricação bem menor que o de válvulas

O semiconductor que vimos é chamado de **junção**; porém, outro bastante usado é o de **contacto puntiforme** (havendo ainda outros tipos).

O de contacto puntiforme, ou, como é chamado ainda, **contacto por pontos**, é constituído de uma substância P ou N, que será uma das ligações, e sobre essa substância é aplicada uma agulha de platina, tungstênio, bronze fosforoso, etc., que fará a outra ligação (fig. 8). Este tipo de semiconductor não vem contrariar o fato de que são necessárias substâncias P e N para formar o diodo, pois, na hora da fusão da agulha no cristal, será formada a substância N ou P que faltava.

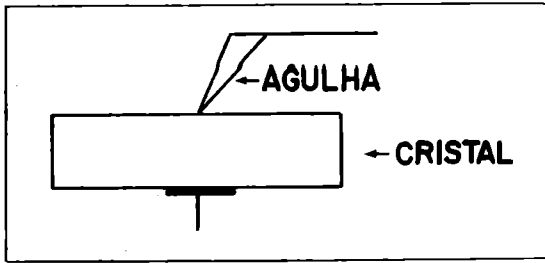


Figura 8

A curva que vemos na fig. 9 é a curva característica do diodo de junção. Como por ela podemos ver, o diodo conduz no sentido inverso uma pequena quantidade de corrente; isto ocorre por haver alguns ocos no cristal de tipo N e alguns elétrons livres no cristal de tipo P, ou ainda a condução inversa será possível pela elevação de temperatura, o que fará com que elétrons da estrutura cristalina se desprendam. A tensão Zener é a tensão inversa aplicada no diodo para a qual o mesmo repentinamente começa a conduzir uma corrente alta: esta inutiliza o diodo (a menos que seja aplicada em condições especiais)

No gráfico da fig. 10, que se refere a um diodo de contacto puntiforme, vemos a **tensão de inversão**; é uma tensão aplicada no sentido inverso, na qual o diodo começa a conduzir mais corrente, apesar de aumentarmos a tensão no sentido negativo.

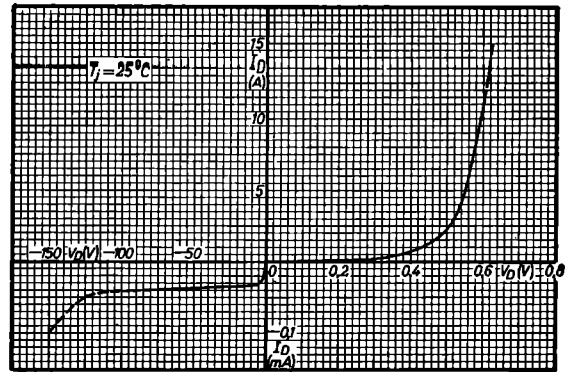


Figura 9

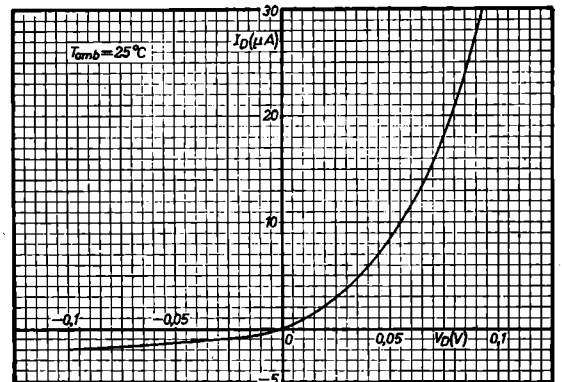


Figura 10

PRÁTICA

Atualmente as válvulas retificadoras são substituídas pelos diodos de estado sólido; porém, não é somente como retificador que estes podem ser utilizados.

Os diodos são fabricados com cristais de germânio ou de silício, "dopados" com impurezas trivalentes ou pentavalentes, dando-lhes as características de cristal semiconductor tipo P ou N, dependendo do tipo de impureza utilizado.

Uma das características dos diodos semicondutores é apresentar baixa resistência quando polarizado diretamente e alta resistência quando inversamente.

Como foi mencionado anteriormente, diz-se que um diodo está diretamente polarizado quando o terminal positivo de uma bateria ou fonte DC está ligado ao cristal tipo P e o negativo da mesma fonte está ligado ao cristal N, conforme a fig. 1.

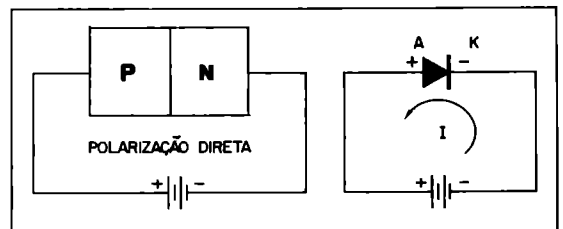


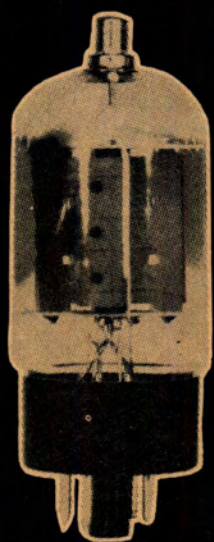
Figura 1

Como na polarização direta a resistência do diodo é baixa (algumas dezenas de Ohms), haverá uma intensidade de corrente muito elevada fluindo no sentido contrário à seta, que simboliza o anodo do diodo.

Quando o pólo positivo da fonte estiver ligado ao cristal N do diodo e o negativo da mesma ao cristal P, diz-se que a polarização do diodo é inversa (fig. 2).

(Cont. na pág. 60)

**Esta válvula
contém qualidade.
Ela é RCA**



O resto é vácuo.

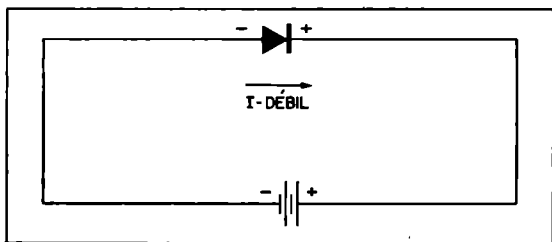


Figura 2

Um diodo ideal deveria apresentar uma resistência nula na polarização direta e resistência infinita na polarização inversa.

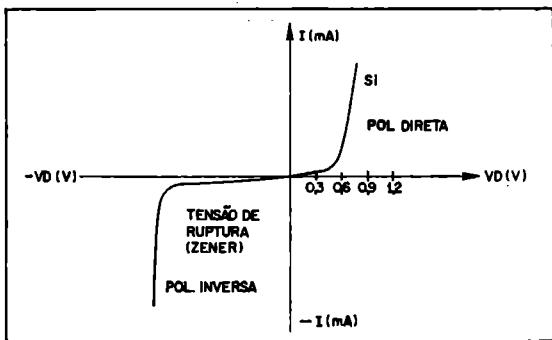


Figura 3

O gráfico da fig. 3 apresenta a curva característica de um diodo qualquer, porém, serve como exemplo para que se levante a curva característica do diodo BY127.

Na parte experimental o leitor usará:

- 1 VTVM ou VOM (multímetro eletrônico ou um comum);
- 1 miliamperímetro de 0-10 mA;
- 1 diodo BY127;
- 1 fonte de saída variável de 0 a 10 ou 0 a 20 Volts DC;
- 1 base para montagem.

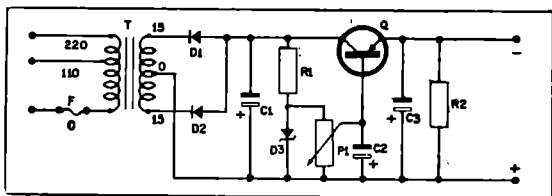


Figura 4-A

LISTA DE MATERIAL:

- T — primário 110/220 V; secundário + 15/300 mA.
- D1, D2 — BY127
- D3 — Zener 6V2
- Q1 — 2SB337 ou AD149
- C1 — 1 000 μ F \times 25 V
- C2 — 1 000 μ F \times 15 V
- C3 — 1 000 μ F \times 15 V
- B1 — 470 Ω /2 W
- B2 — 270 Ω /2 W
- P1 — 1 k Ω — pot. fio

Se o leitor não dispõe de fonte variável, sugerimos montar o circuito da fig. 4.

Procedimento

1º) Inicialmente, comecemos por determinar se o diodo está em bom estado de funcionamento. Para isso, aplicamos a prática de polarização direta e inversa do seguinte modo: com o multímetro preparado para medir resistência na escala de R \times 100, colocamos as pontas de prova entre os terminais do diodo, como mostra a fig. 5-A; quando o terminal positivo do multímetro estiver em contacto com o anodo do diodo,

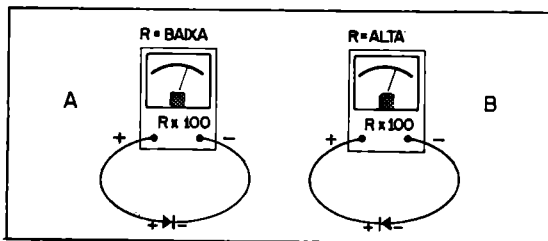


Figura 5

este acusará uma resistência baixa; quando invertermos a posição do diodo, conforme a fig. 5-B, o diodo estará polarizado inversamente e apresentará uma resistência elevada. Se, após efetuado o teste do diodo, este se encontrar em bom estado, passamos ao levantamento de sua curva característica.

2º) Montemos o circuito da fig. 6.

3º) Partindo de zero Volt de saída da fonte, aumentemos lentamente esta, até que o miliamperímetro acuse 1 mA.

4º) Anotemos na Tabela I o valor da tensão medida no multímetro.

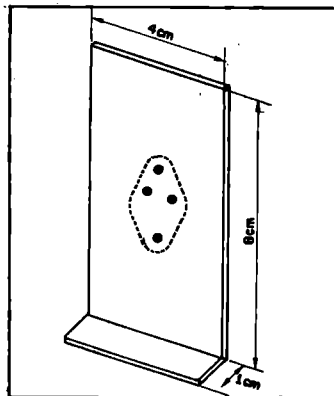


Figura 4-B

Dissipador para o transistor usado na fonte variável.

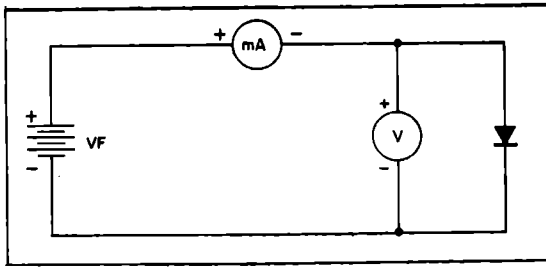


Figura 6

TABELA I

I direta (mA)	1	2	3	4	5	6	7	8	9	10
VF (Volts)										

5º) Aumentemos a tensão da fonte, para conseguirmos as leituras de 2, 3, ..., 10 mA, anotando para cada leitura de corrente, a tensão registrada pelo multímetro.

6º) Com os dados obtidos e registrados na Tabela I, tracemos um gráfico como o exemplificado na fig. 7, que corresponde à curva do diodo BY127, extraído do Manual de Bolso IBRAPE.

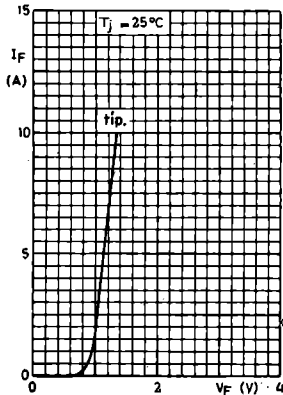


Figura 7

Curva de um diodo de silício (BY127).

7º) Voltemos a zero a tensão da fonte.

8º) Invertamos o diodo com respeito aos terminais da fonte, conforme a fig. 8.

9º) Aumentemos a tensão de saída da fonte até 10 Volts, anotando na Tabela II se houver corrente registrada no miliamperímetro.

TABELA II

VF (Volts)	1	2	3	4	5	6	7	8	9	10
ID (mA)										

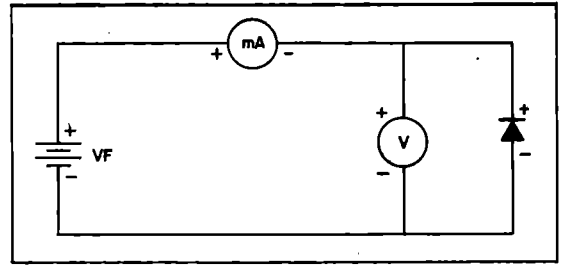
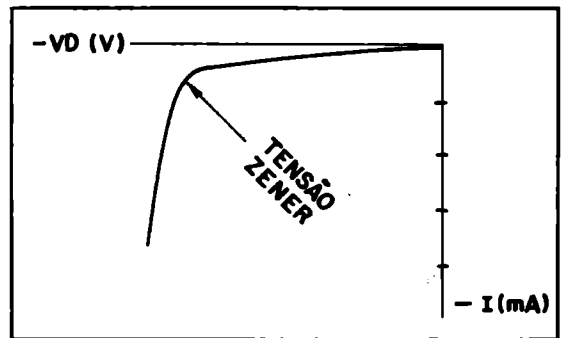


Figura 8

Obs.: — Para que o instrumento marque alguns décimos ou centésimos de mA, a tensão da fonte no item 8 deverá ser capaz de fornecer de 500 a 800 Volts.

O principal objetivo desta experiência é o de familiarizá-lo com a curva do diodo real.

A curva do item 8, caso a tensão VF chegasse até 800 Volts, seria a esquematizada abaixo:



Tomando-se cada valor de tensão da Tabela I e dividindo-se pela corrente correspondente, acharemos a resistência dinâmica do diodo:

$$R_d = \frac{V_D}{I_D}$$

Para cada ponto a resistência será diferente; por isso, dizemos que o diodo é um elemento não-linear, ou seja, não obedece à Lei de Ohm.

RESUMO DA PARTE PRÁTICA

- 1º) O diodo pode ser polarizado direta ou inversamente.
- 2º) Na polarização direta, o diodo apresenta baixa resistência e, na polarização inversa, uma resistência elevadíssima.
- 3º) No teste do diodo com o ohmímetro, aplicamos-lhe polarização nos dois sentidos: direto e inverso.
- 4º) O diodo é comprovadamente um elemento não-linear.

CONVERSANDO SOBRE TV A CORES

PARTE V

Louis Facen

Nesta parte vamos analisar um pouco o amplificador de crominância. Como já foi visto, o sinal para a FI de cor é retirado do pré-amplificador de luminância através de um filtro passa-altos. Este filtro, sendo passa-altos, bloqueia os componentes de frequências mais baixas do sinal composto (fig. 1). Como a banda passante do amplificador de croma é de 2,4 a 4,2 MHz, os sinais de crominância e "burst" (salva ou sincronismo de cor) são separados do sinal de luminância. Com respeito à separação, vale recordar que os componentes do sinal de luminância diminuem em amplitude com o aumento da frequência, e, portanto, a intensidade delas em frequências superiores a 2,4 MHz é insignificante em relação às informações de croma e, desta forma, não interferem no amplificador cromático. O sinal "burst" mencionado acima é um sinal de

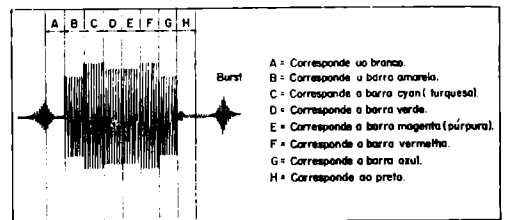
sincronização para o controle da frequência e da fase das subportadoras dos sinais "U" e "V"; voltaremos a falar dele na parte seguinte desta série.

Para provar o setor de crominância, injeta-se o sinal de um gerador de barras coloridas nos terminais da antena do televisor; ele apresenta-se na entrada do amplificador de croma conforme mostrado pela fig. 2, quando é observado através de um osciloscópio.

ocasião. A amplificação deste sinal na FI de croma requer certos cuidados especiais. Vamos ver porque. No último estágio de FI de vídeo, depois do ponto de retirada do som, temos uma armadilha de 71,25 MHz, a qual evita interferência entre portadora de som (4,5 MHz) e a subportadora de 3,58 MHz ($4,5 \text{ MHz} - 3,58 \text{ MHz} = 920 \text{ kHz}$). A atenuação superior a 50 dB desta armadilha provoca bandas laterais assimétricas em torno da portadora de croma.

Figura 2

Sinal cromático na entrada do amplificador de crominância, visto no osciloscópio.



Este sinal e a sua importância na análise dos receptores cromáticos serão detalhadamente examinados numa outra

Para recuperar novamente a simetria das duas bandas laterais, emprega-se, no primeiro estágio da FI de cor, processo de calibração assimétrico, de acordo com a fig. 3. Desta maneira obtemos na saída deste estágio o sinal de croma com bandas laterais simétricas com uma largura total de 1,8 MHz. Geralmente o amplificador de crominância inclui ainda uma ou duas armadilhas em 4,5 MHz, para impedir a passagem da portadora de som neste setor. A posição destas armadilhas depende do tipo de circui-

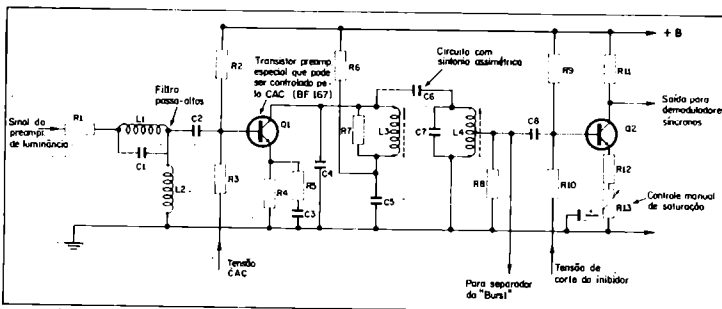


Figura 1

Circuito típico de um amplificador de croma.

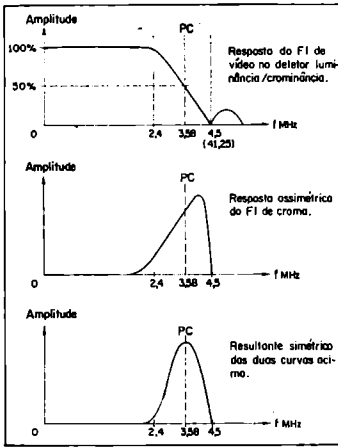


Figura 3

Recuperação da simetria das bandas laterais das informações de cor. (A correção exata varia de acordo com o circuito empregado no receptor).

to detector usado (detector de luminância/som-crominância ou de luminância-crominância/som).

Conforme o ajuste da sintonia fina no seletor de canais, varia a posição da portadora de cor em relação à parte oblíqua da curva de resposta da FI de vídeo, cuja posição correta é de 50% de amplitude neste canal (fig. 3). Isto provocaria variações correspondentes na saída do primeiro estágio da FI de cor, o que inclusive poderia resultar no corte total da cor. Para tornar a saída constante e independente da sintonia fina dentro de algumas centenas de kHz, emprega-se o controle automático de cor (CAC). Como o deslocamento da sintonia fina não somente varia a amplitude do sinal de cor, como também do "burst", este último, depois de ser separado das informações de crominân-

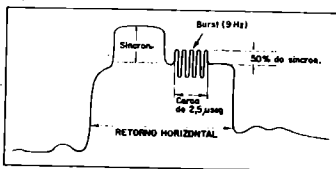


Figura 4

Localização do sinal "burst" em relação ao impulso de sincronismo.

cia, é retificado e aproveitado como tensão de controle para manter a saída de FI de cor constante.

De acordo com a fig. 4, podemos verificar que o sinal "burst" está localizado imediatamente após o pórtico do impulso de sincronismo horizontal. Devido sua posição, amplitude e frequência, este sinal não perturba os circuitos de sincronização, dos receptores monocromáticos, inclusive porque a grande maioria dos receptores possui sistema próprio de apagamento durante o retraço. Para separar o

rado das informações de cor através do amplificador e é retificado depois pelo diodo D2. A tensão CC resultante é empregada para controlar o ganho da FI de cor.

O sinal "burst" tem ainda uma outra função: ativar o circuito inibidor que corta automaticamente o amplificador de FI de cor, durante a transmissão em preto e branco. Quando a recepção é monocromática, as informações de luminância de alta frequência e os ruídos que passam através do amplificador de cor seriam amplificados e

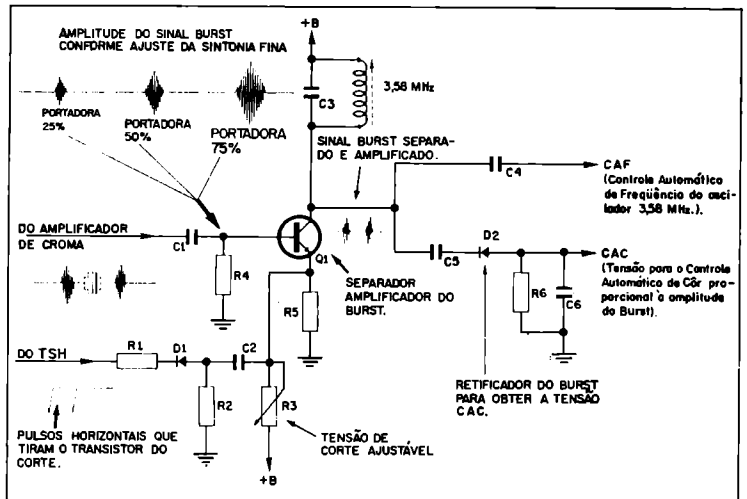


Figura 5

Separação do sinal "burst" das informações de cor, por chaveamento comandado por impulsos horizontais retirados do TSH.

"burst" do sinal de cor, emprega-se um amplificador sintonizado em 3,58 MHz, comandado pelo impulso de saída horizontal. Este amplificador, cujo esquema básico é mostrado pela fig. 5, opera somente durante o período do impulso horizontal e está cortado durante o resto do ciclo de varredura. O pulso de saída horizontal é retificado pelo diodo D1 e faz o transistor Q1 conduzir momentaneamente (semelhante ao CAG manipulado), deixando o sinal "burst" passar. Desta forma, somente o sinal "burst" passa sepa-

demodulados, ocasionando pontos de cores variadas na tela do cinescópio. Este efeito é conhecido como "confete", e, às vezes, pode ser observado em televisores cromáticos com um defeito no circuito inibidor.

Como os televisores coloridos possuem um controle de dosagem de cores (controle manual de saturação), basta fechar o mesmo para eliminar o efeito "confete". Tendo em vista que os programas coloridos são intercalados entre os programas monocromáticos, seria muito incômodo para o

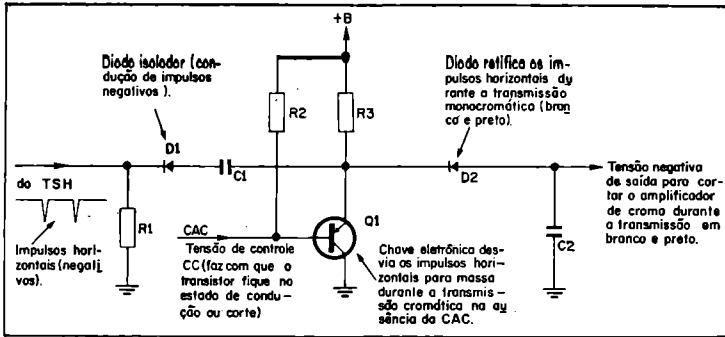


Figura 6
Circuito inibidor para evitar o efeito "confete".

telespectador abrir e fechar a toda hora o controle de dosagem; assim, para maior comodidade, foi adicionado o inibidor de cor, o qual bloqueia automaticamente o amplificador cromático durante a transmissão em branco e preto, quando o sinal "burst" não está presente.

A fig. 6 ilustra o princípio de funcionamento de um circuito inibidor. Como podemos ver, ele emprega um transistor como "chave eletrônica", comandada pela tensão do CAC. Quando o transistor inibidor é tirado do corte pela tensão do CAC, durante a transmissão em cores, os pulsos horizontais são desviados para massa; assim, a tensão de saída do circuito resulta zero. Na recepção dos programas monocromáticos o transistor está aberto (não existe o sinal "burst") e os pulsos horizontais são retificados pelo diodo D2 e carregam o capacitor C2. Esta tensão de saída desenvolvida sobre C2 atua como polarização inversa sobre a base do transistor do último estágio de FI de croma, tornando o mesmo inoperante. Existem vários outros circuitos inibidores, sendo que em alguns o transistor (ou diodo) "comutador" é controlado pela tensão extraída do comparador de fase do "burst", mas todos funcionam de uma maneira semelhante ao circuito descrito.

Na maioria dos televisores, o controle manual de saturação é feito no estágio final da FI de cor, geralmente pelo maior ou menor desacoplamento do emissor do transistor de saída, o que é a maneira mais prática de controlar o ganho. Alguns circuitos empregam ainda um controle auxiliar interno, ajustável com uma chave de fenda (trimpot).

Na saída deste estágio obtêm-se finalmente os dois sinais para os demoduladores síncronos, sendo um direto e o outro atrasado através da linha de retardo PAL. Como foi anteriormente verificado, os sinais Fu (B-Y em RF) e Fv (R-Y em RF) encontram-se ainda juntos. Para possibilitar a demodulação destes sinais, eles precisam ser separados um do outro. Vamos analisar como isso é feito.

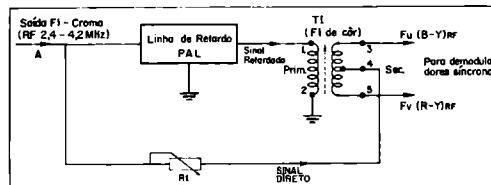


Figura 7
Circuito separador PAL (decodificador PAL).

A fig. 7 mostra o caminho do sinal direto e do sinal atrasado. O potenciômetro R1 serve para equilibrar a amplitude entre os dois sinais, devido à atenuação da linha de retardo.

Vamos supor agora que no ponto A está presente o si-

nal correspondente à primeira linha de um campo. Este sinal vai diretamente ao secundário do transformador T1 através de R1. Ao mesmo tempo, ele passa pela linha de retardo e chega somente depois de 63,5 microsegundos no primário do transformador T1. Como se pode verificar, no momento da transmissão das informações da primeira linha, este sinal está presente sozinho no secundário de T1 e, nessas condições, o transformador não pode fazer a adição ou subtração das linhas.

Ao chegar o sinal correspondente à segunda linha no ponto A e, conseqüentemente, também no centro do secundário do transformador T1 (através de R1), o sinal da primeira linha, o qual estava percorrendo a linha PAL, é induzido através do primário para o secundário de T1 e está presente nos terminais 3 e 5 dessa FI. Podemos verificar, assim, que o atraso de uma linha horizontal através da linha de retardo PAL possibilita ter simultaneamente as informações de duas linhas subsequentes no secundário de T1.

Nesta altura temos os sinais Fu e Fv da primeira linha em fase no terminal 3 com a fase invertida em 180°

no terminal 5. Com a segunda linha no centro do secundário (terminal 4) processa-se agora a soma dos sinais. Desta forma obtemos no terminal 3 somente o sinal Fu (soma do sinal direto e retardado) e no terminal 5 o sinal Fv (diferença do sinal

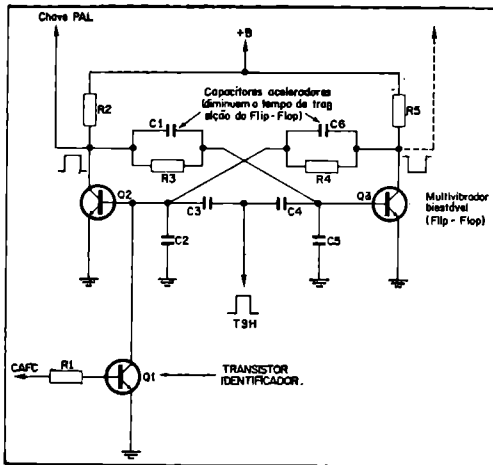


Figura 8
Controle da comuta-
ção da chave PAL.

direto e retardado). O processo da soma e subtração descrito é repetido sucessivamente para linhas consecutivas (1 e 2, 2 e 3, etc.). A partir deste ponto desapareceu a modulação em conjunto e os sinais Fu e Fv separados (ambos modulados em amplitude), seguem por caminhos diferentes para os demoduladores síncronos.

Como sabemos, no transmissor o eixo R-Y é comutado linha-a-linha; assim, o sinal Fv altera a sua fase de 90° para 270° em linhas consecutivas. Esta comutação é a base fundamental do sistema PAL. Para estabelecer a fase correta do sinal do oscilador de referência (3,58 MHz), reinserido durante a demodulação do sinal Fv, precisamos sincronizar esta comutação de 90° para 270° no receptor com a do transmissor, a fim de obter as cores certas na tela. Isto é feito com um circuito chamado **identificador**.

O identificador controla a comutação da chave PAL no sentido correto, através de um multivibrador. O mecanismo desta sincronização é ilustrado pela fig. 8. O identificador não é nada mais que um transistor, o qual funciona como chave e comanda a seqüência de comutação.

Este transistor, por sua vez, é comandado pela tensão de controle automático de frequência de cor (CAFC) de um multivibrador. O mecanismo desta sincronização é ilustrado pela fig. 8. O identificador não é nada mais que um transistor, o qual funciona como chave e comanda a seqüência de comutação.

Quando a seqüência de comutação (R-Y) entre transmissor e receptor está sincronizada, a tensão CAFC é negativa: o transistor identificador está cortado e o multivibrador oscila na metade da frequência horizontal, disparado pelos pulsos de retra-

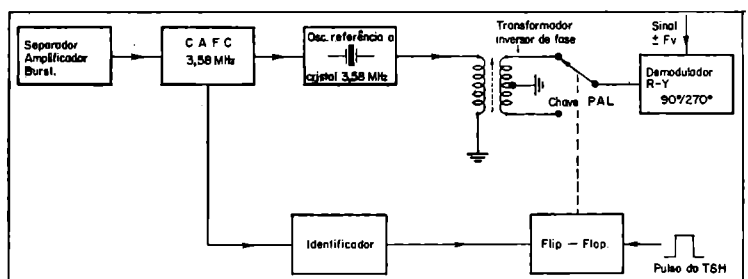
ço horizontais. Se, porventura, a fase do eixo R-Y se inverte, a tensão do CAFC do comparador de fase se torna positiva, o que faz o transistor identificador conduzir e isso por sua vez paralisa momentaneamente o multivibrador (a base de Q2 fica ligada à massa através de Q1) até que a comutação se sincronize de novo. Conforme o projeto do receptor, pode variar o circuito identificador, sendo que alguns funcionam com diodos.

No multivibrador, a condução dos dois transistores se reveza alternadamente; assim, quando Q2 conduz, Q3 está no corte e vice-versa. Quando um destes transistores conduz, a tensão no coletor chega quase a zero e, ao estar cortado, a tensão no coletor é alta. Esta variação de tensão no coletor é aproveitada para comutar a chave PAL. O esquema em blocos da fig. 9 mostra todos estes detalhes, a fim de facilitar a orientação sobre o funcionamento deste setor.

A chave PAL é constituída, em princípio, por um inversor de fase, o qual trabalha em conjunto com dois diodos. Geralmente trata-se de um transistor, com o sinal do oscilador de referência (3,58 MHz) aplicado na base e com duas saídas contrafásicas no coletor e emissor. (Em alguns circuitos, o sinal Fv é aplicado na base, porque tanto faz sincronizar o sinal Fv com a

Figura 9

Esquema em blocos dos circuitos de comando da chave PAL.



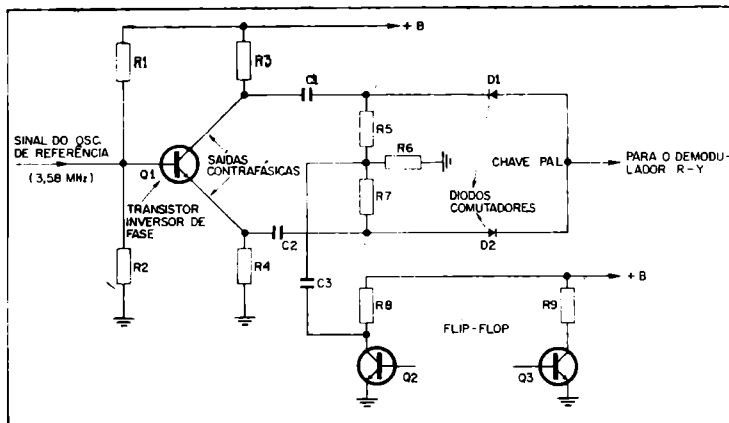


Figura 10
Circuito típico de uma chave PAL.

subportadora ou a subportadora com o sinal Fv). A fig. 9 mostra uma versão típica de um circuito destes.

A tensão no ponto X da chave PAL varia conforme a comutação do multivibrador para mais e para menos. Desta forma, somente um dos diodos conduz a um dado mo-

mento, enquanto o outro está polarizado no sentido inverso, até que a tensão de controle do flip-flop mude e a situação se inverta. A condução alternada dos diodos provoca uma contínua mudança de fase em 180° na saída, tal qual como é necessário para a demodulação do sinal $\pm Fv$.

Existem ainda outros circuitos de chave PAL, nos quais a inversão de fase é feita por meio de um transformador com derivação central, conforme mostrado no esquema em blocos da fig. 10, mas o princípio de funcionamento tanto num como noutra é sempre o mesmo.

Os circuitos tratados nessa parte representam basicamente a diferença entre o sistema NTSC e PAL. Como devem ter observado, o sistema PAL realmente melhorou a transmissão em cores, mas também tornou o funcionamento até certo ponto mais complicado. Tendo em vista, porém, que todo esforço técnico é dirigido para melhorar as condições do telespectador, o acréscimo dos circuitos é plenamente justificado.

(cont. no próx. número)

FINALMENTE CHEGARAM OS MANUAIS DE SEMICONDUCTORES PHILIPS

SC-1A	Retificadores, tiristores	Cr\$ 55,00
SC-1B	Diodos pequenos	Cr\$ 40,00
SC-2	Transistores p/freq. baixas e deflexão	Cr\$ 60,00
SC-3	Transistores p/freq. elevadas e comut.	Cr\$ 60,00
SC-4A	Tipos especiais	Cr\$ 55,00
SC-4B	Dispositivos opto-eletrônicos	Cr\$ 20,00
SC-5	CI's lineares	Cr\$ 40,00
SC-6	CI's digitais	Cr\$ 40,00

ET-2	Válvulas micro-ondas	Cr\$ 70,00
ET-5A	Tubos de raios catódicos	Cr\$ 35,00
ET-5B	Tubos para câmara	Cr\$ 25,00
ET-6	Foto-tubos e prod. p/aplicação nuclear	Cr\$ 45,00
ET-7	Válvulas c/gás	Cr\$ 45,00
Transistores Ibrape		Cr\$ 10,00
Transistores — Equival. americanos/europeus/japoneses		Cr\$ 35,00
Semicondutores TEXAS-INSTRUMENTS		Cr\$ 100,00

Atendemos pedidos pelo REEMBOLSO POSTAL superiores a Cr\$ 30,00, com despesas por conta do comprador.

LITEC

LIVRARIA EDITORA TÉCNICA LTDA.

Rua Sta. Ifigênia, 180 -- Tel: 34-3101
Caixa Postal 30.869 - 01000 - São Paulo

TEORIA E APLICAÇÕES...

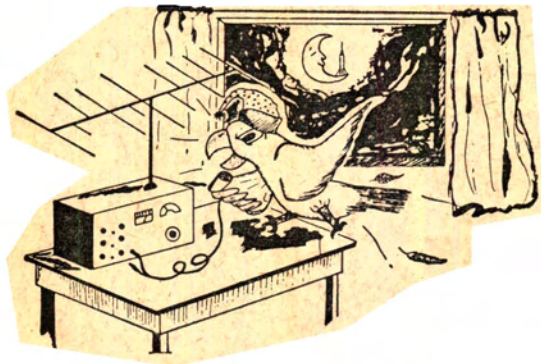
(cont. da pág. 36)

por uma carga FET de corrente constante. O ponto de operação do FET superior é determinado pela corrente de dreno do FET inferior. Esta configuração requer que o I_{DS} do FET superior seja menor que o do FET inferior. A impedância de saída deste circuito é aproximadamente $1/Y_{r_{22}}$. Este circuito apresenta a vantagem de melhorar a estabilidade do ponto de operação, uma vez que as correntes de dreno de ambos os FET variam igualmente em relação à temperatura. Ω

DEMONSTRAÇÃO PÚBLICA DE RADIOAMADORISMO

Foi realizada na cidade de Salto, Estado de S. Paulo, nos dias 15 e 16 de junho, uma demonstração pública de radioamadorismo como parte das festividades comemorativas do 276º aniversário da cidade e do 10º aniversário do Rotary Club local.

Devido à exigüidade do tempo, não nos foi possível publicar a reportagem neste número; prometemos, entretanto, fazê-lo no próximo.



RADIOAMADORISMO



RELAÇÃO DOS PARTICIPANTES DO CONCURSO

"SEMANA DA PÁTRIA BRASILEIRA — 1973"

FONIA

BRASIL

GUANABARA

PY1 BDU	77251	A
PY1 FI	51667	A
PY1 BG	33060	A
PY1 JB	13776	A
PY1 BKA/1	12831	A
PY1 EN	5115	A
PY1 BQI	4620	A
PY1 RP	4608	A
PY1 DJO	4439	A
PY1 CVD	2472	A
PY1 DZZ	2325	A
PY1 CCK	2288	A
PY1 BQ	1720	B
PY1 DEC	1620	A
PY1 COM	1484	A
PY1 BUF	1258	B
PY1 CKV	972	A
PY1 DVR	913	A
PY1 DUB	837	A
PY1 EGP	800	B
PY1 EDD	680	C
PY1 DZD	560	C
PY1 CFQ	540	A
PY1 EBJ	517	C
PY1 EIG	367	C
PY1 DTY	256	C
PY1 CKL	186	A

RIO DE JANEIRO

PY1 DPM	12617	B
PY1 DZS	4785	A
PY1 MIV	2139	A

PY1 DMZ	1222	A
PY1 MZ	1071	A
PY1 EIM	1062	B
PY1 DGP	1044	A
PY1 RL	1008	A
PY1 PY	560	A
PY1 DPG	540	B
PY1 DXO	530	C
PY1 MEZ	528	A
PY1 EEG	480	B
PY1 SR	252	A
PY1 DDI	98	A

ESPIRITO SANTO

PY1 RG/1	35090	A
PY1 DAG	3234	A

SÃO PAULO

PY2 DKG	216298	A
PY2 AN	188007	A
PY2 FDU	67145	A
PY2 ME	28020	A
PY2 CJD	19740	A
PY2 DG/2	18762	A
PY2 CLE	18040	A
PY2 BHV	13244	A
PY2 FDO	11438	A
PY2 ATV	11088	A
PY2 JM	9618	A
PY2 BHL	9202	A
PY2 EYF	9108	A
PY2 ERZ	7992	A
PY2 BGN	6391	A
PY2 DPG	6308	A
PY2 DRD	6160	A
PY2 DBU	6048	A
PY2 ETR	5880	A

PY2 CSV	5432	A
PY2 CNI	5340	A
PY2 BIR	5000	A
PY2 CFM	4901	A
PY2 ELZ	4402	B
PY2 BZT	4346	A
PY2 EZJ	3600	A
PY2 AMH	3550	A
PY2 CAG	3520	A
PY2 CDN	3503	A
PY2 FIK	3212	A
PY2 BUM	3132	A
PY2 BLW	3013	B
PY2 FPG	2869	A
PY2 JY	2860	A
PY2 BFI	2625	A
PY2 FUS	2610	C
PY2 FOJ	2540	B
PY2 ABJ	2436	A
PY2 CJW	2289	A
PY2 DPS	1944	A
PY2 ARX	1800	A
PY2 DDB	1659	A
PY2 EYG	1682	A
PY2 OU	1680	A
PY2 BUO	1672	A
PY2 FHR	1536	B
PY2 FDE	1386	B
PY2 FXW	1378	C
PY2 DCW	1365	A
PY2 CBX	1225	A
PY2 FRD	1080	A
PY2 FPE	1044	B
PY2 EIO	1037	A
PY2 FBI	1035	A
PY2 FIZ	1022	C
PY2 BTR	909	B
PY2 SF	882	A
PY2 BKJ	874	A

PY2 CPZ871 A
 PY2 FXF836 C
 PY2 CQG828 B
 PY2 BHB770 A
 PY2 AIG750 A
 PY2 BOR750 A
 PY2 AOA748 B
 PY2 FRN720 C
 PY2 FIV696 C
 PY2 FPS693 C
 PY7 BOW/2686 A
 PY2 FRH680 C
 PY2 FAL640 B
 PY2 FYC640 B
 PY2 FCA624 A
 PY2 DLG594 B
 PY2 FNY592 C
 PY2 FZB576 C
 PY2 CAQ552 A
 PY2 CDR540 A
 PY2 FJK531 A
 PY2 HJ505 B
 PY2 BZQ500 A
 PY2 LJ486 A
 PY2 CGL481 A
 PY2 NJ468 A
 PY2 CXK421 A
 PY2 AYZ416 B
 PY2 EOR392 A
 PY2 FZK392 C
 PY2 FEX387 B
 PY2 FYO387 B
 PY2 FQV374 A
 PY2 ATH256 A
 PY2 AHP126 A
 PY2 CV24 A

GOIAS

PY2 BP8804 B
 PY2 US8136 A
 PY2 AYU2772 B
 PY2 FTR2247 B
 PY2 ESU572 B
 PY2 FAT470 B
 PY2 FTI410 B
 PY2 FVH324 B
 PY2 CLO302 A
 PY2 EID92 B

BRASÍLIA — DF

PT2 JB115653 A
 PT2 EQI8954 A
 PT1 SL3922 A
 PT4 HP3596 A
 PT2 HL2783 B
 PT2 FBS705 A

PT2 GEX150 A
 PT5 VI50 A

RIO GRANDE DO SUL

PY3 CKL26979 A
 PY3 YL11285 A
 PY3 APH9534 A
 PY3 CNO6440 B
 PY3 CEJ6025 B
 PY3 CEM5486 A
 PY3 CMB4968 C
 PY3 CKI4485 C
 PY3 BNN4444 A
 PY3 CGP4082 B
 PY3 CEN3618 A
 PY3 CMC3400 C
 PY3 CIV3275 A
 PY3 CLJ2320 B
 PY3 CFV2232 A
 PY3 BAL2150 A
 PY3 AFK1884 A
 PY3 CMV1368 B
 PY3 CBT1280 A
 PY3 CKN1254 A
 PY3 LK1111 A
 PY3 CBE1110 B
 PY3 BUE981 B
 PY3 AYL965 A
 PY3 CND931 B
 PY3 AVI910 A
 PY3 CIW880 B
 PY3 CAY784 A
 PY3 CNE693 C
 PY3 ZU626 A
 PY3 CGX590 B
 PY3 AIL572 A
 PY3 CKF570 B
 PY3 CJQ531 B
 PY3 CEK400 B
 PY3 CHJ384 B
 PY3 CLQ350 B
 PY3 AIQ346 A
 PY3 CHV344 A
 PY3 CLF322 C
 PY3 CJN264 B
 PY3 BPP151 A

MINAS GERAIS

PY4 KL471972 A
 PY4 WG39156 A
 PY4 DH37093 A
 PY4 ALC15616 A
 PY4 BHU8450 A
 PY4 MS4202 B
 PY4 A7O3180 A
 PY4 BQN2223 A
 PY4 BTS1508 B

PY4 BUW1410 A
 PY4 MI998 A
 PY4 BUP880 B
 PY4 BQQ648 B
 PY4 BSI495 C
 PY4 BJH480 A
 PY4 BWR456 C
 PY4 BWX432 C
 PY4 BRX360 A
 PY4 BWU312 C
 PY4 BIB310 A
 PY4 BMH150 A
 PY4 ARS114 B

PARANA

PY5 CJZ29432 A
 PY5 CHQ27048 A
 PY5 ACW3249 C
 PY5 BZN3002 A
 PY5 CEL2505 A
 PY5 ACY1872 C
 PY5 BUD1407 A
 PY5 CKA1210 C
 PY5 JS925 A
 PY5 AS765 A
 PY5 CNC560 C
 PY5 CKZ495 C
 PY5 CIG384 B

SANTA CATARINA

PY5 YC154227 A
 PY5 XV20574 A
 PY5 QB4060 A
 PY5 VR586 A
 PY5 ARQ510 A
 PY5 XM351 A
 PY5 CFF329 B
 PY5 ABO1 A

BAHIA

PY6 AMS152922 A
 PY6 TM16562 A
 PY6 ADC12996 A
 PY6 YI7140 A
 PY6 NO6804 A
 PY6 AOV4704 A
 PY6 WS2700 A
 PY6 ACN1463 B
 PY6 ACS1463 B
 PY6 ATD1425 A
 PY6 AKJ1258 A
 PY6 AKL1258 A
 PY6 AJJ1258 B
 PY6 IA1245 A
 PY6 GD714 A

AÇORES

CT2 BK187800
 CT2 AE5980

CANARIAS (ILHAS)

EA8 IR33507
 EA8 HT18189

SAO THOMÉ E PRINCIPE

CR5 AJ125487

MOÇAMBIQUE

CR7 IZ53190
 CR7 FC14688
 CR7 CS5016
 CR7 LI4531
 CR7 BA4410

LIBÉRIA

ELA D45600

ASIA**AZERBAIJAN**

UD6 HB37496

GEORGIA

UF6 FBC30

JAPAO

JA2 JAB17721
 JH1 GTQ14140
 JA1 YFL4883
 JA4 BUA3214
 JH3 GRE1397
 JA8 GO896
 JA3 VXH650
 JA9 AAY405
 JA6 XXS368
 JA1 QZY204
 JA3 ELU75

LIBANO

OD5 CX19172

MALASIA

9M2 CJ8625

TURKOMAN

UH8 BO60

UZBEK

UI8 OM294
 UI8 LAE192

URSS-ASIA

UAφ TO280
 UA9 XN95

EUROPA**BÉLGICA**

ON5 QU27821
 ON5 HU11032
 ON5 RB9900
 ON5 KP6216

ESTÓNIA

UR2 QD2016

FINLANDIA

OH5 PA5616
 OH5 YF855
 OH2 BMG700
 OH2 LU212
 OH6 XH100

FRANÇA

F9 MD37587
 F6 API4212
 F3 IJ1820

ALEMANHA

DK4 FT23328
 DL9 HC12560
 DK1 SU8432
 DK1 SUC7110
 DK7 QZ4494
 DL6 QG3690
 DL8 YX1170
 DK5 GX1134
 DL1 NZ767
 DK5 AI385

BULGARIA

LZ1 QR328

ITALIA

I6 PZL37611
 I6 CCI31185
 I6 SF9360
 I6 CFG8398
 I4 GGZ6460

MADEIRA

CT3 AF46359
 CT3 BD13104
 CT3 AY3335

MOLDAVIA

UO5 PK49349

NORUEGA

LA5 QK15028
 LA2 ZN1428
 LA2 DR520
 LA5 KO815
 LA8 CE572

HUNGRIA

HA1 ZH1665

PORTUGAL

CT1 HV49362
 CT1 BY32101
 CT1 PS19461
 CT1 VY2952
 CT1 MZ2363
 CT1 DW994
 CT1 RV870

UCRANIA

UT5 RT19350
 UT5 FG2691

RÚSSIA BRANCA

UC2 OAA1215

YUGOSLAVIA

YO2 OB10974

ESPANHA

EA7 GF9396
 EA3 JK1284
 EA3 UX560

ROMANIA
 YO8 FZ22416
ESCÓCIA
 GM3 OM825
DINAMARCA
 OZ3 VE715

POLÓNIA
 SP5 PWK19314
 SP9 ABU6630
 SP9 ZAF350
 SP1 EIC138

MALTA
 9H4 G135

MARKET REEF
 OJφAM586

URSS
 UW3 EH22464
 UA3 SAU16800
 UA3 HR6525
 UA3 XAN4850
 UA3 JD3335
 UW3 DH1377
 UA3 TN802

AMÉRICA DO NORTE

EUA
 W3 YHR5292
 WB6 EZJ2614
 WB6 THM2373
 WB6 NJJ1305
 W8 BDO280

CANADA
 VE2 ANP12958

PANAMA
 HP1 KC10065

AMÉRICA DO SUL

ARGENTINA
 LU8 AJG199588
 LU9 UAC41000
 LU5 HFI21436
 LU8 FT11690
 LU5 PB7562
 LU4 FBT7196
 LU2 AFH5236
 LU5 DKB5044
 LU9 LAC4515
 LU6 DMZ3816
 LU2 ADF3002
 LU8 DGS504
 LU3 GAI451
 LU1 YU280
 LU6 AJQ102

URUGUAI
 CX1 DZ72632
 CX3 UE3008
 CX1 TQ1708
 CX3 BI784
 CX6 CI738

BOLÍVIA
 CP1 JY24072
 CP4 DL6608
 CP6 FN2147

PERU
 OA4 AKL11280

PARAGUAI
 ZP5 AN52782

CHILE
 CE6 BJ11610
 CE3 AUD6210
 CE1 IJ1377
 CE4 HY1218

VENEZUELA
 YV5 DLH20500

COLOMBIA
 HK5 BWX8960

OCEANIA
NOVA ZELANDIA
 ZM3 NS115619

RADIO CLUBES (MUNDIAL)
 UK4 WAB603028
 UK3 YAB209152
 UK3 ABO16335
 DLφ OC/P69345
 DLφ FB9141
 UK6 AAJ6275
 YO7 KFE3234
 YU2 CBM2821
 SP9 KDD1818

(Conclui no próx. número)

TRANSFORMADORES DE LINHA TENSÃO CONSTANTE? WATSON É QUEM GARANTE!

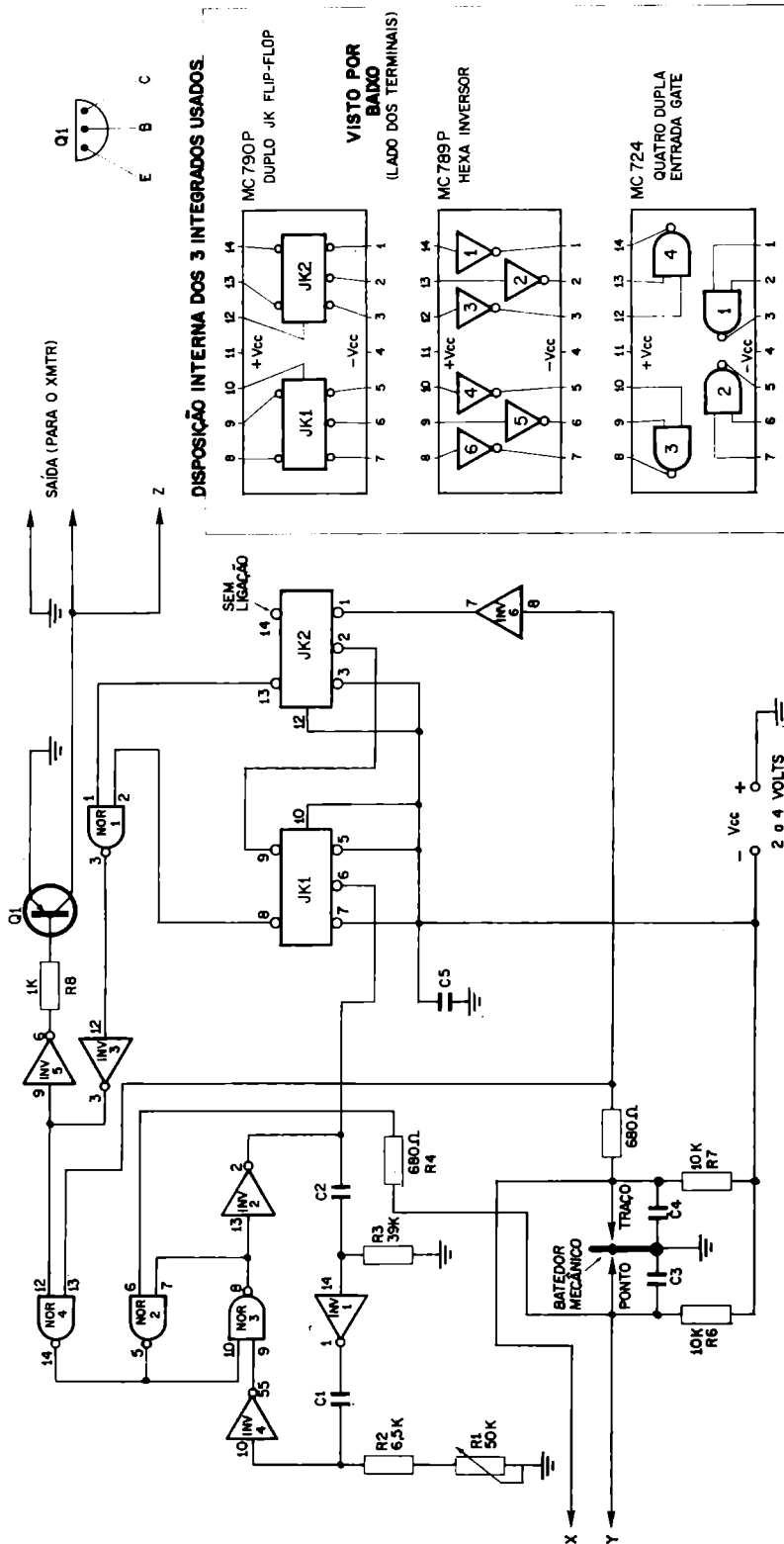
e mais:

Transformadores para rádio e televisão -- Transmissão -- Equipamentos transistorizados -- Alta-fidelidade -- Estabilizadores automáticos por saturação -- Transformadores especiais para áudio e Industriais -- Transformadores para frequência 400 Hz até 300 W.

WATSON - INDÚSTRIA DE COMPONENTES ELETRÔNICOS LTDA.

R. OLINDA, 125 -- FONES: 247-9506, 247-2449 -- C. POSTAL 5294 -- SOCORRO -- S. PAULO - SP

CIRCUITO DO MANIPULADOR ELETRÔNICO



OBS.: OS PINOS 11 (Vcc) DE CADA INTEGRADO SÃO LEVADOS AO CHASSIS (POSITIVO) E OS PINOS 4 (Vcc) AO NEGATIVO. Q1 É UM TRANSISTOR PNP DE ALTA TENSÃO.

LISTA DE MATERIAL:

- C1 — 5 μ F x 15 V (eletrolítico)
- C2 — 0.47 x 15 V — poliéster ou disco
- C3, C4 — .1 x 15 — disco
- R1 — potenciômetro 50 k Ω linear ou log.
- R2 — 6.5 k Ω x 1/8
- R3 — 39 k Ω x 1/8
- R4, R5 — 680 Ω x 1/8
- R6, R7 — 10 k Ω x 1/8
- R8 — 1 k Ω x 1/8
- Q1 — MPSL51 (Motorola), 2N489 ou 2N398 (Fairchild)
- INV. 1 a INV. 6 — (hex. inverter MC789P ou similar)
- NOR1 a NOR4 — (quad. 2 input gate) MC724P ou similar
- JK1, JK2 — (dual JK flip-flop) MC790P ou similar

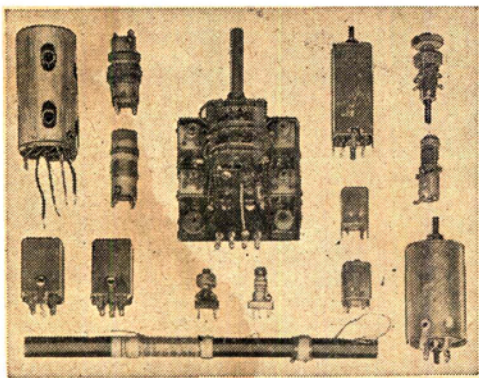
cidade; reduzindo-se R2 aumenta-se a velocidade.

No próximo número apresentaremos o oscilador para monitorar, a fonte de alimentação e a chave de manipular capacitiva (batedor), bem como outras informações.

Os interessados poderão escrever, solicitando informações e listas de preços, enviando um envelope selado e auto-endereçado à ICKE (Ladeira Coronel Rodovalho, 313 — Penha) ou ao Rádio Clube Brasileiro (Caixa Postal 1463 — São Paulo — SP). A ICKE pode fornecer a placa de fiação impressa, componentes, caixa, etc., ou, se preferir, o kit completo para montagem, ou ainda o manipulador montado e calibrado.

(conclui no próx. número)

QUALIDADE = PONTUALIDADE!
= TRANSHAR =



IND. E COM. DE BOBINAS

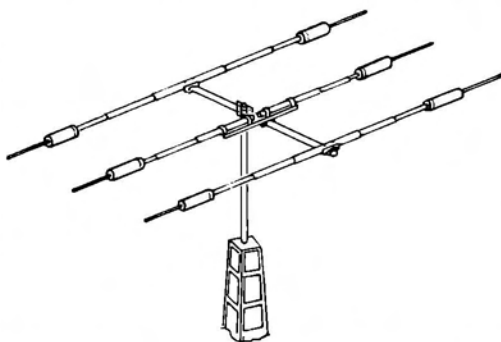
TRANSHAR LTDA.

R. DOS ANDRADAS, 130
 V. PREL. - CP 12751 - ZP 18
 FONE: 247-9613 -

End. Tel. = INDUTEAGA - - STO. AMARO S. P. - CAPITAL



3 DX 3 Electell



3 Bandas

3 Elementos

ANTENA DIRECIONAL
10 - 15 - 20 METROS*

Com bobinas de corte de frequência blindadas à prova de tempo.
 Construída em alumínio extrudado

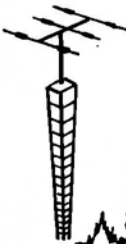
Ganho frontal	7,5 dB
Relação Frente/Costas	20 dB
Relação Ondas Estacionárias	1,1/1
Gôndola	2" x 4.400 mm
Elemento maior	8.400 mm
Alimentação: cabo coaxial de	52 ohms
Peso do conjunto	18 kg
Peso c/ embalagem	21 kg

Acessórios

Pasta Anti-oxidante
 "Antenna-Coat" (verniz protetor)

(*) A 3 DX 3 pode operar em 40 metros com a adição do Kit 3 DX 4

- RADIOAMADORES
- RÁDIO DO CIDADÃO
- COMERCIAIS
- MÓVEIS



ANTENAS
Electell

Fábrica e Escritório:

Rua Chamantá, 383 -- V. Prudente
 Fones: 63-6403 e 274-1507
 CEP 01000 - SÃO PAULO - SP - BRASIL

**LIVROS PRÁTICOS
E DIDÁTICOS
DE RÁDIO E TELEVISÃO
DA AUTORIA DO PROFESSOR
ISIDRO H. CABRERA**

- APRENDA RÁDIO** — Para o principiante. Teoria básica e montagens. Cr\$ 40,00
- ANÁLISE DINÂMICA EM TV** — Concerto de televisores. Cr\$ 40,00
- 120 ESQUEMAS DE RÁDIOS A VALVULAS E TRANSISTORES** Cr\$ 32,00
- ESQUEMAS NACIONAIS DE TV** — Volumes 1, 2, 3, 4 e 5, contendo 60 esquemas distintos. cada Cr\$ 50,00
- MANUAL DE VALVULAS ELECTRA** — Série numérica. Atualizado. Cr\$ 65,00
- O TRANSISTOR** — Teoria, análise e concertos. Cr\$ 40,00
- RÁDIO-REPARAÇÕES** — Localização e análise de defeitos. Cr\$ 50,00
- TELEVISÃO PRÁTICA** — Teoria, análise e concertos. Cr\$ 60,00
- TV-REPARAÇÕES PELA IMAGEM** — Localização rápida de defeitos. Cr\$ 30,00

NOSSOS LIVROS DIDÁTICOS POSSUEM QUESTIONÁRIO PARA SER RESPONDIDO PELO LEITOR. ESSAS RESPOSTAS SERÃO CORRIGIDAS GRATUITAMENTE PELA EDITORA ELECTRA, O QUE PERMITE AO LEITOR PODER AQUILATAR O GRAU DE CONHECIMENTOS ADQUIRIDOS NO LIVRO.

À VENDA NAS PRINCIPAIS LIVRARIAS DO PAÍS OU PELO PERFEITO SISTEMA DE REEMBOLSO POSTAL, diretamente da

**EDITORA TÉCNICA
ELECTRA LTDA.**

Av. Rio Branco, 37 — 2º andar —
Fone: 243-6548 — Rio de Janeiro — GB

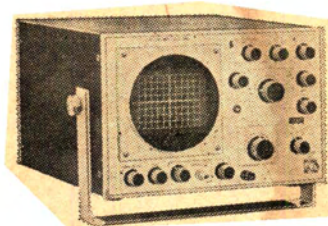
—•—

GRATIS:

Solicite nossa lista geral de livros.

**INSTRUMENTOS
LABO**

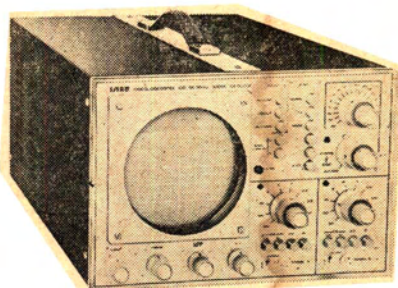
OSCILOSCÓPIO MODELO - 1310



PORTÁTIL, TRANSISTORIZADO, CC - 10 MHz,
GATILHADO CC a 10 MHz (-3 dB)
Ligado para AC 2 Hz a 10 MHz (3 dB)

OSCILOSCÓPIO MODELO - 1315/F2

DOIS FEIXES CC - 15 MHz



FÁCIL DE OPERAR — SINCRONISMO INTEIRAMENTE AUTOMÁTICO — POTENCIAL DE ACELERAÇÃO DO FEIXE DE 3 000 V — DOIS AMPLIFICADORES VERTICAIS CALIBRADOS — GRANDE ÁREA DE VISÃO — TUBO DE 13 cm — AMPLIADOR HORIZONTAL DE 5 VEZES

OSCILOSCÓPIO

CC 4,5 MHz. mod. 134 C - Vertical calibrado



TOTALMENTE TRANSISTORIZADO. AMPLIFICADOR VERTICAL CC 4,5 MHz. INSENSÍVEL A SOBRECARGA NA ENTRADA VERTICAL COM ATENUADOR VERTICAL CALIBRADO.
Faixa de Frequência 0-4,5 MHz — 3 dB
Sensibilidade 50 mV/div

LABO Ind. de Equipamentos Eletrônicos Ltda.
Rua Madeira, 28 - Fone: 228-0224 - São Paulo - Brasil

ALGUMAS FORMAS DE MODULAÇÃO POR PULSOS

José Carlos J. Telles *

O processo de se fazer modulação por pulsos já é bastante antigo. Como exemplo, temos a telegrafia, onde seus conhecidos pontos e traços são uma forma codificada de pulsos, geralmente produzidos por uma chave manipuladora (batedor) interrompendo um sinal. A modulação por pulsos tornou-se tão importante que vem sendo usada em radar, transmissão de dados, transmissão em micro-ondas com canais múltiplos, telemetria, comunicações espaciais, etc...

O seu princípio de funcionamento é simples, sendo que, na maioria das vezes, a informação a ser transmitida é transformada em um "trem" de pulsos e, em seguida, este "trem" modula uma onda portadora.

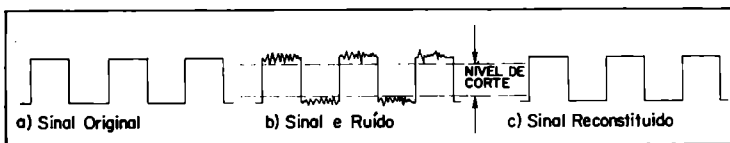


Figura 1

a) Amplitude original dos pulsos. b) Sinal afetado por ruído. c) O corte eletrônico restaura o sinal.

A modulação por pulsos oferece também uma comunicação praticamente livre de ruído. Para visualizar este conceito, observe a forma de onda ideal do "trem" de pulsos da fig. 1-a. Na fig. 1-b as perturbações em forma de ruído transformaram o sinal e, finalmente, na fig. 1-c o sinal foi reconstituído através de um circuito eletrônico de corte.

Uma outra vantagem oferecida por este sistema é um maior aproveitamento da energia do transmissor, em consequência da natureza do sinal modulante.

Amostragem

É muito importante para quem estuda modulação por pulsos ter um conceito bem formado com relação à amostragem. Como analogia podemos citar uma fábrica que produz uma grande quantidade de peças mecânicas por dia; o grande volume dessas peças torna impraticável controlar uma por uma. Assim, usa-se o processo de amostragem, ou seja: em cada lote de 10 peças que saem da linha de produção, 1 é examinada. Identicamente, se quisermos

transmitir uma conversação por pulsos, temos que tomar inúmeras amostras do sinal a ser transmitido e enviarmos a informação em forma de pulsos: cada pulso é, na verdade, uma amostra, e sua amplitude, largura e posição poderão indicar o valor instantâneo do sinal enviado.

Para uma boa reprodução, demonstra-se que o número

de amostras por segundo deve ser duas vezes maior que a frequência mais alta do sinal a ser emitido. Assim sendo, se a frequência mais alta de uma conversação telefônica for 3 000 Hz, teremos que tomar no mínimo 6 000 amostras por segundo.

Tipos de modulação

Existem vários tipos de modulação por pulsos. Nas descrições que seguem vamos citar 4 formas diferentes, sendo que, para o último (PCM), daremos um destaque, devido à sua grande aplicação em sistemas de comunicação.

Modulação por posição de pulsos (PPM)

Sendo muito usado em sistemas de radar, este tipo de modulação é feito da seguinte forma: a posição do pulso é variada em função do sinal modulante (fig. 2). A abreviação PPM é originária do inglês "Pulse Position Modulation".

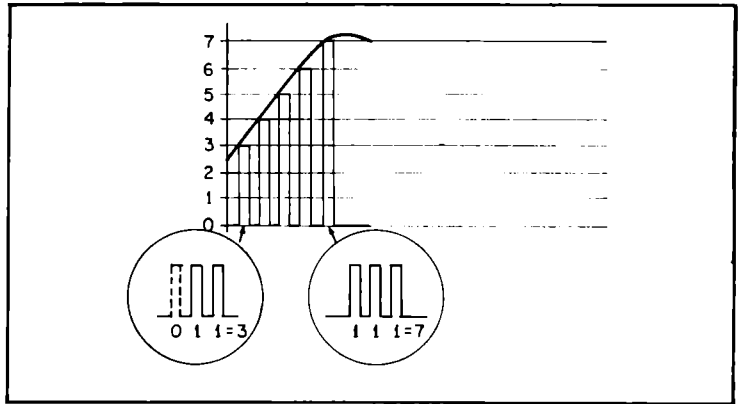
Modulação por largura dos pulsos (PWM)

Neste tipo de modulação (fig. 3), a largura ou duração dos pulsos varia de acordo com o sinal modulante. Esta forma de modulação também é conhecida como "modulação por duração de pulsos". Em inglês, PWM é "Pulse Width Modulation".

* Técnico do Laboratório da TELESP.

Figura 8

Conversão dos pulsos arredondados em pulsos do sistema binário.



que neste caso não deve haver pulso na extrema esquerda. Para um outro exemplo, vamos considerar um pulso arredondado com o valor 7; neste caso, haverá um na coluna esquerda, um na coluna do meio e um na coluna da direita. Assim, temos: $1 + 2 + 4 = 7$ (fig. 8).

Com um grupo binário de 3 pulsos podemos transmitir a forma de onda da fig. 6-b,

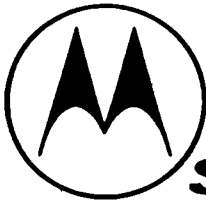
usando os valores de 1 a 7. Para maior fidelidade na reprodução da forma de onda, precisaremos de um maior número de amostras e será preciso usar grupos de pulsos binários maiores. Um grupo de 5, por exemplo, fornece 32 amplitudes diferentes e um grupo de 7 transmite 128 amplitudes.

O sinal codificado binariamente é a final levado ao mo-

dulador e, assim, a informação é transmitida.

Os equipamentos de PCM em telefonia transmitem suas informações pelo sistema multiplex de 24 ou 30 canais e, normalmente, são instalados entre duas estações. Com isto, o aumento da capacidade das linhas é muito grande, uma vez que cada uma pode transmitir 24 ou 30 canais de informações ao mesmo tempo.

Ω



MOTOROLA
Semicondutores

DIODOS — TRANSISTORES — SCR — CIRCUITOS INTEGRADOS

RETIFICADORES DE 3 A — 100-1000 V — MR501-510

RETIFICADORES DE 6-22 A — 100-600 V — MR751-756

SCR PLÁSTICOS 8 A — 600 V — 2N4444

SCR PLÁSTICOS 12 A — 400 V — 2N6397

tes técnica semicondutores

RUA MADEIRA, 28 -- FONE: 228-0224 -- SÃO PAULO -- BRASIL

A VERDADEIRA «MÁQUINA DO TEMPO» NE555

Eng^o Eitel J. B. Mehler *

O QUE É

O circuito integrado NE555, desenvolvido pela SIGNETICS, é um "timer" (circuito de tempo) altamente estável (estabilidade de temperatura = 0,005%/°C), capaz de produzir oscilações e retardos com precisão, utilizando resistores e capacitores como elementos de controle. Pode ser utilizado como "timer" desde microsegundos até horas, operando nas condições monoestável e astável, com frequência e ciclos de trabalho controlados por resistores e capa-

citores. Os terminais para disparo e reciclagem (retorno à posição inicial) deverão operar na rampa descendente da onda. Sua estrutura de saída pode fornecer 200 mA.

COMO FUNCIONA

Sabendo "o que é" e o que faz, vamos dar uma olhada no seu interior para conhecermos seu trabalho e como usá-lo mais eficientemente. O diagrama em blocos da fig. 1 nos dá u'a melhor visão de seu funcionamento. É composto de 2 comparadores de

tensão: um para o limite superior (tensão do capacitor) e outro para o limite inferior (tensão de entrada ou disparo), um flip-flop e uma saída digital. As tensões de referência para os comparadores são razões fixas da tensão de alimentação, possibilitando assim uma saída de tempo independente da tensão de alimentação. Durante o intervalo de tempo, ou período de carga do capacitor, o estágio de saída permanece em nível alto (próximo a +V_{cc}).

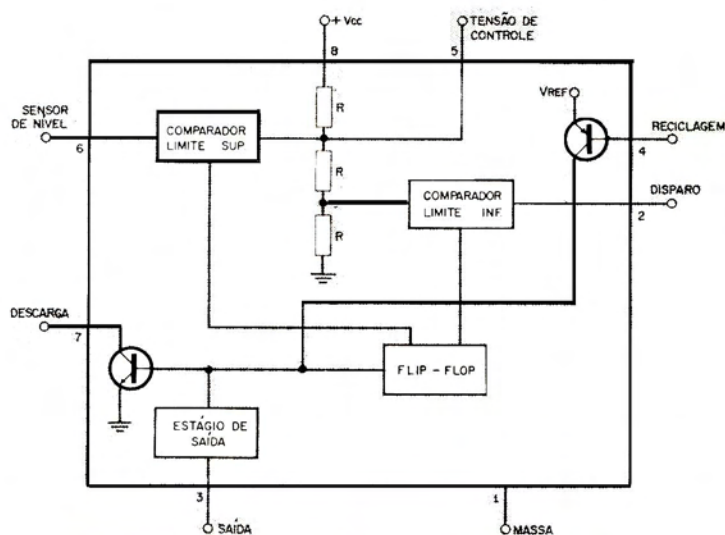


Figura 1

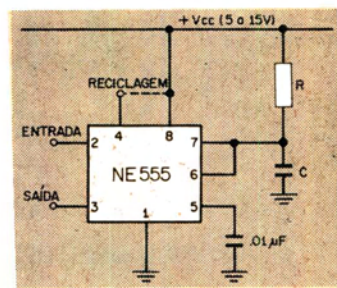


Figura 2

OPERAÇÃO MONOESTAVEL

A constante de tempo é composta de um resistor R e um capacitor C, conforme a fig. 2. Os terminais do transistor de descarga e do comparador superior são interligados. Na condição inicial, ou

* Teleimport Eletrônica Ltda.

estável, a saída está em nível baixo (próximo à massa). Aplicando-se um pulso negativo de gatilho ao terminal de entrada (pino 2), ou seja, quando a tensão nesse comparador cai abaixo de $1/3 V_{cc}$, o flip-flop é gatilhado, levando o transistor de descarga à condição aberto e o estágio de saída para nível alto. A tensão, através do capacitor C, aumenta exponencialmente segundo a constante de tempo RC. Quando esta atingir $2/3 V_{cc}$, o comparador retorna o flip-flop à condição anterior, o qual, por sua vez, leva o transistor à condução, descarregando o capacitor e voltando a saída ao nível baixo. A fig. 3 mostra as formas de onda nesse modo de operação.

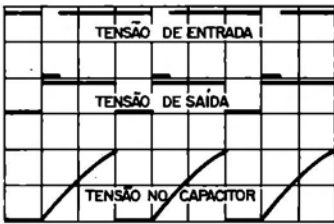


Figura 3

Existem 2 pontos de interesse: um deles é que, uma vez disparado o circuito, não pode ser disparado novamente até o período de tempo haver sido completado. O tempo em que a saída permanece alta é dado pela equação:

$$t = 1,1 RC$$

e pode ser determinado pela fig. 4. A largura do pulso de

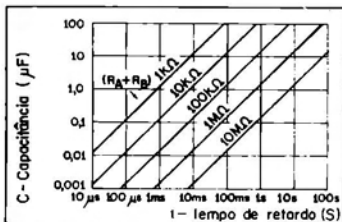


Figura 4

gatilho deve ser menor que o período de tempo. O segundo ponto é que o terminal correspondente à reciclagem (retorno à condição inicial), quando ativado, ou melhor, quando levado a nível baixo (massa), descarrega o capacitor, interrompendo o ciclo de tempo. Enquanto o terminal de reciclagem permanecer baixo, o transistor de descarga permanece ligado, evitando a carga do capacitor. Quando a função reciclagem não for usada, é recomendado que este terminal (pino 4) seja conectado ao $+V_{cc}$, a fim de evitar disparos acidentais provenientes de ruído.

OPERAÇÃO ASTAVEL

Como vimos na descrição anterior, para dispararmos o circuito temos que levar o terminal 2 a nível baixo ($< 1/3 V_{cc}$); portanto, se conectarmos esse terminal ao pino 6, provocaremos uma oscilação na tensão do capacitor entre $1/3 V_{cc}$ e $2/3 V_{cc}$ (fig. 5). O capacitor carrega-se através

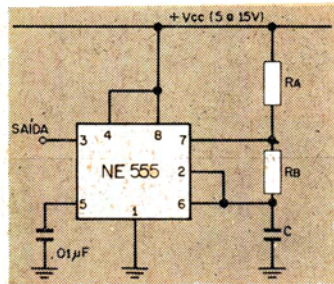


Figura 5

de RA e RB e se descarrega através de RB; assim, o ciclo de trabalho pode ser determinado pela relação desses 2 resistores. O tempo de carga e descarga, portanto a frequência, é independente da tensão de alimentação. A fig. 6 mostra as formas de onda nesse modo. O tempo de carga (saída alta) é dado por:



Figura 6

$$t_1 = 0,693 (RA + RB) C$$

O tempo de descarga (saída baixa) por:

$$t_2 = 0,693 (RB) C$$

Portanto, o período total é dado por:

$$T = t_1 + t_2 = 0,693 (RA + 2 RB) C$$

A frequência de oscilação é:

$$f = \frac{1}{T} = \frac{1,44}{(RA + 2RB)C}$$

e pode ser facilmente encontrada como mostra a fig. 7.

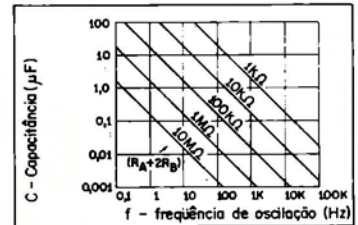


Figura 7

O ciclo de trabalho é dado por:

$$D = \frac{RB}{RA + 2 RB}$$

O mínimo valor de RA é limitado pela especificação do transistor de descarga (200 mA) e, portanto:

$$RA \geq \frac{V_{cc}}{0,2}$$

APLICAÇÕES PRÁTICAS

GERADOR DE ONDA QUADRADA:

Ondas quadradas podem ser obtidas de um NE555 usando-se o circuito simples mostrado na fig. 8. Este circuito não produz forma de onda simétrica na saída. Essa assimetria é devida à não-igualdade nas constantes de carga e descarga do capacitor. Se pudéssemos carregar e descarregar o capacitor através do mesmo valor de resistência, a saída seria simétrica.

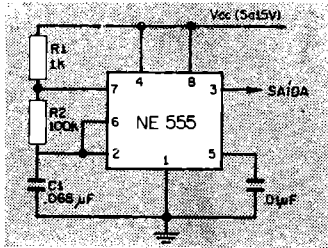


Figura 8

SCHMITT TRIGGER:

Neste circuito (fig. 9) os comparadores são interligados (pinos 2 e 6) e polarizados através de um divisor resistivo R1 e R2 na metade da tensão de alimentação. Como o comparador superior é acionado a 2/3 da tensão V_{cc} e o inferior a 1/3, a polarização fornecida pelos resistores R1 e R2 centraliza o ponto de operação em 1/2 V_{cc}, ficando portanto independente da tensão de alimentação.

A entrada senoidal deve ter amplitude suficiente para exceder os níveis de disparo dos comparadores, a fim de se obter uma onda quadrada na saída. Note-se que a forma de onda na saída é 180° fora de fase com a entrada.

RAMPA LINEAR DE TENSÃO:

Na configuração monoestável (fig. 10), substituímos o

onde

$$I = \frac{V_{cc} - V_D - V_{BE}}{R_E}$$

MODULAÇÃO POR LARGURA DE PULSO:

Nesta aplicação, o "timer" é ligado na configuração monoestável, como ilustra a figura 11. Usamos um trem de pulsos para gatilhar e a modulação é aplicada ao terminal 5 (tensão de controle), variando assim o nível de referência do comparador. A figura 12 mostra as formas de onda geradas nesse circuito.

BASE DE TEMPO PARA RELÓGIO:

Vamos mostrar agora uma aplicação bastante interessante. Sabemos que os oscilado-

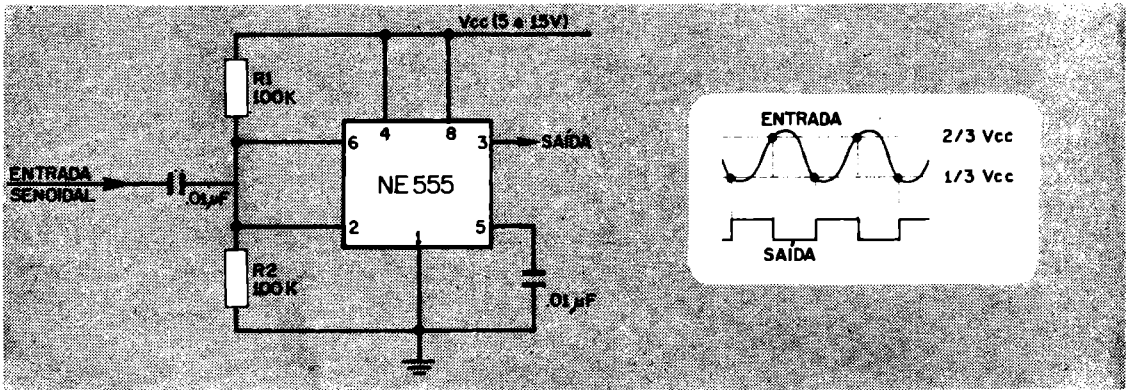


Figura 9

No circuito, o capacitor C1 carrega-se através de R1 e R2, sendo descarregado através de R2. Se fizermos R1 bem menor do que R2, obteremos uma saída quase simétrica, pois o tempo de carga será aproximadamente igual ao de descarga. A frequência é sempre independente da tensão de alimentação.

resistor por um gerador de corrente constante, a fim de prover uma rampa linear de tensão. O capacitor é carregado de 0 a 2/3 V_{cc}. O tempo da rampa é dado por:

$$t = \frac{2}{3} \cdot \frac{V_{cc}}{I} \cdot C$$

res a cristal de quartzo são precisos e possuem uma estabilidade de 1 parte em 10¹² (0,0000314 segundo por ano). Como na maioria das vezes não necessitamos de altíssimas precisões, o circuito da fig. 13 mostra um multivibrador astável com saída em onda quadrada, cuja frequência

(cont. na pág. 84)

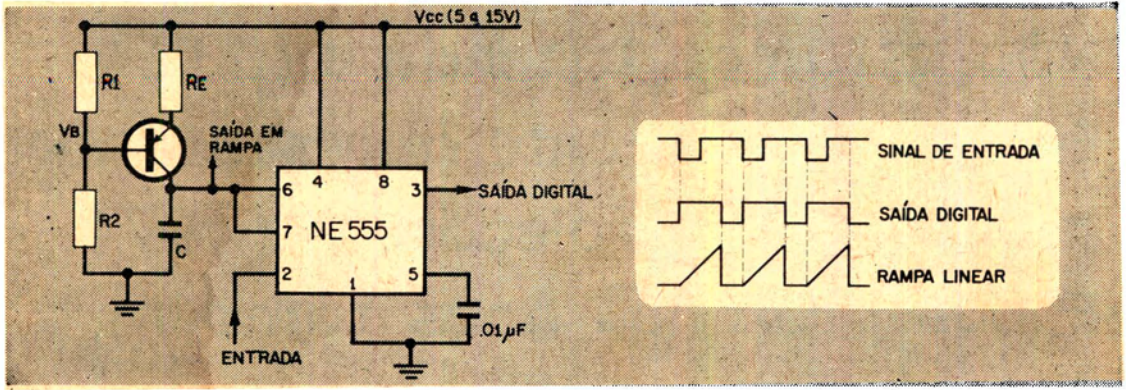


Figura 10

é, dentro de limites, independente da tensão de alimentação.

potenciômetro R de modo a termos uma figura estável na tela.

das do circuito integrado NE555 (fig. 14). Consiste de 2 secções: uma delas é o oscilador astável (IC1), cuja frequência pode ser variada dentro de uma gama de 10:1 por um potenciômetro R1 (controle de frequência). A seleção de faixas é feita por S1, cobrindo de 0,1 Hz a 10 kHz em 5 posições. A saída de IC1 é acoplada à outra secção através de S2. A chave S2 é usada para selecionar o sistema de disparo (sinal interno ou externo).

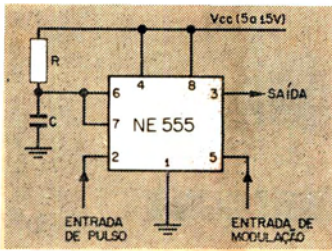


Figura 11

ção. Sua estabilidade quanto à temperatura é de 0,005%/°C. A precisão dependerá do padrão usado na calibragem. Existem diversas maneiras de calibragem, entre elas a mais

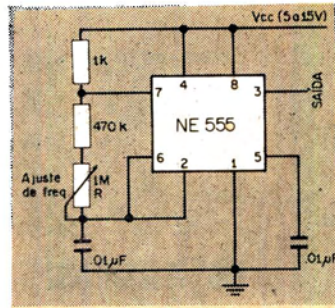


Figura 13

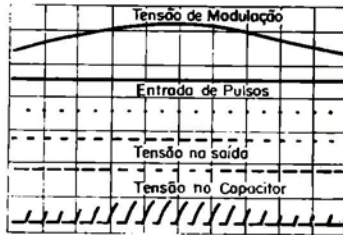


Figura 12

comum seria o uso de um freqüencímetro; mas, como nem todos o possuem, o sistema mais simples é o método das figuras de Lissajous, que consiste em alimentar com a base de tempo a entrada vertical de um osciloscópio e, na entrada horizontal, aplicarmos os 60 Hz da rede, ajustando o

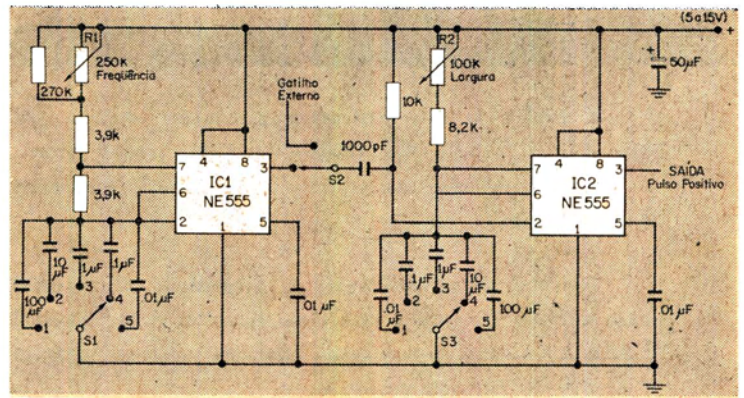


Figura 14

Freqüência

- 1 = .1 — 1 Hz
- 2 = 1 — 10 Hz
- 3 = 10 — 100 kHz
- 4 = 100 — 1 kHz
- 5 = 1 — 10 kHz

Largura

- 1 = 100 ms — 1 μs
- 2 = 1 ms — 10 ms
- 3 = 10 ms — 100 ms
- 4 = 100 ms — 1 s
- 5 = 1 s — 10 s

GERADOR DE PULSOS:

Provavelmente, esta é uma das aplicações mais sofisticadas

O circuito integrado IC2 é um monoestável cuja saída consiste de pulsos com largura (conclui na pág. 86)

CONSULTAS

AS CONSULTAS SERAO
RESPONDIDAS EXCLUSI-
VAMENTE ATRAVÉS DES-
TA SECÇÃO.

REGULAMENTO:

1. Cada consulta deverá vir obrigatoriamente acompanhada do nome e endereço do consulente. Não se considerarão pseudônimos.
2. Cada consulente poderá mandar, mensalmente, um máximo de quatro perguntas, desde que relacionadas com artigos ou assuntos já publicados nesta revista.
3. As perguntas deverão ser formuladas com clareza, sem que no entanto, sejam demasiado extensas.
4. As consultas deverão ser enviadas à Secção de Consultas — Revista Monitor, Caixa Postal 30.277 em folha livre de qualquer outro assunto.

Prezado Leitor:

Solicitamos sua atenção para o Regulamento desta nossa tradicional Secção, sobretudo quanto à natureza das consultas: **só respondemos às que realmente se relacionem com artigos ou assuntos já publicados pela nossa Revista**; não é possível uma resposta direta ao consulente, mesmo que para tal nos seja remetido envelope selado e auto-endereçado.

Por outro lado, pedimos que envie a consulta independente de qualquer outro assunto, em correspondência à parte e mencionando no envelope "Secção de Consultas". Fazendo assim, sua carta chegará mais rapidamente à nossa Secção. O Instituto Rádio Técnico Monitor recebe, por dia, 250 a 300 cartas dos alunos dos 19 cursos que mantém, sem falar na outra variada correspondência; procedendo como indicamos está, apenas, facilitando a sua distribuição interna e apresando a solução do seu problema.

Leia com atenção as respostas às consultas de outros leitores; é muito provável que sua dúvida seja assim desfeita. Esse procedimento evita a demora existente entre escrever, correio, recebimento de sua carta, resposta de nosso Departamento Técnico, etc.

DOMINGOS VIEIRA AGOSTINHO
RIO DE JANEIRO
GUANABARA

Pede-nos para esclarecer-lhe o porque dos defeitos verificados após a montagem dos kits M-110 e M-201 da IBRAPE

Examine todos os componentes e sua colocação na placa de fiação impressa; talvez tenha feito alguma troca ou inversão de polarização. Por outro lado, verifique se os componentes apresentam os valores corretos; eles podem danificar-se durante a soldagem, especialmente se o montador não tem muita prática.

YOSHIO NAKAMURA
GARÇA
SÃO PAULO

Pede-nos esclarecimento sobre a utilização do tranceptor para 27 MHz, publicado na Revista nº 288.

Informamos que o tranceptor só poderá ser usado por permissionários do Serviço "Rádio do Cidadão". O uso de um simples "walkie-talkie" de 100 mW (que infelizmente é indiscriminadamente vendido) exige licença, que é fornecida pelo DENTEL. Alertamos o prezado leitor que, não obtendo a necessária licença, está sujeito a pena de detenção de 1 a 3 anos (prevista no novo Código Penal, na disposição dos crimes contra a segurança dos meios de transporte, comunicações e outros serviços públicos). Portanto, cuidado!!...

ANTONIO P. FERREIRA
RIO DE JANEIRO
GUANABARA

Montou o "Amplificador de Audio com Circuito Integrado" publicado nas Revistas 308/309 e encontrou algumas dificuldades.

Como o controle de volume está ligado antes do amplificador e os ruídos são proporcionais à sua abertura, o defeito está na fonte de programa (toca-discos, gravador de fita de áudio, etc.). Faça uma cuidadosa e criteriosa verificação no seu funcionamento e no amplificador (verificando todas as ligações dos componentes). Lembre-se que, muitas vezes, os resistores e capacitores têm seus valores alterados durante a sua soldagem. O circuito integrado merece especial atenção durante a montagem.

ALDROVANDO BELARDI
SANTO ANDRÉ
SÃO PAULO

Não conseguiu fazer funcionar O Canarinho Eletrônico (Rev. nº 305) e pergunta o que está errado.

O circuito está correto. Faça uma cuidadosa revisão na sua montagem; verifique a polaridade do capacitor eletrolítico, as ligações do transformador, do transistor, etc. Não se esqueça da "qualidade do alpiste", isto é, de ligar corretamente as pilhas.

ESQUEMAS ELETRÔNICOS E LIVROS TÉCNICOS

Para montagens ou reparações, possuímos milhares de circuitos à sua disposição.

Atendimento rápido para qualquer localidade do país.

LIVROS TÉCNICOS (lista parcial)

MANUAL DE VÁLVULAS — Alf. — ECE	Cr\$ 45,00
MANUAL DE VÁLVULAS — Num. — ECE	Cr\$ 45,00
ESQUEMAS DE TV — ECE — Editado em 15 vol., cada	Cr\$ 36,00
ANTOLOGIA DE TRANSISTORES — Teoria — Mont. — Repar. — Características	Cr\$ 34,00
TRANSISTORES, TÉCNICA E APLICAÇÕES — W. Chaves — 300 págs. O mais completo livro técnico escrito em português — Ilustrado	Cr\$ 45,00
MUITO SOBRE TV — Em 2 vol. — Teoria — Manut. — Reparos — Antenas, etc. Cada	Cr\$ 25,00
APRENDA ELETRÔNICA EM 15 DIAS — HASA GELERT — Fabuloso e espetacular livro — Espanhol	Cr\$ 45,00
REPARACIONES ELECTRONICAS EN 10 MINUTOS — CARLSON — Muito explicativo — Texto em espanhol ..	Cr\$ 40,00
INSTALACIONES ELECTRICAS DE LA CASA — Manuales BELL — Reparaciones e modernização — Espanhol	Cr\$ 20,00

Endereço provisório:

RUA BUENOS AIRES, 79 - 2º (FUNDOS)

SOLICITEM GRATIS NOSSAS LISTAS

DIX-LIVROS TÉCNICOS LTDA.

(REEMBOLSO)

CAIXA POSTAL 2257 - ZC 00
RIO DE JANEIRO — GB

FRANCISCO AUGUSTO MAIA
MOMBAÇA
CEARA

Sua consulta foge ao Regulamento desta Secção.

JOÃO SORIANO C. NETO
FORTALEZA
CEARA

- 1 — Montou o kit M-150 da IBRAPE e não consegue fazer atuar o controle de graves.

A atuação dos controles de graves e agudos depende muito da resposta dos alto-falantes e das caixas acústicas usadas; experimente os de alta qualidade.

- 2 — Danificou o controle de separação (potenciômetro de 100 k Ω — log.) tendo-o substituído por um do mesmo valor, porém linear; pergunta se isso altera o desempenho do amplificador.

A diferença entre um potenciômetro logarítmico e um linear está nas respectivas curvas resistivas em função da rotação do contacto móvel; com o logarítmico, no seu caso, o ajuste é mais suave.

VANDERLEI M. AFONSO
SANTOS
SÃO PAULO

Quer saber como proceder para analisar (testar) transistores sem retirá-los do circuito.

Leia a Secção "Bancada de Serviço" da Revista nº 307.

A VERDADEIRA...

(cont. da pág. 84)

ras que podem ser variadas na razão de 10:1, através do potenciômetro R2. A chave S2 provê 5 faixas de operação (de 100 μ s a 10 s). A saída do gerador consiste portanto em pulsos positivos com frequência e largura que podem ser variadas dentro dos valores comentados. Caso sejam usados pulsos externos para gatilhar, deverão ser aplicados pulsos negativos. Ω

AXEL KJAR
NITERÓI
RIO DE JANEIRO

Referindo-se ao artigo "O Tremendão", publicado na Revista nº 305, pede-nos os seguintes esclarecimentos:

- 1 — "Qual a tensão entre os pontos A e B da fonte de alimentação?"

Essa tensão deve ser entre 30 e 35 Volts.

- 2 — "Qual o consumo do amplificador sem sinal e com o controle de volume todo aberto?"

O consumo está entre 200 e 300 mA.

- 3 — "Como é ajustada a corrente quiescente dos transistores de saída?"

A corrente de repouso é determinada pelos resistores de polarização R20 e R21 e depende do fator beta dos transistores.

ANTONIO CARLOS ZANOTTO — PX2-A-0296
RUBIÃO JUNIOR
SÃO PAULO

Pede-nos indicar quais as modificações que deverá fazer no "Excitador de SSB por Rotação de Fase", publicado na Rev. nº 270, para funcionar na Faixa Rádio do Cidadão.

As modificações que pretende não são possíveis. Seria necessário projetar um outro excitador numa frequência mais elevada (± 9 MHz), para depois fazer a conversão por batimento, o que modificaria radicalmente o projeto original (sem contar com a dificuldade na aquisição de certos componentes). Lembre-se que para operar na Faixa do Cidadão o equipamento deve ser homologado pelo DENTEL, cujas exigências praticamente eliminam a possibilidade das construções caseiras!...

EDVALDO FERNANDES MATOS
SALVADOR
BAHIA

Solicita-nos a publicação do circuito de um transmissor de baixa potência para ondas médias.

Embora sua questão contrarie o Regulamento desta Secção, informamos que a montagem e/ou uso do transmissor que nos pede para publicar tem normas técnicas e licenças estipuladas em lei (cuja contravenção conduz a sérias conseqüências). Aconselhamos consultar o DENTEL — Delegacia Regional da Bahia.