

REVISTA MONITOR DE

# RÁDIO e TELEVISÃO

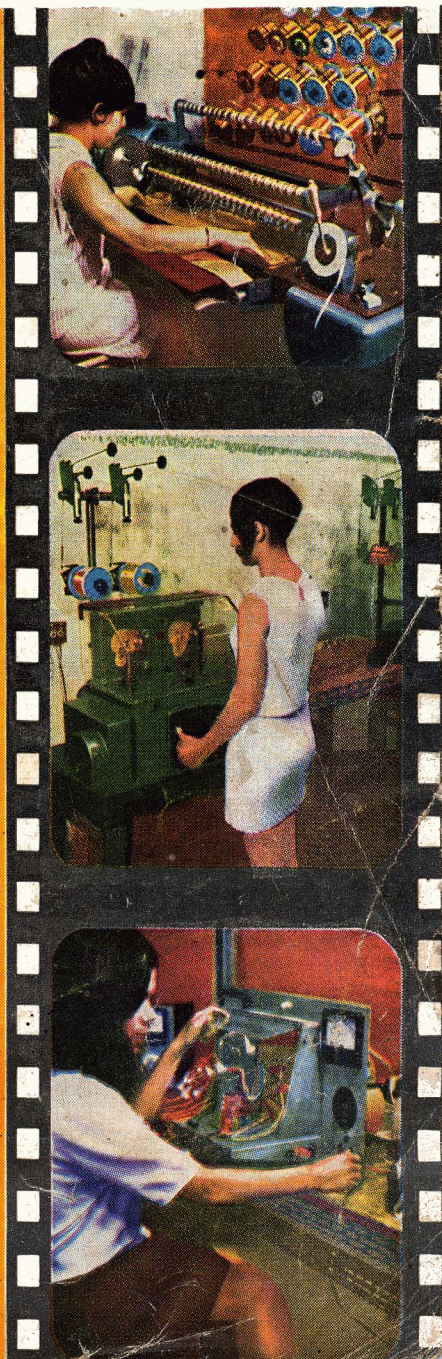
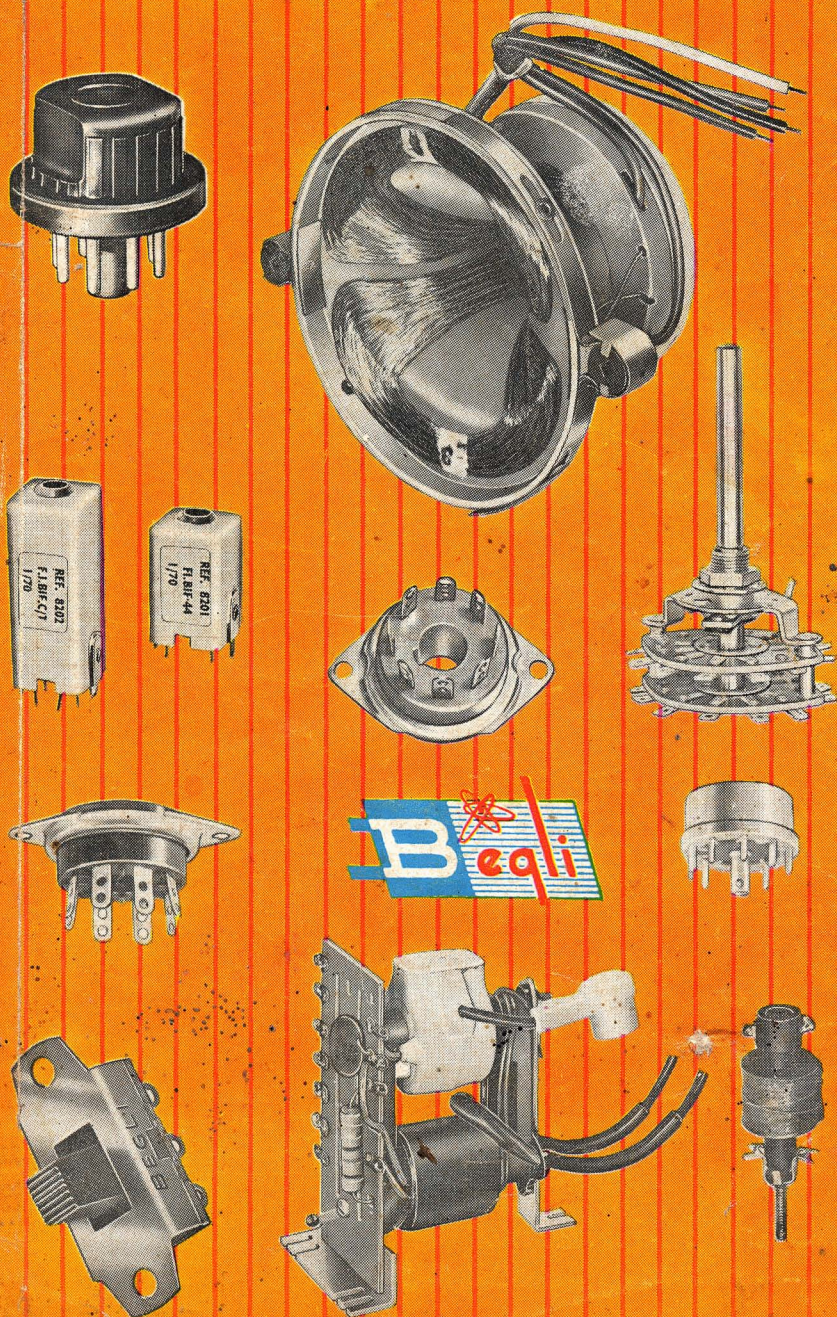
EDITADA PELO  
INSTITUTO R. T. MONITOR

JANEIRO

1971

N.º 273

Cr\$ 2.00



## CONTRÔLE AUTOMÁTICO DO NÍVEL DE TRANSMISSORES EM SSB

LOUIS FACEN

O controle automático de nível, também conhecido como, ALC ("automatic level control") é empregado nos transmissores de SSB para evitar a sobrecarga dos estágios e proporcionar uma potência de saída uniforme, para os diversos níveis de sinais de entrada do microfone. Da mesma forma, como o CAG nos receptores comuns controla o ganho automaticamente, o ALC controla o nível da transmissão. Ao modular o transmissor a intensidade da modulação não depende somente do nível que se fala e do controle de volume, mas também das características da voz e da resposta do microfone.

Desta maneira, com uma voz aguda, em conjunto com um microfone que tem um pico na resposta entre 2000 a 3000 Hz, pode ocorrer a sobremodulação nesta frequência, ao contrário do restante das frequências as quais são amplificadas normalmente.

Para evitar a sobremodulação seria então necessário reduzir bastante o volume em geral, o que resultaria

numa transmissão com eficiência bastante reduzida. Este exemplo mostra claramente a importância do trio: voz, resposta do microfone e resposta do amplificador.

Um outro fator, quando não existem os problemas expostos até aqui, é a variação de potência causada na saída do transmissor, ao falar mais perto ou mais longe do mi-

crofone. Também neste caso um sistema de ALC representa a solução ideal. Sem um controle adequado do nível de transmissão, a inteligibilidade da comunicação fica reduzida e, geralmente, a transmissão começa a ocupar um canal de frequência mais largo, causando interferências em transmissões vizinhas, por espalhamento.

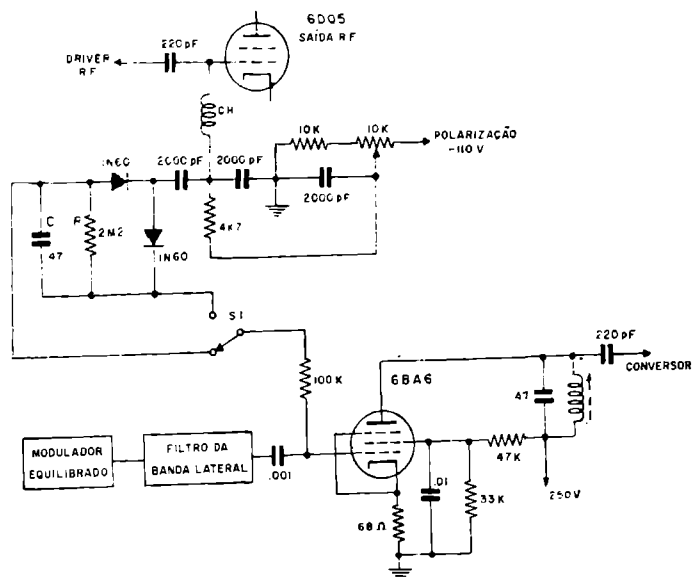


Figura 1

Circuito de controle automático do nível da transmissão.

Para contornar este inconveniente, foi criado o ALC, a fim de evitar a sobrecarga por excesso de modulação e manter a transmissão num nível uniforme. Em princípio, pode-se pensar que todos estes inconvenientes poderiam ser também evitados pela intercalação de um compressor de volume, entre o microfone e o modulador. De fato, até certo ponto isto é verdade, se o compressor for de baixa distorção. Os compressores do tipo recortador não se enquadram nesta categoria e os outros são de custo muito elevado.

Convém lembrar aqui que a distorção modifica drasticamente a transmissão em SSB, principalmente no sistema por rotação de fase, onde a supressão da banda lateral cai verticalmente. Como a curva da banda passante do filtro, empregado para eliminar a banda lateral indesejável, tem estreita relação com a resposta global de áudio, é vantagem retirar-se o sinal de controle depois dele; desta forma o ALC é mais eficiente. Uma outra deficiência dos compressores em relação ao ALC é o fator sinal-ruído, ou seja, o chiado característico num alto nível de compressão. Ciente da superioridade do ALC, vamos verificar agora seu funcionamento.

A figura 1 mostra um circuito simples e eficiente operando na grade da válvula de saída do transmissor (6DQ5). Durante a excitação esta válvula tem corrente de grade. Esta corrente provoca uma queda de tensão na junção entre o choque de RF e o resistor de 4700 ohms. Esta tensão, que é proporcional aos picos de áudio, é acoplada através do condensador de 2000 pF aos diodos 1N60. A tensão resultante da retificação dos diodos, aparece sobre

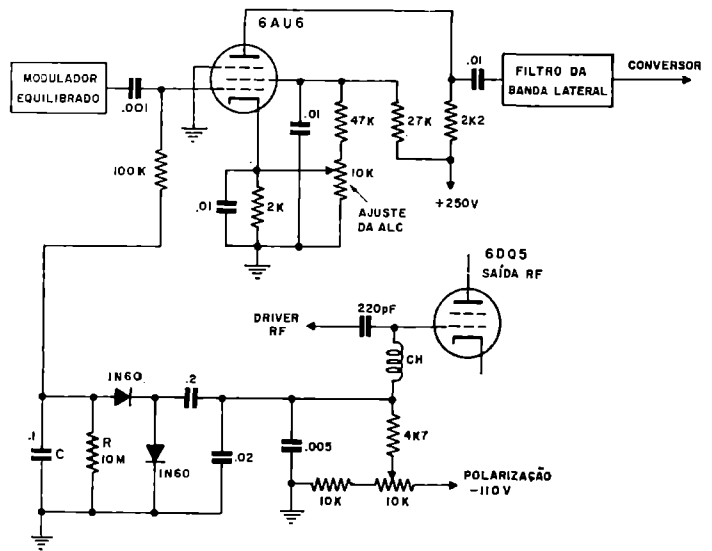


Figura 2  
Sistema de ALC retardado

o resistor de carga de 2,2 megohms. Em paralelo com esse resistor, temos um capacitor de 0,47  $\mu$ F. A constante de tempo determinada por este conjunto R-C deve ser, para os melhores resultados, entre 0,5 a 1 segundo. No nosso caso, a constante de tempo resulta em:  
 $T = 0,47 \cdot 10^{-6} \cdot 2,2 \cdot 10^6 \cong 1$  segundo

Esta constante de tempo determina a característica de funcionamento do ALC. Ela pode ser alterada, mantendo-se o produto RC constante e, desta maneira, um capacitor menor com uma resistência maior, proporciona um "ataque" mais rápido. A tensão resultante deste circuito é de polaridade negativa. Ela é aplicada à grade de uma ou

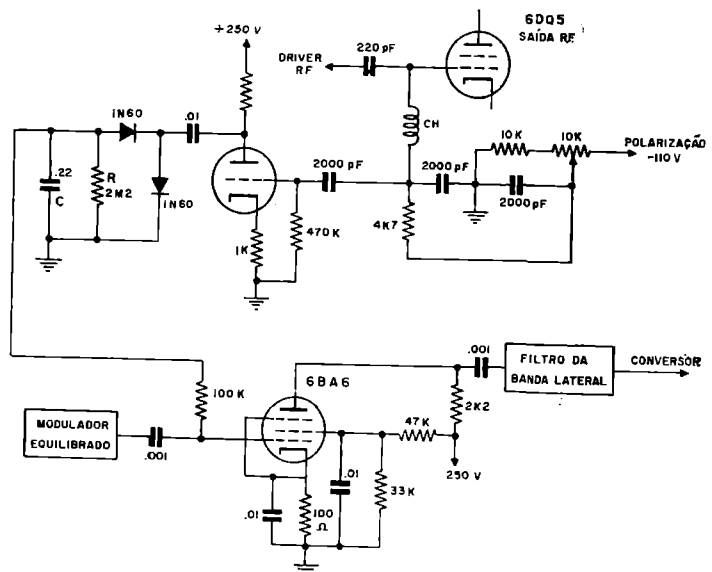


Figura 3  
Circuito de ALC amplificado.

mais válvulas amplificadoras, nas quais êle controla o ganho em função da polarização. Quando o sinal no filtro é de pequena amplitude, controla-se o amplificador logo depois do filtro. Na maioria dos casos, porém, o contrôle é efetuado antes do filtro, geralmente no amplificador isolador, situado entre o modulador equilibrado e o filtro. Em raros casos controla-se diretamente a válvula moduladora. A chave S-1 permite trabalhar-se com e sem ALC, conforme o desejo do operador.

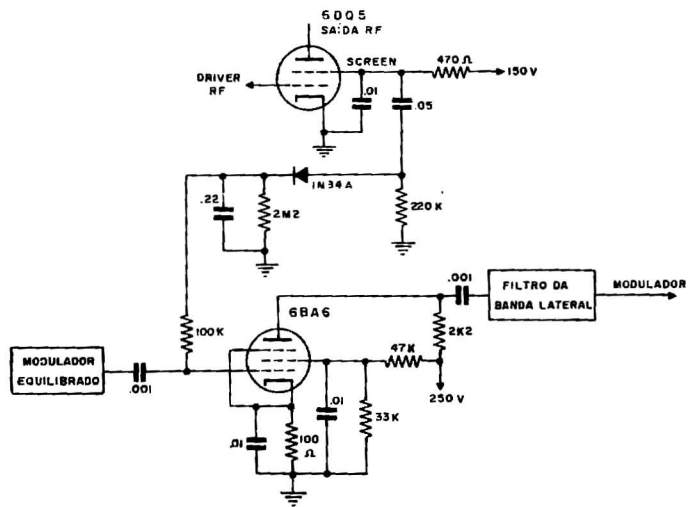
porque ela é alimentada diretamente do +B, ou através de resistores de valores relativamente baixos. Além disso, a influência da tensão da placa sôbre o ganho da válvula é bem menor do que da grade auxiliar.

Outro circuito semelhante ao descrito é representado pela figura 2. O contrôle do ganho neste circuito é efetuado antes do filtro. Além disso, a ação do ALC pode ser retardada por meio de um ajuste manual da polarização.

como mostra a constituição dos valores RC na constante de tempo. Quando se deseja um contrôle ainda mais eficiente, pode-se empregar um amplificador no ALC.

A figura 3 mostra o mesmo circuito da figura 2, porém com um amplificador intercalado. Trata-se, em princípio, de um amplificador de áudio comum, no qual a tensão de saída necessária pode ser conseguida pela escolha adequada do resistor de placa. Raramente é necessário um amplificador no ALC nos circuitos

**Figura 4**  
Circuito de ALC com o sinal de contrôle retirado da grade auxiliar (screen).



Para obter uma melhor regulagem, a tensão na grade auxiliar foi estabilizada por meio de um divisor de tensão formado por dois resistores. Desta maneira, quando a polarização aumenta, a corrente da grade auxiliar diminui e, ao mesmo tempo, sua tensão aumenta. O aumento da tensão reduz em parte a extensão do contrôle, que poderia ser alcançada com uma tensão fixa na grade auxiliar e, desta forma, o emprêgo de um divisor resistivo na alimentação da grade auxiliar proporciona uma regulagem mais eficiente. A tensão da placa praticamente não varia,

Com um potenciômetro de 10.000 ohms pode-se ajustar a tensão no catodo da válvula 6AU6, ou seja, pode-se ajustar a polarização da mesma. Assim, enquanto a tensão proveniente do retificador do ALC é inferior à polarização ajustada, ela não exerce nenhuma influência sôbre o ganho; sômente com sinais de grande amplitude, capazes de sobrecarregar o transmissor, a tensão do ALC ultrapassa a polarização e reduz o ganho. Êste circuito corresponde ao circuito de CAG retardado, dos receptores comuns. O seu funcionamento é do tipo de ataque rápido,

tos à válvula, mas nos circuitos com transistores sua aplicação é necessária a fim de que se possa obter uma atuação eficiente. Nos circuitos mostrados até agora, o sinal de contrôle era sempre retirado da grade do amplificador de potência, mas é perfeitamente possível retirá-lo da placa ou da grade auxiliar do amplificador de saída.

A figura 4 mostra um exemplo de um ALC, o qual retira o sinal de contrôle da grade auxiliar. Essa grade está desacoplada para radiofrequência com um capacitor de 10.000 pF, mas para audiodre-

quência este capacitor tem uma reatância relativamente elevada (aproximadamente 16.000 ohms em 1000 Hz). Desta maneira, o sinal de baixa frequência presente neste ponto durante a modulação é ainda bastante grande sobre o capacitor. A retirada da tensão de controle num ponto reativo, cuja impedância aumenta com o decréscimo da frequência, na realidade não é interessante, porque a eficiência do sistema começa a depender das características da voz. Assim sendo, o ponto da retirada deve ser o mais resistivo possível. Para conseguir isso, o resistor em série com a grade auxiliar deve ser pequeno, como no nosso caso, onde ele tem somente 470 ohms, para assegurar um funcionamento correto. Desta maneira o capacitor tem pouca influência sobre a impedância total apresentada pela carga.

Raramente se retira o ALC do circuito de placa do amplificador de potência. Tendo-se em vista a variação de impedância de saída em função de carga da antena, em transmissores multifaixas, bem como as altas tensões envolvidas, não é muito prático esta aplicação. Além disso, podem ocorrer problemas com a neutralização do estágio final, principalmente nas frequências mais altas. Desta maneira, quanto menos conexões fizermos na placa do estágio de saída, maior probabilidade haverá de sermos bem sucedidos. Como podemos ver, o controle automático do nível é um circuito simples e pode ser facilmente incorporado a qualquer transmissor que não possua esta vantagem. Desta forma é possível tornar a transmissão mais eficiente e evitar a perturbação das frequências vizinhas por espalhamento.

## VÁLVULAS RCA DE REPOSIÇÃO P/ RECEPTORES ANTIGOS

A RCA Brasileira lançou no mercado, válvulas de reposição com base octal e com invólucro metálico, destinadas à reposição dos tipos:

6SA7GT  
6SK7GT  
6SQ7GT  
6SN7GT  
12SA7GT  
12SK7GT  
12SQ7GT  
50L6GT  
35Z5GT

Estas válvulas, fabricadas com materiais modernos, e com as técnicas já consagradas das válvulas miniaturadas, oferecem excelente desempenho nos receptores antigos (muitas vezes superiores ao das válvulas da técnica antiga), e encontraram ótima receptividade não somente no mercado doméstico, mas também em todos os demais países para onde estão sendo exportadas em quantidades sempre maiores. Embora suas características elétricas e mecânicas correspondam exatamente aos tipos antigos, (elas passam pelo controle de qualidade correspondente a aqueles tipos) as válvulas em pauta foram identificadas com o sufixo C (12SA7GTC etc.), a fim de indicar a diferença unicamente de caráter construcional. Visto que os maiores expoentes da fabricação mundial de válvulas deixaram de produzir os tipos acima (devido à quantidade ainda consumida ser desinteressante para os "gigantes"), sua produção pela RCA brasileira veio preencher uma lacuna reclamada tanto pelos radiotécnicos brasileiros, como de vários outros países, que, por falta de melhor procedência, foram obrigados a recorrer ao uso de produtos de qualidade duvidosa. Essa iniciativa veio de encontro às necessidades de muitas oficinas de conserto, especialmente no interior brasileiro.

## DISTRIBUIDORES DOS PRODUTOS TEXAS

SÃO PAULO

COM. VÁLVULAS VALVOLÂNDIA LTDA.  
Rua Sta. Ifigênia, 299  
Tels: 221-4306 - 221-3747  
221-0630

ELETRÔNICA VETERANA LTDA.  
Rua Aurora, 161  
Tel: 221-4292

FORNECEDORA ELETRÔNICA FORNEL LTDA  
Rua Sta. Ifigênia, 304  
Tels: 221-3498 - 221-2076  
221-2095

HUNIMA ELETRÔNICA LTDA.  
Rua Sta. Ifigênia, 295  
1.º and, s/111  
Tels: 221-0997 - 221-2471

RÁDIO EMEGÊ S/A  
Av. Rio Branco, 301  
Tel: 220-3811  
Rua Sta. Ifigênia, 218  
Tels: 221-0754 - 220-3627  
220-3427

RÁDIO TÉCNICA AURORA S/A.  
Rua dos Timbiras, 263  
1.º andar  
Caixa Postal 5009  
Fone: 220-7422

RIO DE JANEIRO  
ELETRÔNICA PRINCIPAL LTDA.  
R. República do Líbano, 43  
Tel: 242-8346

ELECTRONIC DO BRASIL LTDA.  
Rua do Rosário, 159  
Tels: 252-8892 - 252-8594

LOJAS NOCAR S/A.  
Rua da Quitanda, 48  
Tels: 242-1510 - 242-1733

MAGNA-TON RADIO LTDA.  
Av. Marech. Floriano, 41  
Tel: 243-2682

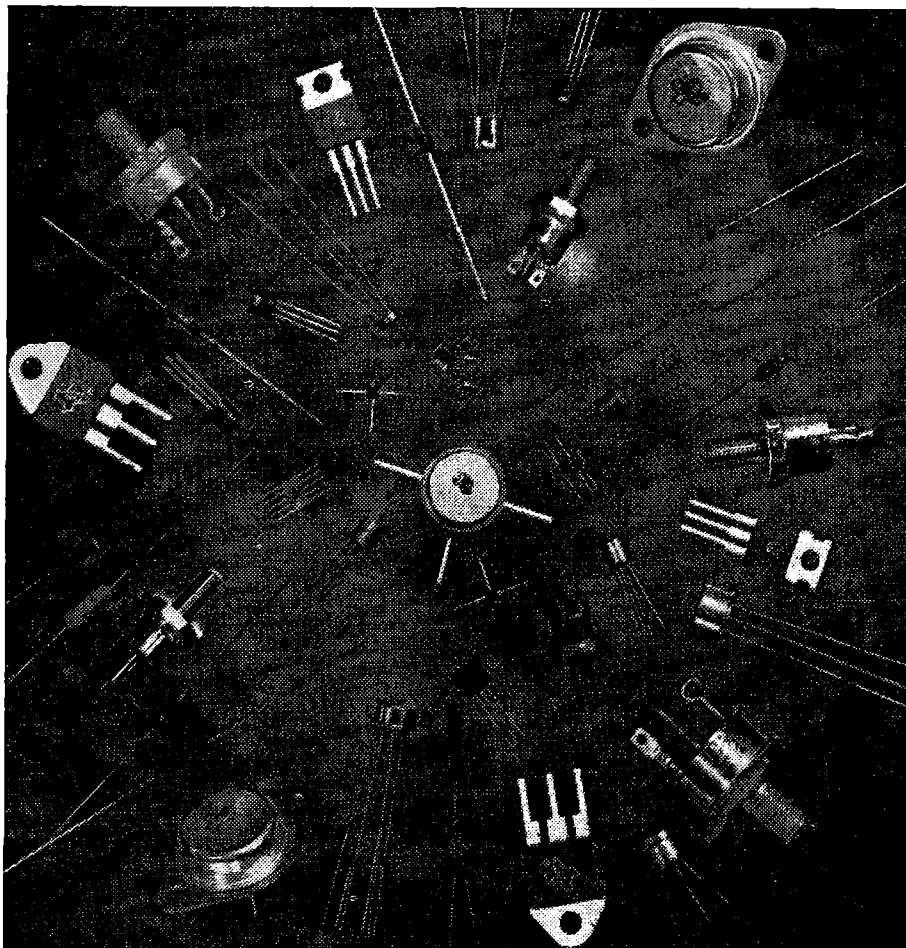
O REI DAS VÁLVULAS  
Rua da Constituição, 59  
— Esq. com República do Líbano — Telefone: 242-97-87

O REI DOS TRANSDISTORES LTDA.  
Rua Uruguaia, 216  
1.º andar  
Tel: 243-3160

Ω

---

**a tecnologia avançou...,  
e reduziu, reduziu, reduziu, reduziu,  
ficou assim:**



e a T E X A S continua reduzindo  
ainda mais...

**TEXAS INSTRUMENTS**



**Escritório de vendas:**

**RUA CESÁRIO ALVIM, 770 -- S. PAULO -- FONES: 93-8278 e 292-8504**

**Fábrica:**

**RUA ABOLIÇÃO 1.657 -- CAMPINAS -- FONES: 9-2653 e 9-2288**

# SONOFLETORES DE SUSPENSÃO ACÚSTICA

Sérgio Saraiva Pires \*

Últimamente nos bate-papos das rodas de audiófilos, quando a conversa gira em torno de alto-falantes e sonofletores, uma designação estranha vem sempre à baila — SUSPENSÃO ACÚSTICA — Todos elogiam, discutem e analisam o comportamento dos sonofletores construídos com base nesse princípio, que acabou sendo batizado, não muito prôpriamente, de SUSPENSÃO ACÚSTICA (do inglês "ACOUSTIC SUSPENSION"); uma designação mais correta seria **suspensão a ar, ou suspensão pneumática**. Todos são unânimes ao descrever as vantagens desses sonofletores quando comparados aos popularíssimos gabinetes "BASS-REFLEX" (ou inversores de fase; sob esta designação estão incluídos todos os gabinetes que funcionam como ressonadores de Helmholtz, abrangendo os de pórtico simples, "ducted port", pórtico distribuído, radiador passivo, etc) que dominaram por vários anos devido aos bons resultados que oferecem, a par de uma razoável simplicidade de construção. Assim, comparativamente, as caixas acústicas "bass-reflex" possuem em relação às de Suspensão Acústica, algumas desvantagens:

- 1 — Maior taxa de distorção harmônica devido à falta de linearidade — da suspensão do "woofer" — fato que se agrava na região dos dois picos de ressonância.
- 2 — Pobre resposta a transientes, originando o famoso "som de barril".
- 3 — Resposta irregular na região dos dois picos de ressonância e do vale onde originariamente se localizava a frequência de ressonância do "woofer" ao ar livre; na região do pico de mais baixa frequência a resposta cai abruptamente, ao contrário do que acontece nos sonofletores de Suspensão Acústica, onde essa queda é suave.

4 — Dimensões avantajadas.

5 — Dificuldades de produção em série, já que cada sonofletor deve ser sintonizado na frequência de ressonância do "woofer", que obviamente varia dentro de certas tolerâncias na linha de produção, além de apresentar, com o uso, tendência à diminuição da sua frequência de ressonância, provocando a desintonia do sonofletor. Raramente os fabricantes se dão ao trabalho de levar em conta esses fatores.

A bem da verdade, citamos como vantagens do sonofletor inversor de fase sobre o de suspensão acústica:

- 1 — Maior eficiência de conversão de energia elétrica em acústica.
- 2 — Maior simplicidade de construção do "woofer".

Como o leitor deve ter observado, só estamos tratando da reprodução das baixas frequências (graves) já que as médias e altas (agudas) não dependem do tipo da caixa acústica, sendo função tão somente do alto-falante que as reproduz; é claro que esses reprodutores devem ser escolhidos coerentemente com a eficiência de reprodução das frequências baixas: assim é que em sonofletores "Bass-Reflex" são largamente usados "tweeters" (reprodutores de agudos) e "squawkers" (reprodutores de médios) do tipo corneta, apresentando alta eficiência. Já nos sonofletores de suspensão acústica, são usados alto-falantes de moderada eficiência, inclusive os modernos radiadores hemisféricos, conhecidos por "Dome Type", que apresentam excelente sonoridade aliada à ampla característica de dispersão.

\* Da Bravox S/A.

Analise agora a construção e o princípio de funcionamento do sonofletor de Suspensão Acústica.

A caixa que aloja os alto-falantes é, à primeira vista, de uma simplicidade decepcionante. Porém, essa impressão é falsa, já que o volume dessa simples caixa deve ser determinado cuidadosamente, levando-se em conta fatores tais como: frequência de ressonância do "woofer", peso do seu sistema oscilante (cone + bobina móvel), densidade de fluxo magnético no seu entreferro, etc. Por outro lado, deve ser de construção extremamente robusta e hermêticamente selada, pois qualquer vibração de painéis ou vazamento de ar pode comprometer o funcionamento perfeito do sonofletor.

Voltando as nossas atenções para o "woofer", que realmente é a "alma" do sonofletor, notamos que existem "woofers" de suspensão acústica com diâmetro variando de 10 cm (4") até 30 cm (12") e, de maneira geral, caracterizando-se por:

- 1 — Sistemas magnéticos avantajados, que proporcionam elevadas densidades de fluxo magnético no entreferro;
- 2 — Cones de formato profundo, bastante espessos e pesados;
- 3 — Suspensões de centro (aranha) e de borda extremamente macias, permitindo grandes excursões do cone;
- 4 — Bobinas móveis com enrolamentos bastante longos.

Esses "woofers", como consequência dos itens 2 e 3 (cone pesado e suspensão macia), possuem frequências de ressonância ao ar livre bastante baixas quando comparados aos alto-falantes convencionais. A frequência de ressonância de um alto-falante é dada teoricamente pela fórmula:

$$f_0 = \frac{1}{2 \pi \sqrt{M_D C_M}} \quad (1)$$

onde:

- $f_0$  = frequência de ressonância do alto-falante ao ar livre em Hz
- $M_D$  = massa total oscilante, incluindo a carga de ar no cone em Kg.
- $C_M$  = compliância mecânica total de suspensão em m/N.

Como vemos, o resultado de um aumento na massa do cone e da compliância da suspensão redundará numa diminuição em  $f_0$ . Damos a seguir uma comparação entre as frequências de

ressonância de alto-falantes convencionais e os de suspensão acústica:

Diâmetro do "woofer" (poleg.)	Frequência de ressonância — "woofer" convencional (Hz)	Frequência de ressonância — "woofer" de alta compliância (Hz)
6	120	45
8	80	35
10	60	25
12	40	18

Vejamos agora o que ocorre quando instalamos um "woofer" desse tipo em uma caixa completamente cerrada.

Dentro de aproximações razoavelmente válidas (em baixas frequências) um volume completamente fechado com dimensões não excessivamente desproporcionais entre si, pode ser considerado como uma compliância acústica pura, dada pela fórmula:

$$C_{BA} = \frac{V}{\rho c^2} \quad (2)$$

onde:

- $C_B$  = Compliância acústica da caixa, em  $m^5/N$
- $\rho$  = Densidade do ar em  $Kg/m^3$
- $c$  = Velocidade do som em m/s
- $V$  = Volume da caixa em  $m^3$ .

Quando o alto-falante é instalado dentro da caixa, a compliância acústica da mesma é posta em série com a compliância acústica do alto-falante e assim a combinação caixa-alto-falante apresenta uma compliância menor do que a original, dada pela fórmula:

$$C_{TA} = \frac{C_{MA} \cdot C_{BA}}{C_{MA} + C_{BA}} < C_{MA} \quad (3)$$

$$C_{MA} = C_M \cdot A^2 \quad (4)$$

$A$  = área efetiva do cone do alto-falante em  $m^2$

Essa diminuição de compliância redundará num aumento da frequência de ressonância do conjunto, que passa a ser:

$$f_{oc} = \frac{1}{2 \pi \sqrt{M_{DA} C_{TA}}} < f_0 \quad (5)$$



Esse aumento depende do volume da caixa, sendo tanto maior quanto menor fôr o mesmo (de acôrdo com equações 2 e 3).

Dessa maneira chegamos a um sistema que apresenta uma  $f_0$  nos moldes convencionais e no qual o alto-falante é limitado em suas excursões pelo "colchão de ar" dentro da caixa, que age como força restauradora. Dêsse modo, quando o cone do alto-falante se deslocar para dentro, criará na caixa uma pressão  $p_1$  superior à pressão ambiente  $p_0$ , que tenderá a fazer o cone voltar à posição de repouso; inversamente, quando o cone se deslocar para fora a pressão dentro da caixa cairá para  $p_2 < p_0$  a qual novamente tenderá a fazer o cone voltar à posição de repouso. Essa ação é a mesma desempenhada pelos elementos da suspensão mecânica ( $C_{MA}$ ) dos alto-falantes convencionais. Na prática costuma-se fazer  $C_{MA} \gg C_{BA}$  (nos sonofletores de suspensão acústica) de tal modo que a força restauradora é proporcionada quase que unicamente pela pressão interna da caixa, já que as duas compliâncias  $C_{MA}$  e  $C_{BA}$  se acham em série, prevalecendo a menor. Nessa altura o leitor pode argumentar: "Qual a vantagem de substituir a força restauradora proporcionada pela suspensão mecânica ( $C_{MA}$ ) dos alto-falantes convencionais pela que acabamos de descrever ( $C_{BA} // C_{MA} \cong C_{BA}$ )". A vantagem é evidente, pois a força restauradora fornecida pela suspensão mecânica convencional não varia linearmente como o deslocamento do cone, sendo, dêsse modo, responsável pela introdução de **distorção do tipo não linear**.

Em outras palavras, se fornecermos um sinal elétrico senoidal de grande amplitude ao alto-falante, o cone vai se deslocar até que a suspensão mecânica o impedirá de executar uma cópia fiel do sinal de entrada, impedindo o deslocamento necessário e ceifando o tópo da senóide, introduzindo, assim, severa **distorção harmônica**.

No "woofer" de alta compliância montado na caixa cerrada, a força restauradora é devida à pressão do ar interno, que é infinitamente mais linear com o deslocamento do que a convencional, principalmente para grandes excursões do cone. Dêsse modo, o sinal elétrico é reproduzido fielmente com baixa taxa de **distorção**.

Uma outra vantagem é a possibilidade de obtenção de excelente reprodução de graves, com o emprêgo de alto-falantes de reduzido diâmetro, montados em gabinetes de proporções modestíssimas quando comparados aos "Bass-Reflex". Como se sabe, a potência acústica irradiada por um alto-falante do tipo radiador direto é dada pela fórmula:

(6)

$$P_A = R_A \cdot V^2$$

onde

$P_A$  = Potência acústica em watts acústicos

$R_A$  = Resistência de radiação em ohms acústicos

$V$  = Velocidade volumétrica RMS em  $m^3/s$

Temos:

(7)

$$R_A = \frac{2 \pi f^2 \rho}{c}$$

Válida somente para  $Kr \gg 2$  (baixas frequências) que é o nosso caso; em altas frequências  $R_A$  é praticamente constante —  $R_A = \rho c$

onde:

$\rho$  = densidade do ar em  $Kg/m^3$

$f$  = frequência do som reproduzido em Hz

$c$  = velocidade do som em m/s

e

(8)

$V = A \cdot v$

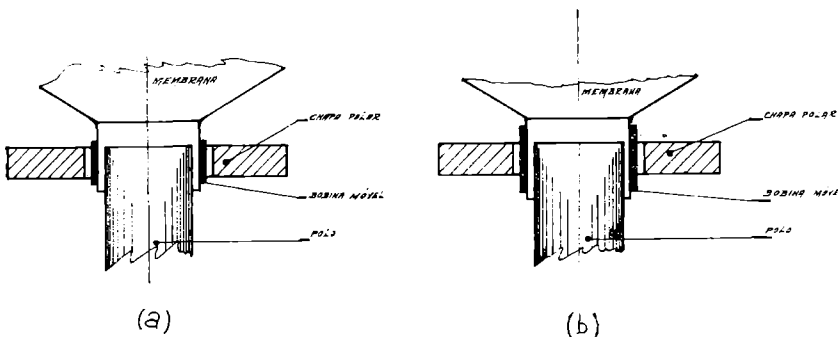


Figura 1

Corte do sistema magnético (a) de um "woofer" convencional, e (b) de um "woofer" para suspensão acústica.

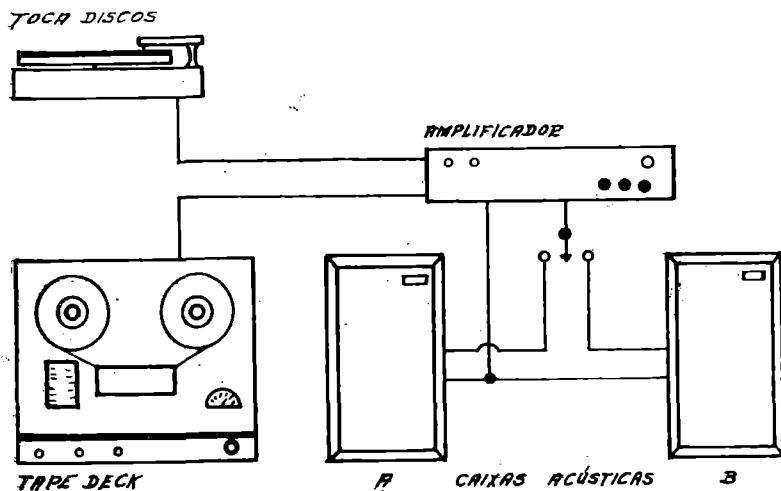


Figura 2  
Esquema de um "set-up" utilizado para comparação de caixas acústicas.

onde:

A = Área efetiva do cone em m<sup>2</sup>

v = Velocidade do cone em m/s

Substituindo 7 e 8 em 6, temos:

$$P_A = \frac{2 \pi f^2 \rho}{c} \cdot (A \cdot v)^2$$

Desta última fórmula tiramos a conclusão de que para irradiarmos a mesma potência acústica em determinada frequência fornecida por um alto-falante com grande área de cone, porém utilizando um de pequena área (ou seja, pequeno diâmetro), devemos aumentar a velocidade de seu cone e, conseqüentemente, efetuar grandes deslocamentos do mesmo. É precisamente isso que ocorre nos sonofletores de suspensão acústica, razão pela qual além das excelentes características de reprodução, ainda conseguem fornecer apreciáveis potências acústicas na região dos graves, comparáveis às emitidas por sistemas muitas vezes maiores.

Devido às grandes excursões efetuadas pelo cone do "woofer" nos sistemas de suspensão acústica, agrava-se o problema da distorção por intermodulação devido ao efeito Doppler (variação da altura de um tom quando a fonte que o emite varia a distância entre si e o ouvinte). Assim, se o "woofer" estiver reproduzindo simultaneamente dois sons com frequências de 50 Hz e 5000 Hz, supondo um ouvinte situado no eixo do alto-falante, teremos uma fonte sonora dele se aproximando e afastando 50 vezes por segundo, o que afetará a altura (frequência) do som de 5000 Hz, que está sendo emitido, tendo-se como resultado uma modulação do mesmo pelo tom de 50 Hz. Obviamente essa influência será tanto maior quanto maior for o deslocamento do cone.

Para reduzir ao mínimo as conseqüências desse fenômeno, faz-se uso de dois ou três reprodutores para cobrir a gama de sons audíveis. Dessa forma o "woofer" fica limitado à faixa de sons graves, impedindo-se o mesmo de emitir sons de alta frequência e reduzindo assim a possibilidade de ocorrência da distorção por intermodulação proveniente do efeito Doppler.

Os sonofletores de suspensão acústica são, em geral, totalmente cheios no seu interior com material absorvente de som (geralmente lã de vidro) que tem duas finalidades precípuas: evitar a formação de ondas estacionárias entre as paredes paralelas do gabinete, que provocariam irregularidades na resposta na região de médias frequências, e promover trocas de calor entre os pontos de compressão e rarefação da onda sonora (separados por meio comprimento de onda), levando tanto quanto possível as transformações de pressão a se processarem isotermicamente ao invés de adiabaticamente, como seria de se esperar. Essa ação corresponde, na prática, a um aumento aparente no volume da caixa acústica. Além disso, a introdução de material acústico na caixa permite ajustar o Q do sonofletor, no valor desejado, já que esse material proporciona um efeito de resistência.

Evidentemente, devido às grandes excursões do cone, de nada adiantaria cuidar da linearidade da força restauradora se permitíssemos que nessas excursões a bobina móvel saísse da região de campo magnético uniforme, causando assim, a distorção que tentamos evitar. Para contornar esse problema, o "woofer" é dotado de bobina móvel de enrolamento extra longo, de modo que para qualquer movimento do cone, por maior que seja, sempre uma parte da bobina móvel estará imersa no campo magnético do entreferro. A título exemplificativo, apresentamos na

figura 1 "croquis" em corte do sistema magnético de um alto-falante convencional (a), e de um "woofer" para suspensão acústica (b).

Evidentemente, com êsse artifício eliminamos a ocorrência de distorção, mas também reduzimos a eficiência do alto-falante, pois o mesmo só aproveita cerca de 1/3 da potência elétrica que lhe é entregue para produzir força motriz, sendo os restantes 2/3 dissipados em efeito Joule nas partes da bobina que estão fora do campo magnético. Esse fato, aliado ao grande peso do cone (a potência acústica irradiada por um alto-falante na região de controle por massa, é inversamente proporcional ao quadrado da massa oscilante) e ao fato de nos sonoflores "Bass-Reflex" se utilizar uma boa parte da potência acústica irradiada pela parte posterior do cone, adicionando-se à irradiada pela parte frontal do mesmo através do pórtico (potência essa que nos sonoflores de suspensão acústica é dissipada internamente na caixa em forma de calor), contribui para que a eficiência dêste último seja bem menor do que a do sonofletor "Bass-Reflex".

Afortunadamente, nos tempos modernos êsse fato é de somenos importância, já que os atuais amplificadores transistorizados fornecem potências de áudio elevadíssimas, suficientes para excitar os modernos sonoflores de suspensão acústica, com boa margem de reserva. No passado conseguir boa quantidade de watts era um árduo trabalho, o que ocasionou grande popularidade das cornetas dobradas ("folded horns") que apresentavam altíssimas eficiências, porém, com as desvantagens de seus altos custos (no tocante ao gabinete) e tamanhos desconumais, sendo hoje incompatíveis com os ambientes modernos ou apartamentos, onde geralmente há falta de espaço.

Ainda com relação à eficiência de transdução, fato idêntico (se bem que melhor compreendido e aceito) ocorreu com as cápsulas fonocaptadoras. Uma cápsula moderna fornece uma tensão de saída da ordem de 5 mV (existindo até alguns tipos como a ORTOFON SL-15, cuja tensão de saída é 0,5 mV), contra 500 mV, que fornece uma cápsula ordinária de cristal de quartzo; evidentemente não existe termos de comparação entre a qualidade de uma e outra. Em resumo: atualmente com as conquistas da eletrônica no campo dos semicondutores, a eficiência dos transdutores (cápsulas, cabeças de gravação, microfones, alto-falantes, etc.) é de importância secundária, interessando mais as suas caracte-

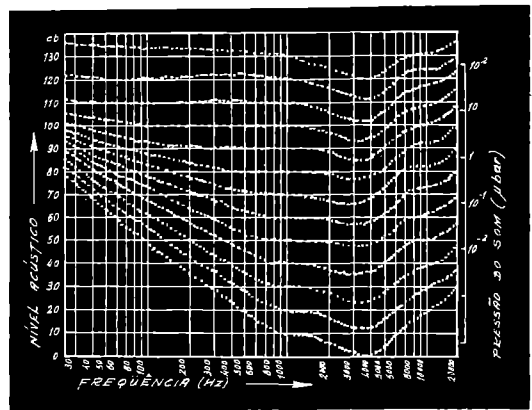


Figura 3  
Curvas de igual nível auditivo segundo Fletcher e Munson.

rísticas de distorção, resposta a transientes curvas de resposta, etc.

Assimilado isto, cumpre-nos levantar aqui um ponto importante que ainda é mal compreendido e leva a julgamentos errôneos. Trata-se do conhecido teste AB de caixas acústicas. Como todos sabem, num teste AB procura-se aquilatar as diferenças de **qualidade** entre dois componentes (que podem ser cápsulas, amplificadores, alto-falantes, etc.) fazendo-os funcionar alternadamente e tendo como elemento julgador o ouvido; o teste é geralmente feito com programa (música ou voz) mas também pode ser empregado ruído branco. Os demais componentes da cadeia de reprodução permanecem constantes. No caso de caixas acústicas êsse teste é extremamente simples. Basta dispor de um toca-discos (ou "tape-deck" se preferirmos usar fitas magnéticas), um amplificador e, naturalmente, as duas caixas acústicas a serem comparadas. O esquema da figura 2 mostra de que maneira seria montado o "set-up".

(Para maior simplicidade foi desenhado um circuito monofônico, mas comparações estereofônicas podem ser facilmente efetuadas usando-se para isso uma chave de 2 pólos e 2 posições).

Após montado o "set-up", é só colocar **vários** discos ou fitas (dissémos vários pois para um bom julgamento devemos ouvir programas bastante variados, pois uma audição com somente um tipo de música pode gerar conclusões errôneas) e comodamente instalados em ambiente isento de ruído, e com tempo de reverberação dentro da média das salas de audição, comutar alternadamente as caixas A e B procurando concentrar-se nas diferenças das curvas de resposta (alguns instrumentos que aparecem bem em uma podem não ser perceptíveis na outra). Constatar-se-ia assim graves bem definidos ou "pastosos",

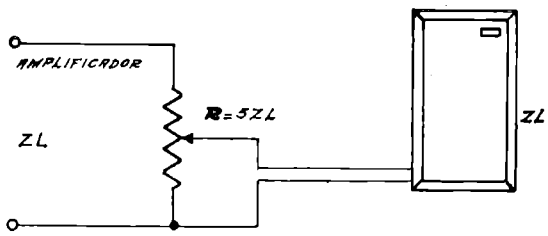


Figura 4

Ligação de um atenuador resistivo simples.

agudos suaves e lípidos ou distorcidos, resposta plana ou com picos e vales, presença acentuada de "coloração" devido à distorção harmônica, inteligibilidade, etc. Naturalmente essas conclusões exigem um bom tempo de audição e, principalmente, um bom poder de concentração. Após isso, estaremos em condições de eleger a caixa acústica de melhor qualidade. É neste ponto que queremos chamar a atenção do leitor para o perigo que corre ao efetuar um teste como o descrito acima, já que o mesmo pode, por desconhecimento de um princípio de acústica, escolher o pior sonofletor, com a convicção de estar realmente fazendo a melhor aquisição. Isso se deve ao fato de que um teste como o que descrevemos só pode ser efetuado quando estiverem sendo comparados sonofletores da **mesma eficiência**. Vejamos o porquê:

Suponhamos que estamos comparando dois sonofletores de diferentes eficiências, digamos 3% e 5% (não se assuste o leitor, pois realmente a eficiência da maioria dos sonofletores é dessa ordem) e estamos usando um amplificador que fornece à caixa acústica 10 W. Teremos então uma potência sonora de 0,3 W acústicos, fornecidos pela caixa A e 0,5 W acústico pela caixa B. Supondo o observador situado à mesma distância das duas caixas e admitindo que as duas possuam aproximadamente o mesmo espectro de distribuição de som, essa diferença de potência acústica emitida vai influir significativamente nos níveis de pressão em dB, que atingem o ouvido do observador (se uma das caixas possuir espectro de distribuição de som "mais esparado", ou seja, maior ângulo de dispersão, o que é uma característica altamente desejável, então o nível de pressão que atinge o ouvido do observador será menor ainda, admitindo potência sonora constante. Isso virá piorar as coisas para esse sonofletor, como veremos mais adiante).

Muito bem; admitida essa diferença de níveis de pressão sonora causada unicamente pelas diferentes eficiências dos dois sonofletores em pau-

ta, vejamos quais são os efeitos causados no ouvido do julgador. Como sabemos, o ouvido humano não é um sistema linear. Uma das características mais importantes da audição é a variação da sensibilidade do ouvido para certas frequências (principalmente as localizadas nos dois extremos da gama auditiva, ou seja, os graves e agudos) com a intensidade com que as mesmas são reproduzidas. Em outras palavras, quando a intensidade de reprodução é baixa, o ouvido apresenta uma curva de audição completamente diferente daquela que apresenta quando a mesma reprodução é forte. Este fato foi detalhadamente examinado por dois cientistas chamados FLETCHER e MUNSON, que apresentaram como resultado de suas investigações uma família de curvas (válidas para um ouvido médio) tomando como referência a sensibilidade do ouvido a 1000 Hz e indicando com que intensidade se devem reproduzir as outras frequências para que sejam escutadas com o mesmo nível do som de 1000 Hz. Mostramos na figura 3 essa família de curvas que em homenagem aos seus dois elaboradores tomou o nome de curvas de FLETCHER e MUNSON.

Observadas essas curvas, nota-se, pois, que para altas intensidades de reprodução (perto de 100 dB) o ouvido escuta tôdas as frequências com quase a mesma intensidade, ou seja, para sons de grande intensidade podemos considerar o ouvido com uma curva de resposta razoavelmente plana. Porém, quando se diminui a intensidade de reprodução, o ouvido começa a perder sensibilidade às frequências altas e baixas. Dessa maneira, em níveis bastante baixos, o ouvido só percebe praticamente as frequências médias. Esse fato é sobejamente conhecido e o leitor já deve tê-lo presenciado várias vezes quando ao escutar seus discos preferidos, através de seu sistema de alta-fidelidade, por qualquer razão, se vê compelido a diminuir o volume, notando então que a reprodução se torna pobre, pois desaparecem os instrumentos de registro baixo, juntamente com os de alto. Aliás, muitos amplificadores possuem controle automático de au-

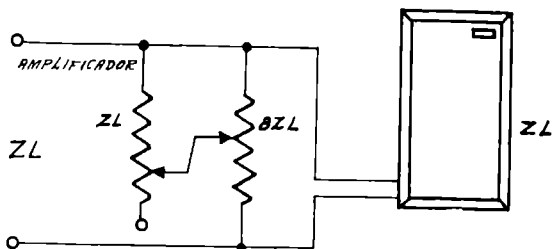


Figura 5

Ligação de um atenuador resistivo duplo.

dibilidade que prevê reforço de graves e agudos, inversamente proporcional ao volume.

De posse desses conhecimentos o leitor concluirá facilmente que só podem ser comparadas duas caixas acústicas que estejam emitindo o programa **com a mesma intensidade**, a fim de que o ouvido julgador se utilize da mesma curva de audição para as duas. Ora, se as duas caixas possuem eficiências diferentes, a única solução para que reproduzam com a mesma intensidade, consiste em fornecer a ambas potências elétricas diferentes. Isso é possível mediante a intercalação de um atenuador entre o amplificador e a caixa de maior eficiência que será ajustado tocando-se alternadamente as duas caixas até se ter a sensação de que as duas emitem a mesma potência sonora. Feito isso, o teste pode ter curso normal, como foi descrito anteriormente. Existem várias maneiras de se ligar esse atenuador. A mais popular (mais simples e barata) é a que esquematizamos na figura 4. Utiliza-se de um potenciômetro cuja resistência deve ser pelo menos  $5 \times Z_L$  ( $Z_L$  = impedância nominal de caixa).

Esse tipo de atenuador tem a desvantagem de variar consideravelmente a carga vista pelo amplificador, coisa não muito desejável, pois podem surgir variações em outros parâmetros do mesmo (curva de resposta, fator de amortecimento, etc.) quando só nos interessa que varie a potência de áudio fornecida. Para contornar esse problema podemos utilizar um atenuador duplo como o esquematizado na figura 5.

Esse tipo de atenuador produz variações toleráveis na sua impedância de entrada e, certamente não acarretará problemas sérios, levando-se em conta que muito provavelmente serão usados para as comparações, modernos amplificadores dotados de elevadas doses de realimentação negativa. Se quisermos ser mais puristas, podemos utilizar um verdadeiro atenuador de resistência constante, tanto na entrada como na saída do tipo descontínuo. Na primeira posição a atenuação é 0 dB ou seja, não há perda de potência. Nas demais posições temos uma atenuação de 2 dB em cada.

Esse atenuador é o ideal, já que em qualquer posição o amplificador "vê" sempre a mesma carga igual à impedância nominal do alto-falante. Mesmo assim o fator de amortecimento sofrerá uma mudança alterando a resposta a transientes do sonofletor.

Apresentamos na figura 6 o diagrama esquemático do mesmo com valores calculados para

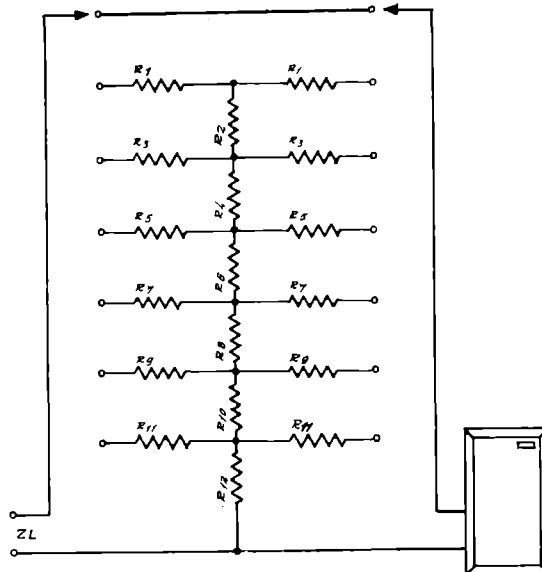


Figura 6

Diagrama esquemático de um atenuador resistivo de resistência constante.

impedância do alto-falante de 8 ohms. Para outros valores de  $Z_L$ , deve-se multiplicar todos os

valores por  $\frac{Z_L}{8}$ . Os resistores devem possuir

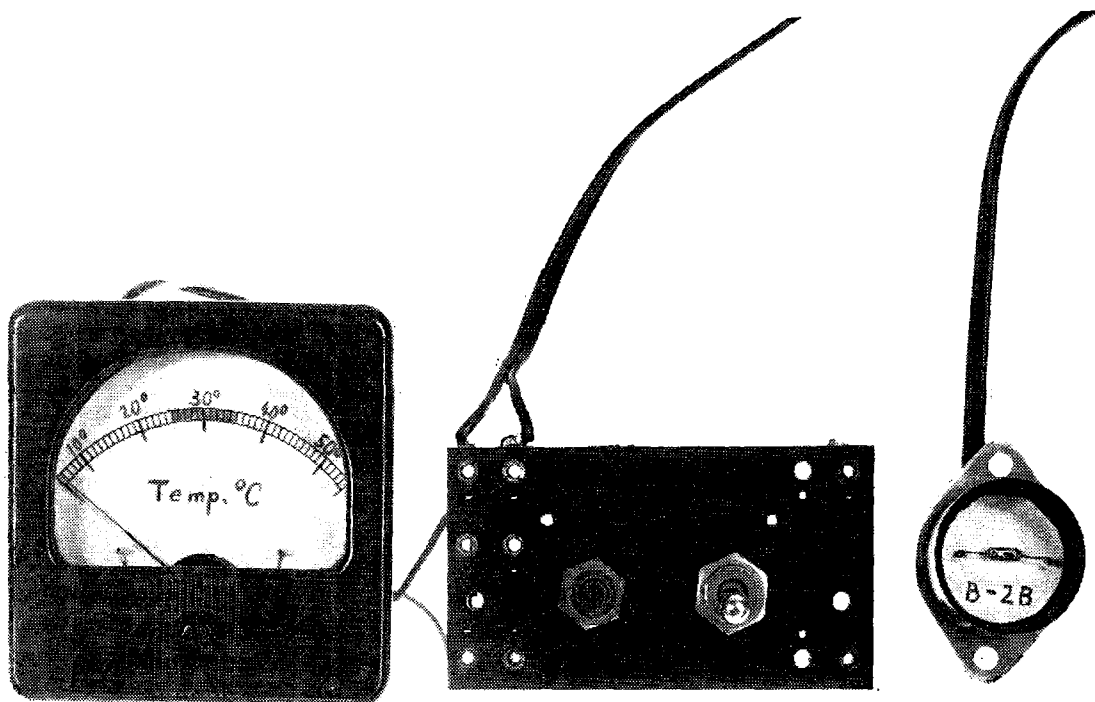
capacidade de dissipação de potência coerente com o nível em que serão executados os testes, sempre levando em conta que quanto maior a atenuação introduzida pelo mesmo, maiores serão as potências a dissipar em forma de calor.

Valores dos resistores para  $Z_L = 8$  ohms

$R_1 = 1 \Omega$	$R_5 = 2,7 \Omega$	$R_9 = 4,3 \Omega$
$R_2 = 34,5 \Omega$	$R_{11} = 11,0 \Omega$	$R_{10} = 5,6 \Omega$
$R_3 = 1,8 \Omega$	$R_7 = 3,45 \Omega$	$R_{11} = 4,8 \Omega$
$R_4 = 16,5 \Omega$	$R_6 = 7,5 \Omega$	$R_{12} = 4,3 \Omega$

Finalmente, se não quisermos intercalar nenhum dispositivo entre o amplificador e a caixa acústica, de modo a não provocar nenhuma mudança nas suas características, podemos simplesmente ajustar o potenciômetro de volume do amplificador para cada caixa acústica de modo a obtermos a mesma sensação de intensidade sonora nos dois sonoflores. Este método é o melhor, mas requer uma certa "memória auditiva" já que a passagem de uma caixa para a outra não pode ser feita muito rapidamente.

Ω



# UM TERMÔMETRO ELETRÔNICO

Louis Facen

Há algum tempo, um dos meus clientes presenteou-me com uma planta, após eu haver consertado o gravador dêle. Pela conversa fiquei sabendo que êle mesmo cultivava flôres e plantas e que a manutenção da temperatura era um dos fatores mais importantes nesse trabalho.

Êle mantinha suas plantas numa estufa tôda fechada com vidro e conservava a temperatura ao redor de 30°C com uma resistência de aquecimento. Um termostato ligava e desligava a resistência automaticamente, a fim de manter a temperatura

constante. Nos dias frios, quando faltava força, êle ficava preocupado, porque existiam muitas plantas que não toleravam temperaturas baixas. A estufa fica a cêrca de 100 metros da casa dêle, de maneira que de hora em hora êle se deslocava para lá a fim de averiguar a temperatura. Quando a ausência da força, por qualquer motivo, se prolongava, êle começava a aquecer o ambiente com um pequeno fôrno, para evitar que as plantas pervessem.

Após estas explicações êle me perguntou se eu não co-

nhecia um sistema para medir a temperatura à distância, de maneira que pudesse verificar (sem sair de casa) a temperatura da estufa. Respondi que poderia tentar "bolar" alguma coisa para conseguir isto. Êle ficou satisfeito com a minha iniciativa e, antes de ir embora, ficou combinado que na semana seguinte êle voltaria.

Mais tarde, ao procurar uma solução para o caso, pensei primeiro em empregar uma versão de pirômetro amplificado com transistores, mas, depois de considerar a varia-

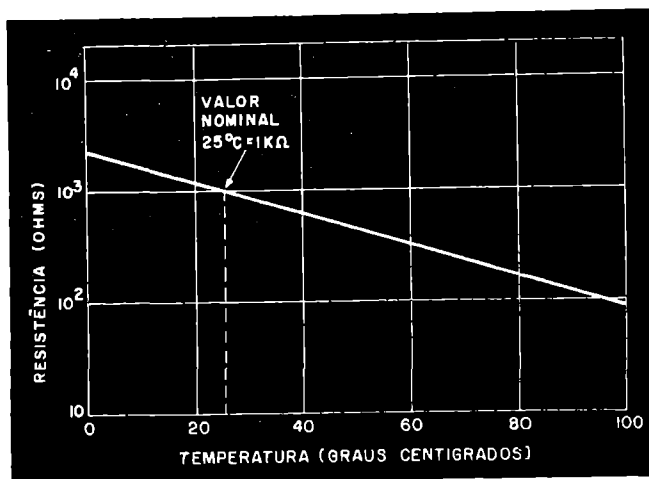


Figura 1

Varição típica de um termistor com valor nominal de 1000 ohms.

ção do ganho dos transistores em função da temperatura, cheguei à conclusão de que quanto mais simples o sistema, mais seguro e preciso será o funcionamento. A primeira coisa a ser conseguida, seria um elemento térmico. Lembrei-me dos resistores NTC, ou seja, dos termistores. Eles são atualmente empregados em inúmeros circuitos. Nos rádios transistorizados são empregados, geralmente, para estabilizar a polarização dos transistores de saída. Nos televisores transistorizados, eles são usados no circuito vertical, para manter constante a altura da deflexão.

Os termistores são fabricados em vários formatos e tamanhos. Alguns se assemelham a um diodo e outros a capacitores cerâmicos do tipo disco. São fabricados com óxidos especiais para se conseguir uma variação linear e constante. O valor ôhmico de um termistor decresce progressivamente à medida que a temperatura aumenta. Conforme o tipo, ele possui uma determinada resistência nominal, que se refere a uma temperatura ambiente de

25°C, e um coeficiente negativo em função da temperatura. Existem termistores cuja variação é de poucos ohms para temperaturas entre zero e 100°C, enquanto que em outros a variação atinge megohms.

A figura 1 mostra a atuação típica para um termistor com um valor nominal de 1000 ohms a 25°C. Para resolver o meu problema da medição da temperatura à distância da maneira mais fácil pensei em usar simplesmente um ôhmetro e medir a resistência do termistor, a qual varia em função da temperatura. Ao desmontar rádios velhos, eu tinha "salvado" 3 ter-

mistores. Num deles, de fabricação japonesa e que se parecia com um diodo, estava escrito B-2B. O segundo era um disquinho pintado de cinza com 3 mm de diâmetro e o terceiro era um disquinho pintado de verde com 5 mm de diâmetro. Estes dois últimos não tinham indicação nenhuma e as características deles pareciam ser "segredos" da fábrica. Resolvi fazer um levantamento da resistência deles em função da temperatura. Os resultados obtidos estão ilustrados na figura 2.

Para a medição das temperaturas mais baixas eu os coloquei, juntamente com um termômetro, na geladeira e para a verificação das temperaturas mais elevadas coloquei-os próximo ao forno do fogão. Pode-se verificar, que a linearidade da resistência obtida pelas minhas medições não é tão linear como nas curvas geralmente publicadas, mas é perfeitamente compreensível que um levantamento caseiro não proporciona uma precisão muito grande. O disco cinza era usado nos mesmos rádios como o disco verde e o valor dele me parecia alto demais, o que tinha como resultado um consumo excessivo no rádio no qual ele estava sendo usado. Na maioria dos

TEMP.	B-2B	DISCO CINZA	DISCO VERDE
0°C	320 Ω	530 Ω	380 Ω
10°C	280 Ω	450 Ω	320 Ω
20°C	220 Ω	400 Ω	260 Ω
30°C	160 Ω	350 Ω	220 Ω
40°C	110 Ω	300 Ω	180 Ω

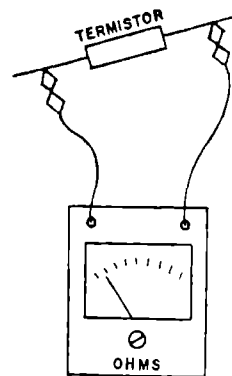


Figura 2

Varição da resistência dos termistores em função da temperatura.

casos, quando um termistor se estraga, êle geralmente aumenta a sua resistência; assim, para aplicações em um termômetro eletrônico, a sua estabilidade seria duvidosa. Podemos verificar pela tabela, que para uma variação de temperatura entre 20° e 40° centígrados, a resistência varia aproximadamente em 100 ohms. Na grande maioria dos ôhmetros, isso corresponde a um deslocamento do ponteiro inferior a um centímetro no dial. Assim sendo, a precisão da leitura não poderia ser satisfatória para a finalidade desejada.

Para obter uma escala mais ampla, para a referida gama de temperatura, era necessário empregar um circuito em ponte. A figura 3 mostra o circuito utilizado. Empreguei uma tensão de alimentação de 6 volts, devido à facilidade de se encontrar suportes para 4 pilhas, os quais são usados nos rádios transistorizados, e também para poder empregar um instrumento de menor sensibilidade, que é mais barato e robusto. O consumo total do aparelho é inferior a 5 mA e o termômetro é somente ligado para a medição e depois desligado de novo, assim as pilhas praticamente não se desgastam. Para evitar que se possa esquecer o aparelho ligado pode-se empregar, no lugar da

chave, um botão de campainha, o qual é comprimido ao se efetuar a medição e, ao soltá-lo a alimentação é automaticamente desligada.

O resistor em série com o potenciômetro (no nosso caso de 200 ohms) depende do tipo de termistor empregado. Seu valor deve ser aproximadamente igual ao valor nominal do termistor. Desta maneira, quando o potenciômetro está fechado (zero ohms), o medidor na temperatura de 25°C marca zero, porque a ponte está equilibrada. Ao ajustar o potenciômetro, a leitura do instrumento aumenta. O ponto a ser regulado, depende da faixa de temperatura escolhida. Para medir de 10 a 50°C, ajustamos o controle para uma leitura do instrumento de 0,4 mA à temperatura ambiente.

O termistor, no nosso caso um B-2B (praticamente todos os termistores usados para estabilizar a polarização dos transistores de saída nos rádios portáteis servem), foi montado numa base de 5 pinos retirada de uma válvula velha. Encaixei-o no soquete correspondente, ao qual foram ligados os dois fios. Desta maneira o soquete pode depois ser fixado em um lugar conveniente e o termistor fica

protegido. Todos os outros componentes foram montados numa chapa de fenolite e em menos de meia hora estava tudo pronto. Para experimentar o aparelho, aproximei o ferro de soldar do termistor. A leitura começou aumentar imediatamente. Montei também o termistor que tinha o formato de um disco verde num soquete de 5 pinos, a fim de testá-lo. Verifiquei que a reação dêle era mais lenta que a do B-2B; assim sendo, para verificação de variações rápidas de temperatura, o B-2B é mais adequado.

Durante os testes não senti a necessidade de uma fonte estabilizada. Para aqueles que desejarem fazer uma versão de luxo, podem estabilizar a tensão com um diodo zener, conforme mostramos na figura 4. Este circuito também permite o emprêgo de uma fonte de alimentação do tipo utilizado para substituir as pilhas nos rádios transistorizados. Durante vários dias liguei o aparelho, comparando suas leituras com as do termômetro e constatei que a precisão era bastante satisfatória. Na semana seguinte, o cliente voltou e com grande interesse assistiu a uma demonstração do termômetro eletrônico. Êle ficou muito entusiasmado com o "invento" e resolvemos ins-

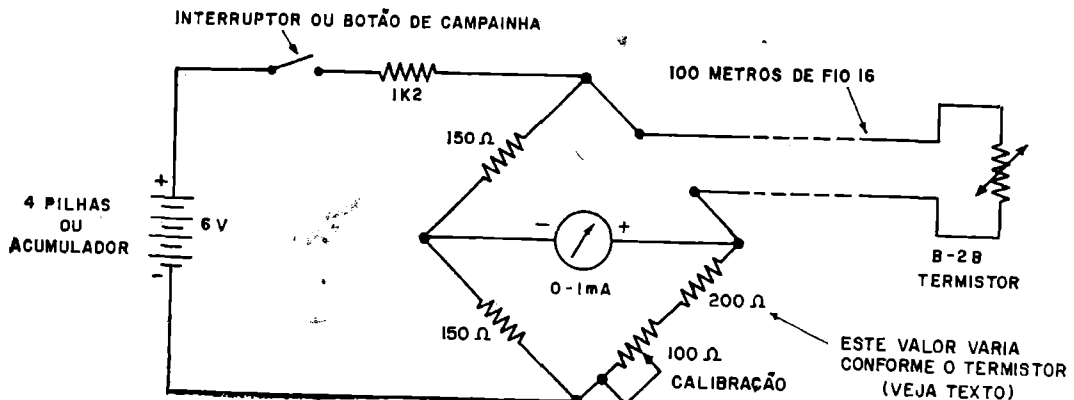


Figura 3  
Diagrama esquemático do termômetro eletrônico usado pelo autor.



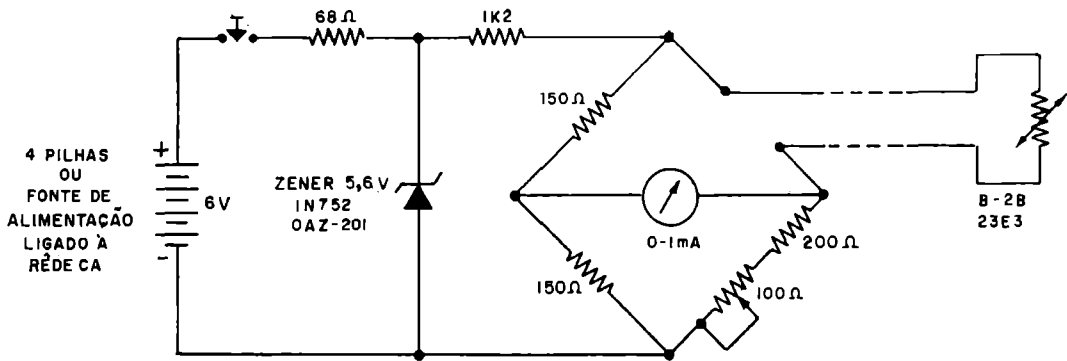


Figura 4

Termômetro eletrônico com tensão estabilizada.

talá-lo imediatamente. No caminho compramos dois rolos de fio n.º 16, para fazer a ligação entre a estufa e a casa. Quando chegamos lá verifiquei que já havia 6 postes instalados entre a casa e a estufa; êsses postes, conforme as explicações do meu cliente, haviam servido para um intercomunicador, mas atualmente serviam apenas de pouso para os urubus.

Instalamos os dois fios nos postes a fim de efetuar a interligação entre o termistor e a unidade de medição. Depois de uma hora de trabalho "pesado" completamos a instalação. Eu já havia verificado na oficina qual era a corrente que correspondia a cada temperatura, mas eu estava com receio que a resistência dos fios de interligação pudesse alterar essa calibração, o que felizmente não aconteceu, pois

essa resistência era baixa (aproximadamente de 3 ohms).

Colocamos um termômetro perto do termistor e esperamos uns 10 minutos. O termômetro indicava 35°C e o miliamperímetro marcou 0,6 mA. Depois abrimos as portas da estufa e a temperatura começou a baixar. Em 30 graus o medidor marcou 0,5 mA, em 25 graus, 0,4 e finalmente em 20 graus êle indicou 0,3 mA. Eu podia ter feito uma tabela de conversão, mas preferi marcar a escala diretamente em graus centígrados. Com muito cuidado abri o miliamperímetro e retirei a escala. Com uma lâmina de barbear, raspei tôdas as indicações de miliampères e depois marquei 35 graus no lugar do 0,6 miliampère, 30 graus no lugar de 0,5 mA, etc, até completar o dial. A temperatura da estu-

fa deve ser mantida dentro de uma faixa de 25 a 35 graus centígrados; assim sendo, marquei êste trecho da escala com tinta vermelha a fim de destacar a faixa de operação. Fechei o instrumento novamente e coloquei-o de volta na caixinha onde estava instalado o aparelho.

Meu cliente ficou muito satisfeito com o desempenho do medidor e propôs um brinde com uma "caipirinha" a fim de inaugurá-lo oficialmente. Depois do "drink" a temperatura parecia ter aumentado muito, mas verificamos que o instrumento marcava ainda a mesma coisa.

São inúmeras as aplicações dêste simples termômetro eletrônico e muitos casos, como o que acabamos de narrar, podem ser solucionados com êle.

Ω

## SAFCO

Capacitores Eletrolíticos

- Capacitores eletrolíticos de 15 v a 450 v
- Capacitores de papel impregnado de 230 vac a 1.100 vac
- Capacitores para ignição (todos os modelos)
- Capacitores de Poliéster de 50 v — 200 v — 400 v e 600 v

Para tôda a nossa linha, consulte-nos que teremos o máximo prazer em atendê-lo.



Rua Missionários, 50 - Santo Amaro - Telefones: 269-2470 e 269-0214

Caixa Postal, 12819 - End. Teleg: SAFCONOVEA - São Paulo - Brasil

Duas marcas para atender a uma só exigência:

**QUALIDADE**

## INDEC

Capacitores de papel impregnado

# CURSO BÁSICO DE ELETRÔNICA

## 25.3 — Circuitos conversores com válvulas pentagrades

O sistema de conversão de freqüência mais comumente empregado nos receptores de AM para ondas médias e curtas é o que contém um tipo especial de válvula conversora pentagrade (ver seção 18.7, 18ª lição). Tais válvulas possuem cinco grades, além do catodo e da placa, e a injeção do sinal procedente da antena (ou do estágio de RF) e do sinal do oscilador local se fazem em grades diferentes. Trata-se, portanto, de uma mistura multiplicativa.

A válvula pentagrade pode operar ao mesmo tempo como conversora e osciladora local, se bem que em alguns casos elas são empregadas somente como conversoras, preferindo-se usar uma válvula separada como osciladora.

O diagrama de um circuito típico com válvula conversora e osciladora local pentagrade é mostrado na fig. 25.4. O sinal captado na antena e sintonizado no circuito ressonante  $L_1-C_1$  é injetado na grade nº 3 da válvula conversora. O catodo, a grade nº 1 e a grade nº 2 constituem a seção osciladora dessa válvula. Pode-se constatar que o oscilador é do tipo Hartley, sendo a bobina osciladora  $L_G$  sintonizada pelo capacitor  $C_2$ . Os capacitores  $C_1$  e  $C_2$  são as duas seções de um variável duplo montado em "tandem". O capacitor de grade  $C_g$  e o resistor de grade  $R_g$  são os que aparecem nos circuitos osciladores do tipo Hartley, Colpitts, etc.

As grades nº 2 e 4 da válvula conversora são ligadas entre si, internamente. A grade nº 2 opera como se fôsse a placa de um triodo oscilador. A grade nº 4 opera como a grade auxiliar de um pentodo comum, separando a grade de controle (grade nº 3) da grade supressora (grade nº 5) e da placa. As grades nº 2 e 4 são alimentadas com tensão positiva, usando-se um

resistor em série  $R_s$  e um capacitor de desacoplamento  $C_s$ .

As válvulas 6SA7, 6BE6, 12BE6 e outras, operam da maneira indicada na figura 25.4. Há, entretanto, alguns tipos mais antigos de válvulas conversoras, como a 6A8, nas quais a grade nº 1 e a grade nº 2 formam com o catodo uma seção triodo operando normalmente como osciladora. A grade nº 2 é independente, não sendo ligada à grade nº 4, como no caso anterior. As grades nºs 3 e 5 são ligadas entre si, e o sinal é injetado na grade nº 4.

Um circuito típico com uma válvula desse tipo se ilustra na figura 25.5. Seu funcionamento não difere muito do circuito apresentado na figura 25.4. Como você pode observar, a seção osciladora funciona exatamente como um triodo, tendo a grade nº 2 operando como se fôsse a placa.

O circuito oscilador é semelhante ao que se descreveu na seção 24.2 da última lição, efetuando-se a realimentação de placa (grade nº 2) para grade (grade nº 1) por meio dos enrolamentos  $L_p$  e  $L_G$ .

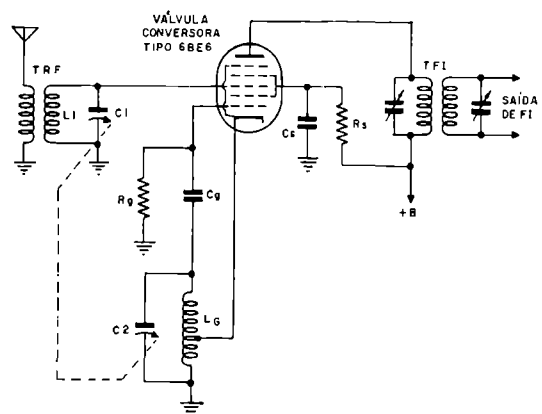


Figura 25.4

Compare esse circuito com o da figura 24.5 (24ª lição), verificando que eles são realmente idênticos (exceto na alimentação, pois a bateria "B" da figura 24.5 é substituída, no presente caso, pela linha de alimentação + B).

Conforme afirmamos anteriormente, as válvulas conversoras do tipo 6A8, 6K8, etc, são obsoletas, e as informações dadas na presente seção servem apenas para sua orientação no caso de encontrar algum receptor antigo equipado com esse tipo de válvula.

Quando se deseja uma estabilidade melhor do circuito oscilador, é possível usar a válvula pentagrade exclusivamente como conversora, empregando-se um triodo ou um pentodo oscilador, como se vê na figura 25.6.

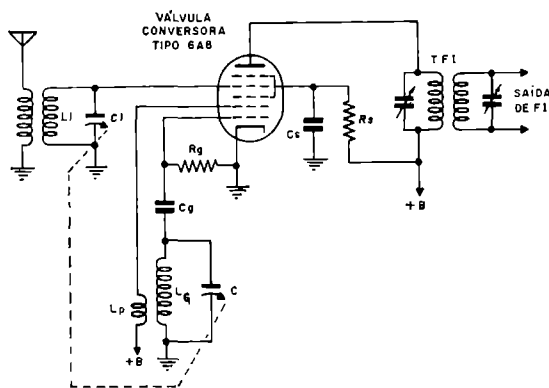


Figura 25.5

O circuito ilustrado é do tipo Hartley convencional, e o seu sinal é injetado na grade nº 1 da válvula conversora, através do capacitor  $C_1$ . O sinal captado pela antena e sintonizado no circuito ressonante  $L_1-C_1$  é injetado na grade nº 3 daquela válvula (VI). Essa grade é polarizada negativamente por meio do resistor de catodo  $R_K$ , desacoplado pelo capacitor  $C_K$ . No mais, o circuito da figura 25.6 não apresenta qualquer outra novidade.

#### 25.4 — Produtos de conversão — Sinal — imagem

A válvula conversora ou misturadora recebe dois sinais de frequências diferentes:

1 — o sinal procedente da antena, aplicado diretamente ao conversor ou amplificado num estágio de RF. Seja  $f_c$  o valor da sua frequência,

2 — o sinal procedente do oscilador local, cuja frequência vamos designar por  $f_o$ .

A mistura dessas duas frequências no conversor produz um grande número de sinais de diferentes frequências, denominados **produtos de conversão**. Assim, na saída do conversor, encontramos as seguintes frequências:

a — a frequência do sinal  $f_c$  e suas harmônicas  $2 f_c, 3 f_c$ , etc.

b — a frequência do oscilador local  $f_o$  e suas harmônicas  $2 f_o, 3 f_o$ , etc.

c — a soma  $f_o + f_c$  e suas harmônicas.

d — a diferença  $f_o - f_c$  e suas harmônicas.

Desses produtos todos, só nos interessa um, que é a diferença  $f_o - f_c$  entre a frequência do oscilador local e a frequência do sinal de RF recebido. Essa diferença recebe o nome de frequência intermediária, sendo um valor fixo para o receptor. Os valores mais comuns de FI para os receptores de AM que operam em ondas médias e curtas, são os de 455 KHz e 465 KHz.

Para selecionar o sinal de FI dentre os demais produtos de conversão, emprega-se o transformador de frequência intermediária sintonizado nesse valor de frequência e possuindo uma curva de seletividade bastante aguçada. Nessas condições, dizemos que o transformador de FI deixa passar o sinal de frequência intermediária, rejeitando os demais produtos de conversão.

Apesar da seletividade dos transformadores e do amplificador de FI, seletividade essa que proporciona a rejeição dos produtos espúrios de conversão, os receptores super-heterodinos estão sujeitos ao perigo do **sinal-imagem**, que pode aparecer no alto-falante misturado com o sinal da estação que se deseja receber.

Para que você possa compreender melhor o que é o sinal-imagem, e como ele pode "burlar" a seletividade dos receptores super-heterodinos, vamos recorrer a um exemplo bem simples, ilustrado na figura 25.7.

Sinais de diversas frequências aparecem, nessa figura, como sendo captados pela antena. O circuito ressonante  $L_1-C_1$ , na entrada do receptor, está sintonizado para a frequência de 600 KHz, que é a da estação que se deseja receber.

Quando se ajusta o variável  $C_1$  para sintonizar essa estação, o variável  $C_o$ , que gira juntamente com  $C_1$ , faz com que a bobina osciladora  $L_o$  fique sintonizada na frequência de 1055 KHz. O sinal de 1055 KHz do oscilador local bate com o sinal de 600 KHz, e o batimento dá como resultado a frequência intermediária.

$$FI = 1055 - 600 = 455 \text{ KHz}$$

Além da frequência intermediária, formam-se os demais produtos de conversão:  $1055 + 600 = 1655 \text{ KHz}$ ; as harmônicas do sinal:  $1200 \text{ KHz}$ ,  $1800 \text{ KHz}$ , etc; as harmônicas do oscilador local:  $2110 \text{ KHz}$ ,  $3165 \text{ KHz}$ , etc.

Como porém, o transformador de FI está sintonizado em  $455 \text{ KHz}$ , é só essa frequência que passa, sendo todas as demais rejeitadas.

Consideremos, no entanto, o que acontece com a frequência de  $1510 \text{ KHz}$ , que também está sendo captada pela antena, juntamente com muitas outras. O circuito ressonante  $L_1-C_1$  não está sintonizado para ela, mas sim para a frequência de  $600 \text{ KHz}$ , conforme se disse acima. Se, todavia, esse circuito ressonante não for bastante seletivo, o sinal de  $1510 \text{ KHz}$  passa, embora atenuado, para a grade do conversor. Nessa válvula haverá, então, o batimento do sinal de  $1510 \text{ KHz}$  com a frequência do oscilador local, que está ajustado para  $1055 \text{ KHz}$ . A diferença entre essas duas frequências será:

$$1510 - 1055 = 455 \text{ KHz}$$

que é justamente o valor da frequência intermediária.

O transformador de FI não vai rejeitar, portanto, o produto do batimento da frequência do oscilador local, muito embora o receptor esteja sintonizado na frequência de  $600 \text{ KHz}$ . O sinal de  $1510 \text{ KHz}$  se chama sinal-imagem do sinal de  $600 \text{ KHz}$ . O sinal-imagem de uma frequência qualquer é dado pela soma da frequência considerada com o dobro da frequência intermediária. No caso acima:

$$600 \text{ KHz} + 2 \times 455 \text{ KHz} = 1510 \text{ KHz}$$

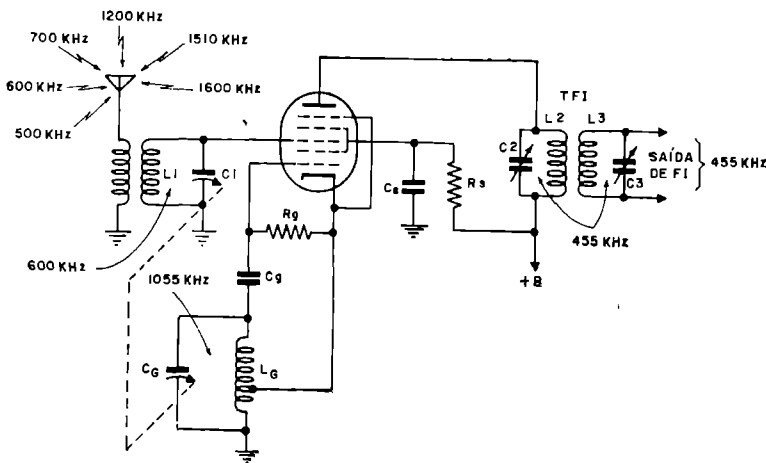


Figura 25:7

Figura 25:6

Uma das características que um bom receptor deve apresentar é a capacidade de rejeitar o sinal-imagem. Para isso, o circuito ressonante de entrada deve ser bastante seletivo, de modo que, se o receptor estiver sintonizado para a frequência de  $600 \text{ KHz}$ , como no exemplo anterior, a frequência de  $1510 \text{ KHz}$  do sinal-imagem seja rejeitada, não passando para a grade do conversor.

Outro exemplo de sinal-imagem:

— Um receptor está sintonizado para a frequência de  $6035 \text{ KHz}$ . Sua FI é de  $465$ . Qual o valor da frequência do sinal-imagem?

**Solução:**

$$6035 + 2 \times 465 = 6035 + 930 = 6965 \text{ KHz}$$

**Resposta:** a frequência do sinal-imagem é de  $6965 \text{ KHz}$ . Se houver uma estação transmitindo nessa frequência, e se o circuito ressonante de

entrada do transmissor não fôr bastante seletivo, então haverá mistura das duas estações no alto-falante.

Com os valores de 455 ou 465 da freqüência intermediária dos modernos receptores superheterodinos, é bastante remota a possibilidade de ocorrer a mistura ou interferência da estação recebida com o sinal-imagem na faixa de ondas médias, pois o sinal cai normalmente fora da faixa. Além disso, a seletividade dos receptores comuns em ondas médias é normalmente suficiente para assegurar boa rejeição do sinal-imagem.

O mesmo não ocorre em ondas curtas, pois não somente o sinal-imagem cai, normalmente, dentro da faixa sintonizada, como ainda a seletividade necessária para a rejeição do mesmo é muito mais difícil de se conseguir nessas freqüências.

### 25.5 — Erro e correção de rastreo

Com referência à figura 25.7, chamamos sua atenção para o fato de que, variando-se a capacitância de C1, a fim de se mudar de estação, o capacitor C<sub>G</sub> deve ser capaz de acompanhar essa variação, fazendo com que o oscilador local forneça uma freqüência igual à soma de freqüência da estação recebida com a freqüência intermediária. Esse acompanhamento se denomina rastreo. Um bom receptor deve proporcionar um rastreo correto em toda a extensão da faixa recebida, isto é, em qualquer posição da faixa o valor de freqüência do oscilador local deve ser igual ao valor da freqüência de ressonância L1-C1, somada com o valor da freqüência intermediária.

É muito difícil e dispendioso projetar um capacitor variável duplo capaz de assegurar o rastreo correto ao longo de toda a faixa ou faixas de recepção. É mais conveniente usar um variável duplo comum, e efetuar a correção do erro de rastreo por meio de capacitores ajustáveis especiais, ligados em série ("padder") ou em paralelo ("trimmers") com os circuitos ressonantes principais.

O circuito da figura 25.7 é reproduzido na figura 25.8, mostrando-se os "trimmers" e o "padder" empregados para a correção do rastreo.

O primeiro "trimmer" assinalado é C2, em paralelo com a seção C1 do variável principal. Esse capacitor é geralmente designado como "trimmer de antena", porque está na entrada do receptor, influenciando, portanto, na sintonia do sinal captado pela antena.

Em paralelo com a bobina osciladora está o "trimmer" C3, e em série com a mesma bobina o "padder" C<sub>p</sub>.

O ajuste desses "trimmer" e "padder" faz parte da operação denominada **alinhamento** ou **calibragem** do receptor. A variação da capacitância de tais capacitores se efetua por meio de chaves de fenda ou chaves próprias para o alinhamento.

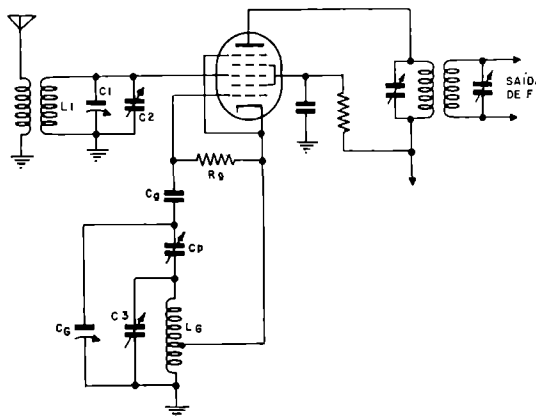


Figura 25:8

Uma vez terminada a operação e colocado o chassi do aparelho no interior da caixa ou do móvel onde ele normalmente funciona, não se deve mais alterar o ajuste daqueles componentes. Para isso os "trimmers" e "padders" são normalmente inacessíveis para o dono do receptor e seus familiares, sendo alcançado apenas pelo radiotécnico, quando se remove o chassi da caixa na bancada de serviço. O alinhamento dos receptores será objeto de uma lição prática de nosso curso.

Os "trimmers" usuais têm sua capacitância podendo variar de 5 a 30 ou de 5 a 50 pF; os "padders" são de valor muito mais alto, apresentando, na posição totalmente fechada, capacitâncias da ordem de 300 a 500 pF.

### 25.7 — Receptores de freqüência fixa

Os receptores de rádio domiciliares são de freqüência variável, isto é, o ouvinte desejando mudar de estação, faz girar o botão que atua sobre o capacitor variável, movendo, também, o ponteiro na escala do mostrador ou "dial".

Muitos receptores de comunicações, destinados ao serviço profissional ou amador, são também do tipo de freqüência variável. Em certas circunstâncias, todavia, se torna conveniente o emprego de receptores de freqüência fixa. Tais receptores são sintonizados para uma freqüência bem determinada, e só funcionam nessa freqüência.

Há, também, receptores sintonizados para duas, três ou mais frequências fixas, fazendo-se a escolha de uma ou outra por meio de uma chave seletora no painel do aparelho.

Os equipamentos desse gênero se destinam ao uso profissional ou militar, e sua frequência é, na maioria dos casos, controlada a cristal.

O controle de frequência se efetua no oscilador local, que é um oscilador a cristal. Consegue-se, dessa maneira, obter um valor bastante preciso e estável da frequência do oscilador local, o que assegura a regularidade do desempenho dos receptores do tipo considerado.

Outra característica peculiar de tais receptores é a ausência do capacitor duplo ou triplo que estamos acostumados a encontrar nos receptores comuns. Em lugar desse componente, a sintonia do circuito da antena e do estágio de RF é procedida por meio de capacitores ajustáveis, não se modificando mais o ajuste após o término da operação de alinhamento ou calibragem.

Compreende-se, portanto, que a mudança de frequência de um receptor de frequência fixa implica na troca do cristal do oscilador local e no realinhamento de todos os circuitos de RF, operação que só pode ser procedida por um radiotécnico, e nunca por pessoa não habilitada.

### QUESTIONÁRIO DA 25.ª LIÇÃO

1 — Como se chama a frequência resultante do batimento da frequência do oscilador local com a frequência do sinal captado pela antena?

2 — A frequência intermediária é geralmente igual à soma ou à diferença entre as frequências do oscilador local e do sinal captado pela antena?

3 — Como se denomina o ganho ou amplificação proporcionada pelo estágio conversor?

4 — Quando os sinais (o de RF e do oscilador local) são aplicados na mesma grade, como se denomina a mistura?

5 — O conversor e o oscilador podem ser constituídos por válvulas separadas?

6 — Quantas grades têm as válvulas conversoras do tipo pentagrade?

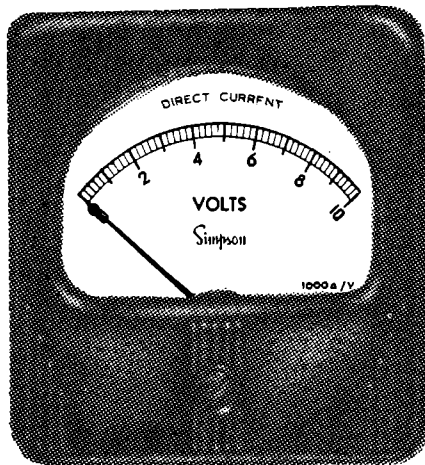
7 — Nas válvulas pentagrade o sinal de RF e o sinal do oscilador local são injetados na mesma grade, ou em grades diferentes?

8 — Usando uma válvula pentagrade, é possível fazer a oscilação local por meio de uma válvula separada?

9 — Qual tipo de capacitor ajustável possui capacitância mais elevada: o "trimmer" ou o "padder"?

10 — Qual o tipo de oscilador local mais comumente encontrado nos receptores de frequência fixa?

# BERNARDINO E MIGLIORATO



## INSTRUMENTOS DE PAINÉIS

Ampla linha de instrumentos de medição, para embutir, de quadro ou portátil. Todos os modelos e tamanhos, com valores de medição desejada para A.C. ou D.C.

- MILIAMPERÍMETROS
- VOLTÍMETROS
- GALVANÔMETROS
- AMPERÍMETROS
- MICROAMPERÍMETROS
- MILIAMPERÍMETROS

E OUTROS

DEZENAS DE MODELOS A SUA ESCOLHA.

Garantia e assistência técnica.

25 anos no ramo eletro-eletrônico.

**FONES:** VENDAS: 36-8274  
CONSERTOS: 36-1250

## Bernardino, Migliorato & Cia. Ltda.

REPARADORES AUTORIZADOS PELA  
GENERAL ELECTRIC — U.S.A.

Rua Vitória, 562 -- Sobrelaja -- Conjunto 12  
Fone: 36-1250 -- São Paulo -- ZP-2

# O CONSERTO DO “MISTO QUENTE”

Alfa

Tudo começou quando recebi um telefonema. Uma voz suave, parecendo pertencer a uma moça bonita, perguntou-me se eu consertava televisores. E como quem não “lavora”, não “manja”, respondi afirmativamente. Perguntei qual era o tipo e a marca do televisor e ela foi fazer as devidas verificações. Quando eu já estava quase desistindo de esperar, ela voltou e me informou que não achara a marca, mas o número do chassi era 8057, e o televisor era de 17 polegadas. Como com esta resposta fiquei na mesma, numa última tentativa perguntei em que ano tinha sido comprado o televisor. Ela me disse que fazia dois anos e que o aparelho fôra consertado somente uma vez, quando foram trocadas duas válvulas, e agora apresentava o mesmo defeito apresentado anteriormente, ou seja, a ausência de som e imagem.

Concluí, então, que se tratava de um modelo mais ou menos recente à válvula, com um defeito no seletor ou na FI de vídeo. Tomei nota do endereço e comecei a encher a mala com válvulas modernas normalmente usadas no seletor de canais e na FI, para atender praticamente a qualquer tipo e marca, pois as estatísticas provam que mais de 50% dos defeitos nos televisores são devidos a válvulas defeituosas. Aliás, em vista deste fato (estatisticamente comprovado) desenvolveu-se uma determinada categoria de especialistas, os “técnicos trocadores de válvulas”.

Estes atendem às chamadas de serviços com apenas uma chave de fenda no bolso e uma mala cheia de válvulas. Nenhum conserto para eles demora mais que 10 minutos, ou seja, o tempo necessário para se retirar a tampa traseira e trocar as válvulas. Se o televisor ficou bom, eles cobram a visita e as válvulas, caso contrário, deixam os “gatos” de verdade para

amolecer a massa encefálica de outros técnicos, do tipo “sofredor”. Como eu costumo identificar-me justamente com este último tipo, embrulhei também os componentes necessários e ferramentas.

Curioso para conhecer pessoalmente a dona da voz bonita, encaminhei-me para o endereço anotado. Era um apartamento no décimo quinto andar e, por sorte minha, o elevador estava funcionando. Toquei a campainha e logo fui atendido pela dona da voz bonita. Cheguei à triste conclusão de que a beleza física e vocal nem sempre andam juntas, pois a senhora na minha frente tinha tôdas as qualidades para obter o último lugar num concurso de beleza.

Convidou-me para entrar e mostrou-me o televisor defeituoso; era um modelo semi-portátil e muito compacto. Liguei-o e depois de alguns segundos apareceu a trama, porém, sem imagem e som. Girei o seletor de canais, observando o anteparo do cinescópio; não vi interferência nenhuma durante a comutação. Quando o amplificador de FI de vídeo está em ordem e o defeito se encontra no seletor de canais, aparece uma interferência (em forma de riscos na tela), ao movimentar o botão do seletor de canais. Como isso não aconteceu, concluí que o defeito estava na FI de vídeo. Peguei a chave de fenda e comecei a desaparafusar a tampa traseira, para observar os acontecimentos mais de perto. A tampa e o interior do televisor estavam muito **quentes** e me parecia que a ventilação era deficiente, um ponto altamente negativo neste projeto. Após observar os circuitos impressos, notei a presença de transistores no canal de FI. Então o televisor era do tipo **misto**, ou seja, com circuito híbrido.

No interior da tampa traseira estava colocado o diagrama esquemático do aparelho e o canal

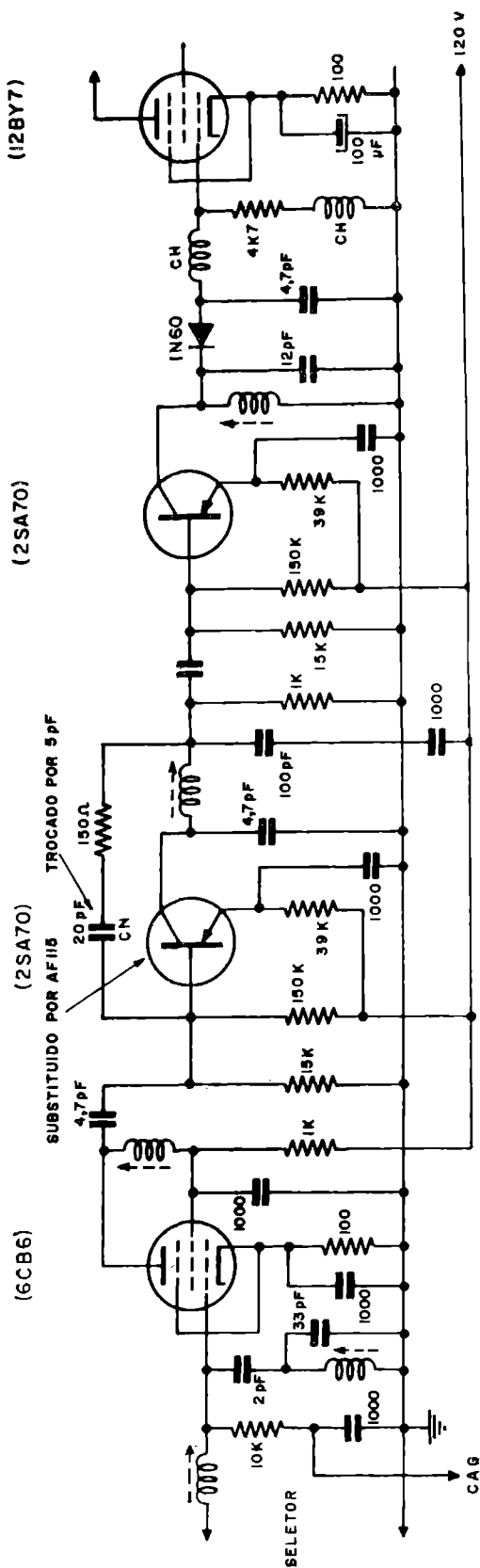


Figura 1

Circuito de FI do televisor híbrido,

de FI de vídeo tinha a configuração que mostramos na figura 1. O primeiro estágio amplificador de FI era com uma válvula 6CB6 e os dois estágios seguintes funcionavam com transistores 2SA70. O projetista do aparelho estava visivelmente ciente de que era mais eficiente controlar uma válvula pelo CAG do que um transistor, de maneira que ele incorporou esta idéia no presente televisor. Depois de trocar a 6CB6 por uma nova sem resultados, cheguei à conclusão de que eu deveria ter trazido mais transistores e menos válvulas.

Para efetuar as medições tornou-se necessário retirar o televisor totalmente fora da caixa. Finalmente, depois de uns 15 minutos de árduo trabalho, consegui realizar a façanha. Observando atentamente todos os componentes, não constatei nada de anormal. Verifiquei se não havia nada encostando no chassi para evitar eventuais curto-circuitos, e depois liguei o televisor novamente. Agora eu podia ver todos os contatos por baixo do circuito impresso. Peguei o injetor de sinais e injetei o sinal no detector de vídeo. Observei as barras de som na tela do cinescópio, o que indicava um funcionamento normal. Passei a ponta do injetor para o coletor do terceiro amplificador de FI de vídeo. Também aqui o sinal passava bem. A injeção do sinal na base desse mesmo transistor produziu barras mais pretas na tela. Isto indicava que o estágio estava em ordem e o transistor estava amplificando. Repeti esse mesmo processo no outro transistor, ou seja, no segundo amplificador de FI. Aqui as coisas eram bem diferentes e o sinal aplicado à base produzia o mesmo efeito que o sinal aplicado ao coletor; isso indicava que, por qualquer motivo, o transistor não amplificava.

Liguei o multíteste para verificar as tensões e, para minha surpresa, as três "pernas" do transistor apresentavam a mesma tensão (cêrca de 2 volts). O transistor parecia estar totalmente em curto. Para verificar isso retirei-o do circuito. Com o multíteste na escala de ohms medi tanto a resistência direta como a resistência inversa entre base e emissor a qual apresentava poucos ohms em ambos os sentidos, indicando assim um curto-circuito. Medindo também entre base e coletor, obtive 1000 ohms de resistência direta e 200.000 ohms de resistência inversa, o que significa que esta parte do transistor estava em ordem. Pensei comigo, porque então era tão baixa na base e no emissor, se o diodo base coletor estava em perfeito estado. Desta vez obtive uma tensão alta no emissor, mas entre coletor e base nada tinha mudado. Estudando o esquema à conclusão de que o responsável só poderia



ser o capacitor de neutralização, o qual deveria estar em curto-circuito. Uma medição na resistência ôhmica deste capacitor confirmou as minhas suspeitas, de forma que a situação se explicava da seguinte maneira: o curto-circuito no capacitor de neutralização, de 20 pF, provavelmente causado pelo excesso de calor, danificou o transistor e, assim sendo, era necessário arranjar primeiro um novo transistor 2SA70, para poder continuar no conserto do televisor.

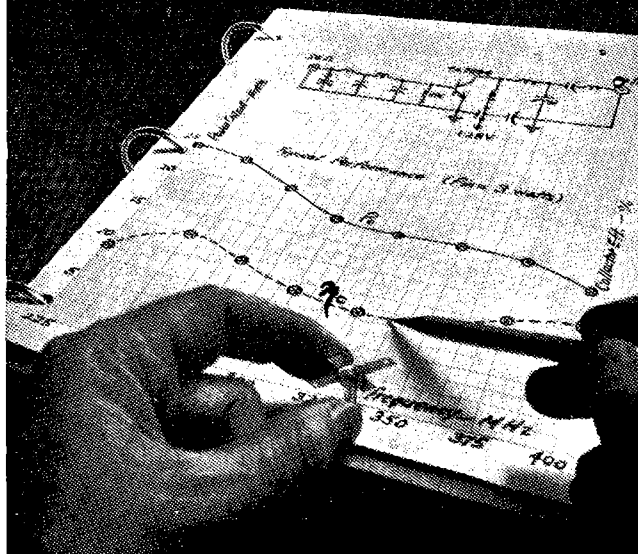
Pensei que havia chegado o momento oportuno para apresentar um orçamento do conserto antes de sair na rua e gastar dinheiro na compra de um novo transistor. A dona concordou, e pediu-me que apressasse no conserto a fim de que pudesse assistir às novelas. Pedi licença e saí para comprar o transistor. Primeiro passei num bar para tomar um estimulante (cafézinho) e depois segui para uma loja de peças, cujo dono é meu conhecido e me atende sempre com a máxima atenção. Mostrei-lhe o transistor defeituoso; ele verificou todo seu estoque e ainda telefonou para outras casas de peças, mas ninguém tinha o transistor 2SA70. Finalmente ele me deu um catálogo com os dados dos transistores que tinha em estoque. Dentre todos os transistores da lista, considerei o AF-115 como sendo o mais adequado para substituir o 2SA70.

Voltei novamente ao apartamento, curioso para verificar se o AF-115 realmente resolveria meu caso. Soldei-o no circuito e substituí também o capacitor de neutralização por um novo. Após averiguar se tudo estava certo, liguei o televisor a fim de verificar os resultados obtidos. Notei uma interferência muito forte na tela. Girei o seletor de canais, e obtive som e imagem, porém a interferência continuava. Depois de uma cuidadosa verificação constatei que o canal de FI estava regenerando. Parecia-me que o elo de neutralização usado pelo 2SA70 não era adequado para o transistor substituto AF-115. Tentei um valor menor para o capacitor de neutralização. Com 5 pF consegui resultados satisfatórios, de maneira que substituí o capacitor de 20 pF por um de 5 pF. Após um teste geral, o qual foi bastante satisfatório, limpei o aparelho e o anteparo do tubo e coloquei o chassi novamente dentro da caixa.

Durante a demonstração para a senhora, recomendei que, nos dias de calor, deixasse o televisor perto da janela aberta, para ajudar a ventilação e evitar assim futuros defeitos. Como tudo estava funcionando perfeitamente, a senhora me pagou com toda satisfação e, após a contagem dos "tiradentes", despedi-me e voltei para a oficina a fim de partir prá outra.

Q

## VERIFIQUE PONTO POR PONTO



### SEMICONDUCTORES RCA SÃO SUPERIORES EM:

- DESEMPENHO
- QUALIDADE
- UNIFORMIDADE
- CONFIABILIDADE
- ECONOMIA GLOBAL

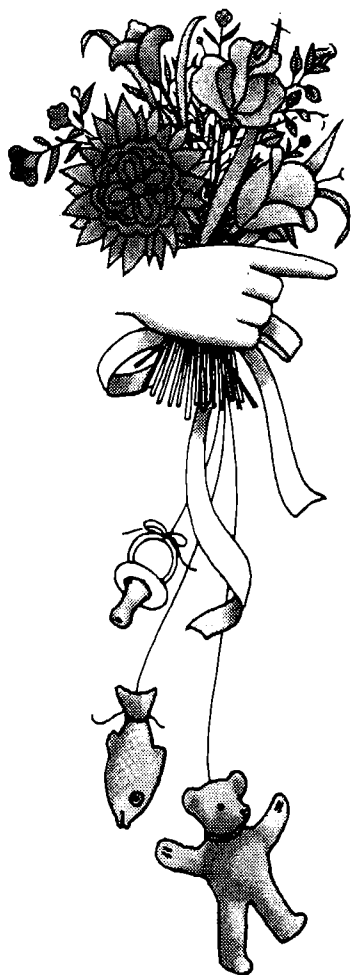
### Revendedores autorizados de semicondutores RCA

**SÃO PAULO**  
ELECTRO RADIO LTDA.  
Rua Seminário, 199 - 1.ª sobreloja  
Fones: 35.6294 32.5913 35.8892  
RADIO EMEGE S/A.  
RADIO EMEGE S/A.  
Av. Rio Branco, 301  
Fone: 220.3811  
Rua Sta. Ifigênia, 218  
Fones: 221.0754 220.3627 220.3427

**RIO DE JANEIRO**  
EBICOL LTDA.  
Rua dos Andradas, 96 s/1004  
Fone: 243.3160  
LOJAS NOCAR  
Rua da Quitanda, 48  
MAGNATON RÁDIO LTDA.  
Av. Marechal Floriano, 41/43  
Fones: 243.2682 243.4186

**PORTO ALEGRE**  
ARNO DECKERS/A.  
Rua Dr. Flôres, 116  
Fone: 4.7685  
IMAN IMPORTADORA  
Av. Alberto Bins, 557  
Fone: 4.7082

**SALVADOR**  
TV-PEÇAS LTDA.  
Rua José Gonçalves, loja 5  
Fone: 3.6348



A RCA brasileira orgulha-se em participar o nascimento, em 12 de novembro de 1970, em Belo Horizonte, da milionésima válvula brasileira, já naturalizada norte-americana.

# RCA

P.S. A recém-nascida está passando muito bem, assim como suas irmãs mais velhas, radicadas nos novos televisores estadunidenses, preto e branco e a côres.



# OS SCR

15ª parte

Henrique Goldberger \*

Existem seis formas distintas pela qual a energia é comutada através do SCR para desligá-lo:

- Classe A: Auto-comutação pelo emprêgo de carga ressonante
- Classe B: Auto-comutação pelo emprêgo de carga LC
- Classe C: Comutação pelo emprêgo de um SCR separado no circuito de carga
- Classe D: Comutação pelo emprêgo de um SCR auxiliar
- Classe E: Emprêgo de uma fonte externa de pulsos para comutação
- Classe F: Comutação pela linha de corrente alternada (CA)

Analisaremos, a seguir, as seis diferentes formas de comutação para desligamento dos SCR, iniciando pela classe A.

## Classe A

A classe A de desligamento do SCR é denominada como auto-comutação pelo emprêgo de carga ressonante, sendo seu funcionamento analisado com o auxílio da figura 99. Quando o SCR<sub>1</sub> é ligado, sua corrente de anodo (I<sub>a</sub>) flui através do capacitor C<sub>p</sub>, resistor R<sub>p</sub> e indutor L1, carregando o capacitor C<sub>p</sub> na polaridade indicada na figura 1. A carga através de C<sub>p</sub> irá

aumentando, aumentando assim a queda de tensão através d'ele. Este aumento de tensão através de C<sub>p</sub> provocará uma redução na tensão efetiva aplicada ao anodo do SCR (anodo E), provocando, conseqüentemente, diminuição na sua corrente de anodo (anodo I). Caindo a corrente de anodo I, o campo eletromagnético criado pela indutância do indutor L entrará em colapso, desenvolvendo através d'este uma corrente induzida cuja polaridade será a mesma que existia anteriormente. Uma vez que o SCR ainda está em estado de condução, esta corrente fluirá através do SCR, da resistência de carga do circuito através da fonte de energia do circuito, aumentando ainda mais a carga armazenada através do

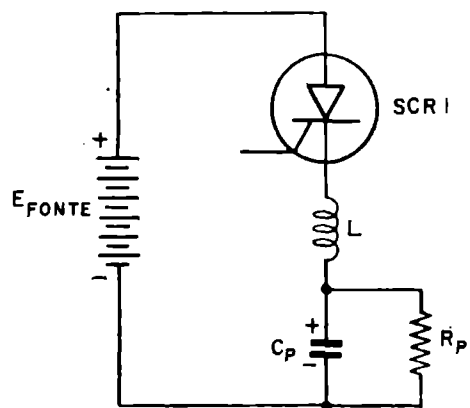


Figura 99

Comutação na classe "A" para desligamento de um SCR.

\* Engenheiro de Planejamento da ARATEC

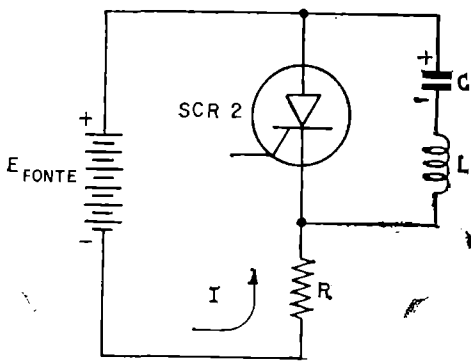


Figura 100

Desligamento de um SCR por meio de comutação em classe "B".

capacitor  $C_p$  fazendo com que a tensão através deste seja igual à tensão da fonte, resultando, conseqüentemente, numa tensão de zero volts aplicada ao anodo do SCR. Neste momento o SCR será desligado e não existirá condição de disparo do mesmo até que a carga do capacitor  $C_p$  se descarregue através do resistor  $R_p$ .

O tempo de descarga do capacitor  $C_p$  será diretamente proporcional à constante de tempo deste capacitor e à resistência  $R_p$ . Lembramos ainda que para o bom funcionamento desta forma de comutação, torna-se necessário que o valor de  $R_p$  seja bem alto, de forma a não amortecer o Q do circuito ressonante formado por L e  $C_p$ .

#### Classe B

Na figura 100 ilustramos a auto-comutação pelo emprêgo de carga LC, sendo esta forma de desligamento de um SCR classificada como classe B.

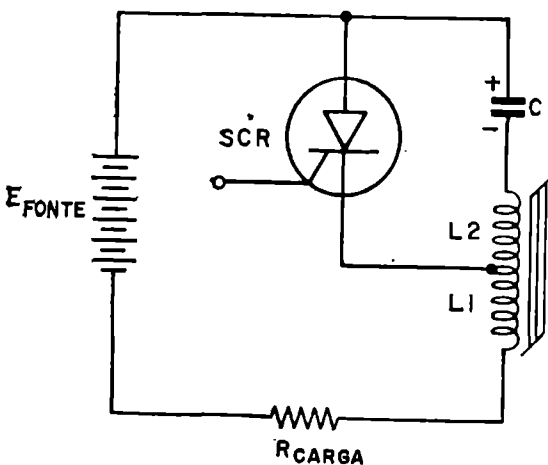


Figura 101

Comutação própria, em classe "B", pelo circuito de Morgan.

Neste circuito inicialmente o capacitor C está carregado na polaridade indicada nesta figura, antes de ser aplicado o pulso de comporta. No instante em que o SCR é disparado, duas correntes fluem através do mesmo; primeiramente a corrente de anodo que flui em função com o circuito de carga, sendo sua intensidade determinada pela resistência de carga aplicada ao SCR. A segunda corrente a fluir através do SCR é provocada pela descarga do capacitor C, fluindo esta corrente através da junção de anodo do SCR, através da indutância L carregando o capacitor C com uma tensão cuja polaridade será inversa à inicial. Devido à ação oscilatória do circuito ressonante formado pela indutância L e o capacitor C, este tenderá a se descarregar através do SCR, produzindo uma corrente inversa através deste. Quando esta corrente inversa se aproximar ao valor da corrente direta de anodo, a corrente efetiva de anodo do SCR estará abaixo do valor da corrente de sustentação, desligando, portanto, o SCR.

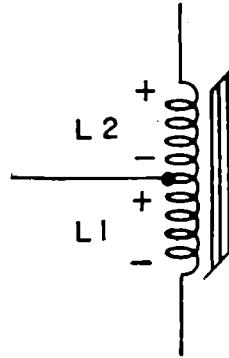


Figura 102

Saturação positiva no reator de saturação.

Outra forma de comutação apropriada com circuito LC em classe B é pelo emprêgo do circuito de Morgan, sendo este circuito apresentado na figura 101.

Ao se aplicar tensão da fonte ao circuito, o capacitor C tenderá a carregar fluindo corrente através dos enrolamentos  $L_1$  e  $L_2$  do reator de saturação, saturando o núcleo do mesmo de forma positiva, conforme indicado na figura 102, com polaridade de carga do capacitor igual à indicada na figura 101. No instante em que o SCR fôr disparado, o capacitor C tenderá a se descarregar fluindo corrente deste através do enrolamento L2 no sentido do capacitor C para a junção  $L_1L_2$ , para depois fluir através do SCR. Esta corrente através do enrolamento  $L_2$  leva o núcleo do reator de saturação a ficar não-saturado. Logo a seguir a corrente de descarga do capacitor C através do enrolamento  $L_2$  pro-

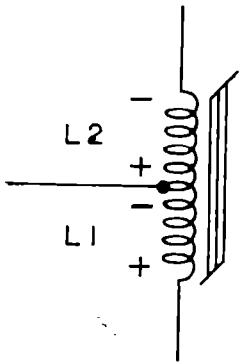


Figura 103  
Saturação negativa  
no reator de saturação.

vocará saturação negativa do reator de saturação conforme indicado na figura 103. Neste momento a indutância do enrolamento  $L_2$  transforma-se de um valor elevado, quando não-saturado, para um valor de saturação bem baixo. A descarga do capacitor C será agora muito mais violenta e no instante em que esta corrente tende a diminuir, a tensão através do enrolamento  $L_2$  se inverterá.

Ao diminuir a corrente através do enrolamento  $L_2$ , o núcleo do reator torna-se novamente não-saturado, apresentando elevada impedância. A corrente produzida pelo colapso do campo magnético do núcleo do reator por saturação irá recarregar o capacitor C na polaridade inversa à indicada na figura 101.

Ao findar o colapso do campo magnético através do núcleo do reator, o capacitor C estará com a tensão máxima, tentando agora se descarregar através do SCR produzindo uma corrente inversa através deste. Esta corrente inversa opor-se-á à corrente direta fluindo através da junção de anodo do SCR, levando a corrente efetiva de anodo do mesmo a cair abaixo do valor mínimo de corrente de sustentação, desligando, conseqüentemente, o SCR. A carga restante, existente através do capacitor C, agora se descarregará lentamente através do circuito formado por  $L_1$ ,  $L_2$ , a resistência de carga R e a fonte de alimentação. Somente ao final da descarga do capacitor C é que o circuito estará preparado para iniciar um novo ciclo de comutação.

(Continua no próximo número)

# Atenção

TEMOS PARA  
VOCÊ MONTAR  
O AMPLIFICADOR  
PUBLICADO NA  
REVISTA MONITOR  
DE NOVEMBRO

## TRANSISTORES TEXAS

Jôgo completo

2AS 201

2AS 202

2AS 203

2AS 204

2AS 205

Dissipador de calor

## RESISTORES

de  $0,2 \Omega$  — 1 watt

RADIOTÉCNICA AURORA S/A

RUA DOS TIMBIRAS, 263 -- 1º ANDAR

C. POSTAL, 5009 -- SÃO PAULO -- ZP-2

# O GRAVADOR "CHORÃO"

A. Ribeiro

Uma certa tarde estava eu na bancada de serviço, mexendo em num televisor, quando uma senhora entrou na oficina. Atendi-a e ela me entregou um pacote, o qual continha um gravador para ser consertado. Abri o embrulho para ver a "cara do paciente". Perguntei à dona qual era o defeito do gravador e ela me respondeu que a voz gravada saía parecida com a de uma pessoa que estivesse chorando. Constatei imediatamente que se tratava de um caso de rotação irregular, um dos defeitos mais chatos para serem consertados.

A caixa plástica estava parcialmente fundida de um lado e procurei saber como isto havia acontecido. Ela me contou que um vizinho "curioso", tentou consertar o gravador mas não conseguiu e, ainda por cima, deixou o ferro de soldar encostar-se na caixa. O que eu tinha visto até aqui, já era o suficiente para saber que se tratava de um defeito difícil de ser resolvido ou, segundo nossa gíria, um abacaxi para ser descascado.

Fiz uma ficha de serviço e nela anotei todos os pertences do gravador e também o estrago na caixa, para não

deixar dúvidas mais tarde de que isso não havia acontecido na minha oficina. Quando tirei o parafuso do porta pilhas constatei que elas estavam vazando. Retirei-as do aparelho e joguei-as no lixo. Com um pouco de algodão limpei o "môlho" delas no suporte para evitar estragos maiores. Anotei na ficha de serviço, que o gravador estava sem pilhas. Normalmente é aconselhável que todos os aparelhos na oficina estejam sem pilhas; evita-se assim confusão e prejuízos. Entreguei o canhoto do talão de serviço para a proprietária do gravador e avisei-a que êle ficaria pronto dentro de três dias.

Tirei o televisor da bancada e coloquei-o na prateleira. No lugar dêle comecei a retirar o gravador da caixa. Com um pedaço de serra de metal, afiada no esmeril em forma de uma faquinha, raspei os contatos das pilhas, os quais estavam oxidados, e depois estanchei-os para evitar um eventual progresso da corrosão. Encaixei um novo jogo de pilhas e liguei o aparelho. O motor começou a girar, mas a velocidade dos carretéis da fita era muito lenta, de maneira que concluí ser o "chôro" devido à

correia de borracha, a qual deveria estar patinando. O volume da gravação, mesmo com o contrôle todo aberto era baixo. Com um pouco de algodão e álcool limpei a cabeça de gravação. Esta limpeza restaurou o volume de novo ao normal.

Para evitar deslizamento da correia, passei nela um pouco de breu. Ao mesmo tempo aproveitei para fazer uma limpeza e lubrificação em geral. Deve-se ter o máximo cuidado nesta operação, para que o óleo não atinja as polias e peças de borracha e o feltro da fricção. As polias de borracha devem ser limpas com benzina ou tetracloreto de carbono. Quando as polias são excessivamente lisas convém passar nelas uma lixa, obtendo-se assim uma superfície um pouco mais áspera e, conseqüentemente, uma tração melhor.

Após ter feito todo este trabalho, liguei novamente o gravador para verificar os resultados obtidos. Infelizmente a variação da velocidade continuava, embora a rotação agora estivesse aparentemente normal. Examinei todos os eixos, para verificar se algum dêles estava torto, mas estava tudo

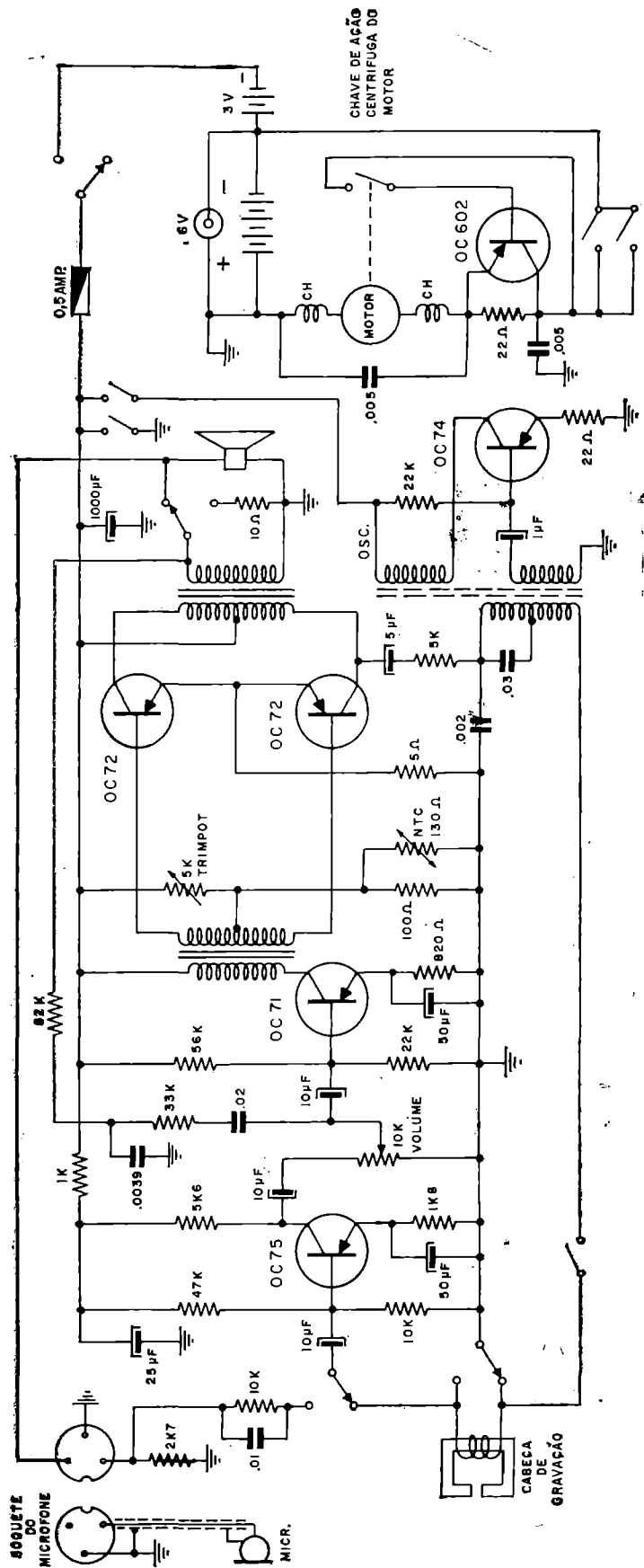


Figura 1  
Diagrama esquemático do gravador

em ordem. Para melhor observar o defeito resolvi fazer uma gravação de um só tom. Liguei o gerador de sinais de RF e retirei dêle os 400 Hz da modulação de áudio e injetei o sinal na tomada do microfone do gravador. Gravei alguns minutos de 400 Hz na fita. Depois rebobinei e fiquei escutando a variação da frequência em virtude da irregularidade da velocidade da fita. Durante o funcionamento apertei com uma chave de fenda as diversas molas, as quais regulam a pressão nas polias, tentando localizar a causa, porém foi tudo em vão e a rotação continuava variando.

Como eu já tinha examinado tudo, menos o motor, comecei a suspeitar dêle, a única coisa que restava ainda a ser examinada. Resolvi retirá-lo a fim de limpar o coletor e o contato do regulador automático da velocidade, o qual poderia estar com mau contato. Com um pedaço de lixa fina fiz uma limpeza geral nos contatos e depois montei novamente o motor. Durante a remontagem deve-se tomar cuidado principalmente na centralização do rotor, para que este não esbarre em algum lugar. Antes de instalá-lo no lugar, liguei-o a quatro pilhas em série. Em seu eixo fixei uma hélice de um pequeno ventilador e depois fiz o motor girar perto da lâmpada fluorescente. Ao observar o efeito estroboscópico constatei que a rotação do motor era bem uniforme e, assim sendo, instalei-o de novo no gravador. Confiante de ter desta vez resolvido o defeito, liguei e gravei novamente alguns minutos da frequência de 400 Hz. Logo ao reproduzir os primeiros segundos, fui surpreendido ao verificar que a variação da velocidade da fita continuava.

Praticamente com todos os recursos esgotados comecei a



examinar os folhetos que acompanhavam o aparelho. (Tratava-se de um aparelho Grundig, um gravador alemão). Entre os papéis encontrei o esquema dêle, o qual é apresentado na fig. 1. Estudando o esquema, verifiquei que a velocidade era eletronicamente regulada pelo transistor OC-602, que trabalha como comutador eletrônico em paralelo com o resistor de 22 ohms. O circuito funciona da seguinte maneira. Quando a rotação do motor diminui, devido ao enfraquecimento das pilhas, a chave centrífuga liga a base junto com o coletor e o transistor começa a conduzir. Com esta ligação a resistência interna do transistor é relativamente baixa e fica em paralelo com o resistor de 22 ohms. Como resultado, a resistência em série com o motor ficou menor, o que restaura a velocidade inicial. Este circuito tem a vantagem de apresentar uma corrente muito baixa através da chave centrífuga evitando assim o desgaste dos contatos.

Cheguei então à conclusão de que o defeito deveria estar no próprio transistor. Cuidadosamente dessoldei-o do circuito impresso, depois de ter feito um pequeno desenho das suas ligações para evitar

eventuais erros na sua localização. Verificando a resistência inversa e direta entre os seus eletrodos constatei que, tanto a seção emissor-base, como também o setor base-coletor estavam em curto-circuito. O interessante era que a resistência não se mantinha constante, mas variava entre 10 e 80 ohms (como se houvesse mau contato). Então estava desfeito o mistério e localizado o responsável pelo "chôro". Liguei o gravador com o transistor fora do circuito e constatei logo que o funcionamento agora era perfeito. Para substituir o transistor OC-602, que não consegui encontrar na praça, coloquei um OC-72, cujo funcionamento aparentemente era satisfatório.

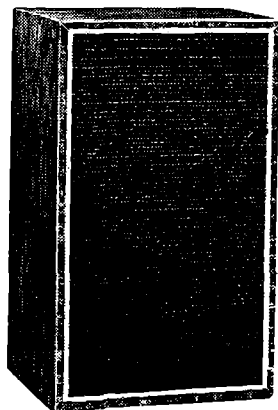
Como a gravação de 400 Hz agora estava constante, resolvi fazer uma gravação com voz. O microfone era a cristal e não fazia parte do gravador. Provavelmente a proprietária deveria ter perdido o microfone original, o qual deveria ser do tipo dinâmico, já que a impedância de entrada é da ordem de 2000 ohms. O volume da gravação com voz saiu muito baixo e logo desconfiei da cápsula do microfone. Com o multíteste na escala de ohms medi a resis-

tência interna dela e obtive 50.000 ohms, um valor muito pequeno, já que as cápsulas em bom estado têm resistências acima de 300.000 ohms. Para substituir a cápsula defeituosa, experimentei três tipos diferentes que eu tinha na oficina. Aquela que proporcionou o melhor som foi colocada no microfone.

Depois de diversos testes e gravações, para verificar a melhor posição dos controles, tirei as pilhas e coloquei o gravador na prateleira à espera de sua proprietária. Passados alguns dias, a dona voltou para retirar o gravador. Demonstrei-o com um jogo de pilhas novas e expliquei a posição correta de cada controle, tanto para gravar como para reproduzir, a fim de poder obter uma gravação ou reprodução perfeita. Também orientei-a quanto à necessidade de ser efetuada, de vez em quando, uma limpeza no entreferro da cabeça da gravação, a fim de que o aparelho funcione corretamente.

Ela saiu satisfeita e eu também fiquei contente, não só por haver ganho mais um cliente, mas também por me haver desempenhado como um profissional digno da confiança que nêle depositam.

Ω



## LUIGI BACCHINI

CASA FUNDADA EM 1952

**Fabricantes de móveis para alta-fidelidade e estéreo — Caixas acústicas em tamanhos e modelos diferentes inclusive para os modernos alto-falantes NOVIK — pronta entrega.**

Fabricados em Imbuia, Pau-ferro e Jacarandá.

Atendemos todo interior e estados mediante cheque visado pagável em qualquer banco de S. Paulo, à ordem de Luigi Bacchini.

**SOLICITEM CATALOGOS E LISTAS DE PREÇOS  
FABRICA E VENDAS:**

**Rua do Oratório, 2722A -- SÃO PAULO**

Para pedidos e correspondência: Caixa Postal, 13.261 (Agência Moóca) Ônibus 374 — V. Oratório (Saindo da Praça Clóvis Beviláqua) — Atende-se até às 18,30 Hs. — Sábados até às 12,00 Hs.

# UMA PONTE DE IMPEDÂNCIAS PARA AJUSTE DE ANTENAS

Robert F. Scott  
de Radio-Electronics

As antenas utilizadas pelos radioamadores, bem como as da faixa do cidadão, são geralmente do tipo de banda estreita e devem estar sintonizadas na frequência de operação ou no centro da faixa desejada. O método mais comum de sintonia da antena (porém não o mais exato), consiste em intercalar-se um medidor de ondas estacionárias (SWR) na linha de transmissão, ligar-se o transmissor e verificar a relação de ondas estacionárias em diversas frequências dentro da faixa. A ressonância ocorre na frequência em que o medidor indica a menor relação de ondas estacionárias.

Este sistema de sintonia apresenta o inconveniente de obrigar o operador a permanecer com o equipamento ligado (no ar) durante um tempo relativamente longo causando, sem dúvida, interferências nas estações que estejam operando. Além disso, o operador necessita de um auxiliar para poder efetuar ajustes. Estas desvantagens, entretanto, serão eliminadas se empregarmos uma ponte de impedâncias. Se você for apenas um "coruja", então este método é o único possível para ajustar uma antena para uma determinada frequência de recepção.

O diagrama esquemático apresentado na figura 1 mos-

tra o circuito de uma ponte bastante simples, utilizada por G3TYJ para o ajuste de um dipolo para três faixas.

Dois dos ramos da ponte são constituídos por dois resistores de carvão de 47 ohms; os valores destes resistores deverão ser selecionados com o auxílio de um ôhmetro de boa qualidade, a fim de que sejam idênticos. O terceiro ramo é constituído por um resistor de 75 ohms, de 5% ou menos. A antena, que constitui o quarto ramo da ponte, é ligada ao circuito por meio de um conector coaxial. O detector de nulo é constituído por um diodo e um miliamperímetro. A ponte é excitada por um ressonímetro ("grid-dip-meter") funcionando como oscilador e acoplado à ponte por meio de uma bobina captadora, de duas espiras.

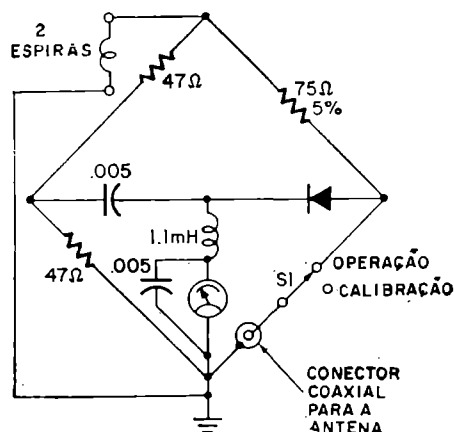
A utilização da ponte é simples: conecta-se a antena à

tomada respectiva, sintoniza-se o ressonímetro na frequência desejada, comuta-se S1 para a posição **calibração** e aproxima-se o ressonímetro da bobina captadora até se obter a deflexão total do ponteiro do miliamperímetro. Comuta-se agora S1 para a posição **operação**, de maneira a introduzir a antena no circuito. A indicação do miliamperímetro deverá cair. Ajusta-se a sintonia do ressonímetro de maneira que a indicação do instrumento seja nula. A frequência indicada no dial do ressonímetro corresponde à frequência de ressonância da antena.

**Atenção:** os ressonímetros, em sua maioria, não possuem grande precisão de frequência. Assim sendo, é conveniente confrontar sua calibração com a de um bom gerador de sinais, antes de utilizá-lo em medições de antenas.

Figura 1

Diagrama esquemático da ponte de impedância para medição de antena. (O diodo poderá ser qualquer um do tipo detector, tais como o 1N34, 0A79, etc).



# PROJETO DE CIRCUITOS DE ÁUDIO COM PARES COMPLEMENTARES DE SILÍCIO

(3ª parte)

do "Audio Circuit Design with Silicon Complementary Pairs"  
Motorola Semicondutores do Brasil Ltda.

Quando localizada na A.O.S. do MJE 371, ou do 2N5193, (figura 23) a reta de carga não cruza a área CC e a operação é segura. Este método é simples e de fácil utilização. Entretanto, a área abrangida pela reta de carga é muito menor do que a recomendável, o que indica que este teste é muito conservativo.

Uma vez que as curvas de uma A.O.S. são obtidas por meio de pulsos retangulares, com diferentes durações e conteúdos de energia, para uma análise mais acurada é necessário utilizar-se pulsos de potência, conforme descrevemos abaixo.

As figuras 24 e 25 se referem a um caso anterior de carga resistiva (figura 20 — revista n.º 271). A curva de potência é obtida pela multiplicação de  $V_{CE}$  por  $I_C$ . Aparecem, em um ciclo, dois picos de potência com iguais amplitudes. Uma vez que o conteúdo de energia de ambos diminui à medida que a tensão de entrada aumenta, a dissipação total se reduz quando o transistor entra em saturação (veja o capítulo IV, §A).

A figura 26 se refere a um caso anterior de carga capacitiva (figura 23). Como se vê, é formado apenas um pico por ciclo. A primeira correlação que devemos estabelecer entre qualquer forma real de pulso e um pulso retangular equivalente, é a igualdade de seus conteúdos de energia.

Então, para determinar a amplitude do pulso devemos fazer duas diferentes considerações, correspondendo aos dois tipos de limitação de

potência discutidos anteriormente (veja o capítulo I, § C — revista n.º 271).

Para limitação da dissipação de potência, a amplitude do pulso de potência corresponde à potência de pico determinada pela figura 26. Ela corresponde também ao ponto A da figura 23. Para a segunda limitação, a amplitude mais elevada é dada pelo ponto B da figura 23, onde a inclinação é paralela ao limite especificado da área de segurança.

No ponto A, o pulso retangular equivalente tem as seguintes características:

$$20 \text{ V} \times 1,35 \text{ A} \times 2,85 \text{ ms}$$

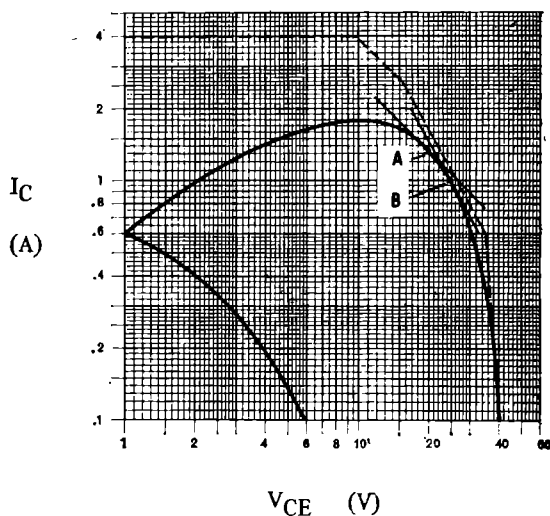


Figura 23

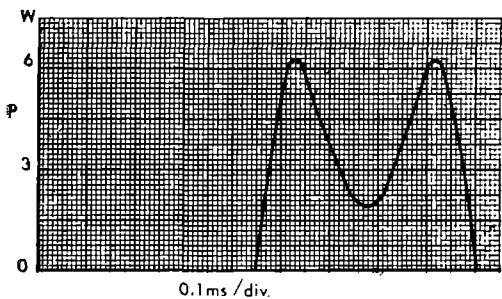
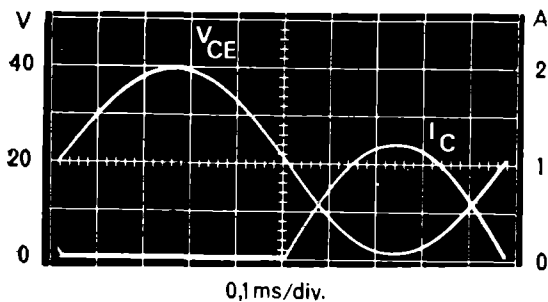


Figura 24

No ponto B as características são:

$$25 \text{ V} \times 1 \text{ A} \times 3,1 \text{ ms}$$

A localização de ambos os pontos está indicada na fig 7. No caso que estamos considerando, a segunda limitação é válida quando a temperatura do invólucro do transistor for de 25°C.

Para se determinar a temperatura do invólucro, para a qual foi imposta a limitação da potência dissipada, efetua-se os cálculos de acordo com as indicações da figura 28. Para uma temperatura do invólucro de 110,5°C, a temperatura da junção no fim de cada pulso atingirá 150°C.

Analisamos o caso do amplificador de 10 W. A operação segura de outros amplificadores, com fonte de alimentação simples poderá ser analisada da mesma maneira. O caso de amplificadores com fonte de alimentação dividida é também similar. Entretanto, iremos analisá-los mais adiante, juntamente com os circuitos de proteção.

## B — O ESTÁGIO EXCITADOR

### a — Amplificadores de baixa potência (não-compostos)

O circuito excitador é constituído por dois transistores (Q2 e Q3) em cascata, funcionando como estágios seguidores de emissor individuais. A resistência de carga  $R_L$ , bem como a dissipa-

ção de Q3 na condição quiescente, é determinada pela máxima corrente de base, através de Q5, necessária nos picos de excursão do sinal.

$$R_D = \frac{V_{cc}}{2 I_{pk_{OUT}}} \cdot h_{FEmin} = R_L \cdot h_{FEmin}$$

onde  $I_{pk_{OUT}}$  é o pico de corrente na saída,  $h_{FEmin}$  é o mínimo ganho de corrente de Q5, e  $R_L$  é a resistência de carga.

A potência dissipada em Q3 para a condição quiescente é aproximadamente igual a:

$$P_{D3} = \frac{V_{cc}^2}{4 \cdot R_L \cdot h_{FEmin}} = \frac{2 P_{OUTmax}}{h_{FEmin}}$$

Para o amplificador de 10 W com carga de 10 ohms,  $I_{pk}$  é igual a 1,12 A. O MJE 371 é especificado em  $h_{FEmin} = 40$  para  $I_c = 1 \text{ A}$ , mas baseando-se na curva de ganho normalizado  $h_{FEmin}$  a 1,12 A será igual a 38.

Assim, com  $V_{cc}$  igual a 41 V:

$$R_D = \frac{41}{2 \times 1,12} \times 38 = 696 \Omega$$

$$P_{D3} = \frac{41 \times 41}{4 \times 16 \times 38} = 0,69 \text{ W}$$

$P_{D3}$ , que é a dissipação de Q3, aumentará quando a potência de saída aumentar. Entretanto,

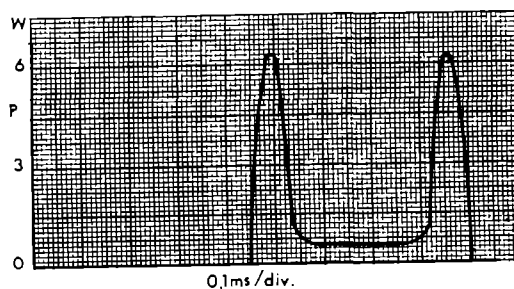
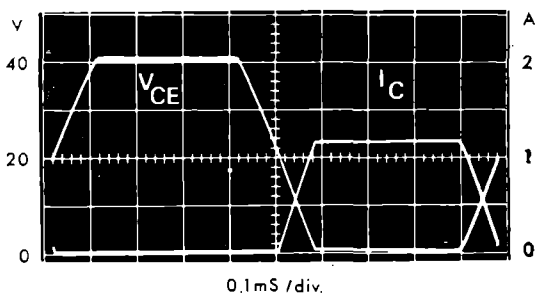


Figura 25

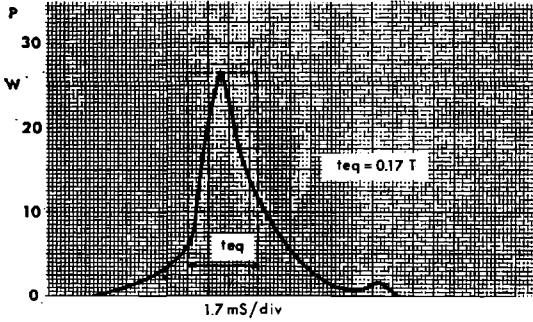
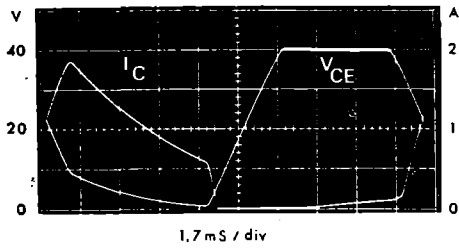


Figura 26

ela pode ser mantida num valor baixo se  $h_{FE}$  for suficientemente elevado, o que é exatamente a característica da configuração composta.

O ganho total de tensão do elo fechado CC e CA do amplificador (excluindo-se o preamplificador) é determinado pela relação dos re-

sistores de realimentação  $R_F$  e  $R_E$ , ou  $\frac{R_F + R_E}{R_E}$ .

O ganho em elo aberto é determinado somente por Q3 uma vez que Q2, Q4 e Q5 não apresentam ganho de tensão. O ganho de Q3 é aproximadamente igual a (veja capítulo IV):

$$g_a = \frac{V_{cc}}{2 \times kT} = \frac{V_{cc}}{52 \text{ mV}} \text{ à temperatura ambiente.}$$

biente.

Para o amplificador de 10 W, o ganho de Q3 é:

$$g_a = \frac{41}{52} \times 10^3 = 790 = 58 \text{ db}$$

O ganho do elo fechado é igual a:

$$\frac{R_F + R_E}{R_E} = \frac{1200 + 100}{100} = 13 = 22 \text{ db}$$

A relação de realimentação é:

No capítulo IV, § C a reta de carga de Q3 foi calculada e mostrada como dependente do ganho de corrente dos transistores de saída. Para ganhos muito elevados ela é praticamente horizontal. A corrente que circula por Q3 é então praticamente constante. A figura 30 mostra a reta de carga medida de Q3.

A reta de carga obtida sem "bootstrapping" está mostrada, para efeito de comparação, na mesma figura. Nota-se que a máxima excursão de tensão é reduzida.

O segundo transistor (Q2) usado no excitador possui um ganho de tensão próximo à unidade. Ele funciona como uma espécie de comparador de tensão entre a tensão de alimentação  $V_{cc}$  e a tensão central  $V_M$ , mantendo  $V_M$  com cerca de metade da tensão de alimentação (figura 29). Para satisfazer esta condição os divisores de tensão deverão ser escolhidos de maneira que:

$$\frac{R_3}{R_1 + R_2 + R_3} = \frac{R_E}{2(R_E + R_F)}$$

É conveniente que todos os resistores possuam uma tolerância de  $\pm 5\%$  de maneira que  $V_M$  seja

$$\text{mantido bastante próximo a } \frac{V_{cc}}{2}$$

$V_M$  também poderá sofrer alterações em função do ganho de corrente de Q3. Na prática,

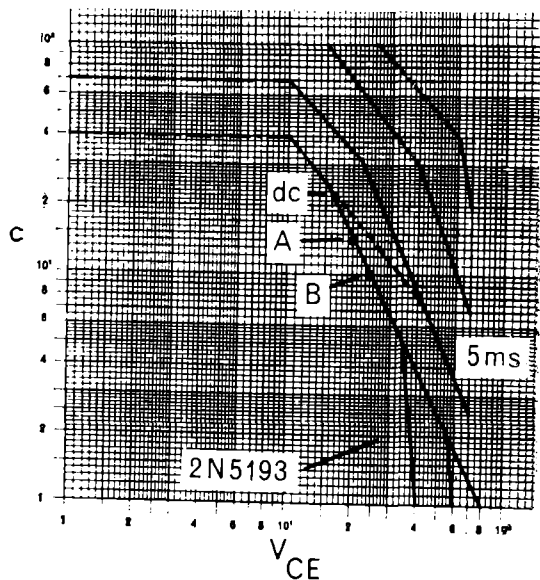


Figura 27

êle também poderá ser influenciado por alterações no beta de Q2, embora essa influência seja quase insignificante.

A equação acima deverá sofrer correção devido à queda de tensão adicional em R1 ocasionada pela corrente do preamplificador. Mais precisamente:

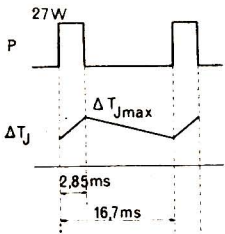
$$V_M = \frac{R_E + R_F}{R_E} \left( V_A \frac{R_3}{R_2 + R_3} - V_{BE_{Q2}} \right)$$

Para o amplificador de 10 W:

$$V_M = \frac{100 + 1.200}{100} \left( 30 \times \frac{33 \text{ K}}{33 \text{ K} + 390 \text{ K}} - 0,7 \right) = 21 \text{ V onde } V_A = 30 \text{ V (veja figura 29)}$$

**b — Amplificadores de alta potência (compostos)**

No caso de uma configuração composta com fonte dividida, como está mostrado na figura



$$T_{Jmax} = r(t) \cdot \theta_{JC} \cdot P = 0,47 \times 3,12 \times 27 = 39,5^\circ \text{ C}$$

$$T_{Cmax} = 150 - 39,5 = 110,5^\circ \text{ C}$$

Figura 28

31, aplicam-se as mesmas equações com apenas pequenas diferenças para  $R_D$  e para dissipação do excitador  $P_{D3}$  na condição quiescente.

$$R_D = \frac{V_{cc}}{2 I_{pk}} \cdot h_{FEmin} \text{ or } \frac{R_L}{2} \cdot h_{FEmin}$$

$R_D$ , nesta configuração, é apenas metade da resistência CC de carga a qual foi dividida e "bootstrapped" através de  $C_D$ .

$I_{pk}$  representa o valor de pico da corrente de saída e  $h_{FEmin}$  representa o ganho de corrente do circuito composto, isto é, o produto dos ganhos de corrente mínimos de Q5 e Q7.

$$P_{D3} = \frac{V_{cc} \cdot I_{pk}}{h_{FEmin}} = \frac{2 \cdot P_{OUT}}{h_{FEmin}}$$

Para o amplificador de 60 W  $I_{pk} = 3,87A$ ,  $h_{FEmin} = 20 \times 50 = 1000$  e  $V_{cc} = 36 \text{ V}$  (veja capítulo V, § C-1). Assim,  $R_D$  deve ser calculado da seguinte maneira:

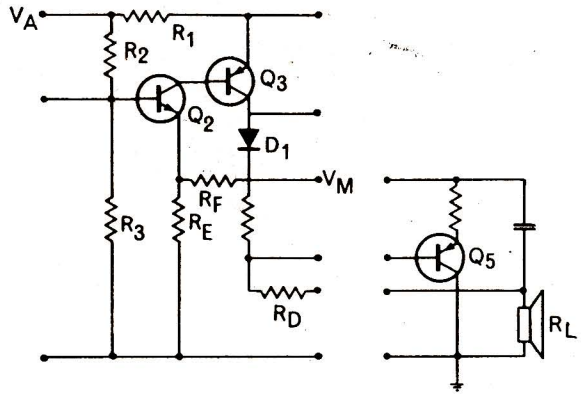


Figura 29

$$R_D = \frac{36 \times 1000}{2 \times 3,87} = 4650 \text{ ohms,}$$

$$P_{D3} = \frac{36 \times 3,87}{1000} = 140 \text{ mW}$$

Encontramos um valor de 3,9 KΩ para  $R_D$ , fazendo  $P_{D3} = 170 \text{ mW}$

Deve-se notar que a dissipação  $P_{D3}$  de um excitador operando em classe A é muito menor para o amplificador de 60 W que para o amplificador de 10 W.

Isso também resulta que para potências moderadas (10 W ou menos) é recomendável a configuração composta para cargas de baixo valor, quando as correntes são elevadas e os ganhos pequenos.

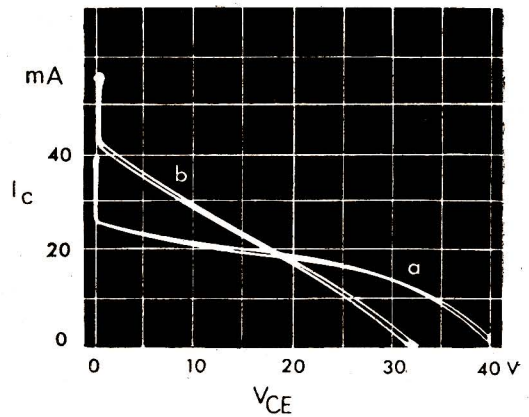


Figura 30

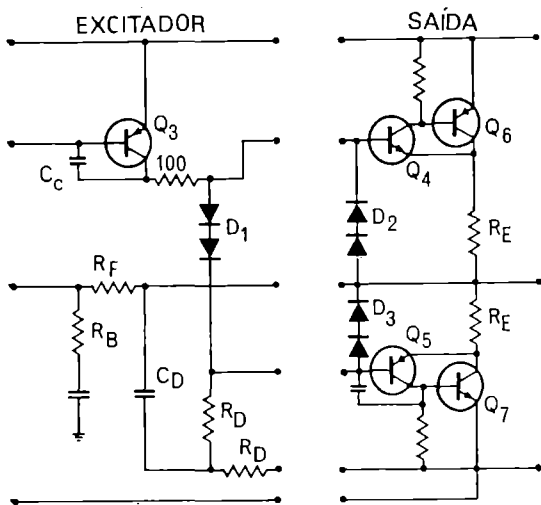


Figura 31

A tensão de Q3 é dada por (veja capítulo IV):

$$g_3 = \frac{V_{cc}}{KT} = \frac{V_{cc}}{26 \text{ mV}} \text{ à temperatura ambiente}$$

$$\frac{1}{q}$$

As retas de carga para Q3 são bastante semelhantes àquelas da figura 30.

Para o amplificador de 60 W, o ganho de tensão de Q3 é igual a:

$$\frac{V_{cc}}{26 \text{ mV}} = \frac{36}{26} \times 10^3 = 63 \text{ db}$$

Uma vez que o ganho total do elo fechado CA é dado por:

$$\frac{R_F + R_n}{R_n} = \frac{10000 + 470}{470} = 22 = 27 \text{ db}$$

a relação total de realimentação será de 46 db com um ganho de estágio de entrada de 10 db. A tensão total CC para ótima estabilidade de polarização, é unitária.

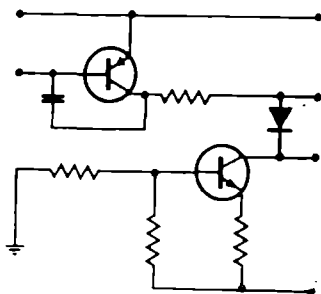


Figura 32

Um resistor de 100 ohms limita a corrente, a qual poderia atingir valores muito elevados no caso de alguma falha de funcionamento. O capacitor  $C_c$ , entre o coletor e base de Q3, multiplicado pelo efeito Miller, coloca o pólo singular dominante de alta freqüência bem distante das freqüências básicas de transição dos circuitos de entrada e saída, de maneira que o amplificador apresenta uma característica total de "rolloff" de 6db/oitava a partir de 50 KHz. Pode-se, entretanto, aplicar uma maior quantidade de realimentação a fim de reduzir a distorção e manter a estabilidade.

Os resistores  $R_n$  e o capacitor  $C_n$  podem ser substituídos por uma fonte de corrente como a que apresentamos na figura 32. Este sistema funciona exatamente da mesma maneira como aquele que acabamos de descrever.

(Continua no próximo número)

**GOSTOU DESTA REVISTA?  
RECOMENDE-A AOS  
SEUS AMIGOS!**

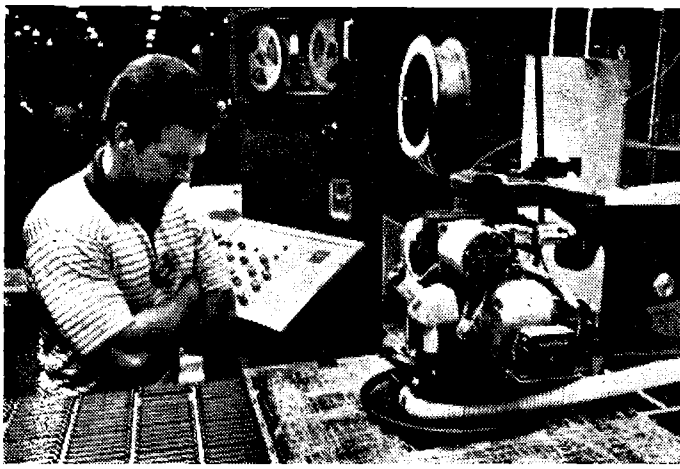
## ELETRÔNICA GUANABARA

10 ANOS SERVINDO AOS TÉCNICOS  
SEMPRE COM OS MELHORES PREÇOS

Antenas para TV e Fios — Válvulas Philips e Americanas - Transistores, Diodos e Silicons  
Peças para Rádios Transistorizados — Alto-falantes Bravox e p/ Rádios Portáteis — Reguladores Manuais para TV — Seletores de Canais — Bobinas Deflectoras — Saída Horizontal (Fly Back) — Saída Vertical — Toca-Discos — Multitestes Sanwa e Jentron — Gerador de Sinais - Teste de Válvulas - Provedor de Cinescópio - Kits p/ Rádio - Kits p/ Amplificadores, Hi-fi e Estéreo - Fitas p/ Gravadores - Rádio de 3 Faixas p/ Automóveis - Transformadores Easa, Willkason, Ultra-Sinus, Watson, etc. - Discos de Acetato p/ Gravação - Material em Geral para Rádios, Televisores e Hi-fi

Perfeito Atendimento por REEMBOLSO  
POSTAL OU AÉREO — Peça-nos a lista  
de Preços

**ELETRÔNICA GUANABARA**  
**RUA ACRE, 84 — SOBRADO**  
**Rio de Janeiro — Guanabara**



# CÉREBROS DE AUTOMATIZAÇÃO

Circuitos lógicos e máquinas controladas por fitas

John W. Dietrich  
de Radio-Electronics

Esta máquina, controlada por meio de fita perfurada, executa rapidamente o serviço de fiação de painéis complexos sem cometer erros.

“Introduza a ferramenta nº 4 e faça um corte de 0,025” numa extensão de 4” à direita no eixo horizontal”.

Se isto fôr executado por um operário, trata-se de controle manual. Se fôr executado por um circuito eletrônico, trata-se de controle numérico, a última palavra em automatização. Já mencionamos em um artigo anterior (revista nº 256 — “Comando eletrônico para máquinas operatrizes”) como é perfurada uma fita de 8 canais

de maneira a levar instruções de operação.

O dispositivo fotelétrico de leitura da fita explora os oito canais, emitindo impulsos para cada orifício. A presença de um orifício resulta num sinal “verdadeiro”, enquanto que a ausência do orifício produz nos circuitos lógicos um sinal “não-verdadeiro”. (Um circuito lógico analisa dois ou mais sinais a fim de decidir se, e quando, uma dada condição é “verdadeira” ou “não-verdadeira”).

Os canais EL e CH da fita (figura 4) têm uma única finalidade; como mencionamos no artigo anterior (revista 256), eles servem como código de finalização de bloco e teste de paridade. Os outros seis canais correspondem ao alfabeto e algarismos. A figura 1 mostra esses seis canais com circuitos NÃO. Um circuito NÃO é um amplificador de um estágio que introduz uma inversão de fase de 180°. Cada estágio NÃO inverte o dado de entrada de maneira que “verdadeiro” torna-se “não-verdadeiro” e vice-versa.

Suponhamos que o “verdadeiro” significa + 10 V e “não-

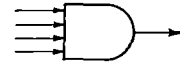
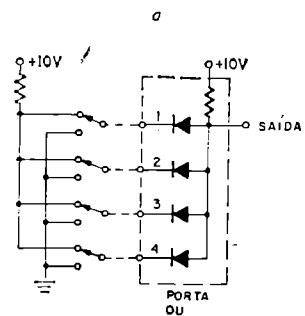
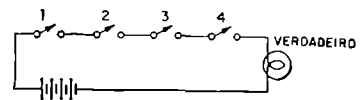


Figura 2

A — Uma porta E elétrica  
B — Uma porta E de quatro ramais e seu respectivo símbolo.

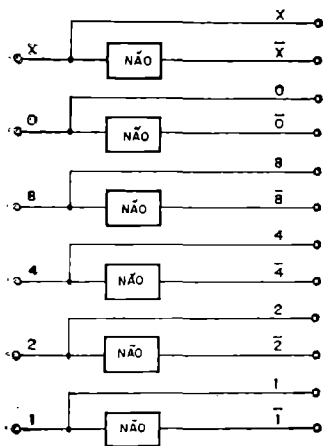
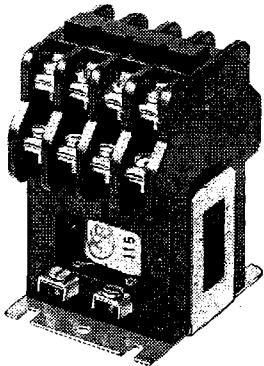
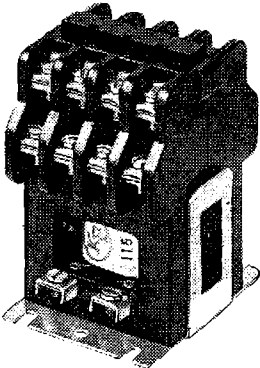
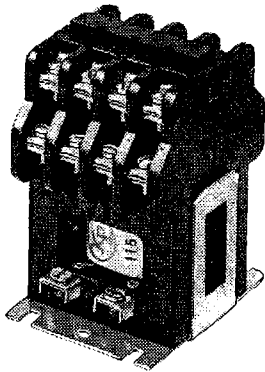


Figura 1

Elementos NÃO que invertem os dados de entrada.

-verdadeiro” significa 0 V. Quando a entrada X é verdadeira, a saída X é + 10 V e a saída  $\bar{X}$  (que significa “não X”) é zero. Quando a entrada X não é verdadeira, a saída X é zero e a saída  $\bar{X}$  é + 10 V. As doze linhas de saída proporcionam todas as condições lógicas necessárias para identificar letras e algarismos codificados na fita.





**NOVO CONTATOR**



**APARELHAGENS  
ELETROMECAICAS  
"KAP." LTDA.**

Rua Madre de Deus, 546  
Fones: 93-9332 — 92-2063  
Cx. P. 4395 - S. P. - Brasil

Um elemento lógico comum é a porta E mostrada na figura 2. A figura 2-A mostra uma porta E elétrica. Note que as chaves 1 e 2 e 3 e 4, devem ser fechadas para que a lâmpada "verdadeira" possa se acender.

Assim sendo, uma porta E é um detector de coincidência. A figura 2-B mostra uma porta E eletrônica, de quatro ramos, bem como o seu símbolo.

Tôdas as quatro entradas da figura 2-B devem ser "verdadeiras", isto é, devem possuir um potencial elevado (+10 V), a fim de que um potencial elevado apareça na saída. Se um ou mais ramos de entrada forem "não-verdadeiros" isto é, possuam baixo potencial (0 V), o potencial de saída também será baixo, ou "não-verdadeiro". Isto porque quando o catodo estiver a um potencial 0 a baixa resistência do diodo no sentido da condução atuará como uma derivação no circuito de saída, fazendo com que a tensão no terminal de saída caia para 0 V. Os ramos 1 e 2 e 3 e 4 devem ser verdadeiros (poten-

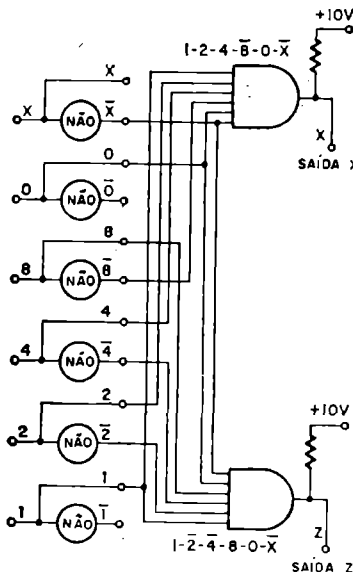


Figura 3

Decodificador de letras para x e z.

E.I.A. STANDARD CODING  
FOR  
1 INCH WIDE, EIGHT TRACK TAPE

TAPE PUNCH	8	7	6	5	4	3	2	1
	EL	X	O	CH	B	+	-	1
0								
1								
2								
3								
4								
5								
6								
7								
8								
9								
a								
b								
c								
d								
e								
f								
g								
h								
i								
j								
k								
l								
m								
n								
o								
p								
q								
r								
s								
t								
u								
v								
w								
x								
y								
z								
(PERIOD)								
(COMMA)								
/								
(PLUS)								
(MINUS)								
SPACE								
DELETE								
CARR. RET OR END OF BLOCK								
BACK SPACE								
TAB								
END OF RECORD								
LEADER								
BLANK TYPE								
UPPER CASE								
LOWER CASE								

Figura 1

Codificação da fita perfurada.

cial elevado) a fim de que a saída possa adquirir um potencial elevado, indicando assim uma condição verdadeira.

Mostramos na figura 3 duas portas E ligadas ao dispositivo de leitura de fitas para as letras x e z. Note que a letra x possui perfurações em 1, 2, 4, e O canais, não possuindo perfurações nos canais 8 e X-bar. O orifício CH somente possibilita o teste de paridade.

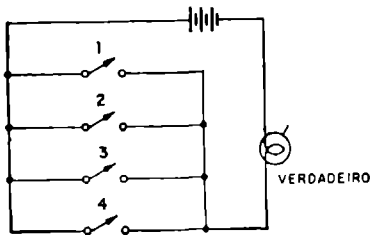
A porta superior da figura 3 está ligada às linhas de dados 1, 2, 4, 8, O e X-bar. Quando essas linhas de dados possuírem níveis elevados a saída da porta "x" será elevada. Esta condição ocorre somente quando a letra x estiver no dispositivo de leitura. Nenhuma outra letra possui a mesma combinação de orifícios na fita.

Vejam os a porta "z" da figura 3. Ela está ligada às linhas de dados 1, 2, 4, 8, O, X-bar.

Verifique os orifícios para a letra z na figura 4 e note que as perfurações da fita coincidem com estes dados. A porta "z" adquire um nível elevado somente quando "z" estiver no dispositivo de leitura.

O mesmo princípio é usado para detectar qualquer outra letra por meio da conexão da porta E de seis ramificações às linhas apropriadas. A seleção das linhas apropriadas de dados para qualquer letra desejada pode ser feita de acordo com o código de perfuração mostrado na figura 4.

Os algarismos são detectados no código 8 — 4 — 2 — 1 diretamente da fita e não necessitam de portas. A decodificação dos algarismos depende apenas de um ou mais canais numéricos adquirirem nível elevado. Quando os canais 8 e 1 adquirem nível elevado, lê-se o número 9. Quando 4, 2 e 1 estão em nível elevado, lê-se o número 7.



a

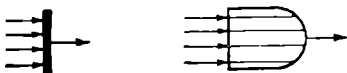
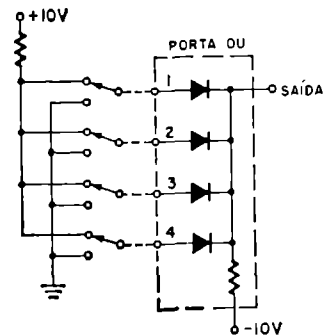


Figura 5

A — Porta OU elétrica  
B — Porta OU eletrônica e seus respectivos símbolos.



ELECTRO-RADIO LTDA.

## SEMICONDUCTORES

E

## VÁLVULAS ELETRÔNICAS

GRANDE VARIEDADE  
EM MARCAS DE CONFIANÇA

WESTINGHOUSE

PHILIPS	•	IBRAPE
RCA	•	GE
SIEMENS	•	PHILCO

- ENTREGA IMEDIATA
- IMPORTAÇÃO
- PROGRAMAÇÃO
- CONSULTORIA TÉCNICA
- PROJETOS

## A CHEGAR

COMPOUND PARA ACOPLAMENTO TÉRMICO  
ENTRE SEMICONDUCTORES E DISSIPADORES DE  
CALOR.

TRANSFERE CALOR 4 (QUATRO) VÊZES MAIS  
DO QUE OS EXISTENTES NO MERCADO.

PROCUREM-NOS

VENDAS EM NOSSA LOJA À

RUA SEMINÁRIO, 199 - 1ª Sobreloja

FONES: 35-6294 — 35-8892 — 32-5913

SÃO PAULO

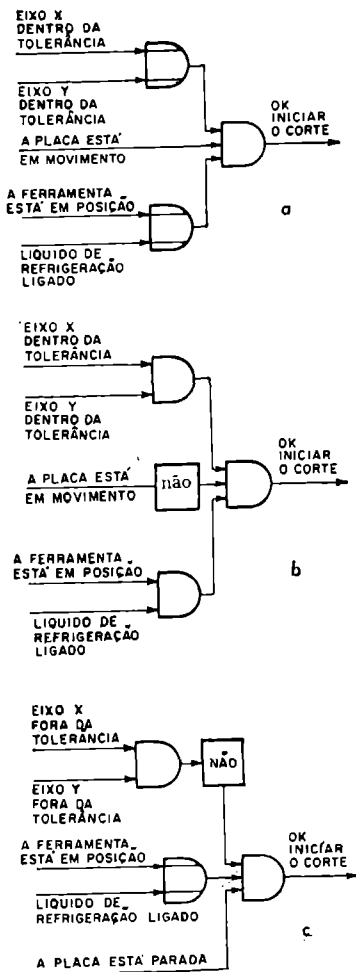


Figura 6

Teste e seu conhecimento (veja texto).

A leitura de algarismos é controlada por um outro circuito lógico o qual reconhece apenas os algarismos, sendo

insensível a qualquer outro dado. Isto possibilita a leitura direta dos algarismos das linhas de dados **quando não houver qualquer outro caractere na fita.** Por exemplo, a porta de reconhecimento numérico evita que “ag” seja confundido com o número 7.

A figura 5 apresenta um outro elemento lógico. Em 5-A temos uma porta OU constituída por comutadores elétricos. Note que qualquer um dos comutadores (ou **todos**) pode fazer com que a lâmpada “verdadeira” se acenda. Melhor dizendo, a lâmpada se acende quando o comutador 1 ou 2 ou 3 ou 4 é fechado.

A figura 5-B apresenta uma porta eletrônica OU e os dois símbolos usados para designá-la. Note que quando qualquer um dos diodos está ligado a um potencial elevado (+ 10 V), o terminal de saída também se aproxima do potencial de + 10 V. Isso significa que o potencial elevado na entrada 1 ou 2 ou 3 ou 4 causa um potencial elevado no terminal de saída.

Cada diodo está polarizado constantemente na condução, e se efetiva à baixa resistência de condução sempre que aplicado um sinal verdadeiro. Cada

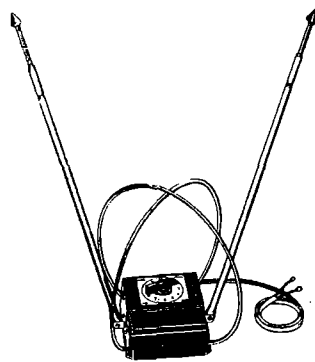
diodo grampeia o nível de saída à tensão de entrada. Quando todos os anodos estiverem em baixo nível a saída será baixa. Se qualquer uma das entradas receber um nível elevado (+ 10 V), a saída também terá um nível elevado.

A porta OU forma uma junção para dois ou mais circuitos sem ocasionar interação entre eles. Por exemplo, os quatro ramais da figura 5-B podem controlar a tolerância das dimensões em quatro pontos de uma máquina. Se quaisquer das dimensões sair fora da tolerância uma chave se fechará e a saída da porta OU será levada ao nível elevado e interromperá o funcionamento da máquina.

A figura 6 apresenta um teste com três circuitos lógicos. Dentre eles existe um que significa: “Inicie o próximo corte quando a ferramenta estiver em posição, com líquido de refrigeração ligado e a placa parada, e se ambos os eixos, x e y, estiverem dentro da tolerância”. Damos ao pé da página a resposta correta.

Ω

A resposta correta corresponde à figura 6-B.



## ANTENAS «JERROLD»

**INÉDITO NO BRASIL**

**“ANTENA INTERNA ELETRÔNICA, COM CHAVE SELETORA”**

Comprova-se experimentalmente que este conjunto, ligado na força de 110 ou 220 Volts, equivale, em ganho, a uma antena externa comum, com a vantagem de ter mais recursos, e a chave com 12 pontos de contato, dando resultados diferentes em db, servindo para canais baixos, de 2 a 6 e altos de 7 a 13, o booster interno, oferece um ganho de 12 db nos baixos e 28 db nos altos, obtendo-se uma média de 54 a 360 MHz, com sensibilidade de 5.000 micro-volts de sinal, medidas ótimas para uma externa e ideais para interna.

Registro de patente Industrial — concedida N° 05106 — com propriedade de invenção de modelo Industrial, de direitos autorais e de marca, respectivamente de N° 201.983 — D.A.-835.492.

FABRICA — Rua Guararapes, 201 — Brooklin Paulista — Fone: 286-03-84.  
REPRESENTAÇÃO E LOJA — Rua Riachuelo, 320 - Centro - Fone: 36-40-59.

Nesta rua há várias Lojas de Antenas — Uma perto da outra, mas nós somos os únicos Fabricantes, por isso nossos preços são muito mais baixos.

S. PAULO

# CONSTRUÇÃO DE OSCILADORES DE FREQUÊNCIA VARIÁVEL (OFV)

Emílio Alves Velho \*

Em trabalhos anteriores publicados nesta revista, tecemos algumas considerações a respeito dos osciladores mais usados na elaboração do O.F.V. Prosseguindo com êsses trabalhos, vamos tratar do projeto e construção dêsses aparelhos. Entretanto, não pretendemos apresentar nem impor aos nossos leitores, "o melhor O.F.V. do mundo", pois êste sai quase todo mês nas diversas revistas especializadas do nosso planêta.

Ao contrário, pretendemos apenas ensinar (se assim nos permitem expressar-nos), o que é realmente bom, útil e necessário, deixando aos leitores o sagrado direito da opção, ditado muitas vêzes pelas preferências, necessidades reais e capacidade financeira de cada um. De nada nos adianta um projeto mirabolante com válvulas tipo "figurinha difícil" e componentes especiais que só podem ser obtidos em outras plagas através "daquele amigo" que trabalha em companhia de aviação. Devemos contar apenas com a nossa padroeira a **Santa Ifigênia** e ruas transversais.

## DEFINIÇÃO

O O.F.V. ideal, é um aparelho que deveria fornecer uma frequência VARIÁVEL, INVARIÁVEL, isto é, uma vez ajustado para a frequência desejada, deveria permanecer nessa frequência, pelo menos até o ano 2000. Entretanto, isso é uma coisa que não costuma acontecer muito por aqui, mas tão somente nos textos das revistas estrangeiras. Para nós, o realmente importante é definir a natureza e a grandeza da estabilidade prática realmente necessária em um O.F.V.

A natureza da estabilidade pode ser classificada de duas formas: ESTÁTICA E DINÂMICA. A estática pode ser definida a longo ou a curto prazo, enquanto a dinâmica só pode ser definida em termos de percentagem de desvio causado.

A estabilidade estática de um O.F.V. pode ser verificada e medida por meios adequados, controlando-se a existência e dimensão do deslocamento de frequência, durante algumas horas ou durante dias, semanas ou meses, e daí nasce a concepção de estabilidade a curto ou a longo prazo. Estabilidade estática absoluta a longo prazo, seria o seguinte: tôda vez que precisássemos da frequência de 7,15 MHz, ela seria encontrada sempre na marca de 52,4 graus do mostrador do O.F.V, mas na prática essa condição tão "jesuítica" nem é de todo necessária.

A estabilidade estática a curto prazo realmente necessária, útil e altamente desejável, consiste no seguinte: uma vez ajustada a frequência de trabalho ela deve manter-se inalterada durante todo o tempo razoavelmente necessário a um QSO ou a uma "rodada".

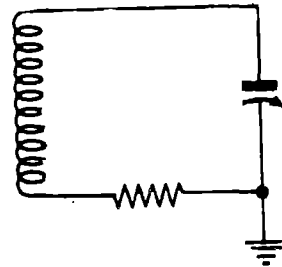


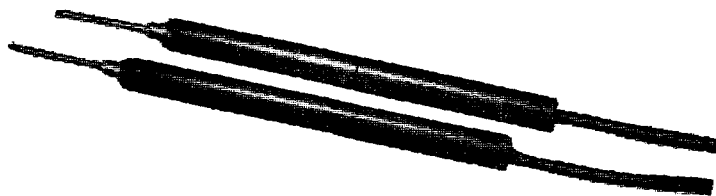
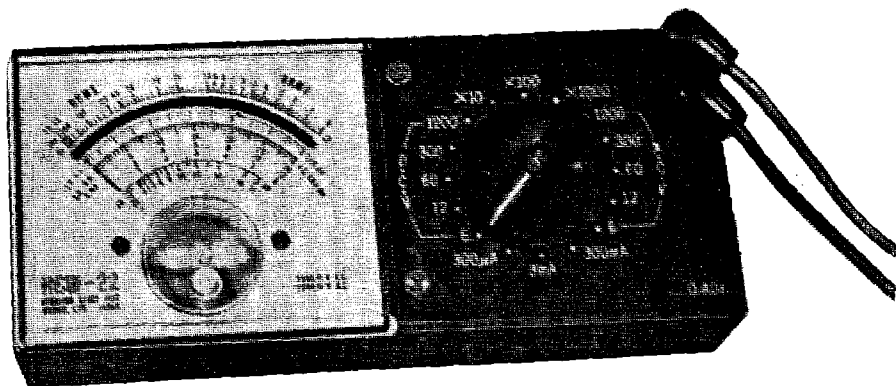
Figura 1

A estabilidade dinâmica pode ser verificada e medida por meios adequados, controlando-se a existência e grandeza de um desvio instantâneo de frequência, causado pela operação e sintonia do estágio de saída do transmissor, sobre

\* Chefe do Laboratório de Eletrônica da Sofunge.

# OFERTA ESPECIAL

## KEW 22



### CARACTERÍSTICAS:

Tensões DC: 0/6/12/60/300/1200 V (2500 ohms/V)  
Tensões AC: 0/6/12/60/300/1200 V (2500 ohms/V)  
Corrente DC: 0-300  $\mu$ A/3 mA/300 mA  
Resistência: 0-20K/200K/2 Megohms  
Decibéis: -20 a +17  
Sensibilidade: 140  $\mu$ A  
Bateria: 2  $\times$  1,5 V (UM-3, ou equivalente)  
Dimensões: 166  $\times$  41  $\times$  70 mm  
Peso: 330 gr.

Sòmente Cr\$ 60,00

A VENDA NA

## RADIOTÉCNICA AURORA S.A.

RUA DOS TIMBIRAS, 263 — 1º ANDAR — CAIXA POSTAL, 5009 — SÃO PAULO — ZP-2

a frequência ajustada inicialmente. Esse desvio, que é causado pela maior ou menor reação dos estágios após o O.F.V. aparece da seguinte forma: com a chave de funções do transmissor na posição "BEAT", fazendo o "BATIMENTO" na frequência do colega que fez o "CQ40"; quando passamos a chave para a posição "OPERA" e sintonizamos o estágio de potência, saímos alguns KHz ao lado do original.

Quando se trata de um QSO simples, envolvendo apenas dois amadores, a coisa é simples; o que chamou, acaba encontrando a contestação um pouquinho ao lado, e daí em diante não há problema. Porém, quando são mais de dois, como acontece nas "rodadas", o espaço ocupado na faixa daria para uma estação de TV.

Uma vez definida a estabilidade, e caracterizada a sua recíproca (instabilidade), vejamos o que se pode fazer de positivo. Sendo o O.F.V. um aparelho que além do mais possui um estágio oscilador, é óbvio que esse estágio possui um circuito ressonante ou sintonizado, o qual determina a frequência "mãe". Esse circuito ressonante constituído por uma bobina em paralelo, deveria oscilar numa frequência permanente, determinada exclusivamente pelas grandezas elétricas dos seus componentes, e que chamaremos de FREQUÊNCIA FÍSICA, a qual só poderia ser obtida com uma bobina e um capacitor ideal, sem resistência e sem perdas, os quais não existem na prática.

A bobina que consiste de um condutor elétrico, (fio de cobre) apresenta sempre uma resistência, fornecida pelo fio do enrolamento. Essa resistência, no entanto, não é a mesma que o

fio oferece à passagem de uma corrente contínua, mas sim a que esse fio apresenta à R.F, na frequência de trabalho, e que se chama resistência à R.F. No entanto, não se deve confundir essa resistência com reatância, pois esta é a oposição que uma bobina apresenta à RF, em função da frequência e da indutância em microhenrys, enquanto aquela, é resistência pura em função da RF, e sempre maior que a que oferece à passagem de corrente contínua.

Tôdas as perdas existentes em um circuito ressonante, incluindo as do capacitor, podem ser sintetizadas e simbolizadas por um resistor em série com o circuito ressonante, tal como na figura 1. A presença dessa irremovível resistência, impede que o circuito oscile na frequência física fazendo-o oscilar numa outra, ligeiramente diferente, que chamaremos FREQUÊNCIA NATURAL.

Admitindo-se a construção de um circuito ressonante com uma bobina e um capacitor mecânicamente perfeitos, que não se alterem por contrações mecânicas ou corrosão química, não se deve pensar ingênuamente que a frequência natural ( $F_n$ ), permanecerá constante, pois o conjunto sofrerá a influência da atmosfera circundante; variações isoladas ou em conjunto de pressão atmosférica, umidade e calor, alterarão a  $F_n$ . As duas primeiras agirão preferencialmente sobre o capacitor enquanto a terceira, agirá sobre ambos, explicando uma das causas de variação ou instabilidade estática a curto e a longo prazo na frequência de um O.F.V.

Reciprocamente, isso nos dá a idéia básica para a construção de um bom O.F.V: seu circuito ressonante deve ser uma obra-prima de construção elétrica e mecânica, e mantido o mais isolado possível de variações extremas de temperatura, o que nos leva à primeira lei básica que diz: **NENHUM O.F.V É MELHOR DO QUE SEU CIRCUITO RESSONANTE.** Vejamos agora em detalhes, como agem os três fatores atmosféricos, e como se refletem:

1 — **Pressão atmosférica** — sendo o ar, o dielétrico ou isolamento entre as placas do capacitor variável, qualquer mudança desse dielétrico altera a capacitância e, portanto, a frequência.

2 — **Umidade** — age de preferência também sobre o capacitor, pois ao modificar a condutibilidade relativa do ar, muda também a sua constante dielétrica.

3 — **Temperatura** — age sobre ambos: no capacitor, por dilatação e contração de suas placas, modificando a distância entre elas, e, portanto, a capacitância; na bobina, alterando suas

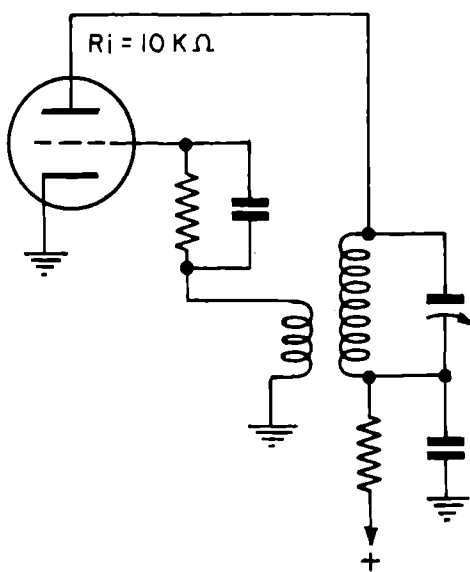


Figura 2

dimensões físicas por dilatação e contração mecânicas, e sobre o valor da resistência do fio. Todo condutor metálico aumenta sua resistência em função de um aumento de temperatura; variando o valor da resistência série do circuito ressonante alteramos também a sua frequência natural, afastando-a mais ou menos da frequência física.

### FREQUÊNCIA DE OSCILAÇÃO

Pelo exposto até agora já sabemos o suficiente para desistir definitivamente da frequência física, e já nos conformamos em ficar mesmo com a natural. Se quisermos mantê-la constante, tratemos de estabilizar as condições climáticas no território ocupado pelo circuito ressonante.

Entretanto, quando associamos esse circuito ressonante com um estágio oscilador, (que é em essência um regenerador), esse estágio age da seguinte forma: pela ação amplificadora da válvula, o primeiro impacto de oscilação gerada ao acaso no circuito ressonante, é amplificado e uma parte do sinal obtido na saída, é realimentado com amplitude e fase adequadas, de forma a reforçar o sinal inicial. Esse fenômeno prossegue evoluindo, através de um processo de incrementação entre a causa e efeito, até chegar ao ponto de eliminar, superar ou regenerar a ação nociva das perdas naturais do circuito, e a partir desse ponto, o conjunto se mantém em oscilação contínua ou sustentada.

Se agora, por meios adequados medirmos a frequência da oscilação gerada veremos que ela difere da frequência natural determinada pelas constantes do circuito ressonante, diferença essa que tem duas causas distintas e concretas:

1 — Associando o circuito ressonante com a válvula e seus componentes adicionais, introduzimos uma certa capacitância parasita em paralelo, a qual faz baixar um pouco a frequência inicial. Isso não significa uma alteração produzida na  $F_n$  pelo oscilador e sim um deslocamento por aumento de capacitância, para uma nova frequência, a qual passará a ser a nova frequência natural. Esse deslocamento se processará mesmo que a válvula fique apagada, pois como já dissemos, é devido ao acréscimo puro e simples de capacitância.

2 — O trabalho dinâmico da válvula, na sua função regeneradora, produz então um deslocamento artificial da frequência, a qual passará a ser mais alta ou mais baixa do que a natural, dependendo da configuração do circuito oscilador. Essa nova frequência passa a ser chamada de **FREQUÊNCIA DE OSCILAÇÃO**, ou abreviando,  $F_o$ .

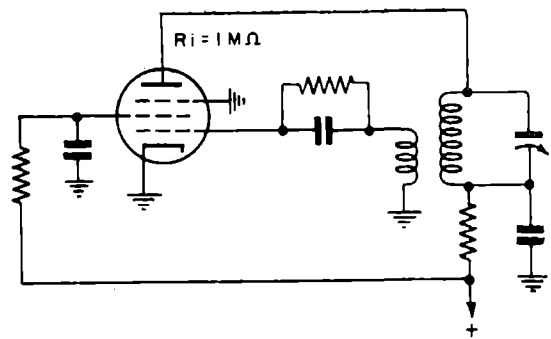


Figura 3

A grandeza do deslocamento de  $F_o$  em relação a  $F_n$ , depende de diversos fatores ligados aos valores elétricos da válvula e à resistência série real existente no circuito ressonante. No projeto de um oscilador estável, devemos cuidar bem da escolha ou dimensionamento desses valores, a fim de que o desvio produzido seja o menor possível, mas, pensando em termos práticos, o que interessa não é somente a grandeza desse desvio mas sim a sua constância e permanência quando em operação.

A explanação tão minuciosa de todos esses "PORMENORES" pode levar o leitor ao desespero, pensando até que será impossível construir um bom O.F.V., ou que o autor está "gozando o próximo" através de uma "verborragia catedrática". Entretanto, a nossa intenção não foi essa, e sim instruir o leitor no sentido de reconhecer cada problema, quando se deparar com ele face a face.

Existem meios de comprovar esses fenômenos, e um deles é através do **ressonômetro**, também conhecido como **ondâmetro** ou **grid-dip-meter**; a maioria deles opera como ressonômetro ou "medidor de mergulho de grade", com a válvula oscilando, a fim de determinar a frequência de um circuito ressonante inativo, ou como ondâmetro de absorção para medir a frequência de circuitos ressonantes ativos (osciladores). Na primeira função, a válvula do aparelho recebe alta tensão, e trabalha como osciladora, e na segunda, a energia é desligada, e a válvula passa a trabalhar como um diodo de detector, necessário à indicação de ressonância como ondâmetro de absorção.

Em certos aparelhos desse tipo, com um mostrador de leitura ampla e precisa, pode-se perceber claramente o fenômeno, contrastando o ondâmetro com um oscilador estável a cristal. Essa operação é feita da seguinte forma: ouvindo-se o oscilador a cristal em um receptor faz-se o ressonômetro interferir na mesma fre-

qüência e ajusta-se para batimento zero; em seguida passa-se o ressonímetro para função de ondâmetro e, com o menor acoplamento possível em relação ao oscilador padrão, retoca-se a sintonia para o máximo de indicação no galvanômetro. Dependendo do circuito e da válvula empregada, haverá maior ou menor diferenciação nas duas leituras que obteremos no mostrador; essa diferença é o desvio entre  $F_n$  (do ondâmetro) e  $F_o$ , quando a válvula oscila.

#### CONDIÇÕES PARA MÁXIMA ESTABILIDADE

A experimentação contínua através de dezenas de anos permitiu aos técnicos estabelecerem normas necessárias à obtenção da maior estabilidade possível em cada tipo de oscilador, e que são seis:

1 — Empregar um circuito ressonante do mais alto "Q", (fator de qualidade), associado com uma válvula de mais alta resistência interna possível.

2 — Adotar um tipo de configuração de circuito que reduza ao mínimo o amortecimento introduzido pelos componentes adicionais, inevitáveis ao funcionamento da válvula, e os que se

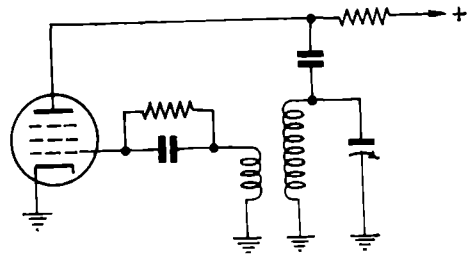


Figura 4

tornarem inevitáveis para a transferência do sinal aos outros estágios.

3 — Empregar uma construção mecanicamente estável, imune a vibrações e torções.

4 — Afastar o circuito ressonante de toda fonte de calor, o que afeta as constantes elétricas de seus componentes.

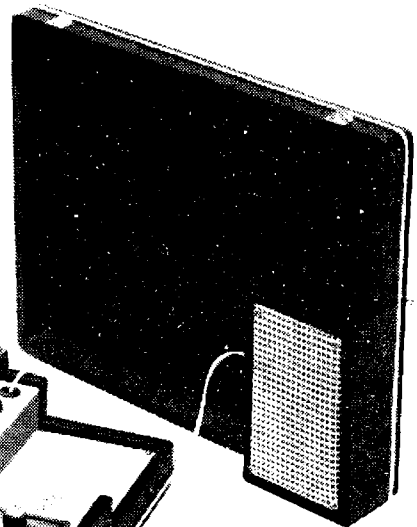
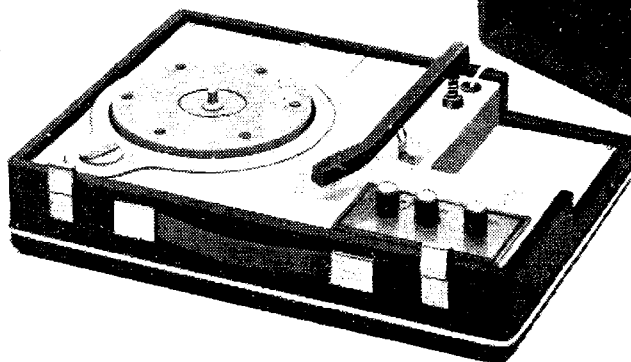
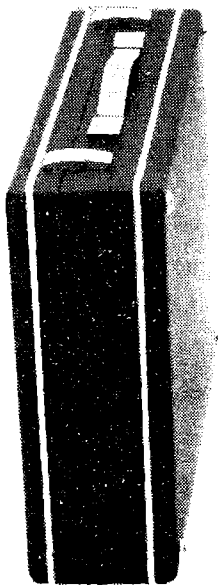
5 — Empregar componentes de alta qualidade, que pela sua construção e características próprias, sejam menos sensíveis às variações climáticas.

6 — Empregar tensões de alimentação estabilizadas, inclusive, se possível, a do filamento da válvula.

# MONTE VOCÊ MESMO ESTA ELETROLA

## KIT ELETROLA TRANSISTORIZADA

PARA LUZ E PILHA: 110-220 e 9 VOLTS — CAIXA ESTILO 007 — MODÉLO EXCLUSIVO. ACOMPANHA MANUAL DE INSTRUÇÕES, CIRCUITOS E CHAPEADOS GRÁTIS. MEDIDAS: 35 x 26 x 10 cm.

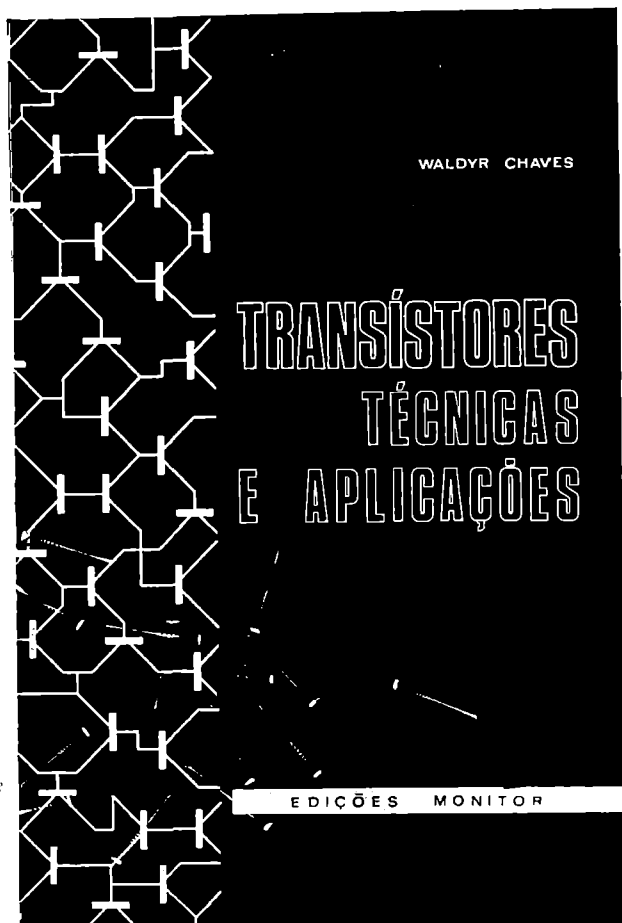


## ELETRÔNICA CENTENÁRIO LTDA.

RUA DOS TIMBIRAS, 227 — TEL: 221-2133 — SÃO PAULO



# O LIVRO QUE VOCÊ ESPERAVA



DE AUTOR BRASILEIRO PARA OS TÉCNICOS E ESTUDANTES BRASILEIROS.

ATUALIZADO E ACESSÍVEL, COM EXEMPLOS DE APLICAÇÃO PRÁTICA, POSSIBILITANDO A MELHOR COMPREENSÃO DOS ASSUNTOS TRATADOS.

Focalizando desde as ligações típicas do transistor ao seu uso como amplificador de vídeo, a obra abrange os mais diversos assuntos como polarização, uso das curvas características, amplificadores de alto e baixo nível, amplificador de FI, CAG, o transistor em VHF e UHF, medidas, etc. Finalizando, encontramos diversos projetos práticos.

Tudo isso numa linguagem clara, com inúmeros exemplos práticos e farta ilustração. 303 páginas, 212 figuras. Um livro de Waldyr Chaves.

Cr\$ 22,00

À VENDA NAS LIVRARIAS ESPECIALIZADAS OU NO

## INSTITUTO RADIOTÉCNICO MONITOR

Rua dos Timbiras, 263 -- Caixa Postal 30.277 -- SÃO PAULO

Vejam os em seguida, o que vem a ser cada uma dessas normas, o que ela realmente exige, e como satisfazê-la.

### 1ª NORMA

Em primeiro lugar, exige um circuito de alto "Q", e logicamente devemos começar definindo o que é "Q": É o fator de mérito ou fator de qualidade de um circuito ressonante, mas na prática, nos referimos sempre ao Q da bobina que é o componente que possui predominância de perdas. Geralmente, qualquer capacitor variável "normal" tem um Q tão elevado (da ordem de 3000, ou mais), que no final o que manda mesmo na qualidade do circuito ressonante é a bobina.

Já sabemos que uma bobina com determinada indutância em microhenrys, simbolizada pela letra L maiúscula, apresenta em cada frequência uma certa oposição, ou resistência aparente, a qual recebe o nome de reatância, e que não deve ser confundida com a resistência própria, oferecida pelo fio do enrolamento. Essa reatância, é simbolizada pela letra X maiúscula, seguida da letra l minúscula (Xl). O capacitor também apresenta uma reatância de natureza inversa à da bobina, sendo simbolizada por Xc; portanto, Xl representa **reatância indutiva** (da bobina) e Xc representa **reatância capacitiva** (do capacitor). A resistência de perdas, atribuída na prática à bobina, continua sendo representada pela letra R, maiúscula, tal como se faz em um circuito de corrente contínua.

Se conhecemos a indutância de uma bobina, especificada em microhenrys, ( $\mu H$ ), e a frequência de trabalho, especificada em megahertz (MHz), calculamos a sua reatância, que será igual a:

$$Xl = 6,3 \times \mu H \times MHz$$

Vejam um exemplo prático: uma bobina de  $8 \mu H$  está operando numa frequência de 3,5 MHz; sua reatância será:

$$Xl = 6,3 \times 8 \times 3,5 = 176,4 \Omega$$

Notem que o resultado, (a reatância), é também especificada em ohms, mas não devemos confundir-lo com resistência (resistência ôhmica).

Suponhamos agora, que a bobina dê este exemplo, tenha uma resistência de perdas (R), igual a  $5 \Omega$ ; conhecendo a reatância que já foi calculada e conhecendo a resistência que já foi estipulada podemos determinar o Q da bobina com o auxílio da seguinte fórmula:

$$Q = \frac{Xl}{R} = \frac{176,4}{5} = 35,28$$

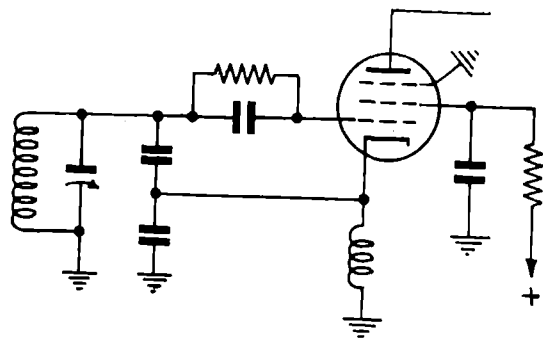


Figura 5

que na prática será arredondado para 35 e que na realidade é muito pobre; a mesma bobina com uma  $R = 1 \Omega$  teria um Q de 176, bem mais adequado à sua função num circuito ressonante.

Reza também a 1ª norma, que devemos usar uma válvula com a mais alta resistência interna, ( $R_i$ ), possível, e já saberemos porque, mas devemos saber também que a resistência interna da válvula (tanto pior quanto mais baixa), afeta todos os tipos de osciladores, porém, dependendo do circuito, seu malefício será maior ou menor. Sob esse ponto de vista, as piores são os triodos, com  $R_i$  de 5 a  $70 K \Omega$ , e as melhores são os pentodos com  $R_i$  de 1 meg, como a EF91, 1,4 meg, como a EBF80 ou 1,5 meg, como a EF94 (6AU6).

Entretanto, nem sempre se desfruta da alta  $R_i$  de uma válvula, pois uma  $R_i$  de 1,5 meg, pode ser totalmente destruída por um circuito mal elaborado, conforme exemplos que daremos a seguir.

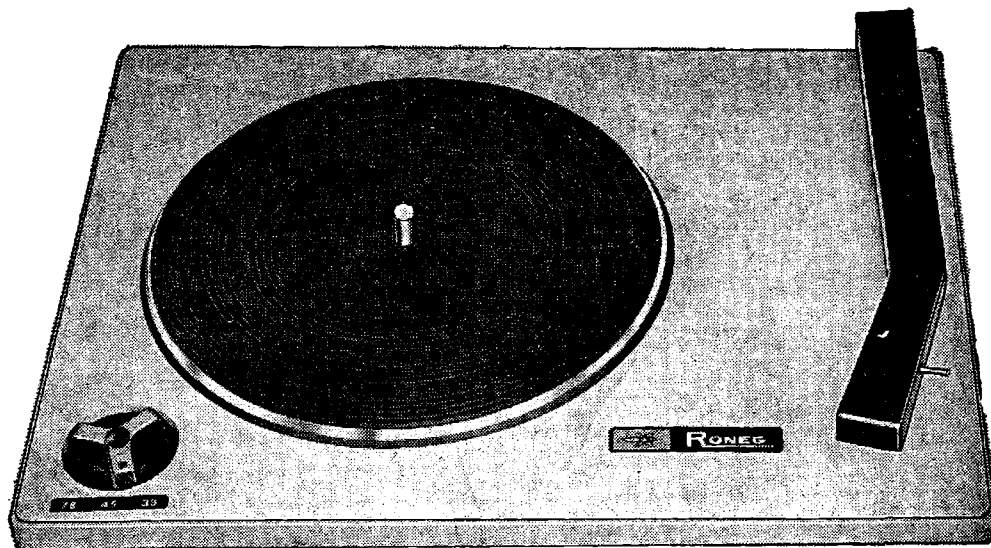
Um oscilador Schneider, com um triodo como na figura 2, é uma verdadeira desgraça, pois a baixa  $R_i$  da válvula, está em paralelo com o circuito ressonante, reduzindo o seu Q. Na figura 3 temos o mesmo oscilador, trabalhando em condições ideais, pois o que está em paralelo com o circuito ressonante é a alta  $R_i$  do pentodo.

Não se deve pensar, porém, que a simples presença do pentodo confere poderes mágicos a um oscilador; na figura 4 temos o mesmo oscilador empregando um pentodo com alimentação em paralelo, por meio de um resistor e um capacitor; apesar da alta  $R_i$  do pentodo, o Q do circuito ressonante foi prejudicado pela resistência de alimentação de placa, a qual está em paralelo com ele sob o ponto de vista da RF.

Num oscilador Clapp de acoplamento eletrônico, como o da figura 5, de nada adianta a  $R_i$  do pentodo, pois o que está em paralelo com uma parte do circuito ressonante é a baixa  $R_i$  de um triodo virtual, formado pelo catodo; G1 e G2.

(Conclui no próximo número)

# PARA CONSTRUIR UMA VITROLINHA PORTÁTIL COM O AMPLIFICADOR QUE VOCÊ VAI MONTAR, A RADIOTÉCNICA AURORA LHE OFERECE

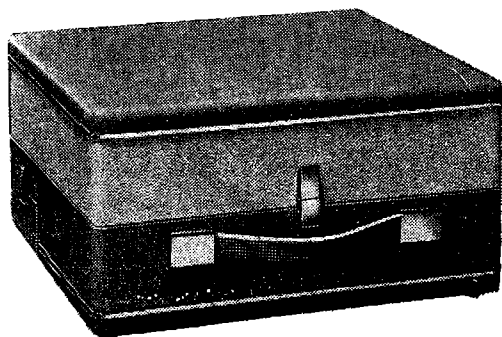


## TOCA-DISCOS RONEG

Voltagem: 9 volts — Consumo: 35 mA — 3 rotações: 33 $\frac{1}{3}$  - 45 - 78 — Pêso: 875 gramas  
Medidas: Altura da base, 7 cm - largura, 22 cm - comprimento, 29 cm.

Fornecemos êste toca-discos, com cápsula de cristal já instalada.

Cr\$ 60,00



## ESTÓJO PARA VITROLA

Estôjo de madeira revestido de plástico, lavável, em diversas côres, para toca-discos à pilha, com gaveta para 6 pilhas grandes, Ferragens de latão polido.

Dimensões: comprimento 30,5 cm, altura 15 cm, profundidade 23,5 cm.

Cr\$ 30,00

Jôgo de transistores ..... Cr\$ 11,50  
2 Resistores (0,2  $\Omega$  1 w) ..... Cr\$ 1,40

### TEMOS TAMBÉM:

Motor Roneg para qualquer tipo de toca-discos de 3 a 9 volts.

Amplificador estéreo "Tridimensional" CRT montado.

Gerador de Barras "CRT"

Voltímetro eletrônico (VTVM) CRT

Multitester Kew 22.

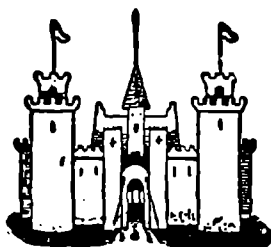
A VENDA NA

**RADIOTÉCNICA AURORA S. A.**  
R. DOS TIMBIRAS, 263 -- 1º ANDAR -- C. POSTAL, 5009 -- SÃO PAULO -- ZP-2

# Índice de todos os diagramas comerciais publicados na Revista Monitor de Rádio e Televisão (até o N.º 273)

Nº DA REVISTA	M E S E A N O	A P A R E L H O
35	Agosto — 1950	RCA — Q22-A, Q32
36	Setembro — 1950	GAROD-5A1
37	Outubro — 1950	MOTOROLA-48-L-11
38	Novembro — 1950	MONTGOMERY-WARD-62-364
39	Dezembro — 1950	RCA-4QB4
40	Janeiro — 1951	PILOT-T-44
41	Fevereiro — 1951	MOTOROLA-86 x 11Q, 68 x 12Q
42	Março — 1951	RCA-9W102
43	Abril — 1951	RCA-84WG-2721-A
44	Maió — 1951	ZENITH-6G004Y
45	Junho — 1951	FADA — 855
46	Julho — 1951	MOTOROLA-67F14
47	Agosto — 1951	EMERSON-579 e 596
48	Setembro — 1951	SENTINEL-274
49	Outubro — 1951	GENERAL ELETRIC-110 e 111
50	Novembro — 1951	PHILCO-GR-2
51	Dezembro — 1951	CHEVROLET-986067
52	Janeiro — 1952	PHILCO-46-200
53	Fevereiro — 1952	WESTINGHOUSE-H21 e H214-A
55	Abril — 1952	FADA-288 e 295
56	Maió — 1952	RCA-Q-121
	Junho e	
57	Julho — 1952	CROSLEY-56FC
59	Setembro — 1952	BELMONTE-6D120
60	Outubro — 1952	RCA-61-8 e 61-9
61	Novembro — 1952	PHILCO-GR-6
62	Dezembro — 1952	SENTINEL-137-U
63	Janeiro — 1953	MONTGOMERY-WARD-84GCB-1062A
64	Fevereiro — 1953	EMERSON-569
65	Março — 1953	GENERAL ELETRIC-4S3A
66	Maió e	
	Abril — 1953	HALICRAFTERS — Ex-102
67	Junho — 1953	ADMIRAL — 6Q11 — 6Q14
68	Julho — 1953	MONTGOMERY-WARD-74WG-2703A
69	Setembro e	
	Agosto — 1953	ADMIRAL-7RT41-43
70	Outubro — 1953	AIR KING-4232
71	Novembro — 1953	PHILCO-42-322
72	Dezembro — 1953	LAFAYETTE-BB9
73	Janeiro — 1954	PHILIPS — 710 BN
74	Fevereiro — 1954	MOTOROLA — 49L11Q — 49L13Q
76	Maió e	
	Junho — 1954	HOFFMAN — C-530
77	Julho — 1954	PHILIPS-BR-526-A
78	Agosto — 1954	FADA — 830
79	Setembro — 1954	PHILIPS — BR-418-Z
80	Outubro — 1954	MONTGOMERY 84WG-27210
81	Novembro — 1954	PHILIPS — BR — 326-B

Nº DA REVISTA	M E S E A N O	A P A R E L H O
82	Dezembro — 1954	REGAL — 4963
83	Janeiro — 1955	PHILIPS — 510-A
84	Fevereiro — 1955	ESPEY-501
85	Março — 1955	PHILIPS — V4A
86	Abril — 1955	AIR KING — A-510
87	Maiο — 1955	PHILIPS — BR-618-A
88	Junho — 1955	ZENITH — 6R880
89	Julho — 1955	PHILIPS — B x 281-U
90	Agosto — 1955	GAROD — 4B-1
92	Outubro — 1955	PHILIPS — BR198 — 199-U
93	Novembro — 1955	MONTGOMERY-WARD-94WG-1804D
95	Janeiro — 1956	PHILIPS — BR-338-U
97	Março — 1956	CROSLEY-10-307-M
98	Abril — 1956	PHILIPS — BR — 575Z
99	Maiο — 1956	FADA — 845
100	Junho — 1956	PHILIPS — BR-295 UM/VL
101	Julho — 1956	MOTOROLA — 58 x 11 — 58 x 12
102	Agosto — 1956	PHILIPS — BR-155-U
103	Setembro — 1956	REGAL — BP-48
104	Outubro — 1956	PHILIPS — BR-428-A
105	Novembro — 1956	EMERSON — 528
106	Dezembro — 1956	PHILIPS — BR-438-A
108	Fevereiro — 1957	CROSLEY — 9-118-W
110	Abril — 1957	EMERSON — 561-615
111	Maiο — 1957	PHILIPS — BB-438 A/V
113	Julho — 1957	PHILIPS — FR-747-A
117	Novembro e Dezembro — 1957	PHILIPS — BR-416-A
118	Janeiro — 1958	PHILIPS — 2848/50 (amplificador)
119	Fevereiro — 1958	REGAL — 777
120	Março — 1958	PHILIPS — BR-439-AV
121	Abril — 1958	GAROD — 50-5
122	Maiο — 1958	PHILIPS — BE-326-U
123	Junho — 1958	REGAL — 747
124	Julho — 1958	TRAV-LER 5027
125	Agosto — 1958	PHILIPS — BR-549-A
126	Setembro — 1958	PHILCO — UN6-100
127	Outubro — 1958	WESTINGHOUSE — H142, H163, H172, H175
128	Novembro — 1958	RCA — Q14-Q15
129	Dezembro — 1958	INVICTUS — 537-GA



## CASA RÁDIO FORTALEZA

**KITS COMPLETOS:** para 6, 7, 8 e 10 válvulas — TOCA-DISCOS AUTOMÁTICOS Philips e Eltronmatic — APARELHOS DE MEDIÇÃO, Testers, Analisadores — RÁDIOS Transistor 3 faixas — RADIOFONOGRÁFO Transistor — TOCA-DISCOS 3 rotações a p/ha — VÁLVULAS Europeias e Americanas — MÓVEIS E CAIXAS PARA RÁDIOS.

**Completo sortimento de equipos para som — Amplificadores montados e em Kit — Microfones — Alto-falantes — Etc.**

**PERFEITO SERVIÇO DE REEMBOLSO POSTAL E AÉREO**

— SOLICITEM NOSSA LISTA DE PREÇOS —

**AVENIDA RIO BRANCO, 218 — TEL.: 221-2658 — SÃO PAULO**

Nº DA REVISTA	M E S E A N O	A P A R E L H O
130	Janeiro — 1959	PHILIPS — NG1120
132	Março — 1959	WESTINGHOUSE — H-303 — P4
134	Maió — 1959	GENERAL ELETRIC — TH-21
136	Julho — 1959	PHILIPS — TX1712-24
137	Agosto — 1959	RECEPTOR INVICTUS — 515-C
141	Dezembro — 1959	EMPIRE — 5621-A
142	Janeiro — 1960	PHILIPS — B1 R177-U
143	Fevereiro — 1960	MOTOROLA — 75F21
145	Abril — 1960	RCA — 77-U
146	Maió — 1960	PHILIPS — AC-9010
147	Junho — 1960	RCA — QU-61
148	Julho — 1960	PHILIPS — BR-346-B
149	Agosto — 1960	PHILIPS — B-429
150	Setembro — 1960	PHILIPS — BR-549-AV
151	Outubro — 1960	GENERAL ELETRIC — B-577
152	Novembro — 1960	GENERAL ELETRIC — 70-138
153	Dezembro — 1960	GENERAL ELETRIC — MF-114
154	Janeiro — 1961	MOTOROLA — Chassis 8-A
155	Fevereiro — 1961	TELEVISOR RCA — B-21 — TQ800, 801
156	Março — 1961	PHILIPS — BR-639-A
157	Abril — 1961	GAROD — 60PS, 60PS8
158	Maió — 1961	PHILIPS — 2856/FG
159	Junho — 1961	PHILIPS — FR-566-A
160	Julho — 1961	GENERAL ELETRIC — MF-2510
161	Agosto — 1961	PHILIPS — B4-R78-T
162	Setembro — 1961	RECEPTOR EMPIRE — PSC-64
163	Outubro — 1961	SPICA
164	Novembro — 1961	RECEPTOR HITACHI — WR-822H
165	Dezembro — 1961	PHILCO — B-457
166	Janeiro — 1962	SONY — TR-63
167	Fevereiro — 1962	HOLIDAY — TRP — 82
168	Março — 1962	GE — MSR-009
170	Maió — 1962	PHILCO — B-450
172	Julho — 1962	HITACHI — WH-829H
176	Novembro — 1962	RECEPTOR HITACHI — TH-660
177	Dezembro — 1962	RECEPTOR TEN — KT-200
178	Janeiro — 1963	RECEPTOR KAWASAKI — FI-2800
180	Março — 1963	RECEPTOR AIWA — AR-670
183	Junho — 1963	RECEPTOR HITACHI — WH-855
184	Julho — 1963	VOLTIX — 2RT6
186	Setembro — 1963	NEC — NT-720
187	Outubro — 1963	VOLTIX — 2RT6
188	Novembro — 1963	GENERAL ELETRIC — MSR-031
201	Dezembro — 1964	RÁDIO P/ AUTOMÓVEL — TECAR 4F1
205	Maió — 1965	GE — RT-33-37
207	Julho — 1965	RECEPTOR PHILIPS — B3-RO8-A
208	Agosto — 1965	SYLLER — LOREDAN
209	Setembro — 1965	EMPIRE — MR-63
210	Outubro — 1965	TELEVISOR INVICTUS — 23/63
212	Dezembro — 1965	GRAVADOR DE FITA PHILIPS — EL-3586
214	Fevereiro — 1966	INVICTUS — M-11L2
215	Março — 1966	TV COLORADO — IGUAÇU TMA-TMM 114/ 64
217	Maió — 1966	TELEVISOR PHILCO — TV 3666VA (3T- B195)
219	Julho — 1966	RÁDIO PORTÁTIL GE "ARGONAUTA"

Nº DA REVISTA	M E S E A N O	A P A R E L H O
220	Agosto — 1966	TELEVISOR GE — CHASSIS — AA
221	Setembro — 1966	GERADOR DE BARRAS GRT — 1010 — 221
224	Dezembro — 1966	TELEVISOR GE — BB — LC 4002
224	Dezembro — 1966	TV EMPIRE FUTURIST — TVM — 65
225	Janeiro — 1967	EMPIRE BABY — 11", 6560
226	Fevereiro — 1967	TELEVISOR EMPIRE — 6570
227	Março — 1967	TRANSISTOR PORTÁTIL GE — RT3828
228	Abril — 1967	PHILIPS (06GF131)
229	Maio — 1967	TV EMPIRE — 5621, 5821A, 5921C
230	Junho — 1967	TV GE — HOT POINT "POLEGAR" — 21-28/28X-SY
231	Julho — 1967	RÁDIO TRANSISTOR GE — HOT POINT ATLAS — RT
232	Agosto — 1967	TV EMPIRE FUTURIST — TVM-65
233	Setembro — 1967	AMPLIFICADOR ESTÉREO SCOTT — 299T
234	Outubro — 1967	GRAVADOR CROWN — CVA — 5001
236	Dezembro — 1967	EMPIRE — 6510 — "SONORAMA"
238	Fevereiro — 1968	EMPIRE — TRANS-BABY
239	Março — 1968	SUPER-TRANSGLOBE — 480 — PHILCO
240	Abril — 1968	GRAVADOR PORTÁTIL PHILIPS — EL-3302
243	Julho — 1968	TELEVISOR SHEPARD — mod. 67
244	Agosto — 1968	TRANSPIRE II TRT — 62
246	Outubro — 1968	EMPIRE mod. TRÊS PODERES 6520
248	Dezembro — 1968	GE mod. TM 2259 RTM 24-29 chassi LC4006
249	Janeiro — 1969	RADIOFONE PHILIPS ER-781A
250	Fevereiro — 1969	EMPIRE RVC-520
251	Março — 1969	RADIOFONE EMPIRE — MOD. CJR61
252	Abril — 1969	TV PHILIPS "STABILIMATIC JR" R19-T440
253	Maio — 1969	RECEPTOR EMPIRE PS-700
254	Junho — 1969	RECEPTOR PHILIPS MOD. L3R79/T
255	Julho — 1969	TV INVICTUS "PICOLO" TPP-103 a 11/1
256	Agosto — 1969	RECEPTOR PHILIPS B-3-RO5-U
257	Setembro — 1969	AUTO-RÁDIO B-600 1/4
258	Outubro — 1969	TRANSISTONE PHILCO B-450-B
259	Novembro — 1969	TV GE FOTORAMA II — TM26/59
260	Dezembro — 1969	GRAV. ESTÉREO SIERA EL3312A
261	Janeiro — 1970	RECEPTOR PHILCO B-459-B
262	Fevereiro — 1970	RECEPTOR PORTÁTIL GE APOLO 11 — 36A-58
263	Março — 1970	TV GE "SCORT" E "MÁSCARA NEGRA" — HTP 30-31 E TPL-HTPL-30-30
264	Abril — 1970	TV PORTÁTIL TRANSISTORIZADO PHILCO B-253
265	Maio — 1970	TV GE DECORAMA MOD. TM/HTM-28-59 — CHASSI LC71
266	Junho — 1970	EMPIRE RVM-61 RVC561
267	Julho — 1970	RECEPTOR GE MOD. RT/HRT-37A-89
268	Agosto — 1970	RECEPTOR EMPIRE MOD. RVM58 RVC — 514
269	Setembro — 1970	TV INVICTUS "PICOLO" H-105 — 31 cm
270	Outubro — 1970	TELEVISOR ZEPHIR MOD. "ITAMARATI"
271	Novembro — 1970	TV GE "VERSALETTE" MOD. H/TP-18-19
272	Dezembro — 1970	TV RCA 70-A
273	Janeiro — 1971	TV GE MOD. TM/HTM — 33 — 59

# CONSULTAS

**PAULO JOSÉ CAMPOS**  
CAMPINAS  
SÃO PAULO

Deseja saber em que número iniciamos a publicação do "Curso básico de eletrônica".

A publicação do "Curso básico de eletrônica" foi iniciada na revista n.º 233.

**PAULO ROBERTO A. SOUZA LIMA**  
RIO DE JANEIRO  
GUANABARA

Com referência ao transceptor da revista n.º 266 deseja saber se a frequência do cristal é fundamental e qual o valor dos condensadores em paralelo com o primário e secundário de L5.

O cristal é do tipo "overtone", isto é, de terceira harmônica. Quanto aos condensadores em paralelo com L5, são de 22 pF.

**ANTONIO DAS NEVES**  
RIO DE JANEIRO  
GUANABARA

"Tenho dúvidas sobre o valor das indutâncias do receptor regenerativo publicado na revista n.º 267".

Antonio, agora somos nós que temos dúvidas sobre quais seriam suas dúvidas. Em todo caso, se suas dúvidas forem sobre L2 (que no texto se menciona 11 mH) não tem problema; você ajusta o núcleo para a indutância máxima (todo para dentro) e pronto.

**ADILSON F. DE SOUZA**  
DUQUE DE CAXIAS  
RIO DE JANEIRO

Montou o "transficador", publicado na revista n.º 246, e deseja saber se com um pedaço de fio de 1 metro, usado como antena, não há perigo de causar interferência na vizinhança.

Acreditamos que não. Recomendamos, porém, que empregue o "rabicho" de antena o mais curto possível; apenas o suficiente para que o sinal seja captado dentro de sua residência.

**J. A. XAVIER**  
CURITIBA  
PARANÁ

Com relação ao "Regenerativo Monovalvular" (revista 267), deseja saber qual o sentido em que deve girar L2 para enrolar L3 (figura 4).

O clichê da figura estava defeituoso e por essa razão não apareceu a seta. Na revista n.º 268, página 82, foi publicado o desenho correto. Podemos adiantar, porém, que olhando-se a bobina do lado do parafuso de ajuste do núcleo, ela deverá ser girada no sentido anti-horário.

# Índice dos anunciantes

Antenas Rangel .....	66
Begli .....	2ª capa, 12
Bernardino Migliorato .....	43
Bravox .....	4ª capa
Cardeal .....	1, 4, 5
Casa dos Transformadores .....	17
Casa Rádio Fortaleza .....	76
Ce-Cap .....	16
Cherry .....	12
Douglas Radioelétrica .....	14
Electro-Rádio .....	65
Eletrônica Centenário .....	71
Eletrônica Guanabara .....	60
Eletrônica Marajó .....	3
Etegil .....	10
Instituto R. T. Monitor S/A .....	21, 62, 72
Jensen .....	8, 9
Kap .....	64
Labo .....	18
L. Caselli .....	18
Leja do Livro Eletrônico .....	20
Lojas Nocar .....	22
Luigi Bacchini .....	54
Magnaton .....	15
Matsushita .....	61
Motoplay .....	13
Motorola .....	6
Rádio Técnica Aurora .....	51, 68, 74
RCA .....	46, 47
Renz .....	2
Safco .....	38
Solhar .....	16
Teleimport .....	7
Texas Instrument .....	26, 27
Transmini .....	19
Variant .....	11
Winco .....	3ª capa



HÁ 20 ANOS DIVULGANDO A TÉCNICA A SERVIÇO DA ELETRÔNICA

NOSSA CAPA

Linha de produtos de qualidade fabricados pela Begli.

## SUMÁRIO

Contrôle automático do nível de transmissão em SSB .....	23
Sonofletores de suspensão acústica .....	28
Um termômetro eletrônico .....	35
Curso Básico de Eletrônica .....	39
O consêrto do «misto quente» .....	44
Diagrama Comercial — TV GE mod. TM/HTM — 33/59 ....	48
O gravador «chorão» .....	52
Uma ponte de impedâncias para ajuste de antenas .....	55
Projeto de amplificadores de áudio. (3.ª parte) .....	56
Cérebros de automatização .....	63
Construção de O.F.V. ....	67
Índice de todos os diagramas comerciais .....	75
Consultas .....	79

Propriedade do  
**INSTITUTO RÁDIO TÉCNICO MONITOR**

Consultor permanente:  
**NICOLÁS GOLDBERGER**

Redator:  
**OCTAVIO A. T. ASSUMPÇÃO**

Secretário:  
**WALDOMIRO RECCHI**

Direção gráfica:  
**IGNÁZ WEITMANN**

Publicidade:  
**«MONITOR» PROMOÇÕES E PUBLICIDADE LTDA.**  
Rua dos Timbiras, 263 -- 2º andar -- Sala «B»  
Telefone: 220-7422 -- Caixa Postal 30.277  
SÃO PAULO

Contato:  
**ROBERTO FINATTI**

Produção Gráfica:  
**TIPOGRAFIA AURORA S/A.**  
Rua Gal. Couto Magalhães, 396

Os artigos da revista RADIO-ELECTRONICS são publicados com autorização dos editôres Gernsback Publications, Inc., USA.

Proibida a reprodução total ou parcial dos artigos e ilustrações publicadas nesta revista.

Os artigos assinados são de inteira responsabilidade de seus autores.

### CIRCULAÇÃO

Publicação mensal que circula em todo o país, Portugal e províncias ultramarinas.

Tiragem: 23.000 exemplares

Preço do exemplar ..... Cr\$ 2,00  
Número atrasado ..... Cr\$ 2,40

### ASSINATURAS

1 ano com registro ..... Cr\$ 21,50  
2 anos com registro ..... Cr\$ 42,00

Distribuidores exclusivos:

**FERNANDO CHINAGLIA DISTRIBUIDORA S/A.**  
Rua Teodoro da Silva, 907 -- ZC-11  
RIO DE JANEIRO -- GUANABARA

REDAÇÃO E ADMINISTRAÇÃO: Rua Timbiras, 263 - Fone: 220-7422 - C. P. 30.277 - S Paulo - ZP-2