

MICRO BITS

JORNAL DO CLUBE NACIONAL DOS TK/NE/SINCLAIR



BENCHTEST: CMS/ZX da Polimicro

| ÍNDICE | |
|--|----|
| Editorial | 3 |
| Correspondência | 3 |
| Como Criar Caracteres Especiais | 4 |
| Linguagem de Máquina: Como Usar a Tela ... | 7 |
| Dicas | 8 |
| BENCHTEST: CMS/ZX da Polimicro | 9 |
| Como Criar Um Cadastro - Parte Final | 13 |
| Clubes | 17 |

| | |
|---------------------------|----|
| Classificados | 18 |
| Notícias | 19 |
| Sistema de Equações | 20 |
| Livros | 22 |
| Serviços | 23 |
| Cartas | 24 |
| Ofertas | 26 |
| Ficha de Assinatura | 27 |
| Grupos de Usuários | 27 |

PROJETO: Como Criar Caracteres Especiais no Seu Micro

LIVROS PARA MICROCOMPUTADORES COM LÓGICA SINCLAIR

CÓDIGO DE MÁQUINA PARA TK E CP 200



NÚMEROS BINÁRIOS E HEXADECIMAIS - ARQUITETURA DO Z80
EDITANDO EM CÓDIGO - PROGRAMAS PARA EDIÇÃO
AS INSTRUÇÕES DO Z80 EM EXEMPLOS - SUB-ROTINAS DA ROM
DICIONÁRIO DAS INSTRUÇÕES - MNEMÔNICOS X HEX
HEX X DECIMAL - DISASSEMBLER DA ROM - ETC. ...

DELIO SANTOS LIMA

30 JOGOS para TK 82 e CP 200



DAMAS, LABIRINTO, ENTERPRISE, GOLFE, VELHA, VISITA AO CASTELO, CASSINO, ROLETA RUSSA, CORRIDA DE CAVALOS, VINTE E UM, CUBO MÁGICO, SENHA, BANCO IMOBILIÁRIO, FORÇA, DADOS, INVASORES, ETC. ...
PROGRAMAS NO CÓDIGO DA MÁQUINA
INVERSÃO DE VÍDEO, SOM POR SOFTWARE, LABIRINTO DESTRAVA SOFTWARE

APLICAÇÕES SÉRIAS para TK 82C e CP 200



COM PROGRAMAS LISTADOS PELA IMPRESSORA
Quem é Sinclair? - Converter dados Binário - Converter de texto - Comprimando memória
Fluxogramas - Teste de disco - Erros de disco - Calcular e imprimir - Checagem de paridade
Sub-rotinas de teclado - Folha de pagamento - Balanço - Correção numérica de dados
Cadastr - Tabelas de estatísticas de vendas - Estatísticas - Contas - Documento de
venda - Correção de gramática - Processador de textos - Estatísticas de vendas - Impressão
gráfica - Correção de código - Projeto de teclado com layout dos circuitos impressores
máquina - Sem papel de código - Projeto de teclado - etc... etc...

45 PROGRAMAS prontos para rodar em TK 82C - NE Z8000



Arquivos - Estoque - Plano Contábil - Folha de Pagamento - Agenda Telefônica
Conta Bancária - Invasores - Casa ao Pato - Trilha - Jogo da Velha - Força
Dado - Tabelas - Taboadas - Conversão de Coordenadas - Média - Progressão
Tabela Price - Fibonacci - Depreciação - Biorritmo - Renumerador de Linhas
em Código - etc... etc...

MICRON

ELETRÔNICA COMÉRCIO E INDÚSTRIA LTDA.

Avenida São João, 74 - Telefone 22-4194 - São José dos Campos - São Paulo

• Como reportado no editorial de Micro Bits Nº 4, houve grande mudanças na apresentação do nosso jornal a partir de Nº 5. Mas devido a nossa pressa em completar aquela edição para a Feira de Informática, houve alguns "errinhos" na produção! — e o que mais se destacou foi a troca de seqüência de parágrafos na análise do Ringo, e na carta de Waldir Costa Sola. Também a data do jornal foi impressa como "setembro" quando, de fato, foi distribuído na última quinzena de outubro.

Esperamos que *esta* edição saia com menos defeitos!

Como conseqüência da data de setembro alguns associados já nos escreveram, achando que passou três meses sem um Micro Bits. Mas *ainda* estamos mantendo a mesma periodicidade ou seja de 6 a 7 semanas entre edições, e, *por enquanto*, vamos manter a sua freqüência como "aproximadamente" mensal. Reiteramos o que foi dito anteriormente — o que importa é o número de edições de assinatura.

• Uma das razões principais dos atrasos é a baixa participação dos associados com programas e artigos. Sem a sua ajuda, será difícil conseguir uma periodicidade mensal rigorosa.

Quando lançado em março de 1983, a intenção era a de criar uma publicação *barata* sendo realmente acessível aqueles usuários dos micros tipo Sinclair, ou aos que estavam interessados nestas pequenas máquinas. E, vamos ser sinceros, não há qualquer outra maneira de conseguir programas e artigos especializados ao preço de

Cr\$ 8.400 por 12 edições do nosso jornal! Verifique os preços de *uma* fita com um programa utilitário ou jogo. Quase *todos* são mais caros, e geralmente você adquire somente *um* programa. Mas com cada assinatura de Micro Bits você receberá *dezenas* de programas, sem mencionar os artigos, dicas, descontos, clubes, etc!

Se a pouca participação verificada decorre do fato de não pagarmos pelas colaborações recebidas, a nossa explicação é que o baixo custo do jornal é incompatível com a remuneração dos programas e artigos. Então para continuar da mesma forma que começamos, precisamos das suas contribuições. O fato mais importante é que *você* pode compartilhar suas experiências, programas, etc., com todos os outros leitores. Assim vamos lá — comece a escrever desde já!

• Recebemos confirmação do nosso correspondente na Grã-Bretanha, Gordon, que a Interface realmente fechou. Mas não foi possível encontrar a razão deste fato, por enquanto.

• Desde o número 1 de Micro Bits prometemos preços reduzidos para livros e fitas, e que tentaríamos obter descontos nas lojas especializadas para os afiliados ao nosso clube. Estamos discutindo esta possibilidade com a livraria SISTEMA de São Paulo, e a SINCSHOP do Rio de Janeiro, e deveremos contatar outras firmas para discutir este assunto. Esperamos dar maiores informações na próxima edição.

DAVID THOMAS ANDERSON

Correspondência

Envie seus programas, artigos e cartas para:

MICRO BITS INFORMÁTICA LTDA.,
CAIXA POSTAL 12.464
04798 — SÃO PAULO — SP.

Para os associados que enviam cartas pedindo

informação individual, solicitamos . incluir envelope endereçado e selado para a resposta.

Lembre-se: Não dispomos de tempo para respostas longas. Este serviço é *somente* para associados, desde que não se esqueçam do envelope selado!

Diretor/Editor: David Thomas Anderson
Colaboradores: Bernhard Wolfgang Schon, Carlos L. Riccio, Daniel Gerk de Azevedo Quadros.
Desenhos: Bernhard Wolfgang Schon, Aluísio F. do Valle
Correspondente na Grã-Bretanha: Gordon Hay

Todos os direitos de reprodução de MICRO BITS estão reservados, e qualquer reprodução com fins comerciais só poderá ser feita mediante autorização prévia. Os artigos e cartas assinados são da responsabilidade dos autores, as opiniões não necessariamente coincidindo com as desta publicação.

Como Criar Caracteres Especiais no Seu Micro

Bernhard Wolfgang Schön

A resolução gráfica existente nos microcomputadores com a lógica Sinclair, como é o caso do CP 200, TK82-C e da própria série ZX é de 64 x 42 pontos na tela do seu TV, e pode servir para reproduzir desenhos especiais de forma precária, tornando necessário o emprego de vários caracteres gráficos para desenhar naves, mísseis, etc. Como muitos jogos, principalmente os que estão escritos em linguagem de máquina, usam um único carácter para representar os objetos do cenário, é preciso às vezes muita imaginação para enxergar alguma realidade nestes programas.

Pelo que parece, somente os microcomputadores de maior porte oferecem recursos para desenhar peças de xadrez, invasores e outros caracteres especiais conforme a necessidade e criatividade de cada um.

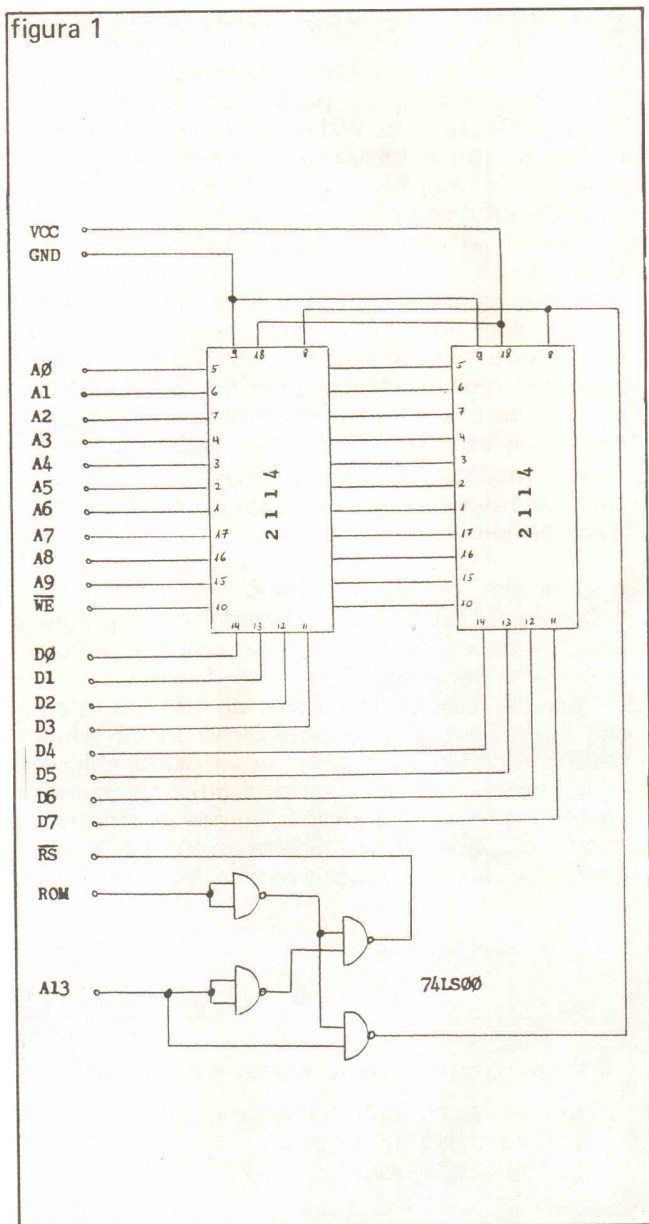
Chegou a hora de ter às mãos este mesmo recurso, o qual com apenas três componentes adicionais, uma pequena rotina em linguagem de máquina e um pouco de habilidade pode ser conseguido facilmente nos nossos micros. Convém dizer, que mesmo após adaptar o micro para tal fim, o mesmo continuará funcionando normalmente, sem perder qualquer compatibilidade com micros não transformados.

Quem leu o artigo a respeito de resolução gráfica na edição nº 5 da revista MICRO BITS, já sabe que o gerador de caracteres reside numa EPROM (uma espécie de memória fixa), a qual fornece durante a formação do vídeo uma seqüência de pulsos lógicos, que formam por sua vez na tela da TV os caracteres já conhecidos por nós.

O que teremos que fazer, é montar uma pequena memória adicional, que futuramente manterá um "arquivo" dos caracteres especiais desenhados por nós. Além desta memória é preciso um decodificador, formado por quatro portas NAND, que libera a nossa memória adicional sob certas circunstâncias, completando assim todo o Hardware necessário. Esta memória trabalhará a partir do endereço 12288, que atualmente na maioria dos micros, está sendo ocupada pela EPROM original (repetição dos dados). Por isso é preciso inibir esta repetição a partir deste endereço, usando para este fim também o nosso decodificador.

Infelizmente não é possível utilizar a memória já existente (expansão) para o nosso propósito, pois na formação de vídeo, que é feita durante o ciclo de Refresh do CPU, é necessário um endereçamento especial, que difere do endereçamento da nossa expansão, e portanto não disponível no conector traseiro do micro.

figura 1



INICIANDO A MONTAGEM

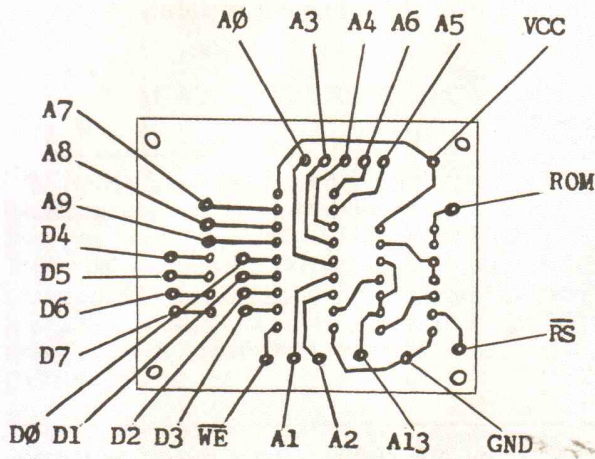
Material necessário:

- 2 Circuitos integrados tipo 2114
- 1 Circuito integrado tipo 74LS00
- Cabinho para as ligações
- Placa de circuito impresso 4 x 5 cm

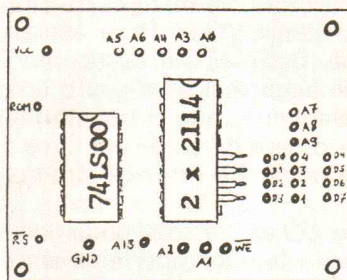
Pode se usar também soquetes para a montagem dos CI's na placa, apesar de ser muito difícil encontrar um soquete para o CI 2114, que tem 18 pinos. A figura 2 mostra como a placa deve ser desenhada:

figura 2

Placa visto por baixo:

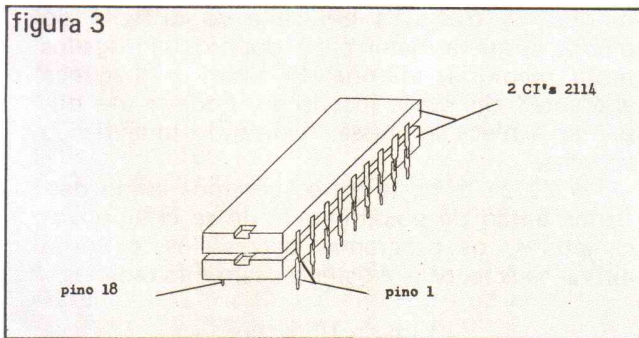


Placa visto por cima:



Pegue agora os dois CI's 2114 e coloque um em cima do outro, de modo que os pinos do CI superior fiquem exatamente em cima dos pinos do CI de baixo, como mostra a figura 3. É muito importante que a posição dos pinos seja igual nos dois CI's, isto é, os chanfres devem coincidir.

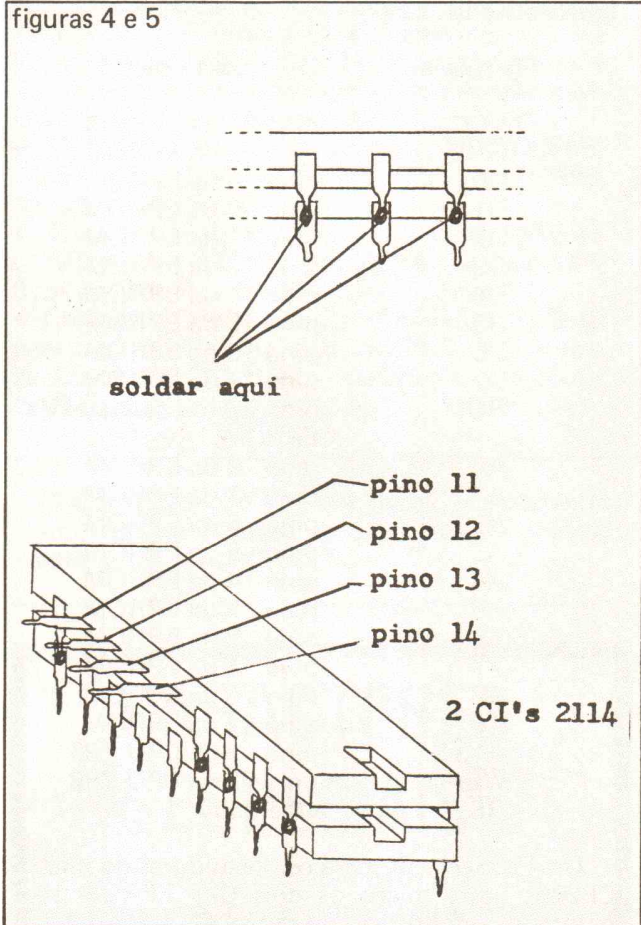
figura 3



Com exceção dos pinos 11, 12, 13 e 14 todos os demais devem ser soldados um ao outro, como se pode ver na figura 4. Para diminuir o risco de danificar os CI's nesta operação, não demore mais que 5 segundos para realizar uma solda, com intervalos mínimos de 20 segundos entre uma e outra solda.

Após esta soldagem, confira cuidadosamente as soldas realizadas, eliminando eventuais curto-circuitos entre os pinos dos CI's. Com uma pequena faca ou chave de fenda dobre agora os quatro pinos livres do CI superior para fora, de modo que não encostem mais nos pinos do CI inferior (Fig. 5).

figuras 4 e 5



Introduza então o CI 74LS00 na posição correta da placa e solde os pinos. A seguir, deve ser soldado o conjunto dos CI's 2114 na placa, observando, também aqui, a posição correta. Execute as soldas sem demora, para evitar qualquer superaquecimento dos CI's.

Restam ainda os quatro pinos levantados do CI 2114 de cima, que devem ser interligados com auxílio de curtos pedaços de cabinho com os pontos 1 a 4 da placa. A seqüência não importa, mas convém pela simplicidade interligar o pino 11 com o ponto 1, o pino 12 com o ponto 2 e assim em diante.

Com a placa montada na mão, podemos iniciar agora a interligação com o nosso micro.

Daqui em diante é aconselhável ter sempre os seguintes cuidados em mente:

- use sempre uma fiação mais curta possível para evitar qualquer possibilidade de interferências, que possam prejudicar o funcionamento do micro, e

- ao realizar soldas no micro, além de evitar respingos da solda, mantenha seu ferro de solda desconectado da rede elétrica.

Escolha agora um lugar dentro do seu micro, onde a placa montada deve ficar futuramente, para que os fios de interligação possam ser cortados já na medida certa.

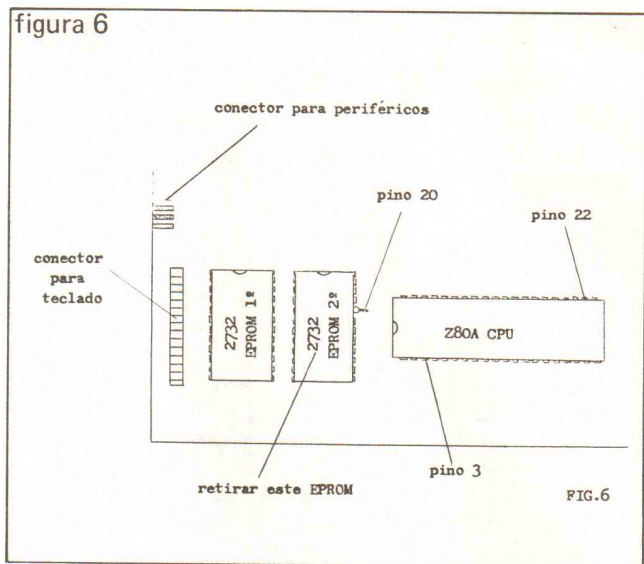
Para interligar a placa com o micro, utilize a tabela a seguir:

| de (placa) | para (micro) |
|------------|-------------------------------|
| VCC | pino 24 da EPROM |
| GND | pino 12 da EPROM |
| D0 | pino 9 da EPROM |
| D1 | pino 10 da EPROM |
| D2 | pino 11 da EPROM |
| D3 | pino 13 da EPROM |
| D4 | pino 14 da EPROM |
| D5 | pino 15 da EPROM |
| D6 | pino 16 da EPROM |
| D7 | pino 17 da EPROM |
| ROM | pino 20 (no soquete) da EPROM |
| A0 | pino 8 da EPROM |
| A1 | pino 7 da EPROM |
| A2 | pino 6 da EPROM |
| A3 | pino 5 da EPROM |
| A4 | pino 4 da EPROM |
| A5 | pino 3 da EPROM |
| A6 | pino 2 da EPROM |
| A7 | pino 1 da EPROM |
| A8 | pino 23 da EPROM |
| A9 | pino 22 da EPROM |
| A13 | pino 3 da CPU Z80 |
| <u>WE</u> | pino 22 da CPU Z80 |
| <u>RS</u> | vide texto |

Uma observação para os possuidores do micro CP200: neste micro os dois CI's EPROM são montados um ao lado do outro. Os pinos indicados na tabela acima são válidos para qualquer um dos dois EPROM's, já que estes pinos são ligados em paralelo.

Resta ainda a última linha, que é a linha RS. Esta linha deve ser ligada ao pino 20 da 2ª EPROM dentro do seu micro. Para saber qual das duas EPROM's utilizadas é a segunda, depende do tipo de micro que se tem:

CP200: retire a EPROM indicada na figura 6 cuidadosamente do seu soquete e levante com uma faca ou chave de fenda o pino 20, de modo que não encaixe mais no soquete. Solde neste pino levantado agora a linha RS e coloque a EPROM de volta no soquete.



TK82-C ou NE-Z8000: nestes micros as memórias são montadas uma em cima da outra, similar ao que fizemos com as memórias 2114. A EPROM de cima já tem um pino levantado, com um fino fio ligado nele. Dessolde este fio e isole-o. Ligue agora neste pino levantado a linha RS.

Tendo tudo feito, confira mais uma vez com atenção todos os pontos de solda e a fiação feita. Fixe então a placa dentro do micro, de modo que não provoque eventuais curto-circuitos.

Ligue o computador. Deve aparecer, como é de costume, o cursor no canto inferior da tela. Se isto não acontecer, desligue o computador e confira novamente todo o trabalho feito. Procure também pingos de solda em cima da placa do micro, que poderiam provocar um mal-funcionamento.

Tendo o cursor na tela, podemos testar, se o nosso circuito funciona perfeitamente. Para isto digite:

POKE 12288,111

seguido de

PRINT PEEK 12288

que deve provocar a indicação do valor 111 na tela. Caso um outro valor seja encontrado, então deve ser feito um novo check-up.

Para quem tem habilidade, nada impede de montar os três CI's em cima da EPROM do micro, já que a maior parte dos fios são ligados nesta memória, eliminando assim a "bagunça aparente" da nossa instalação. Pode-se até dispensar a placa impressa, realizando uma fiação suspensa.

Na 2ª parte deste artigo veremos como desfrutar então da possibilidade de se criar novos caracteres, os programas necessários, e como alterar seus jogos já existentes sem dificuldades.

Fim da 1ª parte.

Como Usar a Tela em Linguagem de Máquina

Carlos L. Riccio

A primeira maneira de sair com um carácter no vídeo é através da instrução RST 10, que deve ser usada da seguinte forma:

Ex 1 LD A,08 Carregar o acumulador
RST 10 com o código do carácter
RET desejado

Experimente o seguinte programa para encher a tela com um carácter:

Ex 2 INIC LD A,08
RST 10
JR INIC

A instrução RST 10 pode ser substituída por CALL 0808H (2056D ou decimal) ou CALL 07F1H (2033) que o efeito será praticamente o mesmo.

Cuidado ao carregar o acumulador, pois, se for carregado com um código que não seja de um carácter, certamente haverá CRASH.

Escrever um "string" usando RST 10 tornará o programa longo, pois, temos que carregar o acumulador e chamar RST 10 a cada carácter. Existe um meio mais fácil que é através da rotina PRINT-STRING (0B6B na ROM).

Para se usar esta rotina é simples: basta carregar o par DE com o endereço do início do string e o par BC com o número de caracteres a serem impressos.

Ex. 3 INIC LD DE, 4082H ; Imprime a
LD BC,37H ; mensagem que
CALL 0B6B ; começa em
JR INIC ; 16514 e tem
; 55 caracteres

Outra subrotina interessante é a PRINT-NUM (0A98 na ROM) que serve para imprimir o valor do par BC na tela. Esta rotina é a mesma usada para testar as linhas em BASIC, logo ela não funciona para valores de BC acima de 9999 (decimal).

Até agora vimos como imprimir no vídeo utilizando subrotinas da ROM. Há um outro método que é ir direto à memória de vídeo.

Para saber onde é o começo e o fim da memória de vídeo, deve-se recorrer às variáveis DFILE (400C) e VARS (4010).

A memória é arrumada de uma maneira tal que a cada fim de linha há um carácter NEW LINE (76H) que indica o fim da linha. Em com-

putadores de 2K este carácter é colocado *sempre* após o último carácter de cada linha. Isto também acontece em 16K quando a memória está cheia.

| | | |
|-----------------|--------------------|-------------------------|
| (DFILE) | 32 bytes | |
| 76 | 32 caracteres 76 | computadores com 16K |
| | 32 caracteres 76 | |
| . | | |
| . | | |
| . | | |
| Ultima linha | 32 caracteres 76 | |

Para deixar um computador de 2K com a disposição de vídeo acima, basta encher a tela e depois chamar rotinas que imprimam no vídeo.

Ex. 10 FOR I = 1 TO 736
20 PRINT "O"; (só para quem
30 NEXT I tem 2K)
40 RAND USR ... rotina

Para sair com um carácter no vídeo, basta começar HL com o valor de DFILE e somar a HL um número correspondente à linha e coluna desejadas; em seguida, usa-se LD(HL),X onde X é o código do carácter desejado ($0 < X < 64$).

O número a somar a DFILE é calculado da seguinte maneira:

$N = \text{coluna} + 33 * (\text{linha} - 1)$.

por exemplo: 2ª linha, 3ª coluna: $- N = 3 + 33 * (2 - 1) = 36$ Decimal.

Ex 4 LD HL, (400C) ; DFILE → HL
LD BC,24 ; (36 DEC)
ADD HL, BC ; HL = HL + N
LD HL,8
RET

Ex 5 LD HL,(400C)
LD DE,21
LD B,16
LOOP INC HL
LD (HL),8
ADD HL,DE
DJNZ LOOP
RET

Ex 6 LD A,00
LOOP LD C,16
LD HL,(400C)
LINE INC HL
LD B,20

NEXT LD (HL),A
 INC HL
 DJNZ NEXT
 DEC C
 JR NZ LINE
 INC A
 CP 40
 JR NZ LOOP
 RET

34 00 28 31 3A 27 2A 00 33 26
 28 2E 34 33 26 31 00 29 34 38
 00 39 30 18 33 2A 18 38 2E 33
 28 31 26 2E 37 11 82 40 01 37
 00 CD 6B 0B 18 F5 (66 bytes) RAND
 USR 16569

Códigos hexadecimais dos exemplos.

Ex 1 : 3E 08 D7 C9 (4 bytes) RAND VSR 16514
 Ex 2 : 3E 08 D7 18 FB (5 bytes) RAND
 USR 16514
 Ex 3 : 00 32 2E 28 37 34 00 27 2E 39
 38 00 2F 34 37 33 26 31 00 29

Ex 4 : 2A 0C 40 01 24 00 09 36 08 C9
 (10 bytes) RAND USR 16514

Ex 5 : 2A 0C 40 11 21 00 06 16 23 36
 08 19 10 FA C9 (15 bytes)
 RAND USR 16514

Ex 6 : 3E 00 0E 16 2A 0C 40 23 06 20
 77 23 10 FC 0D 20 F6 3C FE 40
 20 EC C9 (23 bytes) RAND USR 16514

Dicas

Se você tiver alguns "macetes" de programação e dicas em geral que possam ser úteis aos outros leitores de Micro Bits, envie-nos, a/c coluna "DICAS", para serem incluídas aqui.

— Já experimentou alguns dos nossos programas e achou que podem ser melhorados, ou que pode fazê-los rodar mais rapidamente? Escreva-nos com os detalhes.

- ROGÉRIO COLONNA DOS SANTOS sugere duas maneiras para dificultar a "pirataria" de programas.

Digite este programa:

```
1 REM COPYRIGHT DE FULANO
10 LET X = 0
20 LET X = X + 1
30 REM LISTAGEM PROIBIDA ***?
40 PRINT CHR$ X;
50 GOTO 20
```

- A) Para dificultar a retirada do nome do detentor do copyright.
 Digite POKE 16510,0 e NEWLINE.
 Depois LIST e NEWLINE.
 O número da primeira linha é agora 0.
 Tente apagar a linha 0. Grande parte dos leitores não conseguirá.

- B) Para dificultar a listagem completa.
 Verifique o endereço da interrogação na linha 30, pois você pode inadvertidamente ter digitado o programa com pequenas diferenças. Em nosso exemplo o endereço foi 16592. Para verificar, digite.

PRINT PEEK 16592 e NEWLINE

Se resultar em 15, este é o endereço certo. Em caso contrário, procure nas cercanias, variando o número 16592 na instrução acima. Quando achar o número N do endereço, digite: POKE N,118. Para nós, N foi 16592, pelo que fizemos POKE 16592,118 e NEWLINE. Digite, em seguida, LIST e NEWLINE. A listagem abrange só até a linha 30. Este obstáculo é mais fácil de superar que o de A) mas, ainda assim, atrapalhará muita gente desavisada.

- Em MICRO BITS Nº 5 foi publicado o programa "SUBMARINO NUCLEAR" de Marcelo Camarão Ganem. Recebemos algumas cartas de usuários de micros NE-Z8000 sem SLOW que não conseguiram rodá-lo. O programa, como está, infelizmente só roda em SLOW. Mas aqui está uma dica para aqueles que só tem FAST: Incluindo as 4 linhas abaixo o problema será resolvido. As novas linhas são:

```
135 PAUSE 20
365 PAUSE 20
795 PAUSE 20
8025 PAUSE 50
```

Os valores numéricos dos PAUSE's podem ser alterados conforme você deseje.

O programa "CORRIDA DE CARROS" de Micro Bits Nº 2 pode ser modificado também para o NE-Z8000 sem SLOW. Só precisa colocar PAUSE no lugar certo — não é difícil!

BENCHTEST: CMS/ZX da Polimicro

David Thomas Anderson

Seguindo o nosso critério de analisar equipamento — micros e periféricos da linha Sinclair — e publicar os resultados em Micro Bits, chegou a vez do CMS/ZX da Polimicro.

A sigla "CMS/ZX" significa "Calibrador (ou Controlador) de Sinal para Microcomputadores de lógica Sinclair". Foi o primeiro lançamento da Polimicro, de Campinas, em meados deste ano, que agora comercializa o software ABACO para os ZX/TK etc., o SUPER CP200, 3 modelos de Joystick, e promete mais novidades para futuro próximo.

— Qual a razão de se fabricar o CMS/ZX, que pretende facilitar a leitura de programas em fita cassette? É óbvio — como já mencionado várias vezes neste jornal, o maior problema dos usuários destes micros é justamente o "LOAD" de programas gravados em fita. Muitas das fitas comercializadas tem péssimas gravações, e a maior frustração do comprador é chegar em casa com um novo programa, e na hora de carregá-lo — nada! Veja as análises de equipamento em

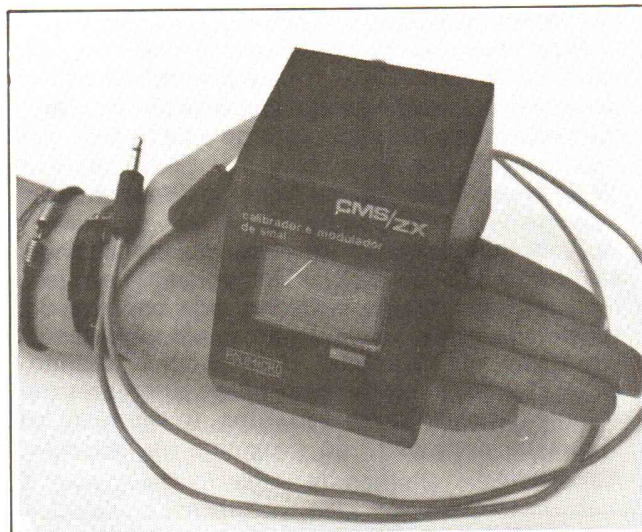
números anteriores de Micro Bits (por exemplo, na edição Nº 4, páginas 6 e 7). A fita "problemática" desse exemplo era o TK XADREZ II da Microsoft, que entrou só quatro vezes no meu TK82-C em aproximadamente 110 testes. Convém explicar que a fita em questão foi adquirida em novembro de 1982, quando Microsoft estava começando a funcionar, e não deve ser considerada uma amostra "padrão" daquela firma. Mas é um bom exemplo para testar aparelhos que prometem acabar com as dificuldades encontradas com o "LOAD". Se consegue carregar a minha fita "Xadrez" no TK 82-C, então o novo equipamento funciona! Um critério simples, mas bem objetivo.

É importante ressaltar que qualquer equipamento que melhora as condições de "LOAD" de fitas ruins não é uma desculpa para fornecedores de péssimas gravações. Ao contrário, o usuário deve *exigir* a melhor qualidade possível — é ele que está pagando, e nunca deve aceitar más gravações. Mas sempre há ocasiões em que se necessita um "reforço" — uma fita emprestada de um amigo, etc., que não "entra" no micro.

O "Primeiro Contato"

O CMS/ZX é uma pequena (8,5 cm x 5,5 cm x 6 cm) caixa de metal, com um VU na frente para calibração do sinal da fita e dois fios atrás — um destinado ao gravador, o outro ao microcomputador.

Quando lançado (por volta de junho/julho 1983), destinava-se especialmente ao TK82-C da Microdigital. Como o ponteiro do VU é extremamente sensível às variações de volume do gra-



vador, cada modelo de micro tem sua própria sensibilidade, e como não houvesse maneira de ajustar o VU (com exceção do nível do volume, claro), considerei o CMS de limitado uso. Como o TK82-C possui características diferentes do TK85, que por sua vez é diferente do CP200, etc., e *ainda pior*, há variações entre unidades de cada modelo, seria necessário uma maneira de ajustar a calibração do CMS. E é justamente isto que foi incorporado ao novo CMS/ZX — na parte posterior há um botão vermelho para ajustar um potenciômetro. Assim o CMS/ZX pode ser calibrado para qualquer micro através do ajuste do potenciômetro.

Note bem — há dois modelos do CMS/ZX. O primeiro *sem* o botão vermelho para calibração, o segundo *com*. Este último é obviamente muito mais versátil, e que deve ser procurado caso decida adquirir um.

Os Testes

Agora, ao que nos interessa — o desempenho. — Será que funciona? — Vale a pena adquiri-lo?

Foi testado exhaustivamente o nosso exemplar de CMS/ZX, utilizando-se:

| | |
|-----------------|---|
| <i>Micros</i> | TK82-C TK85 (unidade "B") TK83 |
| <i>Gravador</i> | NATIONAL RQ-2222 MA |
| <i>Fitas</i> | TK XADREZ II "POUPANÇA" — (gravação minha) |

Unidade "B" do TK85 significa que foi utilizado outro exemplar e não aquele usado no teste do TIG-LOADER em Micro Bits Nº 4 (este, vamos chamar de "A"). A razão de discriminar

entre as duas unidades do TK é que possuem sensibilidades diferentes.

Os programas do teste são exatamente os mesmos usados na análise do TIG-LOADER. O "Programa 2" deste primeiro Benchtest é chamado "Poupança" aqui.

Nos testes não se considerou o conteúdo da caixinha do CMS/ZX — foi sempre tratada como uma "caixa preta" — o que importa são os resultados obtidos e não o circuito do aparelho.

1º Teste — TK82-C com Programa "Poupança"

O método do teste foi o mesmo utilizado na análise do TIG-LOADER. O programa a ser testado foi colocado no gravador, cujo controle da tonalidade estava ajustado ao máximo, e várias tentativas de carregar o programa usando LOAD" " foram feitas com níveis diferentes de volume. Assim foi criada uma tabela com a "faixa de aceitação" do programa no micro — veja tabela 1.

Tabela 1: TK82-C e "Poupança"

| Volume | sem CMS/ZX | com CMS/ZX |
|------------------|------------|------------|
| mínimo | 7,0 | 4,5 |
| máximo | 10,0 | 7,0 |
| largura da faixa | 3,0 | 2,5 |
| médio | 8,5 | 5,75 |

O que destaca nesta tabela é a necessidade de se *baixar* o nível de volume do gravador para conseguir carregar o programa. Como não contém nenhuma fonte de alimentação, o esperado era necessitar um *aumento* do volume. Explico a razão depois.

Até agora não se calibrou o ponteiro do V.U. Foi preciso completar este teste com uma gravação *boa* (a fita "Poupança") antes de ajustar o potenciômetro. Assim a calibração foi feita (para o *meu* TK82-C — lembre-se que cada modelo e unidade são diferentes!) desta maneira:

— A faixa de aceitação com o CMS/ZX foi de 4,5 a 7,0 e o volume médio 5,75. Então coloquei o volume exatamente em 5,75, e voltei a carregar (LOAD) o programa "Poupança" novamente. Quando a tela começou a mostrar a imagem característica de linhas horizontais do LOAD, ajustei o potenciômetro para colocar o ponteiro do VU oscilando no centro da faixa amarela, chamada "Calibração Ótima" no folheto da Polimicro. Feito este ajuste, não seria necessário modificá-lo novamente — somente se utilizado em outro micro. Como pretendo usar o CMS quase exclusivamente com meu TK82-C, marquei o botão vermelho com um ponto de tinta branca, e na mesma posição na caixa, outro ponto branco. Depois de utilizar com outros micros, só necessita alinhar os dois pontos brancos e está ajustado para o TK82-C novamente.

2º Teste — TK82-C com programa TK XADREZ II

Agora vamos ver! Nada de excepcional até aqui, mas se consegue carregar *este* programa. . .!

Como descrito anteriormente, consegui carregar esta fita 4 vezes em 110 tentativas — menos que 4% de sucesso! Não foi tentado novamente — tudo estava igual — mesmo micro, gravador e cassette. Só foi testado utilizando o CMS/ZX.

No primeiro teste foi calibrado o CMS/ZX. — Porque não usar o ponteiro para encontrar a melhor posição para carregar o Xadrez? Rodando o gravador com esta fita, a posição 7,0 do volume parecia ideal, embora fosse difícil definir um ponto estável devido a tantos pulos erráticos do ponteiro.

No total foram feitos 65 testes, com vários níveis de volume. Com os testes mais interessantes elaborei a tabela 2.1.

Tabela 2.1: TK82-C e TK XADREZ II (com CMS/ZX)

| nível do volume | % sucesso |
|-----------------|-----------|
| 7,0 | 16,7 |
| 7,25 | 66,7 |
| 7,5 | 80 |
| 7,75 | 100 |
| 8,0 | 40 |

Abaixo de 7,0 e acima de 8,0 não houve sucesso no carregamento.

Considerando a impossibilidade de se conseguir o LOAD deste programa anteriormente, estes resultados mostram que o equipamento realmente funciona!

A tabela 2.2 é equivalente a tabela 1, mas com o programa em questão.

Tabela 2.2: TK82-C e TK XADREZ II

| | sem CMS/ZX | com CMS/ZX |
|------------------|------------|------------|
| mínimo | — | 7,25 |
| máximo | — | 8,0 |
| largura da faixa | — | 0,75 |
| médio | — | 7,75 (*) |

(*) Este nível foi considerado como o melhor na faixa

3º Teste — TK85("B") com programa "Poupança"

Os resultados dos testes são apresentados na tabela 3.1

| | sem CMS/ZX | com CMS/ZX |
|------------------|------------|------------|
| mínimo | 3,5 | 2,0 |
| máximo | 6,0 | 7,5 |
| largura da faixa | 2,5 | 5,5 |
| médio | 4,75 | 4,75 |

O que destaca nesta tabela é que a faixa de aceitação é maior que o dobro com o auxílio do CMS/ZX, e o valor médio (para calibração) é 4,75 nos dois casos.

Ocorreu-me a seguinte idéia: Sempre é recomendado colocar o nível de tonalidade no máximo. — Porque não experimentar, variando este controle? Procedi desta forma: coloquei o volume na posição fixa de 4,75 (nos dois casos — com e sem CMS/ZX) e ajustei a tonalidade. Veja os resultados obtidos na tabela 3.2.

Tabela 3.2: TK85"B" com "Poupança" — variando a tonalidade (volume constante em 4,75)

| | sem CMS/ZX | com CMS/ZX |
|------------------|------------|------------|
| mínimo | 7,5 | 2,5 |
| máximo | 10,0 | 10,0 |
| largura da faixa | 2,5 | 7,5 |

Isto mostra que mesmo variando a tonalidade, é difícil *não* conseguir carregar um programa bem gravado!

Notou-se que o ponteiro do VU caía a cada ajuste para nível menor da tonalidade. — Porque não ajustar o volume para compensar? Assim foram testados níveis de tom *não* conseguidos antes — na faixa de 0 a 2,0. Para cada posição da tonalidade, o volume era ajustado para centralizar o ponteiro do VU. Veja tabela 3.3.

Tabela 3.3: TK85"B" com "Poupança" — Baixos níveis de tonalidade, ajustando-se o ponteiro com o volume (com o CMS/ZX)

| Tonalidade | Volume | Sucesso |
|------------|--------|---------|
| 2,0 | 7,8 | OK |
| 1,0 | 8,0 | OK |
| 0,0 | 8,0 | OK |

Enfim, pode-se usar *qualquer* posição de tonalidade (para uma boa gravação) — Basta centralizar o ponteiro através do controle de volume que o aparelho funcionará.

A única ressalva neste teste é que os resultados referem-se aos equipamentos desta pesquisa — cada conjunto de micro/gravador/fita/CMS deve mostrar diferenças nos dados obtidos.

4º Teste — TK85"B" com programa TK XADREZ II

O ajuste inicial do volume para esta fita (utilizando a calibração de 4,75 com a fita "Poupança") mostrou que os melhores resultados devem ser obtidos na faixa entre 5,5 e 6,0. Veja os resultados na tabela 4:

Tabela 4: TK85"B" com TK XADREZ II

| | sem CMS/ZX | com CMS/ZX |
|------------------|------------|------------|
| mínimo | 7,0 | 3,5 |
| máximo | 8,0 | 6,5 |
| largura da faixa | 1,0 | 3,0 |
| médio | 7,5 | 5,0 |

Este teste mostra que o TK85 aceita programas que o TK82-C não. E que a faixa de aceitação de uma péssima gravação triplicou quando usado o CMS/ZX.

5º Teste: TK85"B" e HISPEED

Embora o aparelho seja somente recomendado para usar com programas gravados a 300 baud, um teste com HILOAD é valioso — talvez não mostre nenhum melhoramento, mas vale a pena experimentar.

O mesmo programa, gravado com HISAVE, foi testado como antes. Veja tabela 5.

Tabela 5: TK85"B" e HILOAD

| | sem CMS/ZX | com CMS/ZX |
|------------------|------------|------------|
| mínimo | 7,0 | 3,5 |
| máximo | 10,0 | 7,5 |
| largura da faixa | 3,0 | 4,0 |
| médio | 8,5 | 5,5 |

Então, embora não sendo recomendado para HISPEED, houve um aumento na faixa de aceitação.

6º Teste — TK83 e programa "Poupança"

Veja tabela 6 para os dados obtidos:

Tabela 6: TK83 e "Poupança"

| | sem CMS/ZX | com CMS/ZX |
|------------------|------------|------------|
| mínimo | 3,5 | 2,0 |
| máximo | 5,5 | 6,5 |
| largura da faixa | 2,0 | 4,5 |
| médio | 4,5 | 4,25 |

Resultado — uma grande melhoria.

7º Teste — TK83 e programa TK XADREZ II

Veja tabela 7.

Tabela 7: TK83 e TK XADREZ II

| | sem CMS/ZX | com CMS/ZX |
|------------------|------------|------------|
| mínimo | 6,5 | 3,0 |
| máximo | 9,0 | 6,0 |
| largura da faixa | 2,5 | 3,0 |
| médio | 7,75 | 4,5 |

Neste caso não houve grandes mudanças — um pequeno aumento na faixa de aceitação somente.

Variações entre Micros

Podemos ver pelas tabelas anteriores que cada um dos micros pesquisado tem características diferentes às dos outros. Também comparando o TK85“A” do Micro Bits N^o 4 com o TK85“B” deste teste, provamos que há também variações entre exemplares do mesmo modelo. Isto fica aparente nas duas tabelas seguintes, que compararam os níveis de aceitação para os dois programas usados aqui.

Tabela 8: Vários Micros com Programa “Poupança”

| | TK82-C | TK83 | TK85“A” | TK85“B” |
|--------|--------|------|---------|---------|
| mínimo | 7,0 | 3,5 | 2,0 | 3,5 |
| máximo | 10,0 | 5,5 | 7,5 | 6,0 |

Tabela 9: Vários Micros com Programa “TK XADREZ II”

| | TK82-C | TK83 | TK85“A” | TK85“B” |
|--------|--------|------|---------|---------|
| mínimo | — | 6,5 | 3,0 | 7,0 |
| máximo | — | 9,0 | 4,0 | 8,0 |

Note que as tabelas 8 e 9 referem-se aos dados sem o CMS/ZX. Os dados do TK85“A” são de Micro Bits N^o 4, páginas 6 e 7.

— Como funciona o CMS/ZX?

Vimos nos testes até agora que com o uso do CMS/ZX, foi necessário *diminuir* o volume do gravador para se conseguir carregar o programa, comparando com aquele volume usado sem este equipamento.

— Como não há nenhuma fonte de alimentação dentro ou acoplada ao CMS, isto significa que estamos gerando energia? A resposta é não, claro. Mas analisando os sinais do gravador sem e com o CMS, há um ganho de aproximadamente

100% na voltagem quando o aparelho está acoplado. A razão é simples. O CMS/ZX consiste das seguintes peças:

- 1 caixa de metal
- 1 V.U.
- 1 potenciômetro (trim-pot)
- 2 fios para ligar ao micro/gravador
- 1 transformador

É o transformador o responsável por esse acréscimo. O sinal em si não é melhorado — só aumentado em voltagem. De fato o formato da onda é um tanto prejudicado, mas aparentemente sem detrimento dos resultados.

Conclusões

O CMS/ZX é um periférico simples, sem dúvida. — Mas o que é importante? — A sofisticação do equipamento, cheio de placas impressas, componentes, etc., ou o seu desempenho? Pessoalmente não é importante o que há *dentro* da caixa. É uma “caixa preta” — ao ligar, este funciona ou não.

Fica aparente, na maioria dos testes da pesquisa, que realmente possibilita o “LOAD” de programas antes impossíveis. Se os aficionados em hardware tem prazer em desmontar tudo para ver os “segredos” lá dentro, pouco me importa. O melhoramento em carregar programas difíceis é suficiente para mim.

Não esqueça que há dois modelos do CMS. O mais recente, e bem melhor, é aquele que possui um disco vermelho na parte posterior da caixa para ajustar o potenciômetro. Como a função mais importante é ajustar o volume do gravador para posicionar a agulha do VU na faixa “calibração ótima”, sua falta tirará todos os benefícios do equipamento.

Antes que todo o mundo forme uma fila no revendedor mais próximo, é bom terminar este benchtest com um aviso. Foram analisados 3 micros, e cada um mostrou níveis de volumes diferentes entre si. Também vimos que há variações entre micros do mesmo modelo. Assim *seu* micro deve ter características diferentes, sem mencionar seu gravador, fitas que usa, etc. Então um pouco de cautela é recomendado antes de decidir comprar o CMS/ZX ou *qualquer* outro periférico. O ideal seria levar seu gravador, micro e fita “difícil” ao revendedor, e experimentar o equipamento na loja. Não uma solução muito prática, infelizmente.

Repito, finalmente, um comentário anterior. A aquisição de aparelhos destinados a solucionar problemas encontrados com programas em fita cassette *nunca* deve ser usada como desculpa para a compra de gravações ruins. Você paga caro por cada jogo, utilitário, etc., e não deve aceitar uma fita que só conseguirá carregar com o auxílio do CMS/ZX ou uso de outros artifícios. Mas verifique se não há defeito no seu gravador ou micro antes de reclamar ao revendedor!

Como Criar um Cadastro

Parte Final

David Thomas Anderson

Nesta última parte deste artigo serão descritas as duas subrotinas que faltam. São elas: —

- 4000 — Listar os associados
- 5000 — Ordenar os dados

Nº 8 Subrotina 4000 — Listar os Associados

Novas variáveis:

- NUM — conta quantos sócios estão listados na tela

```
4000 REM LISTAR OS SOCIOS
4010 CLS
4020 PRINT AT 0,0;"LISTAR OS SOC
IOS"
4030 PRINT AT 2,0;"ESCOLHE: 1 TO
DOS(NO. E NOME)"
4040 PRINT AT 3,9;"2 INDIVIDUAL
(COMPLETO)"
4045 PRINT AT 4,9;"3 VOLTAR AO M
ENU"
4050 GOSUB 9200
4060 IF NOT ERRO AND F<=3 THEN G
OTO 4100
4070 LET MENS=2
4080 GOSUB 9000
4090 GOTO 4010
4100 IF F=2 THEN GOTO 4290
4105 IF F=3 THEN RETURN
4110 REM LISTAR TODOS OS SOCIOS
4120 LET NUM=1
4130 CLS
4140 PRINT AT 0,0;"REC. SOCIO
NOME"
4150 PRINT AT 1,0;"=====
=====
4160 FOR I=1 TO 18
4170 PRINT AT I+2,0;NUM;TAB 5;R#
(NUM,1 TO 4);TAB 12;R#(NUM,5 TO
22)
4180 LET NUM=NUM+1
4190 IF NUM>NR THEN GOTO 4250
4200 NEXT I
4210 PRINT AT 21,0;"NEW LINE P C
ONTINUAR", ""P""PARA PARAR"
4220 INPUT P#
4230 IF P#="" THEN GOTO 4130
4240 IF P#(1)<>"P" THEN GOTO 421
0
4250 PRINT AT 20,0;"FIM DOS DADO
S"
4260 PRINT AT 21,0;"NEW LINE P/V
OLTAR AO MENU"
4270 INPUT P#
4280 RETURN
4290 REM LISTAR DADOS COMPLETOS
4300 CLS
4310 PRINT AT 0,0;"LISTAR DADOS
```

```
COMPLETOS DE UM SOCIO"
4320 PRINT AT 2,0;"DIGITE: 1 PAR
A O NUMERO DO SOCIO"
4330 PRINT AT 3,6;"2 PARA NOME"
4340 GOSUB 9200
4350 IF NOT ERRO AND F<=3 THEN G
OTO 4400
4360 LET MENS=3
4370 GOSUB 9000
4380 GOTO 4300
4390 IF F=3 THEN RETURN
4400 IF F=2 THEN GOTO 4560
4410 PRINT AT 5,0;"NUMERO DO SOC
IO:"
4420 GOSUB 9200
4430 IF NOT ERRO THEN GOTO 4470
4440 LET MENS=2
4450 GOSUB 9000
4460 GOTO 4410
4470 PRINT AT 5,17;F
4480 FOR I=1 TO NR
4500 IF VAL R#(I,1 TO 4)=F THEN
GOTO 4700
4520 NEXT I
4530 LET MENS=6
4540 GOSUB 9000
4550 GOTO 4250
4560 PRINT AT 5,0;"NOME DO SOCIO
:"
4570 INPUT P#
4580 PRINT P#
4590 FOR I=1 TO NR
4600 IF P#<>R#(I,5 TO 4+LEN P#)
THEN GOTO 4660
4610 PRINT AT 6,0;R#(I,5 TO 22)
4620 PRINT AT 0,0;"ESTA CERTO?"
4630 INPUT Q#
4640 IF Q#="" THEN GOTO 4610
4650 IF Q#(1)="S" THEN GOTO 4700
4660 NEXT I
4670 LET MENS=6
4680 GOSUB 9000
4690 GOTO 4250
4700 REM LISTAR O SOCIO
4710 CLS
4720 PRINT R#(I,1 TO 4)
4730 PRINT R#(I,5 TO 22)
4740 PRINT R#(I,23 TO 46)
4750 PRINT R#(I,47 TO 66)
4760 PRINT R#(I,67 TO 71)
4770 PRINT R#(I,72 TO 96);" "R
$(I,97 TO 98)
4780 PRINT X$(VAL R$(I,99))
4790 PRINT Y$(VAL R$(I,100));"K"
4800 PRINT U$(VAL R$(I,101))
4810 FOR J=1 TO 4
4820 IF R$(I,101+J)<>" " THEN PR
INT U$(VAL R$(I,101+J))
4830 NEXT J
4860 PRINT AT 20,0;"NEWLINE P/ME
NU"
4870 INPUT P#
4880 RETURN
```

Explicação

Quando selecionamos "3 LISTAR" no menu principal, aparece o menu desta rotina com 3 possibilidades de escolha:

- 1 - Listar todos (número de associado e nome)
- 2 - Listar sócio individualmente - dados completos.
- 3 - Voltar ao menu principal.

Digitando "1" serão listados os nomes de todos os associados, 16 por vez, com o número de record, e número do associado. Veja o exemplo: -

```
REC.  SOCIO  NOME
-----
1      02    RENATO STRAUSS
2      03    FABIO PESSOA DE SA
3      04    MARCOS DA S PINHO
4      05    ERNESTO MATHIASON
5      06    LUIZ CARLOS NARDY
6      07    ROGER LIMA PIRES
7      08    ROGERIO J C SANTOS
8      09    JOSE G M TROIANO
9      10    VALTER PRIOLI
10     11    CARLOS A G MATTANA
11     12    LOURIVAL KARSTEN
12     14    FABIO S CARVALHO
13     15    JOSE C C GARCIA
14     16    GILSON M DO COUTO
15     17    JOSE M GUALDA
16     18    LUIZ C C DE FARIAS
```

```
NEW LINE P CONTINUAR
"P"PARA PARAR
```

Caso a escolha seja "2 INDIVIDUAL", outro menu é mostrado na tela, com as possíveis seleções de:

- 1 - Para o número do sócio
- 2 - Para o nome do sócio

Digitando 1, temos que responder a pergunta "NUMERO DO SOCIO:" com o número desejado - em seguida a tela mostra todos os dados respectivos a ele. Digitando 2, aparece a pergunta "NOME DO SOCIO:" na tela - precisamos responder com o nome desejado. Se o nome existe no cadastro, a confirmação é requerida antes de listar os dados na tela.

linhas 4020 a 4045 Menu da subrotina LISTAR

4050 a 4105 - Escolha da função desejada:
1 - Listar todos; 2 - Lista individual; 3 - voltar ao menu

4110 a 4280 - Listar todos os sócios

4140 a 4150 - Imprimir o cabeçalho

4160 a 4200 - Imprimir 18 nomes na tela

4210 a 4240 - Para continuar, digite NEW LINE; para Parar, digite "P"

4250 a 4280 - Imprimir "FIM DOS DADOS". Voltar ao menu principal depois de um NEW LINE.

4290 a 4880 - Listar dados completos de um sócio (individualmente)

4310 a 4330 - Menu secundário. Seleções podem ser:

- 1 - para o número do sócio; 2 - para o nome do sócio.

4340 a 4400 - Entrada e verificação da função desejada.

4410 a 4550 - Listar o sócio - por número

4420 a 4460 - Entrada e verificação do número do associado.

4470 - Imprimir número selecionado.

4480 a 4520 - Procurar este número no cadastro

4500 - Se o número for encontrado, desvia para linha 4700.

4530 a 4550 - Não encontrado este número - imprimir mensagem de erro e "FIM DOS DADOS", voltando ao menu principal.

4560 a 4690 - Listar o sócio - por nome.

4570 a 4580 - Entrada do nome - imprime na tela.

4590 a 4600 - Procurar o nome no cadastro.

4600 - Suponha que estamos procurando o nome "JOSE DA SILVA". Se digitamos este nome completo quando solicitado na linha 4570, o programa busca este nome no cadastro. Se digitamos somente "J", vai encontrar o primeiro nome que inicia com "J" no cadastro - "JOÃO", "JAIME", "JORGE", "JOSE", etc. Se for digitado "JOSE", vai encontrar o primeiro "JOSE".

4610 - Imprimir o nome completo quando encontrado.

4620 - O nome está correto?

4640 a 4650 - Se for certo, desvia para 4700.

4670 a 4690 - Não foi encontrado o nome. Imprime mensagem de erro, "FIM DOS DADOS", e volta ao menu principal.

4700 a 4880 - Imprimir dados completos do associado - utilizado nos dois casos - 1. Nome; 2. Número. Uma amostra da tela é:

```
23
JOSE DA SILVA
15 DE NOVENBERO 200/411
CENTRO
37270
CAMPO BELO
ZX81
16K
```

MS

NEULINE P/MENU

9. Subrotina 5000 — Ordenar os Dados

Esta rotina é pequena mas extremamente útil — pode ser usada facilmente em outros programas para ordenar seus dados.

Novas variáveis:

- INI — Primeiro carácter no record a ser comparado na ordenação.
- FIM — Último carácter para a comparação. Veja a explicação abaixo, nas linhas 5300 a 5320.
- TR — Um FLAG (Semáforo) para indicar que houve (TR = 1) ao mínimo *uma* troca de dados no ciclo. Caso TR = 0, isto significa que os dados estão em ordem, e não precisa continuar. Veja a explicação das linhas 5440 a 5660.
- T\$ — Um string temporário.

```

5000 REM ORDENAR OS DADOS
5020 CLS
5040 PRINT AT 0,0;"ORDENAR OS DA
DOS"
5060 PRINT AT 1,0;"-----
-----"
5080 PRINT AT 3,0;"DIGITE: 1 POR
NUMERO"
5100 PRINT AT 4,7;"2 POR NOME"
5120 PRINT AT 5,7;"3 VOLTA AO ME
NU"
5140 GOSUB 9200
5160 IF NOT ERRO AND F<=3 THEN G
OTO 5240
5180 LET MENS=2
5200 GOSUB 9000
5220 GOTO 5000
5240 IF F=2 THEN GOTO 5360
5260 IF F=3 THEN RETURN
5280 REM ORDENAR POR NUMERO
5300 LET INI=1
5320 LET FIM=4
5340 GOTO 5420
5360 REM ORDENAR POR NOME
5380 LET INI=5
5400 LET FIM=22
5420 REM ORDENA
5440 FOR I=1 TO NR-1
5460 LET TR=0
5480 FOR J=1 TO NR-I
5500 IF R$(J,INI TO FIM)<=R$(J+1
,INI TO FIM) THEN GOTO 5600
5520 LET T$=R$(J)
5540 LET R$(J)=R$(J+1)
5560 LET R$(J+1)=T$
5580 LET TR=1
5600 NEXT J
5620 IF NOT TR THEN RETURN
5640 NEXT I
5660 RETURN
  
```

Explicação

Com esta rotina podemos ordenar todos os records no cadastro da forma que desejamos. No seu uso aqui, há duas possibilidades: —

- 1 — Ordenar por número do associado — veja o exemplo dos nomes listados na explicação da rotina 4000 — "Listar os associados".
- 2 — Ordenar por nome. Depois da ordenação, os records do arquivo serão em ordem alfabética, por nome.

Por exemplo:

| REC. | SOCIO | NOME |
|------|-------|---------------|
| 1 | 723 | ABILIO |
| 2 | 210 | ADALBERTO ... |
| 3 | 95 | ALBERTO..... |
| 4 | 1531 | ARNALDO |
| . | . | . |
| . | . | . |
| . | . | . |
| n | 55 | XAVIER |

caso esta opção seja a escolhida.

Mas, facilmente, podemos ordenar utilizando qualquer outro dado no record: — Cidade, Estado, Interesse 1. etc. . . . Para tanto basta trocar os valores de INI e FIM (veja mais adiante).

linhas 5040 a 5120 — menu desta rotina. As possíveis escolhas são:

- 1 — Ordenar por número do associado
- 2 — Ordenar por nome do associado
- 3 — Voltar ao menu principal

5140 a 5260 — Entrada e verificação da escolha.

5280 a 5320 — Inicialização para ordenação por número.

5300 a 5320 — INI significa o número do primeiro byte no record que vamos utilizar para ordenação, e FIM e último. Voltando a MICRO BITS Nº 3, página 15 vamos verificar que o record de cada associado é assim: —

| Nome do Campo | 1º byte | Último byte |
|---------------------|---------|-------------|
| Número do Associado | 1 | 4 |
| Nome | 5 | 22 |

| | | |
|----------|----|----|
| Endereço | 23 | 46 |
| Bairro | 47 | 66 |
| . | . | . |
| . | . | . |
| etc. | | |

Como pode ver, para NÚMERO, o primeiro byte é 1, e o último é 4. Então usamos esses valores para INI e FIM. Para ordenar por nome (linhas 5380 e 5400) utilizamos INI = 5 e FIM = 22. Para endereço, INI seria 23 e FIM, 46, etc.

- 5340 — Desvia para 5420, para ordenar os dados.
- 5360 a 5400 — Inicialização para ordenar por nome.
- 5420 a 5660 — Ordenação.
- 5440 — Número de ciclos (máximo) é NR-1.
- 5460 — TR é inicializado para 0 no começo de cada ciclo.
- 5480 a 5600 — Comparação e troca.
- 5500 — Se o record R\$(J) tiver o campo (INI TO FIM) *maior* que o de R\$(J+1) então troque os records R\$(J) e R\$(J+1). Se for o contrário ou igual ao do R\$(J+1) — nada é alterado, somente desviado para 5600.
- 5520 a 5560 — Troque os records R\$(J) e R\$(J+1).
O string T\$ armazena R\$(J) temporariamente (5520), R\$(J) recebe os dados de R\$(J+1) (5520), e R\$(J+1) recebe os dados do anterior R\$(J), ou T\$ (5560).
- 5580 a 5620 — Se durante um ciclo de I (5440 a 5640) o TR mantém-se em 0, isto significa que não houve nenhuma troca de dados naquele ciclo, e que *todos* os records já estão ordenados corretamente. Assim não é necessário continuar com os próximos ciclos de I, e a ordenação é completada antes que I atinja o valor NR-1.

CONCLUSÃO

Assim termina o programa "CADASTRO", apresentado neste e nos últimos 4 números de Micro Bits. Como explicado anteriormente, este pode ser convertido facilmente para outro uso, sendo algumas sugestões:

1. Um lista telefônica, contendo nomes, endereços, e números de telefone.
2. Uma relação de clientes com dados pessoais, limite de crédito, etc.
3. Uma listagem de coleção de selos, com data e preço de compra e código de catálogo.
4. Uma agenda eletrônica mostrando futuros compromissos.

Não foi dado um programa que automaticamente pode ser moldado pelo usuário na hora de rodar — embora seja fácil fazê-lo. A intenção foi a de "forçar" *você* a trabalhar em cima deste "CADASTRO", modificando-o para seu uso pessoal. Assim não é suficiente copiar o programa linha por linha. Seria necessário um pouco de esforço para se conseguir o resultado desejado. E com este trabalho a compreensão do programa é obtida — como funciona esta rotina, porque o programa faz isso, etc... . Simplesmente copiando, pouco é aprendido!

PROJETOS

Além das sugestões mencionadas acima, aqui estão mais duas idéias para se pensar: —

- 1: A rotina 5000 — ordenação — é muito útil como está. — O que seria necessário para ordenar os records do cadastro, não somente pelo nome, mas também pelo estado? Quer dizer, todos que moram no ACRE teriam seus nomes no início do cadastro, ordenados alfabeticamente: ALUIZIO, BERNARDO, CARLOS, . . . , VALTER, seguidos por aqueles de ALAGOAS — ALEXANDRE, BRIVALDO, CLAUDIO, . . . , VALDIR, etc.

— Também, o que seria necessário para se ordenar por nome, *cidade* e estado?

- 2: Transforme o programa num outro que se modifica automaticamente quando inicializado. Por exemplo, quando rodado pela primeira vez, pode aparecer as seguintes perguntas na tela:
 - Quantos campos desejados?
 - Qual o título do 1º campo?
 - Que tipo de dados no 1º campo: Numérico ou alfanumérico?
 - Quantos bytes para o 1º campo?
 - Qual o título do 2º campo?
 -
 etc.

Assim, com somente *um* programa, você poderá utilizá-lo para qualquer tipo de informação. Pode-se criar um com dados referentes a seus amigos, outro para suas coleções, mais outro para controlar despesas de sua conta bancária, etc. Um programa extremamente versátil — depois de completado, terá mil possíveis utilidades.

Clubes

Organize um Clube de usuários de microcomputadores compatíveis com o Sinclair ZX81 (TK82/83/85, NE-Z8000, CP-2000, RINGO, APPLY 300 e TIMEX 1000) no seu bairro, cidade ou região, para que os participantes possam trocar idéias, programas, etc. . . . Envie-nos o seu nome, endereço e telefone (se tiver) para ser incluído nesta coluna.

- **SÃO PAULO (AEROPORTO)** – MAURÍCIO MOREIRA PRADO, Rua Thebas 142, Aeroporto, CEP 04634. Tel.: (011) 543-0095.
- **SÃO PAULO (BROOKLIN)** – ERNESTO MATHIASON. Tel.: (011) 240-1883.
- **SÃO PAULO (IPIRANGA)** – ARI TENÓRIO DE ALENCAR. Rua Gaspar Fernandes 54, Vila Monumenta, CEP 01549. Tel.: (011) 273-8742.
- **SÃO PAULO (MOÓCA)** – ROBERTO GIBELLO. Rua Cel. Joviniano Brandão 459, Moóca, CEP 03127.
- **SINCLAIR CLUB**. Caixa Postal 191, 09700 – São Bernardo do Campo – SP. (envie Cr\$ 45 em selos para receber lista de programas).
- **SANTOS (SP)** – ALUIZIO DE MELLO MILESSI. Rua Alexandre Fleming 446 apto. 34, CEP 11.100.

- **AGUAÍ (SP)** – ALEXANDRE OBAGE FERREIRA. Rua Carlos de Campos 475, Vila Bom Gosto, CEP 13860, ou ROBINSON HERZEG, Rua Joaquim José 338 – Tel.: (0196) 52-1637.
- **ITAPETININGA (SP)** – HOMERO DE PAULA LIMA JÚNIOR. Rua Pedro de Toledo 75 (Estrelas), Caixa Postal 202, CEP 18200. Tel.: (0152) 71-3759.
- **PORTO ALEGRE (RS)** – RONALDO CARDOZO LAGES. Rua Coronel Fernando Machado 311 apto. 36, Edifício Presidente, CEP 90000. Tel.: 25-0386 (recados).
- **SANTA CATARINA (Região de CORUPA)** – Pe. ANTONIO KOPITSKI SCJ. Seminário SCJ, Rua Padre Gabriel Lux 900 (Caixa Postal 200), 89280 – Corupá – SC
- **SALVADOR (BA)** – ISIDORO PARDO. Rua João das Botas 4 apto. 402, CEP 40000. Tel.: 235-0721.
- **VIÇOSA (MG)** – COMPUCLUB. Caixa Postal 37, CEP 36750. Envie Cr\$ 100 para receber uma cópia do seu boletim.

EXPANSÕES Tplak

A FORÇA INTELIGENTE PARA SEU MICRO

IOPLAK: Placa In/Out, transforma seu micro numa central de comando programado, com 8 entradas e saídas. Controla relês, motores, trenzinhos elétricos, etc.
Preço especial: Completa **Cr\$ 60.000,00**

BIPLAK: Placa Bip, assegura teclagem correta por aviso sonoro. Pode ser programada para assinalar passagens de jogos, ações de programas e muito mais.
Preço especial: Completa **Cr\$ 50.000,00**

CARAPLAK: Placa de Caracteres, produz os grafismos que V. quer e os introduz em qualquer programa. É um sucesso na microcomputação, nos E.U.A. e na Europa.
Preço especial: Completa **Cr\$ 82.000,00**

PLAKMÆ: Placa de conexão, permite o uso simultâneo de várias placas **Tplak** e qualquer outro periférico que se liga diretamente aos micros TK (82, 83 e 85). Sua aquisição assegura um desconto direto de Cr\$ 5.000,00 na compra de qualquer outro produto **Tplak**.
Preço especial: Completa **Cr\$ 45.000,00**

SÓ ATENDEMOS PEDIDOS PELO CORREIO

Tplak

ELETRÔNICA INDÚSTRIA E COMÉRCIO LTDA.
Rua Cisplatina n.º 768
Cx. Postal 452 - CEP 09000 - Sto. André - SP

Faça agora mesmo sua encomenda, usando o cupom abaixo, para garantir esses preços de lançamento. Dentro de 30 dias V. recebe a mercadoria pelo Correio, abre a embalagem e **instala imediatamente a placa Tplak** no seu micro. É fácil como conectar uma expansão de memória! Mas, para receber a mercadoria o mais rapidamente possível, siga as instruções abaixo:

- Preencha o Cupom de Pedido com letra de forma legível.
- Faça um cheque no valor da encomenda, em nome de: **Tplak Eletrônica Indústria e Comércio Ltda.**
- "Cruze" o cheque, fazendo dois riscos paralelos.
- Ponha o cheque e o cupom em um envelope, e envie-o para **TPLAK ELETRÔNICA Cx. Postal 452 CEP 09000 - Sto. André - SP**
- Aguarde até 30 dias para receber seu pedido pelo correio.

CUPOM DE PEDIDO

A TPLAK ELETRÔNICA INDÚSTRIA E COMÉRCIO LTDA.
Sim, peço enviar-me pelo Correio, dentro de 30 dias, os produtos abaixo:

| Produto | IOPLAK | BIPLAK | CARAPLAK | PLAKMÆ |
|------------|--------|--------|----------|-------------|
| Quantidade | | | | |
| | | | | Total Cr\$: |

NOME:

ENDEREÇO:

TELEFONE: CEP: CIDADE:

ESTADO: MICROCOMPUTADOR:

CHEQUE N.º: VALOR:

Classificados

• **NE-Z8000.** VENDO esquema completo (com SLOW e expansão de memória) — Cheque nominal de Cr\$ 9.500 para Jan Martin Lund — Rua Frederico Ozanan 16 apto. 21 bloco A, CEP 11.100 SANTOS — SP.

• **LIVRO.** Guia Prático para Fazer seus Programas em Linguagem de Máquina. Os interessados devem escrever para Caixa Postal 57.031, Rio de Janeiro — RJ.

• **PROCURO** o livro "Mastering Machine Code on Your ZX81" de Toni Baker. Quem pode vender ou emprestar o livro deve telefonar para Armando Rambelli Neto — (011) 266-7934.

• **VENDO** ou troco programas para TK, NE, CP200, TIMEX, SINCLAIR. Tenho jogos interessantes, inclusive vários animados. Telefone para 521-5103 ou escreva para obter relação descritiva dos programas: José Bisioli Sobrinho, Rua Dr. Samuel de Castro Neves 72 apto. 33, 04726 — São Paulo — SP.

• **TROCO** ou vendo programas para os micros ZX-SPECTRUM/81, TK82/85 e CP200. Eduardo Medeiros, Rua Eliseu Guilherme 1076, Sumaré, 14100 — Ribeirão Preto — SP. Tel.: (016) 625-5796.

• **VENDO** programas para TK82-C, CP-200 e similares. Tr: Alexandre — Tel.: (011) 203-4277.

• **VENDO** TK82-C com 16K e manual completo e conserva-

do. Cr\$ 130.000. Belarmino M. Santos (011) 520-4130.

• **TROCO** programas para micros TK82-C e similares. Tratar pelo tel.: (011) 853-4717 com Sérgio.

• **PROCURO** estabilizador de voltagem para TK. Roberto de Araujo Santos, Rua Uruguay 205 apto. 803, Tijuca, 20510 — Rio de Janeiro — RJ.

• **TROCO** programas para o TK82-C e similares. Contatar Isidoro Pardo, Rua João das Botas 4 apto. 802, 40000 — Salvador — BA. tel.: 235-0721.

• **RADIOAMADOR.** Vendo interface e programa para decodificar telegrafia para TK82-C, TK85, ZX81, NE-Z8000 com SLOW e CP-200. Informações com PY2-EMI, Renato Strauss, Rua Cardoso de Almeida 654/32, 05013 — São Paulo — SP.

• **TROCO** programas em fita cassette. Aluizio de Mello Millesi, Rua Alexandre Fleming 446 apto. 34, 11.100 — Santos — SP.

• **COMPRO** interface para máquina elétrica (Datilografia - Impressora). Propostas para Roberto de Araujo Santos, Rua Uruguay 205 apto. 803, 20510 — Rio de Janeiro — RJ.

• **PROCURO** esquema dos micros TK85, CP200 e ZX-SPECTRUM para desenvolvimento de interfaces para aplicações médicas. Quem tiver alguma coisa escreva para Pedro Luiz Rothschild, Rua Samuel Klabin 117, 05688 — São Paulo — SP. Tel.: (011) 61-7691 (recados).

• **SINCLAIR CLUB.** Gosta-

ríamos de intercambiar programas, livros, dicas de programação e assuntos afins, com usuários dos sistemas SINCLAIR e similares compatíveis (TK82/83/85, CP200, etc.) Cartas para Caixa Postal 191, 09700 — São Bernardo do Campo — SP. Envie Cr\$ 45 em selos para receber lista de programas.

• **BOLETIM.** O COMPU-CLUB de Viçosa edita um boletim sobre os micros de lógica SINCLAIR. Para receber uma cópia, envie Cr\$ 100 para: COMPUCLUB, Caixa Postal 37, 36570 — Viçosa — MG.

• **VENDO** programa de banco de dados com informações detalhadas, precisas e atualizadas sobre "ANTIBIOTICOTERAPIA". Útil para médicos que possuem TK/NE/SINCLAIR com 16K e o queiram utilizar no consultório. Também disponho de outros bancos de dados médicos. Maiores informações com: Dr. Lúcio A. Castagno, Rua General Osório 1585, 96100 — Pelotas — RS.

• **DESEJO** manter correspondências com os possuidores de CP-200 ou TK 85 para troca de idéias sobre dificuldades encontradas na programação destas máquinas. José A. Godoy, Rua Carlos Rodrigues Barros 95, Parque Edu Chaves, 02229 — São Paulo — SP.

• **VENDO** TIMEX SINCLAIR 1000 com expansão de 16K e programas. Ótimo estado. Motivo: compra de TK85. Tratar com Lúcio Castagno, Fone: (0532)23055 Pelotas — RS.

Edições Avulsas de Micro Bits

| | Brasil | Exterior |
|-------------|----------|----------|
| Nº 1 | Cr\$ 400 | US\$ 2 |
| Nºs 2, 3, 4 | Cr\$ 600 | US\$ 3 |
| Nº 5 | Cr\$ 650 | US\$ 3 |

Os preços já incluem despesas de correio.

Enviem seus pedidos para:

MICRO BITS INFORMÁTICA LTDA.

Caixa Postal 12.464

04798 — SÃO PAULO — SP.

Notícias

- No Rio de Janeiro acaba de ser inaugurada a SINCSHOP COMPUTADORES PESSOAIS, dedicada exclusivamente a equipamentos de lógica SINCLAIR. Além da comercialização de microcomputadores nacionais compatíveis com o ZX81 e assistência técnica, serão vendidos livros, revistas e jornais especializados, e ministrados cursos de BASIC e Assembler. O endereço da loja é: Rua Conde de Bonfim 346 loja 320, Tijuca, 20520 — Rio de Janeiro — RJ. Tel.: (021) 234-0600.

- O GRANDE CIRCUITO publica mensalmente seu "BOLETIM — CLUBE PARA HOBBYSTAS", contendo programas, anúncios e notícias sobre microcomputadores compatíveis com o Sinclair ZX81. Mais detalhes com: GRANDE CIRCUITO INTERCÂMBIO INTERNACIONAL, Caixa Postal 28, 27.200 — Piraí — RJ.

- Em outubro foi inaugurada a DATAMICRO INFORMÁTICA LTDA., uma empresa dedicada à comercialização de microcomputadores, periféricos, suprimentos, programas aplicativos, livros e revistas especializados, cursos e treinamento de pessoal.

Entre os cursos programados pela DATAMICRO há os seguintes: Linguagem Basic; Introdução aos Microcomputadores; Aplicações dos Microcomputadores na Engenharia; Microcomputadores para Crianças.

No seu "show room" a DATAMICRO apresenta demonstrações do COLOR 64 (TRS 80 COLOR com 64K), TK83 e 85, CP300 e 500, que abrangem as diversas faixas de interesse dos aficionados em micro-informática.

O endereço é: Rua Visconde de Pirajá 547, sobreloja 211, Ipanema, 22410 — Rio de Janeiro — RJ. Tel.: (021) 274-1042.

- RTTY (Telex via rádio) e CW (telegrafia) no radioamadorismo via computador.

Quem deseja receber detalhes de como transmitir e receber em telegrafia e RTTY (em diversas velocidades) com o auxílio de um micro pessoal da linha Sinclair (NE-Z8000, TK82/83/85, CP200, etc.) deve entrar em contato com HOMERO DE PAULA LIMA JR. Ele está QRV para os interessados, e pode dar completas instruções sobre o assunto, incluindo os interfaces recentemente criados. PY2 CME ou Caixa Postal 202, 18200 — ITAPETININGA — SP. Tel.: (0152) 71-3759.

- Para aqueles "felizardos" que tem um ZX Spectrum, eis mais notícias sobre lançamentos da Sinclair para este equipamento.

O novo INTERFACE 2 agora está a venda na Inglaterra. Ele permite as seguintes funções:

1. Uso de até 2 Joysticks

2. Uso de programas em cartuchos ZX ROM.

Já existe 10 cartuchos prontos, consistindo de Gamão, Xadrez e mais 8 jogos do tipo "Adventure" ou fliperama.

Além destes cartuchos há novos lançamentos em cássette — Chess Tutor 1 para ensinar Xadrez; Musicmaster para tocar música e demonstrar notas e escalas musicais; Make-A-Chip que ensina os elementos básicos de circuitos eletrônicos, permitindo a projeção e teste de seus próprios circuitos; Print Utilities — gera caracteres em oito tamanhos diferentes na tela; Beyond BASIC que ensina linguagem de máquina.

- Ainda falando sobre Sinclair, a SINCLAIR RESEARCH acaba de lançar o TV de tela plana. Consiste de uma tela cuja dimensão diagonal é 2 polegadas (5 cm), alimentada por baterias especiais desenvolvidas pela POLAROID nos Estados Unidos. As primeiras vendas serão efetuadas somente pelo correio, não havendo previsão para comercialização nas lojas especializadas.

- A firma de computadores britânicos ICL está colaborando com Sinclair no projeto "One-per-Desk Information Station" que pretende colocar um microcomputador com sua nova tela plana, e periféricos, nas mesas de todo o mundo! O lançamento é esperado só para o final de 1984.

- SINCLAIR está negociando com duas fábricas chinesas para a produção dos seus micros ZX81 e ZX Spectrum. As duas fábricas pertencem a South China Computer Company, do Ministério de Eletrônica. Caso o estudo piloto mostre que as máquinas produzidas mantêm os padrões de qualidade exigidos pela Sinclair, será autorizada a produção em grande escala.

Embora a Sinclair não comente sobre o número a ser produzido, há boatos na imprensa que será da ordem de 50.000 unidades nos próximos dois anos. Aproximadamente 80% da produção deverá ser destinada à exportação.

- A firma IMAGINE SOFTWARE da Inglaterra acaba de contratar um programador para criar jogos para o ZX Spectrum e outros micros pessoais, recebendo um salário de 35.000 libras por ano (aproximadamente Cr\$ 4 milhões mensais!). E o jovem programador tem somente 16 anos!

- A SCHEMA de São Paulo, informa que administra os seguintes cursos:

1. Eletrônica Básica; 2. TV P e B; 3. Vídeo-Cassette; 4. Eletrônica Digital; 5. Linguagem BASIC; 6. Microprocessadores; 7. Eletrônica Industrial. Informações sobre os cursos podem ser obtidas na: SCHEMA — Cursos Técnicos de Eletrônica, Rua Dr. Costa Valente 33, 03052 — São Paulo — SP.

Sistema de Equações

Daniel Gerck de Azevedo Quadros

Este programa se destina a resolver um sistema de "n" equações lineares a "n" incógnitas.

Em termos matemáticos, podemos escrever as n equações da seguinte forma:

$$\begin{array}{l} \text{equação 1} \quad a_{11}x_1 + a_{12}x_2 + \dots + a_{1n}x_n = b_1 \\ \text{equação 2} \quad a_{21}x_1 + a_{22}x_2 + \dots + a_{2n}x_n = b_2 \\ \vdots \\ \vdots \\ \vdots \\ \text{equação n} \quad a_{n1}x_1 + a_{n2}x_2 + \dots + a_{nn}x_n = b_n \end{array}$$

Uma forma mais compacta é obtida através de uma notação matricial:

$$AX = B$$

$$\text{onde } A = \begin{bmatrix} a_{11} & a_{12} & \dots & a_{1n} \\ a_{12} & a_{22} & \dots & a_{2n} \\ \vdots & \vdots & \ddots & \vdots \\ \vdots & \vdots & \vdots & \vdots \\ a_{n1} & a_{n2} & \dots & a_{nn} \end{bmatrix} \quad X = \begin{bmatrix} x_1 \\ x_2 \\ \vdots \\ x_n \end{bmatrix} \quad B = \begin{bmatrix} b_1 \\ b_2 \\ \vdots \\ b_n \end{bmatrix}$$

Esta segunda notação é também mais apropriada para a resolução do sistema por computador.

O método utilizado no programa é o "método da eliminação de Gauss"; maiores detalhes podem ser encontrados em livros de cálculo numérico.

As seguintes variáveis são utilizadas:

- N — número de equações
- A — Contém tanto a matriz A como o vetor B da explicação acima, para simplificar o programa. O vetor B é guardado na coluna n+1 da matriz
- X — solução do sistema

e mais as variáveis auxiliares I, J, AMAX, IMAX, X, Y, K e B.

A organização do programa é a seguinte:

| linhas | descrição |
|----------|--|
| 10 — 50 | texto inicial. |
| 60 — 120 | entrada do número de equações e dimensionamento das matrizes. N foi limitado em 15 apenas para |

130 — 260

270 — 330

340 — 400

5000 — 5350

5900 — 5950

simplificar a entrada de dados. entrada das equações.

chamada da subrotina de resolução.

Utiliza-se FAST devido ao grande número de "loops", testes e contas.

impressão da solução e fim do programa.

subrotina que resolve o sistema.

tratamento de erros na solução.

Finalmente, um exemplo de aplicação:

"Numa fazenda existem 35 animais, entre vacas, coelhos e galinhas. Sabendo-se que há um total de 130 pés e o número de vacas é superior em cinco unidades à soma do número de coelhos e galinhas, pergunta-se quantos animais de cada espécie existem na fazenda"

Sejam x_1 = número de vacas
 x_2 = número de coelhos
 x_3 = número de galinhas

$$\begin{array}{l} \text{temos o sistema} \quad x_1 + x_2 + x_3 = 35 \\ \quad \quad \quad 4x_1 + 4x_2 + 2x_3 = 130 \\ \quad \quad \quad x_1 - x_2 - x_3 = 5 \end{array}$$

$$\text{ou seja: } N = 3 \quad A = \begin{bmatrix} 1 & 1 & 1 \\ 4 & 4 & 2 \\ 1 & -1 & -1 \end{bmatrix} \quad \text{e } B = \begin{bmatrix} 35 \\ 130 \\ 5 \end{bmatrix}$$

Fornecendo estes dados ao programa obtemos:

$$\begin{array}{l} x_1 = 20 \\ x_2 = 10 \\ x_3 = 5 \end{array}$$

```

10 REM SISTEMA DE EQUACOES
20 REM DANIEL QUADROS
30 REM NOV/83
40 PRINT TAB 5; "SISTEMA DE EQUACOES"
50 PRINT
60 PRINT "NUMERO DE EQUACOES ?"
70 INPUT N
80 LET N=INT N
90 IF N<2 OR N>15 THEN GOTO 70
100 PRINT N
110 DIM A(N,N+1)
120 DIM X(N)
    
```

```

1000 FOR I=1 TO N
1100 PRINT AT 10,10;"FOURCAO ";I
1200 PRINT U=1 TO N+1
1300 PRINT AT U+U,0;" "
1400 NEXT U
1500 FOR I=1 TO N
1600 PRINT AT 5+U,0;"A(")I)";")U
1700 PRINT A(I,U)
1800 PRINT A(I,U)
1900 NEXT U
2000 PRINT "B(")I)";") = ";
2100 PRINT A(I,N+1)
2200 PRINT A(I,N+1)
2300 NEXT I
2400 PRINT AT 10,10;"FOURCAO"
2500 GOTO 1000
2600 PRINT TAB 10;"FOURCAO"
2700 PRINT
2800 FOR I=1 TO N
2900 PRINT "X(")I)";") = ";X(I)
3000 NEXT I
3100 PRINT TAB 13;"FOURCAO"
3200 STOP
3300 DIM PIVOTACAO
3400 FOR I=1 TO N-1
3500 LET AMAX=A(I,I)
3600 FOR U=1 TO N
3700 IF ABS AMAX < ABS A(U,I) THEN
3800 GOTO 3900
3900 LET AMAX=A(U,I)

```

```

4000 LET IMAX=U
4100 NEXT U
4200 IF AMAX=0 THEN GOTO 5000
4300 IF IMAX=1 THEN GOTO 5170
4400 DIM TROCA
4500 FOR U=1 TO N+1
4600 LET X=A(I,U)
4700 LET A(I,U)=A(IMAX,U)
4800 LET A(IMAX,U)=X
4900 NEXT U
5000 DIM NORMALIZACAO
5100 FOR U=I+1 TO N
5200 LET Y=-A(U,I)/A(I,I)
5300 LET A(U,I)=0
5400 FOR K=I+1 TO N+1
5500 LET A(U,K)=A(U,K)+Y*A(I,K)
5600 NEXT K
5700 NEXT U
5800 DIM SUBSTITUICAO REVERSA
5900 IF A(N,N)=0 THEN GOTO 6000
6000 LET X(N)=A(N,N+1)/A(N,N)
6100 FOR I=N-1 TO 1 STEP -1
6200 LET B=A(I,N+1)
6300 FOR U=I+1 TO N
6400 LET B=B-A(I,U)*X(U)
6500 NEXT U
6600 LET X(I)=B/A(I,I)
6700 NEXT I
6800 RETURN
6900 DIM ERRO
7000 GOTO 1000
7100 PRINT AT 10,0;"FOURCAO SISTE
7200 DIM POSSIVEL QUA
7300 PRINT TAB 14;"INDETERMINADO
7400 SLOW
7500 STOP

```

SOFTWARE PARA MICROCOMPUTADORES SINCLAIR

 ZX SOFTWARE

OS QUATRO MELHORES PROGRAMAS EM CÓDIGO, JAMAIS PRODUZIDOS PARA UM SINCLAIR EM UM ÚNICO CASSETTE. *POR APENAS CR\$ 15.000.*

ASSEMBLER

Escreva os seus programas em código, usando diretamente os mnemônicos do Z80 com este Editor e Monitor de Assembly. Interpreta todas as instruções do Z80. Oferece excelentes facilidades de edição, manipulação do cursor, códigos de erro, entrada de texto, números, labels, repetição de tecla, etc...

DISASSEMBLER

Lê códigos no Assembly do Z80. Fornece os endereços em decimal, os códigos em hexadecimal seguidos dos mnemônicos completos. Interpreta todas as instruções do Z80.

COMPILER

Transforme instantaneamente os seus programas em Basic em programas em código, usando o Compiler. Aceita quase todos os comandos do Basic Sinclair e passa a rodar os programas até 50 vezes mais rápido.

MONITOR

Programa para estudo de programas em código. Permite listar a Memória, Registers e Flags. Pode-se ainda introduzir Breakpoints, converter Hex para Decimal, decimal para Hex etc...

Distribuído por: **MICRO BITS**

David Thomas Anderson

1. – NACIONAIS

Há pouco mais que um ano, quem desejasse um livro com programas ou um didático, orientado particularmente para micros com lógica Sinclair, só poderia comprar importados. Além do problema do idioma – nem todos são fluentes em inglês! – os preços elevados tornavam estas publicações de difícil acesso para a maioria dos interessados.

Mas, de repente, tudo mudou. Em junho de 1982 Délio Santos Lima lançou o seu primeiro livro “45 Programas prontos para rodar em TK82-C – NEZ8000”, cuja iniciativa incentivou outros autores a escrever.

Logo no início de 1983 foram lançados mais duas publicações de Délio – “Aplicações Sérias para TK82C e CP200” e “30 Jogos para TK82 e CP200”.

Chegando a época da Feira de Informática – Anhembi, São Paulo, de 17 a 23 de outubro de 1983, houve um grande “salto” no número de livros publicados. Somente a Micromega lançou cinco durante a feira! – “Linguagem de Máquina para o TK, Vol. 1”, “Curso de Jogos em Basic TK”, “Coleção de Programas. Vol. 1”, “Coleção de Programas. Vol. 2”, e “Basic TK”.

Também a editora KLAXON lançou o “Primeiros Passos na Programação em Linguagem de Máquina” por M. Silveira.

Além destes há “O Microcomputador na Pequena Empresa” por Carlos Lagrotta Filho, e “Contabilidade e Diversos – Vol. 1 – Programas em Linguagem Basic”.

Até meados de outubro, quem desejasse aprender linguagem de máquina era através dos poucos livros importados neste assunto. Agora temos dois novos títulos sobre linguagem de máquina, e um terceiro, o de Délio Santos Lima, que será lançado em breve!

Sem dúvida teremos mais novidades nos próximos meses.

Até aqui só foram mencionados livros nacionais escritos *especificamente* para os micros do tipo Sinclair ZX81. Há uma editora nacional, especializada em publicações científicas e técnicas, cujo catálogo contém um grande número de títulos sobre informática. Esta editora, a maior nesta especialização, é a CAMPUS, do Rio de Janeiro. Dos livros já publicados e a serem lançados, há mais de 40 na área da informática.

Entre os títulos disponíveis, consta vários considerados como “clássicos” na literatura estrangeira de computação, agora traduzidos para português. “Manual de COBOL Estruturado” por McCracken, “Cálculo Numérico com Estudos de Casos em FORTRAN IV” por Dorn e McCracken, “Como Usar o CP/M” por Fernandes e Ashley, “LCP – Lógica de Construção de

Programas” por Warnier e “Programação Sistemática em Pascal” por Wirth, são alguns exemplos que constam no seu catálogo.

Mas não há somente traduções – um número substancial dos títulos da CAMPUS são de autores brasileiros, alguns já bem conhecidos, como Jorge da Cunha Pereira Filho e José Américo M. da Silva, entre outros. Alguns dos livros são – “BASIC Básico”, “BASIC para Micros Pessoais”, “Criança Também faz Programas”, “Estrutura de Dados”, “Brincando com o Computador”, “Computadores para Usuários – Vols. 1 a 4”, etc.

Além dos livros, a CAMPUS edita bimestralmente a “Microinformática Internacional”, uma publicação especializada sobre Microeletrônica, Microprocessadores, Software, etc., cuja assinatura é 7 ORTN's por ano (6 edições). Maiores detalhes podem ser obtidos com a Editora CAMPUS, Rua Japeri 35, Rio Comprido, CEP 20261, Rio de Janeiro – RJ.

2. IMPORTADOS

Novos livros estrangeiros sobre os micros ZX81/Timex Sinclair 1000 e ZX Spectrum estão sempre sendo lançados. Alguns títulos recentes são:

- “20 Simple Electronic Projects for the ZX81 & Spectrum” por Stephen Adams, INTERFACE. Contém projetos como: fonte de alimentação 5V/12V; controlador de gravador; conversor analógico/digital; termômetro; voltímetro computerizado; alarme infalível contra roubo, etc.
- “The Turing Criterion: Machine Intelligent Programs for the 16K ZX81” por G. Charlton e outros. Conteúdo: programas inteligentes como: Gamão, Othello (reversi), Gomoku, Zombies, Bioritmos, etc. 23 programas inteligentes mais utilitários e conversão de Basic ZX80 para ZX81.
- “The Century Computer Programming Course” por Peter Morse e outros, Century Publishing. Um livro enorme (mais que 500 páginas) – um guia para programar o ZX81 e ZX Spectrum.
- “Spectrum Hardware Manual” por Adrian Dickens, Melbourne House Publishers. Explica o hardware do Spectrum e dá alguns projetos.
- “Understanding Your Spectrum: Basic and Machine Code Programming” por Dr. Ian Logan, Melbourne House Publishers. Introdução ao uso do Spectrum com programação em Basic e linguagem de máquina.
- “The Complete Spectrum ROM Disassembly” – Dr. Ian Logan e Dr. Frank O'Hara, Melbourne House. Disassembly do ROM do Spectrum.

Serviços

(Fabricantes e fornecedores — enviem detalhes de seus produtos e serviços para incluir nesta seção)

1. ADAPTAÇÃO/CONVERSÃO DE EQUIPAMENTO

- BERNHARD WOLFGANG SCHÖN instala o hardware necessário para gerar caracteres especiais nos micros CP200, NE-Z8000, TK82-C e TK85 com garantia. Acompanha fita com o Software necessário e jogo demonstrativo. Preço Cr\$ 25.000. Rua Giovanni Zechetti 64, 09700 — SÃO BERNARDO DO CAMPO — SP. Fone: (011) 414-3201.

- ZX SPECTRUM. NÍCOLAS converte este micro (somente o modelo inglês) para o sistema de TV brasileira. Endereço: Rua Ministro Ferreira Alves 907 casa 3, 05009 — SÃO PAULO — SP

- JENILTON DE CASTRO BRITO presta os seguintes serviços: (1) conversão SLOW para o NE-Z8000. (2) Funções especiais — HISAVE, HILOAD, etc, no TK82-C, CP200, NE-Z8000 e ZX81. (3) Controlador automático de gravador. Liga e desliga com comandos LOAD e SAVE. (4) Gravador de memória EPROM (grava EPROM sobre encomenda e também vende o gravador) usando os CI's 2716 (2K) e 2732 (4K). (5) Joystick para NE-Z8000. Endereço: Rua 227A Nº 255, 74000 — Goiânia — GO. Tel.: (062) 261-2862.

- WILSON DE ASSIS modifica o NE-Z8000 para incluir a função SLOW e coloca alta resolução gráfica nos micros NE-Z8000, CP200, TK82-C e TK85. Endereço: Rua Fabrício Correia 145, Tucuruvi, 02311 — São Paulo — SP. Tel.: (011) 203-7967.

2. LIVROS E REVISTAS

As seguintes livrarias mantêm um bom estoque de livros e revistas, nacionais e estrangeiros, sobre micros compatíveis com o Sinclair ZX81.

- LITEC. Rua dos Timbiras 257, 01208 — São Paulo — SP. Tel.: 220-8983.

- POLIEDRO. Rua Aurora 704, 01209 — São Paulo — SP. Tel.: 223-9784.

- LIVRARIA SISTEMA. Av. São Luiz 153, loja 8 sobreloja, Galeria Metrôpole, São Paulo — SP. Tel.: 257-6118.

- INTERCIÊNCIA. Av. Presidente Vargas 435 — 5º andar, 20077 — Rio de Janeiro — RJ. Tel.: 253-4973.

- CIÊNCIA MODERNA. Av. Rio Branco 156 sobreloja 217 e 230, 20043 — Rio de Janeiro — RJ. Tel.: 262-2789.

3. EQUIPAMENTOS AUXILIARES

- MICRON ELETRÔNICA comercializa: Fitas cassetes com programas para ZX/TK, etc.; Teclado mecânico para o TK em forma de kit; Leitora de EPROM; EPROM's pré-gravadas. Endereço: Av. São João 74, 12200 — São José dos Campos — SP.

- JOYSTICK. A CLÜCK ELEKTRON LTDA., está produzindo e comercializando acessórios para microcomputadores, dos quais se destaca o JOYSTICK DIGITAL GLÜCK para jogos e aplicativos. Para maiores detalhes escreva para Caixa Postal 736, 09700 — São Bernardo do Campo — SP, informando seu equipamento e receba catálogo com maiores informações.

- TECLADO PARA O TK82-C. SPEED ELETRON ELETRÔNICA LTDA., Rua I nº 395, 32000 — Contagem — MG

- TIG-LOADER — comercializado pela TIGRE COMERCIAL LTDA., Rua Correia Galvão 224, 01547 — São Paulo — SP.

- CMS/ZX (Controlador e Modulador de Sinal para micros tipo ZX). POLIMICRO, Av. Andrade Neves 1254, 13100 — Campinas — SP. Tel.: (0192) 80822.

LEMBRE-SE: ao solicitar livros, equipamentos, etc., não se esqueça de dizer que foi indicado pelo jornal MICRO BITS.

CARACTERES ESPECIAIS

Instalo todo o HARDWARE necessário para gerar caracteres especiais (resolução gráfica) no seu micro CP-200, NE-Z8000, TK82-C e TK85 com garantia. Acompanha fita com o Software necessário e jogo demonstrativo.

Preço: Cr\$ 25.000

BERNHARD WOLFGANG SCHÖN
Rua Giovanni Zechetti, 64
09700 — SÃO BERNARDO DO CAMPO — SP
Fone: (011) 414-3201

Amigo David,

Foi com grande satisfação que recebi os dois números (2 e 3) do nosso "MICRO BITS" e após "devorá-los", me apresso em lhe escrever.

Você realmente está de parabéns pela iniciativa e por ter, logo de início, alcançado os objetivos a que se propôs. É fácil perceber pelas cartas publicadas, a grande receptividade e alegria daqueles que, como eu, possuímos um tipo de máquina que, talvez pelo porte, preço, capacidade ou sei lá o que, é quase "marginalizada" pelas publicações especializadas. Muito obrigado pelo excelente trabalho que você vem realizando, e pode contar com o apoio, ajuda e solidariedade deste humilde sócio.

Aproveito o ensejo, para lhe encaminhar uma listagem de um pequeno programa. Não se preocupe. Li o editorial do N.º 2 "Abaixo a Pirataria!", e concordo plenamente com suas opiniões. Mesmo porque comprei algumas destas fitas, e quando vi em livros ou revistas exatamente aqueles programas pelos quais paguei, a vontade foi de "bater" nos "culpados", ou antes, nos piratas!

Na verdade, o programa surgiu da leitura do exemplar de "POPULAR COMPUTING", junho de 83. Lá são apresentados problemas ("puzzles"), onde o autor descreve o que acontece, o que ele deseja e faz o desafio do programa. Após algumas tentativas, considerando o meu nível em termos de programação, a "coisa" saiu. De início com diversos loops e depois otimizado com a utilização de sub-rotinas. Espero que possa servir de alguma forma.

Finalmente só me resta agradecer ainda uma vez mais por estar fazendo o que há muito vínhamos sentindo necessidade. Bola prá frente!!!

DOMINGOS BAIOCCHI, Goiânia.

P.S. Se lhe sobrar um tempinho, que como o meu deve ser bastante escasso, gostaria de saber a sua opinião e comentários a respeito do programa.

µBits: São cartas como a sua, Domingos, que nos incentivam bastante! Muito obrigado!

Em relação ao seu programa — há tempo que respondemos pessoalmente dando nossa opinião. Mas uma coisa que não foi mencionada em nossa carta, e que pode ser escrita aqui como aviso aos outros que nos enviam programas, é o seguinte: Recebemos a listagem do seu programa, mas não há documentação nenhuma sobre o que faz! Podemos perceber até um certo ponto, mas nada melhor que o próprio programador anexar algumas notas explicativas como —

— a função do programa

- descrição de caracteres gráficos*
- como rodar o programa*
- no caso de um programa que executa cálculos, plota gráficos, tabelas, etc., alguns exemplos são essenciais! — Como seria o programa "Curvas Paramétricas" de Micro Bits N.º 5 sem alguns exemplos das curvas que poderiam ser traçadas?*

Não tivemos acesso a uma impressora para Micro Bits N.º 1 e não foram incluídos exemplos para o programa "PLOTAR". Obviamente muitos sentiriam falta disto.

Então é extremamente importante incluir alguma documentação — lembre-se que nós e os leitores não conhecemos o seu programa, e precisamos alguma ajuda para conseguir entendê-lo!

Esperamos que isto não desestimule aqueles que pretendem nos enviar programas — dependemos de suas colaborações!

Caro David,

Recebi suas respostas com as "dicas" para conseguir gravar e carregar programas com meu TK82-C. Fiz logo as experiências. Funcionou. Obrigada.

Fiquei surpreso e gostei demais do novo formato de MICRO BITS N.º 5. Continue na luta.

Para mim é novidade um artigo como "PESQUISA-ASSOCIADOS" dando um perfil dos mesmos no que diz a área da computação com nosso micros. Gostei demais — continue publicando.

— Que tal escrever um pouco sobre impressoras (máquinas elétricas adaptadas, etc.)? — Poderíamos usá-las com nossos pequenos micros? De preferência soluções não muito difíceis e que sejam também bastante acessíveis (preço).

BELARMINO M. SANTOS, São Paulo.

µBits: Agradecemos muito os seus elogios Belarmino! É bom saber que os nossos leitores estão apreciando o jornal.

Planejamos uma segunda "PESQUISA-ASSOCIADOS" para futuro próximo — muitos gostaram da primeira, então vamos continuar!

Um dos principais "grilos" dos usuários dos nossos micros é a falta de uma impressora de razoável qualidade e baixo custo. Até agora a única maneira de se conseguir uma (Sinclair ZX) Printer ou Timex Sinclair 2040 Printer) parece ser "por baixo do pano", o que não é muito recomendável. A alternativa de modificar uma máquina IBM, Olivetti, Remington, etc., para este uso é incompatível com o preço de nossos micros. Uma máquina nova custa mais que Cr\$1 milhão, e a adaptação e interface talvez Cr\$400.000 — quem vai pagar em torno de

Cr\$1.500.000 para usar com um micro cujo preço é entre Cr\$140.000 e Cr\$400.000? Nós aqui, de Micro Bits, não temos uma solução "milagrosa" para suprir a falta de uma impressora, mas estaremos sempre atentos para qualquer novidade que possa solucionar o problema.

Caro David,

Gostaria de ver nas páginas deste jornal algumas montagens (interfaces) como, por exemplo, a de alta resolução gráfica, incluindo desenho esquemático e o lay-out do circuito impresso. Nos Estados Unidos, entre os vários hardwares disponíveis no mercado, destacam-se: disk drive; gerador de som (zebra); gerador de caracteres, gerando 512 novos caracteres; alta resolução gráfica; etc.

Acredito muito nos micros da família Sinclair/TK, especialmente nos ZX81/TK82C-83. Afinal o Sir. Clive lançou o ZX81 em forma de kit, deixando os hardwares por conta da imaginação.

Gosto muito do jornal Micro Bits, tanto que

tornei-me sócio do Clube, e formarei volumes do jornal editado durante o ano (em forma de apostilas).

Não gostaria de ver o jornal comprometido com "gregos e troianos". Acredito que um jornal tem que ser independente e livre para não fugir da verdade. "Um jornal é tão importante quanto as verdades que ele escreve" (Jornal do Brasil). Já que estou falando de verdade, quero parabenizar a pontualidade da entrega do jornal logo após a assinatura do mesmo, o que não aconteceu com relação a uma revista de mesma "intenção" do jornal M.B. que até hoje não me deu nenhuma resposta a respeito a minha assinatura.

FERNANDO JOSÉ DA SILVA, São Gonçalo-RJ

µBits: Como pode ver nos números anteriores, já incluímos esquemas para os "hobbyistas" brincarem um pouco! Neste número temos a primeira parte do artigo de Bernhard Wolfgang Schon — como adaptar o micro para caracteres especiais. Acharmos que é isto que você e os outros aficionados de hardware estão querendo.

LIVRARIA SISTEMA

LOJA: AV. SÃO LUIZ, 187 - L. 8 - 1.a S/L. - GALERIA METRÓPOLE - TELS.: 259-1503 / 257-6118 — SP.
SEMPRE NOVIDADES

| | | | |
|--|---------|---|---------|
| 01 PRIMEIROS PASSOS NA PROGRAMAÇÃO EM LINGUAGEM DE MÁQUINA - Autor: M.Silveira - Edição 1983 - Especialmente para TK-82C, TK-83, TK-85 e CP-200. Visa proporcionar ao leitor programar em linguagem de máquina, através de programas e exercícios propostos. | 5.000, | 19 SCIENCE & ENGINEERING PROGRAMS FOR THE TIMEX/SINCLAIR 1000 - Lewart | 26.500, |
| 02 PROGRAMAÇÃO COM BASIC - 376 Problemas resolvidos - 29 programas completos - Gottfried - Edição 1983. | 5.000, | 20 INTRODUÇÃO À LINGUAGEM BASIC P/MICROCOMPUTADORES - Lederman | 7.200, |
| 03 MACHINE LANGUAGE PROGRAMMING MADE SIMPLE FOR YOUR SINCLAIR & TIMEX TS 1000 - ZX81 - ZX80 - Melbourne | 30.000, | 21 TIMEX PERSONAL COMPUTER MADE SIMPLE Sinclair - Campbell | 6.500, |
| 04 MICROCOMPUTADORES: arquitetura - projeto - programação - Bianchi - Edição 1983. | 5.800, | 22 UNDERSTANDING MICRO-COMPUTERS - Deakin | 6.500, |
| 05 THE BEST OF SYNC - vol. 1 - over 80 creative applications, programs and games for sinclair and timex computers | 19.000, | 23 CONSTRUÇÃO DE UM COMPILADOR - Setzer . . | 5.700, |
| 06 MASTERING MACHINE CODE ON YOUR ZX81 OR ZX80 - Baker | 19.000, | 24 FUNDAMENTOS DE PROCESSAMENTO DE DADOS - Price - 1983 | 4.900, |
| 07 49 EXPLOSIVE GAMES FOR THE ZX-81 - Hartnell | 15.000, | 25 BASIC - Aplicações comerciais - Borges - 1983 . . . | 4.500, |
| 08 SUGESTÕES PARA O PROGRAMADOR BASIC - Savage | 5.000, | 26 THE GATEWAY GUIDE TO THE ZX81 and ZX80 Charlton | 25.000, |
| 09 MICROPROCESSADOR Z80 - hardware - vol. 1 . . . | 4.500, | 27 NOT ONLY 30 PROGRAMS FOR THE SINCLAIR ZX81 - Melbourne | 22.500, |
| 10 THE TIMEX SINCLAIR 1000 IDEA BOOK - includes 50 ready to run programs - Ahl | 17.000, | 28 CRUNCHERS21 Simple games for the Timex/Sinclair 1000 | 17.100, |
| 11 ANÁLISE ESTRUTURADA DE SISTEMAS - Gane 1983 | 5.800, | 29 O MICROCOMPUTADOR NO CONSULTÓRIO MÉDICO - Nascimento | 5.800, |
| 12 INTRODUÇÃO AOS MICROCOMPUTADORES - 2a. edição - contém capítulos sobre o ZX81 - Relvas . | 15.000, | 30 37 TIMEX 1000 SINCLAIR ZX81 PROGRAMS FOR HOME, SCHOOL OFFICE - Page | 17.000, |
| 13 1001 THINGS TO DO WITH YOUR PERSONAL COMPUTER - Saeusch | 19.000, | 31 GETTING ACQUAINTED WITH YOUR ZX81 - more than 80 programs - Hartnell | 23.000, |
| 14 COLEÇÃO DE PROGRAMAS - vol. 1: jogos p/TK e CP200 Salvato | 3.200, | 32 BASICS OF TIMEX SINCLAIR 1000 ZX81 BASIC - Wolach | 23.000, |
| 15 COLEÇÃO DE PROGRAMAS - vol. 2: jogos p/TK e CP200 Hamzo | 3.400, | 33 SOME USEFUL BASIC SUBROUTINES - Sinclair . | 15.000, |
| 16 LINGUAGEM DE MÁQUINA PARA O TK - Rossini 1983 | 6.500, | 34 101 TIMEX 1000/SINCLAIR ZX 81 PROGRAMMING TIPS & TRICKS | 15.000, |
| 17 ZX SPECTRUM USER'S HANDBOOK - Simpson . | 19.500, | 35 ZX81/TS 1000 PROGRAMMIN FOR YOUNG PROGRAMMING - Hurley | 19.000, |
| 18 ADVANCED GRAPHICS WITH THE SINCLAIR ZX SPECTRUM - Angell | 33.000, | 36 Z80 USERS MANUAL - Carr | 34.000, |
| | | 37 THE Z-80 MICROCOMPUTER HANDBOOK - Barden | 29.000, |
| | | 38 BUILD YOUR OWN Z80 COMPUTER - Ciarcia . . | 30.000, |
| | | 39 Z80 ASSEMBLY LANGUAGE PROGRAMMING Leventhal | 42.000, |
| | | 40 Z80 ASSEMBLY LANGUAGE SOBROUTINES Leventhal | 34.000, |
| | | 41 PROGRAMMING THE Z80 - Zaks | 38.000, |

ATENDEMOS POR REEMBOLSO POSTAL — CORREIO/VARIG. (FORA CAPITAL)

PEDIDOS: CAIXA POSTAL 9280 — CEP 01051 — SÃO PAULO — SP

VISITE-NOS E CONHEÇA O ESTOQUE MAIS VARIADO DE INFORMÁTICA

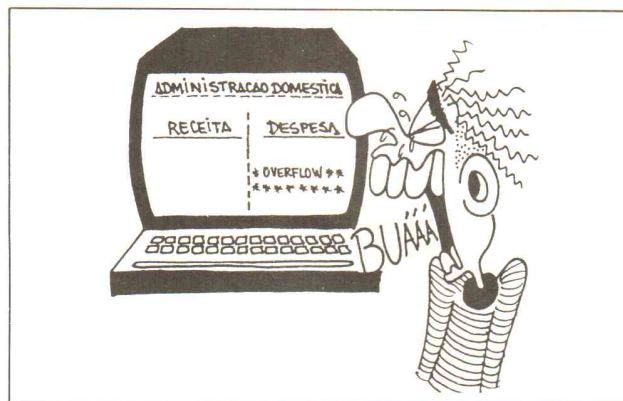
Ofertas

Uma das vantagens em ser associado do Clube Nacional dos TK/NE/SINCLAIR é o desconto obtido na compra de livros e fitas cassettes. Veja a lista abaixo com os preços atuais.

Nota: Despesas de correio já estão incluídas. Os preços estão sujeitos a alteração.

LIVROS

| | Associados | Não Associados |
|---|------------|----------------|
| 1. "45 Programas Prontos para Rodar em TK82-C e NE-Z8000" – Délio Santos Lima (MICRON) | Cr\$ 5.000 | Cr\$ 6.000 |
| 2. "Aplicações Sérias" – Délio Santos Lima (MICRON) | Cr\$ 6.800 | Cr\$ 8.300 |
| 3. "30 Jogos para ZX81, TK82-C e CP200" – Délio Santos Lima (MICRON) | Cr\$ 5.400 | Cr\$ 6.600 |
| 4. *** NOVO *** "Código de Máquina para TK e CP200" – Délio Santos Lima (MICRON). Faça as suas reservas. | Cr\$ 8.100 | Cr\$ 9.900 |
| 5. "BASIC para Micros Pessoais" – Jorge da Cunha Pereira Filho (CAMPUS) | Cr\$ 5.100 | Cr\$ 6.200 |
| 6. "BASIC Básico" – Jorge da Cunha Pereira Filho (CAMPUS), 4ª edição. | Cr\$ 6.300 | Cr\$ 7.600 |
| 7. "Criança Também faz Programas" – José Américo M. da Silva (CAMPUS) | Cr\$ 3.000 | Cr\$ 3.600 |
| 8. *** NOVO *** 2 "Primeiros Passos na Programação em Linguagem de Máquina" – M. Silveira (KLAXON) | Cr\$ 4.500 | Cr\$ 5.500 |



FITAS da MICRON

Todas requerem 16K de RAM, exceto aquelas indicadas.

| | Associados | Não Associados |
|---|------------|----------------|
| 1. Folha de Pagamento (atualizada) | Cr\$ 4.000 | Cr\$ 4.500 |
| 2. Contábil | Cr\$ 4.000 | Cr\$ 4.500 |
| 3. Correção Monetária do Imobilizado | Cr\$ 4.000 | Cr\$ 4.500 |
| 4. Contas a Pagar ou Receber | Cr\$ 4.000 | Cr\$ 4.500 |
| 5. Correção das Contribuições do IAPAS | Cr\$ 4.000 | Cr\$ 4.500 |
| 6. Funções I (RENUMBER, BLOCK DELETE e PRINT MEM) | Cr\$ 5.000 | Cr\$ 5.500 |
| 7. Destrava Software | Cr\$ 9.000 | Cr\$ 9.900 |
| 8. RAM TOPER | Cr\$ 5.000 | Cr\$ 5.500 |
| 9. DISASSEMBLER | Cr\$ 5.000 | Cr\$ 5.500 |
| 10. Jogo de Damas – Versão II Nível I | Cr\$ 4.000 | Cr\$ 4.500 |
| 11. Infantil (2K) | Cr\$ 3.000 | Cr\$ 3.500 |
| 12. Cálculo do Custo e Estatística | Cr\$ 4.000 | Cr\$ 4.500 |
| 13. Som por Software (2K) | Cr\$ 3.000 | Cr\$ 3.500 |
| 14. Editor de Textos e Correção de Provas | Cr\$ 4.000 | Cr\$ 4.500 |

FORMA DE PAGAMENTO

Envie cheque nominal e cruzado, em favor de MICRO BITS INFORMÁTICA LTDA., para: Caixa Postal 12.464, 04798 – SÃO PAULO – SP.

Caso você não possua conta bancária, pode enviar vale postal a ser pago na agência do correio de Santo Amaro, CEP 04744 (NÃO na agência central).

ASSINATURA PARA MICRO BITS E CLUBE NACIONAL DOS TK/NE/SINCLAIR

Para receber regularmente a sua cópia do jornal MICRO BITS (emissão aproximadamente mensal) e usufruir dos benefícios do CLUBE NACIONAL DOS TK/NE/SINCLAIR, preencha a ficha de assinatura abaixo, ou uma fotocópia, e nos envie anexando cheque nominal conforme a tabela:

| Assinatura / Renovação | Brasil | Exterior |
|------------------------|-------------|----------|
| | até 29/2/83 | |
| 6 edições | Cr\$ 4.500 | US\$ 18 |
| 12 edições | Cr\$ 8.400 | US\$ 30 |

Caso você não possua conta bancária, pode enviar vale postal no referido valor, a ser pago na agência do Correio de SANTO AMARO, São Paulo, CEP 04744 (NÃO na agência CENTRAL).

Se você tem um amigo que também deseja receber MICRO BITS e associar-se ao CLUBE, sugerimos que preencha os dados neste formulário, ou uma cópia, e nos envie acompanhado do cheque no valor mencionado.

O formulário da ficha de assinatura nos ajudará a definir o perfil dos associados e os programas e artigos que são de maior interesse.

FICHA DE ASSINATURA

Valor remetido: _____ (Número de associado, se já possuir: _____) Deixe este espaço em branco.
 Nº do cheque: _____
 Banco: _____ Novos associados – Quais números do jornal você já possui? _____

Nome: _____
 Endereço: _____ Tel.: _____ DDD: _____
 Bairro/distrito: _____
 CEP: _____ Cidade: _____ Estado: _____
 Profissão: _____ Grau de instrução: _____

Como você soube do CLUBE? : _____
 (indique nome do sócio, da revista (e mês), da loja,)
 Se possui um micro (ou terá um), qual? : _____ Quantos K de memória? : _____
 Que gravador usa (marca/modelo)? : _____ Tem conta giros? (S/N) : _____
 Tem impressora? (S/N) : _____ Qual? : _____ Tem Joystick? (S/N) : _____

Você se considera: _____
 1 – Iniciante. 2 – Programa razoavelmente em BASIC. 3 – Programa bem em BASIC.
 4 – Programa bem em BASIC e razoavelmente em linguagem de máquina. 5 – Um "expert"!

Quais as principais áreas de interesse? : _____
 (em ordem de preferência)
 1 – Recreativa (jogos) 2 – Educacional 3 – Científica 4 – Comercial
 Tem outros interesses (ou hobbies) que possam se beneficiar com o uso do seu micro?
 Quais? _____

Assinatura: _____

Grupos de Usuários

Quem quiser organizar um grupo de usuários num assunto de interesse comum – radioamadorismo, gráficos, linguagem de máquina, hardware... – escreva-nos para incluirmos nesta coluna.

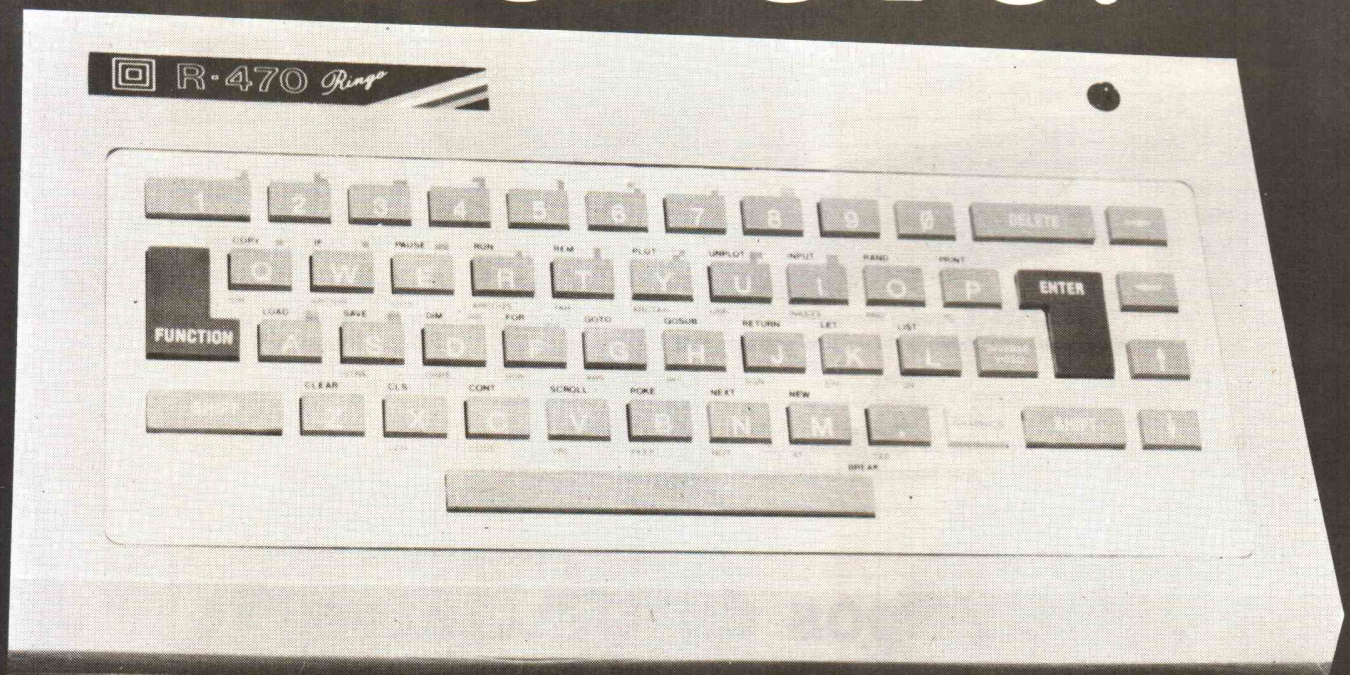
Sugerimos que os que desejam participar do grupo como usuário associado enviem envelope selado e endereçado ao(s) organizador(es) mencionado(s) aqui.

● **GU/RA (Grupo de Usuários/Rádio-Amadorismo)**
 – LUIZ CARLOS NARDY. Caixa Postal 28,

17200 – JAÚ – SP. QRV – QAP das 15:00 às 18:00 em 7.097 KHz. PY2 AQQ.
 – ANDRÉ KOCH ZIELASKO. Av. Emancipação 402 sala 2, 95590 – TRAMANDAÍ – RS.
 – JOSÉ GUSTAVO C. AQUINO. Rua dos Manacás 4, Cidade Jardim, 05672 – SÃO PAULO – SP. PY2 NCG. Tel.: (011) 211-3077.

● **GU/HW (Grupo de Usuários/Hardware e Eletrônica)**
 – PEDRO LUIZ ROTHSCHILD. Rua Samuel Klabin 117, 05688 – SÃO PAULO – SP. Tel.: (011) 61-7691 (recados).

TECNOLOGIA NÃO SE MOSTRA NO PAPEL, MAS SIM NO PRODUTO.



RECONHEÇA: O SEU JÁ ESTÁ SUPERADO.

Ringo

Ritas

RITAS DO BRASIL
INDÚSTRIA DE BOTÕES E MÁQUINAS LTDA.

CEP 02178 - Rua Soldado José Reymão, 199 - Parque Novo Mundo - PBX (011) 217-8400 Telex (011) 34673 RITA BR
São Paulo - SP - Brasil - Interurbano Gratuito (011) 800-8441 - 800-8442