

N.º 9

Manual de

ELETRÔNICA



bu
[Handwritten scribbles]

MONTAGEM

CAIXA DE CONEXÕES
PARA SPECTRUM

RELÉ DE ESTADO SÓLIDO

TEMAS DE ELETRÔNICA

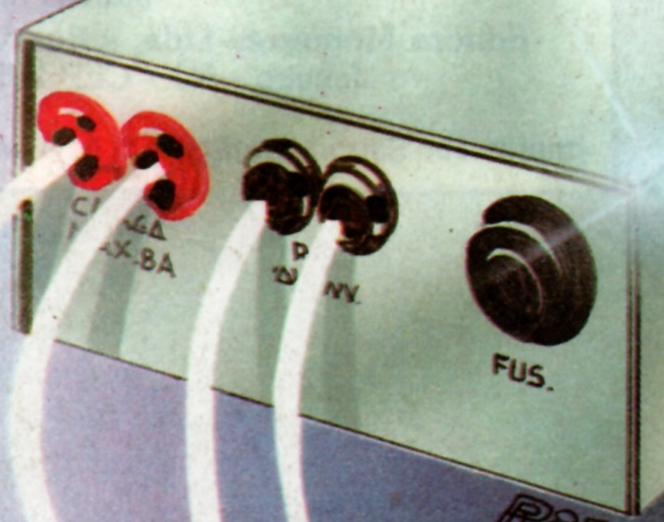
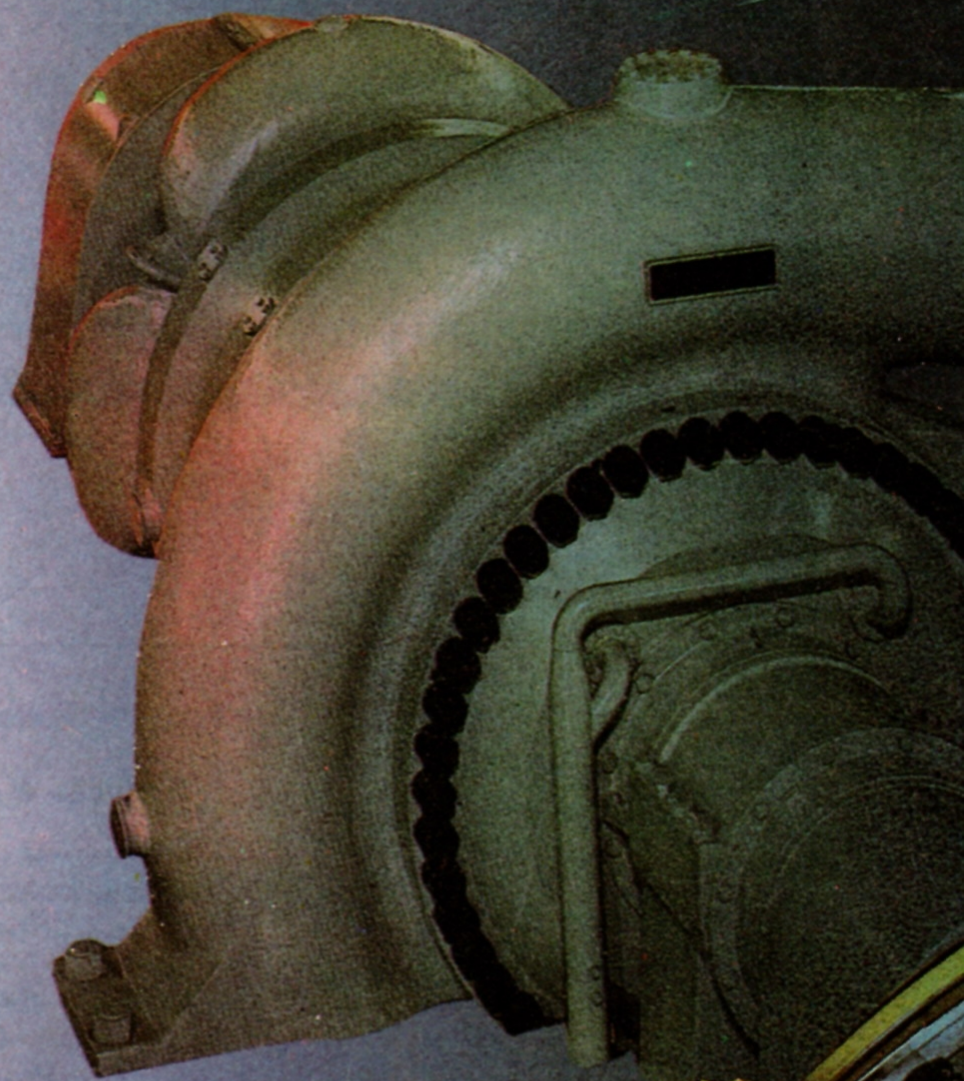
TÉCNICAS DE CONVERSÃO
AD E DA

COMPONENTES

555

APLICAÇÕES

TRANSMISSÃO DE DADOS



Editora

SECULO  FUTURO

Diretor editor: *Miguel Angel Nieto*
Diretor Executivo: *Juan Carlos Nieto Jauregui*
Projeto: *Rainer Ladewig*
Tradução e Assessoria: *Sergio Rocha Paggioli e Ideli Novo*
Tráfego: *Walquir B. de Moura*

Produção Gráfica; Fotocomposição e Fitolito: *J.R. Comunicação e Serviços Ltda.*
Rua Cunha Gago, 159 - Pinheiros - S.P.
Diretor de Arte: *Duilio Sarto Filho*
Gerente Editorial: *Auro Pereira da Silva*
Coordenação: *Susana M. A. Couto*
Produção Gráfica: *Angelo de Bortoli Neto*
Revisão: *Edson de Oliveira Rodrigues*
Chefe de Estúdio: *Vadinho de Oliveira*
Arte-final: *Luis Antonio de Andrade, Nelson Mott Jr., Dalvio Centini Jr.,
Valdemir de Souza, Carlos Rosa.*

© Ediciones Nueva Lente
© Editora Sécuro Futuro Ltda. 1987 para a língua portuguesa
Rua Belisário Pena, 821 - Penha - R.J. - Tel.: 290-6273 - CEP 21020

*Plano geral da obra: edição semanal. A cada 13 edições serão postos à venda
capas duras para o encadernamento.*
Editora para Portugal: EDIBER - Edição e Distribuição de Publicações Ltda.
Distribuidora para Portugal: MIDESA - Marco Iberica. Distribuição de Edições Ltda.
Rua Principal A, Quinta S. João das Areias, Lt. 107-2685 - Sacavem.
Distribuição para o Brasil - Fernando Chinaglia Distribuidora S.A.
Rua Teodoro Silva, 907 - R.J.
*A Editora Sécuro Futuro Ltda. garante a publicação de todos os fascículos desta
obra e o atendimento de qualquer número atrasado, enquanto durar a coleção.*
*Fica proibida a reprodução total ou parcial sem o consentimento do Editor
da Obra.*

Números atrasados:

*Você poderá comprar os exemplares que faltam em sua coleção pelo preço do
último fascículo posto à venda nas bancas. Caso não consiga encontrá-los, solicite
através do Reembolso Postal à:*

Editora Monterrey Ltda. - Rua Visconde de Figueiredo, 81 - Tijuca - Rio de
Janeiro - RJ - CEP 20550 - Tels.: 248-7067 - 234-8398

Impressão: Editora Antártica S.A. - Av. Ramon Freire, 6920 (Pajaritos) - Santiago - Chile

CAIXA DE CONEXÕES PARA SPECTRUM

DIFICULDADE: ☆

TEMPO: ○

CUSTO: □

O grande número de usuários do micro-computador Spectrum, adeptos à eletrônica, levou-nos ao desenho de um sistema com o qual executamos de forma simples, segura e rápida, conexões de circuitos experimentais ao Spectrum, sem ter que empregar um conector diferente para cada aplicação.

A placa desta montagem está provida de um conector de entrada acoplável na saída de expansão do Spectrum. O outro lado da placa leva impresso o conector, no qual se pode seguir conectando outros periféricos por ser totalmente compatível ao do computador. No centro da montagem estão os furos correspondentes a todos os terminais e cada um dos circuitos da placa.

Descrição e utilização

Esta placa foi confeccionada com dupla face e com furos metalizados, o que nos permite efetuar a soldagem dos terminais de conexão por qualquer das faces.

A distância entre os furos está padronizada em 2,54mm; isto permite o emprego de tiras de terminais do tipo CSU 50R. A conexão das mesmas pode ser feita mediante pinos adequados, utilizando a técnica do "wrapping", ou simplesmente por soldagem.

Para determinadas aplicações pode-se economizar terminais, inserindo somente os que vão ser utilizados.

Cada terminal pode ser identificado facilmente na serigrafia da placa; com isso pode-se efetuar a fiação com rapidez e precisão. Dispondo o Spectrum de um conector, pode-se ter acesso ao bus de endereçamento (AO, ..., A15), ao bus de dados (DO, ..., D7), ao bus de controle (RD, WR, IORQ, MREQ, INT), assim como a outros sinais de controle, permitindo fazer com este microcomputador muitos dos avanços possíveis com o microprocessador Z-80.

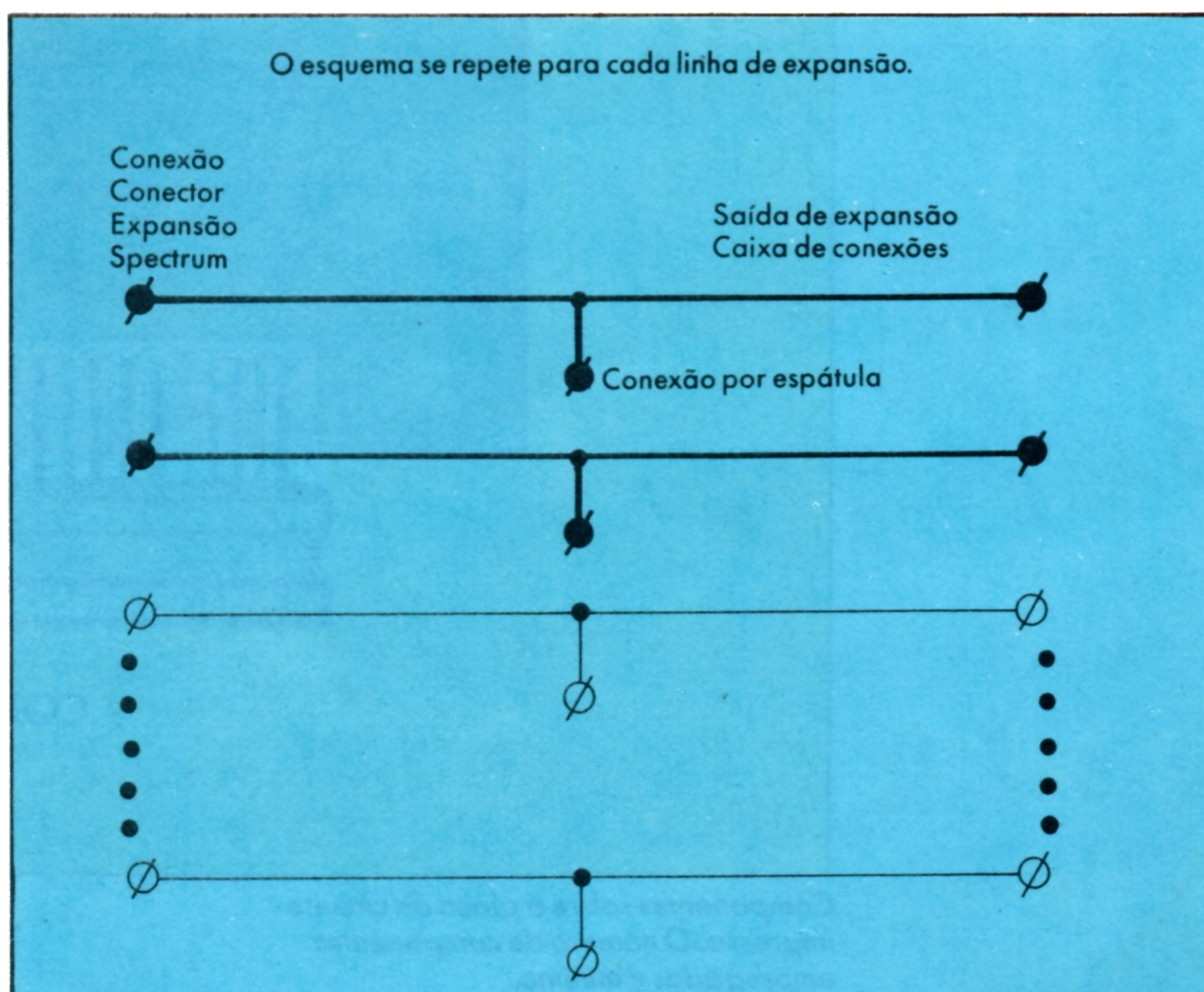
Além disso, no mesmo conector existem saídas

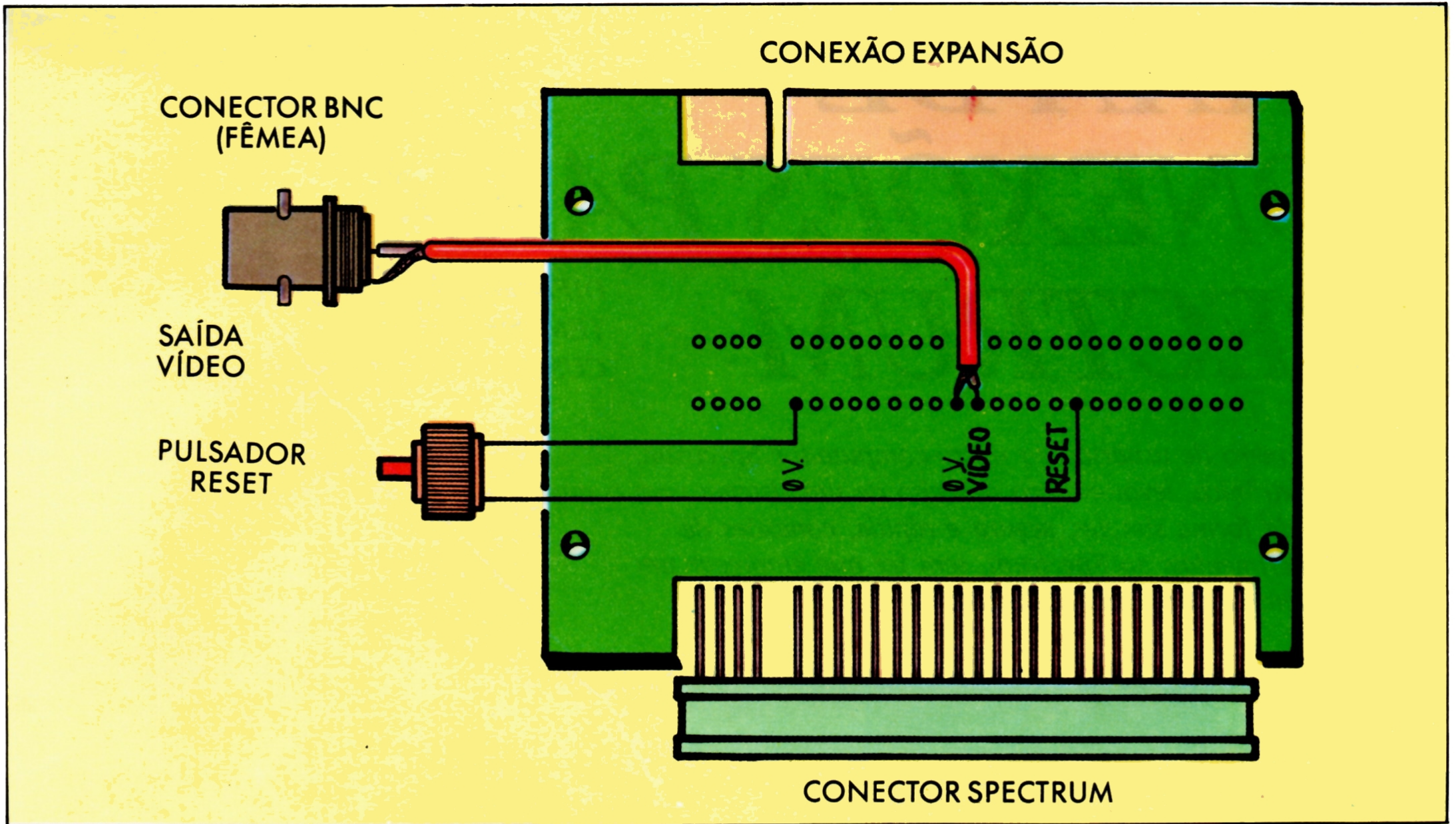
de +12V, 0V, 5V e -5V destinadas à alimentação dos periféricos que são acoplados.

Também estão presentes o sinal de vídeo, o de luminância (Y) e os sinais de diferença de cor do Sistema PAL (U e Y).

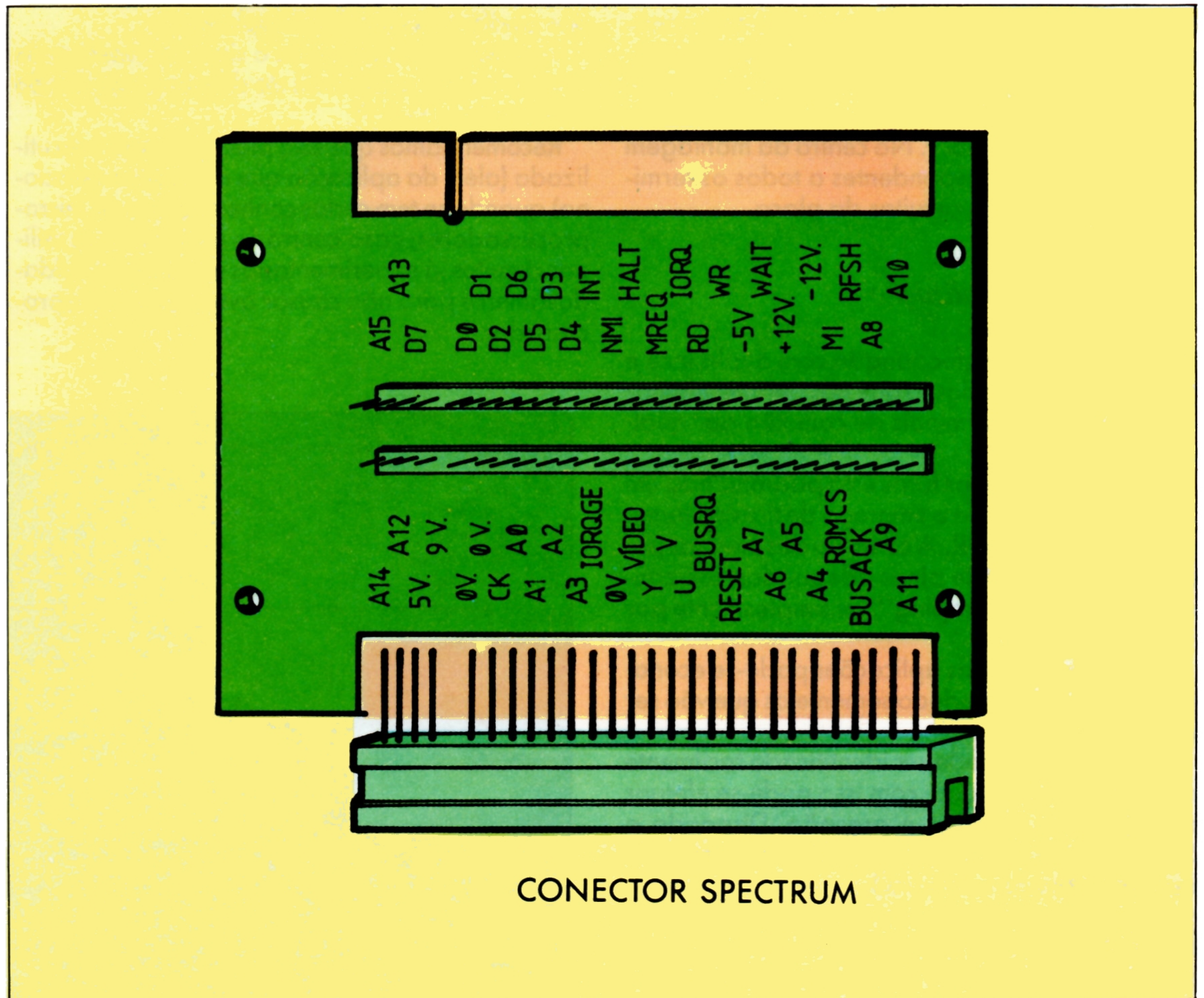
Recomendamos que esta placa somente seja utilizada (além da aplicação que a seguir se menciona) quando se tem certos conhecimentos de microprocessadores; caso contrário aconselha-se utilizar circuitos já experimentados e montá-los cuidadosamente para não causar avarias no microprocessador.

Esquema Elétrico. Observa-se que cada linha do conector de expansão do Spectrum é levada à saída, e além disso lhe é acrescida uma tomada intermediária.





Conexão da saída de vídeo e do pulsador de Reset.



Componentes sobre a placa de circuito impresso. O número de componentes empregados é mínimo.

Esta placa pode ser utilizada em montagem aérea ou também ser instalada em uma caixa metálica, que deverá ser trabalhada para permitir a passagem dos conectores de expansão.

Preparados os furos metalizados, só é necessário efetuar a soldagem por uma das faces da placa. A seguir indicamos algumas aplicações simples para a mesma.

Saída direta de vídeo

Com esta placa de conexões, um conector e um pedaço de fio blindado pode-se obter uma saída direta de vídeo para o Spectrum, o que nos permitirá utilizá-la com monitores de vídeo ou com televisores que possuam entrada de vídeo direta; a qualidade da imagem obtida é surpreendente, pois já não depende da modulação em VHF, nem da precisão com que se ajusta o seletor de canais.

Instalação de um botão de reset

Todos os usuários do Spectrum sabem que quando o computador está trabalhando com certos programas, por exemplo, os de jogos que vêm gravados em fita, a única maneira de apagar o programa e dispor do computador é cortar a alimentação, para a qual é prática usual desconectar por breves instantes o conector da alimentação.

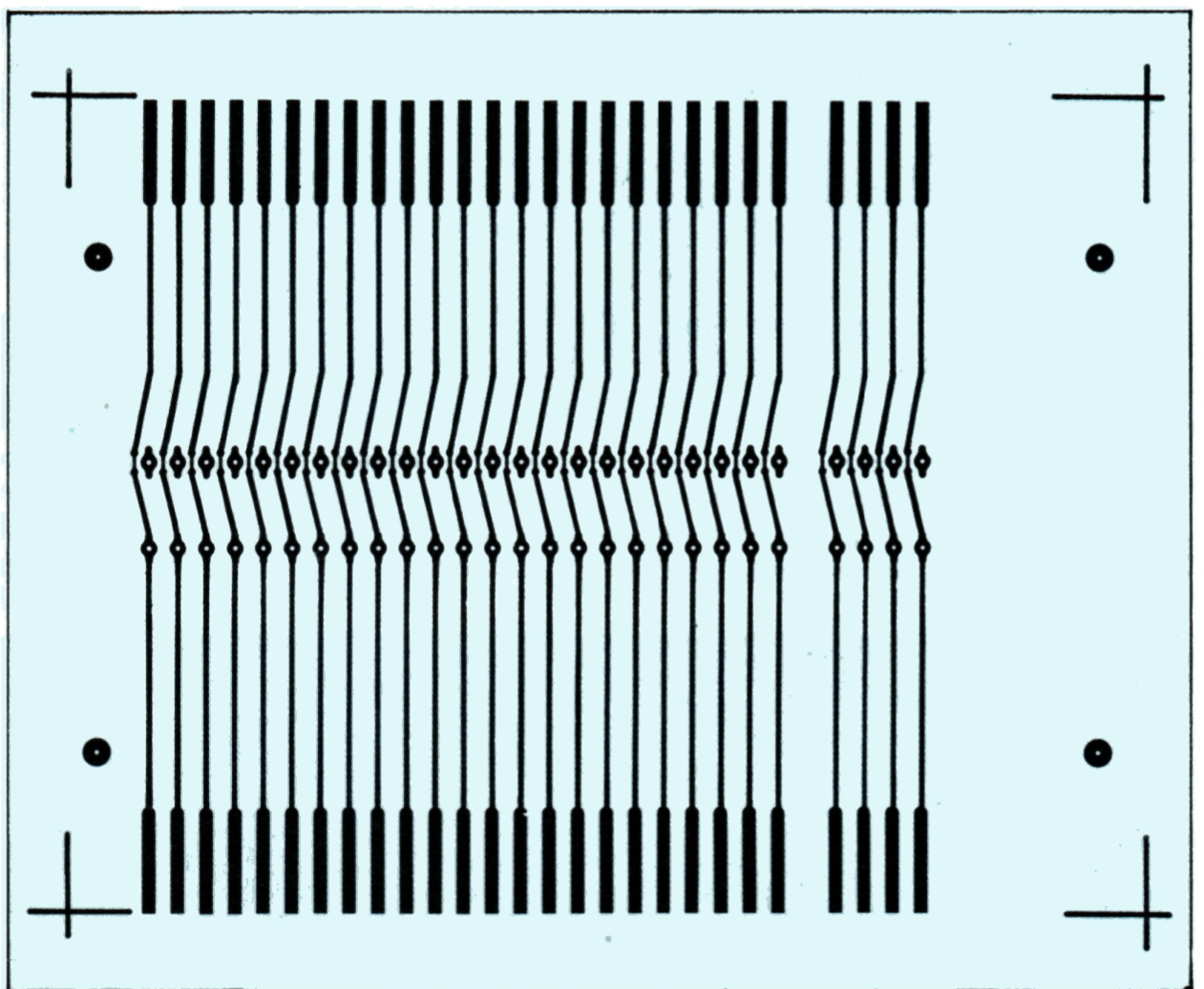
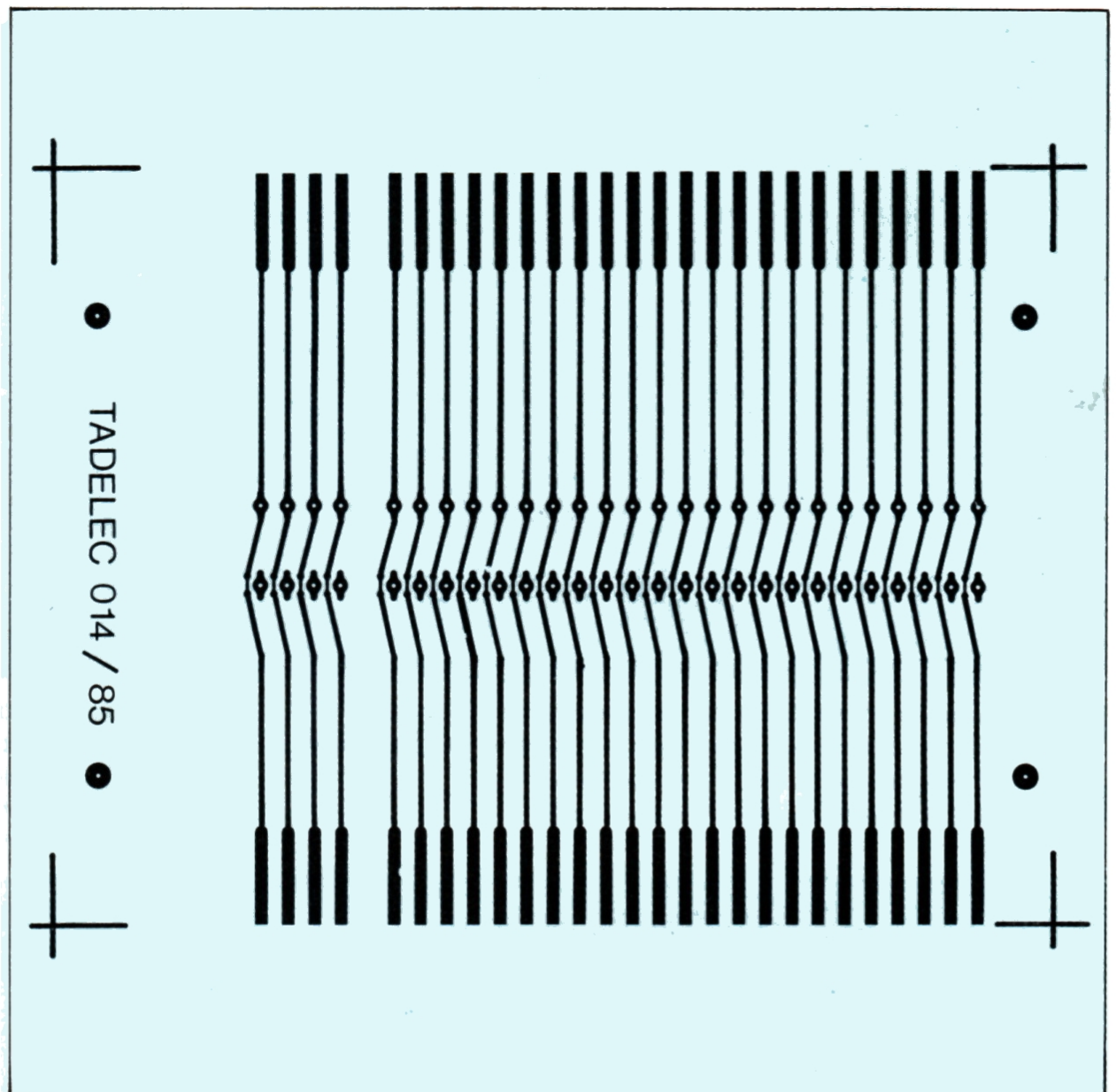
Mas a repetição contínua da mencionada operação pode estragar o referido conector, pois não está projetado para ser usado dessa maneira.

Pode-se instalar um pulsador que, ao ser acionado, une o terminal marcado como reset com a massa, isto é, com o valor 0, com o qual apaga-se o programa da memória.

Ainda restam muitas possibilidades

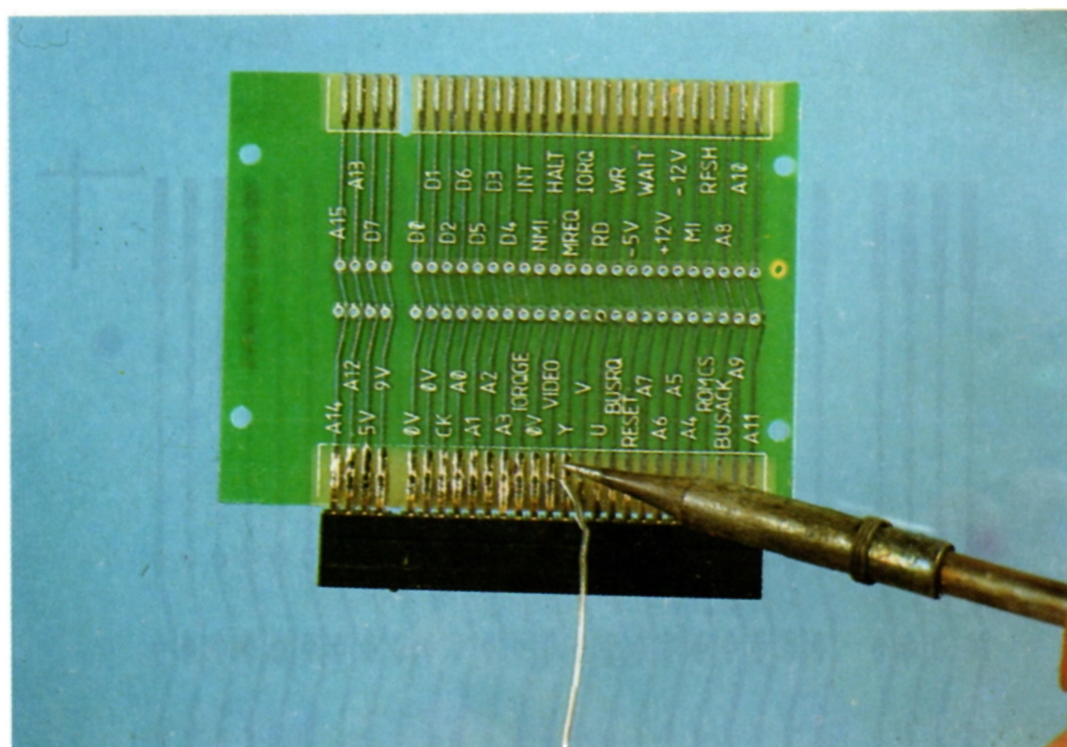
Estas são duas simples aplicações, mas o número possível delas depende dos conhecimentos e da imaginação do usuário.

Temos que ter em conta que esta placa repete todas as conexões, com as quais pode-se conectar outros periféricos, como a impressora, que nos permitirá ter uma cópia escrita do programa; além disso, nesta placa pode-se soldar quase todos os modelos de conectores do Spectrum, assim como uma ampla variedade de terminais.

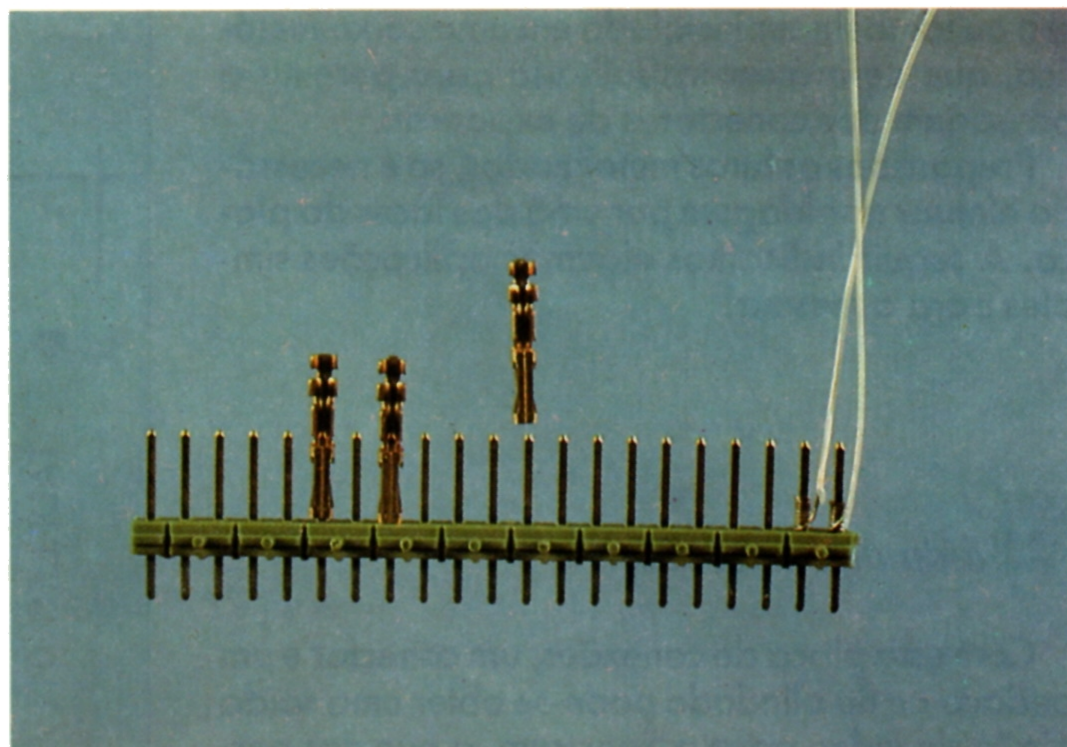


LISTA DE COMPONENTES

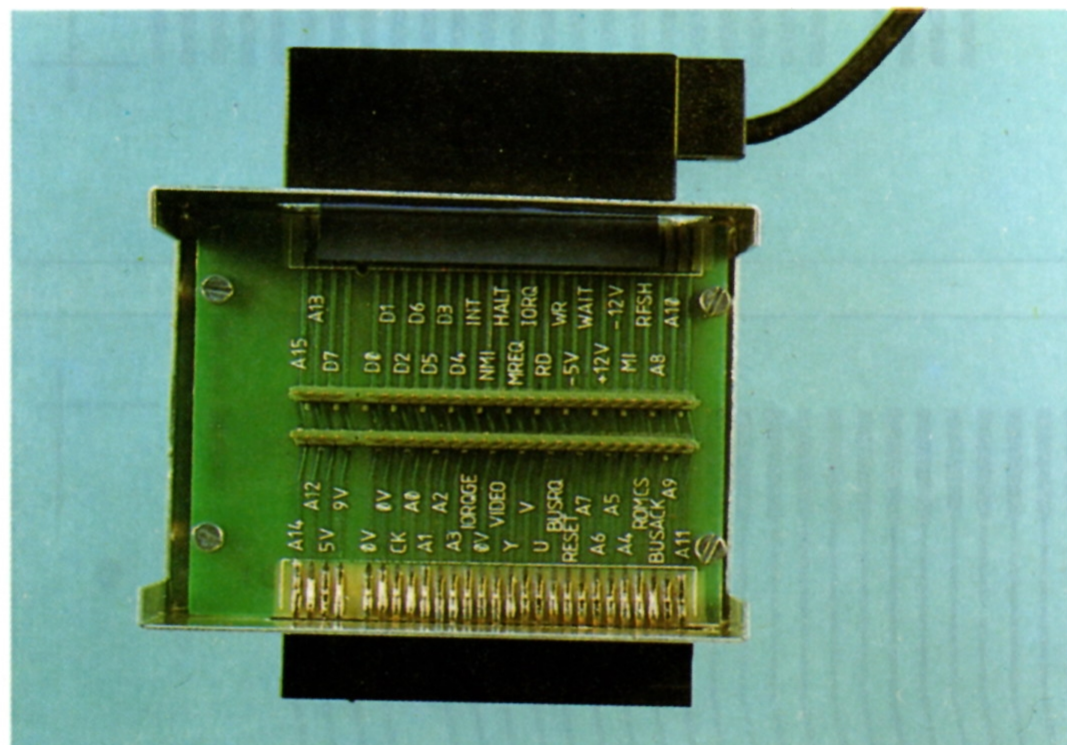
- 1 conector para Spectrum (Podem-se adaptar quase todos os modelos existentes).
- 2 tiras CSU 50R de terminais para circuito impresso.
- 1 conector BNC fêmea para painel, preso por porca.
- 1 pulsador miniatura normalmente aberto.
- 1 caixa.
- 4 separadores 10mm, rosca 1/8.
- 8 parafusos 1/8 x 6mm.



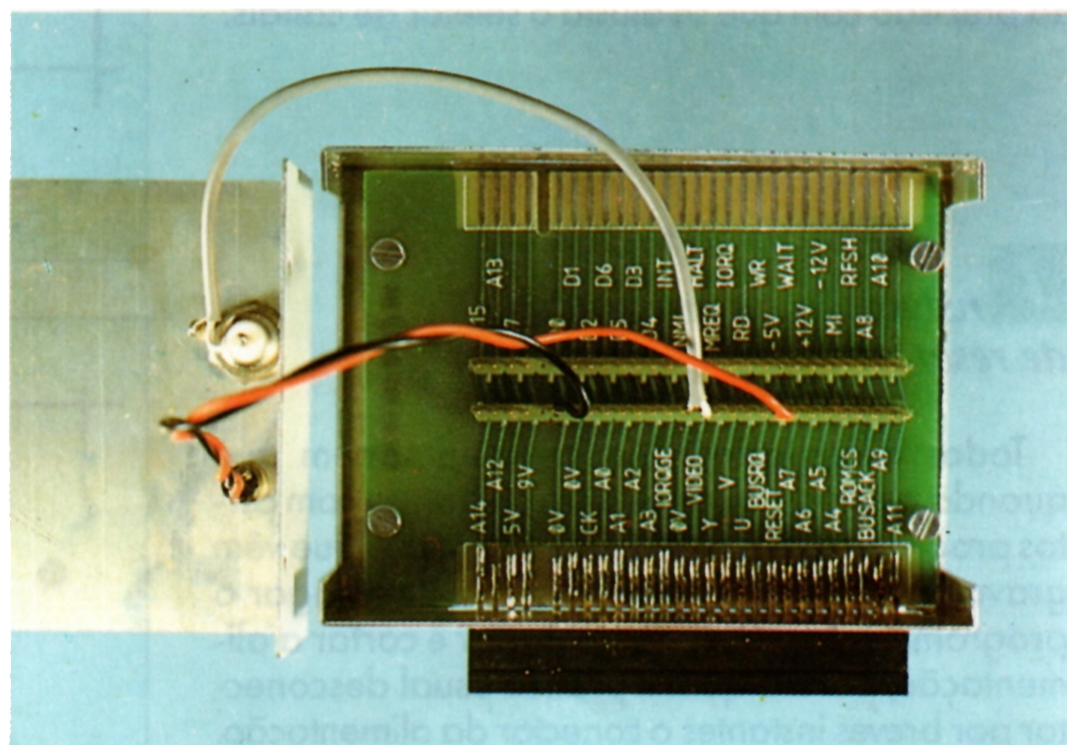
1 O primeiro passo desta montagem será destinado à instalação e posterior soldagem do conector do Spectrum, observe que seja colocado no lado da placa em que não esteja o desenho indicador da posição.



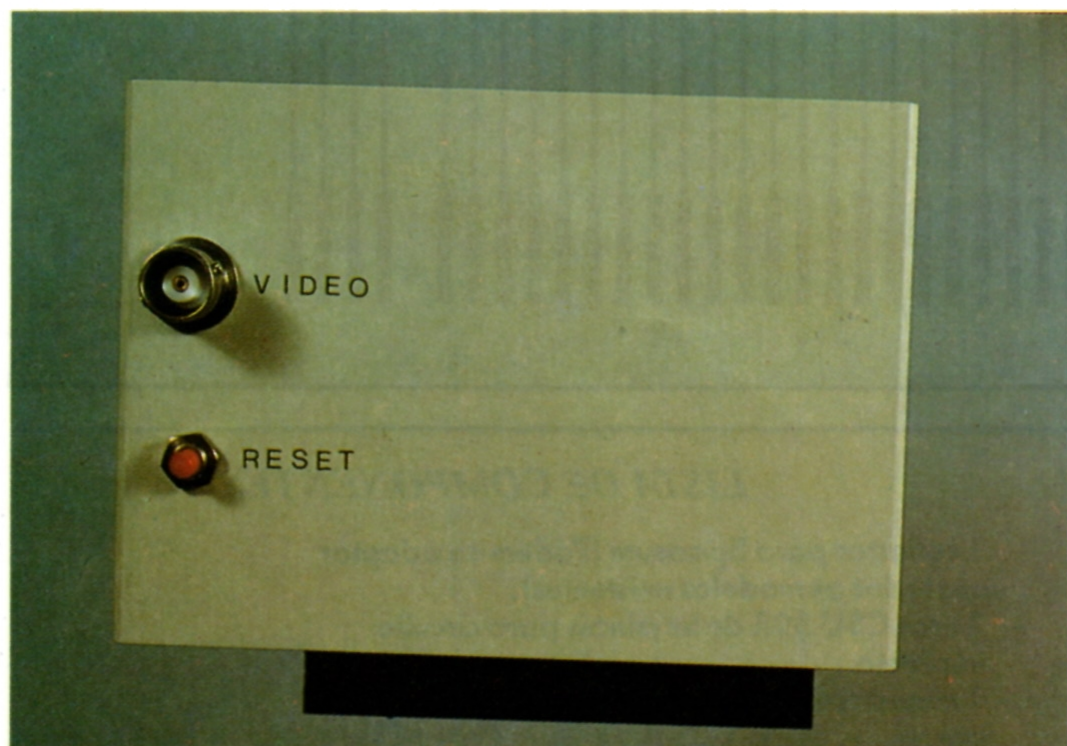
2 Quando se faz um uso muito repetido das conexões desta placa é aconselhável substituir as soldagens por pinos adequados, ou então empregar o procedimento do "wrapping", pois caso contrário, o calor do soldador pode danificar a placa.



5 Uma vez trabalhada a caixa, parafusar-se-á na sua base a placa, intercalando uns separadores de 10mm. O conector que sobressai é o que se encaixará ao Spectrum. No outro lado da placa encontra-se inserido o conector das impressora.



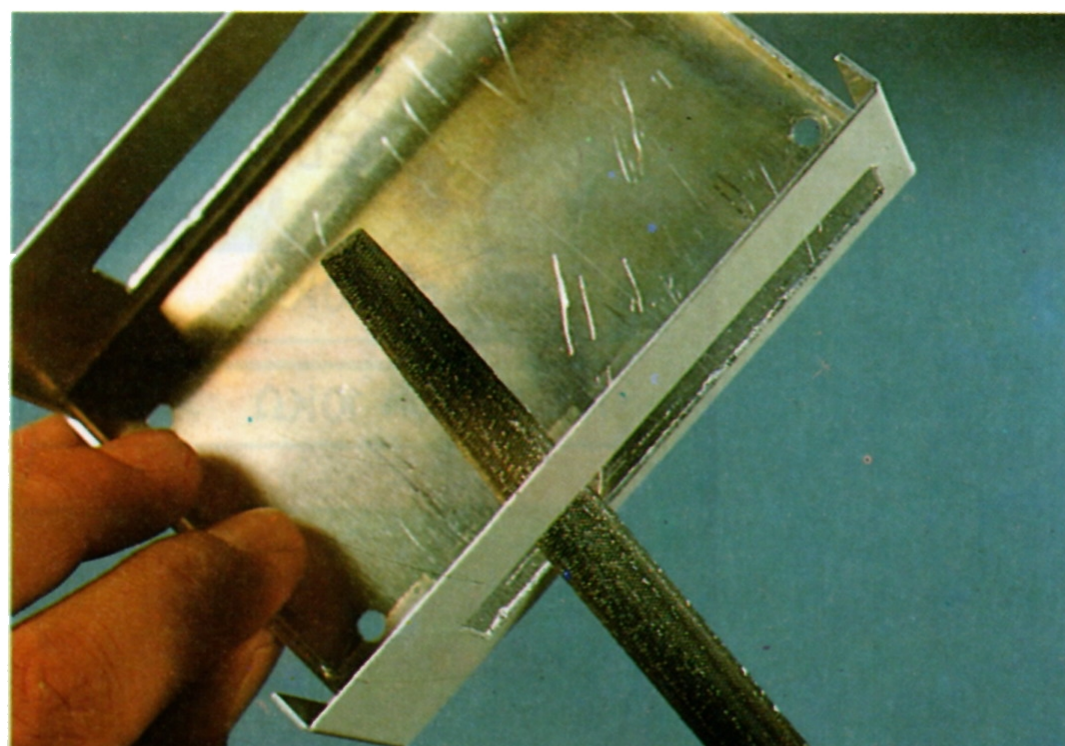
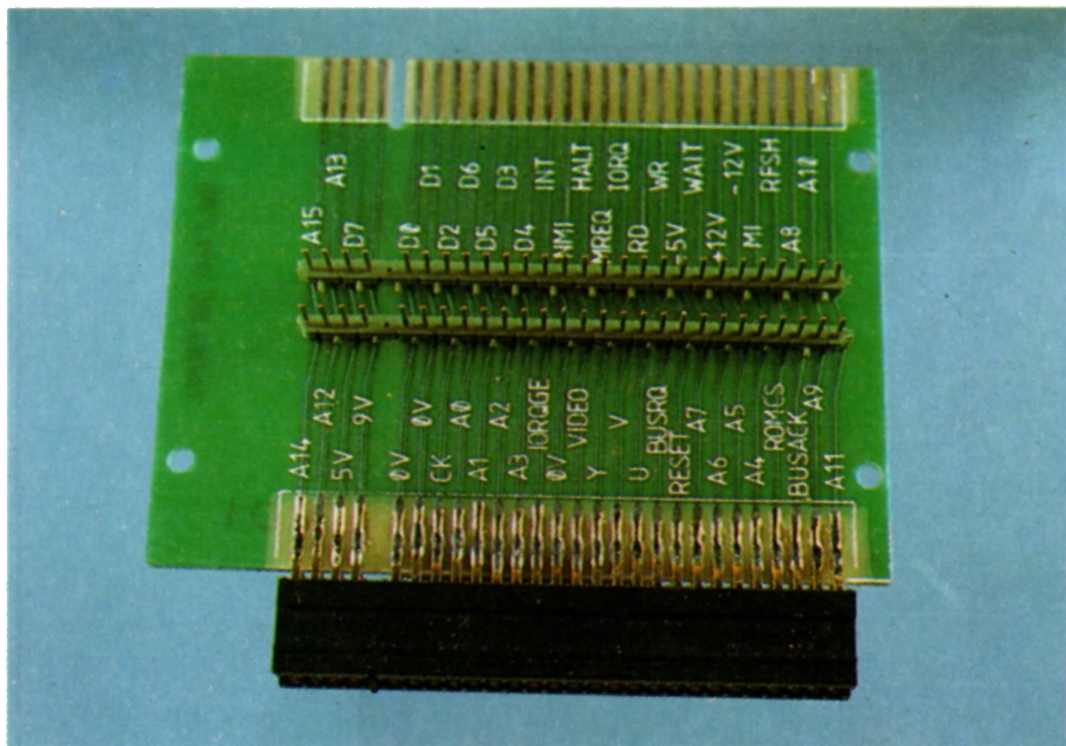
6 Fiação do pulsador de reset e a saída de video. O resto dos conectores pode-se ir utilizando para outras aplicações, por exemplo interfaces de fabricação caseira. A conexão da saída de video é feita com fio blindado.



7 Montagem finalizada com a tampa já parafusada. Observe-se que o conector que vai ao Spectrum tem que sobressair-se bastante da caixa para que possa conectar-se ao microcomputador. Cortando este conector pode-se utilizar com o famoso ZX-81.

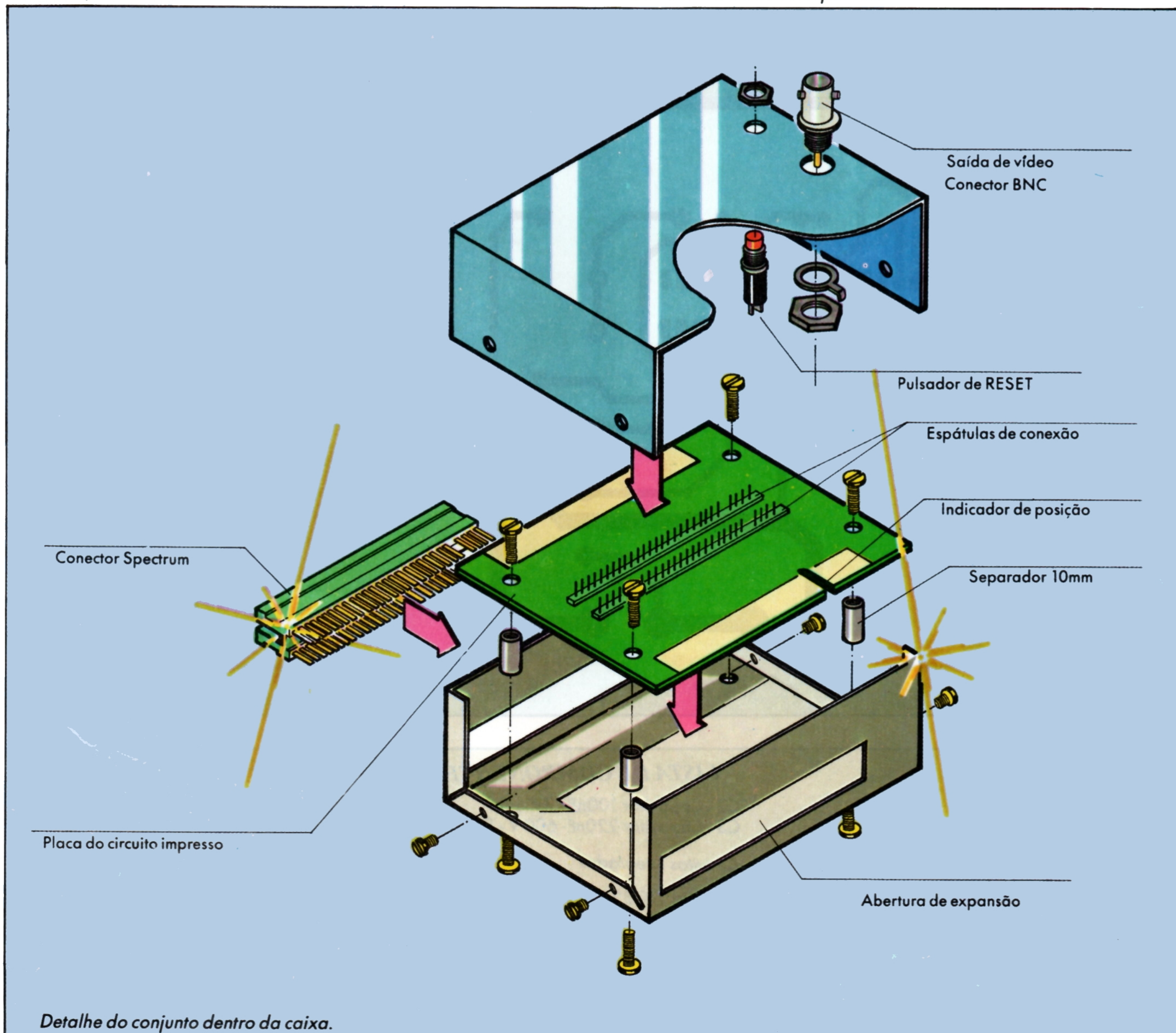


8 O pequeno tamanho da caixa, a facilidade com que se adapta a parte traseira do Spectrum, e a possibilidade de seguir-se conectando todos os periféricos ao computador, formam um conjunto visual muito atrativo, além de sua utilidade prática.

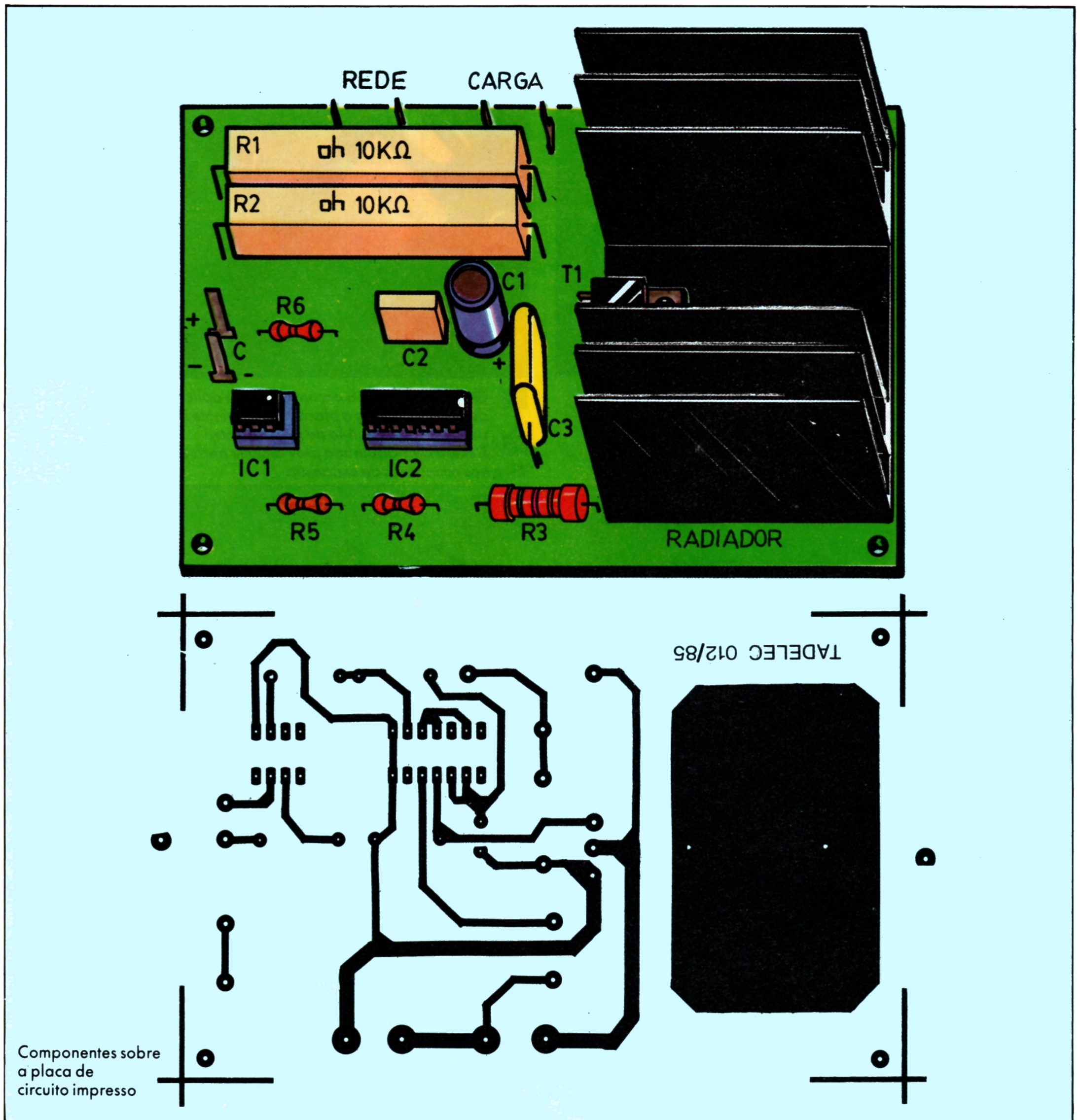


3 Os furos desta placa estão metalizados, bastando soldar os terminais por um só lado. Cada inscrição da serigrafia, corresponde ao terminal ao qual está se defrontando, o que facilita uma rápida identificação.

4 Quando já se tenha encontrado uma aplicação determinada para a placa, é conveniente instalá-la numa caixa para protegê-la do pó ambiente. Deverá ser trabalhada previamente para deixar passagem livre aos conectores de expansão.



Detalhe do conjunto dentro da caixa.



LISTA DE COMPONENTES

Resistores

- R1 - Resistor de fio 10 K 10 W
- R2 - Resistor de fio 10 K 10 W
- R3 - Resistor 4,7 K 1 W (amarelo, violeta, vermelho)
- R4 - Resistor 10 K 1/2 W (marrom, preto, laranja)
- R5 - Resistor 4,7 K 1/2 W (amarelo, violeta, vermelho)
- R6 - Resistor 1 K 1/2 W (marrom, preto, vermelho)

Capacitores

- C1 - Capacitor 100 μ F 50 v eletrolítico

- C2 - Capacitor 100nF - Poliéster
- C3 - Capacitor 220nF - 600 V - Poliéster

Circuitos Integrados

- T1 - Triac TIC 226 M. 8A
- IC1 - Optoacoplador TIL 111
- IC2 - Circuito integrado CA 3059

Vários

- 1 soquete de 8 pinos

- 1 soquete de 14 pinos
- 1 dissipador 65 x 50mm
- 1 porta-fusível
- 1 fusível de 8 A
- caixa
- 2 bornes fêmea de painel
- 1 borne fêmea miniatura preto
- 1 borne fêmea miniatura vermelho
- 8 parafusos 1/8 x 6mm
- 8 separadores para circuito impresso de 10mm
- 6 terminais para circuito impresso tipo espátula.

RELÉ DE ESTADO SÓLIDO

MONTAGEM

DIFICULDADE: ☆
CUSTO: ○
TEMPO: □

Entende-se por relé de estado sólido um dispositivo constituído por semicondutores que, mediante a aplicação de um pequeno sinal elétrico a sua entrada, controle cargas elevadas, por exemplo, de alguns kilowatts.

Em certos tipos de aplicações podem substituir os relés tradicionais, de contatos mecânicos controlados por eletroímã, cujos principais inconvenientes são a formação de arcos, os rebotes nos contatos e o desgaste rápido dos mesmos quando o número de comutações é elevado.

No princípio, empregavam-se os relés de estado sólido com cargas pequenas, mas tem-se desenvolvido tecnologias que nos permitem dispor de dispositivos capazes de controlar centenas de ampères.

O componente eletrônico mais utilizado nos relés de estado sólido é o TRIAC, que é um dispositivo semicondutor bidirecional com três eletrodos, um dos quais é de controle e os outros dois de condução. Apresenta o inconveniente de que deixa de conduzir quando a corrente que o atravessa passa a ser menor que a corrente de manutenção.

No caso de tensões contínuas é inevitável a formação de arcos ao efetuar uma conexão, mas no caso de tensões alternadas pode realizar-se a comutação quando a tensão passa por zero, empregando um relé de estado sólido. Esta é a principal vantagem do mesmo, com o qual evita-se a formação de arcos, e prolonga-se a vida de motores e sobretudo dos filamentos das lâmpadas incandescentes. Isto se explica ao ser a resistência destes filamentos pequena quando estão frios e aumentar rapidamente ao aquecer-se. Se se aplica a tensão da rede em um momento em que esta passe por um máximo, produzir-se-á uma sobrecarga no filamento, que pode estragá-lo, ou diminuir sua vida útil. Isto é evitado logicamente com circuitos interruptores na passagem por zero de tensão.

Para introduzir-nos no mundo dos relés estáticos descrevemos a construção de um modelo capaz de controlar cargas de até 8A, para tensões de rede de 220V e 50Hz.

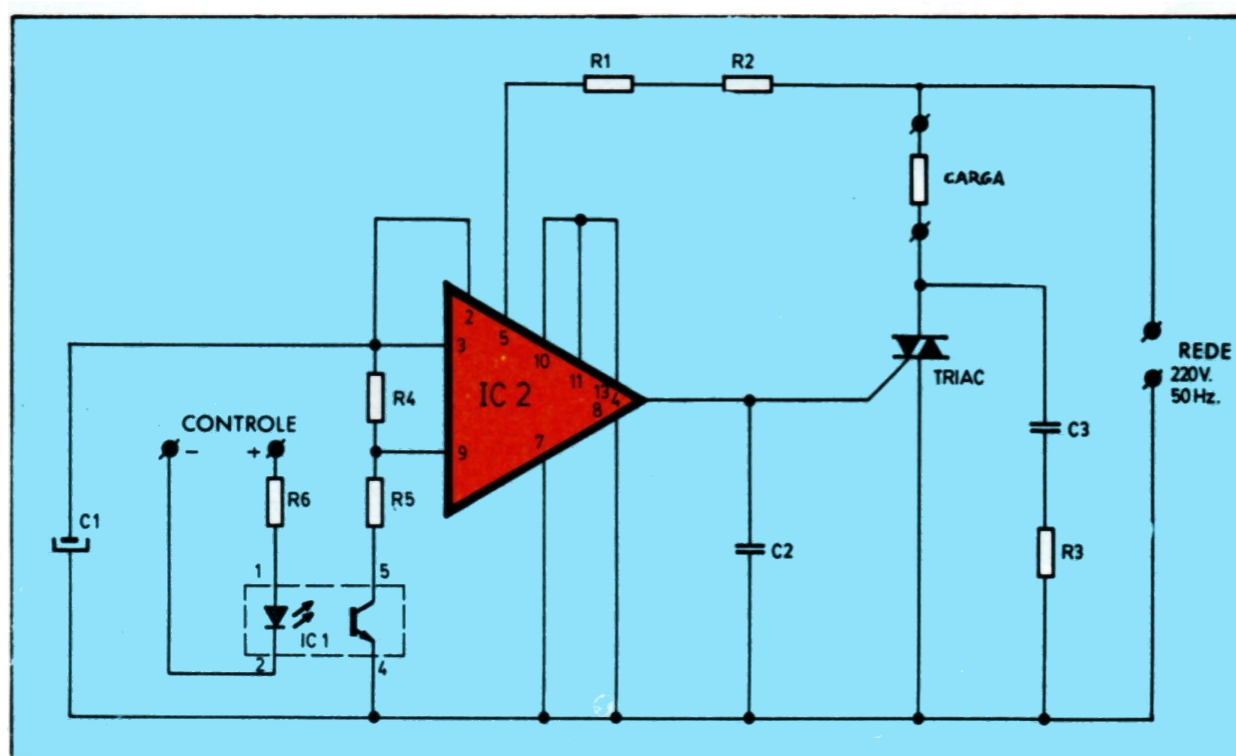
D

Descrição do circuito

Este circuito é de grande simplicidade, devido ao emprego do circuito integrado CA 3059, que alimenta-se com a rede de 220V, 60Hz, através de uma resistência externa, formada pela soma de R1 e R2 (ver figura). Em seu interior está o circuito necessário para controlar o triac e efetuar a comutação quando a tensão da rede passar por zero.

O circuito de controle está isolado eletricamente do resto do circuito e é formado pelo diodo emissor do optoacoplador TIL 111 e o resistor limitador R6. Quando aplica-se a este circuito uma tensão compreendida entre 3 e 20V põe-se em condução o fototransistor do fotoacoplador, com o qual a tensão no pino 9 do integrado desce, fazendo que sua saída (pino 4) atue sobre a porta do triac, pondo-a em condução quando a tensão da rede passe por zero volts e efetuando-se a interrupção também no instante da passagem por zero.

Esquema elétrico do relé de estado sólido.



O capacitor C1 filtra a tensão retificada na fonte de alimentação interna do integrado.

A rede formada pelo capacitor C3 e o resistor R3 em paralelo com o triac, protegem o mesmo contra sobretensões ou contra variações rápidas da tensão.

Precauções para a montagem

A montagem deste circuito é simples; não obstante, trabalhar diretamente com a tensão da rede nos obriga a tomar certas precauções.

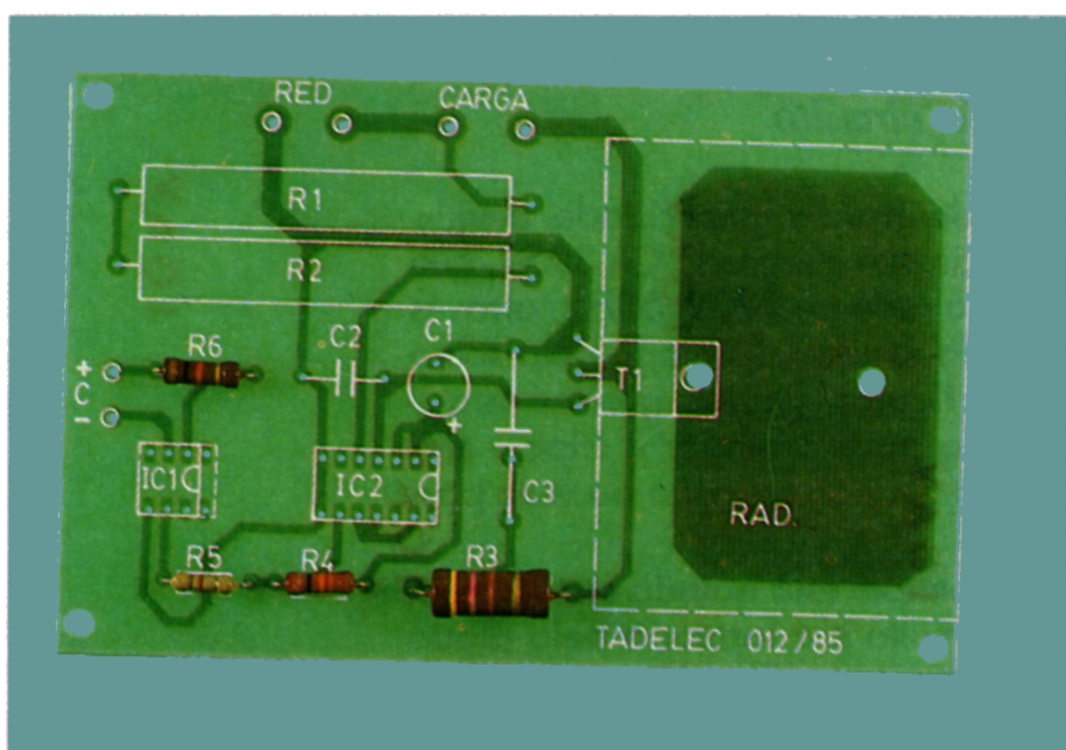
Em primeiro lugar, os dois resistores de alimentação R1 e R2, devido à grande quantidade de calor que dissipam, devem ser soldados separados ao menos 3mm da placa de circuito im-

presso para evitar a deterioração da mesma por aquecimento excessivo.

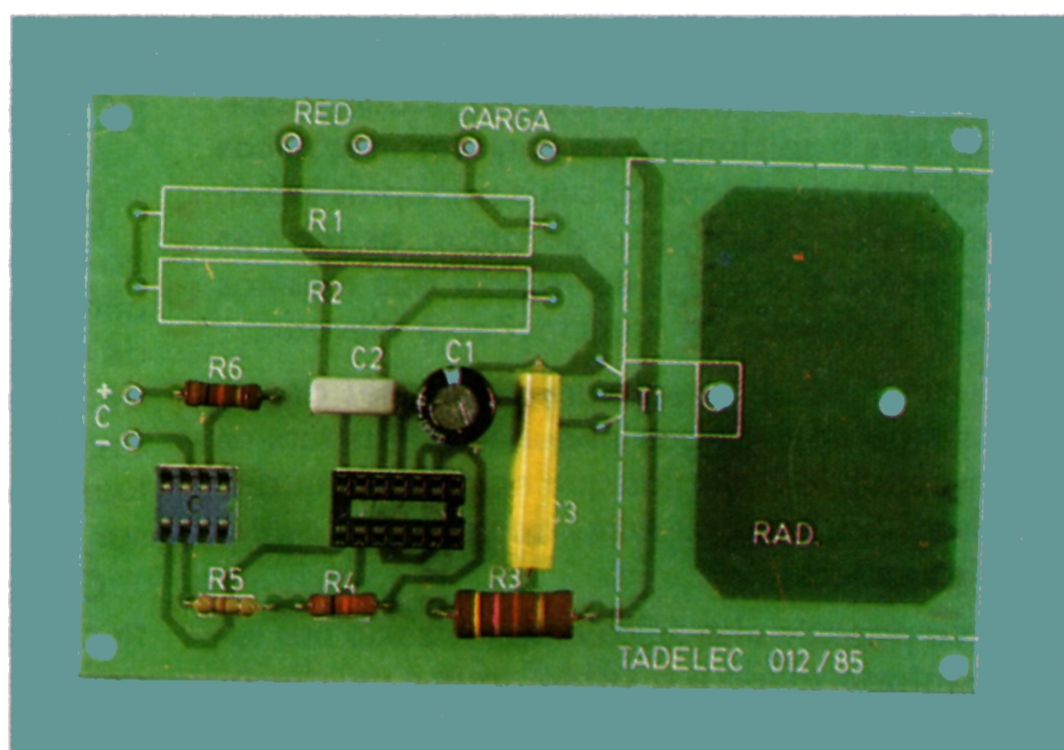
Os fios de conexão da carga e da rede, assim como os de controle, devem ser isolados perfeitamente para evitar que haja contato entre si ou com a caixa.

O dissipador do triac está calculado para que este possa controlar cargas de 8A; no caso de que a carga seja superior pode substituir-se o triac pelo modelo TIC 246 M, que pode resistir até 16A. Para cargas ao redor de 1A é suficiente um pequeno dissipador em forma de U.

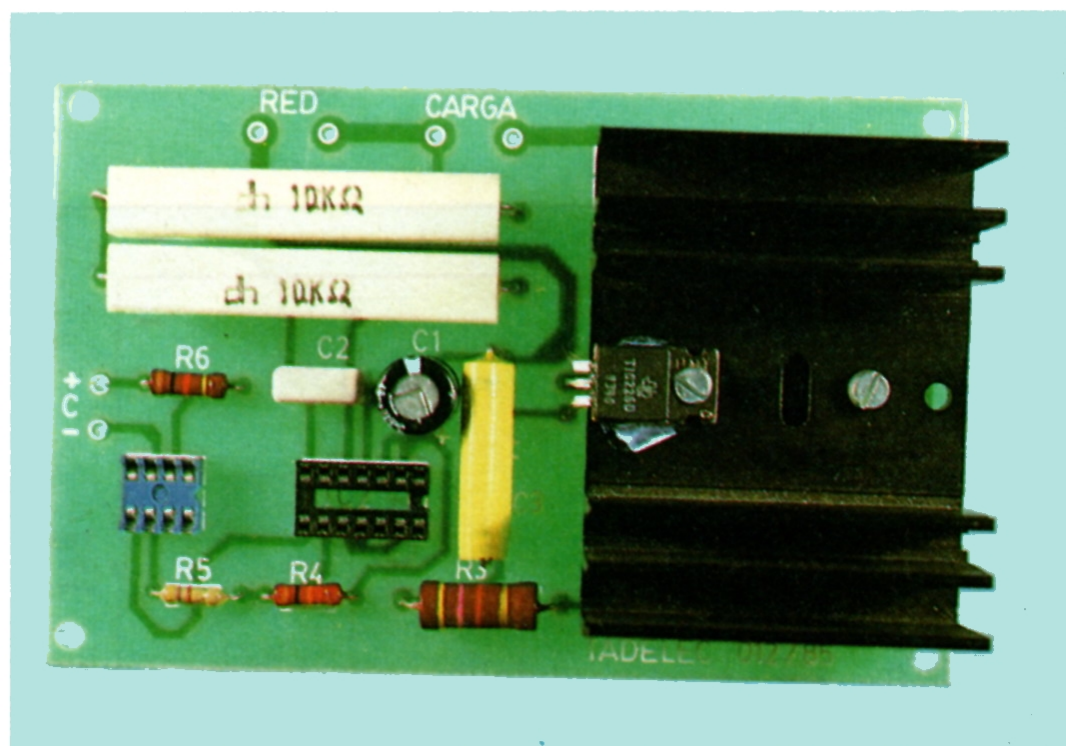
O optoacoplador que tem somente 6 pinos situa-se sobre um soquete de 8 pinos, deixando-se de utilizar as que estão mais próximas do sinal que indica a orientação. Foi tomada esta decisão, devido aos soquetes de 6 pinos não serem encontrados facilmente nas lojas de componentes.



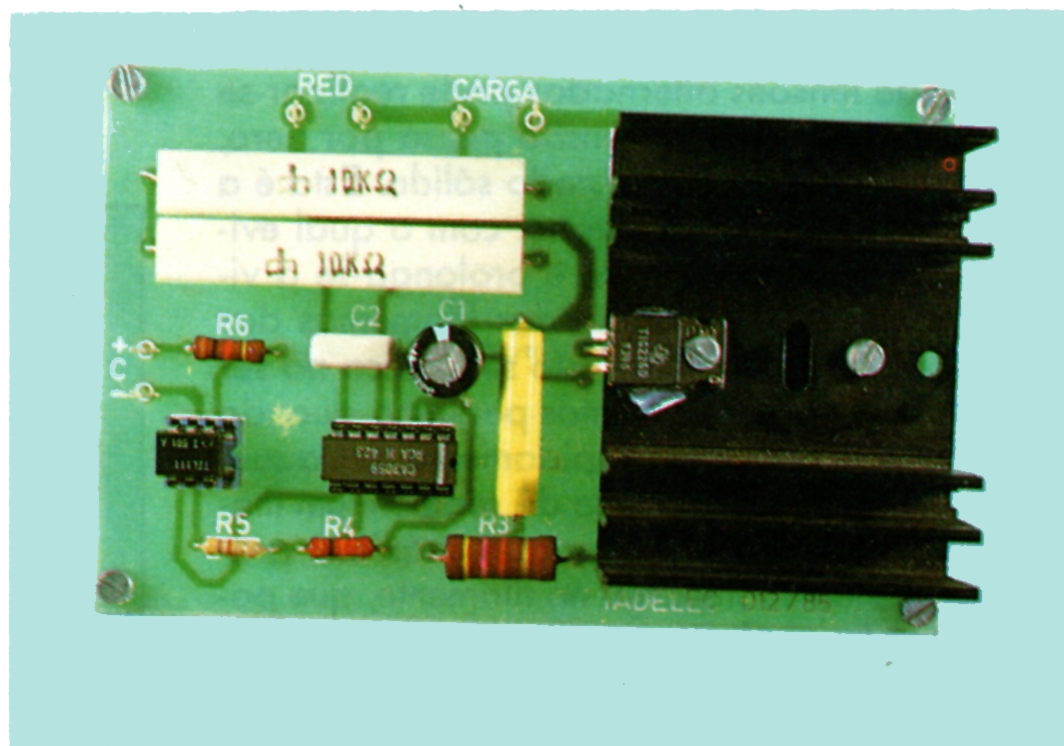
1 O primeiro passo da montagem vai destinado à inserção e posterior soldagem dos três resistores de 0,5 W e de 1 W. Este último, identificado como R3, é de maior tamanho que os demais.



2 O seguinte passo consiste na instalação das bases sobre as quais posteriormente irão instalados o circuito integrado CA 3059 e o optoacoplador TIL 111. Deve-se prestar atenção a orientação dos mesmos.



5 O dissipador será fixado intercalando umas porcas entre o mesmo e a placa, para permitir uma boa aeração, e com outras porcas será fixada a mesma. Previamente, se introduzirão os terminais do Triac nas perfurações correspondentes.



6 O passo seguinte consiste na inserção sobre os soquetes, do circuito integrado CA 3059 e do circuito fotoacoplador TIL 111, que tem só 6 pinos. Este se instalará deixando livre as duas conexões do soquete mais próximas ao corte de orientação.

O radiador não deve fazer contato com a caixa, além disso, no caso desta ser metálica, deverá ser conectada à terra, como é conveniente e obrigatório com todos os aparelhos de carcaça metálica que funcionam conectados a rede.

Aplicações

Este relé de estado sólido foi projetado para controlar cargas ao redor de 1.000 W, alimentadas com a corrente de rede de 220 V, 60 Hz.

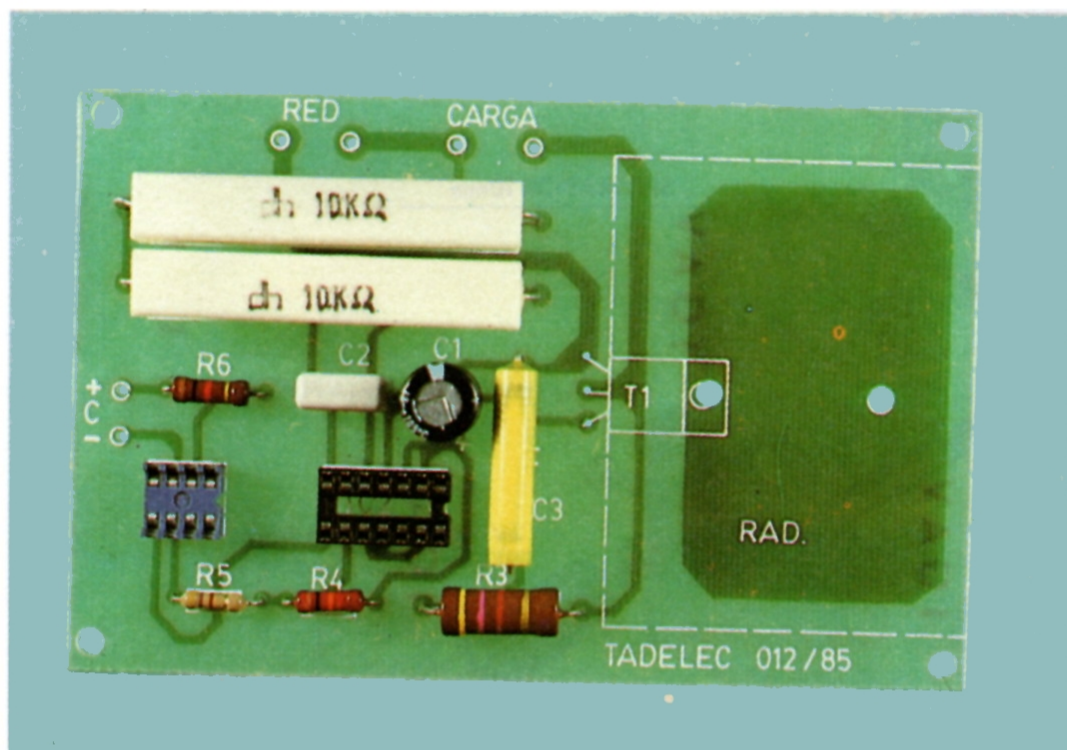
O circuito de controle encontra-se isolado da rede e foi projetado para que possa ser controlado por níveis de tensão de saída de circuitos lógicos, ou por qualquer tipo de circuito detec-

tor que forneça a sua saída uma tensão compreendida entre 3 e 20 V.

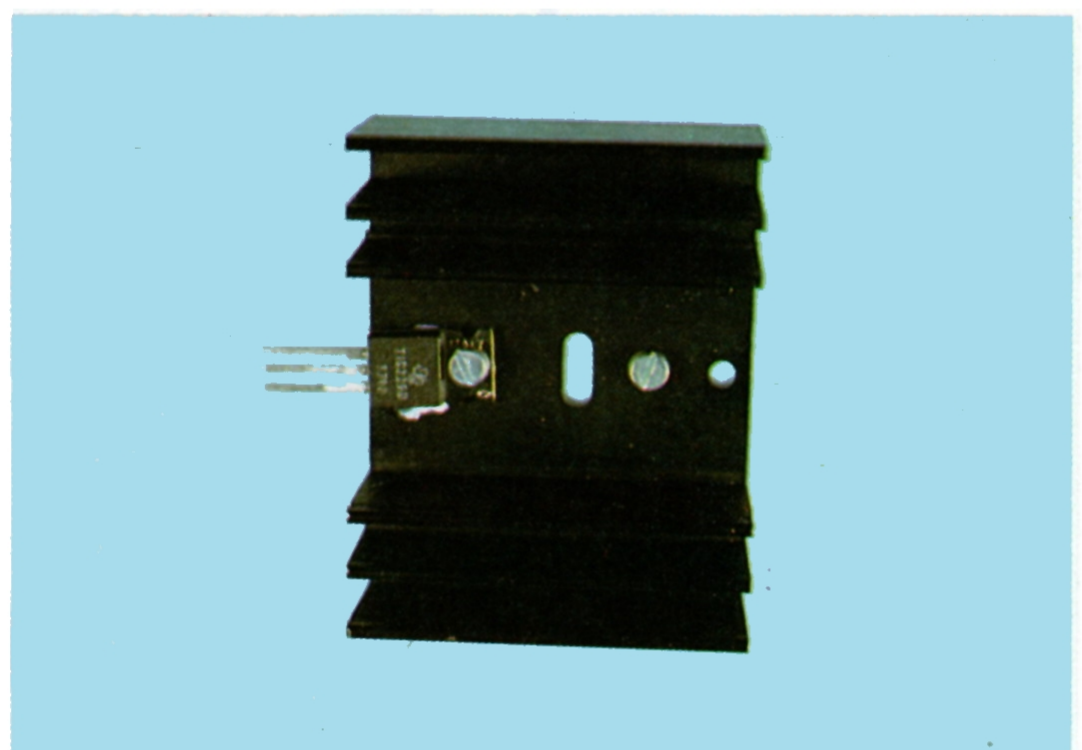
No caso de se empregar para o acender ou apagar de lâmpadas incandescentes, pode dispensar-se o optoacoplador e instalar um pequeno interruptor entre os terminais que corresponderiam aos 4 e 5 do optoacoplador. Há de se ter em conta que este interruptor está conectado diretamente à rede, para adotar as precauções necessárias.

Finalmente, cabe citar como aplicação curiosa, que podemos utilizar este relé como modulador de luz, acoplando a entrada de controle do relé a uma saída de um amplificador capaz de fornecer uma potência superior a 1W.

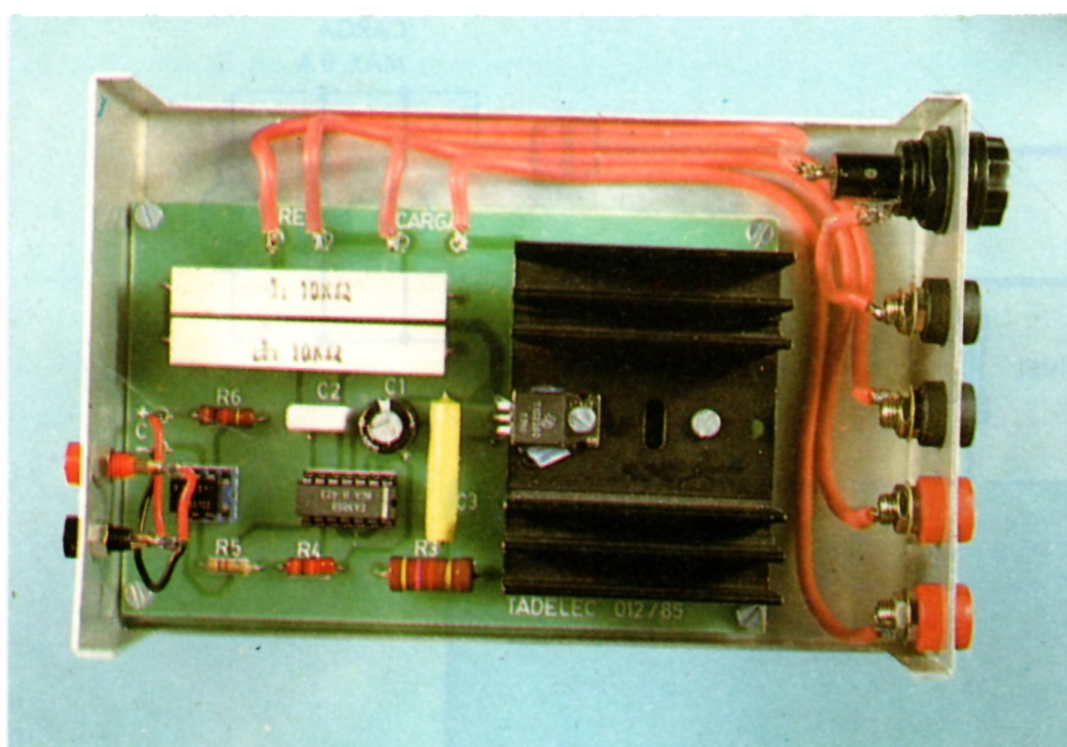
Em aplicações em que as cargas sejam muito pequenas e do tipo resistivo, por exemplo uma de 100W, pode eliminar-se a rede de proteção constituída por C3 e R3.



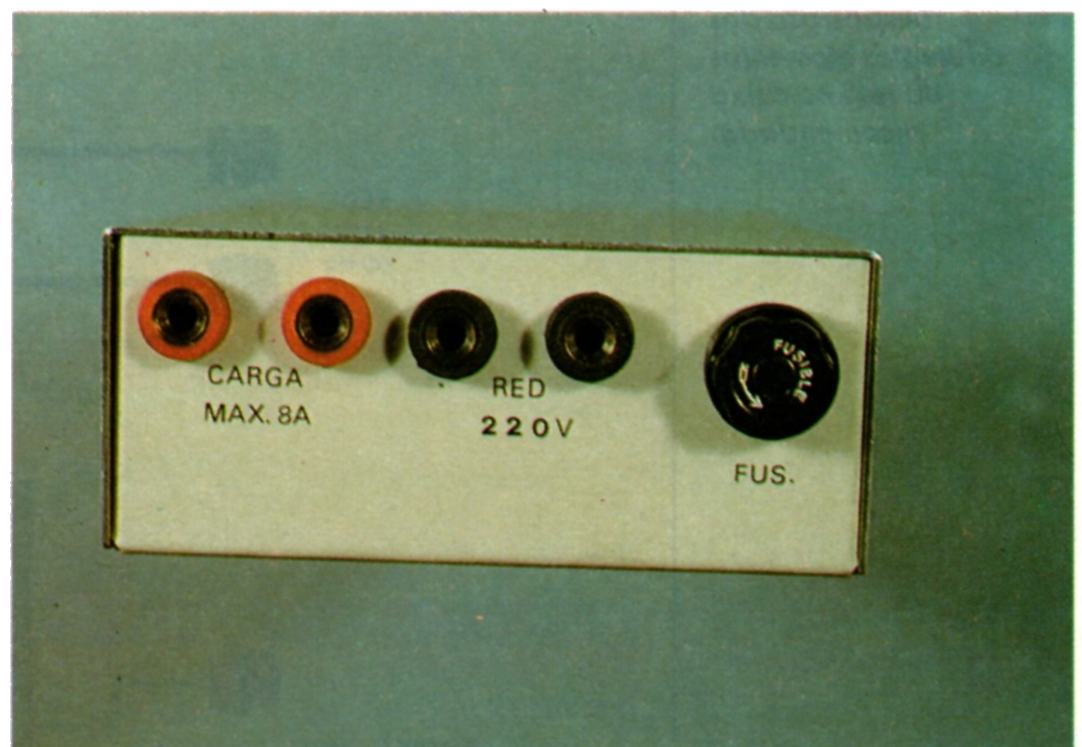
3 Estes resistores devem ser soldados separados ao menos 3mm da placa de circuito para evitar que o calor desprendido pelas mesmas produza um excessivo aumento da temperatura na placa, que poderia danificá-la.



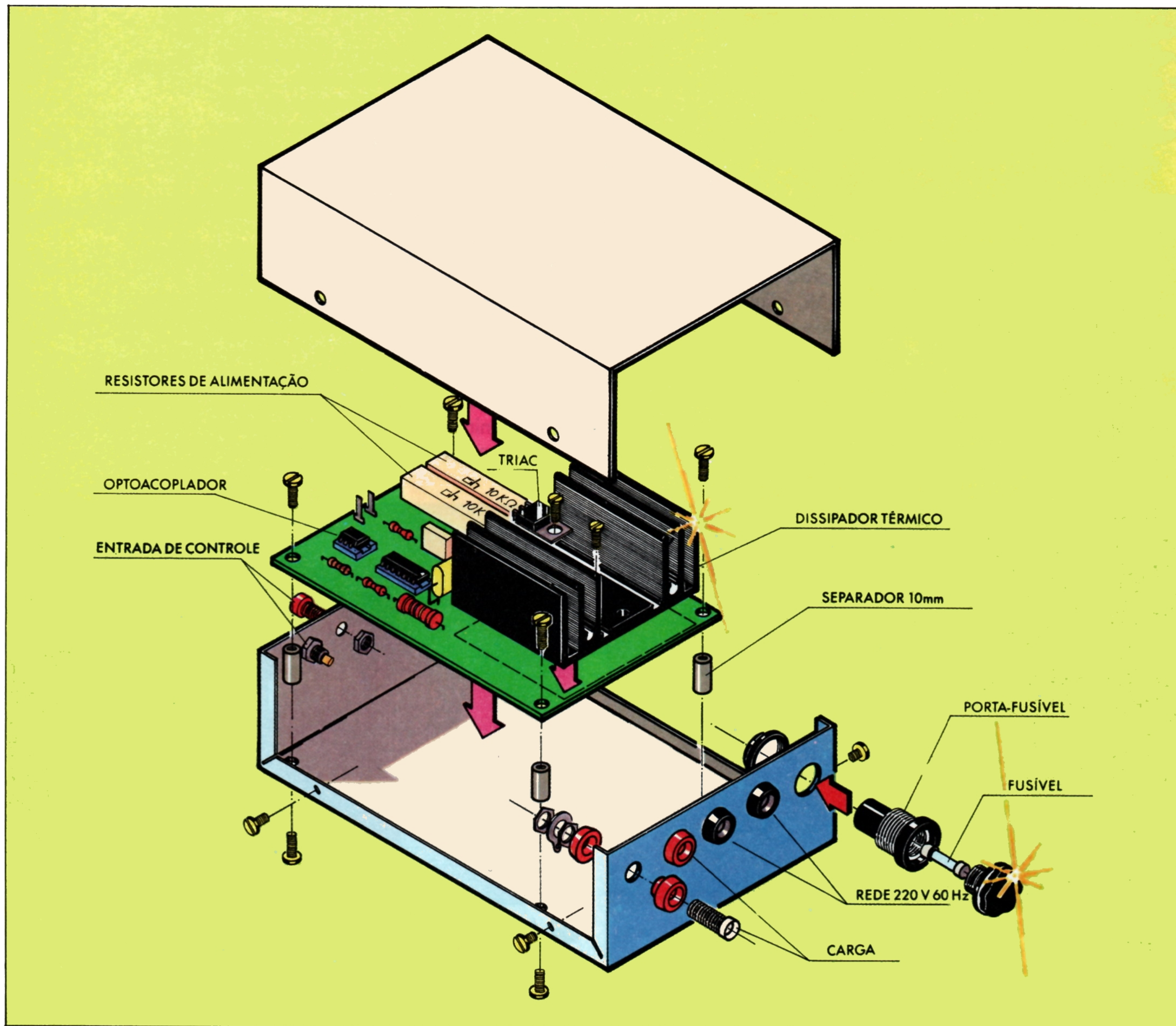
4 Instalação do triac no dissipador de calor. Antes de parafusá-lo e para favorecer a passagem do calor há de se intercalar pasta de silicone de alta condutividade térmica entre a base metálica do triac e o dissipador.



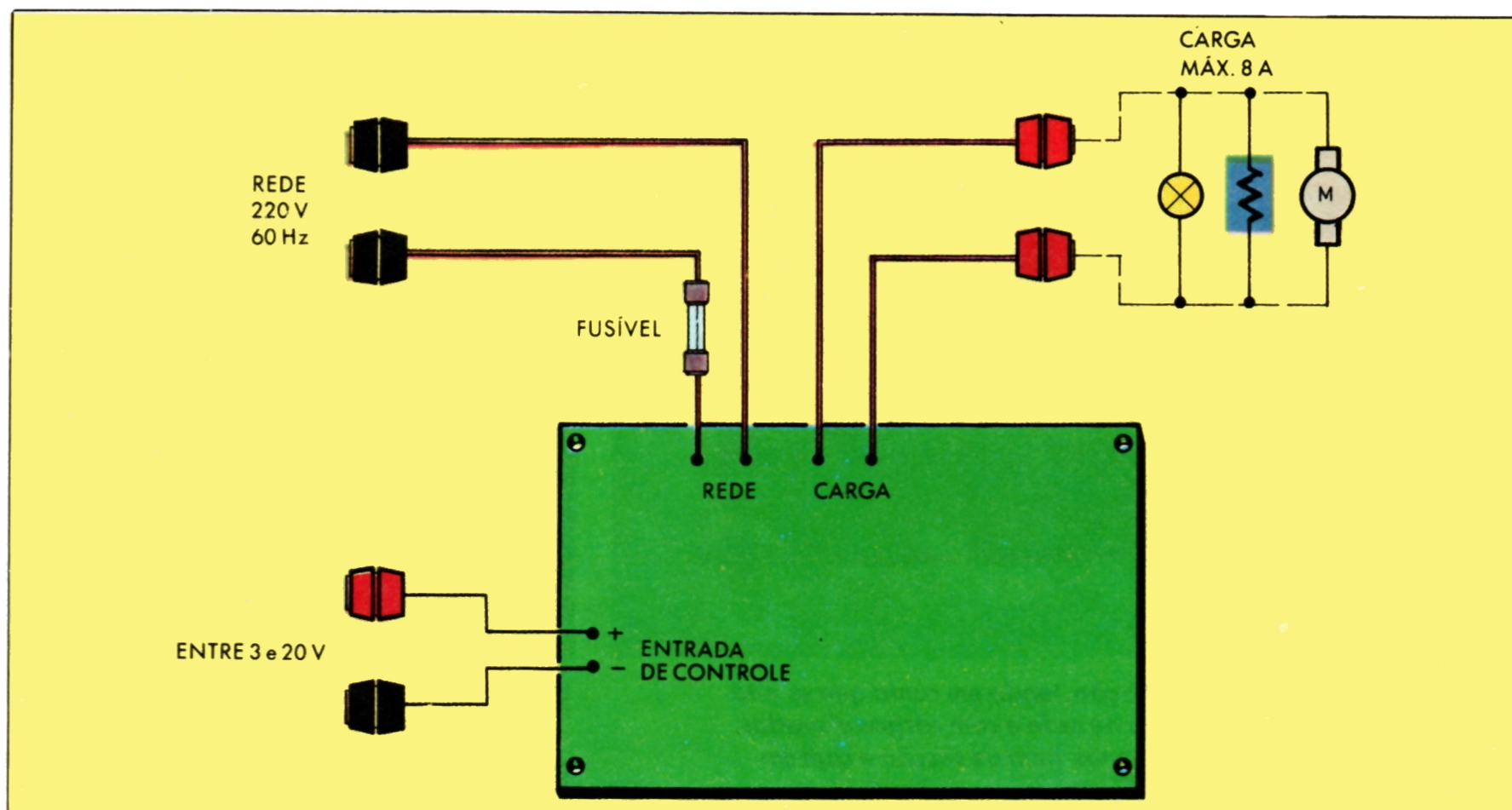
7 A seguir se procederá à fiação, tendo em conta que se está trabalhando com a tensão de rede e com cargas elevadas. Se empregará fio de ao menos 1mm de secção e com um isolamento adequado.



8 Detalhe das conexões externas do relé de estado sólido sobre as quais está assinalada a função de cada uma. A distância entre bornes é tomada de tal forma que permita a inserção de tomadas de rede normais.



Disposição dos diferentes elementos do relé na caixa recomendada.



Fiação do relé de estado sólido.

TÉCNICAS DE CONVERSÃO A/D E D/A

O mundo em que vivemos é verdadeiramente um mundo fantástico analógico. Os dados procedentes de qualquer coisa que é testada ou medida aparecem geralmente em forma analógica e são difíceis de manejar, processar ou armazenar para um uso posterior sem a introdução de erros consideráveis.

S os dados são recebidos freqüentemente de um grande número de fontes, acumular-se-ão a uma velocidade tal que se converterão em uma pesada carga e em um dos problemas principais na hora de executar um determinado teste (em um laboratório, por exemplo). Um computador tem a capacidade de processar tais dados a velocidades comparáveis as da fonte que os produz; não obstante, os dados (a informação), devem ser convertidos a uma forma tal que possa ser utilizável pelo computador. Uma vez que o processamento digital for terminado, a informação (dígitos) deve ser convertida a sua forma analógica para poder ser tratada pelo mundo real.

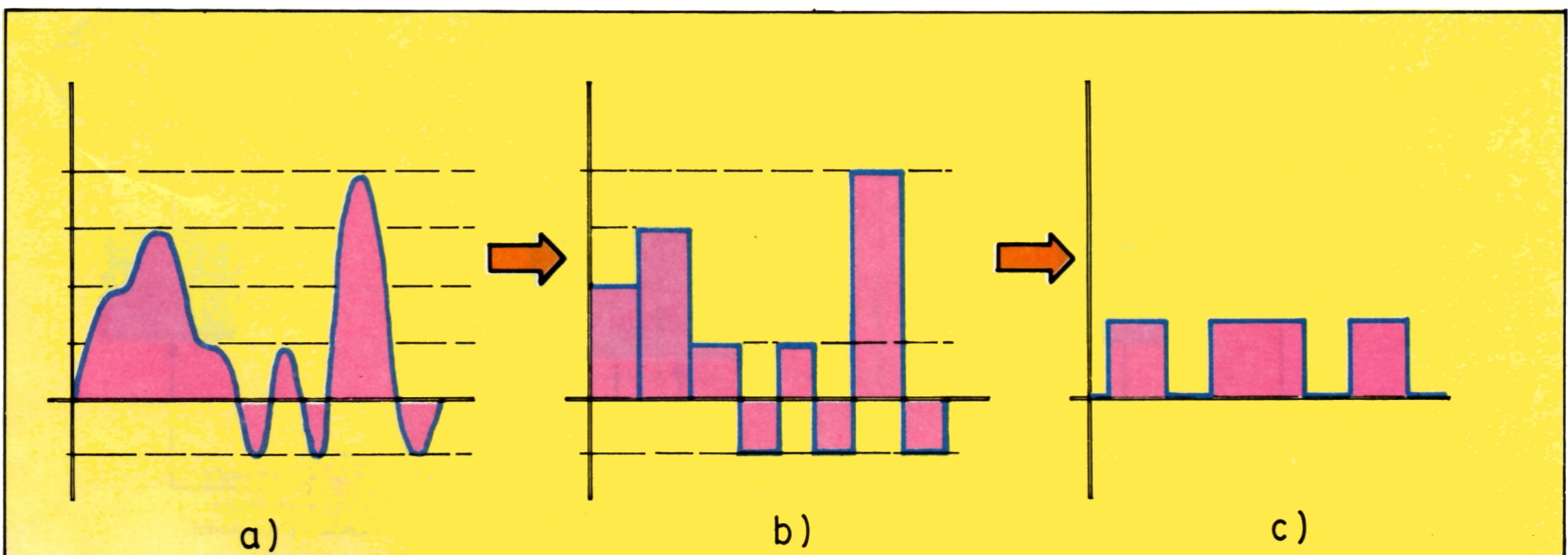
Embora um sistema puramente analógico apresente maior exatidão que um sistema analógico-digital, este raramente é utilizável cem

por cento, já que é apresentado em uma forma que não pode ser facilmente lida, registrada ou interpretada com suficiente precisão.

A informação digital, não obstante, é adequada para uma representação numérica (número de bits), que a faz, portanto, facilmente manipulável, processável e registrável. Uma vez que os dados (informação) tenham sido convertidos em uma forma digital, podem ser processados matematicamente, armazenados, analisados e utilizados para contar de uma maneira nova, mais rápida e exata que com os dados analógicos.

Além disso, se os dados têm que ser manejados muito depois que são obtidos, é mais seguro digitá-los, porque existe uma nova probabilidade de acumulação de erros com manipulações sucessivas.

Processo de conversão A/D de um sinal analógico (a) em um sinal digital (c) com uma passagem anterior de quantificação. (b).



onversor analógico-digital (A/D)

A conversão constitui na maioria das ocasiões a primeira etapa do processo, para ele existem muitas técnicas, mas são poucos os sistemas capazes de obter uma alta velocidade (um tempo de conversão menor que um microssegundo).

Podemos classificar os conversores A/D em três categorias: Paralelo, série e combinação. Em uma técnica de conversão em paralelo, todos os bits obtêm-se simultaneamente mediante circuitos em paralelo. Em uma conversão série, cada bit é convertido seqüencialmente. A terceira categoria não é mais que uma combinação das outras duas.

Em geral, os sistemas paralelos são mais rápidos e mais complexos que os tipo série. Os de tipo combinação representam um compromisso entre velocidade e complexidade.

Como um dos casos mais empregados vamos descrever seguidamente um sistema de conversão paralelo.

Denomina-se método paralelo devido a sua configuração: um conjunto de comparadores de

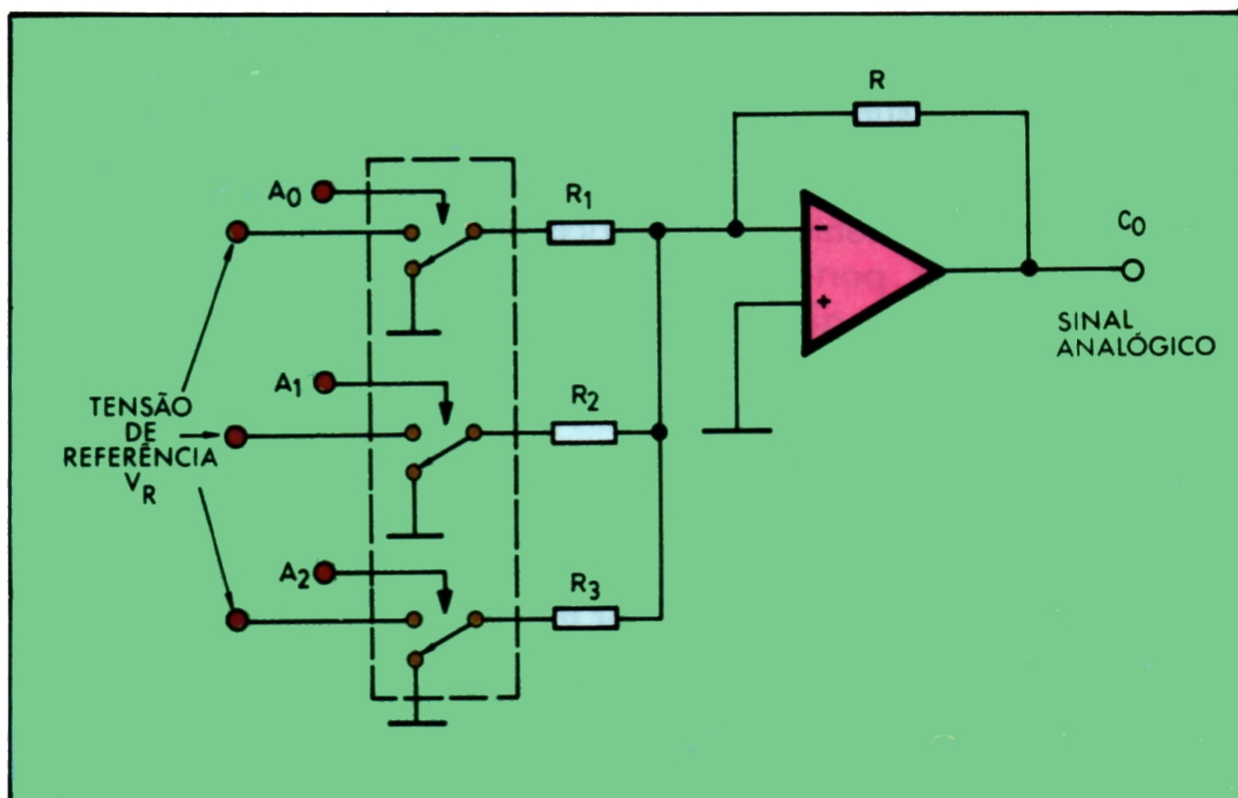
tensão, respondendo cada um a um nível diferente da tensão de entrada. Na figura representa-se um esquema de um conversor destas características.

Para bits de informação, o sistema requer $2^n - 1$ comparadores. Se n é muito grande, o número de comparadores é enorme. Por exemplo, para $n = 10$, o total de comparadores necessários seria $1.024 - 1 = 1.023$. Hoje em dia são mais fáceis de encontrar e deve ter-se em conta naquelas aplicações onde se requer uma alta velocidade de conversão.

Um dos principais inconvenientes deste método é que a saída do conjunto de comparadores não pode ser utilizada como informação diretamente. As $2^n - 1$ saída devem ser convertidas em informação binária utilizando algum tipo de código binário como o BCD (Binary Coded Decimal) ou o código Gray.

O módulo lógico de decodificação da figura anterior é o que se encarrega de realizar a codificação correspondente da informação proveniente dos 7 comparadores, de tal forma que ao final obtenhamos o sinal digital de 3 bits.

Um esquema de conversor A/D tipo série é mostrado na figura. Este tipo está baseado em uma técnica de aproximações sucessivas.



CONVERSOR DIGITAL/ANALÓGICO (D/A)

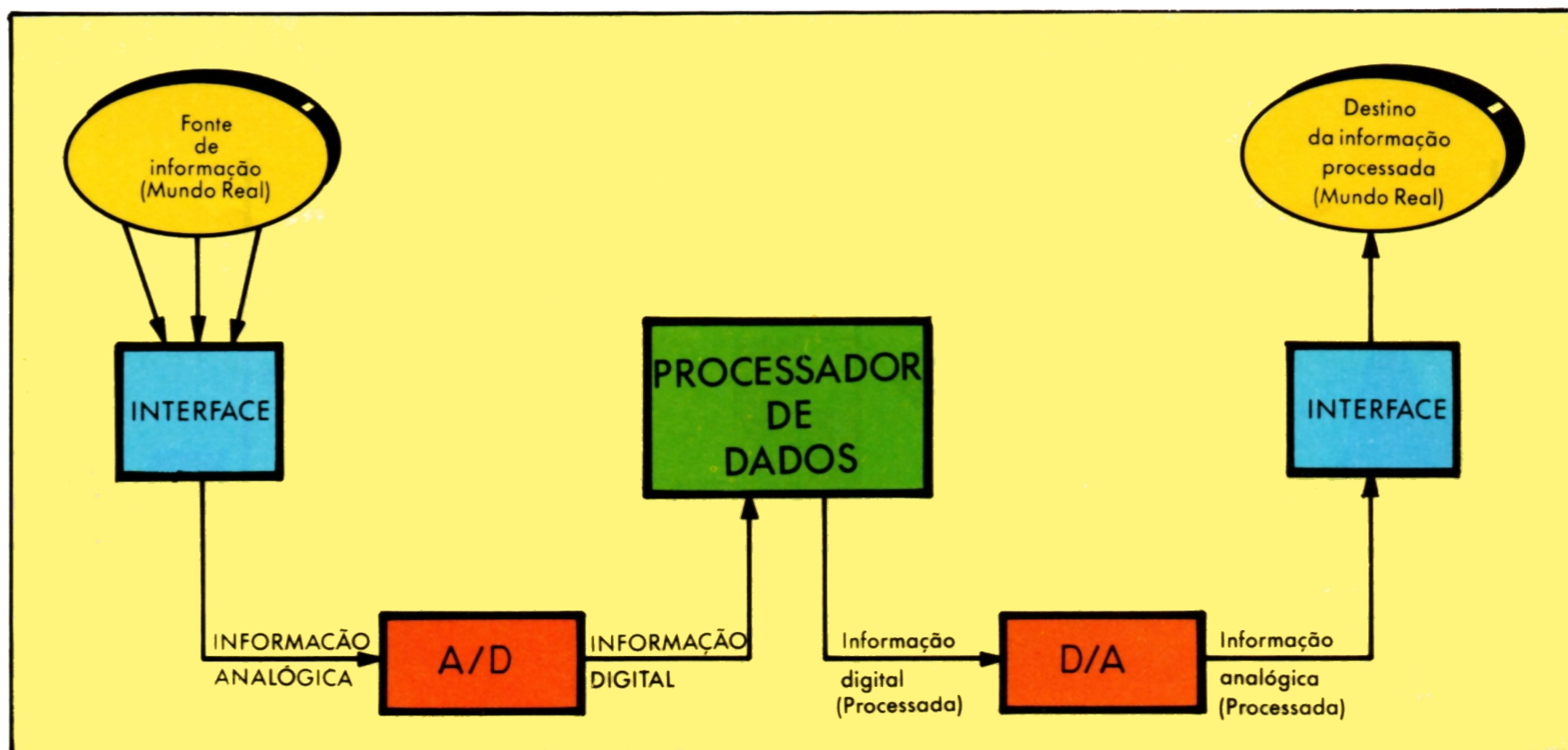
A conversão Digital/Analógica pode ser acometida por muitos métodos. Faremos uma breve alusão das técnicas mais utilizadas.

CONVERSORES D/A COM SAÍDA DE TENSÃO

Estes tipos de conversores são os mais usados e os de mais fácil compreensão.

Na figura observa-se um conversor D/A de 3 bits que utiliza resistores de ponderação e um amplificador-somador. A soma das resistências

Conversor D/A com saída de tensão, sendo A0, A1 e A2 os sinais digitais que controlam os comutadores.



Sistema de conversão A/D e D/A

de um amplificador operacional são ponderadas em forma binária e conectados à tensão de referência ou a massa através de um comutador eletrônico, dependendo do estado de cada entrada digital. Um "1" conecta o correspondente resistor a sua tensão de referência, acrescentando desta forma, seu respectivo acréscimo ponderado.

Com $R_3 = 2R_2 = 4R_1 = 8R$, a expressão do sinal de saída é da seguinte forma:

$$C_0 = \left(\frac{1}{2} A_0 + \frac{1}{4} A_1 + \frac{1}{8} A_2 \right) \cdot V_R$$

Dependendo de que A_0, A_1, A_2 (sinal digital) sejam "1" ou "0" acrescentarão ou não o sinal de saída em uma quantidade inversamente proporcional à do resistor correspondente.

Uma sensível desvantagem deste método consiste em que a exatidão e estabilidade da conversão D/A depende da exatidão dos resistores e da variação que possam sofrer com a temperatura. As altas impedâncias, assim como as limitações em velocidade dos comutadores e amplificadores, fazem estes tipos de conversões serem relativamente lentos.

Um método que soluciona os problemas anteriores consiste em uma rede resistiva R-2R em "escada", tal e como a representada na figura seguinte. Se uma das ramificações é conectada à tensão de referência e as restantes são postas a massa, a corrente produzida faz que se produza uma divisão por um fator de dois em cada união. O bit menos significativo (LSB) corresponderia, portanto, à ramificação da esquerda, conforme a figura. Tal como foi explicado no parágrafo anterior, a tensão do sinal de saída seria:

$$C_0 = \left(\frac{1}{2} A_0 + \frac{1}{4} A_1 + \frac{1}{8} A_2 \right) \cdot V_R$$

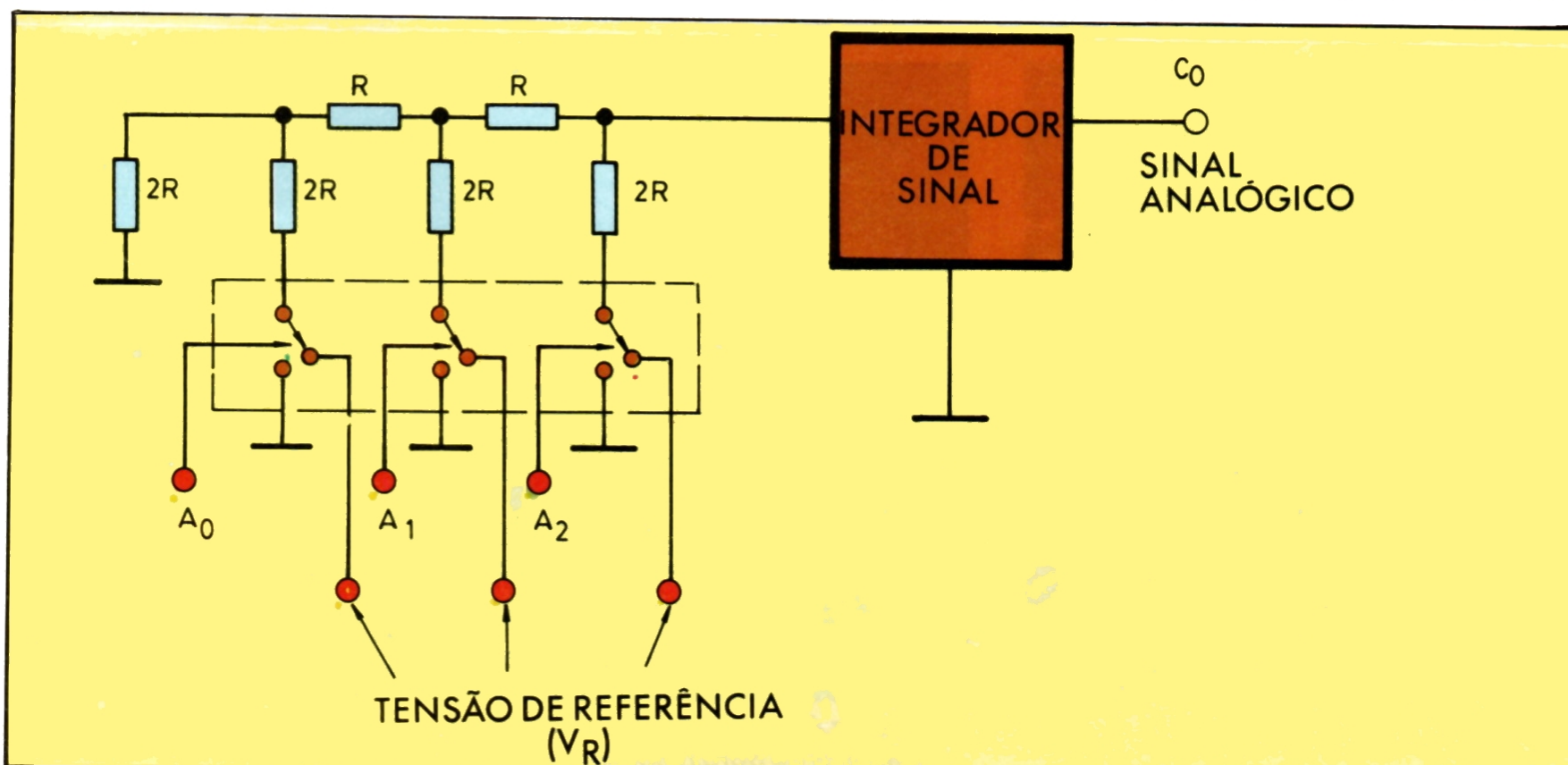
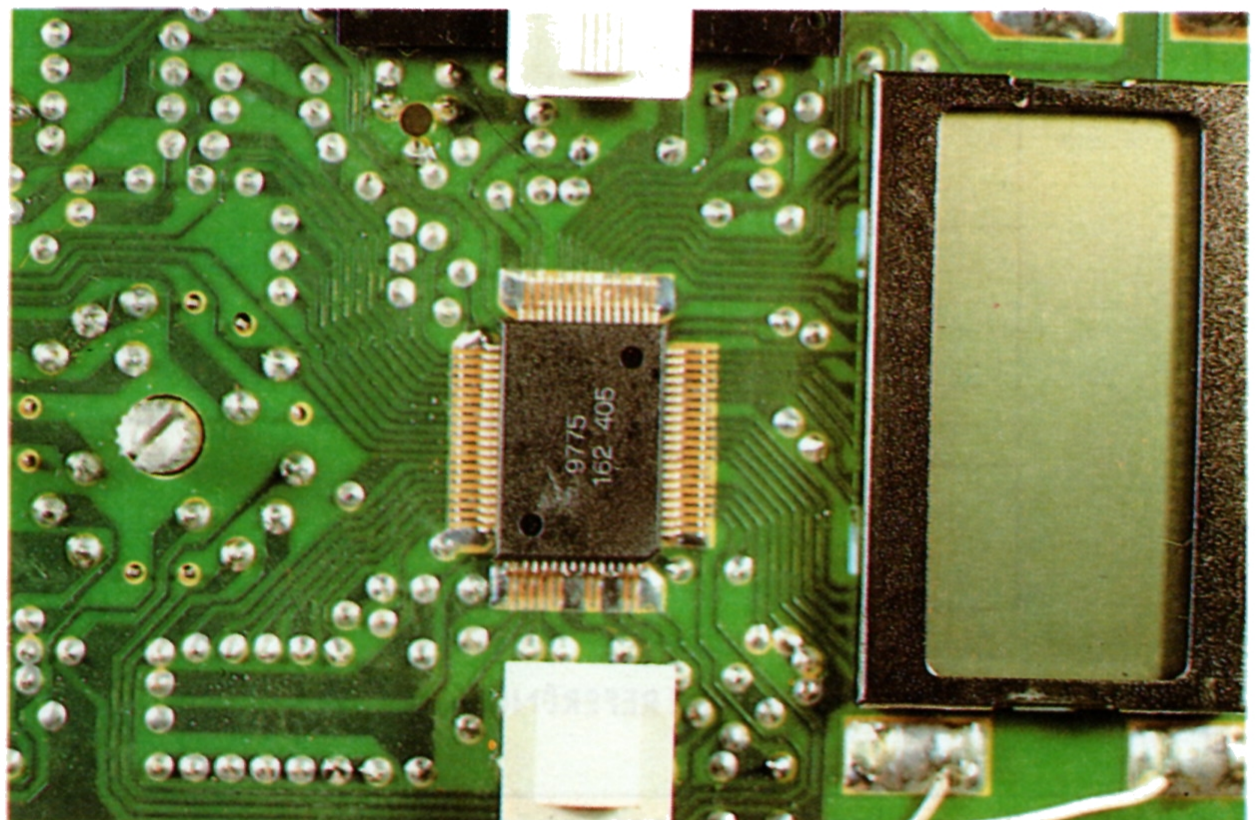
A_0, A_1, A_2 (sinal digital) podem ser "0" ou "1".

Uma das vantagens mais significativas desta técnica R-2R é que a impedância vista pelo amplificador operacional é constante e igual a R. Por outro lado, a precisão não depende do valor absoluto dos resistores, senão da diferença entre eles.

Aplicações

As aplicações dos conversores A/D e D/A são quase ilimitadas. Com a situação atual e os avanços da tecnologia de semicondutores, o custo dos sistemas de conversão continuará caindo, permitindo aos desenhistas de sistemas a utilização de conversores A/D e D/A que anteriormente eram pouco econômicos e fisicamente impraticáveis.

Dentro das possíveis aplicações podemos indicar: sistemas de telemetria, voltímetros digitais, sistemas de codificação da voz (para comunicações seguras), sistema de controle de processos em laço fechado (por exemplo, plantas químicas, fábricas de aço, etc), sistemas de comprovação de bordo (para codificar a saída dos sensores



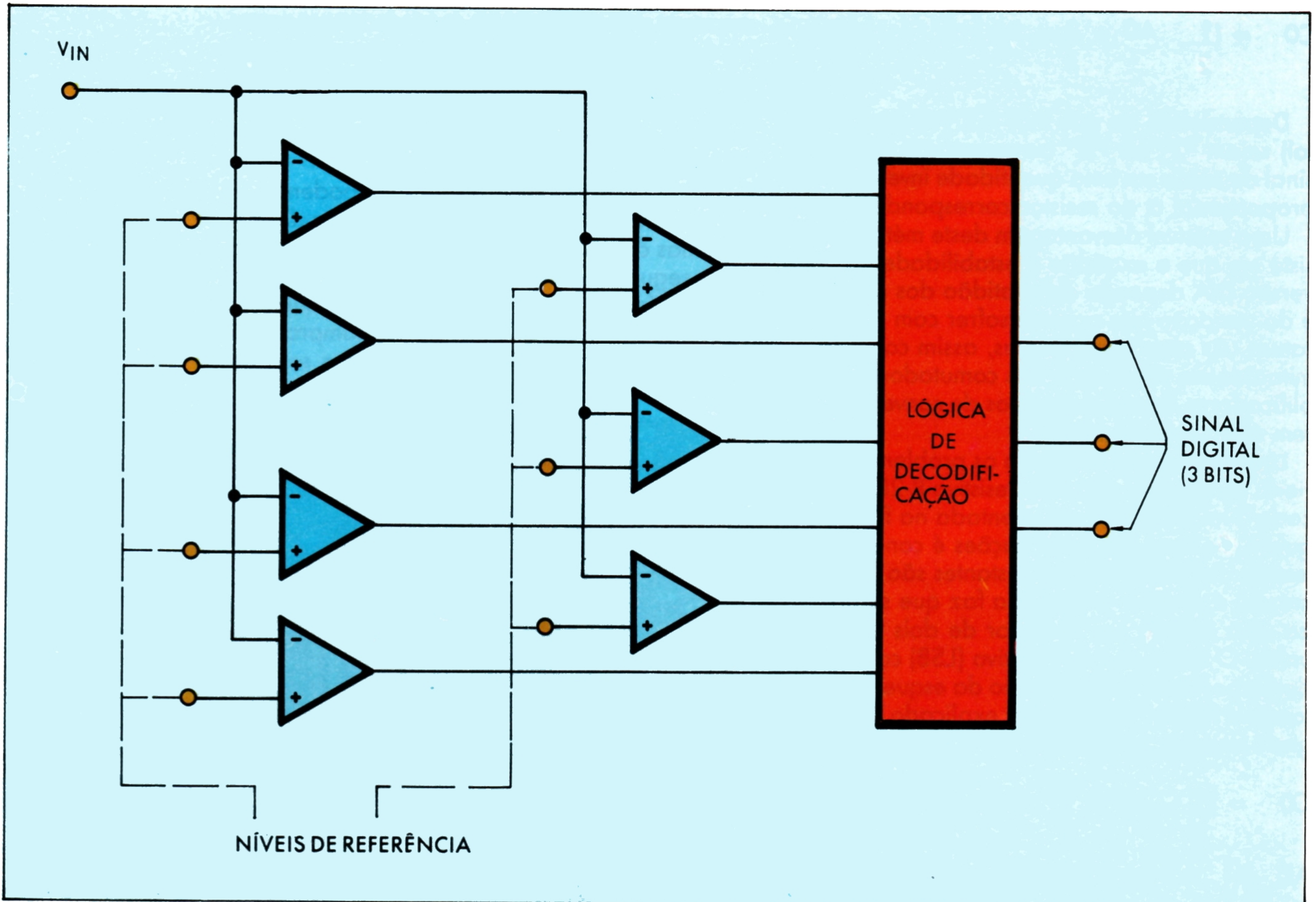
Circuito profissional (Custom) correspondente à conversão A/D de um multímetro digital.

Conversor D/A com rede resistiva em "escada", sendo A_0, A_1 e A_2 , os sinais digitais que controlam os comutadores.

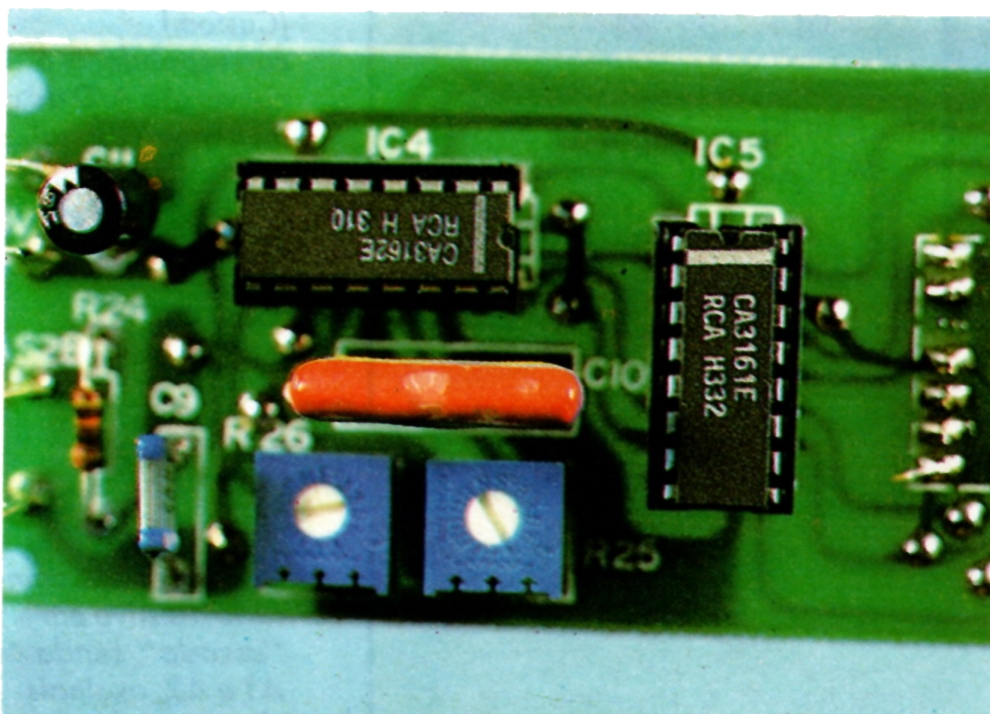
de tal forma que a informação possa ser processada por um microcomputador) e computadores híbridos, que utilizam conversores A/D e D/A com intervenção entre computadores analógicos e digitais para resolver grandes problemas de simulação de sistemas.

É evidente que o conversor A/D que controla a temperatura ambiente em um grande super-

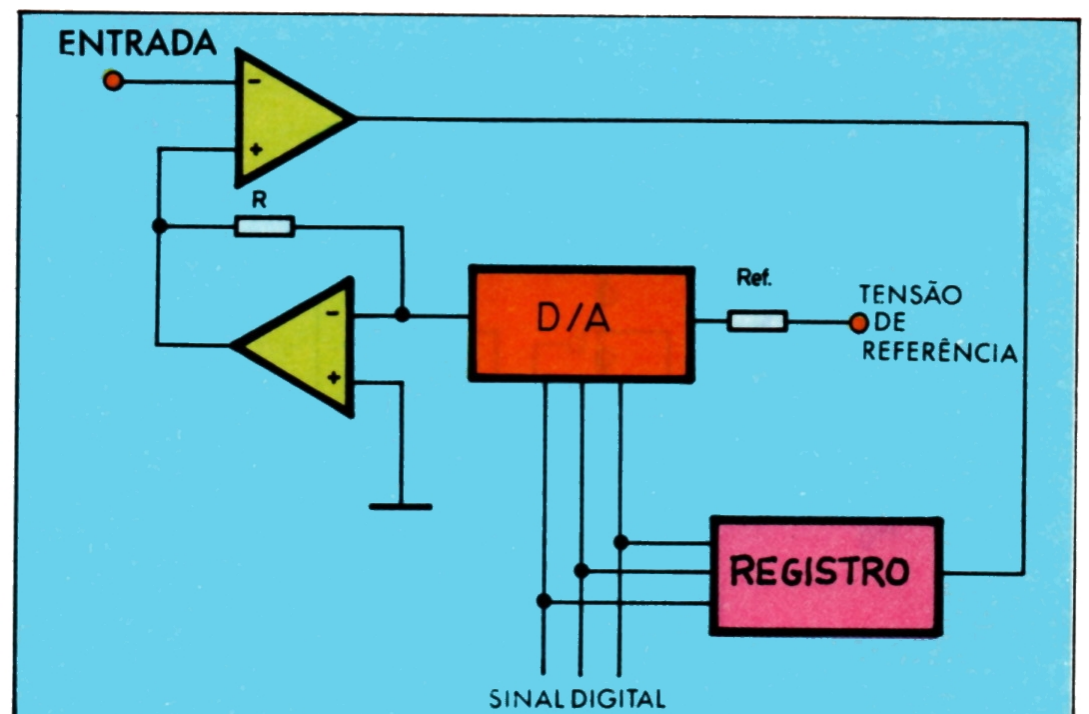
mercado não pode codificar o sinal de vídeo procedente de um explorador (Scanner) óptico; naturalmente, os requisitos são tão diferentes como o dia e a noite. Existem muitas formas de realizar a conversão A/D e D/A, desde as técnicas muito lentas e econômicas, até as mais caras de alta velocidade, devendo-se escolher em cada caso a mais adequada.



Conversor A/D que utiliza a técnica de conversão em paralelo.



Conversor A/D (CA 3162 E) de 3 dígitos com o circuito.



Conversor A/D utilizando um método série, baseado em uma técnica de aproximações sucessivas.

555

A principal utilização do circuito integrado 555 é a obtenção de retardos de tempo com precisão. Possui terminais destinados ao disparo e ao reset para as aplicações que assim o requieram.

Este integrado pode ser utilizado, entre outras coisas, para o desenho de:

- Circuitos monoestáveis.
 - Osciladores estáveis.
 - Geradores de picos de tensão.
 - Detetor de desaparecimento de impulsos.
 - Circuitos moduladores de impulsos.
 - Temporizadores seqüenciais.
 - Osciladores controlados por tensão.
- Suas características mais destacadas são:
- Trabalha com tempos desde microssegundos a horas.
 - Pode funcionar em modo estável ou monoestável.
 - Ciclo de trabalho ajustável.
 - Correntes de saída de ± 200 mA.
 - Compatível com TTL com $V_{cc} = 5$ V.
 - Muito estável com a temperatura 0,005% por $^{\circ}C$.
 - Tensão de alimentação entre 4,5 e 18 V.

Encapsulamento

Estes circuitos apresentam-se em dois tipos de encapsulamento: DIL-8, e metálico.

O pino n.º 1 da cápsula metálica corresponde ao terminal de massa e vai unido eletricamente à referida cápsula.

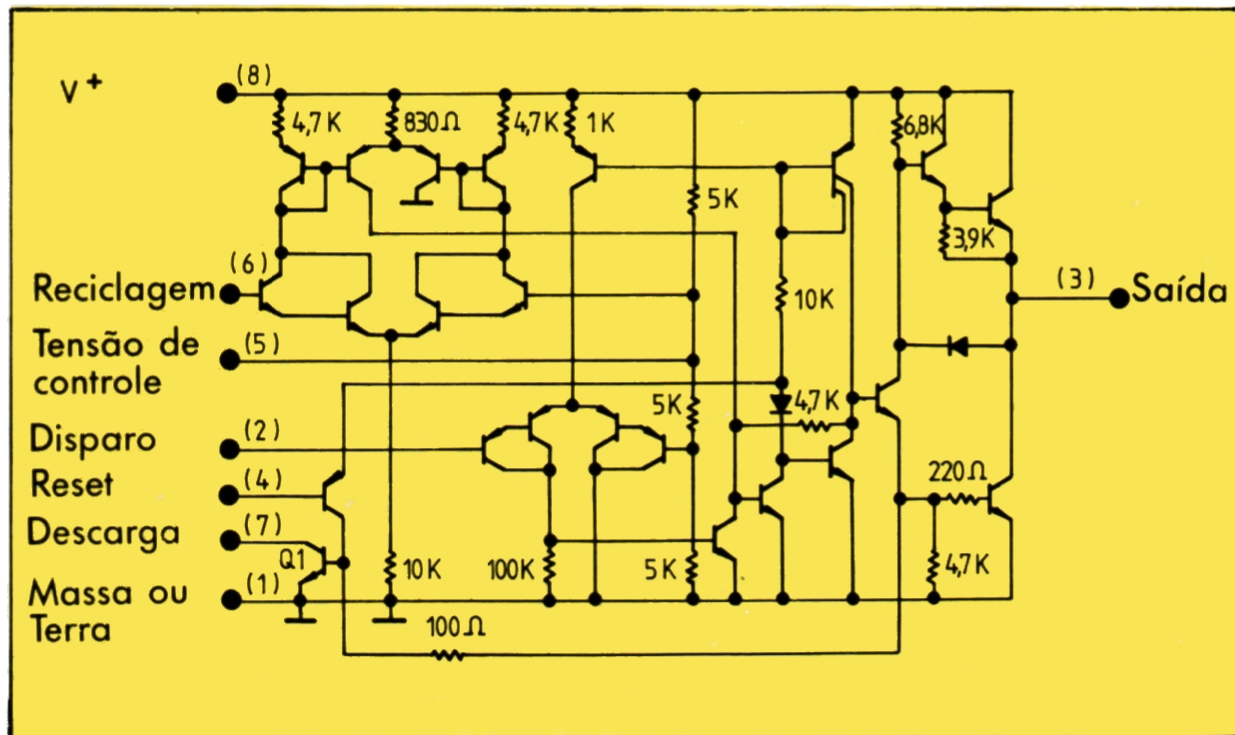
Valores limites de funcionamento

(Medidos à temperatura ambiente de $25^{\circ}C$).

Tensão de alimentação máxima	18 V
Tensão em terminais (pinos 2, 4, 5, 6)	V_{cc}
Corrente de saída	± 225 mA
Dissipação máxima	600 mW
Temperatura de funcionamento	- 55 a $125^{\circ}C$

FABRICANTES

Fabricantes	Estabilidade térmica 30 ppm/ $^{\circ}C$ -55 $^{\circ}C < T < 125^{\circ}C$	Estabilidade térmica 50 ppm/ $^{\circ}C$ 0 $< T < 70^{\circ}C$
INTERSIL	SE555	NE555
MOTOROLA	MC1555	MC1455
NATIONAL	LM555	LM555 C
RCA	CA555	CA555
SIGNETICS	SE555	NE555
TEXAS	SE555	NE555
TEXAS	52555	72555



Esquema elétrico

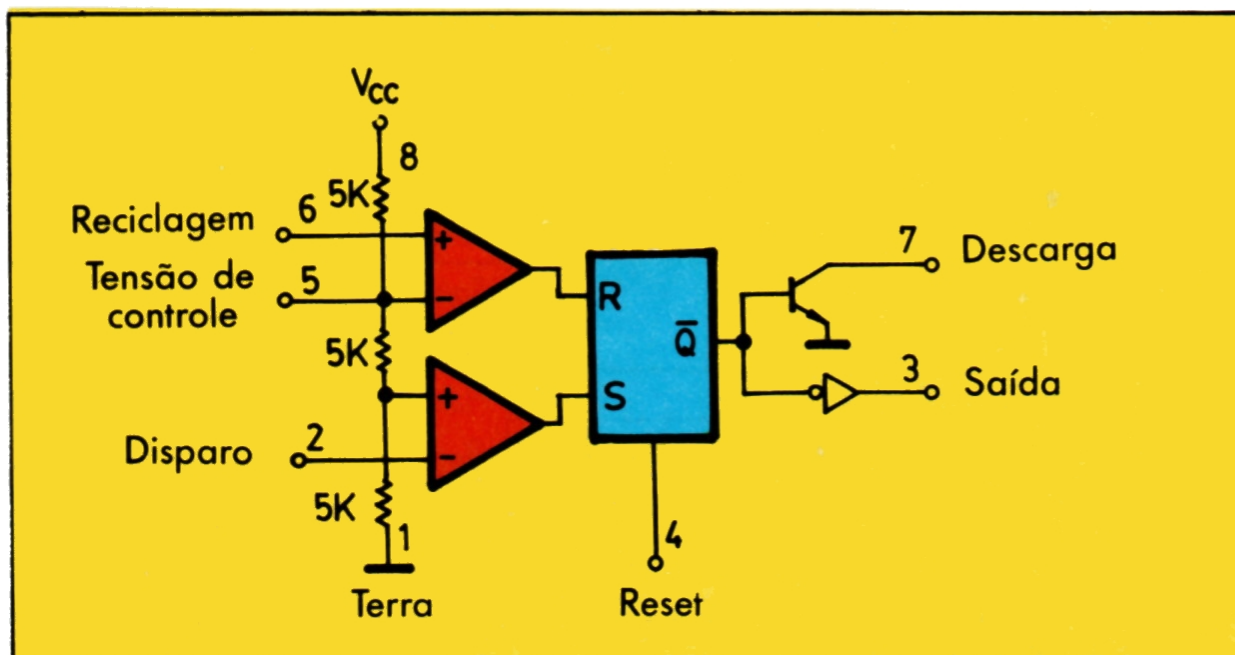
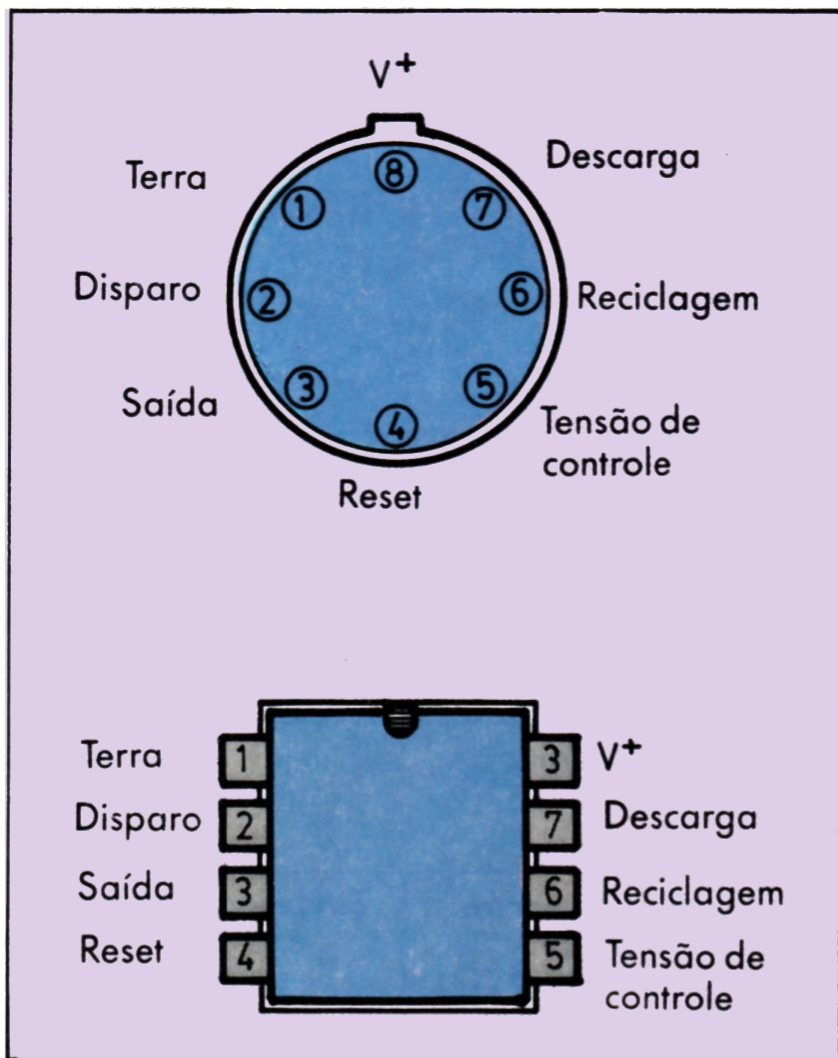
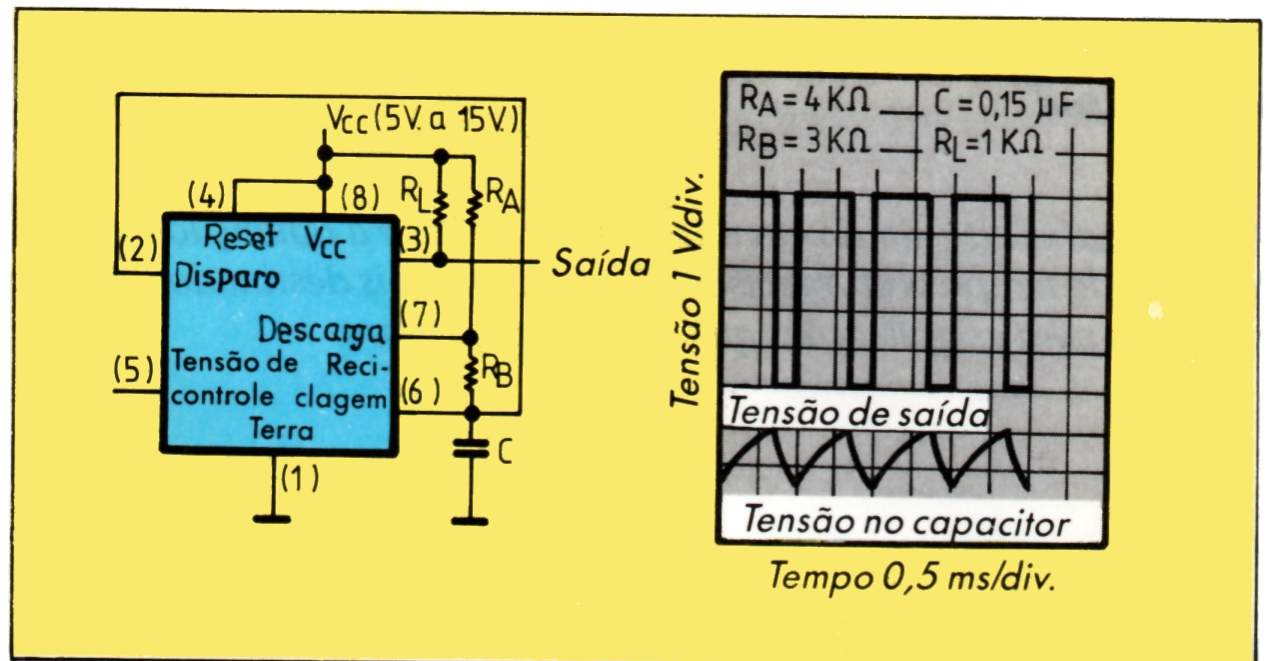


Diagrama de blocos



Encapsulamentos



Esquema de um oscilador estável e seus sinais de funcionamento.

VALORES DE FUNCIONAMENTO RECOMENDADO

	Mínimo	Máximo	Unidade
Tensão de alimentação (V_{CC})	4,5	18	V
Tensão nos pinos (2, 4, 5, 6)	—	V_{CC}	V
Corrente de saída	—	± 200	mA
	-55	125	°C

CARACTERÍSTICAS ELÉTRICAS

PARÂMETRO	CONDIÇÕES DE PROVA	MÍNIMO	TIP	MÁXIMO	Unidade	
Tensão de entrada em função de V_{CC}		—	66,7	—	% de V_{CC}	
Corrente de reciclagem		—	0,1	0,25	μA	
Nível de tensão de disparo	$V_{CC} = 15 V$	4,8	5	5,2	V	
	$V_{CC} = 5 V$	1,45	1,67	1,9	V	
Corrente de disparo		—	0,5	—	μA	
Nível de tensão de reset		0,4	0,7	1	V	
Corrente de reset		—	0,1	—	μA	
Tensão de controle (em circuito aberto)	$V_{CC} = 15 V$	9,6	10	10,4	V	
	$V_{CC} = 5 V$	2,9	3,3	3,8	V	
Tensão de saída a nível baixo	$V_{CC} = 15 V$	$I_{OL} = 10 mA$	—	0,1	0,15	V
		$I_{OL} = 50 mA$	—	0,4	0,5	
		$I_{OL} = 100 mA$	—	2	2,2	
		$I_{OL} = 200 mA$	—	2,5	—	
	$V_{CC} = 5 V$	$I_{OL} = 5 mA$	—	0,1	0,25	
Tensão de saída a nível alto	$V_{CC} = 15 V$	$I_{OH} = -100 mA$	13	13,3	V	
		$I_{OH} = -200 mA$	—	12,5		
	$V_{CC} = 5 V$	$I_{OH} = -100 mA$	3	3,3		
Corrente de alimentação	Saída baixa	$V_{CC} = 15 V$	—	10	mA	
		$V_{CC} = 5 V$	—	3		
	Sem carga	$V_{CC} = 15 V$	—	9		
		$V_{CC} = 5 V$	—	2		
Precisão inicial	$R_A = 1 k\Omega$ a $100 k\Omega$	$T_A = 25^\circ C$	—	0,5	2	%
Variação da precisão com a temperatura	$R_A = 0$ a $100 k\Omega$	$T_A =$	—	30	—	ppm/°C
Variação da precisão com a tensão de alimentação	$C = 0,1 \mu F$	$T_A = 25^\circ C$	—	0,005	0,02	% V
Tempo de subida de pulso	$C_L = 15 pF$	$T_A = 25^\circ C$	—	100	—	ns
Tempo de descida de pulso	$C_L = 15 pF$	$T_A = 25^\circ C$	—	100	—	ns

Aplikações

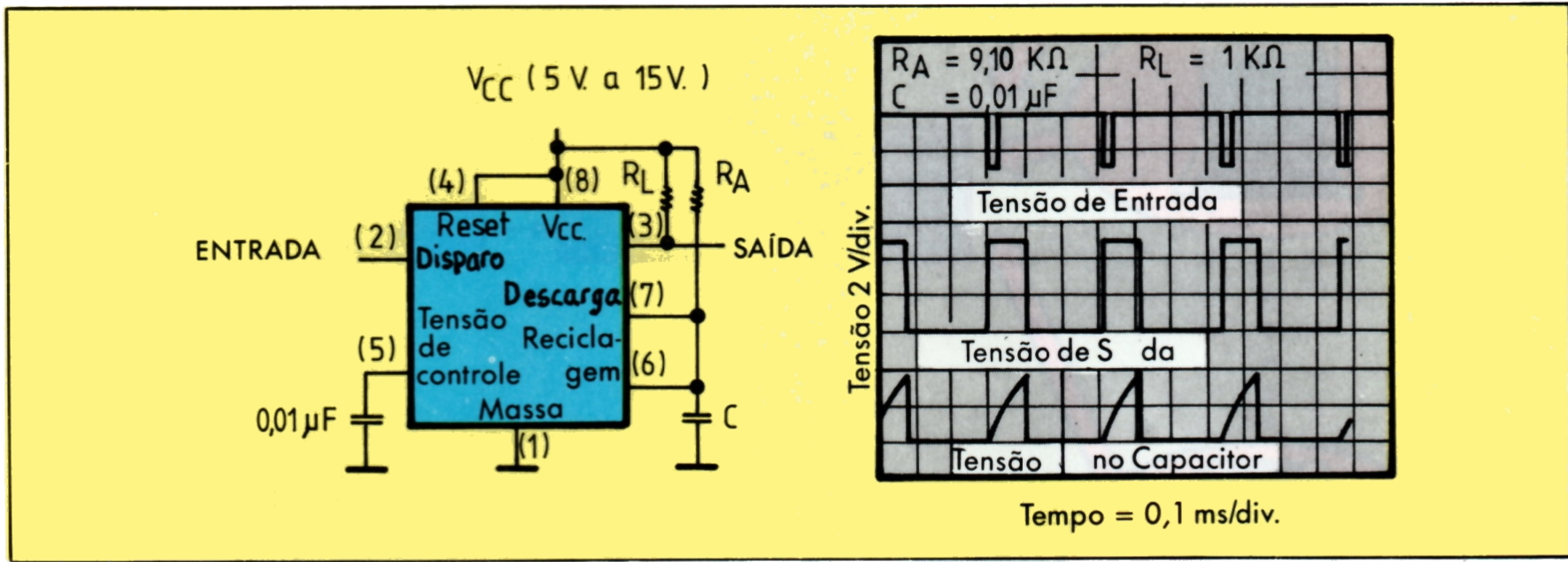
Na maior parte das aplicações, o número de componentes externos é mínimo, tanto por sua constituição interna, como por sua alta corrente de saída. Pode controlar diretamente relês e diodos Led.

Funcionando como monoestável necessita um

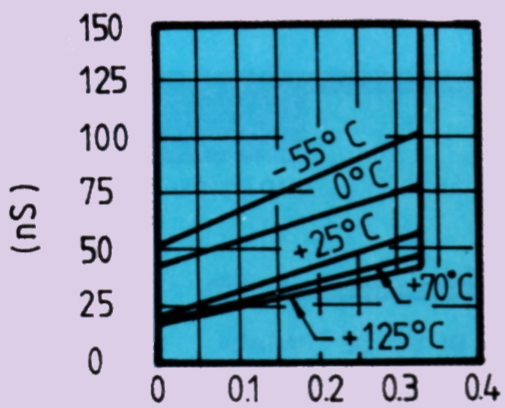
repositor e um capacitor, sendo estes os que determinam o tempo de retardo.

A frequência do oscilador estável permanece fixa mediante dois resistores e um capacitor.

Estas duas são as aplicações fundamentais; não obstante, existem muitas outras. Em algumas delas está incluído o esquema elétrico, assim como um diagrama dos sinais obtidos durante o funcionamento.

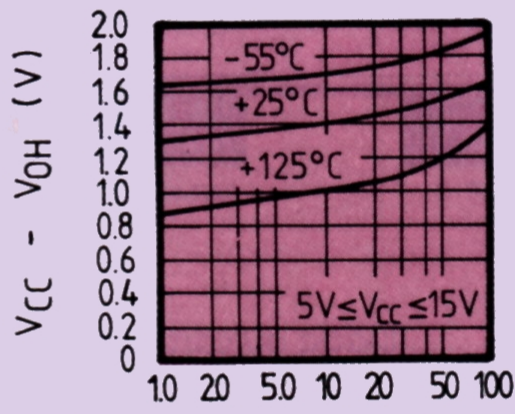


Esquema de um circuito monoestável e seus sinais de funcionamento.



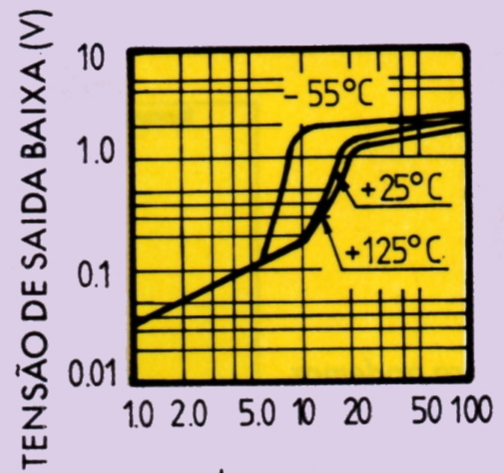
TENSÃO MÍNIMA DE DISPARO ($\times V_{CC}$)

Largura mínima do pulso de disparo



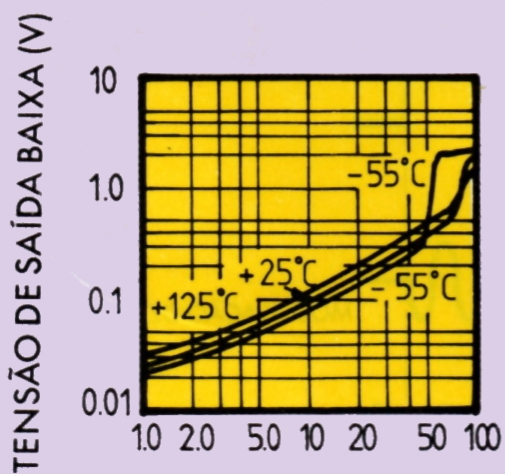
$I_{SAÍDA}$ (mA)

Saída a nível alto



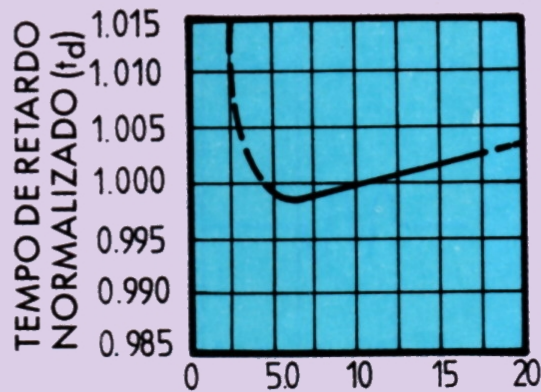
$I_{SAÍDA}$ (mA)

Saída a nível baixo com $V_{CC} = 5V$



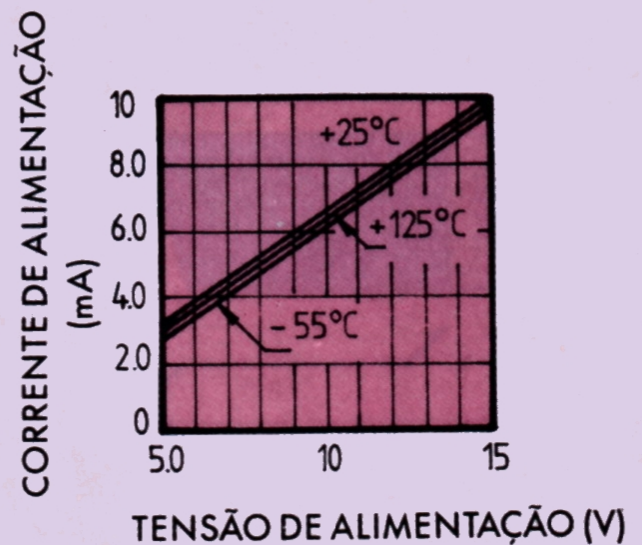
$I_{SAÍDA}$ (mA)

Saída a nível baixo com $V_{CC} = 10V$



TENSÃO DE ALIMENTAÇÃO (V)

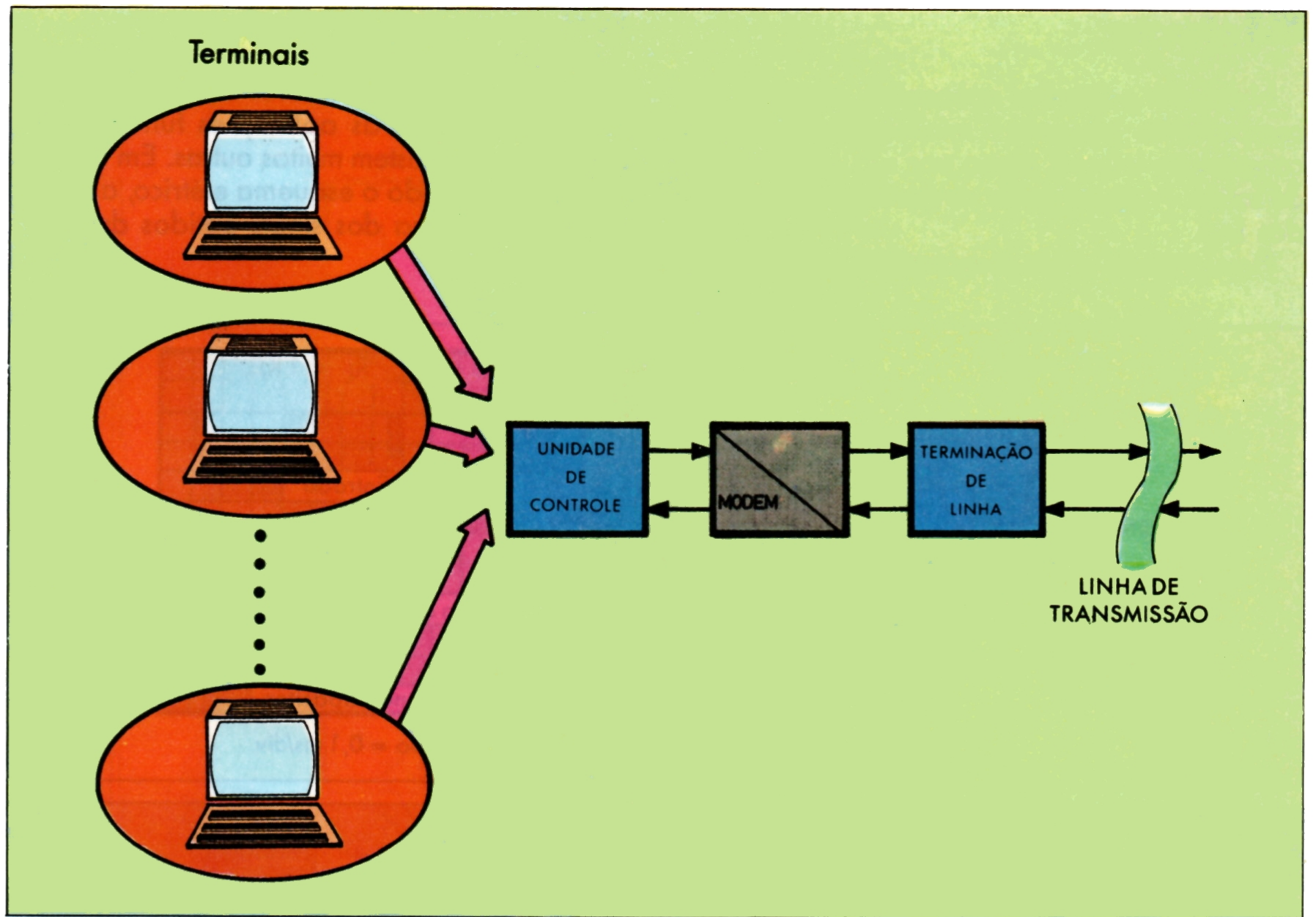
Variação do tempo de retardo com a alimentação



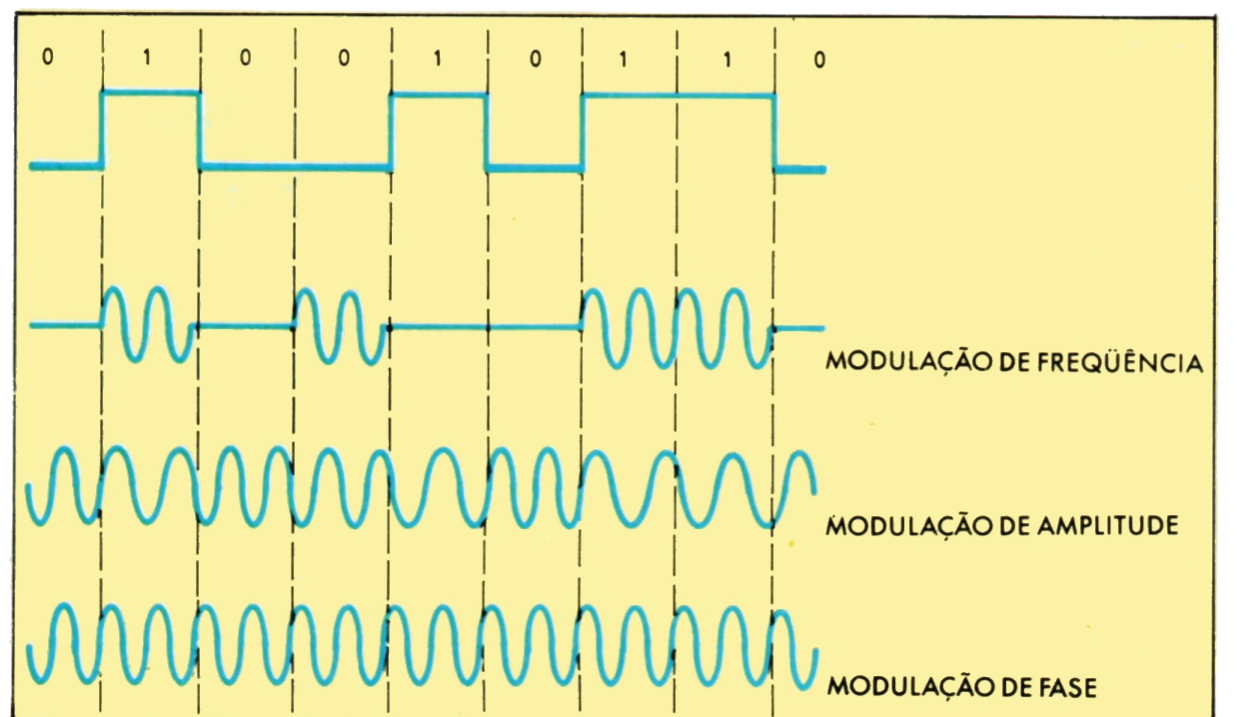
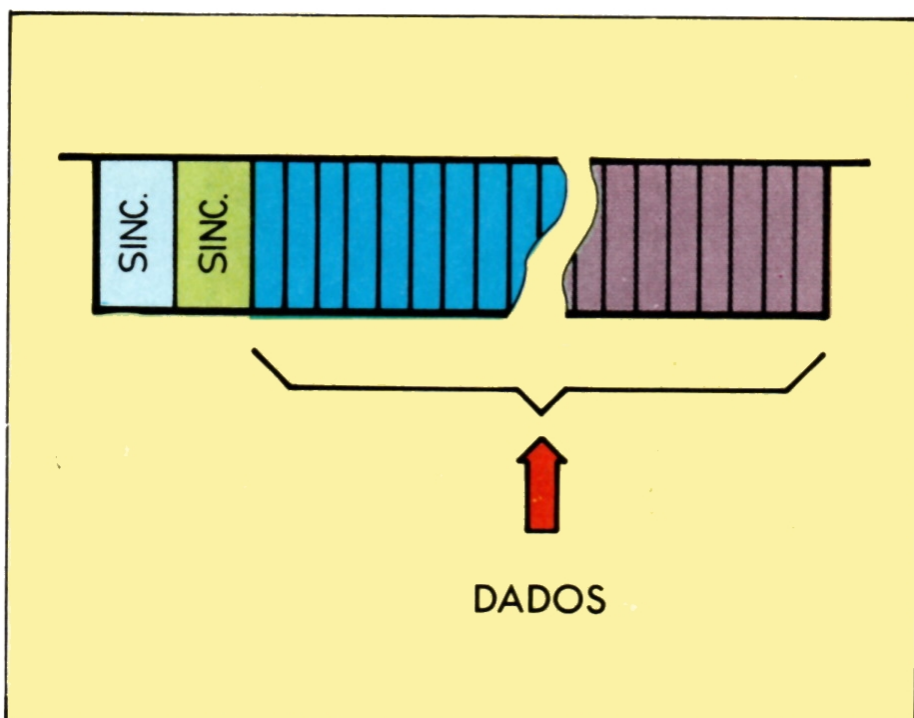
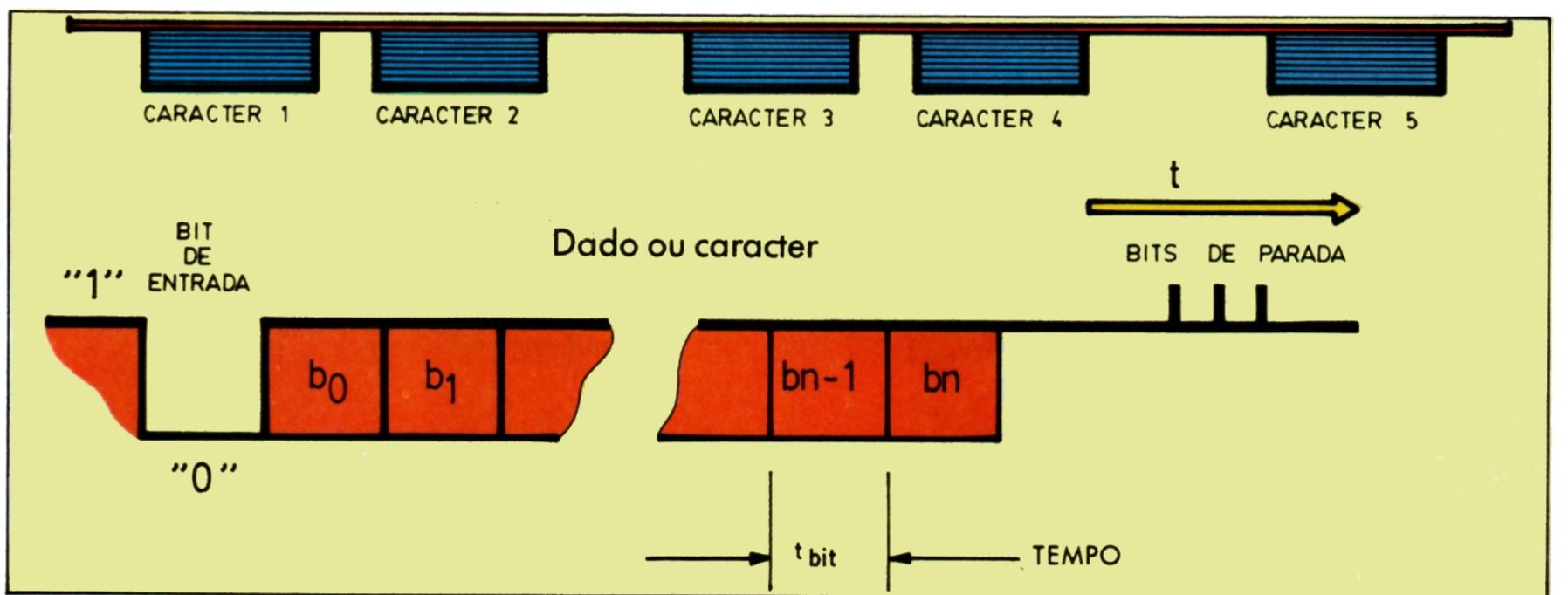
TENSÃO DE ALIMENTAÇÃO (V)

Consumo de corrente

A função do Modem consiste em efetuar a modulação e demodulação nas linhas de transmissão de dados e assegurar a sincronização dos bits.



Na figura podemos observar o diagrama temporal da transmissão em série do tipo assíncrona. Na parte superior, vê-se a transmissão de vários caracteres e na inferior o formato de cada caracter.



Na transmissão síncrona, os dados ou caracteres não são enviados isoladamente, mas formando blocos de grande comprimento. Ao começo de cada bloco são transmitidos um ou dois caracteres de sincronismo.

A informação manejada pelas máquinas que processam dados é geralmente binária, consistindo em conjuntos de impulsos, portanto, será preciso realizar uma modulação antes de transmitir a informação pela linha.

TRANSMISSÃO DE DADOS

A transmissão de dados tem adquirido uma grande preferência, já que oferece uma série de opções que até há pouco, eram inéditas no campo do processamento da informação. Por outro lado, produziu-se um rápido crescimento das linhas de comunicações dedicadas à transmissão de dados e apareceu uma área em constante expansão como é a exploração do processamento de dados a distância ou teleprocessamento.

A razão desta expansão reside na potência e versatilidade do sistema, que suporta a possibilidade de realizar interconexões entre diferentes computadores, além dos grandes benefícios que produzem as redes de teleprocessamento. As possibilidades que oferece a transmissão de dados em resumo são múltiplas e variadas, contribuindo para que a vida do homem seja mais agradável e cômoda.

Criação de um sistema de transmissão de dados

O primeiro passo para a implantação de uma rede de transmissão de dados consiste em definir qual vai ser a missão do sistema. É preciso, logicamente, que satisfaça as necessidades que impõe a exploração do mesmo. Consegue-se franquear as barreiras que se apresentam a partir de observações e de fixar uns objetivos, entre os quais podem assinalar-se como principais:

- Volume de informação que vai ser manipulada
- Natureza e classe dos intercâmbios de informação com objetivo de fixar o procedimento mais idôneo.
- Medidas de entrada/saída.
- Tempos de resposta do sistema.
- Imperativos geográficos, para a localização da rede e seu desenvolvimento.

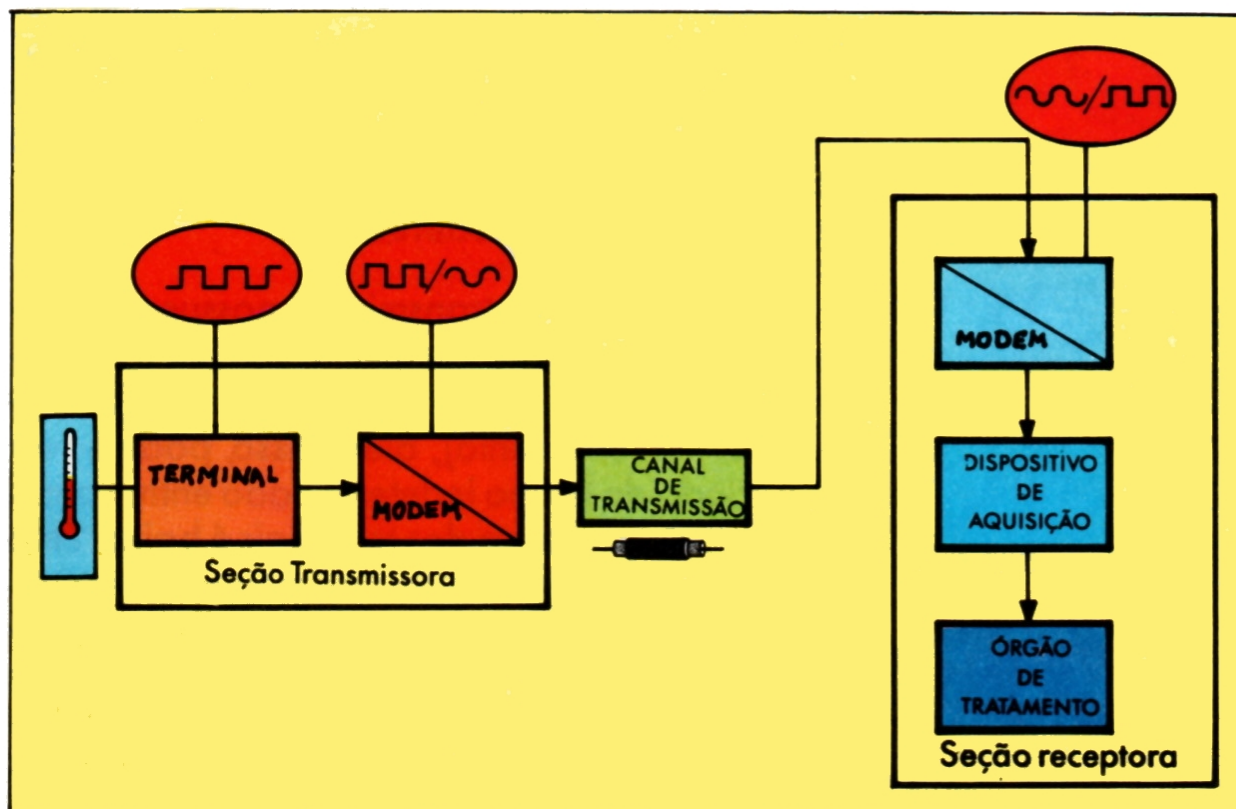
Em particular, há que se insistir no problema de avaliar os tempos de ocupação do sistema, já que é um fator extremamente sensível à hora de avaliar o preço; sobretudo é notório naqueles sistemas que trabalham em tempo real.

PARTES DE UM SISTEMA

Podemos citar como partes do sistema de transmissão de dados as seguintes:

- Terminal: É o transdutor que permite realizar a aquisição de dados ou sua restituição sob uma forma determinada.
- Modem do transmissor: Conversor dos sinais digitais que foram gerados no transmissor em sinais apropriados para transmissão pelo canal (linha de ligação ou transmissão).
- Canal de transmissão: Via ou meio pelo qual vai viajar a informação, geralmente uma linha de transmissão.
- Dispositivo de aquisição: Resume toda a informação. É um dispositivo de acoplamento que pode formar parte do órgão de tratamento.
- Órgão de tratamento: Processa devidamente toda a informação que recebe.

Esquema geral de componentes de um sistema de transmissão de dados.



Uma vez que se tem o sistema de transmissão de dados é conveniente definir a forma em que irão se realizar as trocas de informação; geralmente se estabelece com regra aos seguintes critérios:

- Intercâmbios unidirecionais ou bidirecionais.
- Extensão das mensagens.
- Código de transmissão utilizado.
- Retardo de transmissão admissível.
- Segurança na transmissão. Proteção contra alterações.
- Preço do sistema.

ESTRUTURA DA REDE DE NÚMERO DE EQUIPAMENTOS TERMINAIS

A escolha do tipo de estrutura e equipamento, para uma rede de transmissão de dados, depende de vários fatores. Os três mais importantes são:

- Espaço: Distância entre os equipamentos transmissores e receptores, atendendo a sua distribuição geográfica.
- Tempo: Intervalo dentro do qual deve receber-se a transmissão de uma mensagem ou o envio de uma resposta ao terminal remoto.
- Quantidade: Número de bits que devem formar uma mensagem.

PROCEDIMENTO DE SINCRONIZAÇÃO

A transmissão de dados pode efetuar-se de forma síncrona ou assíncrona. O modo assíncrono também é conhecido como procedimento "Start-Stop".

No caso de transmissão assíncrona envia-se um só carácter em cada intervalo de tempo, composto por 5 bits de informação mais uma indicação de START e outra de STOP; também existem transmissões assíncronas com 8 bits de informação. Quando se transmite informação de maneira contínua, durante um intervalo de tempo regular, utiliza-se o modo de transmissão síncrona. Os conjuntos de bits são emitidos em blocos contínuos e não existem pausas entre caracteres.

Ambos os tipos de transmissão possuem vantagens e inconvenientes. Em uma transmissão de modo assíncrono não se necessita "buffers" (unidade de armazenamento), além disso, pode haver um período de tempo indeterminado entre carácter e carácter e o custo dos terminais é baixo. Pelo contrário, uma transmissão síncrona exige a utilização de "buffers", encarecendo portanto o preço dos terminais, por outro lado, a taxa de erros é menor que no caso de uma transmissão assíncrona. Se se deseja velocidades elevadas deve-se recorrer a este tipo de transmissão.

PROCEDIMENTO DE TRANSMISSÃO E MODULAÇÃO

No processo de transmissão de dados previu-se, logicamente, a possibilidade de intercâmbio de informação entre os terminais incorporados a sua rede. Existem três procedimentos fundamentais de envio de informação.

- Transmissão Duplex: permite o intercâmbio de dados ao mesmo tempo; ele utiliza duas bandas de frequências, uma é utilizada para transmitir e a outra para o oposto.
- Transmissão Semiduplex: apenas permite intercâmbios de informação de forma alternada.
- Transmissão Simplex: permite somente a transmissão unilateral de dados.

A informação que maneja as máquinas que processam dados é normalmente binária, consistindo de conjuntos de pulsos com grandes problemas para seu envio a distância; portanto, será preciso realizar uma modulação antes de transmitir a informação pela linha. O Modem (Modulador-DEModulador) é o encarregado de realizar esta conversão. A maior parte dos Modems trabalha de forma contínua e modula uma portadora de acordo com o conjunto de dados que se vai enviar, mediante um dos três procedimentos básicos mais empregados, que são: modulação de amplitude, modulação de frequência e modulação de fase.

APLICAÇÕES DA TRANSMISSÃO DE DADOS

A transmissão de dados tem-se desenvolvido com o objetivo de atender uma grande forma de aplicações: a mais corrente é a comunicação por meio de um terminal com o computador de um centro distante.

Como aplicações mais correntes podemos citar:

- Intercâmbio de dados homem-máquina.
- Sistema ON-LINE, no qual o acesso ao computador pode realizar-se de forma direta, controlando este a transmissão da informação; o sistema Off-LINE, no que os dados armazenam-se em fita ou disco.
- Sistemas de pergunta-resposta.
- Sistemas de telecontrole, muito utilizados na indústria.

NORMAS

A conexão entre equipamentos terminais de dados e equipamentos de comunicação encontra-se amplamente normalizada. Os organismos normalizadores são principalmente o EIA (Electronics Industries Association), nos USA, e o CCITT (Comitê Consultivo Internacional de Telefones e Telégrafos), na Europa.

Estas normas pretendem unificar e compatibilizar entre si as conexões entre equipamentos terminais de dados (computadores, impressoras, terminais de tela, etc.) e as redes de telecomunicações públicas.

ENCICLOPÉDIA DO OCULTISMO

AS CIÊNCIAS PROIBIDAS

SÉCULO FUTURO



Iniciação
ao
Espiritismo

**Fascículos que você pode adquirir
semanalmente em todas as bancas e que
enriquecerão seus conhecimentos.**



A Editora Sécuro Futuro preparou fascículos sobre assuntos de grande interesse tais como: Crochê e Tricô, Armas de Fogo, Conheça Seus Filhos (fascículos sobre psicologia infanto-juvenil), Artesanato, Decoração, Artes Marciais, Educação Sexual e O poder da Mente.

São obras de excelente qualidade que você não pode deixar de conhecer.