

N.º 3

# Manual de **ELETRÔNICA**

**Cz\$ 49,50**

**MONTAGEM**

**MEDIDOR DE BATIDA  
CARDÍACA**

**TEMAS DE ELETRÔNICA**

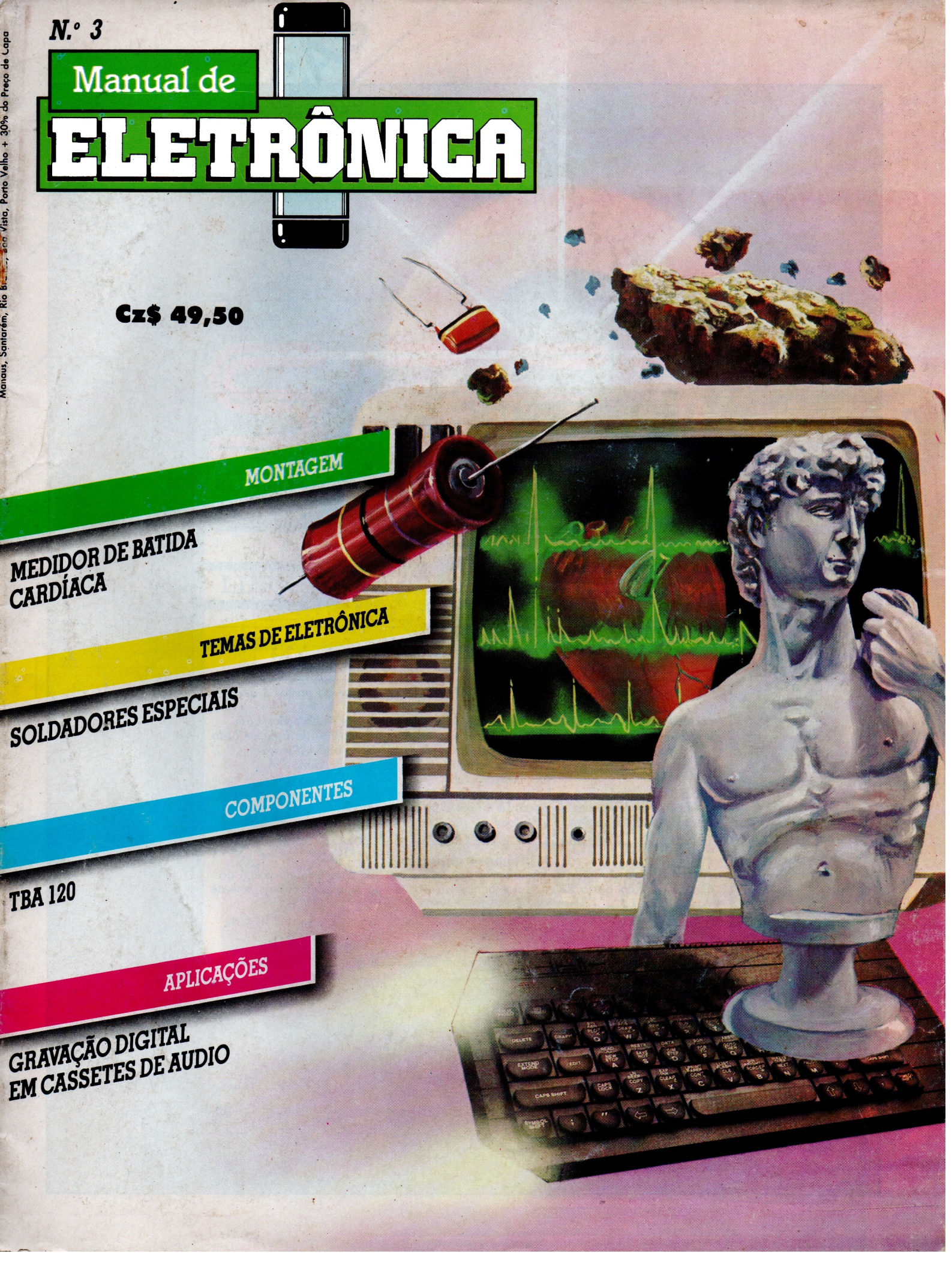
**SOLDADORES ESPECIAIS**

**COMPONENTES**

**TBA 120**

**APLICAÇÕES**

**GRAVAÇÃO DIGITAL  
EM CASSETES DE AUDIO**



Editora

**SECULO  FUTURO**

---

Diretor editor: *Miguel Angel Nieto*  
Diretor Executivo: *Juan Carlos Nieto Jauregui*  
Projeto: *Rainer Ladewig*  
Tradução e Assessoria: *Sergio Rocha Paggioli e Ideli Novo*  
Tráfego: *Walquir B. de Moura*

---

Produção Gráfica; Fotocomposição e Fitolito: *J.R. Comunicação e Serviços Ltda.*  
*Rua Cunha Gago, 159 - Pinheiros - S.P.*  
Diretor de Arte: *Duilio Sarto Filho*  
Gerente Editorial: *Auro Pereira da Silva*  
Coordenação: *Susana M. A. Couto*  
Produção Gráfica: *Angelo de Bortoli Neto*  
Revisão: *Edson de Oliveira Rodrigues*  
Chefe de Estudio: *Vadinho de Oliveira*  
Arte-final: *Luis Antonio de Andrade, Nelson Mott Jr., Dalvio Centini Jr.,*  
*Valdemir de Souza, Carlos Rosa.*

---

© Ediciones Nueva Lente  
© Editora Sécuro Futuro Ltda. 1987 para a língua portuguesa  
Rua Belisário Pena, 821 - Penha - R.J. - Tel.: 290-6273 - CEP 21020

---

Plano geral da obra: *edição semanal. A cada 13 edições serão postos à venda*  
*capas duras para o encadernamento.*

Editora para Portugal: *EDIBER - Edição e Distribuição de Publicações Ltda.*  
Distribuidora para Portugal: *MIDESA - Marco Iberica. Distribuição de Edições Ltda.*  
*Rua Principal A, Quinta S. João das Areias, Lt. 107-2685 - Sacavem.*  
Distribuição para o Brasil - *Fernando Chinaglia Distribuidora S.A.*  
*Rua Teodoro Silva, 907 - R.J.*

A Editora Sécuro Futuro Ltda. *garante a publicação de todos os fascículos desta*  
*obra e o atendimento de qualquer número atrasado, enquanto durar a coleção.*

*Fica proibida a reprodução total ou parcial sem o consentimento do Editor*  
*da Obra.*

---

**Números atrasados:**

Você poderá comprar os exemplares que faltam em sua coleção pelo preço do  
último fascículo posto à venda nas bancas. Caso não consiga encontrá-los, solicite  
através do Reembolso Postal à:

**Editora Monterrey Ltda.** - Rua Visconde de Figueiredo, 81 - Tijuca - Rio de  
Janeiro - RJ - CEP 20550 - Tels.: 248-7067 - 234-8398

**Impressão:** Editora Antártica S.A. - Av. Ramon Freire, 6920 (Pajaritos) - Santiago - Chile

# UM SPECTRUM PARA ANALISAR SEU RITMO CARDÍACO

MONTAGEM

DIFICULDADE:☆☆  
CUSTO:○○○  
TEMPO:□□

*A velocidade do músculo cardíaco é um fator importante em muitas disciplinas. Para controlar o relaxamento, monitorizar o sono e a resistência ôhmica da pele (realimentação cutânea ou biofeed-back), etc., é suficiente uma medida grosseira da velocidade do coração dada em pulsos por minuto. Existem inúmeros métodos de realizar esta medição, desde o sistema clássico, que consiste em colocar o dedo suavemente sobre a artéria sob o relógio enquanto são contadas durante um minuto as batidas detectadas, até os métodos invasivos, passando pelo eletrocardiograma.*

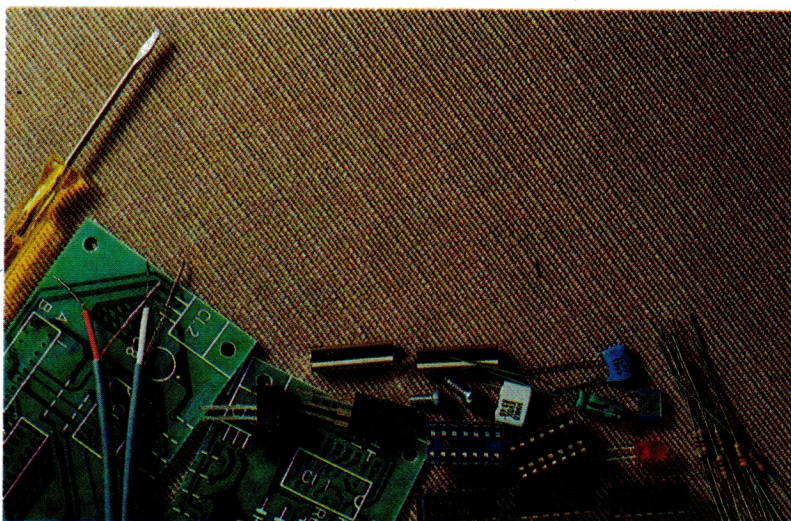
**U**m método geralmente usado em obstetria devido fundamentalmente à sua inocuidade tanto para o feto quanto para a mãe, baseia-se no efeito Doppler a ultra-sons, que detecta por meio de um sensor o movimento do sangue. Este sistema utiliza ondas sonoras de algumas centenas de kilohertz, que é acoplado acusticamente colocando-se os sensores sobre a pele e utilizando o organismo com meio de propagação das ondas. Há um sistema econômico, baseado no uso de um microfone ou detector de pressão limitado entre 0,5 e 5Hz. Desafortunadamente, sua utilização é impraticável, pois as interferências geradas pelo movimento e fricção cutânea, tornam a medição praticamente impossível.

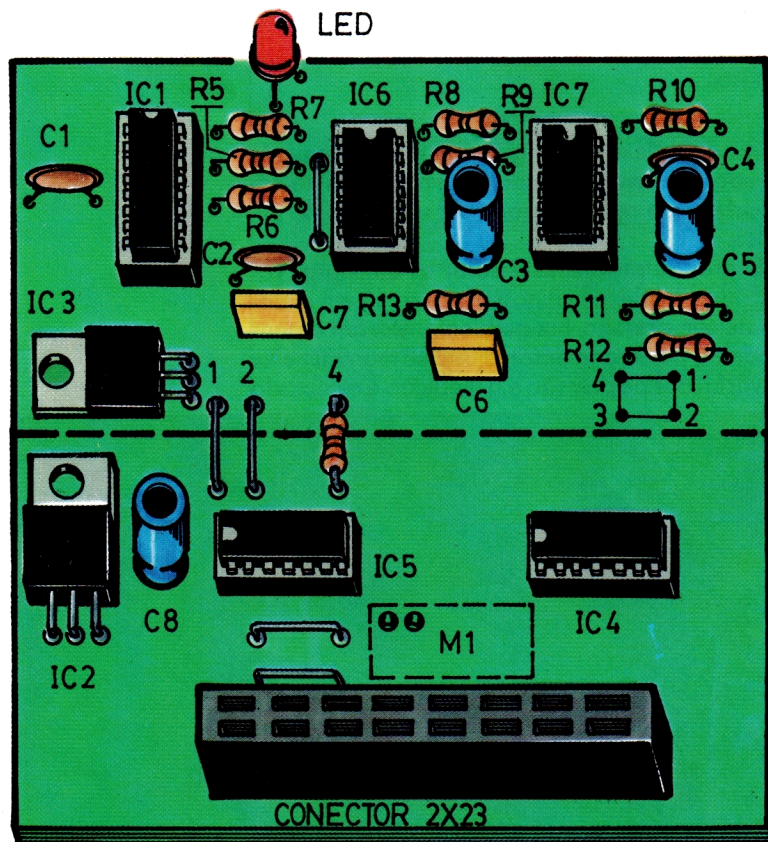
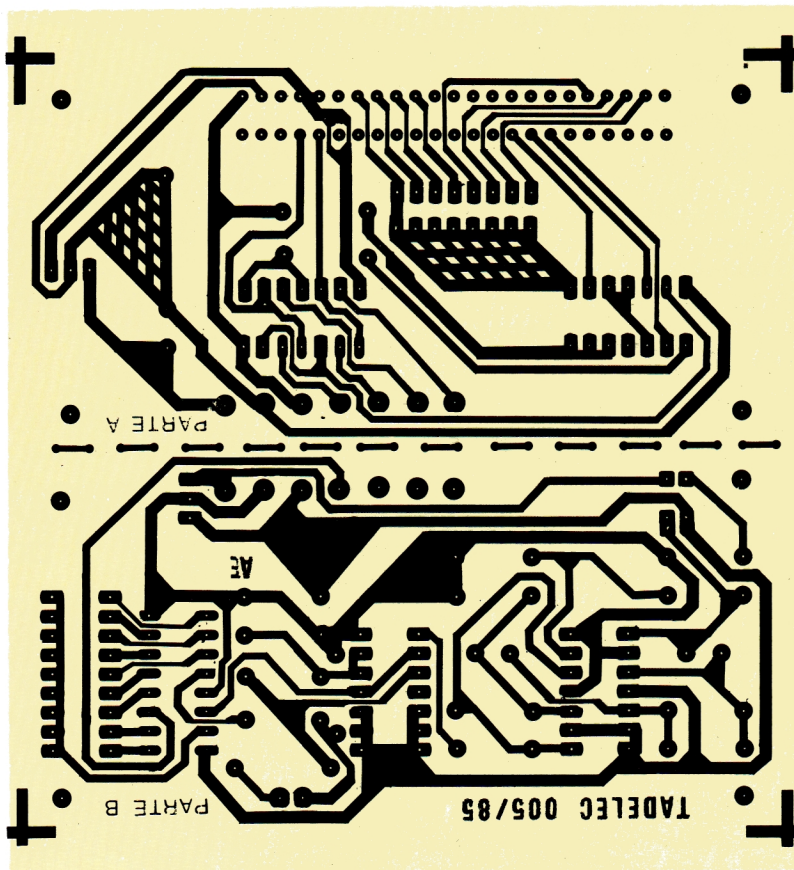
## **T**écnica escolhida para a realização

Existe, também, outro método de detectar o movimento do sangue, embora, atualmente, seja pouco utilizado. Baseia-se no fato de que o sangue absorve os raios infravermelhos. Dito de outra maneira, a pele reflete os raios infravermelhos, cujo comprimento de onda é inversamente propor-

cional ao reflexo do sangue, e muda ciclicamente a cada batida do coração. Esta mudança na capacidade de reflexão pode ser usada como um pulso.

O grande problema é isolar as diminutas variações de reflexo luminoso de outras bem maiores de cor, pressão, luz ambiente, etc. Em alguns modelos, para compensar, ajusta-se manualmente as variações de pressão e a medição é realizada





Circuito impresso de Detector de Batimentos cardíacos e a placa com os componentes. A ponte de interconexão não deve ser efetuada sob nenhuma hipótese.

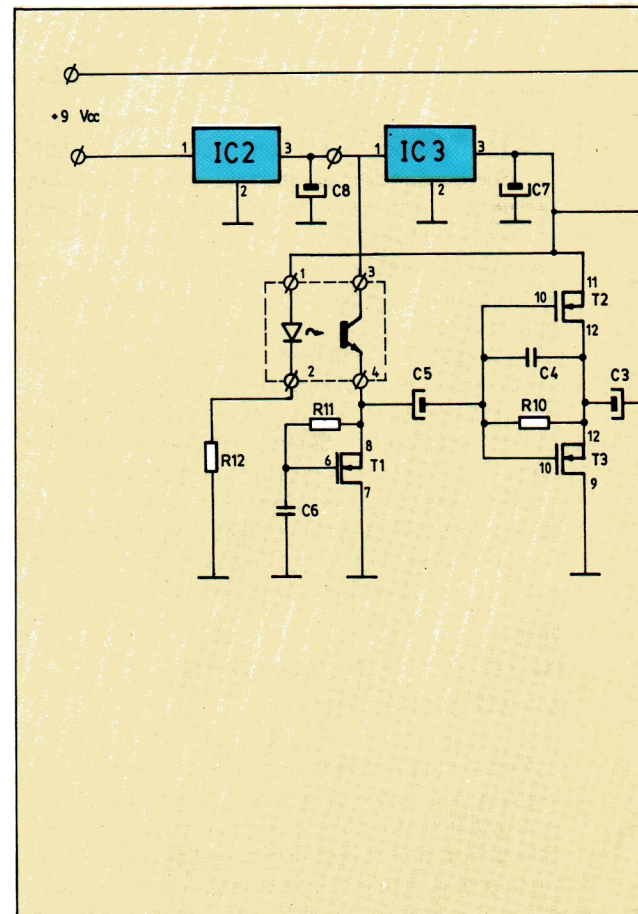
sob uma sombra densa o suficiente para não desequilibrar o sensor. Estas complicações restringem notavelmente o uso deste tipo de instrumentação, o que favorece outras técnicas mais simples para serem utilizadas clinicamente.

O monitor que apresentamos é baseado em um sensor infravermelho, mas procuramos evitar os problemas enunciados anteriormente usando um circuito autopolarizado, cuja margem de frequência é maior que três dezenas e adapta-se automaticamente em apenas alguns segundos às novas condições ambientais, sejam estas quais forem. Para isso, necessita-se, somente, de um circuito integrado composto por transistores CMOS desacoplados (4007) e um optoacoplador de raios infravermelhos por reflexão (emissor e receptor integrados).

A detecção efetuada adapta-se a níveis TTL por meio de um outro circuito integrado de tecnologia CMOS (4093) e é transmitida através de um divisor e de uma interface de alta impedância ao microcomputador. Um programa representa em tela cada uma das batidas, proporcionando-nos, além disso, os dados correspondentes à regularidade do pulso e à aceleração do mesmo, considerando 60 pulsações por minuto como medida de referência.

## Como funciona

Basicamente, este circuito é um detector de si-



nal, dotado de um adaptador de níveis lógicos e de uma interface para microprocessador. Um diodo Led funcionando no lado infravermelho, emite luz continuamente. Parte da energia emitida é devolvida para o sensor pelo fluxo de sangue, um fototransistor integrado neste sensor, FA1, detecta o sinal e o dirige para outro transistor, T1. Funcionando como uma fonte de corrente e polarizado pela rede composta por R11 e C6, este transistor somente conduz durante os picos de sinal, dirigindo os flancos de alta frequência para a etapa amplificadora seguinte mediante o capacitor C5.

Os transistores T2 e T3 formam um par inversor polarizado por R10 à metade da tensão de alimentação. O ganho desta etapa será determinado pela relação existente entre C5 e C4. A transmissão do sinal à etapa seguinte é realizada por C3. Esta etapa é formada basicamente por outro par inversor de alto ganho polarizado por R9 e a corrente de fuga é compensada por R13, de forma que somente comuta com os picos positivos do sinal de entrada.

Devido às correntes absorvidas pelo detector serem extremamente pequenas, toda a etapa de detecção deve funcionar com elementos de alta impedância de entrada; por isso devem ser empregados transistores MOS.

O bloco seguinte consta de um Schmitt trigger, N10, e de um circuito de retardo composto por R6 e C2, R7 e D4. N9 e N10 são parte integran-

te de IC6, e são dois Schmitt trigger de duas entradas NAND cada um.

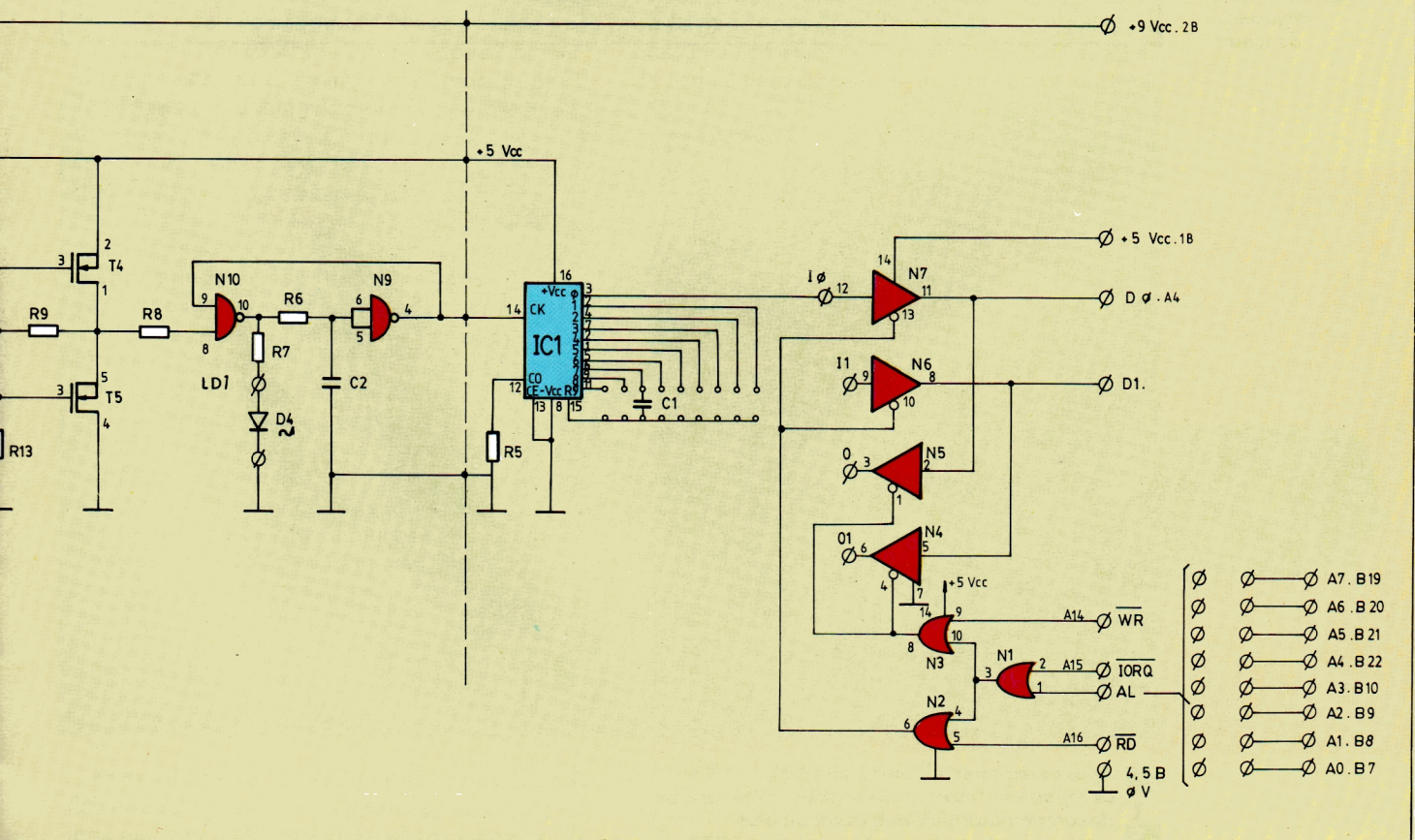
Esta etapa elimina possíveis ruídos que possam acompanhar o sinal e nos assegura uma saída do nível lógico suficiente para atingir um divisor de dez estados, IC1, com o qual eliminaremos os flancos múltiplos emitidos pelo coração em cada batimento.

Uma vez detectada e filtrada a batida, disponível no pino "O" de IC1, o introduzimos ao Spectrum através de uma interface adequada. Os sinais escolhidos para realizar o acesso são inicialmente IORQ', RD', WR' e AO. Quando RD, IORQ' e AO' encontram-se ao nível lógico "0", abre-se a porta do comutador N7 e o microcomputador lê o sinal existente no outro lado, somente em níveis lógicos "0" ou "1" e a introdução no segundo bit de dados, D1.

## Construção do equipamento de detecção

Como citamos anteriormente, podemos distinguir duas seções claramente delimitadas: o detector propriamente dito, junto com seus filtros lógicos, e a interface. Posto que ambas as seções funcionam totalmente independentes uma da outra, iremos dispor o circuito impresso de tal maneira que possam ser separados, para que a interface possa ser utilizada em outros serviços. Pa-

*Esquema do detector de Batimentos Cardíacos; as seções estão separadas por uma linha pontilhada para melhor diferenciá-las. A conexão 1 Ø, no lado direito, pode ser deslocada para qualquer das outras três.*



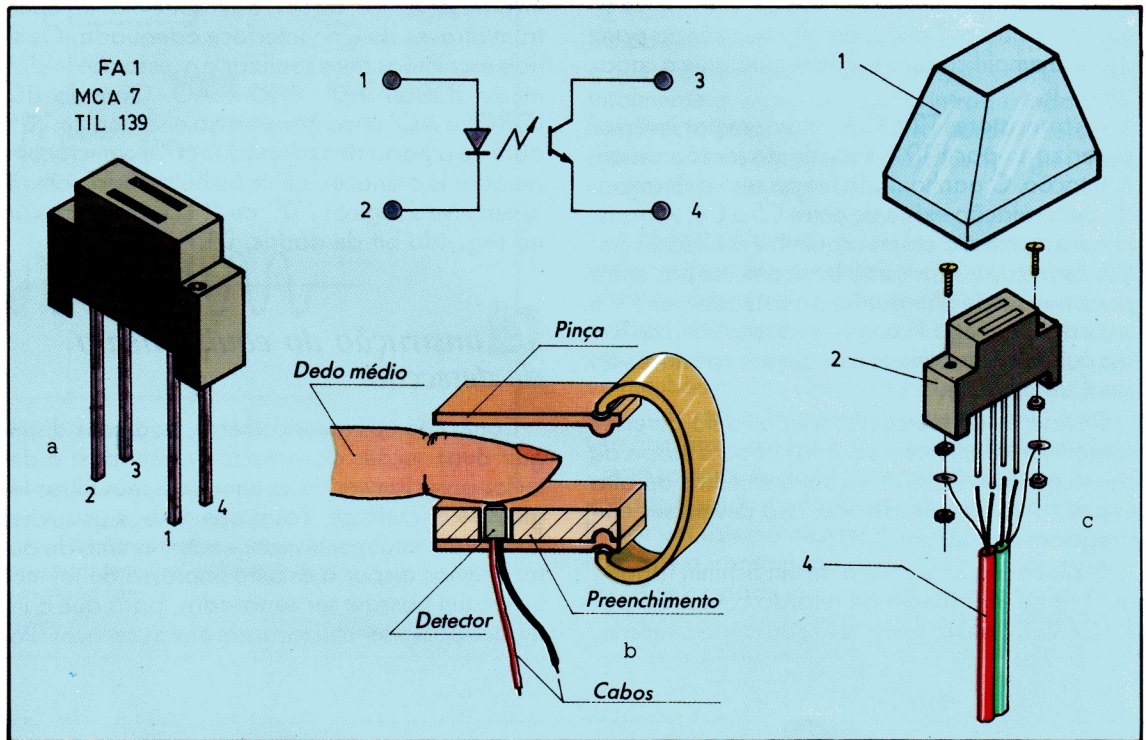
ra isso, vamos dispor de duas saídas e duas entradas que, como pode ser observado no esquema, estão conectadas aos bits D0 e D1, o port de entrada-saída é o 254 decimal (FE em hexadecimal). Se este porto (port) já estiver sendo utilizado em outra função ou caso prefira-se outro, dispõe-se, no circuito da interface, de uma matriz com o objetivo de que possa ser obtido sem necessidade de alterar as pistas do circuito impresso, com o conseqüente risco de estropiá-lo ou ava-

riar o microcomputador. Para isso, deve-se proceder como segue:

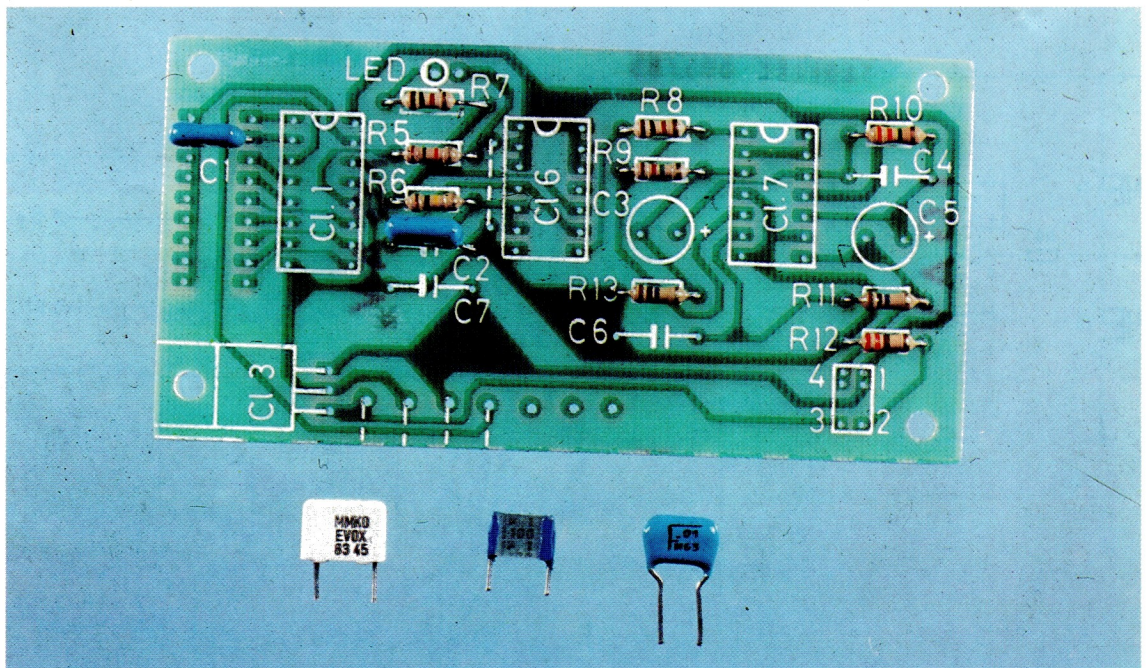
1. Cortar o enlace atual em AO.
2. Pontear com o fio a direção direita.
3. Soldas as junções.
4. Modificar o programa com o novo endereço.

As saídas, dispostas na parte superior desta seção, são, contadas da esquerda para a direita, as seguintes:

1. +9V regulados.



a) Forma física e a pinagem do optoacoplador; ao lado pode ser visto o esquema equivalente.  
b) e c) Formas construtivas propostas para o alojamento do sensor.

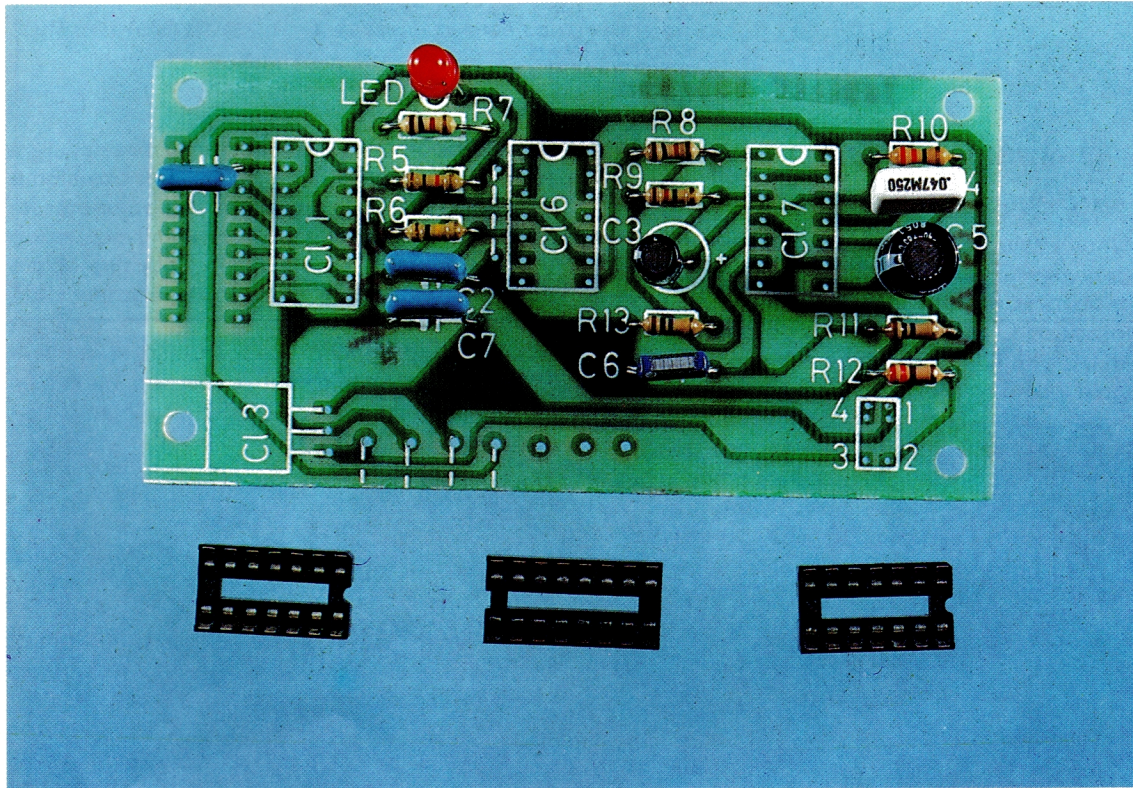


Após os resistores, devem ser instalados os capacitores, começando-se pelos cerâmicos e os de características similares; os capacitores sensíveis à temperatura serão soldados por último.

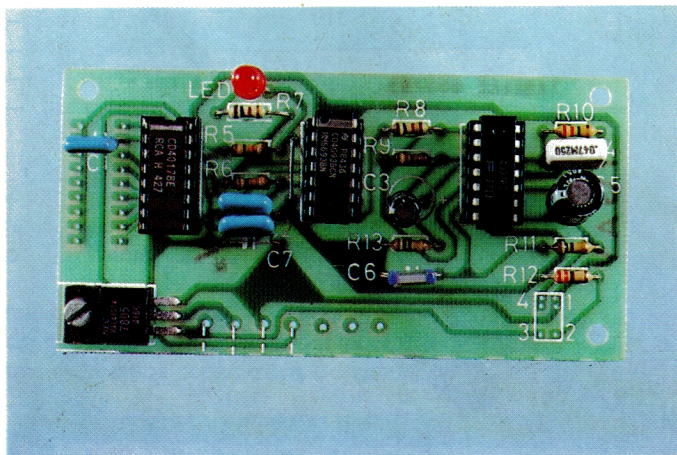
2. Terra da alimentação.
3. +5V do Micro (não deve ser utilizado sem intercalar um diódo).
4. Entrada D0.
5. Entrada D1.
6. Saída D0.
7. Saída D1.

Pode-se utilizar a placa do circuito impresso tanto da forma como está no esquema quanto se forem separadas ambas as partes, pois estas foram

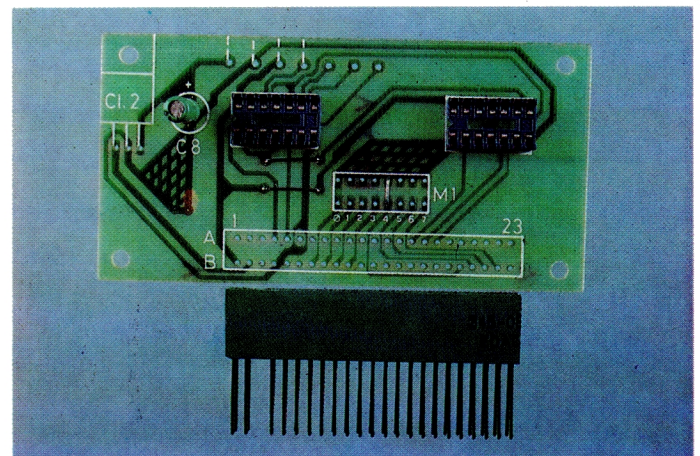
desenhadas de forma que haja uma correspondência entre as saídas e as entradas das mesmas; assim, ao juntar por meio de pontes as saídas da interface com as entradas do detector, não podem haver falhas. Neste ponto devemos recomendar não juntar a saída número 3, correspondente a 5V positivos de alimentação do Spectrum, pois, embora o consumo do circuito seja muito baixo, não convém incrementar a carga da linha. Faremos, também, um breve comentário do conector



- Na fotografia acima, vemos os componentes passivos montados e, preparados para sua instalação, os soquetes dos circuitos integrados. Os circuitos integrados não devem ser soldados diretamente a não ser que se possua experiência suficiente.
- 2



- Vista do Detector de Batimentos com todos os componentes soldados e inseridos em seus soquetes. A ligação ao sensor e as conexões de alimentação serão efetuadas depois.
- 3



- Conector traseiro do ZX-SPECTRUM visto em detalhe; observam-se os pinos 3A e 3B levantados no lugar do 5A e 5B, afim de que o sistema possa ser útil ao antigo ZX-81.
- 4

## LISTAGEM

```

1 PRINT AT 3,12;"DETECTOR"; AT 5,15;"DE"; AT 7,7;"BATIDAS CARDÍACAS": PRINT
2 DEF FN I() = (65536*PEEK 23674+256*PEEK 23673+PEEK 23672)/50
4 PAPER 1: BORDER 0: INK 9: LET Ia=1
5 PRINT"

```

A situação do detector influi na medida, colocando-o sobre a ponta de qualquer dedo a sentença 320 será:  $pu = p/50$ .  
Se a medida for realizada no peito, a sentença não varia,  
em qualquer outro caso deve-se usar divisores

```

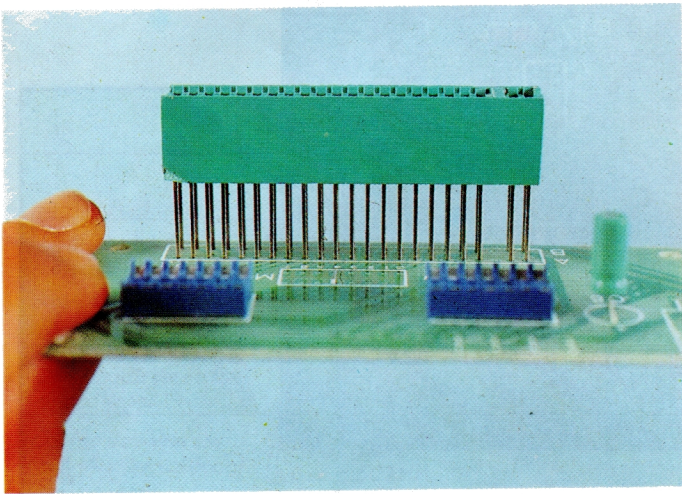
6 PAUSE 100
10 RANDOMIZE
30 LET p = 0: LET pu = .1
40 LET y1 = 100: LET f = 8
50 PRINT
60 LET a = 4
70 LET ar = .1
80 LET c = IN 65407
90 IF c < 255 THEN GO TO 80
100 LET j = 0
110 POKE 23674, j: PRINT 23673, j: POKE 23672, j
120 LET h1 = FN I()
130 LET p = 1: LET f = 1
140 PLOT 0,30
160 PRINT AT 18,0;"PULSAÇÕES POR MINUTO"; INT (pu/Ia)

```

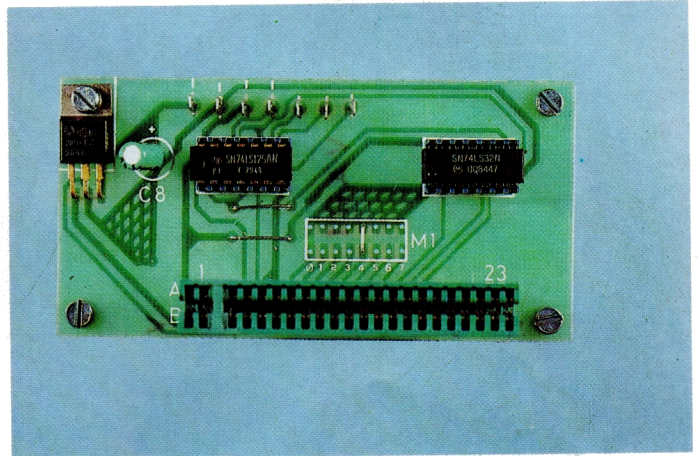
```

170 PRINT AT 19,0;"COEFICIENTE DE ARRITMIA"; INT (100*SQR ar)/100
180 FOR n = 0 TO 58 STEP a
190 LET c = IN 65407
200 IF c < 254 THEN LET f = 0: GO TO 260
210 IF f = 1 THEN GO TO 240
220 LET p = p + 1
230 LET f = 1
240 DRAW a/2, y1: DRAW a/2, -y1
260 LET b = 1 *RND-3 DRAW a/2,b: DRAW a/2, -b
261 LET b = 1 *RND-3: DRAW a/2,b: DRAW a/2, -b
262 LET b = 1 *RND-3: DRAW a/2,b: DRAW a/2, -b
270 LET h2 = FN I()
275 LET Ta = h2 -h1
300 NEXT n
305 CLS
310 LET pa = pu
320 LET pu = p*25
340 LET p = 0
350 LET h1 = FN I()
355 IF pa = 0 THEN LET pa = .1
360 LET ar = INT (100*pu/pa)/100
370 GO TO 140
400 SAVE "detector" LINE 1
410 GO TO 400

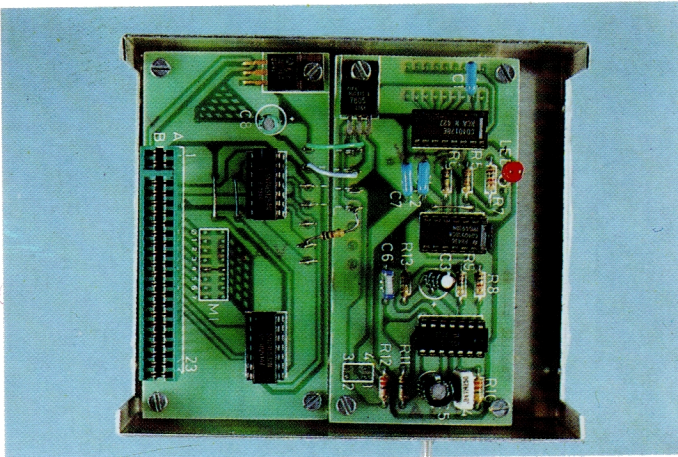
```



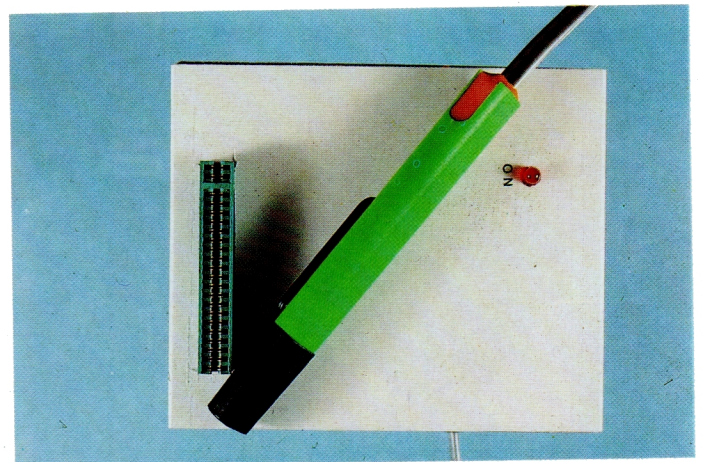
**5** Detalhe da posição definitiva do conector do ZX-SPECTRUM e ZX-81. Os terminais de conexão devem ser introduzidos o mínimo possível conservando o paralelismo com a placa do circuito impresso.



**6** Vista da Interface completa. Como pode ser observado, o regulador C12, de + 9V, não necessita de um dissipador adicional.



**9** Vista completa do detector montado. A terceira ponte, a partir da esquerda, pode ser evitada. O resistor de 1K deverá ser soldado se uma das últimas saídas for utilizada.



**10** O conjunto já montado completamente. O diodo acendendo-se e apagando-se a intervalos regulares indica que a medição processa-se corretamente. A caixa foi mecanizada para dar saída ao conector.



do Spectrum. Este deve ter 23 pinos dispostos em duas fileiras, com espaço entre contatos contíguos de 2,54mm e de 5,08mm entre ambas as filas; a finalidade desta modificação com respeito ao Spectrum, o qual dispõe de um conector de expansões com 28 x 2 contatos com o espaço indicado, é a possibilidade de utilizar a mesma montagem no ZX-81, sem necessidade de qualquer modificação no hardware (dispositivo físico), apenas no software (programa).

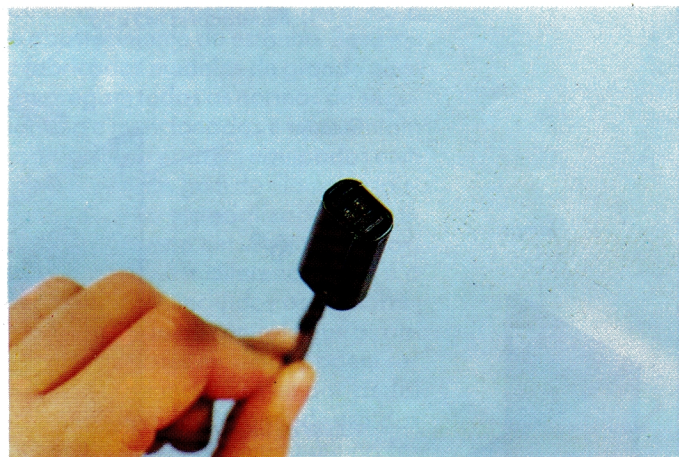
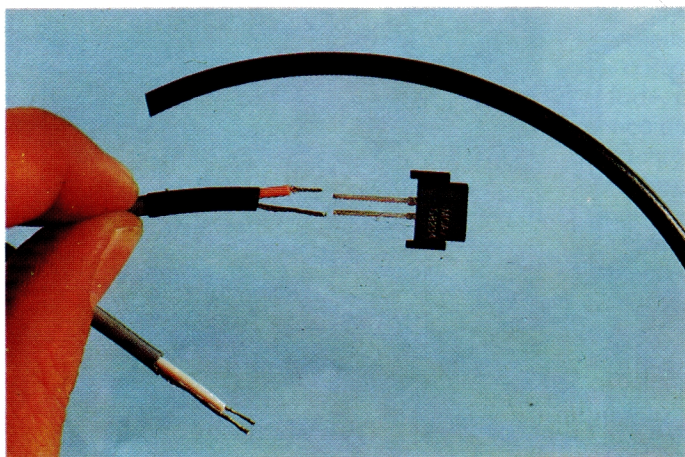
Para realizar a completa montagem desta seção, recomendamos seguir as ilustrações adjuntas, pois são por si só suficientemente descritivas.

Deve-se prestar atenção ao diodo Led e, em especial, à conexão do sensor FA1: os terminais do fotoacoplador estão indicados nos gráficos de pinagem, assim como seu esquema equivalente.

## **C**onstrução do sensor

Para a construção do sensor, visando sua utilização prática, sugerimos três soluções. Todas estas podem ser consideradas adequadas do ponto de vista do correto funcionamento do aparelho. A primeira talvez seja a mais complexa para realizar na prática, salvo se puder dispor-se de uma pinça adequada; entretanto, considerando que a possibilidade do sensor mover-se sobre a pele enquanto se realiza a medição é muito baixa, esta disposição construtiva é superior às demais.

A segunda disposição que iremos propor não é inferior a primeira, pois apresenta vantagens sobre esta, já que é muito mais simples de realizar e a eficácia de seu funcionamento não diminuirá



**7** O processo de fabricação do sensor inicia-se soldando os terminais ao cabo de enlace. Deve-se prestar atenção para não confundir os cabos após soldá-los e isolar os terminais.

**8** O sensor do fotoacoplador FA1 deve ser ajustado de acordo com aquele que o contém (tampa do rotulador). Quando estiver seguro de que sua posição está correta, cole-o procurando não obstruir a superfície externa de medida.



**11** Detector sendo instalado em um SPECTRUM. Antes disso, desligue seu computador, desconectando a alimentação elétrica, depois proceda como com qualquer outro periférico.

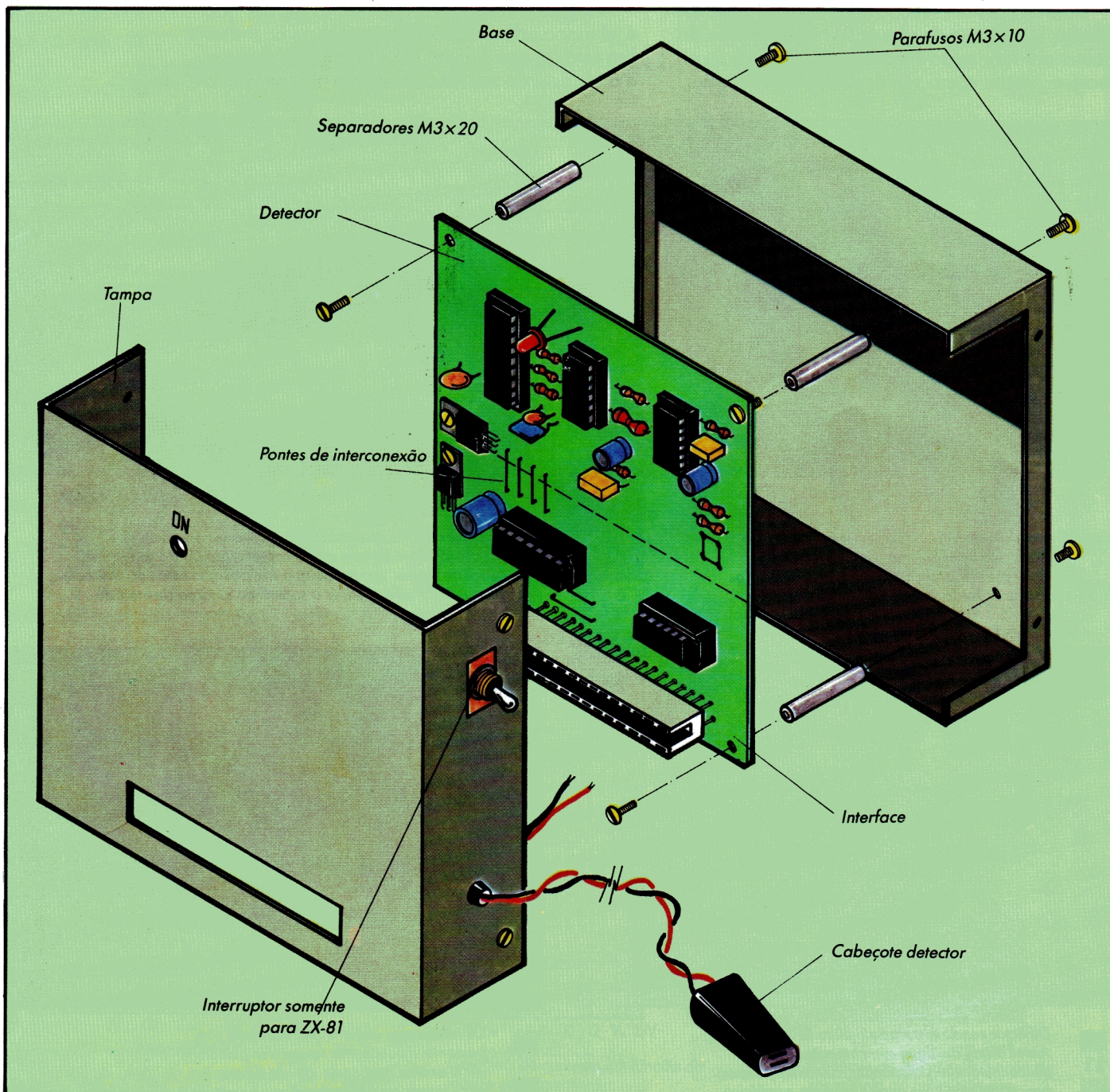
**12** Os resultados obtidos graficamente são bastante vistosos. Na fotografia podemos ver o exame realizado em um de nossos colaboradores: 73 pulsações por minuto.

Partes do Detector de Batimentos Cardíacos. É útil instalar um interruptor no caso de ser utilizado em um ZX-81, para evitar as interferências com o teclado durante a programação. Os bornes do mesmo serão soldados aos terminais da linha do Bus de Dados utilizado.

por tal fato, sempre e quando manter-se imóvel o dedo no qual se fará a medição. Neste caso será preciso separar as duas seções, o que deverá ser feito antes da montagem dos componentes, com uma serra de cortar metais ou então com uma serra de marchetaria, guiando-se pela linha dos pontos.

Finalizaremos este aparelho dizendo que nós preferimos uma terceira opção, intermediária entre as anteriores, que apresenta a enorme vantagem de proporcionar um maior potencial de aplicação a esta interessante montagem. Uma vista ampliada da sonda é provavelmente a melhor descrição construtiva, posto que é muito mais simples.

Para realizá-la não necessita-se de qualquer elemento especial ou difícil de ser encontrado no mercado, mas apenas de um rotulador já gasto ou um tubo de características similares, podendo ser metálico, plástico ou de qualquer outro material. O cabo de enlace deverá ser blindado, com a conexão de malha à massa da alimentação e a malha cortada ao nível da junção dos cabos com os terminais de FA1, mas sem tocá-los. Uma vez comprovado o bom funcionamento do conjunto, introduz-se o sensor no tubo e fixa-se o conjunto com silicone rígido ou qualquer pasta isolante, afim de dar rigidez mecânica ao conjunto. Deve-se ter cuidado para não tapar a ventilação do optoacoplador, já que se isto ocorrer o conjunto não seria útil sob nenhum ponto de vista.



## LISTA DE COMPONENTES

### RESISTORES

R1 - Resistor 1K 1/4 W (marron, preto, vermelho).  
R2 - Resistor 1K 1/4 W (marron, preto, vermelho).  
R3 - Resistor 1K 1/4 W (marron, preto, vermelho).  
R4 - Resistor 1K 1/4 W (marron, preto, vermelho).  
R5 - Resistor 10K 1/4 W (marron, preto, laranja).  
R6 - Resistor 100K 1/4 W (marron, preto, amarelo).  
R7 - Resistor 1K 1/4 W (marron, preto, vermelho).  
R8 - Resistor 1K 1/4 W (marron, preto, vermelho).  
R9 - Resistor 1M2 1/4 W (marron, vermelho, verde).  
R10 - Resistor 3M3 1/4 W (laranja, laranja, verde).  
R11 - Resistor 10M 1/4 W (marron, negro, verde).  
R12 - Resistor 330Ω 1/4 W (laranja, laranja, marron).  
R13 - Resistor 10M 1/4 W (marron, preto, verde).

### CAPACITORES

C1 - Capacitor 10 nF cerâmico.  
C2 - Capacitor 10 nF cerâmico.  
C3 - Capacitor 2,2 μF electrolítico, 16 V.  
C4 - Capacitor 47 nF cerâmico.  
C5 - Capacitor 22 μF electrolítico, 16 V.  
C6 - Capacitor 100 nF cerâmico.  
C7 - Capacitor 10 nF cerâmico.  
C8 - Capacitor 10 μF electrolítico, 16 V.

### DIODOS

LD1 - Diodo Led 5 mm.

### CIRCUITOS INTEGRADOS

CI1 - Circuito integrado 4017.  
CI2 - Circuito integrado 7808.

CI3 - Circuito integrado 7805.

CI5 - Circuito integrado (N4, N5, N6, N7) 74LS125.

CI4 - Circuito integrado (N1, N2, N3) 74LS32.

CI6 - Circuito integrado 4093.

CI7 - Circuito integrado (T1 a T5) 4007.

FA1 - Circuito integrado MCA7 (TIL 139).

### VÁRIOS

Circuito impresso.

Conector 2 × 23 contatos 2,54 mm de espaço

— 4 Soquetes de 14 pinos

— 1 Soquete de 16 pinos

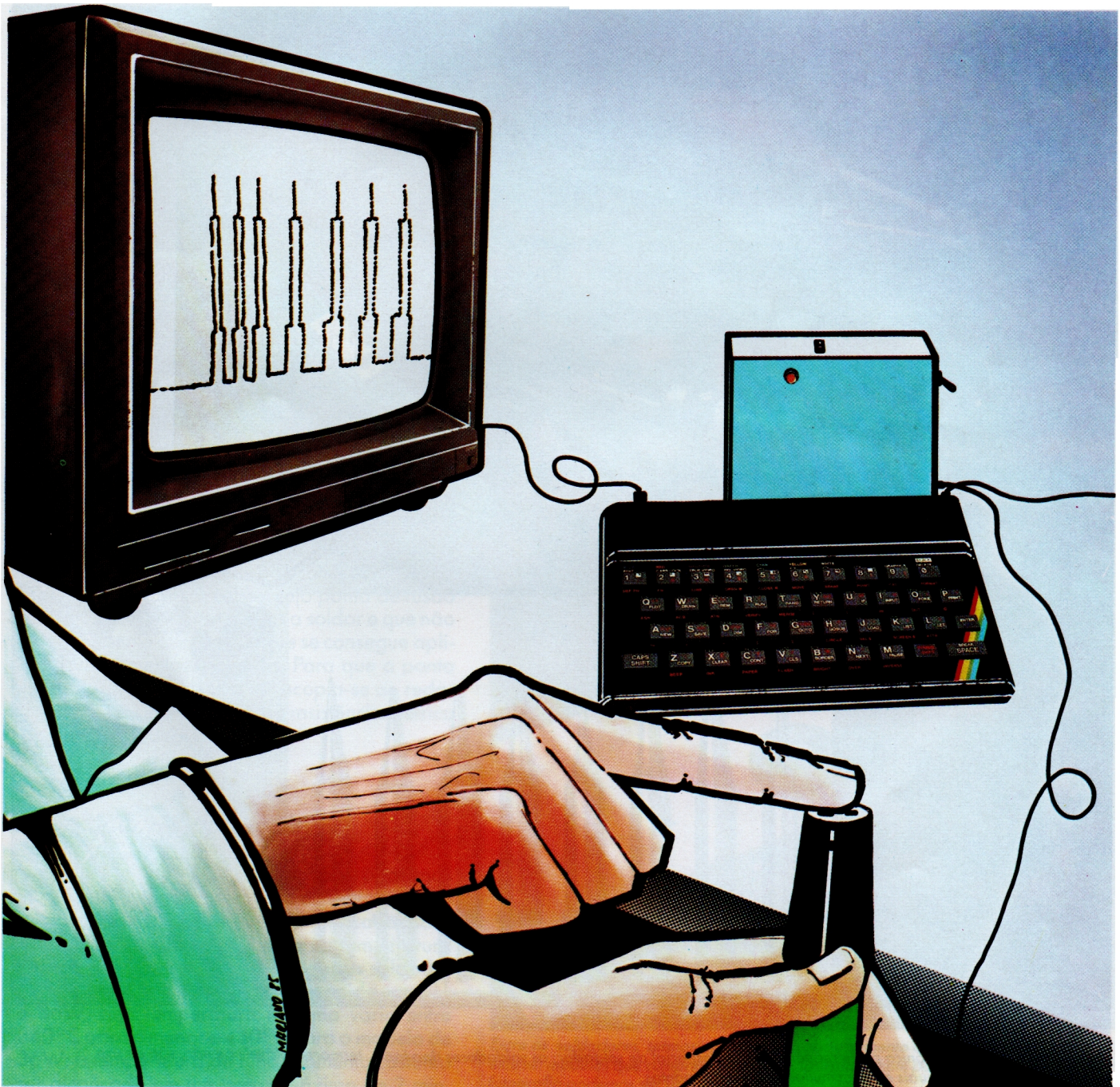
— 2 m cabo blindado (2 e malha).

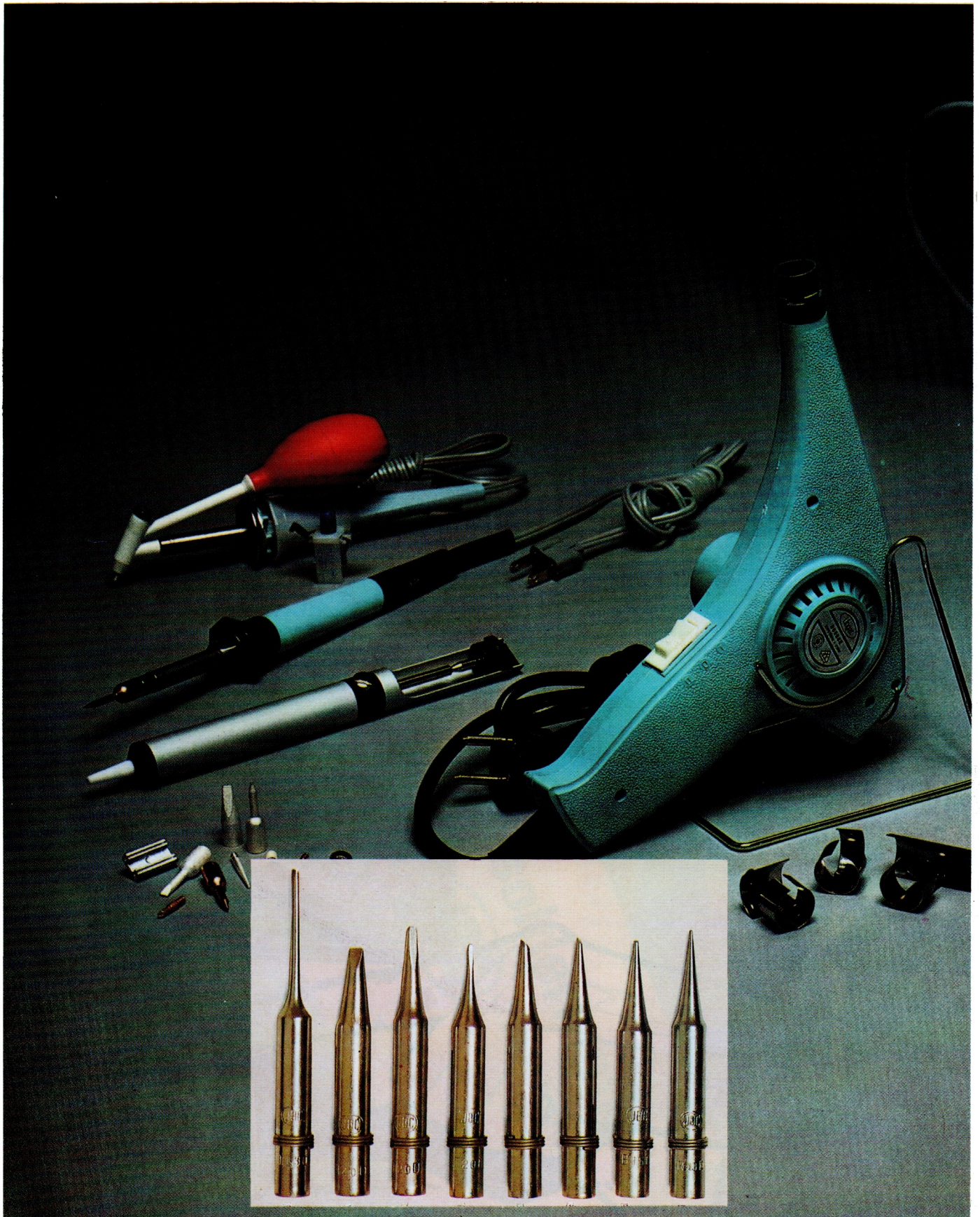
— 4 Separadores de 20 mm.

— 8 Parafusos . 3 mm × 20 mm.

— 1 Caixa

— 1 m Estanho de soldar . 1 mm.





*Cada aplicação em eletrônica pode requerer um tipo especial de soldador; os soldadores tipo lápis, termorreguláveis ou não, são de uso generalizado, para os quais existem muitos modelos de pontas.*

# SOLDADORES ESPECIAIS

*Existem, em eletrônica, inúmeros elementos nos quais não são empregadas as técnicas comuns de soldagens; para estes, são fabricados soldadores especiais perfeitamente adaptados aos componentes para os quais foram planejados, tanto em temperatura, quanto na forma e outras características condicionantes.*

**E**m eletrônica, para uma soldagem ser considerada de boa qualidade, além de unir as peças em questão mecanicamente, deve-se uni-las eletricamente. A corrente deve passar de uma parte a outra do circuito como se não houvesse interrupção alguma. Para conseguir este efeito, geralmente, utiliza-se uma liga eutética de estanho e chumbo, cujo ponto de fusão é de 183°C e que além de ser resistente, solidifica rapidamente.

Como já mencionamos, um soldador é uma ferramenta empregada para soldar; este objetivo é alcançado aquecendo os materiais a unir até a temperatura eutética da liga utilizada, que poderá ser a indicada anteriormente ou outra de temperatura de fusão distinta, conforme as características dos componentes ou elementos a soldar.

Para que a soldagem ocorra é preciso que o estanho "molhe" as pistas e os terminais; consegue-se isto utilizando um fluxo, composto químico incorporado interiormente no fio de estanho para soldar. Fisicamente, o soldador é composto por uma ponta metálica de boa condutividade térmica, por exemplo o cobre, cujo ponto de fusão seja superior ao dos materiais a soldar e que não seja facilmente alterável, o que se consegue aplicando tratamentos especiais. Para que a ponta de soldar possa aquecer-se, acopla-se ao redor dela, ou em seu interior, uma resistência elétrica de potência adequada.

## Soldadores tipo lápis

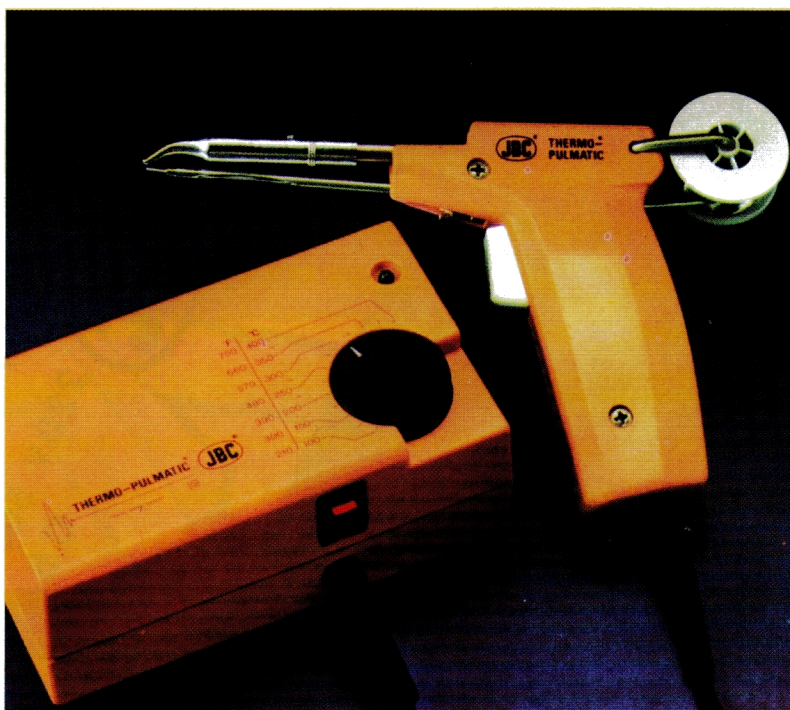
Para o uso normal de reparação ou pequenas montagens, onde a temperatura de soldagem não seja bastante elevada como a utilizada para aquecer os componentes acima da temperatura crítica (ver quadro), são empregados soldadores tipo lápis, de potência compreendida entre 11 e 36W, cuja temperatura máxima varia entre 340°C para o menor e 440°C para o modelo de 36W; a temperatura de funcionamento costuma ser alcançada em um tempo máximo de 2 min.

e 15 seg. Estes soldadores apresentam a vantagem de serem fáceis de manusear, possuírem um peso reduzido, um grande aproveitamento térmico e uma longa vida útil.

## Soldadores termorreguláveis

Componentes sensíveis à temperatura e às derivações elétricas, tais como os transistores FET, MOS, etc., criaram a necessidade de elaborar novas ferramentas que resolvam este problema: soldadores galvanicamente isolados da rede e regulados termicamente.

Em geral, constam de uma caixa de controle, em cujo interior há um transformador que separa



*Entre os soldadores termorregulados de abastecimento automático de estanho, existem modelos que cumprem ambas características com perfeição; na fotografia podemos ver um deles.*

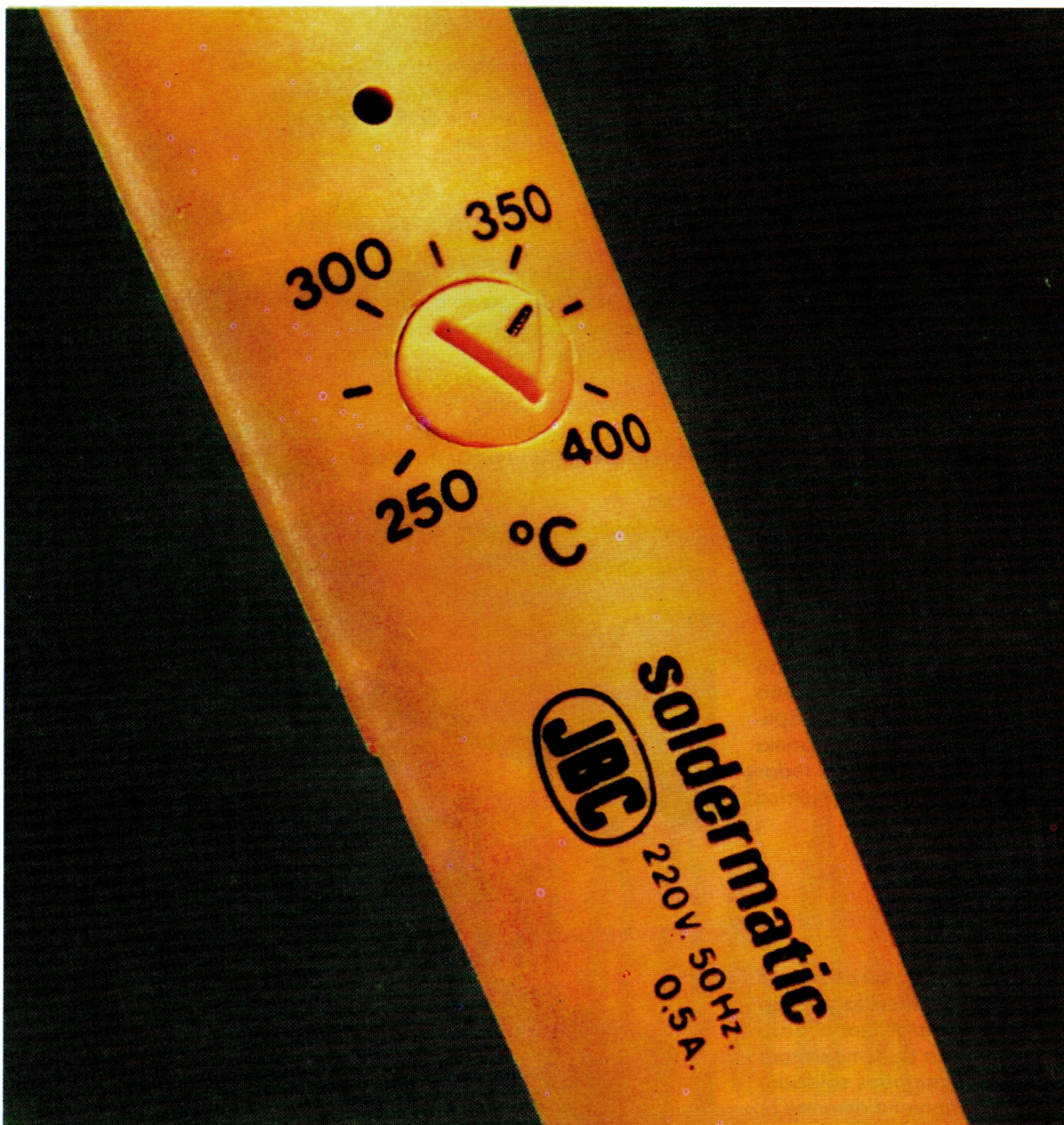
a rede do soldador, e de um circuito eletrônico de regulação de potência. No interior do soldador, incorporado junto à resistência calefatora, há uma sonda termopar ou um termistor.

Para descarregar as possíveis correntes estáticas ou as induzidas ao manipular os componentes, estes soldadores levam incorporados, uma tomada de terra, além da proteção elétrica que oferecem e a manutenção de uma temperatura estável. Possuem, geralmente, uma grande potência de reserva que lhes permite realizar trabalhos vedados aos soldadores convencionais, os quais não podem manter uma alta temperatura de soldagem.

Existem vários modelos de soldadores termor-

reguláveis para componentes com baixa tolerância, muitos dos quais são providos de um display digital, cuja temperatura é regulável em forma contínua até 40°C. Para trabalhos de laboratório de grande precisão, circuitos híbridos e microeletrônicos em geral, com a mesma regulação que os anteriores, existem outros modelos de menor potência, em alguns dos quais se inclui um quadro de temperaturas reguláveis para ser ajustada ao trabalho com os microcircuitos.

Embora não sendo termorreguláveis, mas regulados em potência, os modelos especiais para microsoldagens devem conter necessariamente todas as normas de segurança quanto a proteção contra a corrente estática e separação gal-

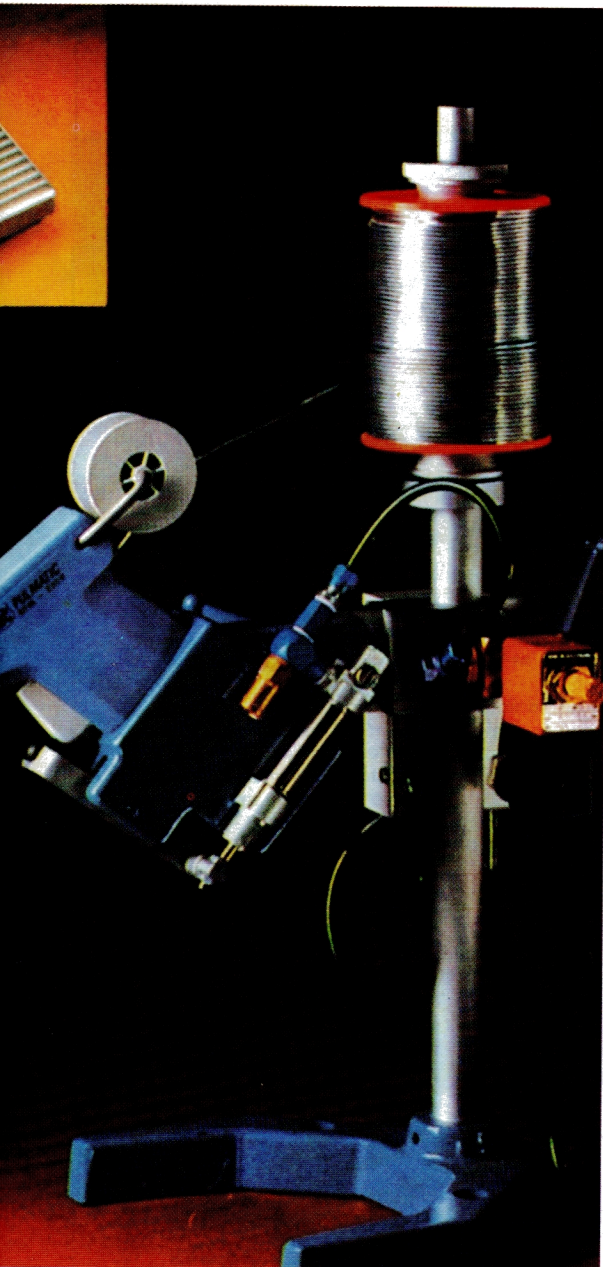


*Detalhe do botão de regulagem de temperatura de um soldador portátil termorregulador; este mecanismo, embora sua aparente simplicidade, é complexo e de grande precisão.*

vânica da rede. De tamanho reduzido e potência máxima de 4,5W, sua temperatura pode ser regulada entre 200 e 300°C, seu desenho foi realizado pensando-se na soldagem de microcircuitos, tais como os das câmaras fotográficas, aparelhos auditivos, relógios eletrônicos, etc.

## **S**oldadores termorreguláveis portáteis

Destinados fundamentalmente aos serviços de assistência técnica, são fabricados soldadores termorregulados com o circuito de controle de temperatura situado no cabo do próprio soldador co-



Os soldadores de abastecimento automático de estanho podem ser utilizados nos processos de montagem semi-automáticos acoplando-os a um suporte pneumático como o da fotografia.

nectado diretamente à rede elétrica. São de rápido aquecimento (em 30 seg.), e sua recuperação é muito veloz (5 seg.).

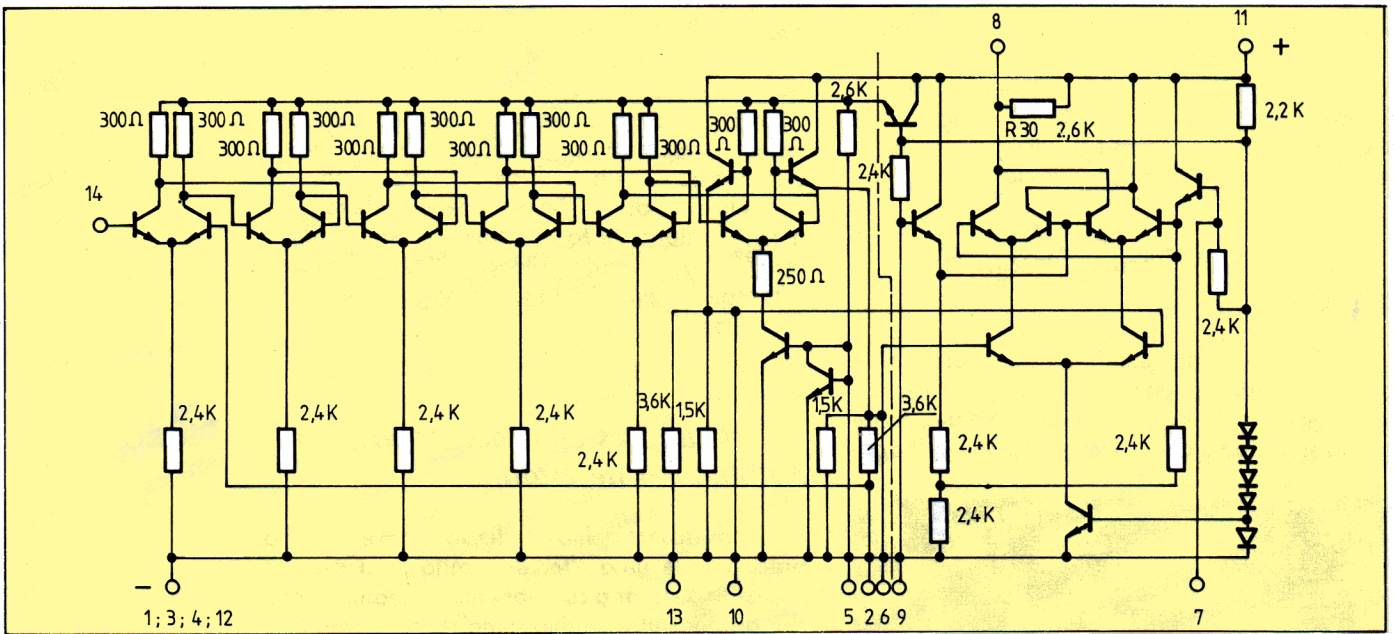
Com a finalidade de evitar-se tensões parasitárias ou interferências, o circuito de regulagem é composto por um triac de comutação ao passar pelo zero da tensão de rede, e pode regular a temperatura de forma contínua entre 300 e 400°C. Sua elevada potência (200W) lhes permite realizar sem dificuldade soldagens em chassis metálicos.

## **S**oldadores com abastecimento automático de estanho

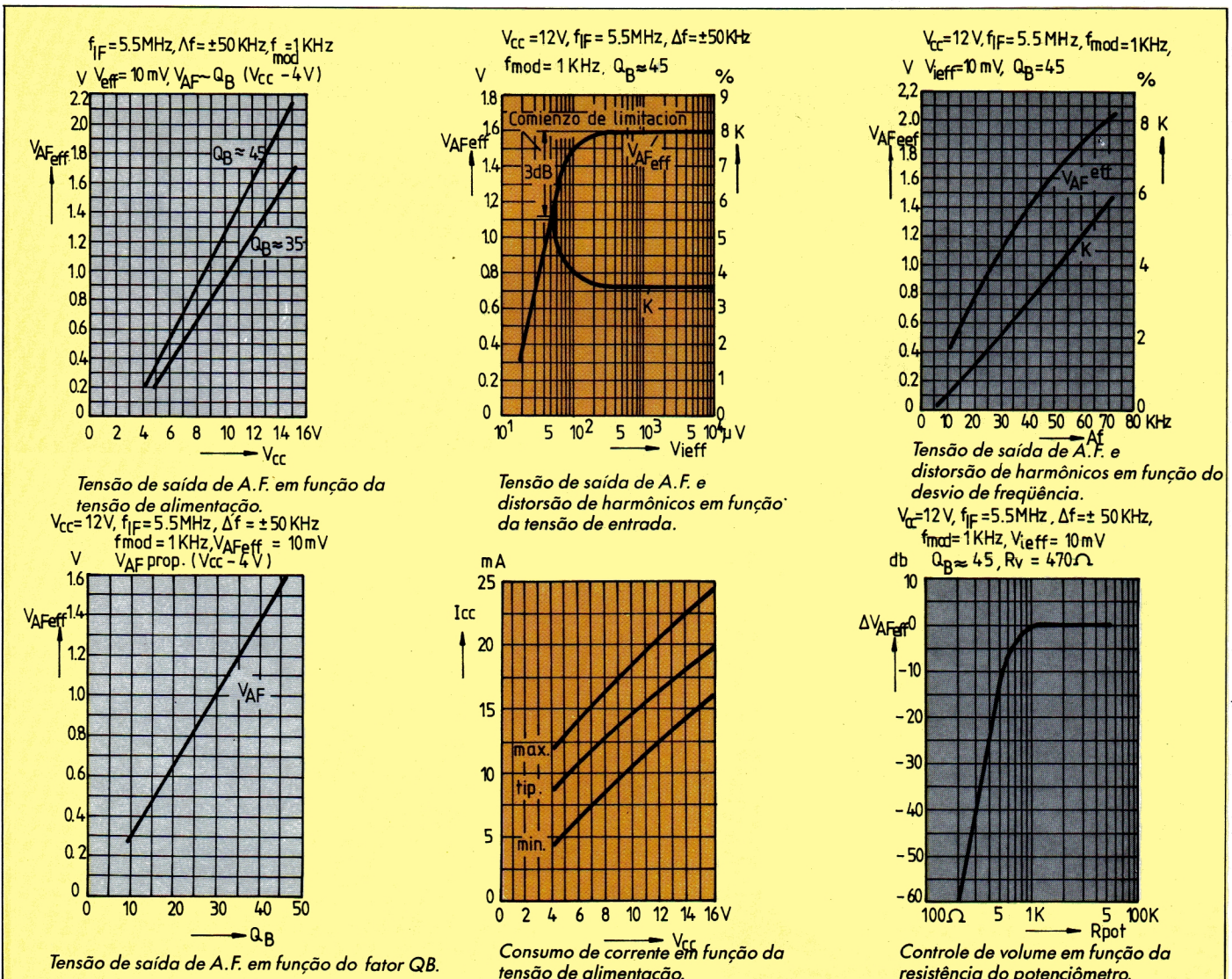
Muitos dos trabalhos realizados em eletrônica precisam de uma "terceira mão", ou porque necessita-se fixar o componente enquanto se solda, ou por outro motivo semelhante, gerando o problema de abastecimento de estanho. Para estes casos são fabricados modelos de grande qualidade, que empregam todas as normas de segurança anteriormente mencionados e apresentam a vantagem adicional de estarem equipados com uma bobina de estanho de 1mm de diâmetro (disponível em qualquer casa especializada). Este tipo de soldador é fabricado em vários modelos, cuja característica particular diferenciadora é a potência: de 26 até 56W, incluídos os termorregulados com o mesmo tipo de controle que os anteriormente indicados. Estes modelos podem ser acoplados a um suporte manobrável por pedal afim de permitir a manipulação ambidestra dos circuitos a soldar, o que resulta muito útil na fabricação de pequenas séries pela redução de custos que pode supor.

TEMPERATURA (°C)	TEMPO (S)	COMPONENTES
200	1	Todos os tipos
230	10	C. integrados em miniatura e circuitos híbridos
245	4	Pequeno sinal encapsulado em plástico T202, T092, SOT89
300	2,5	
245	5	Pequeno sinal encapsulado em metal
260	3,5	T018, TO39
300	3	
245	15	Transistores de potência encapsulados em metal
260	12	T03, T066 e circuitos integrados digitais
300	10	
245	7	Transistores de potência encapsulados em plástico T0220, T0238, T0202
260	7	
300	4	circuitos integrados especiais

Alguns casos de soldagens para Transistores e Circuitos Integrado MOS segundo o encapsulamento.



Esquema elétrico equivalente do TBA 120.





# TBA 120

O TBA é um amplificador simétrico de seis etapas com demodulador simétrico de coincidência para amplificação, limitação e demodulação de sinais de frequência modulada. É especialmente útil em receptores de rádio e nas etapas de FI de som dos televisores.

**E**stes circuitos podem ser empregados como amplificadores limitadores, como demoduladores, moduladores controlados, ou como misturadores, com uma excelente supressão da frequência de entrada.

Suas características mais destacadas são as seguintes:

- Boa estabilidade de frequência do conversor.
- Ampla margem de funcionamento (5 a 15V).
- Número reduzido de componentes exteriores.

## Encapsulamento

Este circuito integrado é apresentado em uma forma de encapsulamento preparado para a montagem horizontal sobre o circuito impresso.

Dispõe de catorze terminais de conexão destinados a:

- Terra (1).
- Desacoplamento de polarização (2).
- Terra (3)\*
- Terra (4)\*
- Controle de volume (5).
- Saída do amplificador de F. I. (6).
- Rede de deslocamento de fase (7).
- Saída de áudio (8).
- Rede de deslocamento de fase (9).
- Saída do amplificador F. I. (10).
- Alimentação (11).
- Terra (12)\*
- Entrada de polarização (13).
- Entrada (14).

No modelo TBA 120S utilizam-se os pinos 3 e 4 como entradas do coletor e base de um transistor que pode ser usado como amplificador de A.F. ou como interruptor.

O terminal 12 está conectado a um diodo Zener que pode ser utilizado para a estabilização da alimentação do circuito integrado ou de outros elementos conectados ao circuito.

## Valores limites de funcionamento

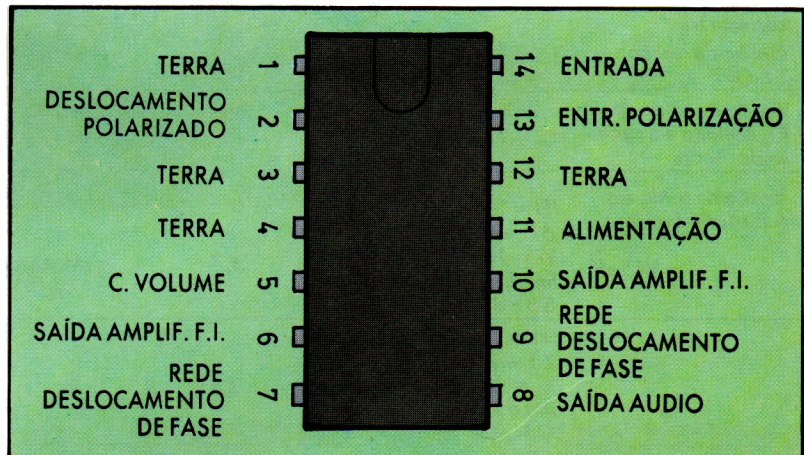
- Tensão de alimentação (contínua): 15V
- Temperatura de funcionamento: 40 a 125°C.

## Aplicação prática recomendada

No circuito de aplicações recomendado é muito conveniente levar em conta as seguintes considerações.

Não é necessário um capacitor de desacoplamento na entrada de alimentação. O capacitor C3 de 22nF entre os pinos 8 e 11, junto com a resistência integrada R30, constitui o de ênfase e pode ser reduzido no caso de se desejar.

Os dois capacitores de acoplamento de igual valor, conectados entre os pinos 6/7 e 9/10 estão calculados para 250mV quando o circuito tanque constituído por L2 e C6 estiverem em ressonância.

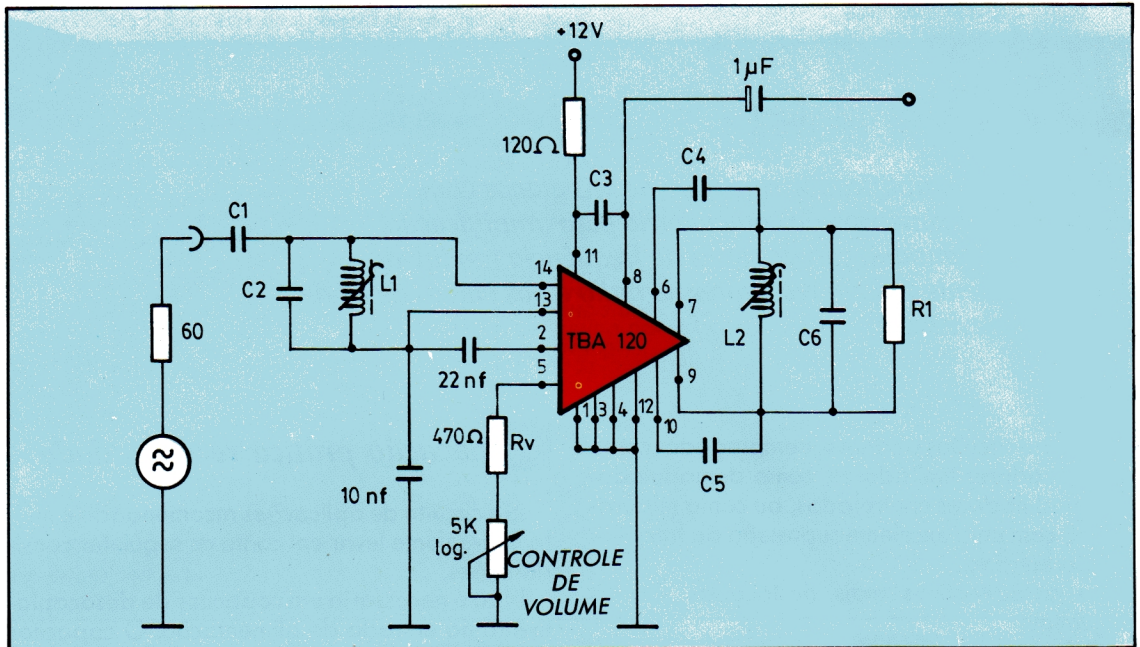


Cápsula e terminais de conexão do C. I. TBA 120.

TABELA 1

	SOM F. I.		
	EM APARELHOS DE TV	F. M., F. I EM APARELHOS DE RÁDIO	
	5,5 MHz	10,7 MHz. Mono	10,7 MHz Estéreo
C1	74 pF	27 pF	47 pF
C2	220 pF	120 pF	150 pF
C3	22 nF	22 nF	470 pF
C4	56 pF	27 pF	30 pF
C5	56 pF	27 pF	30 pF
C6	1,5 nF	470 pF	330 pF
L1	20 voltas	20 voltas	15 voltas
L2	8 voltas	8 voltas	12 voltas
R1	∞	∞	1 kΩ

Circuito de aplicação recomendado.

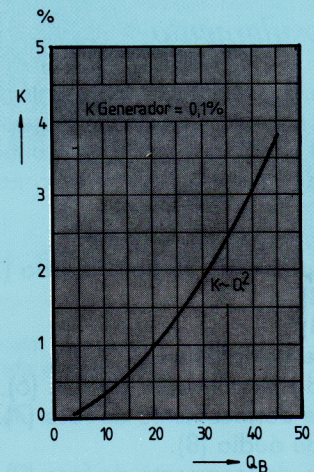


### CARACTERÍSTICAS ELÉTRICAS

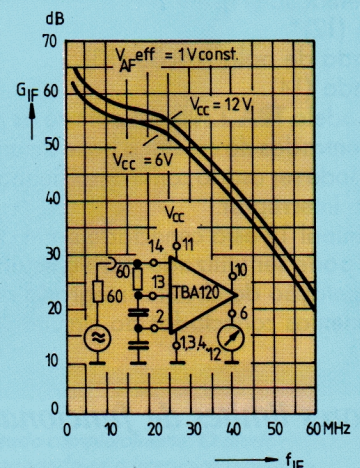
Parâmetro	Condições de medida	MIN	TIP	MAX	UNIDADE
Consumo total de corrente I <sub>cc</sub>	Corrente contínua	12,5	16,5	20,5	mA
Ganho de tensão F.I. G <sub>v</sub>	f = 5,5 MHz		60		dB
Tensão de saída em F.I. limitada em cada saída. V <sub>opp</sub> .			240		mV
Tensão de saída em A.F. (Audio-freqüência)	f <sub>FI</sub> = 5,5 MHz Δf = ± 50 kHz V <sub>i</sub> = 10 mV f <sub>mod</sub> = 1 kHz Q <sub>B</sub> = 45	1,2	1,7		V
	f <sub>FI</sub> = 5,5 MHz Δf = ± 25 kHz V <sub>i</sub> = 10 mA f <sub>mod</sub> = 1 kHz Q <sub>B</sub> = 45		1,8	3	%
Tensão de entrada antes da limitação V <sub>I lim</sub>	f <sub>FI</sub> = 5,5 MHz Δf = ± 50 kHz f <sub>mod</sub> = 1 kHz Q <sub>B</sub> = 45		50	100	mV
Impedância de entrada Z <sub>i</sub>	f <sub>FI</sub> = 5,5 MHz f <sub>FI</sub> = 10,7 MHz		15/7,8		KΩ/pF kΩ/pF
Impedância de saída Z <sub>o</sub>	Pino 8	1,9	2,6	3,3	kΩ
Comando de controle de volume VAF máx. VAF mín.			60		dB
Nível de DC de sinal de saída V <sub>B</sub>	V <sub>i</sub> = 0	6,1	7,3	8,6	V
Supressão A.M. a AM	f <sub>FI</sub> = 5,5 MHz V <sub>i</sub> = 10 mV, m = 30% f <sub>mod</sub> = 1 kHz Δf = ± 50 kHz		55		dB

f = freqüência f Δ = desvio de freqüência. Δf = Audio-freqüência. f<sub>FI</sub> = freqüência da F.I. Q<sub>B</sub> = fator Q, f<sub>mod</sub> = freqüência de modulação V<sub>i</sub> = tensão de entrada.

V<sub>cc</sub> = 12V, f<sub>IF</sub> = 5.5 MHz, Δf = ± 50 KHz,  
f<sub>mod</sub> = 1 KHz, V<sub>eff</sub> = 10 mV



Amplificação de F.I. em função de F.I.



Distorsão de harmônicos em função de Q<sub>B</sub>.

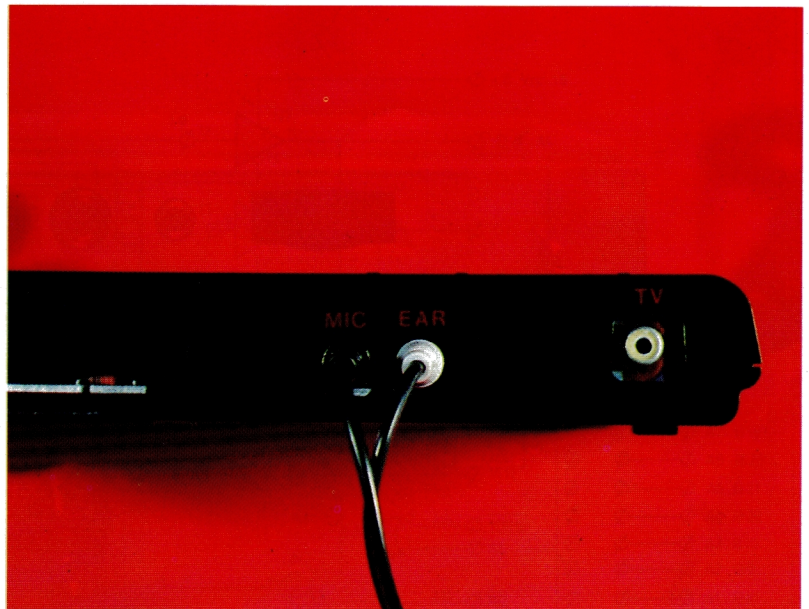
# CASSETES DE AUDIO PARA ARMAZENAR DADOS

*A necessidade de armazenar dados torna-se patente quando fazemos um programa que terá utilidade em várias ocasiões e vemos a comodidade de dispor de um dispositivo de armazenamento, já que é muito incômodo, toda vez que quisermos usá-lo, teclar de novo todas as instruções. Um sistema muito prático e barato, utilizado na maioria dos microcomputadores pessoais, é o gravador de cassete, do tipo empregado em áudio.*

**E**stes microcomputadores possuem duas saídas, geralmente indicadas por "MIC" e "EAR", que são as conexões de saída e entrada de dados do microcomputador ao cassete e do cassete ao microcomputador, respectivamente. Utilizaremos, para exemplificar, fotos do SPECTRUM, onde podemos observar as conexões necessárias a um cassete. Geralmente, a saída indicada com "MIC" deve ser conectada à entrada do microfone e a marcada com "EAR", à saída de áudio, tendo, desta forma, montado nosso microcomputador e seu periférico de entrada/saída.

Para armazenar os dados é preciso gravar, e isto é feito por meio da entrada do microfone, enquanto que para carregar um programa é necessário lê-lo através da saída de áudio, criando-se um fluxo de informação em um e outro sentido, dependendo do que se esteja realizando. Em uma fita de cassete, é mais difícil gravar um sinal digital do que um sinal de áudio, já que, por ter a forma de onda retangular, requer uma banda superior, pelo número de harmônicos que a compõem e, portanto, a gravação em uma fita magnética apresenta sérios problemas.

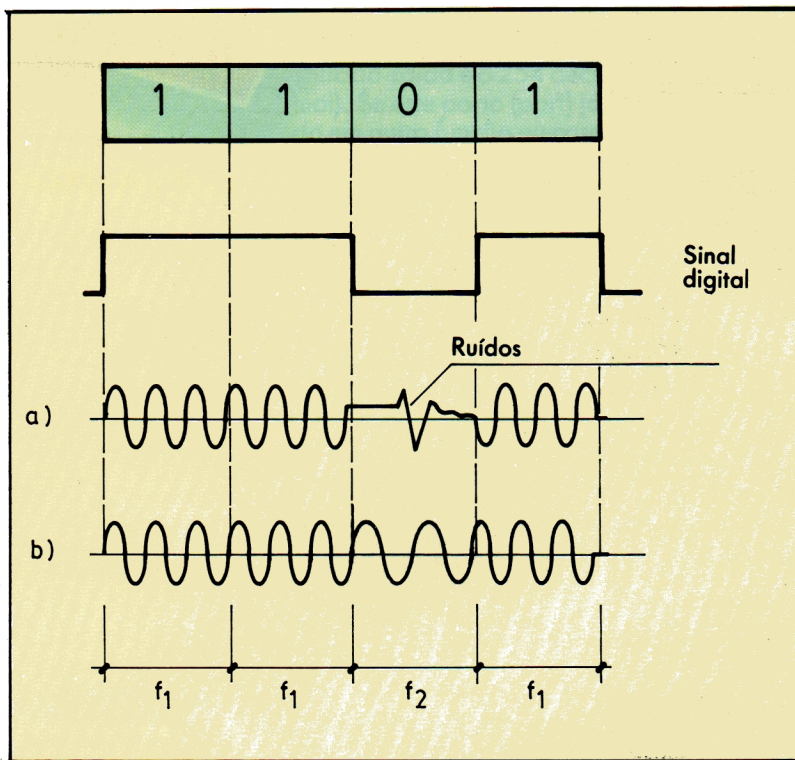
tes, são baseados no conceito binário de zeros e uns, que é o que realmente interessa, e podem ser de forma codificada ou de pulsos que são filtrados para dar-lhes a forma senoidal antes de passar ao cassete. Um dos sistemas mais simples de codificação consiste na introdução de um trem



Detalhe das saídas do SPECTRUM marcadas com "MIC" para gravar o "EAR" para ler, situadas na parte posterior do mesmo.

## **G**ravações de sinais

Para solucionar os problemas citados, na prática não são gravados os sinais digitais como tal, mas sim com a utilização de vários sistemas. Es-

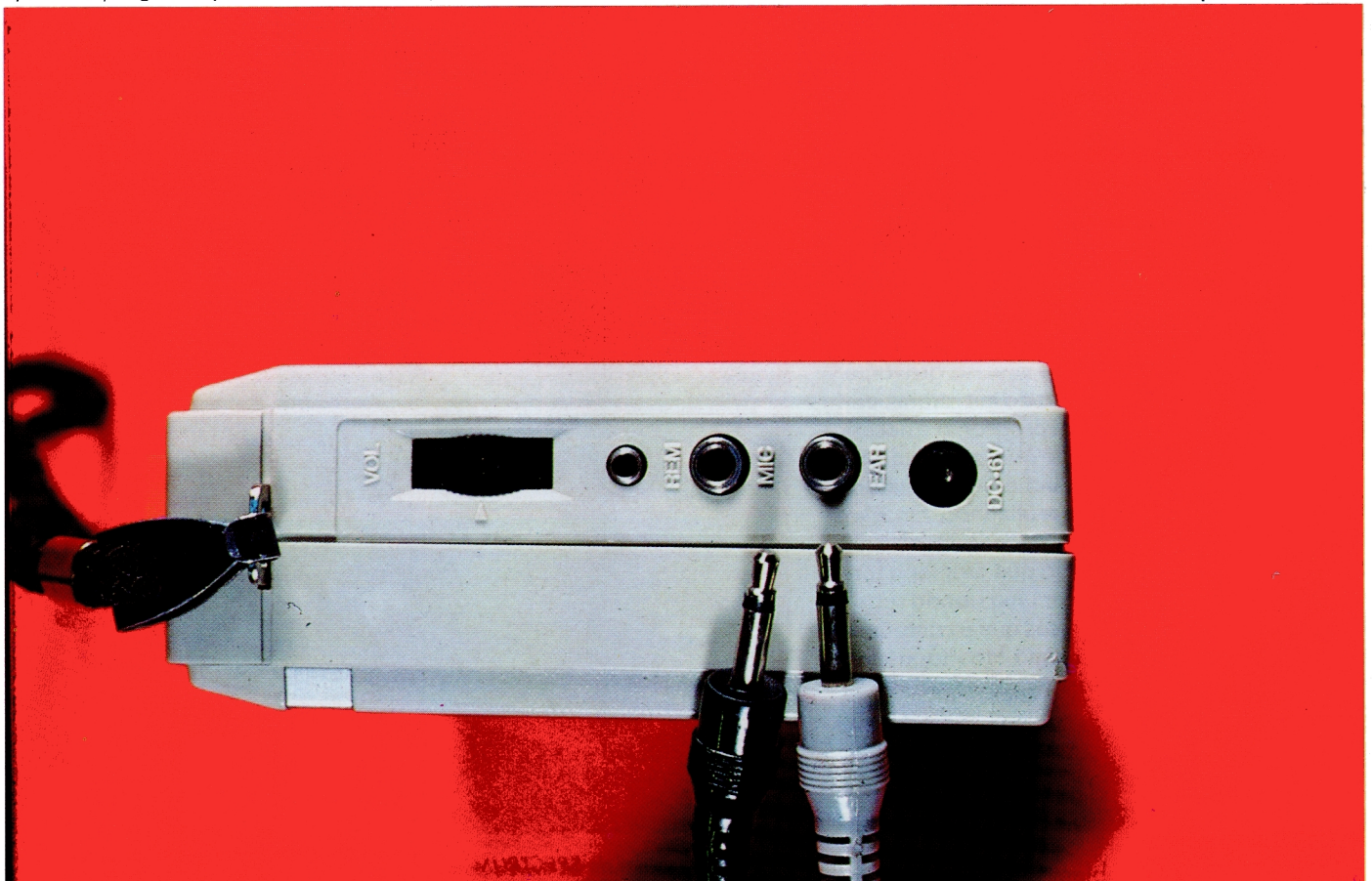


Quando, em uma fita, um sinal não é gravado, podem aparecer ruídos como está indicado no caso a). Para evitar isto, é melhor introduzir a informação não deixando nenhum espaço sem sinal, utilizando duas frequências  $f_1$  e  $f_2$ , como pode ser visto no caso b).

de pulsos para o um e nenhum para o zero. Um outro sistema baseia-se em séries de pulsos de mesma frequência, mas em número diferente para o um e o zero lógico.

Estes sistemas e muitos outros baseados no mesmo princípio apresentam um grande inconveniente, que é a produção de erros na partes de gravação sem sinal, produzidos pelo arrasto da fita, instabilidade elétrica e o próprio nível de ruído da fita. O último sistema que comentaremos e que é o mais perfeito dos três, já que suprime totalmente os espaços vazios, introduzindo uma frequência para os uns e outra para os zeros; é o sistema denominado FSK (iniciais do inglês: Frequency Shift Keying).

A forma de extrair os dados do microcomputador para a fita magnética, devido ao cassete só ter uma entrada e uma saída, é convertendo um byte em pulsos relacionados aos oito bits que o compõem; isto é, para cada byte, mandamos ou recebemos oito sinais em série para gravar ou carregar respectivamente, o que nos leva à conversão paralelo-série e série-paralelo dos dados. Como consequência desta forma de operações, a entrada e saída de dados é mais lenta, e para melhorar um sistema destes, deve-se procurar fazer com que a transmissão seja o mais rápida possível. A velocidade máxima vai depender das fre-



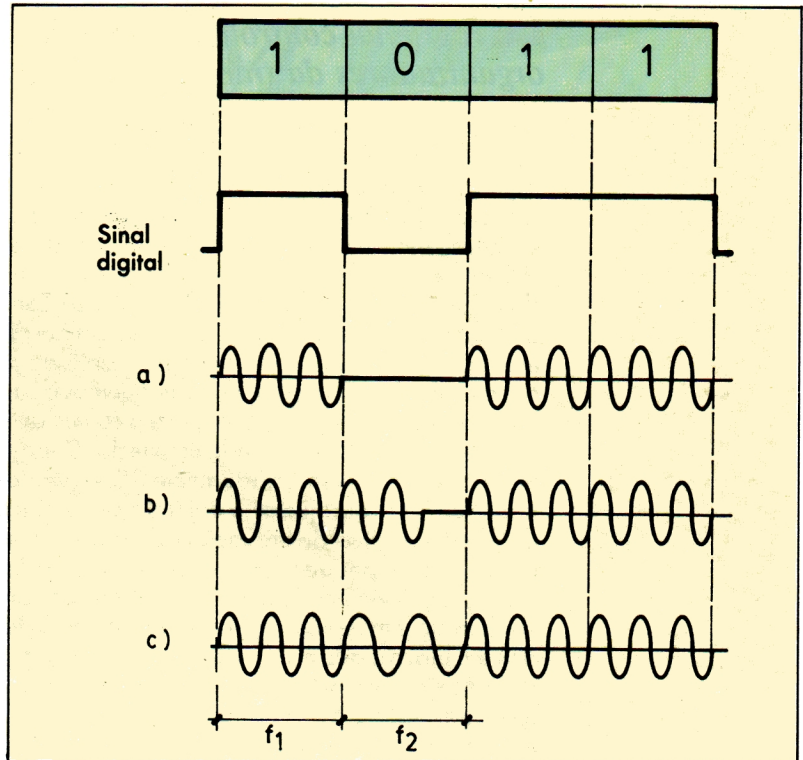
Detalhe das saídas de um cassete de áudio comercial, marcados com "MIC" para gravar na fita e com "EAR" para a saída de áudio, que permitirão recuperar os dados gravados

qüências de gravação, e estas não podem ser muito altas, já que os amplificadores do receptor de áudio e os de saída do aparelho utilizado possuem uma largura de faixa limitada.

## Circuito

Para este tipo de aplicação necessita-se pouco Hardware, já que a maior importância reside no programa em Firmware, que se encarrega do controle e da organização da transferência de dados, tanto para entrar como para sair do cassette, o que comentaremos depois.

Para a gravação necessita-se, tendo o sistema FSK por base, de um circuito que, conforme a informação digital apresentada em série pelo microcomputador, forneça uma frequência  $f_1$  para os uns e uma  $f_2$  para os zeros (ver fig. 3), com uma adaptação de impedância para os circuitos do gravador. Para a reprodução, necessita-se de um circuito com uma etapa amplificadora que detecta estas frequências e, conforme os pulsos, separando os uns e os zeros, proporcionando a informação digital introduzida em série ao microcomputador através da entrada "EAR", com um potenciômetro para adaptar o cassette ao circuito, para que este não se sature.



Sistemas de gravação em fita magnética: a) Processo baseado no sinal. b) Método que consiste em distintos trens de pulsos para os uns e os zeros. c) Processo que utiliza duas frequências distintas  $f_1$  e  $f_2$ .



Equipamento composto pelo SPECTRUM, um televisor e um cassete áudio comercial. O televisor é um periférico só de saída, o qual representa o que introduzimos pelo teclado. O cassete é um periférico de entrada/saída para armazenamento de dados.

## **P**rogramas controladores e organizadores da transmissão

O programa ou dados que se desejam armazenar ficarão na memória, e o programa que controla a transmissão para o cassete é o encarregado de dar o formato adequado a cada byte e transmiti-lo em série bit a bit por meio de um sinal. Este programa é ativado mediante os comandos CSAVE ou SAVE na maioria dos microcomputadores pessoais. Quando acionamos este comando, o programa do micro geralmente apresenta uma mensagem para que coloquemos o cassete em funcionamento e espera que o comuniquemos geralmente pressionando uma tecla. Depois, manda durante aproximadamente 0,5 segundos o um lógico para ajustar o controle automático de volume ao nível de gravação adequado; a seguir, após um pequeno intervalo de vários milissegundos, envia um caracter ou dado significativo de início. Em seguida, começa a mandar os dados em blocos, que na maioria dos microcomputadores são gravados duas ou mais vezes, com redundância, para diminuir a possibilidade de erros. Também os blocos, quase sempre, possuem um caracter de controle, que é uma combinação do resto de bytes. O processo de mandar blocos continua até que a transmissão termine, concluindo com um ou vários caracteres que indiquem o

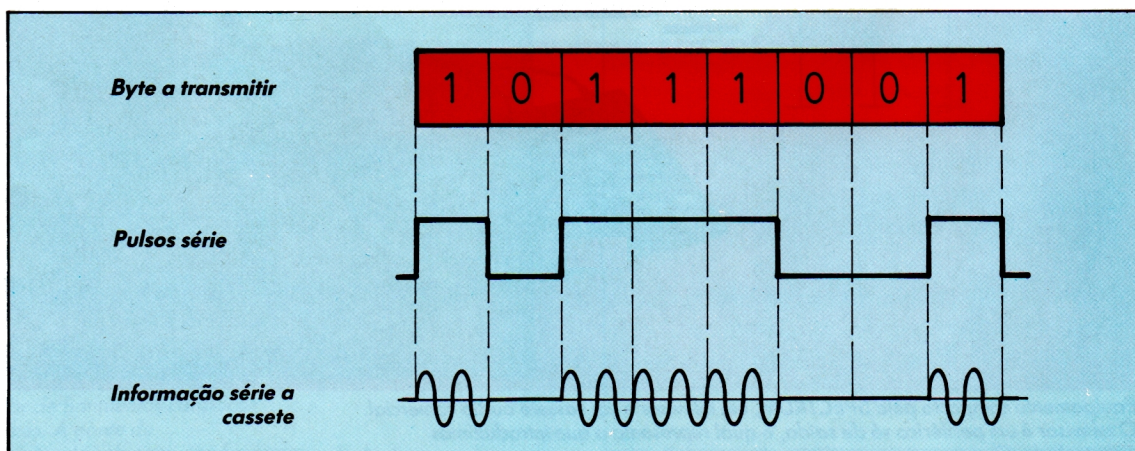
final da mesma. Finalmente, após tudo isto feito, o microcomputador apresentará uma mensagem que indicará o término do processo. Então desliga-se o cassete e teremos os dados ou o programa guardados na fita.

Os dados ou programas gravados em fita permanecerão indefinidamente inalteráveis enquanto a fita do cassete não for submetida a temperaturas limites, campos magnéticos, golpes, maus tratos, etc. Para recuperá-los e introduzi-los novamente na memória para usá-los, existe um programa que geralmente é ativado pelos comandos CLOAD OU LOAD. Uma vez acionado este programa, o microcomputador permanece em um ciclo de espera até que a informação comece a entrar. A partir deste momento, sem pausa, deverá ir interpretando-a. Enquanto lê, como é muito rápido, vai comprovando os blocos com seus caracteres de princípio, controle e final, e se houver erro, pára o programa e manda uma mensagem de erro ao usuário. Se tudo estiver em ordem, quando terminar indicará este fato e então desligamos o cassete e teremos os dados na memória.

Para a personalização dos programas, estes comandos descritos anteriormente admitem entre aspas um nome para gravar ou para ler um determinado programa. Estes comandos são programados em FIRMWARE e que estão na ROM do microcomputador e, portanto, não são acessíveis para o usuário, mas que podem ser utilizados.

### IDÉIAS PRINCIPAIS

- Existe uma necessidade de armazenar dados e a forma mais barata e prática é um cassete.
- Os sinais digitais, por sua dificuldade de gravação, são convertidos em uma forma sencional antes de serem empregados na gravação em cassete.
- FSK é um sistema que consiste em mandar uma frequência  $f_1$  para os uns e uma  $f_2$  para os zeros, sem deixar espaços sem sinal.
- É necessário a conversão paralelo-série para gravar e a série-paralelo para ler, já que o cassete dispõe somente de uma entrada para cada coisa.
- A transmissão é realizada por programas controladores em FIRMWARE, geralmente acionados por CSAVE e CLOAD.
- FIRMWARE são programas em ROM e, portanto, não são acessíveis.
- ROM (Read Only Memory) são memórias utilizadas somente para leitura, cujo conteúdo é inalterável.
- Para personalizar os programas, estes podem ter um nome.
- Os dados são gravados em blocos incluindo caracteres de controle que são combinação da informação do bloco. No princípio da gravação são colocados caracteres de início e no fim, outros que indicam o término.
- Um BIT é a unidade básica de informação com dois possíveis estados, representados por zero e um.
- Um BYTE é o conjunto de 8 BITS.



Detalhe da conversão de um byte, composto por 8 bits, em pulsos para gravar em cassete. Nota-se que os bits "um" geram um sinal de uma determinada frequência, enquanto que os bits "zero" não geram sinal.

**NAS BANCAS**

1

# SOFT

WARE

## Curso Prático de Programação

CURSO DE BASIC

LINGUAGENS/SISTEMAS OPERACIONAIS

SOFTWARE APLICATIVO

MANAUS, SANTAREM, RIO BRANCO, BOA VISTA, PORTO VELHO, Cds 43,50

**OFERTA ESPECIAL  
DE LANÇAMENTO Cz\$ 29.00**



**SECULO  FUTURO**

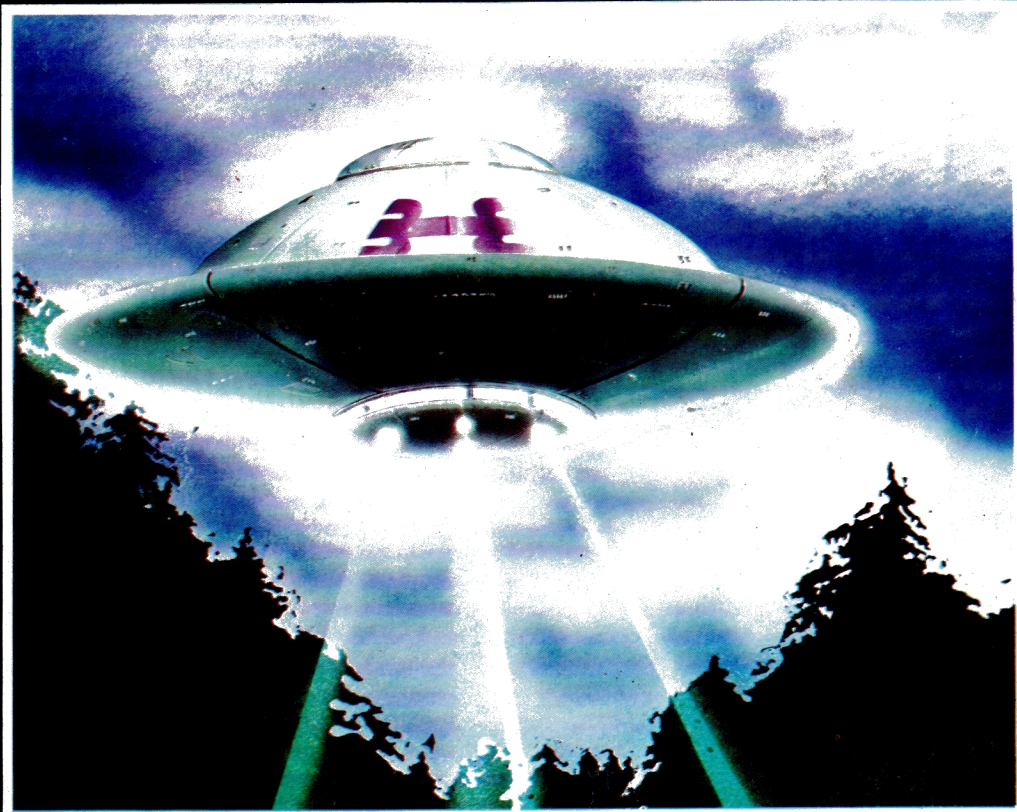
**NAS BANCAS**

**1**

Preço de cada Fascículo C/\$ 34,50  
Oferta de Lançamento Cz\$ 19,50

# FENÔMENO ÓVNI

## A EXPLOSÃO ATUAL DOS ÓVNIS



SECULO  FUTURO