

KIT HOBBY
• Contador de Giros
2ª Aula do Curso
«LÓGICA BINÁRIA»
Agora, vai ser fácil entender a ELETÔNICA DIGITAL

REVISTA DO

INSTITUTO UNIVERSAL BRASILEIRO

RÁDIO-TV-ELETÔNICA

Ano V nº 49

Cz\$ 350,00

**Agora você vai controlar
tudo a distância, com o
K106**



Alta Floresta, Altamira, Boa Vista, Ji-Paraná, Macapá, Manaus, Porto Velho, Rio Branco, Santarém, Sinop (via aérea): Cz\$ 457,00

Sensacional! Agora no

Instituto Universal Brasileiro

mais 2 cursos para complementar seus estudos de Eletrônica



ELETRÔNICA DIGITAL

Você vai conhecer o fantástico mundo dos micro circuitos digitais, seu funcionamento e aplicação.

Nosso curso vai colocá-lo a par das variadas técnicas que utilizam o sistema digital empregado nos aparelhos eletrônicos que nos cercam, desde a mais simples calculadora de bolso, até o mais sofisticado microcomputador. Você que já conhece a Eletrônica Básica, vai surpreender-se com a simplicidade de manipulação dos dígitos e interpretação das Portas Lógicas. Os estudos práticos sobre os circuitos Digitais que se constituem na base de todo o sistema, foram elaborados de forma clara e objetiva, perfeitamente adequada às necessidades do técnico nas etapas de treinamento e profissionalização. Não espere mais! Mande hoje mesmo o cupom abaixo e receba o folheto ilustrado com as orientações sobre o desenvolvimento do curso e o programa completo.

VIDEOCASSETTE

Você vai familiarizar-se com os segredos da Manutenção e Reparos dos aparelhos de áudio e vídeo digitais.

Neste curso, você vai conhecer os princípios básicos de funcionamento dos aparelhos que reproduzem nos sistemas Betamax e VHS. Através de informações claras e objetivas, irá detectar os defeitos mecânicos e eletrônicos de áudio e vídeo e terá condições de corrigi-los, tornando-se um técnico habilitado em manutenção e reparos de videocassetes e videogames. Você vai se surpreender com a qualidade técnica do curso e se entusiasmar com a facilidade de aprender. A seqüência didática das aulas, que realmente fixa os ensinamentos através de exercícios e estudos práticos, conduz o aluno para um grande aproveitamento e rápida aplicação profissional. Não perca esta oportunidade única de familiarizar-se com os segredos do videocassete. Peça hoje mesmo o folheto ilustrado gratuito e conheça o programa completo.



Corte aqui

AO INSTITUTO UNIVERSAL BRASILEIRO

. Caixa Postal 5058 - CEP 01051 - São Paulo - Capital

Sr. Diretor: Solicito enviar-me GRÁTIS o folheto ilustrado sobre os cursos de Eletrônica Digital e Videocassete por correspondência.

Nome _____

Rua _____ N.º _____

CEP _____ Bairro _____ Cx. Postal _____

Cidade _____ Estado _____

Editorial

A evolução tecnológica, nunca é demais repetir, se processa a passos celeres, chegando por vezes a assustar como a mente humana cria e desenvolve técnicas, métodos e processos que nossos antepassados jamais poderiam supor que um dia viesse a acontecer. Eis porque todos aqueles que têm uma ligação direta ou indireta com áreas técnicas devem sempre buscar fontes alternativas de informações, visando o estarem atualizados com o que ocorre no dia-a-dia dos acontecimentos científicos.

Uma boa parcela dessas informações é dada sem dúvida por esta revista. Manter nossos leitores bem informados, e de alguma forma poder contribuir para o aprimoramento profissional daqueles que nos distinguem com sua leitura, sempre foi um de nossos objetivos primordiais.

Dentre os aspectos tecnológicos de maior evidência nos dias atuais – e que com certeza será abordado com a devida profundidade pelos nossos articulistas, tão logo surja a oportunidade – destaca-se um pelo que ele representa para o mundo moderno: os semicondutores.

Desde que tudo saia dentro da previsão dos pesquisadores, até o final do século estará frutificando a revolução dos semicondutores, os fios de cerâmica que são capazes de transportar eletricidade sem nenhuma perda de energia, e cujos poderes magnéticos vão criar novidades fantásticas, como, por exemplo, o trem que anda no ar a altíssimas velocidades.

A cerâmica, um notável artefato, cuja técnica é de pleno domínio do homem, hoje é utilizada em empreendimentos fantásticos, como os ônibus espaciais americanos, servindo de cobertura para proteger do calor o nariz dessas espaçonaves.

Tida inicialmente como péssima condutora de eletricidade e excelente isolante nas linhas de alta tensão, jamais poderia supor-se que a cerâmica pudesse ser empregada também para construir fios elétricos. Porém essa convicção inicial caiu por terra em 1986, quando por acaso, diga-se a bem da verdade, dois químicos franceses produziram uma cerâmica, não só como boa condutora de eletricidade, mas de uma eficiência absoluta, coisa jamais vista sequer em um fio metálico. No novo condutor descoberto as correntes elétricas jamais se interrompiam, fazendo com que os pesquisadores, a partir daí, começassem a sonhar com as mil e uma utilidades que esse fio maravilhoso pudesse proporcionar.

Descrever os aspectos técnicos dessa maravilhosa descoberta foge de nossos objetivos neste momento, mesmo porque isto ficará a encargo de nossos especialistas, quando então serão abordados todos os detalhes que nos levem a entender com maior clareza a extrema utilidade dos semicondutores dentro da tecnologia moderna.

Apenas fizemos uma ligeira citação desses maravilhosos componentes, para ilustrar com um fato real como é grande o poder criativo do homem. Pena que suas descobertas nem sempre estejam voltadas para nos dar condições de viver num mundo melhor.

Luiz Carlos Naso

INSTITUTO UNIVERSAL BRASILEIRO



DIRETORIA

Luís Fernando Diniz Naso
José Carlos Diniz Naso
Paulo Roberto Diniz Naso

REDAÇÃO

Editor Chefe: Luiz Carlos Naso - MTPS 5831

EQUIPE TÉCNICA

Consultor: Eng^o Erineu Claudemir Bellini

Colaboradores:

Reynaldo Visconde dos Santos
Renato Alexandre Roncatti
Carmine Calicchio Neto
David A. Lima

Eng^o Marcos Aurélio Fernandes
Eng^o César Augusto Papala
Eng^o Ismael Corso
Eng^o Aquilino R. Leal

Eng^o Hozanan Rodrigues Parente
Eng^o Ulisses R. da Silva Neto
Eng^o Ricardo Arroio

Eng^o Fábio A. Serra Flosi
Eng^o Christovam Pascoal Filho
Laboratório Eletrônico
Renato Alexandre Roncatti
Odair Miguel Chaves
Eng^o Erineu Claudemir Bellini

ARTE

Diagramação, Composição e Arte-Final:

Artcompel - Compos. Eletrônica e
Arte-Final Ltda.

Desenhos:

Renato Alexandre Roncatti

CAPA - Projeto Gráfico

Maximiliano Antonio de Oliveira e Silva

Fotografia:

José Carlos Schmid

PUBLICIDADE

JC Publicidade

IMPRESSÃO

INSTITUTO UNIVERSAL BRASILEIRO

REVISTA DO INSTITUTO UNIVERSAL BRASILEIRO - RÁDIO-TV-ELETRÔNICA

é uma publicação do Instituto Universal Brasileiro - Av. Rio Branco, 781 - Caixa Postal 5058 - CEP 01051 - São Paulo - Capital. Preço da assinatura: 12 meses - Cz\$ 4.200,00. Distribuição exclusiva em bancas de todo o território nacional: DINAP - Distribuição Nacional de Publicações. Todos os direitos reservados. Não é permitida a reprodução total ou parcial das matérias constantes desta edição sem o expresso consentimento dos editores. Matrícula nº 3.735 do Livro A nº 5 Registro de Títulos e Documentos. Termo nº 811441350 em 31/01/84 no I.N.P.I.

Índice

5

KIT DO MÊS: CONTROLE REMOTO - K106

Este engenhoso dispositivo, a cada dia assume uma importância maior, face à constante necessidade do homem em efetuar atividades sem necessariamente estar em contato direto com o que se pretende realizar. Assim, este aparelho é utilizado para desempenhar tarefas difíceis e nobres como controlar naves não tripuladas, até tarefas questionáveis como alguns mísseis teleguiados numa guerra, merecendo, portanto, sua atenção. É claro que se deve respeitar o alcance e a atividade que cada dispositivo de controle remoto se presta. Venha conhecer o K106 tirando suas próprias conclusões.

19

VOLTÍMETROS

Muitas são as vezes com que nos deparamos com equipamentos utilizados constantemente em atividades de medições, prendendo nossa atenção tão somente aos aspectos externos dos mesmos. Com esta matéria pretendemos voltar nossa atenção aos detalhes de funcionamento dos VOLTÍMETROS, e para isso é necessário que além de saber como utilizá-lo, saibamos analisar sua constituição interna.

24

LÓGICA BINÁRIA - 2ª AULA

Dando prosseguimento às aulas do curso de Lógica Binária, neste número abordaremos uma série de conceitos concernentes ao assunto, de forma a fornecer subsídios práticos, através de exemplos, e teóricos, com a explanação de um dos mais importantes teoremas utilizados na álgebra booleana: o teorema de Morgan. Para facilitar o entendimento do teorema de Morgan, apresentamos um desenvolvimento com os diagramas de VENN - EULER.

30

O SISTEMA SUPER-HETERÓDINO I

A heterodinagem, muito embora não seja um termo tão recente, constantemente desperta a "curiosidade" de muitas pessoas, técnicas ou não, no sentido de se saber do que realmente se trata. Numa série de três matérias, começando por esta, abordaremos a heterodinagem e as implicações que a mesma causa.

37

KIT HOBBY: CONTAGIROS - K105

O desgaste e o consumo das máquinas que utilizam-se de motores, é motivo de muita preocupação por parte de muitos usuários e fabricantes. Assim, estamos oferecendo a possibilidade de nosso caro hobbyista poder montar e utilizar este dispositivo, por exemplo em seu automóvel, como forma de auxiliá-lo, dando uma orientação de como se pode obter um melhor rendimento de sua "máquina".

42

SISTEMA DE VIDEOTEXTO

Numa época onde a cada dia surgem novos e modernos equipamentos, o videotexto entra para o rol destes sistemas sofisticados, trazendo consigo inúmeras inovações, que sem dúvida facilitam o acesso do homem a informações rápidas e precisas. Conheça mais este sofisticado sistema.

Editorial	3	Sistemas	42
Kit do Mês	5	Circuitos Digitais	45
Prática e Desenvolvimento	19	Microprocessador	51
Curso	24	Compon. e Aplicaç.	53
Telecomunicações	30	Correio Técnico	59
Kit Hobby	37	Testes	60

As matérias publicadas neste número são de inteira responsabilidade de seus autores.

CONTROLE REMOTO K.106



APRESENTAÇÃO

A constante evolução tecnológica, aprimorando técnicas e processos já existentes, e concorrendo para que a mente criativa do homem pesquise à busca de novos inventos, proporciona a que todos nós possamos desfrutar de certas regalias inimagináveis por gerações que precederam a nossa.

Hoje os meios de comunicação, por exemplo, possibilitam tomarmos conhecimento de um evento no mo-

mento em que ele acontece, e na maioria das vezes confortavelmente instalados na poltrona de nossa residência, frente a um receptor de televisão, e o que é melhor, sem precisarmos nos deslocar para uma eventual mudança de canal. Ou se quiserem, baseando-nos em um outro exemplo, abrir e fechar a porta da garagem, sem precisar sair do carro.

Isso tudo é possível graças a um precioso dispositivo chamado controle remoto. Um simples apertar de botão e pronto: uma determinada tarefa é realizada por esse maravilhoso aparelho, poupando-nos trabalho e energia.

Utilizado em infindáveis situações,

o controle remoto acabou por se tornar indispensável em operações das mais diversas possíveis.

Isto faz-nos lembrar de determinadas passagens na segunda guerra mundial. Os japoneses faziam uso de uma temível esquadrilha de aviões, cujos integrantes recebiam o nome de "Kamikase". Seu objetivo: destruir pontos estratégicos, fazendo o avião explodir em alvos predeterminados, valendo entretanto ressaltar que o piloto "explodia" junto com o avião. Dessa forma, muitas vidas foram perdidas nesse trabalho suicida.

Evidentemente nos dias atuais, isso não mais aconteceria. Entraria em

ação o controle remoto dirigindo o avião para o alvo pretendido. Assim é feito em relação ao direcionamento dos mísseis e outros artefatos empregados nas guerras modernas.

Sintetizando, o controle remoto é empregado em situações de alta periculosidade e também nos momentos de lazer. Nesta segunda situação enquadram-se aqueles que têm como hobby divertir-se com miniaturas movidas a distâncias (automodelismo, ferromodelismo, nautimodelismo, etc.).

O nosso kit, entre outras funções que ele pode realizar num sentido mais prático, atende de forma objetiva o interesse desses hobbystas. Devemos destacar entretanto que por tratar-se de um dispositivo bastante versátil, a utilização do controle remoto pode ser feita em situações das mais diversas possíveis, ficando a critério do leitor a melhor forma de uso.

DESCRIÇÃO DE FUNCIONAMENTO DO TRANSMISSOR

Gerador de frequência de áudio

Os geradores de frequência audível são componentes discretos, possuem uma característica especial, qual seja a de "casamento" quanto ao seu funcionamento. Isso significa dizer-se que eles atuam aos pares, como por exemplo OS1 - 10 - 3,3/FT1 - 10 - 3,3 encontramos respectivamente no transmissor e receptor.

Em relação ao kit agora apresentado, como ele dispõe de quatro canais para transmissão, teremos quatro pares de gerador de frequência de áudio "casados", discriminados a seguir:

TRANSMISSOR

RECEPTOR

- OS1 - 10 - 3,3 → FT1 - 10 - 3,3
- OS1 - 10 - 10 → FT1 - 10 - 10
- OS1 - 10 - 15 → FT1 - 10 - 15
- OS1 - 10 - 22 → FT1 - 10 - 22

Convém ressaltar, e este é um aspecto muito importante, que havendo troca de pares, implica no não funcio-

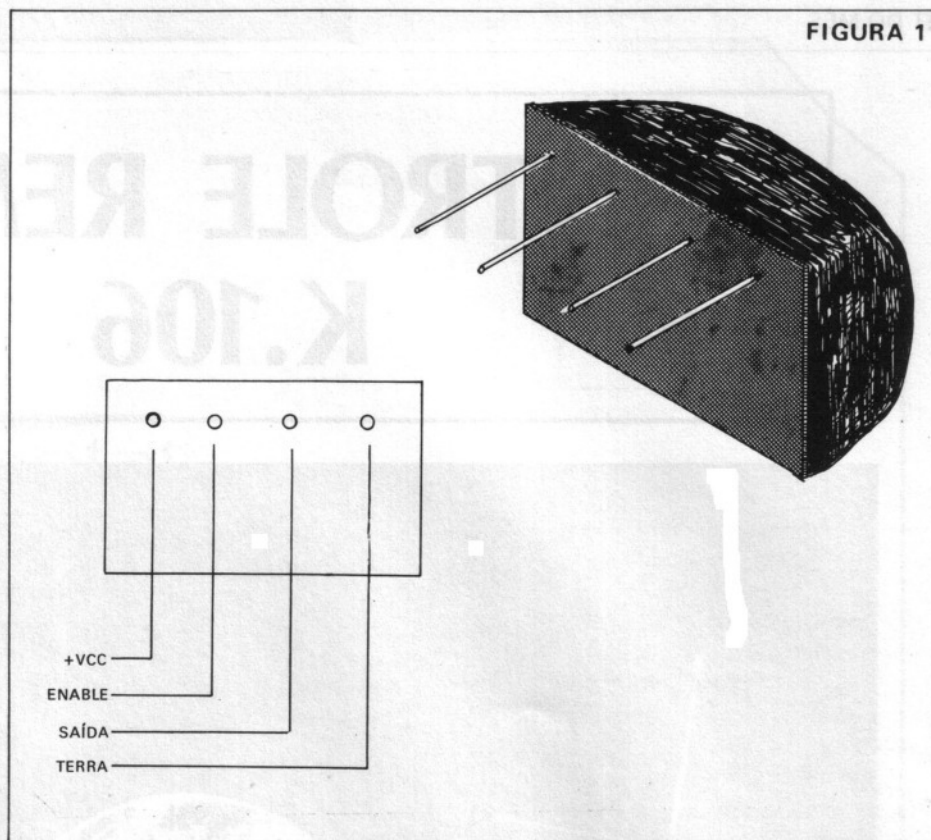


FIGURA 1

namento da operação que se deseja realizar com determinada ordem de comando. Assim, por exemplo, ao trocarmos o OS1 - 10 - 3,3 por OS1 - 10 - 15, estaremos tentando fazer o "casamento" entre OS1 - 10 - 3,3 e FT1 - 10 - 15, o que não é possível.

A pinagem dos osciladores é vista na figura 1.

Emissão do sinal de RF

O transmissor de RF (radiofrequência) é dotado de 3 resistores, 4

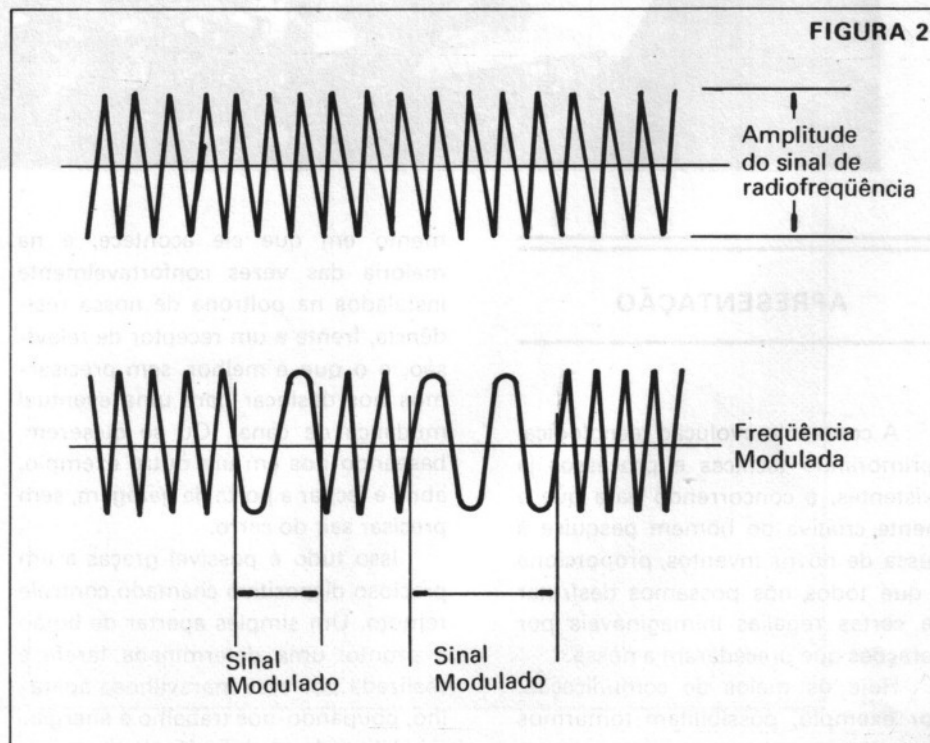


FIGURA 2

capacitores, 1 bobina e 1 transistor; é um transmissor simples, e em se tratando de nosso projeto alcança cerca de 100 metros.

O sinal emitido é um sinal de áudio na frequência de 500 Hz, que é transmitido juntamente com uma portadora de 109 MHz. A figura 2 mostra detalhes pertinentes a essa transmissão.

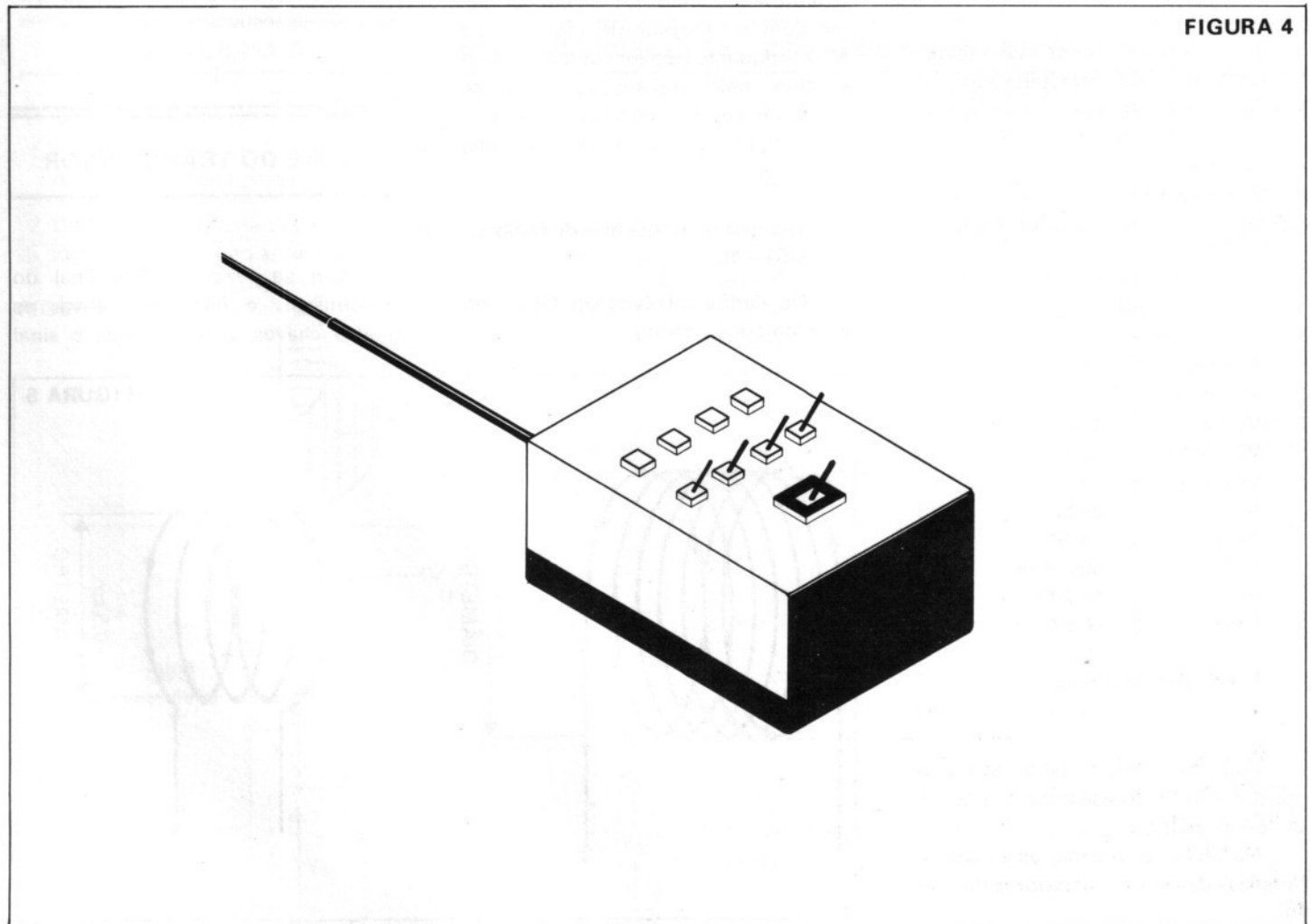
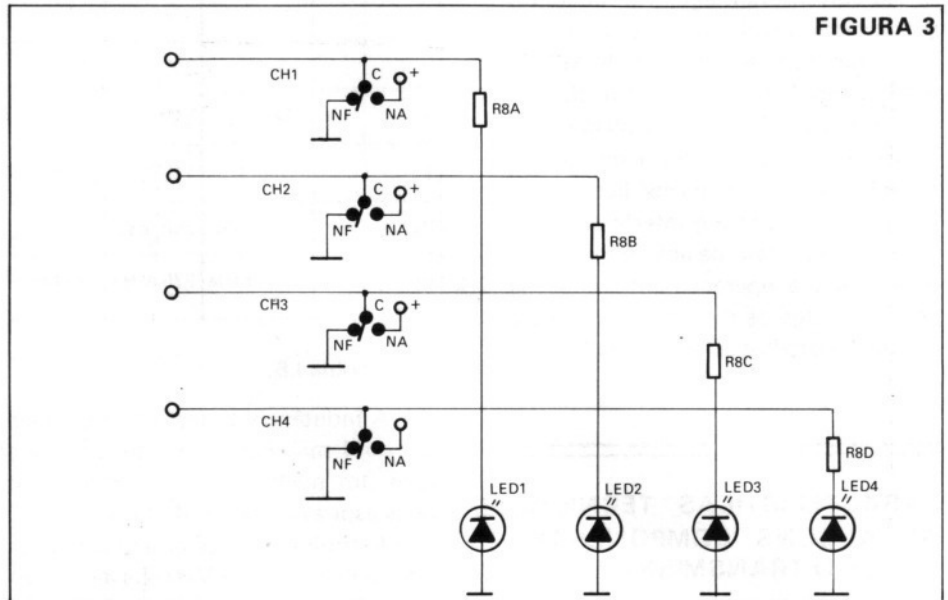
CONTROLE DE EMISSÃO DE SINAIS

O controle obedecido pelo servo-mecanismo é processado através de quatro chaves fixadas externamente na caixa do transmissor, sendo elas do tipo H-H.

Para que a comutação possa ser efetuada, o pino central da chave de-

verá ser conectado aos osciladores. Os outros dois pinos deverão ser conectados, um no pólo positivo, o outro, no negativo da bateria. Os leds deverão estar ligados ao pino central através de um resistor.

A figura 3 ilustra o esquema de ligações internas das chaves, o esquema dos osciladores, bem como a ligação dos leds. Já na figura 4, temos ilustrado o posicionamento externo dos leds e das chaves.



ALCANCE DO TRANSMISSOR

A correta montagem do aparelho proporciona ao seu usuário uma perfeita operação de controle do servomecanismo escolhido, dentro de certos limites técnicos impostos ao transmissor. Deve-se levar em consideração que em espaços livres sem barreiras que possam interferir no sinal emitido, o raio de ação é maior em relação à sua operação em condições adversas (lugares montanhosos, locais cercados por altos edifícios, etc.).

CARACTERÍSTICAS TÉCNICAS DE ALGUNS COMPONENTES DO TRANSMISSOR

Para conhecimento do leitor, apresentamos as características de funcionamento de alguns componentes que serão utilizados na montagem do transmissor.

A tabela 1 mostra as limitações de operação para o transistor 2N3866.

TABELA 1

Capsula	TO39
Pinagem	LO4
VCB Máx.	55V
VCE Máx.	30V
VBE Máx.	3,5 V
IC Máx.	200mA
Tj Máx.	200°C
Ptot	500 MHz
Hfe	10/200
Hfe bias	50mA
Fabricante: Motorola	

Pode-se utilizar para eventual substituição, os transistores do tipo BF de menor potência.

Na tabela 2 mostramos as características de alguns transistores do tipo BF.

TABELA 2

TRANSISTOR	BF 494	BF 199	BF 254
PINAGEM	L53	X10	L19
VCB	30 V	40 V	20 V
VBE	5 V	4 V	5 V
VCE	20 V	20 V	20 V
IC	30 mA	25 mA	30 mA
T _J	150°C	125°C	150°C
P _{TOT}	300 mW	250 mW	300 mW
F _T mín.	100 MHz	275 MHz	130 MHz

Bobina L8

A indutância L dessa bobina deve ser de 4 mH. Ela deverá ser enrolada com um núcleo de ar de 8mm com duas espiras de fio bitola 23 AWG.

A bobina deve estar ajustada para a frequência de 109 MHz. Os ajustes físicos da bobina (como por exemplo, quanto à sua abertura) devem ser feitos com o receptor de FM em 109 MHz. Enquanto não for captado o sinal emitido pelo transmissor, deve-se continuar a efetuar os ajustes físicos.

A figura 5 ilustra o aspecto físico da bobina.

Gerador de frequência de rádio OS1 - 10

Os dados relativos ao OS1, são apresentados a seguir.

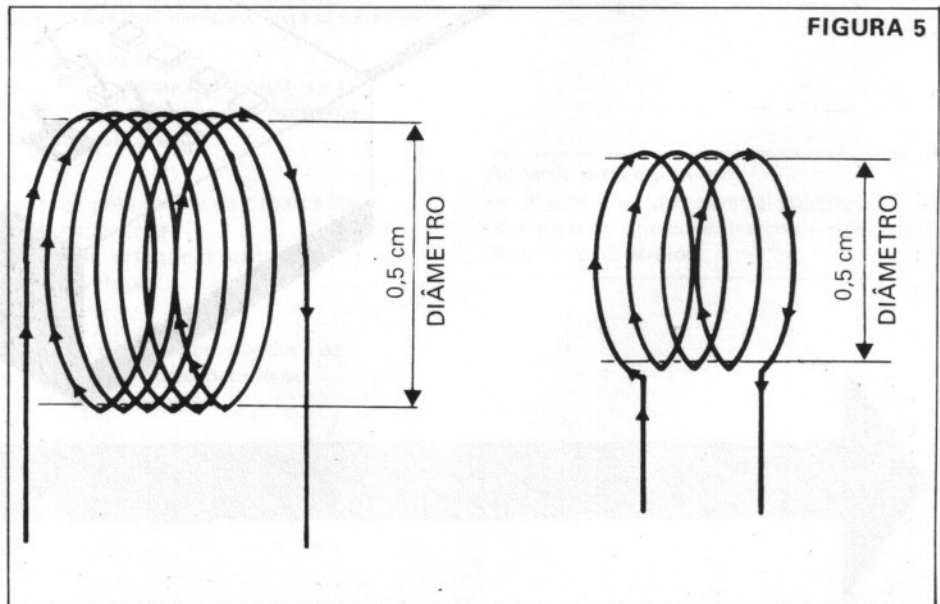


FIGURA 5

Alimentação: 5 a 9 V
 Corrente de consumo: 40 mA
 Tensão de saída: 3,15 V
 Frequência: OS1 - 10 = 220 Hz
 OS1 - 10 = 400 Hz
 OS1 - 10 = 550 Hz
 OS1 - 10 = 910 Hz

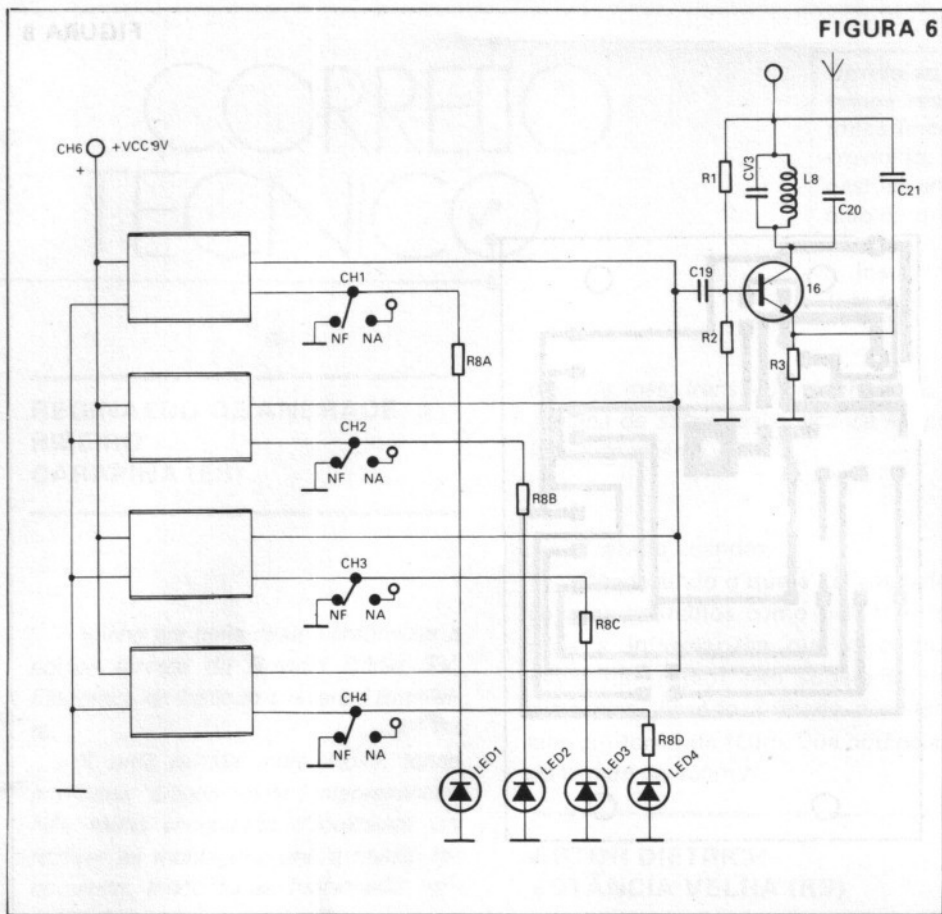
MONTAGEM DA PLACA DO TRANSMISSOR

O transmissor é composto de quatro blocos, cada qual desempenhando uma função distinta, em função dos componentes de cada bloco. A identificação dos componentes e dos blocos torna-se fácil, pois a placa de circuito impresso indica a posição de cada um deles.

A figura 6 mostra o diagrama esquemático do circuito. As figuras 7 e 8 ilustram o lado dos componentes e o lado do cobre do circuito transmissor, respectivamente.

TESTE DO TRANSMISSOR

Para se fazer o teste final do transmissor, é necessário ativar as quatro chaves, a fim de que o sinal

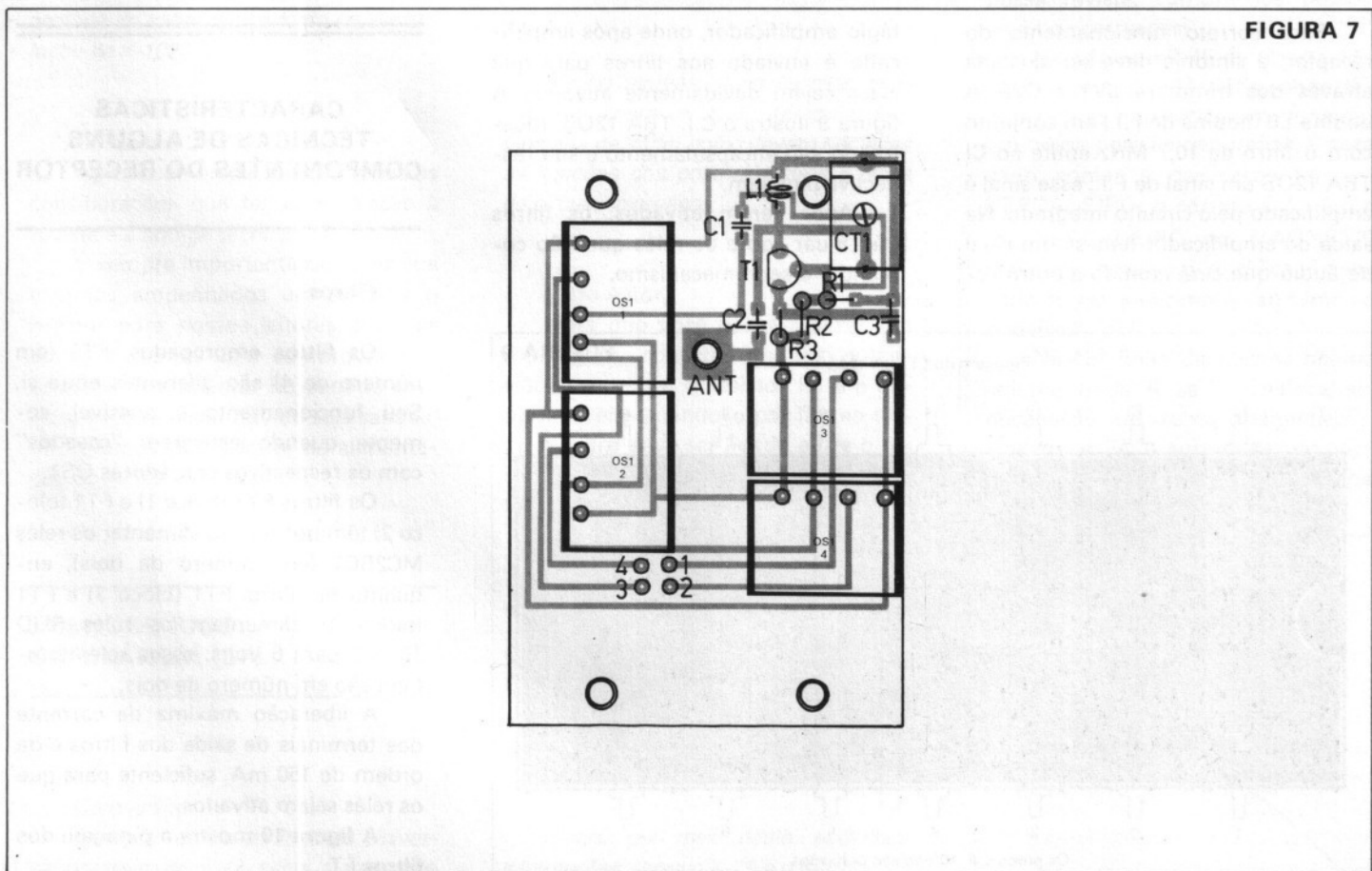


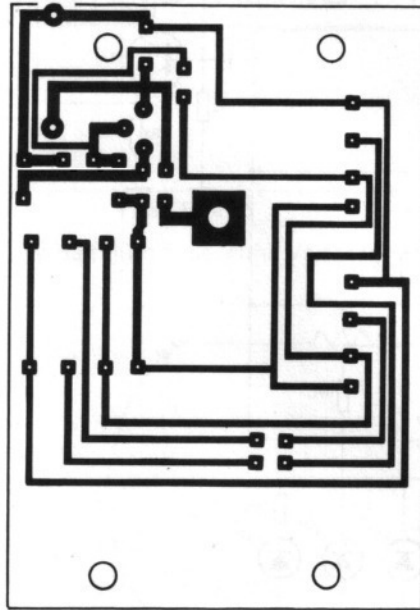
modulado seja emitido para o gerador de RF. Em seguida, sintonize um receptor FM na frequência de 109 MHz. Com uma chave de fenda atue sobre o trimmer, de forma a ajustá-lo nessa frequência, conseguindo o maior nível possível de áudio.

Havendo dificuldades de obtenção do sinal desejado, faça uma revisão na montagem de seu transmissor, para verificar se não existem ligações erradas ou componentes invertidos.

DESCRIÇÃO DE FUNCIONAMENTO DO RECEPTOR

Dada a alta sensibilidade do receptor por nós oferecido, além de sua utilização como parte do controle remoto, poderá também, a critério do leitor, ser utilizado para a recepção de estações de radiocomunicação VHF e UHF.





Para correto funcionamento do receptor, a sintonia deve ser ajustada através dos trimmers CV1 e CV2. A bobina L6 (bobina de F.I.) em conjunto com o filtro de 10,7 MHz emite ao CI TBA 120S um sinal de F.I.; esse sinal é amplificado pelo circuito integrado. Na saída do amplificador tem-se um sinal de áudio que será emitido a outro es-

tágio amplificador, onde após amplificado é enviado aos filtros para que estes sejam devidamente ativados. A figura 9 ilustra o C.I. TBA 120S, mostrando seu encapsulamento e sua respectiva pinagem.

Após serem ativados, os filtros irão atuar sobre os relés que irão comandar o servomecanismo.

CARACTERÍSTICAS TÉCNICAS DE ALGUNS COMPONENTES DO RECEPTOR

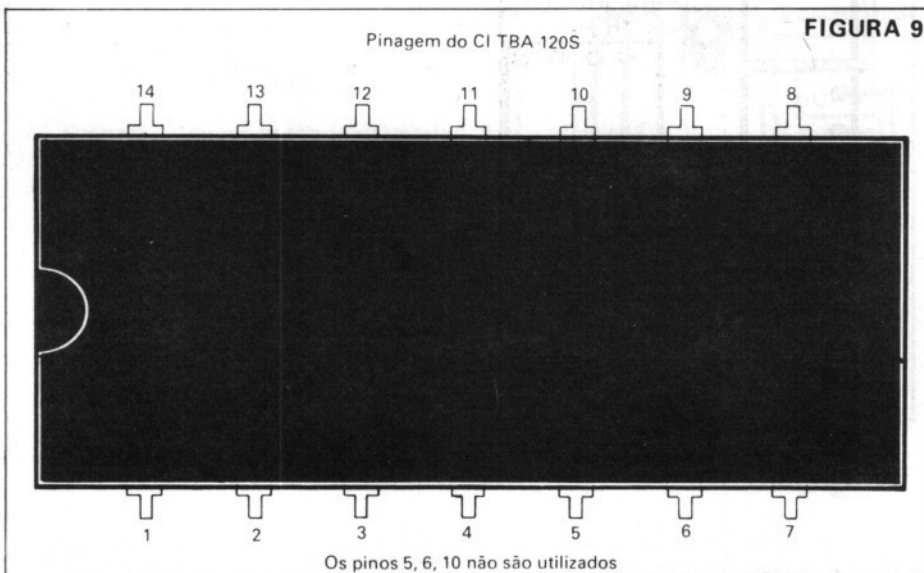
Filtros

Os filtros empregados, FT1 (em número de 4) são diferentes entre si. Seu funcionamento é possível, somente quando estiverem "casados" com os respectivos osciladores OS1.

Os filtros FT1 (bloco 1) e FT1 (bloco 2) têm por função alimentar os relés MC2RC1 (em número de dois), enquanto os filtros FT1 (bloco 3) e FT1 (bloco 4) alimentam os relés RUD 101006 para 6 volts; esses relés também são em número de dois.

A liberação máxima de corrente dos terminais de saída dos filtros é da ordem de 150 mA, suficiente para que os relés sejam ativados.

A figura 10 mostra a pinagem dos filtros FT.



A alimentação dos filtros é feita de 5 a 9 V; o consumo de corrente é da ordem de 40 mA e a tensão de saída é de 6 V.

Relés MC2RC1

Esse tipo de relé é denominado micro-relé, e é utilizado para montagens diretas em circuitos impressos. O espaçamento entre seus terminais é o mesmo de um CI de 16 pinos. É aconselhável a utilização de um soquete para evitar inversões na sua colocação, como por exemplo o soquete MC Metaltex.

Eis algumas características técnicas relativas ao relé MC2RC1:

Número de contatos: 2 reversíveis

Potência de comutação máxima:

30 watts

Corrente de comutação máxima: 2 ampères

Tensão de comutação máxima: 150 volts contínuos - Vcc e 150 Vca.

Vida mecânica: 30 X 10⁶ operações em 0,5 A e 120 Vca

Vida elétrica: 2 X 10⁵ operações em 1 A e 28 Vcc

Tempo de fechamento típico: 5 ms

Tempo de abertura típica: 2 ms

Alimentação: 6 V

Consumo: 92 mA

Tolerância na tensão de operações: 25% + 35%

Persistência: 65 ± 10%

Peso: aproximadamente 5 gramas

As características básicas deste tipo de relé, podem ser vistas na figura 11.

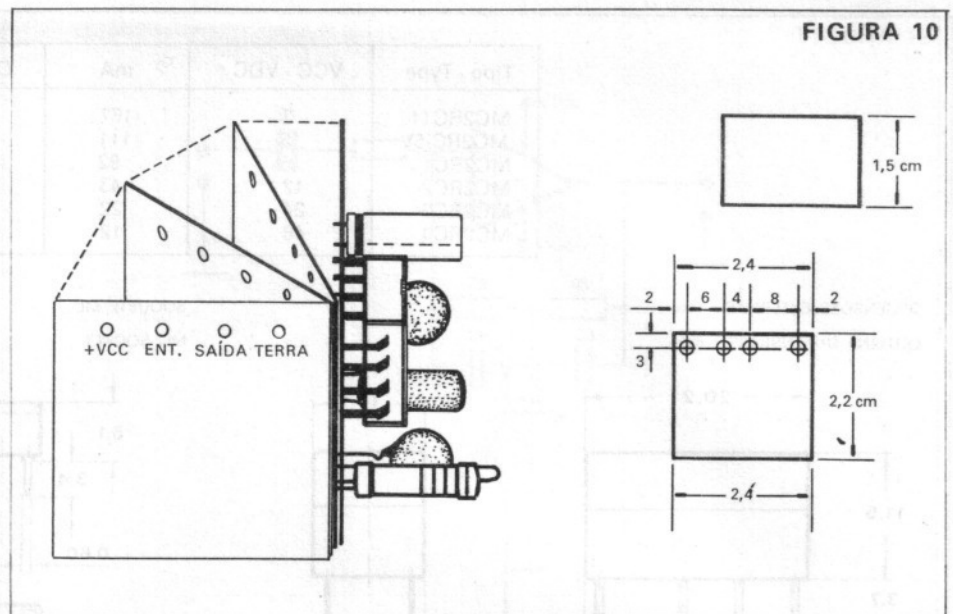
Relés RUD 101006

Esse tipo de relé utilizado para montagem direta em circuito impresso ou soquete. É empregado em altas

Bobinas

BOBINAS - CARACTERÍSTICAS			
BOBINAS	Nº DE ESPIRAS	BITOLA DO FIO	DIÂMETRO DO NÚCLEO DE AR
L1	7	30 AWG	7 mm
L2	4	23 AWG	4 mm
L3	3	23 AWG	6 mm
L4	7	30 AWG	7 mm
L5	3	23 AWG	7 mm

As bobinas L6 e L7 são bobinas TOKO 4030 e B4055, respectivamente.



potências de chaveamento e baixas tensões de alimentação.

Características:

Alimentação - tensão máxima: 8 volts

- tensão mínima: 4,5 volts

- tensão média: 6 volts

Corrente para ativamento: 100 mA

Resistência: 65 ohms

Tensão e corrente de chaveamento:

- corrente máxima: 10 ampères

- voltagem máxima: 250 volts

- potência máxima: 2.500 watts

Os aspectos físicos do relé RUD 101 006 6V podem ser vistos na figura 12.

MONTAGEM DA PLACA

Nas figuras 13, 14, 15, 16, 17 e 18 estão representadas as placas de cir-

cuito impresso, cada qual mostrando respectivamente:

Figura 13 - lados dos componentes do circuito receptor

Figura 14 - lado cobreado dos componentes do circuito receptor

Figura 15 - lado dos componentes do circuito dos relés RUD

Figura 16 - lado cobreado dos circuitos dos relés RUD

Figura 17 - lado dos componentes do circuito dos relés MC

Figura 18 - lado cobreado do circuito dos relés MC

MONTAGEM DO RECEPTOR

A atenção deve ser redobrada quando o montador estiver nesse estágio, pois qualquer deslize na montagem acarretará sérios prejuízos ao receptor.

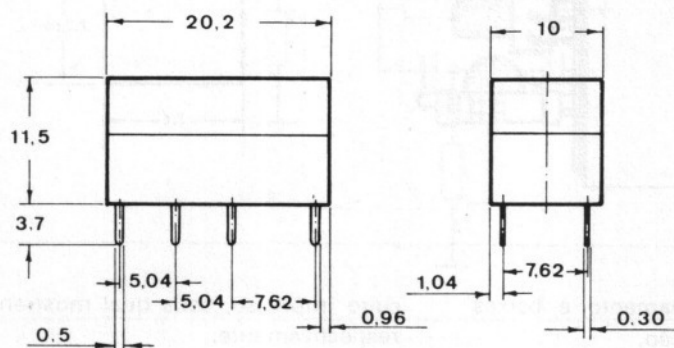
Um cuidado especial refere-se ao número de espiras que cada bobina deve ter, bem como seu diâmetro. Verifique cuidadosamente a lista de materiais e suas especificações para a montagem. Atente cuidadosamente também para seu correto posicionamento na placa de circuito impresso.

As indicações de posicionamento de todos os componentes é dada pela própria placa de CI. Aconselha-se que a montagem tenha como referencial básico para um perfeito acompanhamento, o esquema da figura 19.

FIGURA 11

Tipo - Type	VCC - VDC	mA	Ohms $\pm 10\%$
MC2RC11	3	167	18
MC2RC-5V	5	111	45
MC2RC1	6	92	65
MC2RC2	12	43	280
MC2RC3	24	22	1070
MC2RC4	48	12	4000

DIMENSÕES EXTERNAS - mm
OUTLINE DIMENSIONS - mm



SOQUETE MC
MC SOCKET

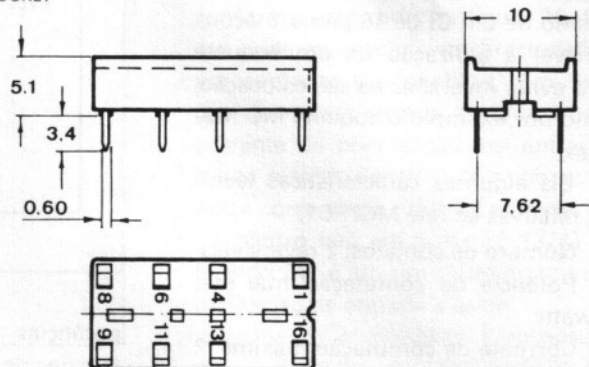


DIAGRAMA DE CIRCUITO IMPRESSO
PRINTED CIRCUIT LAYOUT

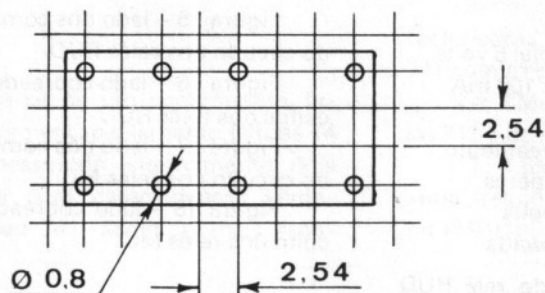


DIAGRAMA DE LIGAÇÕES
WIRING DIAGRAM

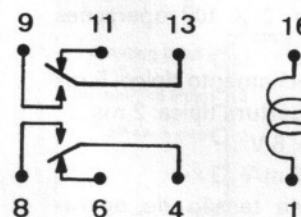
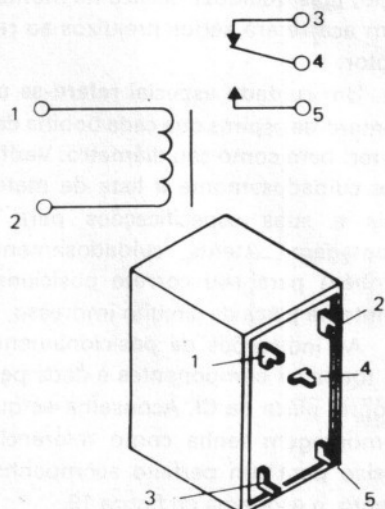


FIGURA 12

TERMINAIS - RELÉ

SCHRACK
PU101 006 - 6V



TESTE DO RECEPTOR

Após sua montagem, o receptor deve ser ajustado com auxílio de um fone de ouvido ou de um alto-falante de pequena potência, devendo um ou outro ser colocado na saída do amplificador, no ânodo do capacitor C 18.

Quando o receptor estiver em funcionamento, o ajuste de sintonia deve ser feito nos trimmers CV1 e CV2, até atingir-se a frequência do transmissor (109 MHz).

Para que seja obtido um nível sonoro elevado, deve-se atuar nas bobinas L6 e L7, tomando o seguinte cuidado: ao ajustar L7 o seu sinal poderá passar de um nível elevado para um

baixo, repentinamente. Este limiar nos dá o valor máximo do sinal.

TESTE FINAL

O teste final do kit K106 deve ser realizado após terem sido terminadas as montagens do transmissor e do receptor. Deve-se testar os quatro canais, ativando um de cada vez. O receptor deve "responder" a cada alteração de canal efetuada no transmissor. Caso um dos canais apresente irregularidades quanto ao funcionamento, procure verificar se os osciladores (OS1 - 10) e os filtros (FTI - 10) estão corretamente ligados.

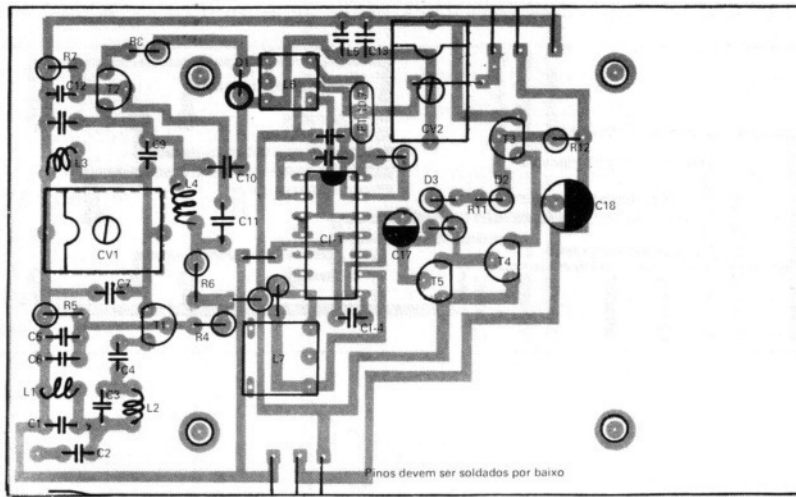


Fig. 13

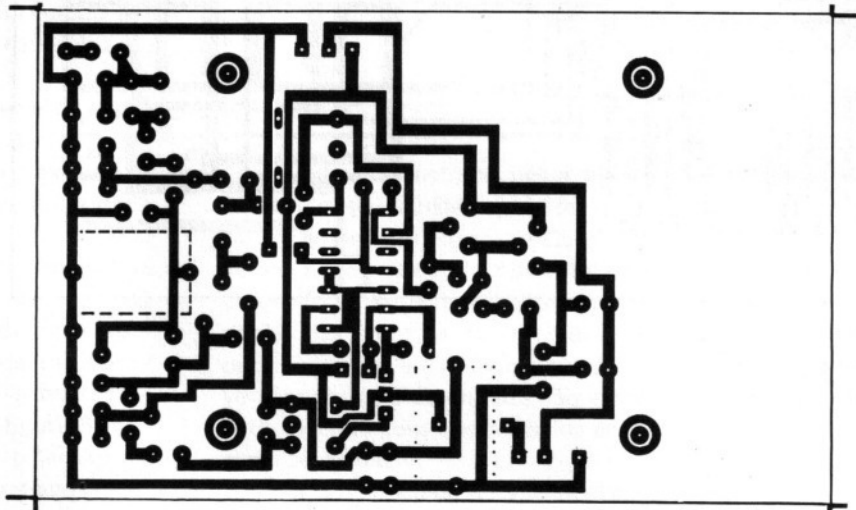


Fig. 14

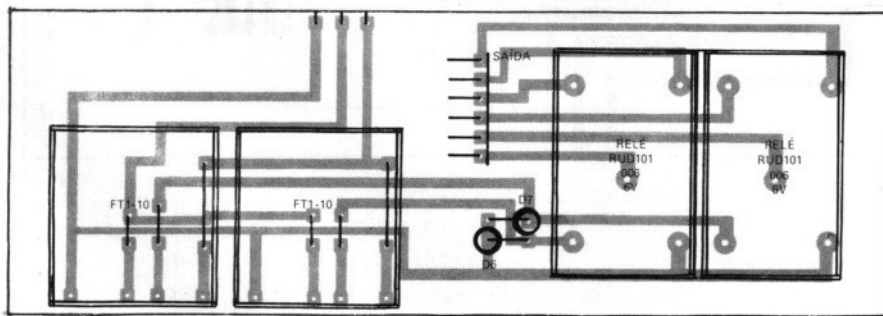


Fig. 15

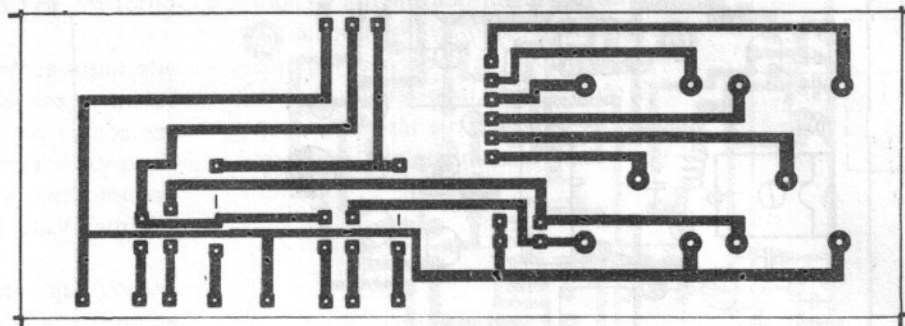


Fig. 16

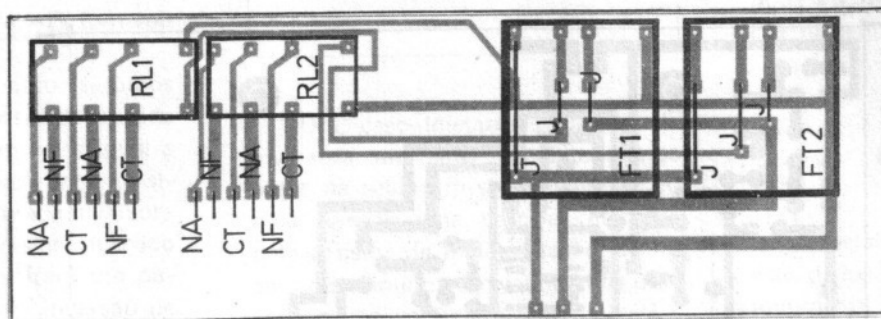


Fig. 17

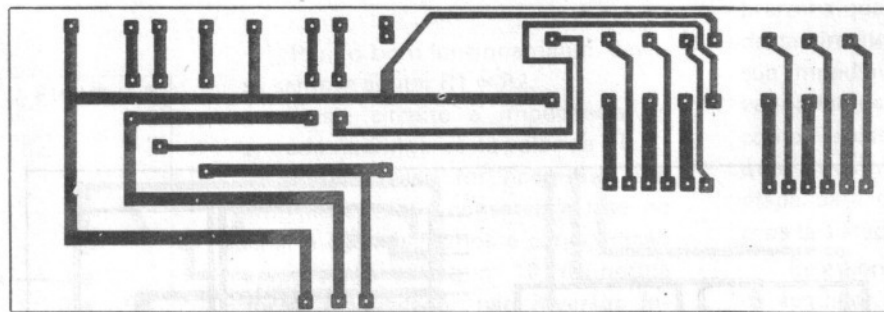
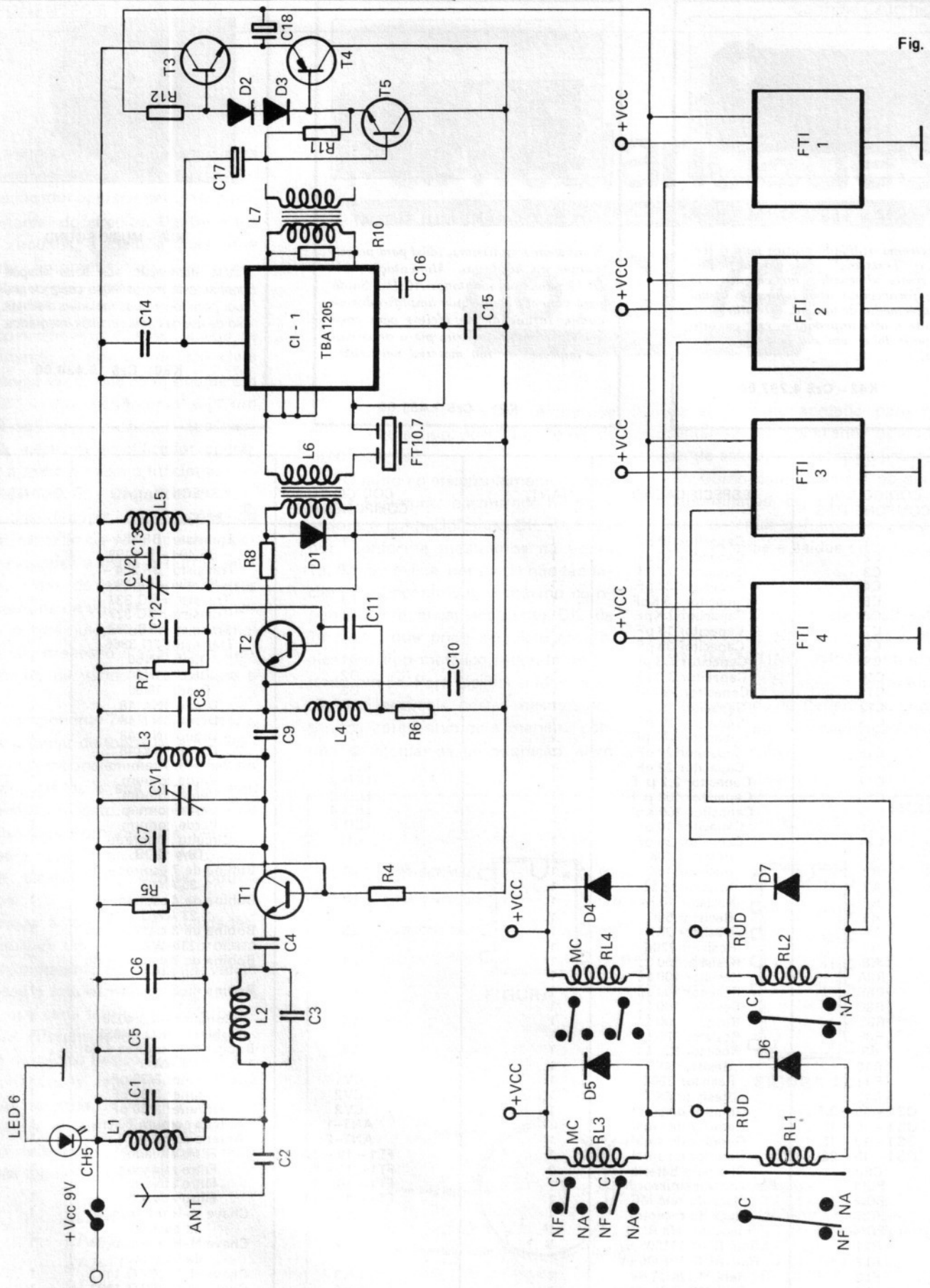
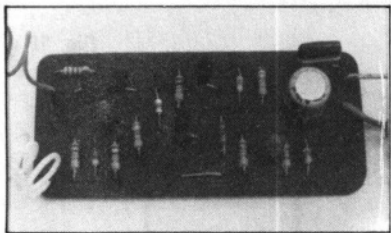


Fig. 18

Fig. 19

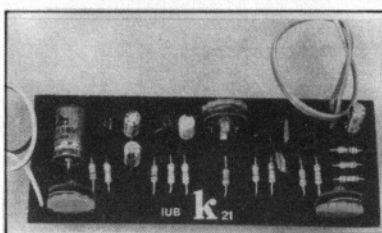




K42 – TESTSIGNAL

De extrema utilidade prática para o técnico, o "Testsignal" pode detectar pequenos sinais alternados no circuito em teste, fornecendo uma indicação visual por intermédio de um led. De alta sensibilidade e alta impedância, este circuito não pode faltar em sua bancada de trabalho.

K42 – Cz\$ 4.297,00



K21 – SIRENE MULTI-TOM

Montagem simplíssima, ideal para principiantes ou hobbistas. Alimentação: 6V DC/4 pilhas ou adaptador AC/DC. Saída para conectar a qualquer amplificador de áudio. Infinitude de efeitos para você ajustar a seu gosto, com placa de circuito impresso e todo material necessário.

K21 – Cz\$ 2.461,00



K80 – MUSIC SOUND

Cause admiração aos seus amigos ao mostrar esta maravilhosa caixa de música que, para tocar duas melodias distintas, faz uso de apenas dois circuitos integrados.

K80 – Cz\$ 15.430,00

CÓDIGO DOS COMPONENTES	ESPECIFICAÇÃO	QUANT.	CÓDIGO DO COMPONENTES	ESPECIFICAÇÃO	QUANT.
C1	Capacitor 10 pF	1	T1	Transistor BF 254 –	1
C2	Capacitor 10 pF	1		– BF 494 – BF 199	
C3	Capacitor 3,3 pF	1	T2	Transistor BF 254 –	1
C4	Capacitor 22 pF	1		– BF 494 – BF 199	
C5	Capacitor 10 KpF	1	T3	Transistor BC 337	1
C6	Capacitor 1 KpF	1	T4	Transistor BC 327	1
C7	Capacitor 18 pF	1	T5	Transistor BC 337	1
C8	Capacitor 33 pF	1	T6	Transistor 2N 3866	1
C9	Capacitor 3,3 pF	1	D1	Diodo 1N60	1
C10	Capacitor 3,3 pF	1	D2	Diodo 1N60	1
C11	Capacitor 390 pF	1	D3	Diodo 1N60	1
C12	Capacitor 1K pF	1	D4	Diodo 1N4148	1
C13	Capacitor 22 pF	1	D5	Diodo 1N4148	1
C14	Capacitor 470 pF	1	D6	Diodo 1N4148	1
C15	Capacitor 22 nF	1	D7	Diodo 1N4148	1
C16	Capacitor 22 nF	1	LED 1	Vermelho comum	1
C17	Capacitor 2,2 µ F	1	LED 2	Verde comum	1
C18	Capacitor 100 µ F	1	LED 3	Verde comum	1
C19	Capacitor 100 KpF	1	LED 4	Verde comum	1
C20	Capacitor 10 pF	1	LED 5	Verde comum	1
C21	Capacitor 30 pF	1	CI1	Circuito integrado	1
R1	Resistor 10K	1		TBA 120S	
R2	Resistor 10K	1	L1	Bobina de 7 espiras – fio	1
R3	Resistor 56 Ω	1		30 AWG	
R4	Resistor 10 K	1	L2	Bobina de 4 espiras – fio	1
R5	Resistor 56K	1		23 AWG	
R6	Resistor 2K2	1	L3	Bobina de 3 espiras – fio	1
R7	Resistor 220K	1		23 AWG	
R8	Resistor 100 Ω	1	L4	Bobina de 7 espiras – fio	1
R8A	Resistor 100 Ω	1		30 AWG	
R8B	Resistor 100 Ω	1	L5	Bobina de 3 espiras – fio	1
R8C	Resistor 100 Ω	1		233 AWG	
R8D	Resistor 100 Ω	1	L6	Bobina TOKO 4030	1
R8E	Resistor 100 Ω	1	L7	Bobina TOKO B4055	1
R9	Resistor 330 Ω	1	L8	Bobina de 2 espiras – fio	1
R10	Resistor 4K7	1		23 AWG	
R11	Resistor 220K	1	CV1	Trimmer 3/30 pF	1
R12	Resistor 2K7	1	CV2	Trimmer 3/30 pF	1
OS1 – 10 – 3,3	Gerador de sinal	1	CV3	Trimmer 3/30 pF	1
OS1 – 10 – 10	Gerador de sinal	1	ANT-1	Antena comum 60 cm	1
OS1 – 10 – 15	Gerador de sinal	1	ANT-2	Antena comum 60 cm	1
OS1 – 10 – 22	Gerador de sinal	1	FT1 – 10 – 3,3	Filtro ativador	1
Clip	Clip para bateria	2	FT1 – 10 – 10	Filtro ativador	1
PCI1	Placa do transmissor K 106	1	FT1 – 10 – 15	Filtro ativador	1
PCI2	Placa do relé MC	1	FT1 – 10 – 22	Filtro ativador	1
PCI3	Placa do receptor	1	CH1	Chave H-H interrupção	1
PCI4	Placa do relé RUD	1		da bateria	
RL1	Relé RUD 101006 6V	1	CH2	Chave H-H interrupção	1
RL2	Relé RUD 101006 6V	1		da bateria	
RL3	Relé MC2RC1 6V	1	CH3	Chave H-H JOTO 1102	1
RL4	Relé MC2RC1 6V	1	CH4	Chave H-H JOTO 1102	1
			CH5	Chave H-H JOTO 1102	1
			CH6	Chave H-H JOTO 1102	1

TRANSMISSÃO DE SINAIS AM E FM

Não é nosso intuito, com este artigo, entrar em considerações mais complexas sobre o tema ora desenvolvido, muito menos adentrar num campo mais técnico propriamente dito sobre AM e FM, deixando para outra oportunidade fazer a abordagem desse assunto de forma mais ampla, mesmo porque requeríamos de um espaço mais elástico para tal.

Objetivamos, isto sim, mostrar aos leitores alguns aspectos preliminares envolvendo a transmissão de AM e FM, visto haver uma ligação estreita entre o assunto ora desenvolvido, com aqueles que nossos amigos tiveram oportunidade de ler anteriormente sobre transmissão de sinais. De modo especial queremos partir para algumas comparações básicas sobre esses sistemas de modulação.

AM E FM DETALHES E COMPARAÇÕES

AM e FM são abreviaturas originárias da língua inglesa, representando cada uma delas:

AM "amplitude modulation" - modulação em amplitude

FM "frequency modulation" - modulação em frequência

Dá-se o nome de radiodifusão às transmissões feitas por ondas eletromagnéticas que visam o entretenimento, a informação, a cultura, levando a notícia aos mais longínquos pontos do globo. Nesse processo de

irradiação de programas de radiodifusão, é bastante significativa a utilização das frequências mais elevadas, correspondentes à faixa de modulação em frequência.

Universalmente, um programa da estação transmissora é levado ao receptor, para que o ouvinte ou telespectador possa dele usufruir, através das transmissões feitas por meio das estações de AM, operando nas chamadas faixas de ondas médias e curtas, e por meio de estações de FM, operando em faixa apropriada de frequências muito elevadas. Devemos ressaltar à guisa de esclarecimento que, na Europa, não é raro encontrar-se estações de AM operando em ondas médias, curtas e longas.

De modo resumido, podemos ver na figura 1 a divisão de faixa de ondas, de acordo com a frequência.

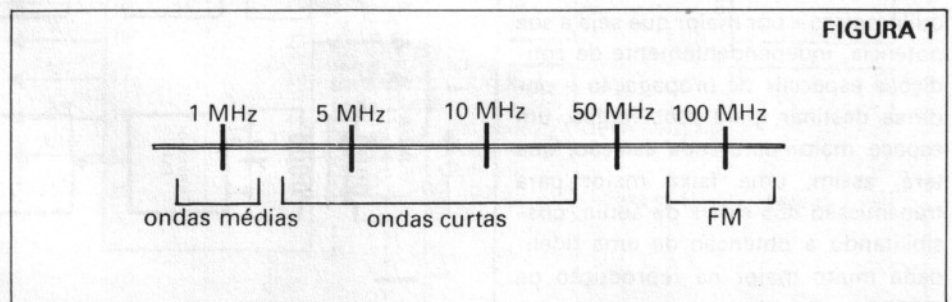
Nos dias atuais, constata-se em todos os continentes um intenso congestionamento, tanto das faixas de ondas médias, como as de ondas curtas, devido ao expressivo número de estações existentes. Além da quantidade, leve-se em conta o seu alcance de transmissão, de maneira que uma estação distante pode ser interferida por uma estação local (e vice-versa),

desde que operem em frequências próximas.

Esse problema pode ser constatado ao sintonizarmos nosso receptor de ondas curtas à noite. Pode-se perfeitamente notar como as estações encontram-se próximas, umas das outras, isso significando que as interferências podem ocorrer de forma mais evidente (esse problema não é tão grave durante o dia, quando as emisoras não têm alcance muito grande). À noite, entretanto, as emissões geradas por uma estação potente de uma cidade distante, podem interferir diretamente em uma estação de potência reduzida de uma cidade local.

Porém, o problema maior ao ouvinte, é a fidelidade de recepção da transmissão. Infelizmente, o processo de ondas médias e curta não chega a levar a esse ouvinte, voz e música com a fidelidade desejada, ocorrendo distorções.

Tal fato pode ser justificado da seguinte maneira. Como as faixas destinadas às estações são estreitas, tendo em vista o grande congestionamento, pois cada uma deve ocupar uma largura de somente 10 KHz, apenas sons de frequências até 5 KHz aproximadamente podem ser transmitidos nes-



sas emissões. Como nossos ouvidos alcançam sons com frequências além dos 10 KHz, para obtenção de uma boa reprodução em qualquer música, é necessário ter-se agudos que correspondam às frequências de 5 KHz a 10 KHz. Esses agudos entretanto, no caso de emissões de AM, são perdidos completamente. Tem-se portanto, como comprovação, que os rádios de AM não podem ser considerados ideais para uma perfeita audição da música.

Devemos ter ciência, por aquilo que apresentamos anteriormente, que a onda portadora tem sua amplitude alterada no mesmo ritmo da onda moduladora, que é a informação que estamos transmitindo. Tendo em vista que a onda portadora adquire sua intensidade máxima e mínima acompanhando as variações da onda moduladora, nos momentos em que ela se enfraquece, faz com que a emissão fique bastante vulnerável a ruídos e interferências. Dessa forma, além do fato de não obter-se a fidelidade desejada nas transmissões de AM, elas ainda são afetadas por interferência de outras emissões e ruídos provocados por aparelhos elétricos, motores, condições atmosféricas não ideais, etc.

Já em relação à FM, está apresentada uma série de vantagens sobre a AM. Quando se processa a emissão com modulação em frequência, utiliza-se como onda portadora, frequências muito mais elevadas, numa região em que não existe o problema de congestionamento de estações. As ondas utilizadas em FM caracterizam-se pelo fato de se propagarem até uma distância limitada da estação transmissora. Assim, mesmo à distância de algumas centenas de quilômetros, uma estação estará fora do alcance de outra, não havendo portanto interferência entre elas.

Como o alcance médio de uma estação de FM está em torno dos 200 quilômetros – por maior que seja a sua potência, independentemente de condições especiais de propagação – pode-se destinar, para cada região, um espaço maior para cada estação, que terá, assim, uma faixa maior para transmissão dos sinais de áudio, possibilitando a obtenção de uma fidelidade muito maior na reprodução da música.

Na verdade, não só podem ser transmitidos sons de uma faixa que se estende até os 10 KHz – não se perdem os agudos – como também, por uma única emissão podem ser transmitidos dois canais de som (dois canais), ou mesmo quatro, obtendo-se a recepção estereofônica – FM-estéreo, ou a recepção quadrafônica – FM-quadrafônico.

Em se tratando de uma transmissão em ondas médias, as frequências das estações situam-se entre 550 e 1.600 KHz, sendo consideradas relativamente baixas, isso significando que não há necessidade de que os circuitos sejam sofisticados.

Nos receptores comuns, encontramos uma etapa de sintonia que seleciona o sinal que desejamos ouvir; depois, temos as etapas de amplificação de FI (normalmente 455 KHz), e a etapa detetora que extrai do sinal de frequência intermediária de alta frequência, o sinal correspondente aos sons que devem ser reproduzidos, sendo esse esquema reproduzido na figura 2.

Também nos receptores de FM, uma etapa de sintonia é localizada logo de início. Porém, como a frequência em que deve operar é bem mais elevada, diferenças são sentidas em relação aos receptores de AM. As frequências que os receptores de FM devem sintonizar giram em torno de 88 a 108 MHz, de maneira que, além de todas as ligações serem curtas e diretas, a própria bobina tem um número menor de espiras.

A frequência intermediária de um receptor FM, também é mais elevada que num receptor de AM. A separação do sinal de áudio é processada por uma etapa que recebe o nome de **discriminador**.

No momento em que se obtém o sinal de áudio, tanto para o rádio de AM como para o FM, o amplificador pode ser o mesmo. Usualmente encontramos nos rádios de duas faixas (AM e FM), um único circuito operando, quer sintonize-se uma faixa, como outra. A figura 3 mostra, em diagrama de blocos, o esquema de um receptor AM-FM.

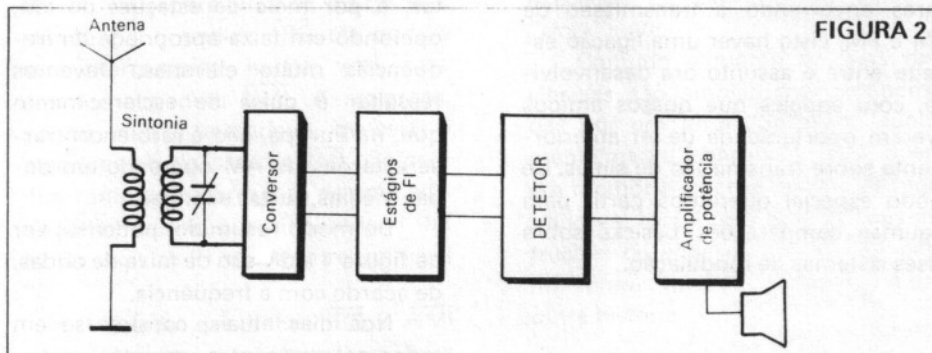


FIGURA 2

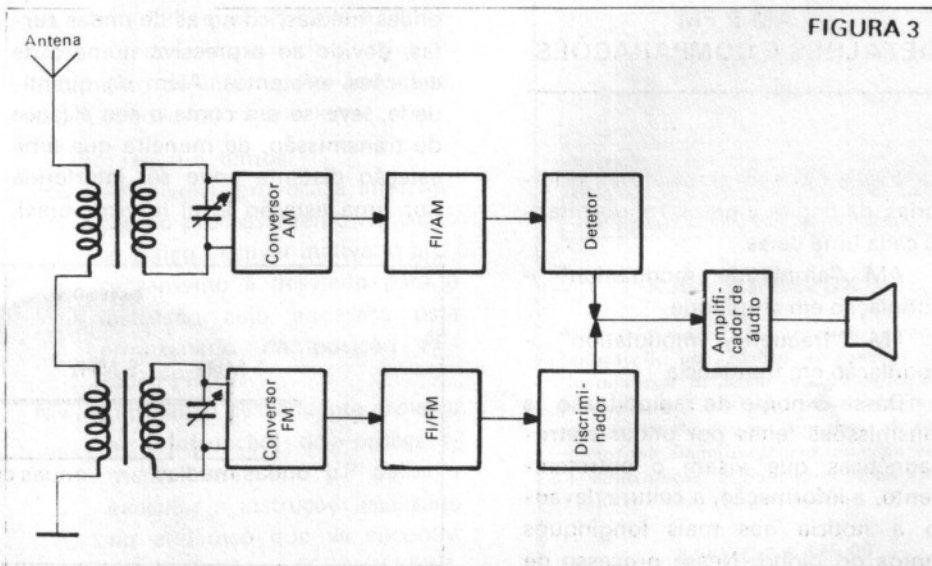


FIGURA 3

Voltímetros

Descrição e

Funcionabilidade

Acreditamos ser do conhecimento de todos, que o voltímetro vem a ser um aparelho destinado a medir voltagens (tensões) em um circuito eletrônico ou elétrico, sendo ele graduado em volts, para medir a diferença de potencial, podendo também ser graduado em milivolts ou quilovolts.

Sua utilidade em qualquer oficina ou laboratório eletrônico é indiscutível, sendo este detalhe também de conhecimento geral, razão pela qual nenhum comentário adicional deva ser feito.

As voltagens presentes nos circuitos eletrônicos são muito distintas, em relação ao seu valor nominal. Dessa forma, utilizam-se não só os voltímetros, como também os milivoltímetros e os microvoltímetros. Estes são os motivos pelos quais são projetados aparelhos com vários alcances de medida, evidentemente para atender as necessidades do público consumidor.

Um voltímetro em muito se assemelha a um amperímetro, no aspecto externo, notando-se apenas uma diferenciação entre ambos na graduação da escala. As figuras 1 e 2, mostrando



respectivamente o aspecto externo de um voltímetro de painel, para o controle permanente de uma voltagem, e a face externa de um amperímetro, dão detalhes da diferenciação citada.

Todos aqueles que se dedicam à área da eletrônica, têm ciência que as grandezas a serem medidas são bastante numerosas; utilizam-se os galvanômetros para a medida de voltagens, intensidades, resistências, etc., formando um conjunto que recebe o nome de **multiteste** ou **analisador**. Deles não faremos uma descrição mais detalhada, por ser um assunto a ser abordado oportunamente.

Diríamos apenas que o galvanômetro – instrumento para medir correntes elétricas mediante a medição de um movimento mecânico produzido por forças eletromagnéticas ou eletrodinâmicas causadas pela corrente – possui uma certa resistência interna. Ao circular uma corrente pela sua bobina, é criada uma voltagem (ou diferença de potencial), a qual depende do valor da própria corrente da resistência interna do instrumento.

Consideremos um galvanômetro com resistência interna de 50Ω , considerando-se também que a deflexão máxima ocorra com uma intensidade de 1 mA. Quando, pelo galvanômetro, circula uma corrente de 1 mA, teremos a seguinte voltagem nos terminais do medidor:

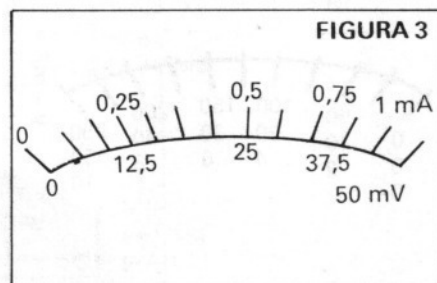
$$U_i = R_i \times I_i = 50 \times 0,001 = 0,05 \text{ V}$$

Se pela bobina circular uma corrente de 0,5 mA, a voltagem apresentada nos terminais será:

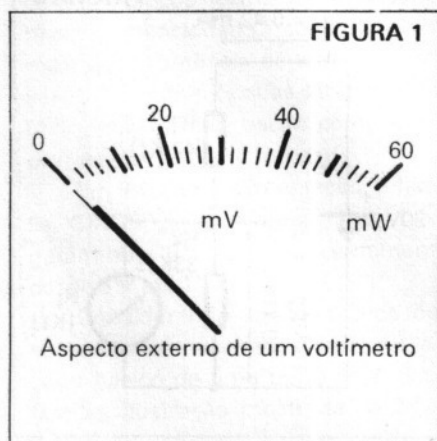
$$U_i = R_i \times I_i = 50 \times 0,0005 = 0,025 \text{ V}$$

Tal fato nos indica, de forma bastante lógica aliás, que com a metade da corrente é obtida a metade da voltagem, visto que a resistência interna do aparelho não sofre variação.

Desde que utilizemos esse raciocínio, efetuando uma operação com cada uma das divisões de escala do aparelho, obteremos uma nova escala. Com essa escala obtida, pode-se efetuar medidas de voltagem, como ilustra a figura 3.



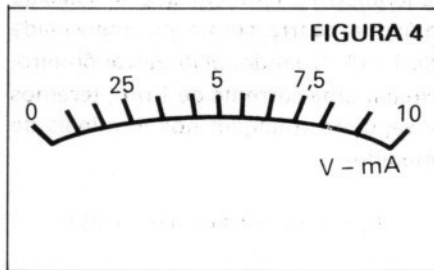
Vejam os detalhes da figura 3. É possível observar-se nela, que a escala de intensidade não coincide com a de voltagens. Explica-se esse fato: as



voltagens dependem da resistência interna do aparelho.

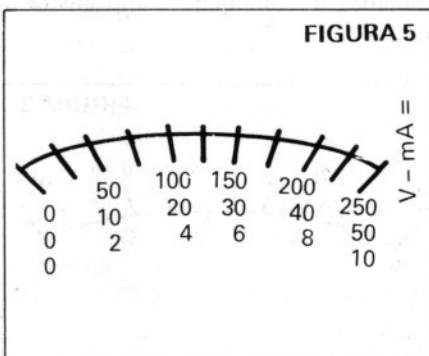
Visando evitar-se um número muito grande de anotações sobre a escala do aparelho, a quase totalidade desses instrumentos encontra-se equipada com um circuito composto de resistores em série e paralelo com o aparelho, possibilitando que, ao medir-se voltagens, o desvio do ponteiro coincida numericamente com o mesmo valor ou submúltiplo decimal de intensidade, conforme, naturalmente, a grandeza seja distinta.

Na figura 4, temos um exemplo típico do tipo que acabamos de descrever.



De qualquer forma entretanto, haja visto que os aparelhos de medida empregados em eletrônica possuem vários alcances de medida, tanto de intensidade como de voltagens, cada uma das divisões da escala possui diversos valores que correspondem no extremo direito com o alcance da medida, ou com o múltiplo ou submúltiplo decimal da mesma.

Um exemplo é dado na figura 5. Ela nos mostra uma escala, servindo para os alcances de medida mostrados logo a seguir.

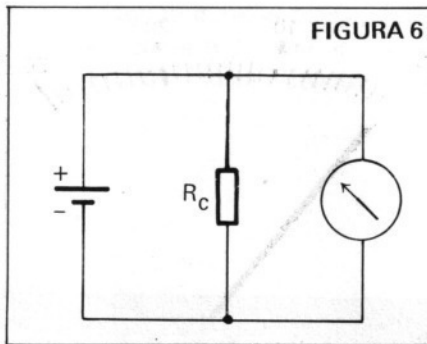


Sempre que desejarmos efetuar a medida de voltagens, o voltímetro deve ser ligado em derivação com a resistência de carga, ou aparelho con-

ALCANCES DE VOLTAGENS E INTENSIDADES DA ESCALA DA FIGURA 5

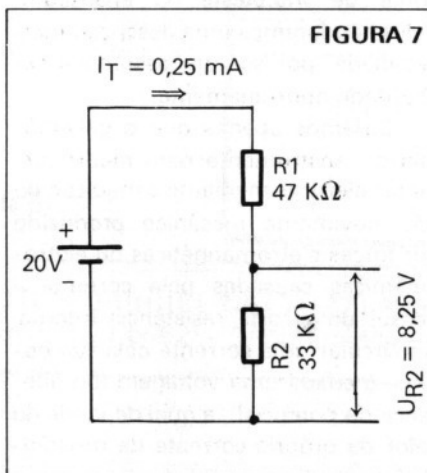
ALCANCES DE VOLTAGENS		ALCANCES DE INTENSIDADE	
100 m V	Submúltiplo do alcance 10	50 A	Leitura direta
1 V	Submúltiplo do alcance 10	500 A	Múltiplo do alcance 50
10 V	Leitura direta	5 mA	Submúltiplo do alcance 50
50 V	Leitura direta	50 mA	Leitura direta
250 V	Leitura direta	500 mA	Múltiplo do alcance 50
500 V	Múltiplo do alcance 50	5 A	Submúltiplo do alcance 50
1000 V	Múltiplo do alcance 10		

sumidor, cuja voltagem deve ser medida. A voltagem aplicada à carga deve ser idêntica à aplicada ao voltímetro. Ver a figura 6.



A resistência interna própria, é uma característica importantíssima que os voltímetros apresentam. Essa resistência deve ser a mais elevada possível, ou em outras palavras, deve circular pelo aparelho uma corrente muito pequena, de forma a não afetar de maneira nenhuma as características próprias de funcionamento do circuito onde seja efetuada a medição.

Alicerçados por essas informações, imaginemos um circuito, idêntico ao visto na figura 7.



Esse é um circuito composto por dois resistores em série - 47 Ω e 33 Ω, neles sendo aplicada uma voltagem de 20 V. Temos então a resistência total do circuito, como sendo de:

$$R_T = R_1 + R_2 = 47 + 33 = 80 \Omega$$

Conseqüentemente, a corrente que circula pelos resistores, é de:

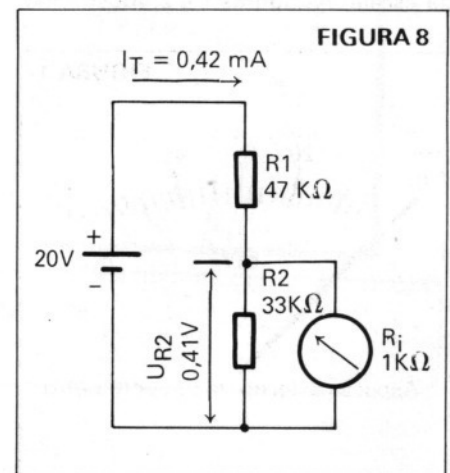
$$I_T = \frac{U_T}{R_T} = \frac{20}{80} = 0,25 \text{ mA}$$

Nos terminais do resistor R2, a voltagem será de:

$$U_{R2} = R_2 \times I_T = 33,000 \times 0,00025 = 8,25 \text{ V}$$

Considerando-se essas condições de funcionamento, ao medir-se a voltagem de R2 com um voltímetro que apresente resistência interna de 1 KΩ para deflexão total de 10 V - sensibilidade 100 Ω/V - conforme é visto na figura 8, teremos uma resistência total do circuito, vista logo a seguir.

$$R_T = R_1 + \frac{R_2 \times R_i}{R_2 + R_i} = 47 + \frac{33 \times 1}{33 + 1} \approx 47,97$$



Como intensidade de corrente total, teremos:

$$I_T = \frac{U_T}{R_T} = \frac{20}{47,97} \approx 0,42 \text{ mA}$$

A voltagem em R2 passa a ser, portanto:

$$U_{R2} = I_T \frac{R2 \times R_i}{R2 + R_i} = 0,00042 \times 970 = 0,41 \text{ V}$$

Esses valores nos indicam que alterou-se a voltagem em R2, ao ligar-se o aparelho, mudando as características do circuito; a medição passa a ser irreal e completamente errônea.

Vejamus uma situação inversa, tendo como ilustração a figura 9.

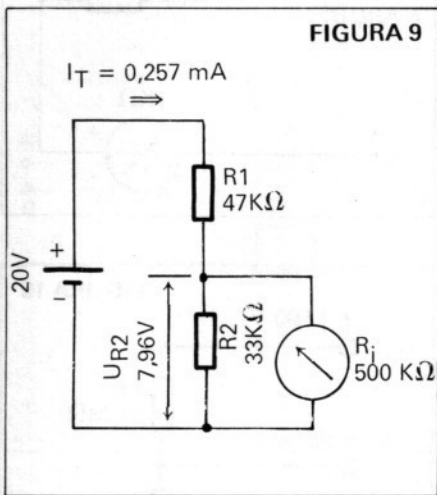


FIGURA 9

Utilizando-se um voltímetro com alta resistência interna (500 KΩ – sensibilidade 50 KΩ/V), tal qual nos mostra essa figura, há uma leve alteração de funcionamento do circuito. Teremos então:

$$R_T = R1 + \frac{R2 \times R_i}{R2 + R_i} = 47 + \frac{33 \times 500}{33 + 500} = 47 + 30,96 = 77,96 \text{ K}\Omega$$

(Resistência total do circuito)

$$I_T = \frac{U_T}{R_T} = \frac{20}{77,96} \approx 0,257 \text{ mA}$$

(Corrente total)

$$U_{R2} = I_T \frac{R2 \times R_i}{R2 + R_i} = 0,000257 \times 30,960 = 7,96 \text{ V}$$

(Voltagem em R2)

O erro percentual com relação à voltagem real U_{R2} é de:

$$\frac{(8,25 - 7,796) \times 100}{8,25} = 3,52\%$$

AMPLIAÇÃO DO ALCANCE DE MEDIDA DOS VOLTÍMETROS

Tomemos como modelo para nossa análise, um galvanômetro, que tenha uma resistência interna de 1 KΩ com deflexão mínima de 1 mA. Caso se queira utilizar este instrumento como voltímetro, a voltagem máxima que poderá ser medida é de 1 V, ou seja:

$$U = R_i \times I_i = 1000 \times 0,001 = 1 \text{ V}$$

Torna-se evidente que jamais deveremos utilizar um aparelho com essas características para medição de voltagens superiores àquela que indicamos. Se, por exemplo, aplicarmos uma voltagem de 9 V nos terminais do galvanômetro, a corrente que circulará por ele será:

$$I_i = \frac{U}{R_i} = \frac{9}{1000} = 0,009 \text{ A} = 9 \text{ mA}$$

Claro está que teremos obtido uma corrente muito superior àquela que a bobina do instrumento pode suportar, o que causará danos irreparáveis.

A figura 10 mostra uma resistência em série.

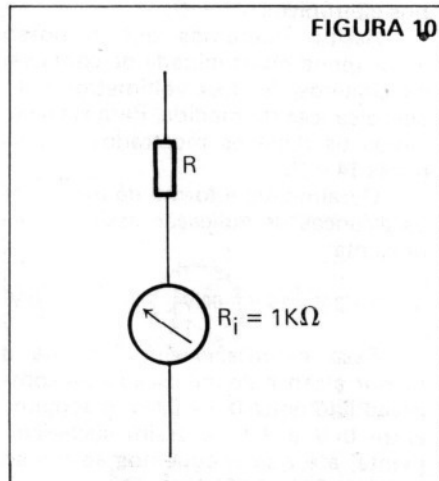


FIGURA 10

Se essa resistência for ligada ao aparelho, de forma que seja reduzida a intensidade da corrente que circula pela bobina, teremos, sem dúvida,

condições de medir voltagens superiores a 1 V.

Vejamus este exemplo. Queremos ampliar o alcance de medida do aparelho, de 1 a 10 V, de maneira que seja possível medir a voltagem de 9 V, referida anteriormente. O procedimento correto é ligar em série com o aparelho um resistor de valor tal, para que circule pela bobina uma corrente de mA, quando a voltagem aplicada ao conjunto seja de 10 V. Para que seja possível conseguir-se estas condições de funcionamento, a resistência total (resistência interna mais resistência adicional) deverá ser de 10.000 Ω, conforme nos mostra a figura 11, e conforme agora demonstramos:

$$R_T = \frac{U_T}{I_i} = \frac{10}{0,001} = 10.000$$

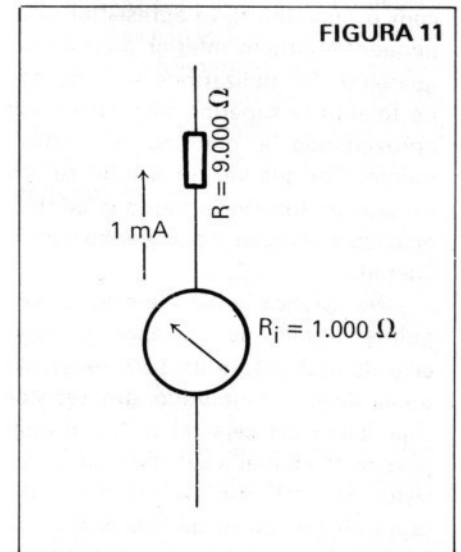


FIGURA 11

Sendo a resistência do aparelho de 1.000 Ω, deveremos ter como resistência adicional 9.000 Ω, conforme comprovamos:

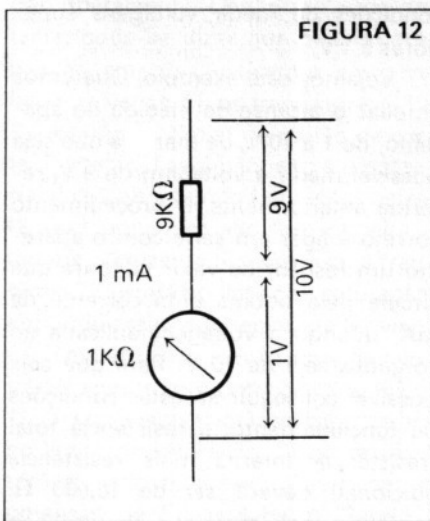
$$R = R_T - R_i = 10.000 \Omega - 1.000 \Omega = 9.000 \Omega$$

Vejamus agora os detalhes da figura 12.

Observando os detalhes da figura 12, podemos inferir que o conjunto voltímetro-resistência adicional nada mais é que um divisor de voltagem, de maneira que a voltagem nos terminais da resistência será de 9 V, ou seja:

$$U_i = R_i \times I_i = 1.000 \times 0,001 = 1 \text{ V}$$

FIGURA 12



Confirma-se então que 1 V é a voltagem máxima permitida para ser aplicada ao instrumento, sem perigo de danificá-lo.

A tolerância do resistor em série com o aparelho deve apresentar uma pequena margem inferior à classe do aparelho. Se utilizarmos um resistor de tolerância superior, não estaremos aproveitando a precisão do instrumento. Por sua vez, utilizando-se um resistor de tolerância muito inferior, o erro de indicação do aparelho não é alterado.

Na prática então, temos o seguinte: usando-se um aparelho cujo erro de indicação é de 1,5% na escala total, deve ser utilizado um resistor cuja tolerância seja de $\pm 1\%$, o qual possibilita efetuar a substituição do resistor de $9 \text{ K}\Omega$ (resistor de fabricação especial) por outro de $9,09 \text{ K}\Omega \pm 1\%$ (resistor de fabricação normalizada). Neste caso, apenas deve ser levado em consideração o valor máximo de corrente suportável pelo aparelho.

Voltemos ao galvanômetro, usado em exemplo anterior, aproveitando-se suas características. Havendo necessidade de que a escala do mesmo seja ampliada, permitindo que uma voltagem de 1.000 V seja medida, a resistência total será de $1 \text{ M}\Omega$, assim demonstrado:

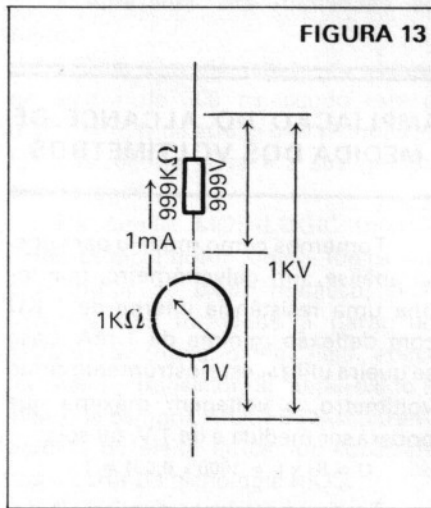
$$R_T = \frac{U_T}{I_i} = \frac{1.000}{0,001} = 1.000.000 \Omega = 1 \text{ M}\Omega$$

Por sua vez, o resistor em série com o instrumento será de 999.000Ω :

$$R = R_T - R_i = 1.000.000 - 1.000 = 999.000 \Omega$$

Ilustrando, temos na figura 13 o esquema do novo aparelho, cuja finalidade é medir a voltagem indicada, e também as voltagens nos terminais do instrumento e do resistor.

FIGURA 13



Um fato bastante evidente, é que tanto neste caso como no anteriormente descrito, o voltímetro só acusará voltagem de 1 V. Por este motivo, há necessidade de modificar-se a escala, ou efetuar a multiplicação da leitura pelos coeficientes de ampliação - respectivamente, 10 e 1.000.

ALCANCES DE MEDIDA

Destacamos em passagem anterior, a freqüente utilização de voltímetros com vários alcances de medida em oficinas especializadas e laboratórios eletrônicos.

Assim, queremos que o nosso leitor tenha oportunidade de conhecer os circuitos de dois voltímetros com seis alcances de medida. Para isso, vejamos os detalhes mostrados nas figuras 14 e 15.

Geralmente, a forma de expressar os alcances de indicação assim se apresenta:

0,6 V - 3 V - 15 V - 60 V - 300 V - 1.500 V

Essa expressão significa que o menor alcance de indicação está compreendido entre 0 V e 0,6 V, o seguinte entre 0 V e 3 V, e assim sucessivamente, até que cheguemos ao maior, que é de 0 V a 1.500 V.

Efetua-se a seleção do alcance de medida desejado, de duas formas distintas, mostradas ilustrativamente nas figuras 14 e 15: através de um seletor ou comutador, ou através de uma sé-

FIGURA 14

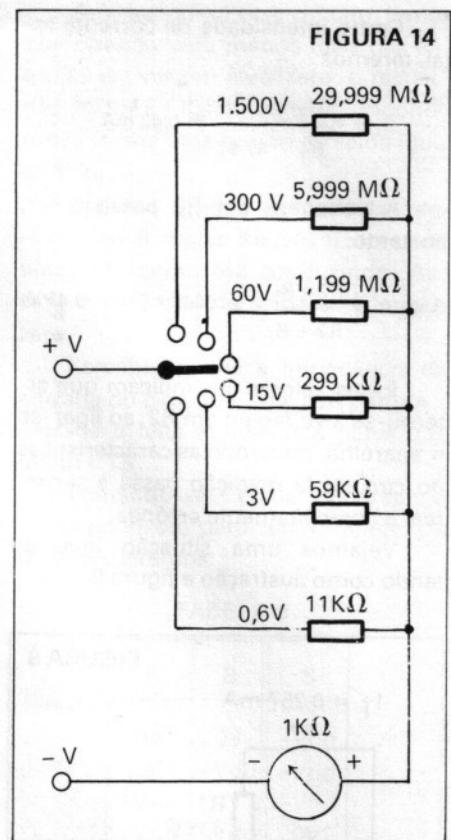
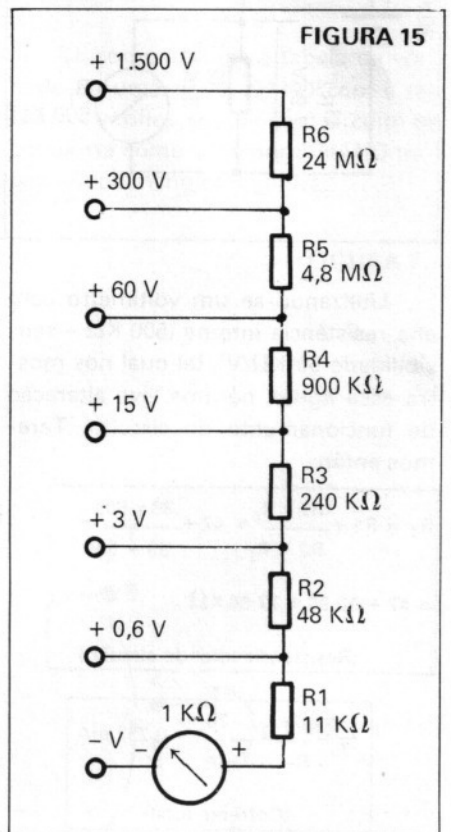


FIGURA 15



rie de terminais e bornes, respectivamente.

No circuito da figura 14, temos um resistor próprio para cada alcance de medida. Já no circuito da figura 15, os

resistores estão ligados em série. Neste circuito, para cada alcance de medida, os resistores que entram em funcionamento proporcionam um valor igual ao resistor da figura 14 para o mesmo alcance de medida.

Para melhor entendimento da citação feita, vejamos este exemplo. Para 15 V, a resistência voltimétrica do circuito da figura 14 é de 299 K Ω ; a soma dos resistores R1, R2 e R3 da figura 15 dão o mesmo total, que é do alcance de medida de 15 V.

Vários fatores influem na escolha de um ou outro tipo de circuito. Peso, facilidade de manejo, preço, são alguns desses fatores.

Um detalhe significativo deve ser mencionado. Se voltarmos nossa atenção para os circuitos que acabamos de ver, nota-se que em ambos, a corrente máxima que pode circular pelo aparelho é de 50 μ A. Assim, a voltagem máxima nos terminais do aparelho será de 0,05 V, qualquer que seja o alcance de medida.

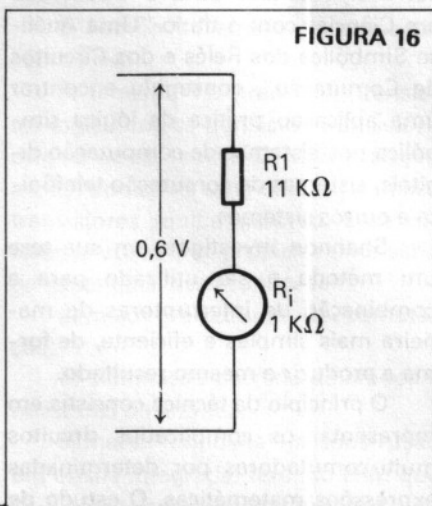
SENSIBILIDADE "E"

Vejamos como se efetuam os cálculos para obtenção da grandeza intitulada **sensibilidade "E"**. Deve-se dividir a resistência do voltímetro num alcance determinado, pelo valor U do mesmo, segundo a fórmula:

$$E = \frac{R_M}{U}$$

Tomemos como exemplo, o circuito da figura 16.

Nesse circuito, a resistência apropriada para o alcance de medida de 0,6 V é 12 K Ω . Destes 12 K Ω , 11 K Ω corresponde ao instrumento e 1 K Ω à re-



sistência voltimétrica. A sensibilidade do aparelho de acordo com esses dados será de 20 K Ω /V, pois:

$$E = \frac{R_M}{U} = \frac{R_i + R_1}{U} = \frac{1 + 11}{0,6} = 20 \text{ K } \Omega / \text{V}$$

Podemos então, registrar a seguinte afirmativa:

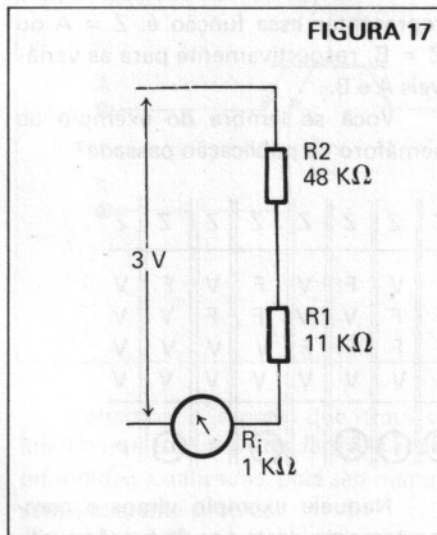
A sensibilidade E do voltímetro expressa a grandeza da resistência correspondente a cada volt do alcance de medida.

Como resultado, pois, obtém-se o valor da resistência própria R_M - que corresponde a um alcance de medida determinado - ao multiplicar-se a sensibilidade E pelo seu alcance de medida.

Se considerarmos um alcance de 3 V, sua resistência própria será de 60 K Ω , de acordo com esta dedução:

$$R_M = U \times E = 3 \text{ V} \times 20 \text{ K } \Omega / \text{V} = \frac{3 \text{ V} \times 20 \text{ K } \Omega}{1 \text{ V}} = 60 \text{ K } \Omega$$

Pode-se confirmar esse resultado obtido, verificando-se o circuito da figura 17.



Desde que conheçamos o valor da sensibilidade E de um voltímetro, a ampliação do alcance de medida do aparelho até o valor desejado torna-se fácil de efetuar. Consideremos a ampliação do alcance de medida do circuito da figura 16 até 50 V. A resistência que deverá ligar-se em série com o

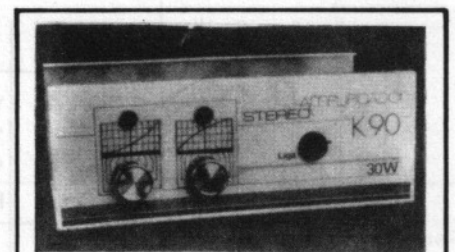
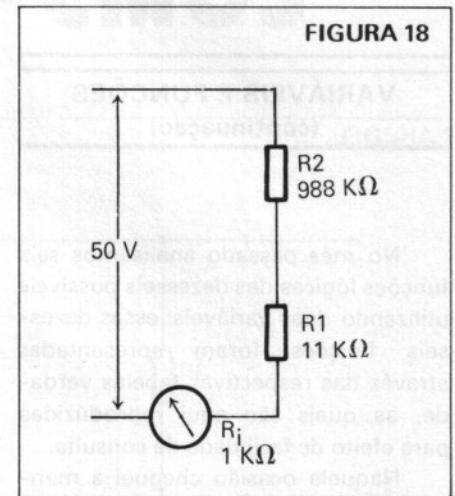
circuito será de 1.000 K Ω , valor demonstrado da seguinte forma:

$$R_M = U \times E = 50 \times 20 \text{ K } \Omega / \text{V} = \frac{50 \text{ V} \times 20 \text{ K } \Omega}{1 \text{ V}} = 1.000 \text{ K } \Omega$$

Como: $R_M = R_i + R_1 + R_2$, chega-se à seguinte conclusão:

$$R_2 = R_M - (R_i + R_1) = 1.000 - 12 = 988 \text{ K } \Omega$$

Tal valor é demonstrado ilustrativamente na figura 18.



K90 - AMPLIFICADOR ESTÉREO

Com um único circuito integrado, afeto a uma quantidade mínima de componentes externos, mas possibilita a montagem de um excelente amplificador estéreo. Com 15 watts de potência por canal. Seu lay-out elaborado de uma forma bem compacta, nos possibilita uma montagem eficiente e econômica, acessível a todos.

K90 - Cz\$ 17.188,00

LÓGICA BINÁRIA

2ª aula

VARIÁVEIS E FUNÇÕES (continuação)

No mês passado analisamos seis funções lógicas das dezesseis possíveis utilizando duas variáveis; essas dezesseis funções foram apresentadas através das respectivas tabelas verdade, as quais são aqui reproduzidas para efeito de facilidade de consulta.

Naquela ocasião cheguei a mencionar que ainda é de nosso interesse imediato conhecer mais duas funções, as quais são amplamente empregadas na eletrônica digital, sendo implementadas na prática das mais diversas formas.

A	B	Z	Z	Z	Z	Z	Z	Z	Z	Z	Z	Z	Z	Z	Z	Z	Z
F	F	F	V	F	V	F	V	F	V	F	V	F	V	F	V	F	V
F	V	F	F	V	V	F	F	V	V	F	F	V	V	F	F	V	V
V	F	F	F	F	F	V	V	V	V	F	F	F	F	V	V	V	V
V	V	F	F	F	F	F	F	F	F	V	V	V	V	V	V	V	V
		a	(b)	c	(d)	e	(f)	(g)	(h)	(i)	(j)	(k)	l	(m)	n	(o)	p

A primeira dessas duas funções de uma única variável é a função IDENTIDADE, cuja tabela verdade é a **m** acima para o caso onde a variável é A. Esta função é comumente representada da seguinte forma: $Z = A$ - note que o valor lógico de Z é o mesmo que o atribuído a A.

Já a tabela **k** traduz a função IGUALDADE para a variável B, onde $Z = B$.

Claro! É totalmente viável a analogia entre a função algébrica $y = x$ com a função $Z = A$, ou $Z = B$: o valor de **y** é "idêntico" ao valor algébrico atribuído à variável independente **x**.

A outra função merecedora de destaque é a função NEGAÇÃO, ou COMPLEMENTAÇÃO, cuja principal característica é a de negar (ou complementar) a sua única variável lógica de entrada. Isto é claramente percebido através da tabela verdade **d** acima para o caso da variável A, ou a tabela **f** em se tratando da variável B.

A notação comumente usada para representar essa função é: $Z = \bar{A}$ ou $Z = \bar{B}$, respectivamente para as variáveis A e B.

Você se lembra do exemplo do semáforo da publicação passada?

Naquele exemplo vimos o comportamento deste par de funções utilizando o semáforo ora sob o prisma do motorista, ora sob o prisma do pedestre... Se não estiver lembrado, convém reler os primeiros parágrafos da referida publicação na revista número 48.

As seis tabelas verdade restantes e não assinaladas acima, serão analisadas após o estudo do teorema de De

* Engº de Telecomunicações da TELERJ - Deptº de Apoio Técnico (TAT) e Professor das Faculdades Integradas Estácio de Sá e do Instituto de Tecnologia ORT (RJ).

Morgan e dos diagramas de Venn, também conhecidos por diagramas Venn-Euler.

TEOREMA DE MORGAN

Antes dos teoremas, um pouco de história!

O lógico e matemático inglês George Boole (1815-1864) publicou um trabalho no qual propunha certas regras matemáticas para chegar a conclusões lógicas, combinando certas condições ou proposições.

Em 1910 os matemáticos Alfred North Whitehead e Bertrand Russel, ingleses já falecidos, publicaram contribuições adicionais aos conceitos de lógica simbólica; este trabalho também cobria outras áreas, como filosofia e semântica - ciência do significado das palavras e da forma destas na linguagem.

Decorreu quase um quarto de século até que se encontrasse uma aplicação prática para a lógica simbólica, mas em 1938 Claude E. Shannon, ao escrever sua tese para o Doutorado em Ciências com o título "Uma Análise Simbólica dos Relés e dos Circuitos de Comutação", conseguiu encontrar uma aplicação prática da lógica simbólica nos sistemas de computação digitais, sistemas de comutação telefônica e outros sistemas.

Shannon investigou em sua tese um método a ser utilizado para a combinação de interruptores de maneira mais simples e eficiente, de forma a produzir o mesmo resultado.

O princípio da técnica consistia em representar os complicados circuitos multi-comutadores por determinadas expressões matemáticas. O estudo de

Shannon, além disso, proporcionava regras matemáticas para a devida manipulação de tais expressões, baseadas na lógica simbólica estabelecida por Boole.

Augustus de Morgan (1806-1871) contribuiu, entre outros, com a moderna álgebra de comutação ao formular um dos teoremas mais importantes utilizados na álgebra booleana, a qual definiremos posteriormente.

O teorema de De Morgan, ou lei da equivalência, estabelece que o complemento (negação) de um produto finito de literais (ou variáveis) é equivalente à soma dos complementos dos literais (variáveis), ou, matematicamente:

$$\overline{A.B.C \dots N} = \overline{A} + \overline{B} + \overline{C} + \dots + \overline{N} \quad (I)$$

E de forma dual, o complemento da soma de uma quantidade finita de variáveis é equivalente ao produto dos complementos das variáveis; matematicamente:

$$\overline{A+B+C+\dots+N} = \overline{A}.\overline{B}.\overline{C}.\dots.\overline{N} \quad (II)$$

Este par de equações querem dizer, de forma resumida, o seguinte:

- (I) – o complemento de um produto de variáveis é igual à soma dos complementos de cada uma das variáveis,
- (II) – o complemento de uma soma de variáveis é igual ao produto dos complementos de cada uma das variáveis.

O teorema é facilmente comprovado para duas variáveis construindo uma tabela verdade para testar as quatro combinações, senão vejamos: de (I): $\overline{A.B} = \overline{A} + \overline{B}$

A	B	A.B	$\overline{A.B}$	\overline{A}	\overline{B}	$\overline{A} + \overline{B}$
F	F	F	V	V	V	V
F	V	F	V	V	F	V
V	F	F	V	F	V	V
V	V	V	F	F	F	F

de (II): $\overline{A+B} = \overline{A}.\overline{B}$

A	B	A+B	$\overline{A+B}$	\overline{A}	\overline{B}	$\overline{A}.\overline{B}$
F	F	F	V	V	V	V
F	V	V	F	V	F	F
V	F	V	F	F	V	F
V	V	V	F	F	F	F

Para o caso de três variáveis A, B e C, fazemos $Z = \overline{A.B}$ e, portanto, $\overline{A.B.C} = \overline{Z.C}$; como $\overline{Z.C}$ é um caso de duas variáveis, podemos escrever que $\overline{Z.C} = \overline{Z} + \overline{C}$ (teorema I), lembrando que $\overline{Z} = \overline{\overline{A.B}}$ e tendo em mente o teorema (I), podemos escrever, $\overline{Z} = \overline{\overline{A} + \overline{B}}$, finalmente, $\overline{A.B.C} = \overline{A} + \overline{B} + \overline{C}$, como era esperado.

No caso da função de três variáveis assumir o aspecto $\overline{A+B+C}$, o procedimento é análogo:

$$f(A, B, C) = \overline{A+B+C} = \overline{Z+C}, \text{ onde } Z = A + B$$

aplicando o teorema (II) às duas expressões, teremos:

$$f(A, B, C) = \overline{Z+C} = \overline{Z}.\overline{C}$$

$$\overline{Z} = \overline{A+B} = \overline{A}.\overline{B}$$

então,

$$f(A, B, C) = \overline{A+B+C} = \overline{Z}.\overline{C} = \overline{A}.\overline{B}.\overline{C}$$

como era esperado

Tendo comprovado o teorema para três variáveis, podemos seguir o mesmo processo e comprová-lo para quatro variáveis e assim por diante para um número arbitrário, porém finito, de variáveis.

Como você deve estar notando, a teoria até que não é complexa, muito pelo contrário, ela é por demais simples!

Como corolários do teorema de De Morgan podemos escrever:

$$A.B.C \dots D = \overline{\overline{A} + \overline{B} + \overline{C} + \dots + \overline{D}} \quad (III)$$

$$A+B+C+\dots+N = \overline{\overline{A}.\overline{B}.\overline{C}.\dots.\overline{N}} \quad (IV)$$

A sua tarefa é comprovar a veracidade deste par de expressões, procedendo de modo análogo ao que foi visto no teorema II. Não deixe de fazê-lo! Treine um pouco pois isto é muito importante para fixar conceitos!

Em outra oportunidade voltaremos "atacar" o teorema de De Morgan ...

DIAGRAMAS DE VENN-EULER

Para facilitar o estudo da álgebra das proposições recorreremos aos diagramas de Venn-Euler os quais são uma formação geométrica que pode ser colocada em correspondência biunívoca com os conceitos de variáveis lógicas, sendo muito úteis na visualização geométrica dos teoremas da álgebra booleana.

Em "matemática moderna" ou na "Teoria dos conjuntos", aprendemos alguns conceitos importantes para nossas próximas análises. Faremos uma breve recordação a seguir.

Vamos às principais definições:

Conjunto vazio – Em princípio, é um conjunto que não contém elementos, em realidade, é um conjunto tal que nenhum elemento a ele pertencente atende a uma propriedade desejada; um exemplo, é o conjunto de todas as crianças de dez anos que já tenham alcançado a maioria (18 anos, não é?). O conjunto vazio é normalmente representado pela letra grega maiúscula \emptyset (lê-se "fi");

Conjunto unitário – É um conjunto que apresenta um único elemento atende a uma determinada característica. Como exemplo podemos citar o conjunto dos países que possuem o nome de Brasil; obviamente só há o nosso.

Conjunto universo ou universal – É um conjunto contendo todos os elementos que atendem a várias condições e/ou características as quais estamos analisando; um exemplo é o conjunto dos países que já foram campeões mundiais de futebol: nele estão contidos os tricampeões, bicampeões, etc.

É claro que nem vou tentar definir o que é conjunto já que isto é intuitivamente conhecido por todos segundo os próprios matemáticos alegam – a razão é que o termo conjunto não pode ser definido, pois ao afirmar que um conjunto é uma coleção de objetos e/ou seres não estaremos dizendo ab-

solamente nada, pois poderemos querer saber o que entendemos por coleção e acabaremos por dizer que é um conjunto!

Na teoria dos conjuntos são definidos, entre outras, as seguintes operações:

União – Sejam dois conjuntos genéricos A e B, a **união** entre eles, representada por $A \cup B$ (lê-se “A unido B” ou “A união B”), se define como o conjunto cujos elementos pertencem ao conjunto A **ou** ao conjunto B **ou** a ambos simultaneamente.

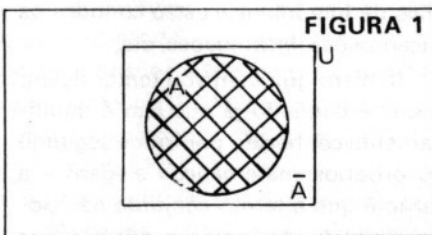
Interseção – Entre dois conjuntos A e B, a interseção é definida como um terceiro cujos elementos são os que pertencem simultaneamente ao conjunto A e ao conjunto B; esta operação costuma ser representada por $A \cap B$, que se lê “A interseção B” ou, simplesmente, “A inter B” – dois conjuntos são ditos **disjuntos** quando a sua interseção resulta em um conjunto vazio ou, em outras palavras, são conjuntos que não possuem nenhum elemento em comum.

Complemento – É definido como o conjunto de elementos que não pertencem a um dado conjunto A contido no conjunto universo U considerado.

Após tais considerações, estamos aptos a entender os diagramas de Venn-Euler tão esperados.

Para tal, consideremos a figura 1 onde o espaço dentro do retângulo é o nosso universo de interesse (conjunto U), estando ele dividido em duas regiões mutuamente exclusivas: a região dentro da circunferência (conjunto A) e a região fora dela (conjunto \bar{A}). Esta representação, figura 1, corresponde a um diagrama de Venn-Euler.

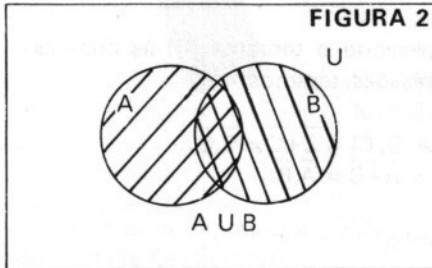
Fácil, fácil!



Ora, como as duas regiões consideradas, figura 1, são mutuamente ex-

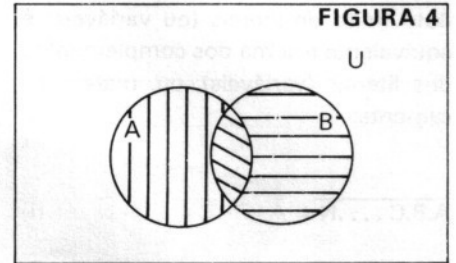
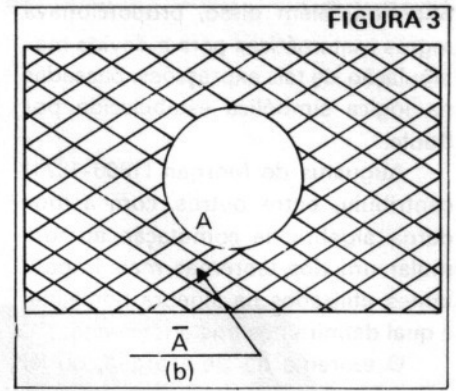
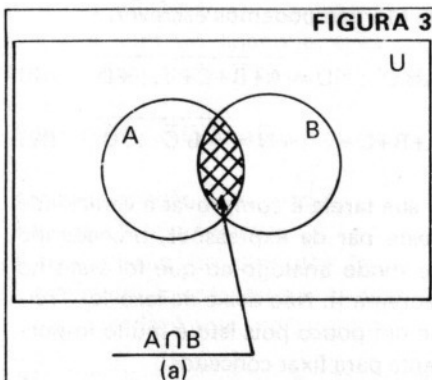
clusivas, podemos associá-las com uma variável lógica – recordando que a condição para um literal ser uma variável lógica é necessário, porém não suficiente que os valores por ela assumidos sejam mutuamente exclusivos. Para o diagrama em questão, associamos a região dentro da circunferência com a variável lógica A e a região externa ao círculo com a variável lógica \bar{A} ; U representa a verdade inevitável que um ponto deve estar dentro ou fora da circunferência – os pontos sob a circunferência não são considerados, mas se você quiser, pode considerá-los como pertencentes ao círculo (área hachuriada da figura 1).

Um diagrama de Venn-Euler para duas variáveis é mostrado na figura 2, mostrando a operação união entre os conjuntos A e B, isto é, o resultado de $A \cup B$ (região hachuriada).



As operações interseção e complementação entre conjuntos são vistas na figura 3, ficando assim bem caracterizados os denominados diagramas de Venn.

Considerando agora o diagrama de Venn para duas variáveis A e B como é mostrado na figura 4, vemos que o conjunto universo, ou simplesmente universo, está dividido em quatro regiões a saber:



- hachuriado vertical: é a região do círculo A mas externa ao círculo B, isto é, **no** círculo A e **não no** círculo B; esta região identifica-se com a função lógica $A \cdot \bar{B}$;
- hachuriado horizontal: é a região do círculo B mas **não** do círculo A, correspondendo à função lógica $\bar{A} \cdot B$;
- hachuriado inclinado: é a região comum a ambos círculos, isto é, dentro de A e dentro de B, traduzindo-se na função lógica $\bar{A} \cdot B$;
- região não hachuriada: corresponde a região externa a A e também externa a B, sendo representada pela função lógica $\overline{A+B}$, isto é, não A e não B – note que $\overline{A+B} = \bar{A} \cdot \bar{B}$.

Ora, como qualquer ponto deve estar em uma das quatro regiões, podemos escrever o seguinte:

$$A \cdot \bar{B} + \bar{A} \cdot B + A \cdot B + \bar{A} \cdot \bar{B} = U$$

Relação por demais óbvia, não é mesmo?

De volta à figura 2, concluímos que a região hachuriada pode ser representada por $A+B$, isto é, qualquer ponto da região hachuriada está em A OU B. Isto não lembra algo?

Do mesmo modo, a região não hachuriada desse diagrama é $\overline{A+B}$, função NOR, não é mesmo?

Certamente você já percebeu que o diagrama de Venn da figura 2 é essencialmente o mesmo que o da figura

4, e esta nos permite escrever o seguinte:

$$A+B = A\bar{B} + \bar{A}B + A.B \text{ e, portanto,}$$

$$\overline{A+B} = \bar{A}\bar{B} \text{ já que } (\bar{A+B}) + A+B = U$$

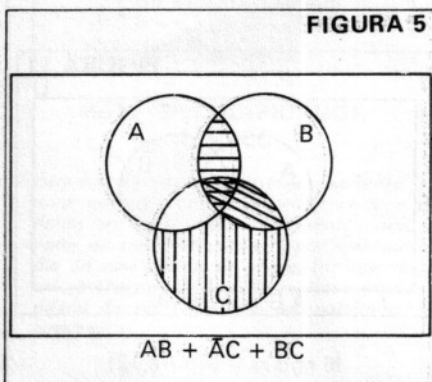
Nesta última igualdade acabamos por redescobrir o teorema de De Morgan!!

Suponha que se diga que $AB + \bar{A}C$ é igual a $AB + \bar{A}C + BC$. Você acreditaria?

Certamente está em dúvida, já que comprovar a igualdade $AB + \bar{A}C + BC = AB + \bar{A}C$ não é tão simples como pode parecer à primeira vista! Mas... - que tal recorrer aos diagramas de Venn? Através deles, é possível comprovar tal igualdade lógica.

Vejamos, então, como proceder:

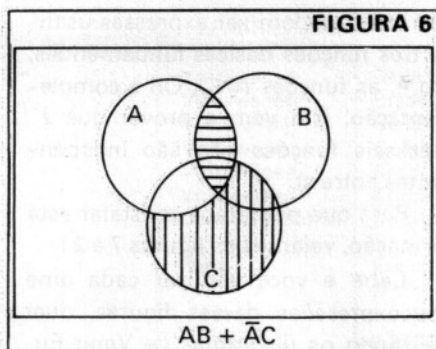
- Na figura 5 o hachuriamento horizontal cobre a região AB, isto é, toda a área que está em A e em B; o hachuriamento vertical cobre a região



AC, ou seja, a área que está fora de A e também pertence a C. Já o hachuriamento inclinado corresponde à área que está em B e em C. Dessa forma, a área hachuriada (horizontal, vertical e inclinada) corresponde a $AB + \bar{A}C + BC$.

- Observando a figura 6 você percebe que o hachuriamento horizontal cobre a região AB enquanto o vertical a área $\bar{A}C$, de forma que toda a área hachuriada traduz a expressão $AB + \bar{A}C$ como está indicado na própria figura.

- Comparando o resultado da figura 5 com este último, somos obrigados a aceitar que em ambos os casos as superfícies com hachurias se equivalem e, portanto, $AB + \bar{A}C + BC = AB + \bar{A}C$, comprovando a veracidade da afirmação feita há pouco.



Como vimos, os diagramas de Venn-Euler são importantíssimos, razão pela qual reservamos algumas linhas para eles.

AS FUNÇÕES LÓGICAS DE DUAS VARIÁVEIS

Conforme mostramos na publicação passada (revista nº 48), com duas variáveis são possíveis dezesseis funções (de duas variáveis), das quais chegamos a analisar algumas - todas essas funções acham-se tabeladas logo no início desta publicação, estando assinaladas as já abordadas.

Essas dezesseis funções são novamente mostradas na tabela abaixo, onde usamos a notação 0 e 1, à qual já estamos bem familiarizados devido à

ampla utilização do sistema binário (sistema binário de numeração).

A primeira função (f1) e a última (f16) não são funções de A e B, enquanto as funções 4, 6, 11 e 13 são apenas de uma variável, as quais já foram analisadas.

A função da décima quarta linha, f14, é também chamada função implicação, sendo escrita $f14 = A \text{ implica } B$ ou, simbolicamente, $A \supset B$.

Analisemos melhor essa função. Consideremos, para tal, o seguinte: usemos a variável A para representar a afirmação "Estar vestido", isto é, quando alguém está vestido, $A = V$ e quando não está vestido, $A = F$; usemos B para representar a afirmação "Sentir calor". Suponhamos agora que se deseje escrever uma equação lógica que diga que A implica B, ou seja, a ocorrência de estar vestido implica em sentir calor. Se introduzirmos a variável $F = A \supset B$, F será relacionada a A e B pela maneira descrita por f14 na tabela abaixo.

Vamos montar a tabela verdade em consonância com a tabela 1.

A	B	$F = A \supset B$
F	F	V
F	V	V
V	F	F
V	V	V

F 0 e V 1

TABELA 1

		FUNÇÃO			
A	B	0	1	0	1
1	0	0	0	0	0
2	0	0	0	0	1
3	0	0	1	0	0
4	0	0	1	1	1
5	0	1	0	0	0
6	0	1	0	1	1
7	0	1	1	0	0
8	0	1	1	1	1
9	1	0	0	0	0
10	1	0	0	1	1
11	1	0	1	0	0
12	1	0	1	1	1
13	1	1	0	0	0
14	1	1	0	1	1
15	1	1	1	0	0
16	1	1	1	1	1

Analisemos cada linha dessa tabela:

- 1 - $A = F$ e $B = F$
 $A =$ Não estar vestido
 $B =$ Não sentir calor

O fato de não estar vestido pode implicar em não sentir calor e, portanto, a sentença é verdadeira sob o aspecto lógico.

- 2 - $A = F$ e $B = V$
 $A =$ Não estar vestido
 $B =$ Sentir calor

É claro que alguém que não esteja vestido pode sentir calor. Além disso a afirmação diz que "Estar vestido" implica "Não sentir calor", não afirmando nada quanto ao fato de **não** estar vestido, aí... só Deus sabe!

- 3 - $A = V$ e $B = F$
 Neste caso temos: "Estar vestido" implica "Não sentir calor"; esta asserção está totalmente errada, pois, como dissemos anteriormente, o fato de **esta vestido** implica **sentir calor**.

- 4 - $A = V$ e $B = V$
 Implica que estar vestido significa sentir calor.

De modo análogo, a função da décima segunda linha f12, é escrita $f12 = B$ implica A ou, simbolicamente, $B \supset A$ - se você preferir, $A \subset B$. Você deve analisá-la conforme fizemos para f14, podendo, inclusive, utilizar o mesmo exemplo e chegar a uma tabela de resultados iguais aos da tabela \bar{A} , desde que as variáveis A e B sejam trocadas de posição entre si.

A função f3 nada mais é do que a negação da função f14, razão pela qual pode ser simbolicamente representada por $A \supset B$. De forma análoga, f5 corresponde à negação de f12, ou seja, $B \supset A$ ou, como alguns preferem, $A \subset B$.

Convém destacar que as quatro funções ora apresentadas não são nem associativas nem comutativas.

Outro fato interessante quanto às dezesseis funções possíveis de duas variáveis, apresentadas na tabela, é

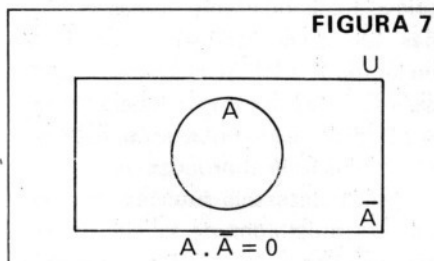
que todas podem ser expressas usando três funções básicas fundamentais, isto é, as funções AND, OR e complementação; isto vem a provar que as dezesseis funções não são independentes entre si.

Para que possamos constatar esta afirmação, vejamos as figuras 7 a 21.

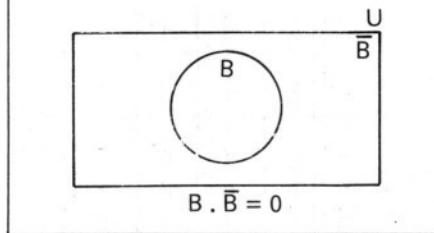
Cabe a você verificar cada uma das expressões dessas figuras, quer utilizando os diagramas de Venn-Euler; essas figuras apresentam o diagrama de Venn de cada expressão dada. Recorra a ele sempre que julgar necessário, inclusive para melhor entender a "filosofia" de cada expressão.

No próximo mês daremos continuidade ao estudo das funções lógicas... Até lá!

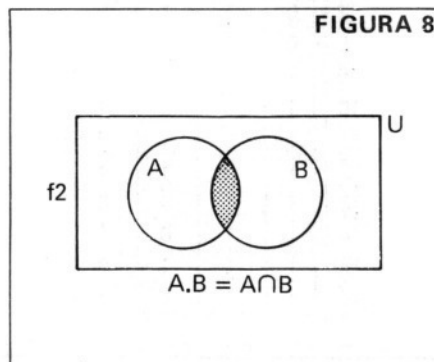
$f1 = A.A = B.B = 0$ (figura 7)



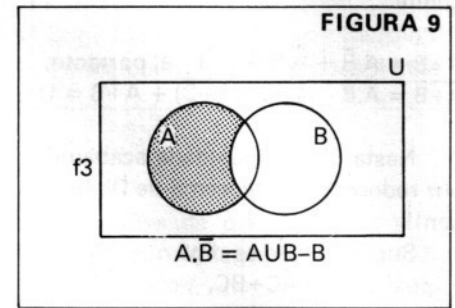
f1



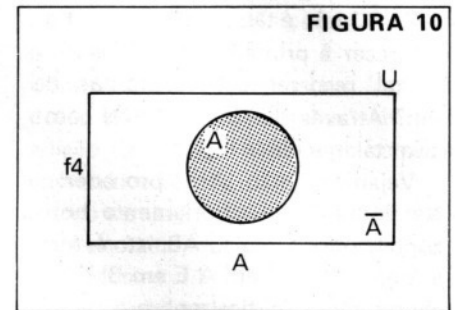
$f2 = A.B$ (fundamental) (figura 8)



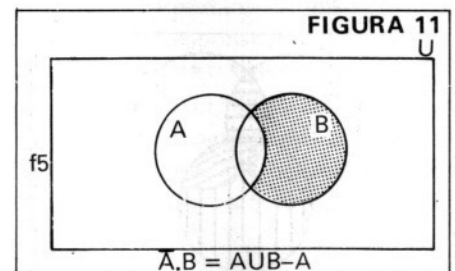
$f3 = A.\bar{B}$ (figura 9)



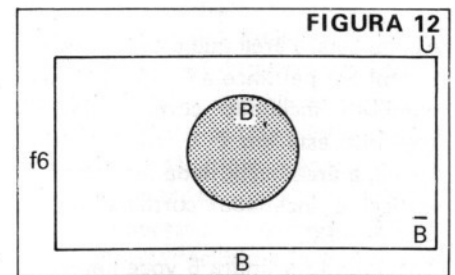
$f4 = \bar{A} = A$ (figura 10)



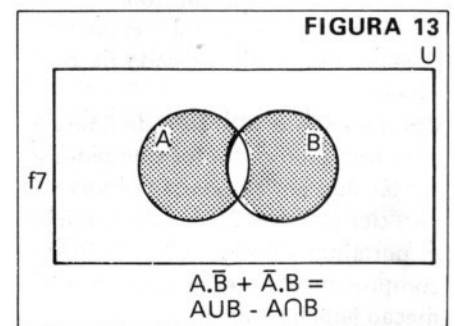
$f5 = \bar{A}.B$ (figura 11)



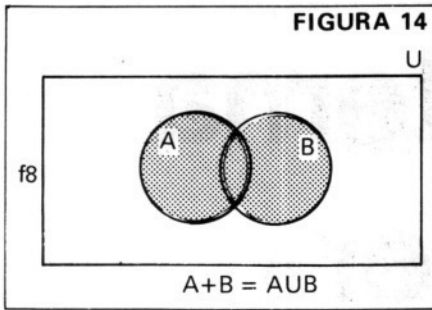
$f6 = \bar{B} = B$ (figura 12)



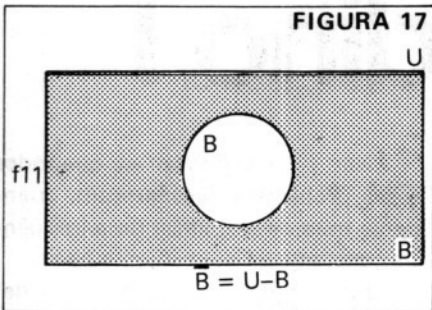
$f7 = A.\bar{B} + \bar{A}.B$ (figura 13)



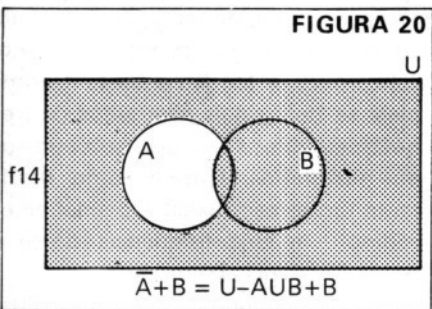
f8 = A+B (fundamental) (figura 14)



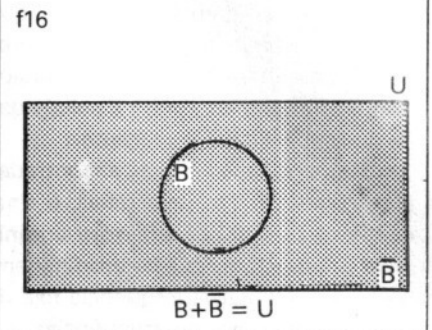
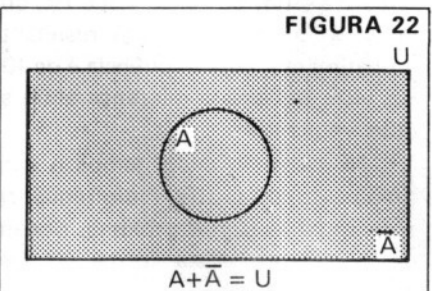
f11 = \bar{B} (figura 17)



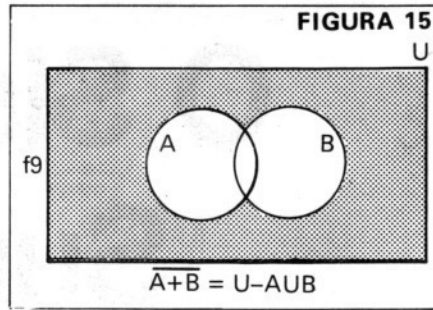
f14 = $\bar{A} + B$ (figura 20)



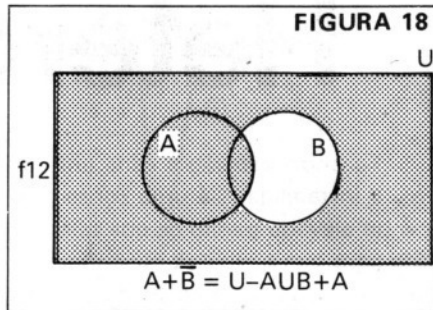
f16 = $A + \bar{A} = B + \bar{B} = 1$ (figura 22)



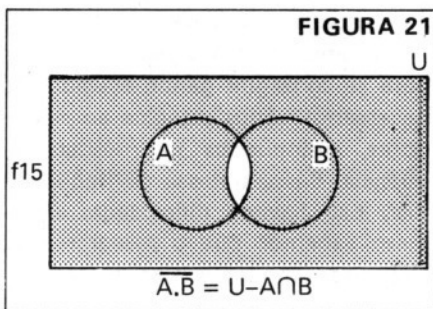
f9 = $\overline{A+B} = (\bar{A} \cdot \bar{B})$ (figura 15)



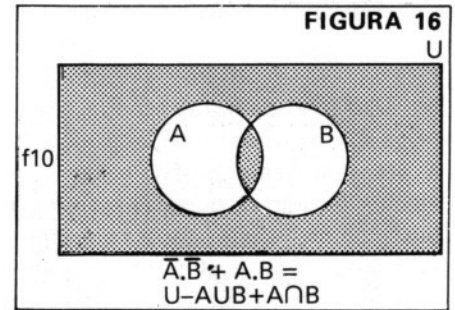
f12 = $A + \bar{B}$ (figura 18)



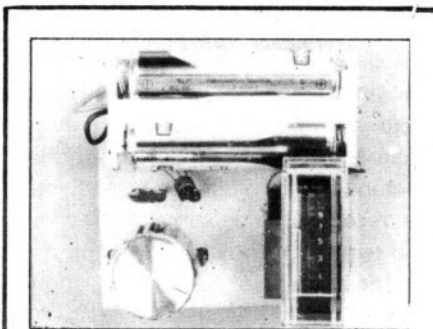
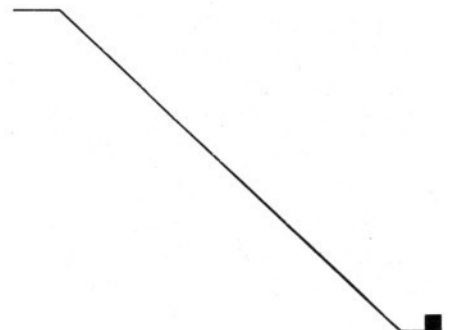
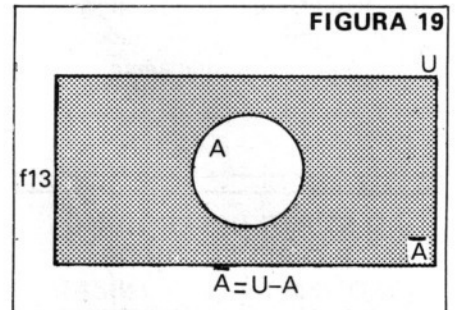
f15 = $\bar{A} \cdot \bar{B} = (\bar{A} + \bar{B})$ (figura 21)



f10 = $\bar{A} \cdot \bar{B} + A \cdot B$ (figura 16)



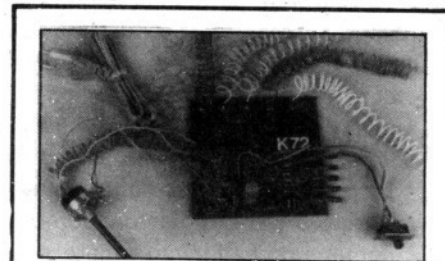
f13 = \bar{A} (fundamental) (figura 19)



K83 - Testador de Continuidade

Um Kit projetado para testar continuidade de componentes eletrônicos, como o próprio nome diz, podendo com um pouco de criatividade utilizá-los para vários outros fins. De fácil montagem e baixo custo.

K83 - Cz\$ 3.906,00



K72 - SUPER SEQUENCIAL

Agora você não precisa sair à procura de efeitos luminosos para suas festas. Monte você mesmo seu Kit e faça o arranjo que melhor lhe convier, pois o efeito produzido dependerá só de sua imaginação, e um pouco de dedicação, além de poder contar com dois tipos de seqüências, dando ainda maior opção à sua criatividade. Você poderá ligar tanto em 110 V, como em 220 V, com 2 níveis de potências máximas.

K72 - Cz\$ 8.105,00

Dedicado de modo especial a técnicos que têm suas atividades ligadas à área de radiodifusão, e também àqueles estudiosos que estão sempre à busca de novas informações que complementem seu nível de conhecimento, este assunto agora abordado visa levar ao leitor que nos distingue com sua atenção, alguns esclarecimentos que acreditamos sejam úteis para melhor compreensão de tudo aquilo que se refira à heterodinagem.

O Sistema Super-Heteródino I

O SUPER-HETERÓDINO E O RECEPTOR DE FREQUÊNCIA SINTONIZADA

A discussão em torno de quem inventou (ou primeiro utilizou) o sistema super-heteródino, se franceses ou americanos, prolongou-se por muito tempo – e ainda continua – embora tal discussão nos dias atuais deixe de ter um significado mais especial para nós, visto que, tornando-se esse sistema de domínio universal, atualmente é raro encontrar-se um receptor comercial cujo funcionamento não esteja baseado neste sistema.

Fazendo parte integrante dos modernos receptores, o sistema super-heteródino apresenta algumas vantagens bastante significativas, tais como maior seletividade e maior sensibilidade – maior rendimento. Esse sistema também é conhecido como **sistema de recepção por batimentos**. Como o fenômeno do batimento sugere, de imediato, a possibilidade de transformar ondas de frequência elevada em oscilações de baixa frequência, é bastante natural que ele tivesse sido utilizado para as recepções de ondas.

Ao citarmos as vantagens do super-heteródino, não poderíamos deixar de destacar as **desvantagens** do receptor de radiofrequência sintonizada, e que são: instabilidade, dificuldade mecânica e resposta de frequência desigualmente ao longo da faixa.

Fazendo menção a cada uma delas, a instabilidade é uma consequência do elevado ganho de que se necessita para que o sinal de RF atinja o valor adequado ao bom funcionamento do detetor. Tal instabilidade se manifesta sob a forma de oscilações espúrias, que se traduzem no alto-falante como apitos, roncões ou silvos.

Quanto à dificuldade mecânica, para se conseguir ganho elevado são necessários vários estágios amplificadores, sintonizados na mesma frequência. Se se tratasse de frequência fixa, não haveria dificuldade; entretanto sabemos que o receptor deve sintonizar uma larga faixa de frequência; conseqüentemente, a sintonização deve ser efetuada por capacitores ou indutores variáveis. Para que seja correto o funcionamento de todos os estágios amplificadores de RF, a variação da capacitância ou indutância deve ser simultânea e igual para todos eles, caso contrário comete-se o que se chama de **erro de rastreamento**, comprometendo a sensibilidade e seletividade da recepção. Ora, comandar ao mesmo tempo mais de três circuitos sintonizados, implica no uso de componentes ou de dispositivos mecânicos especiais.

Já na resposta de frequência desigual ao longo da faixa, nos receptores de radiofrequência sintonizada, a resposta de frequência não é a mesma em toda a faixa de sintonia, pois, à medida que a frequência aumenta, diminui a amplificação, em consequência das capacitâncias internas dos transistores.

Não é difícil deduzir-se que todos esses problemas desaparecem, quando se trata de amplificar uma frequência constante e relativamente baixa.

Eis porque, com base nessas deduções, que Lèvi na França, e Armstrong, nos Estados Unidos, acabaram por criar e desenvolver o sistema de recepção por batimentos, usualmente conhecido como super-heteródino, cujo princípio teórico é bastante simples: se dois sinais alternados de frequências diferentes são sobrepostos ou misturados, tem-se como resultante um terceiro sinal – o sinal heteródino – a cuja frequência dá-se o nome **frequência heteródina**.

Exemplifiquemos com uma ilustração (a ilustração da figura 1). Ao misturar-se um sinal de frequência de 1.200 Hz e um outro de 1.300 Hz, obter-se-á um terceiro sinal resultante do batimento, cuja frequência é de 100 Hz, visto ser essa a diferença entre as duas frequências.

No exemplo dado, temos o batimento da onda de radiofrequência com outra bastante próxima, podendo-se detetar, desta forma, as frequências audíveis.

Nunca é demais lembrar que qualquer estágio acrescido ao detetor heteródino influirá apenas na audiofrequência, não alterando a seletividade ou sensibilidade do receptor.

Duas deteções são encontradas nesse sistema. Em uma delas, o sinal de entrada – sinal da emissora sintonizada – é detetado por heterodinagem, o que resulta numa frequência fixa de valor superior ao das frequências au-

díveis, originando-se daí o nome super-heteródino ou **heteródino super-sônico**, freqüência essa que recebe o nome de **intermediária** (abreviada por FI). Na outra detecção, são extraídas as informações úteis do sinal fixo de FI. No caso do receptor de rádio, essas informações são as de áudio.

A recepção pelo sistema super-heteródino, recebe também o nome de **recepção por conversão de freqüência**, sendo seu objetivo maior evitar que haja necessidade de amplificar freqüências muito elevadas, como por exemplo, as de ondas curtas.

O DIAGRAMA DE BLOCOS DE UM RECEPTOR SUPER-HETERÓDINO

Identifiquemos, conforme nos mostra a figura 2, os blocos que compõem o diagrama de blocos de um receptor super-heteródino, com cada um deles recebendo a seguinte denominação:

- Amplificador de RF
- Conversor
- Amplificador de FI

FIGURA 1

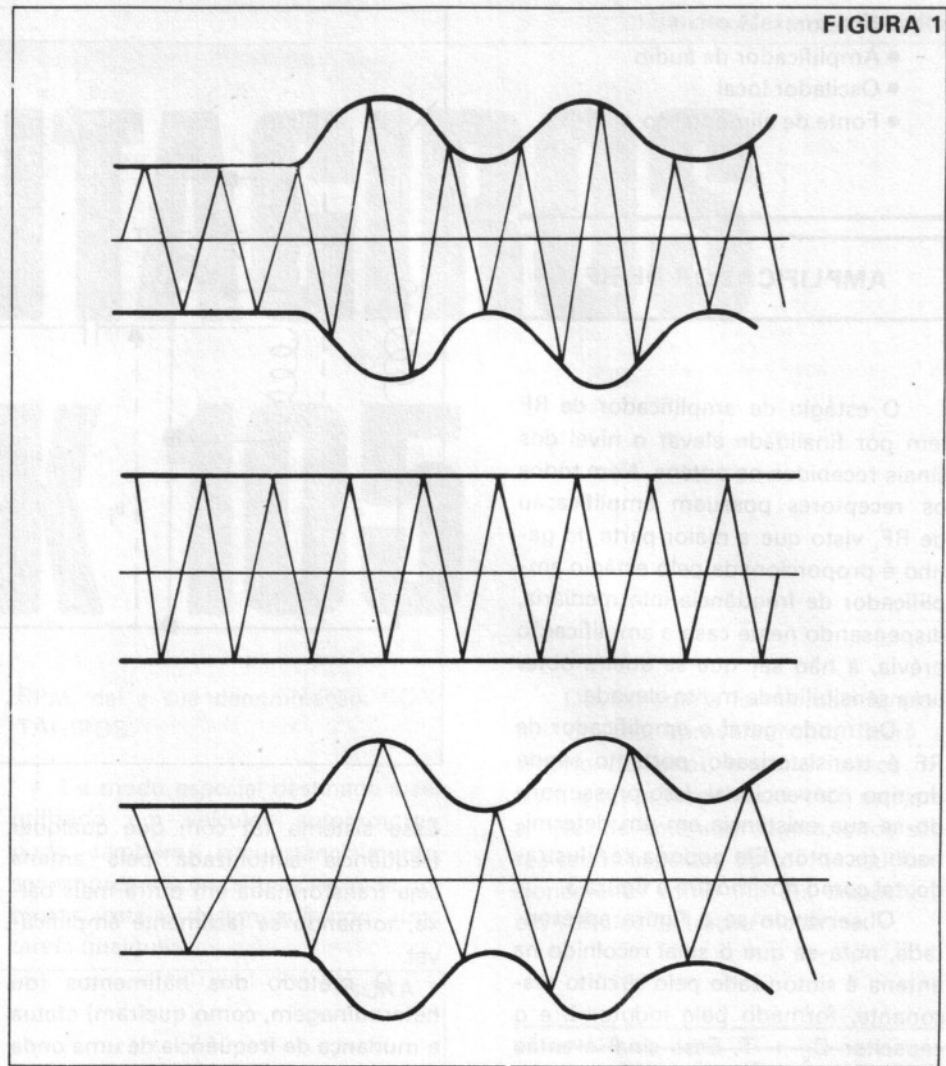
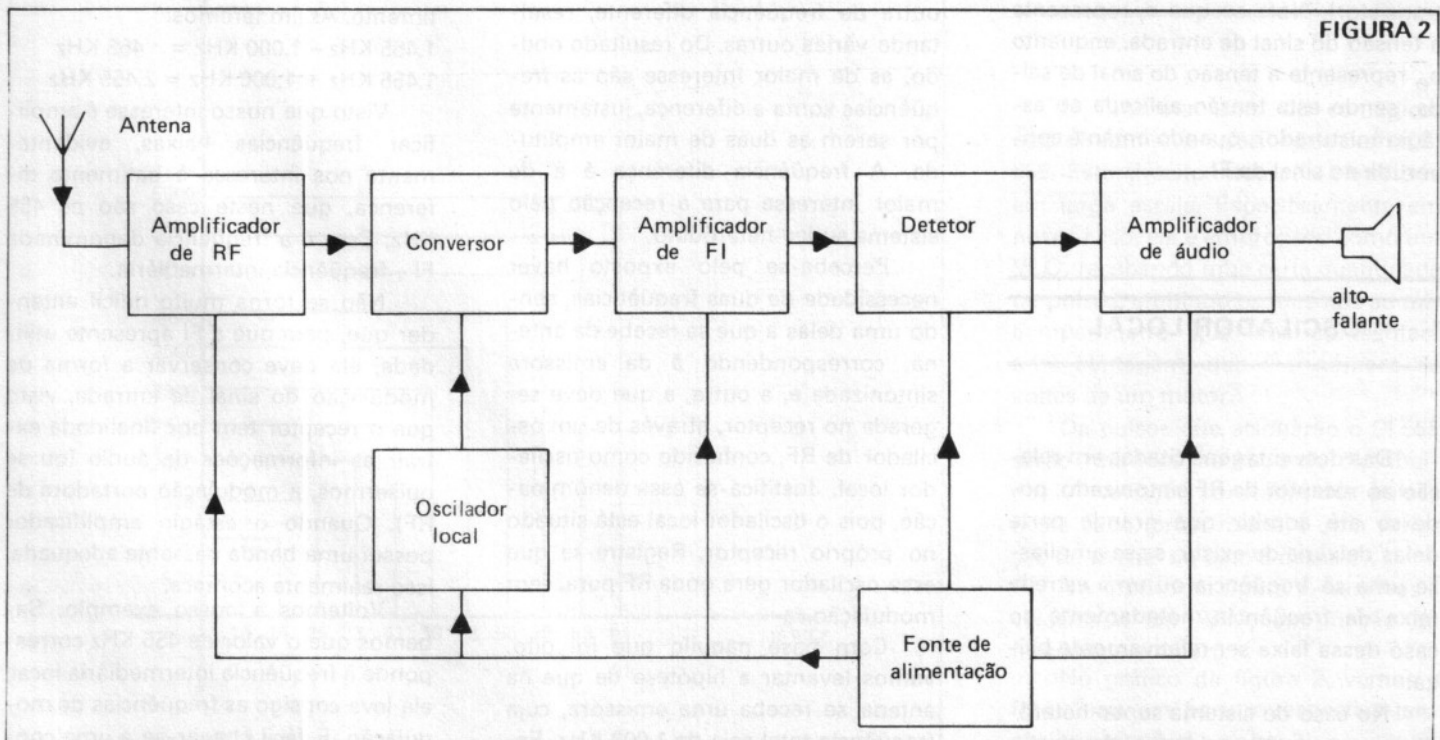


FIGURA 2



- Detetor
- Amplificador de áudio
- Oscilador local
- Fonte de alimentação

AMPLIFICADOR DE RF

O estágio de amplificador de RF tem por finalidade elevar o nível dos sinais recebidos na antena. Nem todos os receptores possuem amplificação de RF, visto que a maior parte do ganho é proporcionada pelo estágio amplificador de frequência intermediária, dispensando neste caso a amplificação prévia, a não ser que se queira obter uma sensibilidade muito elevada.

De modo geral o amplificador de RF é transistorizado, portanto sendo do tipo convencional, isso pressupondo-se sua existência em um determinado receptor. Ele poderia ser ilustrado, tal como nos mostra a figura 3.

Observando-se a figura apresentada, nota-se que o sinal recolhido na antena é sintonizado pelo circuito ressonante, formado pelo indutor L e o capacitor $C_v + T$. Esse sinal é então aplicado à base do transistor e recolhido no circuito de saída (coletor do transistor). Note-se que e_i representa a tensão do sinal de entrada, enquanto e_o representa a tensão do sinal de saída, sendo esta tensão aplicada ao estágio misturador, quando então é convertida no sinal de FI.

OSCILADOR LOCAL

Das desvantagens citadas em relação ao receptor de RF sintonizado, pode-se até admitir que grande parte delas deixaria de existir, se se ampliasse uma só frequência ou uma estreita faixa de frequência, notadamente no caso dessa faixa ser relativamente baixa.

No caso do sistema super-heteródino esse problema deixa de existir.

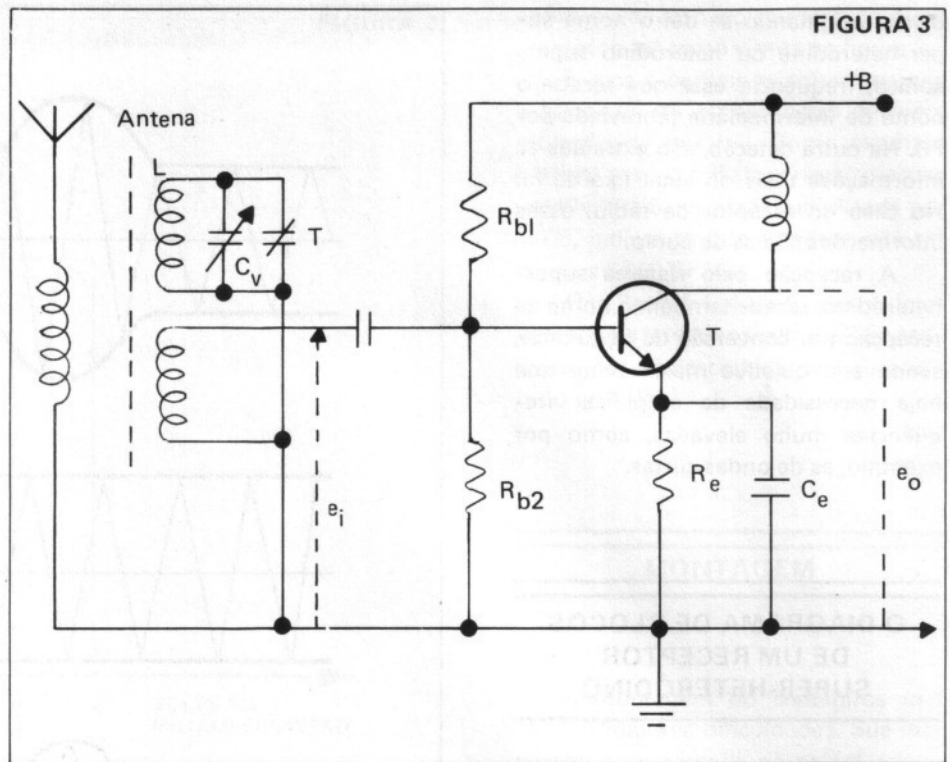


FIGURA 3

Esse sistema faz com que qualquer frequência sintonizada pela antena seja transformada em outra mais baixa, tornando-se facilmente amplificável.

O método dos batimentos (ou heterodínagem, como queiram) efetua a mudança de frequência de uma onda para outro valor. Dessa forma, a onda de frequência alta é misturada com outra de frequência diferente, resultando várias outras. Do resultado obtido, as de maior interesse são as frequências soma e diferença, justamente por serem as duas de maior amplitude. A frequência diferença é a de maior interesse para a recepção pelo sistema super-heteródino.

Percebe-se pelo exposto haver necessidade de duas frequências, sendo uma delas a que se recebe da antena, correspondendo à da emissora sintonizada e, a outra, a que deve ser gerada no receptor, através de um oscilador de RF, conhecido como oscilador local. Justifica-se essa denominação, pois o oscilador local está situado no próprio receptor. Registre-se que esse oscilador gera onda RF pura, sem modulação.

Com base naquilo que foi dito, vamos levantar a hipótese de que na antena se receba uma emissora, cuja frequência total seja de 1.000 KHz. Es-

sa emissora transportando consigo a modulação, teremos sua faixa de frequência variando desde 1.000 KHz - 5 KHz = 995 KHz, a 1.000 KHz + 5 KHz = 1.005 KHz.

Vamos admitir também que o oscilador local gere uma onda fixa de 1.455 KHz. Se misturarmos as duas ondas (a recebida na antena com a gerada no oscilador local), haverá batimento. Assim teremos:

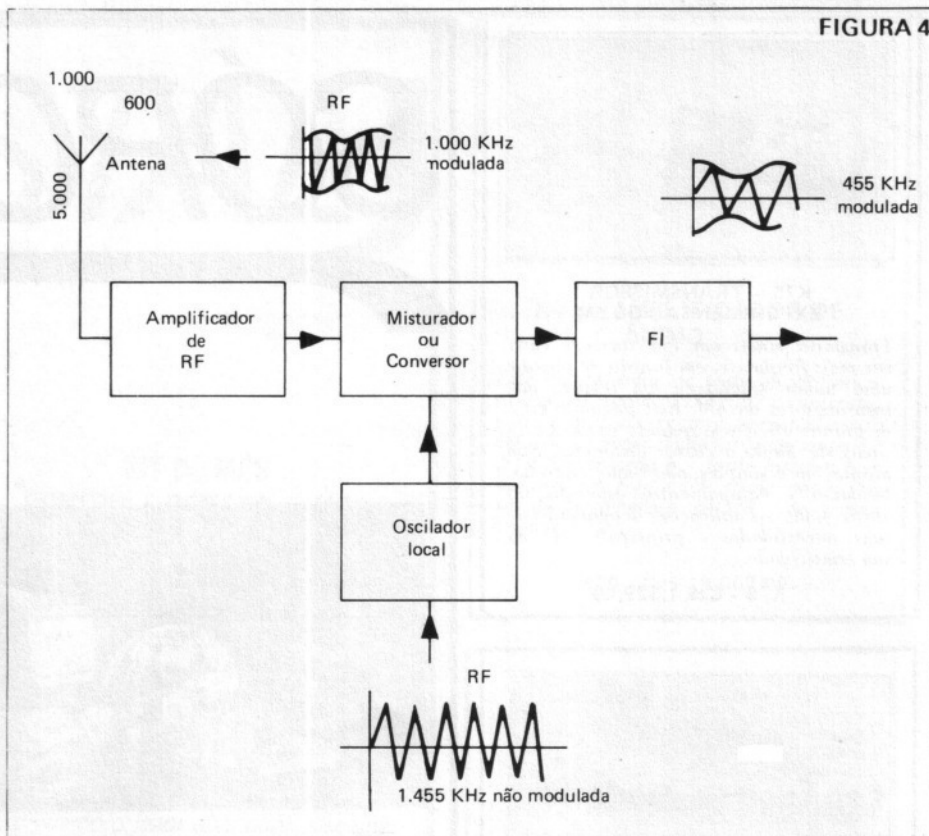
$$1.455 \text{ KHz} - 1.000 \text{ KHz} = 455 \text{ KHz}$$

$$1.455 \text{ KHz} + 1.000 \text{ KHz} = 2.455 \text{ KHz}$$

Visto que nosso interesse é amplificar frequências baixas, evidentemente nos interessa o batimento diferença, que neste caso são os 455 KHz. Essa é a frequência denominada FI - frequência intermediária.

Não se torna muito difícil entender que, para que a FI apresente utilidade, ela deve conservar a forma de modulação do sinal de entrada, visto que o receptor tem por finalidade extrair as informações de áudio (ou se quisermos, a modulação portadora de RF). Quando o estágio amplificador possui uma banda passante adequada, isso realmente acontece.

Voltemos a nosso exemplo. Sabemos que o valor de 455 KHz corresponde à frequência intermediária local; ela leva consigo as frequências de modulação. É fácil chegar-se a uma con-



1.300 KHz, o oscilador local deverá gerar freqüência de 1.755 KHz, para que a diferença 1.755 KHz – 1.300 KHz – 455 KHz, tenha o valor de FI adotada.

A sintonia do oscilador local, então, deve variar simultaneamente com a sintonia do circuito de entrada. Para isso, é comum empregar-se capacitor variável de duas ou três seções em **tandem**. Ao estágio que faz o batimento dos dois sinais, dá-se o nome de misturador ou conversor.

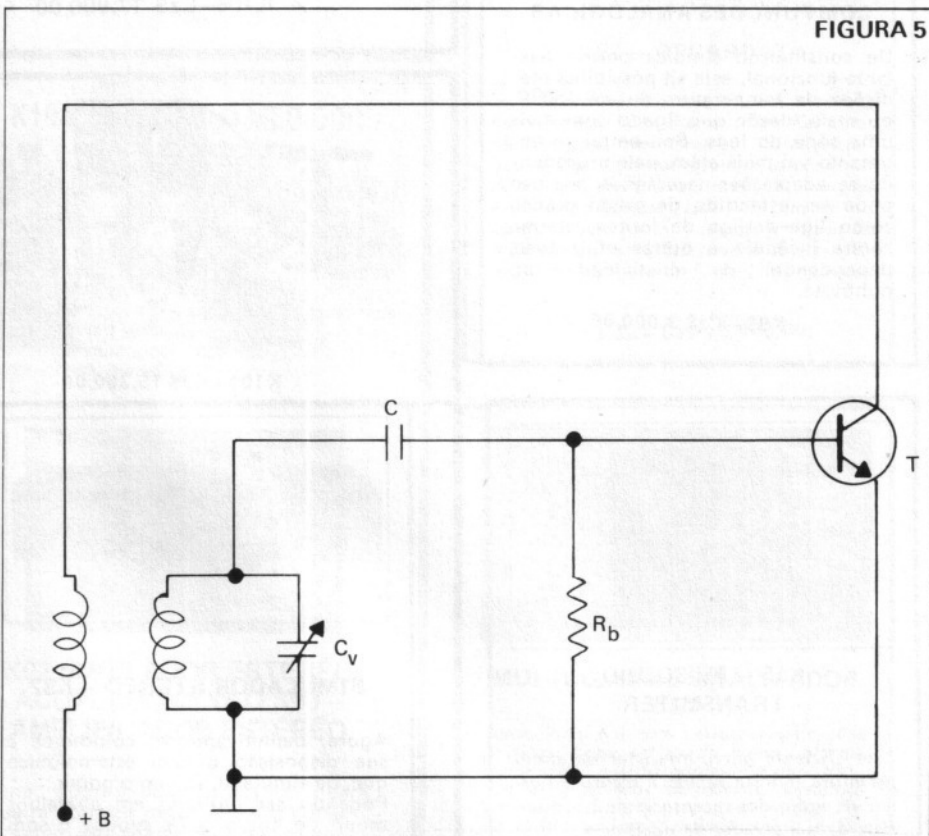
Vejam os então a figura 4. Ela representa o diagrama de blocos ilustrando a transformação de um sinal modulado de entrada em outro, também modulado, mas de freqüência mais baixa. Notemos o seguinte: o estágio misturador recebe o sinal de RF da antena de um amplificador de RF e o sinal não modulado, gerado no oscilador local.

Qualquer tipo de oscilador pode ser empregado como oscilador local, embora por razões de ordem eminentemente pessoais e técnicas, o oscilador Hartley seja o preferido.

Procede-se a mudança de freqüência do oscilador, variando-se a indutância ou a capacitância. Por fatores de facilidade mecânica, na prática, o processo mais utilizado é o da variação da capacitância, sendo, para essa finalidade, construídos capacitores variáveis de duas ou três seções, com o comando de um único eixo. Nos capacitores variáveis de duas seções, destina-se uma delas para sintonizar o circuito de entrada; a outra sintoniza o oscilador local. Já o capacitor variável de três seções é usado, quando o receptor em uma etapa amplificadora do RF sintonizada.

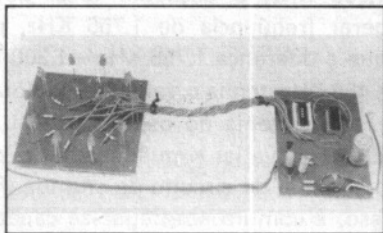
Embora utilizado, o processo da variação da freqüência pela modificação da indutância comparado com o da variação da capacitância, fica restrito a uma faixa muito menor de aplicação, sendo seu uso prático destinado principalmente a receptores para carro e sintonizadores de freqüência modulada.

Como ilustração, temos na figura 5 um circuito típico de oscilador utilizando transistor.



clusão: para manter constante o sinal de FI, torna-se necessário modificar a freqüência osciladora local, toda vez

que se mudar a sintonia do sinal de entrada. Desde que desejemos sintonizar uma emissora com freqüência de

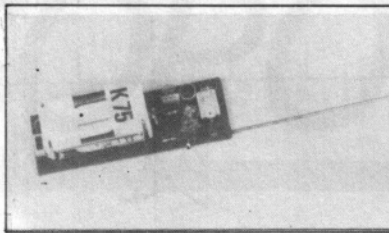


K45A – ROLETA ELETRÔNICA

É mais um fabuloso brinquedo desenvolvido para proporcionar horas agradáveis de divertimento.

Este conjunto é formado pelos Kits K45 e K45A. O seu painel, bem como todos os detalhes para sua montagem estão apresentados na revista 18.

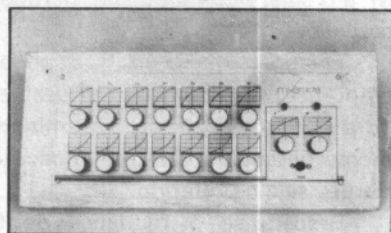
K45-A – Cz\$ 6.542,00



K75 – TRANSMISSOR EXPERIMENTAL DE FM

Transmitir sinais em FM torna-se cada vez mais freqüente, em função de possuir uma maior fidelidade em relação aos transmissores de AM. Este pequeno kit é de grande eficiência quando se transmite sinais de áudio a curtas distâncias. Sua montagem é simples, não requerendo habilidades e equipamentos especiais no ajuste final. As aplicações dependerão de suas necessidades e principalmente da sua criatividade.

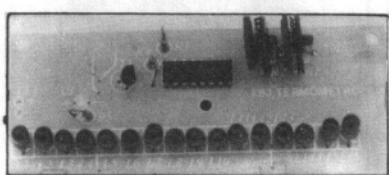
K75 – Cz\$ 1.329,00



MIXER – K78

Este equipamento é fundamental, quando se deseja ligar vários microfones ou canais de voz a um amplificador, além de propiciar a mistura de vários sinais sonoros, dando aos audiófilos o som desejado. Tudo isso que acabamos de relatar, somado com outras aplicações que dependerá de sua imaginação e criatividade, aliado a um baixo custo.

K78 – Cz\$ 17.774,00

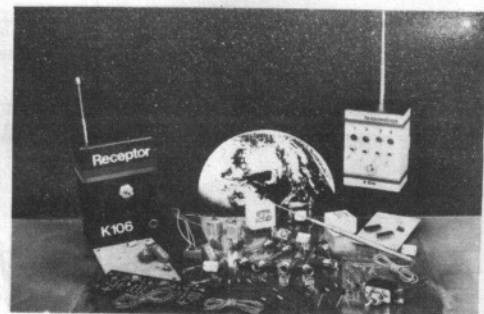


K93 – TERMÔMETRO DIGITAL COM FUNÇÕES ANALÓGICAS

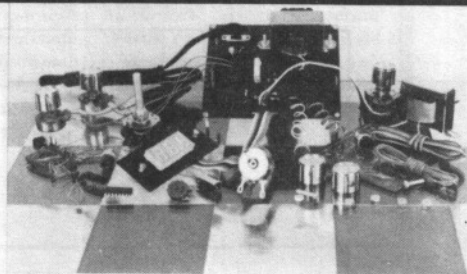
De constituição simples porém bastante funcional, este kit possibilita medições de temperatura de até 150°C, ou mais, desde que ligado com mais uma série de leds. Seu emprego entretanto vai mais além; nele procedendo-se adaptações necessárias, seu uso pode ser estendido de modo prático como liga-desliga de fornos, alarme contra incêndio e outras utilizações, dependendo da criatividade do hobbyista.

K93 – Cz\$ 9.000,00

SÓPO



K106 – Cz\$ 17.800,00



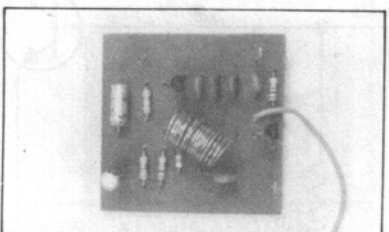
K104 – Cz\$ 15.300,00



K62 – PORTEIRO ELETRÔNICO

Segurança, confiabilidade e eficiência é o que encontramos neste sensacional Kit especialmente elaborado para você. Além das funções de Porteiro Eletrônico, pode ser utilizado como Intercomunicador, Bá-Bá Eletrônica, etc.

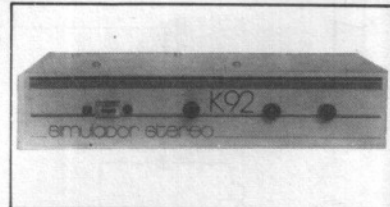
K62 – Cz\$ 10.156,00



K55 – TV-SOUND TRANSMITER

Este eficiente micro-transistor de áudio permitirá o teste rápido e seguro do canal de áudio dos receptores de TV. Consiste de um gerador de sinais de 4,5 MHz-acoplado a um modulador de FM. Um instrumento indispensável à bancada do técnico ou hobbyista que trabalha com televisores.

K55 – Cz\$ 1.758,00



SIMULADOR STÉREO – K92

Agora, definitivamente, colocamos à sua disposição o som estereofônico que, de simulado, só tem o nome. Podendo ser utilizado em aparelhos mono de áudio e TV produz o som estéreo desejado e, se você quiser, com efeitos espaciais. Adquirido individualmente, deverá ser conectado a um Amplificador Estéreo.

K92 – Cz\$ 12.656,00

STAL

KIT DO MÊS CONTROLE REMOTO - K106

Para todos os aficionados pelo controle de equipamentos a distância, estamos oferecendo a oportunidade de poder usufruir deste versátil e acessível controle remoto. Faça uma análise do mesmo e coloque à prova sua criatividade quanto à melhor forma de poder utilizá-lo. Obs.: As caixas vistas nas fotos da capa e anúncio não acompanham o material do kit, devendo o leitor encontrar a solução mais viável para este estágio final de montagem.

K104 - MÚLTIPLO MEDIDOR DIGITAL

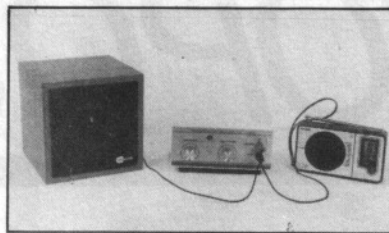
Para todos aqueles que se dedicam a atividades de bancada ou a parte aplicativa da eletricidade, este instrumento torna-se indispensável, pois, a um preço acessível, todos terão a seu dispor este Múltiplo Medidor que muito auxiliará em suas experiências a medições. Caso se necessite saber qual a tensão aplicada a um ponto, a intensidade luminosa em um ambiente, ou simplesmente saber a temperatura local, você não poderá deixar de adquirir este genial Kit.



K92 SIMULADOR ESTÉREO ACOPLADO COM O K90 - AMPLIFICADOR ESTÉREO

Uma oportunidade única a quem queira adquirir estes dois kits conjuntamente, em vez de fazê-lo separadamente. Um desconto especial de 20% está sendo oferecido, tornando-os perfeitamente acessível aos apreciadores de som de alta qualidade.

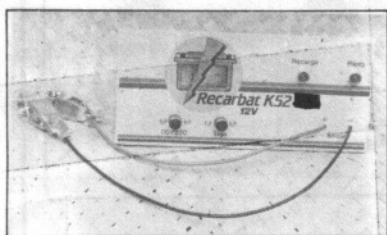
K90 e K92 - Cz\$ 36.718,00



K60 - AMPLIFICADOR DE ÁUDIO

Este amplificador de áudio monofônico utiliza o integrado TDA2002 e apresenta, entre outras, as seguintes características: até 7 W de potência de saída em carga de 2 Ω; alimentação por fonte interna; boa resposta em frequência numa ampla faixa de frequências; controle de graves e agudos; etc.

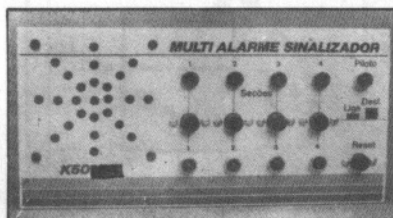
K60 - Cz\$ 15.000,00



K52 - RECARBAT

A maneira econômica, prática e segura de recarregar suas baterias. Este Kit é implementado com circuito "inteligente" que desliga automaticamente o processo de recarga, quando esta estiver terminada, e sinalização visual (LED) de fim de recarga. Deverá ser mencionado a tensão da rede em que será utilizado para o perfeito funcionamento do fusível de proteção.

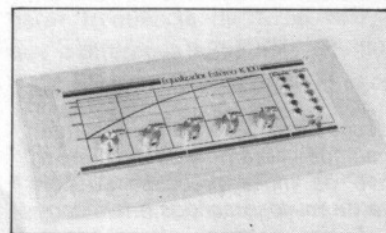
K52 - Cz\$ 20.508,00



MULTIALARME SINALIZADOR K50

Sensacional Kit com inúmeras aplicações práticas. Pode ser usado como "alarme residencial" ou no controle e monitoração de processos industriais, bastando para isso utilizar sensores adequados. Pode controlar independentemente 4 Seções e possui indicação sonora e luminosa para cada uma. Funciona com ou sem energia da rede e é apresentado em 3 versões: K50A - completo; K50B - sem circuito acoplador e K50C - sem circuito acoplador e sem eliminador de pilhas.

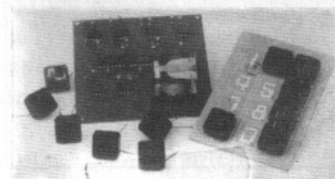
K50 - Cz\$ 10.156,00



K100 - EQUALIZADOR ESTÉREO

Os apreciadores de sons refinados e sem distorções, certamente considerarão este kit como indispensável para completar sua aparelhagem sonora. De projeto simples e descomplicado, o Equalizador Estéreo agora oferecido pela sua beleza e qualidade, nada fica a dever aos mais conceituados aparelhos comercialmente produzidos. Monte-o, teste-o e tire suas próprias conclusões.

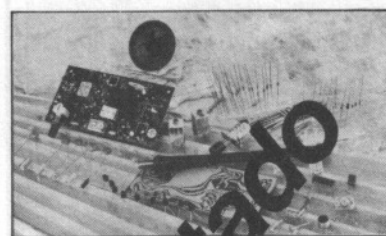
K100 - Cz\$ 10.156,00



K98 - CHAVE DIGITAL

Um dispositivo simples e prático, programável e acionado através de um teclado. Inúmeras situações podem requerer a utilização de um dispositivo de segurança e que seja confiável. Este é o caso da Chave Digital. Com ela temos condições de efetuar a abertura de portas, cofres, armários, etc., tudo feito automaticamente, com a vantagem de só o seu usuário saber o segredo para que isso aconteça.

K98 - Cz\$ 7.227,00



K102 - TRANCEPTOR VHF

Com este kit, a baixo custo, se comparado com similares, os apreciadores do diálogo poderão se comunicar à curtas distâncias evitando ruídos e otimizando seu tempo. Sua versatilidade permite que seja utilizado como receptor em qualquer aparelho com que possua rádio FM na faixa de 88 MHz ou até mesmo de um televisor sintonizado no canal 6. Trata-se de um aparelho de grande valia e praticidade à todos que se propuserem montá-lo. Teste-o e tire suas conclusões.

K102 - Cz\$ 6.015,00

SÓPOSTAL

O desgaste e o consumo das máquinas que utilizam-se de motores, é motivo de muita preocupação por parte de muitos usuários e fabricantes. Assim, estamos oferecendo a possibilidade de nosso caro hobbyista poder montar e utilizar este dispositivo, por exemplo em seu automóvel, como forma de auxiliá-lo, dando uma orientação de como se pode obter um melhor rendimento de sua "máquina".

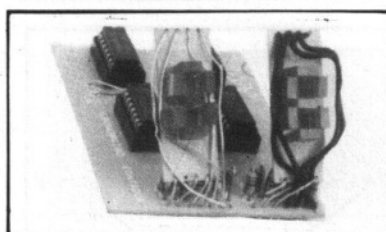
CONTAGIROS - K105



KGV1 - GERADOR DE VÍDEO

Pequeno equipamento mas de grande utilidade na pequena oficina ou na bancada do hobbyista para teste de receptores de TV. Fácil de montar e não requer ajustes complicados. Funciona em rede de 110 ou 220 volts. O sinal é injetado diretamente na antena do TV pois possui modulador de RF gerando sinal na faixa VHF. Este Kit é fornecido com chassi em L.

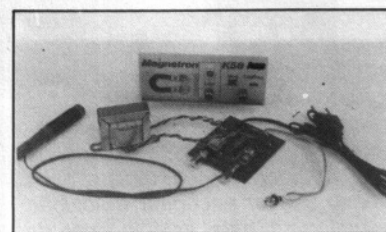
KGV1 - Cz\$ 7.328,00



K95 - CRONÔMETRO DIGITAL

Projetado para efetuar contagem de tempo, este é um kit que poderá ser muito útil a quem se dedique a trabalhos de bancada, na reparação de aparelhos digitais, por exemplo, pois o K95 possibilita a medição de contagem de pulsos, tornando-se portanto, uma excelente "ferramenta de trabalho".

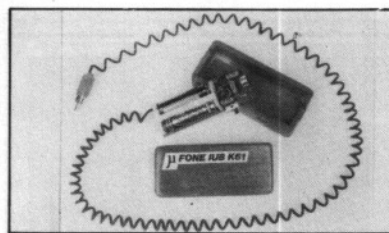
K95 - Cz\$ 3.281,00



K58 - MAGNETRON

Muitas vezes o técnico se depara com operações mecânicas difíceis de serem realizadas. Neste caso, a utilização de ferramentas magnetizadas é indispensável. O K58 permite a magnetização ou desmagnetização de materiais ferromagnéticos.

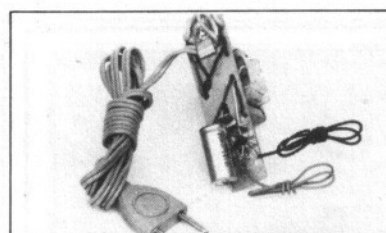
K58 - Cz\$ 7.227,00



K61 - μ FONE

Com pequenas dimensões mas com grande sensibilidade, este versátil microfone eletrônico amplificado pode ser utilizado em qualquer amplificador, ou como um MIKE DE CANHO em estações transmissoras de PY/PX. É alimentado com duas pilhas pequenas.

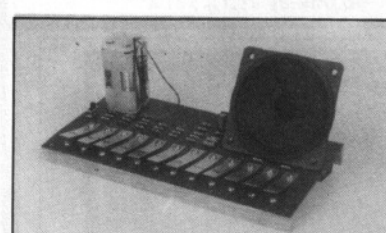
K61 - Cz\$ 3.710,00



K05 - ELIMINADOR DE PILHAS ESTABILIZADO

Com este Kit você poderá alimentar aparelhos que utilizem 4 ou 6 pilhas (6 ou 9 volts), e que tenham um consumo até 1,2 W. Funciona em 110 ou 220 V. Possui capacitor para filtragem das interferências de RF da rede e utiliza um Zener na estabilização. Ideal para testes em bancada.

K05 - Cz\$ 3.820,00



K59 - MINI ÓRGÃO MONOFÔNICO

Torne-se um músico e conheça as principais características básicas, montando este Kit. Além de aprender montando, você irá passar horas agradáveis compondo suas próprias músicas.

K59 - Cz\$ 2.344,00

CONTAGIROS

K 105

APRESENTAÇÃO

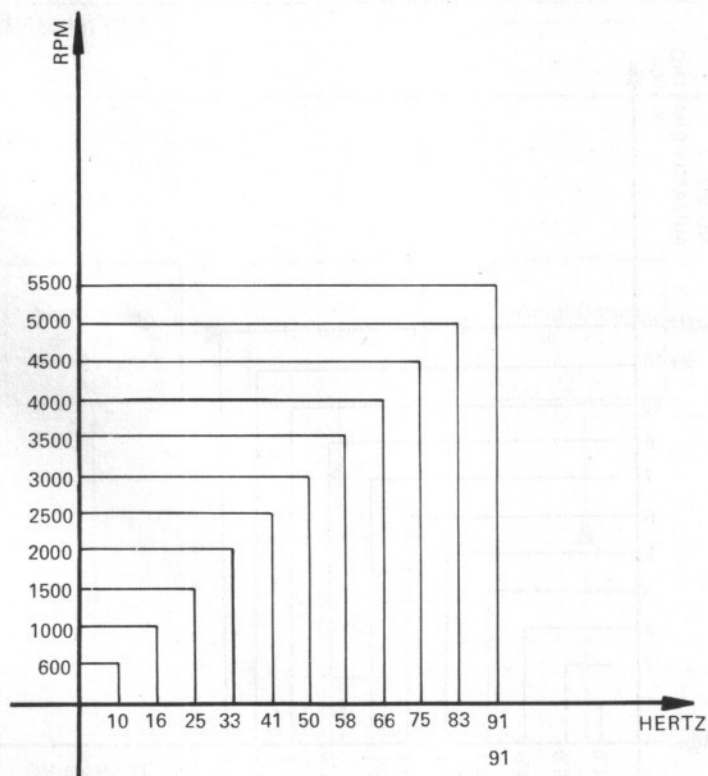
O kit ora apresentado ao leitor, contém todas as características próprias pertinentes a um medidor de

RPM, daí a sua denominação: CONTAGIROS.

De modo especial destinado a ser utilizado em veículos automotores, pode também, circunstancialmente, ser empregado em situações onde um motor esteja desempenhando uma tarefa qualquer.

Obviamente a forma mais funcional de seu aproveitamento ficará a critério do leitor, embora nossas informações a respeito do K105 estejam a nível de uma abordagem, onde são realçados aspectos típicos de seu funcionamento como um útil dispositivo em veículos de tração mecânica.

FIGURA 1



DESCRIÇÃO DE FUNCIONAMENTO

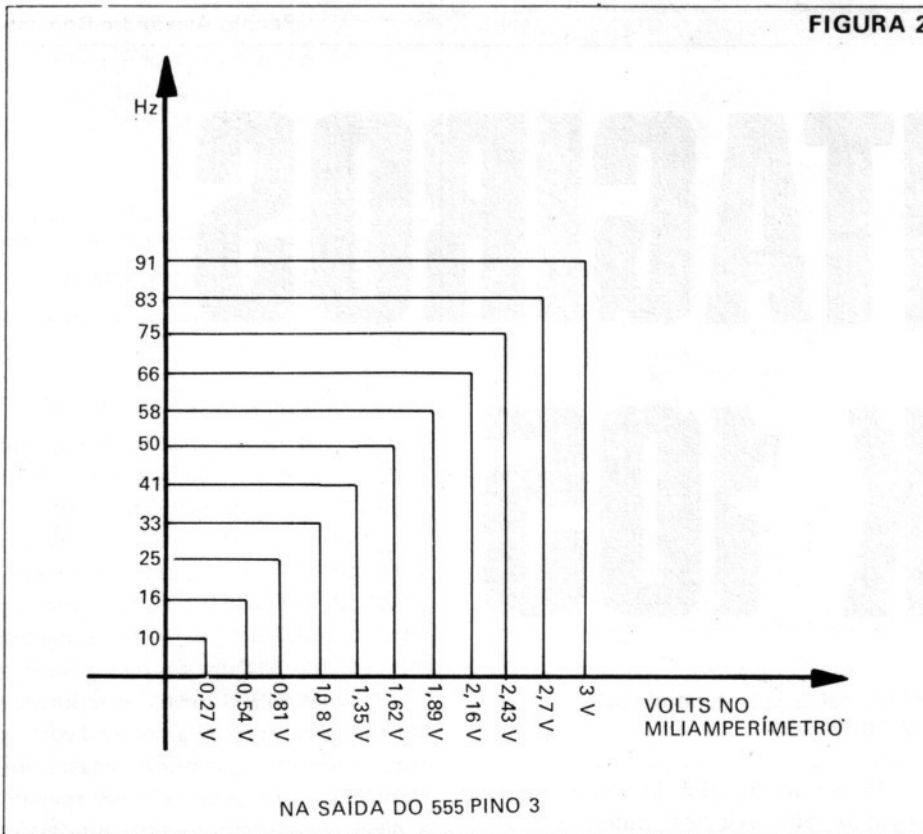
O funcionamento do contagiros está diretamente relacionado com o CI 555. Este circuito integrado é utilizado em larga escala. Especificamente em nosso caso, ele é empregado como um VCO, recebendo uma certa quantidade de pulsos, emitindo os mesmos ao miliamperímetro que nos apresentará uma contagem, que é o número de voltas de um motor.

Os pulsos que acionam o CI 555 serão retirados no cabo do distribuidor. A variação constante dos pulsos neste cabo, proporcionará uma variação de tensão no pino 3 desse CI.

No gráfico da figura 1, notamos a velocidade em RPM, em função da frequência em hertz.

No gráfico da figura 2, vemos a frequência em hertz e respectiva tensão que teremos no pino 3.

FIGURA 2



O gráfico da figura 3 nos mostra a indicação do número de voltas vistas no miliamperímetro, em função da tensão retirada do pino 3.

É importante observa-se que o gráfico 3 mostra a escala do miliamperímetro, que deverá ser multiplicada por mil para que seja obtido o número de giros que o motor efetivamente estará dando.

MILIAMPÉRÍMETRO

Esse dispositivo por nós selecionado possui uma luz interna de 12 volts. Sua escala fornece indicação entre 0 (zero) e 9 e é do tipo utilizado no radioamadorismo.

Nada impede que o hobbysta utilize um outro miliamperímetro, apenas devendo ser observado que a corrente de operação para tal dispositivo deve ser de 200 mA.

Para que o miliamperímetro opere, os pulsos retirados no cabo do distribuidor são codificados pelo CI 555

que proporcionará uma variação de tensão no pino 3, variação essa detectada pelo miliamperímetro, acusando

assim a variação do número de giros do motor, tal como vimos na figura 3.

Nunca é demais ressaltarmos que a escala do miliamperímetro deve ser multiplicada por mil. Como exemplo prático, caso o miliamperímetro acuse uma leitura 5, ela será multiplicada por 1.000, indicando que o motor está girando a 5.000 RPM.

Nas figuras 4, 4A e 5, temos detalhes representativos do miliamperímetro por nós escolhido para ser utilizado no K105.

MONTAGEM

A montagem do contagiros não oferece maiores dificuldades. Sua instalação é processada no painel, sendo que as ligações a ele pertinentes devem obedecer os seguintes critérios: alimentação Vcc 12 volts e o terra, ambos proporcionados pela bateria.

Para que os pulsos do cabo distribuidor possam ser captados, deve-se enrolar um fio, dando 5 voltas; nessa

FIGURA 3

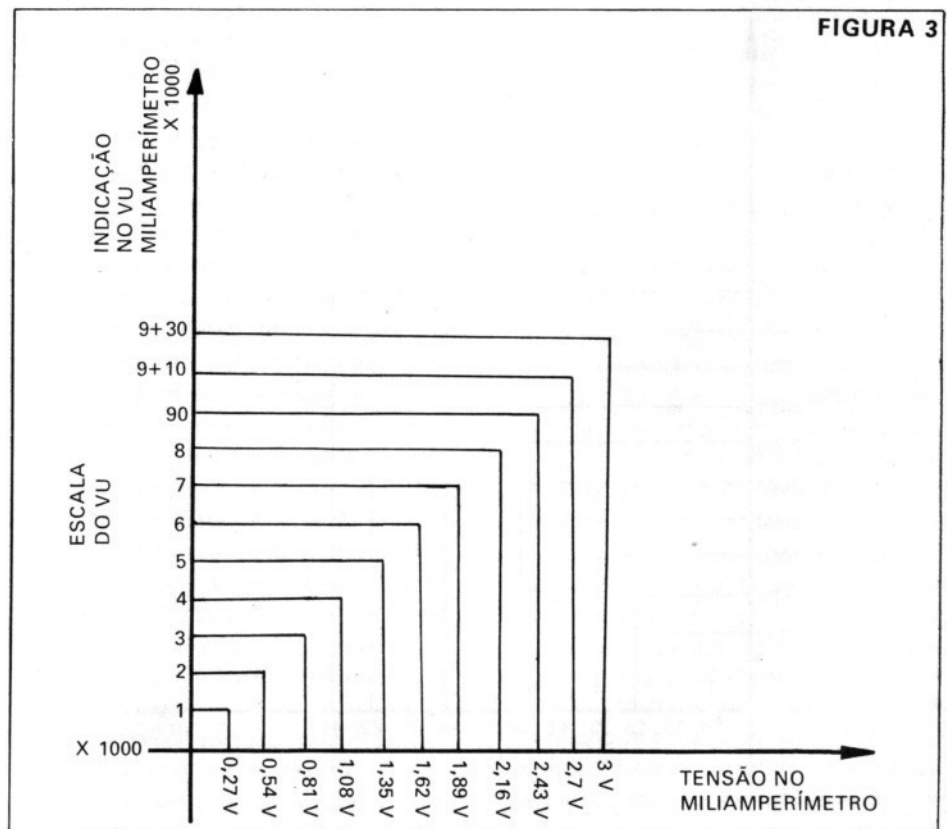
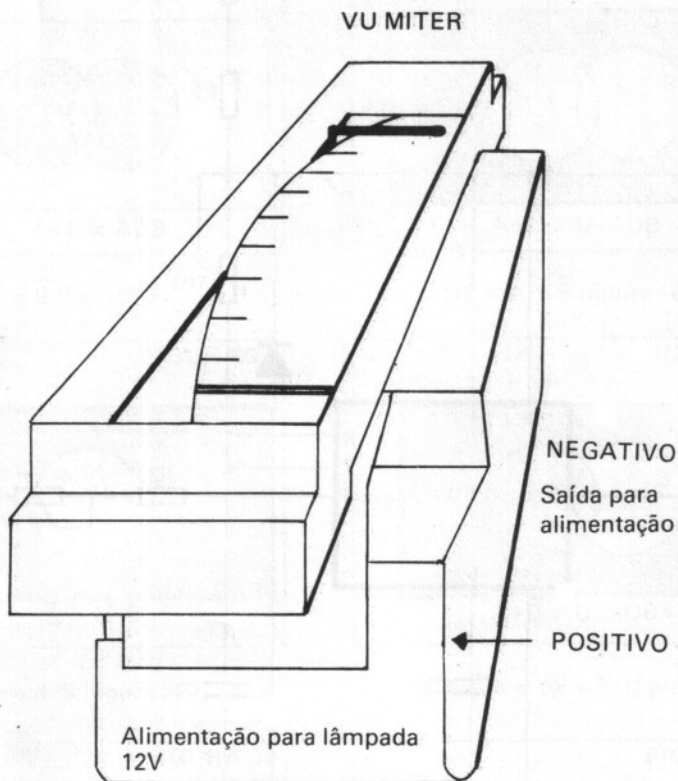
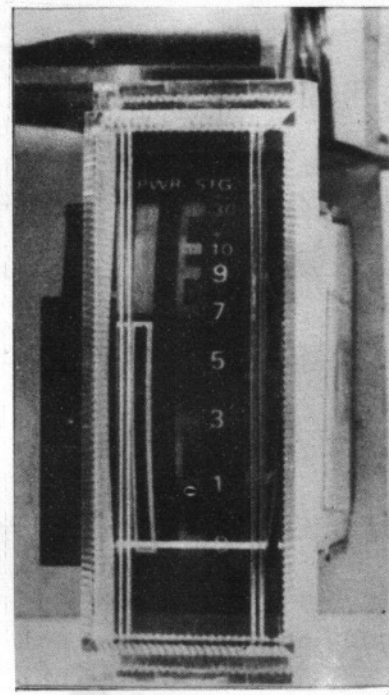


FIGURA 4



OBS.: O VU Miter que deve ser usado poderá ser deste tipo. Este VU já vem com lâmpada embutida dentro, podendo o leitor utilizá-la para inúmeras finalidades.

FIGURA 4A

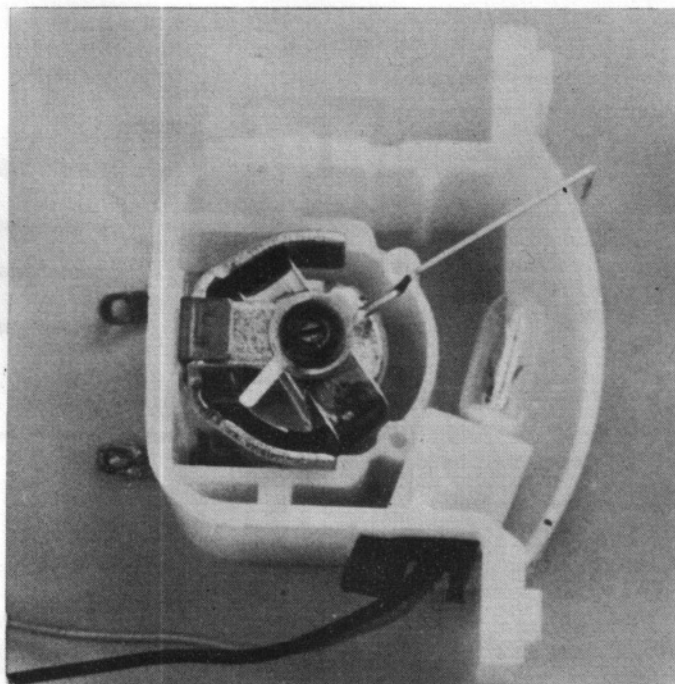


região o fio deve ser nu. Feito isto, esse fio deve ser ligado ao pino 2 do CI 555.

A montagem dos componentes deve seguir o esquema da figura 6. O trimpot TR1 é o componente que ajusta o ponteiro do miliamperímetro. Por exemplo, se o motor girar a 5.000 RPM e a escala do miliamperímetro acusar 4.600 RPM, deverá ser feito ajuste no TR1, de forma a atingir a escala 5. Caso o motor gire a 5.000 RPM no máximo e a leitura obtida for de 5.500 RPM, deve-se atuar no trimpot TR2, até que a escala 5 seja atingida.

A placa do circuito impresso do lado dos componentes é mostrada na figura 7, enquanto o lado cobreado é visto na figura 8.

FIGURA 5



CALIBRAÇÃO

Para que a calibração possa ser efetuada normalmente, o hobbyista deve conhecer as características do motor de seu veículo, de modo a saber principalmente quantas RPM são atingidas. Assim, deve-se acelerar o motor ao máximo, para que se obtenha no

FIGURA 6

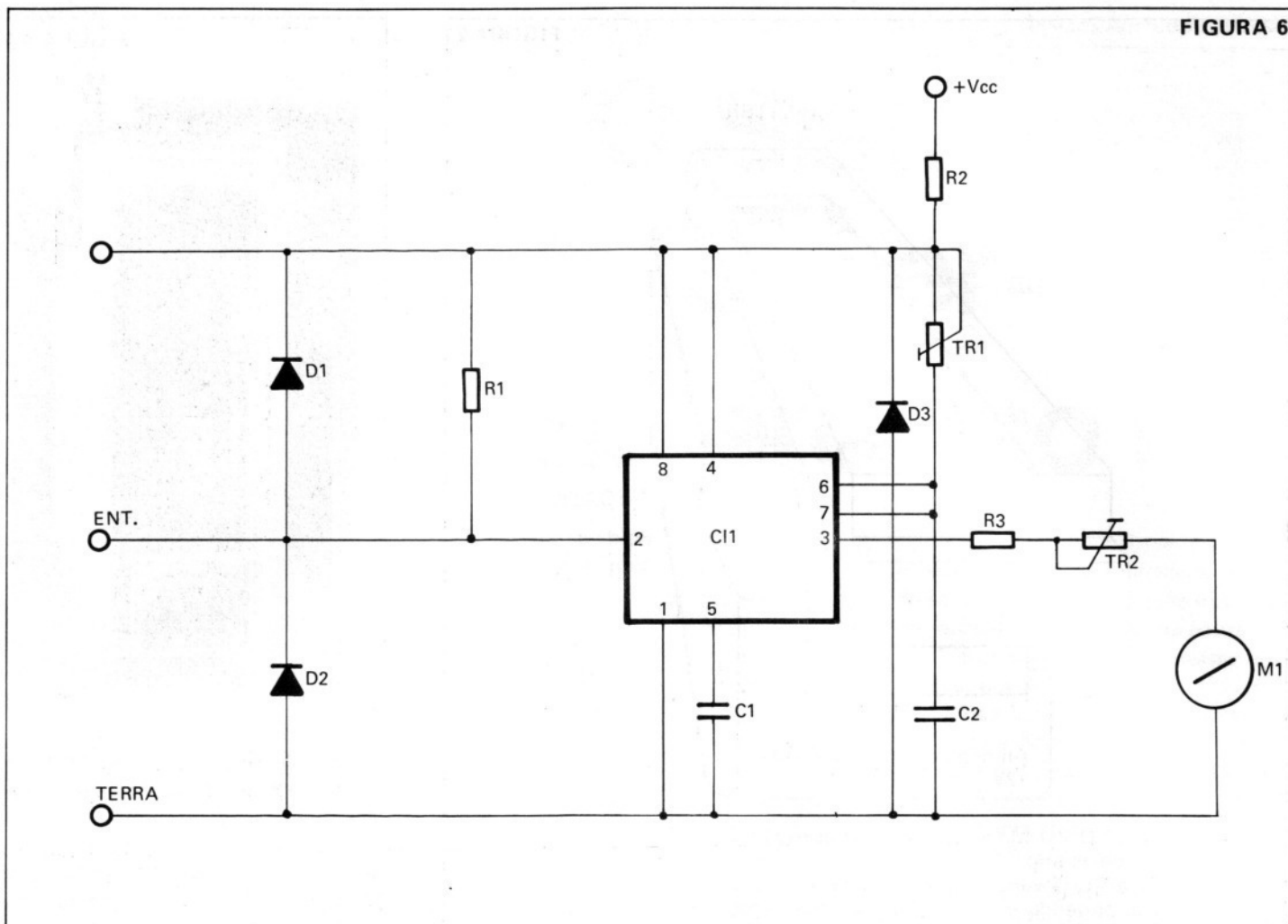
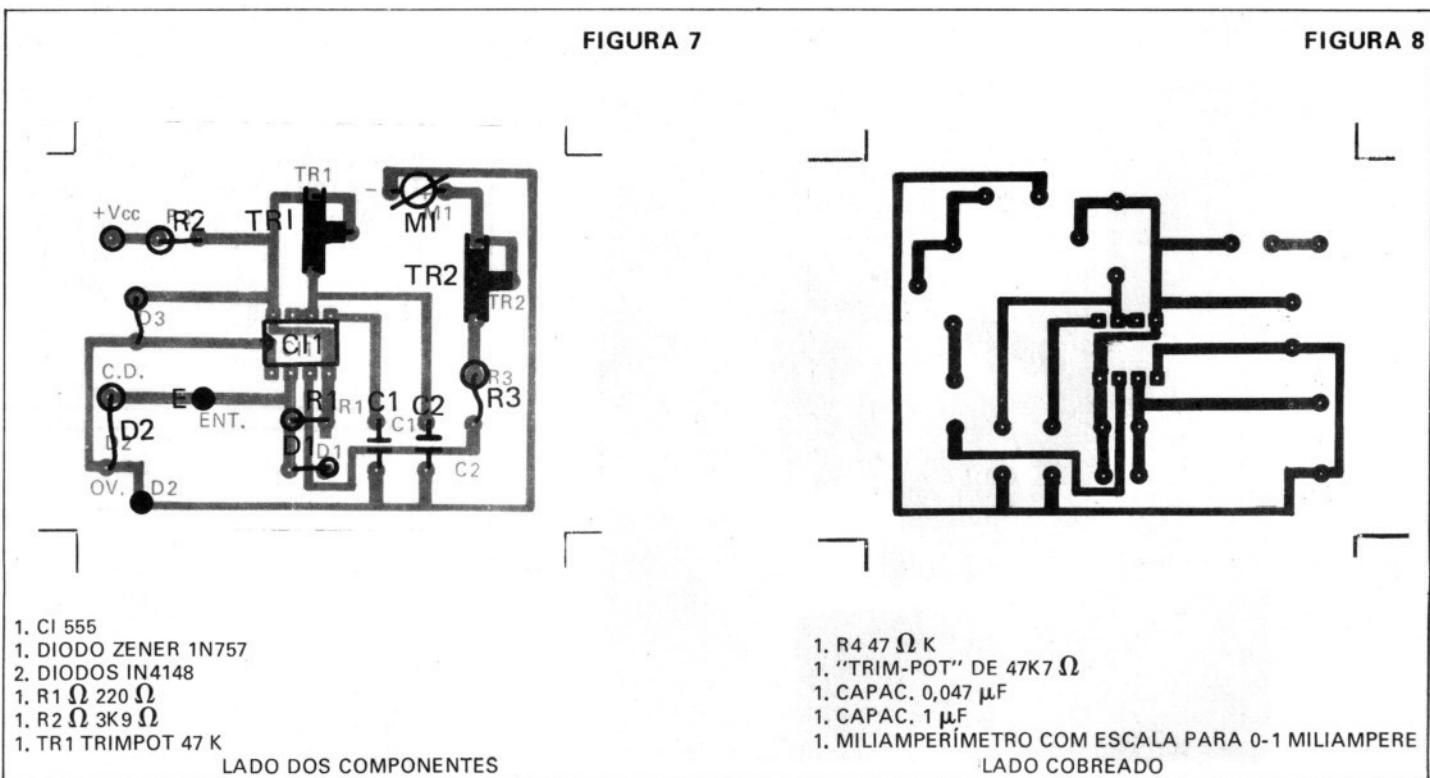


FIGURA 7

FIGURA 8



- 1. CI 555
- 1. DIODO ZENER 1N757
- 2. DIODOS 1N4148
- 1. R1 Ω 220 Ω
- 1. R2 Ω 3K9 Ω
- 1. TR1 TRIMPOT 47 K

LADO DOS COMPONENTES

- 1. R4 47 Ω K
- 1. "TRIM-POT" DE 47K7 Ω
- 1. CAPAC. 0,047 μ F
- 1. CAPAC. 1 μ F
- 1. MILIAMPERÍMETRO COM ESCALA PARA 0-1 MILIAMPERE

LADO COBREDO

contagiros a rotação desejada. Caso não seja obtida a rotação que se pretende, proceder como descrevemos no tópico anterior, para ajuste correto do miliamperímetro.

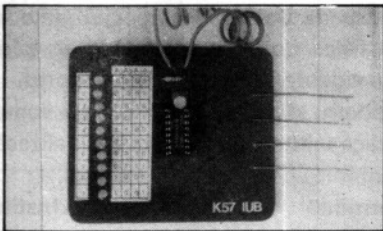
ALGUNS DADOS ADICIONAIS

Fornecemos a seguir alguns dados técnicos que mais nos interessam (RPM), relativos a alguns motores mais comumente encontrados.

FABRICANTE	TIPO DO VEÍCULO	RPM
Volkswagen	Sedan 1.200	3.700
Volkswagen	Brasília (1.300)	4.600
Volkswagen	Sedan 1.500	4.600
Volkswagen	Gol (1.600)	4.600
Volkswagen	Brasília (1.600)	4.600
Volkswagen	Kombi	4.600
General Motors	Chevette	4.000
Fiat	Uno	5.600
Ford	Escort	5.200
Ford	Motor D229-6	
	- com carga	2.800
	- sem carga	3.000
Ford	Motor D229-4 - F-1.000	
	F-2000	
	- com carga	3.000
	- sem carga	3.240

LISTA DE MATERIAIS

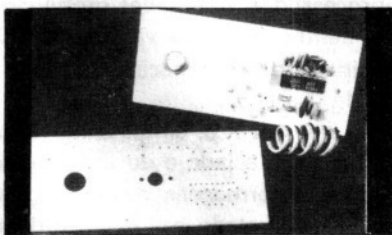
CÓDIGO	ESPECIFICAÇÃO	QUANT.
R1	Resistor 39 K	1
R2	Resistor 220 Ω	1
R3	Resistor 3 K9	1
TR1	Trimpot 47 K Ω	1
TR2	Trimpot 47 K Ω	1
CI1	Circuito integrado 555	1
D1	Diodo IN4148	1
D2	Diodo IN4148	1
D3	Diodo IN757	1
C1	Capacitor 47 nF	1
C2	Capacitor 1 μ F	1
SQQ-1	Soquete p/ CI 8 pinos + Vcc 12 V	1
PCI	Placa de circuito impresso	1
M1	Miliamperímetro 200 mA	1



K57 - DECODIFICADOR BINDEC

Este Kit lhe oferece "instantaneamente" uma indicação luminosa (led) correspondente ao código binário presente numa linha de sinal "dinâmica", por intermédio de suas pontas de prova. Indispensável ao técnico moderno e realiza a tarefa difícil de ser feita com um voltímetro comum.

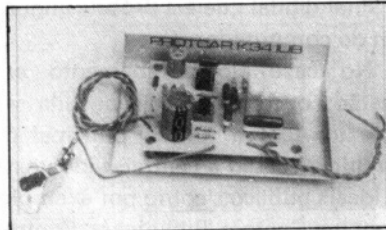
K57 - Cz\$ 4.690,00



K91 - RECEPTOR DE FM

Com este receptor de FM, você poderá receber irradiações sonoras, provindas de mais de 15 estações difusoras. Trata-se de um kit compacto, e com excelentes propriedades elétricas, recebendo sinais de RF, amplificando-os e deixando os mesmos claros e sem ruídos. De fácil montagem e acessível a todos.

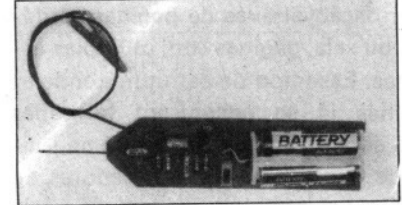
K91 - Cz\$ 5.860,00



K34 - ALARME PROTCAR

Sensacional Kit que permite o acionamento de dispositivos de grande potência como buzinas de automóveis, faróis, sirenes, etc. O breve contato de um sensor coloca em ação os temporizadores, os quais só poderão ser inibidos por uma chave geral estrategicamente fixada. Funciona com 12 VCC.

K34 - Cz\$ 5.470,00



K71 - INJETOR DE SINAIS

Um instrumento simples, barato e indispensável à bancada do técnico-reparador, pois com o auxílio do Injetor de Sinais, a reparação de rádios e amplificadores não será mais um problema.

K71 - Cz\$ 1.953,00

Sistema Videotexto

* Eng^o Marcos M. Torres – Divisão de Treinamento SPLICE do Brasil Ltda.

O Brasil foi o sétimo país do mundo a adotar o videotexto, entrando em uma fase de aceleradas transformações de nosso sistema de comunicações.

Ele entra junto com outras novidades, como o videocassete doméstico, os videogames, os computadores pessoais, serviços especiais de telefonia e outros.

O VTX culmina a satisfação informativa dos centros urbanos brasileiros.

Entre os usuários teremos, além do público em geral, particularmente o usuário domiciliar, ainda o usuário de grupos fechados, profissionais liberais e empresas usuárias de Bancos de Dados interligados por código de acesso.

O banco de dados da Central Videotexto tem sua estrutura em forma de árvore, o que permite a seleção da informação através de páginas cardápio, ou seja, páginas com múltiplas escolhas. Esse tipo de estrutura, onde as páginas já se encontram formadas para serem exibidas, implicam na facilidade, tanto para os fornecedores de serviço na manutenção de suas páginas quanto para os usuários, pela facilidade de operação.

Mas o que realmente existe por trás de uma página de videotexto?

Quem a produz, de onde saem as informações?

Basicamente, existem os fornecedores de serviço que são empresas dos mais variados ramos de atividade que assinaram contrato com a Telesp (Telecomunicações de São Paulo S.A.) para a veiculação de informações. E

são esses fornecedores de serviço que decidem e elaboram os serviços que colocarão para consulta dos usuários através do videotexto, e que são responsáveis pela sua velocidade e atualidade.

Praticamente todos os fornecedores dispõem de um equipamento denominado "terminal de editagem" em sua empresa. Com os recursos deste terminal, os operadores compõem as páginas de informação, cabendo à empresa do Sistema Telebrás o papel de operadora do serviço, cuidando de sua implantação, como o faz com a Rede Telefônica comutada, proporcionando mais um canal de comunicação entre os cidadãos.

O processo de transmissão das informações no videotexto é possível graças a um equipamento, um **modem**, que transforma o sinal telefônico em sinal digital que é a própria linguagem do computador.

No caso do equipamento em questão; o terminal de consulta videotexto, tem a função principal de permitir o acesso a centrais videotexto em locais públicos, como por exemplo: Shopping Centers, Bibliotecas, Centros Culturais, Aeroportos, Estações Rodoviárias e Ferroviárias e outros locais abertos à população.

A necessidade do terminal foi evidenciada pela constatação de que a grande maioria das pessoas, hoje em dia, precisa estar cada vez mais bem informada. Essa informação pode ser do tipo: acesso a cotação atualizada de títulos, moedas, ouro, produtos agrícolas, dados cadastrais de empresas,

informações de preços e ofertas em determinados magazines, atualidades jornalísticas, etc.

O Sistema Videotexto podemos resumir da seguinte forma:

A configuração básica, como podemos observar na figura 1 é composta de:

Editores: são os chamados fornecedores de serviços, responsáveis pela edição de páginas videotexto como já comentamos.

Banco de Dados: é praticamente o local físico onde se encontram as páginas videotexto feitas pelos editores.

Modem: são responsáveis pela comunicação inteligível entre a sinalização telefônica e a sinalização digital.

Terminal Residencial/Público/Institucional: são responsáveis pelo interfaceamento entre o sistema e o usuário.

Com os Terminais SPLICE, você poderá ter acesso a todas as informações disponíveis nos bancos de dados compatíveis com o Sistema Videotexto.

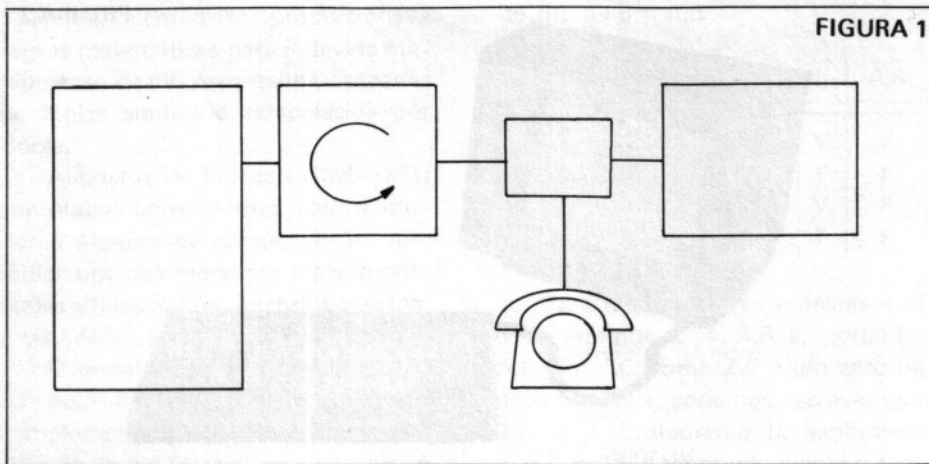
Para sua utilização, não há necessidade de conhecimento técnico ou especializado, devido a grande simplicidade operacional.

Os Terminais Videotexto SPLICE são inteligentes, construídos com microprocessador, o que lhes proporcionam, dentro de outras vantagens, alta capacidade de informação e simplicidade de operação.

A operação é simplificada pela utilização do teclado e do monitor de vídeo: as informações desejadas são pedidas via teclado e a saída é dada pelo monitor de vídeo. Essa versatilidade permite que sejam acusados os erros mais comuns de operação que possam ser cometidos.

O Software é residente em memórias não voláteis (EPROM's).

Ainda os Terminais Videotexto apresentam a facilidade para gravação e reprodução das páginas apresentadas através de um gravador de Fitas K7.



Possui também o recurso de "Edição em Modo Local", na qual o próprio usuário pode criar tela. Nesse caso não há necessidade de discagem, pois o terminal não utilizará Linha Telefônica. O usuário para criar telas, dispõe de amplos recursos, tais como:

- definição da cor do fundo da tela;
- definição da cor do corpo (para letras e números);
- mosaico de várias formas;
- efeito "pisca";
- variação do tamanho das letras;
- sublinha;
- e outros.

Os terminais alfamosáicos possuem jogos de caracteres para letras, números, mosaicos e outros especiais que ficam numa memória especial chamada Gerador de Caracteres.

Existe a técnica DRCS (caracteres indefinidos dinamicamente), através do qual os sistemas alfamosáicos conseguem figuras com uma resolução praticamente equivalentes ao sistema alfageométrico que são previamente armazenadas em memória tipo RAM do terminal, e utilizadas no momento que se deseja exibí-las. Dessa forma, o DRCS permite um enriquecimento do

sistema alfamosáico, possibilitando definir-se símbolos não encontrados nos jogos normais de caracteres.

A SPLICE fornece terminais vídeotexto em três opções:

- Terminal Público - VTX 100 (olhão)
- Terminal Institucional - VI 100A (para Escritório)
- Terminal Residencial - VR 100A (pode ser acoplado a TV)

A seguir apresentaremos cada Terminal Videotexto e suas respectivas características técnicas.

O TPX-100 é um terminal público de consulta que permite o acesso a qualquer rede Videotexto.

Proporciona imagens coloridas, o que o credencia a ser instalado em locais de grande acesso público, como: shopping centers, aeroportos, lojas, centros de lazer, etc.

Possui teclado alfanumérico de simples operação (auto-explicativo).

Permite também o acesso a várias outras redes de computadores, como, por exemplo, a rede Cirandão da EM-BRATEL.

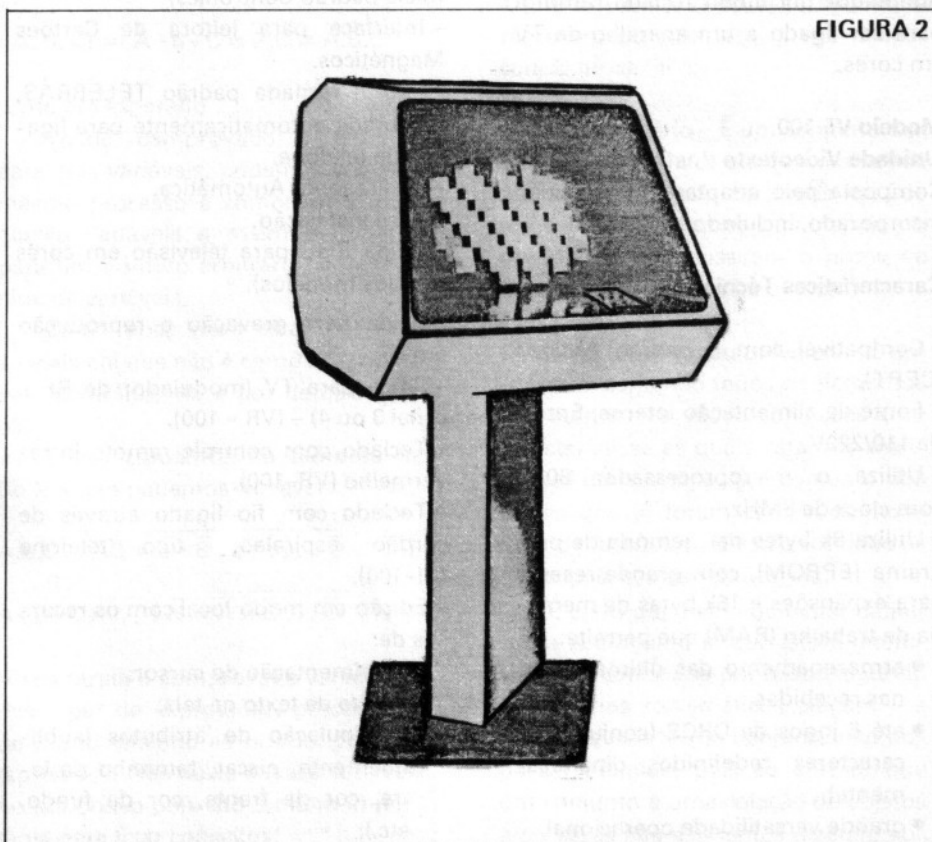
Especificações Técnicas

SISTEMA: Terminal público de consulta, com vídeo colorido, compatível

SISTEMA DE CODIFICAÇÃO E VISUALIZAÇÃO

A forma de codificar e visualizar os caracteres alfanuméricos é basicamente a mesma para os diversos sistemas hoje existentes, Prestel (inglês), Teletel (francês), Telidon (canadense) e NAPLPS (americano), enquanto as formas gráficas variam dos dois primeiros para os dois últimos.

Os sistemas europeus utilizam a técnica chamada alfamosáico, onde a tela é dividida em blocos; no caso brasileiro, 20 linhas x 40 colunas. Cada uma destas 800 células são por sua vez subdivididas em matrizes de "pixel" de 10 linhas x 8 colunas (pixel é o elemento de visualização na tela) para os caracteres alfanuméricos e de 3 linhas x 2 colunas para os elementos gráficos, também chamados mosaicos.



com os serviços Videotexto, Cirandão e outras redes de computadores.
Alimentação: 110/220V ± 10%, 50/60Hz
Consumo: 80W

VÍDEO:

- Tela: 20"
- Cinescópio: 90
- Frequência vertical: 60Hz
- Frequência horizontal: 15.750Hz (padrão 525 linhas)

MICROCOMPUTADOR:

- Utiliza o microprocessador 8039, com clock de 8MHz
- Memória: 16k bytes de EPROM
16k bytes de RAM de vídeo
- Protocolo de comunicação compatível com o padrão Antiope (CEPT)
- Facilidades operacionais:
 - armazena até 5 jogos de DRCS
 - possibilita discagem e rediscagem automáticas

TECLADO:

- Alfanumérico, incluindo teclas funcionais, operacionais e outras.

EM DUAS VERSÕES:

Modelo VR-100

Adaptador Videotexto (Residencial)
Adaptador (incluindo teclado remoto) para ser ligado a um aparelho de TV em cores.

Modelo VI-100

Unidade Videotexto (Institucional)
Composta pelo adaptador, com vídeo incorporado, incluindo teclado.

Características Técnicas

- Compatível com o padrão Antiope (CEPT).
- Fonte de alimentação interna: Entrada 110/220V.
- Utiliza o microprocessador 8039, com clock de 8MHz.
- Utiliza 8k bytes de memória de programa (EPROM), com grande reserva para expansões e 16k bytes de memória de trabalho (RAM) que permite:
 - armazenamento das últimas páginas recebidas.
 - até 5 jogos de DRCS (conjunto de caracteres redefinidos dinamicamente).
 - grande versatilidade operacional.



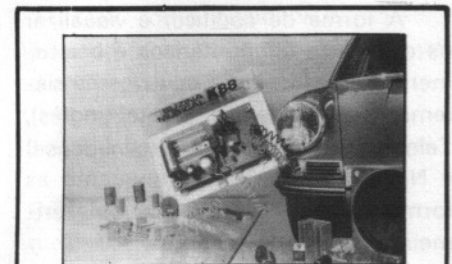
VI-100A
MODELO INSTITUCIONAL



VR-100A
MODELO RESIDENCIAL

- Interface para impressora (saída paralela padrão Centronics)
- Interface para leitora de Cartões Magnéticos.
- Possui tomada padrão TELEBRÁS, comutada automaticamente para ligação de telefone.
- Rediscagem Automática.
- Fácil instalação.
- Saída RGB para televisão em cores (ambos modelos).
- Saída para gravação e reprodução em K7.
- Saída para TV (modulador de RF - canal 3 ou 4) - (VR - 100).
- Teclado com controle remoto infravermelho (VR-100).
- Teclado com fio ligado através de cordão espiralado, tipo telefone (VI-100).
- Edição em modo local com os recursos de:
 - movimentação do cursor;
 - escrita de texto na tela;
 - manipulação de atributos (sublinhamento, piscar, tamanho da letra, cor de frente, cor de fundo, etc.);

- criação de gráficos utilizando mosaico separado ou junto;
- colocação de grade na tela para visualização;
- gravação da tela a um simples toque na tecla;



K88 - BUZINA MUSICAL

O K88 foi projetado para dar aos nossos leitores, a oportunidade de confeccionar uma buzina musical, por um custo acessível a todos, e com um excelente gosto melódico, tratando-se da "Para Elisa", de Beethoven. A utilização deste Kit não fica restrita à buzina, mas sim dependerá de sua criatividade e imaginação.

K88 - Cz\$ 14.844,00

FAMÍLIAS-LÓGICAS

TTL - ECL - MOS

LOGIC - CMOS

Concluindo nossas considerações a respeito de famílias lógicas (ver matérias anteriores sobre este assunto), teremos oportunidade de agora, destacar alguns aspectos mais importantes relativos àqueles que ainda não foram abordados.

Ressaltamos tratar-se de considerações e explicações sucintas, pois nosso objetivo primordial é o de levar ao leitor os aspectos básicos de cada uma delas, e não alongar-nos demasiadamente sobre o assunto, visto o espaço disponível ser restrito, não permitindo emitir conceitos mais profundos.

Veremos de início a que mais se destaca (juntamente com a família CMOS), por ser a mais comumente utilizada nos dias atuais: a família TTL.

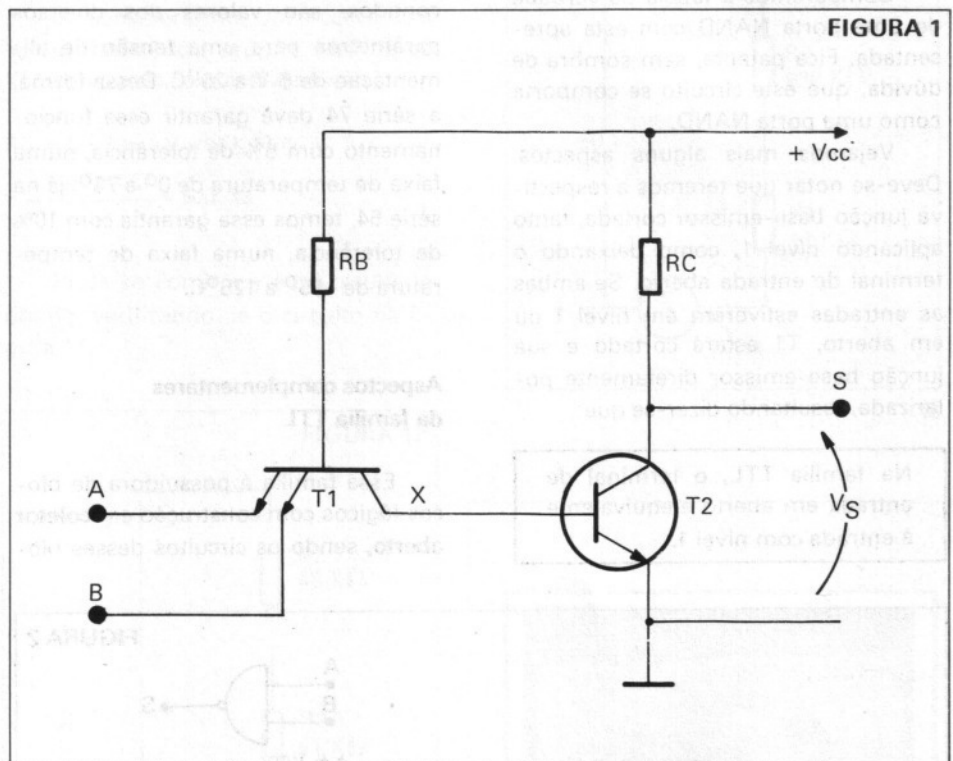
FAMÍLIA TTL

Consideremos primeiramente as características fundamentais dessa família:

1. Possui como bloco lógico principal a porta NAND.
2. Seu fan-out típico é igual a 10.
3. A potência consumida por seus blocos é da ordem de 20 nW.
4. Apresenta boa imunidade ao ruído.
5. Tempo de atraso de propagação: 10 ns.

A família TTL (transistor-transistor logic - lógica transistor-transistor), origina-se da família DTL. Em relação a esta, apresenta uma diferença: utiliza transistores multiemissores. Essa diferença acaba por propiciar uma série de vantagens, destacando-se:

- a) maior velocidade de comutação;
- b) eliminação da rede de diodos e resistores de entrada;
- c) maior facilidade de construção em escala integrada, fazendo com que haja um menor custo por unidade.



Voltamos a repetir que trata-se atualmente de uma das famílias mais difundidas e utilizadas, pois seu manuseio é bastante simples.

Dissemos que a porta NAND é o seu bloco lógico principal. O circuito básico a ele relativo é visto na figura 1.

O funcionamento deste circuito é análogo à porta NAND da família DTL, observando-se entretanto uma mudança que acaba por modificar suas características: o conjunto de diodos de entrada é substituído pelo transistor multiemissor.

Neste circuito, quando pelo menos uma das entradas estiver apresentando nível zero (0 V), a respectiva junção base-emissor do transistor T1 estará conduzindo, levando-o à saturação. Com isto, o ponto X apresenta baixo potencial (em decorrência T2 estará cortado). Essa situação ocasiona na saída uma tensão V_S igual a V_{cc} (nível 1). No momento em que ambas as entradas apresentarem nível 1, o transistor multiemissor estará cortado, fazendo com que sua junção base-emissor, T1, fique diretamente polari-

zado, nela fluindo uma corrente que levará T2 à saturação. Com consequência teremos na saída uma tensão V_S igual a 0,3 V (nível 0).

Considerando-se as situações apresentadas, a tabela da verdade, para a qual as situações foram transpostas, apresentar-se-á da seguinte maneira:

TABELA I

A	B	S
0V	0V	+Vcc
0V	+Vcc	+Vcc
+Vcc	0V	+Vcc
+Vcc	+Vcc	0,3V

Comparemos a tabela da verdade de uma porta NAND com esta apresentada. Fica patente, sem sombra de dúvida, que este circuito se comporta como uma porta NAND.

Vejamos mais alguns aspectos. Deve-se notar que teremos a respectiva junção base-emissor cortada, tanto aplicando nível 1, como deixando o terminal de entrada aberto. Se ambas as entradas estiverem em nível 1 ou em aberto, T1 estará cortado e sua junção base-emissor diretamente polarizada, resultando dizer-se que:

Na família TTL, o terminal de entrada em aberto é equivalente à entrada com nível 1.

Outro detalhe: sempre que quisermos aumentar o número de entradas do bloco NAND, é suficiente apenas aumentar o número de emissores do transistor multiemissor.

Ressalte-se ainda que os outros blocos desta família podem ser formados a partir de seu bloco principal. Como nas demais famílias, também nesta existe possibilidade de compatibilidade para a conexão de outros blocos, quer na entrada, quer na saída, respeitando-se obviamente a característica fan-out.

A nível de emprego, a série 74 da família TTL destina-se a fins comerciais; a série 54 a fins militares.

Na verificação dos manuais do fabricante, entenda-se que os valores ali contidos, são valores dos diversos parâmetros para uma tensão de alimentação de 5 V a 25°C. Dessa forma, a série 74 deve garantir esse funcionamento com 5% de tolerância, numa faixa de temperatura de 0° a 75°C; já na série 54, temos essa garantia com 10% de tolerância, numa faixa de temperatura de -55° a 125°C.

Aspectos complementares da família TTL

Essa família é possuidora de blocos lógicos com construção em **coletor aberto**, sendo os circuitos desses blo-

cos idênticos aos blocos convencionais, destacando-se apenas a diferença de o resistor de coletor não estar ligado ao Vcc, devendo este ser ligado externamente, quando da utilização do bloco.

A configuração de coletor aberto, evidenciada na figura 2, possibilita a ligação de vários blocos por um mesmo fio, tendo todos eles o mesmo resistor de coletor (externo). O circuito nos mostra que a danificação do bloco pode ocorrer, desde que não liguemos o resistor externo.

Quando está em nível 1, o terminal do enable inibe a saída, isto é, faz com que a saída permaneça em zero; o terminal do enable estando em 0 (zero), obriga a que o bloco execute sua função.

Denominando-se de E ao terminal enable, ele, numa porta E, será apenas uma entrada a mais (porém com terminal invertido), estando esta situação ilustrada na figura 3.

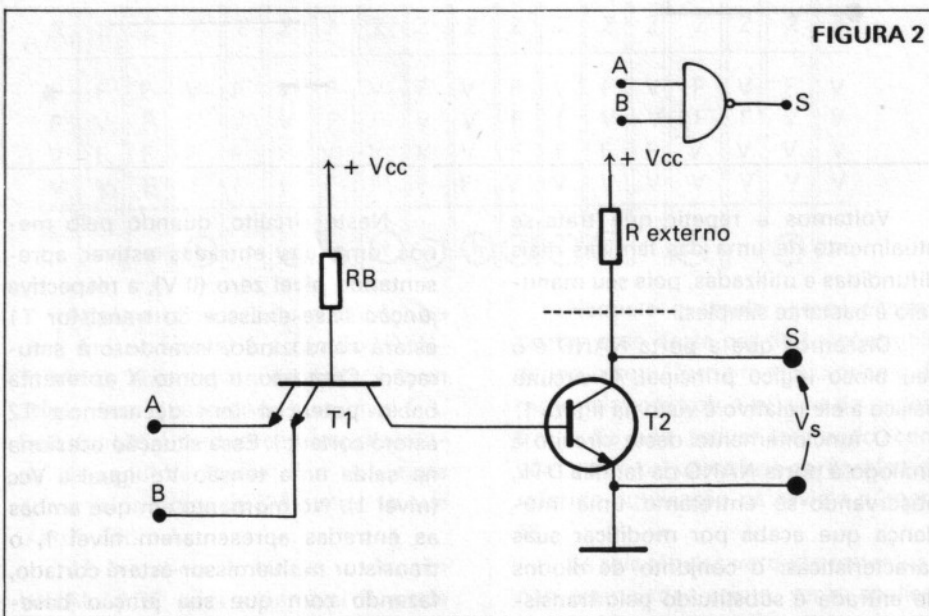


FIGURA 2

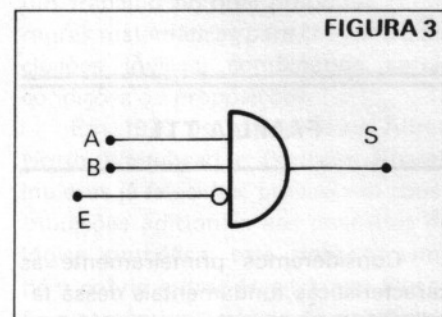


FIGURA 3

O circuito mostrado terá como expressão $S = AB\bar{E}$, e a seguinte tabela da verdade:

TABELA II

\bar{E}	A	B	S
0	0	0	0
0	0	1	0
0	1	0	0
0	1	1	0
1	0	0	0
1	0	1	0
1	1	0	0
1	1	1	1

Se considerarmos um outro bloco lógico qualquer, a função enable pode ser entendida como se tivéssemos ligado a saída do bloco a um terminal de

entrada de uma porta E, e ao outro terminal de entrada desta porta o terminal E. O exemplo de uma porta OU com entrada enable, pode ser assim representado:

ENABLE	
E = 0	Bloco executa sua função
E = 1	Bloco inibido (saída 0)

Vejamos a tabela III. Ela mostra porta OU com terminal enable, podendo-se notar que quando $E = 0$ ($\bar{E} = 1$), o bloco está efetuando sua função; com $E = 1$ ($\bar{E} = 0$), a saída se apresenta inibida ($S = 0$). Detalhes são mostrados no circuito da figura 4.

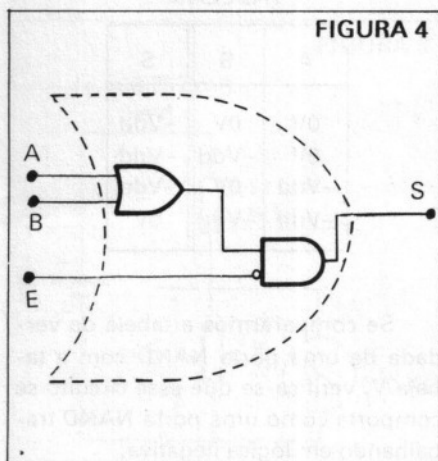


FIGURA 4

TABELA III

\bar{E}	A	B	S
0	0	0	0
0	0	1	0
0	1	0	0
0	1	1	0
1	0	0	0
1	0	1	1
1	1	0	1
1	1	1	1

Fazendo menção a uma outra situação, deve ser citada a existência de blocos apresentando o chamado **tri-state** (três estados de saída). Esses três estados são: estado 0, estado 1 e o terceiro um nível de alta impedância.

Nesses blocos, uma entrada determina se o bloco executa a função ou se permanece em alta impedância, isso permitindo a ligação de mais de uma

saída em uma mesma linha. O tri-state pode ser entendido como uma chave ligada em série com a saída. Permanecendo a chave ligada, o circuito apresenta sua função de saída; desligada a chave, a saída passa a assumir uma alta impedância.

A figura 5 ilustra essas situações.

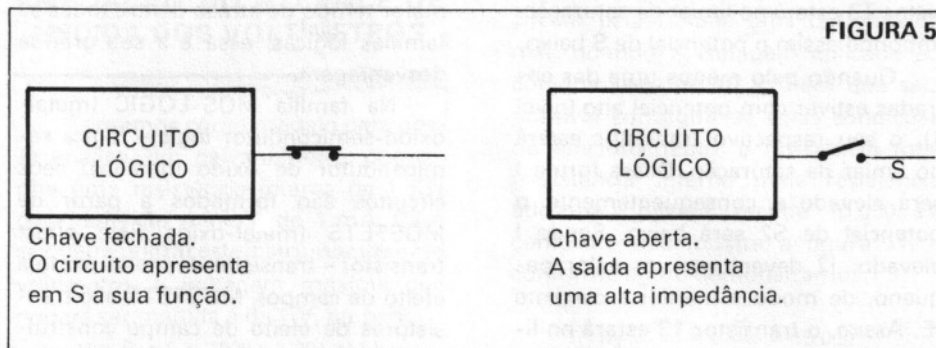


FIGURA 5

FAMÍLIA ECL

Caracteristicamente, esta família apresenta:

1. Blocos lógicos principais: portas NOR e OU.
2. Fan-out igual a 25.
3. Boa imunidade ao ruído.
4. Tempo de atraso muito baixo, na ordem de 3 ns.
5. Potência dissipada pelos blocos: 50 mW, isto devido ao fato de não trabalhar-se na região de corte ou saturação, e sim, na região ativa.

plamento pelo emissor dos transistores, isto faz com que, nesta família, os transistores não trabalhem na região de saturação, trazendo como consequência um menor tempo de resposta. De todas as famílias lógicas a família ECL é a que permite maior velocidade de comutação.

Já dissemos que seus dois blocos principais são as portas OU e NOR. Elas serão obtidas a partir do mesmo circuito, em duas saídas, podendo o circuito básico dos blocos principais ser visto na figura 6.

O funcionamento do circuito mostrado baseia-se em um amplifica-

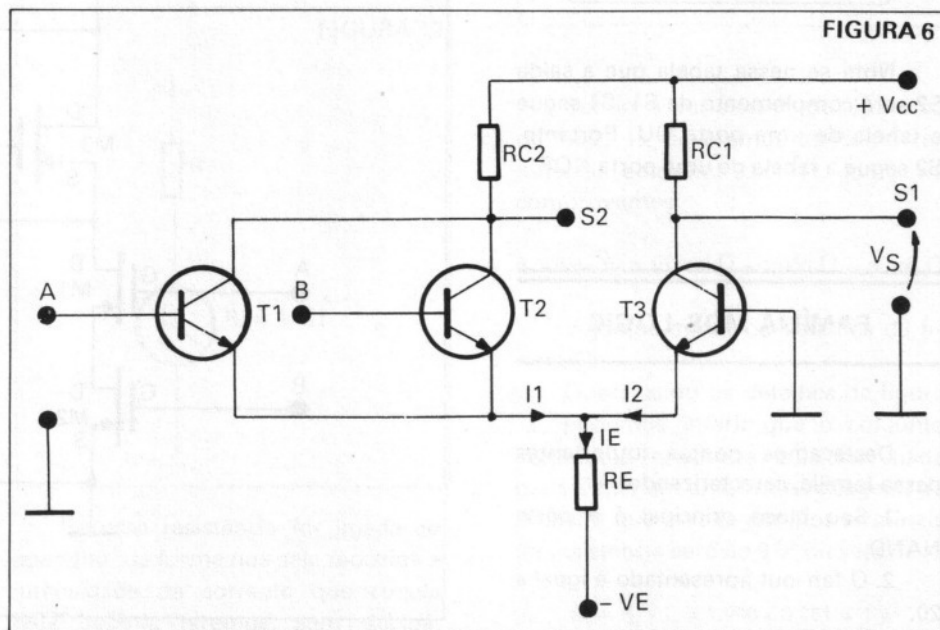


FIGURA 6

dor operacional. Conhecido esse detalhe, pode-se dizer que quando ambas as entradas estiverem em nível baixo (nível zero), os transistores T1 e T2 estarão no limiar da região de corte. Portanto, I será pequeno e o potencial de S2 alto. Sendo I um valor baixo, I_2 será um valor alto, de maneira a manter a corrente I_E ; com isso, o transistor T3 estará no limiar da saturação, impondo assim o potencial de S baixo.

Quando pelo menos uma das entradas estiver com potencial alto (nível 1), o seu respectivo transistor estará no limiar da saturação. Dessa forma I será elevado e, conseqüentemente, o potencial de S2 será baixo. Sendo I elevado, I_2 deverá ser um valor pequeno, de modo a manter a corrente I_E . Assim, o transistor T3 estará no limiar de corte, impondo o potencial do ponto S1 alto.

Conhecidas essas situações, resta-nos agora transportar para uma tabela da verdade, a qual se apresentará então, da seguinte forma:

TABELA IV

A	B	S1	S2
L	L	L	H
L	H	H	L
H	L	H	L
H	H	H	L

H – nível alto de tensão
L – nível baixo de tensão

Note-se nessa tabela que a saída S2 será complemento de S1. S1 segue a tabela de uma porta OU. Portanto, S2 segue a tabela de uma porta NOR.

FAMÍLIA MOS-LOGIC

Destacamos pontos importantes dessa família, caracterizando-as:

1. Seu bloco principal é a porta NAND.
2. O fan-out apresentado é igual a 20.

3. Levando-se em consideração o grande número de componentes dentro de um mesmo encapsulamento, os blocos desta família dissipam potências relativamente baixas.

4. Apresenta alta imunidade ao ruído.

5. Tem elevado tempo de atraso, na ordem de 300 ns, sendo este o maior tempo de atraso dentre todas as famílias lógicas; essa é a sua grande desvantagem.

Na família MOS-LOGIC (metal-oxide-semiconductor logic – lógica semicondutor de óxido metálico) seus circuitos são formados a partir de MOSFETS (metal-oxide field effect transistor – transistor de metal-óxido a efeito de campo). MOSFETS são transistores de efeito de campo construídos a partir da tecnologia MOS.

Os circuitos desta família apresentam facilidade bastante grande de construção em escala integrada, possibilitando conseguir-se um grande número de circuitos dentro de um mesmo encapsulamento. Face a essa característica apresentada, é grande a sua aplicação em circuitos de grande capacidade.

Dissemos de início, que o circuito básico principal da família MOS-LOGIC é a porta NAND. Isto está ilustrado na figura 7.

Analisando-se esse circuito, temos que quando pelo menos uma das entradas estiver em nível zero, o respectivo MOSFET estará cortado, impondo dessa forma uma tensão de saída igual a $-V_{dd}$.

Estando ambas as entradas em $-V_{dd}$ (nível lógico negativa), teremos tanto M1 como M2 conduzindo. Assim, o potencial de saída será igual a zero.

Percebe-se que a impedância de entrada do circuito é alta, isto porque a entrada é feita através dos gates dos MOSFETS.

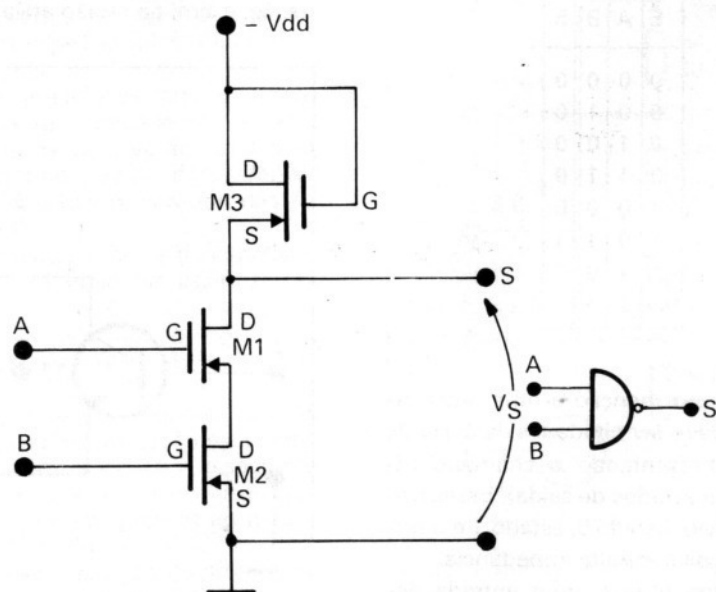
Tomando-se esses valores e transpondo-os para uma tabela da verdade, teremos:

TABELA V

A	B	S
0V	0V	$-V_{dd}$
0V	$-V_{dd}$	$-V_{dd}$
$-V_{dd}$	0V	$-V_{dd}$
$-V_{dd}$	$-V_{dd}$	0V

Se compararmos a tabela da verdade de uma porta NAND com a tabela V, verifica-se que esse circuito se comporta como uma porta NAND trabalhando em lógica negativa.

FIGURA 7



FAMÍLIA CMOS

Temos, por final, uma família que se destaca por uma aplicação em enorme escala nos dias atuais. É a família CMOS, que se caracteriza por:

1. Ter como blocos lógicos principais as portas NAND e NOR.
2. Possuir fan-out maior que 50.
3. Ter potência dissipada por bloco na ordem de 10 mW.
4. Ter no seu tempo de atraso sua grande desvantagem, pois ele é da ordem de 60 ns, muito maior que as famílias que utilizam como componentes o transistor, com exceção feita à família HTL.

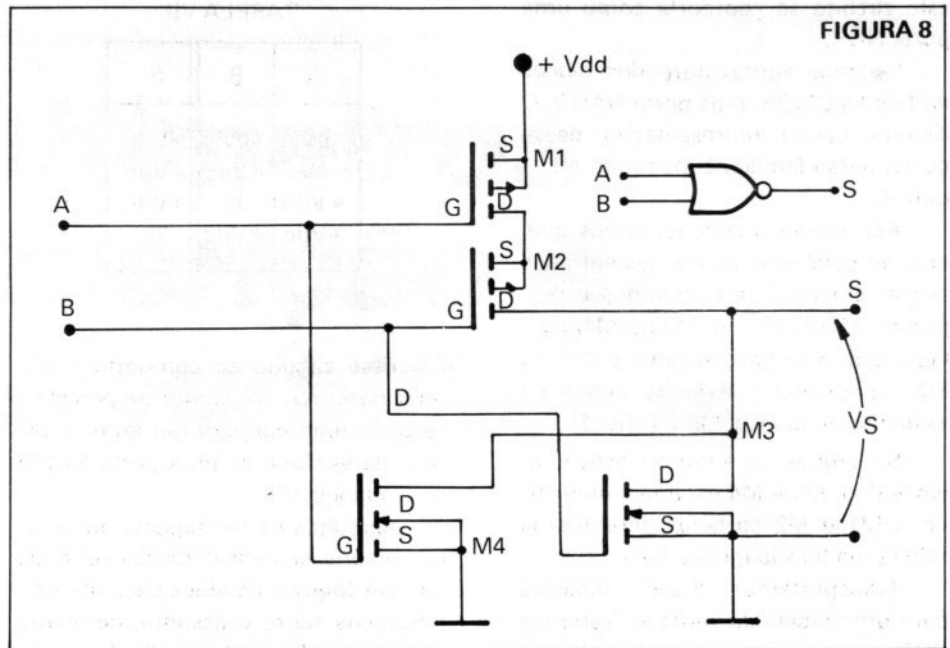
Dissemos anteriormente que as famílias de circuitos lógicos possuem circuitos compatíveis entre si, surgindo em alguns casos necessidades de se conectar blocos de uma família com os de outra família. Ocorrendo isso, para que se atenda as especificações de saída de uma família com as especificações de entrada de outra família, é necessário utilizar-se de circuitos denominados **circuitos interface**, sendo os mais utilizados aqueles que permitem as conexões das famílias CMOS e TTL, possibilitando assim a compatibilidade entre si destas famílias.

Voltando à família CMOS, diríamos que das famílias de circuitos lógicos ela é a mais recente, tendo seus circuitos construídos basicamente de pares de MOS canal **n** e MOS canal **p**.

Como na família MOS-LOGIC, as configurações básicas por ela apresentadas permitem uma larga escala com os blocos formados a partir da técnica mencionada, consumindo a mais baixa potência de todas as famílias. É uma de suas características mais importantes, assim como é importante seu grande fan-out.

Em relação à alimentação, a família CMOS permite uma larga faixa, garantindo um bom funcionamento, desde 3 V até 15 V.

Considerando-se seus blocos lógicos principais, vejamos primeiro o circuito básico de uma porta NOR dessa família, ilustração mostrada na figura 8.



Com ambas as entradas em zero, os MOS canal **p** (M1 e M2) estarão conduzindo, enquanto os MOS canal **n** (M3 e M4) estarão cortados, isto fazendo com que a tensão de saída assumira valor igual a +Vdd.

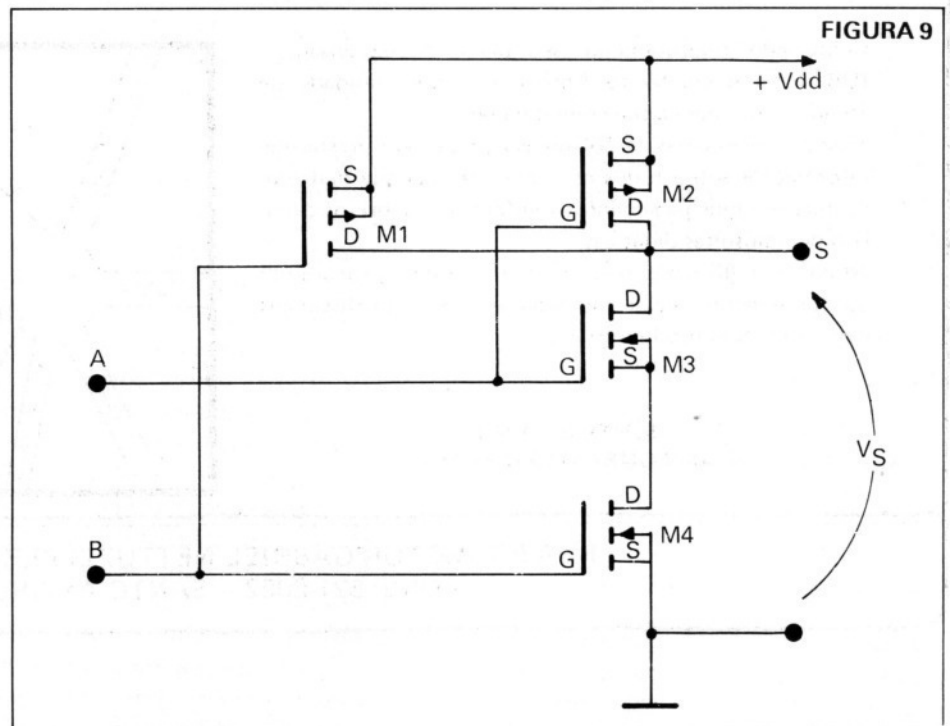
Quando pelo menos uma das entradas estiver em +Vdd (nível 1), teremos o MOS canal **n** (M3 ou M4) conduzindo, fazendo com que a saída tenha tensão igual a zero.

Essas situações, numa tabela da verdade, estariam assim configuradas:

TABELA VI

A	B	S
0V	0V	+Vdd
0V	+Vdd	0V
+Vdd	0V	0V
+Vdd	+Vdd	0V

Se compararmos a tabela de uma porta NOR com esta, verifica-se que



este circuito se comporta como uma porta NOR.

Vejamos agora outro dos blocos da família CMOS: o da porta NAND. O circuito básico representativo dessa porta, nessa família, é mostrado na figura 9.

Analisando o circuito, temos que, quando pelo menos uma das entradas estiver em nível zero, teremos o respectivo MOS canal **n** (M3 ou M4) cortado, com o respectivo canal **p** (M1 ou M2) conduzindo; teremos então na saída tensão igual a +Vdd (nível 1).

Se ambas as entradas estiverem em +Vdd, M3 e M4 estarão conduzindo e M1 e M2 cortados; teremos na saída uma tensão igual a zero.

Transportemos essas situações para uma tabela da verdade. Teremos então:

TABELA VII

A	B	S
0V	0V	+Vdd
0V	+Vdd	+Vdd
+Vdd	0V	+Vdd
+Vdd	+Vdd	0V

Esse circuito se comporta como uma porta NAND, conforme percebe-se após uma comparação entre a tabela da verdade de uma porta NAND com a tabela VII.

Acreditamos ter exposto ao leitor nessa série de considerações sobre as famílias lógicas, detalhes bastante significativos sobre o assunto, de forma sintética porém bastante objetiva. ■



K56 – TERMOLED

Dispositivo eletrônico simples e preciso que pode controlar diversas faixas de temperatura, fornecendo indicação visual dos estados “normal” e de “alerta”. Pode acionar dispositivos externos, como aquecedores por exemplo, os quais estão sendo controlados.

K56 – Cz\$ 9.276,00

AGORA! NO CORAÇÃO DE SANTO AMARO

MAIS UMA UNIDADE DO

INSTITUTO UNIVERSAL BRASILEIRO

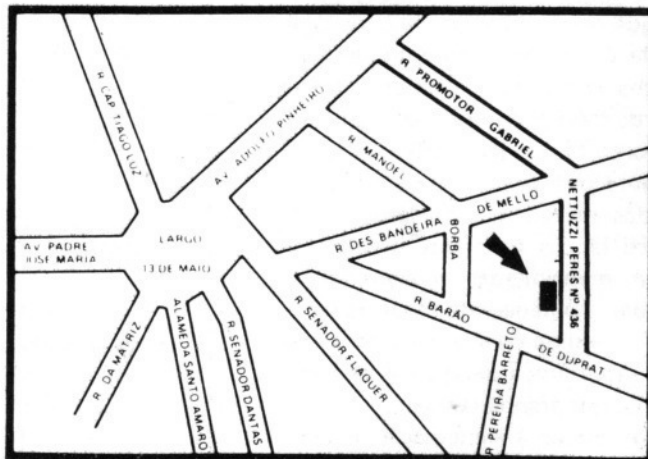
A MAIOR ORGANIZAÇÃO DE ENSINO POR CORRESPONDÊNCIA DO PAÍS!

Cumprindo rigorosamente seu plano de expansão, o IUB instalou em Santo Amaro mais uma unidade de atendimento, para a sua comodidade.

Nossas funcionárias terão imenso prazer em prestar-lhe informações sobre todos os cursos, efetuar sua matrícula, receber seus pagamentos e informá-lo sobre os horários das consultas didáticas.

Afinal são 46 anos dedicados ao ensino, procurando constantemente melhor atender e formar profissionais competentes em todo o Brasil.

**JUNTE-SE A NÓS
E ASSEGURE O SEU FUTURO!**



**RUA PROMOTOR GABRIEL NETTUZZI PERES, Nº 436
FONE: 521-6062 – SANTO AMARO**

O MICROPROCESSADOR 6502 (PARTE II)

A figura 1 adiante mostra a distribuição e função dos 40 pinos do μP 6502, estando bem identificados os terminais que são de entrada ou saída (vias unidirecionais) e os que são de entrada e saída (vias bidirecionais) – os pinos 5, 35 e 36 do CI não tem qualquer aplicação, isto é, não estão interligados à pastilha propriamente dita.

Os pinos 9 a 20 e 22 a 25 constituem o barramento de endereços, com o qual o μP pode acessar uma posição de memória ou um dispositivo de entrada/saída (E/S ou I/O) que, obrigatoriamente, deverá estar mapeado em memória, já que o 6502 não diferencia um desses dispositivos com uma posição de memória, como ocorre, por exemplo, com o 8085 da INTEL (é claro que a capacidade de endereçamento de 64 k bytes do 6502 é compartilhada entre a memória e os dispositivos de entrada/saída).

Os terminais 26 a 33 constituem o barramento de dados: é a via através da qual são trocadas informações entre o μP e o banco de memória ou dispositivos I/O se for o caso. Este barramento, como claramente é mostrado na figura 1, é bidirecional, isto é, os dados ou informações tanto podem transitar "do μP " (modo de saída) como "para o μP " (modo de entrada); cabe ao próprio microprocessador estabelecer o modo de operação deste barramento, dependendo, é claro, da operação que esteja em execução.

Para facilitar o "lay-out", o fabricante forneceu ao usuário dois terminais de terra (pinos 1 e 21), cabendo ao pino 8 a responsabilidade de levar a alimentação positiva à pastilha.

O barramento de controle do microprocessador é um pouco mais complexo, obrigando fazermos a análise individual de cada uma das linhas que compõem tal barramento.

Iniciaremos pelos "relógios" ou sinais de cadência. Como sabemos, o microprocessador é uma unidade di-

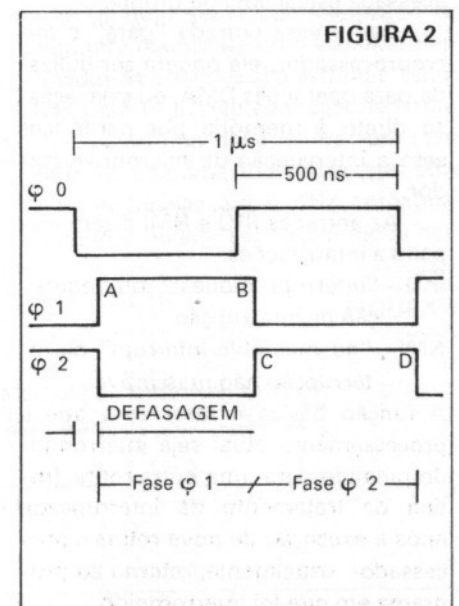
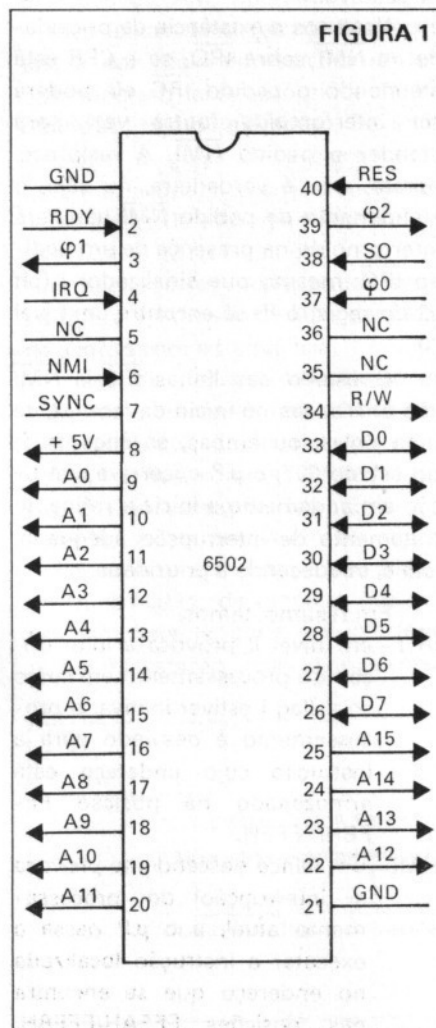
* Eng^o de Telecomunicações da TELERJ (TAT), Professor da Sociedade de Ensino Superior Estácio de Sá e do Instituto de Tecnologia ORT (RJ).

nâmica que exige um sinal de operação ("clock") que estabelecerá a cadência de velocidade de funcionamento do circuito integrado. Neste caso, o sinal de cadência, ou relógio, é aplicado ao terminal $\phi 0$, pino 37 do CI (figura 1), devendo ser ele compatível com os padrões TTL, e de frequência coerente com a máxima frequência de operação do μP – nos microcomputadores APPLE II é utilizado um sinal de frequência igual a 1 MHz.

O sinal de entrada $\phi 0$ gera dois sinais de saída (ondas aproximadamente quadradas) que são o $\phi 1$, pino 3, e o $\phi 2$, pino 39, cuja principal função é sincronizar periféricos entre outras. Esse par de sinais são ligeiramente atrasados em relação à fase de $\phi 0$, com $\phi 1$ em oposição de fase e $\phi 2$ em fase, conforme mostra a figura 2 para um "clock" de entrada de 1 MHz.

O semiperíodo em que $\phi 1$ é positivo (está em nível alto – trecho A–B da figura 2) é conhecido por "fase $\phi 1$ "; de forma semelhante, quando $\phi 2$ é positivo (trecho C–D assinalado na figura 2) dizemos "fase $\phi 2$ ".

O sinal de saída R/W, pino 34, controla a direção do barramento de



dados: em nível alto tratando-se de um ciclo de leitura (entrada de dados no microprocessador) e em nível baixo (\bar{W}) tratando-se de um ciclo de escrita (saída de dados do microprocessador). A transferência de dados é feita durante a fase $\phi 2$.

A entrada RDY ("ready" – preparado, pronto, etc.) compatibiliza a velocidade dos periféricos com a velocidade de processamento. É através desta entrada que é conseguido o "sincronismo" entre o microprocessador e as pastilhas de apoio de operação mais lenta. Em nível alto deixa o microprocessador no estado de espera (o dado presente no barramento D0–D7 não é o adequado); em nível alto indica que a memória está pronta (o dado presente no barramento de dados é propício ou está estável).

Para que o sinal RDY seja corretamente interpretado pelo 6502 ele deve fazer-se presente durante a fase $\phi 1$ (figura 2) ou, até no máximo, nos primeiros 100 ns da fase $\phi 2$. Esse sinal é "olhado" pelo microprocessador durante a fase $\phi 2$, e se em nível alto se encerra normalmente o ciclo em execução. Se em nível baixo o ciclo em execução será estendido até a próxima fase $\phi 2$ quando o terminal RDY será novamente interpretado pelo μP .

Pelo procedimento mencionado, a linha RDY pode inserir um número inteiro de ciclos de relógio, ou estados de espera no processamento de modo que o μP fica aguardando o momento em que o periférico (memória) por ele acessada esteja apta ou pronta.

Como essa entrada "para" o microprocessador, ela poderá ser utilizada para operações DMA, ou seja, acesso direto à memória por periféricos sem a intervenção do microprocessador.

As entradas \bar{IRQ} e \bar{NMI} dizem respeito a interrupções:

\bar{IRQ} – "interrupt request" ou requisição de interrupção

\bar{NMI} – "no maskable interrupt" ou interrupção não mascarável.

A função básica é fazer com que o processamento atual seja interrompido pulando para uma outra rotina (rotina de tratamento da interrupção); após a execução da nova rotina o processador, usualmente, retorna ao programa em que foi interrompido.

A entrada \bar{IRQ} se constitui numa entrada de pedido de interrupção mascarável, isto é, o pedido pode ser ignorado utilizando a instrução "SEI" ("set interrupt disable status") que faz com que o bit b2 do registrador de status P do μP seja acionado (estado "1").

De forma análoga, o pedido de interrupção através da linha \bar{IRQ} será atendido se o "interruptor flag do registro de status" (bit b2 do registro P) estiver no estado "0", e isso pode ser conseguido através da instrução "CLI" ("clear interrupt disable bit").

Como vimos, um pedido de interrupção através do terminal 4 do CI poderá ou não ser atendido, isso depende da programação realizada, daí dizermos ser uma interrupção mascarável, ou seja: seu atendimento é função do "software".

De forma contrária, a linha \bar{NMI} é não mascarável; o pedido não pode ser ignorado pelo microprocessador, daí a designação de interrupção não mascarável.

Notamos a existência de prioridade de \bar{NMI} sobre \bar{IRQ} , se a CPR está atendendo o pedido \bar{IRQ} ela poderá ser interrompida (outra vez) para atender o pedido \bar{NMI} . A recíproca, porém, não é verdadeira, ou seja, o atendimento do pedido \bar{NMI} não será interrompido na presença de um pedido \bar{IRQ} , mesmo que sinalizador I (bit b2 do registro P) se encontre um nível "0".

O estado das linhas \bar{IRQ} e \bar{NMI} são analisadas no início da fase $\phi 2$; se uma delas, ou ambas, se encontram no estado "0", o μP encerra a instrução em andamento e inicia a rotina de tratamento de interrupção adequada, isto é, obedecendo à prioridade.

Em resumo, temos:

\bar{IRQ} – em nível L provoca a interrupção do processamento em curso se a flag I estiver inativa: o processamento é desviado para a instrução cujo endereço está armazenado na posição FF-FEH/FFFFH,

\bar{NMI} – um flanco descendente provoca a interrupção do processamento atual, e o μP passa a executar a instrução localizada no endereço que se encontra nas posições FFFAH/FFFBH,

independentemente do estado do flag I.

A entrada \bar{RES} ("reset" – reciclagem) é usada para dar "partida" no μP quando alimentado pela primeira vez ou quando se carrega o PC ("program counter"), a qualquer momento, com um valor conhecido; em verdade o PC é carregado com a informação contida nas posições FFFCH/FFFDH.

O terminal de saída 7 do μP assume o nível alto para indicar que o processador está no primeiro ciclo de máquina realizando uma busca ("fetch") de instrução.

Finalmente, o nível H na entrada SO ("set overflow"), determinado por controle externo, ativa o flag V ("overflow") do registro de status do 6502.

Aí está, de forma bastante resumida, o comportamento elétrico da CPU 6502 que, como vimos, apresenta algumas deficiências, como número reduzido de registradores, pouca dedicação às interrupções, a necessidade de circuitos integrados de apoio para que os barramentos fiquem em "tri-state" (operação necessária quando a execução de DMA, baixo valor de "clock"), etc.

Contudo algumas de suas deficiências são amplamente compensadas por um forte "Software" fundamentalmente concebido para operar em memória externa em vez de registradores, razão pela qual as suas instruções de endereçamento (por página) serem "fortes" ... Mas isso é uma outra história ... !



K36 – SUPERVOX

Pré-amplificador de altíssimo ganho (ajustável), que realiza as funções de "compressor de áudio" e com indicação luminosa, por LED, dos picos de potência. Aceita diretamente os sinais de um microfone dinâmico (baixa impedância). A alimentação é feita com tensão de 12 VCC e consome no máximo, 70 mA.

K36 – Cz\$ 6.445,00

Particularidades do CI 741

Várias vezes o leitor pode ver, em nossa e em outras revistas, esquemas de aparelhos diversos que fazem uso do amplificador operacional como parte fundamental do circuito. Dentre estes vários circuitos, a maioria quase que absoluta emprega mais especificamente o componente denominado 741.

Provavelmente o leitor esteja se perguntando o porquê de tão clara preferência sobre este componente em especial, o que exatamente seja um amplificador operacional, o que exatamente seja um amplificador operacional, e como o mesmo funciona.

Nesta matéria pretendemos fornecer aos leitores informações de grande importância para que seja possível responder a estas e outras perguntas, além de quais as maneiras mais comuns de utilizar-se tal componente, o que julgamos fundamental para a compreensão e análise do funcionamento de vários circuitos que o utiliza.

O componente 741 é, com certeza, o mais popular de todos os amplificadores operacionais disponíveis no mercado, graças à sua versatilidade, seu baixíssimo custo, a necessidade de pouquíssimos componentes periféricos para seu funcionamento, sua grande estabilidade, dentre outros motivos.

Graças à todas estas qualidades, que resultam em uma grande procura deste componente no mercado, várias empresas o fabricam em larga escala, sendo que cada fabricante, com o intuito de diferenciação, acrescenta ao código numérico básico prefixos e sufixos alfabéticos referentes aos seus próprios sistemas de codificação. Provavelmente o leitor, ao adquirir um circuito integrado 741, depare com uma das seguintes inscrições:

- MC741
- μA741PC
- μA741TC
- NE741
- SN741
- CA741

Todos esses códigos referem-se ao 741 não sendo, portanto, motivo de preocupações.

Quanto ao encapsulamento, o tipo que é facilmente encontrado no mercado é o conhecido DIL de 8 pinos, conforme mostramos na figura 1a. Porém existe, apesar de não tão facilmente encontrável, o mesmo componente em encapsulamento DIL de 14 pinos, que pode ser visto em 1b, além do tipo metálico redondo, mostrado em 1c. Para facilitar a identificação dos terminais, nestes mesmos desenhos apresentamos a maneira correta de efetuar-se tal operação, além

da simbologia adotada para representar-se o amplificador operacional, sendo esta apresentada na figura 2.

Como cada terminal possui uma denominação específica, descreveremos a seguir a função de cada uma das entradas e saídas encontradas no 741:

- OFF-SET NULL: ajuste de off-set
- INVERTING INPUT: entrada inversora
- ON INVERTING INPUT: entrada não inversora
- Vcc: entrada de alimentação negativa
- +Vcc: entrada de alimentação positiva
- OUTPUT: saída

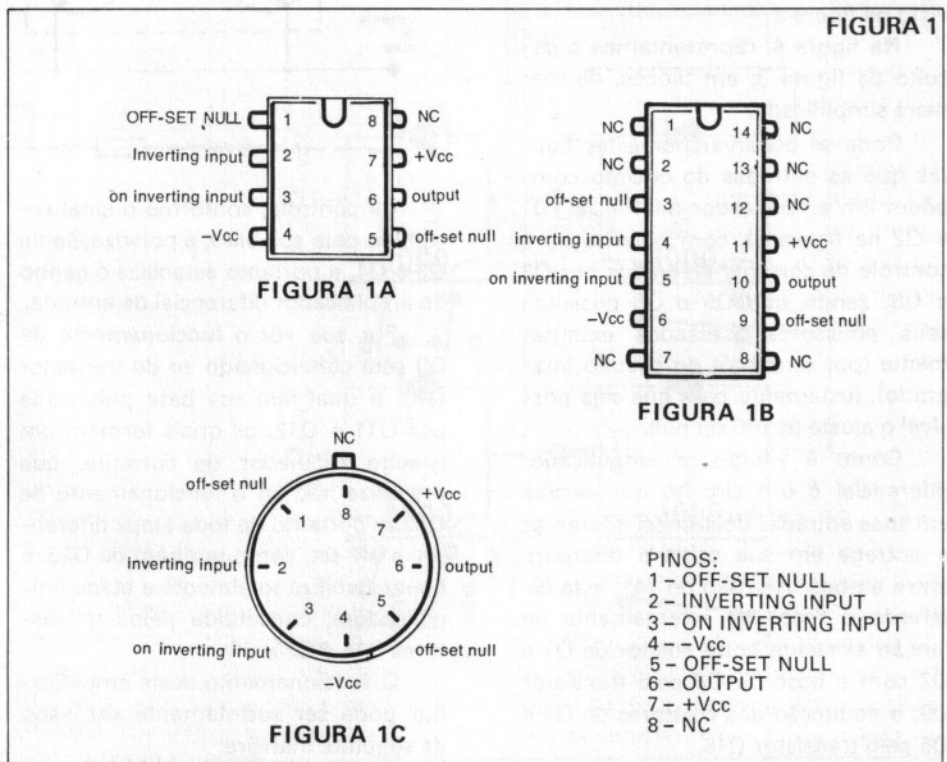
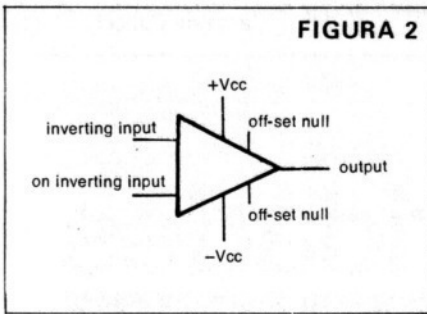


FIGURA 2



NC: terminal não conectado internamente

O amplificador operacional consiste em um circuito elaborado com a função de amplificador de alto ganho, dotado de duas entradas, formado por vários componentes ativos acoplados diretamente entre si, com o auxílio de pouquíssimos componentes passivos externos, os quais são utilizados para polarização.

O CIRCUITO

O circuito correspondente ao componente 741 é constituído por vinte componentes ativos (transistores), sendo 14 NPN e 6 PNP, 11 resistores e 1 capacitor, conforme pode ser visto na figura 3.

Na figura 4, representamos o circuito da figura 3, em blocos, de maneira simplificada.

Pode-se observar por estas figuras que as entradas do circuito compõem um amplificador diferencial (Q1 e Q2 na figura 3), com polarização e controle de corrente efetuados por Q3 a Q8, sendo que Q5 e Q6 possuem seus emissores acessados externamente (por terminais do circuito integrado), justamente para que seja possível o ajuste de off-set null.

Como é sabido, o amplificador diferencial é um circuito que recebe em suas entradas dois sinais diferentes e entrega em sua saída a diferença entre ambos. No caso do 741, esta diferença é recolhida internamente na junção existente entre coletor de Q1 e Q2 com a base de Q8 pelo transistor Q9, e na junção dos coletores de Q4 e Q6 pelo transistor Q16.

FIGURA 3

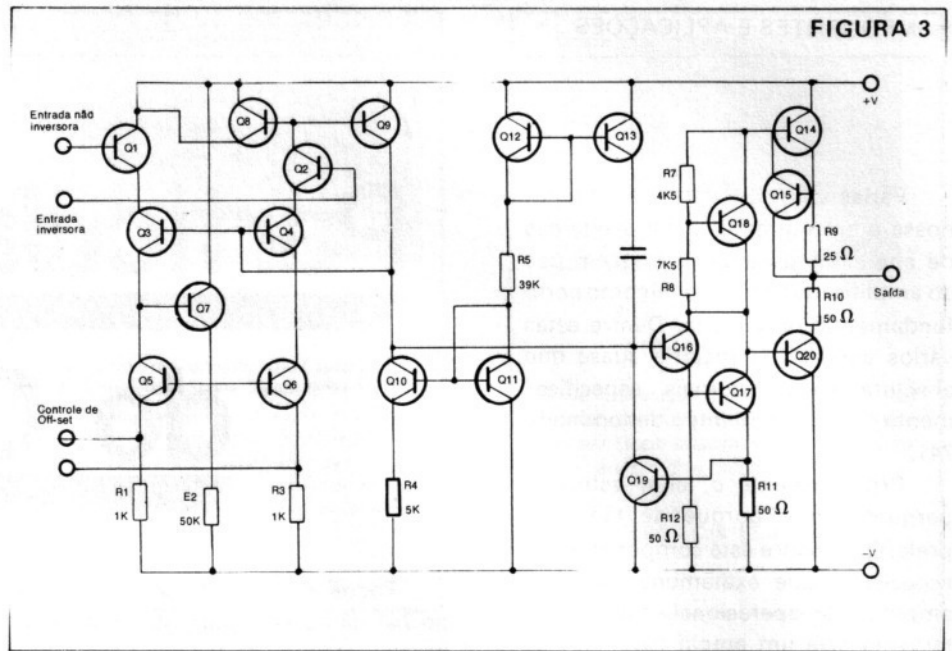
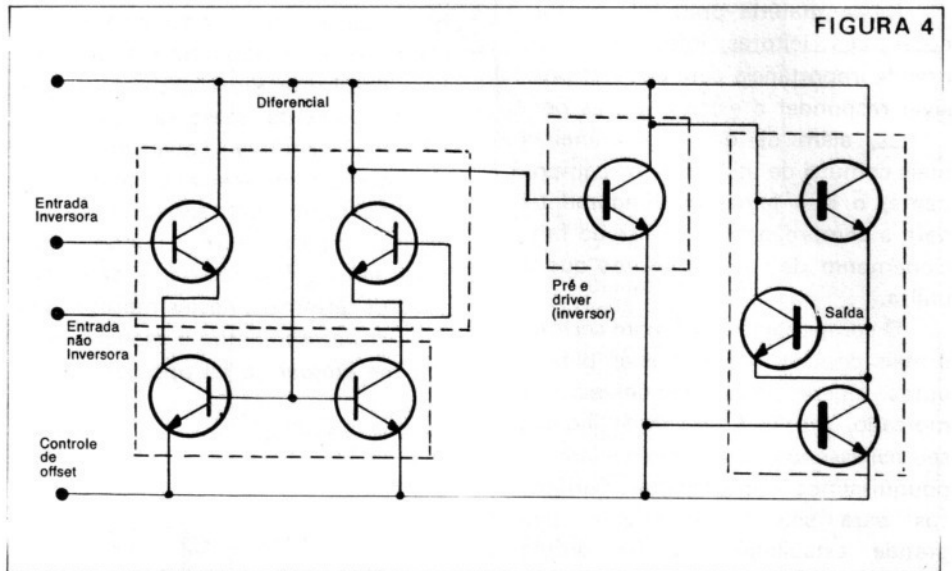


FIGURA 4



Q9 controla, conforme o sinal recolhido pela sua base, a polarização de Q3 e Q4, e portanto estabiliza o ganho do amplificador diferencial de entrada.

Por sua vez o funcionamento de Q9 está condicionado ao do transistor Q10, o qual tem sua base polarizada por Q11 e Q12, os quais formam um circuito regulador de corrente, que estabiliza não só o funcionamento de Q10 (e portanto de toda etapa diferencial e off-set, como também de Q13, o qual estabiliza totalmente a etapa amplificadora, constituída pelos transistores Q14 a Q20.

O funcionamento deste amplificador pode ser sucintamente analisado da seguinte maneira:

Q16, como pré-amplificador, possui sua alimentação controlada por Q19, Q18. Q17 recolhe o sinal no coletor e emissor de Q16, sendo este último considerado, portanto, um inversor de fase, já que podemos recolher no coletor deste o sinal presente em sua base com a fase invertida, enquanto que, no emissor, o mesmo sinal também está presente, porém em fase com o sinal de base.

O sinal presente no coletor de Q17 está com sua fase invertida em relação ao sinal de sua base, portanto, em fase com o sinal presente no coletor de Q16 ou emissor de Q18. Conclui-se que Q17 funciona como Driver de Q20, cuja função é amplificador de potência

(ou, como é chamado vulgarmente, transistor de saída).

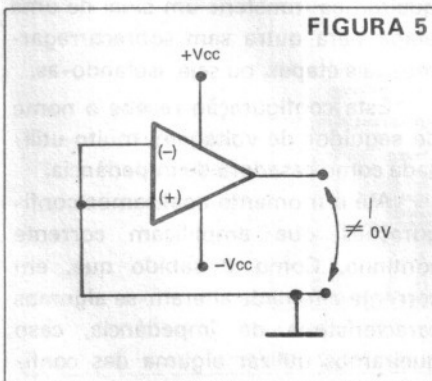
Simultaneamente, o sinal injetado na base de Q18 é recolhido sem inversão de fase em seu emissor; em seu coletor este sinal também está presente, porém com fase invertida. Portanto, além de inversor, podemos afirmar que este transistor possui a mesma função de Q16 que é de polarizar os transistores de saída.

O conjunto constituído por Q14 e Q15, que são a saída, funcionam também como circuito de proteção contra curto-circuitos presentes na carga. Pode-se observar também que tal arranjo, juntamente com Q20, possui o funcionamento equivalente ao que obteríamos se fosse utilizado um par complementar.

A função do único capacitor presente no circuito, como provavelmente o leitor já concluiu, é a de realimentar negativamente o sinal, corrigindo assim as distorções nas frequências altas.

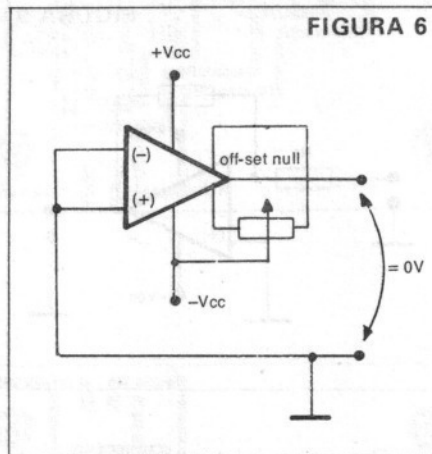
Para encerrar esta parte da explicação de funcionamento do 741, convém frisar que, graças ao fato de um circuito com tal grau de complexidade ser confeccionado de forma integrada, é de se esperar que ocorram pequenas discrepâncias de características dos componentes, o que pode ser considerado como tolerância dos mesmos.

Com isso, caso efetuarmos as ligações apresentadas na figura 5, deveríamos obter na saída a tensão de 0V, já que o amplificador operacional entrega em sua saída a **diferença entre as tensões presentes em suas entradas, multiplicadas pelo ganho**; como no caso esta diferença entre os sinais de entrada é zero, a saída deveria apresentar tensão igual a zero, seja qual for o ganho.



Porém isto não acontece na prática, devido aos problemas de tolerância dos componentes, comentando anteriormente, aliado ao elevado ganho do circuito.

Em certas aplicações isto não significa realmente um problema, porém, em circuitos que necessitem de maior precisão podemos corrigir isto, fazendo-se uso das saídas off-set null, conforme indicado na figura 6.



O trimpot ilustrado nesta figura, conforme seu ajuste, aproxima mais ou menos os emissores de Q5 ou Q6 ao negativo, alterando portanto suas polarizações e, conseqüentemente, o ganho das entradas do 741. Com isto pode-se tornar o ganho da entrada inversora igual ao da entrada não inversora, fazendo com que sua saída apresente zero volt.

Tal possibilidade de ajuste, aliado à confiabilidade de sua circuitagem e suas características elétricas, fazem do 741 um componente muito recomendável para utilização em instrumentação.

CARACTERÍSTICAS

O 741 é um componente cuja circuitagem interna apresenta as seguintes características:

Ze (impedância de entrada): em um amplificador operacional **ideal** esta impedância deveria ser infinita para que este não cause influência no fun-

cionamento do circuito em que suas entradas estiverem conectadas. Porém, em um circuito operacional **real** isto não é possível, sendo a impedância de entrada do 741 algo em torno de 1Megohm.

Zs (impedância de saída): conforme o caso anterior, o **ideal** seria que a impedância de saída de um op-amp (do inglês "OPERATIONAL AMPLIFIERS") fosse nula; porém a impedância de saída do 741 apresenta um valor de aproximadamente 150 ohms, portanto, muito baixa.

Ao (ganho sem realimentação): novamente temos o confronto entre o ganho **ideal**, que deveria ser infinito, com o ganho **real**, que no 741 se aproxima a 100dB (algo em torno de 100000 vezes).

FT (frequência de transição): no op-amp **ideal** esta frequência deveria ser infinita; no 741 esta é de 1MHz.

Ib (corrente de polarização de entrada): o valor desta corrente, no 741, é de 200nA.

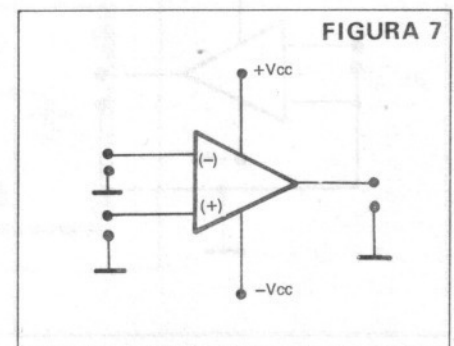
Vcc (máx) (máxima tensão de alimentação): o valor desta tensão deve ser simétrica de 18V/0V/-18V.

Vs (máx) (máxima tensão de saída): 14V/0V/-14V.

Convém neste item salientar que os amplificadores operacionais não são amplificadores de corrente, mas sim amplificadores de tensão, o que faz com que a potência máxima de saída seja algo inferior a 500mW.

CONFIGURAÇÕES BÁSICAS

Dentre as configurações básicas, a mais elementar é a mostrada na figura 7, conhecida como comparador de voltagem.

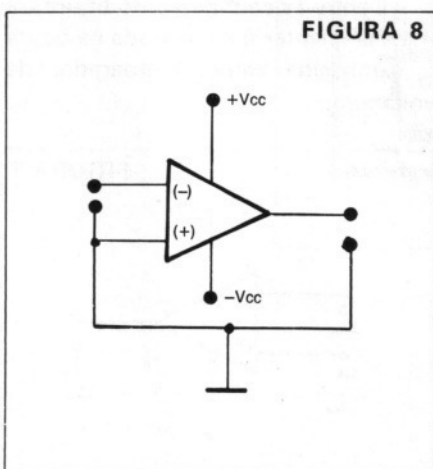


Nesta configuração, conforme foi dito anteriormente, obteremos na saída do 741 a diferença entre os sinais presentes na entrada multiplicada pelo ganho, que neste caso fica em torno de 100000 vezes.

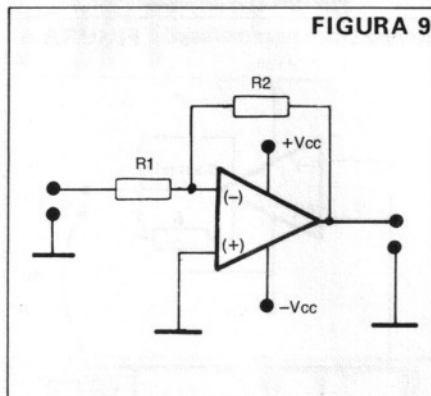
Como exemplo, vamos supor que seja injetada em uma das entradas (para facilitar o raciocínio vamos escolher a entrada inversora) $20\mu\text{V}$ positivos, enquanto que na outra entrada esteja presente apenas $10\mu\text{V}$, também positivos.

Sendo a diferença de $10\mu\text{V}$ ($20\mu\text{V} - 10\mu\text{V}$), e o ganho algo em torno de 100000, obteremos na saída aproximadamente 1V, o suficiente para excitar qualquer dispositivo que nos indique que há uma diferença entre as voltagens comparadas. Como o sinal de entrada maior se encontra, em nosso exemplo, presente na entrada inversora, a tensão de saída terá polaridade contrária a esta, ou seja, -1V (um volt negativo).

Conclui-se que, caso façamos constante o valor da tensão de entrada não inversora, com um valor igual a zero, para que a diferença entre os sinais desta entrada e entrada inversora seja máxima, qualquer sinal aplicado na entrada inversora sofrerá um ganho de 100000, além de inversão de fase. Tal configuração é chamada de **amplificador inversor aberto**, o qual pode ser visto na figura 8. Porém este tipo de circuito não apresenta muita precisão ou estabilidade de funcionamento, visto que qualquer indução de tensão da ordem de $1\mu\text{V}$ na entrada (causada, por exemplo, pelas variações de fonte) resultariam em um "ruído" de 0,1V na saída.



Optando-se pela redução do ganho e melhor estabilidade, acrescentou-se ao circuito três resistores, fazendo-se assim o circuito que chamamos de **amplificador inversor fechado**, o qual pode ser visto na figura 9. Nesta configuração pode-se controlar o ganho do operacional, controlando-se a quantidade de sinal, obtido na saída, que será reinjetado na entrada inversora.



Ora, caso injetarmos na entrada inversora um sinal positivo, vamos obter na saída um sinal negativo, do qual apenas uma parcela retornará pelo resistor de realimentação, e fará com que diminua o nível do sinal presente nesta entrada, o que equivale a dizer que, quanto maior a quantidade de sinal realimentado, menor será o ganho.

Pode-se determinar o ganho do operacional, nesta configuração, por uma fórmula que, na prática, resume-se na seguinte equação:

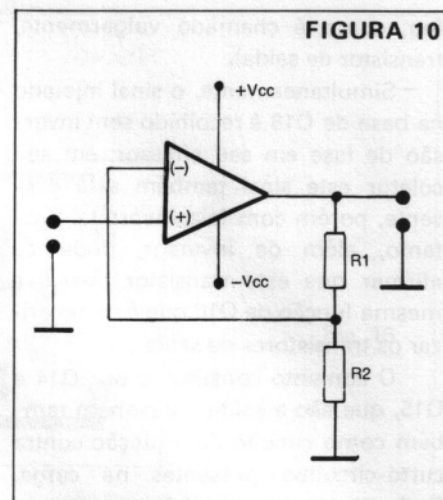
$$A_o = R_3 : R_1$$

Para o bom funcionamento, deve-se sempre adotar $R_1 = R_2$.

Neste circuito a impedância de entrada restringe-se ao valor de R_1 .

Porém, caso for necessário um amplificador que conserve a fase do sinal e entrada, temos a configuração apresentada na figura 10, conhecida como amplificador não inversor fechado.

Neste circuito há realimentação contínua sendo feita pela entrada inversora, porém o sinal é injetado pela entrada não inversora a qual apresenta, sem o resistor ligado à esta, impedância elevada (cerca de 1Megohm).



O ganho também é controlável, bastando para isto alterar-se também a quantidade de sinal realimentado pela entrada inversora. A fórmula que define o ganho, nesta configuração, pode ser resumida, para efeitos práticos, na seguinte expressão:

$$A_o = \frac{R_1 + R_2}{R_2}$$

$$R_3 = R_2 = 2R_4$$

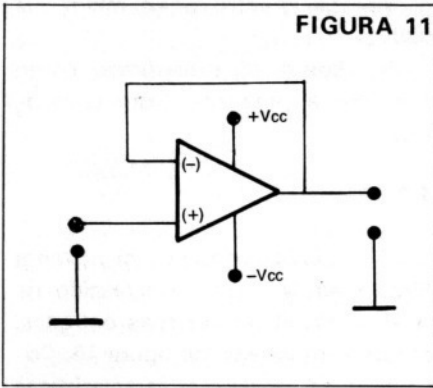
Conclui-se que, caso eliminarmos este divisor de tensão e reinjetarmos totalmente o sinal da saída à entrada inversora, teremos um amplificador com ganho unitário, ou seja, que não exerce amplificação alguma.

À primeira vista, tal configuração mostrada na figura 11, aparentemente não possui utilidade alguma, pois, além de não amplificar o sinal presente em sua entrada, não há inversão de fase em sua saída. Mas, se lembrarmos que a impedância de entrada deste circuito é muito elevada e que a sua impedância de saída é muito baixa, podemos utilizar esta configuração como isolador entre etapas, caso queiramos transferir um sinal de uma etapa para outra sem sobrecarregarmos tais etapas, ou seja, isolando-as.

Esta configuração recebe o nome de seguidor de tensão, muito utilizada como casadora de impedância.

Até o momento analisamos configurações que amplificam corrente contínua. Como é sabido que, em corrente alternada alteram-se algumas características de impedância, caso queiramos utilizar alguma das confi-

FIGURA 11



gurações apresentadas até o momento, a solução mais adequada é, em qualquer configuração, isolar-se o circuito para a corrente contínua, bastando acrescentar na entrada utilizada e na saída, capacitores de desacoplamento. Nestas condições deve-se considerar sempre a reatância capacitiva oferecida pelo componente quanto à faixa de frequência com que iremos trabalhar. Tal reatância deve ser sempre inferior à oferecida pelos resistores de entrada para não ocorrerem influências na impedância de entrada e no ganho geral do circuito.

Outra importante utilização do 741 em corrente alternada é como filtro seletivo, o qual, para determinada frequência, apresenta um certo ganho, enquanto que para outras o ganho diminui.

Como exemplo de filtro seletivo temos a eficientíssima configuração apresentada na figura 12, cuja frequência central de operação pode ser determinada pela fórmula:

$$f = 1/2\pi(R_2.C_2)$$

Convém salientarmos que os componentes que compõem o filtro em duplo-T devem seguir as seguintes proporções:

$$R_3 = R_2 = 2R_4$$

$$C_3 = C_2 = C_4/2$$

O fator de qualidade deste filtro é igual a cinquenta. Isto significa que, tanto em uma oitava acima como abaixo da frequência central o ganho cai para apenas três, enquanto que na frequência central o ganho é algo em torno de 200. Em frequências supe-

FIGURA 12

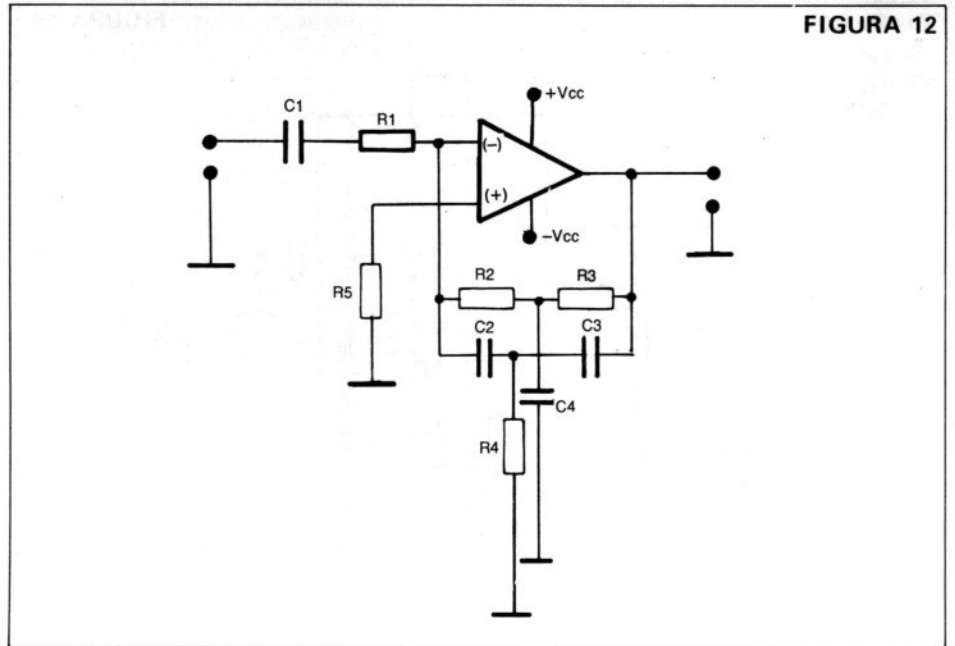
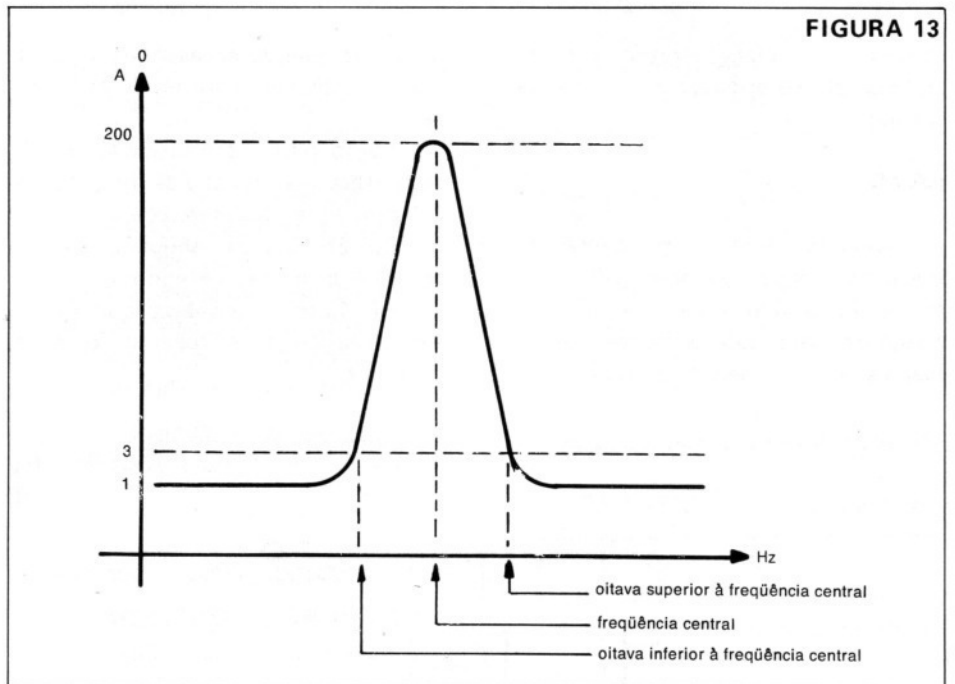


FIGURA 13



riores à duas oitavas acima ou inferiores à duas oitavas abaixo da frequência central o ganho desta etapa é unitário. Para melhor visualização, apresentamos na figura 13 uma curva de resposta de frequência hipotética deste filtro.

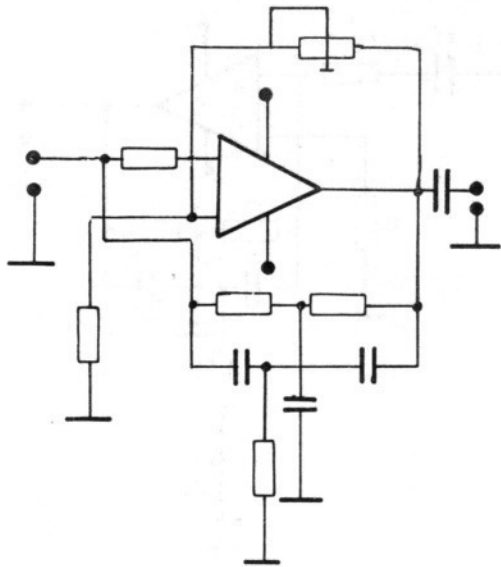
Caso desconsiderarmos a entrada e criarmos outro elo de realimentação entre saída e entrada não inversora (neste caso trata-se de realimentação positiva), conforme mostra a figura 14, teremos a configuração denominada oscilador duplo-T. O potenciômetro,

responsável pela segunda realimentação, permite o ajuste da frequência em torno do valor central que é determinada pela mesma fórmula utilizada pelo filtro seletivo.

EQUIVALÊNCIAS

Basicamente podemos encontrar no mercado dois equivalentes ao 741,

FIGURA 14



com certa facilidade. Apresentaremos ao leitor tais componentes, de maneira sucinta.

μA 747

Trata-se de um componente, fabricado em encapsulamento DIL de 14 pinos, possuindo internamente dois op-amps com características semelhantes ao 741, sendo o mais reco-

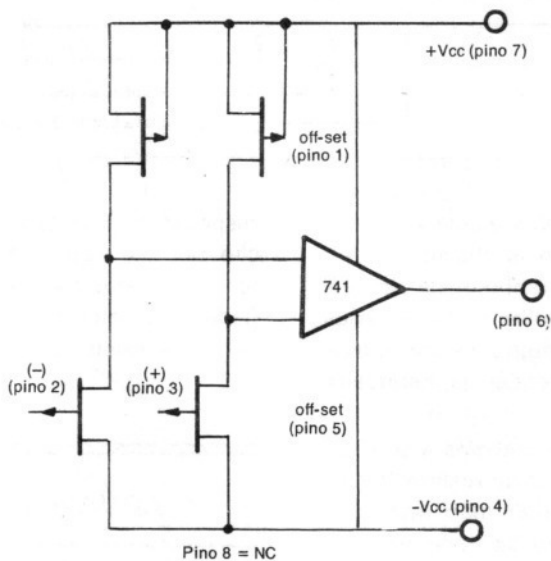
mendado quando necessita-se de dois operacionais com características idênticas.

Como dito anteriormente, as características do 747 são as mesmas do 741 com as seguintes exceções:

Ze: 6Megohms, enquanto que a do 741 é de apenas 1 Megohm.

FT: 1,5MHz, enquanto que a máxima freqüência de trabalho do 741 é de 1MHz.

FIGURA 16



Separação entre canais: maior que 100dB.

Na figura 15 mostramos como identificar a pinagem deste componente.

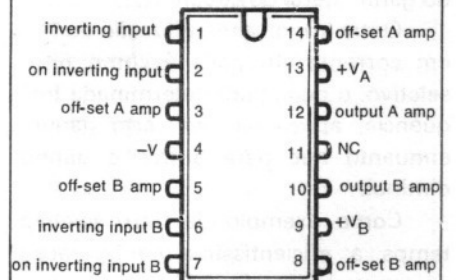
LF 13741

O LF 13741 consiste em op-amp idêntico ao 741, porém acrescido de transistores bit-fet em suas entradas, conforme mostrado na figura 16. Como pode-se concluir, as características apresentadas são idênticas, com exceção de necessitarmos de uma menor corrente de polarização nas entradas, o que resulta, dentre outras coisas, em baixa corrente de ruído na entrada.

Outro fato em que o LF 13741 difere do 741 é em um aumento das impedâncias de entrada e saída.

Quanto à pinagem e encapsulamento deste op-amp, este pode ser encontrado em encapsulamento metálico redondo, possuindo seus terminais as mesmas funções do 741 neste invólucro.

FIGURA 15



K40 – NAVALSOUND

O "Navalsound" é um kit especialmente indicado para sonorizar lanchas ou outras embarcações miniaturas, reproduzindo o ruído característico dos motores. Através de um controle de freqüência, permite simular as diversas rotações do motor. Funciona com apenas quatro pilhas pequenas e seu circuito pode ser instalado no interior do brinquedo, conferindo-lhe maior realismo.

K40 – Cz\$ 4.297,00

CORREIO TÉCNICO

Devido ao grande número de correspondências que temos recebido, não tem sido possível atender a todos imediatamente. Contudo, continuem nos escrevendo, pois, todas as cartas são lidas e as sugestões anotadas. Aquelas que constituírem a opinião da grande maioria serão publicadas já no próximo número da revista. A todos que nos escrevem, o Instituto Universal Brasileiro antecipadamente agradece.

REGINALDO DE ANDRADE RIBEIRO CARAPINA (ES)

Venho por meio desta parabenizar a equipe técnica da Revista Rádio, TV, Eletrônica do Instituto Universal Brasileiro.

É uma revista maravilhosa, tendo publicado artigos muito interessantes. Não tenho encontrado dificuldades em realizar as montagens que a revista recomenda; tendo todas funcionado com perfeição.

Com relação à revista de nº 47, gostaria de saber qual a fonte de alimentação do K-102.

Caríssimo Sr. Reginaldo,

Agradecemos de coração todas as considerações que fez com relação à revista e à equipe técnica.

É sempre importante ressaltar que estamos empenhados em oferecer o melhor para nossos leitores, e cartas como a sua só vêm comprovar que estamos caminhando no sentido correto. Para que sua dúvida seja sanada, informamos que a fonte de alimentação do K-102 é de 9V.

LEANDRO RIOS CAFELÂNDIA (SP)

Caro amigo,

Lendo a revista do Instituto Universal Brasileiro de nº 47, achei interessante

o kit do mês, transceptor VHF-K102, e gostaria de saber qual o alcance e a potência do mesmo.

Prezado Leandro,

Obedecendo o que a Lei estabelece para aparelhos como o K-102, temos a informar-lhe que o alcance deste transceptor não supera longas distâncias, ficando limitado a distâncias em torno de 100m. Sua potência é da ordem de 100mW.

ASTOR DIETRICH ESTÂNCIA VELHA (RS)

Venho através desta solicitar informações sobre o K-90 (amplificador). Gostaria de saber como devem ser feitas as ligações dos potenciômetros à placa de circuito impresso.

Caro Astor,

Para que você possa realizar sua montagem, conecte um dos potenciômetros entre o resistor R_1 e a entrada direita ligando-o por fim ao terra; o outro deve ser ligado entre o resistor R_{15} e a entrada esquerda sendo, também, conectado ao terra.

CARLOS ALVES PINHEIRO CORNÉLIO PROCÓPIO (PR)

Venho por meio desta, pedir-lhes informações sobre o K-75 e o K-102.

Gostaria de saber o alcance destes aparelhos para que eu possa adquirí-los.

Prezado Carlos,

O alcance do K-75 é pequeno, devendo para maior precisão, ser calibrado em campo aberto para que seja determinado qual seu alcance máximo. Quanto ao kit K-102, ainda nesta seção fizemos considerações a seu respeito.

ERRATA

De acordo com o que foi solicitado pelo Sr. David Lima, colaborador de nossa revista, cumpre-nos proceder algumas correções:

Na página nº 45 da revista 47 na coluna central, 11ª linha, onde lê-se "... rumo magnético em verdadeiro em nossa posição geográfica, é necessário somar a declinação ao rumo VERDADEIRO, o correto é: "... o rumo VERDADEIRO em MAGNÉTICO em nossa posição geográfica, é necessário somar a declinação ao rumo verdadeiro."

Na 19ª linha da mesma página e coluna, onde lê-se "... subtrai-se a declinação do rumo magnético", o correto é: "... subtrai-se do rumo verdadeiro o valor da declinação magnética."

TESTE SEUS CONHECIMENTOS

SOLUÇÃO DO NÚMERO ANTERIOR

TESTE Nº 1

1. Para o circuito da figura 1, desenhe V_s em função de t .

FIGURA 1

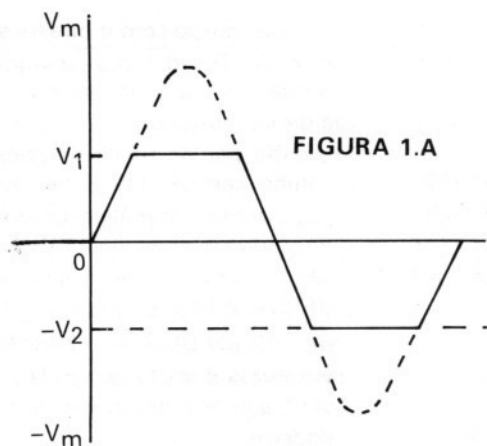
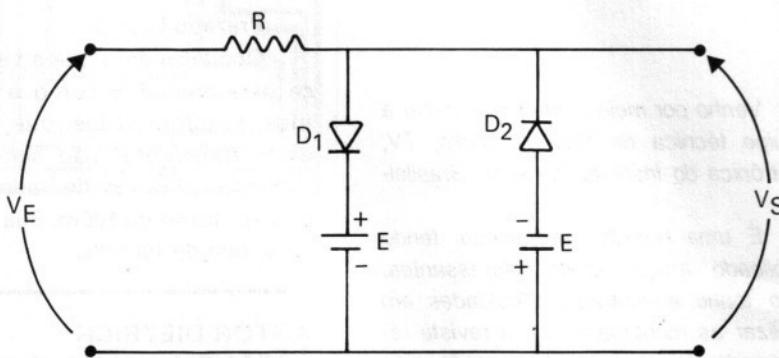
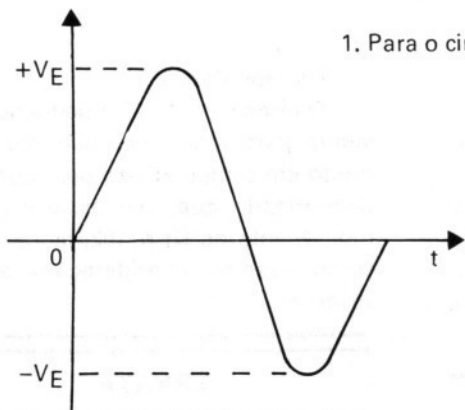
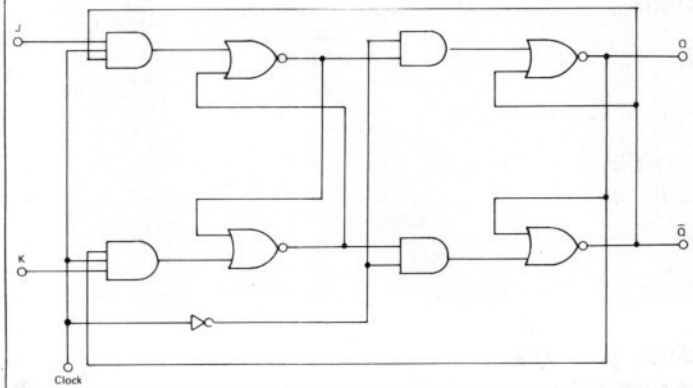


FIGURA 1.A

TESTE Nº 2

2. Elaborar a tabela verdade para o flip-flop da figura 2.

FIGURA 2



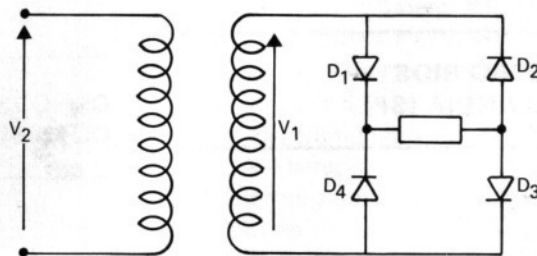
TESTE Nº 3

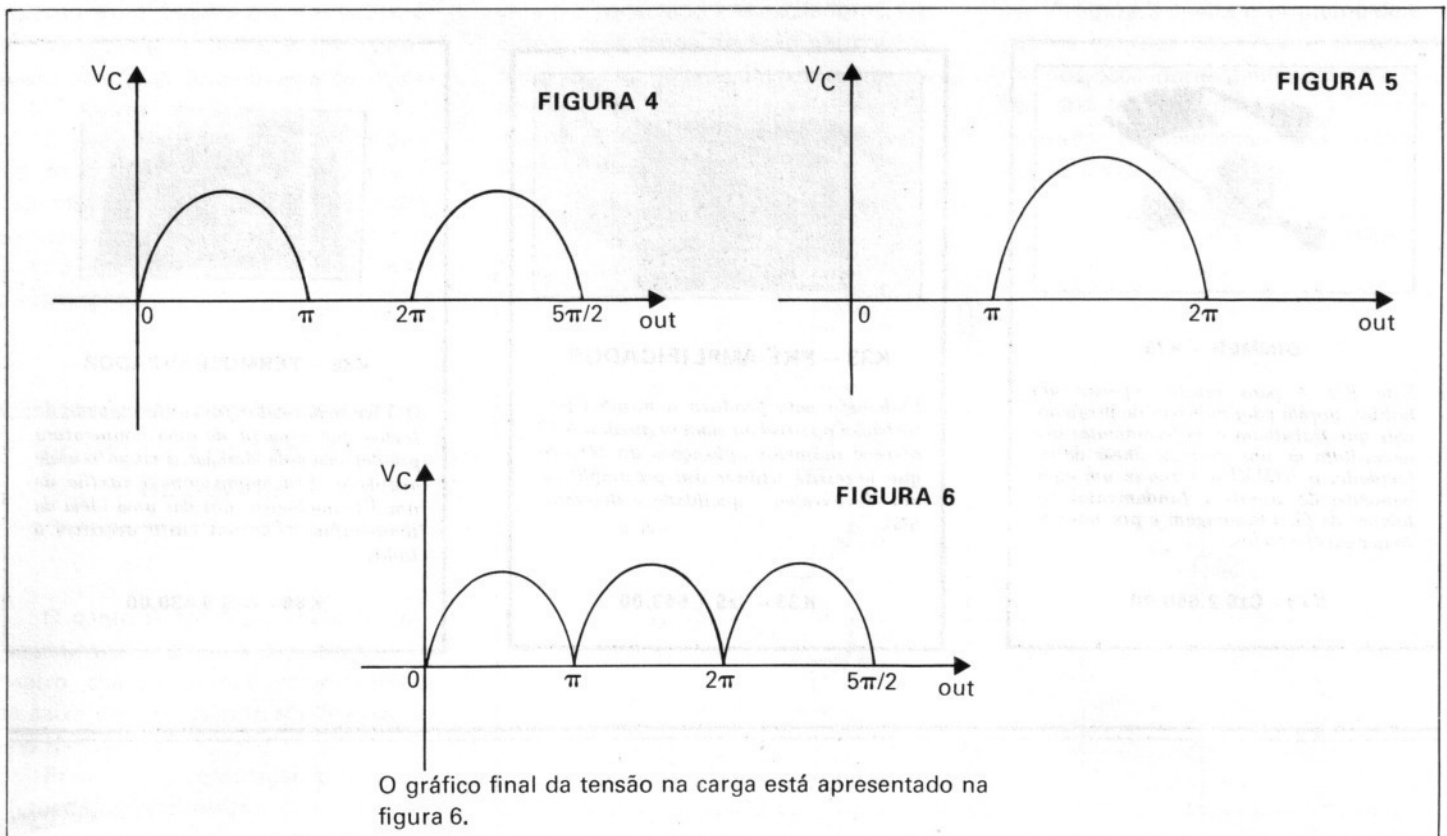
3. Analisar o circuito da figura 3 e desenhe a tensão sobre a carga quando os diodos D_1 e D_3 conduzirem D_4 e D_2 estarão cortados. A tensão na carga está representada na figura 4.

Quando os diodos D_2 e D_4 conduzem D_1 e D_3 estarão cortados. A tensão na carga está representada na figura 5.

FIGURA 3

J_0	K_0	Q_1
0	0	Q_0
0	1	0
1	0	$\frac{1}{Q_0}$
1	1	Q_0



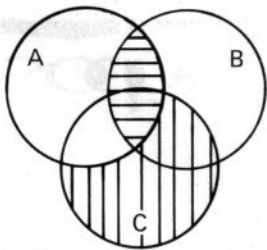


E AQUI MAIS 3 TESTES PARA VOCÊ RESOLVER E CONFERIR NO PRÓXIMO NÚMERO

TESTE Nº 1

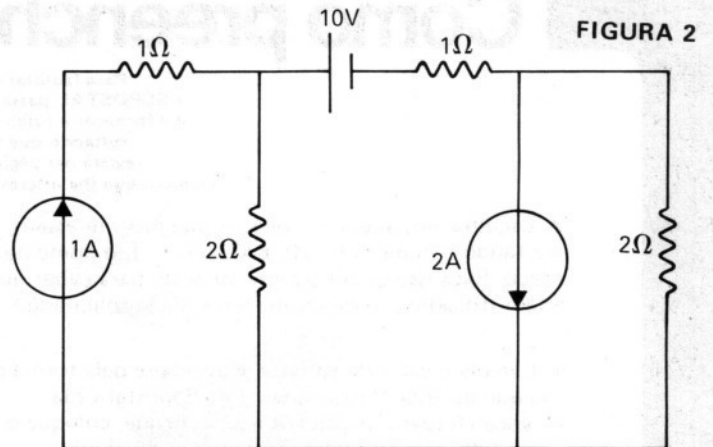
1. Para a função $(A + B) \cdot (\bar{A} + C) = AC + \bar{A}B$, utilize o diagrama de Venn para prová-la.
2. Dado o diagrama de Venn da figura 1, mostre a função lógica que o mesmo apresenta.

FIGURA 1



TESTE Nº 2

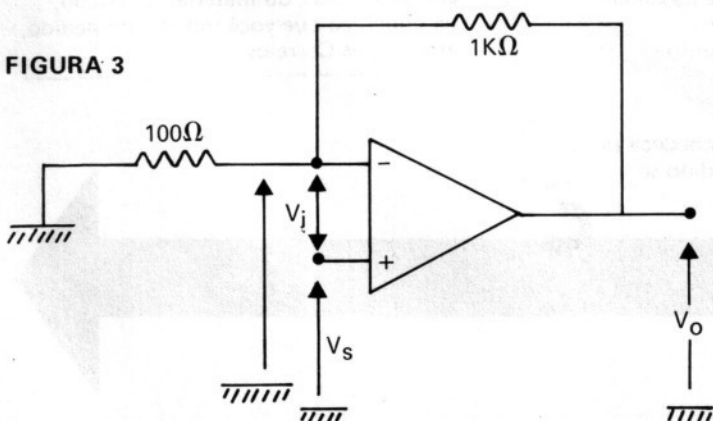
3. Calcule a tensão, a corrente e a potência total no circuito da figura 2.

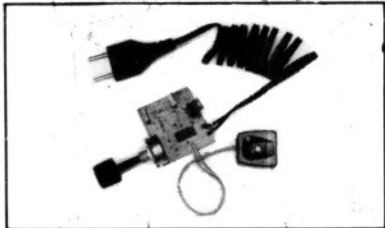


TESTE Nº 3

4. A figura 3 ilustra um amplificador não inversor. Calcule V_s em função de V_o para o mesmo.

FIGURA 3

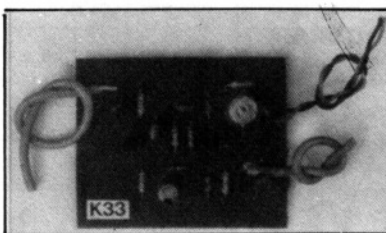




DIMMER - K79

Este Kit é para muitos apenas um hobby, porém para milhares de profissionais que trabalham com ferramentas que necessitam de um controle linear de velocidade, o DIMMER torna-se um equipamento de grande e fundamental utilidade; de fácil montagem e por um custo acessível a todos.

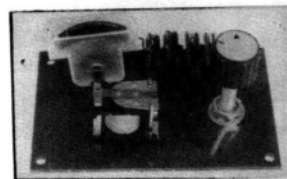
K79 - Cz\$ 2.656,00



K33 - PRÉ-AMPLIFICADOR

Elaborado para produzir a mínima perturbação possível ao sinal original, o K33 oferece inúmeras aplicações ao técnico que necessite utilizar um pré-amplificador de excelente qualidade e desempenho.

K33 - Cz\$ 1.563,00



K85 - TERMOCHAVEADOR

O Termochaveador foi confeccionado de forma que a partir de uma temperatura pré-determinada desligar o circuito a ele acoplado, bem como com o auxílio de um VU analógico, nos dar uma idéia da temperatura. Por um custo acessível a todos.

K85 - Cz\$ 8.438,00

Como preencher seu Pedido

Para facilitar suas compras, a SÓPOSTAL passa, a partir de agora, a lhe fornecer a folha de pedido/envelope, evitando que você recorte a revista nas páginas com artigos técnicos que lhe interessam. Veja as instruções:

- Escolha, nos anúncios, os Kits que lhe interessam, anotando o número (K-20, K-03, etc. . .), o nome do aparelho e o preço. Faça isso com bastante atenção, para evitar que os números sejam trocados e você receba um kit não solicitado.
- Calcule o valor da compra, e decida-se pela forma de pagamento - Cheque ou Vale Postal, a favor da Sópostal Ltda. Se você efetuar o pagamento com cheque, coloque-o junto ao pedido, que será transformado em envelope.
- Veja as instruções para recortar a folha de pedidos, obedeça as dobras, colando-as nos lugares indicados. O próprio pedido se tornará o envelope, que você nos enviará em seguida.

sópostal

Aguarde o recebimento, em alguns dias, do material solicitado, no endereço que você indicou no pedido, através dos Correios.



DIVISÃO KITS

Caixa Postal 19.208
CEP 01000 – São Paulo – Capital

Solicito o envio imediato, via Correio, do(s) Kit(s) por mim escolhidos e abaixo relacionados.

NOME E REFERÊNCIA DO KIT	QUANT.	PREÇO UNITÁRIO	PREÇO TOTAL
TOTAL GERAL			

Estou enviando o pagamento, juntamente com este pedido, através de:

- CHEQUE Nº.....
- VALE POSTAL Nº.....

Preencha com clareza estes dados:

Nome:

End.: Nº:

CEP: Bairro: Cx. Postal:

Cidade: Estado:

Data

Assinatura

RE-26

ATENÇÃO!

Corte

Dobre

Passa cola



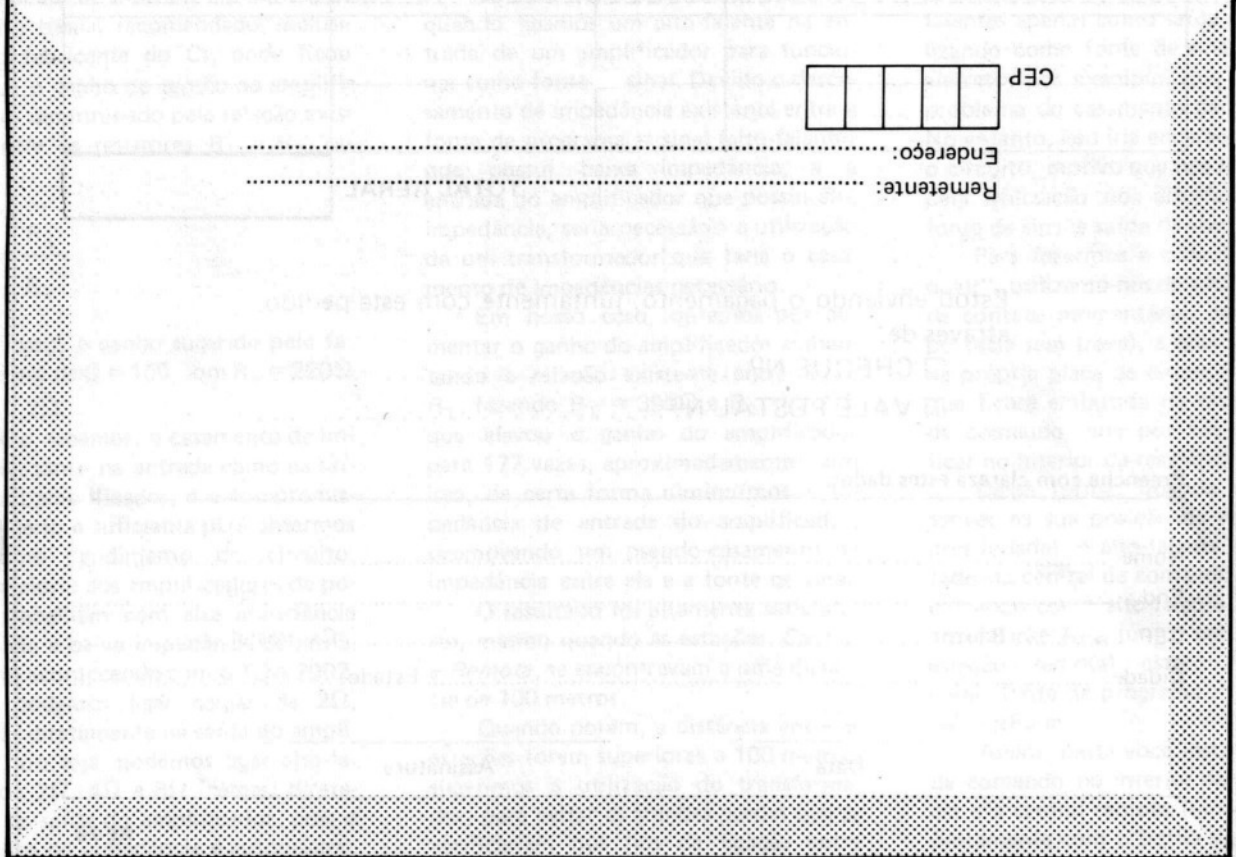
Caixa Postal 19.208
CEP 01000 – São Paulo – Capital

0 1 0 0 0

RPC

CEP

Remetente:
Endereço:



INSTITUTO UNIVERSAL BRASILEIRO

cursos rápidos !

DESENHO ARTÍSTICO E PUBLICITÁRIO

CORTE E COSTURA
(PARA A FORMAÇÃO DE MODISTAS)

SUPLETIVO DE 1º GRAU

BORDADO TRICÔ E CROCHÊ

SUPLETIVO DE 2º GRAU

AUXILIAR DE ENFERMAGEM

REFRIGERAÇÃO E AR CONDICIONADO

DESENHO ARQUITETÔNICO
(Desenho de Plantas para Construções)

TORNEIRO MECÂNICO

DESENHO DE MECÂNICA

MECÂNICA DE AUTOMÓVEIS

ELETRICIDADE DE AUTOMÓVEIS

MECÂNICA GERAL

SECRETARIADO MODERNO

AUXILIAR DE ESCRITÓRIO

PORTUGUÊS (1º e 2º Graus)

AUXILIAR EM ADMINISTRAÇÃO DE EMPRESAS

ELETRICIDADE

CONTABILIDADE PRÁTICA
(ASSISTENTE DE CONTADOR)

INGLÊS

MATEMÁTICA (1º e 2º Graus)

e mais dois novos lançamentos:
FOTOGRAFIA e CINEMA SUPER 8

A maior e mais perfeita organização de ensino por correspondência do país !

Nossa escola atinge, com rapidez e eficiência, todos os pontos do território brasileiro, ministrando, através de professores altamente especializados, um ensino minucioso e objetivo, de resultados práticos imediatos.

Afinal são **48** anos de experiência !

Matricule-se com urgência e receba as lições do curso escolhido, bem como todo o material necessário gratuitamente.

MENSALIDADES AO ALCANCE DE TODOS.



CURSO DE
RADIOTÉCNICO
TRANSISTORES
TELEVISÃO
PRETO E BRANCO E A CORES

GRÁTIS MATERIAL COMPLETO

Matriz: Av. Rio Branco, 781 - Caixa Postal 5058 - São Paulo - CEP 01000
Filial Rio de Janeiro: Rua Riachuelo, 159 (Próximo aos Arcos da Lapa)

MANDE O CUPOM ABAIXO OU ESCREVA-NOS HOJE MESMO.

INSTITUTO UNIVERSAL BRASILEIRO
Av. Rio Branco, 781 - Cx. Postal 5058 - São Paulo - CEP 01000

Senhor Diretor: Peço enviar-me GRÁTIS o folheto completo sobre o curso de _____ por correspondência.

(INDICAR O CURSO DESEJADO)

Nome _____
Rua _____ N.º _____
CEP _____ Bairro _____ Cx. Postal _____
Cidade _____ Estado _____

ESTE CUPOM É SEU

MANDE O CUPOM ABAIXO OU ESCREVA-NOS HOJE MESMO.

INSTITUTO UNIVERSAL BRASILEIRO
Av. Rio Branco, 781 - Cx. Postal 5058 - São Paulo - CEP 01000

Senhor Diretor: Peço enviar-me GRÁTIS o folheto completo sobre o curso de _____ por correspondência.

(INDICAR O CURSO DESEJADO)

Nome _____
Rua _____ N.º _____
CEP _____ Bairro _____ Cx. Postal _____
Cidade _____ Estado _____

ESTE É PARA SEU AMIGO

O Instituto Universal Brasileiro chega à Salvador!

O Instituto Universal Brasileiro está colocando em prática, aceleradamente o seu plano de expansão, instalando UNIDADES DE ATENDIMENTO nas principais capitais do país.

Agora, orgulhosamente em Salvador, mais uma UNIDADE para melhor atender aos seus alunos.

Funcionárias especializadas, terão imenso prazer em prestar-lhe todos os esclarecimentos sobre os nossos Cursos, efetuar a sua matrícula, receber suas mensalidades, providenciar os materiais didáticos e principalmente promover o relacionamento fraterno entre o aluno e a Escola.

AQUI VOCÊ PODERÁ ASSISTIR AS AULAS EM VÍDEO

O Instituto Universal Brasileiro está lançando com exclusividade um método inédito de ensino: são as aulas de REFORÇO E MEMORIZAÇÃO EM VIDEOCASSETE, que tem a finalidade de fixar visualmente os ensinamentos das apostilas, apoiando o aluno nos seus estudos para a obtenção do máximo aproveitamento prático.

Nesta Unidade, você poderá assistir as aulas dos seguintes Cursos disponíveis em vídeo:

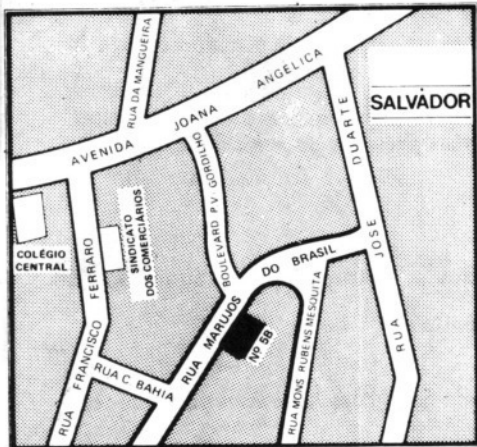
- ELETRÔNICA – RADIOTÉCNICO E TELEVISÃO
- DESENHO ARTÍSTICO E PUBLICITÁRIO
- CORTE E COSTURA
- BELEZA DA MULHER
- FOTOGRAFIA

Todos os alunos regularmente matriculados em qualquer um desses 5 Cursos terão direito a assistir gratuitamente às aulas de vídeo, mesmo que o seu curso já esteja em andamento ou concluído, e que a sua matrícula tenha sido efetuada pelo Correio.

Caso o aluno desejar assistir a fita do seu curso, em sua residência, no seu próprio aparelho, deverá adquirir o curso, com a respectiva fita de vídeo.

Venha hoje mesmo até esta UNIDADE DE ATENDIMENTO, para desfrutar do carinho e atenção que você merece.

Nossas funcionárias terão imensa satisfação em orientá-lo.



Rua Marujos do Brasil, 5-B - Edifício André Luiz
Bairro Tororó - Salvador - Bahia



CAIXA POSTAL 19.208 - CEP 01000 - SÃO PAULO - SP

LIVROS TÉCNICOS ESPECIALMENTE
SELECIONADOS E RECOMENDADOS PELO
INSTITUTO UNIVERSAL BRASILEIRO

PEDIDO DE LIVROS RE45

Ref.:	Quant.	Valor	Cz\$	
Ref.:	Quant.	Valor	Cz\$	
Ref.:	Quant.	Valor	Cz\$	
Ref.:	Quant.	Valor	Cz\$	
Ref.:	Quant.	Valor	Cz\$	
		Valor Total	Cz\$	

O pagamento do valor total geral deste pedido está sendo enviado através de:
Cheque anexo N°
Vale Postal N°

Nome:
Endereço:
Bairro: CEP: Cx. Postal:
Cidade: Estado:

Data ____ / ____ / ____ Assinatura

Ref.:	LIVROS	Preço
4073	- Rádio: Mais 50 Perguntas e RespostasCz\$ 109,00
4072	- Rádio: 50 Perguntas e RespostasCz\$ 109,00
4022	- Manutenção e Reparo de TV a Cores.Esgotado
4038	- Eletricidade: 50 Perguntas e Respostas.Cz\$ 112,00

INSTRUÇÕES PARA O PREENCHIMENTO DO PEDIDO DE LIVROS

- Indique, nas linhas pontilhadas, a referência, a quantidade e o valor relativo ao número de livros escolhidos.
- Some esses valores, colocando o resultado na linha Valor Total.
- Remeta o pagamento para SÓPOSTAL - por meio de CHEQUE ou VALE POSTAL, juntamente com o Pedido de Livros. Sem o pagamento, não remeteremos os livros solicitados.
- Assim que recebermos o Pedido de Livros, acompanhado do respectivo pagamento, providenciaremos o envio das obras via Correio.

Lançamento exclusivo!

ELETRÔNICA 4 e mais 4

Cursos em Videocassete

para você!



O Curso de Eletrônica – Radiotécnico e Televisão do Instituto Universal Brasileiro é apresentado através de apostilas claras e objetivas, com ilustrações detalhadas sobre esquemas, diagramas e detalhes de montagem. Acompanha o curso, prático material didático gratuito, composto de ferramentas básicas de bancada, todas as peças e componentes eletrônicos destinados a montagem de um Radiorreceptor Superheteródino de 3 faixas de onda e um prático Laboratório Eletrônico que permitirá a realização de inúmeras experiências.

Sempre na vanguarda, buscando constantemente novos e modernos métodos de estudo, o Instituto Universal Brasileiro está colocando à sua disposição mais uma opção para tirar o melhor proveito do seu curso; são as aulas de reforço e memorização em videocassete.

Através desse método, você poderá, caso desejar, adquirir o seu curso com a fita de vídeo e assistí-la no conforto da sua residência ou nas unidades de ensino do Instituto Universal Brasileiro.

O Curso de Eletrônica – Radiotécnico e Televisão poderá ser adquirido com ou sem fita, sendo importante lembrar que ao optar pelo curso sem fita, você estará recebendo um estudo de primeira qualidade, onde a matéria é apresentada completa, permitindo total aproveitamento. As aulas de vídeo são mais um recurso de apoio e fixação da mesma.

Os outros cursos apresentados pelo método tradicional e também em vídeo são:

- FOTOGRAFIA • CORTE E COSTURA • DESENHO ARTÍSTICO E PUBLICITÁRIO • BELEZA DA MULHER

Utilize o cupom abaixo e solicite o Folheto Ilustrado Grátis de qualquer um dos 5 Cursos lançados em VÍDEO.

Corte aqui

AO INSTITUTO UNIVERSAL BRASILEIRO

Caixa Postal 5058 - CEP 01051 - São Paulo - Capital

Sr. Diretor
Solicito o envio grátis do Folheto
Ilustrado do Curso de _____

Nome _____

Endereço _____ n.º _____

Bairro _____

CEP _____ Cidade _____ Estado _____

sem fita com fita

ESTA TV ESTARIA DESLIGADA SE NESTA CIDADE DE 2.243 HABITANTES NÃO HOUVESSE UM TÉCNICO ESPECIALIZADO.



Nestes últimos anos o Brasil se modificou. Estradas romperam o isolamento dos lugarejos. Vilas se transformaram em cidades. O rádio e a televisão tornaram-se presenças comuns, mesmo nos lugares mais distantes. Com isto, abriu-se um mercado de trabalho especializado e surgiu a necessidade de técnicos no próprio local.

Acompanhando o Brasil nesse processo de modernização, o INSTITUTO UNIVERSAL BRASILEIRO ocupou um relevante papel: proporcionou a milhões de brasileiros, das mais diferentes regiões, cursos profissionalizantes por correspondência. E dessa forma contribuiu para a formação de técnicos e de mão-de-obra especializada.

Isso mesmo. Mais do que simplesmente informar, os cursos por correspondência do IUB formam profissionais. Que podem colocar em prática o que aprenderam nos cursos. E mesmo em países mais desenvolvidos os cursos por correspondência têm importante papel no aprimoramento profissional. Prova disso é que a Universidade aberta (por correspondência) forma anualmente milhares de pessoas em nível universitário.

Cada luz azul de uma TV ligada, na capital ou no interior, indica que por perto há sempre um técnico de Rádio e TV, formado pelo IUB. Graças à eficiência da Empresa Brasileira de Correios e Telégrafos (ECT) ele teve acesso ao curso do IUB e pôde assim se profissionalizar.

É esta a contribuição do INSTITUTO UNIVERSAL BRASILEIRO, uma escola que há mais de 40 anos faz parte do Brasil e luta permanentemente pelo desenvolvimento da educação profissional. Formando e informando, o IUB é parte atuante da cultura do país.

INSTITUTO UNIVERSAL BRASILEIRO
Uma escola do tamanho do Brasil