

KIT HOBBY PARA VOCÊ!
• Termochaveador

REVISTA DO

INSTITUTO UNIVERSAL BRASILEIRO

RÁDIO-TV-ELETRÔNICA

Ano IV nº 37 junho 1987

Cz\$ 42,00

Controle Remoto K84

Agora, com a tecnologia digital, ao seu alcance!



Alta Floresta, Alamira, Bos Vista, Ji Paraná, Macapá, Manaus, Porto Velho, Rio Branco, Santarém, Sinop (via aérea): Cz\$ 49,00

LIVROS TÉCNICOS

Especialmente selecionados e recomendados pelo
INSTITUTO UNIVERSAL BRASILEIRO



**RÁDIO
MAIS 50 PERGUNTAS E RESPOSTAS**

O sucesso do 1º volume foi tão grande que preparamos esta continuação com mais 50 questões práticas sobre formato e comprimento de onda, amplificação de RF, soldagens, consertos, adaptações, gráficos, tabelas e muitas ilustrações.
118 Páginas

Cz\$ 76,00

Ref.: 4073

Através dos anos, os professores do Instituto Universal Brasileiro reuniram as perguntas que os alunos mais frequentemente fazem em suas consultas. Agora, essas perguntas estão sendo publicadas, juntamente com as suas respostas, em livros práticos e úteis. Amplamente ilustrados, constituem valioso complemento aos cursos, porque se antecipam a uma pergunta que, o aluno gostaria de fazer, além de esclarecer e ampliar muitos detalhes. Até o momento foram publicados estes livros e estão à sua disposição.



**RÁDIO
50 PERGUNTAS E RESPOSTAS**

Importantes questões sobre grandezas elétricas, unidades de medida, códigos de identificação, corrente alternada e muitos conselhos úteis. Tudo ilustrado com gráficos, esquemas e tabelas. Precioso auxiliar para o Raiotécnico.
82 Páginas

Cz\$ 76,00

Ref.: 4072

Sempre uma ótima fonte de consulta!



**MANUTENÇÃO E REPARO DE TV
A CORES**

Este manual explica detalhadamente as técnicas de recepção a cores assim como seus defeitos e modo de repará-los. Mais de 200 fotos, ilustrações e diagramas.
120 Páginas

Cz\$ 304,00

Ref.: 4022



**ELETRICIDADE
50 PERGUNTAS E RESPOSTAS**

Neste livro estão reunidas as questões mais discutidas pelos alunos do Curso de Eletricidade do Instituto Universal Brasileiro. Através de ilustrações são esclarecidos assuntos como: campo magnético, resistência elétrica, esquemas, instalações, prevenção de acidentes, etc.
62 Páginas

Cz\$ 80,00

Ref.: 4038

Faça HOJE MESMO o seu pedido!

Escolha os livros que mais lhe interessarem e preencha o PEDIDO DE RESERVA que se encontra na página 66 da Revista. Envie rapidamente para a Sópostal, acompanhado do valor correspondente à sua compra, que poderá ser através de Cheque, Vale Postal ou Valor Declarado. Em poucos dias você receberá, pelo Correio a sua encomenda.

Editorial

R\$ 200

Estamos completando três anos de existência. Os leitores que nos acompanham desde o lançamento do primeiro número desta revista – e orgulhamo-nos de que sejam aos milhares – podem constatar que gradativamente a qualidade de técnica das matérias nela inseridas foi se aprimorando, graças ao trabalho profícuo de seus integrantes técnicos e as sugestões e críticas construtivas daqueles que nos honram com sua preferência. Idealizada para inicialmente servir uma faixa restrita de leitores – alunos e ex-alunos dos nossos cursos de eletrônica – ela aos poucos foi se diversificando, de modo a atender também estudantes de cursos técnicos, técnicos formados e engenheiros, chegando ao ponto atualmente, de oferecer não só uma leitura agradável e atraente, mas também subsídios práticos, através de projetos previamente elaborados e testados, para desenvolvimento dos mais variados aparelhos eletrônicos.

A escolha das matérias publicadas, feita com muito critério, baseia-se no fato de que embora sendo uma revista e como tal devesse ter um cunho apenas informativo, nós assim não o consideramos, por acharmos que ela antes e acima de tudo deve ter um segmento didático-pedagógico para ensinar e aprimorar os conhecimentos de seus leitores.

Esta filosofia que adotamos, indo de encontro ao desejo da maioria de seus aficcionados, parece ser a linha ideal a ser seguida. Claro está que, por não sermos os donos da verdade, tal proposta pode ser reformulada, desde que assim o desejem nossos leitores.

Obviamente a perfeição é difícil de ser atingida. Embora envidando todos os nossos esforços para oferecer o que há de melhor, falhas podem acontecer. Eventualmente poderemos não estar dando ênfase a assuntos que sejam de interesse geral. Face a isto, solicitamos sempre que possível, críticas e sugestões nos sejam enviadas periodicamente, para que assim possamos satisfazer de maneira ampla e geral os desejos de nossos leitores.

Portanto você, caro amigo, não deixe de nos escrever, não só para esclarecer dúvidas, e para isso estaremos sempre prontos a atendê-lo, mas também para sugerir novas idéias, que estudadas pelo nosso departamento técnico, serão, sem dúvida, levadas em consideração.

Mais um ano de vida nos estimula a pesquisar na busca de elaboração de novos projetos e Kits, publicações de matérias atualíssimas, pois é desnecessário dizer-se que a eletrônica caminha a passos largos, exigindo uma atualização constante, e fazendo com que os atuantes nessa área absorvam as novas tecnologias que vão sendo desenvolvidas.

Eis porque, amigo leitor, aquilo que for oferecido a você, fruto de um estudo metódico, deverá ser sempre de primeiríssima qualidade – e quanto a isto fazemos questão absoluta – pois só assim estaremos certos de que nossa obrigação perante o público em geral estará cumprida.

Parabéns a todos nós.

DINASO

Gráficos e Editores Ltda

LANÇAMENTO
1984

REVISTA DO
**INSTITUTO
UNIVERSAL
BRASILEIRO**

RÁDIO - TV - ELETRÔNICA

DIRETORIA

Paulo Roberto Diniz Naso
Luiz Fernando Diniz Naso
José Carlos Diniz Naso

REDAÇÃO

Editor Chefe: Luiz Carlos Naso - MTPS 5831

EQUIPE TÉCNICA

Consultor: Eng^o Otto Espedito de Pádua

Colaboradores:

Eng^o Ismael Corso
Eng^o Aquilino R. Leal
Eng^o Álvaro Martins
David A. Lima
Eng^o Hozanan Rodrigues Parente
Eng^o Evando Damasceno
Paulo Faria Filho

Eng^o Christovam Paschoal Filho
Luís Antonio de Souza Prezzotto
Renato Alexandre Roncatti
Carmine Calicchio Neto

Laboratório Eletrônico

Adão Waldir Freitas Santos
Tomaz Leandro Alonzo

ARTE

Diagramação, Composição e Arte-Final.

Artcompel - Compos. Eletrônica e
Arte-Final Ltda.

Desenhos:

Renato Alexan^o Roncatti

CAPA - Projeto Gráfico

Maximiliano Antonio de Oliveira e Silva

Fotografia:

José Carlos Schmid

PUBLICIDADE

JC Publicidade

IMPRESSÃO

DINASO

REVISTA DO INSTITUTO UNIVERSAL BRASILEIRO - RÁDIO - TV - ELETRÔNICA

é uma publicação da DINASO - Gráficos e Editores Ltda., Rua Brigadeiro Tobias, 298 - Fone: DDD (011) 229-9455 (PABX) - Caixa Postal 01306 - CEP 01000 - São Paulo - Capital. Preço do exemplar avulso, o constante na capa. Os pedidos de assinatura deverão ser feitos à DINASO Gráficos e Editores Ltda. - Caixa Postal 01306 - CEP 01000 - São Paulo - Capital. Preço da assinatura: 12 meses Cz\$ 504,00. Distribuição exclusiva em bancas em todo o território nacional: DINAP - Distribuidora Nacional de Publicações. Todos os direitos reservados. Não é permitida a reprodução total ou parcial das matérias constantes desta edição sem o expresso consentimento dos editores. Matrícula nº 3 735 do Livro A nº 5 Registro de Títulos e Documentos, Termo nº 811441350 - em 31/01/84 no I.N.P.I.

Índice

5

KIT DO MÊS: CONTROLE REMOTO DIGITAL - K84
O K84 é um controle remoto digital, que tem a finalidade de emitir sinais de comando para acionar um servo-mecanismo. Leia o artigo, veja como funciona e monte seu Kit.

28

OS RELÉS ELETRÔNICOS

Faz parte do conhecimento de nossos leitores o princípio de funcionamento dos relés eletro-mecânicos. Leia este artigo e passe agora a conhecer também os relés eletrônicos.

34

KIT HOBBY: TERMOCHAVEADOR - K85

Este kit foi projetado com o intuito de fornecer ao leitor um instrumento eletrônico que tem a finalidade de desligar qualquer aparelho conectado à sua saída com o aumento da temperatura. Além de fornecer através de um VU, uma idéia da temperatura.

43

FILTROS - CONCEITOS BÁSICOS

Esta matéria fornece aos leitores os principais conceitos referentes a filtros ativos e passivos, onde de uma forma simples e eficaz o autor leva a todos aqueles que tem interesse na elaboração, suporte para calcular e projetar estes filtros.

47

ANTENAS RÔMBICAS - PROTEÇÃO CONTRA RAIOS

O artigo em pauta, leva aos leitores interessantes conceitos inerentes na eletricidade, tais como eletricidade estática, pára-raios de antenas, limitações dos centelhadores ao ar, centelhadores a gás, capacitância intereletródica, posição do centelhador na antena, circuito LC paralelo, além de outras generalidades.

53

ECONÔMICO PROCESSO PARA FAZER O DESENHO DA FIAÇÃO EM PLACAS VIRGENS

Nesta matéria, o assunto é dirigido para aqueles que têm como hobby ou até mesmo profissionalmente, a necessidade de confeccionar placas de circuito impresso; por um processo simples, eficaz e ultra econômico. Leiam esta matéria, pois será útil a vocês.

Editorial	3
Kit do Mês	5
Teoria e Desenvolvimento	17
Eletrônica Digital	21
Áudio e Rádio	23
Prática, Teoria e Inform.	28
Kit Hobby	33
Eletrônica de Potência	38

Principiante	43
Telecomunicações	47
Novidades e Curiosidades	52
Prática Bancada	53
Correspondência	56
Passatempo	58
Livros Técnicos	60

As matérias publicadas neste número são de inteira responsabilidade de seus autores.

CONTROLE REMOTO DIGITAL K-84

1ª Parte

Na revista nº 39, publicaremos a 2ª parte deste kit, ou seja, o estágio que será acoplado ao servo-mecanismo, isto é, o receptor dos pulsos que dará o comando ao dispositivo nele conectado. Por exemplo: um aeromodelismo.

O controle remoto digital tornou realidade o grande sonho do homem de ligar, acionar e desligar um aparelho à distância.

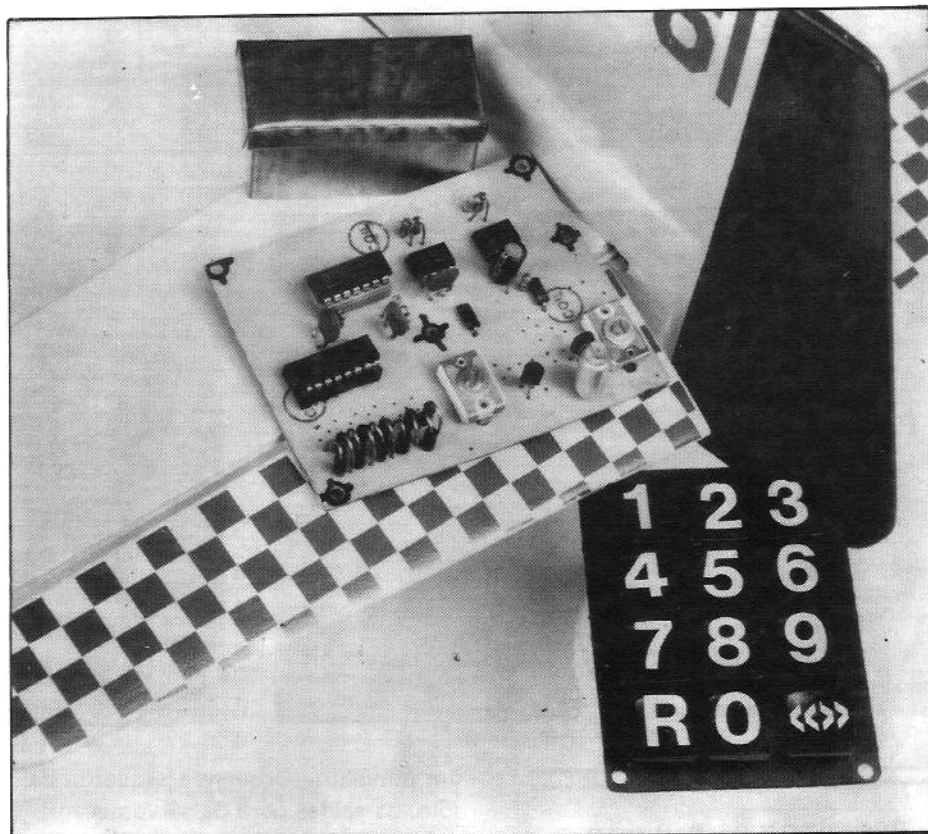
Sem utilizar fios, o controle remoto, como o próprio nome sugere, utiliza ondas eletromagnéticas que, convenientemente codificadas e posteriormente decodificadas, transformam o impulso eletrônico em movimento, que será responsável pelo controle da ação à distância.

Para que possamos utilizar as ondas eletromagnéticas para produzir e controlar a execução de determinada ação, longe do operador e sem a presença física deste, é necessário a existência de três aparelhos eletrônicos.

O **Gerador de Pulsos**, comandado pelo operador e responsável pela emissão dos impulsos eletrônicos. Ele "dá as ordens".

O **Receptor de Pulsos**, situado no local onde se deseja que a ação se efetue. Ele "recebe as ordens" emitidas.

O **Servo Mecanismo**, colocado junto ao Receptor de Pulsos, está encarregado de interpretar as ordens recebidas, transformando-as em movimento no **objeto desejado**.



GERADOR DE PULSOS

Pode gerar até dez movimentos diferentes, sendo que cada movimento corresponde a um canal de operação.

O sinal elétrico correspondente a cada canal é modulado sobre uma "portadora" (PCM) e enviado ao Receptor de Pulsos, sintonizado para receber uma seqüência de impulsos digitais pré-determinado.

É possível enviar várias ordens simultâneas, obtendo-se múltiplos movimentos. É o caso do controle de um aeromodelo, que recebe as ordens

do operador e executa várias ações como: acelerar o motor, decolar, executar manobras em vôo e aterrissar. Na figura 1, temos o exemplo do Controle Remoto Digital utilizado para operar uma miniatura de helicóptero. Observe o Gerador de Pulsos na mão do "piloto".

É importante lembrar que o rádio-controle que utiliza servomecanismos e portanto executa movimentos lineares, é usado com êxito para a movimentação de miniaturas de aviões, pois o comando manual, manche, utiliza um potenciômetro para controle de avanço de movimento. Não é o caso do nosso controle remoto de acionamento digital o funcionamento biestável.



FIGURA 1

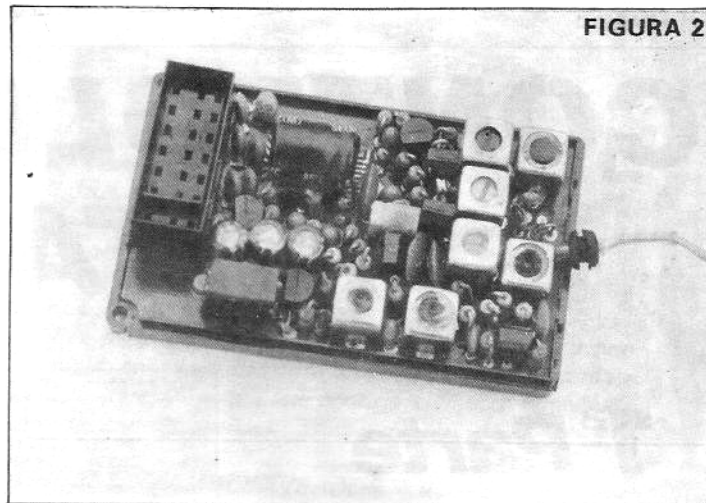


FIGURA 2

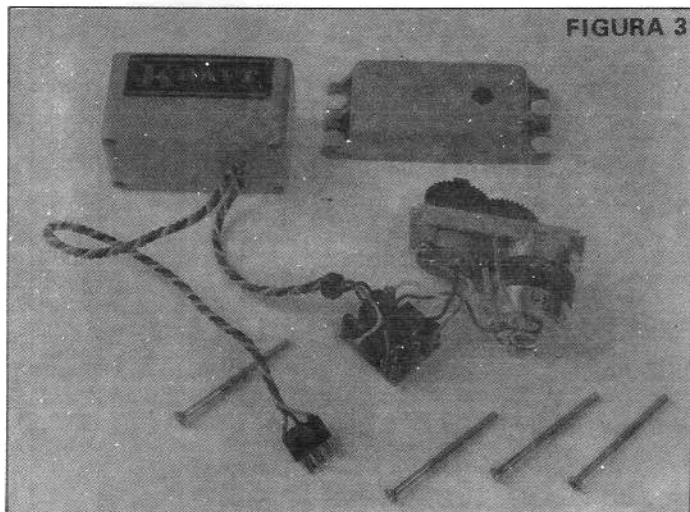


FIGURA 3

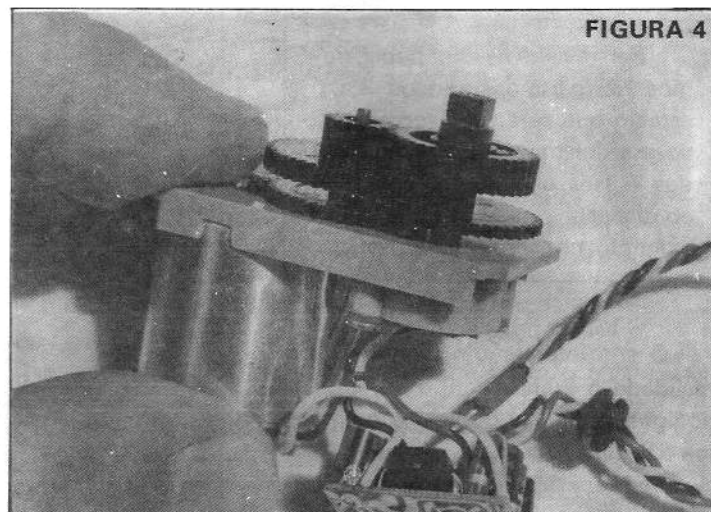


FIGURA 4

RECEPTOR DE PULSOS

O Receptor de Pulsos, que deve situar onde se deseja que o movimento se verifique, opera no sentido de emitir diferentes pulsos, para cada tipo de movimentos que se deseja obter, possuindo uma etapa de controle que recebe o sinal emitido, executa a amplificação e converte-o para um sinal intermediário.

Vários estágios sintonizados em cascata, formam o amplificador, que entrega o sinal com a amplitude suficiente ao detetor. Em seguida, o sinal será decodificado para alimentar cada um dos servomecanismos existentes. Na figura 2, temos um Receptor de Pulsos utilizado para aviões e barcos

em miniatura. Observe à esquerda da foto, as saídas para os servomecanismos.

SERVOMECANISMOS

O servomecanismo se constitui num pequeno motor elétrico, que acoplado a um sistema de engrenagens redutoras de velocidade, está carregado de transmitir movimentos lineares através de uma alavanca de comando.

Na figura 3 observamos um servomecanismo desmontado. A figura 4 nos mostra em detalhe as engrenagens de redução e a figura 5 apresenta a alavanca de comando ligada ao cabo

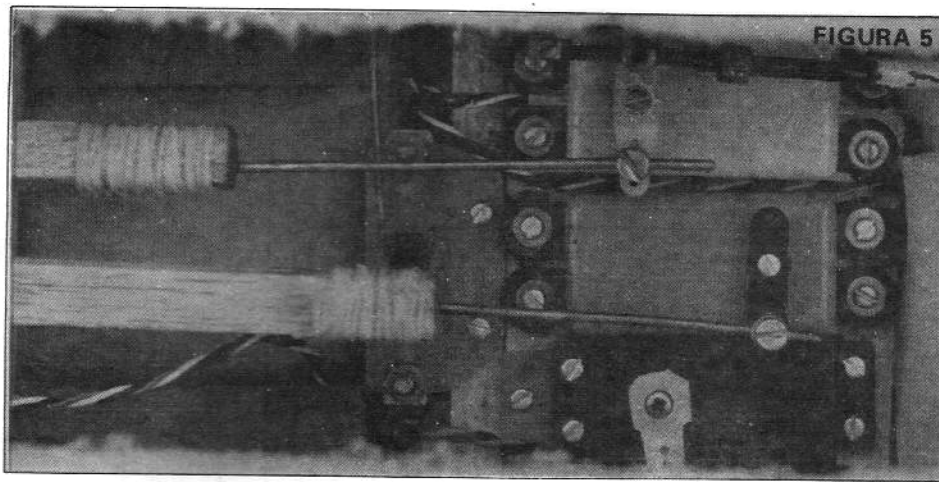
que levará o movimento desejado ao objeto.

O CI TIPO 555

O temporizador **555** é um componente eletrônico extremamente versátil, podendo ser utilizado de inúmeras formas.

Podemos ser utilizado com circuitos integrados dos tipos TTL e CMOS ou até mesmo acoplado à semicondutores discretos, em virtude de podermos alimentá-lo com valores de tensão compreendidos na faixa de 5 a 18 volts.

Basicamente é um circuito muito simples. Na figura 6.A observamos a



sua configuração como **Multivibrador Astável**.

Na Figura 6.B ilustramos o esquema interno do 555.

Esse integrado pode nos oferecer uma saída de corrente de até 200 mA, permitindo o acionamento de vários tipos de cargas, tais como leds, relés, triacs, SCRs, etc.

O perfeito funcionamento do 555 requer algo em torno de 10 mA quando se desejar uma saída de nível alto e aproximadamente 1 mA para as saídas de nível baixo.

O CI 4017

A alma do circuito gerador de pulsos é o **CI 4017** de tecnologia CMOS, com dez saídas correspondentes, por exemplo, a um dígito decimal.

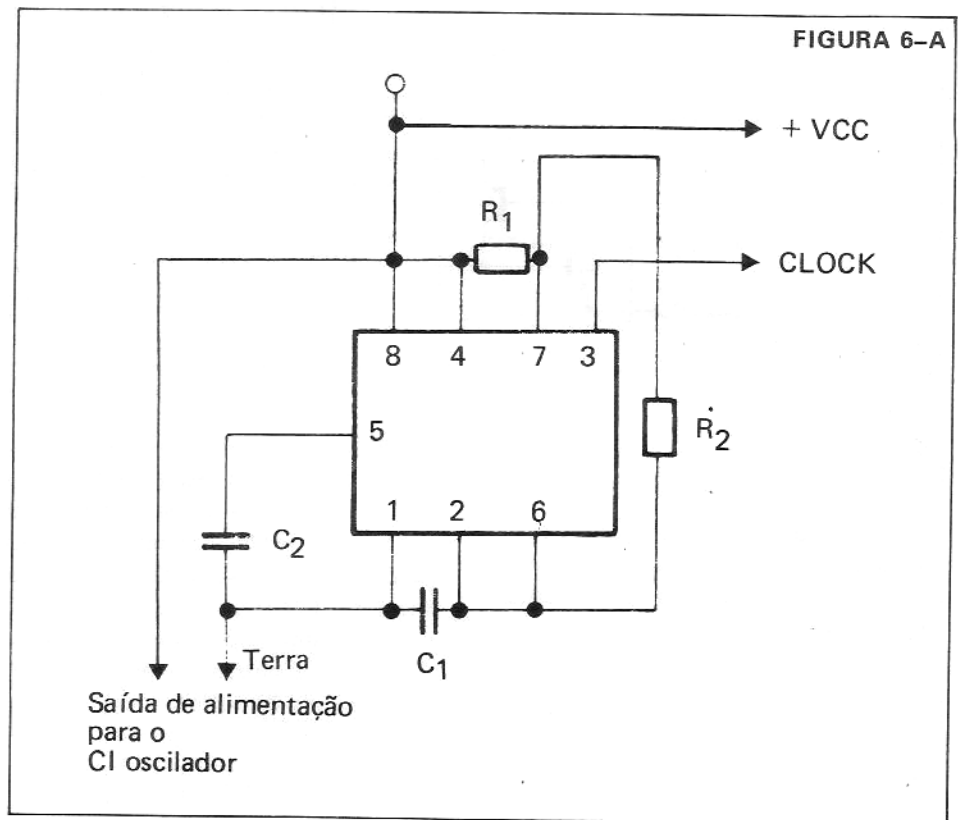
O 4017 apresenta três entradas, que são:

- CK (clock) – entrada cadenciadora de habilitação
- CE (clock enable) – entrada cadenciadora de inibição
- R (reset) – entrada de reciclagem

● A entrada cadenciadora **CK** é sensível à transição positiva do sinal digital ministrado à sua entrada.

●● A entrada cadenciadora de inibição **CE** é sensibilizada por transição negativa do sinal digital.

●●● A entrada de reciclagem **R**, faz com que o circuito volta à sua condição de repouso.



Na figura 7 identificamos as pinagens do 4017.

Na figura 8 vemos a seqüência de "clock" e temporização do 4017.

FUNCIONAMENTO DO CIRCUITO GERADOR DE PULSOS

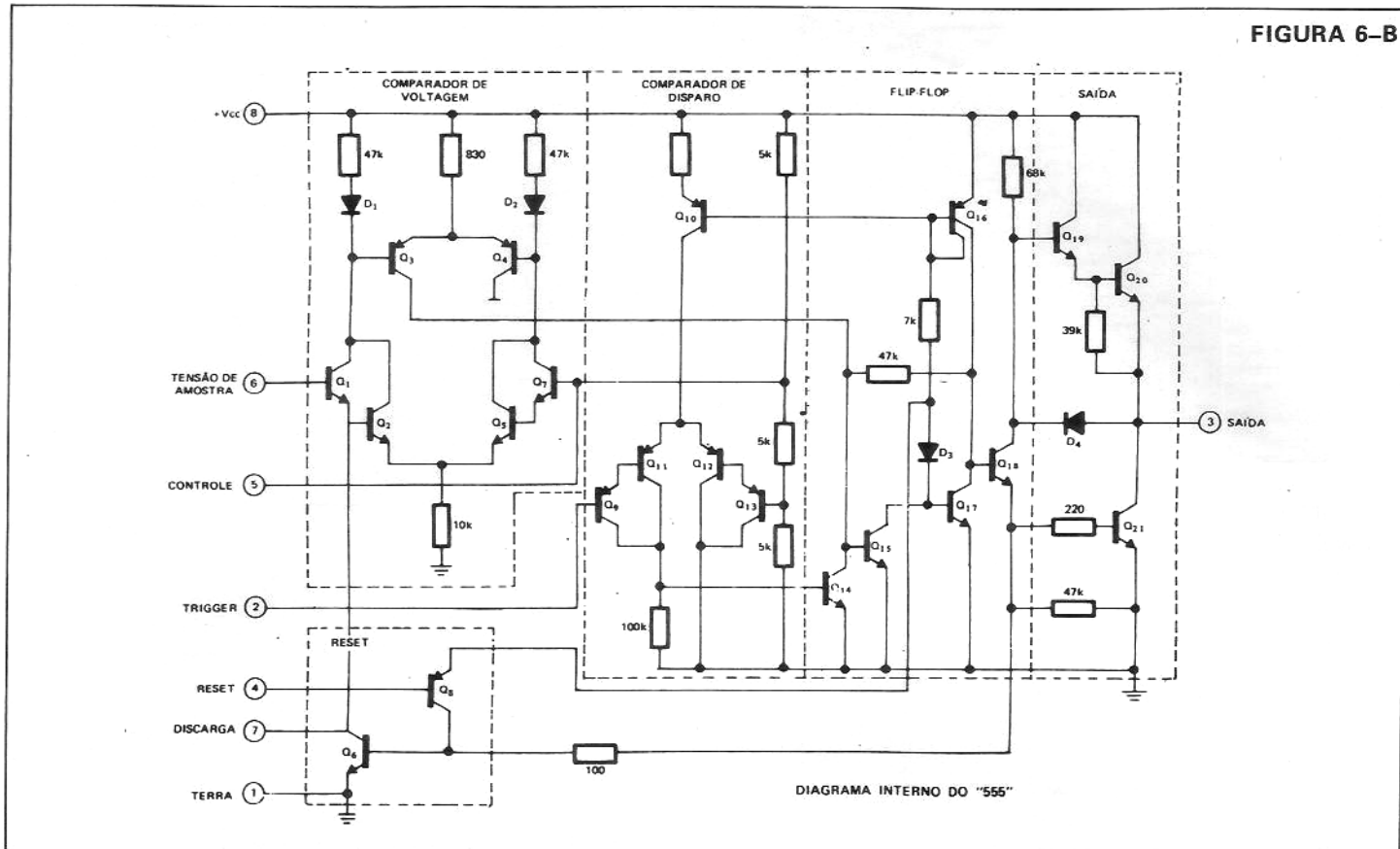
O acompanhamento da descrição deste circuito, deve ser feito, observando-se a figura 9.

Ao ver pressionada, uma das telas da unidade de comando K84, por exemplo a CH3, será enviado um pulso de rápida duração à entrada de sinal do pino 6 do CI 4013, indicado como pino "set" do Flip-Flop biestável, através dos componentes R1, C1 e R2.

Isso provocou o ativamento do Flip-Flop, cancelando o oscilador 3 e dando condições ao oscilador 4 de fornecer pulsos que serão conduzidos ao pino 14 do CI 4017, que passará a contá-los.

Exatamente no décimo pulso, o pino 12, "carry out", (cuja atuação significa que a cada 10 pulsos de entrada no pino 14 clock, será emitido mais um pulso para o pino 12), o qual habilitará o flip-flop 4013. Isso interrompe a alimentação do oscilador III, e passa a conduzir alimentação ao pino 4 do oscilador 4, fazendo com que ele passa à contar, emitindo novamente os pulsos ao pino 14 do CI 4017, que, ao mesmo tempo, emitirá esses mesmos pulsos ao oscilador local.

Deve-se observar que neste exemplo, ao pressionar CH7, será pro-



vocada a emissão de 7 pulsos por parte do oscilador 4.

Podemos notar que, quando a contagem atinge 10, a saída do pino 12, ("carry out"), se encarregará de auto desligar o circuito.

Se tivéssemos pressionado CH3, ao invés de CH7, o oscilador 4 teria

condições de gerar vários pulsos. Neste caso, contém exatamente 3 pulsos, quantidade esta que corresponde à diferença de 10 - 7, pois a tecla CH3 está associada à saída Q7 de um dos terminais do 4017.

O resistor R2 permite o nível baixo necessário à entrada S do Flip-Flop, pela ausência de pulsos.

COMO FUNCIONA

Nosso controle remoto, é basicamente um circuito digital que exer-

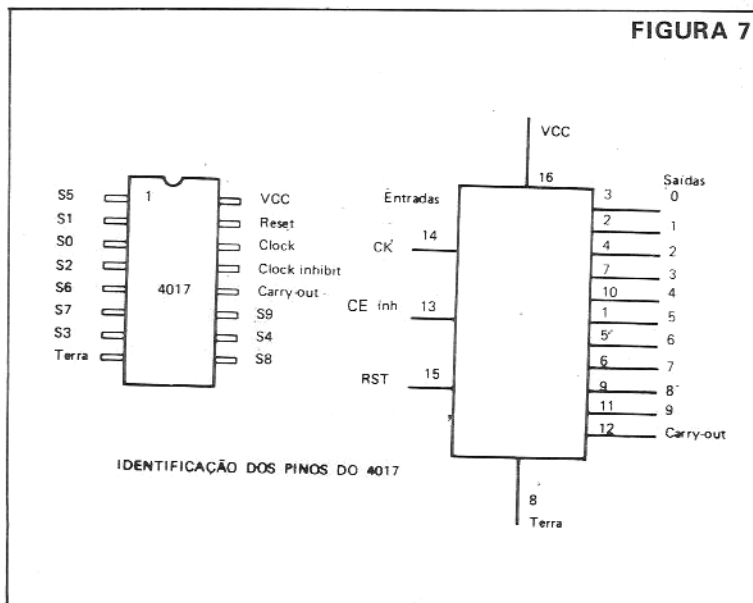


FIGURA 7

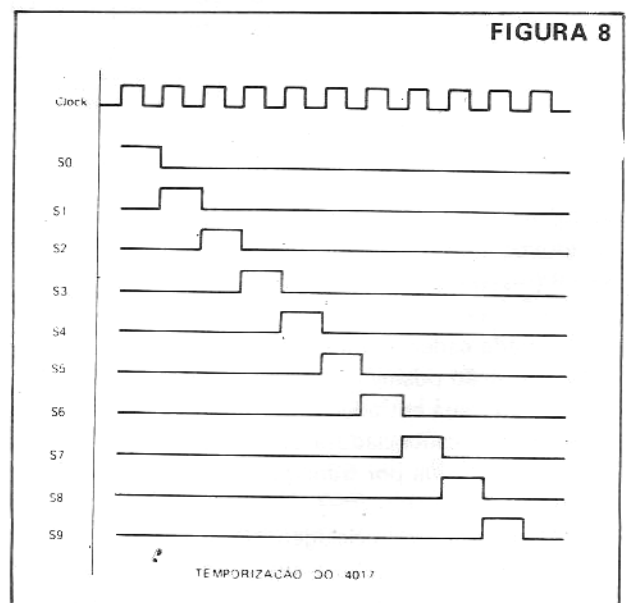
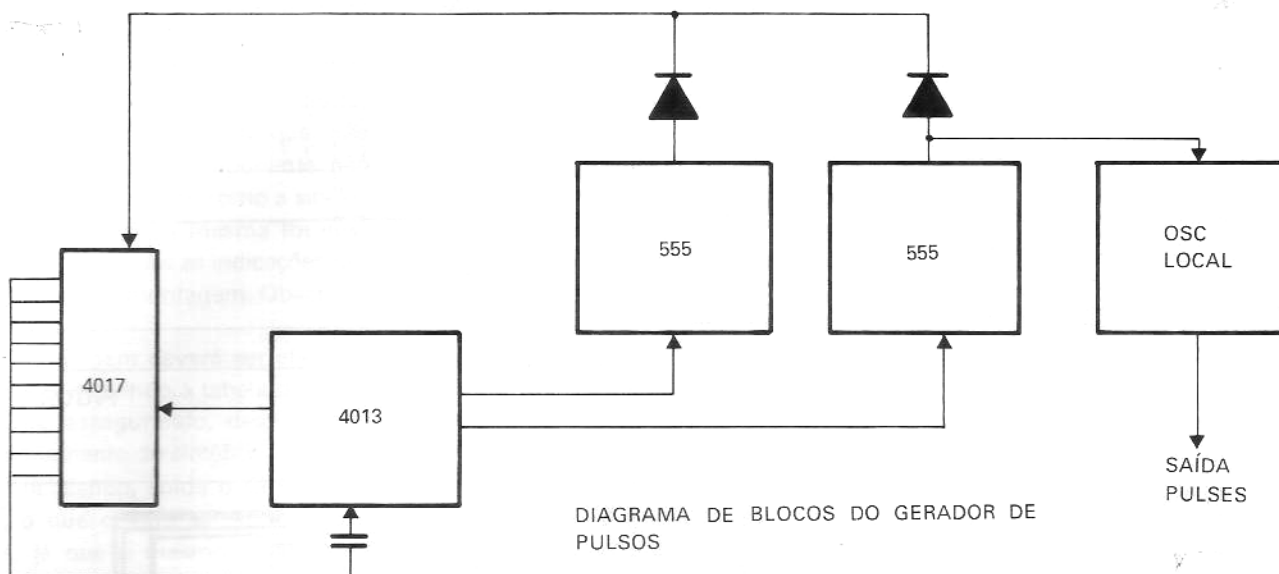


FIGURA 8

FIGURA 9



ce apenas 2 funções: **positiva** ou **negativa**; sendo que a positiva corresponde a 1 e a negativa a 0.

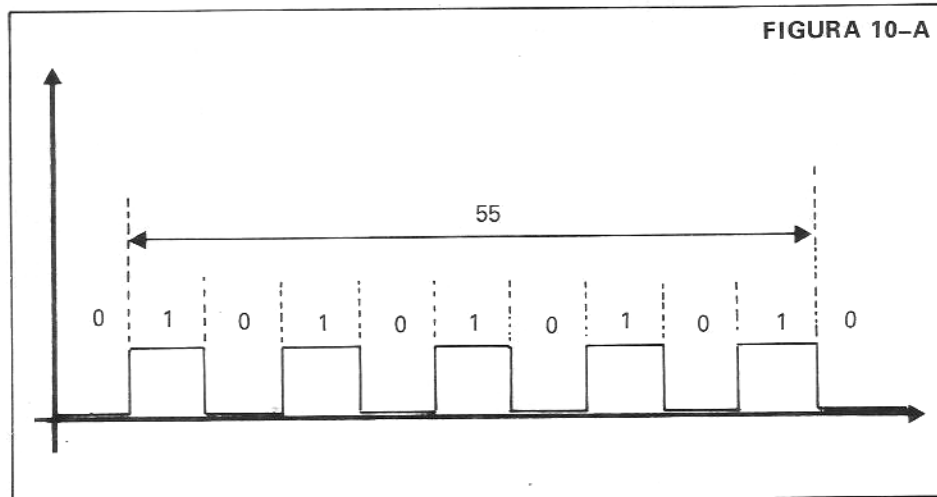
Como trata-se de um circuito digital, só será ativado em **controles biestáveis**, ou seja, "ativa/desativa".

O emprego desse tipo de controle seria desaconselhável em miniaturas de **aviões** ou **carros**, já que estes necessitam de movimentos "lineares" para se locomoverem. No entanto, a utilização do controle remoto em miniaturas de **barcos** é possível, visto que os movimentos realizados são apenas dois: **esquerda** e **direita**.

Para se dar início ao funcionamento desse circuito, faz-se necessário ter em mãos o **Gerador de Pulsos** e o **Receptor de Pulsos**.

O gerador de pulsos, quando ligado, emite constantemente o nível 0 do circuito, assim como o receptor que, também ligado, registra o nível 0. Por exemplo, se pressionarmos a tecla 5, o circuito contador fará um registro de 5 segundos, ou seja, o gerador emitirá 5 clocks, é o que nos mostra a figura 10A.

No momento em que se realiza a emissão de clocks, o receptor faz a contagem dos mesmos através do contador binário 4511, que decifra os



sinais para 7 segmentos e os envia para um display modelo SN334.

Os mesmos pulsos captados pelo receptor são enviados ao contador 4017 (usado no receptor). Para uma maior elucidação da explicação dada, vamos supor que uma pessoa munida do **gerador de pulsos** pressiona a tecla 5; o receptor decodificará o sinal emitido, transformando-o de sinal, (onda) senoidal para sinal, (onda) quadrado e enviando-o ao contador 4017 do receptor.

Essa emissão de sinais acarretará uma mudança no contador 4017, onde o pino Q0 passará para Q1, Q2, Q3... e

assim sucessivamente retornando ao seu ponto inicial. Esse fato se dá, pois o circuito receptor se auto-recicla, zerando-o.

Quando, no gerador, a tecla 4 e a tecla (memória) são pressionadas, o mesmo emitirá 5 pulsos, sendo que um deles será constante. Esse processo é ilustrado na Figura 10B. O receptor decifra o sinal e o emite para o contador 4017, que conta 5 pulsos: 4 pulsos de um segundo cada e um pulso constante. O 5º pulso permanece acionado enquanto a tecla é pressionada, ativando o circuito desejado.

MONTAGEM

Antes de dar início à montagem do controle remoto, deve-se proceder a uma verificação dos componentes, observando a lista de material apresentada no final desta matéria.

Na figura 11A ilustramos a placa

FIGURA 10-B

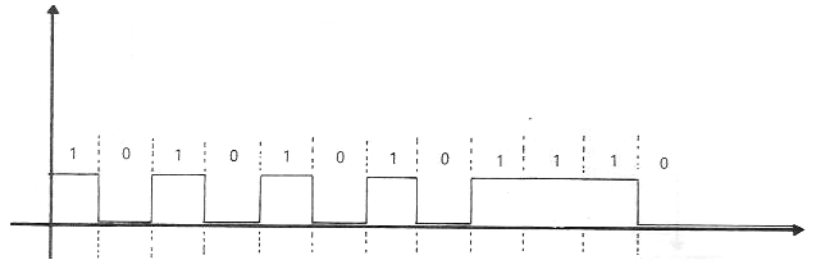
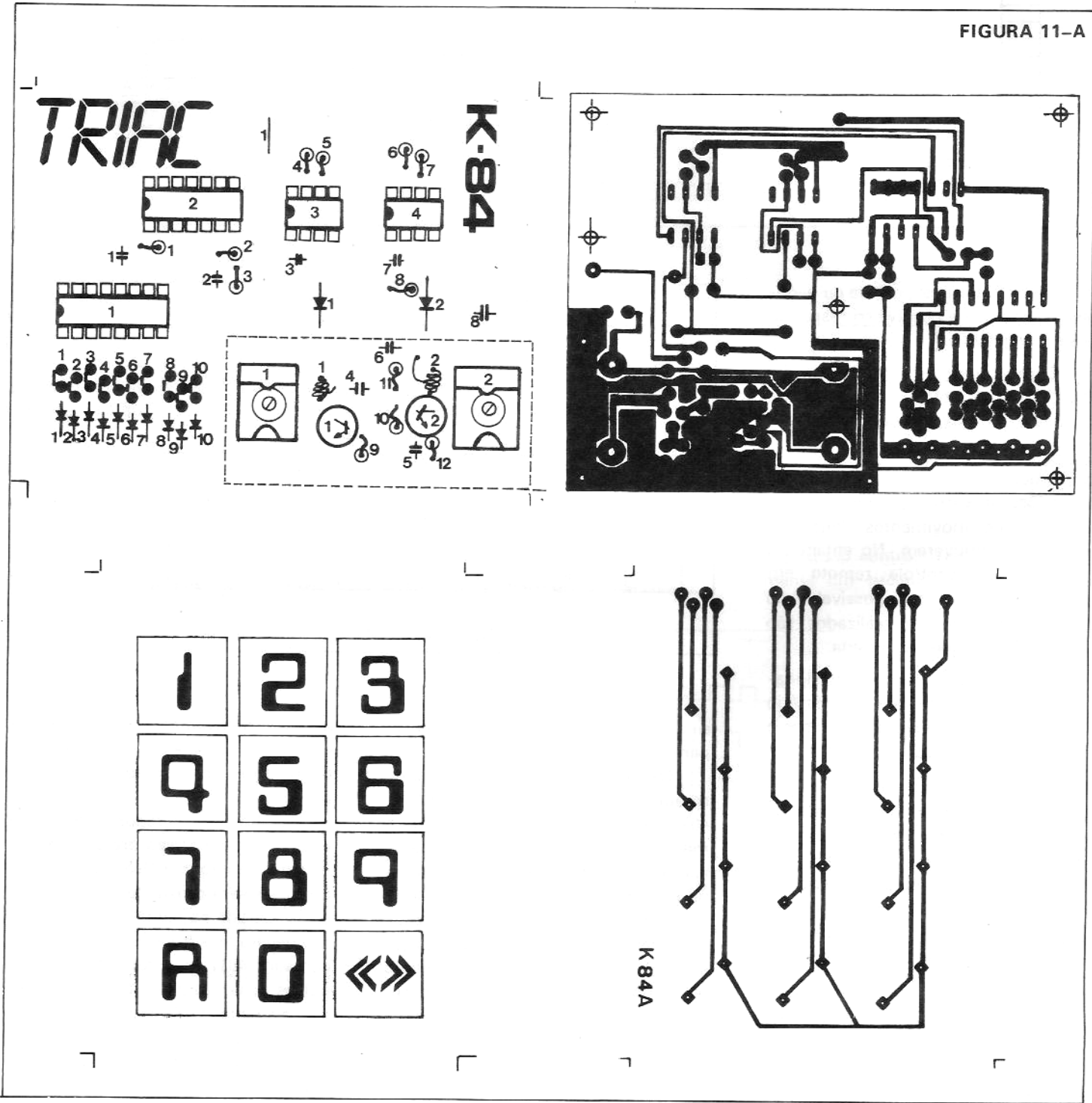


FIGURA 11-A



do circuito impresso pelo lado dos componentes, juntamente com as duas faces do teclado e a face de cobre do circuito. Verificamos, por exemplo, os componentes 1, 2, 3, 4, 5, 6, 7, 8, 9, 10, diodos. Usaremos dez diodos 1N4001 retificadores. Para que não aconteça de algum componente não ser indentificado, assim como a sua localização na placa, a mesma foi ilustrada contendo todas as indicações necessárias para a montagem. Observe a figura 11B.

A montagem deverá ser efetuada por partes, seguindo a tabela de especificações, assegurando, desse modo, o funcionamento do circuito.

Principiando, solde o CI 555/4 na placa, o que deverá ser feito rapidamente, já que o mesmo é um semicondutor.

Depois de soldar o CI 555, solde os resistores 6 e 7 e o capacitor 7 de 10 uF. A seguir, forneça alimentação ao circuito com a tensão desejada. Pegue o multímetro, ou se preferir o kit K-83 "Testador de Continuidade" lançado na revista nº 35, e coloque sua ponta positiva no pino 3 e sua ponta negativa no terra do circuito. Neste momento, o ponteiro saltará em períodos de tempo de um segundo confirmando o perfeito funcionamento do circuito.

Ao soldar o CI-3, deve se seguir a regra de soldagem. Testando-o com o multímetro, o leitor deverá notar se, ao colocar a ponta positiva no pino 3 e a ponta negativa no pino 1 (terra), o ponteiro sobe bruscamente. Se isto não ocorrer, é necessário fazer uma verificação para detectar possíveis erros nesta parte do circuito.

Se o resultado obtido for satisfatório, prossiga a montagem soldando o soquete do CI 4017. Em seguida, solde os fios que irão ser fixados, mais tarde, ao teclado. Partindo desse sentido, solde os diodos 1N 4001 D1 a D10 (siga a tabela da lista de material para que não haja problemas).

O fato de usarmos números em vez de códigos deve-se à falta de espaço para indicação dos componentes.

Os circuitos integrados deverão seguir as especificações da figura 12, para que não sejam colocados invertidos.

Passa a enrolar a bobina L1 que é composta de 6,5 esp. de fio 26 AWG com um núcleo de 0,5 cm. O enrolamento deverá ser feito com uma tomada na 3ª espira. Na bobina L2, deverão ser dadas três voltas e meia,

FIGURA 11-B

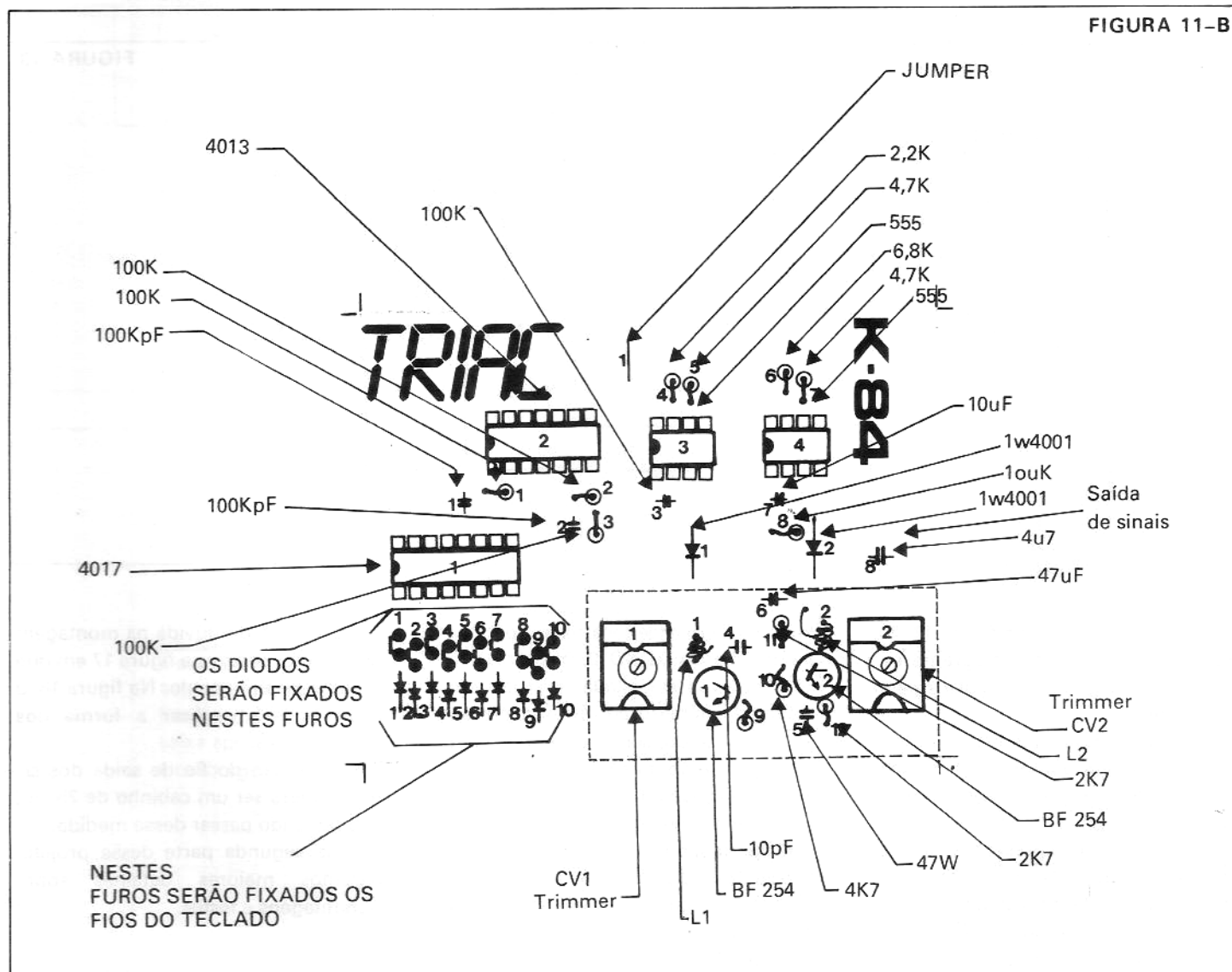


FIGURA 12

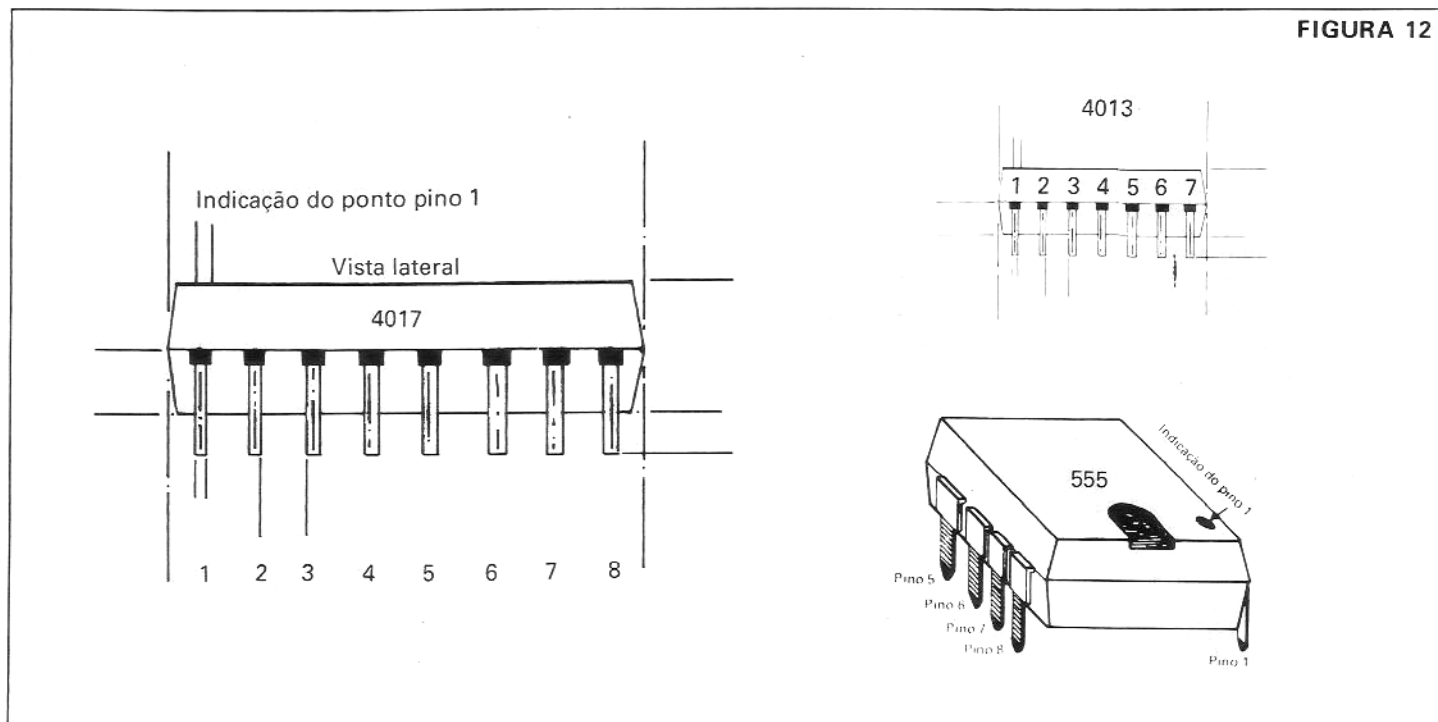
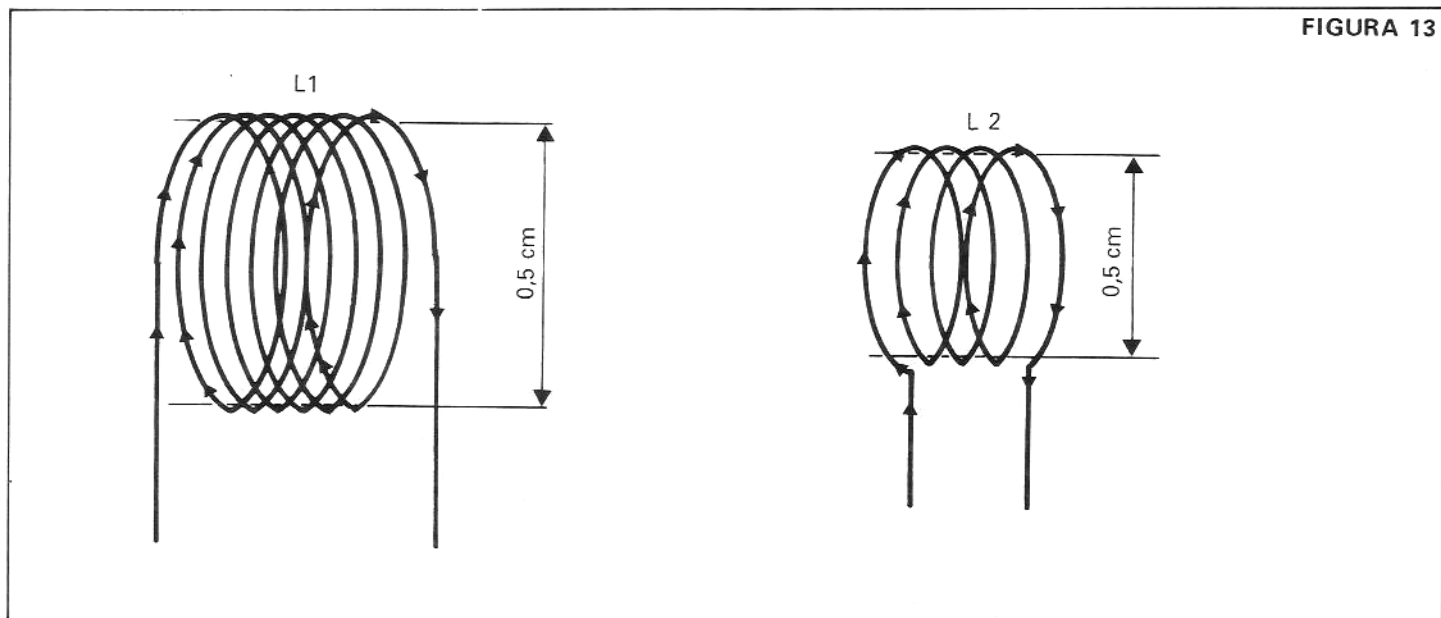


FIGURA 13



conforme mostramos na figura 13. Na figura 14, ilustramos o diagrama esquemático do gerador de pulsos geral do circuito.

Dando prosseguimento à montagem, deverá ser efetuada a soldagem da blindagem, que será fixada e montada pelo leitor.

Na figura 15 é apresentada a fixação da blindagem, e na figura 16, as medidas para a fabricação da caixinha.

A parte do teclado terá 13 pinos de conexão. Você deverá ligar o pino

terra no lugar onde seria fixado o cátodo dos diodos D1 a D10. As outras fiações deverão ser fixadas levando em conta seu número correspondente ao ânodo do diodo, sendo os diodos D1 a D10 que serão fixados na placa em lugar das chaves (1, 2, ...10).

A tecla **R** que quer dizer **Reset**, deverá ser ligada no pino 6 do CI 4013; e a tecla "<< >>" ou seja, **memória**, deverá ser ligada no pino respectivo da chave juntamente com o pino 3 do oscilador 4.

Em caso de dúvida na montagem do circuito, observe a figura 17 em que o protótipo é ilustrado. Na figura 18, o leitor poderá verificar a forma dos componentes.

A fixação do fio de saída dos sinais poderá ser um cabinho de 25 cm, não podendo passar dessa medida.

Na segunda parte desse projeto, daremos maiores detalhes sobre a **montagens e testes**.

FIGURA 14

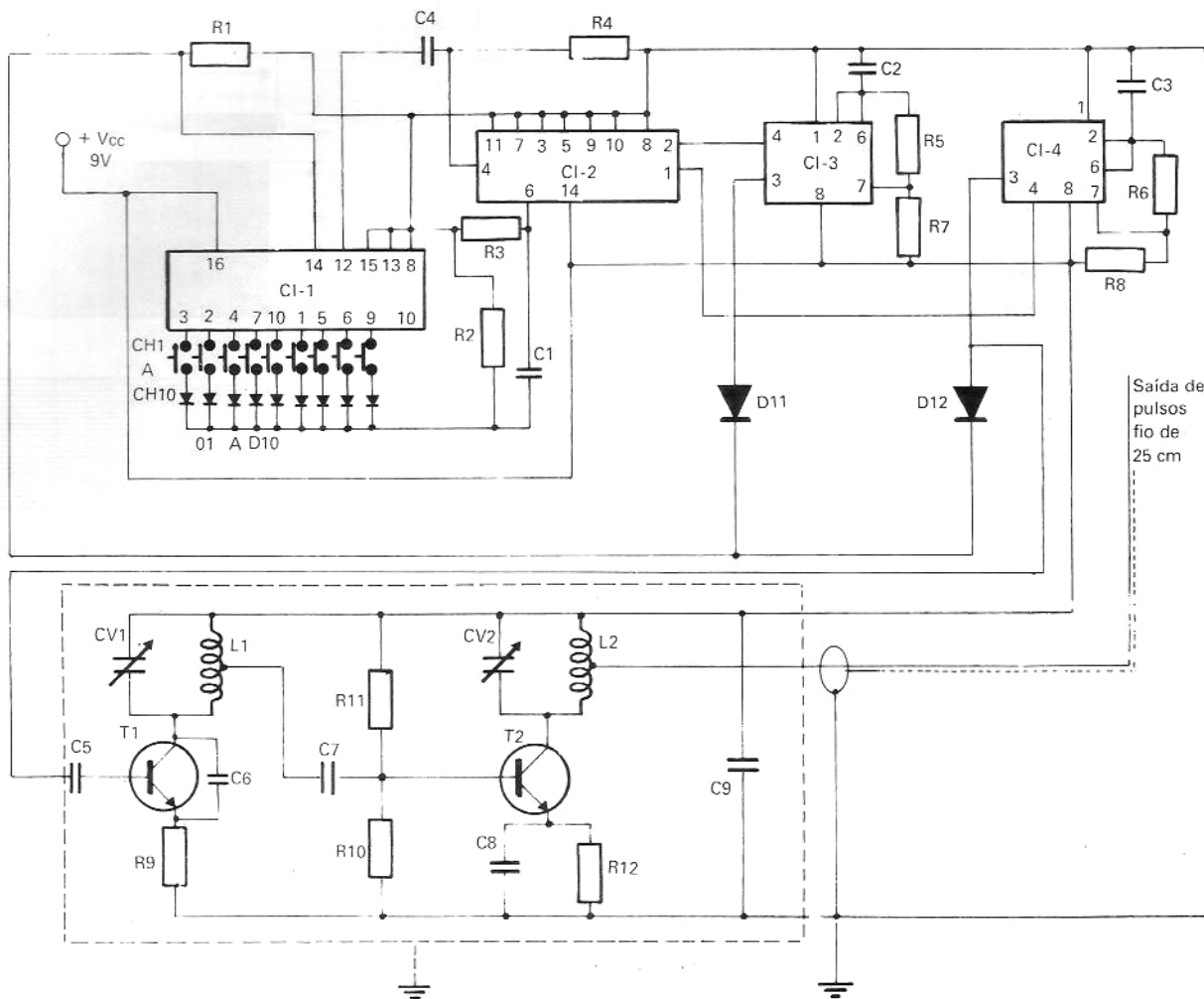
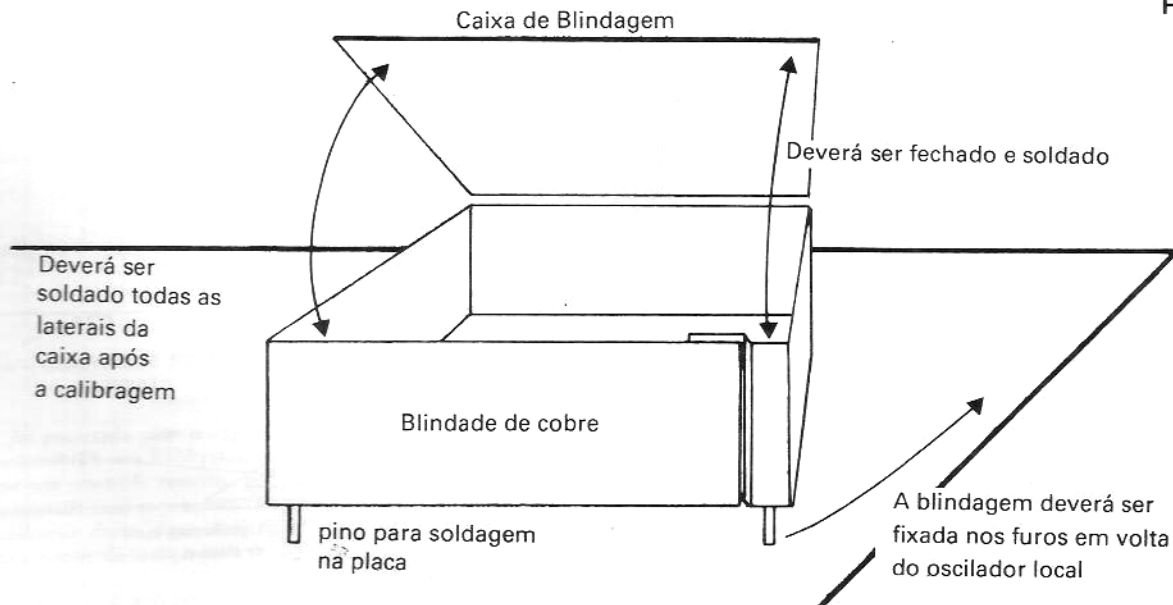


FIGURA 15



LISTA DE MATERIAL

CI-1 - 4017 - 1
 CI-2 - 4013 - 2
 CI-3-4 - 555 - 3,4
 T1-T2 - BF 254 - 1,2
 D1 A D12- 1N4001 -
 1,2,3,4,5,6,7,8,9,10,11,12
 R1,R2,R3,R4 - 100 K - 2,3,1
 R5,R6 - 4,7 K - 5,7
 R7 - 2,2 K - 4
 R8 - 6,8 K - 6
 R9 - 1K5 - 9
 R10 - 4,7 K - 10
 R11 - 2,7 K - 11
 R12 - 2,7 K - 12
 C1,C2,C4 - 100 KpF - 1,2,3

C3 - 10 uF - 7
 C5 - 47 uF - 6
 C6 - 4,7 pF - 7
 C7 - 10 pF - 4
 C8 - 47 N - 5
 C9 - 47 N - 8
 CH1 a CH12 - chave de toque
 Placa teclado
 Placa circuito
 5 metros de fio
 1 metro de estanho
 1 soquete 16 pinos
 1 soquete 14 pinos
 parafusos.

FIGURA 16

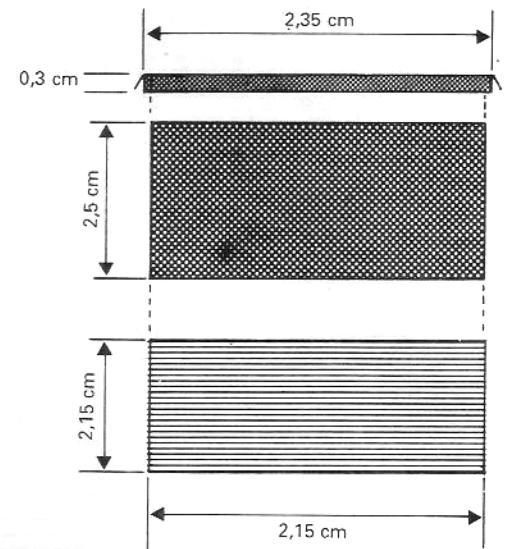
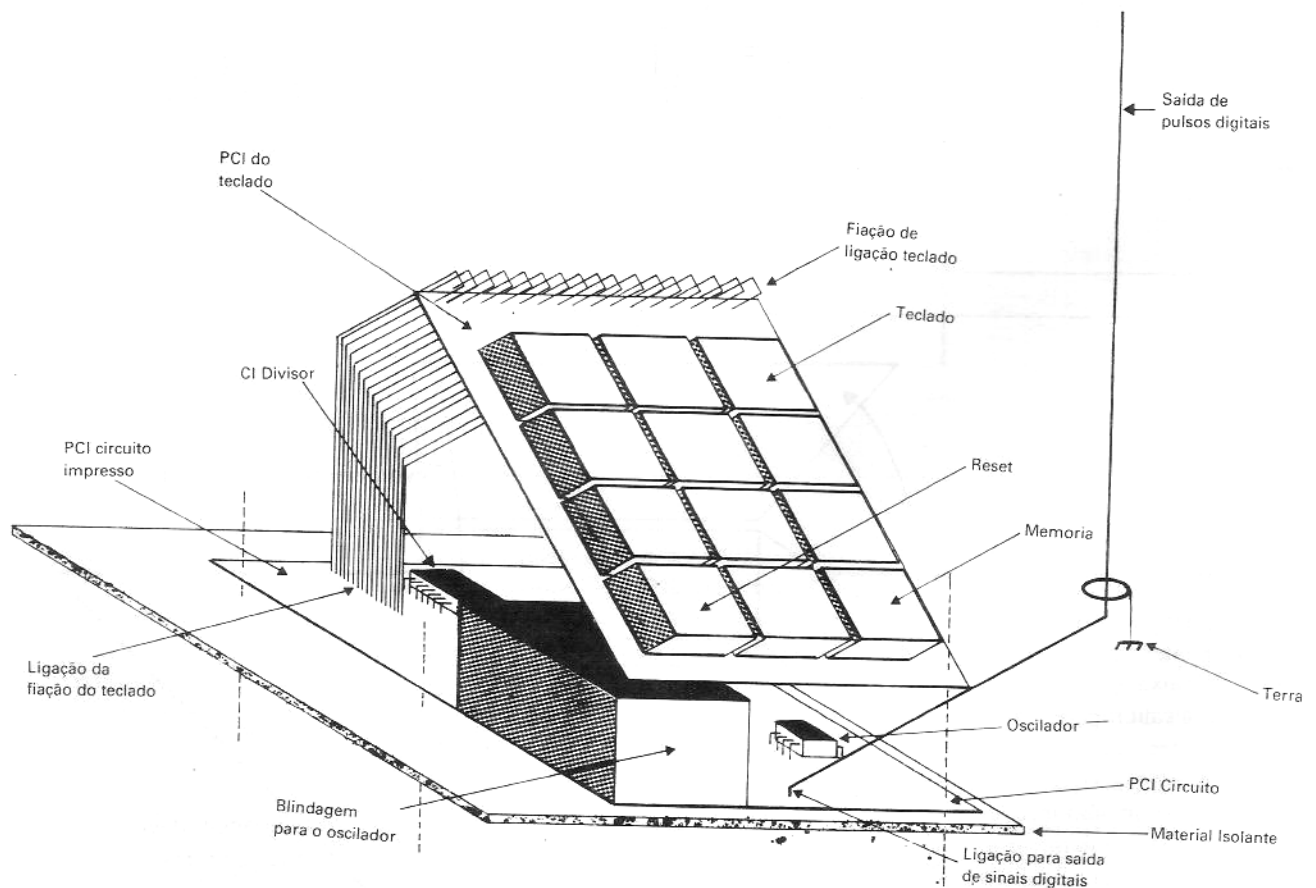
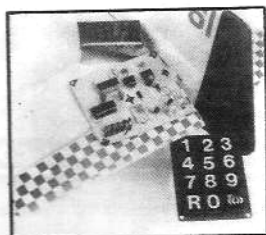
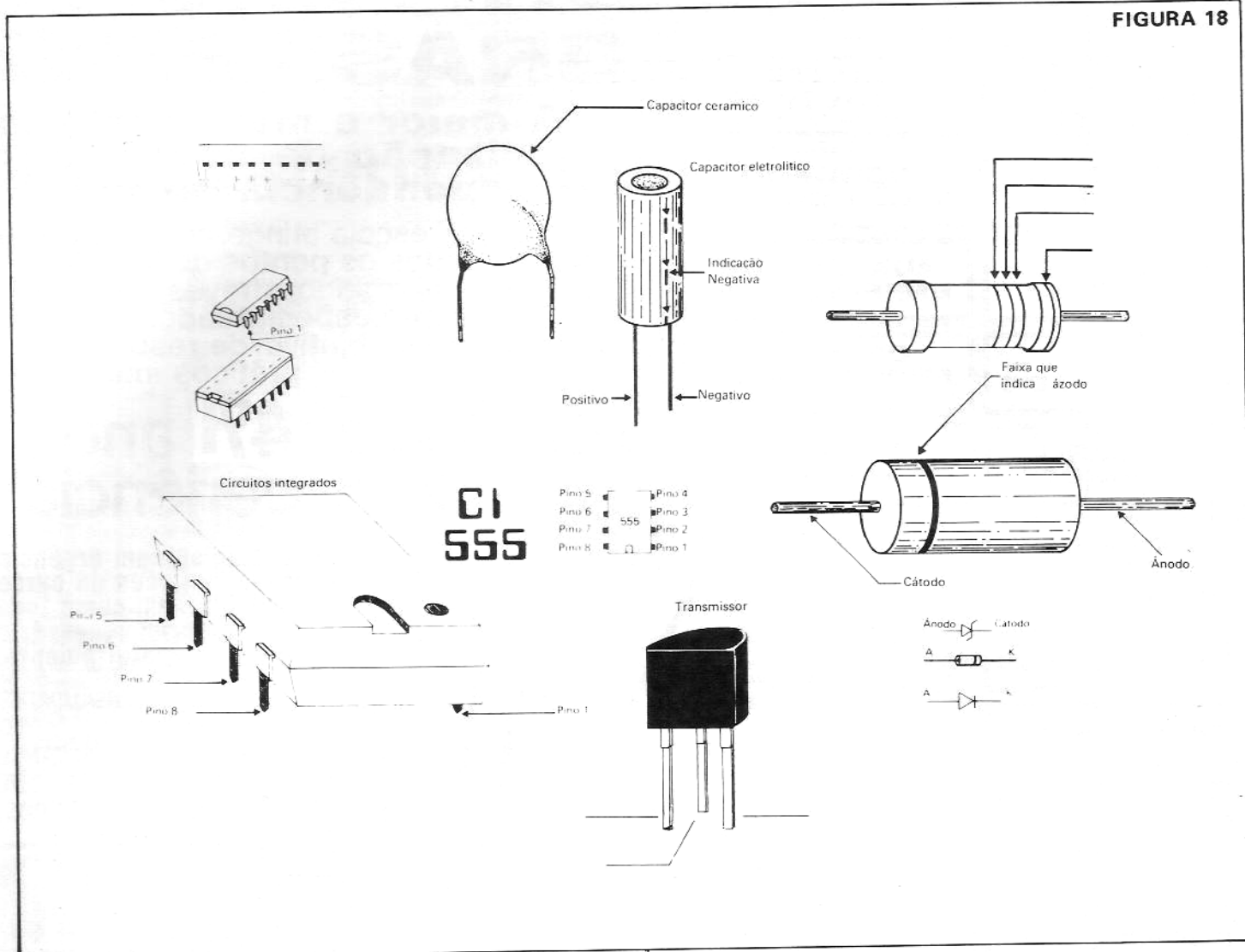


FIGURA 17





K84 – CONTROLE REMOTO DIGITAL

Este kit foi projetado com o objetivo de levar aos leitores e aos hobbyistas, a confecção de um controle remoto, por um baixo custo e de fácil montagem. O campo de aplicação deste, dependerá da necessidade e criatividade do leitor.

K84 – Cz\$ 870,00



K85 – TERMOCHAVEADOR

O Termochaveador foi confeccionado de forma que a partir de uma temperatura pré-determinada desligar o circuito a ele acoplado, bem como com o auxílio de um VU analógico, nos dar uma idéia da temperatura. Por um custo acessível a todos.

K85 – Cz\$ 750,00



K62 – PORTEIRO ELETRÔNICO

Segurança, confiabilidade e eficiência é o que encontramos neste sensacional Kit especialmente elaborado para você. Além das funções de Porteiro Eletrônico, pode ser utilizado como Intercomunicador, Bá-Bá Eletrônica, etc.

K62 – Cz\$ 908,00

INSTITUTO UNIVERSAL BRASILEIRO

cursos rápidos !

A maior e mais perfeita organização de ensino por correspondência do país !

Nossa escola atinge, com rapidez e eficiência, todos os pontos do território brasileiro, ministrando, através de professores altamente especializados, um ensino minucioso e objetivo, de resultados práticos imediatos.

Afinal são **47** anos de experiência !

Matricule-se com urgência e receba as lições do curso escolhido, bem como todo o material necessário gratuitamente.

MENSALIDADES AO ALCANCE DE TODOS.

CURSO DE
RADIOTÉCNICO
TRANSISTORES
TELEVISÃO
PRETO E BRANCO E A CORES

GRÁTIS MATERIAL COMPLETO



DESENHO ARTÍSTICO E PUBLICITÁRIO

CORTE E COSTURA
(PARA A FORMAÇÃO DE MODISTAS)

SUPLETIVO DE 1º GRAU

BORDADO TRICÔ E CROCHÊ

SUPLETIVO DE 2º GRAU

AUXILIAR DE ENFERMAGEM

REFRIGERAÇÃO E AR CONDICIONADO

DESENHO ARQUITETÔNICO
(Desenho de Plantas para Construções)

TORNEIRO MECÂNICO

DESENHO DE MECÂNICA

MECÂNICA DE AUTOMÓVEIS

ELETRICIDADE DE AUTOMÓVEIS

MECÂNICA GERAL

SECRETARIADO MODERNO

AUXILIAR DE ESCRITÓRIO

PORTUGUÊS (1º e 2º Graus)

AUXILIAR EM ADMINISTRAÇÃO DE EMPRESAS

ELETRICIDADE

CONTABILIDADE PRÁTICA
(ASSISTENTE DE CONTADOR)

INGLÊS

MATEMÁTICA (1º e 2º Graus)

e mais dois novos lançamentos:
FOTOGRAFIA e CINEMA SUPER 8

MANDE O CUPOM ABAIXO OU ESCREVA-NOS HOJE MESMO.

INSTITUTO UNIVERSAL BRASILEIRO

Av. Rio Branco, 781 - Cx. Postal 5058 - São Paulo - CEP 01000

Senhor Diretor: Peça enviar-me GRÁTIS o folheto completo sobre o curso de

(INDICAR O CURSO DESEJADO) _____ por correspondência.

Nome _____

Rua _____ N.º _____

CEP _____ Bairro _____ Cx. Postal _____

Cidade _____ Estado _____

ESTE CUPOM É SEU

MANDE O CUPOM ABAIXO OU ESCREVA-NOS HOJE MESMO.

INSTITUTO UNIVERSAL BRASILEIRO

Av. Rio Branco, 781 - Cx. Postal 5058 - São Paulo - CEP 01000

Senhor Diretor: Peça enviar-me GRÁTIS o folheto completo sobre o curso de

(INDICAR O CURSO DESEJADO) _____ por correspondência.

Nome _____

Rua _____ N.º _____

CEP _____ Bairro _____ Cx. Postal _____

Cidade _____ Estado _____

ESTE É PARA SEU AMIGO

Matriz: Av. Rio Branco, 781 - Caixa Postal 5058 - São Paulo - CEP 01000

Filial Rio de Janeiro: Rua Riachuelo, 159 (Próximo aos Arcos da Lapa)

Sistemas de Numeração

Parte II/III

CONVERSÃO BINÁRIO/DECIMAL E DECIMAL/BINÁRIO

Um dos processos normalmente utilizado para converter um numeral binário em seu equivalente do sistema decimal consiste em efetuar, segundo os preceitos da aritmética decimal, as operações implícitas do desenvolvimento do número segundo as potências inteiras de 2, sua base, conforme foi visto na primeira parte deste trabalho. Assim, por exemplo, o número binário 11101 passará a seu equivalente decimal da seguinte forma:

$$(11101)_2 = 1 \times 2^0 + 0 \times 2^1 + 1 \times 2^3 + 1 \times 2^4 = 1 + 0 + 4 + 8 + 16 = 29$$

De forma análoga teremos:

$$\begin{aligned} (11010,101)_2 &= 1 \times 2^{-3} + 0 \times 2^{-2} + 1 \times 2^{-1} + 0 \times 2^0 + 1 \times 2^1 + 0 \times 2^2 + \\ &+ 1 \times 2^3 + 1 \times 2^4 = \\ &= 1/8 + 0 + 1/4 + 0 + 2 + 0 + 8 + 16 = 26,625 \end{aligned}$$

Para minimizar o risco de erro daqueles que estão pouco familiarizados

com o assunto, aconselhamos escrever as potências de 2 (pesos) acima de cada bit do número binário, permitindo escrever o número decimal equivalente que corresponde à soma das potências de 2 associadas ao bit 1 do binário – o quadro I abaixo fornece o valor de algumas potências de 2 para facilitar o leitor.

QUADRO I

...	$2^1 = 2$
$2^{-5} = 0,03125$	$2^2 = 4$
$2^{-4} = 0,0625$	$2^3 = 8$
$2^{-3} = 0,125$	$2^4 = 16$
$2^{-2} = 0,25$	$2^5 = 32$
$2^{-1} = 0,5$	$2^6 = 64$
$2^0 = 1$...

Exemplificando:

$$(11101)_2 = (?)_{10}$$

$$\begin{array}{cccccc} 2^4 & 2^3 & 2^2 & 2^1 & 2^0 & \\ \uparrow & \uparrow & \uparrow & \uparrow & \uparrow & \\ 1 & 1 & 1 & 0 & 1 & \Rightarrow 16+8+4+0+ \\ & & & & & +1 = 29 \end{array}$$

então, $(11101)_2 = (29)_{10}$, confirmando o resultado anteriormente obtido por outro procedimento.

$$(11010,101)_2 = (?)_{10}$$

$$\begin{array}{cccccccc} 2^4 & 2^3 & 2^2 & 2^1 & 2^0 & 2^{-1} & 2^{-2} & 2^{-3} \\ \uparrow & \uparrow & \uparrow & \uparrow & \uparrow & \uparrow & \uparrow & \uparrow \\ 1 & 1 & 0 & 1 & 0 & , & 1 & 0 & 1 & \Rightarrow \end{array}$$

$$\Rightarrow 16 + 8 + 2 + 0,5 + 0,125 = 26,625$$

ou, $(11010,101)_2 = (26,625)_{10}$ e, novamente, o resultado "bate" com o anteriormente calculado.

Na maioria das aplicações práticas com circuitos digitais, apenas são manipuladas grandezas que vão do 0 (zero) até o 15 (quinze) decimal o que vem a facilitar, ainda mais, a conversão entre os dois sistemas de numeração; com a constante utilização acabamos por memorizar essas dezesseis correspondências, mas enquanto isso não ocorre poderemos recorrer ao quadro II abaixo que estabelece essas equivalências entre os primeiros dezesseis números, inteiros e não negativos – nesse quadro de equivalências as letras A, B, C e D, algumas vezes substituídas, respectivamente, por A1, A2, A3 e A4, representam as posições correspondentes, nesta ordem, aos pesos 1, 2, 4 e 8.

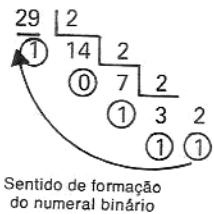
QUADRO II

DECIMAL	BINÁRIO DCBA
0	0000
1	0001
2	0010
3	0011
4	0100
5	0101
6	0110
7	0111
8	1000
9	1001
10	1010
11	1011
12	1100
13	1101
14	1110
15	1111

Após analisar a conversão binário para decimal, resta-nos estabelecer procedimentos que façam o oposto, ou seja, transformar em número do sistema de numeração decimal em seu correspondente binário.

Um dos métodos leva em consideração o processo anterior, porém ao "contrário": ele consiste em dividir o número decimal por 2, obtendo-se determinado quociente e determinado resto que só pode ser 0 ou 1; procede-se da mesma maneira em relação ao quociente obtido na divisão anterior e assim sucessivamente, até encontrar um quociente unitário; a seqüência de zeros de uns constituída pelo último quociente e pelos restos das divisões, forma o numeral binário pretendido.

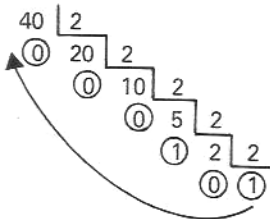
Aplicando esse processo ao número 29 já utilizado em exemplos anteriores, obteremos:



O numeral binário equivalente ao 29 decimal é formado considerando o último quociente (1) e escrevendo a seguir todos os restos que foram produzidos, assim:

$$29 = (11101)_2$$

Para o número decimal 40 encontraremos:



$$\text{então: } 40 = (101000)_2$$

Aqueles que tiverem certa facilidade em efetuar divisões mentalmente, acharão o método a seguir muito mais simples e mais rápido que o anterior. Para a conversão do decimal 29 para o binário teremos:

29	2	1	↑ Sentido de formação do numeral binário	
14	2	0		
7	2	1		
3	2	1		
1	2	1		← restos
0				← divisor
↑			← dividendos e quocientes	

$$\text{então, } (29)_{10} = (11101)_2$$

No caso de $(40)_{10}$ teremos:

40	2	0	↑
20	2	0	
10	2	0	
5	2	1	
2	2	0	
1	2	1	
0			
↑			

conseqüentemente: $(40)_{10} = (101000)_2$ como vimos anteriormente.

Mais um outro exemplo: $(69)_{10} = (?)_2$.

69	2	1	↑
34	2	0	
17	2	1	
8	2	0	
4	2	0	
2	2	0	
1	2	1	
0			
↑			

$$\text{então: } (69)_{10} = (1000101)_2$$

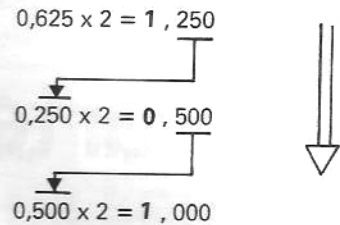
Para números decimais não inteiros, deveremos separar a parte inteira da parte fracionária e realizar a conversão em separado dessas duas partes, para depois adicionar os resultados parciais obtidos em cada conversão; contudo, há de se observar que na parte fracionária o processo de conversão é diferente do da parte inteira, conforme é descrito: começa-se pela multiplicação da parte fracionária por 2 (base do sistema binário) e considera-se como resultado apenas a parte inteira do resultado, que só poderá ser 1 ou 0, como sendo o primeiro bit do numeral binário que se quer determinar; procede-se da mesma forma com a **parte fracionária** do primeiro produto obtido e assim sucessivamente até, se for o caso, a aproximação desejada; se aparecerem unicamente zeros na parte fracionária

dar-se-á por encerrada a operação de conversão.

A conversão do número decimal fracionário 26,625, por exemplo, para o sistema binário se realiza da seguinte forma:

parte inteira → $26 = (11010)_2$ como vimos anteriormente.

parte fracionária → 0,625



a seqüência de zeros e uns, em negrito, lida de cima para baixo, constitui a parte fracionária da forma binária desejada - a presença de zeros no último resultado dá por encerrado o processo, tendo-se **exatamente**, o seguinte: $(0,625)_{10} = (0,101)_2$.

Adicionando este resultado ao resultado anterior, vem:

$$(26,625)_{10} = (11010,101)_2$$

resultado que confirma o anteriormente obtido quando se fez a conversão do numeral $(11010,101)_2$ para a forma decimal.

Consideremos o número decimal fracionário 24,3369 e o passemos para a sua forma binária a título de exercício.

parte inteira

24	2	0	↑
12	2	0	
6	2	0	
3	2	1	
1	2	1	
0			
↑			

parte fracionária

$0,3369 \times 2 = 0,6738$
 $0,6738 \times 2 = 1,3476$
 $0,3476 \times 2 = 0,6952$
 $0,6952 \times 2 = 1,3904$
 $0,3904 \times 2 = 0,7808$
 $0,7808 \times 2 = 1,5616$
 $0,5616 \times 2 = 1,1232$
 $0,1232 \times 2 = 0,2462$
 $0,2462 \times 2 = 0,4924$
 ...

daí $(24,3369)_{10} = (11000, 010101100 \dots)_2$ - notar que a parte fracionária dos resultados acima nunca será nula, advindo daí uma "dízima"...

Existem outros métodos de conversão, sendo eles destinados principalmente a quem tenha necessidade de trabalhar freqüentemente com sistemas de numeração (programação de computadores).

Os dois métodos que iremos ver são: "double-dabble", que pode ser traduzido como "dupla interação", e o de "subtrações sucessivas". A primeira é aplicável para a conversão binário/decimal, conforme mostram os exemplos abaixo.

$$(11101)_2 = (?)_{10}$$

O método consiste em multiplicar o bit mais significativo do numeral por 2 (base do sistema) e somar ao bit imediatamente à seguir. Esse resultado é multiplicado por 2 e somado ao outro bit, e assim sucessivamente até o último bit. Para o exemplo dado teremos:

$$\begin{array}{r} 1 \rightarrow \text{quinto bit} \\ \times 2 \\ \hline 2 \\ + 1 \rightarrow \text{quarto bit} \\ \hline 3 \\ \times 2 \\ \hline 6 \\ + 1 \rightarrow \text{terceiro bit} \\ \hline 7 \\ \times 2 \\ \hline 14 \\ + 0 \rightarrow \text{segundo bit} \\ \hline 14 \\ \times 2 \\ \hline 28 \\ + 1 \rightarrow \text{primeiro bit} \\ \hline 29 \end{array}$$

então, $(11101)_2 = (29)_{10}$ como já havíamos calculado.

$$\text{Outro exemplo: } (11010)_2 = (?)_{10}$$

$$\begin{array}{r} 1 \\ \times 2 \\ \hline 2 \\ + 1 \\ \hline 3 \\ \times 2 \\ \hline 6 \\ + 0 \\ \hline 6 \\ \times 2 \\ \hline 12 \\ + 1 \\ \hline 13 \\ \times 2 \\ \hline 26 \\ + 0 \\ \hline 26 \end{array}$$

$$\text{assim, } (11010)_2 = (26)_{10}$$

Quando o número for fracionário, temos um método relativamente simples: considera-se a parte fracionária como se fosse inteira e aplica-se o método acima, cujo resultado é dividido pela potência inteira de 2; o expoente traduz a quantidade de "casas decimais" do numeral binário.

Vejamos os seguintes exemplos:

$$(0,101)_2 = (?)_{10}$$

O binário 101 corresponde ao decimal 5 e como são três as "casas decimais" temos:

$$(0,101)_2 = 5 + 8 = 5/8 = 0,625, \text{ que é a resposta procurada.}$$

$$(111,101101)_2 = (?)_{10}$$

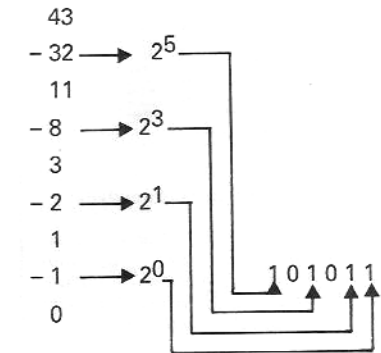
Ora, o numeral binário 111, parte inteira, corresponde ao decimal 7; por outro lado a parte fracionária, 101101, é equivalente a $(45)_{10}$, e como ela é constituída por seis casas teremos:

$$(0,101101)_2 = 45 + 2^6 = 45 + 64, \text{ então: } (111,101101)_2 = 7 \cdot 45/64 = 7,703125.$$

O método das subtrações sucessivas se utiliza para a conversão decimal para binário, sendo portanto, equivalente ao método das divisões sucessivas para a parte inteira e das multiplicações sucessivas para a parte fracionária. O ponto de referência para o início da subtração é sempre o número de maior potência da base (no caso 2) que não exceda o número que se pretende converter.

Os exemplos abaixo são bastante esclarecedores:

Conversão do número decimal 43 para binário: como se pode observar $2^6 = 64$ é superior a 43, assim a potência de 2 imediatamente inferior a 43 é $2^5 = 32$, portanto:



$$\text{então: } (43)_{10} = (101011)_2$$

Notar que no caso da potência imediatamente abaixo exceder o número após a subtração, ter-se-á de passar à potência seguinte e, portanto, é considerado nulo (0) o bit correspondente à potência (peso) que foi saltado - no exemplo acima há zero nos bits relativos às potências 4 e 2.

A conversão do número decimal 26,625, por exemplo, para o binário se processa de forma semelhante:

$$\begin{array}{r} 26 \\ - 16 \rightarrow 2^4 \\ \hline 10 \\ - 8 \rightarrow 2^3 \\ \hline 2 \\ - 2 \rightarrow 2^1 \\ \hline 0 \end{array}$$

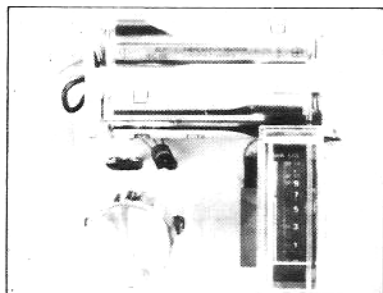
$$\text{onde: } (26)_{10} = (11010)_2$$

$$\begin{array}{r} 0,625 \\ -0,5 \quad \rightarrow 2^{-1} \\ \hline 0,125 \\ -0,125 \quad \rightarrow 2^{-3} \text{ já que } 2^{-2} = 0,25 \\ \hline 0 \end{array}$$

onde: $(0,625)_{10} = (0,101)$
 assim: $(26,625)_{10} = (11010,101)_2$

Esses dois métodos de conversão não são exclusivos para o sistema de numeração binária; eles também são aplicáveis a qualquer sistema de numeração, em particular o octal (base 8) e o hexadecimal (base 16) desde que, é claro, a base 2 seja convenientemente substituída pela base do sistema desconhecido.

* Eng^o de Telecomunicações da TELERJ—Departamento de Apoio Técnico e Professor das Faculdades Integradas Estácio de Sá e do Instituto de Tecnologia ORT.



K83 – Testador de Continuidade

Um Kit projetado para testar continuidade de componentes eletrônicos, como o próprio nome diz, podendo com um pouco de criatividade utilizá-los para vários outros fins. De fácil montagem e baixo custo.

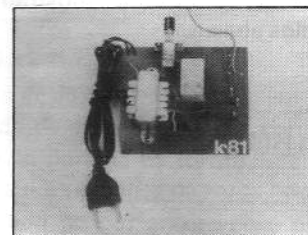
K83 – Cz\$ 350,00



K80 – MUSIC SOUND

Cause admiração aos seus amigos ao mostrar esta maravilhosa caixa de música que, para tocar duas melodias distintas, faz uso de apenas dois circuitos integrados.

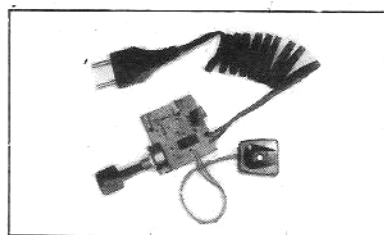
K80 – Cz\$ 1.207,00



K81 – CHAVEADOR POR TENSÃO

Um circuito de baixo custo e fácil montagem que eliminará totalmente os problemas quanto ao recarregamento de baterias e pilhas, com o auxílio do recarbat compatível com a maioria dos recarregadores.

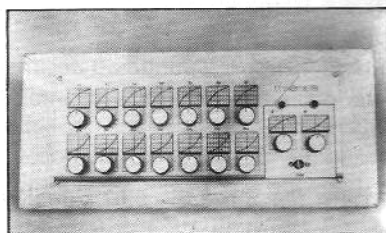
K81 – Cz\$ 1.000,00



DIMMER – K79

Este Kit é para muitos apenas um hobby, porém para milhares de profissionais que trabalham com ferramentas que necessitam de um controle linear de velocidade, o DIMMER torna-se um equipamento de grande e fundamental utilidade; de fácil montagem e por um custo acessível a todos.

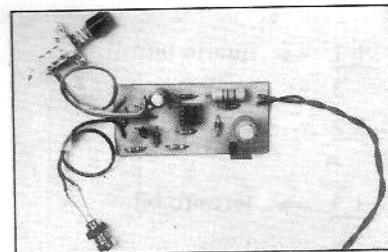
K79 – Cz\$ 237,00



MIXER – K78

Este equipamento é fundamental, quando se deseja ligar vários microfones ou canais de voz a um amplificador, além de propiciar a mistura de vários sinais sonoros, dando aos audiófilos o som desejado. Tudo isso que acabamos de relatar, somado com outras aplicações que dependerá de sua imaginação e criatividade, aliado a um baixo custo.

K78 – Cz\$ 1.598,00



**INTERRUPTOR TEMPORIZADO
K 77**

Este interruptor tem diversas aplicações, sendo que sua utilização prática fica por conta da criatividade daqueles que necessitam de alguns dispositivos que, após ligados, sejam desligados dentro de um intervalo de tempo predeterminado.

K77 – Cz\$ 296,00

* Engenheiro de Telecomunicações da TELERJ (TAT), Professor da Sociedade de Ensino Superior Estácio de Sá e do Instituto de Tecnologia ORT.

UM POUCO SOBRE SOFTWARE

Em nossos dias é praticamente impossível falar em eletrônica sem referir-se aos computadores, em particular aos microprocessadores, e falando sobre estes será difícil, se não impossível, não falar em "software", ou seja, em programação.

Isso já é mais do que suficiente para tecermos algumas considerações sobre os tipos de programa utilizados nos computadores, máquinas quase que miraculosas que executam processos computacionais segundo regras estabelecidas, possuindo um repertório limitado de instruções elementares que a máquina "entende" e é capaz de executar com extrema precisão e velocidade.

Todo o grande "segundo" do computador possibilita de executar seqüências longas de instruções que se traduzem num sem-número de ações elementares. O ato de apurar tais seqüências de instruções em "receitas de bolo" representando certas classes de processos computacionais, é chamado programação. E o mais importante, as idéias básicas sobre as quais se apoia a construção de programas podem ser explicadas, e compreendidas sem qualquer referência ao computador.

O conjunto completo de instruções que constituem um programa, e que foi preparado para resolver algum tipo de problema, é criado antecipadamente pelo programador, devendo ser previamente carregado tal conjunto de instruções na memória do computador antes que sua execução (processamento) seja iniciado.

Em geral os problemas que suportam tratamento por computador envolvem grandes quantidades de dados ou, no melhor dos casos, são de natureza tal que exigem a execução de um número elevado de passos, ou em alguns casos são manipulados grandes quantidades de dados, sendo também exigido elevado número de passos de computação. Normalmente problemas na área comercial ("processamento comercial") são de natureza relativamente simples mas envolvem grande número de dados, já os problemas de ordem científica ("processamento científico") envolvem poucos dados mas são de natureza complexa.

Como dissemos, um programa para ser executado por um computador deve estar carregado na memória do mesmo. O carregamento dos textos dos programas, por exemplo os programas apresentados em linguagens Fortran e Pascal, não é suficiente para que o computador execute tais programas; em realidade, o computador não está preparado para executar as instruções como formuladas nesses programas!

Os circuitos eletrônicos dos computadores apenas reconhecem e executam, diretamente, somente um punhado de instruções através das quais qualquer programa, por mais complexo e extenso que seja, deve ser convertido antes de ser processado. Essas instruções são, por natureza, bastante simples tais como testar se um número é zero, mover um dado de uma posição de memória para outra, etc.

TIPOS DE PROGRAMA

Iniciemos pelo processador de linguagem que é um programa de computador, o qual aceita um outro programa como dados de entrada e fornece, como resultados, ou uma versão traduzido do programa de entrada ou diretamente um conjunto de resultados computados.

Os processadores de linguagem podem ser agrupados em três categorias: assemblers (montadores), compiladores e tradutores. Diz-se que os assemblers são tradutores de linguagem porque realizam um programa de saída denominado programa objeto de uma versão do programa fonte.

Programas em linguagem assembly são traduzidos, numa forma equivalente em linguagem de máquina; programas em linguagem de alto nível. Por sua vez, são traduzidos numa forma equivalente ou em **linguagem de máquina** ou em **linguagem assembly**.

A maioria dos compiladores produzem programas em linguagem de máquina, porém em alguns casos os compiladores produzem programas em linguagem assembly, os quais devem ser rodados através de um assembler.

Os programas assemblers (montadores), ou simplesmente assemblers, usualmente atuam sobre os programas fonte em dois passos. No pri-

meio passo endereços relativos são designados a símbolos no campo de localização.

No segundo passo, sobre o programa fonte os códigos de operação simbólicos são substituídos por endereços correspondentes que foram **determinados no passo um**. O programa objeto e a linguagem do programa são também produzidos neste passo - várias formas de análise e verificação de erros são executados em ambos os passos.

Os programas compiladores, ou simplesmente compiladores, são em geral programas mais complexos que os assemblers, uma vez que a facilidade de se introduz na programação de alto nível, implica num processo complexo de tradução de linguagem para a possível execução por computadores.

Ainda que um compilador seja necessariamente dependente da linguagem que está sendo compilada, os seguintes passos estão usualmente envolvidos no processo:

- O compilador lê instrução por instrução do programa fonte e para cada uma delas executa os seguintes passos de processamento:

- análise léxica para identificar palavras chaves, nomes, caracteres de pontuação e assim por diante;
- análise sintática para identificar o tipo de instrução e determinar se sua estrutura é admissível;
- os elementos constituintes da instrução são colocados em listas e tabelas para facilitar a geração de código de máquina e permitir uma análise global do programa.

- Uma análise de fluxo do programa é executada para verificar a eventual existência de erros e prover informação para a designação dos registros de máquina.

- Otimização de programa é executada e instruções de máquinas são geradas.

- Um programa objeto e uma listagem de programas são produzidos.

Um compilador e um assembler têm uma característica importante em comum: ambos têm o programa fonte

completo à sua disposição, de modo que vários passos na montagem e na compilação podem ser executados com a liberdade necessária. É somente após um programa fonte ter sido completamente analisado por um assembler ou compilador que é gerado um programa objeto, sendo este o que efetivamente pode ser executado pela máquina.

O programa interpretador, ou simplesmente interpretador, é um tipo de processador de linguagem que permite modificação do programa durante a execução. O interpretador é um processador de linguagem que executa um programa fonte sem produzir um programa objeto - o interpretador é amplamente utilizado nos microcomputadores (interpretador BASIC é um deles. . .).

Um interpretador opera da seguinte forma:

- Lê instrução por instrução do programa fonte e para cada uma delas executa os seguintes processamentos:

- a instrução é examinada, identificada, analisada e interpretada para determinar as operações que devem ser executadas;
- as operações são então executadas pelo interpretador e os resultados intermediários são retidos.

- A instrução seguinte a ser interpretada depende dos resultados da instrução anterior; se esta for de desvio, a interpretação continua no ponto no qual a execução deve prosseguir.

Alguns interpretadores operam de maneira diversa convertendo os programas fonte numa linguagem funcional intermediária, executando as instruções interpretativamente nessa forma intermediária.

O ponto chave que caracteriza a técnica de interpretação, é que não é produzido um programa objeto, e que as instruções não são todas elas necessariamente processadas pelo interpretador.

Essa técnica é freqüentemente usada com linguagem simples, de fácil uso ou em situações onde os programas rodarão poucas vezes pois, a principal desvantagem dessa técnica é a sua lentidão.

CONCLUSÃO

Na maioria dos casos, um tradutor de linguagem e o programa que ele produz rodam no mesmo computador e a seqüência normal de operações é a que se segue:

- tradução do programa fonte para programa objeto;
- carga do programa objeto na memória principal;
- execução do programa carregador no passo anterior.

O processo de tradução, entretanto, não está restrito ao computador no qual o programa objeto será executado. Em alguns casos um programa é montado, ou compilado num computador, e é executado num outro - a única restrição é a compatibilidade entre o computador no qual o programa objeto será rodado e o código do programa objeto gerado na outra máquina.

Essa prática é algumas vezes adotada quando os computadores que executarão os programas não dispõem condições de rodar num primeiro estágio compiladores ou montadores que são programas normalmente muito extensos (ocupam muita memória). Então um computador de maior porte gera o código objeto, que é encarregado e executado em máquinas de menor porte.



SIRENE HIPERSOM - K76

Interessantíssimo efeito sonoro de fácil instalação em veículos que personaliza e faz sua "chegada" ser sempre notada em qualquer local.

K76 - Cz\$ 507,00

CASAMENTO DE IMPEDÂNCIA EM LINHAS DE ÁUDIO

O tema abordado pelo presente artigo versa sobre casamento de impedâncias e adaptação de potências em linhas distribuídas de som.

Entende-se como linha distribuidora de som um par de fios que partindo do amplificador estende-se por certa distância, e ao longo de seu percurso tem ligados a si diversos altofalantes.

Num sistema (1) de som um dos problemas de grande importância é o casamento de impedâncias entre a linha e cada altofalante.

O casamento de impedâncias pode ser de três maneiras, como será visto adiante. Neste trabalho será desenvolvida a parte dos atenuadores resistivos, e mencionada por alto a dos recursos, possíveis para casar impedâncias.

Como de hábito o autor recomenda que sejam lidas as chamadas (1), (2), etc. Eles encerram assunto de interesse geral e esclarecem pontos pertinentes ao tema desenvolvido neste trabalho.

PROCESSOS DE CASAMENTO

Em qualquer sistema onde haja transferência de energia é necessário existir igualdade de impedâncias entre a fonte, a linha e a carga. Esse é o princípio geral mantenedor dos processos de transferência de energia de

uma fonte geradora para uma carga consumidora.

No caso de sistemas de som temos o mesmo aspecto. A fonte geradora, (o amplificador) deve jogar sua energia na linha, (a linha distribuidora de som) que por sua vez a entregará a carga, (ou aos altofalantes). Geração, transmissão e consumo devem ter a mesma impedância, sob riscos, principalmente para o amplificador ou os altofalantes.

Os processos de casamento de impedâncias são três:

- 1º) - Associação direta dos altofalantes
- 2º) - Mediante uso de transformadores.
- 3º) - Pelo emprego de atenuadores resistivos.

No presente trabalho falaremos mais do 3º caso, uso de atenuadores resistivos, sendo os outros abordados mais levemente.

As linhas de áudio dividem-se em três categorias:

Baixa Impedância

São as de 8, 12, 16 ohms.

Alta Impedância

São as de 500 e 600 ohms.

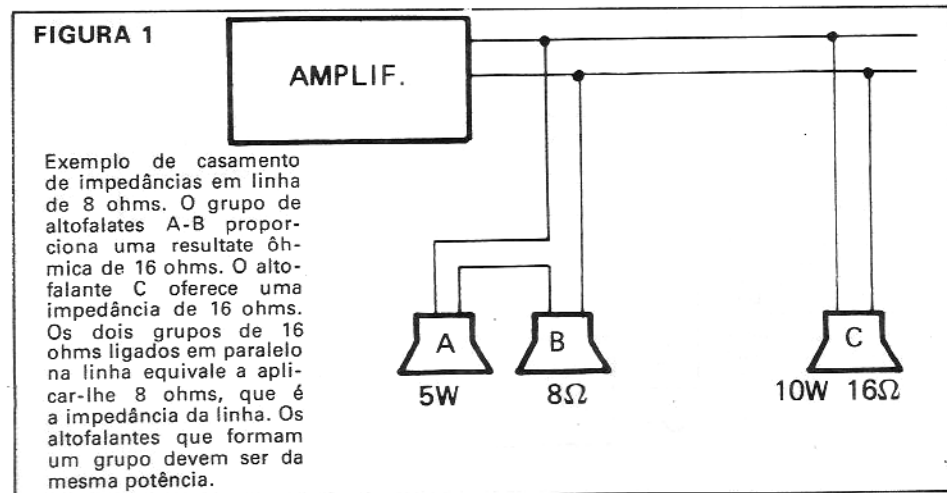
Linhas de 70 Volts

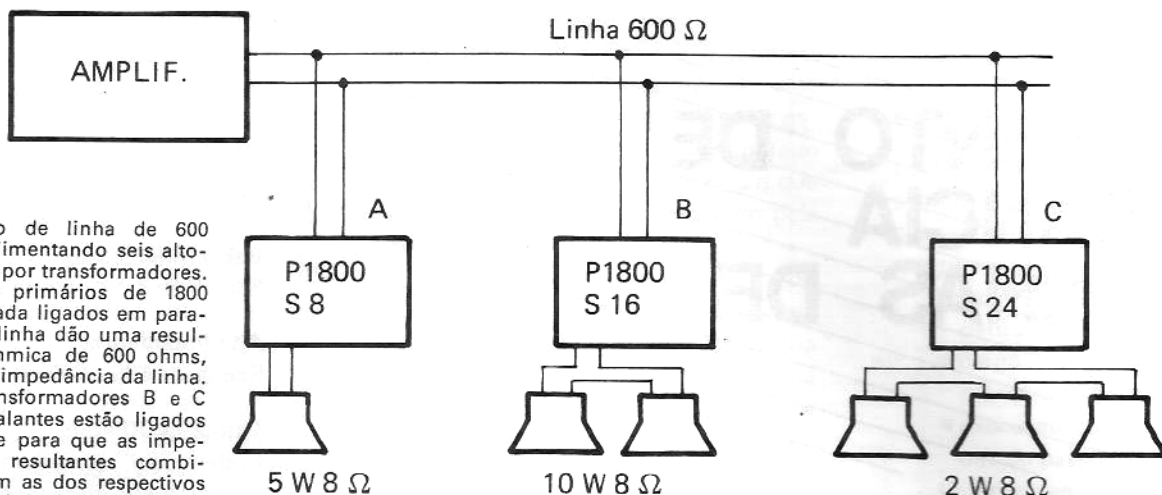
Podem ser consideradas como mistas, pois a sua impedância depende da carga. Esses valores oscilam entre 50 e 4900 ohms, isso para potências de 5 a 100 watts.

Cada categoria cada aplicação e cada uma delas vantagens e desvantagens. A finalidade deste trabalho é, no entanto, falar sobre os atenuadores resistivos. Não obstante serão feitas breves referências sobre a utilidade de cada sistema, isso no decorrer do texto e nas chamadas.

As linhas de baixa impedância são indicadas para distâncias de até 25 metros e quantidade de altofalantes de no máximo quatro, tudo em potência não superior a 100 watts.

Em sistemas de som dessa ordem o casamento de impedâncias linha/carga pode ser feito de modo econômico, pela simples associação dos altofalantes. Na figura 1 vemos um exemplo de associar altofalantes buscando igualar as impedâncias carga/linha.





Exemplo de linha de 600 ohms alimentando seis altofalantes por transformadores. Os três primários de 1800 ohms cada ligados em paralelo na linha dão uma resultante ohmica de 600 ohms, que é a impedância da linha. Nos transformadores B e C os altofalantes estão ligados em série para que as impedâncias resultantes combinem com as dos respectivos secundários.

As linhas de alta impedância são apropriadas para os casos de distâncias grandes, a partir de 25 metros. Da mesma forma como as de baixa, são linhas de impedância constante, quer dizer, é imprescindível que a carga ofereça impedância idêntica a da linha. É um tipo de linha que só se presta para funcionar com o processo de casamento por transformadores. Na figura 2 vemos uma linha de 600 ohms. Os transformadores estão representados por blocos, isso para maior facilidade dos desenhos, visto serem desnecessários detalhes de primários e secundários.

Pela figura 2 vemos alguns altofalantes associados em série. Quando for necessário usar desse recurso, o melhor é empregar altofalantes idênticos e da mesma potência. É também fácil de constatar que a associação de altofalantes segue a regra de associação de resistores.

Não apenas os altofalantes podem ser associados na busca de casarmos impedâncias. Esse recurso pode ser adotado também com os primários dos transformadores. Na figura 3 vemos o recurso de equilibrar impedâncias mediante associação dos primários.

LINHA DE 70 VOLTS

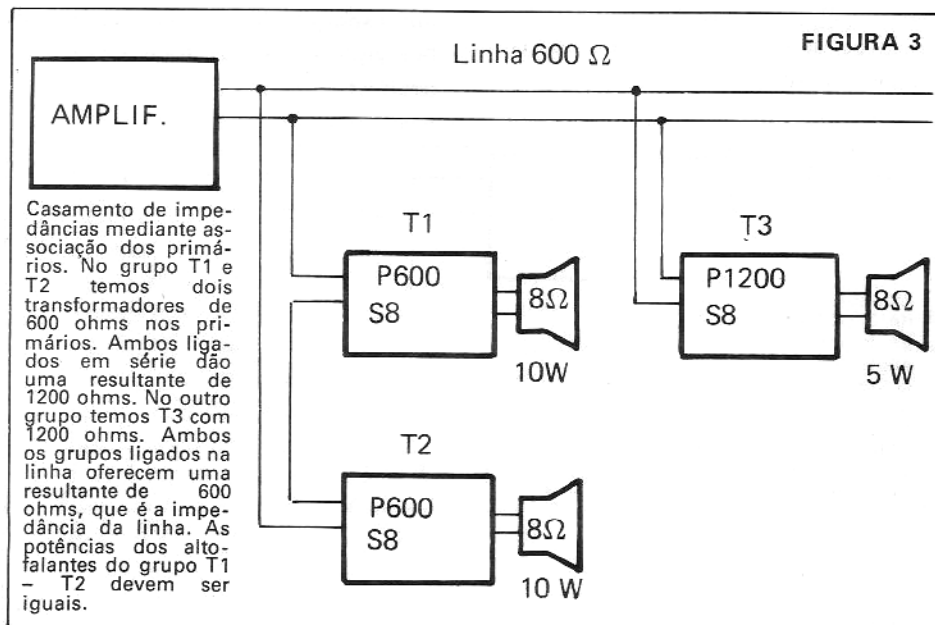
A linha de 70 volts⁽³⁾ tem uma característica interessante. é da impedância variável. Outrossim, não quer dizer que haja sempre 70 volts em seus terminais. Os 70 volts aparecem quando o controle de ganho do amplificador estiver no máximo.

Ao trabalharmos com linha de 70 volts não se deve ter preocupação com a impedância, mas apenas com a carga em watts que lhe for aplicada. Esse tipo de linha é de voltagem constante e impedância variável.

As linhas de 70 volts são atrativas sob o ponto de vista da versatilidade. Podem empregar qualquer tipo de casamento com a carga.

LINHA DE 70 VOLTS COM TRANSFORMADORES

Nesse casamento usa-se transformadores do tipo linha/bobina móvel. Os transformadores usados nessa linha são especialmente desenhados.



Casamento de impedâncias mediante associação dos primários. No grupo T1 e T2 temos dois transformadores de 600 ohms nos primários. Ambos ligados em série dão uma resultante de 1200 ohms. No outro grupo temos T3 com 1200 ohms. Ambos os grupos ligados na linha oferecem uma resultante de 600 ohms, que é a impedância da linha. As potências dos altofalantes do grupo T1 - T2 devem ser iguais.

FIGURA 3

Transformadores empregados nas linhas de 600 ohms têm seus primários especificados para impedâncias. Já os destinados às linhas de 70 volts apresentam primários com especificações por potências.

A impedância assumida pela linha de 70 volts varia de acordo com a potência que lhe é aplicada. A tabela I nos fornece as diversas impedâncias para as várias cargas. Essa tabela fornece os valores práticos, com uma discrepância de mais ou menos 2%. Essa tabela apresenta valores de potências até 150 watts, mas é fácil determinar as impedâncias assumidas pela linha de 70 volts até a potência de 1 KW, limite prático para esse tipo de linha. Isso é feito com ajuda da seguinte fórmula:

$$Z = \frac{70^2}{W}$$

onde:

Z = Impedância em ohms.

$70^2 = 4900$

W = Potência de carga em watts.

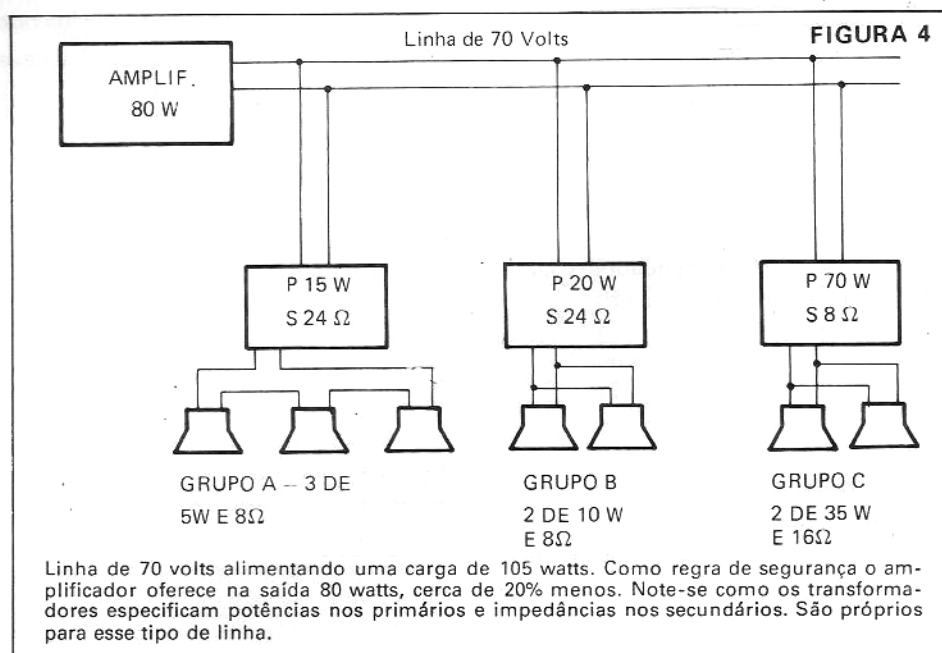
Acima de 1000 watts a impedância da linha torna-se extremamente baixa. As próprias perdas ôhmicas na linha podem igualar-se a impedância da mesma, o que pode provocar distúrbios no funcionamento do sistema.

A linha de 70 volts deve ser carregada com altofalantes por meio de transformadores ou atenuadores. Na figura 4 vemos uma linha de 70 volts alimentando carga de 105 watts, representada por sete altofalantes.

TABELA I

Impedância da Linha de 70 Volts de acordo com a potência

WATTS	Z OHMS	WATTS	Z OHMS	WATTS	Z OHMS
5	1000	20	250	90	54
6	800	30	160	100	50
7	700	40	120	110	44
8	600	50	100	120	40
9	550	60	80	130	37
10	500	70	70	140	35
15	330	80	60	150	32

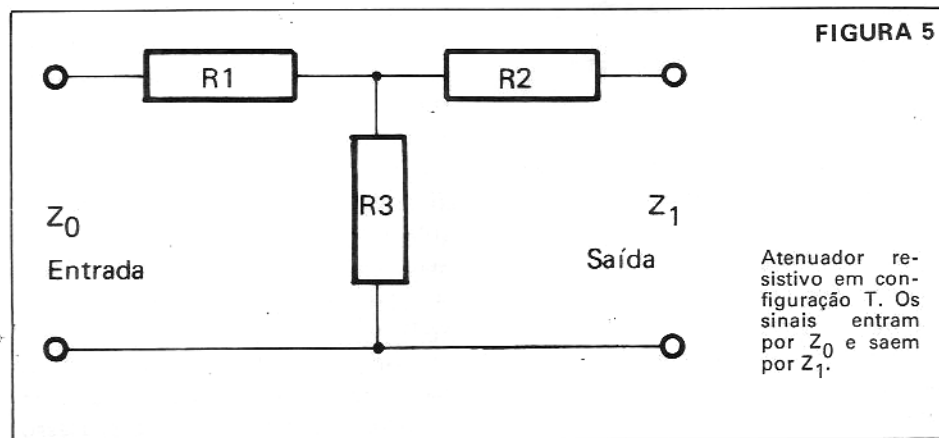


Existem diversos tipos de atenuadores, sendo o T o mais usado. Consta de três resistores assumindo a configuração apresentada na figura 5.

O casamento de impedâncias por meio de atenuadores apresenta algumas vantagens e desvantagens.

ATENUADORES RESISTIVOS

Os atenuadores resistivos destinam-se a casar impedâncias e reduzir o nível do sinal, quando necessário. Em circuitos de áudio prestam-se para casar a impedância de carga com a da linha.



Vantagens

- a) - Custo mais barato
- b) - Sendo usados resistores não indutivos, não introduz distorções.
- c) - Prestam-se para qualquer valor de impedâncias, mesmo as não disponíveis nas linhas industriais de componentes.

Desvantagens

- a) - Em grandes potências podem ser mais volumosas que os transformadores.
- b) - Introduzem perdas maiores que as dos transformadores.

CÁLCULO DOS ATENUADORES

Para se calcular atenuadores faz-se uso das seguintes fórmulas:

$$R1 = \frac{Z_0 \cdot (1 - r)}{1 + r}$$

onde:

Z_0 = Impedância de linha em ohms.
 r = Relação entre as tensões de entrada e saída, de Z_0 e Z_1 (é sempre menor que um)

$$R2 = \frac{Z_1 \cdot (1 - r)}{1 + r}$$

onde:

Z_1 = Impedância do altofalantes em ohms.
 r = Relação entre as tensões em Z_0 e Z_1

$$R3 = \frac{2 \cdot r \cdot Z_0}{1 - r^2}$$

onde: a mesma nomenclatura, exceto r que é elevado ao quadrado.

As fórmulas não dão os valores ôhmicos dos resistores, nada nos fornecendo a respeito da dissipação em watts que cada um deve ter. Esse valor de dissipação pode ser obtido na tabela II.

TABELA II

Dissipação dos resistores de acordo com o regime de trabalho

SERVIÇO	AMBIENTE	VENTILAÇÃO	FATOR X
Contínuo	Aberto	Natural	X 2,0
Contínuo	Aberto	Forçada	X 1,5
Contínuo	Fechado	Nenhuma	X 3,0
Contínuo	Fechado	Forçada	X 1,5
Intermitente	Aberto	Natural	X 2,0
Intermitente	Aberto	Forçada	X 1,5
Intermitente	Fechado	Nenhuma	X 2,5
intermitente	Fechado	Forçada	X 1,5

Fator X - Incida por quantas vezes a potência teórica deve ser multiplicada.

ATENUADORES EM LINHAS DE 70 VOLTS

A linha de 70 volts presta-se também para atenuadores resistivos, pois é um tipo de linha sem valor fixo de impedância. A quantidade de atenuadores ligados na linha não tem limite, desde que respeitada a potência do amplificador. Ao estimarmos a potência de carga deve-se computar também as perdas nos resistores. Essas perdas por aquecimento dos resistores pode atingir a 25% quando se trata de sistemas de som destinados a serviço intermitente, para transmissão de avisos e ordens. Elas elevam-se a uns 40% no caso de fonoclamas⁽⁴⁾ cuja finalidade é difundir continuamente música, principalmente a chamada música "pop", que ocupa vigorosamente todo "o espaço musical".

Na figura 6 vemos uma linha de 70 volts carregada com 150 watts distribuídos por vários altofalantes com seus atenuadores. A linha é alimentada por um amplificador de 120 watts.⁽⁵⁾

Na exemplificação da figura 6, para não alongar desnecessariamente o texto, será desenvolvido o processo

de cálculo apenas no grupo A, para determinar o valor de R_1 , R_2 e R_3 . Para os demais a rotina dos cálculos é a mesma, só variando os valores e os resultados.

Antes de entrarmos nas fórmulas é necessário calcular o valor da variável r . Esse valor é achado dividindo o valor da tensão na carga pelo valor da tensão na linha. Ele é sempre menor que um.

O valor da tensão da linha e na carga é obtido pela fórmula:

$$E = \sqrt{W \cdot R}$$

onde:

E = Tensão em volts.
 W = Potência em watts.
 R = Resistência ou impedância em ohms.⁽⁶⁾

Calculemos a voltagem desenvolvida na linha a plena carga. O valor 40 foi tirado da tabela I. É a impedância da linha a plena carga.

$$E = \sqrt{120 \cdot 40}$$

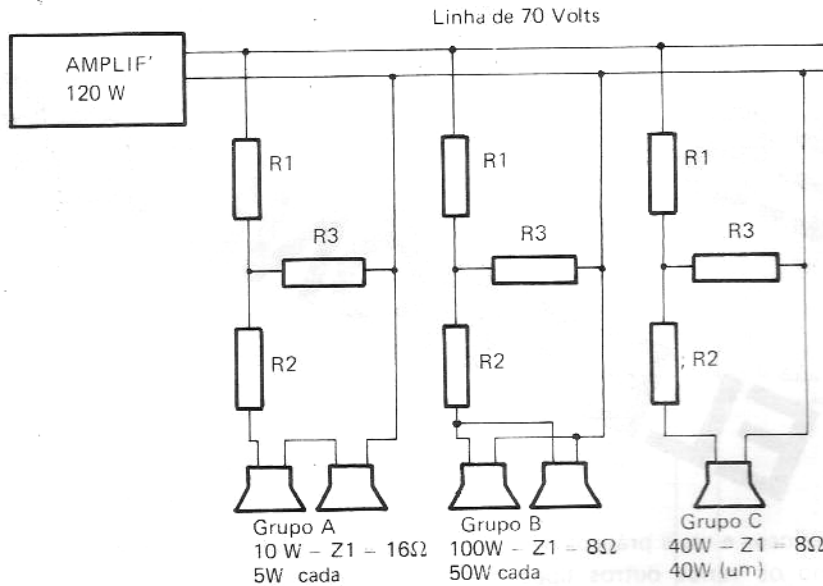
$$E = 69,20 \text{ (quase 70)}$$

Calculamos agora a voltagem no grupo A de altofalantes.

$$E = \sqrt{10 \cdot 16}$$

$$E = 12,60 \text{ V}$$

FIGURA 6



Linha de 70 volts carregada com 150 watts, sendo o casamento de impedâncias feito por atenuadores resistivos. No grupo A cada altofalante é de 8 ohms, no grupo B de 16 e no C de 8. Para o cálculo de cada atenuador o valor de Z₁ é o do grupo associado e não de cada altofalante isolado.

Cálculo da variável "r"

$$r = \frac{E Z_1}{E Z_0}$$

$$r = \frac{12,60}{69,20}$$

$$r = 0,182$$

Agora poderemos entrar nas fórmulas para calcularmos R1, R2 e R3.

$$R_1 = \frac{40 \cdot (1 - 0,182)}{1 + 0,182}$$

$$R_1 = 27,68 \text{ ohms}$$

$$R_2 = \frac{16 \cdot (1 - 0,182)}{1 + 0,182}$$

$$R_2 = 11,06 \text{ ohms}$$

$$R_3 = \frac{2 \cdot 0,182 \cdot 40}{1 + 0,182^2}$$

$$R_3 = 14,09$$

Foram calculados os valores ohmicos dos resistores do atenuador do grupo A. Para calcular B e C usa-se a mesma rotina de cálculos, devendo-se observar que o valor de "r" será outro.

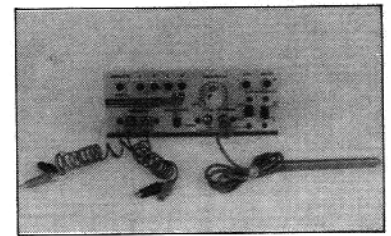
Os 0,182 referem-se a potência de 10W do grupo A. Os grupos B e C terão outros valores, uma vez que as potências são diferentes e as tensões desenvolvidas nos seus altofalantes serão outras.

ASTERÍSTICO E CHAMADAS

- (*) - Oficial de Radiocomunicações - 20R/MM/RN - - - Marinha Mercante Brasileira - Reserva Naval.
- Membro da Academia de Letras e Ciências de S. Lourenço - MG -
- (1) - Sistema, conjunto de aparelhos, equipamentos e ligações.
 - (2) - Modernamente usa-se 600 ohms. Equipamentos antigos ainda ostentam linhas de 50 ohms.
 - (3) - Linha desta ou daquela impedância não significa que o conjunto de dois condutores apresente uma impedância característica, tal como nas linhas de transmissão de radiofrequência. A linha de áudio assume a impedância que estiver presente nos terminais do amplificador. A mesma linha po-

de ser de 8, 12, 16, 600 ohms e 70 volts.

- (4) - Fonoclama, nome dado ao sistema de som instalado em estabelecimentos civis ou militares, em navios mercantes ou de guerra, para transmitir ordens e avisos, chamadas de pessoas, etc.
- (5) - Não é demais mencionar que a carga de altofalantes deve ser superior a potência da fonte. Esse percentual de folga deve ser de 20%. Isso constitui margem de segurança para os altofalantes, uma vez que em nenhum momento o amplificador envia para a carga energia que exceda sua capacidade de dissipação.
- (6) - Na realidade impedância e resistência são situações diferentes, muito embora ambas sejam medidas em ohms. Impedância é a oposição a passagem da corrente alternada. Resistência é a oposição oferecida por um elemento metálico ou de carvão a passagem da corrente contínua ou alternada, desde que tal elemento não apresente nenhuma componente indutiva, isso em teoria. Na prática não existe componente puro.



K74 - ANALISADOR DE ESTADO

Este sensacional Kit possui inúmeras aplicações práticas, tendo suas principais características funcionais voltadas para reparos de aparelhos eletrônicos digitais, onde o técnico poderá utilizá-lo como gerador de pulsos e ao mesmo tempo rastrear-los. É um equipamento de grande utilidade na bancada do técnico, sendo de fácil montagem e de baixo custo.

K74 - Cz\$ 1.245,00

OS RELÉS ELETRÔNICOS

Faz parte do conhecimento geral o princípio de funcionamento dos relés mecânicos, ou melhor dizendo "eletro-mecânicos". Em trabalho anterior analisamos, de forma genérica e sucinta, chegando a detalhar particularmente alguns tipos específicos dos convencionais relés eletro-mecânicos. Para que o contexto geral da idéia não fique truncado, retomaremos, agora, o assunto, sendo abordado aqui outro aspecto dele: "o comando eletrônico dos relés".

Antes, porém, esclarecemos que a nossa expectativa é de que o leitor já tenha lido o trabalho do conteúdo acima mencionado. No entanto, não se trata de "condição necessária" para o bom entendimento do que ora falaremos. Por outro lado, o conhecimento dos fundamentos ou princípios em que se baseia o funcionamento dos relés eletro-mecânicos não constitui, nesta parte, um "pré-requisito", uma vez que aqueles princípios são de natureza diversa da dos "eletrônicos", repousando, portanto, noutras bases.

POR QUE RELÉ ELETRÔNICO?

O Mundo chegou a um certo estágio de desenvolvimento. Velhas máquinas foram modificadas ou substituídas por novos equipamentos, que ao mesmo tempo são mais compactos,

mais preciosos e mais práticos. Os relés, como os vários outros tipos de comando, foram forçados a tornar-se parcial ou totalmente eletrônicos.

De fato, na era da informática, onde o computador representa, com sua versatilidade, a cristalização do poder da Eletrônica, é difícil imaginar-se um sistema que com ela não esteja, direta ou indiretamente, envolvida. Daí os "relés" tornarem-se gradativamente "eletrônicos", com a sua presença cada vez mais constante nos meios e na vida da moderna tecnologia.

Do ponto de vista da natureza funcional dos relés, cabe dizer-se que, como é sabido, em circuitos eletrônicos os sinais possuem potência limitada, o que dificultaria o acionamento direto de relés eletro-mecânicos. Surge daí a necessidade de obter-se características diferentes destes, como as que se seguem:

- grande latitude da tensão de comando (tensões de ordem de grandezas maiores que as comuns, da atração);
- precisão do limite de disparo, com diferença pequena entre as tensões de atração e repulsão;
- funcionamento temporizado feito estaticamente (decorrência de um intervalo de tempo entre a aplicação da tensão de comando e a efetiva comutação dos contatos);
- funcionamento cíclicos, etc.

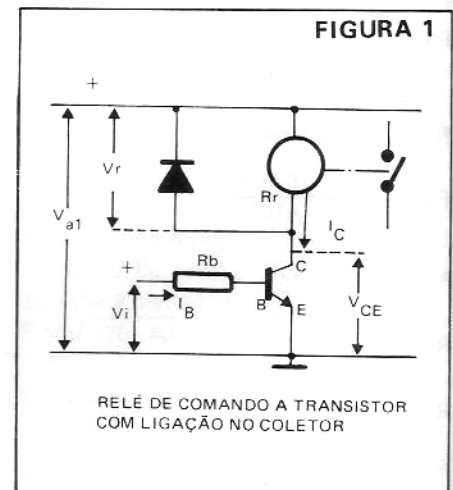
Para estes casos, e com o casamento dos comandos eletrônicos, poder-se-á funcionar o relé através de um amplificador eletrônico. Este dis-

positivo é feito com transistores, tiristores ou triac's.

AS DIVERSAS FORMAS DO RELÉ ELETRÔNICO

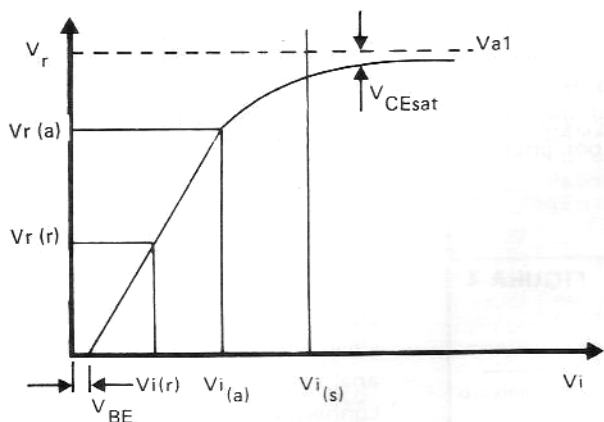
O relé com transistores

Neste sistema, o relé é ligado entre o coletor do transistor e a tensão de alimentação; a tensão de comando é aplicada entre a base do transistor e a massa, através de uma resistência adequada (R_b), conforme o circuito mostrado na figura 1.



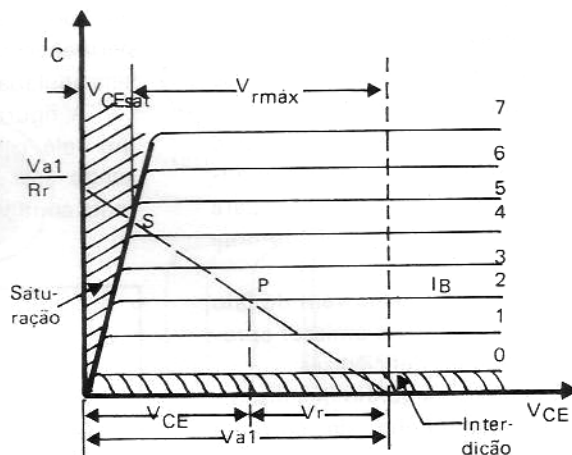
Para que haja a ação do relé é necessário que seja aplicada a tensão V_i

FIGURA 2



TENSÃO NO RELÉ EM FUNÇÃO DA TENSÃO DE ENTRADA - LIG. COLETOR

FIGURA 3



CARACTERÍSTICAS DE SAÍDA - TRANSISTOR INTERSECÇÃO COM CARACT. RELÉ

(de comando), a qual acarretará a circulação da corrente I_B .

$$I_B = \frac{V_i}{R_b} \quad (A)$$

sendo I_B corrente de base (desprezando-se a queda de tensão V_{BE}).

O circuito do coletor será percorrido pela corrente $I_C = h_{FE} I_B$ (h_{FE} é o ganho em corrente, do transistor).

A queda de tensão no relé, em virtude desta corrente, será:

$$V_r = R_r \cdot I_C \quad (R_r \text{ é a resistência da bobina do relé}).$$

Aumentando V_i , crescerá (em virtude da proporção) a corrente I_C e, conseqüentemente, crescerá a tensão V_r . No momento em que é atingido o valor da tensão de atração, isto é, $V_r = V_{ra}$, dar-se-á a atração do relé. O aumento de V_i fará com que V_r aumente, até atingir o valor V_{a1} , ponto chamado de "saturação" do relé (aumentando-se V_i , V_r permanecerá estacionário); é o que indica o gráfico da figura 2.

Rearrmando as relações precedentes, chegaremos à tensão V_i , responsável pelo funcionamento do relé.

Seja:

$$V_r = h_{FE} I_B R_r = h_{FE} \cdot \frac{V_i}{R_b} R_r$$

e conseqüentemente, teremos:

$$\frac{V_r}{V_i} = h_{FE} \frac{R_r}{R_b}, \text{ ou } V_i = V_r \cdot \frac{R_b}{h_{FE} R_r} \quad (B)$$

A relação V_r/V_i (da expressão anterior), representa o "ganho de tensão" do dispositivo em pauta. Este ganho será: maior, igual ou menor que um, dependendo se $h_{FE} R_r$ seja maior, igual ou menor que um; no gráfico da figura 2 ele é a inclinação do trecho linear da curva.

Na expressão (B), desprezou-se o valor da queda V_{BE} (base-emissor); o que temos de fato, é um valor prático de aproximação: a fórmula completa, com a passagem da curva pela origem (justamente a diferença V_{BE}), teria como expressão:

$$V_i = V_r \cdot \frac{R_b}{h_{FE} R_r} + V_{BE} \quad (C)$$

Na figura 3, temos a curva $I_C = f(V_{CE})$, para os diferentes valores da corrente de base, onde está sobreposta uma reta representando a queda de tensão no relé, a qual parte do eixo das ordenadas, do ponto $I_{Cmax} = V_{a1}/R_r$ (ponto em que $I_C = 0$), e cortando o eixo das abcissas, no ponto $V_{CEmáx} = V_{a1}$ (condição $I_C = 0$).

Na aplicação do diagrama, para cada I_B teremos, com a intersecção com a reta acima citada, a condição para o funcionamento do dispositivo

(ponto P), com a distribuição da tensão de alimentação entre o relé e o transistor. No caso de I_B ser suficiente, o funcionamento se desloca no ponto S (transistor em saturação), sendo o resultado, no diagrama V_{CEsat} e da tensão de relé correspondente, $V_{rmáx}$.

Os valores de V_i que provocam, respectivamente, a atração e a soltura do relé ($V_{i(a)}$ e $V_{i(r)}$), estão representados no diagrama da figura 2. Do diagrama também sobressai o valor de V_i necessário para levar o transistor à saturação ($V_{i(s)}$) e, portanto, para alimentar o relé com sua tensão nominal.

Algumas conclusões que tiramos sobre o relé de comando eletrônico é que: 1º) com ele podemos ter, de fato, uma latitude maior de comando, podendo-se mesmo superar os valores de $V_{i(a)}$ e $V_{i(s)}$, sem que a tensão no relé supere o seu valor nominal; 2º) o relé (tipo controlado por transistor com ligação no coletor) tem sempre um ganho de corrente e um ganho de tensão, o qual corresponde à relação

$$\frac{h_{FE} R_r}{R_b}$$

Por outro lado não se tem as variações de histerese, o que implicaria em problemas de funcionamento.

As condições, acima expostas, têm subsistência até o limite da saturação.

Uma versão deste tipo de relé é aquela em que ao invés do coletor é o "emissor" que está ligado ao comando do relé; a corrente I_E , neste caso, é que o atravessa.

Este tipo de dispositivo é de uso menos freqüente que o anterior (com ligação no coletor); ele é empregado nos casos em que a tensão de comando tenha um valor suficiente para acionar o relé, mas necessitando uma amplificação de corrente.

A presente conclusão vem do fato de o relé com ligação no emissor apresentar as seguintes deficiências:

- não apresenta ganho de tensão;
- apresenta ganho de corrente igual a h_{FE} , se não for superado o nível de saturação;
- a latitude de funcionamento torna-se limitada pelo rápido aumento de I_B .

Quanto a questão do dimensionamento do transistor, propriamente dito, é natural que a escolha deste deva ser caracterizada pelas condições de suportar uma tensão coletor-emissor igual, pelo menos, à tensão de alimentação V_{a1} , e uma corrente de coletor igual, pelo menos, à corrente do relé. V_{a1}/R_r , a escolha destes valores deve prever uma suficiente margem de segurança.

No que se refere à potência máxima dissipável pelo transistor, ao ar livre, esta é fornecida por catálogos específicos, casos há em que recomendam a montagem do transistor sobre um dissipador adequado.

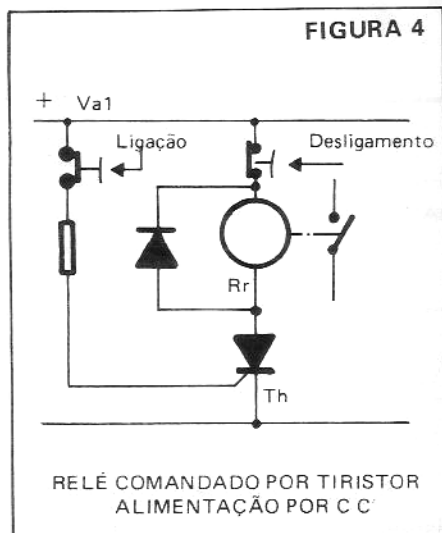
RELÉS COM TRANSISTORES OU TRIAC'S

O comando dos relés pode se dar através de tiristores (também chamados SCR's) ou por TRIAC's.

Estes semicondutores, pelas suas propriedades, podem assumir apenas dois estados bem precisos: "interditos" ou "em condução", não havendo a possibilidade de situação intermediária. Sua passagem à condução dar-

se-á aplicando-se - mesmo que por um breve instante uma tensão de 3 a 4 volts, ao eletrodo de comando ("gate" ou "porta"); após isso, o dispositivo permanecerá em condução, até que seja anulada a corrente que o percorre.

A figura 4 mostra o esquema de um relé comandado por um tiristor, sendo este alimentado por uma corrente contínua.



O TRIAC se presta, por sua vez, ao comando de relés, onde a alimentação se faz por corrente alternada.

Como a corrente no TRIAC se anula a cada semiperíodo, a tensão de comando no "gate" deve ser conduzida de forma permanente, mesmo sob a condição de um trem de pulsos. O seu desligamento se dá ao interromper-se o sinal de comando no gate, à primeira passagem da corrente por zero (a corrente que o atravessa).

A figura 5 mostra o esquema onde um relé é comandado por TRIAC, sendo alimentado por corrente alternada.

RELÉS ELETRÔNICOS DE TEMPO

A exemplo dos relés eletro-mecânicos temporizados, existe a possibilidade de semelhante versão para os

sistemas eletrônicos, os quais poderão apresentar funcionamento análogo. Nesta gama de relés eletrônicos temporizados estão inseridos os relés: "retardados à atração", "retardados à repulsão" e os relés "cíclicos", onde, inclusive, são citados os relés monoestáveis e os biestáveis (estes últimos integram os chamados "circuitos lógicos").

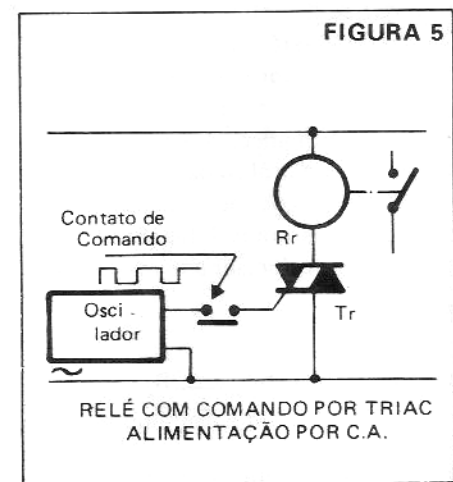
Não faremos, aqui, um exame mais aprofundado desta última categoria de relés. Fica, entretanto, consignada a sua existência e as suas possibilidades de funcionamento, numa analogia com os convencionais e já conhecidos relés de comando eletromecânicos.

RELÉS FOTOELÉTRICOS

São assim denominados certos tipos de relés constituídos de elementos fotossensíveis. Estes componentes possuem características elétricas que variam conforme a posição e o grau em que forem atingidos pelos raios luminosos. Os tipos que interessam, particularmente no caso dos relés são, a saber:

- células fotovoltaicas;
- resistências fotocondutoras (ou foto-resistências);
- elementos fotossensíveis à junção (fotodiodos e fototransistores).

As células fotovoltaicas geram uma pequena f.e.m. (de apenas alguns mili-volts) quando expostas à luz. São,



inclusive, utilizadas em componentes e instrumentos da tecnologia fotográfica; as foto-resistências são constituídas de material semiconductor (sulfeto de cádmio), depositado entre dois eletrodos, no mesmo plano, a exemplo do diagrama mostrado na figura 6A.

A superfície sensível, destes semicondutores, varia de frações de mm^2 a alguns cm^2 (a condução pode se dar em ambos os sentidos). Sua resistência varia de uns $\text{M}\Omega$ no escuro a alguns $\text{K}\Omega$ sob a luz.

Suas características, para correntes em função da quantidade de luz, é um exemplo mostrado na figura 6B.

As foto-resistências podem comandar cargas com potências relativamente elevadas, sendo empregadas com certas limitações, nos relés.

O fotodiodo não passa de um diodo, cuja junção, quando polarizada inversamente, dá lugar a uma corrente proporcional à energia luminosa que incide na dita junção, sendo este o seu funcionamento mais constante, com alimentação positiva no cátodo; a sua polarização e, portanto, a de um diodo normal. Quanto à corrente com que opera, esta é geralmente pequena, na faixa de 2 a $100\mu\text{A}$.

No fototransistor a luz atua na junção de base; o seu efeito torna-se amplificado pelo próprio transistor, proporcionando, portanto, correntes mais elevadas que as do fotodiodo, chegando à dezenas de mA. Na figura 7 pode ser visto o símbolo com o exemplo do fototransistor.

Como um exemplo de aplicação

de foto-resistências que comandam cargas mais elevadas, portanto tendo o dispositivo maiores dimensões, para pilotar o relé, damos o esquema da figura 8.

Este esquema é bastante simples, com poucos elementos, mas suas condições de iluminação na foto-resistência terão que ser os mais perfeitos possíveis, para a garantia de funcionamento.

Nos casos em que a foto-resistência não pode ter superfícies grandes tem-se que recorrer a estágios amplificadores e a determinados circuitos de disparo, para reforçar o dispositivo.

O amplificador destinado a funcionar com estes foto-elementos deverá ter a sensibilidade para "regis-

trar" a passagem de correntes muito pequenas, e portanto também observar que tenham resistências muito elevadas, da ordem de $\text{K}\Omega$ ou $\text{M}\Omega$. Os relés assim dotados, são denominados "relés à alta sensibilidade".

EMPREGO E ASPECTOS CONSTRUTIVOS DOS RELÉS FOTOELÉTRICOS

Um dos empregos característicos dos dispositivos fotoelétricos é o cha-

FIGURA 6

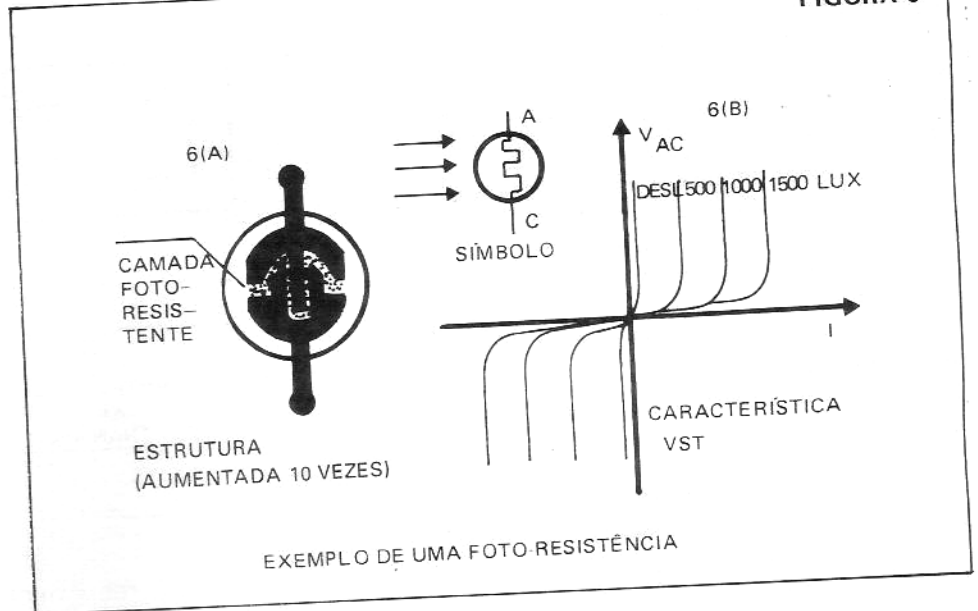


FIGURA 7

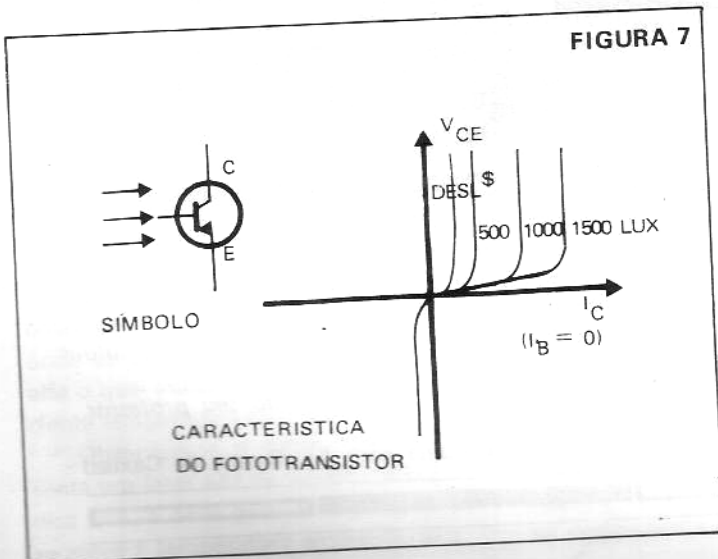
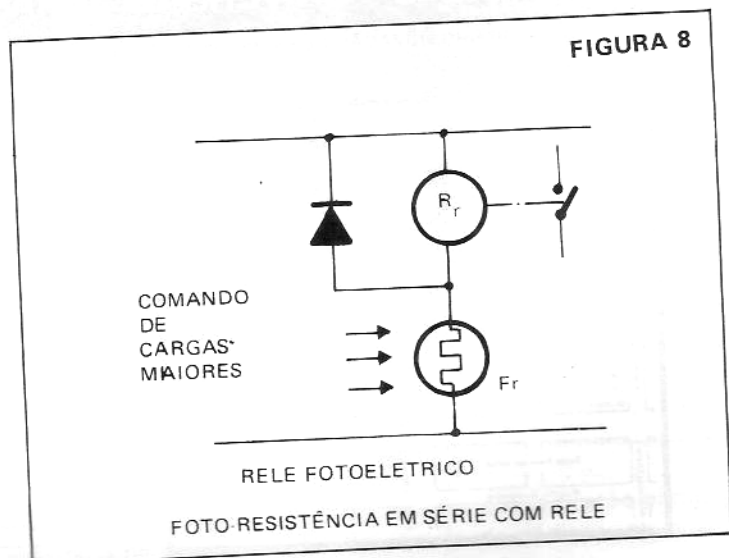


FIGURA 8

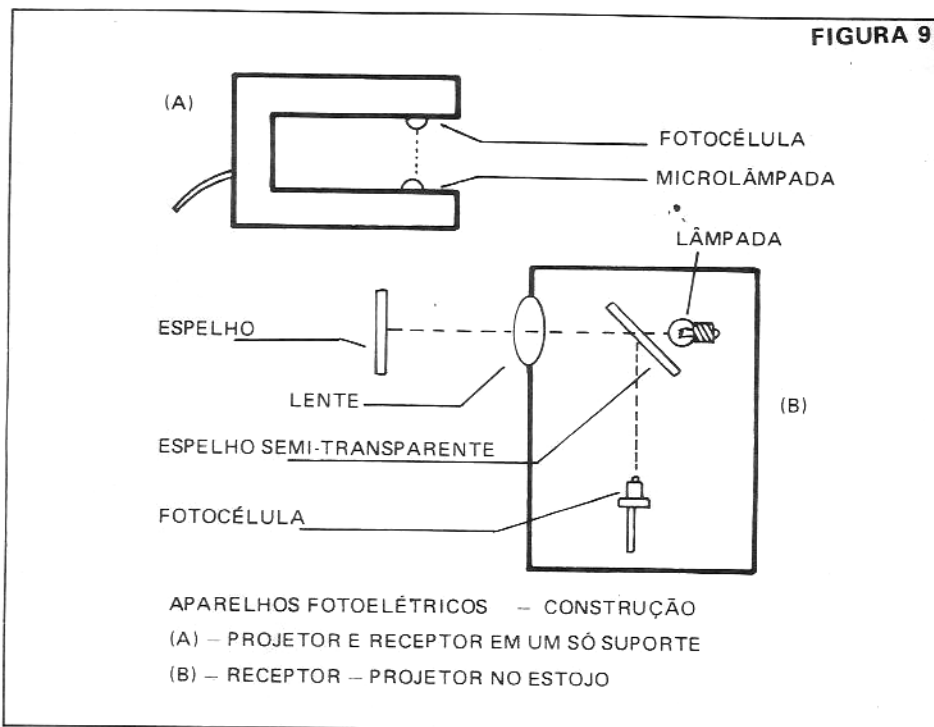


mado "relé crepuscular". A sua alta sensibilidade à luz ambiente proporciona o acendimento das luminárias (em geral as da iluminação pública) quando a iluminação natural cai abaixo de um certo nível.

Os elementos fotossensíveis são montados, via de regra, em recipientes apropriados, munidos de dispositivos ópticos (lentes), para melhorar o seu rendimento.

As fontes luminosas (lâmpadas) são montadas em aparelhos semelhantes, com os ajustes para que determinado raio foto-elétrico tenha boa interceptação.

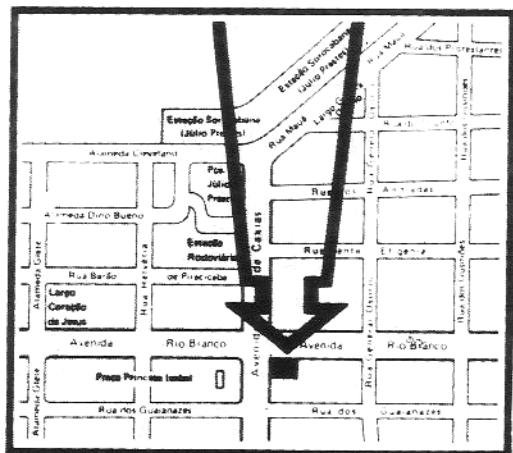
Na figura 9 pode-se ver os diagramas de construções típicas desses elementos fotossensíveis.



NO CORAÇÃO DE SÃO PAULO VOCÊ ENCONTRA A SUA ESCOLA

INSTITUTO UNIVERSAL BRASILEIRO

A MAIOR ORGANIZAÇÃO DE ENSINO POR CORRESPONDÊNCIA DO PAÍS



O Instituto Universal Brasileiro instalou a Agência Centro na Capital de São Paulo, visando principalmente a sua comodidade.

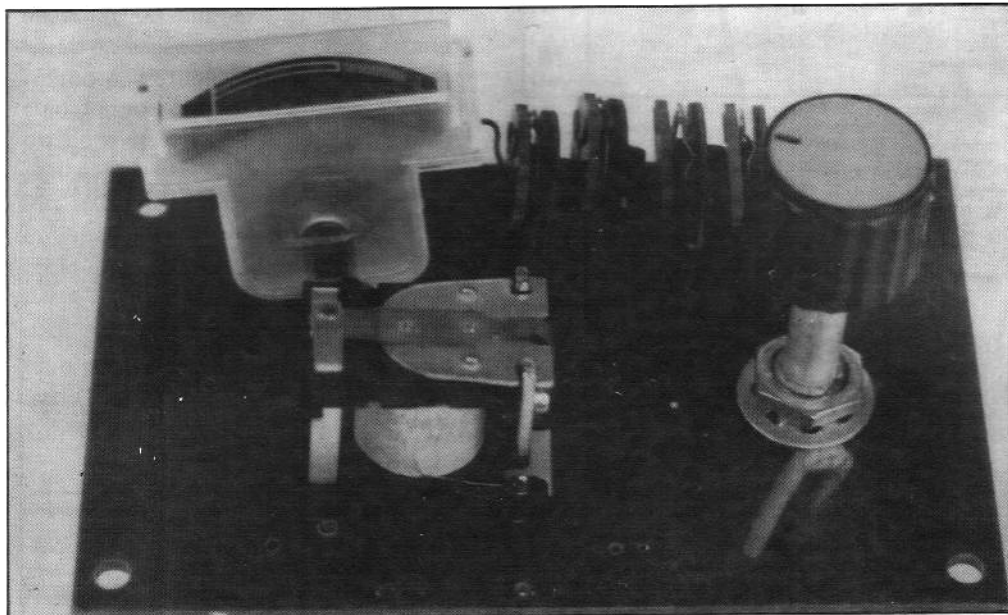
Você poderá ser atendido pessoalmente por nossas funcionárias, que terão imenso prazer em prestar-lhe informações minuciosas sobre todos os cursos ministrados, efetuar sua matrícula, receber seus pagamentos e informá-lo sobre os horários das consultas didáticas.

Qualquer dúvida com relação à matéria estudada poderá ser solucionada pessoalmente, facilitando e acelerando seu curso.

Informe-se sobre o dia e a hora do plantão do seu professor. Anote o endereço:

Avenida Rio Branco, 781 (Esquina com Av. Duque de Caxias)

TERMOCHAVEADOR



K.85

Em nossa revista de nº 29, de outubro de 86, foi apresentado, como kit hobby, um circuito que se destinava ao comando de cargas, por intermédio de um relé; este circuito utilizava, para executar tal comando, um componente denominado LDR, considerado um resistor não-linear justamente por sua característica de possuir valor ôhmico alterado, conforme o nível de luminosidade ambiente.

Foram citados, em tal matéria, outros tipos de resistores não-lineares, dentre eles o termistor, componente extremamente sensível à temperatura. Trata-se de um semiconductor não polarizado, que possui dois terminais. Basicamente qualquer material possui a característica atribuída ao termistor. Exemplo disto são os condutores metálicos, como pode-se notar pelas tabelas de fios e materiais condutores, onde se encontra relacionado o **fator alfa** o qual indica, justamente, o coeficiente temperatura/resistência.

Observemos o cobre, que apresenta um fator alfa de 0,00382; isto indica que, a cada grau centígrado que se eleve a temperatura ambiente, este

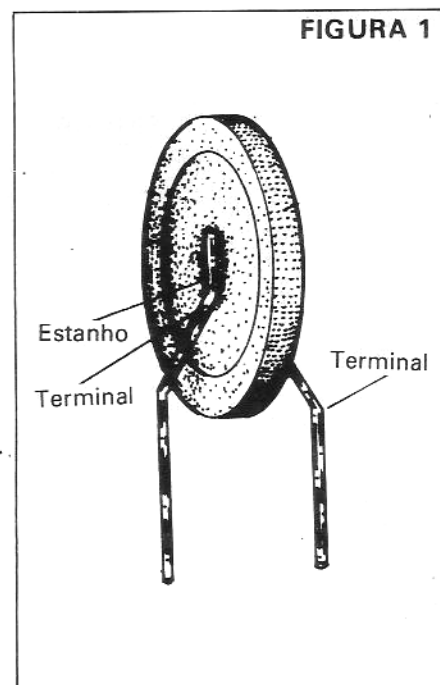
condutor terá seu valor ôhmico alterado em mais 0,00382; portanto, de coeficiente positivo.

Os materiais não metálicos manifestam a mesma característica, porém de maneira inversa. Exemplo disto é o carbono que possui fator alfa de aproximadamente 0,0003. Nota-se que este material tem seu valor ôhmico **diminuindo** em 0,0003 ohms por cada grau centígrado de aumento de temperatura. Portanto, é considerado como material de coeficiente negativo.

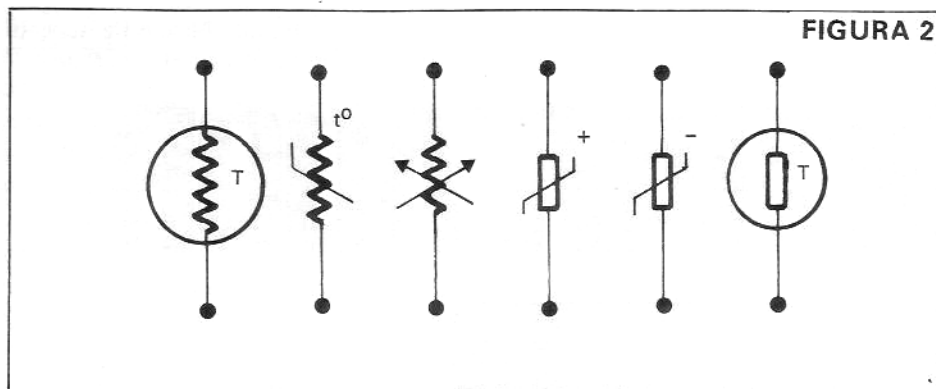
Os terminais são componentes que possuem a característica de terem seus valores ôhmicos alterados com o aumento ou a diminuição da temperatura ambiente, dentro de valores relativamente precisos, determinados e controlados.

Existem dois tipos de termistores: os de coeficiente de temperatura positivo e os de coeficiente de temperatura negativo; os primeiros são chamados de PTC (positive temperature coefficient), enquanto que os segundos são chamados de NTC (negative temperature coefficient). O aspecto construtivo de tal componente é mostrado na figura

1, enquanto que os símbolos utilizados para a representação esquemática do mesmo é apresentado na figura 2.



Geralmente sua indicação ôhmica é feita através de códigos, os quais



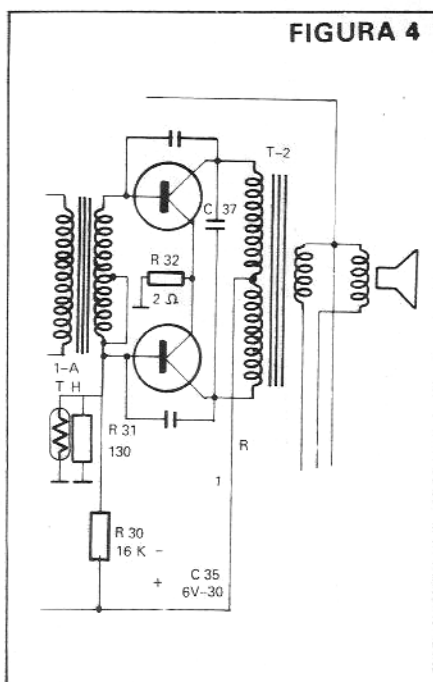
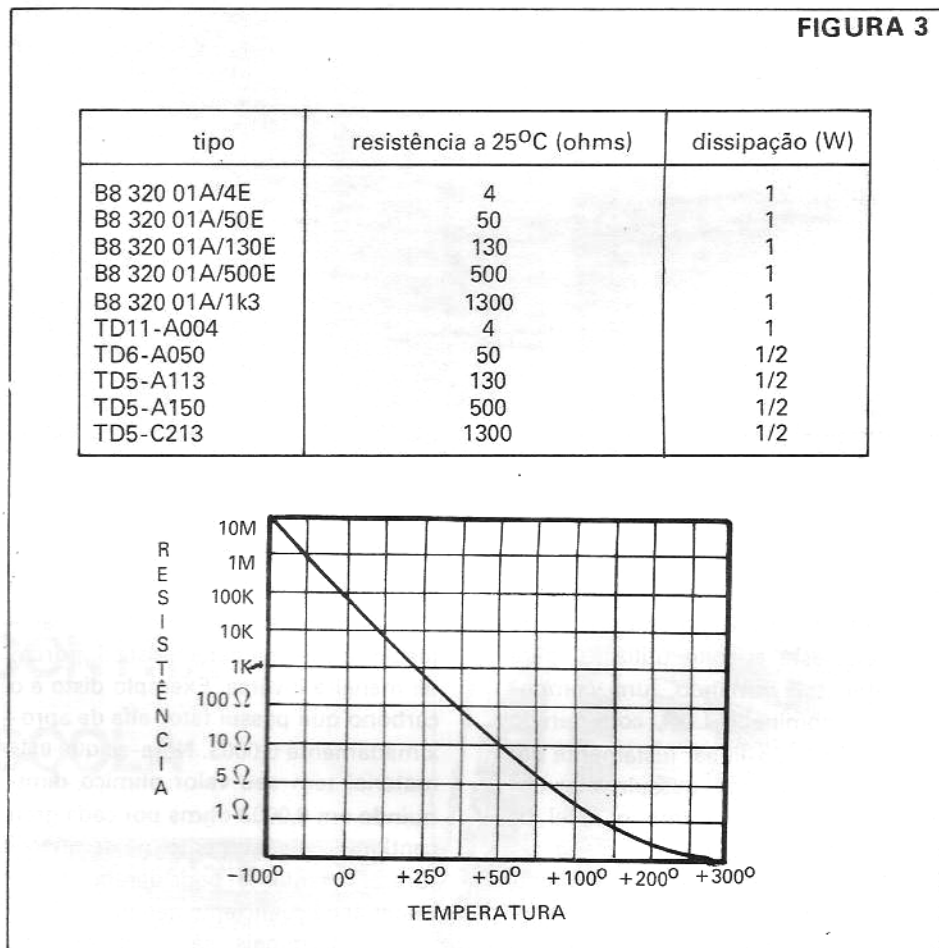
lidade, o termochaveador. Tal circuito pode ligar ou desligar qualquer aparelho conectado à sua saída em função da temperatura, possui uma chave, a qual permite selecionar quatro temperaturas distintas de chaveamento, além de VU, o qual fornece uma idéia da temperatura, funcionando assim como termômetro.

Um ótimo exemplo de utilização prática deste circuito consiste no desligamento de amplificadores de potên-

podem variar de fabricante para fabricante; apresentamos, na figura 3, uma tabela de características de NTC, onde o leitor notará que é feita a menção de seu valor ohmico à uma temperatura ambiente de 25°C; na mesma figura apresentamos um gráfico da curva característica de um termistor cujo valor nominal a 25°C é de 1kohm.

A mudança do valor de tal componente não ocorre instantaneamente, apesar de que o valor deste espaço de tempo é desprezível; tal variação é expressa em kilohm por segundo e chega a ser algo superior a 100kohm/s, na passagem do frio para o calor.

Como todos os outros tipos de resistores não-lineares, suas aplicações práticas consistem basicamente nas polarizações de semicondutores, para que se mantenha uma estabilidade no



circuito, estabilidade esta ameaçada justamente pela variação de temperatura ocasionada pelo aumento ou diminuição de corrente circulante pelos elementos ativos semicondutores; exemplo disto pode ser visto na **figura 4**, onde apresentamos parte de um esquema comercial de rádio que faz uso, em sua etapa de potência, de um termistor.

Com o intuito de familiarizar o hobbysta com tal componente é que elaboramos um circuito de grande uti-

cia, no caso de superaquecimento dos transistores de saída. fixa-se o sensor ao dissipador de calor e a tomada do aparelho ao termochaveador; em caso de aquecimento excessivo (ou algum curto na saída, o que também causa tal aquecimento) o amplificador é desligado antes que ocorra algum dano aos componentes.

Outro exemplo é o uso deste como termostato; liga-se a resistência ao termochaveador (tal resistência pode ser um ferro de soldar, um ebulidor,

ou qualquer tipo e aquecedor) e fixa-se o sensor, de maneira que o mesmo sofra as variações de temperatura causada por tal resistência; quando esta alcançar determinada temperatura, ocorrerá o desacionamento da mesma, causando, assim, seu resfriamento, o que provocará o religamento.

Pode-se ainda ligar-se na saída do termochaveador uma lâmpada, a qual se acenderá assim que o sensor estiver a uma determinada temperatura; caso coloquemos o sensor dentro do forno ou de maneira que o vapor de uma panela incida sobre o mesmo, temos aí um excelente auxiliar às cozinheiras, quanto à cronometração do tempo de cozimento dos alimentos.

E com um pouco mais de criatividade as utilidades deste circuito seriam tantas, que não haveria espaço nesta matéria para enumerá-las.

O CIRCUITO

Na figura 5 apresentamos o circuito de termochaveador, o qual faz uso de um NTC.

CH-1 seleciona qual dos quatro trimpots T1, T2, T3, T4, juntamente com o termistor, Polarização a base de Q1, conduzindo-o ou ao corte ou à saturação. Tal transistor tem a finalidade de amplificar a pequena variação de corrente existente em sua base a níveis satisfatórios para a energização da bobina do relé. Uma vez tal componente devidamente energizado, cria-se um campo magnético em suas espiras, a qual faz com que ocorra o chaveamento de seus contatos. Aos terminais desta bobina encontra-se ligado D1, cuja função é a de bloquear a corrente de retorno criada pelo surgimento e cancelamento do campo magnético, o que poderia vir a danificar Q1.

T5 possui a finalidade de regular o fundo de escala do miliamperímetro, o qual, experimentalmente, pode vir a ser graduado com a finalidade de indicar a temperatura à qual se encontra submetido o termistor.

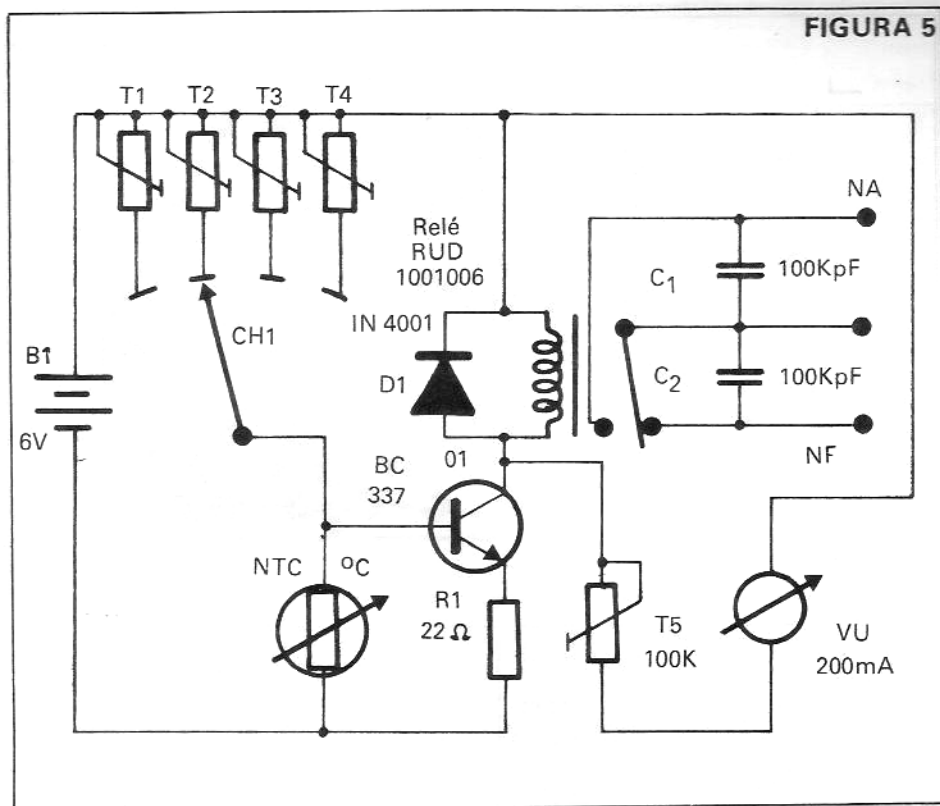


FIGURA 5

C1 e C2 possuem a finalidade de evitar faiscamentos nos contatos do relé, o que prolonga sua vida útil.

MONTAGEM

Na figura 6 mostramos a placa utilizada nesta montagem, sendo em

6A o lado dos componente, enquanto que em 6B mostramos o lado cobreado.

Solda-se, inicialmente, o resistor e os trimpots, passando-se isto à soldagem dos capacitores; finda esta parte, solda-se o relé que pode ser facilmente identificado juntamente com suas pinagens na figura 7. Após isto, solda-se o transistor, cuja maneira de se identificar sua pinagem pode ser vista na figura 8.

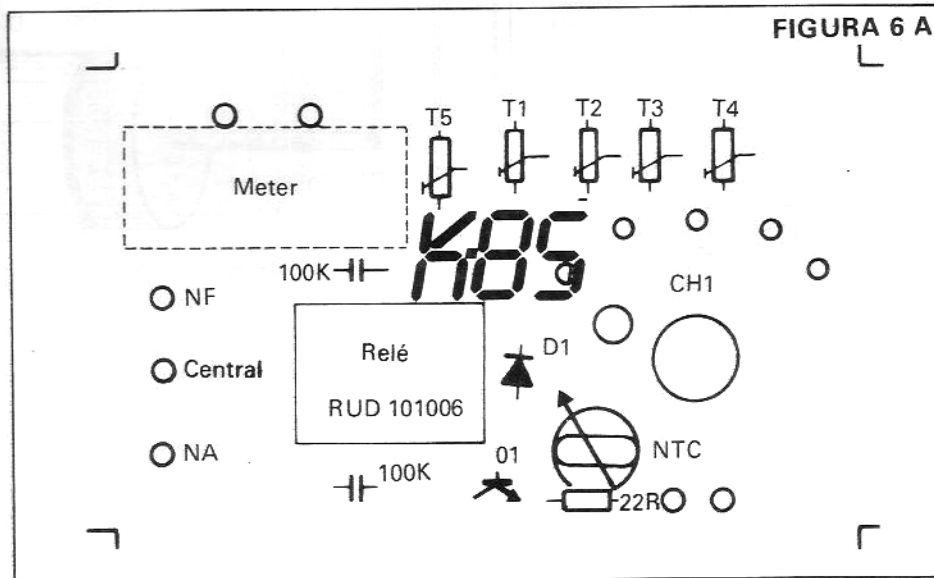
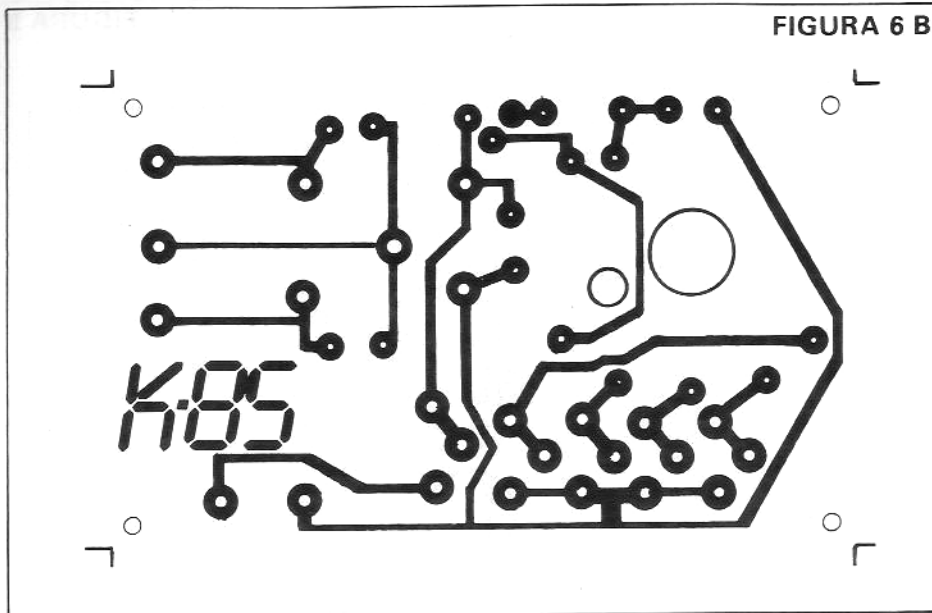


FIGURA 6 A

FIGURA 6 B



necessário que consideremos as temperaturas médias sob as quais o termistor será submetido.

Aproxima-se o NTC do ponto emissor de calor e, com o auxílio de um termometro, varia-se o valor de T1 até que se consiga chavear o relé na temperatura desejada. Tal operação deve ser repetida mais vezes, para que se consiga a melhor precisão possível do circuito.

Estando o ponto de funcionamento de T1 ajustado, procede-se da mesma maneira com os outros trim-pots, em outros valores de temperatura.

Após isto, passemos ao ajuste de T5, o qual deve ter seu valor ohmico fixado para que se tenha, sob a máxi-

Termina-se a montagem soldando-se o diodo (que pode ser visto na figura 9) e o NTC.

AJUSTES

Para ajustar o termochaveador, posiciona-se CH-1 para que se introduza no circuito o trimpot T-1; deve-se lembrar que, nesta regulagem, e

FIGURA 7

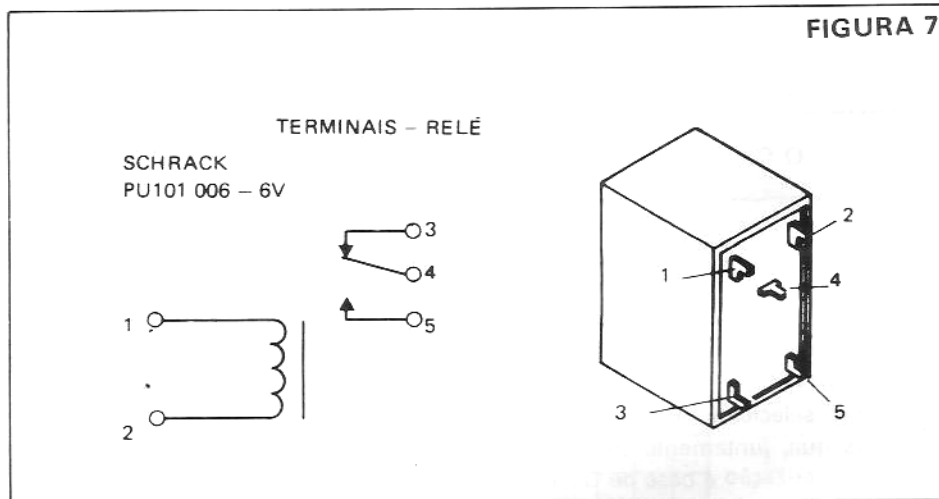


FIGURA 8

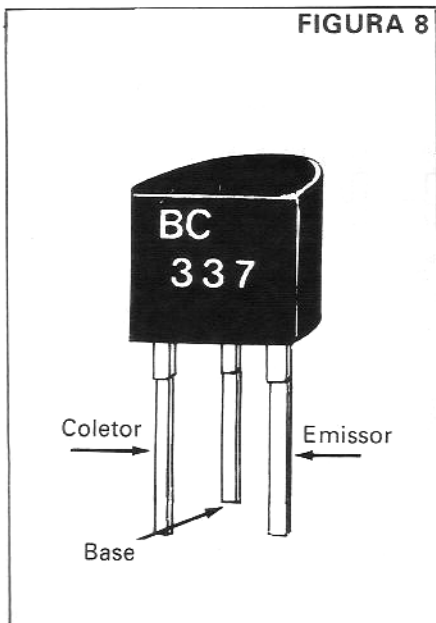
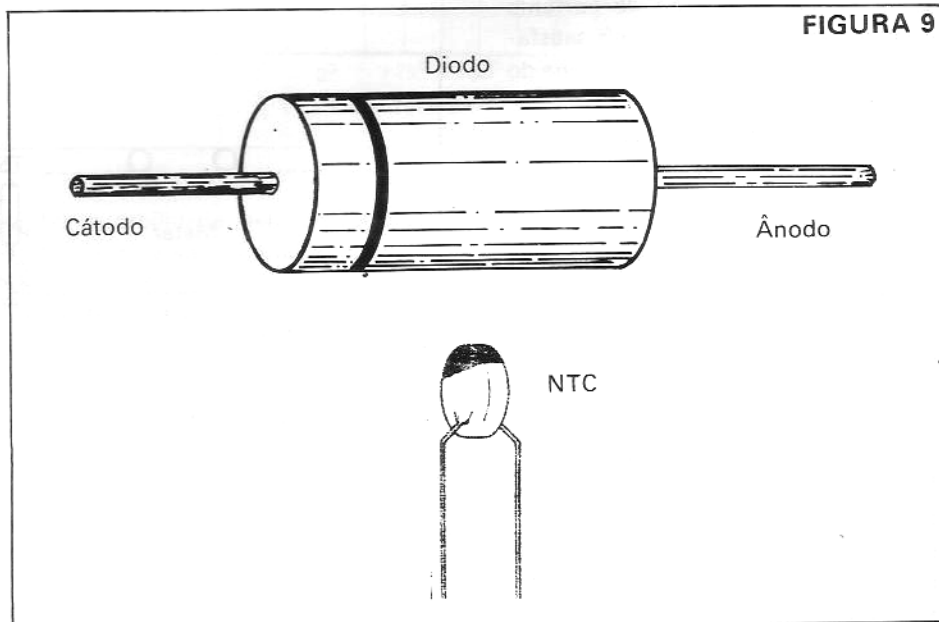


FIGURA 9



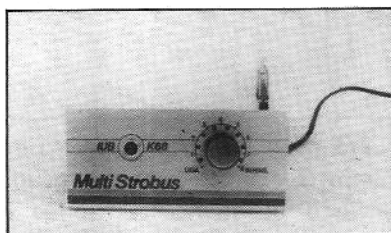
ma temperatura, a indicação de máxima corrente circulando pelo VU.

Estando tudo devidamente calibrado, basta agora encerrar a placa de circuito impresso em uma caixa (de preferência plástica) deixando apenas o sensor e o eixo da chave CH-1 acessíveis; recomenda-se que o sensor seja ligado ao circuito por um condutor resistente ao calor e anti-inflamatório. Agora basta ligar aos contatos móveis do relé o aparelho a ser controlado e fixar-se o sensor em um local adequado.

LISTA DE MATERIAIS

T1 a T5 – trimpots de 470Kohms
 CH-1 – chave 1 pólo X 4 posições
 NTC – TO5C213, B832001A/IK3
 Q1 – BC 337
 R1 – 22 ohms
 Relé – RUD 101006/6V
 D1 – 1N4001

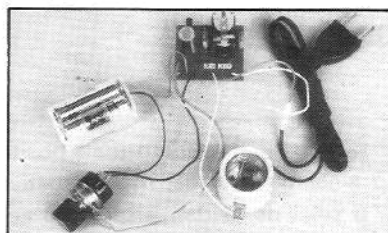
C1 e C2 – 100KpF, capacitor cerâmico
 VU – meter de 200uA
 1 porta-pilhas para 4 pilhas médias
 1 placa de circuito impresso 1 metro de estanho



Multi Strobus – K68

Agora você poderá ter em sua casa os mesmos efeitos luminosos encontrados antes apenas em grandes salões de bailes. Este kit poderá ser utilizado de diversas maneiras, como por exemplo, sinalização de antenas, iluminação de vitrines, etc., onde sua imaginação é o limite.

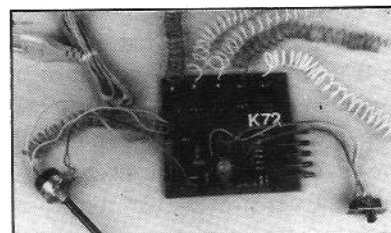
K68 – Cz\$ 1.017,00



**Interruptor Fotoeletrônico
K69**

Não corra mais os riscos de deixar sua casa aparentando desabitada por longos períodos. Este kit tem a capacidade de simular a presença de pessoas em seu interior, ligando ou desligando aparelhos eletrônicos de acordo com a presença de luz. Tem potência superior a 2000 Watts.

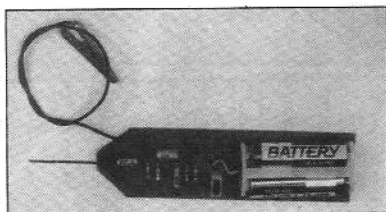
K69 – Cz\$ 416,00



K72 – SUPER SEQUENCIAL

Agora você não precisa sair à procura de efeitos luminosos para suas festas. Monte você mesmo seu Kit e faça o arranjo que melhor lhe convier, pois o efeito produzido dependerá só de sua imaginação, e um pouco de dedicação, além de poder contar com dois tipos de seqüências, dando ainda maior opção à sua criatividade. Você poderá ligar tanto em 110 V, como em 220 V, com 2 níveis de potências máximas.

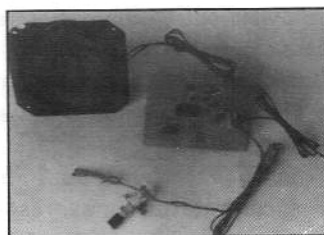
K72 – Cz\$ 731,00



K71 – INJETOR DE SINAIS

Um instrumento simples, barato e indispensável à bancada do técnico reparador, pois com o auxílio do Injetor de Sinais, a reparação de rádios e amplificadores não será mais um problema.

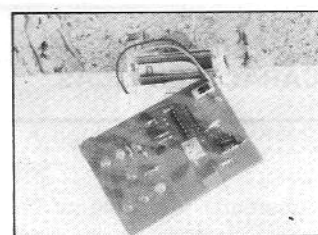
K71 – Cz\$ 172,00



K65 – SIRENE

Incremente o som de sua discoteca particular com o som produzido por esta sirene que se assemelha àqueles utilizados por policiais americanos. Além disso, muitas outras aplicações você poderá dar a ela: em alarmes contra roubo, contra incêndio, etc.

K65 – Cz\$ 416,00



K63 – DADO ELETRÔNICO

O famoso jogo de dados é aqui simulado eletronicamente. Passe horas agradáveis envolvido em grandes disputas entre seus amigos.

Simple e fácil de montar, esse kit é um excelente exercício prático das técnicas digitais.

K63 – Cz\$ 431,00

São assim conhecidos, determinados tipos de amplificadores capazes de efetuar a amplificação total, do sinal correspondente ao seu circuito de entrada; a amplificação abrange tanto a componente contínua como a alternada, do mesmo sinal.

As características do amplificador operacional aproximam-se daqueles de um amplificador "ideal", de ganho muito elevado. O termo "operacional" deve-se à sua utilização nos circuitos de cálculo analógico, o que é, aliás, parte de suas funções, se considerarmos que os amplificadores operacionais são, com freqüências, empregados em circuitos de regulação e instrumentação, elaboradores de sinal, filtros ativos, conversores, etc.

A sua construção tem por base a técnica dos circuitos integrados, contidos em um único recipiente, como tal se obtendo um componente de tamanho muito limitado, custo reduzido e elevada confiabilidade. Não obstante, o amplificador operacional pode ser executado com elementos discretos (transistores, diodos e resistências), o que, aliás, não convém, nos nossos dias, onde se busca incessantemente o ganho de espaços.

PRINCIPAIS CARACTERÍSTICAS

Para que realmente se aproxime de um "amplificador ideal", o amplificador operacional precisa ter as seguintes características: ganho infinito, impedância de entrada infinita, impedância de saída nula, tensão de saída nula para entrada nula e características constantes no tempo (isto é, não sensíveis a mudanças ambientais).

Quanto ao sinal de entrada, que em geral são duas entradas, ocorre o seguinte: a primeira entrada provoca a

Característica, formas de emprego e unidades operacionais dos amplificadores

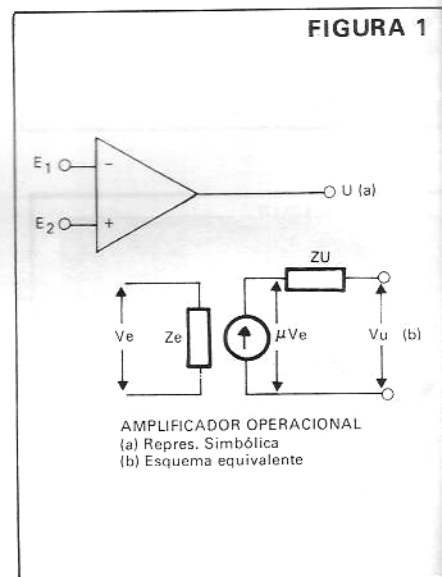
inversão do sinal (quanto mais positivo o sinal de entrada, mais negativo será o sinal de saída), a segunda entrada não provoca a inversão do sinal (conserva-se o sinal, na saída).

Há uma grande variedade, atualmente, de tipos de amplificadores operacionais, dirigidos a diversas classes de emprego. Costuma-se classificá-los com base em certas características fundamentais, como por exemplo:

- Ganho de tensão: (aanel aberto), normalmente expresso em decibel (db), é a relação entre a variação de tensão de saída e a variação de tensão diferencial de entrada;
- Impedância de entrada: é a impedância vista entre uma das entradas e a massa, com saída a zero;
- Impedância de saída: a impedância vista entre a saída e a massa, com entrada zero;
- Tensão e corrente de "offset": tensão e corrente máximas, respectivamente, necessárias na entrada para ter-se a saída zero;
- Máxima tensão de alimentação: tensão máxima admissível aos terminais de alimentação;
- Máxima oscilação da tensão de saída: a máxima oscilação na saída, obtida sem deformação na forma da onda;
- Freqüência - 3dB: freqüência à qual o ganho é inferior a 3 dB, em relação à baixa freqüência.

Em geral, tais características encontram-se reunidas em um quadro ("catálogo do fabricante") onde os valores típicos do componente é identificado na linha correspondente a cada valor.

A figura 1, mostra a representação simbólica de um amplificador operacional.



Os amplificadores operacionais possuem, via de regra, além das entradas principais e das de alimentação, também entradas auxiliares, as quais podem ser utilizadas:

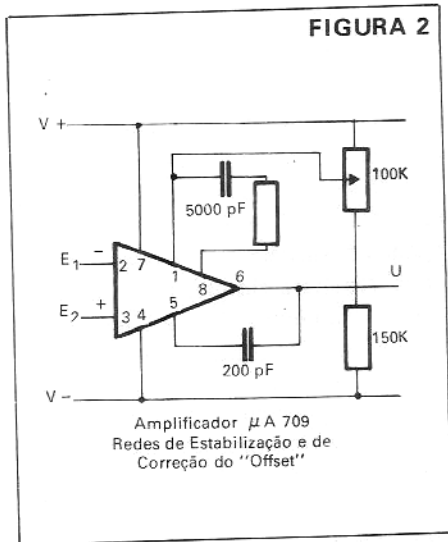
- para compensações em freqüên-

cia (estabilização do circuito), no caso de tal não have sido feito internamente;

- para correção do "offset" (levar a saída a zero, quando ambas as entradas estejam a zero).

A figura 2 dá a representação simbólica, de forma completa, do amplificador μA 709. Ele é dito "não compensado internamente"; é constituído dos circuitos de correção do "offset" e de "compensação".

FIGURA 2



Na figura 3, mostramos o esquema detalhado de outro amplificador operacional (o μA 741); na mesma figura ilustramos, com a representação física, o dito componente, onde destacamos as grandezas (dimensões) envolvidas na sua confecção.

FORMAS DE EMPREGO DO AMPLIFICADOR OPERACIONAL

Quando o amplificador é empregado do modo dito "não reacionado", em virtude de seu elevadíssimo valor de ganho, a sua tensão de saída terá sempre um valor máximo positivo ou negativo. É citado o caso, por exemplo, de certo ganho de 100.000, onde o amplificador operacional atingirá a saturação por uma diferença, apenas,

FIGURA 3

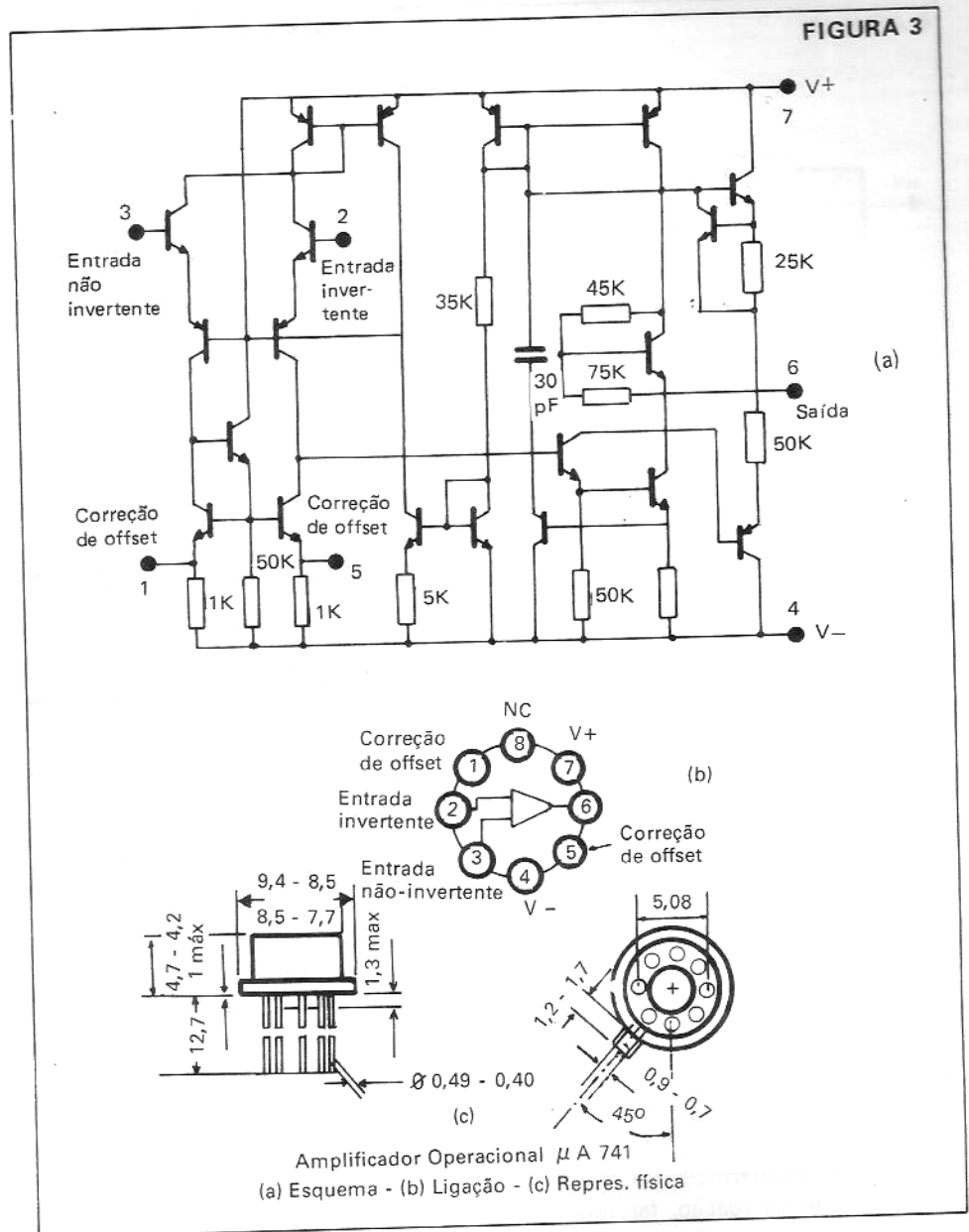
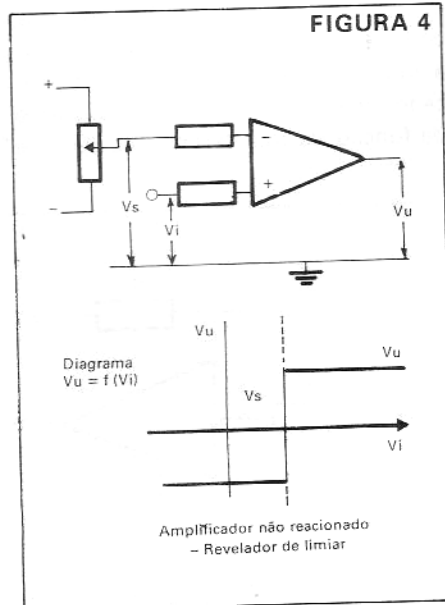


FIGURA 4



de um décimo de mV. Este tipo de ligação presta-se, portanto, a um sistema revelador de limiar.

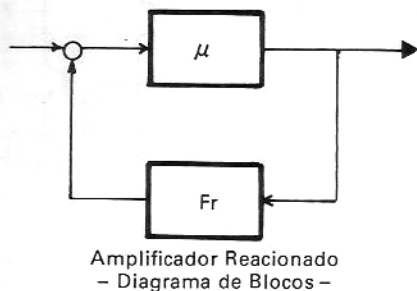
A figura 4 ilustra o circuito, acima citado.

O amplificador chamado "reacionado" é considerado como sendo o de uso mais frequente (em relação ao anterior), ele é constituído de uma rede de reação, com características adequadas, como o que é posto a operar.

A figura 5 mostra o diagrama de blocos de um amplificador de ganho elevado, ao qual ligou-se uma "rede de reação".

Para a função de transferência do bloco, dito "reacionado", consideramos a expressão:

FIGURA 5



$$F' = \frac{\mu}{1 + \mu F_r}$$

$$= \frac{1}{F_r} \cdot \frac{\mu}{1/F_r + \mu}$$

$$= \frac{1}{F_r} \cdot \frac{1}{1 + 1/\mu F_r}$$

Para o caso de $\mu F_r \gg 1 \Rightarrow 1/\mu F_r \cong 0$ restando, apenas, a expressão simplificada:

$$F' \cong \frac{1}{F_r}$$

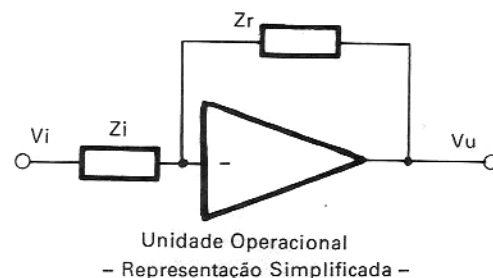
Se dimensionarmos adequadamente, a rede de reação, faremos o amplificador reacionado assumir a função de transferência que desejarmos constituindo-se, assim, a "unidade operacional". Comete-se, com tais simplificações, um **erro relativo**, cuja ordem é dada pela expressão:

$$E_r = \frac{1}{1 + \mu F_r} \cong \frac{1}{\mu F_r} \cong \frac{F'}{\mu}$$

Isto é, a relação entre o **ganho a anel fechado (F')** e o **ganho a anel aberto (u)**, na qual F' deverá ser o menor possível.

Existem ainda os casos dessa espécie, ditos "amplificadores operacionais com reação negativa", os quais não cabem, aqui, serem analisados.

FIGURA 6



AS UNIDADES OPERACIONAIS

Constituem, por outras palavras, o amplificador completo, com suas redes de entrada e saída (Z_i e Z_r).

A figura 6 mostra o diagrama esquemático, simplificado, da unidade operacional. Uma expressão, importante, retirada da análise destes circuitos é:

$$\frac{V_u}{V_i} = -\frac{Z_r}{Z_i} \quad (B), \text{ que vem de}$$

$$\frac{V_i}{Z_i} = -\frac{V_u}{Z_r} \quad (A)$$

Deste modo significando, que, com aproximação bastante elevada, a função de transferência do amplificador reacionado é dada pelo inverso da função de transferência da rede de

reação, com o sinal trocado. A "função" ou "operação" que o amplificador irá executar, tem algo a ver com a natureza de Z_i e Z_r . Se estas forem apenas "resistências" o bloco reacionado resultará simplesmente proporcional, contendo, Z_i e Z_r , elementos temporais (indutâncias ou capacitores); neste caso, o bloco reacionado comportará constantes de tempo, resultando características integradoras ou derivatrizes.

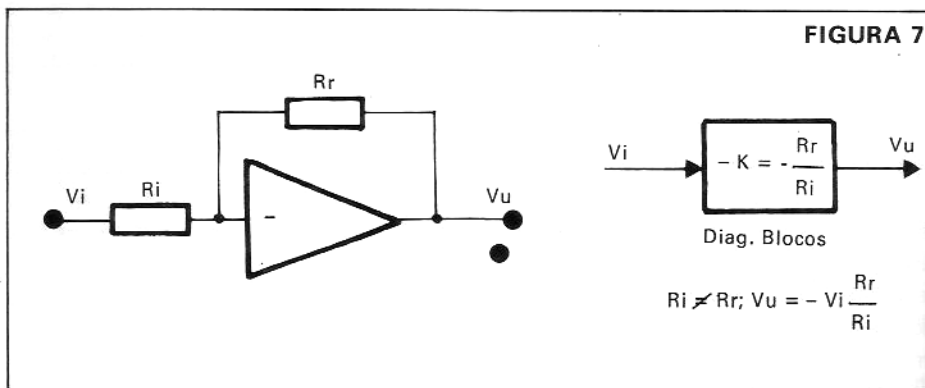
Unidades proporcionais: Somadores.

Sendo as impedâncias de entrada e saída (Z_i e Z_r) constituídas de simples resistências (R_i e R_r), a expressão (B) ficará:

$$V_u = -V_i \frac{R_r}{R_i} \quad (C)$$

cuja unidade operacional efetua a multiplicação do sinal de entrada por uma constante (K), com sinal trocado, conforme a figura 7.

FIGURA 7



A expressão (C) transforma-se, portanto, em:

$$V_u = -K \cdot V_i, \text{ onde considera-se}$$

$$K = \frac{R_r}{R_i}$$

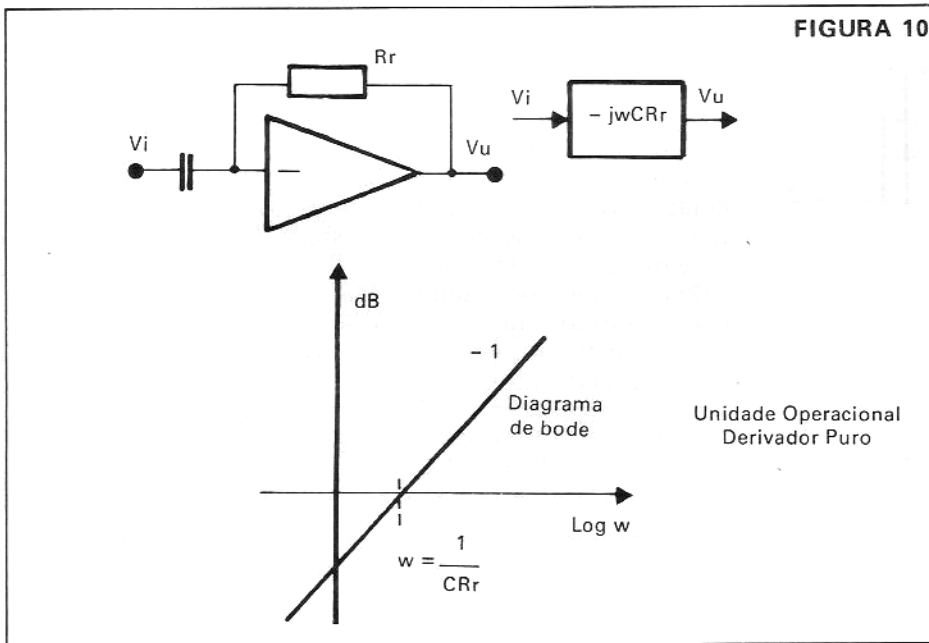
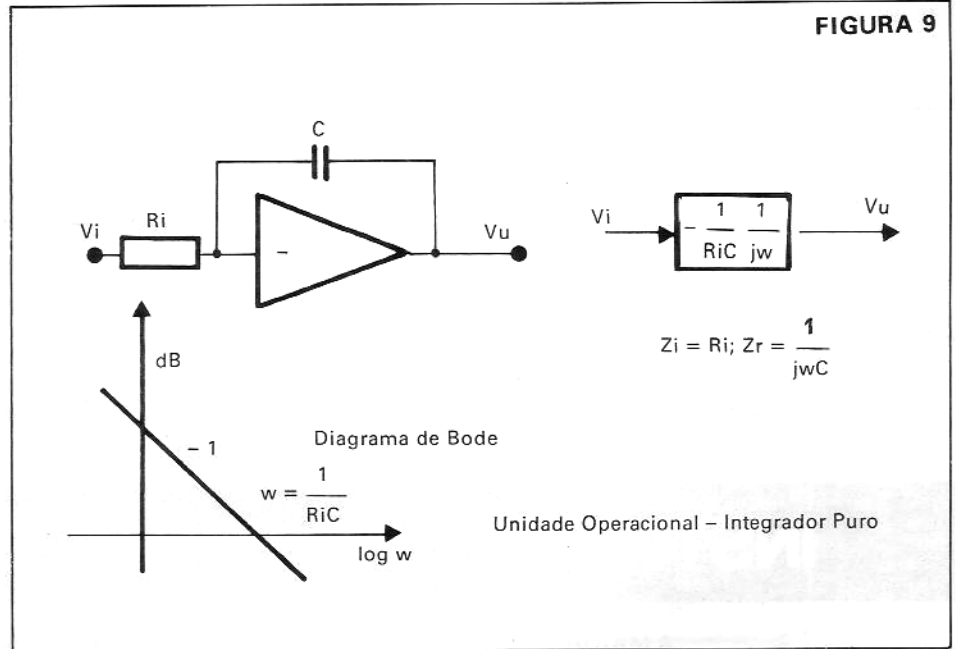
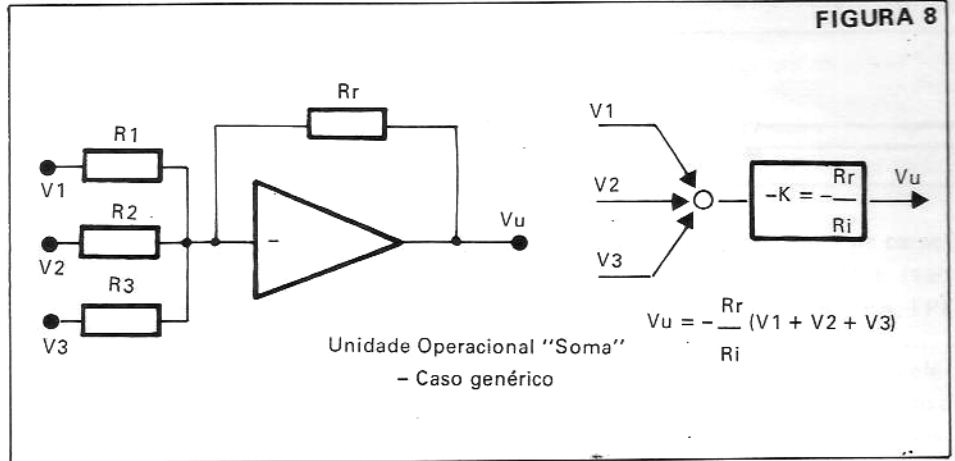
Se, por exemplo, as duas resistências são iguais, tem-se a multiplicação por -1 (ver figura 8). Seguindo-se a mesma linha de raciocínio, para o caso de diversas tensões (V_1, V_2, V_3, \dots), através de outras tantas resistências (R_1, R_2, R_3, \dots), chegaremos à idêntica expressão:

$$\frac{V_u}{R_r} = \frac{V_1}{R_1} + \frac{V_2}{R_2} + \frac{V_3}{R_3} + \dots$$

cujo arranjo corresponderia ao esquema (simbólico) da figura 8, num caso genérico, para os valores considerados.

Outros tipos de unidades

Para efeito de simples ilustração apresentamos, a seguir, alguns esquemas cujas unidades possuem elementos "temporais", onde o próprio diagrama, com sua identificação, caracterizará a idéia da função que o mesmo executará. Em alguns casos estarão acompanhados de um gráfico ("Diagrama de Bode"), para uma melhor visualização do seu conteúdo funcional.



- Unidade integradora

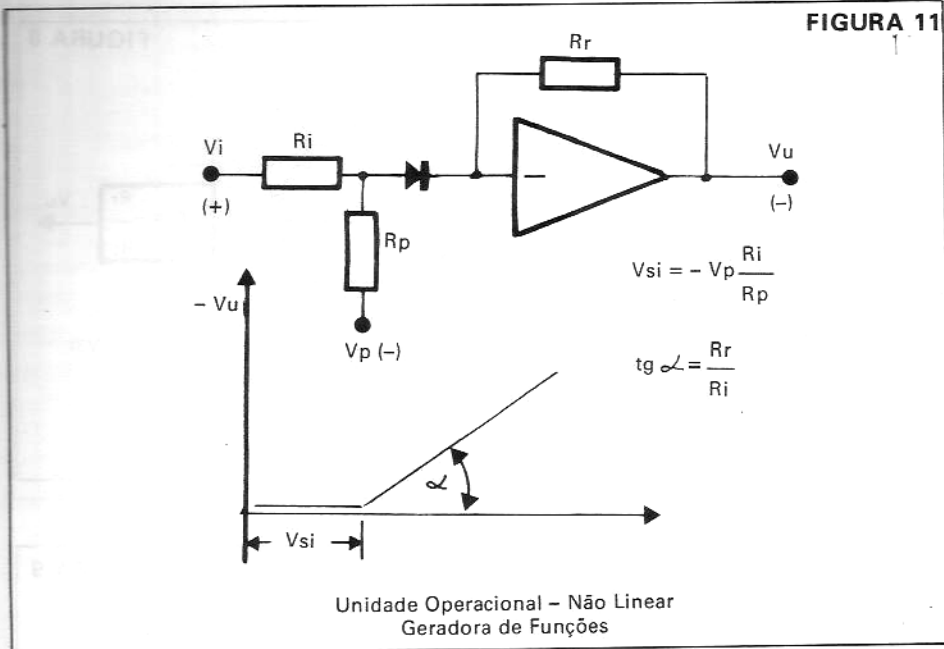
Como elementos temporais, neste caso, utiliza-se o capacitor, como mostra a figura 9.

- Unidade derivadora

A impedância de reação (Z_r) é constituída de uma resistência; Z_i (de entrada) consta de uma capacidade (para o "derivador puro"), conforme a ilustração da figura 10.

- Unidades não lineares

Estes tipos são conhecidos como "geradores de função". Um exemplo de tais funções, com "trânsito" neste tipo de amplificador (representado



pela figura 11), é o grupo a seguir:
 $V_u = V_i^2$, $V_u = \log.V_i$, ou, simplesmente, $V_u = f(V_i)$.

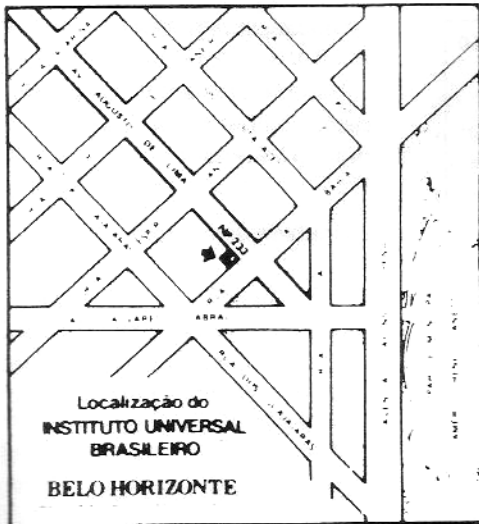
Há, ainda, muitas outras unidades operacionais, como: multiplicadores, divisores, extratores de raízes, etc., os quais poderão ser vistos, com maiores detalhes, em livros especializados, de fácil aquisição. O nosso objetivo, aqui, é simplesmente, "acordar" as idéias, dando uma visão de partida.

AGORA! EM BELO HORIZONTE

MAIS UMA UNIDADE DO

INSTITUTO UNIVERSAL BRASILEIRO

A MAIOR ORGANIZAÇÃO DE ENSINO POR CORRESPONDÊNCIA DO PAÍS



A direção do Instituto Universal Brasileiro, dando continuidade ao seu projeto de expansão, instalou em Belo Horizonte mais uma Unidade de Atendimento.

Estamos orgulhosos de poder oferecer aos nossos amigos de Minas Gerais os serviços de informações detalhadas sobre todos os Cursos, efetuar as matrículas, fornecer os materiais teóricos e didáticos e prestar toda a assistência necessária ao bom desenvolvimento dos estudos.

Toda a experiência acumulada em 46 anos dedicados ao ensino está à sua disposição.

Venha visitar-nos e conhecer nosso método exclusivo de aprendizado.

AV. AUGUSTO DE LIMA, 233 - S/LOJA 55/56
 GALERIA DO EDIFÍCIO MALETA
 (ENTRADA TAMBÉM PELA RUA BAHIA)

FILTROS-CONCEITOS BÁSICOS

Filtros são dispositivos que possuem sinal de saída variável com a frequência do sinal aplicado à sua entrada.

OBS.: Frequência é o número de ciclos na unidade de tempo (C/s) – ciclos por segundo ou Hertz (Hz).

Os filtros são classificados quanto aos componentes que os constituem e quanto às suas curvas de resposta em frequência.

Quanto aos componentes do seu circuito, o filtro pode ser passivo ou ativo. Isto é, o filtro será passivo quando os componentes utilizados na montagem do seu circuito forem passivos (resistor, capacitor e indutância); e será ativo quando no seu circuito tivermos componentes ativos (transistor, amplificador operacional, etc.). Convém observar que nos circuitos ativos também encontramos resistores, capacitores e indutores.

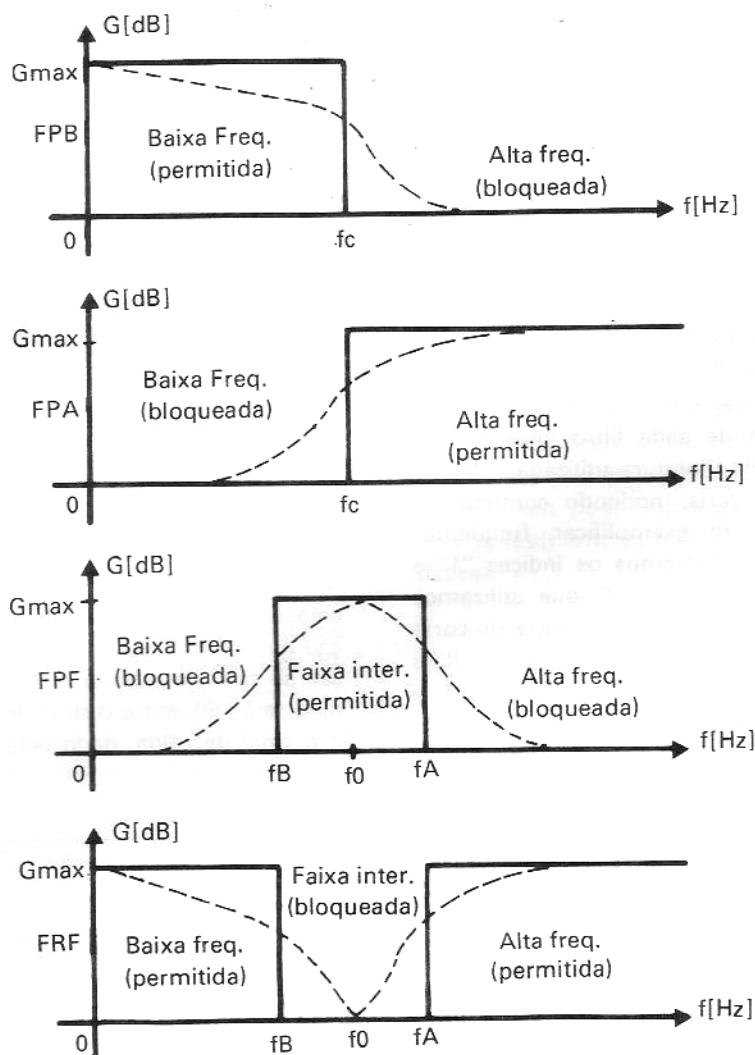
É importante diferenciar os filtros passivos e os filtros ativos em termos de ganho. Isto é, enquanto que os primeiros apresentam ganho menor ou igual à unidade ou menor ou igual a "0" [dB], os segundos, filtros ativos, podem apresentar as mesmas características dos filtros passivos, bem como apresentar ganho maior que a unidade ou maior que "0" dB.

Quanto a curva de resposta em frequência (ganho em dB X frequência em Hz), os filtros são classificados em FILTRO PASSA BAIXA (FPB), FILTRO PASSA ALTA (FPA), FILTRO PASSA FAIXA (FPF) e FILTRO REJEITA FAIXA (FRF).

Na figura 1, mostramos as características ideais (traço cheio) e reais (pontilhada) dos filtros FPB, FPA, FPF e FRF.

O filtro FPB apresenta ganho elevado nas baixas frequências e baixo ganho nas altas, isto é, permite a passagem dos sinais de baixa frequência e bloqueia os sinais de alta. O filtro FPA apresenta ganho elevado nas altas fre-

FIGURA 1



Curva de Resposta em Frequência de Filtros
 — Ideal - - - - - Real

quências e baixo ganho nas baixas, isto é, permite a passagem de sinais de alta frequência e bloqueia os de baixa. O FPF apresenta ganho elevado em determinada faixa de frequências e baixo ganho nas frequências abaixo e acima dessa faixa, ou seja, permite a passagem de sinais dentro de um intervalo de frequências e bloqueia os restantes. O FRF apresenta ganho elevado nas baixas e altas frequências e baixo ganho em uma determinada faixa de frequências situada entre as duas, isto é, permite a passagem de sinais de baixa e alta frequência e bloqueia os sinais de frequência intermediária.

Complementando a série de gráficos da figura 1 apresentamos, a seguir a terminologia utilizada:

f_c : é a frequência de corte do filtro onde o ganho é a metade do ganho máximo " G_{max} ", ou seja, $|G_{max} - G_{fc}| = 3dB$;

f_o : é a frequência central de ressonância e vale: $f_o = \sqrt{f_a \cdot f_b}$;

f_b : é um polo ou a frequência de corte das baixas frequências;

f_a : é um polo ou a frequência de corte das altas frequências.

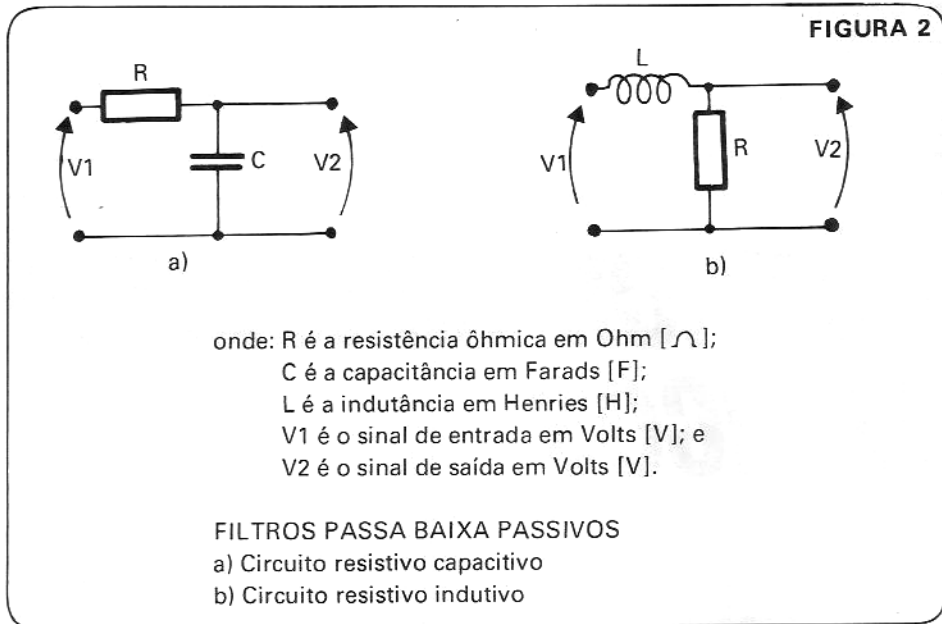
[dB] é a unidade de comparação chamada "decibel" que foi desenvolvida em matérias publicadas na revista nº 24 e nº 31.

Basicamente, é interessante fixar o conceito de cada filtro, pois dependendo da literatura utilizada a terminologia varia, podendo confundir o leitor. Para exemplificar, frequentemente encontramos os índices "1" e "L" ao invés de "B" que utilizamos para denominar a frequência de corte das baixas frequências ($f_b = f_1 = f_L$) e os índices "2" e "H" para denominar a frequência de corte das altas frequências ($f_a = f_2 = f_H$).

FILTRO PASSA BAIXA

Na figura 2a, apresentamos um circuito passivo simples RC (resistivo-capacitivo) e na figura 2b um circuito passivo simples RL (resistivo-indutivo).

A função de transferência (F_t) ou razão entre tensão de saída pela ten-



são de entrada (V_2/V_1) é dada pela expressão:

$$F_t = \frac{V_2}{V_1} = \frac{1}{1 + stc}$$

onde: t_c é a constante de tempo e vale:

$t_c = RC$ para o circuito resistivo-capacitivo; e

$t_c = L/R$ para o circuito indutivo.

Da expressão acima, se fizermos $t_c = RC = L/R$ na figura 2, os circuitos serão equivalentes.

Até agora, só falamos de ganho de um sinal em função da frequência. O Estudo de filtros não se limita a essa característica; é necessária a verificação da fase do sinal de saída com relação ao sinal de entrada. A fase é o ângulo teta (Θ), entre o sinal de entrada e o sinal de saída, dado pela expressão:

$$\Theta = \arctan(w \cdot t_c) \text{ [rd]}$$

Lê-se: teta é o ângulo cuja tangente é $w \cdot t_c$, em radianos.

onde:

$S = jw$: é a frequência angular complexa em radianos por segundo [rd/s];

$j = \sqrt{-1}$: é a unidade imaginária;

$w = 2\pi f$: é a frequência angular em radianos por segundo [rd/s];

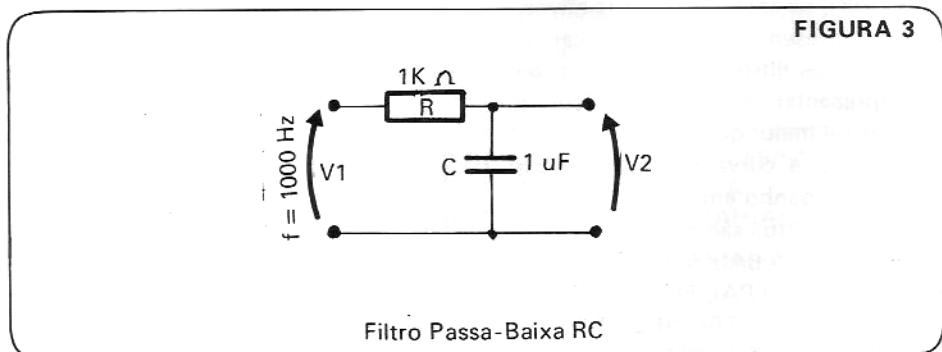
f : é a frequência em Hertz [Hz];

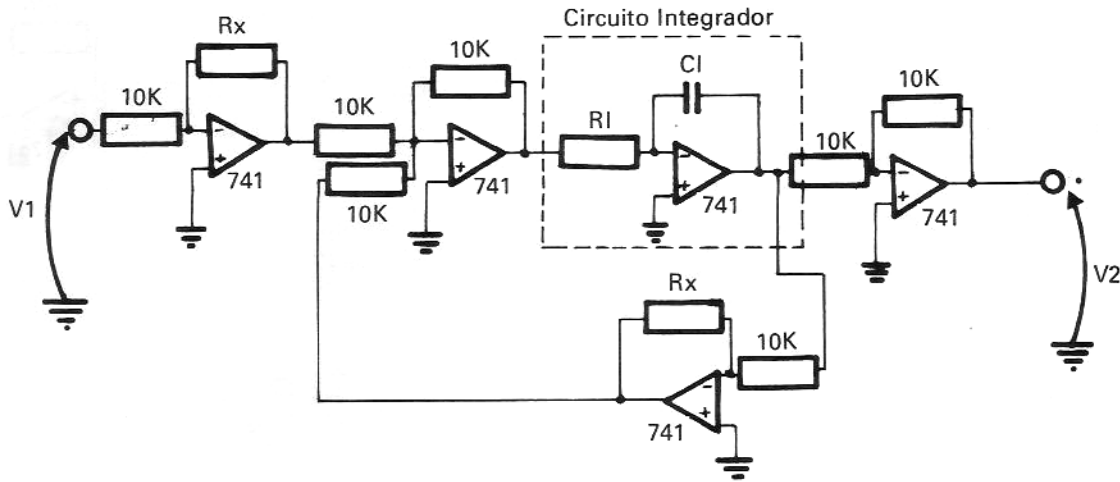
$\pi = 3,14$ rd: é o número "pi";

[rd]: é a unidade de ângulos denominada **radiano** (derivada de raio). A transformação de **radiano** para **grau** é feita por meio de regra de três simples, a partir da igualdade.

$$1 \text{ rd} = 180^\circ$$

Para determinação da fase do sinal, basta ter em mãos uma calculadora científica comum de mercado. Exemplificando, vamos supor que no circuito da figura 2a tivéssemos $R =$





- Notas: a) $R_x = t_c \cdot 10 \text{ K} \Omega$ [Ω];
 b) Circuito Integrador; $R_I \cdot C_I = 1$
 (ex.: $R_I = 10 \text{ K} \Omega$ e $C_I = 100 \text{ nF}$); e
 c) Amplificador Operacional 741: consultar revista nº 12.

Filtro Passa Baixa Ativo

$1 \text{ K} \Omega$ e $C = 1 \text{ uF}$ e aplicássemos na entrada um sinal de frequência $f = 1000 \text{ Hz}$. A figura 3 mostra essa disposição e logo abaixo é indicada a solução com a determinação da fase, ângulo (Θ), do sinal de saída.

O ângulo de fase do sinal de saída é dado por:

$$\Theta = -\text{arc tg} (2\pi \cdot f \cdot R \cdot C) = -\text{arc tg} (2.3,14 \cdot 1000 \cdot 1 \times 10^3 \cdot 1 \times 10^{-6}) = -\text{arc tg} 6,28.$$

Por meio da calculadora ou de uma tabela de tangentes, verificamos que $\Theta \cong 1,41 \text{ rd}$, que equivale a $\Theta \cong -81^\circ$

Na figura 4 apresentamos a versão ativa dos circuitos da figura 2. O componente ativo utilizado foi o amplificador operacional 741, bastante difundido no meio eletrônico. O circuito, obtido por computação analógica, é genérico e didático podendo eventualmente sofrer simplificações.

FILTRO PASSA ALTA

Na figura 5, apresentamos um circuito de filtro passa alta RC simples e um circuito também passa alta RL simples.

A função de transferência (F_t) ou razão entre a tensão de saída pela tensão de entrada dos filtros passa alta da figura 5, é dada pela expressão:

$$F_t = \frac{V_2}{V_1} = \frac{sZC}{1 + sZC}$$

nota: se fizermos $t_c = RC = L/R$ os circuitos 5a e 5b serão equivalentes, ou seja, um pode substituir o outro, pois apresentam as mesmas características.

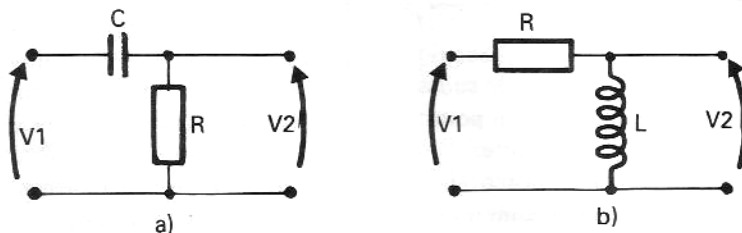
O ângulo de fase teta (Θ) é dado pela expressão:

$$\Theta = \frac{\pi}{2} - \text{arc tg} (wZC) \text{ [rd]}$$

Se adotarmos os valores utilizados anteriormente para exemplificar o FPB, isto é adotar para o FPA (figura 2a) os valores $R = 1 \text{ K} \Omega$, $C = 1 \text{ uF}$ e frequência do sinal de entrada $f = 1000 \text{ Hz}$, obteremos, aplicando a fórmula acima, $\Theta = 0,16 \text{ rd}$ ou $\Theta = 9^\circ$.

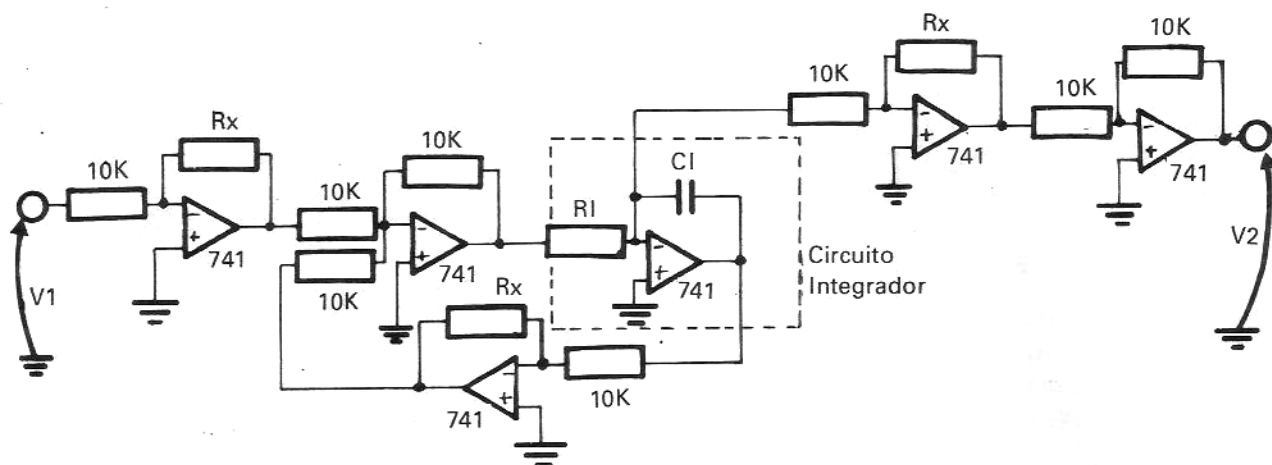
Na figura 6 apresentamos a versão ativa dos circuitos FPA passivos da figura 5, também genérico e didático e obtido por computação analógica.

FIGURA 5



Filtros Passa Alta Passivos
 a) Circuito resistivo capacitivo
 b) Circuito resistivo indutivo

FIGURA 6



Notas: a) $R_x = t_c \cdot 10K \Omega$ [Ω];
 b) Circuito Integrador: $R_I \cdot C_I = 1$ (ex.: $R_I = 10K\Omega$ e $C_I = 100 \text{ nF}$)

Filtro Passa Alta Ativo

OBSERVAÇÃO:

Os filtros FPB e FPA são complementares entre si, isto é, se adotarmos os mesmos valores de R, C e L para ambos e os ligarmos em série, teremos praticamente o mesmo ganho para todo o aspecto de frequências. Esta afirmativa também é válida para os filtros FPF e FRF. Para uma melhor visualização, efetuemos as seguintes somas: gráfico FPB com FPA e gráfico FPF com FRF. Em ambas as somas o resultado é a curva mostrada na figura 7.

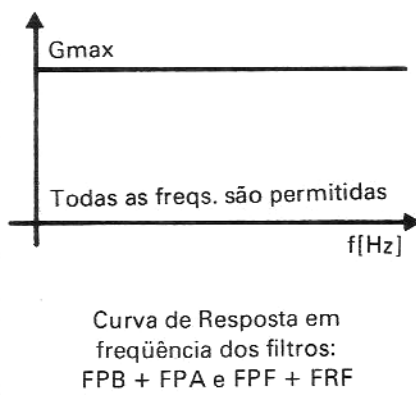
Neste caso, as fases também serão complementares, ou seja, se a soma trigonométrica das fases for um ângulo de $1,57\text{rd}$ ou 90° dizemos que os filtros são complementares também quanto as fases. Nos exemplos apresentados obtivemos:

para o FPB: $\theta_{fbp} = -1,41\text{rd}$ ou $\theta_{fbp} = -81^\circ$
 para o FPA: $\theta_{fpa} = 0,16\text{rd}$ ou $\theta_{fpa} = 90^\circ$

De forma que a soma trigonométrica:
 $|\theta_{fbp} + \theta_{fpa}| = 1,57\text{rd}$ ou 90°

Na figura 8 pode ser vista graficamente esta soma

FIGURA 7



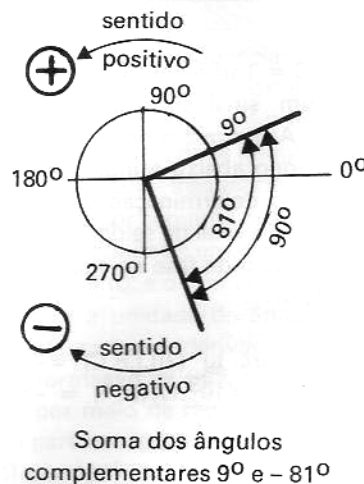
CONCLUSÃO

Os circuitos deste texto apresentam bom desempenho, dentro de suas limitações e simplicidade, o qual pode ser observado experimentalmente.

Em computação analógica o circuito FPB é denominado **circuito integrador** e o FPA é denominado **circuito derivador**.

O ganho menor que a unidade e a indisponibilidade de valores exatos de resistores, capacitores e indutores, são

FIGURA 8



as principais limitações dos filtros passivos, enquanto que a principal vantagem é a capacidade de dissipação de potência.

O ganho maior que a unidade e a utilização de valores quaisquer de resistores, capacitores e indutores para simular um circuito passivo, são as principais vantagens dos filtros ativos, enquanto sua principal desvantagem é a pequena dissipação de potência.

Acreditamos que com esse trabalho o leitor tenha adquirido uma noção básica sobre filtros, a qual, certamente, facilitará o entendimento de filtros mais complexos.

Antenas Rômbicas! proteção contra raios

* - Oficial de Radiocomunicações -
20R/MM/RN = Marinha Mercante Bra-
sileira = Reserva Naval.

A teoria da formação dos raios e incidência da queda dos mesmos é assunto algo extenso, que se abordado neste artigo consumiria todo o espaço disponível. O autor remete aos interessados a bibliografia. Ela encerra boas explicações e informações a tal respeito.

A teoria nos explica que os raios dão preferência aos pontos mais elevados. Se isso fosse verdade absoluta, um raio jamais cairia no gramado de um estadio esportivo, dando preferência à marquise das arquibancadas e principalmente às torres de suporte dos refletores de iluminação. Outrossim, se tal constituísse regra invariável, os raios deixariam de cair na área periférica de uma metrópole para preferirem os altos prédios dos centros densamente construídos e habitados.

Em se tratando de raios, é conveniente adotar o seguinte pensamento: os raios não atuam lógica mas sim estatisticamente. Em caso algum confiar neles, mas estamos sempre preparados para recebê-los e neutralizá-los, enviando a corrente dos mesmos para a terra.

Ao ler o presente artigo devem ser lidas também as chamadas (1), (2), etc. Elas encerram assunto de interesse para o tema deste trabalho.

ELETRICIDADE ESTÁTICA

O que pode causar danos e transtornos não se resume só nos raios, mas também nas cargas estáticas da natureza(1). No velho DCT, onde eram muito empregadas linhas aéreas de fio nú expostas ao tempo, era comum a formação de eletricidade estática nos fios. Nas extremidades da linha havia sempre pára-raios do tipo centelhador no vácuo(2). Quando as linhas suburbanas da antiga Estrada de Ferro Central do Brasil (hoje Rede Ferroviária) foram eletrificadas, a indução que a rede elétrica de tração dos trens (fio trolley) provocava nas linhas telegráficas do DCT, que corriam margeando a via férrea, trouxe problemas ao tráfego daquele órgão das telecomunicações. Era o efeito de cargas elétricas não da natureza, mas provocadas por equipamento.

Antenas muito extensas, de vários comprimentos de onda, são alvos certos de cargas estáticas da natureza ou induzidas por equipamento ou instalações próximas. A instalação de antenas dessa natureza deve levar em

consideração esses fatores. Certas precauções devem ser observadas, a saber:

a) - Durante a instalação de antenas longas (rômbicas por exemplo), elas devem ser ligadas à terra.

b) - Antenas não devem ser instaladas próximas a linhas de alta tensão ou mesmo redes elétricas urbanas. Quando não houver outra solução, os condutores da antena devem sempre formar um ângulo de 90° com os fios da rede elétrica. Isso equivale a polarizar a antena de modo inverso à polarização da rede(3).

A queda direta de um raio numa antena dificilmente deixará de causar danos ao equipamento, salvo se ela estiver desligada e conectada à terra. Não é necessário que a antena seja atingida diretamente pelo raio. A queda do mesmo em suas proximidades desenvolve fortes tensões induzidas, cujos níveis são suficientes, ou podem ser suficientes, para danificar o equipamento ligado à antena.

Da mesma forma como só se deve penetrar numa câmara subterrânea, tunel, cavernas ou qualquer ambiente fechado após ventilá-lo, só se deve trabalhar em condutores longos e isolados da terra após ligá-los à terra, ou verificar com um voltímetro se não existe presença de tensões estáticas ou induzidas perigosas para segurança da vida humana.

PÁRA-RAIOS DE ANTENA

Presentemente os pára-raios de antenas podem ser classificados em duas categorias:

- a) Pára-raios de centelhador ao ar.
- b) Pára-raios de centelhadores a gás.

Os pára-raios de centelhador ao ar são usados tanto em antenas como em linhas telefônicas, sendo que no caso de pares telefônicos⁽⁴⁾, eles incorporam também fusíveis. Os pára-raios modernamente empregados na proteção de redes de telecomunicações aéreas usam o princípio da ionização de gás. Alguns tipos incorporam em "gap" ajustável.

LIMITAÇÕES DOS CENTELHADORES AO AR

Os pára-raios por centelhadores ao ar, (Fig.1), são os mais simples. Constam de dois eletrodos que se defrontam separados por um "gap". O valor da tensão de rutura do ar é, em média, de 800 volts por milímetro de separação. Esse valor torna-se mais baixo em presença de umidade no ar, e eleva-se quando se trata de ar seco. É sem dúvida um pára-raios próprio para estágios, onde um valor elevado de tensão momentâneo não encerra risco para o equipamento e seu operador. É indicado para antenas emissoras, podendo no entanto ser usado em antenas receptoras.

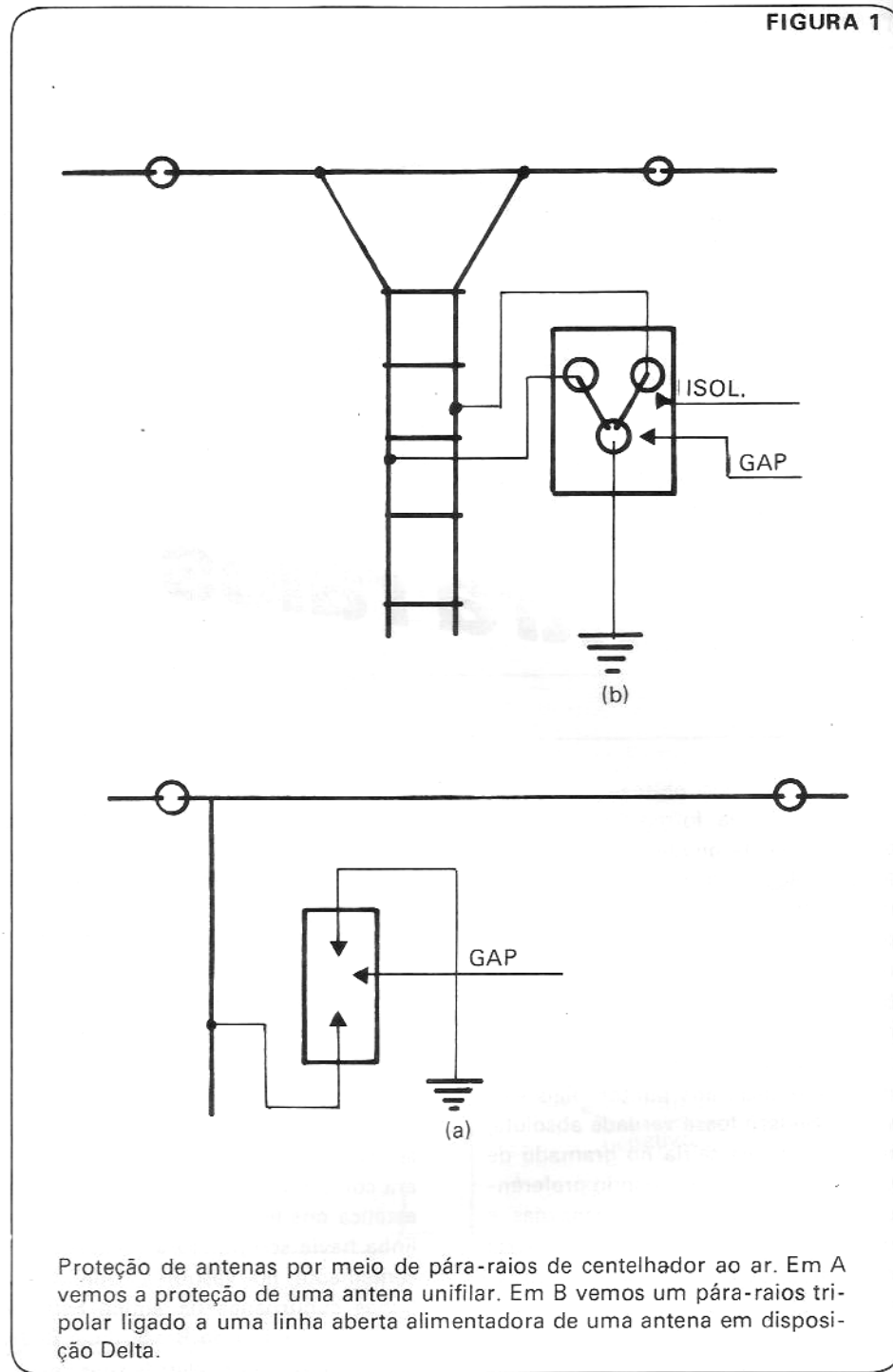
Além desse natural inconveniente de só atuar com tensões elevadas, exige constantes cuidados da manutenção, com limpezas periódicas do "gap", removendo-se a oxidação das pontas metálicas dos eletrodos.

A característica da tensão elevada para entrar em ação, (tensão de disparo), torna-os contra-indicados para sozinhos protegerem antenas receptoras. Como protege-las então?

CENTELHADORES A GÁS

Resultado de um arco⁽⁵⁾ no ar atmosférico é diferente do mesmo no vácuo. Na presença do oxigênio os efeitos de oxidação e corrosão das superfícies metálicas são bem maiores do que no vácuo, na ausência de oxigênio. Esse é o motivo da reduzida oxidação dos contatos dos relés read⁽⁶⁾.

Os centelhadores a gás (na realidade pára-raios), atuam sob dois prin-



cípios: condução pelo gás ionizado e abertura de arco em ambiente de gás inerte. Na fig.2, vemos a simbologia dos centelhadores a gás.

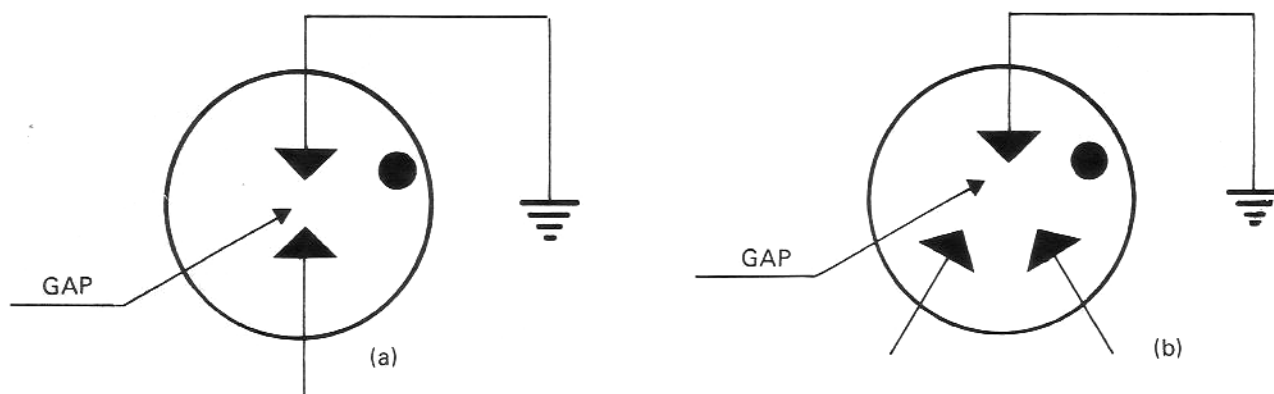
Em qualquer modelo ou tipo existe uma característica que orientará o projetista na escolha: a voltagem de disparo. Existem quatro níveis de tensão de disparo: 150 a 300 V, 300 a 500 V, 500 a 900 V, 900 a 1500 V.

Para antenas receptoras devem ser escolhidos os centelhadores com

tensão de disparo de 150 a 300 V e uma capacidade de descarga de 30 kA⁽⁷⁾.

CAPACITÂNCIA INTERELETRÓDICA

Os centelhadores a gás apresentam uma capacitância residual média



Pára-raios centelhador a gás. Em A vemos o modelo bipolar, para sistemas unifilares, e em B o modelo tripolar, para sistemas bifilares.

de 7 pF. Convertidos em uF temos 0,000007 uF. Esse baixo valor de capacitância em nada influencia frequências de até 100 kHz. Ligados a circuitos essas frequências é como se não existissem. Além desse limite podem surgir problemas de desintonia. Se tais centelhadores forem usados para proteção de antenas de TV, eles irão atuar em pontos de frequências bem mais elevadas, sendo provável a introdução de perturbações nos sinais recebidos.

Em todo o panorama científico e tecnológico as experiências constituem auxiliares dos mais preciosos, sendo muitas vezes geradoras de descobertas que levam a invenções.

O uso de pára-raios tipo centelhador a gás em antenas enquadra-se na prática experimental, e também na aplicação dos princípios da eletrônica em sua parte de RF.

POSIÇÃO DO CENTELHADOR NA ANTENA

Para prevenir perturbações nos sinais recebidos, o centelhador deve ser ligado num ponto onde haja um nodo de tensão. Considerando que os

capacitores atuam sob efeito da tensão, estando eles ligados num ponto de tensão nula, os efeitos da capacitância pouco se farão notar. Os centelhadores oferecem uma capacitância média de 7 pF. Sob esse aspecto eles igualam-se a capacitores. Se submetidos a nível baixo de tensão, os efeitos capacitivos pouco se fazem sentir.

Outro recurso, esse um pouco mais elaborado, consiste em fazer com que os 7 pF do centelhador em conjunto com uma bobina formem um circuito LC, de tal modo que a frequência de ressonância desse LC esteja bem fora das faixas de frequências da TV, tendo nos canais baixos como nos altos. Na fig.3 vemos a maneira de se ligar os centelhadores numa rômica para protegê-la dos efeitos dos raios.

Com os valores indicados o circuito LC série formado pela capacitância residual do centelhador a gás e pela indutância da bobina, tal circuito ressonará em aproximadamente 9,5 MHz. Essa frequência está bem longe da média de 71 MHz dos canais baixos e 195 dos altos. Logo as frequências dos sinais de TV encontrarão nesse circuito LC uma alta impedância, o que evita serem as mesmas postas em curto com a terra.

Uma pergunta certamente está sendo feita: e as tensões desenvolvidas na rômica por indução dos raios co-

mo se escoarão para a terra? Elas são de frequências bem longe dos 9,5 MHz. É fato conhecido por que lida com rádiocomunicações que as estáticas da natureza em nada afetam as frequências das faixas de HF e VHF, mas apenas as de LF e MF.

Certamente que as tensões induzidas na rômica pelos raios são de frequências fora de ressonância do circuito LC formado pelo pára-raios a gás e a bobina a ele ligada. Acontece no entanto que ocorrendo o incremento da tensão induzida na bobina, (e isso verifica-se no tempo de microssegundos), o gás do centelhador entra em ionização, descarregando para a terra a energia desenvolvida na bobina, fazendo o transiente cair a zero.

CIRCUITO LC PARALELO

O centelhador a gás e a bobina podem também ser ligados em disposição paralelo. O comportamento desse circuito LC é o inverso do LC série. Na frequência de ressonância ele oferece uma alta impedância, e baixa nas demais frequências.

É um sistema pouco prático, pois exige um LC para cada sinal. Pode ser indicado nos casos da rômica ser cortada para a freqüência de um só canal. Na tabela temos os dados para feitura da bobina. Dada a pequena diferença de dimensões, nos canais altos a leitura da bobina deve ser orientada pelas tentativas.

GENERALIDADES

Nenhum pára-raios é eficiente se não existir um bom sistema de aterramento. Nem mesmo os sofisticados pára-raios atômicos protegem uma estrutura se não estiverem bem aterrados.

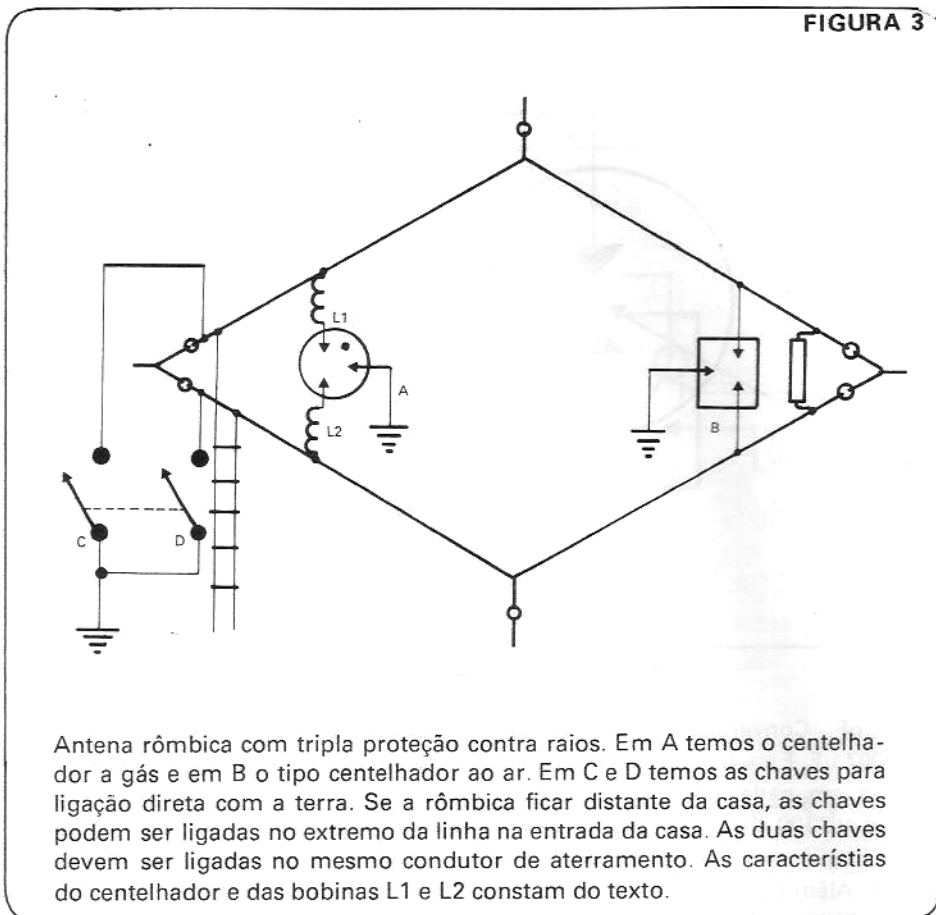
Os centelhadores a gás também não fogem a essa regra. Seu eletrodo de terra deve estar ligado a um bom aterramento.

A respeito de aterramento elétrico, o espaço disponível é insuficiente para descrevê-lo. A bibliografia indica leitura bem interessante sobre o assunto.

Se as tentativas demonstrarem ser conveniente colocar o centelhador num ponto de tensão nula, esse ponto na antena será sempre à meia distância de um dos lados, lado L. Isso forçará a existência de uma proteção para o conjunto centelhador-bobina.

Por medida de segurança devem ser instalados dois pára-raios; um externo na antena e outro já próximo do televisor, na entrada da casa. Não instala-lo em forros, mas sempre numa janela ou porta, onde a linha de transmissão vai penetrar na casa.

Como reforço de proteção é de boa técnica instalar também pára-raios do tipo centelhador no ar, muito embora isso proporciona um pouco de trabalho com as limpezas periódicas. Finalmente, no caso de televisores, é conveniente instalar também uma chave de ligação direta da antena com a terra, para quando os usuários do televisor estiverem repousando.



Bibliografia

LIMA, David A. – O Pára-Raios de Seu Edifício Está Bom?

Revista do Instituto Universal Brasileiro nº 27, ago/86

– Alguns aspectos de Aterramento Elétrico. Revista MONITOR de Rádio e TV nº 411, julh/82

– Boas Tomadas de Terra em Construções de Concreto.

Revista ANTENNA, edição set/80

– ELMA Telecomunicações S/A.

Catálogo de Protetores Contra Surtos de Tensão

(1) – Em pleno dia ensolarado, o autor observou descargas nos pára-raios da antena do equipamento

sob sua operação. A proximidade de um estaleiro naval, onde chaminés vomitavam rolos de fumaça de um alto-forno, devem ter ionizado o ar de um dia onde a umidade era quase zero. Isso certamente desenvolveu cargas estáticas, as quais escoaram para a terra via pára-raios.

(2) – Esse velho princípio de funcionamento dos pára-raios de antena está atuante na época de hoje. Os modernos pára-raios da ELMA atuam pelo mesmo princípio, embora sofisticados pela presença da gás e não do vácuo nos tubos.

(3) – Se a antena transmissora for estendida horizontalmente, diz-se que ela está na polarização horizontal. Estando disposta verticalmente temos polarização vertical. A antena receptora deve estar na mesma polarização da receptora para que o sinal captado seja máximo. Estando polarizada de modo contrário a recepção mínima

- (4) - Par telefônico, nome técnico dado aos dois fios que ligam o aparelho telefônico na casa do assinante aos terminais do distribuidor geral (DG) da central telefônica da área ou bairro
- (5) - Arco, nome técnico dado às centelhas elétricas deflagradas entre dois pontos possuidores de polaridade opostas ou possuidores de uma d d p
- (6) - Relés encapsulados onde os contatos operam no vácuo ou numa atmosfera de um gás inerte
- (7) - Esse alto valor de corrente pode parecer estranho a quem não estiver familiarizado com o parâmetros dos raios. Correntes já medidas durante queda de raio assinalaram 300 kA, mas de curtíssima duração, em média 10 us. Os condutores submetidos a essa elevada corrente não chegam a se aquecer dada sua brevíssima duração

TABELA I

Pontos de Nodos de Tensão nas Rombicas de TV Medidas a partir da Extremidade onde a Linha encosta na Antena ou da Extremidade do Resistor

CANAL	DISTÂNCIA em metros
2	1,30
3	1,19
4	1,10
5	0,92
6	0,85
7	0,40
8	0,39
9	0,38
10	0,37
11	0,35
12	0,34
13	0,33

OBS: Nos canais altos, de 7 a 13, a diferença é pequena, isso devido as frequências serem elevadas. Nesse caso pode ser adotada a média, que é de 0,36 m

TABELA II

Dados para feitura da bobina do circuito LC. O valor de C é o de 7 pF para todos os canais.

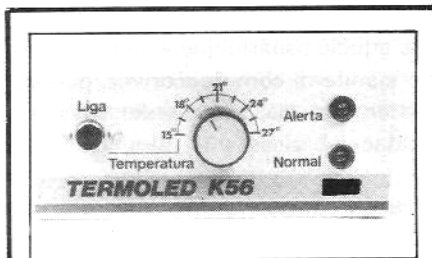
Canal	MHz	C pF	L uH	Detalhes da feitura da bobina
2	57	7	1,1	Diam. 1/2 poleg. Compr. 1/4 poleg. 19 espiras fio 22 espaçadas uniformemente
3	63	7	0,95	Diam. 1/2 compr. 1 poleg. 15 espiras fio 14 espaçamento uniforme.
4	69	7	0,75	Diam. 1/2 Compr. 1 poleg. 13 espiras fio 13 espaçamento uniforme.
5	79	7	0,65	Diam. 1/2 compr. 1 poleg. 12 espiras fio 12, espaçamento uniforme
6	85	7	0,5	Diam. 1/2 poleg. Compr. 1 poleg. 11 espiras fio 11. Espaçamento uniforme
7	177	7	0,11	Diam. 1/2 poleg. Compr. 1/4 poleg. 3 espiras fio 11. Espaçamento uniforme.
8	183	7	0,1	Diam. 1/2 poleg. Compr. 1/4 poleg. 2,5 espiras fio 11. Espaçamento uniforme
9	189	7	0,099	Do canal 9 em diante a feitura das bobinas deve ser por tentativas, usando diâmetro de 1/2 polegadas e comprimento de 1/4, entre 1 e 2 espiras, fio 11.
10	196	7	0,098	
11	201	7	0,090	
12	207	7	0,085	
13	207	7	0,080	

OBS: As frequências tomadas foram a média da de som e vídeo de cada canal.

DADOS PARA A FEITURA DA BÓBINA PARA O LC DE 9,5 MHz

C = 7 Picofarads do centelhador.

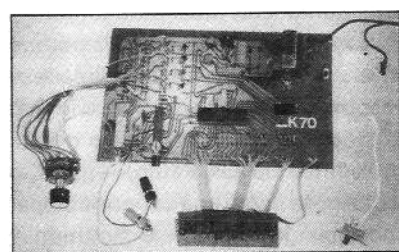
L = Comprim. 3 poleg. Diâmetro 1 1/4 polegadas. 57 espiras fio 16 AWG espaçadas uniformemente. Bobina com núcleo de ar.



K56 - TERMOLED

Dispositivo eletrônico simples e preciso que pode controlar diversas faixas de temperatura, fornecendo indicação visual dos estados "normal" e de "alerta". Pode acionar dispositivos externos, como aquecedores por exemplo, os quais estão sendo controlados.

K56 - Cz\$ 825,00



K70 - MULTÍMETRO DIGITAL

Você que tem problemas na aquisição de instrumentos devido ao alto custo, tem agora a solução definitiva neste magnífico Kit que alia alto desempenho a um baixo custo.

K70 - Cz\$ 2.184,00

SOLUTION 16

Agora com Winchester de 10 Megabytes

O Solution 16, da CP Computadores, compatível com o IBM PC, acaba de ganhar uma versão mais potente e versátil: com disco rígido de 10 Mbytes, mais um drive para disco flexível. Além disto, sua memória, que inicialmente era de 256 Kbytes, agora é de 512 Kbytes nas duas versões: tanto naquela com 2 drives para discos como na que tem um drive e disco rígido.

O winchester, o W320, foi desenvolvido pela divisão de engenharia da Microperiféricos, usa dois discos rígidos de 3 1/2 polegadas e é o resultado de muitos meses de trabalho. A tecnologia utilizada é a mesma dos produtores de equipamentos mais avançados do mundo.

Embora seja muito robusto, o W320 é ao mesmo tempo extremamente compacto, ideal para tornar micros como o Solution 16 mais poderosos, e conservando sua facilidade de transporte: seu peso, com o winchester, é de 16,5 quilos, explica o gerente de produtos da CP, Paulo Sérgio Carreiro. Agora com uma capacidade para armazenar 10 Mbytes, o Solution 16 torna-se o mais completo computador pessoal para aplicação empresarial e para profissionais liberais.

Essa evolução visa, entre outras coisas, acelerar o processo de popularização do micro de 16 bits, propiciado pelo lançamento do Solution 16. Esse micro - compacto, fácil e confortável de usar - foi criado justamente para atender aqueles profissionais liberais e executivos que não são especialistas em informática, mas que ao mesmo tempo querem desfrutar de todas as vantagens que um micro de 16 bits pode oferecer. Agora, com a possibili-



dade de receber o winchester de 10 Mbytes, o Solution 16 se torna uma ferramenta extremamente poderosa, pois aquele usuário que adquirir a versão standard, com dois drives, poderá crescer com ela, sem perder suas capacidades básicas.

em disido é 27,5 vezes maior do que um simples "floppy-disk". Como se não bastasse, o uso de um winchester oferece ampla facilidade de organização, recurso de multi-volume (como se o usuário utilizasse dúzias de discos flexíveis ao mesmo tempo), maior segurança, integração de dados, facilidade de operação e otimização do processamento de dados.

Para se ter uma idéia do recursos que o uso de W320 oferece, mostra Carreiro, pode-se dizer, por exemplo, que é possível armazenar 4.300 páginas datilografadas (em 35 linhas de 70 sinais), enquanto um disco de 5 1/4 armazena cerca de 300 páginas: um arquivo de mala direta de 100 caracteres passa de 3 mil para 10 mil endereços: um controle de estoque vai de 2 mil para 5.500 itens: e um sistema de faturamento a capacidade pode crescer de 1.600 para 38 mil duplicatas.

RAPIDEZ

O acréscimo do winchester no Solution 16 tornou-o uma máquina muito mais rápida no acesso à informação, diz Carreiro: a velocidade é 50 vezes maior do que no modelo com drives de disco flexível. Além disso, o volume de informações armazenado

* Engenheiro de Telecomunicações da TELERJ (TAT), Professor da Sociedade de Ensino Superior Estácio de Sá e do Instituto de Tecnologia ORT.

Econômico processo para fazer o desenho da fiação em placas virgens

Por diversas vezes tenho vindo às páginas dos periódicos técnicos nacionais para expor novas técnicas quanto à confecção de placas de circuito impresso pelo método artesanal.

Cada método apresentado, inclusive por outros autores, tem seus prós e contras, mas a sistemática da transferência do desenho para a placa cobreada que venho utilizando há mais de dez anos é, sem sombra de dúvidas, a que melhor resultado oferece mesmo para os iniciantes sem muita prática nesta área.

Ainda que o princípio seja fundamentalmente o mesmo, em cada nova experiência acabo por descobrir novos "macetes" para a arte que é a de transferir o desenho de fiação impressa para a placa de fenolite ou cobre.

Nos "primórdios utilizei-me dos caríssimos decalques ácido-resistentes, tanto para as "ilhas" destinadas aos circuitos integrados como para as linhas retas e curvas, assim como para as próprias "bolinhas". Posteriormente surgiram as canetas especiais contendo tinta também especial a qual não é atacada pela solução ácida (perclorato de ferro); assim, acabei abandonando parcialmente os símbolos ácido-resistentes, só utilizando-os para os pontos de soldagem de componentes, em especial os circuitos integrados, cujos terminais, em grande

quantidade, não apresentam muita flexibilidade para deslocamentos.

Acontece que tais canetas de ponta porosa acabam ficando "rombudas" com o decorrer do uso; a partir desse momento é impossível obter traços finos como algumas montagens requerem. O pior é que a tinta acaba ressecando-se no interior da caneta inutilizando-a de uma vez por todas. Some-se a isto o fato delas não proporcionarem um traçado homogêneo, e sim com falhas, o que me levou, em alguns casos, a refazer a tarefa, aumentando drasticamente a despesa.

Posteriormente passei a empregar uma caneta do tipo usada pelos desenhistas, a qual foi "carregada" com essa tinta especial anti-corrosiva que tinha de ser previamente preparada.

A tarefa passou a tornar-se muito econômica e de apresentação quase profissional: bastava adquirir um tubinho dessa tinta e diluí-la em álcool na base de cinco partes deste para uma de tinta.

Alguém também teve essa idéia e industrializou, digamos assim, o processo. Esse fabricante, além de fornecer a caneta especial oferece um tubinho de tinta e um outro de solvente, à base de acetona, para diluir a tinta quando necessário.

Experimentei o processo com resultados satisfatórios, mas continuei a

utilizar o meu, já que a mencionada caneta de desenhista é de qualidade incomparavelmente melhor à oferecida no "pacote" colocado à venda.

Foi uma surpresa ao tentar adquirir um tubinho de tinta: a fábrica, malitron, havia encerrado suas atividades, de forma que tal produto não era mais disponível no mercado especializado.

A solução foi a de adquirir um desses conjuntos (caneta-tinta-solvente) para apenas aproveitar a tinta especial; contudo, não foi possível, pois o solvente, à base de acetona, ataca o plástico das canetas para desenhistas, caríssimas por sinal.

Um pouco chateado passei a usar tal produto (o único por mim conhecido que oferece bons resultados).

Ao acabar-se a tinta do tubinho do conjunto que eu havia adquirido prontifiquei-me em adquirir outro conjunto - eu sabia que o fabricante não fornece a tinta separadamente: ou você adquire o conjunto, inclusive com a base de sustentação para a caneta (!!), ou não adquire nada!

Fiquei ainda mais irritado quando soube o preço! O fabricante, sabendo que ele é o único fornecedor de qualidade, elevou assustadoramente o preço do conjunto, sendo praticamente proibitivo mesmo para os mais "afortunados"!

Deixei de fazer alguns protótipos

mas não comprei o produto. Mas não deixei de pensar no assunto até que no outro dia ocorreu-me uma brilhante idéia, a qual, posta em prática, ofereceu excelentes resultados. E mais, praticamente a um custo irrisório ou de graça se a irmã, ou a "patroa" for um pouco vaidosa e ela permitir que você "roube" dela o seu. . . (abaixo terá a resposta!)

O PROCESSO

Como alguns leitores ainda desconhecem o processo de transferência do desenho da fiação impressa para a plaqueta, resolvi também transcrevê-lo, supondo ser disponível o desenho em tamanho real, das regiões de cobre da placa que devem ser protegidas contra a ação da solução ácida.

A descrição do método é feita, paulatinamente, em passos ordenados para não confundir eventuais "iniciáticos".

1) Cortar a placa virgem nas dimensões adequadas, normalmente oferecidas no projeto.

2) Providenciar a cópia fotostática ou eletrostática ("xerox") do desenho do circuito impresso, supostamente fornecido no tamanho natural.

3) Fixar essa cópia à face cobreada da placa através de fita adesiva ou gomada ("durex"), de modo que o desenho fique perfeitamente alinhado com a plaqueta e disposto na sua face cobreada.

4) Utilizando um punção de ponta bem fina (um pequeno prego nas mesmas condições também é válido assim como a ponta de uma tesoura) marcar, suavemente, **todas** as indicações de furos existentes na cópia do desenho - para os integrados da mecânica duplo em linha ("DIL") basta assinalar os quatro orifícios correspondentes aos terminais das extremidades: os decalques ácido resistentes específicos para este tipo de mecânica irão demarcar, com a devida precisão, os furos intermediários.

5) Após retirar a cópia limpar toda a superfície cobreada da placa com palha de aço bem fina, removendo todas as manchas ou resíduos de gordura que dificultarão o processo de corrosão do ácido. Também é útil lavá-la com sabão de coco e água - evitar tocar no cobre com as mãos desprotegidas para não impregná-lo de gordura.

6) Para os circuitos integrados e similares, depositar os decalques ácido-resistentes nos locais indicados no desenho da fiação e guiando-se pelas 4 marcas deixadas pelo punção na face cobreada da plaqueta, fixar os decalques. O dispositivo desses decalques é realizado utilizando, por exemplo, a tampa de uma esferográfica, do tipo popular, relativamente ponteguda, consolidando a sua posição, esfregando-se os decalques de encontro à superfície da plaqueta com a tampa da caneta, mas não diretamente, e sim intercalando entre ela e os símbolos uma folha de papel.

7) Os riscos e "bolinhas" restantes são feitos com o auxílio da caneta previamente preparada, assim como a "tinta", a qual também é especial:

- a caneta original do conjunto, como já foi mencionado, deve ser totalmente desmontada e limpa, peça por peça, com o intuito de retirar a tinta residual porventura nela existente - a pena é desentupida e limpa, utilizando o estilete que acompanha o conjunto, e caso o solvente seja insuficiente, utilizar o produto acetona também empregado para retirar o esmalte das unhas (um "pequeno empréstimo" feito à irmã ou à patroa. . .);

- utilizando um recipiente pequeno com tampa, depositar nele algumas gotas de esmalte para unhas (dar preferência pelas cores escuras), adicionar lentamente também algumas gotas de acetona, de forma que a solução fique bastante "aguada" porém ainda consistente - o recipiente pode ser o próprio frasco do esmalte que é pouco utilizado pela "madame" e que está no fim;

- com o auxílio de um conta-gotas colocar umas cinco gotas no depósito da caneta, a qual deve ser levemente sacudida até que a solução comece a sair pela pena, riscar umas poucas

linhas num pedaço de papel com a caneta, até o momento que o traçado seja homogêneo;

OBS.: Se a solução se encontrar muito rala ela pingará, havendo necessidade de acrescentar mais esmalte; em caso contrário, mais acetona.

8) Uma vez desenhada toda a fiação na plaqueta, convém verificar, através do desenho original, se todo o desenho foi efetivamente copiado. Para minimizar a probabilidade de erro, deve-se assinalar na cópia a conexão correspondente à linha traçada. Ao final da tarefa basta verificar se todos os pontos de ligação ("ilhas") e linhas ("filetes") foram assinalados.

OBS.:

- para as linhas retas convém utilizar uma dessas régua que apresentam ressaltos em uma ou ambas as faces. Para as linhas curvas utilizar o processo "manual", isto é, sem instrumentos - os ressaltos não permitem borrões pois afastam a régua do desenho,

- em caso de erro de desenho, deixar secar a solução e, com a ajuda de uma lâmina de barbear, raspar a tinta da região onde foi cometido o erro,

- para grandes áreas, o esmalte de unha deve ser passado com um pincel fino (o próprio pincel que acompanha o tubo de esmalte para unhas serve), porém a solução não deve ser tão rala quanto à utilizada na caneta.

9) O trabalho deve ser realizado imediatamente após a corrosão da placa, evitando a formação de pontos de oxidação no cobre, como acontece quando a placa é deixada ao ar livre por períodos relativamente longos, ou mesmo devido a um contato acidental com os dedos do operador ao transferir o desenho.

10) Para conservar a caneta, ela deve ser totalmente desmontada, tendo-se o cuidado de limpar com acetona todas as peças, principalmente a pena, à qual é inserido, várias vezes, o estilete molhado em acetona; o frasco contendo a solução tem de ficar bem fechado para seu futuro reaproveitamento.

CONCLUSÃO

Aí está o processo e a "tinta" que eu utilizo!

Isso mesmo! Esmalte para unhas fortemente diluído em acetona, produtos estes que podem ser adquiridos, a "preço de banana" (!?) em qualquer farmácia ou estabelecimento de cosméticos.

A bem da verdade, como disse acima, não há real necessidade de aquisição de um tubo de esmalte para esta finalidade: podem (e devem!) ser aproveitados os resíduos dos frascos cujo maior conteúdo foi utilizado para a sua real finalidade. Eles podem ser misturados entre si sem qualquer pro-

blema, a menos que você tenha preferência por uma cor específica tal como o "rosa choque"!

Total reaproveitamento é o obtido ao colocar algumas gotas de acetona no frasco e depois agitá-lo vigorosamente até diluir o líquido por completo, adicionando mais acetona se for o caso.

Quanto à acetona, convém adquirir pequenas doses, pois ela se evapora com bastante facilidade, de forma que o melhor mesmo é fazer uso da acetona da "mamãe", principalmente se o frasco está no fim pois, segundo a "mulherada", este produto perde a sua eficácia por elas terem de manter o frasco aberto durante períodos relativamente longos quando da "pintura" de suas unhas; assim é fácil convencê-las em nos ceder o "bendito cubinho", cujo conteúdo esteja praticamente no final!

Além de diluir o esmalte para tornar a solução compatível com a caneta, a acetona também facilita a retirada dessa "tinta" da plaqueta, após o processo de corrosão.

Como você viu, o método é inédito (assim penso) quanto à tinta anticorrosiva utilizada, ou melhor, no que se refere à utilização de esmalte de unhas numa caneta; o processo de passagem do desenho para a plaqueta eu já o abordei em artigos anteriores a este e em vários periódicos técnicos. Da mesma forma, a descrição do processo de correção e preparação da plaqueta também tem sido exaustivamente explorado na literatura especializada, razão pela qual não fiz qualquer menção a ele, ainda mais porque ele é de domínio obrigatório pelos aficionados da eletrônica prática aplicada.

NO RIO DE JANEIRO O INSTITUTO UNIVERSAL BRASILEIRO

ESPERA A SUA VISITA

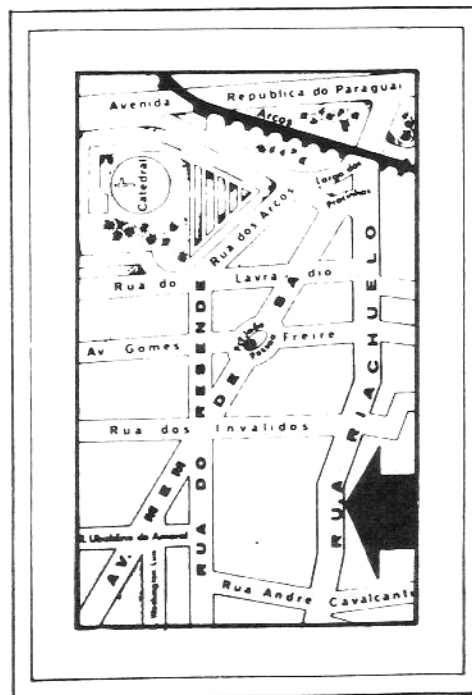
Agora, na cidade do Rio de Janeiro está inaugurada, em prédio próprio, mais uma UNIDADE DE ATENDIMENTO do INSTITUTO UNIVERSAL BRASILEIRO, que visa principalmente o conforto e comodidade dos seus alunos.

Nesse local, nossos funcionários terão imensa satisfação em atendê-lo, prestando informações detalhadas sobre todos os cursos, efetuando matrículas, fornecendo apostilas e materiais didáticos, recebendo o pagamento das suas mensalidades, oferecendo os Kits de eletrônica, enfim prestando-lhe todos os serviços de forma personalizada e atenciosa.

E concretizando o seu plano de expansão e mantendo a sua posição de maior e melhor organização de ensino por correspondência do país.

Venha HOJE MESMO conhecer a sua Escola
que está mais perto de você.
Estamos aguardando ansiosamente a sua visita.

— RIO DE JANEIRO
Rua Riachuelo, 159
Próximo aos Arcos da Lapa



CORREIO TÉCNICO

Devido ao grande número de correspondências que temos recebido, não tem sido possível atender a todos imediatamente. Contudo, continuem nos escrevendo, pois, todas as cartas são lidas e as sugestões anotadas. Aquelas que constituírem a opinião da grande maioria serão publicadas já no próximo número da revista. À todos que nos escrevem agradecemos antecipadamente.

Mário Bianchi
Monte Aprazível - SP

Prezados Senhores da equipe técnica da revista do Instituto Universal Brasileiro. Montei o kit K70 (Multímetro Digital), o qual funcionou corretamente. Mas por descuido liguei sua ponta de prova em um sinal alternado de 6 + 6 VAC; a partir deste instante o multímetro deixou de funcionar. Qual a provável causa do não funcionamento? Existe alguma maneira simples de testar o circuito integrado 7107? Em que loja poderei encontrar este circuito?

Aguardo resposta e antecipadamente agradeço.

Caro Mário, o não funcionamento de seu multímetro pode ter várias causas, mas com base nas informações que você nos forneceu acreditamos que há uma maior probabilidade de ser o diodo D6 ou o CI 7107. A maneira mais simples e prática para testar este CI, com uma boa confiabilidade, é por comparação, isto é, substituindo e por um outro CI idêntico e comparar o resultado; desta forma se o CI novo der os mesmos valores com aquele que suspeitamos estar danificado, concluímos que o defeito não é do CI. É necessário que antes de se efetuar este teste, se verifique o funcionamento de todos os componentes ativos do circuito, tais como, transistores e diodos, isto para evitar-se comprar um componente caro, como o CI, desnecessariamente. Quanto à aquisição de componentes eletrônicos, você poderá encontrar em várias lojas do ramo situadas na rua Santa Ifigênia, em São Paulo; mas para facilitar seu tra-

balho enviaremos o endereço de uma dessas lojas:

Trancham S/A
Rua Santa Ifigênia, 280, CEP
01207 - SP

Sempre que precisar é só nos escrever que oportunamente responderemos.

Daniel Geralino Santiago
Santa Rita do Sapucaí - MG

Sou assinante desta tão completa e conceituada revista, na qual gostaria de ver publicado um amplificador de áudio, de 500 watts, de potência, em forma de kit. Gostaria também que publicassem um simulador estéreo para TV.

Daqui a alguns meses entrará no ar uma estação de FM em minha cidade, e se houvesse a possibilidade e tornasse economicamente viável o projeto de um sintonizador de AM/FM, gostaria que lançassem um kit com essa finalidade.

Abraços a toda equipe técnica da revista Rádio - TV - Eletrônica do Instituto Universal Brasileiro.

Prezado Daniel, a equipe técnica da Revista agradece seus elogios e lhe manda um forte abraço.

Já estamos trabalhando na elaboração de um amplificador de alta potência, mas podemos adiantar que num projeto deste porte, há a necessidade de constatar se não só sua funcionalidade, mas também o custo final do kit. Estes aspectos que acabamos de mencionar estão sendo analisados com muito critério, e assim que che-

garmos a um resultado viável, publicaremos em nossa revista.

O simulador estéreo está em fase final de teste e será lançado na próxima edição. Com este kit esperamos atender seu pedido e dos demais leitores que nos escreveram solicitando este lançamento. Tão logo atendermos estes pedidos, além de outros feitos por vários leitores, passaremos a dedicar um maior tempo na elaboração de um sintonizador AM/FM, e assim que o mesmo for concluído, lançaremos em forma de Kit. Continue a nos enviar sugestões, sabendo que poderá sempre contar conosco.

Harry Inácio Stein
Novo Hamburgo - RS

Prezados Senhores,

Gostaria de obter uma solução na confecção do Kit K75, o qual foi publicado na Revista nº 32, de janeiro de 1987. Comprei todos os componentes conforme descrito na lista de materiais, e após efetuada a montagem do circuito, o mesmo não funcionou; comprei-os novamente, só que desta vez em outra loja. Confecionei uma nova placa e soldei cuidadosamente todos os componentes conforme manda o artigo; o resultado foi o mesmo. O que devo fazer?

Antes de mais nada queremos mandar um forte abraço a você, prezado Harry. Houve uma falha gráfica na impressão do lay-out deste circuito, não tendo sido publicado a devida errata, face à simplicidade de sua con-

fecção. Pedimos desculpar por ter ocorrido este erro e esperamos que agora que você já tem esta correção, consiga com sucesso efetuar a montagem de seu Kit.

Na figura 1 apresentamos o layout corrigido. Continue a nos escrever.

Edson Vander Coura
Bela Vista de Minas – MG

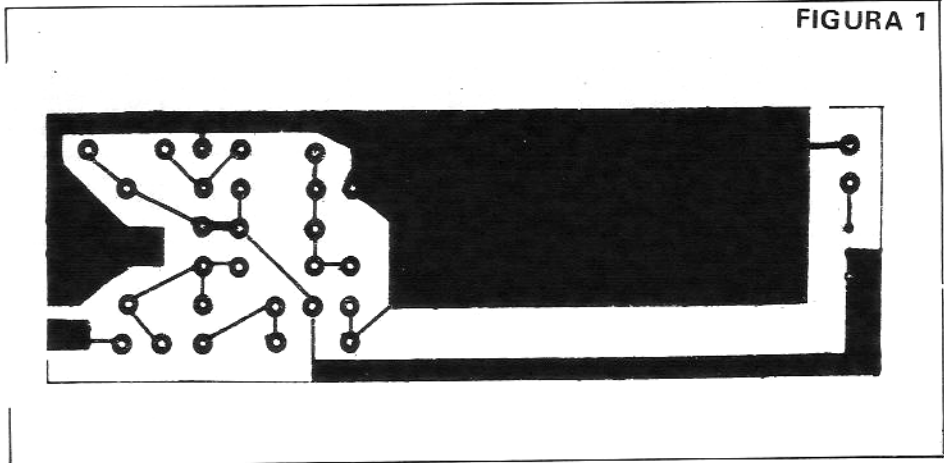
Venho através desta pedir-lhes informações do funcionamento do braço mecânico, lançado na Revista Rádio - TV - Eletrônica nº 32 do Instituto Universal Brasileiro, matéria esta que faz parte da seção principiante.

O braço mecânico é conduzido por um sistema servo mecânico, comandado por um computador, de forma que a partir de sinais elétricos,

vindo do software de um computador, este ao chegar no servo é transformado em sinais mecânicos; o servo provoca movimentos bem definidos em partes de um robô, por exemplo, um braço mecânico. Acreditamos que a maior dificuldade sua, está em entender o funcionamento de todo este complexo sistema, que é o servo-mecanismo. Para se ter uma idéia da complexidade deste sistema que acabamos de mencionar, basta saber que

existem em faculdades de engenharia, uma cadeira exclusiva para este fim, onde como pré-requisito é necessário que o estudante tenha conhecimento de cálculos de nível superior. E por esse motivo que o assunto foi levado ao conhecimento dos leitores, só a título informativo. Sempre que tiver alguma dúvida, Edson, é só nos escrever, que oportunamente lhe enviaremos resposta.

FIGURA 1



AGORA! NO CORAÇÃO DE SANTO AMARO

MAIS UMA UNIDADE DO

INSTITUTO UNIVERSAL BRASILEIRO

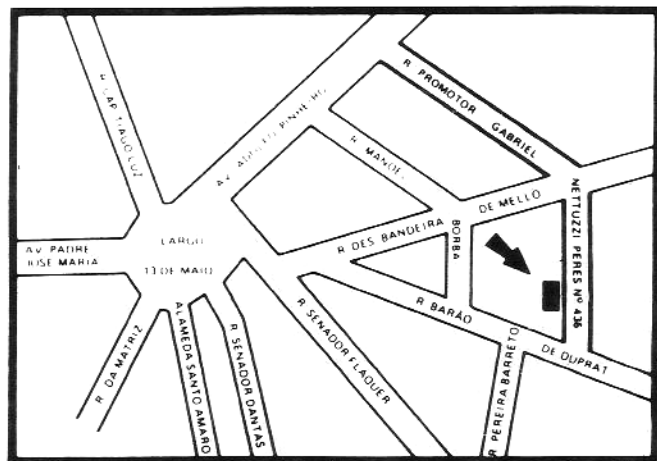
A MAIOR ORGANIZAÇÃO DE ENSINO POR CORRESPONDÊNCIA DO PAÍS!

Cumprindo rigorosamente seu plano de expansão, o Instituto instalou em Santo Amaro uma unidade de atendimento, para a sua comodidade.

Nossas funcionárias terão imenso prazer em prestar-lhe informações sobre todos os cursos, efetuar sua matrícula, receber seus pagamentos e informá-lo sobre os horários das consultas didáticas.

Afinal são 46 anos dedicados ao ensino, procurando constantemente melhor atender e formar profissionais competentes em todo o Brasil.

**JUNTE-SE A NÓS
E ASSEGURE O SEU FUTURO!**



RUA PROMOTOR GABRIEL NETTUZZI PERES, Nº 436
FONE: 521-6062 – SANTO AMARO

TESTE SEUS CONHECIMENTOS

SOLUÇÃO DO NÚMERO ANTERIOR

TESTE Nº 1

Ao calcular este resistor R_1 , temos que levarmos em consideração as suas finalidades no circuito regulador, ou seja, polarizar o transistor e ao mesmo tempo limitar a corrente que passa pelo diodo zener. Para satisfazermos estas exigências mencionadas, devemos efetuar o cálculo dado pela fórmula que se segue.

$$R_1 = \frac{V_{in \text{ máx}} - V_Z}{I_Z \text{ máx}} \quad R_1 = \frac{11 - 5,1}{300 \text{ mA}} \cong 20$$

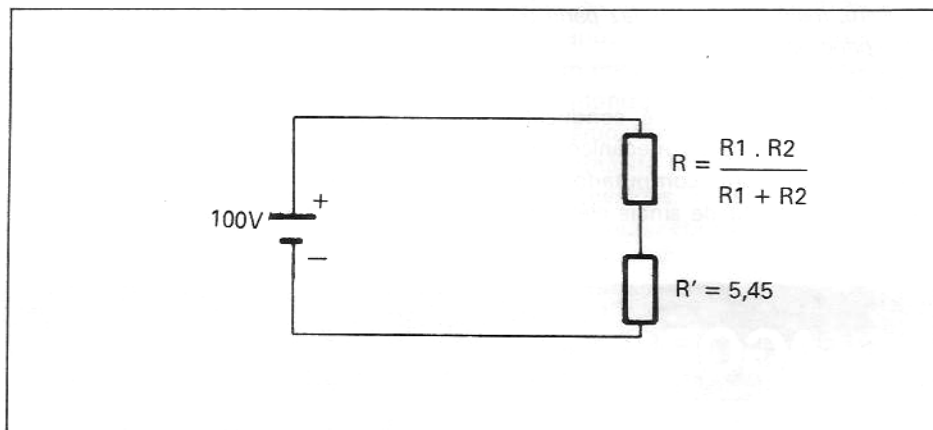
TESTE Nº 2

- (B) passa-baixa
- (A) passa-altas
- (D) passa-faixas
- (C) rejeita-faixas

TESTE Nº 3

O circuito que apresentamos no teste nº 3, pode ser substituído pelo circuito equivalente mostrado na figura (1), onde para calcular R_2 , devemos primeiro calcular a corrente que

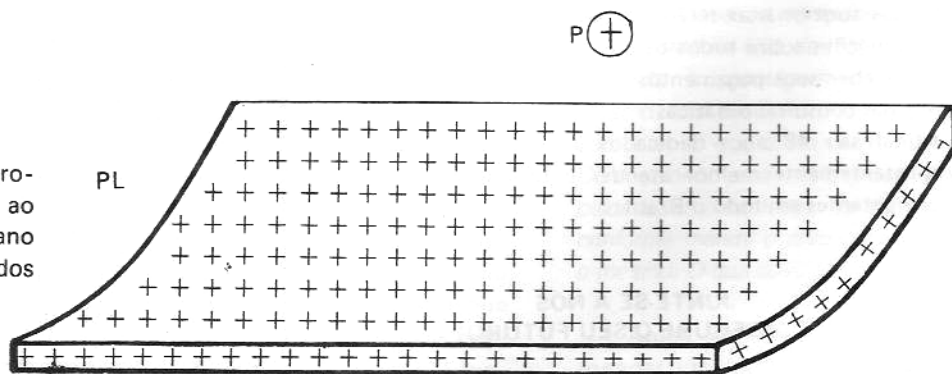
circula pelo circuito, bem como a corrente que passa por R_1 , e a diferença entre essas duas correntes, é a que passa por R_2 . De posse da tensão e da corrente em R_2 , podemos calcular seu valor: logo: $R_2 \cong 12 \Omega$

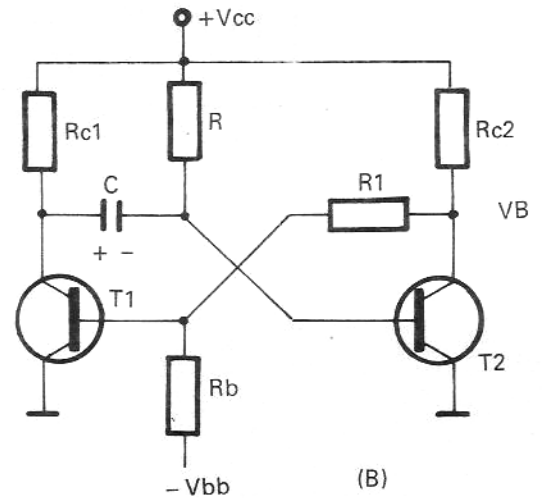
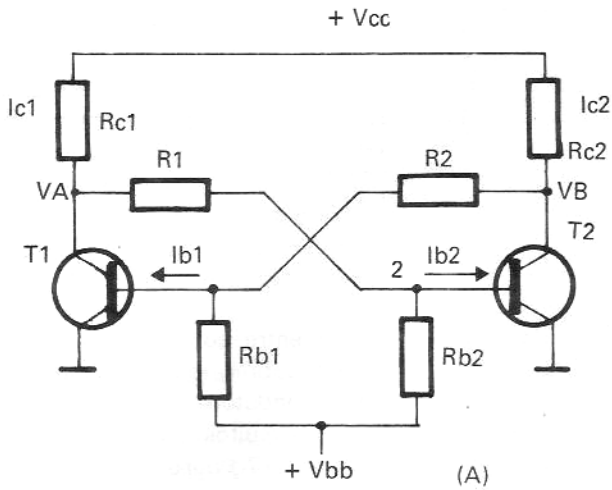


AQUI MAIS 3 TESTES PARA VOCÊ RESOLVER E CONFERIR NO PRÓXIMO NÚMERO

TESTE Nº 1

Desenhas as linhas de força proveniente da partícula P em relação ao plano PL. Sabendo que tanto o plano como a partícula estão carregados com cargas positivas.

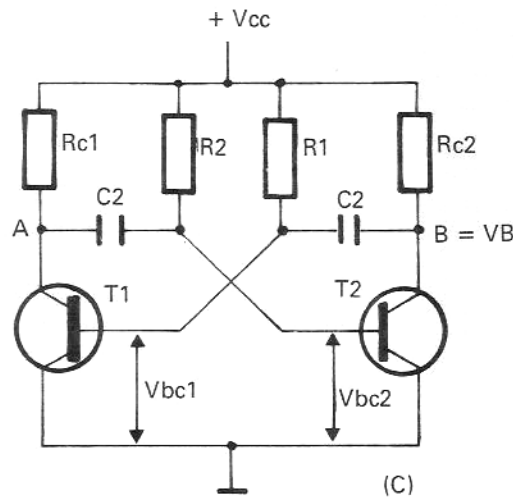




TESTE Nº 2

Temos representado três esquemas elétricos de multivibradores, a saber: biestável básico, monoestável básico e estável básico. Relacione os esquemas elétricos com os seus respectivos nomes:

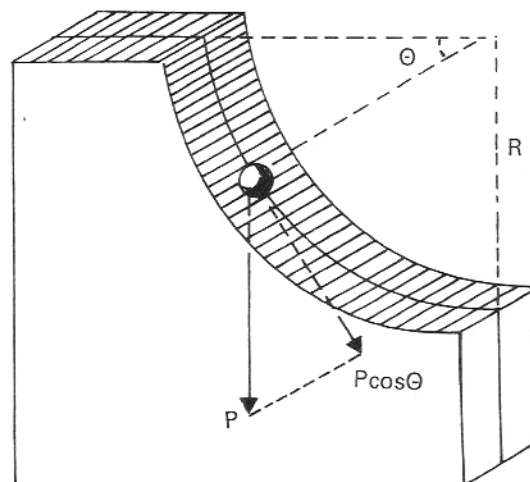
- () estável básico
- () monoestável básico
- () biestável básico



TESTE Nº 3

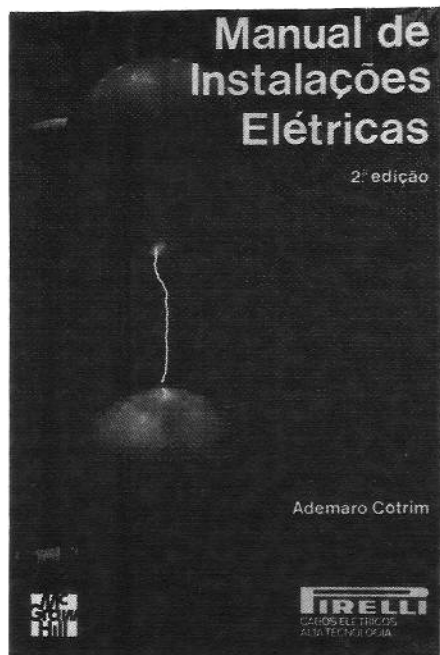
Obter o trabalho realizado pelo peso P de uma partícula ao realizar por uma rampa que é um quadrante de circunferência de raio R .

Dados: $P = 100\text{N}$ e $R = 4\text{m}$



LIVROS TÉCNICOS

Aqui os principais lançamentos das editoras no que se refere a livros para uso técnico na Eletro Eletrônica



MANUAL DE INSTALAÇÕES ELÉTRICAS PIRELLI

COTRIM
Cod: 450.071 - 6

Autor: Prof. ADEMARO A.M.B. COTRIM (Consultor da Pirelli S/A e Professor da Faculdade de Engenharia Elétrica da Escola de Engenharia Mauá.

Nº Págs: 430 - Formato 14x21

Publicação: Setembro/85

Breve Descrição: Esta é a 2ª Edição do Manual de Instalações Elétricas Pirelli elaborado pelo Prof. Cotrim, membro da Comissão de Exame da ABNT. O conteúdo do texto cobre os assuntos

pertinentes a Cabos de Baixa Tensão, Média Tensão e Acessórios, não se limitando apenas a fios e cabos, visto que trata de outros tópicos de Instalações Elétricas em geral. Contém vários exemplos aplicativos utilizando Instalações Residenciais, Industriais e Comerciais. Suas Tabelas de Condutores já estão de acordo com a 1ª revisão da Norma NBR - 5410 a ser publicada nos próximos meses.

Sumário

Cap. 1 - A INSTALAÇÃO ELÉTRICA
1.1 Esquema básico de sistema elétrico
1.2 Equipamentos de utilização
1.3 Tensões de alimentação
1.4 Setores de uma instalação. Esquemas Típicos.
Cap. 2 - ATERRAMENTO E PROTEÇÃO
2.1 Os efeitos da corrente elétrica sobre o corpo humano
2.2. Conceito de tensão de contato
2.3. Os aterramentos
2.4 Os esquemas de aterramento.
2.5 Aplicação dos esquemas TT, TN e IT.
Cap. 3 - CÁLCULO DA CORRENTE DE UM CIRCUITO
Cap. 4 - CONDUTORES ELÉTRICOS
4.1 Aspectos Gerais
4.2 Isolações
4.3 Blindagem sobre o condutor (blindagem interna)
4.4. Blindagem sobre a isolação
4.5 Proteções
4.6 Níveis de isolamento de cabos de potência
4.7 Resistência dos condutores
4.8 Reatância indutiva
4.9 Perdas dielétricas.
4.10 Normas da ABNT para fios e cabos elétricos
4.11 Linha PIRELLI de cabos de baixa tensão
4.12 Maneiras de instalar dos cabos de baixa tensão.
4.13 Cabos de média tensão.
Cap. 5 - DIMENSIONAMENTO DE CIRCUITOS DE BAIXA TENSÃO
5.1 Aspectos Gerais
5.2 Critério da capacidade de condução de corrente
5.3 Critério da queda de tensão
5.4 Coordenação

entre condutores e proteções contra sobrecargas
5.5 Coordenação entre condutores e proteções contra curtos circuitos
5.6 O condutor de proteção
5.7 Coordenação com a proteção contra os contatos indiretos.
5.8 Seções mínimas dos condutores fase
5.9 Seção do condutor neutro
5.10 Eletrodutos
5.11 Roteiro básico de dimensionamento de circuitos.

Cap. 6 - ACESSÓRIOS PARA CABOS DE POTÊNCIA

6.1 Aspectos Gerais
6.2 Terminais
6.2.1 Distância entre condutor e blindagem
6.2.2. Controle das linhas de campo elétrico
6.3 Emendas
6.3.1 Emendas enfaixadas
6.3.2 Emendas vulcanizadas
6.4 Conexões
6.4.1 Conexões para condutores de cobre
6.4.2 Conexão para condutores de alumínio
6.4.3. Efeitos dos ciclos térmicos em uma conexão
6.4.4. Efeito do curto-circuito em uma conexão
6.5 Linha de acessórios PIRELLI.

Cap. 7 - DIMENSIONAMENTO DE CABOS DE MÉDIA TENSÃO

7.1 Introdução
7.2 Parâmetros elétricos de cabos
7.3. Tabelas de capacidade de condução de corrente
7.4 Fatores de correção da capacidade de condução de corrente
7.5 Aplicações
7.6 Correntes de curto-circuito no condutor
7.7 Correntes de curto-circuito na blindagem do cabo.

Cap. 8 - CÁLCULOS PRÁTICOS

8.1 Cálculo da corrente de curto-circuito presumida. Método prático
8.2 Cálculo simplificado da capacidade de condução em cabos de baixa tensão.

APÊNDICE 1 - Principais grandezas elétricas

APÊNDICE 2 - Cálculos básicos

APÊNDICE 3 - Equivalência AWG x Série Métrica

APÊNDICE 4 - Acessórios para cabos de potência

APÊNDICE 5 – Linha Pirelli de cabos de baixa tensão.

Mercado

Nos cursos de Engenharia Elétrica, Engenharia Eletrônica, Engenharia Civil e Escolas Técnicas, nas disciplinas de Instalações Elétricas e Materiais Elétricos que normalmente são ministrados no 4º e 5º ano, e 3º ano respectivamente, variando conforme a Faculdade.

Características Especiais

Trata de toda gama de Materiais Elétricos fornecidos pela Pirelli. O Capítulo 2 – Aterramento e Proteção está bastante completo sendo um dos destaques da obra.

Apresenta exemplos práticos de Instalações Residenciais, Industriais e Comerciais.

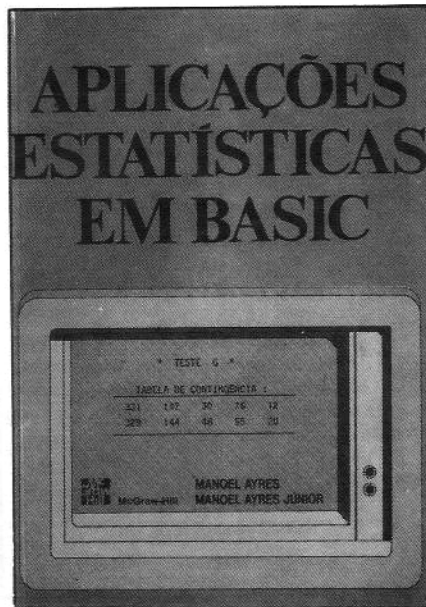
Concorrentes

CREDER – Instalações Elétricas – LTC
COTRIM – Instalações Elétricas – McGraw-Hill

O livro do Creder não está de acordo com a NBR-5410, já estando ultrapassado mesmo na nova edição.

O nosso texto do Cotrim está sendo revisado para a 3ª edição que tratará entre outros assuntos, Iluminotécnica e trará projetos completos de Instalações Elétricas, Residenciais e Industriais.

O Manual Pirelli é bastante prático e já obteve enorme sucesso na 1ª edição (15.000 exemplares), distribuído através da Pirelli. Está em conformidade com as atuais técnicas que regem as Instalações Elétricas.



Breve Descrição

O objetivo deste livro é proporcionar a todos os seus leitores, independentemente de sua formação ou de sua área de especialização, um instrumento fácil para um primeiro e estimulante contato com um conjunto de conhecimentos que, hoje em dia, ocupa um largo espaço nas preocupações da ciência e tende estar cada vez mais presente na vida cotidiana do cidadão comum. Em especial aos que pertencem às áreas das ciências humanas e biológicas, a obra pretende apresentar esta preciosa ferramenta que gira em torno de dois pólos: a Estatística e a Informática. Ao final da apresentação e do detalhamento dos programas são dadas as listagens completas dos mesmos para execução direta nos microcomputadores.

Deve-se aqui destacar o fato de que todos os programas estão elaborados de tal forma a possibilitar uma grande compatibilização entre os mais diferentes microcomputadores que interpretam a linguagem BASIC.

Os programas oferecidos são os seguintes. 1 – Descrição de Pequenas Amostras; 2 – Descrição de Grandes Amostras; 3 – t – Teste (Amostras Pareadas); 4 – t – Teste (Amostras Independentes); 5 – Análise de Variância, 6 – Correlação e Regressão Lineares, 7 – Teste do Qui-Quadrado; 8 – Teste de KOLMOGOROV – SMIRNOV, 9 – Teste de SPEARMAN, 10 – Teste

Exato de FISHER, 11 – Teste de FRIEDMAN; 12 – Teste de KRUSKAL – WALLIS; 13 – Teste de MANN-WHITNEY; 14 – Teste de WILCOXON; 15 – G – Teste; 16 – Ajustamento de Curvas; 17 – Estimacão de Pontos e de Intervalos, 18 – t – Teste (Amostra Isolada), 19 – Regressão Múltipla Linear.

Sumário

Introdução. Escolha do Teste. Pacote Estatístico – 1º Grupo: Programas de Estatística Descritiva, 2º Grupo: Programas de Inferência Estatística. Software Alternativo. Índice Analítico. Referências Bibliográficas.

Mercado

Universitário – Acentuadamente os cursos de Sociologia, Psicologia, Antropologia e Ciências Biológicas, nas disciplinas: Estatísticas, Biometria, Inferência Estatística, Estatística Descritiva etc.

Na área de Pesquisa, a obra destaca-se como de grande interesse.

Características

– Na elaboração dos programas, procurou-se evitar comandos específicos, possibilitando o aproveitamento das listagens em vários microcomputadores.

– Não exige conhecimentos profundos na área de Informática.

– As descrições e os dados das amostras, que são apresentados em forma de tela de vídeo bem como as listagens dos 19 programas, foram testadas e obtidas através do uso de impressora e acoplada ao microcomputador.

APLICAÇÕES ESTATÍSTICAS EM LINGUAGEM BASIC

Autores: AYRES, M / AYRES, Jr, M

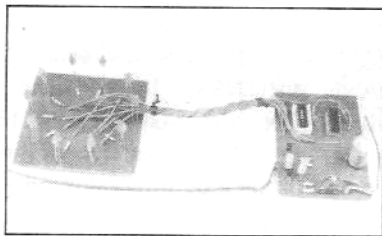
Código: 450.023-6

Nº PG: 320

Formato: 17x24

Publicação: Novembro/86

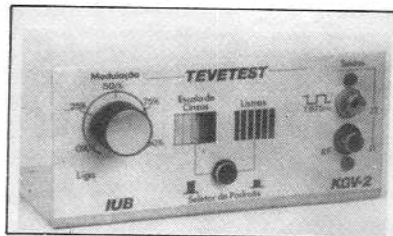
LIVRARIA LITEC
Estes livros poderão ser encontrados na "LITEC" - Livraria e Editora Técnica
Rua dos Timbiras, 257
Caixa Postal 30869
Fone: (011) 222-0477
São Paulo – SP



K45/K45A – SEQUENCIAL 10/ ROLETA ELETRÔNICA

É mais um fabuloso brinquedo desenvolvido para proporcionar horas agradáveis de divertimento. Formado pelo Kit K45 – circuito acionador programável que permite a comutação de cargas externas em seqüência – e o K45A. Seu painel, bem como todos os detalhes da sua montagem estão apresentados na revista 18.

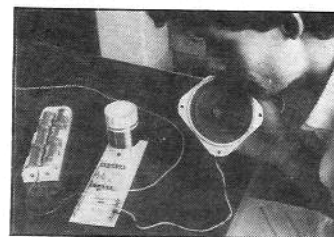
K45 e K45A – Cz\$ 575,00



KGV2 - TEVETEST

Gerador de vídeo que fornece 2 padrões: 1) escala de cinzas, 2) listas verticais. De baixo custo mas com muitas aplicações ao técnico de TV. Funciona com pilhas ou na rede. Possui saída auxiliar de áudio. É fornecido com chassi em forma de "L".

KGV2 – Cz\$ 400,00



K06 – TRANSMISSOR EXPERIMENTAL SEM FIO

Com este kit você poderá irradiar a voz, música ou outros sinais e captá-los em qualquer receptor comum de AM. O alcance não excede os limites tolerados pelos órgãos fiscalizadores de emissões de ondas de rádio. Trabalha entre 600 e 1300 KHz e utiliza-se de alto-falante de 8Ω como microfone dinâmico. A alimentação pode ser de 6 ou 9 V. O alto-falante e o porta-pilhas não fazem parte deste Kit.

K06 – Cz\$ 166,00

Como preencher seu Pedido

Para facilitar suas compras, a SÓPOSTAL passa, a partir de agora, a lhe fornecer a folha de pedido/envelope, evitando que você recorte a revista nas páginas com artigos técnicos que lhe interessam. Veja as instruções:

- Escolha, nos anúncios, os Kits que lhe interessam, anotando o número (K-20, K-03, etc. . .), o nome do aparelho e o preço. Faça isso com bastante atenção, para evitar que os números sejam trocados e você receba um kit não solicitado.
- Calcule o valor da compra, e decida-se pela forma de pagamento – Cheque ou Vale Postal, a favor da Sópostal Ltda. Se você efetuar o pagamento com cheque, coloque-o junto ao pedido, que será transformado em envelope.
- Veja as instruções para recortar a folha de pedidos, obedeça as dobras, colando-as nos lugares indicados. O próprio pedido se tornará o envelope, que você nos enviará em seguida.

sópostal

Aguarde o recebimento, em alguns dias, do material solicitado, no endereço que você indicou no pedido, através dos Correios.

Selo



Caixa Postal 19.208
CEP 01000 – São Paulo – Capital

0 1 0 0 0

RPC

CEP

--	--	--	--	--

Remetente:

Endereço:

LIVROS TÉCNICOS E EDUCATIVOS

Com a qualidade Ícone Editora

Solicite o nosso catálogo



Nesta obra o leitor encontrará uma infinidade de verbetes especialmente pesquisados, para uso dos técnicos que tantas dificuldades encontram para definir e traduzir termos de eletrônica.

Ref.: 1 Cz\$ 260,00



Este manual coloca nas mãos do leitor um instrumento profissionalizante dos mais completos. Serve para o aprendiz e o profissional. Além das informações básicas das técnicas de lidar com couro, este livro fornece dados históricos valiosos e de como utilizá-lo.

Ref.: 2 Cz\$ 110,00



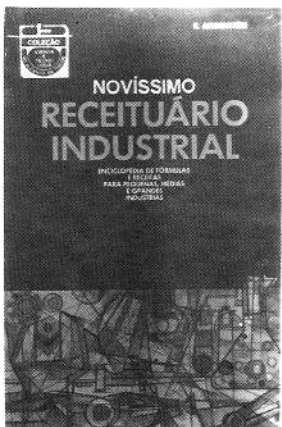
Desenho Mecânico e de Máquinas, procura auxiliar a todos os iniciantes, fornecendo dados que vão desde o material a ser empregado, até usinagem, fusão e estampagem, passando por dimensionamento e padronização. Importante para o profissional já em atuação, indispensável para os estudantes.

Ref.: 3 Cz\$ 260,00



Este trabalho de H. A. Buzzoni é de imensa utilidade para estudantes e técnicos que atuam nessa área industrial, contendo informações de base sobre solda elétrica, instalações de solda e seus acessórios, suas qualidades, etc. Temas de ordem técnica imprescindíveis ao profissional deste ramo, indispensáveis inclusive a estudantes de cursos profissionalizantes.

Ref.: 4 Cz\$ 208,00



Uma verdadeira enciclopédia de fórmulas e receitas para pequenas, médias e grandes indústrias, este livro proporciona a orientação necessária a quaisquer empreendimentos da área. São cerca de três mil verbetes, onde o leitor encontrará fórmulas e técnicas apropriadas à manipulação de produtos.

Ref.: 5 Cz\$ 208,00



Ciente do valor ímpar de cálculos — para profissionais e estudantes — a Ícone apresenta esta obra do Prof. Sinzo Kunioshi — em 5ª edição revista por outra autoridade internacional da matéria, o Prof. Edward K. Hankin, Coordenador da Escola Vocacional Murrell Dobbins, de Filadélfia, Pensilvânia — EUA.

Ref.: 6 Cz\$ 208,00

PREENCHA HOJE MESMO E ENVIE PARA ÍCONE EDITORA LTDA.

recorte aqui

Ref.: _____	Qtde. <input type="text"/>	Valor unitário: _____	Valor total: _____
Ref.: _____	Qtde. <input type="text"/>	Valor unitário: _____	Valor total: _____
Ref.: _____	Qtde. <input type="text"/>	Valor unitário: _____	Valor total: _____
Nome _____			
End. _____ N° _____			
Bairro _____ Caixa Postal _____			
CEP _____ Cidade _____ Estado _____			
ÍCONE EDITORA LTDA, Rua Anhanguera, 56/66 01135 — São Paulo - SP			
Fones (011) 66-3095/			

Enviaremos os livros solicitados pelo sistema de reembolso postal, cobraremos taxas de selo etc.

O Instituto Universal Brasileiro chega à Salvador!

O Instituto Universal Brasileiro está colocando em prática, aceleradamente o seu plano de expansão, instalando UNIDADES DE ATENDIMENTO nas principais capitais do país.

Agora, orgulhosamente em Salvador, mais uma UNIDADE para melhor atender aos seus alunos.

Funcionárias especializadas, terão imenso prazer em prestar-lhe todos os esclarecimentos sobre os nossos Cursos, efetuar a sua matrícula, receber suas mensalidades, providenciar os materiais didáticos e principalmente promover o relacionamento fraterno entre o aluno e a Escola.

AQUI VOCÊ PODERÁ ASSISTIR AS AULAS EM VÍDEO

O Instituto Universal Brasileiro está lançando com exclusividade um método inédito de ensino: são as aulas de REFORÇO E MEMORIZAÇÃO EM VIDEOCASSETE, que tem a finalidade de fixar visualmente os ensinamentos das apostilas, apoiando o aluno nos seus estudos para a obtenção do máximo aproveitamento prático.

Nesta Unidade, você poderá assistir as aulas dos seguintes Cursos disponíveis em vídeo:

- ELETRÔNICA – RADIODÉCNICO E TELEVISÃO
- DESENHO ARTÍSTICO E PUBLICITÁRIO

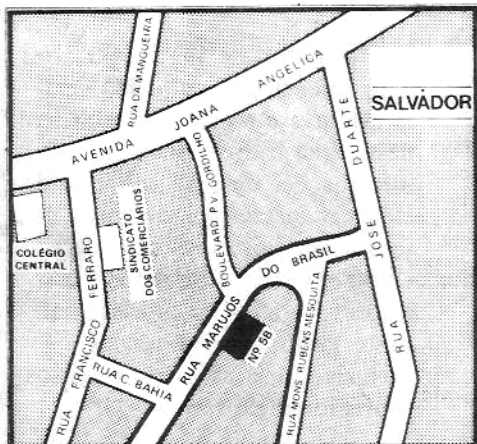
- CORTE E COSTURA
- BELEZA DA MULHER
- FOTOGRAFIA

Todos os alunos regularmente matriculados em qualquer um desses 5 Cursos terão direito a assistir gratuitamente às aulas de vídeo, mesmo que o seu curso já esteja em andamento ou concluído, e que a sua matrícula tenha sido efetuada pelo Correio.

Caso o aluno desejar assistir a fita do seu curso, em sua residência, no seu próprio aparelho, deverá adquirir o curso, com a respectiva fita de vídeo.

Venha hoje mesmo até esta UNIDADE DE ATENDIMENTO, para desfrutar do carinho e atenção que você merece.

Nossas funcionárias terão imensa satisfação em orientá-lo.



MS001-SAL

**Rua Marujos do Brasil. 5-B - Edifício André Luiz
Bairro Tororó - Salvador - Bahia**

sópostal

CAIXA POSTAL 19.208 - CEP 01000 - SÃO PAULO - SP

LIVROS TÉCNICOS ESPECIALMENTE
SELECIONADOS E RECOMENDADOS PELO
INSTITUTO UNIVERSAL BRASILEIRO

✂

PEDIDO DE LIVROS RE 37

Ref.:	Quant.	Valor Cz\$	Cz\$
Ref.:	Quant.	Valor Cz\$	Cz\$
Ref.:	Quant.	Valor Cz\$	Cz\$
Ref.:	Quant.	Valor Cz\$	Cz\$
Ref.:	Quant.	Valor Cz\$	Cz\$
		Valor Total	Cz\$

Ref.:	LIVROS	Preço
4073 - Rádio: Mais 50 Perguntas e Respostas		Cz\$ 76,00
4072 - Rádio: 50 Perguntas e Respostas		Cz\$ 76,00
4022 - Manutenção e Reparo de TV a Cores		Esgotado
4038 - Eletricidade: 50 Perguntas e Respostas		Cz\$ 80,00

O pagamento do valor total geral deste pedido está sendo enviado através de:
Cheque anexo Nº

Vale Postal Nº

Nome:

Endereço:

Bairro: CEP: Cx. Postal:

Cidade: Estado:

Data / / Assinatura

INSTRUÇÕES PARA O PREENCHIMENTO DO PEDIDO DE LIVROS

- Indique, nas linhas pontilhadas, a referência, a quantidade e o valor relativo ao número de livros escolhidos.
- Some esses valores, colocando o resultado na linha Valor Total.
- Remeta o pagamento para Sópostal - por meio de CHEQUE ou VALE POSTAL, juntamente com o Pedido de Livros. Sem o pagamento, não remeteremos os livros solicitados.
- Assim que recebermos o Pedido de Livros, acompanhado do respectivo pagamento, providenciaremos o envio das obras via Correio.

Lançamento exclusivo!

ELETRÔNICA ⁴ e mais 4

Cursos em Videocassete

para você!



O Curso de Eletrônica – Radiotécnico e Televisão do Instituto Universal Brasileiro é apresentado através de apostilas claras e objetivas, com ilustrações detalhadas sobre esquemas, diagramas e detalhes de montagem. Acompanha o curso, prático material didático gratuito, composto de ferramentas básicas de bancada, todas as peças e componentes eletrônicos destinados a montagem de um Radiorreceptor Superheteródino de 3 faixas de onda e um prático Laboratório Eletrônico que permitirá a realização de inúmeras experiências.

Sempre na vanguarda, buscando constantemente novos e modernos métodos de estudo, o Instituto Universal Brasileiro está colocando à sua disposição mais uma opção para tirar o melhor proveito do seu curso; são as aulas de reforço e memorização em videocassete.

Através desse método, você poderá, caso desejar, adquirir o seu curso com a fita de vídeo e assisti-la no conforto da sua residência ou nas unidades de ensino do Instituto Universal Brasileiro.

O Curso de Eletrônica – Radiotécnico e Televisão poderá ser adquirido com ou sem fita, sendo importante lembrar que ao optar pelo curso sem fita, você estará recebendo um estudo de primeira qualidade, onde a matéria é apresentada completa, permitindo total aproveitamento. As aulas de vídeo são mais um recurso de apoio e fixação da mesma.

Os outros cursos apresentados pelo método tradicional e também em vídeo são:

- FOTOGRAFIA • CORTE E COSTURA • DESENHO ARTÍSTICO E PUBLICITÁRIO • BELEZA DA MULHER

Utilize o cupom abaixo e solicite o Folheto Ilustrado Grátis de qualquer um dos 5 Cursos lançados em VÍDEO.

Corte aqui

AO INSTITUTO UNIVERSAL BRASILEIRO

Caixa Postal 5058 - CEP 01051 - São Paulo - Capital

Sr. Diretor
Solicito o envio grátis do Folheto
Ilustrado do Curso de _____

sem fita com fita

Nome _____

Endereço _____ nº _____

Bairro _____

CEP _____ Cidade _____ Estado _____

ESTA TV ESTARIA DESLIGADA SE NESTA CIDADE DE 2.243 HABITANTES NÃO HOUVESSE UM TÉCNICO ESPECIALIZADO.



Nestes últimos anos o Brasil se modificou. Estradas romperam o isolamento dos lugarejos. Vilas se transformaram em cidades. O rádio e a televisão tornaram-se presenças comuns, mesmo nos lugares mais distantes. Com isto, abriu-se um mercado de trabalho especializado e surgiu a necessidade de técnicos no próprio local.

Acompanhando o Brasil nesse processo de modernização, o INSTITUTO UNIVERSAL BRASILEIRO ocupou um relevante papel: proporcionou a milhões de brasileiros, das mais diferentes regiões, cursos profissionalizantes por correspondência. E dessa forma contribuiu para a formação de técnicos e de mão-de-obra especializada.

Isso mesmo. Mais do que simplesmente informar, os cursos por correspondência do Instituto Universal Brasileiro formam profissionais. Que podem colocar em prática o que aprenderam nos cursos. E mesmo em países mais desenvolvidos os cursos por correspondência têm importante papel no aprimoramento profissional. Prova disso é que a Universidade aberta (por correspondência) forma anualmente milhares de pessoas em nível universitário.

Cada luz azul de uma TV ligada, na capital ou no interior, indica que por perto há sempre um técnico de Rádio e TV, formado pelo Instituto Universal Brasileiro. Graças à eficiência da Empresa Brasileira de Correios e Telégrafos (ECT) ele teve acesso ao curso do Instituto Universal Brasileiro e pôde assim se profissionalizar.

É esta a contribuição do INSTITUTO UNIVERSAL BRASILEIRO, uma escola que há mais de 45 anos faz parte do Brasil e luta permanentemente pelo desenvolvimento da educação profissional. Formando e informando, o Instituto Universal Brasileiro é parte atuante da cultura do país.

INSTITUTO UNIVERSAL BRASILEIRO
Uma escola do tamanho do Brasil