

KIT HOBBY PARA VOCÊ!  
• TV Sound Transmitter K55

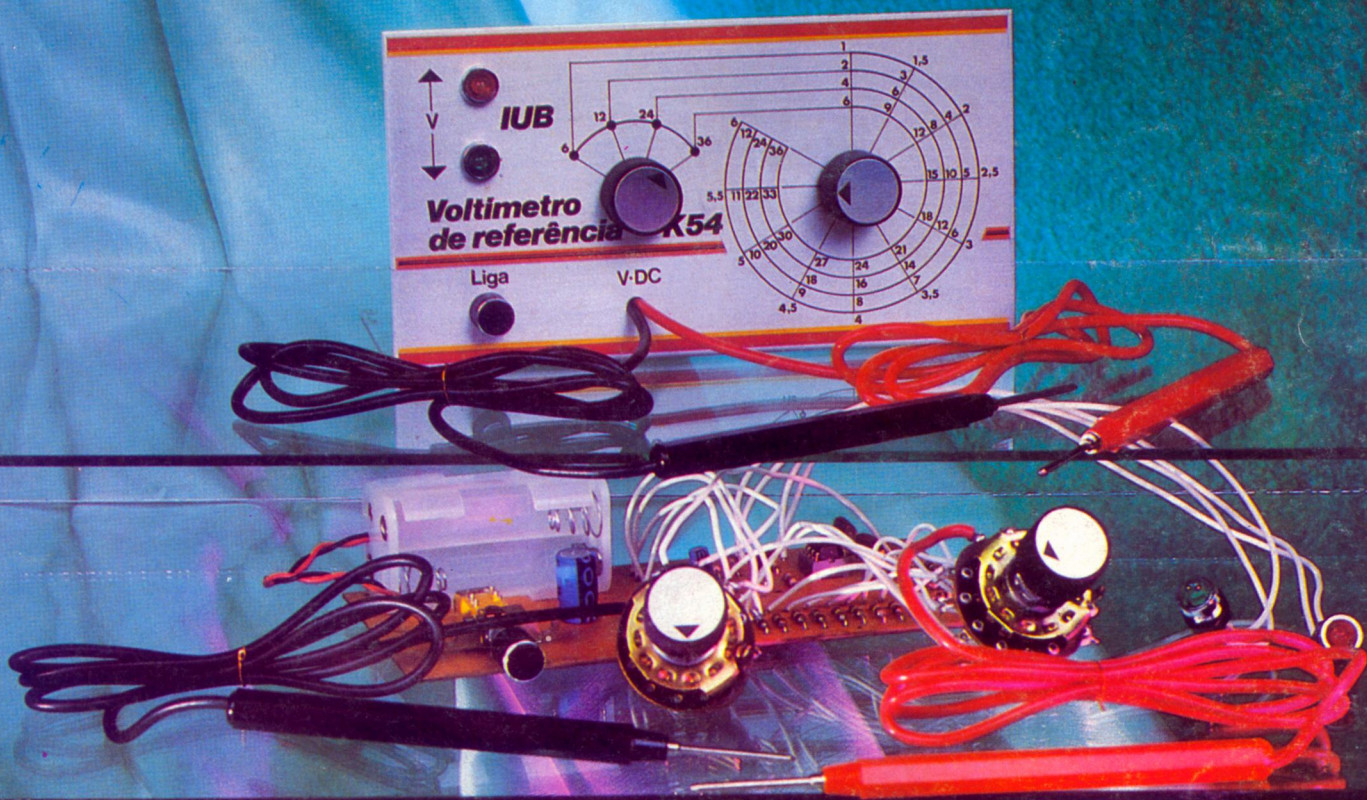
REVISTA DO

# INSTITUTO UNIVERSAL BRASILEIRO

## RÁDIO-TV-ELETRÔNICA

Ano II nº22 março 1986

CZ\$ 11,20



Mais um Lançamento Exclusivo IUB!  
**Voltímetro de Referência**

Um equipamento que não pode faltar em sua oficina  
**KIT COMPLETO**

Alta Floresta, Altamira, Boa Vista, Ji-Paraná, Macapá, Manaus, Porto Velho, Rio Branco, Santarém, Sinop (via aérea), Uruçuí, Uruçuí

**Agora!**

# Um Laboratório Fotográfico Confiável

Criado especialmente para você!



Recomendado pelo Instituto Universal Brasileiro, a maior e mais perfeita organização de ensino por correspondência do país, o LABORATÓRIO SÓPOSTAL, chegou para lhe oferecer o melhor atendimento fotográfico.

Revele já seus filmes pelo **SISTEMA**  **sópostal**

E ganhe qualidade, rapidez, economia e BRINDES SENSACIONAIS. A segurança fica por conta do nome e da tradição do Instituto Universal Brasileiro que há 46 anos utiliza os serviços dos Correios, com total confiabilidade.

A enorme receptividade que o curso de Fotografia do IUB encontrou, através de milhares de fotógrafos formados em todo o país, gerou uma grande demanda no campo da revelação. Havia a necessidade urgente de um Laboratório Fotográfico que tivesse as características básicas exigidas pela Equipe Técnica do IUB, tais como: qualidade no processamento das cópias, com total definição das cores, rapidez de atendimento, segurança no envio dos filmes e recebimento das fotos e principalmente economia.

Surgiu então o Sistema Sópostal de Revelação, que preenche todas as necessidades do aficionado da fotografia.

**O IUB recomenda, o IUB você conhece!**

Escreva hoje mesmo para o Laboratório Sópostal solicitando grátis nosso catálogo ilustrado.

**Caixa Postal 19208 – São Paulo – Capital**

# Editorial

O Brasil começa a mudar, a caminhar rumo ao futuro. A geração da correção monetária, do lucro fácil, da especulação, começa a ser contida nos sertões e veredas, pelo impacto do Programa de Estabilidade Econômica. "Iniciamos hoje uma guerra de vida ou morte contra a inflação. A decisão está tomada. Não recuaremos", anunciou o Presidente José Sarney à Nação.

Sua mensagem ao Congresso Nacional é um indicador de fé e de esperança no país, na sua potencialidade, uma reafirmação do princípio do desenvolvimento, da soberania, do Brasil emergente, onde os valores históricos e culturais sejam preservados e a economia direcionada em função dos interesses da pátria comum.

Há um fato importante a ser considerado: o imediato apoio do povo às medidas anunciadas, principalmente ao congelamento dos preços, as remarcações, uma indústria que necessitava ser contida. Integram-se, governo e povo, no combate à inflação. Sem dúvida, uma luz de esperança, consciente, pluralista, num clima de liberdades democráticas, com o apoio dos empresários, que no cotidiano reinvestem seus lucros defasados em atividades produtivas e se colocam contra a especulação financeira.

É o Brasil altivo, seu generoso povo, dizendo presente ao futuro, priorizando o trabalho e uma melhor e mais justa distribuição de rendas. É o Estado cumprindo o seu papel, como organismo regulador, dizendo não aos juros extorsivos, à especulação improdutivo, à dependência aos poderosos pólos externos de pressão, que não poderiam ser aceitos na sua continuidade, como normas permanentes à Nação Brasileira.

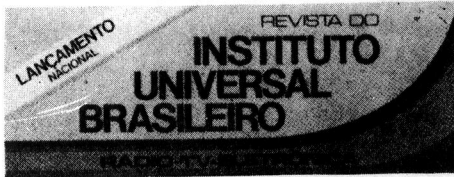
A inflação e a especulação eram partes da política de desnacionalização, de desfibrização da nacionalidade. Para os céticos e críticos do Programa de Estabilidade Econômica, fato normal nas sociedades abertas, face à inexistência de argumentos convincentes, a música usada é a mesma do passado. Toda tentativa de mudança é chamada de irreal, de substantivas perdas salariais e passam a ser os paladinos dos direitos trabalhistas. Esquecem por conveniência doutrinária a inter-relação produção, salário, preços na economia inflacionada. Dá mesmo a impressão de que continuam preferindo conviver com a inflação. Para essas correntes, a Nação é uma abstração, simplesmente não existe.

Sofismam com a idéia principal do Plano: a inflação de ontem reproduz a do amanhã, passa a alimentar a si mesma. A sociedade cai numa armadilha inflacionária. Não querem aceitar que o cruzado, como moeda forte, vai reorganizar os salários, os preços, os juros, a produção. Continuam torcendo pelo nada, pelo quanto pior melhor. É a crítica pela crítica, o proposital esquecimento a outros aspectos do Plano, como a revisão da legislação tributária, o esforço nacional no domínio da tecnologia, da saúde, educação, transportes, política tributária, escala móvel, seguro desemprego, eliminação do componente inercial da inflação, imbutido nos constantes aumentos de preços que levam aos aumentos salariais, sucessivamente chamado de efeito cascata, que objetivamente aumenta o valor do salário nominal e reduz o real, também desestimulando os investimentos.

Pode-se argumentar que existem imperfeições no Plano, que serão corrigidos no processo de aplicação e avaliação de seus resultados. Concluindo, apenas para uma reflexão, é bom lembrar que, por muito menos, o saudoso patriota e nacionalista, Presidente Getúlio Vargas, suicidou-se em 24 de agosto de 1954, deixando sua Carta Testamento. Que o Presidente João Goulart, foi deposto em 31 de março de 1964, porque defendia as Reformas de Base.

Importante porém é que o Brasil despertou, ficando claro que é possível a unidade nacional, o desenvolvimento sem inflação, o controle dos preços. É a história na sua marcha. Com a sua decisão, o Presidente José Sarney entra definitivamente na história do Brasil, provando que não existe Nação sem o povo, produção sem trabalho, especulação como mecanismo de desenvolvimento.

Luiz Carlos Naso



## DIRETORIA

Luiz Fernando Diniz Naso  
José Carlos Diniz Naso  
Paulo Roberto Diniz Naso

## REDAÇÃO

Editor Chefe: Luiz Carlos Naso - MTPS 5831  
Editor Assistente: J. Costa Pinto - MTPS 5073

## EQUIPE TÉCNICA

Consultor: Eng<sup>o</sup> Gilberto J. da S. Leite

### Colaboradores

Eng<sup>o</sup> Fábio Serra Flosi  
Eng<sup>o</sup> Norberto dos Santos  
Eng<sup>o</sup> Carlos Augusto S. Carvalho  
Eng<sup>o</sup> David Marco Risnik

### Laboratório Eletrônico IUB:

Eng<sup>o</sup> José A. M. Almeida  
Jefferson Aicardi Chatagnier  
Sérgio Fernando Gonçalves do Couto

## ARTE

### Coordenação,

### Diagramação e Arte-Final:

Enio Silingardi Lopes

### Desenhos

Lineu Nório Kohatsu  
Moisés Silas Barbosa  
Roberto Gonçalves da Silva

### Composição

Ivaní Abdo Lopes  
Wilde Velasques Kern

### Capa - Projeto gráfico

Maximiliano Antonio de Oliveira e Silva

### Fotografia

José Carlos Schmid

## PUBLICIDADE

JC Publicidade

## IMPRESSÃO

IUB Gráfica Ltda.

REVISTA DO INSTITUTO UNIVERSAL BRASILEIRO - RÁDIO - TV - ELETRÔNICA é uma publicação da IUB EDITORA LTDA., Rua Brigadeiro Tobias, 298 - Fone: D.D.D. (011) 229-9455 - (PABX) - Caixa Postal 01306 - CEP 01000 - São Paulo - Capital. Preço do exemplar avulso: o constante na capa. Os pedidos de assinatura deverão ser feitos à **IUB Editora Ltda.**, Caixa Postal 01306 - CEP 01000 - São Paulo - Capital. Preço da assinatura: 12 meses - Cz\$ 120,00 - Distribuição exclusiva em bancas, em todo o território nacional: DINAP - Distribuidora Nacional de Publicações. Todos os direitos reservados. Não é permitida a reprodução total ou parcial das matérias constantes desta edição sem o expresso consentimento dos editores. Matrícula nº 3.735 do Livro A nº 5, Registro de Títulos e Documentos, Termo nº 811441350 - em 31/01/84 no I.N.P.I.

## índice

Editorial . . . . .	3	PY/PX. . . . .	45
Reportagem . . . . .	5	Componentes & Aplicações . . . . .	49
Kit do Mês . . . . .	9	Prática - Bancada . . . . .	52
Eletrônica Digital . . . . .	15	Constante de Tempo RC. . . . .	58
Principiante . . . . .	19	Correio Técnico . . . . .	61
Áudio . . . . .	25	Seção Passatempo . . . . .	63
Kit Hobby . . . . .	31	Curiosidades Eletrônicas . . . . .	65
Prática/Projetos. . . . .	36	Tabela & Equivalência . . . . .	67
Vídeo e TV . . . . .	41	Livros Técnicos. . . . .	68

As matérias publicadas neste número são de inteira responsabilidade de seus autores.

**9** **KIT DO MÊS -- VOLTÍMETRO DE REFERÊNCIA K54**  
Mais um instrumento para testes indispensável à sua bancada de serviços.

**25** **ÁUDIO -- OS BOOSTERS DE ÁUDIO**  
Veja como são elevados o nível dos sinais obtidos nas saídas dos modernos auto-rádios/toca-fitas K7.

**31** **KIT HOBBY -- TV SOUND TRANSMITER K55**  
Este kit permitirá que você teste o perfeito funcionamento da etapa de áudio dos TVs.

**45** **PY & PX -- COMO FUNCIONAM OS CIRCUITOS PLL**  
Nesta matéria você conhecerá maiores detalhes sobre o funcionamento dos modernos circuitos "Phase-Locked Loops" empregados em tranceptores PX.

**41** **VÍDEO CASSETE -- GRAVAÇÕES MAGNÉTICAS DE VÍDEO**  
Conheça as dificuldades encontradas nas gravações magnéticas de vídeo e as técnicas empregadas para contorná-las.

**52** **PRÁTICA/BANCADA -- COMO TESTAR OS TRANSISTORES BIPOLARES -- 1ª PARTE**  
Como saber se um transistor está perfeito? Se ele é de silício ou germânio? Se ele é PNP ou NPN? Veja como obter estas respostas com um simples ohmímetro!!

**49** **COMPONENTES & APLICAÇÕES -- COMPONENTES ESPECIAIS "O LASCR"**  
Conheça os "LASCR" = Retificador Controlado de Silício Controlado pela Luz, e algumas de suas aplicações práticas.

**58** **PRINCIPIANTES -- CONSTANTES DE TEMPO RC**  
A aplicação de capacitores em circuitos temporizados é uma constante. Veja como obter os tempos de carga e descarga de um circuito RC.

# RISTRON

## ENGENHARIA ELETRÔNICA

Uma empresa de consultoria  
a sua disposição.

A eletrônica é hoje considerada uma das áreas de apoio significativo a evolução da tecnologia no mundo moderno. Seja qual for o ramo da atividade de uma indústria, certamente a eletrônica lá se faz presente, colaborando de todas as formas para o seu crescimento.

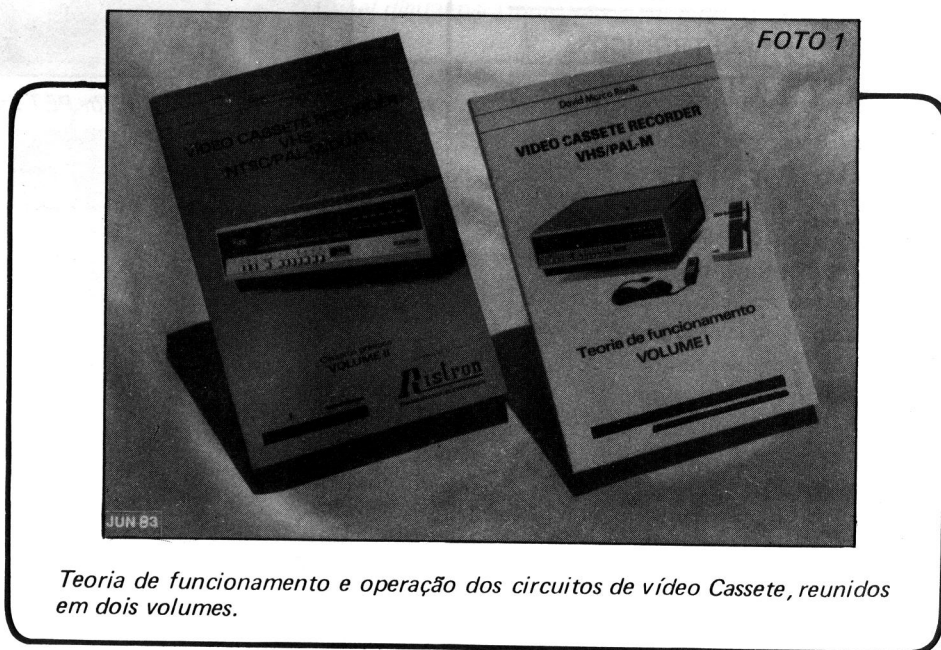
Mecânica, metalúrgica, têxtil, química, automobilística, gráfica, alimentícia, entretenimento, enfim um número muito grande de atividades *não relacionadas a eletrônica*, dela desfrutam em uma série de benefícios que traduzem sempre em maior comodidade, melhor qualidade e maior eficiência.

Dada esta dependência marcante da participação eletrônica nas mais diversas atividades de hoje, um novo mercado de trabalho desponta neste cenário: ... a empresa de CONSULTORIA ELETRÔNICA.

Um produto com especificações técnicas diferentes daqueles disponíveis no comércio, uma adaptação própria num equipamento importado, um novo projeto específico, a criação de um sistema de segurança exclusivo, uma orientação técnica na solução de um problema, enfim qualquer tipo de serviço relacionado a eletrônica que necessita ser executado por pessoal *técnicamente especializado*.

Esta é a atividade da RISTRON EDITORA E ENGENHARIA ELETRÔNICA LTDA, com sua sede na Av. Prestes Maia, nº 241 - 10º andar - conjunto 1001, em São Paulo.

Administrada e dirigida por seus sócios fundadores — Engº Boris Risnik e Engº David Marco Risnik, a empresa com 4 anos de atividades presta os mais variados serviços de eletrônica, executando projetos, montagens e

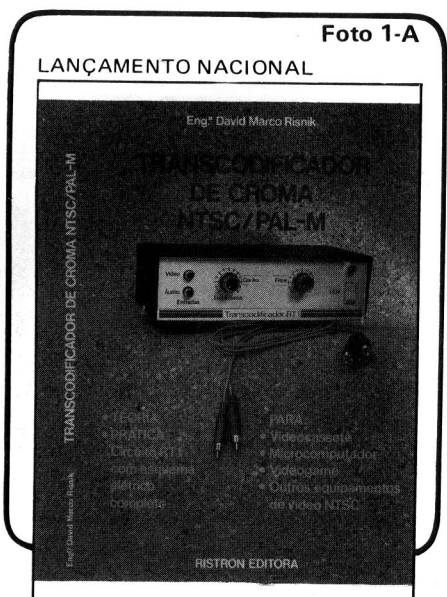


adaptações especiais a todos os tipos de indústrias ou autônomos que a ela recorrem.

Contando com a vasta experiência profissional acumulada por seus dirigentes, aliada ao espírito nacionalista, a empresa além de prestar os serviços de CONSULTORIA, divulga seus trabalhos técnicos através da publicação de livros eletrônicos dirigidos a estudantes e profissionais da área. A *foto 1* ilustra alguns destes trabalhos, já estando em *fase de lançamento* uma inédita publicação sobre os circuitos "transcodificadores" utilizados em conjunto com sistemas de vídeo importados (NTSC) (Foto 1-A)

Na era da informática, os microcomputadores estão presentes em todos os setores onde seja necessário "controlar" ou "processar com rapidez" qualquer evento.

Um vastíssimo campo de trabalho é hoje proporcionado pela "eletrônica" aos profissionais da área. Veja nesta reportagem mais um exemplo prático de como isto pode ser realizado.



eletrônicos e mais uma infinidade de outras opções podem ser facilmente executadas com perfeição e rapidez por estas arrojadas "máquinas eletrônicas" a serviço do homem moderno.

Os microcomputadores operam em função de um "programa", que nos casos específicos são desenvolvidos de acordo com as exigências do cliente. A título de demonstração a *foto 2* ilustra a formação de letreiros na tela de um microcomputador PET - série 2001 da "commodore" - profissional.

---

## PROJETOS ELETRÔNICOS

---

Contando com sofisticados aparelhos para teste, os técnicos da RISTRON realizam todos os levantamentos necessários a elaboração de um novo projeto. A *foto 3* exibe um apanhado geral destes instrumentos.

Tendo sua atenção voltada também aos estudantes de eletrônica, a RISTRON especializou-se também na elaboração de Kits que são oferecidos pelas revistas mais especializadas de São Paulo como a do INSTITUTO UNIVERSAL BRASILEIRO. Todos os circuitos são montados e rigorosamente testados em seu laboratório, assim como mostra um teste de operação do gerador de vídeo (*foto 4*)

Os equipamentos digitais, constituídos por teclados, memórias e display, são hoje bastante requisitados para os locais onde se faz necessário a exibição constante de um valor numérico, como



*Microcomputador PET série 2001 - da commodore.*

por exemplo um mostrador (painel grande) que indique um *índice porcentual variável* muito importante para transações comerciais executadas simultaneamente por diversos elementos. A *foto 5* mostra um controlador digital projetado e construído pela RISTRON, contendo dois displays monitores (um verde outro vermelho) acionados diretamente pelo teclado, e que alimentam painéis em tamanho grande distribuídos pela sala de operações do mercado de um grande banco.

Estes *painéis eletrônicos* são exclusivamente desenvolvidos no laboratório da RISTRON e construídos a partir de

segmentos de LED'S -diodos emissores de luz, conforme mostra a *figura 6* - um display com quatro dígitos na altura de 6 cm. Outros formatos maiores ainda podem ser construídos por este processo, com tecnologia própria da empresa.

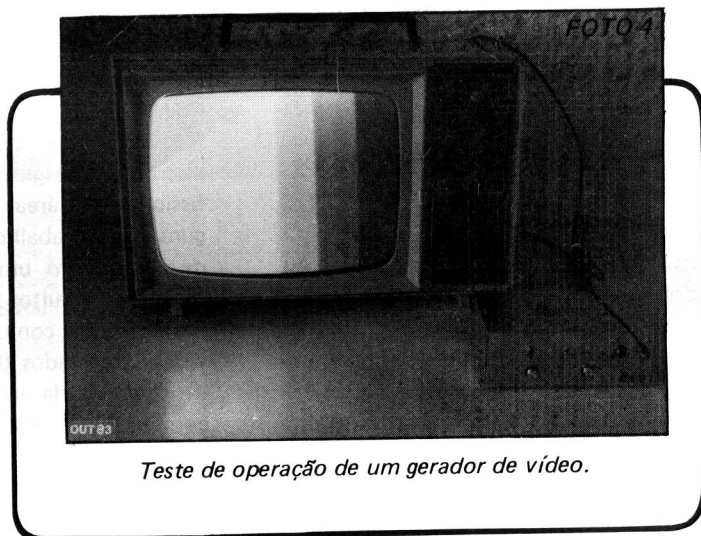
Os "rádio-amadores" também encontram auxílio ao seu trabalho na eletrônica, exemplo disto é o "analisador de sinais" elaborado a pedido de um cliente.

Batizado por SSTV ANALYSER, este equipamento é constituído por uma série de "21 filtros" de alto "Q", sintonizados na faixa de áudio frequência.

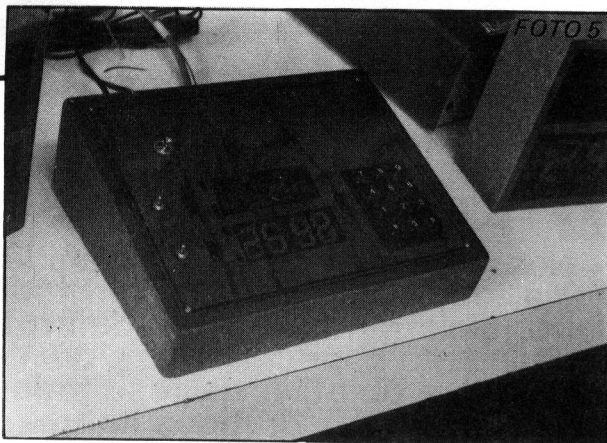
A *foto 7* mostra o aspecto externo



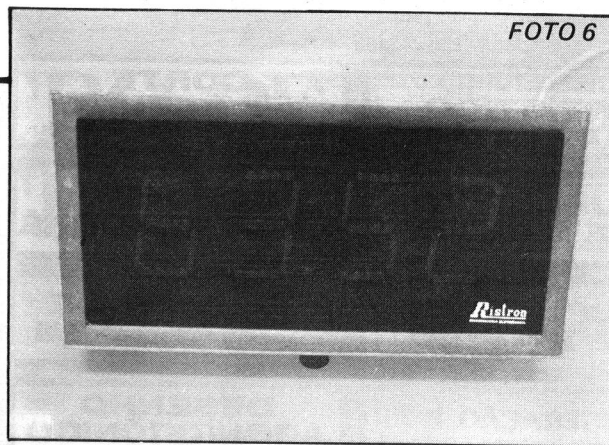
*Aparelhos de teste na bancada de trabalho.*



*Teste de operação de um gerador de vídeo.*



Controlador digital de painéis.



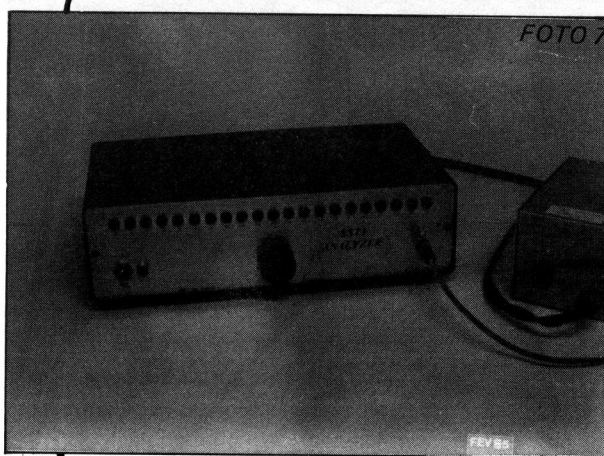
Painel digital para indicação de um índice porcentual.

deste aparelho produzido pela RIS-TRON, em operação com a sua fonte de alimentação. O sistema SSTV opera na recepção de fotografia, sendo reproduzidas pela televisão.

Captados via satélite, estes sinais depois de decodificados representam "tons de áudio" que serão traduzidos em *informações de brilho* correspondentes a cada elemento de imagem, num processo de VARREDURA LENTA. Estas informações, a medida que vão sendo recebidas, são armazenadas num banco de memórias através de códigos binários, para serem posteriormente lidas numa velocidade de exploração compatível o com a da televisão, reproduzindo assim a imagem na tela.

A transmissão destes sinais é feita em SSB (Single Side Band) o que exige do receptor a "reincersão" da portadora. Portanto a correta sintonização do equipamento é fundamental para a correta reprodução dos tons de áudio.

Os filtros de alto "Q" acoplados a



SSTV ANALYSER  
— analisador de espectro de áudio utilizado na recepção de sinais SSTV, no auxílio a sintonia do receptor.

diodos LED para indicação visual do SSTV ANALYSER, indicam ao operador a excursão do sinal de áudio captado, auxiliando-o no *ajuste do receptor*. Estes filtros foram construídos a partir de amplificadores operacionais acoplados a redes R-C sintonizadas, sendo ca-

da uma calibrada numa frequência padrão.

Genuinamente nacional, a RIS-TRON orgulha-se em atender a todos os tipos de clientes, pequenos, médios ou grandes com a mesma cordialidade e atenção que caracterizam o seu trabalho.

## Agora ficou mais fácil fazer a sua ASSINATURA

Escreva hoje mesmo para: IUB EDITORA LTDA.

Rua Brigadeiro Tobias, 298

Caixa Postal 01306 — CEP 01000 — São Paulo — Capital

Solicite uma assinatura personalizada e receba em sua casa a mais completa revista de Rádio, TV e Eletrônica do país.

# INSTITUTO UNIVERSAL BRASILEIRO

cursos rápidos !

A maior e mais perfeita organização de ensino por correspondência do país !

Nossa escola atinge, com rapidez e eficiência, todos os pontos do território brasileiro, ministrando, através de professores altamente especializados, um ensino minucioso e objetivo, de resultados práticos imediatos.

Afinal são **45** anos de experiência!

Matricule-se com urgência e receba as lições do curso escolhido, bem como todo o material necessário gratuitamente.

MENSALIDADES AO ALCANCE DE TODOS.

CURSO DE  
RADIOTÉCNICO  
TRANSISTORES  
TELEVISÃO  
PRETO E BRANCO E A CORES



GRÁTIS MATERIAL COMPLETO



**DESENHO ARTÍSTICO E PUBLICITÁRIO**

**CORTE E COSTURA**  
(PARA A FORMAÇÃO DE MODISTAS)

**SUPLETIVO DE 1º GRAU**

**BORDADO TRICÔ E CROCHÊ**

**SUPLETIVO DE 2º GRAU**

**AUXILIAR DE ENFERMAGEM**

**REFRIGERAÇÃO E AR CONDICIONADO**

**DESENHO ARQUITETÔNICO**  
(Desenho de Plantas para Construções)

**TORNEIRO MECÂNICO**

**DESENHO DE MECÂNICA**

**MECÂNICA DE AUTOMÓVEIS**

**ELETRICIDADE DE AUTOMÓVEIS**

**MECÂNICA GERAL**

**SECRETARIADO MODERNO**

**AUXILIAR DE ESCRITÓRIO**

**PORTUGUÊS (1º e 2º Graus)**

**AUXILIAR EM ADMINISTRAÇÃO DE EMPRESAS**

**ELETRICIDADE**

**CONTABILIDADE PRÁTICA**  
(ASSISTENTE DE CONTADOR)

**INGLÊS**

**MATEMÁTICA (1º e 2º Graus)**

e mais dois novos lançamentos:

**FOTOGRAFIA e CINEMA SUPER 8**

Matriz: Av. Rio Branco, 781 - Caixa Postal 5058 - São Paulo - CEP 01000

Filial Rio de Janeiro: Rua Riachuelo, 159 (Próximo aos Arcos da Lapa)

MANDE O CUPOM ABAIXO OU ESCREVA-NOS HOJE MESMO.

**INSTITUTO UNIVERSAL BRASILEIRO**

Av. Rio Branco, 781 - Cx. Postal 5058 - São Paulo - CEP 01000

Senhor Diretor: Peço enviar-me GRÁTIS o folheto completo sobre o curso de \_\_\_\_\_ por correspondência.

(INDICAR O CURSO DESEJADO)

Nome \_\_\_\_\_  
Rua \_\_\_\_\_ N.º \_\_\_\_\_  
CEP \_\_\_\_\_ Bairro \_\_\_\_\_ Cx. Postal \_\_\_\_\_  
Cidade \_\_\_\_\_ Estado \_\_\_\_\_

ESTE CUPOM É SEU

MANDE O CUPOM ABAIXO OU ESCREVA-NOS HOJE MESMO.

**INSTITUTO UNIVERSAL BRASILEIRO**

Av. Rio Branco, 781 - Cx. Postal 5058 - São Paulo - CEP 01000

Senhor Diretor: Peço enviar-me GRÁTIS o folheto completo sobre o curso de \_\_\_\_\_ por correspondência.

(INDICAR O CURSO DESEJADO)

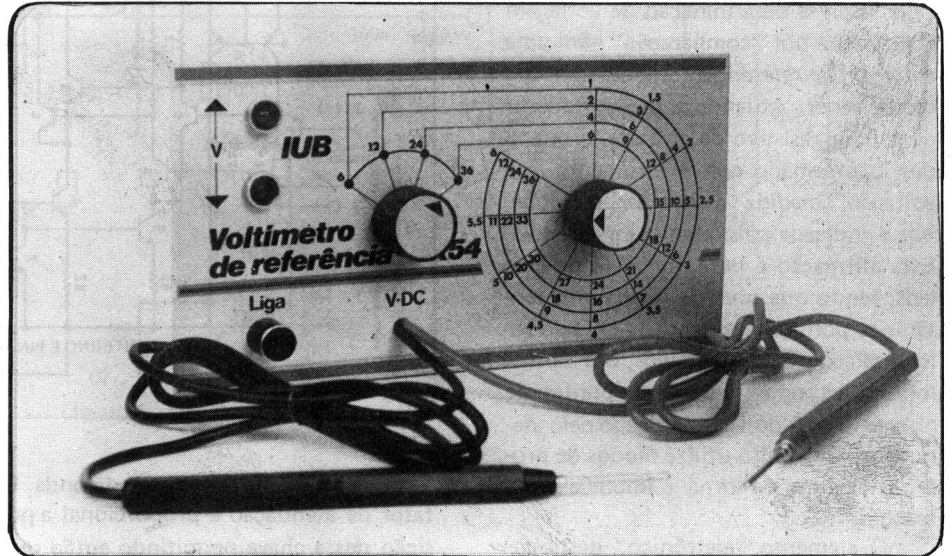
Nome \_\_\_\_\_  
Rua \_\_\_\_\_ N.º \_\_\_\_\_  
CEP \_\_\_\_\_ Bairro \_\_\_\_\_ Cx. Postal \_\_\_\_\_  
Cidade \_\_\_\_\_ Estado \_\_\_\_\_

ESTE É PARA SEU AMIGO



# VOLTÍMETRO DE REFERÊNCIA K54

Conhecer as tensões nos diversos pontos de um circuito em teste é uma das atribuições mais importantes para o técnico eletrônico, sendo que para esta tarefa ele utiliza o "voltímetro". Os voltímetros comerciais, mesmo os modelos mais simples, são instrumentos relativamente caros pois reúnem características de "multiplicidade de funções", que poderiam ser dispensadas para algumas realizações práticas em eletrônica. Analisando o problema sob este enfoque, apresentamos nesta edição um Kit ultra simplificado, e portanto de custo reduzido, para realizar medições em TENSÕES CONTÍNUAS na faixa de 1V a 36V, com indicação por meio de dois leds. A sua construção é bastante simples, e principalmente: não requer ajustes!



## INTRODUÇÃO

Antes de apresentar o circuito do VOLTÍMETRO DE REFERENCIA K 54, vamos comentar alguns aspectos referentes a "precisão" de um instrumento e quando ela é necessária.

Qualquer que seja o instrumento eletrônico utilizado, seja ele de excelente, regular ou baixa qualidade, o fator preponderante que cabe ao técnico é SABER UTILIZÁ-LO CORRETAMENTE e conhecer suas limitações. Pouca ou nenhuma utilidade terá um "osciloscópio de sofisticados recursos" se ele não for operado corretamente, ao passo que por exemplo, um simples injetor/pesquisador de sinais pode fornecer valiosas informações ao técnico que souber tirar o *máximo proveito* deste instrumento "caseiro". Esta comparação não visa de forma alguma menosprezar os instrumentos de grandes recursos como os osciloscópios, em troca de uma "valorização" dos instrumentos "caseiros", constituindo somente um alerta para o usuário do instrumento. Sabemos que o recurso financeiro de um técnico é

que determina maior ou menor investimento na aquisição de instrumento para o seu trabalho, porém podemos afirmar que não é esta a característica que irá limitá-lo, se ele souber desfrutar com EFICIÊNCIA daquilo que possui.

O "custo" de um instrumento está relacionado a sua complexidade e a sua qualidade, sendo portanto óbvio que os instrumentos mais precisos e de múltiplas funções sejam mais caros. Entretanto, se restringirmos as funções deste instrumento bem como a sua precisão a um nível menor, ainda aceitável para grandes trabalhos de eletrônica, ele se tornará mais acessível e ao alcance daqueles que ainda não dispõem de recursos para possuir um instrumento mais abrangente. Esta é a idéia básica que foi adotada no desenvolvimento do VOLTÍMETRO DE REFERÊNCIA K 54, cujos principais aspectos práticos passamos a descrever.

Os voltímetros comerciais, normalmente oferecidos como parte integrante de um MULTITESTE, dispõem de escalas para leituras de precisão de TENSÕES ALTERNADAS e TENSÕES CONTÍNUAS. Todos os aparelhos eletrônicos tem os seus circuitos alimentados por TENSÕES CONTÍNUAS, sendo que as tensões alternadas (exceto os sinais propriamente ditos) estão presen-

tes somente na entrada de rede e no circuito de retificação da fonte de alimentação.

Assim, nos serviços de reparação, a leitura das tensões contínuas presentes nos diversos pontos de um circuito, fornece ao técnico dados de grande importância a respeito do funcionamento.

Muitas vezes, a simples avaliação da "grandeza" de uma tensão é mais importante do que a sua determinação "precisa". Dentro deste conceito podemos afirmar que um instrumento que indique a presença de uma tensão entre "5" e "6" volts numa linha de alimentação pode ser tão valioso quanto um instrumento que forneça uma leitura "precisa" de 5,5 volts, neste mesmo ponto.

O fator "precisão" nas leituras de tensões, sem dúvida alguma representa uma qualidade bastante desejável para uma série de circunstâncias, porém, na maioria dos trabalhos de manutenção, o simples fato de poder-se avaliar a *grandeza de uma voltagem* já se traduz num grande benefício ao técnico. Neste caso o uso de instrumentos de precisão pode ser substituído perfeitamente por instrumentos mais simples, de menores recursos, mas que cumprirão adequadamente a sua missão.

## VOLTÍMETRO DE REFERÊNCIA

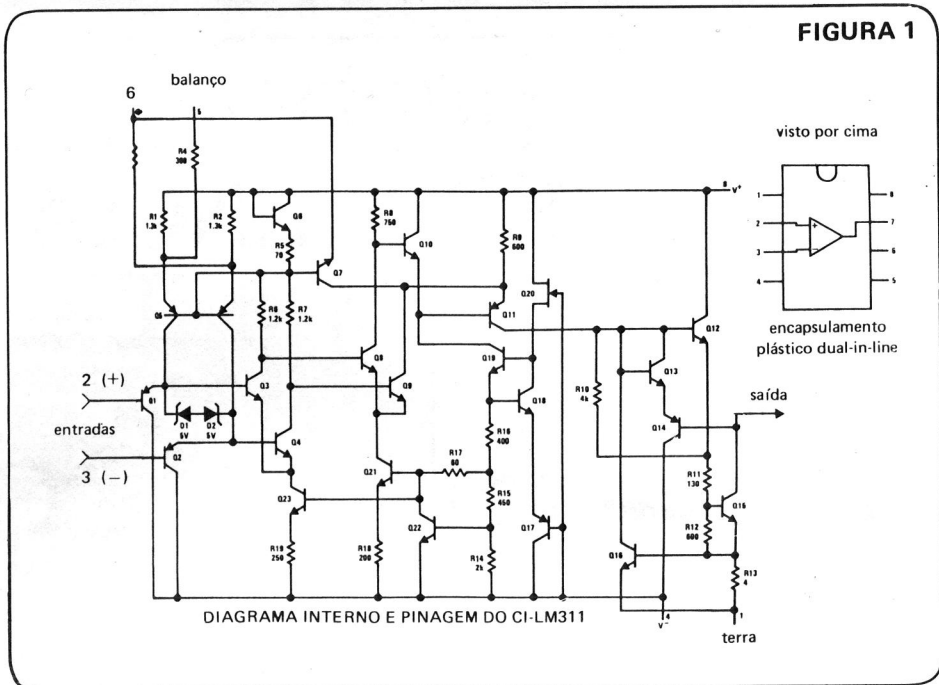
O voltímetro de referência que estamos propondo neste Kit, não possui ponteiro nem indicação digital do valor, pois a determinação da voltagem D.C. é feita por "comparação" com uma *voltagem de referência* fornecida por um diodo zener. Atuando sobre um divisor de tensão resistivo de entrada, o operador é informado pelo instrumento se a voltagem medida é *inferior* ou *superior* a indicada pelo atenuador resistivo. Esta afirmação é feita por meio de dois leds, sendo que o verde indica uma tensão nas pontas de prova **ABAIXO** do valor indicado pelo atenuador, e o vermelho indica uma tensão nas pontas de prova **ACIMA** do valor indicado pelo atenuador. O circuito utiliza diodos de proteção de forma a torná-lo imune a sobre tensões.

O elemento "eletrônico" deste circuito, e que pode ser identificado como o coração do voltímetro, é o circuito integrado LM311 - um comparador de tensão. Este CI possui duas entradas de *alta impedância* as quais são aplicadas as tensões a serem comparadas; o nível de saída deste CI indicará o resultado desta comparação.

Assim, se alimentarmos uma destas entradas com uma tensão conhecida, como por exemplo fornecida por um diodo zener, a indicação de saída corresponderá a uma avaliação de tensão presente na outra entrada do CI, indicando se ela é **MAIOR** ou **MENOR** do que a tensão de referência. O ponto de transição entre estes dois valores se dá quando ambas as tensões de entrada forem rigorosamente iguais.

Este é o princípio de operação do **VOLTÍMETRO DE REFERÊNCIA K 54**, onde a saída do CI alimenta dois leds, através de um circuito inversor, de maneira que dependendo do sinal de entrada, um ou outro led irá brilhar. Através desta indicação, o operador saberá se a voltagem medida está superior ou inferior a tensão de referência.

Para ampliar a capacidade de leitura deste voltímetro, a tensão a ser determinada não é aplicada diretamente a entrada do circuito integrado, mas sim através de um **ATENUADOR RESIS-**



**TIVO**, acoplado a uma chave de onda. O fator de atenuação é proporcional a posição desta chave permitindo então que ela seja "graduada" em tensão, constituindo-se na *escala do voltímetro*. Com isto, qualquer que seja a tensão aplicada as pontas de prova, ela será atenuada pelo divisor até se igualar com a tensão de referência. Podemos ampliar ainda mais a capacidade de leitura, fazendo com que esta tensão de referência seja também selecionada por uma outra chave de onda, que será dita então de "ESCALA MULTIPLICATIVA". Com isto, uma mesma posição do atenuador de entrada poderá corresponder a valores de tensões "múltiplos", dependendo da tensão de referência selecionada. Este princípio ficará mais claro ao analisarmos o circuito elétrico do voltímetro.

### LM 311 -COMPARADOR DE VOLTAGEM

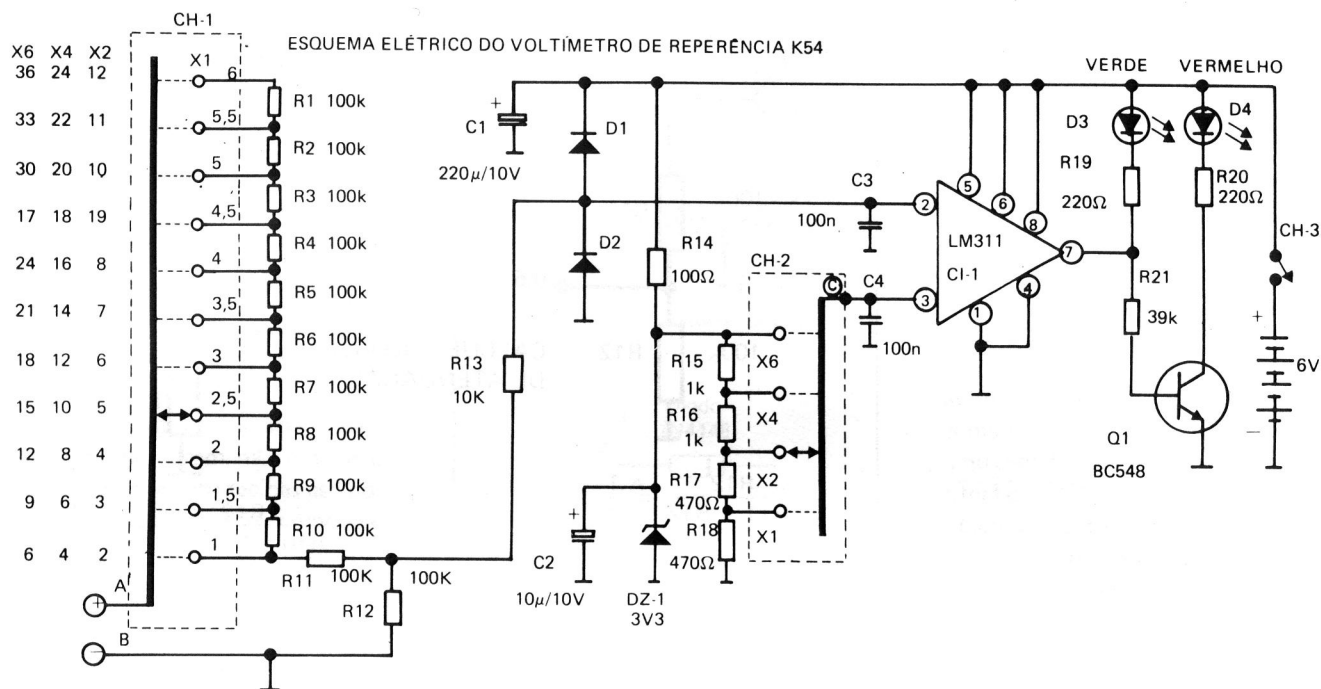
O circuito integrado LM311 é um comparador de voltagem de alta precisão e confiabilidade, e sua saída é do tipo "coletor aberto", podendo acionar diretamente cargas externas sujeitas a alimentações de até 40V com dreno de corrente de até 50 mA. A tensão de alimentação para o LM311 pode ser do tipo simples ou simétrica, com valores

de 5V até um máximo de 36V. O seu consumo de potência é de 135 mW quando alimentado por uma fonte simétrica de 15V, o que corresponde a uma corrente de 4,5 mA.

O seu circuito interno bem como a distribuição de pinagem esta ilustrado pela figura 1. Os pinos "2" e "3" representam as entradas de voltagem para comparação. A corrente drenada por esta entradas é muito pequena, qualificando-as como de "alta impedância", ideal para não *carregar* os pontos que estão sendo testados.

Os pinos "5" e "6" podem ser utilizados para um ajuste preciso de "balanço" das tensões de comparação, porém para as aplicações em que este requinte é dispensado, estes pinos são conectados diretamente ao pólo positivo da fonte.

A saída de sinal se dá pelo pino "7" e representa o coletor do transistor Q15. Quando a tensão aplicada ao pino "2" (entrada positiva) for inferior a tensão aplicada ao pino "3" (entrada negativa) o transistor Q15 permanece saturado, só saindo deste estado quando a situação das tensões de entrada forem inversas, ou seja a do pino "2" superior a do pino "3". Este transistor de saída pode acionar qualquer tipo de carga externa dentro das especificações já mencionadas. Em nosso voltímetro utilizamos um dos leds (verde) conectado entre o pino "7" e a alimentação positiva, através de um



resistor de limitação. Assim, quando este transistor estiver saturado, o led é alimentado.

As fontes simétricas de alimentação, são conectadas aos pinos "8" (positivo) e "4" (negativo), enquanto que o pino "1" representa o ponto de massa ou zero volts.

As fontes de alimentação simples, são conectadas aos pinos "8" (positiva) e "4"/"1" (terra).

## DESCRIÇÃO DO CIRCUITO

O esquema elétrico do voltímetro de referência está mostrado pela figura 2, baseado no qual faremos agora uma descrição de seu funcionamento.

Na posição de CI-1 encontra-se o comparador de tensão LM311 cujas entradas estão assim distribuídas: pino "3" alimentada por uma TENSÃO DE REFERÊNCIA fornecida pelo diodo zener DZ-1, e o pino "2" alimentado pela "tensão incognita" a ser comparada. Os capacitores C3 e C4, filtram os possíveis ruídos que poderiam intervir nesta comparação produzindo instabilidade na in-

dicação. O resistor R4 alimenta o diodo zener com uma corrente aproximada de 27 mA para produzir uma tensão bastante estável, sendo então filtrada pelo capacitor C2. A tensão de zener é então subdividida em quatro valores através do divisor de tensão formado pelos resistores: R15/R16/R17/R18. Nos pontos "X1", "X2", "X4" e "X6" teremos aproximadamente as seguintes voltagens fixas: 0,5V, 1V, 2V e 3,3V, sendo que estas tensões de referência são selecionadas pela chave de onda CH-2 para ser aplicada ao pino "3".

Os diodos D1 e D2 são chamados de *proteção da entrada*, pois impedem que a tensão aplicada a este ponto atinja valores superiores a da fonte de alimentação, que em nosso caso é de 6V.

A saída de sinal, pino "7", alimenta diretamente o diodo led D3 (verde) através do resistor limitador de corrente R19. O resistor R21 aplica esta tensão de saída a base do transistor Q1, que opera então como INVERSOR, estando em seu coletor conectado o diodo led D4 (vermelho) através do resistor limitador de corrente R20.

Assim, quando esta saída estiver em nível baixo, o diodo led D3 recebe alimentação e se ilumina, enquanto que o

transistor Q1 permanece cortado, e portanto o led D4 apagado. Quando o nível da saída for alto, a situação se inverte, apagando o led D3, e ascendendo o led D4.

Como já foi mencionado, a tensão a ser lida, é aplicada ao CI através de um atenuador resistivo controlado pela chave de onda CH-1. Este atenuador é formado por 11 resistores com o valor de 100K, e produz atenuações proporcionais a posição da chave.

Vamos analisar uma condição típica para melhor esclarecer o seu funcionamento. Posicionando a chave CH-2 no ponto "X1", estamos aplicando uma tensão de referência de aproximadamente 0,5V ao pino "3" do CI, correspondendo isto que se a tensão aplicada ao pino "2" for inferior a 0,5V o led verde (D3) será iluminado, e se ela for superior a 0,5V o led vermelho será iluminado.

Voltando agora a chave de onda CH-1 vamos examinar as suas possíveis situações. Na posição "1V", a tensão das pontas de prova é aplicada ao divisor formado por R11/R12, e como os valores dos resistores são iguais, o seu fator de atenuação é de 1/2. Assim, se aplicarmos 1V as pontas de prova, o

pino "2" do CI recebera 0,5V.

Observem agora que na posição "1,5" é acrescentado mais um resistor de 100K a este divisor de tensão, caracterizando agora uma atenuação de 1/3. Portanto podemos agora aplicar 1,5V as pontas de prova que o pino "2" do CI irá receber também 0,5V. A figura 3 mostra estas situações que foram analisadas.

A cada posição superior da chave CH-1, mais um resistor de 100K é adicionado ao divisor e com isto alterando a escala de leitura.

Se agora passarmos a chave de onda CH-2 para a posição "X2", estaremos alimentando o pino "3" do CI com uma tensão de referência de 1V. Portanto com a chave CH-1 na primeira posição (atenuador 2:1) será agora possível aplicar até 2V, que corresponderá a 1V no pino "2" do CI, tensão esta igual a da

FIGURA 3

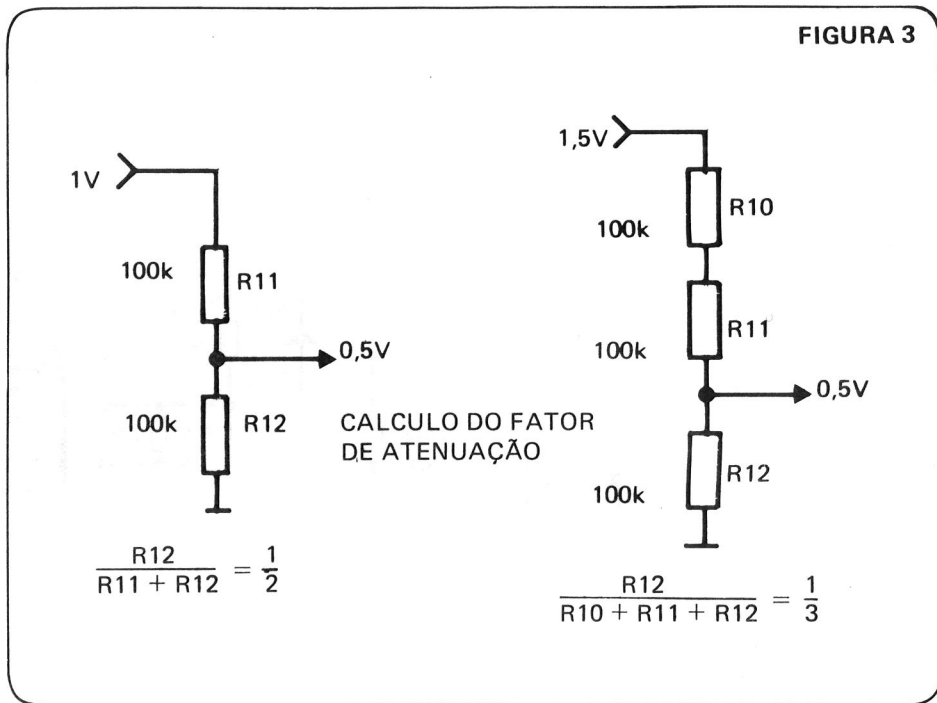
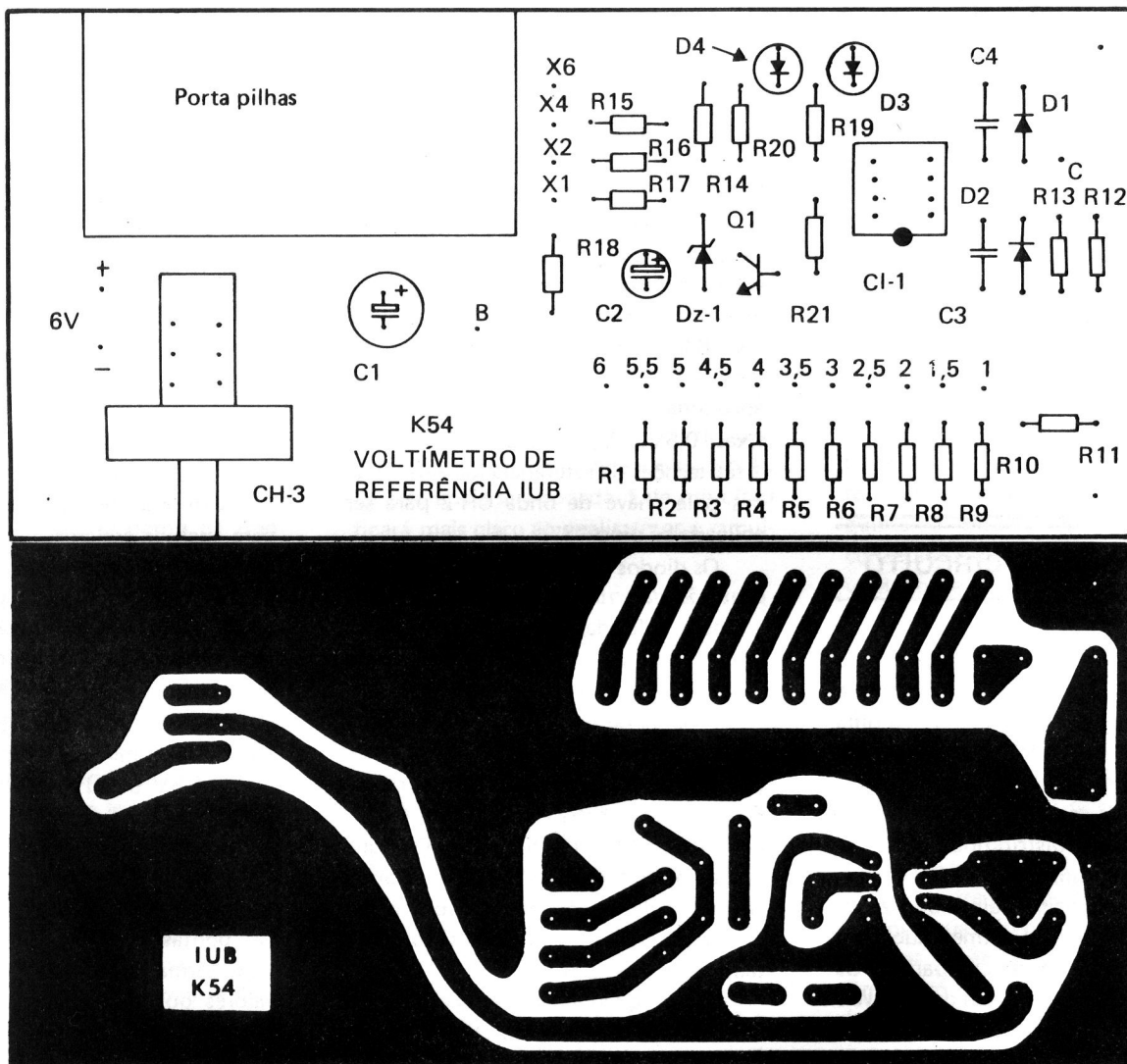


FIGURA 4



nova referência. Portanto multiplicamos por "2" os valores da primeira escala.

Seguindo o mesmo raciocínio, a posição "X4" multiplica por "4" a escala de CH-1 e finalmente a posição "X6" multiplica por "6" a escala de CH-1. Com isto o voltímetro de referência K54 pode detetar tensões contínuas na faixa de 1V até 36V.

## MONTAGEM DO CIRCUITO

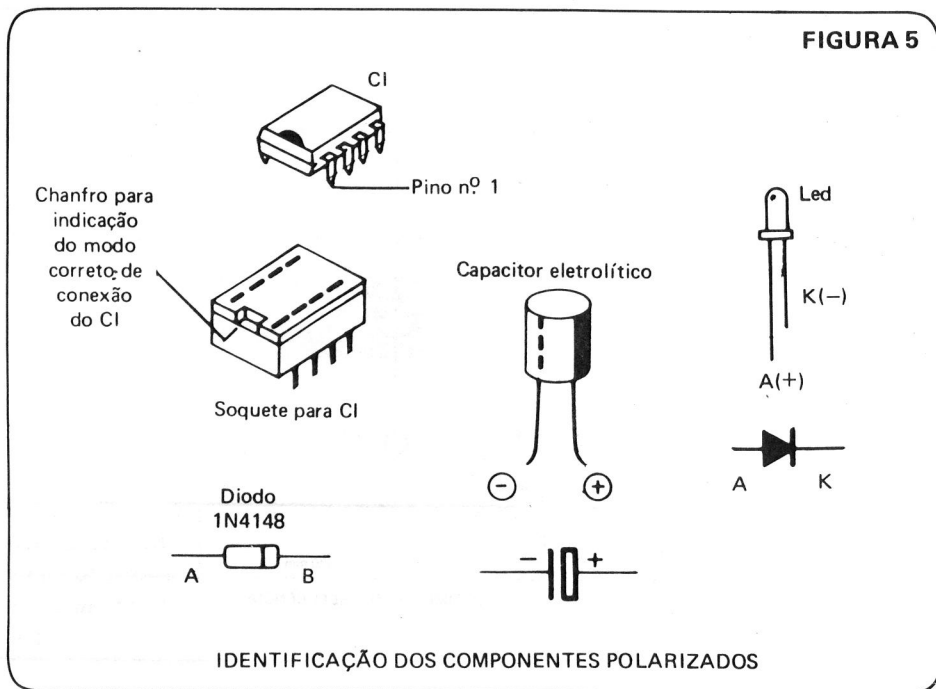
A placa de circuito impresso para montagem deste kit está ilustrada pela figura 4. Esta montagem não é crítica, entretanto devem ser obedecidas as "polarizações" dos componentes, como: capacitores eletrolíticos, diodos, transistor e circuito integrado. Para isto a figura 5 mostra a forma correta de identificação destes componentes.

Os terminais das chaves de onda são conectados aos respectivos furos da placa através de fios flexíveis no comprimento adequado a montagem. A figura 6 ilustra a identificação destes terminais.

A montagem dos leds no painel do instrumento deve obedecer as cores pré-fixadas, para correta operação do voltímetro.

Quando da fixação mecânica das chaves de onda, obedecer as marcações da escala, fazendo a primeira posição indicada pelo knob coincidir com a primeira marcação da escala gravada no painel.

A chave tipo tecla CH-3 é montada



na própria placa de impresso, dispensando maiores cuidados.

A alimentação do circuito é realizada por meio de quatro pilhas pequenas, encaixadas no suporte plástico próprio, que é colado à placa.

## FUNCIONAMENTO

Com as pilhas corretamente posicionadas no suporte, acionada a tecla LIGA, imediatamente o led VERDE deverá se ascender; desde que não exista *nenhuma tensão* aplicada as pontas de

prova. Nesta situação, qualquer que for a escala selecionada, a tensão da prova (0V) será sempre INFERIOR a da referência, condição esta indicada pelo led verde.

Vamos agora aplicar uma tensão contínua de 3V as pontas de prova e acompanhar o procedimento de leitura.

A escala multiplicativa (chave CH-2) deverá estar posicionada para a faixa de valores que mais se aproxima da tensão a ser lida, em nosso caso selecionamos "X1", para tensões de 1V e 6V. Agora a escala principal é "varrida" até observamos a mudança de cor dos leds.

Notaremos que nas posições de 6V até 3,5V a indicação é feita pelo led ver-

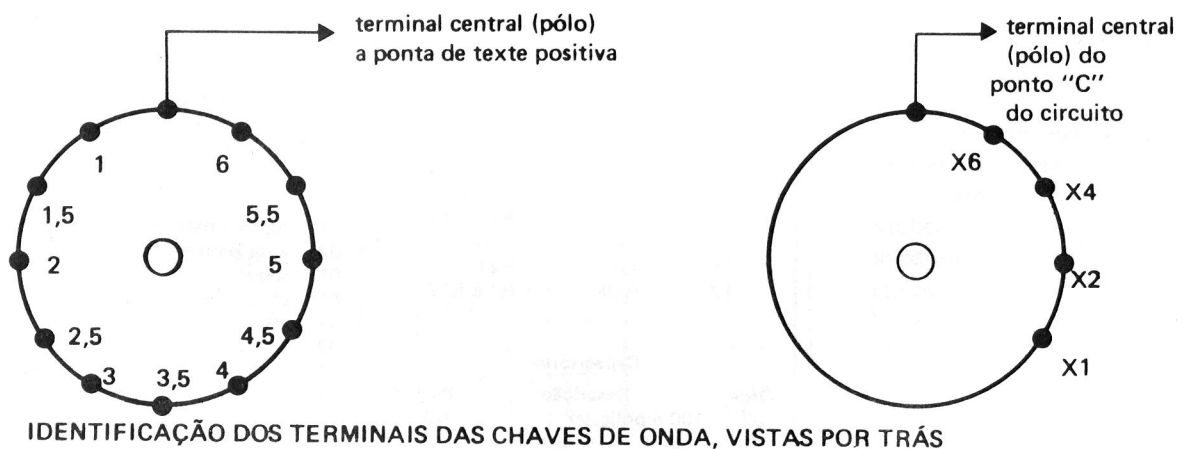
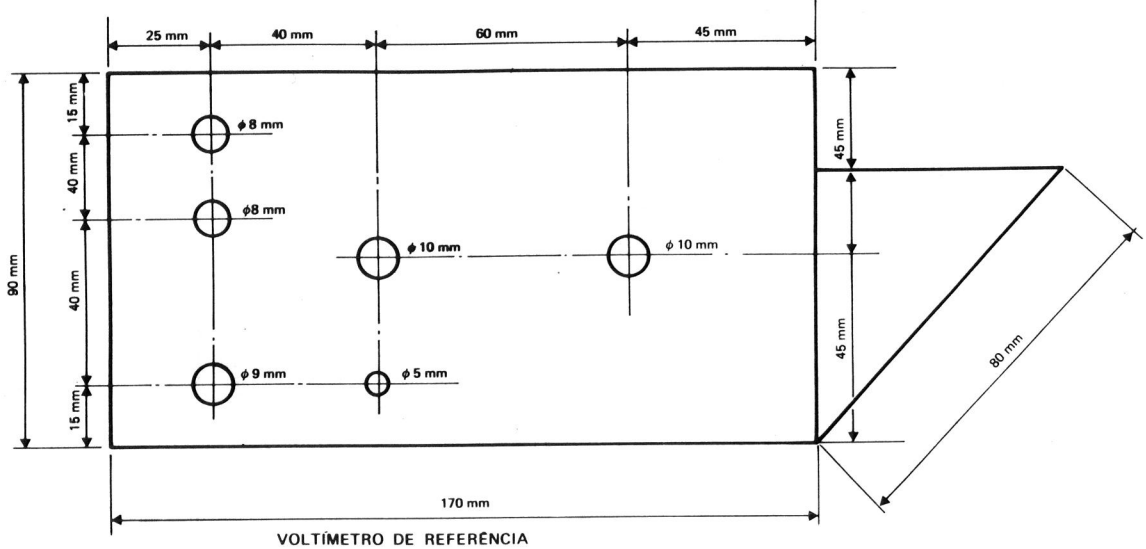


FIGURA 7

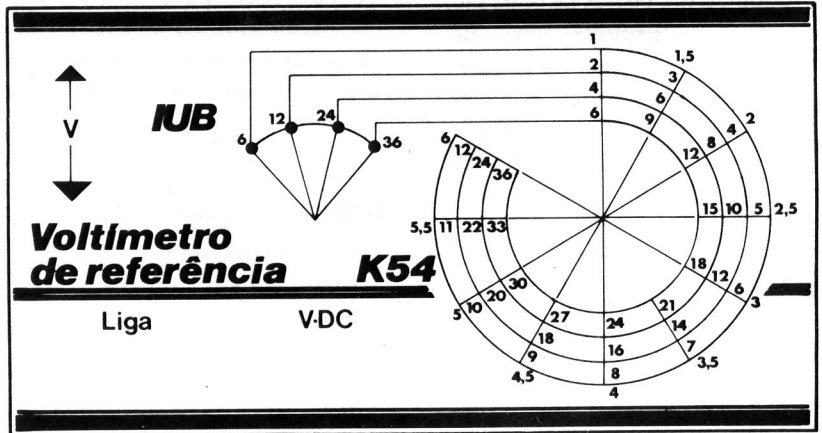


de, informando que a tensão aplicada as pontas de prova está INFERIOR a da escala. O led vermelho ascenderá quando a chave CH-1 for posicionada abaixo do valor 3,5V. Portanto, o voltímetro de referência nos indicou que a tensão lida está na faixa de valores entre 3 e 3,5V volts.

Para a leitura de tensões maiores dentro da escala do voltímetro, o procedimento é o mesmo, bastando selecionar a escala multiplicativa mais adequada.

Graças a presença do diodo de proteção, a entrada de tensão no pino do CI é sempre limitado a um valor seguro, qualquer que seja a posição das chaves de onda.

FIGURA 8



**CONCLUSÃO**

Como pode-se perceber, a grau de PRECISÃO do voltímetro de referência está relacionado diretamente a "tolerância" dos resistores dos atenuadores (R1 a R12, R15 a R18), e a exatidão do valor de zener. Obtivemos bons resultados utilizando componentes "comuns", não selecionados. Entretanto aqueles que se dispuserem a melhorar a precisão do voltímetro, poderão utilizar resistores de 1%, e ajustar a tensão de zener a valores "exatos", utilizando "trim pots" nas posições de R15 a R18.

**LISTA DE MATERIAL**

Qtde	Valor	Posição
01	100Ω	R14
02	220Ω	R19/R20
02	470Ω	R17/R18
02	1K	R15/R16
01	10K	R13
01	39K	R21
12	100K	R1 e R12

Qtde	Descrição	Posição
02	100 n poliester	C3/C4
01	1.0μ/10V eletrolítico	C2
01	220μ/10V eetro lítico	C1

**Semicondutores**

Qtde	Descrição	Posição
02	diodo de sinal 1N4148	D1/D2
01	diodo zener 3V3	DZ-1
01	Transistor BC547	Q1
01	circuito integrado LM311	CI-1
01	led vermelho	D4
01	Led verde	D3

**Diversos**

- 01 – suporte para 04 pilhas pequenas
- 02 – visor para led (circular)
- 01 – soquete para CI 8 pinos
- 01 – chave de onda 1 pólo x 11 posições
- 01 – chave de onda 1 pólo x 4 posições
- 02 – Knób para chave de onda
- 01 – chave tipo tecla p/ circ. impresso
- 01 – Knób para chave tecla
- 01 – placa de circuito impresso K54
- 01 – chassi painel K54
- – fios, solda.

# Informática Multiplexação

O sistema de transmissão de dados constitui uma etapa muito importante no projeto de circuitos digitais. Apresentamos nesta matéria alguns exemplos práticos relativos ao processo de multiplexação dos sinais, que irão contribuir para solidificar este conceito muito utilizado pela eletrônica digital.



Quando elaboramos o projeto de um sistema digital, além do sistema lógico que determina o funcionamento propriamente dito do equipamento, um segundo aspecto importante deve ser também considerado: a forma de interligação entre dois circuitos que compõe o mesmo aparelho. Para facilitar o raciocínio deste problema, vamos admitir que desejamos construir um sistema digital tipo "placar eletrônico", que apresente um valor numérico qualquer, controlado por uma central onde um operador irá digitar sobre um teclado numérico o valor a ser exibido pelo display. Neste sistema, a unidade central (com teclado numérico) esta fisicamente distante do módulo display, sendo que a *transmissão da informação* é realizada por meio de fios. Numa situação mais genérica, podemos admitir ainda a existência de vários displays sendo controlados pela mesma central.

Um sistema aparentemente simples, mas que em função da: 1) distância entre os aparelhos e 2) número de displays utilizados, exige um estudo sobre qual o método a ser empregado na transmissão do sinal que tornara o projeto mais econômico e de manutenção mais simples.

Vamos admitir neste exemplo um único display de quatro dígitos, separado da central por uma distância de apenas 1 metro.

Cada um dos dígitos do display é formado por sete segmentos, necessitando portanto de sete linhas de informação. O sinal digital para alimentar um

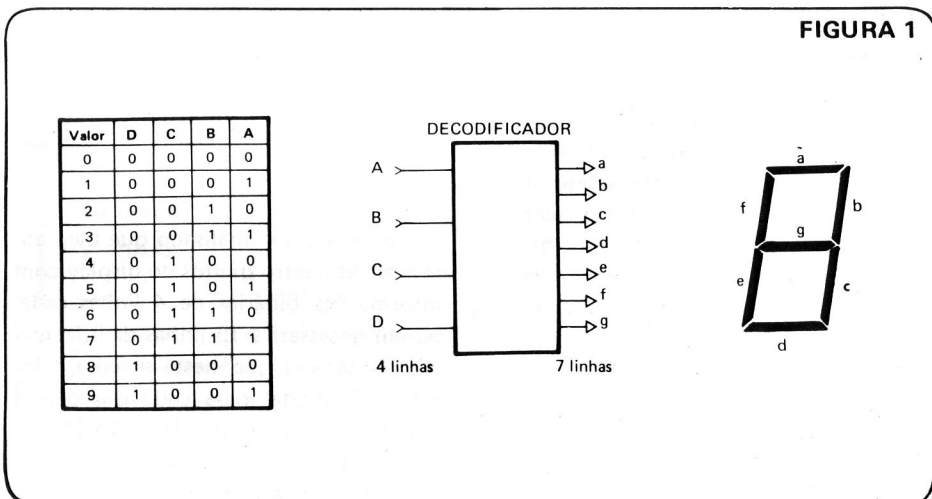
dígito com valores de "zero" a "nove" deve ser composto por quatro "bits", indo de "0000" que corresponderá ao valor numérico ZERO no display, até "1001" que corresponderá ao valor numérico NOVE no display. Para transformar a informação digital de 4 linhas em 7 linhas para alimentar os segmentos do display, utilizamos um DECODIFICADOR BCD/SETE SEGMENTOS (Figura 1).

Como uma primeira análise deste sistema, podemos levantar a questão sobre como alimentar o display: a) por 4 linhas ou b) por sete linhas. No primeiro caso a unidade central deverá enviar ao display a informação digital de 4 linhas sendo que no display esta informação será decodificada para 7 linhas alimentando os segmentos do display, assim como esta ilustrada pela figura 2. Obser-

vem que, como o display é composto por quatro dígitos, são necessários 4 linhas de informação para cada dígito, totalizando assim 16 linhas de informação.

No segundo caso considerado, a unidade central deverá enviar ao display a informação já decodificada, composta por sete linhas para alimentação direta dos segmentos. Neste caso o "decodificador" permanece no circuito da unidade central. Considerando também os quatro dígitos do display, são necessários 7 linhas para cada dígito, totalizando assim 28 linhas de informação. A figura 3 ilustra este tipo de montagem.

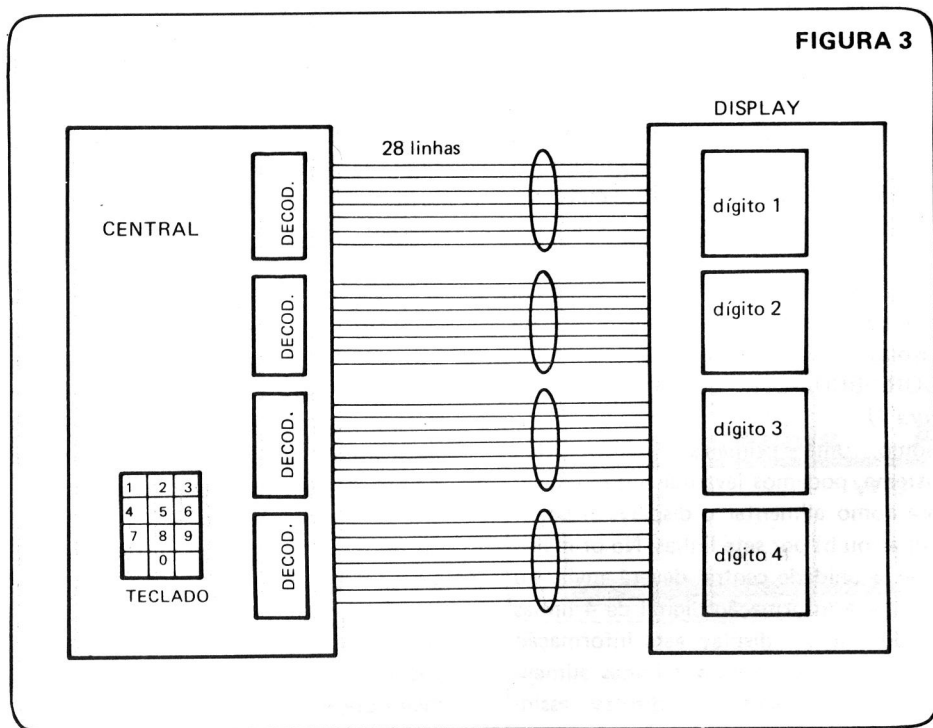
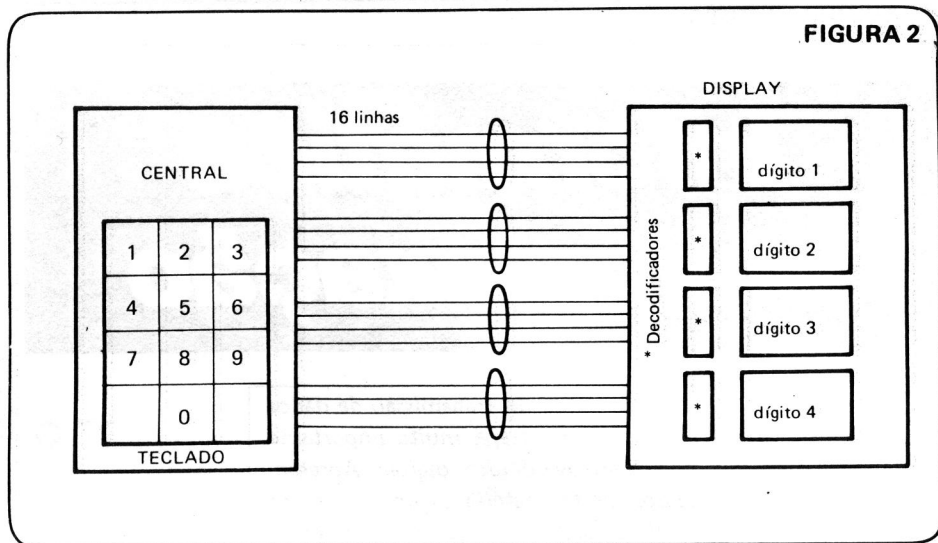
Podemos de imediato concluir que, com relação ao número de linhas utilizadas na interligação dos circuitos, a primeira opção é a que fornece maior economia. A vantagem da segunda opção



reside no fato de que estando o decodificador alojado na unidade central, a alimentação para este CI (5V para TTL) não precisa ser enviada ao display, que se for composto por segmentos utilizando "leds" em série, a alimentação do display, será de valor bem maior.

Neste primeiro exemplo consideramos uma distância relativamente pequena entre os circuitos a serem interligados, sendo que o uso de 16 linhas de informação no primeiro caso ou 28 linhas de informação no segundo caso, muito pouco irão influenciar no fator econômico do sistema.

Esta situação poderá tornar-se bem mais relevante se a distância entre os



terminais for consideravelmente aumentada.

Admitindo então um segundo caso onde o display numérico está situado a 20 metros da unidade central, a determinação da fiação que irá interligar estes dois circuitos torna-se bastante mais participante do sistema. Devemos lembrar que não só o fator economia de fio é importante, neste caso, mas também o aspecto físico dos cabos de interligação e o fator manutenção: quanto maior for o número de fios utilizados, maiores serão as probabilidades de quebras do sistemas.

### REDUZINDO O NÚMERO DE LINHAS

Já havíamos analisado que para alimentar os quatro dígitos do display com informações binárias de 4 linhas cada, seriam necessárias 16 linhas de informação. Observem que, neste sistema, a informação digital para cada dígito está sendo transmitida CONTINUAMENTE. Poderemos reduzir o número total de linhas de informação se, ao invés de trans-

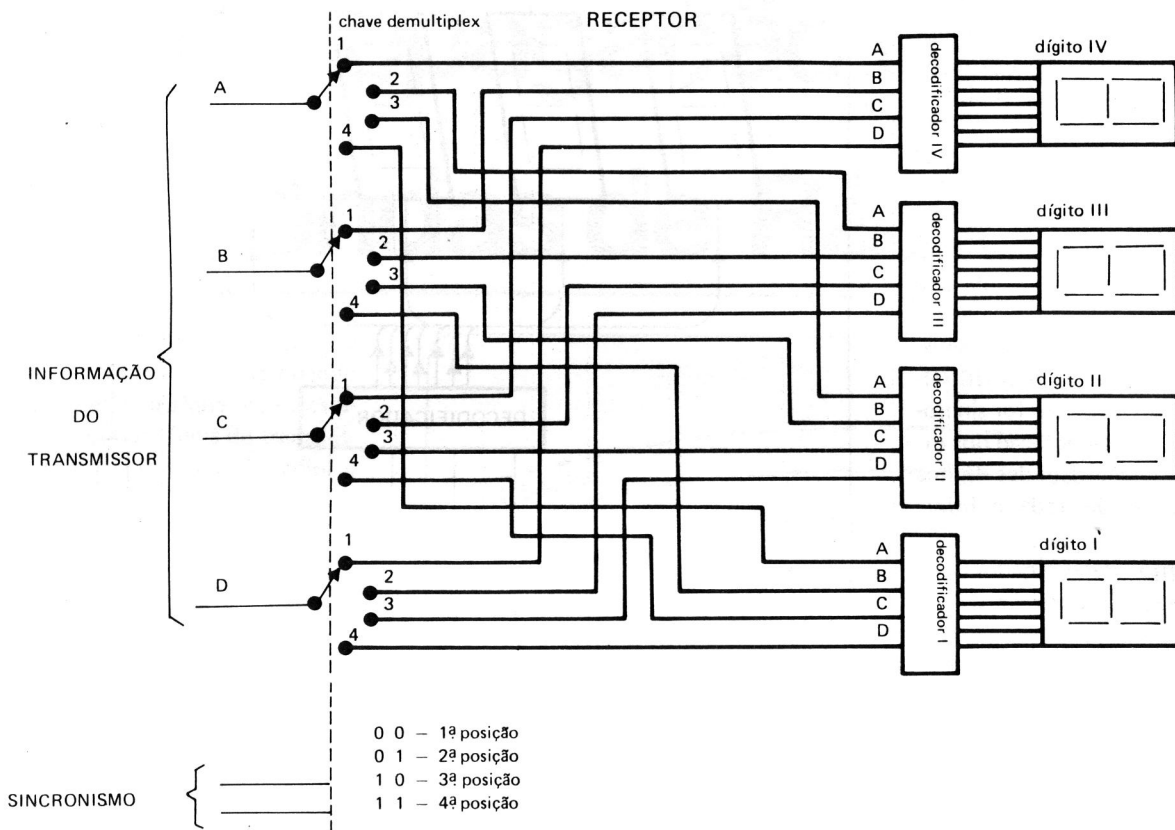
mitirmos as informações para os quatro dígitos SIMULTANEAMENTE, transmitirmos estas mesmas informações SEQUENCIALMENTE. Neste caso estaremos utilizando a propriedade da persistência do OLHO HUMANO, que retém uma informação visual por um determinado período de tempo, mesmo após esta informação não estar mais presente. Isto quer dizer que, se ao invés de mantermos um dígito CONTINUAMENTE ativado, poderemos desativá-lo por uma fração de segundos, sem que isto seja percebido pelo observador. Com isto, enquanto um dígito permanecer desativado, a mesma linha de transmissão poderá ser utilizada para conduzir a informação ao próximo dígito, e assim sucessivamente. Determinamos então um processo de VARREDURA onde uma mesma linha física de 4 fios alimenta, seqüencialmente, os quatro dígitos através de seus decodificadores próprios.

### MULTIPLEXAÇÃO

Analisamos anteriormente que se utilizarmos um processo "seqüencial" de transmissão de informação, poderemos reduzir drasticamente o número de linhas utilizadas, condição esta extremamente vantajosa quando a extensão destas linhas é grande. Esta é a chamada MULTIPLEXAÇÃO dos sinais, onde todas as informações são enviadas por uma mesma linha física, porém, separadas no tempo. A figura 4, demonstra elétrica-



FIGURA 4



mente como esta técnica poderia ser aplicada no sistema de display que estamos analisando.

Neste sistema, a unidade central com teclado, é considerada o terminal TRANSMISSOR, onde é realizada a MULTIPLEXAÇÃO da informação. No outro extremo, o display é considerado o terminal RECEPTOR, onde é realizada a DEMULTIPLEXAÇÃO da informação.

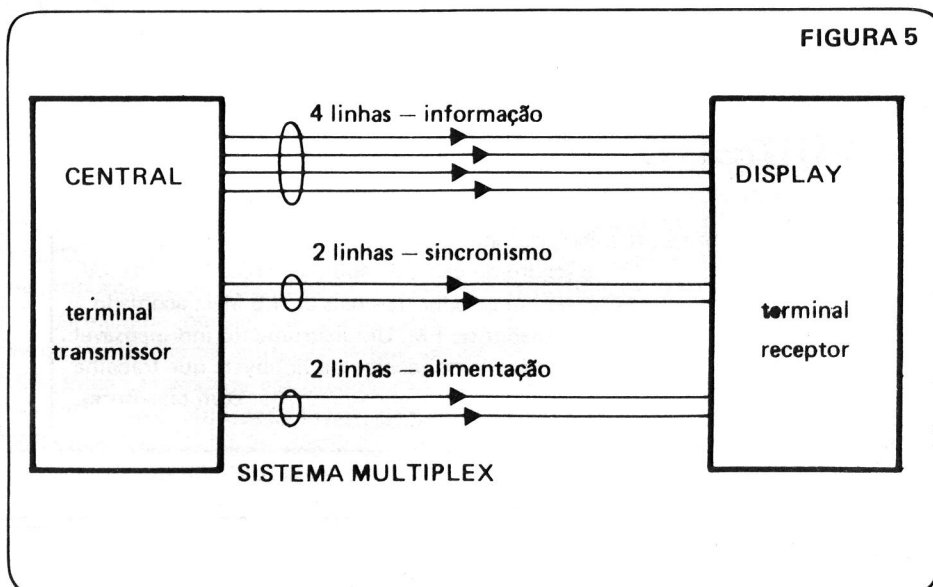
Os sistemas de "multiplexação" e "demultiplexação" são realizados eletronicamente por meio de circuitos lógicos, entretanto, para efeito de melhor visualização, representamos esta função por meio de "chaves mecânicas".

As quatro chaves recebem respectivamente em seu terminal central um "bit" da linha de informação enviada pela unidade central. Assim, na primeira posição (contato nº 1), os quatro bits de informação (A, B, C, D) são aplicados ao decodificador IV; na segunda posição

(contato nº 2) os quatro bits de informação são aplicados ao decodificador III; na terceira posição (contato nº 3), os quatro bits de informação são apli-

cados ao decodificador II, e finalmente na quarta posição (contato nº 4), os quatro bits de informação são aplicados ao decodificador I. Notem que a mesma

FIGURA 5

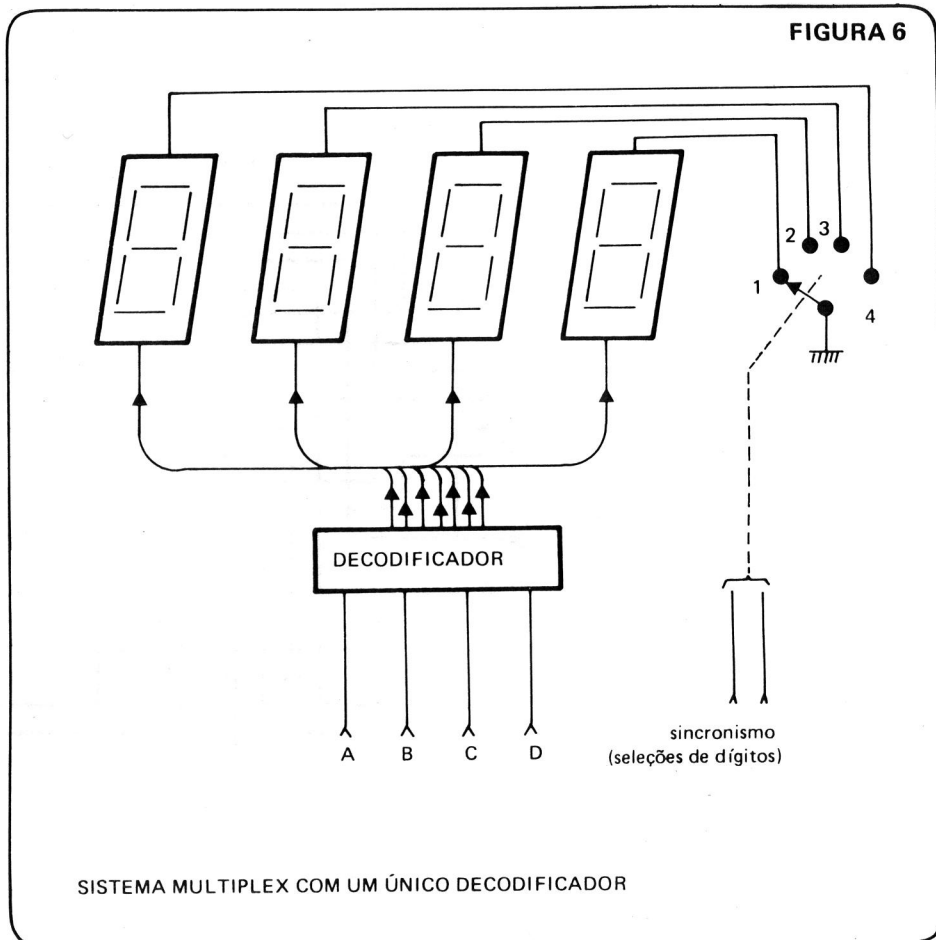


linha física A, B, C, D foi "comutada" para alimentar seqüencialmente os quatro decodificadores correspondentes aos quatro dígitos do display.

Observem agora que a "posição" da chave seletora (demultiplex) do receptor, deve estar coerente com a informação enviada pelo transmissor (unidade central), ou seja, quando for transmitida a informação binária do dígito IV a posição da chave demultiplex deve ser a do contato nº 1, quando for transmitida a informação do dígito III a posição desta chave deverá estar no contato nº 2, e assim respectivamente. A esta *correspondência de posição* entre o transmissor e o receptor chamamos de SINCRO-NIZAÇÃO. Se o sistema não for sincronizado, a ordem de apresentação dos dígitos será diferente da ordem dos dígitos na central, deturpando toda a informação.

Fica portanto determinado, que além das 4 linhas de informação para o display, o transmissor deve enviar também um *signal de sincronismo* para controlar a chave demultiplex. Como existem 4 posições a serem determinadas, este sinal de sincronismo deve ser composto por 2 bits (quatro combinações).

A figura 5 apresenta o aspecto final deste sistema MULTIPLEX para alimentação de um display de quatro dígitos. Obviamente que este exemplo constitui uma das alternativas possíveis para um



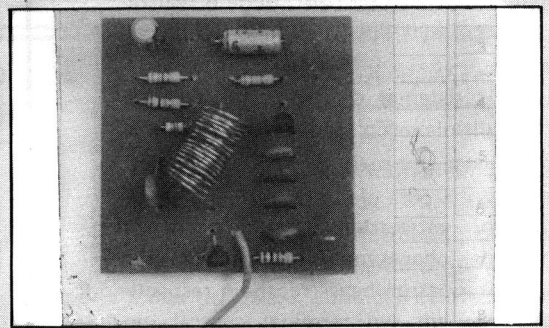
sistema multiplex, pondendo-se idealizar mais simplificações como por exemplo a utilização de um único decodificador alimentando simultaneamente os quatro

dígitos, enquanto que o sinal de sincronismo é que irá definir qual dos dígitos será ativado a cada instante, conforme esclarece a figura 6.

## Recomendado pelo IUB

### Voltímetro de Referência K-54

Este eficiente micro-transmissor de áudio permitirá o teste rápido e seguro do canal de áudio dos receptores de TV. Consiste de um gerador de sinais de 4,5 MHz acoplado a um modulador de FM. Um instrumento indispensável à bancada do técnico ou hobbysta que trabalha com televisores.



K54 - Cz\$ 199,60

# Propagação das ondas de Rádio

Até agora já comentamos bem o que acontece com a voz, desde quando ela passa por um microfone, é processada, passa por vários estágios do transmissor e é transformada em sinal de rádio e "sai" pela antena. O processo reverso também nos é conhecido, desde que o sinal de rádio atinge a antena do receptor, passa por vários estágios e sai pelo alto-falante, como sinal de áudio novamente.

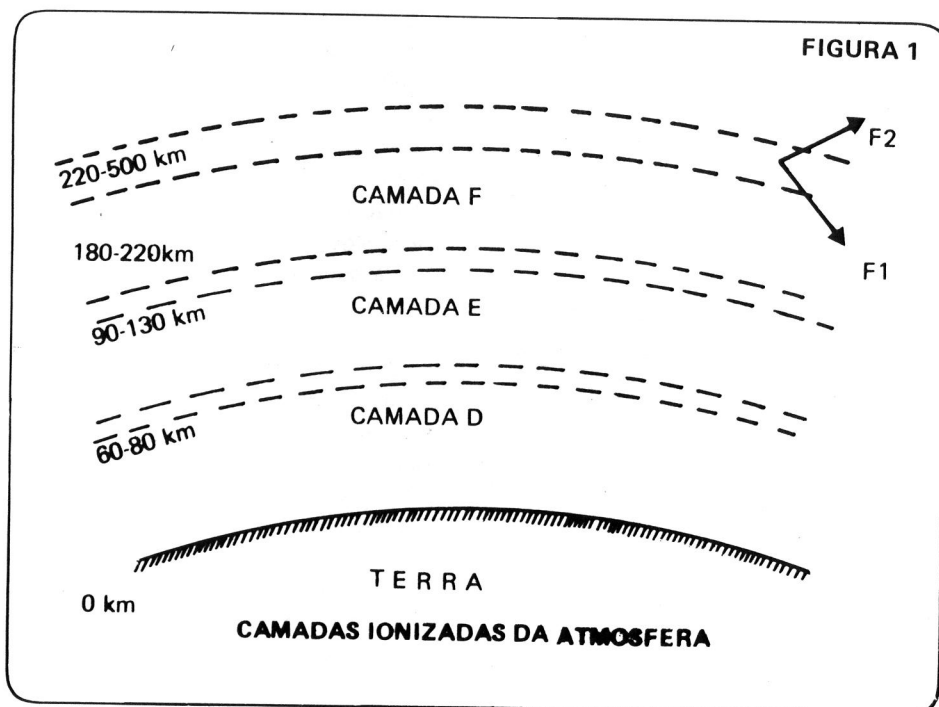
Percebemos que há uma lacuna de informações nesta trajetória da voz. É o tempo em que o sinal sai da antena do transmissor e atinge a antena do receptor. O que acontece com o sinal de rádio durante a sua viagem pelo meio de transmissão é pouco comentado.

É justamente este o objetivo deste artigo. Descreveremos a seguir, o que acontece com as ondas de rádio no meio de transmissão, entre o "espaço" deixado pelas antenas".

O ar, como nós sabemos, consiste de nitrogênio, oxigênio, hidrogênio e alguns outros gases. A máxima densidade do ar é observada na superfície terrestre, onde o ar atua como um bom dielétrico. Em altitudes mais elevadas a densidade diminui e o ar torna-se muito rarefeito. Contudo, o limite da atmosfera está localizado a altitudes muito elevadas, 1000Km e até mesmo mais alto.

Na Troposfera, que é a camada mais baixa da atmosfera, estendendo-se de 10 à 14 km acima da superfície terrestre, todos os gases estão bem misturados.

Dentro destas altitudes, a composição do ar é constante. Mas em altitudes mais elevadas, algumas centenas de quilômetros acima da superfície, o ar extremamente rarefeito, começa a se dividir, e os gases que o compõem são distribuídos em camadas, uma sobre a outra. A posição relativa de cada camada é



determinada pelo peso do gás, da qual é constituída. Desta forma, em altitudes muito elevadas a atmosfera não é mais homogênea.

O ar se torna ionizado, sob a influência dos raios solares, raios cósmicos e outros fatores. Isto quer dizer que certos átomos dos gases que constituem o ar, são divididos em elétrons e íons, positivos. O ar ionizado tem forte influência na proporção de ondas de rádio.

A máxima ionização de vários gases se dá em diferentes altitudes, já que as diferentes camadas de gás predominam em diferentes altitudes. Investigações científicas têm revelado que a camada ionizada da atmosfera, a ionosfera, consiste de diversas camadas. Como ilustra a figura 1.

A camada D, existente apenas durante o dia, está localizada na altitude

de 60-80 km; a camada E em 90-130 km; a camada F em 250-350 km. Interessante é que a camada F durante o dia se divide em duas camadas: F1 em 180-220 km e F2 em 220-500 km.

Naturalmente, não há fronteiras bem definidas entre estas e outras camadas da atmosfera. A altitude, espessura e condutividade das camadas ionizadas são diferentes em diferentes períodos do dia e do ano, por causa das mudanças da ação ionizante dos raios solares. Além disso, as propriedades da ionosfera mudam de ano para ano num ciclo de onze anos, que é atribuído à atividade do Sol. Quanto maior for a intensidade ionizante do Sol, maior se tornam a condutividade e espessura das camadas ionizadas e mais baixa se torna sua altitude. Durante o dia sua condutividade e espessura são maiores e mais baixa é sua altitu-

de, quando comparada com as condições noturnas. No verão sua condutividade e espessura são maiores e sua altitude mais baixa, quando comparada durante o inverno.

A cada onze anos a atividade solar máxima se repete, sendo os raios solares nesta época uma poderosa fonte de ionização. É nesta época que as condutividades e as espessuras das camadas ionizadas atingem os seus máximos valores, enquanto sua altitude é a menor. Tal é a complexidade das leis físicas que governam as propriedades da atmosfera, que tais propriedades, por sua vez, governam a propagação das ondas de rádio.

Além destas mudanças periódicas, há também as mudanças de caráter aleatório, as quais não podem ser previstas.

Conseqüentemente, tempestades magnéticas, as quais afetam fortemente a recepção dos sinais de rádio, as vezes duram muitas horas e até mesmo muitos dias. Tais tempestades magnéticas são causadas por poderosas erupções de correntes de elétrons do sol. Estas correntes atingem a atmosfera terrestre e influenciam enormemente as camadas ionizadas. A camada F2 é particularmente afetada por este fenômeno; a sua condutividade decresce, sua altitude aumenta e a camada divide-se em nuvens de elétrons ou é completamente destruída.

Além de todos estes fenômenos, flutuações caóticas de ionização ocorrem continuamente na atmosfera, sendo mais forte nas camadas mais altas, particularmente, na camada F2.

Todas as variações acima mencionadas, ocorrendo constantemente na atmosfera, interferem na propagação normal das ondas de rádio e as vezes destroem as rádio-comunicações totalmente sendo as ondas curtas as mais afetadas. Para entendermos melhor o que ocorre com as ondas de rádio durante sua propagação no ar sobre a superfície terrestre, vamos analisar os fenômenos, aos quais as ondas de rádio estão sujeitas. **Dissipação da energia da onda de rádio.** A medida que a onda de rádio deixa a antena do transmissor e começa a viajar em direções radiais à mesma, a energia da onda é distribuída sobre um espaço em expansão constante e gradualmente decresce com o aumento da distância da propagação.

Transmissões direcionais, nas quais a onda de rádio é enviada como um feixe fino de luz, para atingir seu objetivo, é o único modo de minimizar este efeito dissipativo. Transmissões direcionais aumentam o alcance das comunicações de uma estação de rádio e em muitos casos também alcança um certo grau de sigilo porque o sinal pode ser recebido pelas estações receptoras localizadas na trajetória do feixe.

— **Absorção das ondas de rádio.** A energia das ondas de rádio que passa através de várias substâncias é absorvida por tais substâncias. É apenas no espaço interplanetário que não ocorre esta absorção. O ar não ionizado absorve pouca energia das ondas de rádio. Considerável energia é absorvida por dielétricos sólidos, semicondutores e condutores.

Quando uma onda de rádio encontra qualquer tipo de condutor, este último absorve a maior parte da energia da onda. Isto é apenas natural, quando a onda cria um movimento de elétrons no condutor, e cria-se então uma corrente de alta frequência através dele, e tudo isto requer a energia que o condutor absorve da onda de rádio. Sobre este fenômeno, baseia-se incidentalmente o princípio da rádio recepção. Porém, se as ondas viajarem pelo condutor, haverá muito menos absorção de energia. É por isso que as ondas de rádio são propagadas sobre distâncias muito maiores quando elas viajam ao longo de superfícies altamente condutivas, como o mar, rios, estradas de ferro e linhas de transmissão do que sobre terras secas.

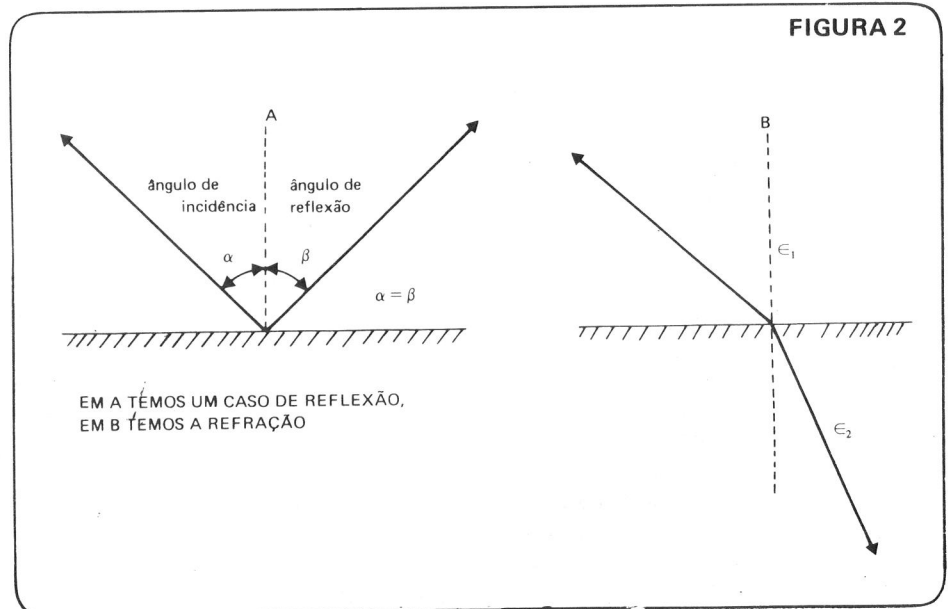
A medida que as ondas de rádio viajam sobre a superfície terrestre, suas energias são absorvidas pelo solo, e também por objetos locais e obstáculos, como montanhas, madeira, linhas de transmissão elétrica, etc.. Telhas metálicas, construções de concreto armado, fios, montanhas que contém minérios, florestas, etc., absorvem a energia das ondas de rádio muito bem.

— **Reflexão e refração das ondas de rádio.** Num meio homogêneo, as ondas de rádio viajam em linhas retas, mas onde uma onda passa de um meio para outro, ocorrem reflexão e refração. Estes fenômenos ocorrem na fronteira de dois meios com diferentes permeabilidades dielétricas, E1 e E2.

A reflexão ocorre quando uma onda atinge a fronteira entre dois meios e retorna com um certo ângulo, como ilustra a Figura 2A. Uma onda atingindo uma superfície plana com um certo ângulo, é refletida com o mesmo ângulo, isto é, vai de volta do modo como veio. Porém, se a superfície for irregular, as ondas refletidas irão divergir.

Os condutores são os melhores refletores das ondas de rádio. O significado físico da reflexão da onda de rádio é explicado da seguinte forma: a onda que chega cria correntes na camada superficial do corpo refletor, estas correntes produzem a radiação de novas ondas eletromagnéticas, isto é, ondas refletidas.

Quando uma onda de rádio passa de um dielétrico para outro, a onda sofre uma refração, isto é, a sua trajetória muda de direção, conforme ilustra a Figu-



ra 2B. Quanto maior for a diferença entre as permeabilidades dielétricas  $E_1$  e  $E_2$ , e maior for o comprimento da onda, mais pronunciada será a refração. O fenômeno da refração ocorre por causa das diferenças de velocidade com as quais as ondas de rádio passam através de várias substâncias.

Conseqüentemente, uma onda de rádio que cai de encontro com um condutor é parcialmente absorvida e parcialmente refletida. Ao encontrar um dielétrico ou um semi-condutor, a onda é absorvida, refletida e refratada.

– *Difração de ondas de rádio.*

A inclinação das ondas em torno de vários obstáculos é conhecida como difração. Se uma onda de rádio encontra algum obstáculo, como uma montanha, edifícios altos etc., a onda é capaz de contorná-la curvando sua trajetória, como indica a Figura 3. Quanto maior for a onda, maior a sua capacidade de contornar obstáculos. É claro que a onda não pode contornar abruptamente. A difração é a causa das zonas de silêncio, que muitas vezes podem ser observadas atrás de montanhas altas e estruturas metálicas. Nestas zonas algumas estações de rádio não podem ser captadas. Porém a recepção é obtida novamente a uma certa distância, também devido à difração.

– *Interferência de ondas.* A interferência de ondas é a interação de duas ou mais ondas de rádio num certo ponto. As ondas de várias estações transmissoras de rádio podem interagir, criando interferências como zumbido, chiado, e outros ruídos indesejáveis. Se a interferência for criada entre as ondas aéreas e ondas terrestres da mesma estação de rádio, o nível do sinal resultante poderá tanto aumentar como diminuir, devido a diferença de fase entre as duas ondas.

Ondas irradiadas horizontalmente e propagando sobre a superfície da terra, na camada mais baixa da atmosfera, são chamadas de ondas terrestres. Como elas viajam ao longo da superfície, tais ondas são absorvidas pelo solo e também por objetos locais. Quanto maior for a frequência da onda, maior será esta absorção. Dependendo de suas frequências, tais ondas curvam-se em torno da curvatura terrestre com maior ou menor dificuldade, devido a difração.

Ondas irradiadas formando um certo ângulo com a superfície terrestre, são

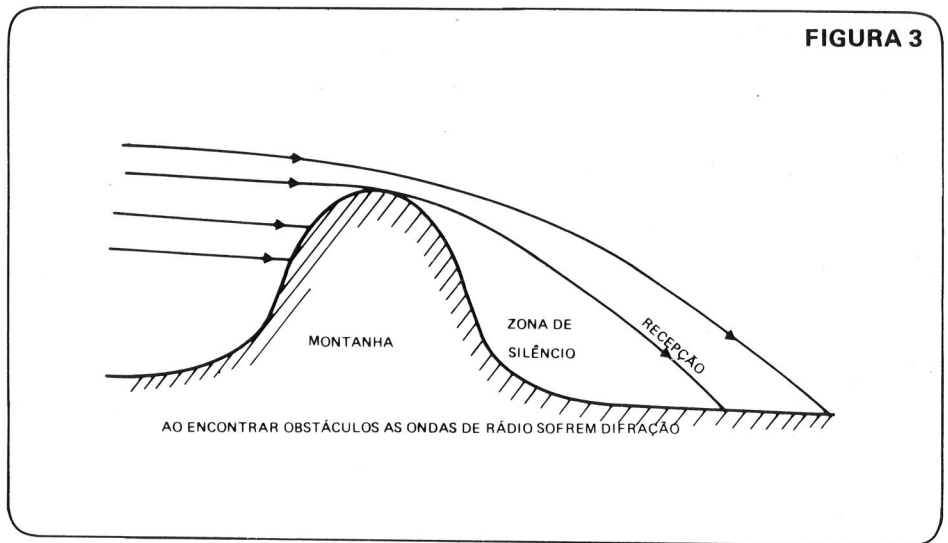


FIGURA 3

chamadas ondas aéreas. Passando através das partes menos ionizadas da atmosfera, as ondas aéreas são apenas levemente absorvidas e atingem a ionosfera, onde elas sofrem refração. Quanto maior for a onda e mais forte for a ionização, maior será a inclinação da onda. A Figura 4 mostra as camadas E e F2, observadas a noite. A trajetória 1, corresponde a uma onda curta de baixa frequência, sofre uma forte refração na camada E e retorna para a terra. É comum dizer-se que a onda é refletida pela ca-

mada E. As trajetórias 2 e 3 correspondem a ondas mais curtas, e passam direto através da camada E, porque o grau de sua ionização é insuficiente para retornar estas ondas. A ionização da camada F2 é insuficiente para retornar a trajetória da onda 3 a terra. Podem haver duas razões para isso: a onda pode ter uma frequência muito alta, ou até mesmo, ela pode penetrar a camada F2 com um certo ângulo que a ionização é insuficiente para curvá-la para a Terra. Esta onda irá passar então pa-

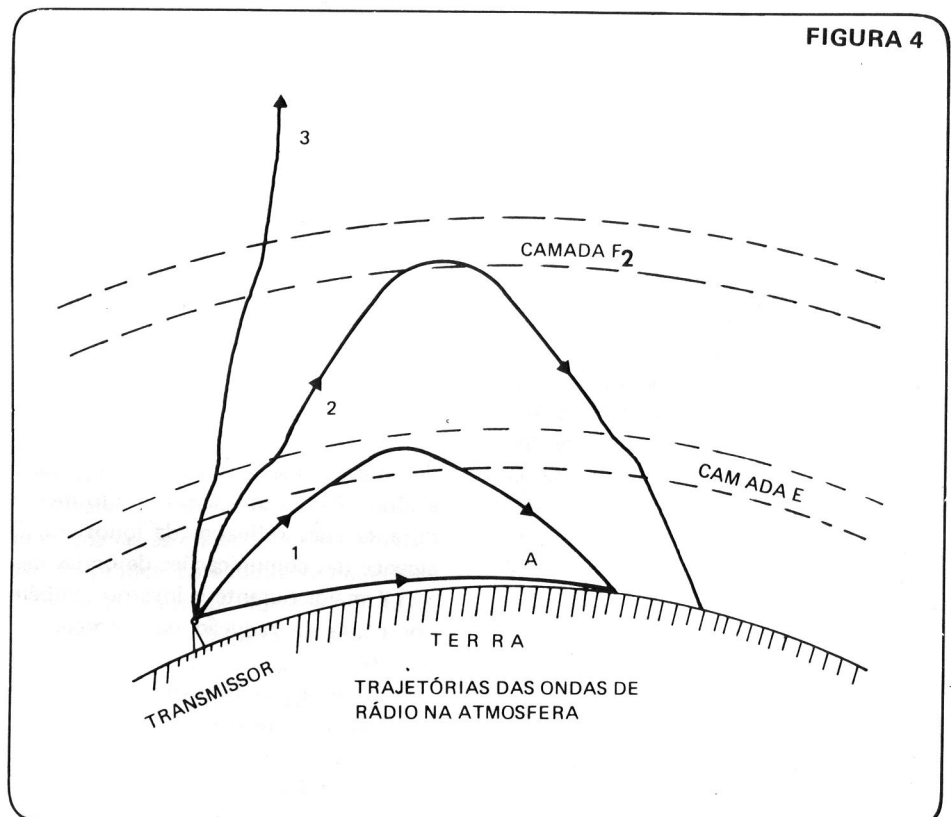


FIGURA 4

ra o espaço interplanetário e estará perdida, no que diz respeito às rádio comunicações. O ponto que a trajetória 2 atinge a Terra está a uma distância maior do transmissor, do que o ponto que a trajetória 1 atingiu.

Na ionosfera as ondas de rádio sofrem não apenas refração mas também absorção. Já que a altitude e intensidade de ionização das camadas da ionosfera são variáveis, as trajetórias das ondas aéreas através da atmosfera variam correspondentemente. Isto explica a variação considerável da força do sinal nas ondas curtas durante o período do dia e estação do ano. Isto também explica, o fenômeno conhecido como "fading", flutuação no volume.

Na maioria dos casos o "fading" é causado pela chegada de diversas ondas de rádio do mesmo transmissor, numa antena receptora, cada onda tendo viajado por diferentes trajetórias. Por exemplo, o ponto A da Figura 4 é atingido por uma onda aérea, sendo esta última refletida pela camada E.

Devido a mudanças que ocorrem constantemente na ionosfera, o comprimento da trajetória das ondas aéreas também varia todo o tempo, o que muda a fase das ondas. Como resultado da soma das ondas terrestres e aéreas, o nível de audibilidade do sinal fica variando constantemente: quando a fase das ondas coincidem, o sinal torna-se forte; quando as fases são diferentes, o nível do sinal cai.

É bastante difícil encontrar medidas eficazes contra o "fading". Um dos métodos que dá melhores resultados é o da recepção diversificada. Neste método, a estação receptora emprega duas ou três antenas, espaçadas a uma distância de 200 a 300 metros uma da outra. O receptor conectado com estas antenas possui um amplificador de alta frequência comum a todas. O método da recepção diversificada baseia-se na suposição que o "fading" não ocorre simultaneamente em vários locais de recepção. Enquanto o sinal é enfraquecido em uma das antenas, ele pode estar forte em uma outra. Conseqüentemente, as variações do sinal são canceladas e o sinal combinado de baixa frequência na saída do receptor varia muito pouco.

Vamos agora examinar as peculiaridades da propagação de ondas de diferentes comprimentos.

– *Ondas Longas.* Ondas terrestres longas (3000 - 30.000m) propagam-se curvando-se em torno da superfície terrestre e certos obstáculos, o que é possível graças a sua considerável capacidade de difração. Porém a Terra e obstáculos absorvem muita energia destas ondas.

As ondas aéreas desta faixa de comprimento sofrem reflexão da ionosfera, pela camada D durante o dia e pela camada E durante o noite, retornam para a Terra, refletem em sua superfície e voltam para a ionosfera e assim sucessivamente. Ocorre grande absorção da energia da onda durante estas repetidas reflexões, e por isto, comunicações a longas distâncias necessitam de transmissores de ondas longas de alta potência.

O "fading" é quase inexistente nas comunicações de ondas longas. No inverno e também à noite, a recepção de ondas longas é melhor que no verão e durante o dia, o que é lógico porque o ar é menos ionizado no inverno e à noite, e por isso, a absorção é reduzida.

Várias outras mudanças na ionosfera e troposfera, praticamente não afetam a propagação das ondas de outras faixas, as ondas longas oferecem as condições de propagação mais constantes. – *Ondas médias.* A faixa das ondas médias compreende de 200 a 3000 metros. As ondas aéreas desta faixa são fortemente absorvidas pela ionosfera durante o dia e não são de importância prática do ponto de vista das rádio-comunicações.

As ondas terrestres desta mesma faixa também são fortemente absorvidas pela Terra. Quanto menor for a onda e pior a condutividade da superfície, maior será a absorção. Comunicações sobre o mar sofrem a menor absorção, e sobre terras secas sofrem maior absorção.

Deste modo, as ondas médias se propagam sobre distâncias comparativamente curtas durante o dia e maiores durante a noite, porque no último caso a absorção destas ondas é muito menor durante suas reflexões da ionosfera. O alcance das comunicações de ondas médias é maior durante o inverno também por causa da redução da absorção ionosférica.

Durante a noite a recepção de ondas médias sofre considerável efeito de "fading", isto por causa da interferência das ondas aéreas e terrestres, que viajam por várias trajetórias e ao atin-

gir a antena receptora estão fora de fase.

Outras mudanças na ionosfera dificilmente exercem qualquer influência na propagação das ondas médias. Deve ser lembrado que as condições de propagação não variam abruptamente mas sim gradualmente de uma faixa de comprimento para a outra seguinte. Por isso, as ondas médias na faixa de 2000 - 3000 metros se comportam de modo semelhante às propriedades de suas propagações. As peculiaridades das ondas médias, explicadas acima, são mais pronunciadas na faixa de 200 a 600 metros.

– *Ondas curtas.* Deve ser notado que as ondas curtas (10 - 200 metros) são fortemente absorvidas pelo solo e por objetos locais. Conseqüentemente, as ondas curtas terrestres possuem um raio de ação muito curto, que geralmente não excede algumas dezenas de quilômetros. Quanto menos energia e menor for a onda, menor é o seu alcance. Além deste alcance, nas ondas menores do que 80 metros, começa a zona de silêncio veja Figura 5.

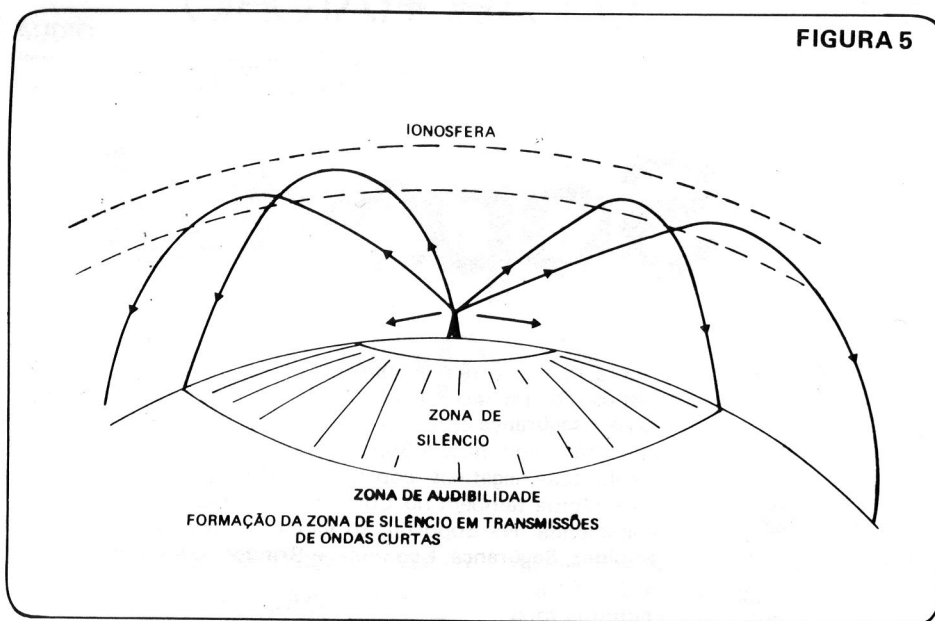
Dependendo do comprimento da onda e do período do dia e estação do ano, tal zona de silêncio pode estender-se de várias centenas para vários milhares de quilômetros. Quanto menor for a onda, maior será a zona de silêncio, que é maior à noite e durante o inverno.

Além da zona de silêncio começa a zona de audibilidade, isto é, a zona onde os sinais de uma certa estação são escutados novamente. Estes sinais, porém, não vêm de ondas terrestres, que já foram completamente absorvidas. Os sinais vêm de ondas aéreas por reflexão ionosférica. A recepção é bastante boa nesta região, apesar dos sinais ocasionalmente sofrerem o efeito de "fading" devido a variações da ionosfera.

Como regra, a zona de silêncio é inexistente em ondas da faixa de 80 a 200 metros, mas é as vezes encontrada à noite na faixa de 50 a 80 metros. Ondas na faixa de 35 a 70 metros (e maiores) são principalmente usadas para comunicações noturnas de longas distâncias e são muitas vezes referidas como ondas noturnas. Estas ondas podem também serem usadas para comunicações durante o dia, mas apenas para curtas distâncias (comunicação de onda terrestres).

As ondas na faixa de 10 a 25 me-

FIGURA 5



tros são muito pouco absorvidas pela camada E e portanto são usadas para comunicações durante o dia.

Nestas ondas a zona de silêncio é consideravelmente maior, particularmente à noite. Estas ondas não são adequadas para comunicações à noite, porque à noite a ionização da camada F2 é insuficiente para retorná-la para a Terra. Quando operações a longas distâncias são necessárias, ondas na faixa de 25 a 35 metros são empregadas tanto à noite como durante o dia. As estações de rádio comerciais, por exemplo, usam principalmente à faixa de 10a 35 metros para operação durante o dia, e à noite mudam para a faixa de 25 a 70 metros.

As ondas curtas não podem assegurar uma constância nas comunicações, e os limites de suas zonas de silêncio variam, por causa da altitude e condutividade inconstantes das camadas da ionosfera durante o dia, estação do ano e o ciclo de onze anos da atividade solar. Ondas de diferentes comprimentos têm que ser usadas para os diferentes períodos do dia e noite, verão e inverno. Apesar disto, as ondas curtas apresentam uma enorme vantagem sobre as outras faixas de ondas, que é a possibilidade de comunicações sobre milhares de quilômetros com transmissores cuja potência não excede uns poucos Watts. Casos foram relatados de comunicação estabelecida entre 20.000 Km com transmissores de ondas curtas de potência muito baixa.

Várias perturbações que ocorrem na ionosfera, tais como tempestades magné-

ticas, influenciam fortemente a propagação de ondas curtas e às vezes torna-se impossível a comunicação. A duração destas interrupções nas comunicações geralmente não passam de algumas horas. Quando elas ocorrem a comunicação deve ser restabelecida por ondas longas ou através de estações retransmissoras.

As ondas curtas apresentam uma outra vantagem importante sobre as outras faixas de ondas. Elas são mais imunes a vários tipos de interferências atmosféricas e industriais, e a comunicação com estas ondas pode ser realizada apesar dos ruídos produzidos por veículos elétricos (trens) e fiação elétrica, etc., onde a recepção de ondas longas é impossível. Quanto menor for a onda, maior a sua imunidade a tais interferências durante a recepção.

— *Micro Ondas.* Como regra, ondas menores do que dez metros não são refletidas pela ionosfera e passam direto por ela e vão para o espaço. Casos já foram registrados de reflexão destas ondas pela Lua e até mesmo por Vênus.

Nestas frequências extremamente altas, apenas as ondas terrestres são usadas, na prática, para rádio comunicação. Porém estas ondas são fortemente absorvidas por vários objetos locais e além disso, dificilmente sofrem difração. É portanto muito importante que não haja obstáculos na linha óptica entre as antenas transmissora e receptora, que operam com tais ondas. Quando a distância entre as antenas é suficientemente

grande para levar em consideração a curvatura do planeta, as antenas devem ser elevadas a grandes altitudes.

Com micro ondas, antenas baixas podem manter comunicação apenas sobre pequenas distâncias, de uns poucos quilômetros. Vários objetos locais, como edifícios, árvores, etc., representam sérios problemas para este tipo de comunicação.

Conseqüentemente, para estações de rádio terrestres, as micro ondas são usadas principalmente para comunicações sobre distâncias muito curtas, por outro lado, comunicação entre a Terra e espaçonaves pode ser realizada a enormes distâncias de milhões de quilômetros.

A principal vantagem das micro ondas é o pequeno grau de "fading" que apresentam e uma certa independência de sua propagação durante qualquer período do dia ou da noite e das estações do ano. Este tipo de onda apresenta outras vantagens, como facilidade de comunicação direcional e completa ausência de interferência.

Devido ao desenvolvimento das comunicações rádio amadoras na faixa de UHF, diversos casos foram registrados onde transmissões de UHF foram captadas a distâncias de centenas e até mesmo milhares de quilômetros da estação transmissora. Geralmente estas recepções são irregulares e acompanharam um sinal com muito "fading". Há vários fatores que explicam a propagação anômala de ondas de UHF. Nos anos de máxima atividade solar, ondas maiores que 6 metros são refletidas da ionosfera durante o dia.

As vezes a reflexão de ondas menores ainda, até 3000 metros, ocorrem pela reflexão nas camadas altamente ionizadas, nas regiões de formação de nuvens eletrônicas na ionosfera. As variações de temperatura e umidade na troposfera são às vezes a causa da refração anormal das ondas de UHF, resultando na possibilidade de sua propagação por reflexões múltiplas.

Deve ser observado que as micro ondas são sujeitas a uma absorção considerável na atmosfera. Por isso, ondas menores do que 5cm são absorvidas no ar, por várias pequenas formações como a chuva, neblina, neve, etc. Tudo isto gera dificuldades na aplicação de micro ondas.

Venha já para

O LABORATÓRIO  
FOTOGRAFICO

# Sópostal



**GRÁTIS**

UM LINDO MINI-  
POSTER DA SUA  
MELHOR FOTO!

Você escolhe a sua melhor foto e a Sópostal lhe dá de presente um Mini-poster nas medidas 20 x 20 cm para fotos quadradas e 20 x 25 cm para fotos retangulares.

## Jornal Sópostal

O Jornal Sópostal vai colocá-lo a par das novidades do mundo da fotografia. Sendo um verdadeiro manual a fornecer-lhe dicas de como melhorar suas fotos e aperfeiçoar-se tecnicamente, é o veículo ideal para alicerçar nosso relacionamento.

**Solicite hoje mesmo  
nosso catálogo ilustrado!**

Ao Laboratório Fotográfico Sópostal  
Caixa Postal 19.208 – CEP 01000  
São Paulo – Capital

Solicito o envio GRÁTIS do Folheto ilustrado  
Sópostal.

Nome .....  
Rua ..... Nº .....  
Bairro ..... CEP .....  
Cidade ..... Estado .....

Agora com o Sistema Sópostal de revelação, você tem à sua disposição um serviço inédito de atendimento, onde **comodidade** e **segurança** estão aliadas a certeza do **melhor preço**. Você envia seu filme para a Sópostal pelo Correio e em poucos dias recebe seus negativos, copias e brindes especiais. O pagamento você efetua também no Correio por ocasião da retirada de sua encomenda. Na Sópostal, só vantagens para você: **Qualidade, Rapidez, Segurança, Economia e Brindes Sensacionais.**

### Brindes especiais:

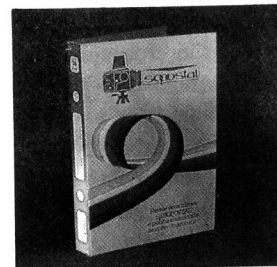
#### PORTA-RETRATO

Um lindo Porta-Retrato para você emoldurar e expor suas melhores fotos ou a foto de quem você gosta.



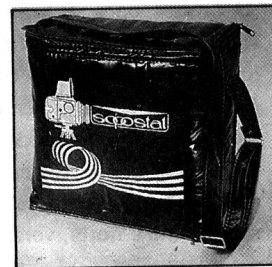
#### ÁLBUM PARA FOTOS

A Sópostal projetou especialmente para você um prático Álbum para você proteger e arquivar suas fotos.



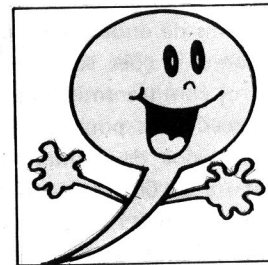
#### MALETA TÉRMICA

A cada revelação você recebe um selo especial. Juntando 4 selos você ganha uma prática Maleta Térmica, para proteger seus filmes e equipamentos fotográficos.



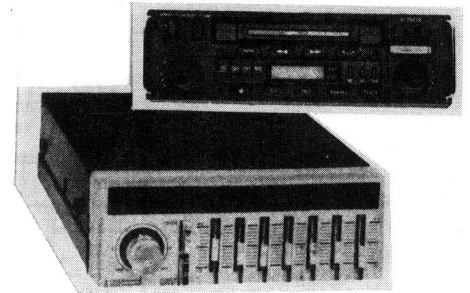
#### BALÃOZINHO TAGARELA

A cada revelação você recebe uma cartela com Balões Adesivos. No seu interior frases interessantes para personalizar a sua foto. Mais uma promoção do seu Laboratório Sópostal.





# OS "BOOSTERS" DE ÁUDIO



Análise da constituição e do princípio de funcionamento dos AMPLIFICADORES-REFORÇADORES DE ÁUDIO ("Boosters"), utilizados nos automóveis de fabricação nacional.

## INTRODUÇÃO

Ultimamente, a indústria eletrônica brasileira tem conseguido avanços significativos na área de som para automóveis. Os equipamentos que ela coloca à disposição dos usuários são dos mais variados tipos, com características para atender a todos os gostos.

Entre esses aparelhos que são fabricados em unidades isoladas ou conjugadas, citamos os seguintes:

– *Receptores AM/FM-ESTÉRO* com busca automática de emissoras (AUTO-SCANNING), memória eletrônica para AM e FM (dez, doze ou quinze emissoras), indicação digital da frequência sintonizada, etc.

– *Toca-fitas cassette* com sistema de ejeção automática do cartucho k-7 quando o aparelho é desligado (AUTO-EJECT), sistema para reprodução auto-

mática e sucessiva de ambos os lados da fita (AUTO-REVERSE), sistema de procura automática de música na fita (CASSETE PROGRAM SEARCH), etc.

– *Equalizadores gráficos* com cinco ou sete faixas de controle (cursores deslizantes).

– *Módulos amplificadores de potência (BOOSTERS)* com dois ou quatro canais, LEDs indicadores de pico de potência, etc.

sinais captados pela antena, antes destes serem aplicados na entrada dos sintonizadores de FM dos auto-rádios. Essa mesma função é desempenhada pelos BOOSTERS DE ANTENA para receptores de TV, utilizados em regiões de sinal fraco.

Já os BOOSTERS DE ÁUDIO para automóveis, tema central deste nosso trabalho, são amplificadores de potência que têm por função elevar o nível dos sinais obtidos nas saídas dos auto-rádios/toca-fitas k-7, antes destes serem reproduzidos pelos alto-falantes.

No comércio, especializado encontramos boosters de áudio isolados, conjugados a equalizadores gráficos, ou até fazendo parte dos auto-rádios/toca-fitas k-7.

## O QUE É UM BOOSTER?

A palavra da língua inglesa BOOSTER significa *reforçador, intensificador*, etc.

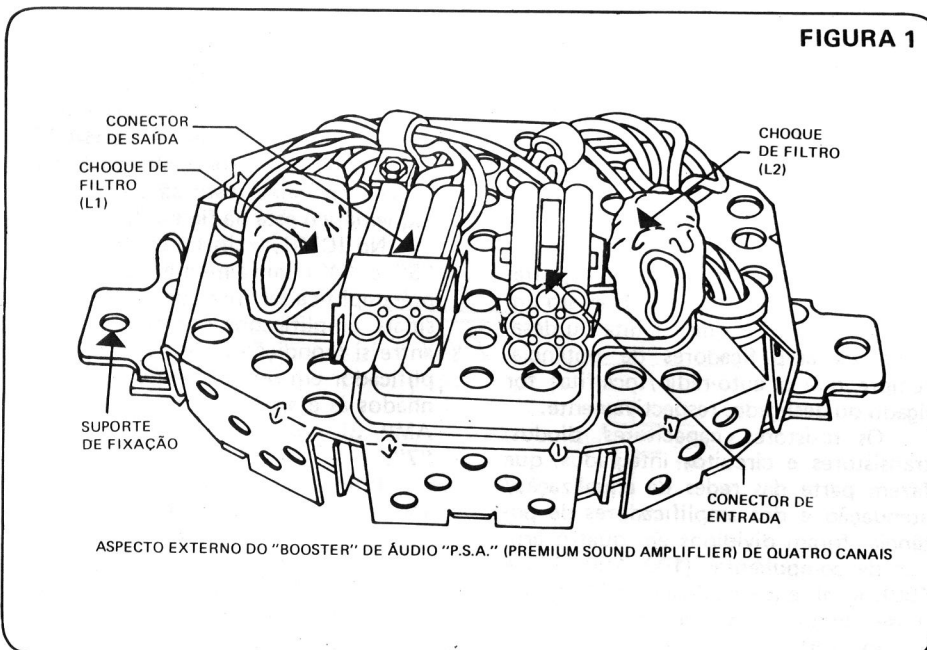
Por exemplo, os BOOSTERS DE FM para automóveis são pré-amplificadores de RF que aumentam o nível dos

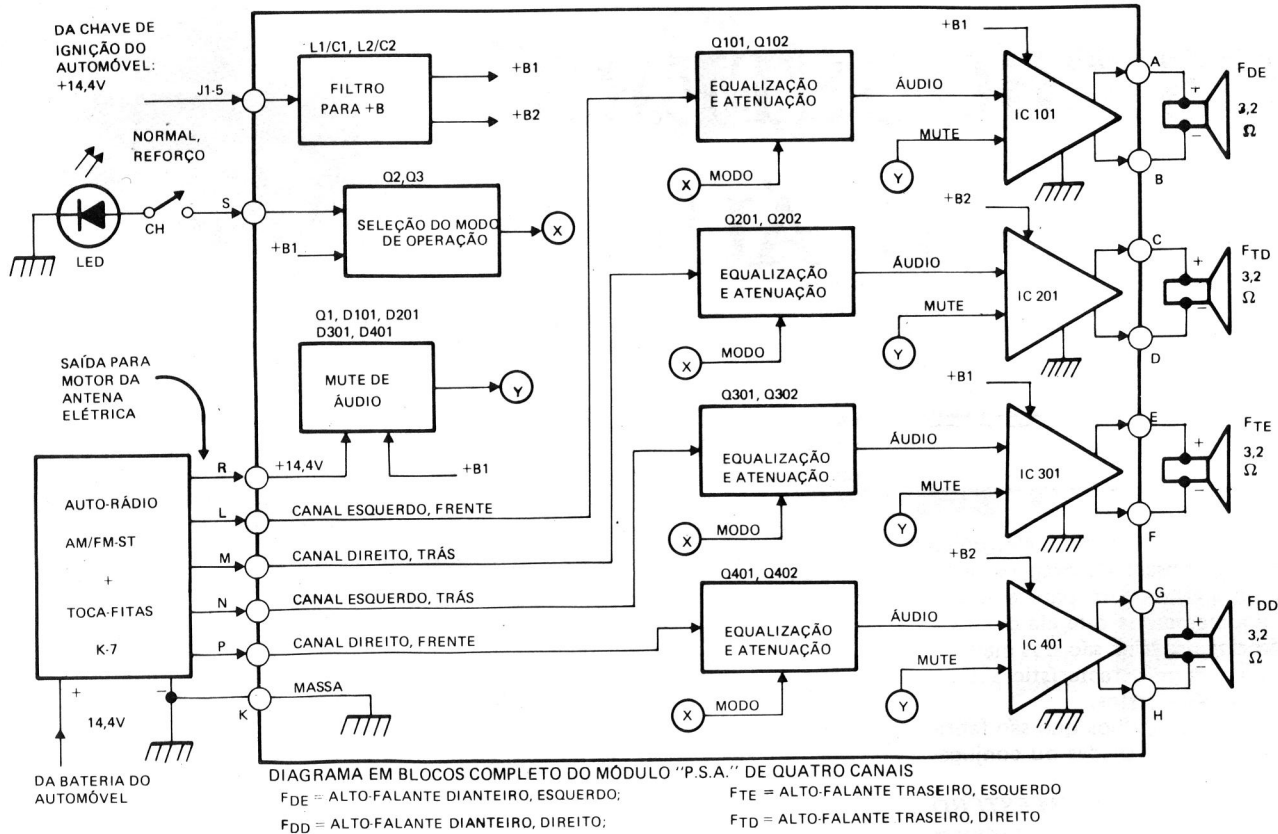
## O MÓDULO "P.S.A." DE QUATRO CANAIS

O P.S.A. (do inglês Premium Sound Amplifier) é um módulo amplificador de potência que fornece 20 W RMS por canal, em  $3,2\Omega$ . Ele é fabricado pela Ford Indústria e Comércio Ltda. (Divisão Eletrônica), para uso nos seus veículos Del Rey e Scala (ver figura 1).

O módulo "P.S.A." de quatro canais foi desenvolvido para ser utilizado juntamente com auto-rádios/toca-fitas k-7 do tipo estéreo, que possuem o conhecido CONTROLE DE DISTRIBUIÇÃO DE SOM (ou FADER CONTROL). Sobre este assunto, ver revista RÁDIO-TV-ELETRÔNICA nº 11, Abril de 1985, páginas 28, 29 e 30.

Na figura 2 apresentamos o diagrama em blocos completo do P.S.A., onde os terminais da esquerda (K, L, M, etc.) fazem parte do *conector de entrada*, e os terminais da direita (A, B, C, etc.) estão contidos no *conector de saída*, ambos mencionados na figura 1.





Como pode ser notado nesse diagrama em blocos, eletricamente o P.S.A. é instalado entre as saídas do auto-rádio e os alto-falantes. Mecanicamente, o P.S.A. fica na parte inferior do painel do veículo, longe do alcance do usuário; o seu único controle (chave CH associada a um LED) fica no painel frontal.

Os sinais de áudio fornecidos pelas saídas do auto-rádio (terminais L, M, N e P), inicialmente passam por redes de equalização/atenuação, sendo uma para cada canal.

O P.S.A. pode operar em dois modos distintos: NORMAL ou REFORÇO. A seleção é feita por um circuito apropriado, através da chave CH.

No modo NORMAL, tudo se passa como se os alto-falantes fossem alimentados diretamente pelo auto-rádio.

Já no modo REFORÇO, o P.S.A. multiplica por quatro a potência de saída do auto-rádio; por exemplo, se o auto-rádio estiver entregando uma potência de 5W RMS por canal, no modo de operação REFORÇO o P.S.A. fornecerá 20W RMS por canal.

Também, no modo REFORÇO, o P.S.A. proporciona uma equalização

tanto em baixas como em altas frequências, a fim de compensar as deficiências acústicas do recinto onde o aparelho está instalado (interior do automóvel).

Após passarem pelas redes de equalização/atenuação, os sinais de áudio são encaminhados aos amplificadores de potência propriamente ditos. Em cada um deles existe um circuito integrado (IC101, IC201, IC301 e IC401) que trabalha na configuração em PONTE (ou BRIDGE).

Como o P.S.A. é alimentado constantemente pela bateria do carro, através da chave de ignição, foi previsto um circuito de MUTE que habilita ou desabilita os amplificadores de potência, sempre que o auto-rádio/toca-fitas for ligado ou desligado, respectivamente.

Os resistores, capacitores, diodos, transistores e circuitos integrados, que fazem parte das redes de equalização/atenuação e dos amplificadores de potência, foram divididos em quatro grupos de componentes (100, 200, 300 e 400), iguais entre si. Assim, na descrição desses circuitos, mencionaremos apenas o grupo 100.

## AMPLIFICADOR DE POTÊNCIA

Conforme foi dito, esse estágio (na realidade existem quatro idênticos entre si, um para cada canal), emprega um circuito integrado de potência, o HA 1393 da Hitachi, que fornece alta potência de saída com baixa distorção. O diagrama esquemático está na figura 3.

No IC101, o sinal de entrada (pinos "3" e "4") inicialmente passa por um pré-amplificador/inversor (AMP. 1); os sinais amplificados, defasados de 180° entre si (condição necessária para o amplificador em ponte), então são encaminhados às etapas de potência (AMP. 2 e AMP. 3), com saídas nos pinos "12" e "7".

Internamente ao HA1393 existem vários circuitos de proteção: térmica, contra surtos e contra curtos das saídas para a massa (pino "6").

O pino "1" do integrado corresponde à entrada de MUTE. Com uma tensão CC igual ou maior a +2,5 V nes-

se pino, a saída ficará inibida (não haverá sinal de áudio no alto-falante).

Os conjuntos C111/R116, C112/R117 e C113/R118 são filtros passa-altas, para evitar que ocorram oscilações em altas frequências.

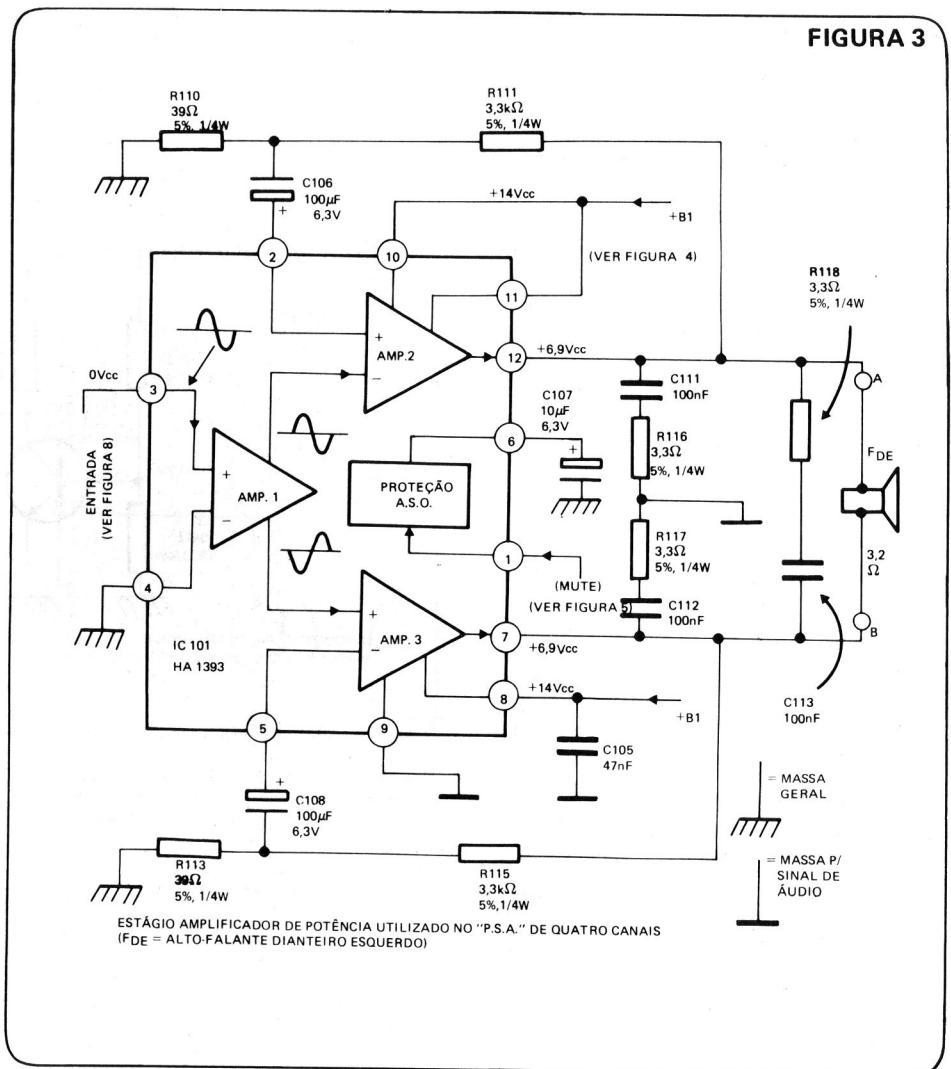
Os pinos "2" e "5" são as entradas de realimentação. Os conjuntos R110/R111 e R113/R115 determinam o ganho de tensão dos amplificadores correspondentes (AMP. 2 e AMP. 3); C106 e C108 atuam mais nas altas frequências.

A tensão de alimentação (+B1 = 14VCC) é aplicada nos pinos "10" (geral), "11" (para o AMP. 2) e "8" (para o AMP. 3). O capacitor de filtro C105 atua nas altas frequências.

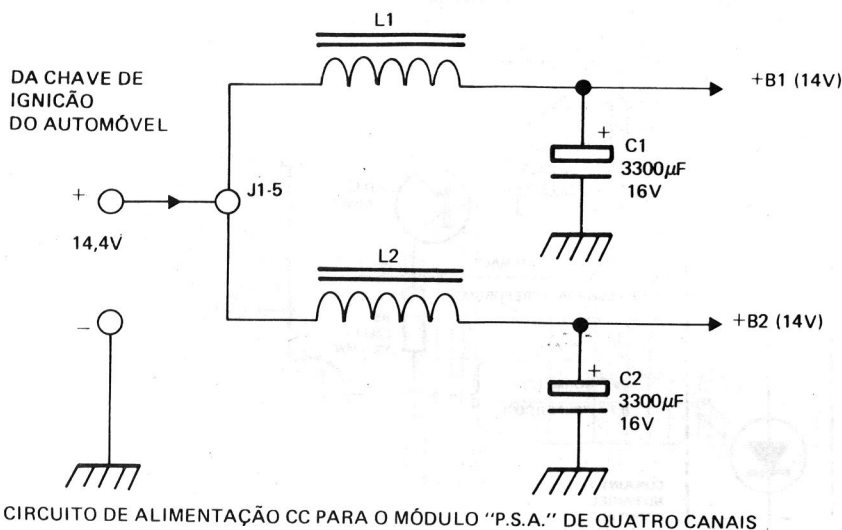
Sempre que a chave de ignição do carro for acionada, tanto +B1 como +B2 estarão presentes. O circuito correspondente é aquele mostrado na figura 4, onde L1/C1 e L2/C2 constituem dois filtros passa-baixas.

## O "MUTE" DE ÁUDIO

O circuito que habilita ou desabilita os amplificadores de potência está na figura 5. Quando o auto-rádio é ligado, no ponto "R" aparecerá uma tensão CC positiva (cerca de 14,4V com o carro em movimento) que aplicada à base de Q1 (transistor inversor), fará com que ele passe para a saturação. A tensão entre coletor de Q1 e massa será aproximadamente 0,2V. Aplicada às entradas de



**FIGURA 4**



MUTE (pinos "1"), via diodos D101 a D401, essa tensão fará com que os amplificadores sejam habilitados, reproduzindo os sinais de áudio nos correspondentes alto-falantes.

No instante em que o auto-rádio for desligado, a tensão no ponto "R" desaparecerá e Q1 irá para o corte. Agora, a tensão no coletor desse transistor irá para próximo de B1 (14V) e, aplicada às entradas de MUTE, fará com que os amplificadores sejam inibidos, passando para a situação de STAND-BY.

Os diodos D101 a D401 evitam o retorno de tensão positiva, em caso de um defeito interno a qualquer Ci; eles são DIODOS ISOLADORES.

Na situação "sem sinal de entrada" a intensidade da corrente consumida por cada integrado (corrente quiescente) é da ordem de 80 mA (valor típico). Já na situação de STAND-BY, o consumo cai praticamente a zero.

Também, quase nula, é a intensidade da corrente necessária ao chaveamento ON do integrado (passagem de STAND-BY para funcionamento nor-

mal). É por esse motivo que se adotou o sistema, de ligar e desligar o BOOSTER através da entrada de MUTE, e não através da entrada de alimentação (+B).

Resumindo, o BOOSTER só irá funcionar quando o auto-rádio for ligado. Essa informação é obtida na tomada de saída do auto-rádio, que alimenta o motor da antena elétrica (ver figura 6).

## A SELEÇÃO DO MODO DE OPERAÇÃO

O circuito que executa essa função está na figura 7.

Com a chave CH aberta, teremos o modo de operação NORMAL. Nesta situação, o transistor Q3, que é PNP, ficará cortado. A tensão entre base e emissor de Q2 será nula, fazendo com que esse transistor, que é NPN, também fique no corte. Então, entre coletor de Q2 e massa (ponto "X") aparecerá uma

FIGURA 5

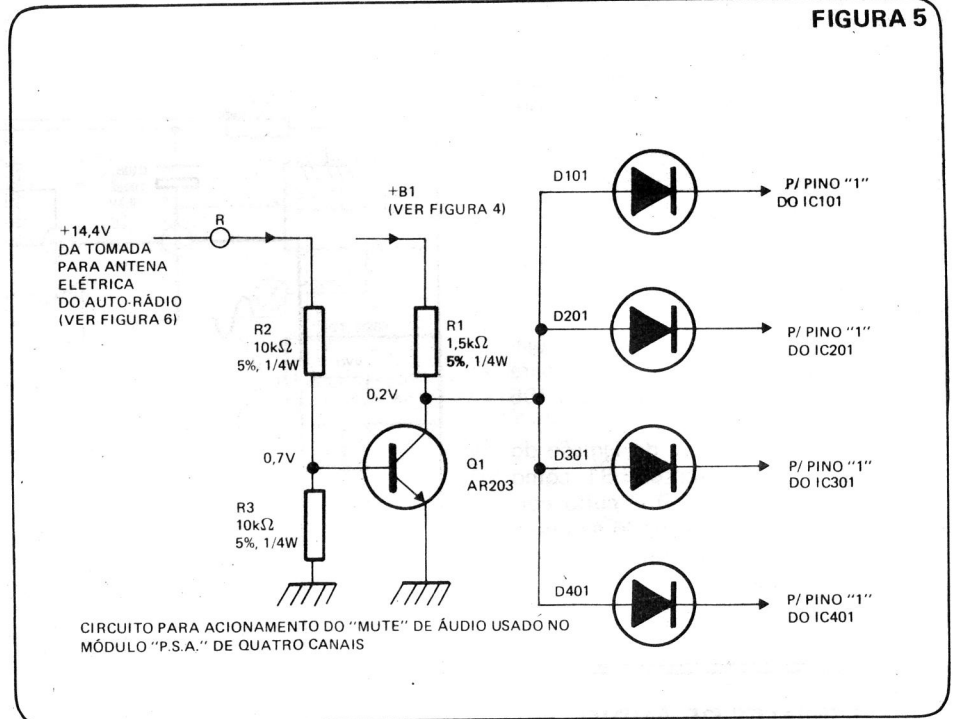
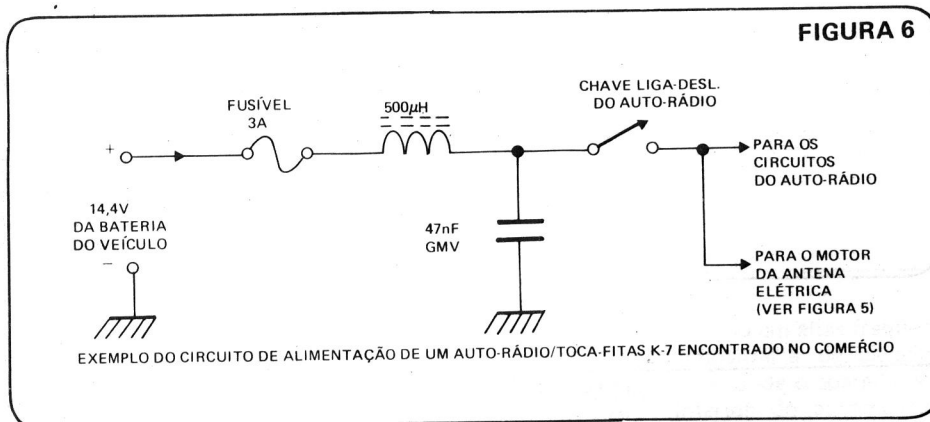


FIGURA 6



No modo de operação NORMAL, vemos que a tensão no ponto "X" é de +6,4V. Isto fará com que Q101 e Q102 fiquem saturados, eliminando os componentes C103 e R104 do circuito, bem como acrescentando R108, R109 e C104.

Já no modo REFORÇO, teremos +0,2V no ponto "X", provocando o corte de Q101 e Q102. Agora C103 e R104 serão acrescentados, enquanto que R108, R109 e C104 serão eliminados do circuito.

Os valores dos capacitores e dos resistores, utilizados nesse circuito (figura 8), são calculados de forma que, no mo-

tensão CC de +6,4V, pois os circuitos alimentados por esse ponto consomem corrente. Com a chave CH fechada, o LED irá brilhar, indicando o modo de operação REFORÇO. Nesta outra situação, Q3 passará para a saturação, o mesmo ocorrendo com Q2, pois a tensão entre base e emissor agora será de +0,7 V. Conseqüentemente, a tensão entre o ponto "X" e a massa diminuirá bastante, ficando em torno de +0,2V.

## EQUALIZAÇÃO/ATENUAÇÃO DOS SINAIS DE ÁUDIO

O circuito responsável é aquele mostrado na figura 8.

Tanto Q101, como Q102, ambos do tipo NPN, são TRANSISTORES CHAVEADORES.

FIGURA 7

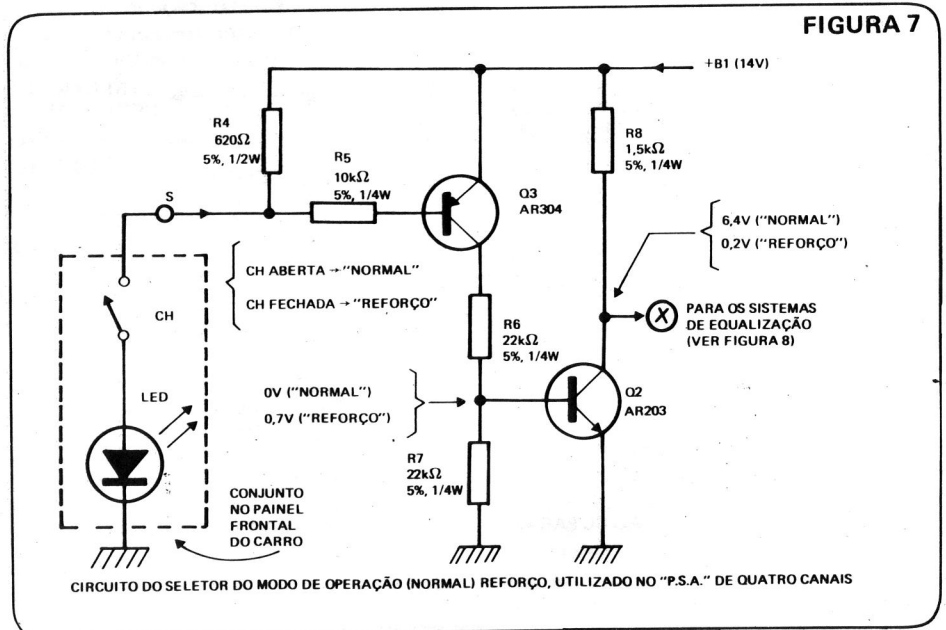
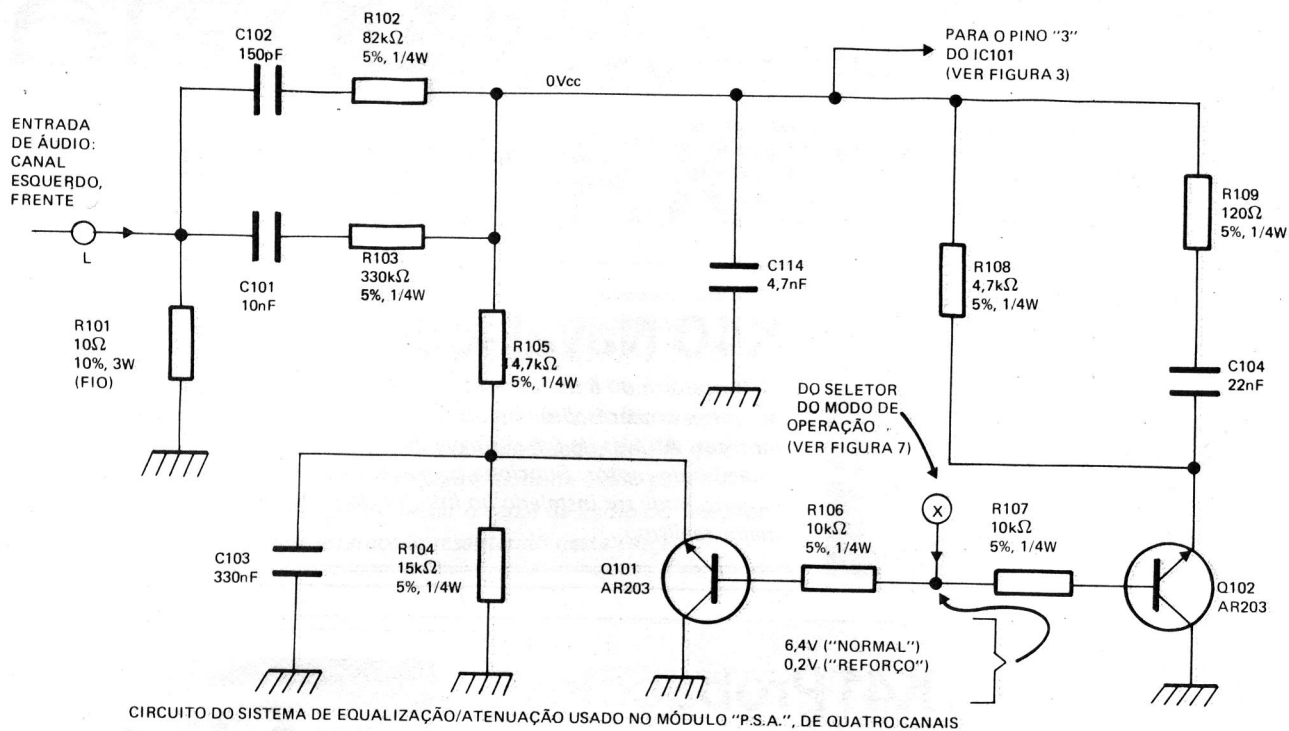


FIGURA 8



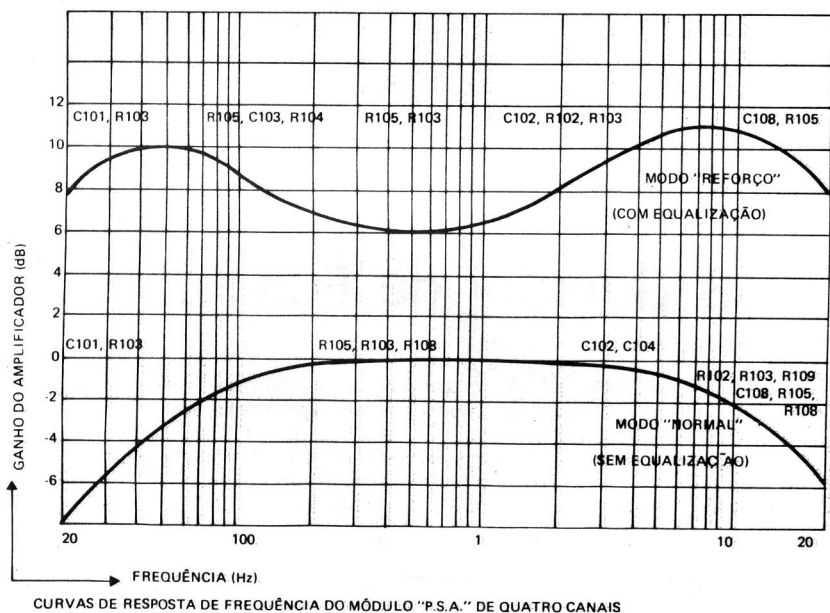
do NORMAL, não existe equalização e nem ganho de potência (ver curva inferior na figura 9). Por outro lado, no modo REFORÇO, ocorre a equalização, bem como um ganho de potência de 6 dB (ver curva superior na figura 9).

Como já dissemos, a equalização proporcionada pelo circuito, no modo REFORÇO, é aquela necessária para adaptar o aparelho às condições acústicas do ambiente onde ele é instalado (interior do veículo).

Com o BOOSTER trabalhando no modo REFORÇO, se um sinal senoidal de 1kHz e 890 mV RMS for aplicado, por exemplo, no terminal de entrada "L" no pino "3" do IC101 teremos 12 mV RMS. Já nos terminais de saída "A" e "B" aparecerá uma tensão de 1,79V RMS (em 1kHz), o que equivale a uma potência de saída RMS de 1W (sobre 3,2Ω).

Comutando-se o aparelho para o modo de operação NORMAL, o circuito (figura 8) introduzirá uma certa atenuação no sinal de áudio (pino "3" do integrado), de forma que a potência de saída cairá para 0,25W (ou 250 mW).

FIGURA 9



## BIBLIOGRAFIA

- O som no automóvel, Seleções Eletrônicas nº 11, Seleções Eletrônicas Editora Ltda., Rio e Janeiro, 1983.
- O som no automóvel, revista Antena-Eletrônica Popular, Jan./Fev. de 1984.
- Philco, manual de serviço do módulo P.S.A. de quatro canais, 1ª edição, 1ª impressão, Novembro de 1984.
- Hitachi, folhas de especificações do circuito integrado HA1393.

Os Kits SÓPOSTAL incluem todos os componentes destinados à montagem, com instruções ilustradas que asseguram o sucesso mesmo aos montadores mais inexperientes. A exigente equipe técnica do IUB garante a alta confiabilidade dos seus lançamentos.

Caixa Postal 19.208 – CEP 01000 – São Paulo – Capital



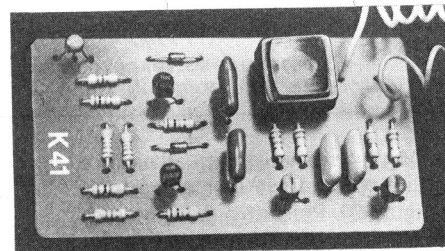
## K40 Navalsound

O "Navalsound" é um kit especialmente indicado para sonorizar lanchas ou outras embarcações miniaturas, reproduzindo o ruído característico dos motores. Através de um controle de frequência, permite simular as diversas rotações do motor. Funciona com apenas quatro pilhas pequenas e seu circuito pode ser instalado no interior do brinquedo, conferindo-lhe maior realismo.

## K41 Probacolor

Dotado de um led bicolor, vermelho-verde, e de uma chave tipo tecla de contato momentâneo, o "Probacolor" proporciona um eficiente sistema eletrônico de seleção, onde a "sorte" irá determinar a obtenção do sinal verde ou vermelho a cada toque da tecla.

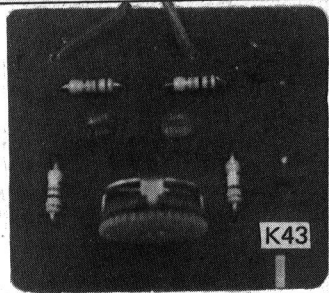
Este sistema é muito utilizado em aeroportos e outros terminais de passageiros onde seja necessário selecionar uma "amostra" para conferência.



## K42V Vídeo-In

Todo receptor de televisão possui a etapa de RF seguida do amplificador de vídeo que alimenta o cinescópio. Um sinal de vídeo não modulado pode alimentar diretamente o amplificador de vídeo do receptor desde que ele esteja convenientemente adaptado. O Kit K42V representa um pré-amplificador de características flexíveis que pode ser adaptado a maioria dos receptores de TV, oferecendo assim uma entrada de vídeo externa.

Uma chave tecla permite comutar os modos de operação: normal (RF) ou vídeo externo. É importante ressaltar que para esta adaptação o técnico deverá possuir conhecimentos adequados para os circuitos do receptor.



## K43 Gerador de Funções

Um circuito ultra simples permite a geração de sinais bastante precisos para aplicações práticas, podendo inclusive operar como "temporizador". Através da seleção de um capacitor, o K43 pode gerar períodos de tempo bem definidos, e fáceis de serem calculados!

Sinais tipo "dente de serra" (em alta impedância) e "pulsos" (em baixa impedância), fazem do "Gerador de Funções" um excelente circuito base de tempo.

K40 – Cz\$ 102,00

K41 – Cz\$ 82,00

K42V – Cz\$ 115,00

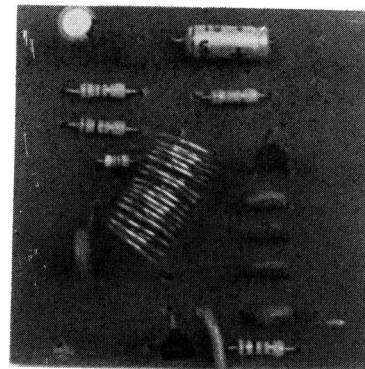
K52 – Cz\$ 450,00

# TV-SOUND TRANSMITTER K55

O sinal de áudio nos receptores de TV é obtido de uma inter-portadora na frequência de 4,5 MHz modulada em frequência (FM).

Para o técnico que trabalha com televisores e para os hobbystas em geral, será muito útil possuir em sua bancada de trabalho um gerador de sinais de 4,5 MHz acoplado a um modulador de FM que irá operar então como um micro-transmissor de áudio para o TV, permitindo entre outras opções, testar o canal de áudio do receptor.

Este é o kit que estamos apresentando nesta edição.

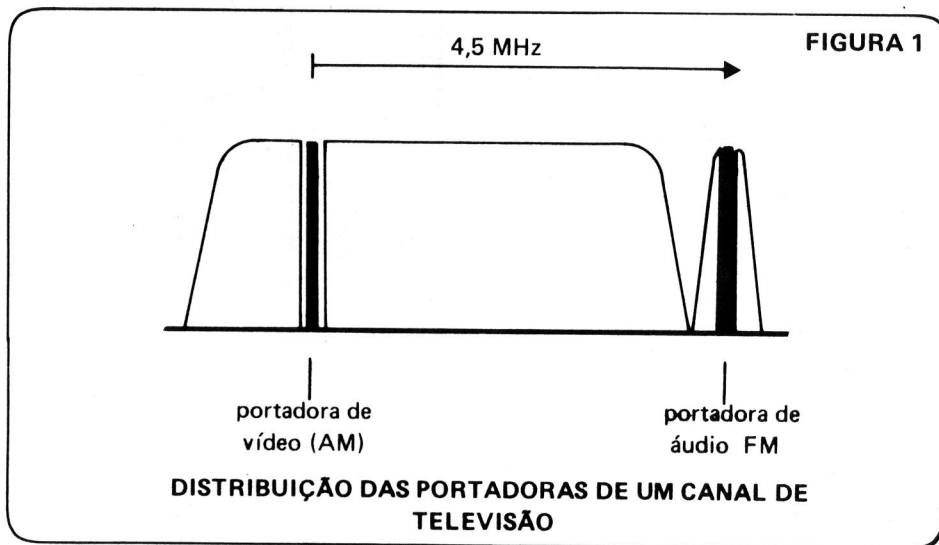


## INTRODUÇÃO

A transmissão dos sinais de um canal de televisão envolve duas portadoras principais: uma para o transporte do sinal de vídeo e outra para o transporte do sinal de áudio, sendo que a primeira é modulada em amplitude (AM) pelo sinal de vídeo composto e a segunda é modulada em frequência (FM) pelo sinal de áudio da estação.

A padronização de um canal de televisão exige que a diferença em frequência entre estas duas portadoras principais seja de 4,5 MHz, conforme demonstra a figura 1. No receptor de TV, seja qual for o canal sintonizado, o seletor de canais "converte" as frequências originais destas duas portadoras para uma frequência fixa conhecida por FREQUÊNCIA INTERMEDIÁRIA — "FI" —. É importante observar que apesar desta conversão de frequência, a diferença entre as portadoras de "som" e "vídeo", continua sendo de 4,5 MHz.

A portadora de vídeo de FI possui a frequência de 45,75 MHz e a portadora de som de FI possui a frequência de 41,25 MHz, sendo que estes dois sinais e suas respectivas bandas laterais são amplificados simultaneamente pelo amplificador de FI. No último estágio de FI é feita a separação entre os sinais



sendo que a portadora de vídeo é conduzida a um *detetor de amplitude* de onde será recuperada a informação de vídeo. Para a recuperação do sinal de áudio não utilizamos diretamente a sua portadora de FI (41,25 MHz), mas sim o sinal de "batimento" entre a portadora de vídeo e áudio, que como foi visto é de 4,5 MHz.

Este sinal de 4,5 MHz modulado em frequência, alimenta então um segundo amplificador de sintonia fixa, quando então um *discriminador de FM* recupera a informação de áudio. A figura 2 ilustra em blocos esta configuração de circuito.

Pode-se concluir então que o canal de áudio dos receptores de TV se com-

porta como um sintonizador de FM na frequência fixa de 4,5 MHz. Este "sintonizador" possui razoável sensibilidade e se em sua entrada for conectado um "chicote de fio", ele poderá captar o sinal de um gerador nesta frequência.

## DESCRIÇÃO DO CIRCUITO

O esquema elétrico do K... está apresentado pela figura 3, sendo composto por um "oscilador de RF" e por um "modulador de FM".

FIGURA 2

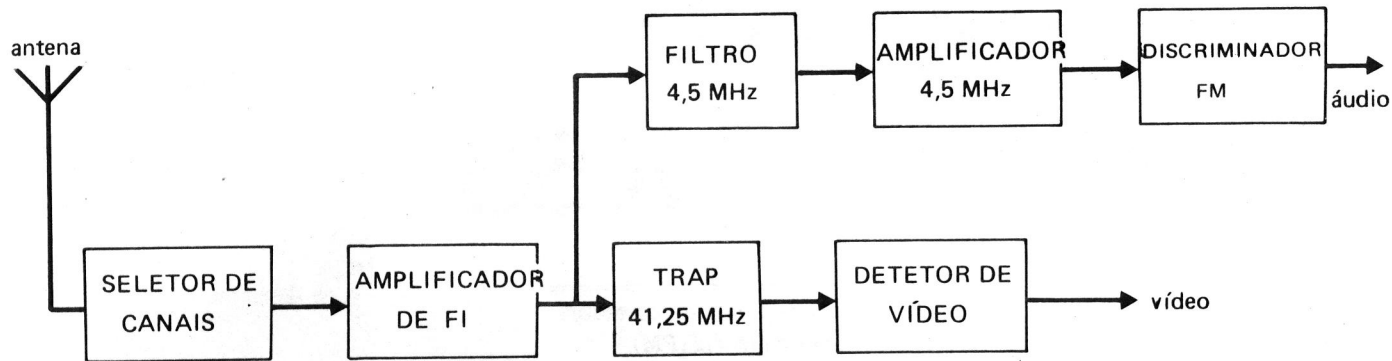


DIAGRAMA EM BLOCOS DO PERCURSO DE SINAL NUM TV

A etapa osciladora está a cargo de Q1, sendo que o *circuito tanque* composto por L1/C1/C2/C3 é que determina a frequência de oscilação. Nesta configuração, a realimentação positiva é obtida entre os sinais de base e emissor, estando o coletor conectado ao "+B". Com isto, o efeito capacitivo entre base-coletor, normalmente alto nos transistores comuns, não interfere na operação deste oscilador, possibilitando o uso de transistores não especiais.

No circuito tanque foram utilizados capacitores de valor alto para permitir o uso de um indutor de valor baixo, com núcleo de ar, cuja confecção poderá ser facilmente executada conforme será descrito adiante.

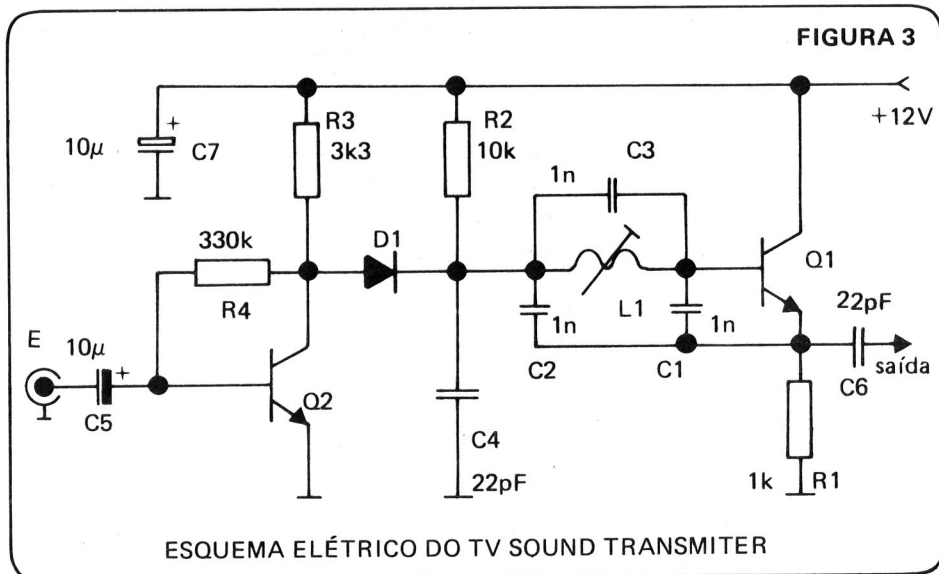
O resistor R1 constitui a *carga de emissor* de Q1, sobre o qual será desenvolvido o sinal que é acoplado a saída pelo capacitor C6, de bloqueio DC.

O resistor R2 fornece a *corrente de polarização* de base para Q1, enquanto que C4 desacopla parcialmente o circuito tanque, favorecendo as oscilações, e participa também da ressonância do circuito.

Este sinal gerado pelo oscilador possuiria frequência fixa se não fosse a influência do modulador, cuja função é produzir desvios nesta *frequência central* de acordo com o sinal de áudio.

O modulador de FM é composto por um pré-amplificador de áudio e por um diodo polarizado reversamente, que passamos agora a descrever.

O transistor Q2 realiza a função de pré-amplificador de áudio, sendo que R3 é o *resistor de carga* de coletor e R4



ESQUEMA ELÉTRICO DO TV SOUND TRANSMITER

e o *resistor de polarização* de base do transistor. O ponto quiescente deste circuito é automaticamente estabilizado em função da realimentação base-coletor, assegurando uma operação linear para transistores com diferentes ganhos de correntes (beta).

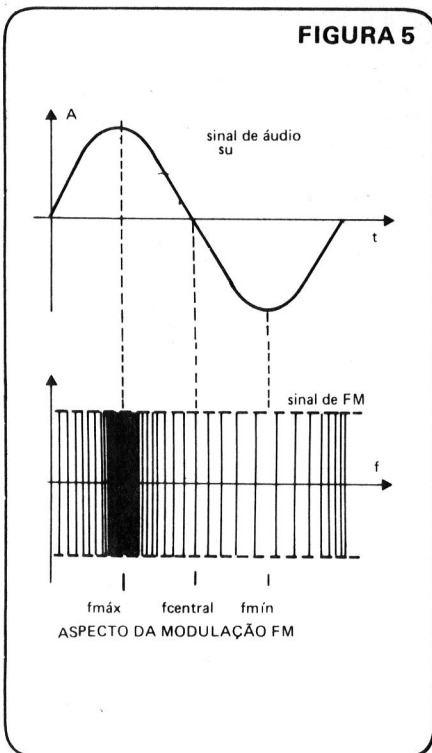
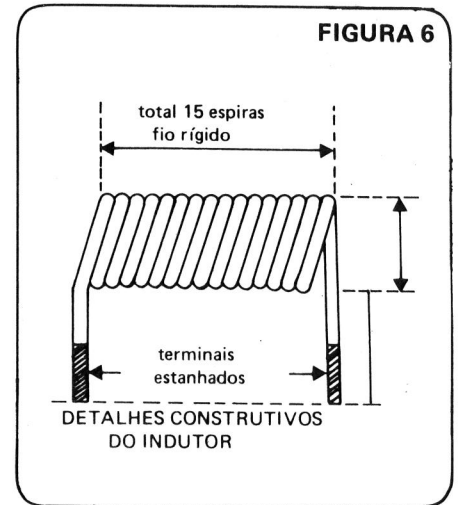
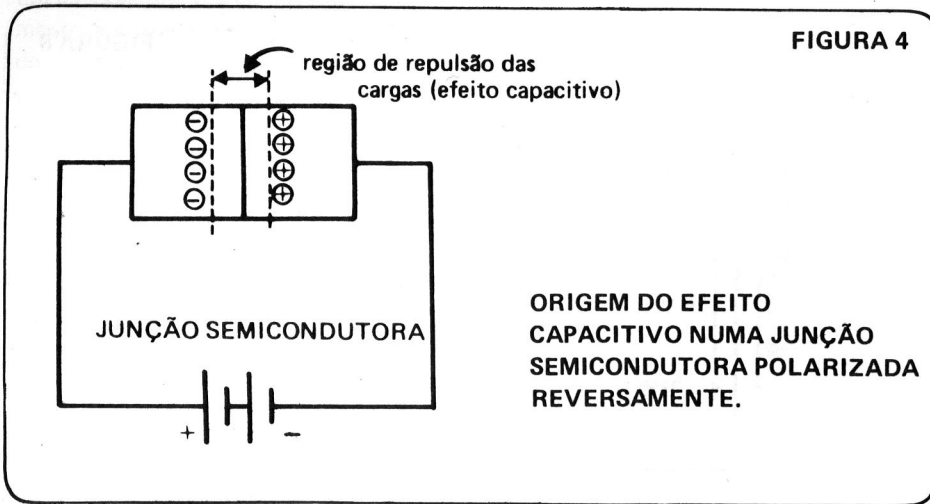
O sinal de áudio é aplicado a sua base através do capacitor C5, e surge amplificado em seu coletor. É este sinal de áudio que irá produzir variações na frequência central do oscilador, variações estas que serão processadas pelo acréscimo ou diminuição da capacidade de C4. Para produzir este efeito, utilizamos a *característica reversa* dos diodos semicondutores, que quando assim polarizados, adquirem um comportamento capacitivo em função desta tensão de polarização. A figura 4 apresenta maio-

res detalhes deste fato.

É exatamente esta a função do diodo D1 em nosso circuito, sendo que o potencial do coletor de Q2 é inferior ao potencial de base de Q1, resultando numa *polarização reversa* a este diodo. O seu efeito capacitivo associado em paralelo com C4, altera a frequência do oscilador. Como no coletor de Q2 não temos um nível DC constante mas sim sobreposto ao sinal de áudio amplificado, o efeito capacitivo de D1 acompanha as variações do sinal de áudio, produzindo assim uma **MODULAÇÃO EM FREQUÊNCIA** conforme mostra a figura 5.

O sinal de áudio que alimenta a base de Q2 poderá ser proveniente de um multivibrador gerando um "apito" constante no receptor de TV, ou até





aspecto e foi desenvolvido no sentido de facilitar ao máximo esta etapa da montagem. A bobina L1 não utiliza nem fôrmas especiais nem tão pouco núcleo de ferrite.

Este indutor pode ser confeccionado com qualquer fio rígido, preferencialmente encapado ou envernizado para evitar o curto circuito entre espiras por ocasião do ajuste. Em nosso protótipo, utilizamos fio de cobre envernizado com diâmetro 0,5 mm, entretanto este valor não é crítico desde que o conjunto depois de enrolado se mantenha *mecanicamente rígido*. A bobina é composta por 15 espiras enroladas sobre uma fôrma cilíndrica de 8 mm de diâmetro aproximadamente (p. ex. caneta esferográfica). Este número de espiras poderá variar também, conforme será descrito no procedimento de ajuste. Inicialmente mantenha as espiras bem juntas. Os extremos da bobina devem ser desencapados

e banhados em solda para facilitar a sua fixação na placa. A figura 6 ilustra os detalhes construtivos deste indutor.

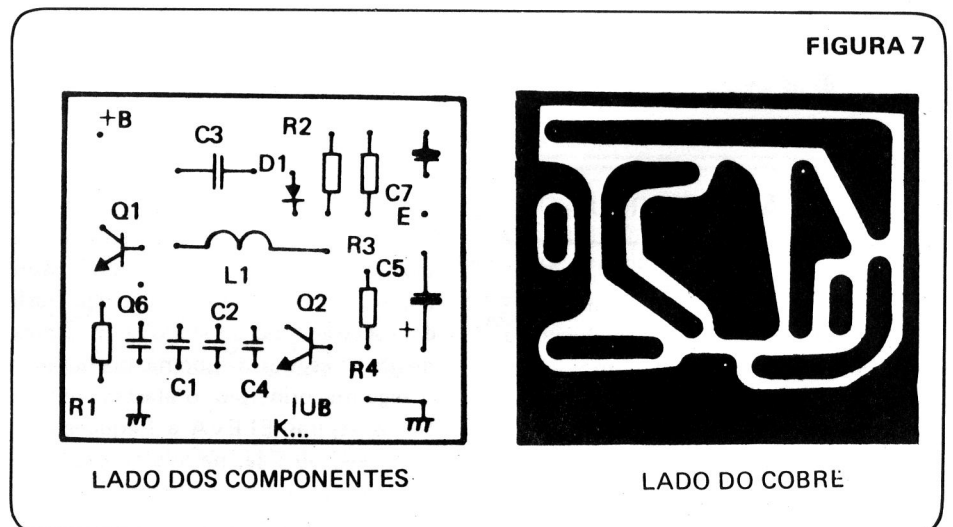
## MONTAGEM DA PLACA

Pela figura 7 você pode observar os desenhos da placa de circuitos impresso para este kit. No lado dos componentes, o código de posição identifica a localização exata de cada uma das peças. Os dois transistores deste *circuito* são idênticos, portanto não há motivo para preocupação quanto a inversão de posição. A figura 8 mostra a maneira correta de identificar os terminais dos transistores, do diodo e dos capacitores eletrolíticos. Procure obedecer rigorosamente a esta

mesmo de um microfone dinâmico, que neste caso irá conferir ao modulador de FM a categoria de micro-transmissor de áudio.

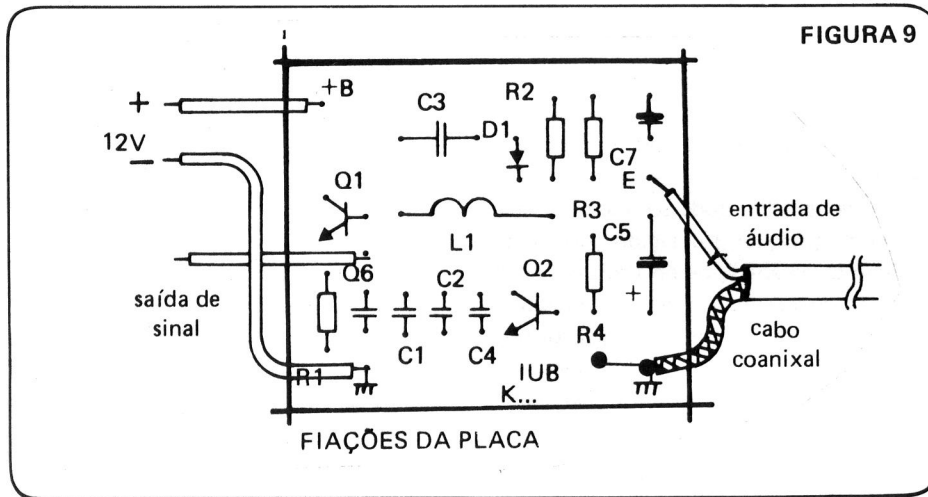
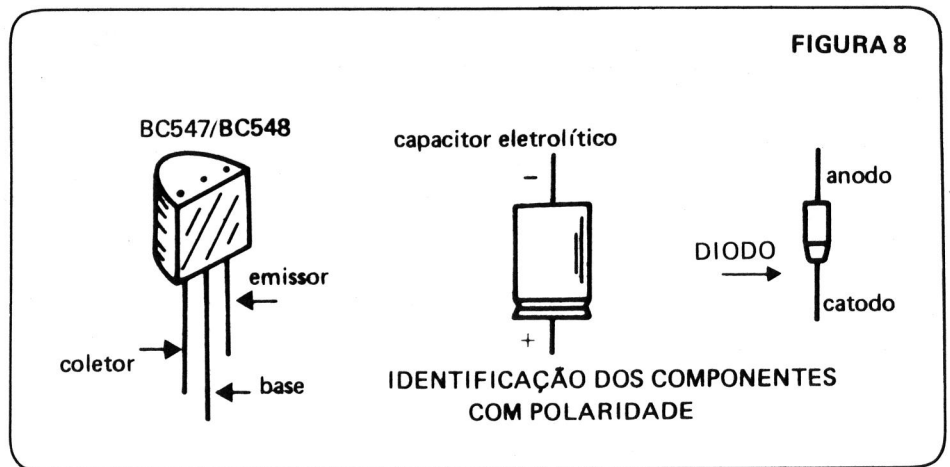
## CONFECÇÃO DA BOBINA

O detalhe mais problemático dos circuitos de RF encontra-se justamente na confecção das bobinas, exigindo fôrmas e núcleos especiais. O projeto de nosso circuito considerou bastante este



demarcação, pois do contrário o circuito apresentará problemas de funcionamento. A fixação da bobina deve ser a última operação a ser realizada na placa para evitar que sejam produzidas deformações desnecessárias neste componente. Este indutor não deve ser soldado "rente" a placa, sendo recomendado deixar uma distância de alguns milímetros, que facilitará o ajuste posterior, conforme será descrito. A figura 9 mostra as ligações necessárias para o funcionamento deste circuito.

Como sempre temos recomendado, após a conclusão da montagem da placa,



proceda a uma criteriosa revisão observando se não houve inversão casual dos componentes e se as soldas estão perfeitas. Lembre-se, o excesso de solda somente dificulta o trabalho do soldador e contribui para provocar curto-circuito entre trilhas vizinhas. Para trabalhos como este, ferros de solda de 30W ou 50W são suficientes para uma boa montagem.

## OPERAÇÃO DO CIRCUITO

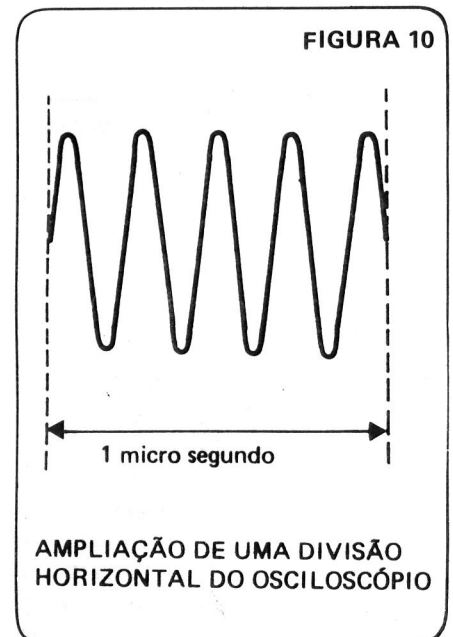
Com a placa pronta, o próximo passo consiste no ajuste da frequência do oscilador, cujo processo passamos a descrever. Alimente a placa com qualquer fonte de alimentação que forneça uma tensão contínua de valor aproximadamente 12V. Esta tensão de alimentação não é crítica para o correto desempenho

do circuito. Aqueles que dispuserem de um osciloscópio com resposta para 10 MHz poderão realizar um "pré-ajuste" da frequência, adotando o seguinte procedimento: conecte a ponta de prova sobre o emissor de Q1 (com a garra jacaré a terra), selecionando a entrada vertical para posição AC e o controle do atenuador vertical para a posição de 0,2 volt/divisão. A base de tempo deverá estar posicionada para a marca de 1 $\mu$ seg/divisão. Atuando sobre os controles de sincronização do osciloscópio, posicione-os para a melhor fixação da forma de onda na tela. Nesta posição deverão ser observados 4,5 ciclos da senóide dentro de uma divisão horizontal, assim como demonstra a figura 10. Este ajuste é processado deformando-se mecanicamente as espiras da bobina, obedecendo o seguinte princípio: o afastamento entre as espiras ELEVA a frequência do oscilador, ou seja, na tela do osciloscópio aparecerá maior número de ciclos dentro de uma divisão. Este "pré-ajuste"

facilita a exata localização da frequência de 4,5 MHz que será obtida com auxílio do receptor de TV, porém aqueles que não dispuseram do osciloscópio poderão igualmente realizar o ajuste final, dispensando entretanto um pouco mais de paciência.

Para o ajuste final do circuito é necessário alimentar a entrada de áudio do circuito com um sinal qualquer, que poderá ser um "tom fixo" gerado por um multivibrador, ou mesmo o sinal de um *microfone dinâmico*, destes que são utilizados em gravadores comuns.

Para fazermos o receptor de TV captar o sinal do gerador, conectamos a sua saída um chicote de fio com aproximadamente 1 mt de comprimento, que funcionará como *antena transmissora*. No receptor de TV também conectamos



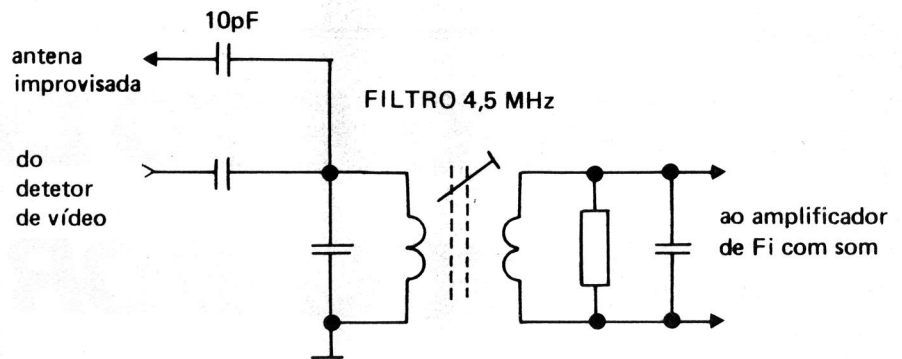
AMPLIAÇÃO DE UMA DIVISÃO HORIZONTAL DO OSCILOSCÓPIO

um chicote de fio de mesmo comprimento a entrada do filtro de 4,5 MHz do canal de áudio, que assim irá operar como *antena receptora*. Utilize um capacitor de 10 pF nesta ligação para bloquear possíveis componentes contínuas do circuito, conforme mostra a figura 11. Agora posicione o seletor de canais para a marca de UHF (nos seletores de tambor, nesta posição não existe pastilha) para impedir que ruídos atrapalhem esta operação.

Mantenha as duas antenas bastante próximas para facilitar a captação do sinal, e o controle de volume do TV todo aberto. Atue sobre a bobina utilizando sempre objetos plásticos que não interferem na ressonância. Quando a frequência estiver em 4,5 MHz, você ouvirá no TV o sinal de áudio que utilizou (apito ou voz). Procure localizar o ponto em que o som se torne "bastante nítido", atuando lentamente sobre a bobina.

O número de espiras que determinamos em nosso protótipo permitiu um ajuste rápido da frequência, entretanto em função da tolerância dos componentes, poderá eventualmente surgir a necessidade de acrescentar uma ou duas espiras.

FIGURA 11



CONEXÃO DO CHICOTE DE FIO A ENTRADA DO AMPLIFICADOR DE FI DE SOM

### LISTA DE MATERIAIS

#### Resistores de 1/8 W

- R1 - 1K
- R2 - 10K
- R3 - 3K3
- R4 - 330K

#### Capacitores

- C1/C2/C3 - 1nF
- C6/C4 - 22pF
- C5/C7 - 10μF

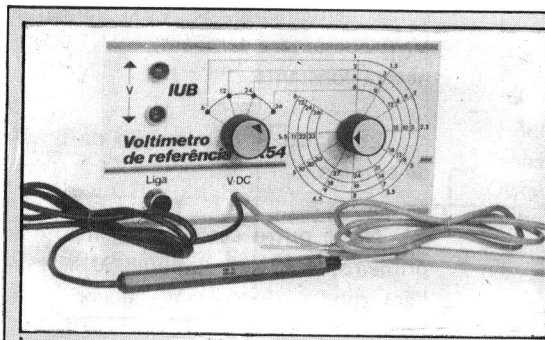
#### Semi-condutores

- Q1/Q2 - BC547/BC548
- D1 - diodo 1N4148 ou equivalente

#### Diversos

- L1 - indutor (ver texto)
- Placa de circuito impresso.

## Recomendado pelo IUB



### TV-Sound Transmitter K-55

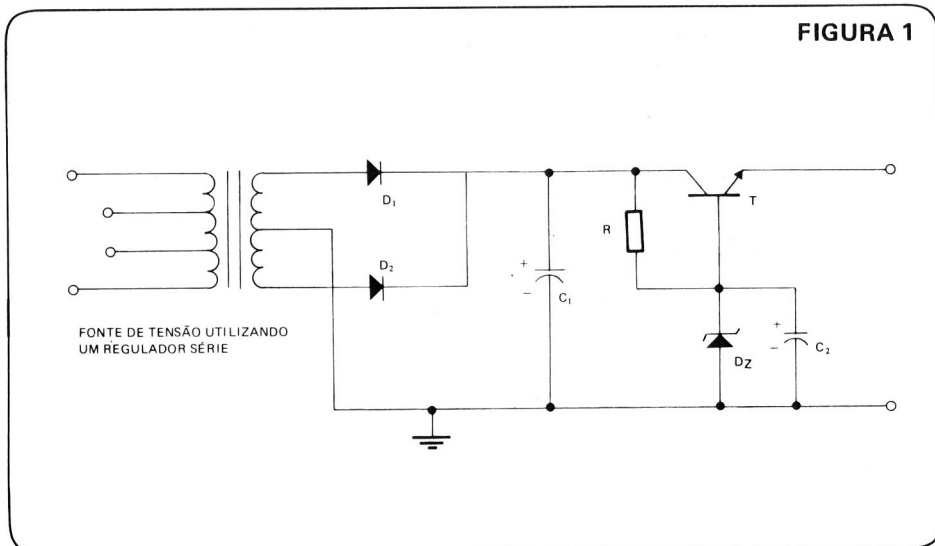
Este sensacional KIT permitirá a leitura de tensões na faixa de 1 a 36 V pela comparação de uma outra, pré ajustada pelo operador. De simples montagem, não requer nenhum ajuste para o seu perfeito funcionamento. É outro instrumento que não pode faltar na bancada do técnico ou principiante que necessita de instrumentos de medida simples e baratos. A ordem de grandeza das tensões medidas é obtida pelo acendimento de Leds.

# PROJETO DE UM REGULADOR SÉRIE

Das inúmeras aplicações que podemos fazer com um transistor, faremos a análise de um projeto onde usaremos o transistor como *elemento de controle*. Trata-se do projeto de um regulador série.

Podemos observar o circuito completo de uma fonte de tensão que utiliza o regulador série, pelo esquema da figura 1. O transistor, que é o nosso elemento de controle, encontra-se em série com a carga, e irá atuar como regulador. A regulação será comandada pela tensão base-emissor,  $V_{BE}$ , do transistor.

O nome regulador série vem do fato do transistor estar em série com a carga. Neste circuito o diodo zener atua como elemento de referência de tensão.



A tensão de entrada,  $V_{EN}$ , é dada por:

$$V_{EN} = V_R + V_Z$$

mas  $V_R = V_{CB}$  portanto,

$$V_{EN} = V_{CB} + V_Z \text{ e ainda,}$$

$$V_{CE} = V_{CB} + V_{BE}$$

Com estas equações, podemos analisar o que acontece com a tensão na carga, caso haja variação na tensão de entrada.

## 1º Caso – Aumento na tensão de entrada

Se  $V_{EN}$  aumentar,  $V_{CB}$  também irá aumentar, pois  $V_Z$  é constante. Isto provocará um aumento em  $V_{CE}$ . Mas:

$$V_L = V_Z - V_{BE} \text{ e}$$

$$V_Z = V_{EN} - V_{CB} \text{ logo,}$$

$$V_L = V_E - (V_{CB} - V_{BE}), \text{ portanto}$$

$$V_L = V_{EN} - V_{CE}$$

conseqüentemente, se  $V_{EN}$  aumentar,  $V_{CE}$  aumentará também, e  $V_L$  permanecerá constante.

## 2º Caso – Diminuição da tensão de entrada

Neste outro caso, analogamente ao primeiro, se  $V_{EN}$  diminuir,  $V_{CB}$  também diminuirá, pois  $V_Z$  é constante. Logo:

$$V_L = V_{EN} - V_{CE}$$

se  $V_{EN}$  diminui,  $V_{CE}$  diminui também e portanto,  $V_L$  permanece constante.

## ANÁLISE DO CIRCUITO

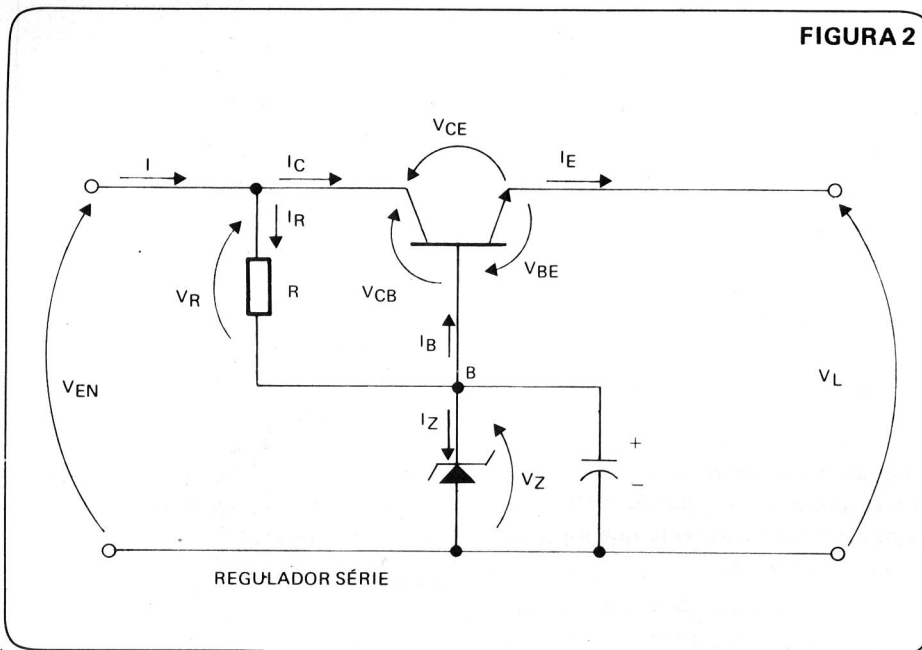
Faremos uma breve análise do circuito regulador série, visto na figura 2. Do circuito mostrado, é possível concluir que a tensão da carga,  $V_L$ , é uma relação entre a tensão zener,  $V_Z$  e a tensão entre base e emissor do transistor  $V_{BE}$ , desta forma:

$$V_L = V_Z - V_{BE}$$

mas como  $V_Z$  é muito maior que  $V_{BE}$ ,  $V_L$  é praticamente igual a  $V_Z$ , e sendo  $V_Z$  constante, a tensão na carga,  $V_L$ , será sempre constante.

Sendo  $V_Z$  constante, logo a tensão no ponto B, do circuito da figura 2, é também constante.

FIGURA 2



Com esta análise, podemos concluir que, tanto faz se  $V_{EN}$  aumentar ou diminuir, pois  $V_L$  permanece sempre constante, isto é, estabilizada. Mas há um limite para esta variação.

### LIMITAÇÃO

Para que o nosso regulador série funcione adequadamente, existem valores máximos e mínimos da tensão de entrada,  $V_{EN}$ , que não devem ser ultrapassados. Estes valores podem ser calculados pelas seguintes equações:

Temos que:

$$V_{EN} = V_R + V_Z \text{ e que}$$

$$V_R = R \cdot I_R, \text{ mas}$$

$$I_R = I_B + I_Z, \text{ e assim,}$$

$$V_{EN} = R (I_Z + I_B) + V_Z$$

portanto, a menor tensão de entrada para o circuito é:

$$V_{EN_{MIN}} = R (I_{Z_{MIN}} + I_{B_{MAX}}) + V_Z$$

Se a tensão de entrada for menor que este valor, o diodo zener perderá as suas características de estabilização.

Analogamente, podemos calcular o maior valor para a tensão de entrada, desta forma:

$$V_{EN} = R (I_Z + I_B) + V_Z \text{ logo,}$$

$$V_{EN_{MAX}} = R (I_{Z_{MAX}} + I_{B_{MIN}}) + V_Z \text{ e}$$

$$I_{Z_{MAX}} = \frac{P_{Z_{MAX}}}{V_Z}$$

onde  $P_{Z_{MAX}}$  = máxima potência do zener

Acima deste valor, o circuito perderá as suas características de estabilização e pior ainda, acarreta na danificação do diodo zener.

É possível estipularmos também um máximo valor para a corrente da carga,  $I_{L_{MAX}}$ , que seria limitada por  $I_{Z_{MIN}}$ . Para desenvolvermos um projeto de um regulador série, devemos considerar como necessários, os seguintes parâmetros:  $I_{L_{MAX}}$ ,  $V_L$  e  $V_{EN}$ .

Desenvolveremos o nosso projeto com base nas piores condições de funcionamento do circuito, garantindo assim, a segurança do mesmo.

Para a máxima tensão da entrada, teremos que:

(I)

$$V_{E_{MAX}} = R (I_{Z_{MAX}} + I_{B_{MIN}}) + V_Z$$

A pior condição é quando o circuito está aberto, ou seja,  $R_L = \infty$ . logo,  $I_{B_{MIN}} = 0$  e

(II)

$$V_{EN_{MAX}} = R I_{Z_{MAX}} + V_Z, \text{ ou}$$

(III)

$$I_{Z_{MAX}} = \frac{V_{EN_{MAX}} - V_Z}{R}$$

e para a mínima tensão de entrada teremos:

(IV)

$$V_{EN_{MIN}} = R (I_{Z_{MIN}} + I_{B_{MAX}}) + V_Z, \text{ ou}$$

(V)

$$I_{Z_{MIN}} + I_{B_{MAX}} = \frac{V_{EN_{MIN}} - V_Z}{R}$$

dividindo-se as equações (III) e (V), obtemos:

(VI)

$$\frac{I_{Z_{MAX}}}{I_{Z_{MIN}} + I_{B_{MAX}}} = \frac{V_{EN_{MAX}} - V_Z}{V_{EN_{MIN}} - V_Z}$$

### PROJETO

Como exemplo ilustrativo iremos projetar um regulador série com as seguintes características:

$$V_L = 9V$$

$$I_{L_{MAX}} = 500mA$$

$$V_{EN} = 15V \pm 10\%$$

$$\Rightarrow \left\{ \begin{array}{l} V_{EN_{MAX}} = 16,5V \\ V_{EN_{MIN}} = 13,5V \end{array} \right.$$

## I – Escolha do Transistor

O transistor que servirá como nosso elemento de controle, deverá apresentar as seguintes características:

$$V_{CEO} > V_{ENMAX}$$

$$I_{C MAX} > I_{L MAX} \text{ (na melhor condição)}$$

$$P_{C MAX} > (V_{ENMAX} - V_L) I_{C MAX}$$

O nosso circuito apresenta:

$$V_{ENMAX} = 16,5 \text{ V}$$

$$I_{L MAX} = 500 \text{ mA}$$

Consultando uma tabela de transistores, escolhemos o transistor BD-135 (NPN), que apresenta as seguintes características:

$$V_{CEO} = 45 \text{ V}$$

$$I_{C MAX} = 1 \text{ A}$$

$$P_{C MAX} = 8 \text{ W (temperatura ambiente de } 70^\circ \text{C)}$$

$$\beta_{min} = 20 \text{ (adotado por segurança)}$$

Verificaremos agora a potência dissipada pelo coletor do transistor, já que todas as outras condições foram satisfeitas. Temos:

$$P_{C MAX} = (V_{ENMAX} - V_L) I_{C MAX} \text{ e}$$

$$I_{C MAX} = \frac{I_{L MAX}}{1 + \frac{1}{\beta_{min}}} = \frac{0,5}{1 + \frac{1}{20}} = 476 \text{ mA}$$

$$P_{C MAX} = (16,5 - 9) 0,476 = 3,57 \text{ W}$$

A potência que o transistor irá dissipar é de 3,57 W, que está bem abaixo de sua máxima potência. Portanto o transistor escolhido preenche todos os requisitos.

## II – Escolha do diodo zener

O diodo zener deve apresentar  $V_Z = 9,6 \text{ V}$ , pois  $V_L = V_Z - V_{BE}$ , sendo o transistor de silício,  $V_{BE} = 0,6 \text{ V}$ , logo  $V_L = 9,5 - 0,6 = 9 \text{ V}$ . Como não existe no comércio um diodo zener com  $V_Z = 9,6 \text{ V}$ , escolheremos um diodo

que apresenta  $V_Z$  mais próximo do desejado, que no caso é  $V_Z = 10 \text{ V}$ .

O diodo zener escolhido foi o BZX61/C10, que apresenta as seguintes características:

BZX61/C10

$$P_{Z MAX} = 1,3 \text{ W}$$

$$V_Z = 10 \text{ V}$$

$$I_{Z MAX} = 130 \text{ mA}$$

$$I_{Z MIN} = 20 \text{ mA}$$

Devemos fazer a verificação se o diodo zener escolhido é apropriado para o nosso projeto. Da equação (VI) verificamos a máxima corrente que irá passar pelo diodo zener.

$$I_{Z MAX} = \frac{V_{ENMAX} - V_Z}{V_{ENMIN} - V_Z} \times (I_{Z MIN} + I_{B MAX})$$

onde:

$$I_{B MAX} = \frac{I_{C MAX}}{\beta_{min}} = \frac{0,476}{20} = 23,8 \text{ mA}$$

logo:

$$I_{Z MAX} = \frac{16,5 - 10}{13,5 - 10} \times (20 + 23,8) \text{ mA} = 81,34 \text{ mA}$$

Observemos que a máxima corrente que irá circular pelo diodo zener (81,34 mA) é menor que a máxima corrente que o dispositivo pode suportar (130 mA), portanto poderemos usar o diodo zener escolhido, BZX61/C10, com boa margem de segurança.

## III – Cálculo de R

Calcularemos agora o valor de R usado no nosso circuito. Para a máxima tensão de entrada teremos:

$$V_{ENMAX} = R(I_{B MIN} + I_{Z MAX}) + V_Z$$

novamente, a pior situação será quando o circuito estiver aberto, ou seja,  $R_L = \infty$ , logo,  $I_{B MIN} = 0$ , assim:

$$R = \frac{V_{ENMAX} - V_Z}{I_{Z MAX}}$$

$$R = \frac{16,5 - 10}{0,130} = 50 \Omega$$

Devemos utilizar para R, um valor superior ao calculado, pois um valor inferior a  $50 \Omega$  iria colocar em risco o diodo zener, fazendo passar por ele, uma corrente maior que a sua máxima corrente admissível, portanto R deve ser maior que  $50 \Omega$ .

Mas para o caso da mínima tensão de entrada, teremos:

$$R = \frac{V_{ENMIN} - V_Z}{I_{B MAX} + I_{Z MIN}}$$

$$= \frac{13,5 - 10}{0,020 + 0,0238} = 79,9 \Omega$$

O valor de R a ser escolhido deve ser menor do que este calculado, para garantirmos o mínimo valor da corrente de zener, pois, caso contrário o diodo zener estaria fora de atividade, logo R deve variar entre  $50 \Omega$  e  $79,9 \Omega$ . O valor escolhido para R é de  $68 \Omega$ .

Devemos calcular agora a potência dissipada pelo resistor:

$$P = \frac{V^2}{R}$$

$$V = V_{ENMAX} - V_Z = 16,5 - 10 = 6,5$$

$$R = R \text{ escolhido} = 68 \Omega$$

$$P = \frac{V^2}{R} = \frac{6,5^2}{68} = 0,621 \text{ W}$$

Para que possamos garantir um bom desempenho do resistor, é necessário escolhermos um componente que dissipe uma potência maior que a calculada. Logo, R será um resistor de  $68 \Omega$ , de 1 watt.

#### IV – Cálculo do dissipador para o transistor

Para o nosso transistor, temos as seguintes características, retiradas do manual:

**BD-135**

$P_{C_{MAX}} = 3,57 \text{ W}$  (potência que o transistor dissipará)

$$T_{amb} = 70^{\circ}\text{C}$$

$$T_{j_{MAX}} = 150^{\circ}\text{C}$$

$$R_{th\ j-c} = 7^{\circ}\text{C/W}$$

$R_{TH\ C-R} = 3,5^{\circ}\text{C/W}$  (Resistência térmica do isolador de mica)

Da expressão:

$$T_{j_{MAX}} = T_{amb} + R_{TH} P_{C_{MAX}}$$

podemos tirar o valor da resistência térmica total  $R_{TH}$ .

$$R_{TH} = \frac{T_{j_{MAX}} - T_{amb}}{P_{C_{MAX}}} = \frac{150^{\circ} - 70^{\circ}}{3,57} = 22,4^{\circ}\text{C/W}$$

O valor da resistência térmica do radiador-ar é obtida pela expressão:

$$R_{TH\ R-a} = R_{TH} - R_{th\ j-c} - R_{TH\ C-R}$$

$$R_{TH\ R-a} = 22,4 - 7 - 3,5 = 11,9 \cong 12^{\circ}\text{C/W}$$

Com este valor de resistência térmica calculado,  $R_{TH\ R-a} = 12^{\circ}\text{C/W}$ , basta escolhermos o radiador adequado, em função das dimensões, etc.

#### V – Cálculo dos capacitores

O capacitor  $C_1$  tem a função de filtragem da onda retificada completa e o capacitor  $C_2$  tem duas funções: servir de filtro para o ruído branco gerado pelo diodo zener e promover maior estabilidade da tensão de saída.

Para que  $C_2$  possa servir de filtro para o ruído branco gerado pelo diodo zener, bastaria ser um capacitor de pequena capacitância. Mas para que  $C_2$  possa promover uma maior estabilidade para a tensão de saída, minimizando variações na tensão C.C. ("ripple"), é necessário que sua capacitância seja bem mais elevada. Para que  $C_2$  possa realizar estas duas funções, sugerimos para  $C_2$  um capacitor com capacitância maior ou igual à 470 microfarads.

O capacitor  $C_1$  pode ser calculado pela equação:

$$C = \frac{I_{CC}}{2f\Delta V} \quad \text{onde } f = 60 \text{ Hz}$$

$$I_{CC} = 500 \text{ mA}$$

$$\Delta V = 16,5 - 13,5 = 3$$

portanto

$$C = \frac{0,5}{2 \times 60 \times 3} = 1388,8 \mu\text{F}$$

o capacitor  $C_1$  a ser escolhido deve ser maior que o calculado, garantindo assim, melhor filtragem. A tensão que estará aplicada sobre o capacitor será o valor de pico da tensão retificada, que é:

$$V_p = 15 \cdot \sqrt{2} = 21,21 \text{ V}$$

portanto, escolheremos:

$$C_1 = 2.200 \mu\text{F}/25\text{V}$$

#### VI – Diodos retificadores

Para os diodos  $D_1$  e  $D_2$ , usaremos os diodos retificadores 1N4004 ou similar.

Finalmente, temos o nosso projeto completo. O roteiro aqui apresentado, deve ser seguido pelo leitor, para desenvolver um projeto que atenda as suas necessidades, visando sempre o bom funcionamento do circuito e a segurança.

## Recomendado pelo IUB

### MULTICONTROL K-47

*Um circuito de simplicidade máxima, aciona através dos contatos de um relê a alimentação para uma carga qualquer.*

*Um multivibrador com períodos controlados, permite alterar o tempo de permanência dos contatos fechados ou abertos, "dosando" a quantidade de energia transferida a carga. Ideal para controlar a temperatura de ferros de solda ou a velocidade de furadeiras.*



K47 – Cz\$ 168,00

# IUB

Recomenda

# SÓPOSTAL

Os Kits SÓPOSTAL incluem todos os componentes destinados à montagem, com instruções ilustradas que asseguram o sucesso mesmo aos montadores mais inexperientes. A exigente equipe técnica do IUB garante a alta confiabilidade dos seus lançamentos.

Caixa Postal 19.208 – CEP 01000 – São Paulo – Capital

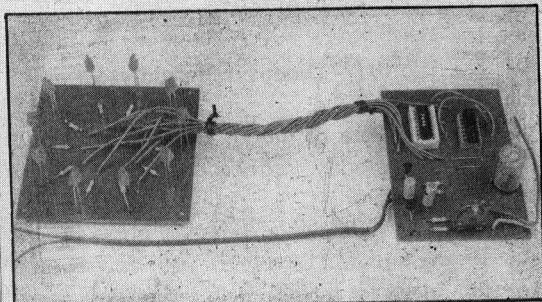
## KGV1 Gerador de Vídeo

Um pequeno equipamento de grande utilidade, fácil de ser montado e não requer ajustes complicados. O Gerador de Vídeo KGV-1 se mostrará muito prático seja na pequena oficina ou na bancada do hobbista, gerando sinais de vídeo ideais para o teste geral de receptores de TV. Dispensa o uso de pilhas, pois já vem equipado com fonte de alimentação própria, podendo ser ligado a redes elétricas de 110 ou 220 volts. Ideal para principiantes, pois sua montagem é simples e não requer conhecimentos. Recomendado aos técnicos mais experientes pela grande utilização que proporciona. O sinal do gerador de vídeo KGV-1 pode ser injetado diretamente na antena do TV, pois é equipado com um modulador de RF fornecendo o sinal de saída na faixa de V.H.F. Este Kit é fornecido com chassi em "L".



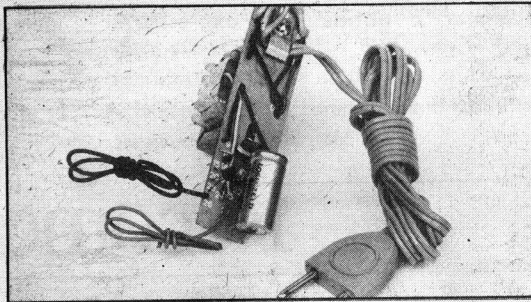
## ROLETA ELETRÔNICA K45-A

Roleta Eletrônica é mais um fabuloso brinquedo desenvolvido para proporcionar horas agradáveis de divertimento. Este conjunto é formado pelos Kits K45 e K45A. O seu painel, bem como todos os detalhes para sua montagem estão apresentados na revista nº 18.



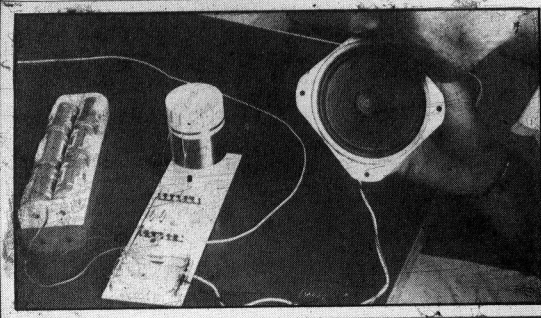
## K05 Eliminador de pilhas estabilizado

Com o Eliminador de Pilhas Estabilizado - K05, é possível transformar para "pilha e luz" (110 e 220) os aparelhos em geral, que funcionam com 4 ou 6 pilhas comuns, grandes, pequenas ou médias, ou seja, aparelhos que necessitam de 6 ou 9 volts, corrente contínua e que tenham consumo até 1,2 watt. É compacto, podendo ser instalado na maioria dos aparelhos, mas pode muito bem ser usado externamente, como os eliminadores de pilhas que você já conhece. Possui capacitor de filtro contra as interferências de RF provenientes da rede e é estabilizado com transistor e diodo zéner, proporcionando um perfeito funcionamento dos aparelhos. É ideal para testes em bancada. Faça as contas: a economia de pilhas compensará o dinheiro aplicado na aquisição do Eliminador.



## K06 Transmissor experimental sem fio

Com este aparelho você realizará experiências no campo da telecomunicação sem fio. Irradiará voz, música e outros sinais de áudio, que serão captados e reproduzidos com clareza em qualquer receptor comum de AM. O alcance não excede os limites tolerados pelos órgãos que controlam a emissão de ondas de rádio. A montagem do K-06 é ideal para principiantes. Alimentação: 6 a 9 volts – Faixa de operação: 600 a 1300 KHz – Voz: usa-se alto-falante comum, de 8 ohms ou mais (como microfone dinâmico). Música: a tomada de aparelhos como gravadores cassete, eletrolas, receptores de FM etc. Neste Kit não serão enviados Alto-falante e Porta-pilhas.



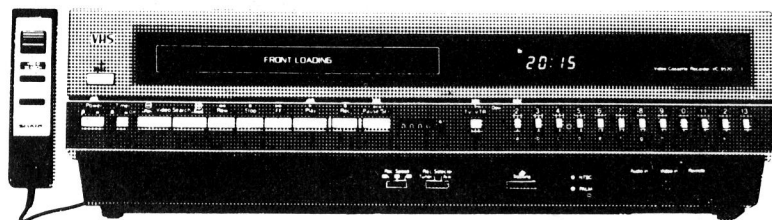
KGV1 – Cz\$ 189,00

K45A – Cz\$ 96,00

K05 – Cz\$ 85,00

K06 – Cz\$ 53,00





A elevada faixa de frequência abrangida pelo sinal de vídeo requer processos especiais para tornar possível a gravação deste sinal. Tais processos estão relacionados aos aspectos magnéticos da cabeça e da fita de gravação. Um estudo detalhado deste assunto está apresentado nesta matéria.

## SINAIS DE LUMINÂNCIA E CROMINÂNCIA

A gravação do sinal composto de vídeo numa fita magnética é realizada através de *processos especiais*, elaborados de forma a tornar possível este evento. Como sabemos, o sinal composto de vídeo contém duas informações importantes: a luminância e a de croma. A informação de luminância, responsável pela imagem em "preto e branco", é formada por frequências que abrangem uma faixa de 4 MHz. Todos os detalhes elementares de uma imagem estão contidos no sinal de luminância, fato este que nos permite assistir a uma imagem em "preto e branco" sem que ela se apresente "deficiente", isto é, nós a distinguimos perfeitamente. Esta mesma característica não pode ser expressa com relação ao sinal de croma, pois neste caso ela não nos faria "sentido". Em outras palavras, podemos afirmar que se fôssemos assistir somente uma imagem de croma, muito pouco iríamos distinguir nela, além dos "borrões" coloridos. Dizemos portanto que a informação de croma "COMPLETA" a informação de luminância, tornando-a mais "rica" em detalhes.

Os detalhes de uma imagem estão relacionados diretamente à *faixa de frequências* que ela gera, conseqüentemente os sinais de luminância, por serem

ricos em detalhes, geram sinais de vídeo com uma larga faixa de frequências, enquanto que os sinais de croma, por não conterem a mesma quantidade de detalhes que o sinal de luminância, geram sinais de vídeo com uma faixa menor de frequências.

Pelo princípio da COMPATIBILIDADE, os sinais de croma não devem ser "misturados" ao sinal de luminância durante a transmissão de uma imagem, isto é; deve ser preservada a independência de cada um deles. É graças a esta independência entre estes sinais, que um receptor de TV preto e branco consegue reproduzir uma imagem em preto e branco mesmo captando um sinal "colorido" de uma emissora. Por outro lado, se uma emissora transmitir um sinal preto e branco, os receptores de TV a cores irão também captar este sinal e obviamente apresentar uma imagem em preto e branco. Estas são as características de "compatibilidade" entre receptores preto e branco, também chamados de MONOCROMÁTICOS (uma cor só) e receptores coloridos, também chamados de TRICROMÁTICOS (três cores).

Numa gravação destes sinais de vídeo também devemos preservar esta independência entre os sinais de luminância e croma, porém, devido a características próprias do sistema de gravação magnética, estes sinais não podem ser gravados diretamente na fita assim como se apresentam.

# VIDEO CASSETE

## Gravações Magnéticas de Vídeo

### EQUALIZAÇÃO

Com relação ao sinal de luminância, o impecilho reside na sua *larga faixa de frequências*, condição esta bastante imprópria para uma gravação magnética. Como sabemos, a resposta em amplitude de uma cabeça de gravação/reprodução não é linear, assim para cada frequência do sinal teremos uma *amplitude de saída* diferente. Dependendo da extensão da faixa de frequências do sinal gravado, esta degradação da amplitude de saída da cabeça magnética pode ser corrigida, processo este que chamamos de EQUALIZAÇÃO. No caso do sinal de luminância, que contém frequências desde alguns hertz até aproximadamente 4 MHz, a distância entre os extremos desta faixa torna impraticável uma gravação direta na fita, pois neste caso a exigência da correção (equalização) seria muito grande.

Como dissemos, a finalidade da equalização é corrigir as diferenças de amplitude de saída em função da frequência, tornando a *resposta plana*, isto é: para qualquer frequência uma mesma amplitude de saída. Assim, os sistemas de equalização operam da seguinte forma: as frequências que são mais atenuadas pela cabeça magnética recebem uma *amplificação maior*. Como para tudo existe um limite de aplicação, a equalização não pode também ser processada

indiscriminadamente, pois, ao dar maior amplificação as frequências de baixa amplitude, obviamente que os "ruídos" contidos nela serão igualmente mais amplificados, em prejuízo da relação SINAL/RUÍDO desta faixa.

Admitindo-se que a atenuação média das cabeças magnéticas seja de 6dB para cada oitava do sinal (dobro da frequência), um sinal com faixa de frequências de 10 oitavas terá uma saída com desnível entre os extremos de 60 dB, que representa uma relação de 1.000, ou seja a saída de sinal de frequências baixas terá uma amplitude 1.000 vezes menor do que a saída de sinal de frequências altas, conforme mostra a figura 1. Esta relação de 60 dB deve ser considerada como o *limite máximo* para efeito de uma equalização aceitável. Dentro disto que foi explicado, é fácil concluir que o sinal de vídeo, contendo aproximadamente 17 oitavas, irá exigir uma equalização entre os extremos da faixa de 102 dB, indicando que os sinais de menor frequência deverão ser amplificados 125.000 vezes mais do que os sinais de maior frequência. Observem que nestas condições o próprio "ruído da fita" já é suficiente para impedir um reprodução aceitável deste sinal.

O procedimento especial para tornar viável a gravação magnética do sinal de luminância, consiste em reduzir esta faixa dinâmica de frequências, objetivo este que é alcançado fazendo-se com que o sinal de luminância *module em frequência* (FM) uma portadora auxiliar. Desta modulação em frequência resulta um sinal contido na faixa de 1 MHz a 5 MHz, correspondendo a 2,3 oitavas, portanto dentro das características im-

FIGURA 1

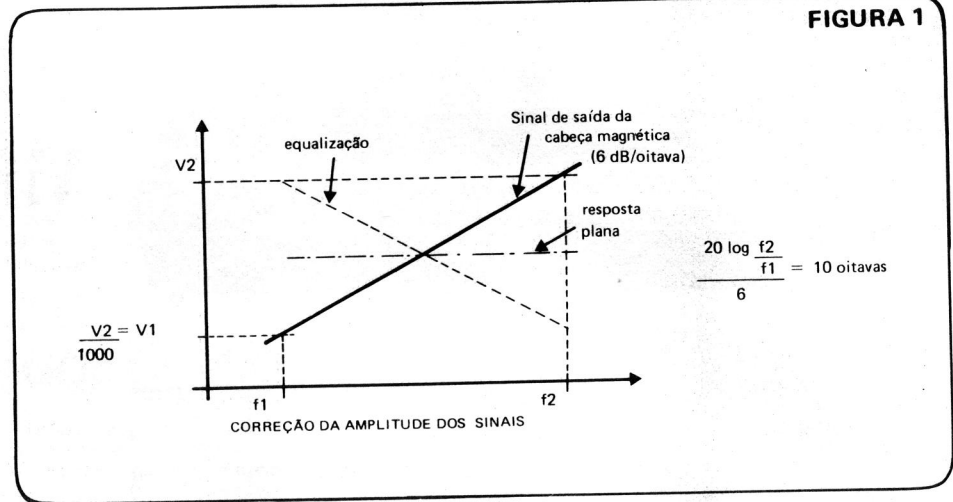
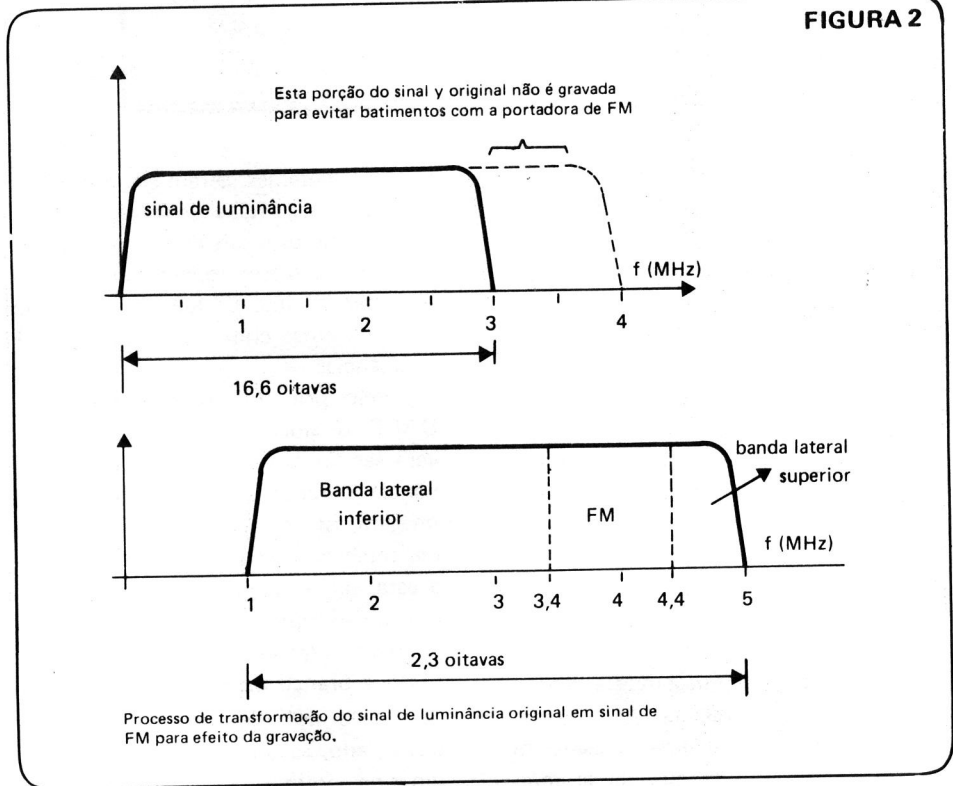


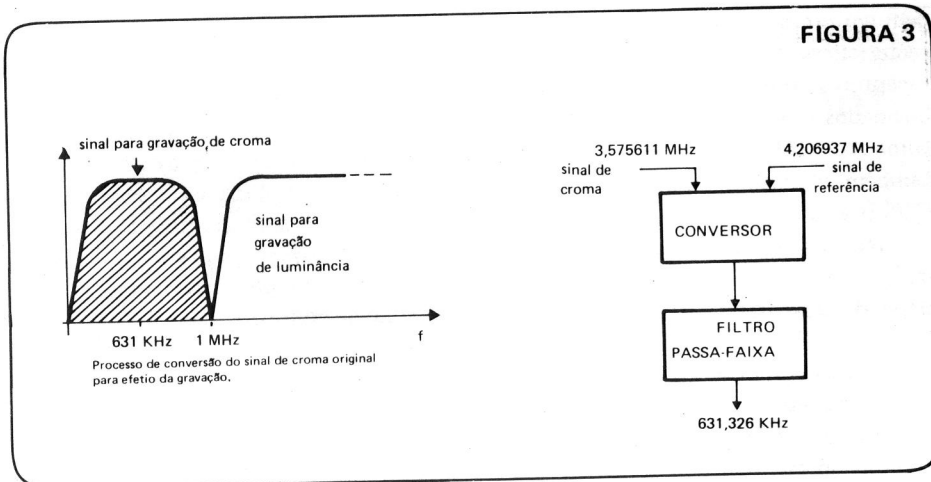
FIGURA 2



postas pelo sistema de gravação. A figura 2 mostra este processo.

Como o sinal de luminância ocupa a faixa de 1 MHz a 5 MHz da gravação magnética, o sinal de croma original em 3,58 MHz não pode ser gravado, pois irá causar fortes interferências, tornando inclusive muito difícil a posterior separação entre eles. Por este motivo o sinal de croma é "convertido" para uma faixa de frequências fora da banda de gravação do sinal de luminância, ocupando então o extremo inferior da banda do sinal de FM. Centrado na frequência de 631 KHz, o sinal de croma para grava-

FIGURA 3



ção, fica alojado no espectro de frequências abaixo de 1 MHz, não interferindo assim com o sinal de luminância, de acordo com o que demonstra a figura 3.

## POLARIZAÇÃO DA FITA

Todos os sistemas de gravação magnética utilizam o princípio da conversão dos sinais elétricos em informações magnéticas, sendo esta conversão feita pela **CABEÇA MAGNÉTICA**. A gravação destas informações magnéticas é realizada sobre o material magnético depositado na película suporte — **FITA MAGNÉTICA**. Todos os materiais magnéticos possuem um comportamento típico que determina a orientação dos elementos magnéticos quando é aplicado um campo externo, sendo este comportamento identificado por **HISTERESE**. Assim, a curva de histerese de um determinado material magnético relaciona o nível de *magnetização* dos elementos em função do *campo magnético* aplicado.

Podemos então afirmar que para um pequeno **CAMPO** aplicado, resulta uma pequena "magnetização" do material. A medida que vamos elevando a intensidade deste **CAMPO MAGNÉTICO**, obviamente que o material vai se tornando *mais magnetizado*, até atingir um ponto onde "todos" os elementos deste material já se encontram magnetizados.

Nesta situação, mesmo se elevarmos ainda mais a intensidade do **CAMPO MAGNÉTICO** aplicado, o nível de magnetização deste material, por já ter atingido o seu ponto máximo, não mais será modificado. Dizemos então que este material atingiu o seu ponto de **SATURAÇÃO**. A figura 4 mostra um exemplo desta curva de histerese, onde podemos observar claramente que a relação entre o "campo" aplicado e a "efetiva magne-

tização do material" é pronunciadamente **NÃO LINEAR**, significando que se aplicarmos um sinal elétrico à cabeça magnética para dar origem a um campo magnético, a magnetização da fita não corresponderá em linearidade a este sinal aplicado, dando origem a distorções, assim como mostra a figura 5. Este inconveniente é sanado deslocando-se o ponto de trabalho sobre a curva de histerese, no sentido de obter uma região mais linear. Este deslocamento é obtido fazendo-se com que a cabeça magnética opere a partir de um determinado valor de campo magnético fixo, por exemplo aplicando-se uma pequena corrente contínua (CC) sobreposta ao sinal alternado. Esta corrente contínua recebe então a denominação de **POLARIZAÇÃO** ou corrente de **BIAS**, cujo efeito esta demonstrado pela figura 6.

A aplicação de uma *corrente contínua* como sinal de bias, apesar de reduzir a distorção de uma gravação magnética, ainda não representa a solução ideal para este problema. Este processo, por ser simples e barato, é utilizado somente em gravadores de poucos recursos. Outra opção mais vantajosa para se obter a redução das distorções magnéticas, consiste em se aplicar uma *corrente alternada* (AC) de polarização, conforme está mostrado pela figura 7. Neste

FIGURA 4

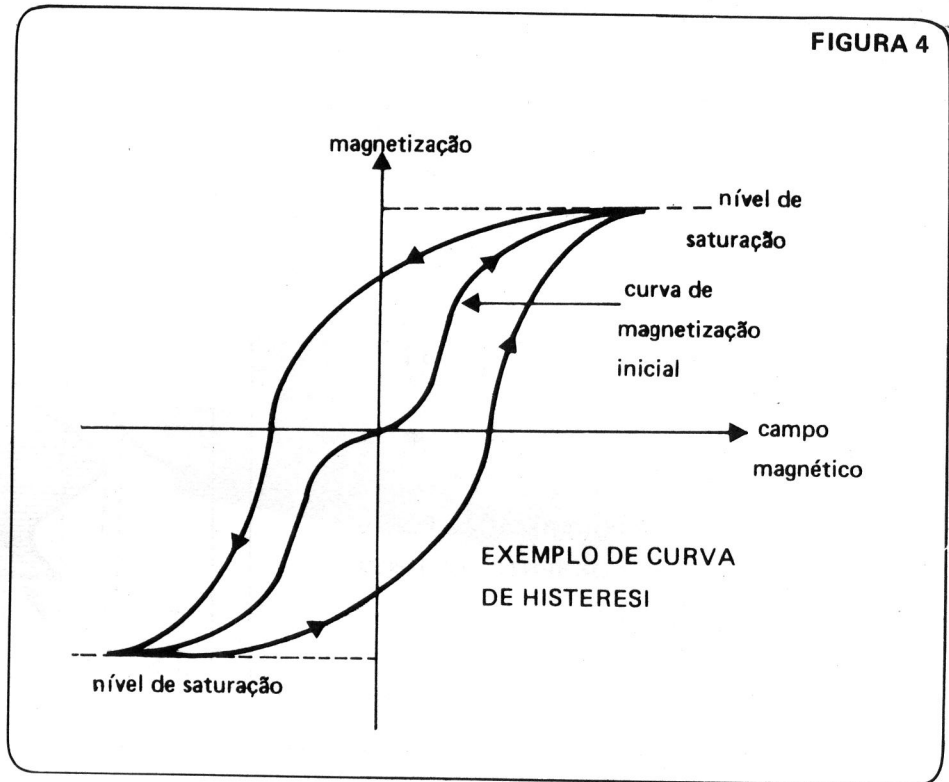
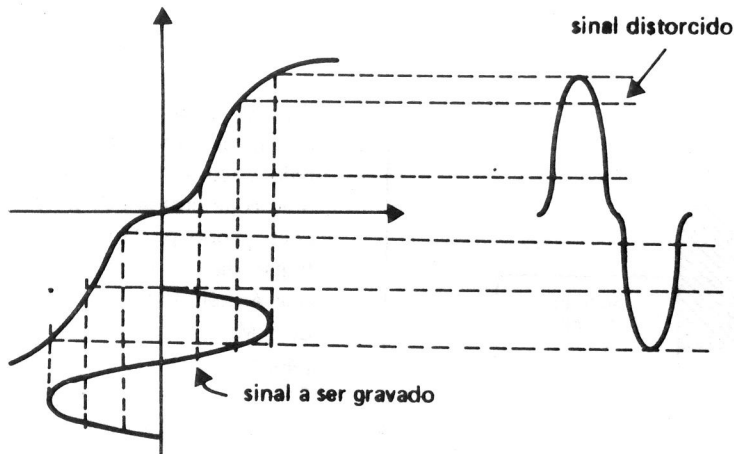


FIGURA 5



DISTORÇÃO DO SINAL GRAVADO, PROVOCADA PELA NÃO LINEARIDADE DA CURVA DO HISTERESI

FIGURA 6

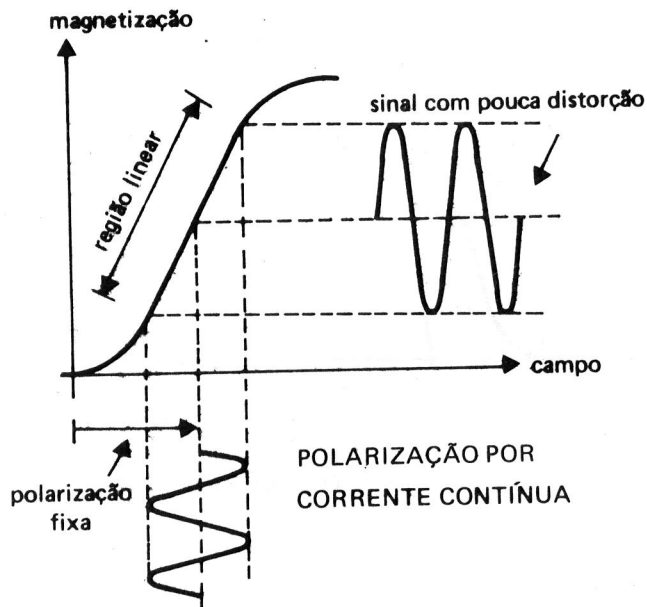


FIGURA 7

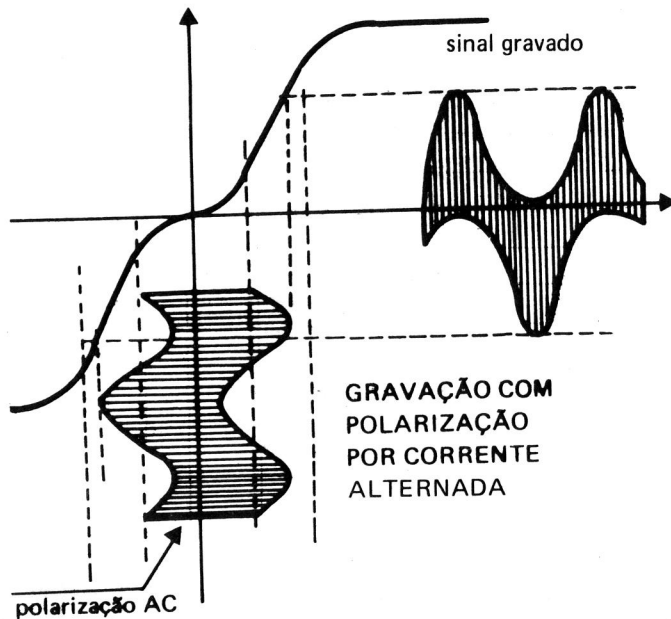
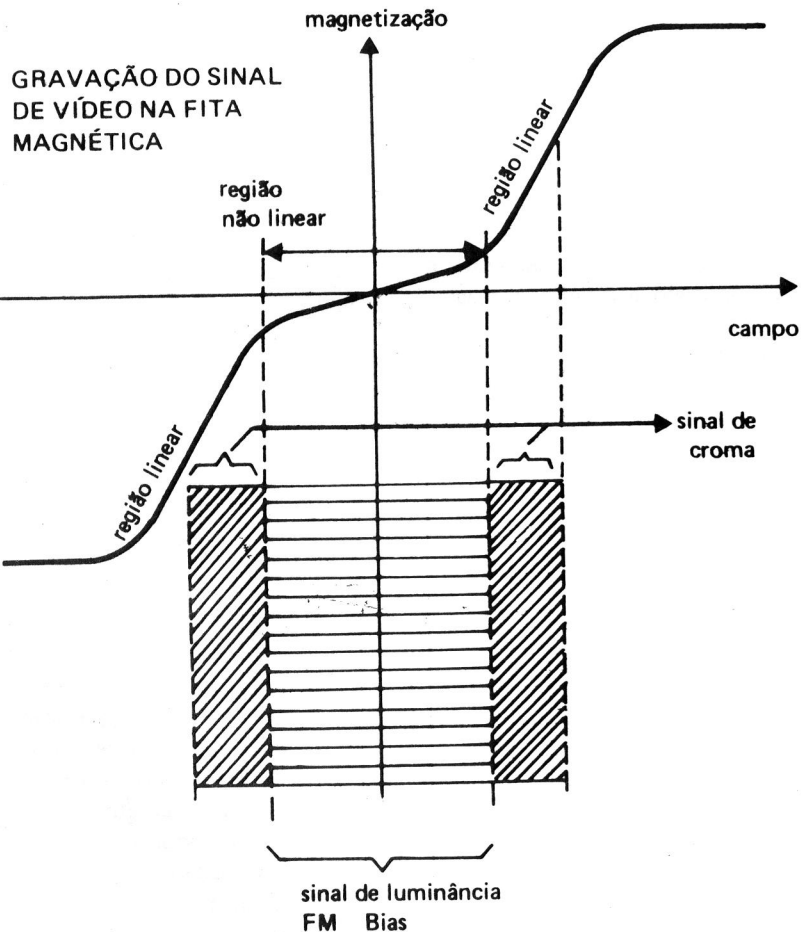


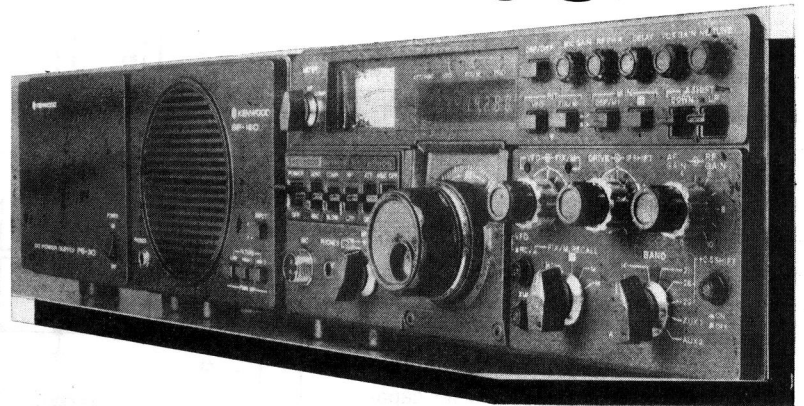
FIGURA 8



processo obtém-se uma melhor linearidade de gravação e uma melhor eficiência, pois enquanto que na *magnetização contínua* (por corrente contínua) o sinal é gravado sobre uma magnetização de polaridade única, com polarização AC, utiliza-se as duas polaridades do campo aplicado.

Nos gravadores de áudio, o sinal de "bias" não contém nenhuma informação, servindo tão somente como elemento de polarização da fita. Nos gravadores de vídeo, utiliza-se como sinal de "bias" o sinal de FM que contém a informação de luminâncias. A detecção do sinal de *freqüência modulada* não considera as variações de amplitude, mas tão somente as variações em freqüência, por este motivo, o sinal de luminância pode ser utilizado como BIAS para a fita (gravado na região não linear), sendo que as distorções em AMPLITUDE causadas a esta informação, não serão consideradas pelo circuito decodificador. Já a informação de croma não deve sofrer distorções, sendo portanto gravada na *região linear* da curva de histerese, fato este que é realizado com o auxílio do sinal de FM, conforme pode ser constatado pela figura 8. Observem que o sinal de FM (informação de luminância) funciona como BIAS para o sinal de croma. Portanto, contrariamente aos gravadores de áudio, nos gravadores de vídeo o sinal de bias contém também informação útil ao gravador. ■

# Como Funcionam os Circuitos PLL



Leia neste artigo maiores detalhes sobre o funcionamento do circuitos "Phase-Locked Loops"

Imagine um aparelho transceptor da faixa do cidadão, um PX convencional de 23 canais. Para que se possa sintonizar cada um dos 23 canais, seriam necessários 23 cristais para criar 23 osciladores necessários para realizar esta tarefa. Antigamente era dessa forma que se fabricavam aparelhos transceptores de PX.

Mas o advento dos circuitos "Phase-Locked Loops", ou simplesmente PLL, acabou com o uso de tantos cristais na fabricação de transceptores. Hoje em dia com apenas um cristal para o oscilador mestre, é possível rastrear todos os canais, graças aos circuitos PLL.

"Phase-Locked Loop" significa giro de fase trancada. Definir este tipo de circuito pelo seu próprio nome seria

mais ou menos o seguinte: o circuito deve formar um *giro* completo e sua saída deve ser controlada ou *trancada*, comparando-se a *fase* de duas ou mais frequências.

Em outras palavras, este é um sistema auto-controlado que corrige sua saída pela realimentação de uma porção dela entregue a uma circuito de controle que monitora a relação de fase, entre a saída e um sinal de referência. Isto torna-se mais claro após examinarem o diagrama de blocos simplificado de um circuito PLL na *Figura 1*.

O circuito PLL na *Figura 1*, é uma versão simplificada e não seria, eventualmente, usada nos transceptores PX modernos, mas ele possibilita o bom enten-

dimento do princípio de funcionamento do sistema. Fato importante é que um circuito PLL depende de um sinal de referência. Neste caso, e em geral, o sinal de referência é produzido por um oscilador mestre, controlado por cristal. A saída do PLL é obtida de um oscilador controlado por tensão VCO (do Inglês "Voltage-Controlled Oscillator").

Para analisarmos a operação do PLL, devemos observar o que acontece quando aplicamos força ao circuito. O oscilador mestre irá, naturalmente, gerar o sinal de referência. Ao mesmo tempo, há uma saída sem controle do VCO. Exceto por esta primeira pequena fração de segundo, o VCO trabalha livremente.

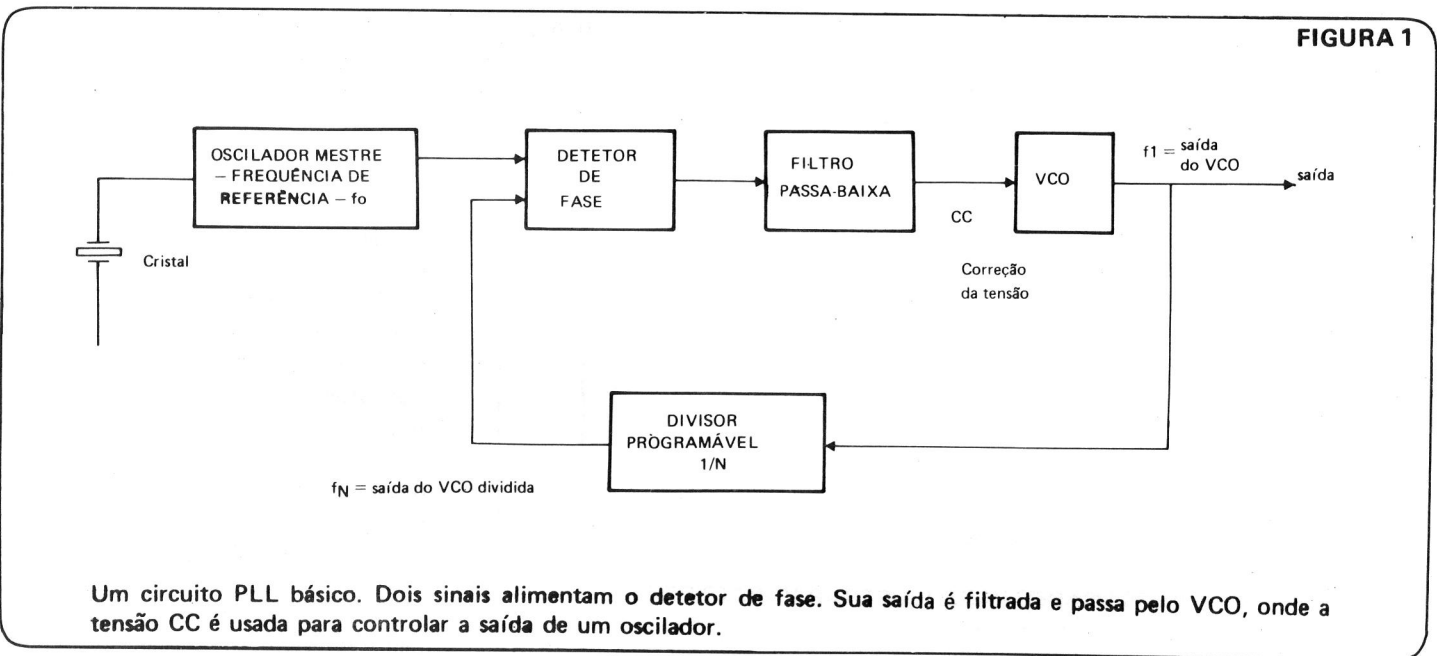


FIGURA 1

Um circuito PLL básico. Dois sinais alimentam o detetor de fase. Sua saída é filtrada e passa pelo VCO, onde a tensão CC é usada para controlar a saída de um oscilador.

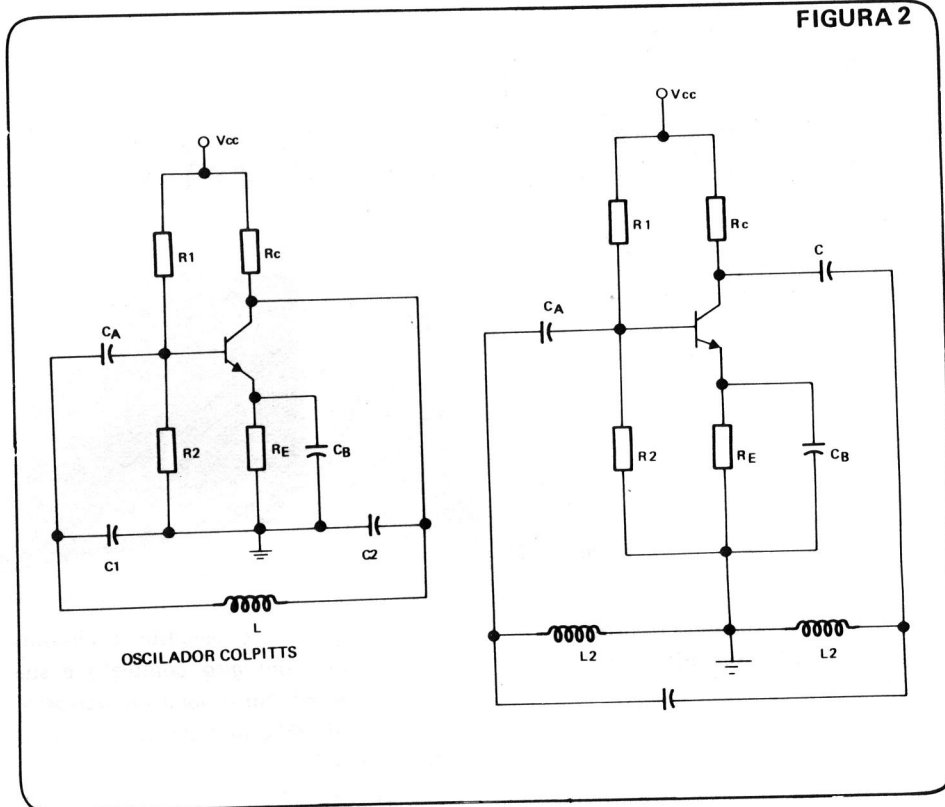
Uma saída do oscilador mestre (sinal de referência) alimenta uma entrada do detector de fase ou comparador. Neste ponto, precisamos de algo para compararmos.

Este sinal vem do VCO. Sua saída é amostrada através de um divisor programável e acoplada à outra entrada do detector de fase. A função do divisor programável será abordada posteriormente. Até agora, basta imaginarmos o sinal passando por ele.

Agora temos dois sinais no detector de fase, um do oscilador mestre e o outro da saída do VCO. O detector de fase examina sua saída, que é proporcional à diferença das frequências ou fase de suas entradas. Estes detectores de fase dos transceptores de PX devem ser capazes de lidar com grandes diferenças, porque o PLL deve gerar frequência através da banda.

A saída CC do detector de fase é um fator crítico na operação do PLL. Para assegurar que a saída do detector não contenha componentes de alta frequência de ambos os osciladores, instala-se um filtro passa-baixa em sua saída. A tensão de correção C.C que alimenta o VCO, vem da saída do filtro.

Como o próprio nome indica, a saída do VCO é controlada por uma tensão. No tipo do circuito que estamos analisando, os osciladores do tipo *Hartley* e *Colpitts* são os mais freqüentemente usados para VCO, mas qualquer oscilador que possua um capacitor no seu circuito



temporizador pode ser facilmente adaptado para ser usado com um VCO. Na *figura 2* podemos ver exemplos clássicos dos osciladores de *Hartley* e *Colpitts*.

Com as inovações eletrônicas, os varactores tomaram um papel importante. Hoje em dia podemos vê-los em todo tipo de equipamento eletrônico. Ele é basicamente um diodo de estado sólido que utiliza uma junção PN. Enquanto a

maioria dos diodos de estado sólido tentam minimizar a capacitância da junção o diodo varactor toma vantagem disto. Geralmente, a faixa de controle da capacitância é em torno de 4 ou 5 picofarads, sobre uma certa faixa de tensão.

Substituindo-se o enorme capacitor num oscilador por um dispositivo destes, um VCO pode ser projetado para operar numa faixa de frequências, fornecendo-se uma tensão de controle para o varactor. Para reconhecermos um oscilador controlado por varactor, primeiro devemos ser capazes de reconhecer o símbolos são mais freqüentemente usados. Eles podem ser vistos na *Figura 3*. O símbolo mais usado é o representado pela letra A.

Há diversas configurações de VCOs. E seria impossível examinarmos todos os tipos de circuitos, mas na *figura 4* mostramos dois tipos básicos, usados em circuitos PLL. Um utilizando-se de um transistor bipolar e outro usando um transistor de efeito de campo, FET.

A saída do VCO é controlada por duas coisas: sua própria saída e pela saída do oscilador mestre. Pode-se dizer que o PLL é nada mais do que um giro realimentado bem elaborado. Todos os osciladores dependem de algum tipo de realimentação: estes são apenas mais so-

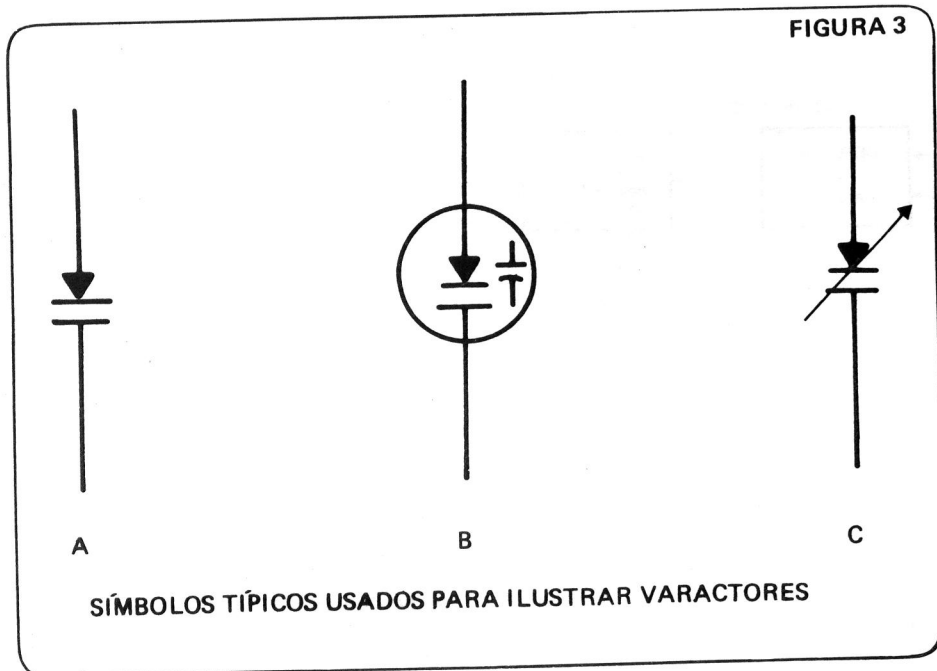
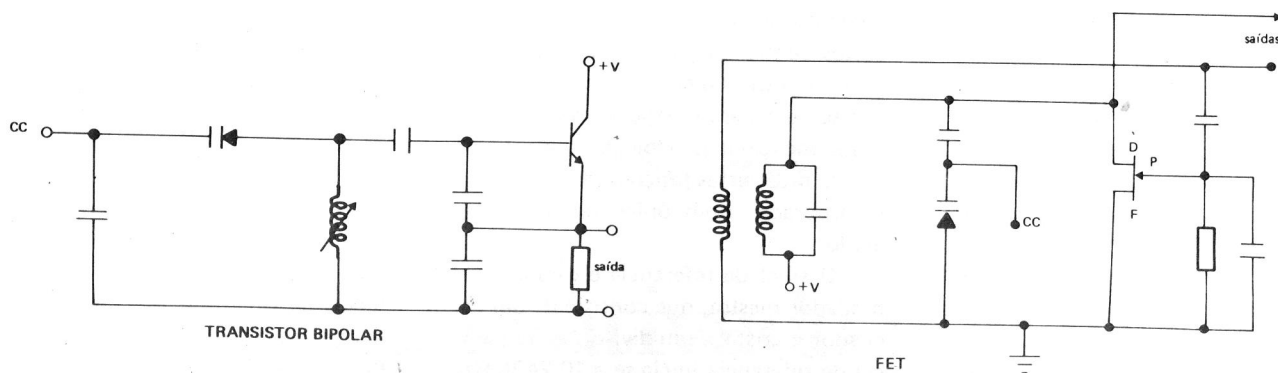


FIGURA 4



fisticados que os demais. Possuem também a capacidade de variarem sua saída sobre uma larga faixa. Esta é a função do divisor programável.

Se apenas um canal fosse desejado, poderíamos obtê-lo sem o divisor; porém, nós desejamos escolher qualquer um dos canais da faixa do cidadão. A rede divisora irá de fato realizar duas

operações. Primeiro, ela ajusta o sinal realimentado do VCO para bem próximo à saída do oscilador mestre. Segundo, ela permite ao operador programar o canal desejado. Os transceptores que utilizam o PLL possuem o fator de divisão, dos divisores programáveis, controlado pelo seletor de canais.

O leitor poderá notar que o diagrama

ma de blocos da figura 1, do divisor, indica um índice N no denominador da fração. Isto significa que o seletor de canais pode programar o divisor para dividir, por qualquer fator, dentro de certos limites, determinados pelo número de canais desejados. Para a faixa do cidadão os limites impostos podem ser tanto 23 como 40 canais. Isto não é um

FIGURA 5

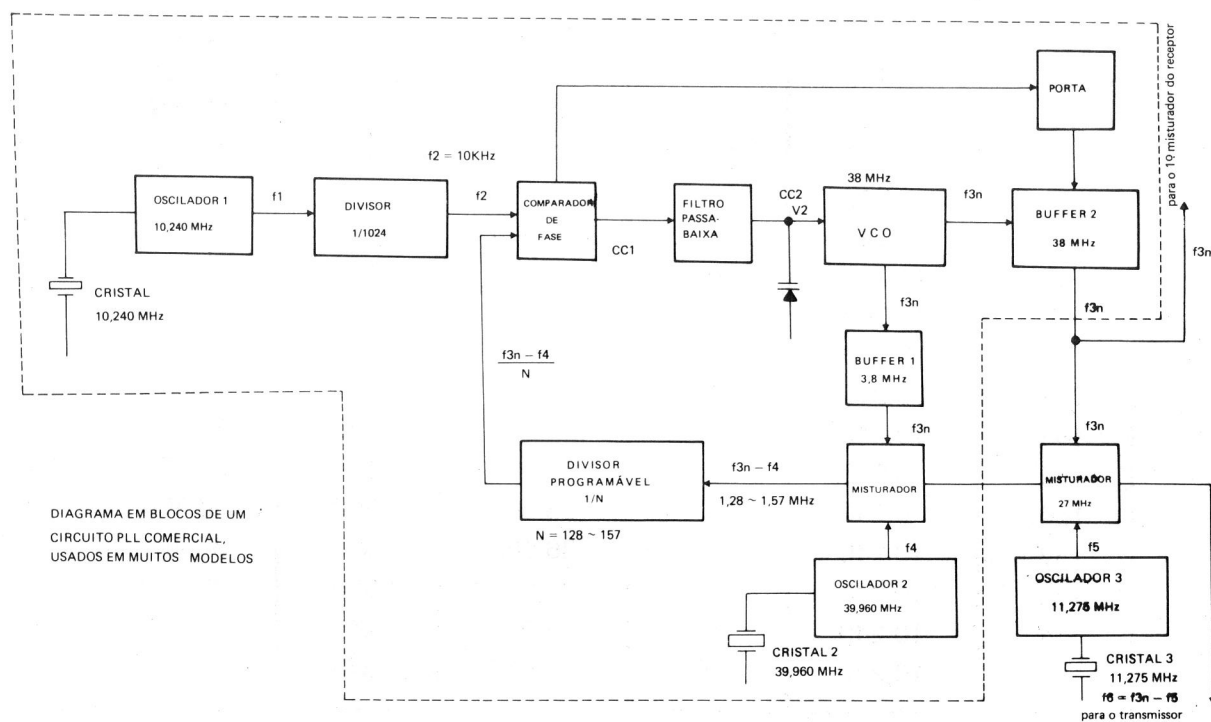


DIAGRAMA EM BLOCOS DE UM CIRCUITO PLL COMERCIAL, USADOS EM MUITOS MODELOS

Exemplos de VCOs, um empregando um transistor bipolar, outro usando um FET.

fator de divisão, mas sim os limites. O fator de divisão é estabelecido pela diferença entre o fator de referência, o canal desejado e a frequência do VCO.

Até agora demos uma idéia superficial do princípio de funcionamento de um PLL. Isto não significa que explicamos tudo sobre o circuito. Mas pelo menos estes princípios são suficientes para que o leitor seja capaz de determinar como um denominado PLL funciona, examinando o diagrama esquemático em pouco tempo. Agora que a base foi entendida, é hora de examinarmos um circuito PLL típico de alguns transceptores modernos.

Na figura 5 temos o diagrama de blocos detalhado deste PLL. Como o leitor pode notar, este PLL contém mui-

to mais circuitos, do que o primeiro, usado como exemplo. Neste temos três osciladores, um VCO e dois osciladores controlados por cristal. Apenas os circuitos dentro da linha pontilhada fazem parte do PLL. Os circuitos externos apenas servem para ilustrar como as portadoras são geradas. Hoje em dia praticamente todas estas funções mostradas são incorporadas num único circuito integrado.

O sinal de referência é gerado pelo oscilador mestre, que consiste de um oscilador a cristal e um divisor. A frequência de referência inicia-se a 10,240MHz.

Já que todos os transceptores, por lei devem ser controlados por cristal, este oscilador incorpora um cristal de 10,240

MHz. O sinal que chega ao comparador de fase é reduzido para 10KHz. Isto é feito pelo divisor, que é fixado a uma taxa de 1024 para 1. Em outras palavras o sinal de 10,240MHz é dividido por 1024, 10KHz está se tornando uma entrada padrão para comparadores de fase de PLLs.

No diagrama de blocos das FIGURAS podemos ver muitas notações, como  $f_1$ ,  $f_2$ , etc.

Isto se refere as frequências listadas na tabela da (Figura 6, que mostra o esquema de sintetização de frequências deste PLL. O resultado de  $f_{3n}-f_5$  é a frequência do canal sintonizado.

FIGURA 6 – ESQUEMA DE SINTETIZAÇÃO DE FREQUÊNCIAS DO PLL

CANAL	N	f1 (MHz)	f2 (KHz)	f4 (MHz)	f3n – f4 (MHz)	f3n (MHz)	f3n – f5 (MHz)
1	128	10,240	10	36,960	1,280	38,240	26,965
2	129	10,240	10	36,960	1,290	38,250	26,975
3	130	10,240	10	36,960	1,300	38,260	26,985
4	132	10,240	10	36,960	1,320	38,280	27,005
5	133	10,240	10	36,960	1,330	38,290	27,015
6	134	10,240	10	36,960	1,340	38,300	27,025
7	135	10,240	10	36,960	1,350	38,310	27,035
8	137	10,240	10	36,960	1,370	38,330	27,055
9	138	10,240	10	36,960	1,380	38,340	27,065
10	139	10,240	10	36,960	1,390	38,350	27,075
11	140	10,240	10	36,960	1,400	38,360	27,085
12	142	10,240	10	36,960	1,420	38,380	27,105
13	143	10,240	10	36,960	1,430	38,390	27,115
14	144	10,240	10	36,960	1,440	38,400	27,125
15	145	10,240	10	36,960	1,450	38,410	27,135
16	147	10,240	10	36,960	1,470	38,430	27,155
17	148	10,240	10	36,960	1,480	38,440	27,165
18	149	10,240	10	36,960	1,490	38,450	27,175
19	150	10,240	10	36,960	1,500	38,460	27,185
20	152	10,240	10	36,960	1,520	38,480	27,205
21	153	10,240	10	36,960	1,530	38,490	27,215
22	154	10,240	10	36,960	1,540	38,500	27,225
23	157	10,240	10	36,960	1,570	38,530	27,255

f1 = CRISTAL 1 = 10,240 MHz

f4 = CRISTAL 2 = 36,960 MHz



COMPONENTES ESPECIAIS:

# O LASCR retificador controlado de silício ativado por luz

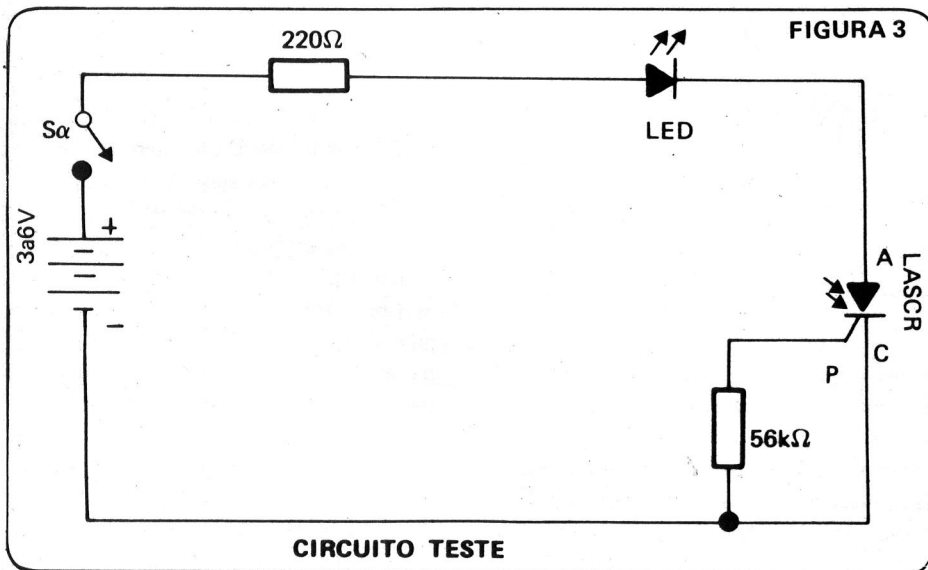
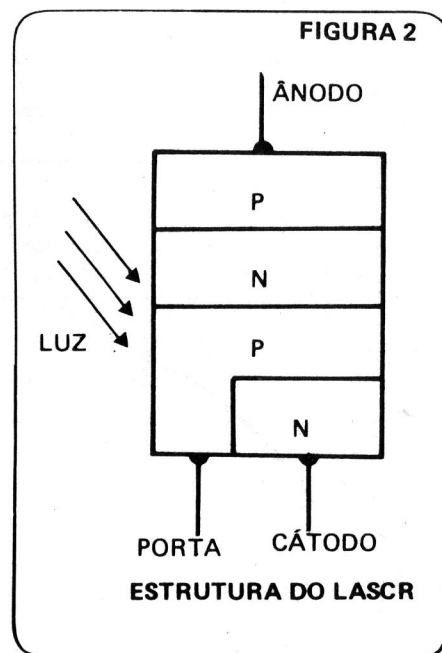
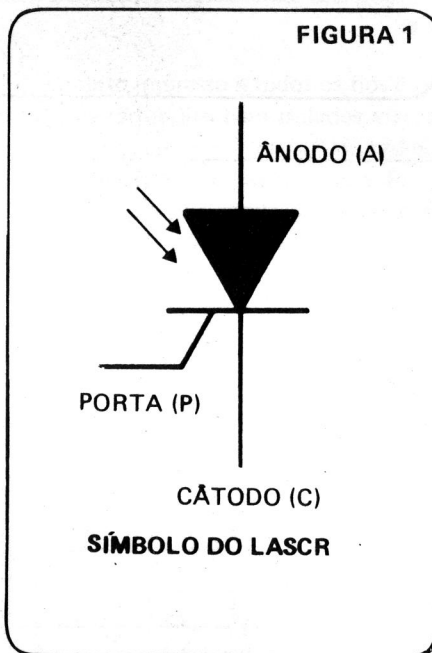
*Analisaremos neste artigo o LASCR, seu funcionamento bem como as suas aplicações*

Os tiristores são dispositivos de grande importância na Eletrônica Industrial. Dentre os tiristores, os SCR (do inglês "Silicon Controlled Rectifier") são dispositivos de grande utilidade, não somente na indústria, como nos nossos circuitos do dia-a-dia.

Com o avanço cada vez maior da indústria optoeletrônica e da aplicação crescente de dispositivos ópticos, iremos abordar neste artigo o LASCR (do inglês "Light Activated Silicon Controlled Rectifier"), que é um retificador controlado de silício ativado por luz.

Podemos observar pela Figura 1 o símbolo gráfico de um LASCR. Como todo SCR, o LASCR é um dispositivo semiconductor de três junções com quatro camadas, cuja estrutura pode ser vista de acordo com a Figura 2.

Para que o leitor possa ter uma idéia

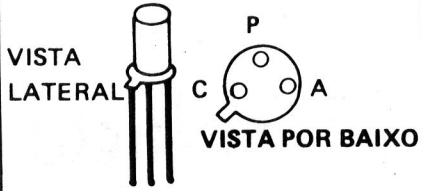


da simplicidade de funcionamento do LASCR, podemos implementar o circuito teste da Figura 3. Primeiro, fecha-se a chave S1. Normalmente, o LASCR estará cortado (indicado pelo LED apagado), mas um aumento no nível de luz sobre a sua superfície sensível irá gerar uma foto-corrente que acionará o dispositivo. A corrente resultante irá acender o LED. Ao abrirmos a chave S1 corta-se o LASCR novamente (observe a polaridade do LASCR pela Figura 4).

## APLICAÇÕES

Mostraremos agora algumas aplicações práticas do LASCR. Podemos ver

FIGURA 4



pelo circuito da Figura 5 um oscilador de relaxação, que opera a baixas tensões. O capacitor C1 carrega-se até a tensão da fonte, através do resistor de 1 MΩ. O potenciômetro funciona como um divisor de tensão, que joga parte da carga do capacitor C1 na porta do LASCR. Quando é atingida a tensão de disparo o LASCR liga-se e despeja a carga do capacitor C1 através do LED,

FIGURA 5

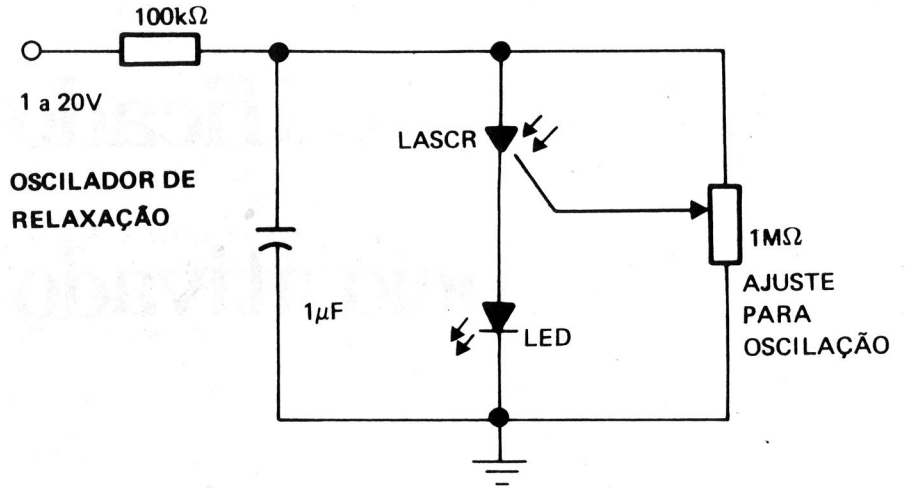
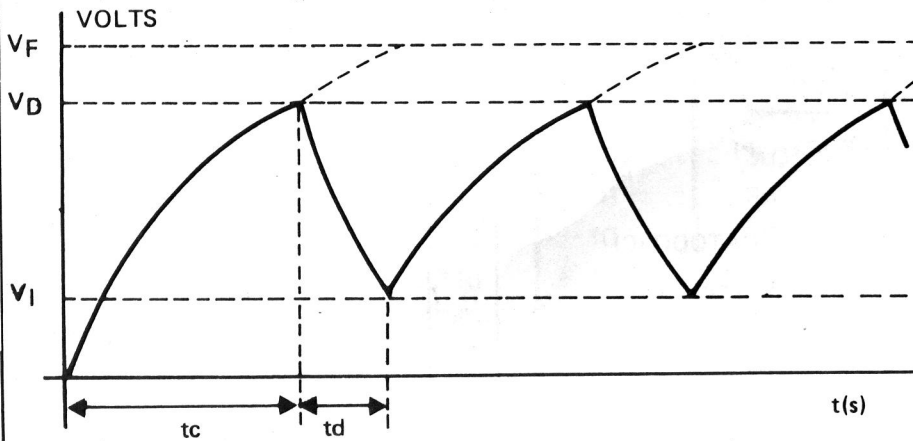


FIGURA 6



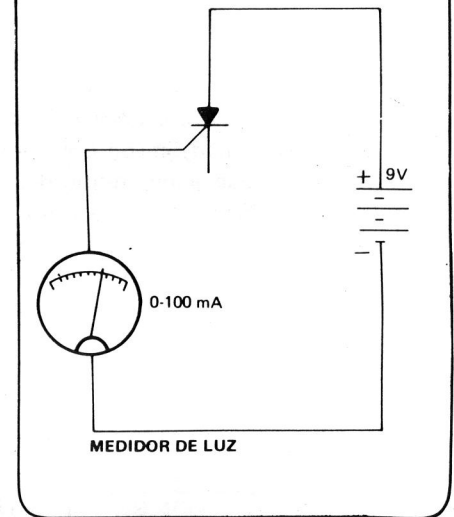
- $V_F$  = tensão da fonte
- $V_D$  = tensão de disparo
- $V_I$  = reinício do ciclo
- $t_c$  = tempo de carga do capacitor
- $t_d$  = tempo de descarga do capacitor

que se acende. Assim que o capacitor C1 se descarrega o LASCR se desliga. C1 começa então a se carregar reiniciando um novo ciclo. As formas de onda deste circuito podem ser vistas na Figura 6.

As conexões ânodo e porta do dispositivo formam dois terminais de um

transistor pnp. Não há, neste caso um terminal para a base, de tal forma que não se pode usar um SCR convencional como um transistor. Mas podemos usar as conexões porta-ânodo do LASCR como um fototransistor pnp. O circuito da Figura 7 realiza bem esta fun-

FIGURA 7



ção. Basta incidirmos luz sobre o LASCR e teremos um medidor de luz.

Analisaremos agora um circuito que explora bem a versatilidade do LASCR. O circuito da Figura 8, é um "flash" escravo típico de estúdios fotográficos. Seu princípio de funcionamento é o seguinte: o pulso de luz do "flash" principal aciona o LASCR, que dispara a lâmpada de Xenônio. O sincronismo dos "flashes" é instantâneo. Pela Figura 9, podemos ver a foto de um osciloscópio registrando três "flashes" (um principal e dois escravos) sendo disparados. Colocados estrategicamente num estúdio de

FIGURA 8

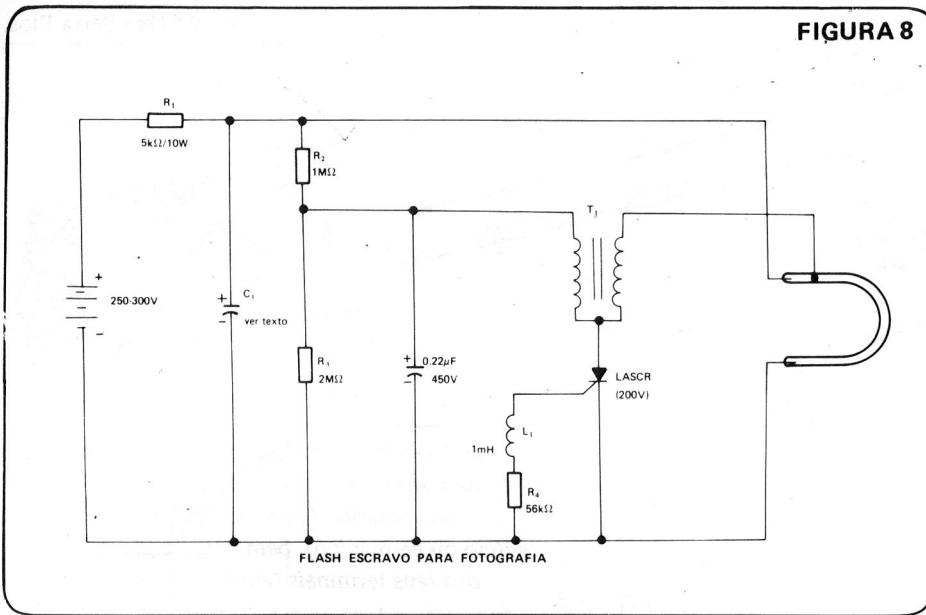


FIGURA 9

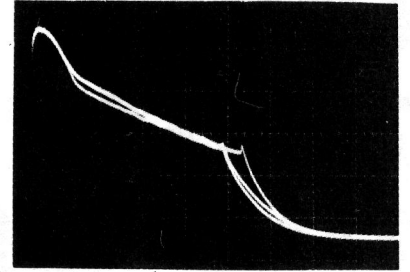


Foto de osciloscópio, mostrando o disparo de três "flashes", um principal e dois escravos.

fotografias, os "flashes" dão uma distribuição de luz bastante uniforme no assunto a ser fotografado.

O leitor não deverá montar este circuito, ou se o fizer, deverá executá-lo com extremo cuidado. O capacitor C1 será carregado com uma tensão alta o suficiente para "torrar" a ponta de uma chave de fenda! Por isso, muito cuidado deve ser tomado.

O circuito é montado numa placa

de circuito impresso e todos os fios e conexões são muito bem isolados e recobertos, às vezes, com "capas" de cerâmica, para promover melhor isolamento. O circuito é acondicionado numa caixa resistente com abertura extrema apenas para a lâmpada de Xenônio e para o LASCRC.

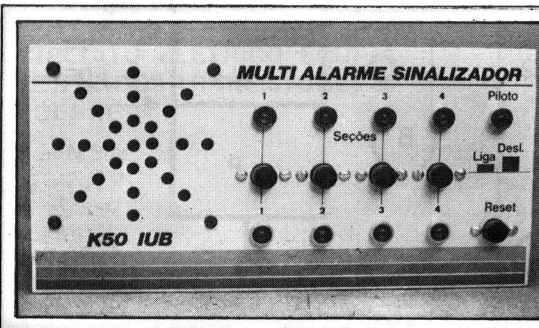
A alimentação do circuito é feita por baterias secas de 250 a 300 V. O capacitor C1 é do tipo eletrônico de 450

volts e várias centenas de microfarads, para que possa dar uma luz bem forte. T1 é um transformador de pulsos comum. O choque L1 torna o LASCRC imune a lâmpadas comuns. A sua função é curto circuitar pequenos transientes de luz. Porém, um pulso muito rápido e forte de luz, como o do "flash" principal, irá acionar a LASCRC e a lâmpada de Xenônio irá disparar.

## Recomendado pelo IUB

### Multialarme Sinalizador K-50

Este sensacional Kit possui inúmeras aplicações práticas. Além de ser um excelente Alarme Residencial, pode ser aplicado no controle e monitoração de processos industriais, acionando ou desacionando máquinas, motores, etc. Basta colocar sensores adequados a cada situação, que abra um contato NF (normalmente fechado) quando a mesma for satisfeita, que teremos o acionamento do alarme e a indicação luminosa por um Led, indicando a seção em que ocorreu o evento. Pode controlar independentemente 4 SEÇÕES, as quais poderão ter um número ilimitado de sensores. Funciona com ou sem energia da rede. O Kit K50 poderá ser fornecido em três versões: K50A - Completo; K50B - Sem circuito acoplador; K50C - Sem circuito acoplador e sem eliminador de pilhas.



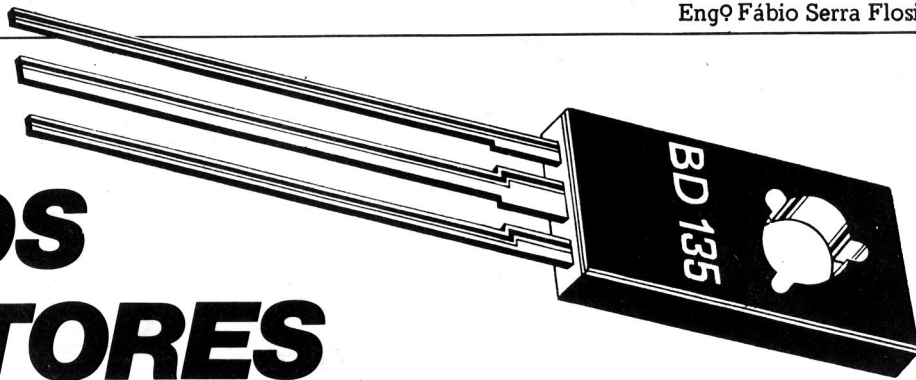
K50 - A - Cz\$ 632,00

- B - Cz\$ 492,00

- C - Cz\$ 440,00

# COMO TESTAR OS TRANSISTORES BIPOLARES

(1ª Parte)



Utilização do multímetro (seção ohmímetro) para o teste rápido de transistores bipolares, a determinação da sua polaridade (NPN ou PNP) e do material (silício ou germânico), bem como a identificação dos seus terminais (emissor, base e coletor).

## O QUE É UM TRANSISTOR BIPOLAR

De todos os tipos de transistores encontrados no comércio (UJT, JFET, MOSFET, etc.), o BIPOLAR é o mais comumente utilizado nos equipamentos eletrônicos.

A denominação BIPOLAR é usada pois, no seu funcionamento, tomam parte dois tipos de portadores de carga elétrica: os ELÉTRONS e as LACUNAS.

Quanto à sua construção, ele é formado por três cristais de material semicondutor dopado (tipo P ou tipo N), dispostos alternadamente, constituindo duas junções PN.

Se o cristal do centro for P, teremos o transistor NPN (figura 1.1). Ao contrário, se esse cristal central for N, teremos o transistor PNP (figura 1.2).

Quanto ao material, esses cristais smicondutores podem ser de GERMÂNIO (Ge) ou de SILÍCIO (Si).

Conclusão: existem quatro tipos básicos de transistores bipolares:

- 1º) NPN de silício
- 2º) NPN de germânico
- 3º) PNP de silício
- 4º) PNP de germânico

A grande maioria dos transistores fabricados atualmente é de silício. Alguns poucos de germânico são feitos apenas para o mercado de reposição.

Voltando às estruturas dos transistores bipolares (figura 1), o cristal do

centro corresponde ao terminal da BASE (B) enquanto que os cristais dos extremos correspondem aos terminais do EMISSOR (E) e do COLETOR (C).

Dois características importantes devem ser lembradas:

1ª) A região da base (cristal P no NPN e cristal N no PNP) possui uma espessura bem menor do que a das outras duas (emissor e coletor).

2ª) A região do emissor (cristal N no NPN e cristal P no PNP) apresenta um grau de dopagem muito mais elevada que a do coletor. Com isso, concluí-

mos que o transistor bipolar NÃO É SIMÉTRICO, ou seja, o coletor não pode ser usado no lugar do emissor, e vice-versa.

Os circuitos elétricos equivalentes estão na figura 2.1 (transistor NPN) e na figura 2.2 (transistor PNP). O diodo D1 representa a junção J1, mostrada na figura 1, que é conhecida por JUNÇÃO BASE-EMISSOR; já o diodo D2 representa a junção J2 (figura 1), denominada de JUNÇÃO BASE-COLETOR.

Por fim, na figura 3 mostramos os símbolos gráficos (ABNT) para esses

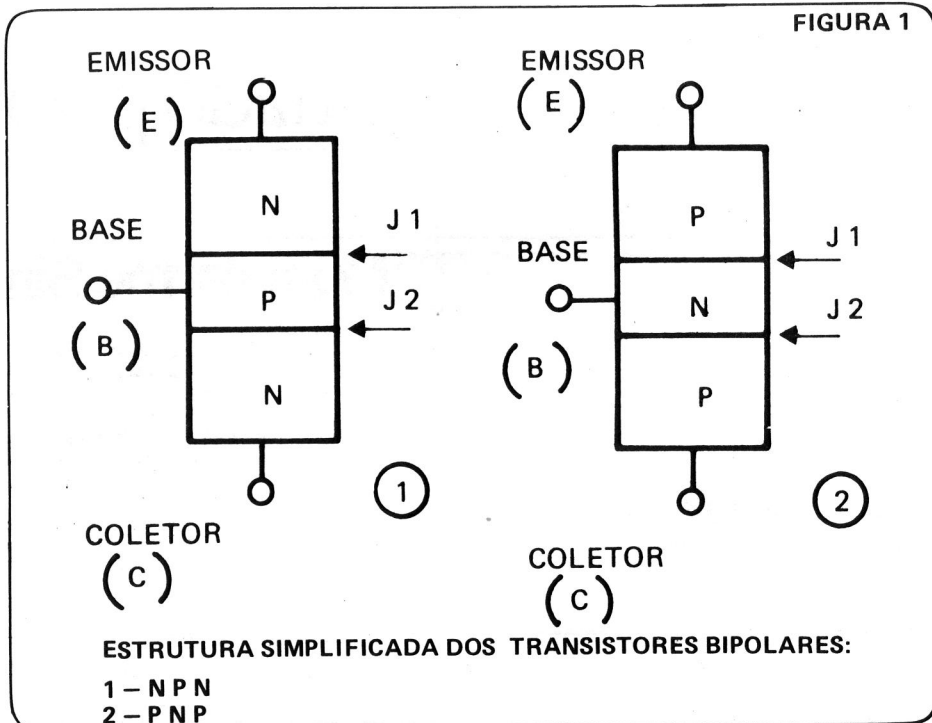
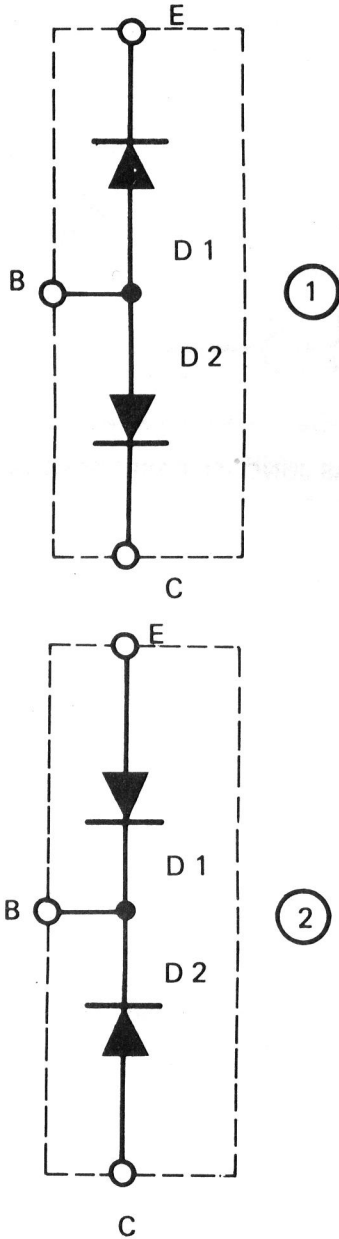


FIGURA 2

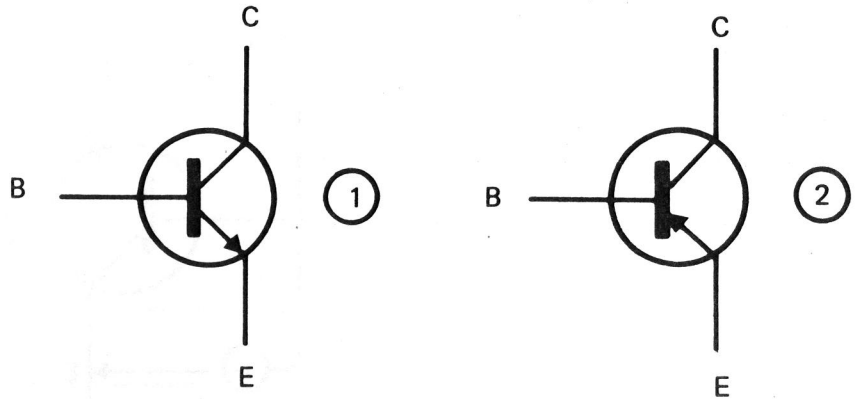


CIRCUITO ELÉTRICO EQUIVALENTE DOS TRANSISTORES BIPOLARES:

- 1 - NPN
- 2 - PNP

transistores. Notem que, no NPN (figura 3.1), a seta que representa o emissor aponta para fora do símbolo, enquanto que, no PNP (figura 3.2), tal seta aponta para dentro.

FIGURA 3



REPRESENTAÇÃO GRÁFICA (ABNT) DOS TRANSISTORES BIPOLARES:

- 1 - NPN
- 2 - PNP

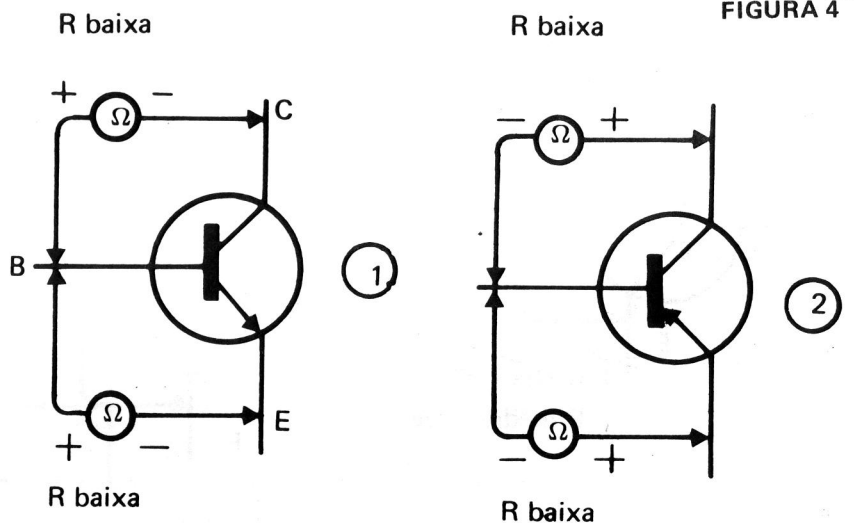
### COMO MEDIR TRANSISTORES BIPOLARES COM O OHMÍMETRO

O primeiro passo para se fazer qualquer medição em transistores bipolares, ou componentes semicondutores em geral, consiste em se determinar a polaridade das pontas de prova do multiteste, na seção ohmímetro.

Vamos imaginar que, no multímetro

empregado nas medições, a ponta de prova vermelha seja negativa ( $-\Omega$ ), e a preta seja positiva ( $+\Omega$ ). Isto é o que ocorre, por exemplo, no multímetro KAISE, modelo SK-100.

Para se medir a resistência direta das junções base-emissor ou base-coletor, deveremos polarizá-las no sentido de condução. Se o transistor for NPN, a ponta de prova positiva (+M) então será conectada na base (cristal P), e a ponta negativa ( $-\Omega$ ) no emissor ou no coletor (cristais N), conforme o caso. A figura 4.1 ilustra esta situação.



MEDIÇÃO DA RESISTÊNCIA DIRETA DAS JUNÇÕES BASE/EMISSOR E BASE/COLETOR:

- 1 - TRANSISTOR "NPN"
- 2 - TRANSISTOR "PNP" (SILÍCIO OU GERMÂNIO)

Se o transistor for PNP, as coisas se invertem: a ponta negativa ( $-\Omega$ ) será conectada na base (cristal N), e a positiva ( $+\Omega$ ) no emissor ou no coletor (cristais P), conforme o caso. A figura 4.2 mostra esta outra situação.

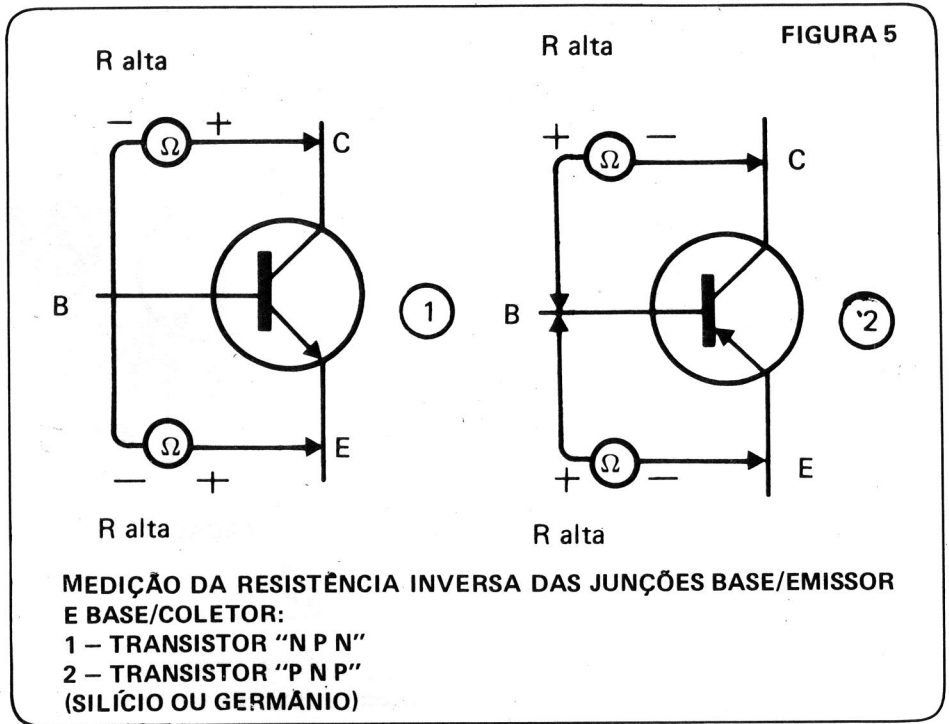
Para se medir a resistência inversa dessas junções, elas terão que ser polarizadas no sentido de não condução. Se o transistor for NPN, a ponta negativa ( $-\Omega$ ) ficará na base, e a positiva ( $+\Omega$ ) no emissor ou no coletor (ver figura 5.1). E se for PNP, então a ponta positiva ( $+\Omega$ ) é que ficará na base (ver figura 5.2).

Agora resta-nos medir a resistência entre emissor e coletor, que deverá ser feita nas duas polaridades, a saber:

- a) ponta positiva ( $+\Omega$ ) no emissor e negativa no coletor)
- b) ponta negativa ( $-\Omega$ ) no emissor e positiva no coletor.

Essas duas situações estão ilustradas na figura 6 (para os transistores NPN), e na figura 7 (para os transistores PNP).

Os procedimentos de medição que acabamos de apresentar (figuras 4, 5, 6 e 7) são válidos tanto para os transistores bipolares de silício como para os de germânio. O que irá diferir de um tipo para o outro serão os valores das resistências, conforme veremos a seguir.



### MEDIÇÕES EM TRANSISTORES DE SILÍCIO

Para ilustrar o assunto que estamos desenvolvendo, fizemos as medições em

seis transistores de silício, escolhidos ao acaso, mas todos reconhecidamente em bom estado.

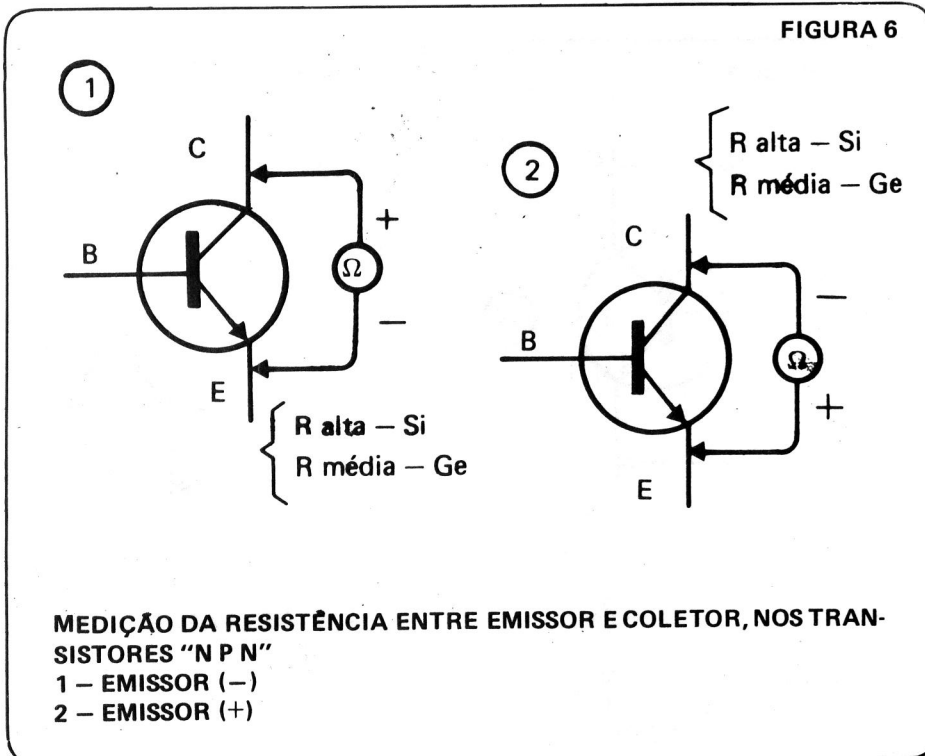
Utilizamos o multíteste KAISE, modelo SK-100, na escala Kx100. A sua bateria interna é de 3V (duas pilhas de 1,5V em série) e a polaridade das pontas de prova, na seção ohmímetro, é aquela mencionada no item anterior.

Os resultados obtidos foram incluídos na tabela I, de onde podemos tirar algumas conclusões importantes.

Na medição da resistência direta, tanto na junção base-emissor, como na junção base-coletor, o diodo equivalente (D1 ou D2, nas figuras 2.1 e 2.2) ficará polarizado no sentido de condução, resultando um valor baixo de resistência: algumas centenas de ohms (ver a terceira e a quinta colunas na tabela I).

Já na medição de resistência inversa dessas junções o diodo equivalente ficará polarizado no sentido de não condução, resultando um valor bastante elevado de resistência: praticamente circuito aberto (ver a quarta e a sexta colunas na tabela I).

A terceira medição é feita entre emissor e coletor. Aqui sempre teremos um diodo equivalente polarizado no sentido, de não condução, resultando, também, um valor muito alto de resistência, qualquer que seja a polaridade com que as pontas de prova forem conectadas



TIPO	POLARIDADE	BASE/EMISSOR		BASE/COLETOR		EMISSOR/COLETOR
		DIRETA	INVERSA	DIRETA	INVERSA	QQ. POLARIDADE
BF494	NPN	600Ω	∞	600Ω	∞	∞
BC5468	NPN	550Ω	∞	550Ω	∞	∞
BC327B	PNP	520Ω	∞	520Ω	∞	∞
BD140	PNP	500Ω	∞	500Ω	∞	∞
TIP30A	PNP	400Ω	∞	400Ω	∞	∞
2N3055	NPN	360Ω	∞	360Ω	∞	∞

TABELA I – MEDIÇÕES DE RESISTÊNCIAS EM TRANSISTORES BIPOLARES DE SILÍCIO/MULTÍMETRO: KAISE, SK-100; ESCALA: R X 100)

nesses terminais do transistor (ver sétima coluna na tabela I).

Observação – certos transistores de silício, para alta potência, os chamados DARLINGTONS (BD 332, TIP 125, MJ 1000, etc.), possuem, internamente, um diodo entre o emissor e o coletor, fato que deverá ser levado em conta quando for medida a resistência entre esses dois terminais. Numa próxima oportunidade trataremos de tal assunto.

### MEDIÇÕES EM TRANSISTORES DE GERMÂNIO

Seguindo o mesmo raciocínio, efetuamos as medições em seis transistores de germânio, utilizando o mesmo multímetro (SK-100) e a mesma escala (Rx

100). Os resultados estão na tabela II.

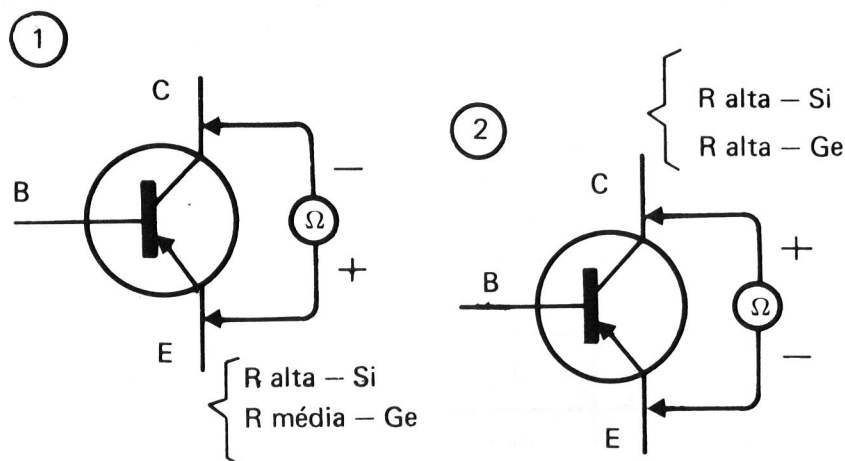
Para as resistências diretas (base-emissor e base-coletor), os valores obtidos também baixos (terceira e quinta colunas na tabela II), além do que inferiores aos encontrados no transistores de silício (tabela I).

Nas medições das resistências inversas (base-emissor e base-coletor) também resultaram valores elevados (quarta e sexta colunas na tabela II), tal como

TIPO	POLARIDADE	BASE/EMISSOR		BASE/COLETOR		EMISSOR/COLETOR	
		DIRETA	INVERSA	DIRETA	INVERSA	EMISSOR (+)	EMISSOR (-)
2SA141	PNP	180Ω	∞	180Ω	∞	100kΩ	∞
2SB136	PNP	150Ω	∞	150Ω	∞	6,5kΩ	ilegível K 200kΩ
2SB475	PNP	120Ω	∞	120Ω	∞	5kΩ	ilegível K 200kΩ
AC127	NPN	110Ω	∞	100Ω	∞	ilegível > 200kΩ	7kΩ
AC187	NPN	100Ω	∞	100Ω	∞	50kΩ	2,6kΩ
AD149	PNP	80Ω	ilegível > 200kΩ	80Ω	ilegível > 200kΩ	1,9kΩ	30kΩ

TABELA II – MEDIÇÕES DE RESISTÊNCIAS EM TRANSISTORES BIPOLARES DE GERMÂNIO (MULTÍMETRO: KAISE, SK-100; ESCALA: R X 100)

FIGURA 7



**MEDIÇÃO DA RESISTÊNCIA ENTRE EMISSOR E COLETOR, NOS TRANSISTORES "P N P":**

- 1 - EMISSOR (+)
- 2 - EMISSOR (-)

ocorreu no caso dos transistores de silício.

Por fim, temos as resistências entre emissor e coletor (sétima e oitava colunas na tabela II). Devido às características próprias dos transistores de germânio (maiores correntes de fuga), as resistências entre esses dois terminais são inferiores às encontradas nos transistores de silício. Numa das polaridades foi en-

contrado um valor médio (desde alguns quilo-ohms até 100K $\Omega$ ); na outra polaridade foi encontrado um valor alto (desde algumas dezenas de quilo-ohms até 200K $\Omega$  ou mais).

Desses dois valores o menor deles ocorreu sempre que o diodo equivalente à junção base-coletor (D2 na figura 2) foi polarizado no sentido de não condução, ou seja:

ESCALA DO OHMIMETRO	TRANSISTOR MEDIDO	
	BC108	AC188
R x 1	8 $\Omega$	4 $\Omega$
R x 10	65 $\Omega$	20 $\Omega$
R x 100	560 $\Omega$	120 $\Omega$
R x 10k	40k $\Omega$	ilegível (< 2k $\Omega$ )

**TABELA III - O EFEITO DA ESCALA NAS MEDIÇÕES DA RESISTÊNCIA DIRETA ENTRE BASE E EMISSOR (MULTÍMETRO KAISE, SK-100)**

a) transistores NPN - ponta negativa (- $\Omega$ ) no emissor e ponta positiva (+ $\Omega$ ) no coletor, como indicado na figura 6.1.

b) transistores PNP - ponta positiva no emissor (+ $\Omega$ ) e ponta negativa (- $\Omega$ ) no coletor, como indicado na figura 7.1.

Essa característica será muito útil para diferenciar os transistores de germânio dos transistores de silício.

**O EFEITO DAS ESCALAS DO OHMÍMETRO NAS MEDIÇÕES**

Toda junção PN é um elemento não linear, ou seja, a sua resistência varia com a tensão aplicada.

Consequentemente, os valores apresentados nas tabelas I e II não devem ser considerados como absolutos. Eles irão depender tanto da tensão fornecida pela bateria como da resistência interna do ohmímetro.

Os valores obtidos nas medições irão variar de um instrumento para outro e, com um mesmo multímetro, irão depender da escala utilizada.

Com o intuito de ilustrar o efeito da escala, fizemos a medições da resistência direta da junção base-emissor em dos transistores bipolares: um BC108 (silício, NPN) e um AC188 (germânio PNP). Os resultados estão na tabela III.

Também medimos a resistência entre emissor e coletor no 2SB475 e no AD149, em cada escala do multímetro KAISE, modelo SK-100. Os resultados estão na tabela IV.

Observem que, quanto maior a escala utilizada, tanto maior o valor indicado, pelo instrumento, para a resistência direta base-emissor (tabela III), e tanto menor o valor para a resistência entre emissor e coletor (tabela IV).

Assim, para evitar erros de interpretação, é aconselhável, em cada par de medições (base-emissor, base-coletor ou emissor-coletor), usar sempre a mesma escala "segura" do multiteste, a qual proporcione leituras que possam ser comparadas. Por exemplo, para a medição entre emissor e coletor, no AD149 (tabela IV), as escalas Rx1 e Rx10K



não são aconselháveis, pois não possibilitam uma comparação entre os valores obtidos em cada uma delas.

Por escala "segura" devemos entender aquela que fornece uma intensidade de corrente reduzida, quando uma junção PN é polarizada no sentido de condução, bem como uma tensão reduzida, quando a junção é polarizada no sentido de não condução. Em geral, o uso de uma escala "não segura", em medições rápidas, não irá danificar os transistores. Mesmo assim, por precaução, é recomendável uma escala "segura".

No multímetro KAISE, SK-100, as escalas mais "seguras" são, pela ordem, Rx10K e Rx100.

ESCALA DO OHMÍMETRO	TRANSISTOR MEDIDO			
	2SB475		AD149	
	EMISSOR (+)	EMISSOR (-)	EMISSOR (+)	EMISSOR (-)
R x 1	$\infty$	$\infty$	$\infty$	$\infty$
R x 10	10k $\Omega$	$\infty$	5k $\Omega$	$\infty$
R x 100	8k $\Omega$	ilegível (> 200k $\Omega$ )	1,9k $\Omega$	30k $\Omega$
R x 10k	ilegível (< 2k $\Omega$ )	60k $\Omega$	ilegível (< 2k $\Omega$ )	ilegível (< 2k $\Omega$ )

## TESTANDO TRANSISTORES BIPOLARES COM O OHMÍMETRO

Esse teste baseia-se na comparação entre os valores de resistências obtidos em cada par de medições.

É interessante que as medições sejam feitas na temperatura ambiente pois, como se sabe, a temperatura exerce grande influência nas correntes de fuga (elas são maiores nos transistores de germânio e menores nos transistores de silício).

Valores elevados ( $R = \infty$ ) entre base e emissor ou entre base e coletor, tanto para a resistência direta, como para a inversa, indicam uma *junção interrompida* e, portanto, um transistore defeituoso.

Valores muito reduzidos ( $R \cong 0\Omega$ )

TABELA IV – O EFEITO DE ESCALA NAS MEDIÇÕES DA RESISTÊNCIA ENTRE EMISSOR E COLETOR (KAISE, SK-100)

entre base e emissor ou entre base e coletor, tanto para a resistência direta, como para a inversa, indicam uma *junção em curto*. Trata-se, também, de um transistor danificado.

As medições base-emissor e base-coletor não são suficientes. Além disso é necessário verificar a resistência entre emissor e coletor (figuras 6 e 7), a qual deve ser alta nos transistores de silício (em ambas as polaridades) e de média para alta (conforme a polaridade) nos transistores de germânio.

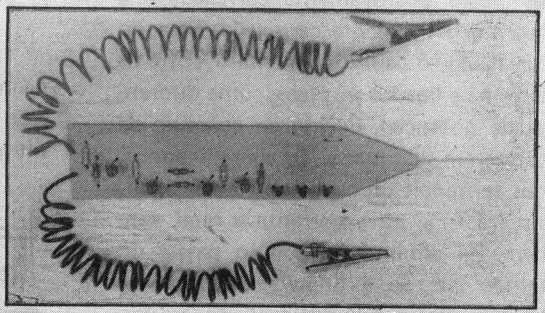
Por exemplo, nos de média e alta potência, é comum ocorrer um curto entre emissor e coletor, o que será constatado somente com as medições entre esses dois terminais. Em tal caso obtemos  $R = 0\Omega$ , em qualquer polaridade.

Em geral, excessos de tensão provocam um curto-circuito na junção PN de um transistor bipolar, enquanto que excessos de corrente ocasionam a abertura (ou interrupção) da junção.

Uma outra anormalidade, que pode ser verificada durante as medições de um transistor bipolar com o ohmímetro, é a ocorrência de uma resistência inversa muito baixa, mas que não caracterize um curto-circuito. Por exemplo se encontrarmos 200K $\Omega$  para a resistência inversa da junção base-emissor, e 15K $\Omega$  para a resistência inversa da junção base-coletor, deveremos entender que o transistor possui um nível de fuga elevado, podendo comprometer o funcionamento do circuito onde ele for conectado.

## Provador Lógico K53

Todo técnico reparador depara-se com o problema da aquisição de instrumentos de medidas eletrônicas. Esses instrumentos, essenciais ao bom desempenho de suas funções, são caríssimos e nem sempre temos condições de adquiri-los. O nosso PROVADOR LÓGICO TTL K53, vem de encontro à essas necessidades. Um instrumento simples, barato e de incrível utilidade, que permitirá a você fazer uma análise rápida e precisa das condições de funcionamento de circuitos digitais que empregam a lógica TTL.



K53 – Cz\$ 44,00

# PRINCIPIANTE

## Constantes de tempo RC

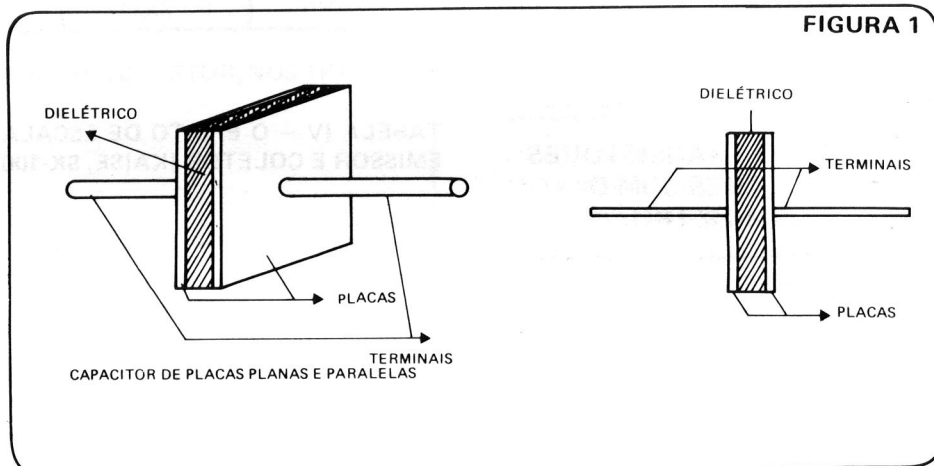
*Todo principiante em eletrônica sente dificuldades em compreender o funcionamento de certos componentes. Veja neste artigo uma das aplicações dos Capacitores e de que forma podemos determinar a constante de tempo de um circuito RC.*

### INTRODUÇÃO

Das várias funções dos capacitores nos circuitos eletrônicos podemos citar: transferência de correntes alternadas, bloqueio de corrente contínua, filtros, ressonância em conjunto com indutores, circuitos de regulação, etc.

Um capacitor, na sua forma mais simples, constituiu-se de duas placas planas e paralelas separadas por uma certa distância, veja a figura 1. O meio existente entre as duas placas é chamado de Dielétrico que poderá ser o vácuo, o ar, o papel, a mica, a porcelana, etc.

Quando alimentamos um capacitor, inicialmente descarregado, com uma Bateria de Tensão "E", notamos a existência de uma corrente elétrica no circuito, a qual tem sua intensidade diminuindo com o passar do tempo, até se extinguir. Isto ocorre, pois, há uma transferência de cargas ao capacitor, até que o mesmo atinja sua capacidade máxima. A quantidade de cargas, em ambas as placas, será igual, sendo que uma delas ficará positivamente carregada e a outra negativamente carregada. Estando carregado, o capacitor manterá, entre os terminais ligados às placas, uma diferença de potencial, devido ao acúmulo de cargas em suas placas. Se agora ligarmos, nos terminais do capacitor, um resistor, surgirá uma nova corrente a qual também irá diminuindo com o passar do tempo até se extinguir. Quando isso ocorre, dizemos que o capacitor se descarregou. Observamos que tanto no processo de carga como na descarga, demora-se um certo tempo. Veja na figura



2 as etapas de carga e descarga descritas acima.

O armazenamento de energia, por parte do capacitor, está diretamente relacionado à sua capacidade. Uma equação matemática relaciona a quantidade de cargas, com a capacidade e a tensão da fonte utilizada:

$$Q = C \times E$$

Q → carga em coulombs

C → capacidade em farads

E → tensão em volts

Analisando a equação acima, verificamos que um capacitor de  $1\mu\text{F}$  submetido à uma tensão de 6V terá um acúmulo de  $6\mu\text{C}$  de carga.

### CONSTANTE DE TEMPO RC

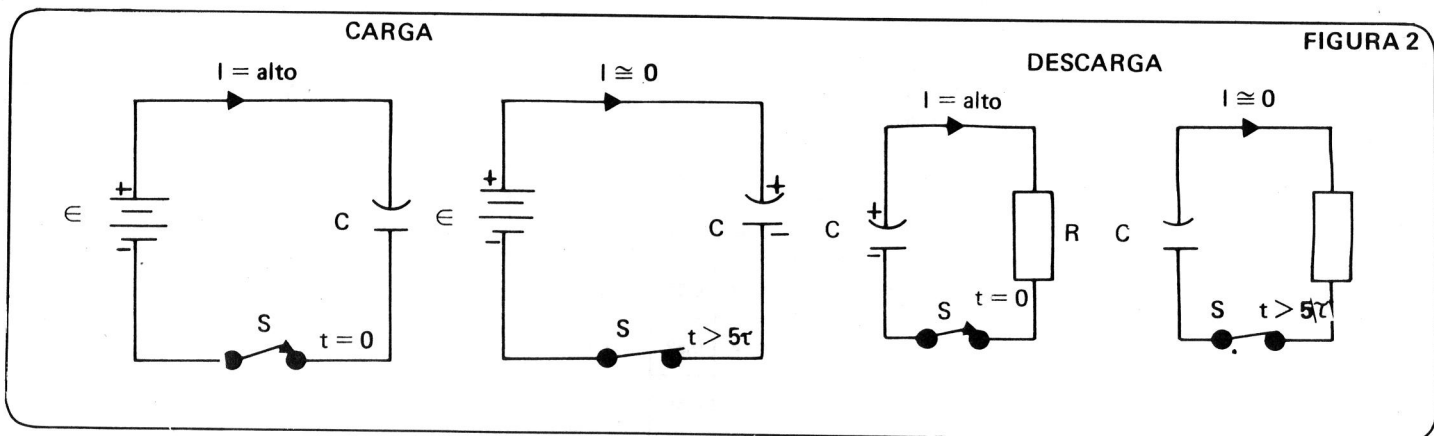
A constante de tempo ' $\tau$ ' de um circuito RC, irá depender da capacidade

do capacitor e da resistência associada em série com o mesmo. Observe a figura 3. Nela temos representado um circuito clássico para a carga e descarga de capacitores, assim como as curvas, "exponenciais", da tensão de carga e descarga sobre os mesmos e a equação matemática para a carga.

Dessa forma, a curva "A" refere-se a tensão de carga nos capacitores, condição em que a chave "S" estaria na posição "A". A curva "B", refere-se a tensão de descarga, condição em que a chave "S" estaria na posição "B".

Como sabemos, a constante de tempo de um circuito RC, simbolizada por ' $\tau$ ' ( $\tau = RC$ ), representa o tempo necessário (em segundos) para que a tensão nos capacitores atinja 63,2% da tensão de alimentação "na carga", ou caia de 63,2% da tensão inicial "na descarga".

Assim, analisando a curva A (na carga), verificamos que para "tempo =  $\tau$ " a tensão "Vc" é de 63,2% da tensão "E" da Bateria. Para "tempo =  $2\tau$ ", a tensão "Vc" é de 86% da tensão "E".



Quando o tempo ultrapassa "5τ", temos "Vc ≈ E".

As curvas apresentadas na figura 3 são genéricas e válidas para quaisquer valores de R e C, pois, o tempo está relacionado ao valor de "τ", que por sua vez depende dos valores de R e C.

Na verdade, nunca um capacitor ficará carregado totalmente (Vc = E) e da mesma forma, nunca ficará totalmente descarregado. Isso pode ser demonstrado analisando-se a expressão matemática apresentada na figura 3 que representa a tensão de carga dos capacitores em função da tensão da Bateria ("E"), do tempo "t" e dos valores de "R" e "C". Da mesma forma, é por intermédio dessa expressão, que podemos calcular o tempo necessário para que a tensão no capacitor (Vc) atinja um certo valor da tensão da Bateria (E). Então vejamos:

Temos que:

$$V_c = E(1 - e^{-t/RC})$$

mas τ = RC

$$\therefore V_c = E(1 - e^{-t/\tau})$$

onde

Vc → tensão no capacitor em volts

E → tensão da Bateria em volts

e → constante matemática (e ≈ 2,72)

t → tempo em segundos

τ → constante de tempo em segundos

Trabalhando matematicamente com a expressão acima, podemos obter uma outra que represente o tempo "t" em função das outras variáveis. Não vamos demonstrar como isso é feito, pois, isso exigiria um conhecimento matemático que não é dominado por todos os leitores. Vamos apenas apresentar a expressão derivada:

$$t = -\tau \cdot \ln\left(\frac{E - V_c}{E}\right)$$

onde "ln" é a função matemática do logaritmo neperiano, ou seja, é a função logarítmica com base "e".

Com a expressão acima, podemos determinar o tempo necessário para que a tensão no capacitor atinja qualquer porcentagem da tensão da Bateria. Alguns exemplos demonstrarão como utilizar a expressão acima:

1º) Vamos supor que tenhamos:

$$R = 1k\Omega$$

$$C = 10\mu F$$

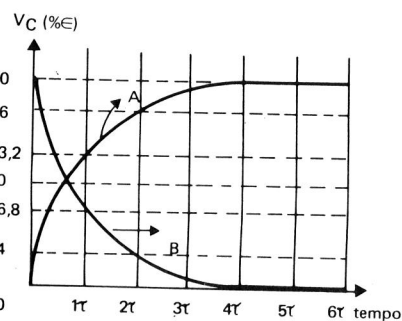
$$E = 10V$$

Quanto tempo será necessário para que a tensão no capacitor, Vc, seja de 5V ou seja, 50% da tensão da Bateria?

Primeiramente, calculamos a constante de tempo "τ":

$$\tau = RC = 1000 \cdot 10 \times 10^{-6} = 0,01 \text{ s} = 10 \text{ ms}$$

Como foi dito, 10 ms seria o tempo necessário, para que a tensão "Vc" fos-



se igual à 62,3% da tensão "E", consequentemente passados 10 ms teríamos Vc = 6,23V.

Substituindo valores na fórmula temos:

$$t = -0,01 \cdot \ln\left(\frac{10 - 5}{10}\right) = -0,01 \cdot \ln\left(\frac{5}{10}\right) = -0,01 \cdot \ln 0,5$$

Consultando uma tabela de logaritmos neperianos, verificamos que ln 0,5 = -0,693, substituindo ficamos com:

$$T = -0,01 \cdot -0,693 = 6,93 \times 10^{-3} \Rightarrow$$

$$t = 6,93 \text{ ms}$$

Portanto, são necessários 6,93 ms para que a tensão no capacitor chegue a 5V que correspondem a 50% da tensão da Bateria.

2º) Vamos supor que:

$$R = 1k\Omega$$

$$C = 10\mu F$$

$$E = 10V$$

x	lnx	x	lnx	x	lnx	x	lnx	x	lnx	x	lnx	x	lnx	x	lnx	x	lnx	x	lnx
0	-∞	0,10	-2,30	0,20	-1,61	0,30	-1,20	0,40	-0,92	0,50	-0,69	0,60	-0,51	0,70	-0,36	0,80	-0,22	0,90	-0,10
0,01	-4,61	0,11	-2,21	0,21	-1,56	0,31	-1,17	0,41	-0,89	0,51	-0,67	0,61	-0,49	0,71	-0,34	0,81	-0,21	0,91	-0,09
0,02	-3,91	0,12	-2,12	0,22	-1,51	0,32	-1,14	0,42	-0,87	0,52	-0,65	0,62	-0,48	0,72	-0,33	0,82	-0,20	0,92	-0,08
0,03	-3,51	0,13	-2,04	0,23	-1,47	0,33	-1,11	0,43	-0,84	0,53	-0,63	0,63	-0,46	0,73	-0,31	0,83	-0,19	0,93	-0,07
0,04	-3,22	0,14	-1,97	0,24	-1,43	0,34	-1,08	0,44	-0,82	0,54	-0,62	0,64	-0,45	0,74	-0,30	0,84	-0,17	0,94	-0,06
0,05	-3,00	0,15	-1,90	0,25	-1,39	0,35	-1,05	0,45	-0,80	0,55	-0,60	0,65	-0,43	0,75	-0,29	0,85	-0,16	0,95	-0,05
0,06	-2,81	0,16	-1,83	0,26	-1,35	0,36	-1,02	0,46	-0,78	0,56	-0,58	0,66	-0,41	0,76	-0,27	0,86	-0,15	0,96	-0,04
0,07	-2,66	0,17	-1,77	0,27	-1,31	0,37	-0,99	0,47	-0,75	0,57	-0,56	0,67	-0,40	0,77	-0,26	0,87	-0,14	0,97	-0,03
0,08	-2,53	0,18	-1,71	0,28	-1,27	0,38	-0,97	0,48	-0,73	0,58	-0,54	0,68	-0,38	0,78	-0,25	0,88	-0,13	0,98	-0,02
0,09	-2,41	0,19	-1,66	0,29	-1,24	0,39	-0,94	0,49	-0,71	0,59	-0,53	0,69	-0,37	0,79	-0,23	0,89	-0,12	0,99	-0,01

Obs.:  $\ln 1 = 0$

Quanto tempo será necessário para que  $V_c = \epsilon$ ,  $V_c = 100\%$  de  $\epsilon$ ?

$$\tau = R.C = 1000 \cdot 10 \times 10^{-6} = 10 \text{ ms}$$

$$t = -0,01 \cdot \ln \left( \frac{10 - V_c}{10} \right) = -0,01 \cdot \ln 0$$

Mas  $\ln 0 = -\infty$  onde  $\infty \rightarrow$  infinito

$$\therefore t = -0,01 \cdot -\infty = 0,01 \cdot \infty = \infty$$

$\therefore t = \infty$  isso quer dizer que o tempo necessário para que a tensão  $V_c$  atinja a

tensão  $\epsilon$  é infinito, comprovando o que dissemos anteriormente, ou seja, que nunca a tensão " $V_c$ " seria exatamente igual a tensão " $\epsilon$ " da Bateria.

Portanto, a única dificuldade, seria o cálculo do valor da função  $\ln$  (logaritmo neperiano). Para facilitar, fornecemos, na figura 4, uma destas tabelas. Nella apresentamos o valor da função  $\ln$  para uma variação entre 0 e 1, que cor-

respondem aos valores possíveis da relação  $\frac{\epsilon - V_c}{\epsilon}$ . Assim, utilizando-se da

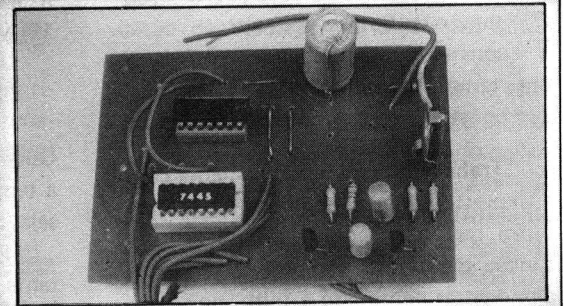
fórmula  $t = -\tau \cdot \ln \left( \frac{\epsilon - V_c}{\epsilon} \right)$  e da tabela

da figura 4, podemos calcular o tempo necessário para que  $V_c$  atinja qualquer porcentagem da tensão  $\epsilon$ , sejam quais forem os valores de  $R$  e  $C$ .

## Recomendado pelo IUB

### SEQÜENCIAL 10/K45

O "SEQÜENCIAL 10/K45" é um circuito acionador programável, com capacidade para comutar cargas externas em seqüência. O número de canais pode ser programado de acordo com a finalidade da aplicação. É constituído por dois circuitos integrados de baixo consumo, podendo ser alimentado até mesmo por pilhas.



K45 - Cz\$ 91,00

# CORREIO TÉCNICO

Devido ao grande número de correspondências que temos recebido, não tem sido possível atender a todos imediatamente. Contudo, continuem nos escrevendo, pois, todas as cartas são lidas e as sugestões anotadas. Aquelas que constituírem a opinião da grande maioria serão publicadas já no próximo número da revista. À todos que nos escrevem o IUB antecipadamente agradece.

**Pedro Luiz Machado**  
Tombos - MG

*Peço informações do local onde posso adquirir os seguintes livros publicados na seção LIVROS TÉCNICOS entre outros:*

1º) **CIRCUITOS & INFORMAÇÕES**

Volume 1 – Coleção Saber Eletrônica  
Newton C. Braga

2º) **RECEPTORES CON CIRCUITOS INTEGRADOS**

Editora Paraninfo S.A.

Patrick Gueulle

Caro Pedro Luiz, antes de mais nada, toda a equipe do IUB manda a você e aos nossos amigos leitores de Minas Gerais um grande abraço.

Quanto aos livros, os mesmos são geralmente encontrados em livrarias especializadas em eletrônica. Para facilitar, veja abaixo o endereço de uma delas, situada aqui em São Paulo, e com a qual poderá manter contato verificando a possibilidade de adquirir estes livros pelo reembolso postal.

LITEC – Livraria Editora Técnica Ltda.  
Rua dos Timbiras, 257  
CEP 01208  
Tel. (011) 222-0477  
Cx. Postal 30.869

**Antonio Antunes de Arruda**  
Ibitinga - SP

*Sou leitor assíduo de sua revista e observo que os KITS de bancada lançados pela mesma visam favorecer aos seus alunos. Sugiro o lançamento, sob a for-*

*ma de KIT, de um Gerador de RF para 455 KHz e 465 KHz para facilitar o ajuste dos Transformadores de FI e Bobinas Osciladoras das faixas de onda, pois regular de ouvido é muito difícil.*

*Gostaria de saber onde posso encontrar as peças do Rádio de 3 faixas que faz parte do Curso de Radiotécnico do IUB e que mandado aos alunos?*

O lançamento, em forma de KIT, de um Gerador de RF para 455 e 465 KHz já esta sendo estudado por nosso departamento técnico e esperamos em breve atendê-lo.

Quanto aos componentes do Rádio de 3 faixas, pertencente ao curso de Radiotécnico do IUB, as peças como transistores, resistores, diodos, capacitores, etc., podem ser adquiridas em qualquer revendedor de componentes eletrônicos, no entanto, as Bobinas de Antena, Osciladoras e Transformadores de FI, não fabricadas especialmente para o IUB e são somente enviadas aos alunos que fazem os cursos de Radiotécnico ou Montagens de Rádio do IUB, não podendo ser adquiridas separadamente.

Agradecemos muito a sua sugestão e toda a equipe do IUB deseja um grande abraço, caro Antonio, a você e a todos os nossos amigos e leitores de Ibitinga/SP.

**Carlos Alberto Petri**  
Joinville - SC

*Primeiramente quero felicitar a grande equipe desta revista pelo seu belíssimo trabalho.*

*Aproveito a oportunidade para saber: tenho um TAPE DECK POLYVOX*

*MODELO 950, que depois de ter trocado o cabeçote por outro original, teve seu nível de gravação reduzido em 50%.*

Como você não informou os motivos que o levaram a trocar o cabeçote, acreditamos que o anterior tenha apresentado algum defeito, que pode ter causado algum dano aos circuitos interdependentes. Desta forma, sugerimos uma análise desses circuitos. Se os mesmos encontrarem-se em perfeito estado, então provavelmente o novo cabeçote é que deve estar defeituoso.

Sempre que precisar conte conosco. Um grande abraço a você e a todos os nossos amigos e leitores de Santa Catarina.

**José de Souza Guilherme**  
Belo Horizonte - MG

*É com grande prazer que renovo minha assinatura por mais um ano. Esta maravilhosa revista está me ensinando muitas coisas de eletrônica que eu desconhecia e dando-me condições de montar muitos projetos por ela publicados.*

*Na oportunidade peço, se possível, a publicação da lista de materiais juntamente com os desenhos do circuito e placa CI do KIT K03C Amplificador de Áudio com FET, já que tenho todos os números após o nº 6 e trata-se de publicação anterior.*

O prazer é todo nosso, caro José, em tê-lo como assinante e é com grande satisfação que vemos o nosso trabalho ser aceito e valorizado por todos aqueles que nos escrevem. A revista é motivo de orgulho à toda equipe do IUB, que trabalha com afinco para todos os meses

apresentar uma revista que está sendo muito bem aceita por todos aqueles que nos lêem.

Para satisfazê-lo, caro José, reeditamos o circuito (figura 1), o chapeado mostrando o lado do cobre e dos componentes (figura 2) e a lista de materiais (figura 3) do KIT K03C que foi apresentado no nº 4 da revista em setembro/84.

Toda a equipe do IUB manda a você e a todos os nossos amigos e leitores de Belo Horizonte um grande e caloroso abraço.

### LISTA DE MATERIAL

Resistores (todos de 1/4W, 10% ou menos)

- R1 - Resistor 47K $\Omega$
- R2 - Resistor 47K $\Omega$
- R3 - Resistor 2K2
- R4 - Resistor 33K
- R5 - Resistor 47K $\Omega$
- R6 - Resistor 10 $\Omega$
- R7 - Resistor 10K
- R8 - Trimpot 1K $\Omega$
- R9 - Resistor 560 $\Omega$
- R10 - Resistor 1K $\Omega$
- R11 - Resistor 100 $\Omega$
- R12 - Resistor 560 $\Omega$
- R13 - Potenciômetro de 2K2 log. com chave
- R14 - Resistor 8M2

Capacitores (todos para 16V ou mais, 10 ou 20%)

- C1 - Capacitor Eletrolítico 1000 $\mu$ F x 16V
- C2 - Capacitor Eletrolítico 2,2 $\mu$ F x 16V
- C3 - Capacitor Eletrolítico 10 $\mu$ F x 16V
- C4 - Capacitor 10nF
- C5 - Capacitor Eletrolítico 220 $\mu$ F x 16V
- C6 - Capacitor Eletrolítico 1000 $\mu$ F x 16V
- C7 - Capacitor 100nF para 1000V

OBS.: Todos os Capacitores Eletrolíticos deverão ser do tipo Radial.

#### Diodos

D1 e D2 - Diodos de Sinal Tipo BAW62 ou similar.

#### Transistores

- T1 - Transistor PE108 ou BC548
- T2 - Transistor PC108 ou BC558
- T3 - Transistor PA6015 ou BC338
- T4 - Transistor PB6015 ou BE328
- T5 - Transistor "Fet" MPF 102 ou BF245

#### Acessórios

- Placa de circuito impresso
- Solda
- S1 - Chave conjugada ao Potenciômetro
- Fios para ligações
- Cabo blindado
- Alto-Falante para 8 $\Omega$  (opcional).

FIGURA 3

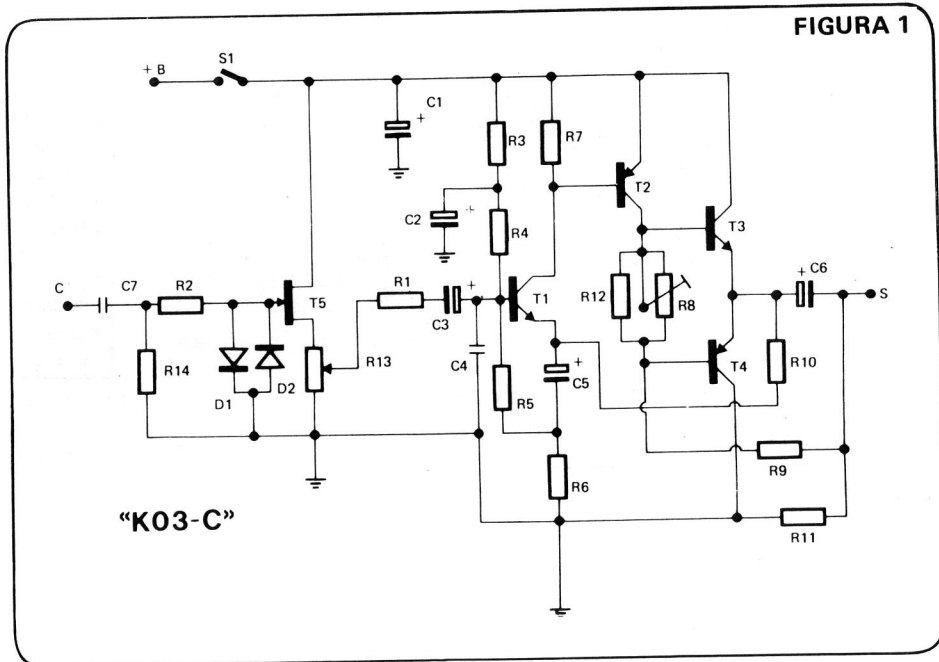
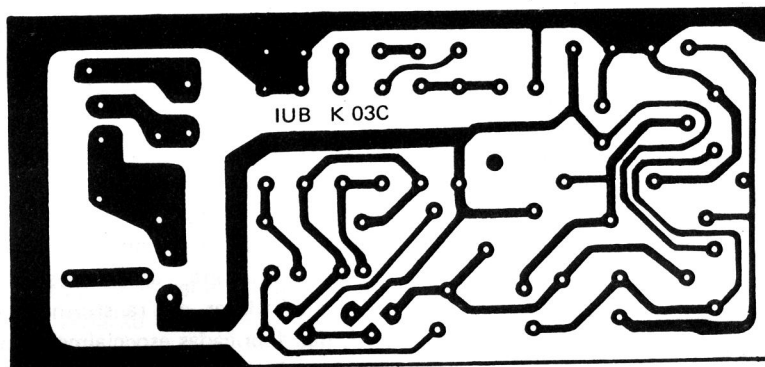


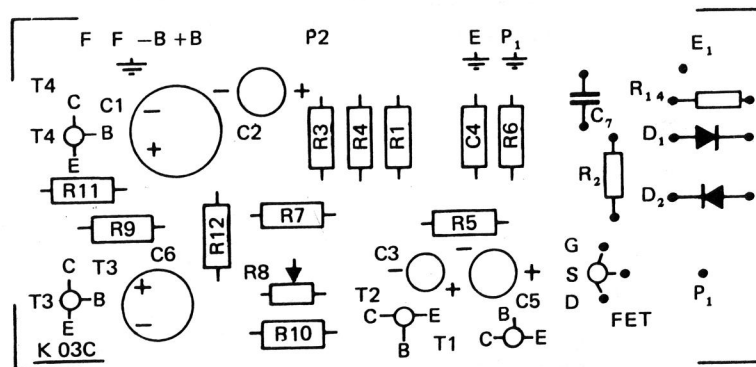
FIGURA 1

### PLACA DE CIRCUITO IMPRESSO

FIGURA 2



LADO DO COBRE



LADO DOS COMPONENTES

# TESTE SEUS CONHECIMENTOS

## SOLUÇÃO DO NÚMERO ANTERIOR

### TESTE Nº 1

No circuito em questão, temos os resistores R1, R2 e R3 ligados em paralelo, pois, os curtos nos pontos 1 e 3 e nos pontos 2 e 4 fazem com que esses pontos sejam os mesmos, isto é, o ponto 1 é o próprio ponto 3 e o ponto 2 é o próprio ponto 4. Desta forma, o terminal positivo da Bateria fica ligado numa das extremidades de R1 e no ponto de junção entre R2 e R3 e o terminal negativo fica ligado numa das extremidades de R3 e na junção entre R1 e R2. Consequentemente, as alternativas "a", "b" e "d" são falsas e as alternativas "c" e "e" são verdadeiras.

### TESTE Nº 2

a) O potencial elétrico no ponto "B" deve ser 0,6V superior ao do ponto "A", para que tenhamos ambos os transistores T1 e T2 na saturação. Portanto, o potencial no ponto "B" deve ser de 6,6V.

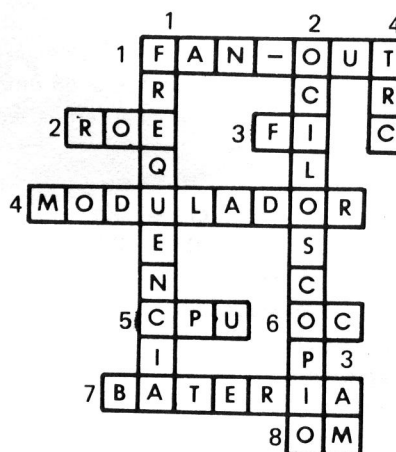
b) Estando T1 e T2 na saturação, podemos considerar que a d.d.p. entre coletor e emissor de T2 é praticamente zero. Nesse caso, o potencial elétrico no emissor de T2 será o mesmo do ponto "A" e portanto de 6V. Como a d.d.p. no LED é de 2V, a d.d.p. no resistor R será de 4V. Dessa forma, como queremos limitar a corrente em 10 mA, podemos calcular o valor de R aplicando a lei de Ohm:

$$R = \frac{4}{10 \times 10^{-3}} = 0,4 \times 10^3 = 400\Omega$$

Portanto, o valor de R deverá ser por volta de 400Ω.

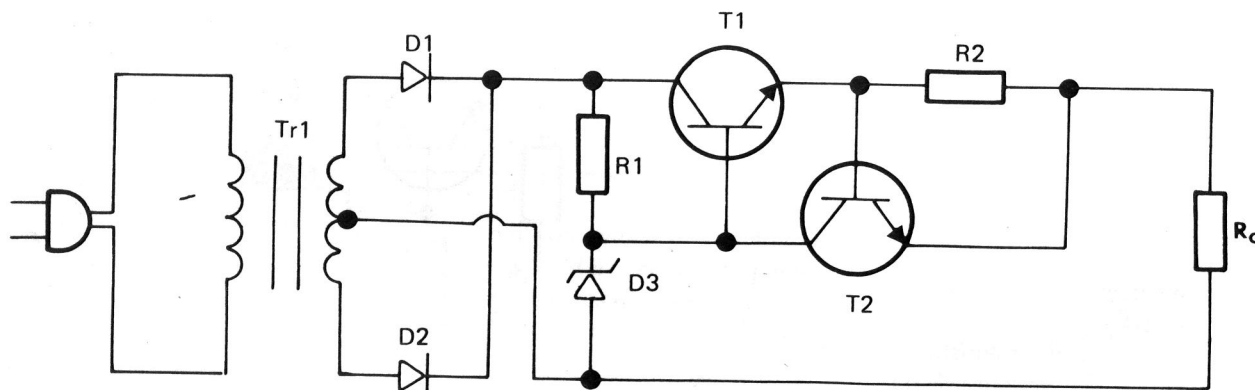
### TESTE Nº 4

#### CRUZADAS ELETRÔNICAS



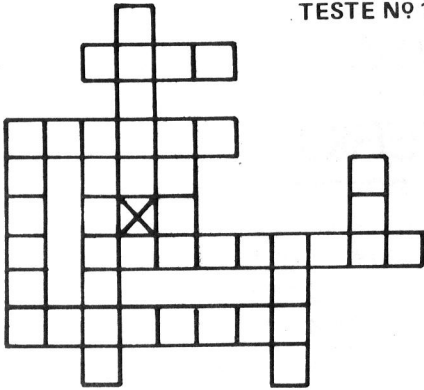
### TESTE Nº 3

Os componentes ligados erroneamente são: D2, D3 e T2. Abaixo temos o circuito com esses componentes ligados corretamente.



# AQUI MAIS 4 TESTES PARA VOCÊ RESOLVER E CONFERIR NO PRÓXIMO NÚMERO

## TESTE Nº 1



### HORIZONTAIS

- 1 – Múltiplo de uma unidade equivalente a um bilhão ( $10^9$ ).
- 2 – Último elo de um transmissor.
- 3 – Relação de Onda Estacionária.
- 4 – Liga de Manganês utilizada em resistores de precisão devido ao seu baixo coeficiente de temperatura.
- 5 – Componentes elementares da matéria com carga negativa.

### VERTICAIS

- 1 – Unidade de corrente elétrica.
- 2 – Pequeno capacitor variável.
- 3 – Que se refere à reprodução de imagem.
- 4 – Gás usado em certos tubos e lâmpadas que quando ionizados produzem uma luz viva e avermelhada.
- 5 – Sistema Americano para transmissões de vídeo à cores.
- 6 – Tipo de transistor constituído de uma base com material semicondutor tipo "p" e coletor e emissor tipo "n".

## TESTE Nº 2

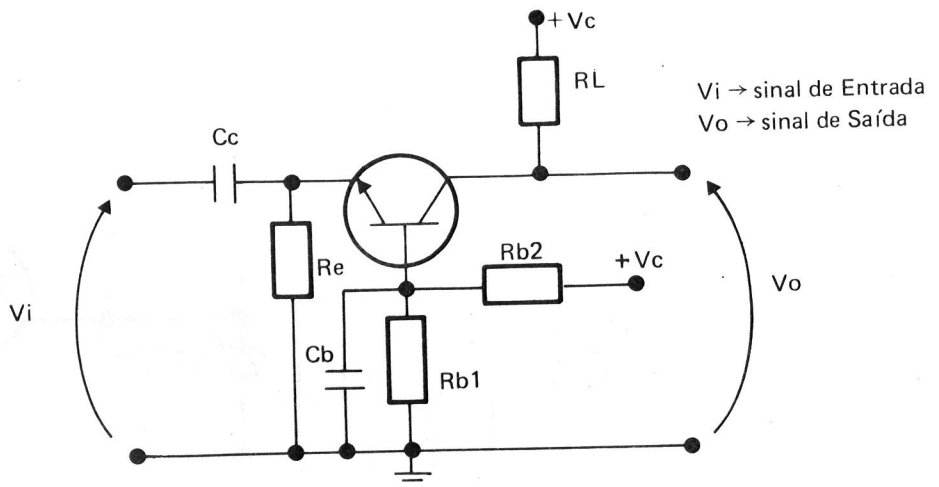
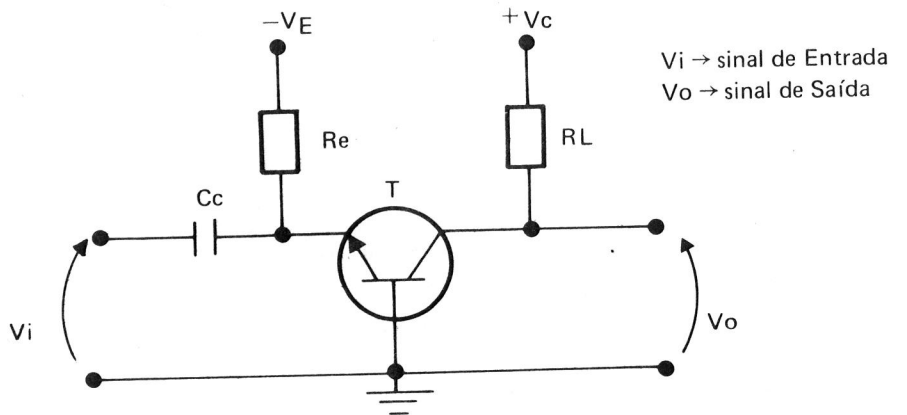
Uma Bateria de 10V está alimentando um circuito constituído pela associação série de um resistor de  $1M\Omega$  e um capacitor de  $100\mu F$ . Determine qual seria a tensão (d.d.p.) sobre o capacitor, passados os seguintes valores de tempo após a ligação:

- |              |               |                |
|--------------|---------------|----------------|
| a) $t = 1s$  | c) $t = 50s$  | e) $t = 500s$  |
| b) $t = 10s$ | d) $t = 100s$ | f) $t = 1000s$ |

## TESTE Nº 3

Os circuitos "a" e "b", abaixo, representam um transistor NPN sendo usado como amplificador na configuração "base comum". No primeiro caso, com a base ligada diretamente à massa, necessitamos de alimentação positiva ( $+V_c$ ) e negativa ( $-V_E$ ) para a perfeita polarização do transistor. No segundo caso, a polarização de base está sendo feita por intermédio de um divisor resistivo de tensão ( $R_{b1}$  e  $R_{b2}$ ) e neste caso, para a perfeita polarização do transistor, não é mais necessário a dupla alimentação do caso anterior, pois, a base estará num potencial mais positivo que o emissor e a alimentação é feita somente com uma fonte de tensão ( $+V_c$ ). Sendo assim, qual é a utilidade do capacitor  $C_b$ ?

- a) desacoplar a base do transistor da massa do circuito para que o mesmo funcione como amplificador base comum.
- b) filtrar as possíveis oscilações da tensão de alimentação mantendo a base num potencial estável.
- c) acoplar a base do transistor à massa do circuito para a amplificação do sinal de entrada.

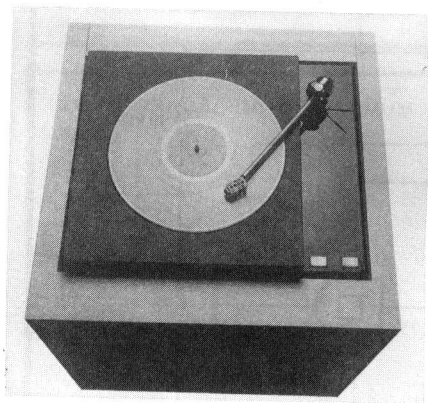




# Novidades & Curiosidades Eletrônicas

Os principais lançamentos do mercado, no campo da eletrônica, estão aqui mostrados aos leitores da Revista do IUB.

As informações são dos fabricantes.



## O EXAGERADO

Para quem, gosta de exageros, aqui está um prato cheio!

É o toca-discos da ENTEC, com o prato e toda a sub-estrutura feitos de granito. É fato que um toca-discos pesado realmente torna-se mais imune a ruídos externos, mas este modelo é um tanto quanto exagerado, pois pesa apenas 100 kg! Medindo 60 cm de comprimento por 60 cm de largura.

O ENTEC é exagerado até no preço, custa 5.000 dólares sem o braço, sem a tampa ou qualquer acessório.



## RÁDIO INFORMADOR

A BRITISH TELECOM lança no mercado um rádio informador, com a capacidade de mostrar, num "display" de cristal líquido, e armazenar mensagens até 70 caracteres. Trata-se do MESSAGE MASTER, que pode exibir nomes e endereços, números de telefones, preços de ações ou informações de viagem e pode guardar na memória interna até 10 mensagens com um total de 300 caracteres.

Quando a mensagem é recebida dispara um sinal sonoro e uma luz começa a piscar, mas também o rádio informador pode ficar mudo se o usuário assim o desejar.

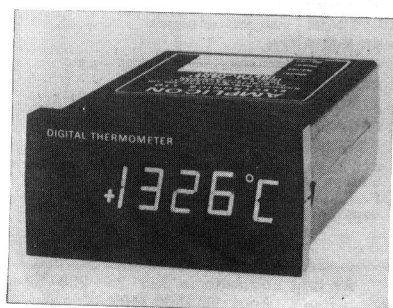
As mensagens são transmitidas para o informador diretamente através de Telex, ou por telefone para o escritório central da rádio informação, que irá armazenar a mensagem num sistema computadorizado e irá informar o usuário. Isto elimina a necessidade de ligar para o escritório para se saber qual é o recado. E se o usuário quiser saber informações sobre o tempo, viagens, cinema, teatro, etc., é só ligar para a central e o MESSAGE MASTER dará todas as informações.

Para maiores informações sobre o sistema escreva para:  
BRITISH TELECOM RADIO PAGING,  
4th floor, 23 Howland Street,  
London W1P6HQ, England.

## TERMOMÉTRIO DIGITAL

A Amplicon lançou o termômetro digital modelo 2051, com o termopar controlado por microprocessador, display de 3 dígitos e meio e alto desempenho.

O modelo mede temperaturas de  $-256$  à  $+1999^{\circ}\text{F}$  ou  $-165$  à  $+1760^{\circ}\text{C}$ .



As chaves para escolha do termopar e escala  $^{\circ}\text{C}/^{\circ}\text{F}$  são de fácil acesso ao usuário, bem como uma chave que indica tanto  $^{\circ}\text{C}$  como  $^{\circ}\text{F}$ .

O microprocessador interno controla o ganho, correção do erro de off-set, compensação da junção e linearização do termopar, além de interface para sistemas computacionais para monitoração e controle.

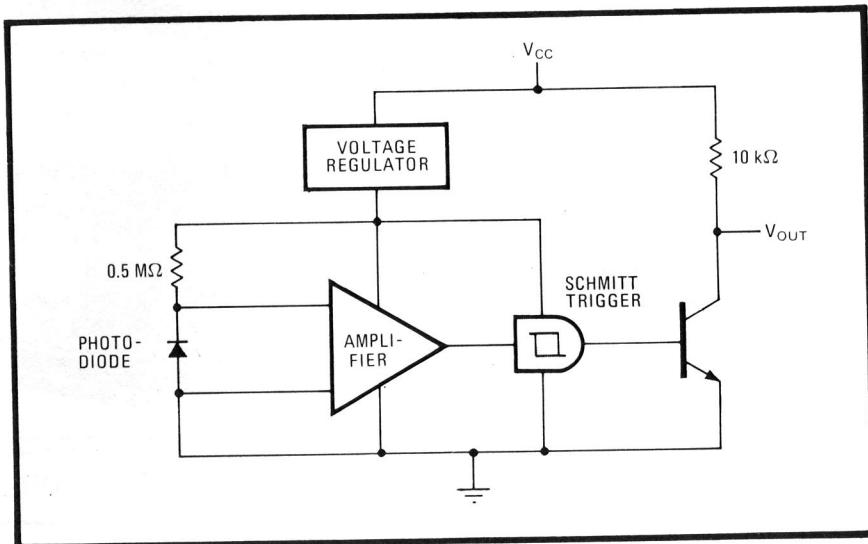
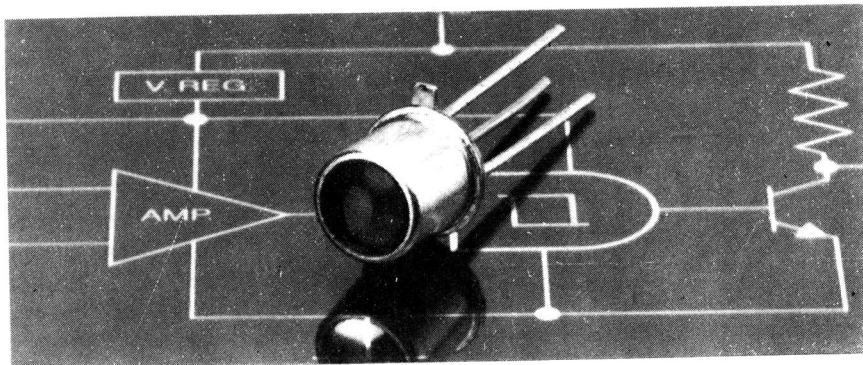
## SENSOR ÓPTICO

Trabalhar com dispositivos optoeletrônicos está se tornando cada vez mais fácil, já que os fabricantes estão integrando mais e mais funções num único "chip". Um exemplo disto é o circuito integrado SDP-8600, um detetor óptico, produzido pela Spectronics.

Projetado para o uso em aplicações de sensores ópticos, com emissores de infra-vermelho, o SDP-8600 representa mais um degrau alcançado na integração de componentes ópticos.

Neste circuito integrado, a Spectronics colocou um regulador de tensão, um fotodiodo sensível à luz, um disparador do tipo "Schmitt Trigger", um amplificador diferencial e vários outros componentes, todos no mesmo "chip".

O resultado é um circuito integrado bipolar que substitui uma placa de circuito impresso de componentes discretos, normalmente usada para realizar estas tarefas e oferece compatibilidade com as famílias TTL e CMOS, além da imunidade à ruídos.



## C.A.D.

A tecnologia CAD é usada para projetos rápidos de placas de circuitos impressos pela *Circuit Consultants*. Esta

empresa iniciou um sistema interessante, no qual se paga diferentes preços por um projeto, dependendo da urgência do trabalho.

É possível você dar o seu próprio preço e então ser avisado de quando esperar a entrega!

## LIVROS PETIT

### CONSTRUA SEU COMPUTADOR POR MEIO SALÁRIO-MÍNIMO

Micro de bancada, p/prática de projetos, manutenção, assembler/código de máquina.

CZ\$ 98,00 mais despesas postais.

### ELETRÔNICA DE VIDEOGAMES

Circuitos, Programação e Manutenção. Esquemas do Atari e Odyssey.

CZ\$ 95,00 mais despesas postais.

### MANUTENÇÃO DE MICROCOMPUTADORES

Teoria, Técnica em Instrumentos. Apresentando os microprocessadores Z-80, 6502, 68.000 e guia do TK, CP e APPLE.

CZ\$ 98,00 mais despesas postais.

### ELETRÔNICA DIGITAL - Teoria e Aplicação

CZ\$ 78,00 mais despesas postais.

### ELETRÔNICA BÁSICA - Teoria e Prática

CZ\$ 42,00 mais despesas postais.

### RÁDIO - Teoria e Técnicas de Consertos

Mais FMs, Alta Fidelidade, Stéreo, etc.

CZ\$ 56,00 mais despesas postais.

### TV A CORES - CONSERTOS

CZ\$ 38,00 mais despesas postais.

### TV BRANCO E PRETO - CONSERTOS

CZ\$ 34,00 mais despesas postais.

### SILK-SCREEN

P/Eletrônica, camisetas, chaveiros, adesivos, etc.

CZ\$ 42,00 mais despesas postais.

### AUTOMÓVEIS - GUIA DE MANUTENÇÃO

CZ\$ 50,00 mais despesas postais.

### FOTOGRAFIA

CZ\$ 25,00 mais despesas postais ou gratuitamente se o seu pedido for acima de CZ\$ 130,00

Faça o seu pedido pelo Reembolso Postal, e cite o nome desta revista em sua carta.

PETIT EDITORA LTDA.

CAIXA POSTAL 8414 - SP - 01000

Av. Brig. Luiz Antonio, 383 - 2.º - 208 - SP

Fone: (011) 36-7597

# Tabelas & Equivalências

Vamos mostrar aqui as configurações básicas de polarização de uma válvula triodo, de um transistor bipolar e de um transistor de efeito de campo FET, de grande utilidade para técnicos reparadores, "hobbyistas" ou interessados em circuitos eletrônicos, para que se possa estabelecer uma equivalência entre estes três dispositivos diferentes que realizam a mesma função.

VÁLVULA TRIODO	TRANSISTOR BIPOLAR	F E T
<b>CONFIGURAÇÃO CÁTODO COMUM</b> 	<b>CONFIGURAÇÃO EMISSOR COMUM</b> 	<b>CONFIGURAÇÃO FONTE COMUM</b> 
<b>CONFIGURAÇÃO ÂNODO COMUM</b> 	<b>CONFIGURAÇÃO COLETOR COMUM</b> 	<b>CONFIGURAÇÃO DRENO COMUM</b> 
<b>CONFIGURAÇÃO GRADE COMUM</b> 	<b>CONFIGURAÇÃO BASE COMUM</b> 	<b>CONFIGURAÇÃO PORTA COMUM</b> 

# LIVROS TÉCNICOS

Aqui os principais lançamentos das editoras no que se refere a livros para uso técnico na Eletro-Eletrônica.



## CONTADORES DIGITAIS APLICAÇÕES

**Autores:** Mairton de Oliveira Melo, Walter Celso de Lima.

**Editor:** Editora da UFSC (Universidade Federal de Santa Catarina), Campus universitário, Caixa Postal - 476, Trindade, 88000 - Florianópolis SC.

**Edição:** Fevereiro de 1985.

**Conteúdo:** É feito um estudo dos dispositivos elementares para armazenamento de informação (os LATCHES e os FLIP-FLOPS), bem como das suas aplicações na análise e síntese de contadores digitais.

A matéria é apresentada em três capítulos e três apêndices, assim:

- 1 - Dispositivos básicos de armazenamento.
- 2 - Contadores síncronos e assíncronos.
- 3 - Aplicações.

**Apêndice A** - Postulados e teore-

mas da Álgebra de Boole.

**Apêndice B** - Portas lógicas.

**Apêndice C** - Circuitos integrados TTL.

Inicialmente, os circuitos seqüenciais básicos (LATCHES E FLIP-FLOPS) são vistos de um modo prático, incluindo constituição, princípio de funcionamento, tabelas verdade, formas de onda, parâmetros e aplicações. O segundo capítulo trata dos contadores assíncronos e síncronos, incluindo contadores sob a forma de circuitos integrados TTL (7492 e 7493).

No terceiro capítulo, os conceitos apresentados anteriormente são aplicados no projeto de sistemas digitais complexos, como relógios digitais, frequencímetros, etc.

**Características Gráficas:** formato - 15,5 cm x 23,0 cm, número de páginas - 170; número de ilustrações - 78.

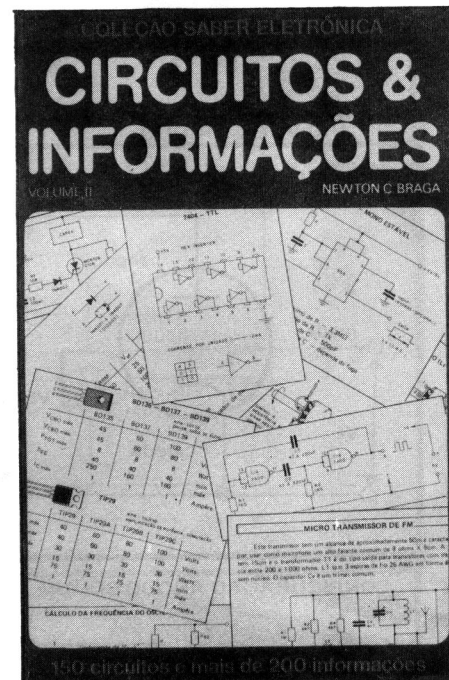
**Preço:** Cr\$ 13.000 (Fevereiro de 1986).

**Comentários:** o livro pretende ser um complemento aos textos tradicionais de eletrônica Digital. A sua leitura é recomendada às pessoas que já possuem os conhecimentos básicos sobre o assunto, como: portas lógicas, álgebra de Boole e sua aplicação na análise, síntese de circuitos lógicos, circuitos combinacionais (codificadores, decodificadores e multiplexadores, entre outros).

No final de cada capítulo foram incluídas duas séries de exercícios. Numa delas estão questões do tipo "dissertação". Na outra, projetos de circuitos.

Um aspecto interessante refere-se à sua parte gráfica. A composição do texto foi realizada em uma impressora matricial (aquela que imprime as letras e os números pelo sistema de pontinhos), acoplada a um microcomputador sendo este controlado por um programa processador de textos.

Eis aí, um exemplo típico de aplicação de Informática nas Artes Gráficas.



## CIRCUITOS & INFORMAÇÕES VOLUME II

**Autor:** Newton C. Braga

**Editor:** Editora Saber Ltda., Av. Guilherme Cotching nº 608, 1º andar, Vila Guilherme - CEP 02113 - São Paulo.

**Edição:** Janeiro de 1986.

**Conteúdo:** O autor apresenta uma coleção de informações muito úteis para todos aqueles que de uma forma ou de outra, estão ligados à eletrônica, quer por amor ao hobby, quer por profissão. Tal como ocorreu no volume anterior (ver revista nº 14 Julho de 1985, página 67), e como sugere o título, o livro é dividido em duas partes:

**CIRCUITOS** - Onde foram incluídos cento e cinquenta circuitos eletrônicos simples, muitos testados pelo autor, outros extraídos das "notas de aplicação" fornecidas pelo fabricante de componentes.

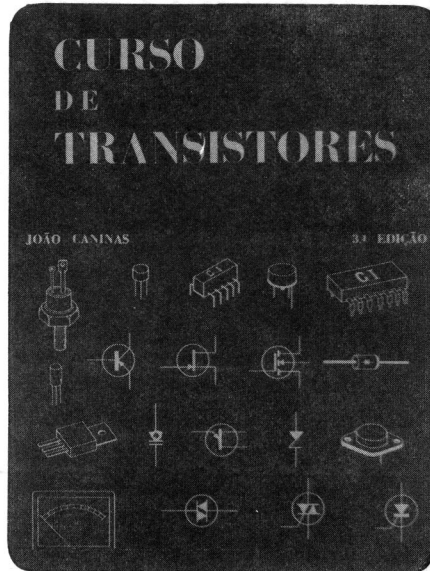
**INFORMAÇÕES** — Que esta subdividida em cinco partes, a saber:

- Fórmulas
- Características de componentes
- Tabelas e códigos
- Informações diversas
- Informática

**Características gráficas:** formato - 13,5 cm x 20,5 cm; número de páginas - 160; número de ilustrações; em média, duas por página (esquema, tabela, gráficos, etc.).

**Preço.** Cr\$ 20.000 (Fevereiro de 1986).

**Comentários:** Em relação ao anterior, este segundo volume de **CIRCUITOS & INFORMAÇÕES** traz duas inovações. A primeira delas refere-se ao índice que agora, é apresentado em ordem, alfabética, o que certamente irá facilitar a sua consulta. A segunda é a inclusão de informações sobre **INFORMÁTICA** (instruções BASIC, funções de acesso à memória, etc.), as quais também estão relacionadas com a eletrônica tradicional.



- Bobina de antena.
- Potenciômetros.
- Transformadores de baixa frequência (BF).
- Determinação do elemento avariado, pela medição de tensão.
- Pouco ganho ou recepção deficiente.
- Medição da corrente de alimentação.
- O circuito de antena não dá alinhamento.

**Características Gráficas:** formato - 160 cm x 21,5 cm, número de páginas - 280 número de ilustrações - 287.

**Preço:** Cr\$ 60.000 (equivalente em nossa moeda, em Fevereiro de 1986).

**Comentários:** Os livros de João Caninas são totalmente voltados à parte prática da Eletro-eletrônica, mais precisamente à manutenção de aparelhos, fruto da experiência adquirida por mais de quarenta anos de atividade nessa área, é exatamente por esse motivo que incluímos mais uma obra do referido autor. Outras

serão apresentadas brevemente.

O **CURSO DE TRANSISTORES**, analisado nesta oportunidade, é um verdadeiro *guia de consertos*, recomendado às pessoas de Eletricidade e Eletrônica, desejam iniciar-se no ramo de reparações de rádio com transistores.

Em primeiro lugar o autor descreve o princípio de funcionamento das várias etapas que constituem um receptor de rádio superheteródino, como o oscilador local, o amplificador de FI, o detector, o amplificador de áudio, etc.

Feito isso, temos uma parte dedicada aos componentes utilizados num rádio-receptor, como as bobinas, os condensadores, os diodos, os transistores, os alto-falantes, etc. Por fim estão os tópicos referentes à pesquisa de defeitos, incluindo o uso do multímetro, do injetor de sinais, do pesquisador de sinais (*signal - tracer*) e outros equipamentos de uso corriqueiro em uma oficina. Em um **QUADRO DE AVARIAS** foram colocados trinta defeitos típicos, seus sintomas, suas causas e como proceder para eliminá-los.

Como já dissemos em outra oportunidade, as publicações de João Caninas ainda não possuem uma distribuição regular em nosso país. Assim, os leitores que tiverem interesse nas mesmas deverão escrever diretamente ao autor (ver endereço fornecido no ítem **EDITOR**, mais atrás), solicitando informações mais detalhadas. É bem provável que ele aceite o pagamento feito através de **CUPONS RESPOSTA INTERNACIONAL** ou **IRCS** (do inglês International Response Coupons), os quais podem ser adquiridos em qualquer agência de correio.

## CURSO DE TRANSISTORES

**Autor:** João Caninas.

Rua Barão de Sabrosa nº 170 - 1ª Dto, 1900 - Lisboa - Portugal.

**Edição:** 3ª (o ano não é citado).

**Conteúdo:** trata-se de uma introdução ao serviço de reparação de aparelhos transistorizados, com especial atenção aos receptores de rádio.

A matéria apresentada não é dividida em capítulos, como se faz normalmente, mas sim em parágrafos, que são as suas subdivisões. Eis alguns exemplos:

- Circuito conversor de frequência.
- Amplificador de frequência intermediária.

## APRENDA NO IUB A PROFISSÃO DO FUTURO!

- Radiotécnico e Televisão (a cores e preto e branco)
- Televisão a cores (e preto e branco)
- Montagens de Rádio

Em pouco tempo você poderá aplicar seus conhecimentos e tornar-se um profissional bem remunerado.

**NÃO PERCA TEMPO! MATRICULE-SE HOJE MESMO!**

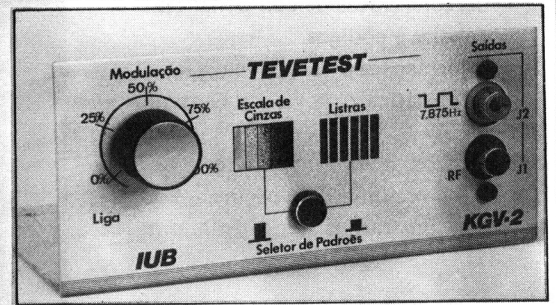
Utilize o Certificado de Matrícula da página 73 e assegure o seu futuro!

# Recomendado pelo IUB

## KGV2 Tevetest

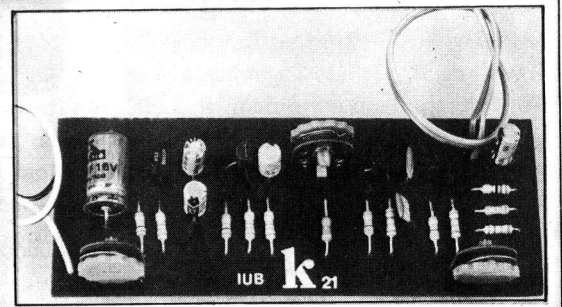
*Um moderno e eficiente gerador de vídeo, desenvolvido para oferecer dois padrões distintos de sinais: 1) escala de cinzas, 2) listras verticais.*

*Um instrumento de baixo custo, comparável a versatilidade de aplicações que ele proporciona ao técnico de TV. Funciona a pilhas ou pode ser alimentado externamente por fonte de rede. Possui também uma saída auxiliar de áudio, de grande utilidade prática ao reparo de circuitos. Este Kit será fornecido com chassi em forma de "L".*



## K21 Sirene Multi-Tom

*MONTAGEM SIMPLÍSSIMA, IDEAL PARA PRINCIPIANTES OU HOBBISTAS  
ALIMENTAÇÃO: 6V DC/4 PILHAS OU ADAPTADOR AC/DC  
SAÍDA PARA CONECTAR A QUALQUER AMPLIFICADOR DE ÁUDIO  
INFINIDADE DE EFEITOS PARA VOCÊ AJUSTAR A SEU GOSTO  
COM PLACA DE CIRCUITO IMPRESSO E TODO MATERIAL NECESSÁRIO*



KGV2 – Cz\$ 175,00

K21 – Cz\$ 60,00

## Como preencher seu Pedido

Para facilitar suas compras, a SÓPOSTAL passa, a partir de agora, a lhe fornecer a folha de pedido/envelope, evitando que você recorte a revista nas páginas com artigos técnicos que lhe interessam. Veja as instruções:

- Escolha, nos anúncios, os Kits que lhe interessam, anotando o número (K-20, K-03, etc. . .), o nome do aparelho e o preço. Faça isso com bastante atenção, para evitar que os números sejam trocados e você receba um kit não solicitado.
- Calcule o valor da compra, e decida-se pela forma de pagamento – Cheque ou Vale Postal, a favor da Sópostal Ltda. Se você efetuar o pagamento com cheque, coloque-o junto ao pedido, que será transformado em envelope.
- Veja as instruções para recortar a folha de pedidos, obedeça as dobras, colando-as nos lugares indicados. O próprio pedido se tornará o envelope, que você nos enviará em seguida.

sópostal

Aguarde o recebimento, em alguns dias, do material solicitado, no endereço que você indicou no pedido, através dos Correios.



Caixa Postal 19.208  
 CEP 01000 - São Paulo - Capital

Solicito o envio imediato, via Correio, do(s) Kit(s) por mim escolhidos e abaixo relacionados.

NOME E REFERÊNCIA DO KIT	QUANT.	PREÇO UNITÁRIO	PREÇO TOTAL
TOTAL GERAL			

Estou enviando o pagamento, juntamente com este pedido, através de:

- CHEQUE N.º.....
- VALE POSTAL N.º.....

Preencha com clareza estes dados:

Nome: .....  
 End.: ..... N.º: .....  
 CEP: ..... Bairro: ..... Cx. Postal: .....  
 Cidade: ..... Estado: .....

\_\_\_\_\_ Data \_\_\_\_\_ Assinatura \_\_\_\_\_

RE-22

ATENÇÃO! Corte Dobre Passe cola

Selo



Caixa Postal 19.208  
CEP 01000 – São Paulo – Capital

0 1 0 0 0

RPC

CEP

Remetente: .....  
Endereço: .....



# MATRICULE-SE HOJE MESMO NO INSTITUTO UNIVERSAL BRASILEIRO

A MAIOR ORGANIZAÇÃO DE ENSINO POR CORRESPONDÊNCIA DO PAÍS

Rua Brigadeiro Tobias, 298 - Caixa Postal 5058 - CEP 01000 - São Paulo - Capital

## E COMECE A ESTUDAR IMEDIATAMENTE

### RADIOTÉCNICO E TELEVISÃO a cores e preto e branco

Preço do Curso Cz\$ 1.886,64

**Plano C - s/ desconto**

No ato da matrícula Cz\$ 157,22 e  
mais 11 mensalidades de Cz\$ 157,22

**Plano B - c/ desconto**

No ato da matrícula Cz\$ 197,33 e  
mais 7 mensalidades de Cz\$ 197,33

**Plano A - c/ desconto**

Pagamento à vista de Cz\$ 962,55

### TV A CORES E PRETO E BRANCO

Preço do Curso Cz\$ 995,76

**Plano C - s/ desconto**

No ato da matrícula Cz\$ 124,47 e  
mais 7 mensalidades de Cz\$ 124,47

**Plano B - c/ desconto**

No ato da matrícula Cz\$ 200,35 e  
mais 3 mensalidades de Cz\$ 200,35

**Plano A - c/ desconto**

Pagamento à vista de Cz\$ 607,13

### MONTAGEM DE RÁDIO

Preço do Curso Cz\$ 1.547,70

**Plano C - s/ desconto**

No ato da matrícula Cz\$ 154,77 e  
mais 9 mensalidades de Cz\$ 154,77

**Plano B - c/ desconto**

No ato da matrícula Cz\$ 240,76 e  
mais 4 mensalidades de Cz\$ 240,76

**Plano A - c/ desconto**

Pagamento à vista de Cz\$ 923,84

Para facilitar e tornar mais rápida a sua matrícula, a direção do IUB coloca a sua disposição o **Certificado de Matrícula** abaixo:

### INSTRUÇÕES PARA O PREENCHIMENTO DO CERTIFICADO DE MATRÍCULA

- Escolha o curso de sua preferência.
- Observe que existem 3 planos de pagamento.
- Indique no quadradinho com um X, o plano de sua escolha.
- Indique o valor da importância que deverá ser remetida para o IUB.
- Coloque um X no quadradinho referente a sua opção de pagamento: Cheque ou Vale Postal e indique o nº do documento.
- Se você escolheu o plano B ou C, preencha os dados correspondentes.
- Preencha com atenção os seus dados pessoais.
- Remeta para o IUB o seu **Certificado de Matrícula** juntamente com o pagamento escolhido.

Assim que recebermos o **Certificado de Matrícula** acompanhado do respectivo pagamento providenciaremos a expedição de sua **Carteira de Estudante** e enviaremos as primeiras lições e o material de estudo necessário. É importante mencionar que durante o curso você terá toda a assistência didática necessária, com acesso constante ao nosso Departamento de Consultas. Ao final do curso, e constatada a sua aprovação, será providenciada a expedição do seu **Certificado de Conclusão**.

## CERTIFICADO DE MATRÍCULA

Sr. Diretor

RE-22

Solicito a minha matrícula no curso de: .....

Estou enviando juntamente com este Certificado a importância de Cz\$ ..... relativa ao pagamento:

- Do plano A, a vista  
 Da 1ª parcela do plano B  
 Da 1ª parcela do plano C

Este pagamento está sendo feito através de:  
 Cheque N.º .....  
 Vale Postal N.º .....

**ATENÇÃO:** Se você escolheu o Plano B ou Plano C, preencha também as linhas abaixo.

Comprometo-me a remeter-lhes mais ..... mensalidades de Cz\$ ..... todo o mês, até completar o preço do meu curso. Caso eu não atrase o pagamento de minhas mensalidades, fica entendido que o IUB manterá esse preço até o final do meu curso.

### DADOS PESSOAIS DO ALUNO

Curso de: ..... Plano: .....  
Nome: .....  
Rua: ..... N.º: .....  
Bairro: ..... CEP: ..... Cx. Postal: .....  
Cidade: ..... Estado: .....  
Estado civil: ..... Idade: ..... Sexo: .....

\_\_\_\_\_  
Data

\_\_\_\_\_  
Assinatura

# PONTO DE ENCONTRO

Nessa seção você poderá trocar idéias & informações úteis e de interesse geral.

**João Greff**  
Estrada Nova nº 3783 - Vila Rau  
Jaraguá do Sul - SC  
CEP: 89250

*Gostaria de contatar o Márcio Simão Ferreira de Muriaé - MG, cuja carta foi publicada na revista nº 12 pg. 32, para trocar idéias e experiências sobre eletrônica, pois também adquiri o Kit K05 - Eliminador de Pilhas e encontrei algumas dificuldades na sua aplicação. Dessa forma, peço ao Márcio que entre em contato comigo.*

**Gerson de Azevedo e Silva**  
Rua Primeiro Mestre, 277 - Vila Anchieta  
São José do Rio Preto - SP  
CEP: 15100

*Tenho muito interesse por radiocontrole e gostaria que pessoas aficionadas, como o Waldevino Soares Antero, de Lins - SP, Paulo Cesar Barino, de Bicas - MG e tantos outros mais, entrassem em contato comigo.*

**M. Antonio**  
Cx. Postal nº 229  
Guaratingueta - SP  
CEP: 12500

*Gostaria de informar aos estudantes, técnicos ou hobbystas que vendo placas para testes de CIs ou montagens com 4 CIs e mais 30 componentes. Ótimo para práticas digitais. Junto enviamos esquemas de ligações para teste de componentes. Para maiores detalhes e informações escrevam para o endereço acima.*



CAIXA POSTAL 19.208 - CEP 01000 - SÃO PAULO - SP

## PEDIDO DE LIVROS

RE22

Ref.: .....	Quant. ....	Valor Cr\$ .....
Ref.: .....	Quant. ....	Valor Cr\$ .....
Ref.: .....	Quant. ....	Valor Cr\$ .....
Ref.: .....	Quant. ....	Valor Cr\$ .....
Ref.: .....	Quant. ....	Valor Cr\$ .....
		Valor Total Cr\$ .....

O pagamento do valor total geral deste pedido está sendo enviado através de:  
Cheque anexo Nº.....  
Vale Postal Nº.....

Nome: .....  
Endereço: .....  
Bairro: ..... CEP: ..... Cx. Postal: .....  
Cidade: ..... Estado: .....

Data / / Assinatura

# IUB Informa:

## NOSSA REVISTA

Além do K 54 - Kit do mês, apresentamos o sensacional K 55 - TV SOUND TRANSMITER ( Kit Hobby), inédito e de grande aplicações práticas, que trará muita satisfação para aqueles que o montarem.

Nas várias seções, importantes matérias foram publicadas, entre elas: na seção áudio os "Boosters de Áudio", na seção vídeo & TV as "Gravações Magnéticas de Vídeo". Sem esquecer dos principiantes, as matérias "Propagação das Ondas de Rádio", "Constantes de Tempo RC" visam aprimorar seus conhecimentos numa linguagem simples e de fácil assimilação. Na seção prática projetos, o autor desenvolve um tema já publicado anteriormente, Reguladores de Tensão Série, porém sem levar em consideração os rigores matemáticos, apresentando um método simples e prático para o cálculo dos mesmos.

## PRÓXIMO NÚMERO

Afora os Kits que serão apresentados, assuntos de relevância serão abordados em todas as seções. Dando continuação à seção prática bancada, o autor finaliza a matéria "Como testar os transistores Bipolares". Não esqueceremos também dos aficionados em PY & PX e os principiantes aos quais sempre daremos especial atenção. Áudio, Vídeo & TV, Eletrônica Digital, enfim, uma infinidade de atrações para você!!!

## LIVROS TÉCNICOS ESPECIALMENTE SELECIONADOS E RECOMENDADOS PELO IUB

Ref.:	LIVROS	Preço
4073 -	Rádio: Mais 50 Perguntas e Respostas . . . . .	Cz\$ 28,00
4072 -	Rádio: 50 Perguntas e Respostas . . . . .	Cz\$ 28,00
4022 -	Manutenção e Preparo de TV a Cores . . . . .	Cz\$ 112,00
4028 -	Formulário de Eletrônica . . . . .	Cz\$ 44,00
4038 -	Eletricidade: 50 Perguntas e Respostas. . . . .	Cz\$ 29,00

VALIDADE: 10/04/86

## INSTRUÇÕES PARA O PREENCHIMENTO DO PEDIDO DE LIVROS

- Indique, nas linhas pontilhadas, a referência, a quantidade e o valor relativo ao número de livros escolhidos.
- Some esses valores, colocando o resultado na linha Valor Total.
- Remeta o pagamento para Sópostal - por meio de CHEQUE ou VALE POSTAL, juntamente com o Pedido de Livros. Sem o pagamento, não remeteremos os livros solicitados.
- Assim que recebermos o Pedido de Livros, acompanhado do respectivo pagamento, providenciaremos o envio das obras via Correio.

# LIVROS TÉCNICOS

Especialmente selecionados e recomendados pelo IUB



## RÁDIO MAIS 50 PERGUNTAS E RESPOSTAS

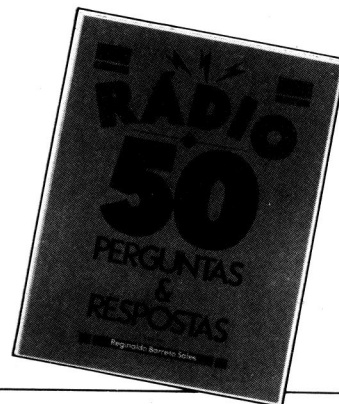
O sucesso do 1º volume foi tão grande que preparamos esta continuação com mais 50 questões práticas sobre formato e comprimento de onda, amplificação de RF, soldagens, consertos, adaptações, gráficos, tabelas e muitas ilustrações.

118 Páginas

Cz\$ 28,00

Ref.: 4073

Através dos anos, os professores do IUB reuniram as perguntas que os alunos mais freqüentemente fazem em suas consultas. Agora a IUB Editora está publicando essas perguntas, juntamente com as suas respostas, em livrinhos práticos e úteis. Amplamente ilustrados esses livros constituem valioso complemento aos cursos do IUB, porque se antecipam a uma pergunta que o aluno gostaria de fazer, além de esclarecer e ampliar muitos detalhes. Até o momento foram publicados estes livros; e estão à sua disposição.



## RÁDIO 50 PERGUNTAS E RESPOSTAS

Importantes questões sobre grandezas elétricas, unidades de medida, códigos de identificação, corrente alternada e muitos conselhos úteis. Tudo ilustrado com gráficos, esquemas e tabelas. Precioso auxiliar para o Raiotécnico.

82 Páginas

Cz\$ 28,00

Ref.: 4072



## MANUTENÇÃO E REPARO DE TV A CORES

Este manual explica detalhadamente as técnicas de recepção a cores assim como seus defeitos e modo de repará-los. Mais de 200 fotos, ilustrações e diagramas.

120 Páginas

Cz\$ 112,00

Ref.: 4022

## FORMULÁRIO DE ELETRÔNICA

117 fórmulas para cálculos de circuitos eletrônicos, numa coletânea de Francisco Ruiz Vassallo, com tradução de César Pontes. Totalmente ilustrado e exemplificado.

186 Páginas

Cz\$ 44,00

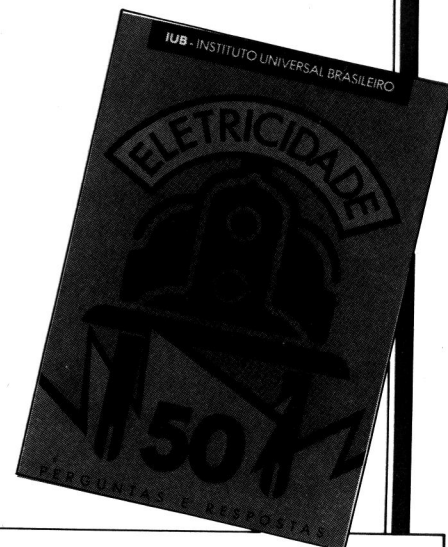
Ref.: 4028

FRANCISCO RUIZ VASSALLO

## Formulário de Eletrônica

TODAS AS LEIS FUNDAMENTAIS DA ELETRICIDADE  
E DA ELETRÔNICA

117 fórmulas  
para o cálculo  
de circuitos eletrônicos,  
úteis aos técnicos e aos estudantes



## ELETRICIDADE 50 PERGUNTAS E RESPOSTAS

Neste livro estão reunidas as questões mais discutidas pelos alunos do Curso de Eletricidade do IUB. Através de ilustração são esclarecidos assuntos como: campo magnético, resistência elétrica, esquemas, instalações, prevenção de acidentes, etc.

62 Páginas

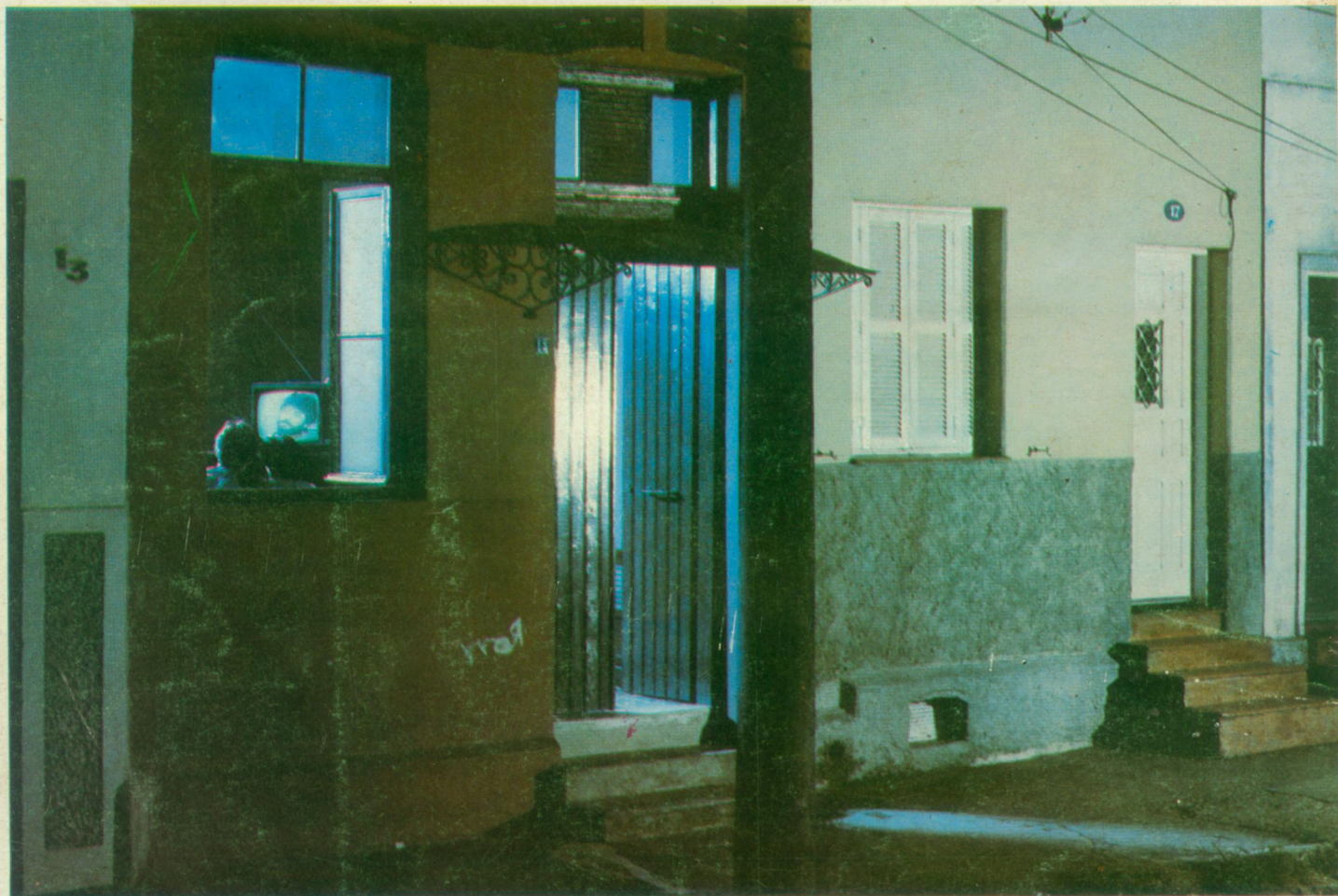
Cz\$ 29,00

Ref.: 4038

## Faça HOJE MESMO o seu pedido!

Escolha os livros que mais lhe interessem e preencha o PEDIDO DE RESERVA que se encontra na página 82 da Revista. Envie rapidamente para a Sópostal, acompanhado do valor correspondente à sua compra, que poderá ser através de Cheque, Vale Postal ou Valor Declarado. Em poucos dias você receberá, pelo Correio a sua encomenda.

# ESTA TV ESTARIA DESLIGADA SE NESTA CIDADE DE 2.243 HABITANTES NÃO HOUVESSE UM TÉCNICO ESPECIALIZADO.



*Nestes últimos anos o Brasil se modificou. Estradas romperam o isolamento dos lugarejos. Vilas se transformaram em cidades. O rádio e a televisão tornaram-se presenças comuns, mesmo nos lugares mais distantes. Com isto, abriu-se um mercado de trabalho especializado e surgiu a necessidade de técnicos no próprio local.*

*Acompanhando o Brasil nesse processo de modernização, o INSTITUTO UNIVERSAL BRASILEIRO ocupou um relevante papel: proporcionou a milhões de brasileiros, das mais diferentes regiões, cursos profissionalizantes por correspondência. E dessa forma contribuiu para a formação de técnicos e de mão-de-obra especializada.*

*Isso mesmo. Mais do que simplesmente informar, os cursos por correspondência do IUB formam profissionais. Que podem colocar em prática o que aprenderam nos cursos. E mesmo em países mais desenvolvidos os cursos por correspondência têm importante papel no aprimoramento profissional. Prova disso é que a Universidade aberta (por correspondência) forma anualmente milhares de pessoas em nível universitário.*

*Cada luz azul de uma TV ligada, na capital ou no interior, indica que por perto há sempre um técnico de Rádio e TV, formado pelo IUB. Graças à eficiência da Empresa Brasileira de Correios e Telégrafos (ECT) ele teve acesso ao curso do IUB e pôde assim se profissionalizar.*

*É esta a contribuição do INSTITUTO UNIVERSAL BRASILEIRO, uma escola que há mais de 40 anos faz parte do Brasil e luta permanentemente pelo desenvolvimento da educação profissional. Formando e informando, o IUB é parte atuante da cultura do país.*

**INSTITUTO UNIVERSAL BRASILEIRO**  
Uma escola do tamanho do Brasil