

KIT HOBBY PARA VOCE!
• Provador Lógico TTL

REVISTA DO
**INSTITUTO
UNIVERSAL
BRASILEIRO**

RÁDIO-TV-ELETRÔNICA

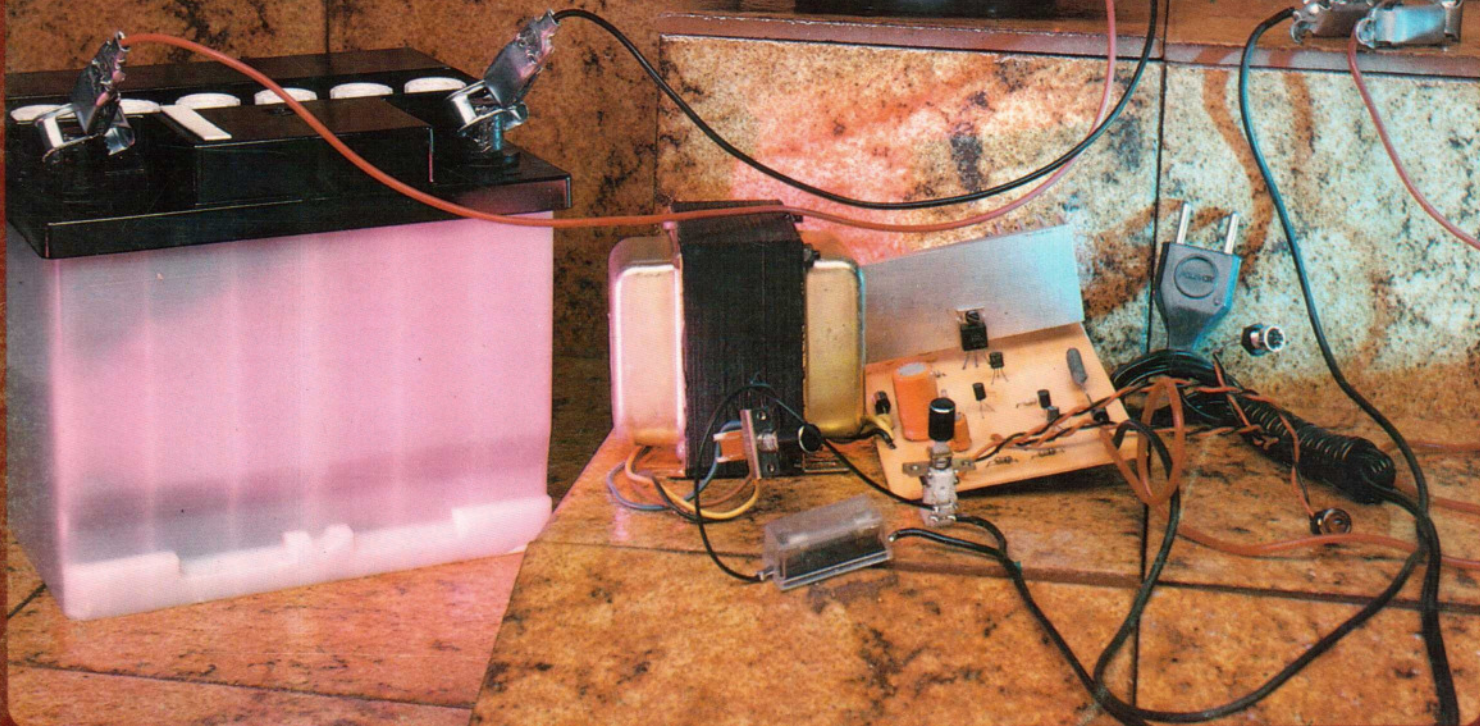
Ano II nº 21 fevereiro 1986

Cr\$ 11 200

AGORA, AO SEU ALCANCE!

***Recarregador Automático
de Baterias***

**Mais um Kit completo
IUB**



Agora!

Um Laboratório Fotográfico Confiável Criado especialmente para você!



Recomendado pelo Instituto Universal Brasileiro, a maior e mais perfeita organização de ensino por correspondência do país, o LABORATÓRIO SÓPOSTAL, chegou para lhe oferecer o melhor atendimento fotográfico.

Revele já seus filmes pelo **SISTEMA** 

E ganhe qualidade, rapidez, economia e BRINDES SENSACIONAIS. A segurança fica por conta do nome e da tradição do Instituto Universal Brasileiro que há 46 anos utiliza os serviços dos Correios, com total confiabilidade.

A enorme receptividade que o curso de Fotografia do IUB encontrou, através de milhares de fotógrafos formados em todo o país, gerou uma grande demanda no campo da revelação. Havia a necessidade urgente de um Laboratório Fotográfico que tivesse as características básicas exigidas pela Equipe Técnica do IUB, tais como: qualidade no processamento das cópias, com total definição das cores, rapidez de atendimento, segurança no envio dos filmes e recebimento das fotos e principalmente economia.

Surgiu então o Sistema Sópostal de Revelação, que preenche todas as necessidades do aficionado da fotografia.

O IUB recomenda, o IUB você conhece!

Escreva hoje mesmo para o Laboratório Sópostal solicitando grátis nosso catálogo ilustrado.

Caixa Postal 19208 – São Paulo – Capital

Editorial

O discurso do presidente José Sarney, pronunciado em Oiapoque, Amapá, o ponto mais setentrional do país, na divisa com a Guiana Francesa, coloca à avaliação e reflexão dos brasileiros uma importante questão: a **soberania nacional**.

"**A**firmo como Presidente da República, aqui onde o Brasil começa, que o Brasil não recua, assim na negociação da dívida externa e será em todos os organismos internacionais. O Brasil não será mais caudatário de ninguém, nem das grandes potências e nem dos pequenos conflitos."

Trata-se de um enfoque corajoso, principalmente quando afirmou que está trabalhando para diminuir as desigualdades sociais e levar o desenvolvimento, não o desenvolvimento feito de milagres, mas de solidariedade, aos pontos mais distantes, aos cidadãos mais pobres. Não será "acumulando riquezas nas mãos de uns poucos que se faz um país, mas, ao contrário, dividindo benefícios, rendas, trabalho e sacrifícios. A bandeira atual do povo brasileiro é a justiça social, é que a sociedade resgate a dívida com os segmentos internacionais. Vamos trabalhar pela união dos brasileiros, conquistar o interior. Vamos plantar e colonizar a imensidão, vamos mudar a face do país."

Dessa maneira, o presidente José Sarney retoma, recuando no tempo, o ideário da Carta Testamento de Getúlio Vargas, procurando mostrar ser possível a unidade nacional. Ao destacar o papel do Estado, como órgão de equilíbrio, colocou-se contra pólos hegemônicos de desenvolvimento e os injustos desníveis regionais.

A questão da unidade nacional insere-se no quadro dos interesses vitais da nacionalidade desde os tempos coloniais. Essa constante histórica remete à defesa da terra e procura indicar os antecedentes, o instinto nativista, a aliança das três raças, o índio, o branco e o negro.

A expansão geográfica e o povoamento, ao longo dos séculos, não nasceu do nada. Foi uma longa e dura luta. Hoje, o Brasil é ainda uma Nação potencialmente agredida pela problemática histórica do seu desenvolvimento dependente das economias hegemônicas, fator que sempre dificultou o aproveitamento, em bases autônomas, do espaço geográfico, recurso naturais, humanos e econômicos, e a formação de uma ideologia nacional que reflita as aspirações coletivas.

Nossa economia nasceu e prosperou no período colonial tendo por base o latifúndio. Feita a Independência persistiu a estrutura de produção colonial, especializando-se a agro-exportação sob a liderança da cana-de-açúcar e, sobretudo, do café, que durante um século dominou os negócios do país.

Dai resultou que o fenômeno da urbanização realizou-se através de migração de extensas camadas marginais da economia agrária para os núcleos urbanos erigidos ao longo e nos terminais marítimos de exportação. Fato que mostra que o modelo dos ciclos produtivos localizados e dependentes da demanda internacional impediu a criação do grande mercado interno, que seria o fator decisivo da integração econômica da nacionalidade. Desse processo adviriam as graves distorções estruturais, cujos aspectos básicos se interligam, compondo a realidade atual. O modelo de desenvolvimento industrial baseado nos investimentos externos não conseguiu incorporar ao patrimônio cultural brasileiro o progresso tecnológico, na medida das necessidades fundamentais da Nação, de sorte que a modernização da economia se limitou à esfera do interesse das empresas internacionais.

As grandes migrações internas, a instabilidade e dispersão social decorrem das contradições geoeconômicas e do baixo nível de renda das populações, com a permanente tendência a uma concentração de cúpula, que apenas beneficia um segmento minoritário da população. No plano político-institucional existe o vazio pendular, as crises, fatores que se refletem no desenvolvimento sócio-econômico, político, cultural, todos distantes da integração nacional e do combate efetivo às causas que a obstaculizam.

São as conclusões, não ditas, mas implícitas, na fala do presidente José Sarney. Enfatizando a iniciativa privada, não descarta o papel do Estado democrático, capaz de promover as mudanças sócio-econômicas e administrativas imprescindíveis ao desenvolvimento integrado em termos de máximo aproveitamento do potencial de trabalho e da justa distribuição dos seus benefícios.

Luiz Carlos Naso



DIRETORIA

Luiz Fernando Diniz Naso
José Carlos Diniz Naso
Paulo Roberto Diniz Naso

REDAÇÃO

Editor **Chefe**: Luiz Carlos Naso - MTPS 5831
Editor **Assistente**: J. Costa Pinto - MTPS 5073

EQUIPE TÉCNICA

Consultor: Eng^o Gilberto J. da S. Leite

Colaboradores:

Eng^o Fábio Serra Flosi
Eng^o Norberto dos Santos
Prof. Reginaldo B. Salles
Eng^o Carlos Augusto S. Carvalho
Eng^o David Marco Risnik

Laboratório Eletrônico IUB:

Eng^o José A. M. Almeida
Jefferson Aicardi Chatagnier
Sérgio Fernando Gonçalves do Couto

ARTE

Coordenação,

Diagramação e Arte-Final:

Enio Silingardi Lopes

Desenhos

Luiz Carlos Domingues Dias
Moisés Silas Barbosa
Lineu Norio Kohatsu
Roberto Gonçalves da Silva

Composição

Ivaní Abdo Lopes
Wilde Velasques Kern

Capa - Projeto gráfico

Maximiliano Antonio de Oliveira e Silva

Fotografia

José Carlos Schmid

PUBLICIDADE

JC Publicidade

IMPRESSÃO

IUB Gráfica Ltda.

REVISTA DO INSTITUTO UNIVERSAL BRASILEIRO - RÁDIO - TV - ELETRÔNICA é uma publicação da IUB EDITORA LTDA., Rua Brigadeiro Tobias, 298 - Fone: D.D.D. (011) 229-9455 - (PABX) - Caixa Postal 01306 - CEP 01000 - São Paulo - Capital. Preço do exemplar avulso: o constante na capa. Os pedidos de assinatura deverão ser feitos à **IUB Editora Ltda.**, Caixa Postal 01306 - CEP 01000 - São Paulo - Capital. Preço da assinatura: 12 meses - Cr\$ 120.000 - Distribuição exclusiva em bancas, em todo o território nacional: DINAP - Distribuidora Nacional de Publicações. Todos os direitos reservados. Não é permitida a reprodução total ou parcial das matérias constantes desta edição sem o expresso consentimento dos editores. Matrícula nº 3.735 do Livro A nº 5, Registro de Títulos e Documentos, Termo nº 811441350 - em 31/01/84 no I.N.P.I.

9

RECARBAT K52
RECARREGADOR DE BATERIA
KIT DO MÊS

A SEGURANÇA
NAS COMUNICAÇÕES
PY-PX

15

19

CONVERSORES
ANALÓGICO/DIGITAIS
DIGITAIS/ANALÓGICO

PROVADOR LÓGICO K-53
TTL - KIT HOBBY

23

27

O CIRCUITO INTEGRADO 4017

MELHORANDO O DESEMPENHO DOS
GRAVADORES PORTÁTEIS

31

37

COMPONENTES ESPECIAIS
OS LDR - NTCR - PTCR

índice

Editorial	3	Vídeo e TV	43
Reportagem	5	Prática/Projetos	47
Kit do Mês	9	Prática/Teoria/Informação	52
PY/PX	15	Áudio	55
Eletrônica Digital	19	Seção dos Estudantes	57
Componentes e Aplicações	27	Tabelas e Equivalências	61
Áudio	31	Seção Passatempo	63
Seção Principiante	35	Correio Técnico	65
Junção P-N	38	Livros Técnicos	68

●As matérias publicadas neste número são de inteira responsabilidade de seus autores.



PROTELCO ELETRÔNICA

Sempre voltados a divulgação da iniciativa nacional, nossa reportagem para esta edição vai focar as atividades da firma PROTELCO ELETRÔNICA INDÚSTRIA E COMÉRCIO LTDA. — com sua sede administrativa a rua Dr. Leonardo Pinto, nº 63 — no bairro do Bom Retiro em São Paulo.

Atualmente a PROTELCO engloba três importantes indústrias independentes; atuando respectivamente nas seguintes áreas: 1) circuitos impressos; 2) eletrônica industrial e 3) Telemática.

Cada uma dessas indústrias possui sua própria tecnologia, fruto de longos anos de experiência de seus diretores.

Fomos recebidos pelo Engº HAIM V.V. HAMAOU — *diretor de tecnologia* dos produtos industriais, que relatou-nos um resumo histórico da evolução da firma.

Aproximadamente 9 anos atrás, a PROTELCO iniciava suas atividades atuando restritamente na área da TELEMÁTICA. O desenvolvimento da firma foi progressivo, alcançando uma boa posição no mercado nacional, com estabilidade, tecnologia própria e qualidade.

No curto espaço de tempo de 5 anos, a PROTELCO sentiu a necessidade de ampliar sua abrangência no setor da eletrônica, nascendo então a Protelco Eletrônica Industrial, e a Protelco circuitos impressos.

Ao invés de competir em “sophisticção”, nosso principal objetivo afirma o Engº Haim, é desenvolver equipamentos industriais de operação “simples”, dispensando o cliente de empregar pessoal “qualificado” para operar nossos produtos.

A indústria nacional desenvolvendo
equipamentos eletrônicos
com tecnologia própria



Figura 1

- Comando por teclas tipo “SOFT TOUCH”
 - Setpoint ajustável por rampa bidirecional
 - Comando automático-manual incorporado com transferência independente de balanceamento prévio
 - Possibilidade de seleção, no indicador digital, do valor medido, do valor desejado (setpoint), bem como dos pontos de ajuste dos alarmes
 - Ajustes individuais para banda proporcional, integral e derivativo (PID)
 - Desaturação da integral para otimização da malha de controle
 - Opção local-remoto para controle supervisorio por computador (SPC)
 - Linearização para curvas de termoelementos
 - Indicação, por barras luminosas, do desvio e do sinal de saída.
- APLICAÇÃO: Controle de Processos Industriais, Máquinas Injetoras de Plásticos e outras, Fornos Industriais, Metalurgia, Indústrias Alimentícias, etc...

Assim, optamos por um *aprimoramento do circuito* em troca de uma “simplificação” de seu painel de controle, reduzindo com isto, o número de operações que devem ser “memorizadas” pelo funcionário operador do equipamento.

Uma outra preocupação nossa, continua o Engº Haim, é vender um equipamento na medida exata das necessidades de cada cliente, evitando gastos desnecessários na compra de dispositivos que nunca serão utilizados. Atendendo este requisito, nossos produtos possuem características flexíveis que são ditas pelo comprador, de acordo com as exigências do trabalho a ser executado. A Protelco fornece todas as orientações técnicas no sentido de auxiliar o cliente na compra do equipamento com características adequadas a sua necessidade.

“Ao nosso produto básico são acrescentadas novas funções que se mos-

traram bastante eficazes por solicitação de alguns clientes” — afirma o diretor de tecnologia.

Devido a esta opção de flexibilidade ditada pelo comprador, o preço final de um mesmo equipamento básico pode sofrer variações em função destas alterações.

Um exemplo típico desta filosofia de projeto, é o CONTROLADOR DE PROCESSOS — CP150 com indicação digital. Todos os ajustes necessários a operação deste versátil equipamento industrial, estão “sintetizados” em apenas 9 teclas tipo “Soft Touch”, em seu painel de operação.

O ajuste de indicação do display é efetuado por somente duas teclas que fazem subir ou descer a numeração — operação esta “bastante simples”, capaz de ser realizada por pessoal com pouco treino. Este ajuste do ponto de operação (setpoint) é dito então por “rampa

bidirecional". Neste display, conforme a orientação do cliente, poderá estar representado por exemplo a contagem final de um número de eventos, ou a temperatura máxima a que pode chegar uma estufa. Uma infinidade de opções de controle podem ser "vigiadas" por este equipamento, como: controle de velocidade, controle de temperatura, controle de pressão, controle de vazão, controle de nível, etc.

Numa indústria, o produto a ser fabricado, passa por uma série de etapas específicas, a que chamamos de "proces-

so industrial". Cada um destes processos, de uma maneira geral obedece a determinações precisas de seus parâmetros, como por exemplo: o tempo máximo em que uma peça é emergida num banho, a temperatura deste banho, a velocidade de uma furadeira, a pressão de uma estampa, enfim diversos controles devem ser observados para que o produto final atinja a qualidade definida. Esta é a função básica de um Controlador de Processos, podendo obviamente ser adaptada aos mais diversos dispositivos de interface. As informações de en-

trada do controlador são representados pelos sinais elétricos fornecidos pelos "sensores", como por exemplo: termômetros para detecção de uma temperatura, células fotoelétricas para contagem de eventos, sensores de posição, etc. As informações de saída são sinais elétricos que vão acionar o dispositivo da máquina sob controle, como por exemplo: relés, lâmpadas, válvulas pneumáticas, motores, solenóides, etc. A figura 1 apresenta as especificações do CP150.

Especificações Técnicas

Entradas

Termoelementos

Provê linearização das curvas para termopares segundo as normas ASTM, BS ou DIN. Dispõe de proteção para termopar interrompido (vai para o fim de escala) e compensação automática de junta fria.
Impedância máxima do termopar — 100Ω
Linearidade 0,1% ± 1 dígito (calibrada para região de trabalho)

Bulbos de resistência

Para tipo Pt 100, provê compensação da resistência dos cabos de ligação nos casos de 3 ou 4 fios.
Resistência máxima dos cabos — 20Ω

Sinal CC

Sinais padronizados de transmissores, 4 a 20mA, 1 a 5V ou sinais de baixo nível (mínimo 5mV). Veja relação na tabela.

Saídas para aquecimento e resfriamento

As saídas são eletricamente isoladas do sensor e dos circuitos de controle.

Relé em tempo proporcional

Contato NA (1A, 250VCA). Com a saída à 50%, o relé fica durante aproximadamente 10 segundos ligado e 10 segundos desligado.

Saída lógica

Saída através de transistor em coletor aberto para acionamento de contator de estado sólido (10VCC, 20mA). Em 50% fica aproximadamente 2 segundos ligado e 2 segundos desligado.

Tiristores internos 10, 15, 25A

Tiristores internos no próprio aparelho com controle de disparo por variação do ângulo (FA), ou disparo em zero volts (FO). Na opção variação por ângulo, está incorporado circuito de "soft start". Proteção contra excesso de corrente por fusível ultra-rápido, bem como proteção em estado sólido contra transientes de tensão em todos os modelos.

Nos casos de saída para controle de aquecimento a tiristores, relé ou saída lógica, incorpora realimentação para estabilização da potência, compensando as variações na tensão da rede.

Sinal tensão CC

0 a 5V, 1 a 5V (20mA máx) isolado ou não.

Sinal corrente CC

0 a 20mA, 4 a 20mA (600Ω máx), 0 a 10mA (1000Ω máx), isolado ou não.

Indicadores

Digital

3, 3 1/2, ou 4 1/2 dígitos vermelhos de alta luminosidade indicam precisamente o valor da variável de entrada, da variável desejada ("set point") e dos pontos de alarme. A indicação pode ser em percentagem (0 a 100%) ou qualquer unidade de engenharia (°C, °F, PSI, Kg, etc).
Precisão da leitura 0,1% ± 1 dígito
Repetibilidade 0,1%

Sinal de saída

Coluna de 10 barras luminosas vermelhas, indicam o valor do sinal de saída entre 0% e 100%.
Precisão da leitura 0,2%
Repetibilidade 0,1%

Desvio

Coluna de 20 barras luminosas, 10 amarelas e 10 vermelhas, indicam respectivamente o desvio superior ou inferior do valor medido em relação ao "set point". A indicação de desvio pode ser percentual ou em frações da unidade de medida especificada.
Precisão de leitura 0,2%
Repetibilidade 0,1%

Geral "Setpoint"

Ajustável por rampa bidirecional cíclica, com leitura do valor através do indicador digital.

Estabilidade do "setpoint" 0,01% para variação de $\pm 10\%$ da tensão da rede. Na opção para controle supervisorio, o "setpoint" externo deve ser de 0 a 10VCC.

Alarmes

Alarmes opcionais de máximo e de mínimo ajustáveis continuamente, sendo que os pontos de ajuste podem ser visualizados no indicador.

A atuação de qualquer dos alarmes é sinalizada por um indicador vermelho no painel frontal, além de um contato NA (1A — 250VCA) que é disponível para comandos externos.

Parâmetros de controle

Banda proporcional ajustável, nas opções 1% a 10%, 2% a 20%, 5% a 50% ou 10% a 100% do valor de fim de escala do aparelho. Tempos de integração e derivação disponíveis em opções de 10 posições, ou valor fixo pré-determinado. Vide tabela. Ganho adaptativo, ajustável continuamente na razão 10:1 do sinal erro. Limitação do sinal de saída ajustável de 0 a 100%.

Outros detalhes

Todos os circuitos são montados em placas de circuito-impresso de fibra de vidro modular com encaixe tipo "plug in", utilizando componentes de estado sólido e circuitos-integrados de pequena e média escala.

Caixa metálica de aço, tratada e pintada em epoxi.

Vide dimensões na figura correspondente.

Alimentação 117V $\pm 10\%$ ou 220V $\pm 10\%$ — 48 a 62 Hz.

Potência consumida 15 VA máx.

Temperatura ambiente 0 a 50°C

Peso 3 Kg, aproximadamente.

UNIDADE TIRISTORIZADA DE POTÊNCIA

A PROTELCO produz também em sua linha de montagem "fontes de alta potência" para controles de elementos de aquecimento de: platina, molibdênio, tungstênio, níquel cromo, global e outras cargas inclusive através de transformador.

Estas fontes utilizam como dispositivos de controle os "TIRISTORES", semicondutores do estado sólido para retificação da corrente alternada, podendo controlar correntes de até 2.500 amperes. (Fig. 2)

PROGRAMADOR DE SEPOINT SPPG 2000

O "SPPG 2000" foi desenvolvido com tecnologia própria baseada em "microprocessadores", e utiliza sofisticados recursos de software interno para permitir ao usuário uma operação e programação simplificada, sem necessidade de conhecimento de linguagem de programação.

Possibilita programar alternadamente 7 rampas e sete tempos de estabilização ajustáveis em até 160 horas cada.

Todos os passos são indicados digitalmente na parte frontal. Estes passos

Figura 3 SPPG 2000

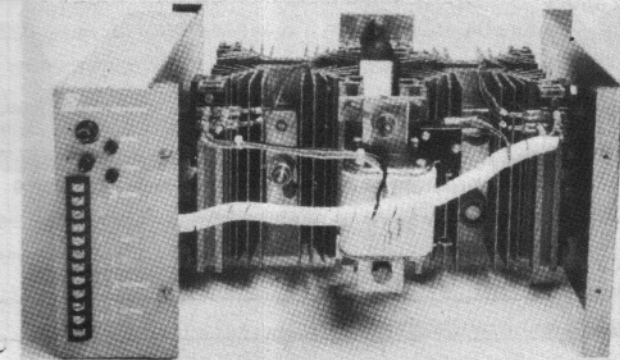


Programador de Setpoint

podem comandar funções lógicas externas, bem como é possível, mediante associação de programadores, a ampliação da seqüência de passos com simples interligação entre equipamentos. O programador é fornecido em caixa padrão DIN para ambientes industriais, com indicador de 4 dígitos, três barras de LEDs e teclas tipo "soft touch". A figura 3 mostra o aspecto deste equipamento.

Figura 2

UNIDADE TIRISTORIZADA DE POTÊNCIA



INSTITUTO

cursos rápidos !

DESENHO ARTÍSTICO E PUBLICITÁRIO

CORTE E COSTURA
(PARA A FORMAÇÃO DE MODISTAS)

SUPLETIVO DE 1º GRAU

BORDADO TRICÔ E CROCHÊ

SUPLETIVO DE 2º GRAU

AUXILIAR DE ENFERMAGEM

REFRIGERAÇÃO E AR CONDICIONADO

DESENHO ARQUITETÔNICO
(Desenho de Plantas para Construções)

TORNEIRO MECÂNICO

DESENHO DE MECÂNICA

MECÂNICA DE AUTOMÓVEIS

ELETRICIDADE DE AUTOMÓVEIS

MECÂNICA GERAL

SECRETARIADO MODERNO

AUXILIAR DE ESCRITÓRIO

PORTUGUÊS (1º e 2º Graus)

AUXILIAR EM ADMINISTRAÇÃO DE EMPRESAS

ELETRICIDADE

CONTABILIDADE PRÁTICA
(ASSISTENTE DE CONTADOR)

INGLÊS

MATEMÁTICA (1º e 2º Graus)

e mais dois novos lançamentos:
FOTOGRAFIA e CINEMA SUPER 8

UNIVERSAL BRASILEIRO

A maior e mais perfeita organização de ensino por correspondência do país!

Nossa escola atinge, com rapidez e eficiência, todos os pontos do território brasileiro, ministrando, através de professores altamente especializados, um ensino minucioso e objetivo, de resultados práticos imediatos.

Afinal são **45** anos de experiência!

Matricule-se com urgência e receba as lições do curso escolhido, bem como todo o material necessário gratuitamente.

MENSALIDADES AO ALCANCE DE TODOS.



CURSO DE
RADIOTÉCNICO
TRANSISTORES
TELEVISÃO
PRETO E BRANCO E A CORES



GRÁTIS MATERIAL COMPLETO

Matriz: Av. Rio Branco, 781 - Caixa Postal 5058 - São Paulo - CEP 01000
Filial Rio de Janeiro: Rua Riachuelo, 159 (Próximo aos Arcos da Lapa)

MANDE O CUPOM ABAIXO OU ESCREVA-NOS HOJE MESMO.

INSTITUTO UNIVERSAL BRASILEIRO
Av. Rio Branco, 781 - Cx. Postal 5058 - São Paulo - CEP 01000

Senhor Diretor: Peço enviar-me GRÁTIS o folheto completo sobre o curso de _____ por correspondência.

(INDICAR O CURSO DESEJADO)

Nome _____
Rua _____ N.º _____
CEP _____ Bairro _____ Cx. Postal _____
Cidade _____ Estado _____

MANDE O CUPOM ABAIXO OU ESCREVA-NOS HOJE MESMO.

INSTITUTO UNIVERSAL BRASILEIRO
Av. Rio Branco, 781 - Cx. Postal 5058 - São Paulo - CEP 01000

Senhor Diretor: Peço enviar-me GRÁTIS o folheto completo sobre o curso de _____ por correspondência.

(INDICAR O CURSO DESEJADO)

Nome _____
Rua _____ N.º _____
CEP _____ Bairro _____ Cx. Postal _____
Cidade _____ Estado _____

ESTE CUPOM É SEU

ESTE É PARA SEU AMIGO

K-52 RECARBAT

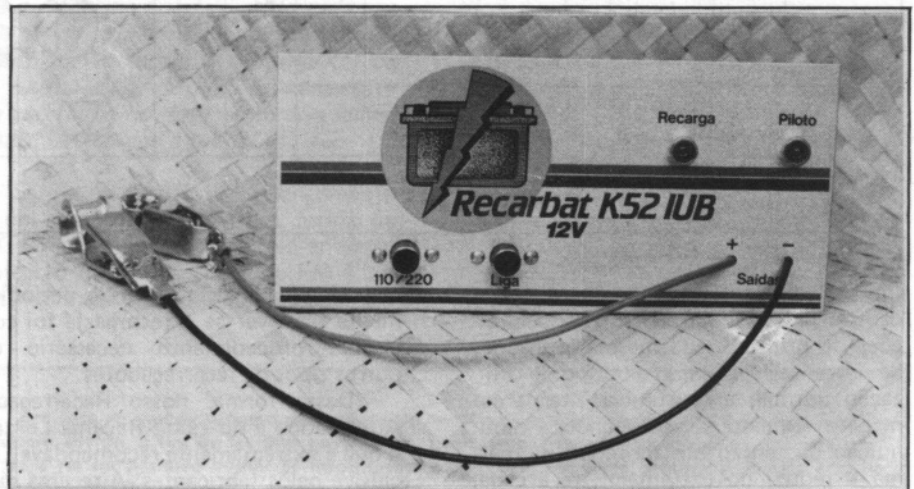
RECARREGADOR AUTOMÁTICO DE BATERIAS

Visando a atender a inúmeros pedidos de nossos leitores, apresentamos como KIT DO MÊS este fabuloso Recarregador Automático de Baterias. O projeto original foi desenvolvido para a recarga das Baterias comumente utilizadas nos veículos nacionais, as quais, quando totalmente carregadas, possuem uma tensão na ordem de 13 V. No entanto, modificando o valor de alguns componentes, este Recarregador poderá ser utilizado para recarregar outros tipos de Baterias cujas tensões nominais não sejam, necessariamente, 12 ou 13 V, como por exemplo, aquelas Baterias utilizadas para alimentar os "Flashes" das Máquinas Fotográficas, as quais possuem uma tensão nominal por volta de 6V e que a cada seção de fotografias, sempre necessitam ser recarregadas. Certamente, todos os que possuem carro já se depararam com o problema da "Bateria Descarregada", seja porque esqueceram algo ligado ou por um defeito qualquer. Evite esses aborrecimentos montando esse Recarregador e recarregue você mesmo suas Baterias.

Veja nesta matéria como montar, utilizar e até mesmo como modificar alguns componentes para dar a maior versatilidade possível ao seu Recarregador.

CARACTERÍSTICAS TÉCNICAS

- Alimentação: 110 ou 220 volts
- Consumo de Potência durante a Recarga: 48,5 watts
- Consumo de Potência com Recarga Concluída: 18,4 miliwatts
- Potência de Saída durante a Recarga: 34 watts
- Potência de Saída com Recarga Concluída: 12,9 miliwatts
- Corrente Constante de Saída durante a Recarga: 2,12 ampéres
- Proteção interna contra curto-circuito
- Indicação visual de Recarga Concluída
- Desligamento automático da Recarga



INTRODUÇÃO

Todos os automóveis dispõem de um sistema cuja finalidade é a de repor a energia gasta pela Bateria. Em alguns veículos esse dispositivo é o DÍNAMO, em outros temos o ALTERNADOR. No entanto, nem sempre esses dispositivos conseguem repor toda a energia consumida pelo sistema elétrico, principalmente em noites chuvosas, quando temos, necessariamente, faróis e limpador ligados, afora sistemas de som (gravadores, rádios AM e FM e amplificadores), ventiladores, desembaçadores, aquecedores, etc.

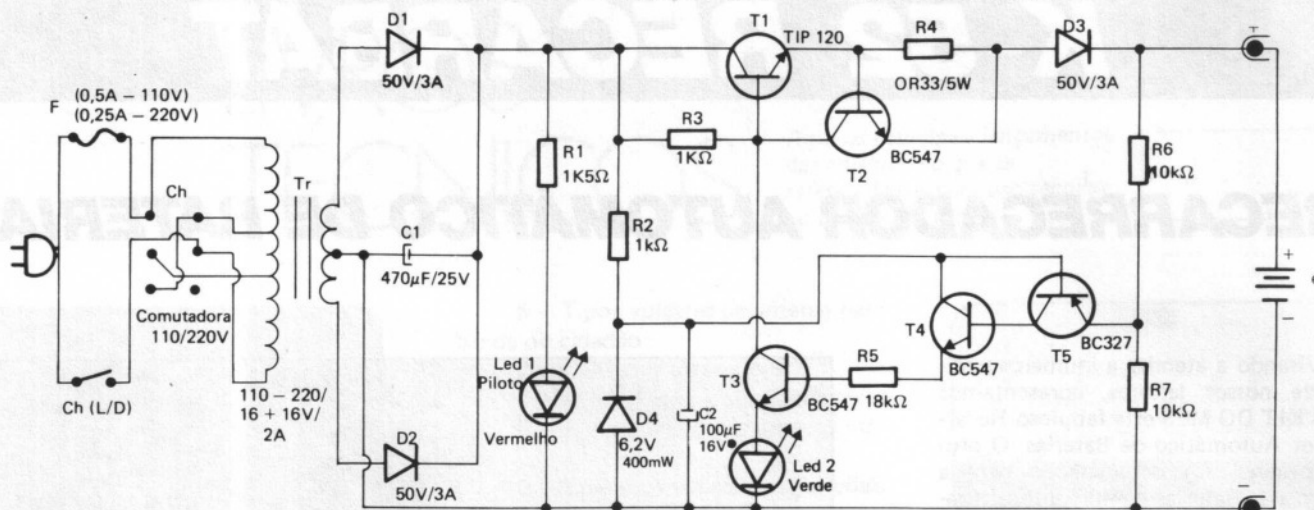
Nos automóveis dotados de DÍNAMOS, onde a corrente fornecida depende da rotação do motor, o problema se agrava, pois, em marcha lenta, a corrente fornecida pelo DÍNAMO quase sempre não é suficiente para suprir as perdas. Já em automóveis que possuem ALTERNADOR, onde a corrente fornecida está diretamente relacionada com o consumo, o problema é reduzido, mas mesmo assim, nada impede que, eventualmente, necessitemos recarregar a Bateria por uma falha do ALTERNADOR ou mesmo da própria Bateria.

Para a construção de um Recarregador, deve-se levar em conta as características da própria Bateria, no que diz respeito a sua tensão nominal, resistência interna e disponibilidade de corrente.

Quando totalmente carregadas, as Baterias automotivas, cuja tensão nominal é de 12 volts, apresentam uma tensão de aproximadamente 13 volts, resistência interna baixa a uma capacidade de 30 ou 40 Ampéres-Hora (Ah). Essa unidade "Ampéres-Hora", tem o seguinte significado: seja como exemplo uma Bateria de 12V/30Ah.

Esta grandeza 30Ah significa que a Bateria poderá fornecer uma corrente de 30 ampéres durante um tempo de uma hora, ou fornecer uma corrente de 15 ampéres durante o tempo de duas horas, ou fornecer uma corrente de 1 ampér durante 30 horas e assim por diante. Note que se multiplicarmos a quantidade de ampéres pela quantidade de horas, totalizaremos a capacidade da Bateria que é de 30Ah.

Conforme a Bateria vai se descarregando, a sua resistência interna vai aumentando, ocasionando a diminuição da tensão em seus terminais. Assim, quando totalmente carregadas, a tensão em seus terminais chega a ser de aproximadamente 13 V. Após um pequeno período de utilização a tensão cai para 12 V (tensão nominal) e permanece as-



sim durante certo tempo, que depende da capacidade da Bateria e das condições de utilização da mesma (consumo de corrente). Excedido o tempo de utilização normal, a resistência interna começa a aumentar, ocasionando a diminuição da tensão nos terminais da mesma e reduzindo extremamente a capacidade de fornecimento de corrente. É por esses motivos que uma Bateria descarrega apresenta uma tensão inferior que a nominal.

Dessa forma, há duas maneiras para se recarregar uma Bateria:

- com tensão constante e corrente variável ou
- com tensão variável e corrente constante

No primeiro caso, o Recarregador mantém nos terminais da Bateria a sua tensão nominal e a corrente fornecida dependerá das condições em que se encontra a Bateria. Assim no início poderemos ter um grande fornecimento de corrente, a qual vai diminuindo a medida que a Bateria vai se carregando.

No segundo caso, a tensão do recarregador acompanha a elevação da tensão da Bateria e a corrente enviada permanece constante durante todo o processo de recarga.

Nosso Recarregador é do tipo corrente constante e tensão variável, possui sinalização para indicar "recarga concluída" e é automático, pois, assim que a recarga estiver concluída, desliga "automaticamente" o recarregador, evitando que a Bateria seja danificada se o Recarregador permanecer ligado por muito tempo após a recarga ter sido concluída. Assim, você poderá deixar o recarregador ligado durante a noite, por exemplo, e dormir tranquilo, sem ter a

necessidade de ficar olhando periodicamente para ver se a recarga já foi concluída, procedimento necessário em outros tipos de recarregadores.

Dessa forma, nosso Recarregador Automático é do tipo "Recarga Lenta", o que é extremamente recomendável, inclusive pelos fabricantes. A recarga rápida, feita em alguns Auto-Elétricos, não é recomendável pois, a "recarga rápida" danifica as placas internas da Bateria, reduzindo o tempo de vida útil da mesma.

DESCRIÇÃO E FUNCIONAMENTO DO CIRCUITO

O circuito completo do nosso Recarregador Automático de Baterias é mostrado na figura 1. Seu princípio de funcionamento é bastante simples. Para melhor compreensão, vamos dividi-lo em quatro partes, cujas características de funcionamento são independentes, apesar de suas funções estarem interligadas.

As quatro partes do circuito são:

1ª) Transformação, Retificação, Filtragem e Sinalização.

O Transformador transforma a tensão da rede, que poderá ser de 110 ou 220 V para 16 V. Os diodos D1 e D2 fazem a retificação em onda completa, o capacitor C1 faz a filtragem e o resistor R1 com o Led1 (PILOTO) sinalizam que o Recarregador foi ligado, sendo que R1 limita a corrente que passará pelo Led1.

2ª) Gerador de Corrente Constante

Este circuito é formado pelos transistores T1 e T2, os resistores R3 e R4 e pelo diodo D3. O Transistor de potência T1 (TIP 120), é polarizado por R3 de tal forma a enviar altas correntes de saída. A limitação da corrente de saída é feita por T2 e R4. Note que o coletor de T2 está conectado à base de T1. Quando conectamos uma Bateria descarregada nos terminais (+/-) do Recarregador, esta tenderia a drenar altas correntes do emissor de T1. A corrente de base necessária para T1 é fornecida via resistor R3. Porém, toda a corrente que sai pelo emissor de T1 passa pelo resistor R4, o qual está ligado entre os terminais base e emissor de T2. Quando a d.d.p. em R4 atingir 0,7 volts, T2 entrará na saturação e drenará a corrente de base necessária a plena condução de T1, limitando assim a corrente que sai pelo emissor do mesmo. Note que R4 tem um valor baixo (0,33 ohms = OR33) e só teremos uma d.d.p. de 0,7 volts pelo mesmo quando a corrente que passar por ele for de aproximadamente 2,12 ampéres. Assim, quando conectamos uma Bateria descarregada, esta tenderia a drenar uma alta corrente, no entanto, quando esta corrente atingir os 2,12 ampéres, T2 entra na saturação e controla o fornecimento de corrente pelo emissor de T1, controlando a corrente de base de T1, fornecida via R3, mantendo a corrente de saída sempre na faixa dos 2,12 ampéres.

O diodo D3 protege o circuito evitando o retorno de corrente.

Note que a tensão de saída do Recarregador tenderia a ser a mesma daquela obtida na saída da etapa que faz a Retificação/Filtragem e que poderia va-

riar entre 16 e 23 volts. Esta tensão dependeria da carga que estaria sendo colocada nos terminais do Recarregador e da corrente que seria drenada. Dessa forma, ao conectarmos uma Bateria descarregada, a tensão de saída do Recarregador será a mesma da Bateria (será grampeada por ela). A tensão de saída irá aumentar gradativamente conforme a Bateria se carrega, acompanhando a tensão da própria Bateria. Portanto, como vimos, a tensão de saída dependerá da carga conectada e a corrente será sempre de aproximadamente 2,12 ampéres.

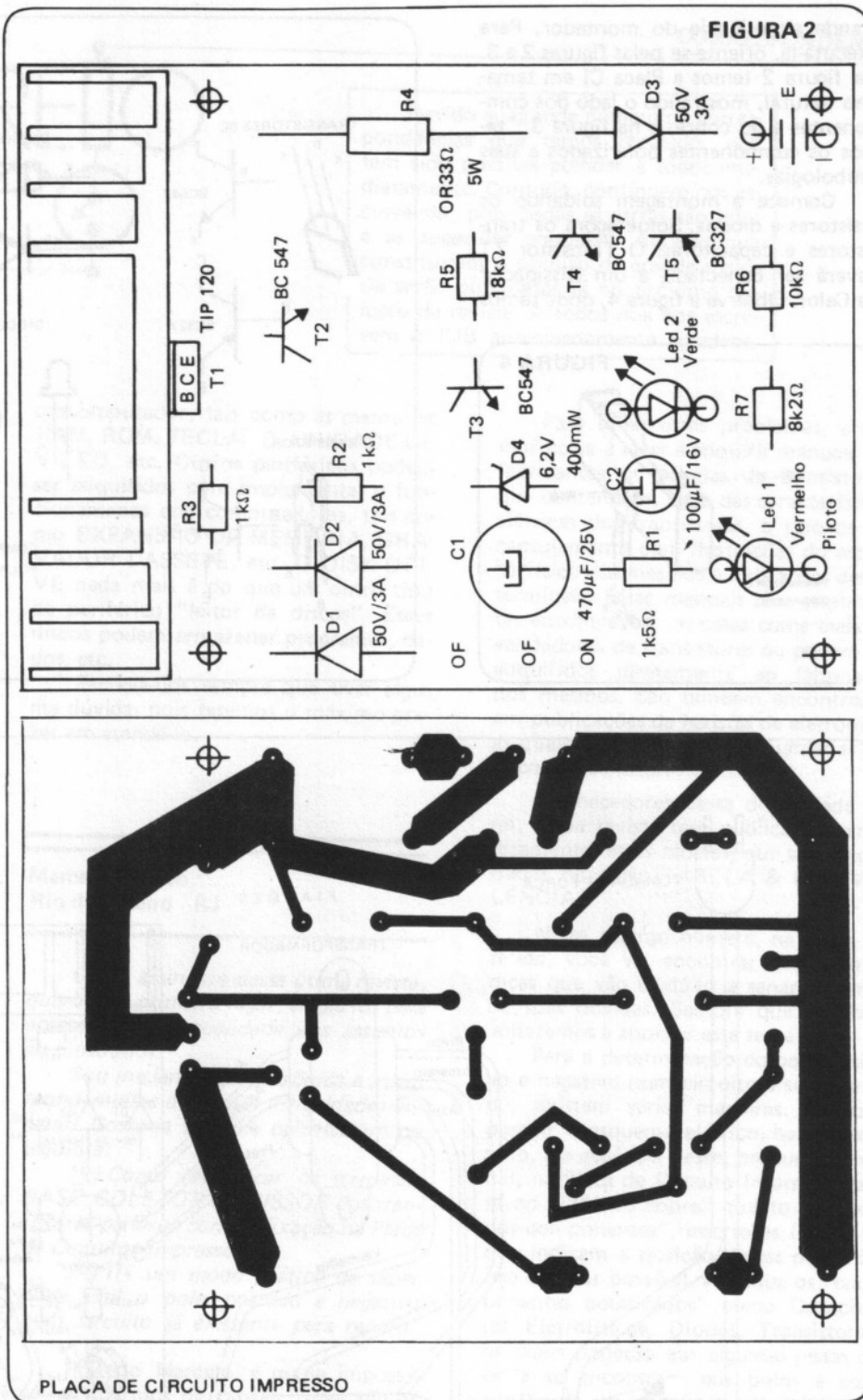
3a) Gerador de Tensão de Referência

O circuito formado por R2, D4 e C2 é um Regulador Zener responsável por gerar uma tensão constante, a qual será utilizada para a comparação com a tensão de saída. O resistor R2 limita a corrente que passa pelo Zener, fazendo com que a mesma não ultrapasse os limites de I_{Zmin} e I_{Zmax} , necessários para que o Zener mantenha a tensão fixa em seus terminais. O capacitor C2, ligado em paralelo com D4, está funcionando como filtro e eliminador de transientes, para garantir a estabilidade da tensão de referência.

4a) Comparador, Desligador e Sinalizador de Recarga Concluída

Os resistores R6 e R7 formam um divisor de tensão resistivo. Note que a tensão aplicada neles é a própria tensão de saída do Recarregador, que será a própria tensão existente nos terminais da Bateria. Como R6 e R7 são iguais, a tensão que está sendo aplicada no emissor de T5 será a metade da tensão da Bateria, que está sendo recarregada.

Os transistores T4 (NPN) e T5 (PNP), estão ligados como um "comparador de tensão excitados", ou seja, a tensão de referência mantida pelo Zener e que é de 6,2 volts, esta sendo aplicada no coletor de T4 e na base de T5. Enquanto a tensão no emissor de T5 não for superior em 0,7 volts a tensão da sua base, ou seja, enquanto esta tensão não for de 6,9 volts, T5 estará cortado, provocando o corte de T4. Quando a tensão no emissor de T5 atingir 6,9 volts, que corresponderia a uma tensão de 13,8 volts nos terminais da Bateria que está sendo recarregada, T5 entrará na saturação colocando T4 também na saturação. A tensão entre coletor e emissor de T4 será aproximadamente zero e teremos o Zener alimentando a base de T3 via resistor R5, colocando T3 também na saturação. Consequentemente, como temos o coletor de T3 ligado à base de T1, toda a corrente de base de T1 será drenada por T3 e teremos o acendimento do Led2 que sinaliza a condição de Bateria totalmente recarregada. Portanto, além da sinalização visual, como to-



da a corrente de base está sendo drenada por T3, T1 será colocado no corte e não teremos mais corrente sendo enviada à Bateria. Dessa forma, quando a tensão da Bateria atingir 13,8 volts, condição de plena carga, não teremos mais a corrente de 2,12 ampéres sendo enviada a mesma pois, nesta condição, T1 estará cortado e além de termos uma sinalização visual pelo acendimento do Led2, teremos a proteção da Bateria, evitando que ela se sobrecarregue e tenha suas

placas internas danificadas, caso o Recarregador permanecesse ligado após a recarga ter terminado.

MONTAGEM DA PLACA DE CIRCUITO IMPRESSO

A montagem da Placa CI do Recarregador é bastante simples, não exigindo

grande experiência do montador. Para executá-la, oriente-se pelas figuras 2 e 3. Na figura 2 temos a Placa CI em tamanho natural, mostrando o lado dos componentes e do cobre, e na figura 3, *temos os componentes polarizados e suas simbologias.

Comece a montagem soldando os resistores e diodos. Solde agora os transistores e capacitores. O Transistor T1 deverá ser conectado a um Dissipador de Calor. Observe a figura 4, onde temos

FIGURA 3

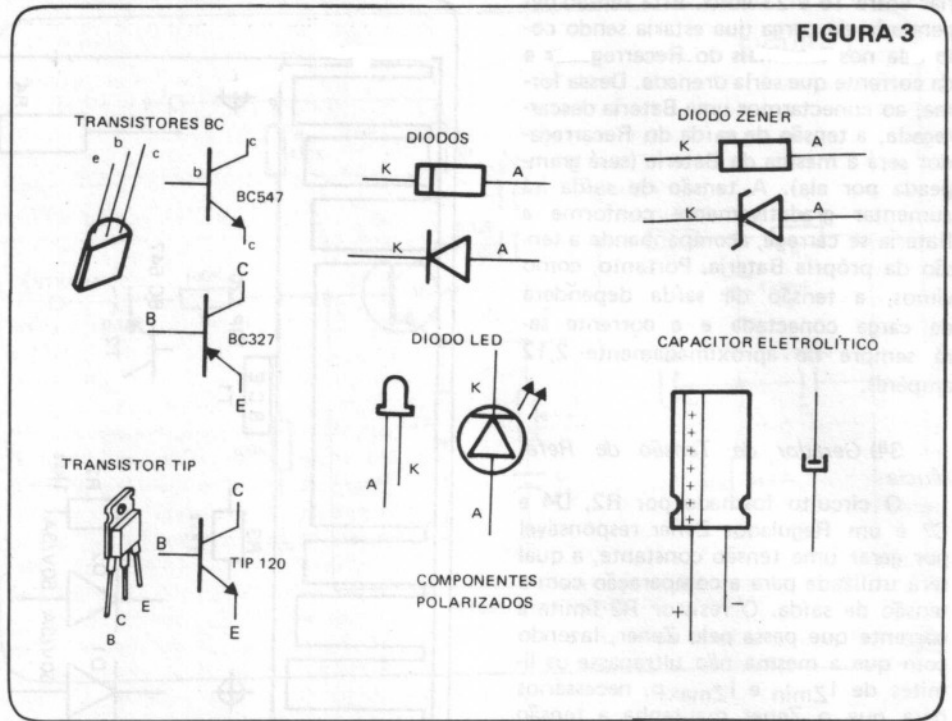


FIGURA 4

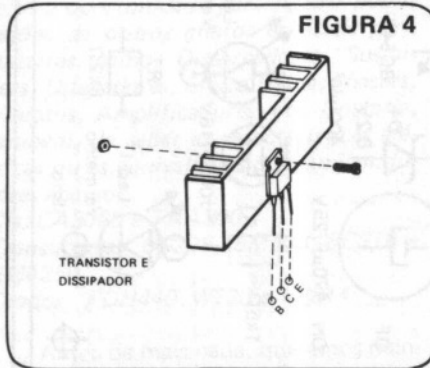
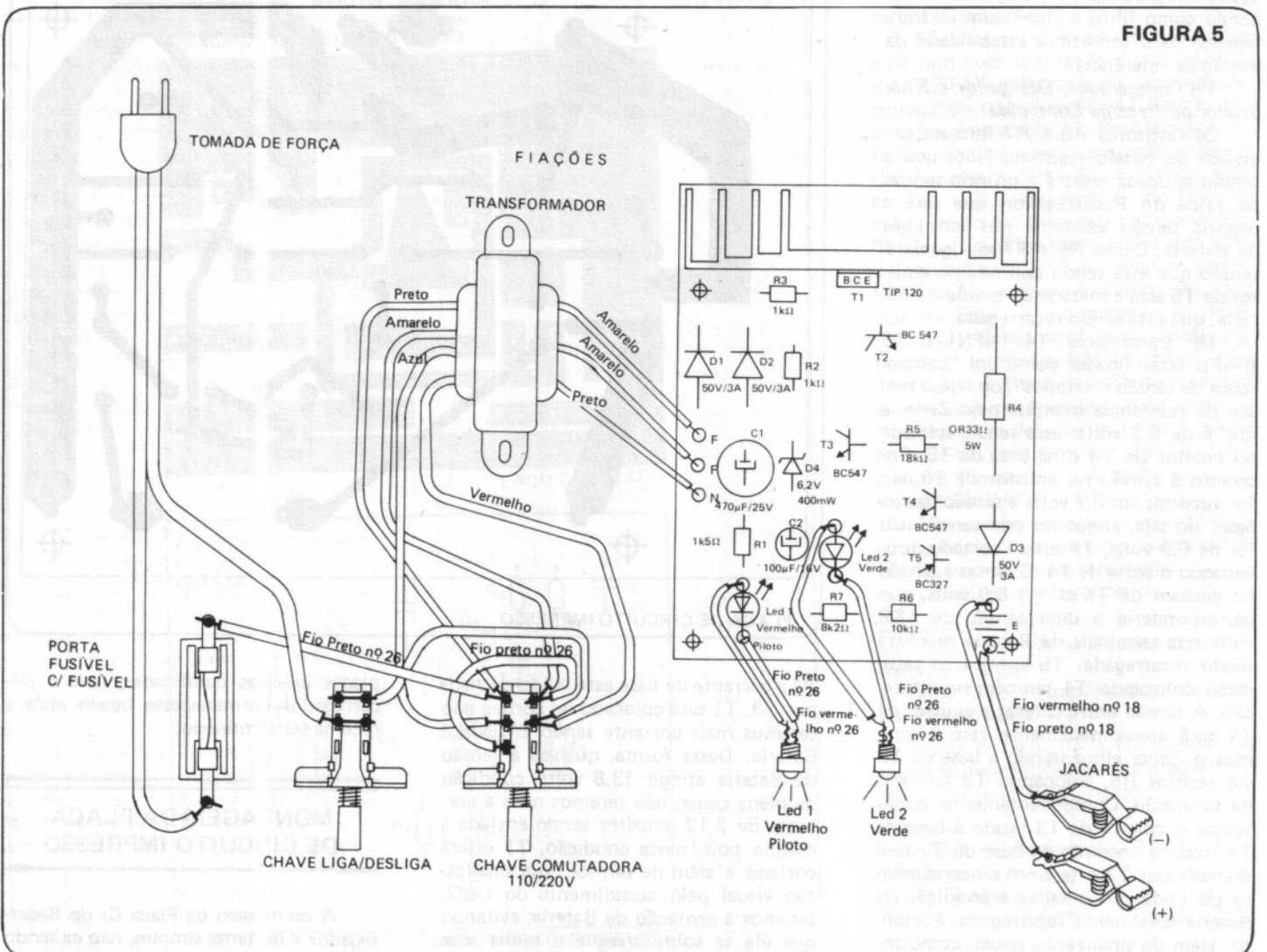
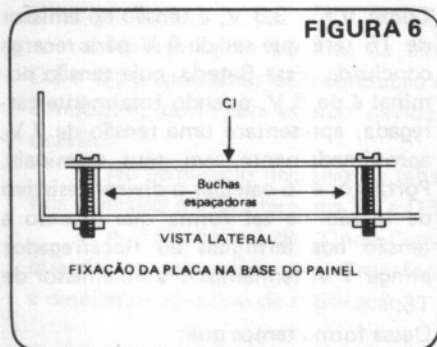


FIGURA 5



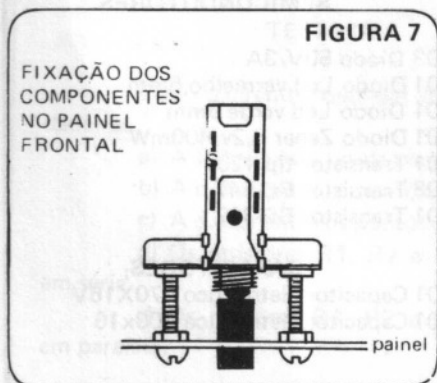
representado em explosão a união Transistor/Dissipador/Placa. Você deve ter notado que o Dissipador não encostou na Placa, sendo sustentado somente pelo transistor. Para evitar que o peso do dissipador venha a partir as pernas do Transistor, você pode colocar um suporte de madeira entre o Dissipador e a Placa. Esse suporte de madeira poderá ser colado na Placa.

Solde os terminais do secundário do Transformador na Placa. Observe a figura 5. Os dois terminais amarelos são *fases* e o preto é o *neutro*. Feito isso, corte dois pedaços de 15 cm do fio preto e do fio vermelho nº 26, que serão ligados aos Leds do painel e solde-os nas suas devidas posições na Placa. Solde o fio vermelho e o fio preto nº 18, que serão soldados aos "JACARÉS", nas suas devidas posições na Placa. Fixe o Transformador e a Placa na base do Painel. A Placa não deve ter o seu lado cobreado encostando na base do Painel, por isso, utiliza-se dos isoladores de fenolite (veja a figura 6).



MONTAGEM DO PAINEL

Fixe as Chaves LIGA/DESLIGA e COMUTADORA e os Porta-Leds com seus respectivos Leds no Painel frontal. O Soquete para Fusíveis com seu respectivo Fusível, deve ser fixado na parte interna do Painel frontal. Observe a figura 7. Nela damos os detalhes para a fixação desses componentes.



Faça a fiação soldando o cordão de força e os fios do primário do Transformador. Acompanhe essas ligações pelas figuras 1 e 5. Solde os fios nº 26 nos seus respectivos Leds e os fios nº 18 nos seus respectivos JACARÉS.

TESTE DE FUNCIONAMENTO

Terminada a montagem, devemos testar o perfeito funcionamento do Recarregador. Antes disso, porém, verifique se a colocação dos componentes está correta, principalmente dos componentes polarizados. Feito isso, ajuste por intermédio da Chave Comutadora 110/220 V, a tensão em que funcionará o Recarregador, a qual deverá ser a mesma da tensão da rede que você dispõe. Se a tensão da rede disponível for de 110 V, a Chave deverá permanecer "pressionada", se for de 220 V, "despressionada". Além disso, para que a segurança seja ainda maior, verifique se você adquiriu o Fusível correto para a tensão da rede disponível. Este Fusível deverá ser de 0,5 A, se a tensão for de 110 V e de 0,25 A, se for de 220 V. Isso feito, conecte o Recarregador na tomada e ligue o Recarregador, pressionando a Chave LIGA/DESLIGA (observe se os terminais do Recarregador, JACARÉS, não estão encostados, evitando o curto-circuito nos terminais do Recarregador). Ao pressionar a Chave LIGA/DESLIGA, teremos o acendimento de ambos os Leds. Se isso não ocorreu é porque houve erros de ligação nas fiações ou erros de ligação dos componentes na Placa. Para terminarmos o teste, encoste "momentaneamente" os terminais do Recarregador e verifique se o Led verde pisca (apaga). Ocorrendo isso, seu Recarregador estará apto à ser utilizado.

Os componentes eletrônicos do seu Recarregador foram dimensionados para suportar até mesmo uma condição de curto-circuito em seus terminais. No entanto, não recomendamos a permanência desse curto durante um período muito longo, para evitar a deterioração dos componentes e a consequente redução da sua vida útil pelo sobreaquecimento. Essa situação só deverá ser executada no "teste de funcionamento" e mesmo assim, com um leve e rápido toque das garras (JACARÉS), observando se o Led verde apaga-se nesta situação. Além disso, a permanência do curto-circuito deverá romper o Fusível de proteção.

FUNCIONAMENTO DO RECARREGADOR

Para recarregar as suas Baterias o procedimento é bastante simples. Po-

rém, certos cuidados deverão ser observados para garantir uma recarga segura e confiável.

Para a sua segurança, da sua Bateria e do seu Recarregador, siga as seguintes instruções:

1º Destampe todas as células da Bateria verificando o nível da água. Se o nível estiver baixo, complete-o com água destilada ou fervida e fria.

2º) Retire os conectores que a ligam aos circuitos do veículo.

3º) Com uma lixa fina, limpe os seus terminais de modo a ficarem brilhantes.

4º) Se o lugar permitir, a recarga poderá ser feita no interior do cofre do veículo, mas a Bateria deverá ser mantida sem as tampas e o cofre do veículo deverá permanecer aberto durante a recarga. Na impossibilidade disso, a recarga deverá ser feita num local onde haja certa ventilação.

5º) Muita atenção ao ligar as garras (JACARÉS) à Bateria. O fio vermelho (+) deverá ser ligado no polo "positivo" da Bateria e o fio preto (-) no polo negativo da mesma. A inversão desta ligação poderá danificar sua Bateria.

Na recarga há a formação de gases explosivos. Por isso evite cigarros, faíscas ou chamas próximas à Bateria.

Durante a recarga, é normal o aquecimento da Bateria.

6º) Agora é só ligar o Recarregador à uma tomada, verificando se a mesma está correta com a ajustada na Chave Comutadora 110/220 V.

Ao pressionar a Chave LIGA/DESLIGA, o Led vermelho (PILOTO) deverá acender e o Led verde (Recarga Concluída) permanecer apagado. Quando a Bateria estiver totalmente recarregada, o Led verde deverá apresentar uma boa intensidade luminosa, indicando que a recarga está concluída.

O tempo de recarga poderá ser de alguns minutos à horas. Tudo vai depender do estado em que se encontra a Bateria.

CONCLUSÃO

Todo aparelho eletrônico, desde que usado corretamente, proporciona um bom rendimento durante muito e muito tempo. Por isso, caso alguma dúvida ainda tenha ficado, leia e releia atentamente tudo o que foi descrito anteriormente, observando os pormenores de funcionamento, montagem, e utilização. Quanto aos cuidados que devem ser tomados na recarga, estes foram generalizados às Baterias nacionais comumente encontradas no mercado nacional. Caso haja algum detalhe que seja específico à sua Bateria, procure tirar as infor-

mações necessárias numa boa Oficina Especializada ou diretamente com o fabricante.

O uso do nosso Recarregador, além da tranquilidade e simplicidade, proporciona uma grande economia, face ao custo das recargas feitas em Oficinas Especializadas ou Auto-Elétricos.

Como dissemos, nosso Recarregador poderá ser utilizado para recarregar outros tipos de Baterias recarregáveis, cujas tensões nominais não sejam de 12 Volts. Para isso, basta mudar o valor de alguns componentes como é o caso de R2, D4, R4, R6 e R7.

Como você pôde observar, nosso Recarregador mantém uma corrente constante na recarga na ordem de 2,12 ampéres, sendo portanto do tipo "Recarga Lenta". Isso é bastante recomendável para não danificar as placas internas das Baterias. A corrente de recarga nunca deve ultrapassar a 10% da Capacidade da Bateria. Como as Baterias Automotivas nacionais têm capacidade de 30Ah ou 40Ah, nosso Recarregador se aplica, com grandes vantagens, à recarga dessas Baterias.

Analisando o circuito do Recarregador, você verificou que o elemento que controla a máxima corrente de saída é o resistor R4. Dessa forma, modificando o valor desse componente, podemos variar a máxima corrente de saída. O cálculo de R4 é obtido pela seguinte fórmula:

$$R4 \cong \frac{0,7}{I_{Smax}}$$

e sua potência de dissipação por:

$$PR4 \geq R4 \times I_{Smax}^2$$

onde I_{Smax} será a máxima corrente de saída do Recarregador, a qual não deverá ultrapassar a 10% da capacidade da Bateria que será recarregada (Obs.: a máxima corrente de saída permitida não

poderá ultrapassar a 2,12 ampéres; para correntes maiores temos que mudar o transformador para outro com capacidade de fornecimento de corrente maior) e 0,7 é a tensão de saturação de T2.

A escolha do D4 (diodo Zener) apropriado, vai depender da tensão nominal da Bateria à ser recarregada. A tensão característica desse Zener (V_Z), deverá ser, aproximadamente, a metade da tensão nominal da Bateria e sua potência poderá ser de 400 mW, que é o menor valor de potência comercialmente encontrada. Escolhido o Zener, é preciso calcular o valor de R2 para que o Zener mantenha a tensão de referência. Assim temos que:

$$R2 \geq \frac{(23 - V_Z)}{I_{ZmaxF}} \quad I_{ZmaxF} = \frac{P_Z}{V_Z}$$

onde

- 23 → é a máxima tensão obtida da etapa de filtragem
- V_Z → é a tensão característica do Zener escolhido
- I_{ZmaxF} → é a máxima corrente que pode passar pelo Zener
- P_Z → é a potência do Zener escolhido

A potência de dissipação de R2 é obtida por:

$$PR2 \geq \frac{(23 - V_Z)^2}{RZ}$$

Para o cálculo de R6 e R7, devemos lembrar que a tensão aplicada no emissor de T5 deve ser 0,7 volts maior que V_Z , que está sendo aplicado em sua base. Se você escolheu um Zener com V_Z igual a metade da tensão nominal da Bateria, basta fazer R6 e R7 iguais e portanto, não necessitam ser modificados.

Um exemplo esclarecerá melhor. Suponha que a Bateria tenha tensão no-

minal de 6 V e capacidade de 3Ah. Temos que:

$$I_{Smax} = 0,1 \times 3 = 300 \text{ mA} \Rightarrow$$

$$R4 = \frac{0,7}{0,3} = 2,33\Omega$$

Seja o Zener 1N746 $\left\{ \begin{array}{l} V_Z = 3,3 \text{ V} \\ P_Z = 400 \text{ mW} \end{array} \right. \Rightarrow$

$$I_{ZmaxF} = \frac{0,4}{3,3} = 121,2 \text{ mA} \Rightarrow$$

$$R2 \geq \frac{(23 - 3,3)}{0,1212} = 162\Omega$$

Seja $R2 = 220\Omega \Rightarrow PR2 \geq \frac{(23 - 3,3)^2}{220}$

$$= 1,76 \text{ W} \Rightarrow R2 = 220\Omega / 2W$$

Como $V_Z = 3,3 \text{ V}$, a tensão no emissor de T5 terá que ser de 4 V para recarga concluída. Essa Bateria, cuja tensão nominal é de 6 V, quando totalmente carregada, apresentará uma tensão de 7 V, aproximadamente, em seus terminais. Portanto, é só calcular o divisor resistivo de tensão de tal forma que quando a tensão nos terminais do Recarregador atingir 7 V, tenhamos 4 V no emissor de T5.

Dessa forma temos que:

$$R7 = \frac{4}{7 - 4} \times R6 = 1,33 \times R6$$

Seja $R6 = 10 \text{ K}$ e $R7 = 13 \text{ K}$

LISTA DE MATERIAL

DIVERSOS

- 01 Porta fusível
- 01 Cabo de força
- 01 Fusível (0,5A ou 0,25A)
- 02 Chave HH tipo tecla com chave
- 01 Transformador 110/220/16+16V/2A
- 02 Soquete para Led
- 01 Dissipador de alumínio
- 02 Garra de jacaré p/ baterias
- 01 Metro de fio vermelho nº 26
- 01 Metro de fio preto nº 26
- 01 Painel de alumínio
- 04 Pés de borracha

- 12 Parafusos 1/8x5/8
- 12 Porcas de 1/8
- 01 Placa de circuito impresso K-52 9x3
- 01 Metro de solda
- 04 Bucha de fenolite

RESISTORES

- 01 Resistor de 0R33 R
- 01 Resistor de 18 K
- 02 Resistor de 10K

SEMICONDUCTORES

- 03 Diodo 50V/3A
- 01 Diodo Led vermelho 5mm
- 01 Diodo Led verde 5mm
- 01 Diodo Zener 6,2v/400mW
- 01 Transistor tip 120
- 03 Transistor BC-547
- 01 Transistor BC-327

CAPACITORES

- 01 Capacitor eletrolítico 470X16V
- 01 Capacitor eletrolítico 100x16

A SEGURANÇA

NAS

COMUNICAÇÕES

Hoje em dia, segurança nas comunicações significa proteção contra rádio-escutas e espões comerciais e políticos. Veja neste artigo a arte e as técnicas da segurança nas comunicações.

Nas comunicações, é fato que não temos uma privatização das nossas conversas ou transmissões, dado que há diversos rádio-escutas, ou cidadãos operando na mesma faixa ou pior, os indesejáveis abelhudos e bisbilhoteiros. Para qualquer faixa de operação, há sempre a possibilidade de haver alguém na escuta, isto é espetacular para pedidos de auxílio ou socorro, mas em comunicações mais sérias, envolvendo homens de negócio, militares, indústrias e órgãos do governo, o sigilo e a segurança das comunicações deve ser imperativo e um abelhudo torna-se uma série ameaça.

Para solucionar, este problema e privatizar as comunicações, desde os anos 40, sistemas eletrônicos têm sido desenvolvidos para codificar as comuni-

cações de tal forma que a comunicação ou mensagem é transmitida por um sistema codificador/decodificador especial que os torna decifráveis apenas para quem possui o mesmo sistema codificador/decodificador. Para quem está na escuta apenas com um receptor comum, irá captar um ruído ininteligível. Como na eletrônica os circuitos podem sofrer diversas modificações e diferentes concepções, decifrar uma mensagem codificada é uma tarefa praticamente impossível e desta forma está garantida uma comunicação sigilosa.

Os sistemas de comunicação segura industriais e privadas geralmente empregam técnicas de cifragem mais simples daquelas empregadas por órgãos governamentais de alto escalão. A maioria

destes sistemas são eletrônicos, projetados para impedir a escuta casual de algum bisbilhoteiro. Porém, estes sistemas não são muito difíceis de serem decodificados por espões que possuam sofisticada aparelhagem eletrônica.

A maioria das indústrias e órgãos oficiais e militares que necessitam de alta tecnologia e muita segurança utilizam os "scramblers" (do inglês, "misturador, embaralhador"). Os "scramblers", como o nome indica, são dispositivos eletrônicos que modificam as características da voz, embaralhando-a, e tornando-a ininteligível.

Os "scramblers" possuem a vantagem, sobre outros sistemas de codificação, por serem compactos, não muito caros, e requerem apenas uma faixa

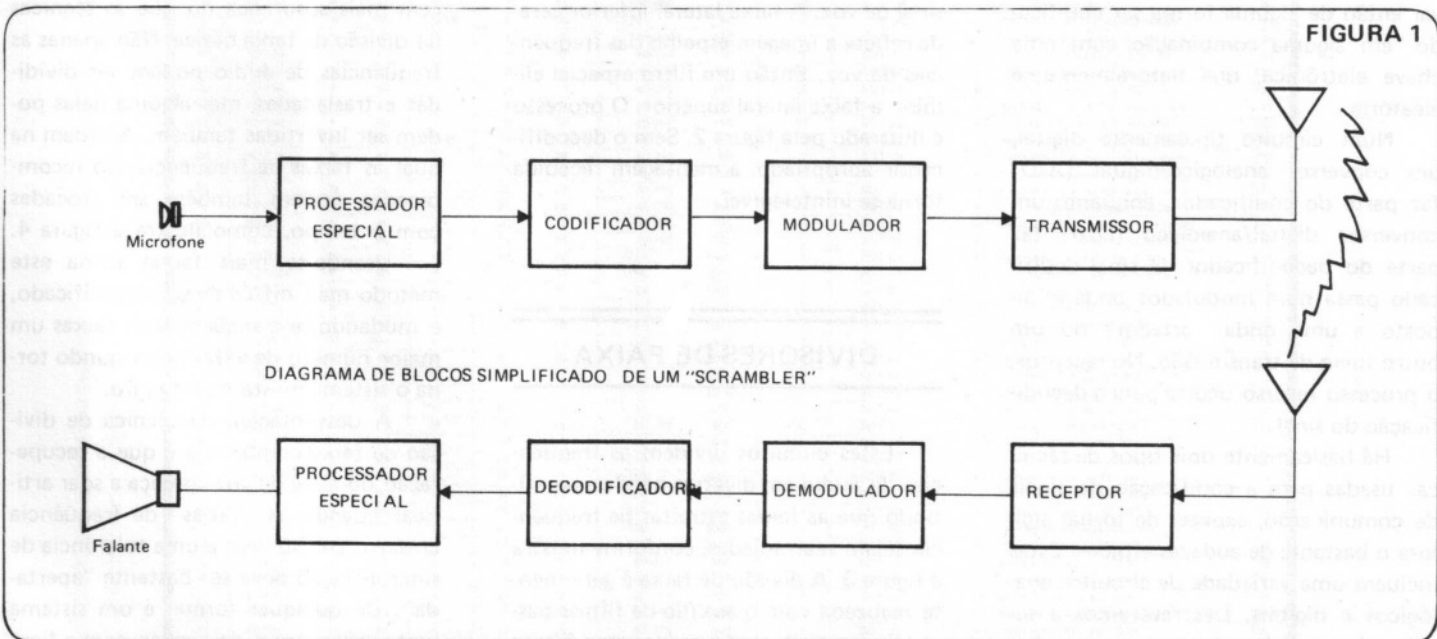
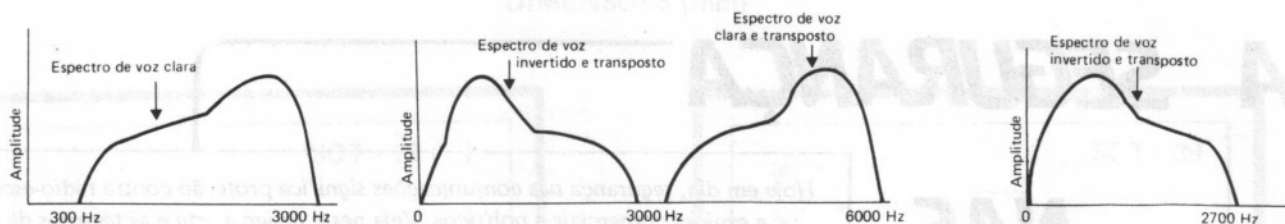
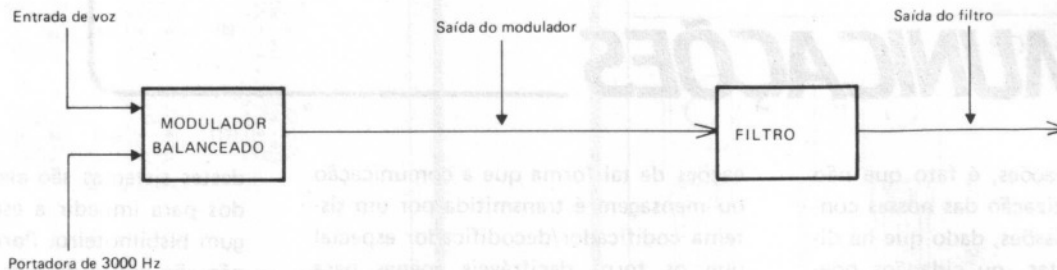


FIGURA 1



OS INVERSORES TRASPÕEM AS COMPONENTES DE ALTA FREQUÊNCIA



estreita de canais de transmissão. Geralmente fornecem várias horas de segurança contra espionagem, pois sendo aparelhos comerciais, podem ser adquiridos por espões. Mas até que um espão encontre o decodificador correto, pode levar horas.

O diagrama em blocos generalizado de um aparelho do tipo "scramblers" pode ser visto pela figura 1. O operador fala através de um microfone, seguindo o microfone vem um processador especial, um circuito do tipo compressor de áudio, etc. O sinal de voz processado vai então de alguma forma ser codificado, em alguma combinação com uma chave eletrônica, que naturalmente, é aleatória.

Num circuito tipicamente digital, um conversor analógico/digital (A/D) faz parte do codificador, enquanto um conversor digital/analógico (D/A) faz parte do decodificador. O sinal codificado passa num modulador onde é imposto a uma onda portadora ou um outro meio de transmissão. No receptor, o processo reverso ocorre para a decodificação do sinal.

Há basicamente dois tipos de técnicas usadas para a codificação de sinais de comunicação, capazes de tornar sigilosa o bastante de audazes espões. Estas incluem uma variedade de circuitos analógicos e digitais. Descreveremos a seguir, algumas das técnicas empregadas.

INVERSORES SIMPLES

Os circuitos inversores transpõem os componentes de alta frequência do sinal de voz para baixas frequências. Isto é feito antes da modulação da portadora nos rádio transmissores ou antes da linha de transmissão nos sistemas telefônicos.

Um oscilador de áudio estável, operando em torno de 3000 Hz pode alimentar o modulador balanceado com o sinal de voz. A faixa lateral inferior gera reflete a imagem espelho das frequências da voz. Então um filtro especial elimina a faixa lateral superior. O processo é ilustrado pela figura 2. Sem o decodificador apropriado, a mensagem recebida torna-se ininteligível.

DIVISORES DE FAIXA

Estes circuitos dividem as frequências de áudio em diversas bandas, permitindo que as faixas estreitas de frequência sejam rearranjadas, conforme mostra a figura 3. A divisão de faixa é geralmente realizada com o auxílio de filtros passa-faixa estreitos. As saídas dos filtros

são misturadas ou deslocadas em frequência, então somadas de tal forma que as faixas são trasladadas em frequência. Novamente, a recepção destes sinais sem o decodificador torna-se confusa.

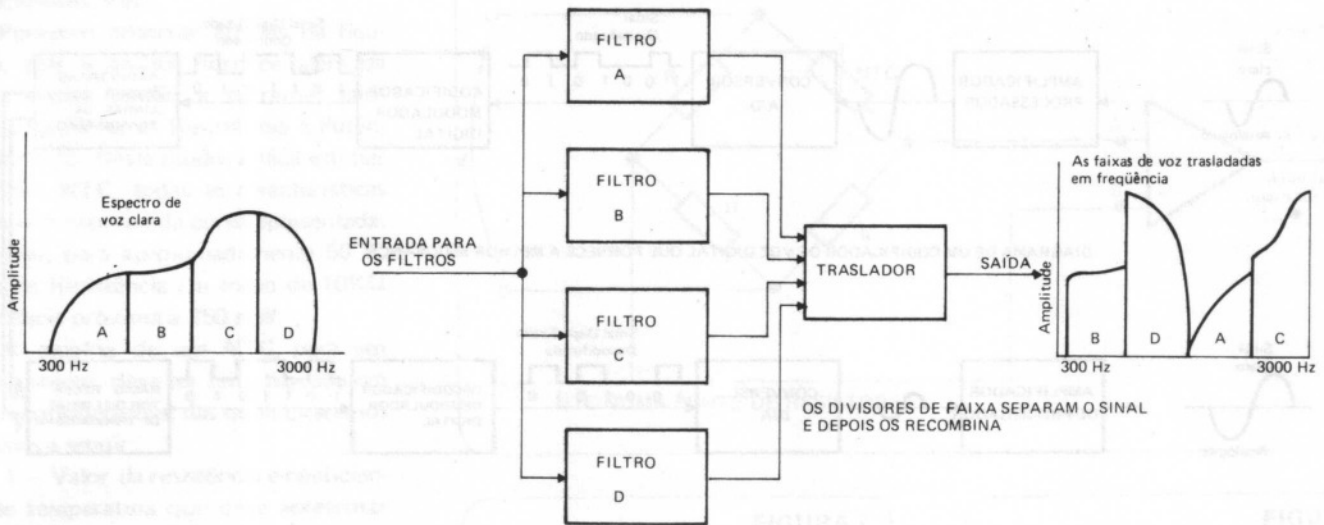
DIVISORES DE FAIXA COMBINADOS

As técnicas de combinação oferecem mais segurança do que as técnicas de divisão de faixa básica. Não apenas as frequências de áudio podem ser divididas e trasladadas, mas alguma delas podem ser invertidas também. A ordem na qual as faixas de frequência são recombinadas podem também ser trocadas com o tempo, como ilustra a figura 4.

Usando-se mais faixas torna este método mais difícil de ser decodificado, e mudando-se a seqüência de faixas um maior número de vezes por segundo torna o sistema muito mais seguro.

A desvantagem da técnica de divisão de faixa combinada é que a recuperação do sinal de voz começa a soar artificial quando as "fatias" de frequência crescem em número e uma tolerância de sincronização deve ser bastante "apertada". De qualquer forma, é um sistema bastante seguro e de acordo com a figu-

FIGURA 3



ra 4 podemos imaginar como a recepção sem o decodificador pode ser muito confusa.

TÉCNICAS DE MASCARAMENTO

Tons de áudio constantes, ou sequência de tons codificados são geralmente usados com divisores de faixa e inversores. Os tons, subtraídos do sinal durante a recuperação e decodificação, podem ser do mesmo nível ou maiores que o sinal de voz inteligível. Se forem de nível maior podem causar uma redução na faixa, já que se tornam então a maior parte da energia da banda lateral e conseqüentemente, reduzem a relação sinal/ruído total do sistema.

Na prática, o ouvido humano e o cérebro formam um filtro seletivo que num sistema supostamente constituído de 400 palavras código, apenas 10 ou 12 podem parecer realmente diferentes para um ouvinte. Para alguém treinado em decifrar tais sistemas, geralmente 50 por cento da informação pode ser extraída com poucas tentativas. Até mesmo a inversão dos sinais se torna inteligível após algum treino.

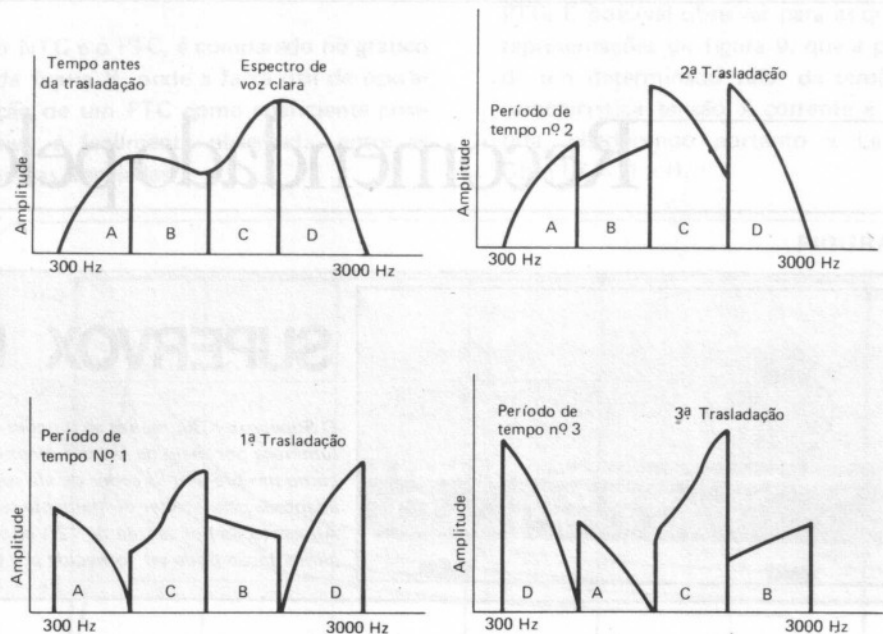
Esta técnica de codificação tem sido discutida com referência a sinais de

voz. Porém, esta técnica de mascaramento pode ser usada para "embaralhar" dados. E pode ser usada após os dados serem alimentados ao MODEM (modulador e demodulador) e convertidos em uma série de tons de áudio para a transmissão.

TÉCNICA DIGITAL

Os sistemas digitais são os mais sofisticados, mais caros e mais seguros sis-

FIGURA 4



OBS.: A B C D representam os segmentos de frequência invertidos. Os divisores de faixa combinado dividem e trasladam as frequências da voz para fornecer mais segurança do que os sistemas simples.

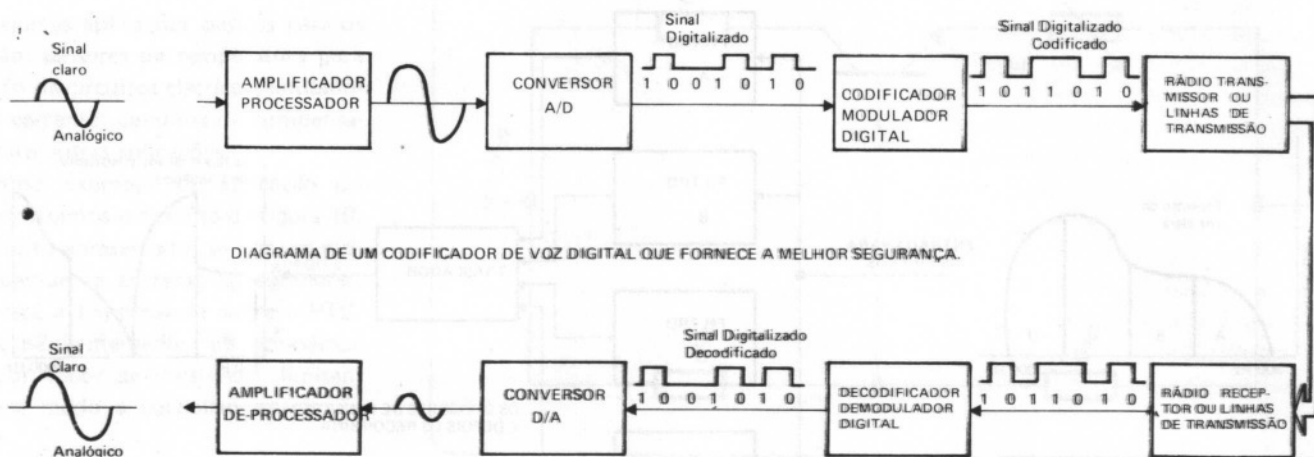


DIAGRAMA DE UM CODIFICADOR DE VOZ DIGITAL QUE FORNECE A MELHOR SEGURANÇA.

temas de comunicação. Na figura 5 podemos observar um típico sistema digital de codificação de voz. O coração deste sistema de segurança é o codificador-modulador digital, e em contra partida o decodificador-demodulador digital. Estes sistemas combinam algumas chaves digitais com os sinais digitalizados. Em muitos casos, a sincronização pode

ser muito "apertada".

A complexidade do codificador digital varia com o grau de segurança necessário. A necessidade pode variar de diversos anos de segurança, para comunicações governamentais de alto nível, até poucas horas ou minutos, para operações militares táticas. De umas poucas horas até alguns dias, geralmente é o

suficiente para a maioria das atividades comerciais e industriais.

A principal desvantagem do sistema de codificação digital é o seu alto custo, além da necessidade de uma largura de faixa maior para a transmissão. Por outro lado, tais sistemas fornecem o mais alto grau de segurança possível tanto para voz como para dados.

Recomendado pelo IUB



SUPERVOX K36

O Supervox K36, realiza as funções de "compressor de áudio" com indicação luminosa por meio de led dos picos de potência que estão sendo comprimidos, ou opera como um pré-amplificador de altíssimo ganho (ajustável). A sensibilidade está adaptada para aceitar diretamente os sinais de um microfone dinâmico (baixa impedância). Alimentação por tensão de 12 Vcc com consumo máximo de 70 mA, sendo que esta alimentação pode ser fornecida por bateria de automóvel ou fonte de alimentação externa.

CONVERSORES:

ANALÓGICOS / DIGITAIS

DIGITAIS / ANALÓGICOS

O mundo em que vivemos é basicamente envolvido por um domínio analógico, no qual as variáveis (velocidade, aceleração, temperatura, pressão, etc.) são quantidades naturais, que variam continuamente.

Transdutores ou sensores medem a amplitude e a polaridade dessas variáveis e suas saídas são geralmente tensões ou correntes analógicas. Controles ou dispositivos eletromecânicos movem as componentes físicas e são assim capazes de gerar velocidade, aceleração, etc. As saídas desses dispositivos são frequentemente tensões ou correntes analógicas.

Com saídas analógicas destes sensores e entradas analógicas necessárias para controle, parece ser mais lógico usar controles analógicos para tais sistemas. Em muitas aplicações, isto é feito exatamente deste modo. Porém, há outras aplicações, incontáveis, onde apenas o controle digital e circuitos computacionais podem garantir a faixa dinâmica e a precisão específicas necessárias.

Os controles digitais e sistemas computacionais, possuem muitas vantagens sobre seus sistemas analógicos equivalentes. Mas também possuem as suas desvantagens. Uma das principais desvantagens de um sistema de controle digital sobre um sistema de controle analógico, é que os sinais digitais não são compatíveis com as saídas analógicas destes sensores, nem com as entradas analógicas dos controles.

Num sinal digital, o nível de tensão ou corrente não representa a magnitude da variável, já que há apenas dois níveis, o "ALTO" ou o nível lógico "1", e o "BAIXO", ou nível lógico "0". Na realidade, a magnitude da variável é repre-

sentada por uma combinação de diversos níveis "ALTO/BAIXO", simultaneamente em diferentes linhas ou seqüencialmente no tempo em uma linha. Um sinal digital é portanto, apenas um número finito de valores e pode variar apenas em passos discretos.

O objetivo dos circuitos conversores analógicos/digitais (ou simplesmente A/D) é conseqüentemente servir como "tradutor" entre o mundo analógico real e o mundo digital artificial. Mais especificamente, um conversor A/D aceita tensões ou correntes analógicas como entrada e fornece saídas da forma digital. Da mesma forma, um conversor digital/analógico (ou simplesmente D/A) traduz sinais digitais para tensões ou correntes analógicas.

Há inúmeras aplicações dos conver-

sores A/D e D/A, tantas que seria impossível citar todas elas. É até mesmo difícil classificá-las adequadamente, já que estas aplicações possuem propriedades diferentes. Daremos a seguir, algumas das aplicações mais usuais dos conversores A/D e D/A:

- Sistemas de Controles Digitais
- Sistemas de Transmissão de Dados
- Sistemas Computacionais
- Equipamentos de Testes e medidas

Como exemplo ilustrativo, é mostrado na figura 1, um sistema de controle digital típico, onde monitora-se entradas analógicas que são convertidas em sinais digitais, que então são processados e analisados e depois convertidos em sinais analógicos para a saída. E na figura 2 temos um sistema de transmis-

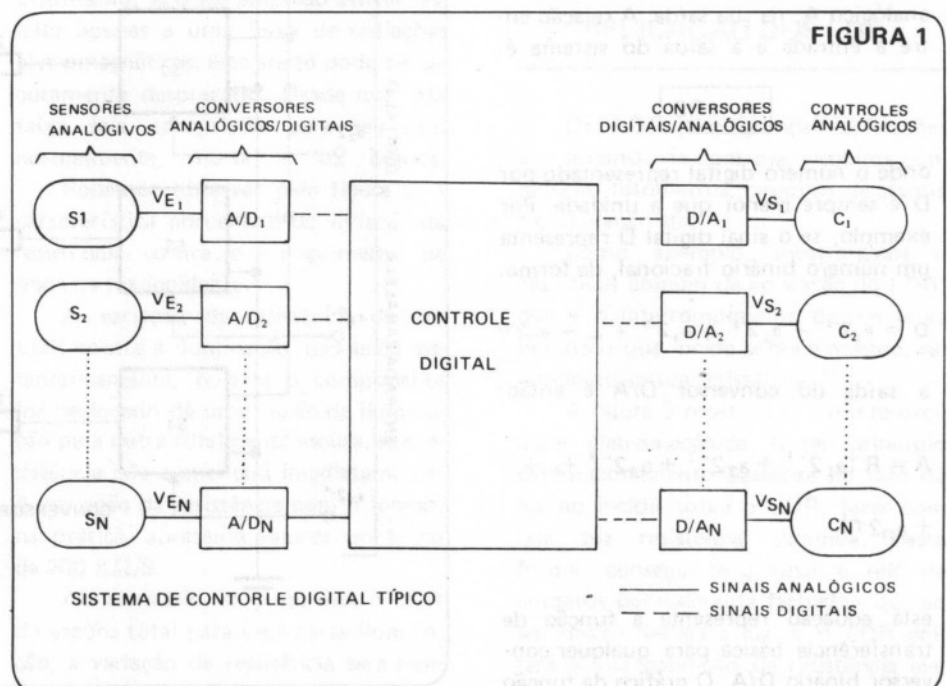


FIGURA 2

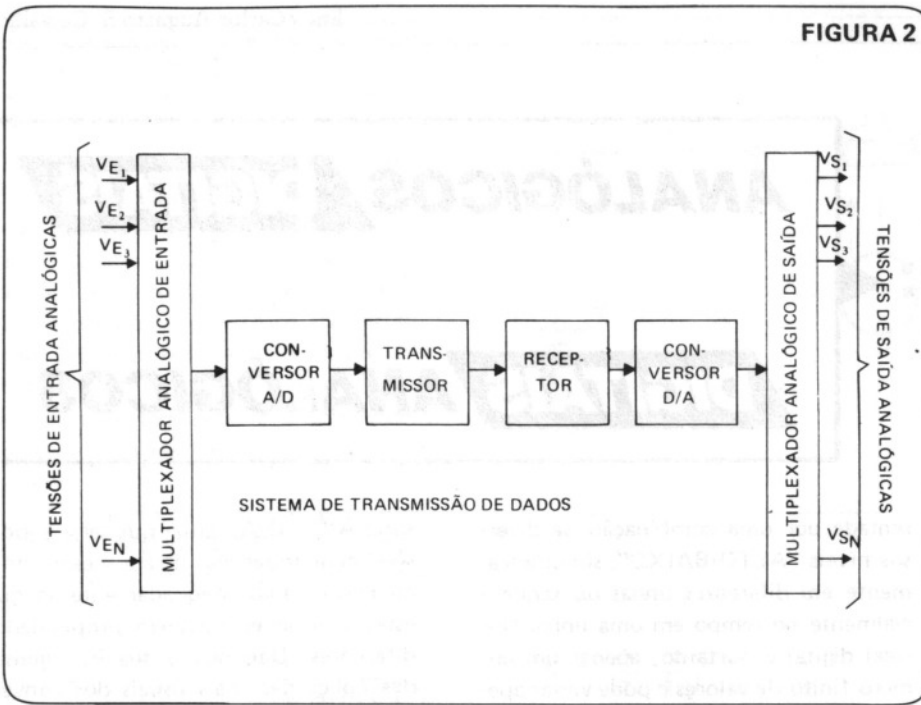
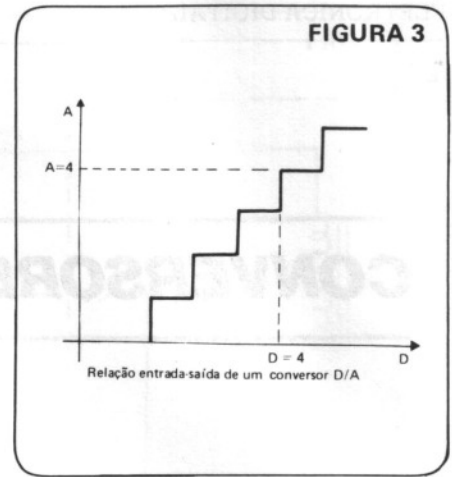


FIGURA 3



são de dados, no qual os conversores A/D e D/A constituem parte fundamental do sistema.

de transferência de um conversor D/A pode ser visto pela figura 3.

Dos circuitos conversores D/A, os

mais comuns e mais utilizados são os conversores do tipo *resistores ponderados* e do tipo *escada ou R-2R*.

Os conversores D/A paralelos do tipo resistores ponderados são os mais simples e diretos e necessitam apenas de um resistor por bit. Como exemplo, mostramos um conversor D/A de 4 bits, do tipo resistores ponderados, no circuito da figura 4.

CONVERSORES D/A BÁSICOS

Um conversor D/A é um circuito decodificador. O conversor D/A aceita como entrada um sinal digital D e uma tensão de referência R e gera um sinal analógico A, na sua saída. A relação entre a entrada e a saída do sistema é:

$$A = RD$$

onde o número digital representado por D é sempre menor que a unidade. Por exemplo, se o sinal digital D representa um número binário fracional, da forma:

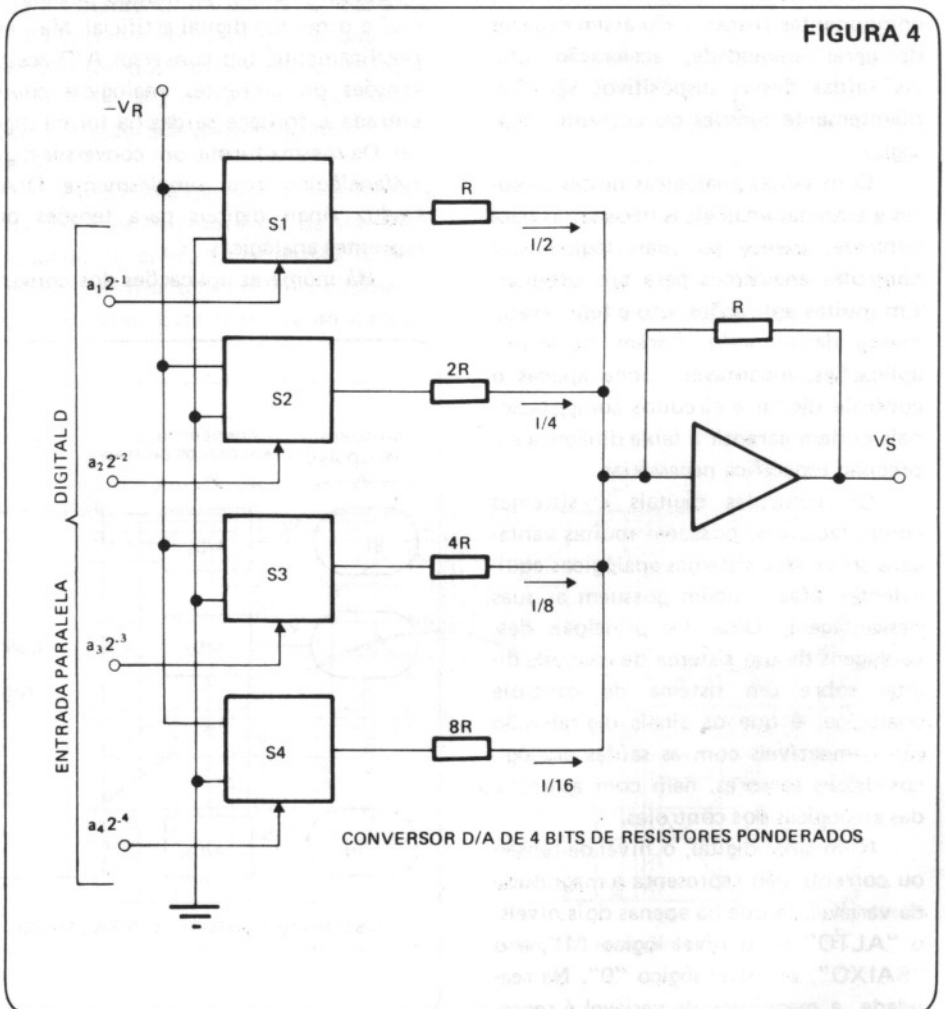
$$D = a_1 2^{-1} + a_2 2^{-2} + a_3 2^{-3} + \dots + a_n 2^{-n}$$

a saída do conversor D/A é então:

$$A = R (a_1 2^{-1} + a_2 2^{-2} + a_3 2^{-3} + \dots + a_n 2^{-n})$$

esta equação representa a função de transferência básica para qualquer conversor binário D/A. O gráfico da função

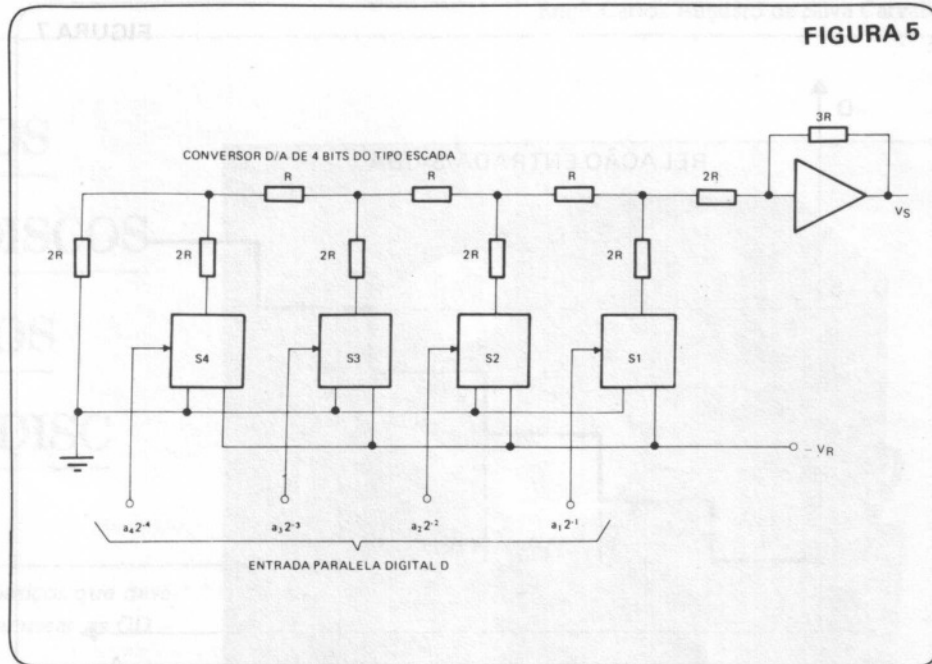
FIGURA 4



No circuito conversor D/A da figura 4, as correntes de grandeza $1/2$, $1/4$, $1/8$ e $1/16$ são geradas conectando-se os resistores de grandeza R , $2R$, $4R$, $8R$ entre a tensão de referência $-V_R$ e o ponto de soma do amplificador operacional, por meio de chaves eletrônicas. As chaves são acionadas diretamente pelos sinais digitais que representam o número digital D . As várias correntes são somadas e convertidas em tensão pelo amplificador operacional.

Os conversores D/A do tipo escada ou $R-2R$ são mais conhecidos e mais largamente usados, apesar do fato de usarem mais componentes do que os conversores D/A do tipo resistores ponderados. Isto pelo fato de ser possível implementar estes conversores do tipo escada em circuitos integrados, com um baixo custo, graças a sua rede resistiva que possui apenas dois valores R e $2R$. Ao contrário do outro tipo de conversor analisado, que pode ter quantos resistores diferentes, quantos bits forem necessários.

Um conversor D/A do tipo escada ou $R-2R$, de 4 bits é mostrado na figura 5. A propriedade da rede resistiva tipo escada é que em qualquer dos nós da estrutura, a resistência é sempre $2R$, olhando-se tanto para a direita como para a esquerda da chave. Em consequência, a corrente se dividirá igualmente em direção à esquerda ou à direita, e isso acontece em cada nó. Este tipo de rede resistiva $R-2R$, em combinação com chaves apropriadas, não apenas produz as frações de corrente $1/2$, $1/4$, $1/8$, $1/16$, como também as soma,



cabendo ao amplificador operacional convertê-la em tensão.

Em qualquer dos conversores D/A analisados, é necessário para o seu bom desempenho que os resistores utilizados sejam extremamente precisos. Estas redes resistivas geralmente são integradas por processos de corte a raio laser, extremamente precisos.

entrada um sinal analógico A e uma referência analógica R , e fornece como saída um sinal digital D . Num conversor A/D ideal, o sinal de saída D está relacionado com A e R da seguinte forma:

$$D \cong \frac{A}{R}$$

CONVERSORES A/D BÁSICOS

Um conversor A/D é um circuito codificador. Este circuito aceita como

onde o símbolo de identidade define que D é a melhor aproximação da taxa A/R , dentro da resolução de D .

Como nas situações práticas, os problemas físicos que existem uma conversão analógica/digital são incontáveis, os tipos de conversores A/D, seus circuitos e aplicações também são inúmeros. Portanto, apresentaremos aqui somente uma breve explicação do princípio de funcionamento de um conversor A/D básico.

Um processo de conversão A/D típico, pode ser comparado com o processo mecânico de pesagem, conforme ilustra a figura 6. Um peso desconhecido, P_x , é análogo à tensão analógica A ; o peso de referência P_r , é análogo a R , e o número de pesos de referência necessários para equilibrar a balança é análogo ao número digital D . Se, por exemplo, P_x for igual a 5,23 Kg e os pesos de referência forem de 1 kg cada um, o valor de P_x nunca poderá ser determinado exatamente. Neste exemplo, o número de pesos de referência necessários para

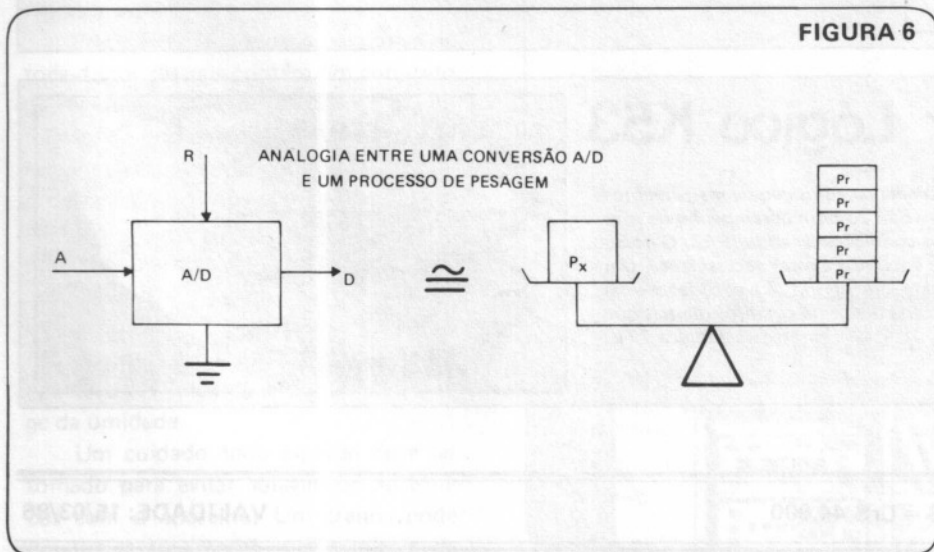
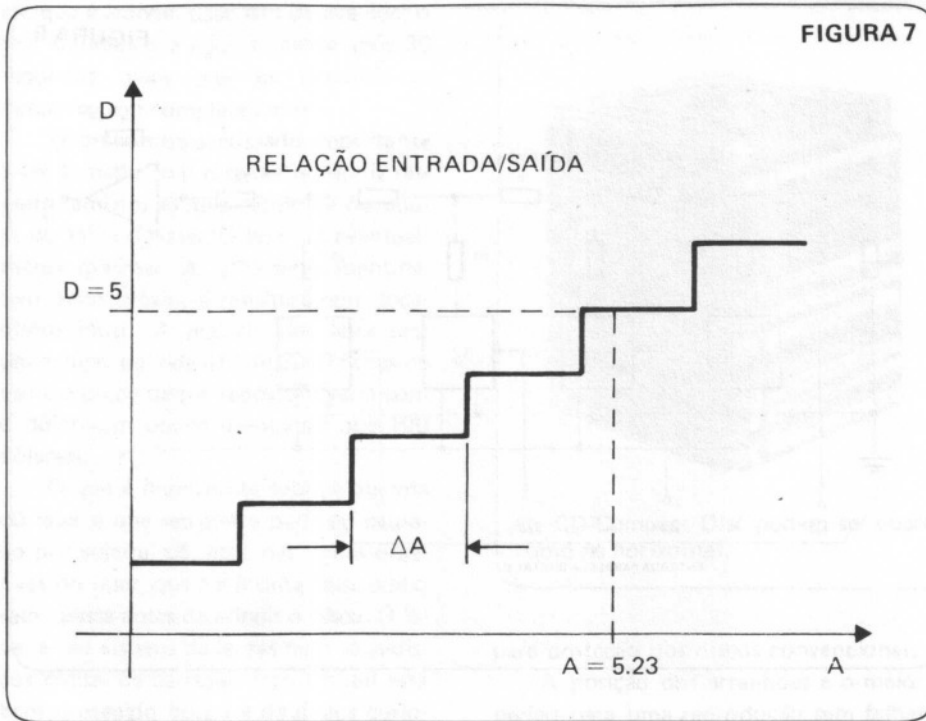


FIGURA 7

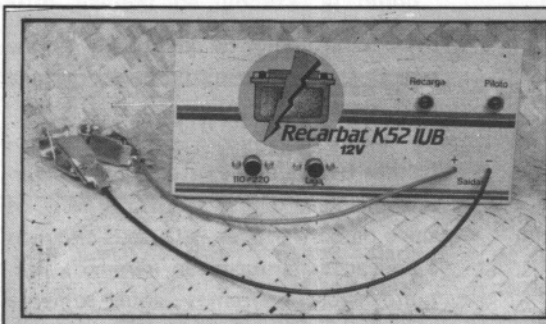


equilibrar com P_x é 5 e 0,23 é o erro devido à falta de resolução da balança. Este erro é conhecido como erro de quantização. Ver figura 7.

Num conversor A/D isto ocorre de fato, e menor será o erro, quanto menor forem os pesos de referência, no exemplo da balança. No caso do conversor A/D, o erro será menor quanto menor forem os intervalos ΔA , da figura 6. Dependendo da precisão necessária, pode-se estimar o máximo erro aceitável.

Evidentemente, há outras formas de se realizar a conversão A/D, mas basicamente, o processo é de alguma forma análogo ao descrito, sendo o erro minimizável conforme a necessidade.

Recomendado pelo IUB

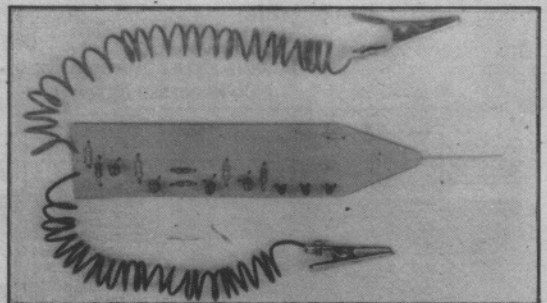


RECARBAT K52

RECARBAT K52, a maneira econômica, prática e segura para recarregar suas Baterias. Este eficiente KIT, é dotado de um circuito inteligente que permite a você carregar suas Baterias, sem a necessidade de ter que ficar observando quando ela estiver completada, pois, o recarregador é desligado "automaticamente". Além disso, uma sinalização visual por meio de um LED, indicará quando a mesma estiver concluída. Você deverá mencionar a alimentação na qual vai utilizá-lo, para o perfeito dimensionamento do Fusível de proteção que acompanhará o seu KIT.

Provador Lógico K53

Todo técnico reparador depara-se com o problema da aquisição de instrumentos de medidas eletrônicas. Esses instrumentos, essenciais ao bom desempenho de suas funções, são caríssimos e nem sempre temos condições de adquiri-los. O nosso PROVADOR LÓGICO TTL K53, vem de encontro à essas necessidades. Um instrumento simples, barato e de incrível utilidade, que permitirá a você fazer uma análise rápida e precisa das condições de funcionamento de circuitos digitais que empregam a lógica TTL.



K52 – Cr\$ 450.000

K53 – Cr\$ 44.000

VALIDADE: 15/03/86

PROVADOR LÓGICO TTL

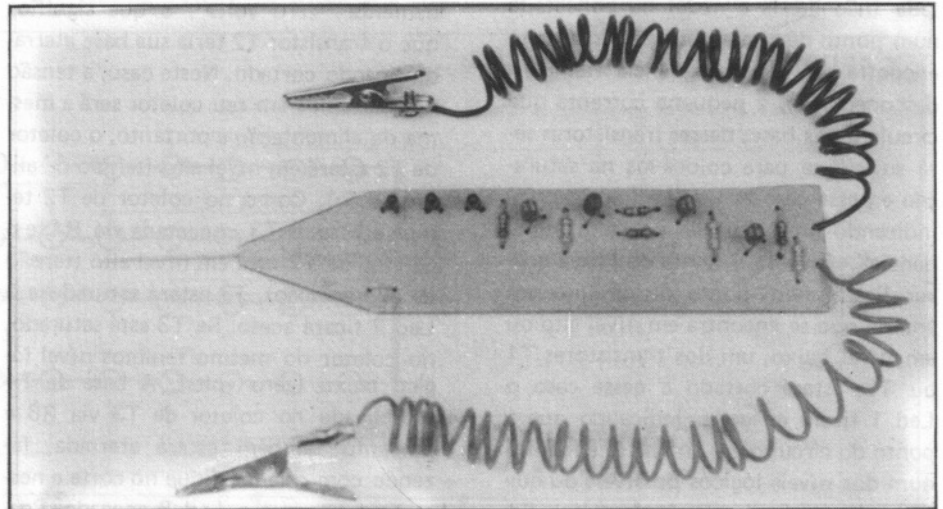
K-53

Sem a menor dúvida, um dos maiores problemas enfrentados por todos aqueles que iniciam seus trabalhos no campo da eletrônica, é a aquisição dos equipamentos de teste e medição. Os equipamentos eletrônicos destinados ao teste ou medição eletrônicas, são essenciais ao desenvolvimento de uma reparação. O conhecimento teórico é importante, mas é na execução prática que demonstramos estes conhecimentos. Nos dias atuais, bem sabemos o quanto está difícil adquirir tais instrumentos. Os preços são altíssimos o que torna o estudante ou o principiante uma pessoa frustrada. Resta-lhes apenas duas alternativas: sujeitar-se a tais preços ou fabricar seus próprios instrumentos. Face a essas dificuldades, procuramos levar aos nossos leitores circuitos de fácil montagem e grande aplicação. Esses pequenos instrumentos visam auxiliar o reparador em suas tarefas diárias.

O KIT HOBBY deste mês, constitui-se num instrumento importante na reparação de equipamentos que empregam a tecnologia digital. Trata-se de uma "Ponta de Prova Lógica", bastante simples no seu aspecto físico, mas uma arma poderosa na reparação de instrumentos digitais.

Em eletrônica analógica, o multímetro desempenha papel fundamental. Com ele, o reparador pode analisar todas as condições de funcionamento do circuito como tensões e correntes. Em eletrônica digital, o multímetro apresenta certas limitações, tornando-se necessário a disponibilidade de outros instrumentos, como uma "Ponta de Prova Lógica", por exemplo, a qual demonstra, rapidamente, as condições de funcionamento do circuito que está sendo analisado.

Em eletrônica digital, ao contrário



da eletrônica analógica (rádio e TV), dispomos de apenas dois níveis bem distintos de tensão, que são o nível lógico baixo (aproximadamente zero volts) e o nível lógico alto (tensão de alimentação). Empregando sinais idênticos ao da figu-

ra 1, chamados de "trens de pulsos", os circuitos digitais não possuem meio termo, ou estão em nível alto ou estão em nível baixo. Aproveitando-se desta característica, fundamental, nossa Ponta de Prova Lógica demonstrará, através de Leds pré determinados, as condições reais de cada ponto do circuito que for analisado. Constituído por três diodos emissores de luz (Leds), nossa ponta de prova poderá demonstrar quatro condições possíveis do ponto do circuito em análise:

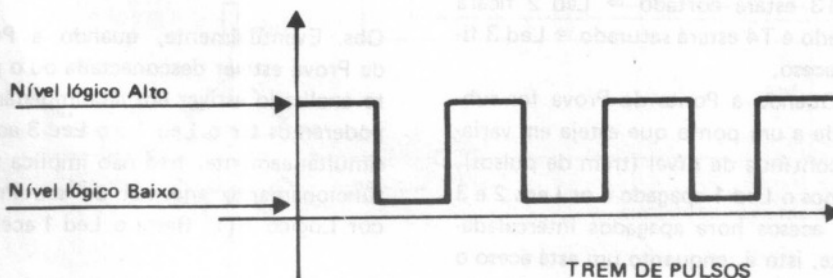
1º Se o mesmo está em alta impedância, ou seja, se ele está desconectado ou aberto.

2º Se o mesmo está em nível alto.

3º Se o mesmo está em nível baixo.

4º Ou se o mesmo está em variação contínua (trem de pulsos).

FIGURA 1



DESCRIÇÃO DE FUNCIONAMENTO

O circuito completo do Provador Lógico TTL está representado na figura 2. Sendo bastante simples, é composto por apenas quatro transistores. Para facilitar a compreensão, vamos dividi-lo em duas partes bem distintas. A primeira parte é chamada de detetora de "circuito aberto" ou de "alta impedância", a segunda constitui-se no circuito de "identificação de nível".

A primeira parte do circuito é constituída pelos transistores T1 e T2, pelos resistores R1, R2, R3 e pelo Led 1. Quando a Ponta de Prova está desconectada (não ligada a nada) ou conectada num ponto de circuito em análise que se encontra em alta impedância (também desconectado), a pequena corrente que circulará nas bases desses transistores será suficiente para colocá-los na saturação e nesse caso teremos o Led 1 aceso, indicando uma situação de "alta impedância". Quando a Ponta de Prova estiver ligada num ponto de circuito em análise que se encontra em nível alto ou em nível baixo, um dos transistores T1 ou T2, estará cortado e nesse caso o Led 1 ficará apagado, indicando que o ponto do circuito em análise se encontra num dos níveis lógicos possíveis ou que no mesmo temos um trem de pulsos. Essas situações serão indicadas pelos Leds 2 e 3, como veremos a seguir.

A segunda parte do circuito, que é constituída pelos transistores T3 e T4, pelos resistores R4, R5, R6 e R7 e pelos Leds 2 e 3, constitui-se no circuito indicador de nível. Quando a Ponta de Prova estiver conectada num ponto do circuito em análise que estiver em nível lógico baixo ou nível lógico alto, o Led 1 estará apagado, indicando que o ponto em análise está em um dos níveis possíveis. Note que no coletor de T2, o nível lógico encontrado será o inverso ou complemento daquele em que estiver submetida a Ponta de Prova. Portanto, se a Ponta de Prova estiver submetida a um nível "baixo", teremos no coletor de T2 o nível "alto" e vice-versa.

Isto ocorre pois, se a Ponta de Prova estiver em nível baixo, a tensão a

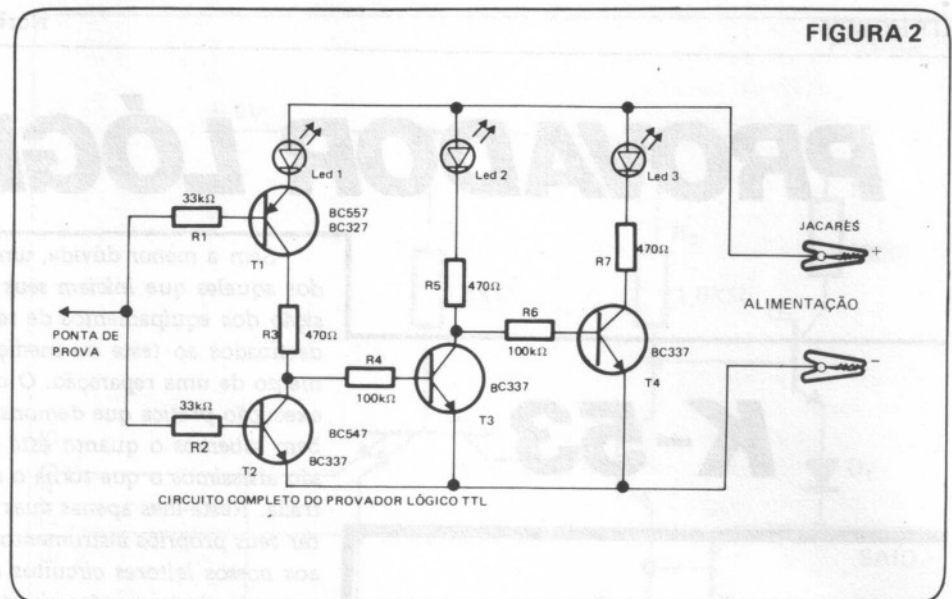


FIGURA 2

qual estará submetida, será de aproximadamente "zero volts", o que significa que o transistor T2 teria sua base aterrada ficando cortado. Neste caso, a tensão que teríamos em seu coletor será a mesma da alimentação e portanto, o coletor de T2 estará em nível alto (tensão de alimentação). Como no coletor de T2 temos a base de T3 conectada via R4, e o coletor de T2 está em nível alto (tensão de alimentação), T3 estará saturado e o Led 2 ficará aceso. Se T3 está saturado, no coletor do mesmo teremos nível lógico baixo (zero volts). A base de T4 está ligada no coletor de T3 via R6 e portanto também estará aterrada, fazendo com que T4 fique no corte e nesse caso teremos o Led 3 apagado. Portanto, se a Ponta de Prova estiver em nível "baixo", T2 estará cortado (Led 1 apagado), T3 estará saturado (Led 2 aceso) e T4 estará cortado (Led 3 apagado).

Se a Ponta de Prova for submetida a um nível "alto" (tensão de alimentação), toda a situação descrita anteriormente se inverte: T2 estará saturado mas T1 estará cortado ⇒ Led 1 ficará apagado; T3 estará cortado ⇒ Led 2 ficará apagado e T4 estará saturado ⇒ Led 3 ficará aceso.

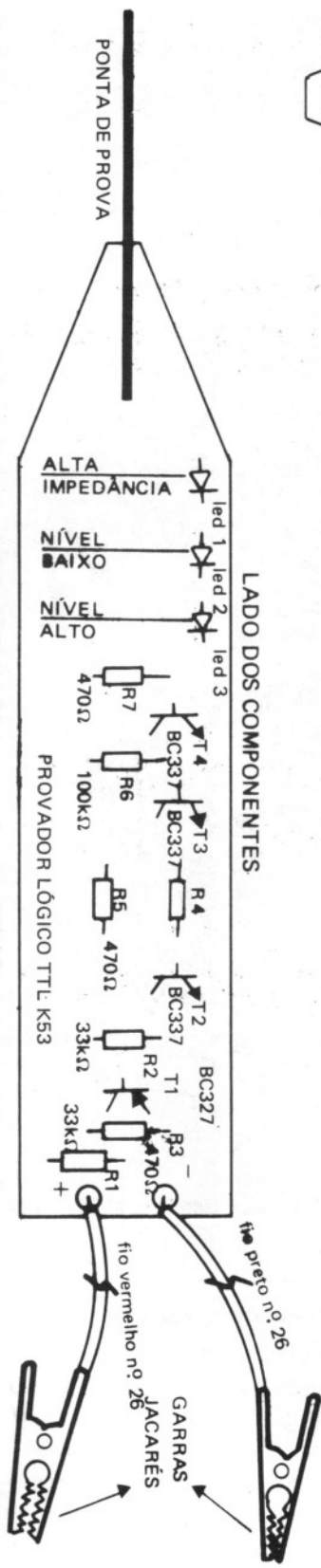
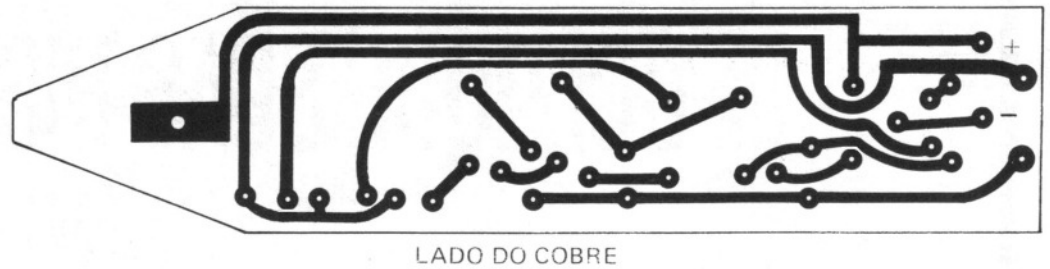
Quando a Ponta de Prova for submetida a um ponto que esteja em variação contínua de nível (trem de pulsos), teremos o Led 1 apagado e os Leds 2 e 3 hora acesos hora apagados intercaladamente, isto é, enquanto um está aceso o outro está apagado e vice-versa. No entanto, se a frequência do trem de pulsos for alta, ambos os Leds 2 e 3 ficarão

permanentemente acesos, não dando para distinguir qual está aceso e qual está apagado a cada instante.

Quanto à alimentação do nosso Provador Lógico TTL, esta pode e deve ser fornecida pelo próprio circuito que está sendo analisado. Como trata-se de lógica TTL, a tensão de alimentação deverá ser em torno de 5 volts e deverá ser obtida através dos "JACARÉS", ligados aos fios preto e vermelho que estão ligados à Placa de Circuito Impresso. Basta, portanto, obter dois pontos do circuito que está sendo analisado onde tenhamos esses 5 volts, ligando o Jacaré ligado ao fio vermelho no "polo positivo" e o Jacaré ligado ao fio preto no "polo negativo". Feito isso, basta encostar a Ponta de Prova nos pontos do circuito que serão analisados e observando o comportamento dos Leds você poderá avaliar o funcionamento do referido ponto, ou seja, se o ponto encontra-se em alta impedância = aberto = desconectado, se o ponto está em nível baixo, se o ponto está em nível alto ou se no ponto temos um trem de pulsos.

Obs.: Eventualmente, quando a Ponta de Prova estiver desconectada ou o ponto analisado estiver em alta impedância, poderemos ter o Led 1 e o Led 3 acesos simultaneamente. Isto não implica num funcionamento anormal do seu Provador Lógico TTL. Basta o Led 1 acender

para que consideremos o estado de "alta impedância", pois o mesmo só ficará aceso nesta condição.



MONTAGEM

A montagem do Provador Lógico TTL é bastante simples devido aos poucos componentes empregados. Para executá-la, observe a figura 3, onde temos, um tamanho natural, a Placa de Circuito Impresso (com o Lado Cobreado e o Lado dos Componentes) e a figura 4, onde afiguram-se os componentes polarizados.

Cuidado especial deve ser dado à soldagem dos componentes semicondutores (Leds e Transistores) para que não sejam demasiadamente aquecidos e colocados erroneamente na placa.

A Ponta de Prova é um fio rígido desencapado e estanhado, o qual deverá ser soldado em sua devida posição na placa, como é mostrado na figura 3.

O fio flexível vermelho nº 26, deverá ter uma de suas extremidades soldada

na posição (+) da placa e a outra extremidade soldada num dos Jacarés. O fio preto nº 26 terá uma de suas extremidades soldada ao outro Jacaré e a outra extremidade na posição (-) da placa, tudo conforme mostra a figura 3.

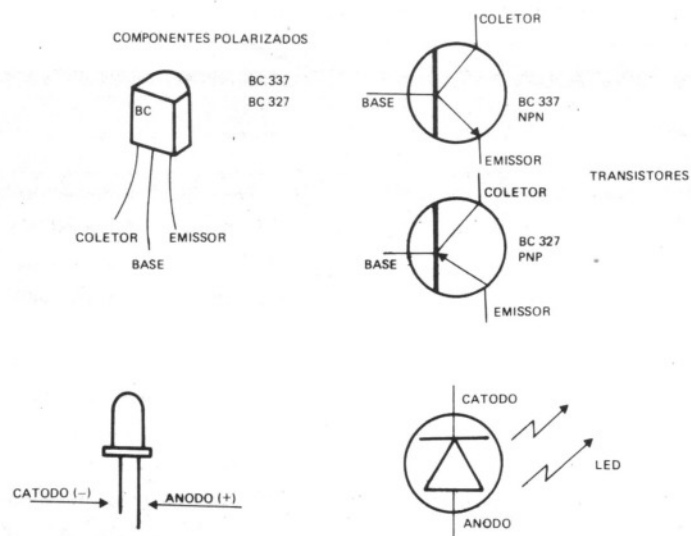
LISTA DE MATERIAIS

Semicondutores: 3 Microleds Vermelhos (Led 1, Led 2 e Led 3); 3 Transistores BC337 (NPN) (T2, T3 e T4); 1 Transistor BC327 (PNP) (T1).

Resistores: 3 470Ω (R3, R5 e R7); 2 33KΩ (R1 e R2); 2 100KΩ (R4 e R6).

Diversos: 2 Garras (JACARÉS); 1/2 m Fio Vermelho nº 26; 1/2 m Fio Preto nº 26; 10 cm Fio Rígido Estanhado; 1 Placa CI K53; 1/2 m de solda "estanho".

FIGURA 4



COLOQUE SUAS HISTÓRIAS NO PAPEL!

SUA
OPORTUNIDADE
CHEGOU!

Esta é a maneira mais fácil de mostrar suas histórias: a SÓPOSTAL oferece a você a máquina fotográfica mais prática e robusta — a um preço incrível de promoção!

É a KODAK INSTAMATIC que traz a força insuperável da qualidade KODAK. Com ela você fotografa os melhores momentos de sua vida: passeios, festas, shows, excursões, etc. Guardando para sempre as emoções de toda a família. Se antes precisava ter de lembrança todos os detalhes desses momentos maravilhosos, daqui prá frente com as fotografias da KODAK INSTAMATIC você tem um documento prá toda a vida. Prá matar as saudades! Por isso, da próxima vez, dê um clic em sua história!



E na SÓPOSTAL a KODAK INSTAMATIC
custa apenas Cr\$ 115.000
— que você paga ao recebê-la pelo correio

OFERTA: Adquirindo esta linda KODAK INSTAMATIC
por apenas Cr\$ 115.000 você
também ganha um FILME KODAK de 12 poses

CAIXA POSTAL 19208 - CEP 01000 - VILA NOVA CONCEIÇÃO - CAPITAL - SP

Desejo receber pelo Sistema de Reembolso Postal (. . .) máquina(s) KODAK INSTAMATIC por apenas Cr\$ 115.000 (cada uma), a(s) qual(is) pagarei somente ao retirar do correio; ganhando gratuitamente um filme KODAK 12 poses colorido.

Nome:

Endereço: Nº:

Bairro: Caixa Postal:

CEP: Cidade: Estado:

Pague somente o preço ajustado do Cr\$ 115.000 por máquina e nada mais. As despesas postais são por nossa conta.

VALIDADE:15/03/86

O Circuito Integrado 4017

Veja neste artigo detalhes do importante CI 4017 da linha CMOS. Já tivemos oportunidade de apresentar um "Sequencial", inclusive sob a forma de Kit (K45 - Revista n.º 18), utilizando CIs da linha TTL. Conheça o CI 4017 e compare as vantagens e facilidades que ele pode lhe oferecer.

Próprios para uso em ambientes industriais com alta presença de ruídos, os circuitos integrados digitais CMOS mostram-se superiores em muito aos circuitos da tecnologia TTL. Fabricados com as mais modernas técnicas e empregando transistores Bfets, os circuitos digitais CMOS apresentam-se superiores com relação a imunidade de ruídos, também ao alargamento da faixa de alimentação e principalmente ao consumo.

Os dispositivos TTL exigem uma tensão de alimentação de 5 volts \pm 5% (mínimo de 4,75 V e máxima de 5,25V) com uma baixa impedância de entrada. Com os CMOS, a alimentação não é mais uma restrição, pois estes não exigem uma tensão de alimentação fixa, muito embora dela dependa a resposta de frequência e a imunidade ao ruído. Esta tensão pode variar de 3 a 15 volts, com consumo, à média velocidade, inferior ao TTL. Podem ser alimentados através de baterias, que facilita em muito o seu emprego em aparelhos portáteis.

Os circuitos digitais CMOS, são bastante atraentes devido ao seu alto nível de imunidade a ruídos. Esta rejeição varia de 35% a 40% da tensão de alimentação. Isto significa que qualquer circuito que emprega a tecnologia CMOS, torna-se imune a interferência de qualquer sinal expúrio que não exceda este limite, podendo assim ser empregados em ambientes industriais onde, nestes ambientes, a presença de ruídos eletroeletrônicos, devido ao chaveamento de relés, SCR e outros tipos comuns de interferências, dificultam o uso de dispositivos TTL convencionais.

O único parâmetro que os CMOS perdem para os TTL é com respeito a

freqüência de trabalho, onde a freqüência dos CMOS é diretamente proporcional a tensão de alimentação.

Concluindo, podemos empregar os circuitos digitais CMOS a toda uma gama de projetos onde não se requer uma alta freqüência de funcionamento. Devido às características de consumo, imunidade ao ruído e custo relativamente baixo, os circuitos digitais CMOS tornam-se os primeiros em qualidade e eficiência.

Após essa breve consideração sobre as principais características dos circuitos CMOS, passamos ao 4017. Projetado utilizando a tecnologia CMOS, o 4017 não se trata apenas de mais um simples circuito integrado. Nos projetos onde é usado, ele torna-se parte central como elemento único, devido a sua simplicidade e características, podendo ser usado como base ou elemento ativo em uma infinidade de projetos, dependendo principalmente da imaginação daquele que o manuseia.

Ao observar o interior do mesmo, vemos que ele é constituído de um contador/decodificador com 10 saídas, possuindo também outros recursos interessantes. Sua estrutura básica é formada por um contador Johnson de 5 etapas que pode fazer a divisão ou contagem. Esta contagem pode ser interrompida no meio de um ciclo ou parar somente no fim de cada ciclo de contagem. A figura 1 mostra um integrado 4017 com suas respectivas saídas, sendo que este integrado é apresentado em um invólucro DIL de 16 pinos.

As funções de cada pino estão relacionadas da seguinte forma:

- Q_0 a Q_9 - saídas
- Clock - entrada de pulsos
- Clock inhibit
- Reset
- Carri out (vai um)
- Alimentação - V_{DD} e V_{SS}

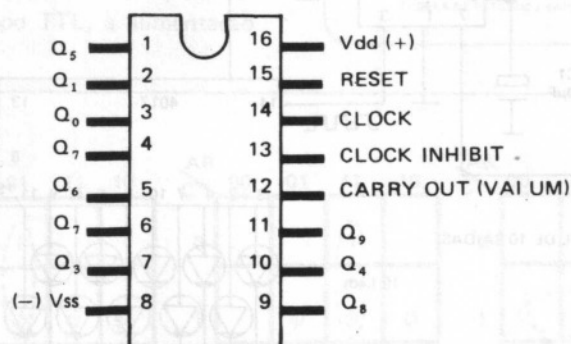


DIAGRAMA DO CIRCUITO INTEGRADO 4017

FIGURA 1

FUNCIONAMENTO DO 4017

Seu funcionamento é bastante simples, com os pinos clock inhibit e Reset aterrados, o contador avança a cada transição positiva do sinal de entrada que é aplicado ao pino clock (Pino 14).

Partindo-se então do começo a saída Q_0 está em nível lógico 1 e os demais estarão com nível lógico 0. Com a vinda do primeiro pulso no pino clock, a saída Q_0 vai ao nível lógico 0 e a saída Q_1 vai para o nível lógico 1, com todos os demais permanecendo em 0, vindo o segundo pulso a saída Q_1 vai a nível lógico 0 e a saída Q_2 vai a 1, com as demais estando em 0, assim sucessivamente até a última saída Q_9 , onde o ciclo se repete novamente.

Se o pino clock inhibit for ligado a um nível lógico alto (1), apenas um ciclo de funcionamento será conseguido.

A figura 2 mostra o diagrama de temporização com sinais no pino de entrada (clock), e suas respectivas saídas.

A saída carry out (Vai um) fornece um pulso a cada ciclo completo de contagem, podendo ser usado para excitar outros contadores. Aplicando-se

também um sinal com nível lógico alto (1) ao pino reset, todo o ciclo de contagem volta ao início.

Tendo agora o conhecimento das funções de cada pino, podemos partir para alguns projetos utilizando o 4017,

seus parâmetros de funcionamento são os seguintes:

- Condução de corrente sem carga $1\mu A$
- Tensão de alimentação 3 a 15V
- Frequência Máxima de operação 5 MHz

Suas saídas podem fornecer corrente suficiente para acionar transistores e até mesmo leds.

FIGURA 2

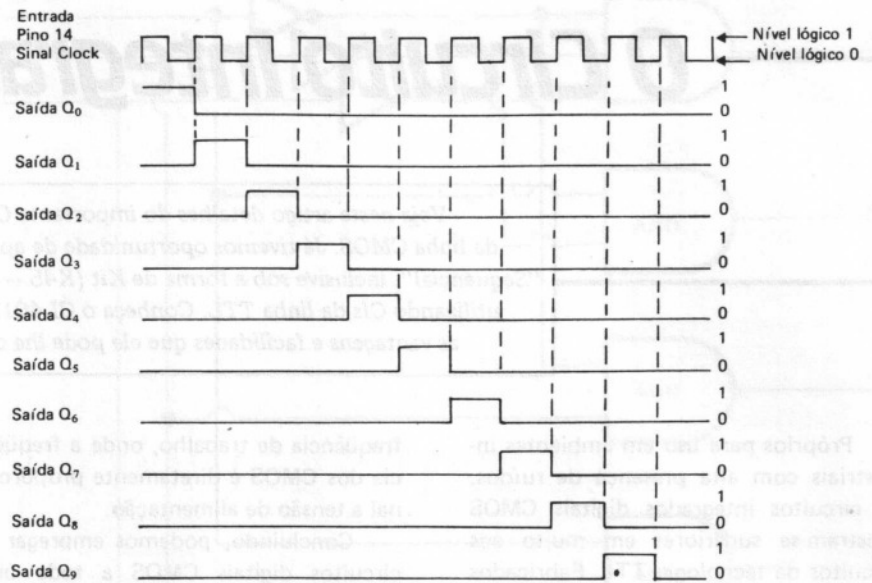
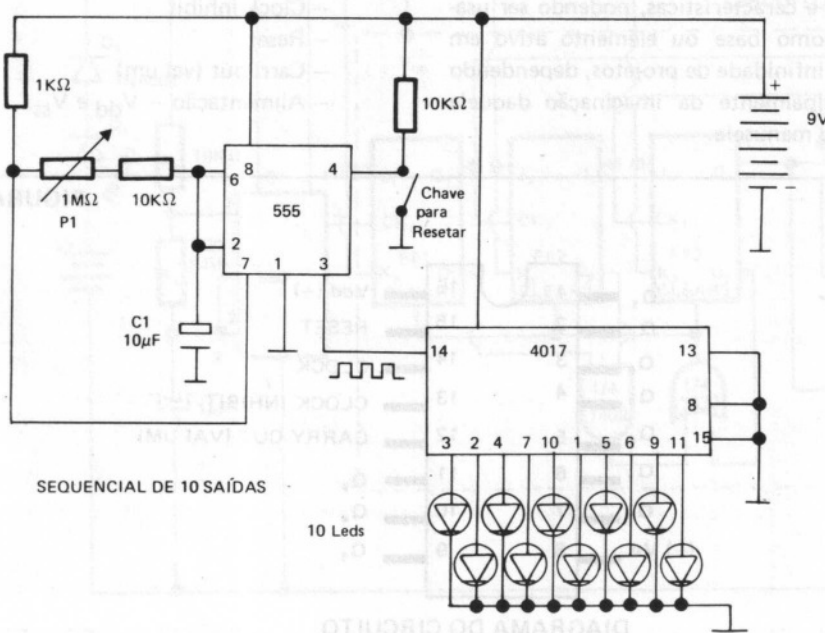


DIAGRAMA DE TEMPORIZAÇÃO DO 4017

FIGURA 3



SEQUENCIAL DE 10 SAÍDAS

10 Leds

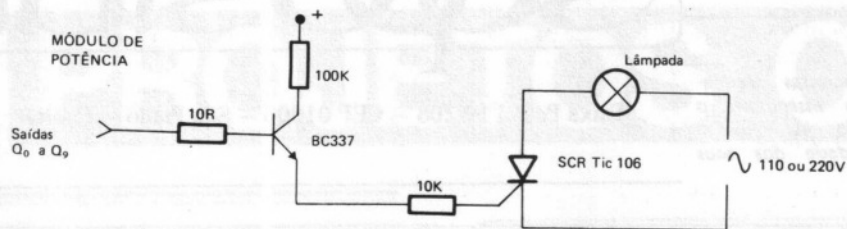
APLICAÇÕES PRÁTICAS

Utilizando um multivibrador formado por um 555, podemos construir um sequencial de 10 saídas, o multivibrador poderá excitar diretamente a entrada do 4017 conforme mostra a figura 3.

A frequência do ciclo será determinada pelo ajuste do potenciômetro P_1 , e a sua faixa de variação pelo valor do capacitor C_1 .

Para aqueles que desejam uma versão com maior potência, poderão empregar em cada saída um circuito idêntico ao da figura 4, podendo assim utili-

FIGURA 4



zar lâmpadas de maior potência.

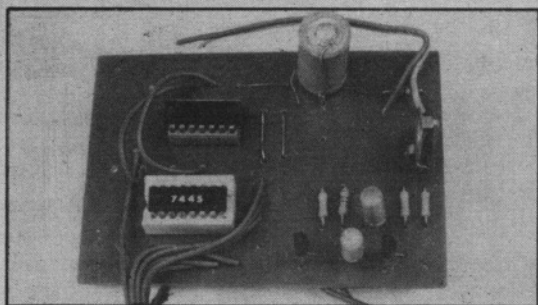
O emprego deste sequencial deixamos ao cargo dos leitores, mas podemos sugerir que este sequencial poderá ser usado para incrementar festas, para enfeitar árvores de Natal e até mesmo letreiros luminosos.

O importante é que conhecendo o circuito integrado 4017, você mesmo poderá partir para a realização de projetos. Então mãos a obra e boa sorte.

Recomendado pelo IUB

SEQUENCIAL 10/K45

O "SEQUENCIAL 10/K45" é um circuito acionador programável, com capacidade para comutar cargas externas em seqüência. O número de canais pode ser programado de acordo com a finalidade da aplicação. É constituído por dois circuitos integrados de baixo consumo, podendo ser alimentado até mesmo por pilhas.



ROLETA ELETRÔNICA K45-A

Roleta Eletrônica é mais um fabuloso brinquedo desenvolvido para proporcionar horas agradáveis de divertimento. Este conjunto é formado pelos Kits K45 e K45A. O seu painel, bem como todos os detalhes para sua montagem estão apresentados na revista nº 18.

K42 Testsignal

De extrema utilidade prática para o técnico, o "Testsignal" pode detectar pequenos sinais alternados no circuito em teste, fornecendo uma indicação visual por intermédio de um led. De alta sensibilidade e alta impedância, este circuito não pode faltar em sua bancada de trabalho.

10/K45 - Cr\$ 91.000

K45A - Cr\$ 96.000

K42 - Cr\$ 54.000

VALIDADE: 15/03/86

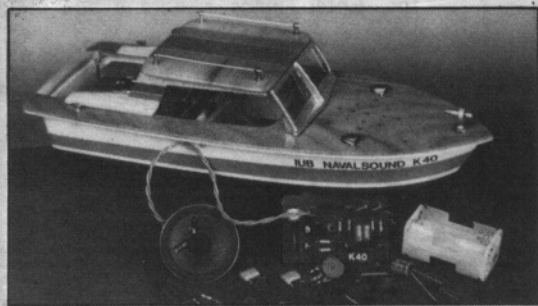
IUB

Recomenda

SÓPOSTAL

Os Kits SÓPOSTAL incluem todos os componentes destinados à montagem, com instruções ilustradas que asseguram o sucesso mesmo aos montadores mais inexperientes. A exigente equipe técnica do IUB garante a alta confiabilidade dos seus lançamentos.

Caixa Postal 19.208 – CEP 01000 – São Paulo – Capital



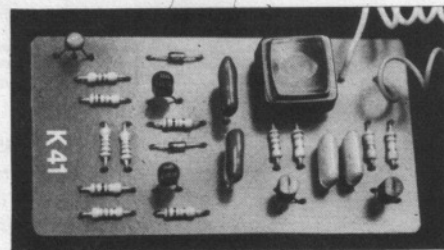
K40 Navalsound

O "Navalsound" é um kit especialmente indicado para sonorizar lanchas ou outras embarcações miniaturas, reproduzindo o ruído característico dos motores. Através de um controle de frequência, permite simular as diversas rotações do motor. Funciona com apenas quatro pilhas pequenas e seu circuito pode ser instalado no interior do brinquedo, conferindo-lhe maior realismo.

K41 Probacolor

Dotado de um led bicolor, vermelho-verde, e de uma chave tipo tecla de contato momentâneo, o "Probacolor" proporciona um eficiente sistema eletrônico de seleção, onde a "sorte" irá determinar a obtenção do sinal verde ou vermelho a cada toque da tecla.

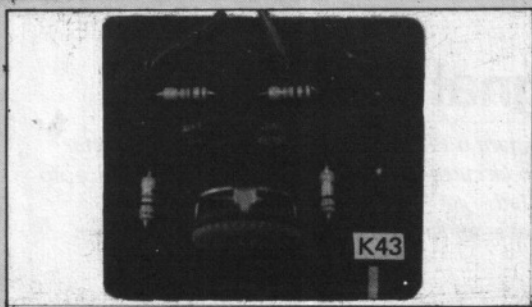
Este sistema é muito utilizado em aeroportos e outros terminais de passageiros onde seja necessário selecionar uma "amostra" para conferência.



K42V Vídeo-In

Todo receptor de televisão possui a etapa de RF seguida do amplificador de vídeo que alimenta o cinescópio. Um sinal de vídeo não modulado pode alimentar diretamente o amplificador de vídeo do receptor desde que ele esteja convenientemente adaptado. O Kit K42V representa um pré-amplificador de características flexíveis que pode ser adaptado a maioria dos receptores de TV, oferecendo assim uma entrada de vídeo externa.

Uma chave tecla permite comutar os modos de operação: normal (RF) ou vídeo externo. É importante ressaltar que para esta adaptação o técnico deverá possuir conhecimentos adequados para os circuitos do receptor.



K43 Gerador de Funções

Um circuito ultra simples permite a geração de sinais bastante precisos para aplicações práticas, podendo inclusive operar como "temporizador". Através da seleção de um capacitor, o K43 pode gerar períodos de tempo bem definidos, e fáceis de serem calculados!

Sinais tipo "dente de serra" (em alta impedância) e "pulsos" (em baixa impedância), fazem do "Gerador de Funções" um excelente circuito base de tempo.

K40 – Cr\$ 102.000

K41 – Cr\$ 82.000

K42V – Cr\$ 115.000

K43 – Cr\$ 42.000

VALIDADE: 15/03/86

MELHORANDO O DESEMPENHO DOS GRAVADORES PORTÁTEIS



Realizar gravações de áudio é uma das práticas mais difundidas hoje em dia, principalmente levando-se em consideração o elevado custo das fitas e discos musicais. Infelizmente os gravadores portáteis não oferecem muitos recursos para estas gravações, porém com pequenas adaptações é possível melhorar bastante o seu rendimento.

Leia nesta matéria como e porquê os gravadores com "ALC" prejudicam uma gravação musical.

Os gravadores de áudio portáteis tipo mini-cassete representam hoje um aparelho de múltiplas utilidades, quer seja na área do entretenimento, permitindo ao usuário gravar seus programas prediletos (músicas), ou numa área mais profissional abrangendo o jornalismo, e até mesmo na informática onde os "programas" de microcomputadores são gravados na forma de um "trem de pulsos" dentro do espectro de áudio.

Com o intuito de facilitar ao máximo o manuseio deste pequeno e versátil equipamento, muitos fabricantes adotaram o recurso de incluir em seus circuitos um "controle automático de volume" para gravações, abreviadamente conhecido por ALC — Automatic Level Control, dispensando o usuário de ajustar manualmente, através do *potenciômetro de volume*, o nível da gravação. Apesar de representar indiscutivelmente um recurso técnico que simplifica as operações do usuário e realiza sempre gravações com nível adequado, este processo constitui uma "faca de dois gumes" prejudicando aqueles audiófilos mais exigentes, conforme passo a descrever a seguir.

Os gravadores de áudio (ALC) opera segundo o mesmo princípio dos circuitos de controle automático de ganho (CAG) dos amplificadores de FI dos rádios. Nestes sistemas, um sinal de controle (nível DC) é gerado a partir da amplitude do sinal de saída. Para tornar mais clara esta explicação vamos analisar um circuito típico de ALC de um gravador, mostrado pela figura 1.

O sinal de saída de áudio (só a componente alternada) é retificado e filtrado pelo conjunto D_1/C_2 , criando sobre o resistor de carga R_4 uma tensão contínua de valor proporcional a amplitude do sinal, ou seja, amplitudes maiores produzirão maiores níveis de tensão sobre R_4 .

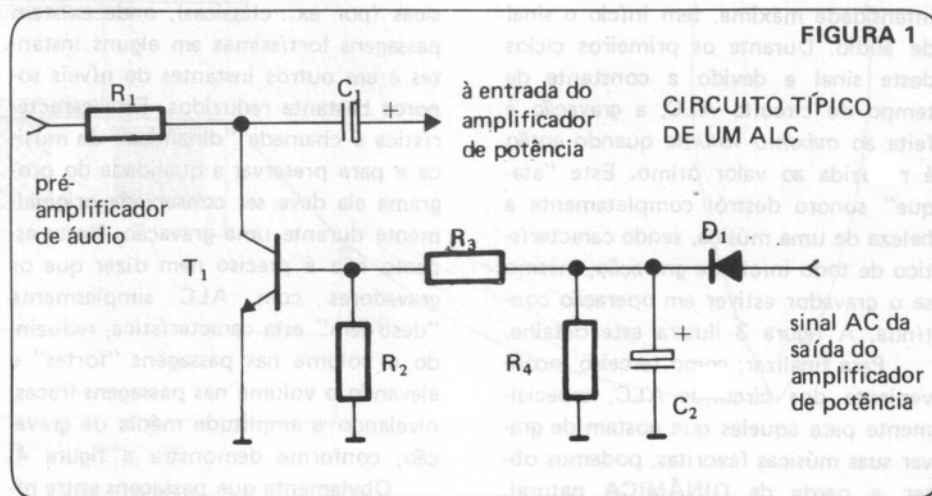
Esta tensão contínua é que representa o *sinal de controle* sendo então aplicada a um dispositivo de resistência variável, na maioria dos casos um sim-

ples transistor bipolar. Em nosso exemplo ela é aplicada à base do transistor T_1 através de um divisor de tensão resistivo constituído por R_2 e R_3 , cuja finalidade é reduzir a tensão à níveis coerentes com a entrada do transistor. Em alguns casos, este divisor resistivo pode ser intercalado antes do retificador, de forma a produzir uma tensão menor que pode ser aplicada diretamente ao dispositivo de controle.

O conjunto formado pelo resistor R_1 e os terminais coletor-emissor de T_1 constituem um divisor de tensão variável. O valor resistivo apresentado entre coletor-emissor de T_1 depende do nível de condução deste transistor que por sua vez é função da tensão aplicada em sua base. Assim, na saturação, os terminais coletor-emissor de T_1 exibem um valor ôhmico bem reduzido, atenuando ao máximo o sinal de saída, enquanto

ATUAÇÃO DO ALC

Para compreender as suas falhas, é necessário antes de mais nada conhecer o seu princípio de funcionamento. O controle automático de volume dos gra-



que no corte, este valor ôhmico é máximo produzindo também o máximo nível de saída de sinal (figura 2).

Portanto o sinal de áudio que é acoplado à entrada do amplificador de potência através de C_1 tem sua amplitude controlada por T_1 .

Observem agora o funcionamento dinâmico deste circuito: quando pressionamos a tecla gravação (record) na ausência de sinal de entrada, a tensão retificada por D_1 será nula ou mínima (produzida pelos ruídos naturais) polarizando T_1 no corte. Com isto, o volume de gravação permanece no "máximo" fazendo com que mesmo os sons de pequena amplitude sejam gravados.

Assim, se a gravação estiver sendo feita pelo microfone, que nos modelos atuais já vem embutido no próprio gravador, serão captados *todos os ruídos ambientais* do local como por exemplo: movimento dos carros na rua, buzinas, crianças brincando no pátio etc., sem contarmos com o próprio ruído do motor do gravador e do sistema de tração da fita que são intensificados por pertencerem a mesma estrutura de fixação do microfone! Por outro lado, se a fonte de programa for um toca-disco, neste período que antecede o início da música, o "chiado" e "rumble" do disco é elevado ao máximo pelo ALC do gravador.

Pois bem, este constitui o primeiro problema proporcionado pelos gravadores com ALC, que por si só já representa uma "agressão" no momento de ouvir uma fita gravada.

Prosseguindo esta análise, vamos ver o que ocorre quando após o breve período de silêncio que como já vimos os "sons" de fundo são gravados com intensidade máxima, tem início o sinal de áudio. Durante os primeiros ciclos deste sinal e devido a constante de tempo do circuito ALC, a gravação é feita ao *máximo volume* quando então é reduzida ao valor ótimo. Este "ataque" sonoro destrói completamente a beleza de uma música, sendo característico de todo início de gravação; mesmo se o gravador estiver em operação contínua. A figura 3 ilustra este detalhe.

Para finalizar, como terceiro inconveniente dos circuitos ALC, especialmente para aqueles que gostam de gravar suas músicas favoritas, podemos obter a perda da DINÂMICA natural.

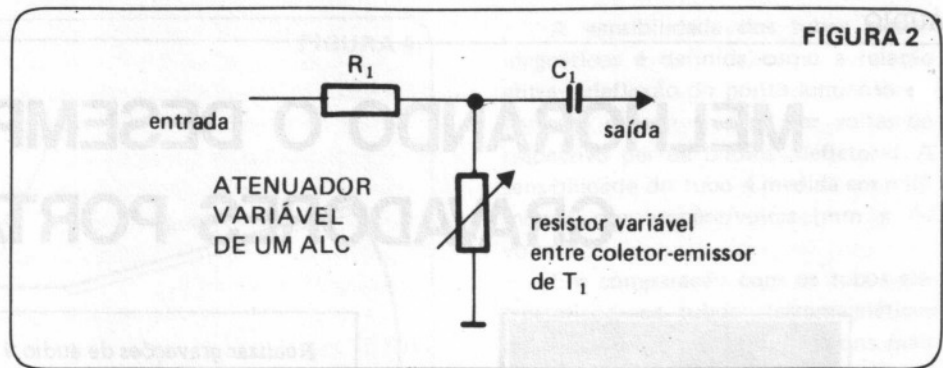


FIGURA 2

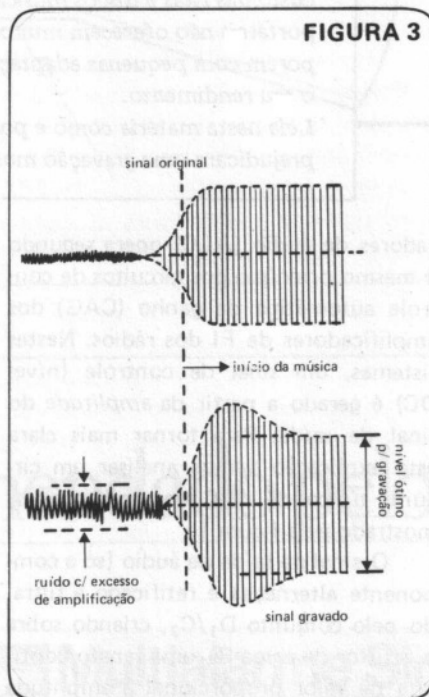


FIGURA 3

Particularmente presente nas músicas, porém existente em qualquer outra fonte de programa, a amplitude média dos sons (volume) normalmente não é constante, mas sim apresentam variações que atingem limites extremos especialmente para determinados tipos de músicas (por ex.: clássicas), onde existem passagens fortíssimas em alguns instantes e em outros instantes de níveis sonoros bastante reduzidos. Esta característica é chamada "dinâmica" da música e para preservar a qualidade do programa ela deve ser conservada originalmente durante uma gravação. Neste aspecto não é preciso nem dizer que os gravadores com ALC simplesmente "destróem" esta característica, reduzindo o volume nas passagens "fortes" e elevando o volume nas passagens fracas, nivelando a amplitude média de gravação, conforme demonstra a figura 4.

Obviamente que passagens entre ní-

veis altos e baixos mais rápidas do que a constante de tempo do ALC são preservadas intactas pois não há tempo para correção do volume.

Estes três fatores negativos que são inerentes aos circuitos com ALC tornam o equipamento "pobre" em recursos para aqueles audiófilos um "pouquinho" mais exigentes.

Como dissemos, os circuitos ALC constituem uma faca de dois gumes e infelizmente hoje estão presentes até mesmo em equipamentos de alta qualidade que justificariam ao menos a inclusão de uma chave seletora que possibilitasse ao usuário o recurso de controlar manualmente (potenciômetro de volume) o nível de sua gravação.

Um argumento forte dos fabricantes é que nestes casos seria necessário incluir um "VU" para permitir ao usuário ajustar o nível ótimo de gravação em função de cada fonte de programa, e com isto elevar o custo do aparelho, pois um diodo de sinal, um capacitor e

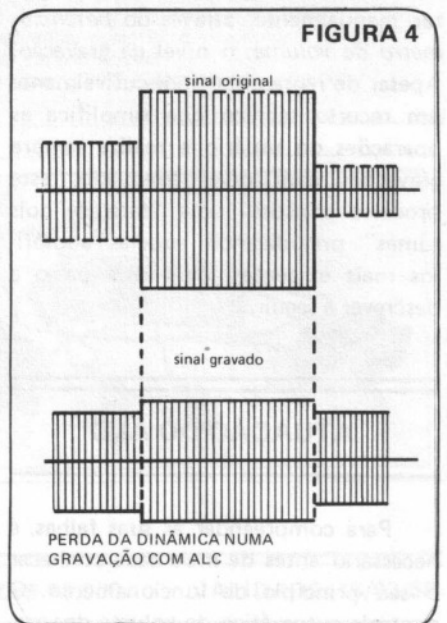


FIGURA 4

um transistor custam bem menos que um VU e não ocupam espaço no painel!

ADAPTAÇÃO PRÁTICA

Apesar dos gravadores com ALC não necessitarem do *potenciômetro de volume* para gravação, pois o nível é controlado eletronicamente conforme já foi explicado, todos os gravadores possuem um potenciômetro de volume para permitir ao usuário controlar o nível da reprodução (play).

Com isto, aqueles que desejarem obter melhores recursos em suas gravações poderão utilizar este mesmo potenciômetro de volume para controlar o *nível da gravação*, através de uma adaptação que na maioria dos casos é bem simples.

A título de exemplificação vamos apresentar como pode ser feita esta adaptação no gravador NATIONAL modelo RQ2211 (portátil - pilha e luz).

Este gravador utiliza um único circuito integrado especificado pelo fabricante com código QVIUPC1165C.

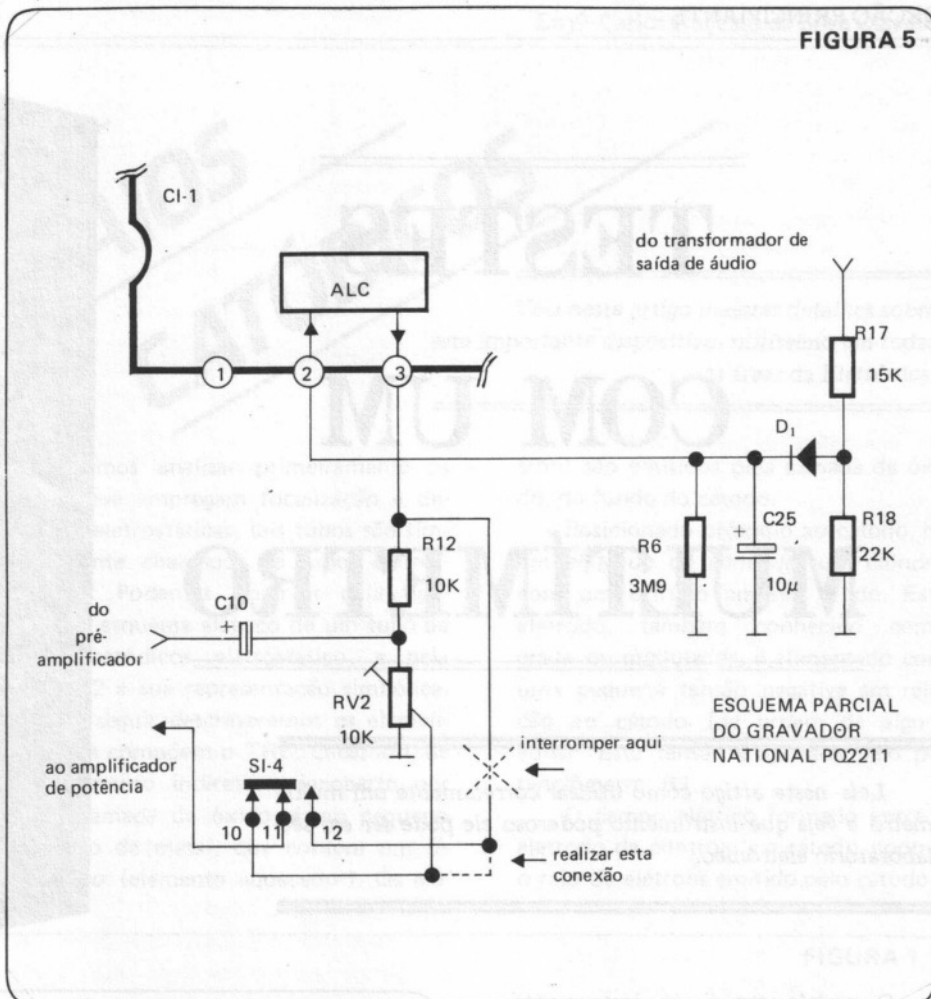
Este circuito integrado contém um pré-amplificador, um amplificador de potência de áudio e o circuito ALC para controle automático do nível de gravação.

Vamos analisar o circuito correspondente a este estágio cujo esquema elétrico está reproduzido pela figura 5.

O sinal de áudio proveniente do transformador de saída é aplicado ao resistor R_{17} que juntamente com o resistor R_{18} forma um "atenuador", para aplicar ao retificador D_1 parte do sinal de saída. O sinal retificado é filtrado por C_{25} e então aplicado ao pino "2" do CI para controle do ALC, que como já vimos é constituído por um transistor cujo coletor é acessível pelo pino "3".

O sinal de áudio proveniente do pré-amplificador alimenta através de C_{10} o atenuador variável formado por R_{12} e o pino "3" do CI, de onde é retirado a saída para o amplificador de potência, através da chave SI-4 (pino 12).

Na posição reprodução (play) os



terminais 10/11 desta chave são curto-circuitados, e o sinal de áudio que alimenta o amplificador de potência é controlado pelo potenciômetro de volume VR_2 . Na posição gravação (record) os pinos 11/12 de SI-4 são curto-circuitados e o sinal de áudio que vai alimentar o amplificador de potência é controlado pelo ALC. Se desconectamos a ligação do terminal 12 de SI-4 ao pino 3 do CI e o conectarmos ao tap central de VR_2 , o controle de volume para gravação passa a ser realizado por este potenciômetro.

Para fazer esta adaptação neste gravador basta abrir um "jump" na placa de circuito impresso (pino 3 do CI ao terminal 12 de SI-4) e realizar uma ligação externa com um pedaço de fio encaixado do centro do potenciômetro de volume ao terminal 12 de SI-4.

Aqueles que desejarem poderão realizar esta adaptação utilizando uma cha-

ve H-H que será fixada no gabinete do gravador, permitindo selecionar o modo "automático" ou "manual" do nível de gravação.

Como o aparelho não dispõe de VU, será necessário realizar um teste antes da gravação definitiva, para determinar o melhor ponto do potenciômetro de volume. Duas observações importantes para realizar uma gravação: 1) evite realizar gravações em níveis muito baixos pois nestes casos a relação sinal/ruído é prejudicada. 2) Por outro lado gravação com níveis muito elevado poderão atingir a "saturação" da fita provocando distorções no sinal. Com um pouco de prática e em função do programa a ser gravado, você obterá resultados ótimos utilizando o *controle manual de nível*, que permite inclusive iniciar as gravações de "maneira suave", abrindo o controle de volume gradualmente.

TESTES COM UM MULTÍMETRO

Leia neste artigo como utilizar corretamente um multímetro e veja que instrumento poderoso ele pode ser em seu laboratório eletrônico.

O multímetro é um instrumento importantíssimo em seu laboratório eletrônico, não apenas para medir valores de tensão, corrente e resistência, mas como um instrumento de testes valioso e que em momentos difíceis pode nos ajudar bastante.

Vamos neste artigo mostrar como podemos utilizar o *multímetro* para testes de resistores, capacitores, diodos e transistores, verificando se os componentes estão bons e testando as suas polaridades.

TESTES DE RESISTORES

Para realizarmos testes em resistores, o multímetro será usado como "ohmímetro". Devemos inicialmente calibrar o ohmímetro. Para isto, basta ajustarmos um fundo de escala, encostar os terminais entre si e com o controle de ajuste de zero", devemos posicionar o ponteiro no zero da escala. Veja figura 1.

Caso o instrumento seja um *multímetro eletrônico*, é necessário efetuar o "ajuste de infinito". Para isto, devemos deixar os terminais em aberto e ajustar o ponteiro no valor *infinito* (∞), ou seja, o fundo de escala. Ver figura 2. Os multímetros eletrônicos apresentam o zero no início e o infinito no fim da escala, ao contrário dos multímetros convencionais.

Agora o multímetro está pronto para efetuar as leituras. Teste os resistores para verificar se estão com os valores corretos.

Para cada resistor, escolha o fundo de escala que lhe oferece a *melhor leitura*. O valor do resistor deve sempre estar próximo do valor do fundo de escala, para uma leitura mais precisa. Por exemplo: para um resistor de 820 Ω devemos



FIGURA 1

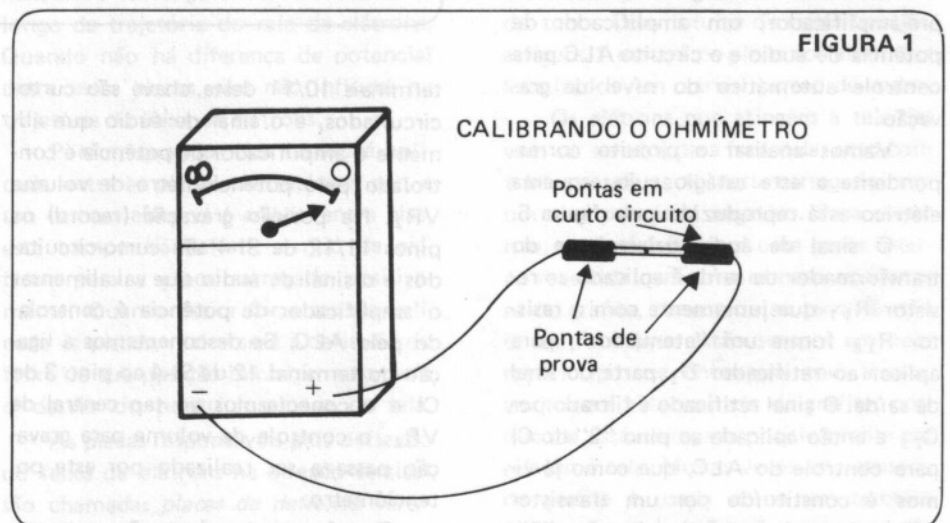
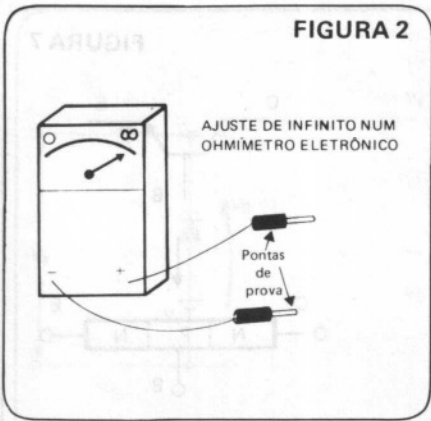


FIGURA 2

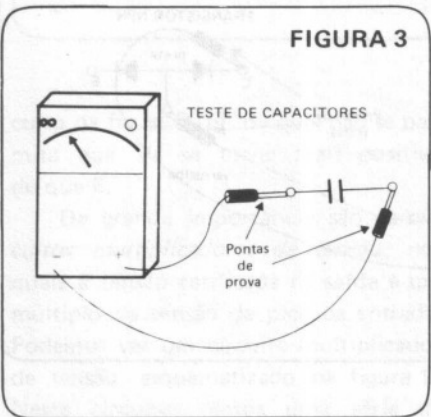


escolher um fundo de escala de 1000Ω. Não se esqueça de calibrar o ohmímetro para cada novo fundo de escala escolhido.

TESTE DE CAPACITORES

Para se testar capacitores, devemos apenas verificar se os seus terminais não estão em curto. Utilizaremos o ohmímetro e devemos verificar se a resistência entre os terminais é elevada. Veja a figura 3.

FIGURA 3



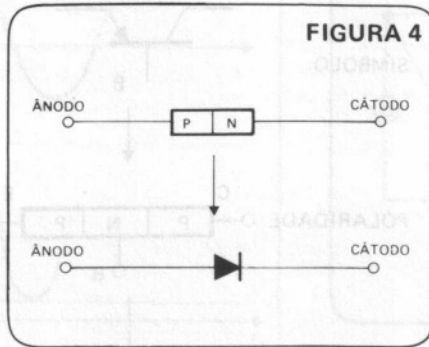
No caso de capacitores eletrolíticos, a resistência é baixa no instante em que se liga as pontas do ohmímetro e aumenta com o tempo.

TESTE DE DIODOS

Iremos agora testar os diodos, que são componentes semicondutores, que

apresentam uma função p – n. Observe pela figura 4.

FIGURA 4



É conveniente lembrar que o terminal do ohmímetro marcado (-) corresponde ao *pólo positivo* da bateria que alimenta o instrumento, e o terminal (+) corresponde ao *pólo negativo* da bateria. Se o multímetro for eletrônico, as polaridades dos terminais coincidem com as da bateria.

Utilizando-se os terminais do ohmímetro devemos observar os seguintes detalhes: o diodo deverá apresentar baixa resistência no sentido de condução, isto é, o terminal (-) do ohmímetro (ponta de prova preta), que é o (+) da bateria, ligado ao *ânodo do diodo* e o terminal (+) do ohmímetro (ponta de prova vermelha), que é o (-) da bateria, ligado ao *cátodo do diodo*. Dizemos então que o diodo está polarizado diretamente. Veja a figura 5.

FIGURA 5



O diodo deverá apresentar alta resistência no sentido de bloqueio, neste caso dizemos que o diodo está polarizado reversamente. Observe pela figura 6.

FIGURA 6



TESTE DE TRANSISTORES

O uso do ohmímetro para teste de transistores pode nos oferecer duas vantagens:

- verificar se o transistor está em bom estado.
- e caso não tenhamos à mão um manual e desejamos saber se o transistor é pnp ou npn, o ohmímetro nos dará a polaridade correta.

Para procedermos os testes dos transistores, devemos nos lembrar que estes são *semicondutores* que apresentam junções pnp ou npn. Veja a ilustração da figura 7.

Para verificar se o transistor está bom, devemos observar as seguintes características:

- Para um transistor NPN:

1º Passo: O terminal negativo (-) do ohmímetro (ponta de prova preta) deve ser ligado à base do transistor. E o terminal positivo (+), do ohmímetro (ponta de prova vermelha) deve ser ligado ao coletor do transistor. Desta forma, a junção base-coletor estará polarizada diretamente e o ohmímetro deverá estar marcando baixa resistência.

O mesmo procedimento e o mesmo resultado, deve ser feito para a junção base-emissor. Observe pela figura 8.

2º Passo: O terminal negativo (-) do ohmímetro (ponta de prova preta) deve agora ser ligado ao coletor e o ter-

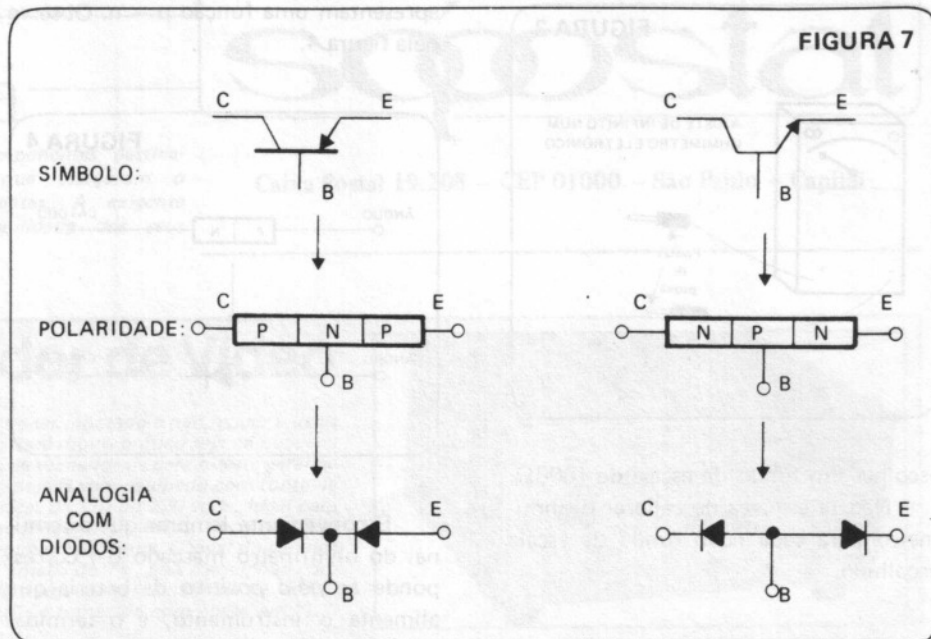
minal positivo (+) (*ponta de prova vermelha*) deve ser ligado à base do transistor.

Assim a junção base-coletor estará polarizada reversamente e o ohmímetro deverá indicar resistência alta. Conforme figura 9. Faça a mesma coisa para a junção base-emissor e o resultado deverá ser o mesmo.

3º Passo: Devemos agora verificar a resistência entre o coletor e o emissor do transistor. A resistência entre a junção coletor-emissor deverá *sempre ser alta*, qualquer que seja a polaridade do ohmímetro. Veja a figura 10.

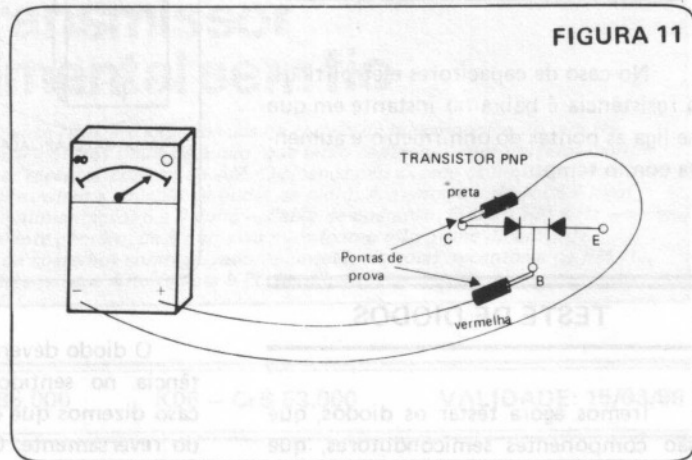
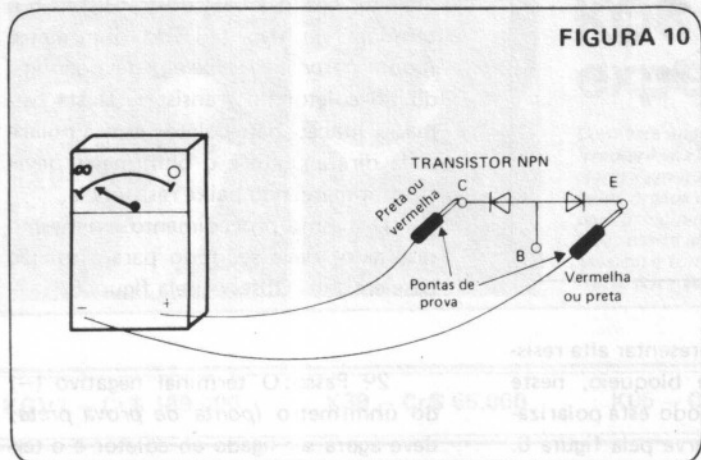
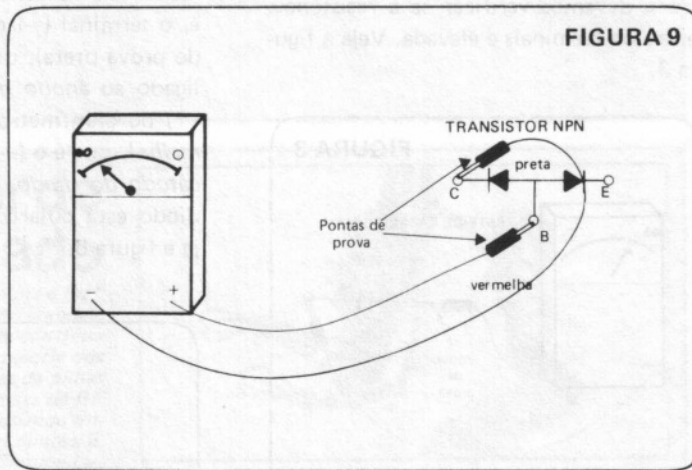
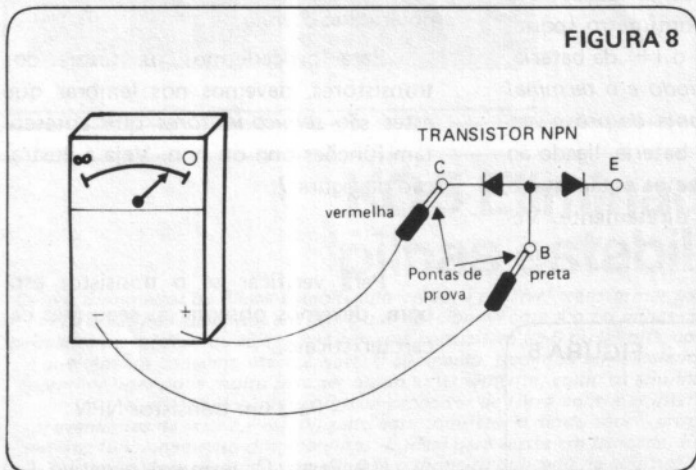
Para um transistor PNP:

1º Passo: O procedimento é análogo ao 1º passo anterior, só que agora é o terminal positivo (+) (*ponta de prova vermelha*) do ohmímetro que será ligado à base do transistor. O terminal negativo



(-) (*ponta de prova preta*) ligado tanto ao coletor como ao emissor estará polarizando as junções diretamente, logo o ohmímetro deverá indicar resistência baixa. Veja pela figura 11.

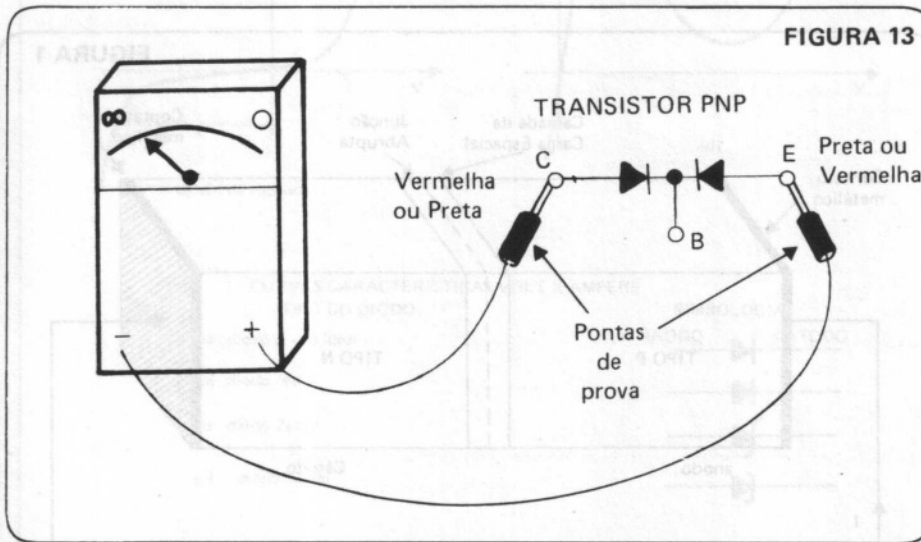
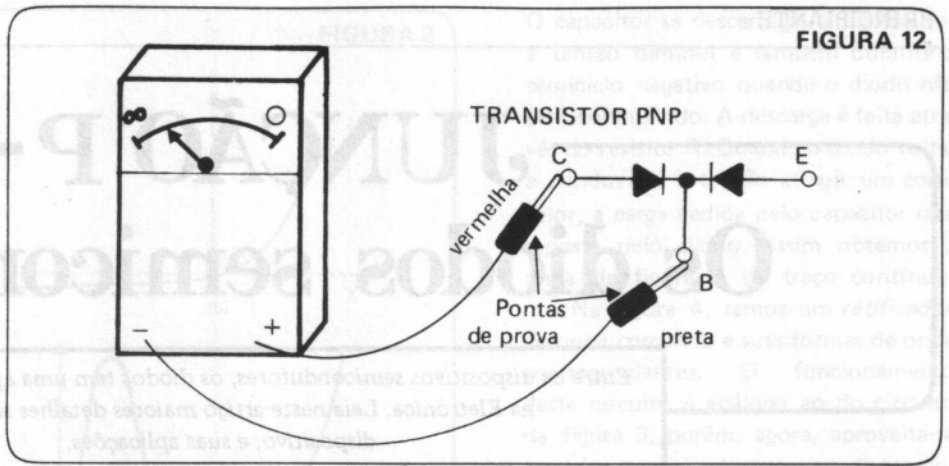
2º Passo: O terminal negativo (-) (*ponta de prova preta*) do ohmímetro deve ser ligado agora à base do transistor e o com o terminal positivo (+) (*ponta de prova vermelha*) ligado tanto ao cole-



tor como ao emissor, as junções estarão polarizadas reversamente e o ohmímetro deverá indicar resistência alta. Conforme figura 12.

3º Passo: A resistência entre o emissor e o coletor deverá ser sempre alta, qualquer que seja a polaridade do ohmímetro. Ver figura 13.

Se os resultados obtidos estiverem de acordo com os resultados descritos anteriormente, isto significa que o tran-



sistor está bom. Caso contrário, por algum motivo houve danos nas junções do transistor, o que o torna impróprio para o uso.

OBS.: Caso o multímetro seja eletrônico, as polaridades dos terminais devem ser invertidas em todos os passos anteriores, que foram descritos para multímetros convencionais.

Recomendado pelo IUB

MULTICONTROL K-47

Um circuito de simplicidade máxima, aciona através dos contatos de um relê a alimentação para uma carga qualquer.

Um multivibrador com períodos controlados, permite alterar o tempo de permanência dos contatos fechados ou abertos, "dosando" a quantidade de energia transferida a carga. Ideal para controlar a temperatura de ferros de solda ou a velocidade de furadeiras.



K47 - Cr\$ 168.000

VALIDADE: 15/03/86

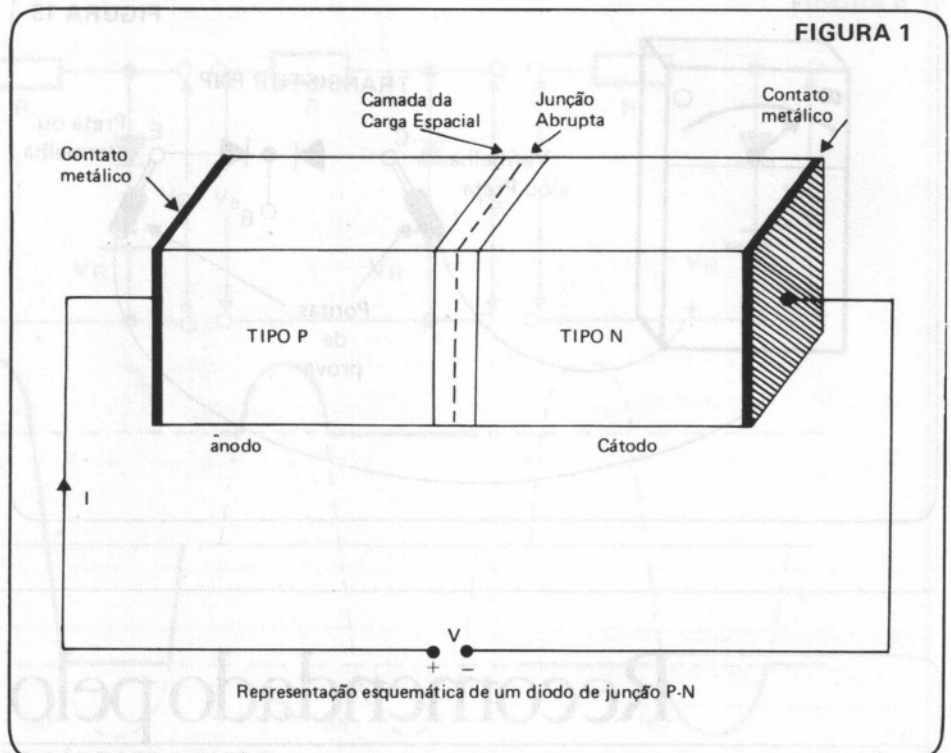
JUNÇÃO P-N

Os diodos semicondutores

Entre os dispositivos semicondutores, os diodos têm uma aplicação extensiva na Eletrônica. Leia neste artigo maiores detalhes sobre este dispositivo, e suas aplicações.

Uma junção P-N, que é basicamente o diodo semicondutor, pode ser formada ligando-se materiais monocristalinos (tais como o Germânio e o Silício) do tipo P e do tipo N, de modo a manter-se contínua a rede cristalina através da junção.

As características elétricas de um diodo são radicalmente diferentes daquelas dos materiais componentes. Por exemplo, um material só do tipo N ou só do tipo P, conduzirá igualmente bem em qualquer direção. Mas um diodo conduzirá facilmente em apenas uma direção, e dificultará a condução na outra direção. Esta propriedade o torna um elemento retificador. Podemos observar a representação esquemática de um diodo na figura 1.



CLASSIFICAÇÃO E APLICAÇÃO DOS DIODOS

De acordo com as diversas aplicações dos diodos, podemos classificá-los dentro dos seguintes grupos.

1 – DIODOS RETIFICADORES – Usados para retificar correntes alternadas de diversas frequências e potências.

2 – DIODOS DE CHAVEAMENTO – Destinados para operação em circuitos de pulso.

3 – DIODOS DETETORES DE MICROONDAS – Estes diodos são usados em circuitos demoduladores de microondas, detectores de vídeo e circuitos conversores. Precisam ter características especiais de reatância e nível

de ruído intrínseco, embora suas taxas de retificação não sejam tão elevadas.

4 – DIODOS TÚNEL – Projetados para gerar e amplificar sinais de alta frequência. Estes diodos apresentam uma porção de condutividade diferencial negativa na característica corrente x tensão direta.

5 – DIODOS DE CAPACITÂNCIA VARIÁVEL COM TENSÃO – “VARI-CAPS” – Destinados para uso como elemento com capacitância controlada eletricamente.

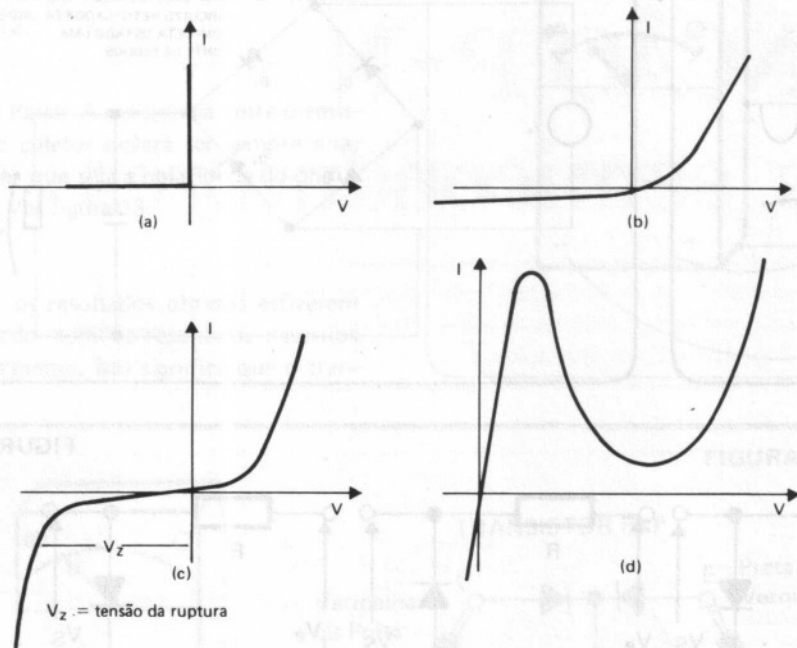
6 – DIODOS ZENER – Usados para estabilização (regulação) de tensão e como elemento de referência.

7 – DIODOS EMISSORES DE LUZ – LED – Neste caso, a energia liberada quando um elétron se recombina com uma lacuna, aparece na forma de radiação.

Para obter-se diodos com características diferentes como os acima mencionados, é necessário que durante seu processo de fabricação, sejam modificadas as características físicas da junção, tais como largura, espessura, área da camada P ou N e até mesmo ambas, largura da camada da carga espacial, contatos metálicos, etc.

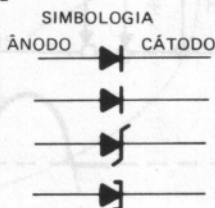
Podemos observar as curvas características volt-ampère dos diferentes tipos de diodos, de acordo com a figura 2.

FIGURA 2



CURVAS CARACTERÍSTICAS VOLT X AMPERE
TIPO DO DIODO

- (a) diodo p - n ideal
- (b) diodo real
- (c) diodo Zener
- (d) diodo Túnel



O capacitor se descarrega, à medida que a tensão diminui e também durante o semiciclo negativo quando o diodo não está conduzindo. A descarga é feita através do resistor R. Quando o diodo voltar a conduzir e a tensão atingir um certo valor, a carga cedida pelo capacitor será reposta pelo diodo, assim obtemos a onda da figura 3, de traço contínuo.

Na figura 4, temos um *retificador de onda completa* e suas formas de onda correspondentes. O funcionamento deste circuito é análogo ao do circuito da figura 3, porém, agora, aproveita-se também o semiciclo negativo de tensão. Por isso, o nome *retificação de onda completa*.

Caso não se disponha de um transformador com derivação central no enrolamento secundário, é possível a retificação de onda completa através de um *retificador em ponte*, conforme mostra a figura 5. No semiciclo positivo, D₁ e D₃ conduzem, carregando o capacitor, e no semiciclo negativo, D₂ e D₄ conduzem, carregando novamente o capacitor.

Na figura 6 temos quatro exemplos de *circuitos ceifadores a diodo*. Podemos observar abaixo de cada circuito, a sua forma de onda da saída, em traço contínuo, e a correspondente senóide de entrada, em linhas tracejadas.

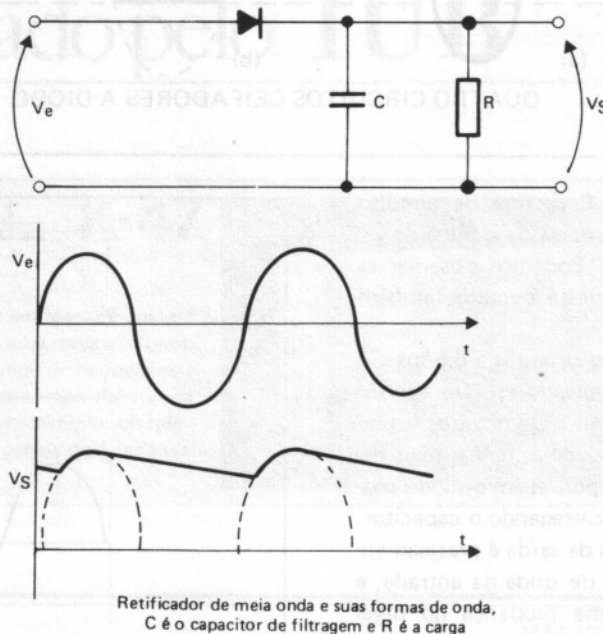
Outra forma de circuito ceifador é o *circuito limitador de picos*, mostra-

CIRCUITOS COM DIODOS

Os diodos semicondutores têm uma enorme aplicação na Eletrônica e daremos aqui, alguns circuitos elementares, onde são aplicados estes dispositivos. Aproveitando a característica não linear dos diodos, observadas na figura 2, podemos empregá-los em diversos circuitos para modificar as formas de onda de tensão e corrente.

Começemos pelo *retificador de meia onda*, que é mostrado na figura 3, junto com suas formas de onda correspondentes. A ação retificadora do diodo pode ser observada pela forma de onda tracejada. Durante o semiciclo positivo, o diodo conduz, pois a tensão no ânodo é positiva em relação ao cátodo, carregando assim o capacitor de filtragem C.

FIGURA 3



Retificador de meia onda e suas formas de onda, C é o capacitor de filtragem e R é a carga

FIGURA 4

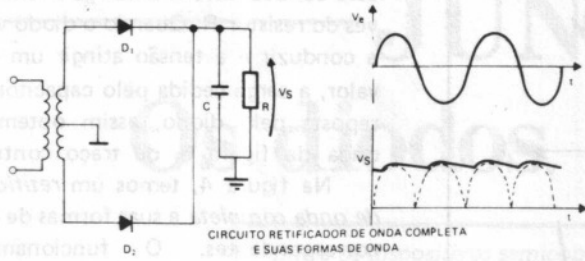


FIGURA 5

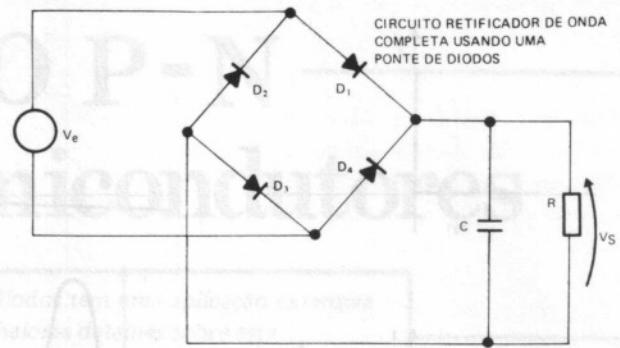
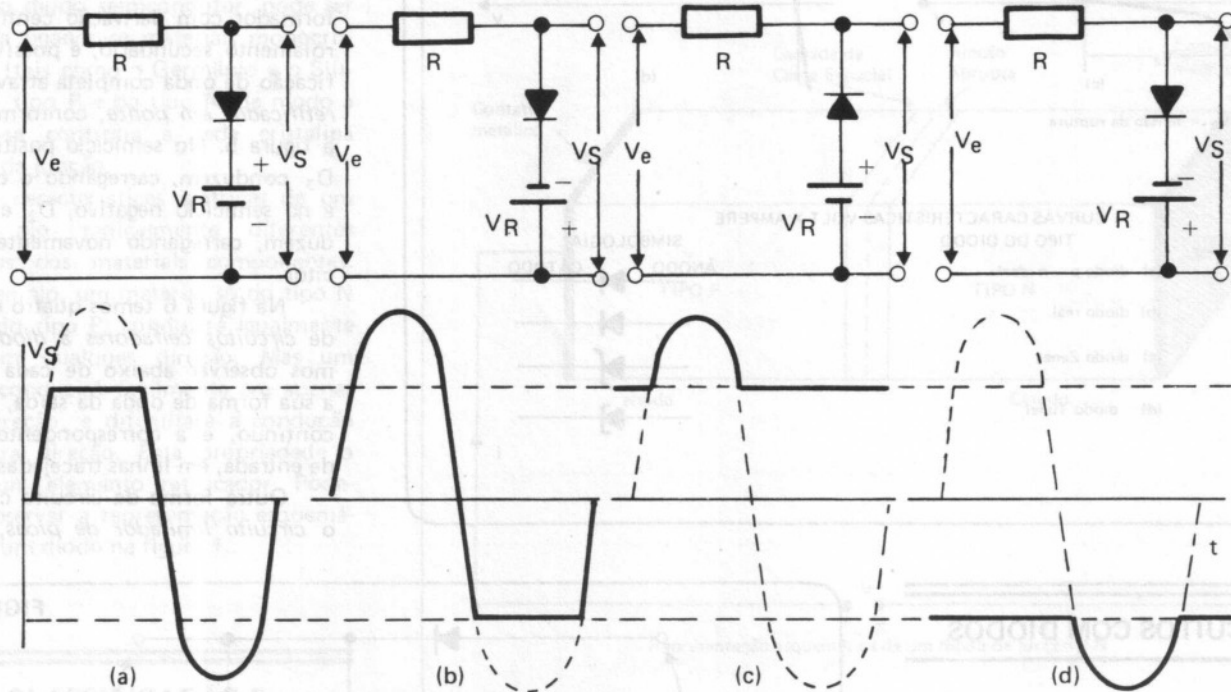


FIGURA 6



do na figura 7. Este tipo de circuito mantém a tensão de saída dentro de valores pré-fixados. Podemos observar as formas de onda deste circuito também pela figura 7.

Outro tipo de circuitos a diodos são os circuitos grampeadores. De acordo com a figura 8 (a), notemos que a tensão de saída não pode se tornar mais negativa do que E, pois assim o diodo passaria a conduzir, carregando o capacitor. A forma de onda da saída é praticamente igual a forma de onda da entrada, e temos apenas uma mudança no nível de tensão contínua (valor grampeado). Invertendo-se o diodo, obtemos o cir-

FIGURA 7

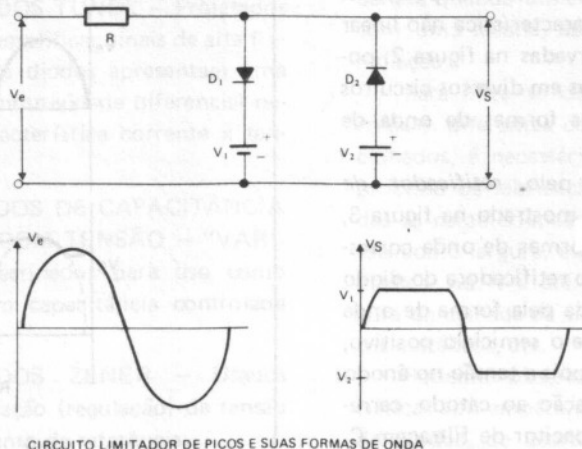
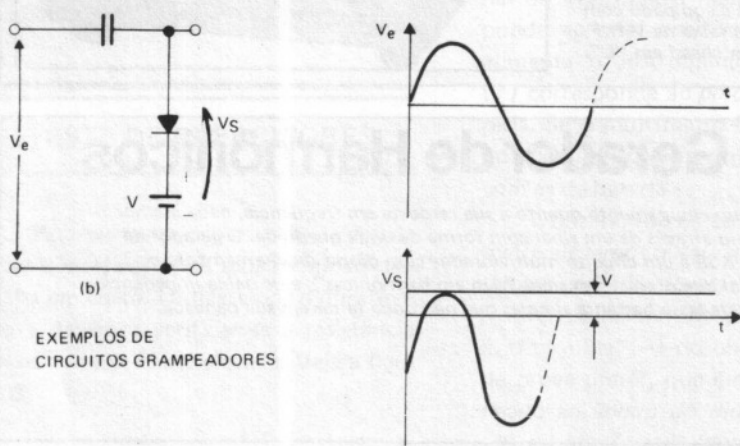
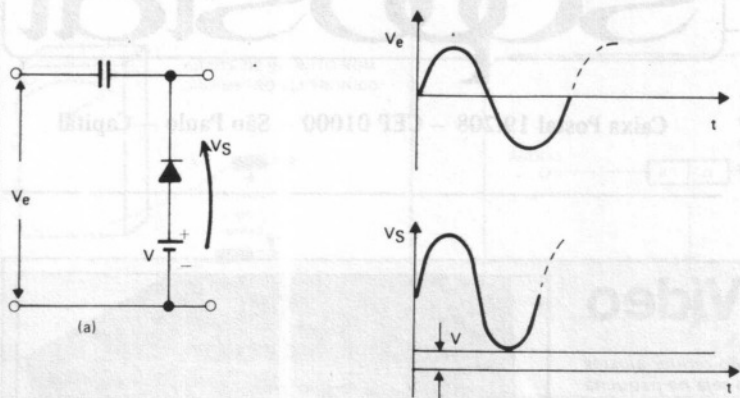
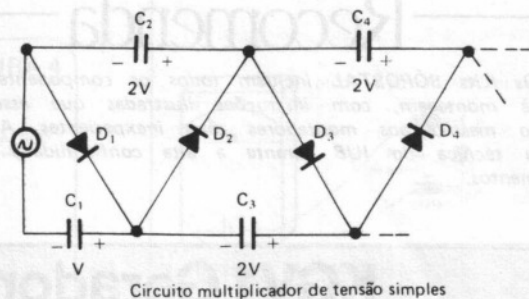


FIGURA 8



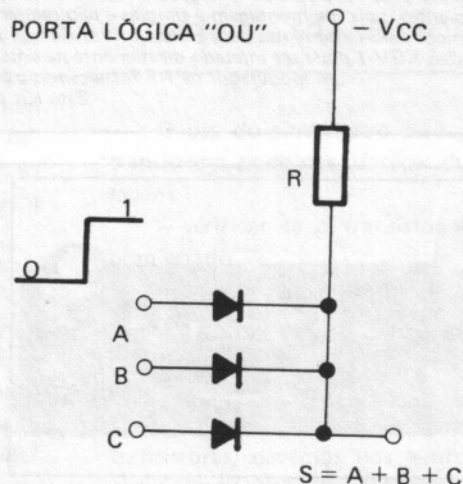
EXEMPLÓS DE CIRCUITOS GRAMPEADORES

FIGURA 9



Circuito multiplicador de tensão simples

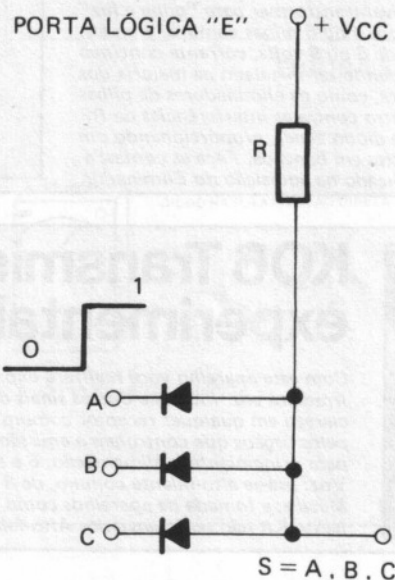
FIGURA 10



cuito da figura 8 (b), no qual não se permite que V_s se torne mais positivo do que E.

De grande importância são os *circuitos multiplicadores de tensão*, nos quais a tensão retificada na saída é um múltiplo da tensão de pico da entrada. Podemos ver um circuito multiplicador de tensão, esquematizado na figura 9. Neste circuito, temos uma série de grampeamentos em cascata. No semiciclo positivo da tensão de entrada, C_1 se carrega com a tensão de pico V . No semiciclo negativo, a tensão de entrada soma-se à tensão presente em C_1 de tal forma que o capacitor C_2 se carrega com uma tensão de aproximadamente $2V$. No próximo semiciclo positivo, a tensão através de C_2 se soma à tensão de entrada, para a carga do capacitor C_3 , em série com o capacitor C_1 ,

FIGURA 11



de modo que a tensão através de C_3 resulte em $2V$. E assim sucessivamente, temos a carga dos demais capacitores do multiplicador.

Outra área importante na qual os diodos têm uma aplicação muito difundida é a dos *circuitos lógicos*. O circuito mostrado na figura 10 é uma *porta lógica "OU"*, pois um nível lógico "1" aparece na saída, quando um, dois ou três terminais (diodos) são positivos, isto é, tiverem um nível lógico "1".

De modo análogo, o circuito da figura 11 é uma *porta lógica "E"*, porque um nível lógico "1" aparece na saída, somente quando os três diodos estiverem com o nível lógico "1".

Os Kits SÓPOSTAL incluem todos os componentes destinados à montagem, com instruções ilustradas que asseguram o sucesso mesmo aos montadores mais inexperientes. A exigente equipe técnica do IUB garante a alta confiabilidade dos seus lançamentos.

Caixa Postal 19.208 – CEP 01000 – São Paulo – Capital

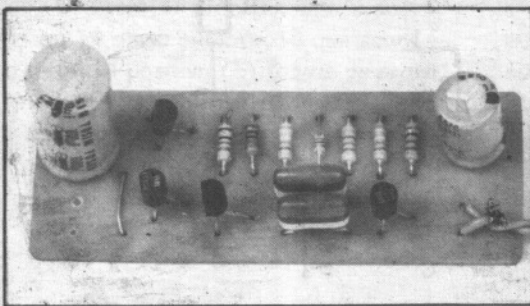
KGV1 Gerador de Vídeo

Um pequeno equipamento de grande utilidade, fácil de ser montado e não requer ajustes complicados. O Gerador de Vídeo KGV-1 se mostrará muito prático seja na pequena oficina ou na bancada do hobbista, gerando sinais de vídeo ideais para o teste geral de receptores de TV. Dispensa o uso de pilhas, pois já vem equipado com fonte de alimentação própria, podendo ser ligado a redes elétricas de 110 ou 220 volts. Ideal para principiantes, pois sua montagem é simples e não requer conhecimentos. Recomendado aos técnicos mais experientes pela grande utilização que proporciona. O sinal do gerador de vídeo KGV-1 pode ser injetado diretamente na antena do TV, pois é equipado com um modulador de RF fornecendo o sinal de saída na faixa de V.H.F. Este Kit é fornecido com chassi em "L".



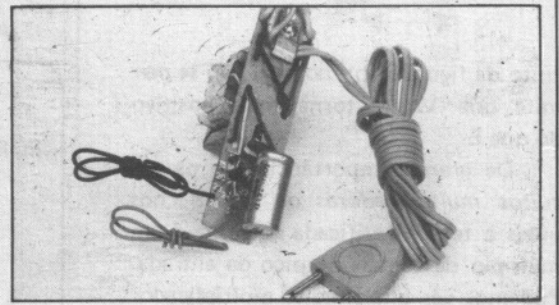
K39 Gerador de Harmônicos

Para testar um equipamento quanto a sua resposta em frequência, nada melhor do que fazê-lo através de um sinal com forma de onda quadrada. O gerador de harmônicos K39 é um circuito multivibrador com diodo de chaveamento e saída especial que oferece um sinal "rico em harmônicas", e de baixa impedância. Um gerador de teste bastante simples que não pode faltar em sua bancada.



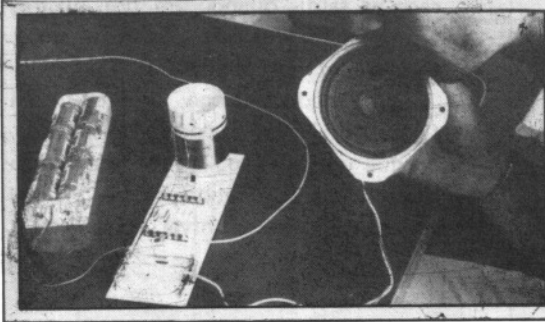
K05 Eliminador de pilhas estabilizado

Com o Eliminador de Pilhas Estabilizado - K05, é possível transformar para "pilha e luz" (110 e 220) os aparelhos em geral, que funcionam com 4 ou 6 pilhas comuns, grandes, pequenas ou médias, ou seja, aparelhos que necessitam de 6 ou 9 volts, corrente contínua e que tenham consumo até 1,2 watt. É compacto, podendo ser instalado na maioria dos aparelhos, mas pode muito bem ser usado externamente, como os eliminadores de pilhas que você já conhece. Possui capacitor de filtro contra as interferências de RF provenientes da rede e é estabilizado com transistor e diodo zênere, proporcionando um perfeito funcionamento dos aparelhos. É ideal para testes em bancada. Faça as contas: a economia de pilhas compensará o dinheiro aplicado na aquisição do Eliminador.



K06 Transmissor experimental sem fio

Com este aparelho você realizará experiências no campo da telecomunicação sem fio. Irradiará voz, música e outros sinais de áudio, que serão captados e reproduzidos com clareza em qualquer receptor comum de AM. O alcance não excede os limites tolerados pelos órgãos que controlam a emissão de ondas de rádio. A montagem do K-06 é ideal para principiantes. Alimentação: 6 a 9 volts – Faixa de operação: 600 a 1300 KHz – Voz: usa-se alto-falante comum, de 8 ohms ou mais (como microfone dinâmico). Música: a tomada de aparelhos como gravadores cassete, eletrolas, receptores de FM etc. Neste Kit não serão enviados Alto-falante e Porta-pilhas.



KGV1 – Cr\$ 189.000

K39 – Cr\$ 65.000

K05 – Cr\$ 85.000

K06 – Cr\$ 53.000

VALIDADE: 15/03/86

OS TUBOS DE RAIOS CATÓDICOS

Veja neste artigo maiores detalhes sobre este importante dispositivo, utilíssimo em todas as áreas da Eletrônica.

Os Tubos de Raios Catódicos, abreviadamente TRC ou CRT (do inglês "Cathode-Ray Tubes") como muitas vezes é mencionado, são largamente usados em vários tipos de medidas de rádio, rádio-localização, televisão, monitoração de aparelhos médico-hospitalares, microcomputadores e em incontáveis campos da Eletrônica e do nosso decorrer diário. Há vários tipos de TRC destinados às suas diversas aplicações. Basicamente há duas famílias de TRC: os TRC eletrostáticos e os TRC eletromagnéticos.

Vamos analisar primeiramente os TRC que empregam focalização e deflexão eletrostáticas, tais tubos são simplesmente chamados de tubos eletrostáticos. Podemos observar pela figura 1, o esquema elétrico de um tubo de raios catódicos eletrostático, e pela figura 2 a sua representação simbólica.

A seguir descreveremos os elementos que compõem o TRC. O *cátodo*, de aquecimento indireto e recoberto por uma camada de óxido, é um pequeno cilindro de metal, que contém um *filamento* (elemento aquecedor). Os elétrons são emitidos pela camada de óxido, do fundo do cátodo.

Posicionado próximo ao cátodo, há um *eletrodo de controle*, um cilindro com um orifício em seu fundo. Este eletrodo, também conhecido como grade ou modulador, é alimentado com uma pequena tensão negativa em relação ao cátodo (da ordem de alguns volts). Esta tensão é ajustada pelo potenciômetro, R1.

O campo elétrico formado entre o eletrodo de controle e o cátodo, contrai o raio de elétrons emitido pelo cátodo e

trons são emitidos pela camada de óxido, do fundo do cátodo.

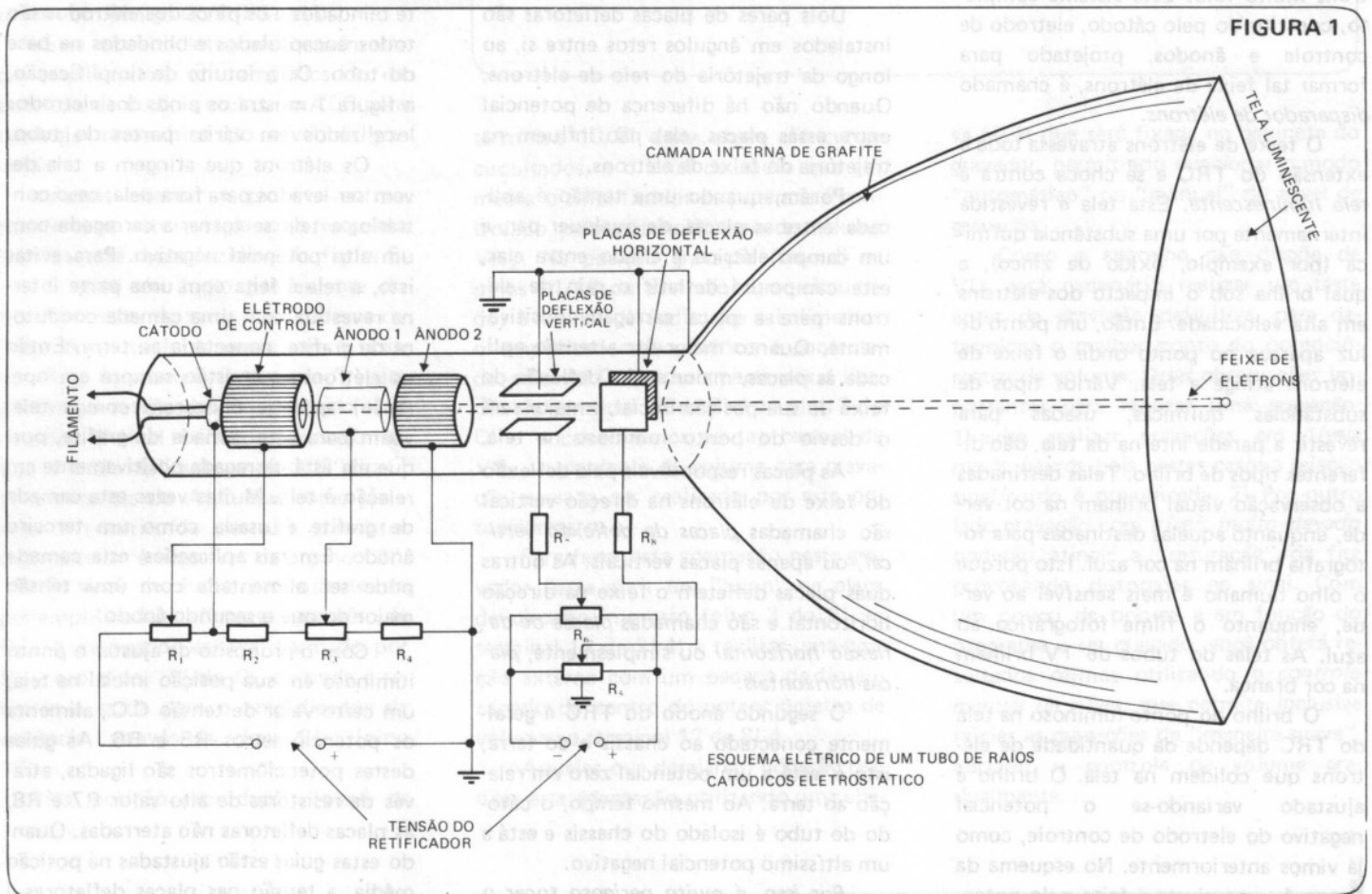


FIGURA 1

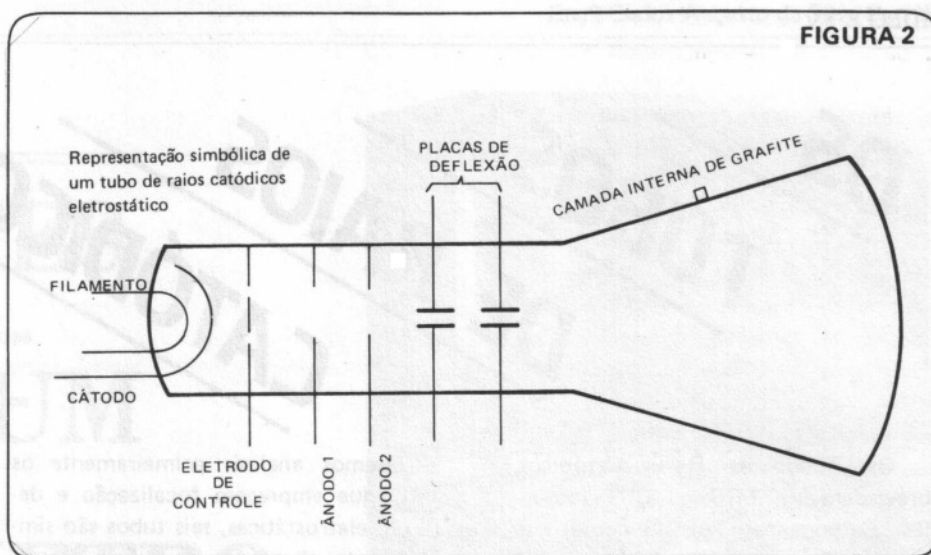
o dirige para o orifício do eletrodo de controle. Se a tensão negativa do eletrodo de controle é aumentada, um número continuamente maior de elétrons será repellido de volta para o cátodo, e um número menor de elétrons irá passar através da abertura do eletrodo de controle. A uma certa tensão negativa do eletrodo de controle, todos os elétrons são repellidos de volta para o cátodo. É dessa maneira que se controla a intensidade luminosa da tela.

Os outros dois eletrodos do TRC são chamados de *primeiro e segundo ânodos*. Ambos são de forma cilíndrica e são carregados com um alto potencial positivo em relação ao cátodo. A tensão do ânodo 2, VA2, pode variar de 600V a muitos milhares de volts, enquanto que a tensão do ânodo 1, VA1, é muitas vezes menor. O ânodo 1 possui partes com orifícios (chamados de íris). Alguns TRC contém ânodos com formas bem complexas.

A ação aceleradora dos campos dos ânodos, faz os elétrons viajarem a velocidades altíssimas e também os focaliza, com o auxílio das íris, num feixe de elétrons muito fino. Este sistema completo, constituído pelo cátodo, eletrodo de controle e ânodos, projetado para formar tal feixe de elétrons, é chamado *disparador de elétrons*.

O feixe de elétrons atravessa toda a extensão do TRC e se choca contra a *tela luminescente*. Esta tela é revestida internamente por uma substância química (por exemplo, óxido de zinco), a qual brilha sob o impacto dos elétrons em alta velocidade. Então, um ponto de luz aparece no ponto onde o feixe de elétrons atinge a tela. Vários tipos de substâncias químicas, usadas para revestir a parede interna da tela, dão diferentes tipos de brilho. Telas destinadas a observação visual brilham na cor verde, enquanto aquelas destinadas para fotografia brilham na cor azul. Isto porque o olho humano é mais sensível ao verde, enquanto o filme fotográfico ao azul. As telas dos tubos de TV brilham na cor branca.

O brilho do ponto luminoso na tela do TRC depende da quantidade de elétrons que colidem na tela. O brilho é ajustado variando-se o potencial negativo do eletrodo de controle, como já vimos anteriormente. No esquema da figura 1, este ajuste é feito pelo poten-



ciômetro R1, que é o *controle de brilho*. Variando-se a diferença de potencial entre os ânodos, focaliza-se o feixe de elétrons. Isto é obtido pelo ajuste do potenciômetro R3, que é o *controle de foco*. Este controle varia a tensão do ânodo 1, e a mudança de intensidade do campo entre os ânodos varia a seção transversal do feixe de elétrons, focalizando-os como desejado.

Dois pares de placas defletoras são instalados em ângulos retos entre si, ao longo da trajetória do raio de elétrons. Quando não há diferença de potencial entre estas placas, elas não influem na trajetória do feixe de elétrons.

Porém, quando uma tensão é aplicada entre as placas, de qualquer par, e um campo elétrico é criado entre elas, este campo irá defletir o raio de elétrons para a placa carregada positivamente. Quanto maior for a tensão aplicada às placas, maior será a deflexão do feixe de sua posição inicial, e maior será o desvio do ponto luminoso na tela.

As placas responsáveis pela deflexão do feixe de elétrons na direção vertical são chamadas *placas de deflexão vertical*, ou apenas placas verticais. As outras duas placas defletem o feixe na direção horizontal e são chamadas *placas de deflexão horizontal* ou simplesmente, *placas horizontais*.

O segundo ânodo do TRC é geralmente conectado ao chassis e ao terra, isto é, está a um potencial zero em relação ao terra. Ao mesmo tempo, o cátodo do tubo é isolado do chassis e está a um altíssimo potencial negativo.

Por isso, é muito perigoso tocar o

cátodo e o filamento. Não toque em parte alguma do circuito de um tubo de raios catódicos, a menos que o circuito esteja desligado da força!

De cada par de placas, uma delas é ligada ao ânodo 2, e conseqüentemente, são postas a um potencial nulo em relação ao terra. O feixe de elétrons é muito sensível a campos elétricos e magnéticos externos. Por isso, os TRC são geralmente blindados e os pinos dos eletrodos são todos encapsulados e blindados na base do tubo. Com intuito de simplificação, a figura 1 mostra os pinos dos eletrodos localizados em várias partes do tubo.

Os elétrons que atingem a tela devem ser levados para fora dela, caso contrário, a tela se tornaria carregada com um alto potencial negativo. Para evitar isto, a tela é feita com uma parte interna revestida com uma camada condutora de grafite, conectada ao terra. Então os elétrons (que estão sempre em operação) após se chocarem com a tela, voam para esta camada de grafite, porque ela está carregada positivamente em relação à tela. Muitas vezes esta camada de grafite é usada como um terceiro ânodo. Em tais aplicações, esta camada pode ser alimentada com uma tensão maior do que o segundo ânodo.

Com o propósito de ajustar o ponto luminoso em sua posição inicial na tela, um certo valor de tensão C.C., alimenta os potenciômetros R5 e R6. As guias destes potenciômetros são ligadas, através de resistores de alto valor R7 e R8, às placas defletoras não aterradas. Quando estas guias estão ajustadas na posição média, a tensão nas placas defletoras é

zero. Girando-se as guias para a direita ou para a esquerda, aplica-se uma tensão tanto negativa como positiva às placas defletoras, as quais desviam o ponto luminoso nas direções horizontal e vertical, como necessário.

O disparador de elétrons é alimentado com força de um retificador, que passa pelo divisor de tensões R1, R2, R3 e R4. Várias tensões necessárias são tiradas desse divisor para os eletrodos apropriados do disparador de elétrons. A corrente consumida pelo tubo, geralmente não excede frações de um miliampere, e o divisor também consome pouca corrente. Por isso, o retificador é projetado para dar altas tensões e baixa corrente de saída. O filamento do disparador de elétrons geralmente opera com corrente alternada.

As especificações básicas do TRC compreendem parâmetros da fonte de tensão, corrente no filamento, diâmetro da tela e sensibilidade. A sensibilidade de um TRC eletrostático é a deflexão do ponto de luz, em milímetros, quando a tensão nas placas defletoras variar de um volt.

Esta sensibilidade é expressa em milímetros por volt (mm/V). A sensibili-

dade de um TRC moderno chega a ser de 0,1 a 0,5 mm/V, e não é a mesma para as placas verticais e horizontais. As placas mais afastadas da tela dão a maior sensibilidade. No esquema da figura 1, as placas de deflexão vertical é que dão mais sensibilidade. A sensibilidade do TRC decresce com um acréscimo de tensão aplicado ao ânodo 2.

O feixe de elétrons possui uma inércia desprezível e segue obedientemente as variações de tensão nas placas defletoras, até mesmo se tais mudanças ocorrem milhões de vezes por segundo.

Alguns tipos de TRC empregam focalização e deflexão eletromagnéticas. Um tubo deste tipo é chamado tubo de raios catódicos eletromagnético. Podemos ver o esquema elétrico de um TRC eletromagnético pela figura 3, e pela figura 4, a sua representação simbólica. O disparador de elétrons deste tubo possui apenas um ânodo. A camada de grafite é usada como um segundo ânodo, e em alguns tubos é o único ânodo.

O eletrodo de controle e o ânodo, são alimentados com tensão, da mesma forma como os TRC eletrostáticos. O feixe de elétrons, ligeiramente divergente, emitido pelo disparador de elé-

trons, penetra o campo magnético longitudinal criado pela bobina focalizadora. Esta bobina é alimentada com tensão C.C. Sob influência do campo magnético da bobina focalizadora, o feixe de elétrons é focalizado, isto é, dirige-se à tela como um raio convergente. A ação focalizadora desta bobina pode ser aumentada ou diminuída, variando-se a corrente que passa através da bobina.

Dois pares de bobinas defletoras, instaladas em ângulos retos entre si, são usadas para defletir o feixe de elétrons. Um par, localizado verticalmente, é mostrado na figura 3. As bobinas de deflexão horizontal criam um campo com as linhas de força na direção vertical, que defletem o feixe horizontalmente. As bobinas de deflexão vertical (omitidas na figura 3) são localizadas horizontalmente e criam um campo com linhas de força na direção horizontal, que defletem o feixe verticalmente.

Quanto maior for o número de voltas das bobinas defletoras, maior será a corrente que passará nelas e maior será a deflexão do feixe de elétrons. A direção de sua deflexão depende da direção da corrente que circula através das bobinas defletoras.

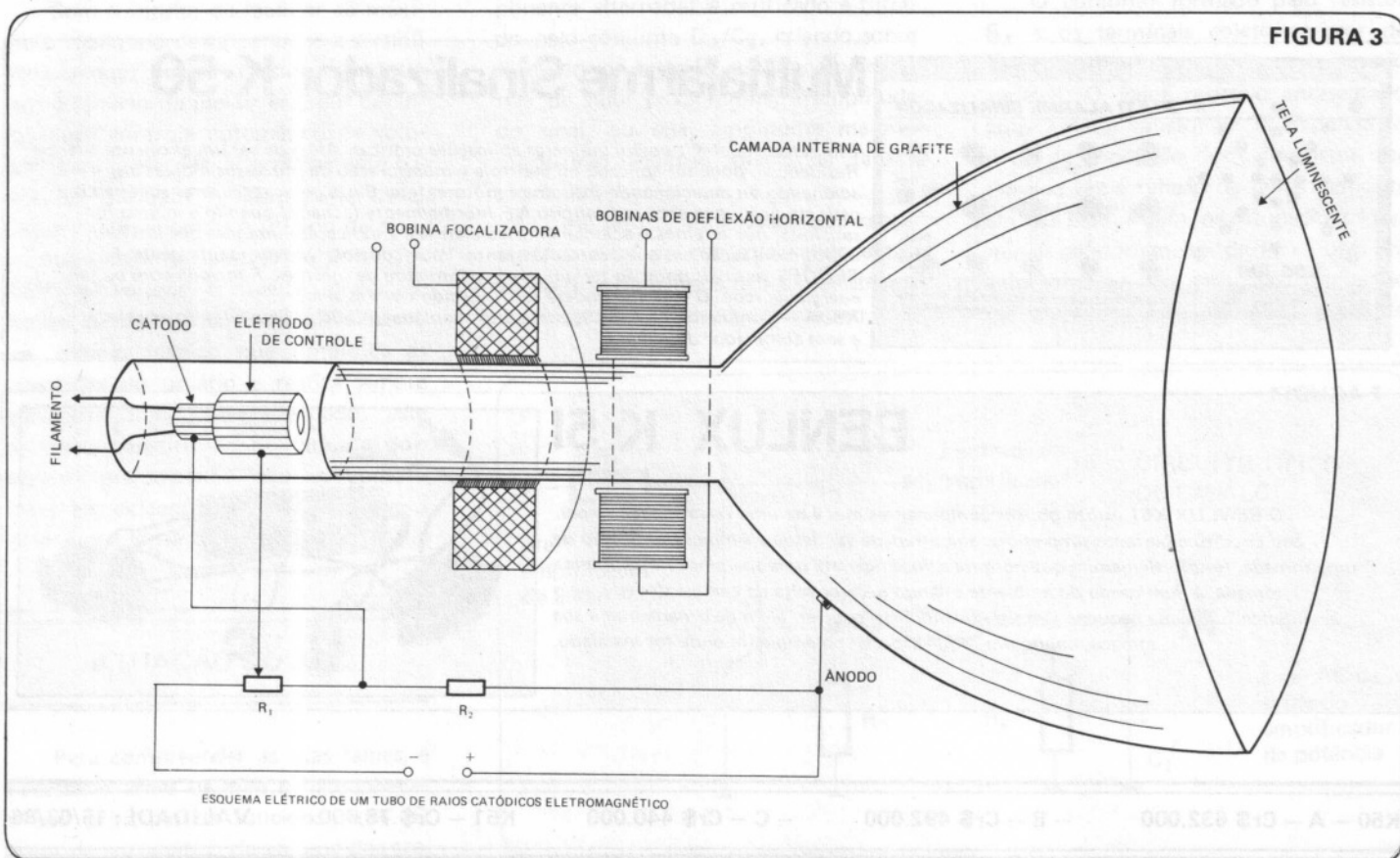
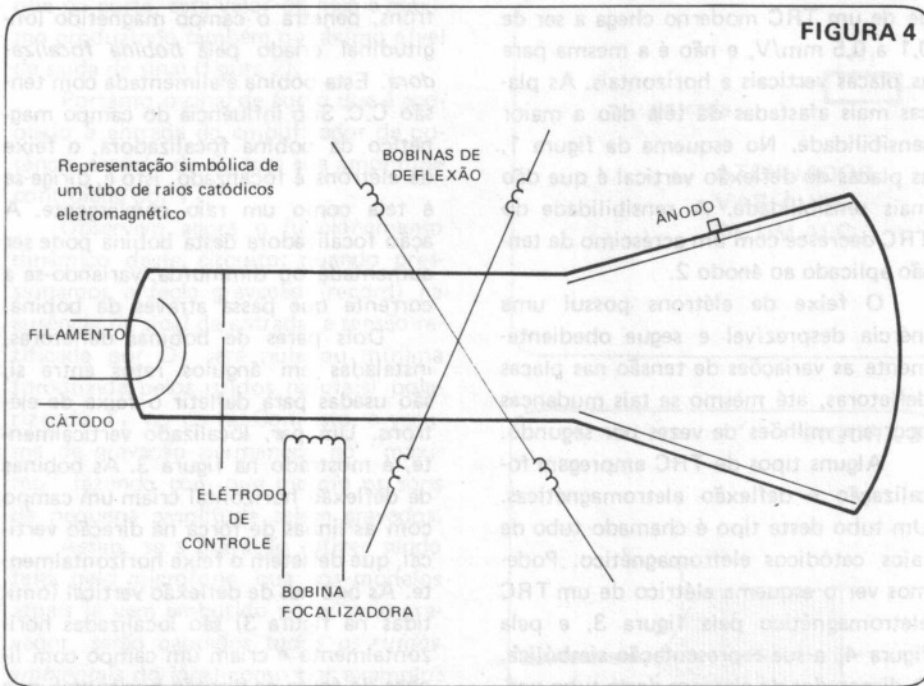


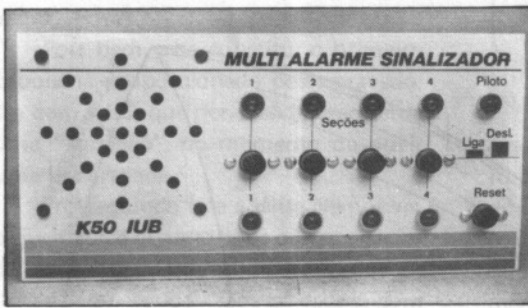
FIGURA 4



A sensibilidade dos tubos eletromagnéticos é definida como a relação entre a deflexão do ponto luminoso e a corrente de um ampère por voltas do respectivo par de bobinas defletoras. A sensibilidade do tubo é medida em milímetros por ampère/voltas (mm. x A/voltas).

Em comparação com os tubos eletrostáticos, os tubos eletromagnéticos possuem um esquema de elétrons mais simples, focaliza melhor o feixe de elétrons, e são menores no comprimento. Porém, os TRC eletromagnéticos possuem a desvantagem do consumo constante de corrente pelas suas bobinas defletoras. As placas defletoras dos tubos eletrostáticos não puxam corrente, tais tubos requerem apenas tensão aplicada às placas.

Recomendado pelo IUB

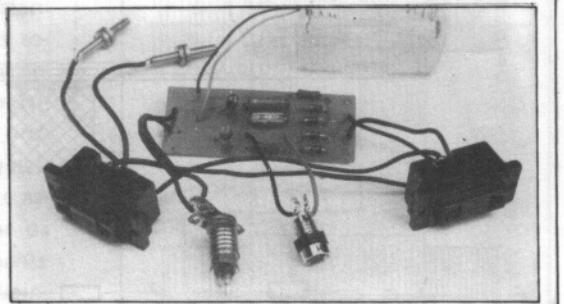


Multialarme Sinalizador K-50

Este sensacional Kit possui inúmeras aplicações práticas. Além de ser um excelente Alarme Residencial, pode ser aplicado no controle e monitoração de processos industriais, acionando ou desacionando máquinas, motores, etc. Basta colocar sensores adequados a cada situação, que abra um contato NF (normalmente fechado) quando a mesma for satisfeita, que teremos o acionamento do alarme e a indicação luminosa por um Led, indicando a seção em que ocorreu o evento. Pode controlar independentemente 4 SEÇÕES, as quais poderão ter um número ilimitado de sensores. Funciona com ou sem energia da rede. O Kit K50 poderá ser fornecido em três versões: K50A – Completo; K50B – Sem circuito acoplador; K50C – Sem circuito acoplador e sem eliminador de pilhas.

BENLUX K-51

O BENLUX K51 utiliza poucos componentes mas é de uma versatilidade ímpar. Seu circuito é bastante simples mas sua utilidade vai desde a simples duplicação de uma tomada, função Benjamim que permite a você ligar até dois aparelhos numa mesma tomada, à iluminação do ambiente quando ocorrer falta da energia da rede, pelo acendimento de uma pequena lâmpada quando isso ocorrer, além de ornamentar a sua tomada, dando um toque especial no ambiente onde for instalado.



K50 – A – Cr\$ 632.000

– B – Cr\$ 492.000

– C – Cr\$ 440.000

K51 – Cr\$ 78.000

VALIDADE: 15/03/86

PROJETOS COM CIs

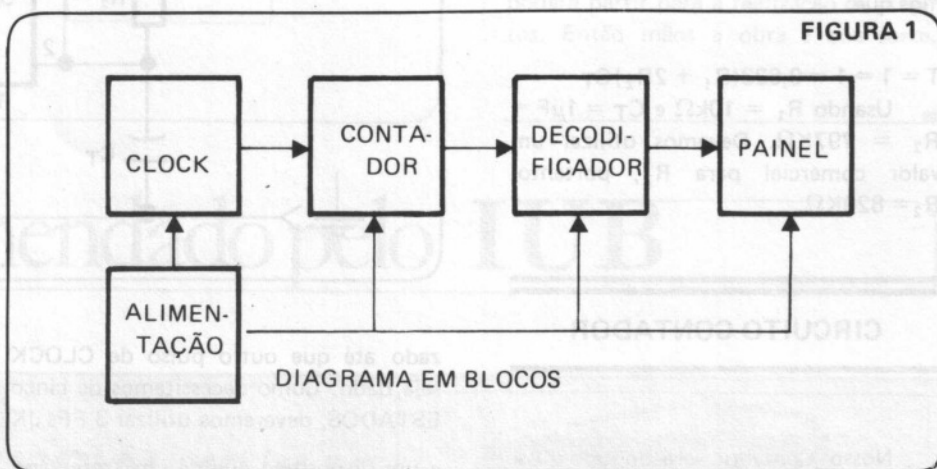
Veja neste artigo como projetar pequenos circuitos para realizar operações lógicas, utilizando os CIs para técnicas digitais com encapsulamento do tipo "dual in line", combinados com outros CIs do tipo lineares.

INTRODUÇÃO

Com o intuito de familiarizar os leitores com os componentes fundamentais em que se baseia a eletrônica digital, vamos abordar este mês uma aplicação prática dos mesmos, utilizando-os no confeccionamento de um circuito que deverá desempenhar uma certa função.

Para a perfeita compreensão do que se segue, é necessário que o leitor já esteja familiarizado com os conceitos básicos das técnicas digitais e conheça um pouco do funcionamento das portas lógicas básicas.

Para tanto, vamos supor que a nossa tarefa seja a de construir um circuito que comande um painel luminoso com 5 fases, o qual deverá reproduzir as seguin-



tes palavras: BEBA TOLA TOLA TODO DIA, na seqüência apresentada, sendo que cada palavra deverá permanecer acesa por um tempo determinado.

Para facilitar a compreensão de cada parte do circuito, vamos apresentá-lo sob a forma de "diagrama em blocos", para depois elaborarmos o circuito que desempenhará a função de cada bloco. Veja a figura 1.

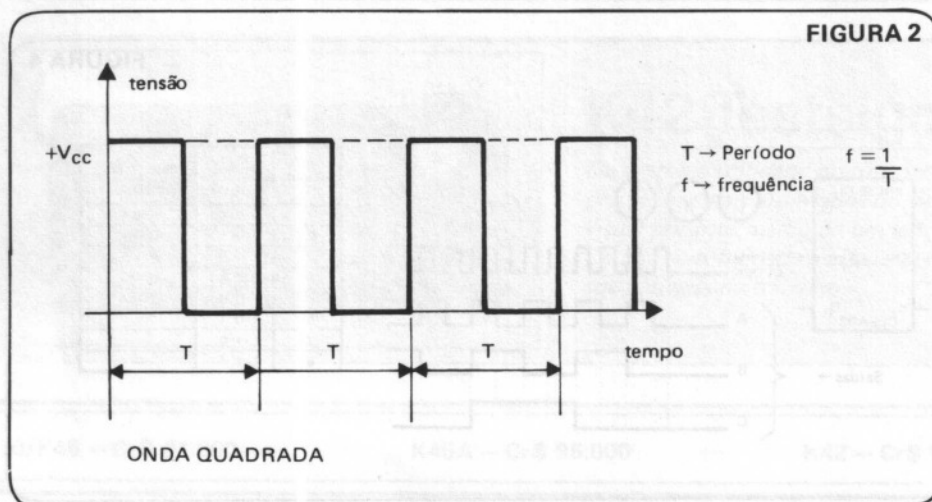
CLOCK — realiza a tarefa de temporizador (relógio, o qual será responsável por gerar uma onda quadrada numa certa freqüência. Veja a figura 2.

CONTADOR — receberá em sua entrada o "trem de pulsos" (onda quadrada) proveniente do CLOCK e deverá gerar em sua saída tantos "ESTADOS" quantos forem necessários para representar a quantidade de fases desejadas pelo painel luminoso.

DECODIFICADOR — deverá analisar cada ESTADO produzido pelo CONTADOR e energizar o Painel Luminoso, para que esse apresente cada palavra no tempo e na seqüência desejadas.

PAINEL LUMINOSO — suporemos que o painel seja igual àqueles utilizados em propaganda de casas comerciais ou empresas.

ALIMENTAÇÃO — será uma Bateria ou Fonte de Tensão, que deverá gerar uma certa tensão "Vcc" e ter a disponibilidade de corrente necessária para alimentar todas as etapas do circuito.



CIRCUITO CLOCK

O CLOCK, poderá ser qualquer Multivibrador Astável. Nesse nosso projeto utilizaremos o CI 555 funcionando como Multivibrador Astável. Na revista nº 12, na seção Componente em Des-

taque, você poderá obter maiores informações sobre esse componente. O circuito será aquele apresentado na figura 3.

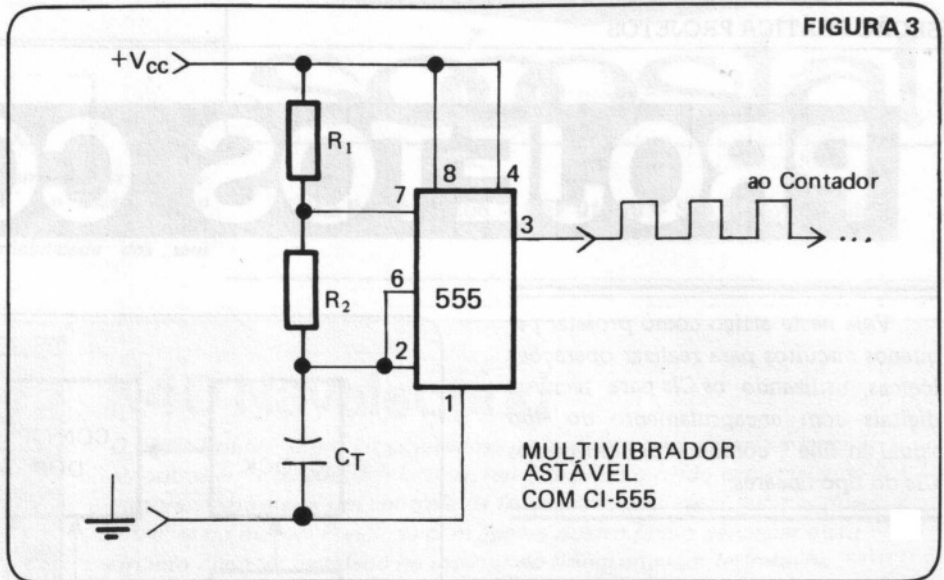
O período da Onda Quadrada é dado por :

$$T = 0,623 (R_1 + 2R_2) C_T$$

Supondo que cada palavra permanecerá exposta durante 1 segundo, temos que:

$$T = 1 \Rightarrow 1 = 0,623(R_1 + 2R_2)C_T$$

Usando $R_1 = 10k\Omega$ e $C_T = 1\mu F \Rightarrow R_2 = 797K\Omega$. Devemos utilizar um valor comercial para R_2 , portanto, $R_2 = 820K\Omega$.



CIRCUITO CONTADOR

Nosso Contador será do tipo "Assíncrono (RIPPLE)", constituído por Flip-Flops JK. O número de FFs (flip-flops) necessários depende do número de ESTADOS que deverão ser representados, assim temos que obter cinco ESTADOS, pois são cinco palavras à serem representadas. Cada FF pode gerar 2 estados diferentes em sua saída:

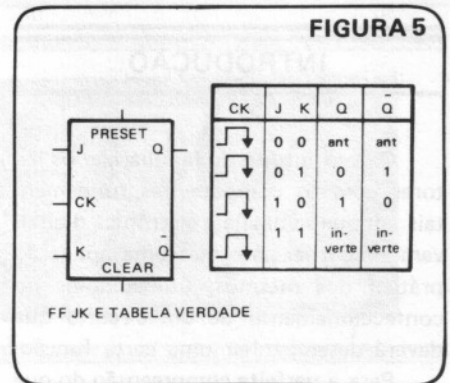
- 0 → nível lógico baixo (aproximadamente 0 volts)
- 1 → nível lógico alto (aproximadamente Vcc)

Desta forma, 2 FFs podem gerar 4 ESTADOS e 3 FFs 8 ESTADOS diferentes. Temos que usar FFs pois, esses dispositivos são dotados de memória, portanto, a cada pulso de CLOCK será estabelecido um ESTADO que será memori-

zado até que outro pulso de CLOCK seja dado. Como necessitamos de cinco ESTADOS, deveremos utilizar 3 FFs JK

e um dispositivo que dê um "reset" no Contador, toda vez que ele tenta gerar o 6º ESTADO, para reiniciar o ciclo. Na figura 4 temos representado este Contador, assim como a seqüência de Estados que ele pode gerar.

Note que as entradas J e K de cada FF devem ficar grampeadas em nível alto (1), pois nesse caso, para cada descida do CLOCK, teremos a inversão do nível na saída Q. Veja na figura 5 a tabela verdade dos FFs JK. Como eles estão ligados em série, o 1º FF tem sua entrada Clock ligada ao próprio CLOCK do circuito e mudará de Estado a cada descida de nível do CLOCK do circuito. O 2º FF tem sua entrada Clock ligada a saída Q do 1º FF, a qual esta fazendo o papel de CLOCK para o 2º FF e portan-



to, este 2º FF, só mudará de Estado à cada 2 descidas do CLOCK do circuito que corresponde a uma descida da saída Q do 1º FF e assim por diante.

As entradas CLEAR e PRESET devem permanecer em nível alto (1) para a operação normal do FF JK. Se fizermos com que a entrada CLEAR vá para o nível baixo (0), também "zeraremos"

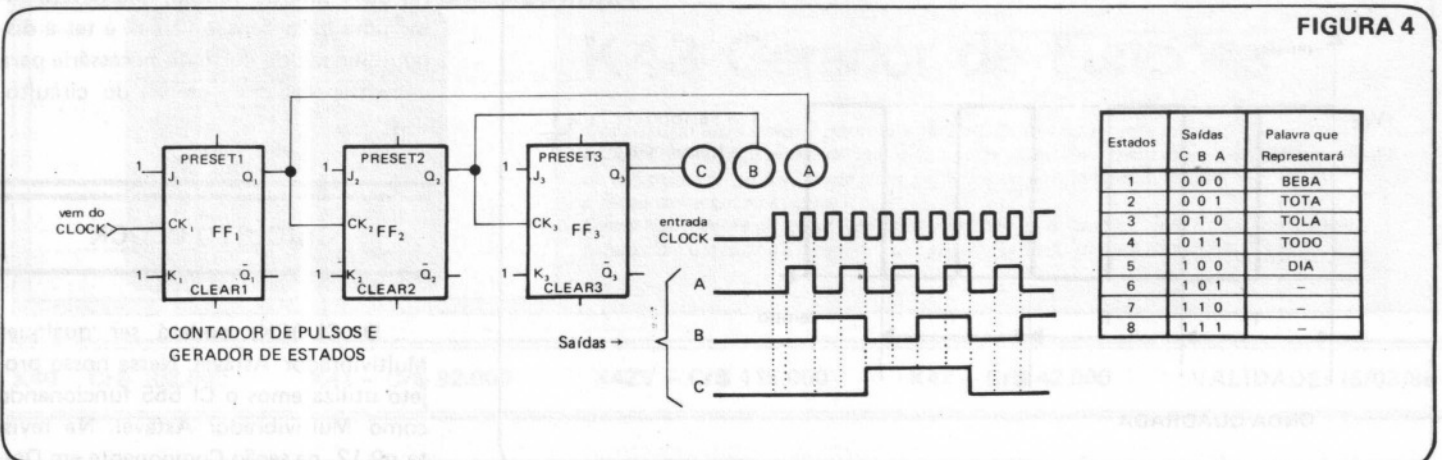
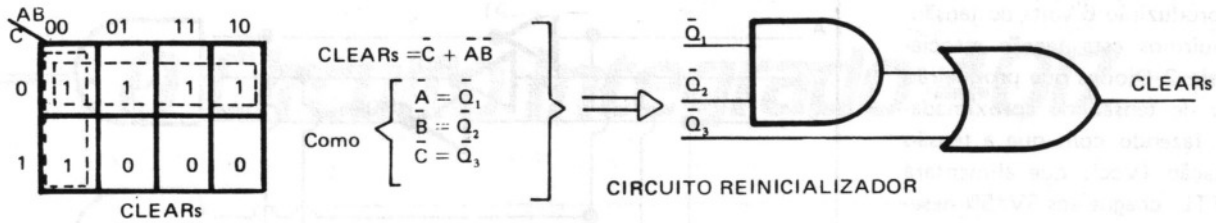


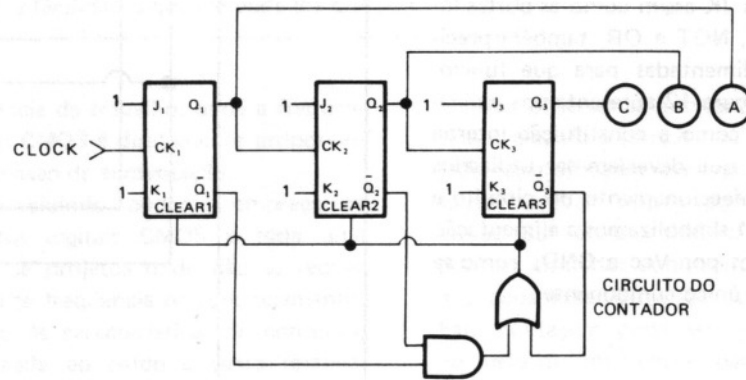
FIGURA 6



a saída Q do FF JK. É justamente este fato que será utilizado para reiniciarmos o ciclo de contagem, isto é, quando o Contador for gerar o 6º Estado, saídas CBA = 101, devemos fazer com que as entradas CLEARs dos 3 FFs JK vão para o nível baixo (0) e dessa forma, todas as saídas Q também irão e teremos o reinício do ciclo, que é justamente o que desejamos. Utilizaremos o "Mapa de KARNAUGH" para obtermos o circuito que irá fazer isso. Veja a figura 6.

O circuito final do Contador será aquele da figura 7.

FIGURA 7



Nos Estados que não serão representados, pois nunca teremos CBA = 101, 110 ou 111, podemos considerar as saídas (a, b, c, d, e) irrelevantes (ϕ), para simplificar as expressões em cada caso. Teremos um Mapa de Karnaugh para cada saída (a, b, c, d, e). Veja a figura 9.

O Circuito Decodificador será aquele apresentada na figura 10.

CIRCUITO DECODIFICADOR

Este circuito será construído de tal maneira que contenha 3 entradas (saídas ABC do Contador) e 5 saídas (para energizar cada palavra do painel). Ele deverá interpretar cada Estado que entra para energizar cada palavra correspondente, durante o tempo requerido e na seqüência correta. Na tabela da figura 8 apresentamos como deve ser cada saída (a, b, c, d, e) do Decodificador para cada Estado gerado pelo Contador e a palavra que será representada.

ALIMENTAÇÃO

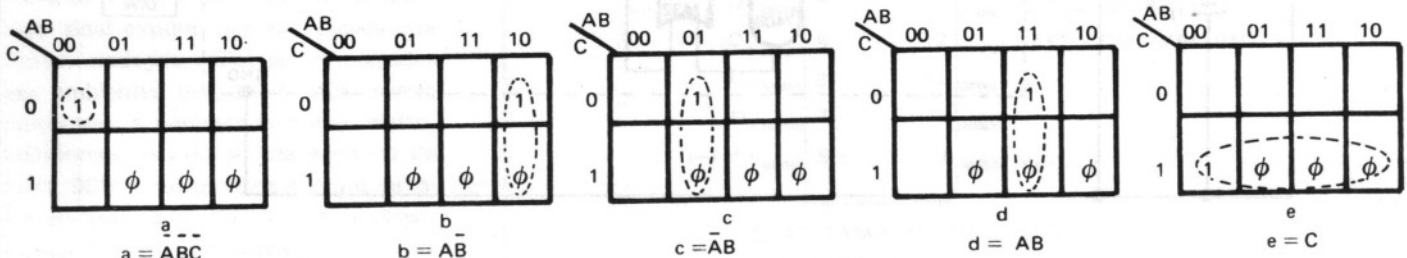
Supondo que os CIs a serem utilizados sejam do tipo TTL, a alimentação

FIGURA 8

Estados	Saídas do contador			Saídas do decodificador					Palavras representadas
	C	B	A	a	b	c	d	e	
1	0	0	0	1	0	0	0	0	BEBA
2	0	0	1	0	1	0	0	0	TOTA
3	0	1	0	0	0	1	0	0	TOLA
4	0	1	1	0	0	0	1	0	TODD
5	1	0	0	0	0	0	0	1	DIA
6	1	0	1	ϕ	ϕ	ϕ	ϕ	ϕ	-
7	1	1	0	ϕ	ϕ	ϕ	ϕ	ϕ	-
8	1	1	1	ϕ	ϕ	ϕ	ϕ	ϕ	-

TABELA DE ESTADOS E SAÍDAS

FIGURA 9



MAPAS DE KARNAUGH E EXPRESSÕES PARA SAÍDAS DO DECODIFICADOR

terá que ser de 5 volts $\pm 5\%$. Para facilitar, utilizaremos 4 pilhas associadas em série, que produzirão 6 volts de tensão. Para diminuirmos esta tensão associamos em série 2 Diodos que produzirão uma queda de tensão de aproximadamente 1V, fazendo com que a tensão de alimentação (V_{cc}), que alimentará as portas TTL, chegue aos $5V \pm 5\%$ desejados.

Na figura 11 temos o circuito completo do nosso projeto, onde unimos todas as partes discutidas. Não se esqueça que os FFs JK assim como as portas lógicas AND, NOT e OR, também precisam ser alimentadas para que funcionem. Na figura 12 apresentamos a pinagem assim como a constituição interna desses CIs, que deveriam ser utilizados para o confeccionamento do circuito e na figura 11 simbolizamos a alimentação dos mesmos por V_{cc} e GND, como se fossem um único componente.

CONCLUSÃO

Todo projeto que envolve vários componentes, necessita de um prévio

FIGURA 10

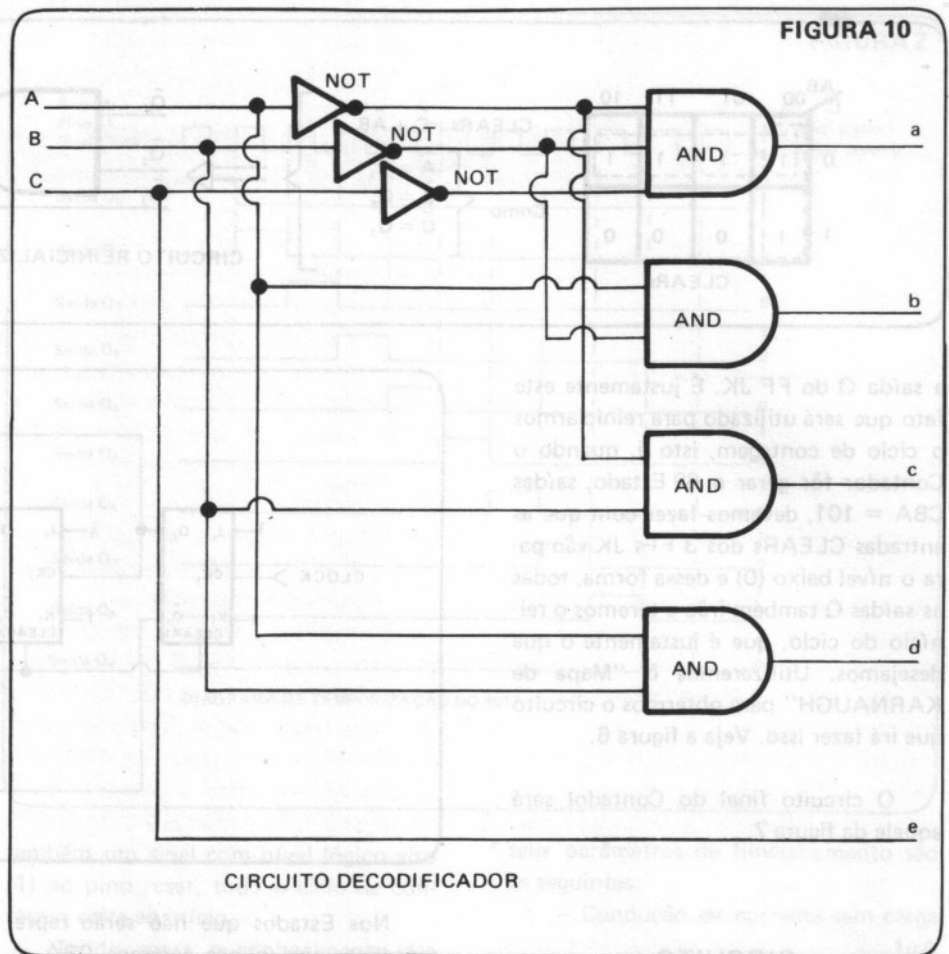


FIGURA 11

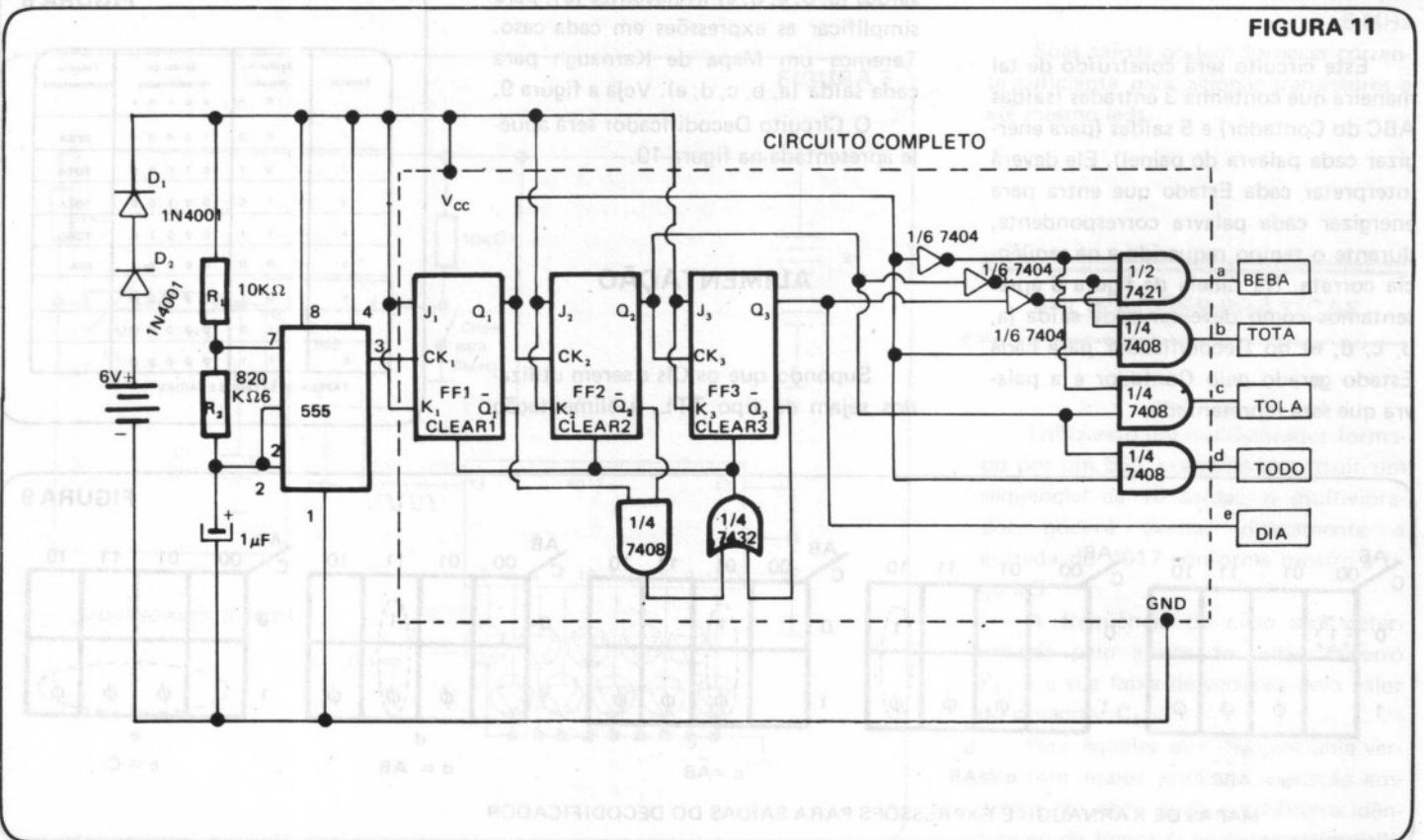


FIGURA 12

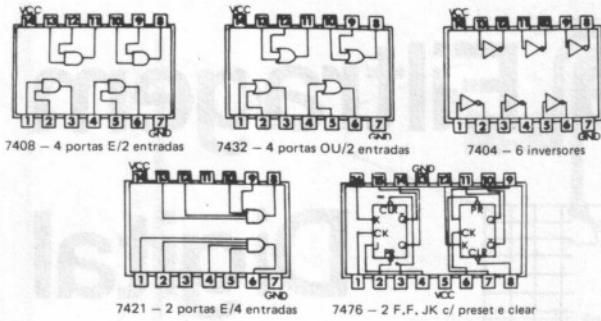
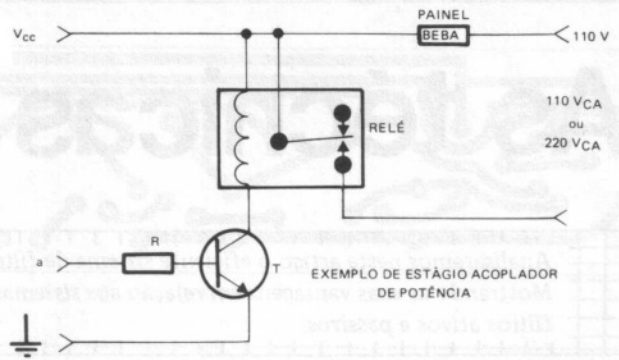


FIGURA 13

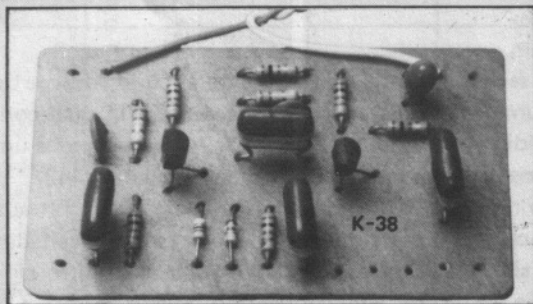


conhecimento do funcionamento deles. — Para aqueles que nada sabem sobre o funcionamento desses componentes, voltaremos a abordar cada um deles, detalhando aspectos de seu funcionamento, aplicações, condições de contorno, dimensionamento, etc. Num caso prático, normalmente na saída, teríamos

que confeccionar um circuito acoplador, constituído por transistores, Relés, SCR's, TRIAC's, etc., os quais seriam ativados pelas saídas (a, b, c, d, e) do Decodificador e que comandariam o funcionamento do Painel, o qual normalmente é alimentado com a tensão da rede. São os chamados "estágios de po-

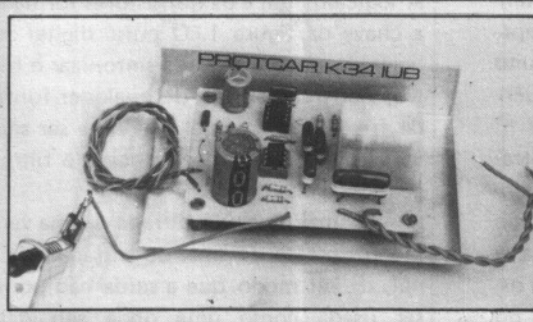
tência". Na figura 13 exemplificamos como poderia ser construído um desses estágios de potência, usando um transistor e um Relé, para comandar o acionamento da palavra "BEBA" do nosso exemplo.

Recomendado pelo IUB



K38 Clipsom

Os chamados efeitos sonoros especiais são muito utilizados para "colorir" artificialmente um som gerado por um instrumento musical. O "CLIPSOM" é um gerador de efeito especial, indicado para instrumentos de cordas como guitarra ou violão elétrico. Através de um circuito ceifador, ele introduz sinais harmônicos ao som original, tornando-o "diferente". Um Kit simples e fácil de ser montado, não requerendo nenhum tipo de ajuste adicional.



K34 Alarme Protcar

O ALARME PROT CAR K34 permite acionar intermitentemente dispositivos de grande potência como: buzinas de automóveis, faróis, sirenes, campainhas, luzes de alerta, ou qualquer outro dispositivo para chamar a atenção ao local onde está instalado. Para o seu disparo é suficiente um breve contato do "sensor" quando então os temporizadores do "PROTCAR" entram em ação e somente poderão ser inibidos pela chave geral que é fixada em lugar estratégico do conhecimento exclusivo de seu proprietário. Pode funcionar alimentado pela bateria do carro, por pilhas ou através de qualquer fonte de alimentação que forneça 12 V D.C. Este é mais um kit de grande eficiência e utilidade que o IUB coloca à disposição dos interessados. Neste Kit não segue a chave tipo alavanca. Fornecido com chassi em "L".

K38 - Cr\$ 41.000

K34 - Cr\$ 202.000

VALIDADE: 15/03/86

As técnicas da Filtragem Digital

Analisaremos neste artigo o eficiente sistema de filtragem digital. Mostrando as suas vantagens em relação aos sistemas de filtros ativos e passivos.

Digital

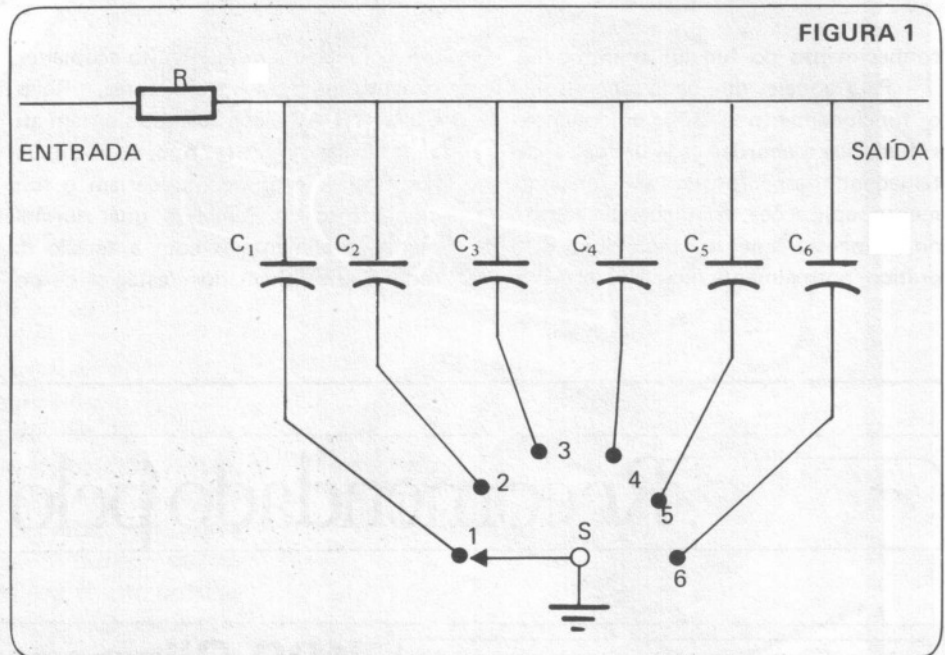
Os filtros de frequência única são importantes num grande número de aplicações na eletrônica, notadamente nos sistemas de áudio, televisão, rádio-controle, etc. Há duas maneiras distintas pelas quais são feitos tais filtros: os sistemas com elementos passivos, os quais usam componentes de precisão e são às vezes fisicamente enormes, ou os filtros ativos, os quais usam poucos elementos passivos e geralmente empregam um amplificador operacional como elemento ativo. Mas até mesmo com filtros ativos, para se obter um controle rigoroso da frequência desejada, é necessário selecionar elementos passivos de precisão.

Qualquer dos dois sistemas de filtragem funciona bem, mas há um novo método de filtragem que é incomparável e merece uma atenção especial. Trata-se da filtragem digital, este método não utiliza elementos críticos e é sintonizado com um oscilador digital.

Filtros com alto fator de qualidade, Q , até mesmo para baixas frequências de áudio, podem ser implementados e o circuito é bastante estável. Estes filtros usam circuitos integrados TTL e alguns transistores de chaveamento convencionais.

A figura 1 mostra um circuito simples com uma chave, S , de seis posições, ajustada na posição 1. Um sinal de áudio senoidal é aplicado à entrada do circuito. O primeiro capacitor começará a se carregar até o pico de tensão do sinal de entrada. Se a chave S for deslocada para o próximo capacitor, quando a tensão sobre o primeiro capacitor tiver alcançado o valor médio para aquela porção da onda senoidal, a chave criará um novo degrau, e assim por diante, até completarmos um período.

Assim, conseqüentemente, à



medida que a chave S percorre os seis capacitores, cada capacitor recebe uma carga cujo valor depende do valor médio de cada respectiva porção da onda senoidal. A figura 2 ilustra muito bem o resultado das mudanças dos capacitores.

Naturalmente, a chave deve ser sincronizada com o sinal de entrada. Se a entrada e as frequências de chaveamento não estiverem sincronizadas, as tensões médias armazenadas em cada capacitor serão diferentes e irão cair muito rapidamente em cada lado da frequência de chaveamento.

Este é o processo básico da filtragem digital. Por causa do sistema de sincronização, sintonizar o filtro para qualquer frequência desejada, torna-se apenas um problema de sintonizar o oscilador. Os resistores e capacitores do circuito não são críticos.

O circuito de um filtro digital experimental para faixa de áudio é mostra-

do na figura 3. Este circuito consiste de dois circuitos integrados TTL: um contador convencional 7490, que excita um contador binário-para-decimal 7442.

A entrada de áudio a ser filtrada passa através de um circuito ceifador simples e então é acoplada ao filtro digital, que consiste do resistor R_1 e de seis capacitores chaveados por transistor. A lógica digital e os transistores formam a chave da figura 1. O pulso digital de "clock", que de fato irá sintonizar o filtro, pode ser obtido de qualquer fonte de frequência variável e precisa ser seis vezes maior que a frequência de filtragem desejada.

O sinal de saída filtrado é uma versão distorcida do sinal de entrada original, de tal modo que a saída não pode ser usada como uma onda senoidal. Porém, é bastante útil para disparar outros circuitos. A largura de banda do filtro permanece sempre a mesma, até

mesmo quando a frequência do filtro é mudada. Uma vez construído, para mudarmos a frequência central do filtro, é necessário apenas mudarmos a frequência de "clock" do contador 7490, com a frequência seis vezes a da entrada.

O número de capacitores chaveados não é limitado a seis, como no nosso exemplo, mas pode ser em qualquer número de um mínimo de três a quantos forem necessários. Quanto maior for o número de capacitores, mais suave será a forma de onda da saída. O número de capacitores também determina a frequência de "clock". Com seis capacitores, como no exemplo mostrado, a frequência de "clock" deve ser seis vezes maior que a frequência de entrada. Com cinco capacitores, o "clock" deve ser cinco vezes maior que o sinal de entrada, e assim sucessivamente.

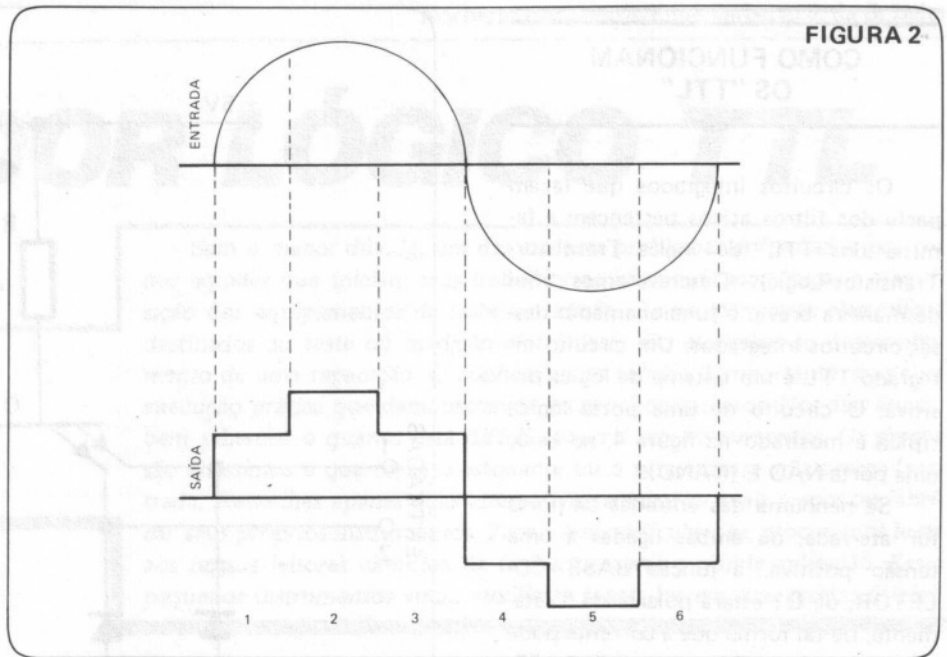
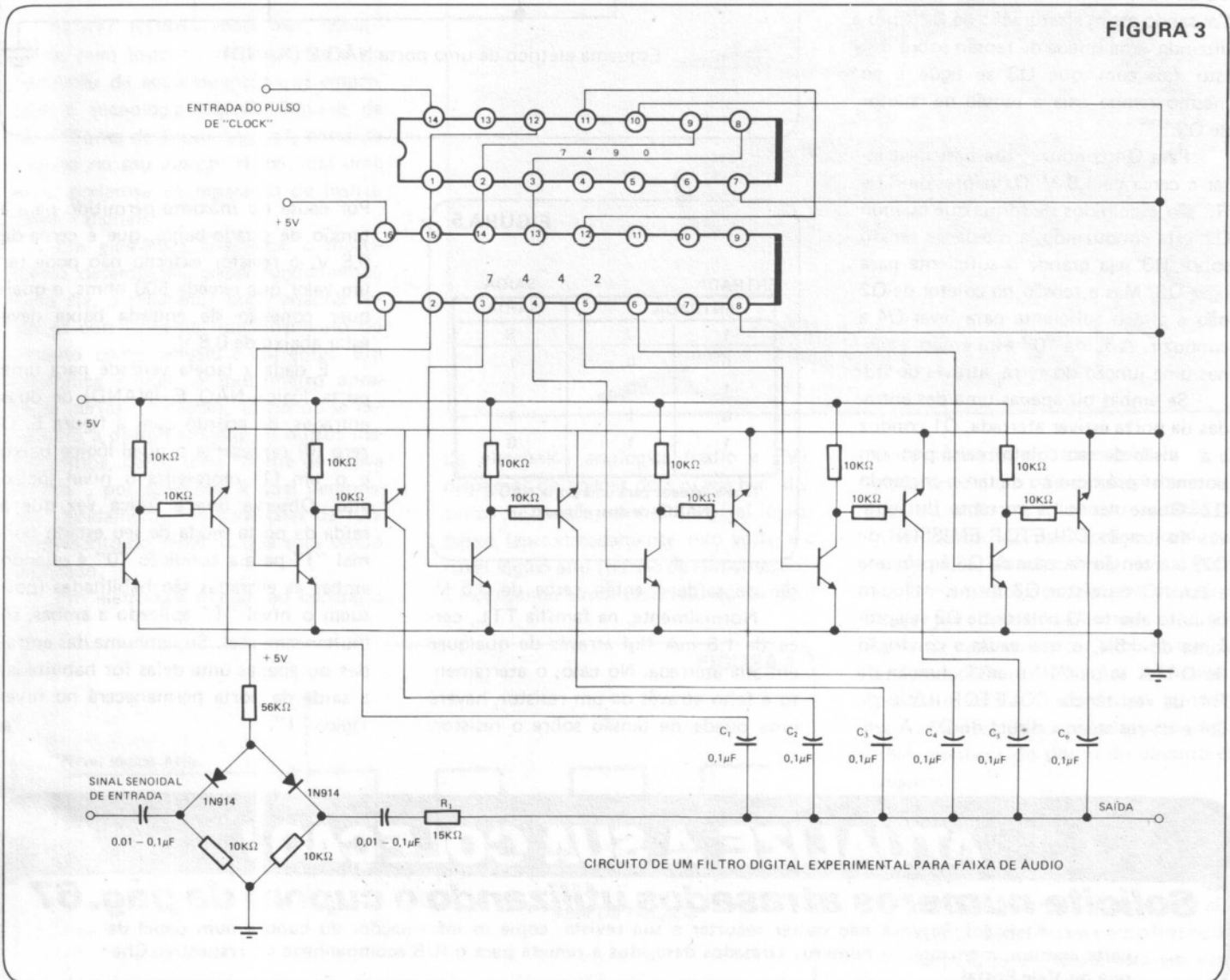


FIGURA 3



COMO FUNCIONAM OS "TTL"

Os circuitos integrados que fazem parte dos filtros ativos pertencem à família dos TTL (do inglês Transistor-Transistor-Logic). Descreveremos aqui de maneira breve, o funcionamento desses circuitos integrados. Um circuito integrado TTL é um sistema de lógica positiva. O circuito de uma porta lógica típica é mostrado na figura 4, no caso, uma porta NÃO E (NAND).

Se nenhuma das entradas da porta for aterrada, ou ambas ligadas a uma tensão positiva, a junção BASE-COLETOR, de Q1 estará polarizada diretamente, de tal forma que a corrente pode passar através de R1 e da junção BASE-COLETOR de Q1, para a base de Q2. Causando assim a saturação de Q2 e produzindo uma queda de tensão sobre R3. Isto faz com que Q3 se ligue e ao mesmo tempo caia a tensão no coletor de Q2.

Para Q4 conduzir, sua base deve estar a cerca de 1,8 V. Os valores de R2 e R3 são escolhidos de forma que quando Q2 está conduzindo, a queda de tensão sobre R3 seja grande o suficiente para ligar Q3. Mas a tensão no coletor de Q2 não é alta o suficiente para levar Q4 a conduzir. A saída "0" está então a apenas uma junção do terra, através de Q3.

Se ambas ou apenas uma das entradas da porta estiver aterrada, Q1 conduz e a tensão de seu coletor cairá para um potencial próximo ao da terra, cortando Q2. Quase nenhuma corrente flui através da junção COLETOR-EMISSION de Q2, e a tensão da base de Q3 é próxima a zero. O transistor Q3 forma então um circuito aberto. O coletor de Q2 se aproxima de +5V, o que causa a condução de Q4. A saída "1" é então função de R4, da resistência COLETOR-BASE de Q4 e da resistência direta de D1. A ten-

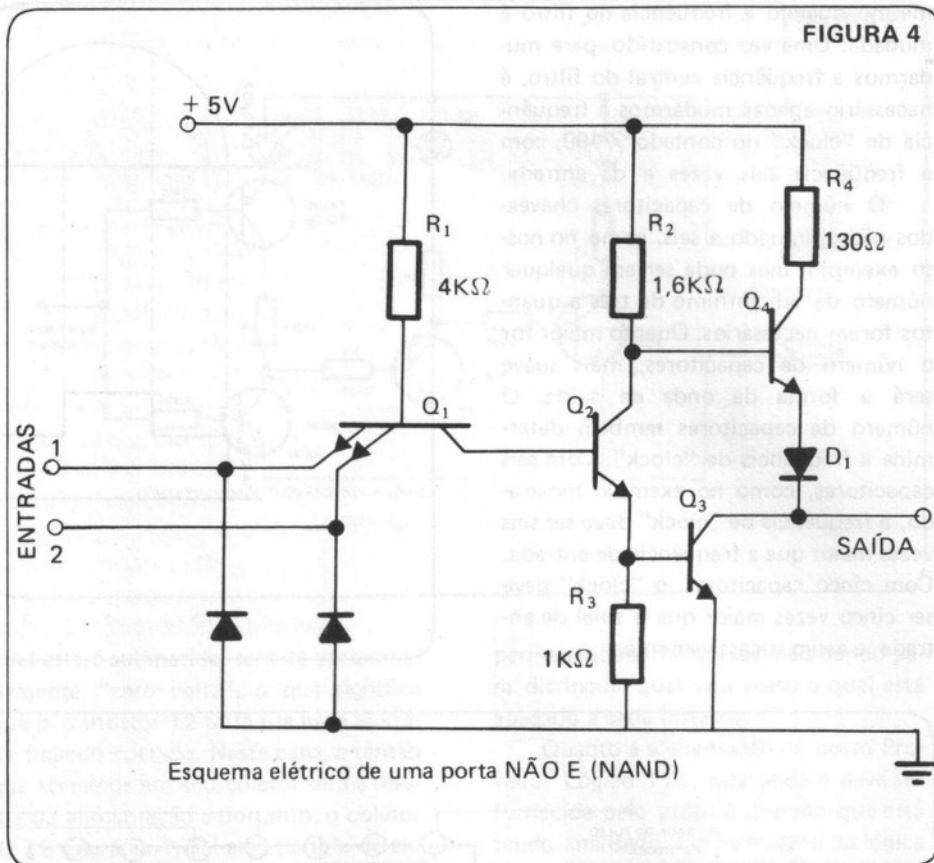


FIGURA 5

ENTRADA		SAÍDA
ENTRADA 1	ENTRADA 2	SAÍDA S
0	0	1
1	0	1
0	1	1
1	1	0

Tabela verdade para uma porta NÃO E (NAND) de duas entradas

são de saída é então cerca de 3,5 V.

Normalmente, na família TTL, cerca de 1,6 mA flui através de qualquer entrada aterrada. No caso, o aterramento é feito através de um resistor, haverá uma queda de tensão sobre o resistor.

Por causa do máximo permitido para a tensão de estado-baixo, que é cerca de 0,8 V, o resistor externo não pode ter um valor que exceda 500 ohms, e qualquer conexão de entrada baixa deve estar abaixo de 0,8 V.

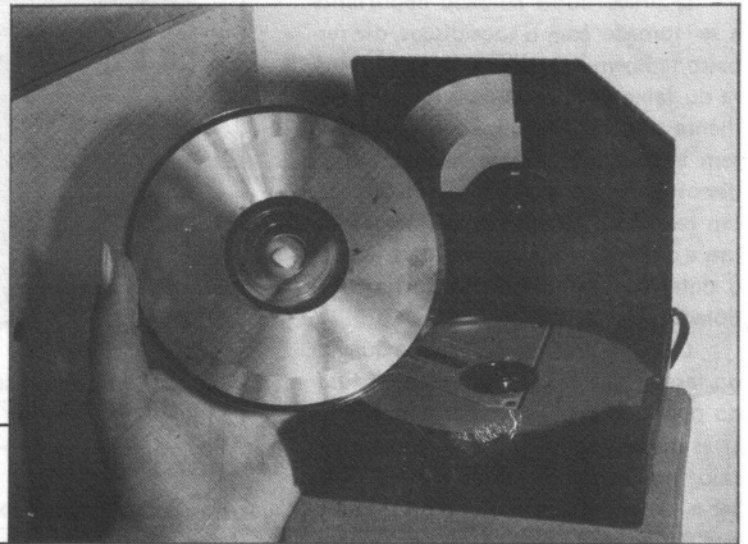
É dada a tabela verdade para uma porta lógica NÃO E (NAND) de duas entradas, de acordo com a figura 5. O zero (0) representa o nível lógico baixo e o um (1) representa o nível lógico alto. Observe que a única vez que a saída da porta muda de seu estado normal "1" para a condição "0" é quando ambas as entradas são habilitadas (possuem o nível "1" aplicado a ambas, simultaneamente). Se nenhuma das entradas ou apenas uma delas for habilitada, a saída da porta permanecerá no nível lógico "1".

ATUALIZE A SUA COLEÇÃO !

Solicite números atrasados utilizando o cupom da pág. 67

Atenção! Se você não quiser recortar a sua revista, copie as informações do cupom num papel de carta comum, mencione os números atrasados desejados e remeta para o IUB acompanhado do respectivo Cheque ou Vale Postal.

OS CUIDADOS COM OS TOCA-DISCOS A LASER E OS CD - COMPACT DISC



Leia neste artigo, alguns dos cuidados básicos que devemos tomar com os toca-discos a laser e manusear os CD - Compact Disc.

Qualquer componente de um sistema de áudio lhe dará o maior entretenimento se você o cuidar bem. Por sorte, tanto o cuidado quanto o manuseio de um toca-discos digital a laser são fáceis. Aliás, uma das vantagens do sistema digital laser é que ele, de fato, requer só alguns pequenos cuidados.

Não há agulhas para se limpar ou repor quando estiver gasta ou danificada. Não é necessário aprender aqueles rituais elaborados para o manuseio do disco, e não há necessidade de um arsenal de fluidos e "anti-estáticos" para manter o pó longe dos frágeis sulcos de vinil. Para manter o "som digital" fluindo livremente, há apenas umas poucas regras a seguir.

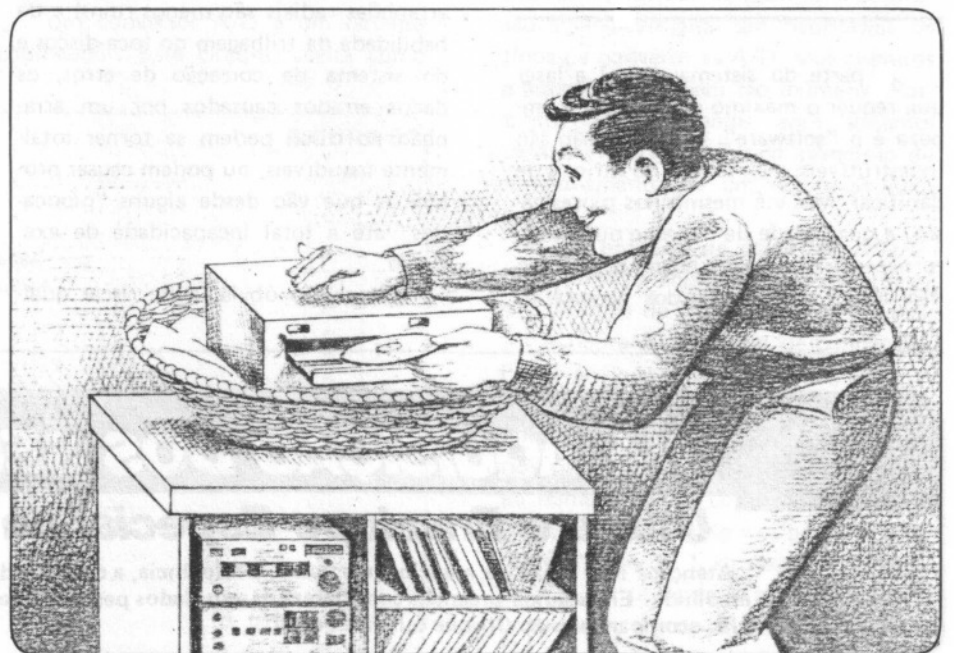
Praticamente, todos os manuais de toca-discos digitais contém um conjunto de regras gerais para o cuidado e manutenção do componente. Observar corretamente as recomendações do fabricante é de boa prática não apenas com os toca-discos a laser mas com todos os componentes de um sistema de áudio. Você deve manter o aparelho fora da luz direta do Sol e outras fontes de calor, não obstrua os buracos de ventilação do aparelho (se houver) e mantenha-o longe da umidade.

Um cuidado todo especial deve ser tomado para evitar solavancos ou trancos com o aparelho. Um tranco pode desalinhar seriamente o mecanismo de

varredura do feixe de laser. Lembre-se que as trilhas do CD são espaçadas de apenas 1,6 milionésimos do metro. Os toca-discos a laser variam sua sensibilidade com "pequenas pancadas". E não se esqueça de toda vez que for transportar o toca-discos colocar as travas ou parafusos de segurança (se houver).

Outro tipo de choque que também pode danificar aparentemente o aparelho é a descarga eletrostática (chispa) causada, por exemplo, por arrastar os pés no carpete e tocar o aparelho num

dia seco de inverno! Os equipamentos eletrônicos digitais em geral, de toca-discos a computadores de grande porte, são notoriamente susceptíveis de serem "re-setados" pela tensão gerada por uma descarga eletrostática. Em casos extremos pode haver danos nos componentes ultra-sensíveis, como os semicondutores do laser. Estes componentes são bem protegidos (por circuitos e por blindagens), mas testes feitos com toca-discos digitais e descargas eletrostáticas mostraram que o aparelho pára quando o



choque é grande. Caso isto ocorra com o seu, desligue-o e ligue somente após 30 segundos, para que os circuitos se descarreguem completamente.

O único outro cuidado importante a ser tomado com o toca-discos, diz respeito também ao mecanismo de varredura do feixe de laser. O laser irá eventualmente queimar. A falha será repentina, sem aviso prévio, e resultará num toca-discos inútil. A maioria dos laser têm um tempo de vida útil de 2000 horas de uso e o preço de sua reposição varia com o dólar (um pouco menos do que 100 dólares).

O que é importante sobre a queima do laser é que seu efeito pode ser causado por sujeira, pó, etc., nas lentes objetivas do laser, que é a última coisa que o raio passa antes de atingir o disco. O laser e seu sistema de lentes num toca-discos digital de carregamento frontal está bem protegido do pó e de dedos curiosos. O mesmo não ocorre com os modelos de carregamento superior. As lentes objetivas nestes modelos podem ser limpas (apenas se houver alguma razão para suspeitar que é a causa de um mal funcionamento) com um chumaço de algodão ou cotonete umedecido em fluido para limpeza de lentes fotográficas. O fabricante pode recomendar algum outro método de limpeza ou fluido.

O CUIDADO COM OS DISCOS

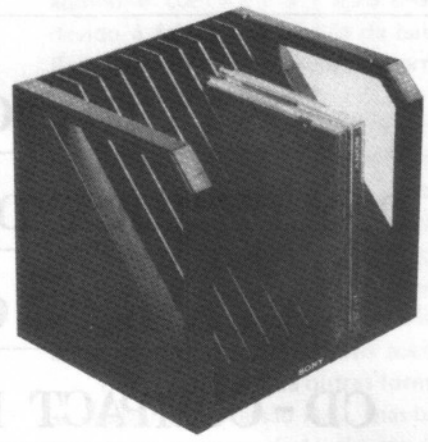
A parte do sistema digital a laser que requer o máximo de cuidado e limpeza é o "software". Os discos não são indestrutíveis, nem são muito difíceis de danificar. Mas até mesmo nos piores casos, a quantidade de trabalho ou dinheiro necessários para o cuidado preventivo não chega nem perto dos necessários

para proteção dos discos convencionais.

A posição dos arranhões é o maior perigo para uma reprodução sem falhas de um CD. Embora o disco toque em apenas um dos lados (o lado sem o selo), arranhões em qualquer dos lados podem ser fatais. De fato, no lado do selo de um CD, somente uma fina camada de esmalte separa a informação digital de danos. O lado tocável protege os dados com uma camada de 1,2 mm de espessura de um plástico rígido.

Um arranhão no lado do selo pode, realmente, destruir o lado; um arranhão no lado tocável meramente obscura a informação. Dependendo do grau do arranhão (arranhões curvos concêntricos com o centro do disco são piores, arranhões radiais são menos ruins) e da habilidade da trilhagem do toca-discos e do sistema de correção de erros, os dados errados causados por um arranhão no disco podem se tornar totalmente inaudíveis, ou podem causar problemas que vão desde alguns "pipocados" até a total incapacidade de execução.

Conclusão óbvia, evite riscar qual-



Os CD-Compact Disc podem ser guardados em qualquer posição, tanto na vertical como na horizontal.

quer lado do CD. Você não precisa tomar tantas precauções com os CD ou se tornar obsessivo quanto a arranhões neles (como você pode ser com os discos convencionais). Apenas evite colocá-los em posições perigosas onde eles possam ser arrastados sobre uma superfície (como em cima de uma mesa), e pegue-os pelos lados e/ou pelo buraco central.

As impressões digitais e o pó, bônimo mortal para os discos analógicos, são de pouca importância para os CD. O sistema óptico irá ignorar a maior parte de pó grudado na superfície do disco, eles estão fora de foco para o toca-discos. A poeira pode ser livrada do disco com água corrente e então secá-lo com uma toalha, e as impressões digitais podem ser removidas, lentamente, com um algodão embebido em álcool isopropílico (91%) ou uma solução de água e detergente neutro.

Seguindo estas dicas, você terá boa música por muito tempo.

NA AQUISIÇÃO DOS SEUS KITS

Utilize o Envelope Especial da página 71

Atenção! Não deixe de mencionar o nome, a referência, a quantidade e os preços unitário, total e geral do Kit escolhido. Em seguida preencha com clareza os seus dados pessoais e remeta o envelope dobrado e colado para o IUB, acompanhado do Cheque ou Vale Postal.

Componentes especiais:

Os LDR, NTCR, PTCR

LDR

Os LDR (do Inglês "Light Dependent Resistors") são resistores que dependem da luz, como o próprio nome indica. São dispositivos construídos a partir do Sulfeto de Cádmio, que apresentam a propriedade de aumentar sua condutividade, quando expostos às radiações eletromagnéticas (luz). Estas radiações influenciam as características dos LDR, desde que se situem dentro de uma faixa do espectro.

Na figura 1, podemos ver o gráfico da característica resistiva de um LDR em função da iluminação. A resistência de um LDR varia de forma não linear com a luz, segundo uma expressão do tipo:

$$R = CL^\alpha \quad \text{onde,}$$

R é a resistência em ohms

L é a iluminação em LUX

C e α são constantes que dependem do processo de fabricação e do material utilizado.

Embora a característica de resistência versus iluminação de um LDR não seja linear, no gráfico da figura 1, a característica é uma reta. Isto porque, a escala utilizada é do tipo logarítmica. E assim, é possível representar a característica de um LDR por uma reta.

Naturalmente, o comprimento de onda λ da luz que incide sobre o LDR tem influência sobre a sua resistência. Entretanto, se o seu emprego estiver restrito apenas a uma faixa de radiações eletromagnéticas, este efeito pode ser seguramente desprezado. Desde que esta faixa seja apropriada para seu uso, normalmente, usa-se a luz branca.

Podemos observar pela figura 2, a característica porcentual de variação da resistência contra o comprimento de onda da luz incidente.

A variação da resistência de um LDR contra a iluminação, não se dá instantaneamente, pois se o componente for deslocado de uma região de iluminação para outra totalmente escura, sua resistência não aumentará imediatamente. A variação da resistência com o tempo, na prática, apresenta valores em torno de 200 K Ω /S.

Ao contrário, se passarmos o LDR do escuro total para uma certa iluminação, a variação de resistência será rápida, decrescendo com grande velocidade.

Analisaremos neste artigo, dispositivos eletrônicos especiais, que variam suas características, sob ação de fatores como luz e temperatura. São os LDR, NTCR e PTCR.

FIGURA 2

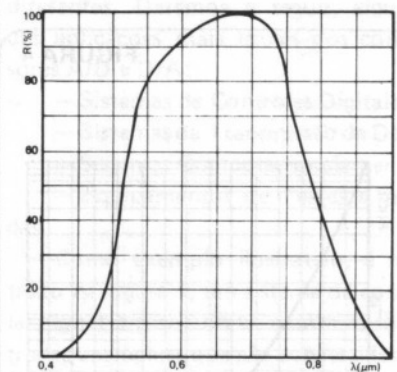
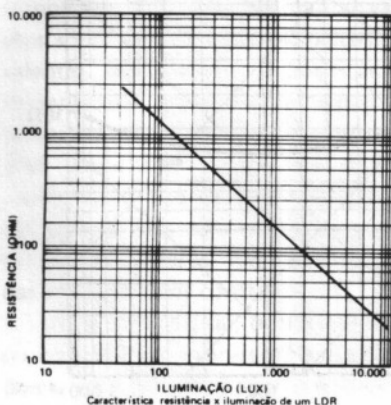


FIGURA 1



APLICAÇÃO DOS LDR

Os LDR têm grandes aplicações em circuitos de controle, circuitos controladores, fotômetros, circuitos de alarme e comutação etc.

Como exemplo, mostraremos o caso mais comum de aplicação do LDR, que é o interrompimento de um feixe luminoso que incide sobre o mesmo, variando assim sua resistência.

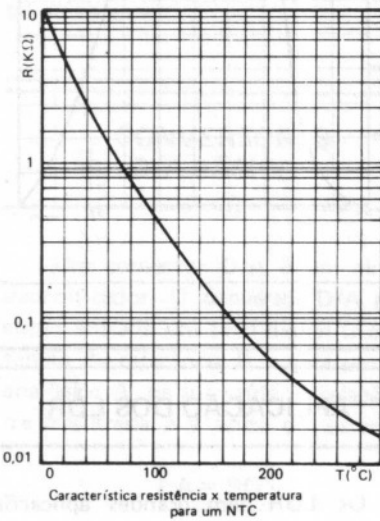
A figura 3 mostra um circuito oscilador eletromecânico. O seu princípio de funcionamento baseia-se no fato de que a luz ao incidir sobre o LDR, faz com que sua resistência diminua, desta forma, consegue-se acionar o relé de contatos normalmente fechados, que ao ser aberto desliga a luz. E o LDR voltará a sua condição de resistência elevada, reiniciando assim um novo ciclo.

NTCR

Os NTCR (do Inglês "Negative Temperature Coefficient Resistors", ou seja, Resistores de coeficiente de temperatura negativo) são também denominados por *termistores*. São elementos cuja resistência ôhmica decresce com o aumento da temperatura, ao contrário dos metais, cuja resistência cresce com o aumento da temperatura e consequentemente, apresentam um coeficiente positivo.

A variação do coeficiente de temperatura para o NTCR, ou simplesmente, NTC, situa-se numa faixa entre 3 a 6%/°C.

FIGURA 4



Podemos observar pela figura 4, a característica resistência X temperatura para um NTC. A expressão que descreve a dependência da resistência de um NTC pela temperatura é dada a seguir:

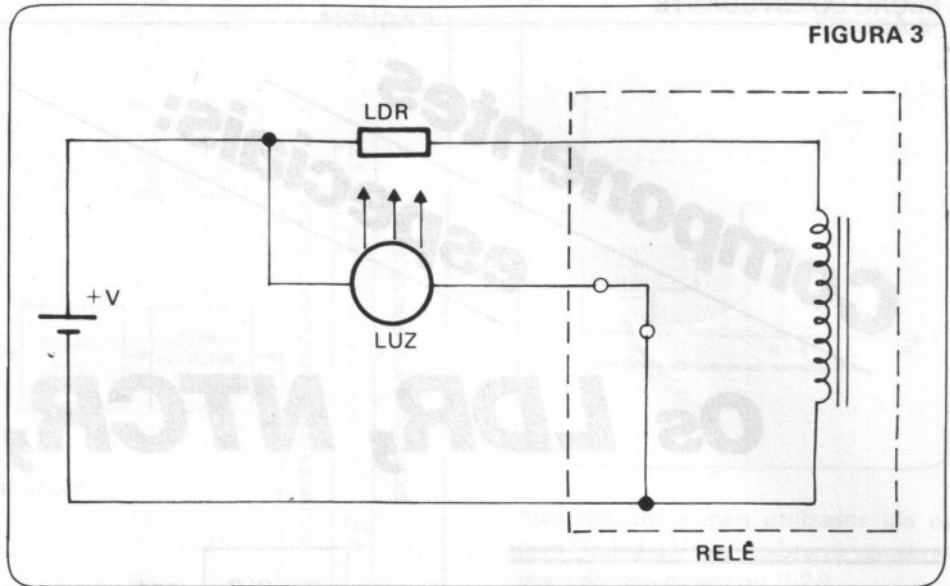
$$R = R_0 e^{k/T}$$

onde:

R é a resistência do termistor numa temperatura T

R₀ é a resistência do termistor numa temperatura T₀.

FIGURA 3



$$K = C \left(\frac{1}{T} - \frac{1}{T_0} \right)$$

e C é uma constante do material empregado na construção do termistor.

Podemos então determinar o valor da constante C, de um NTC, bastando para isso medirmos o valor de sua resistência em duas temperaturas distintas. Desta maneira é possível estabelecer uma relação que permitirá obter o valor de C.

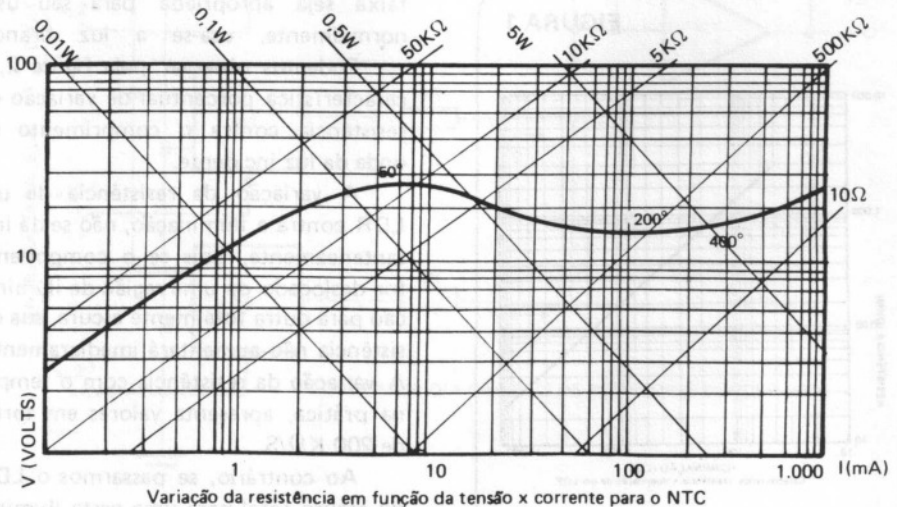
Vamos analisar agora a influência da corrente na resistência de um NTC. Quando se aplica uma tensão sobre o NTC, obtém-se uma corrente circulando pelo mesmo. Esta corrente ao circular,

produz uma dissipação interna no termistor, e deste modo teremos uma elevação da temperatura e uma consequente queda na resistência do NTC. Esta característica pode ser observada pela figura 5, que mostra a variação da resistência em função da tensão x corrente.

APLICAÇÃO DOS NTC

De acordo com a característica mostrada na figura 5, é possível citar algumas das aplicações dos NTC. Por exemplo, compensar a resposta em tem-

FIGURA 5



peratura de outros componentes a ele associados, em sistemas de controle, aquecimento, e etc.

Podemos observar através da figura 5, que o gráfico fornece além da característica tensão x corrente, também os parâmetros Resistência e Potência do NTC. Deste modo, é fácil estimar para um NTC, todas as características no ponto máximo da curva apresentada. No caso, para aproximadamente 50°C, teremos Resistência em torno de 10KΩ e potência próxima a 250 mW.

A escolha de um NTC, para um dado projeto, deve ser feita baseada em várias considerações, das quais citaremos algumas a seguir:

- 1 - Valor da resistência e coeficiente de temperatura que deve apresentar o NTC.
- 2 - Potência dissipada. Este fator deve ser escolhido em função do local de aplicação e da variação de corrente no dispositivo.
- 3 - Formato do NTC. O tipo de termistor a ser utilizado deve ser levado em consideração, pois resultará numa melhor eficiência na aplicação.

Como exemplo de possíveis aplicações, sugerimos a inclusão de um NTC numa ponte de resistores, formando assim, parte integrante dela. Isto tornará a ponte sensível a variação de corrente e/ou temperatura, encontrando dessa forma uma série enorme de aplicações, como mostra a figura 6.

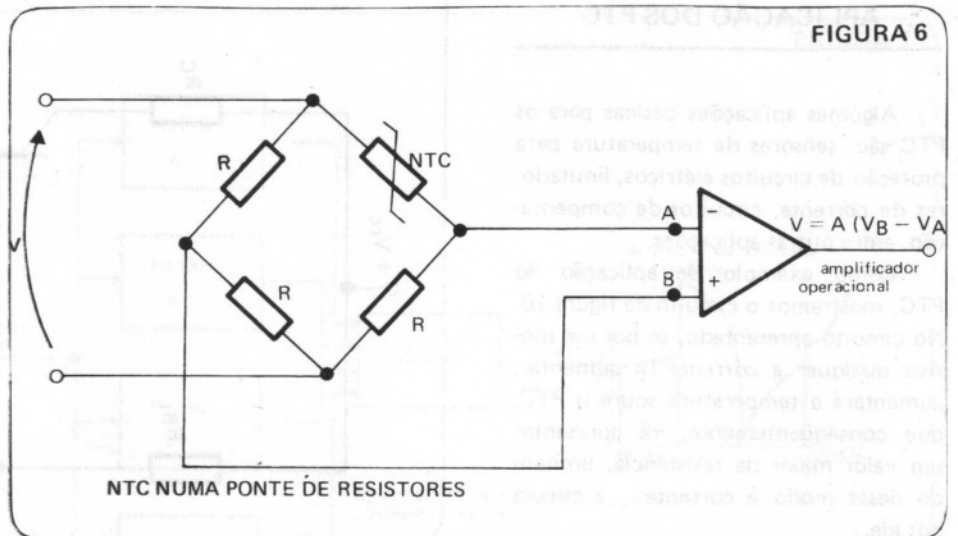


FIGURA 6

NTC NUMA PONTE DE RESISTORES

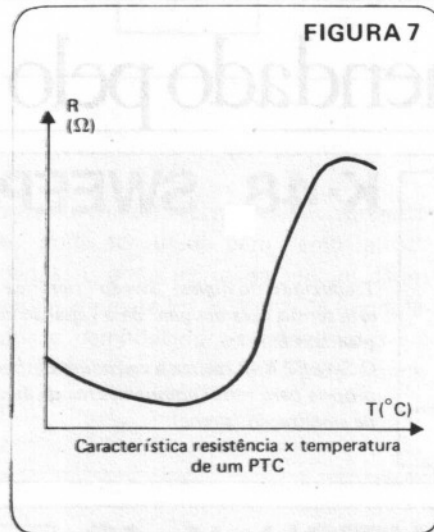


FIGURA 7

Característica resistência x temperatura de um PTC

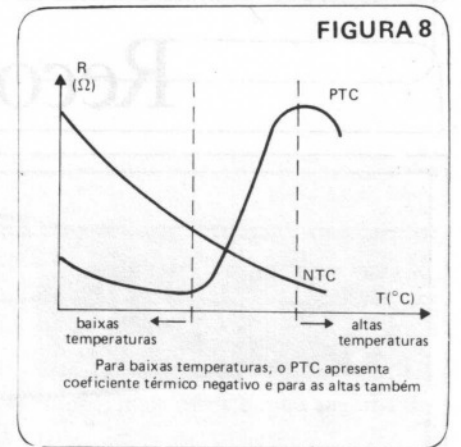


FIGURA 8

o NTC e o PTC, é comparado no gráfico da figura 8, onde a faixa útil de operação de um PTC como coeficiente positivo é facilmente observada, entre as linhas tracejadas.

Podemos observar pela figura 9, a característica corrente x tensão para um PTC. É possível observar para as quatro representações da figura 9, que a partir de um determinado valor de tensão, a característica tensão x corrente é uma reta, obedecendo portanto a Lei de Ohm ($V = R \times I$).

PTCR

Os PTCR (do Inglês "Positive Temperature Coefficient Resistores") são resistores que apresentam um coeficiente térmico positivo de resistividade.

Em comparação com os NTC, esses elementos apresentam um coeficiente positivo apenas para uma faixa de temperatura, enquanto os NTC operam em toda faixa. Os PTCR, ou simplesmente, PTC, fora da faixa de operação, irão apresentar um coeficiente negativo ou até mesmo nulo.

A característica resistência x temperatura de um PTC pode ser vista na figura 7. O comportamento em função da temperatura dos dois componentes,

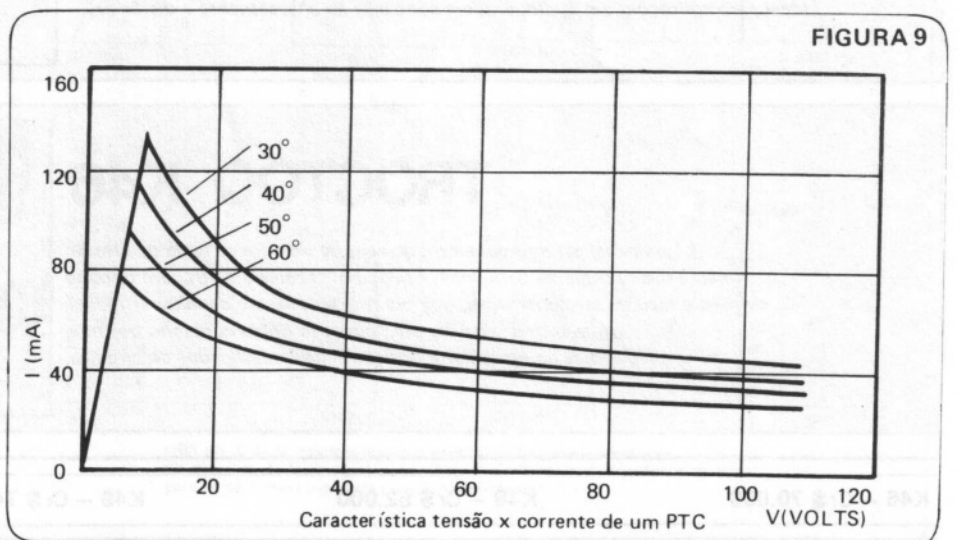


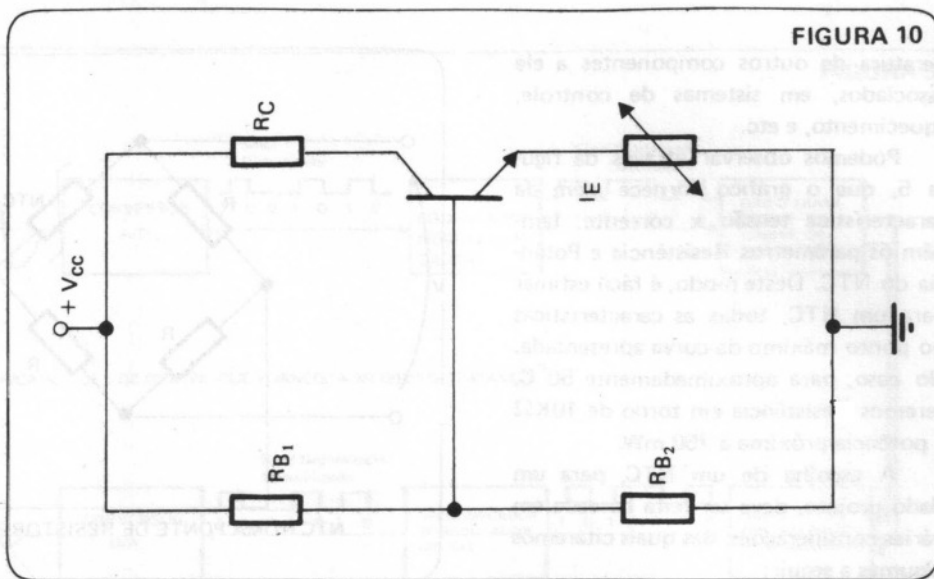
FIGURA 9

Característica tensão x corrente de um PTC

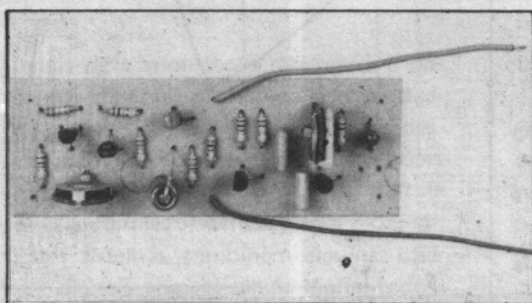
APLICAÇÃO DOS PTC

Algumas aplicações básicas para os PTC são: sensores de temperatura para proteção de circuitos elétricos, limitadores de corrente, circuitos de compensação, entre outras aplicações.

Como exemplo de aplicação do PTC, mostramos o circuito da figura 10. No circuito apresentado, se por um motivo qualquer a corrente I_E aumentar, aumentará a temperatura sobre o PTC, que conseqüentemente, irá apresentar um valor maior de resistência, limitando desse modo a corrente que circula por ele.



Recomendado pelo IUB



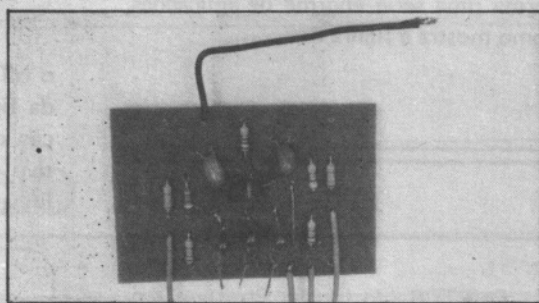
K-48 SWEEP

Traduzindo do inglês, "sweep" significa varredura. Em eletrônica utilizamos este termo para designar uma variação contínua e uniforme de uma certa grandeza elétrica.

O SWEEP K48 realiza a varredura da frequência de um sinal em seqüências regulares, própria para testar equipamentos de áudio, ou ser utilizado como elemento de sinalização (sirene).

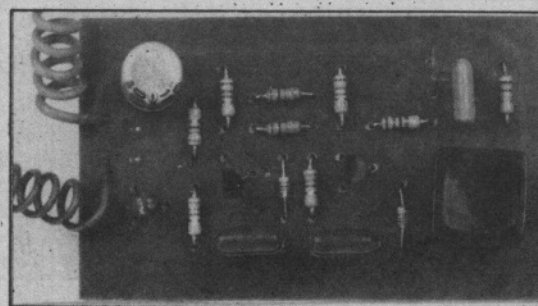
FADING SWITCH K-49

Os "clicks", "toc" e "tum", ruídos inerentes provocados pelos contatos deslizantes das chaves mecânicas no chaveamento de sinais, podem ser completamente eliminados pelo uso do FADING SWITCH K49 — uma chave eletrônica de transição suave e principalmente silenciosa. Ideal para aplicações em áudio, vídeo e controles de chaveamento a distância.



TROCTOQ - K46

Ligar e desligar equipamentos através de uma única tecla de pressão não é mais problema para você! Chegou o "Troctoq K46", um circuito simples e fácil de ser construído, que permite acionar ou desacionar rádios, gravadores, vitrolas etc., com um único comando por tela. Um led indica ao operador a posição (ligado/desligado) do circuito.



K46 — Cr\$ 70.000

K48 — Cr\$ 52.000

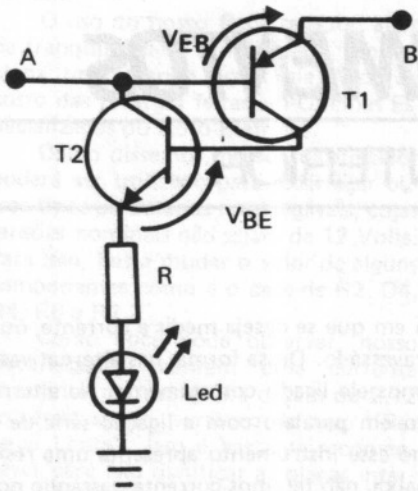
K49 — Cr\$ 74.000

VALIDADE: 15/03/86

ÁUDIO FREQÜÊNCIA E DEFLEXÃO

Apresentamos neste mês, uma tabela de transistores fornecido por um tradicional fabricante, a IBRAPE. Nela, além das características elétricas, você vai encontrar dados importantes como o "encapsulamento" e "aplicações típicas". Para facilitar a identificação dos terminais "base, emissor e coletor", acompanha os aspectos físicos desses encapsulamentos onde esses terminais podem facilmente ser identificados.

Nº	TIPO	POL.	V _{CEO} (V)	I _C (A)	P _{tot} (W)	T _{mb} Tamb* Tenc** (°C)	hFE min-máx.	I _C (mA)	f _T tip (MHz)	ENCAPSULAMENTO	APLICAÇÕES TÍPICAS	Nº
49	BC107	N	45	0,1	0,3	25*	110-450	2	300	SOT-18(1)	AF - amplificador; uso geral	49
50	BC108	N	20	0,1	0,3	25*	110-900	2	300	SOT-18(1)	AF - amplificador; uso geral	50
51	BC109	N	20	0,1	0,3	25*	200-800	2	300	SOT-18(1)	AF - pré-amplificador (baixo ruído)	51
52	BC177	P	45	0,1	0,3	25*	75-260	2	150	SOT-18(1)	AF - amplificador; uso geral	52
53	BC178	P	25	0,1	0,3	25*	125-500	2	150	SOT-18(1)	AF - amplificador; uso geral	53
54	BC179	P	20	0,1	0,3	25*	125-500	2	150	SOT-18(1)	AF - pré-amplificador (baixo ruído)	54
55	BC237	N	45	0,1	0,3	25*	110-450	2	300	SOT-54(2)	Substituir por BC 547	55
56	BC238	N	20	0,1	0,3	25*	110-800	2	300	SOT-54(2)	Substituir por BC 548	56
57	BC239	N	20	0,1	0,3	25*	200-800	2	300	SOT-54(2)	Substituir por BC 549	57
58	BC307	P	45	0,1	0,3	25*	75-475	2	150	SOT-54(2)	Substituir por BC 557	58
59	BC308	P	25	0,1	0,3	25*	75-475	2	150	SOT-54(2)	Substituir por BC 558	59
60	BC309	P	20	0,1	0,3	25*	125-475	2	150	SOT-54(2)	Substituir por BC 559	60
61	BC327	P	45	0,5	0,8	25*	100-600	100	100	SOT-54(2)	AF - excitador e saída até 2,5 W	61
62	BC328	P	25	0,5	0,8	25*	100-600	100	100	SOT-54(2)	AF - excitador e saída até 2,5 W	62
63	BC337	N	45	0,5	0,8	25*	100-600	100	200	SOT-54(2)	AF - complementar do BC 327	63
64	BC338	N	25	0,5	0,8	25*	100-600	100	200	SOT-54(2)	AF - complementar do BC 328	64
65	BC368	N	20	1	1	25*	85-375	500	60	SOT-54(8)	AF - estágio de saída até 3 W	65
66	BC369	P	20	1	1	25*	85-375	500	60	SOT-54(8)	AF - complementar do BC 368	66
67	BC375	N	20	1	0,8	25*	60-340	150	150	SOT-54(2)	AF - estágio de saída até 2 W	67
68	BC376	P	20	1	0,8	25*	60-340	150	150	SOT-54(2)	AF - complementar do BC 375	68
69	BC546	N	65	0,1	0,5	25*	110-450	2	300	SOT-54(2)	AF - amplificador; TV - uso geral	69
70	BC547	N	45	0,1	0,5	25*	110-800	2	300	SOT-54(2)	AF - amplificador; TV - uso geral	70
71	BC548	N	30	0,1	0,5	25*	110-800	2	300	SOT-54(2)	AF - amplificador; TV - uso geral	71
72	BC549	N	30	0,1	0,5	25*	200-800	2	300	SOT-54(2)	AF - pré-amplificador (baixo ruído)	72
73	BC550	N	45	0,1	0,5	25*	200-800	?	?	SOT-54(2)	AF - pré-amplificador (baixo ruído)	73
74	BC556	P	65	0,1	0,5	25*	75-250	2	150	SOT-54(2)	AF - amplificador; TV - uso geral	74
75	BC557	P	45	0,1	0,5	25*	75-475	2	150	SOT-54(2)	AF - amplificador; TV - uso geral	75
76	BC558	P	30	0,1	0,5	25*	75-475	2	150	SOT-54(2)	AF - amplificador; TV - uso geral	76
77	BC559	P	30	0,1	0,5	25*	125-475	2	150	SOT-54(2)	AF - pré-amplificador (baixo ruído)	77
78	BC560	P	45	0,1	0,5	25*	125-475	2	150	SOT-54(2)	AF - pré-amplificador (baixo ruído)	78
79	BC635	N	45	1	1	25*	40-250	150	130	SOT-54(8)	AF - excitador e saída até 3 W	79
80	BC636	P	45	1	1	25*	40-250	150	50	SOT-54(8)	AF - complementar do BC 635	80
81	BC637	N	60	1	1	25*	40-160	150	130	SOT-54(8)	AF - excitador e saída até 3 W	81
82	BC638	P	60	1	1	25*	40-160	150	50	SOT-54(8)	AF - complementar do BC 637	82
83	BC639	N	80	1	1	25*	40-160	150	130	SOT-54(8)	AF - excitador e saída até 3 W	83
84	BC640	P	80	1	1	25*	40-160	150	50	SOT-54(8)	AF - complementar do BC 639	84
85	BCY30A	P	64	0,05	0,6	25*	10-35	20	7	SOT-5	Uso industrial em geral	85
86	BCY31A	P	64	0,05	0,6	25*	15-60	20	7	SOT-5	Uso industrial em geral	86
87	BCY32A	P	64	0,05	0,6	25*	20-70	20	7	SOT-5	Uso industrial em geral	87
88	BCY33A	P	32	0,05	0,6	25*	10-35	20	7	SOT-5	Uso industrial em geral	88
89	BCY34A	P	32	0,05	0,6	25*	15-60	20	7	SOT-5	Uso industrial em geral	89
90	BCY58	N	32	0,2	1	45**	120-630	2	280	SOT-18(1)	Amplificação e comutação	90
91	BCY59	N	45	0,2	1	45**	120-630	2	280	SOT-18(1)	Amplificação e comutação	91
92	BCY70	P	40	0,2	0,35	25*	>100	10	>250	SOT-18(1)	Uso industrial em geral	92
93	BCY71	P	45	0,2	0,35	25*	100-400	10	>250	SOT-18(1)	Uso industrial em geral (baixo ruído)	93
94	BCY72	P	25	0,2	0,35	25*	>100	10	>250	SOT-18(1)	Uso industrial em geral	94
95	BCY78	P	32	0,2	1	45**	120-630	2	180	SOT-18(1)	Amplificação e comutação	95
96	BCY79	P	45	0,2	1	45**	250-460	2	180	SOT-18(1)	Amplificação e comutação	96
97	BD115	N	180	0,15	6	50*	>22	50	145	SOT-39	AF - TV - saída até 2 W p/ alta tensão	97
98	BD135	N	45	1	8	70	40-250	150	250	SOT-32	AF - excitador; TV - saída vertical P&B	98
99	BD136	P	45	1	8	70	40-250	150	75	SOT-32	AF - TV - complementar do BD 135	99
100	BD137	N	45	1	8	70	40-250	150	250	SOT-32	AF - excitador; TV - saída vertical P&B	100
101	BD138	P	60	1	8	70	40-250	150	75	SOT-32	AF - TV - complementar do BD 137	101
102	BD139	N	80	1	8	70	40-250	150	250	SOT-32	AF - excitador; TV - saída vertical P&B	102
103	BD140	P	80	1	8	70	40-250	150	75	SOT-32	AF - TV - complementar do BD 139	103
104	BD232	N	300	0,25	15	57,5	25-150	50	20	SOT-32	TV - excitador horizontal p/ alta tensão	104
105	BD233	N	45	2	25	25	40-250	150	> 3	SOT-32	AF - excitador; TV - saída vertical cores	105
106	BD234	P	45	2	25	25	40-250	150	> 3	SOT-32	AF - TV - complementar do BD 233	106
107	BD235	N	60	2	25	25	40-250	150	> 3	SOT-32	AF - excitador; TV - saída vertical cores	107
108	BD236	P	60	2	25	25	40-250	150	> 3	SOT-32	AF - TV - complementar do BD 235	108
109	BD237	N	80	2	25	25	40-250	150	> 3	SOT-32	AF - excitador; TV - saída vertical cores	109
110	BD238	P	80	2	25	25	40-250	150	> 3	SOT-32	AF - TV - complementar do BD 237	110
111	BD262	P	60	4	40	25	>750	1500	7	SOT-32	AF - Darlington p/ saída até 25 W	111
112	BD262A	P	80	4	40	25	>750	1500	7	SOT-32	AF - Darlington p/ saída até 25 W	112
113	BD262B	P	100	4	40	25	>750	1500	7	SOT-32	AF - Darlington p/ saída até 25 W	113
114	BD263	N	60	4	40	25	>750	1500	7	SOT-32	AF - complementar do BD 262	114
115	BD263A	N	80	4	40	25	>750	1500	7	SOT-32	AF - complementar do BD 262A	115
116	BD263B	N	100	4	40	25	>750	1500	7	SOT-32	AF - complementar do BD 262B	116
117	BD291	N	45	6	60	25	> 30	3000	> 3	SOT-82	AF - saída de áudio até 35 W	117
118	BD292	P	45	6	60	25	> 30	3000	> 3	SOT-82	AF - complementar do BD 292	118
119	BD293	N	60	6	60	25	> 30	2000	> 3	SOT-82	AF - saída de áudio até 35 W	119
120	BD294	P	60	6	60	25	> 30	2000	> 3	SOT-82	AF - complementar do BD 294	120
121	BD329	N	20	3	15	45	85-375	500	130	SOT-32	AF - saída auto-rádio até 10 W	121
122	BD330	P	20	3	15	45	85-375	500	100	SOT-32	AF - complementar do BD 329	122
123	BD331	N	60	6	60	25	>750	3000	7	SOT-82	AF - Darlington p/ saída até 35 W	123
124	BD332	P	60	6	60	25	>750	3000	7	SOT-82	AF - complementar do BD 331	124
125	BD333	N	80	6	60	25	>750	3000	7	SOT-82	AF - Darlington p/ saída até 35 W	125
126	BD334	P	80	6	60	25	>750	3000	7	SOT-82	AF - complementar do BD 333	126
127	BD335	N	100	6	60	25	>750	3000	7	SOT-82	AF - Darlington p/ saída até 35 W	127
128	BD336	P	100	6	60	25	>750	3000	7	SOT-82	AF - complementar do BD 335	128
129	BD433	N	22	4	36	25	85-475	500	> 3	SOT-32	AF - saída auto-rádio até 15 W	129
130	BD434	P	22	4	36	25	85-475	500	> 3	SOT-32	AF - complementar do BD 433	130
131	BD435	N	32	4	36	25	85-475	500	> 3	SOT-32	AF - saída auto-rádio até 15 W	131
132	BD436	P	32	4	36	25	85-475	500	> 3	SOT-32	AF - complementar do BD 435	132
133	BD437	N	45	4	36	25	85-375	500	> 3	SOT-32	AF - saída auto-rádio até 15 W	133
134	BD438	P	45	4	36	25	85-375	500	> 3	SOT-32	AF - complementar do BD 437	134



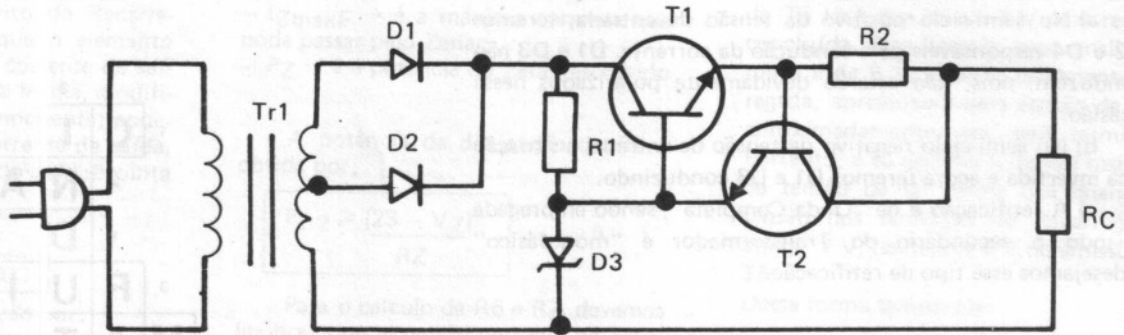
TESTE Nº 2

Dado o circuito e sabendo-se que o potencial elétrico no ponto "A" é de 6V e que os transistores entram na saturação com $V_{BE} = V_{EB} = 0,6V$, responda:

- Qual o potencial elétrico no ponto "B" para que isso ocorra?
- Que valor deverá ter o resistor "R" para limitar a corrente no Led em 10 mA sabendo-se que a tensão nele é de 2V?

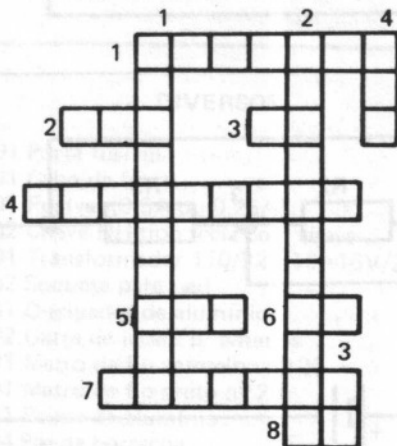
TESTE Nº 3

Dado o circuito abaixo, determine os 3 componentes ligados errados ou invertidos:



TESTE Nº 4

CRUZADAS ELETRÔNICAS



HORIZONTAIS

- Máximo nº de entradas que podem ser ligadas à saída de um circuito lógico
- Relação de Onda Estacionária (Abrev.)
- Frequência Intermediária
- Circuito que faz a modulação do sinal com a portadora
- Unidade Central de Processamento (Abrev. em inglês)
- Ondas Curtas (Abrev.)
- Fonte de tensão e corrente portátil
- Ondas Médias (Abrev.)

VERTICAIS

- Nº. de Períodos que ocorrem na unidade de tempo (o inverso do Período)
- Aparelho utilizado para a análise de formas de onda.
- Amplitude Modulada (Abrev.)
- Tubo de Raios Catódicos (Abrev.)

CORREIO TÉCNICO

Devido ao grande número de correspondências que temos recebido, não tem sido possível atender a todos imediatamente. Contudo, continuem nos escrevendo, pois, todas as cartas são lidas e as sugestões anotadas. Aquelas que constituírem a opinião da grande maioria serão publicadas já no próximo número da revista. À todos que nos escrevem o IUB antecipadamente agradece.

Clodimárcio Moreira Paço
Nova Iguaçu - RJ

Venho por meio desta, agradecer ao IUB pela revista séria e instrutiva colocada a disposição dos amantes da eletrônica. Com estas palavras eu não quero "bajular" o IUB, mas tão somente exprimir uma verdade, que tenho certeza, é de opinião geral.

Gostaria que fosse publicado, em forma de KIT, um Rádio/Transmissor/Receptor com alcance entre 100 a 200 metros.

Caro Clodimárcio, antes de mais nada queremos agradecer seus elogios. Toda a equipe do IUB manda a você e a todos os nossos amigos e leitores do Rio, um grande abraço e esperamos contar sempre com o apoio e opinião de vocês.

Quanto a sua sugestão, ela já foi passada a equipe técnica e esperamos muito em breve atendê-la.

Aproveitamos a ocasião para responder a uma outra sua carta que nos foi enviada anteriormente. Nela você pedia informações a respeito de Memórias ROM, RAM, DISK DRIVE e CPU. Na revista nº 19 página 17, tivemos a oportunidade de publicar assunto abordando as memórias RAM e ROM e esperamos que você tenha tirado bastante proveito. Nas revistas 1, 2, 3 e 4 fizemos um apanhado geral sobre os Microcomputadores, onde abordamos os aspectos gerais da construção e funcionamento dessas fabulosas máquinas.

A CPU (Central Processing Unity), também conhecida por UCP (Unidade Central de Processamento), é responsável pela coordenação de todos os circuitos que compõe a máquina, desde o recebimento das instruções, execução dos cálculos, utilização das memórias e apresentação do resultado final. Porém, apesar da CPU representar a parte vital do computador, ela, isoladamente, não reúne condições de executar qualquer tarefa, necessitando dos "periféricos" para isso. Alguns periféricos fazem parte integrante de qualquer computador ou mi-

crocomputador, tais como as memórias RAM, ROM, TECLADO, UNIDADE DE VÍDEO, etc. Outros periféricos podem ser adquiridos para implementar o funcionamento dos computadores, tais como EXPANSÃO DE MEMÓRIA, GRAVADOR CASSETE, etc. O DISK DRIVE nada mais é do que um outro tipo de periférico "leitor de discos". Esses discos podem armazenar programas, dados, etc.

Escreva-nos sempre que tiver alguma dúvida, pois teremos o máximo prazer em atendê-lo.

Marcelo Barreto
Rio de Janeiro - RJ

Como assinante dessa ótima revista, quero, em primeiro lugar, elogiá-los pela apresentação e qualidade dos assuntos ali mostrados.

Sou iniciante em eletrônica e assim tenho muitas dúvidas e dificuldades em geral. Gostaria que me orientassem no seguinte:

1º) Como identificar os terminais BASE, COLETOR e EMISSOR dos transistores para sua correta fixação na Placa de Circuitos Impresso?

2º) Há um modo prático de saber onde está o polo positivo e negativo num circuito já existente para reparo?

Prezado Marcelo, é quase impossível guardarmos de cabeça, quais são os terminais BASE, COLETOR e EMISSOR de todos os transistores, dada a grande variedade dos mesmos, dos diferentes tipos de encapsulamentos e fabricantes. Normalmente, os fabricantes e projetistas das Placas CI, fazem constar, na placa, inscrições (C, B, E) onde devem ser colocados os terminais. Na pior das hipóteses, podemos descobri-los pela análise do circuito; mas como saber quais são esses terminais no próprio transistor? Principalmente, quando temos que substituir o original por um outro equivalente?

Para sanar esses problemas, a melhor coisa a fazer é adquirir manuais dos fabricantes ou tabelas de transistores, que contenham, além das características elétricas dos transistores, o tipo de encapsulamento com ilustrações do aspecto físico dos mesmos e indicações desses terminais. Esses manuais são, geralmente, encontrados em casas comerciais revendedoras de transistores ou podem ser adquiridos diretamente ao fabricante dos mesmos. São também encontrados em publicações de revistas de eletrônica, as quais devem sempre ser guardadas para consultas futuras.

Conhecedores dessa dificuldade geral, nossa revista tem publicado, periodicamente, essas tabelas, que são encontradas na seção TABELA & EQUIVALÊNCIAS.

Nesse mesmo número, na seção referida, você vai encontrar importantes dicas que vão ajudá-lo a sanar algumas de suas dúvidas. Sempre que possível, voltaremos a abordar este tema.

Para a determinação do polo positivo e negativo num circuito a ser reparado, existem várias maneiras. Se você possuir o esquema elétrico, basta analisá-lo. Na ausência deste, procure examinar, na Placa de Circuito Impresso, tanto no "lado do cobre" quanto no "lado dos componentes", inscrições (+) e (-) que indicam a posição desses polos. Se isso não for possível, verifique os "componentes polarizados" como Capacitores Eletrolíticos, Diodos, Transistores, os quais poderão dar algumas pistas de onde se encontram tais polos e com auxílio de um multímetro (voltímetro), você poderá medir as tensões, às quais esses componentes estão sujeitos, e descobrir tais polos, desde que você tenha informações da tensão de alimentação do circuito. Em aparelhos mais complexos, como a TV, por exemplo, o auxílio do esquema elétrico é indispensável, pois, nem todos os circuitos são alimentados com o mesmo nível de tensão. Em todos os casos, no entanto, o auxílio do esquema elétrico é fundamental.

Sempre que for preciso, conte conosco. Um abraço de toda a equipe do IUB.

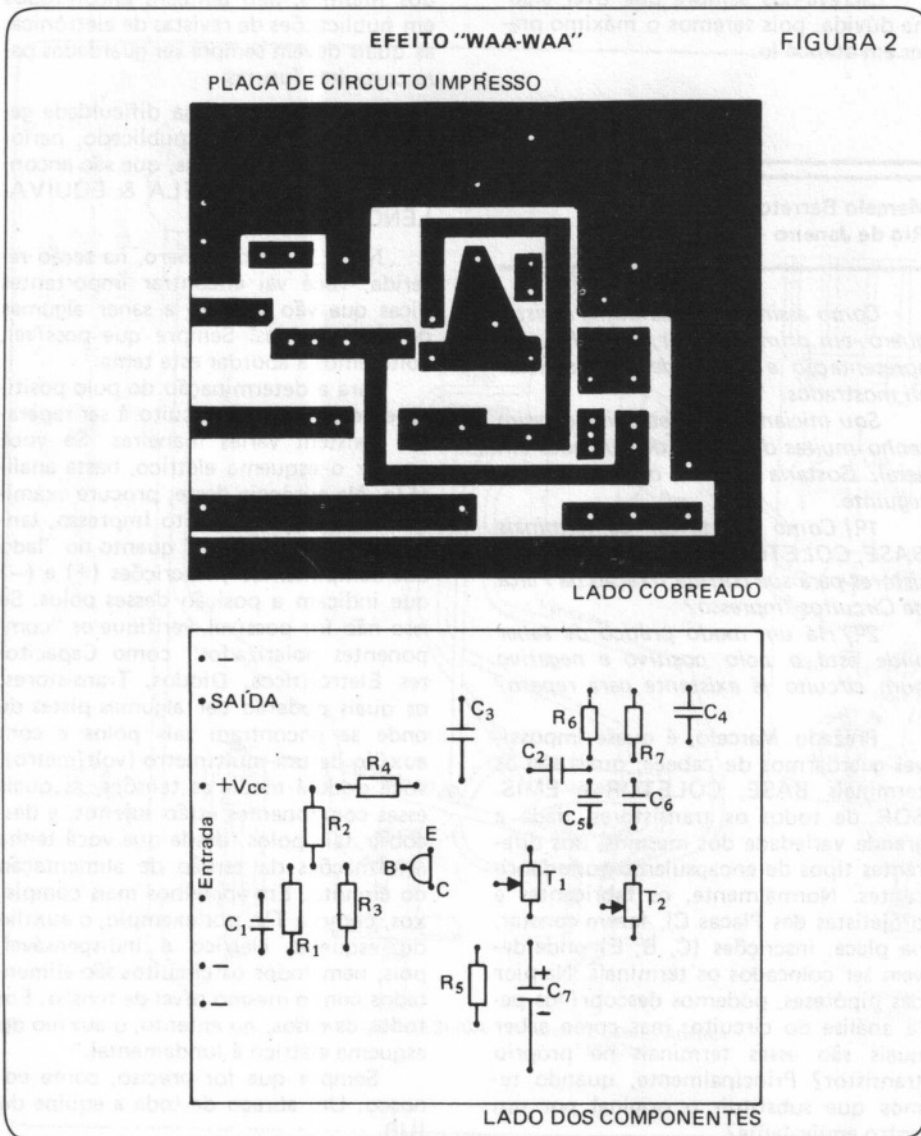
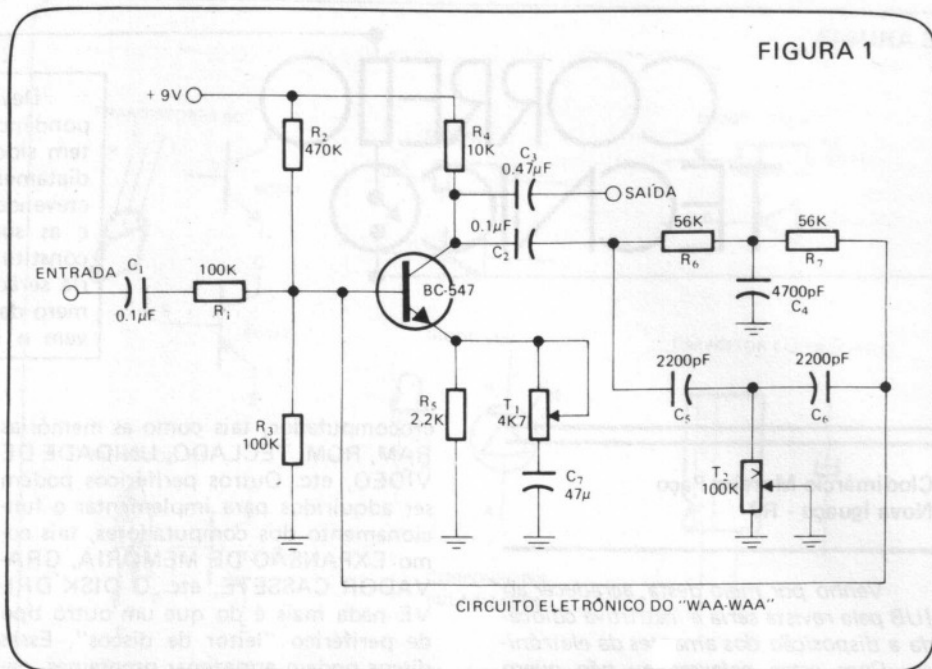
Gostaria que vocês dessem uma revisão no circuito elétrico do efeito "WAA-WAA", publicado na revista nº 13 pgs. 43 à 45, pois o transistor BC547 está sem a indicação do "emissor" (SETA) e a Placa CI parece estar incompatível com a pinagem do mesmo. Aproveito a oportunidade para sugerir publicações de outros efeitos especiais para guitarras como: Distorcedores, Sustainers, Oitavadores, Efeito Bolha, Phasers, Vibratos, Amplificadores, etc. Gostaria, também, de saber as características elétricas ou os equivalentes dos semicondutores abaixo:

CI's: CA3080 e TAA300

Transistores: BC208, EM503, BC318 e EM4250

Diodos: FDH440, W120 e 1N914

Antes de mais nada, queremos man-



dar um grande abraço a você, prezado Wilson, e a todos os nossos amigos e leitores de Osasco.

Fizemos a revisão no referido artigo e de fato você tem razão quanto a falta da "SETA" indicativa do terminal de emissor do transistor BC547. Para evitar dúvidas, veja a figura 1. Nela temos o referido circuito com a correção necessária. Quanto a Placa CI, a mesma está correta, seja a representação no lado do cobre como no lado dos componentes. Talvez a sua dificuldade tenha sido a de determinar quais são os terminais de entrada, saída e de alimentação, por isso, veja na figura 2 a representação dessa Placa CI. Como você pode notar, ela possui 6 terminais: SAÍDA, +Vcc, ENTRADA e 3 terras (-). Dessa forma, a alimentação deve ser feita pelo terminal "+Vcc" e um dos "terras (-)". A entrada do sinal, pelo terminal "ENTRADA" e outro "terra (-)". A saída, pelo terminal "SAÍDA" e o último "terra (-)".

No quadro 1, você encontrará as equivalências e as características elétricas dos componentes solicitados.

Conte sempre conosco!!!

Circuitos Integrados:

CA3080 (HC) → Amplificador Operacional 125 mW 36V

CA3080 (TC) → Amplificador Operacional 125 mW 36V

TAA300 ≅ TAA310 = Pré Amplif. p/ gravação reprodução de fita magnética e áudio em geral. Baixo ruído

Diodos:

FDH440 → Comutação Rápida 75V/ 500 mA - 50 ns

W 120 → Não encontrado

1N914 → Comutação Rápida 75V/ 400 mA

QUADRO 1

Transistores:

TIPO	POL.	(V) VCEM	(MA) ICM	(MW) PCM	HFE	FT(MHZ)	ENCOP.	EQUIVALENTES
BC208	NPN	30	—	—	110	150	T092	BC207; 2N4966
EM503	—	—	—	—	—	—	—	Rádio freqüência p/baixas correntes (CHOPPER)
BC318	—	—	—	—	—	—	—	BC167; 2N5209
EM4250	—	—	—	—	—	—	—	—

Geraldo Aparecido de Souza
Piracatu - SP

Sou cliente dos KITS distribuídos pela SÓPOSTAL, tendo comprado vários KITS para diversos fins. Quero agradecer ao IUB pela publicação desta magnífica revista. Peço à vocês que não se esqueçam de publicar KITS já editados, como é o caso da SUPER FONTE 5 a 12 V AJUSTÁVEL e que não foi publicado na última revista.

Certifico-lhes que estou me matriculando no curso de Radiotécnico e TV.

Foi com satisfação que recebemos sua carta, prezado Geraldo e ficamos contente em saber que inicia o curso de Radiotécnico e TV do IUB. Desde já desejamos-lhe o maior sucesso.

A publicação dos KITS editados em revistas anteriores, sofre um processo de alternância. Sendo assim, KITS que não são publicados numa revista, certamente serão publicados noutra.

Um grande abraço é o que deseja toda a equipe do IUB a você, Geraldo, e a todos os nossos amigos e leitores de Piracatu-SP.

Natalino Mascarenhas Araujo
Amargosa-BA

Desde o primeiro ano sou leitor dessa maravilhosa revista. Cada vez melhor e interessante, é de alto valor para nós que estamos iniciando no campo da ele-

trônica. Terminei o curso de Rádio do IUB e estou me aperfeiçoando cada vez mais lendo esta sensacional publicação. Sugiro que vocês publiquem um KIT de um Sintonizador de FM. Tenho certeza que muitos leitores esperam esse lançamento. Um abraço à todos!

Sem a menor dúvida, o lançamento de um sintonizador FM em forma de KIT faria o maior sucesso. No entanto, o projeto de um receptor de FM é um tanto complexo e exigiria equipamentos

sofisticados para testes e ajustes necessários, como os das bobinas internas, por exemplo. Mesmo assim, sua sugestão já está anotada e esperamos em breve contornar os problemas inerentes e atendê-lo.

Esperamos sempre tê-lo como nosso leitor e toda equipe do IUB manda-lhe um grande abraço e a todos os nossos amigos e leitores da Bahia.

Em face ao grande número de pedidos de revistas de meses passados, a IUB Editora publica o cupom abaixo, a fim de facilitar as remessas. Lembramos que os leitores que não quiserem recortar a revista poderão copiar as informações e colocá-las em carta, sempre acompanhadas de Cheque ou Vale Postal.

CUPOM/PEDIDO-NÚMEROS ATRASADOS

IUB EDITORA LTDA. - Caixa Postal 01306 - CEP 01000 - São Paulo - Capital

Solicito o envio da Revista do Instituto Universal Brasileiro, nas seguintes quantidades, abaixo determinadas:

Nº Quantidade Total Cr\$
 Nº Quantidade Total Cr\$
 Nº Quantidade Total Cr\$
 Total Geral Cr\$

Obs.: - O preço é o constante na capa do número atual.

Para tanto, estou anexando a importância de Cr\$
 em Cheque Nº Vale Postal Nº (marque com um X).

Nome:

Endereço:

CEP: Cidade: Estado:

Data

Assinatura

Agora ficou mais fácil fazer a sua ASSINATURA

Escreva hoje mesmo para: IUB EDITORA LTDA.

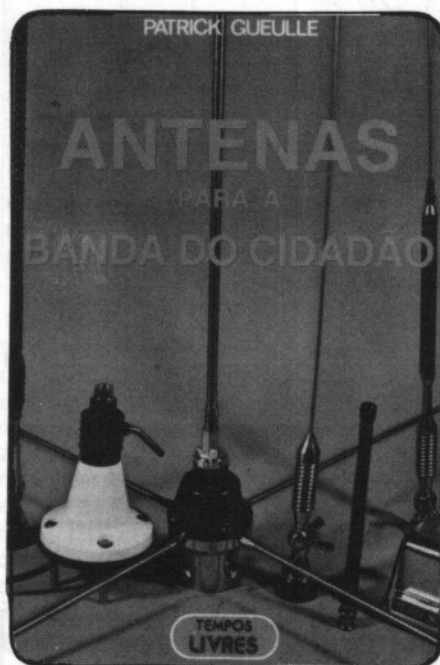
Rua Brigadeiro Tobias, 298

Caixa Postal 01306 - CEP 01000 - São Paulo - Capital

Solicite uma assinatura personalizada e receba em sua casa a mais completa revista de Rádio, TV e Eletrônica do país.

LIVROS TÉCNICOS

Aqui os principais lançamentos das editoras no que se refere a livros para uso técnico na Eletro-Eletrônica.



ANTENAS PARA A BANDA DO CIDADÃO

Autor: Patrick Gueulle

Editor: Editorial Presença Ltda., Rua Augusto Gil, 35-A - 1000 - Lisboa, Portugal.

Edição: 1985

Conteúdo: as antenas para uso na faixa dos 27 MHz são analisadas no que diz respeito à sua constituição, construção, utilização e ao seu ajuste, num total de dez capítulos:

- 1 - Espírito da obra
- 2 - Necessidade das antenas
- 3 - Noções técnicas essenciais
- 4 - O cabo coaxial e as suas propriedades
- 5 - Características essenciais das antenas para banda do cidadão

- 6 - Tipos vulgares de antenas para banda do cidadão
- 7 - Construir ou comprar?
- 8 - A montagem das antenas fixas
- 9 - A montagem das antenas móveis
- 10 - Ensaio, medições, regulações.

Características gráficas: formato - 12,5 cm x 18,5 cm; número de páginas - 112; número de ilustrações - 80.

Preço: Cr\$ 46.800 (dezembro de 1985)

Comentários: os operadores da faixa do cidadão, na sua grande maioria possuem conhecimentos superficiais sobre transmissão e recepção de rádio. Foi com base nesse fato que o autor elaborou o livro que estamos apresentando.

Como é sabido, numa comunicação por rádio, a ANTENA é um elemento muito importante entre o transmissor e o receptor.

Neste pequeno manual, as antenas para a faixa do cidadão são discutidas em todos os seus aspectos práticos.

No terceiro capítulo, o autor apresenta os conceitos básicos de Eletricidade (tensão, potência, frequência, comprimento de onda, etc.).

No capítulo oitavo existem dois anexos. No primeiro é descrita, com detalhes, a construção de uma antena rotativa, onde o circuito eletrônico que comanda o motor do sistema emprega um amplificador operacional (OP. AMP.) 741. O segundo anexo, mostra a construção de um filtro antiparasita para a rede elétrica (estações fixas).

No anexo do décimo capítulo é descrita a montagem de um medidor de TOS (taxa de ondas estacionárias).

A presente obra é uma tradução, para o português (feita por Conceição Jardim e Eduardo Nogueira), do original em francês ANTENNES POUR CIBISTE, editado em 1981 pela E.T. S.F. (Editions Techniques et Scientifiques Françaises). Ela integra a coleção CULTURA E TEMPOS LIVRES (livro nº 190).



ALTA FIDELIDAD

Autor: Francisco Ruiz Vassallo.

Editor: Ediciones CEAC, Perú-164, Apartado de Correos - 926, Barcelona - 08020, Espanha.

Edição: Fevereiro de 1985 (1ª edição)

Conteúdo: são analisados os diversos estágios que constituem os aparelhos modernos de alta fidelidade (com transistores e circuitos integrados), indo desde a fonte de sinal de entrada (cápsula fonocaptora, cabeça magnética, etc.), até os transdutores de saída (fones de ouvido, alto-falantes, etc.).

O assunto é tratado em dezenove capítulos e um apêndice assim distribuídos:

- 1 - Acústica
- 2 - Giradiscos
- 3 - El brazo fonocaptor
- 4 - Cápsulas fonocaptoras
- 5 - Microfonos
- 6 - Cabeza magnética
- 7 - Cintas magnéticas

- 8 – Mecanismo de arraste de la cinta en magnetófonos
- 9 – Fuentes de alimentación
- 10 – Preamplificadores
- 11 – Ecuallizadores y mezcladores
- 12 – Amplificadores de potencia
- 13 – Pantallas acústicas
- 14 – Auriculares
- 15 – Oscilador de borrado y pre-magnetización en magnetófonos
- 16 – Control automático del nivel de grabación
- 17 – Sistemas reductores de ruido
- 18 – Vúmetros y medidores de pico
- 19 – Nuevas tendencias en alta fidelidad

APÉNDICE – Norma DIN 45500

Características gráficas: formato - 16,5 cm x 24,0 cm; número de páginas - 640; número de ilustrações - 607 (diagramas, fotos, tabelas, etc.)

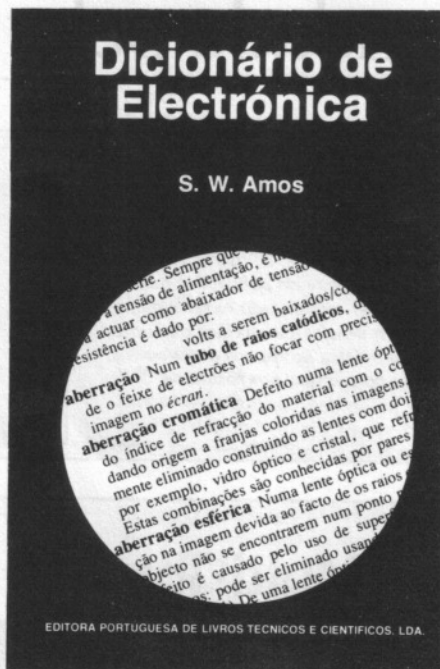
Preço: Cr\$ 202.800 (novembro de 1985)

Comentários: o livro que estamos apresentando é o primeiro volume da nova ENCICLOPEDIA DE LA RADIO, TELEVISION, HI-FI.

A obra é indicada a um grande número de leitores, como técnicos, hobbistas e usuários, interessados nos modernos equipamentos de gravação e reprodução do som.

A matemática utilizada pelo autor é a mínima necessária, equivalendo aos nossos cursos de segundo grau.

Uma parte do material incluído neste primeiro volume faz parte dos pequenos manuais da coleção MANUALES CEAC DE ELECTRÓNICA, do mesmo autor e da mesma editora, publicados anteriormente, como: MANUAL DE TRANSDUCTORES (março de 1980), MANUAL DE AMPLIFICADORES DE BAJA FRECUENCIA TRANSISTORIZADOS (Dezembro de 1977), etc.



DICIONÁRIO DE ELECTRÓNICA

Autor: S.W. Amos

Editor: Editora Portuguesa de Livros Técnicos e Científicos Ltda., Rua Almirante Barroso, 13 - 19 Dto. 1000 - Lisboa, Portugal.

Edição: 1985.

Conteúdo: são apresentadas as definições dos termos técnicos de uso mais comum na área da Eletrônica, muitas vezes acompanhadas de desenhos (diagramas de circuitos, gráficos, etc.) ilustrativos.

Eis alguns exemplos dos termos que foram incluídos nesse dicionário:

- Antena fictícia
- Batimento
- Circuito de coletor comum
- Figuras de Lissajous
- Impedância característica
- Limitador de amplitude
- Ponte retificadora
- Tensão inversa de pico

Características gráficas: formato - 14 cm x 21 cm; número de páginas - 354; número de ilustrações - 293.

Preço: Cr\$ 146.900 (dezembro de 1985)

Comentários: existem certos tipos de publicações técnicas que devem estar presentes na biblioteca de todo profissional que procura sempre se atualizar.

Na área da Eletrônica, por exemplo, citamos os manuais com características de componentes (DATA BOOKS), os manuais com equivalências de semicondutores, os dicionários de termos técnicos, etc.

No dicionário que estamos apresentando, muitas das definições são complementadas por explicações com ilustrações. É o caso, por exemplo, do termo TIRISTOR, que ocupa três páginas. Também são feitas referências cruzadas a fim de alertar o leitor para termos relacionados e definições que irão facilitar a compreensão.

O prefácio menciona um apêndice com os significados das abreviaturas normalmente utilizadas em Eletrônica, mas tal apêndice não existe.

A edição original (DICTIONARY OF ELECTRONICS) foi publicada, em 1981, por Butterworth & Co. Ltd. A tradução, para o português, esteve a cargo do Eng^o Luiz Pinto Simões.

Pena que os termos técnicos originais (em inglês) não foram conservados.

PUBLICAÇÕES RECEBIDAS

Da Editora McGraw-Hill do Brasil, recebemos e agradecemos mais dois de seus recentes lançamentos na área de Informática (software):

1) WORDSTAR, IBM PC e seus compatíveis (guia do usuário) – de Richard Curtis.

2) WORDSTAR, versão 8 bits – CP/M (guia do usuário) – de Walter A. Ettlin.

À McGraw-Hill os nossos agradecimentos pela gentileza da remessa.

APRENDA NO IUB A PROFISSÃO DO FUTURO!

- Radiotécnico e Televisão (a cores e preto e branco)
- Televisão a cores (e preto e branco)
- Montagens de Rádio

Em pouco tempo você poderá aplicar seus conhecimentos e tornar-se um profissional bem remunerado.

NÃO PERCA TEMPO! MATRICULE-SE HOJE MESMO!

Utilize o Certificado de Matrícula da página 73 e assegure o seu futuro!

Recomendado pelo IUB

KGV2 Tevetest

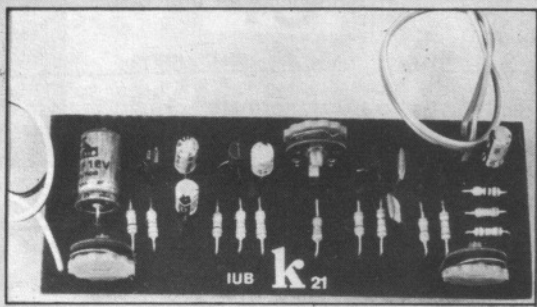
Um moderno e eficiente gerador de vídeo, desenvolvido para oferecer dois padrões distintos de sinais: 1) escala de cinzas, 2) listras verticais.

Um instrumento de baixo custo, comparável a versatilidade de aplicações que ele proporciona ao técnico de TV. Funciona a pilhas ou pode ser alimentado externamente por fonte de rede. Possui também uma saída auxiliar de áudio, de grande utilidade prática ao reparo de circuitos. Este Kit será fornecido com chassi em forma de "L".



K21 Sirene Multi-Tom

MONTAGEM SIMPLÍSSIMA, IDEAL PARA PRINCIPIANTES OU HOBBISTAS
ALIMENTAÇÃO: 6V DC/4 PILHAS OU ADAPTADOR AC/DC
SAÍDA PARA CONECTAR A QUALQUER AMPLIFICADOR DE ÁUDIO
INFINIDADE DE EFEITOS PARA VOCÊ AJUSTAR A SEU GOSTO
COM PLACA DE CIRCUITO IMPRESSO E TODO MATERIAL NECESSÁRIO



KGV2 – Cr\$ 175.000

K21 – Cr\$ 60.000

VALIDADE: 15/03/86

Como preencher seu Pedido

Para facilitar suas compras, a SÓPOSTAL passa, a partir de agora, a lhe fornecer a folha de pedido/envelope, evitando que você recorte a revista nas páginas com artigos técnicos que lhe interessam. Veja as instruções:

- Escolha, nos anúncios, os Kits que lhe interessam, anotando o número (K-20, K-03, etc. . .), o nome do aparelho e o preço. Faça isso com bastante atenção, para evitar que os números sejam trocados e você receba um kit não solicitado.
- Calcule o valor da compra, e decida-se pela forma de pagamento – Cheque ou Vale Postal, a favor da Sópostal Ltda. Se você efetuar o pagamento com cheque, coloque-o junto ao pedido, que será transformado em envelope.
- Veja as instruções para recortar a folha de pedidos, obedeça as dobras, colando-as nos lugares indicados. O próprio pedido se tornará o envelope, que você nos enviará em seguida.

sópostal

Aguarde o recebimento, em alguns dias, do material solicitado, no endereço que você indicou no pedido, através dos Correios.

Selo



Caixa Postal 19.208
CEP 01000 – São Paulo – Capital

0 1 0 0 0

RPC

CEP

--	--	--	--	--	--

Endereço:

Remetente:

MATRICULE-SE HOJE MESMO NO INSTITUTO UNIVERSAL BRASILEIRO

A MAIOR ORGANIZAÇÃO DE ENSINO POR CORRESPONDÊNCIA DO PAÍS

Rua Brigadeiro Tobias, 298 - Caixa Postal 5058 - CEP 01000 - São Paulo - Capital

E COMECE A ESTUDAR IMEDIATAMENTE

RÁDIOTÉCNICO E TELEVISÃO a cores e preto e branco

Plano A - Pagamento à vista de Cr\$ 962.550

Plano B - 8 meses - No ato da matrícula Cr\$ 197.330 e mais 7 mensalidades de Cr\$ 197.330.

Plano C - 12 meses - No ato da matrícula Cr\$ 157.220 e mais 11 mensalidades de Cr\$ 157.220

TV A CORES E PRETO E BRANCO

Plano A - Pagamento à vista de Cr\$ 607.130.

Plano B - 4 meses - No ato da matrícula Cr\$ 200.350 e mais 3 mensalidades de Cr\$ 200.350.

Plano C - 8 meses - No ato da matrícula Cr\$ 124.470 e mais 7 mensalidades de Cr\$ 124.470.

MONTAGEM DE RÁDIO

Plano A - Pagamento à vista de Cr\$ 923.840.

Plano B - 5 meses - No ato da matrícula Cr\$ 240.760 e mais 4 mensalidades de Cr\$ 240.760.

Plano C - 10 meses - No ato da matrícula Cr\$ 154.770 e mais 9 mensalidades de Cr\$ 154.770.

Para facilitar e tornar mais rápida a sua matrícula, a direção do IUB coloca a sua disposição o **Certificado de Matrícula** abaixo:

INSTRUÇÕES PARA O PREENCHIMENTO DO CERTIFICADO DE MATRÍCULA

- Escolha o curso de sua preferência.
- Observe que existem 3 planos de pagamento.
- Indique no quadradinho com um X, o plano de sua escolha.
- Indique o valor da importância que deverá ser remetida para o IUB.
- Coloque um X no quadradinho referente a sua opção de pagamento: Cheque ou Vale Postal e indique o nº do documento.
- Se você escolheu o plano B ou C, preencha os dados correspondentes.
- Preencha com atenção os seus dados pessoais.
- Remeta para o IUB o seu **Certificado de Matrícula** juntamente com o pagamento escolhido.

Assim que recebermos o **Certificado de Matrícula** acompanhado do respectivo pagamento providenciaremos a expedição de sua **Carteira de Estudante** e enviaremos as primeiras lições e o material de estudo necessário. É importante mencionar que durante o curso você terá toda a assistência didática necessária, com acesso constante ao nosso Departamento de Consultas. Ao final do curso, e constatada a sua aprovação, será providenciada a expedição do seu **Certificado de Conclusão**.

CERTIFICADO DE MATRÍCULA

RE-21

Sr. Diretor

Solicito a minha matrícula no curso de:

Estou enviando juntamente com este Certificado a importância de Cr\$ relativa ao pagamento:

- Do plano A, a vista
 Da 1ª parcela do plano B
 Da 1ª parcela do plano C

- Este pagamento está sendo feito através de:
 Cheque N.º
 Vale Postal N.º

ATENÇÃO: Se você escolheu o Plano B ou Plano C, preencha também as linhas abaixo.

Comprometo-me a remeter-lhes mais mensalidades de Cr\$ todo o mês, até completar o preço do meu curso. Caso eu não atrase o pagamento de minhas mensalidades, fica entendido que o IUB manterá esse preço até o final do meu curso.

DADOS PESSOAIS DO ALUNO

VALIDADE:
ATÉ 10/03/86

Curso de: Plano:

Nome:

Rua: N.º:

Bairro: CEP: Cx. Postal:

Cidade: Estado:

Estado civil: Idade: Sexo:

Data

Assinatura

PONTO DE ENCONTRO

Voltamos a reeditar neste mês, a seção Ponto de Encontro, para que os amantes da eletrônica possam trocar informações e idéias.

Edelson Domingos Batista
Via Castanheira - Juina - MT
CEP 78893

Gostaria de corresponder-me com engenheiros especialistas em transmissores para PY & PX. Quero saber quais os mistérios que envolvem as transmissões de rádio, como obter frequências moduladas (AM e FM). Gostaria de obter esquemas de transmissores e receptores para a faixa dos 62 metros.

João Gomes de Souza
Rua Três Fronteiras, nº 23
Jd. Marilu - Carapicuíba - SP
CEP 06300

Gostaria de me corresponder com iniciantes em eletrônica, técnicos, hobbystos, alunos e ex-alunos do IUB, projetistas, engenheiros e pesquisadores, enfim, com todos aqueles que de uma forma ou de outra estejam interessados em trocar idéias e ideais em eletrônica.

IUB Informa:

NOSSA CAPA

Em nossa capa deste mês, enfocamos o RECARBAT – Recarregador Automático de Baterias. Um KIT especialmente desenvolvido aos leitores da revista. A montagem deste KIT, além da satisfação do seu desempenho, irá dar importantes dicas de funcionamento de circuitos eletrônicos automatizados, pois, nossos KITS são bastante didáticos e procuramos, sempre, ampliar os conhecimentos dos que os montam. O componente mais caro do RECARBAT é sem dúvida o Transformador. Porém esse mesmo Transformador poderá ser utilizado em futuros KITS à serem lançados.

NOSSA REVISTA

Muitas matérias de relevante importância foram publicadas neste número. Afora o KIT HOBBY – PROVADOR LÓGICO TTL, um importante instrumento de bancada para o técnico reparador de aparelhos que empregam a lógica digital, demos especial atenção aos principiantes, enfocando assuntos de informação básica tanto teóricos quanto práticos.

PRÓXIMO NÚMERO

Importantes temas das diversas seções serão abordados. Entre eles destacam-se: na seção "Áudio", o autor dissecará os "BOOSTERS DE ÁUDIO", circuitos muito empregados nos modernos Auto-Rádios. Na seção "PRÁTICA", mais uma matéria para teste de componentes, abordando os "Transistores Bipolares". Para os aficionados em PY e PX você verá como funcionam os "CIRCUITOS PLL". Importantes matérias de Eletrônica Digital, KITS e para Principiantes também serão apresentados... Não percam!!!



CAIXA POSTAL 19.208 - CEP 01000 - SÃO PAULO - SP

LIVROS TÉCNICOS ESPECIALMENTE SELECIONADOS E RECOMENDADOS PELO IUB

Ref.:	LIVROS	Preço
4073	Rádio: Mais 50 Perguntas e Respostas	Cr\$ 28,000
4072	Rádio: 50 Perguntas e Respostas	Cr\$ 28,000
4022	Manutenção e Preparo de TV a Cores	Cr\$ 112,000
4028	Formulário de Eletrônica	Cr\$ 44,000
4038	Eletricidade: 50 Perguntas e Respostas.	Cr\$ 29,000

VALIDADE: 10/03/86

INSTRUÇÕES PARA O PREENCHIMENTO DO PEDIDO DE LIVROS

- Indique, nas linhas pontilhadas, a referência, a quantidade e o valor relativo ao número de livros escolhidos.
- Some esses valores, colocando o resultado na linha Valor Total.
- Remeta o pagamento para Sópostal - por meio de CHEQUE ou VALE POSTAL, juntamente com o Pedido de Livros. Sem o pagamento, não remeteremos os livros solicitados.
- Assim que recebermos o Pedido de Livros, acompanhado do respectivo pagamento, providenciaremos o envio das obras via Correio.

PEDIDO DE LIVROS

RE21

Ref.:	Quant.	Valor	Cr\$
Ref.:	Quant.	Valor	Cr\$
Ref.:	Quant.	Valor	Cr\$
Ref.:	Quant.	Valor	Cr\$
Ref.:	Quant.	Valor	Cr\$
		Valor Total	Cr\$

O pagamento do valor total geral deste pedido está sendo enviado através de:
Cheque anexo N°
Vale Postal N°

Nome:
Endereço:
Bairro: CEP: Cx. Postal:
Cidade: Estado:

Data / / Assinatura _____

LIVROS TÉCNICOS

Especialmente selecionados e recomendados pelo IUB



RADIO MAIS 50 PERGUNTAS E RESPOSTAS

O sucesso do 1º volume foi tão grande que preparamos esta continuação com mais 50 questões práticas sobre formato e comprimento de onda, amplificação de RF, soldagens, consertos, adaptações, gráficos, tabelas e muitas ilustrações.
118 Páginas Cr\$ 28.000 Ref.: 4073

Através dos anos, os professores do IUB reuniram as perguntas que os alunos mais freqüentemente fazem em suas consultas. Agora a IUB Editora está publicando essas perguntas, juntamente com as suas respostas, em livrinhos práticos e úteis. Amplamente ilustrados esses livros constituem valioso complemento aos cursos do IUB, porque se antecipam a uma pergunta que o aluno gostaria de fazer, além de esclarecer e ampliar muitos detalhes. Até o momento foram publicados estes livros; e estão à sua disposição.



RADIO 50 PERGUNTAS E RESPOSTAS

Importantes questões sobre grandezas elétricas, unidades de medida, códigos de identificação, corrente alternada e muitos conselhos úteis. Tudo ilustrado com gráficos, esquemas e tabelas. Precioso auxiliar para o Raiotécnico.
82 Páginas Cr\$ 28.000 Ref.: 4072

Validade 10/03/86

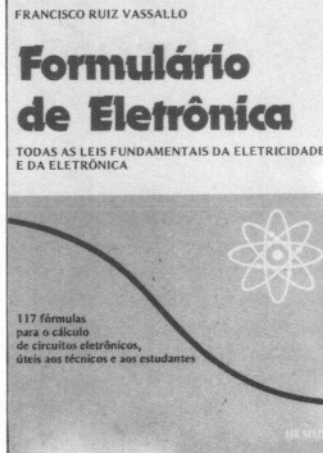


MANUTENÇÃO E REPARO DE TV A CORES

Este manual explica detalhadamente as técnicas de recepção a cores assim como seus defeitos e modo de repará-los. Mais de 200 fotos, ilustrações e diagramas.
120 Páginas Cr\$ 112.000 Ref.: 4022

FORMULÁRIO DE ELETRÔNICA

117 fórmulas para cálculos de circuitos eletrônicos, numa coletânea de Francisco Ruiz Vassallo, com tradução de César Pontes. Totalmente ilustrado e exemplificado.
186 Páginas Cr\$ 44.000 Ref.: 4028



ELETRICIDADE 50 PERGUNTAS E RESPOSTAS

Neste livro estão reunidas as questões mais discutidas pelos alunos do Curso de Eletricidade do IUB. Através de ilustração são esclarecidos assuntos como: campo magnético, resistência elétrica, esquemas, instalações, prevenção de acidentes, etc.
62 Páginas Cr\$ 29.000 Ref.: 4038

Faça HOJE MESMO o seu pedido!

Escolha os livros que mais lhe interessarem e preencha o PEDIDO DE RESERVA que se encontra na página 82 da Revista. Envie rapidamente para a Sópostal, acompanhado do valor correspondente à sua compra, que poderá ser através de Cheque, Vale Postal ou Valor Declarado. Em poucos dias você receberá, pelo Correio a sua encomenda.

ESTA TV ESTARIA DESLIGADA SE NESTA CIDADE DE 2.243 HABITANTES NÃO HOUVESSE UM TÉCNICO ESPECIALIZADO.



Nestes últimos anos o Brasil se modificou. Estradas romperam o isolamento dos lugarejos. Vilas se transformaram em cidades. O rádio e a televisão tornaram-se presenças comuns, mesmo nos lugares mais distantes. Com isto, abriu-se um mercado de trabalho especializado e surgiu a necessidade de técnicos no próprio local.

Acompanhando o Brasil nesse processo de modernização, o INSTITUTO UNIVERSAL BRASILEIRO ocupou um relevante papel: proporcionou a milhões de brasileiros, das mais diferentes regiões, cursos profissionalizantes por correspondência. E dessa forma contribuiu para a formação de técnicos e de mão-de-obra especializada.

Isso mesmo. Mais do que simplesmente informar, os cursos por correspondência do IUB formam profissionais. Que podem colocar em prática o que aprenderam nos cursos. E mesmo em países mais desenvolvidos os cursos por correspondência têm importante papel no aprimoramento profissional. Prova disso é que a Universidade aberta (por correspondência) forma anualmente milhares de pessoas em nível universitário.

Cada luz azul de uma TV ligada, na capital ou no interior, indica que por perto há sempre um técnico de Rádio e TV, formado pelo IUB. Graças à eficiência da Empresa Brasileira de Correios e Telégrafos (ECT) ele teve acesso ao curso do IUB e pôde assim se profissionalizar.

É esta a contribuição do INSTITUTO UNIVERSAL BRASILEIRO, uma escola que há mais de 40 anos faz parte do Brasil e luta permanentemente pelo desenvolvimento da educação profissional. Formando e informando, o IUB é parte atuante da cultura do país.

INSTITUTO UNIVERSAL BRASILEIRO
Uma escola do tamanho do Brasil