

MANAUS, SANTAREM, BOA VISTA, ALTAMIRA, MACAPÁ, RIO BRANCO, PORTO VELHO, JIPARANA E VILHENA (VIA AÉREA) - Cr\$ 9.200

Informática

Nº 20

Cr\$ 8.000

ELETRÔNICA DIGITAL

**PROGRAMAS
Para Micros**

**FIBRAS ÓPTICAS:
o futuro da
comunicação**



**TELEPROCESSAMENTO
a vez dos micros**

**CURSOS:
Eletrônica Digital
Basic
Cobol**

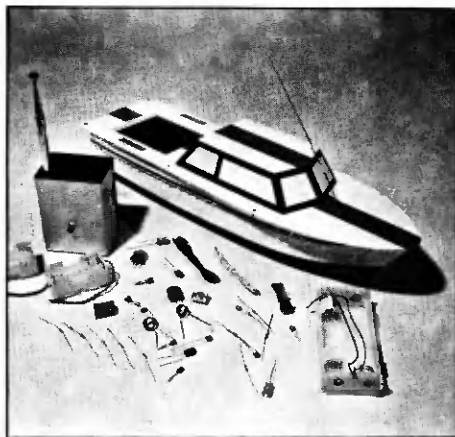


Reembolso Postal Saber

BARCO COM RÁDIO CONTROLE

MONTE VOCÊ MESMO ESTE MARAVILHOSO BARCO RÁDIO CONTROLADO. KIT COMPLETO, DOS COMPONENTES ELETRÔNICOS ATÉ AS DIVERSAS PARTES DO BARCO.

Receptor super-regenerativo de grande sensibilidade com 4 transistores.
Transmissor potente de 3 transistores.
Alcance de 50 metros.
Dois motores de grande potência.
Funciona somente com pilhas comuns com grande autonomia.
Casco de plástico resistente medindo 42 x 14 x 8 cm.
Controle simples por toques.
Pronta resposta aos controles.
Fácil montagem e ajuste.
Projeto completo na Revista 146.
Kit Cr\$ 431.000
Montado Cr\$ 487.000



SPYFONE – SE-003

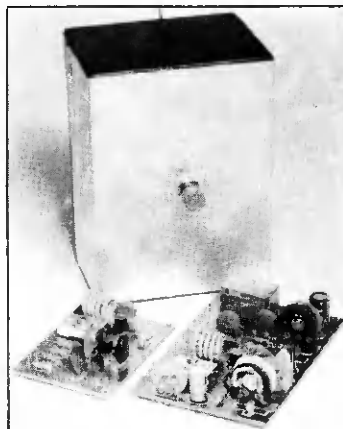
Um micro transmissor secreto de FM, com microfone ultra-sensível e uma etapa amplificadora que o torna o mais eficiente do mercado para ouvir conversas à distância. Funciona com 4 pilhas comuns, de grande autonomia, e pode ser escondido em objetos como vasos, livros falsos, gavetas, etc. Você recebe ou grava conversas à distância, usando um rádio de FM, de carro ou aparelho de som.
Montado Cr\$ 172.000



FONTE DE ALIMENTAÇÃO – 1A – SE-002

O aparelho indispensável de qualquer bancada! Estudantes, técnicos ou hobistas não podem deixar de possuir uma fonte que abranja as tensões mais comuns da maioria dos projetos. Esta fonte econômica escalonada é a solução para seu gasto de energia na alimentação de protótipos com pilhas. Características: tensões escalonadas de 1,5 - 3 - 4,5 - 6 - 9 e 12V; capacidade de corrente de 1A; regulagem com transistor e diodo zener; proteção contra curtos por meio de fusível; seleção fácil e imediata das tensões de saída; retificação por ponte e filtragem com capacitor de alto valor.

Kit Cr\$ 284.000
Montada Cr\$ 305.000



RÁDIO CONTROLE MONOCANAL

Faça você mesmo o seu sistema de controle remoto usando o Rádio Controle da Saber Eletrônica. Simples de montar, com grande eficiência e alcance, este sistema pode ser usado nas mais diversas aplicações práticas, como: abertura de portas de garagem; fechaduras por controle remoto; controle de gravadores e projetores de slides; controle remoto de câmaras fotográficas; acionamento de eletrodomésticos até 4 ampères, etc. Formado por um receptor e um transmissor, completos, com alimentação de 6V, 4 pilhas pequenas, para cada um. Transmissor modulado em tom de grande estabilidade com alcance de 50 metros (local aberto). Receptor de 4 transistores, super-regenerativo de grande sensibilidade.

Kit Cr\$ 266.000
Montado Cr\$ 291.000

SIMULADOR DE ESTÉREO PARA TV – SE-004

Tenha já um som diferente para seu televisor, transformando-o em um aparelho de alta fidelidade com simulação de estéreo. Ligando seu TV ao aparelho de som ou amplificador estéreo, com este simulador você terá som envolvente, com uma qualidade muito maior de reprodução. Fácil de montar, pode ser instalado em qualquer TV, em cores ou preto e branco.

Montado Cr\$ 123.000

Não estão incluídas nos preços as despesas postais.

Pedidos pelo Reembolso Postal à



publicidade
e
promoções

Av. Dr. Carlos de Campos, 275/9 - Tel.: (DDD 011) 292-6600 - CEP 03028 - São Paulo - Brasil.

ATENÇÃO: PREÇOS VÁLIDOS ATÉ 30-11-85

EXPEDIENTE

EDITOR E DIRETOR
Bártolo Fittipaldi

PRODUTOR TÉCNICO
Gilmar Jonas Deghi

CONSULT. DE INFORMÁTICA
Cristina Thurler Lessa

CHEFE DE ARTE E DIAGRAMAÇÃO
Valdimir L. M. D'Angelo

PRODUÇÃO VISUAL
José A. Iwersen

REVISÃO
Valdimir L. M. D'Angelo

COMPOSIÇÃO
Lince Repr. e Off-Set Ltda.

FOTOLITOS
Fototraço e Procor Repr. Ltda.

IMPRESSÃO
Centrais Impr. Bras. Ltda.

DEPTO. REEMBOLSO POSTAL
Pedro Fittipaldi: (011) 943-8733

DEPTO. TRÁFEGO
Marcos R. de Azevedo

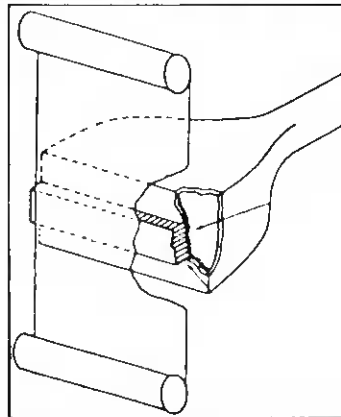
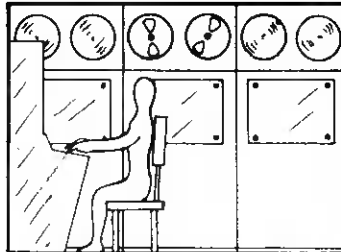
PUBLICIDADE
Public. Fittipaldi Ltda.
R. Sta. Virgínia, 403 - F.: 293-3900

DISTRIBUIÇÃO NACIONAL
Distr. Nacional de Publicações
Estr. Velha de Osasco, 132 - Osasco-SP
Tel.: 268-2522 - Telex 33670 - ABSA

DISTRIBUIÇÃO EM PORTUGAL
(Lisboa/Porto/Faro/Funchal)
Electroliber Ltda.

**INFORMÁTICA
ELETRÔNICA DIGITAL**
Reg. INPI nº 811243168
Publicação Mensal

Copyright by
BÁRTOLO FITTIPALDI - EDITOR
Av. Amador Bueno da Veiga, 4184
Fone: 943-8733 - CEP 03652
São Paulo - SP - Brasil



```

510 PRINT@C-136,D1$:PRINT@C
:PRINT@C-8,D3$:RETURN
520 PRINT@C-197,E1$:PRINT@C
$:PRINT@C-69,E3$
530 PRINT@C-5,E4$:RETURN
540 ON R GOSUB 550,570
90,600,210:RETURN
550 PRINT@C-134,C$:PRINT@C
:PRINT@C-68,"":PRINT@C-6
82):
560 FOR Q=3 TO 5:PRINT@C-Q
:PRINT@C-2,CHR$(185)::RETU
570 PRINT@C-134,C$:PRINT@C
RETURN
580 PRINT@C-68,CHR$(140)::G
    
```

CURSOS

ELETRÔNICA DIGITAL - 20ª Parte . 3
 BASIC - 19ª Parte 6
 COBOL - 4ª Lição10

matérias

FIBRAS ÓPTICAS:
 O FUTURO DA COMUNICAÇÃO ... 15

TELEPROCESSAMENTO:
 ESTÁ CHEGANDO A VEZ
 DOS MICROS 34

CAUSAS DAS FALHAS NOS
 CIRCUITOS INTEGRADOS
 DIGITAIS 39

OS DISPOSITIVOS MOS - 2ª Parte . 45

seções

CARTAS 20
 MICRO JORNAL 22
 PÁGINA DO PRINCIPIANTE:
 DADOS TÍPICOS DE UM
 TRANSISTOR 28

programas

JOGO DA VELHA DIVERTIDO 30
 MOON PATROL 31

É proibida a reprodução do total ou de parte do texto, artes ou fotos deste volume bem como a industrialização e comercialização dos projetos nele contidos, sem a autorização específica dos detentores do copyright e dos direitos de patente, estando os eventuais infratores sujeitos às penas da Lei.

Editorial

Parece que, e é a esperança de todos nós, finalmente começa a se consolidar a nova república. Esperamos um bom tempo para que isso acontecesse e agora não queremos nos decepcionar.

Com a volta do otimismo, o ressurgimento da esperança na queda da inflação e apoio a uma política de crescimento é hora de novos investimentos, ainda que feitos com a devida cautela. É claro que por mais heróicas e corretas que sejam as medidas tomadas pelo novo governo, os resultados podem não ser imediatos, não impedindo entretanto, uma retomada da prática de novas idéias.

Mesmo em tempo de crise, ou devido a ela, a Informática foi uma das áreas que mais se expandiu nos últimos anos apresentando crescimentos positivos significativos enquanto a maioria dos outros segmentos da economia se debatiam para sair do vermelho.

Agora, talvez mais do que antes,

é preciso que se prestigie a iniciativa privada para que os produtos relativos à área da Informática, sejam eles software ou hardware possam, na medida do possível sair das pranchetas e mesas de profissionais brasileiros, pois, apesar de já perto de atingir a adolescência, tudo o que é ligado ao processamento de dados ainda precisa de algo que podemos ter dentro de nosso território, que são as idéias. Uma indústria baseada em inovações tecnológicas, mesmo pequena, poderia gerar divisas, empregos e o que é mais importante, incentivo. Essas inovações às vezes não necessitam de equipamentos sofisticados como é o caso do software de uma máquina que pode ser aperfeiçoada na maioria dos casos.

Empresas de grande porte, aparentemente sensíveis a esses fatos, ampliam suas instalações, seus equipamentos, seu quadro de funcionários, atuando em diversos ramos de atividade. Exem-

plos disso são os controles de uma linha de produção, sistemas CAD/CAM (CAD = Computer Aided Manufacturing – Manufatura Auxiliada por Computador), bancos de serviço operados pelos próprios clientes, redes de informação, projeto de software para vendas a terceiros, além do aumento de facilidades e de precisão para as aplicações já tradicionais.

A Informática chegou para ficar e, cada dia mais, diversos setores da atividade humana serão beneficiados com os seus frutos e é claro que uma mão de obra cada vez mais especializada deve vir atrás.

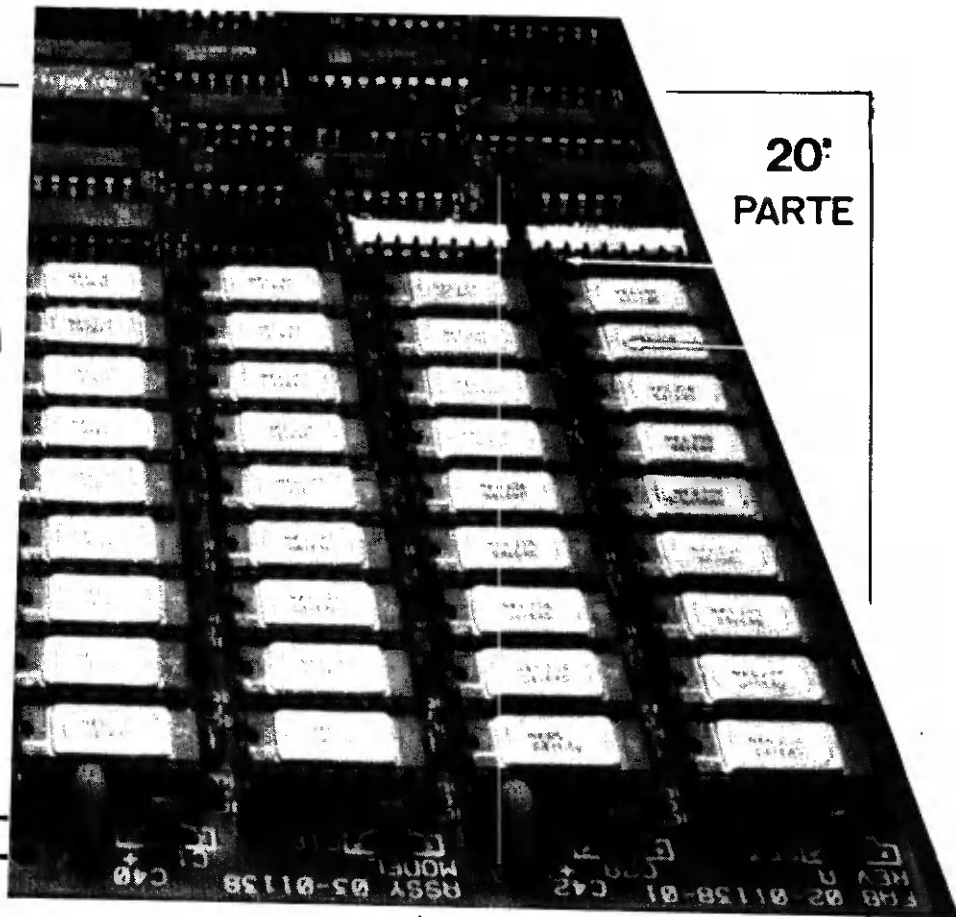
Esta é uma época de transformações, de revolução, onde a informação ficará disponível a um número cada vez maior de pessoas. Saber usar este tipo de instrumento de trabalho é, e será cada vez mais, fundamental para um sem número de profissões. Então vamos lá, mãos à obra.

O EDITOR



CURSO DE ELETRÔNICA DIGITAL

20ª
PARTE



INTRODUÇÃO À LÓGICA DIGITAL

Em nosso curso já vimos uma série de circuitos que são fundamentais na Eletrônica Digital. Todos os conhecimentos adquiridos durante o curso serão de grande utilidade para esta segunda parte, que serve também como introdução ao curso de microprocessadores que iremos lançar brevemente.

Alguns dos conceitos fundamentais que iremos ver agora já foram vistos em outra parte do curso (12.ª Parte), mas com um enfoque diferente. O funcionamento de circuitos digitais complexos e qual a sua lógica, serão discutidos do ponto de vista da lógica digital.

INTRODUÇÃO

Podemos dizer que um circuito digital se comporta como uma chave que possui dois estados possíveis: aberta e fechada. Asso-

ciaremos à essa chave uma variável que chamaremos de booleana. Este nome pode parecer estranho mas é porque a Álgebra que passaremos a estudar foi desenvolvida por um matemático chamado Boole.

Assim:

chave aberta $\rightarrow A = 0$
 chave fechada $\rightarrow A = 1$

Se uma variável booleana $A = 0$, então existe um elemento \bar{A} , que é o complemento de A, tal que:

$A = 0 \rightarrow \bar{A} = 1$

Os valores manipulados pela álgebra booleana são binários zero e um. Sendo assim, uma variável só pode ter esses dois valores.

DIAGRAMA DE VENN

Um meio gráfico de se representar as proposições da álgebra de

Boole é através do chamado de Diagrama de Venn, onde o universo lógico é representado por um retângulo e um dado conjunto A por um círculo no seu interior, onde \bar{A} é o conjunto complementar de A (figura 1).

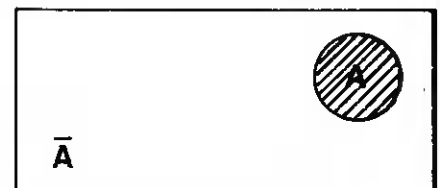
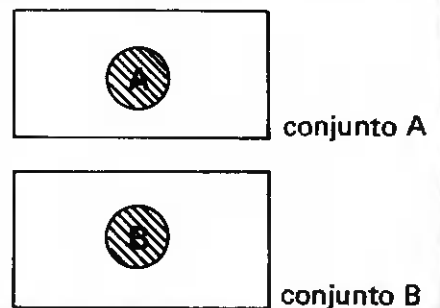


Figura 1 — Diagrama de Venn.

FUNÇÕES LÓGICAS BÁSICAS

Seja dois conjuntos A e B representados abaixo:



Podemos executar basicamente as seguintes operações lógicas com esses conjuntos:

(1) FUNÇÃO E (AND)

$A \cdot B$ (representação de \underline{A} e \underline{B})

A função E chama-se, em termos de conjunto, intersecção.

(2) FUNÇÃO OU (OR)

$A + B$ (representação de \underline{A} ou \underline{B})

A função OU é em termos de conjunto a união.

(3) COMPLEMENTO OU NEGAÇÃO

Da qual já falamos.

\bar{A} - Representação do complemento de A.

\bar{B} - Representação do complemento de B.

A figura 2 nos mostra através dos diagramas de Venn as funções básicas executadas com os conjuntos A e B. O resultado de cada função é a parte cheia do diagrama.

LEIS DA ÁLGEBRA BOOLEANA

Representando-se o conjunto vazio por zero e o conjunto universo por 1, podemos definir as seguintes expressões:

$$\begin{aligned} A \cdot 1 &= A \\ A \cdot 0 &= 0 \\ A + 1 &= 1 \\ A + 0 &= A \\ A + \bar{A} &= 1 \\ A \cdot \bar{A} &= 0 \end{aligned}$$

Através das propriedades comutativas, associativas e distributivas, também podemos escrever que:

$$\begin{aligned} A \cdot B &= B \cdot A \\ A + B &= B + A \\ A \cdot (B \cdot C) &= (A \cdot B) \cdot C = A \cdot B \cdot C \\ A + (B + C) &= (A + B) + C = A + B + C \\ A \cdot (B + C) &= (A \cdot B) + (A \cdot C) \\ A + (B \cdot C) &= (A + B) \cdot (A + C) \end{aligned}$$

É claro que não precisamos de imediato decorar todas estas expressões mas com o tempo iremos nos acostumar com as mes-

mas e entenderemos todas elas. Existem também maneiras de simplificar expressões booleanas chamadas de Teoremas de De Morgan. São eles:

$$\begin{aligned} \overline{A + B} &= \bar{A} \cdot \bar{B} \\ \overline{A \cdot B} &= \bar{A} + \bar{B} \end{aligned}$$

Estes dois teoremas são demonstráveis mas não nos cabe isso aqui. Nossa intenção é dar os princípios da álgebra de Boole para mais tarde usá-la para a implementação de circuitos digitais.

Finalmente temos as chamadas Leis de Absorção que são as seguintes:

$$\begin{aligned} A + (A \cdot B) &= A \\ A \cdot (A + B) &= A \\ A + (\bar{A} \cdot B) &= A + B \\ A \cdot (\bar{A} + B) &= A \cdot B \\ (A \cdot B) + (A \cdot \bar{B}) &= A \\ (A + B) \cdot (A + \bar{B}) &= A \end{aligned}$$

PORTAS LÓGICAS

Na 12.^a Parte deste nosso curso foram mostradas e explicadas as portas lógicas bem como os seus símbolos e as tabelas verdade. Como nem todos acompanham nosso curso desde o início, não custa recordarmos um pouco cada um desses elementos através de uma tabela.

As portas lógicas existem basicamente

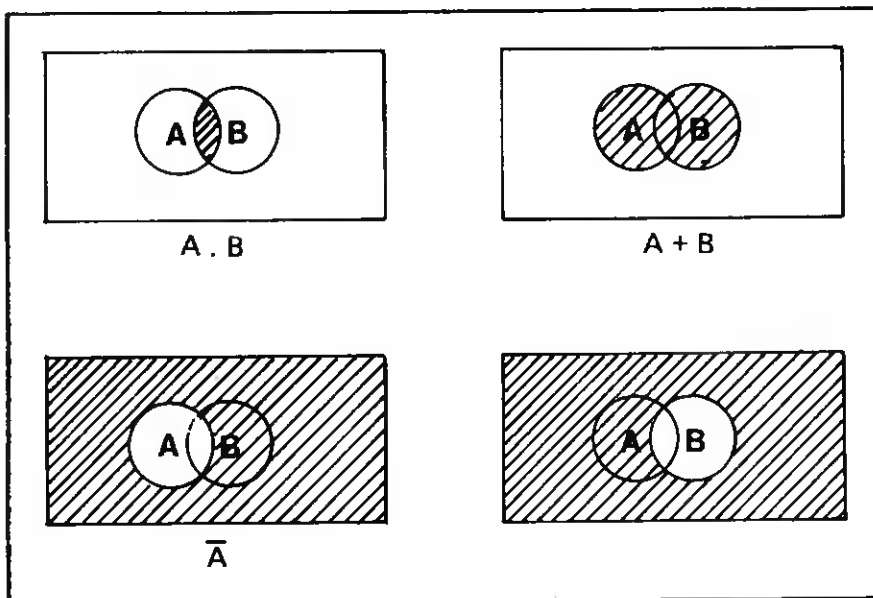


Figura 2 — Representação de funções lógicas através do Diagrama de Venn.

mente em 7 diferentes tipos:

- Porta AND (E) – Somente se “todas” as entradas estiverem a nível 1, a saída será 1. Caso contrário será zero.
- Porta OR (ou) – Somente se “todas” as entradas estiverem a nível 0, a saída será 0. Caso contrário, será 1.
- Porta OR EXCLUSIVA (ou exclusiva) – Se ambas as entradas estiverem com o mesmo nível (0,0 ou 1,1), a saída será 0. Caso ambas sejam diferentes, a saída será 1.
- Porta NOT (inversora) – Na verdade, não se trata exatamente de uma porta lógica porque possui apenas uma entrada. Sua função é inverter um sinal lógico ou seja, se a entrada for 1, a saída será 0 e se a entrada for 0, a saída será 1.
- Porta NAND (porta e mais uma inversora) – Formada por uma porta AND seguida de uma inversora. Quando a entrada estiver em 1, a saída será 0. Caso contrário será 1.
- Porta NOR (porta ou mais uma inversora) – Formada por uma porta OR seguida de uma inversora. Quando todas as entradas estiverem em 0, a saída será 1. Caso contrário será 0.
- Porta NOR EXCLUSIVA (porta ou exclusiva mais uma inversora) – Formada por uma porta ou exclusiva seguida de uma inversora. Quando ambas as entradas estiverem com o mesmo nível (0,0 ou 1,1), a saída será 1. Caso contrário será 0.

Devemos ter em mente que por mais “chata” que possa parecer a álgebra booleana e que “decorar” as tabelas verdades nos parece quase impossível, esta parte é fundamental para o entendimento de tudo que vem daqui para a frente.

PORTA	TABELA VERDADE	SÍMBOLO															
AND (E)	<table border="1"> <tr><td>A</td><td>B</td><td>C</td></tr> <tr><td>0</td><td>0</td><td>0</td></tr> <tr><td>1</td><td>0</td><td>0</td></tr> <tr><td>0</td><td>1</td><td>0</td></tr> <tr><td>1</td><td>1</td><td>1</td></tr> </table>	A	B	C	0	0	0	1	0	0	0	1	0	1	1	1	
A	B	C															
0	0	0															
1	0	0															
0	1	0															
1	1	1															
OR (OU)	<table border="1"> <tr><td>A</td><td>B</td><td>C</td></tr> <tr><td>0</td><td>0</td><td>0</td></tr> <tr><td>1</td><td>0</td><td>1</td></tr> <tr><td>0</td><td>1</td><td>1</td></tr> <tr><td>1</td><td>1</td><td>1</td></tr> </table>	A	B	C	0	0	0	1	0	1	0	1	1	1	1	1	
A	B	C															
0	0	0															
1	0	1															
0	1	1															
1	1	1															
OR EXCLUSIVA (OU EXCLUSIVA)	<table border="1"> <tr><td>A</td><td>B</td><td>C</td></tr> <tr><td>0</td><td>0</td><td>0</td></tr> <tr><td>1</td><td>0</td><td>1</td></tr> <tr><td>0</td><td>1</td><td>1</td></tr> <tr><td>1</td><td>1</td><td>0</td></tr> </table>	A	B	C	0	0	0	1	0	1	0	1	1	1	1	0	
A	B	C															
0	0	0															
1	0	1															
0	1	1															
1	1	0															
NOT (INVERSORA)	<table border="1"> <tr><td>A</td><td>B</td></tr> <tr><td>0</td><td>1</td></tr> <tr><td>1</td><td>0</td></tr> </table>	A	B	0	1	1	0										
A	B																
0	1																
1	0																
NAND (NE)	<table border="1"> <tr><td>A</td><td>B</td><td>C</td></tr> <tr><td>0</td><td>0</td><td>1</td></tr> <tr><td>1</td><td>0</td><td>1</td></tr> <tr><td>0</td><td>1</td><td>1</td></tr> <tr><td>1</td><td>1</td><td>0</td></tr> </table>	A	B	C	0	0	1	1	0	1	0	1	1	1	1	0	
A	B	C															
0	0	1															
1	0	1															
0	1	1															
1	1	0															
NOR (NOU)	<table border="1"> <tr><td>A</td><td>B</td><td>C</td></tr> <tr><td>0</td><td>0</td><td>1</td></tr> <tr><td>0</td><td>1</td><td>0</td></tr> <tr><td>1</td><td>0</td><td>0</td></tr> <tr><td>1</td><td>1</td><td>0</td></tr> </table>	A	B	C	0	0	1	0	1	0	1	0	0	1	1	0	
A	B	C															
0	0	1															
0	1	0															
1	0	0															
1	1	0															
NOR EXCLUSIVA (NOU EXCLUSIVA)	<table border="1"> <tr><td>A</td><td>B</td><td>C</td></tr> <tr><td>0</td><td>0</td><td>1</td></tr> <tr><td>0</td><td>1</td><td>0</td></tr> <tr><td>1</td><td>0</td><td>0</td></tr> <tr><td>1</td><td>1</td><td>1</td></tr> </table>	A	B	C	0	0	1	0	1	0	1	0	0	1	1	1	
A	B	C															
0	0	1															
0	1	0															
1	0	0															
1	1	1															

Curso de Basic

19ª PARTE



Nesta altura de nosso curso faremos uma pausa para descanso das lições e iremos utilizar este espaço para recordar alguns comandos, apresentar outros novos e comentá-los, tudo isso em forma de tabela que temos certeza será muito útil para nossos leitores. Caso seja aceito este tipo de lição, iremos de vez em quando colocá-la para vários microcomputadores.

Hoje iremos estudar os comandos principais dos micros compatíveis com o TRS-80 (como por exemplo o CP-500 da Prológica).

É claro que as funções estão resumidas para que pudessem ser escritas em forma de tabela que temos certeza será de grande utilidade para consultas rápidas.

Esperamos que a tabela dada por nós seja de utilidade para todos nossos leitores possuidores dos compatíveis com o TRS-80.

Na próxima lição continuaremos nosso curso com novos comandos e seus usos e, se houver boa aceitação, de vez em quando publicaremos outras tabelas de outros micros.

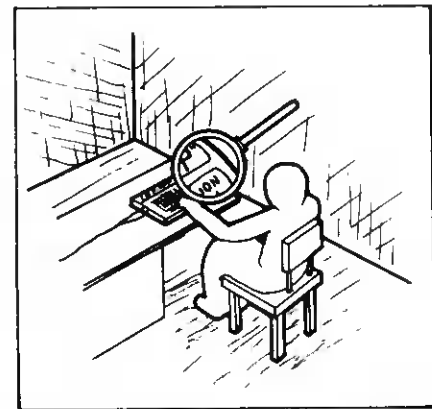
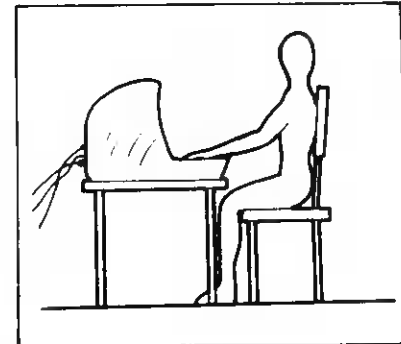
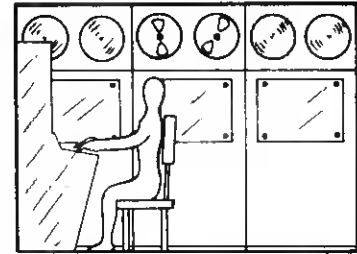
Até o mês que vem.

Instrução, função ou operador	Descrição
ABS	— Função aritmética utilizada para fornecer o valor absoluto do argumento.
AND	— Operador relacional $\&$.
ATN	— Função aritmética que fornece o arco tangente do argumento em radianos. Caso queira-se o resultado em graus deve-se multiplicar por 57.29578.
CLOAD	— Comando que quando acompanhado do nome do arquivo carrega o programa armazenado em cassete.
CLS	— Função que limpa a tela movendo o curso para o canto superior esquerdo.
COS	— Função aritmética que fornece o cosseno do argumento que deve estar em radianos.
CSAVE	— Comando que serve para armazenar um programa Basic em fita cassete.
DATA	— Instrução que permite o acesso aos dados armazenados no programa através da instrução READ.
DELETE	— Comando para apagar uma linha ou um intervalo de linhas em um programa.

Instrução, função ou operador	Descrição
ELSE	— Instrução utilizada após o IF, indicando uma ação alternativa.
END	— Finaliza a execução de um programa de modo normal.
EXP	— Função aritmética que fornece o exponencial natural de um dado número.
FOR ... TO ... STEP/NEXT	— Instrução que permite executar repetitivamente uma ação um determinado número de vezes.
GOSUB	— Instrução que executa a transferência de controle do programa para uma determinada sub-rotina.
GOTO	— Instrução para a transferência do controle do programa para um determinado número de linha.
IF ... THEN ... ELSE	— Instruções que verificam a validade ou não de uma expressão relacional decidindo a opção a tomar.
INPUT	— Instrução que provoca a suspensão da execução do programa até que seja introduzido o dado solicitado.
LIST	— Comando que serve para se mostrar todas as linhas ou uma determinada linha de programas armazenados na memória.

Instrução, função ou operador	Descrição
ON ERROR GOTO	— Instrução que permite após a detecção de um erro a execução de uma dada rotina.
OR	— Operador relacional OU.
PEEK	— Função que fornece o valor armazenado no endereço especificado.
POKE	— Função que permite a introdução de um dado valor em uma determinada posição de memória.
PRINT	— Instrução que exibe um item ou uma lista de itens na tela.
READ	— Instrução que provoca a leitura de um valor pelo computador.
REM	— Instrução que permite a introdução de comentários que o computador irá ignorar.
RESET	— Função que desativa o ponto gráfico de uma dada função.
LPRINT	— Instrução que permite a saída dos dados através de uma impressora.
NEW	— Comando que apaga todas as linhas de um programa, zera as variáveis numéricas e anula as STRINGS.
NOT	— Operador relacional não.

Instrução, função ou operador	Descrição
RETURN	– Instrução que finaliza uma sub-rotina passando o controle à instrução posterior ao último GOSUB executado.
RUN	– Instrução que faz com que o computador execute o programa que está armazenado na memória.
SIN	– Função aritmética que fornece o seno do argumento.
SOR	– Função aritmética que fornece a raiz quadrada do argumento.
STOP	– Instrução que interrompe a execução do programa, imprimindo uma mensagem.
TAN	– Função aritmética que fornece a tangente do argumento.
TROFF	– Comando que desliga a função TRACE que permite que se siga o fluxo de instruções do programa, para a detecção de erros.
TRON	– Comando que liga a função TRACE permitindo que se siga o fluxo de instruções do programa, para a detecção de erros.



NAS BANCAS

COMUNICAÇÃO

Psicologia do Comportamento

um lançamento



DISTRIBUIÇÃO NACIONAL

NÃO SE PERCA NO TEMPO. DOMINE ESTA ÚLTIMA TECNOLOGIA!

O HOMEM EVOLUI A MEDIDA
QUE DOMINA TECNOLOGIAS
MAIS AVANÇADAS.

CURSOS NA ÁREA DE INFORMÁTICA:

• PROGRAMAÇÃO

Linguagens: Basic, Cobol, Fortran, Assembler. Aulas práticas em nossos computadores.

• ANÁLISE DE SISTEMAS (Intensivo)

Matérias integradas com enfoque prático e compatível com as necessidades do mercado.

• MICROPROCESSADORES

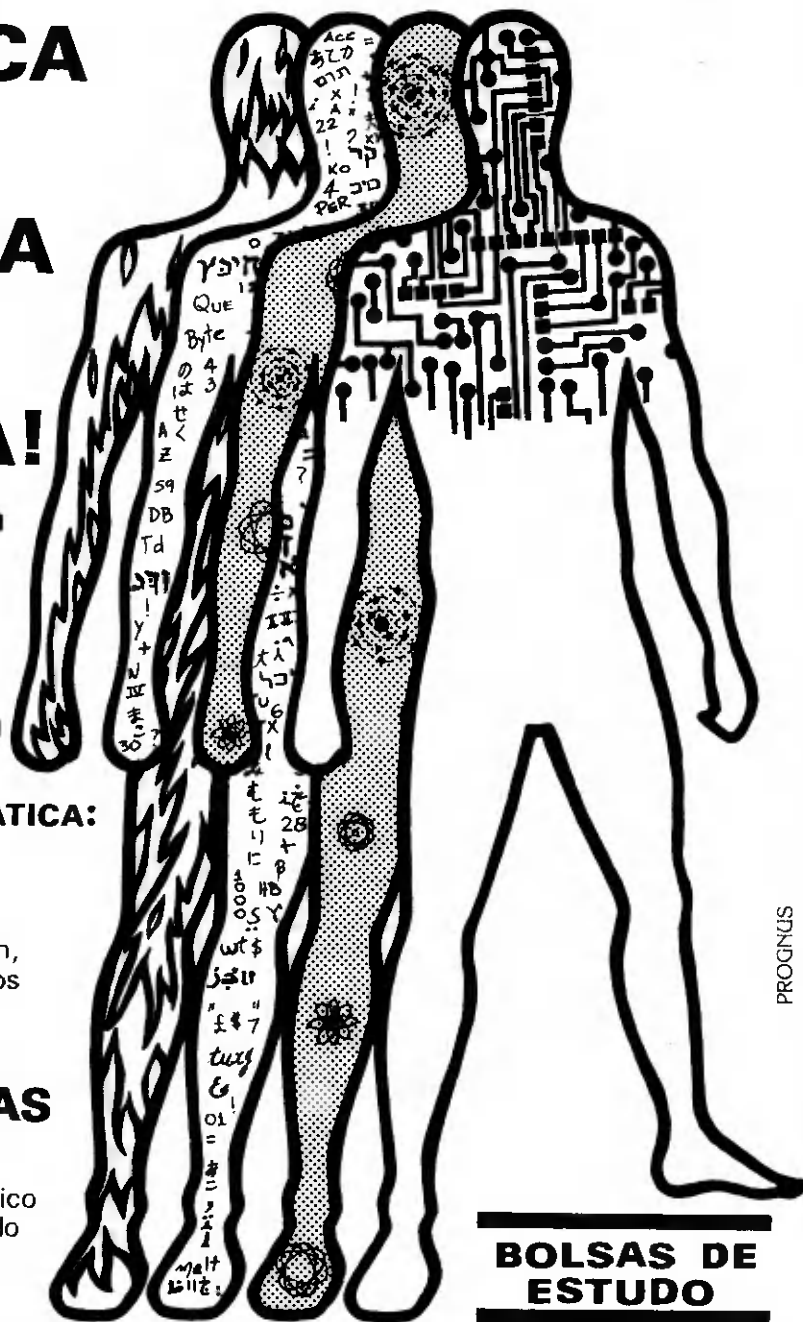
Enfoque em HARDWARE e SOFTWARE de 8080, 8085 e Z-80.

• ELETRÔNICA

Eletrônica Básica e Digital. Manutenção de Computadores. Instrumentação Industrial. Controle de Processos Industriais (Robótica). Televisão Preto e Branco e a Cores.

Suas Vantagens:

- Laboratório com equipamentos novos.
- Cursos com amplo material didático.
- Possibilidade de Estágio pela nossa Divisão de Recursos Humanos.



PROGNUS

**BOLSAS DE
ESTUDO**

Realização Conjunta:



FECAP

FUNDAÇÃO ÁLVARES PENTEADO

Experiência de 83 anos na Área Educacional



BÜCKER

DIVISÃO EDUCACIONAL

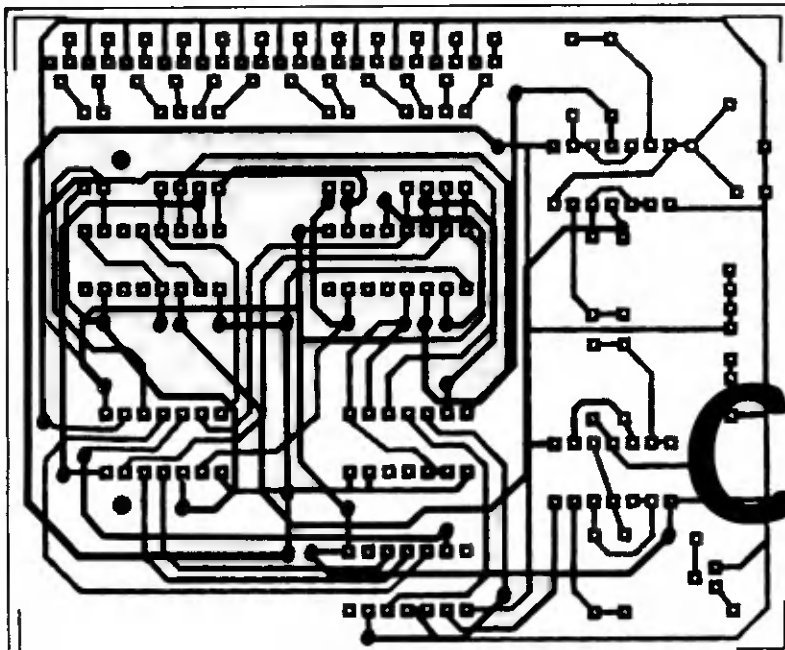
Reconhecida pela SEI (Secretaria Especial de Informática) certificado nº 240



PROLOGICA
microcomputadores

Informações e Reservas:

Avenida Rebouças, 1238
Tels.: 881-7995 - 282-3115 e 852-1873
(das 8:00 às 20:00 hs.)
Largo São Francisco, 19
Tels.: 35-0442 e 36-4652
(das 14:00 às 22:00 hs.)



CURSO de COBOL

4ª LIÇÃO

UNIDADE II

PROGRAMA EM COBOL – FUNÇÃO DO PROGRAMA
COBOL – COMO SE DIVIDE UM PROGRAMA COBOL – AS QUATRO DIVISÕES – FUNÇÃO DAS DIVISÕES – A FOLHA DE PROGRAMAÇÃO COBOL.

UM PROGRAMA EM COBOL

Já estudamos até agora muito a respeito de programação, mas nada específico de um programa em COBOL. Já vimos o que é uma linguagem, o que é arquivo, registro, campo, características

dos campos, como montar algoritmos, etc.

Vamos nesta lição iniciar definitivamente a nossa caminhada dentro da programação COBOL. A unidade I fica então como introdução ao nosso curso e, a partir daqui, iremos estudar como compor um programa codificado na linguagem COBOL. Lembre-se de que caso haja alguma dúvida durante o estudo, deve-se tentar tirá-la mesmo tendo que voltar a outras lições, pois somente passo a passo, entendendo sempre o anterior completamente, é que iremos conseguir nosso objetivo. Os programas em geral, são o fluxograma ou algoritmo gráfico co-

dificados de forma escrita. Definindo melhor, podemos dizer que um programa é um conjunto de instruções ordenadas de forma conveniente para a obtenção de um determinado resultado.

Deve-se sempre ter em conta que um programa nada mais é do que a "cópia" do fluxograma em uma outra forma, a escrita, de modo que possamos introduzir nosso algoritmo dentro do computador. Na figura 1 vemos a seqüência de operações que um programador executa para a obtenção do programa fonte (em linguagem Cobol) e que depois irá ser transformado em programa objeto (em linguagem de máquina)

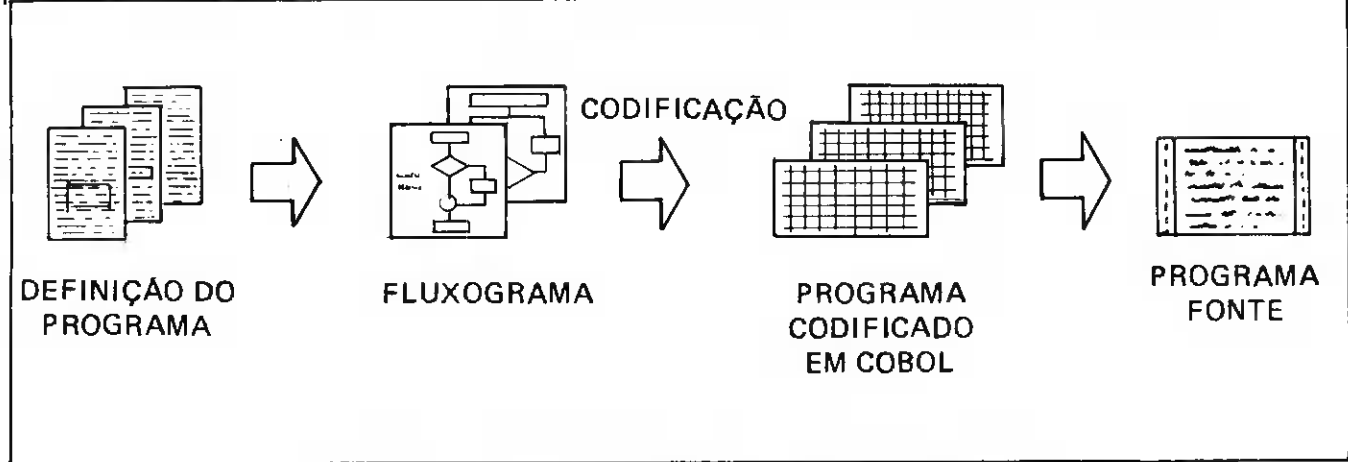


Figura 1 – Processo para obtenção do programa fonte.

FUNÇÃO DO PROGRAMA COBOL

Quando um programador codifica seu fluxograma em Cobol ele está tentando criar o programa fonte que, após a compilação irá gerar o programa objeto que irá atender as necessidades da definição original.

Portanto, a função de um programa Cobol é servir como fonte e manter a documentação dos procedimentos que foram adotados pelo programador.

Devemos ter em mente que sem uma codificação correta isenta de erros, não iremos conseguir compilar, isto é, gerar o programa objeto que é aquele que realmente irá "rodar" na máquina.

COMO SE DIVIDE UM PROGRAMA COBOL

Para aqueles que conhecem programação em BASIC podemos dizer que o COBOL é em estrutura, bem diferente. Enquanto o primeiro não possui divisões, isto é, tem início e fim sem que exista considerações intermediárias, o segundo é dividido em várias partes, cada uma desempenhando uma função única e precisa.

A codificação de um programa em Cobol só é completa quando todas as divisões estiverem corretamente escritas na ordem exata para que o computador possa identificá-las sem dificuldade.

Pode-se dizer que um programa Cobol está estruturado segundo um sistema pré-determinado sendo constituído obrigatoriamente de um dado número de divisões.

AS QUATRO DIVISÕES

O número de divisões que se necessita em um programa Cobol é quatro. Sem que cada uma delas esteja preenchida corretamen-

te não se pode dizer que o programa está completo.

Existe também uma ordem dessas divisões dentro do programa Cobol. Vamos enumerar as mesmas na ordem em que devem aparecer:

- 1) IDENTIFICATION DIVISION
- 2) ENVIRONMENT DIVISION
- 3) DATA DIVISION
- 4) PROCEDURE DIVISION

Cada uma dessas divisões será estudada com detalhes em unidades futuras. Por enquanto basta saber que cada uma tem uma utilidade específica e que o conjunto delas é que forma o programa fonte como nos mostra a figura 2.

— Data Division — Nesta divisão são descritos os arquivos, os registros e os campos de dados, bem como as áreas auxiliares usados pelo programa.

— Procedure Division — É a última parte e contém o programa propriamente dito. Aqui é que se encontram as instruções de processamento que já foram descritas graficamente através do fluxograma.

A FOLHA DE PROGRAMAÇÃO COBOL

A figura 3 nos apresenta uma folha composta de linhas e colunas

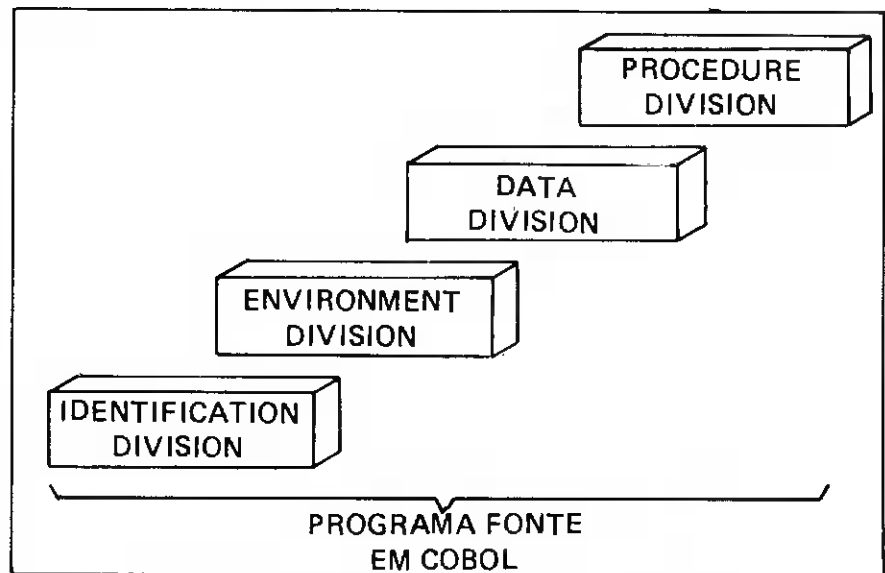


Figura 2 — As divisões de um programa COBOL.

FUNÇÃO DAS DIVISÕES

- Identification Division — É a divisão de identificação e serve para mostrar os parâmetros que vão identificar o programa, vindo sempre em primeiro lugar em relação às outras.
- Environment Division — Pode ser traduzida como divisão de ambiente, pois aqui são definidos o computador e os periféricos associados a esse programa, que serão usados durante o processamento.

onde deve ser codificado o programa Cobol.

Uma observação importante: A codificação nesta folha deverá ser feita com a chamada "letra de forma" para que durante a digitação do programa os erros cometidos sejam diminuídos ao máximo.

Mesmo que você não esteja acostumado com este tipo de letra deve se esforçar para fazê-la da maneira mais legível possível.

O uso e o preenchimento da folha de codificação Cobol é relati-



Vença os Obstáculos no Futuro!

Ágil, moderno e perfeitamente adequado à nossa realidade, os CURSOS CEDM garantem condições ideais para o seu aperfeiçoamento profissional. Consequentemente, você vencerá os obstáculos no futuro juntamente com quem já tem muita experiência no Mundo da Informática.



CURSO DE ELETRÔNICA DIGITAL E MICROPROCESSADORES

São mais de 140 apostilas com informações completas e atualizadas. Tudo sobre os mais revolucionários CHIPS para o seu desenvolvimento prático.

CURSO DE ELETRÔNICA E ÁUDIO

Em cada nova lição, apostilas ilustradas ensinam tudo sobre Amplificadores, Caixas Acústicas, Equalizadores, Toca-discos, Sintonizadores AM, FM e muito mais.

CURSO DE PROGRAMAÇÃO EM BASIC

Este curso oferece os fundamentos de linguagem de programação que domina o universo dos microcomputadores. Dinâmico e abrangente, ensina até o Basic mais avançado, incluindo noções básicas sobre Manipulação de Arquivos, Técnicas de Programação, Sistemas de Processamento de Dados, etc. Garanta agora o seu futuro.



CURSOS CEDM

Av. Higienópolis, 436 – Centro
Caixa Postal, 1642
CEP 86.100 – Londrina – PR.

Eu quero receber, **INTEIRAMENTE GRÁTIS**, maiores informações sobre o curso de:

- | | | |
|--|---|---|
| <input type="checkbox"/> Eletrônica Básica | <input type="checkbox"/> Eletrônica Digital | <input type="checkbox"/> Microprocessadores |
| <input type="checkbox"/> Áudio | <input type="checkbox"/> Acústica | <input type="checkbox"/> Programação em Basic |

Nome
Endereço
Bairro Cidade
CEP : Estado

vamente simples, bastando que se observe determinadas regras. Com o passar do tempo o leitor irá verificar que ela nos facilita bastante no trabalho de codificar.

Vejamos para que servem as 80 colunas desta folha e o que devemos e podemos preencher em cada uma delas.

— Colunas 1 a 3 — Deve-se preencher o número da página que estamos codificando.

— Colunas 4 a 6 — Contém os números das linhas em intervalos de 20 a fim de que possamos efetuar inserções entre uma linha e outra.

— Coluna 7 — Caso uma literal alfanumérica (formato x) se estender por duas ou mais linhas, estas deverão conter na coluna 7, um hífen (-). Uma outra utilidade é para incluir uma linha de comentário (que não será processada) dentro de qualquer ponto do programa. Neste caso, deve-se colocar um asterisco na coluna 7 desta linha que será de comentário.

— Colunas de 8 a 72 — São nestas colunas que é escrito todo o programa Cobol. São subdivididas em "margem A" (colunas de 8 a 11) e "margem B" (colunas 12 a 72) que serão explicadas oportunamente.

— Colunas 73 a 80 — Estas colunas contém a identificação do programa que normalmente é um código, por exemplo, PROGEXEM, que seria o código de um programa exemplo.

Quem observou bem a folha de codificação deve ter notado que nas 6 últimas linhas não existe a numeração de linha (colunas 4 a 6). Isto é proposital e serve para que possamos inserir as linhas que por esquecimento não foram escritas naquelas que possuem numeração.

Para efetuar esta inserção deve-

mos escrever um número intermediário das linhas anterior e posterior de onde queremos colocar o novo comando.

Como exemplo vamos fazer de conta que depois de preencher a folha esquecemos de colocar uma linha que deveria ficar entre a 320 e a 340. Para corrigir este erro basta que se escreva 330 nas colunas de 4 a 6 em uma daquelas 6 últimas linhas que, se possível devem estar em branco. Do preenchimento correto da folha de codificação depende o sucesso da digitação e posteriormente da compilação do programa e, por isso, deve-se preenchê-la com muito cuidado.

Na próxima lição continuaremos a estudar o modo de preencher esta folha com um exemplo prático mostrando o conteúdo de cada linha.

Enquanto aguarda a próxima lição, o leitor pode tentar responder às perguntas abaixo e, caso não consiga deve voltar ao texto para esclarecer as dúvidas existentes.

AUTO AVALIAÇÃO

1. O programa COBOL é um programa fonte? Quando?
2. As quatro divisões do COBOL precisam obedecer uma ordem durante a codificação? Por que?
3. Qual a ordem das divisões do COBOL?
4. Qual a função da Identification Division?
5. O que existe dentro da Environment Division e o que ela significa?
6. A Data Division é importante? O que contém?
7. Qual a função da Procedure Division?
8. O que se escreve nas colunas 1 a 3 da folha de codificação?
9. Ainda em relação à folha de codificação, o que representam os números das colunas 4 a 6?
10. O que se escreve nas colunas 73 a 80?

**A REVISTA-CURSO QUE
ENSINA A ELETRÔNICA,
EM LIÇÕES SIMPLES E OBJETIVAS.**

**BE-A-BA' da[®]
ELETRÔNICA**

EM TODAS AS BANCAS!

**RESERVE, DESDE JÁ,
O SEU PRÓXIMO EXEMPLAR!**

FIBRAS ÓPTICAS:

(conclusão)

O FUTURO DAS COMUNICAÇÕES

Vamos com este artigo concluir o que começamos no número anterior sobre as propriedades e emprego das fibras ópticas.

MONOFIBRAS

Uma monofibra é a forma mais simples de uma fibra óptica. São geralmente com secção redonda e podem ser projetadas dentro de uma larga faixa de tamanho, desde 10 microns até 1 milímetro ou mais de diâmetro, decrescendo em flexibilidade conforme este tamanho aumenta. No caso do vidro, as monofibras flexíveis são geralmente de 100 microns ou menos de diâmetro. Se não necessitamos de flexibilidade, então poderemos usar as de diâmetro maior que serão condutoras de luz mais eficientes.

O método pelo qual são obtidas as monofibras está ilustrado na figura 1. Neste método um tubo dentro de outro montados em conjunto faz escorrer o material da fibra para um forno elétrico que através da fusão cria a fibra. Vai-se então enrolando-a em um tambor. Se forem conseguidos bons controles de temperatura e velocidade, podemos obter uma fibra altamente uniforme.

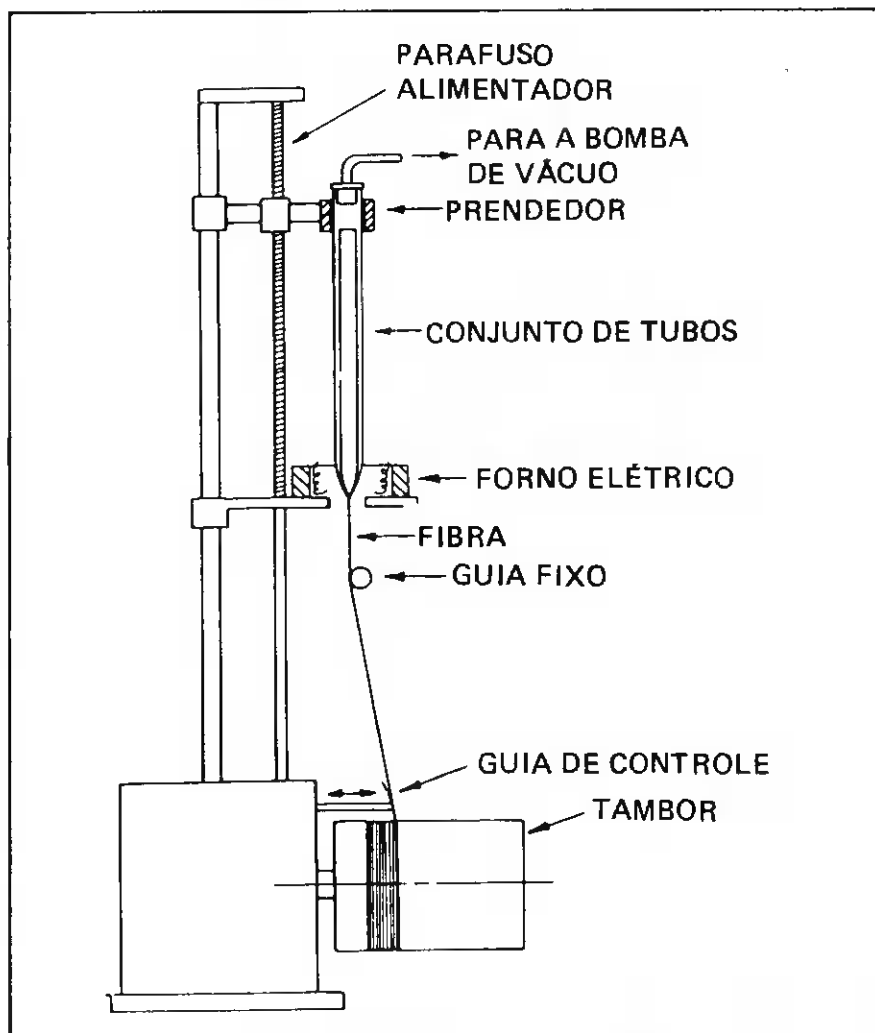


Figura 1 — Esquema da máquina para produção de fibras ópticas.

GUIAS DE LUZ FLEXÍVEIS

Para aumentarmos o total de luz que podemos manipular, ao invés de usarmos uma única fibra, usamos um conjunto de monofibras que são juntas permitindo a produção de um "guia de luz" flexível.

Os guias de luz podem ser feitos em diversas configurações para conseguirmos condições especiais. O conjunto de fibras pode também ser subdividido em subconjuntos.

Esses guias são usados em uma ampla variedade de aplicações, incluindo-se:

- instrumentos de diagnóstico médico onde os guias de luz substituem as pequenas lâmpadas elétricas antes usadas;
- iluminadores dentários que concentram luz diretamente na área de trabalho.
- fotômetros e colorímetros onde os guias de luz servem como ponta de prova flexível com detetor fixo.

A iluminação dos guias normalmente é feita através de lâmpadas incandescentes ou de arco com um espelho refletor que concentra a luz no final do feixe de fibras.

Uma outra aplicação importante das fibras ópticas é em equipamentos de processamento de dados que fazem o sensoriamento óptico dos furos em cartões e formulários.

MULTIFIBRAS

Existe alguma dificuldade em projetar e montar pequenas fibras dentro de guias de luz, onde o perfeito alinhamento não é tão necessário. Quando desejamos transmitir imagem entretanto, torna-se extremamente difícil manipular e alinhar corretamente as fibras, já que seus diâmetros

são reduzidos. Deste ponto de vista é preferível que se trabalhe com as fibras mais largas possíveis consistentes com os padrões de flexibilidade que desejamos, comprometendo neste caso a resolução da imagem que será sofrível.

De fato, com fibras plásticas, podemos usar feixes flexíveis feitos com fibras com tamanho de 250 microns. Para fibras de vidro este dilema pode ser resolvido através do uso de multifibras que consiste de um número de fibras opticamente acopladas fundidas em uma única tira. Tais multifibras têm essencialmente as mesmas propriedades das fibras isoladas de igual diâmetro. Como exemplo podemos citar as multifibras usadas em dispositivos de transferência de imagem que são flexíveis e consistem de 36 fibras isoladas, cada uma de 10 microns de diâmetro.

Com estas multifibras é possível montar de modo eficiente, grandes conjuntos que permitem alto poder de resolução, livre de distorções.

A fim de proteger o feixe de fibras ele vem acondicionado em um "cano" flexível para isolá-las do meio ambiente.

Quando unido com uma lente objetiva e visores, esse feixe torna-se um periscópio flexível ou "fibrascópio" como às vezes é chamado. Um exemplo desse instrumento é mostrado esquematicamente na figura 2. Esses fibrascópios são fabricados em uma variedade de comprimentos indo até cinco metros e com diâmetro de até 25 mm.

O uso de multifibras flexíveis é neste caso particularmente eficiente na produção de fibrascópios, existe uma desvantagem que a quebra de uma multifibra resulta na perda de vários pontos de imagem.

APLICAÇÕES DOS FIBRASCÓPIOS

As principais áreas de aplicação dos fibrascópios são:

- exame remoto de áreas de difícil acesso;
- recepção de imagens ópticas que requerem um caminho flexível.

A primeira área inclui o importante campo da endoscopia médica, para os quais existem instrumentos específicos desenvolvidos para cavidades do corpo como o estômago, esôfago, brônquios, etc.

Esses instrumentos contêm um feixe de fibras para transmissão de imagem e um guia de fibra óptica para iluminar o campo de visão. Em alguns casos, existe uma variedade de dispositivos para auxiliar o diagnóstico acoplados de tal modo que podem até realizar cirurgias. Tais dispositivos incluem meios de articular o aparelho a fim de guiá-lo através da parte interna do corpo, um canal para introdução de fórceps para biopsia ou para obter amostras de tecidos a fim de se realizar análises patológicas. Em muitos casos, um segundo canal permite a introdução de fluidos na parte interna do organismo. Este tipo de instrumento é aquele mostrado na figura 2, onde podemos ver um exemplo de um instrumento de exames clínicos composto de fibras ópticas.

Uma outra importante aplicação dos fibrascópios é na inspeção industrial de áreas internas ou remotas não acessíveis. Para este tipo de uso, existem alguns de até 5 metros. Assim como os de aplicações médicas, estes também são equipados com sistemas de observação constituídos de lentes objetivas e uma fonte de luz ligada a um guia de fibras ópticas.

Na figura 2 temos uma fonte de luz de alta intensidade separada do conjunto e um guia de luz para fornecer a iluminação apropriada. Para uso portátil, podemos usar uma bateria e uma lâmpada de baixa voltagem.

Os fibrascópios de maior diâmetro podem ser usados para a transmissão de informações a partir de um intensificador de imagem remoto. Como ele é um instrumento passivo, o sistema pode operar dentro de altos padrões de confiabilidade.

TIPOS DE FIBRAS OPTICAS

Pode-se considerar as fibras ópticas como divididas em 3 grandes classes:

- fibras ópticas flexíveis;
- fibras ópticas rígidas;
- placas de fibras ópticas.

As fibras ópticas flexíveis como

já dissemos anteriormente podem ser feitas ou de vidro ou de plástico resultando em propriedades físicas diferentes, dependendo do material. Por exemplo, o vidro tem um módulo de elasticidade 20 vezes maior que o plástico.

Com relação às propriedades térmicas, a fibra óptica de vidro pode suportar temperaturas de até 500°C por curtos períodos e 300°C por períodos indefinidos (as fibras ópticas constituídas de sílica são ainda mais resistentes). Por outro lado, as de plástico não podem ser operadas acima de 80°C por períodos um pouco mais extensos e nunca acima de 95°C.

No caso das fibras ópticas rígidas, a constituição é basicamente de vidro na forma de conduites ou tiras.

Os limites máximos de temperatura para fibras ópticas sólidas depende do tipo de vidro utili-

zado, mas, de maneira geral, permitem temperaturas de operação de aproximadamente 500°C. Entretanto, deve-se evitar mudanças bruscas na temperatura para que não ocorram fraturas no material, pois quanto mais largo, mais sensível ela se torna ao choque térmico, particularmente a resfriamentos repentinos.

As fibras rígidas resistem a ataques químicos de solventes orgânicos, mas podem ser atacadas por bases e ácidos do mesmo modo que acontece ao vidro sólido. Um último tipo são as placas de fibras ópticas, que são constituídas basicamente de um número muito grande de fibras fundidas juntas formando um bloco sólido. Usando-se multifibras em lugar de monofibras como elementos isolados, é possível produzir placas que têm alta resolução e são praticamente livres de distorção.

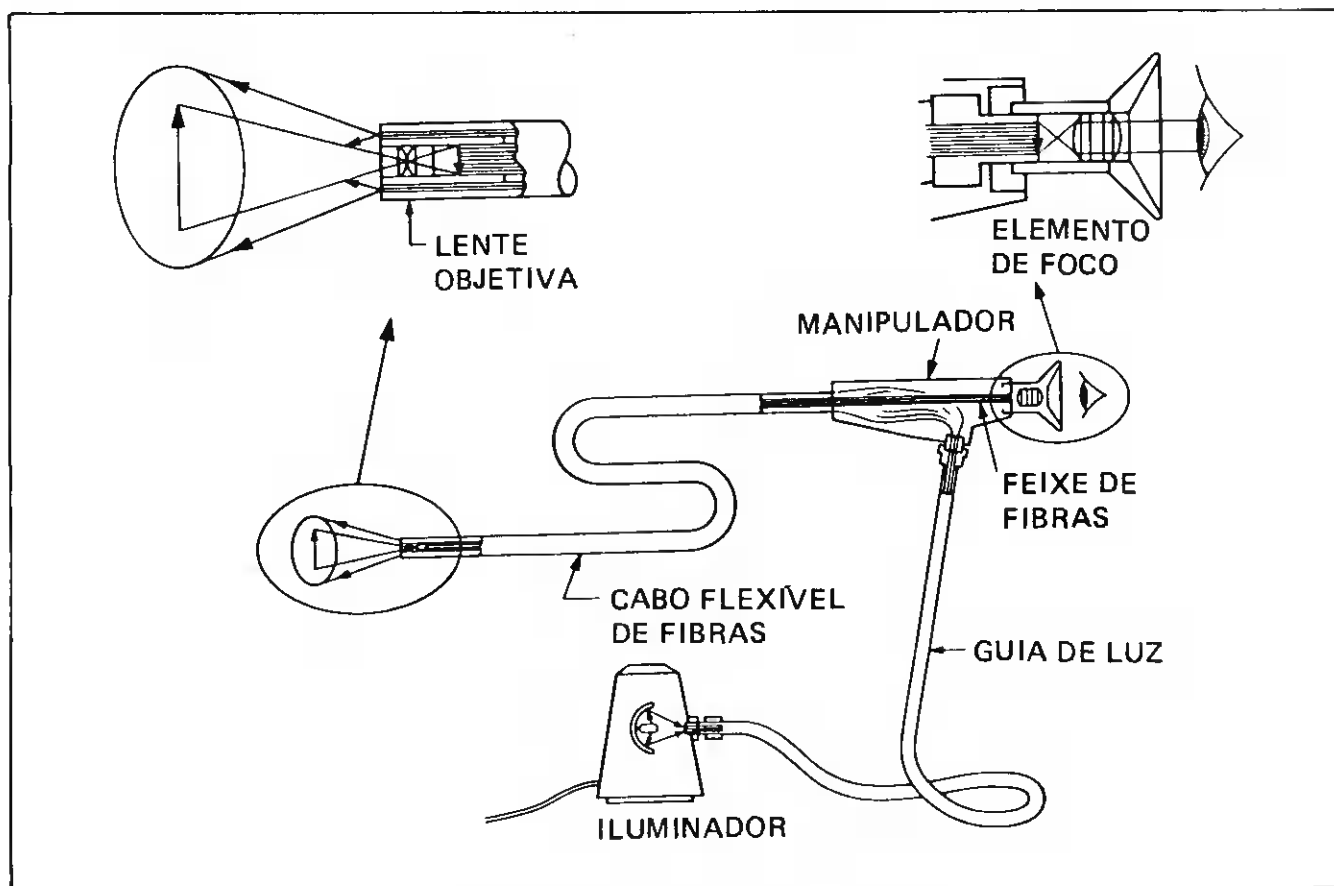


Figura 2 - Esquema de um fibrascópio.

A figura 3 nos mostra uma fotografia de uma secção transversal de uma placa, podendo-se observar como as multifibras são fundidas todas juntas.

APLICAÇÕES DAS PLACAS DE FIBRAS ÓPTICAS

Um exemplo de aplicação deste tipo de fibras é no catodo de tubos de raios X para a gravação direta em filme sem o uso de lentes. O esquema deste tipo de aplicação é mostrado na figura 4. Uma placa de fibras ópticas é colocada na parte frontal do tubo, fazendo com que a imagem seja transmitida diretamente para o filme. A eficiência foto-elétrica desta transferência é muito alta comparada com o uso de uma lente e o sistema é simples e muito compacto.

A forma e o tamanho destas placas dependerá do tipo de aplicação, variando desde aquelas que exigem a gravação de uma linha por vez até uma coluna de caracteres alfanuméricos.

As placas de fibras ópticas também são usadas como "janelas" para vários tipos de tubos de imagem como vidicons, orthicons, conversores de imagens, etc.

A maior aplicação no entanto, é como intensificador de imagens

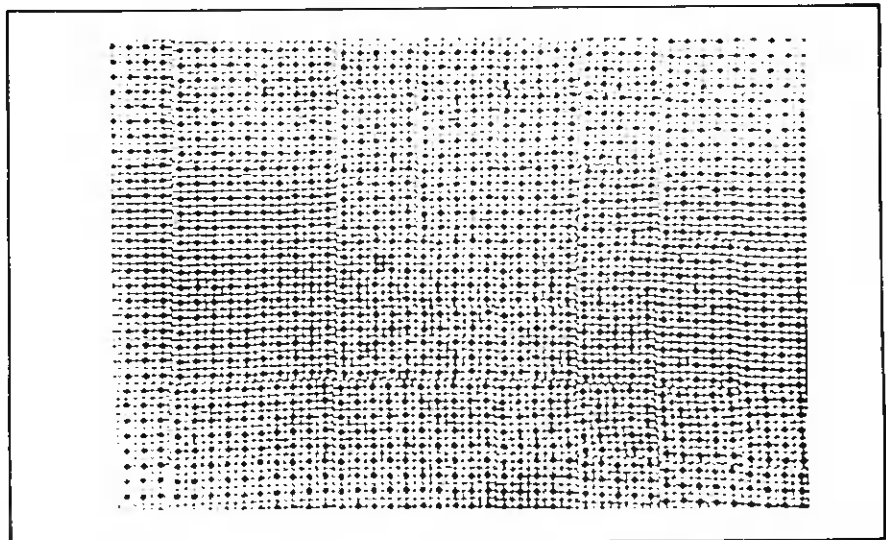


Figura 3 – Secção de uma placa de fibras ópticas.

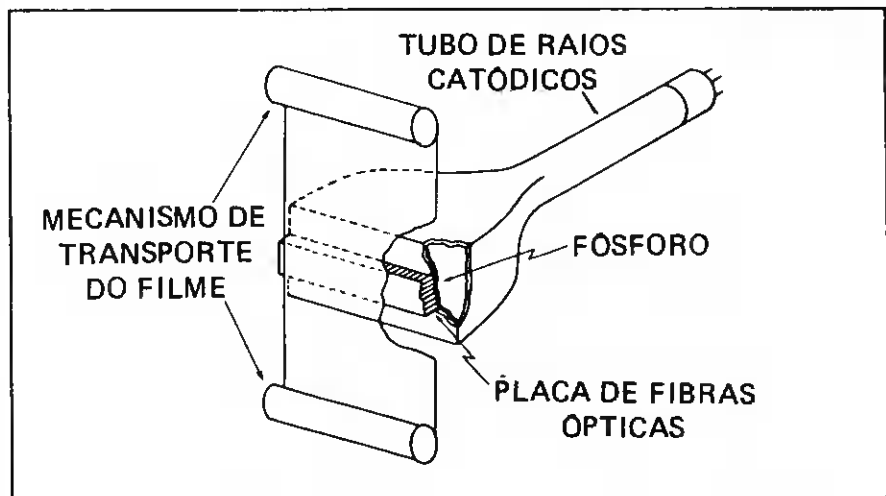


Figura 4 – Sistema de gravação em filme usando placa de fibras ópticas.

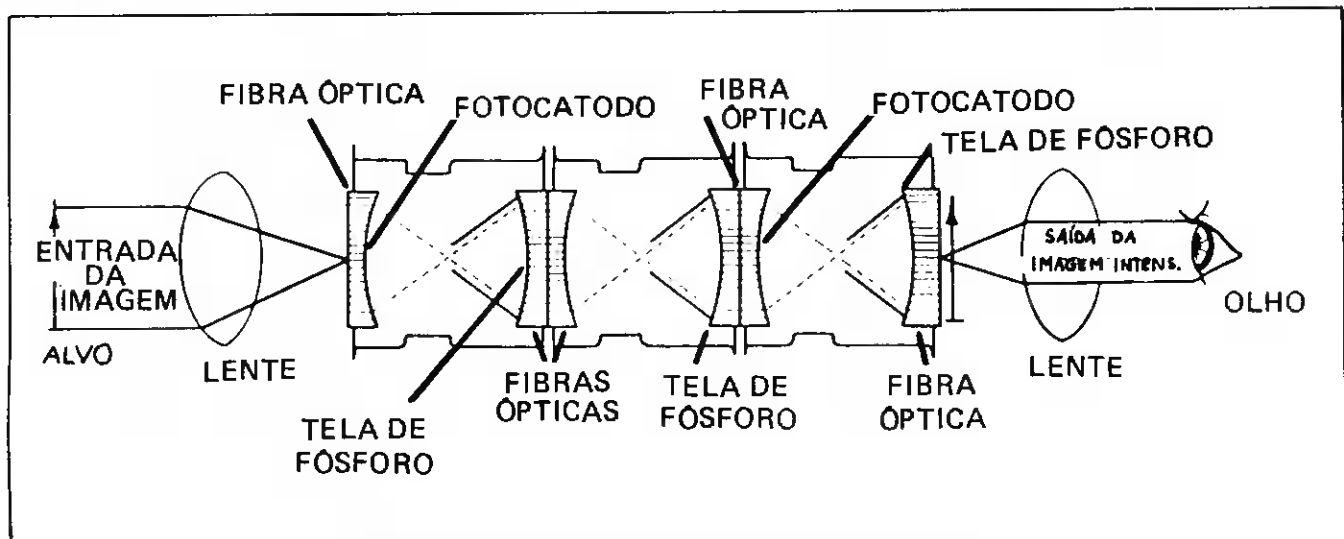


Figura 5 – Esquema de um intensificador de imagem.

usados em dispositivos para visão noturna. A boa performance, simplicidade e robustez no caso desses intensificadores pode ser atribuída principalmente ao uso de placas de fibras ópticas no seu projeto e construção. Na figura 5 é mostrado o esquema de um dispositivo deste tipo.

Este intensificador é composto

de vários módulos contendo uma placa de entrada e outra de saída, onde deposita-se de um lado o fotocatódo e do outro o fósforo.

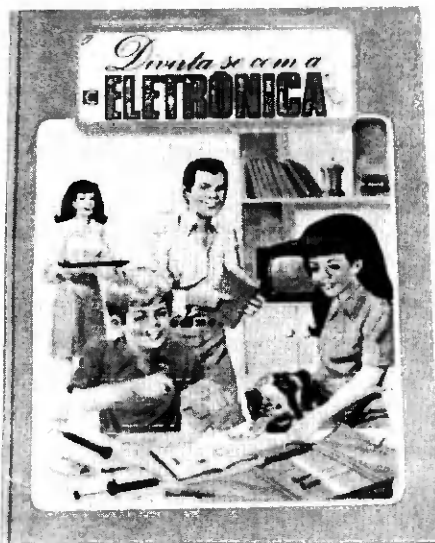
Em alguns intensificadores de imagem, o ganho de brilho é de aproximadamente 40.000 vezes. Toda esta teoria e aplicações de fibras ópticas pode parecer que não têm relação com a Informá-

tica, no entanto essas fibras são o elemento fundamental na transmissão de dados de sistemas atuais avançados e serão no futuro a alternativa para o grande congestionamento das linhas convencionais. Este artigo abre as portas para outros que aparecerão em nossos próximos números sobre a aplicação das fibras ópticas no processamento de dados.

PEÇA JÁ!

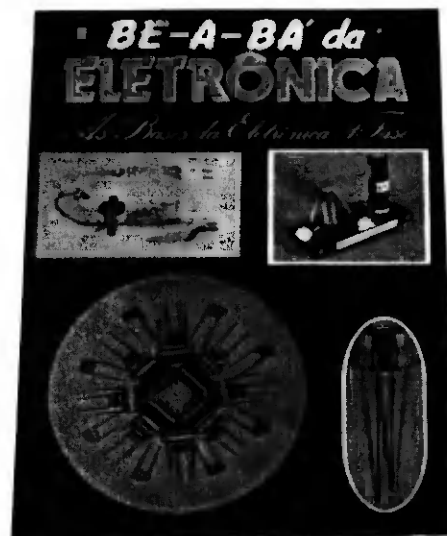
PELO

REEMBOLSO POSTAL



Volumes Encadernados!

PEÇA A COLEÇÃO OU VOLUMES AVULSOS



BÊ-A-BÁ DA ELETRÔNICA
5 Vols.



PREÇO POR VOLUME
Cr\$ 10.000,

DIVIRTA-SE COM A ELETRÔNICA
3 Vols.

Bártolo Fittipaldi

Av. Amador B. da Veiga, 4184

CEP 03652 - J. Popular - S. Paulo - SP

cupon-pedido

Nome _____
 End. _____
 Bairro _____ CEP _____
 Cidade _____ Est. _____

DIVIRTA-SE COM A ELETRÔNICA - Vols. 123 Valor Unit. Cr\$10.000,00
 BÊ-A-BÁ DA ELETRÔNICA - Vols. 12345 Valor Total Cr\$ _____

Se você for menor de 18 anos, este cupom deve ser preenchido pelo responsável.

Pagarei o valor total mais despesas de postagem ao receber a mercadoria.

Assinatura _____ RG nº _____

um lançamento



CARTAS

A
INFORMÁTICA – Eletrônica Digital
Rua Santa Virginia, 403
TATUAPE
São Paulo – SP

03084

- SUGESTÕES
- INTERCÂMBIO
- AGRADECIMENTOS
- BATE-PAPO
- DÚVIDAS

FACULDADE DE ENGENHARIA

"... No início de 1985, prestei vestibular entrando em uma escola de engenharia do interior de São Paulo no curso de eletrônica... Logo nos primeiros dias de aulas comecei a sentir tremenda dificuldade em assimilar as aulas... Tudo que aprendi de eletrônica foi sozinho, tirando minhas próprias conclusões com a ajuda de livros e principalmente as revistas técnicas. Agora estou na faculdade vendo matérias que não me agradam, não podendo fazer exatamente o que eu gosto que é praticar a eletrônica... Estuda-se matérias que, posso estar enganado, mas eu nunca vou usar em eletrônica como o caso da geometria descritiva...

Gostaria de saber a diferença entre técnico em eletrônica e engenheiro eletrônico, pois estou completamente perdido.

Preciso de ajuda, não sei direito o que fazer, ... talvez eu esteja realmente apaixonado é pela prá-

*tica detestando a teoria.
Engenheiro Frustrado."*

Caro futuro engenheiro (espero!). Publicamos sua carta pois achamos que será proveitosa para outros leitores. Como também sou engenheiro eletrônico apesar de exercer funções na área de processamento de dados, posso dizer que compreendo suas frustrações e dilemas. Espero que o que eu possa lhe dizer depois de 8 anos de formado sirva para que você e outros leitores vejam-se incentivados a prosseguir os estudos.

O conhecimento adquirido dentro de um curso de engenharia é aquele necessário para que, no conjunto, possam proporcionar a base para uma série de atividades na futura vida profissional. Mesmo as matérias que aparentemente não têm nada com a eletrônica acabam nos sendo úteis, pois de-

envolvem nosso raciocínio lógico e nos permitem ter uma visão mais ampla do mundo. Quando temos uns 20 anos, nosso pensamento é imediatista, no sentido de que queremos ver aquilo que nos interessa logo. Isto não é ruim, mas temos que refrear um pouco estas emoções para que quando formados possamos assumir uma posição dentro de alguma empresa.

As bases matemáticas lançadas no início do curso servirão para praticamente todas as matérias relacionadas com eletrônica. Antes de um projeto eletrônico entrar na mesa de testes, certamente ele já passou pelo papel. Cabe ao engenheiro eletrônico projetar sistemas de modo que quando montados na mesa de trabalho funcionem ou possam ser modificados. Estas alterações de projetos não serão feitas por tentativa

e erro e sim através da maior, melhor e mais precisa ferramenta, que é a matemática.

Mesmo as matérias da área de humanas que porventura venham a ser ensinadas, proporcionarão ao futuro engenheiro uma consciência social que permitirá a análise mais criteriosa do que a sociedade quer e do que ela necessita. Como você pode notar existe uma série enorme de políticos extremamente importantes (existem é claro exceções) cuja formação é de engenheiro.

Espero sinceramente que esta resposta seja um incentivo para você e para aqueles que estão "meio perdidos". Apesar do desemprego, o Brasil precisa muito dos engenheiros.

IBM BASIC

"... Sobre a nova linguagem IBM Basic, gostaria que vocês publicassem algo mais sobre o assunto. A revista de vocês é excelente, com uma linguagem simples, fácil de ser entendida.

... Tenho certeza de que vocês vão me ajudar no caso da linguagem da IBM, pois estou muito interessada.

Ana Paula T. Leal

R. Francisco Caldenaro Filho, 20 Barra Mansa - RJ."

Cara Ana Paula, agradecemos pelo elogio e esperamos melhorar ainda mais para dar cada vez um número maior de informações úteis a nossos leitores. Quanto ao IBM Basic, voltaremos brevemente a falar dele mas, em todo caso, se for preciso, você mesma pode pedir através de algum escritório da IBM, informações a respeito desta linguagem. Obrigado e até breve.

RAM's e ROM's

"... Prá que serve o tal de ROM, RAM, endereço da ROM ... que eu nunca aprendi sobre isso, ex-

ceto quando leio algum artigo falando a esse respeito e mesmo assim muito superficialmente, que para mim como um "cara leigo e cru" em computação, não dá para entender nem se é símbolo, função, abreviação, português, chinês, etcêtrês...?"

Maurício Ferreira Leite

*Rua Jaú, 230 - Santa Efigênia
Belo Horizonte - 30000 - MG."*

Maurício, calma e uma pergunta de cada vez. Vamos tentar responder uma parte e temos certeza que, com o tempo e muita dedicação você conseguirá "traduzir" um monte de coisas que hoje lhe parecem muito difíceis. A palavra ROM vem do inglês Read Only Memory o que traduzido quer dizer memória apenas de leitura. Como o próprio nome indica, uma ROM é uma memória em forma de uma pastilha de circuito integrado (CHIP) onde podemos só ler o conteúdo como em um livro já escrito, pois as informações desse livro só podem ser lidas. Dentro desses componentes costumam estar as informações que fazem funcionar os microcomputadores. O endereço da ROM é aquele onde está contida a informação que desejamos, como o número da página do livro que nos serviu de exemplo.

Já uma RAM (Random Access Memory) significando memória de acesso randômico ou aleatório, é aquela onde podemos colocar ou tirar informações do modo que nos sejam úteis. Esta memória também vem na forma de uma pastilha de circuito integrado.

Em um outro dia, conversaremos novamente Maurício. Até lá.

DIAGRAMA DO TK-85

"Sou um estudante da Eletrônica e comecei a conhecer a revista Informática e Eletrônica Digital

no número 17 e gostei muito. Posso assegurar que vocês conseguiram um colecionador.

Peço uma solicitação aos senhores da revista Informática. Vocês poderiam me mandar a construção ou diagramação do computador TK-85 da Microdigital...

*Isaac Newton Lamabnaves
Rua Lindolfo Color, 615
Bairro Malhado - 45660
Ilhéus - Bahia."*

Amigo Isaac, obrigado pelos elogios. Quanto ao diagrama do TK-85 não podemos no momento publicá-lo embora um outro leitor tenha nos enviado este esquema. Escreva para Valério F. Laube, Caixa Postal 30, Schroeder - 89260 - SC, ao qual também agradecemos. Estamos certos de que o Valério poderá ajudá-lo.

CLASSIFICADOS

Programas com som para TK-85
H. S. Ferreira, Caixa Postal
81825 - Resende - 27500 - RJ

Soft para TK e compatíveis.
Mais de 80 títulos. Informações
pelos telefones (0192) 75-2205
com Charles ou (0192) 75-3698
com Sérgio, ambos de Indaiatuba

... Gostaria de dar um aviso aos interessados em tirar dúvidas, dar sugestões, discutir projetos, debater assuntos, etc. Escrever para: Associação Halley de Computação - R. Anita Costa, 305 - Cidade Vargas - São Paulo - 04320 - SP.

Não se esqueçam, se possível, de mandarem um envelope selado pois a associação é uma só e os leitores são muitos.



VOLKSWAGEN COM NOVO CPD

São Bernardo do Campo – SP – A Volkswagen do Brasil inaugura o seu novo prédio com 130 máquinas e aproximadamente 200 funcionários onde funcionará o centro de processamento de dados. Estas novas instalações consumiram o equivalente a dez milhões de dólares até agora e, foi dimensionado para dar suporte à Volkswagen do Brasil, por pelo menos dez anos.

Itens como funcionalidade, flexibilidade e segurança foram minuciosamente planejados para que toda a circulação e permanência das pessoas neste prédio, seja a mais prática possível.

Na parte de segurança por exemplo, existem dispositivos de segurança nos vidros, sensores de infra-vermelho e ultra-som na sala de computadores, além de detectores de fumaça, portas corta-fogo para a fitoteca e sprinklers de gás carbônico.

Quanto à parte técnica, nas linhas de montagem teremos terminais de vídeo, leitores de barras, superminicomputadores para impressão de etiquetas metálicas de identificação do chassi e outras facilidades.

Nos escritórios haverá microcomputadores trabalhando sozinhos, em rede ou ligados a um dos computadores

centrais. Os sistemas de CAD/CAM (computer aided design/computer aided manufacturing, ou seja, projeto e manufatura auxiliados por computador), serão integrados e ampliados através de dois computadores VAX da Digital Equipment, por fibras ópticas conduzindo informações transformadas em impulsos de raio laser.

Finalmente, o novo processador IBM, modelo 3083 JX com 16 Mbytes de memória interna, expandíveis para 24 Mbytes, praticamente dobra a capacidade de processamento do CPD da Volkswagen.

MOORE LANÇA NOVIDADES EM FITAS IMPRESSORAS

A Moore Formulários, detentora de 38% do mercado de formulários contínuos do país, que entrou em 1984 no setor de suprimentos e acessórios para informática, através de sua rede de Computer Shopping, verdadeiros supermercados de informática, está lançando uma nova linha de fitas para impressoras de grande e pequeno porte, além de fitas especiais para máquinas de escrever e telex.

WESTINGHOUSE COM NOVO SISTEMA DE CONTROLE E PROCESSAMENTO

A Westinghouse Electric Corporation em conjunto com a Digital Equipment Corporation desenvolveram um sistema que integra os sistemas isolados de processamento e controle de fabricação industrial, criando uma ponte entre as chamadas "ilhas de automação".

Assim, pela primeira vez um computador de grande porte (VAX), opera integrado ao sistema geral de controle.

USUÁRIOS MANTIS SE REÚNEM

Com a participação de funcionários da Johnson & Johnson, da Mangels e da Gessy Lever, com o apoio técnico da Cincom, foram realizados uma série de encontros onde se apresentou vários sistemas aplicativos desenvolvidos com base no Mantis, que é uma linguagem de quarta geração para aplicações on-line.

Outros encontros serão marcados para se debater os processos utilizados no desenvolvimento dos sistemas e programas. Também deverá ser formado um grupo de trabalho dos usuários Mantis.



NOVO CP-500 COM DOIS SISTEMAS OPERACIONAIS

A CP — Computadores Pessoais, empresa do grupo Prológica, está lançando um novo modelo do CP-500, o mais profissional de todos os micros pessoais. Aliando as tradicionais características técnicas do CP-500 à vantagem de sair da fábrica já com a placa que aceita o sistema operacional compatível com CP/M em 80 colunas e 64K de memória, permitindo a utilização da mais vasta biblioteca de aplicativos disponível no mercado. O novo CP-500, modelo M80 vai custar o mesmo preço do modelo anterior.

NOVO CP-500 M80

CARO LEITOR

Não deixe
a sua coleção de
INFORMÁTICA
ELETRÔNICA DIGITAL®
incompleta!

Se você quer completar a sua coleção de **INFORMÁTICA**, peça os números atrasados, pelo reembolso postal, a **BÁRTOLO FITTIPALDI** - EDITOR - Rua Santa Virgínia, 403 - Tatuapé - CEP 03084 - São Paulo - SP.

Você nunca terá em suas mãos "outra" coleção tão simples e completa.

NÃO MANDE DINHEIRO AGORA!
VOCÊ REBERÁ UM AVISO DO CORREIO,
PARA RETIRAR SEU PEDIDO NA AGÊNCIA
MAIS PRÓXIMA DE SUA RESIDÊNCIA,
OCASIÃO EM QUE EFETUARÁ O PAGAMENTO.

Obs.: As despesas postais correrão por sua conta.

A Bártolo Fittipaldi - Setor de Números Atrasados

Gostaria de receber através do **Reembolso Postal**, ao preço da última edição em bancas, as seguintes publicações:

Por favor, assinale com um "X" o(s) quadrinho(s) correspondente(s) ao(s) número(s) (atrasados), que você deseja adquirir.

Nº 1	Nº 2	Nº 3	Nº 4	Nº 5	Nº 6	Nº 7
Nº 8	Nº 9	Nº 10	Nº 11	Nº 12	Nº 13	Nº 14
Nº 15	Nº 16	Nº 17	Nº 18	Nº 19	Nº 20	

NOME PREENCHA EM LETRA DE FORMA OU À MÁQUINA.

ENDEREÇO

BAIRRO CIDADE

ESTADO CEP Data

Assinatura por favor, assinie aqui

Depois de preencher este cupom, coloque-o no Correio.

NÃO FRACASSE MAIS... CAPACITE-SE DE UMA VEZ E PARA SEMPRE EM

ELETRÔNICA

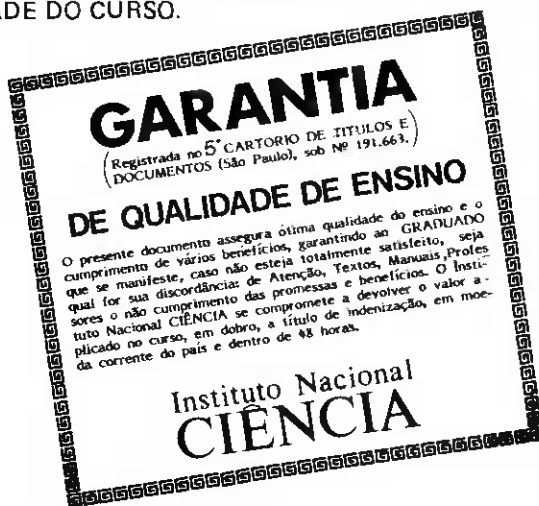
RÁDIO - ÁUDIO - VIDEOCASSETES - BRINQUEDOS COMPLEXOS - INSTRUMENTAL
PROJETOS, CONSTRUÇÃO E FABRICAÇÃO DE APARELHOS ELETRÔNICOS.

NOVO CURSO DE ELETRÔNICA CC-2, COBRE TODAS AS
NECESSIDADES DE UMA ALTA CAPACITAÇÃO PROFISSIONAL
COM TODAS AS GARANTIAS E BENEFÍCIOS.

- * CAPACITAÇÃO TÉCNICO-PROFISSIONALIZANTE ALTAMENTE GABARITADA E GARANTIDA.
- * EXCLUSIVO: NOVOS TEXTOS DE "MULTIPRÁTICA EM CASA".
- * CADERNOS DE EXERCÍCIOS, TESTES, PASTAS PRÁTICAS E EXAMES, TODOS AVALIADOS POR PROFISSIONAIS UNIVERSITÁRIOS: (USP - UNIVERSIDADE DE SÃO PAULO, E UBA - UNIVERSIDADE DE BUENOS AIRES).
- * DEVOUÇÃO LEGALMENTE GARANTIDA, DO DINHEIRO PAGO ATÉ GRADUAR-SE - EM DOBRO, A TÍTULO DE INDENIZAÇÃO, NO CASO DE O ALUNO NÃO FICAR TOTALMENTE SATISFEITO COM A ATENÇÃO, TEXTOS, MANUAIS, PASTAS, EQUIPAMENTOS, PROFESSORES, PRÊMIOS E DEMAIS BENEFÍCIOS. (GARANTIA REGISTRADA NO 5º CARTÓRIO DE TÍTULOS E DOCUMENTOS DE SÃO PAULO SOB O Nº 191663).
- * AO GRADUAR-SE NO CC-2 RECEBERÁ UM CERTIFICADO DO INSTITUTO NACIONAL CIÊNCIA E UM DIPLOMA DO CEPA.
- * GRÁTIS: UMA BOLSA DE ESTUDO LIVRE, DE APERFEIÇOAMENTO TÉCNICO-PROFISSIONAL.
- * GRÁTIS: SÓCIO VITALÍCIO DO "FUTURA CLUB" PARTICIPANDO DE CONFERÊNCIAS E PALESTRAS TÉCNICAS.
- * CONCORRERÁ SEMESTRALMENTE A UM SORTEIO DE UMA BOLSA DE ESTUDOS NO EXTERIOR NO CEPA. SIM, VOCÊ PODERÁ FAZER O MUNDIALMENTE FAMOSO CURSO SUPERIOR DO CEPA, COM TUDO GRÁTIS.

CURSO E QUALIDADE DE ENSINO
"LEGALMENTE GARANTIDOS"

Você recebe esta Garantia que está Registrada no 5º Cartório de Títulos e Documentos de São Paulo, Capital, sob o número 191663. Os termos da mesma falam de per si da ALTA QUALIDADE DO CURSO.



Com o **Novo Curso CC-2**

Você TREINA com a MULTIPRÁTICA EM CASA
Todos estes Aparelhos da fotografia, serão montados por você mesmo.



A grande novidade do NOVO CC-2 são os Textos exclusivos de MULTIPRÁTICA EM CASA.

O aluno recebe 1 (um) GRANDE KIT e 20 Painéis diferentes, para, de forma progressiva, Montar, Experimentar e fazer Funcionar em sua própria casa, estes 20 EQUIPAMENTOS. A partir da 6ª Remessa, os alunos do NOVO CC-2, já começarão a receber os valiosos Materiais de "MULTIPRÁTICA EM CASA".



Você receberá em 18 Remessas postais, mais de 20 kilogramas de Material Didático.

São 236 Lições com mais de 4.000 ilustrações e 180 Cadernos de Exercícios e Testes, para a sua maior e melhor capacitação técnico-profissional.



Estas 5 Pastas com mais de 1.000 folhas especiais para os seus trabalhos práticos, serão, seguramente, O SEU MAIOR ORGULHO.

SEJA:

TÉCNICO EM CONSTRUÇÃO E CONSERTO DE APARELHOS ELETRO-ELETRÔNICOS

SE A ELETRÔNICA É VERDADEIRAMENTE A SUA VOCAÇÃO, PROFISSIONALIZE-SE DE UMA VEZ E PARA SEMPRE

Este é um Curso Superior exclusivo no Brasil. Você aprenderá a Projetar, Experimentar, Montar e Fabricar: "RÁDIOS, AMPLIFICADORES, BRINQUEDOS (Simples e Complexos), CAIXAS ACÚSTICAS, ALARMES, CONTROLES ELETRO-ELETRÔNICOS, CIRCUITOS IMPRESSOS E PAINÉIS, INSTRUMENTAL ELETRÔNICO, etc. Também saberá tudo sobre MANUTENÇÃO E CONSERTO DE TELEVISORES (Cor e Preto e Branco), GRAVADORES, VIDEOCASSETES, INSTRUMENTAL etc. recebendo toda a informação sigilosa e circuitos de Aparelhos de inúmeras Marcas, nacionais e estrangeiros.

Antes de terminar o seu curso, você estará fabricando e/ou fazendo consertos que lhe proporcionarão bons lucros. Ao graduar-se só no primeiro mês de trabalho você terá ganhado mais do que o total que gastou para cursar o NOVO CC-2.

VOCÊ RECEBERÁ - COM TODAS AS GARANTIAS - O MELHOR MATERIAL DIDÁTICO QUE SE CONHECE NA AMÉRICA LATINA

As 216 Lições Técnicas, (mínimo), mais os 20 Textos Exclusivos de "MULTIPRÁTICA EM CASA" que são Tema-a-Tema/Passo-a-Passo, vão do básico ao superior de forma simples e progressiva, com textos especialmente preparados para Cátedra à Distância, ensinando, educando e treinando, permanentemente GUIADOS E ORIENTADOS por Profissionais universitários, à disposição dos alunos.

O Curso completa o ensino com mais de 4.000 Ilustrações, 180 Cadernos de Exercícios e Testes, 12 Manuais das principais Empresas do Ramo da ELETRO-ELETRÔNICA, 5 Pastas com mais de 1.000 folhas para Trabalhos Práticos, 4 grandes Manuais com o total de mais 1.200 folhas e 3 Manuais médios, todos de raro quilate profissionalizante, 1 Laboratório Experimental em Kit com 20 Painéis Didáticos, 1 Kit Injetor de Sinais, 1 Voltímetro Eletrônico com Led, Circuitos Impressos, 1 Detetor de R.F. com alta tensão, 148 Fichas Técnicas para conserto de televisores de TODAS AS MARCAS, 160 Oscilogramas para a correta calibração e "acerto de ponto" dos mais diferentes aparelhos eletrônicos etc. Receberá, também, 6 TEXTOS ESPECIAIS para treiná-lo em Relações Públicas, Comercialização e Comportamento, VENDA DE SERVIÇOS, que acelerarão o seu SEGURO SUCESSO PESSOAL E PROFISSIONAL.



VALIOSO

INTERCÂMBIO TECNOLÓGICO

Mantemos Intercâmbio Cultural e Tecnológico com importantíssimos Centros de Estudo do Exterior, como o famoso Centro de ENSINO "CEPA" de Buenos Aires, ou as Escolas ACEG (Anglo-Continental Educational Group) de Londres - Inglaterra.

Em nossos CURSOS SUPERIORES DE ELETRÔNICA, os alunos recebem material Didático e Tecnológico do CEPA, através do Intercâmbio Cultural, e ao graduar-se recebem também reconhecidos TÍTULOS ou DIPLOMAS do EXTERIOR.

Através do CEPA de Buenos Aires, nosso Instituto conta com o apoio e colaboração das mais importantes empresas Eletro-Eletrônicas do Mundo. Os alunos de Eletrônica receberão GRATUITAMENTE uma infinidade de informação sigilosa e técnica das mais importantes firmas.

Nossos alunos e graduados deverão ter conhecimento, sem nenhum segredo, e dominar a técnica-profissional com a segurança dos que sabem da verdade e sem nenhuma dúvida.

O INSTITUTO NACIONAL CIÊNCIA tem os Cursos mais modernos, dinâmicos e de melhor formação profissional, cursos especialmente preparados para a mais segura capacitação técnica com todas as GARANTIAS.

PROGRAMA

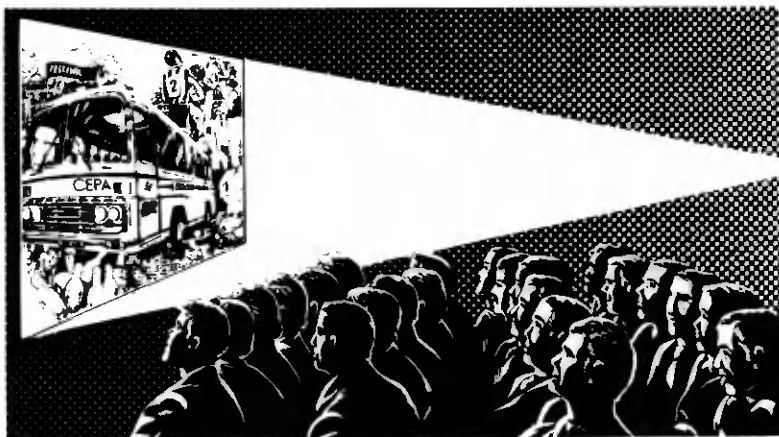
Fundamentos de Eletricidade	32 Lições
Fundamentos de Matemática (Teste Opcional)	11 Lições
Elementos de Cálculo em Projetos Eletro-Eletrônicos	14 Lições
Curso Programado de Transistores (CEPA-RCA)	26 Lições
Tecnologia dos Componentes Eletro-Eletrônicos	10 Lições
Calielectro (CEPA)	04 Lições
Elementos de Montagem e Manutenção	10 Lições
Semicondutores Geral	05 Lições
Fabricação de Circuitos Impressos	05 Lições
Instrumental (CEPA)	05 Lições
Projectos y Diseños para Electrónica (CEPA)	13 Lições
Práticas de Aplicação dos Elementos	10 Lições
Industrialização de Equipamentos Eletrônicos	08 Lições
Desenho e Fabricação de Painéis Modernos	03 Lições
Rádios Transistorizados	10 Lições
TV Geral (CEPA)	15 Lições
TV Transistorizados (CEPA)	11 Lições
TV à Cores (CEPA)	23 Lições
Videocassetes (CEPA) Curso encadernado	01 Curso
Ajuste de Rádios, FM, TV e Áudio com Instrumental (CEPA)	01 Curso
Textos de "MULTIPRÁTICA EM CASA" com Materiais Práticos	20 Textos
Construção de 50 Equipamentos Eletrônicos Básicos	03 Volumes
Comportamento para o SEGURO SUCESSO PROFISSIONAL	06 Textos

216 Lições + 20 de Multiprática = 236 Lições Gerais
Mais 12 Manuais e Pastas Técnicas de: CEPA - RCA-PHILIPS - MOTOROLA - TEXAS - HITACHI - SHARP-SIEMENS-PHILCO-SONY-SANYO - TOSHIBA - etc.

18 REMESSAS PARA VOCÊ.

Receberá 18 Remessas com um mínimo de 12 Lições e 10 Cadernos de Exercícios e Testes em cada Remessa, sendo REFOÇADAS as 6 últimas Remessas, totalizando mais de 20 kilogramas de Material Didático. (O Instituto se reserva o direito de aumentar a quantidade de Textos ou acrescentar Temas, Pastas ou Práticas, para manter o aluno melhor capacitado.)

NÃO PERCA ESTA OFERTA ÚNICA!



FUTURA CLUB

ASSOCIAÇÃO AUTOMÁTICA AO INSCREVER-SE COMO ESTUDANTE, NO NOVO CC-2. Como Sócio do Futura Clube, você receberá GRÁTIS: Livros, Manuais e Textos de apoio à sua formação profissional. Uma vez graduado, transforma-se em SÓCIO VITALÍCIO, com o direito de participar de Palestras e Conferências de Atualização Técnica e Cultural, e, mais UMA BOLSA DE ESTUDO LIVRE de aperfeiçoamento profissional, de livre escolha.

O "FUTURA CLUB" é uma entidade altruística mantida pelo Instituto Nacional CIÊNCIA, para beneficiar a TODOS os alunos, e, graduados.

OS CURSOS DE APERFEIÇOAMENTO, SÃO:

- *** Chefe de Laboratório Eletrônico
- *** Chefe de Oficina de Eletrônica Industrial
- *** Especialista em Audio-acústica
- *** Desenhista-Projetista em Eletro-Eletrônica

IMPORTANTE: Os Cursos Livres são avaliados por Professores do mundialmente famoso Centro de Ensino CEPA de Buenos Aires — com Diploma de conclusão.

Para o NOVO Curso CC-2, incluem-se TRÊS NOVOS CURSOS EXCLUSIVOS com avaliação final pelos professores do Instituto Nacional CIÊNCIA com entrega de Certificado de conclusão.

"Estes três Cursos foram especialmente preparados para as Forças Armadas dos EEUU da América do Norte, onde só a Marinha treinou mais de 100.000 homens". Eles são:



- * ELETRICIDADE INDUSTRIAL
- ** SINCRÓ E SERVO MECANISMOS
- *** RADAR E SONAR

SORTEIO DE: "BOLSA DE ESTUDO EM CEPA"

SORTEIO SEMESTRAL DE BOLSA DE ESTUDOS

Todos os graduados participam do sorteio, feito por eles mesmos, de UMA BOLSA DE ESTUDOS COMPLETA da famosa CARREIRA SUPERIOR DE ELETRÔNICA, com treinamento integral no CEPA de Buenos Aires, onde receberá além de um SUPER KIT GIGANTE e outros presentes, o respectivo DIPLOMA de um verdadeiro EXECUTIVO EM ELETRÔNICA SUPERIOR.

PERIOR DE ELETRÔNICA, com treinamento integral no CEPA de Buenos Aires, onde receberá além de um SUPER KIT GIGANTE e outros presentes, o respectivo DIPLOMA de um verdadeiro EXECUTIVO EM ELETRÔNICA SUPERIOR.

MATRÍCULA

TÉCNICO EM CONSTRUÇÃO E CONSERTO DE APARELHOS ELETRÔ-ELETRÔNICOS

Novo CC-2

PREÇO p/ o Brasil: válido até 31/12/85

18 MENSALIDADES

DE

1,50 O.R.T.N.s

PREÇOS para o EXTERIOR, válido até 28/02/86.

Procure na sua cidade a Agência, o representante ou o correspondente do BANCO DO BRASIL S/A e envie seus pagamentos através de ORDEM DE PAGAMENTO em nome do Instituto Nacional CIÊNCIA — Rua Domingos Leme, 289 — CEP 04510 — São Paulo — BRASIL, para Agência INDIANÓPOLIS do Banco do Brasil S.A. Materiais de Prof. e só para o Brasil

TOTAL 18 mensalidades de US\$ 26,00

NOME COMPLETO:

SEXO: DATA DE NASCIMENTO:

															F	M					
--	--	--	--	--	--	--	--	--	--	--	--	--	--	--	---	---	--	--	--	--	--

ENDEREÇO — RUA:

Nº

BAIRRO — VILA:

TELEFONE:

--	--	--	--	--	--	--	--	--	--	--	--	--	--	--	--	--	--	--	--	--	--	--	--	--

CEP:

CIDADE:

ESTADO — (PROVÍNCIA):

PAÍS:

--	--	--	--	--	--	--	--	--	--	--	--	--	--	--	--	--	--	--	--	--	--	--	--	--

DOCUMENTO DE IDENTIDADE:

(RG) Nº

ESCOLARIDADE:

--	--	--	--	--	--	--	--	--	--	--	--	--	--	--	--	--	--	--	--	--	--	--	--	--

Esta MATRÍCULA é para o NOVO CURSO CC 2, para o qual em anexo estou remetendo a importância de Cr\$: _____

em Cheque Nº:

c/BANCO:

ou VALE POSTAL Nº:

(Solicitar ao

CORREIO de origem que ENVIE seu VALE POSTAL para a AGÊNCIA "VILA NOVA CONCEIÇÃO" = Nº 400,521 - SÃO PAULO), pois do contrário, seu MATERIAL de ESTUDO levará muito mais tempo para ser remetido. CONCORDANDO em estudar com total RESPONSABILIDADE, ENTUSIASMO, DEDICAÇÃO e AMOR a PROGRAMAÇÃO estabelecida, solicito a incorporação como ALUNO.

Atenciosamente



Instituto Nacional CIÊNCIA

R. DOMINGOS LEME, 289

Inscrições pelo Correio:

CAIXA POSTAL 19.119

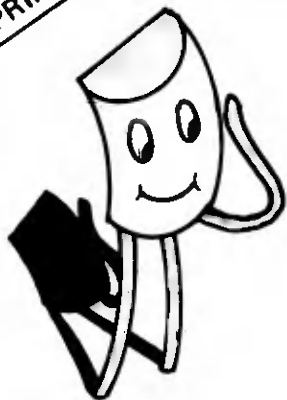
CEP: 04599 - SÃO PAULO - BRASIL

ASSINATURA

Todo pagamento deve ser feito para o INSTITUTO NACIONAL CIÊNCIA.

(Não trabalhamos com o sistema de Reembolso Postal)

DADOS TÍPICOS DE UM



TRANSISTOR

Mesmo com o aparecimento dos circuitos integrados, uma ferramenta indispensável para todos que projetam, operam ou fazem manutenção em equipamentos eletrônicos é um manual de transistores. Ali é que vamos encontrar as especificações mecânicas e elétricas de cada tipo de transistor, mais um conjunto de curvas características.

Os manuais fornecidos pelo fabricante contêm especificações de um dado transistor, incluindo parâmetros de máximo, curvas características e configuração física.

Dentre as informações mais importantes para quem estuda a eletrônica, destacam-se:

- número do transistor;
- razão da voltagem da junção de coletor;
- razão da voltagem da junção de emissor;
- capacidade de corrente;
- potência;
- limitações de temperatura;
- resistência térmica;
- encapsulamento;
- parâmetros h ;
- frequência de corte;
- características estáticas do coletor;
- resistência de saturação;
- características de chaveamento.

Cada um destes parâmetros devem ser usados durante o proje-

to de um circuito. A localização dos mesmos dentro de um manual depende de cada fabricante e o modo de apresentação também pode variar. Também, nem todos estes parâmetros podem ser dados para um dado transistor; somente aqueles que são realmente necessários são incluídos.

Vamos falar aqui de alguns deles:

- A dissipação de potência de um transistor é geralmente limitada pela temperatura da junção. Assim, quanto maior a temperatura do ar que está à volta (temperatura ambiente), menos potência ele será capaz de dissipar. Normalmente também é fornecido um fator que indica quanto o transistor deixa de dissipar por cada grau centígrado aumentado.

Por exemplo, no caso do transistor 2N2193, pode-se dissipar 0,8 Watts a 25°C. Aplicando-se o fator de diminuição que é de 4,6 mWatts por cada grau de aumento na temperatura ambiente, chegamos à conclusão que a dissipação de potência será de 0 watts a 200°C. Portanto, esta é a temperatura máxima de operação deste transistor.

- Quanto a frequência de corte, podemos dizer que é aquela acima da qual o transistor não pode mais operar. É claro que sabendo-se qual é esta frequência, iremos evitar trabalhar próximos ou além da mesma.
- Os transistores podem vir encapsulados em uma série de diferentes modos, cada um voltado para uma determinada

aplicação. Normalmente são designados por letras e números.

Dentre os mais conhecidos destacam-se o encapsulamento TO-3 (para transistores de certa potência), TO-5, TO-72, TO-92, plásticos, etc.

Nos casos onde temos transistores com 4 terminais, um é usualmente conectado à parte externa do encapsulamento e geralmente deve ser aterrada. Em transistores de potência, onde são encontrados somente dois terminais, um é a base e o outro o emissor. O encapsulamento metálico serve então como terminal coletor, para auxiliar na dissipação de calor.

- As características de chaveamento mostram como o dispositivo responde a um pulso de entrada dentro de certas condições específicas. Normalmente os termos vêm do seguinte modo:

T_D (delay time ou tempo de atraso) — É o tempo que ele leva desde a aplicação de um pulso de entrada até que a voltagem de saída alcance 10 por cento do valor final.

T_R (rise time ou tempo de subida) — É o intervalo de tempo que a saída gasta para ir de 10 para 90 por cento de seu valor final.

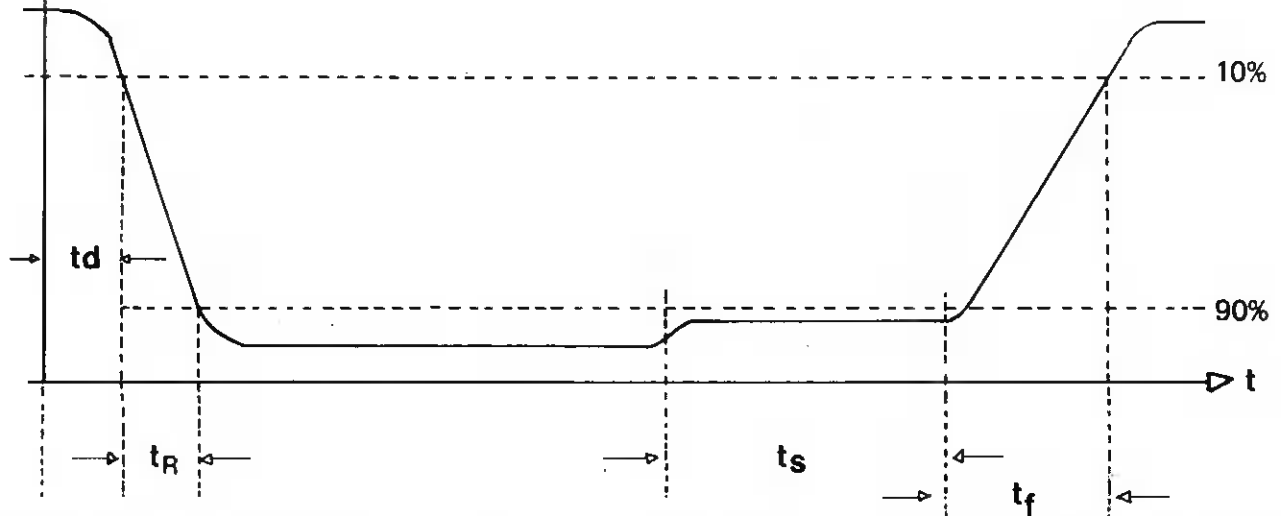
T_S (storage time ou tempo de armazenamento) — É o tempo que se leva desde a remoção do sinal de entrada até que a saída vá do seu valor máximo até 90 por cento desse valor.

T_f (fall time ou tempo de descida) — É o intervalo de tempo necessário para a saída ir de 90 para 10 por cento do valor final.

V

Todas estas características de chaveamento podem ser vistas na figura 1 na curva de voltagem de saída pelo tempo.

Por enquanto é só e cada vez que um manual de transístores cair em suas mãos tente "decifrá-lo", descobrindo todos os parâmetros que puder.



HAS BANCAS
DE TODO O BRASIL

PREMIÈRE

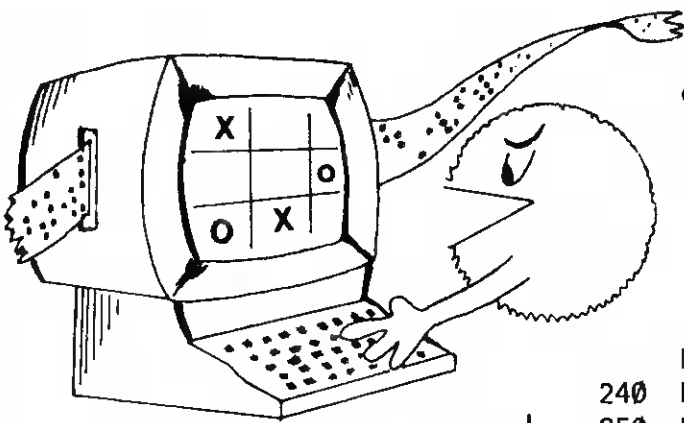


A REVISTA
DE TODOS
OS BONS
ESPETÁCULOS

CINEMA
TV
TEATRO
SOM
SHOW
VÍDEO



Columbia



JOGO DA VELHA

DIVERTIDO

Este jogo da velha foi desenvolvido no micro TK82-C e pode ser rodado também em outros micros da linha Sinclair.

O autor foi nosso leitor Jeová Ferreira, Rua Bias Fortes, 860 CEP 38200 - Frutal, Minas Gerais.

Vamos então começar a jogar. Boa sorte!

```

5 REM JEOVA V F. - JOG
  O DA VELHA
20 DIM X (9)
25 LET D=0
30 LET F=0
35 LET N=0
40 LET A$="593157714693
  8952"
45 CLS
50 PRINT "JOGO DA VELH
  A", "1 A 9"
60 LET E=INT (RND*9)+1
70 IF E <= 3 OR E >= 7
  THEN GOTO VAL "570"
75 GOTO VAL "140"
80 IF N >= 9 THEN GOTO
  VAL "600"
90 PRINT AT 18,0; "A SUA
  VEZ"
100 INPUT D
120 LET X(D)=61
150 LET E=0
160 FOR A=1 TO 9 STEP 3
180 FOR B=A TO A+2
200 IF D=0 THEN PRINT AT
  B+4,12; "+"; AT B+4,16;
  "+";
210 IF D=0 AND A < 5 THE
  N PRINT AT A+A/3+6,
  B-A+10; "+++++"; AT
  B+4,16; "+";
230 PRINT AT (A+A/3)+4,
  (B-A)*4+10; ("X" AND

```

```

D=B); (0 AND E=B)
240 NEXT B
250 NEXT A
260 LET N=N+1
270 PRINT
280 LET G=0
300 FOR J=1 TO 8
310 LET K=VAL A$ (J*2)
320 LET L=VAL A$ (J*2-1)
340 LET S=X (J)+X(K)+X(L)
350 IF S=156 OR S=183 THEN
  GOTO VAL "620"
360 IF G=1 AND S=104 THEN
  GOTO VAL "450"
370 IF G=2 AND S=122 THEN
  GOTO VAL "450"
380 NEXT J
390 IF G >= 2 THEN GOTO
  VAL "490"
400 LET G=G+1
420 GOTO VAL "300"
460 IF X(J)=0 THEN LET E=J
470 IF X(K)=0 THEN LET E=K
480 IF X(L)=0 THEN LET E=L
490 PRINT AT 18,0; "MINHA
  VEZ"
500 PAUSE 120
510 IF E > 0 THEN GOTO
  VAL "560"
520 IF F >= 16 THEN GOTO
  VAL "600"
530 LET F=F+1
540 LET E=VAL A$(F)
550 IF X(E) < > 0 THEN
  GOTO VAL "502"
560 IF D=0 THEN GOTO VAL
  "80"
570 LET X(E)=52
580 LET D=0
590 GOTO VAL "160"
600 PRINT "EMPATOU"
620 PRINT ("GANHEI" AND
  S=156); ("GANHOU, ROU
  BANDO" AND S=183)
640 INPUT S$
650 RUN

```


Moon Patrol

Este programa nos foi enviado por Vilmar Oliveira, do Rio de Janeiro. Vamos primeiro mostrar o programa e logo em seguida as "dicas" e controles fornecidos pelo nosso leitor e colaborador.

```

1 REM MOON PATROL
10 CLS
20 SLOW
30 PRINT AT 0,10;"MOON
  PATROL"
40 LET A=NOT PI
50 LET B=INT PI
60 LET C=INT PI
70 LET D=VAL "4"
80 LET A$=CHR$ 0+CHR$
  128+CHR$ 128+CHR$ 128
  +CHR$ 128+CHR$ 128+CHR$
  128+CHR$ 128+CHR$ 128
  +CHR$ 128+CHR$ 128+
  CHR$ 128+CHR$ 128+
  CHR$ 128+ CHR$ 128+
  CHR$ 128+ CHR$ 128+
  CHR$ 128+CHR$ 128+
  CHR$ 128+CHR$ 128+
  CHR$ 128+CHR$ 128+
  CHR$ 128+CHR$ 128+
  CHR$ 128+CHR$ 128+
90 LET A$=CHR$ 128+A$
  (TO VAL '31")
100 IF RND > .8 AND A$ (D
  - PI/PI) < >CHR$0 THEN
  LET A$ (D - VAL "2") =
  CHR$ 0
110 PRINT AT B, C; CHR$ 0
120 LET C=C+PI/PI - (INKEY$
  =CHR$ 33)
130 IF C > VAL "30" THEN
  GOTO VAL "220"
140 PRINT AT D, PI-PI; A$;
  AT B, C; CHR$ 23

```

```

150 IF A$ (C+PI/PI)=CHR$ 0
  THEN GOTO VAL "220"
160 IF INKEY$=CHR$ 35 THEN
  GOTO VAL "190"
170 LET A=A+PI/PI
180 GOTO VLA "90"
190 PRINT AT B, C; CHR$ 0;
  AT D - VAL "2", C; CHR$
  23; AT D - VAL "2", C;
  CHR$0
200 LET A$=CHR$ 128+CHR$
  128+A$ (TO VAL "30")
210 GOTO VAL "140"
220 PRINT AT 15, D+6;"SCORE:
  "; A$; AT D+PI/PI, 10; "GA-
  ME OVER"; AT 21, D - PI/
  PI; ".. PRESS KEY START
  GAME"..
230 PAUSE 4 E 4
240 FOR N= 1 TO 25
250 SCROLL
260 NEXT N
270 RUN
280 SAVE "MOON PATROL"
290 POKE 16509,100
300 RUN

```

Segundo o Vilmar, para gravar o programa digite "GOTO 280" e, ao tentar recuperar o programa ele não funcionará e nem aparecerá na tela, a não ser que se digite o seguinte:

```
POKE 16509,0
```

que muda o conteúdo desse endereço (que tinha sido mudado no cartão 290). Assim, o programa aparecerá, funcionando normalmente.

Outras dicas: não se deve ir até o final da tela pois lá, temos um precipício fundo. Também devemos pular sem perder tempo pois temos buracos na pista. Finalmente, os controles do jogo são:

5 (←)
7 (pulo)

O endereço completo do Vilmar é:
Vilmar Oliveira Carvalho
Rua Joel Nunes, Bl. 18, Q. EF
apto. 404, Olaria
Rio de Janeiro - RJ

Leagadável

Um jeito diferente de aprender!

Os constantes progressos verificados na área das comunicações, decisivamente tem contribuído para ampliar cada vez mais o espaço e a importância do sistema de ensino à distância.

Não é por acaso que inúmeros cursos, como por exemplo os supletivos, hoje atingem todo território nacional via televisão, rádio ou correspondência.

Nesta última modalidade, a **Occidental Schools** tem se destacado tanto pela inovação na sua proposta de ensino, como pela seriedade no cumprimento de suas obrigações, razão de sua incontestável liderança no segmento de cursos técnicos especializados na área eletroeletrônica.

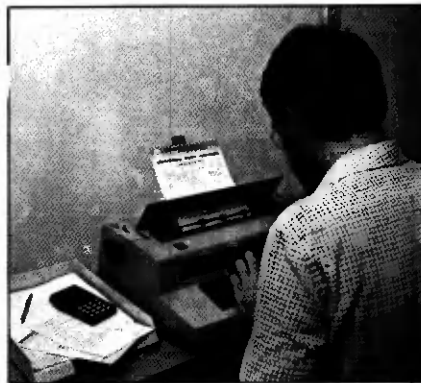
Um revolucionário sistema de ensino, com tecnologia 100% nacional

Todos os cursos da **Occidental Schools** visam, numa primeira etapa, levar a seus alunos informações teóricas, de forma gradual e crescente. Para completar estes ensinamentos, o aluno ainda recebe laboratórios de experiências ou equipamentos, através dos quais terá a oportunidade de comprovar, na prática, o funcionamento destes circuitos, que fazem parte integrante do curso escolhido.

Só para se ter uma idéia de seu pioneirismo, quando a comercialização de componentes discretos ainda era uma promessa e as válvulas eletrônicas uma realidade, na época, a **Occidental Schools** lançou o primeiro kit de televisão do Brasil. Desde então, até o modelo atual, totalmente transistorizado, são mais de 15.000 televisores em forma de kit, distribuídos de norte a sul do país, única e exclusivamente pela **Occidental Schools**.

Mesmo à distância, você recebe uma orientação individual e personalizada

Se no decorrer do curso você tiver alguma dúvida, o nosso departamento técnico terá o máximo prazer em esclarecê-lo, a fim de que possa prosseguir normalmente em seus estudos.



CONSULTAS TÉCNICAS

Além do mais, você conta com o apoio de uma numerosa equipe de profissionais, entre os quais o departamento de atendimento de alunos, que você poderá consultar pessoalmente, por telefone ou carta, para ter uma orientação precisa de suas atividades escolares.

Se você não pode vir à escola, a escola vai até você!

Se você reside na capital ou se precisar se locomover até São Paulo, aproveite a oportunidade para conhecer nossas instalações. Afinal, antes de se matricular numa escola, principalmente por correspondência, é importante você saber quem são e o que fazem as pessoas que prometem êxito em seus estudos.



OCCIDENTAL SCHOOLS
AL. RIBEIRO DA SILVA, 700
01217 SÃO PAULO - SP

De outra forma, você poderá entrar em contato com sua escola através do telefone:

(011) 826-2700

ou, simplesmente escrevendo para nossa caixa postal:

OCCIDENTAL SCHOOLS
CAIXA POSTAL 30.663
01051 SÃO PAULO - SP

Desperte para uma nova realidade e escreva-nos hoje mesmo!

Na página ao lado, descrevemos resumidamente os cursos e respectivos materiais ao seu alcance. Veja como é simples! Preencha e recorte o cupom anexo e poucos dias depois de nos enviá-lo, você irá receber catálogos informativos, curriculum dos cursos e formulário de matrícula, totalmente **grátis** e sem nenhum compromisso para a sua devida apreciação!

EM PORTUGAL

Rua Dom Luis I, nº 7 1200 Lisboa

Hoje, um simples selo postal, pode representar o início de uma nova fase em sua vida!

veja informações na página anterior

ELETRÔNICA

Se você ainda não possui nenhum conhecimento nesta área, não se preocupe. Com este curso você vai descobrir os maravilhosos segredos da eletrônica e de forma agradável, comprovar através de **75 experiências analógicas e digitais**, como e porque funcionam os mais diversos circuitos eletrônicos. Você ainda recebe um valioso conjunto de ferramentas específicas para montagem e reparos.



ELETRÔNICA DIGITAL

Os sistemas digitais, responsáveis pela atual revolução tecnológica, merecem destaque especial neste curso, que compreende ainda o estudo de microcomputadores e linguagem Basic. Com os conhecimentos adquiridos neste curso, somando-se às **50 experiências avançadas de eletrônica digital**, em pouco tempo, você estará familiarizado com o que há de mais moderno na área da microeletrônica.



ÁUDIO E RÁDIO

Um estudo completo de todos os circuitos de rádio, complementado por transmissores, frequência modulada, alta fidelidade e radioamadorismo. A prática é incentivada com a montagem de um kit de **rádio AM/FM com 5 faixas de onda**, um **injetor de sinais** com circuito integrado e, opcionalmente, o revolucionário **multímetro digital**, também em forma de kit.



TELEVISÃO P&B/CORES

Se você já atua na área da eletrônica, com este curso, em menos de um ano, você estará apto para consertar qualquer modelo de televisão. Para facilitar as técnicas de reparação, você poderá montar um moderno kit de **televisão transistorizado**. Segue, também, um **comprovador dinâmico**, para testes rápidos e precisos de transistores.



ELETROTÉCNICA

Curso básico para a iniciação no reparo de eletrodomésticos. Aconselhável para aqueles que pretendem se especializar nas áreas de instalações elétricas e/ou refrigeração e ar condicionado. O aluno recebe um conjunto contendo **20 experiências** de circuitos elétricos e um **prático comprovador de tensão**.



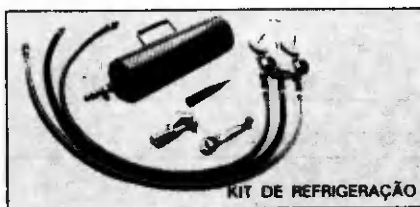
INSTALAÇÕES ELÉTRICAS

Curso intensivo, abordando exemplos práticos e reais de instalações elétricas, com as respectivas plantas e detalhes de projetos residenciais, prediais e industriais. Para auxiliar no seu aprendizado você ainda recebe um resistente **conjunto de ferramentas** e um **volt-ampérmetro**.



REFRIGERAÇÃO E AR CONDICIONADO

Curso dirigido essencialmente para informar e formar profissionais de alto nível. Ensina a calcular cargas térmicas de refrigeração e ar condicionado, tanto para o setor residencial como para o comercial. Opcionalmente, o aluno recebe um kit completo de **refrigeração**.



OCIDENTAL SCHOOLS

cursos técnicos especializados

Al. Ribeiro da Silva, 700 - CEP 01217 São Paulo - SP

A -
OCIDENTAL SCHOOLS
CAIXA POSTAL 30.663
01051 SÃO PAULO SP

Sim, desejo receber, gratuitamente, o catálogo ilustrado do curso de: _____

Nome _____

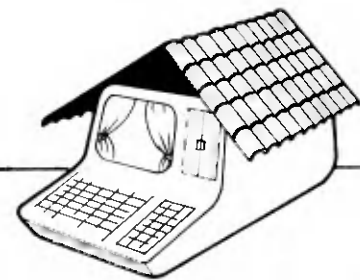
Endereço _____

Bairro _____

CEP _____ Cidade _____ Estado _____

TELEPROCESSAMENTO

ESTÁ CHEGANDO A VEZ DOS MICROS



Teleprocessamento já foi uma palavra de uso exclusivo dos computadores de grande porte. Hoje em dia já se ouve falar em micros ligados a computadores centrais, acessando banco de dados, etc.

Toda esta revolução se deu graças as facilidades cada vez maiores de interligações de sistemas através de grandes distâncias. Embora relativamente recente, o teleprocessamento faz cada vez mais parte de nosso cotidiano, e quem possui um micro já está quase chegando ao ideal de receber, transmitir e alterar informações dentro de sua própria casa. Em futuro não muito distante, pagaremos uma "taxa de informação", talvez em kbytes/hora, assim como hoje pagamos o fornecimento de luz, água e gás.

Neste artigo vamos mostrar vários aspectos fundamentais do teleprocessamento que são importantes para todos aqueles que querem participar deste admirável mundo novo da Informática.

PRINCÍPIOS DE COMUNICAÇÃO

Podemos dizer que comunicação é a transmissão de sinais portadores de informação entre pontos de origem e destino, sem alteração na seqüência ou no conteúdo dessa informação transmitida.

Caso esta comunicação seja transmitida para longe chama-se telecomunicação (tele = longe, assim como telefone, televisão, etc.). Para que exista um processo de comunicação necessitamos de 4 elementos básicos como nos mos-

tra a figura 1. São eles:

- 1- fonte de informação (transmissor);
- 2- informação;
- 3- canais de transmissão;
- 4- receptor de informação.

Não vamos nos deter nos itens 1, 2 e 4, por serem muito extensos. Iremos falar alguma coisa do item 3, que normalmente é o menos conhecido dos quatro e é fundamental em se tratando de um estudo de teleprocessamento.

CANAIS

Um canal ou LINK de comunicação é um caminho para a transmissão de informações entre duas ou mais estações ou terminais. Este caminho pode ser um par de fios ou um sinal eletromagnético. Existem basicamente 3 tipos de

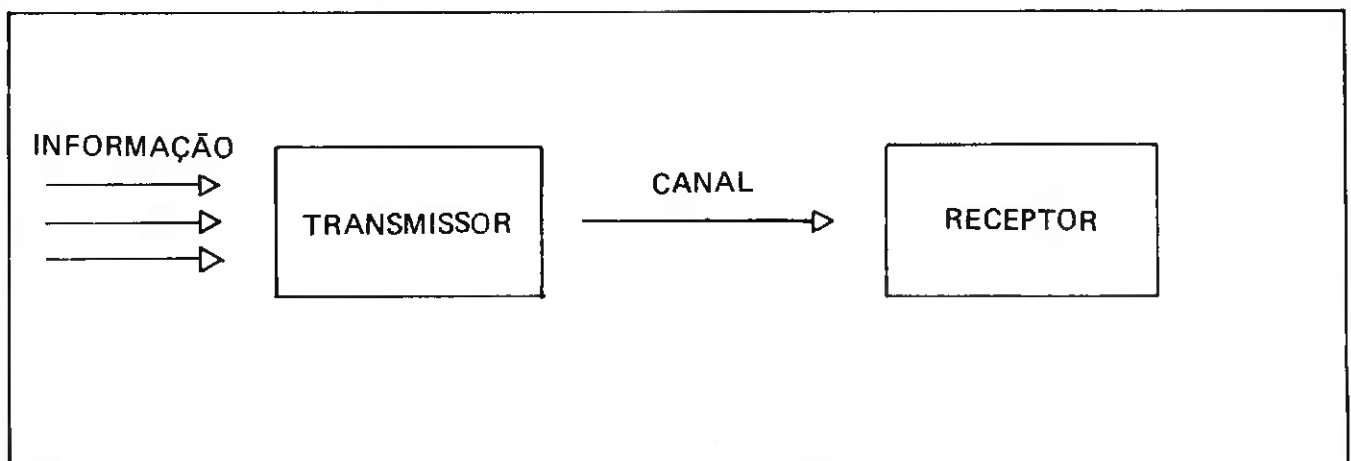


Figura 1 – Elementos necessários para o processo de comunicação.

canais:

- 1- SIMPLEX — Nome dado à transmissão de um ponto A para B mas não de B para A.
- 2- HAL-FUPLEX — Transmissão de A para B e de B para A, mas não simultaneamente.

3- FULL-DUPLEX — Transmissão de A para B e de B para A simultaneamente.

Todos estes tipos de canais são disponíveis para os usuários através de empresas de comunicações.

Outra observação, o canal half-duplex pode ser utilizado na modalidade simplex, usando-se terminais que bloqueiam o sentido do canal. Neste caso podemos ter um terminal "transmit only" (somente de transmissão) conectado a um "receive only" (somente de recepção).

A figura 2 nos dá uma idéia gráfica dos vários tipos de canais existentes.

MODOS DE TRANSMISSÃO

Em princípio, existem dois modos de transmissão: síncrono e assíncrono.

Assíncrono — É o modo de transmissão onde os elementos de um sinal se programa em seqüência, isto é, de modo serial. Incluem-se na cadeia de informações bits start (início) e stop (fim) significativo que cada caracter da mensagem é sincronizado individualmente. Este modo é também conhecido como "serial start-stop" e é mostrado na figura 3.

Síncrono — Neste modo, uma série de bits se propaga sem os bits de start-stop. Para isso, são necessários equipamentos complexos e terminais mais sofisticados.

Este sistema é baseado em tempos ou intervalos fixos, significando que a linha é solicitada em intervalos regulares, para recep-

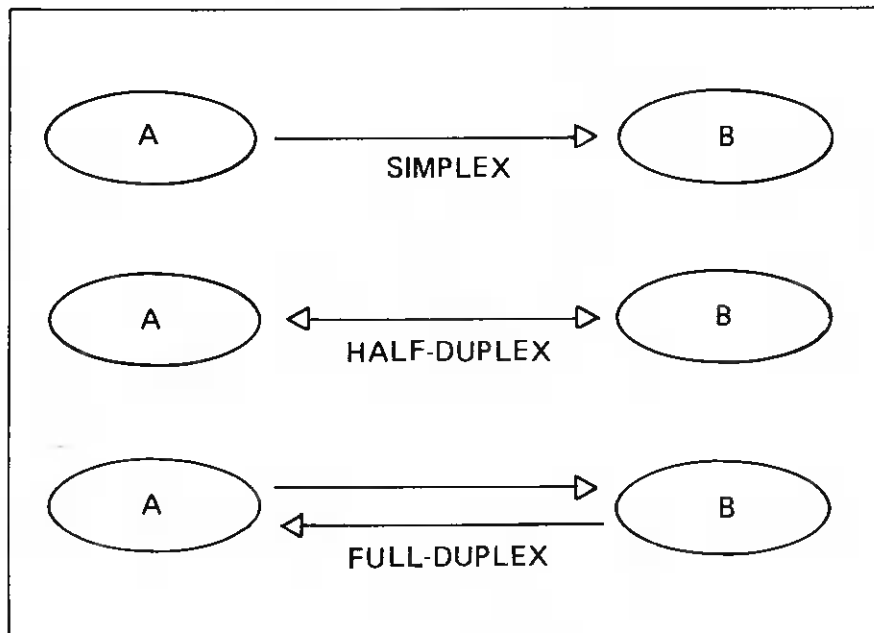


Figura 2 — Tipos de canais.

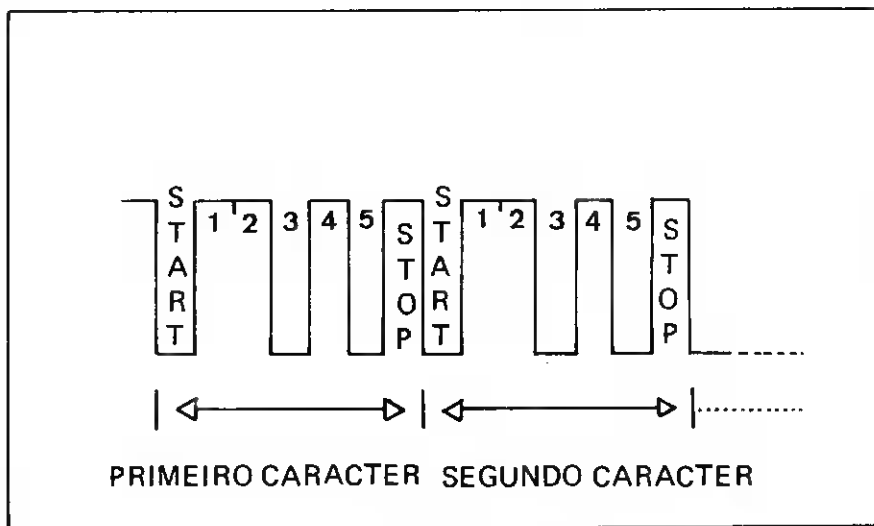


Figura 3 — Transmissão assíncrona ou serial start-stop.

ção dos bits de informação. Como não necessitamos do tempo utilizado pelos bits start-stop, a transmissão síncrona permite que mais informações sejam transmitidas por unidade de tempo.

A figura 4 nos mostra como são enviadas as informações no sistema síncrono.

Agora que já nos iniciamos nos conceitos básicos de comunicação, vamos passar a falar do teleprocessamento propriamente dito.

TELEPROCESSAMENTO

Um sistema de teleprocessamento implica que um usuário é capaz de se comunicar com dispositivos remotos a partir de suas instalações. O seu significado vem de processamento de longe ou remoto (tele = longe).

A necessidade de teleprocessamento surgiu devido a expansão dos negócios que obrigaram bancos, indústrias, etc., a se descentralizarem abrindo filiais em di-

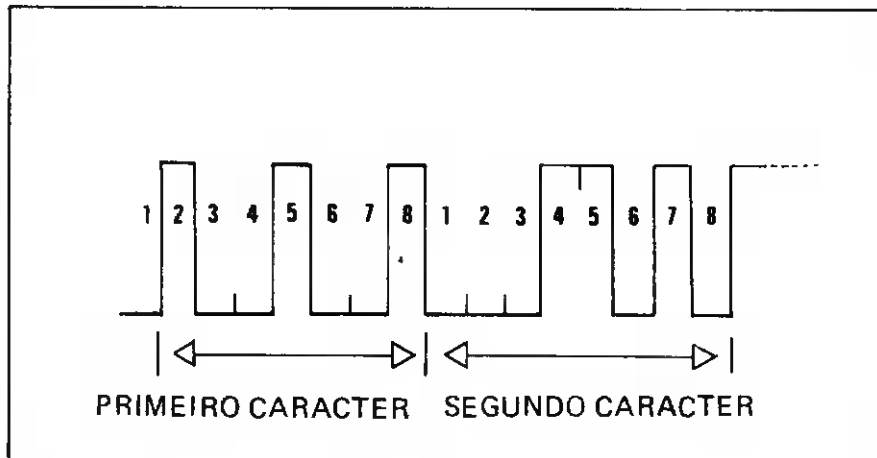


Figura 4 – Processo síncrono de transmissão.

versos pontos do país. Assim, um usuário remoto, pode aproveitar ao máximo as vantagens e os recursos do processamento de uma localidade central.

ELEMENTOS BÁSICOS DE UM SISTEMA DE TELEPROCESSAMENTO

Um sistema de TP (teleprocessamento) possui basicamente os seguintes elementos:

- 1- UCP do computador central;
- 2- unidade de controle de transmissão;
- 3- MODEM
- 4- linha;
- 5- terminal.

A disposição destes elementos nos é mostrada na figura 5.

Alguns desses elementos já são conhecidos de nossos leitores, pois já foram apresentados em outras ocasiões.

Vamos agora, entretanto, tentar acrescentar algumas informações úteis àquelas já conhecidas, explicando de modo resumido a função de cada um dos componentes de um sistema de TP.

1- UCP (Unidade Central de Processamento) do Computador Central:

Na UCP do computador central é onde são executados os serviços ou parte deles, também podendo funcionar como um terminal.

As aplicações que se utilizam de transmissão de dados podem ser

divididas, de um modo geral, em dois grupos:

- comunicação de dados "off-line";
- comunicação de dados "on-line".

No primeiro caso, as transmissões são feitas entre terminais e unidades periféricas, sendo os dados acumulados para um processamento posterior.

Já na comunicação "on-line", os terminais estão ligados diretamente ao computador, podendo acessar programas e informações do computador central.

2- Unidade de Controle de Transmissão (UCT)

Estes dispositivos permitem a compatibilidade de sistemas de processamento de dados convencionais, com sistemas de TP, servindo como interfaces entre a UCP e as linhas de comunicação. Dentre suas funções, podemos destacar a da formação de caracteres a partir dos bits recebidos dos terminais. Os caracteres normalmente são enviados para a UCT serialmente, bit a bit, cabendo a ela juntá-los para formar os caracteres, liberando-os para o uso do computador.

A UCT também insere e retira caracteres de controle de terminais ligados a ela, pois estes possuem uma estrutura particular de codificação (os caracteres de controle), que é diferente do conteúdo das mensagens. Esses caracteres de controle são inúteis para o processamento devendo ser retirados dos dados que chegam, e incluídos nos que saem pela UCT, evitando assim esta carga de trabalho à unidade central de processamento.

Uma outra importante função é a verificação da validade dos dados recebidos. Quando uma mensagem completa é transmitida para ou pelo computador, é gera-

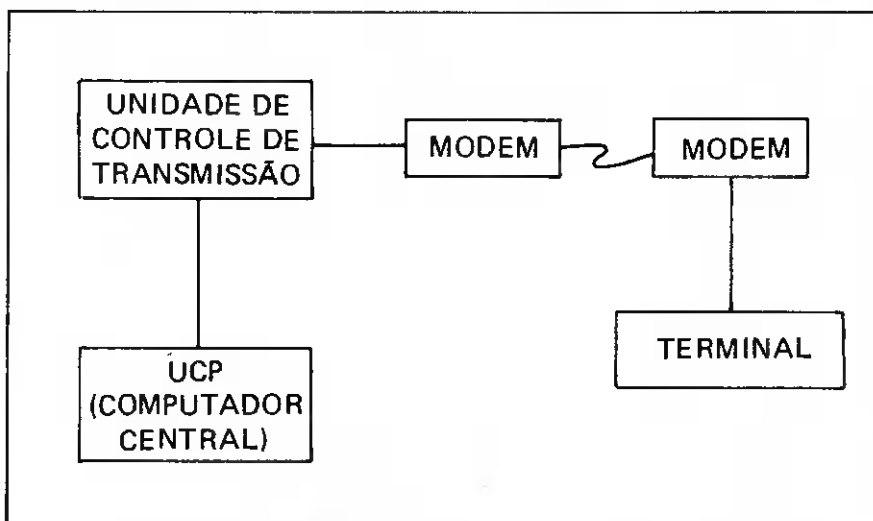


Figura 5 – Representação gráfica de um sistema de TP.

do pelo dispositivo transmissor um caracter de verificação. Assim que a mensagem for recebida, o terminal ou a UCT gera um caracter baseado no conteúdo da mensagem que é comparado com o caracter de verificação sendo o resultado desta comparação enviado de volta ao terminal.

3- MODEM

É o elemento de ligação entre o terminal e a linha. A palavra MODEM vem de duas palavras: MODulador e DEModulador.

O modulador é o responsável pela conversão de sinais digitais para sinais analógicos (ver figura 6). Já o demodulador faz o oposto, reconvertendo os sinais analógicos para digitais.

4- LINHA

A linha é o elemento de ligação entre o terminal remoto e o computador central. Do ponto de vista das ligações de terminais podemos ter:

- linhas ponto a ponto;
- linhas multiponto ou multiprop.

A discussão sobre estes dois tipos de linhas será feita oportunamente em um artigo à parte. Por en-

quanto é suficiente este conhecimento de linhas.

5- TERMINAL

Um terminal é qualquer elemento final dentro de um sistema de teleprocessamento. A sua função principal é a de ser fonte ou destino de dados, ou melhor dizendo, ponto de entrada ou saída das informações. Normalmente os terminais são classificados em quatro categorias que são:

A-Terminais não controlados — Neste tipo, os terminais não possuem buffer (memória temporária) de armazenamento, e nem são endereçáveis. São usualmente constituídos de uma impressora lenta e de um teclado.

B-Terminais com buffers e endereçáveis. Aqui nesta classe temos usualmente teclados, CRT e muitas vezes impressora.

C-Terminais semi-inteligentes — Nesta categoria temos usualmente CRT e impressora de média velocidade. São os terminais geralmente usados como entrada remota de tarefas, possuindo algumas capacidades de reconhecimento de mensagens e validação de dados.

D-Terminal inteligente — Podemos ter nesta classe, diversos videos, unidades de fita cassette, impressoras de média ou alta velocidade, unidades de armazenamento de massa, todos conectados entre si. Graças a sua capacidade de processamento "stand-alone", podem fazer desde a preparação, edição e algum controle dos dados, até atividades de computação mais elaboradas. Podem ser programados (programação feita pelo fabricante, não podendo ser facilmente alterada) e programáveis (podem ser programados pelo usuário).

ALGUMAS APLICAÇÕES DO TELEPROCESSAMENTO

Veremos a seguir alguns tipos mais comuns de aplicações do teleprocessamento.

— MESSAGE SWITCHING

Permite o envio de mensagens de um local remoto a um ou mais locais remotos diferentes, passando pela CPU do computador, sem que exista a necessidade de qualquer tipo de processamento.

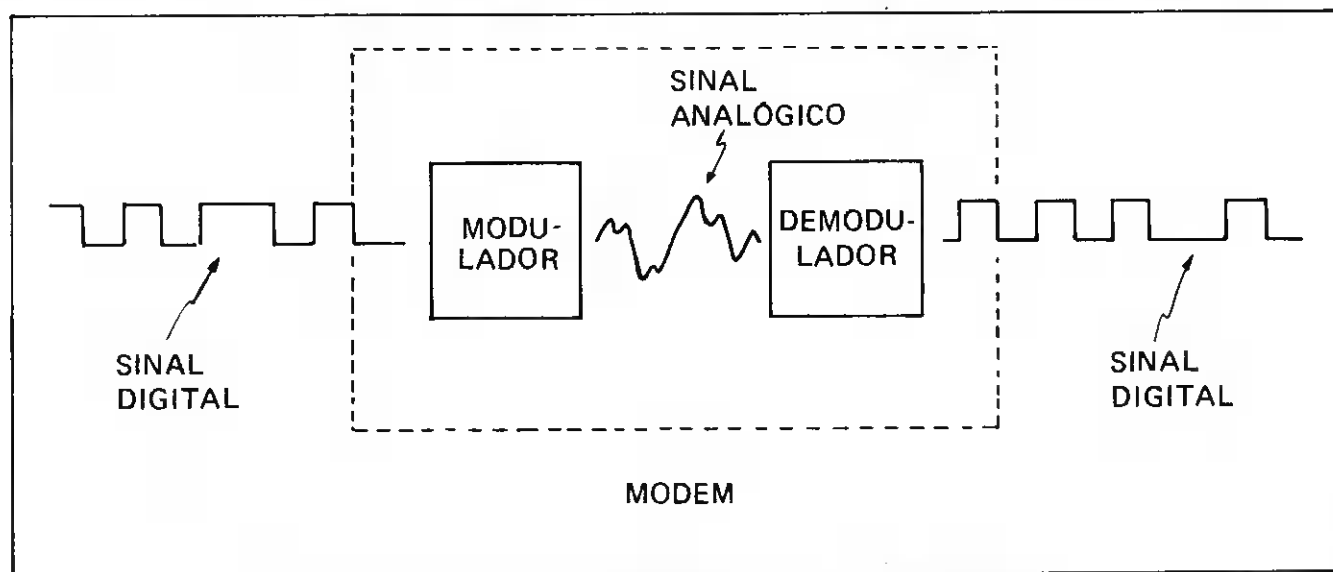


Figura 6 — Função do MODEM (modulador — demodulador),

- INQUIRY (CONSULTA)

Permite o acesso a arquivos completos, registros completos ou apenas a parte deles, através de terminais (normalmente do tipo CRT). Essas consultas têm origens e destinos nos mesmos terminais, sendo que o tempo de resposta deve ser imediato ou quase imediato para que seja viável a consulta.

Já que somente lemos os arquivos mas não o atualizamos, a auditoria não precisa ser rígida pois não se modificam informações que estão sendo consultadas.

Como já vimos que a resposta deve ser imediata, devemos ter arquivos em disco conectados diretamente à linha.

- UP DATE (ATUALIZAÇÃO)

Aqui, além de acessarmos um arquivo, podemos atualizá-lo em linha, isto é, o seu conteúdo pode ser alterado diretamente.

Assim, o remote job entry estende o potencial de processamento de uma grande UCP para cada usuário remoto.

Como vimos, as possibilidades de uso do teleprocessamento são enormes e, podemos dizer com certeza, será uma das áreas de grande desenvolvimento dentro da Informática. Com ele todos se beneficiarão, principalmente aqueles usuários que, longe do processador central, não poderiam de outro modo ter acesso às informações de uma instalação central.

No tipo de processamento que atualiza arquivos, um componente crítico é a auditoria pois devemos ter uma série de controles visando a proteção dos dados contra erros voluntários ou involuntários.

- DATA ENTRY (ENTRADA DE DADOS)

Neste tipo de aplicação, podemos enviar dados de uma fonte origi-

nal ao computador central. Podemos ter ou não uma crítica prévia desses dados dependendo de nossas instalações e do objetivo inicial.

Para que exista a crítica, os terminais deverão ser dotados de alguma inteligência, para que possam armazenar o programa que irá fazer esta crítica.

- REMOTE JOB ENTRY (ENTRADA REMOTA DE TAREFA)

Caracteriza-se pela possibilidade do usuário poder entrar com o fluxo de trabalho através dos terminais e eventualmente ser responsável também pela programação.

É aqui que entra o microcomputador pois, o terminal a partir do qual essas tarefas serão executadas pode ser um micro, que utilizará então, os recursos de processamento da UCP central.

PEÇA JÁ!

PELO

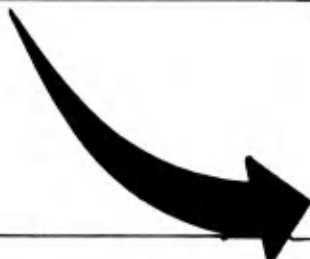
REEMBOLSO POSTAL



Bártolo Fittipaldi

Av. Amador B. da Velga, 4164

CEP 03652 - J. Popular - S. Paulo - SP



NÚMEROS
ATRASADOS

DE NOSSAS EDIÇÕES



cupon-pedido

Nome _____

End. _____

Bairro _____ CEP _____

Cidade _____ Est. _____

BÉ-A-BÁ DA ELETRÔNICA Nº _____

DIVIRTA-SE COM A ELETRÔNICA Nº _____

SÓ PROGRAMAS Nº _____

SOFT+HARD Nº _____

INFORMÁTICA Nº _____

DIVIRTA-SE COM A QUÍMICA Nº _____

COMUNICAÇÃO-PSICOLOGIA DO COMPORTAMENTO Nº _____

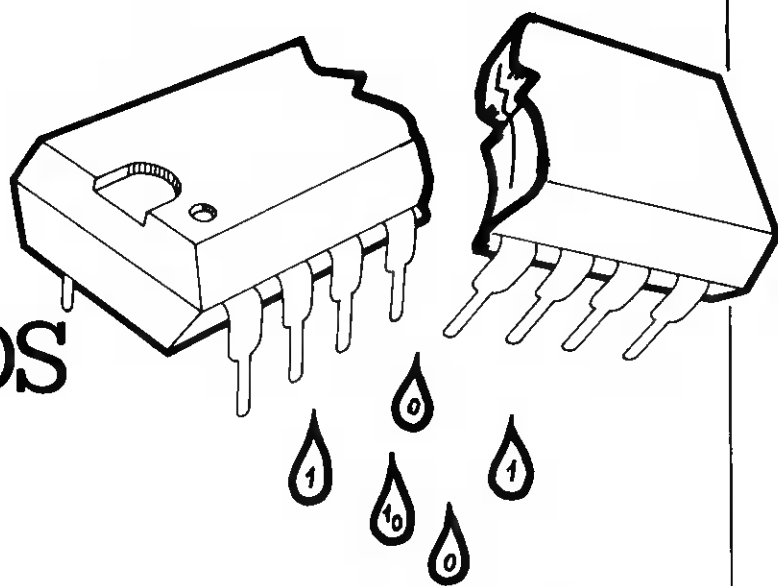
Se você for menor de 18 anos, este cupom deve ser preenchido pelo responsável.

Pagarei o valor total mais despesas de postagem ao receber a mercadoria.

Assinatura _____

RG nº _____

Causas das falhas nos CIRCUITOS INTEGRADOS DIGITAIS



INTRODUÇÃO

Os circuitos integrados digitais revolucionaram a indústria eletrônica, tornando possível os sonhos de muitos projetistas. Áreas como calculadoras, computadores, micros e outras são beneficiadas com produtos mais complexos, compactos e poderosos. Entretanto, este avanço na eletrônica não veio sem um preço. Os circuitos integrados digitais têm dado bastante dor de cabeça para aqueles que fazem a manutenção e a reparação desses produtos. As diferenças fundamentais entre os circuitos analógicos e os digitais e a necessidade de nova instrumentação são responsáveis por esses problemas, que passaremos a analisar a seguir.

TÉCNICAS ANALÓGICAS E PROBLEMAS DIGITAIS

Quando nos deparamos com problemas em circuitos constituídos de elementos analógicos, nossa tarefa é a verificação relativamente simples de características de resistores, capacitores, ou voltagens dos componentes em dois

ou mais nós. Enquanto a função do circuito total possa ser até complexa, cada componente do mesmo executa uma tarefa simples e sua operação própria pode ser verificada.

Na figura 1 por exemplo, cada diodo, resistor, capacitor e transistor pode ser testado usando-se um gerador de sinais e um voltímetro ou ohmmímetro ou um testador de diodos e, no máximo um osciloscópio. Estas são normalmente as ferramentas usadas. Mas, quando este mesmo circuito é construído na forma de circuito integrado, esses simples componentes (resistores, etc.), não são acessíveis. Torna-se então necessário testar a operação da função completa do circuito.

Assim, uma importante diferença entre os circuitos constituídos de elementos discretos e os circuitos de hoje constituídos na forma de circuitos integrados (CI's), está na complexidade de funções executadas por estes últimos. Ao contrário de resistores, capacitores, diodos ou transistores, que devem ser interconectados para formar um circuito funcional, os circuitos digitais integrados de hoje executam, dentro de si, as

funções completas.

Ao contrário de observarmos simples características, é necessário verificar complexos sinais digitais e decidirmos se estes sinais estão de acordo com as funções que o CI se propõe a executar.

A verificação desses componentes requer agora uma estimulação e a observação de muitas entradas (na figura 1 temos no CI 10 entradas) enquanto simultaneamente devemos conferir as saídas (geralmente 2 ou 3 ao mesmo tempo e no máximo 8 na maioria dos CI's).

Outra diferença fundamental entre os circuitos constituídos de componentes discretos e CI's digitais, é o número de entradas e saídas associadas com cada componente e a necessidade de estimulá-las e observá-las no mesmo instante.

Em adição aos problemas de simultaneidade dos sinais e da complexidade de funções, os CI's digitais introduzem um novo grau de temor entre aqueles que tentam dele se aproximar, deixando os técnicos perplexos com o que aquela pequena pastilha é capaz de realizar.

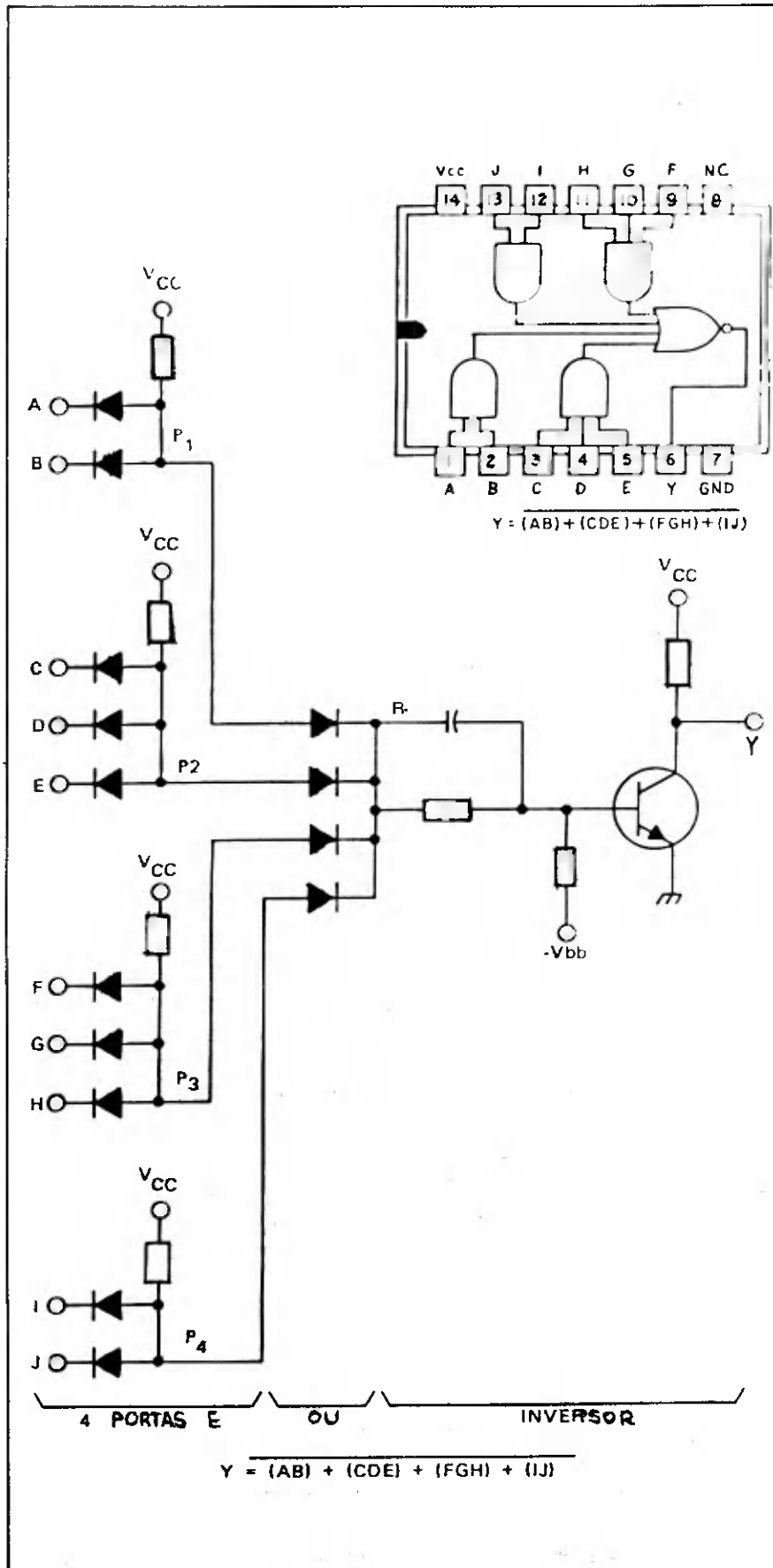


Figura 1 – Circuito eletrônico discreto e seu equivalente integrado, ambos executando a mesma função y.

Tendo-se tempo suficiente, estes circuitos poderiam ser estudados e sua operação seria entendida mas, como nos acontece sempre, não podemos nos dar ao luxo desta análise detalhada quando estamos dando manutenção de um dado aparelho. Sem o entendimento da intrincada operação de um CI, torna-se necessário que sejam usadas técnicas de teste rápidas observando os sinais que deveriam ser esperados.

Para resolver estes problemas e fazer-se uma boa manutenção de circuitos digitais mais eficiente possível, torna-se necessário conhecer a natureza dos sinais digitais envolvidos. Vamos conhecer melhor estes sinais.

A figura 2 nos mostra o sinal observado em um tipo integrado TTL (transistor–transistor logic ou lógica transistor–transistor). Visto em um osciloscópio este sinal bem que poderia ser confundido com um sinal analógico. Como sabemos, o osciloscópio mostra a voltagem absoluta de um sinal com relação ao tempo e, no mundo digital, os valores absolutos não são importantes.

Um sinal digital existe em um dos dois ou três estados, alto, baixo e nível indefinido, que são determinados pelo limite da voltagem. É este valor relativo do sinal de voltagem com respeito a esses limites que determinam o estado de um sinal digital, determinando também a operação do CI.

Na figura 2, se o sinal é maior que 2,4 volts, estamos em um estado “alto” (ou lógica 1), não importando se o valor é 2,8 ou 3 volts. Do mesmo modo, para o estado “baixo”, a voltagem deve estar abaixo de 0,4 volts, não importando se o valor está mais abaixo desse limite. Portanto, uma primeira regra para quem estiver dando manutenção com

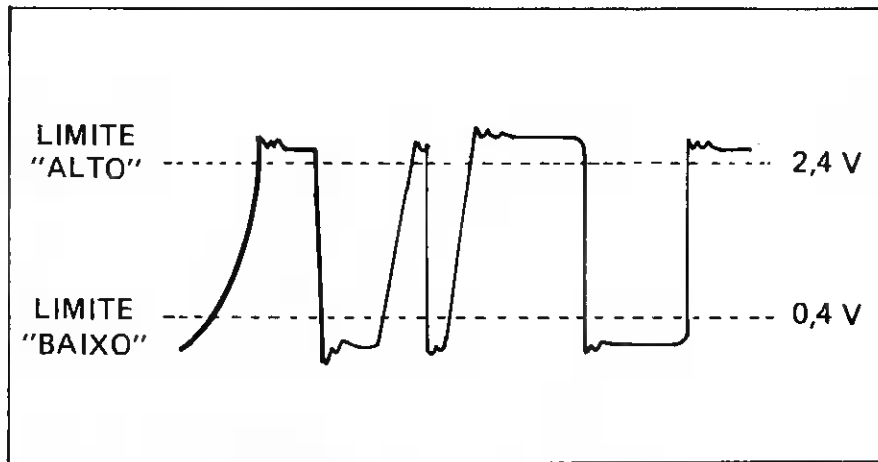


Figura 2 – Sinal TTL mostrando os limites inferior e superior interpretáveis como alto e baixo.

um osciloscópio, deve ser a observação cuidadosa dos limites do sinal que caracterizam este CI e que são fornecidos normalmente pelos fabricantes.

Dentro de uma mesma família lógica, como a TTL, as características de tempo de cada componente são bem definidas. Cada porta dentro de uma família TTL, mostra o tempo de programação, tempo de subida e de descida que são próprios das mesmas. Os efeitos destes parâmetros na operação de um determinado circuito foram levados em conta quando se utilizou um dado CI. Caso o projetista tenha efetuado testes e correções em protótipos, os problemas devidos a esses parâmetros devem ter sido solucionados.

Uma característica muito importante dos CI's digitais é que quando eles falham, esta falha é "catastrófica". Isto significa que os parâmetros de tempo raramente se degradam ou tornam-se diferentes. Assim, a observação em um osciloscópio e a tomada de várias decisões repetitivas da validade ou não das características de tempo consome o "nosso tempo" e contribui muito pouco no processo de localização do defeito. Lembre-se portanto que os parâmetros de tempo ou estão

certos ou errados, raramente existe um meio termo.

Vamos dar um exemplo prático do que falamos até agora.

A figura 3 nos mostra um problema criado por um circuito digital da família TTL. O estágio de saída deste dispositivo são dos transistores ligados em conjunto. Tanto no estado alto, quanto no baixo, esta saída apresenta uma baixa impedância. No estado baixo existe um transistor saturado em relação à terra, aparecendo de

5 a 10 ohms. Isto representa um problema de estimulação do circuito de entrada. Uma fonte de sinal usada para injetar um pulso no circuito deve ter uma potência suficiente para se sobrepor à baixa impedância do estágio de saída.

Muitas das fontes usadas atualmente para manutenção, ainda hoje, não têm esta capacidade. Faz-se então necessário ou cortar as trilhas do circuito impresso ou puxar os terminais do CI para estimularmos o circuito a ser testado. Ambas técnicas consomem muito tempo e requerem uma reparação a mais.

Podemos dizer que o uso dos osciloscópios e fontes de sinais tradicionais é normalmente ineficiente. O mesmo podemos dizer dos testadores de diodos, uma vez que os transistores e os diodos se encontram "embutidos" no CI.

Estas ferramentas são de uso geral e podem ser aplicadas desde que tenhamos tempo suficiente, às vezes muito grandes.

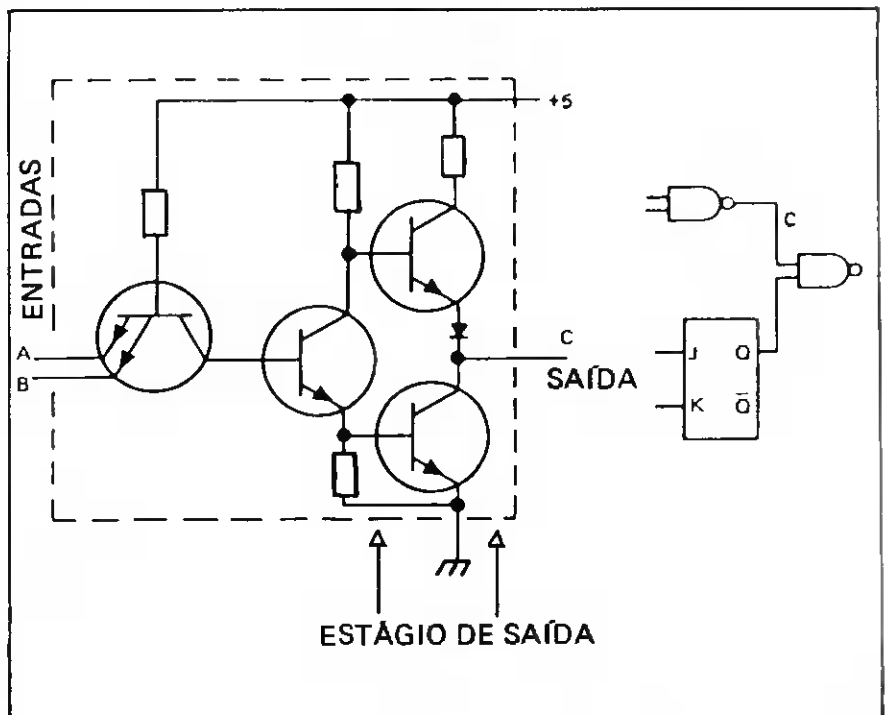


Figura 3 – Problema criado em um circuito TTL.

Com a crescente quantidade e complexidade dos circuitos eletrônicos de hoje, devemos adotar técnicas mais eficientes para a resolução dos problemas com CI's digitais.

Devemos portanto, sempre que possível, usarmos o osciloscópio, os testadores de diodos e o voltímetro em circuitos analógicos onde eles realmente são indispensáveis e usar instrumentos apropriados a CI's digitais que aproveitam a natureza digital desses componentes.

TIPOS DE FALHAS EM CI'S DIGITAIS

Para uma manutenção correta e eficiente, é necessário que se entenda os tipos de falhas que podem ser encontradas em circuitos integrados digitais.

Podemos classificá-las em duas grandes categorias, aquelas causadas por problemas internos do CI e as causadas por defeitos externos ao CI.

Internamente existem 4 tipos de falhas em um circuito integrado:

- 1- uma saída ou entrada em aberto;
- 2- um curto entre a entrada ou saída e a fonte (Vcc) ou a terra;
- 3- um curto entre dois pinos (nenhum deles sendo Vcc e terra);
- 4- falha no circuito interno do CI.

Em adição a estas 4 falhas internas, existem outras 4 que podem ocorrer no circuito externo ao CI. São elas:

- 1- curto entre um nó e Vcc ou a terra;
- 2- curto entre dois nós (nenhum deles sendo Vcc e terra);
- 3- um caminho aberto para um sinal;
- 4- falha em um ou mais componentes analógicos.

Iremos discutir agora o efeito de cada um desses problemas na operação do circuito.

A primeira falha interna de um CI mencionada é uma saída ou entrada aberta. Este problema tem efeitos diferentes dependendo se a conexão defeituosa é na entrada ou na saída.

No caso de uma conexão de saída aberta, como nos mostra a figura 4 temos em circuitos TTL e DTL (diode - transistor logic) uma entrada flutuante aumentando até aproximadamente 1,4 a 1,5 volts tendo normalmente o mesmo comportamento do estado lógico alto. Assim, no caso de uma saída aberta os seus sinais flutuarão em torno de níveis "ruins" pois, 1,5 volts é menor que o limite alto de 2 volts e maior que o limite baixo de 0,4 volts. Nos circuitos da família TTL e DTL, uma entrada flutuante será interpretada como um sinal alto.

No caso de uma conexão de saída aberta (mostrada na figura 5), o efeito encontrado é o bloqueamento do sinal de entrada que chega a pastilha, permitindo que esta entrada flutue até um nível "ruim".

Mesmo quando observamos o sinal no ponto A, a entrada responde ao nível "ruim" como se este fosse um estado alto.

Um curto entre uma entrada ou saída e Vcc ou a terra tem o efeito de levar todas as linhas de sinais conectadas a esta entrada ou saída para um estado alto (no caso de um curto com Vcc) ou baixo (no caso de um curto com a terra) como pode ser visto na figura 6. Em muitos casos, isto causará outros prejuízos nos pontos além do curto tornando-se até imperceptível no ponto onde ocorreu.

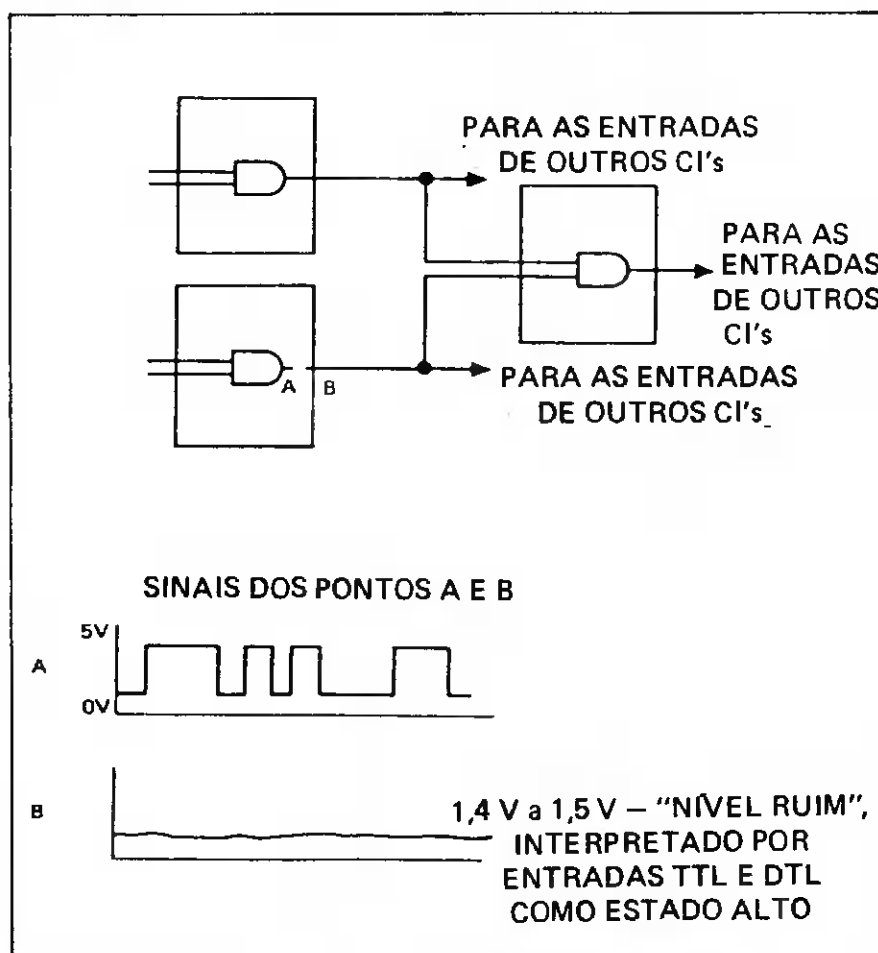


Figura 4 - Efeito de uma ligação em aberto (A-B) na saída de um CI digital.

Observando a figura 6 podemos notar que todas as linhas de sinais conectadas ao ponto A estarão presas ao nível alto, enquanto aquelas conectadas ao ponto B estarão sempre no estado baixo, pois A está em curto com Vcc e B com a terra.

Um curto entre dois pinos não é tão fácil de se perceber. Esta falha ocorre normalmente quando as saídas fazem com que estes pinos "puxem" o curto para estados opostos. Neste caso, a saída que "puxa" o nó para o nível alto, suprirá corrente enquanto a saída que "puxar" o nó para o nível baixo é um transistor saturado em relação à terra e irá "dissipar" a corrente. Assim, o transistor saturado em relação à terra "puxará" o nó para o estado baixo (ver figura 7).

A quarta falha interna de um CI diz respeito ao próprio circuito. Neste último caso, como nos mostra a figura 8, uma falha de um transistor, bloqueia o fluxo de sinais e tem um efeito digamos "catastrófico" sobre a operação desse circuito integrado.

Agora vamos aos problemas que podem ocorrer devido a falhas externas ao CI.

Um curto entre um nó e Vcc ou terra que seja externo ao CI é indistinguível de um curto interno. Ambos causarão na linha de sinais conectada a esse nó o aparecimento de um estado sempre alto (no caso de curto com Vcc) ou sempre baixo (no caso de curto com a terra). Quando este tipo de falha é encontrada somente um exame físico muito próximo ao circuito irá revelar se a falha é externa ao circuito integrado.

O segundo caso, um curto entre dois nós apresenta uma característica já conhecida por muitos, pois aqui tudo se passa do mesmo modo que nos circuitos analógicos.

Um caminho aberto no circuito

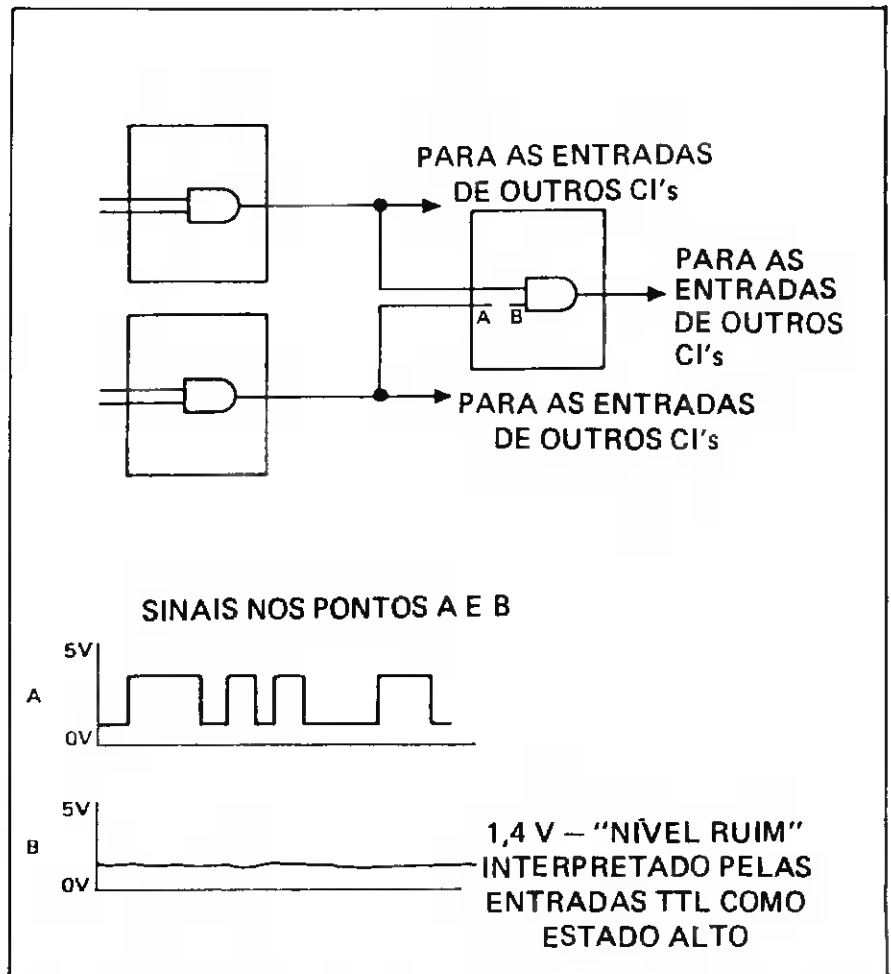


Figura 5 – Efeito de uma ligação em aberto (A-B) na entrada de um CI digital.

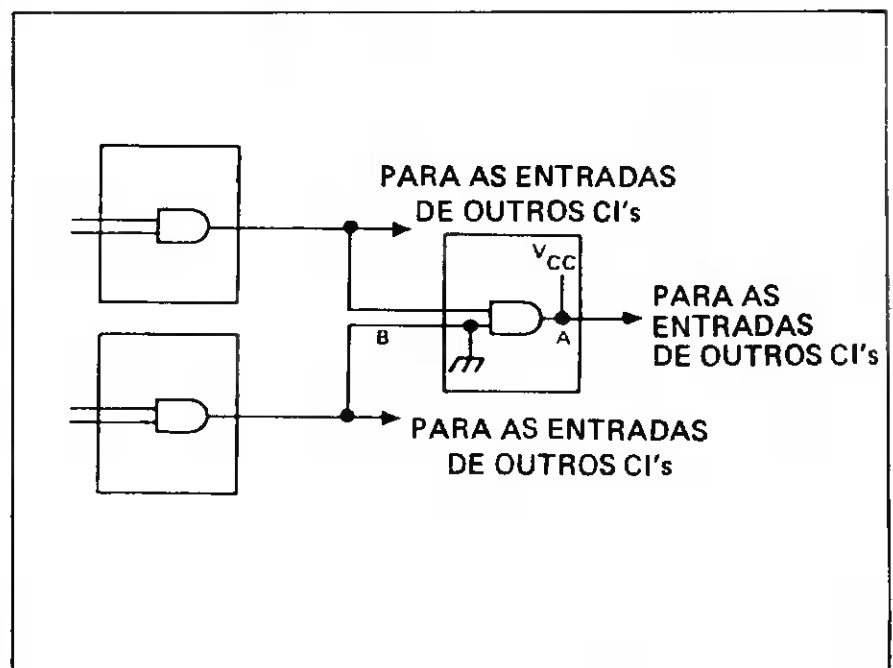


Figura 6 – Curto entre uma entrada ou saída e Vcc ou terra.

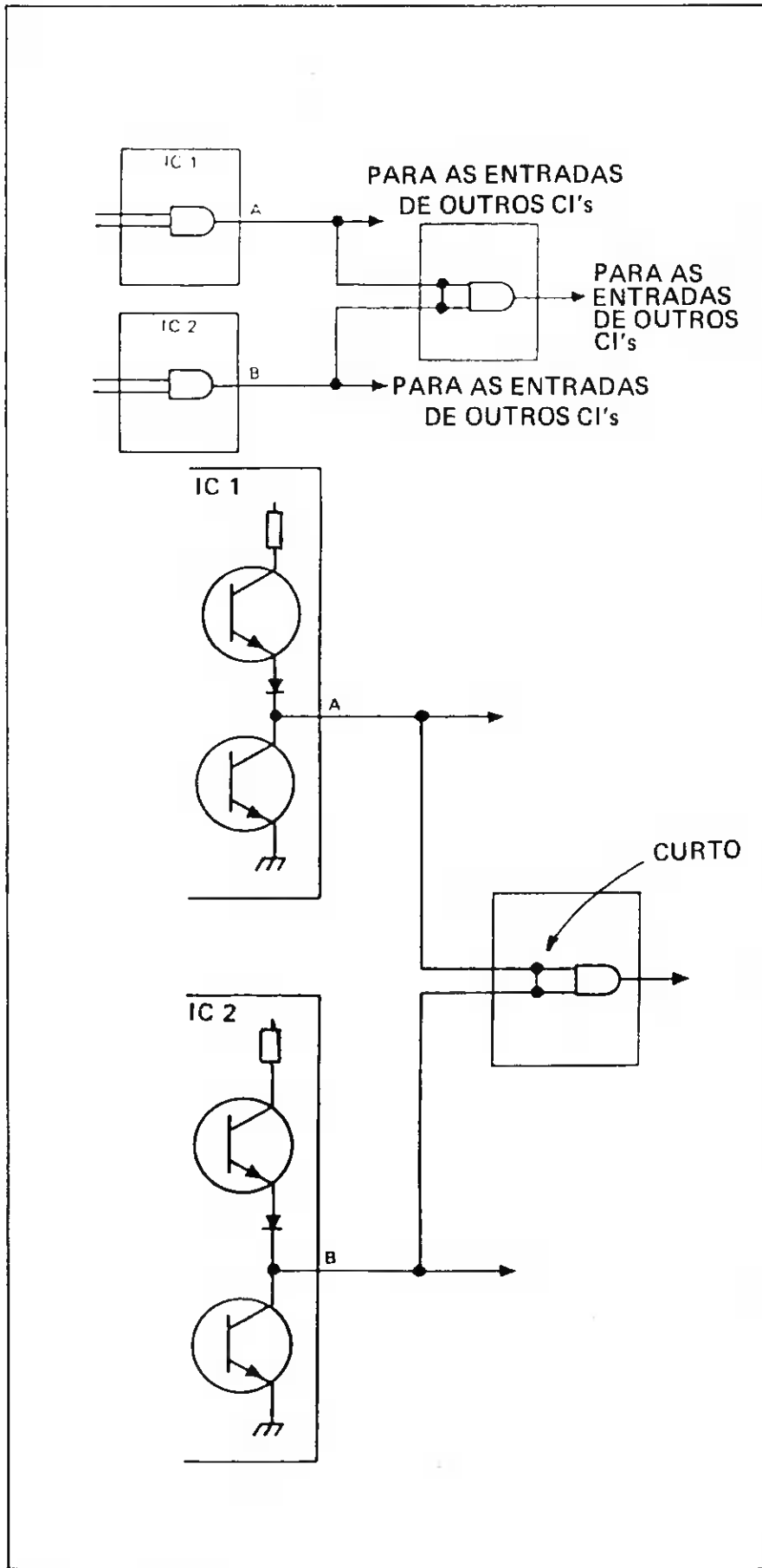


Figura 7 – Efeito de um curto entre dois pinos de um CI digital.

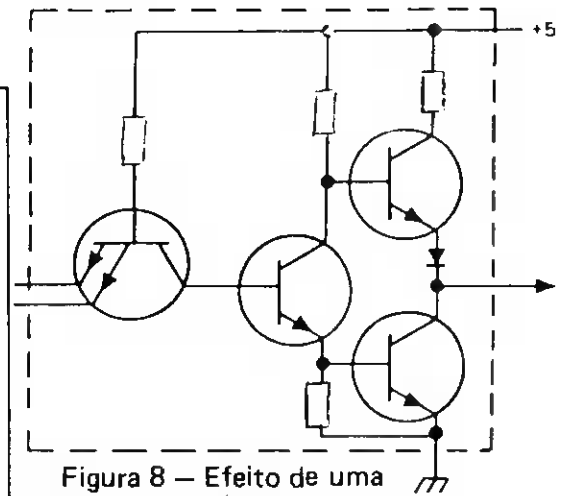


Figura 8 – Efeito de uma falha interna de um ci.

tem um efeito similar a uma saída aberta conforme nos mostra a figura 9.

Todas as entradas à direita do caminho aberto permitirão a flutuação para um nível "ruim" (fora dos limites de voltagem) aparecendo assim um nível lógico alto durante a operação do circuito. Já as entradas da esquerda não serão afetadas pelo caminho aberto respondendo de modo esperado.

Os problemas referentes a componentes analógicos são os nossos já conhecidos (nem sempre!). Trata-se de defeitos em resistores, capacitores, indutores, semicondutores, etc.

Esperamos que este artigo ajude muitos leitores na identificação de defeitos nos circuitos integrados digitais e que da próxima vez que vocês se depararem com um deles, não se desesperem, pelo menos não muito.

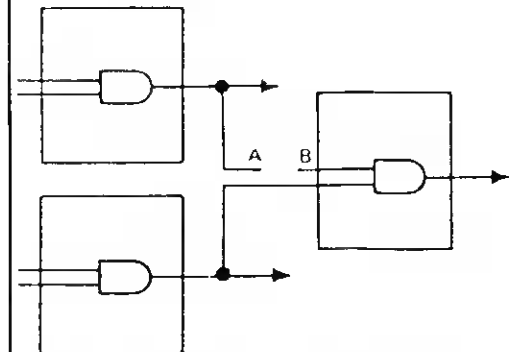
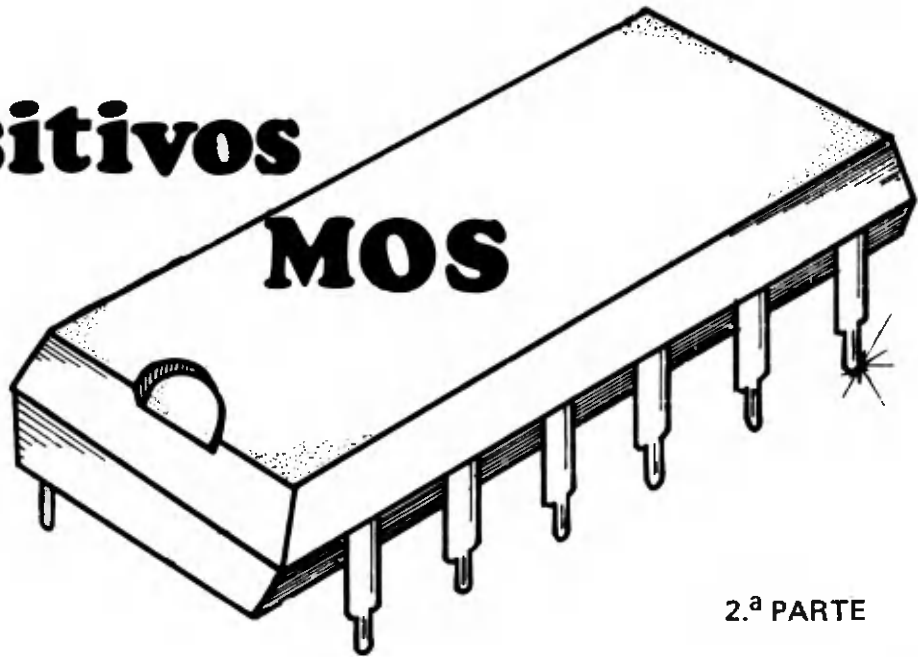


Figura 9 – Efeito de um circuito aberto (A-B) externo a um CI digital.

Os Dispositivos

MOS



2.ª PARTE

DISPOSITIVOS MOS COMPLEMENTARES

Os circuitos integrados MOS são dispositivos que são também encontrados na forma complementar, que é o objetivo deste artigo. Os dispositivos MOS complementares (CMOS) são usados primariamente em circuitos digitais e consistem na combinação de unidades de canal P e canal N, ambas em uma mesma pastilha.

A construção física básica, e seus diagramas correspondentes, para canal P e canal N de CMOS, é mostrada na figura 1. O dispositivo ilustrado é um MOS complementar fabricado pela Motorola. O elemento de canal P consiste de um substrato levemente dopado com impurezas tipo N e fortemente dopado com difusões do tipo P. Entre o dreno e a fonte está a região da porta de óxido, que serve como isolamento entre a porta metálica e o substrato. A operação básica do dispositivo de canal P, envolve a colocação da porta metálica a um potencial negativo com respeito ao substrato. O campo elétrico induzido causa

uma inversão do substrato tipo N em uma região tipo P. Esta inversão ocorre somente entre as difusões do dreno e da fonte. A área invertida do substrato é chamada de canal e os portadores no canal P são lacunas.

O dispositivo de canal N consiste de um substrato de silício dopado com tipo P com difusões para dreno e fonte do tipo N. Quando a porta de metal é colocada em um potencial positivo com relação ao substrato, um canal dominado por elétrons é criado no substrato tipo P, resultando no fluxo de corrente entre o dreno e a fonte. A magnitude deste fluxo de corrente é controlado primariamente pela diferença de potencial, ou polarização, entre a porta e o substrato.

Os MOSFET complementares são sempre polarizados de tal maneira que a junção porta-substrato e a junção fonte-substrato são reversamente polarizados. Deste modo, o substrato é sempre o mais positivo no dispositivo de canal P, e é sempre o mais negativo no dispositivo de canal N.

Fisicamente, a difusão do dreno

é idêntica à difusão da fonte. As duas difusões, entretanto, são distintas quando o dispositivo é usado em um circuito.

INVERSOR MOS COMPLEMENTAR BÁSICO

Praticamente todos os dispositivos MOS usados em circuitos digitais estão sob a forma de inversor complementar, cujo circuito básico é visto na figura 2. Note que este inversor complementar usa tanto o canal P e canal N do substrato comum. No circuito da figura 2, a fonte do canal P é conectada à fonte de tensão (+ V) com a fonte do canal N conectada à terra. As portas de ambos os canais estão unidas representando a entrada. A saída é composta pelos dois drenos unidos.

Uma característica desses dispositivos é que não importando que sinal lógico é aplicado à entrada (ou aparece na saída), a dissipação de potência é extremamente baixa. Isto acontece porque ambos os estados estáveis (verdadeiro ou falso, 1 ou 0), estão

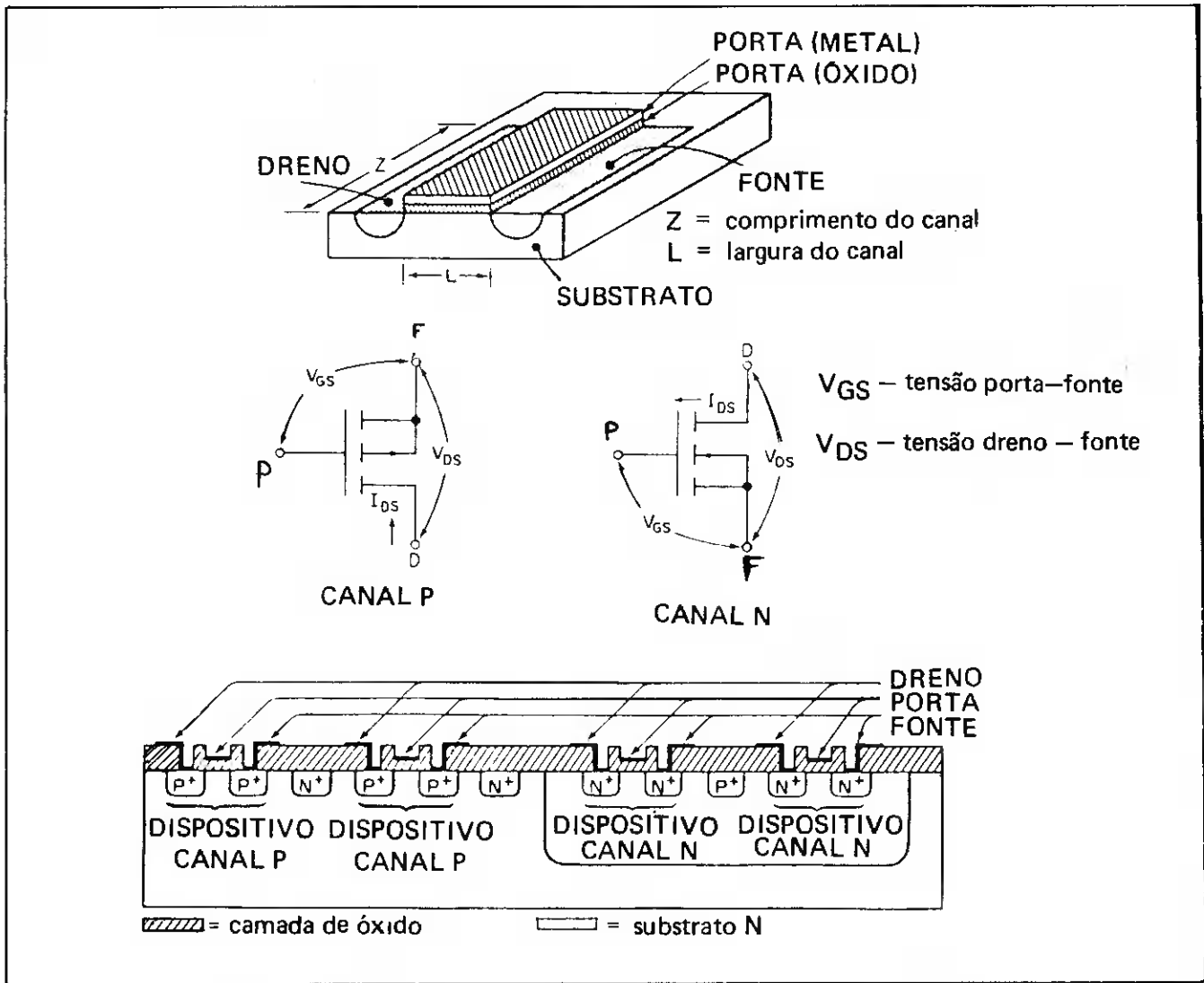


Figura 1 — Construção física básica e diagramas para um CMOS de canal P e canal N.

conduzindo somente poucos picoampéres. A potência é dissipada somente durante o chaveamento, uma situação ideal para circuitos lógicos.

Em adição à baixa dissipação de potência, outra vantagem dos dispositivos MOS para circuitos digitais é que não se necessita de elementos de acoplamento (a porta atua como capacitor de acoplamento).

Uma variedade de portas lógicas (OR, NOR, AND e NAND), tanto de lógica positiva ou negativa pode ser fabricada usando-se elementos MOSFET, além de qualquer combinação lógica de circuitos.

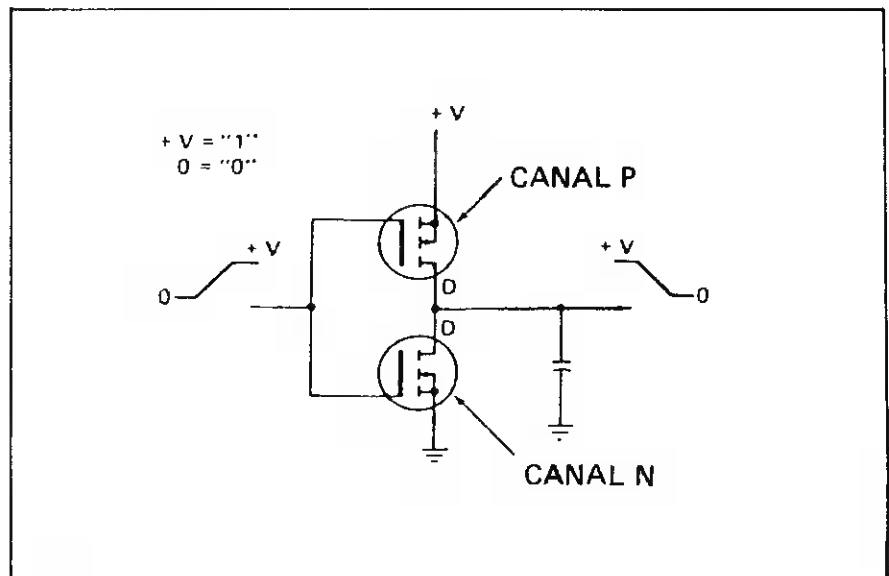


Figura 2 — Inversor CMOS.

MANIPULANDO DISPOSITIVOS MOS

Os dispositivos MOS podem apresentar descargas eletrostáticas quando retirados da embalagem. Isto se aplica tanto em elementos discretos MOSFET quanto MOS complementares.

Embora os dispositivos MOS, como alguns transistores bipolares de alta frequência, são susceptíveis de danos através de descargas eletrostáticas de energia no mesmo, muitas vezes eles são usados em condições desfavoráveis em diversos ramos da eletrônica e não sofrem danos.

Normalmente a embalagem dos MOS vem com uma correia curto-circuitando todos os terminais quando ele está fora do circuito. Algumas regras para a manipulação dos dispositivos MOS devem entretanto, na medida do possível serem respeitadas.

- 1- Quando remover ou instalar um dispositivo MOS, primeiro desligue a força.
 - 2- Ao manipular um dispositivo MOS fora de um circuito, mantenha os terminais curto-circuitados através de um anel metálico que os mantém unidos.
 - 3- Quando soldar ou dessoldar, o ferro de solda deve estar no potencial terra (sem cargas estáticas).
 - 4- Para evitar transientes de voltagem, remova a potência do circuito antes de inserir ou remover um dispositivo MOS.
- Existem outras providências mas estas já são suficientes para a proteção contra cargas eletrostáticas.

PROTEÇÃO DOS DISPOSITIVOS MOS

Uma forma de proteção integrada à pastilha, constituída de diodos dentro do MOS é vista na

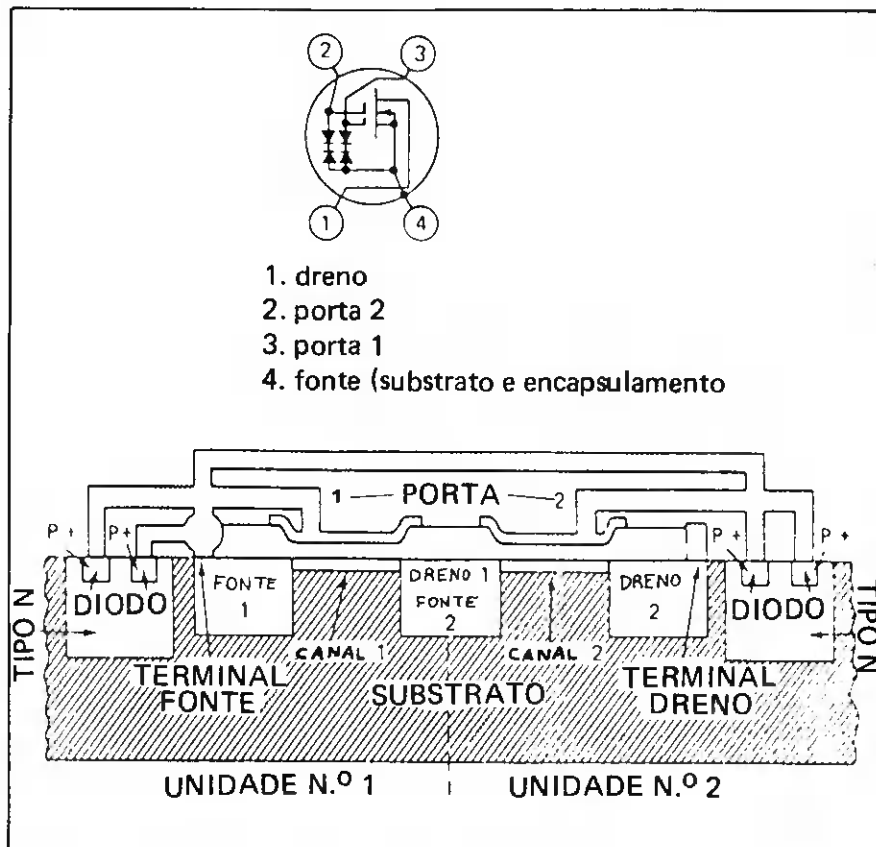


Figura 3 — Dispositivo MOS com proteção fazendo parte do circuito integrado.

figura 3. Aqui, os diodos são adequados proteção contra os transientes experimentados na manipulação.

As regiões P+ são difundidas no tipo N para formar os diodos. Regiões P+ também são difundidas em torno da periferia para isolar a estrutura do diodo da superfície do dispositivo, e provendo uma região dentro dos quais ficam os canais.

O tamanho dos diodos é determinado pelo quanto de corrente teremos que manipular, e pelo total de capacitância que pode ser tolerado pela porta do MOS. O espaçamento dos diodos é determinado pela área disponível principalmente e, após a formação das estruturas de diodos, eles são cobertos com óxido protetor.

A figura 4 nos mostra uma pastilha de um MOSFET de porta dupla, protegido por diodos. Nesta

estrutura, um dos diodos de cada par estão localizados sobre as estruturas da porta.

Os MOSFET's descritos nas figuras 3 e 4 são dispositivos de porta dupla. Estes MOSFET's podem ser convertidos para porta simples, mas com proteção de diodo na porta, por uma simples modificação vista na figura 5. Esta modificação é acompanhada pela conexão das duas portas (figura 5-A), produzindo um equivalente elétrico como o da figura 5-B.

As informações dadas nestes artigos sobre os dispositivos MOS são exclusivamente técnicas e provavelmente interessam mais a técnicos envolvidos com os mesmos.

Entretanto, mesmo aqueles que não fazem uso de MOS podem vir a no futuro usá-los e estas informações certamente serão de grande valia.

PFL

**LIGUE
PARA**

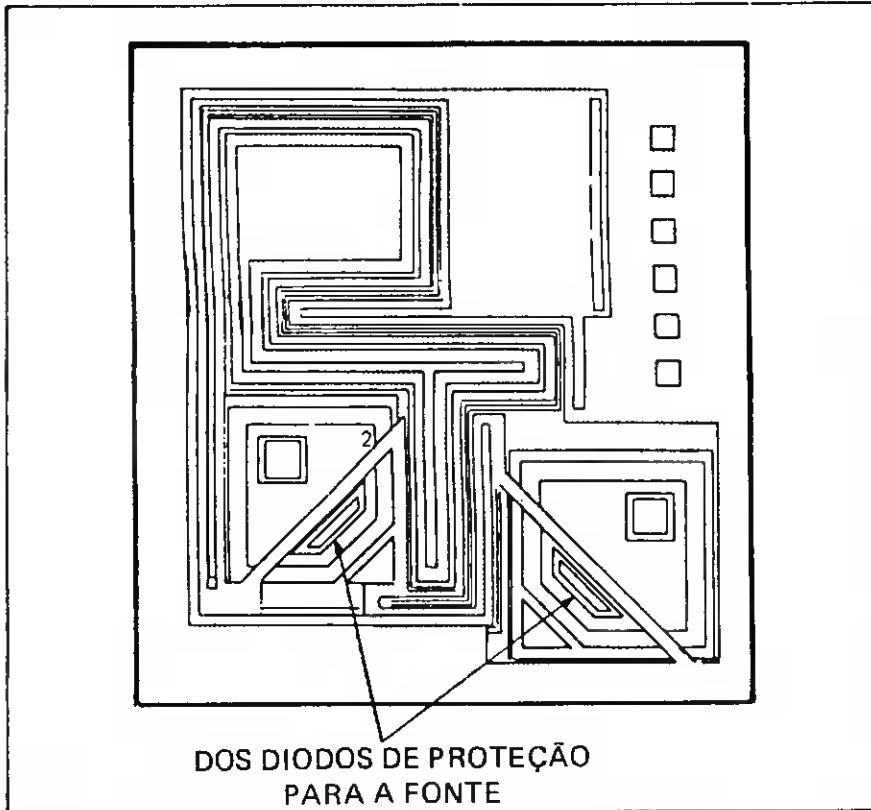
293-3900

**PARA
SEU
ANÚNCIO**

PUBL.

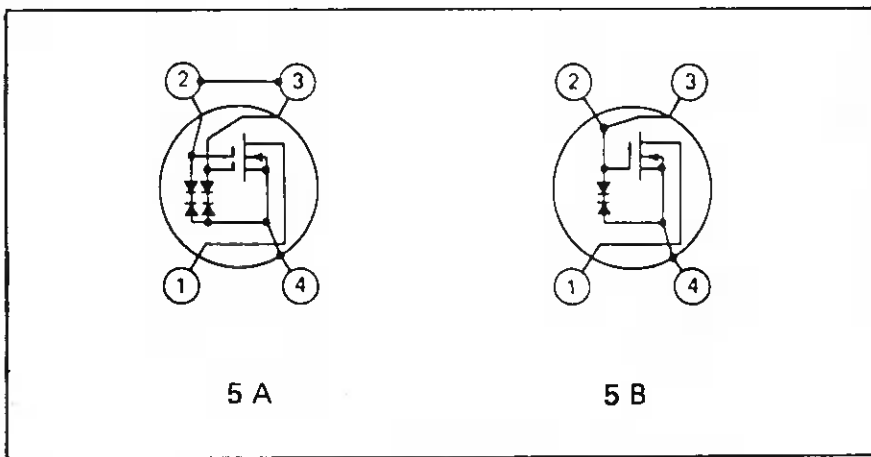
**FITTIPALDI
LTDA.**

RUA SANTA VIRGÍNIA
403 - S. PAULO - SP



DOS DIODOS DE PROTEÇÃO
PARA A FONTE

Figura 4 – Lay-out da pastilha de um MOSFET com diodos de proteção.



5 A

5 B

Figura 5 – MOSFET de porta dupla modificado para termos porta única com proteção de diodos.

**DIVIRTA-SE COM A
ELETRÔNICA**

**ADQUIRA JÁ ESTE
INCRÍVEL SUPORTE
PRÁTICO PARA O
SEU APRENDIZADO**

REEMBOLSO POSTAL



CAPACITORES DE POLIÉSTER METALIZADO

	250V	400V	630V
1K			630
1K5			630
1K8			630
2K2			630
2K7			630
3K3			630
3K9			630
8K2			630
10K			760
12K	630	700	830
15K	750	750	900
18K	700	760	1040
22K		780	1040
27K	700	830	1040
33K		900	1040
39K	750	1000	1200
47K		1050	2600
56K	750	1200	1700
68K		1250	1400
82K	1050	1400	1800
100K		1500	
120K	1200	1500	2200
150K	1400	1500	2200
180K	1500	1500	3200
220K			3200
270K	2050	2500	3800
330K	2200	3000	5000
390K	2200	3700	5900
470K	2600	3700	5900
560K	3200	6200	
680K	3700	6200	
820K	4400	7500	
1M0	4900	8700	
1M2	6400		
1M5	6500		
1M8	7500		
2M2	8500		
3M3	11800		

CAPACITORES ELETROLÍTICOS DE ALUMÍNIO

µF	18V	25V	40V	63V
0.22				1300
0.33				1300
0.47				1300
0.68				1300
1.0				1400
1.5				1400
2.2				1400
3.3				1600
4.7				1900
6.8		1300		1900
10	1300	1400	1600	1900
15	1300	1500	1700	1900
22	1400	1800	2000	
33	1500	1700	1900	2100
47	1600	1700		2200
68	1700	1800	2200	2600
100	2500	2000		3700
220	2200	2700	3400	4700
330	2600	3100	4200	6200
470	3100	4000	4700	6500
680	3700	4500	6500	7500
1000	5000	5600		
1500	6200	7500		
2200	11200	15000	22500	48800
3300	7500			

LESON CÁPSULAS FONOC. MAGNÉTICAS

MOD. L A	PREÇO
AXXIS-I	83.400
AXXIS-II	83.400
AXXIS-III	118.700
AXXIS-IV	237.500
AXXIS-V	312.500
LM-80-C	84.400
LM-80-A	84.400
LM-90-E	115.000
LM-180	85.600
LM-180-A	85.600
LM-190-E	116.000
LS-70-A	87.500
LS-80	87.500
LS-90-E	125.000

POTENCIÔMETROS ROTATIVOS Ø 16mm e Ø23mm

Linear	s/ch	c/ch
100R	5.300	
220R	5.300	
330R	5.300	
470R	5.300	
680R	5.300	
1K	5.300	
1K Mini	5.300	7.000
1K5	5.300	
2K2	5.300	
3K3	5.300	
4K7	5.300	
4K7 Mini	5.300	7.000
10K	5.300	
10K Mini	5.300	7.000
15K	5.300	
22K	5.300	
33K	5.300	
47K	5.300	
47K Mini	5.300	7.000
100K	5.300	
100K Mini	5.300	7.000
150K	5.300	
220K	5.300	
470K	5.300	
470K Mini	5.300	7.000
1M	5.300	
1M Mini	5.300	7.000
1M5	5.300	
2M2	5.300	
3M3	5.300	
4M7	5.300	
10M	5.300	

CÁPSULAS FONOC. CERÁMICAS MOD L C

2101	30.000
2102	31.700
2301	30.000
2302	31.700
3101	21.600
3102	22.100
3301	21.600
3302	22.100
3401	21.600
3500Y	21.600
3800Y	22.100
8101	47.200
8102	47.700
8201	47.200
8101-D	57.500
LK-99-S	52.500
LK-99-D	57.500

CÁPSULAS FONOC. CERÁMICAS MOD L C

8501	47.200
LK-8501	57.500
LK-6601-D	57.500
8301	47.200
8302	47.700
PH-6K-S	55.000
PH-6K-D	63.200
EV-181	37.000
EV-181-D	47.500
CB-99-D	67.800

CÁPSULAS LTRADICIONAL

CP3-A	49.700
CP3-L	49.700
CP3-X	49.700
C3D-A	64.500
C3D-L	64.500
C3D-X	64.500
2T-N	29.000
9-T	50.500
11-T	50.500
T-230	64.600
PH-2K	29.000
PH-3K	19.500

AGULHAS FONOC. MAGNÉTICAS MOD. L B

AXXIS-I	40.500
AXXIS-II	40.500
AXXIS-III	58.000
AXXIS-IV	159.000
AXXIS-V	199.000

CHAVES

	Preço
IT-2 Chave Gangorra c/2 Terminais	3.100
IT-3 Chave Gangorra c/3 Terminais	3.500
HC 102/6	4.800
HC 102A/6	4.800
HE 105/12	7.500
HC 105A/12	7.500

PLUGS e JACKS

plug DIN P3 c/3 pinos	4.900
plug DIN P5 c/5 pinos	5.500
jack DIN T3 c/3 pinos	4.600
jack DIN T5 c/5 pinos	7.000
tipo WADT p/V CASSETE s/roscas	6.900
tipo WADT p/V CASSETE s/roscas	8.200
tipo WADT fêmea	7.500
plug p/microfone MONO	5.200
plug p/microfone ESTEREO	6.900
jack p/microfone MONO aberto	3.500
jack p/microfone MONO fechado	4.100

AGULHAS FONOC. CERÁMICAS

MOD L D	
3306-D	8.200
1002-D	8.200
ST-17-D	8.200
T-5H-D	8.200
9-TAF-D	8.200
1003-D	8.200
1013-D	8.200
A-23/2-D	8.200
NIVICO-D	8.200
SJN-1-D	8.200
ST-4-D	8.200
1001-D	8.500
A-23/1-D	8.500
LN-99-D	8.500
BF-ST-D	8.500
TO-ST-D	8.500
1011-D	8.500

AGULHAS DE SAFIRA MOD L D

1001	4.300
BF-ST	4.300
TO-ST	4.300
1011	4.300
A-23/1	4.300
3306	5.200
1002	5.200
SJN-1	5.200
1013	5.200
A-23/2	5.200
1003	5.200
9-TAF	5.200
NIVICO	5.200
ST-18	5.200

BRAÇOS FONOCAPTORES

BP-10/2301	40.800
BP-10/3301	31.200
BP-11/2301	46.000
BP-11/3301	36.800
BP-11/6301	62.800
BP-12/3301	38.000

jack p/microfone ESTEREO aberto	4.500
jack p/microfone ESTEREO fechado	5.600
PIR-250, plug tipo P1	3.900
PIR-350, plug tipo P2 MONO	2.900
PIR-350E, plug tipo P2 ESTEREO	4.500
JPCR-360, jack p/P2 MONO	3.900
JW-360E, jack p/P2 ESTEREO	4.700
plug tipo RCA macho	1.900
plug tipo RCA fêmea	4.900
plug tipo P4	3.400
jack do P4	5.500
plug tipo PAF p/PHILLIPS	3.800
jack tipo TAF p/PHILLIPS	3.800
Caneca p/Diodo TV 18	6.900
Centeilhador p/1,5KV	1.500
Centeilhador p/7KV	1.600
CONVERSORES p/ "ODISSEI" Original 100/220V	140.000
p/ "ATARI" Original 110V ou 220V	140.000
APOL0 3V/4, 5V/6V/7,5V/9V - 500mA	120.000

	Preço
HC 115/24	19.200
HC 120/6	4.700
HC 125/724	10.000
HC 138/EV-902	11.000

CABOS PARA GRAVAÇÃO

P2 + P2	9.200
P2 + P5	12.700
RCA + RCA	9.300
P5 + P5	22.000
P5 + 2P2	17.900
P2 + RCA	9.200
P5 + RCA	13.400
P5 + 4RCA	26.500
P5 + 2RCA	17.900
2R + 2RCA	14.900
2RCA + 2RCA	14.800
4RCA + 4RCA	33.400
2P2 + 2P2	17.900
2P2 + 2RCA	18.000

CABOS DE FORÇA P/GRAVADORES

	Preço
UNIVERSAL 2x20 2mts	6.900
DELTA 2x20 2mts	6.900
CCE/PHILLIPS 2 x20 2 mts	6.900
NATIONAL I 2x20 2 mts	6.900
NATIONAL II ou SHARP ou PHILCO 2x20 2 mts	6.900
COLORADO 2x20 2 mts	7.700
SANYO 2x20 2 mts	6.300
PHILCO s/plug - Bateria	4.900
COLORADO s/plug - Bateria	5.700
RABICHO 2x20 2 mts	4.600

FAÇA SUA ENCOMENDA INDICANDO A QUANTIDADE E O PREÇO UNITÁRIO DE CADA COMPONENTE.

PEDIDOS ACIMA DE Cr\$200.000 GOZAM UM DESCONTO DE 10%.



PUBLIKIT

Caixa Postal 14.637 - CEP 03633
São Paulo - SP

ATENÇÃO: pedido mínimo Cr\$80.000
Não estão incluídas nos preços as despesas postais.

PUBLICAÇÕES

BÁRTOLO FITTIPALDI

Cultura e mais Cultura



Se você quer completar as suas coleções, peça os números atrasados pelo reembolso postal a BÁRTOLO FITTIPALDI EDITOR - Rua Santa Virgínia, 403. Tatuapé - CEP 03084 São Paulo - SP

Todos os meses nas bancas

