

# INFORMÁTICA



ANO 1 - Nº 12

R\$ 1.500,00

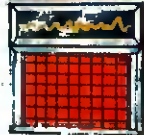
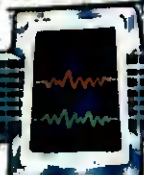
ELETRÔNICA DIGITAL



**GRATIS:**

**PLACA**

**PADRÃO**



**DIGI-CRON**

**MULTI-POWER**

**Curso Básico - Parte 11**  
**Curso de eletrônica digital - parte 12**  
**Programa - Agenda Telefônica**

# ATENÇÃO

**VOCÊ que fabrica ou vende  
componentes, ferramentas,  
equipamentos ou qualquer  
produto ligado à área da**

**ELETRÔNICA:**

**ANUNCIE EM**

**INFORMÁTICA**

**ELETRÔNICA DIGITAL**

**VEÍCULO EFICIENTE, QUE  
ATINGE DIRETAMENTE O  
CONSUMIDOR DO  
SEU PRODUTO**

**(011) 217.2257 (DIRETO)**  
fones **(011) 206.4351 (DIRETO)**  
**(011) 223.2037 (CONTATOS)**

**consulte-nos**

## EXPEDIENTE

### EDITOR E DIRETOR

Bártolo Fittipaldi

### DIRETOR TÉCNICO

Paulo César Maldonado (MYC)

### CAPA E ARTES

Flávio Machado

### REDATORA

Aline Maldonado

### REVISÃO DE TEXTOS

Claude de Castro

### DESENHOS TÉCNICOS:

Diogenes Martins

Maria José N. Martins

### REEMBOLSO POSTAL

Pedro Fittipaldi (011) 206-4351

### COMPOSIÇÃO

Vera Lucia Rodrigues da Silva

### FOTOLITOS

Fototraço e

Procor Reproduções Ltda.

### ASSINATURAS

Francisco Sanches (011) 217-2257

### DEPARTAMENTO COMERCIAL

Cláudio P. Medeiros (011) 217-2257

### SUPERVISÃO EDITORIAL

Prof. M. Di Tullio

### PUBLICIDADE

Publi-Fitti - Fone: (011) 217-2257

Kaprom - Fone: (011) 223-2037

### IMPRESSÃO

Centrais Imp. Brasileira Ltda.

### DISTRIBUIÇÃO NACIONAL

Abril S/A - Cultural e Industrial

### DISTRIBUIÇÃO EM

PORTUGAL (Lisboa/Porto/

Faro/Funchal)

Electroliber Ltda.

### INFORMÁTICA ELETRÔNICA DIGITAL®

Publicação Mensal

INPI Nº 022168

Copyright by

BÁRTOLO FITTIPALDI -

EDITOR

Rua Santa Virgínia, 403 - Tatuapé

CEP 03084 - São Paulo - SP

TODOS OS DIREITOS  
RESERVADOS

# INFORMÁTICA

ELETRÔNICA DIGITAL

## ÍNDICE

Conversa com o leitor . . . . .	2
Curso de Eletrônica Digital (12ª Parte) . . .	4
Curso de Basic - 11ª Parte . . . . .	8
Programa - Agenda Telefônica . . . . .	14
Digi-Cron . . . . .	18
Controle de Qualidade por Computador . .	32
Medicina Nuclear . . . . .	34
Multi-Power . . . . .	48
Artes Gráficas e Sistemas Digitais . . . . .	56
Computador Meteorológico . . . . .	60
Conversores A/D e D/A . . . . .	62
Sortex 99 . . . . .	68
Cartas . . . . .	82

É proibida a reprodução do total ou de parte do texto, artes ou fotos deste volume, bem como a industrialização ou comercialização dos projetos nele contidos. Todos os projetos foram montados em laboratório, apresentando desempenho satisfatório, porém INFORMÁTICA ELETRÔNICA DIGITAL não se responsabiliza pelo mau funcionamento ou não funcionamento de qualquer deles, bem como não se obriga a qualquer tipo de assistência técnica às montagens realizadas pelos leitores. Todo o cuidado possível foi observado por INFORMÁTICA ELETRÔNICA DIGITAL no sentido de não infringir patentes ou direitos de terceiros, no entanto, se erros ou lapsos ocorrerem neste sentido, obrigamo-nos a publicar, tão cedo quanto possível, a necessária retificação ou correção.

---

## CONVERSA COM O LEITOR

---

Este é o nosso 129 exemplar da revista Informática de Eletrônica Digital. Numa data tanto festiva quanto significativa como esta, gostaria de compartilhar com vocês a grandiosidade deste "momento".

E por que este momento seria tão grandioso?

Simplesmente, porque reputamos como "primoroso" o trabalho que esta equipe vem desenvolvendo, no sentido de divulgar a eletrônica digital de uma maneira "muito peculiar" e, conseqüentemente, ter conquistado um espaço próprio e digno de confiança. "

Nossa filosofia é instruir. Informar e atualizar, independente de qualquer esforço, pois o que realmente importa é que vocês estejam se beneficiando de um trabalho consciencioso e de indubitável qualidade.

Nesta equipe, onde o aspecto comercial é uma simples questão de sobrevivência, existe antes de mais nada, a obstinação pelo cumprimento de um ideal tecnológico.

Há um ano a Informática tem sido a única opção para o técnico principiante em eletrônica digital e seus vários setores de atividade.

No cumprimento dessa tarefa, desinteressadamente, tenho transmitido a vocês tudo aquilo que aprendi durante duas décadas de estudo, pesquisas e prática de bancada.

A reunião de todos esses itens não é motivo mais do que suficiente para que este momento seja tão "grandioso"?!

O meu sincero agradecimento a vocês 50.000 leitores e amigos. Juntos temos conquistado sucessivas realizações.

Meus agradecimentos são extensivos a toda essa equipe que, habilmente, tem me acessorado.

Especialmente, a Bártolo Fittipaldi — Editor, queremos registrar o nosso profundo reconhecimento por ter tornado possível a realização dessa obra.

Nossos agradecimentos redobram quando esse mesmo editor, reconhecendo o nível e a qualidade desse trabalho, concede a oportunidade de, otimistas, prosseguirmos com a nossa divulgação técnica-cultural.

Na análise desse trabalho, orgulhamo-nos dos feitos e confiamos, plenamente no que ainda faremos.

Que este primeiro aniversário da Informática signifique, para nós todos, o marco de um novo ano de progressivas conquistas.

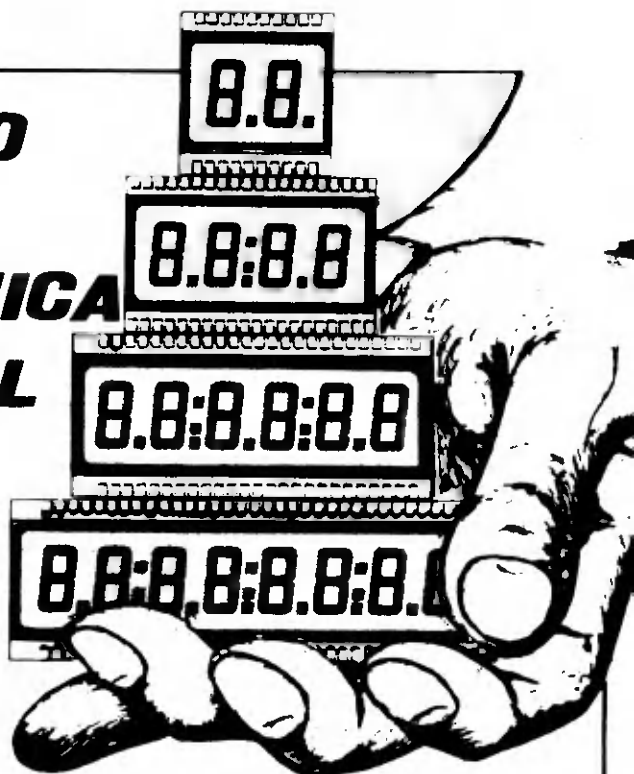
Além do mais, farei todo o possível para que a Informática continue superando suas expectativas.

Meus sinceros e cordiais agradecimentos. Continuem conosco

Myc Maldonado

# **CURSO DE ELETRÔNICA DIGITAL**

12ª PARTE



## **PORTAS LÓGICAS**

As portas lógicas, também chamadas de gates, permitem que sinais sejam ou não habilitados ou transportados de um circuito para outro.

Na realidade, funcionam como "portas" que se abrem ou fecham para a passagem de determinados sinais.

As portas lógicas são o alicerce de toda a lógica digital e delas partem uma enorme variedade de outros circuitos, desde os simples flip flops até os mi-

croprocessadores.

Saber interpretar o funcionamento das portas lógicas, é saber o bê a bá da eletrônica digital.

Nesta especialidade da eletrônica, não há circuitos que não sejam formados por elas.

As portas lógicas dividem-se em 4 grupos primários que combinados entre si, formam 7 diferentes tipos de portas. Para interpretarmos o seu funciona-

mento, isento de erros, inegavelmente, teremos que saber suas respectivas "tabelas verdade".

Inicialmente, parece muita informação a ser assimilada de uma só vez, entretanto, decorrido algum tempo, perceberão que a "coisa" vai se tornando quase automática.

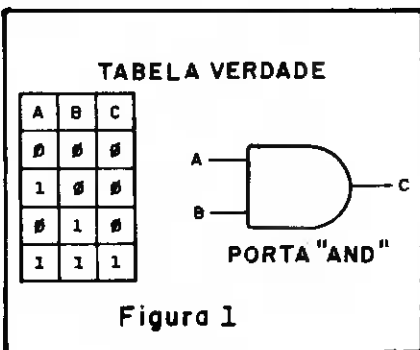
O perfeito entendimento das portas lógicas e suas "tabelas verdade" é o "único" caminho para uma rápida interpretação de circuitos que utilizam diversos tipos de portas.

Observem a seguir os seus grupos, suas respectivas tabelas verdade, bem como, as associaremos a afirmações lógicas para facilitar a compreensão da matéria

#### 1- Porta And (Porta e)

Funcionamento: somente, se "todas" entradas estiverem a nível 1, a saída será 1. Caso contrário, será 0.

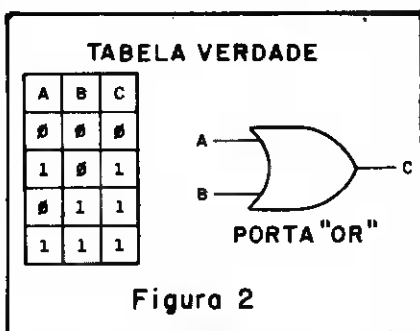
Tabela Verdade:



#### 2- Porta OR (Porta ou)

Funcionamento: somente, se "todas" entradas estiverem a nível 0, a saída será 0. Caso contrário, será 1.

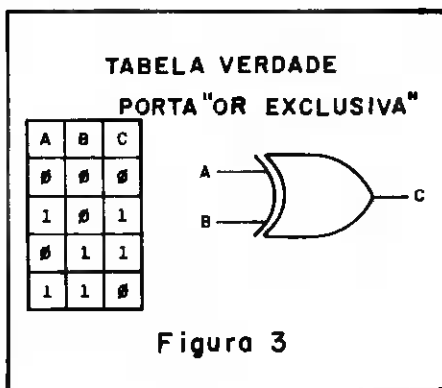
Tabela Verdade:



#### 3- Porta OR Exclusiva (ou exclusiva)

Funcionamento: se ambas as entradas estiverem com o mesmo nível (0,0 ou 1,1), a saída será 0. Caso sejam diferentes, a saída será 1.

Tabela Verdade:



#### 4- Porta Not (inversora)

Na realidade, não se trata, exatamente, de uma porta lógica porque possui apenas uma entrada.

Sua função é inverter um sinal lógico, ou seja:

Se a entrada for 1, a saída será 0 e se a entrada for 0, a saída será 1.

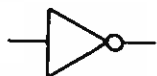
OBS: esta porta, associada a uma and, or e or exclusiva, gera as seguintes por-

tas: nãnd, nor e nor exclusiva.

Tabela Verdade:

### TABELA VERDADE

A	B
0	1
1	0



PORTA "NOT"

Figura 4

### 5- Porta nand (inversora + e)

É formada por uma porta and, seguida de uma outra not.

Funcionamento: quando a entrada estiver a nível 1, a saída será 0. Caso contrário, será 1.

Tabela Verdade:

### TABELA VERDADE

A	B	C
0	0	1
0	1	1
1	0	1
1	1	0



PORTA "NAND"

Figura 5

### 6- Porta Nor, (inversora + ou)

É formada por uma porta or, seguida de uma outra not.

Funcionamento: quando todas as entradas estiverem a nível 0, a saída será 1. Caso contrário, será 0.

Tabela Verdade:

### TABELA VERDADE

A	B	C
0	0	1
0	1	0
1	0	0
1	1	0



PORTA "NOR"

Figura 6

### 7- Porta nor Exclusiva (inversora + ou exclusiva)

É formada por uma porta or exclusiva, seguida de um circuito inversor.

Funcionamento: quando ambas as entradas estiverem com o mesmo nível (0,0 ou 1,1), a saída será 1. Caso contrário, será 0.

Vejam Tabela Verdade na figura 7.

Caros leitores, estão aí os tipos de porta lógicas. Aconselho não passarem para a próxima lição antes de terem decorado as tabelas verdade.

Idealizem várias suposições, com variados tipos de portas, e vão exercitando seu raciocínio para que ele se torne o mais rápido possível.

Vocês têm 30 dias para exercitarem portas lógicas, até que saia o próximo exemplar da Informática.

Se ainda estiverem vacilando quanto aos resultados, esforcem-se ao máximo



**TABELA VERDADE**

A	B	C
0	0	1
0	1	0
1	0	0
1	1	1



**PORTA "NOR EXCLUSIVA"**

**Figura 7**

para se aperfeiçoarem, pois, esta parte da matéria constitui um dos mais importantes passos para o domínio das técnicas digitais.

É uma matéria fácil em termos de "definições", entretanto, quando a

manusearem, vão perceber que é um tanto quanto "enganativa", porque exige do usuário um raciocínio tão rápido, que chega a desafiar seus "reflexos".

No próximo exemplar, o Curso de Eletrônica trará uma sensacional surpresa!

# ARGOS IPOTEL

## CURSOS DE ELETRÔNICA E INFORMÁTICA



OS MAIS PERFEITOS CURSOS  
PELO SISTEMA,  
TREINAMENTO À DISTÂNCIA  
PRÁTICOS, FUNCIONAIS,  
RICOS EM EXEMPLOS,  
ILUSTRAÇÕES E EXERCÍCIOS

NO TÉRMINO DO CURSO:  
ESTÁGIO EM NOSSOS  
LABORATÓRIOS

● MICROPROCESSADORES  
E MINICOMPUTADORES

● ELETRÔNICA DIGITAL

● TV em CORES  
● TV PRETO E BRANCO

● CURSO PRÁTICO DE  
CIRCUITO IMPRESSO

● ELETRÔNICA  
INDUSTRIAL

● PROJETOS DE CIRCUITOS ELETRÔNICOS

● PRÁTICAS DIGITAIS (c/laboratório)

● ELETRODOMÉSTICOS  
E ELETRICIDADE BÁSICA

Nome: .....

Endereço: .....

Cidade: .....

Estado: ..... CEP .....

Inf-12

Rua Clemente Álvares, 247 - Lapa - SP  
Cx. Postal, 11916-CEP 05090-Tel 261-2305

# Curso de Basic



PARTE -11

Colaboração do Departamento de  
Informática da Filcres

(Laercio Civali)

Nesta lição, apresentaremos as instruções READ, DATA e RESTORE, pertencentes ao grupo de instruções que atribuem valores às variáveis, assim como as instruções já vistas LET e INPUT.

Entretanto, não fazem parte do monitor Basic dos micros da linha Sinclair. São utilizadas em outras versões, como as de Basic II.

Vamos resumir rapidamente, o que foi visto na aula anterior.

## Função LEFT\$

Extrai de uma variável alfanumérica (string), um determinado conteúdo,

iniciando a extração da esquerda para a direita.

## Função RIGHT\$

Tem a mesma finalidade da função LEFT\$, com a diferença de extrair os caracteres da direita para a esquerda.

## Função MID\$

Extrai caracteres de uma string (de sua parte interna), e precisa de duas referências, onde iniciar a extração e quantos caracteres deverá extrair.

## Instrução DIM

Dimensiona um espaço na memória

para utilização de variáveis indexadas. Em outras palavras, reserva um espaço para matriz ou tabela.

### Instrução READ

A instrução READ vem do inglês e significa "LER", portanto, é capaz de "ler" os dados que se encontram relacionados na instrução DATA, seqüencialmente, e atribuí-los às variáveis.

Por exemplo, para atribuir os dados da instrução DATA, a uma determinada variável, utilize o seguinte programa:

```
10 READ A$
20 DATA "PRIMEIRO ELEMENTO"
30 PRINT A$
```

Este mini programa de 3 linhas sempre é executado através do comando (RUN). A string entre aspas "PRIMEIRO ELEMENTO" da linha 20, será atribuída à variável A\$, pela instrução READ da linha 10, e apresentada na tela através da instrução PRINT da linha 30.

Para atribuir dois dados a duas variáveis distintas, faça com que o programa execute duas leituras com a instrução READ.

Veja um exemplo:

```
10 READ A$
20 READ B$
30 PRINT A$, B$
40 END
50 DATA "PRIMEIRO", "SEGUNDO"
```

Este programa exige duas instruções READ uma vez que a instrução DATA apresenta dois elementos separados

por vírgula.

Note que esses elementos estão entre aspas por se tratarem de string. A separação dos elementos deve ser feita por vírgula (,).

Existem algumas versões de Basic que aceitam uma string na instrução DATA, sem aspas, entretanto, a vírgula ainda é indispensável para a separação dos elementos.

Para atribuir valores numéricos, utilizamos variável numérica na instrução READ, da seguinte forma:

```
10 READ A
20 READ B
30 READ C
40 PRINT A, B, C
50 DATA 100, 200, 300
```

Neste programa, notem que as variáveis A, B e C terão os valores 100, 200 e 300 respectivamente, apresentados na linha 40 com a instrução PRINT.

NOTA: Observe que no programa anterior (variáveis A\$ e B\$), a instrução DATA não é executada pelo programa, pois na linha anterior a instrução END, o termina.

As instruções DATA, são geralmente colocadas no final do programa e este, eventualmente, não as executa, pois as instruções DATA servem somente para leitura, sempre que a instrução READ for processada, não significando nestes casos, desvio para as linhas das instruções DATA.

Os elementos da instrução DATA, poderão eventualmente, estar divididos entre mais de uma instrução.

Veja este exemplo:

```

10 CLS
20 READ X
30 READ Y
40 READ Z
50 PRINT X, Y, Z
60 END
70 DATA 22
80 DATA 27
90 DATA 54

```

A instrução READ pode vir envolvida num Loop. O programa exemplo que apresentamos a seguir, permite atribuir nomes e telefones, funcionando como uma espécie de agenda.

```

10 CLS
20 DIM N$(10):DIM T$(10)
30 FOR I= 1 TO 10
40 READ N$(I):READ T$(I)
50 NEXT I
60 PRINT "NOME",,"TELEFONE"
70 FOR J= 1 TO 10
80 PRINT N$(I),,T$(I)
90 NEXT J
95 END
100 DATA "MARIA","555-3322","FLAUZA","444-4422"
110 DATA "FERNANDO","333-1188","FRAN","333-1177"
120 DATA "ANDERSON","554-6600","JUREMA","424-2469"
130 DATA "SUZETE","777-8833","WALTER","666-2266"
140 DATA "LIOSMAR","656-3300","IVONE","811-8181"

```

Notem que todos os dados das instruções DATA, serão atribuídos às variáveis indexadas N\$(I) e T\$(I).

Uma completa relação de todos os nomes e telefones correspondentes, será apresentada na tela.

#### Instrução RESTORE

Lembre-se que a leitura efetuada pela instrução READ é sequencial, ou seja, desde o primeiro elemento até o último (instrução DATA).

Caso seja necessário reler os elementos,

você poderá fazê-lo executando o programa pelo comando RUN ou (sem sair do programa), utilizar a instrução RESTORE.

Para ficar mais claro o emprego dessa instrução, veja este exemplo:

ma linha não é permitido (nos da linha Sinclair) utilizar variáveis indexadas sem antes dimensioná-las com a instrução DIM.

Na linha 80, não existe a instrução ELSE.

```
10 REM CALCULO DE MEDIA ARITMETICA DAS NOTAS DE UM ALUNO
20 CLS
30 FOR I= 1 TO 6
40 READ A$
50 PRINT "DIGITE A ";A$;"NOTA";:INPUT N(I)
60 NEXT I
70 M= (N(1)+N(2)+N(3)+N(4)+N(5)+N(6))/6
80 IF M >= 5 THEN PRINT "ALUNO APROVADO" ELSE PRINT "ALUNO
  REPROVADO"
90 INPUT "CALCULO DE MAIS MEDIAS (S/M)?";R$
100 IF R$= "S" THEN RESTORE:GOTO 20
110 END
500 DATA "PRIMEIRA","SEGUNDA","TERCEIRA","QUARTA","QUINTA"
510 DATA "SEXTA"
```

Note na linha 100 a presença da instrução RESTORE, permitindo que os dados da instrução DATA estejam novamente disponíveis para serem apresentados na linha 50, caso você opte pelo cálculo mais médias.

Este programa foi feito para operar em microcomputadores da linha TRS-80; CP300, CP500, D-8000, JR-SYSDATA, etc., e não é compatível, diretamente, com os micros da linha Sinclair; NE-Z8000, CP200, TK-82, TK-83, TK-85, etc. As razões são as seguintes:

A linha 50, possui duas instruções separadas por dois pontos (:). Nesta mes-

Na linha 90, não é permitido apresentar uma string na instrução INPUT, e as instruções READ, DATA e RESTORE, não as possui.

Um bom desafio para os possuidores de micros compatíveis com a linha Sinclair, é fazer a adaptação do programa anterior para o seu micro. Tente isso, será um ótimo exercício.

Para melhorar seu repertório, bem como conhecer outras aplicações das instruções READ, DATA e RESTORE, apresentamos mais um programa que carrega numa matriz, os meses do ano, posteriormente chamados pelos números correspondentes.

```

10 CLS: DIM MES$(12)
20 FOR A= 1 TO 12
30 READ MES$(A)
40 NEXT A
50 INPUT "DIGITE O NUMERO DO MES (1 A 12) PARA CONHECE-LO ";N
60 PRINT "ESSE E O MES DE ";MES$(N)
70 GOTO 50
100 DATA "JANEIRO", "FEVEREIRO", "MARCO", "ABRIL", "MAIO"
110 DATA "JUNHO", "JULHO", "AGOSTO", "SETEMBRO", "OUTUBRO"
120 DATA "NOVEMBRO", "DEZEMBRO"

```

Este programa monta uma MATRIZ com a instrução DIM MES\$(12), formada por 12 elementos, carregados com os meses do ano.

Não se preocupe, por enquanto, com a instrução DIM.

Toda vez que você digitar um valor de 1 a 12, pedido pela linha 60 ele busca na tabela o mês do ano correspondente ao número.

Neste programa, notem que os dados referentes aos meses do ano, foram separados com três instruções DATA nas

linhas 100, 110 e 120. Esta separação de instruções DATA em várias linhas, fica a critério do programador, desde que, evidentemente, o número de instruções DATA seja igual a, no máximo, o seu número de dados.

Observe que as linhas DATA são colocadas convencionalmente, sempre no final do programa e nunca são executadas pelo próprio computador. Elas somente carregam dados para leitura através da instrução READ.

# CERTIFICADO DE CLIENTE PREFERENCIAL



Características técnicas

- CPU com microprocessador Z80 de 2 MHz – Memória principal de 48 KB – Vídeo de 12.
- 16 linhas com 64 colunas.
- 16 linhas com 32 colunas.
- Modo gráfico com 48 x 128 pontos – Teclado alfanumérico e numérico reduzido – De 1 a 4 unidades de disco flexível de 5 1/4" – Interfaces: paralela e serial (RS 232C) – Conexão de cassete de áudio – Impressora de 100 CPS – Linguagem Basic residente em ROM de 16 KB.



Características técnicas

- Interpretador de Linguagem BASIC residente em ROM de 8 Kbytes.
- Microprocessador Z80 A de 3,6 MHz.
- Memória RAM de 16 Kbytes.
- Teclado com 40 teclas contendo 154 funções, inclusive matemáticas e científicas. Tecla para cada comando ou função da linguagem BASIC.
- Funções SLOW, RESET e BELL.
- Até dois JOY STICK para você jogar com o CP 200.
- Dimensões: Alt. 7 cm – Larg. 40 cm – Prof. 21 cm.

NÃO FIQUE POR FORA! ENTRE NA ERA DA INFORMÁTICA ATRAVÉS DOS PRODUTOS PROLOGICA. ENVIE O CUPOM ABAIXO E TORNE-SE MAIS UM CLIENTE PREFERENCIAL FILCRES.

NOME .....  
 ENDEREÇO ..... CEP .....  
 CIDADE ..... ESTADO ..... TEL. ....

POSSUI MICRO COMPUTADOR  SIM  NÃO  
 QUAL: ..... IMPRESSORA: .....  
 UNIDADE DE DISCO: ..... SISTEMA OPERACIONAL: .....  
 AREA DE UTILIZAÇÃO: .....  
 "VOCÊ SABIA QUE O CP 500 DA PROLOGICA É O MICRO COMPUTADOR UTILIZADO NO PROJETO CIRANDA DA EMBRATEL E QUE JÁ FORAM ENTREGUES MAIS DE 2.200 UNIDADES?"  SIM  NÃO



# filcres

Filcres Importação e Representações Ltda.  
 Rua Aurora, 165 – CEP 01209 – São Paulo – SP  
 Telex 1131298 FILG BR – PBX 223-7388 – Ramais 2, 4, 12, 18, 19 – Diretos: 223-1446, 222-3458, 220-5794 e 220-9113 – Reembolso – Ramal 17  
 Direto: 222-0016 – 220-7718

SUPRIMENTO PARA INFORMÁTICA (Disketes, formulários, fitas impressoras, componentes específicos). SOFTWARE APLICATIVO.

VISITE NOSSO SHOW ROOM, OU SOLICITE A VISITA DE NOSSO REPRESENTANTE.

DISKETES DYSAN – BOM PREÇO – CONSULTEM-NOS.

# Agenda Telefonica

O programa Agenda Telefônica, "agenda" 300 nomes e telefones, arquivados.

Suas opções são:

### 1- CONSULTA

Apresenta uma relação de todos os nomes incluídos na agenda, desde o primeiro até o último, sem exceção.

A cada preenchimento de tela, você deverá pressionar o (ENTER), até o final da listagem, ocasião em que o programa volta para o "MENU" automaticamente.

### 2- INCLUSÃO

Permite entrarmos com novos Nomes e Telefones, sempre introduzidos no final de cada relação (sem apagar os anteriores). Esta sub-rotina está nas linhas 600 a 640..

### 3- ALTERAÇÃO

Esta sub-rotina permite-nos alterar qualquer dado da relação da agenda, para correção de eventuais erros ou também para eliminar nomes, bem como, substituí-los por outros. Portanto, ela também funciona como deleção (cancelamento - retirada) de dados.

### 4- PESQUISA

A finalidade desta subrotina é consultar um determinado nome e telefone. O programa inicia a sua pesquisa até que o nome "consultado" seja encontrado.

Caso contrário, uma mensagem (NOME NÃO LOCALIZADO), será apresentada na última linha da tela.

### 5- GRAVAÇÃO

A sub-rotina de gravação, permite gravar na fita cassete, a relação completa de todos os nomes e telefones digitados. A tecla (ENTER) deverá ser pressionada quando o gravador cassete estiver pronto, a partir disso, o programa mais os dados (arquivo), serão salvos na fita. Procure utilizar fita de boa qualidade para não correr o risco de perdê-los.

Na linha 247 e outras, digite o número de espaços requeridos.

Nas linhas em que aparecem a mensagem entre chaves(..), ex. linha 420, por uma questão de estética, digite os caracteres no modo inverso, ou seja, pressione a tecla (SHIFT) junto com o número (9), para acessar caracteres gráficos (o cursor mudará para (G)).

Este programa está na linguagem BA-



SIC, aplicado aos micros da linha Sinclair, tais como: NE-Z8000, CP-200, TK-82C, TK-85, RINGO, etc.

Para os micros que não possuem a função SLOW, algumas alterações deverão ser feitas nas linhas: 660, 670, 1540,

2010 e 2510. Deixaremos a seu critério a escolha das mesmas, de acordo com a compatibilidade e as especificações do seu micro.

Apesar de extenso, o programa foi exaustivamente testado. Boa sorte.

```
5 REM *****
10 REM ** ASENDA TELEFONICA **
13 REM ** 30/05/84 **
15 REM ** LAERCIO CIVALI **
18 REM *****
20 DIM M$(300,20)
30 DIM T$(300,11)
35 DIM M$(1,20)
40 CLS
50 GOSUB 1000
80 PRINT *****
95 LET X=12
90 PRINT TAB X;"1 - CONSULTA"
100 PRINT TAB X-1;"2 - INCLUSAO"
110 PRINT TAB X-2;"3 - ALTERACAO"
120 PRINT TAB X-3;"4 - PESQUISA"
130 PRINT TAB X-4;"5 - GRAFICAO"
150 PRINT AT 20,0;"(SELECIONE SUA OPCAO)"
155 INPUT A
160 IF A=2 THEN GOTO 400
165 IF A=3 THEN GOTO 700
170 IF A=4 THEN GOTO 900
175 IF A=5 THEN GOTO 1500
180 IF A<=0 OR A>5 THEN GOTO 155
200 GOSUB 1000
210 GOSUB 3000
240 FOR I=1 TO 300
245 IF I/13=INT (I/13) THEN GOTO 2000
247 IF M$(I)="" 20 espacos " AND T$(I)="" 11 espacos " THEN
GOTO 2500
250 PRINT M$(I);TAB 21;T$(I)
260 NEXT I
390 GOTO 2500
400 CLS
405 GOSUB 1000
410 PRINT ****
420 PRINT "(ROTINA DE INCLUSAO)"
425 GOTO 600
430 PRINT AT 6,0;"DIGITE O NOME:"
440 INPUT M$(1)
450 PRINT AT 7,0;"TELEFONE:"
460 INPUT T$(1)
470 PRINT AT 21,0;"MAIS DADOS (S/N)?"
475 INPUT R$
480 PRINT AT 6,0;" 13 espacos "
484 PRINT AT 7,0;" 8 espacos "
488 PRINT AT 21,0;" 20 espacos "
490 IF R$="S" THEN NEXT I
500 GOTO 40
500 FOR I=1 TO 300
610 IF M$(I)="" 20 espacos " AND T$(I)="" 11 espacos " THEN
GOTO 430
640 NEXT I
650 PRINT "(ARQUIVO REPLETO)"
660 FOR P=1 TO 50
670 NEXT P
680 GOTO 40
700 GOSUB 1000
710 PRINT
720 PRINT
730 PRINT "(ROTINA DE ALTERACOES)"
```

```

740 PRINT "QUAL NOME DESEJA ALTERAR?"
750 INPUT M$(1)
760 FOR I=1 TO 300
770 IF M$(I)=M$(1) THEN GOTO 800
780 NEXT I
785 PRINT AT 21,0;"(NOME NAO LOCALIZADO)"
790 GOTO 660
800 PRINT "NOME ATUAL: ";M$(I)
803 PRINT "TELEFONE: ";T$(I)
805 PRINT "DIGITE NOVO NOME:"
810 INPUT N$(I)
820 PRINT "NOVO TELEFONE:"
830 INPUT T$(I)
840 PRINT AT 21,0;"(ALTERACAO EFETUADA)"
850 GOTO 660
900 GOSUB 1000
910 PRINT "
914 PRINT "(ROTINA DE CONSULTA POR NOME)"
919 PRINT "QUAL O NOME PARA CONSULTA?"
920 INPUT M$(1)
925 FOR I=1 TO 300
930 IF N$(I)=M$(1) THEN GOTO 945
940 NEXT I
943 GOTO 785
945 PRINT "
950 PRINT "N O M E", "T E L E F O N E"
955 PRINT "-----", "-----"
960 PRINT N$(I);TAB 21;T$(I)
970 GOTO 2500
1000 CLS
1005 LET R$="(AGENDA TELEFONICA)"
1010 PRINT TAB 16-(LEN R$)/2;R$
1020 RETURN
1500 SOSUB 1000
1510 PRINT "
1520 PRINT "(ROTINA DE GRAVACAO)", "
1530 PRINT "PREPARE O GRAVADOR E PRESSIONE (ENTER)"
1540 IF INKEY$="" THEN GOTO 1540
1550 SAVE "AGENDA"
1560 GOTO 40
2000 PRINT AT 21,0;"PRESSIONE (ENTER) P/ CONTINUAR"
2010 IF INKEY$="" THEN GOTO 2010
2020 CLS
2030 SOSUB 1000
2040 GOSUB 3000
2050 GOTO 260
2500 PRINT AT 21,0;"PRESSIONE (ENTER) RETORNA AO MENU"
2510 IF INKEY$="" THEN GOTO 2510
2520 GOTO 40
3000 PRINT
3010 PRINT
3020 PRINT "(ROTINA DE CONSULTA)"
3030 PRINT "N O M E", "T E L E F O N E"
3040 PRINT "-----", "-----"
3050 RETURN

```



# ELETRÔNICA, RÁDIO e TELEVISÃO

Caixa Postal 6997 - CEP 01061 - São Paulo - SP



Receptor de televisão Kit 6



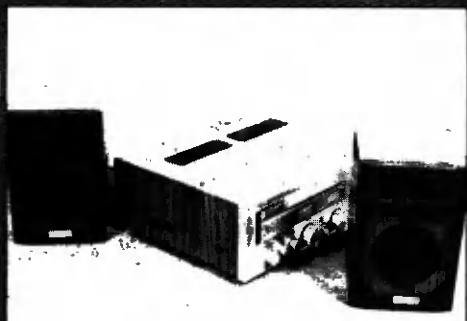
Multímetro de mesa de categoria profissional Kit 3



Gerador de sinais de rádio frequência (RF) Kit 5

EQUIPAMENTOS

## GRÁTIS



Sintonizador AM/FM, Estéreo, transistorizado, de 4 faixas Kit 4



Conjunto básico de eletrônica Kit 1



Jogo completo de ferramentas Kit 2

O curso que lhe interessa precisa de uma boa garantia!  
As ESCOLAS INTERNACIONAIS, pioneiras em cursos por correspondência em todo o mundo desde 1891, investem permanentemente em novos métodos e técnicas, mantendo cursos 100% atualizados e vinculados ao desenvolvimento de ciência e da tecnologia modernas. Por isso garantem a formação de profissionais competentes e altamente remunerados.

Não espera o amanhã!  
Venha beneficiar-se já destas e outras vantagens exclusivas que estão à sua disposição. Junte-se aos milhares de técnicos bem sucedidos que estudaram nas ESCOLAS INTERNACIONAIS.  
**Adquira a confiança e a certeza de um futuro promissor,** solicitando GRÁTIS o catálogo completo ilustrado. Preencha o cupom anexo e remeta-o ainda hoje às **Escolas Internacionais.**

Curso preparado pelos mais conceituados engenheiros de indústrias internacionais de grande porte, especialmente para o ensino à distância.

Peça informações sobre nossos cursos de Engenharia. Diversas modalidades especificamente para o ensino à distância. Material atualizado de procedência dos Estados Unidos.

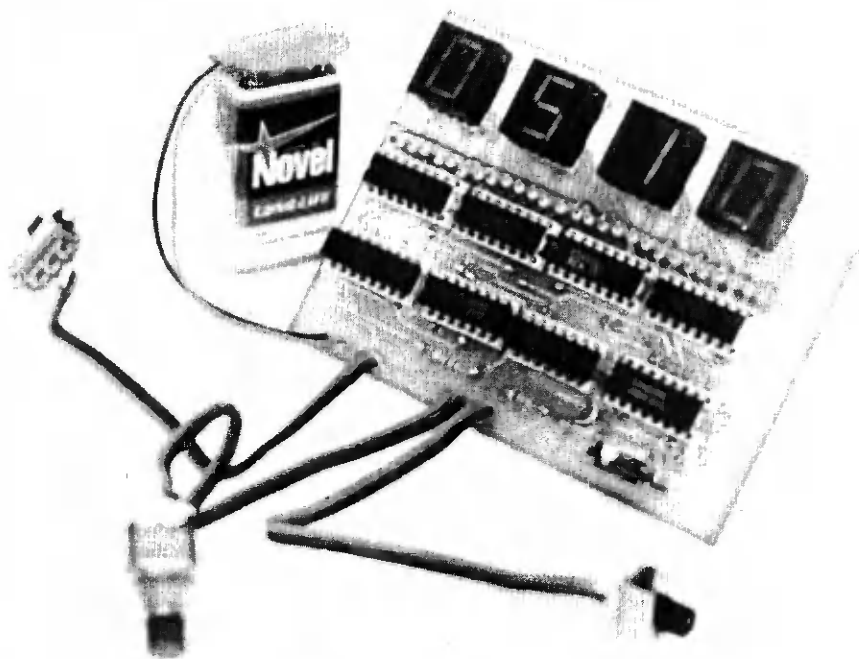
**■ ESCOLAS INTERNACIONAIS**  
Caixa Postal 6997 - CEP 01051 - São Paulo - SP  
Telefone: (011) 803-4499

Envie-me grátis e sem compromisso, o magnífico catálogo completo é ilustrado fotograficamente a cores, do curso de ELETRÔNICA, RÁDIO e TELEVISÃO. Int-12

Nome.....  
Rua.....n.º.....  
CEP.....Cidade.....Est.....

## Escolas Internacionais

DEPARTAMENTO DE ESTUDOS AVANÇADOS  
Caixa Postal 6997 - CEP 01051 - São Paulo - SP



# DIGI - CRON

## APRESENTAÇÃO

A Informática nº 1, página 44, publicou um cronômetro digital de 0 a 99 segundos.

O artigo teve enorme repercussão e raros foram os leitores que não o montaram. Para os principiantes, o artigo foi de grande valia, entretanto, os que possuíam um pouco mais de conhecimento naquela área, não exultaram em escrever-nos. Dezenas e dezenas de cartas solicitavam a publicação de um outro cronômetro digital, tecnicamente mais completo, que além de contar até 99 segundos, incluísse a contagem dos minutos.

Como um de nossos principais objetivos é atender às reivindicações de nossos leitores, desenvolvemos o Digi-Cron; um cronômetro digital horário com capacidade de contagem de 00':00'' a 59':59''.

## O CIRCUITO

Como vocês podem notar, o circuito é relativamente simples, levando em consideração as suas multi-funções. Seu projeto reúne 31 resistências, 1 capacitor, 1 potenciômetro, 4 displays, 8 circuitos integrados, 2 chaves H-H, 1 chave tipo push button e 1 bateria.

O desenvolvimento do projeto quanto

à distribuição das peças sobre a placa de circuito impresso está perfeita. Notem a simetria de seus componentes. O esquema geral do Digi-Cron está na figura 1 e seu diagrama em bloco na figura 2. Está dividido em 14 partes:

### 1- Gerador de Clocks ou 1 Hz

É formado pelas portas CI 8a, CI 8b, o potenciômetro P1, os resistores R30, R31 e o capacitor C 1.

Esse conjunto gera pulsos, cuja frequência repetitiva está na faixa de 1 Hz.

Para acioná-lo basta que a chave S3 (conta/pára) esteja desligada. Nessas condições, o pino 1 de CI 8a está a nível 1, o que habilita o gerador de clock como consequência imediata.

Em contra partida, quando acionamos S3, desabilitamos o gerador através de um nível 0 em CI 8a, pino 1.

Portanto, a finalidade do gerador de clock é gerar pulsos de um ciclo por segundo, a fim de excitarem os próximos estágios contadores.

### 2- Divisor por 10 segundos

É formado pela primeira metade do circuito integrado 4518 (CI 5). Serve para contar as unidades de segundos. É incrementado pelo seu pino 1 (clock), via gerador de clocks.

As saídas Q0, Q1, Q2 e Q3, pinos 3, 4, 5 e 6 respectivamente, contam em binário de 0 a 9, e automaticamente reciclam a contagem.

Observem que o pino 6 (saída Q3) está ligado com o pino 10 (EN 2), o que permite o envio de um pulso para o estágio posterior (divisor por 6), sempre que o divisor por 10 atingir contagem = 0.

O clock 2, pino 9, não foi utilizado neste projeto, mesmo porque, é uma entrada de disparo positivo e, na realidade, o que precisamos é uma entrada de disparo negativo.

### 3- Divisor por 6 segundos

É formado pela segunda metade do 4518 (CI 5) e pelas portas geradoras de reset CI 7c, d. Serve para contar as dezenas de segundos. Este conjunto, normalmente, deveria contar de 0 a 9, entretanto, devido à atuação da porta CI 7c, pinos 8 e 9, conta de 0 a 5. Notem que os pinos 8 e 9 de CI 7c estão ligados aos pinos 12 e 13 de CI 5, decodificando a contagem 6. Nessas condições, e supondo que o contador esteja na contagem 6, temos:

- saída Q1 de CI - 5 = 1
- saída Q2 de CI - 5 = 1
- CI 7 - c, pino 8 = 1
- CI 7 - c, pino 9 = 1
- CI 7 - c, pino 10 = 0
- CI 7 - d, pino 12 = 0
- CI 7 - d, pino 11 = 1, resetando CI 5 (totalmente) através dos pinos 7 e 5.

Observação:

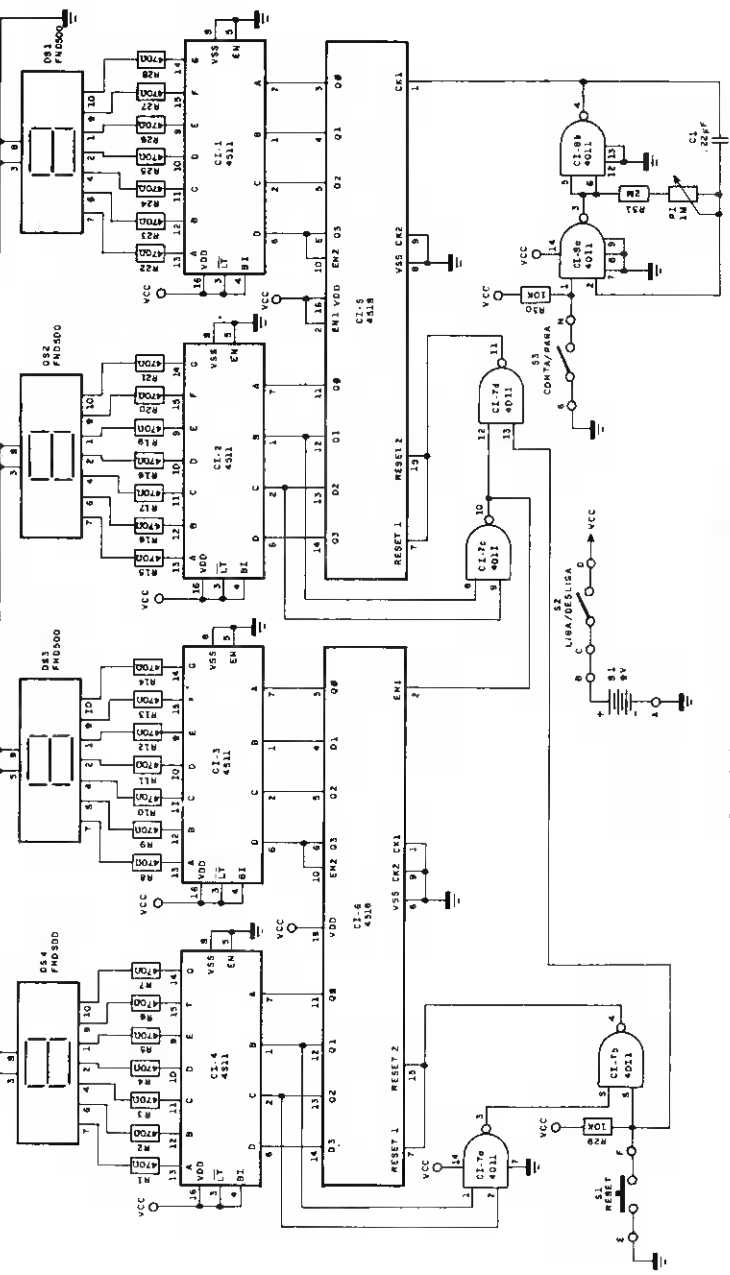
Sempre que CI 5 (segunda metade) atingir a contagem 6, um pulso negativo em CI 7c, pino 10, é gerado a fim de incrementar o próximo estágio (unidade de minutos).

### 4- Divisor por 10 - minutos

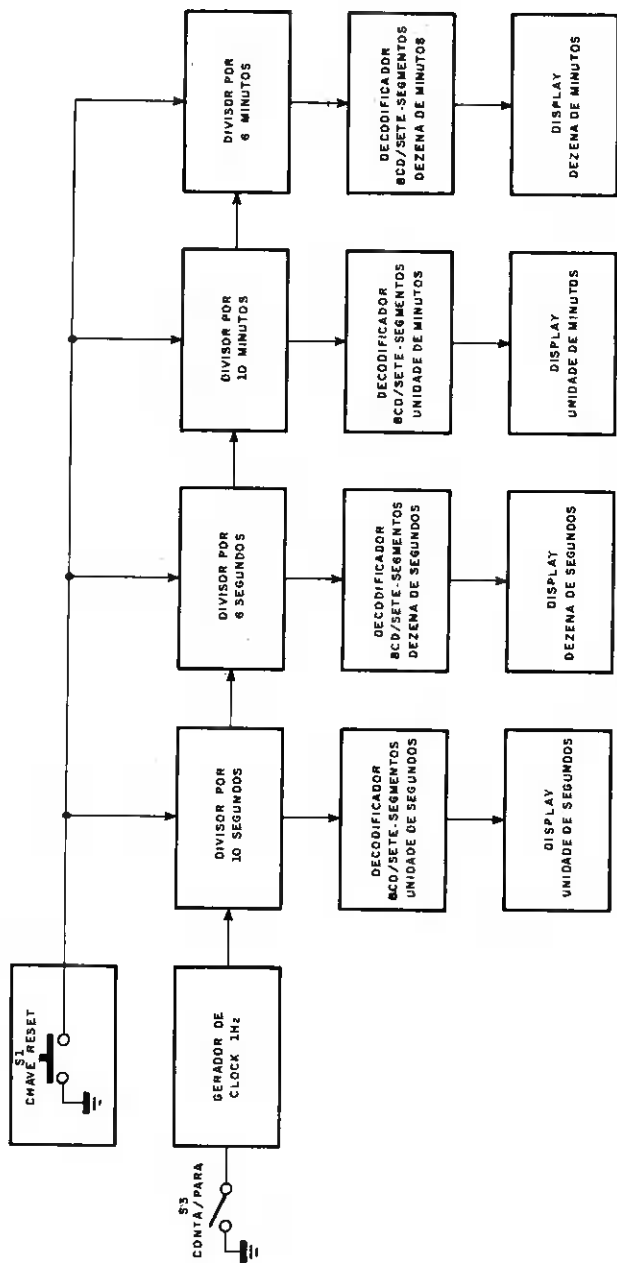
É formado pela primeira metade de CI 6.

Possui a mesma configuração do divisor por 10 segundos, descrita ainda há pouco.

DEZENA DE MINUTOS      UNIDADE DE MINUTOS      DEZENA DE SEGUNDOS      UNIDADE DE SEGUNDOS



DIGI-CRON ESQUEMA GERAL DO CIRCUITO  
Figura 1



DIGI-CRON DIAGRAMA EM BLOCO GERAL DO CIRCUITO  
 Figura 2

Sua única diferença está no seu pino 2, que é excitado com pulsos negativos ao invés de positivo.

#### **5- Divisor por 6 minutos**

É formado pela segunda metade de CI 6, mais a porta CI 7 a, b. Possui a mesma configuração do divisor por 6 segundos, descrita ainda há pouco.

Sua única diferença está na denominação das portas CI 7-a, b ao invés de CI 7-c, d.

Notem que este estágio é incrementado por pulsos negativos, no pino 10 de CI 6.

#### **6- Chave reset**

É formada pela chave S 1. Seu acionamento zera todos os estágios dos contadores CI 5 e CI 6, da seguinte forma:

##### **Chave reset acionada:**

- CI 7 - b, pino 6 = 0
- CI 7 - b, pino 4 = 1
- reset de CI 6, contadores A e B (dezena e unidade de minutos)
- CI 7 - d, pino 13 = 0
- CI 7 - d, pino 11 = 1
- reset de CI 5, contadores A e B (dezena e unidade de segundos)

#### **7- Decodificador BCD/7 segmentos (unidade de segundos)**

É formado pelo integrado CI 1 e os resistores R 22 a R 28. Serve para decodificar os sinais BCD provenientes de CI 5 (contador de unidade de segundos). Além disso, amplifica a corrente que alimenta os anodos do display DS 1.

#### **8- Decodificador BCD/7 segmentos (Dezena de segundos)**

É formado pelo integrado CI 2 e os resistores R 21 a R 15. Serve para decodificar os sinais BCD provenientes de CI 5 (contador de dezena de segundos). Além disso, amplifica a corrente que alimenta os anodos do display DS 2.

#### **9- Decodificador BCD/7 segmentos (Unidade de minutos)**

É formado pelo integrado CI 3 e os resistores R 8 a R 14. Serve para decodificar os sinais BCD provenientes de CI 6 (contador de unidade de minutos). Além disso, amplifica a corrente que alimenta os anodos do display DS 3.

#### **10- Decodificador BCD/7 segmentos (Dezena de minutos)**

É formado pelo integrado CI 4 e os resistores R 1 a R 7. Serve para decodificar os sinais BCD provenientes de CI 6 (contador de minutos). Além disso, amplifica a corrente que alimenta os anodos do display DS 4.

#### **11- Display - unidade de segundos**

É formado pelo display FND 500, DS 1.

Através do seu funcionamento, visualizamos as unidades de segundos.

#### **12- Display - dezena de segundos**

É formado pelo display FND 500, DS 2.

Através do seu funcionamento, visualizamos as dezenas de segundos.



### 13- Display – unidade de minutos

É formado pelo display FND 500, DS 3. Através do seu funcionamento, visualizamos as unidades de minutos.

### 14- Display – dezena de minutos

É formado pelo display FND 500, DS 4. Através do seu funcionamento, visualizamos as dezenas de minutos.

### CD 4011

É um circuito integrado da série CMOS, dotado de 4 portas nand. Seus diagramas em bloco e pinagem estão na figura 3.

### CD 4511

É um circuito integrado da série CMOS, formado por um decodificador binário/sete segmentos, com saída ativa positiva. Destina-se ao acoplamento, com displays de cátodo comum, como é o caso do FND 500, utilizado no Digi-Cron. Sua configuração interna inclui um estágio driver de potência, responsável pela alimentação direta dos displays de cátodo comum.

Seus diagramas em bloco e pinagem estão na figura 4.

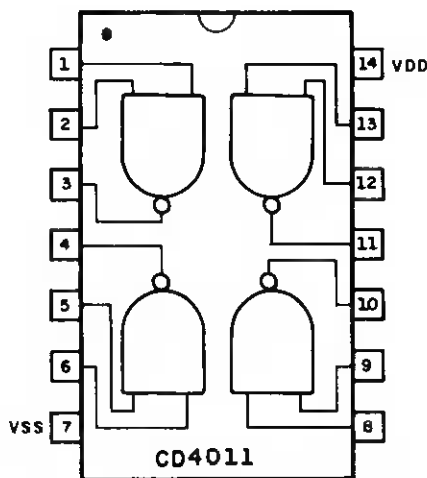


DIAGRAMA EM BLOCO E PINAGEM DO CD4011  
Figura 3

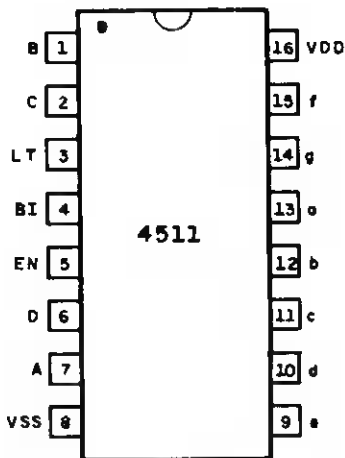
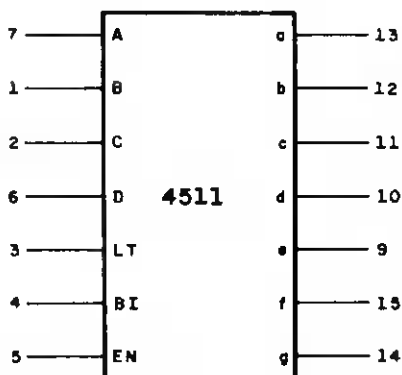


DIAGRAMA EM BLOCO E PINAGEM DO CD4511  
Figura 4

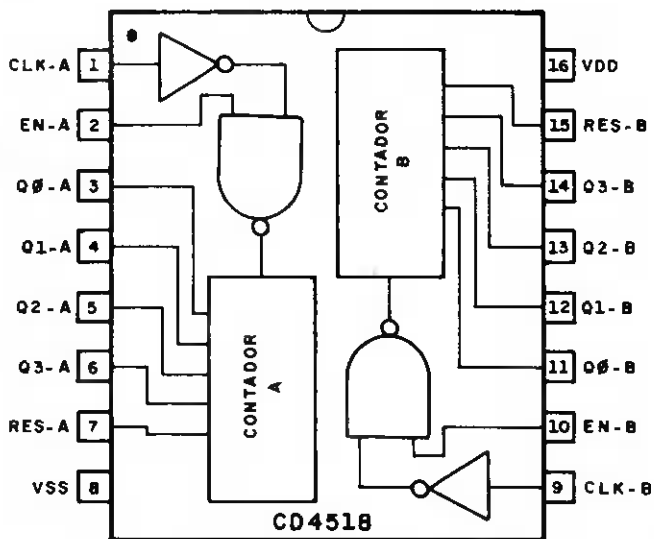


DIAGRAMA EM BLOCO E PINAGEM DO CD4518  
Figura 5

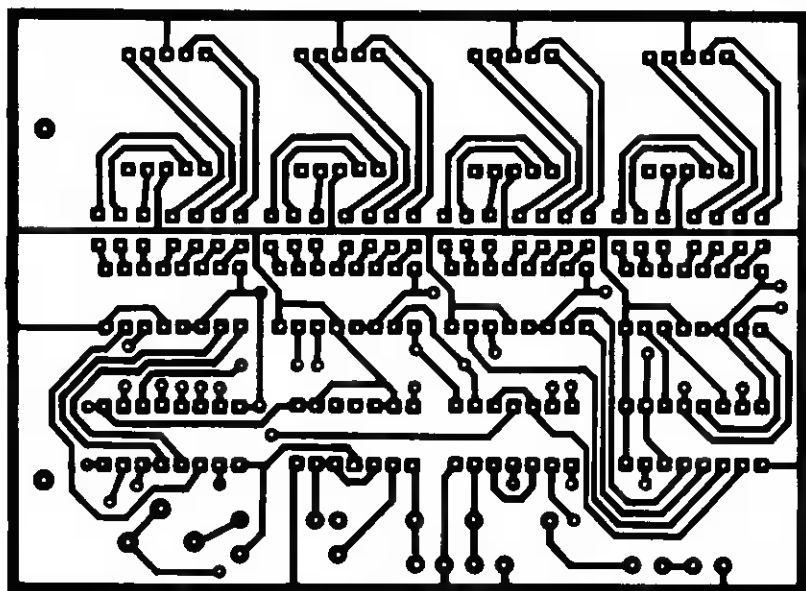
É mais um circuito CMOS formado por dois contadores BCD. Cada um deles possui entrada de disparo negativa e positiva.

Também possui saídas binárias e entrada reset independente.

Portanto, a cada contador cabe uma entrada reset e quatro saídas binárias. Seus diagramas em bloco e pinagem estão na figura 5.

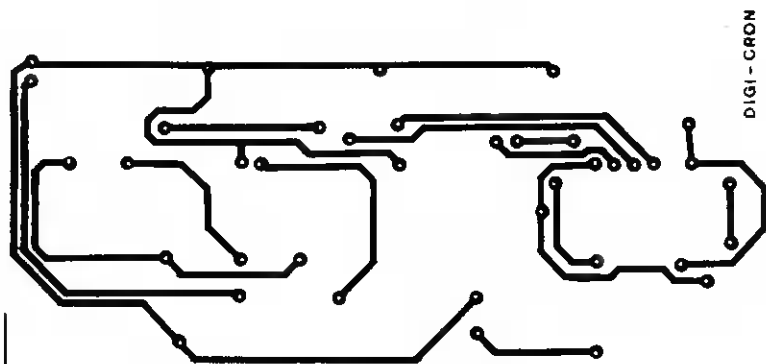
Deixamos a critério do leitor a escolha da caixa que abrigará o Digi-Cron. Levando em consideração que o projeto tem multi-aplicações e, logicamente, poderá ser usado em diversas localidades, acreditamos que a escolha da caixa irá depender desses fatores.

1- A placa de circuito impresso está nas figuras 6 e 7 (face superior e inferior).

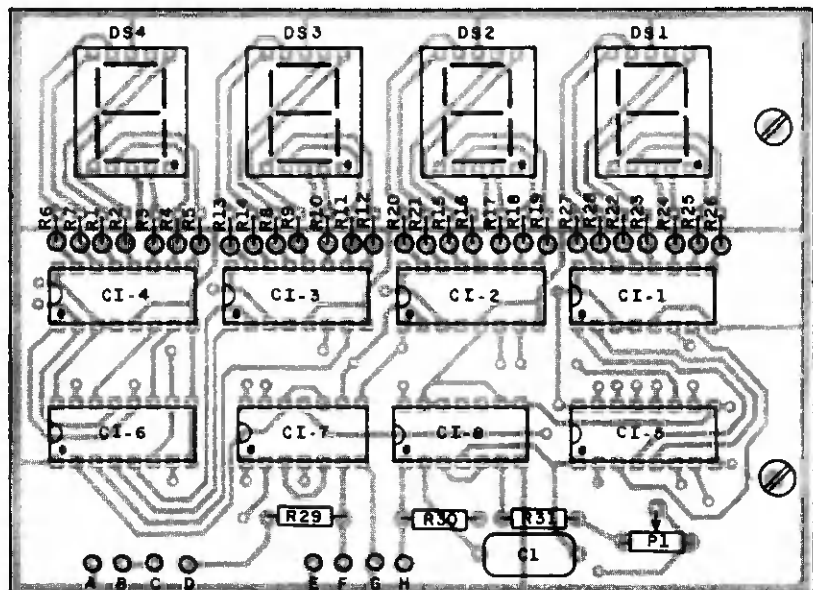


FACE INFERIOR  
CIRCUITO IMPRESSO LADO DO COBRE  
Figura 6

FACE SUPERIOR  
Figura 7



- 2- Sobre ela, distribuam e soldem a totalidade dos componentes conforme figuras 8 e 9.
- 3- Apesar do projeto ficar um pouco mais dispendioso, aconselhamos o uso de soquetes para esta montagem, mesmo porque, na eventualidade de alguma falha no funcionamento do circuito, fica muito mais fácil substituir os prováveis componentes danificados.  
Trata-se de 8 soquetes na base de aproximadamente Cr\$ 400,00 cada.
- 4- Interliguem os componentes externos à placa de circuito impresso conforme figura 10.
- 5- Notem que os displays estão fixados diretamente à placa de circuito impresso, para evitar excesso de fiação.
- 6- Observem ainda os jumpers distribuídos sobre a placa de impresso. A não execução de um deles, pode comprometer o desempenho do Digi-Cron.  
Para tanto, introduzam um micro pedaço de fio (descascado) em cada um dos orifícios dos jumpers e "pinguem" uma gota de solda sobre eles, para estabelecer interligação entre a face superior e a inferior do circuito impresso.
- 7- Se possível, utilizem soquetes para os displays FND 500. Sua pinagem está na figura 11 para evitar eventuais dúvidas.
- 8- O aspecto geral da montagem está no cabeçalho deste artigo.



CIRCUITO IMPRESSO LADO DOS COMPONENTES  
IDENTIFICADOS POR NOME  
Figura 8

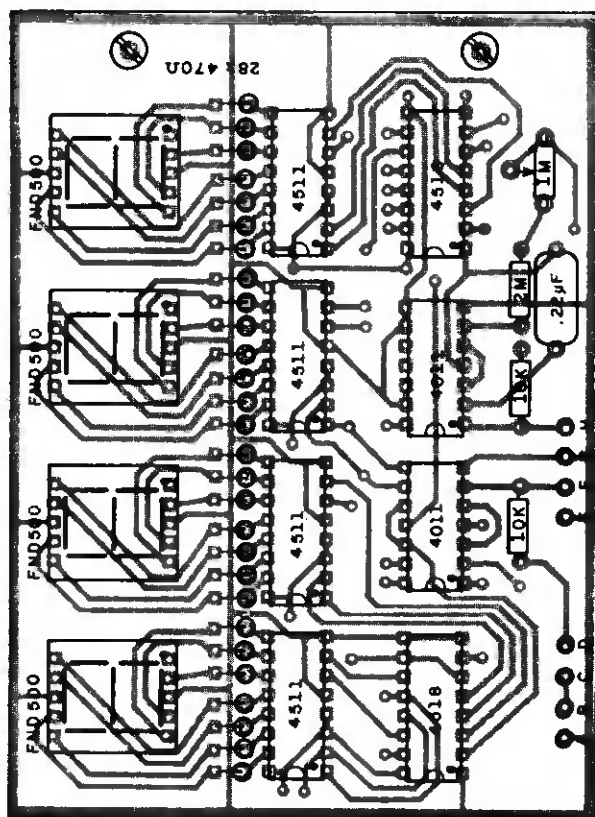
## ALIMENTAÇÃO

Dependendo da aplicação do seu Digi-Cron, aconselhamos conectá-lo a um eliminador de baterias de 9 volts. Como é de conhecimento de todos os integrados da série CMOS não consomem tanta bateria, entretanto, o mesmo não acontece com os FND 500. Como nosso propósito é didático, uma simples bateria de 9 volts viabilizou esta montagem, bem como, conferiu ao Digi-Cron um perfeito e preciso desempenho.

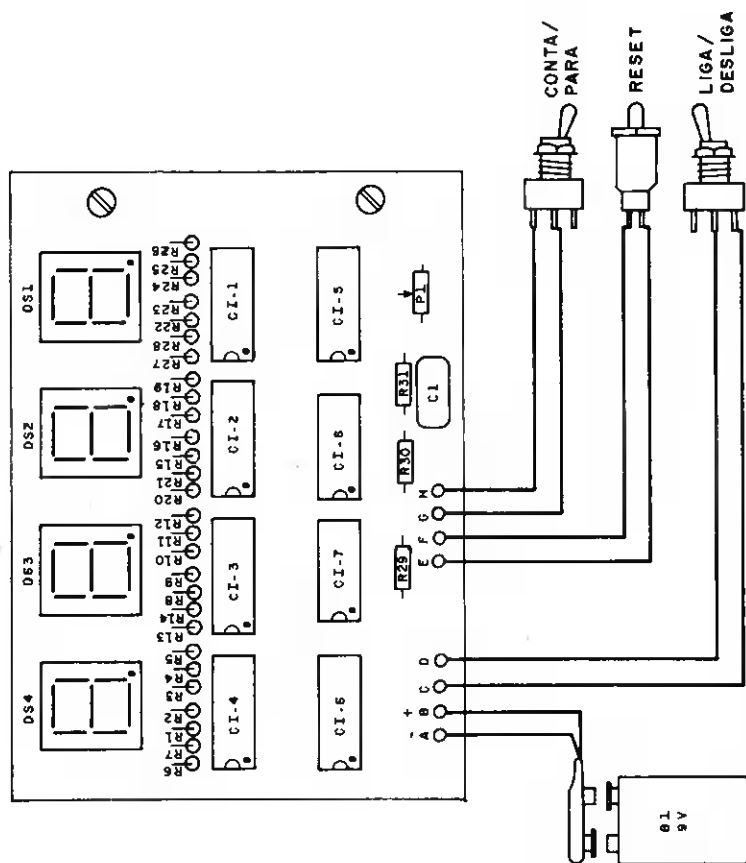
## AJUSTES E OPERAÇÃO

De posse do Digi-Cron montado e devidamente conferido, procedam da seguinte maneira.

- 1- Conectem a bateria ao seu respectivo clip
- 2- Liguem a chave S 2 (liga/desliga)
- 3- Todos os displays deverão acender com qualquer número
- 4- Acionem a chave reset S 1.
- 5- Todos os displays deverão zerar, ou seja, marcar "zero" em seus quatro displays

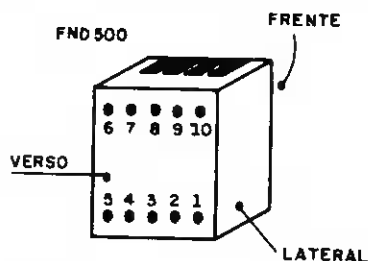


CIRCUITO IMPRESO LADO DOS COMPONENTES IDENTIFICADOS POR VALOR  
 Figura 9



CIRCUITO IMPRESSO LADO DOS COMPONENTES DISTRIBUIÇÃO EXTERNA

Figura 10



**PINAGEM DO DISPLAY FND500**  
Figura 11

- 6- Acionem a chave S3 (conta/para)
- 7- O Digi-Cron estará em repouso, nesse exato momento
- 8- Desacionem a chave S 3 (circuito aberto)
- 9- O Digi-Cron iniciará uma contagem ininterrupta de 00': 00" à 59': 59"
- 10- Acionando S 3, vocês poderão interromper a contagem a qualquer instante
- 11- Através do potenciômetro P 1, vocês poderão ajustar, com relativa precisão, o clock de 1 segundo, com a ajuda do seu relógio convencional e de preferência digital.

### LISTA DE MATERIAL

#### Circuitos Integrados:

Dois CD 4011  
Quatro CD 4511  
Dois CD 4518

#### DISPLAYS:

Quatro FND 500 ou Equivalente (cátodo comum)

#### CHAVES:

Uma chave tipo Push Button - 1 NA  
Duas chaves tipo alavanca 1 x 2

#### Resistores: (todos 1/4 W)

Vinte e oito resistores de 470  $\Omega$   
Dois resistores de 10K  
Um resistor de 2 M  
Um trim-pot de 1 M

#### Capacitores:

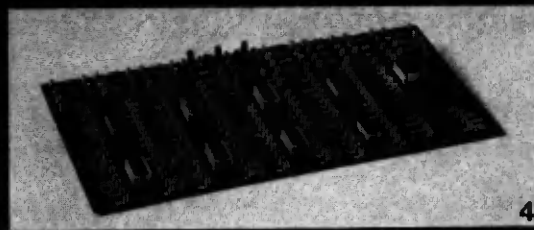
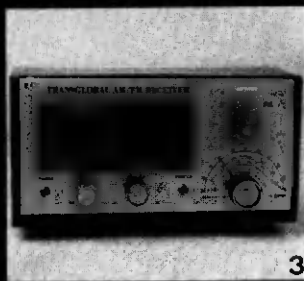
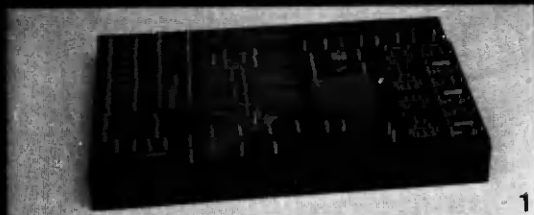
Um capacitor de .22UF

#### DIVERSOS:

Uma placa de circuito impresso  
Uma bateria de 9 V  
Um clip p/ bateria  
Soquetes opcionais, fios, parafusos, fonte de 9 volts opcional etc.



Kits eletrônicos e conjuntos de experiências, componentes do mais avançado sistema de ensino, por correspondência, na área eletro-eletrônica!



1) Kit Analógico Digital — 2) Injetor de Sinais — 3) Transglobal AM/FM Receiver — 4) Kit Digital Avançado — 5) Kit de Televisão — 6) Conjunto de Ferramentas — 7) Comprovador Dinâmico de Transistores — 8) Multímetro Digital

**Aqui está a grande chance para você aprender todos os segredos do fascinante mundo da eletrônica!**

*Solicite maiores informações, sem compromisso, do curso de:*

- 1 - Eletrônica
- 2 - Eletrônica Digital
- 3 - Áudio/Rádio
- 4 - Televisão P&B/Cores

*mantemos, também, cursos de:*

- 5 - Eletrotécnica
- 6 - Instalações Elétricas
- 7 - Refrigeração e Ar Condicionado

## Occidental Schools

cursos técnicos especializados

Al Ribeiro da Silva, 700 CEP 01217 São Paulo - SP

FONE: (011) 826-2700

À  
Occidental Schools  
Caixa Postal 30.663  
CEP 01051 São Paulo SP

Inf-12

Desejo receber **GRATUITAMENTE** o catálogo ilustrado do curso de

\_\_\_\_\_

indicar curso desejado

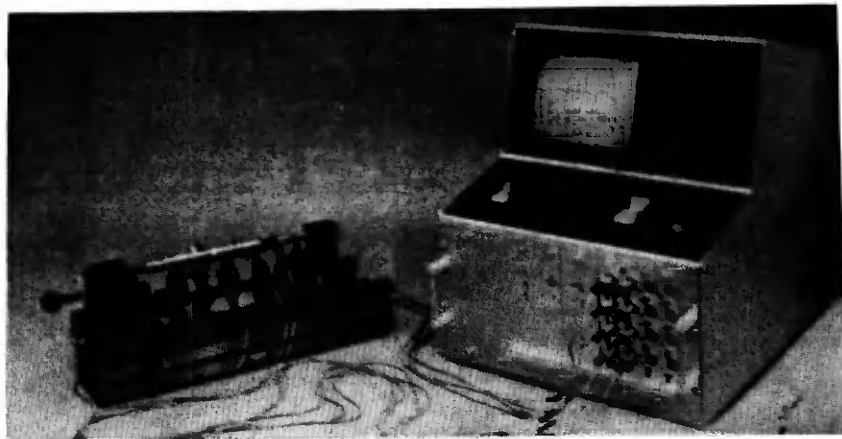
Nome \_\_\_\_\_

Endereço \_\_\_\_\_

Bairro \_\_\_\_\_

CEP \_\_\_\_\_ Cidade \_\_\_\_\_

\_\_\_\_\_ Estado \_\_\_\_\_



# Controle de Qualidade Por Computador

Sistema Master 700 – um microcomputador ideal para a área industrial.

Trata-se de um moderno equipamento de informática, aplicado à metrologia. Ele executa eletronicamente, controle de qualidade, no campo técnico da metrologia e substitui com indiscutível vantagem o controle de qualidade que atualmente, nas indústrias, é manual.

Esse sistema compreende um microcomputador de 8 bits para controle dimensional, com lógica adaptada e, também, faz uso do microprocessador Z80. Seus terminais são encaixados a uma peça mestra (padrão) que dará a classificação das outras restantes. Por esse processo, a operação de teste se torna mais veloz, tem maior margem de segurança, e ainda a possibilidade de conservar informações,

elaborar estatísticas de defeitos e imprimir relatórios.

O Sistema Master 700 faz armazenamento de dados e de software, graças a dois disquetes encaixados em sua estrutura básica. O equipamento pode ter até 32 terminais de teste, que é sua capacidade máxima.

Para manejar o sistema (ou o equipamento) não é necessário que a pessoa tenha profundo conhecimento sobre metrologia, basta um rápido aprendizado.

Não haverá produção em série.

Para cada tipo de teste, o software será desenvolvido, sob encomenda, pelo fabricante do equipamento e por essa razão seu preço dependerá do número de terminais que forem usados.



## APPLE SENIOR: UM SUPER MICRO NO MERCADO

A MILMAR INDÚSTRIA E COMÉRCIO LTDA., que já vem comercializando os video games Dactar e Dactar 007, bem como o Micro Apple II Plus, deu um novo passo na área da informática, levando a venda o APPLE SENIOR.

O novo produto apresentado ao público no Festival de Micro Informática é revestido de características inéditas e muito solicitado pelo público.

O Apple Senior vem originalmente dotado de teclado auxiliar, 64 Kbytes de memória RAM, é compatível com os sistemas CP/M e Apple Soft.

Dois microprocessadores, o Z-80 A e o 6502, integram sua CPU, elaborando um produto bem superior ao tradicional Apple de 48 K e compatível apenas com Apple Soft.

Tais características indicam o produto, principalmente para aplicações comerciais, dada sua grande versatilidade que se amplia com a possibilidade do uso de 8 slots para outras expansões ou interfaceamento.

Diversas lojas especializadas já fornecem o produto desde o início do mês de abril.

## CURSOS DINÂMICOS

Curso Dinâmico significa rapidez, sintetização. Com um mínimo de tempo, você adquire informações importantes para o aprendizado. Elaborados por pessoas ligadas diretamente ao assunto que vão lhe transmitir somente o que é necessário

### TV A CORES - CONCERTOS

Este é um curso de facilidade incrível, com todos os problemas que ocorre na TV e as respectivas peças que provocam tais problemas.

**Cr\$ 3.200,00 mais despesas postais**

### TV BRANCO E PRETO - CONCERTOS

Igualmente ao TV a cores, você sabendo o defeito, imediatamente saberá quais as peças que devem ser trocadas.

**Cr\$ 3.200,00 mais despesas postais**

### SILK-SCREEN

Com técnicas especiais para você produzir circuitos impressos, adesivos, camisetas, chaveiros e muito mais com muitas ilustrações.

**Cr\$ 2.800,00 mais despesas postais.**

### FOTOGRAFIA

Aprenda fotografar e revelar por apenas:

**Cr\$ 1.800,00 mais despesas postal**

Peça o seu curso pelo reembolso.

mínimo de Cr\$ 6.000,00 ganha grátis:

AUTOMÓVEIS Guia Prático de Pequenos Consertos.

**PETIT EDITORA LTDA.**

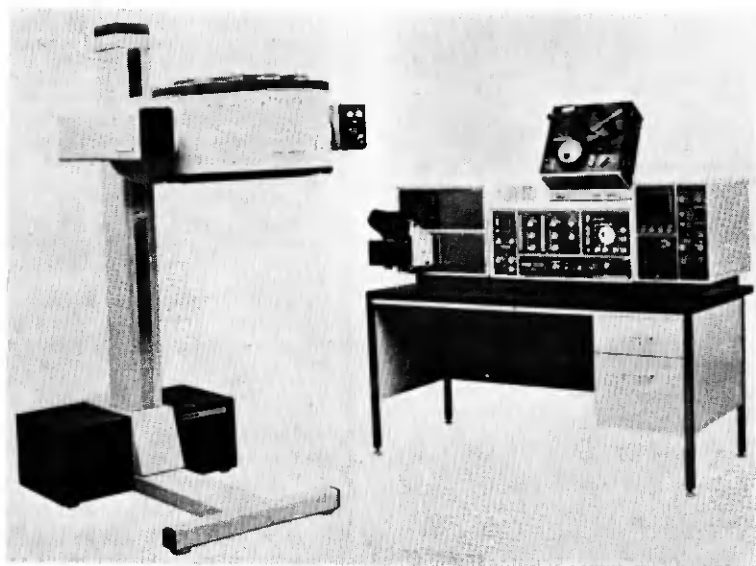
**CAIXA POSTAL 8414 - SP - 01000**

Av. Brig. Luiz Antonio, 383 - S. Paulo.

**INFORMÁTICA**  
ELETRÔNICA DIGITAL

Revista  
eficiente  
para a sua  
publicidade,  
telefone para  
223-2037

**Kaprom**  
PROPAGANDA



## **MEDICINA NUCLEAR**

## **UMA OUTRA INCRÍVEL**

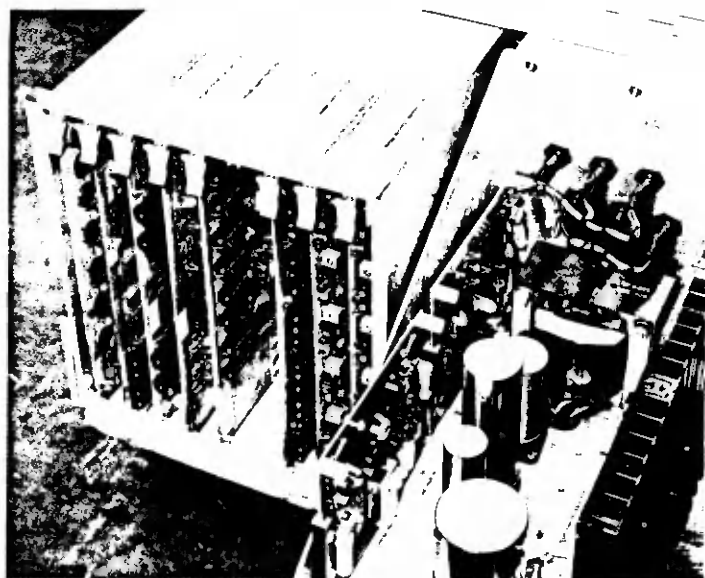
## **APLICAÇÃO DA ELETRÔNICA DIGITAL**

"Medicina nuclear é uma especialidade médica que se utiliza de isótopos radioativos com a finalidade exclusiva de diagnóstico, o que não acontece com a radioterapia, específica para fins terapêuticos."

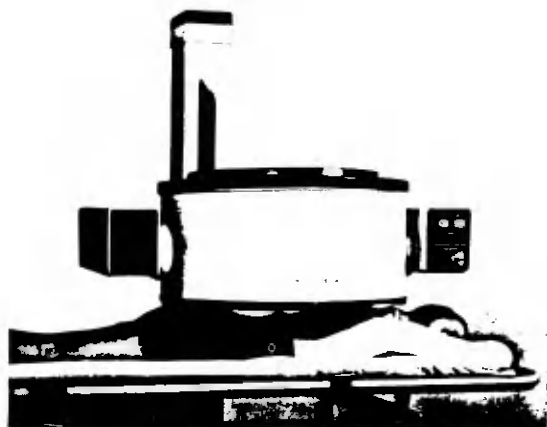
Estas são as palavras do Dr. Jairo Wagner, especialista em medicina nuclear,

por ocasião da nossa visita ao Hospital Oswaldo Cruz, em São Paulo, onde tivemos a oportunidade de conhecer um dos mais completos e eficientes equipamentos para diagnóstico nuclear.

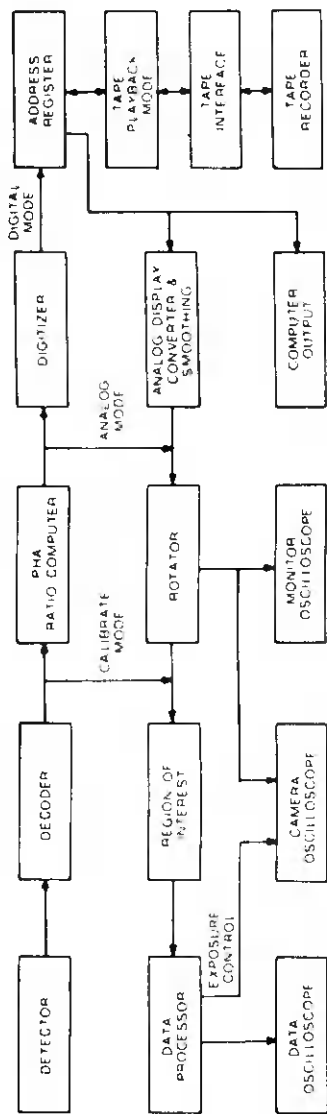
O Dr. Jairo explica, que para cada órgão corresponde uma quantidade precisa de isótopos que juntada a um ra-



Câmara Dyna 3C  
Centro de processamento de dados.



Câmara Dyna 3C  
Movimentação automática sobre o  
paciente para diagnóstico nuclear.



Câmera Dyba 3C  
Diagrama em bloco.



Câmara Dyna 3C -  
- Impressora

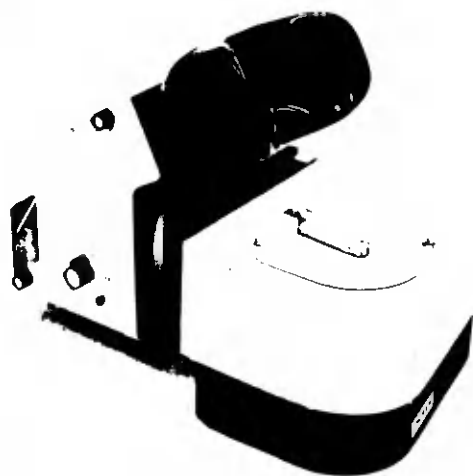


Câmara Dyna 3C – Gravador



Câmara Dyna 3C  
Lentes triplas com polaroid.





**Câmara Dyna 3C**  
Câmara de 35 mm para disparo rápido.



**Câmara Dyna 3C**  
Imagem cintilográfica de um órgão com concentração de isótopos.

diofarmaco específico e injetado na veia do paciente, se fixará no órgão a fim de torná-lo "cintilante".

Através de um sistema extremamente sensível à detecção de radiação, verificar-se-á a presença de imagens cintilográficas, que possibilitam um diagnóstico tanto rápido quanto preciso, específico para as seguintes áreas: cintilografia cerebral, fígado, ossos, mapeamento de tireóide, rins, pulmões, baço, coração, pâncreas, glândulas salivares, etc.

Específicos para diagnóstico nuclear, a engenharia eletrônica criou esses sistemas também chamados de "câmaras de cintilação". Os primeiros equipamentos surgiram em Cleveland - Ohio, em 1950 e desde então o aperfeiçoamento dessa tecnologia foi tanto gradativo

quanto significativo.

Atualmente, esses equipamentos vêm sendo distribuídos entre os principais hospitais do mundo, especialmente aqueles que já perceberam a rápida e incrível eficiência do diagnóstico nuclear.

### **CÂMARA DE CINTILAÇÃO DYNA 3C**

A câmara de cintilação Dyna 3C é um aparelho magnificamente construído para localizar e mapear concentração de material radioativo administrados a pacientes para propósitos de diagnóstico.

A câmara Dyna 3C é capaz de focalizar um órgão por inteiro ou detalhar-se em

áreas de interesse desse mesmo órgão, bem como produzir imagens em filme. A facilidade de focalizar um determinado órgão, possibilita a visualização dinâmica ou estática da distribuição dos radioisótopos.

O processo dinâmico na medicina nuclear representa um avanço deveras significativo, na verificação de processos metabólicos ou funcionais dos órgãos, ao contrário das técnicas de radiografia, totalmente estáticas.

Isto quer dizer que além do aspecto, da forma ou da morfologia, esse sistema permite o estudo do funcionamento dos referidos órgãos.

O sistema de câmara Dyna 3C é um detector formado por um colimador, capaz de captar a radiação emitida pelo paciente.

ta de 4 seções:

- 1- osciloscópio monitor;
- 2- osciloscópio câmara;
- 3- console;
- 4- processador de dados.

- O osciloscópio monitor é usado para visualizar perfeita e continuamente, o paciente, quanto à sua posição e respectivas regiões de interesse.
- O osciloscópio câmara fornece uma imagem fotográfica ajustável e permanente.
- O console é usado para posicionar as condições de controle para a obtenção de imagens perfeitas.
- O processador de dados coleta os dados necessários para o diagnóstico quantitativo e é usado para controlar a qualidade das imagens.

O sistema de câmara Dyna 3C inclui os seguintes acessórios complementares:

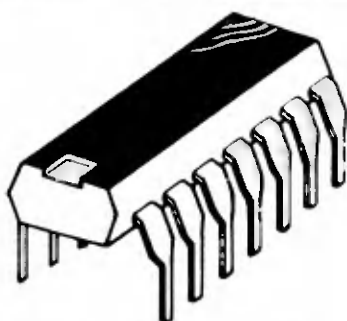
- 1- Lentes triplas ou simples, munidas de câmaras polaroid.
- 2- Câmara de 35 mm de disparo rápido para fotografar seqüências dinâmicas de cintilogramas com velocidade de 2,5 chapas por segundo.
- 3- Impressoras destinadas a listagem de dados armazenados na memória de cada canal.
- 4- Gravador digital de alta velocidade específico para o estudo e reconstrução de imagens.  
Concomitantemente, grava os dados processados durante o diagnóstico a fim de que possam ser analisados, posteriormente, estática e dinamicamente.
- 5- Colimadores divergentes com amplo campo de ação para observação de áreas maiores.
- 6- Três colimadores de diferentes tamanhos para tiróide, cardiologia e/ou estudo de animais.

## CONSIDERAÇÕES

O sistema de câmara Dyna 3C é um "progresso tecnológico" de considerável envergadura, viabilizado por circuitos integrados e conversores analógicos digitais de alta velocidade.

Acreditamos que esta aplicação da eletrônica digital: a medicina nuclear, era desconhecida da maioria de nossos leitores. Como esta, muitas outras aplicações inéditas ainda lhes serão apresentadas.

Se existe uma ciência que merece ser reconhecida pelos seus grandes feitos, esta é sem dúvida a Eletrônica e seus vários setores de atividade.



## Ficha Técnica

### CIRCUITO INTEGRADO DO MES

Trata-se da décima segunda de uma série de Fichas Técnicas, publicadas em ordem seqüencial numérica, incluindo a totalidade dos Circuitos Integrados da série CMOS.

É um apêndice suplementar, que possibilita a confecção do seu próprio "Arquivo".

Esta é uma forma de evitarmos altos custos em literaturas a respeito, uma vez que na maioria das vezes são de procedência importada a preços realmente proibitivos.

Além disso, tivemos o cuidado de confeccionar o lay-out dessas Fichas Técnicas, de maneira que sua apresentação fosse clara e objetiva. Didaticamente falando, elas contêm exatamente aquilo que vocês precisam saber!!!

Toda Ficha Técnica obedecerá a seguinte ordem de raciocínio:

- 1 - Descrição Geral.
- 2 - Diagrama de Pinagem.
- 3 - Diagrama Lógico.
- 4 - Limites Máximos Absolutos.
- 5 - Características Elétricas Estáticas.
- 6 - Características Elétricas Dinâmicas.

## • DESCRIÇÃO

O circuito integrado CD 4014 é um CMOS formado por um shift register (registro de deslocamento) de 8 estágios, do tipo "entrada paralela - saída série".

Possui duas entradas: uma de clock e outra de controle paralelo/série.

Simultaneamente, possui uma entrada geral série, bem como, entradas independentes paralelas.

Cada um dos seus estágios é formado por um flip flop, tipo D (master slave).

Apenas as saídas Q6, Q7 e Q8 estão disponíveis.

Introduz-se dados em série ou paralelo, na transição positiva do clock.

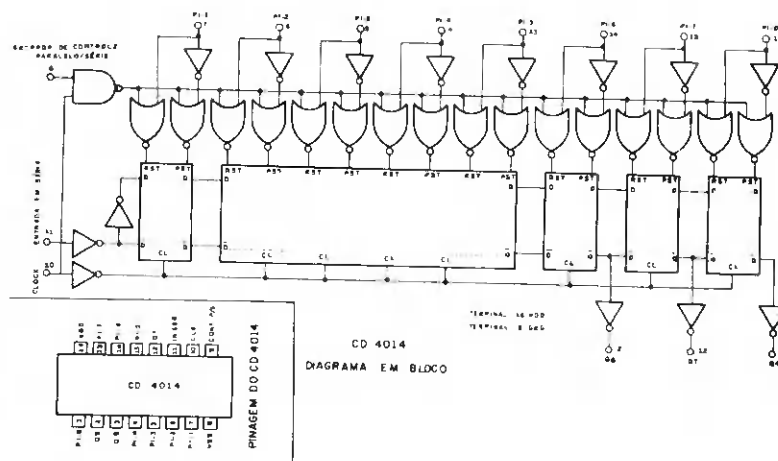
Sempre que a entrada de controle paralelo/série estiver a nível 0, o dado introduzido será, automaticamente, em série.

Ao passo que, sempre que a entrada de controle paralelo/série estiver a nível 1, o dado introduzido será, automaticamente, em paralelo.

Alterações na entrada de controle paralelo/série, só deverão ocorrer quando a entrada clock estiver a nível 0.

Com a utilização de vários 4014, poder-se-á expandir o shift register.

## • DIAGRAMA DE PINAGEM E LÓGICO



## • LIMITES MÁXIMOS ABSOLUTOS

Faixa de temperatura de armazenagem → 65°C a +150°C

Faixa de temperatura de operação C, D e F → -55°C a +125°C

Faixa de temperatura de operação E → -40°C a +85°C

Voltagem de alimentação (VDD-VSS) → +18 volts, -0,5 volts

Potência dissipada por dispositivo → 300 mW

## • CARACTERÍSTICAS ELÉTRICAS ESTÁTICAS

Características	Símbolo	Condições de Teste	V <sub>OD</sub> Volts	Limites						Unidades		
				-55°C: C, D, F, -40°C: E		+25°C			+125°C: C, D, F, +84°C: E			
				Min.	Máx.	Min.	Tip.	Máx.	Min.		Máx.	
Corrente Quiescente do dispositivo	I <sub>L</sub>		5 10 15	— — —	5 10 —	— — —	0.05 0.1 0.3	5 10 —	— — —	300 600 —	μA	
Potência Quiescente do dispositivo	P <sub>D</sub>		5 10 15	— — —	25 100 —	— — —	0.25 1.0 4.5	25 100 —	— — —	1500 6000 —	μW	
Voltagem de saída: nível baixo	V <sub>OL</sub>	I <sub>o</sub> = 0	5	—	0.01	—	—	—	0.01	—	0.05	Volt
			10	—	0.01	—	—	—	0.01	—	0.05	
Voltagem de saída: nível alto	V <sub>OH</sub>	I <sub>o</sub> = 0	5	4.99	—	4.99	—	—	—	4.95	—	Volt
			10	9.99	—	9.99	—	—	—	9.95	—	
Imunidade a ruído (todas as entradas)	V <sub>NL</sub>	I <sub>o</sub> = 0	5	1.5	—	1.5	2.25	—	1.4	—	—	Volt
			10	3.0	—	3.0	4.50	—	2.9	—	—	
	V <sub>NH</sub>	I <sub>o</sub> = 0	5	1.4	—	1.5	2.25	—	1.5	—	—	Volt
			10	2.9	—	3.0	4.50	—	3.0	—	—	
Corrente de saída canal N	I <sub>DN</sub>	V <sub>o</sub> = 0.5	5	0.15	—	0.12	1.0	—	0.085	—	—	mA
		V <sub>o</sub> = 0.5	10	0.31	—	0.25	2.0	—	0.175	—	—	
		V <sub>o</sub> = 1.5	15	—	—	—	7.0	—	—	—	—	
Corrente de saída canal P	I <sub>DP</sub>	V <sub>o</sub> = 4.5	5	-0.1	—	-0.08	-0.8	—	-0.06	—	—	mA
		V <sub>o</sub> = 9.5	10	-0.25	—	-0.2	-1.3	—	-0.14	—	—	
		V <sub>o</sub> = 13.5	15	—	—	—	-5	—	—	—	—	
Corrente de entrada	I <sub>i</sub>		—	—	—	10	—	—	—	—	pA	

## • CARACTERÍSTICAS ELÉTRICAS DINÂMICAS

Características	Símbolo	V <sub>OD</sub> Volts	Limites			Unidade
			Min.	Tip.	Máx.	
Tempo de propagação do atraso	t <sub>PLH</sub>	5	—	300	750	ns
		10	—	120	225	
		15	—	100	—	
Tempo de transição	t <sub>TLH</sub>	5	—	100	300	ns
		10	—	50	125	
		15	—	40	—	
Largura mínima do pulso clock	t <sub>WH</sub> t <sub>WL</sub>	5	—	200	400	ns
		10	—	100	190	
		15	—	80	—	
Tempo máximo de subida e descida do clock	t <sub>rCL</sub> t <sub>fCL</sub>	5	15	—	—	μs
		10	15	—	—	
		15	—	5	—	
Tempo de setagem	t <sub>SETUP</sub>	5	—	100	350	ns
		10	—	30	80	
		15	—	25	—	
Frequência máxima do clock	f <sub>CL</sub>	5	1.5	2.5	—	MHz
		10	3	5.0	—	
		15	—	6.0	—	
Capacitância de entrada	C <sub>i</sub>	—	—	5.0	—	pF

## FICHA TÉCNICA

## CIRCUITO INTEGRADO DO MÊS

### COMO UTILIZAR AS TABELAS

A tabela contém dados técnicos do Circuito Integrado, divididos em três partes distintas:

#### ▶ LIMITES MÁXIMOS ABSOLUTOS

São condições individuais do Circuito Integrado, quanto ao limite e tolerância de suas especificações técnicas. Devem ser obedecidas pelo usuário, rigorosamente.

#### ★ FAIXA DE TEMPERATURA DE ARMAZENAGEM

É a temperatura mínima e máxima que o circuito integrado pode tolerar em condição de desligado ou armazenado. No caso do CD 4000, a faixa está entre  $-65^{\circ}\text{C}$  a  $+150^{\circ}\text{C}$ .

#### ★ FAIXA DE TEMPERATURA DE OPERAÇÃO

É a temperatura mínima e máxima que o circuito integrado tolera em condições de funcionamento a nível crítico. Variados são os grupos de circuitos integrados e suas respectivas siglas. Elas estão anotadas no final do código do CI. São elas C, D, F e E. Por exemplo:

CD 4000 C  $\rightarrow -55^{\circ}\text{C}$  a  $+125^{\circ}\text{C}$

CD 4000 E  $\rightarrow -40^{\circ}\text{C}$  a  $+85^{\circ}\text{C}$

#### ★ VOLTAGEM DE ALIMENTAÇÃO

É simplesmente a tensão máxima que o circuito integrado pode suportar.

#### ★ POTÊNCIA DISSIPADA POR DISPOSITIVO

É a máxima potência que um circuito integrado pode dissipar, através da totalidade do seu invólucro.

## ▶ CARACTERÍSTICAS ELÉTRICAS ESTÁTICAS

São dados que tratam dos limites máximos, típicos e mínimos que um determinado circuito integrado pode operar em condições estáticas.

Condição estática é uma modalidade de trabalho isenta de pulsos e frequências. Baseia-se, exclusivamente, em lógica 0 e 1.

★ **IL – CORRENTE DE MANUTENÇÃO DO DISPOSITIVO**

É a corrente máxima consumida pelo circuito integrado em repouso.

★ **PD – POTÊNCIA DE MANUTENÇÃO DO DISPOSITIVO**

É a potência máxima dissipada pelo circuito integrado em repouso.

★ **VOL/VOH – VOLTAGEM DE SAÍDA**

Está dividida em duas partes:

Baixo: a especificação nos diz qual é tensão mínima de saída para o nível baixo.

Alto: a especificação nos diz qual é a tensão máxima de saída que o fabricante garante.

★ **VNL/VNH – IMUNIDADE A RUÍDO**

É a faixa de tensão mínima, aceita pelo circuito integrado, interpretado como ruído.

★ **IDN – CORRENTE DE SAÍDA CANAL N**

É a corrente mínima que um circuito integrado pode fornecer, através da sua estrutura de saída N.



★ IDP – CORRENTE DE SAÍDA CANAL P

É a corrente mínima que um circuito integrado pode fornecer através de sua estrutura de saída P.

★ I<sub>i</sub> – CORRENTE DE ENTRADA

É a corrente que um dos pinos de um circuito integrado pode consumir de outros circuitos.

## ▶ CARACTERÍSTICAS ELÉTRICAS DINÂMICAS

São características do circuito integrado ativo, ou seja, em plena atividade de suas funções.

★ t<sub>PHL</sub> – TEMPO DE PROPAGAÇÃO DO ATRASO

É a quantidade de tempo que uma determinada saída demora para responder ao estímulo de entrada.

★ t<sub>THL</sub>/t<sub>TLH</sub> – TEMPO DE TRANSIÇÃO

É a quantidade máxima de tempo que um sinal demora para mudar de nível lógico 0 para 1 ou 1 para 0.

Varição de 0 para 1 → t<sub>TLH</sub>.

Varição de 1 para 0 → t<sub>THL</sub>.

★ t<sub>wL</sub> – LARGURA MÍNIMA DO PULSO CLOCK (L)

É o tempo mínimo que o pulso clock consegue permanecer em nível 0 (low).

★ t<sub>wH</sub> – LARGURA MÍNIMA DO PULSO CLOCK (H)

É o tempo mínimo que o pulso clock consegue permanecer em nível 1 (high).

★ t<sub>rCL</sub> – TEMPO MÁXIMO DE SUBIDA DO PULSO CLOCK

É o intervalo de tempo máximo aceitável pelo circuito integrado, durante a transição de subida do pulso clock.

★ t<sub>fCL</sub> – TEMPO MÁXIMO DE DESCIDA DO PULSO CLOCK

É o intervalo de tempo máximo aceitável pelo circuito integrado, durante a transição de descida do pulso clock.

★ t<sub>SETUP</sub> – TEMPO DE SETAGEM

É o tempo que um nível lógico deve permanecer numa entrada tipo data, para que um pulso de clock possa introduzi-lo no circuito integrado.

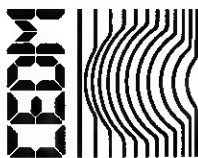
★ f<sub>CL</sub> – FREQUÊNCIA MÁXIMA DO CLOCK

É a maior frequência em que um circuito integrado pode funcionar, sem exceder suas especificações.

★ C<sub>I</sub> – CAPACITÂNCIA DE ENTRADA

É a capacitância oferecida por um dos pinos de entrada de um determinado circuito integrado.





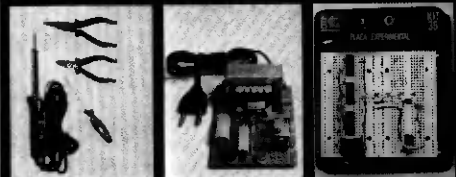
CURSOS DE APERFEIÇOAMENTO

# MAIS SUCESSO PARA VOCÊ!

ComECE uma nova fase na sua vida profissional.  
Os CURSOS CEDM levam até você o mais moderno ensino técnico programado e desenvolvido no País.

## CURSO DE ELETRÔNICA DIGITAL E MICROPROCESSADORES

São mais de 140 apostilas com informações completas e sempre atualizadas. Tudo sobre os mais revolucionários CHIPS. E você recebe, além de uma sólida formação técnica, KITS elaborados para o seu desenvolvimento prático. Garanta agora o seu futuro.



CEDM-20 KIT de Ferramentas.  
CEDM-78 - KIT Fonte de Alimentação 5v/1A.  
CEDM-35 KIT Placa Experimental.  
CEDM-74 - KIT de Componentes.  
CEDM-8D MICROCOMPUTADOR Z80 ASSEMBLER.

## CURSO DE ELETRÔNICA E ÁUDIO

Métodos novos e inéditos de ensino garantem um aprendizado prático muito melhor. Em cada nova lição, apostilas ilustradas ensinam tudo sobre Amplificadores, Caixas Acústicas, Equalizadores, Toca-discos, Sintonizadores AM-FM, Gravadoras e Toca-Fitas, Capsulas e Fonocaptadores, Microfones, Sonorização, Instrumentação de Medidas em Áudio, Técnicas da Gravação e também de Reparação em Áudio.

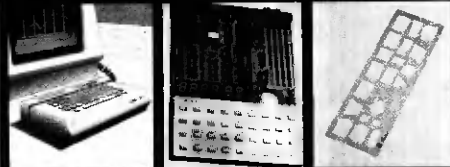


CEDM-1 - KIT de Ferramentas. CEDM-2 - KIT Fonte de Alimentação + 15-15/1A. CEDM-3 - KIT Placa Experimental. CEDM-4 - KIT de Componentes. CEDM-5 - KIT Pre-amplificador Estéreo. CEDM-6 - KIT Amplificador Estéreo 40w.

Você mesmo pode desenvolver um ritmo próprio de estudo. A linguagem simplificada dos CURSOS CEDM permite aprendizado fácil. E para esclarecer qualquer dúvida, o CEDM coloca à sua disposição uma equipe de professores sempre muito bem acessoria. Além disso, você recebe KITS preparados para os seus exercícios práticos. Ágil, moderno e perfeitamente adequado à nossa realidade, os CURSOS CEDM por correspondência garantem condições ideais para o seu aperfeiçoamento profissional.

## CURSO DE PROGRAMAÇÃO EM BASIC

Este CURSO, especialmente programado, oferece os fundamentos de Linguagem de Programação que domina o universo dos microcomputadores. Dinâmico e abrangente, ensina desde o BASIC básico até o BASIC mais avançado, incluindo noções básicas sobre Manipulação de Arquivos, Técnicas de Programação, Sistemas de Processamento de Dados, Teleprocessamento, Multiprogramação e Técnicas em Linguagem de Máquina, que proporcionam um grande conhecimento em toda a área de Processamento de Dados.



KIT CEDM Z80  
BASIC Científico.  
KIT CEDM Z80  
BASIC Simplex  
Gabarito de Fluxograma  
E-4. KIT CEDM SOFTWARE  
Fitas Cassete com Programas.



## GRÁTIS

Você também pode ganhar um MICROCOMPUTADOR.

Telefone (0432) 23-9674 ou coloque hoje mesmo no Correio o cupom CEDM.

Em poucos dias você recebe nossos catálogos de apresentação.

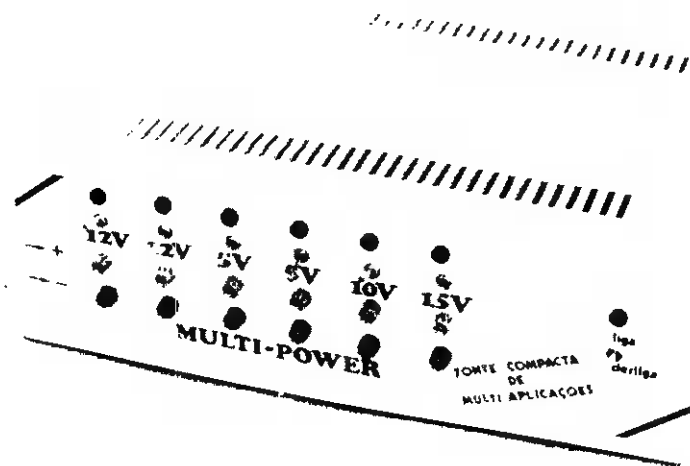
**CEDM**

Avenida São Paulo, 718 - Fone (0432) 23-9674.  
CAIXA POSTAL 1842 - CEP 86100 - Londrina - PR

CURSO DE APERFEIÇOAMENTO POR CORRESPONDÊNCIA

Solicite o mais rápido possível informações sem compromisso sobre o CURSO de .

Nome .....  
Rua .....  
Cidade .....  
Bairro ..... CEP .....



# MULTI-POWER

## APRESENTAÇÃO

Chega quase a uma centena o número de cartas, solicitando a publicação de uma fonte de uso geral para multi aplicações.

Especialmente, para os principiantes em eletrônica digital, a falta de uma fonte de alimentação desse tipo, vem prejudicar seu trabalho de bancada.

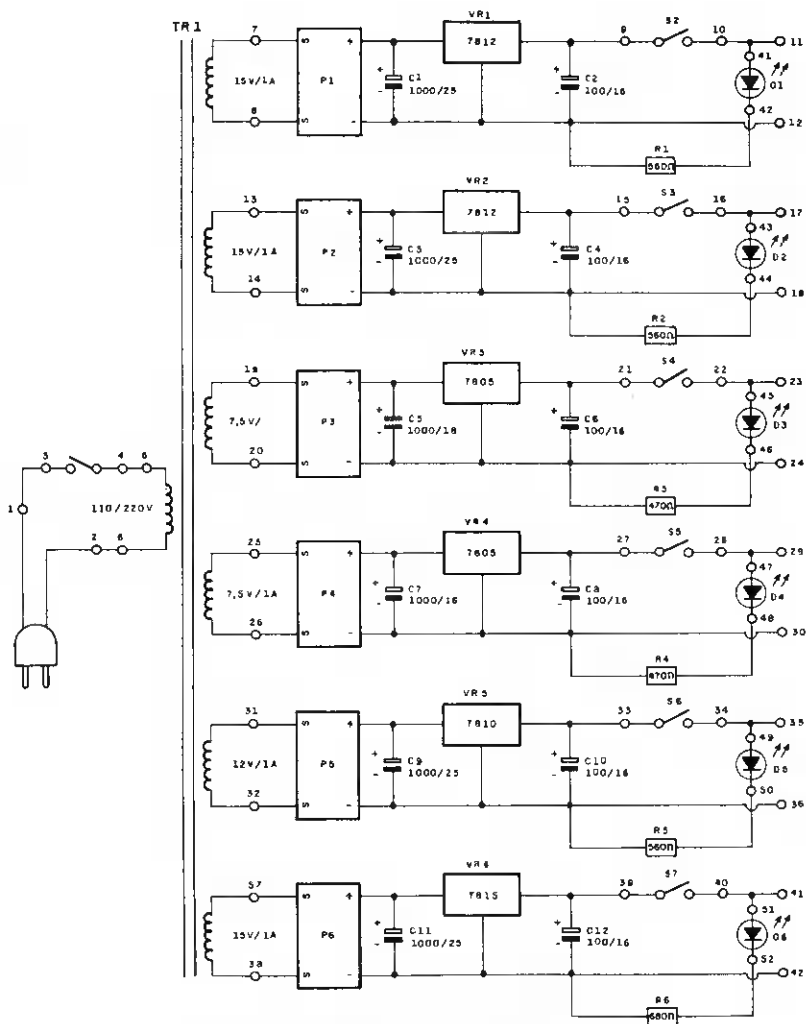
Logicamente, os instrumentos de teste, cooperam enormemente, para a concretização de seus projetos.

Atendendo a esses pedidos, desenvol-

Atendendo a esses pedidos, desenvol-

vimos a Multi Power, um circuito que como tecnologia, não lhes acrescenta muito, entretanto, pela facilidade de receberem o desenho do circuito impresso pronto para a montagem, chegamos a conclusão que vale a pena publicá-la, ao mesmo tempo que atende mos às solicitações de nossos leitores. A propósito, todos artigos acompanhados de seus respectivos impressos deveriam ser recebidos por nossos leitores com certa gratidão, porque trata-se de um tipo de trabalho de custo elevadíssimo.

Firmas especializadas no desenvolvimento de circuito impresso, a partir do



MULTI - POWER - ESQUEMA GERAL DO CIRCUITO  
Figura 1

esquema geral, o fazem cobrando seus honorários por (cada)  $\text{cm}^2$ , o que acarreta consideráveis somas.

Portanto, recebam com satisfação as placas cedidas pela Informática, visto que elas ajudam a economizar tempo e dinheiro.

## O CIRCUITO

Quem de vocês ainda não encontrou dificuldade na manipulação de circuitos acoplados a fontes simétricas (ex.: +12 - 12), ou ainda, nos circuitos que exigem a presença de mais que uma fonte.

Normalmente, um laboratório dispõe de 1 ou 2 tipos de fontes e muitas vezes, os valores de tensão por elas gerados atendem às necessidades do circuito em teste.

A Multi Power foi desenvolvida com o objetivo de solucionar uma enorme gama de problemas similares simultaneamente.

Trata-se de uma única placa de circuito impresso, formada por 6 estágios retificadores e reguladores, numa configuração standard de onda completa, conforme detalha a figura 1.

Por uma questão de disponibilidade imediata de mercado, utilizamos reguladores de voltagem da série 78 XX.

As fontes que constituem a Multi Power poderão ser utilizadas em série ou isoladamente, gerando uma enorme variedade de tensões.

As tensões básicas são:

2 x + 12 volts

2 x + 5 volts

1 x + 10 volts

1 x + 15 volts

As tensões duplas, + 12 V e + 5 V, formam fontes simétricas de  $\pm 12$  V e  $\pm 5$  V.

As fontes de 10 V e 15 V, quando ligadas em série formam 25 V, tensão largamente utilizada na programação de memórias eprom.

Notem que as 6 fontes utilizam o mesmo esquema básico; diferem-se apenas quanto aos valores dos componentes e à tensão de entrada.

Tratando-se de um circuito de configuração clássica, extremamente simples, achamos desnecessário entrar em detalhes de funcionamento.

## CHAVES DE CONTROLE

O projeto inclui a utilização de uma chave geral para controlar o primário do transformador e outra para controlar cada borne de saída com tensão positiva.

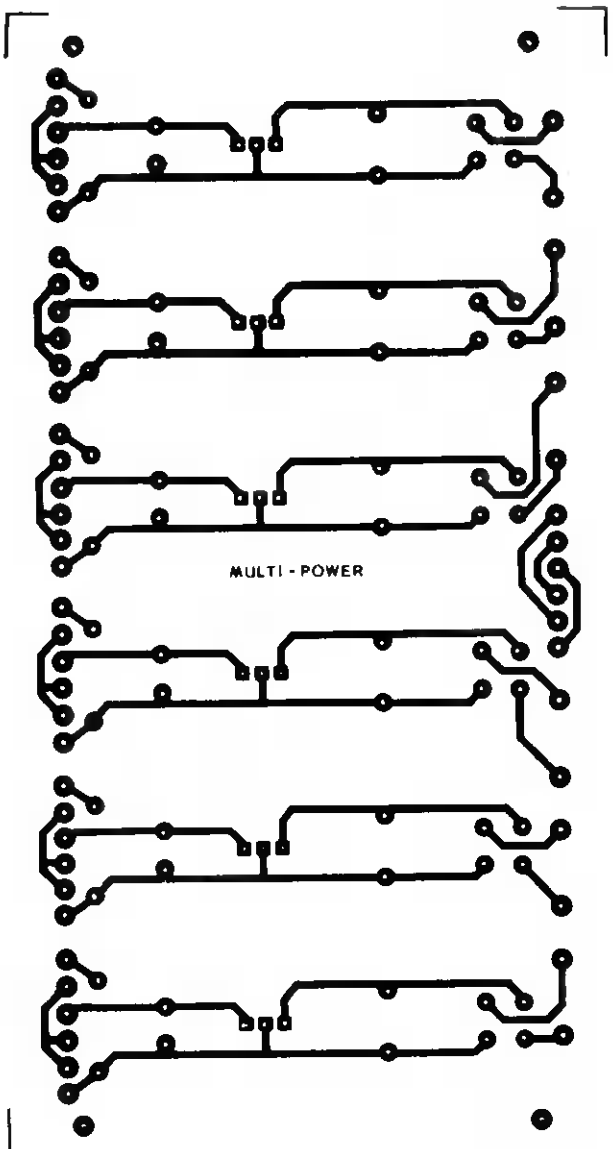
Notem que os leds correspondentes a cada uma das fontes acendem-se, se as duas chaves (primário e + V) estiverem ligadas.

Os leds acesos indicam a presença de energia no borne positivo de saída.

A utilização desta chave (na saída) é um artifício estratégico para evitar curtos acidentais. Nesse caso, desliguem a fonte imediatamente, e automaticamente o led indicador apagar-se-á.

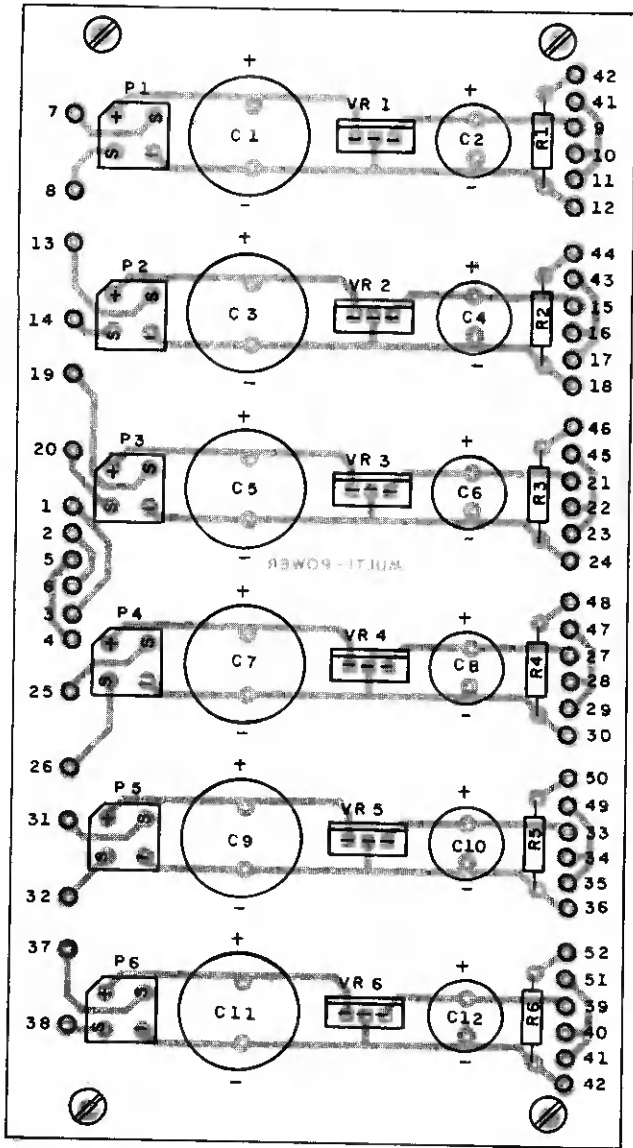
## MONTAGEM

A montagem da Multi Power é fácil. Basta respeitarem a numeração dos pontos demarcados no circuito impresso.

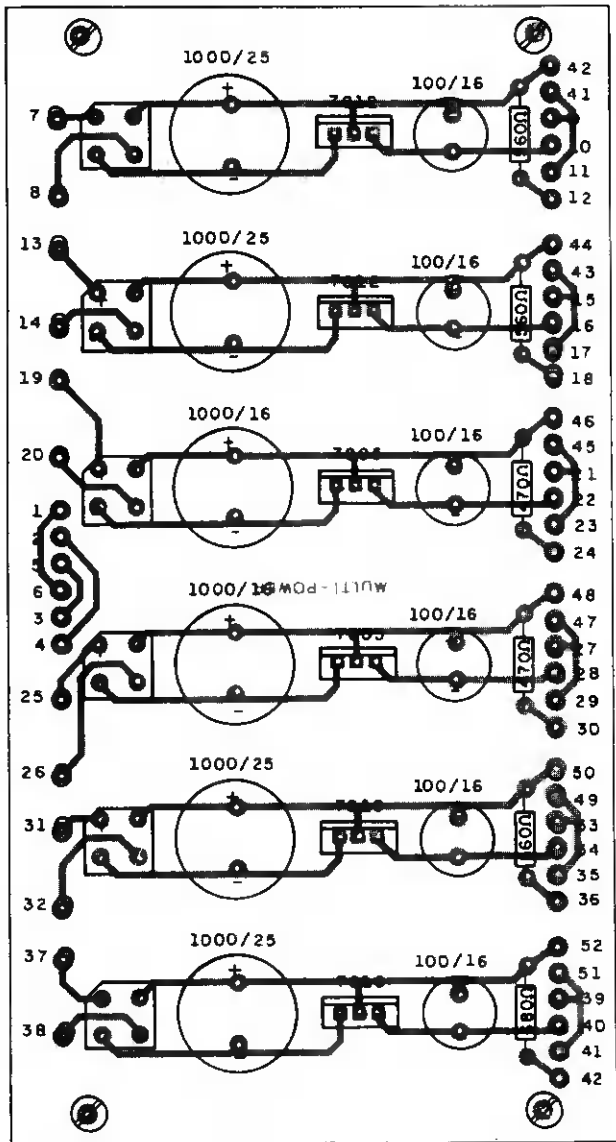


MULTI - POWER

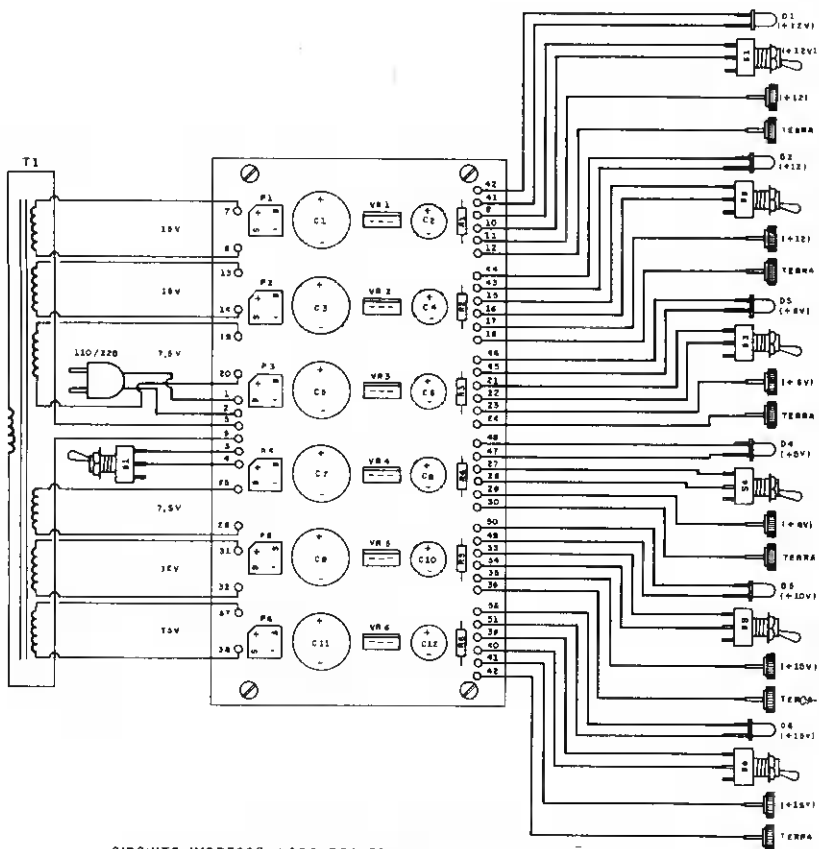
CIRCUITO IMPRESSO LADO DO COBRE  
Figura 2



CIRCUITO IMPRESSO LADO DOS COMPONENTES IDENTIFICADOS POR NOME  
 Figura 3



CIRCUITO IMPRESSO LADO DOS COMPONENTES IDENTIFICADOS POR VALOR  
 Figura 4



CIRCUITO IMPRESSO LADO DOS COMPONENTES DISTRIBUIÇÃO EXTERNA  
Figura 5



Aconselhamos nossos leitores encobremendarem um único transformador dotado de todas as tensões, simultaneamente, mesmo porque, vários transformadores isolados comprometeriam as dimensões do projeto.

A Trancham, na rua dos Gusmões, nº 235, telefone 222-5711, SP, é especializada na confecção de transformadores especiais.

- 1- A caixa utilizada para a montagem da Multi Power é padronizada, facilmente encontrada no mercado especializado da Santa Ifigênia.
- 2- Executem a furação do painel frontal, conforme mostra o cabeçalho deste artigo. Na parte traseira da caixa, fixem uma tomada (fêmea) para conectarem as tensões de 110 ou 220 volts, conforme o seu caso. Para redes de 220 volts apenas modifiquem a ligação do primário do transformador.
- 3- A placa de circuito impresso está na figura 2.
- 4- Sobre ela, distribuam e soldem a totalidade dos componentes conforme figuras 3 e 4.
- 5- Interliguem os pontos externos à placa de circuito impresso, figura 5.
- 6- Testem o funcionamento da Multi Power e executem o fechamento da unidade.
- 7- O aspecto geral da montagem está no cabeçalho deste artigo.

#### Observação:

As seguintes tensões secundárias poderão ser obtidas a partir das tensões básicas:

Secundário	Ligar em série os transformadores de
15 V	2 x 7,5 V
21 V	2 x 7,5 V + 1 x 6 V

#### LISTA DE MATERIAL

##### SEMICONDUCTORES

seis pontes retificadoras SKB 1,2/02  
dois reguladores de voltagem 7805  
dois reguladores de voltagem 7812  
um regulador de voltagem 7810  
um regulador de voltagem 7815  
seis diodos leds FLV 110 com suporte

##### CAPACITORES

quatro 1000/25  
dois 1000/16  
seis 100/16

##### RESISTORES

três 560Ω 1/2 W  
dois 470Ω 1/2 W  
um 680Ω 1/2 W

##### CHAVES

sete chaves tipo alavanca 1 x 2

##### DIVERSOS

seis bornes banana fêmea preto  
seis bornes banana fêmea vermelho  
seis bornes banana macho preto  
seis bornes banana macho vermelho  
um transformador especial ou conjunto de transformadores (ver texto)  
uma caixa, uma placa de circuito impresso, fio, solda, parafusos, cordão de força, etc.

# **ARTES GRÁFICAS E SISTEMAS DIGITAIS PROGRESSO EMINENTE!!!**

## **PROGRESSO EMINENTE!!!**

Empresas ainda que tradicionais, quando habilmente administradas, tem se preocupado com o ritmo de crescimento do volume de informações a ser criado e processado pelos seus departamentos especializados.

O progresso tecnológico na área da informática é uma realidade nacional e feliz da empresa que dela participa e empenha sua tradição de qualidade e credibilidade em novas e promissoras perspectivas.

Este é o objetivo da Copag — Cia. Paulista de Papéis e Artes Gráficas, que na consolidação de um trabalho extremamente energético, vem equipando sua linha de produção com maquinário computadorizado, baseado na mais atual e perfeita tecnologia disponível no mercado especializado.

A Copag, através de sua divisão de Artes

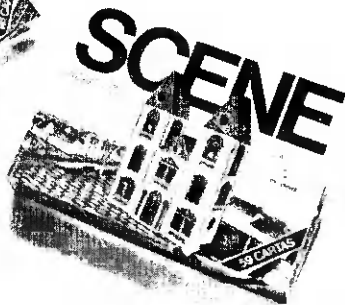
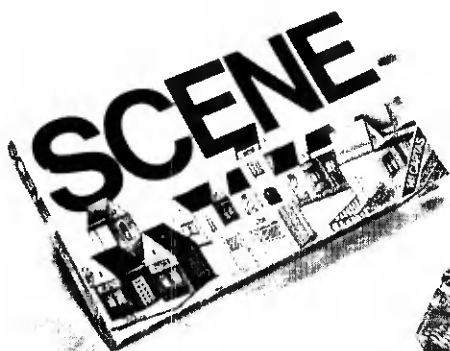
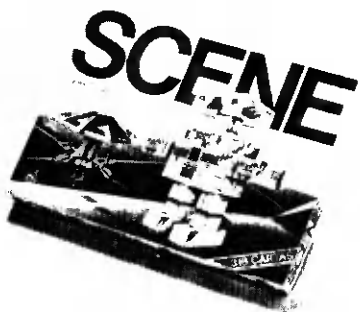
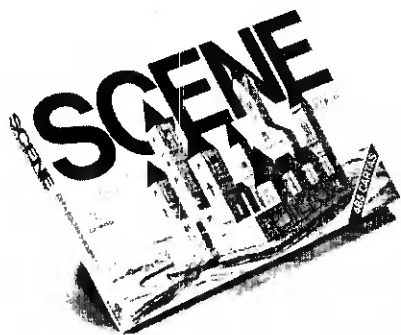
Gráficas implantou, recentemente, um sistema de vídeo computadorizado para a gravação de chapas de alumínio destinadas à impressão gráfica que a torna imbatível na qualidade de seus produtos.

Trata-se de um sistema desenvolvido na Alemanha, sob a denominação de Krause Analog Digital Technik, que reúne a mais recente e sofisticada tecnologia digital a serviço da arte gráfica e seus vários setores de atividade.

No Brasil, a Copag foi a única empresa que lutou pela importação de um sistema desse porte, entretanto, tão logo que o teve instalado, pode usufruir de seus benefícios, dinamizando a comercialização nacional e internacional de seus produtos, bem como, acrescentando-lhes uma qualidade gráfica tanto precisa quanto incomparável.

A Krause (segmento mecânico) é controlada por um microcomputador dotado de





uma sofisticadíssima unidade central de processamento, placas de controle auxiliar de alta densidade, teclado, cassete e terminal de vídeo.

Para o perfeito desempenho de suas funções, a Krause reúne, convenientemente, componentes CMOS de alta performance tais como o microprocessador 68000, memórias 2716, 2708 e 2532, comutadores analógicos da série TL 607 e uma incrível organização de hardware.

Difícilmente encontrar-se-á uma outra máquina tão perfeitamente dimensionada e organizada como a Krause.

Seu software é extremamente eficiente, ao mesmo tempo que a torna magnificamente automática.

Para quem desconhece, a Copag é uma empresa tradicional, a maior produtora de baralhos há 76 anos, bem como a única exportadora no setor.

De alguns anos para cá, vem dinamizando

sua linha de produção com uma sensacional série de jogos educativos, magnificamente ilustrados, mesmo porque seu departamento de artes, altamente criativo, aliado a sistemas de suporte gráfico como a Krause, conferem a toda linha de produtos Copag a mais alta qualidade gráfica disponível no mercado brasileiro e quiçá internacional.

Trilhando um caminho de sucessivas realizações, a Copag lançou na última UD –

Feira de Utilidades Domésticas – Parque Anhembi – São Paulo, um produto tanto inédito quanto interessante, dentro do gênero a que se propôs.

Tratou-se de uma série de "quebra-cabeças" tridimensionais, cuja receptividade foi demasiadamente calorosa, especialmente para os visitantes da Feira.



# COMPUTAÇÃO ELETRÔNICA !

NO MAIS COMPLETO CURSO DE ELETRÔNICA DIGITAL E MICRO-PROCESSADORES VOCÊ VAI APRENDER A MONTAR, PROGRAMAR E OPERAR UM COMPUTADOR

MAIS DE 100 APOSTILAS LHE ENSINARÃO COMO FUNCIONAM OS REVOLUCIONÁRIOS CHIPS 8080, 8085, Z80, AS COMPACTAS "MEMÓRIAS" E COMO SÃO PROGRAMADOS OS MODERNOS COMPUTADORES.

VOCÊ RECEBERÁ KITS QUE LHE PERMITIRÃO MONTAR DIVERSOS APARELHOS CULMINANDO COM UM MODERNO MICRO-COMPUTADOR.

## CURSO POR CORRESPONDÊNCIA

CEMI - CENTRO DE ESTUDOS DE MICROELETRÔNICA E INFORMÁTICA  
Av. Paes de Barros, 411 - cj. 26 - fone (011) 93-0619  
Caixa Postal 13219 - CEP 01000 - São Paulo - SP

Nome

Endereço

Bairro

CEP

Cidade

Estado

**NÃO PERCA TEMPO! SOLICITE INFORMAÇÕES AINDA HOJE!**

**GRÁTIS**

INF-12

Krause



# COMPUTADOR METEOROLÓGICO

**NOS ESTADOS UNIDOS  
DISPONÍVEL EM KIT  
NO BRASIL APENAS  
UMA NOTÍCIA!**

Tenha, a cada instante, um noticiário completo sobre as condições meteorológi-

cas, tendo o seu próprio computador digital.

A criatividade da Heathkit, aplicada aos microprocessadores, traz a você um computador meteorológico de uso pessoal, capaz de monitorar instantaneamente, condições meteorológicas, detectar variações

e armazenar dados passados, bem como, colocá-los na ponta de seus dedos.

Pressione apenas um botão e obtenha:

1. temperatura interna e externa em Fahrenheit ou Celsius;
2. velocidade média e de pico do vento em milhas, quilômetros por hora ou nós;
3. direção do vento;
4. pressão barométrica e média de alteração;
5. pressão mínima e máxima;
6. fator de temperatura do vento;
7. hora e dia;
8. memória com capacidade para armazenar máximas, mínimas e as vezes que elas ocorrem.

Os dados permanecem na memória por quanto tempo quisermos, prontos para retornar, com a simples pressão de um botão.

As informações meteorológicas são processadas no interior do microcomputador, com auxílio de uma antena especial, instalada sobre a usual antena de TV.

O transmissor do microcomputador meteorológico compreende um único dispositivo sensor infravermelho de altíssima sensibilidade e precisão.

Uma ponte transdutora "piezoelétrico resistiva de silício" acusa sensíveis variações na pressão barométrica.

Aproveitando a oportunidade, informamos aos nossos leitores que piezoelétrico está relacionado com a propriedade de alguns cristais que produzem voltagem

quando sujeitos a um esforço mecânico, ou ainda, produzem uma solicitação mecânica quando sujeitos a uma determinada voltagem.

Para pesquisas de tempo, o microcomputador digital meteorológico da Heathkit pode ser interfaceado com gravadores de carta de tempo ou computadores digitais.

Nos Estados Unidos ele pode ser adquirido em forma de kit e montado pelo próprio usuário, tamanho o avanço tecnológico que sempre dominou aquele país. Para tanto, o equipamento vem acompanhado de um manual fácil de ser seguido com orientação para cada passo da montagem. Qualquer um pode fazê-lo.

Quem preferir, poderá adquiri-lo montado e testado pela própria fábrica.

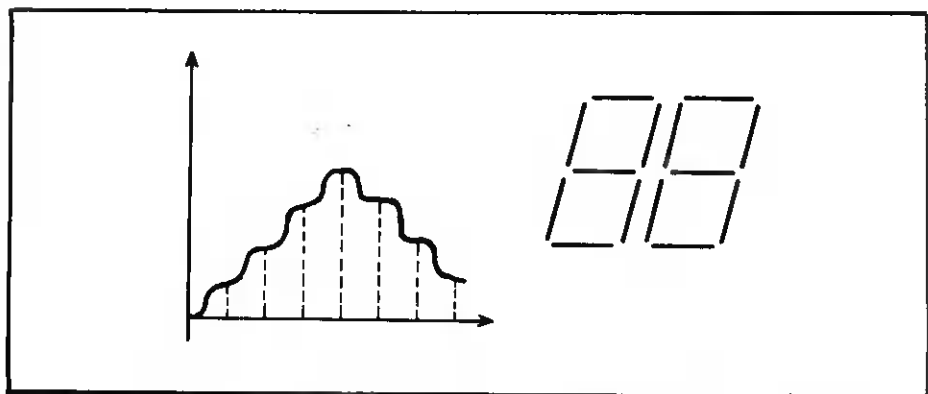
A Heathkit é uma empresa americana especializada na comercialização de kits em grande escala. Atualmente, conta com mais de 400 variados e interessantes kits eletrônicos.

Os catálogos são conseguidos, escrevendo para:

Heath Company, Dept 020-794

Benton Harbor, MI 49022

No Brasil, não há disponibilidade de tanta tecnologia, entretanto, um dos nossos objetivos é manter nossos leitores atualizados. Afinal, o progresso nasce da concorrência e ninguém como o Brasil para consegui-lo.



# CONVERSORES A/D E D/A

À medida que prosseguimos nossos estudos sobre os sistemas lógicos digitais e computação, torna-se mais amplo o campo de utilização de tais sistemas em qualquer que seja a área de atividade. Atualmente, o controle industrial, geralmente é executado por microprocessadores e sistemas digitais.

Evidentemente, para a monitoração de eventos analógicos, tais como a variação de temperatura num forno, ou o stress numa engrenagem, exige uma certa compatibilidade entre os níveis do sinal de entrada em relação aos de saída, nos sistemas de controle.

Os circuitos que realizam as conversões de sinal analógico para digital e vice-versa são os famosos conversores A/D e D/A, importante capítulo na história da eletrônica digital.

## CONVERSORES DIGITAIS ANALÓGICOS – D/A

Sistemas aceitam palavras digitais como dado de entrada e exigem uma "tradução" desse sinal para um outro, analógico. Esse "serviço" é feito pelos conversores D/A.

Por incrível que pareça, a maior parte das aplicações de conversores D/A está na construção de conversores A/D.

Existem inúmeros códigos para representar uma palavra digital. O mais comum, o BCD (Binary Coded Decimal), decimal codificado em binário, é o utilizado pelo nosso conversor D/A.

A equação abaixo representa a saída de um conversor D/A de N bits.



$$V_0 = (a_{n-1} 2^{-1} + a_{n-2} 2^{-2} + a_{n-3} 2^{-3} + \dots$$

$$\dots + a_0 2^{-n}) VR$$

Onde VR é uma tensão de referência estável utilizada no circuito e  $a_n$  são coeficientes binários.

A figura 1 representa um conversor D/A convencional.

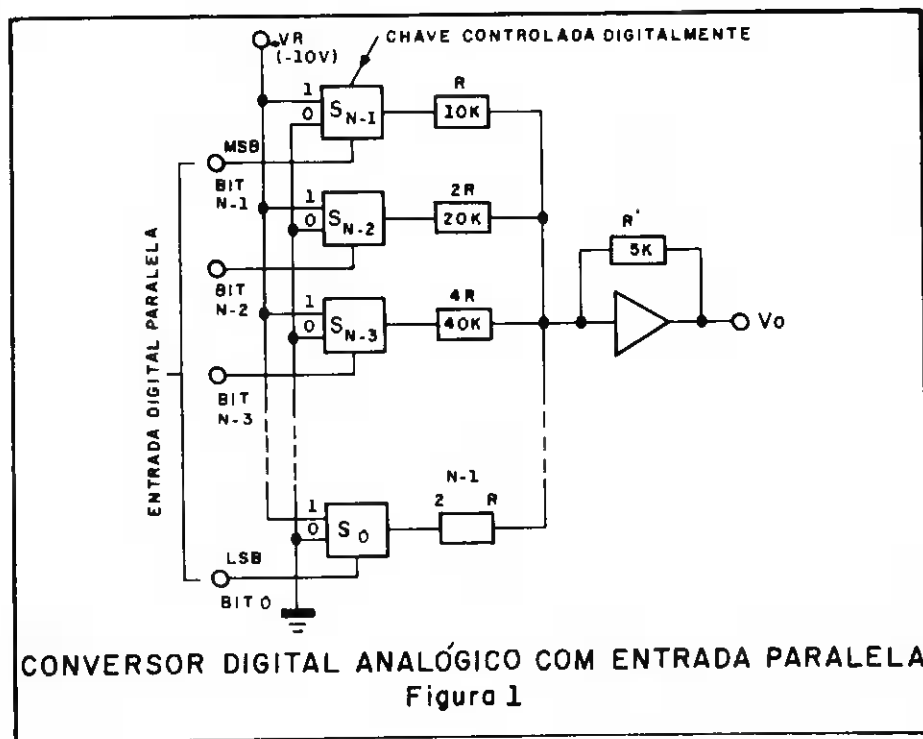
O bit mais significativo (MSB) corresponde ao coeficiente de ordem  $a_{n-1}$  (na equação) e seu valor é VR/2. O bit menos significativo (LSB) corresponde ao coeficiente  $a_0$  e seu valor é VR/2<sup>n</sup>.

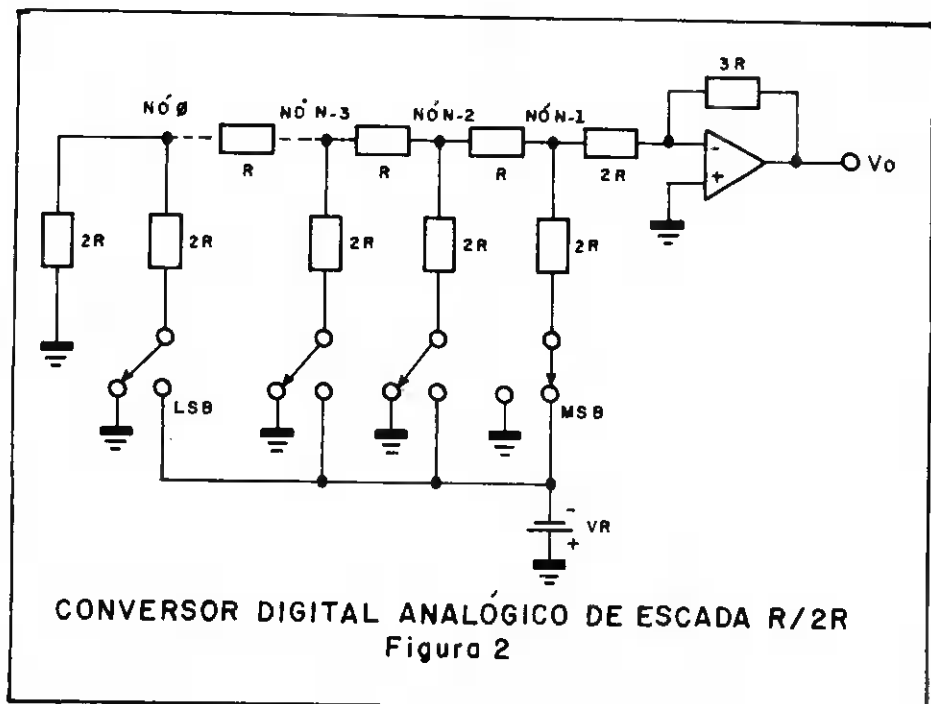
Os blocos  $S_{n-1}$  a  $S_0$  correspondem às chaves eletrônicas controladas digitalmente. Consideremos, por exemplo, que a linha do MSB esteja em 1 (nível lógico alto).

Nessas condições, notem que a chave  $S_{n-1}$  conecta o resistor de 10K à tensão de referência VR (-10 v). Caso contrário, se MSB está em nível lógico baixo, a chave  $S_{n-1}$  conecta o resistor de 10 K à terra. Se todas as linhas estão em nível lógico 1, e os valores estabelecidos pela figura 1, temos:

$$V_0 = (1 + \frac{1}{2} + \frac{1}{4} + \frac{1}{8} + \frac{1}{16}) \times 5 = 31 \times \frac{5}{16}$$

Isto nos mostra uma saída  $V_0$  analógica proporcional à entrada digital. O fator de proporcionalidade para o circuito do desenho é  $\frac{5}{16}$ , "variando" de acordo com a variação dos parâmetros envolvidos. O operacional na saída é utilizado como





um conversor corrente/tensão.

Outro tipo de conversor D/A pode ser visto através da figura 2. É chamado conversor de escada R/2R.

Notem que em qualquer um dos nós, a resistência será 2R, seja qual for o sentido de observação. A corrente se dividirá igualmente, em direção à esquerda ou à direita em cada um dos nós.

Podemos considerar como exemplo o nó  $N - 1$ . Suponham que o MSB esteja em nível 1. A tensão nesse ponto será  $VR/3$ . Como o ganho do amplificador operacional para este nó é  $3R/2R$ , notem que o valor do MSB será:

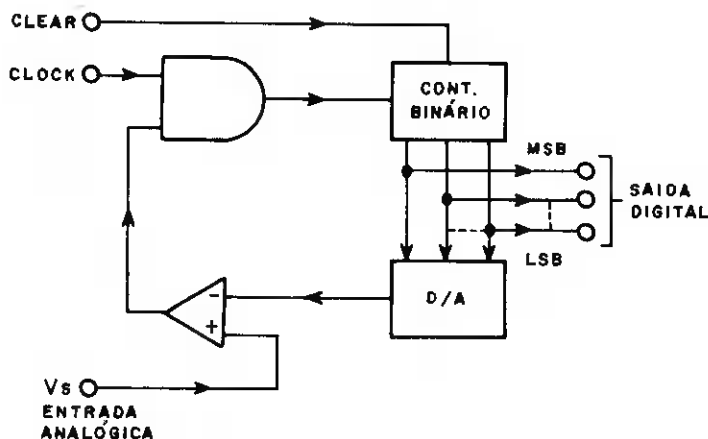
$$V_0 = (-VR/3) (-3R/2R) = VR/2.$$

Seguindo o mesmo raciocínio, conseguiremos determinar as saídas para cada caso, qualquer que seja a situação dos nós. No mercado especializado, normalmente encontramos conversores já manufaturados, tal como o CONVERSOR D/A DE 8 BITS da Zeltec Inc., que inclui o operacional, a tensão de referência, o circuito de escada e as respectivas chaves.

Outro conversor D/A popular é o 3750 da Fairchild Semiconductor, de 10 bits MOS/LSI, que possibilita entrada de dados digitais em série ou paralelo, além de um registrador de deslocamento que armazena os 10 bits da entrada anterior.

### CONVERSORES ANALÓGICOS DIGITAIS - A/D

Na conversão de um dado analógico, referente a algum sistema físico para um da-



**EMPREGANDO UM CONVERSOR D/A  
CONVERSOR ANALÓGICO DIGITAL**  
Figura 3

do digital a ser processado por um sistema de computação, ou simplesmente mostrado num painel digital, recorreremos ao conversor A/D.

O princípio de funcionamento de um conversor A/D pode ser visto na figura 3. Este é o método mais comumente usado, embora existam outros mais sofisticados, empregados principalmente, nos conversores implementados em circuitos integrados.

Inicialmente, um pulso de clear reseta o contador binário para contagem zero. Este começa a contar, em binário, a quantidade de pulsos provenientes da linha de clock.

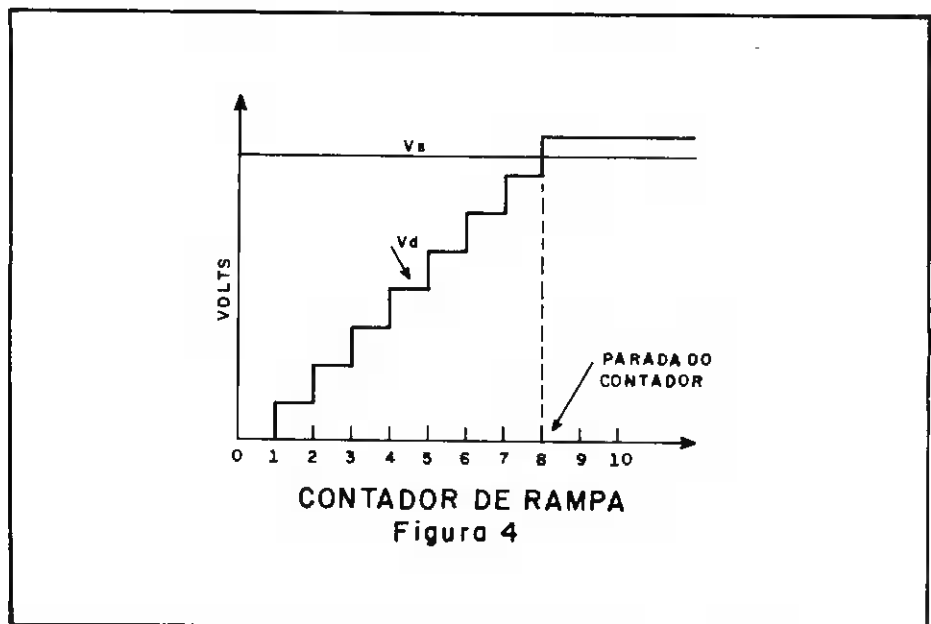
O clock é uma fonte de pulsos, igualmente espaçados durante um certo tempo. Como a contagem de pulsos aumenta linear e simultaneamente com o tempo, a palavra binária que a representa é usada

como entrada para um conversor D/A, cuja saída está detalhada na figura 4.

Enquanto o sinal analógico de entrada  $V_s$  for maior que  $V_d$ , notem que a saída do comparador será alta e a porta "E" (AND) permitirá a transferência dos pulsos de clock para o contador. Caso contrário, quando  $V_d$  ultrapassa  $V_s$ , a saída do comparador muda para "0" e a porta "E" é desabilitada.

Quando  $V_s$  é aproximadamente igual a  $V_d$ , o contador binário encerra a contagem, exibindo, em forma de dado digital, o dado analógico da entrada  $V_s$ .

Conversores A/D integrados, como o 3751 MOS/LSI da Fairchild ou o 7106/7107 da Teledyne Semiconductor são largamente empregados na implementação de sistemas de controle e painéis digitais, porque possuem alta confiabilidade. Além disso, trazem no próprio chip o



conversor BCD/7 segmentos, facilitando a tecnologia de implementação de conversores D/A, pelo projetista.

É interessante que se familiarizem com os dispositivos interfaceadores, entre eles os conversores A/D e D/A, pois, são importantíssimos na comunicação homem/máquina, e principalmente na área de controle de processos, um dos campos mais promissores no emprego de microproces-

sadores.

Ainda teremos oportunidade de voltar a esse assunto com maior profundidade e riqueza de detalhes.

Por enquanto, assimilem os conceitos básicos que acabamos de expor e procurem acompanhar o raciocínio gradativo das fórmulas fornecidas, para que, futuramente, possam aprofundar-se nesse importante item da eletrônica digital.

**JÁ NAS BANCAS**

**DIVIRTA-SE COM A**

**Química**

**NÃO PERCA!**

# DOMINE O COMPUTADOR

ONDE QUER QUE VOCÊ ESTEJA,  
UM COMPUTADOR ESTARÁ PRESENTE



FALE A LINGUAGEM  
DOS COMPUTADORES.  
A ALAE LHE  
PROPORCIONA ISSO  
NUM CURSO PARA VOCÊ  
FICAR POR DENTRO  
DA INFORMÁTICA.

Estas são suas  
vantagens:

ESTUDO DIRIGIDO  
EM CASA

MATERIAL DIDÁTICO  
COMPLETO

EXERCÍCIOS TESTADOS  
EM NOSSOS COMPUTADORES  
CERTIFICADO DE CONCLUSÃO

O ADVANCED  
TECHNICAL  
TRAINING da ALAE  
significa abrir caminhos  
dentro da cibernética.  
Só depende de você aceitá-lo.

## COBOL

é a linguagem mais usada em indústria, comércio ou bancos. Com o curso, você se tornará um excelente profissional em programação.

## BASIC

é a linguagem em que você faz seu próprio programa (jogos, controle bancário, gráficos no microcomputador pessoal).

## MICROPROCESSADORES

é um curso que permite você se especializar em técnicas de projetos de computadores.

# GRÁTIS

- carteira de estudante
- gabaritos para elaboração de programas
- formulários e folhas de codificação
- mini dicionário de informática
- kit de microcomputador
- gabaritos de eletrônica
- microcomputador opcional

# alae

componente  
do grupo

O ENSINO PERSONALIZADO

# BÜCKER

Preenche este cupom e envie para a ALAE  
Aliança Latino-Americana de Ensino  
Av. Rebouças, 1458 - S. Paulo - SP  
Caixa Postal, 7179 - CEP 01061 - S. Paulo - SP

Nome \_\_\_\_\_  
Endereço \_\_\_\_\_  
Tel.: \_\_\_\_\_

Cidade \_\_\_\_\_  
Estado \_\_\_\_\_ CEP \_\_\_\_\_

CURSO: \_\_\_\_\_



# SORTEX 99

## INTRODUÇÃO

É sempre válida nossa sugestão quando apresentamos uma forma divertida de aprender eletrônica digital.

O Sortex 99 é um passatempo inteligente que certamente vai entreter sua família e seus amigos.

Trata-se de um sorteador digital de 0 a 99, para inúmeras aplicações, cujo circuito, extremamente simples, é formado por 4 integrados, 2 displays, uma bateria de 9 volts, duas chaves, 2 resistores e 2 capacitores.

Como sempre nosso objetivo tem prioridade didática e caberá ao leitor utili-

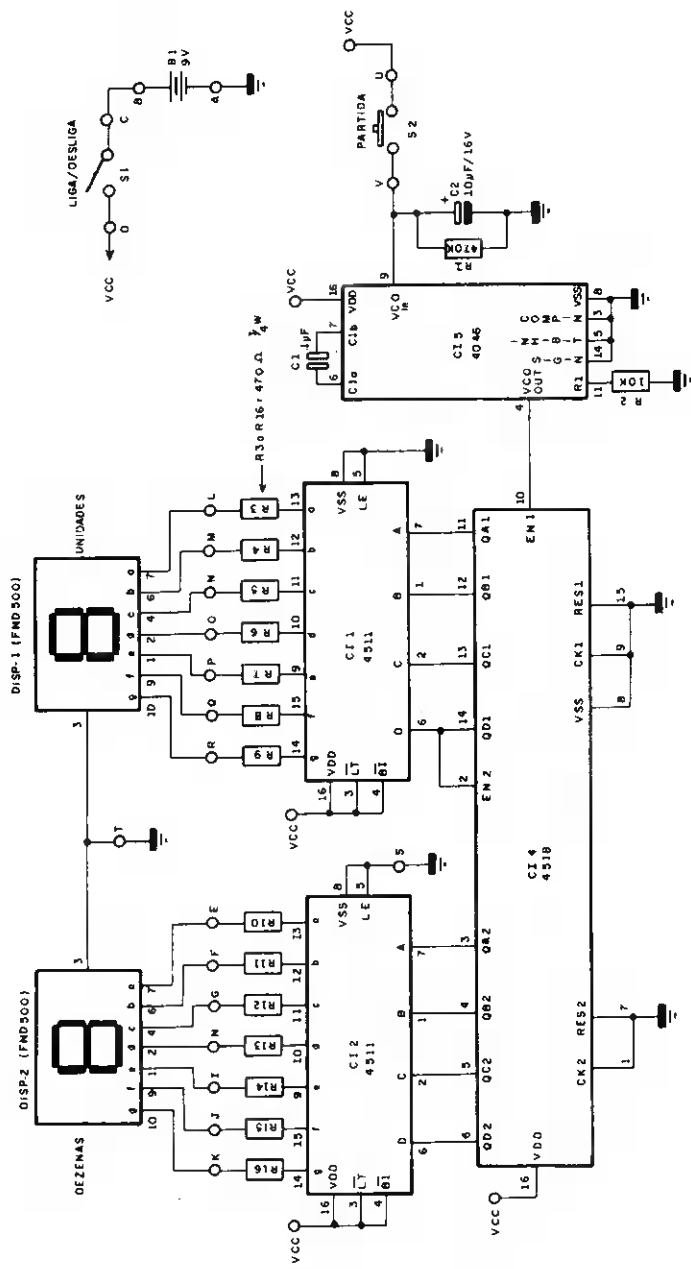
zá-lo da forma que melhor lhe convier. Seu funcionamento, bastante simples, é baseado num gerador de frequência. Uma vez acionado, dispara uma contagem de alta frequência inicial, com declínio rápido e parada aleatória. Seu funcionamento digital é similar ao processo mecânico das roletas, globo, sorteadores, bingo, disco da sorte, dado, etc.

## O CIRCUITO

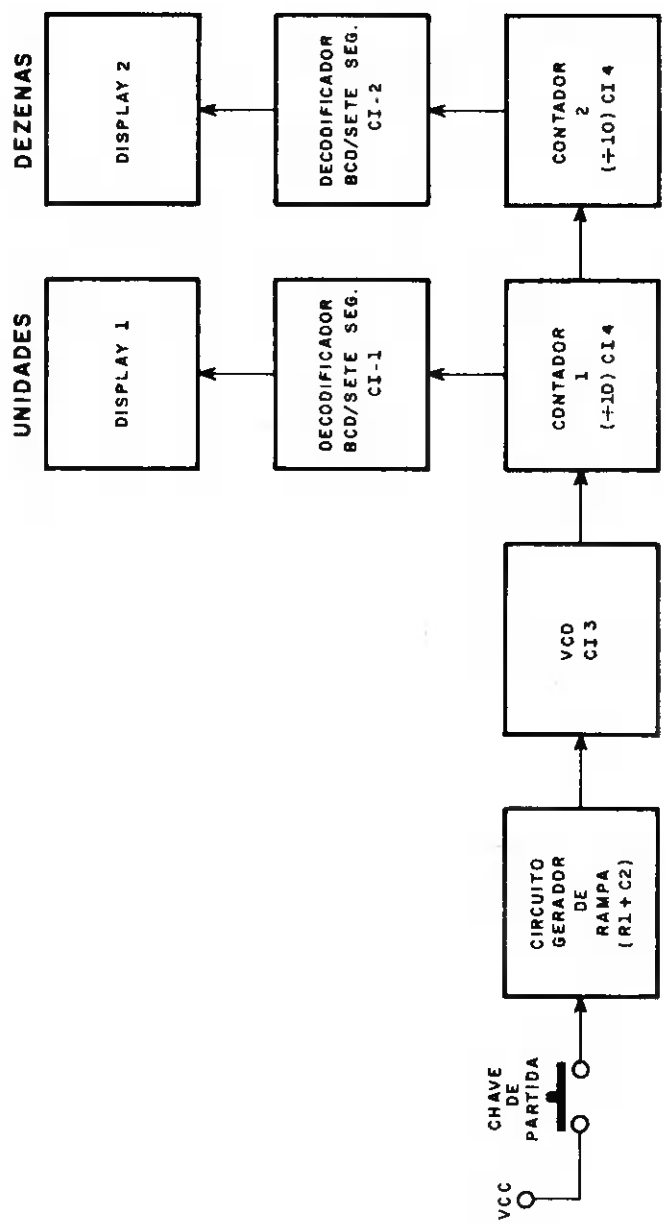
O esquema geral do circuito está na figura 1.

A figura 2 mostra seu diagrama em bloco.

Está dividido em oito partes:



SORTEX-99  
ESQUEMA GERAL DO CIRCUITO  
Figura 1



SORTEX-99  
 DIAGRAMA EM BLOCO GERAL DO CIRCUITO  
 Figura 2



### 1- Circuito gerador de rampa

É formado pela chave de partida S2, o capacitor C2 e o resistor R1.

Sua finalidade é gerar uma voltagem decrescente variando de VCC à zero volts, sempre que S2 voltar ao estado de repouso, ocasião em que C2 é descarregado, lentamente, cerca de 9 segundos pelo resistor R1, gerando uma rampa de voltagem decrescente.

Caso contrário, quando acionada, notem que a tensão VCC carrega C2 e lá permanece para manter nível 1 em CI 3, pino 9.

### 2- VCO

É formado única e exclusivamente pelo circuito integrado CI 3.

Suas siglas são mundialmente conhecidas e significam Voltage Controlled Oscillator, ou seja, oscilador controlado por voltagem.

Trata-se do coração do circuito e através dele geramos uma frequência que varia de aproximadamente 1500 até 0 Hz.

Seu propósito é acionar os estágios seguintes para que o display inicialmente oscile rapidamente, e posteriormente se fixe num número aleatório qualquer de 0 a 99.

Seu oscilador controlado à voltagem estabelece que quanto maior a tensão no seu pino 9, maior será a frequência na sua saída, pino 4.

Paralelamente, quanto menor a tensão, menor a frequência.

### OBSERVAÇÃO:

Notem que a configuração da figura 1 apresenta um circuito VCO sem off set

permitindo que 0 volts na sua entrada, pino 9, transforme-se em 0 Hz na sua saída. Do circuito integrado 4046, utilizamos apenas o estágio VCO, razão pela qual os pinos 3, 5 e 14 encontram-se aterrados.

### 3- Contador 1

É formado pela primeira metade do circuito integrado 4518 — CI 4. Serve para contar, em binário, os números de 0 a 9, pertencentes a coluna das unidades.

Observem que recebe os clocks (pino 10) provenientes do VCO-CD 4046. Suas saídas QA 1, QB 1, QC 1 e QD 1, estão conectadas ao estágio posterior, a fim de decodificar os valores binários em 7 segmentos.

### 4- Decodificador BCD/7 Segmentos

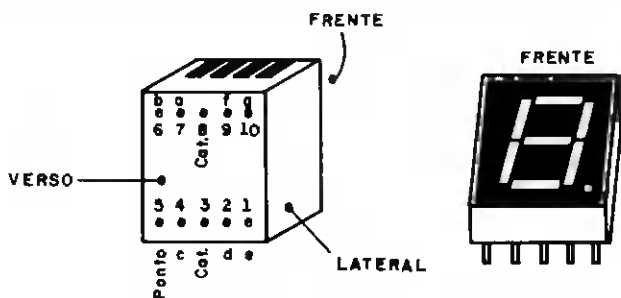
É formado pelo circuito integrado CI 1, o CD 4511 específico para essa finalidade. Notem a presença dos resistores R3 a R9 limitadores da corrente do display.

As entradas LE (latch enable), LT (lamp test) e BI (blank input) não foram utilizadas, razão pela qual encontram-se polarizadas com níveis 0, 1 e 1 respectivamente.

### 5- Display 1

Trata-se do display FND 500 cujo esquema de ligação encontra-se na figura 3. Serve para mostrar os números de 0 a 9 da coluna das unidades.

Para quem olha o Sortex 99 de frente, é o display da direita.



DISPLAY FND500

Figura 3

#### 6- Contador 2

É formado pela segunda metade do circuito integrado 4518 — CI 4. Serve para contar em binário, os números de 0 a 9 pertencentes a coluna das dezenas. Observem que recebe os clocks (pino 2) provenientes do contador de unidades, saída OD 1. Esta vai a nível 0 sempre que o contador de unidades atingir a contagem 0 (variação da contagem 9 para 0).

Suas saídas QA 2, QB 2, QC 2 e QD 2, estão conectadas ao estágio posterior, a fim de decodificar os valores binários em 7 segmentos.

#### 7- Decodificador BCD/7 Segmentos

É formado pelo circuito integrado CI 2 — CD 4511, específico para esta finalidade. Os resistores R10 a R16 limitam a corrente do display. As entradas LE, LT e BI também não foram utilizadas, razão pela qual encontram-se polarizadas com níveis 0, 1 e 1, respectivamente.

#### 8- Display 2

É idêntico ao display 1 conforme explica o item 5. Apenas conta os números de 0 a 9 da coluna das dezenas e não das unidades.

É o display da esquerda.

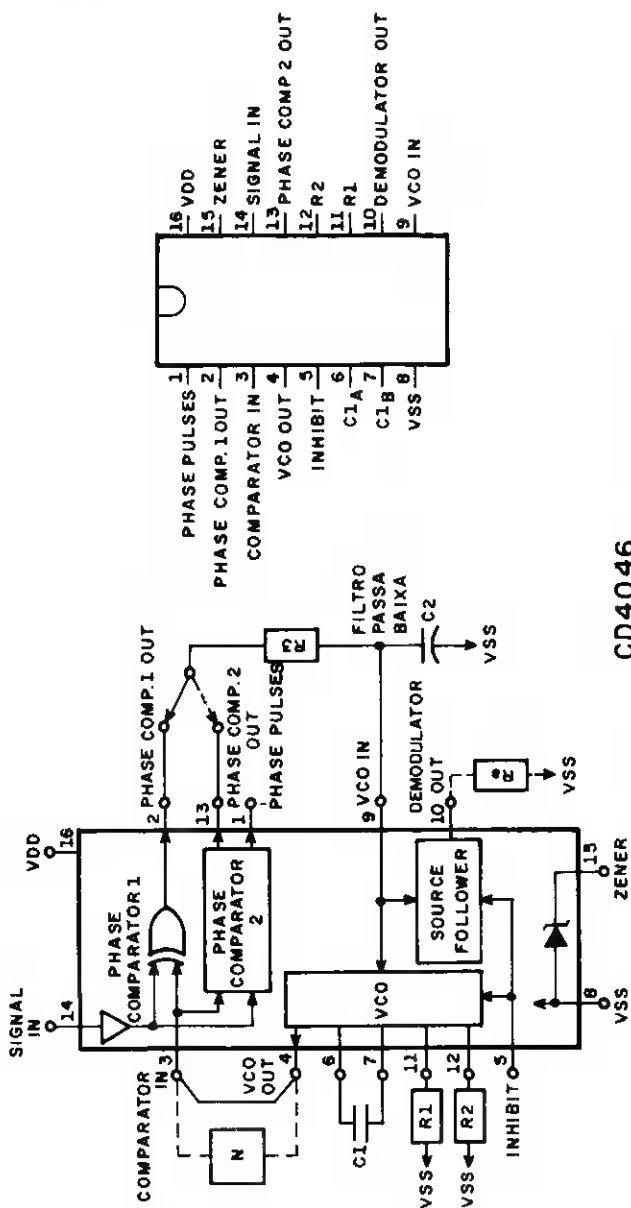
#### CIRCUITO INTEGRADO CD 4046

Trata-se de um integrado CMOS PLL — Phase Locked Loop, ou seja, loop controlado por fase.

É possuidor de VCO, oscilador controlado a voltagem, e por este motivo o selecionamos para este projeto.

Geralmente são usados com sucesso como:

- demodulador e modulador de FM;
- sintetizador e multiplicador de frequência;
- discriminador de frequência;
- condicionador e sincronizador de dados;



CD4046  
 DIAGRAMA EM BLOCO E PINAGEM  
 Figura 4

- conversor de voltagem/freqüência;
- decodificador de tom;
- modulador FSK - frequency shift keying;
- controle de velocidade de motores, etc.

Seu diagrama em bloco e pinagem encontra-se na figura 4.

binário/sete segmentos. Seu diagrama em bloco e pinagem encontra-se na figura 6.

### CIRCUITO INTEGRADO 4518

É um integrado CMOS formado por duas décadas contadoras. Uma delas foi utilizada para a contagem das uni-

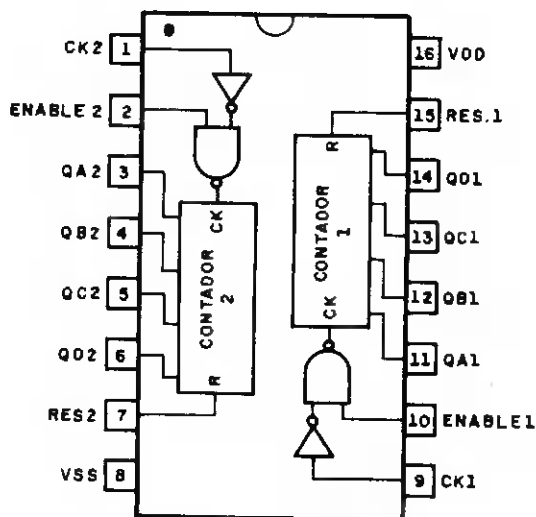


DIAGRAMA EM BLOCO E PINAGEM DO CD4518  
Figura 5

### CIRCUITO INTEGRADO 4511

É um integrado CMOS, decodificador

dades e a outra para a contagem das dezenas.

Possui duas entradas de clock denomi-

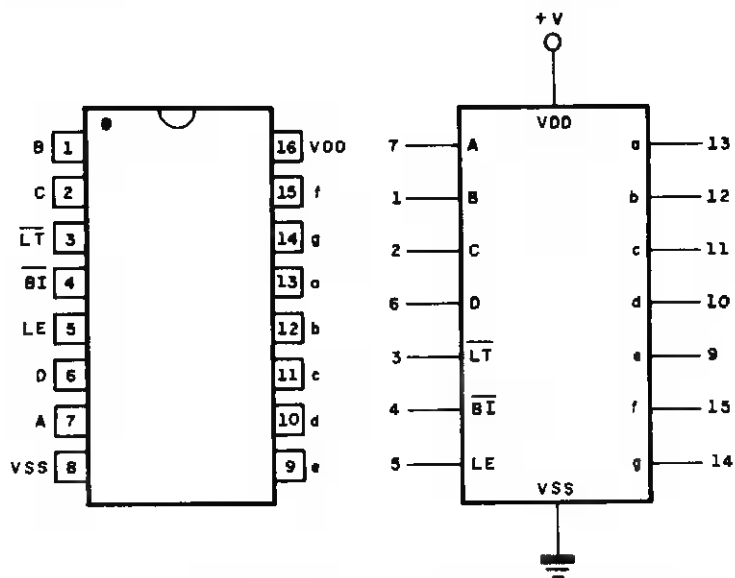
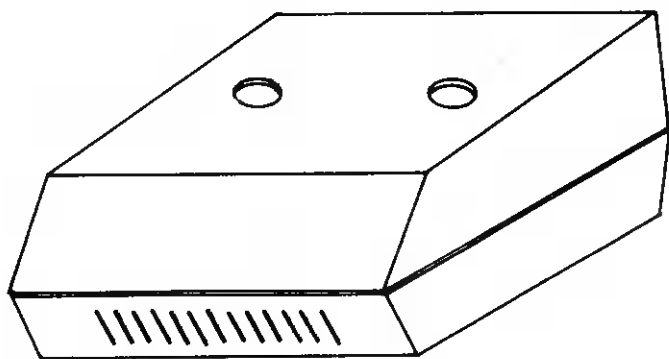
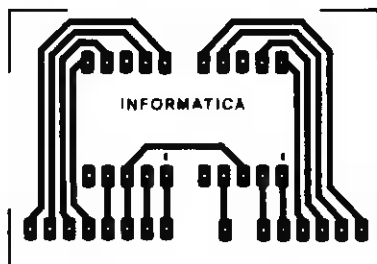


DIAGRAMA EM BLOCO E PINAGEM DO CD4511  
 Figura 6

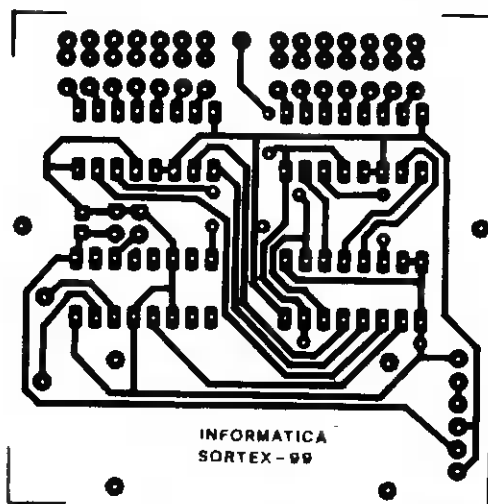


FURAÇÃO DA CAIXA  
 Figura 7



CIRCUITO IMPRESSO LADO DO COBRE

Figura 8A



CIRCUITO IMPRESSO LADO DO COBRE

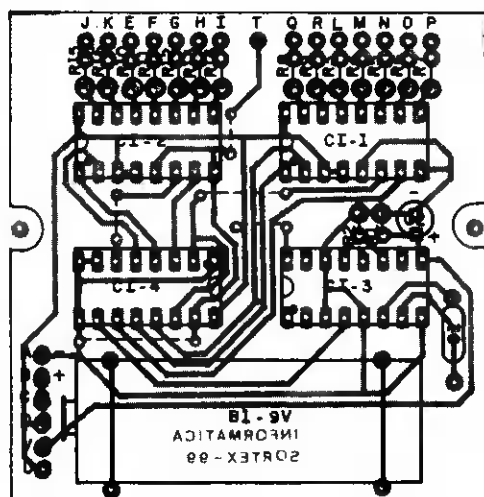
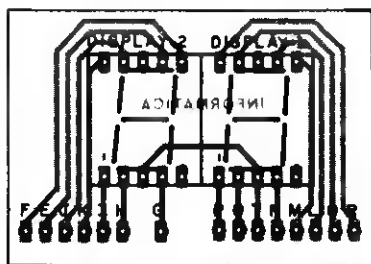
Figura 8B

nadas "clock e enable". Polarizando a entrada clock com nível 0, poderemos introduzir pulsos positivos na sua entrada enable.

Seu diagrama em bloco e pinagem encontra-se na figura 5.

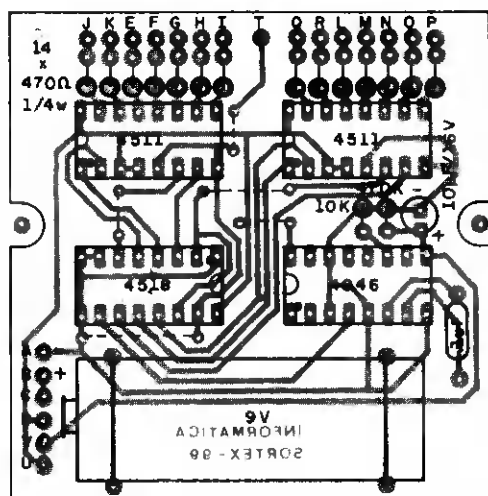
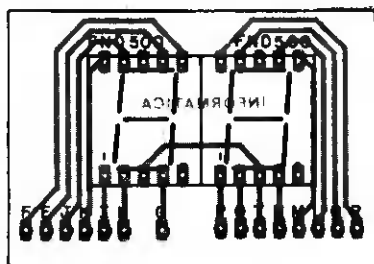
#### MONTAGEM

- 1- A caixa utilizada na montagem do Sortex 99 é plástica, disponível no mercado para a montagem de relógios digitais. Seu visor acrílico filtra a luz emitida do display, tornando a unidade esteticamente perfeita.



CIRCUITO IMPRESSO LADO DOS  
COMPONENTES IDENTIFICADOS POR NOME

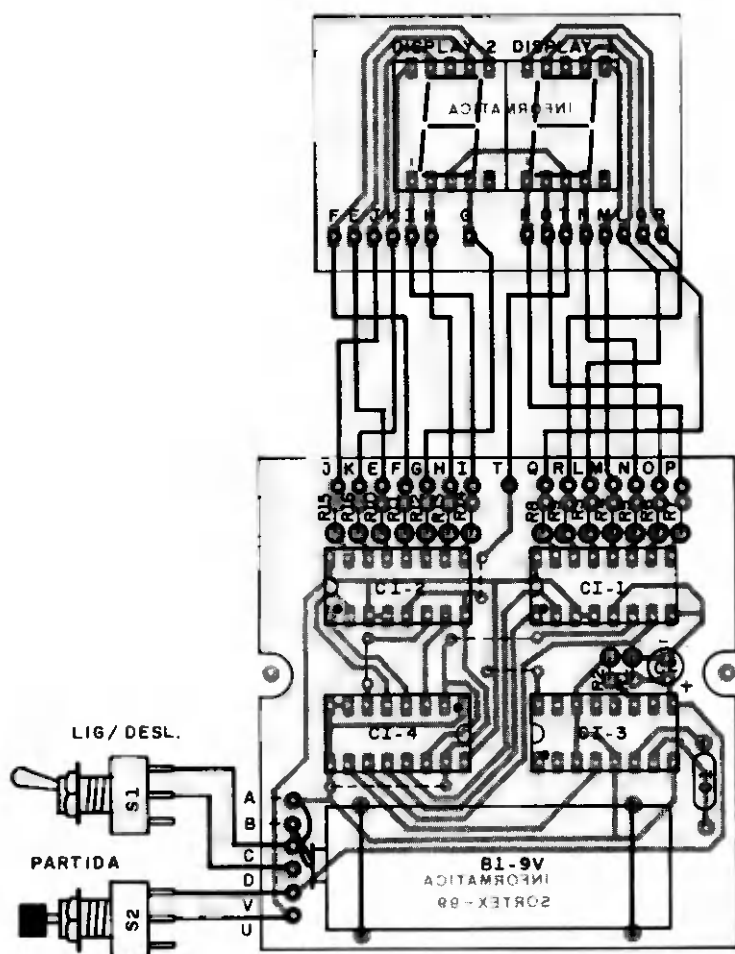
Figura 9



CIRCUITO IMPRESSO LADO DOS  
COMPONENTES IDENTIFICADOS POR VALOR

Figura 10





CIRCUITO IMPRESSO LADO DOS  
COMPONENTES DISTRIBUIÇÃO EXTERNA

Figura 11

Na falta desta, outra caixa poderá viabilizar esta montagem.

- 2- Executem a furação da caixa conforme detalhes da figura 7. Trata-se de dois furos, um deles para a chave liga/desliga e o outro para o botão de partida.
- 3- As placas de circuito impresso estão nas figuras 8-A e 8-B. A menor é específica para os displays e depois de montada deverá ser encaixada no pino guia localizado no interior da caixa, logo atrás do visor acrílico. A placa maior é destinada a montagem do circuito propriamente dito e depois de montada e devidamente testada, deverá ser fixada na base da caixa. Observem que os pontos de parafusagem coincidirão porque foram previamente projetados.
- 4- Sobre as placas de circuito impresso, distribuam e soldem a totalidade dos componentes conforme detalhes das figuras 9 e 10.
- 5- Interliguem os componentes externos à placa de circuito impresso. Tratam-se de duas chaves S1 e S2 e a bateria de 9 volts.  
Terminada esta etapa, interliguem a placa de circuito impresso 8-A à 8-B. Os pinos de interligação são J, K, E, F, G, H, I, T, Q, R, L, M, N, O e P.
- 6- Reconfirmam as ligações, idoneidade de componentes, e executem o fechamento da unidade.  
O aspecto geral da montagem está no cabeçalho do artigo.

## OPERAÇÃO/ALIMENTAÇÃO

Tratando-se de circuitos CMOS de bai-

xo consumo, torna-se necessário tecer comentários a respeito de sua alimentação.

Utilizamos, pura e simplesmente, uma bateria de 9 volts conectada nos pontos A e B do circuito impresso.

A operação do Sortex 99 é extremamente simples. A chave S1 liga-o ou desliga-o. A chave S2, partida, dispara a contagem tanto rápida quanto aleatória.

Aguardem sua fixação num determinado número, no prazo de 9 segundos, e o seu Sortex 99 estará funcionando perfeitamente.

## LISTA DE MATERIAL

### Circuitos integrados

um CD 4046

um CD 4518

dois CD 4511

### Displays

dois FND 500

### Capacitores:

um  $.1\mu\text{F}/16\text{ V}$

um  $10\mu\text{F}/16\text{ V}$

### Resistores (todos 1/8 W)

catorze resistores  $470\Omega$

um 10 K

um 470 K

### Diversos:

duas placas de circuito impresso

uma caixa (texto)

uma bateria 9 V com clip  
fios, solda, parafusos, etc.

TOQUE

# VIOLÃO

PELO  
REVOLUCIONARIO  
METODO

**VIOLÃO APRENDA OUVINDO**, é o mais novo curso para aprender a tocar violão, dinâmico e avançado. Além dos fascículos, os alunos recebem as aulas gravadas em cassetes. O aluno sente o instrumento e toda a riqueza do seu som. O aprendizado é eficiente pois o professor está ao seu lado e repete a lição quantas vezes você quiser. Em apenas algumas semanas você será um competente violonista.

## COMO É O CURSO?

O estudo é totalmente planejado e obtém resultados tanto para alunos iniciantes como para aqueles que já possuem alguns conhecimentos. Você não precisa conhecer notas musicais nem partituras. O ritmo, acompanhamento e o solo vão ficar muito fáceis logo que você começar a estudar. Todas as músicas gravadas no curso vão ser tocadas duas vezes: uma no ritmo normal que você está acostumado a ouvir, e outra bem mais lenta para você poder tocar acompanhando a fita. **APRENDA OUVINDO**, mais um método com a garantia da Academia de Música do Canadian Post.

## APRENDA OUVINDO

### GARANTIA

Examine o curso durante 10 dias. Caso ele não for de seu agrado, devolvemos seu dinheiro.



## GRÁTIS!

1 lindo estojo porta-cassetes, nas cores azul e branco; 1 dedeira; 1 palheta; 3 flunbs de músicas cifradas; carteira de estudante; **diploma** colorido.



### CONSULTAS

Um professor sempre à sua disposição para esclarecer qualquer dúvida sobre seu aprendizado, mesmo se você já tiver concluído o curso.

## NÃO MANDE DINHEIRO AGORA!

Envie cupom ou carta ao Canadian Post  
Caixa Postal 5522 - CEP 01061 - São Paulo - SP

Envie-me pelo reembolso o curso **Violão: Aprenda Ouvindo**. Pagarei apenas ao recebê-lo, conforme o plano:

- Cr\$ 14.900,00 p/envio, em 2 remessas mensais  
 Cr\$ 24.800,00 pelo curso completo em 1 só vez

Nome.....

Rua.....n°.....

CEP.....

Cidade.....

Est.....

Inf-12

Faça tudo  
através do

# SILK SCREEN

Brindes, displays, convites, placas indicativas, decalques, adesivos e dezenas de outros artigos de grande procura são feitos através do Silk-Screen, o mais moderno sistema de impressão. Através de nosso prático curso por correspondência, você aprenderá, na prática, a fazer todos os artigos acima citados e muitos outros que sua imaginação criará. Nosso curso é prático, eficiente e completo. Desde as primeiras lições você já começará a fazer serviços cada vez mais difíceis, até tornar-se um profissional requisitado e bem remunerado.

Envie sua matrícula ainda hoje, para começar a ganhar dinheiro amanhã!



- CAMISETAS
- FLÂMULAS
- CHAVEIROS
- CARTAZES
- ETIQUETAS
- PANFLETOS
- EMBALAGENS
- DECALCOMANIAS

*Aquela camiseta exclusiva que só você tem, com sua assinatura ou mesmo sua foto estampada, já é possível e você mesmo poderá executá-la.*



### CONSULTAS

Um departamento a seu dispor, para esclarecer suas dúvidas, mesmo após concluído o curso.

### GARANTIA

Examine o curso durante 5 dias. Devolvemos seu dinheiro, caso ele não lhe agrade.

## NÃO MANDE DINHEIRO

Envie cupom ou carta ao Canadian Post

Caixa Postal 5522

CEP 01051 - São Paulo - SP

## GRÁTIS!

Material necessário para você fazer suas primeiras experiências: • Tintas (5 cores); • Quadro; • Tela de nylon; • Puxador; • Moldes. E mais: • Carteira de estudante; • Magnífico diploma colorido.

Envie-me pelo reembolso o curso de **Silk-Screen**.

Pagarei apenas ao recebê-lo, conforme o plano:

- Cr\$ 11.300,00 p/envio, em 2 remessas mensais  
 Cr\$ 18.800,00 pelo curso completo em 1 só vez

Nome.....

Rua.....n°.....

CEP.....

Cidade.....

Est.....

Inf-12

# CARTAS

À  
INFORMÁTICA – Eletrônica Digital  
Rua Santa Virginia, 403  
TATUAPÉ  
São Paulo – SP

03084

- SUGESTÕES
- INTERCÂMBIO
- AGRADECIMENTOS
- BATE-PAPO
- DÚVIDAS

A quantidade de cartas recebidas é bastante grande.

Nosso espaço é relativamente limitado e na medida do possível, tentaremos responder uma boa parte delas.

Gostaríamos de solicitar aos caros amigos e leitores que antes de formularem suas cartas, procurem solucionar suas dúvidas através da seção "errata", contida na Informática posterior a sua dúvida.

Eventualmente, cometemos erros técnicos, gráficos e redacionais. Retratar-nos, mas gostaríamos que compreendessem que existe um intervalo de 30 dias entre a publicação de uma Informática e outra. Isto não nos permite chegar até vocês antes do prazo previsto.

Fica combinado: a "errata" solucionará e esclarecerá eventuais erros, enquanto através da descontraída "cartas" nós desenvolveremos um gostoso bate-papo.

# CARTAS

*Tenho 17 anos e sou técnico em Eletrônica, recém-formado, tenho contato com eletrônica já há 5 anos, inclusive já dei aulas de eletrônica num clube cultural durante o ano passado e continuarei este ano; e a parte da eletrônica que mais gosto é Eletrônica Digital e gostaria, se possível, de colaborar com esta conceituada publicação mensal, com artigos, projetos, etc.*

*Parabéns por esta revista, pois é muito boa mesmo e espero que 84 seja um bom ano para todos vocês desta revista e que Informática continue crescendo em 84.*

*Paulo Sérgio Marin — Jaçanã — SP.*

Agradecemos sua carta, caro Paulo Sérgio. Lógico que é possível colaborar conosco, desde que você envie matéria de real interesse e fácil assimilação, e que, logicamente, não fuja dos conceitos básicos desta publicação, que é a eletrônica digital nos seus vários setores de atividade.

Sem dúvida, a matéria recebida, será analisada tecnicamente, recomposta redacionalmente, e posteriormente publicada, conforme a disponibilidade de nossos espaços gráficos.

O importante é que o seu desejo de colaboração é espontâneo e nós da Informática estamos prontos a aceitá-la.

Um grande abraço. Aguardamos notícias.

*Ref.: Dúvidas s/os circuitos da Minuteria Eletrônica Digital (Informática nº 2, de setembro/83, e do Digibel, publicado no nº 4).*

*Amigo Paulo: montei os circuitos acima e apareceram os seguintes problemas: na Minuteria que foi projetada para funcionar em 110 V, fiz alterações nos componentes R.1 de 39K, 1/2 W para 82K, 1 W, eSCR 1 C106B para TIC 106E e no entanto não consegui fazê-la funcionar em 220 V; e o Digibel o som obtido é muito baixo.*

*Solicito seu inestimável apoio para resolver os problemas acima. Gostaria de esclarecer que na Minuteria com os componentes para 110 V, houve funcionamento perfeito nesta voltagem (110 V obtidos através de um regulador de voltagem de TV, ligado na rede de 220 V, que é a tensão da rede domiciliar aqui de Santos). Agradeço desde já sua valiosa atenção, e quero aproveitar para externar meus sinceros votos de um Natal muito feliz e um Ano Novo repleto de venturas, para você, sua família, bem como a todos que militam nessa Casa. Parabéns pelo magnífico trabalho de divulgar a eletrônica e a informática, agora também a química, da maneira mais simples e descontraída encontrada na atualidade.*

*Marcelo Andrade de Gouveia — Santos — SP*

Agradecemos sua gentil carta, caro Marcelo. Apenas estranhamos que a recebemos em meados de fevereiro, quando, na realidade, é datada de 20 de dezembro.

# CARTAS

Sua resposta foi providenciada em fins de março, entretanto, só conseguimos espaço para sua publicação neste 129 exemplar.

Sua carta pede esclarecimentos técnicos e este foi um dos motivos pela qual não a arquivamos e passamos a respondê-la:

A minuteria, conforme nossas especificações, foi testada em nosso laboratório com sucesso.

Procure utilizar o próprio SCR C106B conjugado com o resistor de 82 a 120K. Varie o valor do resistor, a fim de obter o melhor resultado de acordo com o seu SCR. Altere os 4 diodos 1N4001 para 1N4002.

Reconfira as ligações e a idoneidade de componentes, e temos certeza que a sua minuteria alcançará ótimo desempenho.

Caso contrário, verifique atentamente as trilhas do circuito impresso. Na maioria das vezes, ocasionam defeitos "enganativos e traiçoeiros", se bem que esta é uma possibilidade remota, porque você já o testou, com êxito, em 110 volts.

Quanto ao Digibel, você poderá aumentar o som da campainha, aumentando a tensão do circuito para 12 volts. Nesse caso, não esqueça de incluir um dissipador térmico no transistor de potência.

Agradecemos imensamente sua carta e retribuimos "mil venturas para o seu 1984".

*Estimado amigo e professor Maldonado o propósito desta singela carta é levar a ti a felicidade e satisfação de ter à mão revista de tão boa qualidade e atenção da parte que a compõem. Também parablenizo você pela excelente lucidez de seus textos tanto didáticos como informativos.*

*Não fiz minha assinatura por um motivo todo pessoal, pois sinto a maior felicidade de todo fim de mês em ir à banca e comprar minha revista "Informática". Não perdi nem uma edição ainda e creio que não perderei se a revista ficar como está ou, melhor ainda, tornar-se melhor do que é.*

*Gostaria de comunicar-lhe que meu pesquisador de Níveis Lógicos (Informática nº 1), não está com bom desempenho, pois quando ligado a alguma fonte de tensão, como indicado, os LEDS deveriam cintilar, porém, o meu cintila numa faixa de tensão, mas se aumentá-la sem exceder os 18 V, apenas o LED vermelho fica emitindo luz.*

*Antes mesmo de consultar a errata da 2ª revista já havia trocado R4 e R5 que causavam a não emissão de luz pelos LEDS.*

*No uso do medidor ele mostrou desempenho satisfatório, somente esse problema quando ele deve indicar o estado flutuante.*

*Volto a parabenizá-lo pela sua revista e ao mesmo tempo pedirei a anexação,*

# CARTAS

*se for possível, de uma tabela com um teclado de computador com as respectivas traduções para que o curso de Basic se torne menos penoso.*

*João C. Maciel — Carazinho*

Caro João, na realidade, sua carta não é singela, e acredite, ela veio fazer parte de toda uma estrutura de motivação em prol do trabalho que a gente vem desenvolvendo na Informática.

Quanto ao seu pesquisador de níveis lógicos, estamos estranhando que não tenha se desempenhado a contento. Comercializamos centenas de kits e não recebemos nenhuma carta acusando problemas similares.

Substitua a totalidade dos componentes e se não obtiver sucesso, peça uma outra placa de circuito impresso para o nosso departamento de kits (encarte nesta revista).

Quem sabe um erro casual nas suas trilhas tenha comprometido a estabilidade dos leds.

Quanto ao teclado traduzido, estudaremos a possibilidade de encaixar no próximo número da Informática; entretanto, já adiantamos que 50% dos termos que demarcam o teclado não têm tradução em português.

Procuraremos elaborar um mini artigo a esse respeito, porque requer matéria extensa e desenhos ilustrativos, impossíveis de incluir na seção "Cartas".

Um abraço, continue aqui conosco!

*Sou estudante de Eletrônica, coleciono Bê-a-Bá da Eletrônica, Informática Eletrônica Digital, meus parabéns pela grande criação destas revistas.*

*Estou precisando de uma grande informação que será muito útil:*

*Quero me dedicar inteiramente nesse ramo espetacular e maravilhoso para que eu possa conseguir meu objetivo e ser um verdadeiro eletrônico.*

*PERGUNTA: Qual o melhor centro de desenvolvimento da eletrônica de nosso país e do mundo: São Paulo, Manaus, outros Estados, qual o país?*  
*Agostinho Ferreira de Abreu — Feira de Santana — BA*

Prezado Agostinho, que bom saber que você pretende "edificar-se" um verdadeiro eletrônico!

Afinal, a eletrônica é a profissão do futuro, bem como, sua tecnologia se descortina para o "3º mundo".

Em termos internacionais (Estados Unidos), a International Schools tem sido um dos cursos, por correspondência, merecedor de alto nível de confiabilidade. Seus adeptos, ao terminarem seus estudos, ao longo de 24 meses, prestam exames nos órgãos competentes e, se aprovados, fazem jus a diplomas

# CARTAS

reconhecidos pelo governo.

Aqui no Brasil, sua sucursal, Escolas Internacionais, procura manter o mesmo esquema, ministrando cursos de qualificação profissional.

Peça informações à Escola Internacional — Rua Deputado Emílio Carlos, 1115 — Vila Yara — Osasco — CEP 06000 — São Paulo — SP.

*Acabo de comprar do jornaleiro o nº 5 da revista INFORMÁTICA gostei muito, é excelente.*

*Tenho um microcomputador de 16K, e eu gostaria que publicassem cada mês um programa diferente, em linguagem Basic.*

*Ervino A. Endler — Cândido Godoi — RS*

Caro Ervino, agradecemos sua "micro" carta. Você está sendo atendido quanto à publicação de programas para o seu microcomputador de 16K.

Note que a partir da Informática nº 5 você já os tem, e a Informática nº 7 enriqueceu esse panorama de aplicativos, quando publicou programas especiais de fácil operação, para toda a linha de micros de 2 a 16K.

Continue nos prestigiando. Vem muita novidade por aí. Um abraço.

*Estou chegando, por meio desta, para repetir que (creio que já está cansado de ler), esta revista é maravilhosa, realmente "está com tudo e não está prosa".*

*Pretendo futuramente estudar para me formar em técnico construtor e operador de computadores e microprocessadores, a revista INFORMÁTICA está fazendo (até agora) uma introdução.*

*Não farei votos que continue assim, pois espero que melhore cada vez mais. Se tiver espaço na revista, publique meu nome e endereço, pois formei um clubinho que se chama "HOBBY CLUB DOS ELETRÔNICOS". Desde já antecipo meus agradecimentos.*

*Marcelo Carvalho de Sant'Anna — Rua Cambuquira, 2 — Pilares — CEP 20750 Rio de Janeiro — RJ*

Bastante descontraída sua carta, prezado Marcelo.

Para seu contentamento, veja publicado o "Hobby Club dos Eletrônicos" e seu endereço.

Dessa maneira, acreditamos estar colaborando para o intercâmbio técnico-cultural do técnico brasileiro.

Envie-nos novamente o nome "Informática", via impressora (sem erros) para que possamos publicá-lo.

Um grande abraço.



# Instituto Nacional CIÊNCIA



CURSO

## C-1

## Construtor de Equipamentos Eletro-Eletrônicos



**OBJETIVO:** Oferecer uma formação técnica suficientemente sólida para que toda pessoa possa trabalhar em construção de equipamentos Eletro-Eletrônicos, fabricar seus próprios Circuitos Impressos, fazer seus painéis comerciais dos diferentes equipamentos, construir equipamentos por encomenda ou desenvolver seus próprios equipamentos eletrônicos, fabricando-os e comercializando-os adequadamente.

**PERSPECTIVA:** Possibilidade de trabalhar de forma independente, por conta própria, começando a tornar-se independente antes de concluir seus estudos; ou se empregando com bons salários e participação nos lucros da empresa.

**MATERIAL:** Você recebe de acordo com a Programação Estabelecida, todo o Material Didático Técnico detalhado, com grande quantidade de Ilustração, Fórmulas, Circuitos (tudo com funcionamento comprovado), Planos de Montagem, importantes Ilustrações Práticas, etc.

**ASSESSORIA:** Você tem uma ampla assessoria didática, sempre acompanhado por um Professor de Nível Universitário. Você se graduará em "CONSTRUTOR DE EQUIPAMENTOS ELETRO-ELETRÔNICOS", e logo depois de terminado seus estudos, por intermédio do FUTURA CLUB, você terá o direito de continuar recebendo mensalmente o "NOTICIÁRIO CIÊNCIA", para mantê-lo atualizado e informado em seus conhecimentos técnicos.

**DURAÇÃO = REMESSAS:**

Máximo 12 meses.

Todo aluno que paga suas prestações mensais adiantadas e estuda de acordo com as remessas de Textos etc., pode concluir o Curso antes do tempo previsto.

Você receberá 12 Remessas de 8 Lições e 6 Cadernos de Exercícios e Testes em cada Remessa. (O Instituto se reserva o direito de aumentar a quantidade de Textos para manter o aluno melhor capacitado e atualizado.)

### PROGRAMA

Fundamentos de Eletricidade .....	30 Lições
Fundamentos de Matemática (Teste - Opcional) .....	10 "
Tecnologia dos Componentes Eletro-Eletrônicos .....	06 "
Semicondutores .....	05 "
Elementos de Montagens e Manutenção .....	04 "
48 Equipamentos Eletrônicos Básicos .....	24 "
Industrialização de Equipamentos Eletrônicos .....	08 "
Fabricação de Circuitos Impressos .....	02 "
Desenho de Painéis de Equipamentos Eletrônicos .....	02 "
Comercialização de Equipamentos Eletro-Eletrônicos .....	03 "
Comportamento para o Seguro Sucesso Profissional .....	02 "
	96 Lições

96 LIÇÕES E MAIS 72 CADERNOS DE EXERCÍCIOS E TESTES.



**CERTIFICADO  
DE ESTUDO  
E GARANTIA:**

Sendo aprovado no Curso, você recebe um CERTIFICADO DE ESTUDO e tem direito, dentro dos 15 dias após o recebimento do mesmo, de requisitar os seus direitos no caso de ficar insatisfeito com o Curso, seja pelo atendimento, textos, etc., utilizando a GARANTIA em seu nome, acompanhada de devolução de tudo o que foi entregue por nosso Instituto e pelas Empresas que nos apoiam.

CURSO

**CC-2****Técnico em Construção e Conserto de Aparelhos Eletrônicos****OBJETIVO:**

Oferecer o melhor ensino técnico que se conhece em Curso à Distância com finalidade de prepará-lo solidamente para trabalhar em Construção e Conserto de Aparelhos Electro-Eletrônicos, onde você mesmo fabricará seus próprios Circuitos Impressos; Painéis de Instrumentos e Equipamentos; Caixas Acústicas; Amplificadores; Rádios; Alarmes; Brinquedos Eletrônicos de fácil comercialização; Aparelhos Especiais, etc. Mesmo durante seus estudos você pode começar a fabricar e comercializar uma infinidade de Equipamentos Eletrônicos com importantes ganhos.

**BENEFÍCIOS:**

Todo aluno que cumpra com nossas Pautas Educacionais e Formativas, estará extremamente bem capacitado e formado para trabalhar em forma independente ou vinculado a Empresas, com ótimo salário e participação nos lucros das mesmas. Você poderá construir equipamentos, bem como, fazer sua manutenção. Seu campo de trabalho será muito amplo, ficando capacitado em Consertos de Brinquedos Eletrônicos, Rádios, Amplificadores, Gravadores, TV (Preto e Branco, Colorida), Videocassetes, etc.

Você pode ter a sua própria OFICINA TÉCNICA.

Os Profissionais muito bem formados não sofrem nenhum tipo de Crise, pois, é justamente neste período que se tem mais trabalho.

Neste Curso, a quantidade de Materiais Didáticos é bem maior.

Oferecemos Textos do famoso Centro de Ensino - "CEPA", de Buenos Aires, e ainda, Manuais Técnicos de importantes Empresas Electro-Eletrônicas, que apóiam a Ação Educacional do CEPA.

Um Professor de Nível Universitário é designado para lhe atender e conjuntamente com a mesa de Assesores Pedagógicos, você terá resposta a todas as suas perguntas referentes aos estudos. Além disso, você será acompanhado até o recebimento de seu Título de "TÉCNICO EM CONSTRUÇÃO E CONSERTO DE APARELHOS ELETRÓ-ELETRÔNICOS".

**REMESSAS:**

Você receberá 18 Remessas de 12 Lições e 10 Cadernos de Exercícios e Testes em cada Remessa. (O Instituto se reserva o direito de aumentar a quantidade de Textos ou acrescentar Temas, etc., para manter o aluno melhor capacitado.)

**PROGRAMA**

Fundamentos de Eletricidade	30	Lições
Fundamentos de Matemática (Teste Opcional)	10	"
Tecnologia dos Componentes Electro-Eletrônicos	10	"
Calielectro (CEPA)	04	"
Curso Programado de Transistores (CEPA)	26	"
Elementos de Montagem e Manutenção	06	"
Projetos Eletrônicos (CEPA)	10	"
Semicondutores	04	"
Instrumental (CEPA)	05	"
Construção de 50 Equipamentos Eletrônicos Básicos	25	"
Industrialização de Equipamentos Eletrônicos	08	"
Fabricação de Circuitos Impressos	02	"
Desenho e Fabricação de Painéis Modernos	03	"
Rádios Transistorizados	10	"
TV Geral (CEPA)	15	"
TV à Cores (CEPA)	32	"
Videocassetes	06	"
Ajuste de Rádios, FM, TV e Audio com Instrumental (CEPA)	04	"
Comportamento para o Seguro Sucesso Profissional	06	"

216 Lições

216 LIÇÕES E MAIS 180 CADERNOS DE EXERCÍCIOS E TESTES.

**MAIS 12 MANUAIS E PASTAS TÉCNICAS:**

"CEPA - PHILIPS - RCA - MOTOROLA - TEXAS - HITACHI - JVC - SONY - SHARP - SANYO - TOSHIBA - MITSUBISHI". Contendo toda informação técnica necessária a seus próprios Circuitos e Planos etc. Com infinidade de informações sigilosas.

**Parte dos textos com os quais você vai estudar**



# DIGIKIT \* CETEISA \* DIGIKIT



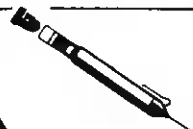
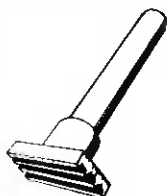
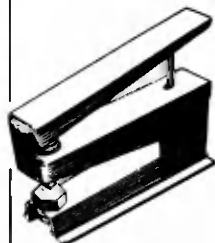
EM SENSACIONAL PROMOÇÃO CONJUNTA DIGIKIT /CETEISA, TRAZEMOS PARA VOCÊ ESTA INCRÍVEL LINHA DE PRODUTOS PARA SUPRIR TODAS AS SUAS CARÊNCIAS DE BANCADA. PRODUTOS DE PRIMEIRA LINHA COM PREÇOS TOTALMENTE DESINDEXADOS; OBSERVE A LISTA E FAÇA IMEDIATAMENTE O SEU PEDIDO ATRAVÉS DO CUPOM DA DIGIKIT SEMPRE LEMBRANDO QUE O PEDIDO MÍNIMO ACEITO É DE Cr\$ 4.000,00.

CÓDIGO	PRODUTO	PREÇO UNITÁRIO Cr\$
DC-001 -	Sugador de solda mod. SS-15	7.200,00
DC-002 -	Injetor de Sinais IS-2	9.200,00
DC-003 -	Suporte p/placa C. Impresso - SP-1	7.200,00
DC-004 -	Suporte p/ferro soldar - SE-50-A	4.300,00
DC-005 -	Caneta p/C. Impresso Recarreg. 50-A	5.100,00
DC-006 -	Tinta p/caneta NF-6	1.600,00
DC-007 -	Perfurador p/placa - PP-3-A	11.200,00
DC-008 -	Cortador de placa - CCI-30	5.600,00
DC-009 -	Extrator de C. Integr. 14/16 ECI-16	5.500,00
DC-010 -	Ponta dessoldadora C. Integr. PD-16	5.500,00
DC-013 -	Laborat. p/conf. C. I. ex. papelão CK-4	19.000,00
DC-014 -	Idem em ex. de madeira e acresc. do suporte de placa CK-1	30.200,00
DC-016 -	Alicate e. corte esp. p/electr. corte zero AC-12	4.200,00
DC-017 -	Bico p/sugador de solda SS-15	1.300,00



## CAIXAS PARA MONTAGEM (MEDIDAS)

CÓDIGO	PRODUTO	PREÇO UNITÁRIO Cr\$
PB-201 -	8 x 7 x 4 cm	1.600,00
PB-202 -	9 x 7 x 5 cm	1.800,00
PB-203 -	9 x 8,5 x 4,5 cm	2.100,00
PB-112 -	12 x 8,5 x 5 cm	2.600,00
PB-114 -	14,5 x 9,5 x 5,5 cm	2.900,00
PB-119 -	19 x 11 x 6 cm	4.800,00
PB-209 -	P/Fonte	8.600,00
DE-018 -	Ferro de solda nº 00 - 110V - 24W	4.900,00
DE-019 -	Ferro de solda nº 08 - 110/220V - 35W	7.150,00
DE-020 -	Ponta para ferro solda nº 00	700,00
DE-021 -	Ponta para ferro solda nº 08	1.200,00
DE-022 -	Alicate corte especial p/Eletr. Bachert	16.800,00
DE-023 -	Alicate corte diagonal Bachert	16.800,00
DE-024 -	Alicate bico reto Bachert	19.700,00
DE-025 -	Alicate bico curvo Bachert	28.400,00
DE-026 -	Chave de fenda 1/8 x 4	3.200,00
DE-027 -	Chave de fenda 3/16 x 5	4.400,00
DE-028 -	Chave Phillips 1/8 x 2,5	3.400,00
DE-029 -	Chave Phillips 3/16 x 3	4.500,00



CASO SINTA A NECESSIDADE DE PRODUTOS QUE NÃO CONSTAM EM NOSSA LINHA, ANEXE AO CUPOM UM BILHETE COM SUAS SUGESTÕES PARA QUE, NUM FUTURO PRÓXIMO, POSSAMOS ATENDÊ-LO DE MANEIRA MAIS PERFEITA AINDA.

**KITS  
PELO  
REEMBOLSO**

*Bartolo Fittipaldi* - Editor  
Rua Santa Virginia, 403 Fone: 217-2257  
03084 - Tatuapé - São Paulo - SP

VALIDADE: 30 DIAS



Medidor de Níveis Lógicos (lista de material está na revista nº1) da Informática Eletrônica Digital.

Com caixa Cr\$ 14.500,00

CÓDIGO K0101



METRÔNOMO DIGITAL (lista de material - revista nº2)

Com caixa

Cr\$ 29.500,00

CÓDIGO K0202



NATALAMP (lista de material - revista nº5)

Cr\$ 41.800,00

CÓDIGO K0603

CAMPAINHA DIGITAL PARA TELEFONE (DIGIBEL - lista de material - revista nº4)

CÓDIGO K0403



Cr\$ 35.000,00

MICRO SENHA (lista de material - revista nº4)

Cr\$ 33.100,00

CÓDIGO K0404



CI TESTE (lista de material - revista nº5)

Cr\$ 14.400,00

CÓDIGO K0501

MINUTERIA DIGITAL (lista de material - revista nº2)

Cr\$ 15.000,00

CÓDIGO K0201

UNIDADE DE CONTROLE (DIGITRANCA - lista de material - revista nº4)

CÓDIGO K0402

Cr\$ 30.500,00



DETECTOR DE CHAVE DE IGNIÇÃO (lista de material, revista nº3)

Cr\$ 56.000,00

CÓDIGO K0302

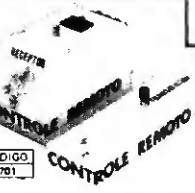


FOTO TIMER

FOTOTIMER (lista de material - revista nº6)

Cr\$ 36.800,00

CÓDIGO K0601



AUDILUX (lista de material - revista nº6)

Cr\$ 24.600,00

CÓDIGO K0602



PROGRAMATIC (lista de material - revista nº6)

Cr\$ 82.000,00

CÓDIGO K0803

DIGVOX (lista de material - revista nº5)

Cr\$ 40.200,00

CÓDIGO K0802



ALVO PLAY (lista de material - revista nº7)

CÓDIGO K0702

Cr\$ 46.500,00



CONTROLE REMOTO (lista de material - revista nº7)

Cr\$ 62.000,00

CÓDIGO K0701

CONTROLE REMOTO

SQMADOR LÓGICO (lista de material - revista nº7)

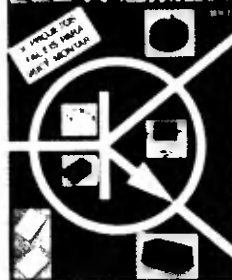
CÓDIGO K0703

Cr\$ 22.200,00





**DIVIRTA-SE COM A  
ELETRÔNICA**



Se você quer completar a sua coleção de **DIVIRTA-SE COM A ELETRÔNICA**, peça os números atrasados, pelo reembolso postal, a **BÁRTOLO FITTIPALDI - EDITOR** - Rua Santa Virgínia, 403 - Tatuapé -

CEP 03084

São Paulo - SP.

**DIVIRTA-SE COM A  
ELETRÔNICA**



**É MAIS:**  
- ponto de prova  
- material de  
- teste de  
- jogo de  
- CIB 11-80

**DIVIRTA-SE COM A**

**DIVIRTA-SE COM A**

**DIVIRTA-SE COM A**

**DIVIRTA-SE COM A**

**DIVIRTA-SE COM A**

**DIVIRTA-SE COM A**

**DIVIRTA-SE COM A**

**DIVIRTA-SE COM A**

**DIVIRTA-SE COM A**

**DIVIRTA-SE COM A**

RESERVE DESDE JÁ, NO SEU JORNALIEIRO, O PRÓXIMO NÚMERO DE

# DIVIRTA-SE COM A ELETRÔNICA

projetos fáceis, jogos, utilidades, passatempos, curiosidades, dicas, informações... NA LINGUAGEM QUE VOCÊ ENTENDE!

Atenção!

Procure nas bancas  
o próximo número  
desta publicação em

**FORMATO  
GRANDE**

