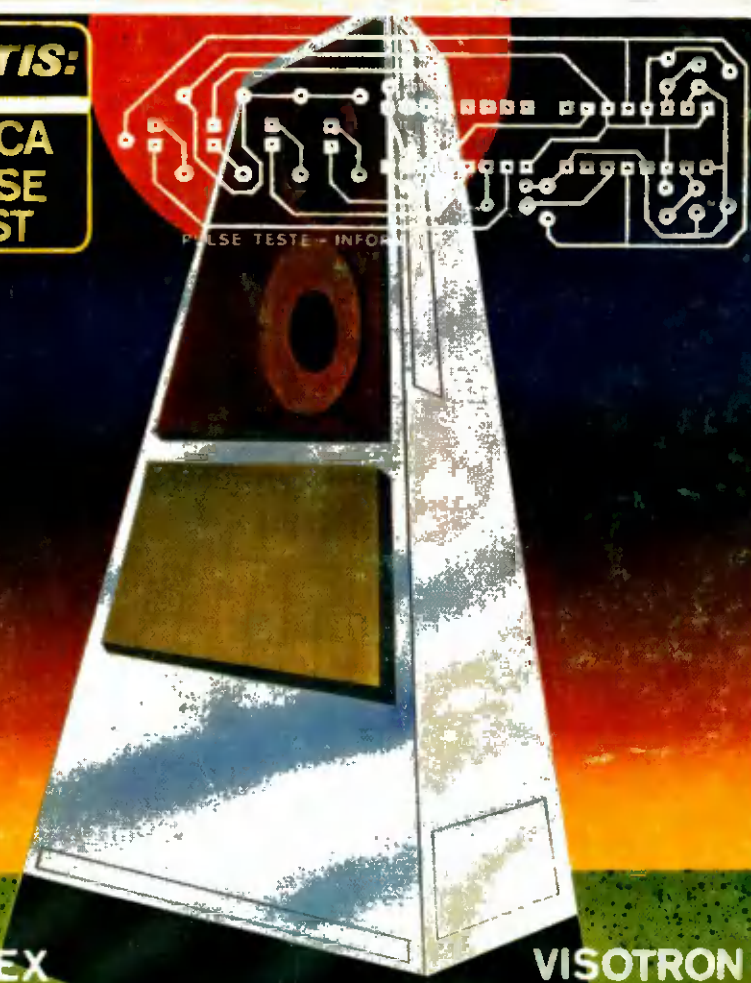


MANAUS, SANTAREM, BOA VISTA, ALTAMIRA, MACAPÁ, RIO BRANCO, PORTO VELHO, JI-PARANÁ E VILHENA (V.L.)

INFORMÁTICA

ANVT - Nº 8 - MARÇO 84 - Cr\$ 1.200,00 **ELETRÔNICA DIGITAL** 

GRÁTIS:
**PLACA
PULSE
TEST**



REFLEX

VISOTRON

Curso Basic-Parte 6
Curso de eletrônica digital-parte 8
Programa- Sub-rotina para senha de acesso

ATENÇÃO

VOCÊ que fabrica ou vende componentes, ferramentas, equipamentos ou qualquer produto ligado à área da

ELETRÔNICA:

ANUNCIE EM

INFORMÁTICA[®]
ELETRÔNICA DIGITAL

**VEÍCULO EFICIENTE, QUE
ATINGE DIRETAMENTE O
CONSUMIDOR DO
SEU PRODUTO**

(011) 217.2257 (DIRETO)
fones (011) 206.4351 (DIRETO)
(011) 223.2037 (CONTATOS)

consulte-nos

EXPEDIENTE

EDITOR E DIRETOR

Bártoło Fittipaldi

DIRETOR TÉCNICO

Paulo César Maldonado (MYC)

CAPA E ARTES

Flávio Machado

REDATORA

Aline Maldonado

REVISÃO DE TEXTOS

Claude de Castro

REEMBOLSO POSTAL

Pedro Fittipaldi (011) 206-4351

COMPOSIÇÃO

Vera Lucia Rodrigues da Silva

FOTOLITOS

Fototraço e

Procor Reproduções Ltda.

ASSINATURAS

Francisco Sanches (011) 217-2257

DEPARTAMENTO COMERCIAL

Cláudio P. Medeiros (011) 217-2257

SUPERVISÃO EDITORIAL

Prof. M. Di Tullio

PUBLICIDADE

Publi-Fitti - Fone: (011) 217-2257

Kaprom - Fone: (011) 223-2037

IMPRESSÃO

Centrais Impr. Brasileiras Ltda.

DISTRIBUIÇÃO NACIONAL

Abril S/A - Cultural e Industrial

DISTRIBUIÇÃO EM

PORTUGAL (Lisboa/Porto/

Faro/Funchal)

Electroliber Ltda.

INFORMÁTICA

ELETRÔNICA DIGITAL®

Publicação Mensal

INPI Nº 022168

Copyright by

BÁRTOLO FITTIPALDI —

EDITOR

Rua Santa Virgínia, 403 — Tatuapé

CEP 03084 — São Paulo — SP

TODOS OS DIREITOS

RESERVADOS

INFORMÁTICA

ELETRÔNICA DIGITAL

ÍNDICE

Conversa com o leitor	2
Curso de Eletrônica Digital (Parte 8)	5
Basic — 7ª Parte	13
Aplicativo da Prologica	18
Pulse Test	20
Lista telefônica de bolso? Estamos a caminho!	35
Aplicações para os circuitos integrados digitais: Seleccionador de dados com saída de magnitude	37
Um passeio pela microeletrônica	44
Ficha técnica — Circuito integrado do mês CD4010	51
Visotron	58
Cartas	72
Reflex	78

É proibida a reprodução do total ou de parte do texto, artes ou fotos deste volume, bem como a industrialização ou comercialização dos projetos nele contidos. Todos os projetos foram montados em laboratório, apresentando desempenho satisfatório, porém INFORMÁTICA ELETRÔNICA DIGITAL não se responsabiliza pelo mau funcionamento ou não funcionamento de qualquer deles, bem como não se obriga a qualquer tipo de assistência técnica às montagens realizadas pelas leitoras. Todo o cuidado possível foi observado por INFORMÁTICA ELETRÔNICA DIGITAL no sentido de não infringir patentes ou direitos de terceiros, no entanto, se erros ou lapsos ocorrerem neste sentido, obrigamo-nos a publicar, tão cedo quanto possível, a necessária retificação ou correção.

CONVERSA COM O LEITOR

ESPECIAL
QUEM É O Z-80

Este mês, nosso bate-papo será técnico-informativo; levando em consideração a quantidade inacreditável de cartas, solicitando esclarecimentos sobre o Z-80. Como ele teria surgido e qual a sua área de aplicação?

Como a revista Informática é de vocês, jamais deixaremos de atendê-los, a menos que sejamos impossibilitados por eventuais problemas de ordem técnica ou gráfica. Então, vamos lá!

O Z-80 é mais do que um microprocessador, ele é um "super microprocessador". Tanto do ponto de vista técnico, como na sua popularidade, o Z-80 encontra-se, atualmente, no "apogeu" de sua carreira.

É mundialmente conhecido, testado, utilizado e coroado de êxito.

Devido a suas excelentes características de "hardware e software", substitui com incrível vantagem os antigos microprocessadores de 8 bits.

O Z-80 foi desenvolvido por um grupo de engenheiros que desligou-se da INTEL (Califórnia) e fundou uma nova empresa chamada ZILOG.

Esse mesmo grupo havia desenvolvido o conhecido 8080, em meados de 1976, o que, na época, foi notícia de repercussão mundial. Diga-se de passagem, a criação gloriosa do 8080, incentivou os fabricantes da época, a iniciarem uma produção competitiva, estabelecendo uma concorrência incrível e sadia de mercado!

Imaginem a bagagem de conhecimento e aperfeiçoamento técnico que esse grupo reuniu para criar o Z-80, a partir do momento que já haviam trabalhado anos e anos em prol do 8080. Além deste, conheciam todos os outros microprocessadores existentes na época. Portanto, notem que eles reuniram todo o seu "back ground" e desenvolveram o Z-80 como sendo um "state of the art microprocessor", ou seja, "o melhor dos melhores".

Com o passar do tempo, além da Zilog (fabricante mãe), outras empresas começaram a fabricá-lo em "second source" tais como a NEC, MOSTEK, SGS, etc.

O Z-80 é um implemento inteligente, operando e cooperando nas seguintes áreas de aplicação:

MANIPULAÇÃO DE DADOS

- faturamento
- controle de estoque
- classificadora de dados
- mala direta
- computadores científicos
- serviços burocráticos
- organização e administração

USO GERAL

- microcomputadores pessoais
- caixas registradoras
- sintetizadores de voz
- controle de eletrodomésticos
- balanças eletrônicas
- sistemas de alarme
- automação de máquinas e residências
- hobby
- sintetizadores musicais
- controle de navegação aérea e marítima

CONTROLE AUTOMÁTICO DE PROCESSOS INDUSTRIAIS

- controle de equipamentos
- petroquímica
- prensas automáticas
- controle de pontes rolantes, esteiras, escadas, etc.
- empacotamento eletrônico
- contagem de unidades (cigarros, garrafas, latas, etc.)
- tornos programáveis
- máquinas gráficas
- equipamento óptico, áudio e correlatos

TRÁFEGO

- controle de pedágio
- controle de trens
- controle de metrô
- semáforos
- controle de tráfego e estações

COMUNICAÇÃO

- centrais de microondas (multiplex)
- centrais telefônicas públicas (PCM)
- centrais telefônicas privadas (PAX, PBX, PABX)
- Tarifas e bilhetagem automática
- scanners
- rádio e tv

MEDICINA

- bio check up
- tomografia
- ultrasonografia
- monitores cardíacos
- medidores de PH
- espectrofotômetros
- eletroencefalógrafos
- eletrocardiógrafos
- equipamentos de suporte vital
- controle médico
- além da administração hospitalar

Estas são algumas das aplicações do Z-80. Acreditamos que sua utilização se infiltra por áreas que ainda desconhecemos.

Tudo o que acabamos de dizer, é razão suficiente para estarmos convencidos de que ele é, inegavelmente, um grande avanço tecnológico.

Estamos diante da mais alta e sofisticada tecnologia desenvolvida em microprocessadores de 8 bits.

Nós brasileiros, considerados embrionários, na era da Informática, começamos a caminhar ao encontro de novas conquistas, bem como, valorizar e reconhecer seus benefícios.

Temos que nos atualizar, conhecer, estudar, pesquisar, dominar, projetar e utilizar com a mesma dignidade de outros países, considerados mais evoluídos, a nova técnica dos microprocessadores.

O Z-80 é o sucessor direto do 8080, na categoria de microprocessadores de 8 bits.

Enquanto estamos acordando para o Z-80, empresas já têm projetado, fabricado e lançado no mercado seus próximos sucessores o Z 8001 e Z 8002.

Portanto, só nos resta "PARTICIPAR E EVOLUIR".

CURSO DE ELETRÔNICA DIGITAL

OITAVA PARTE



Níveis Lógicos

Até agora, conhecemos tudo sobre dígitos binários 0 e 1. Aprendemos as várias modalidades de conversão para outras bases de numeração e vice-versa.

Resta-nos entender como esses números são utilizados "eletronicamente", as voltagens que os interpretam, bem como, os circuitos que manipulam essas variáveis numéricas.

Define-se como nível lógico, o valor de tensão capaz de excitar um circuito lógico. Concomitantemente, é um dispo-

sitivo apto a processar variáveis numéricas, binárias e sinais digitais.

Uma vez que as variáveis binárias são representadas por 2 bits (zero e um), precisamos definir tensões elétricas que representem estes dígitos. Devido à enorme variedade de circuitos lógicos disponíveis no mercado atual, os níveis de tensão 0 e 1 variam de acordo com os diversos tipos de famílias lógicas a que pertencem.

FAMÍLIAS LÓGICAS

Chamamos de "família lógica" a um grupo de circuitos integrados, fabricados dentro da mesma tecnologia e por consequência, dotados das mesmas características técnicas, precisamente compatíveis e inter-relacionáveis.

Geralmente, um tipo de família lógica não se relaciona com outro, a menos que circuitos auxiliares facilitem a mútua adaptação. Para definirmos as faixas de tensão correspondentes aos níveis 0 e 1, precisamos conhecer qual a família lógica a que pertence o circuito integrado em uso.

Existem várias famílias lógicas, entretanto, as mais utilizadas são a TTL e CMOS.

TTL — lógica que utiliza transistores, exclusivamente.

CMOS — lógica que utiliza metal de óxido de silício complementar

Vejam "Circuitos Digitais e suas Famílias Lógicas", na página 20, Informática nº 1.

FAIXAS DE TENSÃO DE ENTRADA E SAÍDA

Convencionou-se como faixa de tensão de entrada de qualquer circuito lógico, as tensões por ele aceitas e interpretadas para representar um nível lógico 0 ou 1.

Convencionou-se como faixa de tensão de saída de qualquer circuito lógico, as tensões por ele impostas para representar um nível lógico 0 ou 1.

Faixas de tensão dotadas de valores específicos correspondem aos níveis lógicos 0 ou 1.

Estabeleceu-se ainda que a faixa de tensão de entrada é o dobro da de saída, para alguns dos circuitos lógicos como o TTL.

Vejam figura 1.

NÍVEL 0

Corresponde a uma faixa de tensão entre dois valores limites, pré-determinados pela família lógica a que o circuito integrado pertence e que ele aceita e interpreta como nível 0.

Também o chamamos de lógica 0 ou negativa, nível falso, VSS, etc.

Sua tensão sempre está próxima ao "zero volts".

A figura 2 mostra as faixas de tensão aceitas na entrada e impostas na saída de um circuito integrado TTL e CMOS, respectivamente.

NÍVEL 1

Corresponde a uma faixa de tensão entre dois valores limites, pré-determinados pela família lógica a que o circuito integrado pertence e que ele aceita e interpreta como nível 1.

Também o chamamos de lógica 1 ou positiva, nível verdadeiro, VDD, etc. Sua tensão, sempre está próxima a tensão de alimentação do circuito.

A figura 3 mostra as faixas de tensão aceitas na entrada e impostas na saída de um circuito integrado TTL e CMOS respectivamente.

OBS.: — Notem, através das figuras referentes aos CMOS, que consideramos

VOLTS

VOLTS

NÍVEL LÓGICO
DE ENTRADA

NÍVEL LÓGICO
DE SAÍDA

FAIXA DE TENSÃO ADMISSÍVEL NA ENTRADA
DE UM CIRCUITO LÓGICO QUALQUER, PARA
REPRESENTAR UM NÍVEL LÓGICO "0" ou "1"

FAIXA DE TENSÃO IMPOSTA NA SAÍDA DE
UM CIRCUITO LÓGICO QUALQUER, PARA
REPRESENTAR UM NÍVEL LÓGICO "0" ou "1"

FAIXAS DE TENSÃO DE ENTRADA E SAÍDA

Figura 1

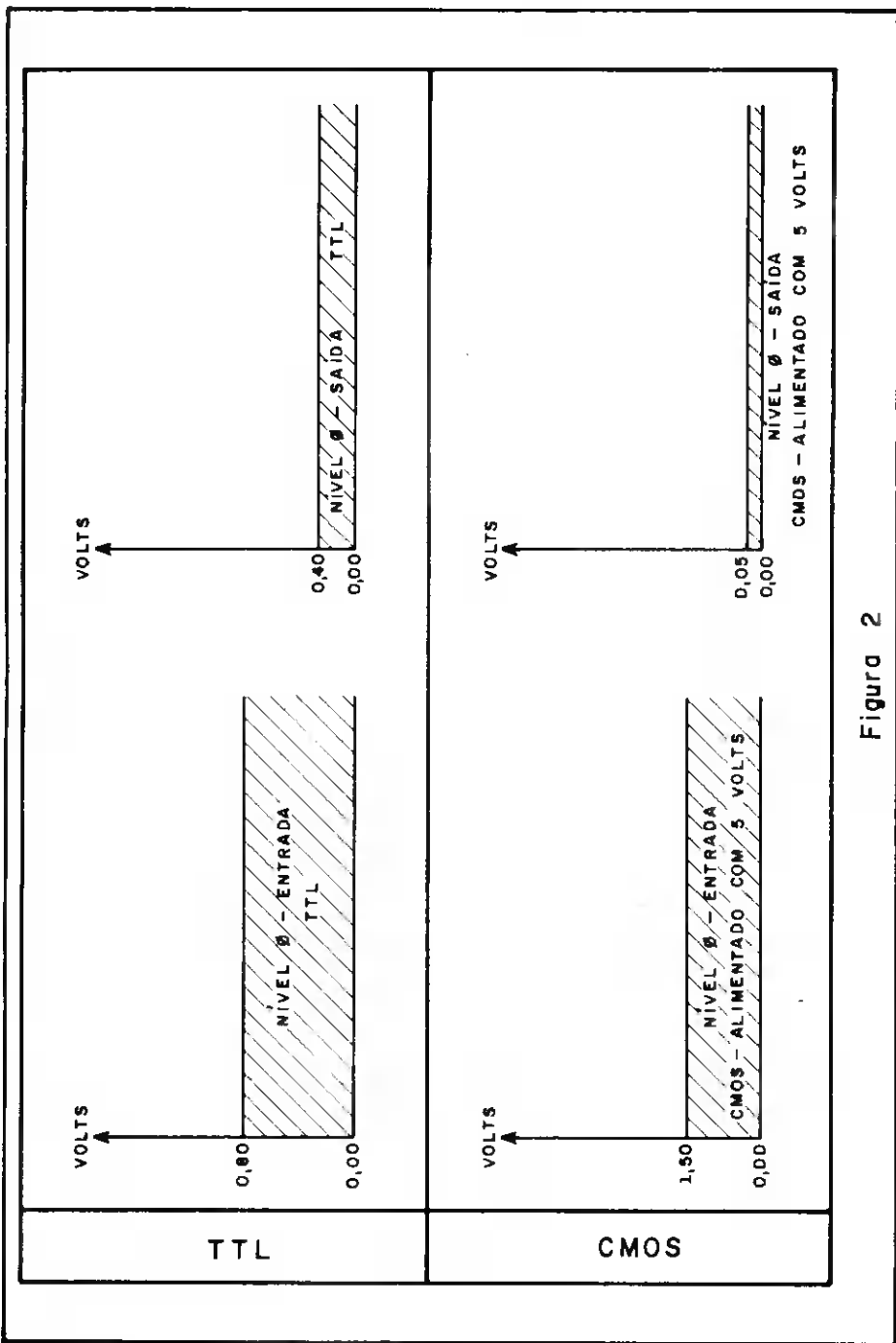


Figura 2

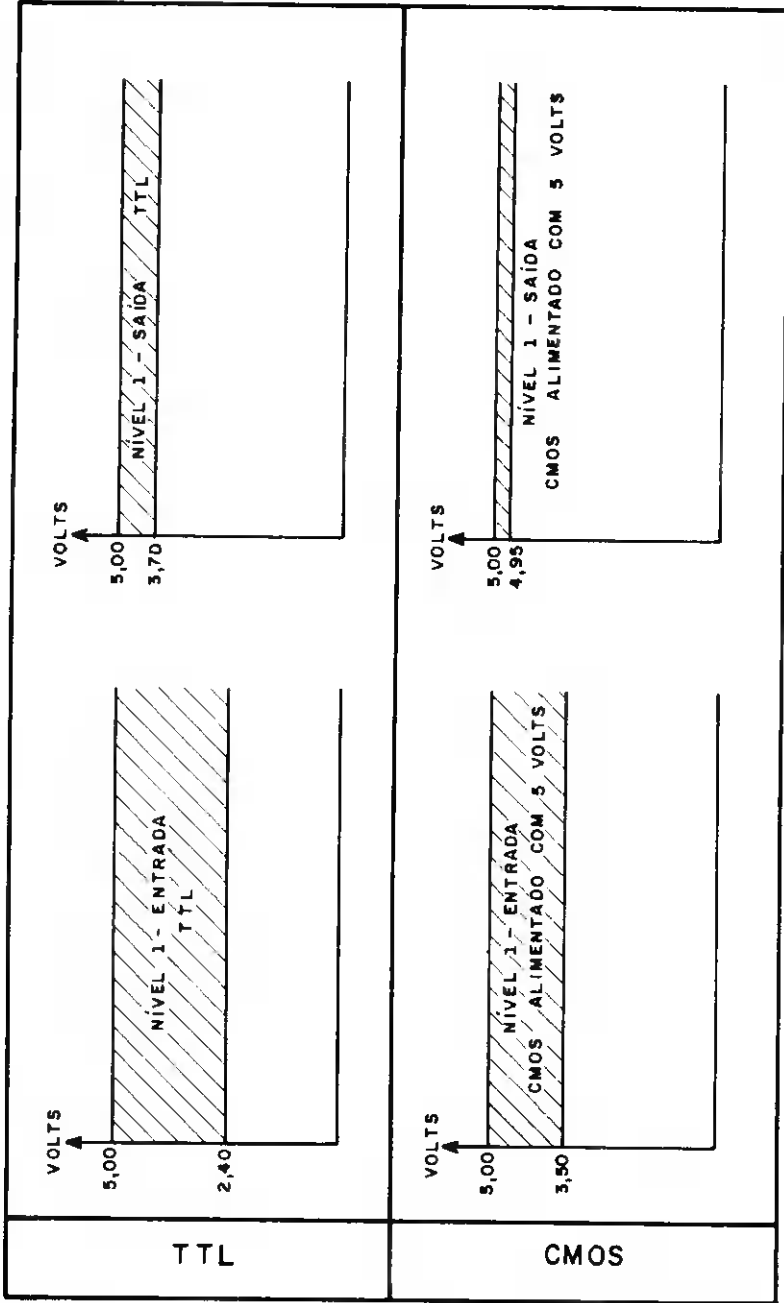


Figura 3

como nível 1 a qualquer tensão de alimentação entre 3 e 15 v, ou seja: Uma vez que os circuitos CMOS operam numa faixa variável de alimenta-

Alimentação = 5 volts → nível 1 = 4,95 volts (aprox. 5 v)
 Alimentação = 10 volts → nível 1 = 9,95 volts (aprox. 10 v)

OBS: – Notem, através das figuras referentes aos CMOS, que consideramos como nível 0 apenas 0 volts (aprox. 0,05 volts).

TENSÃO DE ALIMENTAÇÃO

A tensão de alimentação típica dos circuitos integrados TTL é 5 volts, podendo variar até 5%.

A tensão de alimentação típica dos circuitos integrados CMOS está entre 3 e 15 volts. Algumas exceções permitem-lhes operar até 18 volts.

A tensão de alimentação positiva dos circuitos TTL é chamada de VCC. A dos circuitos CMOS, VDD. O nível de referência ("zero volts") é chamado de terra e VSS, respectivamente.

ção (3 a 15 volts), notem que, conseqüentemente sua característica de entrada também se torna variável. Entretanto, sua característica de saída obedece a seguinte regra:

nível 1 = tensão de alimentação = VDD
 nível 0 = tensão de alimentação = VSS

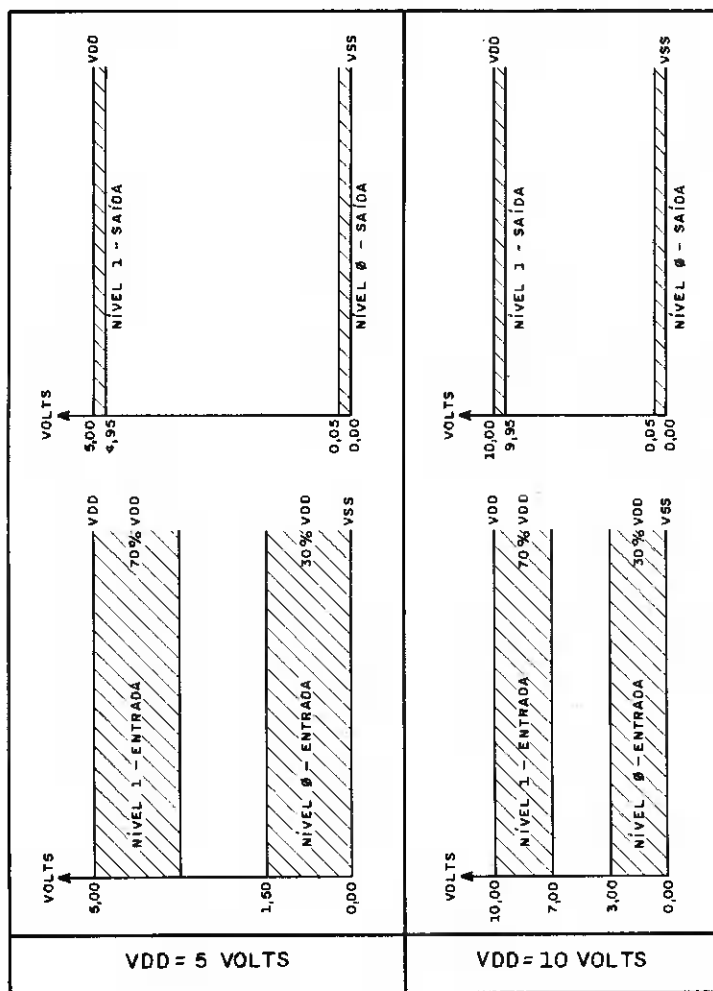
As características técnicas especificadas pelo fabricante, determinam que o valor do nível lógico 0 (máximo) é 30% do VDD, ao passo que, o nível ló-

	TTL	CMOS
Tensão de alimentação	5 V (fixo)	3 V a 15 V
Denominação	VCC	VDD
Nível de referência	terra	VSS

CIRCUITOS CMOS

Alimentação e Características de Entrada e Saída

gico 1 (mínimo) é 70% do VDD. A figura 4 mostra as características de entrada e saída de um circuito CMOS operando com 5 e 10 volts.



EXEMPLO
 CARACTERÍSTICA DE ENTRADA E SAÍDA/CIRCUITO CMOS OPERANDO COM 5 e 10 VOLTS
 Figura 4

Exemplo de VDD = 5 volts

Nível lógico 1 (mínimo) = 70% de 5 V = 3,5 V

Nível lógico 0 (máximo) = 30% de 5 V = 1,5 V

Exemplo de VDD = 10 volts

Nível lógico 1 (mínimo) = 70% de 10 V = 7 V

Nível lógico 0 (máximo) = 30% de 10 V = 3 V

FAN OUT

Normalmente, um circuito integrado, seja ele qual for, possui uma limitação de corrente (saída), que nos permite ligar à sua saída uma determinada quantidade de outros circuitos lógicos.

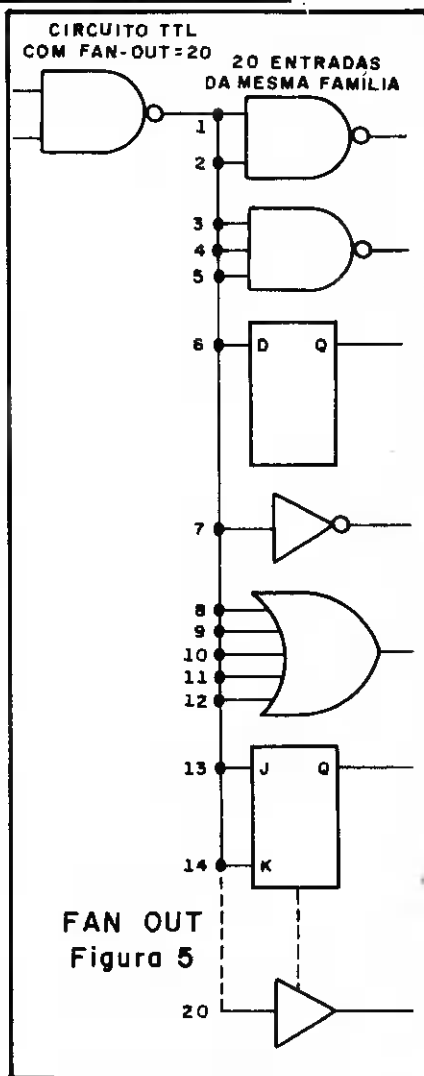
Chamamos de "fan-out" o número máximo de circuitos lógicos, pertencentes à mesma família, acoplados à saída de um circuito, sem prejudicar o seu perfeito desempenho.

Em outras palavras, "fan-out" é o número máximo de entradas que podem ser ligadas à saída de um circuito integrado, desde que pertençam a mesma família lógica.

Por exemplo, o "fan-out" típico de um circuito TTL é 20, razão pela qual podemos ligar à sua saída, 20 entradas de outros circuitos TTL diversos.

Para tanto, observem a figura 5.

O "fan-out" dos circuitos CMOS é 100 com raras exceções. Isto porque suas entradas absorvem pouca corrente, ou seja, cerca de 1 pico ampère = 10^{-12} A.



Curso de Basic



7ª PARTE

Colaboração do Departamento de
Informática da Filcres

(Laercio Civali)

Recordando, resumimos abaixo, as instruções da aula anterior:

Instrução REM:

Serve para colocar comentários num trecho do programa, sendo que, nesta linha, nada será executado.

Instrução LET:

Atribui valor às variáveis numéricas e alfanuméricas. É obrigatório o uso desta instrução no CP200, enquanto que, no CP300/500 é opcional.

Instrução PRINT:

"Printa" na tela uma mensagem ou conteúdo de uma variável. Esta instru-

ção vem munida das extensões: TAB, AT e @ (arroba). Esta última somente para o CP500.

Instrução INPUT:

Instrução de entrada de dados através do teclado, que será atribuído a uma variável. Esta não funciona como comando.

Instrução IF:

Sua finalidade é efetuar uma comparação com operandos definidos, bem como permitir a tomada de decisão em caso afirmativo ou negativo da condição. A instrução THEN sempre acompanha para formar sua sintaxe.

Instrução ELSE:

Significa "SENÃO". Também faz parte da instrução IF, quando desejamos executar uma segunda afirmação, tendo sido falsa a primeira.

Instrução STOP:

Sua única finalidade é de "finalizar" o programa na linha onde for colocada.

Instrução FOR:

Juntamente com a instrução NEXT, permite executar uma seqüência de operações repetitivas, evitando consumo de linhas desnecessárias ao programa. Também conhecida como Loop ou Laço.

A seguir, daremos seqüência às instruções da linguagem Basic, definindo as funções da instrução PRINT.

Vimos alguns exemplos anteriores, onde aparece apenas a instrução PRINT, sem as extensões TAB ou AT.

Se existe alguma linguagem que nos permite formar telas no vídeo, de maneira organizada e estética, é única e exclusivamente devido aos privilégios da linguagem Basic. Vejam por que.

Se quisermos imprimir uma mensagem ou o conteúdo de uma variável em diversos pontos da tela, utilizamos a instrução PRINT acompanhada de TAB ou AT, no CP200 e estendido com @ (arroba) no CP300 ou 500.

Vejam a seguir como utilizar cada uma delas corretamente.

A tela do microcomputador é dividida em colunas e linhas.

No CP200 e similares, são 32 colunas e 22 linhas.

As linhas são numeradas de 0 a 21 e as colunas de 0 a 31.

A coordenada (0, 0) representa o primeiro ponto na posição superior à esquerda da tela.

Sua sintaxe é:

PRINT AT Y,X;"conteúdo..."

onde Y é a linha e X a coluna.

Portanto, PRINT AT 11,16;"*" deverá imprimir um asterisco na posição central da tela.

Lembrem-se que, se forem definidos valores superiores aos limites, será mostrado um código de erro na posição inferior esquerda da tela.

A instrução TAB, permite-nos usar a tela como tabulador. Este, funciona somente para uma determinada linha, onde os valores especificados devem estar no limite de 0 a 31.

Sintaxe:

PRINT TAB X;"conteúdo..."

onde X deve estar nos valores limites. Caso vocês definam um valor superior a 32, este será dividido por 32 e considerado como resto, imprimindo na mesma linha.

Alguns pontos a considerar:

Vocês podem definir um PRINT AT sobre um outro já printado anteriormente. Desta feita, ele apagará o anterior, prevalecendo o atual.

Apesar de AT e TAB não serem definidas como função, é necessário, no CP200, pressionarmos FUNCTION (SHIFT ENTER), para obtê-las.

Existem mais duas instruções diretamente ligadas à instrução PRINT: CLS e SCROLL.

A instrução CLS (Clear Screen), executa uma limpeza na tela, apagando totalmente seu conteúdo. Esta instrução pode também funcionar como coman-

do.

A instrução SCROLL, desloca a tela uma linha para cima, fazendo desaparecer a primeira (linha) da tela.

Com as instruções CLS, SCROLL e as extensões AT e TAB, é possível imprimir mensagens e conteúdo de variáveis com maior estética.

Quanto à extensão @ (arroba) da PRINT, esta permite ao programador especificar a posição, em números, na tela de 0 a 1023 posições.

Então PRINT@500, "*" será impresso (na posição 500 da tela) um asterisco.

Vejam a seguir um programa que exemplifica AT:

```
10 CLS
20 LET COLUNA = INT (RND * 31)
30 LET LINHA = INT (RND * 21)
40 PRINT AT LINHA,COLUNA;"*"
50 GOTO 20
```

A linha 20, atribui à COLUNA um número aleatório entre 0 e 31 (máximo), gerado pela função RND.

A linha 30 é semelhante a 20, com uma única diferença quanto ao limite de valores gerados aleatoriamente.

Na linha 40, PRINT AT, printará numa posição aleatória da tela, um asterisco escolhido pelos geradores.

Esse processo se repete pela linha 40, onde posteriormente se constata um desvio para a linha 20 e se recomeça o ciclo, até que a tela fique totalmente repleta de asteriscos.

Uma versão mais simples deste programa, seria:

```
10 CLS
20 PRINT AT INT (RND*21),INT (RND*31);"*"
30 GOTO 20
```

Se vocês possuem um CP200, digitem os programas, um por vez, e descubram o que acontece.

Um exemplo utilizando TAB:

```
10 REM CENTRALIZADOR DE TITULOS
20 CLS
30 PRINT TAB 8;"ESCREVA UMA PALAVRA"
40 INPUT A$
50 LET T = (LEN A$)/2
55 PRINT "          "
60 PRINT TAB 16-T;A$
70 FOR I=1 TO 500
80 NEXT I
90 GOTO 20
```

O programa acima, tem por finalidade centralizar um título, frase ou palavra, de no máximo 32 letras, que eventualmente vocês escrevam, em resposta à pergunta da linha 30.

A lógica aritmética, está nas linhas 50 e 60, com o auxílio da instrução PRINT-TAB.

As linhas 70 e 80, servem para dar uma pausa na tela, até que possamos visualizar a frase centralizada, quando então, retornará à linha 20, apagando a tela e preparando o vídeo para a chegada da próxima frase.

Observe que a linha 55 do programa acima, apresenta 12 vírgulas após a instrução PRINT.

A vírgula (,) e o ponto e vírgula (;), têm uma função importante.

A vírgula, tabula a tela em duas zonas de 16 colunas cada. Para pular uma linha, sempre introduzimos uma instrução PRINT.

Para pular duas linhas, usamos duas instruções PRINT ou ainda, economizando memória, utilizamos PRINT

CURSOS PETIT

MICROCOMPUTADOR E ELETRÔNICA DIGITAL

Curso por correspondência em 12 meses com Kit para montar um micro.

RÁDIO E TV - TEORIA E PRÁTICA.

Curso por correspondência em 12 meses com Kits e dispositivos, aliando teoria à prática.

PROGRAMAÇÃO DE COMPUTADORES - BASIC

Curso por correspondência em 6 meses.

Os 3 cursos acima são pelo sistema "professor em casa" método de auto-instrução (inst. programada) solicite o nosso folheto sem compromisso.

CURSO DINÂMICOS

TV A CORES - CONSERTOS

Com soluções para todos os defeitos de TVs a cores. Cr\$ 2.500,00 - mais despesas postais.

TV BRANCO & PRETO - CONSERTOS

Com soluções para todos os defeitos de TVs branco e preto. Cr\$ 2.500,00 - mais despesas postais.

SILK-SCREEN

Para produzir circuitos impressos, etc. Cr\$ 2.100,00 - mais despesas postais.

Pedidos pelo reembolso dos cursos dinâmicos, receberão gratuitamente: Automóveis, Guia prática de pequenos consertos ou o Manual prático de fotografia, escolha.

PETIT EDITORA LTDA.

CAIXA POSTAL 8414 - SP - 01000

Av. Bríg. Luiz Antonio, 383 - SP - 01317

acompanhada de duas vírgulas:

```
→ PRINT ,,
```

Isto significa que o primeiro PRINT pula uma linha e as duas vírgulas mais outra.

O ponto e vírgula, serve para indicar ao computador que, a próxima mensagem a ser "printada" na tela, deverá ser na posição imediatamente seguinte à anterior.

Veja outro exemplo de programa, que inclui TAB e a instrução SCROLL:

```
10 CLS
20 FOR I = 0 TO 31
30 PRINT TAB I;">"
40 SCROLL
50 NEXT I
60 FOR I=30 TO 0 STEP -1
70 PRINT TAB I;"<"
80 SCROLL
90 NEXT I
100 GOTO 20
```

Digitem os programas fornecidos como exemplo, e tentem entendê-los. Se surgir alguma dificuldade, repassem a parte teórica.

Na próxima aula, daremos continuidade ao conjunto de novas instruções do Basic.

SUB-ROTINA PARA SENHA DE ACESSO

PROGRAMA PARA CP200 OU SIMILARES

Laercio Civali

O programa que ora apresentamos, é uma sub-rotina de um programa principal qualquer, e tem por finalidade, estabelecer uma Senha de Acesso ao seu programa. Isto lhes dá uma certa privacidade, mesmo porque, somente vocês poderão rodá-lo ou uma pessoa de sua confiança.

Segue listagem do programa:

```
9900 REM SUB-ROTINA DE SENHA DE ACESSO
9910 REM AUTORIA: LAERCIO CIVALI
9920 PRINT "DIGITE A SENHA"
9930 POKE 16437,1
9940 INPUT SENHA$
9950 IF SENHA$ <> "senha" THEN NEW
9960 POKE 16437,255
9970 PRINT "OK. OPERADOR IDENTIFICADO"
9980 FOR I=1 TO 100
9990 NEXT I
9995 RETURN
```

Notem através da linha 9995 RETURN, que este programa é uma sub-rotina de um outro no qual constatamos um desvio através da instrução GOSUB 9000. Vocês deverão gravar seu programa "junto" com esta sub-rotina, e construir uma linha para auto-rodá-lo, quando carregado na fita cassete. Vejam um exemplo de uma rotina para auto-rodar um programa.

```
8000 SAVE "nome do programa"
8010 GOSUB 9000
```

Para gravarmos este programa na fita cassete, digitem GOTO 8000 e pressionem <ENTER>. A linha 800 já contém a instrução SAVE e a linha 8010, faz o desvio para a sub-rotina, onde vocês deverão digitar a senha de acesso.

A senha deve ser colocada na linha 9950, e vocês evidentemente não poderão esquecê-la.

O endereço 16437, da instrução POKE, tem normalmente o conteúdo 255. Se vocês trocarem por 1, a função da linha 9930, o sistema fica desestabilizado, e dura somente uns 5 segundos até

que se normalize através do POKE 16437,255.

Não adianta darmos um Break no programa e listá-lo, porque não temos tempo de estabilizar o sistema, quando então, o programa será totalmente apagado da memória.

Estando com o conteúdo 255, o sistema fica estável. Se o conteúdo for alterado, o sistema poderá ser destruído irremediavelmente. Não se preocupe que o seu micro não será danificado se isso ocorrer.

CERTIFICADO DE CLIENTE PREFERENCIAL



Características técnicas

- CPU com microprocessador Z80 de 2 MHz – Memória principal de 48 KB – Vídeo de 12,
- 16 linhas com 64 colunas,
- 16 linhas com 32 colunas,
- Modo gráfico com 48 x 128 pontos – Teclado alfanumérico e numérico reduzido – De 1 e 4 unidades de disco flexível de 5 1/4" – Interfaces: paralela e serial (RS 232C) – Conexão de cassete de áudio – Impressora de 100 CPS – Linguagem Basic residente em ROM de 16 KB.



Características técnicas

- Interpretador de Linguagem BASIC residente em ROM de 8 Kbytes.
- Microprocessador Z80 A de 3,6 MHz.
- Memória RAM de 16 Kbytes.
- Teclado com 40 teclas contendo 154 funções, inclusive matemáticas e científicas. Tecla para cada comando ou função da linguagem BASIC.
- Funções SLOW, RESET e BELL.
- Até dois JOY STICK para você jogar com o CP 200.
- Dimensões: Alt. 7 cm – Larg. 40 cm – Prof. 21 cm.

NÃO FIQUE POR FORA! ENTRE NA ERA DA INFORMÁTICA ATRAVÉS DOS PRODUTOS PROLÓGICA. ENVIE O CUPOM ABAIXO E TORNE-SE MAIS UM CLIENTE PREFERENCIAL FILCRES.

NOME
 ENDEREÇO CEP
 CIDADE ESTADO TEL.

POSSUI MICRO COMPUTADOR SIM NÃO
 QUAL: IMPRESSORA:
 UNIDADE DE DISCO: SISTEMA OPERACIONAL: ÁREA DE UTILIZAÇÃO:
 "VOCÊ SABIA QUE O CP 500 DA PROLÓGICA É O MICRO COMPUTADOR UTILIZADO NO PROJETO GIRANDA DA EMBRATEL E QUE JÁ FDRAM ENTREGUES MAIS DE 2.200 UNIDADES? SIM NÃO



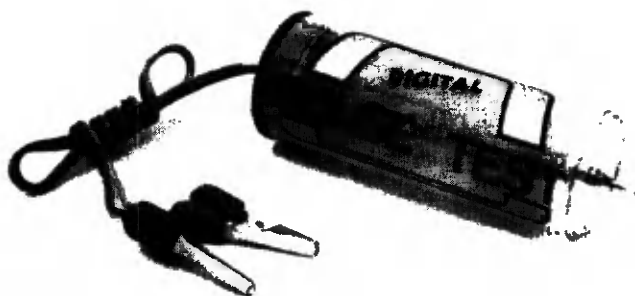
filcres

Filcres Importação e Representações Ltda.
 Rua Aurora, 165 – CEP 01209 – São Paulo – SP
 Telex 1131298 FILG BR – PBX 223-7388 – Ramais 2, 4, 12, 18, 19 – Diretos: 223-1446, 222-3458, 220-6794 e 220-9113 – Reembolso – Ramal 17
 Direto: 222-0016 – 220-7718

SUPRIMENTO PARA INFORMÁTICA (Disketes, formulários, fitas impressoras, componentes específicos). SOFTWARE APLICATIVO.

VISITE NOSSO SHOW ROOM. OU SOLICITE A VISITA DE NOSSO REPRESENTANTE.

DISKETES DYSAN - BOM PREÇO - CONSULTEM-NOS.



PULSE TEST

APRESENTAÇÃO

O Pulse Test é um projeto útil, prático e constitui um novo instrumento de teste para enriquecer a sua bancada.

Trata-se de um circuito baseado em tecnologia digital, que mede pulsos lógicos positivos ou negativos, bem como, detecta a presença dos níveis lógicos 0 e 1.

É um circuito compacto que utiliza apenas 2 circuitos integrados tipo

CMOS, facilmente encontrados no mercado, tais como o CD 4049 e 4528, motivo suficiente para reduzir ao máximo o custo do projeto.

Além de útil, o Pulse Test é um instrumento de fácil manipulação devido ao adequado tipo de embalagem sugerida. Por todas essas razões, pelo excelente desempenho técnico, bem como, pela miniaturização do projeto, o Pulse Test constitui o brinde de capa deste mês.

PULSE TEST PRINCÍPIOS E OBJETIVO

Inicialmente, convém verificarmos de que maneira são formados os pulsos lógicos, seus tempos de duração e como podem ser detectados pelo Pulse Test.

Pulsos lógicos são variações bruscas de um estado lógico para outro. Muitas vezes, essa variação é tão rápida e repentina que passa despercebida até por um osciloscópio.

O objetivo do Pulse Test é "alargar" estes pulsos, a fim de que possamos acompanhá-los, bem como detectar o respectivo resultado, através do comportamento de um diodo led.

Na realidade, o Pulse Test funciona como se fosse uma lente de aumento.

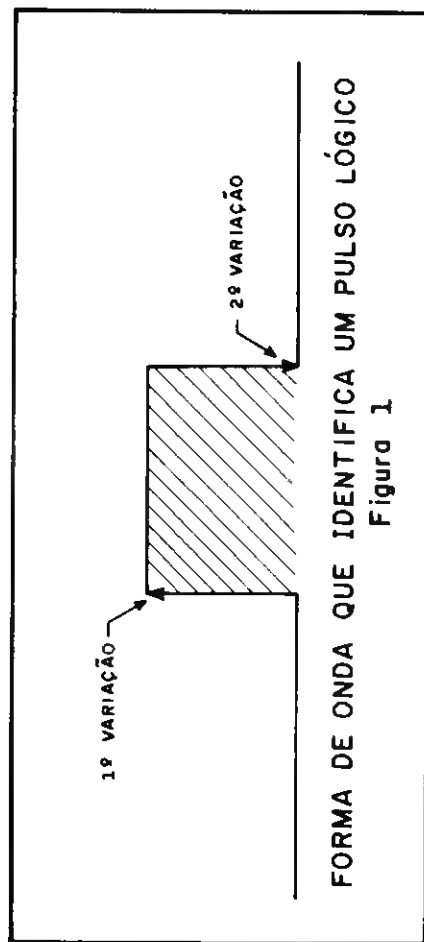
Uma vez que os circuitos lógicos também possuem níveis estáticos (0 e 1), incorporamos ao projeto mais dois leds capazes de indicar-nos em que estado lógico "estático" encontra-se o circuito.

Portanto, o Pulse Test mede os seguintes níveis estáticos e dinâmicos, respectivamente:

1. nível lógico 0;
2. nível lógico 1;
3. pulso positivo;
4. pulso negativo;
5. transição positiva;
6. transição negativa.

NÍVEL LÓGICO 1

Nos circuitos CMOS, o nível 1 é definido como V_{IH} (tensão de entrada a nível 1). Trata-se da tensão mínima e



corresponde a 70% do VDD, ou seja, 70% da tensão de alimentação.

Exemplo: A tensão mínima V_{IH} admissível por um circuito CMOS alimentado por 12 V será 8,4 V e obviamente sua tensão máxima V_{IH} será 12 V.

Paralelamente, para um VDD de 5 V, teremos V_{IH} mínimo = 3,5 V.

Portanto, qualquer nível lógico entre VDD e V_{IH} mínima, é interpretada pelo Pulse Test como lógica 1 e sinalizada pelo led vermelho aceso.

NÍVEL LÓGICO 0

Nos circuitos CMOS o nível 0 é definido como V_{IL} que corresponde a tensão de entrada = nível 0.

A tensão máxima admissível por um circuito CMOS (V_{IL} máx.) é de 30% da tensão VDD.

Exemplos:

① Se $V_{DD} = 12$, V_{IL} máximo = 3,6 V.

② Se $V_{DD} = 5$, V_{IL} máximo = 1,5 V.

Portanto, qualquer nível lógico entre VSS (0 volts) e V_{IL} máxima, é interpretada pelo Pulse Test como lógica 0 e sinalizada pelo led verde aceso.

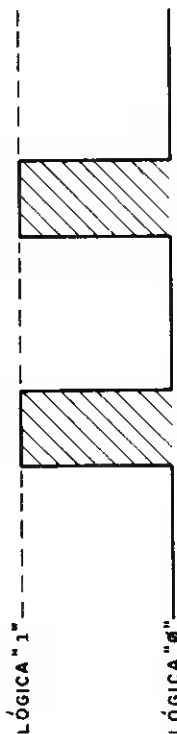
PULSOS

Entende-se como pulso lógico o "tempo de permanência" de um nível lógico entre a variação de 0 para 1 ou de 1 para 0. Vejam a figura 1. Normalmente, os pulsos lógicos mais comuns são de pequena duração e permanecem não mais do que frações de segundos. Portanto, são comuns pulsos com largura de 100 ns, 100 ms e 1000 ms.

PULSO POSITIVO

Entende-se como pulso positivo a variação momentânea de um nível lógico de 0 para 1 e logo em seguida um retorno para lógica 0.

Em outras palavras, pulso positivo é uma variação da lógica 0 para 1 com retorno a zero, sobre um nível 0 predominante no espaço de tempo. A figura 2 mostra um pulso positivo.



* NOTAR QUE O NÍVEL LÓGICO 0 É PREDOMINANTE.

FORMA DE ONDA REPRESENTATIVA DE PULSOS LÓGICOS POSITIVOS

Figura 2

PULSO NEGATIVO

É exatamente o inverso do pulso positivo.

É predominante no tempo o nível 1, e os pulsos negativos se processam durante um tempo menor. Vejam a figura 3.

TRANSIÇÃO POSITIVA

Chamamos de transição positiva, única e exclusivamente, a variação do nível lógico 0 para 1, independente da largura do pulso. Figura 4.

TRANSIÇÃO NEGATIVA

Chamamos de transição negativa, única e exclusivamente, a variação do nível lógico 1 para 0, independente da largura do pulso. Figura 5.

CIRCUITO INTEGRADO CD 4528

Trata-se de um CMOS dotado de dois multivibradores monoestáveis numa única pastilha. Possui entradas e saídas independentes para cada estágio.

Conforme programação de seus pinos de entrada podemos dispará-lo na transição positiva ou negativa de um determinado pulso.

Para o disparo positivo, introduzimos o pulso (positivo) na entrada A e colocamos a entrada B a nível 1.

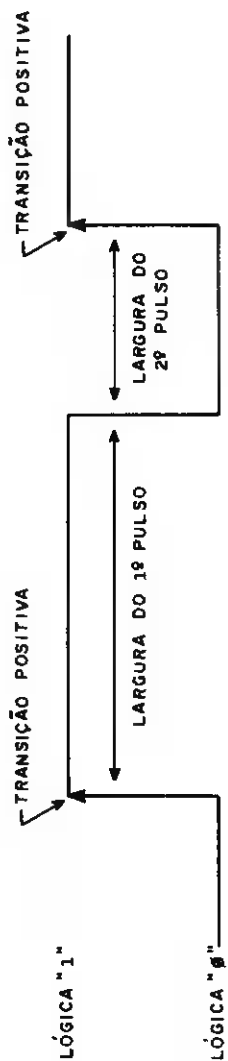
Para o disparo negativo, introduzimos o pulso (negativo) na entrada B e colocamos a entrada A a nível 0.

As entradas T1 e T2 recebem a constante de tempo RC e determinam a du-

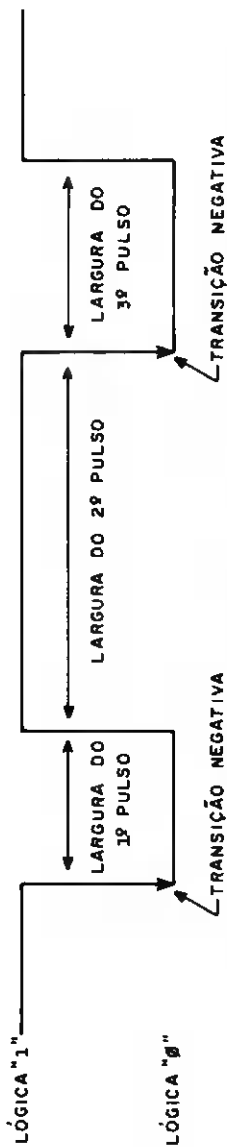


FORMA DE ONDA REPRESENTATIVA DE PULSOS LÓGICOS NEGATIVOS

Figura 3



DETALHES DE UMA TRANSIÇÃO POSITIVA EM UM SINAL LÓGICO
 Figura 4



DETALHES DE UMA TRANSIÇÃO NEGATIVA EM UM SINAL LÓGICO
 Figura 5

ração do pulso.

A Informática nº 7, através do artigo 4528 Tabelado, forneceu uma tabela de valores (tempo) a partir da variação dos componentes RC.

O CD 4528 é dotado de entrada reset. Ao receber nível 0 cessa a contagem de tempo do monoestável e coloca as saídas Q e \bar{Q} a nível 0 e 1, respectivamente.

Um nível 0 constante na entrada reset, impede que eventuais pulsos nas entradas A ou B disparem o monoestável, ao passo que, em nível 1, possibilita o respectivo disparo.

Seu diagrama em bloco e pinagem estão na figura 6.

CIRCUITO INTEGRADO CD 4049

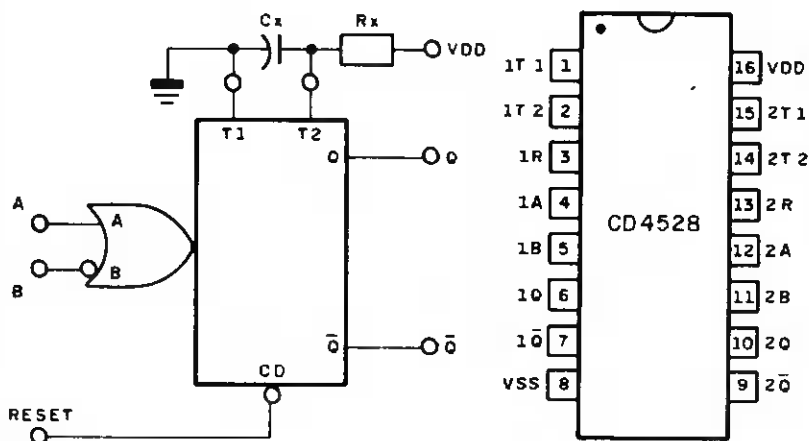
Trata-se de um CMOS formado por 6 circuitos inversores de potência. Utilizamos-lo sempre que necessitamos de uma corrente alta para acionar um certo componente que, normalmente, não é um circuito lógico, tais como leds, lâmpadas, relês, etc.

Seu diagrama em bloco e pinagem estão na figura 7.

O CIRCUITO

O diagrama em bloco geral do circuito e seu esquema completo estão nas figuras 8 e 9, respectivamente.

Notem que o circuito é desprovido de



CD 4528
DIAGRAMA EM BLOCO E PINAGEM
Figura 6

qualquer tipo de alimentação (fonte ou baterias), mesmo porque, utilizamos a própria alimentação do circuito sob teste.

Está dividido em 6 partes:

1- SENSOR DE PULSOS NEGATIVOS

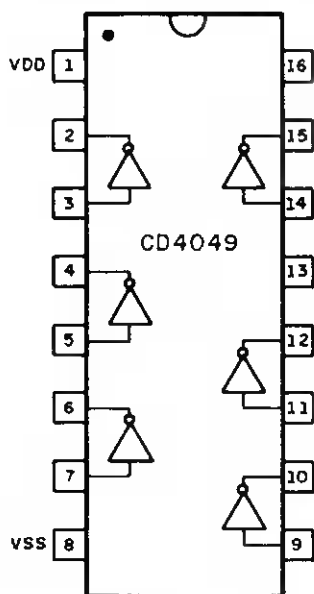
É formado por meio circuito integrado 4528 (CI 1a). Sua entrada está programada para disparar o monoestável com pulsos negativos, exclusivamente. Isto é conseguido da seguinte forma:

entrada A, pino 4 = nível 0 (terra)

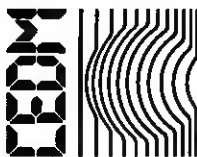
entrada B, pino 5 = pulso de disparo (ponta de prova)

Sempre que a ponta de prova recebe uma transição de nível lógico 1 para 0, dispara o monoestável, colocando a saída $Q = 1$ e $\bar{Q} = 0$. Este estado lógico permanece por 180 ms, aproximadamente, tempo do conjunto R1/C1.

Lembrem-se que o monoestável dispara apenas na presença de um pulso negativo ou transição negativa. Entretanto, não se "redispara" ao receber nível 0 constante na sua entrada B.



CD4049
DIAGRAMA EM BLOCO E PINAGEM
Figura 7



CURSOS DE APERFEIÇOAMENTO

MAIS SUCESSO PARA VOCÊ!

Comece uma nova fase na sua vida profissional.
Os CURSOS CEDM levam até você o mais moderno ensino técnico programado e desenvolvido no País.

CURSO DE ELETRÔNICA DIGITAL E MICROPROCESSADORES

São mais de 140 apostilas com informações completas e sempre atualizadas. Tudo sobre os mais revolucionários CHIPS. E você recebe, além de uma sólida formação teórica, KITS elaborados para o seu desenvolvimento prático. Garanta agora o seu futuro.



CEDM 20 KIT de Ferramentas
CEDM 78 KIT Fonte de Alimentação 5V/1A
CEDM 35 KIT Placa Experimental
CEDM 74 KIT de Componentes
CEDM 80 MICROCOMPUTADOR Z80 ASSEMBLER

CURSO DE ELETRÔNICA E ÁUDIO

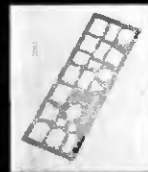
Métodos novos e inéditos de ensino garantem um aprendizado prático muito melhor. Em cada nova lição, apostilas ilustradas ensinam tudo sobre Amplificadores, Caixas Acústicas, Equalizadores, Toca-discos, Sintetizadores AM-FM, Gravadores e Toca-Fitas, Cassetes e Fonocaptores, Microfones, Sono-zapão, Instrumentação de Medição em Áudio, Técnicas de Gravação e também de Reparação em Áudio.



CEDM 1 - KIT de Ferramentas. **CEDM 2** - KIT Fonte de Alimentação + 15-15/1A. **CEDM 3** - KIT Placa Experimental. **CEDM 4** - KIT de Componentes. **CEDM 5** - KIT Pré-amplificador Estéreo. **CEDM 6** - KIT Amplificador Estéreo 40w.

CURSO DE PROGRAMAÇÃO EM BASIC

Este CURSO, especialmente programado, oferece os fundamentos de Linguagem de Programação que domina o universo dos microcomputadores. Dinâmico e abrangente, ensina desde o BASIC básico até o BASIC mais avançado, incluindo noções básicas sobre Manipulação de Arquivos, Técnicas de Programação, Sistemas de Processamento de Dados, Teleprocessamento, Multiprogramação e Técnicas em Linguagem de Máquina, que proporcionam um grande conhecimento em toda a área de Processamento de Dados.



KIT CEDM 280
BASIC Científico
KIT CEDM Z80
BASIC Simples
Gabarito de Fluxograma
E 4. **KIT CEDM SOFTWARE**
Fitas Cassete com Programas



GRÁTIS

Você também pode ganhar um MICROCOMPUTADOR.

Telefone (0432) 23-9674 ou coloque hoje mesmo no Correo o cupom CEDM.

Em poucos dias você recebe nossos catálogos de apresentação.

CEDM

Avenida São Paulo, 718 - Fone (0432) 23-9674, CAIXA POSTAL 1642 - CEP 86100 - Londrina - PR

CURSO DE APERFEIÇOAMENTO POR CORRESPONDÊNCIA

Solicite o mais rápido possível Informações sem compromisso sobre o CURSO de

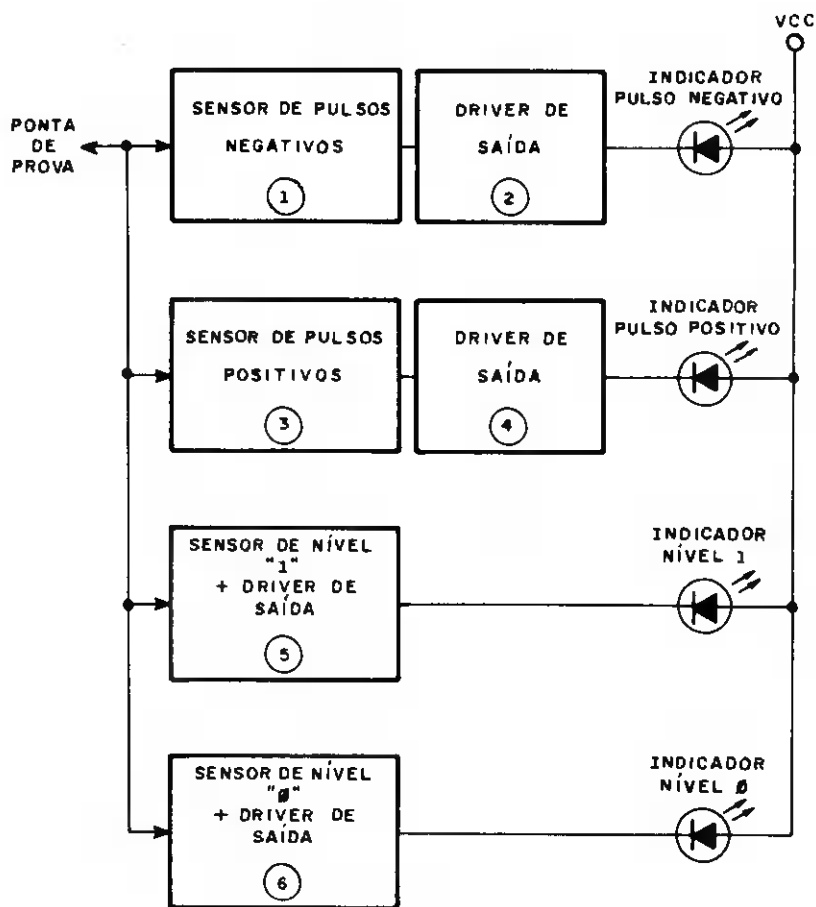
Nome

Rua

Cidade

Bairro..... CEP

Inf. 8

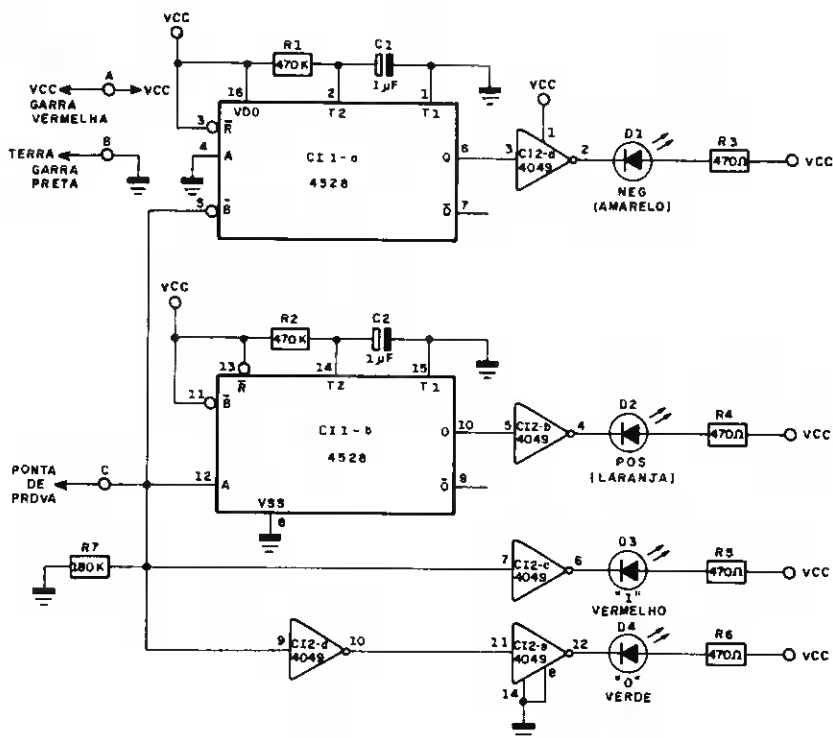


PULSE - TESTE
DIAGRAMA EM BLOCO GERAL DO CIRCUITO
Figura 8

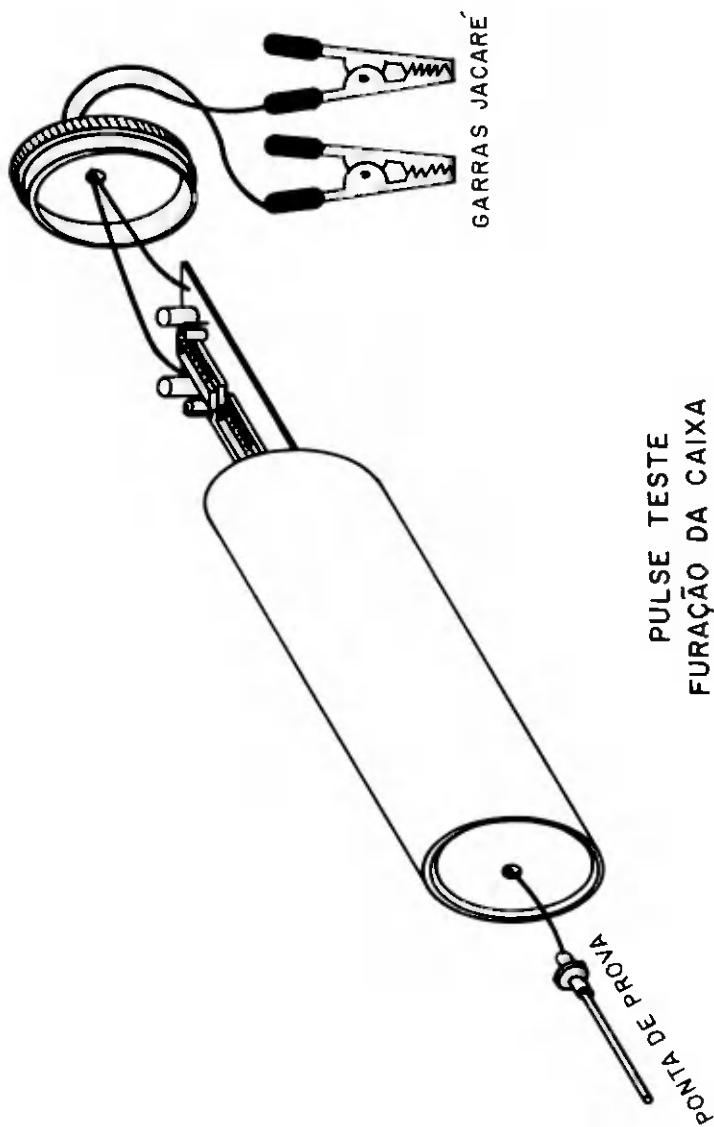
2- DRIVER DE SAÍDA

O 4528 não tem corrente suficiente para acender um diodo led. Por este

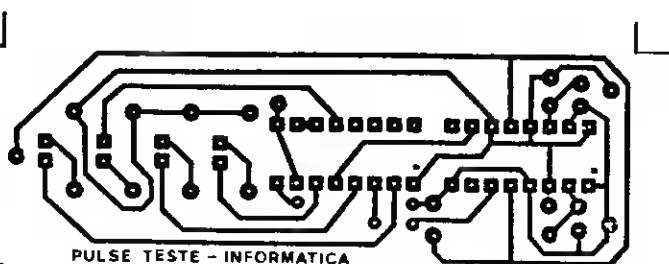
motivo, utilizamos o circuito inversor driver CI 2a para reforçar seu sinal e acender o led D1 por 180 ms, aproximadamente, indicando pulsos negativos na entrada do circuito.



PULSE - TESTE
 ESQUEMA GERAL DO CIRCUITO
 Figura 9



PULSE TESTE
FURAÇÃO DA CAIXA
Figura 10



CIRCUITO IMPRESSO LADO DO COBRE

Figura 11

3- SENSOR DE PULSOS POSITIVOS

É formado pela outra metade do 4528 (CI 1b). Tem função análoga ao sensor de pulsos negativos. Suas entradas estão programadas para dispará-lo através da transição ou pulsos positivos da seguinte forma:

- entrada A, pino 12 = pulso positivo
(ponta de prova)
- entrada B, pino 11 = nível 1

Sempre que um pulso positivo ou transição positiva ocorre na entrada da ponta de prova, dispara o monoestável por 180 ms, aproximadamente.

Convém salientar que se, na entrada de disparo positiva ou negativa, ocorrer uma seqüência de pulsos ou transi-

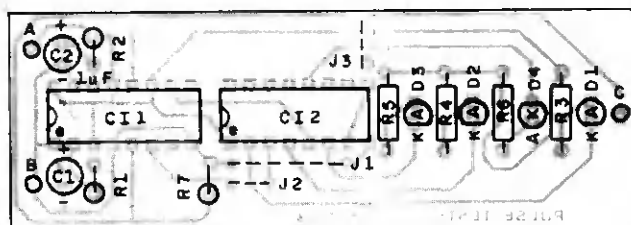
ções inferiores a 180 ms (tempo de extinção do monoestável); a saída Q permanece a nível 1, enquanto estas perdurarem.

Dessa forma, os leds D1 ou D2 permanecem acesos indicando uma seqüência de pulsos repetitivos em menos que 180 ms.

4- DRIVER DE SAÍDA

É formado pelo CD 4049, porta CI 2b. Seu desempenho é idêntico ao driver de potência conectado ao sensor de pulsos negativos.

Sempre que a saída 10 de CI 1b for a nível 1 (monoestável disparado) faz a saída 4 de CI 2b ir a nível 0 acendendo o led D2, bem como, indicando a presença de pulsos positivos na ponta de prova.



CIRCUITO IMPRESSO
LADO DOS COMPONENTES IDENTIFICADOS POR NOME

Figura 12

5- SENSOR DE NÍVEL 1 + DRIVER DE SAÍDA

Age como um monitor de nível lógico 1 e acende D3 sempre que ele existir (nível 1 constante) na entrada da ponta de prova.

Notem que o próprio CI 2c aumenta a corrente de saída e detecta a presença do nível 1. Este é o motivo pelo qual conjugamos sensor de nível e driver de saída num só circuito.

6- SENSOR DE NÍVEL 0 + DRIVER DE SAÍDA

É análogo ao sensor de nível 1, apenas detecta nível 0 ao invés de 1.

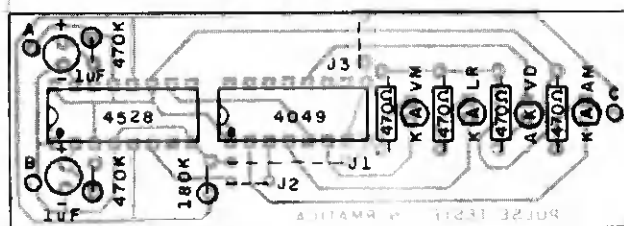
É formado pelo 4º e 5º inversor do 4049 (CI 2d e CI 2e).

Sempre que a ponta de prova recebe

um nível 0, este é invertido por CI 2d e "desinvertido" por CI 2e, processo este, que gera nível 0 no catodo de D4 e o acende.

MONTAGEM

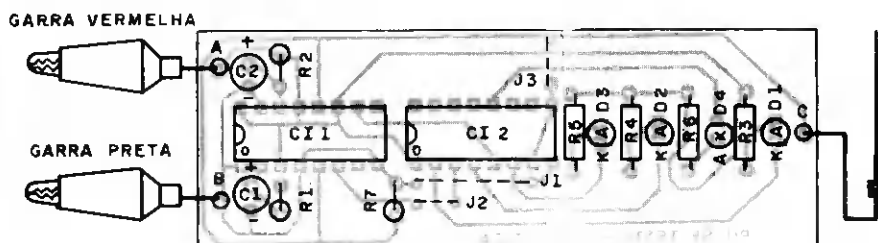
- 1- A caixa plástica é transparente, de forma cilíndrica, medindo 9 cm de comprimento por 3 cm de diâmetro.
- 2- Executem um furo na tampa, para a passagem do par de fios (garras jacaré). Na outra extremidade (base do cilindro), executem outro furo, para fixarem a ponta de prova. Vejam figura 10.
- 3- A placa de circuito impresso (brinde de capa) está na figura 11.
- 4- Sobre ela distribuam e soldem a totalidade dos componentes conforme figuras 12 e 13.
- 5- Interliguem os fios externos à placa



CIRCUITO IMPRESSO

LADO DOS COMPONENTES IDENTIFICADOS POR VALOR

Figura 13



CIRCUITO IMPRESSO

LADO DOS COMPONENTES DISTRIBUIÇÃO EXTERNA

Figura 14

conforme detalhes da figura 14.

- 6- Introduzam a placa dentro da caixa tubular e executem o fechamento da unidade.
- 7- O aspecto geral da montagem está no cabeçalho deste artigo.

TESTE E CONSIDERAÇÕES FINAIS

- 1- Liguem uma bateria de 9 V nos pontos A(+) e B(-) do circuito.
- 2- Encostem a ponta de prova no positivo da bateria. Notem que o led D3 acende (vermelho). Caso contrário, verifiquem CI 2c, D3 e R5.
- 3- Encostem a ponta de prova no negativo da bateria. Notem que o led D4 acende (verde). Caso contrário, verifiquem CI 2d, CI 2e, D4 e R6. Com a ponta de prova livre, observem que o led verde se mantém aceso, devido ao resistor R7 ligado à terra. Seu objetivo é impedir que o circuito de entrada permaneça em aberto.
- 5- Encostem a ponta de prova no pino 2 de CI 1a. O led D1 permanece aceso. Caso contrário, verifiquem CI 1, CI 2, D1, R3, R1 e C1.
- 6- Encostem a ponta de prova no pino 14 de CI 1b. O led D2 permanece aceso. Caso contrário, verifiquem CI 1, CI 2, D2, R4, R2 e C2.

Se tudo estiver ok, seu Pulse Test estará pronto. Procedam testes mais dinâmicos, tais como, pulsos provenientes de circuitos lógicos. Monitorem sinais oriundos das saídas de osciladores e contadores. Dessa forma, vocês poderão perceber seu excelente desempenho técnico, bem como, aperfeiçoar a prática decorrente de seu manuseio.

Lembramos que seu objetivo é "alargar" pulsos para que possamos detectá-los.

Pulsos com larguras de nanossegundos foram percebidos pelo Pulse Test, o que o torna altamente "sensível" e "perfeito".

LISTA DE MATERIAL

Circuitos Integrados

- um circuito integrado 4528
- um circuito integrado 4049

Semicondutores

- um led FLV/110 verde
- um led FLV/110 vermelho
- um led FLV/110 laranja
- um led FLV/110 amarelo

Capacitores

- dois capacitores 1/63 V

Resistores

- um resistor de 180 K 1/4 watt
- dois resistores de 470 K 1/4 watt
- quatro resistores de 470Ω 1/4 watt

Diversos

- uma garra jacaré preta
- uma garra jacaré vermelha
- uma placa de circuito impresso (brinde de capa)
- uma caixa plástica cilíndrica
- uma ponta de prova
- 20 cm de fio polarizado (vermelho e preto)
- fios, solda, letra set (opcional), etc.



Lista telefônica de bolso?

ESTAMOS A CAMINHO!

Imaginem, você está tentando achar um número de telefone. Seus compromissos o esperam. Você está atrasado, com os olhos saltados de apreensão, o pessoal o rodeia; você sente a pressão!

Aí, num golpe de genialidade, você puxa para fora do bolso sua calculadora, pressiona alguns botões e o número do telefone questionado aparece no seu display. Um sonho? Absolutamente não!

A tecnologia da era espacial produziu a Canon Directory, uma calculadora capaz de armazenar 100, entre os seus números telefônicos mais chamados. Através de sua memória, você pode "chamar" o nome de uma pessoa, simplesmente, digitando suas iniciais.

Seu teclado é formado por letras e números, parecidos com os dos telefones digitais, acrescido do teclado comum aos das calculadoras convencionais.

Você quer saber o telefone do João, basta digitar seu nome, via teclado, e o display lhe mostrará o seu número.

Mesmo com a Canon Directory desligada, sua "sensacional" memória mantém intacta as informações que compõem sua "lista".

Mesmo que você esqueça de desligá-la ao deitar-se, fique tranqüilo, nada de inconveniente acontecerá ao seu repertório.

O sistema foi construído com displays de cristal líquido, responsáveis pelo baixo consumo de suas baterias.



ARMAZENAGEM CONFIDENCIAL

Se você não tem uma Canon Directory e perde sua agenda com seus números confidenciais, você terá sérios problemas!

Como ficam a segurança das suas contas bancárias, cartões de crédito, cartões de caixas automáticas, segredo de cofres, senhas, códigos, etc., etc., etc.?

Você se isenta deste tipo de problema quando tem uma calculadora repertório. Mesmo você sendo o seu próprio usuário, ela não lhe permite acesso, a menos que, anteriormente, digite a "senha" escolhida por você para operá-la.

Aí está uma de suas principais conveniências!

Você pode usá-la livre de preocupações, bem como esquecê-la sobre a mesa do escritório, sem ter que enfrentar nenhuma consequência.

A Canon Directory ainda dispõe das multi-funções comuns às calculadoras normais, tais como, 4 operações, raiz quadrada e operações percentuais.

FÁCIL DE OPERAR

Para operá-la, apenas introduza o nome e o número que você deseja armazenar, via teclado, e isto é tudo que você deve fazer. Alterar ou corrigir a introdução de dados "errados" também é fácil.

Anexo, você pode armazenar números de cartões de crédito, números de séries importantes, senhas, datas, aniversários, vencimentos de contas, etc., etc.

Por exemplo, digite a data de uma reunião que você não pode faltar. Digite a palavra "date". A partir disto, toda vez que você consultar sua calculadora digitando "date", ela "lembrará" os seus

compromissos ou prazeres!

Se você tem um compromisso na segunda-feira, outro na terça e outro na quarta, ao digitar "date" ela lhe mostrará o primeiro compromisso da lista.

Você ainda poderá usá-la para "agendar" números de teatros, cinemas, companhias aéreas e marítimas, programas de TV, bem como, números de utilidade pública ou seja, bombeiro, delegacias, hospitais, falta de energia, vazamento de gás, Telesp, Sabesp, e a "coisa" prossegue até onde alcança sua imaginação, indo ao encontro de suas necessidades e do seu estilo de vida.

Todas as características reunidas na Canon Directory, são a prova do grande avanço dos circuitos LSI, programados pelo usuário.

Há poucos anos atrás, não imaginávamos que toda essa ficção viesse a tornar-se realidade.

DIMENSÕES

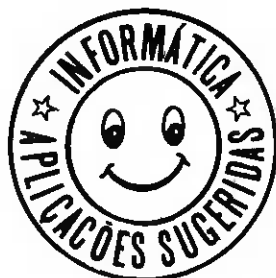
A Canon Directory é exclusivamente representada pela JS & A, Chigaco/Illinois, uma das maiores empresas distribuidoras de produtos da era espacial.

Trata-se de uma empresa substancial, especializada na área há mais de uma década.

Logicamente, a Canon é a sua fabricante. Suas reduzidas dimensões, 14 x 7 x 1 cm, lhe proporcionam uma incrível facilidade de manuseio.

Seu custo é de aproximadamente Cr\$. . . 80.000,00, no mercado estrangeiro, lógico! No Brasil, os preços sempre ganham um considerável acréscimo.

Ainda este ano, deixe que a sofisticação da tecnologia espacial ponha sob seus dedos uma mini-lista telefônica!



APLICAÇÕES PARA OS CIRCUITOS INTEGRADOS DIGITAIS

SELECIONADOR DE DADOS COM SAÍDA DE MAGNITUDE

INTRODUÇÃO

Este é o sexto de uma série de artigos, publicados mensalmente, com o objetivo de auxiliá-los no desenvolvimento de seus próprios projetos. São artigos a nível informativo, fornecendo "dicas" importantes, que permitirão selecionar sua utilização em variadas modalidades de projetos.

APRESENTAÇÃO

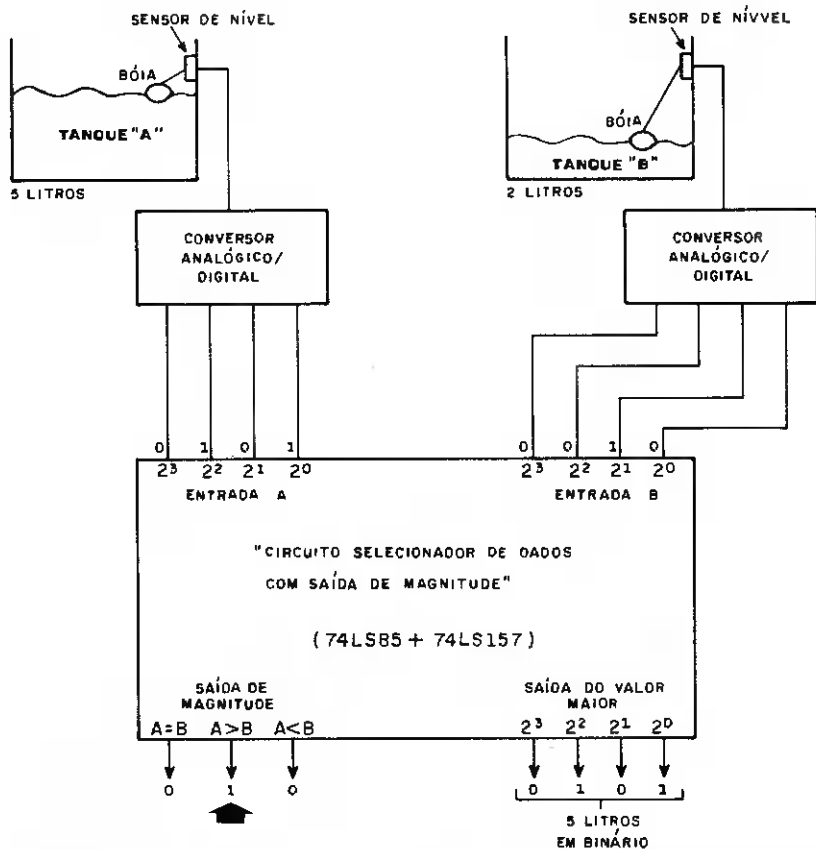
Trata-se de um circuito capaz de diferenciar a magnitude entre 2 dígitos compostos de 4 bits cada. Seleciona o dígito de

maior valor e coloca a totalidade de seus bits numa saída especial.

FINALIDADE BÁSICA

Sua principal finalidade é "selecionar/comparar" dados, bem como, preparar valores aritméticos, colocando-os disponíveis para circuitos aritméticos, tais como: subtratores, divisores, multiplicadores, etc.

Numa outra modalidade de aplicação, podemos utilizá-lo para preparar valores numéricos e organizá-los, ordenadamente, nos displays.



EXEMPLO DE APLICAÇÃO DO CIRCUITO SELECIONADOR DE DADOS COM SAÍDA DE MAGNITUDE

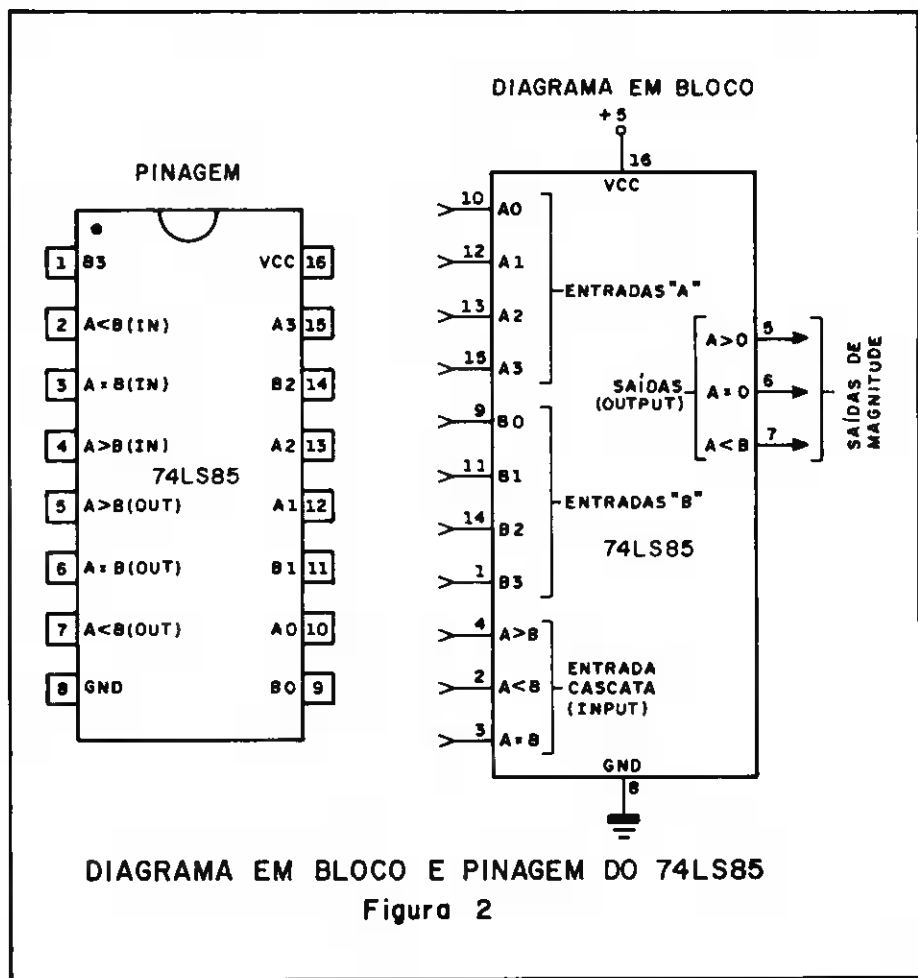
Figura 1

Exemplo: Um sistema de comparação de níveis entre dois tanques de combustível, capaz de indicar, se o tanque A possui maior nível que o B, se o tanque B possui maior nível que o A, ou ainda, se o tanque A possui o mesmo nível que o B. Os valores são indicados em binário (4 bits). Notem a figura 1. Logicamente, esta é apenas uma das muitas aplicações do 74LS157 e do 74LS85. Com imaginação e criatividade, acreditamos que vocês poderão adaptar a idéia para outras

modalidades aplicativas, tão interessantes quanto esta.

74LS85

É um comparador de magnitude que tem por objetivo comparar dois pares de dados de 4 bits cada. Maiores detalhes sobre o 74LS85 estão contidos no artigo "Micro Senha" nesta Informática.



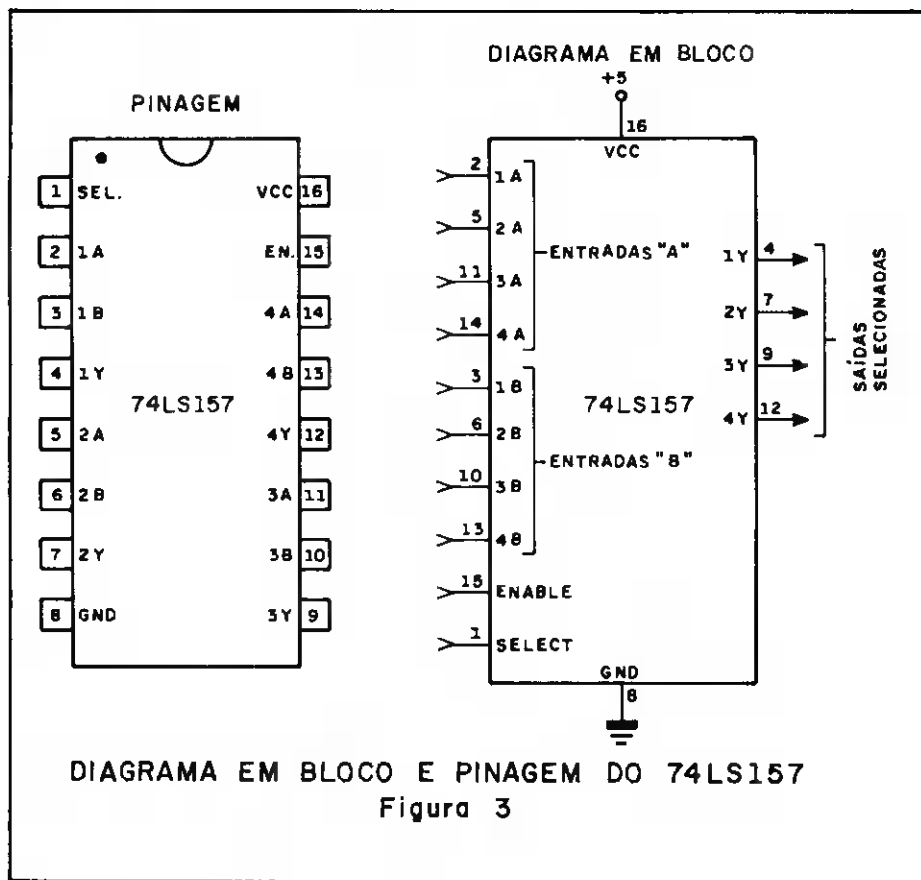
Vejam a figura 2 e atentem para as especificações do diagrama em bloco e pinagem.

74LS157

É um circuito integrado da série TTL. Trata-se de um multiplexador de 2 entradas de 4 bits cada, comumente chamada de "Dual 4 Input Multiplexer". Apesar do nome complicado, trata-se de um circuito extremamente simples que desempenha funções semelhantes às das chaves rotativas ou alavancas (Figura 3). Especialmente, no caso do 74LS157, po-

demos compará-lo a uma chave de 4 polos x 2 posições. Vejam, através da figura 4, a analogia entre uma chave rotativa e o 74LS157. A chave pode assumir 2 posições: A ou B.

Na posição A, representada pelas linhas cheias (figura 4), seleciona as entradas A1, A2, A3 e A4 e as transfere para as saídas 1Y, 2Y, 3Y e 4Y respectivamente. Na posição B, seleciona as entradas B1, B2, B3 e B4 e as transfere para as saídas 1Y, 2Y, 3Y e 4Y respectivamente. Analogamente, a chave rotativa ainda possui 2 pinos adicionais de controle:



Pino Select

Através dele podemos selecionar, ora a entrada A, ora a entrada B.

A entrada select, a nível 0, seleciona a entrada A em direção à saída Y.

A entrada select, a nível 1, seleciona a entrada B em direção à saída Y.

Pino Enable

Através dele habilitamos ou não o circuito integrado, como se fosse uma chave geral.

Pelo pino enable, o 74LS157 funciona normalmente quando a nível 0.

Caso contrário não seleciona entradas e as saídas Y permanecem a nível 0.

O CIRCUITO

O diagrama geral do circuito pode ser observado através da figura 5. Está dividido em duas partes:

Comparador de magnitude

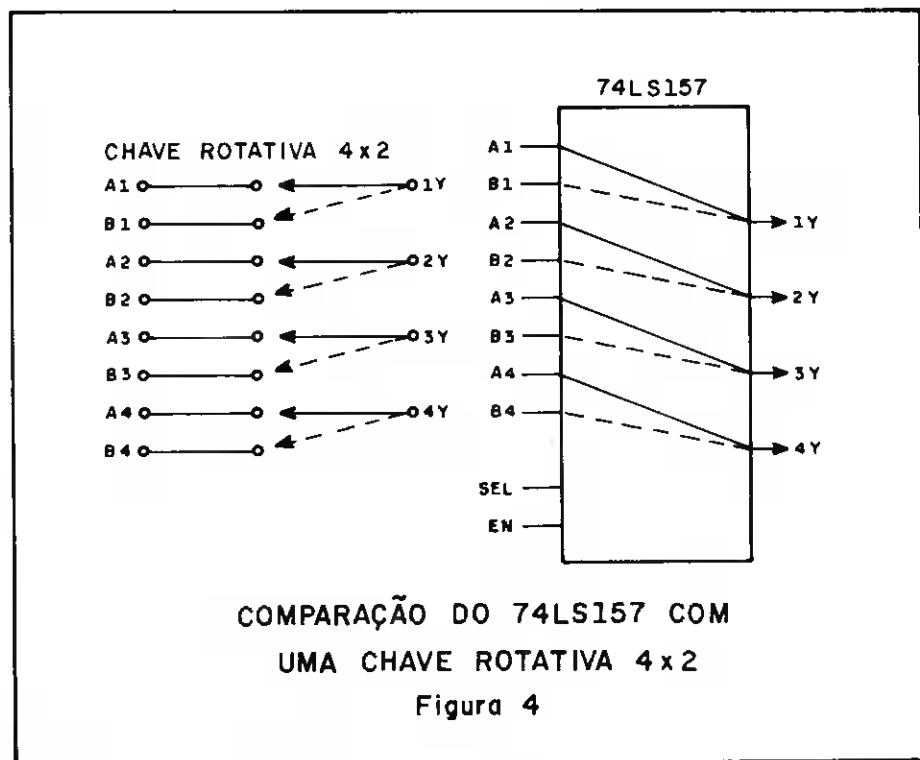
É formado pelo circuito integrado 74LS 85. Compara as entradas A e B e informa visualmente, através de 3 leds (D1, D2 e D3), a magnitude que diferencia os valores das respectivas entradas:

entradas A → pinos 10, 12, 13 e 15;

entradas B → pinos 9, 11, 14 e 1.

Observem a saída $A < B$ (pino 7) conectada ao pino 1 do 74LS157.

Tem por objetivo selecionar a entrada A ou B do circuito integrado 74LS157.



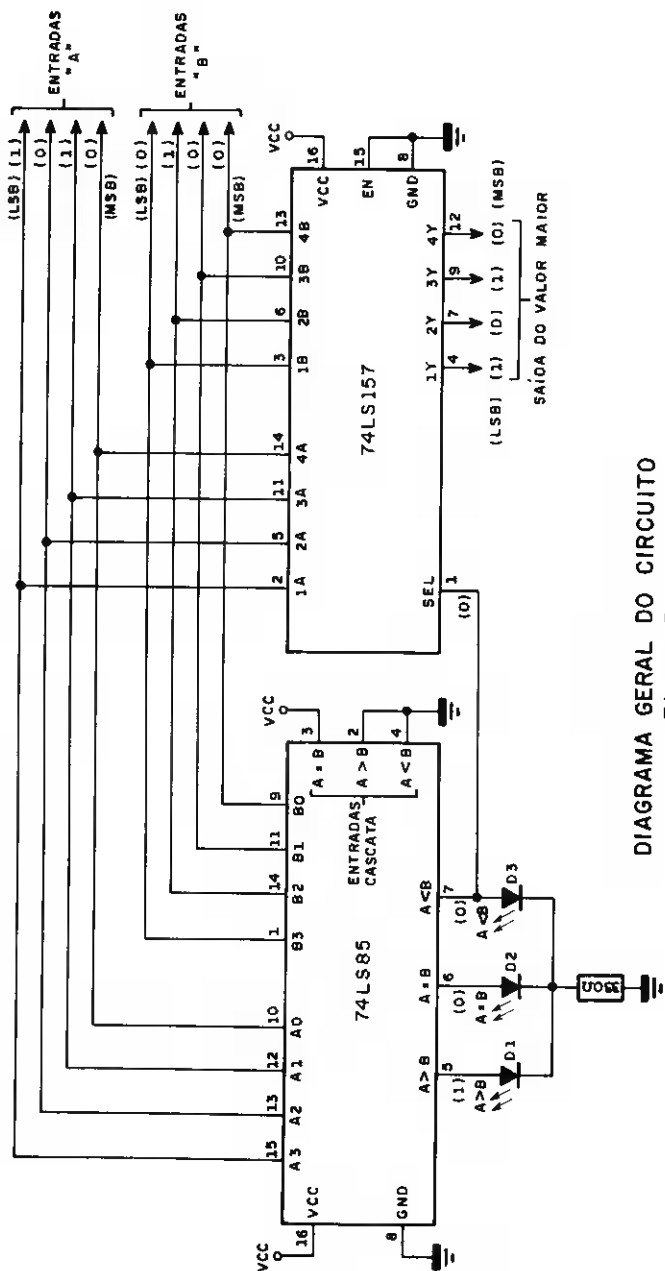


DIAGRAMA GERAL DO CIRCUITO
 Figura 5

Selecionador de dados

É formado pelo integrado 74LS157. Sua finalidade é posicionar nas saídas Y, o número de maior valor, contido na entrada A ou B.

O pino select do 74LS157 está ligado à saída $A < B$ do 74LS85. Quando em nível 1 (ativa), permite que o 74LS157 coloque na saída Y o valor correspondente à entrada B. Caso contrário, as saídas Y representarão o conteúdo das entradas A. Exemplo:

Suponham que os valores entre parênteses (figura 5) representem os números:

5 → entrada A

2 → entrada B

Baseado nisso, o led D1 acenderá, pois

$5 > 2$. O número 5 aparecerá na saída do multiplexador 74LS157.

CONSIDERAÇÕES FINAIS

Para melhor compreensão, sugerimos a montagem deste circuito, numa placa de circuito impresso padronizada. Atribuem às entradas, A e B, vários valores binários. As saídas, bem como, as entradas poderão ser monitoradas com o medidor de níveis lógicos, publicado na Informática nº 1. Gostaríamos de esclarecer que o circuito tem propósitos didáticos e deixamos a critério do usuário, as modificações ou adaptações que acharem necessárias.



COMPUTAÇÃO ELETRÔNICA!

NO MAIS COMPLETO CURSO DE ELETRÔNICA DIGITAL E MICRO-PROCESSADORES VOCÊ VAI APRENDER A MONTAR, PROGRAMAR E OPERAR UM COMPUTADOR.

MAIS DE 180 APOSTILAS LHE ENSINARÃO COMO FUNCIONAM OS REVOLUCIONÁRIOS CHIPS 8080, 8085, Z80, AS COMPACTAS "MEMÓRIAS" E COMO SÃO PROGRAMADOS OS MODERNOS COMPUTADORES.

VOCÊ RECEBERÁ KITS QUE LHE PERMITIRÃO MONTAR DIVERSOS APARELHOS CULMINANDO COM UM MODERNO MICRO-COMPUTADOR.

CURSO POR CORRESPONDÊNCIA

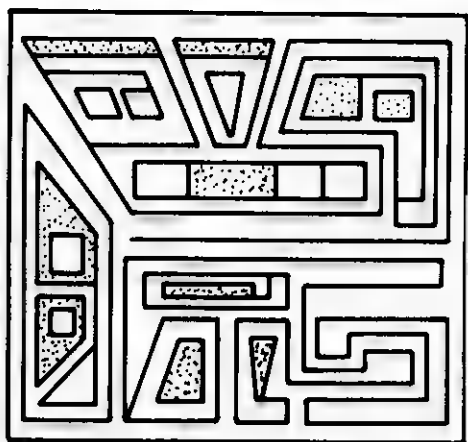
CEMI - CENTRO DE ESTUDOS DE MICROELETRÔNICA E INFORMÁTICA
Av. Paes de Barros, 411 - cj. 26 - fone (011) 93-0619
Caixa Postal 13219 - CEP 01000 - São Paulo - SP

Nome
Endereço
Bairro
CEP Cidade Estado

**NÃO PERCA TEM-
PO! SOLICITE
INFORMAÇÕES
AINDA HOJE!**

GRÁTIS

INF-8



Um passeio pela microeletrônica

Tendo em vista o Congresso de Microeletrônica, resolvemos introduzir nossos leitores nesse mundo maravilhoso, onde a eletrônica esbarra na Física e na Química e constitui a base de toda a eletrônica moderna e do futuro, podendo ser considerado um dos fatos mais notáveis em termos de desenvolvimento tecnológico deste século.

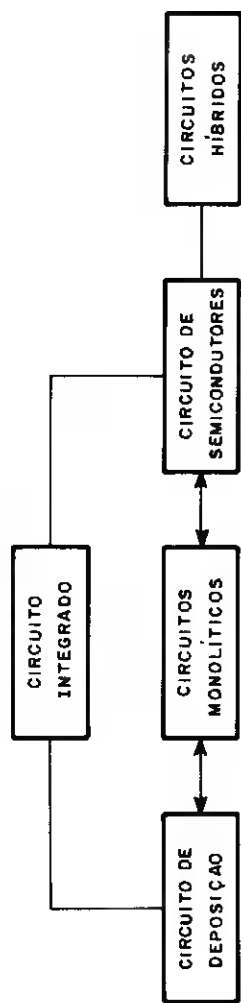


Figura 1

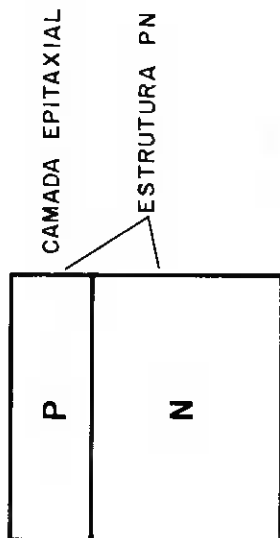
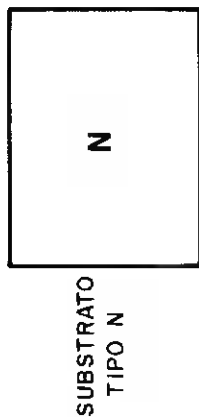


Figura 2



SUBSTRATO
TIPO N

Nos últimos 20 anos, a partir da fabricação e comercialização em massa dos transistores, a MICROELETRÔNICA conquistou uma nova área tecnológica, que devido a sua crescente popularidade, decretou o fim da utilização dos circuitos à válvula. Como o próprio nome sugere, a microeletrônica trata da miniaturização de componentes e principalmente circuitos complexos, dando opções ao usuário de uma compactação cada vez maior dos seus projetos, além de oferecer características muito mais confiáveis do que as dos circuitos convencionais discretos.

Hoje consegue-se agregar numa única pastilha de cristal semiconductor, milhares e milhares de transistores e podemos notar que o nível da miniaturização cresce de maneira exponencial. Atualmente, a eletrônica vem trabalhando a nível molecular da matéria, tão grande é a densidade de integração obtida nos laboratórios de pesquisa nesse campo tecnológico de componentes.

Dentro da microeletrônica existem algumas subdivisões, a saber:

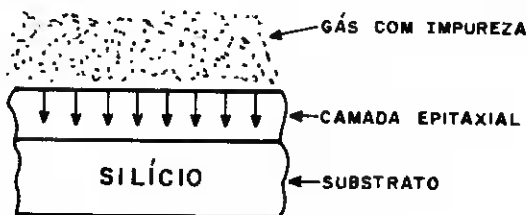
Grupo 1 → Componentes Discretos

Grupo 2 → Circuitos Integrados

Grupo 3 → Realizadores de Função

No grupo 2 temos ainda algumas subdivisões, como sugere a figura 1. Como realizadores de função entende-se aqueles dispositivos cujo determinado material realiza a função completa de um circuito; muito embora não se consiga determinar qual região específica, realiza cada uma das subfunções. O que interessa, na realidade é o tratamento do cristal para obter a função desejada.

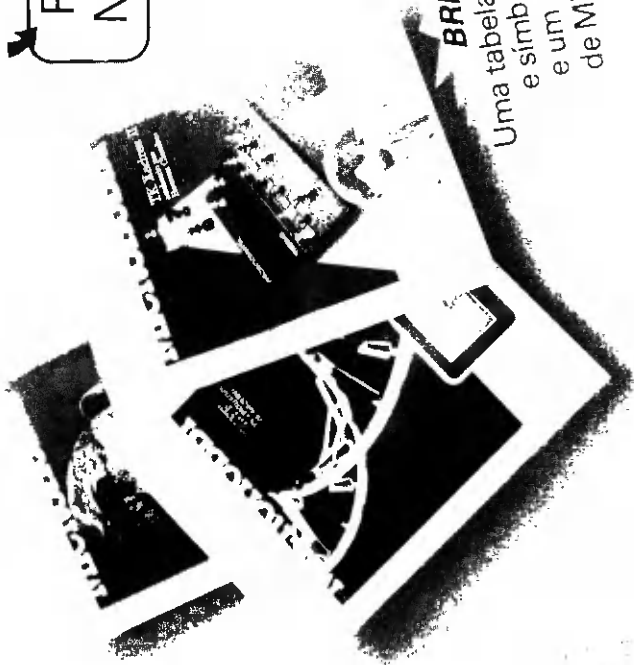
Dessa maneira, podemos perceber que a microeletrônica é um campo bastante amplo, que abrange todas as possibilidades oferecidas pela eletrônica convencional, superando-a com inúmeras vantagens. Certamente, atinge níveis funcionais e de confiabilidade que permitem obter infinitas estruturas, cada vez mais complexas. Podemos considerá-las não apenas uma maravilha da tecnologia, mas uma verdadeira obra de arte da ciência moderna, caminhando a passos largos rumo ao futuro previsto pela ficção científica.



O FENOMENO DA DIFUSÃO
Figura 3



Para usuários de TK 82c, TK 83, TK 85,
NEZ 8000, CP 200, ZX 81 e TIMEX 1000.

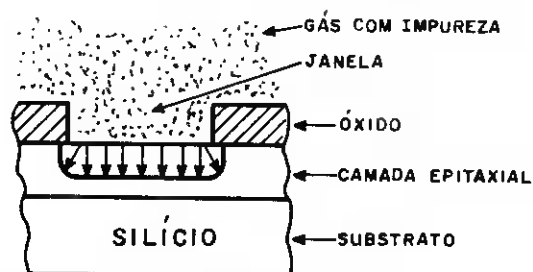


BRINDE:
Uma tabela de conversão
e símbolos do TK
e um n.º especial
de Microhobby.

Sim, desejo assinar a revista Microhobby (12 edições)

Nome _____
Endereço _____
CEP _____ Cidade _____ Estado _____
Equipamento _____ Profissão _____
Assinatura _____ Data _____

Preencha e envie seu cupom com um cheque nominal cru-
zado ou vale postal a favor da Micromega - P.M.D. Ltda.
no valor de Cr\$ 14.800,00. O envelope deverá ser selado e
endereçado a Micromega P.M.D. Ltda., Caixa Postal 14.791,
FONE: (011) 256-8348. CEP: 01296 - São Paulo - SP.
Validade: 31/3/84



DIFUSÃO SELECIONADA, MOSTRANDO A PROTEÇÃO DA CAMADA DE ÓXIDO.

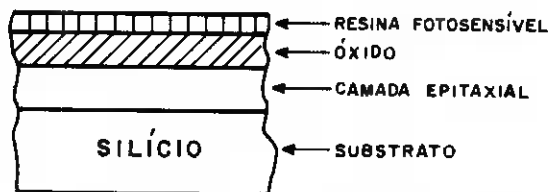
Figura 4

OS PROCESSOS TECNOLÓGICOS

O primeiro passo para a fabricação de qualquer dispositivo na microeletrônica é a obtenção de um cristal semiconductor cuja pureza é na ordem de um átomo de impureza para cada 10^9 átomos de material. O processo de purificação é o de difusão por zona, onde deslocamos pontos de aquecimento ao longo de uma barra de cristal, tornando-o líquido em cada ponto

de aquecimento, facilitando a dissolução das impurezas, obrigando-as a caminhar até uma das extremidades da barra, que obviamente é desprezada.

Em seguida, através do processo "chamado CZOCHRALSKY", é obtido um material cuja rede cristalina além de pura, é estruturalmente perfeita, permitindo a dopagem do cristal com impurezas tipo P ou N, de acordo com as necessidades. Obtém-se nessas condições, uma barra cilíndrica de, aproximadamente, 2,5 cm de



RESINA APLICADA SOBRE O OXIDO

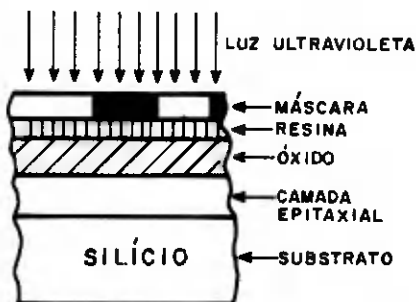
Figura 5

diâmetro por 10 cm de comprimento, posteriormente cortada em pastilhas de 200 μm , ou 2×10^{-4} m de espessura média. Estas, são finamente polidas e constituem o substrato, ou base, para a construção do dispositivo.

O substrato pode ser do tipo P ou N, de acordo com a impureza que a barra semicondutora foi dopada. Sobre o substrato, faz-se crescer uma camada do tipo oposto, ou seja, supondo que ele seja do tipo N, cresce sobre o mesmo uma camada do tipo P. É a chamada CAMADA EPITAXIAL. Esta estrutura constitui a base pa-

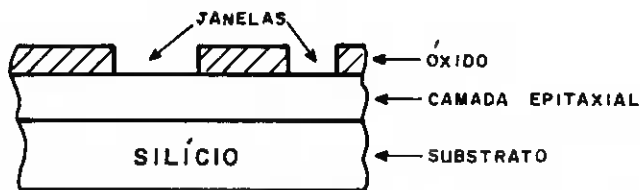
ra a formação de componentes pelo processo epitaxial difundido. Vejam a figura 2.

Na estrutura Epitaxial PN, não há descontinuidade do cristal, o próximo passo é a sua oxidação superficial, formando uma camada protetora sobre a estrutura epitaxial. Consideremos uma pastilha de silício já tratada. Através do fenômeno de difusão à alta temperatura, conseguimos a penetração das impurezas desejadas ao longo da estrutura, conforme figura 3. Se a camada superficial do cristal for recoberta por um óxido do mesmo cristal, então o



COLOCAÇÃO DA MÁSCARA SOBRE A CAMADA DE RESINA COM EXPOSIÇÃO A LUZ ULTRAVIOLETA.

Figura 6



PASTILHA PRONTA PARA DIFUSÃO SELETIVA

Figura 7

processo de difusão não ocorre, a menos que sejam abertas janelas, conforme detalla a figura 4.

O processo de abertura das janelas é semelhante ao da confecção de circuitos impressos por processo fotográfico. Recobre-se a superfície oxidada com uma camada de resina fotossensível. Sobre ela, coloca-se uma máscara projetada precisamente, que recubra a região onde desejamos abrir a janela, expondo-a à luz ultravioleta. Terminado o processo de revelação, a pastilha está pronta para o processo de difusão selecionada, pois as partes sensibilizadas pela luz se polimerizarão, formando uma camada protetora.

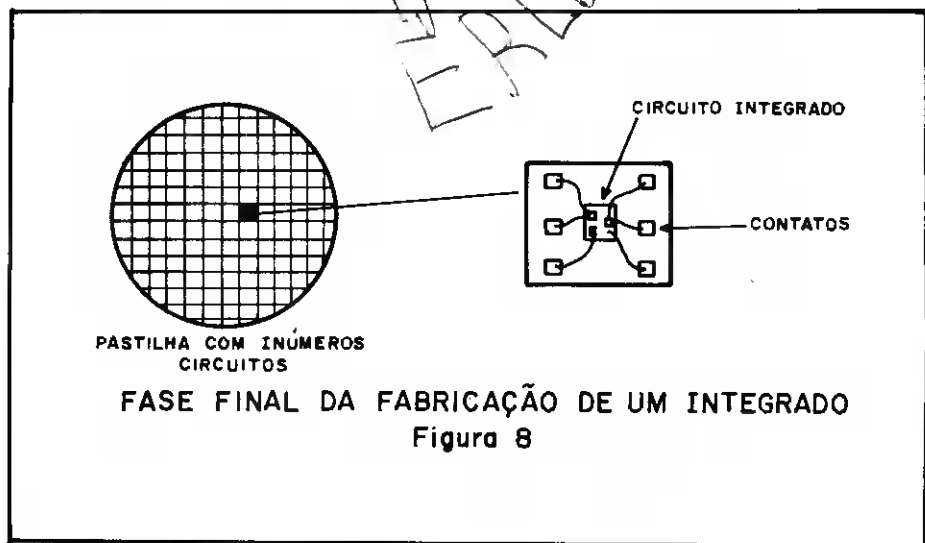
As figuras 5, 6 e 7 ilustram todo o processo. Após repetidos processos de abertura de janelas e difusão, nas regiões adequadas para a obtenção de cada componente, teremos pronto o nosso circuito integrado.

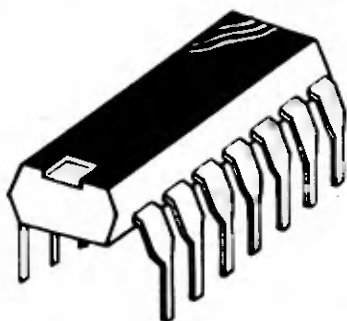
Resta, agora, executar a ligação dos seus fios, bem como, seu respectivo encapsulamento. Os contatos são feitos pela depo-

sição de uma camada de alumínio nos pontos em que desejamos executar as interligações, soldando a eles finíssimos fios de ouro ou alumínio. Lembrem-se que um complexo circuito tem a dimensão de uma cabeça de alfinete, o que constitui processo muitíssimo delicado.

Em cada uma das pastilhas cabem inúmeros integrados conforme esclarece a figura 8. Estes, são separados através de precisos cortes fatiados por um diamante especial. Posteriormente, executa-se o seu encapsulamento.

Tivemos, assim, uma breve exposição do que trata a microeletrônica e seus processos. Concluindo, gostaríamos de salientar que quanto maior for o conhecimento adquirido pelo profissional, tanto maiores serão suas chances de vencer num mercado competitivo como o de hoje, e mesmo que ele se especialize ao máximo em determinada área, maior ainda será seu valor se ele tiver o conhecimento de áreas correlatas.





Ficha Técnica

CIRCUITO INTEGRADO DO MES

Trata-se da oitava de uma série de Fichas Técnicas, publicadas em ordem seqüencial numérica, incluindo a totalidade dos Circuitos Integrados da série CMOS.

É um apêndice suplementar, que possibilita a confecção do seu próprio "Arquivo".

Esta é uma forma de evitarmos altos custos em literaturas a respeito, uma vez que na maioria das vezes são de procedência importada a preços realmente proibitivos.

Além disso, tivemos o cuidado de confeccionar o lay-out dessas Fichas Técnicas, de maneira que sua apresentação fosse clara e objetiva. Didaticamente falando, elas contêm exatamente aquilo que vocês precisam saber!!!

Toda Ficha Técnica obedecerá a seguinte ordem de raciocínio:

- 1 – Descrição Geral.
- 2 – Diagrama de Pinagem.
- 3 – Diagrama Lógico.
- 4 – Limites Máximos Absolutos.
- 5 – Características Elétricas Estáticas.
- 6 – Características Elétricas Dinâmicas.

• DESCRIÇÃO

O circuito integrado CD 4010 é formado por um conjunto de 6 buffers não inversores. Normalmente, alimentam circuitos não digitais que exigem altas correntes para estabelecer ligação direta com os CMOS.

O circuito integrado CD 4010 nos permite alimentar diretamente dispositivos tais como relês, lâmpadas, SCR, triacs, diodos, leds, etc.

O circuito integrado CD 4010 é pino a pino compatível com o 4009, apenas que este último é um inversor.

• DIAGRAMA DE PINAGEM E LÓGICO

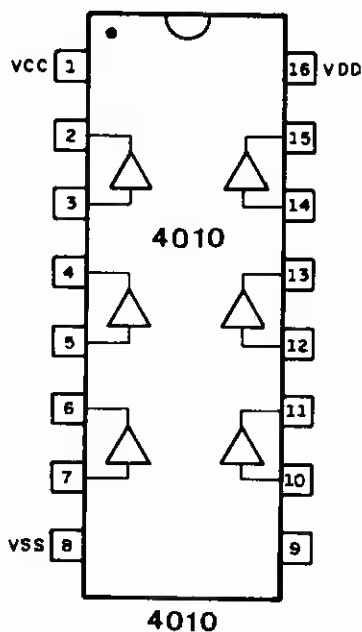


DIAGRAMA EM BLOCO E PINAGEM

• LIMITES MÁXIMOS ABSOLUTOS

Faixa de temperatura de armazenagem → 65°C a +150°C

Faixa de temperatura de operação C, D e F → -55°C a +125°C

Faixa de temperatura de operação E → -40°C a +85°C

Voltagem de alimentação (VDD-VSS) → +18 volts, -0,5 volts

Potência dissipada por dispositivo → 300 mW



• CARACTERÍSTICAS ELÉTRICAS ESTÁTICAS

Características	Símbolo	Condições de Teste	V _{DD} Volts	Limites						Unidades	
				-55°C: C,D, F, -40°C: E		+25°C		+125°C: C, D,F, +85°C: E			
				Min.	Máx.	Min.	Tip.	Máx.	Min.		Máx.
Corrente Quiecente do dispositivo	I _L		5	-	0.05	-	.001	0.05	-	3	μA
			10	-	0.10	-	.001	0.10	-	6	
			15	-	-	-	.003	-	-	-	
Potência quiecente do dispositivo	P _D		5	-	0.25	-	.005	0.25	-	15	μW
			10	-	1.00	-	.010	1.00	-	60	
			15	-	-	-	.045	-	-	-	
Voltagem de saída: nível baixo	V _{OL}	I _o = 0	5	-	0.01	-	-	0.01	-	0.05	Volt
			10	-	0.01	-	-	0.01	-	0.05	
			15	-	-	-	0	-	-	-	
Voltagem de saída nível alto	V _{OH}	I _o = 0	5	4.99	-	4.99	-	-	4.95	-	Volt
			10	9.99	-	9.99	-	-	9.95	-	
			15	-	-	-	15	-	-	-	
Imunidade a ruído (todas entradas)	V _{NL}	I _o = 0	5	1.5	-	1.5	2.25	-	1.4	-	Volt
			10	3.0	-	3.0	4.50	-	2.9	-	
			15	-	-	-	6.75	-	-	-	
	V _{NH}	I _o = 0	5	1.4	-	1.5	2.25	-	1.5	-	Volt
			10	2.9	-	3.0	4.50	-	3.0	-	
			15	-	-	-	6.75	-	-	-	
Corrente de saída canal N	I _{DN}	V _o = 0.4	5	0.62	-	0.5	1.6	-	0.35	-	mA
		V _o = 0.5	10	1.1	-	0.9	3.5	-	0.65	-	
		V _o = 1.5	15	-	-	-	9.0	-	-	-	
Corrente de saída canal P	I _{DP}	V _o = 2.5	5	-0.62	-	-0.5	-3.0	-	-0.35	-	mA
		V _o = 9.5	10	-0.62	-	-0.5	-2.3	-	-0.35	-	
		V _o = 13.5	15	-	-	-	-8.0	-	-	-	
Corrente de entrada	I _i			-	-	-	10	-	-	pA	

• CARACTERÍSTICAS ELÉTRICAS DINÂMICAS

Características	Símbolo	V _{DD} Volts	Limites			Unidade
			Min.	Tip.	Máx.	
Tempo da propagação do atraso	t _{PHL}	5	-	60	120	ns
		10	-	30	45	
		15	-	20	-	
	t _{PLH}	5	-	50	120	ns
		10	-	25	45	
		15	-	20	-	
Tempo de transição	t _{THL}	5	-	70	125	ns
		10	-	40	70	
		15	-	20	-	
	t _{TLH}	5	-	60	125	ns
		10	-	40	75	
		15	-	20	-	
Capacitância de Entrada	C _i		-	5	-	pF

FICHA TÉCNICA

CIRCUITO INTEGRADO DO MÊS

COMO UTILIZAR AS TABELAS

A tabela contém dados técnicos do Circuito Integrado, divididos em três partes distintas:

▶ LIMITES MÁXIMOS ABSOLUTOS

São condições individuais do Circuito Integrado, quanto ao limite e tolerância de suas especificações técnicas. Devem ser obedecidas pelo usuário, rigorosamente.

★ FAIXA DE TEMPERATURA DE ARMAZENAGEM

É a temperatura mínima e máxima que o circuito integrado pode tolerar em condição de desligado ou armazenado. No caso do CD 4000, a faixa está entre -65°C a $+150^{\circ}\text{C}$.

★ FAIXA DE TEMPERATURA DE OPERAÇÃO

É a temperatura mínima e máxima que o circuito integrado tolera em condições de funcionamento a nível crítico. Variados são os grupos de circuitos integrados e suas respectivas siglas. Elas estão anotadas no final do código do CI. São elas C, D, F e E. Por exemplo:

CD 4000 C $\rightarrow -55^{\circ}\text{C}$ a $+125^{\circ}\text{C}$

CD 4000 E $\rightarrow -40^{\circ}\text{C}$ a $+85^{\circ}\text{C}$

★ VOLTAGEM DE ALIMENTAÇÃO

É simplesmente a tensão máxima que o circuito integrado pode suportar.

★ POTÊNCIA DISSIPADA POR DISPOSITIVO

É a máxima potência que um circuito integrado pode dissipar, através da totalidade do seu invólucro.

▶ CARACTERÍSTICAS ELÉTRICAS ESTÁTICAS

São dados que tratam dos limites máximos, típicos e mínimos que um determinado circuito integrado pode operar em condições estáticas.

Condição estática é uma modalidade de trabalho isenta de pulsos e frequências. Baseia-se, exclusivamente, em lógica 0 e 1.

★ **IL – CORRENTE DE MANUTENÇÃO DO DISPOSITIVO**

É a corrente máxima consumida pelo circuito integrado em repouso.

★ **PD – POTÊNCIA DE MANUTENÇÃO DO DISPOSITIVO**

É a potência máxima dissipada pelo circuito integrado em repouso.

★ **VOL/VOH – VOLTAGEM DE SAÍDA**

Está dividida em duas partes:

Baixo: a especificação nos diz qual é tensão mínima de saída para o nível baixo.

Alto: a especificação nos diz qual é a tensão máxima de saída que o fabricante garante.

★ **VNL/VNH – IMUNIDADE A RUÍDO**

É a faixa de tensão mínima, aceita pelo circuito integrado, interpretado como ruído.

★ **IDN – CORRENTE DE SAÍDA CANAL N**

É a corrente mínima que um circuito integrado pode fornecer, através da sua estrutura de saída N.



★ IDP – CORRENTE DE SAÍDA CANAL P

É a corrente mínima que um circuito integrado pode fornecer através de sua estrutura de saída P.

★ I_i – CORRENTE DE ENTRADA

É a corrente que um dos pinos de um circuito integrado pode consumir de outros circuitos.

▶ CARACTERÍSTICAS ELÉTRICAS DINÂMICAS

São características do circuito integrado ativo, ou seja, em plena atividade de suas funções.

★ T_{PHL} – TEMPO DE PROPAGAÇÃO DO ATRASO

É a quantidade de tempo que uma determinada saída demora para responder ao estímulo de entrada.

★ t_{THL}/t_{TLH} – TEMPO DE TRANSIÇÃO

É a quantidade máxima de tempo que um sinal demora para mudar de nível lógico 0 para 1 ou 1 para 0.

Variação de 0 para 1 → t_{TLH}.

Variação de 1 para 0 → t_{THL}.

★ C_i – CAPACITÂNCIA DE ENTRADA

É a capacitância oferecida por um dos pinos de entrada de um determinado circuito integrado.

DOMINE O COMPUTADOR

ONDE QUER QUE VOCÊ ESTEJA, UM COMPUTADOR ESTARÁ PRESENTE

GRÁTIS

Material didático completo!

- Gabaritos para elaboração de programas
- Minidicionário de informática
- Kit de microcomputador
- Gabaritos de Eletrônica
- Microcomputador opcional
- Exercícios testados em nossos computadores
- Certificado de conclusão

PROGNUS

ESTUDE EM CASA POR CORRESPONDÊNCIA COM O ADVANCED TECHNICAL TRAINING DA ALAE.

COBOL

Você vai conhecer a linguagem mais utilizada na Indústria, Comércio e Bancos.

ANÁLISE DE SISTEMAS

Você conhecerá as mais modernas técnicas de detecção e de solução de problemas nas empresas que operam com computadores.

BASIC

É a linguagem em que você mesmo faz programas de nível pessoal ou profissional.

MICROPROCESSADORES

Aqui, você se especializará nas mais avançadas técnicas de projetos de computadores. Da Eletrônica Básica à Digital.

alae

O ENSINO PERSONALIZADO

Para receber informações grátis, preencha este cupon e envie p/ a ALAE - Aliança Latino Americana de Ensino. Av. Rebouças, 1238 - Tel.: (011) 282-0033 - CEP 05402 ou Caixa Postal 7179 - CEP 01051 - São Paulo - SP.

Nome:

Endereço:

Tel.: CEP:

Cidade: Estado:

CURSO(S):

Int. 8



VISOTRON

APRESENTAÇÃO

O Visotron é um circuito tanto simples quanto inédito. Seu custo é, relativamente, baixo e a estimativa de tempo para sua montagem é de, aproximadamente, 2 horas, mesmo para os principiantes em eletrônica digital.

Seu funcionamento é estático, o que facilita sua pesquisa lógica e conseqüentemente sua rápida compreensão.

Além disso, o Visotron substitui com vantagem os dispositivos mecânicos dotados de funções similares.

Trata-se de um visualizador de chamada, dotado de 8 entradas, numa versão totalmente digital.

Para quem não conhece, os visualizadores de chamada convencionais são dispositivos mecânicos dotados de um display (sinalizador) numérico, que varia de 4 a 24 dígitos. Geralmente, os displays correspondem a uma placa metálica. Sobre sua superfície, estão gravados os eventuais números. A seleção destes é feita por uma bobina co-

mandada por um interruptor à distância. Para desarmar o display (reset mecânico), costuma-se puxar uma "cordinha" que reposiciona as placas metálicas.

Este é o sistema utilizado pela maioria de nossos hospitais. Por exemplo: uma ala com 24 apartamentos, logicamente, tem seu posto de atendimento, local em que é instalada a unidade de display do sinalizador. Certamente, se o paciente do apartamento 15 aciona o seu interruptor de chamada, o display

localizado no posto de atendimento acusará exatamente o número 15, simultaneamente, ao toque de um alarme sonoro (campainha).

O display é zerado pela enfermeira, via "cordinha" que, posteriormente, atende ao chamado.

Indústrias e residências de médio e grande porte utilizam esse tipo de sistema.

No decorrer deste artigo, veremos como o Visotron substitui "digitalmente" toda essa seqüência de eventos me-

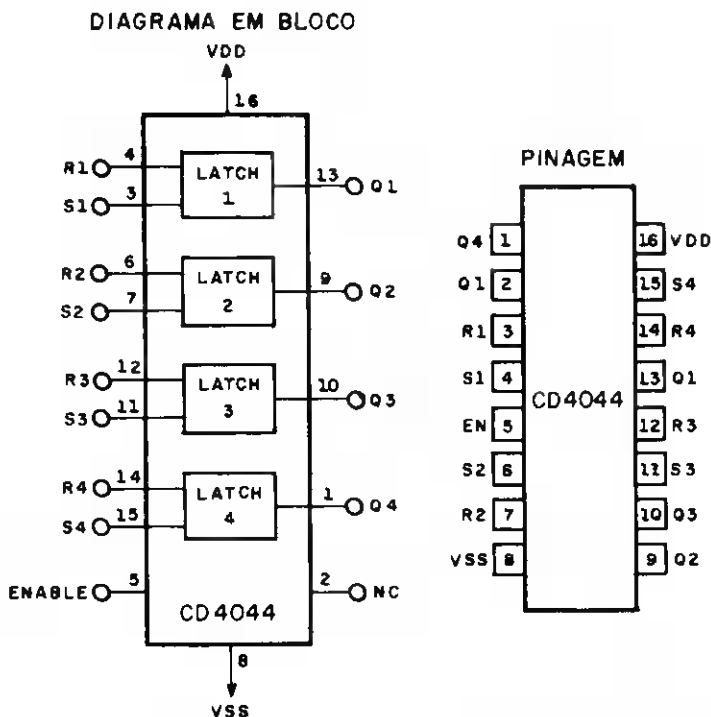


DIAGRAMA EM BLOCO E PINAGEM DO CD4044

Figura 1

cânicos.

CIRCUITO INTEGRADO 4044

Trata-se de um CMOS formado por 4 flip flops tipo set/reset (cruzado), constituído por portas NAND. Para excitá-lo injetamos um sinal digital negativo na entrada por nós selecionada.

É dotado de uma entrada especial (tri-state) que corresponde exatamente ao pino 5. Esta isola ou não as saídas QA, QB, QC e QD dos demais circuitos a elas acoplados.

Este tipo de saída é de vital importância, em ocasiões em que precisamos interligar vários 4044 em paralelo e selecionarmos apenas um de cada

vez.

Nosso circuito não utiliza o tri-state, por isso colocamos o pino 5 a nível 1. Vejam seu diagrama em bloco e pinagem na figura 1.

CIRCUITO INTEGRADO 4078

É um CMOS formado por uma única porta NOR de 8 entradas. Seu diagrama em bloco e pinagem estão na figura 2.

O CIRCUITO

O esquema geral do circuito está na figura 3. Seu diagrama em bloco está dividido em 8 partes conforme detalha a figura 4.

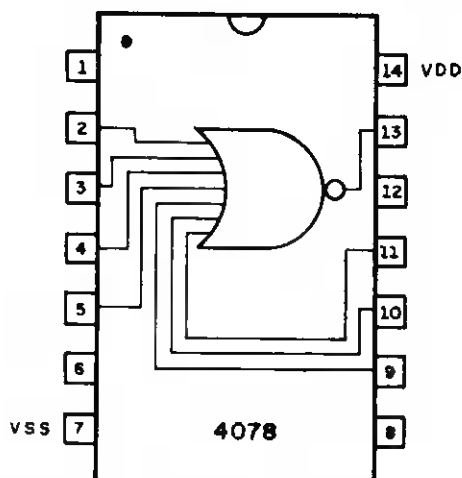
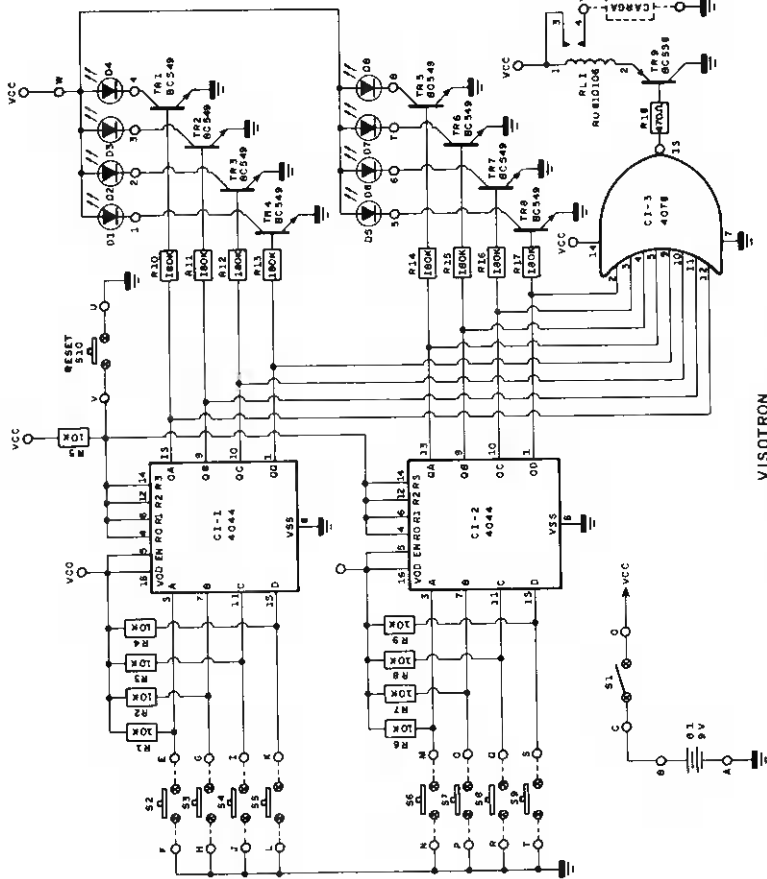
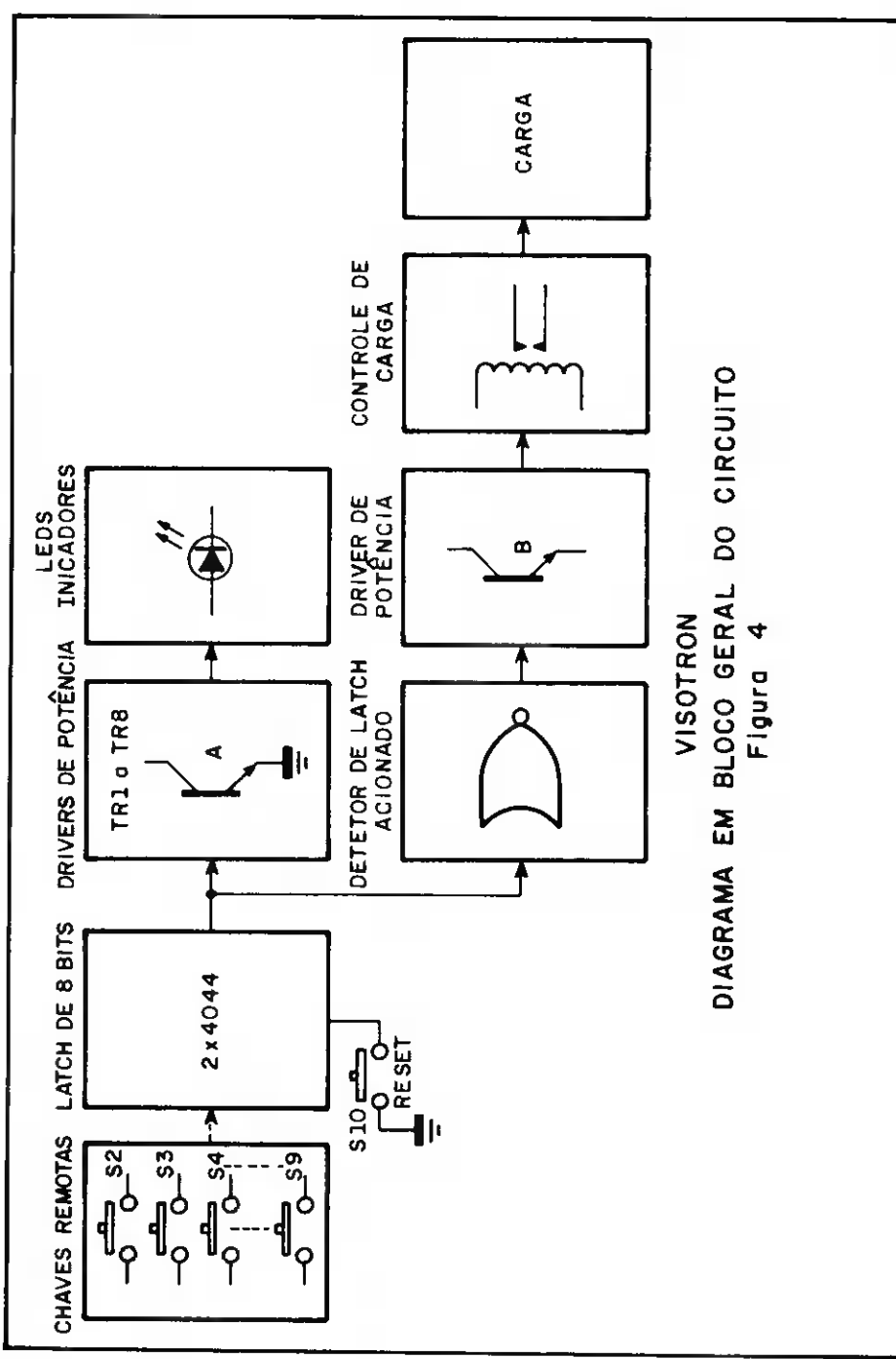


DIAGRAMA EM BLOCO E PINAGEM DO 4078

Figura 2



VISOTRON
ESQUEMA GERAL DO CIRCUITO
Figura 3



VISOTRON
 DIAGRAMA EM BLOCO GERAL DO CIRCUITO
 Figura 4

1- Chaves remotas

Correspondem às chaves S2 a S9. Através da figura 3, notem que utilizamos uma entrada terra comum a todas as chaves.

Na eventualidade de algum de vocês posicionar as chaves a longa distância, sugerimos utilizar 1 par de fios para cada uma delas (um terra e um vivo) a fim de, evitar excesso de ruído. Dessa forma teremos 16 pontos de ligação:

Chaves	Ponto no circuito impresso
S2	F/E
S3	H/G
S4	J/I
S5	L/K
S6	N/M
S7	P/O
S8	R/Q
S9	T/S

Os resistores R1, R2, R3, R4, R6, R7, R8 e R9 funcionam como carga de entrada nos CMOS, evitando que as mesmas permaneçam em aberto durante o "não acionamento" das chaves.

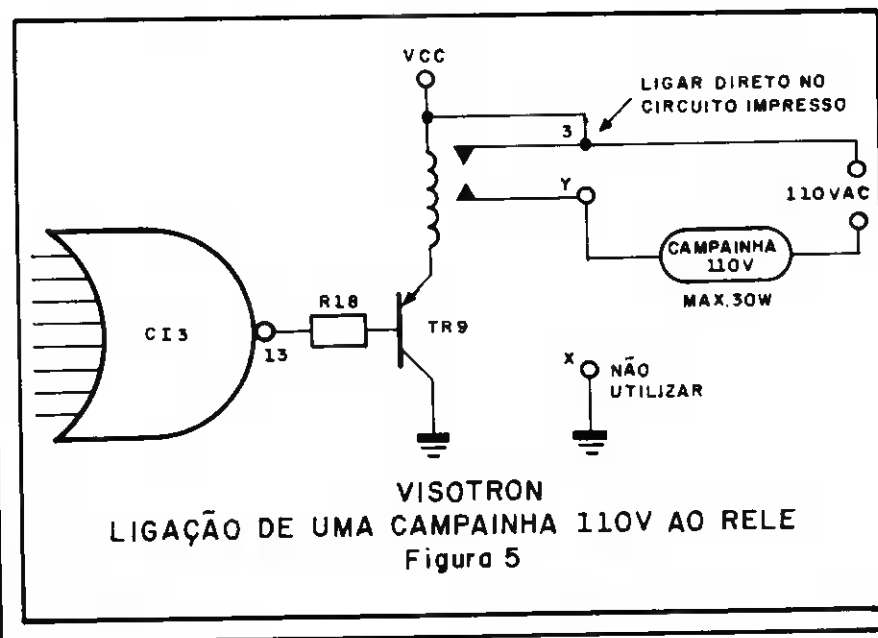
2- Latch de 8 bits

É formado por CI 1 e CI 2. Notem que ele armazena os sinais provenientes das chaves remotas. Temos 1 bit (um flip flop) para cada chave.

As entradas de CI 1 e CI 2 estão polarizadas pelos resistores de 10 K ligados ao VCC (R1, R2, R3, R4, R6, R7, R8 e R9), mantendo nível 1 nas suas respectivas entradas "set".

Ao acionarmos qualquer uma das chaves, introduzimos um nível 0 na entrada do latch (A, B, C ou D), que além de setá-lo, põe um nível 1 em sua saída como consequência imediata.

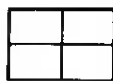
Os pinos 4, 6, 12 e 14 dos CI 1 e 2, es-



VISOTRON



1 2 3 4 5 6 7 8



VISOTRON
FURAÇÃO DO PAINEL FRONTAL
Figura 6

tão ligados em comum, bem como, ao resistor R5, capaz de manter nível 1 nas entradas reset de CI 1 e CI 2.

O acionamento da chave S10, gera um nível 0 nessas entradas, provocando um nível 0 nas saídas "Q" e resetando todos os flip flops de CI 1 e CI 2.

3- Driver de potência A

É formado pelos resistores R10 a R17, mais os transistores TR1 e TR8. Seu objetivo é isolar os leds D1 a D8 do circuito CMOS, bem como, controlar suas respectivas correntes (leds).

Notem que não utilizamos resistores limitadores de corrente em série com os leds, pois, a corrente do coletor dos transistores são controladas diretamente pela sua própria base. Portanto, os

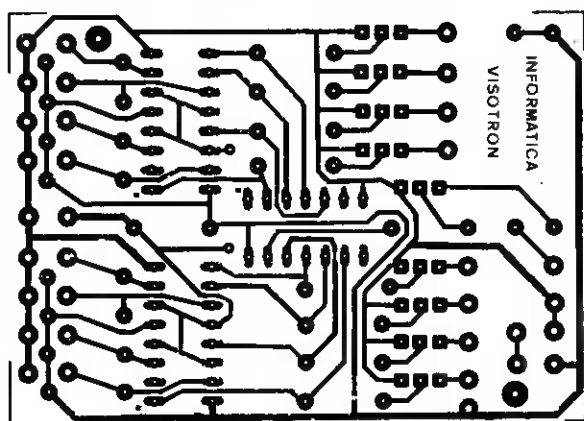
resistores R10 a R17 são os responsáveis pelo controle de intensidade dos leds.

Baseados no valor sugerido de 180 K, acreditamos que a corrente dos leds deverá situar-se entre 10 e 15 mA. Vocês poderão modificar a intensidade dos leds, à medida que alterarem o valor de 180 K, para mais ou para menos.

4- Leds indicadores

Correspondem aos leds D1 a D8. Acendem-se sempre que uma chave remota for acionada, ou seja, quando a saída do latch for a nível 1.

O Visotron utiliza 8 leds, entretanto, essa capacidade poderá ser aumentada, de acordo com as necessidades do usuário. Logicamente, bastará repetir o nú-



VISOTRON
CIRCUITO IMPRESSO - LADO DO COBRE
Figura 7

mero de estgios simetricamente. Observem que cada led corresponde a uma chave remota e esto assim codificados:

N da chave remota	N do led
S2	1
S3	2
S4	3
S5	4
S6	5
S7	6
S8	7
S9	8

5- Detector do latch acionado

A fim de ter um alarme sonoro, sempre que uma chave remota fosse acio-

nada, utilizamos uma porta NOR de 8 entradas, conectada diretamente as saídas dos latches CI 1 e CI 2.

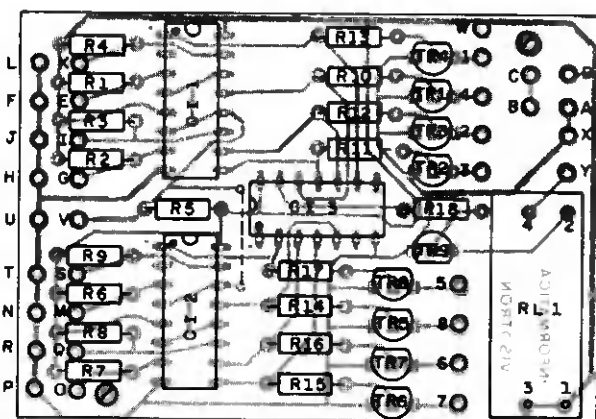
Um nvel 1, proveniente do acionamento da chave remota,  colocado na sada de CI 1 e CI 2 acendendo o led correspondente quela sada.

Este mesmo nvel 1 vai para a porta de CI 3, fazendo com que sua sada permaneça a nvel 0.

Resumindo: apenas um nvel 1 na entrada de CI 3  capaz de provocar um nvel 0 em sua sada.

Caso nenhuma das entradas esteja a nvel 1 (condio de todos os flip flops de CI 1 e 2 resetados), a sada de CI 3 (pino 13) manter-se- a nvel 1.

Observem que a finalidade de CI 3  descobrir o acionamento de uma determinada chave, avisar o circuito de car-



VISOTRON
CIRCUITO IMPRESSO-LADO DOS
COMPONENTES IDENTIFICADOS POR NOME
Figura 8

ga, bem como, tocar a campainha de alarme.

6- Driver de potência B

É formado pelo transistor TR9, BC 558-PNP e o resistor R18. Sua finalidade é aumentar a corrente de saída do circuito integrado 4078, pino 13, e conseqüentemente acionar o relê RL1. O transistor TR9 aciona RL1 sempre que a saída da porta (base do transistor) tiver nível 0. Caso contrário (nível 1), desliga o relê. Observem que este transistor por ser PNP, funciona de maneira inversa dos demais.

O resistor R18 (470Ω) controla a corrente de coletor, manejando a corrente da bobina RL1.

7- Controle de carga

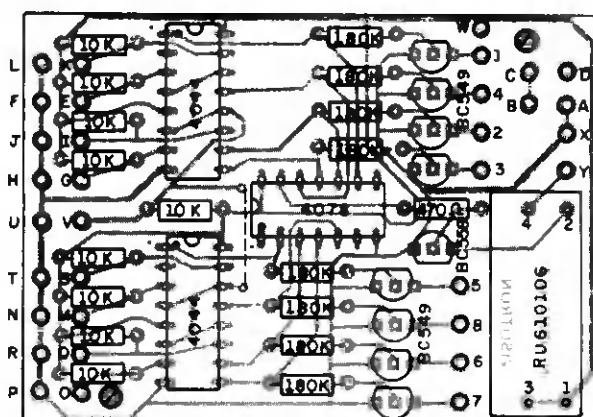
Corresponde ao relê RL1, acionador

da campainha DC por ocasião do acionamento de uma determinada chave remota.

Este relê interrompe sua atividade por ocasião do acionamento de S10 (reset). Outros tipos de campainha poderão ser utilizadas como as de corrente alternada. Nesse caso eliminem o relê e utilizem um triac, desde que, devidamente adaptado.

8- Carga

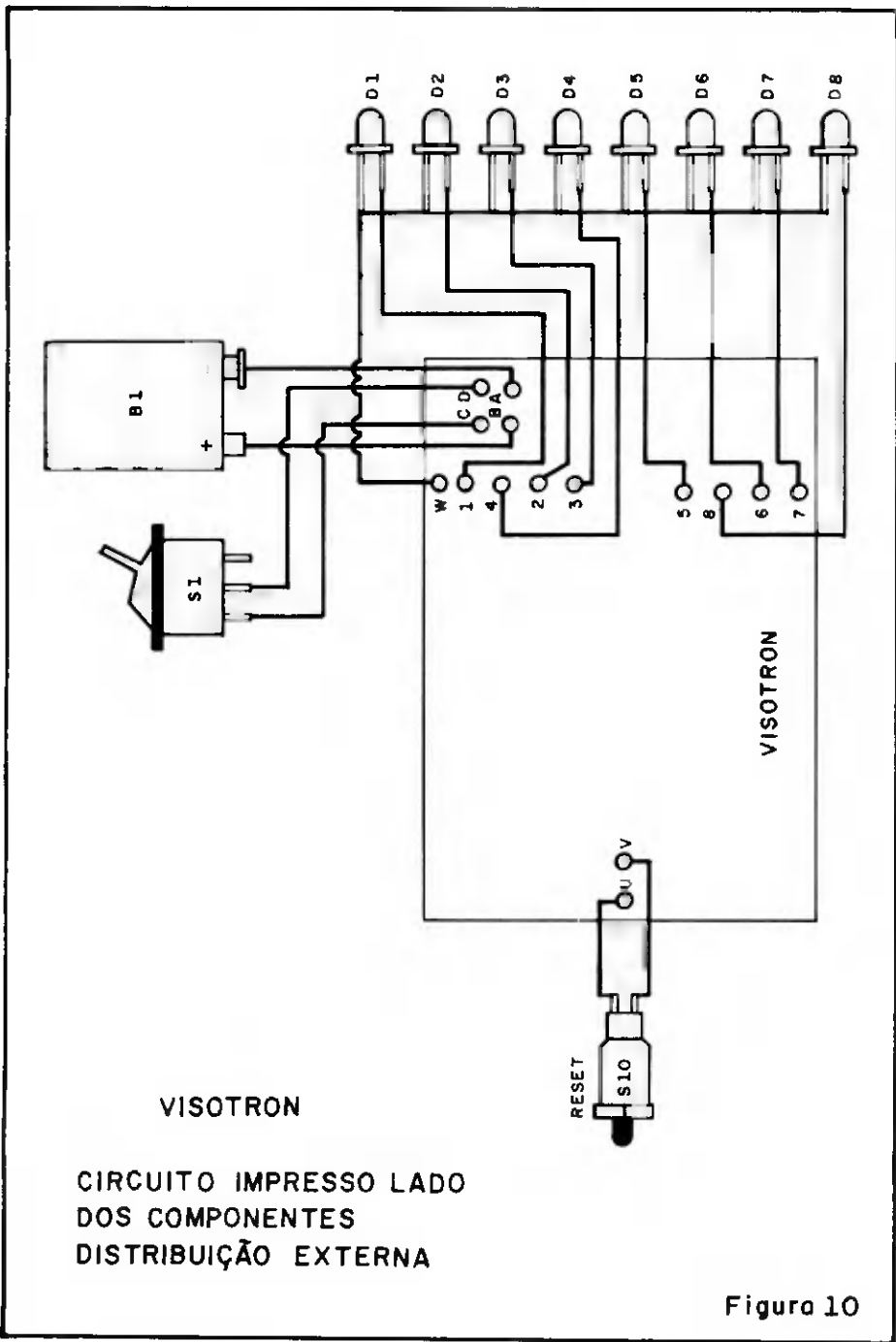
O Visotron utiliza uma carga que corresponde a uma pequena cigarra de telefone de 9 volts. Uma campainha normal de 110 volts poderá ser utilizada, desde que não "puxe" mais de 500 mA dos contatos do relê. Nesse caso, o leitor deverá ligá-la em série com os contatos 3 e 4 do relê conforme ilustra

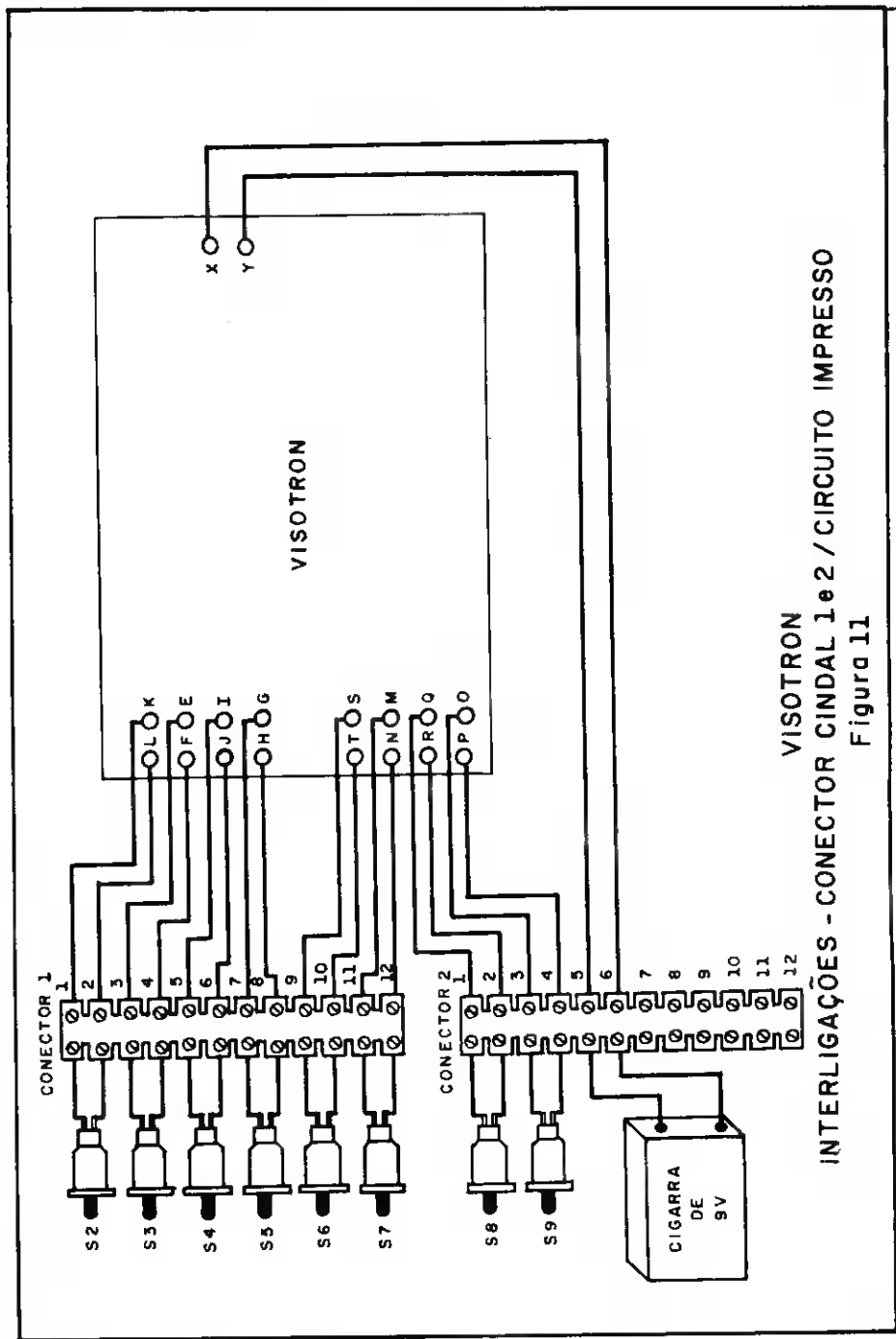


VISOTRON

CIRCUITO IMPRESSO - LADO DOS
COMPONENTES IDENTIFICADOS POR VALOR

Figura 9





VISOTRON
 INTERLIGAÇÕES - CONECTOR CINDAL 1 e 2 / CIRCUITO IMPRESSO
 Figura 11

a figura 5.

MONTAGEM

- 1- A caixa sugerida é padronizada, base plástica e tampa de alumínio, medindo 12,5 x 8,5 x 5,25 cm.
- 2- Executem a furação do painel frontal conforme especificações da figura 6.
- 3- A placa de circuito impresso está na figura 7.
- 4- Sobre ela, distribuam e soldem os componentes conforme mostram as figuras 8 e 9.
- 5- Interliguem os componentes externos à placa de circuito impresso conforme a figura 10.
- 6- Ligações Visotron x barra cindal estão na figura 11.
- 7- O aspecto geral da montagem encontra-se no cabeçalho deste artigo.

CONSIDERAÇÕES FINAIS

Se decidirem montar e instalar o Visotron, logicamente vocês deverão escolher um local para a unidade central e distribuir as chaves remotas nos locais selecionados, dependendo das necessidades do usuário.

Para instalar o Visotron, basta ligar os fios correspondentes as chaves remotas a unidade.

O projeto consome pouca corrente, mesmo porque, utiliza circuitos CMOS. Isto nos permitiu optar por uma bateria de 9 volts, normalmente utilizada para alimentar rádios e gravadores portáteis.

Dependendo da imaginação, vocês po-

derão modificar, ampliar ou ainda sofisticar o circuito do Visotron, adaptando-o para outras finalidades.

TESTE

A fim de comprovar a idoneidade do sistema, executem as seguintes verificações:

- 1- De posse da unidade montada, instalem a bateria ao clip. Previamente, reconfirmam as ligações, trilhas de circuito impresso, polaridade dos componentes, etc.
- 2- Liguem a chave S1 (liga/desliga).
- 3- Se algum led acender, apague-o pressionando S10 (reset).
- 4- Com os leds totalmente apagados, simulem a chamada de cada chave remota e observem o acendimento do led correspondente a cada uma delas. Para tanto curto-circuitem os seguintes pontos do conector cindal:

Conector cindal 1	Led correspondente
1 e 2	D1
3 e 4	D2
5 e 6	D3
7 e 8	D4
9 e 10	D5
11 e 12	D6

Conector cindal 2	Led correspondente
1 e 2	D7
3 e 4	D8

- 5- Quando todos os leds estiverem simultaneamente acesos, acionem S10 e deverão apagar-se

- 6- Ligue uma campainha ou lâmpada de 9 volts nos pinos 5 e 6 do conector cindal 2.
- 7- Seleccionem uma chave remota qualquer e simulem seu acionamento. Seu led correspondente deverá acender.
- 8- Se tudo correr conforme descrito, seu Visotron estará pronto.

LISTA DE MATERIAL

Circuitos integrados

dois circuitos integrados CD 4044
um circuito integrado CD 4078

Semicondutores

oito transistores BC 549
um transistor BC 558
oito leds FLV 110 ou equivalente

Resistores

nove resistores de 10 K – 1/4 watt
oito resistores de 180 K – 1/4 watt
um resistor de 470Ω – 1/4 watt

Chaves

uma chave H-H (liga/desliga)
uma chave tipo push button
oito chaves tipo push button (opcional para quem instalar o Visotron)

Diversos

- duas barras cindal ou equivalente
- uma campainha de 9 volts
- um relê RU 610106 ou equivalente
- uma bateria com clip
- uma placa de circuito impresso
- suporte para os leds (opcional)
- uma caixa (ver texto)
- letra set (opcional), solda, parafusos
- a metragem de fio dependerá da distância das chaves remotas.



**DIVIRTA-SE
COM A**



INFORMATICA
ELETRÔNICA DIGITAL

**Revista
eficiente
para a sua
publicidade,
telefone para
223-2037**

Kaprom
PROPAGANDA

CARTAS

À
INFORMÁTICA – Eletrônica Digital
Rua Santa Virginia, 403
TATUAPÉ
São Paulo – SP

03084

- SUGESTÕES
- INTERCÂMBIO
- AGRADECIMENTOS
- BATE-PAPO
- DÚVIDAS

A quantidade de cartas recebidas é bastante grande.

Nosso espaço é relativamente limitado e na medida do possível, tentaremos responder uma boa parte delas.

Gostaríamos de solicitar aos caros amigos e leitores que antes de formularem suas cartas, procurem solucionar suas dúvidas através da seção "errata", contida na Informática posterior a sua dúvida.

Eventualmente, cometemos erros técnicos, gráficos e redacionais. Retratar-nos, mas gostaríamos que compreendessem que existe um intervalo de 30 dias entre a publicação de uma Informática e outra. Isto não nos permite chegar até vocês antes do prazo previsto.

Fica combinado: a "errata" solucionará e esclarecerá eventuais erros, enquanto através da descontraída "cartas" nós desenvolveremos um gostoso bate-papo.

CARTAS

Sou colecionador da nova Revista Informática Eletrônica Digital, na qual venho tentando aperfeiçoar-me neste sentido.

Portanto venho acompanhando o curso de eletrônica digital desta revista, onde tenho uma pequena dúvida, e gostaria de obter dos senhores responsáveis maiores esclarecimentos do seguinte item: na revista de nº 3, pág. 6, no teste sugerido, item nº 5, não consegui o resultado na conversão decimal/octal idêntico ao da revista.

Espero ser atendido e desde já meus agradecimentos pela atenção dispensada pelos senhores.

Leorfino da Cruz Filho – Volta Redonda – RJ

Agradecemos sua gentil carta, caro colaborador Leorfino, realmente você não poderia ter conseguido o resultado correto na conversão decimal/octal.

Tratou-se de um erro gráfico, entretanto, a errata da Informática nº 6, forneceu o resultado correto. Portanto $9_{(10)} = 11_{(8)}$.

Continue conosco, sempre atento e colaborando. Um grande abraço.

Gostaria de saber da possibilidade de adaptação do circuito correspondente ao Metrônomo Digital (Informática nº 2) na construção de uma lâmpada estroboscópica para fim de efeito fotográfico. Em caso positivo, gostaria de obter o esclarecimento devido para a montagem da mesma e as especificações da lâmpada a ser usada.

Fico-lhe agradecido pela atenção.

Raimundo Monteiro Júnior – Belo Horizonte – MG

Agradecemos sua carta, Raimundo, e passamos a respondê-la.

R É perfeitamente possível adaptar o circuito do metrônomo para a construção de uma lâmpada estroboscópica, desde que, você substitua o transistor por um SCR e o alto-falante por uma lâmpada xenon.

Logicamente, você deverá pensar em alguns detalhes de adaptação da alta tensão da lâmpada ao SCR, utilizando transformadores de pulso.

Escreva-nos novamente, contando do sucesso do seu circuito. Um grande abraço.

Procurando incentivar ao máximo a divulgação de IED, gostaria de acrescentar que era o que estava faltando a um nível de entendimento fácil e acessível às novas técnicas digitais do campo computacional. A Informática vem dando provas no nosso dia-a-dia de sua alta confiabilidade e precisão, abrindo as portas de um novo campo que ainda precisa ser altamente pesquisado e conceitualizado para trazer mais benefícios tecnológicos ao ser humano. Gostei muito do gesto da revista em tentar oferecer ao "carente" povo brasileiro a

CARTAS

publicação desta mais revolucionária tecnologia. Em divulgações futuras em que a revista passará por vários níveis técnicos, gostaria se possível que a revista reservasse um espaço para microcomputadores (como esquema, explicações, teoria, projetos e prática), gostaria de saber se existem no Brasil tais componentes digitais (se possível em SP ou em Sorocaba), o que são flip-flops, interface e microchip.

PS: Se possível gostaria de ser respondido pela seção "Cartas" ou endereçado a mim. Saibam que fez um novo amigo aqui em Sorocaba e apesar de ser um novato gostaria de receber correspondências.

Waldomiro José da Costa Filho — Sorocaba — SP

Agradecemos sua preciosa amizade, caro Waldomiro. Através da sua carta, pudemos perceber que você, como nós, está ciente da falta de informação técnica, principalmente no tocante à prática de bancada.

R Gradativamente, todas as suas solicitações serão atendidas.

R O atual mercado de componentes eletrônicos sofre graves restrições de importação. Entretanto, a maior chance de encontrarmos um determinado componente, principalmente integrados, ainda está na Rua Santa Ifigênia — São Paulo; fora isso, realmente, as chances quase que se anulam.

R Flip-flop é um circuito multivibrador de dois estágios. Num, o primeiro estágio é condutor e o segundo está desligado do outro; no outro, o segundo estágio é condutor e o primeiro está desligado.

R Interface é um meio de ligação entre dois elementos lógicos de um computador.

R Microchip é um circuito integrado muito pequeno, com uma alta densidade de elementos interligados num só substrato, com condições de executar as funções de um circuito eletrônico.

Veja, na Informática 8, o artigo "Um Passeio Pela Microeletrônica", e na Informática 1, o artigo "A Importância dos Microprocessadores". Inegavelmente, constituem excelentes fontes de informações. Um grande abraço.

Tenho acompanhado o sucesso das revistas de ELETRÔNICA editadas por vocês da BARTOLO FITTIPALDI.

O caso é o seguinte, eu, há muito tempo, fundei um clube de ELETRÔNICA ao qual demos o nome de CLUBE MEGATRON.

Há 6 meses, pintou uma idéia: reunir vários clubes com um único objetivo: a pesquisa e divulgação da ELETRÔNICA.

Antes de escrevermos para a revista Bê-A-Bá da ELETRÔNICA e para a DIVIRTA-SE COM A ELETRÔNICA, tínhamos 23 filiais e dezenas de sócios e colaboradores. Depois, conseguimos mais 11 filiais e mais sócios.

Agora, que já tem revista (da BF) interessada na divulgação da informática,

CARTAS

resolvemos lhes escrever para que divulgassem nosso endereço:

Manoel Velo Ameijeiras e Marco Antônio Antunes – Rua Moreira Pinto, 144/201 – Santo Cristo – Rio de Janeiro – RJ – CEP 20220.

Manoel e Marco Antônio, agradecemos sua carta e estamos divulgando seu endereço para ajudá-los no seu único objetivo: a pesquisa e a divulgação da Eletrônica.

Entretanto, gostaria de saber qual o tipo de trabalho que essas 34 filiais, representada por dezenas de sócios e colaboradores, têm desenvolvido.

A Informática poderia, eventualmente, após uma seleção, publicar algum desses trabalhos. Se isso interessar a vocês é só mandá-los.

Fica bem claro, não nos interessa o aspecto comercial do Clube Megatron e sim qualquer tipo de auxílio que ele possa prestar a nossos leitores.

Estamos aguardando sua colaboração. Um grande abraço.

Acompanho a revista Divirta-se com a Eletrônica desde os seus primeiros números me tornando um bom hobista em eletrônica. Depois houve o surgimento da revista Bê-a-Bá de Eletrônica e foi aí que concretizei os meus conhecimentos sobre este fabuloso mundo da eletrônica. E agora surge (para o bem de todos os amantes da eletrônica), a revista Informática.

É esta revista que seguramente me ajudará muito na área dos microcomputadores e eletrônica digital tanto em software quanto em hardware (é o que eu espero).

Desejo que vocês continuem com o seu jeito simples e prático de ensinar coisas difíceis e com aquela linguagem sem muita tecnologia.

Lendo a seção do Curso de Eletrônica Digital (não se preocupe que eu não vou "xingar" esse curso no qual eu achei ótimo), percebi que vocês vão apresentar um curso de Basic o que eu achei muito bom.

Eu gostaria que vocês fizessem uma seção com programas tanto de aprendizagem como jogos e aplicativos, aposto que muitos leitores gostarão muito desta seção, pois assim os leitores poderiam participar mandando programas. Sinceramente achei um "barato" a sua revista. Sem mais me despeço agradecendo a atenção.

José Cicero Domingues – São Paulo – SP

Agradecemos sua carta, José Cicero. Suas sugestões vão exatamente de encontro com os nossos objetivos de trabalho.

Assim a Informática superará suas expectativas.

Especialmente a partir do exemplar 7, começamos introduzindo mini-programas (aplicativos) posterior ao curso de Basic, a fim de que vocês possam praticá-los.

Aliás, você já pode começar a mandar seus programas! Um grande abraço.

CARTAS

Comprei o número "02" da Revista "Informática Eletrônica Digital" por simples curiosidade, ao passar pela banca de revistas.

Como já me interessei por outras publicações do gênero e em nenhuma consegui distinguir um trabalho sério, que visassem simples e unicamente, nos deixar informados do desenvolvimento técnico eletrônico que estamos vivendo nos dias de hoje, não esperava muito da "Informática". Mas foi aí que muito me surpreendi, quando notei o altíssimo nível técnico da mesma e também os objetivos que sempre procurei, eram todos cumpridos nela.

Sendo assim, solicitei ao Depto. de Reembolso Postal da Bártolo Fittipaldi, o número 01 e hoje já estamos no número 04, onde podemos ver que acertamos em optar por "Informática Eletrônica Digital".

Parabéns e muito obrigado a todos vocês.

PS: Gostaria de saber como conseguir os esquemas (placas de circuito) impresso da Informática, que não são fornecidos como brinde de capa.

Luís Carlos Alves — Uberaba — MG

Gratificante para mim e toda a equipe da Informática, recebermos uma carta como a sua.

R Apesar de me argumentarem o contrário, eu sempre acreditei na potencialidade dos leitores distantes das grandes capitais como é o seu caso, amigo Luís Carlos.

Você não tem nada a nos agradecer, nós sim, nos sensibilizamos com o seu reconhecimento.

Continue conosco. Auxilie-nos nesse trabalho de divulgação técnica cultural que pode não ser perfeito mas, com certeza, é bastante honesto.

R As placas de circuito impresso da Informática, você consegue escrevendo para o nosso departamento de kits (encarte nesta revista).

Parabenizando-os pelo lançamento da IED, inicio o "bate-papo" solicitando a inclusão na revista, de artigos que tratem das seções digitais dos modernos aparelhos eletrodomésticos, divulgando a operação de circuitos reais como, por exemplo, os atuais seletores de canais de tv e os circuitos sintonizadores digitais AM-FM.

Pretendo colecionar a revista Informática. Gosto dos assuntos abordados, embora ache, sinceramente, que alguns senões existentes no "engatinhamento" serão superados no decorrer das publicações mensais.

Na revista nº 3, o artigo "Codif. BCD p/teclado decimal" atraiu-me a atenção pela boa abordagem do funcionamento dos integrados e do conjunto como um todo, o problema de "bouncing" e a solução adotada; a sugestão para o montador evitar o "código inverso" dos leds.

CARTAS

Porém, analisando a finalidade do aparelho, que é a de mostrar em código binário o número equivalente ao decimal escolhido através de uma das chaves, cheguei a conclusão que houve utilização demasiada de tecnologia e material para obtenção daquele objetivo.

Sendo o que tenho para o momento, aqui fico aguardando os novos números da revista e antecipadamente agradecendo pela atenção.

Genival Baptista de Luna — Salvador — BA

Agradecemos sua estimada carta, aceitamos as eventuais críticas e estudamos suas sugestões. Procuraremos atendê-lo na medida do possível.

Prezado Genival, compreendo exatamente o seu ponto de vista quanto à "complexidade" do codificador BCD para teclado decimal.

Eu até estaria de acordo com você se, o objetivo da Informática fosse baseado na divulgação de circuitos tanto "relâmpagos" quanto "supérfluos".

Veja bem, nosso objetivo é totalmente didático e baseados nisso, criamos circuitos digitais que nos ofereçam reais oportunidades de estudo, nem que para isso tenhamos que "complicá-los".

O circuito que você nos enviou como sugestão é totalmente válido, entretanto, rouba-nos a chance de estudarmos o dito cujo "bouncing".

Além disso, seu circuito é inteiramente estático.

Continue nos escrevendo. Acabamos de incluí-lo entre os muitos amigos e colaboradores dessa Salvador maravilhosa.

CURSOS DE ELETRÔNICA IPOTEL-ARGOS

AS ESCOLAS ARGOS E IPOTEL

UNIRAM-SE PARA LEVAR ATÉ VOCÊ

O MELHOR ENSINO DE ELETRÔNICA E INFORMÁTICA
POR CORRESPONDÊNCIA DO BRASIL

● MICROPROCESSADORES & MINICOMPUTADORES

● ELETRÔNICA DIGITAL ● PRÁTICAS DIGITAIS

(COM LABORATÓRIO)

- Projeto de Circuitos Eletrônicos ● Eletrônica Industrial
- Especialização em TV a Cores ● Especialização em TV Preto & Branco
- Eletrodomésticos e Eletricidade Básica
- Curso Prático de Circuito Impresso (com material)

IPOTEL-ARGOS

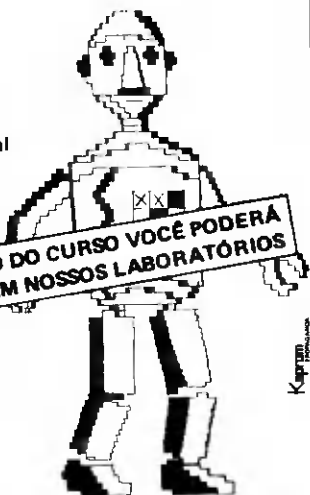
Rua Clemente Alves, 247 — Lapa

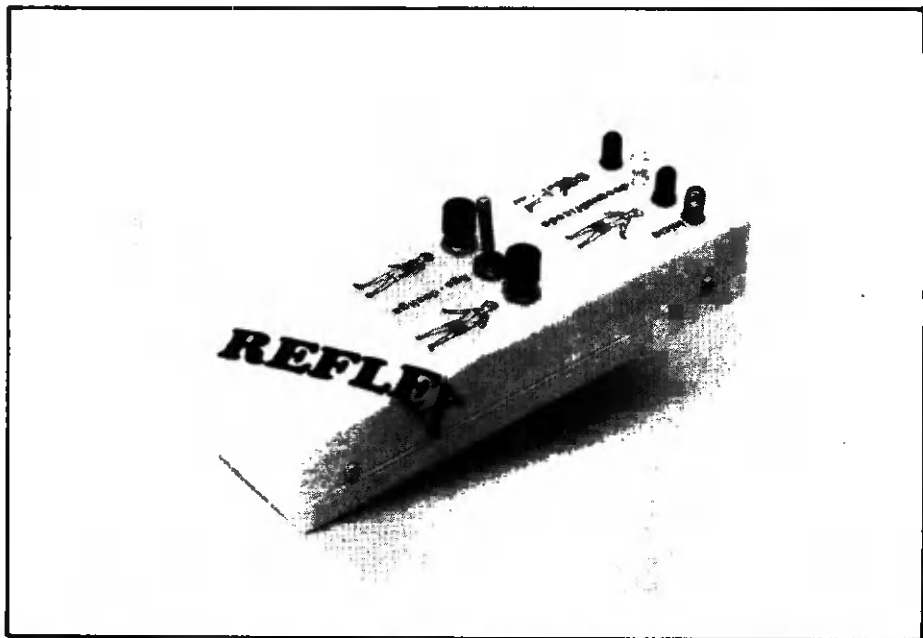
Cx. Postal 11916 - CEP 05090

Fone: 261-2305

Nome _____
Endereço _____
Cidade _____
Estado _____ CEP _____
Credenciado pelo Cons. Fed. Mão de Obra sob nº192

AO TÉRMINO DO CURSO VOCÊ PODERÁ
ESTAGIAR EM NOSSOS LABORATÓRIOS





REFLEX

APRESENTAÇÃO

Conforme prometido e atendendo a inúmeros pedidos, desenvolvemos mais um circuito digital específico para jogo eletrônico e o chamamos de Reflex.

Trata-se de um projeto bastante interessante e como sugere o próprio nome, ele é capaz de testar qual o melhor potencial de reflexo entre dois jogadores.

O circuito é simples mesmo porque utiliza apenas 2 circuitos integrados, alojados numa pequena embalagem de "bolso".

REGRAS DO JOGO

Observem pelo protótipo que o Reflex é dotado de 2 chaves tipo push button. Uma delas é reservada para o jogador A e a outra para o jogador B. A cada uma delas (chaves) corresponde um led.

Chave A → jogador A → led A
Chave B → jogador B → led B

No final do jogo, um dos leds, o A ou o B, permanece aceso, a fim de indicar qual o jogador vencedor.

Observem ainda, a presença do led de

"desclassificação" responsável pela desclassificação do jogador que acionar sua chave antes do tempo determinado pelo led de "início". Este funciona como um "aviso de partida". Quando aceso, permite aos jogadores o acionamento de suas respectivas chaves. Ganha aquele que acioná-la mais rápido.

O led de "início" apagado estabelece que ambos os jogadores devem aguardar o aviso de partida. O não cumprimento dessa regra desclassifica o jogador "apressado" e desobediente.

Assim que um dos jogadores, habilmente, aciona sua chave, seu led acende e, conseqüentemente, se coloca na posição de vencedor; automaticamente, terá bloqueado o circuito do

seu parceiro.

CIRCUITO INTEGRADO CD 4001

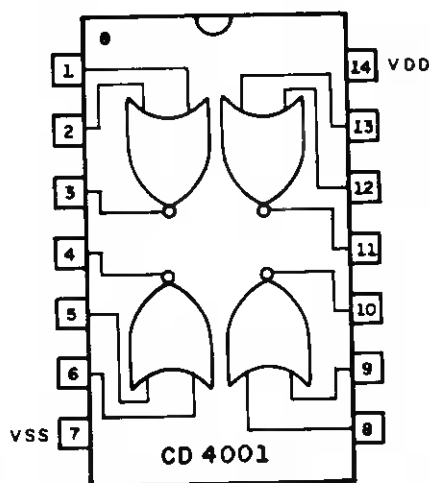
Trata-se de um integrado já bastante conhecido, formado por 4 portas NOR de 2 entradas, conforme detalha sua ficha técnica publicada na Informática 2. Seu diagrama em bloco e pinagem estão na figura 1.

O CIRCUITO

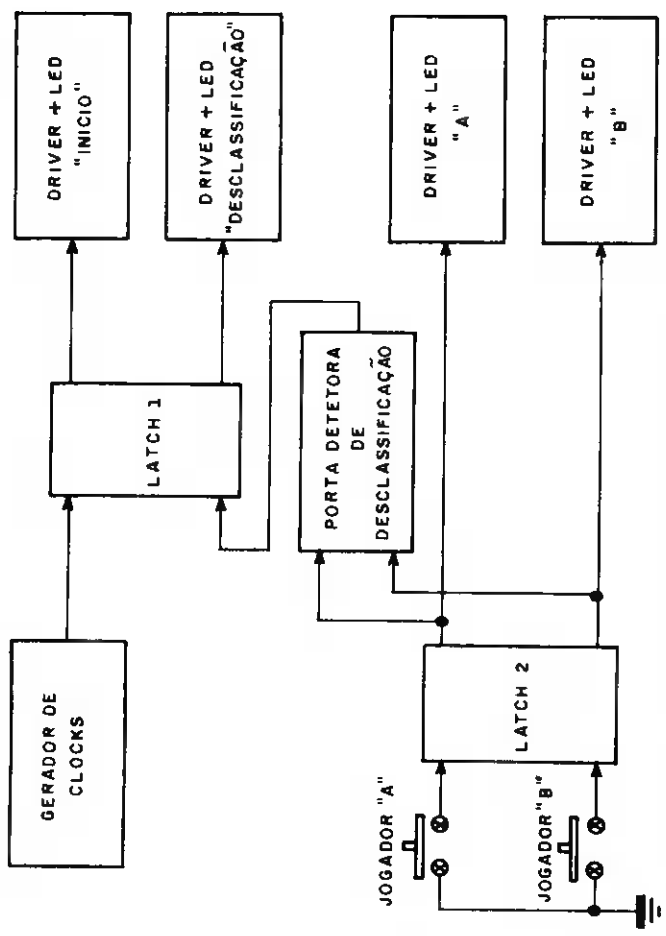
O diagrama em bloco geral do circuito está na figura 2. Através da figura 3, observem seu esquema completo. Está dividido em 8 partes:

1- Gerador de clocks

É formado pelas portas CI 1a e CI 1b,



CD 4001 DIAGRAMA EM BLOCO E PINAGEM
Figura 1



REFLEX - DIAGRAMA EM BLOCO GERAL DO CIRCUITO
 Figura 2

R2 e C1. Trata-se de um oscilador estável de baixa frequência. Ao alimentá-lo, surge em sua saída uma onda quadrada que varia de 0 para 1 e de 1 para 0, contínua e ininterruptamente. Essa modalidade de trabalho visa excitar o led de "início" a intervalos contínuos e regulares.

2- Latch 1

É formado pelas portas CI 1c e CI 1d. Observem a configuração dessas portas formando um latch ou um flip flop cruzado. Cada uma delas tem uma finalidade específica, porém, internamente uma depende da outra.

Constatamos seu funcionamento colocando no pino 8 de CI 1c um nível 0 proveniente do gerador de clock, fato este que habilita CI 1c, pino 9 na hipótese de nenhum dos dois jogadores acionar as chaves A ou B, o pino 9 a nível 0 põe nível 1 no pino 10 (saída) de CI 1c, como consequência imediata. Este pino 10 a nível 1 vai para o pino 13 de CI 1d que por sua vez mantém nível 0 em CI 1d, pino 11.

Finalmente, os pinos 8 e 9 de CI 1c a nível 0 põem um nível 1 em sua saída (pino 10), fato este, que acende o led D1 (início).

D1 aceso, desabilita a porta CI 1d impedindo que o led D2 (desclassificação) seja aceso.

Assim podemos concluir que CI 1c tem a função de desligar o led D1 (início). Paralelamente, CI 1d tem a função de ligar o led D2 (desclassificação) por ocasião do acionamento de sua respectiva chave, se D1 estiver apagado.

3- Latch 2

É formado pelas portas CI 2a e CI 2b.

Sua função é "trancar" o sinal da primeira chave acionada (S1 ou S2). Ambas, em repouso, aplicam um nível 1 em CI 2a, pino 1 e CI 2b, pino 6, através dos resistores R3 e R4.

Como consequência direta, suas respectivas saídas CI 2a, pino 3 e CI 2b, pino 4, vão a nível 0, pré-habilitando as entradas 2 e 5 de CI 2.

Suponham, agora, o acionamento de uma das chaves, a S1: um nível 0 surge em CI 2a pino 1. Como o pino 2 encontrava-se a nível 0, notem que ambas as entradas ficam dotadas de nível 0. Esse fato mantém nível 1 na saída de CI 2a, pino 3, responsável pelo bloqueio da porta CI 2b, pino 5.

Além disso, notem que o led D2 é aceso.

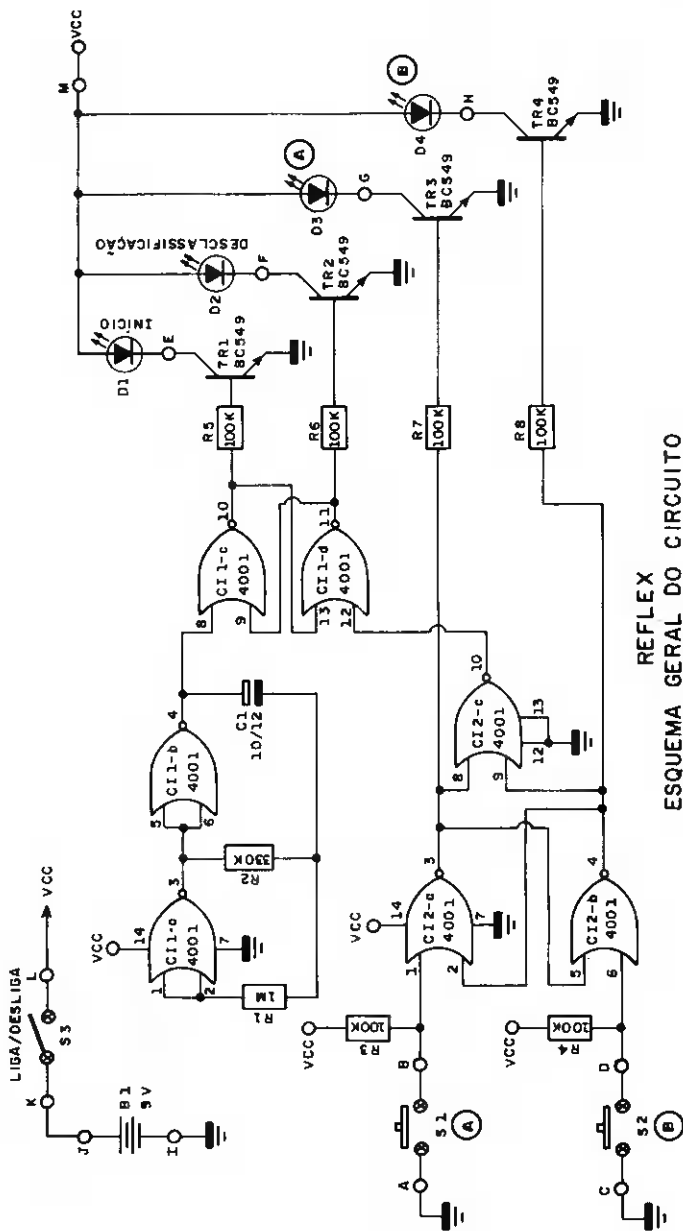
Suponham agora o acionamento de S2: O processo desenvolvido é análogo ao anterior, apenas que D4 é acionado ao invés de D3, bem como, a porta bloqueada é a CI 2a através de CI 2b, pino 4.

4- Porta detectora de desclassificação

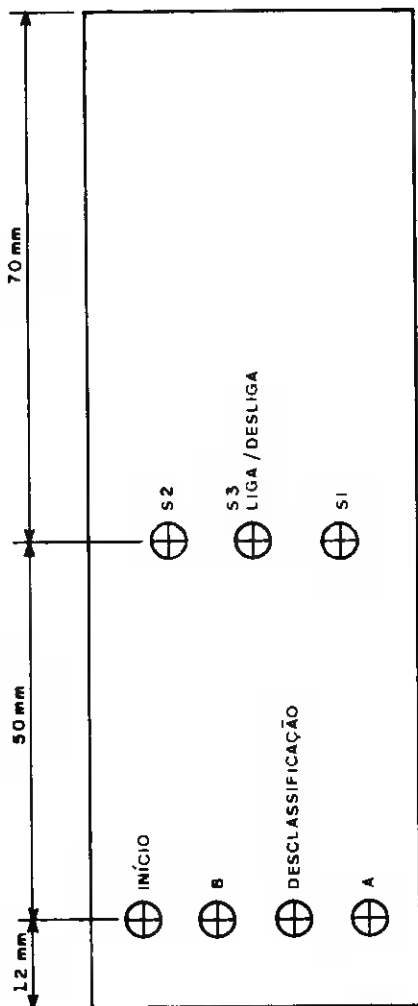
É formada pela porta CI 2c. Sua finalidade é "avisar" o latch 1 por ocasião do acionamento das chaves S1 ou S2. Qualquer uma delas acionada aplica um nível 0 na saída CI 2c, pino 10, que segue em direção a CI 1d pino 12, responsável pelo acendimento do led D2 (desclassificação), sempre que o pino 8 de CI 1c estiver a nível 1. Caso contrário (nível 0 no pino 8), o led D2 manter-se-á apagado.

5- Driver + led de início

É formado por R5, TR1 e D1. Observem que R5 e TR1 limitam a corrente de D1, bem como, amplificam a corrente da saída da porta CI 1c, pino 10.



REFLEX
ESQUEMA GERAL DO CIRCUITO
Figura 3



REFLEX
 FURAÇÃO DO PAINEL FRONTAL
 Figura 4

6- *Driver + led de desclassificação*

É formado por R6, TR2 e D2. Tem função análoga à anterior. Apenas excita o led D2 ao invés do D1.

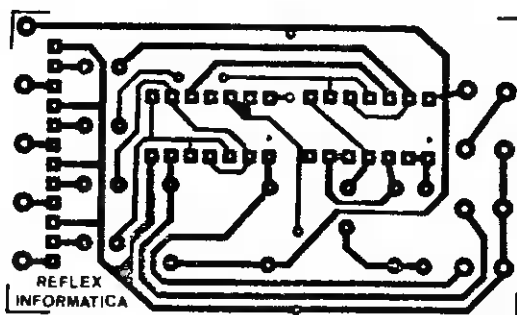
7- *Driver + led A*

É formado por R7, TR3 e D3. Tem

função análoga à anterior. Apenas excita o led D3 ao invés do D2.

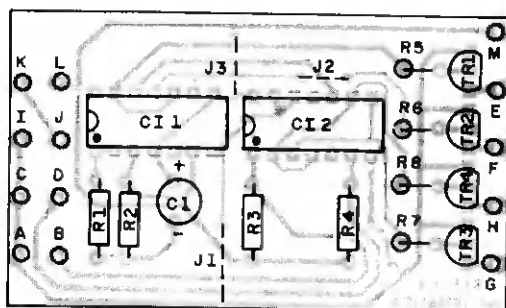
8- *Driver + led B*

É formado por R8, TR4 e D4. Tem função análoga à anterior. Apenas excita o led D4 ao invés do D3.



REFLEX
CIRCUITO IMPRESSO LADO DO COBRE

Figura 5



CIRCUITO IMPRESSO
LADO DOS COMPONENTES IDENTIFICADOS POR NOME

Figura 6

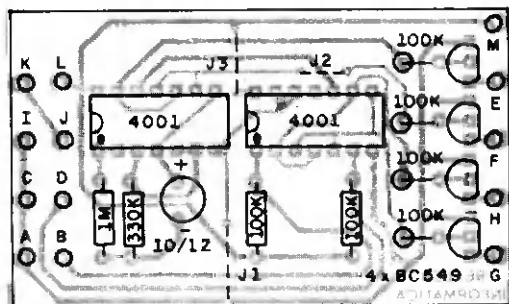
MONTAGEM

- 1- A caixa por nós utilizada é especial, medindo 13,3 x 4,5 x 2,5 cm. As reduzidas dimensões permitem-nos colocá-la no bolso. Uma outra caixa de medidas aproximadas poderá viabilizar a montagem do Reflex.
- 2- Executem a furação do painel frontal da caixa conforme explica a figura 4.
- 3- O desenho da placa de circuito impresso está na figura 5.
- 4- Sobre ela distribuam e soldem os componentes conforme figuras 6 e 7.
- 5- Interliguem os componentes externos à placa de circuito impresso conforme figura 8.
- 6- Conectem a bateria de 9 V ao seu respectivo clip.

- 7- O aspecto geral da montagem pode ser observado no cabeçalho deste artigo.
- 8- Seu Reflex ficará personalizado, se utilizarem letra set para demarcar suas funções (opcional).

TESTE

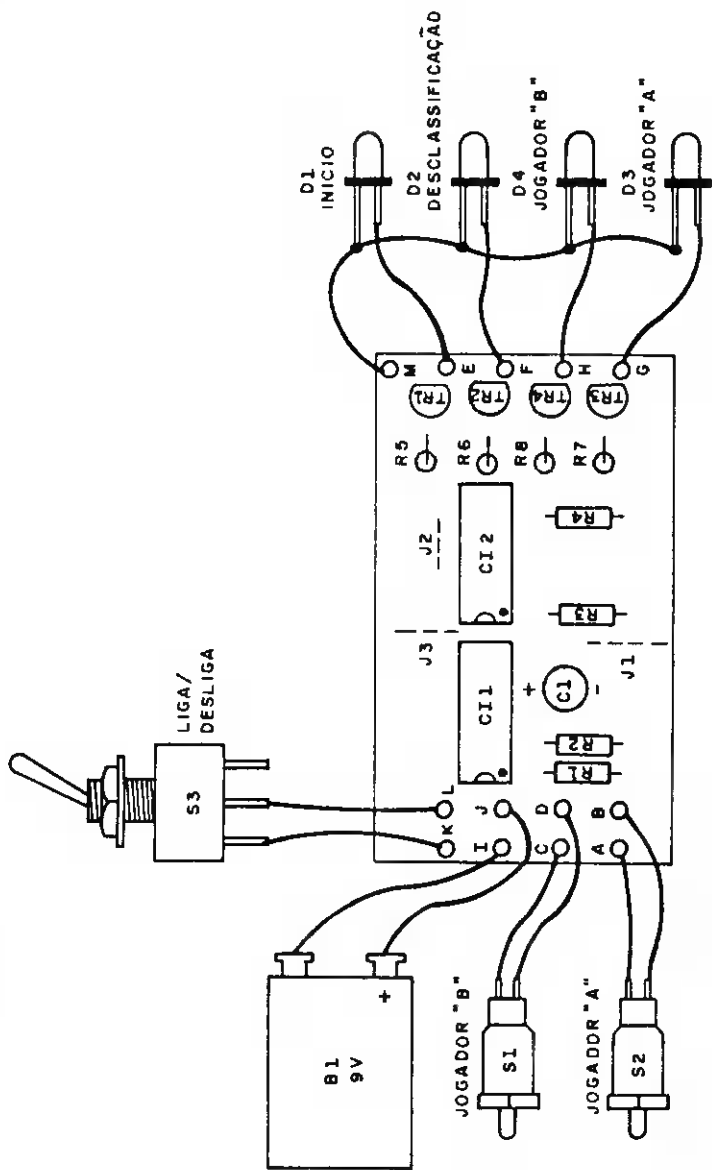
- 1- Liguem a chave S3. D1 começará a piscar num ciclo bastante lento (cerca de 5 segundos). Caso contrário, verifiquem CI 1, R2, C1, R5, TR1 e D1.
- 2- Acionem S1. Com D1 apagado deverão acender os leds D2 e D3. Caso contrário, verifiquem CI 1, CI 2, R6, TR2, R7, TR3, D2 e D3.
- 3- Acionem S2. Com D1 apagado deverão acender D2 e D4. Caso contrário, verifiquem CI 1, CI 2, R6, TR2, D2, R8, TR4 e D4.



CIRCUITO IMPRESSO

LADO DOS COMPONENTES IDENTIFICADOS POR VALOR

Figura 7



CIRCUITO IMPRESSO LADO DOS COMPONENTES DISTRIBUIÇÃO EXTERNA
 Figura 8

- 4- Procedam o teste do latch 1 e 2. Aguardem D1 acender. Agora, acionem e mantenham acionada S1 e logo em seguida S2. Somente, D3 deverá permanecer aceso.
- 5- Aguardem D1 acender. Agora, acionem e mantenham acionada S2 e logo em seguida S1. Somente, D4 deverá permanecer aceso.

COMO REALIZAR UMA PARTIDA

- 1- O jogador A assume a chave A.
- 2- O jogador B assume a chave B.
- 3- Liguem S3 (alimentação).
- 4- Tão logo D1 (início) acenda, ambos os jogadores deverão acionar e manter acionada a sua chave (A ou B). O jogador mais rápido será contemplado com o led aceso. Logicamente, é o jogador de melhor reflexo. Se algum dos jogadores pressionar sua chave antes que o led D1 (início) se acenda, o led D2 (desclassificação) se encarregará de anular a partida. Conseqüentemente, o jogador desobediente e apressado não só deixa de ganhar um ponto, como perde dois pontos. Dessa forma, a partida fica mais estimulante.

CONSIDERAÇÕES FINAIS

A montagem do Reflex é bastante simples, não requer ajustes e é desprovido de pontos críticos de funcionamento. O Reflex é altamente recomendado para principiantes. Se preferirem aumentar a velocidade do jogo, "mexam" nos valores de R2 e C1. Boa sorte!

LISTA DE MATERIAL

Circuitos Integrados

dois circuitos integrados CD 4001

Semicondutores

quatro transistores BC 549
quatro leds FLV 110

Capacitores

um capacitor 10/12 V

Resistores de 1/4 watt

um resistor de 1 M Ω
um resistor 330 K
seis resistores 100 K

Chaves

uma chave H-H (liga/desliga)
duas chaves push button

Diversos

uma placa de circuito impresso (texto)
uma bateria de 9 V com clip
uma caixa (texto)
fios, solda, letra set (opcional), dois parafusos, etc.



Escolas CURSOS DE QUALIFICAÇÃO PROFISSIONAL Internacionais

R. Dep. Emílio Carlos, 1.257
Osasco - SP

263

ELETRÔNICA, RÁDIO e TV

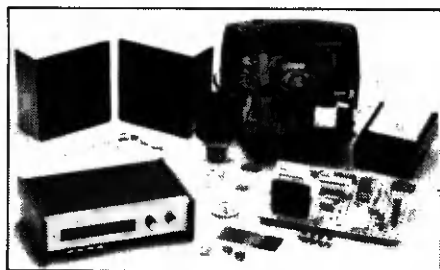


- O curso que lhe interessa precisa de uma boa garantia! As ESCOLAS INTERNACIONAIS, pioneiras em cursos por correspondência em todo o mundo desde 1891, investem permanentemente em novos métodos e técnicas, mantendo cursos 100% atualizados e vinculados ao desenvolvimento da ciência e da tecnologia modernas. Por isso garantem a formação de profissionais competentes e altamente remunerados.
- Não espere o amanhã!
Venha beneficiar-se já destas e outras vantagens exclusivas que estão à sua disposição. Junte-se aos milhares de técnicos bem sucedidos que estudaram nas ESCOLAS INTERNACIONAIS.
- Adquira a confiança e a certeza de um futuro promissor, solicitando GRÁTIS o catálogo completo ilustrado. Preencha o cupom anexo e remeta-o ainda hoje às ESCOLAS INTERNACIONAIS.

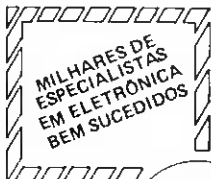
GRÁTIS

A teoria é acompanhada de 6 kits completos, para desenvolver a parte prática:

- kit 1 - Conjunto básico de eletrônica
- kit 2 - Jogo completo de ferramentas
- kit 3 - Multímetro de mesa, de categoria profissional
- kit 4 - Sintonizador AM/FM, Estéreo, transistorizado, de 4 faixas
- kit 5 - Gerador de sinais de Rádio Frequência (RF)
- kit 6 - Receptor de televisão.



Curso preparado pelos mais conceituados engenheiros de indústrias internacionais de grande porte, especialmente para o ensino à distância.



• EI - Escolas Internacionais
Caixa Postal 6997 -
CEP 01.051 - São Paulo - SP.

PEÇA CATALOGOS DOS CURSOS, GRÁTIS

Envie-me, grátis e sem compromisso, o magnífico catálogo completo e ilustrado do curso de **Eletrônica, Rádio e Televisão**, com o livreto **Como Triunfar na Vida**.

Nome _____
Rua _____ n.º _____
CEP _____ Cidade _____ Est. _____

NOSSOS CURSOS SÃO CONTROLADOS PELO NATIONAL HOME STUDY COUNCIL (Entidade norte-americana para controle do ensino por correspondência).

Envie-me, grátis e sem compromisso, o magnífico catálogo completo e ilustrado do curso de **Eletrônica, Rádio e Televisão**, com o livreto **Como Triunfar na Vida**.

Nome _____
Rua _____ n.º _____
CEP _____ Cidade _____ Est. _____

NOSSOS CURSOS SÃO CONTROLADOS PELO NATIONAL HOME STUDY COUNCIL (Entidade norte-americana para controle do ensino por correspondência).

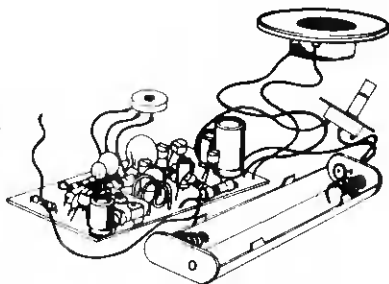
Inf 8

CONJUNTOS DE COMPONENTES

CONJUNTO n° 1 — FM — VHF SUPER-REGENERATIVO. Permite a Recepção de FM (Música), Som dos canais de TV, Polícia, Aviação, Guarda Costeira, Rádio Amador (2 metros) e Serviços Públicos. Composto de: 1 transistor de RF, 4 transistores de uso geral, 2 diodos, 1 alto-falante, 10 resistores, 1 potenciômetro, 1 trim-pot, 4 capacitores eletrolíticos, 8 capacitores cerâmicos, 1 trimmer, 1 suporte de pilha, fio esmaltado para bobinas, cabinho, solda, placa de circuito impresso e manual de montagem.

Cr\$ 7.600,00

Montado Cr\$ 9.600,00



ALICATE — PINÇA 3ª Mão

Cr\$ 2100,00



FERRO DE SOLDAR PROFSSIONAL

Fabricados segundo normas internacionais de qualidade

- Resistência blindada
- Tubo de aço inoxidável
- Corpo de ABS e Nylon
- Ponta soldadora de cobre eletrolítico, revestida galvanicamente para maior durabilidade. Ideal para trabalhos em série, pois conserva sem retoque toda sua vida

• DOIS MODELOS:

MICRO - 12 watts - indicado para micro-soldaduras, pequenos circuitos impressos ou qualquer soldadura que requiera grande precisão.

MÉDIO - 30 - watts - indicado para soldaduras em geral, reparações, montagens, gramas diversas e circuitos impressos.

Estes dois modelos possibilitam ao profissional disparar a cada momento de um soldador ideal para cada tipo de solda.

FAÇA A PROVA E COMPROVE A QUALIDADE E O RENDIMENTO DESTES SOLDADORES.

12 W - Cr\$ 6.000,00

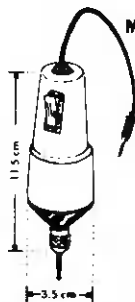
30 W - Cr\$ 6.500,00



Tricépede — Ferramenta Auxiliar

Coloca e retira com facilidade tudo que é difícil, onde as mãos não alcançam. Garra de aço inoxidável. De grande utilidade no ramo eletro-eletrônico.

Cr\$ 2.400,00



Mini Furadeira para

Circuito Impresso

Corpo metálico cromado, com interruptor incorporado, fio com Plug P2, leve, prático, potente funciona com 12 Volts c.c. ideal para o Hobbista que se dedica ao modelismo, trabalhos manuais, gravações em metais, confecção de circuitos impressos e etc...

Cr\$ 10.000,00

Injetor de sinais - para localização de defeitos em aparelhos sonoros como: rádio à pilha, TV, amplificador, gravador, vitrola, auto-rádio, etc... (funciona com uma pilha pequena).

Cr\$ 5.750,00



PEDIDOS PELO REEMBOLSO POSTAL

PUBLIKIT

Rua: Major Ângelo Zanchi, 311 — Tel.: 217-5115 — Penha de França
C.E.P. 03633 — São Paulo - SP

Não mande dinheiro agora, aguarde o aviso de chegada do correio e pague somente ao receber a encomenda na agência do correio mais próxima de seu endereço.

NÃO ESTÃO INCLuíDAS NOS PREÇOS AS DESPESAS DE PORTE E EMBALAGEM

**KITS
PELO
REEMBOLSO**

**SENSACIONAIS
OFERTAS!**

VALIDADE - 30 DIAS



Medidor de Níveis Lógicos (lista de material está na revista nº1 da Informática Eletrônica Digital)

Com caixa Cr\$ 6.500,00

CÓDIGO K0101



METRÔNOMO DIGITAL (lista de material - revista nº2)

Com caixa

CÓDIGO K0202

Cr\$ 11.500,00



NATALAMP (lista de material - revista nº5)

CÓDIGO K0603

Cr\$ 22.800,00

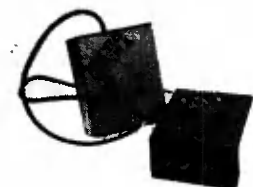
CAMPANHA DIGITAL PARA TELEFONE (DIGIBEL - lista de material - revista nº4)

CÓDIGO K0403



Cr\$ 15.900,00

CÓDIGO K0201



MICRO SENHA (lista de material - revista nº4)

CÓDIGO K0401

Cr\$ 12.300,00



CI TESTE (lista de material - revista nº5)

CÓDIGO K0601

Cr\$ 4.800,00

MINUTERIA DIGITAL (lista de material - revista nº2)

Cr\$ 6.500,00

UNIDADE DE CONTROLE (DIGITRANCA - lista de material - revista nº4)

CÓDIGO K0402

Cr\$ 16.200,00



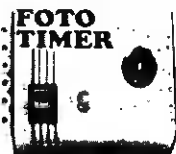
DETECTOR DE CHAVE DE IGNIÇÃO (lista de material - revista nº3)

CÓDIGO K0302

Cr\$ 22.000,00



minutaria digital



FOTOTIMER (lista de material - revista nº6)

CÓDIGO K0601

Cr\$ 16.600,00

AUDILUX (lista de material - revista nº6)

CÓDIGO K0602

Cr\$ 11.000,00



PROGRAMATIC (lista de material - revista nº6)

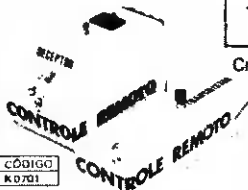
CÓDIGO K0603

Cr\$ 39.700,00

DIGIVDX (lista de material - revista nº5)

CÓDIGO K0602

Cr\$ 19.300,00



CÓDIGO K0701

Cr\$ 33.000,00

CONTROLE REMOTO (lista de material - revista nº7)

ALVO PLAY (lista de material - revista nº7)



CÓDIGO K0702

Cr\$ 21.000,00

SQMADOR LÓGICO (lista de material - revista nº7)



CÓDIGO K0703

Cr\$ 11.000,00

CÓDIGO
K0802



Cr\$ 11.900,00

REFLEX (lista de material revista - nº 8)



CÓDIGO
K0801

Cr\$ 31.200,00

VISOTRON (lista de material revista - nº 8)

CÓDIGO
K0803



Cr\$ 14.300,00

PULSE TEST (lista de material revista - nº 8)

KITS

PELO

REEMBOLSO

DIGIKIT * CETEISA * DIGIKIT

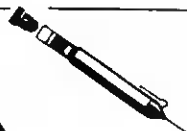
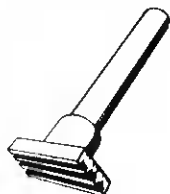
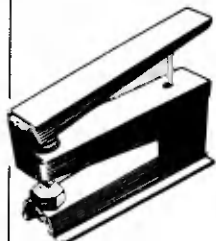


EM SENSACIONAL PROMOÇÃO CONJUNTA DIGIKIT /CETEISA, TRAZEMOS PARA VOCÊ ESTA INCRÍVEL LINHA DE PRODUTOS PARA SUPRIR TODAS AS SUAS CARÊNCIAS DE BANCADA. PRODUTOS DE PRIMEIRA LINHA COM PREÇOS TOTALMENTE DESINDEXADOS; OBSERVE A LISTA E FAÇA IMEDIATAMENTE O SEU PEDIDO ATRAVÉS DO CUPOM DA DIGIKIT SEMPRE LEMBRANDO QUE O PEDIDO MÍNIMO ACEITO É DE Cr\$ 4.000,00.

CÓDIGO	PRODUTO	PREÇO UNITÁRIO Cr\$
DC 001	SUGADOR DE SOLDA MOD. SS-15	4.150,00
DC 002	INJETOR DE SINAIS IS-2	5.200,00
DC 003	SUPORTE P/PLACA CIRC. IMPRES. SP-1	3.840,00
DC 004	SUPORTE P/FERRO SOLDAR SF-50A	2.350,00
DC 005	CANETA P/CIRC. IMPRES. RECARREG. 50A	2.800,00
DC 006	TINTA P/CANETA NP-6	750,00
DC 007	PERFURADOR DE PLACA PP3-A	6.270,00
DC 008	CORTADOR DE PLACA CCI-30	3.140,00
DC 009	EXTRATOR DE CIRC. INT. 14/16 EC1-16	3.030,00
DC 010	PONTA DESSOLD. CIRC. INTEG. PD-16	3.030,00
DC 013	LABORATÓRIO P/CONF. CIRC. IMPRESSO Caixa de Papelão CK-4	11.300,00
DC 014	IDEM EM CAIXA DE MADEIRA E ACRESC. DO SUPORTE DE PLACA CK-1	15.700,00
DC 016	ALICATE DE CORTE ESPECIAL P/ELETR. CORTE ZERO AC-12	2.150,00

CAIXAS P/MONTAGEM


CÓDIGO	MEDIDAS	PREÇO UNITÁRIO Cr\$
PB 201	8 x 7 x 4 cm	740,00
PB 202	9 x 7 x 5 cm	950,00
PB 203	9 x 8,5 x 4,5	1.100,00
PB 112	12 x 8,5 x 5	1.300,00
PB 114	14,5 x 9,5 x 5,5	1.500,00
PB 119	19 x 11 x 6	2.600,00
PB 209	P/Fonte	4.850,00



CASO SINTA A NECESSIDADE DE PRODUTOS QUE NÃO CONSTAM EM NOSSA LINHA, ANEXE AO CUPOM UM BILHETE COM SUAS SUGESTÕES PARA QUE, NUM FUTURO PRÓXIMO, POSSAMOS ATENDÊ-LO DE MANEIRA MAIS PERFEITA AINDA.

CONJUNTOS ECONÔMICOS

①




Conjunto Resistores (1/8)
10 peças de cada.

10Ω	1KΩ	330KΩ
22Ω	1K2Ω	470KΩ
33Ω	4K7Ω	680KΩ
47Ω	10KΩ	1MΩ
100Ω	22KΩ	1M2Ω
220Ω	47KΩ	1M4Ω
470Ω	100KΩ	4M7Ω
680Ω	222KΩ	10MΩ

Cr\$ 4.000,00

②




Conjunto Capacitores Cerâmicos
5 peças de cada

10 PF	470 PF
22 PF	1K PF
47 PF	10K PF
82 PF	22K PF
100 PF	47K PF
220 PF	100K PF

Cr\$ 6.400,00

③




Conjunto Capacitores Eletrolíticos

6 peças de 1uF/25
10uF/25V /63V
22uF/25V /25uF/25V
47uF/25V /63V
4,7uF/25V
2 peças de 125Vl
470uF / 100uF
1000uF / 220uF

Cr\$ 7.900,00

④




Conjunto de Leds e Diodos

10 - Leds Verm.
05 - Leds Amare.
05 - Leds Verde
10 - Diodos 1N4148
05 - Diodos 1N4002
05 - Diodos 1N4006

Cr\$ 8.500,00

⑤




Conjunto de Transistores

5 Peças BC 548
5 Peças BC 558
2 Peças TIP 31
2 Peças TIP 32

Cr\$ 7.300,00

⑥



Conjunto de Circuito Integrado
1 peça de cada

CD 4001	CD 4069
CD 4011	CD 4093
CD 4018	LM 555
CD 4049	LM 741

Cr\$ 12.300,00

Solicito enviar-me pelo reembolso os seguintes itens

Quant.	KIT	Preço

**MANDE
O CUPOM
HOJE
MESMO!**

CONJUNTO	Quant.	Código

VALOR TOTAL
MAIS DESPESAS DE POSTAGENS E
EMBALAGENS

Assinatura _____



Preencha e envie
para

Bártolo Fittipaldi
R. SANTA VIRGINIA, 403 CEP: 03084
Tatuapé - São Paulo - SP Fone: 2172257



DESTAQUE ESTA FOLHA DA REVISTA

— passe cole aqui —

— dobre aqui —



COLAR SELO

Bártolo Fittipaldi

Rua Santa Virgínia, 403 — Tatuapé —
- São Paulo - SP

Departamento de kits

CEP:

— dobre aqui —

CEP:

Remetente:
Endereço:
Cidade Estado:

— passe cole aqui —

— dobre aqui —
— passe cole aqui —

— dobre aqui —
— passe cole aqui —

— dobre aqui —
— passe cole aqui —

— dobre aqui —
— passe cole aqui —

Um Revolucionário Método de Ensino de

ELETRÔNICA

BENEFICIANDO A TODO BRASIL.

A Eletrônica tornou possível os maiores progressos e confortos que a humanidade conhece.

Os Profissionais verdadeiramente bem formados e altamente capacitados são as pessoas mais procuradas e melhor pagas. É a profissão na qual tanto homens quanto mulheres modernas encontram um futuro seguro, já que em qualquer que seja a atividade humana — em toda Empresa, Indústria, Transporte, Lazer, Investigação, Saúde, Comunicação, Ciências Espaciais, Educação, etc. tudo isto e muito mais só é possível graças ao avanço da ELETRÔNICA.

Todos nós sabemos que a sólida capacitação em Eletrônica é uma das tarefas mais importantes, úteis e necessárias para a defesa, superação e bem-estar de um país, não só no presente como também no futuro.

CURSOS EXCLUSIVOS

Estes Cursos permitem o aprendizado de RÁDIO - AUDIO - TELEVISÃO - VIDEOCASSETES - CONSTRUÇÃO DE EQUIPAMENTOS, ETC, com BOLSAS DE ESTUDO, NA QUALIDADE DE PRÊMIOS AOS GRADUADOS, para se aperfeiçoarem em Eletrônica Superior: TELECOMUNICAÇÕES - ELETRÔNICA DIGITAL - ELETROMEDICINA - INSTRUMENTAL - MICROPROCESSADORES - COMPUTADORES, ETC. E ainda, Treinamento tanto dentro do Brasil como no Exterior, sendo que os Graduados são permanentemente assessorados e orientados na nova Profissão, através de uma entidade criada especialmente para beneficiar a todos os estudantes e Graduados.

QUAIS SÃO OS BENEFÍCIOS?

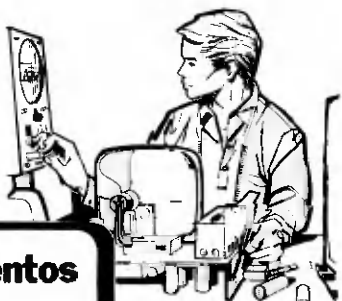
São muitos os benefícios, dentre os quais destacamos alguns:

- 1) Entrega GRATUITA a todos os alunos de "Manuais, Circulares Técnicas e Cursos SIEMENS - RCA - MOTOROLA - PHILIPS - GENERAL ELETRIC - TEXAS - SHARP - SANYO - HITACHI - HASA - CEPA, etc."
- 2) Prêmios Estímulo permanentes aos bons estudantes, apoiando-os com Cursos Especiais (Por Frequência ou Livre) — desde Microcursos Humanísticos para o pleno ÊXITO PESSOAL E TRIUNFO PERMANENTE, até Cursos Técnicos em EMPRESAS ELETRO-ELETRÔNICAS — tudo GRÁTIS e com almoço incluído.
- 3) Associação Automática, ao inscrever-se como estudante, a um CLUBE ESPECIAL que apoia e estimula a formação Técnico-Cultural dos alunos através de Literatura adequada, Revistas, Microcursos, etc.
- 4) PRÊMIOS AOS GRADUADOS que desejam continuar estudando e aperfeiçoando-se em ELETRÔNICA, consistindo em BOLSAS DE ESTUDO, tanto no Brasil como nos famosos CURSOS SUPERIORES DO CEPA de Buenos Aires. (Este Treinamento GRÁTIS no Exterior, é o mais importante e completo que se conhece na América Latina, e o aluno recebe um DIPLOMA EM ELETRÔNICA SUPERIOR).
- 5) OS FORMADOS PELO CEPA receberão um SUPER KIT GIGANTE, composto de 10 Equipamentos Experimentais e Instrumental Eletrônico; tudo GRATUITAMENTE para os Graduados Superiores.
- 6) A Programação mais moderna que se conhece em Eletrônica possui Lições; Textos; Manuais; Pastas; Mílhares de Ilustrações e Fotografias; o mais completo Material Bibliográfico; atendimento de Professores especializados de Nível Universitário; orientação aos estudantes e permanente assessoramento Técnico-Profissional aos Graduados.
- 7) GARANTIA REGISTRADA EM CARTÓRIO EM NOME DO ALUNO.
Se uma vez formado e graduado, o estudante não ficar plenamente satisfeito com todo Sistema Educacional, qualquer que seja o motivo, sem perguntas nem perda de tempo, dentro de 15 dias após a data do Certificado de Estudo, você receberá um CHEQUE NO VALOR EM DOBRO DO QUE FOI PAGO EM TODO O CURSO, logo após a devolução de todo material enviado e entregue pela Escola.
Esta Garantia "SEGURO DE ENSINO GARANTIDO COM SUCESSO", é exclusiva no Brasil e tem todo o peso da Lei a favor do Aluno-Graduado.

Apresentamos a seguir, os Cursos, Programações, Benefícios e Matrícula para você se inscrever neste REVOLUCIONÁRIO MÉTODO DE ENSINO.



Instituto Nacional CIÊNCIA



CURSO

C-1

Construtor de Equipamentos Eletro-Eletrônicos



OBJETIVO: Oferecer uma formação técnica suficientemente sólida para que toda pessoa possa trabalhar em construção de equipamentos Eletro-Eletrônicos, fabricar seus próprios Circuitos Impressos, fazer seus painéis comerciais dos diferentes equipamentos, construir equipamentos por encomenda ou desenvolver seus próprios equipamentos eletrônicos, fabricando-os e comercializando-os adequadamente.

PERSPECTIVA: Possibilidade de trabalhar de forma independente, por conta própria, começando a tornar-se independente antes de concluir seus estudos; ou se empregando com bons salários e participação nos lucros da empresa.

MATERIAL: Você recebe de acordo com a Programação Estabelecida, todo o Material Didático Técnico detalhado, com grande quantidade de Ilustração, Fórmulas, Circuitos (tudo com funcionamento comprovado), Planos de Montagem, importantes Ilustrações Práticas, etc.

ASSESSORIA: Você tem uma ampla assessoria didática, sempre acompanhado por um Professor de Nível Universitário. Você se graduará em "CONSTRUTOR DE EQUIPAMENTOS ELETRO-ELETRÔNICOS", e logo depois de terminado seus estudos, por intermédio do FUTURA CLUB, você terá o direito de continuar recebendo mensalmente o "NOTICIÁRIO CIÊNCIA", para mantê-lo atualizado e informado em seus conhecimentos técnicos.

DURAÇÃO = REMESSAS:

Máximo 12 meses.

Todo aluno que paga suas prestações mensais adiantadas e estuda de acordo com as remessas de Textos etc., pode concluir o Curso antes do tempo previsto.

Você receberá 12 Remessas de 8 Lições e 6 Cadernos de Exercícios e Testes em cada Remessa. (O Instituto se reserva o direito de aumentar a quantidade de Textos para manter o aluno melhor capacitado e atualizado.)

PROGRAMA

Fundamentos de Eletricidade	30 Lições
Fundamentos de Matemática (Teste - Opcional)	10 "
Tecnologia dos Componentes Eletro-Eletrônicos	06 "
Semicondutores	05 "
Elementos de Montagens e Manutenção	04 "
48 Equipamentos Eletrônicos Básicos	24 "
Industrialização de Equipamentos Eletrônicos	08 "
Fabricação de Circuitos Impressos	02 "
Desenho de Painéis de Equipamentos Eletrônicos	02 "
Comercialização de Equipamentos Eletro-Eletrônicos	03 "
Comportamento para o Seguro Sucesso Profissional	02 "
	96 Lições

96 LIÇÕES E MAIS 72 CADERNOS DE EXERCÍCIOS E TESTES.

**CERTIFICADO
DE ESTUDO
E GARANTIA:**

Sendo aprovado no Curso, você recebe um CERTIFICADO DE ESTUDO e tem direito, dentro dos 15 dias após o recebimento do mesmo, de requisitar os seus direitos no caso de ficar insatisfeito com o Curso, seja pelo atendimento, textos, etc., utilizando a GARANTIA em seu nome, acompanhada da devolução de tudo o que foi entregue por nosso Instituto e pelas Empresas que nos apóiam.



CURSO

CC-2**Técnico em Construção e Conserto de Aparelhos Eletrônicos****OBJETIVO:**

Oferecer o melhor ensino técnico que se conhece em Curso à Distância com finalidade de prepará-lo solidamente para trabalhar em Construção e Conserto de Aparelhos Electro-Eletrônicos, onde você mesmo fabricará seus próprios Circuitos Impressos; Painéis de Instrumentos e Equipamentos; Caixas Acústicas; Amplificadores; Rádios; Alarmas; Brinquedos Eletrônicos de fácil comercialização; Aparelhos Especiais, etc. Mesmo durante seus estudos você pode começar a fabricar e comercializar uma infinidade de Equipamentos Eletrônicos com importantes ganhos.

BENEFÍCIOS:

Todo aluno que cumpra com nossas Pautas Educacionais e Formativas, estará extremamente bem capacitado e formado para trabalhar em forma independente ou vinculado a Empresas, com ótimo salário e participação nos lucros das mesmas. Você poderá construir equipamentos, bem como, fazer sua manutenção. Seu campo de trabalho será muito amplo, ficando capacitado em Consertos de Brinquedos Eletrônicos, Rádios, Amplificadores, Gravadores, TV (Preto e Branco, Colorida), Videocassetes, etc.

Você pode ter a sua própria OFICINA TÉCNICA.

Os Profissionais muito bem formados não sofrem nenhum tipo de Crise, pois, é justamente neste período que se tem mais trabalho.

Neste Curso, a quantidade de Materiais Didáticos é bem maior.

Oferecemos Textos de famoso Centro de Ensino - "CEPA", de Buenos Aires, e ainda, Manuais Técnicos de importantes Empresas Electro-Eletrônicas, que apóiam a Ação Educacional do CEPA.

Um Professor de Nível Universitário é designado para lhe atender e conjuntamente com a mesa de Assesores Pedagógicos, você terá resposta a todas as suas perguntas referentes aos estudos. Além disso, você será acompanhado até o recebimento de seu Título de "TÉCNICO EM CONSTRUÇÃO E CONSERTO DE APARELHOS ELETRO-ELETRÔNICOS".

**REMESSAS:**

Você receberá 18 Remessas de 12 Lições e 10 Cadernos de Exercícios e Testes em cada Remessa. (O Instituto se reserva o direito de aumentar a quantidade de Textos ou acrescentar Temas, etc., para manter o aluno melhor capacitado.)

Parte dos textos com os quais você vai estudar**PROGRAMA**

Fundamentos de Eletricidade	30 Lições
Fundamentos de Matemática (Teste Opcional)	10 "
Tecnologia dos Componentes Electro-Eletrônicos	10 "
Caliectro (CEPA)	04 "
Curso Programado de Transistores (CEPA)	26 "
Elementos de Montagem e Manutenção	06 "
Projetos Eletrônicos (CEPA)	10 "
Semicondutores	04 "
Instrumental (CEPA)	05 "
Construção de 50 Equipamentos Eletrônicos Básicos	25 "
Industrialização de Equipamentos Eletrônicos	08 "
Fabricação de Circuitos Impressos	02 "
Desenho e Fabricação de Painéis Modernos	03 "
Rádios Transistorizados	10 "
TV Geral (CEPA)	15 "
TV à Cores (CEPA)	32 "
Videocassetes	06 "
Ajuste de Rádios, FM, TV e Audio com Instrumental (CEPA)04	
Comportamento para o Seguro Sucesso Profissional	06 "

216 Lições

216 LIÇÕES E MAIS 180 CADERNOS DE EXERCÍCIOS E TESTES.**MAIS 12 MANUAIS E PASTAS TÉCNICAS:**

"CEPA - PHILIPS - RCA - MOTOROLA - TEXAS - HITACHI - JVC - SONY - SHARP - SANYO - TOSHIBA - MITSUBISHI". Contendo toda informação técnica necessária e seus próprios Circuitos e Planos etc. Com infinidade de informações sigilosas.

**GARANTIA
EXCLUSIVA**

GARANTIA

**SEGURO DE ENSINO
GARANTIDO COM SUCESSO**

O presente documento assegura a alta qualidade do ensino e o cumprimento de todos os benefícios, garantindo ao Graduado que se manifeste, caso não esteja totalmente satisfeito, seja qual for sua discordância: de atenção, textos, manuais, professores, não cumprimento das promessas ou benefícios. O Instituto Nacional CIÊNCIA se compromete a devolver-lhe todo o valor aplicado para estudar a presente carreira, reembolsando-o ainda outro tanto, ou seja 100% + 100% do total gasto para estudar, a título de indenização e correção monetária, totalizando um reembolso do dobro do valor do curso, efetivado em moeda corrente do país e dentro de 48 horas após haver apresentado o formulário de devolução garantida ao

**CURSOS
GARANTIDOS
COM
FINAL FELIZ**

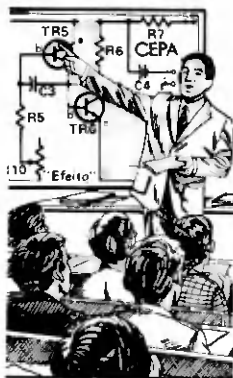
Instituto Nacional
CIÊNCIA

AMBOS OS CURSOS COM SUCESSO ASSEGURADO: →

"SE VOCÊ NÃO GANHAR DINHEIRO ANTES DE TERMINAR SEUS ESTUDOS, E FICAR INSATISFEITO COM O ENSINO, SEJA POR MOTIVOS DIVERSOS COMO ATENDIMENTO, TEXTOS, QUALIDADE DO MATERIAL DIDÁTICO, ETC.' BASTARÁ SOMENTE A SUA SOLICITAÇÃO PARA QUE O INSTITUTO LHE DEVOLVA (DENTRO DO PRAZO DE 15 DIAS APÓS FORMADO - DATA DE SEU TÍTULO), O DOBRO DO QUE VOCÊ PAGOU PARA ESTUDAR".

(A GARANTIA SERÁ ENTREGUE EM SEU NOME, REGISTRADA EM CARTÓRIO, É UMA GARANTIA COM TODO RESPALDO DA LEI)

**C-1
CC-2**



VALIOSO

INTERCÂMBIO TECNOLÓGICO

Mantemos Intercâmbio Cultural e Tecnológico com importantíssimos Centros de Estudo do Exterior, como o famoso Centro de ENSINO "CEPA" de Buenos Aires, ou as Escolas ACEG (Anglo-Continental Educational Group) de Londres - Inglaterra.

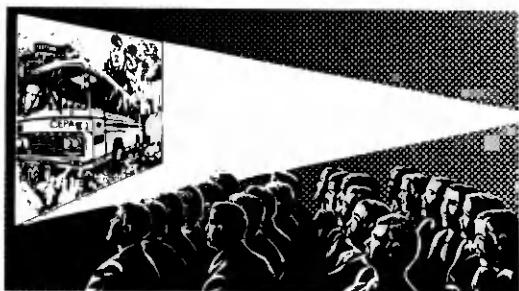
Em nossos CURSOS SUPERIORES DE ELETRÔNICA, os alunos recebem material Didático e Tecnológico do CEPA, através do Intercâmbio Cultural, e ao graduar-se recebem também reconhecidos TÍTULOS ou DIPLOMAS do EXTERIOR.

Através do CEPA de Buenos Aires, nosso Instituto conta com o apoio e colaboração das mais importantes empresas Eletro-Eletrônicas do Mundo. Os alunos de Eletrônica receberão GRATUITAMENTE uma infinidade de informação sigilosa e técnica das mais importantes firmas.

Nossos alunos e graduados deverão ter conhecimento, sem nenhum segredo, e dominar a técnica-profissional com a segurança dos que sabem da verdade e sem nenhuma dúvida.

O INSTITUTO NACIONAL CIÊNCIA tem os Cursos mais modernos, dinâmicos e de melhor formação profissional, cursos especialmente preparados para a mais segura capacitação técnica com todas as GARANTIAS.

NÃO PERCA ESTA OFERTA ÚNICA!



FUTURA CLUB

Associação Automática,
ao inscrever-se como estudante.
C-1 — CC-2

Todo aluno nosso é automaticamente SÓCIO ATIVO do FUTURA CLUB, com todas as vantagens de um clube que apóia e se dedica aos estudantes, dando-lhe informações suplementares, conferências e palestras culturais e técnicas, etc. TOTALMENTE GRÁTIS.

Os graduados são convidados mensalmente a participarem de Cursos Extras com apoio audio-visual. Em todos os casos estes Cursos são preparados por Engenheiros ou Físicos de importantes Empresas Brasileiras do Ramo Eletro-Eletrônico.

Todos os Micro-Cursos são sempre GRATUITOS PARA NOSSOS GRADUADOS.

Com nossos CURSOS, você se forma Profissionalmente com todas as GARANTIAS e depois de graduado torna-se SÓCIO-VITALÍCIO do CLUB, tendo direito de participar de Palestras, Micro-Cursos, Orientação Técnica, Conferências Culturais e Classes Audio-Visuais sob a responsabilidade de Professores, Engenheiros e Físicos mais destacados do Ramo Eletrônico.



BENEFÍCIOS: CURSOS EXCLUSIVOS

- ▶ Prêmios Estimulos permanentes aos bons estudantes, apoiando-os com Cursos Especiais (Por Frequência ou Livre) — desde Microcursos Humanísticos para o pleno ÊXITO PESSOAL E TRIUNFO PERMANENTE, até Cursos Técnicos em EMPRESAS ELETRO-ELETRÔNICAS — tudo GRÁTIS e com almoço incluído.
- ▶ PRÊMIOS AOS GRADUADOS que desejam continuar estudando e aperfeiçoando-se em ELETRÔNICA, consistindo em BOLSAS DE ESTUDO, tanto no Brasil como nos famosos CURSOS SUPERIORES DO CEPA de Buenos Aires. (Este Treinamento GRÁTIS no Exterior, é o mais importante e completo que se conhece na América Latina, e o aluno recebe um DIPLOMA EM ELETRÔNICA SUPERIOR).
- ▶ OS FORMADOS PELO CEPA receberão um SUPER KIT GIGANTE, composto de 10 Equipamentos Experimentais e Instrumental Eletrônico; tudo GRATUITAMENTE

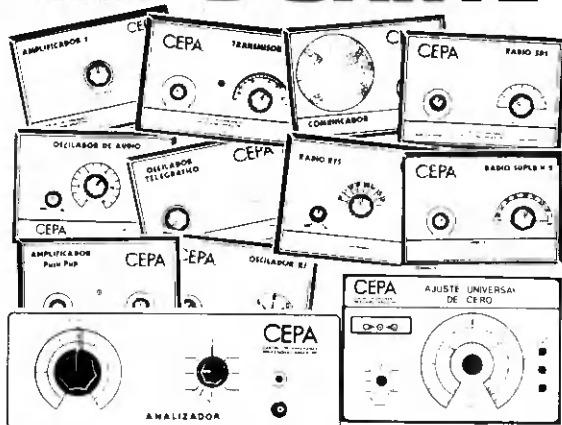
KIT GIGANTE



PARA OS GRADUADOS:

Todo aluno formado no C1 - CC2 ganhará uma BOLSAS DE ESTUDO de Aperfeiçoamento Técnico.

A importância deste Curso está no Sistema de Pontos e Sorteios para os alunos. Portanto, o aluno poderá ganhar um CURSO LIVRE (Por Correspondência), como poderá ganhar um CURSO COM TREINAMENTO EM EMPRESA ELETRO-ELETRÔNICA, ou um CURSO DO CEPA COM TREINAMENTO EM BUENOS AIRES, recebendo neste caso um SUPER KIT GIGANTE E UM DIPLOMA DE ELETRÔNICA SUPERIOR.



**ESTUDAR NO INSTITUTO NACIONAL CIÊNCIA
É SEU MELHOR INVESTIMENTO!**

A PARTIR DE HOJE SEU FUTURO DEPENDE DE VOCÊ

Lembre-se de que você começa a estudar um Curso Moderno com **SUCESSO GARANTIDO**.

Nós nos responsabilizamos plenamente por sua formação Técnico-Profissional, portanto, você tem que cumprir com toda a nossa Programação, estudando com pleno desejo de triunfar, fazendo tudo com amor, entusiasmo, empenho e dedicação. Esta é uma oportunidade exclusiva... Saiba aproveitá-la, para um futuro cheio de **SATISFAÇÕES, ABUNDÂNCIA, PROGRESSO E SUCESSO PROFISSIONAL**.



FORMAS DE PAGAMENTO

CURSO C-1

CONSTRUTOR DE EQUIPAMENTOS ELETRO-ELETRÔNICOS

6 Primeiros Pagamentos Mensais de Cr\$ 8.000,00

6 Restantes Pagamentos Mensais de Cr\$ 10.500,00

TOTAL 12 mensalidades

CURSO CC-2

TÉCNICO EM CONSTRUÇÃO E CONserto DE APARELHOS ELETRO-ELETRÔNICOS

6 Primeiros Pagamentos Mensais de Cr\$ 11.500,00

6 Pagamentos Mensais Seguintes de Cr\$ 15.000,00

6 Restantes Pagamentos de Cr\$ 18.000,00

TOTAL 18 mensalidades

➔ **PREENCHA HOJE MESMO!**

CURSOS C-1 - CC-2 SÓ PELO CORREIO

(PREENCHER COM LETRA DE FORMA)

MATRÍCULA

VÁLIDO ATÉ 30-04-84

NOME COMPLETO:

--	--

ENDEREÇO-RUA:

Nº

BAIRRO - VILA:

--	--	--

C E P:

CIDADE:

ESTADO:

--	--	--

IDADE: R.G. Nº:

C.I.C. Nº:

FONE:

--	--	--	--

ANOS:

ESCOLARIDADE:

assinale com um "X"

ESTA MATRÍCULA É PARA O CURSO DE: C-1 ou CC-2 Para o qual em

anexo estou remetendo a importância de Cr\$ Em cheque nº:

c/Banco: ou Vale Postal nº: (Solicitar ao Correio de origem que envie seu Vale Postal para a Agência Vila Nova Conceição - nº 400.521 - São Paulo), pois do contrário, seu Material de Estudo levará muito mais tempo para ser remetido. Em total acordo em estudar com Responsabilidade, Entusiasmo e Dedicação, a Programação estabelecida, solicito a incorporação como aluno.

Atenciosamente



Instituto Nacional CIÊNCIA

R. DOMINGOS LEME, 289

Inscrições pelo Correio:

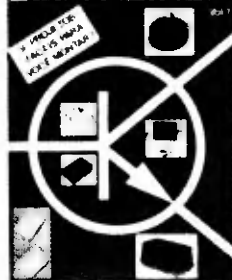
CAIXA POSTAL 19.119

CEP: 04599 - SÃO PAULO - BRASIL

ASSINATURA

TODO PAGAMENTO DEVE SER FEITO PARA
O INSTITUTO NACIONAL CIENCIA,
(NÃO TRABALHAMOS COM O SISTEMA DE
REEMBOLSO POSTAL)

**DIVIRTA-SE COM A
ELETRÔNICA**



Se você quer comple-
tar a sua coleção de
**DIVIRTA-SE COM A
ELETRÔNICA**, peça
os números atrasados,
pelo reembolso pos-
tal, a **BÁRTOLO FIT-
TIPALDI - EDITOR**
- Rua Santa Virgínia,
403 - Tatuapé -

CEP 03084

São Paulo - SP.

**DIVIRTA-SE COM A
ELETRÔNICA**



DIVIRTA-SE COM A



DIVIRTA-SE COM A

DIVIRTA-SE COM A

DIVIRTA-SE COM A

DIVIRTA-SE COM A

DIVIRTA-SE COM A

DIVIRTA-SE COM A

DIVIRTA-SE COM A

DIVIRTA-SE COM A

DIVIRTA-SE COM A

DIVIRTA-SE COM A

DIVIRTA-SE COM A

DIVIRTA-SE COM A

DIVIRTA-SE COM A

DIVIRTA-SE COM A

RESERVE DESDE JÁ, NO SEU JOR-
NALEIRO, O PRÓXIMO NÚMERO DE
**DIVIRTA-SE COM A
ELETRÔNICA**
projetos fáceis, jogos, utilidades, pas-
satempos, curiosidades, dicas, infor-
mações... NA LINGUAGEM QUE VOCÊ
ENTENDE!

**RESERVE
DESDE JÁ, NO
SEU JORNALEIRO.**



Se você quer completar as suas coleções, peça os números atrasados pelo reembolso postal, a **BARTOLO FITTIPALDI** - EDITOR - Rua Santa Virgínia, 403 - Tatuapé - CEP 03084 - São Paulo - SP.

Química

Descobertas Famosas Recriadas Magia Química

Fenômenos Pesquisa Científica

Energia das Reações Químicas

Montagem de um laboratório 2ª Parte

BE-A-BA' da ELECTRONICA

GRATIS: placa para o AMPLIFICADOR INTEGRADO!

Projeto de um circuito eletrônico simples para a montagem de um amplificador de áudio com uma placa de circuito integrado e produção de som com alto-falante e controle de volume e sintonização.

Projeto de um circuito eletrônico simples para a montagem de um amplificador de áudio com uma placa de circuito integrado e produção de som com alto-falante e controle de volume e sintonização.

EDIÇÕES

BARTOLO FITTIPALDI

Todos os meses nas bancas...

HOBBY TOTAL

GRATIS: placa para o kit de Viduário

Arquitetura Horta e Jardim Estética Função de Tabela Marcenaria Tapetes

Solicite os números atrasados