

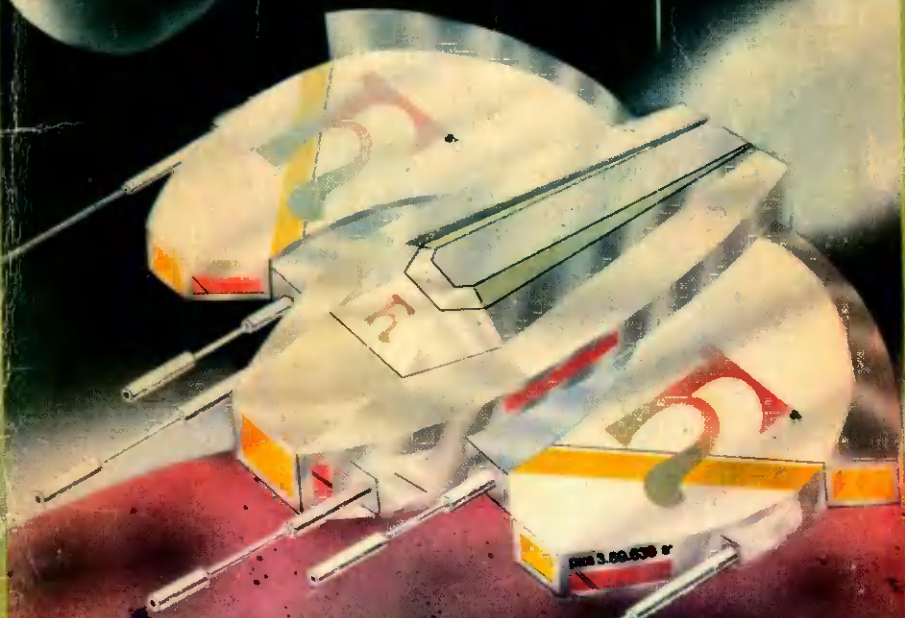
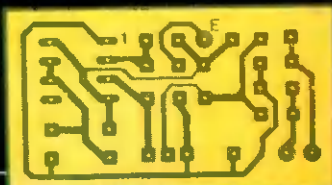
INFORMÁTICA



ANO 1 - Nº 2 - SETEMBRO / 83 - Cr\$ 550.00 **ELETRÔNICA DIGITAL** **B**

GRÁTIS:

Placa para montar a
Miniteria Eletrônica
Digital



CURSO DE BASIC

- As 15 aplicações do 74LS00
- Reguladores de voltagem 78LXX e 79LXX
- Curso de eletrônica digital - parte 2
- Metrônomo Digital

MANA E MANTAREM, BOA VISITA, MIRA, MACAPA, RIO BRANCO, POA, VELHO, JIRARANA E VILA

ÁREA: Cr\$ 700,00

ATENÇÃO

**VOCÊ que fabrica ou vende
componentes, ferramentas,
equipamentos ou qualquer
produto ligado à área da**

ELETRÔNICA:

ANUNCIE EM

INFORMÁTICA[®]
ELETRÔNICA DIGITAL

**VEÍCULO EFICIENTE, QUE
ATINGE DIRETAMENTE O
CONSUMIDOR DO
SEU PRODUTO**

(011) 217.2257 (DIRETO)
fones **(011) 206.4351 (DIRETO)**
(011) 223.2037 (CONTATOS)

consulte-nos

EXPEDIENTE

EDITOR E DIRETOR

Bártolo Fittipaldi

DIRETOR TÉCNICO

Paulo César Maldonado (MYC)

ARTES

Flavio Machado

SECRETARIA ASSISTENTE

Aline Maldonado

COLABORADORES

Anselmo Cimatti

João Rodrigues Neto

REEMBOLSO POSTAL

Pedro Fittipaldi (011) 206-4351

COMPOSIÇÃO

Vera Lucia Rodrigues da Silva

FOTOLITOS

Fototraco e

Procor Reproduções Ltda.

ASSINATURAS

Francisco Sanches (011) 217-2257

SUPERVISÃO EDITORIAL

Prof. M. Di Tullio

PUBLICIDADE

Publi-Fitti - Fone: (011) 217-2257

Kaprom - Fone: (011) 223-2037

IMPRESSÃO

Centrais Impr. Brasileiras Ltda.

DISTRIBUIÇÃO NACIONAL

Abril S/A - Cultural e Industrial

DISTRIBUIÇÃO EM

PORTUGAL (Lisboa/Porto/

Faro/Funchal)

Electroliber Ltda.

INFORMÁTICA ELETRÔNICA DIGITAL®

Publicação Mensal

INPI Nº 022168

Copyright by

BÁRTOLO FITTIPALDI -

EDITOR

Rua Santa Virgínia, 403 - Tatuapé

CEP 03084 - São Paulo - SP

TODOS OS DIREITOS

RESERVADOS

INFORMÁTICA

ELETRÔNICA DIGITAL

ÍNDICE

Conversa com o leitor	2
Curso de Eletrônica Digital - Parte 2	3
Minuteria Eletrônica Digital - Brinde da Capa	12
74LS00 e suas 15 aplicações	24
Curso de BASIC	34
Aplicações dos Circuitos Integrados Digitais - Computador Manual	40
Circuito Integrado do Mês - CD 4001	51
Novos Produtos	58
Reguladores de Voltagem 78LXX e 79LXX	62
Metrônomo Digital	67

É proibida a reprodução do total ou de parte do texto, artes ou fotos deste volume, bem como a industrialização ou comercialização dos projetos nele contidos. Todos os projetos foram montados em laboratório, apresentando desempenho satisfatório, porém INFORMÁTICA ELETRÔNICA DIGITAL não se responsabiliza pelo mau funcionamento ou não funcionamento de qualquer deles, bem como não se obriga a qualquer tipo de assistência técnica às montagens realizadas pelos leitores. Todo o cuidado possível foi observado por INFORMÁTICA ELETRÔNICA DIGITAL no sentido de não infringir patentes ou direitos de terceiros, no entanto, se erros ou lapsos ocorrerem nesse sentido, obrigamo-nos a publicar, tão cedo quanto possível, a necessária retificação ou correção.

CONVERSA COM O LEITOR

Estimados amigos e colaboradores, em ritmo acelerado de trabalho, concluímos o segundo número da **INFORMÁTICA**, procurando em relação ao primeiro, um dedicado aperfeiçoamento técnico, teórico, prático e redacional.

Como vocês já devem ter notado, no decorrer do nosso trabalho, temos evidenciado o crescente desenvolvimento técnico eletrônico decorrente de nossos dias.

Paralelamente, temos comentado a acentuada rapidez com que tudo isso vem acontecendo. Portanto devemos:

CONHECER	→ a tecnologia passada
ESTUDAR/PRATICAR	→ a tecnologia atual
PESQUISAR/ATUALIZAR	→ a tecnologia futura

Inegavelmente, os vários setores de atividade tecnológica tem progredido, vigorosamente, mas nada ou ninguém conseguiu superar o avanço da eletrônica digital e em particular o advento do microprocessador considerado o componente universal de controle.

Reforçando tudo o que acabamos de dizer, imaginem que o Japão acaba de lançar Memórias RAM de 256 K, inéditas em todo mercado mundial.

RAM — Random Access Memory — Memórias de acesso aleatório. Trata-se da memória de maior capacidade, projetada e fabricada em toda a história da Eletrônica. Pode armazenar 262144 bytes de um bit cada.

Uma vez dinâmica, exige a presença de circuitos externos de refresco que nada mais é do que a circulação de bits dentro da memória, antes que se volatilizem.

A volatilização de bits é uma das características marcantes das memórias RAM, ou seja, desligando-se sua alimentação perde-se o seu conteúdo.

É um passo verdadeiramente notável na história da Eletrônica e logicamente aproveitamos a oportunidade para registrarmos o nosso profundo reconhecimento técnico quanto à importância do desenvolvimento desse tipo de trabalho.

Portanto, cumprindo orgulhosamente nossos objetivos, estamos **INFORMANDO** ao mesmo tempo que agradavelmente **CONVERSAMOS** com vocês.

PAULO CESAR MALDONADO
MYC

CURSO DE ELETRÔNICA DIGITAL

SEGUNDA PARTE



CONVERSÃO DECIMAL BINÁRIO

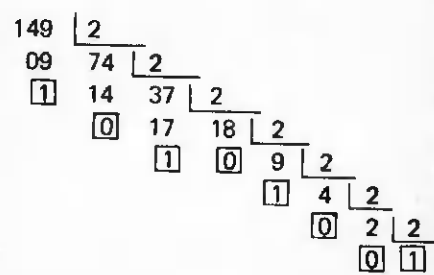
O último capítulo da primeira parte do Curso de Eletrônica Digital, explicou como converter números binários em decimais.

Entretanto, devido sua grande utilização em sistemas digitais, estudaremos nesta segunda parte, o método inverso, ou seja, conversão decimal/binária.

Para tanto, basta dividirmos o número decimal a ser convertido, inúmeras vezes por 2 até que ele se iguale ou se torne menor do que 2.

Os valores obtidos dos restos (da divisão) junto com o último quociente é o valor binário correspondente ao decimal convertido.

Por exemplo, vejam como convertemos o número decimal 149 em binário:



SENTIDO DE LEITURA ←

RESULTADO: $10010101_2 = 149_{(10)}$

Confirmando:

Conversão binário/decimal

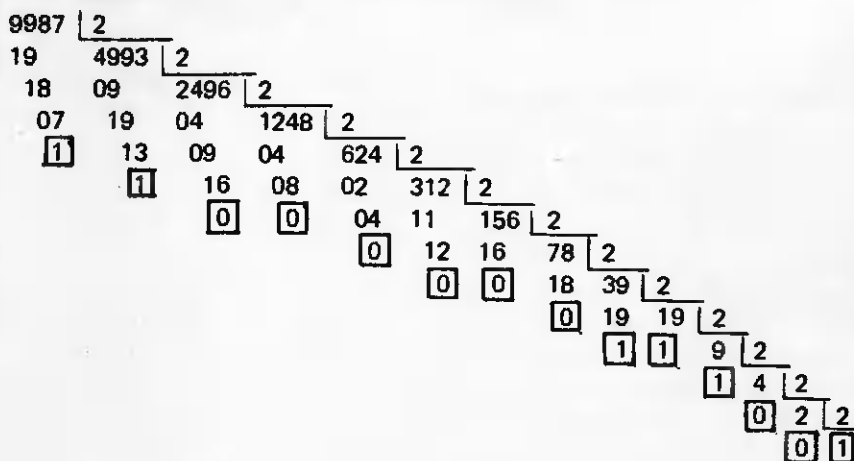
$$2^7 \ 2^6 \ 2^5 \ 2^4 \ 2^3 \ 2^2 \ 2^1 \ 2^0$$

$$10010101 = 10010101$$

$$2^0 + 2^2 + 2^4 + 2^7 = 1 + 4 + 16 + 128 = 149$$

Outros exemplos:

1. Convertamos $9987_{(10)}$ em binário:



SENTIDO DE LEITURA

$$10011100000011_{(2)} = 9987_{(10)}$$

Confirmando:

Conversão binário/decimal

$$2^{13} \quad 2^{12} \quad 2^{11} \quad 2^{10} \quad 2^9 \quad 2^8 \quad 2^7 \quad 2^6 \quad 2^5 \quad 2^4 \quad 2^3 \quad 2^2 \quad 2^1 \quad 2^0$$

$$1 \quad 0 \quad 0 \quad 1 \quad 1 \quad 1 \quad 0 \quad 0 \quad 0 \quad 0 \quad 0 \quad 0 \quad 1 \quad 1$$

$$2^0 + 2^1 + 2^8 + 2^9 + 2^{10} + 2^{13} = 1 + 2 + 256 + 512 + 1024 + 8192 = 9987_{(10)}$$

2. Convertamos $456_{(10)}$ em binário:

456	2																		
05	228	2																	
16	02	114	2																
	0	08	14	57	2														
		0	0	17	28	2													
				1	08	14	2												
					0	0	7	2											
							1	3	2										
								1	1										

SENTIDO DE LEITURA



$$111001000_{(2)} = 456_{(10)}$$

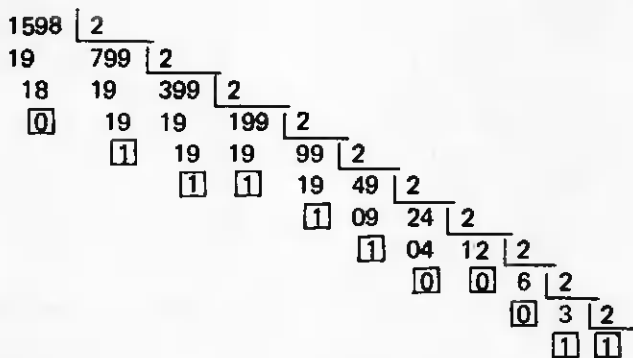
Confirmando:

Conversão binário/decimal:

$$2^8 \quad 2^7 \quad 2^6 \quad 2^5 \quad 2^4 \quad 2^3 \quad 2^2 \quad 2^1 \quad 2^0 = 2^3 + 2^6 + 2^7 + 2^8 =$$

$$= 8 + 64 + 128 + 256 = 456_{(10)}$$

3. Convertamos $1598_{(10)}$ em binário:



SENTIDO DE LEITURA



$$11000111110_{(2)} = 1598_{(10)}$$

Confirmando:

Conversão binário/decimal

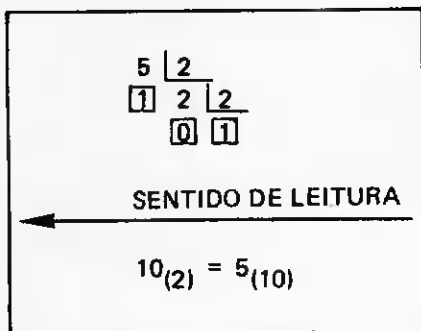
$$2^{10} \quad 2^9 \quad 2^8 \quad 2^7 \quad 2^6 \quad 2^5 \quad 2^4 \quad 2^3 \quad 2^2 \quad 2^1 \quad 2^0$$

$$1 \quad 1 \quad 0 \quad 0 \quad 0 \quad 1 \quad 1 \quad 1 \quad 1 \quad 1 \quad 0 =$$

$$2^1 + 2^2 + 2^3 + 2^4 + 2^5 + 2^9 + 2^{10} =$$

$$2 + 4 + 8 + 16 + 32 + 512 + 1024 = 1598_{(10)}$$

4. Convertamos $5_{(10)}$ em binário



Confirmando:

Conversão binário/decimal

2^2	2^1	2^0	=
1	0	1	

$2^0 + 2^2 = 1 + 4 = 5_{(10)}$

NÚMEROS BINÁRIOS FRACIONÁRIOS

Podemos representar os números decimais através de frações, logicamente também podemos fazê-lo com números binários. Entretanto os métodos de conversão de uma base para outra, sofrem algumas alterações.

CONVERSÃO BINÁRIO FRACIONÁRIA DECIMAL

Este tipo de conversão utiliza o mesmo método de conversão (binário/decimal), no entanto opera com expoente negativo na parte fracionária. Vejam os exemplos a seguir:

1. Convertamos $1110,11_{(2)}$ em decimal:

$$1110,11 = 1 \cdot 2^3 + 1 \cdot 2^2 + 1 \cdot 2^1 + 0 \cdot 2^0 + 1 \cdot 2^{-1} + 1 \cdot 2^{-2}$$

$$8 + 4 + 2 + 0 + \frac{1}{2} + \frac{1}{4} =$$

$$14 + 0,5 + 0,25 = 14,75$$

$$1110,11_{(2)} = 14,75_{(10)}$$

2. Convertamos $101,01_{(2)}$ em decimal:

$101,01_{(2)}$ em decimal:

$$101,01 = 1 \cdot 2^2 + 0 \cdot 2^1 + 1 \cdot 2^0 + 0 \cdot 2^{-1} + 1 \cdot 2^{-2}$$

$$= 4 + 0 + 1 + 0 + \frac{1}{4} =$$

$$4 + 0 + 1 + 0 + 0,25 = 5,25$$

$$101,01_{(2)} = 5,25_{(10)}$$

3. Convertamos 1011101,1001101⁽²⁾ em decimal:

$$\begin{aligned}
 1011101,1001101 &= 1 \cdot 0 \cdot 1 \cdot 1 \cdot 1 \cdot 1 \cdot 0 \cdot 1 \cdot 1 \cdot 0 \cdot 0 \cdot 1 \cdot 1 \cdot 0 \cdot 1 \cdot 1 = \\
 &= 2^6 + 2^5 + 2^4 + 2^3 + 2^2 + 2^0 + 2^{-1} + 2^{-4} + 2^{-5} + 2^{-7} = \\
 &= 64 + 16 + 8 + 4 + 1 + \frac{1}{2} + \frac{1}{16} + \frac{1}{32} + \frac{1}{128} = \\
 &= 93,601562^{(10)} = 1011101,1001101^{(2)}
 \end{aligned}$$

CONVERSÃO DECIMAL FRACIONÁRIA/BINÁRIA

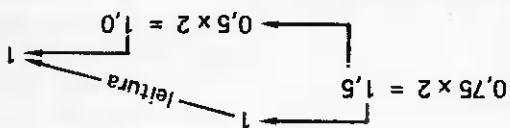
Essa modalidade de conversão exige o emprego de um artifício. Para melhor compreensão vamos dividir o processo em duas partes: primeiramente a parte inteira e a parte fracionária como segunda etapa:

Exemplos:

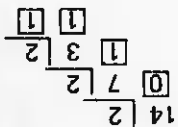
1. Convertamos 14,75⁽¹⁰⁾ em binário:

Parte inteira = 1110⁽²⁾ (reservem)

Calculando a parte fracionária:



SENTIDO DE LEITURA

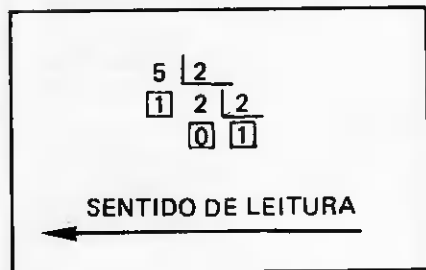


Inicialmente devemos converter a parte inteira e reservar o resultado a fim de agregá-lo ao resultado da parte fracionária.

Parte fracionária: = 11
 Resultado final = 1110,11₍₂₎

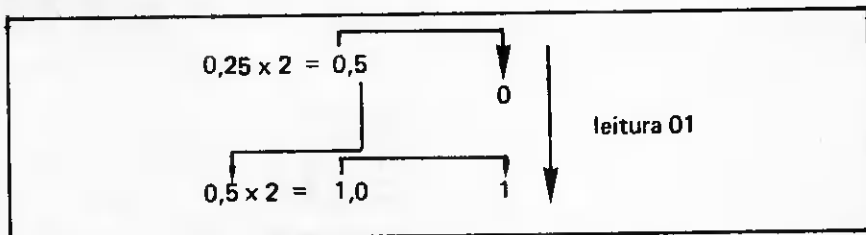
2. Convertamos 5,25₍₁₀₎ em binário:

Parte inteira:



Parte inteira = 101₍₂₎ (reservem)

Parte fracionária:

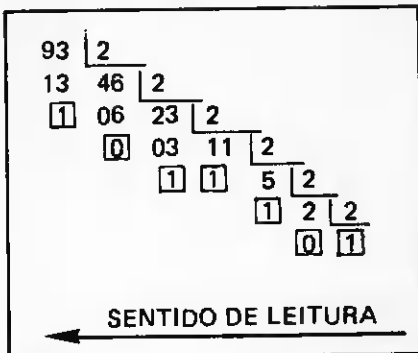


Parte fracionária: = 01
 Resultado final = 101,01₍₂₎

3. Convertamos 93,601562₍₁₀₎
 em binário:

Parte inteira:

93₍₁₀₎



Parte inteira = 1011101
 Parte fracionária = 0,601562

0,601562 x 2 = 1,203124
 0,203124 x 2 = 0,406248
 0,406248 x 2 = 0,812496

0,812496 x 2 = 1,624992
 0,624992 x 2 = 1,249984
 0,249984 x 2 = 0,499968
 0,499968 x 2 = 0,999936
 considerando 1 por aprox.

Parte fracionária = 1001101
 Resultado final = 1011101,1001101



Convertam os seguintes números decimais em binário:

1. 5(10)
2. 17(10)
3. 343(10)

Converter os seguintes números binários/fracionários em decimal:

4. 1001,11(2)
5. 100011,10(2)
6. 10,1011(2)

Converter os seguintes números decimais/fracionários em binário:

7. 52,25(10)
8. 160,625(10)
9. 5,5078125(10)

1. 101(2)
2. 10001(2)
3. 101010111(2)
4. 9,75(10)
5. 35,50(10)
6. 2,6875(10)
7. 110100,01(2)
8. 1010000,101(2)
9. 101,1000001(2)

RESPOSTAS

CURSOS DINÂMICOS

Curso dinâmico significa rapidez, sintetização com um mínimo de tempo, você adquire informações importantes para o aprendizado. Elaborados por pessoas ligadas diretamente ao assunto que não lhe transmitem somente o que é necessário. Por isso os nossos cursos são os mais baratos, justamente para que todos aprendam alguma coisa.

Este é um curso de facilidade incrível, com todos os problemas que ocorrem na TV e as respectivas peças que provocam tais defeitos.
TV BRANCO E PRETO - CONSERTOS
Igualmente ao TV a cores, você sabendo o defeito, imediatamente saberá quais as peças que devem ser trocadas.
SILK-SCREEN

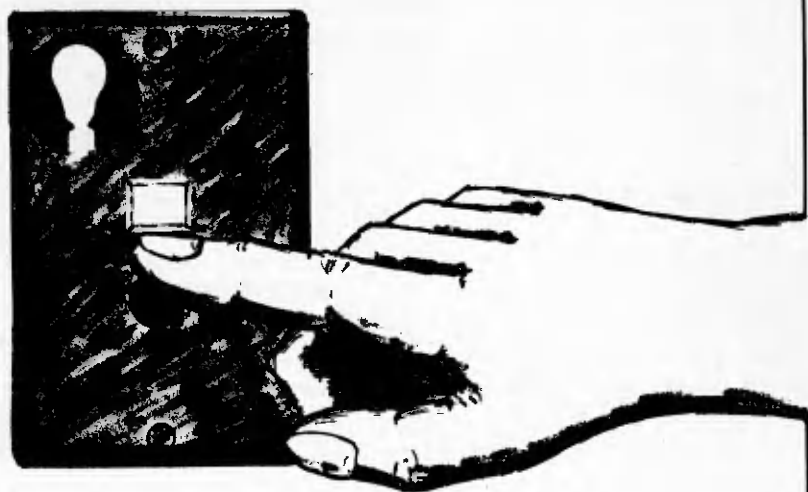
Com técnicas especiais para você produzir circuitos impressos, adesivos, camêras, chaveiros e muito mais, com muitas ilustrações e sugestões.
E MAIS OS CURSOS: PINTURA EM GESSO, PINTURA EM VITRAL, PREPARAÇÃO DE PERFUMES.

Peça o nosso folheto sem compromisso, e na compra de qualquer um dos cursos você ganhará um valioso brinde, veja: Automóveis, Guia prático de pequenos consertos e Manual prático de fotografia.
PETIT EDITORA LTDA.
CAIXA POSTAL 8414 - SP - 01000
Av. Brig. Luiz Antonio, 383 - S. Paulo.

INFORMATICA
ELETRÔNICA DIGITAL

Revista eficiente para a sua publicidade, telefone para 223-2037

Kaprom
PROPAGANDA



Minuteria Eletrônica Digital

APRESENTAÇÃO

Neste artigo estamos sugerindo a montagem de uma minuteria eletrônica digital cujas características e vantagens que ela oferece passamos a apresentar:

1. É totalmente eletrônica, isenta de peças sujeitas a desgaste, o que lhes garante uma extraordinária durabilidade.
2. Proporciona uma grande economia de energia elétrica que, traduzida em cruzeiros, representa lucros consideráveis conforme demonstramos nos quadros I e II.
3. Possui uma lâmpada piloto permanente, que pode ser vista de qualquer ângulo, indicando nitidamente a localização do interruptor, ainda que no escuro.
4. No centro do espelho, abaixo da lâmpada piloto, uma placa metálica funciona como um ponto de disparo através de um simples encostar de dedos.
5. Sua instalação não exige nenhuma modificação na rede elétrica convencional. Basta retirarmos o interruptor existente e substituí-lo pela minuteria eletrônica digital.

Trata-se de um projeto simples, tecnicamente falando, que além dos propósitos didáticos reúne características que traduzem considerável economia para aqueles que decidirem fazer uso delas.

DEFINIÇÃO

Minuteria é todo e qualquer dispositivo capaz de controlar "algo proposto" pelo período de um minuto. Normalmente são chamados de Timer, termo um pouco mais generalizado, que abrange um espectro maior de tempo, podendo atingir até a escala das horas. Existem minuterias eletro-mecânicas e eletrônicas. "Minuteria" era a expressão usada para definir os antigos controles de tempo usados nos edifícios de apartamentos.

Elas controlavam lâmpadas de corredores e halls por um período de aproximadamente um minuto.

Tratavam-se de minuterias eletro-mecânicas de pouquíssima durabilidade. Isto porque seus circuitos eram baseados em dispositivos de contato que ao receberem consideráveis cargas de corrente ficavam sujeitos a um excessivo desgaste.

O controle de tempo das minuterias eletro-mecânicas convencionais, eram baseados em princípios totalmente mecânicos que utilizavam componentes de relojoaria, sujeitos a desgaste, poeira, ausência de lubrificação, etc.

Pelo menos 70% dos prédios ainda utilizam este tipo de minuteria, apesar de obsoleta.

Através de sua utilização, contas de luz, automaticamente, sofrem volumosos descontos.

É simples entendermos: ao invés de ligarmos uma lâmpada em tempo indefinido, limitamos seu período de funcionamento a um minuto a toda vez que receber um comando externo.

MINUTERIA CONVENCIONAL – DESVANTAGENS

Por incrível que pareça a principal desvantagem das minuterias convencionais não está no circuito, ainda que obsoleto, e sim na configuração de sua instalação elétrica.

Exemplo: Num edifício, quando pressionamos o botão da minuteria não só acende a lâmpada do andar correspondente como também, as lâmpadas de todos os outros andares.

Existem edifícios que dividem a carga total entre duas minuterias, ou seja, uma delas controla 50% dos andares e a outra completa os 100%.

Como normalmente, as construtoras encarregadas pela execução da planta elétrica dos edifícios não irão administrá-los, futuramente, cabe-lhes optar pelo máximo de economia, utilizando sistemas de ligação em paralelo a fim de receber minuterias mecânicas de custo reduzido e baixa qualidade.

EMPREGO DA MINUTERIA ELETRÔNICA DIGITAL

O projeto da nossa minuteria substitui com especial vantagem todos os inconvenientes das minuterias convencionais

citadas até agora.

Seu campo de aplicação é vasto, mas temos a certeza que a utilização imediata será em sua própria casa.

Trata-se de uma minuteria individual, que poderá ser instalada em qualquer lugar onde haja um interruptor de luz convencional. Sugerimos corredores, garagens, halls, salas de trânsito, etc.

Enfim, a sugestão é válida para qualquer local onde a iluminação ambiente possa ser reduzida a um minuto.

MINUTERIA ELETRÔNICA DIGITAL - VANTAGENS

A vantagem principal da utilização das minuterias eletrônicas individuais está na economia que elas representam.

Trata-se de um módulo "individual" capaz de controlar lâmpadas "individualmente".

Outra vantagem a ser considerada é o emprego do sistema de estado sólido, isento de peças móveis e contatos sujeitos a desgaste.

Além disso o sistema não utiliza interruptores de pressão sob intenso manuseio, e sem contato de aproximação o que aumenta as chances de durabilidade do sistema (detalhes físicos mais a frente).

Como se não bastasse, as minuterias eletrônicas digitais aumentam a durabilidade das lâmpadas devido a queda de tensão de 110 V para 8/10 V sobre o SCR. A tensão reduzida para 8/10 V alimenta o circuito lógico NE 555.

Uma vez que a lâmpada funciona com tensão ligeiramente inferior à tensão nominal, o filamento fica protegido e

logicamente sua durabilidade aumentada.

Outra vantagem: a miniaturização do sistema. Vejam placa de circuito impresso que constitui o brinde de capa deste mês.

Nosso projeto exclui transformadores, maxi capacitores e outros componentes de maior porte que possam acarretar o aumento do volume de sua forma compacta.

O tamanho do projeto é tão incrivelmente reduzido que praticamente tem as mesmas dimensões do interruptor de luz convencional, o que lhes permite adaptação imediata.

CÁLCULOS DE ECONOMIA E CONSIDERAÇÕES GERAIS

Quando pensamos no controle de uma única lâmpada, o termo economia é quase dispensável; mas com referência ao controle simultâneo de grandes quantidades de lâmpadas a nossa sugestão se torna válida, interessante e aceitável.

Por exemplo: Para traduzirmos em números reais a economia que a minuteria eletrônica digital pode nos proporcionar, tomamos como exemplo um prédio de 12 andares com 24 apartamentos dotados de minuterias mecânicas convencionais. A elas ligamos um contador a fim de que fosse registrado a quantidade de vezes que as 24 lâmpadas de 60 watts seriam acesas.

No término de 7 dias o contador registrou um total de 2.660 vezes (quadros I e II).

Enfim, a toda vez que uma determina-

da quantidade de lâmpadas puder permanecer acesa por um período de tempo pré-estabelecido, com apagamento posterior automático, nosso projeto vai de encontro a uma série de espetaculares vantagens que vocês acabaram de se convencer.

O CIRCUITO

O diagrama em bloco do circuito geral está na figura 1, dividido em 5 partes distintas.

A figura 2 mostra o circuito completo da minuteria digital eletrônica o que lhes permite associar seus componentes ao diagrama em bloco de cada estágio descrito a seguir:

Temporizador

Controla o tempo que a carga vai permanecer ligada. É formado pelos componentes C1-1, R4 e C3.

Controle de Potência

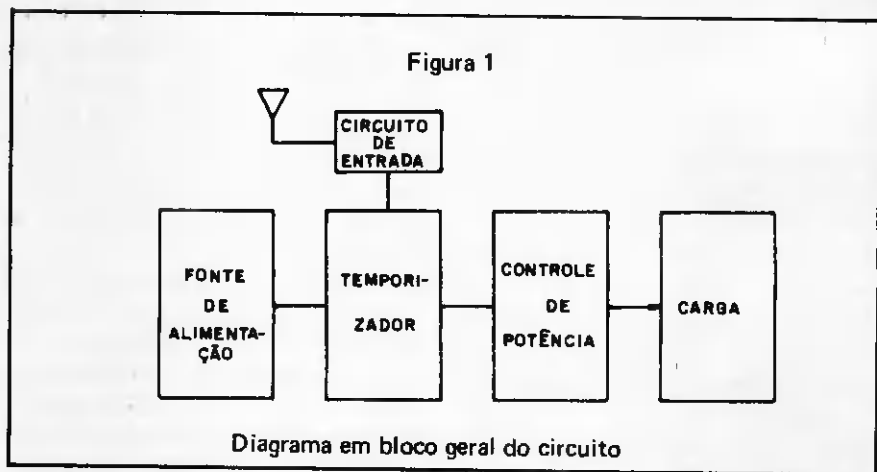
Controla a carga através do comando do estágio temporizador. É formado pelos componentes SCR1 e R2.

Carga

É o estágio que será controlado. Eventualmente poderá ser uma lâmpada, um relê, uma resistência, etc. A carga nunca deverá exceder 75 watts.

Circuito de entrada

Dispara o temporizador pelo comando



Fonte de alimentação

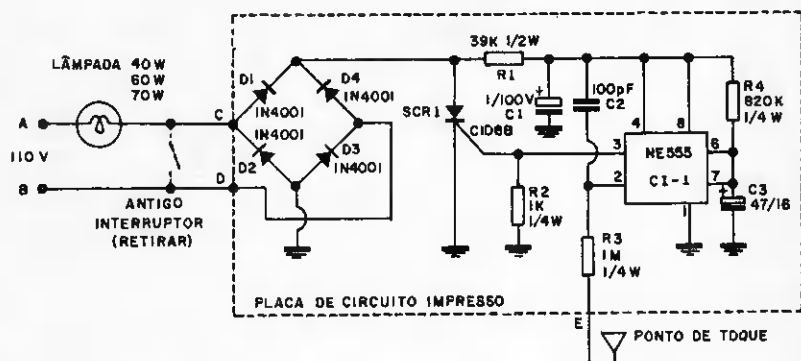
Transforma a corrente alternada em *contínua pulsante* para o SCR e corrente *contínua filtrada* para o circuito integrado. É formada pelos componentes D1, D2, D3, D4, R1 e C1.

externo introduzido através da placa de toque. É formado pelos componentes C2, R3 e ponto de toque.

FUNCIONAMENTO

Considerem a lâmpada ligada e a ten-

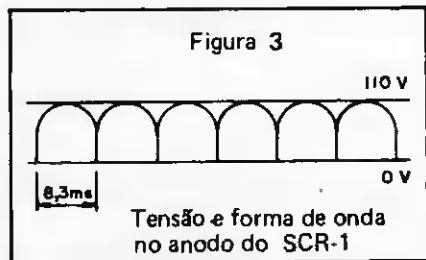
Figura 2



Minuteria eletrônica digital
circuito completo

são de 110 V presente nas entradas A e B do circuito. Os 110 V estão em série com a lâmpada e a ponte retificadora, formada pelos diodos D1, D2, D3 e D4.

Nesse momento obtemos uma tensão retificada (não filtrada) no anodo do SCR 1. Sua forma de onda pode ser vista através da figura 3.



O SCR é um componente que uma vez disparado pelo "gate" através de um pulso positivo, permanece disparado até que a tensão de anodo se iguale a

zero.

Como nosso objetivo é controlar o SCR (não disparado), utilizamos um artifício colocando no seu anodo uma tensão pulsante conforme esclarece a figura 3.

Portanto, a cada semi-ciclo da rede elétrica (8,3 ms) o SCR é desligado e sua tensão de anodo igualada a zero.

Disparado o SCR a rede elétrica vai chegando a zero volts e a tensão de anodo, automaticamente, se iguala a tensão da rede. Esse evento desliga o SCR.

Portanto, mantendo uma tensão de gate positiva por tempo indeterminado, estaremos saturando o SCR, permanentemente.

Este, entrará em corte quando removida a tensão de gate positiva e simultaneamente a rede elétrica estiver passando em 0 volts.

A tensão é filtrada após a passagem em R1 por C1. Normalmente R1 provoca uma queda de tensão entre o anodo do SCR e o circuito integrado, mantendo cerca de 5 a 8 volts sobre o pino 8 do CI 1 (tensão VCC).

Notem que esta tensão também é filtrada pelo capacitor C1 e a tensão pulsante eliminada daquele ponto.

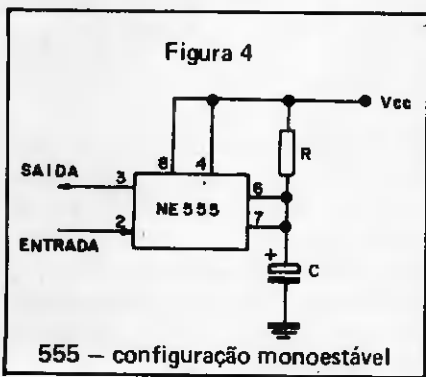
O resistor R1 além de abaixar a tensão de 110 para 8 V aproximadamente, também isola o capacitor C1 do anodo do SCR onde é imprescindível obtermos uma tensão pulsante.

Em hipótese alguma vocês poderão alterar o valor de R1 porque dois fenômenos poderão ocorrer:

1. a tensão que alimenta o circuito integrado se torna excessiva. Logicamente isto danifica o componente.
2. o SCR permanece ligado (saturado) devido ao efeito capacitivo de C1 influenciando o anodo.

O circuito está apto a funcionar uma vez que está alimentado com 5/8 volts fornecidos por R1 + C1.

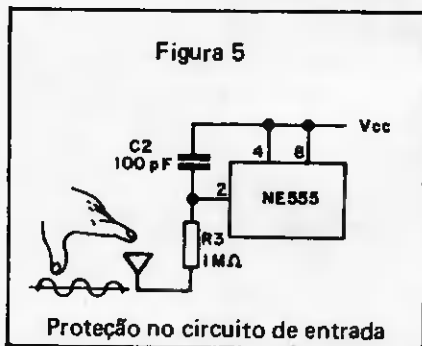
A configuração utilizada para o NE 555 é a de multivibrador monoestável conforme detalha a figura 4.



Nessa modalidade de trabalho o 555 gera nível 1 no pino 3 quando disparado negativamente pelo pino 2. Uma vez disparado, ele "conta" um minuto aproximadamente e retorna ao estado de repouso.

O disparo do NE 555 pelo pino 2 é conseguido através de um circuito especial de entrada, dotado de alta sensibilidade, tanto é que dispara com um simples toque de dedo.

Devido aos ruídos oriundos da própria rede, tivemos que controlar a sensibilidade de entrada do NE 555, cuidadosamente, através de uma proteção conforme mostra o circuito de entrada da figura 5.



Encostando o dedo no ponto de toque transmitimos ao circuito um sinal de 60 Hz capturados da rede através de nosso corpo (pés no chão). Os ciclos negativos dos 60 Hz disparam o NE 555.

O resistor de 1 MΩ isola o circuito do corpo humano através da menor corrente possível. Trata-se do único isolamento disponível entre a rede e o nosso corpo.

O capacitor C2 de 100 PF elimina pul-



OCCIDENTAL SCHOOLS

cursos técnicos especializados

Al. Ribeiro de Silva, 700 - C.E.P. 01217 - São Paulo - SP

O futuro da eletrônica e eletrotécnica está aqui!

1 - Curso de eletrônica - rádio - televisão

eletrônica geral • rádio • televisão preto & branco • televisão a cores • áudio • eletrônica digital • vídeo cassette

com
todas as
matérias para
tomar a sua
aprendizado
fácil e agradável!

KIT - 1 : CONJUNTO DE EXPERIÊNCIAS



pequeno laboratório para montagem de 85 circuitos abrangendo: eletrônica básica, rádio-comunicação, etc.

KIT - 2 : CONJUNTO DE FERRAMENTAS



jogo de ferramentas para montagem de kits, reparo e manutenção de aparelhos eletrônicos em geral

A Occidental Schools é a única escola por sua experiência com mais de 35 anos de experiência internacional, dedicada exclusivamente ao ensino técnico especializado em eletrônica eletrotécnica e suas ramificações.

KIT - 3 INJETOR DE SINAIS



injetor de sinais, com circuito integrado, para pesquisas de defeitos nos circuitos eletrônicos em geral

KIT - 4 : RÁDIO TRANSISTORIZADO



para melhor assimilação de teoria, você irá montar este rádio de 6 faixas (AM) de ótima sensibilidade e seletividade

KIT - 5 TV TRANSISTORIZADO



além de analisar cada seção do receptor, ao concluir o curso você terá em mãos um televisor montado por você!

KIT - 6 : COMPROVADOR DE TRANSISTORES



de grande valor nos serviços de reparo de equipamentos. Em poucos segundos acusa se o componente está defeituoso

KIT - 1 COMPROVADOR DE TENSÃO



você terá a oportunidade de montar este comprovador, para testes rápidos de níveis de tensão e fase de rede elétrica

KIT - 2 : CONJUNTO DE EXPERIÊNCIAS



mini laboratório para você montar dispositivos básicos de circuitos elétricos, pilha voltica, motor a galvanoplastia

KIT - 3 CONJUNTO DE FERRAMENTAS



ferramentas de alta qualidade, essenciais na execução, manutenção e reparo de instalações elétricas

KIT - 4 CONJUNTO DE REFRIGERAÇÃO



equipamento básico para reparo de aparelhos residenciais e comerciais de refrigeração e ar condicionado

além dos kits, juntamente com as lições você recebe plantas e projetos de instalações elétricas, refrigeração e ar condicionado residencial, comercial e industrial

KIT - 5 : CLAMP TESTER



você ainda recebe este valioso clamp tester, para medir com precisão a tensão e corrente de rede elétrica

EM PORTUGAL

Aos interessados residentes na Europa e África, Solicitem nossos catálogos no seguinte endereço:
Beco dos Apostolos, 11 - 3º DTO
Caixa Postal 21.148
1200 LISBOA - PORTUGAL

Solicite
nossos
Catálogos

GRÁTIS



INFORMAÇÕES PARA ATENDIMENTO (IMEDIATO DISQUE (011) 826 2700

A

Occidental Schools
Caixa Postal 30.663
01000 São Paulo SP

Solicite enviar-me grátis, o catálogo ilustrado do curso de:

indicar o curso desejado _____

Nome _____

Endereço _____

Bairro _____

C.E.P. _____

Cidade _____

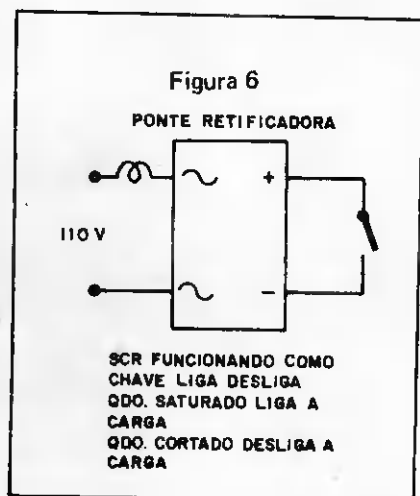
Estado _____

inf-2

tos transitórios que entram pela rede elétrica.

Disparado o NE 555 uma tensão positiva é gerada na saída 3 conectada diretamente ao gate do SCR que o dispara.

Disparado o SCR um curto é colocado na ponte retificadora que excita a carga, ou seja, a lâmpada ligada em série com o sistema conforme detalha figura 6.



LISTA DE MATERIAL

SEMICONDUCTORES:

- 1 - CI NE555
- 1 - SCR C1068
- 4 - DIODOS 1N4001

CAPACITORES:

- 1 - 1/100 V
- 1 - 47/16 V
- 1 - 100 pf

RESISTORES:

- 1 - 39 K Ω 1/2 W
- 1 - 1 K Ω 1/4 W
- 1 - 1 M Ω 1/4 W
- 1 - 820 K Ω 1/4 W

DIVERSOS:

- 1 - placa de circuito impresso (brinde de capa)
- 1 - lâmpada neon piloto (opcional)
- 1 - soquete para CI 8 pinos
- fios, solda, tachinha (ver texto), lâmpada 60 W/110 V (p/ teste), soquetes p/lâmpada, tomada e etc.

SEQÜÊNCIA DE MONTAGEM

A minuteria eletrônica digital foi projetada para controlar lâmpadas incandescentes de 40 a 75 watts.

O circuito impresso de reduzido tamanho cabe nas caixas de parede onde normalmente instalamos nossos interruptores de luz convencionais.

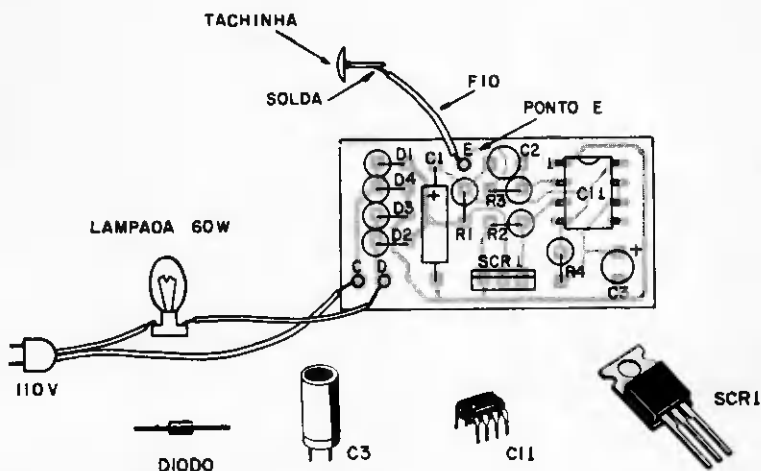
A placa de circuito impresso poderá eventualmente ser fixada na parte traseira do próprio espelho de luz.

1. De posse da placa de circuito impresso que a Informática oferece como brinde de capa, distribuam e soldem os componentes começando pelos resistores, capacitores, diodos e circuito integrado. Obedeçam a disposição dos componentes conforme ilustra a figura 7.
2. Utilizem soquete para o circuito integrado.
3. Preparem 2 pedaços de fio 22 de

Concluimos que o SCR trabalha como uma chave liga/desliga, colocando ou não a ponte retificadora em curto e conseqüentemente ligando e desligando a carga.

Lembrem-se que quando o SCR está conduzindo, a tensão do anodo diminui bem como diminui a tensão VCC. No entanto o resistor R1 foi projetado para que a tensão VCC fosse suficiente para alimentar o CI sem influir na sua eficiência.

Figura 7



15 cm aproximadamente e solde-os nos pontos C e D da placa. Deixem descascadas as duas extremidades restantes.

4. Testem o circuito eletronicamente falando através do capítulo "Ajuste, Teste e Recomendações".
5. Depois do circuito testado retomem essa seqüência e passem para a parte mecânica da montagem.
6. Utilizem um espelho cego da Pial 4 x 2. Esse espelho é do tipo parafuso alto, ou seja, vai parafusado diretamente na caixa da parede e não ao interruptor convencional. Vejam a figura 8.
7. Fixem uma tachinha tipo percevejo no centro do espelho. Se ela estiver pintada removam a camada de tinta com tiner. Lembrem-se que seu ob-

jetivo é "conduzir".

Figura 8



8. Soldem a extremidade interna da tachinha diretamente ao ponto E do circuito impresso. Dessa forma

vocês já fixaram a placa de circuito ao espelho.

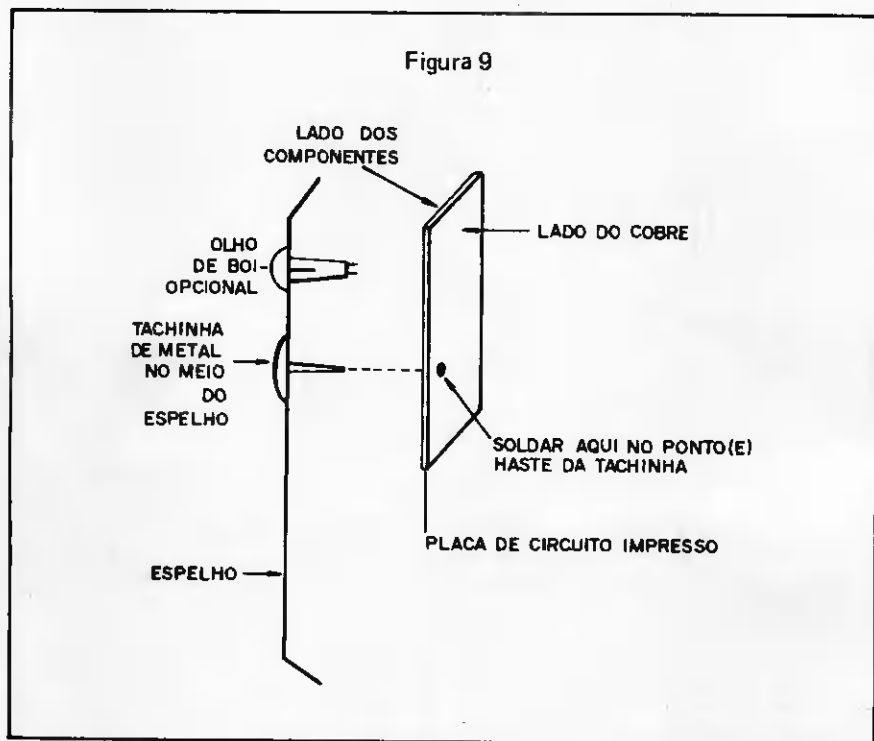
9. Se a tachinha for curta prologuem-a com um pedaço de fio rígido conforme mostra a figura 9.

da do teto.

Basta desligarem o antigo interruptor e aproveitarem os fios agora designados C e D.

O interruptor não pode ser do tipo

Figura 9



10. Sugerimos a instalação de um olho de boi/lp neon em paralelo com os fios do ponto C e D. Isto o mantém aceso permanentemente o que nos possibilita uma rápida visualização do interruptor mesmo em ambientes escuros.

11. A lâmpada neon deve possuir um resistor em série de 250 K Ω .

12. Instalem a minuteria interligando os fios C e D em série com a lâmpa-

paralelo.

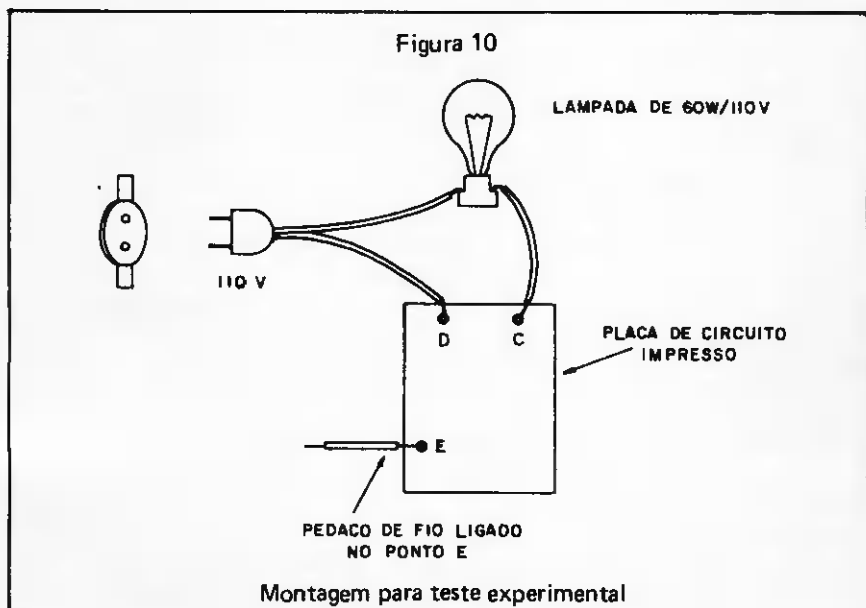
13. Isolem os fios e parafusem o espelho na parede.

AJUSTES, TESTES E RECOMENDAÇÕES GERAIS

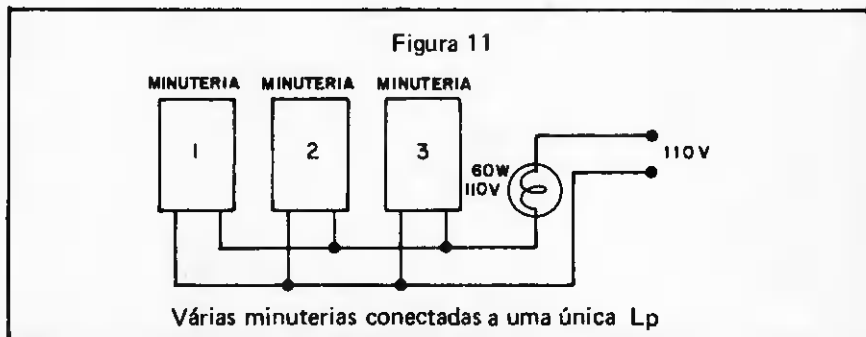
A Minuteria Eletrônica Digital dispensa ajustes, pois seu tempo é fixo.

1. Para testá-la improvisem o circuito da figura 10.

- Confiram todas as ligações e soldem um pedaço de fio ao ponto E.
- Ligiem o circuito na tomada, conforme figura 10.
- Com a lâmpada apagada encostem o dedo no fio do ponto de toque (ponto E). A lâmpada deverá permanecer acesa por um minuto apro-



- A lâmpada deverá permanecer apagada. Caso contrário deverá permanecer acesa durante um minuto aproximadamente e desligar-se automaticamente.
- Recomendamos a utilização de lâmpadas de 60 watts. Se tiverem que instalar a minuteria em interruptores de modalidade em paralelo, o



façam conforme detalhes de ligação da figura 11.

A Minuteria Eletrônica Digital foi devidamente testada por vários meses e nenhum inconveniente eletro/eletrônico foi registrado. Muito tempo de pesqui-

sa foi dedicado para reunir com critério, todas as vantagens aqui descritas. Temos a certeza de estar fornecendo um artigo de reais interesses didáticos, práticos e teóricos.

QUADRO I

MINUTERIA CONVENCIONAL ELETRÔ-MECÂNICA

Dados: 12 lâmpadas de 60 watts
12 andares
contador: 380 vezes por dia
2660 vezes por semana
tempo de acionamento — 1 minuto
tempo por dia — 1 minuto x 380 vezes = 380 minutos por dia

CÁLCULO DO TEMPO ANUAL:

380 minutos por dia x 365 dias = 138700 minutos por ano = 2311,6 horas/ano

CÁLCULO DO CONSUMO ANUAL:

12 lâmpadas x 60 watts x 2311,6 horas por ano = 1664,35 kw hora/ano

CÁLCULO DO CUSTO ANUAL:

Preço do kw em 30/7/83 = Cr\$ 30,11

Portanto: 1664,35 kwh/ano x Cr\$ 30,11 = **Cr\$ 50.113,63 por ano**

QUADRO II

MINUTERIA ELETRÔNICA DIGITAL

Dados: 1 lâmpada de 60 watts
1 andar
contador: 5 vezes por dia
35 vezes por semana
tempo de acionamento — 1 minuto
tempo por dia — 5 vezes x 1 minuto = 5 minutos por dia

CÁLCULO DO TEMPO ANUAL:

5 minutos por dia x 365 dias = 1825 minutos por ano = 30,4 horas/ano

CÁLCULO DO CONSUMO ANUAL:

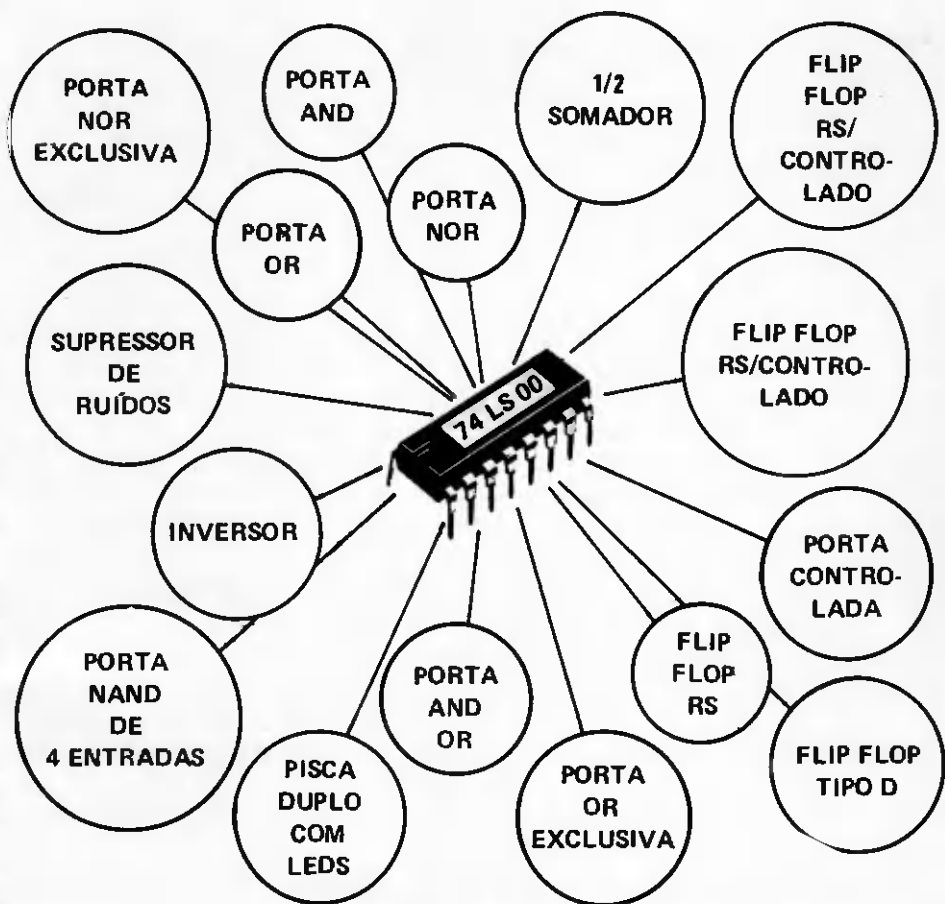
1 lâmpada x 60 watts x 30,4 horas por ano = 1,824 kwh/ano

CÁLCULO DO CUSTO ANUAL:

Preço do kw em 30/7/83 = Cr\$ 30,11

Portanto: 1,824 kwh/ano x Cr\$ 30,11 = **Cr\$ 54,90 por ano**





74LS00

e suas 15 aplicações

INTRODUÇÃO

O circuito TTL, sem dúvida nenhuma, são um dos mais divulgados pelo mundo todo. Eles compreendem a maior família

lógica em termos de diversidade.

A série TTL-LS possui as mesmas características lógicas do TTL convencional e constitui uma opção interessante devido às suas vantajosas determinações. Ainda

ganham do TTL quanto às seguintes especificações:

1. ligeiramente mais rápidos;
 2. consomem 80% a menos de corrente.
- Neste artigo, selecionamos, 15 interessantíssimas aplicações do PIONEIRO 74 LS 00, responsável pela edificação de toda uma série chamada "Low Power Schottky".

Através das aplicações sugeridas, vocês poderão notar a forma clara e objetiva com que simples portas lógicas tipo NAND, podem executar desde funções lógicas auxiliadas por outros tipos de portas, até circuitos mais complexos como os flip flops.

Antes das 15 aplicações, achamos conveniente tecer valiosos comentários sobre 4 itens considerados de extrema importância para o perfeito desempenho de toda a série 74 LS XX.

1. ALIMENTAÇÃO POR BATERIAS

Os circuitos integrados 74 LS XX pelo fato de consumirem 80% menos corrente que seus parentes mais próximos, nos permitem alimentá-los através de baterias ou pilhas. É exatamente este o tipo de alimentação que escolhemos para este caso.

Como a faixa destes circuitos é de 4,75 a 5,25 V (série comercial), podemos gerar essa voltagem a partir de um conjunto de 4 pilhas de 1,5 V totalizando 6 V.

Através da figura 1, notem que utilizamos um diodo simples com o objetivo de provocar uma queda de tensão no circuito de 0,8 V (diodo em saturação).

Assim, $6\text{ V} - 0,8\text{ V} = 5,2\text{ V}$, resultado perfeitamente dentro da faixa pré-estabelecida e ainda fornecendo uma folga de 0,45 V, normalmente usada quando a bateria se descarrega.

Os capacitores devem ser instalados na placa de circuito impresso, onde serão introduzidos os circuitos integrados.

2. REQUISITOS DE OPERAÇÃO DA SÉRIE 74 LS XX

Dez regras básicas devem ser seguidas a fim de obtermos o perfeito desempenho desta série de circuitos integrados. São elas:

1. A tensão VCC não deve exceder 5,25 V.
2. Os sinais de entrada nunca deverão exceder a tensão VCC do circuito.
3. Os sinais de entrada nunca deverão exceder o nível 0 (escala negativa).

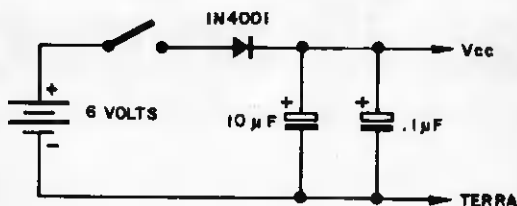


Figura 1
Circuito de alimentação TTL a partir de 6 volts.

4. As entradas desligadas normalmente assumem o nível 1, entretanto se uma delas deve permanecer a nível 1, ligue-a no VCC sempre que possível.
5. Se uma determinada entrada fixar-se em nível 0, conectem à terra. Não utilizem resistores para tal.
6. Conectem as entradas livres de portas NAND, OR, AND, etc., às entradas em uso. Não deixem nada flutuando.
7. Forcem o projeto de maneira que as portas não utilizadas economizem energia, permanecendo em nível 1. Exemplo.

- introduzam nível 0 na entrada de uma porta NAND para obter nível 1 na saída;
- introduzam nível 1 na entrada de uma porta OR para obter nível 1 na saída.

8. Utilizem capacitores de desacoplamento de 0,01 μ F a 0,1 μ F nas proporções sugeridas, dependendo do tipo de circuito integrado:

- um para cada oito circuitos integrados tipo portas;
- um para cada três circuitos integrados tipo contadores e registros;
- um para cada um circuito integrado tipo multivibrador.

Os capacitores de desacoplamento neutralizam os fortes picos espúrios da fonte de alimentação capturados através da rede elétrica ou ainda por ocasião da mudança de estado dos circuitos lógicos.

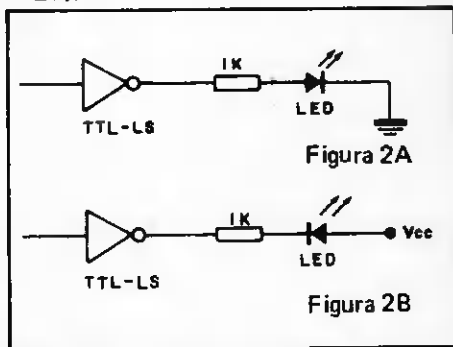
Providenciem pernas curtas para esses capacitores e os coloquem o mais perto (fisicamente) possível dos circuitos integrados.

9. Evitem utilizar fios de comprimento exagerado.
10. Se a fonte de alimentação não estiver

acoplada à placa de circuito impresso, interliguem um capacitor de 1 a 10 μ F entre os dois pólos da fonte.

3: INTERLIGANDO TTL LS A OUTROS CIRCUITOS

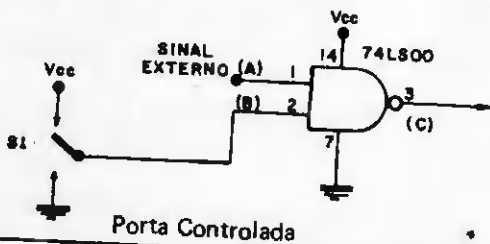
1. Uma saída TTL convencional pode alimentar até 10 TTL convencionais ou 20 TTL-LS.
2. Uma saída TTL-LS pode alimentar até 5 TTL convencionais ou 10 TTL-LS.
3. Uma saída TTL-LS pode alimentar 1 diodo led pelo catodo ou anodo, através de um resistor de 1K (figs. 2A e 2B).



4. PESQUISA DOS CIRCUITOS INTEGRADOS SÉRIE TTL-LS

Abaixo a descrição das 6 regras utilizadas para verificação de circuitos com eventuais problemas:

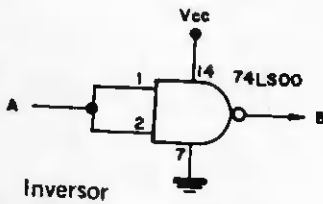
1. A totalidade das entradas estão indo a algum nível lógico?
2. A totalidade dos pinos do circuito integrado estão inseridos e soldados à placa de circuito impresso. Estão devidamente soqueteados?
3. O circuito está obedecendo as 10 regras de funcionamento descritas anteriormente?



Porta Controlada

A	B	C
0	1	1
1	1	0
0	0	1
1	0	1

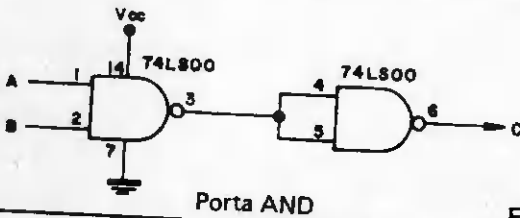
Figura 3



Inversor

A	B
0	1
1	0

Figura 4



Porta AND

A	B	C
0	0	0
0	1	0
1	0	0
1	1	1

Figura 5

4. A seqüência de ligações está completa?
5. Os capacitores de desacoplamento utilizados são suficientes?
6. A tensão de alimentação de cada chip está dentro da faixa estipulada?

de entrada flua para a saída. Trata-se de um circuito simples, porém muito utilizado.

CIRCUITO Nº2 – INVERSOR

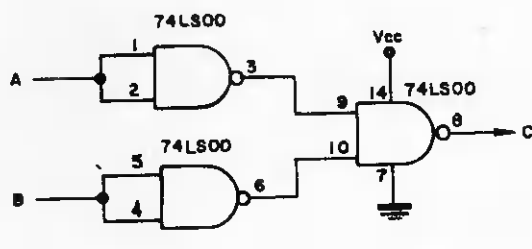
Utilizem-se das portas que eventualmente sobraram no projeto, para transformá-las em inversores. Curto-circuitem suas entradas conforme mostra a figura 4.

CIRCUITO Nº1 – PORTA CONTROLADA

Através da figura 3 podemos observar uma forma de utilização de uma das portas do 74 LS 00 como controlador de sinais. Através do pino 1 da porta lógica introduzimos os sinais vindos de um circuito externo (contador, oscilador, etc.). A chave S1 a nível 1, obriga o sinal da entrada 1 ir para a saída 3. A chave S1 a nível 0, impede que o sinal

CIRCUITO Nº3 – PORTA AND

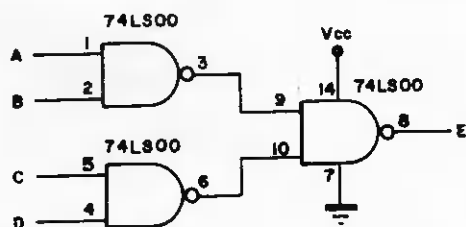
Toda vez que necessário for criar uma porta AND a partir do 74 LS 00 já existente no circuito, o façam sacrificando 2 portas NAND, conforme detalha a fig. 5.



A	B	C
0	0	0
0	1	1
1	0	1
1	1	1

Porta OR

Figura 6



A	B	C	D	E
0	0	0	0	0
0	0	0	1	0
0	0	1	0	0
0	0	1	1	1
0	1	0	0	0
0	1	0	1	0
0	1	1	0	0
0	1	1	1	1
1	0	0	0	0
1	0	0	1	0
1	0	1	0	0
1	0	1	1	1
1	1	0	0	1
1	1	0	1	1
1	1	1	0	1
1	1	1	1	1

Porta AND/OR

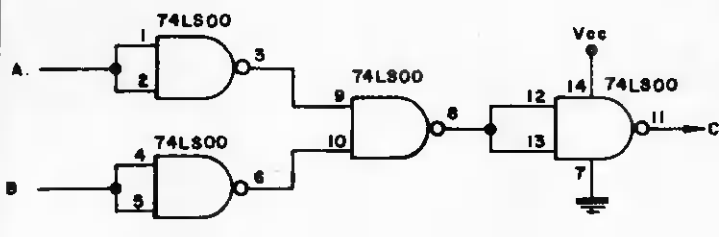
Figura 7

CIRCUITO Nº 4 – PORTA OR

CIRCUITO Nº 5 – PORTA AND/OR

Nos é permitido converter portas NAND em outras funções lógicas. Para tanto devemos sacrificar 3 portas NAND conforme mostra a figura 6.

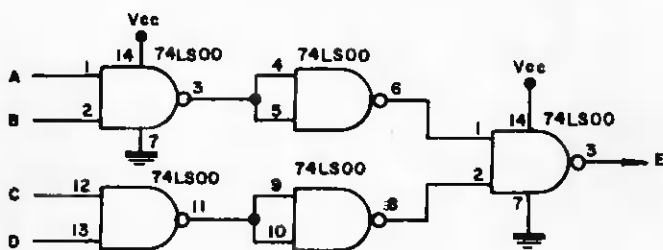
Em casos onde é necessário representar, simultaneamente, a função AND/OR. Podemos viabilizar isto através de 3 portas NAND de acordo com as modalidades da figura 7.



A	B	C
0	0	1
0	1	0
1	0	0
1	1	0

Porta NOR

Figura 8



Porta NAND de 4 entradas

A	B	C	D	E
0	0	0	0	1
0	0	0	1	1
0	0	1	0	1
0	0	1	1	1
0	1	0	0	1
0	1	0	1	1
0	1	1	0	1
0	1	1	1	1
1	0	0	0	1
1	0	0	1	1
1	0	1	0	1
1	0	1	1	1
1	1	0	0	1
1	1	0	1	1
1	1	1	0	1
1	1	1	1	0

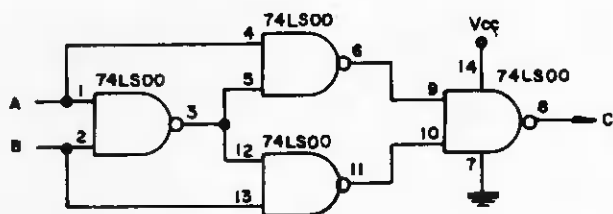
Figura 9

CIRCUITO Nº6 – PORTA NOR

Este circuito nos permite desenvolver portas tipo NOR a partir de um conjunto de 4 portas NAND, conforme nos explica a figura 8.

CIRCUITO Nº7 – PORTA NAND DE 4 ENTRADAS

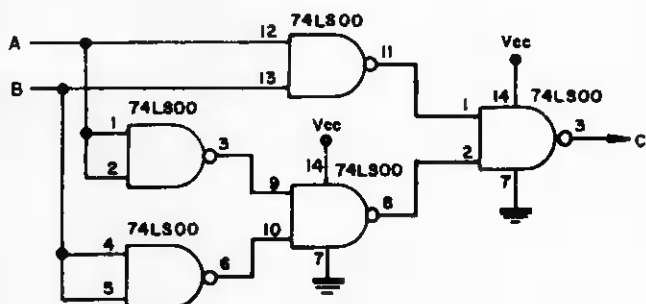
É uma forma de aumentar a capacidade de entradas de um circuito 74 LS 00. Possibilita o aumento de 2 para 4 entradas, conforme detalha a figura 9.



A	B	C
0	0	0
0	1	1
1	0	1
1	1	0

Figura 10

Porta OR exclusiva



A	B	C
0	0	1
0	1	0
1	0	0
1	1	1

Figura 11

Porta NOR exclusiva

CIRCUITO Nº8 – PORTA OR EXCLUSIVA

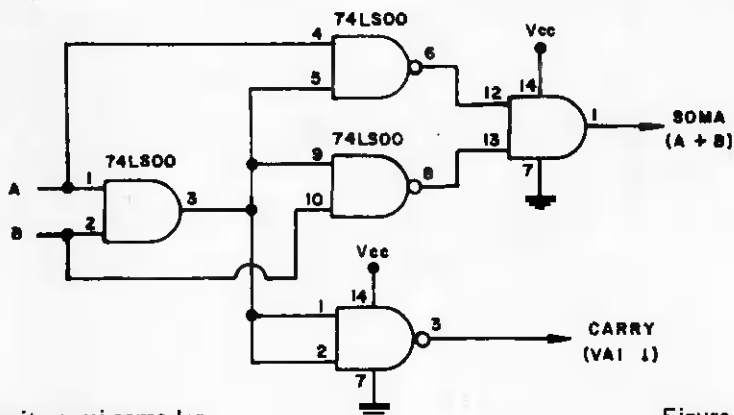
De acordo com a figura 10, notem que é possível através de portas NAND, realizarmos uma porta OR EXCLUSIVA.

Raramente utilizamos um circuito integrado para executar apenas 1 função or exclusiva (é anti-econômico), daí nossa sugestão se torna interessante desde que diversas portas NAND estejam sobrando

no circuito.

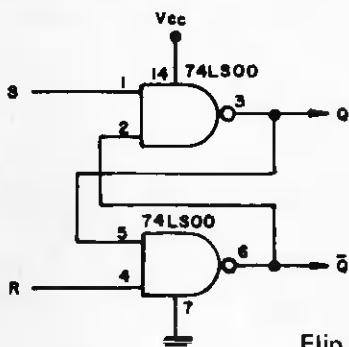
CIRCUITO Nº9 – PORTA NOR EXCLUSIVA

Finalizando a seqüência de portas lógicas, completamos essa série com a execução de uma porta nor exclusiva a partir da utilização de 5 portas NAND. Esta função já é considerada mais complexa. Detalhes na figura 11.



Circuito semi somador

Figura 12



Flip Flop tipo RS

S	R	Q	\bar{Q}
0	0	1	1
0	1	1	0
1	0	0	1
1	1	NÃO 0	ALTERA ESTADO

Figura 13

CIRCUITO Nº 10 – CIRCUITO SEMI SOMADOR

Conforme mostra a figura 12, este é um tipo de circuito muito utilizado em lógica aritmética. Trata-se de um semi somador ou meio somador. Tem a capacidade de somar 2 bits A + B e produzir uma saída "carry" (vai 1).

Lembrem-se das regras para a soma binária:

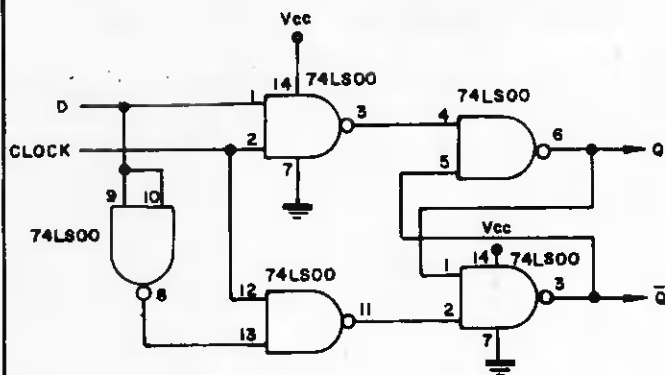
0	0	1	1
0 ⁺	1 ⁺	0 ⁺	1 ⁺
0	1	1	0 (vai 1)

CIRCUITO Nº 11 – FLIP FLOP TIPO RS (RESET/SET)

Também chamado de latch (tranca) é a base de todos os tipos de flip flops. Através de sua tabela verdade, notem que a condição de nível 0, presente nas duas entradas (set/reset) deve ser evitada. Caso contrário as saídas Q e \bar{Q} alcançam nível 1. Vejam a figura 13.

CIRCUITO Nº 12 – FLIP FLOP TIPO D

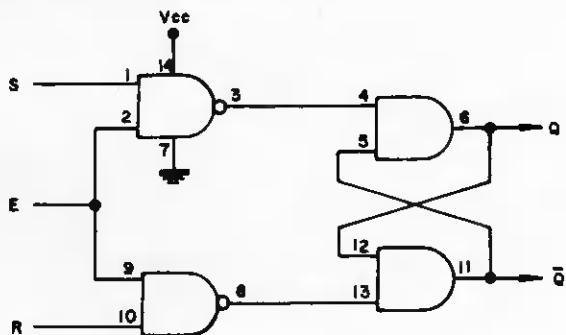
Também chamado de flip flop tipo data. Pode armazenar um bit no tempo do pulso clock. Por esta razão é muito utilizado



Flip Flop tipo Data

Figura 14

D	CLOCK	Q	\bar{Q}
0		0	1
1		1	0



Flip Flop tipo RS controlado

Figura 15

E	S	R	Q	\bar{Q}
0	X	X	BLOQUEADO	
1	0	1	1	0
1	1	0	0	1
1	1	1	NÃO MUDA DE ESTADO	

em registros temporários. Seu funcionamento é relativamente simples.

Supondo que a entrada D esteja a nível 1, um pulso de clock positivo em sua entrada, obriga a saída Q igualar-se à entrada data ($Q = 1$).

O mesmo ocorre quando a entrada data = 0. Resumindo:

A saída Q segue o valor da entrada data após o pulso de clock.

A saída \bar{Q} será sempre o complemento da saída Q.

Atentem para os detalhes da figura 14.

CIRCUITO Nº 13 – FLIP FLOP TIPO RS CONTROLADO

Em relação ao flip flop reset/set convencional, possui uma entrada a mais denominada "E". Através dela podemos "travar" ou "habilitar" o funcionamento do flip flop. Vejam a figura 15.

CIRCUITO Nº 14 – PISCA DUPLO COM LEDS

A totalidade dos circuitos descritos até agora foram baseados numa estrutura de

funcionamento estático. O pisca duplo com leds é dotado de funcionamento dinâmico. É largamente utilizado em painéis de controle. Baseados nos valores mostrados na figura 16, obtemos uma frequência de 2 Hz na pulsação dos leds.

Figura 16
Pisca duplo com led

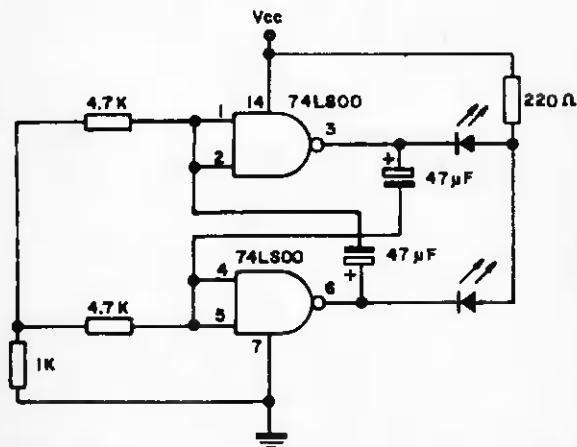
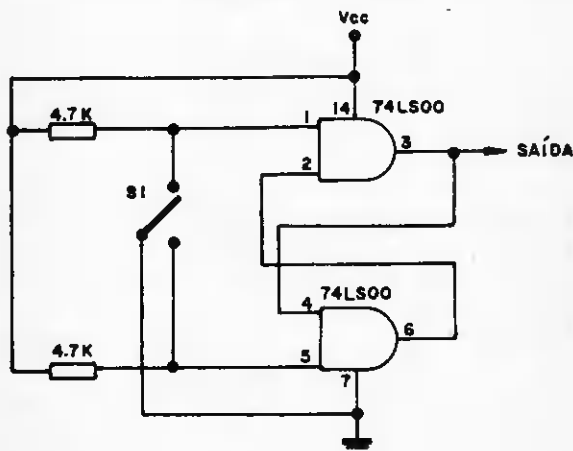


Figura 17
Supressor de ruídos



CIRCUITO Nº 15 – SUPRESSOR DE RUÍDOS

Apesar da simplicidade, trata-se de um circuito largamente utilizado na eliminação de ruídos provocados pela trepidação dos contatos das chaves. Sensacional a perfeição da saída deste circuito. Fornece um sinal digital totalmente isento de ruídos (Figura 17).

A figura 18 mostra o Diagrama de Bloco e pinagem do 74 LS 00, para eventuais consultas.

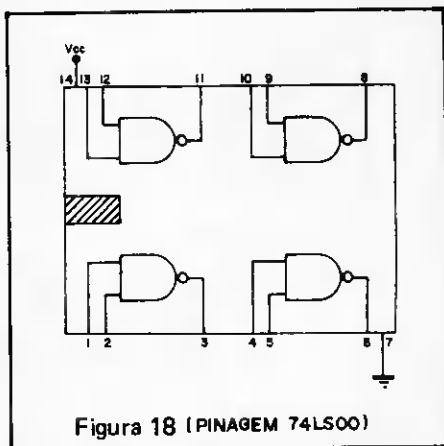


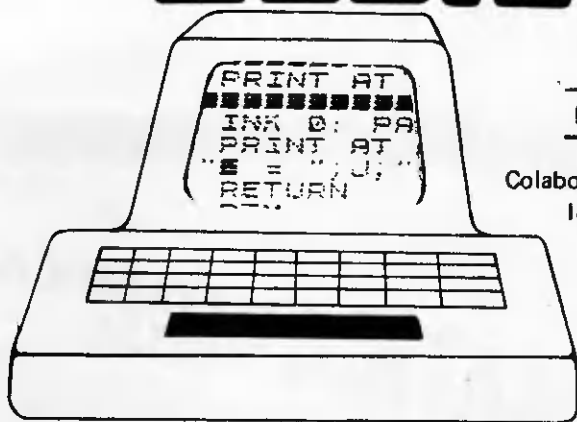
Figura 18 (PINAGEM 74LS00)

INFORMÁTICA ELETRÔNICA DIGITAL

50.000

EXEMPLARES EM SEU **1º** NÚMERO

Curso de Basic



PRIMEIRA PARTE

Colaboração do Departamento de
Informática da Filcres

INTRODUÇÃO:

O Basic foi desenvolvido a partir da linguagem FORTRAN, no Dartmouth College em New Hampshire, em 1964. Voltada para os principiantes, a linguagem Basic "beginner's all purpose symbolic instruction code" (código de instrução simbólica de propósito geral para iniciantes) é baseada na língua inglesa, portanto de relativa memorização.

Tornou-se a mais utilizada em microcomputadores. Apesar de sua simplicidade, não existe uma padronização, devido às características de diferentes

micros, onde em cada um a linguagem está voltada ao aproveitamento da estrutura do equipamento.

Essa despadronização normalmente dificulta o manuseio do microcomputador.

O objetivo principal deste curso é informar o iniciante em computação, incluindo aqueles que já possuem algum eventual conhecimento.

No decorrer deste, serão fornecidos "dicas e macetes" em operação e programação, bem como promoção de intercâmbio de informações e programas. Aguardamos sua correspondência. Existem diferentes portes de micro-

computadores pessoais tais como: os verdadeiros microcomputadores, uma faixa intermediária e uma terceira de porte mais elevado que ganha dos minicomputadores em desempenho e capacidade. Classificá-los em categoria tem sido a polêmica atual.

Uma das aplicações mais importantes do microcomputador é o desenvolvimento do raciocínio lógico.

Os micros de excelente desempenho e considerável capacidade podem ser utilizados em grandes empresas, como ferramenta para agilizar pequenas tarefas de departamentos bem como controlar a área contábil e administrativa de pequenas, médias e grandes empresas.

Seu campo de utilização se expande de acordo com a imaginação/criatividade do programador em microcomputadores.

Concluindo nossa introdução, a parte inicial do curso mostrará os princípios básicos do microcomputador bem como a maneira correta de operá-lo.

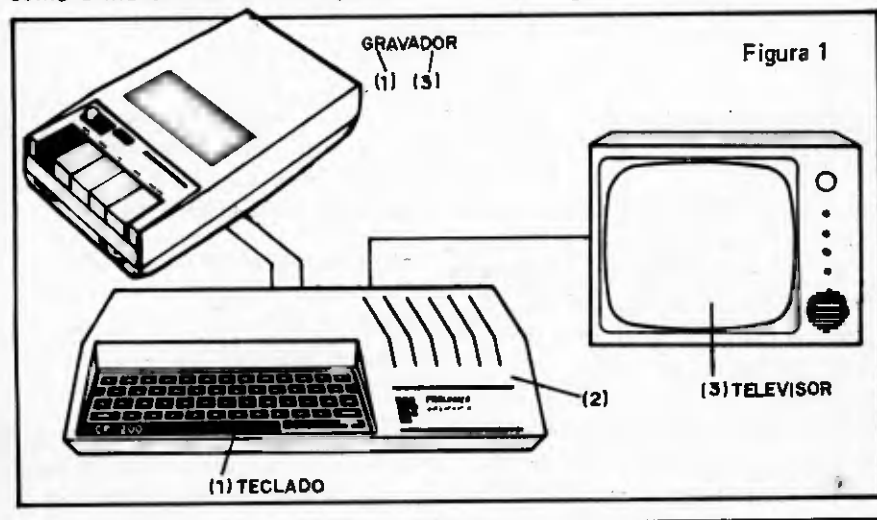
Em seguida nos aprofundaremos nas técnicas da Linguagem Basic, voltada em sua integralidade aos equipamentos compatíveis com as linhas de micros NE 8000 e CP 200 - Prológica.

PRIMEIRA PARTE

Nesta primeira parte voltaremos nossa atenção para o interior de um microcomputador. Falaremos sobre Hardware, ou seja, a parte concreta, a sua estrutura física (figura 1).

O microcomputador de uma forma ampla está dividido em três partes:

1. Meio de entrada, onde as informações são introduzidas com um determinado objetivo.
2. Unidade de processamento. É a parte mais importante, onde as informações são trabalhadas, trilhando um caminho pré-determinado (através de uma programação).
3. Meio de saída, onde o resultado será divulgado.



A unidade de processamento, fig. 2 (alojada no gabinete do microcomputador) está dividida em três partes:

1. CPU (UPC – Unidade Central de Processamento) reúne a lógica, a aritmética e o controle de todo o sistema. É o coração do microcomputador.
2. Memória Ram (memória de acesso aleatório) onde são armazenados os dados e os comandos que constituem um programa.
3. Memória Rom (memória apenas de leitura) é a parte onde está contida a linguagem do microcomputador. Funciona como um intérprete e possui o significado de cada instrução.

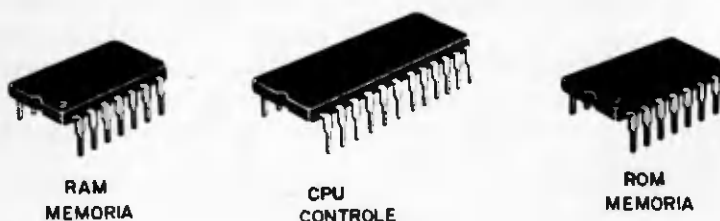
Os comandos que correspondem à linguagem são digitados através do teclado. Automaticamente são conduzidos e armazenados numa área especial de memória Ram denominada "trabalho".

Ao executarmos uma instrução de finalização da linha de comando (enter) é feito uma verificação no comando introduzido junto aos armazenados, exatamente no interpretador que está na Rom. Isto acontece sobre total controle do CPU.

Todo esse processo pode ser observado (visualmente) pelas informações fornecidas pelo video da TV.

Terminado o "check up" dos comandos, o CPU move os dados armazena-

Figura 2



Afinal como funciona essa estrutura em conjunto?

Não é tão complicado. Ao ligarmos o micro a memória Ram está totalmente vazia, mesmo porque toda vez que um micro é desligado, automaticamente, a respectiva memória Ram perde todas as informações armazenadas.

Isto já não acontece com as memórias Rom que são capazes de manter as informações independentemente da presença de alimentação.

dos da área de trabalho para a área destinada aos programas na Ram. Em seguida aguarda novas instruções.

A partir do momento que a totalidade dos comandos de um determinado programa forem introduzidos, este poderá verificar a existência de erros lógicos mesmo porque o micro só detecta erros de sintaxe.

Chamamos de sintaxe a maneira correta de escrevermos uma palavra. Ex.:



Para conseguirmos visualizar o que foi digitado, precisamos mover as informações até agora armazenadas numa área de memória para o vídeo da TV. No entanto isso só será possível se as informações estiverem na área de imagem do computador.

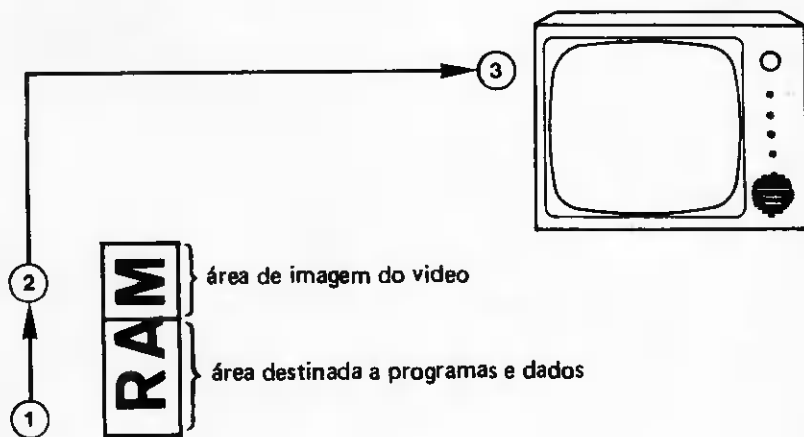
A memória Ram está dividida em diversas partes. Nosso caso exige que consideremos apenas duas:

- a que armazena dados e programas;
- a que contém as informações fornecidas para o vídeo da TV.

Para executarmos essa tarefa, digitamos a instrução "LIST". Assim todo esse movimento de informações passa de uma área de memória para outra e posteriormente se faz presente no vídeo de TV.

Não havendo erros, podemos executar o programa digitando a instrução "Run" que fará o CPU pegar linha por linha de comando de área de programas RAM, interpretar e executar; utilizando-se das informações fornecidas pelo interpretador.

No fim do ciclo, o programa elaborado fornecerá para os meios de saída o res-



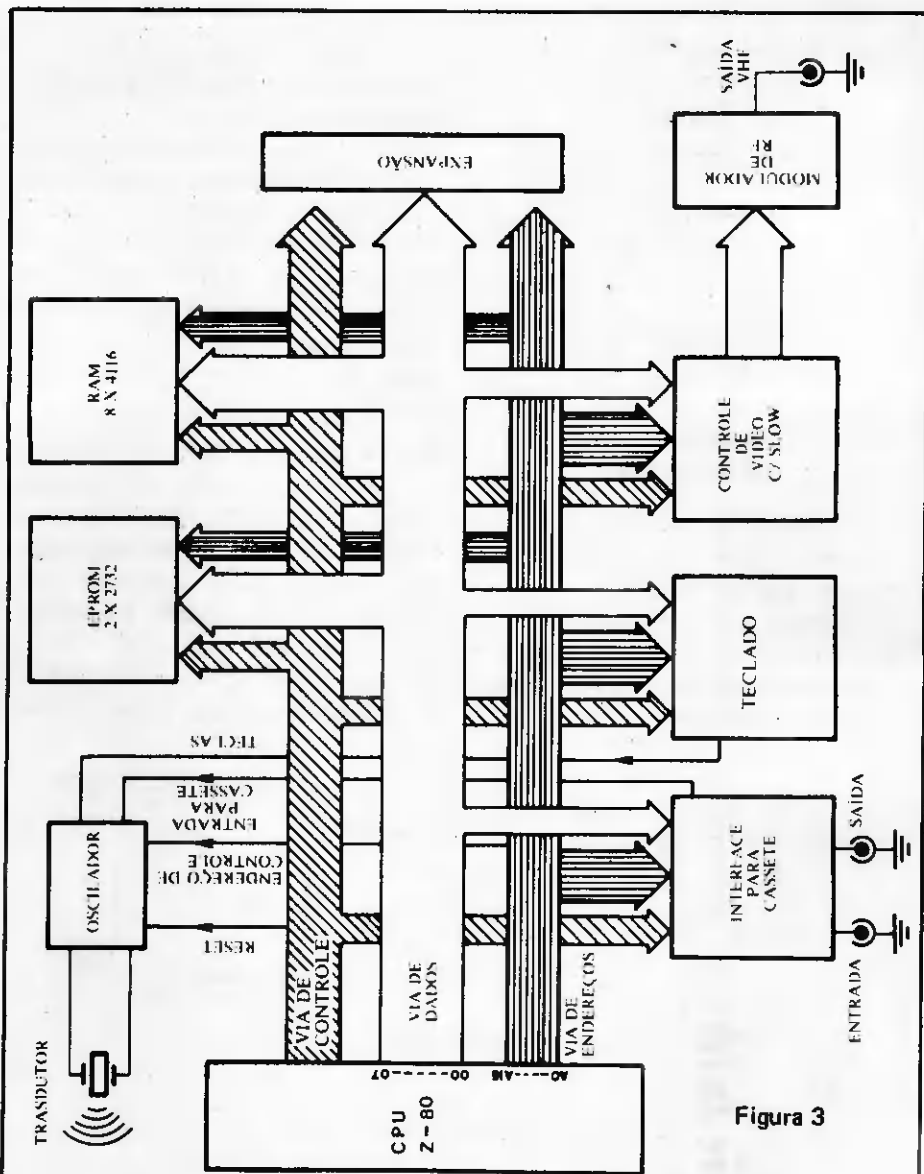


Figura 3

pectivo resultado.

Através da figura 3, observem o diagrama em blocos de um microcomputador baseado no microprocessador Z-80 de 8 bits.

Na próxima etapa veremos o significado de bits, byte e como o microcomputador consegue manusear as informações. Também veremos noções de Basic.

CERTIFICADO DE CLIENTE PREFERENCIAL



Características técnicas

- CPU com microprocessador Z80 de 2 MHz – Memória principal de 48 KB – Vídeo de 12.
- 16 linhas com 64 colunas.
- 16 linhas com 32 colunas.
- Modo gráfico com 48 x 128 pontos – Teclado alfanumérico e numérico reduzido – De 1 a 4 unidades de disco flexível de 5 1/4" – Interfaces: paralela e serial (RS 232C) – Conexão de cassete de áudio – Impressora de 100 CPS – Linguagem Basic residente em ROM de 16 KB.



Características técnicas

- Interpretador de Linguagem BASIC residente em ROM de 8 Kbytes.
- Microprocessador Z80 A de 3,6 MHz.
- Memória RAM de 16 Kbytes.
- Teclado com 40 teclas contendo 154 funções, inclusive matemáticas e científicas. Tecla para cada comando ou função da linguagem BASIC.
- Funções SLOW, RESET e BELL.
- Até dois JOY STICK para você jogar com o CP 200.
- Dimensões: Alt. 7 cm – Larg. 40 cm – Prof. 21 cm.

Kagor

NÃO FIQUE POR FORA! ENTRE NA ERA DA INFORMÁTICA ATRAVÉS DOS PRODUTOS PROLOGICA. ENVIE O CUPOM ABAIXO E TORNE-SE MAIS UM CLIENTE PREFERENCIAL FILCRES.

NOME
 ENDEREÇO CEP
 CIDADE ESTADO TEL:

POSSUI MICRO COMPUTADOR SIM NÃO
 QUAL: IMPRESSORA:
 UNIDADE DE DISCO: SISTEMA OPERACIONAL:
 ÁREA DE UTILIZAÇÃO:
 "VOCÊ SABIA QUE O CP 500 DA PROLOGICA É O MICRO COMPUTADOR UTILIZADO NO PROJETO CIRANDA DA EMBRATEL E QUE JÁ FORAM ENTREGUES MAIS DE 2.200 UNIDADES?" SIM NÃO



filcres

Filcres Importação e Representações Ltda.
 Rua Aurora, 165 CEP 01209 São Paulo SP
 Telex 1131298 FILG BR PBX 223-7388 Ramais 2, 4,
 12, 18, 19 – Diretos: 223-1446, 222-3458, 220-5794 e
 220-9113 Reembolso – Ramal 17
 Direto: 222-0016 220-7718

SUPRIMENTO PARA INFORMÁTICA (Disketes, formulários, fitas impressoras, componentes específicos). SOFTWARE APLICATIVO.

VISITE NOSSO SHOW ROOM, OU SOLICITE A VISITA DE NOSSO REPRESENTANTE.

DISKETES DYSAN - BOM PREÇO - CONSULTEM-NOS.



APLICAÇÕES PARA OS CIRCUITOS INTEGRADOS DIGITAIS

COMUTADOR MANUAL DE DISPLAYS, COM DIMMER

INTRODUÇÃO

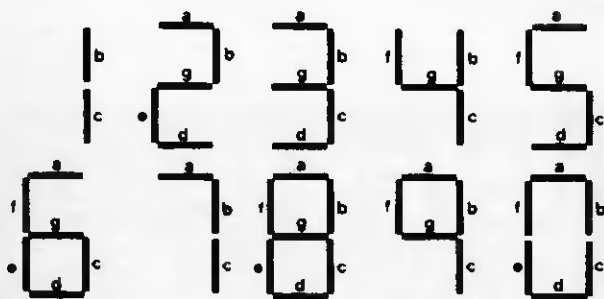
Este é o primeiro de uma série de artigos, publicados mensalmente, com o objetivo de auxiliá-los no desenvolvimento de seus próprios projetos.

São artigos de nível informativo, fornecendo "dicas" importantes, o que permite selecionarmos sua utilização em variadas modalidades de projetos.

DISPLAYS

Displays de sete segmentos são circuitos que mostram luminosamente um dígito decimal (0 a 9). Dígitos decimais são representados por 7 segmentos conforme ilustra a figura 1. Notem que para cada segmento corresponde um led do display. Formamos dígitos decimais a partir da combinação dos leds existentes.

Figura 1

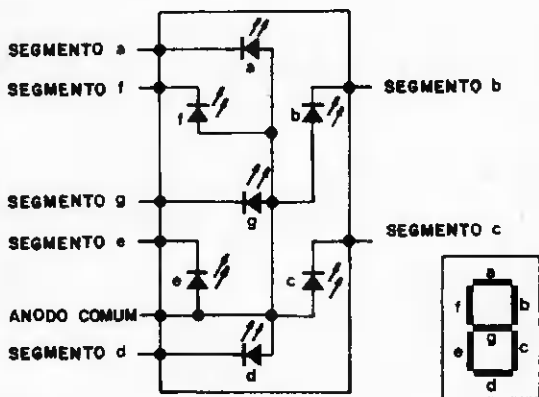


— Formação dos Dígitos Decimais com Displays de Sete Segmentos.

Normalmente os sete leds que compõem o display, estão ligados a um mesmo ponto, originando o que chamamos de anodo comum. As figuras 2A e 2B mostram como são ligados os leds dentro

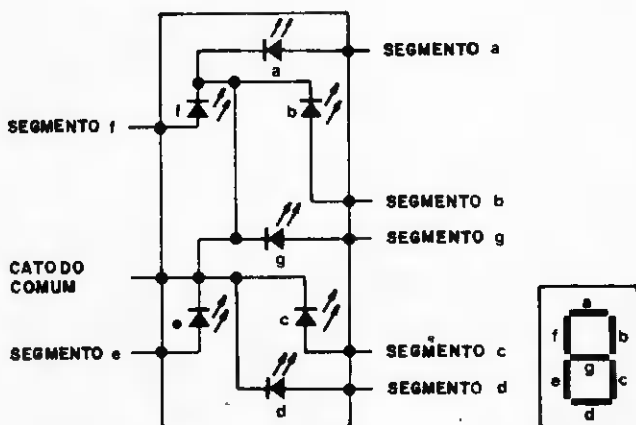
dos displays de anodo e catodo comum. Os displays de catodo comum são mais divulgados e facilmente encontrados do que os de anodo comum.

Figura 2A



— Montagem interna de Displays de Anodo Comum.

Figura 2B



Montagem interna de Displays de Catodo Comum.

Displays de anodo comum são excitados

tensão negativa nos segmentos
tensão positiva no anodo comum

Displays de catodo comum são excitados

tensão positiva nos segmentos
tensão negativa no catodo comum

Figura 3

Display Anodo Comum NSN7671

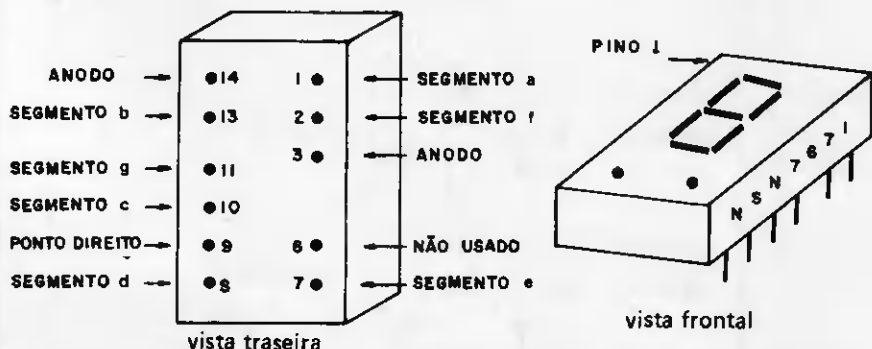
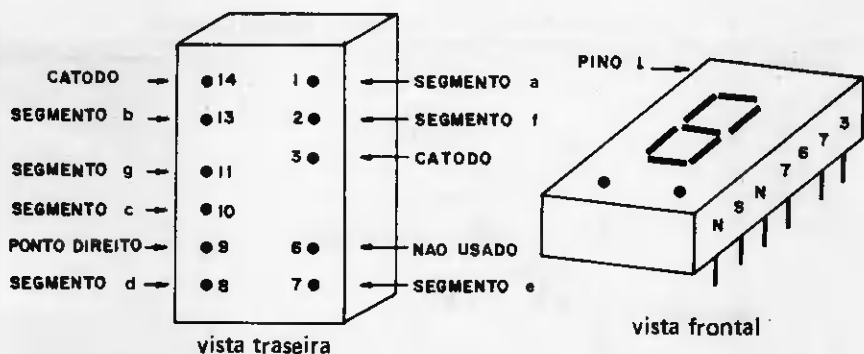


Figura 4

Display Catodo Comum NSN7673



Os displays de sete segmentos são excitados através de circuitos decodificadores que convertem o código binário diretamente em sete segmentos. Vejam tabela do decodificador 7448.

FINALIDADE BÁSICA

Nosso projeto tem como principal obje-

ti-vo o teste dos segmentos de displays de catodo/anodo comum, através de chaves manuais. O projeto ainda inclui a presença de um circuito decodificador binário/sete segmentos, bastante difundido no mercado brasileiro, é o 7448.

Com o objetivo de dinamizar o teste de displays, agregamos um circuito dimmer ao controle do decodificador, possibili-

tando-nos aumentar ou diminuir a intensidade luminosa dos displays.

O circuito integrado 7448 acompanha displays de sete segmentos de catodo comum, ao passo que o circuito integrado 7447 apesar da pinagem idêntica ao 7448 é indicado para alimentar displays de anodo comum.

O estudo deste projeto auxilia, consideravelmente, o desenvolvimento das técnicas relacionadas com as variáveis binárias num circuito decodificador.

Por essas razões sugerimos que sejam monitoradas as saídas a, b, c, d, e, f, g, através de displays, mostrando a formação dos dígitos decimais 0 a 9.

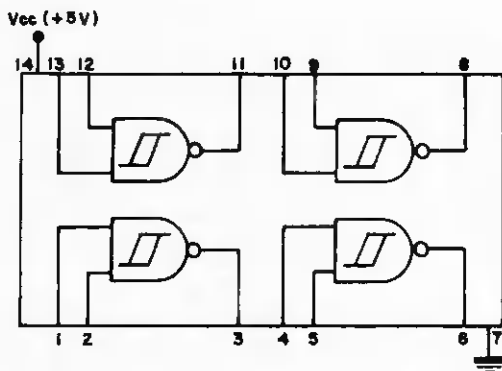
ciais de operação quanto aos níveis de entrada, possibilitando a formação de osciladores com relativa facilidade.

Baseados nesse fato, veremos mais adiante (fig. 8) um oscilador construído com este tipo de circuito.

CIRCUITO INTEGRADO 7448 e 7447

Trata-se de um decodificador binário/sete segmentos com estágio DRIVER de saída, possibilitando alimentação direta aos displays.

Figura 5



74LS132.

CIRCUITO INTEGRADO 74LS 132

Através da figura 5 podemos observar o circuito integrado 74LS 132, formado por 4 portas NAND do tipo schmitt trigger. São dotadas de características espe-

7448 decodificador para catodo comum
saída ativa = positiva

7447 decodificador para anodo comum
saída ativa = negativa

PINAGEM 7448 e 7447 ★★★★★

★ Entrada Binária

É composta pelas entradas A, B, C, D (pinos 7, 1, 2, 6). Através delas, introduzimos os valores a serem decodificados em BCD. Notem que qualquer combinação além do valor 1001 = 9 não será identificada.

São entradas ativas a nível 1, o que possibilita a decodificação direta do número BCD.

empregada no agrupamento de vários displays, quando por medida de economia de corrente, desejamos cancelar os zeros a esquerda (sem valor).

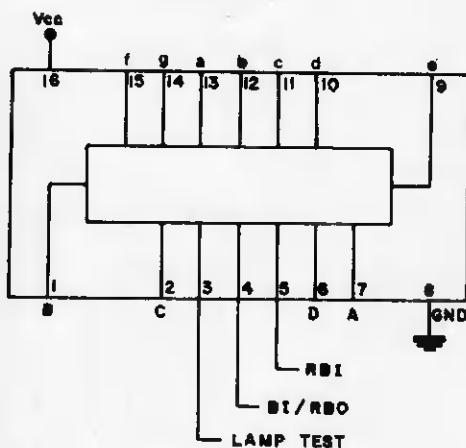
O display permanece apagado quando:

1. as entradas A, B, C, D forem iguais a zero (valor decodificador = decimal 0);

2. a entrada RBI atingir o nível 0.

Essas duas condições se processam, simultaneamente, para executar o apagamento do display.

Figura 6



Pinagem e Diagrama em Bloco do 7448, 7447

★ Entrada LT Lamp Test - pino 3

Trata-se de um pino especial, objetivando o teste da totalidade dos segmentos do display. Quando a nível 0, acende todos os segmentos, simultaneamente. Sua entrada é ativa a nível 0.

★ Entrada RBI Ripple Blank Input - pino 5

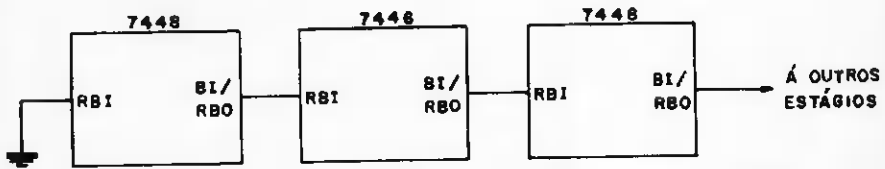
Ela inutiliza os zeros do display. É muito

★ Entrada BI/RBO Ripple Blanking Output - pino 4

Tem duas funções distintas. A primeira delas é estruturar a formação da cascata entre os vários decodificadores a fim de interligá-los aos diversos estágios RBO - BI (Figura 7).

Esse fato tem a peculiaridade de suprimir os zeros a esquerda nos displays. A segunda finalidade é controlar a intensidade luminosa dos displays.

Figura 7



Método utilizado para supressão de zeros a esquerda, utilizando os pinos RBI e BI/RBO

★ Saídas a, b, c, d, e, f, g, - pinos 13, 12, 11, 10, 9, 15 e 14

São as saídas que correspondem diretamente aos segmentos. Possuem corrente suficiente para excitar displays e leds.

Como medida de precaução devemos limitar a corrente dos segmentos através de resistores ligados aos respectivos pinos. Com relação ao circuito integrado 7448 devemos adicionar resistores de pull up, ou seja, resistores ligados do VCC ao pino de saída.

Com relação ao circuito integrado 7447 devemos adicionar resistores em série, ou seja, resistores ligados entre o display e o decodificador.

O valor desses resistores é 330 ohms, valor esse recomendado pelo próprio fabricante (vejam tabelas 1 e 2).

vejam figura 6

◀ O CIRCUITO ▶

Através da figura 8 podemos observar o diagrama geral do circuito. Está dividido em duas partes:

◆ Circuito DIMMER

Controla a intensidade do display em dois níveis. É formado pelo circuito integrado 74LS 132 na configuração de oscilador astável. Notem que sua saída está conectada ao pino 4 (entrada BI/RBO) o que possibilita o aumento ou a diminuição da intensidade de brilho do display.

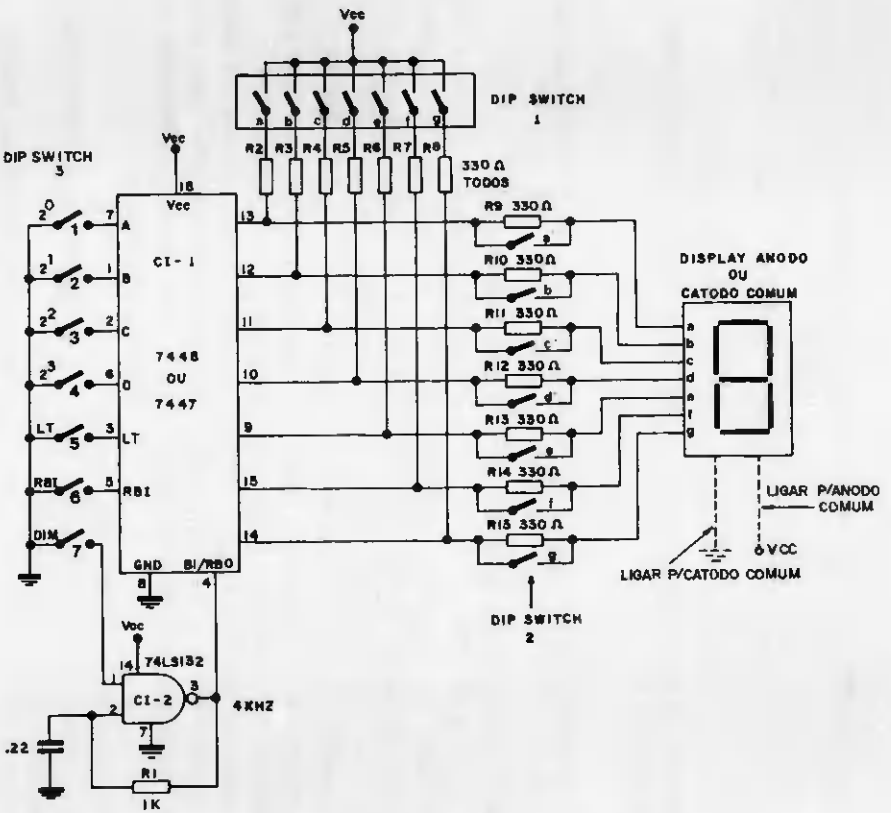
O efeito de brilho máximo nós conseguimos através da chave DIM ligada, ao passo que o brilho mínimo conseguimos com a chave DIM desligada.

Chave DIM = Função dimmer

◆ Circuito Decodificador e Display

É composto pelo circuito integrado 7448 ou 7447, as chaves de entrada binária, as chaves de controle LT e BI, o conjunto de resistores e o display.

O termo dip switch significa dual in line package switch que nada mais é do que um conjunto de chaves simples (liga/desliga), montadas num invólucro de dimensões similares as de um circuito integrado. Automaticamente poderão ser introduzidos diretamente aos soquetes de circuito



Circuito completo do Comutador Manual de Displays.

Figura 8

integrado.

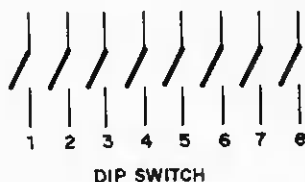
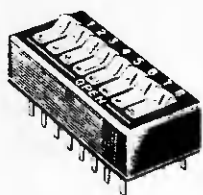
Encontramos os dip switch facilmente no mercado nas versões de 4, 7 ou 8 chaves.

É interessantíssimo notar a redução do

seu tamanho, talvez por esse motivo são largamente utilizadas.

Através da figura 9 observem o formato e as características de ligação de um dip switch.

Figura 9

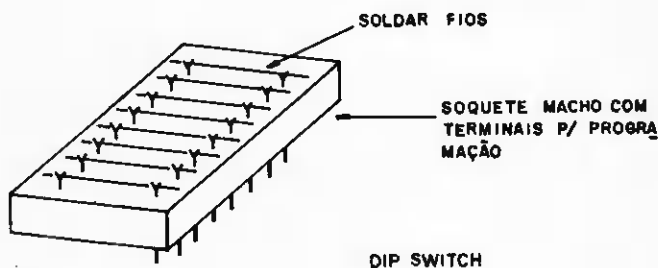


Trata-se de componentes de custo elevado, devido ao alto nível de aperfeiçoamento técnico quanto a sua fabricação. Se preferirem, poderão substituí-los executando ligações diretas ponto a ponto (figura 10).

acender displays de anodo e catodo comum, adaptamos o circuito ora para receber um, ora para receber outro.

Através do dip switch 1 e 2 podemos modificar o circuito a qualquer instante, dis-

Figura 10



PROGRAMAÇÃO DOS DIP SWITCH

Nosso projeto utiliza 3 dip switch, conforme nos esclarece a figura 8. Seus objetivos são os seguintes:

DIP SWITCH 1 e 2

Como nosso circuito foi projetado para

pensando qualquer tipo de fiação local. Para utilizarmos displays de catodo comum devemos modificar 4 elementos:

1. Introduzir no soquete CI 1 um decodificador tipo 7448 próprio para displays de catodo comum.

2. Ligar todas as chaves do dip switch 1, obrigando R1 a R8 executarem um pul-

up nas saídas do decodificador, aumentando o nível de tensão positiva nas entradas do display.

A presença dos resistores de pull up é pré-requisito do próprio fabricante.

3. Ligar todas as chaves do dip switch 2, curto-circuitando os resistores R9 e R15. Dessa forma ligamos os displays diretamente ao decodificador 7448.
4. Instalar um display do tipo catodo comum na saída do decodificador. Conectar o catodo à terra.

A utilização de displays de anodo comum dispensa a presença de resistores pull up, portanto o dip switch 1 poderá ser totalmente desligado.

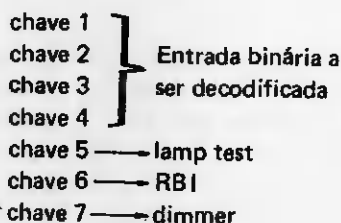
O dip switch 2 deverá permanecer desligado porque isso mantém ligados os resistores R9 a R15 em série com o display e o decodificador 7447. Esta é outra modalidade de comportamento exigida pelo fabricante.

Não esqueçam de ligar o anodo ao VCC.

DIP SWITCH 3

Foi utilizado no projeto como chave de programação para as funções do decodificador 7447/7448.

Apenas 7 chaves realizam as seguintes funções lógicas:



OPERAÇÃO DO CIRCUITO COM DISPLAY CATODO COMUM

1. Seleccionem um display de catodo comum.
2. Introduzam no soquete o CI 1-7448.
3. Liguem todas as chaves do dip switch 1 (a a g).
4. Liguem todas as chaves do dip switch 2 (a a g).
5. Regulem o brilho do display pela chave DIM.
6. Liguem a chave LT – todos os leds do display acenderão.
7. Desliguem LT.
8. Seleccionem as chaves 2⁰, 2¹, 2², 2³ e observem o display. Ele acenderá indicando o número correspondente.
9. Liguem as chaves 2⁰, 2¹, 2², 2³ em nível 0. Liguem e desliguem a chave RBI e observem que o dígito 0 apaga e acende.

OPERAÇÃO DO CIRCUITO COM DISPLAY ANODO COMUM

1. Seleccionem um display de anodo comum.
2. Introduzam no soquete o CI 1 7447.
3. Desliguem todas as chaves do dip switch 1.
4. Desliguem todas as chaves do dip switch 2.
5. Regulem o brilho do display pela chave dim.
6. Liguem a chave LT. Todos os leds do display acenderão.
7. Desliguem LT.
8. Seleccionem as chaves 2⁰, 2¹, 2², 2³ e observem o display. Ele acenderá indicando o número correspondente.

9. Liguem as chaves 2^0 , 2^1 , 2^2 , 2^3 em nível 0. Liguem e desliguem a chave RBI e observem que o dígito 0 apaga e acende.

tituam as chaves 2^0 , 2^1 , 2^2 , 2^3 , LT, RBI e dim por um dip switch.

Observem para que os circuitos integrados não sejam trocados de posição. Reprogramem os dip switch toda vez que quiserem alternar o tipo de display.

CONSIDERAÇÕES FINAIS

Uma vez que o circuito sugerido é didático, deixamos a critério a confecção da placa de circuito impresso.

Se for financeiramente acessível, subs-

Trata-se de um circuito informativo didático o que lhes permite fazer as modificações que acharem necessárias, desde que partam dos princípios técnicos sugeridos por nós. Isto porque já foram devidamente estudados e testados em nossos laboratórios.

Tabela 1

DECODIFICADOR BINÁRIO/SETE SEGMENTOS 7448

ENTRADAS							SAÍDAS							Nº decimal
A	B	C	D	LT	RBI	BI/RBO	a	b	c	d	e	f	g	
0	0	0	0	1	1	1	1	1	1	1	1	1	0	0
0	0	0	0	1	0	1	0	0	0	0	0	0	0	—
1	0	0	0	1	1	1	1	1	0	0	0	0	0	1
0	1	0	0	1	1	1	1	1	0	1	1	0	1	2
1	1	0	0	1	1	1	1	1	1	1	0	0	1	3
0	0	1	0	1	1	1	0	1	1	0	0	1	1	4
1	0	1	0	1	1	1	1	0	1	1	0	1	1	5
0	1	1	0	1	1	1	1	0	1	1	1	1	1	6
1	1	1	0	1	1	1	1	1	1	0	0	0	0	7
0	0	0	1	1	1	1	1	1	1	1	1	1	1	8
1	0	0	1	1	1	1	1	1	1	0	0	1	1	9
X	X	X	X	1	1	0	0	0	0	0	0	0	0	—
X	X	X	X	0	1	1	1	1	1	1	1	1	1	—

X = qualquer bit (0 ou 1)

Tabela 2

DECODIFICADOR BINÁRIO/SETE SEGMENTOS 7447

ENTRADAS							SAÍDAS							Nº decimal
A	B	C	D	LT	RBI	BI/RBO	a	b	c	d	e	f	g	
0	0	0	0	1	1	1	0	0	0	0	0	0	1	0
0	0	0	0	1	0	1	1	1	1	1	1	1	1	—
1	0	0	0	1	1	1	0	0	1	1	1	1	1	1
0	1	0	0	1	1	1	0	0	1	0	0	1	0	2
1	1	0	0	1	1	1	0	0	0	0	1	1	0	3
0	0	1	0	1	1	1	1	0	0	1	1	0	0	4
1	0	1	0	1	1	1	0	1	0	0	1	0	0	5
0	1	1	0	1	1	1	0	1	0	0	0	0	0	6
1	1	1	0	1	1	1	0	0	0	1	1	1	1	7
0	0	0	1	1	1	1	0	0	0	0	0	0	0	8
1	0	0	1	1	1	1	0	0	0	1	1	0	0	9
X	X	X	X	1	1	0	1	1	1	1	1	1	1	—
X	X	X	X	0	1	1	0	0	0	0	0	0	0	—

X = qualquer bit (0 ou 1)

29



ERRATA

REVISTA INFORMÁTICA Nº 1.

1. **Página 7**

Onde está escrito: Decompor o número decimal 4987 lê-se 49878.

2. **Página 28**

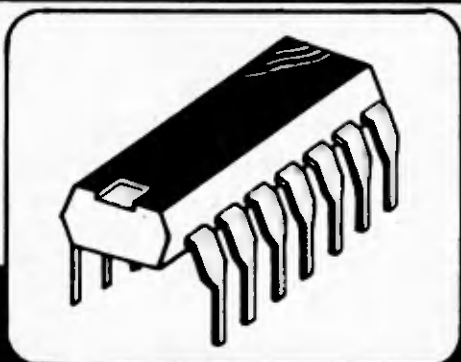
Referente figura 8: onde está escrito CI 7910 lê-se CI 4060.

3. **Página 47**

Referente figura 3: invertam a posição do CLK B com EN B. Invertam a posição do CLK A com EN A.

Entretanto, mantenham a numeração dos pinos. Essa inversão de nomenclatura não interfere no funcionamento do circuito. Algumas literaturas trazem o CLK do lado direito, outras trazem do lado esquerdo.

Praticamente não se trata de uma errata e sim de um esclarecimento.

**2**

Ficha Técnica

CIRCUITO INTEGRADO DO MES

Trata-se da segunda de uma série de Fichas Técnicas, publicadas em ordem seqüencial numérica, incluindo a totalidade dos Circuitos Integrados da série CMOS.

É um apêndice suplementar, que possibilita a confecção do seu próprio "Arquivo".

Esta é uma forma de evitarmos altos custos em literatura a respeito, uma vez que na maioria das vezes são de procedência importada a preços realmente proibitivos.

Além disso, tivemos o cuidado de confeccionar o lay-out dessas Fichas Técnicas, de maneira que sua apresentação fosse clara e objetiva. Didaticamente falando, elas contêm exatamente aquilo que vocês precisam saber!!!

Toda Ficha Técnica obedecerá a seguinte ordem de raciocínio:

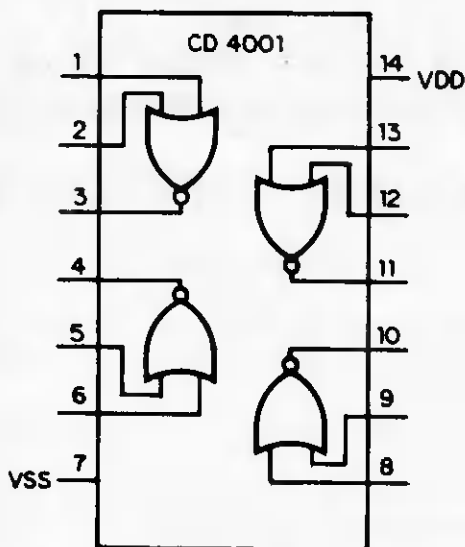
- 1 – Descrição Geral.
- 2 – Diagrama de Pinagem.
- 3 – Diagrama Lógico.
- 4 – Limites Máximos Absolutos.
- 5 – Características Elétricas Estáticas.
- 6 – Características Elétricas Dinâmicas.

● DESCRIÇÃO

O circuito integrado 4001 é um conjunto de 4 portas NOR dotadas de duas entradas, comumente chamadas de "Quad 2 – input nor gate".

A saída de cada uma das portas, contém dois circuitos internos ligados em contra fase, a fim de aumentar e reforçar a corrente de saída bem como originarem uma saída simétrica.

● DIAGRAMA DE PINAGEM E LÓGICO



● LIMITES MÁXIMOS ABSOLUTOS

Faixa de temperatura de armazenagem → 65°C a $+150^{\circ}\text{C}$

Faixa de temperatura de operação C, D e F → -55°C a $+125^{\circ}\text{C}$

Faixa de temperatura de operação E → -40°C a $+85^{\circ}\text{C}$

Voltagem de alimentação (VDD-VSS) → +18 volts, -0,5 volts

Potência dissipada por dispositivo → 300 mW

• CARACTERÍSTICAS ELÉTRICAS ESTÁTICAS

Características	Símbolo	Condições de Teste	V _{DD} Volts	Limites						Unidades	
				-55°C: C,D, F, -40°C: E		+25°C		+125°C: C, D,F, +85°C: E			
				Min.	Máx.	Min.	Tip.	Máx.	Min.		Máx.
Corrente Quiacente do dispositivo	I _L		5	-	0.05	-	.001	0.05	-	3	μA
			10	-	0.10	-	.001	0.10	-	6	
			15	-	-	-	.003	-	-	-	
Potência quiacente do dispositivo	P _D		5	-	0.25	-	.005	0.25	-	15	μW
			10	-	1.00	-	.010	1.00	-	60	
			15	-	-	-	.045	-	-	-	
Voltagem de saída: nível baixo	V _{OL}	I _o = 0	5	-	0.01	-	-	0.01	-	0.05	Volt
			10	-	0.01	-	-	0.01	-	0.05	
			15	-	-	-	0	-	-	-	
Voltagem de saída nível alto	V _{OH}	I _o = 0	5	4.99	-	4.99	-	-	4.95	-	Volt
			10	9.99	-	9.99	-	-	9.95	-	
			15	-	-	-	15	-	-	-	
Imunidade a ruído (todas entradas)	V _{NL}	I _o = 0	5	1.5	-	1.5	2.25	-	1.4	-	Volt
			10	3.0	-	3.0	4.50	-	2.9	-	
			15	-	-	-	6.75	-	-	-	
	V _{NH}	I _o = 0	5	1.4	-	1.5	2.25	-	1.5	-	Volt
			10	2.9	-	3.0	4.50	-	3.0	-	
			15	-	-	-	6.75	-	-	-	
Corrente de saída canal N	I _{DN}	V _o = 0.4 V _o = 0.5 V _o = 1.5	5	0.62	-	0.5	1.6	-	0.35	-	mA
			10	1.1	-	0.9	3.5	-	0.65	-	
			15	-	-	-	9.0	-	-	-	
Corrente de saída canal P	I _{DP}	V _o = 2.5 V _o = 9.5 V _o = 13.5	5	-0.62	-	-0.5	-3.0	-	-0.35	-	mA
			10	-0.62	-	-0.5	-2.3	-	-0.35	-	
			15	-	-	-	-8.0	-	-	-	
Corrente de entrada	I _i			-	-	-	10	-	-	pA	

• CARACTERÍSTICAS ELÉTRICAS DINÂMICAS

Características	Símbolo	V _{DD} Volts	Limites			Unidade
			Min.	Tip.	Máx.	
Tempo da propagação do atraso	t _{PHL}	5	-	60	120	ns
		10	-	30	45	
		15	-	20	-	
	t _{PLH}	5	-	50	120	ns
		10	-	25	45	
		15	-	20	-	
Tempo de transição	t _{THL}	5	-	70	125	ns
		10	-	40	70	
		15	-	20	-	
	t _{TLH}	5	-	60	125	ns
		10	-	40	75	
		15	-	20	-	
Capacitância de Entrada	C _i		-	5	-	pF

FICHA TÉCNICA

CIRCUITO INTEGRADO DO MÊS

COMO UTILIZAR AS TABELAS

A tabela contém dados técnicos do Circuito Integrado, divididos em três partes distintas:

▶ LIMITES MÁXIMOS ABSOLUTOS

São condições individuais do Circuito Integrado, quanto ao limite e tolerância de suas especificações técnicas. Devem ser obedecidas pelo usuário, rigorosamente.

★ FAIXA DE TEMPERATURA DE ARMAZENAGEM

É a temperatura mínima e máxima que o circuito integrado pode tolerar em condição de desligado ou armazenado. No caso do CD 4000, a faixa está entre -65°C a $+150^{\circ}\text{C}$.

★ FAIXA DE TEMPERATURA DE OPERAÇÃO

É a temperatura mínima e máxima que o circuito integrado tolera em condições de funcionamento a nível crítico. Variados são os grupos de circuitos integrados e suas respectivas siglas. Elas estão anotadas no final do código do CI. São elas C, D, F e E. Por exemplo:

CD 4000 C $\rightarrow -55^{\circ}\text{C}$ a $+125^{\circ}\text{C}$

CD 4000 E $\rightarrow -40^{\circ}\text{C}$ a $+85^{\circ}\text{C}$

★ VOLTAGEM DE ALIMENTAÇÃO

É simplesmente a tensão máxima que o circuito integrado pode suportar.

★ POTÊNCIA DISSIPADA POR DISPOSITIVO

É a máxima potência que um circuito integrado pode dissipar, através da totalidade do seu invólucro.

◆ CARACTERÍSTICAS ELÉTRICAS ESTÁTICAS

São dados que tratam dos limites máximos, típicos e mínimos que um determinado circuito integrado pode operar em condições estáticas.

Condição estática é uma modalidade de trabalho isenta de pulsos e frequências. Baseia-se, exclusivamente, em lógica 0 e 1.

★ **IL – CORRENTE DE MANUTENÇÃO DO DISPOSITIVO**

É a corrente máxima consumida pelo circuito integrado em repouso.

★ **PD – POTÊNCIA DE MANUTENÇÃO DO DISPOSITIVO**

É a potência máxima dissipada pelo circuito integrado em repouso.

★ **VOL/VOH – VOLTAGEM DE SAÍDA**

Está dividida em duas partes:

Baixo: a especificação nos diz qual é tensão mínima de saída para o nível baixo.

Alto: a especificação nos diz qual é a tensão máxima de saída que o fabricante garante.

★ **VNL/VNH – IMUNIDADE A RUÍDO**

É a faixa de tensão mínima, aceita pelo circuito integrado, interpretado como ruído.

★ **IDN – CORRENTE DE SAÍDA CANAL N**

É a corrente mínima que um circuito integrado pode fornecer, através da sua estrutura de saída N.

★ IDP – CORRENTE DE SAÍDA CANAL P

É a corrente mínima que um circuito integrado pode fornecer através de sua estrutura de saída P.

★ I_i – CORRENTE DE ENTRADA

É a corrente que um dos pinos de um circuito integrado pode consumir de outros circuitos.

► CARACTERÍSTICAS ELÉTRICAS DINÂMICAS

São características do circuito integrado ativo, ou seja, em plena atividade de suas funções.

★ t_{PHL} – TEMPO DE PROPAGAÇÃO DO ATRASO

É a quantidade de tempo que uma determinada saída demora para responder ao estímulo de entrada.

★ t_{THL}/t_{TLH} – TEMPO DE TRANSIÇÃO

É a quantidade máxima de tempo que um sinal demora para mudar de nível lógico 0 para 1 ou 1 para 0.

Variação de 0 para 1 → t_{TLH}.

Variação de 1 para 0 → t_{THL}.

★ C_i – CAPACITÂNCIA DE ENTRADA

É a capacitância oferecida por um dos pinos de entrada de um determinado circuito integrado.



Escolas

CURSOS DE QUALIFICAÇÃO PROFISSIONAL

R. Dep. Emílio Carlos, 1.257
Osasco - SP

Internacionais

ELETRÔNICA . RÁDIO e TV

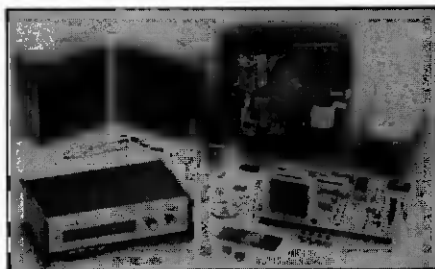


- O curso que lhe interessa precisa de uma boa garantia! As ESCOLAS INTERNACIONAIS, pioneiras em cursos por correspondência em todo o mundo desde 1891, investem permanentemente em novos métodos e técnicas, mantendo cursos 100% atualizados e vinculados ao desenvolvimento da ciência e da tecnologia modernas. Por isso garantem a formação de profissionais competentes e altamente remunerados.
- Não espere o amanhã!
Venha beneficiar-se já destas e outras vantagens exclusivas que estão à sua disposição. Junte-se aos milhares de técnicos bem sucedidos que estudaram nas ESCOLAS INTERNACIONAIS.
- Adquirir a confiança e a certeza de um futuro promissor, solicitando GRÁTIS o catálogo completo ilustrado. Preencha o cupom anexo e remeta-o ainda hoje às ESCOLAS INTERNACIONAIS.

GRÁTIS

A teoria é acompanhada de 6 kits completos, para desenvolver a parte prática:

- kit 1 - Conjunto básico de eletrônica
- kit 2 - Jogo completo de ferramentas
- kit 3 - Multímetro de mesa, da categoria profissional
- kit 4 - Sintonizador AM/FM, Estéreo, transistorizado, de 4 faixas
- kit 5 - Gerador de sinais de Rádio Freqüência (RF)
- kit 6 - Receptor de televisão.



Curso preparado pelos mais conceituados engenheiros de indústrias internacionais de grande porte, especialmente para o ensino à distância.



■ Escolas Internacionais
Caixa Postal 6997 -
CEP 01.051 - São Paulo - SP.

Envie-me, grátis e sem compromisso, o magnífico catálogo completo e ilustrado do curso de **Eletrônica, Rádio e Televisão**, com o livreto **Como Triunfar na Vida**.

Nome _____

Rua _____ n.º _____

CEP _____ Cidade _____ Est. _____

NOSSOS CURSOS SÃO CONTROLADOS PELO NATIONAL HOME STUDY COUNCIL (Entidade norte-americana para controle do ensino por correspondência).



Envie-me, grátis e sem compromisso, o magnífico catálogo completo e ilustrado do curso de **Eletrônica, Rádio e Televisão**, com o livreto **Como Triunfar na Vida**.

Nome _____

Rua _____ n.º _____

CEP _____ Cidade _____ Est. _____

NOSSOS CURSOS SÃO CONTROLADOS PELO NATIONAL HOME STUDY COUNCIL (Entidade norte-americana para controle do ensino por correspondência).



NOVOS PRODUTOS

CIRCUITO INTEGRADO SAB 0600

Variados tipos de campanhas eletrônicas têm sido amplamente utilizadas nos últimos anos, obrigando o desenvolvimento de novas tecnologias a respeito, a fim de substituírem as antigas e barulhentas campanhas de bobina.

Os primeiros protótipos, considerados eletrônicos, baseavam-se em circuitos analógicos e as mais recentes já se utilizam de controles digitais.

A única característica que ainda persiste até hoje, considerada obsoleta, é a emissão do tradicional "ding dong" ou "musicais desconexos".

Seria preciso reunir vários circuitos integrados, de específicas condições, para viabilizar a concretização desse projeto.

Baseada nessa meta de raciocínio, a Siemens lançou o SAB 0600, projetado única e exclusivamente para esta finalidade.

Trata-se de um gerador de 3 tons consecutivos, em ordem descendente de frequência. Os tons são harmoniosamente controlados e correlacionados de forma a mantê-los sempre em perfeita sintonia. Uma satisfatória lógica interna de controle, possibilitou sons reais com tempo de saída agradavelmente sonoros.

Uma expressiva e inteligente tecnologia, colocou um amplificador no circuito integrado.

Imaginem que este "s sofisticadinho" CI + 6 componentes externos + a chave de disparo e o alto-falante, formam o sistema completo.

DIAGRAMA DE BLOCO DO SAB 0600

Na figura 1 podemos observar o diagrama interno do SAB 0600.

É composto por quatro partes distintas:

- 1- oscilador principal;
- 2- circuito de disparo e fonte de alimentação interna;
- 3- gerador de tom digital;
- 4- amplificador de potência.

Oscilador Principal

Trata-se de um oscilador de alta frequência, capaz de gerar clocks para os geradores de tom.

Sua frequência é determinada pelos componentes externos RC através dos pinos 6 e 7. A variação de R ou C, causa uma mudança na frequência do oscilador.

O clock principal gera 3 frequências fundamentais, garantindo que a relação musical entre os tons seja mantida constante.

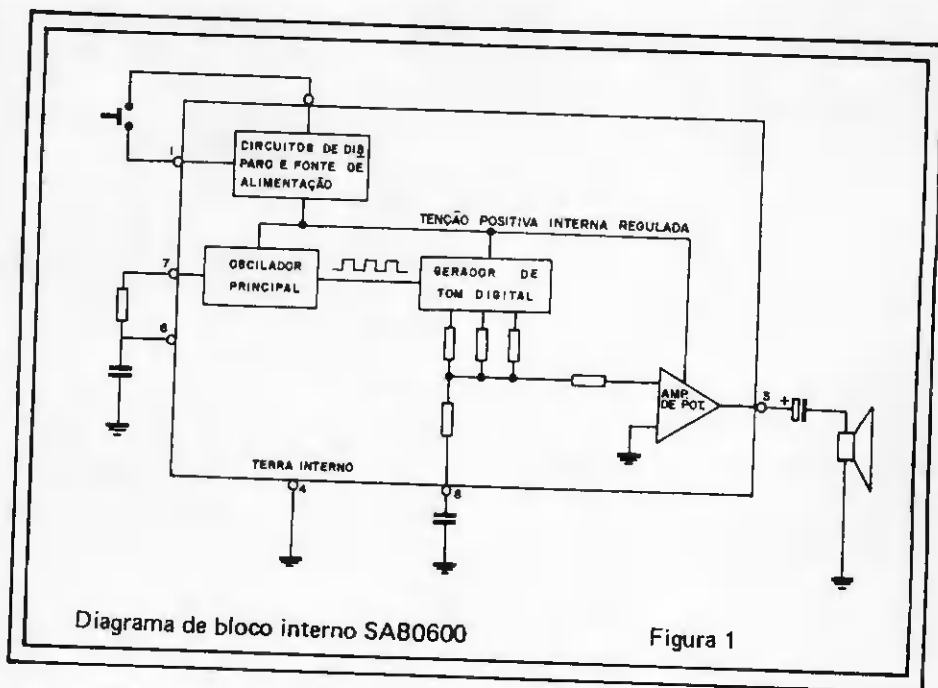


Diagrama de bloco interno SAB0600

Figura 1

Circuito de Disparo e Fonte de Alimentação Interna

Neste estágio em especial, estão contidos filtros anti-ruídos. Eles recebem o sinal de disparo vindos da chave externa. Incorporada ao estágio, contamos com a presença de um circuito regulador de tensão, que regula a voltagem de todo o circuito interno, exigindo características tais como:

- tensão de alimentação de baixa precisão
- tensão de alimentação de larga faixa

Gerador de Tom Digital

Neste estágio o sinal do oscilador é subdividido em 3 frequências menores. A amplitude dessas frequências são independentemente controladas, de modo que, enquanto o primeiro tom decai, o segundo ascende. O resultado disso é uma melodia seqüencial e agradavelmente natural.

Amplificador de Potência

As 3 saídas independentes de tons, são mixadas entre si, na entrada somadora do amplificador de potência. Este por sua vez, está configurado para alimentar cargas de 8 ohms ou mais, e deverá ser acoplado capacitivamente através de um capacitor de 100 μF – pino 3. Sob estas circunstâncias o circuito integrado fornece 100 mW ao alto-falante sem necessidade de dissipador externo.

Um filtro formado pelo capacitor acoplado entre o pino 8 e o terra, previne algum sinal de alta frequência que poderia modular a etapa de áudio final.

Este capacitor pode ser regulado de acordo com o gosto e as necessidades do usuário, eliminando os prováveis e eventuais ruídos de fundo.

Constitui detalhe de máxima importância o fato da fonte de alimentação interna desse circuito integrado, se auto desligar.

Isto acontece no término de toda a seqüência musical, quando o consumo total cai para menos de $1 \mu A$.

Uma vez que os requisitos de alimentação deste circuito estão entre 6 e 11 volts, torna-se bastante atrativa a idéia de utilizá-lo com baterias de 9 volts.

CIRCUITO PADRÃO

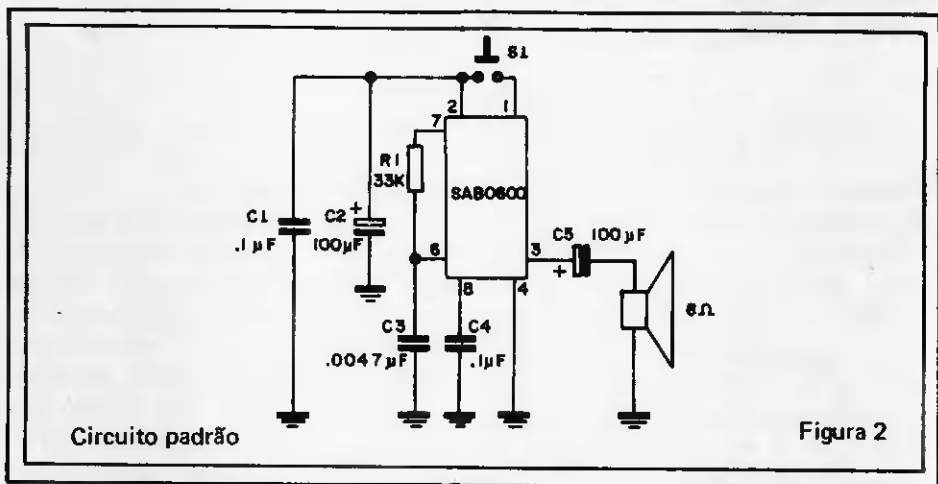
Através da figura 2, podemos observar as modalidades do circuito por nós sugerido. Isso não impede que vocês dêem asas a sua imaginação e reprojetem outras opções de circuitos, até mais interessantes.

Se o som emitido pelo circuito estiver exageradamente alto, adicionem um resistor em série com C5.

C1 e C2 deverão ser colocados o mais próximo possível do circuito integrado a fim de melhorar a estabilidade total do circuito.

Normalmente os três tons aparecem em seqüência descendente. Ocorrendo alguma instabilidade, os tons poderão alterar ou aumentar sua freqüência por ocasião da caída.

Facilmente solucionamos esse problema, aumentando o valor do capacitor C2 ou ainda acrescentando mais capacitores de $.1 \mu F$, próximo ao circuito integrado. Se o



FUNCIONAMENTO

Variando R1 ou C3, automaticamente ajustamos a freqüência principal dos tons. Devido o circuito de tempo do gerador de tons digital ser derivado do oscilador principal, notem que a duração da seqüência dos tons também aumenta ou diminui conforme a alteração de R1 e C3.

O valor de C4 poderá ser ajustado, a fim de obtermos a melhor sonoridade.

interruptor estiver muito distante do circuito, adicionem um resistor de 100 K entre o interruptor e o pino 1.

Essa medida, certamente elimina qualquer pico espúrio, evitando disparos acidentais.

ESPECIFICAÇÕES TÉCNICAS DO SAB 0600

As especificações técnicas do SAB 0600 estão contidas na figura 3. Vejam ainda seu diagrama de base.

SAB 0600
CARACTERÍSTICAS TÉCNICAS

Características	Notas	Min.	Típico	Máx.	Unidade
Tensão de alimentação	Circuito (mudo)	+7	+9	+11	V
Corrente de repouso				1.0	μ A
Faixa de temperatura		0		70	$^{\circ}$ C
Potência dissipada	Carga de 8Ω		100	100	mW
Tensão máx. de saída	Carga de 8Ω	2.1	2.5	2.9	Vpp
Tensão mínima de disparo	Pino 1	0.5		1.5	V
Resistência interna	Pino 1	5	7.5	10	K Ω
Impedância de carga			8		Ω



Figura 3

OBSERVAÇÃO

Como o objetivo desta seção é divulgar novos componentes, tivemos a oportunidade de detalhar o SAB 0600. Entretanto, trata-se de um componente produzido pela Siemens, disponível apenas no mercado estrangeiro.

Conforme informações, brevemente o teremos a nível de mercado nacional. Quando isso acontecer, vocês já terão dominado, ainda que na teoria, a sua tecnologia. A revista Informática quer mantê-lo sempre um passo a frente. Atualizem-se, nós fornecemos as oportunidades!

REGULADORES DE VOLTAGEM

SÉRIE 78 LXX E 79 LXX

APRESENTAÇÃO

Não conhecemos um técnico que ainda não tenha tido problemas com fonte de alimentação, devido a carência de componentes que se adaptam perfeitamente aos circuitos. Estamos sempre aborrecidos ora com o diodo, ora com os transistores, ora com a corrente insuficiente e assim por diante.

Com referência a esse assunto, estamos neste artigo, sintetizando e relacionando circuitos integrados reguladores de voltagem da série 78 LXX e 79 LXX.

Trata-se de componentes que traduzem altíssimos níveis de confiabilidade. Através deles podemos gerar tensões "padrão" o que nos confere uma incrível simplicidade quanto as fontes que os utilizam.

A série 78 L pode alimentar circuitos até 100 mA e refere-se aos reguladores

de tensão positiva.

A série 79 L pode alimentar circuitos até 100 mA e refere-se aos reguladores de tensão negativa.

Não podemos deixar de detalhar as enormes vantagens dos reguladores de baixa potência da série 78 L e 79 L.

- 1- Ótima regulagem de tensão.
- 2- Limitador de corrente interna em 100 mA.
- 3- Proteção contra curto-circuito.
- 4- Desligamento automático em caso de dissipação térmica excessiva.

Na realidade a única possibilidade de destruição de um regulador desse tipo seria pela inversão de seus pinos ou pelo excesso de tensão introduzida supostamente na sua entrada.

Devemos evitar diferenças muito acentuadas entre as tensões de entrada e saída, isto acarreta excesso de dissipação térmica.

Exemplo: Se um regulador foi projetado para regular 5 volts, a tensão de entrada deverá ser 12 volts, no máximo.

Assim podemos definir como regra geral e norma de segurança, adotarmos sempre 5 volts ou menos, entre a entrada e a saída do regulador.

TIPOS DE REGULADORES DISPONÍVEIS

Existem 8 tipos de reguladores disponíveis a sua escolha, para a série 78 L e a série 79 L. Vejam detalhes através da tabela 1.

CÓDIGOS

O código do regulador possui um sufixo para destacar a tolerância de saída bem como o tipo de encapsulamento.

O sufixo AC denota uma tolerância de tensão de saída de + ou - 5%.

O sufixo C denota uma tolerância de + ou - 10% na tensão de saída.

A letra H indica que o tipo de embalagem utilizada é metálica.

A letra Z indica que o tipo de embalagem utilizada é plástica.

Abaixo um exemplo:

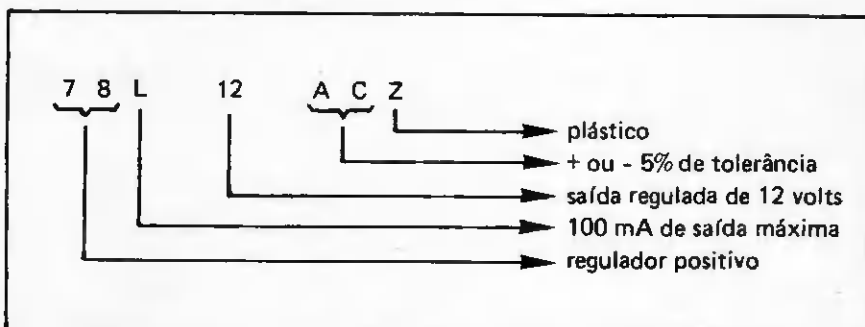


Tabela 1
TIPOS DE REGULADORES

TENSÃO DE SAÍDA	TIPO DE REGULADOR
5V	78L05
6V	78L06
8V	78L08
10V	78L10
12V	78L12
15V	78L15
18V	78L18
24V	78L24

POTÊNCIA DE DISSIPAÇÃO

Toda a série de reguladores 78 L e 79 L pode fornecer até 100 mA de corrente, desde que a diferença de tensão entre a entrada e a saída não ultrapasse 7 volts.

Caso contrário uma excessiva dissipação de potência poderá acarretar o desligamento térmico automático do regulador. A esse processo nós chamamos de "Thermal Shutdown". O regulador só volta a funcionar após a normalização de sua temperatura.

O efeito "thermal shutdown" ocorre

em 700 mW nas versões plásticas e em 1.4 W nas versões metálicas dotadas de dissipadores.

SÉRIE 79

Difere-se da série 78 L em dois aspectos:

- 1- são circuitos para regulação de tensão negativa;
- 2- a pinagem é característica para cada uma das séries.

Entretanto, as duas séries se igualam quanto às características elétricas.

PINAGEM

A figura 1 mostra com detalhes a diferença entre a pinagem da série 78 L em relação a 79 L, versão plástica e metal.

CONFIGURAÇÃO DE FONTES COM REGULADORES

Na figura 2 podemos observar a presença de um estágio retificador regulador

completo para 100 mA. Devemos escolher o valor da tensão desejada de acordo com os tipos de reguladores fornecidos na tabela.

A tabela 2 mostra a variação do capacitor C1 para as diversas aplicações.

Tabela 2
CAPACITOR C1/TIPO
DE REGULADOR

TIPO DE REGULADOR	VALOR DO CAPACITOR C1
78L05	1000/16V
78L06	1000/16V
78L08	470/25V
78L10	470/25V
78L12	330/25V
78L15	330/25V
78L18	330/35V
78L24	330/35V

Figura 1



SÉRIE 78L

- 1 - ENTRADA
- 2 - SAÍDA
- 3 - COMUM



SÉRIE 79L

- 1 - SAÍDA
- 2 - COMUM
- 3 - ENTRADA



CURSOS DE APERFEIÇOAMENTO

MAIS SUCESSO PARA VOCÊ!

Começa uma nova fase na sua vida profissional.
Os CURSOS CEDM levam até você o mais moderno ensino técnico programado e desenvolvido no País.

CURSO DE ELETRÔNICA DIGITAL E MICROPROCESSADORES

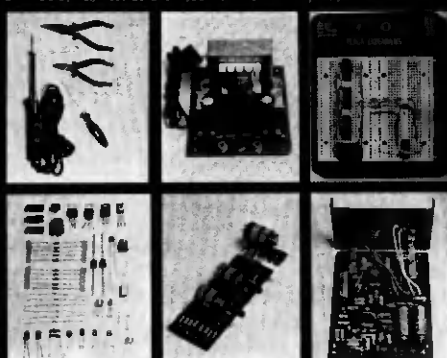
São mais de 140 apostilas com informações completas e sempre atualizadas. Tudo sobre o mais revolucionário CHIPS. E você recebe, além de uma sólida formação teórica, KITS elaborados para o seu desenvolvimento prático. Garanta agora o seu futuro.



KIT CEDM 20 de Ferramentas
KIT CEDM 78 KIT Fonte de Alimentação 5v/1A
KIT CEDM 35 KIT Placa Experimental
KIT CEDM 74 KIT de Componentes
KIT CEDM 80 MICROCOMPUTADOR Z80 ASSEMBLER

CURSO DE ELETRÔNICA E ÁUDIO

Métodos novos e métodos de ensino garantem um aprendizado prático muito melhor. Em cada nova lição, apostilas ilustradas ensinam tudo sobre Amplificadores, Caixa Acústica, Equalizadores, Toca discos, Sintonizadores AM FM, Gravadores e Toca Fitas, Capôtas e Fonecas, Microfones, Sintonização, Instrumentação de Medida em Áudio, Técnicas de Gravação e também de Reparação em Áudio.



KIT CEDM 1 KIT de Ferramentas
KIT CEDM 2 KIT Fonte de Alimentação 15 15/1A
KIT CEDM 3 KIT Placa Experimental
KIT CEDM 4 KIT de Componentes
KIT CEDM 5 KIT Pré amplificador Estéreo
KIT CEDM 6 KIT Amplificador Estéreo 40W

CURSO DE PROGRAMAÇÃO EM BASIC

Este CURSO, especialmente programado, oferece os fundamentos de Linguagem de Programação que domina o universo dos microcomputadores. Dinâmico e abrangente, ensina desde o BASIC básico até o BASIC mais avançado, incluindo noções básicas sobre Manipulação de Arquivos, Técnicas de Programação, Sistemas de Processamento de Dados, Teletiprocessamento, Multiprogramação e Técnicas em Linguagem de Máquina, que proporcionam um grande conhecimento em toda a área de Processamento de Dados.



KIT CEDM Z80
BASIC Científico
KIT CEDM Z80
BASIC Simples
Gabarito de Fluxograma
E 4 KIT CEDM SOFTWARE
Fitas Cassete com Programas



GRÁTIS

Você também pode ganhar um MICROCOMPUTADOR.

Telefone (0432) 23-9674 ou coloque hoje mesmo o Correio o cupom CEDM.

Em poucos dias você recebe nossos catálogos de apresentação.

CEDM

Avenida São Paulo, 715 - Fone (0432) 23-9674.
CAIXA POSTAL 1642 - CEP 06100 - Londrina - PR

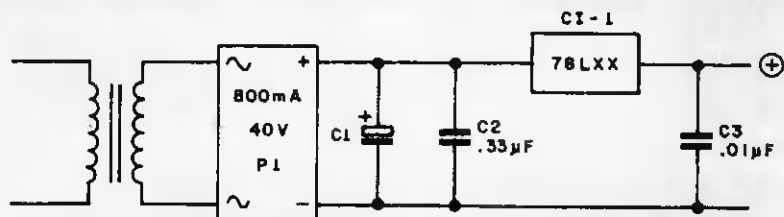
CURSO DE APERFEIÇOAMENTO POR CORRESPONDÊNCIA

Solicite o mais rápido possível informações sem compromisso sobre o CURSO de .

Nome.
Rua.
Cidade.
Bairro. CEP.

Inf-2

Figura 2



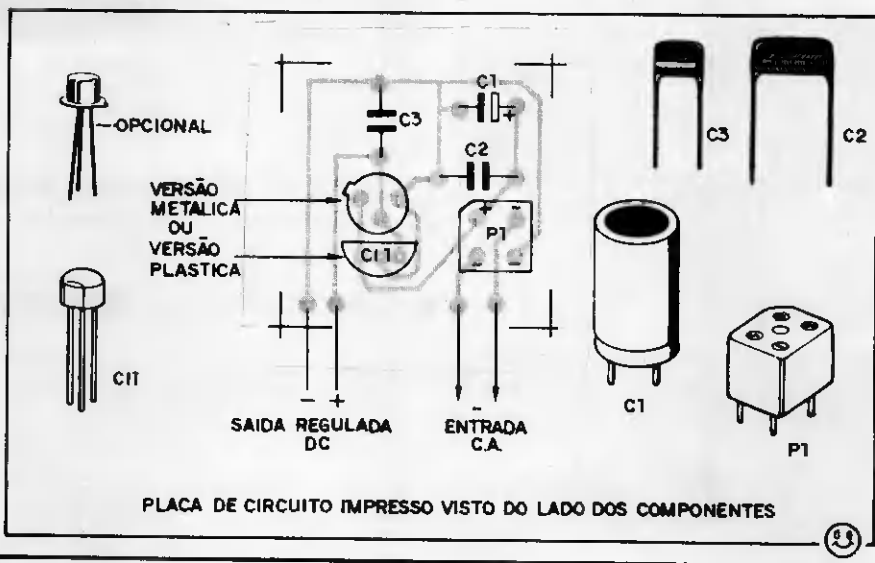
De um modo especial, este projeto pode utilizar reguladores positivos, plásticos ou metal.

O circuito impresso foi projetado para essa versátil finalidade.

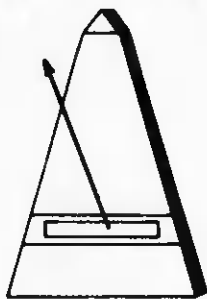
PLACA DE CIRCUITO IMPRESSO

A figura 3 detalha a placa de circuito impresso munida das seguintes características:

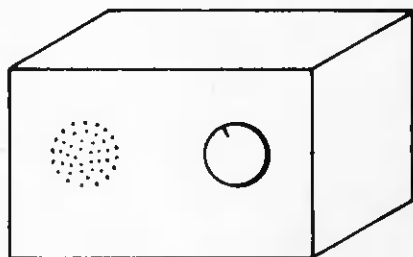
- 1- Tensão de saída com as seguintes possibilidades: 5, 6, 8, 10, 12, 15, 18 e 24 volts.
- 2- Saída de tensão positiva regulada.
- 3- Possibilidade de utilização de reguladores da série 78 (standard).
- 4- Possibilidade de utilização de reguladores da série 78L.
- 5- Possibilidade de utilização de reguladores plásticos.
- 6- Possibilidade de utilização de reguladores metálicos.



metronômo digital



Instrumento empregado para indicar dos diversos graus de celeridade do movimento da música. O metrônomo consistia essencialmente num movimento de relojoaria, munido de um pêndulo, dentro de uma caixa de madeira, geralmente de forma piramidal. Dava-se corda ao instrumento por meio de uma chave e soltava-se uma pequena haste graduada que era a parte visível do pêndulo. Um contra-peso móvel ao longo desta haste permitia modificar a velocidade dessas oscilações.



APENAS
UM
METRÔNOMO
DIGITAL

APRESENTAÇÃO

Desde os mais remotos tempos, quando tentavam viabilizar o som planejado e fabricado, o compasso musical já constituía presença de real importância.

Tratava-se de um dispositivo capaz de controlar uma cadência sonora a intervalos regulares e que até podemos defini-lo

como uma espécie particular de instrumento.

Os grandes gênios da música já tinham conhecimento dos metrônimos, instrumento que vem atravessando séculos sem perder sua multi-utilidade.

Logicamente a eletrônica digital é dádiva da atualidade, por isso os antigos metrônimos eram construídos com engrenagens de relojoaria.

Com o advento de novas técnicas foram criados metrônimos transistorizados consideravelmente volumosos quanto a excessiva quantidade de componentes.

Hoje, privilegiados pela chegada da revolucionária eletrônica digital, pudemos criar um metrônomo digital de dimensões incrivelmente reduzidas e preciso desempenho eletrônico.

Uma vez que, num único circuito integrado a reunião de inúmeros transistores desempenham funções de real complexidade, pudemos viabilizar a concretização deste projeto utilizando apenas um "chip". Finalmente, notem que mais uma vez conseguimos sugerir a vocês a montagem de um circuito baseado nos mais baixos custos financeiros.

APLICAÇÕES

Nosso metrônomo marca, sonoramente, uma certa cadência ou ritmo a fim de desenvolver qualquer tipo de acompanhamento musical.

O som emitido pelo instrumento é baseado na repercussão de estalos similares ao efeito sonoro produzido pelo estalo de um dedo.

Eventualmente, nosso instrumento pode controlar ritmos de ginástica e dança. Pode prestar auxílio no treinamento de grandes grupos tais como exército, marinha, aeronáutica, nas grandes fanfarras, paradas militares, etc.

Casualmente, ainda pode cronometrar eventos de relativa duração.

Nosso instrumento se torna necessário, a toda vez que precisamos controlar uma seqüencial cadência rítmica.

Logicamente, dependendo das necessidades individuais de cada um, vocês poderão, eventualmente, descobrir outras notáveis aplicações para o nosso metrônomo digital.

Além disso devemos lembrar que o principal objetivo de nossos artigos é didático. Estamos sempre comparando, através de nossos sugestivos circuitos, a "nova" tecnologia substituindo a "velha" e o nosso metrônomo é um exemplo típico disso.

O CIRCUITO

O circuito geral do projeto pode ser observado através da figura 1.

Basicamente, é formado pelo circuito in-

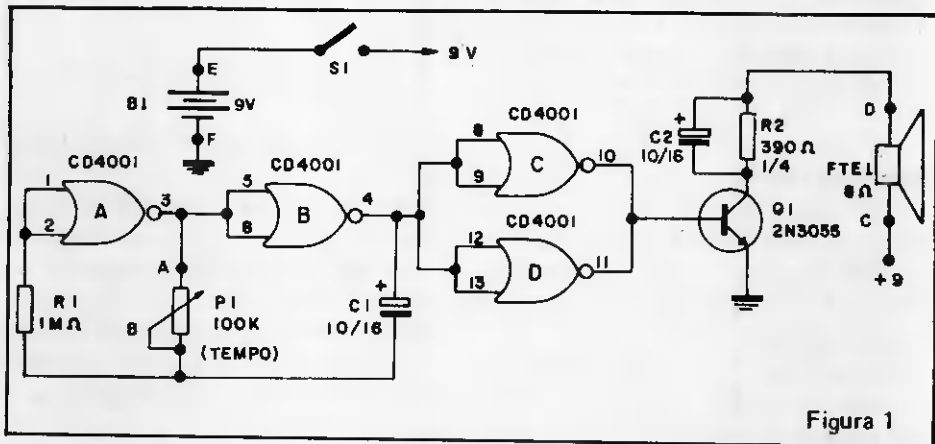


Figura 1

tegrado CD 4001 e poucos componentes auxiliares.

Aliás o CD 4001 é o circuito integrado do mês. Verifiquem a Ficha Técnica neste número.

Trata-se de um módulo formado por 4 portas NOR todas elas utilizadas. Duas portas são empregadas no circuito oscilador e as outras duas restantes no reforçador de sinais.

O diagrama geral do circuito está dividido em 3 partes:

Oscilador

É composto pelas portas lógicas A, B e os componentes R1, P1 e C1.

Tem como objetivo gerar ondas quadradas perfeitas através do pino 4. Sua frequência repetitiva é controlada por P1, partindo de alguns segundos até 30 HZ. Essa faixa de frequência é mais do que suficiente para a maioria das aplicações.

Notem que a frequência do oscilador varia de acordo com a tensão de alimentação. Entretanto recomendamos reajustes periódicos em P1 devido ao enfraquecimento característico das baterias.

Reforçador de Sinais

Uma vez que a saída do pino 4 (porta B) não possui corrente suficiente para excitar transistores, utilizamos as duas portas disponíveis no nosso circuito a fim de resolver esse problema.

Notem que as ligamos em paralelo com o objetivo de reforçar a saída do oscilador. Isto é conseguido através das portas C e D.

Estágio de Potência

Amplifica os sinais vindos do estágio anterior (reforçador de sinais). É formado pelo transistor Q1, 2N 3055 (potência),

capaz de excitar o respectivo alto-falante. O resistor R2 estabelece corrente mínima de manutenção de coletor.

O capacitor C2 deixa passar com intensidade os picos dos sinais de onda quadrada, acentuando o som emitido pelo alto-falante.

FUNCIONAMENTO

Ligada a chave S1, as portas A e B começam a funcionar oscilando numa frequência determinada por P1. Na saída do pino 4 temos uma onda quadrada reforçada pelas portas C e D.

Os sinais correspondentes aos pinos 10 e 11 alimentam o transistor de potência que introduz uma corrente no alto-falante. Este por sua vez, emite uma espécie de "click" a cada transição da onda quadrada. O efeito do som produzido é similar ao estalo do liga/desliga de um alto-falante. O propósito do circuito é exatamente este, executar o liga/desliga através de uma brusca tensão.

Notem através da figura 2 a forma de onda a qual está submetido o alto-falante. O click aparece nas transições negativas e positivas da forma de onda.

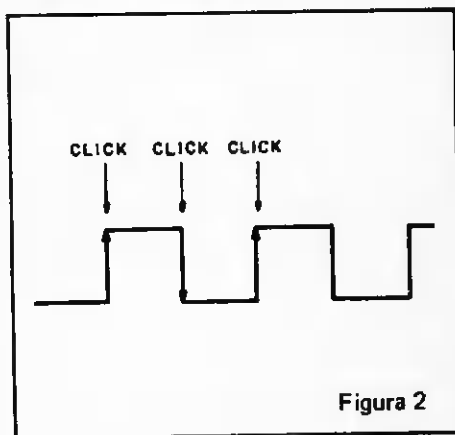


Figura 2

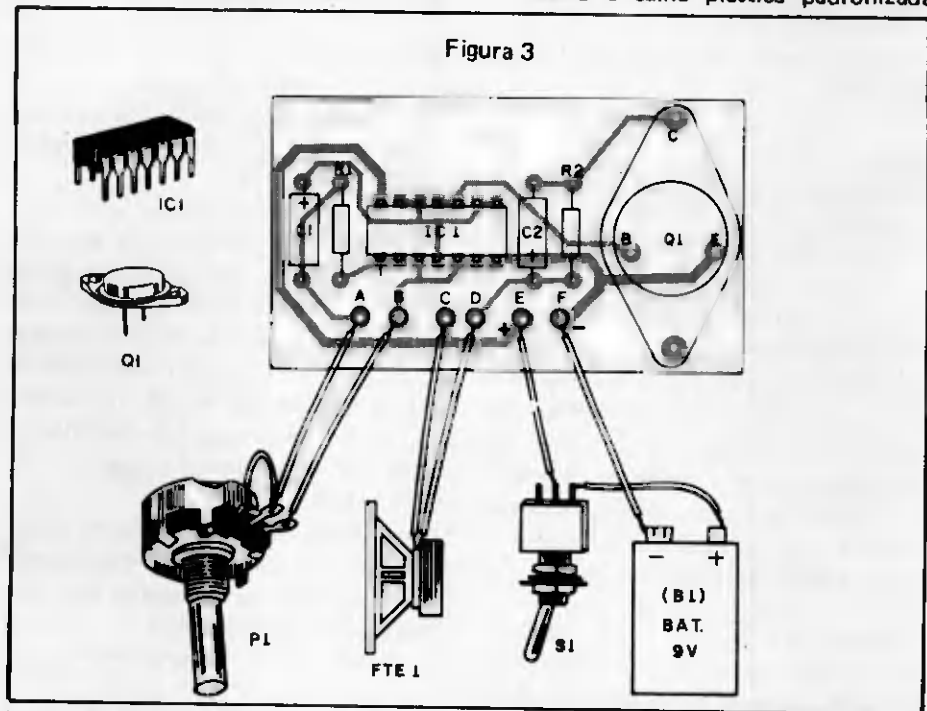
SEQÜÊNCIA DE MONTAGEM

A montagem do metrônomo digital é bastante simples, mesmo porque vocês poderão utilizar a placa de circuito impresso oferecida pela Informática.

Para facilitar a montagem sigam as instruções conforme seqüência abaixo:

4. Conectem outro par de fios nas mesmas modalidades descritas anteriormente nos pontos E e F da placa de circuito impresso. Na outra extremidade soldem a chave S1 e a bateria.
5. A disposição dos componentes externos e internos estão na figura 3.
6. Executem o teste do circuito antes de fixá-lo à caixa plástica padronizada.

Figura 3



1. Distribuam e soldem os componentes sobre a placa de circuito impresso conforme figura 3.
2. Conectem um par de fios de 8 cm de comprimento nº 24 nos pontos A e B da placa de circuito impresso. Na outra extremidade soldem o potenciômetro P1.
3. Conectem outro par de fios nas mesmas modalidades do anterior nos pontos C e D. Na outra extremidade soldem o alto-falante FTE 1.

Suas dimensões poderão ser 5 cm de altura x 7 cm de largura x 9,5 cm de comprimento.

7. Para tanto a caixa deverá estar previamente furada para receber a chave S1 e o potenciômetro P1. Observem através da figura 4 a distribuição dos componentes no painel frontal.
8. A fim de sofisticar a aparência do nosso instrumento, vocês poderão etiquetá-lo com letra set e pulverizá-lo com spray plastificante, conforme explica-

Figura 4



ções que nós temos fornecido em outros artigos desta revista.

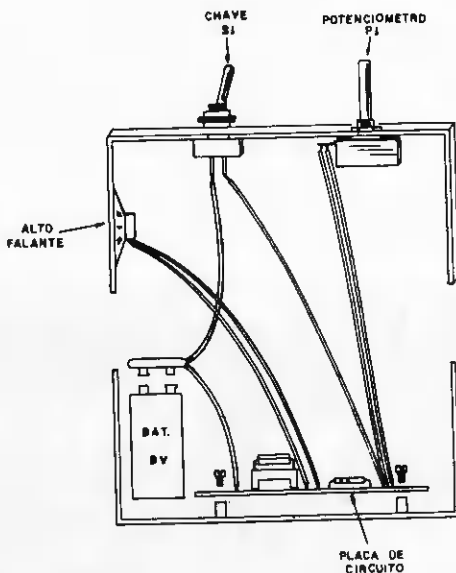
9. Numa das laterais da caixa, executem uma seqüência de furos simétricos para dar saída ao som emitido pelo alto-falante. Posteriormente cole-no contra as paredes da caixa (figura 5).

10. Executem o fechamento da unidade, fixando a placa de circuito impresso à sua base.

AJUSTE, TESTE E RECOMENDAÇÕES

1. Introduzam o circuito integrado no soquete previamente soldado e observem para que seus pinos não sejam invertidos.
2. Conectem a bateria de 9 volts.
3. Liguem a chave S1.
4. Variem P1 até ouvirem pulsações no alto-falante. Caso contrário desliguem S1 e verifiquem prováveis erros na polaridade dos capacitores ou eventuais erros de ligação no circuito integrado, potenciômetro e chave.
5. Oscilando o alto-falante vocês deverão

Figura 5



variar o potenciômetro de tempo P1, observando a variação do ritmo para cada posição do potenciômetro. Evitem que o potenciômetro trabalhe nos extremos de sua faixa de frequência pois nessa posição o circuito oscila mui-

to rápido ou muito lento.
6. Vocês poderão elaborar sua própria tabela de tempos e demarcar sua escala correspondente ao redor do knob do potenciômetro de tempo.

LISTA DE MATERIAL

Semicondutores

Um circuito integrado CD 4001.
Um transistor 2 N 3055.

Capacitores

Dois capacitores eletrolíticos 10/16.

Resistores

Um resistor $1\text{m}\Omega$ 1/4 watt.
Um resistor 390Ω 1/4 watt.

Chaves e Potenciômetros

Uma chave H-H liga/desliga.
Um potenciômetro 100 K linear.

Diversos

Um alto falante 8Ω miniatura.
Uma bateria de 9 volts.
Um soquete para bateria de 9 volts.
Um soquete de 14 pinos para o CI.
Uma caixa plástica.
Um knob.
Uma placa de circuito impresso.
Fios, solda, parafusos, letras, etc. etc.

23

IDÉIAS MILIONÁRIAS PARA VOCE ABRIR O SEU PRÓPRIO NEGÓCIO

FABRIQUE: Detecores de Gás e Fumaça, Detecores de Fogo, Alarmes Eletrônicos, Sistemas de Ignição Eletrônica, Conversores 110 V AC p/Automóveis; Produtos Químicos p/Automóveis, Residências, Escritórios, Fábricas e Oficinas, e muitas outras coisas!

NÃO É NECESSÁRIO EXPERIÊNCIA, CONHECIMENTO OU INVESTIMENTO.

Tudo que Você necessita são nossas Fórmulas e Processos; e o que é mais importante: Você começa o seu negócio em sua própria casa, trabalhando apenas nas suas horas livres! Não perca tempo. Escreva-nos hoje mesmo!

COMERCIAL ANGSTON DE MÓDULOS EDUCACIONAIS LTDA.

Rua Barão de Itapetininga, 255 - 6º and. - s/ 611 - CEP 01042 - SP
Remeta suas cartas para Caixa Postal 2068 - CEP 01061 - São Paulo - SP

Nome: _____

Endereço completo: _____

**PARA ANUNCIAR
E FAZER SEUS
ANÚNCIOS**

LIGUE PARA

223 2037

SO ELETRONICA

Kaprom

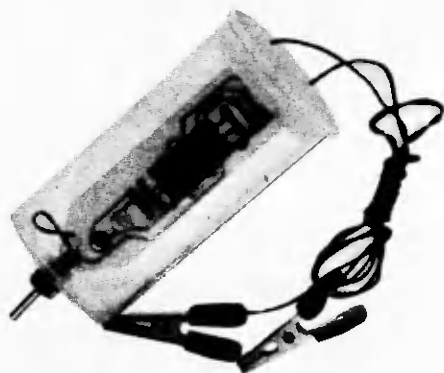
KAPROM PROPAGANDA E PROMOÇÕES S C LTDA.

RUA DOS GURMOIS, 153 - J. - CEP 26 - SÃO PAULO

KITS PELO REEMBOLSO

SENSACIONAIS OFERTAS!

VALIDADE : 30 DIAS



Medidor de Níveis
Lógicos (lista de
material está na
revista nº1 da
Informática Eletrô
nica Digital.

Com caixa Cr\$ **5.000,00**

GERADOR DE
PULSOS LÓGICOS
(lista de material
revista nº1)

Com caixa Cr\$ **9.000,00**



CRONÔMETRO
DIGITAL (lista de
material-revis-
ta nº1)

Com caixa Cr\$ **16.000,00**



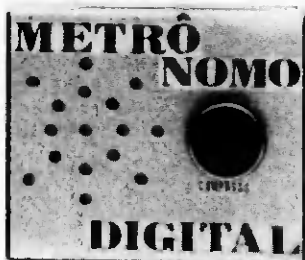
**GERADOR SEQUENCIAL
DE 16 TONS** (lista de ma-
terial, revista nº 1)

Com caixa Cr\$ 14.000,00



economize

**APROVEITE
AS OFERTAS**



**METRÔNOMO
DIGITAL** (lista
de material -
revista nº 2)

Com caixa Cr\$ 9.000,00



**MINUTERIA
DIGITAL** (lista de
material - revis-
ta nº 2)


Cr\$ 5.000,00



**minuteria
vista por trás**

CONJUNTO ECONOMICO

①




Conjunto Resistores (1/R)
10 peças de cada.

10Ω	1KΩ	330KΩ
22Ω	1K25Ω	470KΩ
33Ω	4K7Ω	800KΩ
47Ω	10KΩ	
100Ω	22KΩ	1MΩ
220Ω	47KΩ	1M2Ω
470Ω	100KΩ	4M7Ω
800Ω	220KΩ	10MΩ

3.530,00

②




Conjunto Capacitores Cerâmicos
5 peças de cada

10 PF	470 PF
22 PF	1K PF
47 PF	10K PF
82 PF	22K PF
100 PF	47K PF
220 PF	100K PF

5.390,00

③




Conjunto Capacitores Eletrolíticos
5 peças de

10uF/25V	1uF/25V
10uF/25V	753V
22uF/25V	2,2uF/25V
47uF/25V	753V
4,7uF/25V	

2 peças de [25V]
470uF 100uF
1000uF 220uF

5.150,00

④




Conjunto de Leds e Diodos

10 - Leds Verm.
06 - Leds Amarelo
10 - Diodos 1N4148
06 - Diodos 1N4002
06 - Diodos 1N4006

6.550,00

⑤




Conjunto de Transistores

5 Peças BC 548
5 Peças BC 558
2 Peças TIP 31
2 Peças TIP 32

5.750,00

⑥



Conjunto de Circuito Integrado
1 peça de cada

CD 4001	CD 4069
CD 4011	CD 4083
CD 4013	LM 555
CD 4049	LM 741

7.450,00

Solicito enviar-me pelo reembolso os seguintes itens

Quant.	KIT	Preço

**MANDE
O CUPOM
HOJE
MESMO!**

CONJUNTO	Quant.	Código

VALOR TOTAL
MAIS OBRIGACÃO DE POSTAGENS E EMBALAGENS

Assinatura _____



Preencha e envie para

Bartolo Fittipaldi
Rua Santa Virgínia, 403 - Tatuapé
CEP 03084 - São Paulo - SP.



DESTAQUE ESTA FOLHA DA REVISTA

— passe cola aqui —

— dobre aqui —



COLAR SELO

Bártolo Fittipaldi

Rua Santa Virgínia, 403 — Tatuapé —
- São Paulo - SP

Departamento de kits

CEP:

0 3 0 8 4

— dobre aqui —

CEP

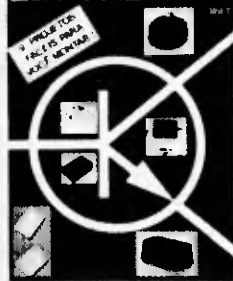
Cidade:

Endereço:

Remetente:

— passe cola aqui —

**DIVIRTA-SE COM A
ELETRÔNICA**



Se você quer completar a sua coleção de **DIVIRTA-SE COM A ELETRÔNICA**, peça os números atrasados, pelo reembolso postal, a **BÁRTOLO FITTIPALDI – EDITOR**
– Rua Santa Virgínia,
403 – Tatuapé –

CEP 03084

São Paulo – SP.

**DIVIRTA-SE COM A
ELETRÔNICA**



Este mês:
• ponto de prova
• novo resistor
• teste de conversão
• teste de transistores
• teste de transistores

DIVIRTA-SE COM A

DIVIRTA-SE COM A

DIVIRTA-SE COM A

DIVIRTA-SE COM A

DIVIRTA-SE COM A

DIVIRTA-SE COM A

DIVIRTA-SE COM A

DIVIRTA-SE COM A

DIVIRTA-SE COM A

DIVIRTA-SE COM A

DIVIRTA-SE COM A

DIVIRTA-SE COM A

DIVIRTA-SE COM A

DIVIRTA-SE COM A

DIVIRTA-SE COM A

DIVIRTA-SE COM A

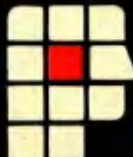
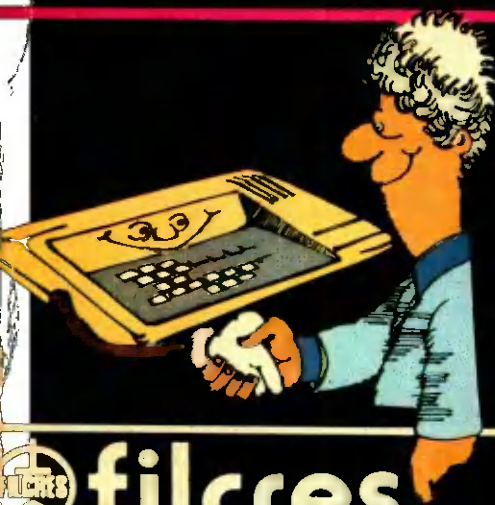
➤ RESERVE DESDE JÁ, NO SEU JORNALISTICO, O PRÓXIMO NÚMERO DE
**DIVIRTA-SE COM A
ELETRÔNICA**
projetos fáceis, jogos, utilidades, pasatempos, curiosidades, dicas, informações... NA LINGUAGEM QUE VOCÊ ENTENDE!



COMECE A FALAR A LINGUAGEM DO AMANHÃ, ADOTE EM SUA CASA O CP 200 DA PROLOGICA

Características técnicas

- Interpretador de Linguagem BASIC residente em ROM de 8 Kbytes.
- Microprocessador 280 A de 3,6 MHz.
- Memória RAM de 16 Kbytes.
- Teclado com 40 teclas contendo 154 funções, inclusive matemáticas e científicas. Tecla para cada comando ou função da linguagem BASIC.
- Funções SLOW, RESET e BELL.
- Até dois JOY STICK para você jogar com o CP 200.
- Dimensões: Alt. 7 cm - Larg. 40 cm - Prof. 21 cm.



PROLOGICA
microcomputadores

filcres

Filcres Importação e Representações Ltda.
Rua Aurora, 165 - CEP 01209 - São Paulo - SP
Tele 1131298 FILG BR PBX 223 7388 - Ramais 2, 4,
12, 18, 19 Diretos 223-1446, 222 3458, 220-5794 e
220-9113 Reembolso Ramal 17
Disco 222-0016 220 7718

SUPRIMENTO PARA INFORMÁTICA (Disketes, formulários, fitas impressoras, componentes específicos). SOFTWARE APLICATIVO.

VISITE NOSSO SHOW ROOM, OU SOLICITE A VISITA DE NOSSO REPRESENTANTE.

DISKETES DYSAN - BOM PREÇO - CONSULTEM-NOS.