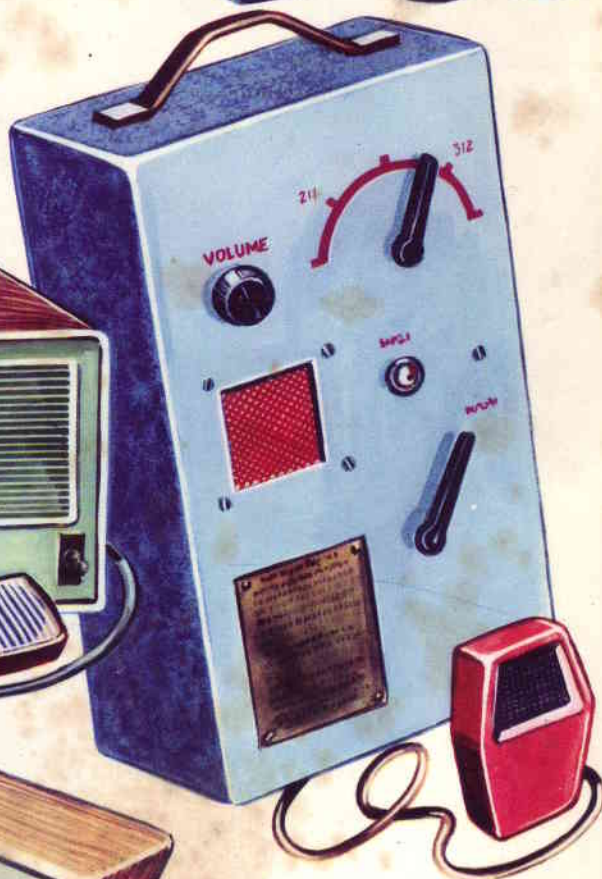


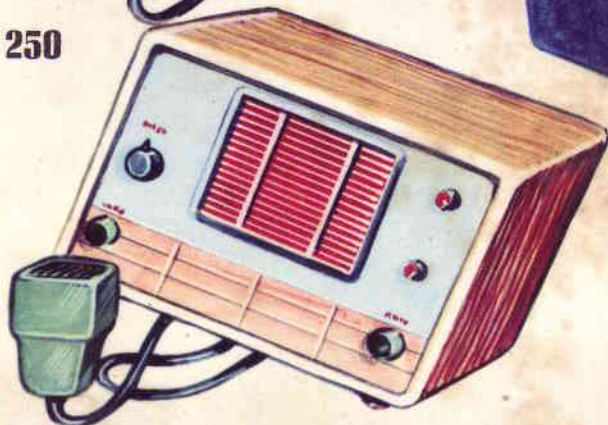
FARE

*Radio-elettronica
apparecchi e strumenti
a valvole e transistori*

**RICETRASMITTENTI
E RADIOTELEFONI**



L. 250



**12 PROGETTI
COMPLETI**

F A R E

RACCOLTA DI PROGETTI DA REALIZZARE
IN CASA E PER LA CASA

ai-
ca di
o di 10
siderando
conservativo,
o medio di con-
quelle inerenti alla
quelle relative alla non
della antenna ecc. Da no-
nesso pur concepito princi-
funzionare con l'alimentazione
alternata di rete dell'impianto
nazione oppure quello di forza motri-
o essere facilmente messo in condizio-
di funzionare anche con una alimentazio-
ne da corrente continua, come può a volte es-
sere necessario, ad esempio quando si trat-

PROG.
RADIC
LARE CO

S O M M A R I O

PROGETTO N. 1: RICETRASMETTITORE PER LA GAMMA DEI 28 MEGACICLI	pag. 3
PROGETTO N. 2: RICETRASMETTITORE VHF PER I 2 METRI	» 16
PROGETTO N. 3: RADIOTELEFONO «PERSONAL» PER I 10 METRI	» 30
PROGETTO N. 4: RICETRASMETTITORE SEMPLICE A 3 VALVOLE	» 40
PROGETTO N. 5: RICETRASMETTITORE PORTATILE A 5 VALVO- LE SUI 10 METRI	» 42
PROGETTO N. 6: RADIOTELEFONO NEI 5 METRI	» 46
PROGETTO N. 7: RADIOTELEFONO ULTRA-PORTATILE	» 53
PROGETTO N. 6-7: ALIMENTATORE IN ALTERNATA PER RADIO- TELEFONI	» 57
PROGETTO N. 8: STAZIONE PERFEZIONATA NEI 2 METRI	» 58
PROGETTO N. 9: RADIOTELEFONO CON SUPERREAZIONE AD AUTOSPEGNIMENTO	» 75
PROGETTO N. 10: RADIOTELEFONO SU RICEVITORE FRANKLIN MODIFICATO	» 78
PROGETTO N. 11: RADIOTELEFONO PERFEZIONATO A 2 GAMME	» 83
PROGETTO N. 12: RADIOTELEFONO PORTATILE MONOVALVO- LARE CON LA 3A5	» 94

RICETRASMETTITORE PER LA GAMMA DEI 28 MEGACICLI

Uno dei complessi in cui meglio si affiancano, la semplicità di costruzione, il costo, e le prestazioni; il complesso può funzionare ottimamente oltre che nella gamma citata, anche sulla adiacente gamma che si prevede assegnata anche in Italia, come già lo è negli Stati Uniti, alle comunicazioni private e di interesse personale. Oltre che economico di costruzione, esso ha anche il vantaggio di comporsi esclusivamente di componenti di uso comune e quindi di facilissima reperibilità. Il costo totale di una stazione completa, ben difficilmente supererà le 25.000 lire, pur essendo in grado di competere come prestazioni con apparecchiature che anche se acquistate sotto forma di scatole di montaggio (vedi quella ora in commercio, di importazione americana), costano sempre per lo meno il quadruplo di tale cifra.

ESAME DEL CIRCUITO

Il trasmettitore impiega un semplice e stabile circuito che può essere messo in condizioni di funzionare, con un minimo di difficoltà; la potenza della alimentazione del complesso a radiofrequenza, è alquanto al disotto dei 5 watt, per cui rientra senz'altro nei limiti, che la maggior parte dei dilettanti di radio dimostra di preferire. Il ricevitore, appunto in rispetto delle premesse per un complesso che fosse della massima semplicità e di costo il più possibile basso, non è del tipo supereterodina, ma si basa sul principio della superreazione, opportunamente utilizzato a fondo in maniera da assicurare al circuito delle condizioni di sensibilità e di selettività che ben poco fossero inferiori appunto ai celebrati complessi supereterodina. Uno stadio accordato di amplificazione di radiofrequenza è stato previsto in modo da avere al tem-

po stesso due vantaggi: quello cioè di una maggiore selettività e sensibilità generale, e quello di ridurre al minimo, un inconveniente che altrimenti sarebbe stato da imputare al complesso a superreazione, cioè della irradiazione che avviene appunto nei circuiti a superreazione, funzionanti in condizioni spinte in vista di ottenere da loro il massimo delle prestazioni; la presenza dello stadio di radiofrequenza ha anche permesso di ridurre il carico presentato dai circuiti di entrata del ricevitore, nei riguardi dell'antenna, e questo ha permesso una maggiore acutezza della risonanza e quindi del rendimento dell'apparato.

La gamma della frequenza servita dal complesso sia in trasmissione che in ricezione, va dai 25 ai 30 megacigli, così che comprende appunto la gamma dilettantistica come anche quella per comunicazioni private che si spera sia presto concessa anche in Italia. Circa la portata di un apparato di questo genere messo in comunicazione con un altro esemplare identico, non è facile fare delle previsioni, in quanto, ci si trova nel campo delle onde ultracorte ed il comportamento di queste risulta alquanto strano ad ogni modo in linea di massima si può contare su di un raggio di 10 o 20 chilometri di portata certa, considerando tale portata con ampio margine conservativo, tale da compensare un livello medio di condizioni sfavorevoli, quali quelle inerenti alla cattiva propagazione, quelle relative alla non massima efficienza della antenna ecc. Da notare che il complesso pur concepito principalmente per funzionare con l'alimentazione della tensione alternata di rete dell'impianto di illuminazione oppure quello di forza motrice, può essere facilmente messo in condizioni di funzionare anche con una alimentazione da corrente continua, come può a volte essere necessario, ad esempio quando si trat-

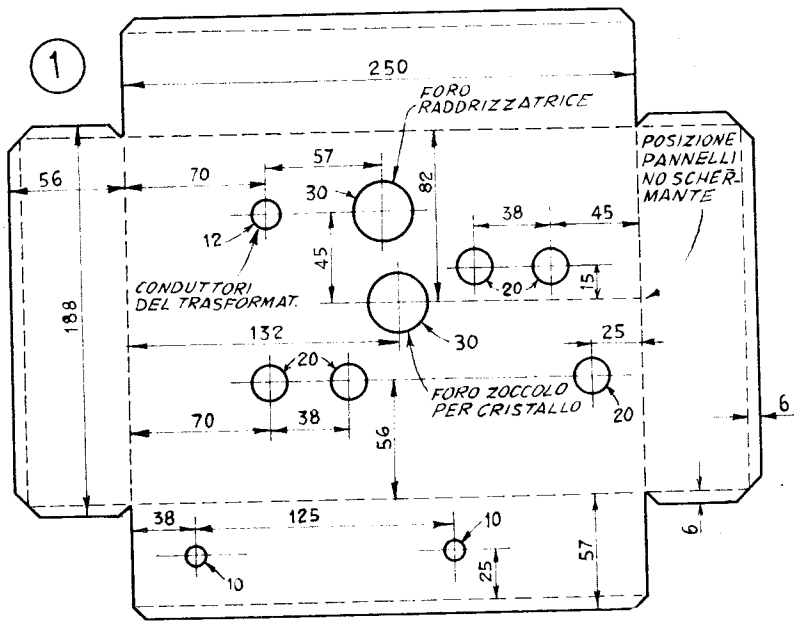
ta di fare funzionare il complesso a bordo di una autovettura, o su di una imbarcazione ed ancora, per una installazione temporanea, di tipo campale.

Prima di iniziare la descrizione del montaggio di questo progetto, raccomandiamo ai potenziali costruttori di affrontare la impresa solo dopo avere eseguito qualche altro montaggio più semplice, ed in possesso anche di un minimo di esperienza nel campo delle onde corte; l'attrezzatura necessaria per la costruzione e la messa a punto è quella media che si suppone a disposizione del dilettante medio, ed integrata con un ondometro attivo, ossia di un « Grid-Dip-Meter » in grado di funzionare sulla gamma prevista; a questo proposito, anzi richiamiamo l'attenzione de-

recchio in questione, chiedendolo a prestito presso un amico meglio attrezzato od anche presso un buon radiotecnico.

COSTRUZIONE

Coloro che intendano provvedere da se anche alla preparazione delle strutture meccaniche, faranno bene a completare del tutto tale impresa, prima di tutto e prima specialmente di affrontare qualsiasi montaggio elettrico. Le necessarie indicazioni in tale senso sono fornite nella fig. 1, la quale vuole rappresentare anche il piano di foratura del telaio per il montaggio su questo dei vari organi: esso prevede che il costruttore disponga



gli interessati sul progetto di strumento che è stato inserito sul n. 31 di Fare, e che è stato completato con le istruzioni per il montaggio della relativa ed interessante scatola di un apparecchio del genere, e con le note di impiego di esso; una esperienza personale in questo senso, ha infatti dimostrato che la messa in gamma e la messa a punto di una tale apparecchiatura, risultava assai difficoltosa senza la disponibilità di un tale strumento, dal resto assai economico; comunque anche il dilettante che non in possesso dello strumento, e non sia disposto ad acquistarlo o di metterne insieme uno per la occasione, non dovrebbe incontrare una difficoltà eccessiva nel procurarsi temporaneamente l'appa-

di un minimo di attrezzatura in questo senso e specialmente di una piegatrice per lamierini, anche se ridotta alla sua più semplice espressione di una coppia di robusti angolari di ferro ad « L », stretti uno sull'altro per mezzo di due bulloni a galletto, in modo da premere il lamierino inserito tra di essi, e determinarne la piegatura ad angolo retto a seconda delle necessità. Coloro che non siano in possesso di una tale attrezzatura potranno fare ricorso ad un telaio già pronto, acquistabile facilmente in commercio presso i venditori di parti radio e TV, nelle dimensioni di mm. 50x250x175, in alluminio, usando poi come pannello frontale del complesso, un rettangolo di alluminio da mm. 1,5 o 2 delle

dimensioni di mm. 175x250; tali dimensioni comunque anche se non sono quelle critiche sono ugualmente raccomandabili, in quanto più si avvicinano a quelle che sono state adottate nel prototipo, che permettono quindi la stessa disposizione delle parti che è stata fatta nell'apparecchio originale e rilevabile dalle illustrazioni.

Preparato che sia il pannello frontale e lo chassis vero e proprio, si provveda alla esecuzione della foratura delle superfici di metallo: magari in questa fase si potranno fare solamente i fori principali, rimandando a più tardi ossia a quando il montaggio sarà più avviato, l'esecuzione dei fori minori. Sono da mettere a dimora e da fissare al loro posto, tutti gli zoccoli per le valvole e tutte le striscette di ancoraggio, prima della definitiva sistemazione del trasformatore di alimentazione, usando bulloni da 6-32 a testa tonda, per fissare tutte le parti, eccezion fatta per gli zoccoli, per cui sono invece necessarie viti dello stesso tipo, ma di 4-36, da notare che in questa fase sarà da considerare se il complesso sia o meno destinato ad adempiere qualche volta o regolarmente, al servizio campale; in tale caso, infatti, in vista delle considerevoli vibrazioni alle quali potrà essere sottoposto, sarà utile inserire su ogni vite ed ogni bullone, una rondella contro lo svitamento, prima di mettere al suo posto il dado relativo.

Si mette quindi al suo posto qualche striscetta di ancoraggi alla faccia interna dello chassis e si fa qualche prova dell'allineamento dei fori A e B, visibili nella parte bassa del pannello con quelli corrispondenti nel piede frontale dello chassis vero e proprio, fori questi che saranno destinati rispettivamente ad accogliere, il primo, il controllo combinato di accensione e spegnimento del complesso, oltre che della regolazione della reazione in ricezione e del volume, il secondo, invece per il commutatore multiplo per la predisposizione contemporanea, con un solo scatto di tutti i circuiti, necessaria per il passaggio dalla ricezione alla trasmissione e viceversa.

Per controllare tali fori è preferibile fare una prova pratica, tentando la sistemazione in essi dei due controlli citati, che vanno subito dopo tolti, per la prosecuzione del montaggio; in questa fase, si controlli semmai anche la correttezza della posizione dei fori destinati alle viti per il fissaggio della impedenza di filtro, la quale come il trasformatore di uscita dovrà risultare nella parte interna dello chassis.

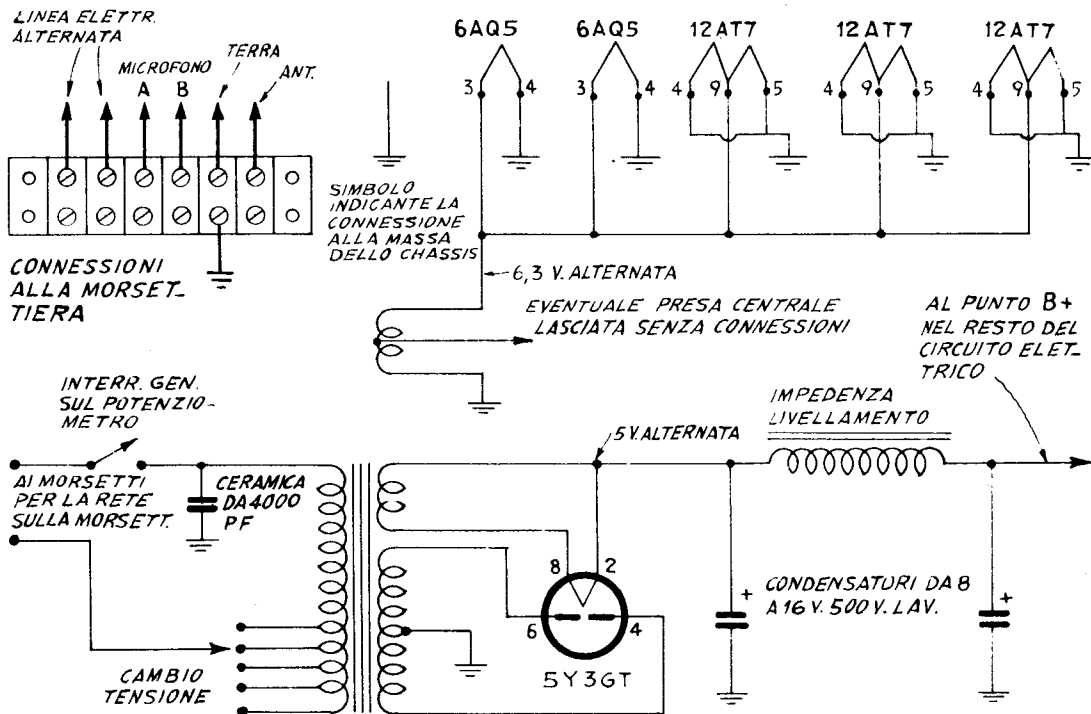
Il montaggio elettrico si inizia eseguendo

per prime le connessioni relative alle sezioni della alimentazione ossia quelle del trasformatore, della valvola raddrizzatrice, del complesso di filtraggio e delle connessioni relative ai filamenti delle valvole. Nel collegare il trasformatore di alimentazione accertare che sia uno dei terminali del suo avvolgimento primario, ad essere collegato in serie con la rete attraverso l'interruttore che si trova sul fondello del controllo di reazione e che viene fatto appunto scattare dalla manopola in questione, al principio della sua rotazione. Da non dimenticare il condensatorino di fuga che fa capo all'interruttore generale; da rispettare poi tutte le connessioni di massa che sono indicate nello schemino per mezzo dell'apposito simbolo ben noto. Le connessioni relative al trasformatore, al cambio tensioni, allo zoccolo della raddrizzatrice sono da eseguire prima della messa a dimora della impedenza di filtro, in quanto questa ultima con la sua presenza potrebbe determinare un certo disagio nella esecuzione delle connessioni stesse, trovandosi essa proprio al disotto del punto in cui sulla faccia esterna superiore dello chassis si viene a trovare il trasformatore di alimentazione.

Se il trasformatore di alimentazione è del tipo con l'avvolgimento dei 6,3 volt, provvisto della presa centrale, questa ultima deve essere del tutto ignorata, ed il conduttore ad essa relativo deve essere avvolto su se stesso e quindi ricoperto di nastro isolante in modo che il filo stesso non possa venirsi a trovare in contatto elettrico con qualsiasi parte metallica, il che potrebbe facilmente accadere specialmente quando il complesso dovesse essere destinato ad uso mobile. Ultimate le connessioni agli organi citati, si mette a dimora la impedenza di filtraggio e si eseguono le poche connessioni ad essa relative.

Al momento della installazione del condensatore elettrolitico di filtraggio, esso pure nella parte interna dello chassis ed in prossimità delle connessioni previste per la sezione della alimentazione, sia fatta attenzione per rispettare la polarità di questi ultimi dato che un errore in tale senso, potrebbe compromettere non solo gli elettrolitici stessi ma l'intero complesso, anche dopo pochissimi secondi di funzionamento; non sarà anzi fuori di caso, il ricontrollare diverse volte tutte le connessioni prima di effettuare qualche prova parziale interessata appunto alla sezione della alimentazione. Da evitare prima e da eliminare poi, tutte le gocce di lega di stagno che sporgenti dalle varie connessioni tendano ad allungarsi in direzione di altre parti

② CIRCUITO SISTEMA ALIMENTAZIONE



metalliche, in quanto queste potrebbero essere causa di cortocircuiti. Lo stesso sia da dire in relazione delle connessioni delle valvole noval in cui i contatti sono molto vicini. Una particolare attenzione deve essere anche dedicata in ogni momento alla esecuzione di tutte le saldature, dato che occorre accertare che queste siano tutte ben nette, debbono essere avvolte del giusto quantitativo di lega di stagno e debbono apparire di colore bianco argenteo, a parte il fatto che le gocce di saldatura debbono apparire bene aderenti alle parti a cui le saldature stesse sono destinate. Tutte le connessioni di massa debbono poi essere eseguite indirettamente, con l'aiuto di pagliette e di ancoraggi cosiddetti « di massa » a loro volta fissati a qualche parte metallica e generalmente al telaio, per mezzo di viti e dadi bene stretti; questi è preferibile alla saldatura diretta sul telaio, dato che anche se tale saldatura, per mezzo di particolari accorgimenti riesce, essa non è in grado di fornire la necessaria garanzia della sicurezza specialmente in vista delle vibrazioni alle quali il complesso potrà essere soggetto, non solo nel caso di un impiego mobile di esso, ma perfino per il suo uso normale,

a causa delle continue anche se leggere vibrazioni trasmesse al complesso, dal commutatore di « Ricezione-Trasmissione », il quale così frequentemente deve essere fatto scattare.

Una volta che la sezione della alimentazione sia stata del tutto montata e controllata con la massima cura si effettua la connessione alla morsettiere che si trova nella parte posteriore della sopra del telaio, del cavetto bipolare portante alla estremità opposta la spina da inserire nella più vicina presa di corrente dell'impianto di illuminazione o di forza motrice (a patto che l'impianto sia certamente a corrente alternata dato che il complesso munito di trasformatore di alimentazione non è in grado di funzionare con la corrente continua, la quale se inviata direttamente al complesso stesso determina entro frazioni di secondo, il danneggiamento irreparabile del trasformatore di alimentazione; quindi si inserisce nello zoccolo octal rispettivo la valvola raddrizzatrice 5Y3; in queste condizioni, una volta che si fa scattare l'interruttore generale dell'apparato, facendo compiere il primo tratto di rotazione oraria al potenziometro del volume e della reazione, sino a quando si oda uno scatto, si dovrà no-

tare in capo a pochissimi secondi, l'arrossarsi del filamento ben visibile della valvola raddrizzatrice, ed anzi, esso dopo poco altro tempo, non mancherà di emettere una luminosità alquanto aranciata, ben discernibile.

Al punto contrassegnato nello schema dell'alimentazione con il segno B, ossia al massimo positivo dell'alimentazione, si dovrà riscontrare rispetto alla massa una differenza di potenziale quanto più possibile vicina ai 275 volt di continua. Tale tensione sarà quella corretta in quanto si riferisce al rilevamento a vuoto, il voltaggio in questione tenderà ad abbassarsi stabilizzandosi sui 250 volt circa, quando al complesso di alimentazione sarà collegato il carico di utilizzazione rappresentato dall'insieme dei circuiti anodici e di schermo delle valvole che compongono il ricetrasmittitore vero e proprio. Dal momento che l'alimentatore è molto semplice, una assenza del voltaggio citato sarà sufficiente indice della anormalità di qualcuna delle condizioni; l'assenza di tale tensione od anche il valore troppo basso di essa (inferiore per intenderci ai 200 volt), potrà invece fare subito pensare alla presenza di qualche forte perdita o di qualche corto, che va subito individuato ed eliminato, pena il pericolo di qualche danno molto grave. Tale condizione anormale comunque sarà facilmente denunciata anche dalla comparsa di rumori sospetti e di odori caratteristici di bruciato, come anche dal forte riscaldamento specialmente del trasformatore di alimentazione e dal divenire rovente della placca della valvola raddrizzatrice.

L'assenza della tensione, non accompagnata da questi sintomi di cortocircuito, porteranno a sospettare la assenza di qualche connessione, od anche la inefficienza di questa, a meno che non sia qualche componente ad essere difettoso o del tutto fuori uso. Quando si indaga sul circuito di alimentazione si abbia l'avvertenza di cortocircuitare tutti i condensatori elettrolitici della catena di filtraggio, in quanto anche se la tensione non appare sull'ultimo, il precedente potrebbe essere carico e la quantità di energia che rappresenta la carica di un tale condensatore alla tensione prevista per il nostro complesso, ossia i 250 volt, è sufficiente a determinare qualche spiacevole scossa a chi inavvertitamente faccia ponte con il proprio corpo o con le mani, tra i terminali del condensatore stesso.

Si effettuano poi le connessioni interessate alla catena dei filamenti di tutte le valvole (cinque), che compongono il radiotelefono ve-

ro e proprio, in quanto il filamento della sesta ossia della raddrizzatrice sarà stato già collegato al secondario da 5 volt, per permettere il funzionamento dello stadio alimentatore e quindi la prova di esso.

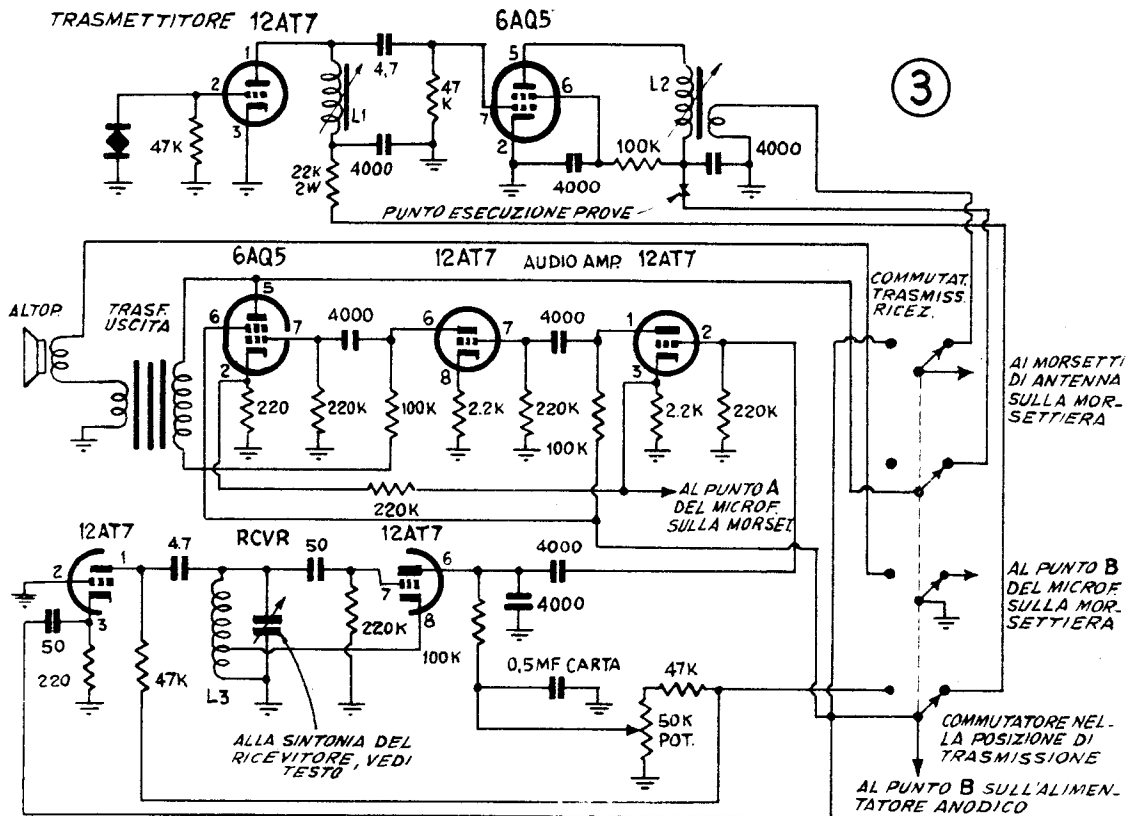
In fig. 2 sono fornite le indicazioni relative al circuito elettrico della sezione alimentatrice (a parte il dettaglio in alto a sinistra che si riferisce invece all'ordine raccomandato per la esecuzione delle connessioni alla morsetteria che si trova nell'angolo in fondo a destra della parte superiore dello chassis). Da non dimenticare la connessione verso massa di uno dei terminali del filamento di ciascuna valvola ed anzi sarà anche bene che sia connesso alla massa proprio il piedino il cui numero appare nello schema 2. Fatta anche questa sezione del montaggio e controllatane la accuratezza si inseriranno ciascuna nel proprio zoccolo, le varie valvole e si collegherà di nuovo la spina nella presa di corrente, dopo di che si farà scattare di nuovo l'interruttore generale, nella posizione di « Acceso », qualora le connessioni in questione saranno state eseguite correttamente si dovrà rilevare immediatamente la comparsa della caratteristica luminosità, prima rossastra e poi arancione dei catodi di tutte le valvole, il che indicherà che tutti i filamenti di esse saranno accesi. Una particolare attenzione sarà dedicata alle connessioni delle tre valvole tipo 12AT7, queste ultime infatti hanno il filamento in due sezioni, da mettere in serie per l'alimentazione a 12 volt e da collegare in parallelo per l'alimentazione a 6,3, tali due sezioni di filamenti debbono dunque nel nostro caso essere collegate in parallelo il che si farà per tutte e tre le valvole collegando poi tale connessione alla massa, magari ancorando il cortissimo filo della connessione ad uno dei dadi bene stretti che servono a trattenere al suo posto lo zoccolo della valvola in questione. Se tale connessione sarà mancante o se in genere mancherà qualsiasi connessione tra la massa ed il piedino 4 o 5, si potrà avere ancora una accensione della valvola in questione e non sarà possibile rilevare dall'esterno del bulbo se entrambe le sezioni del filamento siano effettivamente accese o se invece lo sia una sola; una prova in tale senso, sarà meglio condurla con l'apparecchio in funzione; controllata la correttezza delle connessioni relative al filamento, si potrà continuare le operazioni del montaggio: in particolare si tratterà di mettere a dimora nella parte interna dello chassis il trasformatore di uscita dell'altoparlante e quindi di collegare tutto lo stadio di uscita dell'amplificatore fi-

nale servito da una delle valvole 6AQ5, vedi schema 3. I due conduttori dal secondario del trasformatore stesso si porteranno al disopra del telaio, dove l'altoparlante si trova, passando attraverso un foro fatto nel piano dello chassis e del quale siano state eliminate tutte le arricciature e gli spigoli vivi, i quali potrebbero intaccare l'isolamento del conduttore stesso mettendo in corto il segnale di uscita.

Successivamente si passerà al montaggio elettrico delle varie connessioni ora possibili, tra quelle destinate a giungere al commutatore di trasmissione e ricezione visibile nello schema e nei dettagli seguenti; in particolare sarà da fare attenzione a predisporre lo circuito dell'altoparlante in serie ad una triade di contatti, in modo che esso risulti collegato nella posizione di ricezione. Completate le connessioni relative alla valvola in questione si provvede ad un controllo dinamico del complesso; in particolare si tratta di dare corrente al complesso e quindi una

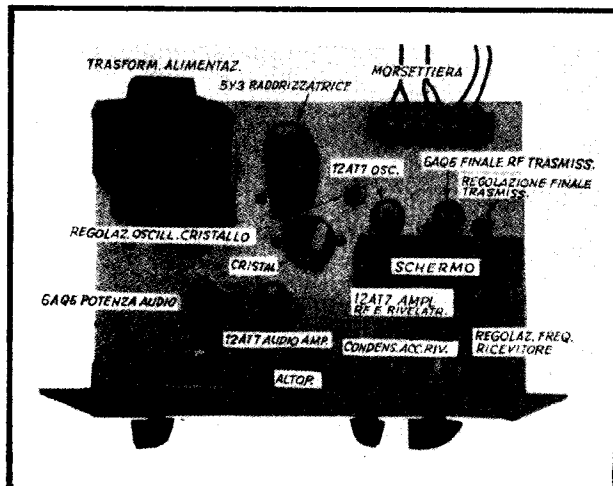
volta che le valvole si siano riscaldate, si tocca con la punta di un cacciavite a medio isolamento, il contatto dello zoccolo della 6AQ5, corrispondente al piedino 7 della stessa; a questo punto si deve rilevare la comparsa nell'altoparlante di un ronzio ben noto, ossia di quello stesso che si lamenta nei circuiti di bassa frequenza non bene schermati e che quindi trascinano qualche porzione di segnale alla frequenza di alternata di rete; tale segnale indicherà appunto che lo stadio in questione opera abbastanza bene, in quanto il piedino n. 7 è quello che si riferisce alla griglia controllo della valvola stessa. In mancanza di un tale segnale e di tale ronzio si tratterà di ricercare le origini del difetto, prima di procedere oltre, dato che in seguito, quando il montaggio sarà fatto più complesso sarà assai più difficoltoso rilevare le origini; ammesso che tutte le connessioni siano state eseguite correttamente ed ammesso che la tensione che giunge alla sezione sia corretta, si tratterà certamente di sospettare nella

CIRCUITO ELETTRICO DEL TRASMETTITORE E RICEVITORE



NOTE: TUTTI I CONDENSATORI IN CERAMICA, VALORE INDICATO IN PICOFARAD
TUTTE LE RESISTENZE AD IMPASTO DA 1 WATT, SE NON INDICATO DIVERSAMENTE

Veduta dall'alto dell'apparato completo con indicazioni di riferimento per la ubicazione di molte delle parti: si raccomanda di adottare questa stessa disposizione, che appare conveniente, specialmente per le frequenze elevate con le quali ci si deve trovare a lavorare.

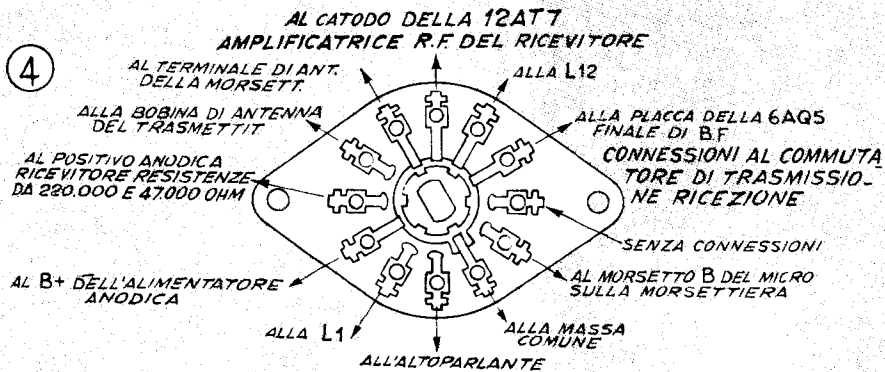


efficienza di qualcuno dei componenti la sezione stessa non ultima, la valvola amplificatrice finale.

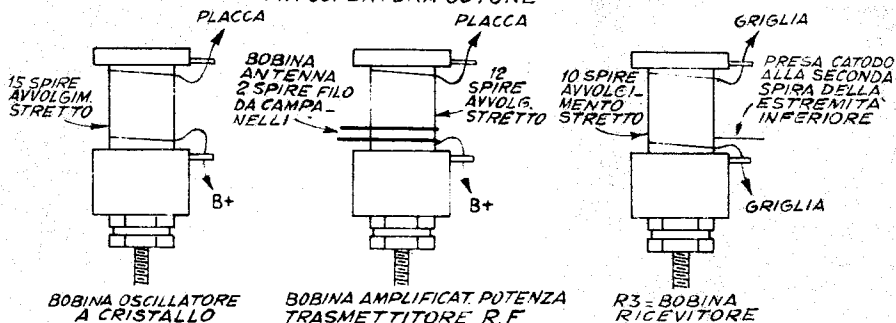
Una volta invece che si sia accertato che la sezione amplificatrice finale funziona perfettamente, si tratterà di staccare la corrente dall'apparecchio, preferendo sempre sfilare la spina dalla presa piuttosto che limitarsi a fare scattare l'interruttore generale nella posizione di « spento », dato che in queste condizioni continuano ad esservi nell'apparato, dei punti sotto tensione alternata di rete e questo, durante le lavorazioni e le manipolazioni necessarie nel corso del montaggio potrebbe essere causa di gravi inconvenienti. Quindi, si continuerà il montaggio elettrico, passando alla valvola 12AT7 che adempie alle funzioni di preamplificatrice di bassa frequenza; questa sezione comincia ad essere abbastanza sensibile al trascinamento di segnali di bassa frequenza e quindi sarà utile al momento di fare le connessioni cercare di fare in maniera che le connessioni siano quanto più brevi possibile e che ove debbano incontrarsi tra di loro, lo facciano con un andamento perpendicolare piuttosto che parallelo, dato che in questo modo sarà minore il pericolo del trasferimento di questi disturbi. Resistenze ad impasto e condensatori in ceramica interessati a questi stadi, dovranno a loro volta essere collegati con le connessioni più brevi possibile. I conduttori di una certa lunghezza che debbono risultare allo scoperto, dovranno essere coperti con pezzetti di tubetto sterlingato, e questo, in omaggio alla sopra citata precauzione avente lo scopo di prevenire contatti indesiderabili quando a causa di eventuali forti vibrazioni del complesso, qualcuna delle connessioni

possa muoversi alquanto. Ultimate le connessioni e controllata a freddo la correttezza delle stesse, si tratterà di fare una prova pratica, operando in maniera analoga a quella adottata per la 6AQ5, in particolare si tratterà di esaminare i due stadi, uno alla volta, prima toccando col cacciavite la placca della sezione triodica più vicina alla valvola finale 6AQ5, quindi toccando la griglia della stessa sezione: quindi passando all'altra sezione triodica e toccandone, sempre col cacciavite, prima la placca e poi la griglia, nel compiere queste quattro operazioni si dovrà riscontrare due volte l'aumento del volume del ronzio emesso dall'altoparlante, rispetto al volume che si era riscontrato toccando la griglia della 6AQ5, in particolare l'aumento dovrà notarsi quando si toccherà la griglia controllo della sezione più vicina alla finale e quindi la griglia controllo della sezione triodica precedente. L'aumento del segnale sarà ad indicare l'efficienza nella amplificatrice di queste due sezioni triodiche, entrambe nelle funzioni di preamplificatrice e di pilota, dello stadio successivo.

Si passa poi al montaggio della sezione di ricezione vera e propria, ossia di quella che in ricezione è interessata alla radiofrequenza; si inizia tale fase con l'avvolgere con la massima attenzione la bobina relativa, L3, i cui dettagli sono forniti nella fig. 4, unitamente a quelli di tutte le altre bobine del complesso. Per l'avvolgimento si faccia uso di conduttore sotto doppia copertura di cotone, ma in mancanza di questo anche filo a copertura singola, potrà essere usato nelle stesse condizioni, e senza alcuna alterazione all'avvolgimento stesso; nel caso però che sia inevitabile fare uso di filo smaltato e quindi a stra-



DETTAGLI AVVOLGIMENTO BOBINE USARE SUPPORTI DIAM. MM. CON NUCLEO FERROMAGNETICO REGOLABILE A VITE. USARE DOVUNQUE FILO DA 0,65 CON DOP. PIA COPERTURA COTONE



to isolante molto sottile, che potrebbe determinare una notevole capacità distribuita tra le spire della bobina si tratterà di compensare questa condizione, realizzando la bobina stessa con una spira in meno del numero prescritto nella fig. 4; tale accorgimento sarà anzi da adottare nei riguardi di ciascuna delle bobine.

Si abbia cura di mettere al punto corretto la presa di catodo, in quando è dalla sua posizione che dipende in massima parte il rapporto che determina l'efficienza dell'effetto di reazione. Ugualmente è determinante che le connessioni interessate alla radiofrequenza siano quanto più corte possibile e che esse siano anche ben diritte, dato che se compiono delle curve alquanto strette, comportano esse stesse delle induttanze che vanno ad aggiungersi od a sottrarsi ed in ogni modo a disturbare quelle delle bobine vere e proprie.

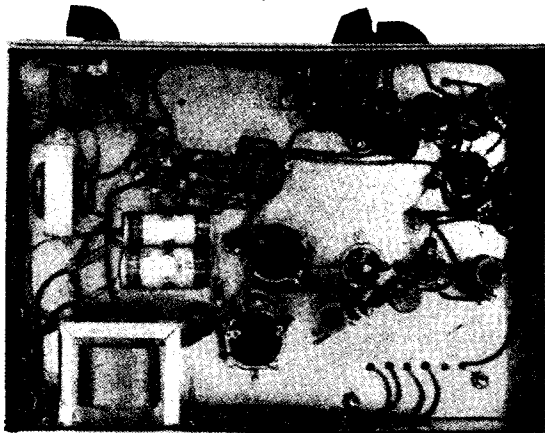
Notare che la prima sezione triodica della valvola 12AT7 interessata alla radiofrequenza in ricezione adempie alla funzione di amplificatrice di radiofrequenza con griglia collegata a massa, per questo, nello stadio in questione, il segnale viene fatto entrare dalla linea del catodo. Da notare altresì che il ca-

todo della sezione triodica che opera come rivelatrice in superreazione del segnale, è collegato alla presa intermedia sulla bobina di ricezione L3; ne deriva quindi che nemmeno tale catodo deve essere messo a massa altrimenti pena la perdita di parte del segnale e scomparsa dell'effetto di reazione al quale si deve in massima parte sensibilità e selettività dell'apparato. Il controllo della reazione è come si vede, rappresentato da un potenziometro, il quale serve a regolare la tensione di placca dello stadio di rivelazione in superreazione; in particolare tale voltaggio, tende ad aumentare man mano che l'albero del potenziometro in questione viene fatto ruotare in senso orario, ossia verso destra: sarà quindi da controllare in sede di montaggio che tale condizione sia stata soddisfatta.

L'estetica del montaggio elettrico risulterà notevolmente migliorata e le connessioni risulteranno assai più semplici, se quelle di esse interessate alle alimentazioni anodiche e quelle destinate a portare corrente alternata a bassa tensione ai filamenti, saranno fatte scorrere molto aderenti alla faccia interna dello chassis, magari addirittura confinate negli angoli e lungo le linee della piegatura delle zampe dello chassis stesso. In questa ma-

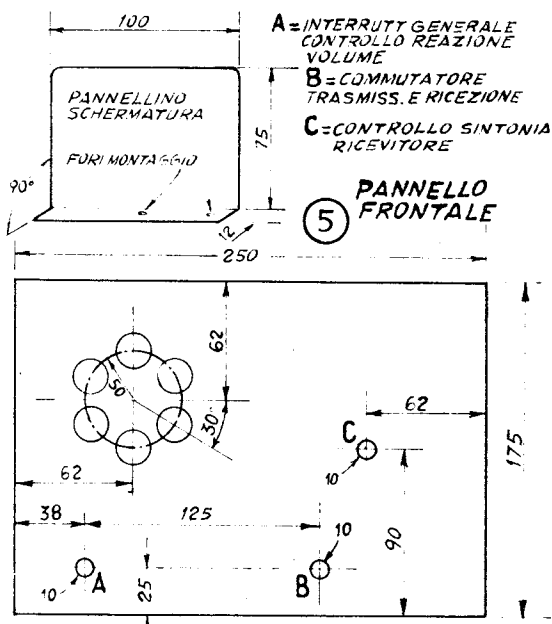
niera solo le connessioni relative ai circuiti di griglia e di placca ed i collegamenti relativi ai circuiti oscillanti saranno fatti spaziarne, naturalmente comunque, sempre realizzandoli con connessioni quanto più possibile brevi e lineari. Tale norma deve essere anzi applicata anche a tutte le connessioni di griglia, di placca ed a tutte le altre interessate ad organi importanti. Le fascette di ancoraggio, potranno essere usate, ma dovranno comunque essere impiegate nel numero strettamente necessario e sufficiente.

Si prepara, si fora e quindi si mette in opera il pannello frontale, vedi fig. 5, sul quale deve essere montato il condensatore variabile di accordo; preparato che sia il pannello, si determina direttamente ed a mezzo di prove, quale debba essere la posizione su di esso, del condensatore variabile ed in corrispondenza di questa, si segna il punto per il foro dell'alberino di manovra e si esegue tale foratura; poi si mette a dimora definitivamente il variabile e, subito al disotto del punto in cui esso si trova, nel telaio, si esegue un forellino passante per il passaggio del conduttore isolato diretto allo statore ugualmente isolato del variabile stesso. I fori per l'altoparlante debbono essere quelli per il montaggio dello stesso. I fori per i bulloncini passanti attraverso il bordo del suo cestello e quelli di diametro maggiore che debbono consentire il passaggio delle onde sonore; questi ultimi, possono anche ridursi ad uno solo di grande diametro magari da una rete metallica o da un disco di bachelite forata, od ancora da un pezzetto di tessuto per altoparlanti incollato dalla parte interna del foro.



Lo chassis visto dalla parte interna; anche da questa foto sono riconoscibili molti dei componenti, e specialmente la posizione delle varie bobine interessate agli stadi a radiofrequenza

Subito dopo si passa alla preparazione di un altro elemento meccanico, interessato però del complesso elettronico, ossia del pannello verticale destinato a fare da schermo tra le due valvole di trasmissione e la prima



valvola interessata alla ricezione, sua funzione è appunto quella di ridurre la interazione tra trasmettitore e ricevitore: esso va realizzato secondo le indicazioni fornite ugualmente nella fig. 5. Tale pannello si fissa, nella posizione rilevabile dalla foto della parte superiore dello chassis, per mezzo di una coppia di bulloncini il cui dado, che risulta sporgente nella parte interna dello chassis può essere benissimo utilizzato per tratteneere qualche ancoraggio.

Da notare che il condensatore variabile di sintonia deve essere modificato allo scopo di ridurne la capacità massima, e questo si ottiene togliendo con la massima attenzione una delle piastre della sua armatura mobile, in particolare si tratterebbe di afferrare una delle piastre terminali, con una pinza a becchi sottili e robusti e quindi torcere alquanto verso destra e verso sinistra sino a rompere il piccolo pezzetto di metallo che sta attorno allo alberino. Una soluzione migliore, sarebbe quella di usare un condensatore da 9 pF, impiegando magari uno di quelli della produzione Geloso per la modulazione di frequenza, ed utilizzando di esso, una sola sezione; un sistema ancora migliore sarebbe infine quello di provvedere in serie del condensatore

variabile originale, lasciato alla sua capacità normale, un altro condensatorino in ceramica, di altissima qualità, di valore facilmente calcolabile per dare luogo con il variabile chiuso, una capacità risultante massima di 12 pF circa. Da aggiungere comunque che coloro che trovino difficoltà a procurarsi un variabile vero e proprio della capacità prescritta potranno usare in sua vece un semivariabile od un compensatore in aria, di capacità analoga, senza alcuna differenza che quella della assenza semmai dell'alberino di manovra, il che comporterebbe la necessità di azionare questo per mezzo di un cacciavite, senza considerare comunque che esistono dei compensatori ad aria, già muniti di alberino.

A questo punto sarà utile inserire le valvole in tutte le sezioni che sono state sino ad ora completate, inserire la spina di alimentazione nella presa di corrente e quindi, fare scattare il commutatore di « Trasmissione-Ricezione », in questa ultima posizione. In queste condizioni ruotando lentamente in senso orario la manopola del controllo di reazione si dovrà prima udire lo scatto dell'interruttore generale; si lascerà poi così la manopola per circa un minuto per dare tempo alle valvole di riscaldarsi e quindi si riprenderà a ruotarla lentamente sempre nello stesso senso, se la sezione ricevente sarà in buone condizioni, da un certo punto in poi della rotazione si dovrà notare la comparsa nell'altoparlante di un fruscio o di una specie di sibilo non musicale, indicanti che l'effetto della superreazione avviene nel modo corretto; l'assenza di tale rumore implicherà un ulteriore controllo delle sezioni a radiofrequenza: soprattutto sarà da controllare che la bobina sia stata avvolta nel modo e con le caratteristiche prescritte; si misurerà anche il voltaggio alla placca della sezione triodica della 12AT7, interessata alla rivelazione: rispetto alla massa, tale tensione dovrà variare, man mano che il potenziometro di reazione viene ruotato, dallo zero ai 50 volt massimi, indicando così le buone condizioni di lavoro dello stadio. Molte prove da noi eseguite hanno dimostrato che il circuito in questione è dei meno critici e che quindi, ammesso che la tensione sia corretta, la bobina sia stata avvolta in modo corretto e che tutti i componenti, valvola compresa, siano in buone condizioni il funzionamento perfetto del ricevitore non potrà mancare.

Una volta che sia stato accertato il corretto funzionamento della sezione di ricezione e soprattutto dello stadio di superreazione si tratterà di regolare la frequenza di lavoro di que-

sta ultima, con l'aiuto di un grid dip meter: per fare, una tale prova si tratterà di mettere a metà circa della corsa il variabile e quindi, di ruotare dal minimo al massimo il nucleo ferromagnetico che si trova nel supporto della bobina: in tali condizioni, si dovrà rilevare una risonanza del ricevitore dai 25 ai 30 megacicli, senza alcun ritocco della posizione del variabile ma solamente con la regolazione, come è stato detto del nucleo ferromagnetico, con l'aiuto di un cacciavite di plastica; a volte, nel compiere tale operazione si potrà notare una esecuzione di frequenza alquanto più ampia di quella indicata, ma anche in queste condizioni, tutto sarà normale. Una buona antenna collegata al terminale di antenna della morsettiere permetterà la captazione di molti buoni segnali provenienti da dilettanti che operino nella gamma dei 10 metri, ed anzi, il numero delle stazioni ricevibili, in buone condizioni di propagazione sarà addirittura sorprendente come sarà eccellente la chiarezza della ricezione anche nel caso di stazioni molto lontane, indice questo delle eccellenti qualità della sezione ricevente del complesso.

Una volta sintonizzata una delle stazioni potrà essere necessario il ritocco del controllo della reazione, in maniera da rendere ottime le condizioni di ricezione della stazione stessa; da notare inoltre che la gamma dilettantistica dei 10 metri, si viene a trovare nel tratto a frequenza più alta della scala del condensatore variabile ossia nel tratto della corsa di questo, che porta alla minore capacità.

Accertato il corretto funzionamento della sezione ricevente, si inizia il montaggio elettrico di quella trasmittente, vedi schema di fig. 3, in particolare si inizierà con il montaggio dell'oscillatore a quarzo.

Da notare che una sola metà della valvola 12AT7 che opera con l'oscillatore viene utilizzata, mentre l'altra sezione ugualmente triodica, viene lasciata inutilizzata (a questo punto è doveroso sottolineare che il controsenso di lasciare inefficiente metà della valvola è solamente apparente dato che la valvola in questione costa lo stesso, ed a volte anche meno di un qualsiasi triodo semplice ed anzi, nella quasi totalità dei casi, essa risulta di assai più facile reperibilità dei triodi citati, quali il 6C4 e simili).

Come zoccolo per il cristallo di quarzo, sarà possibile usare un comune zoccolo octal, dato che il passo dei quarzi comuni, è specialmente di quelli di provenienza surplus, è adatto perché i suoi due piedini possano essere inseriti in due qualsiasi dei fori, distanziati da un terzo. Da aggiungere che i contatti sot-

tostanti dello zoccolo non occupati dalle connessioni al quarzo potranno senza altro essere utilizzati altrimenti, come ancoraggi ecc.

L'oscillatore a quarzo presenta le stesse caratteristiche di semplicità che sono presentate da tutte le altre sezioni del complesso ed anzi si basa sulla disposizione che i produttori di quarzi, raccomandano per l'impiego di questi nel tipo « overtone », dato che è quella che assicura la maggiore certezza di funzionamento e comporta meno danni per i cristalli stessi.

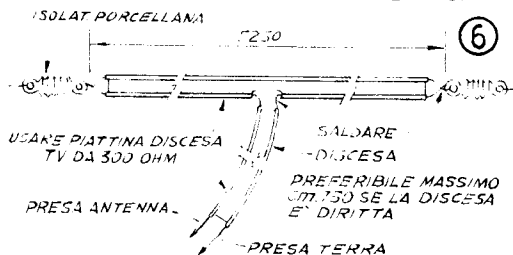
Basterà dunque seguire la semplice disposizione dello schema 3 mantenendo come al solito quanto più brevi sia possibile le connessioni e realizzare queste con fili diritti. Per provare la sezione si tratterà di fare scattare il commutatore nella posizione di « trasmissione » poi di inserire il cristallo prescelto, la raddrizzatrice, e la valvola doppio triodo che come si è visto, è interessata all'oscillatore a quarzo, quindi si farà scattare l'interruttore generale per accendere l'apparecchio, la cui spina sia inserita nella presa di corrente; prima di procedere controllare che i due piedini del cristallo di quarzo siano stati inseriti nella coppia di fori dello zoccolo, a cui facciamo capo appunto dal disotto, le connessioni che al cristallo debbano pervenire.

Si accorda il « grid dip meter » alla frequenza del cristallo e quindi si opera sulla bobina dell'oscillatore, L1, manovrando il nucleo ferromagnetico di essa, con l'aiuto di un cacciavite di plastica, sino ad ottenere la massima uscita a radiofrequenza dello stadio oscillatore. L'assenza di oscillazione in queste condizioni, servirà a denunciare qualche difetto nei componenti a meno che non si tratti di qualche errore nelle connessioni.

Il complesso viene ad essere completato dalla esecuzione delle connessioni interessate all'amplificatore di potenza a radiofrequenza della sezione di trasmissione; esso pure è di concezione semplice e se messo insieme secondo le indicazioni fornite, funzionerà certamente bene senza presentare parti critiche e senza richiedere e difficoltose messe a punto. Da notare comunque, in particolare che tale sezione di potenza riceve la sua alimentazione anodica dal complesso centrale, attraverso il commutatore di trasmissione e ricezione, ma che tale tensione passa anche dalla placca della valvola 6AQ5 amplificatrice finale audio; questo non è un errore, in quanto, in trasmissione il complesso di amplificazione di bassa frequenza dell'apparecchio, che in ricezione serve ad aumentare il livello del segnale per metterlo in grado di azionare un

altoparlante, in trasmissione serve invece da modulatore per assorbimento, dato che in queste condizioni la tensione di alimentazione dello stadio di potenza in radiofrequenza trasmissione, varia in funzione delle pulsazioni che si manifestano sulla placca della valvola finale appunto per le variazioni imposte

ANTENNA PER BANDA CIVILE DA 27 MC



NOTA: PER PORTARE L'ANTENNA IN GAMMA DILETTANTISTICA DEI 10 METRI, ACCORCIARLA DI CENT. 30 PER PARTE

dai segnali della voce. Da notare anzi che tale variazione si ripercuote non solo sulla tensione di placca dello stadio di potenza di RF, ma anche sulla tensione di schermo della stessa valvola, ragione per cui si viene ad avere una modulazione più efficiente, del tipo noto col nome di "modulazione di placca e griglia schermo".

Per collaudare questo stadio di potenza in radiofrequenza, si comincia con lo inserire la valvola relativa, nello zoccolo e quindi di dare corrente al complesso; controllando che il commutatore si trovi nella posizione di "trasmissione, si controlla di nuovo lo stadio di oscillazione controllato a cristallo usando il « grid dip meter » e se necessario si ritoccherà la posizione del nucleo ferroso della bobina dato che i parametri del circuito possono essere stati alterati dalla aggiunta del nuovo stadio. Controllato dunque che l'oscillatore a cristallo opera nella migliore delle maniere si collega una lampadina da 6V, 0,25A, tra i capi di uscita del segnale a radiofrequenza ossia ai terminali di antenna; successivamente si regola lo stadio di amplificazione RF operando sulla bobina L2 ed in particolare del suo nucleo ferroso sino a che si noti che la luminosità della lampadina usata come indicatrice di livello di uscita, sia massima, indicando appunto, una potenza massima prodotta. Quando la sezione di trasmissione a radiofrequenza funziona correttamente, si deve notare la lampadina accesa con forte luminosità. Le condizioni così stabilite potranno a volte essere ulteriormente perfezio-

nate ritoccano con attenzione ed alternativamente i nuclei di L1 e di L2.

Stabilite anche queste condizioni, si agirà col cacciavite sulla L1 e si faranno compiere al nucleo ferroso, due o tre giri nella direzione tendente alla svitatura dello stesso dal suo alloggiamento filettato.

Usando sempre il «grid dip meter» si esplora poi il segnale di uscita del trasmettitore alla ricerca di eventuali spuri di frequenza diversa da quella voluta, che è poi quella del cristallo di quarzo pilota, se comunque il montaggio sarà stato condotto con attenzione e se questo controllo sarà fatto con pari cura, non sarà da temere alcuna irradiazione di segnali indesiderabili.

A questo punto non si tratterà di fare altro che di collegare il microfono del tipo telefonico a carbone ai terminali appositi sulla morsettiera, usando uno spezzone di cavetto schermato. Nella posizione di trasmissione e prima ancora di collegare l'antenna, ma con la lampadina spia inserita sui terminali di uscita si dovrà notare mentre si parla dinanzi al microfono stesso, delle variazioni di luminosità della lampadina in questione, variazioni queste che saranno più forti quanto più forte si parlerà sul microfono o quanto più vicino ad esso si starà nel parlare.

Accertare queste condizioni si potrà dire che il complesso è pressoché in ordine e pronto per le operazioni finali, prima di essere messo in uso; il microfono come è stato detto, si è prescelto nel tipo a carbone come quelli che si trovano cioè negli impianti telefonici; da scartare invece l'impiego in queste condizioni di microfoni piezoelettrici ed a nastro, dato che, questi non si prestano a questo impiego non solo per il bassissimo livello di uscita, ma proprio per la stessa loro concezione; se è vero poi che tali microfoni a carbone comportano una modulazione non molto buona, è anche vero che nel nostro caso è preferibile una tale soluzione alla complicazione della aggiunta di qualche altro stadio di amplificazione di bassa, che l'impiego di microfoni a basso livello di uscita comporta.

Ove lo si preferisca ed anzi questo sarà una buona norma, si potrà munire il complesso di una custodia metallica o di legno che protegga il complesso dalla polvere che potrebbe accumularvisi alternando anche notevolmente le tarature dei circuiti radio; un cofano, inoltre è anche preferibile per rendere più adatto l'apparato ad un eventuale uso mobile di esso, a bordo di una autovet-

tura o di una imbarcazione; in ogni caso, si raccomanda di adottare una custodia solida che costituisca una vera e propria protezione; questa però dovrà disporre di un certo numero di aperture disposte in posizione conveniente ossia immediatamente al disopra delle valvole e delle resistenze più grosse, per permettere una efficiente ventilazione ed una adeguata dissipazione del calore prima che questo accumulandosi, possa dare luogo a qualche variazione del valore dei componenti e soprattutto a delle frequenze. Usando uno chassis, di metallo sarà anche da sorvegliare che nessuno dei componenti o delle connessioni della parte inferiore dello chassis, sia in grado di giungere in contatto con esso, determinando magari qualche cortocircuito.

Nella fig. 6, viene fornita una buona antenna adatta per la gamma civile e che opportunamente accorciata possa anche essere adattata all'impiego nella gamma dilettantistica dei 10 metri; da notare che se il complesso debba essere usato di un mezzo mobile il dipolo ripiegato che rappresenta la antenna potrà essere anche messo in posizione verticale, a patto che anche il dipolo del posto corrispondente sia messo in posizione ugualmente verticale, questo infatti è indispensabile dato che la disposizione del dipolo determina il tipo di polarizzazione delle radioonde, ed è noto che per una buona ricezione la polarizzazione della antenna ricevente deve essere identico al tipo di polarizzazione della antenna trasmittente.

Da notare altresì, e questo vale specialmente per apparecchiature mobili, che il dipolo presenta una certa direzionalità, per cui lo orientamento di questo potrà richiedere di essere corretto per permettere la migliore comunicazione tra i due posti.

Quando viene usato un dipolo od una antenna simile, se ne deve collegare un terminale al morsetto di antenna della morsettiera mentre si dovrà collegare l'altro terminale della discesa stessa, al morsetto di massa; quando invece sia da usare una discesa realizzata in cavetto schermato, si tratterà di collegare al conduttore interno di questa, il morsetto di antenna e di collegare al morsetto di massa, la calza schermante esterna. Le migliori regolazioni per ottenere del complesso la massima potenza di uscita si potranno facilmente eseguire una volta che l'antenna definitiva sarà stata collegata all'apparato ed in questo caso, si avranno effettivamente delle irradiazioni entro il raggio massimo che con la potenza prevista è possibile coprire.

Un sistema interessante per la esecuzione

di un controllo in questo senso potrà essere quello di mettere in funzione il trasmettitore, con la antenna già collegata ed orientata, e quindi nell'avvicinare il bulbetto di un cercafase al neon, od un bulbetto NE-2 i cui terminali siano tenuti direttamente in mano, al bulbo di vetro della valvola 6AQ5 che provvede alla amplificazione di radiofrequenza finale; in tali condizioni si dovrà manovrare sempre con il cacciavite di plastica, il nucleo della L2 sino ad ottenere la massima luminescenza del bulbo al neon.

Antenne a stilo, potranno essere usate al posto del dipolo, ove interessi una ricezione ed una trasmissione panoramica senza dovere effettuare ogni volta la regolazione dell'orientamento, da antenne come queste, però, che potranno essere del tipo ad un quarto di lunghezza di onda, si dovrà attendere sola-

mente una portata inferiore di quella offerta del dipolo direzionale. In buone condizioni di propagazione comunque, mentre con il dipolo è stato possibile fare collegamento con un corrispondente avente un ricetrasmettitore analogo alla distanza (eccezionale) di un centinaio di chilometri, con le antenne a stilo, sarà possibile, in condizioni ugualmente favorevoli, contare su di una portata dell'ordine dei 40 o 50 chilometri di raggio. Raccomandiamo che con questo complesso come con tutti gli altri illustrati in questo numero di Fare è indispensabile il possesso della ben nota licenza dilettantistica, i lettori intenzionati ad entrare in possesso di qualcuna di queste apparecchiature non perdano tempo nel farne richiesta al Ministero delle Poste, pena qualche grave sanzione del non rispetto di questa condizione.

ELENCO PARTI

- | | |
|---|---|
| <p>1 — Chassis alluminio come da testo, mm. 50 x175x250</p> <p>1 — Pannellino alluminio, mm. 1,5x100x88, schermo antinduzione</p> <p>1 — Pannello frontale alluminio, mm. 1,5x175 x250</p> <p>1 — Trasformatore alimentazione da 120 watt circa con primario universale adatto alle tensioni di rete e con secondario di 250 più 250 volt e secondari BT a 5 ed a 6,3 volt</p> <p>1 — Impedenza filtraggio, da 15 henries 65 mA, non critica</p> <p>1 — Trasformatore uscita 3 watt per valvola 6AQ5 secondario adatto alla bobina mobile dell'altoparlante</p> <p>1 — Altoparlante magnetodinamico da 100 mm. non critico</p> <p>1 — Morsettiera con morsetti a vite a sei posti</p> <p>1 — Condensatore variabile in aria bassa perdita da 15 pF</p> <p>2 — Zoccoli bassa perdita per valvole octal</p> <p>3 — Zoccoli bassa perdita per valvole miniatura noval a 9 p.</p> <p>3 — Supporti per avvolgimento bobine mm. 12 diametro, lunghi 25 mm, con nucleo ferroso con regolazione a vite</p> <p>1 — Potenziometro lineare da 50.000 ohm, con interruttore</p> <p>1 — Commutatore rotante a bassa perdita da 4 vie, due posizioni</p> <p>2 — Condensatori elettrolitici filtro da 10 mF 500 volt, non critici</p> <p>1 — Condensatore a carta telefonico da 0,5 mF</p> <p>3 — Manopole con foro da 6 mm. con vite di fissaggio, del tipo per strumenti</p> | <p>1 — Quadrante graduato da 0 a 100 con rotazione di 180 gradi</p> <p>1 — Cavetto bipolare con spina, per connessione apparecchio alla rete</p> <p>1 — Cristallo quarzo pilota, adatto per la frequenza basica</p> <p>1 — Microfono a carbone del tipo a bottone a polvere, sensibile tipo telefonico</p> <p>3 — Striscette isolate ancoraggio a quattro posti</p> <p>2 — Striscette isolate ancoraggio a due posti</p> <p>5 — Resistenze ad impasto da 1 watt; 220.000 ohm</p> <p>10 — Condensatorini a disco, in ceramica da 4000 pF</p> <p>2 — Condensatorini a disco in ceramica da 50 pF</p> <p>2 — Condensatorini ceramici a disco da 4,7 pF</p> <p>1 — Valvola raddrizzatrice 5Y3</p> <p>3 — Valvole multiple 12AT7</p> <p>2 — Valvole pentodo 6AQ5</p> <p>ed: Filo smaltato per avvolgimenti; filo per connessioni; Bulloncini e dadi; Rondelle contro lo svitamento; Tubetti di plastica isolante per isolare connessioni scoperte; Stagno; Minuteria meccanica ed elettrica.</p> <p>NOTA: Per la esecuzione delle prove e per la messa a punto occorrono anche i seguenti materiali: 1 lampada al neon od all'argon AR1; Una lampadina a filamento da 6 volt 0,25 Amp.; 1 milliamperometro per corrente continua 100 mA fondo scala; Grid dip meter per onde ultracorte, con bobine sino a 30 Mc; Tester universale multimetro da radioriparatore.</p> |
|---|---|

PROGETTO N. 2



RICETRASMETTITORE

VHF

PER I 2 METRI

E' questo un complesso che nonostante la non trascurabile potenza e la notevole qualità delle prestazioni, presenta quei requisiti di compattezza e di economia che lo mettono alla portata anche per quello che riguarda la semplicità di manovra e la facilità di uso, anche nel corso dell'esecuzione di collegamenti difficili per cattiva propagazione oppure per poca potenza della stazione corrispondente

Tutto il complesso, inoltre trova posto su di un telaio particolarmente dimensionato in modo che l'ingombro, contenuto in limiti accettabili, non vada a scapito della semplicità del montaggio e non comporti appunto per eccessiva compattezza inconvenienti e confusioni. L'intera stazione, è montata su un supporto unico, eccezion fatta naturalmente per il microfono, le cuffie e l'antenna, per cui anche questo apparato si presta egregiamente per essere realizzato in versione mobile, da installare su automezzi, imbarcazioni ecc., in grado di assicurare comunicazioni stabili e sicure anche dove apparecchiature del genere, più semplici potrebbero trovarsi in difficoltà.

Evidentemente si tratta di una stazione alquanto elaborata e non alla portata del dilettante alle prime armi, al quale si addicono altri progetti, alcuni dei quali sono inseriti in questa stessa raccolta. Il costo del complesso è attorno alle 40 mila lire, prezzo che può apparire elevato in senso relativo ma che ad una considerazione più approfondita si dimostrerà più che ragionevole per una apparecchiatura di questo genere, senza contare che apparecchiature similari, tra quelle che è possibile trovare in commercio sotto forma di complessi già pronti od anche scatole di montaggio, costano sempre delle cifre assai maggiori di quella citata poco sopra.

Nella progettazione della stazione tutti i mi-

nimi particolari sono stati tenuti della massima importanza al fine ultimo di avere a disposizione un complesso che per numero di parti e di valvole, fosse in grado di offrire le migliori prestazioni possibili. Tra i particolari che rendono unico questo progetto segnaliamo quella del fatto che essendo i tre stadi della sezione trasmittente a radiofrequenza, accordati ciascuno su di una frequenza diversa vengono ad essere praticamente eliminati totalmente tutti i pericoli di autooscillazioni interne allo stadio finale di potenza, ed ugualmente è stato curato lo stadio oscillatore o cristallo, perchè non risultasse critico.

E' stata eliminata anche qualsiasi necessità di neutralizzazione dello stadio stesso ed infine dal complesso di amplificazione di radiofrequenza, non appare emesso alcun segnale spurio, nocivo alla qualità della emissione.

COSTRUZIONE DELL'ALIMENTATORE E DEL RICEVITORE

Procurato lo chassis unico, delle dimensioni di mm. 100 x 250 x 425, acquistato già pronto oppure autocostruibile si eseguono su di esso tutti i fori necessari, attenendosi alle indicazioni delle fig. 1 e 2, usando di preferenza un foratelai a vite, di quelli acquistabili presso qualsiasi negozio di forniture radio e TV, dopo di che attenendosi alle indicazioni delle figure si provvede alla messa a dimora del trasformatore di alimentazione, dello zoccolo per la valvola raddrizzatrice, dei condensatori di filtro, della striscetta di ancoraggi ed infine del potenziometro con interruttore che adempie alla funzione di interruttore generale e da controllo di volume in ricezione. Notare semmai che la foratura del telaio per quello che riguarda le viti di fissaggio del trasformatore di alimentazione, i fori stessi dovranno

essere eseguiti una volta procurato il trasformatore stesso, dato che esso servirà da guida per i punti in cui essi andranno fatti.

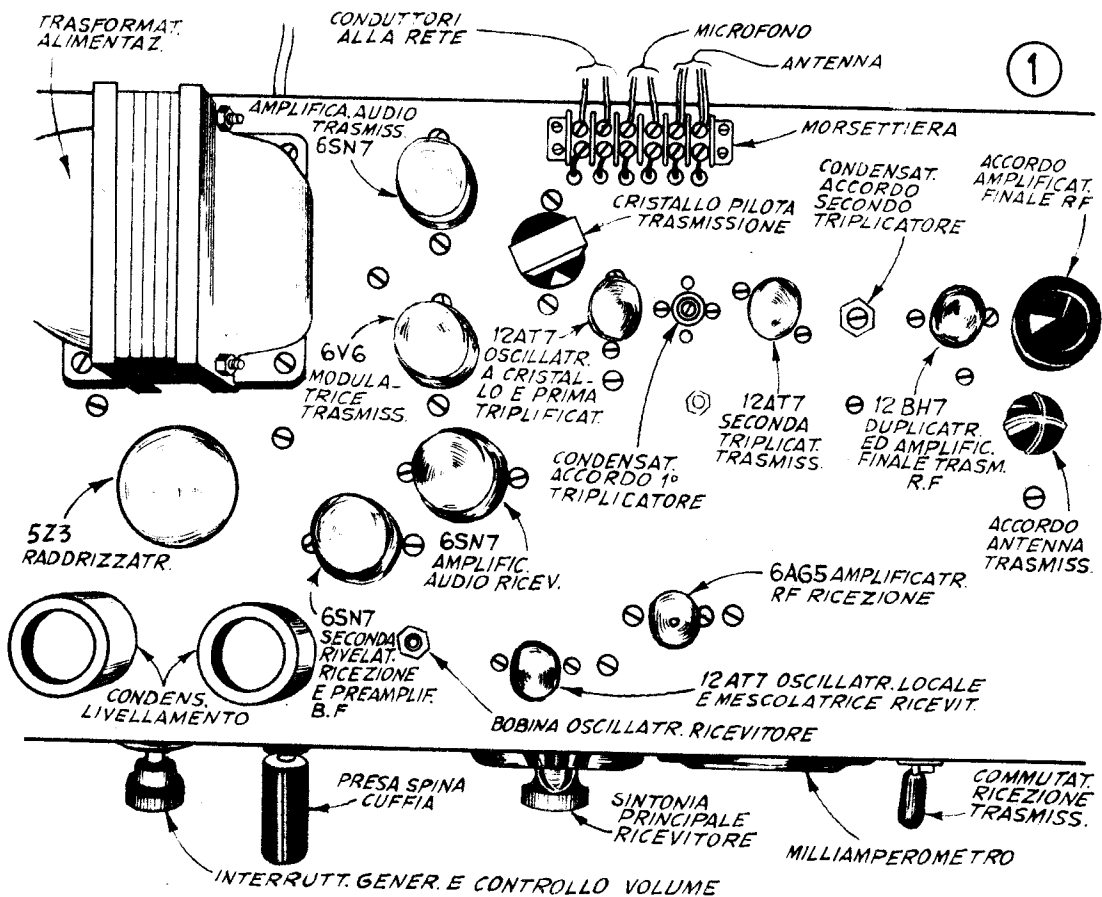
Uguualmente da mettere a dimora saranno, gli zoccoli per le varie valvole, la impedenza di filtraggio, elementi questi che andranno fissati con bulloncini da 6/32 lunghi mm. 10 muniti di dado e di eventuale rondella contro lo svitamento.

La fig. 3 fornisce le indicazioni relative al circuito elettrico della sezione alimentatrice, ambivalente sia per il ricevitore come anche per il ricevitore; nella esecuzione del montaggio elettrico con questa sezione come anche per tutte le altre sarà sempre da tenere sotto occhio la fig. 6 che illustra il circuito pratico dell'intero montaggio, come si presenta per chi guardi la parte interna del telaio.

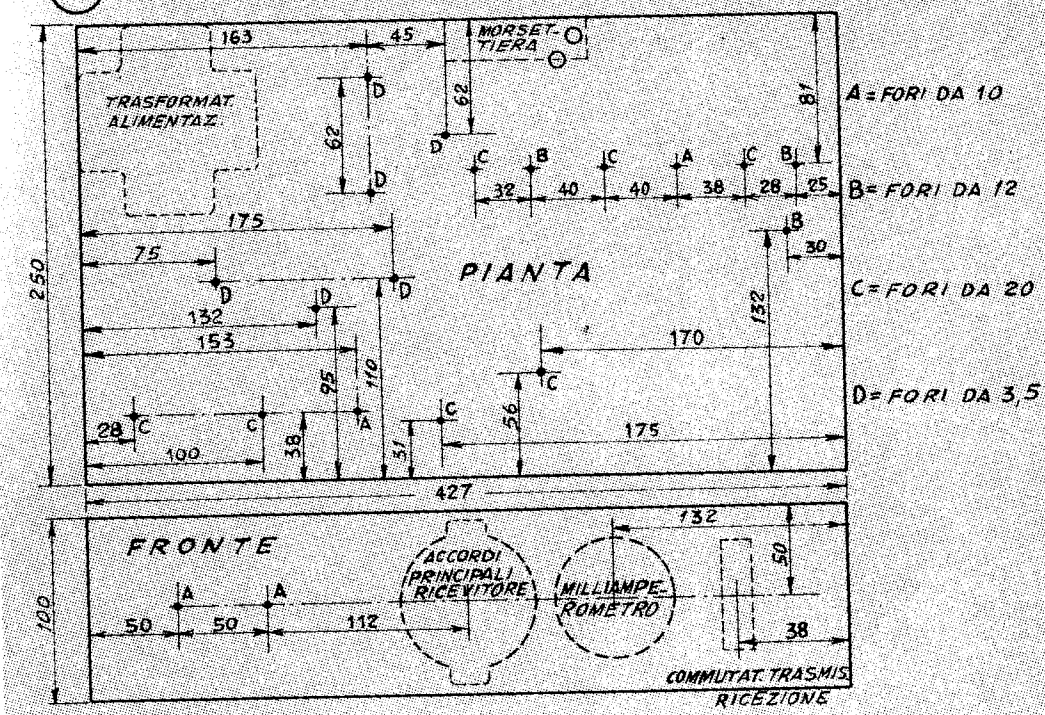
Tutte le connessioni sono da eseguire con filo di stagno preparato per radio tecnici usando come mordente e disossidante della colofonia, piuttosto che della pasta salda a base di sali e di acidi. Man mano che tre o quattro

connessioni siano state eseguite sarà preferibile controllarle subito per accertarne la correttezza piuttosto che rimandare il controllo generale al termine dell'intero montaggio dato che in questo caso, il maggior numero delle connessioni presenti potrebbe indurte con grande facilità in errore. Semmai, una volta che ciascuna delle varie connessioni sia stata controllata e sia risultata esatta, converrà applicare sulla goccia lega di stagno, un poco di vernice a colore vivo con un pennellino in modo da creare una indicazione evidente che la connessione stessa sia già stata controllata e che sia risultata corretta.

Controllato dunque che sia il montaggio di tutta la parte alimentatrice, si collega un pezzo di cavetto bipolare terminante ad una estremità, con una spina, alla coppa di terminali, della striscetta di ancoraggio, che si riferisce appunto alla entrata della tensione di alimentazione (la quale deve essere inderogabilmente alternata), vedi fig. 1, poi si inserisce nello zoccolo apposito la valvola raddrizzatrice 5Z3,



2 PIANO FORATURA E PIEGATURA TELAIO



si accerta che l'interruttore generale sia nella posizione di "spento", si inserisce la spina nella più vicina presa di corrente ed infine si fa scattare nella posizione di "acceso" lo interruttore generale; in queste condizioni, un voltmetro per corrente continua abbastanza sensibile, inserito tra la massa (negativo), ed il secondo condensatore elettrolitico, ossia al punto di uscita del complesso di livellamento, contrassegnato con la lettera B+, si dovrà rilevare una tensione compresa tra i 300 ed i 400 volt.

Se tale risultato non si presenta si tratterà di sospettare qualche difetto in uno dei componenti od in qualche errore per cui sarà bene intervenire immediatamente specialmente per prevenire qualche danno maggiore determinato magari da qualche cortocircuito o da qualche polarità invertita.

Accertate le perfette condizioni di funzionamento della sezione alimentatrice, si passa alla messa a dimora e quindi alla esecuzione delle connessioni sul commutatore incaricato del passaggio dalla trasmissione alla ricezione e viceversa. A questo proposito, vengono fornite nella fig. 4, le istruzioni per le connessioni in questione, nel caso che si adottò un commutatore a levetta del tipo tele-

fonico, nel caso che sia invece adottato un commutatore rotante del tipo molto più noto, le connessioni saranno intuitive, occorrerà semmai un poco di logica nella scelta della sezione interessata alle commutazioni di antenna ed in genere della radiofrequenza, in modo da non sceglierla vicina alle sezioni interessate alle tensioni di alimentazione della parte trasmittente e di quella ricevente.

Si mettono poi a dimora usando i bulloncini a testa tonda lunghi 6 mm. e del passo di 4/36, gli zoccoli per la 6AG5 e per la 12AT7, entrambe interessate alla sezione di ricezione e quelli per le due valvole 6SN7, ugualmente interessate al ricevitore. Successivamente si mette a dimora il quadrante interessato al verniero del condensatore variabile principale di sintonia del ricevitore e si monta e si collega il jack che serve per la connessione delle cuffie alla uscita del ricevitore stesso.

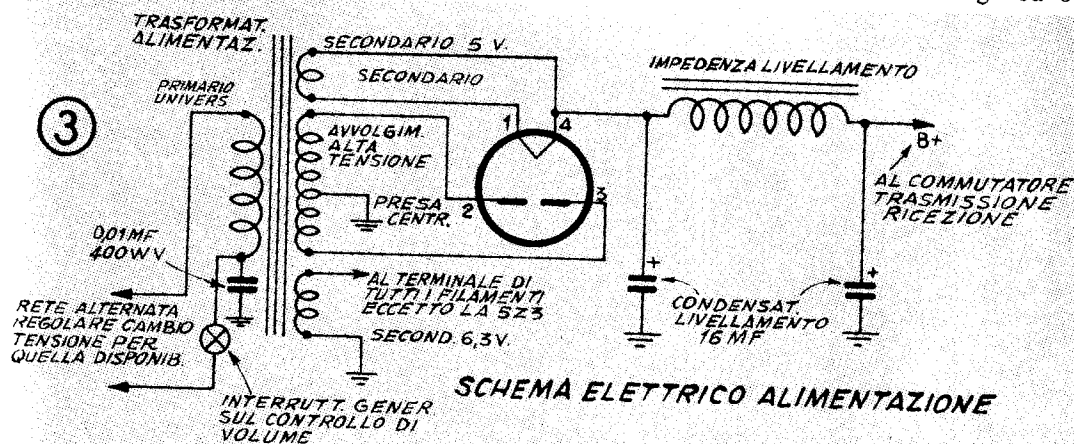
Anche questa volta il montaggio delle apparecchiature elettroniche vere e proprie si inizia con la esecuzione delle connessioni interessate alla seconda valvola 6SN7, la quale provvede appunto alla amplificazione di audio frequenza (vedi fig. 5), partendo naturalmente all'ultimo stadio, della uscita, che alimenta

con il segnale audio, l'auricolare o la cuffia per l'ascolto. Notare che tutte le valvole ricevono una maggiore o minore parte della alimentazione anodica generale, attraverso naturalmente il contatto del commutatore che viene chiuso quando questo viene scattato nella posizione di ricezione. Ultimato il montaggio di questo ultimo stadio, ed accertato che alla valvola pervenga non solo la tensione di filamento ma anche quella di alimentazione anodica si mette in funzione il complesso, con il commutatore nella posizione di ricezione ed indossata la cuffia, si tocca con un cacciavite comune poco isolato, il contatto dello zoccolo della 6SN7, relativo al piedino che fa capo alla griglia controllo della ultima sezione di questo. Immediatamente ed ogni volta che la operazione viene ripetuta si deve udire nelle cuffie un crepitio momentaneo, seguito da un ronzio che persiste per tutto il tempo nel quale viene lasciato in contatto del piedino in questione, il cacciavite usato per la prova. Questa prova vale anche per lo stadio precedente di audiofrequenza e può anche essere applicata per il controllo di alcuni stadi a frequenza elevata; il crepitio, quasi sempre può servire da indice della efficienza dello stadio che si ha in esame in quanto l'assenza del crepitio, può denunciare la non rispo-

Una prova del secondo rivelatore si conduce accendendo il complesso, inserendo la cuffia nel jack apposito e spingendo al massimo il volume, mediante la manovra della manopola interessata all'apposito potenziometro: quando tale controllo si trova a circa metà della sua corsa totale, un soffio netto ed abbastanza forte deve udirsi e quando il volume viene abbassato il soffio deve estinguersi gradualmente; se tale rumore manca di manifestarsi, si tratterà di ricontrrollare la correttezza delle connessioni e la efficienza dei vari componenti interessati allo stadio.

SEZIONE A RADIOFREQUENZA DEL RICEVITORE

Al momento della esecuzione delle connessioni negli stadi a radiofrequenza sia nel caso del ricevitore come del trasmettitore, si raccomanda di mantenere quanto più corti sia possibile e ben diritti, tutti i vari fili; si pensi ad esempio, che una connessione di 25 mm, che nel caso di un montaggio per onde medie o simile, viene considerata normale e sufficientemente corta per non essere causa di inconvenienti, nel campo delle VHF, come è il nostro caso, una connessione della stessa lunghezza è eccessivamente lunga ed ove



sta dello stadio stesso, oppure di qualche altro degli stadi compresi tra quello esaminato e l'altoparlante o la cuffia nella quale si fa l'ascolto.

Successivamente si effettuano le connessioni relative alla bobina del secondo rivelatore del ricevitore, bobina che deve avere le caratteristiche rilevabili dalla figura apposita n. 7, dopo di che si fanno anche le connessioni relative alla sezione funzionante come seconda rivelatrice della prima 6SN7.

sia possibile converrà studiare la possibilità di realizzarla in una lunghezza inferiore. Si faccia uso del minimo quantitativo necessario e sufficiente di lega di stagno e come capacità di fuga e di accoppiamento si faccia uso esclusivo di condensatori in ceramica di eccellente qualità, non recuperati. Inoltre in ciascuno degli stadi sarà bene stabilire un punto unico di collegamento a massa, un punto insomma che possa essere raggiunto con percorsi abbastanza corti, di tutte le connes-

sioni dello stadio stesso che a massa debbano essere collegate.

Delle bobine interessate alla radiofrequenza della ricezione, visibili nello schema della fig. 5 quella contrassegnata con RFC1 è una impedenza per onde ultracorte della serie Gelsono e serve come carico di placca della valvola 6AG5 amplificatrice di radiofrequenza; la bobina di accordo del circuito di griglia della stessa valvola 6AG5 consiste di tre spire di filo stagnato da mm. 1,6, naturalmente in rame, a meno che non si sia disposti ad usare del filo di argento, il quale non richiederà di essere stagnato. Per la realizzazione di questa bobina si tratta di avvolgere le tre spire che la compongono, su di un supporto metallico o di legno duro del diametro di mm. 12 e quindi togliendolo dal supporto, in maniera da avere a disposizione una bobina spaziata, in aria; per il perfetto accordo della bobina in questione occorrerà il «grid dip meter», tenendo presente il fatto che la bobina senza alcun condensatore variabile di accordo dovrà risuonare sulla gamma che il ricevitore deve servire. Con il «grid dip meter», si effettuerà più tardi anche la taratura dei circuiti relativi al secondo rivelatore tenendo presente che tali sezioni dovranno risuonare su 29 megacicli.

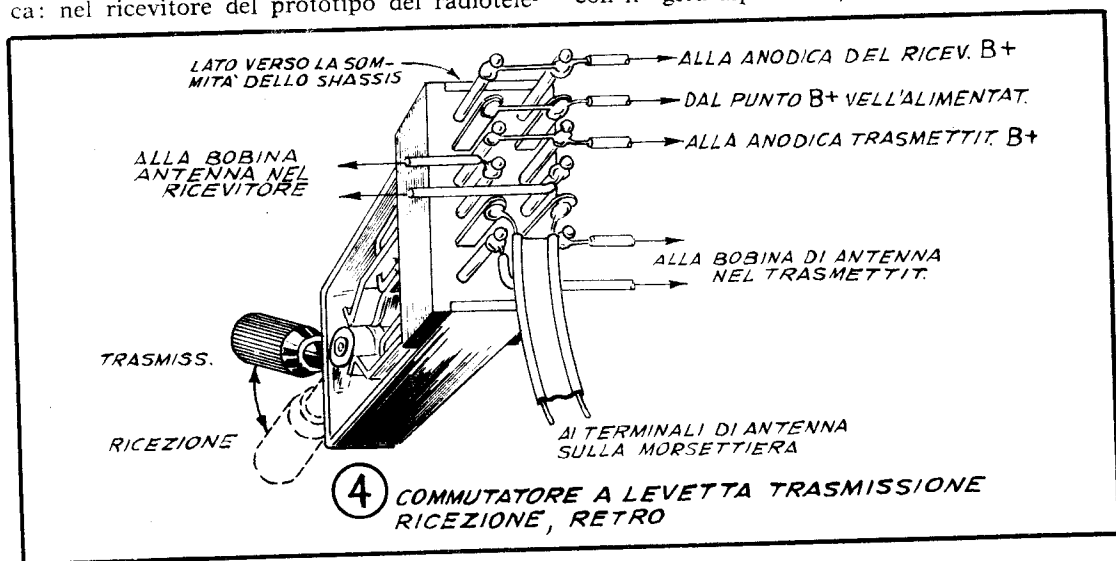
Messa a dimora la 6AG5 di radiofrequenza e tenendo in funzione il «grid dip» si tratterà di effettuare l'accordo dello stadio servito dalla valvola stessa, aumentando o diminuendo la spaziatura delle tre spire del circuito di placca, senza distaccarle dalle loro connessioni, sino a quando lo strumento non mostrerà una risonanza nella zona del 146 megacicli circa: nel ricevitore del prototipo del radiotele-

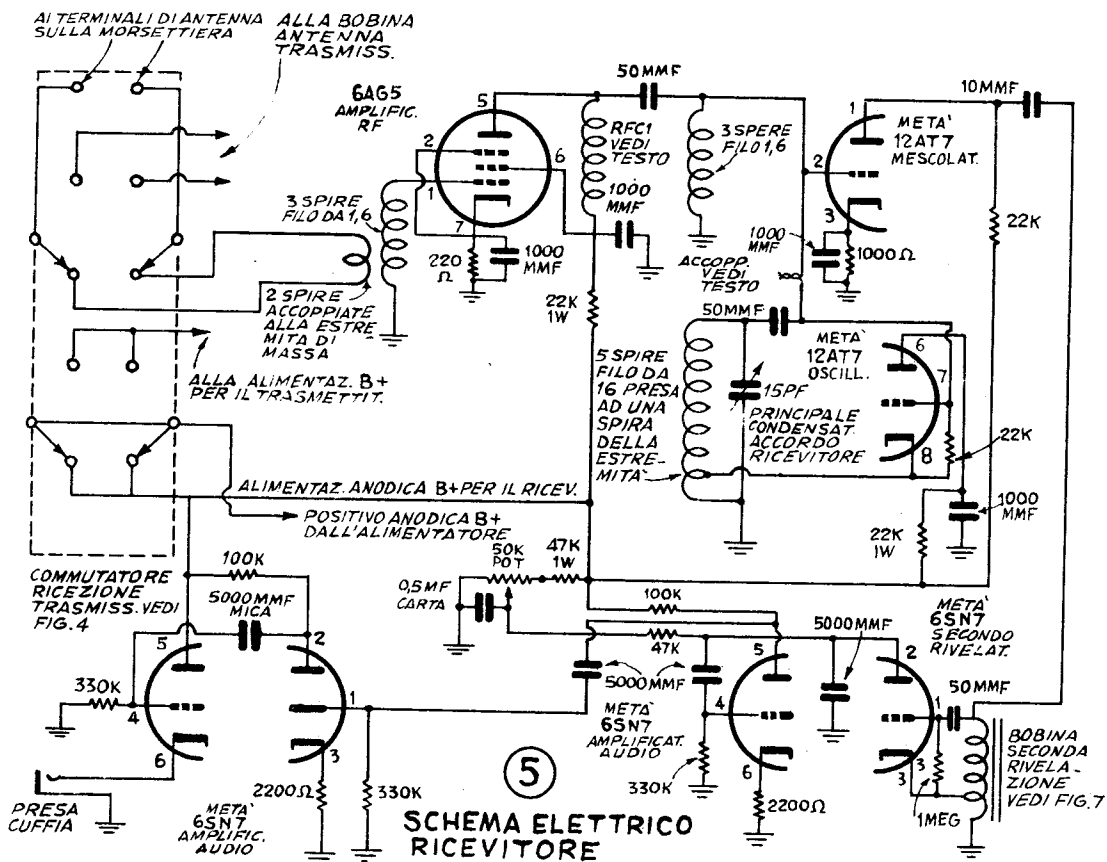
fono che è stato realizzato in laboratorio, si è constatato che tali condizioni venivano a verificarsi quando la bobina stessa aveva le spire spaziate in modo che la sua lunghezza totale fosse di una dozzina di mm.

Si avvolge e si mette in gamma poi anche la bobina che si trova nella sezione mescolatrice ed in particolare nel circuito di griglia della stessa, che ha sede nella valvola 12AT7, ma occorre l'avvertenza che prima di fare questo tutte le connessioni interessate alla 6AG5 e quelle interessate invece alla 12AT7 debbono essere completate.

Il condensatore di capacità piccolissima che è contrassegnato nello schema di fig. 5 con la dicitura «accoppiamento» è autocostruito con due pezzetti di filo da collegamenti, osilato in plastica ed attorcigliato insieme per un tratto di una diecina di mm, per formare in tutto una torsione composta di tre giri completi; la funzione di questo organo è quella di trasferire una parte del segnale dall'oscillatore locale alla sezione mescolatrice.

La bobina dell'oscillatore consiste di cinque spire di filo da mm. 1,6, avvolte nella stessa maniera della bobina di griglia, di tre spire. Il conduttore di catodo dalla sezione oscillatrice della valvola 12AT7, deve essere collegato alla bobina stessa, ad una spira esatta di distanza dal terminale di questa che è collegata alla massa. Completate le connessioni all'amplificatore di radiofrequenza, quelle dell'oscillatore locale e quelle dello stadio mescolatore, si dà corrente al complesso e si fa scattare il commutatore nella posizione corrispondente alla ricezione, la gamma coperta dall'oscillatore locale, misurabile ad esempio con il «grid dip meter», deve essere quella dai





115 ai 132 megacicli; se tale oscillazione non si manifesta si tratta di esaminare il complesso alla ricerca di qualche cortocircuito tra i vari contatti allo zoccolo della valvola oppure il difetto potrà anche essere imputabile alla valvola 12AT7, può infatti accadere che valvole di questo genere, anche se nuovissime ed in perfette condizioni per operare su frequenze più basse, non sono in grado di oscillare sino ai livelli a noi necessari, per cui sarà anche bene tenere a disposizione sempre un paio di queste due valvole nuovissime per poterle mettere in funzione quando ciò si dimostri necessario. Nel caso invece che il «grid dip», dimostri che la gamma coperta dall'oscillatore locale sia diversa da quella sopra indicata, sarà possibile riportare il circuito nella gamma corretta aumentando o diminuendo a seconda della bisogna, la spaziatura tra le spire della bobina in questione.

Una volta che sia stata accertato il corretto funzionamento dello oscillatore locale, si inserisce la spina della cuffia nella apposita presa, si regola il controllo di volume per un

livello sonoro abbastanza elevato del soffio che è stato citato in precedenza e che questo ultimo sia ben chiaro, poi si regola il «grid dip meter» sulla frequenza dei 145 megacicli e lo si sistema alla distanza di circa 3 metri dal ricevitore in esame. Si prende quindi a manovrare la manopola del condensatore di sintonia del ricevitore per tutta la sua corsa lentamente, in avanti ed indietro; non sarà difficile notare che in un punto di tale corsa accadrà che il soffio che in precedenza si notava in tutta la corsa del variabile stesso, si estinguerà: se in queste condizioni, si proverà a spostare la sintonia del «grid dip meter», senza ritoccare quella del ricevitore si dovrà notare la ricomparsa del sibilo. Se il comportamento del ricevitore così esaminato, sarà quello citato, non solo si potrà concludere che il ricevitore funziona regolarmente e che sarà pronto per la captazione effettiva dei segnali provenienti dalle altre stazioni che operino nella stessa gamma dilettantistica. Nel caso che le condizioni di lavoro non appaiano essere quelle citate si dovrà riprendere l'esa-

me degli stadi di radiofrequenza del mescolatore e del secondo rivelatore, in quanto non occorrerà esaminare l'oscillatore che le precedenti prove avranno già dimostrato perfettamente efficiente.

Per fare qualche prova pratica sul ricevitore si potrà collegare ad esso, una antenna a dipolo ripiegato del tipo di quella illustrata nella fig. 8, magari nella sua versione semplificata che prevede l'impiego di un pezzo di comunissima piattina a 300 ohm, per il dipolo vero e proprio; la antenna sarà da accoppiare alla bobina di griglia dello stadio amplificatore di radiofrequenza servito dalla 6AG5, per mezzo di una spira di filo inserita tra le due spire ultime della bobina stessa, dal lato di questa collegato alla terra; in queste condizioni, con il volume spinto al massimo si tratterà di ruotare il comando della sintonia per l'intera sua corsa e se nella zona vi sono stazioni dilettantistiche o private od anche di servizio, in funzione sulla gamma dei due metri, queste non tarderanno ad essere sintonizzate con la massima facilità ed essere audibili nella cuffia; in taluni casi, potrà accadere di captare una stazione molto debolmente e poi si potrà migliorare la ricezione di essa con la semplice rotazione del dipolo, sino a disporre questo nell'orientamento migliore per la ricezione della stazione desiderata.

Da notare che quando un segnale più o meno forte viene sintonizzato, il soffio od il sibilo che si riscontra nella cuffia in assenza di stazioni tenderà a scomparire via via di più, per lasciare appunto posto alla modulazione del segnale captato; si potrà dire che maggiore sarà la potenza del segnale captato, maggiore sarà anche la attenzione subita dal soffio; ben poco vi è da dire naturalmente circa l'impiego del ricevitore, in quanto questo viene ad essere manovrato a somiglianza di una qualsiasi supereterodina, se si eccettua la differenza che ha sede nella maggiore frequenza e che impone che la sintonia sia condotta con maggiore lentezza, per non perdere magari qualche stazione; a volte il ritocco della sintonia, e la opportuna regolazione del volume potranno, portare alla ricezione chiarissima di stazioni che in precedenza parevano quasi impossibili da ricevere.

Il lavoro del montaggio del ricevitore si completa con le connessioni a questo dirette dal commutatore di trasmissione e ricezione, nella particolare sezione di questo interessata appunto alla antenna, vedi ancora fig. 4, nel caso che il commutatore stesso sia del tipo telefonico. Le connessioni dalla sezione di antenna del commutatore in questione ai

ELENCO PARTI

DEL RICEVITORE E L'ALIMENTAZIONE

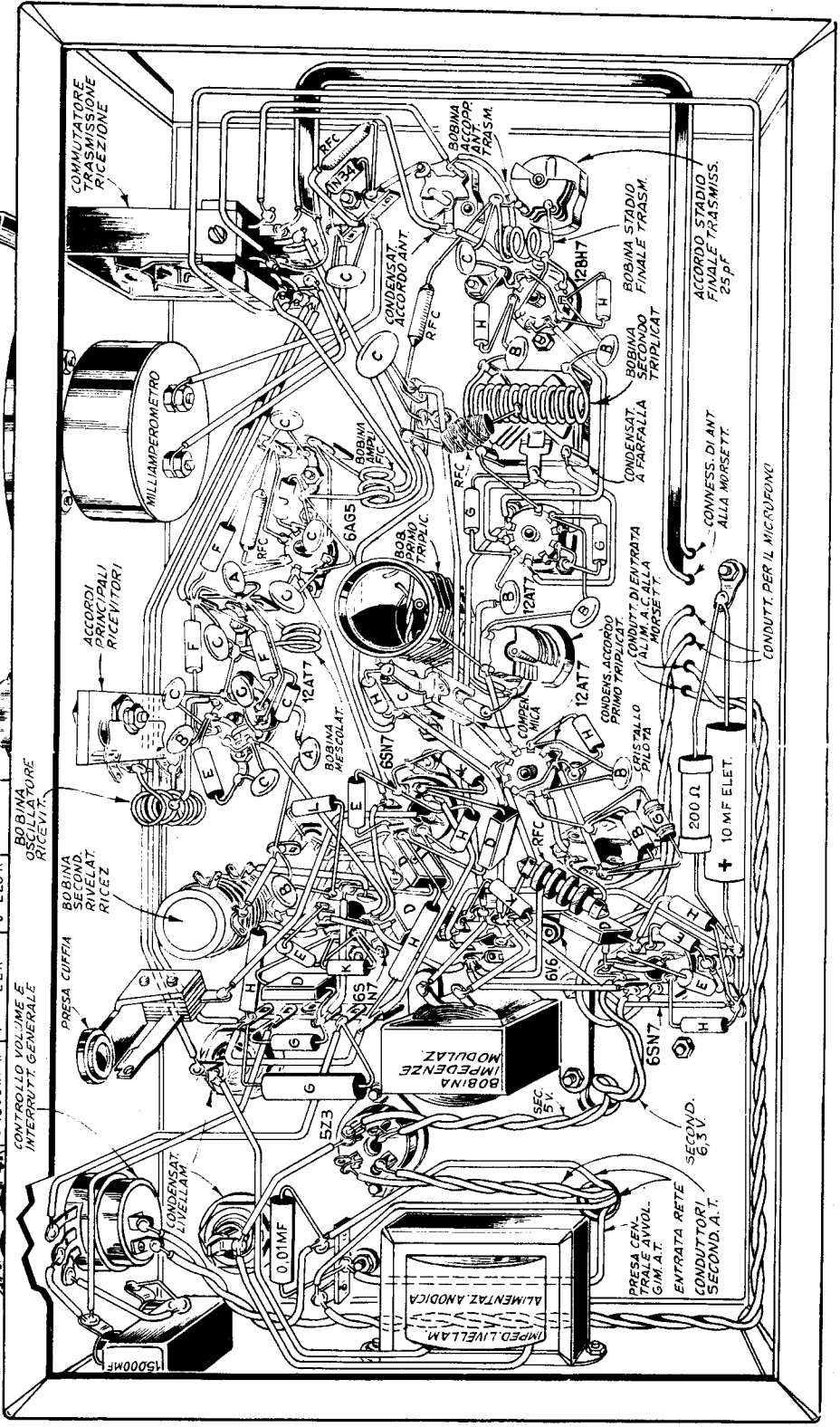
- 1 — Temaio alluminio mm. 100x250x375
- 1 — Manopola per albero da 6 mm.
- 1 — Morsetteria a sei posti da montare su chassis
- 6 — Zoccoli stampati octal in bachelite
- 4 — Zoccoli per valvole miniatura noval a 9 piedini
- 1 — Zoccolo per valvola miniatura a 7 piedini
- 1 — Trasformatore alimentazione con primario universale da collegare direttamente alla tensione di rete scegliendone i terminali adatti, senza fare ricorso al cambio tensioni. Potenza 120 watt circa, secondario 5 volt, Secondario 6,3 volt, secondario at 700-740 volt con presa centrale.
- 1 — Impedenza livellamento 10 henries 120 mA
- 2 — Condensatori a vitone livellamento, elettrolitici 16 mF, 500 volt
- 1 — Jack per uscita cuffie, normale bipolare
- 1 — Scala a verniero
- 1 — Commutatore 4 vie due posizioni, per ricezione-trasmissione, del tipo rotativo o del tipo, preferibilmente telefonico, vedi fig. 4
- 1 — Potenzimetro lineare 50.000 ohm, con interruttore generale
- 1 — Paio cuffie magnetiche da 2000 ohm, buona qualità, con spina bipolare
- 1 — Cavetto bipolare per connessione apparecchio alla rete, con spina
- 1 — Condensatore 10.000 pF; 1600 volt
- 1 — Impedenza radiofrequenza, 1 millihenries
- 8 — Condensatori ceramici a disco da 1000 pF
- 8 — Condensatori ceramici a disco da 50 pF
- 1 — Condensatore ceramico a disco 10 pF
- 1 — Resistenza da ½ watt, 1000 ohm
- 1 — Resistenza da ½ watt, 220 ohm
- 7 — Resistenza da 1 watt, 100.000 ohm
- 1 — Resistenza da 1 watt, 47.000 ohm
- 3 — Resistenze da ½ watt, 47.000 ohm
- 2 — Resistenze da ½ watt, 22.000 ohm
- 2 — Resistenze da 1 watt, 22.000 ohm
- 5 — Resistenze da ½ watt, 330.000 ohm
- 3 — Resistenze da ½ watt, 2200 ohm
- 1 — Resistenza da ½ watt 100 ohm
- 1 — Resistenza da 1 watt, 1 megaohm
- 1 — Condensatore a carta da 0,5 mF, 1600 volt
- 6 — Condensatorini a mica, rettangolari, da 5000 pF
- 1 — Supporto per bobine diametro mm. 30, lunghezza mm. 70, cartone bachelizzato o simile
- 1 — Condensatore variabile in aria da 15 pF
- 1 — Valvola 5Z3
- 2 — Valvole 6SN7
- 1 — Valvola 12AT7
- 1 — Valvola 6AG5

ed inoltre: Metri 7,5 filo stagnato da mm. 1,6 filo per connessioni, stagno; 25 cm piattina 300 ohm polistene per discese 300 ohm; 30 cm filo smaltato da 0,65.

NOTA I FARE TUTTE LE CONNESSIONI E I TERMINALI PIU' BREVI POSSIBILI. NELLO SCHEMA, ALCUNE CONNESSIONI SONO ALLUNGATE PER MAGGIORE CHIAREZZA.

LEGGENDA	
A- 10 MMF	D- 5000MMF
B- 50 MMF	E- 2.2K
C- 1000MMF	F- 2.2K
G- 4TK	K- 330K
H- 100K	L- 1MEG
J- 220K	

BOBINA OSCILLATORE RICEVIT. / CONTROLLO VOLUME E INTERRUTT. GENERALE



COMMUTATORE TRASMISSIONE RICEZIONE

WILLIAMPERIMETRO

ACCORDI PRINCIPALI RICEVITORI

BOBINA SECOND. RIVELAT. RICEVIT.

PRESA CUFFIA

CONDENSAT. LIVELLAM.

CONDENSAT. ACCORDO ANT. RFC

BOBINA ACCORDO PRIMO TRIPLO

BOBINA ACCORDO PRIMO TRIPLO

CONDENS. ACCORDO PRIMO TRIPLO

CONDENS. ACCORDO PRIMO TRIPLO

CONDENS. ACCORDO PRIMO TRIPLO

CONDENS. ACCORDO PRIMO TRIPLO

CONDENS. ACCORDO PRIMO TRIPLO

BOBINA ACCORDO PRIMO TRIPLO

BOBINA ACCORDO PRIMO TRIPLO

BOBINA ACCORDO PRIMO TRIPLO

CONDENS. ACCORDO PRIMO TRIPLO

CONDENS. ACCORDO PRIMO TRIPLO

CONDENS. ACCORDO PRIMO TRIPLO

CONDENS. ACCORDO PRIMO TRIPLO

CONDENS. ACCORDO PRIMO TRIPLO

BOBINA ACCORDO PRIMO TRIPLO

BOBINA ACCORDO PRIMO TRIPLO

BOBINA ACCORDO PRIMO TRIPLO

CONDENS. ACCORDO PRIMO TRIPLO

CONDENS. ACCORDO PRIMO TRIPLO

CONDENS. ACCORDO PRIMO TRIPLO

CONDENS. ACCORDO PRIMO TRIPLO

CONDENS. ACCORDO PRIMO TRIPLO

BOBINA ACCORDO PRIMO TRIPLO

BOBINA ACCORDO PRIMO TRIPLO

BOBINA ACCORDO PRIMO TRIPLO

CONDENS. ACCORDO PRIMO TRIPLO

CONDENS. ACCORDO PRIMO TRIPLO

CONDENS. ACCORDO PRIMO TRIPLO

CONDENS. ACCORDO PRIMO TRIPLO

CONDENS. ACCORDO PRIMO TRIPLO

BOBINA ACCORDO PRIMO TRIPLO

BOBINA ACCORDO PRIMO TRIPLO

BOBINA ACCORDO PRIMO TRIPLO

CONDENS. ACCORDO PRIMO TRIPLO

CONDENS. ACCORDO PRIMO TRIPLO

CONDENS. ACCORDO PRIMO TRIPLO

CONDENS. ACCORDO PRIMO TRIPLO

CONDENS. ACCORDO PRIMO TRIPLO

BOBINA ACCORDO PRIMO TRIPLO

BOBINA ACCORDO PRIMO TRIPLO

BOBINA ACCORDO PRIMO TRIPLO

CONDENS. ACCORDO PRIMO TRIPLO

CONDENS. ACCORDO PRIMO TRIPLO

CONDENS. ACCORDO PRIMO TRIPLO

CONDENS. ACCORDO PRIMO TRIPLO

CONDENS. ACCORDO PRIMO TRIPLO

BOBINA ACCORDO PRIMO TRIPLO

BOBINA ACCORDO PRIMO TRIPLO

BOBINA ACCORDO PRIMO TRIPLO

CONDENS. ACCORDO PRIMO TRIPLO

CONDENS. ACCORDO PRIMO TRIPLO

CONDENS. ACCORDO PRIMO TRIPLO

CONDENS. ACCORDO PRIMO TRIPLO

CONDENS. ACCORDO PRIMO TRIPLO

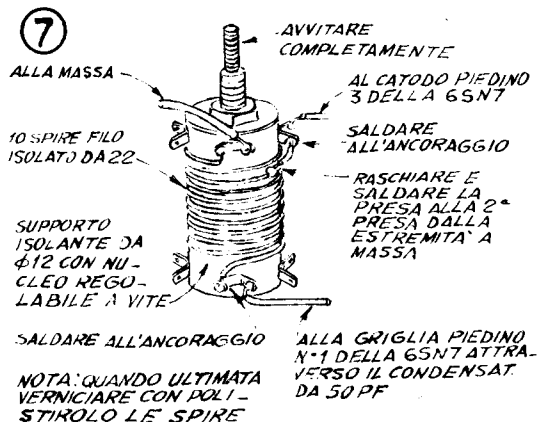
6

due morsetti di antenna presenti sullo chassis si eseguono con uno spezzone quanto più possibile corto, di piattina in politene, da 300 ohm, per discese di antenna TV.

COSTRUZIONE DEL TRASMETTITORE

Si mettono a dimora e si fissano al loro posto, con bulloncini da 4/32 gli zoccoli delle valvole 12AT7, e la valvola 12BH7; si metterà anche a dimora lo zoccolo per il cristallo pilota di quarzo dell'oscillatore, usando però dei bulloncini da 6/32, si monteranno quindi il condensatore variabile da 50 pF (anche un compensatore di buona qualità non di ricupero, può andare bene), interessato all'accordo del primo stadio triplicatore; nello stesso tempo converrà anche mettere a dimora il condensatore a farfalla del secondo triplicatore, nonché il variabile di accordo del circuito di antenna dello stadio di amplificazione finale di radiofrequenza e quello dell'accordo di antenna entrambi del tipo da 25 picofarad in aria, accertando che tutti i variabili siano isolati dalla massa non solo con il loro statore come normalmente avviene ma anche con il rotore, il quale in linea di massima dovrebbe invece essere connesso alla massa stessa; dal resto una tale condizione, se proprio non sarà possibile reperire condensatori con statore a rotore isolati e con albero di manovra isolato, si potrà raggiungere montando dei condensatori variabili normali della capacità voluta, oppure di capacità prossima, su basamento isolante e quindi usare per la manovra di questi degli alberini isolanti fissati sul prolungamento di quelli originari metallici, eventualmente tagliati ad una lunghezza minima, per potere accogliere il giunto della prolunga.

BOBINA SECONDO RIVELATORE-RICEVIT



La prima sezione da collegare è quella relativa all'oscillatore a cristallo, vedi fig. 6 e 9, facendo le connessioni per il cristallo stesso, a due contatti dello zoccolo incaricato di accoglierlo, tenendo bene a mente quali siano questi due contatti intervallati da un terzo senza alcuna connessione, in modo da essere poi in grado di inserirvi il cristallo, ed anzi a questo proposito, sarà utile fare sui due fori in questione od in quello centrale, un segno di riferimento con una goccia di colore vivace in maniera da poterli facilmente riconoscere. Nel circuito di placca dell'oscillatore è prevista RFC2, che è una impedenza da 2,5 milihenries.

La frequenza di lavoro che interessa la scelta in questa fase, in quanto in funzione di essa va scelto il cristallo di quarzo pilota, in ogni caso, sarà sempre da scegliere un cristallo che lavori su di una frequenza tra gli 8000 e gli 8210 chilocicli. Una volta che il circuito di oscillatore a cristallo sarà stato completato, si inserisce il quarzo prescelto nella apposita coppia di fori collegati al circuito stesso, si dà corrente al complesso e si fa scattare il commutatore generale, nella posizione di trasmissione; a questo punto tenendo in mano il bulbo di una lampada al neon o di una all'argon della potenza di un paio di watt, si tocca con il fondello metallico di essa, la connessione di placca della sezione oscillatrice della valvola 12AT7, vale a dire il contatto del piedino 1; in queste condizioni, una luminescenza debole ma evidente dell'atmosfera gassosa che avvolge gli elettrodi del bulbo a gas, rappresenterà una indicazione abbastanza certa delle buone condizioni di funzionamento del complesso oscillatore. Ove tale luminescenza manchi di manifestarsi si tratterà di trovare con un altro cristallo, oppure di ricercare qualche componente che non abbia la efficienza voluta anche se dallo esterno questo non sia possibile rilevarlo. Messa comunque questa sezione nelle condizioni di funzionare perfettamente, si passa alla esecuzione delle connessioni interessate alla sezione del primo triplicatore; di questa sezione la bobina è illustrata nella fig. 10.

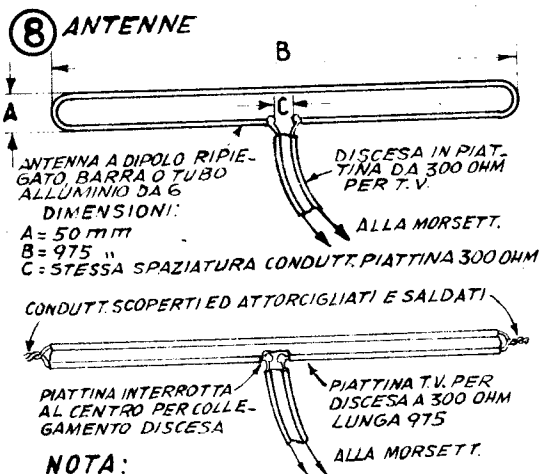
Per provare questa sezione si inserisce la valvola relativa ossia la 12AT7 compresa tra quella dell'oscillatore e la 12BH7 finale, quindi si dà corrente al complesso e si regola il «grid dip meter» che nel corso di qualsiasi montaggio relativo a questi radiotelefonici, sarà bene avere sempre a portata di mano, sulla frequenza dei 24 megacicli circa; si tiene quindi il «grid dip» in prossimità della bobina del primo triplicatore e si regola il condensatore

da 50 picofarad, sino a raggiungere il massimo possibile livello di uscita erogato dal triplicatore stesso, il che si potrà accertare a seguito della minore o maggiore deviazione dell'indice dal « grid dip ».

Questa regolazione deve essere fatta manovrando sul condensatore usando un cacciavite isolato, al doppio scopo di evitare qualsiasi effetto capacitivo della persona che sta effettuando la regolazione ed anche per prevenire qualsiasi scossa elettrica così probabile quando l'operatore abbia a toccare inavvertitamente la massa generale del complesso.

Una volta che il « grid dip » dia la segnalazione di un livello forte e netto, si inserisce la spina sonda della lampadina spia di accordo (realizzata secondo le indicazioni della fig. 11), tra una coppia di spire della bobina del triplicatore, con le spire parallele ai piani su cui giacciono le varie spire. In queste condizioni quando la spira della lampadina è inserita profondamente tra le altre ed il condensatore da 50 picofarad viene ritoccato, si potrà notare la comparsa di una luminosità nella lampada spia, ma questa volta a differenza di quanto avveniva nel bulbo al neon, la luminosità non sarà quella prodotta dall'atmosfera gassosa, bensì dal filamento stesso, sul quale viene a circolare la radiofrequenza presente sullo stadio in esame.

Dopo fatto questo curato controllo si passerà alla esecuzione delle connessioni relative al secondo stadio triplicatore, servito esso pure da una 12AT7, ma collegata questa volta in una disposizione in controfase, per il massimo della efficienza e della stabilità. La bobina di questo stadio consiste di 12 spire di filo stagnato od argentato da mm. 1,6 avvolte su di un supporto di tondino della sezione circolare di mm. 12 di diametro. Mentre la bobina si trova ancora sulla forma se ne spaziano le spire uniformemente in modo che la lunghezza totale di essa sia dell'ordine dei 45 mm., dopo di che si sfilava dalla forma stessa la bobina. Si connette poi questa tra le due armature fisse del condensatore variabile a farfalla, facendo in modo che le connessioni siano quanto più corte possibile. La impedenza di radiofrequenza REC3 collegata al centro della bobina ed attraverso la quale al circuito anodico della valvola in controfase perviene l'alimentazione, si autocostruisce avvolgendo, alla rinfusa un centinaio di spire di filo smaltato da mm. 0,65 od anche più sottile attorno ad una normale resistenza da 1 watt 1 megohm, i terminali della impedenza debbono anzi essere collegati appunto ai due terminali della resistenza stessa, la quale va quindi con-



LA PRIMA ANTENNA DA RISULTATI ECCELLENTI ALL'ESTERNO, LA SECONDA È PIÙ ECONOMICA ED ADATTA PER USO PROVVISORIO ED INTERNO ENTRAMBE DEBBO NO ESSERE ORIZZONTALI, ORIENTABILI ED ELEVATE IL PIÙ POSSIBILE.

nessa nel circuito, vedi schema di fig. 9; prima di sistemare definitivamente la bobina semmai sarà, utile cospargerne le spire, anche per immobilizzarne con del collante incolore e trasparente al polistirolo, di quello che usano i modellisti che montano i loro modelli statici partendo dalla ben nota scatola di montaggio, Revel, ecc.

Si inserisce dunque anche la valvola interressata al secondo triplicatore, ossia l'altra 12AT7 e si dà corrente al complesso; quindi si regola il « grid dip meter », sulla frequenza dei 72 megacicli e quindi si opera sul condensatore variabile a farfalla dello stadio, in modo da avere la massima potenza del segnale in uscita, quindi si ripete la prova più precisa della regolazione e si inserisce la spira sonda con lampadina realizzata secondo le indicazioni della fig. 11, in una delle spire più centrali della bobina interessata allo stadio, dopo di che si opera sul condensatore variabile di accordo dello stesso, sino a che la lampadina della spia si presenti con la massima luminosità possibile.

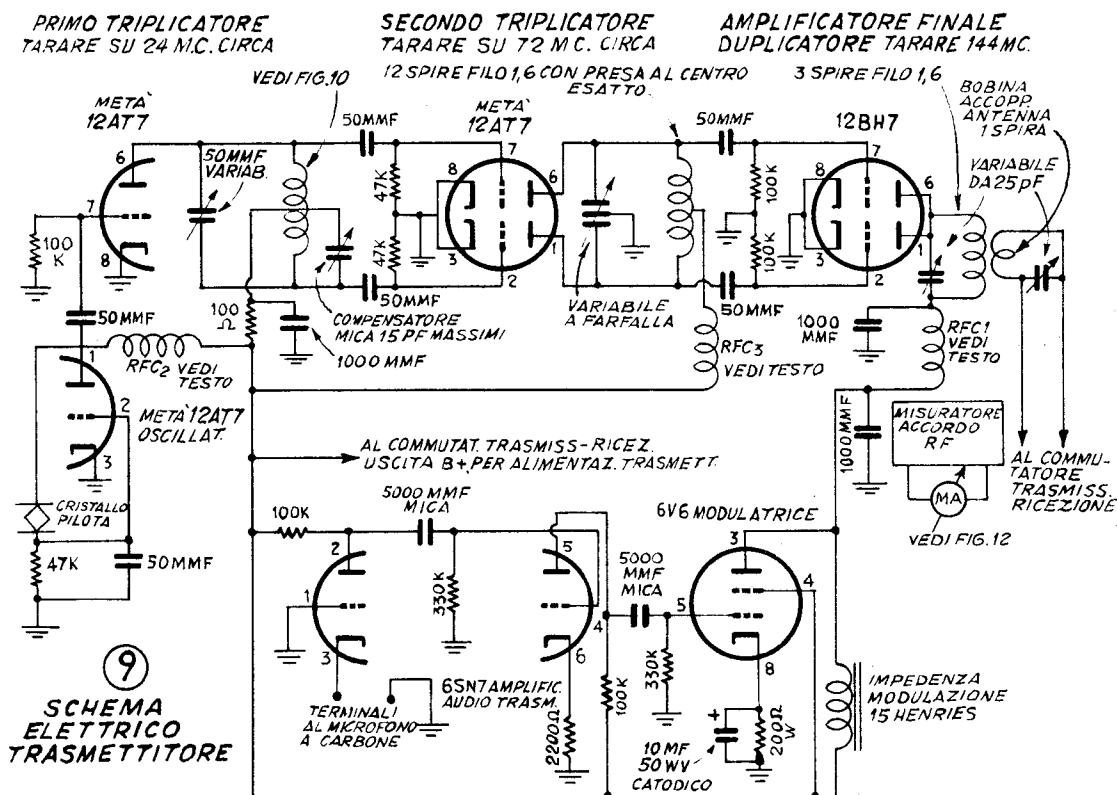
A questo punto, usando un cacciavite isolato, si effettua il ritocco del condensatore variabile da 50 picofarad interessato al primo triplicatore in modo da fare sì che la lampada, la cui spira si trova sempre inserita tra le spire centrali della bobina del secondo triplicatore, presenti una luminosità ancor maggiore. In tali condizioni sarà anzi da operare alternativamente sul compensatore da 1 picofarad e sul condensatore da 50 dello stadio in questione ossia del primo triplicatore

con il costante obiettivo di spingere al massimo possibile grado di luminosità, la lampada.

L'ultimo stadio di radiofrequenza da collegare al secondo triplicatore del trasmettitore è costituito dall'amplificatore finale e duplicatore di frequenza in una particolare disposizione con le placche in parallelo e con le griglie in controfase servito dalla valvola 12BH7; tale stadio appunto in virtù della duplicazione che in esso prende origine, manipola il segnale di entrata a 72 megacicli ed eroga alla uscita uno da 144, a frequenza dunque corrispondente alla gamma di lavoro alla quale il complesso è destinato. La bobina di placca dello stadio, consiste di 3 spire di filo stagnato od argentato da mm. 1,6 avvolte su di un supporto formato da un tondino cilindrico da 12 mm. di diametro; questa volta la spaziatura delle spire deve essere fatta in modo che la intera bobina presenti una lunghezza di mm. 25, dopo di che la si sfila dal supporto usato come guida per il suo avvolgimento e la si connette nel circuito ossia tra il punto di unione tra le due placche del doppio triodo e la impedenza di RF dalla quale proviene la corrente della alimentazione ano-

dica dello stadio, in particolare la bobina di sintonia può anche essere collegata semplicemente tra i terminali di accordo del circuito anodico dello stadio duplicatore e finale in questione; nel fare questo comunque sarà utile mantenere le connessioni alla minima lunghezza possibile pur senza giungere a determinare la deformazione della bobina stessa.

Completato che sia anche il duplicatore ed amplificatore finale di uscita, si riprende il «grid dip meter» e lo si accorda questa volta sulla frequenza definitiva, ossia su quella dei 144 megacicli, poi si inserisce la valvola 12BH7 nel suo zoccolo e dopo che la corrente sia stata data ai filamenti del complesso, si dà al circuito anodico della valvola finale, ora considerata, la tensione anodica della quale necessita per funzionare (il che si ottiene automaticamente facendo scattare il commutatore generale di trasmissione e ricezione nella posizione di trasmissione). Usando un cacciavite di plastica si manovra quindi il condensatore variabile dello stadio finale da 25 pF, sino ad ottenere la massima deviazione dell'indice del «grid dip meter» dopo di che si regola di nuovo il condensatore variabile a farfalla del circuito anodico del secondo tri-

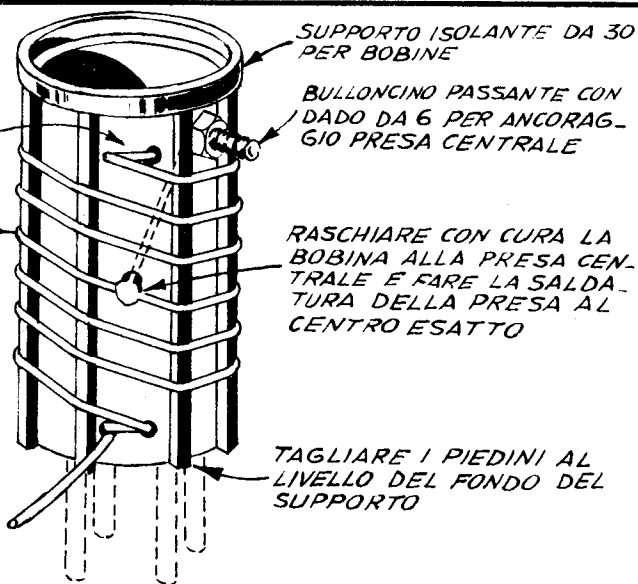


FILO ASSICURATO AD OGNI
ESTREMITA' FACENDOLO
PASSARE PIU' VOLTE AT-
TRAVERSO DUE FORI VICINI

6 SPIRE CON FILO DA 0,65

NOTA: SPAZIARE UNIFORMEMEN-
TE LE SPIRE SULLA INTERA LUN-
GHEZZA DEL SUPPORTO

10



BOBINA PRIMO TRIPLICATORE

plificatore per ottenere il massimo livello di uscita dalla valvola finale. In queste condizioni, la spira con lampada già citata in precedenza deve essere inserita tra le spire della bobina dello stadio finale e si deve notare una forte luminescenza della lampadinetta facente parte della sonda stessa, il che sta ad indicare un livello sufficientemente elevato della potenza di uscita dello stadio finale.

A questo punto sarà rimastro da mettere insieme, l'amplificatore audio e lo stadio modulatore del complesso. RFC1, indica una impedenza di radiofrequenza VHF Z-144 ohmite. Una volta montato l'amplificatore e modulatore e controllata la correttezza delle connessioni eseguite si fa su questo una prova pratica sostituendo l'avvolgimento della impedenza da 15 henries che si trova sul circuito di placca della valvola finale di modulazione 6V6, con il primario di qualsiasi trasformatore di uscita collegato ad un altoparlante magnetodinamico: quando tale disposizione viene completata e si tiene il commutatore nella posizione di trasmissione, allorché si

parla dinanzi al microfono connesso, alla entrata dell'amplificazione, l'altoparlante deve emettere gli stessi suoni che siano prodotti sul microfono; con assenza assoluta di ronzii ecc. Con un tale controllo si potrà dire collaudato l'intero modulatore e si potranno rifare le connessioni originali di esso, relative al circuito di modulazione, ossia quelle relative alla impedenza da 15 henries la quale deve risultare collegata al circuito di alimentazione anodica della valvola amplificatrice finale di radiofrequenza del trasmettitore.

Si prepari poi una spira unica, magari ad « U », che si inserisca tra le ultime spire della bobina del circuito di placca della 12BH7, dalla parte di questa che si trova alla massima distanza dallo zoccolo della valvola stessa (vedi schema pratico della fig. 6); si faccia in modo che lo accoppiamento sia quanto più stretto possibile e si colleghino i terminali di questa spira unica per il prelevamento della radiofrequenza, al condensatore di accordo di antenna, di qui con una coppia di conduttori quanto più brevi possibile si porti la connes-

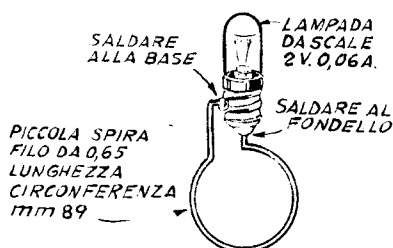
IL SISTEMA "A,, - FARE

DUE RIVISTE INDISPENSABILI IN OGNI CASA

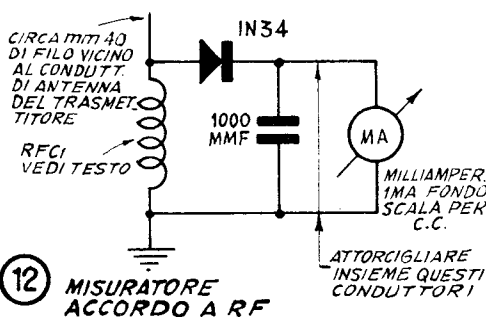
Abbonate i vostri figli, affinché imparino a lavorare e amare il lavoro

sione ai contatti interessati alla sezione di antenna del commutatore di ricezione e trasmissione, (vedi fig. 4).

Dopo le prove del complesso per sezioni, sarà bene fare un controllo finale del trasmettitore al completo, collegando una lampada da quadrante da 2 volt 0,06 amperes, direttamente ai capi dei morsetti di antenna sulla morsettiiera sul telaio generale. In queste condizioni e quando tutte le parti sono al loro posto e con il commutatore nella posizione di trasmissione, la lampada dovrebbe brillare



11 SPIRA SONDA CON LAMPADA CONTROLLO ACCORDO



12 MISURATORE ACCORDO A RF

re con forte intensità, indicando la produzione di una buona potenza di radiofrequenza, la quale appunto giunge a determinarne la incandescenza del filamento; accertato anche questo si tratterà di tentare il ritocco, con la massima cautela dei vari compensatori e condensatori, alla ricerca della eventuale nuova posizione di ciascuno di essi, in cui si abbia un ulteriore aumento della luminosità della lampada e quindi anche un aumento della potenza disponibile in radiofrequenza. Dopo tale controllo, si tenta la modulazione e per questo, inserito il microfono sui due terminali ad esso destinati, si parla dinanzi alla membrana vibrante, di esso, a voce media; come conseguenza di questo si dovrà rilevare una variazione abbastanza profonda della brillantezza della lampada; quale anzi, quando più

fortemente si parlerà al microfono, tanto meno luminosità dovrà apparire durante tali periodi, che potrebbero essere definiti come i « picchi di modulazione ».

Lo strumento misuratore di uscita a radiofrequenza, vedi fig. 12 assicura un metodo ancora migliore per il controllo dell'andamento della trasmissione ed anche per la regolazione del complesso in tutte le condizioni, ed anche durante l'emissione vera e propria, quando cioè, l'antenna è collegata alla uscita del trasmettitore stesso e la potenza a radiofrequenza non può essere dispersa nella lampadina spia collegata in parallelo alla uscita. Per la sua realizzazione è da seguire lo schema elettrico della fig. 12; in pratica comunque la disposizione da adottare è la seguente: occorre una striscetta di ancoraggi a due posti e su questa si monta il diodo al germanio la impedenza di radio frequenza ed il condensatore, in prossimità del condensatore di sintonia del trasmettitore; il pezzetto di filo che funge da antenna lungo mm. 40 appena, deve essere avvicinato a non più

ELENCO PARTI

DEL TRASMETTITORE

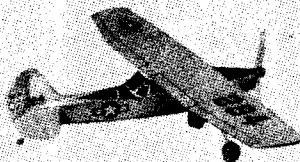
- 2 — Manopole per albero da 6 mm
- 1 — Impedenza filtraggio usata per modulazione, da 15 henries 80 mA
- 1 — Milliampmetro per CC da 1 mA f.s.
- 1 — Condensatore a carta da 0,5 mF, 600 volt, telefonico
- 1 — Condensatore elettrolitico catodico da 10 mF 50 volt
- 2 — Impedenze RF da 1 millihenries, per forte corrente
- 1 — Impedenza RF da 2,5 millihenries
- 1 — Supporto per bobine diametro mm. 30, lunghezza mm. 75
- 1 — Condensatore variabile sintonia da 50 pF, in aria
- 1 — Condensatore variabile a farfalla, per circuiti bilanciati, 10 pF, per sezioni
- 1 — Compensatore a mica di alta qualità, 1,5-15 picofarad
- 1 — Diodo al germanio 1N34 o simili
- 1 — Cristallo quarzo pilota per oscillatore, gamma attorno a 8000 Kc.
- 1 — Valvola 6SN7
- 1 — Valvole 12A7
- 1 — Valvola 12BH7
- 1 — Valvola 6V6
- 2 — Lampade da 2 volt, 60 mA
- 1 — Bulbo al neon od all'argon 2,5 watt, modello AR1 o simili
- 1 — Microfono ad una cellula, polvere di carbone di tipo telefonico
- 1 — Ancoraggio da 2 posti

di una dozzina di mm. dal condensatore di sintonia da 25 pF e dal pannellino ora descritto, si fanno partire da fili od anche un pezzetto di trecciola bipolare attorcigliata da 2x 0,35 mm; che deve essere abbastanza lunga per raggiungere la morsettiara dello strumento di misura (un milliamperometro per corrente continua da 0 ad 1 milliamperes fondo scala), sistemato in posizione conveniente, su qualche punto abbastanza libero e sempre sotto occhio, dell'elemento frontale e verticale metallico che rappresenta il piede del telaio.

Data corrente si fa scattare nella posizione di trasmissione il commutatore generale, se in queste condizioni si nota che lo strumento ha l'indice che tende ad arretrarlo rispetto allo zero della scala è evidente che il diodo fornisce una corrente con polarità invertita, ragione per cui per rimettere le cose in condizioni normali basterà invertire le connessioni dei fili che portano corrente allo strumento di misura. In queste condizioni, sarà bene tentare qualche nuova posizione per l'antenna del misuratore, per trovare una posizione di essa, sempre nelle vicinanze del condensatore variabile dello oscillatore, in cui accada che l'indice dello strumento giunga a metà corsa della intera scala graduata: in tali condizioni, il trasmettitore potrà con assai maggiore agio, essere regolato e messo a punto per ottenere la massima indicazione nello strumento di misura.

Si connetta il trasmettitore ad una delle due antenne segnalate nella fig. 8 e si dispone quindi l'antenna stessa in posizione quanto più possibile elevata rispetto al suolo e più libera da ostacoli vicini, naturali o artificiali. Anche con questi semplici dipoli, le prestazioni del complesso, messo in comunicazione con un altro esemplare identico, sono eccellenti, si pensi che con l'antenna sollevata 8 metri circa, naturalmente bene orientata in direzione della antenna del corrispondente, sarà possibile raggiungere portata con un raggio di 17 chilometri circa, con una antenna a 15 metri dal suolo 25 chilometri come raggio di portata saranno facilmente raggiunti, ed infine con una antenna alla altezza di 30 metri, ossia ad esempio, sistemata alla sommità di uno stabile di molti piani sarà possibile raggiungere portate con raggio di 40 ed anche più chilometri. Le portate aumenteranno notevolmente con l'impiego di antenne più elaborate quali le rotative e simili ed un ulteriore aumento si potrà ottenere con lo sfruttamento opportuno delle condizioni di propagazione: portate di 180 chilometri sono state ottenute.

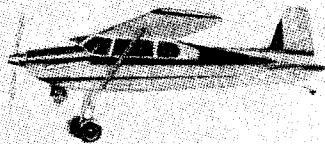
I migliori AEROMODELLI che potete COSTRUIRE, sono pubblicati sulle nostre riviste "FARE" ed "IL SISTEMA A"



Publicati su «FARE»

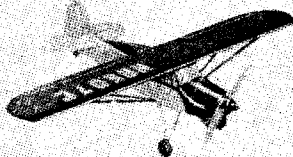
- N. 1 - Aeromodello S.A. 2000 motore Jetex.
- N. 9 - Come costruire un AEROMODELLO.
- N. 8 - Aeromodello ad elastico o motore «AERONOA-L-8». Con tavola costruttiva al naturale.
- N. 15 - Veleggiatore «ALFA 2».
- N. 19 - Veleggiatore «IBIS». Con tavola costruttiva al natur.
- N. 21 - Aeromodello BLACK-MAGIG, radiocomandato. Con tavola costruttiva al natur.

PREZZO di ogni FASCICOLO
Lire 350.



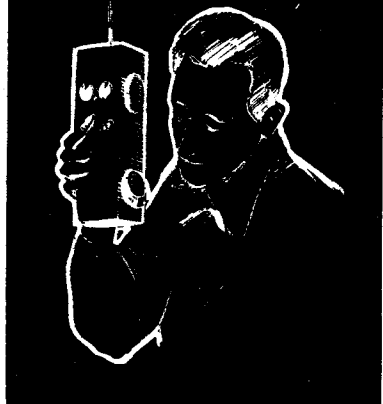
Publicati su «IL SISTEMA A»

- 1954 - N. 2 - Aeromodello bimotore «SKYROCHET».
 - 1954 - N. 3 - Veleggiatore «OCA SELVAGGIA».
 - 1954 - N. 5 - Aeromodello ad elastico «L'ASSO D'ARGENTO».
 - 1954 - N. 6 - Aeromodello ad elastico e motore.
 - 1955 - N. 9 - Aeromodello ad elastico «ALFA».
 - 1956 - N. 1 - Aeromodello «ASTOR».
 - 1957 - N. 4 - Aeromodello ad elastico «GIPSY 3».
 - 1957 - N. 10 - Aeromodello ad elas.
 - 1957 - N. 5 - Aeromodello «BRANOKO B.L. 11 a motore».
 - 1957 - N. 6 - Veleggiatore junior cl. A/1 «SKIPPER».
 - 1958 - N. 4 - Aeromod. «MUSTANG».
- Prezzo di ogni fascicolo: Anni 1954-1955 L. 200 — Anno 1956, L. 240 — Anni 1957-1958 L. 300.



Per ordinazioni, inviare il relativo importo a mezzo c/c postale al N. 1/15801 - EDITORE-CAPRIOTTI - Via Cicerone, 56 - ROMA.

PROGETTO N. 3



Questo è il primo progetto che ha trovato posto sulle nostre pubblicazioni, relativo ad un complesso operante su di una gamma propriamente dilettantistica quale quella dei 10 metri, che risponde alle caratteristiche di portabilità e di bontà di prestazioni, che lo rendono uno tra i migliori radiotelefonj del genere. Il complesso, per quanto sia ancora subordinato, come tutti quelli ad onde molto corte, ad anomalie di propagazione piuttosto imprevedibili, tuttavia operando su di una gamma che sta nella zona di confine tra quella delle onde cortissime, e quella delle ultracorte, non subisce in modo completo delle limitazioni di portata alle quali vanno soggetti i complessi operanti su lunghezze di onda minori, per cui, a parità di complicatezza dell'apparato, da esso si potrà ottenere un raggio di azione alquanto maggiore di quello che si potrebbe sperare nelle stesse condizioni da un complesso ad ultracorte.

Sebbene la portata, che è una delle qualità che più interessano ai dilettanti, è in parte subordinata alla efficienza del sistema di antenna usato ed in parte agli eventuali ostacoli che le radioonde incontrano nel loro percorso mentre si dirigono verso l'antenna del posto corrispondente, è possibile affermare che una portata di un paio di chilometri è quasi universalmente possibile, ad eccezione naturalmente di qualche caso limite. In condizioni più favorevoli, come ad esempio, in campagna, o addirittura tra due montagne, dove i due posti possono rimanere in vista tra di loro, portate sino a 5 e perfino 10 chilometri sono state raggiunte, sebbene tale limite, comportava una particolare perizia negli operatori, specialmente nell'accordo della antenna e nella perfetta sintonizzazione.

RADIOTELEFONO

"PERSONAL,"

per i 10 metri

IL CIRCUITO

Per quanto una prima occhiata allo schema elettrico può dare l'impressione che si tratti di una apparecchiatura complicata, in verità, sarà possibile constatare praticamente come quello descritto è uno dei più semplici progetti tra moltissimi possibili, per questa gamma e per le prestazioni richieste.

Lo schema elettrico è ovviamente quello della fig. 1: la valvola V1 opera come oscillatore autoeccitato in trasmissione e come rivelatore in superreazione di particolare efficienza in ricezione. V2 adempie costantemente a funzioni inerenti la bassa frequenza, in quanto serve da amplificatore microfonico e da modulatore, in trasmissione e da amplificatore di bassa frequenza, per pilotaggio dell'auricolare, in ricezione. Sono naturalmente impiegate valvole a basso consumo ed a riscaldamento diretto, per cui alla alimentazione dell'intero complesso si provvede esclusivamente con batterie di pile di piccole dimensioni, le quali comunque sono ancora in grado di assicurare una soddisfacente economia.

REALIZZAZIONE

In apparecchiature della compattezza di quella ora descritta, l'intervento sul complesso già pronto può risultare assai difficoltoso, anche a coloro che abbiano una ampia esperienza in montaggi convenzionali, le difficoltà, anzi si moltiplicano, una volta che l'apparato sia stato installato all'interno della sua custodia; per questo, coloro che siano alle prime esperienze, faranno bene al momento di affrontare questo montaggio, a realizzarlo prima su un supporto di maggiori dimensioni e cioè senza fare conto del problema dello spazio, una volta che la apparecchiatura così attuata

Si dimostrerà efficiente, potranno tentare di ridurla nelle dimensioni imposte dalle caratteristiche della scatola; in questo modo, tutti gli elementi del complesso saranno sotto occhio e a portata di mano per cui il costruttore potrà facilmente individuare, nel fare la riduzione, quale sia stata la parte che spostata abbia comportata la diminuzione delle prestazioni.

Al momento di fare il montaggio finale sarà anche bene controllare ogni componente e studiarne il migliore modo di montaggio, alla ricerca appunto della maniera nella quale essi risultino meglio e più solidamente fissati alla scatola od ai vari supporti; questo vale anche per gli ancoraggi, ecc. i quali anzi dovranno essere fissati molto bene onde potere assicurare un altrettanto sicuro fissaggio ad essi, dei componenti, quali resistenze, condensatori, bobine, ecc. Le saldature debbono essere fatte con ferro di piccole dimensioni e pulitissimo, preferibilmente del tipo a spira in corto, usando i quantitativi appena sufficienti e necessari di lega di stagno, con l'impiego di sola colofonia come disossidante scartando invece il mordente all'acciaio.

La cassetta o custodia esterna del complesso, può essere realizzata in vari modi, a seconda delle preferenze ed anche in funzione

delle disponibilità da parte del costruttore di adeguata attrezzatura per la esecuzione delle lavorazioni, coloro che lo potranno trarranno ad esempio, certamente vantaggio da un piegatelai che avranno a disposizione; altri potranno viceversa usare una custodia metallica di dimensioni e di forme anche leggermente diverse da quelle indicate nelle illustrazioni, se di una tale scatola già pronta saranno in possesso, oppure se sarà loro facile procurarsene una, con tali caratteristiche. L'elemento essenziale di una cassetta del genere sta nel fatto che si dovrà accertare che le dimensioni interne di essa non siano inferiori ai 250x75 x 75 mm.

Probabilmente, uno dei sistemi più comodi per autoconstruirsi una tale custodia, consiste nell'impiego di lastrina di duralluminio o di alluminio normale dello spessore di 1 od 1,5 mm. trattenuto nella forma voluta, con l'aiuto di quattro pezzi di barretta di ottone della sezione quadrata di mm. 6 di lato: ciascuno di questi elementi come indica la fig. 2 deve essere della lunghezza di mm. 75 e deve essere forato e filettato alle estremità, per accogliere bulloncino da 3 mm. oppure da 1/8 di pollice. Tale sistema che appunto è descritto nei suoi elementi nella fig. 2 permette di realizzare una scatola della quale ognuna delle

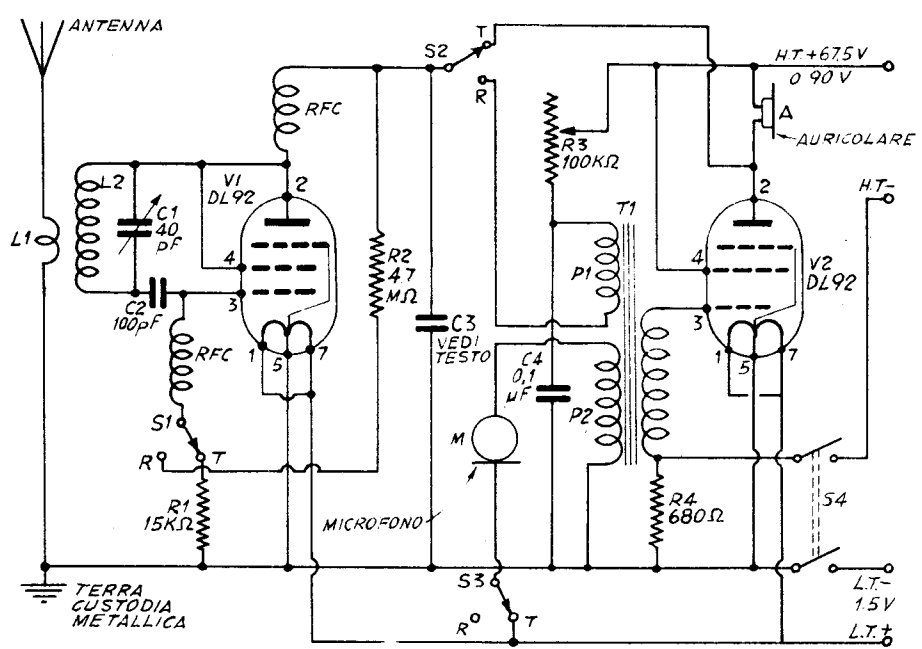


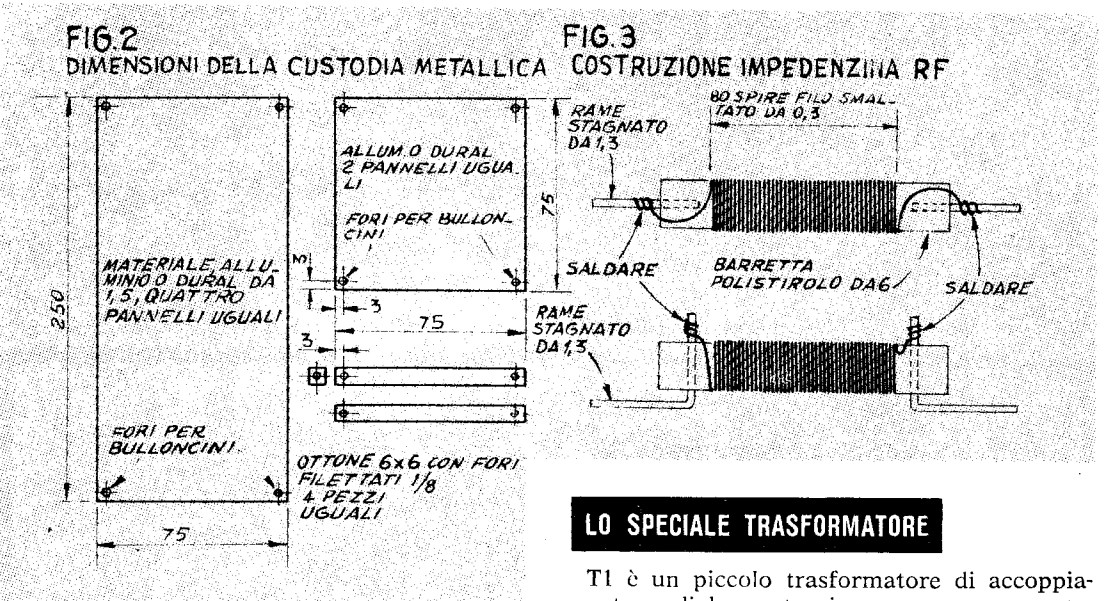
FIG.1 SCHEMA ELETTRICO

pareti potrà essere facilmente asportata indipendentemente da tutte le altre consentendo il più comodo accesso degli organi dello apparato, senza disturbare tutti gli altri.

Quasi tutti i componenti, o per lo meno i sottogruppi, possono essere fissati alla faccia interna del pannello frontale, prima che questo sia assicurato alle altre quattro, pareti laterali; i due pezzi di mm. 75 x 75, costituiscono i fondi della cassetta, essi pure asportabili con una certa facilità. L'elemento che rappresenta il fondo superiore della cassetta, deve essere forato nella parte centrale per potervi fissare un isolatore passante sul quale si possa innestare o fissare in qualche altro modo, lo stilo metallico che serve da

condo serve invece per il microfono di tipo telefonico.

Questa particolare disposizione permetterà alla coppia di organi ora citati di venirsi a trovare nelle migliori condizioni e nella miglior posizione rispetto all'operatore, il quale ovviamente dovrà poggiare sull'auricolare il suo orecchio e dovrà avere dinanzi alla bocca il microfono. In vista della necessità della asportazione di un tale pannello, sarà necessario provvedere alle connessioni che fanno capo al microfono ed all'auricolare, una lunghezza sufficiente per cui gli organi stessi possano rimanere collegati elettricamente anche quando il pannello su cui sono fissati sia allontanato alquanto dalla cassetta.



LO SPECIALE TRASFORMATORE

antenna della apparecchiatura. In particolare tale stilo dovrà avere la lunghezza di cm. 135 e dovrà essere costituito da una barretta di rame o di ottone della sezione di mm. 1,5 o 2, una antenna di maggiore resistenza si potrà ottenere usando del filo di acciaio armonico, in questo caso, però sarà utile fare ramare fortemente la superficie del filo stesso, in modo che esso possa convogliare le radioonde, assai meglio di quanto non lo potrebbe da solo, per le sue ben note caratteristiche magnetiche ed anche per la resistenza induttiva che presenta alle radiofrequenze. Nelle illustrazioni della costruzione pratica della apparecchiatura si, potrà osservare che una delle facce laterali della cassetta, ossia una delle pareti di mm. 75 x 250, presenta simmetricamente due fori alquanto grandi, il primo in alto, serve per lo auricolare ad alta impedenza, mentre il se-

T1 è un piccolo trasformatore di accoppiamento o di bassa tensione, con un rapporto, non critico di 3 ad 1, o di 5 ad 1; tale trasformatore, ha la doppia funzione di trasferire in ricezione il segnale della valvola rivelatrice a quella amplificatrice di bassa ed in trasmissione di operare come un trasformatore microfonic. Il trasformatore intervalvolare, però dispone di due soli avvolgimenti, mentre nel nostro caso, in cui occorre come si è detto quello microfonic, esso risulterà insufficiente, né sarebbe pratico, agli effetti dello ingombro totale e del costo di costruzione pensare alla soluzione eroica di adottare un trasformatore come accoppiamento in ricezione ed uno microfonic in trasmissione. Comunque, non esistendo nel mercato normale trasformatori come quello che occorre in questa apparecchiatura (trasformatori questi che a volte possono ancora trovarsi tra il materiale recuperato da apparecchiature militari), sarà giuocofor-

za che i costruttori del complesso affrontino l'impresa del resto abbastanza facile della esecuzione di alcune modifiche che mettano in condizione un normale trasformatore di accoppiamento di adempiere anche alla sua seconda funzione altrettanto importante; in pratica sarà necessario che i costruttori avvolgano sul pacco dell'avvolgimento già esistente un altro avvolgimento, primario, quello cioè microfonico che nella fig. 1 viene indicato con la sigla P2 e che è il più semplice da realizzare anche perché si compone di filo abbastanza grosso e quindi facile da maneggiare, essendo anche formato da poche spire.

L'impresa ad ogni modo non è molto ardua: gran parte dei trasformatori di bassa frequenza, di accoppiamento, presentano, infatti un piccolo spazio nelle finestre nel pacco lamellare non del tutto occupato dall'avvolgimento originario; basterà quindi fare una ricerca in questo senso, presso il più vicino negozio di materiale radio e TV. Procurato che sia un trasformatore che risponda ai requisiti citati, si eseguirà la modifica o meglio la aggiunta avvolgendo sul cartoccio dell'avvolgimento già esistente, 55 spire di filo smaltato da 0,3 mm. curando che esso sia fatto nello stesso senso dell'avvolgimento sottostante. Prima di avvolgere le spire si tratterà naturalmente di liberare il cartoccio dal pacco lamellare, il che sarà abbastanza facile una volta sfilato il trasformatore stesso, dalla fascetta di montaggio che quasi sempre immobilizza il nucleo e che serve anche per fissare con viti il trasformatore stesso, allo chassis; nel togliere il nucleo, conviene fare qualche annotazione scritta della posizione nella quale esso si trovava originariamente, per non rischiare qualche errore nel rimontaggio, specialmente per il fatto che a volte trasformatori come questo presentano un certo traferro nella chiusura del circuito magnetico e che questo traferro va mantenuto perché le prestazioni dell'organo siano quelle migliori. Fatto l'avvolgimento i cui terminali si potranno facilmente immobilizzare con sottili striscette di tela bachelizzata od anche con del nastro di plastica adesiva, si tratterà di avvolgere sulle spire applicate, qualche giro di carta sottilissima e robusta che serva da protezione, soprattutto ad impedire che gli spigoli vivi dei lamierini dell'avvolgimento che deve essere subito rimesso in opera possano incidere l'isolamento del filo dell'avvolgimento aggiunti, determinando qualche corto od anche causando la trinciatura del filo stesso. Dopo queste operazioni sarà possibile rimettere al posto nelle sue condizioni originarie il nucleo

e bloccare questo con la rispettiva fascetta. Prima di tagliare i terminali dell'avvolgimento aggiunti si abbia la avvertenza di lasciare all'estremità di esso una sufficiente lunghezza di filo per le connessioni all'esterno del trasformatore.

Per la esecuzione delle connessioni elettriche al trasformatore sarà utile essere a conoscenza delle connessioni interne dei due avvolgimenti originari, in quanto sarà necessario che l'avvolgimento di maggiore numero di spire e quindi di maggiore impedenza sia collegato alla griglia della V2, mentre sul circuito di placca della V1 dovrà essere inserito l'avvolgimento a minore impedenza ossia con minore numero di spire. Ove manchino le indicazioni delle caratteristiche degli avvolgimenti sarà possibile rilevarne almeno quello a maggiore resistenze (ed a maggiore impedenza), usando un semplice volmetro a scala abbastanza bassa.

BATTERIE DI ALIMENTAZIONE

Una sola pila a torcia da 1,5 volt fornisce l'alimentazione per il filamento non solo per le due valvole, ma anche per la eccitazione del microfono a carbone interessato alla modulazione del segnale emesso. Ove questa non fosse una condizione indesiderata, la cassetta del complesso potrebbe essere anche adotta-

FIG. 4

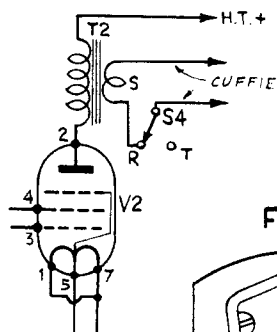
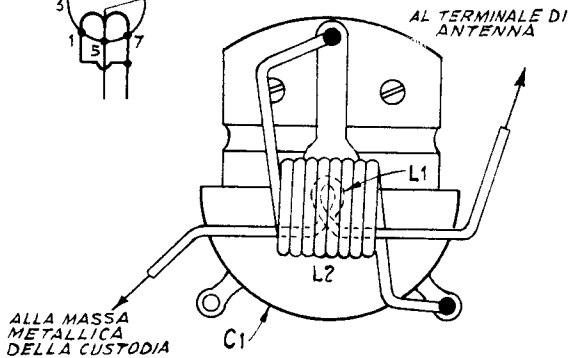


FIG. 5



ta della lunghezza maggiore, per una quindicina di mm. rispetto a quella indicata, ossia di mm. 250, ed in questo caso, nell'interno di essa, rimarrebbe uno spazio più che sufficiente per accogliere due o tre elementi di pila a stilo da 1,5 volt, collegati in serie, per fornire il volt e mezzo richiesto dal microfono, il quale avrebbe così una alimentazione indipendente da quella dei filamenti; due degli elementi a stilo, anzi potrebbero anche essere collegati in serie, invece che in parallelo in modo da fornire 3 volt, tensione questa che ecciterebbe maggiormente il microfono ed aumenterebbe assai la sensibilità di questo, ad ogni modo non converrà mai andare al di sopra di questi limiti per l'alimentazione del filamento, pena il facile danneggiamento del microfono o quanto meno la produzione nel suo interno di innumerevoli scintilline che disturberebbero continuamente con una sorta di fruscio, la modulazione fonica.

Per l'alimentazione anodica qualsiasi batteria che eroghi un minimo di 67 volt e che entri con precisione nello spazio disponibile, potrà essere usata (sarà preferibile non usare batterie molto piccole dato che queste ultime sono in grado di offrire purtroppo un'autonomia molto breve); ove sarà possibile, comunque, converrà orientarsi verso una batteria di 90 volt al posto di quella prescritta da 67,5, tale batteria infatti se costerà una cifra maggiore comportando inevitabilmente un maggio-

re costo di esercizio sarà in grado di fare funzionare assai meglio, il complesso e mettere questo in condizione di assicurare una maggiore portata.

IMPEDENZE DI R. F.

Mancano nel mercato normale delle impedenze di radiofrequenza con delle caratteristiche tali per cui esse si prestino ad essere usate in questa apparecchiatura, comunque tali organi potranno facilmente essere autocostruiti.

Per ogni impedenza occorrerà un pezzetto di ebanite della lunghezza di mm. 38 e della sezione circolare del diam. di mm. 6. L'avvolgimento su tali supporti si comporta di 80 spire di filo da mm. 0,3 avvolte in uno strato unico a spire affiancate strettamente; l'avvolgimento dovrebbe occupare la zona centrale del supporto per un tratto di circa 25 mm. per cui ad ogni estremità del supporto stesso risulterebbe un tratto sporgente lungo mm. 5.

Per l'ancoraggio delle estremità dell'avvolgimento conviene fare alle estremità dei supporti due coppie di fori, attraverso i quali si faranno passare a zig zag, anche una sola volta, i terminali stessi, dopo di che si tenderanno bene, la immobilizzazione di essi, si completerà semmai applicando su tutto lo avvolgimento delle piccole gocce di un adesivo a base plastica, che dovrà essere poi spalmato e disteso immediatamente, prima che faccia presa, coprendo così tutto l'avvolgimento. Nel caso che come supporto di questi avvolgimenti si usino delle bacchette di plexiglass od anche di polistirolo, la foratura nel supporto per l'ancoraggio delle estremità sarà facilissima da eseguire usando un semplice ago fortemente riscaldato più volte durante l'operazione sulla fiamma del gas o dello spirito.

MODULAZIONE

L'auricolare ad alta impedenza E, costituisce in condizioni normali il carico anodico del circuito di placca della valvola V 2, interessata alla bassa frequenza; da notare però che lo avvolgimento dello stesso serve anche da impedenza di modulazione quando il complesso viene fatto funzionare in trasmissione. Nel caso che un poco di spazio nello interno del complesso sia disponibile si tratterà di installare anche un piccolo trasformatore di uscita con secondario di adatta im-

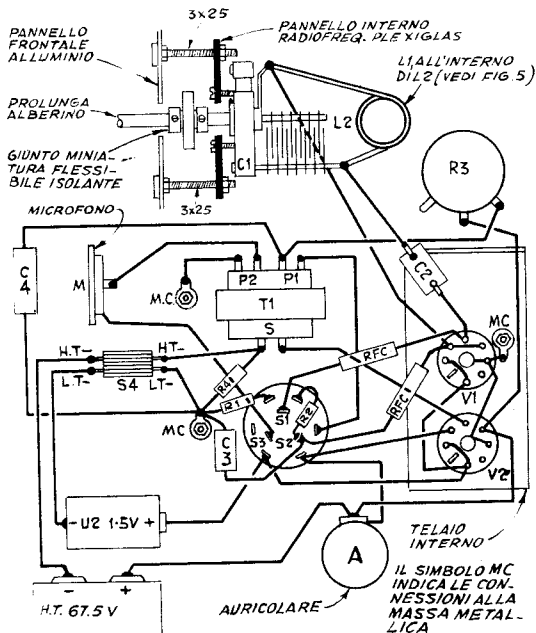


FIG. 6 SCHEMA COSTRUTTIVO

pendenza, inserito nella disposizione illustrata nella fig. 4, ottenendo così un alquanto maggiore efficienza sia in ricezione come anche in trasmissione. Da notare però che qualora si adoterà una tale disposizione si tratterà di prevedere una altra sezione nel commutatore di ricezione e trasmissione per togliere dal circuito l'auricolare stesso, quando il complesso funziona in trasmissione, nel qual caso il primario del trasformatore di uscita, senza il carico del secondario, si comporta appunto come se si trattasse di una semplice impedenza di modulazione.

BOBINA DI ANTENNA

Consiste di una sola spira di filo da mm. 22 stagnato, che deve semmai essere isolato ove già non lo sia e che deve essere inserita come si vede in fig. 5 nella L2 in posizione ben centrata rispetto al numero delle spire ed in posizione in cui l'asse della spira unica di L1 ora citata, coincida esattamente con l'asse della bobina L2 a più spire che costituisce il circuito oscillante.

FUNZIONAMENTO

Quando l'apparecchio viene disposto nelle condizioni di ricezione con lo scatto del commutatore multiplo preposto a tale controllo, e nel caso che il ricevitore funziona correttamente si dovrà notare la produzione di un rumore ben netto e facilmente riconoscibile, composto da una sorte di soffio, a volte alquanto raschiato; l'origine di questo rumore è da ricercare in una specie di perturbazione tecnica degli elettrodi delle valvole quando funzionano a vuoto, ed è particolarmente dovuto alla presenza del fenomeno della super-reatzione alla quale è da fare merito della sensibilità estremamente spinta del complesso. Ricordiamo che nella superreatzione la valvola che vi è adibita e nel nostro caso la V1, viene continuamente messa in oscillazione e bloccata, ad una frequenza molto rapida; ne deriva che il circuito di rivelazione viene a trovarsi moltissime volte ogni secondo nelle condizioni dell'immediato innesco delle oscillazioni locali, condizioni queste nelle quali si riscontra la massima sensibilità per un circuito ad una sola valvola.

R3 è preposto alla regolazione della reazione dello stadio rivelatore; esso deve essere manovrato in modo da fare sì che di fruscio

di fondo udibile nell'auricolare sia quanto più intenso possibile dato che in queste condizioni si può appunto contare sulla migliore ricezione di segnali anche debolissimi. Da notare anche che quando un segnale viene captato dal ricevitore e passa attraverso il suo circuito di entrata in quanto è di frequenza uguale alla risonanza del circuito oscillante del ricevitore, si determina la attenuazione più o meno marcata od anche la completa scomparsa del rumore, in funzione appunto della potenza con cui il segnale captato arriva.

Nel caso che nella ricezione delle stazioni non si verifica un ascolto soddisfacente po-

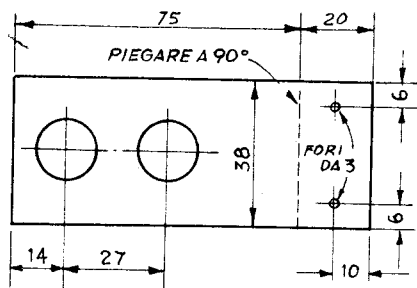


FIG. 7 DETTAGLIO TELAIO VALVOLE

trà trattarsi di un inconveniente molto comune con circuiti di questo genere ed avente sede nel circuito di spegnimento automatico e periodico delle oscillazioni locali; se tale spegnimento appare infatti difficoltoso, si noterà quasi sempre la comparsa di fischi di interferenza. Sarà possibile indagare nel circuito alla ricerca del provvedimento che si dimostra migliore nelle condizioni che si sono verificate; ecco alcuni dei rimedi tipici: manovra di C1, di 90 gradi; rotazione di R3 in entrambe le due direzioni sino a raggiungere in entrambe la fine della corsa; variare la spaziatura delle spire di L2, cercando sia di allargarla come anche di restringerla.

Se tutti questi provvedimenti, adottati non portano ad alcun risultato positivo, si potrà adottare il rimedio drastico, ma quasi sempre efficiente della inserzione in parallelo alla resistenza di griglia, R2, un condensatorino ceramico da 100 pF di altissima qualità.

DISPOSIZIONE PARTI

Dal momento che è quasi assolutamente certo che non possono esservi due montatori che effettuino il montaggio delle apparecchia-

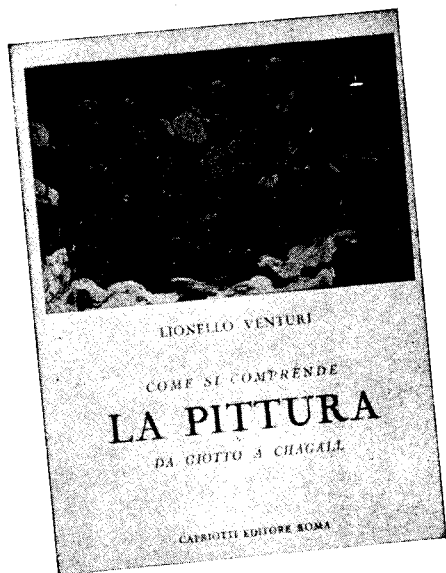
ture, in modo identico tra di loro ed adottino anche la stessa disposizione delle parti, nonché le stesse lunghezze e gli stessi percorsi per i componenti, ammesso poi che i componenti stessi, siano perfettamente identici in tutti i casi, vi sarà una certa elasticità nel comportamento del complesso, per questo potrà essere necessario il ritocco del valore di un componente importante ossia di C3; ini-

zialmente in tale funzione si adotterà un condensatorino da 1000 pF, che dovrebbe assicurare una azione abbastanza graduale nel controllo della reazione R3 senza alcun inconveniente nei punti di inizio e di estinzione del soffio di spegnimento delle oscillazioni locali.

I conduttori diretti al commutatore di trasmissione e di ricezione debbono essere quanto più brevi sia possibile, lo stesso dicasi delle altre connessioni ed in special modo quelle che partono dal circuito oscillante accordato e sono dirette ai contatti nello zoccolo di V1 corrispondente ai piedini 2 e 3 della valvola stessa. E preferibile che la bobina di sintonia sia montata direttamente sui terminali del condensatore di accordo, al quale deve stare in parallelo, per la formazione del circuito oscillante che determina la frequenza di lavoro sia in ricezione come anche in trasmissione. Coloro che sono alle prime armi, sappiano che nel caso della fig. 6 in cui è illustrato lo schema pratico del complesso, le lunghezze delle varie non sono proporzionali alle lunghezze effettive dei conduttori stessi; in moltissimi casi, in tale circuito pratico, le connessioni sono state disegnate come se compissero un lungo giro prima di giungere al punto a cui sono destinate, ma tale percorso delle linee stesse è stato tracciato per semplificazione dei collegamenti che ad esse si riferiscono, ossia allo scopo di evitare le confusioni che avrebbero potuto derivare dalla sovrapposizione di molte linee, di incroci non collegati, ecc.

C1, il condensatore di accordo, deve essere isolato elettricamente dalla massa generale, per cui sarà necessario montarlo su di un telaio interno di materiale ad elevata costante dielettrica, quale il plexiglass od il polistirolo da 3 mm., materiali questi del resto facili da lavorare in genere, con la normale attrezzatura di cui il dilettante medio, è in possesso. Tale pannello deve essere montato ad una certa distanza dalla faccia interna del pannello frontale usando dei bulloncini da 25 mm. con dadi ed usando dei pezzetti di tubetto isolante come spaziatori. Tale spaziatrice è specialmente destinata a permettere la messa a dimora sull'asse del variabile C1, del giunto flessibile e miniatura che deve trovarvi posto anche per assicurare l'isolamento elettrico del rotore, dalla massa generale.

Nei tre particolari della fig. 8 sono fornite alcune vedute dell'interno e dell'esterno dell'apparecchio con la indicazione della posizione di quasi tutti i componenti mentre nel-



Come si comprende

LA PITTURA

DA GIOTTO A CHAGALL

di LIONELLO VENTURI

Volume in 4° pagine 240 L. 2.800

(con 53 illustrazioni fuori testo, rilegato in piena tela, con sovracoperta a colori)

Richiedetelo a CAPRIOTTI EDITORE
Via Cicerone 56 - Roma

la fig 7 sono illustrati i particolari del telaio interno interessato a fare da sostegno ai due zoccoli portavalvoia, nonché da ancoraggio per molte delle parti minori o più piccole.

COMMUTAZIONI

Alla predisposizione immediata e contemporanea di tutte le sezioni dell'apparecchio, necessarie per farlo funzionare in ricezione

pe perdite, è consigliabile adottare quelle stesse che sono illustrate nello schema pratico della fig. 6, anche perché tale disposizione è stata adottata nel prototipo e si è dimostrata la preferibile, anche perché permetteva la esecuzione di commutazioni abbastanza corte e che non si interferivano a vicenda.

Anche i principianti, potranno intuire le connessioni di un commutatore in genere, osservando attentamente la sua struttura. Dei contatti fissi nel commutatore, quelli più lunghi, ossia che si spingono più avanti verso il

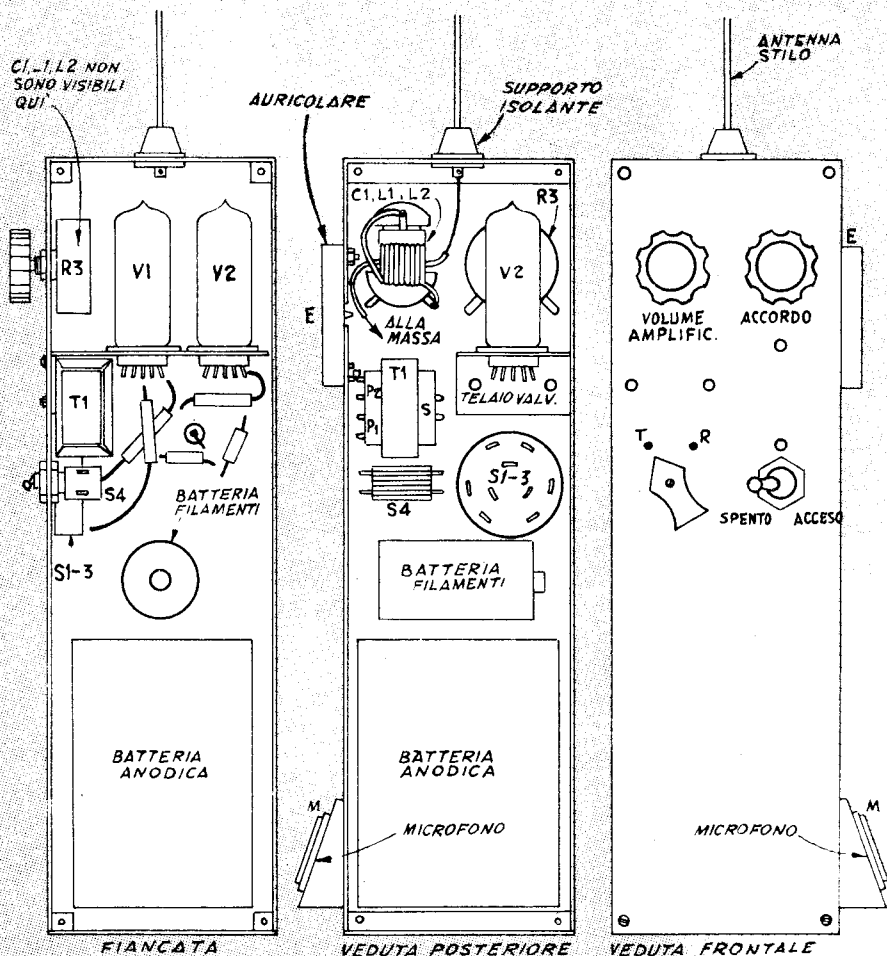


FIG.8 VEDUTE DELL'INTERNO E DELL'ESTERNO

od in trasmissione a seconda delle necessità, è incaricato un commutatore unico, a rotazione a scatto, formato da tre sezioni a due posizioni ciascuna; per le connessioni elettriche al commutatore, che si raccomanda non sia recuperato da vecchie apparecchiature o comunque usato, altrimenti comporterebbe trop-

pe perdite, è consigliabile adottare quelle stesse che sono illustrate nello schema pratico della fig. 6, anche perché tale disposizione è stata adottata nel prototipo e si è dimostrata la preferibile, anche perché permetteva la esecuzione di commutazioni abbastanza corte e che non si interferivano a vicenda.

Coloro comunque che incontrassero ancora dubbi nella individuazione dei contatti del

commutatore, potranno effettuare tutti i controlli necessari con un ohmetro, od anche, semplicemente, con una lampadina ed una lampadinetta in serie. S4 è l'interruttore generale che apre e chiude al tempo stesso, i circuiti di alimentazione di bassa tensione e quelli di alimentazione anodica, per questo accorgimento adottato, non vi sarà da temere alcuna perdita di corrente ad apparecchio spento.

RACCOMANDAZIONI

Dato il particolare circuito adottato, con l'obbiettivo della estrema semplificazione, dal complesso sono irradiate oltre alla frequenza normale, anche molte armoniche, per cui sarà bene evitare di usare l'apparecchiatura per un tempo superiore a quello strettamente indispensabile per fare le comunicazioni che interessano, soprattutto per evitare che tali armoniche possano disturbare apparecchiature normali di ricezione radio e televisiva, come anche i ricevitori sempre all'ascolto dei posti di servizio e di pubblica utilità, quali quelle dei ponti radio telefonici, quelle dei servizi di emergenza, come ad esempio il pronto soccorso, i vigili del fuoco, la polizia, gli aeroporti ecc.

Inoltre, sarà bene che di preferenza il complesso sia tenuto costantemente in ricezione: si raggiungeranno così numerosi obbiettivi; quello di essere sempre pronti a ricevere una chiamata inattesa del corrispondente; quello di evitare la produzione di disturbi di cui abbiamo fatto cenno poco sopra ed infine quello di limitare il consumo delle batterie, in quanto in trasmissione l'apparato assorbe molto di più, per le sue particolari condizioni di funzionamento.

Una portata assai maggiore come è stato accennato, potrà ottenersi dal complesso, in comunicazione con un altro identico, nel caso che entrambi questi posti operino con una antenna di maggiore efficienza rispetto a quella illustrata e che si presta specialmente per lo impiego campale, ed addirittura mobile dell'apparato, il quale può infatti essere usato addirittura mentre l'operatore si sposta, sia a piedi come anche su di un veicolo qualsiasi, a patto che sia scoperto o che comunque lo stilo possa stare in posizione più vicina possibile alla verticale ed alquanto distante da qualsiasi ostacolo, specialmente se metallico e collegato alla terra. Una antenna efficiente si può realizzare semplicemente con un filo verticale di maggiore lunghezza (sino a 10 me-

tri), ancorato alla estremità inferiore, alla presa per l'antenna che si trova appunto sull'isolatore che si trova sulla sommità della scatola metallica. In tale caso sarà utile avvolgere per L1, due spire invece che una e collegare alla L1 l'antenna non direttamente ma attraverso un compensatore a ceramica per un migliore accordo di aereo, della capacità di 50 pF massimi. Un miglioramento delle prestazioni si ottiene anche collegando a terra la massa metallica della custodia esterna del complesso.

ELENCO PARTI

- L1 = Bobina di antenna, spira unica o due spire; vedere testo.
- L2 = Bobina sintonia; 9 spire filo 1,6 mm. smaltato diam. mm. 12 lunghezza avvolgimento, mm. 20, vedi fig. 5.
- C1 = Condensatore variabile o semifisso accordo in aria da 40 pF.
- C2 = Condensatore mica argentata, da 100 pF.
- C3 = Condensatore a carta bassa perdita da 1.000 a 10.000 pF.
- C4 = Condensatore a carta bassa perdita da 0,1 mF.
- R1 = Resistenza da ½ watt, 15.000 ohm.
- R2 = Resistenza da ½ watt, 4,7 megaohm.
- R3 = Resistenza variabile miniatura da 100 mila ohm.
- R4 = Resistenza da ½ watt, 680 ohm.
- RFC1-2 = Impedenze di radiofrequenza vedi testo e fig. 3.
- S1-2-3 = Commutatore trasmissione ricezione tre vie due posizioni; se interessa adottare la disposizione della fig. 4 occorre che il commutatore abbia 4 vie 2 pos.
- S4 = Interruttore generale acceso-spento, a levetta due poli uno scatto.
- T1 = Trasformatore bassa frequenza od accoppiamento, rapporto 3:1 o 5:1, modificato nel modo indicato nel testo.
- V1, V2 = Valvole miniatura in continua tipo DL92.
- E = Auricolare magnetico o cuffia alta impedenza, sensibile.
- M = Microfono a carbone a polvere, media resistenza, tipo telefonico, sensibile.
- ed = 2 zoccoli miniatura ceramica a 7 piedini — cm. 135 filo ottone od acciaio da 2 mm. per antenna a stilo — Isolatore supporto antenna con foro passante e con vano per lo stilo — Filo per connessioni — stagno — Pannellino plexiglass per gruppetto sintonia RF — Lastrina duralluminio da 1,5 mm. per custodia esterna e per telaietto interno portavalvole — Spaziatori isolanti — Alberino e giunto isolante e flessibile per condensatore variabile accordo — Manopola per potenziometro e per variabile accordo — Minuteria meccanica ed elettrica.

RICETRASMETTITORE SEMPLICE A 3 VALVOLE

Questo progetto si riferisce ad un complesso che pure nella sua semplicità, è dotato di caratteristiche che si potrebbero quasi sempre sperare esclusivamente in posti fissi di complicatezza assai maggiore e naturalmente di assai superiore costo di costruzione; nel caso presente, ad esempio, si ha in emissione una valvola 6L6 che fatta funzionare in condizioni particolarmente spinte, è in grado di erogare una potenza di ben 30 watt, in dissipazione anodica, il che permetterà al posto di comunicare con apparecchiature simili, messe in sintonia con esso, situate anche alla distanza di qualche centinaio di chilometri, a patto che si sia fatto uso di una buona antenna in entrambe le postazioni.

La stabilizzazione della frequenza di lavoro in trasmissione, avviene grazie alla presenza del cristallo di quarzo, particolarmente convenientemente, in apparecchiature semplicissime questa, dove non è pratico fare ricorso ad oscillatori di altro sistema, seguiti da stadi separatori, allo scopo di ridurre l'effetto del carico sullo stadio di modulazione rispetto all'oscillatore stesso.

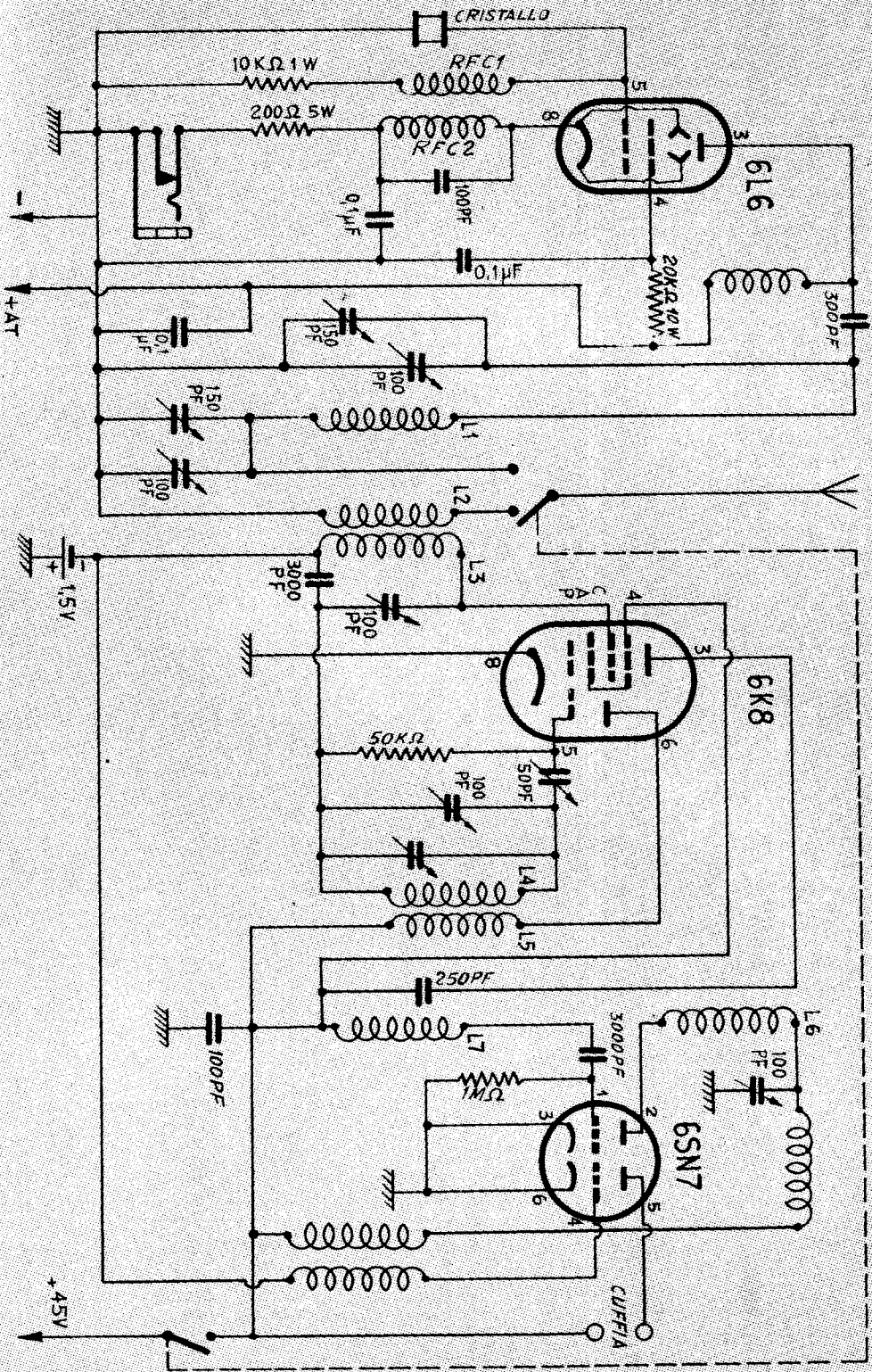
Poche altre sono le particolarità che si riscontrano nel presente apparecchio, semmai è da notare che, allo scopo di permettere l'uso con il complesso, di qualsiasi tipo di antenna, e questo al fine di renderne quanto più possibile ampio, il campo di utilizzazione (per un impiego mobile con antenna a stilo, per impieghi semifissi e campali con antenne verticali filari ed inclinate, quali quelle da appendere a rami di alberi ecc, ed ancora per impieghi statici con antenne calcolate), lo stadio di uscita è stato previsto con la dotazione di un circuito di accordo a pi-greco.

Interessante è anche la concezione della sezione ricevitrice del complesso, nella quale sono utilizzate due valvole comuni, ed in particolare, una 6K8 o 6TE8, nella funzione di convertitrice ed una 6SN7, nella funzione di rivelatrice ed amplificatrice finale in BF, è quindi evidente che ci si trova dinanzi ad un vero e proprio complesso di supereterodina

dal quale si possono quindi attendere le prestazioni eccellenti che esso è in grado di offrire; è vero che tale complesso supereterodina è stato ridotto alle sue più semplici espressioni, ma nondimeno, molti dei suoi vantaggi possono sempre essere utilizzati. Allo inconveniente dello stadio unico accordato sul valore della media frequenza che si riscontra nel complesso, si è posto rimedio con un considerevole effetto di reazione controllabile e regolabile che permette di ottenere caso per caso le condizioni di sensibilità e di selettività desiderate, in funzione della ampiezza del segnale che si sta ricevendo e del livello dei disturbi provocati su di esso, dalle stazioni interferenti perché operano su frequenze prossime a quelle della stazione desiderata. E' inoltre da tenere conto del fatto che anche la valvola convertitrice, è in grado di offrire da sola, una amplificazione di circa 50 volte. Quanto al circuito di media frequenza, si può ottenere da esso, quando la reazione di esso è ben regolata, una amplificazione dell'ordine delle 100 volte ed anche più.

Un guadagno di altre 50 volte circa, si può ottenere nello stadio della bassa frequenza quando viene usato un trasformatore di accoppiamento di 1/5 come rapporto; la uscita di bassa frequenza avviene in cuffia, la quale deve essere di buona qualità ed abbastanza sensibile.

Dall'insieme delle condizioni citate, è evidente che è possibile ottenere un totale di amplificazione dell'ordine delle 25.000 o 30.000 volte; se ora si considera che con una buona cuffia una tensione variabile di circa 0,3 o 0,5 volt è già sufficiente per dare luogo ad una buona ricezione è evidente che per ottenere tale tensione, tenuto conto dell'amplificazione del complesso, sarà sufficiente avere a disposizione alla entrata del ricevitore, ossia a valle della antenna, una tensione radio di 30 o 40 microvolt. Una antenna ben disposta non incontra molta difficoltà ad offrire un segnale di questa entità, quando raggiunta da segnali di una stazione di media potenza, magari da



Un esemplare identico a quello descritto, che operi in un raggio di 2 o 300 chilometri, dal punto di piazzamento della stazione ricevente.

Il ricevitore del tipo descritto esige una alimentazione diretta in batterie al fine che il segnale captato sia sufficientemente puro. La regolazione della reazione presente sullo stadio di media frequenza, permette anche di variare la altezza della nota del segnale ricevuto.

Tutti i dati necessari per la realizzazione del complesso sono citati nello schema elettrico, eccezion fatta per quelli delle bobine e di alcuni altri elementi che sono invece forniti in seguito, nel testo.

La migliore sistemazione della apparecchiatura si effettua su di uno chassis delle dimensioni di mm. 180 x 250 mm., che ove lo si preferisca come, ad esempio, nel caso di una utilizzazione campale o mobile dello apparato, può essere coperto con un cofano di metallo o di legno, munito di opportuna finestratura per la dissipazione del calore che si sviluppa specialmente nello stadio di trasmissione.

Alla alimentazione del trasmettitore occorre una tensione di 400 volt con una corrente di 100 mA che può essere fornita da un alimentatore da corrente alternata, nel caso di una postazione fissa del complesso e che può essere invece ricavata da un adatto avvolto rotante od a vibratore (acquistabili in mezzo al materiale surplus ancora in circolazione), alimentato a sua volta dalla corrente a bassa tensione di una batteria di accumulatori a 6 od a 12 volt. Tale tensione viene anche utilizzata direttamente per la alimentazione dei filamenti di tutte le valvole. Quanto al ricevitore, richiede solamente una tensione di 45 volt che possono essere agevolmente ottenuti da una batteria di pile di media capacità, la quale sarà in grado di assicurare una soddisfacente autonomia anche senza comportare un eccessivo ingombro nè un elevato costo di esercizio.

Nella ricezione, la media frequenza del complesso supereterodina, è dell'ordine dei 1600 chilocicli, valore questo che consente ai circuiti, anche se semplici una buona ed efficiente eliminazione dei segnali determinate dalle frequenze immagine.

Il comando più importante del complesso è quello rappresentato dal condensatore che presiede alla sintonia generale, essendo collegato nel circuito dello stadio oscillatore; munito di un condensatorino variabile di piccola capacità, in parallelo per l'allargamento della banda, allo scopo di una più agevole ricerca delle stazioni. Il comando della reazione può

anche essere del tipo semifisso e può essere manovrabile periodicamente a seconda delle condizioni di ricezione che caso per caso si manifestano, specialmente in funzione della potenza delle stazioni captate e della presenza di stazioni operanti su frequenza prossima e che diano luogo a qualche disturbo in ricezione.

Il commutatore in ceramica che deve essere fissato al pannello frontale se esistente oppure alla parte verticale frontale dello chassis, serve per la commutazione della antenna dalla ricezione alla trasmissione, va da se che è utile, anche, per evitare inconvenienti di altro genere, distaccare la alimentazione anodica al trasmettitore quanto si è in ricezione e quella del ricevitore quando invece si è in trasmissione.

Il trasmettitore che ovviamente emette onde persistenti senza modulazione, con modulazione sul circuito di catodo, mediante un tasto telegrafico che viene inserito nella apposita presa a circuito di riposo chiuso, è di un tipo particolarmente curato per la massima efficienza ed un ottimo sfruttamento delle possibilità del circuito a cristallo, senza che questo organo di autoregolazione vada soggetto a sollecitazioni specialmente nel corso della modulazione, tali per cui esso corra il rischio di spaccarsi.

Qui di seguito i valori delle bobine:

Trasmettitore, L1,

per gli 80 metri, 32 spire di filo smaltato da 0,6 mm. smaltato

per i 40 metri, 16 spire filo smaltato da 0,6 millimetri.

entrambe le bobine a spire serrate su supporto isolante bassa perdita da 40 mm.

Ricevitore, bobina A

L2-L5 = 9 spire

L3-L4 = 35 spire

Bobina B:

L2-L5 = 8 spire

L3-L4 = 18 spire

bobina C:

L2-L5 = 7 spire

L3-L4 = 9 spire

Tutti gli avvolgimenti vanno eseguiti con filo smaltato da 0,4 mm. con spire serrate, su supporto isolante bassa perdita da 40 mm.

Per gli 80 metri, bobina A per lo stadio mescolatore e bobina B per lo oscillatore. Per i 40 metri, Bobina B per l'oscillatore e bobina C per l'oscillatore.

Media frequenzas L6, 46 spire, L7=22 spire susupporto isolante diam. mm. 22,5 spire serrate, filo smaltato da 0,3 mm.

RICETRASMETTITORE PORTATILE A 5 VALVOLE

Anche questo complesso può essere fatto rientrare nella categoria dei radiotelefononi non solo per la sua assoluta indipendenza da qualsiasi alimentazione che gli imponga la connessione alla tensione di rete, come anche per le sue dimensioni che sono abbastanza piccole per giustificare la agevole trasportabilità di esso, alla stregua della maggior parte degli apparecchi telefonici da campo e delle radio portatili a valvole miniatura.

La potenza è piuttosto ridotta ma comunque è quella massima che potrebbe ottenersi da un complesso del tipo in questione, tenute anche conto le altre notevoli qualità che esso è in grado di offrire, quali le caratteristiche di protezione che esso assicura da interferenze causate da slittamenti di banda, da armoniche ecc, così frequenti e facili a prodursi in apparecchiature semplici.

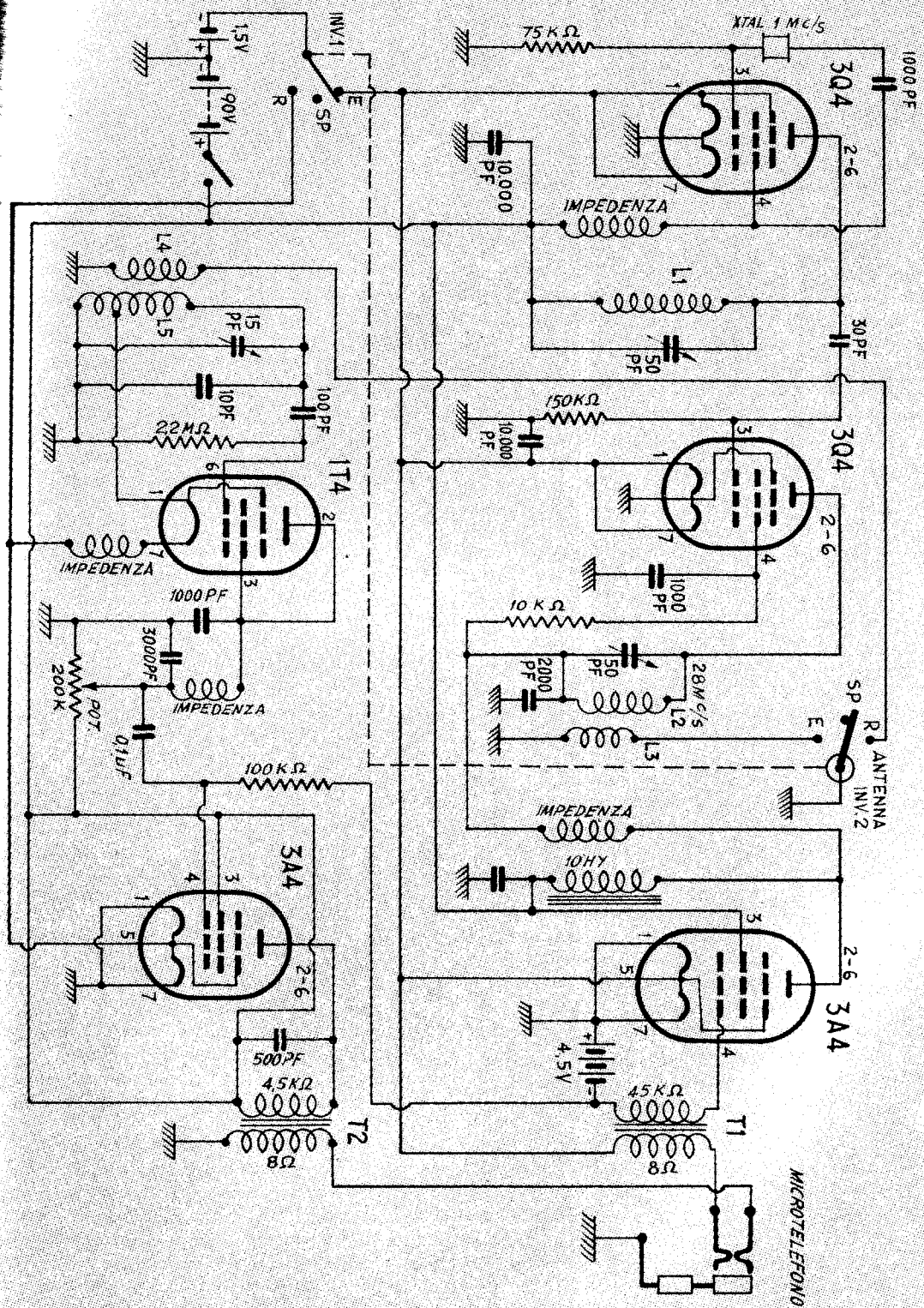
Il complesso pesa meno di 4 chilogrammi e può essere montato esclusivamente in una scatola metallica delle dimensioni di cm 30x18x8, eccezion fatta per il gruppo microtelefono dello stesso tipo di quello che completa i normali telefoni domestici e che viene sistemato a cavallo di una forcilla magari fissata sulla stessa maniglia prevista per il trasporto del complesso; vedi una delle illustrazioni che sono state inserite nella coperta di questo numero di Fare. La antenna, del tipo telescopico a stilo, è interna al complesso e viene estesa, solamente al momento dell'uso del radiotelefono, per cui essa, per il trasporto normale non interferisce affatto, con la sua presenza.

SEZIONE TRASMITTENTE

L'apparato, in trasmissione ed in ricezione lavora sulla gamma dei 10 metri, che viene ottenuta, in trasmissione partendo da un cristallo pilota di quarzo operante nella gamma dei 7 megacicli, circa, attraverso opportu-

na duplicazione della frequenza. La sezione emittente ha inizio da una valvola 3Q4, la prima a partire dal cristallo di quarzo, le prime due griglie di essa, formano una sorta di triodo oscillatore operante secondo la disposizione Pierce, ben nota. Il circuito di placca della valvola in questione è accordato invece sulla seconda armonica della frequenza di lavoro del cristallo ossia su UE quella dei 15 megacicli. Segue una seconda valvola 3Q4, la quale duplica ulteriormente la frequenza che si ha a disposizione portandola quindi al valore ben noto dei 28 megacicli. Si sarebbe potuto pensare di ottenere una maggiore efficienza del complesso, adottando, a valle di questa valvola, una altra magari dello stesso tipo, operante in funzione di amplificatrice finale di potenza in radiofrequenza, ma questa aggiunta anche se avrebbe comportato un notevole aumento della potenza di uscita e quindi della portata del complesso avrebbe anche imposto notevoli problemi, in fatto di complicazioni costruttive, in fatto di maggiore consumo della corrente di alimentazione con conseguente diminuzione della autonomia delle pile e maggiore costo di esercizio, per non parlare della complicazione relativa alla necessità del neutralizzazione dello stadio finale stesso, onde impedire che esso stesso divenga sede di oscillazioni che si opporrebbero a quelle corrette e che comunque disturberebbero la emissione. Per queste considerazioni, si è optato per lo stadio di seconda duplicazione, fatto funzionare anche come finale modulato; la modulazione avviene con il sistema Heising ossia modulazione con impedenza di arresto che si dimostra abbastanza efficiente in una moltitudine di casi.

Il modulatore si riduce ad una valvola 3A4 che viene fatta funzionare come amplificatrice in classe A collegata direttamente sulla griglia controllo al secondario di un trasformatore microfonico al cui primario, in serie con



una sorgente di corrente continua di alimentazione si trova un microfono a carbone del tipo comunemente usato nei telefoni casalinghi. L'invertitore contrassegnato con Inv, provvede anche alla interruzione della corrente di alimentazione del microfono quando esso viene fatto scattare nella posizione R, che è ovviamente quella di ricezione. Circa le bobine, L1 comporta 15 spire; L2 ha 9 spire ed L3 ha 2 spire avvolte aldilà di L2, dalla parte del lato freddo; L1 è su di un mandrino di plexiglass di mm. 6 mentre il gruppo L2-L3 è su di un altro mandrino pure da 6 mm. ma diversamente orientato rispetto al primo. Tutti gli avvolgimenti citati possono essere eseguiti con filo unipolare con isolamento in plastica, bene isolato, di quello che si usa per la stesura di impianti di campanelli o di apriporta, la sezione può essere da 0,4 a 0,6 mm.

SEZIONE RICEVENTE

Si ha una valvola 1T4 fatta funzionare come rivelatrice in superreazione, collegata a triodo seguita da uno stadio di amplificazione di bassa frequenza in potenza, 3A4, come si vede, dunque ad eccezione dei circuiti per la commutazione, quelli di alimentazione e la antenna, le parti elettriche di trasmissione e di ricezione sono completamente separate, a tutto vantaggio della stabilità delle frequenze di lavoro e della uniformità della portata.

La scelta della valvola 1T4 come rivelatrice, non è stata fatta a caso, bensì in seguito alla constatazione che a parte il suo ridotto consumo essa ha anche la caratteristica di oscillare molto energicamente sulla gamma dei 28 megacicli che a noi interessa, in quanto il sistema di rivelatore in superreazione per essere efficiente impone soprattutto una oscillazione, poiché deve essere interrotta periodicamente ad una frequenza molto elevata per permettere il passaggio dei segnali della stazione desiderata. La irradiazione dalla antenna determinata da questa oscillazione locale, che potrebbe dare luogo alla produzione di disturbi alle stazioni vicine, viene notevolmente ridotta per la disposizione adottata ed anzi si può affermare che questa non è più rilevabile alla distanza di una cinquantina di metri di distanza dal posto stesso.

Il poteziometro da 220.000 ohm che presiede alla variazione della tensione anodica della valvola 1T4 serve alla regolazione della reazione, per ottenere un innesco perfettamente graduale e senza scatti, può essere necessario provvedere alla correzione del valore della resistenza di fuga di griglia della valvola stes-

sa e del condensatore che si trova in parallelo a questa. Lo stadio finale di amplificazione è di modello tradizionale e permette un ascolto molto confortevole nell'auricolare che si trova unitamente al microfono, nella impugnatura del microtelefono; nella maggior parte dei casi, anzi, l'audizione è possibile addirittura tenendo il microtelefono posato sul tavolo, il che può essere utile specialmente quando interessi posare tale elemento, per prendere qualche annotazione.

Da notare che la griglia controllo della valvola finale di bassa frequenza come anche quella della valvola in funzione di modulatrice, sono portate ad una tensione negativa di 4,5 volt per mezzo di una pila miniatura, dalla quale si può attendere una autonomia lunghissima, ossia quella stessa che si può attendere dalla pila stessa, in seguito al suo invecchiamento naturale senza carico.

Manca qualsiasi controllo di volume, che dal resto, a causa della presenza del controllo di reazione si dimostra superfluo. I trasformatori T1 e T2 sono identici, hanno il primario con una impedenza di 4600 ohm, valore non critico, ed un secondario di 8 ohm, di impedenza. Tali valori, anzi possono subire delle tolleranze dell'ordine dei 10 o 15 per cento senza che le prestazioni del complesso nel quale sono installati subiscano delle variazioni determinanti.

La bobina L4 comporta 9 spire su di un mandrino o tubetto del diametro di mm. 20, possibilmente in ceramica, la presa di catodo, o meglio di filamento per la valvola si effettua a 2,5 spire esatte dalla estremità collegata alla massa della bobina stessa.

L4 consiste di 2 spire avvolte sulla parte più bassa (ossia quella collegata a massa), della L5, dopo avere avvolto su essa qualche giro di nastro isolante adesivo di plastica. Anche questi avvolgimenti si effettuano con filo da campanelli con isolamento in plastica, della sezione di 0,4 o 0,6 mm.

Da notare la bobina di arresto di filamento CH, che è realizzata con 40 spire di filo smaltato da 0,2 mm. avvolte su di un supporto da 6 mm. che può anche essere rappresentato da un pezzetto di bacchetta di plexiglass della sezione citata.

La commutazione Emissione, Spento, Ricezione viene fatta semplicemente con un commutatore rotante a due vie tre posizioni, possibilmente del tipo a bassa perdita, e quindi preferibilmente nuovo e non ricuperato da precedenti apparecchiature specialmente surplus. La prima sezione del commutatore, ossia Inv-1, nella posizione di emissione, inse-

risce la pila BT da 1,5 volt, nel circuito di filamento delle valvole di trasmissione e nel circuito del microfono a carbone per la eccitazione di questo ultimo.

Nella posizione di ricezione R, invece dello stesso invertitore, i contatti sono predisposti in maniera che solo i filamenti della sezione di ricezione del complesso sono eccitati. La tensione anodica, a differenza della prassi tradizionale della commutazione agli stadi di ricezione a quelli di trasmissione è costantemente applicata ad entrambi, il che d'altra parte, mancando l'effetto termoionico nelle valvole per il fatto che il loro filamento non è acceso, non determina alcun inconveniente ed anzi, comporta qualche vantaggio.

La seconda sezione del commutatore, ossia quella contrassegnata con Inv.2 serve a collegare la antenna, alla entrata del ricevitore nella posizione di ricezione R ed al trasmettitore nella posizione di emissione E. Allorché il complesso non è in funzione occorre aprire l'interruttore contrassegnato con Int per avere la certezza che le batterie di alimentazione non siano costrette ad erogare della corrente inutilmente consumata specialmente dai filamenti.

Le dimensioni fisiche del telaio che deve accogliere il complesso sono quelle di mm. 300 x 50, ed il telaio, può essere come accennato, introdotto in un cofano delle dimensioni massime di mm. 300x180x80, senza che vi sia alcun problema relativo alla eccessiva compattezza dello apparato e ad un eccesso di vicinanza tra le parti. L'antenna del tipo telescopico può essere una qualunque di quelle comunemente usate per le radio portatili a transistor o per le autoradio, (citiamo a questo

proposito l'eccellente assortimento di questo articolo disponibile tra il materiale GBC, rilevabile tra l'altro nel n. 3 del '61 della Sezione Radio e TV.

La lunghezza della antenna a stilo, preferibilmente telescopica, non è critica, a patto che essa sia dell'ordine di metri 1,5, lunghezza questa che comporta le migliori condizioni di irradiazione, in ogni modo, anche una lunghezza di supporto per la antenna deve essere naturalmente a bassa perdita isolante, in mancanza di altro, può andare abbastanza bene anche una boccia per banane a passo grosso, possibilmente isolata con rondelle in stellite, fissata per mezzo dei dadi appositi su di un foro praticato appositamente ed in punto conveniente sul cofano del complesso.

La messa a punto del complesso è estremamente semplice: si regola inizialmente L1 sulla frequenza di 14 megacicli, ed L2 su quella di 28 megacicli, con l'aiuto di un Grid-Dip-Meter, od anche con un misuratore di campo che rilevi la ampiezza del segnale irradiato, od ancora con l'aiuto di un ricevitore professionale munito di S-Meter, sistemato a poche decine di metri ed accordato sulla frequenza della stazione in esame, operando sulla spaziatura di L1 ed L2 alla ricerca delle condizioni in cui la emissione sia della massima entità. La potenza di uscita in radiofrequenza del complesso in trasmissione è di mezzo watt circa, abbastanza bene modulata, il che permette di ottenere dall'apparecchiatura in comunicazione con altra dello stesso tipo, delle portate più che soddisfacenti, non di rado che raggiungono e superano ampiamente i 10 chilometri, specialmente quando entrambi i posti siano in posizione non molto oppressa da ostacoli naturali ed artificiali.

IL SISTEMA "A"

La rivista che insegna cosa fare

Sono necessarie in tutte le case, sono indispensabili nelle case dove si trovano dei giovani.

IL SISTEMA A - FARE: le due pubblicazioni che insegnano ad amare il lavoro e a lavorare.

CHIEDETELE IN TUTTE LE EDICOLE

FARE

La rivista che insegna come fare

RADIOTELEFONO

SUI 5 METRI



A non più di duemila lire ammonta la cifra che avrete da spendere, nella peggiore delle ipotesi, qualora cioè avrete da acquistare in un negozio di radio, la massima parte dei componenti necessari. In ipotesi più favorevoli, qualora cioè, avrete a disposizione gran parte dei materiali, magari recuperati da precedenti montaggi, come quasi certamente vi accadrà, la spesa che avrete da sostenere sarà di gran lunga inferiore, sino a raggiungere a mala pena le 500 lire; dalle cifre che ho segnalate, è esclusa l'alimentazione dato che questa verrà adottata, caso per caso, nel tipo che risulterà il più conveniente.

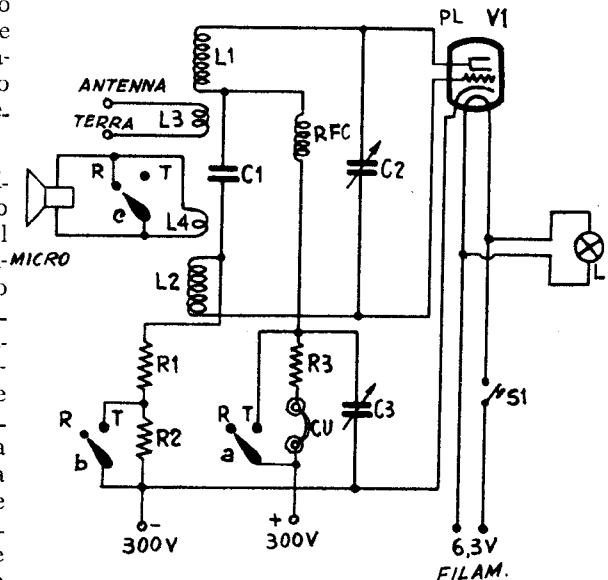
Coloro infatti che disporranno di una bicicletta, sia semplice che a motore, o di uno scooter, adotteranno per l'alimentazione del complessino delle semplici batterie, di capacità compatibile, da un lato, con l'ingombro accettabile, e dall'altro, con l'autonomia desiderata prima di rendere necessaria la sostituzione di esse. Coloro invece che siano in possesso di una autovettura qualsiasi, anche se utilitaria, potrebbero adottare una alimentazione a vibratore, traendo la energia primaria dalla batteria di accumulatori della vettura stessa. Coloro infine che preferiranno usare questo complesso, prevalentemente in postazione fissa, ossia a casa, potranno realizzare per esso, un alimentatore, di costo minimo, che

utilizzi la tensione alternata disponibile sulla rete dell'impianto elettrico.

La portata dell'apparecchio, se messo in collegamento con un altro di analoghe caratteristiche, meglio ancora se realizzato quale gemello del primo, potrà andare dai due chilometri, con una alimentazione ridotta e raggiungere i 5 e più chilometri, con una alimentazione normale. Da ricordare che grande importanza per quello che riguarda la portata e la stabilità dei collegamenti, è quella rivestita dalla postazione dei due apparecchi corrispondenti, e dalla antenna da essi usata.

Il presente radiotelefono è stato progettato per venire incontro alle moltissime richieste da parte dei lettori per un complessino di attuazione estremamente semplice, che permettesse un collegamento con un apparecchio gemello, con una gamma superiore alle poche centinaia di metri, o tutto al più, del chilometro, di apparecchiature simili, presentate in precedenza.

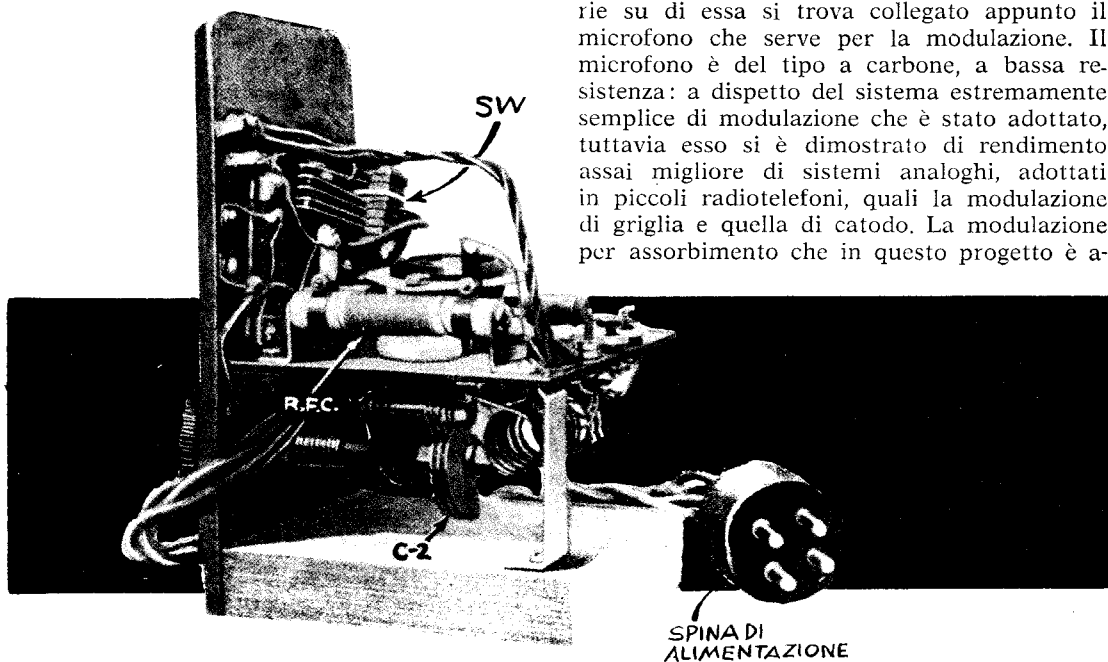
Il progetto che presentiamo, quindi preve-



de l'impiego di una valvola, a riscaldamento indiretto, che può pertanto essere accesa sia in continua, da batterie, che in alternata da un semplice trasformatore riduttore. La valvola è del tipo a semplice triodo, che permette una notevole semplificazione sia nella costruzione, che nella messa a punto del complesso, anche se a spese di una minore potenza di uscita.

Pregio del progetto che presentiamo è anche quello che in esso, possono essere impiegate in condizioni analoghe, diverse valvole, anche se di costruzione molto recente, e pensiamo che questa condizione sia bene accettata da quanti siano in possesso di valvole che non sono più usate correntemente in apparecchi moderni e che verrebbero pertanto usate in qualche apparecchiatura, in analoghe condizioni, poi, potranno essere usate al posto di queste, delle valvole modernissime, tra quelle la cui sigla verrà segnalata nell'elenco parti apposto.

Nel caso della ricezione la resistenza di falla di griglia, di valore elevato, che viene impiegata, ha come effetto, la creazione nel circuito stesso, delle condizioni per le quali la valvola si comporta come rivelatrice in superreazione, con forte aumento della selettività e della sensibilità del circuito stesso, rispetto al funzionamento di esso in semplice reazione. Allo scatto del commutatore nella posizione T, però, la porzione « b », di esso, cortocircuita la resistenza stessa, mettendo il circuito e la valvola in condizione di generare costantemente delle oscillazioni, senza interruzione. Dallo scatto del commutatore SW, in posizione di trasmissione ossia « T », deriva anche la messa in cortocircuito delle cuffie e della resistenza che si trova in serie con essa e che serve da limitatrice di corrente. La porzione « c », di SW, invece quando questo viene posto in posizione di T, si apre, e quindi toglie il circuito alla bobinetta L4, composta da due spire, la quale adempie alla funzione di induttanza di modulazione, in quanto in serie su di essa si trova collegato appunto il microfono che serve per la modulazione. Il microfono è del tipo a carbone, a bassa resistenza: a dispetto del sistema estremamente semplice di modulazione che è stato adottato, tuttavia esso si è dimostrato di rendimento assai migliore di sistemi analoghi, adottati in piccoli radiotelefoni, quali la modulazione di griglia e quella di catodo. La modulazione per assorbimento che in questo progetto è a-

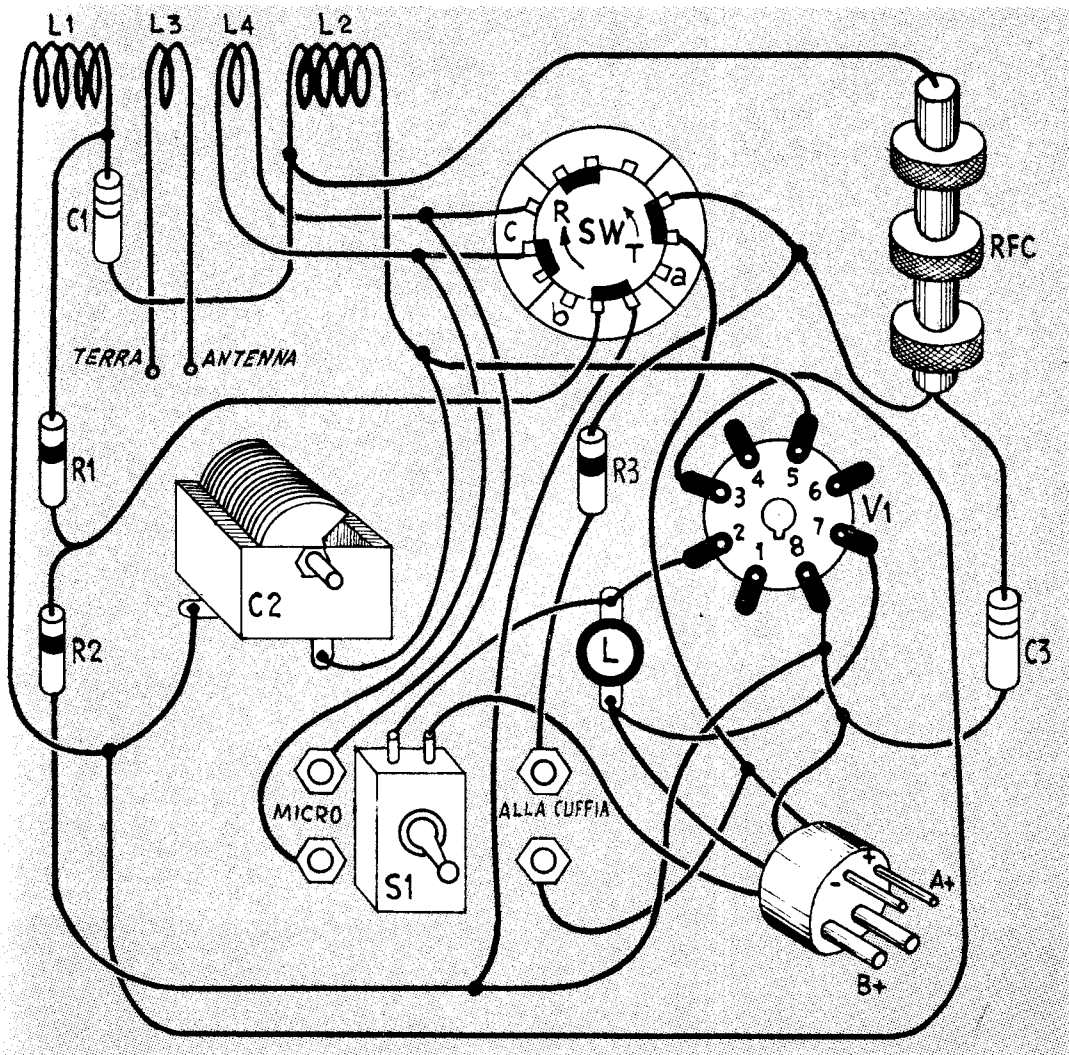


Il passaggio dalla fase di ricezione a quella di trasmissione del complesso, è tra i più semplici, e si riduce allo scatto di un commutatore a tre poli ed a uno scatto, e lo stesso dicasi del passaggio dalla trasmissione alla ricezione.

Il circuito adottato, come una osservazione allo schema elettrico ed a quello pratico possono confermare, è assai semplice, basato sul sistema Hartley, con bobina in due porzioni,

dottata anzi consente anche una emissione del modulato con delle eccellenti qualità acustiche.

Durante la ricezione, invece, la bobinetta di modulazione L4 e quindi il microfono sono messi in cortocircuito, dalla apposita sezione di SW, allo scopo di evitare che in tale sede abbia luogo un indesiderabile assorbimento della radiofrequenza in arrivo dalla



stazione corrispondente e captata dalla antenna, per convogliarla allo stadio di rivelazione in superreazione.

Per la costruzione di questo apparecchio, si consiglia di adottare la disposizione che è stata fatta per il prototipo e che è visibile dalle foto, particolarmente adatta nel caso che interessi realizzare l'apparecchio, od una coppia di esemplari di esso per usarlo fuori sede, nel corso di gite, ecc. Qualora, invece lo si voglia usare in casa, lo si potrà montare su di un pannello scoperto e sistemare poi questo in un mobile metallico, a somiglianza di quanto si fa nel caso di apparecchiature ricetrasmittenti professionali. Come risulta dalla foto, alcuni degli organi sono montati al disopra del pannello interno, mentre altri, sono invece montati al di sotto del-

lo stesso; si sistemi in alto, la impedenza a radiofrequenza RFC, le due resistenze di falda di griglia ed il commutatore SW, mentre nella parte inferiore, si sistemano le parti più direttamente interessate alla radiofrequenza e precisamente, le bobine, il condensatore variabile ed il condensatore di superreazione C1. Il C3, condensatore di fuga, è sistemato in alto.

La bobina principale è divisa in parti simmetriche, L1 ed L2, costituite ciascuna da 5 spire di filo da mm. 10, in modo che una volta sfilato questo, il diametro interno degli avvolgimenti risulti di 12 mm. Le spire di ciascuna delle due meze bobine L1 ed L2, vanno spaziate in modo da occupare mm. 12 e le due meze bobine vanno disposte in modo da risultare avvolte nello stesso senso e che l'inizio

della
la pri
scuna
in mo
di es
per c
cui d
debb
termi
dutto
densa
esser
Qua
re ch
ghezz
ragion
Sia
na di
di du
volte

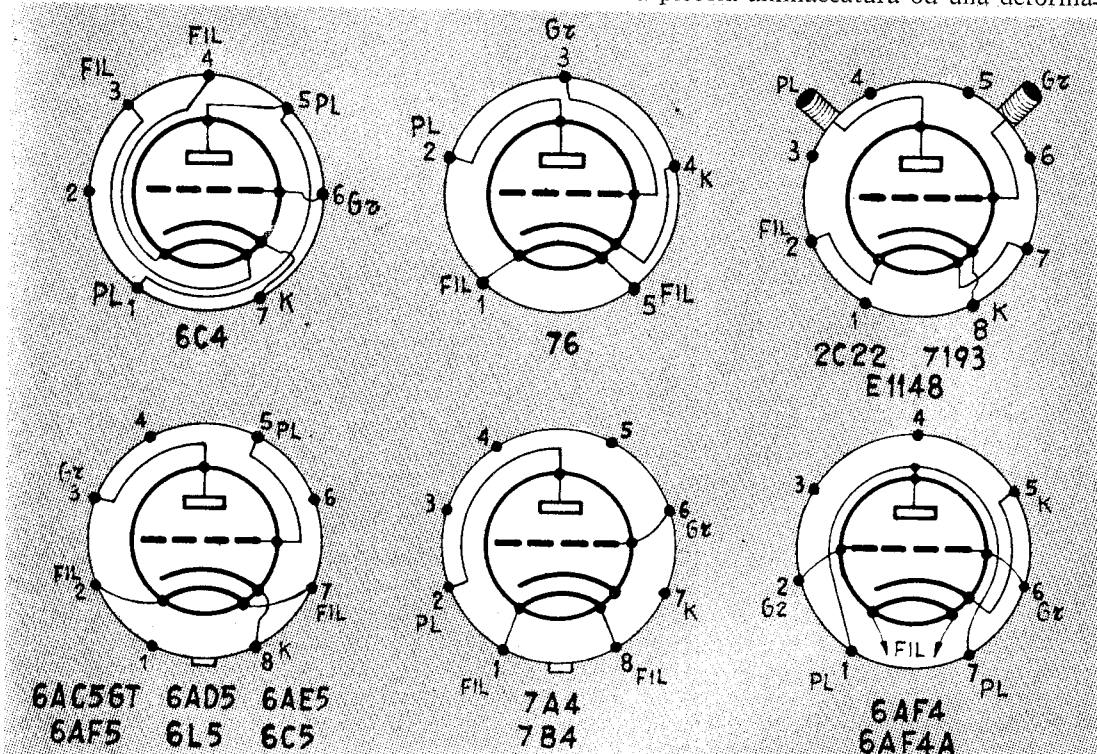
di ess
diam
Ognun
to in
per il
intern
di L3
tino,
lo sp
di L1

della seconda, risulti a mm. 12 dal termine della prima. Al momento della costruzione di ciascuna di queste bobine occorre fare attenzione in modo da lasciare ad ognuna delle estremità di esse, una decina di cm. di filo, che servirà per collegare le bobine stesse ai vari organi a cui debbono fare capo L1 ed L2, ad esempio, debbono anzi essere montate direttamente sui terminali del condensatore C1, mentre i conduttori che fanno capo ai terminali del condensatore variabile di accordo, C2, debbono essere quanto più brevi sia possibile.

Quanto agli altri collegamenti possiamo dire che per quanto non sia critica la loro lunghezza, tuttavia è preferibile che essi siano ragionevolmente corti.

Sia la bobina di antenna, L3, come la bobina di modulazione, L4, consistono entrambe di due spire di filo da mm. 1,3, smaltato avvolte in modo che una volta che dall'interno

debbono essere senza spaziatura, contrariamente alle altre due. Le vitoline che trattenono al suo posto, L3, bobina di antenna, serviranno, se strette bene, a stabilire il contatto per il collegamento della bobina stessa, alla antenna ed eventualmente alla terra. Si raccomanda di controllare più volte, che tutte e quattro le bobine risultino avvolte nello stesso senso. Si osservi che il condensatore variabile di accordo, C2, viene a risultare collegato, da una parte alla placca ed all'altra, alla griglia della valvola: per questo motivo, pertanto, occorre che riguardo ad esso siano rispettate due condizioni: ossia quella del perfetto isolamento tra le armature mobili e quelle fisse di esso, nonché dell'isolamento del suo rotore, come dello statore, dalla massa dell'apparecchio. Per la prima condizione, occorre infatti tenere presente che basterebbe una piccola ammaccatura od una deforma-



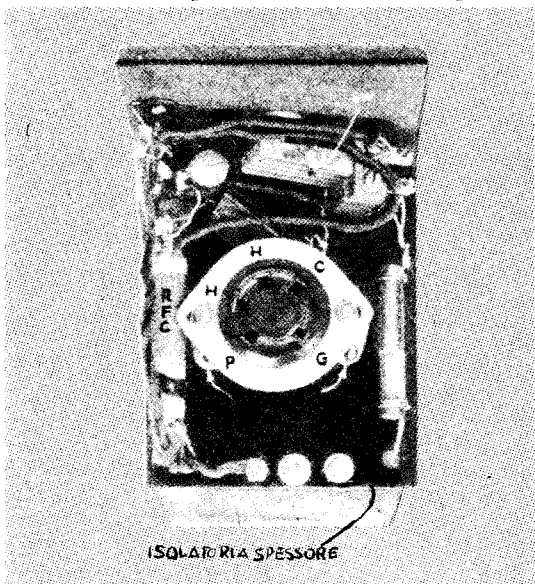
di esse sia stato sfilato il supporto-forma, il diametro interno di esse risulti di mm. 10. Ognuno dei terminali di L3 e di L4, va piegato in modo da formare un anello che servirà per il fissaggio delle bobine stesse al pannello interno, mediante piccoli bulloni. La posizione di L3 ed L4 deve essere tale per cui esse risultino, pur senza essere in contatto, inserite nello spazio che è stato lasciato tra il termine di L1 e lo inizio di L2. Le spire di L3 ed L4,

zione a qualcuna delle lamine per permettere il passaggio dell'alta tensione presente sulla placca, anche verso la griglia controllo e questo può dare luogo a diversi inconvenienti, anche più gravi a quello del semplice bloccaggio del funzionamento.

Quanto al secondo punto, ossia alla necessità dell'isolamento tra la massa ed entrambi i conduttori del condensatore variabile stesso, giova ricordare che normalmente nei conden-

satori variabili, specialmente nei tipi per ricezione, come del resto, è quello impiegato in questo apparecchio, mentre lo statore è isolato, il rotore è fissato sull'alberino di manovra del variabile stesso e, poiché tale alberino è fissato su dei supporti costituiti da bronzine e da cuscinetti, sulla carcassa esterna del variabile, risulta a massa come lo è del resto la carcassa stessa. Nel nostro caso, invece, è necessario evitare che il rotore sia a massa, allo scopo tra l'altro, di evitare effetti capacitivi della mano dell'operatore avvicinata allo alberino del variabile per manovrarlo, a parte la possibilità che sia proprio al rotore e quindi all'alberino di manovra che risulti collegata la placca e quindi il positivo dell'alta tensione di alimentazione, con conseguente pericolo, di scosse, per l'operatore della stazione.

Desiderabile quindi sarebbe che si potesse



ISOLAR RIA SPESSORE

avere a disposizione un variabile che abbia isolati, sia lo statore che il rotore rispetto alla massa: condensatore, questi, che non è difficile da reperire, specialmente tra il materiale surplus, ed in particolare di quello tratto da apparecchiature militari tedesche ed americane.

Nel caso comunque che non sia assolutamente possibile usare un condensatore di questi, oppure che non si intenda perdere tempo nel cercarlo, si può usare un condensatore normale, come si è detto, del tipo con rotore collegato all'alberino ed a sua volta collegato alla massa; in questo caso, però sarà necessario munire come è stato fatto nel prototipo, l'alberino stesso di una prolunga isolante

che riduca al minimo l'effetto capacitivo della mano avvicinata al variabile.

Sul pannello frontale, nella realizzazione illustrata nelle foto, e che si riferisce come è stato detto, alla versione dell'apparecchio fuori sede, sono fissati, i quattro morsetti, dei quali, due servono per la cuffia e due per il microfono, vi è poi, il commutatore SW, per il passaggio dalla trasmissione alla ricezione e viceversa, e la manopola per la rotazione del variabile C2; alla faccia interna del pannello stesso, poi, è fissata la resistenza di caduta di tensione, R3, che serve ad abbassare il voltaggio di placca della valvola quando lo apparecchio viene fatto funzionare in ricezione. Quando, però, come spesso accade usando l'apparecchio fuori sede, si adotta una tensione anodica di 200 ed anche di meno, volt, detta resistenza di caduta risulta superflua e può pertanto essere omessa.

Per il collegamento del microfono a carbone ai due morsetti sul pannello frontale, si farà uso di filo di trecciola attorcigliata, isolata in plastica e della sezione di 0,35 mm. Detta trecciola non deve essere troppo lunga per non determinare delle perdite eccessive nella radiofrequenza da modulare; come linea di massima sarebbe lunga di 60 cm.

L'interruttore tripolare ad uno scatto, viene collegato in modo che quando la sua sezione « c », viene chiusa, le due altre sezioni « a » e « b », vengono aperte e viceversa.

Nell'interno della scatola principale, che contiene il vero e proprio radiotelefono, non è previsto dello spazio per le batterie che debbono servire ad alimentarlo e questo, come è stato detto, in vista delle varie possibilità di alimentazione che possono essere accoppiate all'apparecchio, a seconda del suo vario uso.

Dal radiotelefono vero e proprio, pertanto si fa partire un cavetto quadripolare fatto con del filo piuttosto flessibile, in quattro capi attorcigliati, lunghi ciascuno un metro circa; una delle estremità del cavetto quadripolare termina all'interno dell'apparecchio ad una striscetta portaterminali a quattro contatti da cui partono poi i conduttori che portano la corrente alle varie sezioni dell'apparecchio.

Alla estremità opposta, invece il cavetto quadripolare si collega allo zoccolo a quattro piedini, di una valvola tipo 80, ossia con due piedini grossi e due più sottili; con questo mezzo, sarà della massima facilità il rispettare la polarità delle tensioni di alimentazione. Chi lo preferirà, comunque invece che uno zoccolo da valvola potrà adottare quattro banane, di quelle che si usano per gli apparec-

ELENCO PARTI

- C1 - Condensatore fisso alto isolamento da 100 pF, a mica
 - C2 - Condensatore variabile ad aria, con rotore e statore isolati, da 15 pF
 - C3 - Condensatore fisso, alto isolamento, da 4000 pF, a mica
 - R1 - Resistenza fissa da 10.000 ohm, 1 watt
 - R2 - Resistenza fissa da 100.000 ohm, ½ watt
 - R3 - Resistenza fissa da 30.000 ohm, 1 watt
 - M - Microfono a carbone, possibilmente a bassa resistenza
 - CU - Cuffia elettromagnetica da 2000 ohm almeno
 - RFC - Impedenza RF, 0,1 mH. Geloso mod 555
 - SW - Commutatore Ricezione-Trasmissione, tre o quattro poli, 2 posizioni, ad esempio, il 2006, Geloso
 - SI - Interruttore unipolare, accensione apparecchio
 - L - Lampadinetta da 6,3 volt, 0,15 amp. con portalampada; quando è accesa indica che l'apparecchio è in funzione
 - V1 - Valvola triodo, con accensione in alternata, filamento a 6,3 volt; può essere usata una qualsiasi di queste valvole: 6C5, 76, 6C4 vedi tavola con le rispettive zoccolature
- ed inoltre: Zoccolo per la valvola che si userà, prolunga isolante per il variabile, 4 morsetti per il micro e la cuffia, una spinetta quadripolare, per il collegamento delle tensioni di alimentazione all'apparecchio, Filo per collegamenti, cavetto quadripolare per alimentazione, manopola per il variabile; filo per avvolgimento bobine. Antenna a stilo da 1/4 d'onda. Scatola custodia dell'apparecchio, in alluminio, dimensioni mm. 200x100x80. Pannellini in bachelite, per chassis interni. Batterie per l'alimentazione: 6 volt per il filamento; 300 volt max per l'anodica.

chi a diodo e che potranno essere introdotti in banane isolate, fissate sul pannello del dispositivo che si sceglierà per l'alimentazione. In ogni caso, converrà adottare delle boccole di diversi colori, in modo da avere a colpo d'occhio la certezza di introdurre ciascuna di esse nella boccola adatta; una inversione ad esempio, tra le banane che portano la bassa tensione per il filamento e quelle che portano invece la tensione anodica, potrebbe anche determinare dei gravi inconvenienti sia nella sezione alimentatrice che nei radiotelefono vero e proprio.

Prima di portarla fuori per l'uso definitivo, la stazione, dovrebbe essere controllata, per il funzionamento: per fare questo, si comincia con il fare scattare l'interruttore SW, nella posizione di « Ricezione », se in queste condizioni, e con le tensioni di alimentazione, tut-

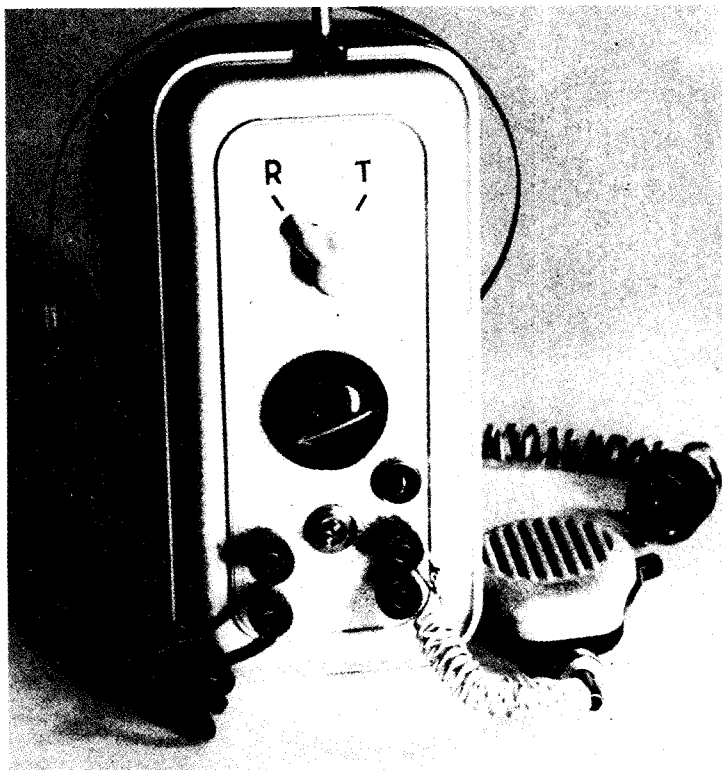
te collegate, si ode nelle cuffie il soffio caratteristico della superreazione, si può considerare questo come prova che, in linea di massima, l'apparecchio funziona. Se a questo punto si prepara una spira di filo da 2 mm. e del diametro di 15 mm. e la si salda, con le sue estremità ai due poli del fondello di una lampadinetta di quelle che si usano per le scale parlanti degli apparecchi radio. Si fa poi scattare il commutatore SW in posizione di « Trasmissione » e si avvicina la spira sonda in precedenza preparata, al complesso delle bobine, senza avere però collegato ad una antenna esterna, la bobina L3. In queste condizioni, della radiofrequenza, prelevata dalla spira sonda ed inviata alla lampadinetta dovrebbe determinare una maggiore o minore accensione della lampadina stessa, e la luminosità di questa dovrebbe variare in sincronismo con l'altezza della voce con cui l'operatore parli dinanzi al microfono, od anche in corrispondenza alla distanza tra la bocca dell'operatore ed il variazioni di luminosità, saranno tanto più ampie quanto più l'operatore parlerà a voce alta al microfono o quanto più vicino alla bocca egli terrà il microfono stesso.

Mentre vengono eseguite queste prove occorre anche osservare quale sia la migliore posizione per la spira alla quale è collegata la lampadina, in tale posizione infatti, andrà, in seguito portata anche la bobina L3, che come si è visto serve per il prelevamento della radiofrequenza da avviare verso l'antenna per lanciarla nell'etere. Eventualmente poi, potrà anche risultare necessario un certo spostamento della bobina L4, di modulazione, per fare sì che la modulazione ossia la variazione di luminosità della lampadina sistemata tra i capi della spira sonda, sia massima.

Diversi sono i tipi di antenna che possono essere usati con questo apparecchio, e tra essi, citiamo quello a dipolo ripiegato, realizzato con della comune piattina da 300 ohm, di quella per discese TV, della lunghezza di mezza onda e con attacco al centro per la discesa; di questo ultimo tipo di antenna, pensiamo comunque che non occorra che ci intratteniamo, dato che i lettori lo conosceranno già abbastanza bene, essendo uno tra quelli più spesso segnalati anche per le ricezioni TV, FM e di emissioni dilettantistiche nella gamma delle VHF. Un altro tipo di antenna è poi quello nominato « Marconi » per il fatto che è stato ripetutamente impiegato dallo scienziato, nei suoi esperimenti. In sostanza si tratta del semplice stilo verticale, della lunghezza di un quarto di onda (nel caso nostro,

quindi, lungo circa metri 1,25 collegato ad un capo della bobina L4); l'altro capo di detta bobina va invece collegato al catodo della valvola impiegata nell'apparecchio. Per questo tipo di antenna, che può essere realizzata con della trecciola fissata alla estremità su-

però occorre che tale antenna sia completata da una efficiente presa di terra, realizzata alla minima distanza possibile dalla sua base, in un terreno ben conduttore, od almeno, reso tale con una abbondante innaffiatura. Per l'uso di una coppia di stazioni di questo ge-



periore ad un ramo, ecc, oppure può anche essere costituito dalla barretta oppure da tubo di alluminio, ottone, acciaio, ecc, non occorre alcun accordo, data l'ampiezza della sua gamma di risonanza. E' poi interessante, il fatto, che questo tipo di antenna, abbia un caratteristica di emissione orizzontale, presso a poco unidirezionale, tutt'intorno alla antenna stessa. Per delle prestazioni eccellenti,

nera, occorre, per prima cosa metterle in sintonia, mentre sono disposte ad una breve distanza una dall'altra; successivamente, e ritoccano se necessario il condensatore di accordo, C2, si allontanerà una delle due stazioni, accertato che il collegamento, non venga mai interrotto. Una stazione come questa, esige, dobbiamo ricordarlo, per il suo impiego, il possesso della licenza ministeriale.

ABBONATEVI

"a"
SISTEMA
"a"

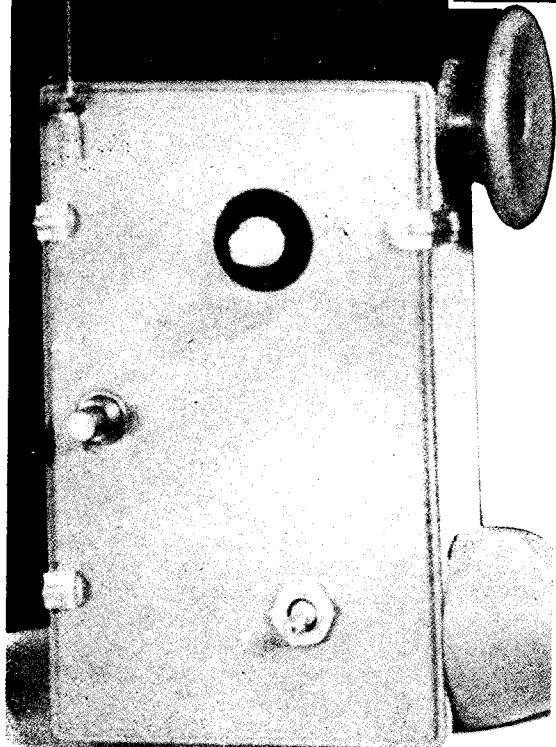
ACQUISTATE

"a"
SISTEMA
"a"

LEGGETE

"a"
SISTEMA
"a"

RADIOTELEFONO ULTRA-PORTATILE



vra, ed è desiderabile che il costo di esercizio sia contenuto nei limiti minimi.

A suo tempo ho affrontato da me stesso, questo problemino, nella cui soluzione mi sono preoccupato di raggiungere oltre agli obiettivi sopra elencati, anche altri risultati che ora non mi dilungo ad elencare. Debbo dire che prima di mettermi al lavoro ho esaminato con obiettività moltissimi progetti di apparecchiature, che avevo notati su varie pubblicazioni, sia nazionali che estere, cercando di intuire quali fossero i punti migliori di ciascuno di essi: dagli elementi che ho così raccolti, e che ho riuniti adottandoli alle mie particolari condizioni ed ai miei desideri, è derivato l'apparecchietto che da tempo ho costruito ed uso regolarmente corrispondendo con altri dilettanti che se ne sono costruiti esemplari simili al mio. Dai risultati che sono riuscito ad ottenere sono stato tentato di mettere a conoscenza di un numero ancora più vasto di appassionati, questo mio progetto che pertanto invio perché sia pubblicato.

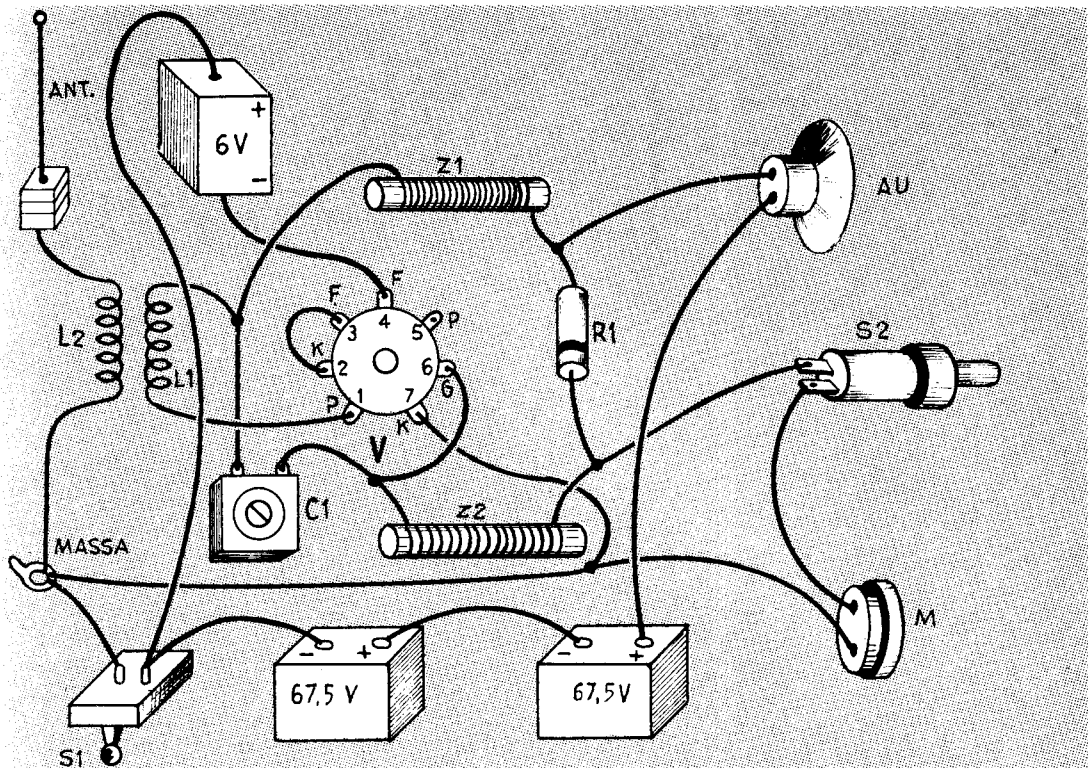
L'apparecchietto è stato da me realizzato in due versioni che differiscono solamente dalle parti, il circuito elettrico ed i valori dei componenti di entrambe le versioni sono identici.

La prima versione dell'apparecchio è prevista per collegare a questo, un microtelefono normale, munito di pulsante nella impugnatura (uno di quelli, per intenderci, che si possono acquistare tra il materiale surplus e che in origine facevano parte dei telefoni da campo, militari, sia italiani, che inglesi, tedeschi, ed americani). Detto pulsante serve nel caso illustrato, per fare passare l'apparecchio dallo stato di ricezione a quello di trasmissione (pulsante premuto).

Il cavetto del microtelefono fa capo alla cassetta che contiene l'apparecchio vero e proprio e sul pannello frontale sono applicati i pochissimi comandi necessari, ossia il condensatore semivariabile per la messa in gamma e l'interruttore generale.

Nell'altra versione, ho pensato di evitare anche l'impiego del microtelefono separato rea-

Penso che il progetto che presento incontri il favore di moltissimi lettori tra quelli appassionati alla elettronica in genere: io stesso, infatti, conosco molti dilettanti di radiotecnica, anche se non tutti lettori della nostra rivista, di cui l'argomento che più di ogni altro polarizza la loro attenzione è appunto quello dei radiotelefonati di semplice costruzione e di basso costo, che siano al tempo stesso della massima compattezza ed in grado di consentire collegamenti in un raggio assai maggiore di quello, purtroppo, di poche centinaia di metri, che possono permettere agli apparecchi funzionanti a transistori, che usino dei transistor di costo proibitivo. Alla massima parte di noi dilettanti, poi interessa che le apparecchiature di questo genere siano quanto più semplici possibile, sia per la costruzione che per la mano-



lizzando un apparecchietto simile ai radiotelefonici americani che erano noti col nome di « Handy Talkie »; per questo, ho fissato ad una cassetta, un auricolare ed un microfono in posizioni adatte. Questa volta in mancanza del microtelefono con pulsante, ho dovuto applicare il pulsante stesso, per la commutazione di ricezione e trasmissione, sullo stesso pannello frontale dell'apparecchio dove già si trovavano gli altri comandi. Ovviamente, mi sono preoccupato per fare sì che detto pulsante venisse a trovarsi in una posizione adattissima, facilmente raggiungibile dall'indice della mano destra che serviva per tenere lo intero apparecchio.

Sia nella prima che nella seconda versione, unico organo per la captazione e per il lancio delle radioonde.

Queste le pochissime notizie necessarie per l'apparecchio, nella sua veste esteriore; ecco adesso qualche notizia relativa al circuito ed alle particolarità che lo distinguono dagli altri apparecchi consimili.

L'intero complesso è servito da una sola valvola, a triodo, che naturalmente deve essere di tipo adatto per le frequenze elevate con le quali si ha a che fare, il complesso infatti funziona nella gamma dei 144 megacicli. In esso è stata è vero prevista una valvola a

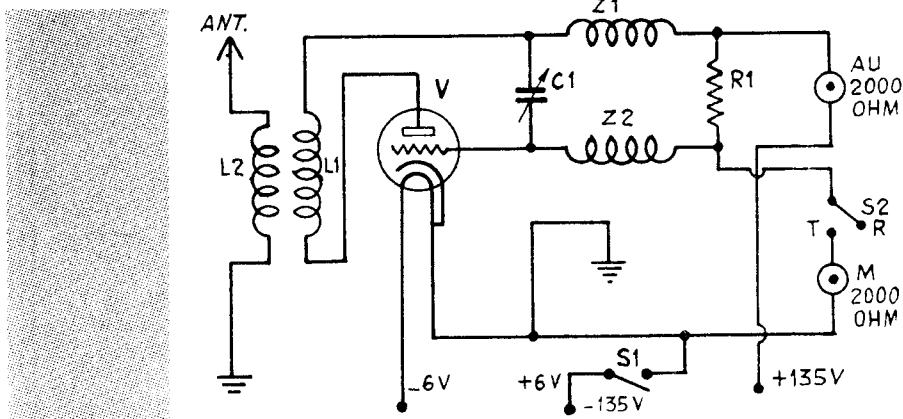
riscaldamento indiretto che avrebbe potuto anche essere accesa in alternata; l'apparente controsenso, comunque, mi è stato dettato da una nutrita serie di esperienze, le quali mi hanno dimostrato che tra le molte valvole disponibili sul mercato, quella era una tra le poche che mi dava i risultati desiderati. Il circuito, a quanto è facile vedere dallo schema elettrico come da quello pratico è quanto di più semplice si possa immaginare in fatto di ricetrasmittitori. Tra l'altro, ho eliminato i vari trasformatori di modulazione, e microfonicici o di accoppiamento nonché i commutatori a molte sezioni, per il passaggio della trasmissione alla ricezione (come si vede, infatti per tale commutazione si ha il solo interruttore a pulsante S2, ad una sezione con il circuito di riposo aperto). La modulazione si effettua mediante un microfono a carbone che con la sua resistenza interna variabile controlla la corrente e quindi la tensione sulla griglia della valvola; quella che si ottiene è quindi una modulazione abbastanza profonda, che soffre è vero, dei difetti della modulazione diretta di questo genere, ma del resto tali difetti data la piccola potenza dell'apparecchio non danno luogo ad inconvenienti gravi. Mi sono preoccupato di realizzare un accoppiamento di antenna indiretto ed induttivo: prove che avevo

in precedenza eseguite, collegando direttamente l'antennina ad una delle spire della bobina oscillatrice, mi avevano dimostrato che in questo caso il carico apportato dalla antenna al circuito interno era tanto forte che a volte l'apparecchio cessava di produrre oscillazioni. Del resto un accoppiamento induttivo dell'antenna, permette anche di realizzare una emissione su di una gamma assai più ristretta e quindi meno passabile di produrre disturbi su ricevitori anche non sintonizzati sulla sua stessa frequenza. Per l'alimentazione di filamento della valvola è prevista una batteria a 6 volt, di quelle che servono normalmente per alimentare i filamenti in serie di apparecchi portatili a valvole. Per l'anodica provvedono due batterie di piccole dimensioni, eroganti ciascuna 67,5 volt, collegate in serie, che in tali condizioni forniscono all'apparecchio una tensione di 135 volt; quanto ai vari componenti, raccomando i lettori di usarli delle caratteristiche e dei valori che io stesso ho segnalati nell'elenco parti; detti componenti inoltre debbono essere nuovi e non recuperati, per ridurre al minimo la possibilità di mancato funzionamento dell'apparecchio dovuto a parti difettose se non addirittura inefficienti. Da tenere anche presente che molte parti recuperate, specialmente, resistenze, condensatori, ecc. presentano dei valori assai diversi da quelli che sono dichiarati sulle diciture

circa. I lettori in possesso di una sufficiente pratica, in fatto di montaggio compatti, potranno realizzare l'apparecchio anche in una custodia di dimensioni inferiori. Come ho detto gli organi accessibili all'esterno sono solamente: l'interruttore generale, S1, l'interruttore a pulsante, per la commutazione dalla ricezione alla trasmissione, S2, e la manopolina di manovra del condensatore semifisso che presiede anche, in parte, alle condizioni di funzionamento dell'intero circuito di cui controlla la reazione e la efficienza delle oscillazioni.

Ben poco vi è da dire sulla costruzione pratica dell'apparecchio, in cui gli organi, esclusi quelli già citati, nonché l'antenna con il suo supporto, il microfono, l'auricolare e le batterie, vanno montate su di un pannellino interno di bachelite, di dimensioni tali da potere entrare nella scatola con facilità pur senza disturbare con la sua presenza, le batterie di alimentazione. Unica attenzione nel montaggio è quella da avere specialmente nei riguardi della bobina e delle valvole, tenendo presente la elevata frequenza in giuoco e quindi curando di fare tutti i collegamenti con le minime lunghezze possibili di conduttore. Raccomando di osservare bene i collegamenti della valvola che allego allo schema, allo scopo di facilitare i lettori nella impresa.

Utimatevi che siano tutti i collegamenti e dopo



stampigliate su di essi, ciò per il fatto che probabilmente, detti organi hanno subito un invecchiamento naturale oppure determinato da un anormale riscaldamento, che ne hanno alterati profondamente i valori.

Tutto l'apparecchio anche nella sua versione più compatta ossia in quella visibile anche nella foto di apertura del presente articolo, può essere costruito in una scatoletta di plastica delle dimensioni di mm. 200 x 120 x 70

che questi sono stati esaminati uno per uno alla ricerca di eventuali errori, si provvede alla messa a punto dell'apparecchio che si esegue solamente in ricezione, dato che la promiscuità dei circuiti essa varrà anche in trasmissione. Si tratta solamente di trovare un compromesso tra la sensibilità dell'apparecchio e lo smorzamento determinato dal circuito. Detta regolazione si esegue soprattutto variando la distanza tra la bobina L1 e la L2:

ELENCO PARTI

- C1** — Condensatore semifisso a mica a minima perdita da 50 pF.
- Z1, Z2** — Impedenze di radiofrequenza, auto-costruite, avvolgendo 25 spire di filo smaltato da 0,2 mm. affiancate, su di un supporto di ceramica cilindrico, del diametro di 5 mm. ottenuto raschiando una resistenza da un watt fuori uso.
- R** — Resistenza chimica da $\frac{1}{2}$ watt, da 2 a 7 megaohm (occorre procedere per prove dato che tale valore dipende da molte caratteristiche imprevedibili della valvola ed anche di altri componenti del circuito).
- AU** — Cuffia elettromagnetica di qualità da 2000 ohm.
- M** — Microfono a carbone, di tipo telefonico, da 200 ohm.
- V** — Valvola triodo per ultrafrequenze quale la 9002, in miniatura, chi la possiede però può usare senz'altro la 995 in luogo della valvola citata senza alcuna modifica.
- Ant.** — Antenna a stilo semplice formata da un pezzo di filo di ottone od anche di acciaio della sezione di mm. 1,5 lungo mm. 480-500.
- L1** — 4 spire di filo di rame nudo da 1 mm. avvolte in aria con diametro di 15 mm. e spaziate di mm. 1,5 una dall'altra, preferibilmente con i terminali saldati direttamente e rispettivamente, al piedino di placca della valvola ed al condensatore semifisso, C1.
- L2** — Avvolgimento di antenna composto di tre spire di filo di rame nudo da 1 mm. avvolte in aria su un diametro di mm. 15 e spaziate una dall'altra, esse pure di 1,5 mm. Questo avvolgimento deve essere realizzato nello stesso senso di L1 e deve trovarsi sulla continuazione ideale di questo, dal lato di placca la distanza di L2 rispetto ad L1 deve essere leggermente modificabile dato che que-

sto rappresenta il sistema di adattamento della antenna all'apparecchio e quindi consente di raggiungere le migliori condizioni, in trasmissione e in ricezione.

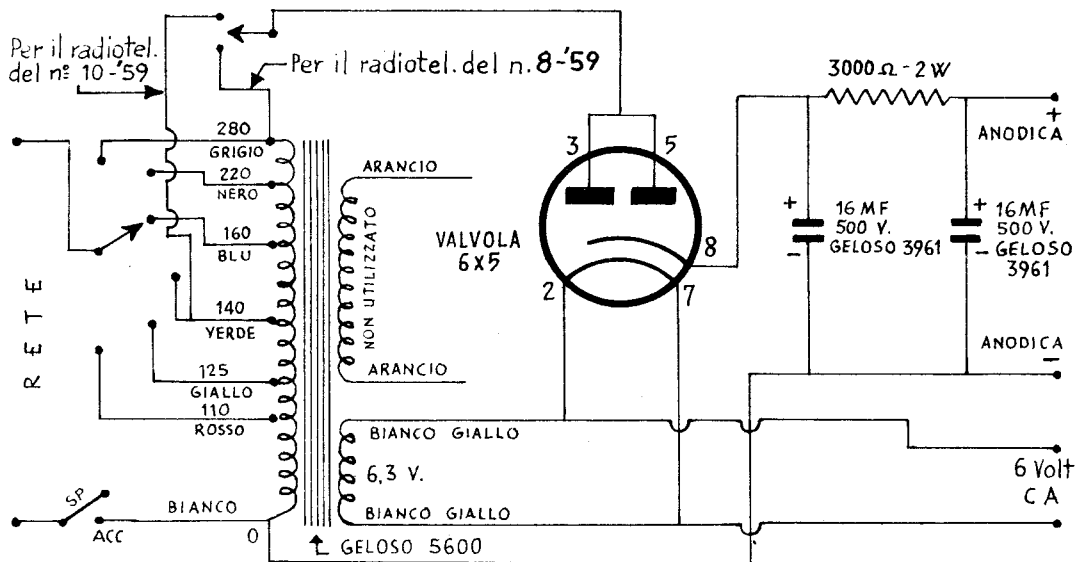
- BT** — Batteria di alimentazione di filamento, da 6 volt; può essere realizzata con quattro elementi a torcia collegati in serie oppure di una piletta per filamento di valvole in serie per apparecchi portatili. La prima soluzione si adotta quando lo spazio lo permetta: essa consente infatti una autonomia notevolmente maggiore di quella della seconda soluzione, che al contrario è adatta quando lo spazio non sia eccessivo.
- AT** — Batteria anodica formata da due batterie da 67,5 volt, collegate in serie; essa deve infatti fornire una tensione di 135 V.

ed inoltre — Un interruttore a levetta, unipolare per accendere e spegnere la stazione. Un interruttore a pulsante od a levetta, unipolare ad uno scatto, che serve per il passaggio da trasmissione a ricezione. Esso deve essere del tipo con circuito di riposo aperto. Uno zoccolo di ceramica, tipo miniatura a sette contatti. Uno spezzone di filo di acciaio od ottone, da 1,5 mm. per la realizzazione dell'antenna a stilo. Una cassetta di plastica delle dimensioni prossime a quelle indicate nel testo. Manopola per la manovra dell'eventuale alberino del semifisso C1, il quale comunque può anche essere del tipo con regolazione a vite, filo da 1 mm. per L1 ed L2, filo per collegamenti, stagno per saldature. Nota: invece della cuffia AU e del microfono M, separati, si può usare un microtelefono unico, possibilmente di tipo recuperato da telefoni da campo militari, che sono muniti di pulsante sulla impugnatura. L'auricolare deve avere la impedenza di 2000 ohm.

occorre quindi variare questa distanza sino a raggiungere una condizione assai semplice, ossia quella di udire nell'auricolare collegato all'apparecchio, un forte rumore, allorché, mentre l'apparecchio è in funzione, viene toccata con un cacciavite anche isolato, la antenna esterna dell'apparecchio. La messa in gamma dell'apparecchio si esegue, come è stato detto, con la manovra estremamente lenta del condensatore, il quale comunque deve essere sempre lasciato in una posizione assai prossima a quella della sua massima ca-

pacità. Una variazione di sintonia, senza influire sulle altre caratteristiche del circuito si ottiene invece variando la spaziatura tra le spire della bobina L1. Tengo infine a fare notare che è desiderabile fare qualche prova variando il valore della resistenza R, da 2 a 7 megaohm naturalmente con i valori intermedi, allo scopo di trovare quale sia il valore che dia i migliori risultati. La portata del complesso usato in comunicazione con un esemplare identico è di due o più chilometri, a seconda degli ostacoli da superare.

ALIMENTATORE IN ALTERNATA PER RADIOTELEFONI



Più che legittimo il desiderio di molti lettori di avere a disposizione un complesso elettronico che li mettesse in condizione di fare funzionare appunto con la alimentazione della tensione di rete disponibile nella zona, il radiotelefono del progetto 6 o quello del progetto 7, per realizzare un considerevole risparmio nel costo medio di esercizio delle due stazioncine, così interessanti per molti particolari; il circuito che forniamo si presta direttamente sia al primo come anche al secondo progetto; la sola variazione da adottare per metterlo in condizioni di funzionare con uno o con l'altro di essi, consiste nel prelevare dal trasformatore di alimentazione una diversa corrente anodica; in particolare la tensione viene prelevata dal primario del trasformatore stesso fatto funzionare come un autotrasformatore.

Per il progetto 6 la tensione che interessa è quella di 280 volt mentre per il progetto 7, la tensione necessaria è quella di 125 volt circa; tale obiettivo comunque è facilmente raggiungibile in quanto entrambi dette tensioni sono disponibili generalmente al primario dei trasformatori Geloso, alle prese relative. Per facilitare anche i meno esperti in questa piccola impresa, forniamo le indicazioni necessarie per il riconoscimento dei vari fili uscenti dal trasformatore e che sono contrassegnati con i vari colori a seconda delle tensioni, secondo un codice logico univer-

salmente adottato. Va da se che il trasmettore va inserito sulle rete dell'impianto elettrico domestico dopo avere accertato di disporre il cambio tensione di esso sulla posizione adatta alla tensione presente sulla rete. Si raccomanda anche di usare, per tutti gli altri componenti i valori prescritti e scegliere i componenti stessi, nelle caratteristiche che sono indicate. Sconsigliamo assolutamente per realizzazioni come queste, la soluzione della alimentazione per mezzo della caduta determinata da una resistenza di adatto valore che è di forte wattaggio, ossia senza trasformatore, dato che il sistema presenta alcuni pericoli, dando anche luogo a tensioni poco stabili perché influenzate in grande misura dalle variazioni di assorbimento da parte del circuito di utilizzazione. A coloro che vorranno senza altro adottare la soluzione in questione, raccomandiamo di attuarla solamente per la tensione anodica e non per i filamenti, per i quali sarà sempre preferibile adottare un trasformatore riduttore od anche una pila abbastanza potente oppure un accumulatore di piccola capacità, il che, specialmente a coloro che siano muniti di qualche veicolo con impianto elettrico ad accumulatore, non comporterà affatto una difficoltà, mentre permetterà di avere a disposizione per il filamento una corrente continua, che presenta alcuni vantaggi rispetto alla alternata in queste condizioni.

STAZIONE PERFEZIONATA

SUI 2 METRI



Dedicata al lavoro sulla gamma dei 2 metri ossia dei 144 megacicli, questa stazione può costituire un eccellente punto di partenza per i dilettanti che pur in possesso della licenza da tempo ed avendo già da tempo lavorato sulle gamme delle corte, non si siano ancora avventurati sulle frequenze più elevate ossia sulle VHF, nelle quali appunto la gamma dei 2 metri, rientra. Ciò comunque non esclude anche che la stazione possa essere costruita per costituire un ottimo complesso ausiliario a quello già esistente e magari di maggiore potenza nella gamma stessa, eccellente ad esempio, per collegamenti campali, là dove la apparecchiatura principale, di maggiore ingombro si presti assai meno ad essere trasportata, a parte anche il fatto che il suo assai maggiore consumo, le imponga un consumo di corrente dagli eventuali accumulatori di alimentazione, tale da permettere una autonomia massima e quindi insufficiente.

Interessante da notare che la presente apparecchiatura, che può essere montata con parti convenzionali e quindi di pronta reperibilità anche fuori dai centri principali, è in grado di operare non solo per comunicazioni a viva voce, ma anche per collegamenti, in telegrafia modulata, ove questo tipo di comunicazione sia preferibile, o sia imposto da particolari condizioni. Altro particolare rilevante del complesso è che esso viene descritto, nel corso dello articolo, nelle sue varie sezioni, il che comporta una assai minore complicità di costruzione, anche per coloro che non abbiano una grande esperienza nei montaggi elaborati, grazie ai numerosissimi riferimenti che indicano come le varie sezioni descritte volta per volta vadano insieme a tutte le altre per il formare un tutto unico ed efficiente.

La costruzione come al solito si inizia con la esecuzione sul telaio, vedi figg. 2 e 3 dei fori di piccolo e di grande diametro necessari per il passaggio dei vari componenti e per i bulloni di fissaggio di alcune delle parti, le stesse operazioni vanno anche eseguite nel rettan-

golo di alluminio che serve da pannello frontale con gli organi di manovra della intera stazione.

Subito dopo conviene provvedere ad una prova dell'allineamento dei fori stessi ed in particolare di quelli che si trovano sul pannello e sulla parte frontale e verticale dello chassis, unendo provvisoriamente il pannello stesso allo chassis; tale operazione sarà anzi preferibile od addirittura indispensabile quando si tratterà di eseguire i fori per i due potenziometri e per il commutatore di Ricezione e di Trasmissione.

Una volta eseguiti tutti i fori principali, si monti il trasformatore di alimentazione, indici lo zoccolo per la valvola raddrizzatrice e la morsettiera che situata lungo il bordo posteriore del piano orizzontale dello chassis stesso serve per le connessioni elettriche degli organi esterni, al complesso vero e proprio. Provvisoriamente si monta anche il comando per la reazione sul pannello, e dato che tale potenziometro è coassiale, anche lo interruttore generale della tensione di rete di alimentazione dell'intero complesso effettuano le connessioni elettriche relative alla entrata della tensione in questione, inserendo detto interruttore in serie al primario del trasformatore; nel caso di una utilizzazione fissa del complesso è possibile evitare l'impiego di un cambio tensioni, collegando direttamente la rete oltre alla presa dello zero, che è fissa, alla presa del primario del trasformatore stesso corrispondente alla tensione disponibile sulla rete. Coloro invece che prevedano un impiego universale e specialmente mobile della apparecchiatura potranno fare uso del cambio tensione in modo da potere prontamente adattare il primario del trasformatore di uscita, munito di diverse prese, alla tensione che è disponibile

sulla
la qu
nesic
sioni
co d
posso
color
che
relat
stess
re in

Su
ni re
le ill
ti ch
la va
trolli
che
quis
sitiv
isola
lite
si pr
della
nodi
me



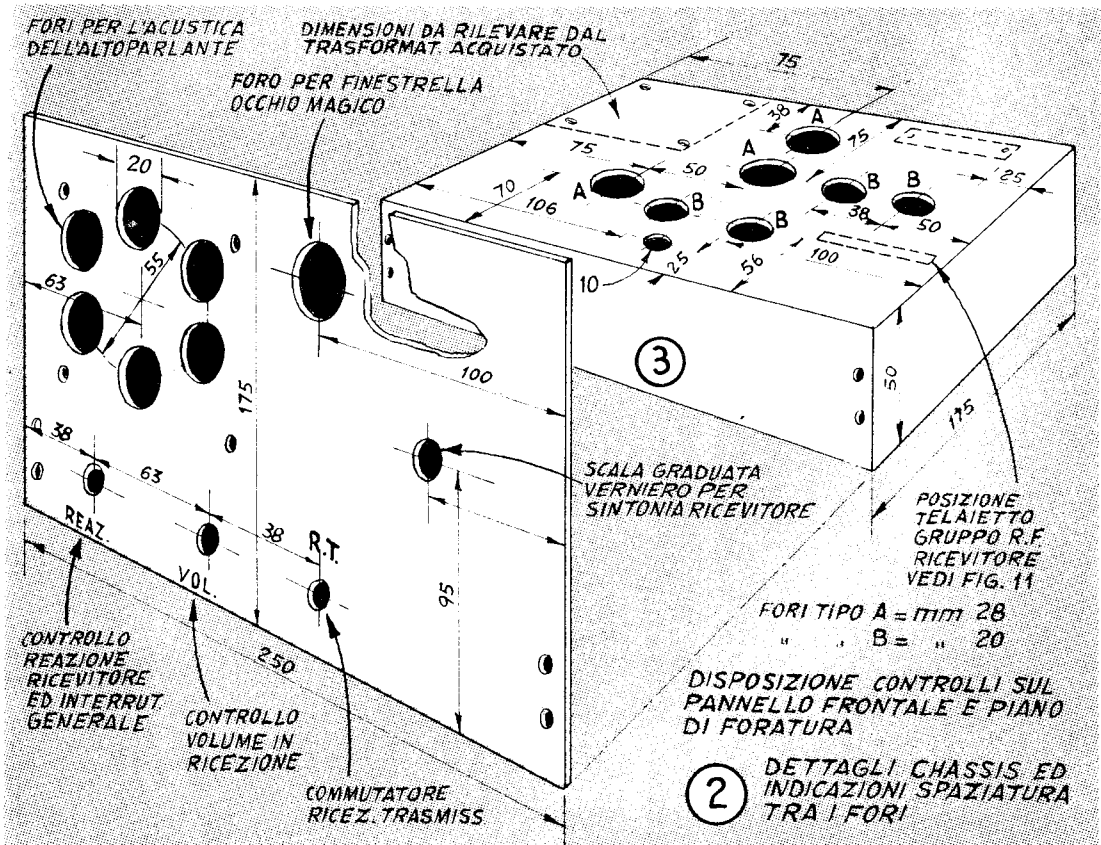
sulla rete elettrica che si trova nella zona nella quale il posto viene fatto funzionare. Le connessioni, relative allo eventuale cambio tensioni, non sono indicate nello schema elettrico del sistema di alimentazione, ma dal resto possono essere facilmente intuite, anche da coloro che siano ai loro primi montaggi, dato che sono quelle stesse che sono da eseguire relativamente al primario del trasformatore stesso, di quelle che si riscontrano da eseguirle in un comune ricevitore a due o tre valvole.

Successivamente si completano le connessioni relative alla alimentazione e che sono quelle illustrate nella fig. 7 inerenti ai collegamenti che debbono essere portati allo zoccolo della valvola raddrizzatrice; i condensatori elettrolitici sono sostenuti dalle staffe apposte che in genere sono fornite al momento dell'acquisto assieme ad essi, mentre i terminali positivi di tali organi sono ancorati ai contatti isolati di una striscetta di ancoraggi in bachelite a due posti. Al termine di questi montaggi si provvede al montaggio ed alla connessione della impedenza di filtraggio della tensione a nodica della alimentazione, i cui terminali, come si vede, vanno connessi ai terminali posi-

tivi dei due condensatori elettrolitici di filtraggio.

Si collega alla massa generale ossia al metallo dello chassis, uno dei terminali del secondario di bassa tensione a 6,3 volt del trasformatore di alimentazione, mentre l'altro dei terminali si porta ad uno dei contatti non usati dello zoccolo portavalvola per la raddrizzatrice, in questa maniera tale contatto a cui non corrisponde alcun piedino della raddrizzatrice stessa, servirà esclusivamente da punto di ancoraggio della tensione stessa e da punto di partenza per essa, in direzione dei filamenti delle varie valvole che essa è chiamata ad alimentare, ossia di tutti i filamenti del complesso, eccezion fatta per quelli della valvola raddrizzatrice stessa, che debbono essere alimentati separatamente con la tensione di 5 volt.

Montato ed accuratamente controllato che sia il complesso di alimentazione ora descritto, si effettua una controprova, misurando la resistenza ohmica presente tra il terminale positivo di alta tensione di alimentazione a freddo, ossia senza la corrente applicata al primario del trasformatore, con i condensatori



elettrolitici scaricati in precedenza mettendoli temporaneamente in cortocircuito, rispetto alla terra; se le condizioni del montaggio saranno corrette e se nessun grave errore sarà stato commesso nel montaggio stesso, si dovrà riscontrare tra questi due punti, una resistenza ohmica dell'ordine dei 10.000 ohm. Un valore inferiore a questo potrà denunciare una connessione errata od addirittura in cortocircuito più o meno completo. Quando il circuito di alimentazione in alta tensione del complesso sarà stato controllato sarà possibile collegare alla entrata del trasformatore di alimentazione o meglio alla morsettiera della entrata generale, il cavetto bipolare con spina da inserire nella più vicina presa di corrente alternata e quindi inserire nel suo zoccolo apposito, la valvola raddrizzatrice; fatto scattare l'interruttore generale nella posizione di acceso, ossia con la rotazione iniziale in senso orario dell'alberino del potenziometro di reazione sino ad udire lo scatto; in tali condizioni si dovrà notare osservando in un ambiente poco illuminato, una luminescenza rossastra del solo filamento della valvola raddrizzatrice (attenzione a che tale luce non sia emessa dalle placche ed a che la luminescenza in genere non abbia tonalità violette o biancastre, in quanto tutte queste condizioni potrebbero essere sintomi di difetti anche molto gravi del complesso di alimentazione, difetti questi che debbono essere eliminati im-

mediatamente prima di compromettere del tutto qualche parte importante del complesso, quale la raddrizzatrice stessa, il trasformatore di alimentazione, gli elettrolitici ecc.).

Constatata la presenza della luce rossastra sui filamenti della raddrizzatrice, si dovrà misurare la tensione presente tra la massa ed il terminale positivo del secondo condensatore elettrolitico di filtraggio, di quello cioè che si trova a maggiore distanza nella sua connessione rispetto al filamento della raddrizzatrice; una tensione continua di 250 ed anche più volt, potrà essere la indicazione delle corrette condizioni di lavoro di tale importante sezione del complesso.

SEZIONE AUDIO

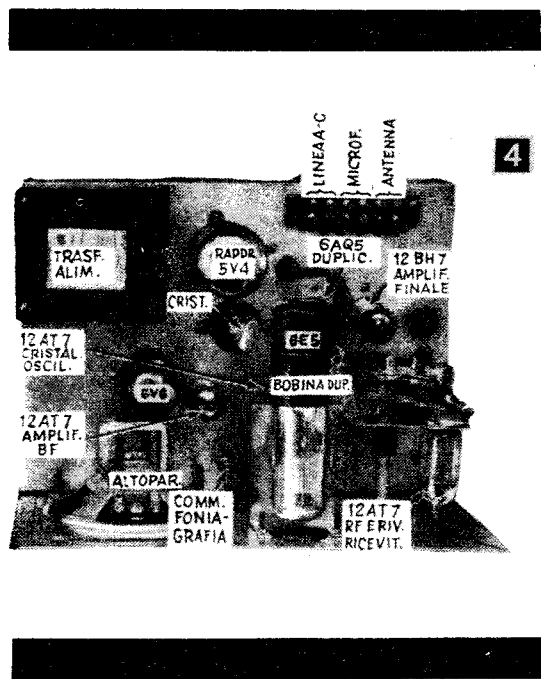
Una volta che il gruppo della alimentazione sarà stato constatato in perfette condizioni di funzionamento, si potrà sfilare dallo zoccolo la valvola raddrizzatrice dopo avere disinserito dalla locale presa di corrente la spina del cavetto bipolare di alimentazione del radiotelefono. Si mette quindi a dimora, lo zoccolo portavalvola per la sezione di audiofrequenza ossia per la valvola 12AT7, metà della quale viene appunto usata come amplificatrice di audiofrequenza; la seconda metà di tale valvola fa parte di un circuito oscillatore a cristallo di cui verrà accennato più avanti.

Oltre ad una sezione della 12AT7, la parte di audiofrequenza dell'apparato, comprende anche una 6V6. Naturalmente gli zoccoli per questa 12AT7 come anche per le altre sono fissati con bulloncini e dadi, magari con l'ausilio anche di rondelle contro lo svitamento; conviene semmai ricordare di mettere sotto uno dei bulloncini di ciascuno zoccolo una linguetta od una maglietta di massa che risulti appunto elettricamente e meccanicamente fissata alla massa generale e che costituisca appunto una utilissima connessione di massa, per i circuiti inerenti a tale valvola.

Il piedino 9 della 12AT7 ed il piedino 7 della 6V6 sono collegati alla tensione di alimentazione dei filamenti, ossia in pratica al terminale del secondario per tale tensione che è stato connesso, come ad un ancoraggio al contatto non utilizzato del piedino della valvola raddrizzatrice.

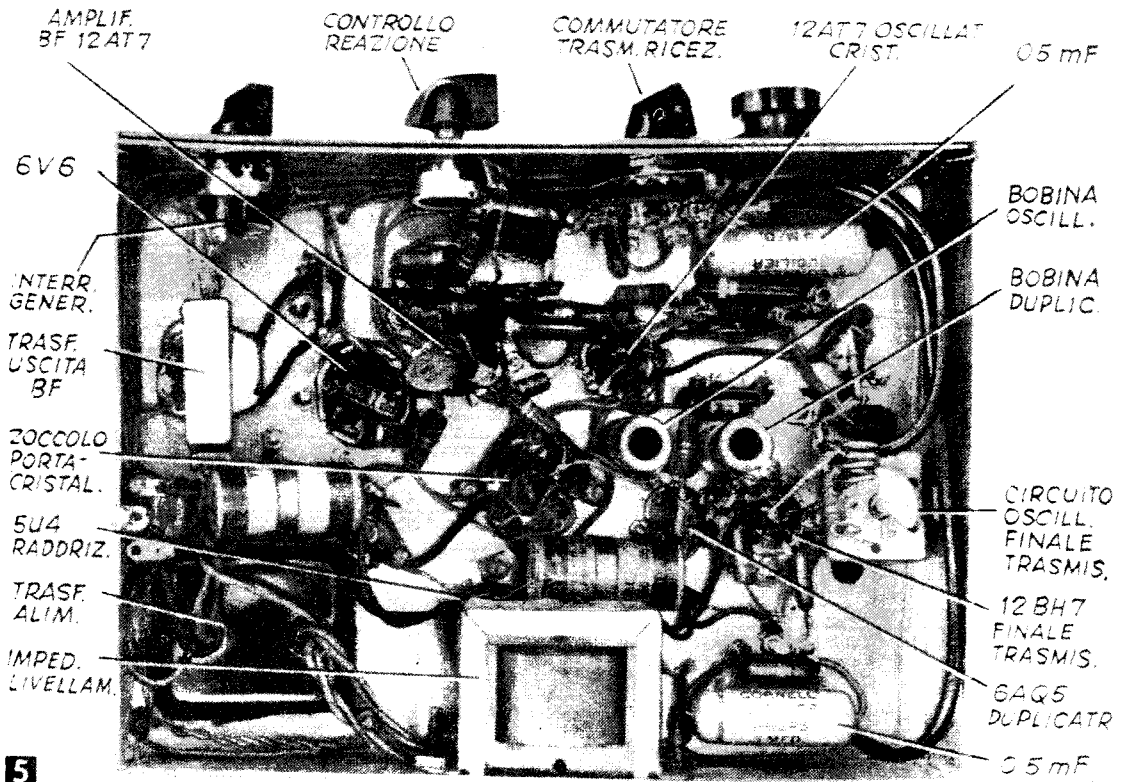
Si mettano a massa, i piedini 4 e 5, di ciascuna delle valvole 12AT7 ed a massa si collega anche il tubetto metallico che si riscontra al centro di ciascuno degli zoccoli noval. Sulla valvola 6V6 si mette a massa il piedino 1 ed il 2.

Si prende poi ad eseguire il montaggio, operando alla rovescia, ossia partendo dal tra-



sformatore di uscita di altoparlante della valvola amplificatrice finale 6V6, vedi fig. 6. Si mette a massa uno dei terminali del secondario del trasformatore stesso, lasciando per il momento, privo di qualsiasi connessione l'altro terminale del secondario. Indi si monta il trasformatore fissandolo con bulloncini da 6/32, dadi e rondelle, dopo di che si effettua un controllo dello stadio di uscita, completando le connessioni ad esso interessate, quindi inserendo la valvola finale nel suo zoccolo, la raddrizzatrice, nel proprio, collegan-

terne, si sfilano dal loro zoccolo le valvole e si effettuano le nuove connessioni, interessate questa volta alla sezione della valvola 12AT7 incaricata di fornire alla 6V6 finale il segnale di pilotaggio che questa amplifica in potenza. Per trattenere le piccole parti che non possano essere ancorate direttamente ai contatti dello zoccolo della valvola, si faccia uso di striscette di ancoraggio isolate a due ed a quattro posti, fissate magari a bulloncini che servono per trattenere nella parte interna dello chassis altri organi.



do la spina bipolare del cavetto di alimentazione alla rete per dare corrente al complesso; scattato l'interruttore generale oltre alla accensione della valvola raddrizzatrice si deve notare l'arrossamento anche della parte più interna della finale e quando questa sia calda con un cacciavite non molto isolato, usato per toccare il contatto dello zoccolo octal della finale, corrispondente al piedino 5 (griglia controllo), dovrà determinare un sia pur debole ronzio caratteristico nell'altoparlante.

Completate così le connessioni e controllate, relative allo stadio finale di bassa frequenza, si distaccano nuovamente le connessioni

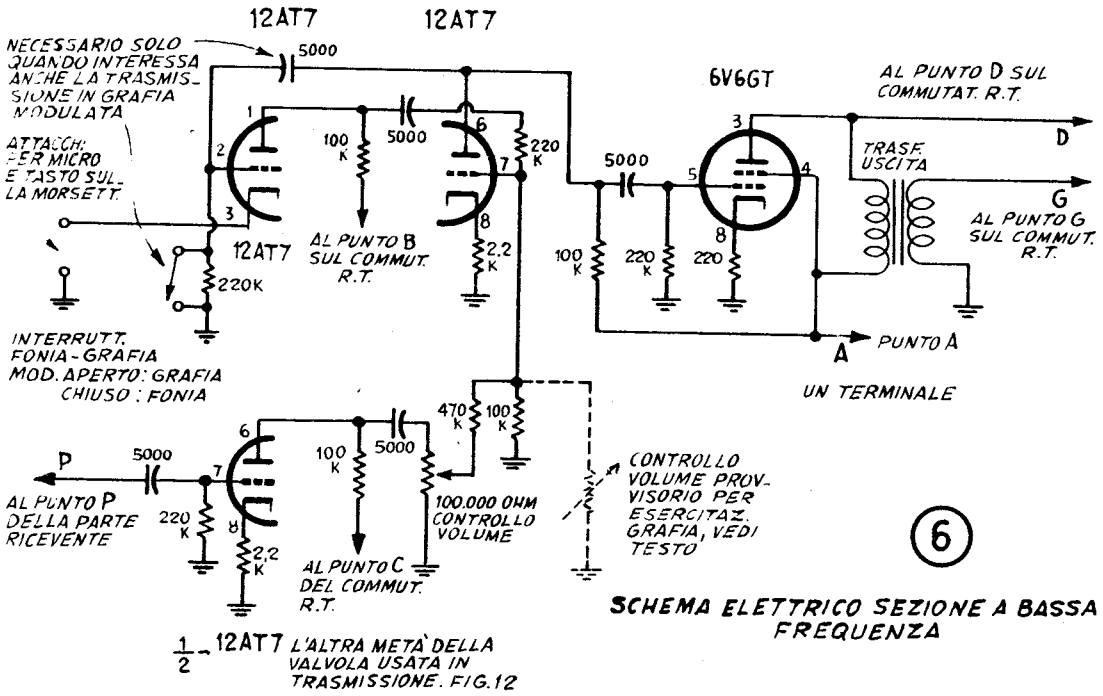
Ultimato e controllato il montaggio elettrico di questa nuova sezione (adottando per il controllo lo stesso procedimento descritto per la prova dello stadio di uscita ossia toccando con il cacciavite il contatto del piedino 7 della sezione triodica della 12AT7, interessata al pilotaggio dello stadio finale, al che dallo altoparlante si dovrà udire un ronzio di assai maggiore intensità di quello che si era udito dallo esame dello stadio finale, grazie alla presenza di un ulteriore ed efficiente stadio di amplificazione), si passerà ad altri montaggi accessori e principali.

Si tratterà ad esempio, di completare il cir-

cuito di audiofrequenza, installando momentaneamente al suo posto il commutatore di ricezione e trasmissione nonché il potenziometro per il controllo del volume. La fig. 8 mostra le connessioni da eseguire sul commutatore R-T, il quale non dovrà essere del tipo che presenti la tendenza a mettere in cortocircuito alcuni dei contatti nel passare da una posizione all'altra. Le connessioni si continueranno eseguendo quelle relative allo stadio amplificatore della 12AT7 che serve appunto il ricevitore, vedi fig. 9, facendo sempre in modo, in questa serie di collegamenti come anche a maggiore ragione in quelli interessati alle sezioni a radiofrequenza di fare sì che le connessioni dirette alla massa siano quanto più brevi possibile.

complesso degli stadi che si trovano attivi, non sarà difficile accostando l'orecchio all'altoparlante, udire un marcato soffio, alquanto simile a quello ben noto della superreazione ma che questa volta è dovuto allo scorrimento degli elettroni nell'interno delle valvole.

La sezione ad audiofrequenza si completa con la esecuzione delle connessioni della 12AT7 che opera nella funzione di amplificatrice di parola, in trasmissione; questo stesso circuito contiene anche un interruttore a scatto ad una posizione ed una via che serve a predisporre una particolare configurazione del circuito tale da trasformare questo in un oscillatore a multivibratore, il quale serve a provvedere un segnale audio costante, per la modulazione del segnale a radiofrequenza, che



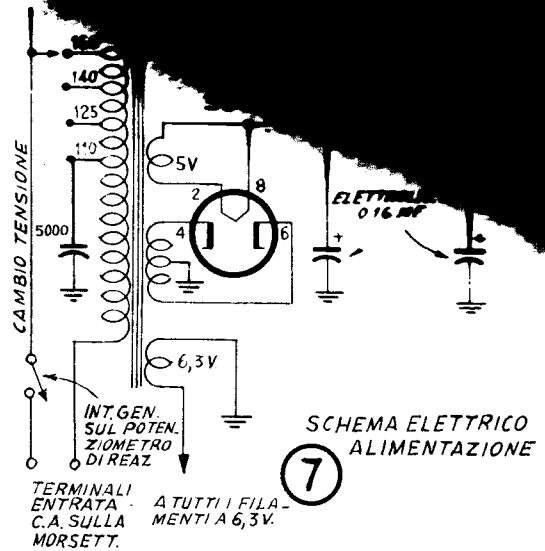
Per controllare questo stadio, si fa scattare il commutatore di ricezione e trasmissione già aggiunto, nella posizione di ricezione e si toccherà la griglia controllo della valvola in questione ascoltando se dallo altoparlante si udirà il solito ronzio, con maggiore intensità. Si farà, anche ruotare il controllo del volume, in senso orario, quando questo controllo sarà anzi del tutto ruotato verso destra in senso orario, grazie alla forte amplificazione del

occorre per le comunicazioni in telegrafia modulata. In particolare quando l'interruttore interessato alla sezione è aperto il circuito opera appunto come un multivibratore o generatore di una tonalità fissa di bassa frequenza, quando invece, l'interruttore stesso è chiuso, crea nel circuito le caratteristiche di uno stadio di amplificazione con griglia a terra per il microfono.

Si rifanno le necessarie connessioni ester-

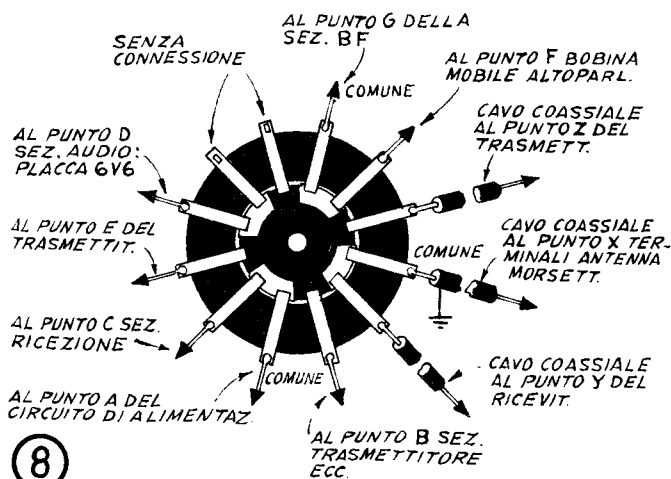
ne, come in precedenza citato, si inseriscono tutte le valvole, attorno ai cui zoccoli sino ad ora sono state eseguite le connessioni e si inserisce momentaneamente una resistenza da 220 kilohm ai capi dei terminali del microfono e del tasto telegrafico, sulla morsettiera. In tali condizioni quando l'interruttore che comanda il funzionamento della stazione in fonia od in grafia modulata viene aperto, un suono costante, abbastanza musicale e di una certa potenza deve udirsi dall'altoparlante della stazione; da notare che il comando del volume della stazione stessa, che presiede solamente alle condizioni di lavoro in ricezione non influisce invece, se regolato, il livello e la potenza di questo suono, che è reso udibile solamente per la esecuzione del collaudo dello stadio generatore della nota di modulazione. Constatato il corretto funzionamento del circuito in questione in questa disposizione si fa scattare l'interruttore che vi presiede, nella posizione di chiuso e si collega un microfono a polvere di carbone, di buona sensibilità, preferibilmente di quelli usati nelle apparecchiature telefoniche e che possono acquistarsi in buone condizioni tra il materiale surplus ed usato, al prezzo di un paio di centinaia di lire; ovviamente la connessione del microfono stesso, deve avvenire agli appositi morsetti esistenti sulla morsettiera. In queste nuove condizioni, il complesso dovrà invece operare come un buon amplificatore di bassa frequenza anche se di qualità non perfetta data la presenza appunto della capsula a carbone; d'altra parte non si può usare in queste condizioni un microfono piezoelettrico né uno dinamico dato che le particolari caratteristiche del circuito gli impedirebbero di funzionare dato anche il bassissimo livello della sua uscita; doveroso il sottolineare che queste prove debbono essere condotte dopo avere accertato che il commutatore R-T sia fatto scattare nella posizione corrispondente alla trasmissione.

Da notare che il complesso sino ad ora montato può anche servire quando l'interruttore (fonia-grafia modulata), si trova aperto, come apparecchiatura per la esercitazione di manipolazione e di ricezione in grafia, mentre con l'interruttore chiuso, lo stesso, può essere fatto funzionare come è stato detto, come un semplice amplificatorino di bassa frequenza. Se il livello sonoro è troppo elevato, al punto che tendono a determinarsi delle distorsioni oppure degli inneschi per effetto Larsen tra l'altoparlante ed il microfono disposti ad una distanza non troppo grande, po-



trà essere utile la inserzione di una resistenza variabile di 50.000 ohm, od un reostato od anche un potenziometro usato in tale funzione, dalla griglia controllo della ultima sezione triodica della 12AT7 e la massa secondo la indicazione nel particolare tratteggiato della fig. 7, in basso a destra. La manovra di questo comando potrà servire sia da vero e proprio comando di volume come anche per una certa regolazione della tonalità della nota generata dal complesso.

Per l'uso della sezione ora illustrata come apparecchiatura per esercitazioni telegrafiche, si collega un normale tasto in serie con una resistenza da 1 watt; 220.000 ohm ai terminali contrassegnati con « microfono-tasto ». In particolare le connessioni debbono essere tali per cui la struttura metallica principale del tasto risulti collegato al morsetto connesso alla massa mentre la resistenza da 220.000 ohm, venga a trovarsi collegato in serie con l'altro contatto, isolato del tasto. Quando il volume è al massimo, il livello sonoro erogato è tale da permettere l'ascolto perfetto a quanti stiano esercitandosi, anche se distribuiti in una stanza di grandi dimensioni. Ove tale livello risulti molesto, il livello potrà essere ridotto con la manovra del reostato ora descritto ed indicato nella fig. 6 come il particolare tratteggiato. Durante le esercitazioni occorre controllare ed accertare che l'interruttore che comanda le condizioni di lavoro dello stadio sia nella posizione di aperto e che il commutatore R-T sia nella posizione di trasmissione.



8

VEDUTA DEL RETRO DEL COMMUTATORE R.T. SI TROVA IN POSIZIONE DI RICEZIONE COME OSSERVATO SUL RETRO CON LO CHASSIS CAPOVOLTO

SEZIONE DEL RICEVITORE

Il montaggio di questo gruppo si inizia effettuando le connessioni elettriche al potenziometro da 100.000 ohm, interessato al comando della reazione ed alla resistenza da 47.000 ohm, di caduta, nonché alla resistenza da 100.000 ohm interessata al carico di placca della sezione rivelatrice della valvola 12AT7, vedi fig. 9.

Tali parti debbono in particolare essere fissate molto al disotto dello chassis, naturalmente nella sua parte interna utilizzando per il supporto delle codette di ancoraggio, ove questo appaia conveniente.

Fatte le connessioni nella parte inferiore dello chassis, interessate alla parte ricevente ed in particolare quelle relative alla alimentazione, ai carichi e quelle del trasferimento del segnale dalla rilevazione alla amplificazione, seguendo le indicazioni della foto 10 e della fig. 11, si prepara il telaio sul quale dovrà essere effettuato il montaggio del gruppo a radiofrequenza del ricevitore; da ricordare che data la elevatissima frequenza esistente di 144 megacicli, è essenziale che le connessioni siano dirette e quanto più brevi possibile. Tale condizione si riferisce in particolare mo-

do alle connessioni di griglia, di placca e del condensatore di fuga. E' altresì importante che i conduttori di ritorno del catodo e quelli dei condensatori di fuga per l'alta frequenza di uno stesso stadio, siano collegati alla massa in un punto unico, e cioè, nel meno distante rispetto alle varie connessioni.

Il condensatorino di accordo, da 15 pF, deve essere modificato con la asportazione di una delle lamine del rotore, per ridurre la capacità massima, ad un valore inferiore di quello originale: a tale scopo si tratta di afferrare la lamina esterna del rotore con una pinza a becchi sottili ed abbastanza lunghi in modo che la presa giunga sin quasi alla altezza dell'alberino centrale e quindi effettuare una tensione laterale verso destra e verso sinistra sino a che avvenga il distacco della lamina stessa, senza che tutte le altre subiscano alcuna distorsione, una soluzione più semplicistica e che viene consigliata a coloro che non desiderano di mettere con una operazione così semplice, a repentaglio il condensatore, consiste nella riduzione della capacità massima, con la applicazione in serie di esso, di un condensatorino in ceramica del valore di 25 o 30 pF, a bassa perdita nuovissimo, con tale soluzione si riduce anche la

possibilità di cortocircuiti sul condensatore stesso.

Altra soluzione potrà essere quella di usare direttamente un condensatore variabile in aria di capacità inferiore ossia del valore voluto, in particolare si tratterà di sceglierne uno la cui capacità sia nelle vicinanze dei 10 pF massimi, ossia quando le armature dello statore siano del tutto inserite tra quelle del rotore.

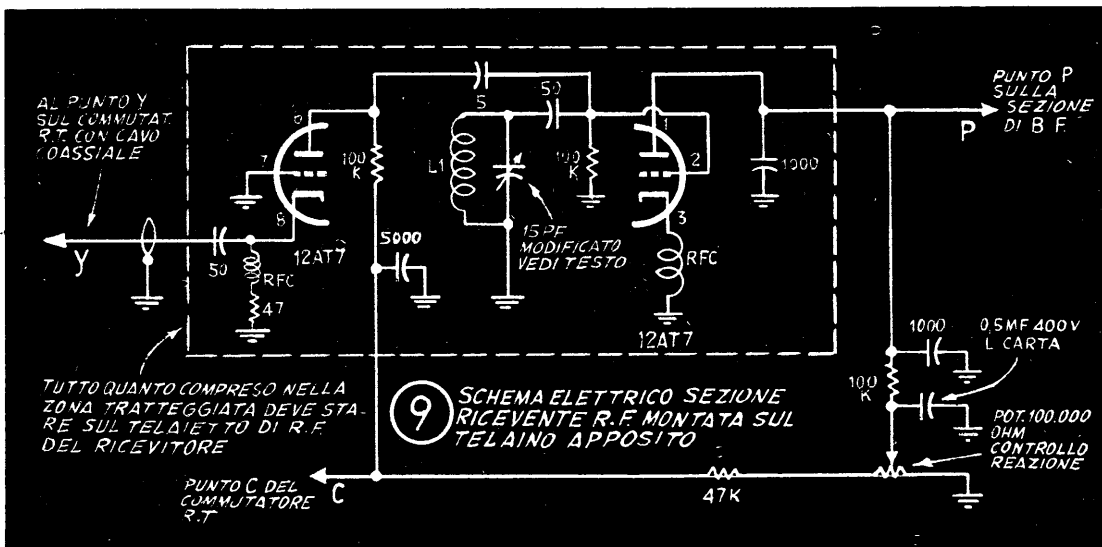
L1, si avvolge con la massima cura, secondo le indicazioni fornite nel particolare della fig. 13A quindi si tratta di eseguire il maggior numero possibile di connessioni, prima di montare il gruppo di radiofrequenza sul telaio principale; al fissaggio di questo si provvede poi con bulloncini a testa tonda da 6.32, muniti di dado e rondella; successivamente si effettuano le connessioni relative alla alimentazione dei filamenti, della tensione continua anodica e della uscita del segnale, rispettando naturalmente i vari punti di riferimento ed i vari richiami presenti negli schemi elementari; si eviti invece per il momento di effettuare la connessione del cavetto coassiale della antenna, in quanto tale connessione dovrà essere eseguita solo più tardi.

Una volta che le connessioni relative al ricevitore siano state ultimate si inseriscano le varie valvole, ivi compresa anche quella della sezione di radiofrequenza di cui allo schema della fig. 9, si collega anche lo altoparlante e si dà corrente al complesso facendo scattare l'interruttore generale. Si scatta poi il commutatore R-T nella posizione di Ricezione nel caso che già non vi si trovi e si spinge

al massimo il volume...
 vra dello apposito pot...
 po si effettua anche la...
 vano (potenziometro), inter...
 lazione della reazione, per...
 tà del suo effetto, il che se le conn...
 ranno state fatte correttamente, avverrà...
 do la rotazione della manopola inter...
 tale potenziometro sarà fatta in senso orario.
 Con l'aumento della reazione si dovrà notare
 la comparsa di un soffio uniforme ma intenso erogato dallo altoparlante.

Tale soffio, in questo caso, indicherà la presenza nel circuito del voluto effetto della superreazione, condizione questa che è essenziale perché il ricevitore in questione sia in grado di offrire la necessaria selettività e sensibilità, in ricevitori di questo tipo. Regolando il controllo della reazione, dovrebbe essere possibile determinare un aumento del livello sonoro del soffio in questione, da uno zero ad un massimo. In questa fase delle prove è anche necessario controllare che il sibilo della superreazione sia udibile in qualsiasi posizione del condensatore variabile di sintonia, ossia in pratica su tutta la gamma esplorata dal ricevitore, anche se per ottenere questo possa essere necessario il ritocco del controllo della reazione.

Accertate le perfette condizioni della superreazione nel ricevitore, si controlla la gamma di lavoro del complesso con l'aiuto di un «grid dip meter». Nel caso del prototipo di questa apparecchiatura si è constatato che la frequenza di lavoro del ricevitore di esso, rientrava nella gamma tra i 140 ed i 150 megaci-



cli, è quindi evidente che la gamma diletantistica dei 144 megacicli, risulti perfettamente centrata rispetto alla corsa del condensatore variabile così che le condizioni di ricezione del complesso della gamma stessa siano le ottime. In ogni modo allo scopo di determinare qualche piccola variazione della frequenza di lavoro per fare risultare al centro della banda, la gamma dei 144 megacicli, potrà essere necessario un semplicissimo intervento su L1 ed in particolare quello dell'aumento della spaziatura delle spire, per abbassare la frequenza centrale o di diminuire la spaziatura stessa, per elevare la frequenza centrale.

Coloro che risiedano in qualche grande città, o nelle vicinanze di essa, avranno notevolissime possibilità di effettuare con la parte ricevente ora descritta della stazione, l'ascolto di numerose stazioni sia di traffico diletantistico come di molti ponti radio privati, di molti servizi pubblici e di diversi canali di comunicazione tra aerei in volo tra di loro e con la terra ferma. Nella quasi totalità dei casi basterà che una buona antenna sia collegata alla apposita presa sulla morsettiera; da notare anche che in mancanza di una vera e propria antenna esterna per la gamma dei due metri, anche una normale antenna per televisione specialmente per i canali C, D ecc, potrà andare ottimamente bene come antenna di fortuna e temporanea, a parte il fatto che la notevolissima direzionalità di una tale antenna comporti la tendenza alla ricezione, solamente dei segnali aventi una determinata provenienza; una antenna nella sua più semplice espressione quale quella di un filo verticale a mezza onda o ad onda intera, come anche una antenna di tipo coassiale, quale una di quelle descritte nel corrente numero di Fare, permetterà delle ricezioni soddisfacenti, da qualsiasi direzione e quindi senza orientamenti critici, a patto che le stazioni captate, giungano con un livello abbastanza elevato, tale cioè, da compensare il basso guadagno delle antenne di questo genere. Per usare una antenna TV per la ricezione come citato poco sopra si tratterà di collegare, se la discesa sarà in piattina uno dei conduttori di essa, al morsetto di antenna ed uno al morsetto di massa, se invece la discesa sarà stata fatta in cavetto coassiale, il conduttore interno di questo, sarà da collegare al morsetto di antenna mentre alla massa dovrà essere collegata la schermatura esterna.

TRASMETTITORE

Anche in questo caso ci si trova dinanzi ad un complesso pilotato a cristallo, in quanto tale soluzione si dimostra particolarmente conveniente nelle apparecchiature poco complesse, dato che evita di imporre problemi di stadi di stabilizzazione e di separazione come anche di complicare molto i circuiti di radiofrequenza specialmente ai primi circuiti oscillanti.

Il montaggio elettrico del trasmettitore si inizia appunto dall'oscillatore a cristallo ed andrà continuato verso gli stadi successivi per concludersi in corrispondenza dello stadio di uscita e dei circuiti di antenna, vedi fig. 11.

La distanza tra i piedini di un normale cristallo di quarzo pilota, è tale per cui i piedini stessi possono essere inseriti agevolmente in uno zoccolo octal (mancando il vero e proprio portacristallo), ed in particolare in due fori qualsiasi non adiacenti, ma spaziatati da un terzo: una prova in questo senso comunque permetterà di chiarire qualsiasi dubbio; da notare che i restanti contatti dello stesso zoccolo octal che abbia avuta una tale utilizzazione potranno essere impiegati per creare altrettanti utili ancoraggi per parti elettriche, egregiamente isolati uno dall'altro.

Per servire il circuito oscillatore a cristallo viene chiamata la sezione triodica della valvola 12AT7 che era rimasta inutilizzata quando l'altra sezione della stessa era stata impiegata invece per uno stadio dell'amplificatore di audiofrequenza. La bobina interessata allo stadio è la unica parte veramente critica di questa sezione del circuito, ma anche a proposito di questa ultima non saranno da temere inconvenienti se si saranno seguite scrupolosamente le indicazioni per l'avvolgimento fornite nel particolare 13B.

Dopo avere controllato con la massima cura il circuito oscillatore a cristallo si prosegue nel montaggio dello stadio successivo servito dalla 6AQ5 e che serve al tempo stesso da amplificatore in radiofrequenza e da duplicatore della frequenza stessa; anche questa volta la sezione del circuito è abbastanza semplice e agevole da realizzare, con eccezione della bobina, la quale per evitare qualsiasi inconveniente dovrà essere realizzata secondo le indicazioni costruttive fornite nel particolare 13C, ponendo la massima cura affinché la presa che è rilevabile nello schema, risulti esattamente al centro dello avvolgimento, con una approssimazione anche di una piccolissima frazione di spira.

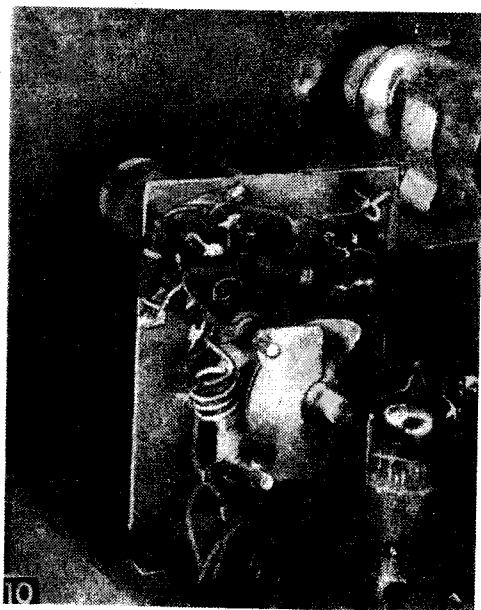
Il catodo ed il condensatore di fuga dello stadio debbono essere messi a massa nello stesso punto dello chassis (ed in questo caso si vede la utilità della presenza sotto un bullone di fissaggio di qualsiasi zoccolo, della paglietta di massa, secondo i suggerimenti forniti in precedenza). La resistenza da 1000 ohm, è bene sia montata su di una striscetta di ancoraggi a due posti, montata abbastanza vicino alla bobina.

Completato che sia lo stadio duplicatore si effettua il montaggio dello stadio di amplificazione finale; sebbene anche questo opera come duplicatore di frequenza è in grado di offrire una notevole efficienza e quindi una potenza di uscita comparabile a quella che esso avrebbe erogato se fosse stato fatto funzionare esclusivamente come amplificatore finale, evitando anche, nello stesso tempo, le oscillazioni locali che così spesso, disturbano questi tipi di amplificatori, i quali sono sovente soggetti ad un trattamento di neutralizzazione. La particolare disposizione ha anche il vantaggio di prevenire la formazione di armoniche dispari, che potrebbero rientrare nelle gamme dei canali nazionali della televisione e disturbare quindi notevolmente i televisori situati nelle vicinanze; doveroso anzi aggiungere a favore di questa apparecchiatura, il fatto che in nessuna altra simile concezione è in genere previsto l'accorgimento delle armoniche che invece è normale in quella presente.

Anche in questo stadio ed anzi, in esso a maggior ragione in quanto in esso è presente una frequenza di ben 144 megacicli, è essenziale che le connessioni siano quanto più brevi possibile e che queste siano molto diritte, nel tratto in cui vanno dal punto all'altro che esse debbono mettere in contatto: di immagini anzi che una maggiore o minore lunghezza di soli 5 o 6 mm. di una delle connessioni può essere responsabile del buono o cattivo funzionamento dello intero stadio. La bobina L4, va avvolta esattamente come la L1, nelle caratteristiche che sono descritte nel particolare della fig. 13A, ed anche in questa occasione, le connessioni debbono essere tenute molto corte. Si provveda dunque al montaggio elettrico dello intero stadio finale di amplificazione in radiofrequenza, adottando la cura necessaria, evitando però per il momento di fare le connessioni elettriche relative al conduttore coassiale della antenna nè quelle relative alla linea positiva della alimentazione anodica dello stadio. Nello stadio finale, tutti i ritorni a terra, debbono essere fatti nel-

lo stesso punto, ed in particolare, in prossimità dello zoccolo della valvola, in corrispondenza della paglietta di massa che sarà stata in precedenza messa a dimora sotto il dado di uno dei bulloni di fissaggio dello zoccolo stesso.

Una volta che il montaggio di questo stadio sia stato ultimato, e controllato a freddo per la sua correttezza, si provvede alla inserzione delle valvole ma anche questa volta si eviterà di applicare la tensione di alimentazione; anzi per il momento si provvederà un «grid dip meter» che si userà con la stazione a freddo ossia senza alimentazioni, allo scopo di controllare una per una tutte le bobine regolando ciascuna di esse con quanta più possi-



bile approssimazione, alla frequenza nominale a cui esse sono destinate: in particolare, dovrà trattarsi di 36 megacicli per quella dell'oscillatore a cristallo, di 72 megacicli per lo stadio duplicatore e 144 megacicli per l'accordo dello stadio finale di uscita che serve anche da punto di prelievo della energia in direzione della antenna. Il fatto che tutte le valvole, nella esecuzione di questa regolazione e taratura siano nel loro zoccolo, non è

un elemento casuale, ma ben determinato, dalla necessità che nel circuito da tarare vengano a trovarsi tutti i valori anche piccolissimi, di capacità e di induttanza che vi si dovranno trovare nelle condizioni normali di lavoro: le valvole inserite più tardi, potrebbero determinare il turbamento dei parametri circuiti oscillanti, già accordati, per cui questi andrebbero fuori gamma e richiederebbero una ulteriore taratura. Quando alle bobine, se correttamente avvolte e montate con attenzione senza adottare dei terminali troppo lunghi non comporteranno molte difficoltà nella pronta messa in gamma dei circuiti oscillanti di cui fanno parte. La presenza del nucleo ferritico in alcune di esse, permetterà una ampia regolazione che consentirà di richiamare in gamma anche quelle bobine che fossero state montate senza molta cura; mandando tale nucleo nella bobina dello stadio finale, la regolazione della bobina stessa, potrà avvenire agevolmente con la variazione della spaziatura esistente tra le spire di essa.

Una volta che tutte le bobine siano state accordate con l'aiuto del «grid dip meter» come indicato, si inserisce al suo posto, il cristallo pilota, il quale come si è detto dovrà avere una frequenza di lavoro di 36 megacicli e quindi si inserirà la corrente di alimentazione al complesso: subito dopo si tratterà di ritoccare il nucleo di regolazione della bobina dello stadio oscillatore a cristallo, in modo da accordarlo esattamente sulla frequenza erogata dal quarzo. Il raggiungimento di queste condizioni di sintonizzazione viene confermato dalla massima uscita in potenza dello stadio stesso; se invece accade che l'oscillatore a quarzo non entra in oscillazione, si controllano per prima cosa tutti i collegamenti alla ricerca di qualche eventuale errore od anche in qualche difetto della valvola che serve lo stadio stesso: può ad esempio accadere che una valvola che pure appaia perfetta e nuovissima non solo sullo strumento di prova, ma anche nel suo funzionamento normale, magari in bassa frequenza, smetta invece di operare sulle frequenze elevate come quelle che nel nostro caso si incontrano; in tali casi, basterà la prova della sostituzione della valvola con una altra dello stesso tipo, per rimettere il complesso in condizione di funzionare.

Subito dopo si provvede alla regolazione mediante lo spostamento del nucleo relativo, della bobina che fa parte del circuito oscillante dello stadio duplicatore, operando anche questa volta avendo come obiettivo quello della maggiore uscita dallo stadio. Si prende una lampadina da 2 volt, 0,06 amp, oppure

una di tipo simile e si saldano ai suoi due terminali le estremità di una spira unica di filo da mm. 1,5 smaltato avente un diametro di mm. 25 circa; per la prova cui è stato accennato si tratta di avvicinare questa spira sonda alla bobina del duplicatore, creando il massimo possibile accoppiamento con essa; una volta trovata la posizione della sonda nella quale la lampadina, che deve essere tenuta per mano per il bulbo, ha una certa luminosità, si tratterà di cercare mantenendola in questa posizione di regolare ulteriormente il nucleo della bobina in modo da aumentare quanto più possibile la luminosità da essa emessa; con un accoppiamento stretto e con una buona regolazione della bobina, la lampada in questione dovrà presentare una luminosità molto larvata.

A questo punto si conatterà il polo positivo della linea di alimentazione anodica anche allo stadio di amplificazione finale in trasmissione, si darà nuovamente corrente a tutto il complesso, dopo avere ovviamente inserita anche la valvola dello stadio stesso. Tale stadio con la sua bobina dovranno essere accordati su di una frequenza di 144 megacicli, frequenza questa che è appunto quella finale; anche questa volta i ritocchi potranno essere eseguiti con l'aiuto della spira sonda, avente tra i terminali, la lampadina, ma data la maggiore potenza in giuoco, per determinare l'accensione a forte brillantezza della lampada della sonda, basterà che l'accoppiamento della spira sia fatto molto più lascamente. Anche questa volta si tratterà di correggere alquanto le caratteristiche del circuito oscillante per ottenere la massima potenza di uscita; i ritocchi in questo senso potranno benissimo essere fatti con la variazione della spaziatura delle spire della bobina stessa, evitando di variarne anche di poco il numero.

Nel caso che la radiofrequenza in questo stadio, ricercata con la sonda spira appaia insufficiente o mancante addirittura, si potrà sospettare in qualche errore nelle connessioni, od in qualche parte inefficiente tra quelle che vi siano impiegate, particolare attenzione sarà richiesta per la valvola dato anche in questo tipo, due valvole identiche e nuovissime una può funzionare alla perfezione sia in bassa frequenza come nelle frequenze altissime come quelle in giuoco nel nostro caso, mentre l'altra sarà appena in grado di funzionare sulle frequenze basse o comunque non sulle VHF.

Successivamente si staccherà momentaneamente la corrente di alimentazione e si rein-

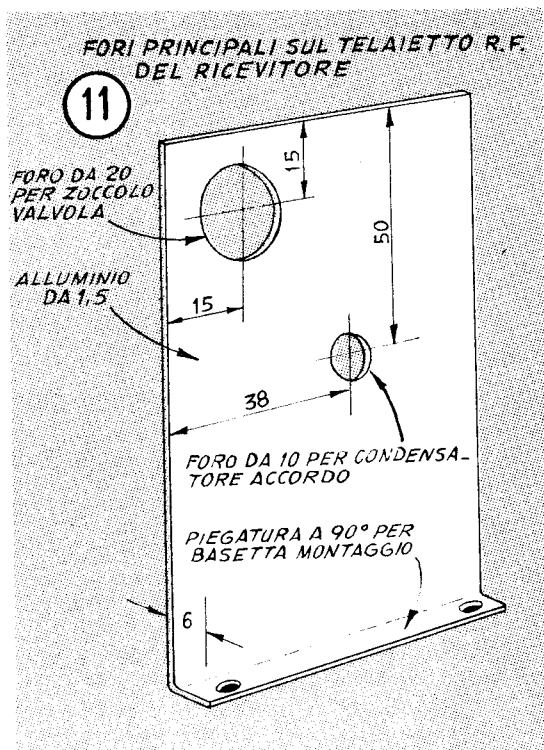
ELENCO PARTI

- 1 — Chassis alluminio pesante da mm. 50x175x250, a fondo chiudibile
 - 1 — Pannello frontale alluminio pesante, mm. 175x250
 - 3 — Manopole da strumenti adatte per alberi da 1/4 o da 6 mm.
 - 1 — Scala graduata, da 1 a 100 Geloso o National, con spazio per graduazione in chilocli
 - 1 — Complesso per occhio magico 6E5, comprendente staffa montaggio, zoccolo, cornicetta frontale
 - 1 — Altoparlante a magnete permanente da 100 millimetri
 - 1 — Pannellino per gruppo radiofrequenza ricevitore, alluminio da mm. 70x88, vedi testo
 - 3 — Zoccoli octal a bassa perdita, possibilmente in ceramica
 - 4 — Zoccoli miniatura a nove piedini, bassa perdita, possibilmente ceramica, specie per le valvole del trasmettitore e per la rivelatrice del ricevitore
 - 1 — Zoccolo miniatura sette contatti, bassa perdita, possibilmente ceramica
 - 1 — Interruttore a levetta o pallino da pannello; unipolare uno scatto per trasmissione fonia o grafia modulata
 - 1 — Potenziometro da 100.000 ohm, lineare con interruttore (generale)
 - 1 — Potenziometro da 500.000 lineare senza interruttore
 - 1 — Trasformatore alimentazione primario universale, secondario 5 volt per raddrizzatrice, 6,3 volt per altre valvole, secondario AT da 260 a 300 volt doppi con presa centrale, potenza totale 50 watt circa.
 - 1 — Trasformatore uscita per valvola 6V6 piccole dimensioni, potenza 3 o 4 watt
 - 1 — Impedenza filtraggio livellamento anodica, da 10 o 15 H 100 mA non critica
 - 2 — Condensatori elettrolitici a cartuccia livellamento 10 o 16 mF 500 volt
 - 2 — Condensatori a carta da 0,5 mF, 400 volt l.
 - 3 — Impedenze per radiofrequenza Geloso per onde ultracorte
 - 3 — Supporti per avvolgimento bobine, diametro mm. 12 con nucleo ferrite interno di regolazione
 - 1 — Commutatore rotante a bassissima perdita per Ricezione e Trasmissione, preferibilmente con isolamento in ceramica, di tipo che metta in cortocircuito i contatti nel passare da una posizione alla altra, quattro vie due posizioni
 - 1 — Condensatore variabile in aria da 15 mF
 - 1 — Condensatore variabile in aria da 15 mmF, con una lamina del rotore eliminata per lasciare una capacità massima di 10 pF circa
 - 1 — Resistenza da 1 watt 47 ohm
 - 8 — Resistenze da 1 watt, 100.000 ohm
 - 2 — Resistenze da 1 watt, 47.000 ohm
 - 4 — Resistenze da 1 watt 22.000 ohm
 - 2 — Resistenze da 1 watt, 2200 ohm
 - 5 — Resistenze da 1 watt, 220.000 ohm, nel numero è compresa quella necessaria per il funzionamento particolare della apparecchiatura
 - 1 — Resistenza da 1 watt, 220 ohm
 - 1 — Resistenza da 1 watt 470.000 ohm
 - 1 — Resistenza da 1 watt 1000 ohm
 - 1 — Resistenza da 1 watt, 1.000.000 ohm
 - 5 — Condensatori a disco, ceramica da 50 pF
 - 8 — Condensatori a disco, ceramica da 5.000 pF
 - 2 — Condensatorini a giccia o disco ceramica da 5 pF
 - 3 — Condensatori a disco, ceramica da 1000 pF
 - 1 — Giunto ottone maschio e femmina da 6 a 4 mm. per collegamento albero variabile alla demoltiplica, non sempre necessario
 - 1 — Lampadinetta da 2 volt, 60 mA o simile, lampadinette fusibili protezione
 - 1 — Diddo al germanio tipo 1N34 o simili
 - 1 — Cristallo di quarzo overtone lavoro 36 megacili
 - 1 — Portaquarzi, che può essere sostituito con vantaggio da uno zoccolo octal
 - 1 — Cavetto bipolare con spina passo normale per collegamento alla rete illuminata
 - 1 — Pezzo barra fibra da 6 mm. lunghezza mm. 75 da usare per il giunto
 - 1 — Valvola 5U4 raddrizzatrice
 - 1 — Valvola 6V6 GT amplificatrice finale audio
 - 3 — Valvole tipo 12AT7
 - 1 — Valvola tipo 6AQ5
 - 1 — Valvola tipo 12BH7
 - 1 — Valvola tipo 6E5
 - 1 — Microfono ad una capsula a polvere di carbone media resistenza di tipo telef.
 - 1 — Tasto telegrafico, per la trasmissione in grafia modulata o persistente
 - 1 — Antenna di buon rendimento adatta per la gamma dei due metri, per antenne di fortuna vedere testo
 - 3 — Spezzoni di cavetto coassiale di varia lunghezza
- ed inoltre: Filo per avvolgimenti bobine, per connessioni, stagno minuteria meccanica ed elettrica, striscette di ancoraggi, morsettiera a posti isolati e con viti di fermo; gommini passa filo rondelle metalliche ed isolanti.

serira no le valvole interessate agli stadi di amplificazione in audiofrequenza; mentre si collegherà il microfono a carbone ai capi rispettivi, sulla morsettiara, successivamente si farà scattare l'interruttore « Fonia-Grafia modulata » nella posizione corrispondente alla fonia ossia chiudendolo, si darà nuovamente corrente a tutto l'apparato e dopo pochi secondi si prenderà a parlare con chiarezza dinanzi al microfono: in tali condizioni, si dovrà notare che la lampada della sonda spira, ancora accoppiata allo stadio finale, presenterà delle variazioni della luminiscenza, sincrona con la pronuncia delle parole dinanzi al micro e che anzi le variazioni di intensità luminosa saranno sempre più marcate a misura che maggiore sarà il livello sonoro della parola o dei rumori dinanzi al microfono. Queste indicazioni basteranno come controprova del funzionamento corretto dell'intero trasmettitore ossia nelle sue parti di oscillazione, di duplicazione, di amplificazione finale ed anche nella modulazione, vale a dire anche in tutti gli stadi interessati a tale funzione.

TOCCHI FINALI

Si tolgano di nuovo tutte le valvole, prendendo nota però della posizione di ciascuna di esse (per la ragione sopra accennata, in modo da avere la certezza di rimetterle identiche al loro posto), si disfanno anche le connessioni esterne e si provvede ad effettuare il montaggio dello altoparlante, del complesso dell'occhio magico e del complesso meccanico del verniero con scala graduata sul pannello frontale. A questo punto si rimuove il dado di bloccaggio del potenziometro e del commutatore di ricezione e trasmissione e quindi si fissa il pannello in modo che i dadi in questione possano trattenere anche questo, poi si completa il fissaggio del pannello con l'aiuto di altri bulloncini magari del tipo autofilettante che lo uniscano alla porzione frontale verticale del basamento dello chassis. Si applicano quindi le manopole sugli alberini del potenziometro e del commutatore R-T. Si collega quindi il condensatore variabile di accordo del ricevitore con la demoltiplica e scala graduata che si trova sul pannello frontale usando come giunto, un pezzo di barretta di fibra da 6 mm, leggermente flessibile ed un manicotto di ottone o giunto cardanico del tipo appunto usato in questi lavori. Come segno di riferimento dell'allineamento tra la posizione del variabile e quella dello indice della scala graduata, può bastare quello in cui



alla graduazione « zero » della scala stessa, corrisponda la posizione di massima capacità del condensatore e quindi quella della minima frequenza di accordo del complesso.

Si inserisce nel suo zoccolo la valvola 6E5 occhio magico e la si immobilizza in posizione conveniente dietro ad un foro nel pannello, con l'aiuto del clip che viene fornito unitamente allo zoccolo per la valvola stessa e che deve essere fissato alla faccia interna del pannello stesso; le connessioni elettriche interessate all'occhio magico debbono essergli fatte pervenire dalla parte interna dello chassis generale, passando attraverso un foro apposito della sezione di mm. 10, guarnito di un gommino passafilo che protegga i conduttori stessi da qualsiasi danneggiamento e corto da parte degli spigoli vivi del metallo eventualmente esistenti nel foro. Per convenienza, tale connessione potrebbe essere fatta con uno spezzone di cavetto multiplo, magari flessibile, ed in tale caso, i conduttori nero e blu di cavetto vanno collegati alla massa, il verde, alla tensione di 6,3 volt per l'alimentazione del filamento ed il filo rosso va connesso alla tensione positiva della alimentazione anodica generale.

Si installa anche il diodo al germanio, il condensatore da 5000 pF e la resistenza da

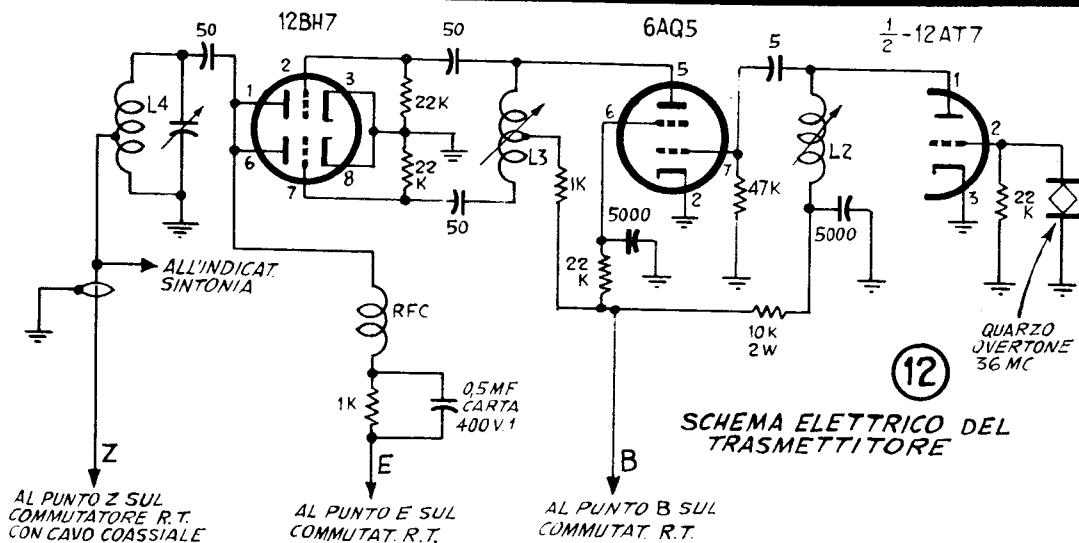
220.000 ohm nel circuito della indicazione di accordo utilizzando una striscetta di anco-aggio a due posti isolata avendo la massima cura di rispettare la polarità del diodo, pena danneggiamento di questo o per lo meno funzionamento del circuito; il gruppo del diodo, della resistenza e del condensatore deve essere sistemato nelle immediate vicinanze della bobina dello stadio finale del complesso trasmettitore della stazione, il filo giallo proveniente dal cavetto dell'occhio magico deve essere collegato alla estremità non messa a massa della resistenza da 220.000 ohm come indicato nella fig. 14.

Sarà così giunto il momento di effettuare le connessioni della entrata a radiofrequenza del ricevitore e della uscita ugualmente a radiofrequenza del trasmettitore al complesso di commutazione rappresentato dal commutatore R-T attraverso ciascuna, uno spezzone di cavetto coassiale. Si accerti anche che entrambe le estremità della calza schermante di ciascuno spezzone di cavetto, siano perfettamente collegate elettricamente alla massa generale. Il conduttore interno dello spezzone di cavetto diretto alla sezione trasmittente deve essere collegato all'inizio della seconda spirala di L4, a partire dal lato di massa di questa nel modo indicato nella fig. 13A. Il cavetto che parte dal commutatore e va alla sezione ricevente deve invece essere collegato agli ancoraggi appositi, previsti nel gruppetto a radiofrequenza del ricevitore stesso; come al solito, è bene che il cavetto sia fatto passare attraverso un foro guarnito da un gommino,

praticato nello chassis. Un terzo pezzetto di cavo coassiale deve essere usato per effettuare la connessione tra il contatto centrale del commutatore R-T ed i due morsetti relativi alla antenna presenti sulla morsettiera.

Un pezzetto di filo comune, non più lungo di una dozzina di mm. deve quindi essere collegato con una estremità, al conduttore centrale del cavetto coassiale dove si connette alla bobina dello stadio finale del trasmettitore che alla altra estremità dovrà essere collegato al diodo al germanio, le cui codette, dalla parte stessa della connessione dovrà essere mantenuta alla minima lunghezza. Infine si fa andare il conduttore dal commutatore di trasmissione e ricezione ad una dei terminali dello altoparlante, usando del conduttore isolato fatto passare attraverso un foro nello chassis, liberato da tutti gli spigoli vivi di metallo che potrebbero danneggiare l'isolamento di plastica. L'altra linguetta della bobina mobile dell'altoparlante deve invece essere collegata alla massa.

Si collega nuovamente alla morsettiera, il cavetto di alimentazione, il microfono naturalmente agli attacchi relativi quindi si prende una lampadina per la tensione di 2 volt, 0,06 amp. e la si collega ai due morsetti relativi alle connessioni per la antenna. Si da corrente all'apparato facendo scattare l'interruttore generale e dopo atteso qualche secondo per permettere alle valvole di raggiungere la loro normale temperatura di lavoro si fa scattare il commutatore R-T, nella posizione di Trasmissione: se tutto sarà in regola, la lam-

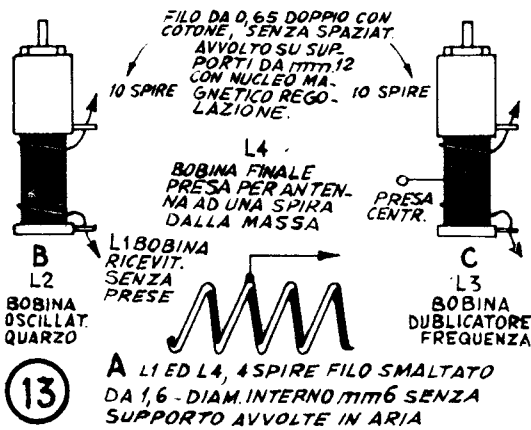


padinetta dovrà brillare abbastanza con energia, e nello stesso tempo, l'occhio magico, dovrà presentare la zona luminosa tendente a chiudersi del tutto (da notare che se accade che invece di restringersi, lo schema tende ad allargarsi, basterà invertire la polarità del diodo al germanio per rimediare all'inconveniente).

Si ritocca con cura la taratura della bobina dello stadio finale e quella dello stadio precedente duplicatore in modo da ottenere anche dei piccoli aumenti della luminosità della lampada indicante il livello della potenza presente a radiofrequenza alla uscita del trasmettitore. Parlando quindi nel microfono, si dovrà notare la variazione della intensità della luminosità della lampada stessa e nel con-

duttore interno isolato ad essere collegato al conduttore diretto al commutatore R-T.

Si scatta quindi il commutatore R-T, nella posizione di ricezione e si regola la reazione del ricevitore sino ad ottenere dall'altoparlante un soffio di media intensità ma uniforme; se mentre si effettuano queste operazioni, sono in aria delle stazioni dilettantistiche o private della gamma dei 2 metri, che operano nelle vicinanze o comunque nel raggio di azione del complesso, non sarà per nulla difficile sintonizzarle e captarle con qualche manovra preferibilmente lenta del condensatore variabile di accordo, meglio ancora se questo ultimo sarà munito di demoltiplica. Si scatterà ora il commutatore nella posizione T ossia di trasmissione e si regolerà il condensatore in parallelo alla bobina dello stadio finale del trasmettitore stesso, in modo da ottenere la massima chiusura della zona di ombra dell'occhio magico. Fatto anche questo controllo, tutto potrà considerarsi pronto per l'inizio dell'impiego regolare della stazione per la esecuzione di collegamenti sia in fonìa che in telegrafia modulata (da notare che mentre in ricezione per passare da uno all'altro sistema di comunicazione non sarà necessario alcun intervento, in quanto i segnali telegrafici giungendo modulati potranno essere ascoltati come se si trattasse di suoni della modulazione della voce, nel caso della trasmissione per lavorare in fonìa si tratterà di chiudere l'interruttore a tale scopo preposto, il quale invece, aperto, imporrà al segnale emesso una modulazione costante per mezzo di un suono facilmente percepibile).



tempo la vibrazione dei contorni interni della zona luminosa dello schermo dell'occhio magico, ottenendo da questi due mezzi, una valida indicazione della presenza della radiofrequenza con sufficiente potenza e di una efficiente modulazione della radiofrequenza stessa.

A questo punto si potrà togliere la lampadina collegata alla morsettiera, ai contatti destinati alla antenna e si provvede la connessione ai morsetti stessi, di una buona antenna adatta a funzionare sulla gamma dei 144 megacicli od anche per il momento una antenna di fortuna come è stato già segnalato in altra occasione (in mancanza di meglio, anche una antenna per televisione per in canali medi od uno stilo della lunghezza di 1 o 2 metri bene isolato alla base e perfettamente verticale potrà servire per le prove). Collegando la antenna si accerti che il cavetto coassiale ad essa diretto abbia il conduttore esterno schermante collegato alla massa generale della stazione e che sia invece il con-

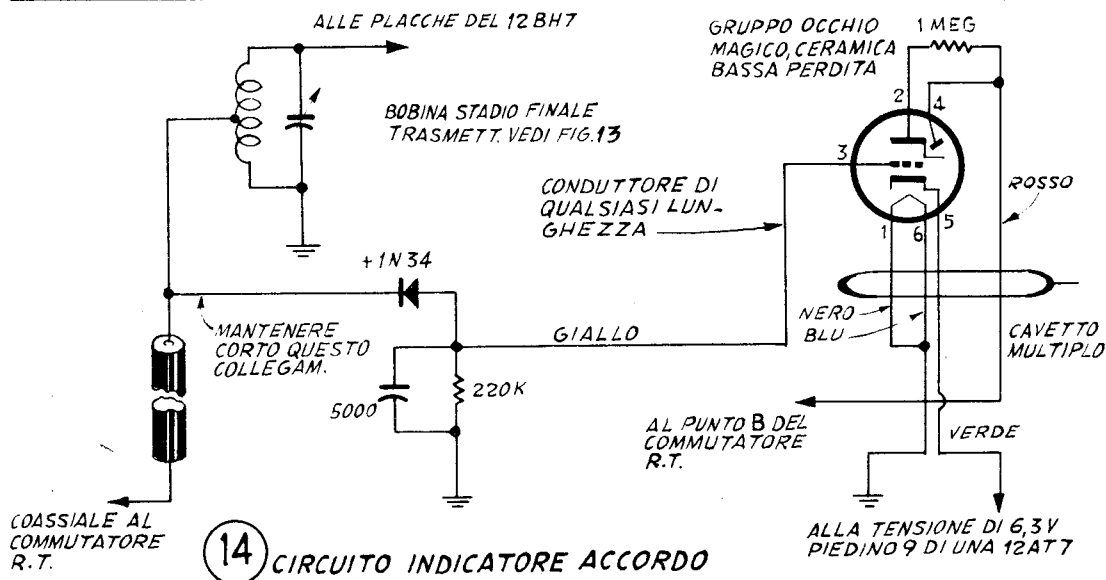
I principianti, alle prime armi potranno preferire di fare i loro primi collegamenti in grafia modulata la quale è permessa appunto nella gamma VHF dei 144 megacicli. Per il passaggio in tale tipo di collegamento, oltre allo scatto dell'interruttore apposito si tratterà anche di provvedere ovviamente un buon tasto telegrafico da collegare in luogo del microfono in serie con una resistenza da 220.000 ohm.

Il particolare sistema di modulazione importa al segnale in radiofrequenza è tale da non comportare alcun inconveniente secondario, quale la uscita del segnale stesso dalla banda che gli è concessa, per cui l'emissione della stazione si manterrà perfettamente nei limiti ristretti che gli vengono imposti anche dal controllo a cristallo, ottenendo in questo modo anche il vantaggio di meglio concentrare la energia disponibile a radiofrequenza su di un canale ristretto, per cui i treni di onda emessi dalla antenna saranno molto più poten-

ti e quindi in grado di raggiungere delle portate assai maggiori di quelle che da essi si potrebbero sperare se le radioonde fossero disperse su di una gamma di onda più ampia.

La apparecchiatura permetterebbe anche le comunicazioni in grafia non modulata, ma è da notare che tale sistema, non è molto gradito nel lavoro su questa gamma dilettantistica, coloro comunque che preferiscano tale

soluzione dovranno lasciare inefficiente la modulazione, con il semplice sistema di staccare il microfono o di togliere la corrente di alimentazione a qualcuno degli stadi di amplificazione microfonica, provvedendo la manipolazione di catodo sulla finale. Per la ricezione, basterebbe spingere a fondo la reazione sino a determinare l'innesco delle oscillazioni locali.



NOTE SULLE GAMME DILETTANTISTICHE V.H.F.

Oggi, le gamme dilettantistiche delle VHF, e sempre più anche le UHF, offrono le maggiori opportunità per i dilettanti interessati alla esecuzione delle esperienze sul comportamento di queste onde; tra, l'altro, le gamme a frequenze più elevate sembrano ormai le sole che offrano ai dilettanti la possibilità di essere esplorate con l'esclusivo impiego di apparecchiatura di trasmissione e di ricezione poco elaborate, la dove le frequenze più basse impongono complessi di ricezione e di trasmissione complicati e costosi.

Le gamme elevatissime sono anche quelle che permettono delle portate a volte sorprendenti con potenze con cui frequenze più basse a malapena coprirebbero delle distanze in-

finitamente minori; si pensi al percorso enorme compiuto dalle radioonde lanciate da qualche stazione dilettantistica di piccola potenza e che raggiunta la superficie lunare ne siano state riflesse sino a raggiungere nuovamente la terra a farsi riascoltare dalle apparecchiature predisposte allo scopo; per non parlare poi delle maggiori possibilità delle frequenze in questione circa una considerevole loro indipendenza dalle interferenze, ed ancora, la possibilità mediante antenna facilmente costruibile e di piccolo ingombro e costo, di lanciare dei treni di onde estremamente concentrati, come non è invece possibile fare con frequenze inferiori, nemmeno adottando delle antenne proporzionatamente enormi.

Per il buon lavoro sulla gamma delle VHF

ora in esame, occorre, sempre, la licenza dilettantistica rilasciata dal ministero delle Poste e Comunicazioni; a parte la licenza stessa ed ovviamente la stazione la quale può essere di maggiore o minore complicatezza, trasportabilità, costo ecc., è utile che il dilettante che vi si voglia dedicare, disponga di una buona antenna o magari di una serie di antenne, in modo da poterne provare più di una così da stabilire quale sia la più adatta alle sue necessità. Molti dilettanti poi effettuano da se la costruzione delle antenne, il che dal resto per le frequenze elevate non rappresenta affatto una impresa difficoltosa, in quanto richiede solamente il possesso delle apparecchiature da laboratorio meccanico medio di cui tutti i dilettanti sono in possesso.

Utile anche qualche strumento di misura e

di prova, primo tra tutti un multimetro, volt-ohmetro-milliamperometro, possibilmente di buona sensibilità, eventualmente munito di puntale rivelatore per la misurazione di tensioni a radiofrequenza e misurazioni di uscita.

Altrettanto e forse ancor più utile è poi anche il ben noto Grid-Dip-Meter che permette la esecuzione di misurazioni di radiofrequenza in circuiti oscillanti sia attivi che passivi attraversati o no da radiofrequenza propria, e che rende della massima semplicità le operazioni della taratura dei circuiti accordati di radiofrequenza, anche in frequenze elevatissime, e permette il ritocco dei circuiti oscillanti in modo da correggere le caratteristiche fisiche delle bobine con una approssimazione di frazioni, anche piccolissime di una spira.

NORME PER LA COLLABORAZIONE A "IL SISTEMA A," e "FARE,"

1. — Tutti i lettori indistintamente possono collaborare con progetti di loro realizzazione, consigli per superare difficoltà di lavorazione, illustrazioni tecniche artigiane, idee pratiche per la casa, l'orto, il giardino, esperimenti scientifici realizzabili con strumenti occasionali, eccetera.
2. — Gli articoli inviati debbono essere scritti su di una sola facciata dei fogli, a righe ben distanziate, possibilmente a macchina, ed essere accompagnati da disegni che illustrino tutti i particolari. Sono gradite anche fotografie del progetto.
3. — I progetti accettati saranno in linea di massima compensati con lire 3.000, riducibili a 1.000 per i più semplici e brevi ed aumentabili a giudizio della Direzione, sino a lire 20.000, se di originalità ed impegno superiori al normale.
4. — I disegni eseguiti a regola d'arte, cioè tali da meritare di essere pubblicati senza bisogno di rifacimento, saranno compensati nella misura nella quale vengono normalmente pagati ai nostri disegnatori. Le fotografie pubblicate verranno compensate con lire 500 ciascuna.
5. — Coloro che intendono stabilire il prezzo al quale sono disposti a cedere i loro progetti, possono farlo, indicando la cifra nella lettera di accompagnamento. La Direzione si riserva di accettare o entrare in trattative per un accordo.
6. — I compensi saranno inviati a pubblicazione avvenuta.
7. — I collaboratori debbono unire al progetto la seguente dichiarazione firmata: « Il sottoscritto dichiara di non aver desunto il presente progetto da alcuna pubblicazione o rivista e di averlo effettivamente realizzato e sperimentato ».
8. — I progetti pubblicati divengono proprietà letteraria della rivista.
9. — Tutti i progetti inviati, se non pubblicati, saranno restituiti dietro richiesta.
10. — La Direzione non risponde dei progetti spediti come corrispondenza semplice, non raccomandata.

LA DIREZIONE

RADIOTELEFONO

CON SUPERREAZIONE
AD AUTOSPEGNIMENTO

Partendo da due circuiti di ricevitore in superreazione per onde ultracorte opportunamente modificati e completati, si è giunti alla coppia di progetti presentata qui appresso, ossia il progetto n. 9 ed il progetto n. 10.

Entrambi si fanno notare per la eseguità delle parti necessarie e per la relativa semplicità di costruzione; in fatto di prestazioni essi si equivalgono, per cui i costruttori, potranno realizzare uno o l'altro di essi seguendo qualche loro criterio se non addirittura le proprie simpatie.

Per rendere più comprensibile il criterio che in genere si adotta per trasformare in ritrasmettitore, un preesistente ricevitore, con la modifica di qualcuno degli elementi ma con l'impiego di quasi tutte le parti, viene fornito in entrambi i progetti sia lo schema di arrivo, indicato con la lettera B come anche quello di partenza, contrassegnato con A, ossia quello del ricevitore dal quale si è partito.

In linea generale si può dire che quando si ha un rivelatore a superreazione si ha già un circuito trasmittente, date le condizioni che si riscontrano appunto nei circuiti a superreazione in cui, per ottenere il massimo della sensibilità si fa operare il complesso oltre il punto di innesco delle oscillazioni locali, le quali comunque sono interrotte periodicamente ad un ritmo molto elevato, per la disposizione che è appunto quella del controllo. Se dunque, si fa in modo che le oscillazioni, non siano più interrotte periodicamente, si viene ad avere un vero e proprio circuito oscillante in piena regola sul quale si può contare per la produzione delle radionde necessarie per fare funzionare l'apparato in trasmissione.

In particolare nel caso di un ricevitore ad

autospegnimento quale quello illustrato nel presente progetto, si tratta di tagliare fuori il circuito che provvede appunto allo spegnimento automatico delle oscillazioni ed in questo caso, si tratta semplicemente di rimuovere il condensatore C3; inoltre le bobine interessate al circuito di smorzamento, sono cortocircuitate, mentre la resistenza R2 che provvede alla funzione di falla di griglia, viene sostituita con altra di valore assai inferiore e quindi collegata direttamente alla terra. Quanto al resto del complesso è da rilevare la seconda valvola, un pentodo che provvede alla funzione di amplificatrice di bassa in ricezione e da amplificatrice di parola e quindi da modulatrice in trasmissione.

Come si vede, il presente progetto, come anche quello che segue, sono insoliti per il notevole numero di commutazioni occorrenti per il passaggio del complesso dalla funzione di ricezione a quella di trasmissione e viceversa, in ogni modo anche in questo caso, non si trovano delle vere complicazioni, essendo il resto del circuito della massima semplicità ed esente da elementi critici. Dal resto, la complicazione del commutatore è relativa in quanto si tratterà di usare solamente un commutatore multiplo, in modo che in esso siano disponibili tutte le sezioni necessarie.

Nel ricevitore viene usata esclusivamente una valvola a triodo in continua che provvede alla rivelazione in superreazione, stanti le frequenze elevate in giuoco, è necessario che la valvola sia di tipo adatto per operare su di esse; nella versione dello schema B ossia del ritrasmettitore derivato, si nota la presenza di una seconda valvola avente la solita funzione di amplificatrice di parola in trasmissione e di amplificatrice per la cuffia, in ricezione. Sono qui appresso descritte le parti componenti della semplice ricevente dello schema A, il complesso, con le

modifiche alle parti originarie e con le aggiunte verrà descritto più avanti.

L1 è una bobina ad una sola spira del diametro di mm. 12 realizzata con filo da mm. 1,3 smaltato avvolta sulla estremità della L2.

L2 è la bobina di sintonia e consta di 12 spire del diametro di 12 mm, realizzata con filo pure da mm. 1,3, smaltato, spaziate della loro propria sezione.

C1 è il condensatore di sintonia, il cui valore massimo di capacità deve essere attorno ai 40 picofarad, è essenziale si tratti di un componente nuovo e di buona qualità, in modo che le parti isolanti tendano a presentare delle perdite dannose per il buono isolamento e per il fattore di merito di tutto il circuito oscillante.

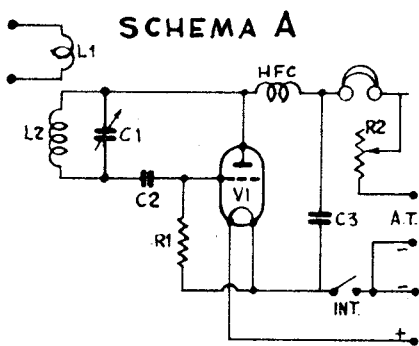
C2 è da 50 pF in ceramica.

C3 può avere un valore compreso tra i 6000 ed i 10.000 pF, a mica, del tipo non induttivo, il valore deve essere scelto secondo quanto sarà indicato nel testo.

R1 da 1/2 watt, può avere un valore compreso tra i 100.000 ed i 500.000 ohm a scelta a seconda delle indicazioni del testo.

R2, incaricata del controllo di volume e della reazione, è un potenziometro da 10.000 ohm, a filo.

V1 deve essere una valvola triodo miniatura od a ghianda per corrente continua, adatta per ultrafrequenze, tipo 958 o 958 A.



Occorre inoltre una staffa isolante per sostenere le parti elettroniche, una prolunga, un giunto flessibile per albero condensatore variabile, uno zoccolo miniatura o ghianda adatto per la valvola che viene usata, un interruttore a scatto, a levetta da pannello od anche a pulsante come interruttore generale, la impedenza di radiofrequenza, la quale comunque deve essere autocostituita, un paio di cuffie magnetiche abbastanza sensibili ad alta impedenza.

Seguono le minuterie meccaniche ed elet-

triche, le batterie, rispettivamente; una a bassa tensione per il filamento da 1,5 volt, ed una da 67 o da 90 volt, per l'anodica; la tensione maggiore è vero comporta un assai migliore rendimento in ricezione (ed anche una maggiore portata in seguito, in trasmissione), ma ha l'inconveniente di presentare un assai maggiore costo di esercizio.

La antenna per la captazione delle radioonde deve essere del tipo a stilo, di lunghezza sufficiente per permettere una buona captazione delle radionde.

La impedenza di radiofrequenza si realizza a partire da filo smaltato da mm. 0,25, di cui deve essere avvolta una lunghezza di metri 1,25, su di un supporto isolante quale può essere rappresentato da un tondino o tubetto di vetro o di polistirolo; un piccolissimo isolatore deve essere incollato ad una delle estremità e serve per la sistemazione della impedenza stessa in posizione conveniente, preferibilmente verticale.

Il ricevitore può essere montato su di uno spazio assai ristretto, la bobina in particolare può essere montata direttamente sul condensatore variabile ossia ai capi dello stesso, il che dal resto è più che normale in quanto è destinata a rimanere collegata in parallelo al variabile stesso per formare il circuito oscillante. Il condensatore può essere sostenuto dalla apposita staffa isolante della quale è stato accennato nella elencazione delle parti necessarie. Lo zoccolo portavalvole deve invece essere sistemato al disotto del variabile, in modo comunque che non sia incontrata alcuna difficoltà, nella inserzione della valvola al suo posto. Bisogna sempre ricordare che i conduttori che partono dai contatti dei piedini di griglia e di placca della valvola e diretti al circuito oscillante fanno parte del circuito oscillante stesso, per cui le loro caratteristiche elettriche e fisiche, determinano in grande misura le condizioni di lavoro del circuito oscillante; per questo, tali connessioni dovranno essere adottate nella minore possibile lunghezza. La bobina di aereo montata su di un isolatore, può essere accoppiata alla estremità di placca od a quella di griglia di L2, scegliendo a tale proposito quella posizione che permetta dei migliori risultati.

Anche questa volta, il ricevitore viene comandato essenzialmente, per la sensibilità, la selettività ed il volume, dalla resistenza variabile che si trova sul circuito di carico di placca della valvola; tale comando deve essere regolato in modo da trovare quel punto di esso, in cui dalla cuffia si possa udire il soffio della interruzione rapidissima e periodica

delle oscillazioni, indice questo del corretto funzionamento del sistema della superreazione.

R1 e C3, sono gli elementi che determinano il periodo e quindi la frequenza di ripetizione della interruzione delle oscillazioni locali; sarà quindi molto conveniente spendere qualche decina di minuti attorno a questi due elementi alla ricerca della migliore combinazione del valore di essi, alla quale si trovino le migliori condizioni di funzionamento dello stadio. Se si nota la tendenza del ricevitore a produrre in cuffia una nota musicale, invece che il caratteristico soffio della superrea-

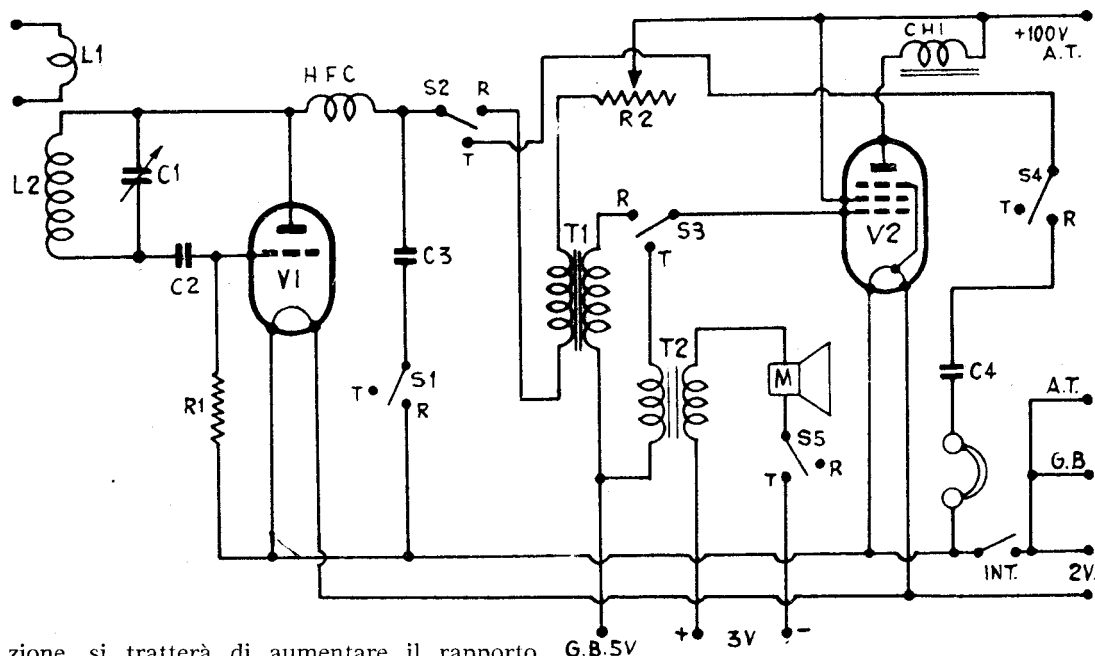
a fornire alla griglia, attraverso la resistenza di forte valore, una certa tensione positiva prelevata dalla anodica; in entrambi i casi, impedenze di radiofrequenza sui filamenti possono essere usate se lo si desidera.

VERSIONE IN RICETRASMETTITORE

Lo schema elettrico della modifica del complesso dello schema precedente per metterlo in funzione di operare come radiotelefono è illustrata nello schema B; sono fornite qui appresso le indicazioni circa le modifiche e le aggiunte da fare allo schema originario per ottenere il nuovo apparecchio.

T1 è un trasformatore di accoppiamento in-

SCHEMA B



zione, si tratterà di aumentare il rapporto tra i due elementi a favore della resistenza, aumentando il valore di questa ultima od anche diminuendo il valore della capacità. Nei casi in cui lo smorzamento delle oscillazioni è difficile da ottenere come anche nel caso che essa si estingua in prossimità della estremità a frequenza bassa della gamma coperta dal circuito, sarà conveniente provare una altra disposizione, disposizione questa analoga a quella dello schema basico con la differenza della presenza della resistenza di falla di griglia, alimentata positivamente attraverso una resistenza di almeno 4 megaohm, collegata ai capi del condensatore di griglia; in questo sistema, la resistenza R1 originaria del circuito A viene scartata. In tale maniera si riesce

intervalvolare con rapporto da 3/1. T2 è un trasformatore microfonico, ad elevato rapporto, un trasformatore da campanelli, come anche un trasformatore lucciola possono andare bene e può andare bene anche un trasformatore di uscita micro per apparecchi a transistor, con primario adatto ad esempio al transistor OC72 e secondario adatto per bobina mobile di 5 ohm, in tutte e tre le soluzioni suggerite il primario ad alta impedenza deve qui servire invece da secondario mentre il secondario di bassissima impedenza deve servire da primario microfonico.

M è un microfono a carbone a media resistenza buona qualità.

C1 è una impedenza per il circuito di uscita del pentodo che provvede alla amplificazione in bassa frequenza, un piccolissimo trasformatore di uscita per valvola miniatura a batteria quale la 3S4 e simili, può andare bene con il solo primario collegato in circuito e con il secondario lasciato a sè stesso senza alcuna connessione accessoria.

C4 è un condensatore elettrolitico da 2 mF 350 volt a bassa perdita.

V2 è una valvola miniatura ed in continua, per stadio finale, quale la 3S4 o simile.

S1 ad S5, sono le varie sezioni del commutatore per ricezione e trasmissione tutte del tipo uno scatto bipolare, in sostanza occorre un commutatore due posizioni unipolare a 5 sezioni, che può essere del tipo rotante, della produzione della Gelsoso; commutatori di questo genere, si possono trovare su doppio wafer di bachelite tranciata; è bene comunque che il commutatore sia a bassa perdita nonostante che nessuna delle sezioni, per la particolare disposizione adottata sia percorsa dalla radiofrequenza.

L'accoppiamento della bobina di aereo deve risultare una sorta di compromesso dato che non solo esso deve essere regolato, per adattare l'antenna stessa, il carico particolare presentato dal complesso, ma per essere in grado di effettuare il trasferimento dalla antenna al ricevitore e dal trasmettitore alla antenna con la massima possibile efficienza; in sostanza comunque, le operazioni di ritocco si riducono alla esecuzione di piccole va-

riazioni sulla maggiore o minore ristrettezza dello accoppiamento, ossia sulla vicinanza della spira di L1 sulla L2 e sulla maggiore o minore coincidenza dell'asse delle due bobine.

L'uso dello apparato è quello convenzionale; perché le comunicazioni siano perfette è bene controllare che i due posti che debbono corrispondere tra di loro come anche tutti gli altri che debbano entrare in una stessa rete, siano tarati con un «grid dip meter» in modo che la loro frequenza di lavoro sia quanto più possibile la stessa: se, infatti, è vero che sono possibili, a breve distanza dei collegamenti anche tra stazioni che non hanno una identica frequenza di lavoro, quando si opera su distanze maggiori, occorre per forza che le frequenze siano identiche altrimenti l'attenzione si fa troppo sentire.

Da notare che dato che quando si è in trasmissione l'assorbimento di corrente dalla alimentazione generale, è massimo, è molto conveniente fare in modo che il radiotelefono sia mantenuto, se acceso, costantemente nella posizione di ricezione salvo a metterlo in trasmissione per quei brevi periodi in cui questo sia necessario appunto per l'irradiazione delle comunicazioni che interessi fare al corrispondente. In questo modo sarà anche possibile raggiungere il secondo scopo di tenere lo apparato sempre in ascolto, e quindi pronto a captare le comunicazioni di qualche altro posto corrispondente che abbia da trasmettere qualche cosa in orario diverso da quelli convenuti per i collegamenti regolari.

PROGETTO N. 10

RADIOTELEFONO SU RICEVITORE

FRANKLIN MODIFICATO

Il circuito di Franklin si è dimostrato quello di un buon rivelatore oscillante in superreazione, in ricezione ed anche si comporta egregiamente come oscillatore persistente di VHF, in trasmissione, si presta quindi alla perfezione in complesso ricetrasmittente, in cui il massimo interesse viene dedicato alle apparecchiature che possano funzionare al tempo stesso da trasmettenti e da riceventi con la utilizzazione in entrambe le funzioni della maggior parte dei compo-

nenti; le modifiche e le diversità del ricevitore e del trasmettitore basati sul circuito in questione sono talmente esigue che in pratica è lo stesso circuito a potere essere usato come trasmettitore. Prima di considerare questa ultima possibilità, facciamo come già nel caso del progetto precedente, una sosta sul circuito basico, per esaminarne alcune particolarità ed i dettagli costruttivi.

Un primo esame alla fig. A permette di rilevare come vi siano due induttanze le quali

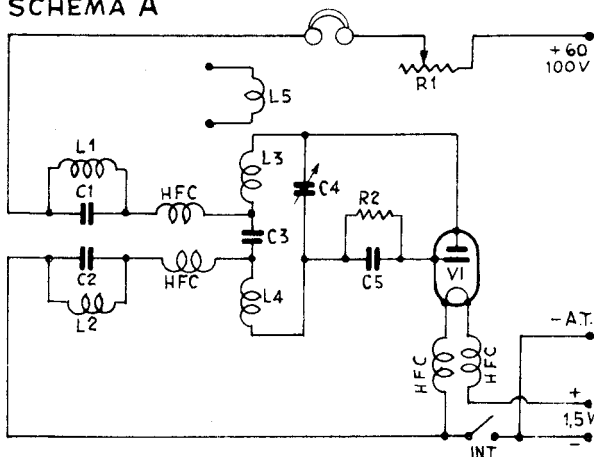
comunque, dato che la capacità che le separa presenta una impedenza sufficientemente bassa per la frequenza in giuoco, risultano praticamente collegate in serie come se si trattasse di due sezioni di una stessa induttanza.

Dette bobine richiedono è vero di essere avvolte nello stesso senso, ma dal momento che lo accoppiamento per la produzione dello effetto della reazione avviene attraverso le capacità interelettrodiche, nessun accoppiamento induttivo esterno sarebbe necessario. Si noterà dallo schema elettrico anche il fatto che tutte le alimentazioni destinate alla valvola giungano ad essa non direttamente ma dopo avere percorso delle opportune impedenze di arresto; tale particolarità, permette che il circuito oscillante di cui anche la valvola fa parte, non sia per niente influenzato dalle condizioni esterne, quali la lunghezza dei conduttori, la loro immobilità o le loro vibrazioni ecc, per cui si ottiene un circuito assai stabile, a parte il fatto che le impedenze intercettano anche in notevole misura la radiofrequenza la quale viene così confinata nei circuiti aumentando la efficienza dello insieme e permettendo in uscita un maggiore livello di potenza.

L'accordo del circuito di Franklin avviene per mezzo di un piccolissimo condensatore variabile collegato tra la placca e la griglia della valvola, è quindi evidente come sia importante che le sue armature siano perfettamente isolate tra di loro e che non tendano a vibrare giungendo anche temporaneamente in contatto. Di buona qualità deve anche essere il materiale isolante di cui esso è corredato, dato che perdite determinate da esso, possono dare luogo ad un abbassamento notevolissimo del fattore di merito del circuito e portare addirittura al bloccaggio delle oscillazioni sia in ricezione che in trasmissione.

Essendo nel campo delle onde ultracorte, è sempre da tenere a mente la regola che impone di eseguire delle connessioni elettriche di lunghezza minima, possibilmente simmetriche come è illustrato e suggerito nella fig. B della disposizione pratica del complesso ricevente, ovunque possibile, le bobine debbono essere montate direttamente con i loro terminali, sui terminali dei condensatori a cui esse si riferiscono, nel caso che sia inevitabile l'impiego di supporti e di montature per le bobine stesse, questi debbono essere realizzati con materiali della primissima qualità, notoriamente perfette dal punto di vista della dielettricità, ottimi, tra questi materiali, sono ad esempio, la ceramica speciale acquista-

SCHEMA A



bile in barrette negli empori di materiali radio, il plexiglass, il polistirolo, sotto forma di bacchette, di tondini e di lastrine. Tutta la massa a terra od a massa deve avvenire in uno stesso punto, onde evitare la possibilità che le varie correnti di fuga e di scarica lanciate, dalle connessioni stesse, nel telaio, si incontrino, dando luogo alla produzione di interazioni dannose.

Il telaio per il montaggio, può essere in bachelite od in analogo materiale isolante al quale, nella parte inferiore sia fissato un foglio di rame sottile ed una rete fitta ugualmente di rame o di ottone, che serva da schermo elettromagnetico, come anche da punto per la messa a terra. Una soluzione assai migliore per il telaio è comunque quella di realizzare questo ultimo partendo da foglia di ottone o rame abbastanza pesante, di dimensioni scelte in funzione dell'ingombro di tutte le parti che vi debbano trovare posto.

Ecco, qui appresso i dati dei materiali componenti per la realizzazione della sola sezione ricevente del complesso.

L1, L2: Bobine del sistema di smorzamento periodico delle oscillazioni, si realizzano come segue: si prende del compensato da 12 mm. e da esso si tagliano tre dischi del diametro di mm. 75, e due dischi del diametro di mm. 25, quindi si uniscono, alternandoli in modo che all'esterno ne risultino due di quelli da mm. 75 e si fissano in questa posizione, accertando che il loro centro coincida, usando dei chiodini o meglio ancora della colla a presa rapida; in tale maniera si realizza un supporto isolante a due gole; ir. ciascuna di tali gole si avvolgono 500 spire di filo smaltato e con doppia copertura seta, della sezione di mm. 0,2 curando che in

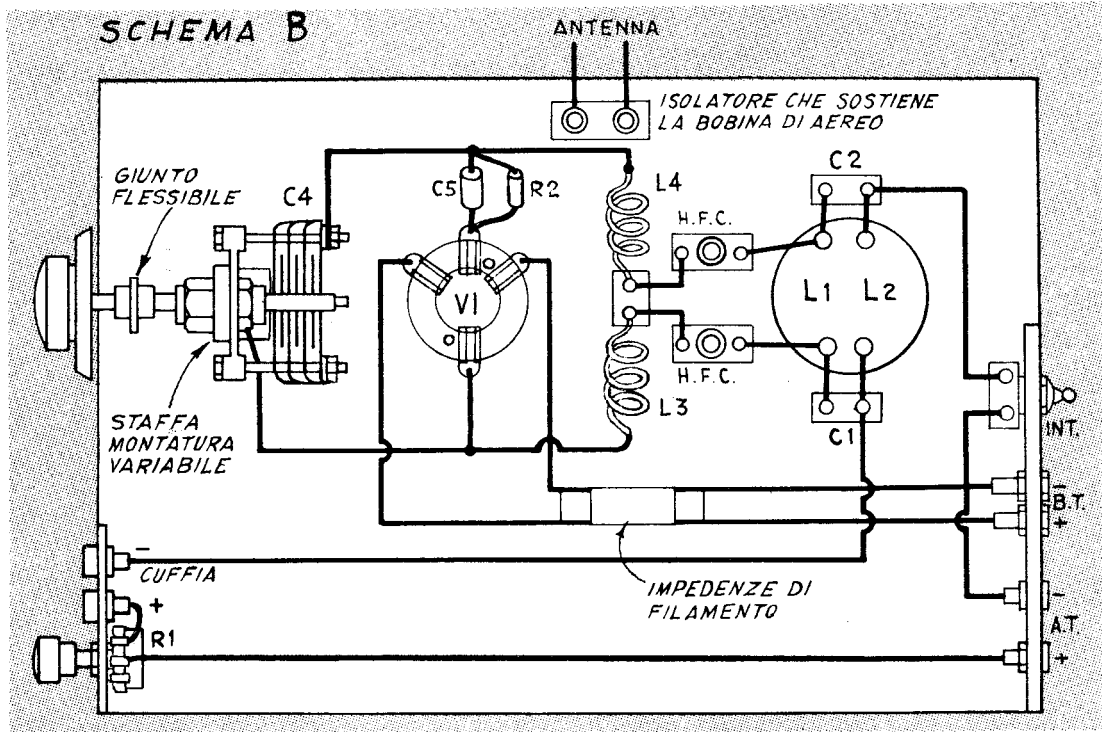
entrambe le bobine così realizzate il filo dell'avvolgimento abbia lo stesso senso.

L3, L4: Bobine formate ciascuna di 6 spire di filo della sezione di 1,6 mm. nudo o smaltato, avvolte in aria in modo che abbiano un diametro di mm. 12, la spaziatura delle spire deve essere della stessa misura della sezione del filo.

L5, è formata da una sola spira di filo isolato della sezione di mm. 1,6 senza supporto, del diametro di mm. 12 accoppiata in modo

spire siano ordinate affiancate e che il filo di cui l'avvolgimento viene eseguito, abbia l'isolamento in ordine, per cui sarà anche bene mettere della cura nello avvolgimento di queste bobine come anche di quelle L1 ed L2, per evitare che si formi dell'attrito, tra le spire, tale da determinare il distacco dell'isolamento da qualcuna di esse.

Nel caso delle bobine di arresto da collegare in serie al filamento, sarà bene adottare per esse una sezione alquanto più elevata e



da trovarsi nello spazio compreso tra L3 ed L4.

C1, C2, condensatori del circuito di spegnimento a mica di valore compreso tra 2000 e 6000 pF, procedere per prove.

C3, condensatore da 300 pF, a mica, bassa perdita.

C4, condensatore variabile accordo in aria, minima perdita capacità di 40 pF o prossima a questa.

C5, condensatore a mica bassa perdita da 50 pF

R1, potenziometro a filo da 100.000 pF.

R2, resistenza 1/2 watt, 1 megohm.

HFC impedenza radiofrequenza, che si autoconstruiscono ciascuna avvolgendo su di una barretta di plexiglass o di polistirolo od anche di vetro, metri 1,25 di filo da mm. 0,25 o 0,22; la sezione del supporto, può essere quella di mm. 6, ha una certa importanza che le

curare anche lo isolamento di ciascuna di esse, rispetto alla massa ed alle altre connessioni dato che in molti casi lungo dette bobine circola intera la corrente anodica di alimentazione, per cui qualche scarica è facilissima da verificarsi.

Occorrono inoltre, una staffa per sostenere il gruppo delle bobine, naturalmente isolante; un giunto isolante e flessibile per albero condensatore variabile con prolunga; tre piccoli isolatori in porcellana, una valvola triodo per corrente continua del tipo adatto alle microonde ghianda o miniatura, tipo 958, uno zoccolo protavalvola adatto alla valvola che si intende usare; un interruttore a levetta da pannello SW, per accensione apparecchio; una cuffia sensibile alta impedenza; un telaio, minuteria meccanica ed elettrica, filo per avvolgimenti e per connessioni, stagno. Anche

il condensatore variabile può essere montato sulla stessa staffa isolante sulla quale si montano le bobine.

La sezione di questo circuito funzionante a radiofrequenza se realizzata secondo le indicazioni e magari seguendo anche i suggerimenti dello schema pratico della fig. B deve funzionare alla prima prova; se manca il caratteristico soffio della superreazione si tratterà di provare ad invertire le connessioni ad una sola delle due bobine di smorzamento o di spegnimento. Il grado di oscillazione sia alla radiofrequenza come anche quello della frequenza di spegnimento, deve essere regolato mediante la manovra di R1 e questa ultima deve essere portata al punto in cui si nota la comparsa dell'effetto dello spegnimento, vale a dire quando appare il citato soffio. La antenna che è bene sia abbastanza elevata e realizzata con filo grosso, anche se di non eccessiva lunghezza va collegata alla spira singola L1 che serve appunto la bobina di antenna; fatta questa connessione si dovrà provare a manovrare il variabile per fargli compiere la intera corsa della quale esso è capace; per tutta la corsa del variabile si dovrà rilevare la presenza del soffio, costante, anche se il raggiungimento di questa condizione imponga il ritocco della R1 tenendo anche presente che la scomparsa del soffio in qualche punto della scala potrà anche essere il segnale della presenza, in quel punto della frequenza, di qualche stazione radio in funzione, la quale quando viene appunto sintonizzata determina la scomparsa più o meno completa del soffio stesso.

E comunque possibile anche che la scomparsa del soffio sia dovuta al sovraccarico presentato al circuito oscillante ed al complesso che vi fa capo, da parte della antenna per la eccessiva sua lunghezza oppure per la grande efficienza del suo accoppiamento, al punto che la antenna assorbe letteralmente una parte della energia dal circuito oscillante; un rimedio a questo inconveniente si può trovare nel diminuire questo accoppiamento con il distorcere alquanto i due terminali della bobina L1, in maniera da variare la posizione della bobina stessa e portarla fuori dall'asse comune delle L3-L4, in tale modo, l'induzione mutua sarà assai inferiore ed inferiore sarà il carico della antenna sulla bobina di risonanza.

Se questo provvedimento non avrà l'esito voluto della scomparsa del punto silenzioso nella gamma esplorata con il variabile, potrà darsi che lo inconveniente abbia una altra origine ed in particolare la interazione tra le

bobine di arresto di griglia e di placca; ove accada qualche cosa di simile, si tratterà di indagare qualche nuova posizione di una delle due bobine in questione, nella quale non si verifichi più questo accoppiamento, oppure potrà essere necessario la inserzione tra le due bobine che si trovino affiancate, di una lastrina di foglio di rame che collegato alla massa serva da schermo.

Si noti che la superreazione, se aumenta la sensibilità di un complesso ricevente, al tempo stesso ne diminuisce la selettività, così che la sintonizzazione delle stazioni può avvenire con assai più facilità di quanto si possano sintonizzare le stazioni con un ricevitore a reazione, naturalmente a patto che nella gamma nella quale si sta operando non vi sia in eccesso di stazioni portanti, che creino un affollamento difficile da districare. Una manopola di grande diametro appare preferibile da manovrare nella ricerca delle stazioni; questa particolarità di ricevitori del genere ora trattato è utile specialmente nelle apparecchiature elementari dilettantistiche dato che essendo queste ultime quasi sempre completate con apparecchi trasmettenti di non eccessiva stabilità di frequenza, la presenza della superreazione permette di mantenerle sintonizzate anche se queste ultime tendono a slittare alquanto di frequenza, sia per una sorta di modulazione in frequenza che si verifica nei complessi autoeccitati, come anche per una vera e propria deriva termica che nella apparecchiature semplici e difficile da evitare.

IL RADIOTELEFONO DERIVATO

Per prima cosa, lo schema elettrico della modifica del circuito basico di ricezione relativa al radiotelefono è quella illustrato nella fig. C, e si riferisce come si può vedere ai componenti della sezione di ricezione con aggiunti pochi altri che servono al tempo stesso per la ricezione e per la trasmissione. Ed ecco qui appresso, la descrizione delle parti aggiuntive o modificate, rispetto alla descrizione del solo ricevitore.

T1 è un trasformatore intervalvolare di accoppiamento con rapporto 3/1.

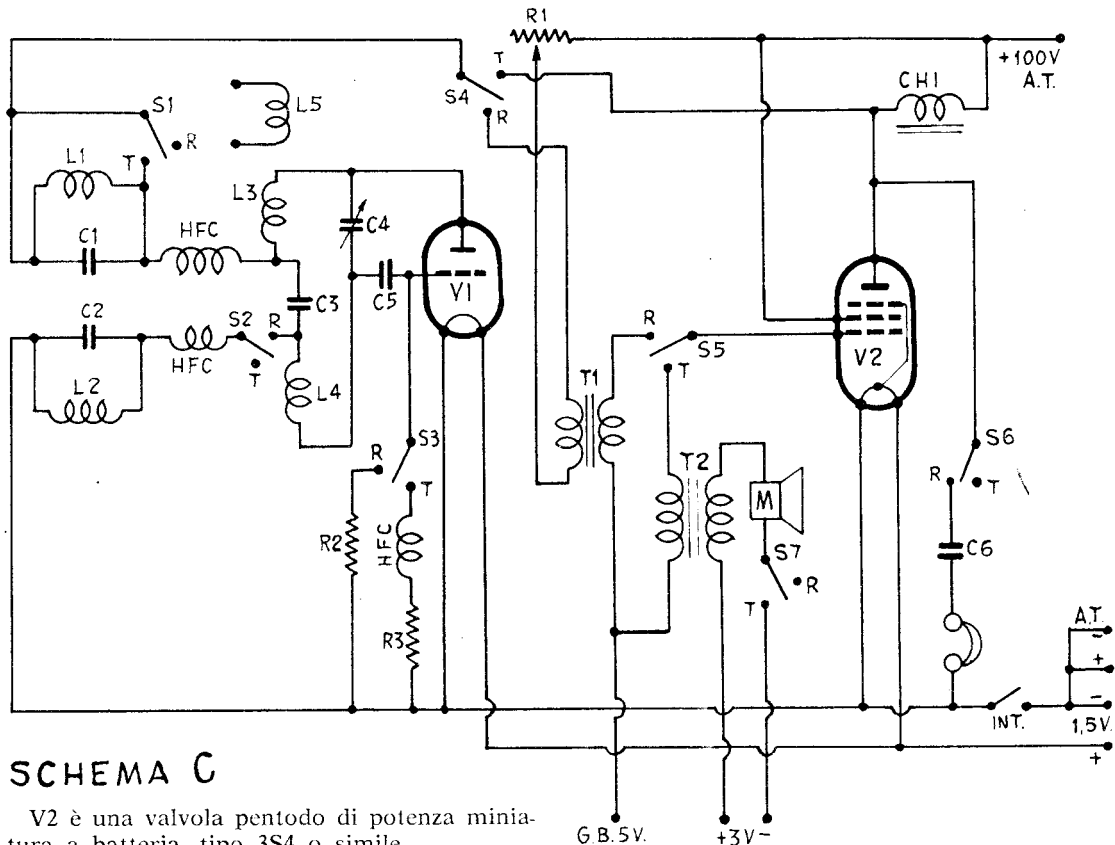
T2 è un trasformatore microfonico, da procurarsi con gli stessi criteri indicati per il precedente progetto.

M è un microfono a carbone telefonico media resistenza sensibile.

CH1, è una impedenza realizzata secondo le indicazioni di cui al progetto precedente.

R3 è una resistenza da 5000 ohm 1 watt.

C6 è un condensatore da 2 microfarad 350 volt, bassa perdita.



SCHEMA C

V2 è una valvola pentodo di potenza miniatura a batteria, tipo 3S4 o simile.

S1 ed S3, sono commutatori bipolari due posizioni, rotanti, a 3 vie.

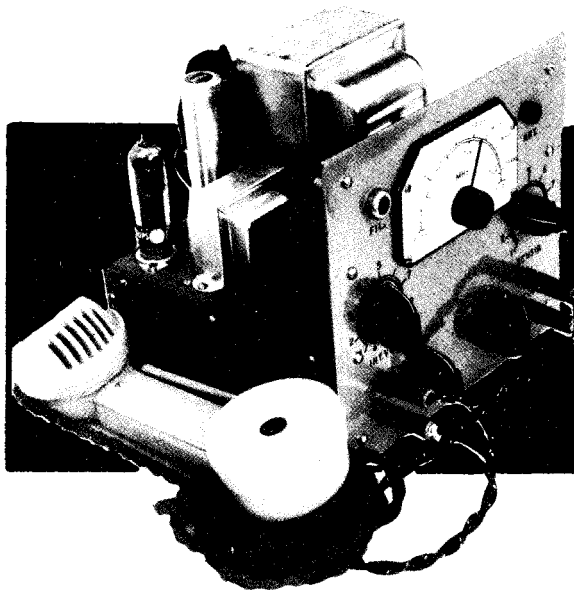
S4 ed S7, sono commutatori unipolari due posizioni, rotanti, a 2 vie; da notare che tutti i commutatori elementari, da S1 ad S7, possono essere raccolti in un unico commutatore singolo multiplo a due posizioni, unipolare, a 7 sezioni, possibilmente del tipo in materiale isolante tranciato a bassa perdita, avendo cura di raccogliere tutte da una parte le tre sezioni S1, S2, S3, in quanto queste ultime sono quelle interessate ai circuiti di radiofrequenza.

Per il montaggio di questo apparato, occorre adottare gli stessi criteri che già altre volte sono stati segnalati e relativi a stazioni operanti in frequenze così elevate, da notare poi che mentre per le stazioni di grande potenza, la cura nel montaggio e nella eliminazione delle perdite è utile per evitare che queste possano dare luogo a qualche danno alle persone oppure possano determinare delle interferenze desiderate, anche le apparecchiature debolissime come quelle ora descritte, debbono essere curate nello stesso senso, ma questa volta esclusivamente per la più completa utilizzazione della radiofrequenza disponibile,

così da ottenere da questa ultima il massimo raggio di azione possibile.

In questo progetto come anche nel precedente, le impedenze di radiofrequenza sul filamento sono previste, ma ove si preferisca ometterle, sarà possibile ottenere un certo miglioramento delle prestazioni, creando una linea di fuga per la radiofrequenza rispetto ai filamenti stessi, collegando ai contatti dello zoccolo, corrispondenti ai piedini del filamento delle valvole, un condensatore in mica a bassa perdita della capacità di 300 pF. Tale procedimento vale specialmente per le valvole interessate alla radiofrequenza, ma la aggiunta del condensatore anche alle valvole interessate alla amplificazione in bassa frequenza non può essere che vantaggioso per la resa del complesso.

Per concludere, un cenno alle antenne. Anche questa volta, possono ottimamente impiegarsi delle antenne a stilo od a cannocchiale che possano sviluppare quando del tutto estese, una lunghezza massima di almeno un metro, ove tale lunghezza sia difficile da ottenere converrà aggiungere alla sommità, una prolunga in filo di acciaio di una trentina di cm.



RADIOTELEFONO

Ci piace presentare questa volta un apparecchio ricevente e trasmettente di funzionamento sicuro e di prestazioni soddisfacenti, in considerazione della semplicità dell'insieme e della piccola spesa occorrente per la sua costruzione.

CIRCUITO DELL'APPARATO

Come si vede, il complesso consta di due valvole miniatura, di tipo recente, alimentate da un complesso servito da una terza valvola: le prime due sono entrambe amplificatrici di potenza e la loro utilizzazione alternativa nel circuito è particolarmente da notare: la prima, ossia quella che viene indicata negli schemi, con la sigla V1, funziona da oscillatrice in trasmissione e da rivelatrice in un particolare circuito di superreazione, in ricezione, la seconda, invece, ossia la V2 funziona da amplificatrice di bassa frequenza in ricezione e da amplificatrice microfonica e modulatrice, in trasmissione.

V3, unitamente agli altri elementi ad essa collegati provvede alla alimentazione di placca dell'intero complesso. Per il passaggio dalla trasmissione alla ricezione e viceversa, non vi è che da fare scattare un commutatore multiplo: ed un altro commutatore provvede alla inserzione di uno dei due gruppi di bobine, uno dei quali, predispose il complesso per il funzionamento sui 20 e l'altro, per i 40 metri di lunghezza d'onda, gamme queste aperte ai radiodilettanti e che consentono, specie in particolari orari, dei collegamenti assai interessanti.

Naturalmente una volta che il commutatore delle bobine sia stato fatto scattare per

portarlo sulla gamma voluta, occorre la manovra del condensatore di accordo C5-CV_a, per la escursione completa della gamma stessa. Da notare che la gamma coperta complessivamente con la intera corsa di quella assegnata ai dilettanti, dalle convenzioni internazionali, i costruttori, pertanto faranno bene a dedicare una certa attenzione, per evitare di uscire di gamma, incorrendo in qualche spiacevole osservazione da parte dei centri di ascolto, oltre che mettendo a disagio molti altri dilettanti, con i disturbi causati.

Tra i pregi dell'apparecchio, posso ascrivere questo, che in un apparecchio dilettantistico, deve essere tenuto nel giusto conto: per quanto alla alimentazione dell'insieme provvede un unico complesso, tuttavia questo è stato dimensionato opportunamente ed è stato confermato in modo tale, che la frequenza di lavoro in trasmissione rimane abbastanza stabile, anche nei picchi della modulazione e non subisce sostanziali derive termiche anche dopo molto tempo di funzionamento.

Altri elementi in cui l'apparecchio si distacca dal circuito convenzionale, sono i seguenti: valvola oscillatrice collegata a triodo, ossia con la griglia schemo collegata direttamente e stabilmente alla placca; prelievamento del segnale dal circuito di griglia oscillatrice attraverso un condensatore di disaccoppiamento.

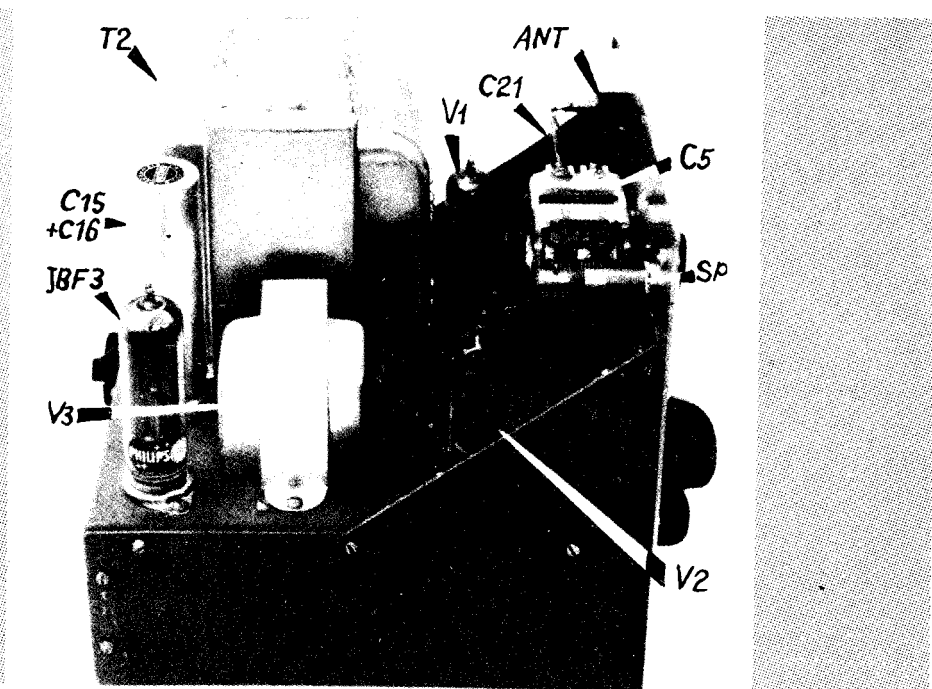
Oltre al comando di commutazione della gamma di lavoro ed al comando della sintonia, abbiamo, come si può vedere dal pannello, il comando della sensibilità che opera in ricezione e che serve a regolare appunto il volume di uscita in ricezione ed anche per controllare in trasmissione, la profondità sulla portante a radiofrequenza. Coassiale a tale comando abbiamo anche l'interruttore generale che provvede a dare corrente al circuito di alimentazione dell'apparecchio.

La ricezione di preferenza viene effettuata per mezzo di un microtelefono comune, ma nulla impedisce naturalmente che in luogo di questo, sia usata una cuffia ed un microfono separati. Da notare il sistema adottato per la produzione della tensione, necessaria per la eccitazione del microfono a carbone, preferito per la sua maggiore sensibilità, a quelli piezoelettrici, e di altro tipo. Per la eccitazione invece che fare ricorso alle pilette in serie si è utilizzata la differenza di potenziale che si è ottenuta sul circuito di ritorno della corrente anodica, applicata ad una resistenza di basso valore e prelevata appunto

ni metalliche intorno, e specie se le loro antenne siano abbastanza elevate e siano di buone caratteristiche.

REALIZZAZIONE

Come le foto chiaramente illustrano, il complesso è realizzato su di uno chassis aperto, sulla cui parte frontale si trova un pannello di metallo, sul quale sono distribuiti i vari comandi, oltre naturalmente alle bocche per il collegamento del microtelefono e quelle per le prese di antenna o di terra, disposizione questa che si è dimostrata eccellente



ai capi di questa resistenza.

Ci sono altri controlli secondari, quali i compensatori per la messa in gamma del complesso.

Non posso dare una indicazione esatta su quella che è la portata raggiungibile del complesso in quanto la distanza alla quale esso può essere ricevuto dipende anche grandemente dalla efficienza e dalla sensibilità del ricevitore con cui la si deve ascoltare; una coppia di radiotelefonici costruiti identicamente, seguendo il circuito, possono in linea di massima corrispondere ad una decina di chilometri in condizioni normali, e questa portata può essere favorevolmente influenzata se entrambe le stazioni siano situate in località aperte, possibilmente senza grandi costruzio-

per la praticità. Nulla comunque impedisce che il complesso possa essere introdotto in una custodia sia metallica che di legno allo scopo di impedire l'accesso degli organi interni, il pannello frontale anzi, è previsto in una lunghezza maggiore di quella del telaio in tale punto e questo consente la disposizione del complesso in « rack », come da molti dilettanti è preferito.

COSTRUZIONE

Da procurare per prima cosa, uno chassis aperto, di alluminio dello spessore di mm. 1,5 delle dimensioni di mm. 175x180x60. Le dimensioni per il pannello frontale di alluminio da mm. 1,5 sono quelle di mm. 175x170.

Prima di iniziare la foratura del telaio e del pannello frontale conviene procurare indistintamente tutti i materiali occorrenti segnalati nell'elenco parti, quindi si dovrà osservare bene le foto allegate all'articolo per riconoscere i vari organi, con l'aiuto delle frecce in colore che stanno appunto ciascuna ad indicare uno dei componenti. Per la foratura si potrà usare, ove se ne disponga di un foratai, a vite, ma in mancanza di questo si potrà benissimo fare uso di un archetto da traforo, salvo a rendere poi perfetti i fori stessi, con l'aiuto di una limetta mezzatonda per metalli teneri.

Eseguite tutte le forature necessarie si provvederà al fissaggio, sia sullo chassis che sotto ad esso, come anche sul retro del pannello frontale i vari organi, eccettuate naturalmente le resistenze ed i condensatori di piccole dimensioni, taluni dei quali dovranno infatti essere ancorati direttamente ad altri organi fissi oppure a delle connessioni in grado di reggerli, dato il loro piccolo peso.

Nella parte interna dello chassis, si fisseranno anche, una a destra ed una a sinistra delle striscette portaancoraggi, che serviranno in parte come punti di riunione di vari collegamenti a potenziale identico ed altri, per sostenere alcuni degli organi leggeri. Quanto al commutatore di gamma, che ovviamente serve ad inserire a seconda delle necessità, la coppia di bobine per i 20 o quella per i 40 metri, è bene che esso sia messo a dimora solo più tardi, quando cioè su di esso, siano state già installate le bobine e le due coppie di condensatori ad esse relative. Sul pannello frontale, in fori appositi, si fissano anche le cinque boccole isolate, necessarie, due delle quali, per il collegamento del microfono a carbone, due per la cuffia di ascolto ed una per la uscita di antenna dell'apparecchio.

MONTAGGIO

La esecuzione del montaggio, si inizia di preferenza dalla parte di alimentazione per poi passare a quella della bassa frequenza e terminare infine con la sezione di radiofrequenza; in pratica, cioè, si inizia con i collegamenti relativi alla V3, per poi eseguire quelli relativi alla V2 e terminare con quelli interessati alla V1: talune delle connessioni, ovviamente relative a tutti gli stadi, andranno eseguite contemporaneamente, rendendo il montaggio più spedito.

Si comincia dunque con il provvedere il cavetto bipolare isolato in plastica, munito di spina che servirà per collegare l'apparecchio,

alla più vicina presa di corrente. Si fa passare il cavetto attraverso un foro apposito fatto nello chassis e guarnito con un passante di gomma, che assicuri l'isolamento e la protezione della plastica dall'effetto abrasivo che potrebbero esercitare su di essa, gli spigoli vivi del metallo, quindi dopo avere lasciato nell'interno un tratto di cavetto della lunghezza di circa 20 cm. si esegue sul cavetto stesso un nodo, il quale impedisca ai collegamenti di esso di staccarsi quando questo, incidentalmente sia tirato con una certa energia. Si scoprono le estremità dei due conduttori del cavetto e quindi una di esse si collega ad uno dei terminali dell'interruttore generale che si trova coassiale con il potenziometro di volume P2; l'altro conduttore si collega con la linguetta centrale del cambio tensioni. Si prendono poi i conduttori corrispondenti al primario del trasformatore di alimentazione e si collegano in questo modo: quello bianco corrispondente alla presa dello zero, si collega al terminale rimasto libero dell'interruttore generale Int., il filo rosso si collega alla linguetta del cambio tensioni corrispondente alla tensione dei 110 volt, il giallo, si collega invece alla linguetta corrispondente alla tensione dei 140 volt, il filo blu si collega alla linguetta dei 160 volt ed infine il filo nero si collega alla linguetta dei 220 volt. A questo punto, si prendono due condensatori a carta o meglio antinduttivi in ceramica, C19 e C20, da 10.000 pF ciascuno e si uniscono insieme per uno dei loro due terminali, quindi il terminale rimasto libero di uno si collega al filo bianco del primario del trasformatore di alimentazione mentre il filo rimasto libero dell'altro si collega invece al terminale centrale del cambio tensioni. Il punto in cui i condensatori sono collegati tra di loro, si collega poi alla massa, per mezzo di una linguetta di ancoraggio. Si cercano poi i due fili colorati a strisce bianco-gialle, corrispondenti al secondario a 6,3 volt del trasformatore e da cui si preleverà appunto la tensione di alimentazione dei filamenti delle valvole. Uno di questi due fili si collega direttamente alla massa dell'apparecchio mentre l'altro si collega rispettivamente al piedino 4 della valvola V3 al piedino 3 della V2 ed al piedino 3 della V1. Mentre si stanno eseguendo queste connessioni si può anche collegare a massa sia il piedino 5 della V3 come anche il piedino 4 della V2 ed il piedino 4 della V1.

Dal piedino 3 della V2 si fa poi partire un filo diretto al terminale isolato dal portalampana per la lampadina spia fissato in precedenza sul pannello frontale; l'altro terminale

dello stesso, qualora non lo sia ancora, poi dovrà essere collegato alla massa, in modo da chiudere anche il circuito della alimentazione della lampadina spia che con la sua accensione indica appunto che il complesso è in funzione.

Si cerca quindi il gruppo di tre fili, due dei quali colore arancione ed uno marrone corrispondente al secondario con presa centrale, di alta tensione del trasformatore di alimentazione: i due fili colore arancione trovati si collegano rispettivamente, uno al piedino 1 ed uno al piedino 7 della valvola V3; la presa centrale del secondario, invece diversamente a quanto si verifica spesso, non deve essere collegata direttamente alla massa. Si prende infatti un condensatore da 700 mF, il C18, catodico e se ne collega il negativo al filo marrone del secondario S1 del trasformatore di alimentazione; il positivo del C18 si collega invece alla massa, quindi in parallelo ai terminali della resistenza da 30 ohm, R6. Il piedino 3 della valvola V3, raddrizzatrice, corrispondente al suo catodo si collega poi sia ad un terminale della JBF3 come anche ad un terminale della resistenza R5 da 100 ohm; l'altro terminale di questa si collega poi al positivo del condensatore di filtro, C17 il cui negativo si collega invece alla massa dell'apparecchio. Il terminale rimasto libero della JBF3, si collega ad un terminale della JBF2 ed al tempo stesso, al positivo di una delle sezioni del condensatore doppio di filtro a vitone, comprendente C15 e C16, per la precisione il collegamento citato si riferisce al C16. L'altro terminale della JBF2 si collega invece al positivo del C15. I negativi di C15 e di C16 sono comuni e risultano collegati automaticamente a massa in quanto fanno capo alla custodia esterna del condensatore doppio a vitone.

Si passa quindi alla JBF1, di cui un terminale si collega ad un terminale di C14 e l'altro ad un terminale di C13. Il terminale rimasto libero di C13 si collega quindi al punto di unione tra JBF1 e C14. Da tale punto di unione poi si fa anche partire un filo che vada al piedino 5 della V2 corrispondente alla placca ed anche al contatto fisso della sezione B del commutatore S2, corrispondente alla posizione di trasmissione. Per rimanere a questo commutatore, si collega alla massa sia il contatto mobile della sezione A come anche il contatto mobile della sezione C. Il contatto fisso e corrispondente alla posizione di ricezione della sezione D di S2, si collega al terminale rimasto libero di C14 mentre il contatto mobile della sezione stessa, si colle-

ga ad una delle due boccole della uscita per la cuffia di ascolto del ricevitore. L'altra boccia della cuffia va invece collegata alla massa; il contatto fisso di trasmissione della sezione D del S2, si lascia invece senza alcuna connessione, come anche senza collegamento rimangono i contatti fissi corrispondente alla posizione di ricezione della sezione A e della sezione C del commutatore in questione.

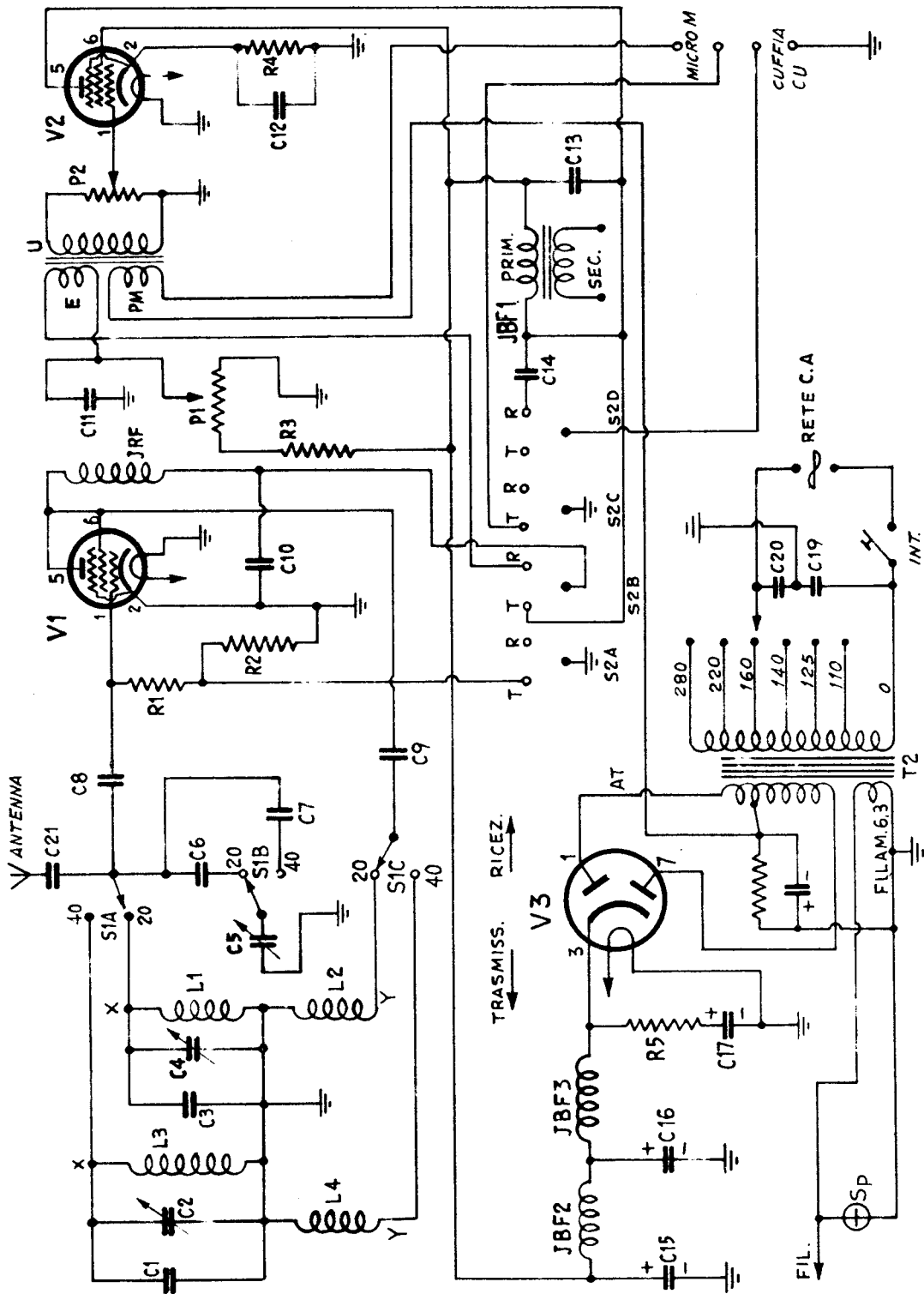
Si collega poi a massa uno dei due terminali estremi del potenziometro P1 e l'altro terminale estremo dello stesso si collega invece ad un terminale della resistenza R3, da 50.000 ohm. Il terminale libero di questa ultima si collega, poi con il punto di arrivo del positivo della alta tensione di alimentazione anodica ossia al positivo del C15, od al punto corrispondente, ossia alla griglia schermo, piedino 6 della valvola V2.

Si prende quindi un ponticello di filo e lo si usa per collegare tra di loro le linguette del piedino 5 e del piedino 6 della valvola V1, unendole così la placca e lo schermo, e costringendola a funzionare come triodo. Si collega quindi a tale ponticello, un terminale del condensatore C10 ed al contatto mobile della sezione B del commutatore di trasmissione e ricezione, S2. Il terminale rimasto libero del condensatore C10 si collega poi alla massa.

Tornando poi alla V2 si collega al piedino 2 di essa, il positivo del condensatore catodico C14, il cui terminale negativo si collega invece alla massa, quindi, in parallelo al condensatore citato, si collegano i terminali della resistenza di catodo, ossia della R4. Passando poi al circuito di catodo della V1, si collega questo, ossia il piedino 2 di essa, alla massa, quindi da massa si connette ad un terminale della resistenza R1, quindi da tale punto di unione tra R2 ed R1 si fa partire un filo diretto al contatto fisso corrispondente alla posizione di trasmissione della sezione A del commutatore S2.

Il terminale rimasto libero della R1 si collega poi al piedino 1 ossia alla griglia controllo della V1.

Si passa poi al trasformatore T1, di modulazione e microfonico, che sarà stato già modificato secondo le indicazioni fornite nell'elenco parti, ossia con la asportazione della metà superiore del secondario e l'avvolgimento in sua vece di 135 spire di filo smaltato da 0,45, in funzione di primario microfonico, PM. Uno dei terminali di tale primario si collega ad una delle due boccole destinate alla connessione del microfono a carbone; l'altro terminale dello stesso primario, si collega inve-



ce al punto di unione tra il filo rosso della presa centrale del secondario ad alta tensione del T2 ed il negativo del condensatore C18. L'altra boccola destinata al collegamento del microfono si collega invece al contatto fisso della posizione di trasmissione della sezione C del commutatore S2.

Si cerca poi quale sia l'avvolgimento ad elevata impedenza del trasformatore T1 il che si può facilmente accertare con un ohmetro, e che deve presentare una resistenza di 700 ohm circa e che nello schema è contrassegnato con la sigla U; i due terminali di esso, si collegano ai terminali estremi del potenziometro di volume P2, fatto questo, poi, si collega uno dei citati terminali anche con la massa; il cursore del potenziometro P2, si collega invece alla griglia controllo della V2, ossia a piedino 1 della stessa.

Dell'avvolgimento a bassa impedenza originale del trasformatore T1, ossia dell'avvolgimento ai cui capi è possibile misurare con un ohmetro, una resistenza di 90 ohm si collega un terminale al cursore del P1 ed al tempo stesso, ad un terminale del condensatore C11; l'altro terminale dell'avvolgimento stesso, contrassegnato nello schema con la sigla U, si collega invece al contatto fisso corrispondente alla posizione di ricezione della sezione B del commutatore S2. Il terminale di C11 rimasto libero si collega poi alla massa.

Dal piedino 5 della valvola V1, si fa partire uno dei terminali del condensatore C9, il cui altro terminale si collega al contatto mobile della sezione C del commutatore di gamma, S1; il contatto mobile della sezione B dello stesso commutatore, si collega poi a C5, ossia allo statore della sezione a 120 pF del condensatore variabile ed il contatto mobile della sezione A dello stesso commutatore si collega infine al punto di unione tra il condensatore C8 ed il condensatore C21; non al punto di unione tra il condensatore C6 ed il C7. Il terminale libero del C8 si collega alla griglia controllo della V1 ossia al piedino 1 mentre il terminale rimasto libero del C21 si collega alla boccola isolata che si trova sul pannello frontale e che rappresenta l'attacco per la antenna esterna.

Prima di sistemare definitivamente al suo posto il commutatore di gamma S1, è bene che su di esso siano fissate in posizione simmetrica come mostrano le foto, le due copie di bobine ed in parallelo alle sezioni di griglia di queste, siano stati collegati i condensatori C1, C2, C3, C4, ancorati ai terminali delle bobine con i loro stessi terminali. Per la precisione, C1 e C2, collegati tra di

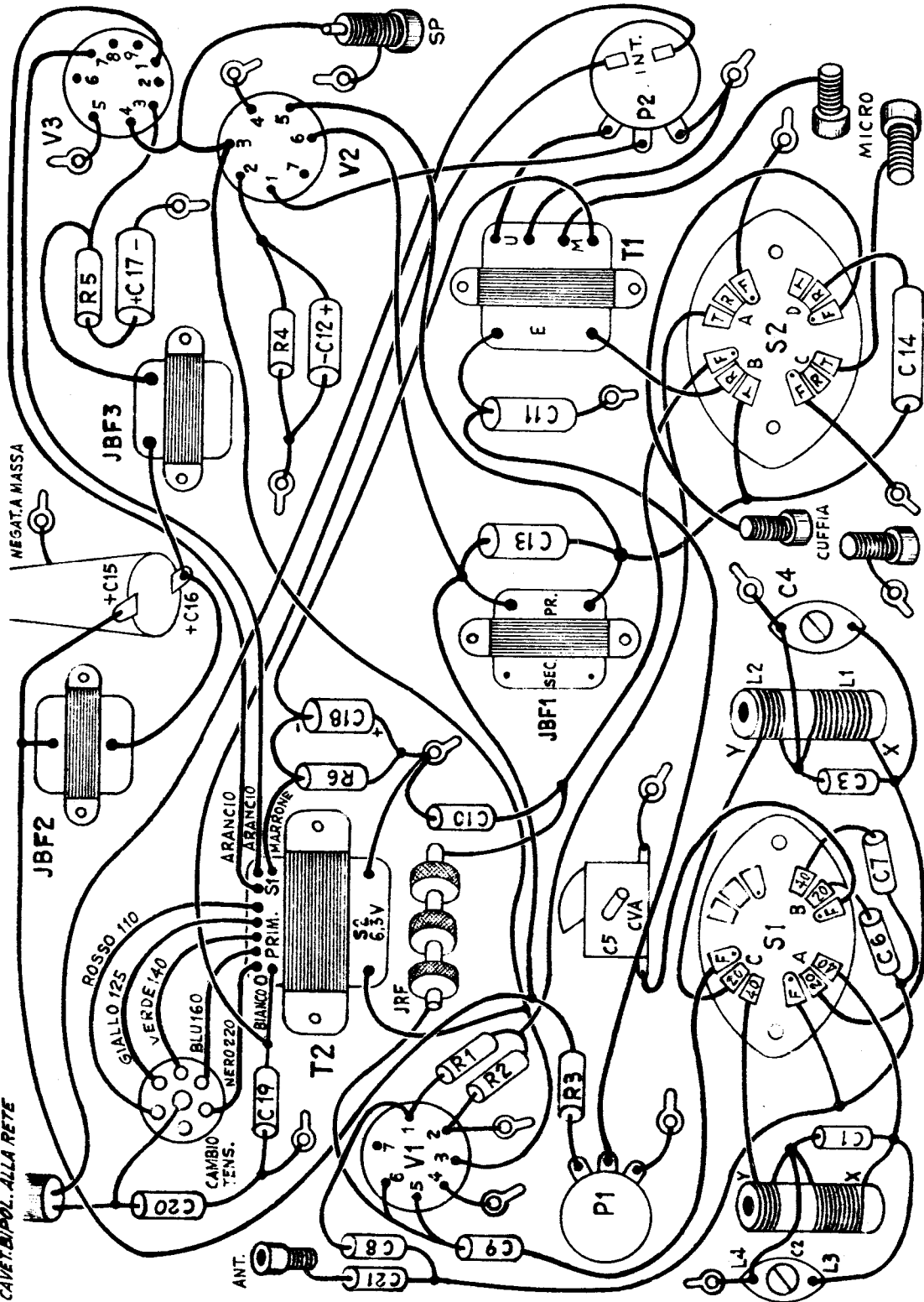
loro in parallelo debbono essere collegati ai capi della bobina di griglia dei 40 metri, ossia della L3, mentre C3 e C4 collegati tra di loro in parallelo, debbono essere collegati, in queste condizioni, in parallelo ai capi della bobina di griglia dei 20 metri ossia alla L1, è importante fare in modo che l'armatura esterna del C2 come anche l'armatura esterna del C4 risultino connesse alle rispettive bobine dalla parte in cui queste sono collegate con i terminali superiori delle bobine di placca L4 ed L2. Tale punto di unione infatti dello intero sistema deve essere collegato con un conduttore più corto che sia possibile ed abbastanza grosso, alla massa del complesso. Quanto al rotore del condensatore variabile di sintonia C5, viene ad essere collegato automaticamente a massa attraverso la carcassa metallica del condensatore stesso.

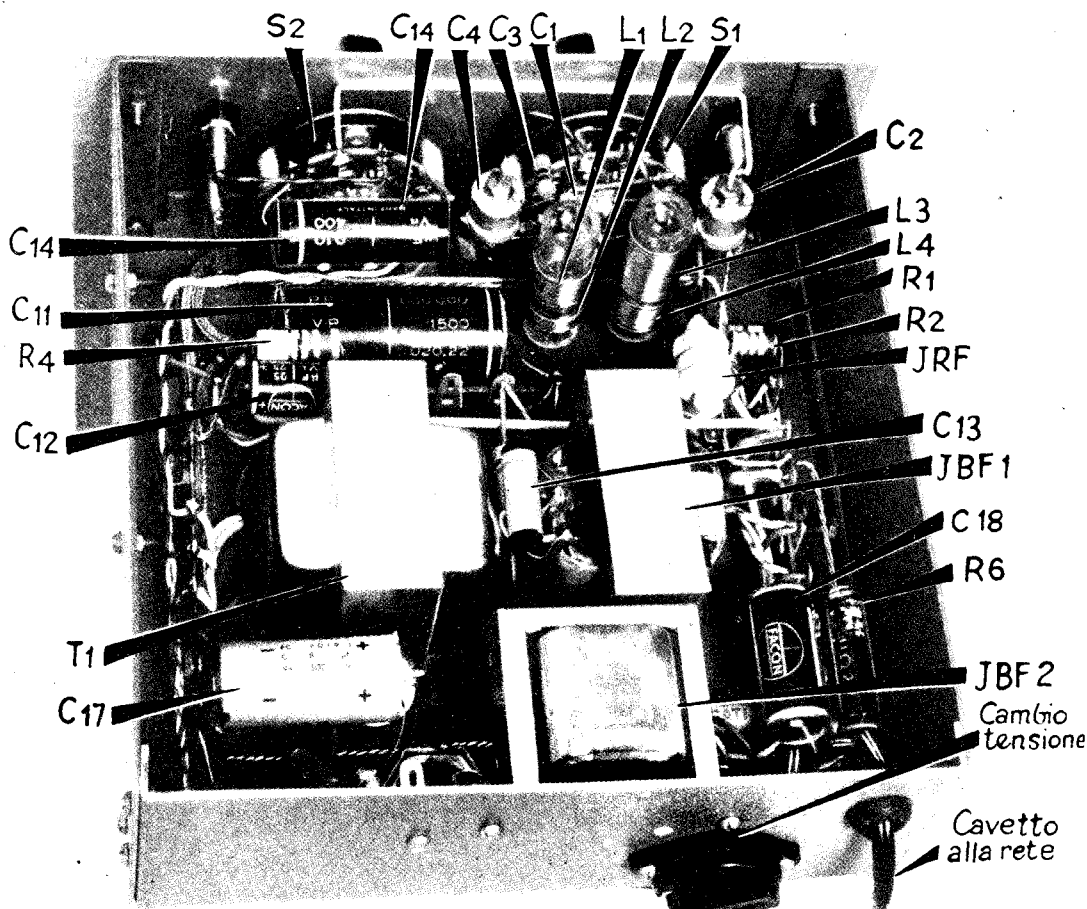
Quanto alle connessioni delle bobine al commutatore, debbono essere le seguenti:

Il terminale X ossia quello estremo della L3, va collegato al contatto fisso corrispondente alla posizione dei 40 metri della sezione A del commutatore di gamma S1; il terminale Y della L1 va collegato al contatto fisso della posizione dei 20 metri della stessa sezione del commutatore citato. Il terminale Y della L4 va collegato al contatto fisso corrispondente alla posizione dei 40 metri della sezione del commutatore di gamma S1. Il terminale di C6 rimasto libero si collega poi al contatto fisso corrispondente alla posizione dei 20 metri della sezione B del commutatore S1, mentre al contatto fisso corrispondente alla posizione dei 40 metri delle stesse sezione B del commutatore di gamma si collega il terminale rimasto libero del C7.

Effettuate queste ultime connessioni, il montaggio dell'intero apparecchio può dirsi ultimato: non resterà che eseguire qualche controllo a freddo, ossia prima di dare corrente per accertare che i collegamenti siano stati eseguiti correttamente per non incorrere, in qualche incidente, più tardi; dopo questo, si farà un controllo sotto tensione e quindi si effettuerà la semplice messa a punto del complesso, ultimando il lavoro con le operazioni di rifinitura, dedicate specialmente al pannello frontale dell'apparecchio e che caso per caso, saranno suggerite dallo stesso senso estetico di ciascuno.

Prima di dare corrente, semmai conviene accertare anche che il cambio tensioni sia stato regolato nella posizione corrispondente alla tensione disponibile sulla rete di illuminazione su cui si intende inserire la spina di alimentazione dell'apparato (è indispensabile





che si tratti di corrente alternata; con le reti in corrente continua che si riscontrano in talune località italiane, il complesso non può essere collegato, tenendo anzi presente che qualora si tenti una connessione di questo genere, si rischia di fare bruciare immediatamente il trasformatore di alimentazione T2).

Fatti i suaccennati accertamenti, si inserisce la spina e si ruota di poco verso destra, l'alberino del potenziometro P2, per fare scattare l'interruttore generale Int, coassiale ad esso. In tali condizioni si deve notare immediatamente la accensione della lampadinetta spia sul pannello e sebbene questo sia meno evidente, anche l'accensione del filamento di tutte e tre le valvole.

Dopo qualche decina di secondi, si potrà controllare se le tensioni di alimentazione a-nodica siano presenti innanzi tutto sui vari condensatori elettrolitici della catena di filtraggio che si riscontra a valle del catodo della V3.

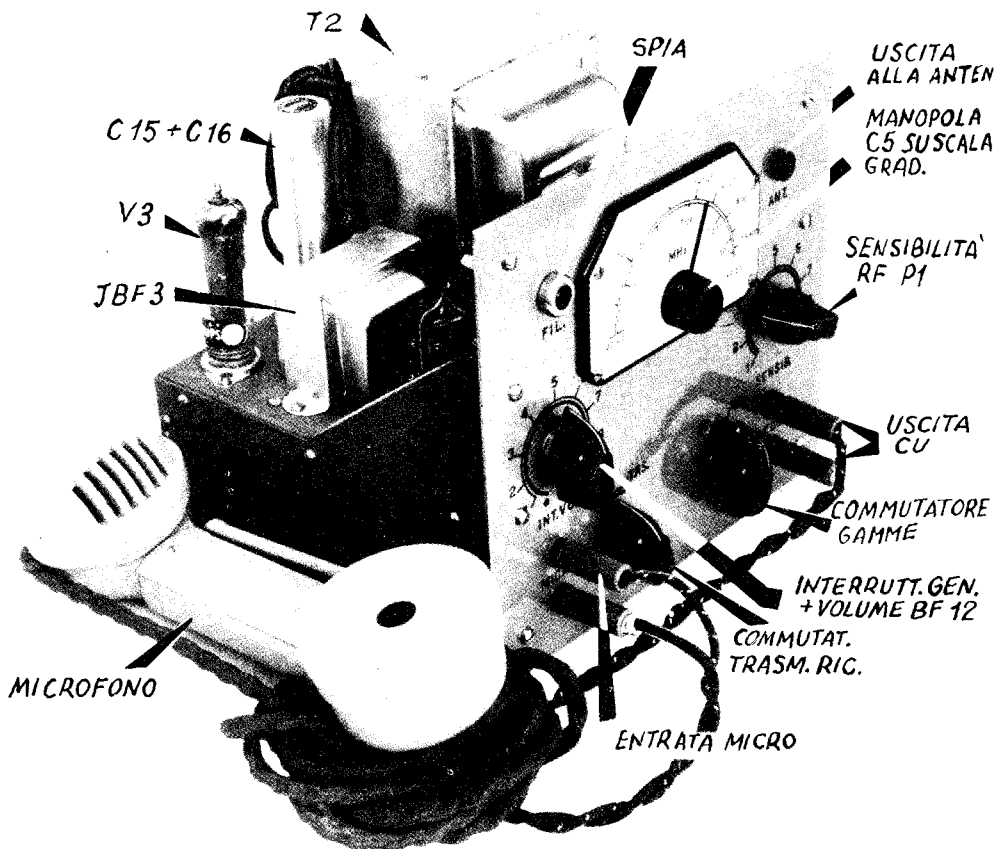
In queste condizioni si inserisce nella apposita coppia di boccole, una cuffia magnetica piuttosto sensibile e di impedenza elevata, quindi, ruotando a metà corsa il potenziometro del volume P2 ed anche il potenziometro della sensibilità, P1, si potrà effettuare una prova per accertare il funzionamento dell'apparato in ricezione.

Si fa scattare il commutatore di gamma S1, per farlo andare nella posizione corrispondente alla gamma che si vuole provare per prima (è meglio, quella dei 40 metri), e naturalmente si controlla ulteriormente che il commutatore S2 sia nella posizione R ossia di ricezione; fatto questo, si connette alla boccola di antenna un pezzo di filo isolato qualsiasi, lungo pochi metri, che può anche essere rappresentato da una antennina interna a spirale (non di quelle a quadretto), tesa tra due pareti della stanza. In queste condizioni, alla rotazione lenta del condensatore variabile C5, si deve notare l'apparire e lo

scomparire di diverse stazioni di vario genere. Se a questo punto se ne sintonizza una qualsiasi, in prossimità della parte centrale della corsa del variabile C5, la quale sia possibilmente piuttosto debole, si deve notare, allorché si ruota il cursore di P1 nella direzione del terminale collegato con R3, l'apparire di un fischio, dovuto alla interferenza tra il segnale in arrivo e quello generato dalla V1 entrata in oscillazione in uno speciale tipo di reazione. Accertato il funzionamento in ricezione dell'apparecchio in una delle gamme, si ripetono le stesse operazioni dopo avere fatto scattare il commutatore S1, nella posizione corrispondente ai 20 metri, per vedere se anche questa volta, il funzionamento sia soddisfacente. Anche questa volta, dalla rotazione del P1 dovrà derivare l'innescò delle oscillazioni locali di reazione e quindi la comparsa con la stazione sintonizzata (da notare che come nei normali ricevitori a reazione anche in questo, per captare le emissioni in telegrafia non modulata, ossia in CW

occorrerà fare in modo che il ricevitore stesso sia normalmente in oscillazione, per fare battimento con i segnali in arrivo che altrimenti non potrebbero essere captati).

Controllato dunque il funzionamento in ricezione dell'apparato su entrambe le gamme, si effettua la prova in trasmissione su una qualsiasi delle gamme. Non occorre fare altro che inserire nelle boccole del pannello frontale corrispondenti al micro la coppia di spinotti del conduttore bipolare proveniente da un microfono a carbone a bassa impedenza (a granuli di carbone, non a polvere). Fatto questo, si provvede una radio casalinga, anche piccola, che sia munita della gamma delle onde corte, la si predispone in modo da meterla in grado di ricevere la frequenza eventualmente erogata dal trasmettitore e quindi se ne regola a metà circa il volume e la si piazza, accesa, in una stanza adiacente, dopo averla munita di una piccolissima antenna ed avere pregato un amico di stare all'ascolto.



Ciò fatto, si fa scattare il commutatore S2, nella posizione corrispondente alla trasmissione e quindi, si ruota lentamente il variabile C5, tenendo nel frattempo, sul microfono a carbone un orologio da polso che gli trasmetta il rumore facilmente riconoscibile del tic tac. Se il ricevitore sarà stato accordato sui 40 metri, prima o poi, il tic tac del trasmettitore deve essere reso fedelmente dall'altoparlante della ricevente; ove non si riesca proprio a creare questa condizione, occorrerà pregare l'amico di manovrare lentamente la manopola della sintonia del ricevitore, sino a che capterà il segnale dell'apparato in trasmissione. Questo, quasi certamente dovrà verificarsi, ammesso che tutti i collegamenti siano stati eseguiti correttamente e che tutti i valori siano stati adottati identici e quelli prescritti nell'elenco parti. Fatto questo controllo, non occorrerà ripeterlo anche sull'altra gamma dato che non quasi matematica certezza il complesso è funzionante anche su essa.

Si tratterà a questo punto di condurre una operazione assai importante del complesso, senza la quale esso privo di taratura sarà da considerare quasi un apparecchio « fuori legge » in quanto come è noto, è vietato ai dilettanti fare emissioni su gamme diverse da quelle loro assegnate e che per i 40 metri, è compresa tra i 7000 ed i 7150 chilocicli, e per i 20 metri, è compresa tra 14.000 ed i 14.350 chilocicli. Il circuito a radiofrequenza del complesso è stato studiato in modo tale che le operazioni di messa in gamma di esso sono ridotte al minimo ed in sostanza consistono semplicemente nella regolazione di due compensatori, C2, per la gamma dei 40 e C4 per la gamma dei 20 metri, sino a fare in modo che per quello che riguarda la gamma dei 40 metri, il centro della corsa del condensatore variabile C5 corrisponde presso a poco con in centro della gamma in questione ossia ad una frequenza attorno ai 7070 o 7080 chilocicli, mentre nella gamma dei 20 metri, al centro della corsa del C5, corrisponda presso a poco il centro di tale gamma ossia le frequenze di 14.150 o 14.200 chilocicli. Di grande aiuto, per queste operazioni, si dimostra uno strumento dilettantistico, di cui molte volte è stato fatto cenno sulle nostre pubblicazioni e di cui è stata fatta una trattazione completa per la costruzione e per l'uso, nel num. 31 di Fare, ossia il Grid Dip. Esso, infatti, se ben tarato, permetterà la messa in gamma perfetta del complesso con un minimo di disturbi agli altri dilettanti. Sulla manopola di sintonia ossia su quella per la manovra del varia-

bile di sintonia C5, è bene disporre un indice in modo che questo possa spostarsi su di un quadrante bianco di cartoncino, fissato sul pannello, su tale quadrante sarà utile tracciare la scala di taratura del complesso, con dei segni ben chiari di riferimento, in relazione agli estremi delle gamme dilettantistiche che per nessuna ragione debbono essere superati dai dilettanti, quando l'apparecchio si trova nella posizione di trasmissione, onde evitare di incorrere in qualcuna delle sanzioni previste giustamente dalle autorità per tali infrazioni.

Coloro che non possano o non intendano fare uso di un grid dip per la messa in gamma dell'apparecchio, potranno usare nel modo intuitivo, uno di questi altri apparecchi; un frequenzimetro eterodina, ad esempio, BC 221 di cui molti sono in possesso; un ondametro ad assorbimento sebbene questo apparato risponde con meno precisione a queste frequenze, un oscillatore modulato per la taratura di apparecchi radio (in questo caso, la taratura del ricetrasmittitore dovrà essere eseguita mentre lo stesso si trova nella posizione di ricezione), altri sistema per la taratura, se effettuata in trasmissione e quello di usare un buon apparecchio professionale dilettantistico bene tarato, in modo da rilevare le gamme di emissione del trasmettitore. Se si vorrà invece effettuare la taratura in ricezione si potrà fare riferimento a qualche segnale a frequenza nota emesso da qualche amico radiodilettante, che si presti a fare questa cortesia.

Il trasmettitore è da collegare naturalmente una antenna, se si vuole effettuare con tale apparato dei collegamenti a distanza apprezzabili che non possono ottenersi, con l'antenna interna che si sarà eventualmente usata nel corso delle prove.

Può essere usata una antenna a stilo, sistemata sul tetto e della lunghezza di circa 3,50 metri, formata cioè da tre di quegli elementi che è facile trovare sul mercato del materiale surplus e che vanno collegati uno sull'altro, a baionetta, oppure potrà usarsi una qualsiasi antenna fatta con la trecciola di bronzo fosforoso della lunghezza di 10 o 15 metri, bene isolata alle estremità; la discesa sarà bene sia adottata molto corta, per non influire negativamente sulle caratteristiche della antenna stessa, ed anche tale discesa comune andrà eseguita con il solito cavetto di bronzo fosforoso di sufficiente sezione e bene isolato da tutto, eccezion fatta per il punto in cui essa viene collegata alla antenna ve-

ra e propria e per il punto in cui viene invece collegata all'apparecchio. Si cercherà il modo di mantenere la antenna il più possibile sollevata dal suolo e distanziata dalle pareti degli stabili.

Per semplicità, il complesso è stato previsto senza nessun sistema di accordo per l'antenna, ed il trasferimento del segnale sia in arrivo che in partenza tra l'antenna e l'apparato viene effettuato attraverso un condensatore fisso da 200 pF, in ceramica, coloro comunque che desidereranno rendere possibile anche questa regolazione, non avranno che da usare invece che il condensatore fisso, un condensatorino semifisso o variabile di capacità presso a poco uguale, tenendo però presente che entrambe le armature di esso, dovranno risultare isolate dalla massa: per la regolazione di un tale compensatore, poi si

dovrà fare uso di uno degli appositi cacciate a lama isolante, in maniera che nel corso della sua regolazione l'accordo possa essere turbato dalla presenza della perdita verso terra attraverso il corpo dell'operatore, della radiofrequenza.

Per quanto il presente progetto sia per un ricetrasmettitore di potenza e di portata ridotte, tuttavia per la costruzione, il possesso, e l'uso dell'apparato in trasmissione, occorre la ben nota licenza ministeriale, che in questo caso dovrà essere di primo grado ossia ottenibile con il superamento di un esame assai semplice. Gli interessati, comunque potranno intanto costruire il complesso, per usarlo prevalentemente in ricezione rimandando i grandi collegamenti in trasmissione a quando avranno ottenuto la necessaria autorizzazione.

ELENCO PARTI

- C1 - Condensatore ceramico a pasticca, da 47 pF
- C2, C4 - Compensatore in aria, da 30 pF
- C2 - Condens. fisso ceramico a pasticca da 10 pF
- C3 - Condensatore variabile in aria, da 120 pF, nel prototipo è stata usata la sezione di oscillatore di un variabile per supereterodina
- C6 - Condens. fisso ceramica a pasticca, da 22 pF
- C7, C8 - Condens. fisso ceramico da 47 pF, a pasticca
- C9, C10 - Condens. fisso ceramico pasticca, da 2000 pF
- C11 - Condensatore a carta alto isolam. da 0.5 mF
- C12 - Condens. elettrolit. catodico, da 10 mF, 25 V
- C13 - Condensatore ceramico a pasticca, da 3000 pF
- C14 - Condensatore a carta alto isol. da 0,1 mF
- C15, C16 - Condensatore elettrolitico doppio da 16 più 16 mF 500 volt
- C17 - Condensatore elettrolitico da 8 mF, 500 volt
- C18 - Condensatore elettrolitico da 100 mF, 50 volt mass.
- C19, C20 - Condensatore a carta alto isolamento da 10.000 pF
- C21 - Condensatore a mica fisso, da 200 pF
- R1 - Resistenza da 47.000 ohm, 1 watt
- R2 - Resistenza da 5 megaohm, 1 watt
- R3 - Resistenza da 50.000 ohm, 1 watt
- R4 - Resistenza da 220 ohm, 1 watt
- R5 - Resistenza da 30 ohm, a filo, 2 watt
- P1 - Potenziometro da 50.000 ohm, s. int.
- P2 - Potenziometro da 0,5 megaohm, con interr.
- S1, S2 - Commutatore due posizioni quattro vie
- V1, V2 - Valvola miniatura a 7 pied. tipo 6AQ5
- V3 - Valvola miniatura noval tipo EZ 81
- JBF1 - Trasformatore di uscita per valvola 6AQ5, di cui viene utilizzato il solo primario di alta impedenza
- JBF2 - Impedenza di filtro, da 3 henries, 100 o 120 mA

- JBF3 - Impedenza di filtro, da 2,5 H, 100 o 120 mA
- T1 - Trasformatore intervalvolare Gelooso 197, al quale è stato tolta metà del primario ed al posto di questa sono state avvolte 135 spire di filo da 0,45 sm. U: Secondario E: Metà primato. PM: Avvolgim. aggiunto, vedi sopra
- T2 - Trasformatore alimentazione da 60-80 watt, primario universale, secondario 280 più 280 v, 100 mA, filamento 6,3 v, 2,5 amp. Gelooso o GBC
- JRF - Impedenza radiofrequenza da 3 mH, Gelooso, 557
- L1 - Griglia 20 m., spire 13 di filo smalt. da 0,8 su tubo piexiglass 15 mm
- L2 - Placca, 20 m., Spire 7, stesso filo, sulla continuazione di L1
- L3 - Griglia 40 metri, spire 24, stesso filo, su tubo plexiglass, da 15 mm.
- L4 - Placca 40 m. spire 12 stesso filo sulla continuazione di L3

ED INOLTRE: Chassis interno con pannello frontale, lampadina spia 6 volt, con portalampada a gemma; 4 manopole ad indice, più una scala gradata C5; 2 zoccoli per miniatura 7 piedini in tangendelta. 1 zoccolo noval comune. 2 striscette ad 8 ancoraggi. 1 striscetta a 9 ancoraggi. 1 striscetta 1 ancoraggio più massa. 2 spezzoni lunghi mm. 50 ciascuno, di tubetto plexiglass con diametro esterno di mm. 15, per realizzazione bobine. Minuteria Meccanica ed elettrica, cavetto bipolare, con spina, 5 boccole isolate, per microfono, cuffia, antenna, microfono a carbone a bassa resistenza (granuli), telefonico. Cuffia magnetica da 1000 ohm, buona qualità. Questi due organi possono anche risultare riuniti in un microtelefono normale come mostrano le foto. La spaziatura tra L1 ed L2, nonché quella tra L3 ed L4 deve essere di 0,7 cm. Bobine, condensatori in ceramica e compensatori debbono essere montati sul commutatore di gamma; prima di installare questo nell'interno del complesso. Tutte le bobine debbono risultare avvolte nello stesso senso.

RADIOTELEFONO PORTATILE MONOVALVOLARE CON LA

Ad arricchire la già vastissima serie di radiotelefoni, viene il progetto presente, nella cui stesura, è stato adottato come obiettivo principale, quello di creare una apparecchiatura di dimensioni quanto più piccole fosse in grado di offrire il massimo delle prestazioni, che si ha diritto di attendere da un radiotelefono di tipo ultraportatile come spesso, destinato ad un traffico leggero con la possibilità di spostamenti rapidissimi dai vari posti.

In sostanza si tratta proprio di un complesso del genere di quelli ben noti che erano identificati, con la frase pittoresca di "Handy-Talkies", ossia di apparecchiature con le quali comunicare con posti analoghi, e destinate ad essere tenute in mano durante l'impiego; per questo le apparecchiature dovevano essere molto compatte e dovevano funzionare anche con batterie di piccole dimensioni, in maniera che l'ingombro ed il peso totale comportato dalle apparecchiature fossero sempre ridottissimi. Tra le innumerevoli utilizzazioni, non solo nel campo dello svago ma anche in campi pratici di apparecchiature come queste, sono da ricordare quelle tra due tecnici che stanno effettuando le installazioni di antenne televisive (con l'avvento del secondo programma, il problema della reinstallazione di antenne, è tornato di vivissima attualità), per quanti siano comunque nella necessità di tenersi in comunicazione verbale quando non appaia la convenienza di installare una rete telefonica anche ridotta alla sua più semplice espressione, come ad esempio accade quando uno dei due corrispondenti non possano sostare nello stesso punto ma abbia necessità di ampia libertà di movimenti.

Preziose le apparecchiature ultraportatili ed autonome anche per molti sport e per le normali gite, per tenere in costante collegamento due gruppi che procedano in direzione diversa o che siano comunque separati.

Da queste apparecchiature, in genere non si esigono portate eccessive in considerazione di quelle che sono le loro possibilità medie, ad ogni modo il raggio di azione di tali complessi, è sempre studiato in modo che sia il massimo possibile, compatibilmente con le basse

potenze in giuoco e con la continua ricerca di un ridotto assorbimento di corrente di alimentazione dalle pile di alimentazione e dell'impiego di antenne di piccole dimensioni, adatte quindi ad essere installate anche su queste apparecchiature che debbono funzionare anche in movimento, sia spostate a piedi dall'operatore, e sia che questi invece si sposti a bordo di una vettura scoperta o di una moto o di uno scooter, e perfino a bordo di una imbarcazione.

I radiotelefoni portatili, sono anche rilevanti per il fatto che non richiedono alcun tempo di attesa prima di essere messi in funzione; essi infatti, sono quasi sempre serviti di una valvola con accensione in continua la quale raggiunge le necessarie condizioni di emissione e di funzionamento, dopo una piccolissima frazione di tempo da quando l'interruttore generale che mette in funzione il complesso viene fatto scattare.

Il radiotelefono qui descritto è servito da una valvola doppio triodo miniatura a batteria tra le più adatte per operare nelle condizioni che qui si vengono a creare, sulla frequenza prevista, che è quella dei 144 megacicli, ossia dei 2 metri. In particolare, la sezione triodica di destra della valvola opera da oscillatore sui 2 metri, in trasmissione e da rivelatore in superreazione sempre sui 2 metri, in ricezione. La sezione triodica di sinistra, invece serve da amplificatore di bassa in ricezione, per pilotare la cuffia e da amplificatrice microfonica e modulatrice in trasmissione.

Al passaggio dalle condizioni di ricezione a quelle di trasmissione e viceversa avviene per mezzo dello scatto di un commutatore a due posizioni e tre vie, che può essere del tipo rotante o che può anche essere a pulsante o a slitta, eventualmente con posizione di riposo obbligatoria. Le tre sezioni del commutatore sono contrassegnate nello schema allegato, con le sigle S1-a, S1-b, S1-c. In particolare, la prima sezione serve ad attivare od a disattivare l'auricolare e l'avvolgimento relativo del trasformatore; S1-c provvede alla chiusura od alla apertura del circuito di alimentazione o meglio di eccitazione del microfono a carbone ed S1-b, serve a creare nel

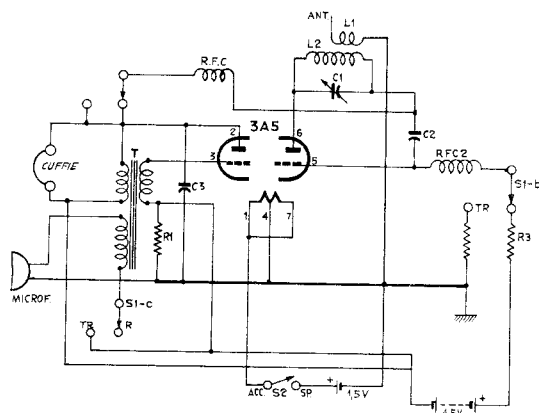
circuito della sezione troodica a radiofrequenza le condizioni adatte, ora per farla funzionare come rivelatrice in superreazione ed ora come oscillatrice pura.

Alla alimentazione della apparecchiatura si provvede con una pila a torcetta da 1,5 volt, per i filamenti e per l'accensione microfonica e con una batteria a secco di piccole dimensioni di 45 volt, per tutte le necessarie alimentazioni anodiche. Da notare che senza importanti modifiche nei valori dei circuiti, anche una tensione anodica sino a 90 volt avrebbe potuto essere usata, ottenendo da tale aumento una notevole maggiorazione specialmente della portata in trasmissione della apparecchiatura, dato che la valvola in se è in grado di sopportare in lavoro tensioni sino a 136 volt; tale aumento, avrebbe però comportato un assai maggiore consumo delle batterie anodiche e quindi un più elevato costo di esercizio, ed avrebbe anche determinato con maggiori probabilità la irradiazione dal complesso di frequenze parassite, in grado di disturbare posti corrispondenti ed anche di produrre interferenze sui ponti radio VHF situati nelle vicinanze e nelle ricezioni televisive entro un raggio di un paio di chilometri.

Tutti i componenti che entrano a fare parte del radiotelefono sono tra i più facilmente reperibili, per cui saranno in grado di realizzare uno o più esemplari del radiotelefono stesso, anche coloro che risiedono in zone distanti dai centri principali e che non possano quindi fare ricorso ai maggiori empori di materiali radio e TV. Una delle poche difficoltà nello approvvigionamento dei materiali potrà essere semmai presentata dal trasformatore T; il quale è un trasformatore di accompagnamento tra due stadi a valvole, ad esempio con un rapporto di 5/1 o di 3/1, oltre ai due avvolgimenti, però questo trasformatore ne deve presentare un terzo formato da un piccolo numero di spire di filo piuttosto grosso che serva da primario microfonico, essendo infatti collegato in serie con il microfono a carbone e con la sorgente di eccitazione di questo ultimo. Nel caso della irreperibilità di un trasformatore come questi e nel caso che i costruttori non abbiano intenzione di valersi della cortesia di qualche amico che risieda in una grande città e possa quindi interpellare qualche emporio in grado di importare dagli Stati Uniti un trasformatore adatto, quale ad esempio il Triad A-21X, sarà possibile un ripiego che permetterà di disporre di un trasformatore di caratteristiche analoghe, anche se di dimensioni alquanto maggiori.

In pratica si tratterà di procurare qualche

trasformatore di accoppiamento intervalvolare del rapporto indicato, ma con un avvolgimento a presa centrale come quelli che si usano per il pilotaggio appunto di stadi finali in controfase, quindi svolgere una metà dell'avvolgimento con presa centrale lasciando intatta l'altra metà, nel posto che si sarà liberato nella finestatura del nucleo di ferro del trasformatore si tratterà quindi di avvolgere due o trecento spire di filo smaltato da mm. 0,3 bene affiancate ponendo cura nello eseguire questo avvolgimento non solo di rispettare il senso che si era riscontrato in precedenza nel caso della metà dell'avvolgimento



eliminato, ma anche di evitare il danneggiamento del filo smaltato che si metterà a dimora, perché qualcuna delle spire, non vada in corto con la adiacenti. Ultimato l'avvolgimento aggiuntivo si coprirà tutto il pacco con qualche foglio di carta bachelizzata od anche pesante carta da imballaggio che serva da protezione, immobilizzata al suo posto con un poco di adesivo non igroscopico ed a rapida presa.

Il microfono a carbone deve essere a media resistenza, di quelli che si usano normalmente nelle apparecchiature telefoniche private e normali, usando uno di quelli a bassissima resistenza, a granuli, si tratterà di avvolgere per il primario microfonico, un numero di spire assai inferiore usando del filo più grosso, per accettare la maggiore corrente destinata a circolare su di esso.

Tali microfoni ad ogni modo sono da evitare in quanto comportano un assorbimento di corrente molto elevato, che riduce di molto la durata delle batterie di filamento incaricate come si è visto anche della eccitazione del micro.

Non vi è nulla di critico nel montaggio meccanico ed elettrico del complesso se si eccettua la necessità che le connessioni elettriche

siano fatte nella minore lunghezza possibile, in particolare modo quelle interessate alla radiofrequenza sia in ricezione come anche in trasmissione dovranno essere dirette senza subire curvature più o meno strette. Date le elevate frequenze in giuoco è semmai utile fare uso di componenti a bassa perdita e possibilmente nuovi, in modo cioè che non siano recuperati da precedenti apparecchiature e presentino quindi qualche difetto, anche se ancora non appariscente. Per lo stesso motivo, i componenti anche nuovi debbono essere toccati il minimo possibile.

Dal momento poi che, in genere, è necessario che queste apparecchiature siano impiegate a coppie, sarà bene che i due esemplari di una stessa coppia siano realizzati contemporaneamente ed usando gli stessi materiali, in tali condizioni, infatti, sarà assai più facile eseguire in entrambi un montaggio identico, come occorre che sia perché le frequenze di lavoro siano presso a poco le stesse, in modo che non occorran successivamente delle lavorazioni molto complesse per riportarli entrambi sulla stessa gamma, in particolare sarà utile non solo usare componenti dello stesso valore e della stessa marca e nella stessa disposizione, ma sarà bene montare i due esemplari in scatole di caratteristiche fisiche analoghe, entrambe di metallo od entrambe in materiale isolante. Sarà altresì indispensabile che le bobine L1 ed L2 della coppia siano eseguite assolutamente identiche, per ridurre ulteriormente la possibilità di divari eccessivi di frequenza.

Quanto alla custodia esterna si può dire che senza imporre una compattezza eccessiva nel montaggio ed un dannoso affollamento delle parti, l'insieme di ogni esemplare potrà senza difficoltà essere sistemato in un telaio a sua volta introdotto in una scatola parallelepipedica delle dimensioni massime di mm. 50 x 100 x 200. Per avere a disposizione una maggiore autonomia ed usare pertanto delle batterie anodiche e di filamento di maggiore capacità e di numero maggiore collegate in parallelo, occorrerà caso per caso prevedere delle dimensioni della custodia esterna, a seconda della necessità.

La antenna può essere del tipo a stilo, a cannocchiale di quelle che sono vendute come ricambio per le radioline portatili e che sono reperibili in un assortimento molto vasto, ad esempio, tra il materiale GBC, ad ogni modo anche uno spezzone di filo di acciaio armonico, inserito in una boccia con fondo chiuso potrà essere ugualmente sufficiente, ed in più quando non in uso, potrà essere sfilato, ed

arrotolato per il più agevole trasporto, la antenna potrà avere una lunghezza qualsiasi compresa tra 50 e 100 cm e deve essere collegata al terminale libero e contrassegnato con Ant, di L1. Una piccola variazione dell'accoppiamento tra L1 e la bobina di sintonia L2, basterà per creare le migliori condizioni adatte per mettere la antenna stessa in grado di prelevare dal circuito oscillante principale, la maggior parte di energia a radiofrequenza ed irradiarla nell'etere. Per proteggere la valvola 3A5 da una eccessiva microfonicità alla quale essa possa andare soggetta, specialmente in ricezione sarà utile usare a tale scopo uno zoccolo elastico ed anche avvolgere attorno al bulbo qualche giro di elastico di gomma. Uno schermo metallico applicato alla valvola, permetterà inoltre anche una maggiore impedenza della frequenza erogata dalle condizioni ambientali. Ovviamente lo schermo in questione dovrà essere collegato in maniera efficiente alla massa generale, altrimenti il suo effetto sarà meno marcato. Evitare in ogni modo di sottoporre il complesso ad urti troppo forti, pena lo sconfinamento dalla gamma di lavoro.

ELENCO PARTI

R1 = 470 ohm — R2 = 22.000 ohm — R3 = 10 megohm — C1 = 25 picofarad variabile in aria, bassa perdita, od anche semifisso da azionare con cacciavite — C2 = 50 pF a mica — C3 = 5000 pF mica — L1 = spira filo smaltato da mm. 1,3 avvolta su un diametro finale di mm. 12 montata vicino all'estremità di griglia della L2 — L2 = 4,5 spire di filo smaltato da mm. 1,3 avvolte in aria su diametro mm. 12 spaziate mm. 12 una dall'altra — RFC1 - RFC2 = Impedenze radiofrequenza non critiche da 1,5 o 2 microhenries — T = Trasformatore speciale di accoppiamento microfonico, Triad A-21X, oppure trasformatore accoppiamento modificato, vedi testo. — Valvola doppio triodo miniatura tipo 3A5 — Zoccolo miniatura bassa perdita ceramica — S1-A, S1-B, S1-C, commutatore unico rotante od a slitta due posizioni tre vie, per passaggio da trasmissione a ricezione e viceversa — S2 = Interruttore principale, unipolare uno scatto, a levetta o pallino — Cuffia magnetica buona sensibilità impedenza 2.000 ohm — Microfono a carbone unica cellula media resistenza — Batteria da 45 volt piccole dimensioni per anodica — Pila 1,5 volt, piccole dimensioni per filamento ed eccitazione microfono — Minuteria meccanica ed elettrica — Chassis metallico di tipo chiuso — Scatola metallica da usare come cofano generale — Antenna a stilo a cannocchiale od in filo di acciaio armonico, lunghezza sino ad un metro, con bassetta isolante e boccia isolata da inserire in foro fatto nel cofano esterno del radiotelefono — Striscette isolate, miniatura.

TUTTO

PER LA PESCA
E PER IL MARE

*Volume di 96 pagine
riccamente illustrate,
comprendente 100 progetti
e cognizioni utili
per gli appassionati
di Sport acquatici*

Come costruire economicamente l'attrezzatura per il

NUOTO - LA CACCIA - LA FOTOGRAFIA E LA
CINEMATOGRAFIA SUBACQUEA - BATTELLI -
NATANTI - OGGETTI UTILI PER LA SPIAGGIA

Chiedetelo all'Editore Capriotti - Via Cicerone, 56 Roma
inviando importo anticipato di Lire 250 - Franco di porto.

TUTTA LA RADIO

VOLUME DI 100 PAGINE ILLUSTRATISSIME CON UNA
SERIE DI PROGETTI E COGNIZIONI UTILI PER LA RADIO

Che comprende:

CONSIGLI - IDEE PER RADIODILETTANTI - CALCOLI -
TABELLA SIMBOLI - nonché facili realizzazioni: PORTATILI -
RADIO PER AUTO - SIGNAL TRACER - FREQUENZIMETRO
- RICEVENTI SUPERETERODINE ed altri strumenti di misura

Chiedetelo all'Editore Capriotti - Via Cicerone, 56 ROMA, inviando
importo anticipato di L. 250. Franco di porto